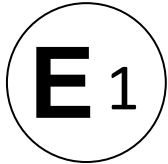




# Kraftfahrt-Bundesamt

DE-24932 Flensburg

---



## MITTEILUNG

ausgestellt von:

**Kraftfahrt-Bundesamt**

über die Erweiterung einer Genehmigung  
für einen Radtyp nach der Regelung Nr. 124 einschließlich Änderung Nr. 00  
Ergänzung 01

## COMMUNICATION

issued by:

**Kraftfahrt-Bundesamt**

concerning the extension of an approval  
of a wheel type, pursuant to Regulation No. 124 including amendment No 00  
supplement 01

Genehmigungsnummer: **E1\*124R00/01\*1343\*08**

Approval number:

1. Radhersteller:  
Wheel manufacturer:  
**ALCAR Wheels GmbH**  
**AT-1030 Wien**
2. Typbezeichnung des Rades:  
Wheel type designation:  
**TTZZ\_5**
- 2.1 Kategorie der Nachrüsträder:  
Category of replacement wheels:  
**Dimensionsgleiche Nachrüsträder**  
**Pattern part replacement wheels**
- 2.2 Werkstoff:  
Construction material:  
**Aluminiumlegierung**  
**Aluminium alloy**



# Kraftfahrt-Bundesamt

DE-24932 Flensburg

---

2

Genehmigungsnummer: **E1\*124R00/01\*1343\*08**

Approval number:

- 2.3 Fertigungsverfahren:  
Method of production:  
**Gegossene Räder**  
**Casted wheels**
- 2.4 Kennung der Felgenkontur:  
Rim contour designation:  
**6,5 J**
- 2.5 Einpresstiefe des Rades:  
Wheel inset/outset:  
**Siehe Punkt 0.7 des Prüfberichtes**  
**See point 0.7 of the test report**
- 2.6 Radbefestigung:  
Wheel attachment:  
**Gemäß Angaben im Verwendungsbereich des Prüfberichtes**  
**According to the indications given in the range of application of the test report**
- 2.7 Maximale Radlast und Abrollumfang:  
Maximum wheel load and respective theoretical rolling circumference:  
**Siehe Punkt 0.9 des Prüfberichtes**  
**See point 0.9 of the test report**
3. Name und Anschrift des Herstellers:  
Manufacturer's name and address:  
**ALCAR Wheels GmbH**  
**AT-1030 Wien**
4. Gegebenenfalls Name und Anschrift des Vertreters des Herstellers:  
If applicable, name and address of manufacturer's representative:  
**Entfällt**  
**Not applicable**
5. Datum, an dem das Rad für die Genehmigungsprüfung vorgeführt wurde:  
Date on which the wheel was submitted for approval tests:  
**23.03.2020 - 16.04.2020**
6. Technischer Dienst, der die Prüfungen für die Genehmigung durchführt:  
Technical Service responsible for carrying out the approval test:  
**TÜV AUSTRIA AUTOMOTIVE GMBH**  
**AT-1230 Wien**



# Kraftfahrt-Bundesamt

DE-24932 Flensburg

3

Genehmigungsnummer: **E1\*124R00/01\*1343\*08**

Approval number:

7. Datum des Gutachtens des Technischen Dienstes:  
Date of test report issued by the Technical Service:  
**16.04.2020**
8. Nummer des Gutachtens des Technischen Dienstes:  
Number of report issued by that service:  
**366-0322-17-WIRD/N8**
9. Bemerkungen:  
Remarks:  
**Es gelten die im o.g. Gutachten nebst Anlagen festgehaltenen Angaben.  
The indications given in the above mentioned test report including its annexes shall apply.**
10. Die Genehmigung wird **erweitert**  
Approval is **extended**
11. Grund (Gründe) für die Erweiterung der Genehmigung (falls zutreffend):  
Reason(s) for the extension (if applicable):  
**Aktualisierung des Verwendungsbereiches  
Update of range of application**  
  
**Aktualisierung der Ausführungen  
Update of the versions**
12. Ort: **DE-24932 Flensburg**  
Place:
13. Datum: **13.05.2020**  
Date:
14. Unterschrift: **Im Auftrag**  
Signature:

Nino Pommerencke





# Kraftfahrt-Bundesamt

DE-24932 Flensburg

---

4

Genehmigungsnummer: **E1\*124R00/01\*1343\*08**

Approval number:

15. Beigefügt ist eine Liste der Genehmigungsunterlagen, die bei der zuständigen Genehmigungsbehörde hinterlegt sind und von denen eine Kopie auf Anfrage erhältlich ist.

Annexed is a list of documents making up the approval file, deposited with the competent authority which granted approval, a copy can be obtained on request.

Anlagen:

Enclosures:

**Gemäß Inhaltsverzeichnis**

**According to index**



# Kraftfahrt-Bundesamt

DE-24932 Flensburg

---

Zu: E1\*124R00/01\*1343\*08

To:

## Erklärung über die Einhaltung der Anforderungen hinsichtlich der Übereinstimmung der Produktion gemäß dem Übereinkommen von 1958

### Statement of compliance with the conformity of the production requirements of the 1958 Agreement

1. Name des Herstellers:  
Manufacturer's name:  
**ALCAR Wheels GmbH**  
**AT-1030 Wien**
  
2. Datum der Anfangsbewertung:  
Date of the initial assessment:  
**25.09.2017**
  
3. Datum aller durchgeführten Überwachungstätigkeiten:  
Date of any surveillance activities:  

Aktenzeichen	Datum der Begehung	Genehmigungsnummer
Register number	Date of inspection	Approval number

  
CoP-Q:  
**Entfällt**  
**Not applicable**  
  
CoP-P:  
**Entfällt**  
**Not applicable**



# Kraftfahrt-Bundesamt

DE-24932 Flensburg

---

Zu: **E1\*124R00/01\*1343\*08**

To:

## Inhaltsverzeichnis zu den Beschreibungsunterlagen Index to the information package

Ausgabedatum: **11.04.2018**                      Letztes Änderungsdatum: **13.05.2020**  
Date of issue:    Last date of amendment:

Nebenbestimmungen und Rechtsbehelfsbelehrung  
Collateral clauses and instruction on right to appeal

Prüfbericht(e) Nr.:	Datum:
Test report(s) No.:	Date:
<b>366-0322-17-WIRD</b>	<b>26.03.2018</b>
<b>366-0322-17-WIRD/N1</b>	<b>07.06.2018</b>
<b>366-0322-17-WIRD/N2</b>	<b>19.09.2018</b>
<b>366-0322-17-WIRD/N3</b>	<b>16.10.2018</b>
<b>366-0322-17-WIRD/N4</b>	<b>29.04.2019</b>
<b>366-0322-17-WIRD/N5</b>	<b>08.08.2019</b>
<b>366-0322-17-WIRD/N6</b>	<b>05.11.2019</b>
<b>366-0322-17-WIRD/N7</b>	<b>28.02.2020</b>
<b>366-0322-17-WIRD/N8</b>	<b>16.04.2020</b>

Beschreibungsbogen Nr.:	Datum:
Information document No.:	Date:
<b>TTZZ_5</b>	<b>23.02.2018</b>
<b>TTZZ_5</b>	<b>23.03.2020</b>

Liste der Änderungen:	Datum:
List of modifications:	Date:
<b>Siehe Anlage "Liste der Änderungen" des Prüfberichts</b>	
<b>See appendix "List of modifications" of the test report</b>	



# Kraftfahrt-Bundesamt

DE-24932 Flensburg

---

Nummer der Genehmigung: **E1\*124R00/01\*1343\*08**

- Anlage -

## Nebenbestimmungen und Rechtsbehelfsbelehrung

### Nebenbestimmungen

Jede Einrichtung, die dem genehmigten Typ entspricht, ist gemäß der angewendeten Vorschrift zu kennzeichnen.

Die Einzelerzeugnisse der reihenweisen Fertigung müssen mit den Genehmigungsunterlagen genau übereinstimmen. Änderungen an den Einzelerzeugnissen sind nur mit ausdrücklicher Zustimmung des Kraftfahrt-Bundesamtes gestattet.

Änderungen der Firmenbezeichnung, der Anschrift und der Fertigungsstätten sowie eines bei der Erteilung der Genehmigung benannten Zustellungsbevollmächtigten oder bevollmächtigten Vertreters sind dem Kraftfahrt-Bundesamt unverzüglich mitzuteilen.

Verstöße gegen diese Bestimmungen können zum Widerruf der Genehmigung führen und können überdies strafrechtlich verfolgt werden.

Die Genehmigung erlischt, wenn sie zurückgegeben oder entzogen wird, oder der genehmigte Typ den Rechtsvorschriften nicht mehr entspricht. Der Widerruf kann ausgesprochen werden, wenn die für die Erteilung und den Bestand der Genehmigung geforderten Voraussetzungen nicht mehr bestehen, wenn der Genehmigungsinhaber gegen die mit der Genehmigung verbundenen Pflichten - auch soweit sie sich aus den zu dieser Genehmigung zugeordneten besonderen Auflagen ergeben - verstößt oder wenn sich herausstellt, dass der genehmigte Typ den Erfordernissen der Verkehrssicherheit oder des Umweltschutzes nicht entspricht.

Das Kraftfahrt-Bundesamt kann jederzeit die ordnungsgemäße Ausübung der durch diese Genehmigung verliehenen Befugnisse, insbesondere die genehmigungsgerechte Fertigung sowie die Maßnahmen zur Übereinstimmung der Produktion, nachprüfen. Es kann zu diesem Zweck Proben entnehmen oder entnehmen lassen. Dem Kraftfahrt-Bundesamt und/oder seinen Beauftragten ist ungehinderter Zutritt zu Produktions- und Lagerstätten zu gewähren.

Die mit der Erteilung der Genehmigung verliehenen Befugnisse sind nicht übertragbar. Schutzrechte Dritter werden durch diese Genehmigung nicht berührt.

### Rechtsbehelfsbelehrung

Gegen diese Genehmigung kann innerhalb eines Monats nach Bekanntgabe Widerspruch erhoben werden. Der Widerspruch ist beim **Kraftfahrt-Bundesamt, Fördestraße 16, DE-24944 Flensburg**, schriftlich oder zur Niederschrift einzulegen.



# Kraftfahrt-Bundesamt

DE-24932 Flensburg

---

2

Approval No.: **E1\*124R00/01\*1343\*08**

- Attachment -

## **Collateral clauses and instruction on right to appeal**

### **Collateral clauses**

All equipment which corresponds to the approved type is to be identified according to the applied regulation.

The individual production of serial fabrication must be in exact accordance with the approval documents. Changes in the individual production are only allowed with express consent of the Kraftfahrt-Bundesamt.

Changes in the name of the company, the address and the manufacturing plant as well as one of the parties given the authority to delivery or authorised representative named when the approval was granted is to be immediately disclosed to the Kraftfahrt-Bundesamt.

Breach of this regulation can lead to recall of the approval and moreover can be legally prosecuted.

The approval expires if it is returned or withdrawn or if the type approved no longer complies with the legal requirements. The revocation can be made if the demanded requirements for issuance and the continuance of the approval no longer exist, if the holder of the approval violates the duties involved in the approval, also to the extent that they result from the assigned conditions to this approval, or if it is determined that the approved type does not comply with the requirements of traffic safety or environmental protection.

The Kraftfahrt-Bundesamt may check the proper exercise of the conferred authority taken from this approval at any time. In particular this means the compliant production as well as the measures for conformity of production. For this purpose samples can be taken or have taken. The employees or the representatives of the Kraftfahrt-Bundesamt may get unhindered access to the production and storage facilities.

The conferred authority contained with issuance of this approval is not transferable. Trade mark rights of third parties are not affected with this approval.

### **Instruction on right to appeal**

This approval can be appealed within one month after notification. The appeal is to be filed in writing or as a transcript at the **Kraftfahrt-Bundesamt, Fördestraße 16, DE-24944 Flensburg.**



## **Prüfbericht (Nachtrag)** **Test Report (addendum)**

### **No. 366-0322-17-WIRD/N8**

Gemäß dem Übereinkommen über die Annahme Einheitlicher Technischer Vorschriften für Radfahrzeuge, Ausrüstungsgegenstände und Teile, die in Radfahrzeuge(n) eingebaut und/oder verwendet werden können, und die Bedingungen für die gegenseitige Anerkennung von Genehmigungen, die nach diesen Vorschriften erteilt wurden

*Agreement concerning the adoption of uniform technical prescriptions for the wheeled vehicles, equipment and parts which can be fitted and/or be used on wheeled vehicles and the conditions for reciprocal recognition of approvals granted on the basis of these prescriptions.*

### **Einheitliche Bedingungen für die Genehmigung von Rädern für Personenkraftwagen und ihre Anhänger**

#### ***Uniform provisions concerning the approval of wheels for passenger cars and their trailers***

**ECE-R 124**      zuletzt ergänzt      30.01.2011  
*as last amended in*

Hersteller / Manufacturer  
 Typ / Type

ALCAR WHEELS GmbH  
 TTZZ\_5

Seite: 2 von 36

Genehmigungsstand <i>Approval status</i>		
	Genehmigungsnummer <i>Number of approval</i>	Rad-Teilenummer <i>Wheel part number</i>
ECE	(E1) 124 R - 001343	TTZZ5SA39EO581 TTZZ6SA47ED571 TTZZ6SA47EO571 TTZZ6GP47EO571 TTZZ6SA47EB571 TTZZAGP38ED566 TTZZASA38EO566 TTZZAGA38ED566 TTZZAGP41EO566 TTZZAGP41EB566 TTZZABP41ED566 TTZZ8BP48EB571 TTZZ8GA49ED666 TTZZ5SA39ED581 TTZZABP38EB566 TTZZASA41EO566 TTZZ8BP48EO571 TTZZ5GA39ED581 TTZZ5BP39EO581 TTZZ6GA47EB571 TTZZ6GA47ED571 TTZZASA38ED566 TTZZABP38ED566 TTZZASA38EB566 TTZZ8GA48EO571 TTZZ8SA48EO571 TTZZ5BP39EB581 TTZZAGA41EO566 TTZZ8SA49EO666 TTZZ6GP47EB571 TTZZ6BP47ED571 TTZZAGA38EO566 TTZZASA41ED566 TTZZASA41EB566 TTZZ8GA48ED571 TTZZ8GP49EB666 TTZZ6BP47EB571 TTZZ6GA47EO571 TTZZAGA38EB566 TTZZAGP38EB566 TTZZAGA41ED566 TTZZABP41EO566 TTZZ8BP48ED571

Hersteller / Manufacturer  
Typ / Type

ALCAR WHEELS GmbH  
TTZZ\_5

Seite: 3 von 36

		TTZZ8SA49ED666 TTZZ8BP49ED666 TTZZ5GA39EO581 TTZZAGP38EO566 TTZZABP38EO566 TTZZAGA41EB566 TTZZABP41EB566 TTZZ8SA48EB571 TTZZ5SA39EB581 TTZZ5BP39ED581 TTZZ5GA39EB581 TTZZ6BP47EO571 TTZZ6GP47ED571 TTZZAGP41ED566 TTZZ8SA48ED571 TTZZ8GA48EB571
--	--	--

Hersteller / Manufacturer  
 Typ / Type

ALCAR WHEELS GmbH  
 TTZZ\_5

Seite: 4 von 36

## 0. Allgemeine Angaben General

0.1 Fabrikmarke (Firmenname des Herstellers)  
 Make (trade name of manufacturer) ALCAR WHEELS GmbH

0.2 Rad- Teilenr <i>Wheel part No.</i>	Ausführung <i>Version</i>	0.3 Kategorie der Nachrüsträder <i>Category of replacement wheels</i>			0.6 Kennung d. Felgenkont. <i>Rim contour designation</i>	0.7 Einpress- tiefe des Rades <i>Wheel inset</i>	0.9 Maximale Radlast u. zugeordneter theoretischer Abrollumfang <i>Max. load capacity and respective theoretical rolling circumference</i>	
		Ident	Nach bau	DimN			(kg)	(mm)
TTZZ5BP39 EB581	TTZZ5BP39EB581			X	6 1/2 J X 16 H2	39	730	2160
TTZZ5BP39 EC581	TTZZ5BP39EC581			X	6 1/2 J X 16 H2	39	730	2160
TTZZ5BP39 ED581	TTZZ5BP39ED581			X	6 1/2 J X 16 H2	39	730	2160
TTZZ5BP39 EO581	TTZZ5BP39EO581			X	6 1/2 J X 16 H2	39	730	2160
TTZZ5GA39 EB581	TTZZ5GA39EB581			X	6 1/2 J X 16 H2	39	730	2160
TTZZ5GA39 ED581	TTZZ5GA39ED581			X	6 1/2 J X 16 H2	39	730	2160
TTZZ5GA39 EO581	TTZZ5GA39EO581			X	6 1/2 J X 16 H2	39	730	2160
TTZZ5SA39 EB581	TTZZ5SA39EB581			X	6 1/2 J X 16 H2	39	730	2160
TTZZ5SA39 EC581	TTZZ5SA39EC581			X	6 1/2 J X 16 H2	39	730	2160
TTZZ5SA39 ED581	TTZZ5SA39ED581			X	6 1/2 J X 16 H2	39	730	2160
TTZZ5SA39 EO581	TTZZ5SA39EO581			X	6 1/2 J X 16 H2	39	730	2160
TTZZ6BP47 EB571	TTZZ6BP47EB571			X	6 1/2 J X 16 H2	47	730	2160
TTZZ6BP47 EC571	TTZZ6BP47EC571			X	6 1/2 J X 16 H2	47	730	2160
TTZZ6BP47	TTZZ6BP47ED571			X	6 1/2 J X 16 H2	47	730	2160

Hersteller / Manufacturer  
 Typ / Type

ALCAR WHEELS GmbH  
 TTZZ\_5

Seite: 5 von 36

ED571								
TTZZ6BP47 EO571	TTZZ6BP47EO571			X	6 1/2 J X 16 H2	47	730	2160
TTZZ6GA47 EB571	TTZZ6GA47EB571			X	6 1/2 J X 16 H2	47	730	2160
TTZZ6GA47 ED571	TTZZ6GA47ED571			X	6 1/2 J X 16 H2	47	730	2160
TTZZ6GA47 EO571	TTZZ6GA47EO571			X	6 1/2 J X 16 H2	47	730	2160
TTZZ6GP47 EB571	TTZZ6GP47EB571			X	6 1/2 J X 16 H2	47	730	2160
TTZZ6GP47 ED571	TTZZ6GP47ED571			X	6 1/2 J X 16 H2	47	730	2160
TTZZ6GP47 EO571	TTZZ6GP47EO571			X	6 1/2 J X 16 H2	47	730	2160
TTZZ6SA47 EB571	TTZZ6SA47EB571			X	6 1/2 J X 16 H2	47	730	2160
TTZZ6SA47 EC571	TTZZ6SA47EC571			X	6 1/2 J X 16 H2	47	730	2160
TTZZ6SA47 ED571	TTZZ6SA47ED571			X	6 1/2 J X 16 H2	47	730	2160
TTZZ6SA47 EO571	TTZZ6SA47EO571			X	6 1/2 J X 16 H2	47	730	2160
TTZZABP38 EB566	TTZZABP38EB566			X	6 1/2 J X 16 H2	38	730	2160
TTZZABP38 EC566	TTZZABP38EC566			X	6 1/2 J X 16 H2	38	730	2160
TTZZABP38 ED566	TTZZABP38ED566			X	6 1/2 J X 16 H2	38	730	2160
TTZZABP38 EO566	TTZZABP38EO566			X	6 1/2 J X 16 H2	38	730	2160
TTZZABP41 EB566	TTZZABP41EB566			X	6 1/2 J X 16 H2	41	730	2160
TTZZABP41 EC566	TTZZABP41EC566			X	6 1/2 J X 16 H2	41	730	2160
TTZZABP41 ED566	TTZZABP41ED566			X	6 1/2 J X 16 H2	41	730	2160
TTZZABP41 EO566	TTZZABP41EO566			X	6 1/2 J X 16 H2	41	730	2160
TTZZAGA3 8EB566	TTZZAGA38EB566			X	6 1/2 J X 16 H2	38	730	2160
TTZZAGA3 8ED566	TTZZAGA38ED566			X	6 1/2 J X 16 H2	38	730	2160
TTZZAGA3 8EO566	TTZZAGA38EO566			X	6 1/2 J X 16 H2	38	730	2160
TTZZAGA4 1EB566	TTZZAGA41EB566			X	6 1/2 J X 16 H2	41	730	2160

Hersteller / Manufacturer  
Typ / Type

ALCAR WHEELS GmbH  
TTZZ\_5

Seite: 6 von 36

TTZZAGA4 1ED566	TTZZAGA41ED566			X	6 1/2 J X 16 H2	41	730	2160
TTZZAGA4 1EO566	TTZZAGA41EO566			X	6 1/2 J X 16 H2	41	730	2160
TTZZAGP3 8EB566	TTZZAGP38EB566			X	6 1/2 J X 16 H2	38	730	2160
TTZZAGP3 8ED566	TTZZAGP38ED566			X	6 1/2 J X 16 H2	38	730	2160
TTZZAGP3 8EO566	TTZZAGP38EO566			X	6 1/2 J X 16 H2	38	730	2160
TTZZAGP4 1EB566	TTZZAGP41EB566			X	6 1/2 J X 16 H2	41	730	2160
TTZZAGP4 1ED566	TTZZAGP41ED566			X	6 1/2 J X 16 H2	41	730	2160
TTZZAGP4 1EO566	TTZZAGP41EO566			X	6 1/2 J X 16 H2	41	730	2160
TTZZASA38 EB566	TTZZASA38EB566			X	6 1/2 J X 16 H2	38	730	2160
TTZZASA38 EC566	TTZZASA38EC566			X	6 1/2 J X 16 H2	38	730	2160
TTZZASA38 ED566	TTZZASA38ED566			X	6 1/2 J X 16 H2	38	730	2160
TTZZASA38 EO566	TTZZASA38EO566			X	6 1/2 J X 16 H2	38	730	2160
TTZZASA41 EB566	TTZZASA41EB566			X	6 1/2 J X 16 H2	41	730	2160
TTZZASA41 EC566	TTZZASA41EC566			X	6 1/2 J X 16 H2	41	730	2160
TTZZASA41 ED566	TTZZASA41ED566			X	6 1/2 J X 16 H2	41	730	2160
TTZZASA41 EO566	TTZZASA41EO566			X	6 1/2 J X 16 H2	41	730	2160
PATTTZZH SA40ED541	PATTTZZHSA40ED5 41			X	6 1/2 J X 16 H2	40	730	2160
TTZZHBP45 E16B634	TTZZHBP45E16B634			X	6 1/2 J X 16 H2	45	730	2160
TTZZHBP45 E16C634	TTZZHBP45E16C634			X	6 1/2 J X 16 H2	45	730	2160
TTZZHBP45 E16D634	TTZZHBP45E16D634			X	6 1/2 J X 16 H2	45	730	2160
TTZZHBP45 E16O634	TTZZHBP45E16O634			X	6 1/2 J X 16 H2	45	730	2160
TTZZHBP50 E16B634	TTZZHBP50E16B634			X	6 1/2 J X 16 H2	50	730	2160
TTZZHBP50 E16C634	TTZZHBP50E16C634			X	6 1/2 J X 16 H2	50	730	2160
TTZZHBP50	TTZZHBP50E16D634			X	6 1/2 J X 16 H2	50	730	2160

Hersteller / Manufacturer  
 Typ / Type

ALCAR WHEELS GmbH  
 TTZZ\_5

Seite: 7 von 36

E16D634								
TTZZHBP50 E16O634	TTZZHBP50E16O634		X	6 1/2 J X 16 H2	50	730	2160	
TTZZHGA4 5E16B634	TTZZHGA45E16B634		X	6 1/2 J X 16 H2	45	730	2160	
TTZZHGA4 5E16D634	TTZZHGA45E16D634		X	6 1/2 J X 16 H2	45	730	2160	
TTZZHGA4 5E16O634	TTZZHGA45E16O63 4		X	6 1/2 J X 16 H2	45	730	2160	
TTZZHGA5 0E16B634	TTZZHGA50E16B634		X	6 1/2 J X 16 H2	50	730	2160	
TTZZHGA5 0E16D634	TTZZHGA50E16D634		X	6 1/2 J X 16 H2	50	730	2160	
TTZZHGA5 0E16O634	TTZZHGA50E16O63 4		X	6 1/2 J X 16 H2	50	730	2160	
TTZZHGP5 0E16B634	TTZZHGP50E16B634		X	6 1/2 J X 16 H2	50	730	2160	
TTZZHGP5 0E16D634	TTZZHGP50E16D634		X	6 1/2 J X 16 H2	50	730	2160	
TTZZHGP5 0E16O634	TTZZHGP50E16O63 4		X	6 1/2 J X 16 H2	50	730	2160	
TTZZHSA45 E16B634	TTZZHSA45E16B634		X	6 1/2 J X 16 H2	45	730	2160	
TTZZHSA45 E16C634	TTZZHSA45E16C634		X	6 1/2 J X 16 H2	45	730	2160	
TTZZHSA45 E16D634	TTZZHSA45E16D634		X	6 1/2 J X 16 H2	45	730	2160	
TTZZHSA45 E16O634	TTZZHSA45E16O634		X	6 1/2 J X 16 H2	45	730	2160	
TTZZHSA50 E16B634	TTZZHSA50E16B634		X	6 1/2 J X 16 H2	50	730	2160	
TTZZHSA50 E16C634	TTZZHSA50E16C634		X	6 1/2 J X 16 H2	50	730	2160	
TTZZHSA50 E16D634	TTZZHSA50E16D634		X	6 1/2 J X 16 H2	50	730	2160	
TTZZHSA50 E16O634	TTZZHSA50E16O634		X	6 1/2 J X 16 H2	50	730	2160	
TTZZ7BP40 EB651	TTZZ7BP40EB651		X	6 1/2 J X 16 H2	40	730	2160	
TTZZ7BP40 EC651	TTZZ7BP40EC651		X	6 1/2 J X 16 H2	40	730	2160	
TTZZ7BP40 ED651	TTZZ7BP40ED651		X	6 1/2 J X 16 H2	40	730	2160	
TTZZ7BP40 EO651	TTZZ7BP40EO651		X	6 1/2 J X 16 H2	40	730	2160	
TTZZ7GA40 EB651	TTZZ7GA40EB651		X	6 1/2 J X 16 H2	40	730	2160	

Hersteller / Manufacturer  
Typ / Type

ALCAR WHEELS GmbH  
TTZZ\_5

Seite: 8 von 36

TTZZ7GA40 ED651	TTZZ7GA40ED651			X	6 1/2 J X 16 H2	40	730	2160
TTZZ7GA40 EO651	TTZZ7GA40EO651			X	6 1/2 J X 16 H2	40	730	2160
TTZZ7GP40 EB651	TTZZ7GP40EB651			X	6 1/2 J X 16 H2	40	730	2160
TTZZ7GP40 ED651	TTZZ7GP40ED651			X	6 1/2 J X 16 H2	40	730	2160
TTZZ7GP40 EO651	TTZZ7GP40EO651			X	6 1/2 J X 16 H2	40	730	2160
TTZZ7SA40 EB651	TTZZ7SA40EB651			X	6 1/2 J X 16 H2	40	730	2160
TTZZ7SA40 EC651	TTZZ7SA40EC651			X	6 1/2 J X 16 H2	40	730	2160
TTZZ7SA40 ED651	TTZZ7SA40ED651			X	6 1/2 J X 16 H2	40	730	2160
TTZZ7SA40 EO651	TTZZ7SA40EO651			X	6 1/2 J X 16 H2	40	730	2160
TTZZ8BP33 AEB571	TTZZ8BP33AEB571			X	6 1/2 J X 16 H2	33	730	2160
TTZZ8BP33 AEC571	TTZZ8BP33AEC571			X	6 1/2 J X 16 H2	33	730	2160
TTZZ8BP33 AED571	TTZZ8BP33AED571			X	6 1/2 J X 16 H2	33	730	2160
TTZZ8BP33 AEO571	TTZZ8BP33AEO571			X	6 1/2 J X 16 H2	33	730	2160
TTZZ8BP33 EB571	TTZZ8BP33EB571			X	6 1/2 J X 16 H2	33	730	2160
TTZZ8BP33 EC571	TTZZ8BP33EC571			X	6 1/2 J X 16 H2	33	730	2160
TTZZ8BP33 ED571	TTZZ8BP33ED571			X	6 1/2 J X 16 H2	33	730	2160
TTZZ8BP33 EO571	TTZZ8BP33EO571			X	6 1/2 J X 16 H2	33	730	2160
TTZZ8BP41 EB571	TTZZ8BP41EB571			X	6 1/2 J X 16 H2	41	730	2160
TTZZ8BP41 EC571	TTZZ8BP41EC571			X	6 1/2 J X 16 H2	41	730	2160
TTZZ8BP41 ED571	TTZZ8BP41ED571			X	6 1/2 J X 16 H2	41	730	2160
TTZZ8BP41 EO571	TTZZ8BP41EO571			X	6 1/2 J X 16 H2	41	730	2160
TTZZ8BP46 EB571	TTZZ8BP46EB571			X	6 1/2 J X 16 H2	46	730	2160
TTZZ8BP46 EC571	TTZZ8BP46EC571			X	6 1/2 J X 16 H2	46	730	2160
TTZZ8BP46	TTZZ8BP46ED571			X	6 1/2 J X 16 H2	46	730	2160



Hersteller / Manufacturer  
 Typ / Type

ALCAR WHEELS GmbH  
 TTZZ\_5

Seite: 9 von 36

ED571								
TTZZ8BP46 EO571	TTZZ8BP46EO571			X	6 1/2 J X 16 H2	46	730	2160
TTZZ8BP48 EB571	TTZZ8BP48EB571			X	6 1/2 J X 16 H2	48	730	2160
TTZZ8BP48 EC571	TTZZ8BP48EC571			X	6 1/2 J X 16 H2	48	730	2160
TTZZ8BP48 ED571	TTZZ8BP48ED571			X	6 1/2 J X 16 H2	48	730	2160
TTZZ8BP48 EO571	TTZZ8BP48EO571			X	6 1/2 J X 16 H2	48	730	2160
TTZZ8GA33 AEB571	TTZZ8GA33AEB571			X	6 1/2 J X 16 H2	33	730	2160
TTZZ8GA33 AED571	TTZZ8GA33AED571			X	6 1/2 J X 16 H2	33	730	2160
TTZZ8GA33 AEO571	TTZZ8GA33AEO571			X	6 1/2 J X 16 H2	33	730	2160
TTZZ8GA33 EB571	TTZZ8GA33EB571			X	6 1/2 J X 16 H2	33	730	2160
TTZZ8GA33 ED571	TTZZ8GA33ED571			X	6 1/2 J X 16 H2	33	730	2160
TTZZ8GA33 EO571	TTZZ8GA33EO571			X	6 1/2 J X 16 H2	33	730	2160
TTZZ8GA41 EB571	TTZZ8GA41EB571			X	6 1/2 J X 16 H2	41	730	2160
TTZZ8GA41 ED571	TTZZ8GA41ED571			X	6 1/2 J X 16 H2	41	730	2160
TTZZ8GA41 EO571	TTZZ8GA41EO571			X	6 1/2 J X 16 H2	41	730	2160
TTZZ8GA46 EB571	TTZZ8GA46EB571			X	6 1/2 J X 16 H2	46	730	2160
TTZZ8GA46 ED571	TTZZ8GA46ED571			X	6 1/2 J X 16 H2	46	730	2160
TTZZ8GA46 EO571	TTZZ8GA46EO571			X	6 1/2 J X 16 H2	46	730	2160
TTZZ8GA48 EB571	TTZZ8GA48EB571			X	6 1/2 J X 16 H2	48	730	2160
TTZZ8GA48 ED571	TTZZ8GA48ED571			X	6 1/2 J X 16 H2	48	730	2160
TTZZ8GA48 EO571	TTZZ8GA48EO571			X	6 1/2 J X 16 H2	48	730	2160
TTZZ8GP33 EB571	TTZZ8GP33EB571			X	6 1/2 J X 16 H2	33	730	2160
TTZZ8GP33 ED571	TTZZ8GP33ED571			X	6 1/2 J X 16 H2	33	730	2160
TTZZ8GP33 EO571	TTZZ8GP33EO571			X	6 1/2 J X 16 H2	33	730	2160

Hersteller / Manufacturer  
 Typ / Type

ALCAR WHEELS GmbH  
 TTZZ\_5

Seite: 10 von 36

TTZZ8GP41 EB571	TTZZ8GP41EB571			X	6 1/2 J X 16 H2	41	730	2160
TTZZ8GP41 ED571	TTZZ8GP41ED571			X	6 1/2 J X 16 H2	41	730	2160
TTZZ8GP41 EO571	TTZZ8GP41EO571			X	6 1/2 J X 16 H2	41	730	2160
TTZZ8GP46 EB571	TTZZ8GP46EB571			X	6 1/2 J X 16 H2	46	730	2160
TTZZ8GP46 ED571	TTZZ8GP46ED571			X	6 1/2 J X 16 H2	46	730	2160
TTZZ8GP46 EO571	TTZZ8GP46EO571			X	6 1/2 J X 16 H2	46	730	2160
TTZZ8SA33 AEB571	TTZZ8SA33AEB571			X	6 1/2 J X 16 H2	33	730	2160
TTZZ8SA33 AEC571	TTZZ8SA33AEC571			X	6 1/2 J X 16 H2	33	730	2160
TTZZ8SA33 AED571	TTZZ8SA33AED571			X	6 1/2 J X 16 H2	33	730	2160
TTZZ8SA33 AEO571	TTZZ8SA33AEO571			X	6 1/2 J X 16 H2	33	730	2160
TTZZ8SA33 EB571	TTZZ8SA33EB571			X	6 1/2 J X 16 H2	33	730	2160
TTZZ8SA33 EC571	TTZZ8SA33EC571			X	6 1/2 J X 16 H2	33	730	2160
TTZZ8SA33 ED571	TTZZ8SA33ED571			X	6 1/2 J X 16 H2	33	730	2160
TTZZ8SA33 EO571	TTZZ8SA33EO571			X	6 1/2 J X 16 H2	33	730	2160
TTZZ8SA41 EB571	TTZZ8SA41EB571			X	6 1/2 J X 16 H2	41	730	2160
TTZZ8SA41 EC571	TTZZ8SA41EC571			X	6 1/2 J X 16 H2	41	730	2160
TTZZ8SA41 ED571	TTZZ8SA41ED571			X	6 1/2 J X 16 H2	41	730	2160
TTZZ8SA41 EO571	TTZZ8SA41EO571			X	6 1/2 J X 16 H2	41	730	2160
TTZZ8SA46 EB571	TTZZ8SA46EB571			X	6 1/2 J X 16 H2	46	730	2160
TTZZ8SA46 EC571	TTZZ8SA46EC571			X	6 1/2 J X 16 H2	46	730	2160
TTZZ8SA46 ED571	TTZZ8SA46ED571			X	6 1/2 J X 16 H2	46	730	2160
TTZZ8SA46 EO571	TTZZ8SA46EO571			X	6 1/2 J X 16 H2	46	730	2160
TTZZ8SA48 EB571	TTZZ8SA48EB571			X	6 1/2 J X 16 H2	48	730	2160
TTZZ8SA48	TTZZ8SA48EC571			X	6 1/2 J X 16 H2	48	730	2160

Hersteller / Manufacturer  
Typ / Type

ALCAR WHEELS GmbH  
TTZZ\_5

Seite: 11 von 36

EC571								
TTZZ8SA48 ED571	TTZZ8SA48ED571			X	6 1/2 J X 16 H2	48	730	2160
TTZZ8SA48 EO571	TTZZ8SA48EO571			X	6 1/2 J X 16 H2	48	730	2160
TTZZ8BP38 EB666	TTZZ8BP38EB666			X	6 1/2 J X 16 H2	38	730	2160
TTZZ8BP38 EC666	TTZZ8BP38EC666			X	6 1/2 J X 16 H2	38	730	2160
TTZZ8BP38 ED666	TTZZ8BP38ED666			X	6 1/2 J X 16 H2	38	730	2160
TTZZ8BP38 EO666	TTZZ8BP38EO666			X	6 1/2 J X 16 H2	38	730	2160
TTZZ8BP44 EB666	TTZZ8BP44EB666			X	6 1/2 J X 16 H2	44	730	2160
TTZZ8BP44 EC666	TTZZ8BP44EC666			X	6 1/2 J X 16 H2	44	730	2160
TTZZ8BP44 ED666	TTZZ8BP44ED666			X	6 1/2 J X 16 H2	44	730	2160
TTZZ8BP44 EO666	TTZZ8BP44EO666			X	6 1/2 J X 16 H2	44	730	2160
TTZZ8BP49 EB666	TTZZ8BP49EB666			X	6 1/2 J X 16 H2	49	730	2160
TTZZ8BP49 EC666	TTZZ8BP49EC666			X	6 1/2 J X 16 H2	49	730	2160
TTZZ8BP49 ED666	TTZZ8BP49ED666			X	6 1/2 J X 16 H2	49	730	2160
TTZZ8BP49 EO666	TTZZ8BP49EO666			X	6 1/2 J X 16 H2	49	730	2160
TTZZ8GA38 EB666	TTZZ8GA38EB666			X	6 1/2 J X 16 H2	38	730	2160
TTZZ8GA38 ED666	TTZZ8GA38ED666			X	6 1/2 J X 16 H2	38	730	2160
TTZZ8GA38 EO666	TTZZ8GA38EO666			X	6 1/2 J X 16 H2	38	730	2160
TTZZ8GA44 EB666	TTZZ8GA44EB666			X	6 1/2 J X 16 H2	44	730	2160
TTZZ8GA44 ED666	TTZZ8GA44ED666			X	6 1/2 J X 16 H2	44	730	2160
TTZZ8GA44 EO666	TTZZ8GA44EO666			X	6 1/2 J X 16 H2	44	730	2160
TTZZ8GA49 EB666	TTZZ8GA49EB666			X	6 1/2 J X 16 H2	49	730	2160
TTZZ8GA49 ED666	TTZZ8GA49ED666			X	6 1/2 J X 16 H2	49	730	2160
TTZZ8GA49 EO666	TTZZ8GA49EO666			X	6 1/2 J X 16 H2	49	730	2160

Hersteller / Manufacturer  
 Typ / Type

ALCAR WHEELS GmbH  
 TTZZ\_5

Seite: 12 von 36

TTZZ8GP38 EB666	TTZZ8GP38EB666			X	6 1/2 J X 16 H2	38	730	2160
TTZZ8GP38 ED666	TTZZ8GP38ED666			X	6 1/2 J X 16 H2	38	730	2160
TTZZ8GP38 EO666	TTZZ8GP38EO666			X	6 1/2 J X 16 H2	38	730	2160
TTZZ8GP44 EB666	TTZZ8GP44EB666			X	6 1/2 J X 16 H2	44	730	2160
TTZZ8GP44 ED666	TTZZ8GP44ED666			X	6 1/2 J X 16 H2	44	730	2160
TTZZ8GP44 EO666	TTZZ8GP44EO666			X	6 1/2 J X 16 H2	44	730	2160
TTZZ8GP49 EB666	TTZZ8GP49EB666			X	6 1/2 J X 16 H2	49	730	2160
TTZZ8GP49 ED666	TTZZ8GP49ED666			X	6 1/2 J X 16 H2	49	730	2160
TTZZ8GP49 EO666	TTZZ8GP49EO666			X	6 1/2 J X 16 H2	49	730	2160
TTZZ8SA38 EB666	TTZZ8SA38EB666			X	6 1/2 J X 16 H2	38	730	2160
TTZZ8SA38 EC666	TTZZ8SA38EC666			X	6 1/2 J X 16 H2	38	730	2160
TTZZ8SA38 ED666	TTZZ8SA38ED666			X	6 1/2 J X 16 H2	38	730	2160
TTZZ8SA38 EO666	TTZZ8SA38EO666			X	6 1/2 J X 16 H2	38	730	2160
TTZZ8SA44 EB666	TTZZ8SA44EB666			X	6 1/2 J X 16 H2	44	730	2160
TTZZ8SA44 EC666	TTZZ8SA44EC666			X	6 1/2 J X 16 H2	44	730	2160
TTZZ8SA44 ED666	TTZZ8SA44ED666			X	6 1/2 J X 16 H2	44	730	2160
TTZZ8SA44 EO666	TTZZ8SA44EO666			X	6 1/2 J X 16 H2	44	730	2160
TTZZ8SA49 EB666	TTZZ8SA49EB666			X	6 1/2 J X 16 H2	49	730	2160
TTZZ8SA49 EC666	TTZZ8SA49EC666			X	6 1/2 J X 16 H2	49	730	2160
TTZZ8SA49 ED666	TTZZ8SA49ED666			X	6 1/2 J X 16 H2	49	730	2160
TTZZ8SA49 EO666	TTZZ8SA49EO666			X	6 1/2 J X 16 H2	49	730	2160
TTZZ0BP50 ESB601	TTZZ0BP50ESB601			X	6 1/2 J X 16 H2	50	730	2160
TTZZ0BP50 ESC601	TTZZ0BP50ESC601			X	6 1/2 J X 16 H2	50	730	2160
TTZZ0BP50	TTZZ0BP50ESD601			X	6 1/2 J X 16 H2	50	730	2160

Hersteller / Manufacturer  
Typ / Type

ALCAR WHEELS GmbH  
TTZZ\_5

Seite: 13 von 36

ESD601								
TTZZ0BP50 ESO601	TTZZ0BP50ESO601			X	6 1/2 J X 16 H2	50	730	2160
TTZZ0GA50 ESB601	TTZZ0GA50ESB601			X	6 1/2 J X 16 H2	50	730	2160
TTZZ0GA50 ESD601	TTZZ0GA50ESD601			X	6 1/2 J X 16 H2	50	730	2160
TTZZ0GA50 ESO601	TTZZ0GA50ESO601			X	6 1/2 J X 16 H2	50	730	2160
TTZZ0SA50 ESB601	TTZZ0SA50ESB601			X	6 1/2 J X 16 H2	50	730	2160
TTZZ0SA50 ESC601	TTZZ0SA50ESC601			X	6 1/2 J X 16 H2	50	730	2160
TTZZ0SA50 ESD601	TTZZ0SA50ESD601			X	6 1/2 J X 16 H2	50	730	2160
TTZZ0SA50 ESO601	TTZZ0SA50ESO601			X	6 1/2 J X 16 H2	50	730	2160
TTZZ0BP40 EB661	TTZZ0BP40EB661			X	6 1/2 J X 16 H2	40	730	2160
TTZZ0BP40 EC661	TTZZ0BP40EC661			X	6 1/2 J X 16 H2	40	730	2160
TTZZ0BP40 ED661	TTZZ0BP40ED661			X	6 1/2 J X 16 H2	40	730	2160
TTZZ0BP40 EO661	TTZZ0BP40EO661			X	6 1/2 J X 16 H2	40	730	2160
TTZZ0BP41 EB661	TTZZ0BP41EB661			X	6 1/2 J X 16 H2	41	730	2160
TTZZ0BP41 EC661	TTZZ0BP41EC661			X	6 1/2 J X 16 H2	41	730	2160
TTZZ0BP41 ED661	TTZZ0BP41ED661			X	6 1/2 J X 16 H2	41	730	2160
TTZZ0BP41 EO661	TTZZ0BP41EO661			X	6 1/2 J X 16 H2	41	730	2160
TTZZ0GA40 EB661	TTZZ0GA40EB661			X	6 1/2 J X 16 H2	40	730	2160
TTZZ0GA40 ED661	TTZZ0GA40ED661			X	6 1/2 J X 16 H2	40	730	2160
TTZZ0GA40 EO661	TTZZ0GA40EO661			X	6 1/2 J X 16 H2	40	730	2160
TTZZ0GA41 EB661	TTZZ0GA41EB661			X	6 1/2 J X 16 H2	41	730	2160
TTZZ0GA41 ED661	TTZZ0GA41ED661			X	6 1/2 J X 16 H2	41	730	2160
TTZZ0GA41 EO661	TTZZ0GA41EO661			X	6 1/2 J X 16 H2	41	730	2160
TTZZ0GP40 EB661	TTZZ0GP40EB661			X	6 1/2 J X 16 H2	40	730	2160

Hersteller / Manufacturer  
Typ / Type

ALCAR WHEELS GmbH  
TTZZ\_5

Seite: 14 von 36

TTZZ0GP40 ED661	TTZZ0GP40ED661			X	6 1/2 J X 16 H2	40	730	2160
TTZZ0GP40 EO661	TTZZ0GP40EO661			X	6 1/2 J X 16 H2	40	730	2160
TTZZ0SA40 EB661	TTZZ0SA40EB661			X	6 1/2 J X 16 H2	40	730	2160
TTZZ0SA40 EC661	TTZZ0SA40EC661			X	6 1/2 J X 16 H2	40	730	2160
TTZZ0SA40 ED661	TTZZ0SA40ED661			X	6 1/2 J X 16 H2	40	730	2160
TTZZ0SA40 EO661	TTZZ0SA40EO661			X	6 1/2 J X 16 H2	40	730	2160
TTZZ0SA41 EB661	TTZZ0SA41EB661			X	6 1/2 J X 16 H2	41	730	2160
TTZZ0SA41 EC661	TTZZ0SA41EC661			X	6 1/2 J X 16 H2	41	730	2160
TTZZ0SA41 ED661	TTZZ0SA41ED661			X	6 1/2 J X 16 H2	41	730	2160
TTZZ0SA41 EO661	TTZZ0SA41EO661			X	6 1/2 J X 16 H2	41	730	2160
TTZZ0BP42 EB671	TTZZ0BP42EB671			X	6 1/2 J X 16 H2	42	730	2160
TTZZ0BP42 EC671	TTZZ0BP42EC671			X	6 1/2 J X 16 H2	42	730	2160
TTZZ0BP42 ED671	TTZZ0BP42ED671			X	6 1/2 J X 16 H2	42	730	2160
TTZZ0BP42 EO671	TTZZ0BP42EO671			X	6 1/2 J X 16 H2	42	730	2160
TTZZ0BP42 5EB671	TTZZ0BP425EB671			X	6 1/2 J X 16 H2	42,5	730	2160
TTZZ0BP42 5EC671	TTZZ0BP425EC671			X	6 1/2 J X 16 H2	42,5	730	2160
TTZZ0BP42 5ED671	TTZZ0BP425ED671			X	6 1/2 J X 16 H2	42,5	730	2160
TTZZ0BP42 5EO671	TTZZ0BP425EO671			X	6 1/2 J X 16 H2	42,5	730	2160
TTZZ0BP45 EB671	TTZZ0BP45EB671			X	6 1/2 J X 16 H2	45	730	2160
TTZZ0BP45 EC671	TTZZ0BP45EC671			X	6 1/2 J X 16 H2	45	730	2160
TTZZ0BP45 ED671	TTZZ0BP45ED671			X	6 1/2 J X 16 H2	45	730	2160
TTZZ0BP45 EO671	TTZZ0BP45EO671			X	6 1/2 J X 16 H2	45	730	2160
TTZZ0BP50 EB671	TTZZ0BP50EB671			X	6 1/2 J X 16 H2	50	730	2160
TTZZ0BP50	TTZZ0BP50EC671			X	6 1/2 J X 16 H2	50	730	2160

Hersteller / Manufacturer  
Typ / Type

ALCAR WHEELS GmbH  
TTZZ\_5

Seite: 15 von 36

EC671								
TTZZ0BP50 ED671	TTZZ0BP50ED671			X	6 1/2 J X 16 H2	50	730	2160
TTZZ0BP50 EO671	TTZZ0BP50EO671			X	6 1/2 J X 16 H2	50	730	2160
TTZZ0GA42 EB671	TTZZ0GA42EB671			X	6 1/2 J X 16 H2	42	730	2160
TTZZ0GA42 ED671	TTZZ0GA42ED671			X	6 1/2 J X 16 H2	42	730	2160
TTZZ0GA42 EO671	TTZZ0GA42EO671			X	6 1/2 J X 16 H2	42	730	2160
TTZZ0GA42 5EB671	TTZZ0GA425EB671			X	6 1/2 J X 16 H2	42,5	730	2160
TTZZ0GA42 5ED671	TTZZ0GA425ED671			X	6 1/2 J X 16 H2	42,5	730	2160
TTZZ0GA42 5EO671	TTZZ0GA425EO671			X	6 1/2 J X 16 H2	42,5	730	2160
TTZZ0GA45 EB671	TTZZ0GA45EB671			X	6 1/2 J X 16 H2	45	730	2160
TTZZ0GA45 ED671	TTZZ0GA45ED671			X	6 1/2 J X 16 H2	45	730	2160
TTZZ0GA45 EO671	TTZZ0GA45EO671			X	6 1/2 J X 16 H2	45	730	2160
TTZZ0GA50 EB671	TTZZ0GA50EB671			X	6 1/2 J X 16 H2	50	730	2160
TTZZ0GA50 ED671	TTZZ0GA50ED671			X	6 1/2 J X 16 H2	50	730	2160
TTZZ0GA50 EO671	TTZZ0GA50EO671			X	6 1/2 J X 16 H2	50	730	2160
TTZZ0GP42 5EB671	TTZZ0GP425EB671			X	6 1/2 J X 16 H2	42,5	730	2160
TTZZ0GP42 5ED671	TTZZ0GP425ED671			X	6 1/2 J X 16 H2	42,5	730	2160
TTZZ0GP42 5EO671	TTZZ0GP425EO671			X	6 1/2 J X 16 H2	42,5	730	2160
TTZZ0GP50 EB671	TTZZ0GP50EB671			X	6 1/2 J X 16 H2	50	730	2160
TTZZ0GP50 ED671	TTZZ0GP50ED671			X	6 1/2 J X 16 H2	50	730	2160
TTZZ0GP50 EO671	TTZZ0GP50EO671			X	6 1/2 J X 16 H2	50	730	2160
TTZZ0SA42 EB671	TTZZ0SA42EB671			X	6 1/2 J X 16 H2	42	730	2160
TTZZ0SA42 EC671	TTZZ0SA42EC671			X	6 1/2 J X 16 H2	42	730	2160
TTZZ0SA42 ED671	TTZZ0SA42ED671			X	6 1/2 J X 16 H2	42	730	2160

Hersteller / Manufacturer  
Typ / Type

ALCAR WHEELS GmbH  
TTZZ\_5

Seite: 16 von 36

TTZZ0SA42 EO671	TTZZ0SA42EO671			X	6 1/2 J X 16 H2	42	730	2160
TTZZ0SA42 5EB671	TTZZ0SA425EB671			X	6 1/2 J X 16 H2	42,5	730	2160
TTZZ0SA42 5EC671	TTZZ0SA425EC671			X	6 1/2 J X 16 H2	42,5	730	2160
TTZZ0SA42 5ED671	TTZZ0SA425ED671			X	6 1/2 J X 16 H2	42,5	730	2160
TTZZ0SA42 5EO671	TTZZ0SA425EO671			X	6 1/2 J X 16 H2	42,5	730	2160
TTZZ0SA45 EB671	TTZZ0SA45EB671			X	6 1/2 J X 16 H2	45	730	2160
TTZZ0SA45 EC671	TTZZ0SA45EC671			X	6 1/2 J X 16 H2	45	730	2160
TTZZ0SA45 ED671	TTZZ0SA45ED671			X	6 1/2 J X 16 H2	45	730	2160
TTZZ0SA45 EO671	TTZZ0SA45EO671			X	6 1/2 J X 16 H2	45	730	2160
TTZZ0SA50 EB671	TTZZ0SA50EB671			X	6 1/2 J X 16 H2	50	730	2160
TTZZ0SA50 EC671	TTZZ0SA50EC671			X	6 1/2 J X 16 H2	50	730	2160
TTZZ0SA50 ED671	TTZZ0SA50ED671			X	6 1/2 J X 16 H2	50	730	2160
TTZZ0SA50 EO671	TTZZ0SA50EO671			X	6 1/2 J X 16 H2	50	730	2160
TTZZUBP41 EB702	TTZZUBP41EB702			X	6 1/2 J X 16 H2	41	730	2160
TTZZUBP41 EC702	TTZZUBP41EC702			X	6 1/2 J X 16 H2	41	730	2160
TTZZUBP41 ED702	TTZZUBP41ED702			X	6 1/2 J X 16 H2	41	730	2160
TTZZUBP41 EO702	TTZZUBP41EO702			X	6 1/2 J X 16 H2	41	730	2160
TTZZUGA4 1EB702	TTZZUGA41EB702			X	6 1/2 J X 16 H2	41	730	2160
TTZZUGA4 1ED702	TTZZUGA41ED702			X	6 1/2 J X 16 H2	41	730	2160
TTZZUGA4 1EO702	TTZZUGA41EO702			X	6 1/2 J X 16 H2	41	730	2160
TTZZUGP4 1EB702	TTZZUGP41EB702			X	6 1/2 J X 16 H2	41	730	2160
TTZZUGP4 1ED702	TTZZUGP41ED702			X	6 1/2 J X 16 H2	41	730	2160
TTZZUGP4 1EO702	TTZZUGP41EO702			X	6 1/2 J X 16 H2	41	730	2160
TTZZUSA41	TTZZUSA41EB702			X	6 1/2 J X 16 H2	41	730	2160



Hersteller / Manufacturer  
 Typ / Type

ALCAR WHEELS GmbH  
 TTZZ\_5

Seite: 17 von 36

EB702								
TTZZUSA41 EC702	TTZZUSA41EC702			X	6 1/2 J X 16 H2	41	730	2160
TTZZUSA41 ED702	TTZZUSA41ED702			X	6 1/2 J X 16 H2	41	730	2160
TTZZUSA41 EO702	TTZZUSA41EO702			X	6 1/2 J X 16 H2	41	730	2160

0.4	Werkstoff <i>Construction material</i>	Leichtmetall
0.5	Fertigungsverfahren <i>Method of production</i>	Gießverfahren (Einzelheiten siehe Technische Beschreibung) <i>cast process (for details see technical description)</i>
0.8	Radbefestigung <i>Wheel attachment</i>	Es werden die vom Fahrzeughersteller für Leichtmetallräder vorgesehenen Radbefestigungselemente verwendet. Das Anzugsdrehmoment ist der Anlage 9 Verwendungsbereich zu entnehmen
0.10	Name und Anschrift des Herstellers <i>Manufacturer's name and address</i>	ALCAR WHEELS GmbH
0.11	Gegebenfalls Name und Anschrift des Vertreters des Herstellers <i>If applicable, name and address of Manufacturer's representative</i>	Esteplatz 4/17 A-1030 Wien Entfällt

Hersteller / Manufacturer  
 Typ / Type

ALCAR WHEELS GmbH  
 TTZZ\_5

Seite: 18 von 36

1 **Prüfgegenstand**  
 Testobject  
 1.1 **Übersicht**  
 Overview

Ausführung	Ausführungsbezeichnung		Loch- kreis (mm) / -zahl	Mitten- och (mm)	Ein- preß- tiefe (mm)	zul. Rad- last (kg)	zul. Abroll- umf. (mm)	gültig ab Fertig. Datum
	Kennzeichnung Rad	Kennzeichnung Zentrierring						
TTZZ5BP39EB581	TTZZ_5 ET39	ohne	98/5	58,1	39	730	2160	11/17
TTZZ5BP39EC581	TTZZ_5 ET39	ohne	98/5	58,1	39	730	2160	11/17
TTZZ5BP39ED581	TTZZ_5 ET39	ohne	98/5	58,1	39	730	2160	11/17
TTZZ5BP39EO581	TTZZ_5 ET39	ohne	98/5	58,1	39	730	2160	11/17
TTZZ5GA39EB581	TTZZ_5 ET39	ohne	98/5	58,1	39	730	2160	11/17
TTZZ5GA39ED581	TTZZ_5 ET39	ohne	98/5	58,1	39	730	2160	11/17
TTZZ5GA39EO581	TTZZ_5 ET39	ohne	98/5	58,1	39	730	2160	11/17
TTZZ5SA39EB581	TTZZ_5 ET39	ohne	98/5	58,1	39	730	2160	11/17
TTZZ5SA39EC581	TTZZ_5 ET39	ohne	98/5	58,1	39	730	2160	11/17
TTZZ5SA39ED581	TTZZ_5 ET39	ohne	98/5	58,1	39	730	2160	11/17
TTZZ5SA39EO581	TTZZ_5 ET39	ohne	98/5	58,1	39	730	2160	11/17
TTZZ6BP47EB571	TTZZ_5 ET47	ohne	100/5	57,1	47	730	2160	11/17
TTZZ6BP47EC571	TTZZ_5 ET47	ohne	100/5	57,1	47	730	2160	11/17
TTZZ6BP47ED571	TTZZ_5 ET47	ohne	100/5	57,1	47	730	2160	11/17
TTZZ6BP47EO571	TTZZ_5 ET47	ohne	100/5	57,1	47	730	2160	11/17
TTZZ6GA47EB571	TTZZ_5 ET47	ohne	100/5	57,1	47	730	2160	11/17
TTZZ6GA47ED571	TTZZ_5 ET47	ohne	100/5	57,1	47	730	2160	11/17
TTZZ6GA47EO571	TTZZ_5 ET47	ohne	100/5	57,1	47	730	2160	11/17
TTZZ6GP47EB571	TTZZ_5 ET47	ohne	100/5	57,1	47	730	2160	11/17
TTZZ6GP47ED571	TTZZ_5 ET47	ohne	100/5	57,1	47	730	2160	11/17
TTZZ6GP47EO571	TTZZ_5 ET47	ohne	100/5	57,1	47	730	2160	11/17
TTZZ6SA47EB571	TTZZ_5 ET47	ohne	100/5	57,1	47	730	2160	11/17
TTZZ6SA47EC571	TTZZ_5 ET47	ohne	100/5	57,1	47	730	2160	11/17
TTZZ6SA47ED571	TTZZ_5 ET47	ohne	100/5	57,1	47	730	2160	11/17
TTZZ6SA47EO571	TTZZ_5 ET47	ohne	100/5	57,1	47	730	2160	11/17
TTZZABP38EB566	TTZZ_5 ET38	ohne	105/5	56,6	38	730	2160	11/17
TTZZABP38EC566	TTZZ_5 ET38	ohne	105/5	56,6	38	730	2160	11/17
TTZZABP38ED566	TTZZ_5 ET38	ohne	105/5	56,6	38	730	2160	11/17
TTZZABP38EO566	TTZZ_5 ET38	ohne	105/5	56,6	38	730	2160	11/17
TTZZABP41EB566	TTZZ_5 ET41	ohne	105/5	56,6	41	730	2160	11/17
TTZZABP41EC566	TTZZ_5 ET41	ohne	105/5	56,6	41	730	2160	11/17
TTZZABP41ED566	TTZZ_5 ET41	ohne	105/5	56,6	41	730	2160	11/17
TTZZABP41EO566	TTZZ_5 ET41	ohne	105/5	56,6	41	730	2160	11/17
TTZZAGA38EB566	TTZZ_5 ET38	ohne	105/5	56,6	38	730	2160	11/17
TTZZAGA38ED566	TTZZ_5 ET38	ohne	105/5	56,6	38	730	2160	11/17
TTZZAGA38EO566	TTZZ_5 ET38	ohne	105/5	56,6	38	730	2160	11/17

Hersteller / Manufacturer  
 Typ / Type

ALCAR WHEELS GmbH  
 TTZZ\_5

Seite: 19 von 36

TTZZAGA41EB566	TTZZ_5 ET41	ohne	105/5	56,6	41	730	2160	11/17
TTZZAGA41ED566	TTZZ_5 ET41	ohne	105/5	56,6	41	730	2160	11/17
TTZZAGA41EO566	TTZZ_5 ET41	ohne	105/5	56,6	41	730	2160	11/17
TTZZAGP38EB566	TTZZ_5 ET38	ohne	105/5	56,6	38	730	2160	11/17
TTZZAGP38ED566	TTZZ_5 ET38	ohne	105/5	56,6	38	730	2160	11/17
TTZZAGP38EO566	TTZZ_5 ET38	ohne	105/5	56,6	38	730	2160	11/17
TTZZAGP41EB566	TTZZ_5 ET41	ohne	105/5	56,6	41	730	2160	11/17
TTZZAGP41ED566	TTZZ_5 ET41	ohne	105/5	56,6	41	730	2160	11/17
TTZZAGP41EO566	TTZZ_5 ET41	ohne	105/5	56,6	41	730	2160	11/17
TTZZASA38EB566	TTZZ_5 ET38	ohne	105/5	56,6	38	730	2160	11/17
TTZZASA38EC566	TTZZ_5 ET38	ohne	105/5	56,6	38	730	2160	11/17
TTZZASA38ED566	TTZZ_5 ET38	ohne	105/5	56,6	38	730	2160	11/17
TTZZASA38EO566	TTZZ_5 ET38	ohne	105/5	56,6	38	730	2160	11/17
TTZZASA41EB566	TTZZ_5 ET41	ohne	105/5	56,6	41	730	2160	11/17
TTZZASA41EC566	TTZZ_5 ET41	ohne	105/5	56,6	41	730	2160	11/17
TTZZASA41ED566	TTZZ_5 ET41	ohne	105/5	56,6	41	730	2160	11/17
TTZZASA41EO566	TTZZ_5 ET41	ohne	105/5	56,6	41	730	2160	11/17
PATTTZZHSA40E D541	TTZZ_5 ET40	ohne	108/5	54,1	40	730	2160	06/19
TTZZHBP45E16B6 34	TTZZ_5 ET45	ohne	108/5	63,4	45	730	2160	03/20
TTZZHBP45E16C6 34	TTZZ_5 ET45	ohne	108/5	63,4	45	730	2160	03/20
TTZZHBP45E16D6 34	TTZZ_5 ET45	ohne	108/5	63,4	45	730	2160	03/20
TTZZHBP45E16O6 34	TTZZ_5 ET45	ohne	108/5	63,4	45	730	2160	03/20
TTZZHBP50E16B6 34	TTZZ_5 ET50	ohne	108/5	63,4	50	730	2160	11/17
TTZZHBP50E16C6 34	TTZZ_5 ET50	ohne	108/5	63,4	50	730	2160	11/17
TTZZHBP50E16D6 34	TTZZ_5 ET50	ohne	108/5	63,4	50	730	2160	11/17
TTZZHBP50E16O6 34	TTZZ_5 ET50	ohne	108/5	63,4	50	730	2160	11/17
TTZZHGA45E16B6 34	TTZZ_5 ET45	ohne	108/5	63,4	45	730	2160	03/20
TTZZHGA45E16D6 34	TTZZ_5 ET45	ohne	108/5	63,4	45	730	2160	03/20
TTZZHGA45E16O6 34	TTZZ_5 ET45	ohne	108/5	63,4	45	730	2160	03/20
TTZZHGA50E16B6 34	TTZZ_5 ET50	ohne	108/5	63,4	50	730	2160	11/17
TTZZHGA50E16D6 34	TTZZ_5 ET50	ohne	108/5	63,4	50	730	2160	11/17
TTZZHGA50E16O6	TTZZ_5 ET50	ohne	108/5	63,4	50	730	2160	11/17

Hersteller / Manufacturer  
 Typ / Type

ALCAR WHEELS GmbH  
 TTZZ\_5

Seite: 20 von 36

34								
TTZZHGP50E16B6 34	TTZZ_5 ET50	ohne	108/5	63,4	50	730	2160	11/17
TTZZHGP50E16D6 34	TTZZ_5 ET50	ohne	108/5	63,4	50	730	2160	11/17
TTZZHGP50E16O6 34	TTZZ_5 ET50	ohne	108/5	63,4	50	730	2160	11/17
TTZZHSA45E16B6 34	TTZZ_5 ET45	ohne	108/5	63,4	45	730	2160	03/20
TTZZHSA45E16C6 34	TTZZ_5 ET45	ohne	108/5	63,4	45	730	2160	03/20
TTZZHSA45E16D6 34	TTZZ_5 ET45	ohne	108/5	63,4	45	730	2160	03/20
TTZZHSA45E16O6 34	TTZZ_5 ET45	ohne	108/5	63,4	45	730	2160	03/20
TTZZHSA50E16B6 34	TTZZ_5 ET50	ohne	108/5	63,4	50	730	2160	11/17
TTZZHSA50E16C6 34	TTZZ_5 ET50	ohne	108/5	63,4	50	730	2160	11/17
TTZZHSA50E16D6 34	TTZZ_5 ET50	ohne	108/5	63,4	50	730	2160	11/17
TTZZHSA50E16O6 34	TTZZ_5 ET50	ohne	108/5	63,4	50	730	2160	11/17
TTZZ7BP40EB651	TTZZ_5 ET40	ohne	110/5	65,1	40	730	2160	11/17
TTZZ7BP40EC651	TTZZ_5 ET40	ohne	110/5	65,1	40	730	2160	11/17
TTZZ7BP40ED651	TTZZ_5 ET40	ohne	110/5	65,1	40	730	2160	11/17
TTZZ7BP40EO651	TTZZ_5 ET40	ohne	110/5	65,1	40	730	2160	11/17
TTZZ7GA40EB651	TTZZ_5 ET40	ohne	110/5	65,1	40	730	2160	11/17
TTZZ7GA40ED651	TTZZ_5 ET40	ohne	110/5	65,1	40	730	2160	11/17
TTZZ7GA40EO651	TTZZ_5 ET40	ohne	110/5	65,1	40	730	2160	11/17
TTZZ7GP40EB651	TTZZ_5 ET40	ohne	110/5	65,1	40	730	2160	11/17
TTZZ7GP40ED651	TTZZ_5 ET40	ohne	110/5	65,1	40	730	2160	11/17
TTZZ7GP40EO651	TTZZ_5 ET40	ohne	110/5	65,1	40	730	2160	11/17
TTZZ7SA40EB651	TTZZ_5 ET40	ohne	110/5	65,1	40	730	2160	11/17
TTZZ7SA40EC651	TTZZ_5 ET40	ohne	110/5	65,1	40	730	2160	11/17
TTZZ7SA40ED651	TTZZ_5 ET40	ohne	110/5	65,1	40	730	2160	11/17
TTZZ7SA40EO651	TTZZ_5 ET40	ohne	110/5	65,1	40	730	2160	11/17
TTZZ8BP33AEB57 1	TTZZ_5 ET33	ohne	112/5	57,1	33	730	2160	11/17
TTZZ8BP33AEC57 1	TTZZ_5 ET33	ohne	112/5	57,1	33	730	2160	11/17
TTZZ8BP33AED57 1	TTZZ_5 ET33	ohne	112/5	57,1	33	730	2160	11/17
TTZZ8BP33AEO57 1	TTZZ_5 ET33	ohne	112/5	57,1	33	730	2160	11/17
TTZZ8BP33EB571	TTZZ_5 ET33	ohne	112/5	57,1	33	730	2160	11/17

Hersteller / Manufacturer  
 Typ / Type

ALCAR WHEELS GmbH  
 TTZZ\_5

Seite: 21 von 36

TTZZ8BP33EC571	TTZZ_5 ET33	ohne	112/5	57,1	33	730	2160	11/17
TTZZ8BP33ED571	TTZZ_5 ET33	ohne	112/5	57,1	33	730	2160	11/17
TTZZ8BP33EO571	TTZZ_5 ET33	ohne	112/5	57,1	33	730	2160	11/17
TTZZ8BP41EB571	TTZZ_5 ET41	ohne	112/5	57,1	41	730	2160	11/17
TTZZ8BP41EC571	TTZZ_5 ET41	ohne	112/5	57,1	41	730	2160	11/17
TTZZ8BP41ED571	TTZZ_5 ET41	ohne	112/5	57,1	41	730	2160	11/17
TTZZ8BP41EO571	TTZZ_5 ET41	ohne	112/5	57,1	41	730	2160	11/17
TTZZ8BP46EB571	TTZZ_5 ET46	ohne	112/5	57,1	46	730	2160	11/17
TTZZ8BP46EC571	TTZZ_5 ET46	ohne	112/5	57,1	46	730	2160	11/17
TTZZ8BP46ED571	TTZZ_5 ET46	ohne	112/5	57,1	46	730	2160	11/17
TTZZ8BP46EO571	TTZZ_5 ET46	ohne	112/5	57,1	46	730	2160	11/17
TTZZ8BP48EB571	TTZZ_5 ET48	ohne	112/5	57,1	48	730	2160	11/17
TTZZ8BP48EC571	TTZZ_5 ET48	ohne	112/5	57,1	48	730	2160	11/17
TTZZ8BP48ED571	TTZZ_5 ET48	ohne	112/5	57,1	48	730	2160	11/17
TTZZ8BP48EO571	TTZZ_5 ET48	ohne	112/5	57,1	48	730	2160	11/17
TTZZ8GA33AEB571	TTZZ_5 ET33	ohne	112/5	57,1	33	730	2160	11/17
TTZZ8GA33AED571	TTZZ_5 ET33	ohne	112/5	57,1	33	730	2160	11/17
TTZZ8GA33AEO571	TTZZ_5 ET33	ohne	112/5	57,1	33	730	2160	11/17
TTZZ8GA33EB571	TTZZ_5 ET33	ohne	112/5	57,1	33	730	2160	11/17
TTZZ8GA33ED571	TTZZ_5 ET33	ohne	112/5	57,1	33	730	2160	11/17
TTZZ8GA33EO571	TTZZ_5 ET33	ohne	112/5	57,1	33	730	2160	11/17
TTZZ8GA41EB571	TTZZ_5 ET41	ohne	112/5	57,1	41	730	2160	11/17
TTZZ8GA41ED571	TTZZ_5 ET41	ohne	112/5	57,1	41	730	2160	11/17
TTZZ8GA41EO571	TTZZ_5 ET41	ohne	112/5	57,1	41	730	2160	11/17
TTZZ8GA46EB571	TTZZ_5 ET46	ohne	112/5	57,1	46	730	2160	11/17
TTZZ8GA46ED571	TTZZ_5 ET46	ohne	112/5	57,1	46	730	2160	11/17
TTZZ8GA46EO571	TTZZ_5 ET46	ohne	112/5	57,1	46	730	2160	11/17
TTZZ8GA48EB571	TTZZ_5 ET48	ohne	112/5	57,1	48	730	2160	11/17
TTZZ8GA48ED571	TTZZ_5 ET48	ohne	112/5	57,1	48	730	2160	11/17
TTZZ8GA48EO571	TTZZ_5 ET48	ohne	112/5	57,1	48	730	2160	11/17
TTZZ8GP33EB571	TTZZ_5 ET33	ohne	112/5	57,1	33	730	2160	11/17
TTZZ8GP33ED571	TTZZ_5 ET33	ohne	112/5	57,1	33	730	2160	11/17
TTZZ8GP33EO571	TTZZ_5 ET33	ohne	112/5	57,1	33	730	2160	11/17
TTZZ8GP41EB571	TTZZ_5 ET41	ohne	112/5	57,1	41	730	2160	11/17
TTZZ8GP41ED571	TTZZ_5 ET41	ohne	112/5	57,1	41	730	2160	11/17
TTZZ8GP41EO571	TTZZ_5 ET41	ohne	112/5	57,1	41	730	2160	11/17
TTZZ8GP46EB571	TTZZ_5 ET46	ohne	112/5	57,1	46	730	2160	11/17
TTZZ8GP46ED571	TTZZ_5 ET46	ohne	112/5	57,1	46	730	2160	11/17
TTZZ8GP46EO571	TTZZ_5 ET46	ohne	112/5	57,1	46	730	2160	11/17
TTZZ8SA33AEB571	TTZZ_5 ET33	ohne	112/5	57,1	33	730	2160	11/17
TTZZ8SA33AEC571	TTZZ_5 ET33	ohne	112/5	57,1	33	730	2160	11/17

Hersteller / Manufacturer  
 Typ / Type

ALCAR WHEELS GmbH  
 TTZZ\_5

Seite: 22 von 36

TTZZ8SA33AED57 1	TTZZ_5 ET33	ohne	112/5	57,1	33	730	2160	11/17
TTZZ8SA33AEO57 1	TTZZ_5 ET33	ohne	112/5	57,1	33	730	2160	11/17
TTZZ8SA33EB571	TTZZ_5 ET33	ohne	112/5	57,1	33	730	2160	11/17
TTZZ8SA33EC571	TTZZ_5 ET33	ohne	112/5	57,1	33	730	2160	11/17
TTZZ8SA33ED571	TTZZ_5 ET33	ohne	112/5	57,1	33	730	2160	11/17
TTZZ8SA33EO571	TTZZ_5 ET33	ohne	112/5	57,1	33	730	2160	11/17
TTZZ8SA41EB571	TTZZ_5 ET41	ohne	112/5	57,1	41	730	2160	11/17
TTZZ8SA41EC571	TTZZ_5 ET41	ohne	112/5	57,1	41	730	2160	11/17
TTZZ8SA41ED571	TTZZ_5 ET41	ohne	112/5	57,1	41	730	2160	11/17
TTZZ8SA41EO571	TTZZ_5 ET41	ohne	112/5	57,1	41	730	2160	11/17
TTZZ8SA46EB571	TTZZ_5 ET46	ohne	112/5	57,1	46	730	2160	11/17
TTZZ8SA46EC571	TTZZ_5 ET46	ohne	112/5	57,1	46	730	2160	11/17
TTZZ8SA46ED571	TTZZ_5 ET46	ohne	112/5	57,1	46	730	2160	11/17
TTZZ8SA46EO571	TTZZ_5 ET46	ohne	112/5	57,1	46	730	2160	11/17
TTZZ8SA48EB571	TTZZ_5 ET48	ohne	112/5	57,1	48	730	2160	11/17
TTZZ8SA48EC571	TTZZ_5 ET48	ohne	112/5	57,1	48	730	2160	11/17
TTZZ8SA48ED571	TTZZ_5 ET48	ohne	112/5	57,1	48	730	2160	11/17
TTZZ8SA48EO571	TTZZ_5 ET48	ohne	112/5	57,1	48	730	2160	11/17
TTZZ8BP38EB666	TTZZ_5 ET38	ohne	112/5	66,6	38	730	2160	11/17
TTZZ8BP38EC666	TTZZ_5 ET38	ohne	112/5	66,6	38	730	2160	11/17
TTZZ8BP38ED666	TTZZ_5 ET38	ohne	112/5	66,6	38	730	2160	11/17
TTZZ8BP38EO666	TTZZ_5 ET38	ohne	112/5	66,6	38	730	2160	11/17
TTZZ8BP44EB666	TTZZ_5 ET44	ohne	112/5	66,6	44	730	2160	04/18
TTZZ8BP44EC666	TTZZ_5 ET44	ohne	112/5	66,6	44	730	2160	04/18
TTZZ8BP44ED666	TTZZ_5 ET44	ohne	112/5	66,6	44	730	2160	04/18
TTZZ8BP44EO666	TTZZ_5 ET44	ohne	112/5	66,6	44	730	2160	04/18
TTZZ8BP49EB666	TTZZ_5 ET49	ohne	112/5	66,6	49	730	2160	11/17
TTZZ8BP49EC666	TTZZ_5 ET49	ohne	112/5	66,6	49	730	2160	11/17
TTZZ8BP49ED666	TTZZ_5 ET49	ohne	112/5	66,6	49	730	2160	11/17
TTZZ8BP49EO666	TTZZ_5 ET49	ohne	112/5	66,6	49	730	2160	11/17
TTZZ8GA38EB666	TTZZ_5 ET38	ohne	112/5	66,6	38	730	2160	11/17
TTZZ8GA38ED666	TTZZ_5 ET38	ohne	112/5	66,6	38	730	2160	11/17
TTZZ8GA38EO666	TTZZ_5 ET38	ohne	112/5	66,6	38	730	2160	11/17
TTZZ8GA44EB666	TTZZ_5 ET44	ohne	112/5	66,6	44	730	2160	04/18
TTZZ8GA44ED666	TTZZ_5 ET44	ohne	112/5	66,6	44	730	2160	04/18
TTZZ8GA44EO666	TTZZ_5 ET44	ohne	112/5	66,6	44	730	2160	04/18
TTZZ8GA49EB666	TTZZ_5 ET49	ohne	112/5	66,6	49	730	2160	11/17
TTZZ8GA49ED666	TTZZ_5 ET49	ohne	112/5	66,6	49	730	2160	11/17
TTZZ8GA49EO666	TTZZ_5 ET49	ohne	112/5	66,6	49	730	2160	11/17
TTZZ8GP38EB666	TTZZ_5 ET38	ohne	112/5	66,6	38	730	2160	11/17
TTZZ8GP38ED666	TTZZ_5 ET38	ohne	112/5	66,6	38	730	2160	11/17
TTZZ8GP38EO666	TTZZ_5 ET38	ohne	112/5	66,6	38	730	2160	11/17
TTZZ8GP44EB666	TTZZ_5 ET44	ohne	112/5	66,6	44	730	2160	04/18

Hersteller / Manufacturer  
 Typ / Type

ALCAR WHEELS GmbH  
 TTZZ\_5

Seite: 23 von 36

TTZZ8GP44ED666	TTZZ_5 ET44	ohne	112/5	66,6	44	730	2160	04/18
TTZZ8GP44EO666	TTZZ_5 ET44	ohne	112/5	66,6	44	730	2160	04/18
TTZZ8GP49EB666	TTZZ_5 ET49	ohne	112/5	66,6	49	730	2160	11/17
TTZZ8GP49ED666	TTZZ_5 ET49	ohne	112/5	66,6	49	730	2160	11/17
TTZZ8GP49EO666	TTZZ_5 ET49	ohne	112/5	66,6	49	730	2160	11/17
TTZZ8SA38EB666	TTZZ_5 ET38	ohne	112/5	66,6	38	730	2160	11/17
TTZZ8SA38EC666	TTZZ_5 ET38	ohne	112/5	66,6	38	730	2160	11/17
TTZZ8SA38ED666	TTZZ_5 ET38	ohne	112/5	66,6	38	730	2160	11/17
TTZZ8SA38EO666	TTZZ_5 ET38	ohne	112/5	66,6	38	730	2160	11/17
TTZZ8SA44EB666	TTZZ_5 ET44	ohne	112/5	66,6	44	730	2160	04/18
TTZZ8SA44EC666	TTZZ_5 ET44	ohne	112/5	66,6	44	730	2160	04/18
TTZZ8SA44ED666	TTZZ_5 ET44	ohne	112/5	66,6	44	730	2160	04/18
TTZZ8SA44EO666	TTZZ_5 ET44	ohne	112/5	66,6	44	730	2160	04/18
TTZZ8SA49EB666	TTZZ_5 ET49	ohne	112/5	66,6	49	730	2160	11/17
TTZZ8SA49EC666	TTZZ_5 ET49	ohne	112/5	66,6	49	730	2160	11/17
TTZZ8SA49ED666	TTZZ_5 ET49	ohne	112/5	66,6	49	730	2160	11/17
TTZZ8SA49EO666	TTZZ_5 ET49	ohne	112/5	66,6	49	730	2160	11/17
TTZZ0BP50ESB60 1	TTZZ_5 ET50	ohne	114,3/5	60,1	50	730	2160	01/18
TTZZ0BP50ESC60 1	TTZZ_5 ET50	ohne	114,3/5	60,1	50	730	2160	01/18
TTZZ0BP50ESD60 1	TTZZ_5 ET50	ohne	114,3/5	60,1	50	730	2160	01/18
TTZZ0BP50ESO60 1	TTZZ_5 ET50	ohne	114,3/5	60,1	50	730	2160	01/18
TTZZ0GA50ESB60 1	TTZZ_5 ET50	ohne	114,3/5	60,1	50	730	2160	01/18
TTZZ0GA50ESD60 1	TTZZ_5 ET50	ohne	114,3/5	60,1	50	730	2160	01/18
TTZZ0GA50ESO60 1	TTZZ_5 ET50	ohne	114,3/5	60,1	50	730	2160	01/18
TTZZ0SA50ESB60 1	TTZZ_5 ET50	ohne	114,3/5	60,1	50	730	2160	01/18
TTZZ0SA50ESC60 1	TTZZ_5 ET50	ohne	114,3/5	60,1	50	730	2160	01/18
TTZZ0SA50ESD60 1	TTZZ_5 ET50	ohne	114,3/5	60,1	50	730	2160	01/18
TTZZ0SA50ESO60 1	TTZZ_5 ET50	ohne	114,3/5	60,1	50	730	2160	01/18
TTZZ0BP40EB661	TTZZ_5 ET40	ohne	114,3/5	66,1	40	730	2160	11/17
TTZZ0BP40EC661	TTZZ_5 ET40	ohne	114,3/5	66,1	40	730	2160	11/17
TTZZ0BP40ED661	TTZZ_5 ET40	ohne	114,3/5	66,1	40	730	2160	11/17
TTZZ0BP40EO661	TTZZ_5 ET40	ohne	114,3/5	66,1	40	730	2160	11/17
TTZZ0BP41EB661	TTZZ_5 ET41	ohne	114,3/5	66,1	41	730	2160	11/17
TTZZ0BP41EC661	TTZZ_5 ET41	ohne	114,3/5	66,1	41	730	2160	11/17
TTZZ0BP41ED661	TTZZ_5 ET41	ohne	114,3/5	66,1	41	730	2160	11/17

Hersteller / Manufacturer  
 Typ / Type

ALCAR WHEELS GmbH  
 TTZZ\_5

Seite: 24 von 36

TTZZ0BP41EO661	TTZZ_5 ET41	ohne	114,3/5	66,1	41	730	2160	11/17
TTZZ0GA40EB661	TTZZ_5 ET40	ohne	114,3/5	66,1	40	730	2160	11/17
TTZZ0GA40ED661	TTZZ_5 ET40	ohne	114,3/5	66,1	40	730	2160	11/17
TTZZ0GA40EO661	TTZZ_5 ET40	ohne	114,3/5	66,1	40	730	2160	11/17
TTZZ0GA41EB661	TTZZ_5 ET41	ohne	114,3/5	66,1	41	730	2160	11/17
TTZZ0GA41ED661	TTZZ_5 ET41	ohne	114,3/5	66,1	41	730	2160	11/17
TTZZ0GA41EO661	TTZZ_5 ET41	ohne	114,3/5	66,1	41	730	2160	11/17
TTZZ0GP40EB661	TTZZ_5 ET40	ohne	114,3/5	66,1	40	730	2160	11/17
TTZZ0GP40ED661	TTZZ_5 ET40	ohne	114,3/5	66,1	40	730	2160	11/17
TTZZ0GP40EO661	TTZZ_5 ET40	ohne	114,3/5	66,1	40	730	2160	11/17
TTZZ0SA40EB661	TTZZ_5 ET40	ohne	114,3/5	66,1	40	730	2160	11/17
TTZZ0SA40EC661	TTZZ_5 ET40	ohne	114,3/5	66,1	40	730	2160	11/17
TTZZ0SA40ED661	TTZZ_5 ET40	ohne	114,3/5	66,1	40	730	2160	11/17
TTZZ0SA40EO661	TTZZ_5 ET40	ohne	114,3/5	66,1	40	730	2160	11/17
TTZZ0SA41EB661	TTZZ_5 ET41	ohne	114,3/5	66,1	41	730	2160	11/17
TTZZ0SA41EC661	TTZZ_5 ET41	ohne	114,3/5	66,1	41	730	2160	11/17
TTZZ0SA41ED661	TTZZ_5 ET41	ohne	114,3/5	66,1	41	730	2160	11/17
TTZZ0SA41EO661	TTZZ_5 ET41	ohne	114,3/5	66,1	41	730	2160	11/17
TTZZ0BP42EB671	TTZZ_5 ET42	ohne	114,3/5	67,1	42	730	2160	11/17
TTZZ0BP42EC671	TTZZ_5 ET42	ohne	114,3/5	67,1	42	730	2160	11/17
TTZZ0BP42ED671	TTZZ_5 ET42	ohne	114,3/5	67,1	42	730	2160	11/17
TTZZ0BP42EO671	TTZZ_5 ET42	ohne	114,3/5	67,1	42	730	2160	11/17
TTZZ0BP425EB67 1	TTZZ_5 ET42,5	ohne	114,3/5	67,1	42,5	730	2160	11/17
TTZZ0BP425EC67 1	TTZZ_5 ET42,5	ohne	114,3/5	67,1	42,5	730	2160	11/17
TTZZ0BP425ED67 1	TTZZ_5 ET42,5	ohne	114,3/5	67,1	42,5	730	2160	11/17
TTZZ0BP425EO67 1	TTZZ_5 ET42,5	ohne	114,3/5	67,1	42,5	730	2160	11/17
TTZZ0BP45EB671	TTZZ_5 ET45	ohne	114,3/5	67,1	45	730	2160	11/17
TTZZ0BP45EC671	TTZZ_5 ET45	ohne	114,3/5	67,1	45	730	2160	11/17
TTZZ0BP45ED671	TTZZ_5 ET45	ohne	114,3/5	67,1	45	730	2160	11/17
TTZZ0BP45EO671	TTZZ_5 ET45	ohne	114,3/5	67,1	45	730	2160	11/17
TTZZ0BP50EB671	TTZZ_5 ET50	ohne	114,3/5	67,1	50	730	2160	11/17
TTZZ0BP50EC671	TTZZ_5 ET50	ohne	114,3/5	67,1	50	730	2160	11/17
TTZZ0BP50ED671	TTZZ_5 ET50	ohne	114,3/5	67,1	50	730	2160	11/17
TTZZ0BP50EO671	TTZZ_5 ET50	ohne	114,3/5	67,1	50	730	2160	11/17
TTZZ0GA42EB671	TTZZ_5 ET42	ohne	114,3/5	67,1	42	730	2160	11/17
TTZZ0GA42ED671	TTZZ_5 ET42	ohne	114,3/5	67,1	42	730	2160	11/17
TTZZ0GA42EO671	TTZZ_5 ET42	ohne	114,3/5	67,1	42	730	2160	11/17
TTZZ0GA425EB67 1	TTZZ_5 ET42,5	ohne	114,3/5	67,1	42,5	730	2160	11/17
TTZZ0GA425ED67 1	TTZZ_5 ET42,5	ohne	114,3/5	67,1	42,5	730	2160	11/17
TTZZ0GA425EO67	TTZZ_5 ET42,5	ohne	114,3/5	67,1	42,5	730	2160	11/17



Hersteller / Manufacturer  
 Typ / Type

ALCAR WHEELS GmbH  
 TTZZ\_5

Seite: 25 von 36

1								
TTZZ0GA45EB671	TTZZ_5 ET45	ohne	114,3/5	67,1	45	730	2160	11/17
TTZZ0GA45ED671	TTZZ_5 ET45	ohne	114,3/5	67,1	45	730	2160	11/17
TTZZ0GA45EO671	TTZZ_5 ET45	ohne	114,3/5	67,1	45	730	2160	11/17
TTZZ0GA50EB671	TTZZ_5 ET50	ohne	114,3/5	67,1	50	730	2160	11/17
TTZZ0GA50ED671	TTZZ_5 ET50	ohne	114,3/5	67,1	50	730	2160	11/17
TTZZ0GA50EO671	TTZZ_5 ET50	ohne	114,3/5	67,1	50	730	2160	11/17
TTZZ0GP425EB671	TTZZ_5 ET42,5	ohne	114,3/5	67,1	42,5	730	2160	11/17
TTZZ0GP425ED671	TTZZ_5 ET42,5	ohne	114,3/5	67,1	42,5	730	2160	11/17
TTZZ0GP425EO671	TTZZ_5 ET42,5	ohne	114,3/5	67,1	42,5	730	2160	11/17
TTZZ0GP50EB671	TTZZ_5 ET50	ohne	114,3/5	67,1	50	730	2160	11/17
TTZZ0GP50ED671	TTZZ_5 ET50	ohne	114,3/5	67,1	50	730	2160	11/17
TTZZ0GP50EO671	TTZZ_5 ET50	ohne	114,3/5	67,1	50	730	2160	11/17
TTZZ0SA42EB671	TTZZ_5 ET42	ohne	114,3/5	67,1	42	730	2160	11/17
TTZZ0SA42EC671	TTZZ_5 ET42	ohne	114,3/5	67,1	42	730	2160	11/17
TTZZ0SA42ED671	TTZZ_5 ET42	ohne	114,3/5	67,1	42	730	2160	11/17
TTZZ0SA42EO671	TTZZ_5 ET42	ohne	114,3/5	67,1	42	730	2160	11/17
TTZZ0SA425EB671	TTZZ_5 ET42,5	ohne	114,3/5	67,1	42,5	730	2160	11/17
TTZZ0SA425EC671	TTZZ_5 ET42,5	ohne	114,3/5	67,1	42,5	730	2160	11/17
TTZZ0SA425ED671	TTZZ_5 ET42,5	ohne	114,3/5	67,1	42,5	730	2160	11/17
TTZZ0SA425EO671	TTZZ_5 ET42,5	ohne	114,3/5	67,1	42,5	730	2160	11/17
TTZZ0SA45EB671	TTZZ_5 ET45	ohne	114,3/5	67,1	45	730	2160	11/17
TTZZ0SA45EC671	TTZZ_5 ET45	ohne	114,3/5	67,1	45	730	2160	11/17
TTZZ0SA45ED671	TTZZ_5 ET45	ohne	114,3/5	67,1	45	730	2160	11/17
TTZZ0SA45EO671	TTZZ_5 ET45	ohne	114,3/5	67,1	45	730	2160	11/17
TTZZ0SA50EB671	TTZZ_5 ET50	ohne	114,3/5	67,1	50	730	2160	11/17
TTZZ0SA50EC671	TTZZ_5 ET50	ohne	114,3/5	67,1	50	730	2160	11/17
TTZZ0SA50ED671	TTZZ_5 ET50	ohne	114,3/5	67,1	50	730	2160	11/17
TTZZ0SA50EO671	TTZZ_5 ET50	ohne	114,3/5	67,1	50	730	2160	11/17
TTZZUBP41EB702	TTZZ_5 ET41	ohne	115/5	70,2	41	730	2160	11/17
TTZZUBP41EC702	TTZZ_5 ET41	ohne	115/5	70,2	41	730	2160	11/17
TTZZUBP41ED702	TTZZ_5 ET41	ohne	115/5	70,2	41	730	2160	11/17
TTZZUBP41EO702	TTZZ_5 ET41	ohne	115/5	70,2	41	730	2160	11/17
TTZZUGA41EB702	TTZZ_5 ET41	ohne	115/5	70,2	41	730	2160	11/17
TTZZUGA41ED702	TTZZ_5 ET41	ohne	115/5	70,2	41	730	2160	11/17
TTZZUGA41EO702	TTZZ_5 ET41	ohne	115/5	70,2	41	730	2160	11/17
TTZZUGP41EB702	TTZZ_5 ET41	ohne	115/5	70,2	41	730	2160	11/17
TTZZUGP41ED702	TTZZ_5 ET41	ohne	115/5	70,2	41	730	2160	11/17
TTZZUGP41EO702	TTZZ_5 ET41	ohne	115/5	70,2	41	730	2160	11/17

Hersteller / Manufacturer  
 Typ / Type

ALCAR WHEELS GmbH  
 TTZZ\_5

Seite: 26 von 36

TTZZUSA41EB702	TTZZ_5 ET41	ohne	115/5	70,2	41	730	2160	11/17
TTZZUSA41EC702	TTZZ_5 ET41	ohne	115/5	70,2	41	730	2160	11/17
TTZZUSA41ED702	TTZZ_5 ET41	ohne	115/5	70,2	41	730	2160	11/17
TTZZUSA41EO702	TTZZ_5 ET41	ohne	115/5	70,2	41	730	2160	11/17

1.2	<b>Radkennzeichnung</b> <i>Wheel marking</i>	<b>Außenseite</b> <i>outside</i>	<b>Innenseite</b> <i>inside</i>
1.2.1	Vorgeschriebene Kennzeichnungen <i>Mandatory markings</i>		
	Name oder Warenzeichen des Herstellers <i>Manufacturer name or trade mark</i>	--	DEZENT
	Kennung der Rad- oder Felgenkontur <i>Wheel or rim contour signiation</i>	--	6 1/2 J X 16 H2
	Radtyp <i>Wheel type</i>	--	TTZZ_5
	Einpresstiefe <i>Wheel inset</i>	--	ET 38
	Herstelldatum <i>Date of manufacturing</i>	--	1117
	Teilenummer, Ausführungsbezeichnung <i>Wheel / rim part number, version</i>	--	TTZZ_5 ET38
	Genehmigungszeichen <i>Approval mark</i>	(E1) 124 R- 001343	--
	Weitere Kennzeichen	KBA 51750	--
	Herkunft	--	MADE IN GERMANY
	Zusätzliche Kennzeichnung <i>Additional marking</i>		

1.3 **Bemerkungen**  
*Remarks*

Hersteller / Manufacturer  
 Typ / Type

ALCAR WHEELS GmbH  
 TTZZ\_5

Seite: 27 von 36

2 **Prüfung**

Test

2.1 **Prüfbedingungen**

Test Conditions

2.1.1 Mess- und Prüfeinrichtungen  
 Equipment for measuring and testing

Die Prüfungen wurden auf Anlagen durchgeführt, die den Anforderungen der Regelung entsprechen.  
 The equipment, on which the tests were carried out, fulfilled the requirements of the regulation.

2.1.2 Prüfplan  
 Testplan

<input checked="" type="checkbox"/> <b>Einteilige Räder Aluminiumlegierung</b>	<input type="checkbox"/> <b>Einteilige Räder Magnesiumlegierung</b>
<input type="checkbox"/> <b>Nachgebaute Nachrühräder</b>	<input checked="" type="checkbox"/> <b>Dimensionsgleiche Nachrühräder</b>
Art der Prüfung	Ergebnis
Korrosionsprüfung nach Anhang 6	Positiv
Umlaufbiegeprüfung nach Anhang 6	Positiv
Abrollprüfung nach Anhang 7	Positiv
Impact-Test nach Anhang 8	Positiv
Anbau am Fahrzeug Abschnitt 2 des Anhang 10	Positiv
Allgemeine Anforderungen	<ol style="list-style-type: none"> <li>1. Die Felgenkontur entspricht im Wesentlichen der E.T.R.T.O. / JATMA</li> <li>2. Die Felgenkontur gewährleistet die richtige Montage von Reifen und Ventilen.</li> <li>3. Die Räder sind nur schlauchlos zu verwenden, die Luftdichtheit ist gewährleistet.</li> <li>4. Die bei der Herstellung des Rades verwendeten Werkstoffe wurden analysiert und sind in der Beschreibung des Herstellers aufgeführt:          Chemische Analyse          Mechanische Eigenschaften          Analyse von metallurgischen Mängeln und der Struktur der Prüfstücke</li> </ol>

2.1.3 Bemerkungen  
 Remarks

**2.2 Einzelheiten der vom Technischen Dienst durchgeführten Prüfungen**

*Details regarding test conducted by the technical service*

**2.2.1 Korrosionsprüfung**  
*Corrosion test*

Korrosionsprüfung nach ECE-R 124 Anhang 5 an einer Leichtmetallfelge,  
Prüfbericht 11 05 0491 vom 22.06.11 der RIO GmbH.

Korrosionsprüfung nach ECE-R 124 Anhang 5 an einer Leichtmetallfelge,  
Prüfbericht 13 11 1111 vom 12.12.13 der RIO GmbH.

Korrosionsprüfung nach ECE-R 124 Anhang 5 an einer Leichtmetallfelge,  
Prüfbericht 15 01 0058P vom 20.02.15 der RIO GmbH.

Korrosionsprüfung nach ECE-R 124 Anhang 5 an einer Leichtmetallfelge,  
Prüfbericht 17 07 1011P vom 16.08.17 der RIO GmbH.

Korrosionsprüfung nach ECE-R 124 Anhang 5 an einer Leichtmetallfelge,  
Prüfbericht 19 01 0131P vom 04.04.19 der RIO GmbH.

**2.2.2 Umlaufbiegeprüfung**  
*Rotating bending test*

Die Umlaufbiegeprüfungen wurden mit folgenden Prüflasten positiv abgeschlossen.  
Radlast 730 kg mit Abrollumfang 2160 mm,  
MbMax= 5076 Nm. Offset= 45 mm  
( Siehe Anlage 7: Technischer Bericht  
RP-005008-I0-144 vom 14.04.20 der TÜV NORD  
Mobilität GmbH & Co. KG)

Radlast 730 kg mit Abrollumfang 2160 mm,  
MbMax= 4990 Nm. Offset= 39 mm  
( Siehe Anlage 7: Technischer Bericht  
RP-005008-I0-144 vom 14.04.20 der TÜV NORD  
Mobilität GmbH & Co. KG)

Radlast 730 kg mit Abrollumfang 2160 mm,  
MbMax= 5019 Nm. Offset= 41 mm  
( Siehe Anlage 7: Technischer Bericht  
RP-005008-I0-144 vom 14.04.20 der TÜV NORD

Mobilität GmbH & Co. KG)

Radlast 730 kg mit Abrollumfang 2160 mm,  
MbMax= 5119 Nm. Offset= 48 mm  
( Siehe Anlage 7: Technischer Bericht  
RP-005008-I0-144 vom 14.04.20 der TÜV NORD  
Mobilität GmbH & Co. KG)

Radlast 730 kg mit Abrollumfang 2160 mm,  
MbMax= 4976 Nm. Offset= 38 mm  
( Siehe Anlage 7: Technischer Bericht  
RP-005008-I0-144 vom 14.04.20 der TÜV NORD  
Mobilität GmbH & Co. KG)

Radlast 730 kg mit Abrollumfang 2160 mm,  
MbMax= 5105 Nm. Offset= 47 mm  
( Siehe Anlage 7: Technischer Bericht  
RP-005008-I0-144 vom 14.04.20 der TÜV NORD  
Mobilität GmbH & Co. KG)

Radlast 730 kg mit Abrollumfang 2160 mm,  
MbMax= 4976 Nm. Offset= 38 mm  
( Siehe Anlage 7: Technischer Bericht  
RP-005008-I0-144 vom 14.04.20 der TÜV NORD  
Mobilität GmbH & Co. KG)

Radlast 730 kg mit Abrollumfang 2160 mm,  
MbMax= 5076 Nm. Offset= 45 mm  
( Siehe Anlage 7: Technischer Bericht  
RP-005008-I0-144 vom 14.04.20 der TÜV NORD  
Mobilität GmbH & Co. KG)

Radlast 730 kg mit Abrollumfang 2160 mm,  
MbMax= 5019 Nm. Offset= 41 mm  
( Siehe Anlage 7: Technischer Bericht  
RP-005008-I0-144 vom 14.04.20 der TÜV NORD  
Mobilität GmbH & Co. KG)

Radlast 730 kg mit Abrollumfang 2160 mm,  
MbMax= 5019 Nm. Offset= 41 mm  
( Siehe Anlage 7: Technischer Bericht  
RP-005008-I0-144 vom 14.04.20 der TÜV NORD  
Mobilität GmbH & Co. KG)

Radlast 730 kg mit Abrollumfang 2160 mm,  
MbMax= 4933 Nm. Offset= 35 mm  
( Siehe Anlage 7: Technischer Bericht  
RP-005008-I0-144 vom 14.04.20 der TÜV NORD

Mobilität GmbH & Co. KG)

Radlast 730 kg mit Abrollumfang 2160 mm,  
MbMax= 4862 Nm. Offset= 30 mm  
( Siehe Anlage 7: Technischer Bericht  
RP-005008-I0-144 vom 14.04.20 der TÜV NORD  
Mobilität GmbH & Co. KG)

Radlast 730 kg mit Abrollumfang 2160 mm,  
MbMax= 5148 Nm. Offset= 50 mm  
( Siehe Anlage 7: Technischer Bericht  
RP-005008-I0-144 vom 14.04.20 der TÜV NORD  
Mobilität GmbH & Co. KG)

Radlast 730 kg mit Abrollumfang 2160 mm,  
MbMax= 5105 Nm. Offset= 47 mm  
( Siehe Anlage 7: Technischer Bericht  
RP-005008-I0-144 vom 14.04.20 der TÜV NORD  
Mobilität GmbH & Co. KG)

Radlast 730 kg mit Abrollumfang 2160 mm,  
MbMax= 5148 Nm. Offset= 50 mm  
( Siehe Anlage 7: Technischer Bericht  
RP-005008-I0-144 vom 14.04.20 der TÜV NORD  
Mobilität GmbH & Co. KG)

Radlast 730 kg mit Abrollumfang 2160 mm,  
MbMax= 4990 Nm. Offset= 39 mm  
( Siehe Anlage 7: Technischer Bericht  
RP-005008-I0-144 vom 14.04.20 der TÜV NORD  
Mobilität GmbH & Co. KG)

Radlast 730 kg mit Abrollumfang 2160 mm,  
MbMax= 4862 Nm. Offset= 30 mm  
( Siehe Anlage 7: Technischer Bericht  
RP-005008-I0-144 vom 14.04.20 der TÜV NORD  
Mobilität GmbH & Co. KG)

Radlast 730 kg mit Abrollumfang 2160 mm,  
MbMax= 5119 Nm. Offset= 48 mm  
( Siehe Anlage 7: Technischer Bericht  
RP-005008-I0-144 vom 14.04.20 der TÜV NORD  
Mobilität GmbH & Co. KG)

2.2.3 Abrollprüfung  
Rolling test

Die Abrollprüfungen wurde mit folgenden Prüflasten  
positiv abgeschlossen.  
Prüflast 1790 daN  
mit der Reifengröße 235/70R16 ET47

( Siehe Anlage 7: Technischer Bericht  
RP-005008-I0-144 vom 14.04.20 der TÜV NORD  
Mobilität GmbH & Co. KG)

Prüflast 1790 daN  
mit der Reifengröße 235/70R16 ET38  
( Siehe Anlage 7: Technischer Bericht  
RP-005008-I0-144 vom 14.04.20 der TÜV NORD  
Mobilität GmbH & Co. KG)

Prüflast 1790 daN  
mit der Reifengröße 235/70R16 ET48  
( Siehe Anlage 7: Technischer Bericht  
RP-005008-I0-144 vom 14.04.20 der TÜV NORD  
Mobilität GmbH & Co. KG)

Prüflast 1790 daN  
mit der Reifengröße 235/70R16 ET30  
( Siehe Anlage 7: Technischer Bericht  
RP-005008-I0-144 vom 14.04.20 der TÜV NORD  
Mobilität GmbH & Co. KG)

Prüflast 1790 daN  
mit der Reifengröße 235/70R16 ET48  
( Siehe Anlage 7: Technischer Bericht  
RP-005008-I0-144 vom 14.04.20 der TÜV NORD  
Mobilität GmbH & Co. KG)

2.2.4 Impact-Test  
Impact test

Die Impacttests wurden mit folgenden Prüflasten  
positiv abgeschlossen.  
Radlast 730 kg  
mit der Reifengröße 185/50R16 ET41  
( Siehe Anlage 7: Technischer Bericht  
RP-005008-I0-144 vom 14.04.20 der TÜV NORD  
Mobilität GmbH & Co. KG)

Radlast 730 kg  
mit der Reifengröße 185/50R16 ET50  
( Siehe Anlage 7: Technischer Bericht  
RP-005008-I0-144 vom 14.04.20 der TÜV NORD  
Mobilität GmbH & Co. KG)

Radlast 730 kg  
mit der Reifengröße 185/50R16 ET47  
( Siehe Anlage 7: Technischer Bericht  
RP-005008-I0-144 vom 14.04.20 der TÜV NORD  
Mobilität GmbH & Co. KG)

Radlast 730 kg  
mit der Reifengröße 185/50R16 ET39  
( Siehe Anlage 7: Technischer Bericht  
RP-005008-I0-144 vom 14.04.20 der TÜV NORD  
Mobilität GmbH & Co. KG)

Radlast 730 kg  
mit der Reifengröße 185/50R16 ET33  
( Siehe Anlage 7: Technischer Bericht  
RP-005008-I0-144 vom 14.04.20 der TÜV NORD  
Mobilität GmbH & Co. KG)

Radlast 730 kg  
mit der Reifengröße 185/50R16 ET50  
( Siehe Anlage 7: Technischer Bericht  
RP-005008-I0-144 vom 14.04.20 der TÜV NORD  
Mobilität GmbH & Co. KG)

Radlast 730 kg  
mit der Reifengröße 185/50R16 ET35  
( Siehe Anlage 7: Technischer Bericht  
RP-005008-I0-144 vom 14.04.20 der TÜV NORD  
Mobilität GmbH & Co. KG)

Radlast 730 kg  
mit der Reifengröße 185/50R16 ET39  
( Siehe Anlage 7: Technischer Bericht  
RP-005008-I0-144 vom 14.04.20 der TÜV NORD  
Mobilität GmbH & Co. KG)

Radlast 730 kg  
mit der Reifengröße 185/50R16 ET41  
( Siehe Anlage 7: Technischer Bericht  
RP-005008-I0-144 vom 14.04.20 der TÜV NORD  
Mobilität GmbH & Co. KG)

Radlast 730 kg  
mit der Reifengröße 185/50R16 ET50  
( Siehe Anlage 7: Technischer Bericht  
RP-005008-I0-144 vom 14.04.20 der TÜV NORD  
Mobilität GmbH & Co. KG)

Radlast 730 kg  
mit der Reifengröße 185/50R16 ET48  
( Siehe Anlage 7: Technischer Bericht  
RP-005008-I0-144 vom 14.04.20 der TÜV NORD  
Mobilität GmbH & Co. KG)



Hersteller / *Manufacturer*  
Typ / *Type*

ALCAR WHEELS GmbH  
TTZZ\_5

Seite: 33 von 36

2.2.5	Wechseltorsionstest <i>Alternating torque test</i>	Nicht erforderlich
2.2.6	Anbauprüfung und Dokumentation: (Anhang 10 Punkt "2 Zusätzliche Vorschriften") <i>Vehicle fitment checks and documentation</i> ( <i>Appending 10, Paragraph "2. Additional Requirements"</i> )	Wenn die Auflagen und Hinweise in den Anlagen erfüllt sind, haben die Räder ausreichenden Abstand von Brems- und Fahrwerksteilen, dies wurde durch Einbinden der Bremskonturen in die Radzeichnung überprüft. Die Freigängigkeit der Reifen ist bei den im Straßenverkehr üblichen Bedingungen gewährleistet, da diese Rad/Reifen-Kombination vom Fahrzeughersteller freigegeben ist.
2.2.6.1	Überprüfung des Rotationsprofils des Rades <i>Wheel calliper check</i>	Die Kontur des Rotationsprofils des Nachrüstrades des Fahrzeugherstellers lag nicht vor. Die Überprüfung erfolgte deshalb unter Zugrundelegung von aufgenommenen Rotationskonturen der Bremse aller möglichen Fahrzeugausführungen. Die unter 2.1 des Anhangs 10 der Regelung definierten Kriterien werden eingehalten.
2.2.6.2	Überprüfung der Belüftungslöcher <i>Ventilation holes check</i>	Die Überprüfung der Belüftungslöcher ergibt, dass die Summe der Fläche der Lüftungsöffnungen größer als beim ungünstigsten Serienrad ist und damit keine Verschlechterung der Bremswirkung zu erwarten ist.
2.2.6.3	Radbefestigungselemente <i>Wheel fixing</i>	Die Anforderungen entsprechend Punkt 2.3. des Anhangs 10 werden erfüllt. Im Verwendungsbereich des Gutachtens werden die Befestigungsmittel beschrieben. Hinweis: Das Anzugsmoment für die Radbefestigungen ist einzuhalten. Die Verwendung eines kalibrierten Drehmomentschlüssels wird daher empfohlen. Nach einer Fahrtstrecke von 50 km müssen die Radbefestigungen mit dem geforderten Anzugsmoment nachgezogen werden
2.2.6.4	Vorstehende Außenkanten <i>External projections</i>	Die Vorgaben der ECE R 26 6.7. werden erfüllt.
2.2.7	Allgemeine Anforderungen <i>General requirements</i>	Die Maße und Toleranzen der Felgenkontur entsprechend E.T.R.T.O / JATMA Norm, die allgemeinen Anforderungen der ECE Regelung 124 werden erfüllt.
2.2.8	Werkstoffprüfung nach Anhang 4 <i>Material Test according to Annex 4</i>	Die Werkstoffuntersuchung nach Anhang 4 wurde durchgeführt ( Materialprüfbericht RP-005061-A0-144 vom 15.01.18 der TÜV NORD Mobilität GmbH & Co. KG). Die Werkstoffuntersuchung nach Anhang 4 wurde durchgeführt ( Materialprüfbericht RP-005083-A0-144 vom 23.02.18 der TÜV NORD Mobilität GmbH & Co. KG). Die Werkstoffuntersuchung nach Anhang 4 wurde

Hersteller / Manufacturer  
Typ / Type

ALCAR WHEELS GmbH  
TTZZ\_5

Seite: 34 von 36

durchgeführt ( Materialprüfbericht  
RP-005084-A0-144 vom 23.02.18 der TÜV NORD  
Mobilität GmbH & Co. KG).  
Die Werkstoffuntersuchung nach Anhang 4 wurde  
durchgeführt ( Materialprüfbericht  
RP-005253-A0-144 vom 29.04.19 der TÜV NORD  
Mobilität GmbH & Co. KG).

**2.3 Bewertung von durch den Hersteller bereitgestellten Unterlagen**

*Evaluation of Documents provided by the manufacturer*

Radzeichnungen

*Drawings of the wheel*

Technische Beschreibung

*Technical discription*

**2.3.1 Angaben zu Verwendung und Anbau  
(Verwendungsbereichsdarstellung)**

*Vehicle characteristics (description of  
application range)*

Die vorgelegten Zeichnungen entsprechen den in der  
ECE Regelung 124 beschriebenen Anforderungen  
Die technische Beschreibung entspricht den in der  
ECE Regelung 124 beschriebenen Anforderungen  
Der in der Anlage 9 dargestellte  
Verwendungsbereich wurde durch den Technischen  
Dienst TÜV AUSTRIA AUTOMOTIVE GMBH  
definiert.

Die Anforderungen entsprechend der Festlegungen  
des Anhangs 10 Punkte 1.2 Fahrzeugmerkmale, 1.3  
zusätzliche Merkmale und 1.4 Nähere Angaben zur  
Anbauanleitung werden erfüllt.

**2.3.2 Werkstoffprüfungen nach Anhang 4  
(Material Test according to Annex 4)**

Die Durchführung der nach den Festlegungen des  
Anhangs 4 vorgesehenen Prüfungen wurde durch  
den Hersteller dokumentiert. Die entsprechend der  
Regelung vorgeschriebenen Prüfungen wurden  
durchgeführt.

**2.3.3 Bemerkungen  
*Remarks***

**Prüfbericht / Test Report**  
**Nr. / No.: 366-0322-17-WIRD/N8**  
**D-Nr. / D-No.: 396843/0000**  
ECE Regelung Nr. 124  
*Regulation No.124*

**Technischer Dienst:**  
**Technical Service**  
TÜV AUSTRIA AUTOMOTIVE GMBH  
Räder- und Reifenprüfung  
Deutschstraße 10  
A-1230 Wien



Hersteller / *Manufacturer*  
Typ / *Type*

ALCAR WHEELS GmbH  
TTZZ\_5

Seite: 35 von 36

2.4 **Allgemeine Angaben**

*General information*

2.4.1 Ort der Prüfung

*Place of testing*

2.4.2 Datum der Prüfung

*Date of testing*

2.4.3 Bemerkungen

*Remarks*

TÜV AUSTRIA AUTOMOTIVE GMBH

Deutschstraße 10, A-1230 Wien

Die Prüfungen fanden im Zeitraum 23.03.2020 -  
16.04.2020 statt.

**3 Technische Unterlagen**  
***Technical documentation***

siehe Anlage Technische Unterlagen  
*see enclosure technical documentation*

**4 Schlussbescheinigung**  
***Statement of conformity***

Der in diesem Prüfbericht und den zugehörigen Anlagen beschriebene Typ entspricht der o.a. Prüfspezifikation.

*The type described in this test report and the appendices attached are in compliance with the Test Specification mentioned above.*

Die Prüfungen wurden entsprechend den relevanten Anforderungen der EN ISO/IEC 17025:2005 durchgeführt.

*The tests were carried out in accordance with the relevant requirements of EN ISO/IEC 17025:2005*

Dieser Prüfbericht umfasst die Seiten 1 bis 36.

*The Test Report comprises pages 1 to 36.*

Eine auszugsweise Vervielfältigung oder Wiedergabe dieses Schriftstückes bedarf der schriftlichen Zustimmung der TÜV AUSTRIA AUTOMOTIVE GMBH.

*The reproduction and/or duplication of this document in extracts is subject to the written approval by TÜV AUSTRIA AUTOMOTIVE GMBH.*

Wien, 16.04.2020

**TÜV AUSTRIA AUTOMOTIVE GMBH**

Benannt von der Benennungsstelle  
des Kraftfahrt-Bundesamtes, Bundesrepublik Deutschland

*Designated by the designation body of the  
Kraftfahrt-Bundesamt (KBA), Germany*

unter der Nummer  
KBA-P 00055-00



Fleischer  
Sachverständiger  
Prüflabor DIN EN ISO/IEC 17025

Hersteller / Manufacturer  
Typ / Type

ALCAR WHEELS GmbH  
TTZZ\_5

Seite: 1 von 1

## Liste der Änderungen *List of modifications*

Einzelheiten zum Antrag vom  
*More details for application of*

Datum 16.04.2020  
*Date*

Es wird berichtigt  
*Correction of*

Es wird geändert  
*Modification of*

Verwendungsbereich wurde aktualisiert  
Radausführung wurde ergänzt

Es wird hinzugefügt  
*Addition of*

Es entfällt  
*Deletion of*

**Prüfbericht 366-0322-17-WIRD/N8**  
**zur Erteilung eines Nachtrags zur ECE (E1) 124R- 001343**

**ANLAGE: Technische Unterlagen**  
 Hersteller: ALCAR WHEELS GmbH

Radtyp: TTZZ\_5  
 Stand: 16.04.2020



Seite: 1 von 1

Der Begutachtung zugrunde liegende Unterlagen:

Bezeichnung	Unterlagen	Datum / Änderung / Datum
Korrosionsbericht	19 01 0131P	04.04.2019
Korrosionsprüfbericht	13 11 1111	12.12.2013
Korrosionsprüfbericht	17 07 1011P	16.08.2017
Korrosionsprüfbericht	11 05 0491	22.06.2011
Korrosionsprüfbericht	15 01 0058P	20.02.2015
Materialprüfbericht	RP-005061-A0-144	15.01.2018
Materialprüfbericht	RP-005083-A0-144	23.02.2018
Materialprüfbericht	RP-005084-A0-144	23.02.2018
Materialprüfbericht	RP-005253-A0-144	29.04.2019
<b>Technische Beschreibung</b>	<b>TTZZ_5</b>	<b>23.03.2020</b>
Technische Zeichnung	6266-1665 (TTZZ_5)	07.08.2017 02/18.05.2018
<b>Technische Zeichnung</b>	<b>TTZZ_5 ECE (Chemco)</b>	<b>31.07.2017 04/25.02.2020</b>
<b>Technische Zeichnung</b>	<b>TTZZ_5 ECE (ALPRO)</b>	<b>31.07.2017 04/25.02.2020</b>
<b>Technische Zeichnung</b>	<b>J1169 023</b>	<b>27.02.2020</b>
<b>Technische Zeichnung</b>	<b>7266-1665 (TTZZ_5)</b>	<b>07.08.2017 01/25.02.2020</b>
Technische Zeichnung	J1169 001 - 022	12.12.2018
<b>Technische Zeichnung</b>	<b>J1169 000_C</b>	<b>12.12.2018 C/27.02.2020</b>
<b>Technischer Bericht</b>	<b>RP-005008-I0-144</b>	<b>14.04.2020</b>
9.1 Verwendungsbereich	366-0322-17-WIRD/N8 Anlage 9.1	16.04.2020
9.10 Verwendungsbereich	366-0322-17-WIRD/N8 Anlage 9.10	16.04.2020
9.11 Verwendungsbereich	366-0322-17-WIRD/N8 Anlage 9.11	16.04.2020
9.12 Verwendungsbereich	366-0322-17-WIRD/N8 Anlage 9.12	16.04.2020
9.13 Verwendungsbereich	366-0322-17-WIRD/N8 Anlage 9.13	16.04.2020
9.14 Verwendungsbereich	366-0322-17-WIRD/N8 Anlage 9.14	16.04.2020
9.15 Verwendungsbereich	366-0322-17-WIRD/N8 Anlage 9.15	16.04.2020
9.16 Verwendungsbereich	366-0322-17-WIRD/N8 Anlage 9.16	16.04.2020
9.17 Verwendungsbereich	366-0322-17-WIRD/N8 Anlage 9.17	16.04.2020
9.18 Verwendungsbereich	366-0322-17-WIRD/N8 Anlage 9.18	16.04.2020
<b>9.19 Verwendungsbereich</b>	<b>366-0322-17-WIRD/N8 Anlage 9.19</b>	<b>16.04.2020</b>
9.2 Verwendungsbereich	366-0322-17-WIRD/N8 Anlage 9.2	16.04.2020
9.20 Verwendungsbereich	366-0322-17-WIRD/N8 Anlage 9.20	16.04.2020
9.21 Verwendungsbereich	366-0322-17-WIRD/N8 Anlage 9.21	16.04.2020
9.22 Verwendungsbereich	366-0322-17-WIRD/N8 Anlage 9.22	16.04.2020
9.23 Verwendungsbereich	366-0322-17-WIRD/N8 Anlage 9.23	16.04.2020
<b>9.24 Verwendungsbereich</b>	<b>366-0322-17-WIRD/N8 Anlage 9.24</b>	<b>16.04.2020</b>
9.3 Verwendungsbereich	366-0322-17-WIRD/N8 Anlage 9.3	16.04.2020
9.4 Verwendungsbereich	366-0322-17-WIRD/N8 Anlage 9.4	16.04.2020
9.5 Verwendungsbereich	366-0322-17-WIRD/N8 Anlage 9.5	16.04.2020
9.6 Verwendungsbereich	366-0322-17-WIRD/N8 Anlage 9.6	16.04.2020
9.7 Verwendungsbereich	366-0322-17-WIRD/N8 Anlage 9.7	16.04.2020
9.8 Verwendungsbereich	366-0322-17-WIRD/N8 Anlage 9.8	16.04.2020
<b>9.9 Verwendungsbereich</b>	<b>366-0322-17-WIRD/N8 Anlage 9.9</b>	<b>16.04.2020</b>

**Prüfbericht 366-0322-17-WIRD/N8**  
**zur Erteilung eines Nachtrags zur ECE (E1) 124R- 001343**

**ANLAGE: 9.15**  
 Hersteller: ALCAR WHEELS GmbH

Radtyp: TTZZ\_5  
 Stand: 16.04.2020



Seite: 1 von 4



Fahrzeughersteller

: MG, SKODA, VOLKSWAGEN

**Raddaten:**

Radgröße nach Norm : 6 1/2 J X 16 H2 Einpreßtiefe (mm) : 41  
 Lochkreis (mm)/Lochzahl : 112/5 Zentrierart : Mittenzentrierung

**Technische Daten, Kurzfassung**

Ausführung	Ausführungsbezeichnung		Mittelloch (mm)	Zentrierwerkstoff	zul. Radlast (kg)	zul. Abrollumf. (mm)	gültig ab Fertigdatum
	Kennzeichnung Rad	Kennzeichnung Zentrierring					
TTZZ8BP41EB571	TTZZ_5 ET41	ohne	57,1		730	2160	11/17
TTZZ8BP41EC571	TTZZ_5 ET41	ohne	57,1		730	2160	11/17
TTZZ8BP41ED571	TTZZ_5 ET41	ohne	57,1		730	2160	11/17
TTZZ8BP41EO571	TTZZ_5 ET41	ohne	57,1		730	2160	11/17
TTZZ8GA41EB571	TTZZ_5 ET41	ohne	57,1		730	2160	11/17
TTZZ8GA41ED571	TTZZ_5 ET41	ohne	57,1		730	2160	11/17
TTZZ8GA41EO571	TTZZ_5 ET41	ohne	57,1		730	2160	11/17
TTZZ8GP41EB571	TTZZ_5 ET41	ohne	57,1		730	2160	11/17
TTZZ8GP41ED571	TTZZ_5 ET41	ohne	57,1		730	2160	11/17
TTZZ8GP41EO571	TTZZ_5 ET41	ohne	57,1		730	2160	11/17
TTZZ8SA41EB571	TTZZ_5 ET41	ohne	57,1		730	2160	11/17
TTZZ8SA41EC571	TTZZ_5 ET41	ohne	57,1		730	2160	11/17
TTZZ8SA41ED571	TTZZ_5 ET41	ohne	57,1		730	2160	11/17
TTZZ8SA41EO571	TTZZ_5 ET41	ohne	57,1		730	2160	11/17

Im Fahrzeug vorgeschriebene Fahrzeugsysteme, z. B. Reifendruckkontrollsysteme, müssen nach Anbau der Räder funktionsfähig bleiben.

Der Fahrzeughalter muss auf die Kontrolle des Anzugsmoments der Befestigungsmittel nach einer Wegstrecke von 50km hingewiesen werden.

**Verwendungsbereich/Fz-Hersteller : MG**

Befestigungsteile : Kugelbundschrauben M14x1,5, Schaftl. 27 mm, Durchm. 26 mm

Zubehör : nur ZJV8

Anzugsmoment der Befestigungsteile : 120 Nm

Verkaufsbezeichnung: **MG ZS EV, ROEWE ZS EV**

Fahrzeugtyp	Betriebserlaubnis	kW	Reifen	Auflagen zu Reifen	Auflagen
ZS1	e4*2007/46*1417*..	68	205/60R16	12K; 51G	Frontantrieb; Elektro; 10B; 11H; 11N; 51A; 711; 714; 721; 73C; 74A; 76V

**Prüfbericht 366-0322-17-WIRD/N8**  
**zur Erteilung eines Nachtrags zur ECE (E1) 124R- 001343**

**ANLAGE: 9.15**  
 Hersteller: ALCAR WHEELS GmbH

Radtyp: TTZZ\_5  
 Stand: 16.04.2020



Seite: 2 von 4

Im Fahrzeug vorgeschriebene Fahrzeugsysteme, z. B. Reifendruckkontrollsysteme, müssen nach Anbau der Räder funktionsfähig bleiben.

Der Fahrzeughalter muss auf die Kontrolle des Anzugsmoments der Befestigungsmittel nach einer Wegstrecke von 50km hingewiesen werden.

**Verwendungsbereich/Fz-Hersteller : SKODA**

Befestigungsteile : Kugelbundschrauben M14x1,5, Schaftl. 27 mm, Durchm. 26 mm

Zubehör : OE-Schraube ww. ZJV8

Anzugsmoment der Befestigungsteile : 120 Nm

Verkaufsbezeichnung: **SUPERB**

Fahrzeugtyp	Betriebserlaubnis	kW	Reifen	Auflagen zu Reifen	Auflagen
3T	e11*2001/116*0326*..	88 - 140	215/60R16	12K; 51G	ab e11*2001/116*0326*32; 10B; 11H; 11N; 51A; 711; 714; 721; 73C; 74C; 76V; 77E
3T	e8*2007/46*0317*..	88 - 140	215/60R16	12K; 51G	10B; 11H; 11N; 51A; 711; 714; 721; 73C; 74C; 76V; 77E

Im Fahrzeug vorgeschriebene Fahrzeugsysteme, z. B. Reifendruckkontrollsysteme, müssen nach Anbau der Räder funktionsfähig bleiben.

Der Fahrzeughalter muss auf die Kontrolle des Anzugsmoments der Befestigungsmittel nach einer Wegstrecke von 50km hingewiesen werden.

**Verwendungsbereich/Fz-Hersteller : VOLKSWAGEN**

Befestigungsteile : Kugelbundschrauben M14x1,5, Schaftl. 27 mm, Durchm. 26 mm

Zubehör : OE-Schraube ww. ZJV8

Anzugsmoment der Befestigungsteile : 120 Nm

Verkaufsbezeichnung: **PASSAT**

Fahrzeugtyp	Betriebserlaubnis	kW	Reifen	Auflagen zu Reifen	Auflagen
3C	e1*2001/116*0307*..	81 - 140	215/60R16	12K; 51G	ab e1*2001/116*0307*37; nicht Passat Alltrack; 10B; 11H; 11N; 4BB; 4CA; 51A; 7BN; 711; 714; 721; 73C; 74C; 76V; 77E



### Auflagen

- 10B) Die mindestens erforderlichen Geschwindigkeitsbereiche der zu verwendenden Reifen sind, mit Ausnahme der Reifen mit M+S-Profil, den Fahrzeugpapieren zu entnehmen. Die für M+S Reifen zulässige Höchstgeschwindigkeit ist im Blickfeld des Fahrzeugführer sinnfällig anzugeben und im Betrieb nicht zu überschreiten. Die zulässige Achslast des Fahrzeuges darf nicht größer sein als das Zweifache der auf Seite 1 dieser Anlage angegebenen Radlast unter Berücksichtigung des angegebenen Abrollumfanges.
- 11H) Wird das serienmäßige Ersatzrad verwendet, soll mit mäßiger Geschwindigkeit und nicht länger als erforderlich gefahren werden. Hierbei müssen die serienmäßigen Befestigungsteile verwendet werden. Bei Fahrzeugausführungen mit Allradantrieb ist bei Verwendung des Ersatzrades darauf zu achten, daß nur Reifen mit gleich großem Abrollumfang zulässig sind.
- 11N) Die Brems-, Lenkungsaggregate und das Fahrwerk müssen, sofern diese durch keine weiteren Auflagen berührt werden, dem Serienstand entsprechen.
- 12K) Die Verwendung von Schneeketten ist nur zulässig, wenn diese vom Fahrzeughersteller für diese Rad/Reifen-Kombination freigegeben sind (s. Betriebsanleitung).
- 4BB) Die Verwendung des vom Fahrzeughersteller verbauten Reifendruck Kontrollsystems mit Sensoren Art. Nr.: 1K0 907 253 C (nur wenn auch original verbaut) ist zulässig. Das System muss gemäß den Herstellerangaben kalibriert werden. Alternativ kann ein geeignetes Nachrüst-Kontrollsystem verwendet werden.
- 4CA) Die Verwendung des vom Fahrzeughersteller verbauten Reifendruck Kontrollsystems mit Sensoren Art. Nr.: 3AA 907 275 B (nur wenn auch original verbaut) ist zulässig. Das System muss gemäß den Herstellerangaben kalibriert werden. Alternativ kann ein geeignetes Nachrüst-Kontrollsystem verwendet werden.
- 51A) Der vom Fahrzeughersteller (siehe Betriebsanleitung oder Reifenfülldruckhinweis am Fahrzeug) bzw. Reifenhersteller vorgeschriebene Reifenfülldruck ist zu beachten. Die Verwendung von Reifen mit Notlaufeigenschaften ist laut Hersteller nur mit Reifenfülldrucküberwachungssystem zulässig.
- 51G) Die Verwendung dieser Rad/Reifen-Kombination ist nur zulässig, wenn diese Reifendimension in den Fahrzeugpapieren bereits serienmäßig eingetragen oder vom Fahrzeughersteller, s. Auszug aus der EG-Genehmigung des Fahrzeuges (EG-Übereinstimmungsbescheinigung), freigegeben ist. Der Loadindex, das Geschwindigkeitssymbol, die M+S-Kennzeichnung, die Hinweise und die Empfehlungen des Fahrzeugherstellers sind bei Verwendung dieser Reifengröße zu beachten.
- 711) Zum Auswuchten der Räder dürfen an der Felgeninnenseite nur Klebegewichte angebracht werden.
- 714) Zum Auswuchten der Räder dürfen an der Felgenaußenseite nur Klebegewichte unterhalb des Tiefbetts angebracht werden.
- 721) Es ist nur die Verwendung von Gummiventilen oder Metallschraubventilen mit Überwurfmutter von außen, die weitgehend den Normen (DIN, E.T.R.T.O. bzw. Tire and Rim) entsprechen und die für einen Ventilloch-Nenn Durchmesser von 11,3 mm geeignet sind, zulässig. Das Ventil darf nicht über den Felgenrand hinausragen. Es sind die Montagehinweise des Ventilherstellers zu beachten.
- 73C) Es ist nur die Verwendung von schlauchlosen Reifen zulässig.
- 74A) Es dürfen nur die vom Radhersteller mitzuliefernden Radbefestigungsteile verwendet werden, dabei ist die Gewindegröße der serienmäßigen Befestigungsteile zu beachten. Bei Verwendung von Radschrauben, ist die, in der Anlage zum Gutachten, dem Fahrzeug zugeordnete Schaftlänge zu beachten.

**Prüfbericht 366-0322-17-WIRD/N8**  
**zur Erteilung eines Nachtrags zur ECE (E1) 124R- 001343**

**ANLAGE: 9.15**  
Hersteller: ALCAR WHEELS GmbH

Radtyp: TTZZ\_5  
Stand: 16.04.2020



Seite: 4 von 4

- 74C) Es dürfen nur die serienmäßigen Radbefestigungsteile vom Fahrzeughersteller bzw. die vom Radhersteller mitzuliefernden Radbefestigungsteile verwendet werden, dabei ist die Gewindegröße der serienmäßigen Befestigungsteile zu beachten. Bei Verwendung von Radschrauben, ist die, in der Anlage zum Gutachten, dem Fahrzeug zugeordnete Schaftlänge zu beachten.
- 76V) Die Verwendung dieser Radgröße und Einpreßtiefe ist nur zulässig, wenn diese serienmäßig verwendet wird. Optionale Bremsen können einen größeren Mindestdurchmesser erfordern.
- 77E) Das indirekte Reifendruckkontrollsystem ist zu kalibrieren. Es ist dafür den Ausführungen der Bedienungsanleitung Folge zu leisten.
- 7BN) Die Verwendung des vom Fahrzeughersteller verbauten Reifendruck Kontrollsystems mit Sensoren Art. Nr.: 5Q0 907 275 (nur wenn auch original verbaut) ist zulässig. Das System muss gemäß den Herstellerangaben kalibriert werden. Alternativ kann ein geeignetes Nachrüstkontrollsystem verwendet werden.



# Kraftfahrt-Bundesamt

DE-24932 Flensburg

---

## Allgemeine Betriebserlaubnis (ABE) National Type Approval

ausgestellt von:

**Kraftfahrt-Bundesamt (KBA)**

nach § 22 in Verbindung mit § 20 Straßenverkehrs-Zulassungs-Ordnung (StVZO)  
für einen Typ des folgenden Genehmigungsobjektes

**Sonderräder für Pkw 6,5 J x 16 H2**

issued by:

**Kraftfahrt-Bundesamt (KBA)**

according to § 22 and 20 Straßenverkehrs-Zulassungs-Ordnung (StVZO) for a type  
of the following approval object

**special wheels for passenger cars 6,5 J x 16 H2**

Genehmigungsnummer: **51750**  
Approval number:

Erweiterung: **07**  
Extension:

1. Genehmigungsinhaber:  
Holder of the approval:  
**ALCAR Wheels GmbH**  
**AT-1030 Wien**
2. Gegebenenfalls Name und Anschrift des Bevollmächtigten:  
If applicable, name and address of representative:  
**Entfällt**  
**Not applicable**
3. Typbezeichnung:  
Type:  
**TTZZ\_5**



# Kraftfahrt-Bundesamt

DE-24932 Flensburg

---

2

Genehmigungsnummer: **51750**  
Approval number:

Erweiterung: **07**  
Extension:

4. Aufgebrachte Kennzeichnungen:  
Identification markings:  
**Hersteller oder Herstellerzeichen**  
**Manufacturer or registered manufacturer`s trademark**  
  
**Felgenreöße**  
**Size of the wheel**  
  
**Typ und die Ausführung**  
**Type and version**  
  
**Herstelldatum (Monat und Jahr)**  
**Date of manufacture (month and year)**  
  
**Genehmigungszeichen**  
**Approval identification**  
  
**Einpresstiefe**  
**Inset/outset**
5. Anbringungsstelle der Kennzeichnungen:  
Position of the identification markings:  
**An der Innen- bzw. Außenseite des Rades**  
**On the inside/outside of the wheel**
6. Zuständiger Technischer Dienst:  
Responsible Technical Service:  
**TÜV AUSTRIA AUTOMOTIVE GMBH**  
**AT-1230 Wien**
7. Datum des Prüfberichts des Technischen Dienstes:  
Date of test report issued by the Technical Service:  
**17.04.2020**
8. Nummer des Prüfberichts des Technischen Dienstes:  
Number of test report issued by that Technical Service:  
**366-0277-17-WIRD/N7**



# Kraftfahrt-Bundesamt

DE-24932 Flensburg

3

Genehmigungsnummer: **51750**

Approval number:

Erweiterung: **07**

Extension:

9. Verwendungsbereich:  
Range of application:  
**Das Genehmigungsobjekt „Sonderräder für Pkw“ darf nur zur Verwendung gemäß:**  
***The use of the approval object „special wheels for passenger cars“ is restricted to the application listed:***
- Anlage/n zum Prüfbericht**  
**Annex/es of the test report**  
**1 - 129**
- unter den angegebenen Bedingungen an den dort aufgeführten bzw. beschriebenen Kraftfahrzeugen feilgeboten werden.**  
***The offer for sale is only allowed on the listed vehicles under the specified conditions.***
10. Bemerkungen:  
Remarks:  
**Für die in dieser ABE freigegebenen Rad/Reifenkombinationen ist die Berichtigung der Zulassungsbescheinigung Teil I gemäß § 13 Fahrzeug-Zulassungsverordnung (FZV) nicht erforderlich.**  
**The correction of the "Zulassungsbescheinigung Teil I" according to § 13 Fahrzeug-Zulassungsverordnung (FZV) is not required for the wheel/tire combinations listed in this ABE.**
- Es gelten die im o.g. Gutachten nebst Anlagen festgehaltenen Angaben.**  
**The indications given in the above mentioned test report including its annexes shall apply.**
- Die Anforderungen des Artikels 31, Absätze 5, 6, 8, 9 und 12 der Richtlinie 2007/46/EG - Verkauf und Inbetriebnahme von Teilen oder Ausrüstungen, von denen ein erhebliches Risiko für das einwandfreie Funktionieren wesentlicher Systeme ausgehen kann - sind sinngemäß erfüllt.**  
**The requirements of Article 31, paragraphs 5, 6, 8, 9 and 12 of directive 2007/46/EC - Sale and entry into service of parts or equipment which are capable of posing a significant risk to the correct functioning of essential systems - are met.**
11. Änderungsabnahme gemäß § 19 (3) StVZO:  
Acceptance test of the modification as per § 19 (3) StVZO:  
**Siehe Prüfbericht**  
**See test report**
12. Die Genehmigung wird **erweitert**  
Approval is **extended**



# Kraftfahrt-Bundesamt

DE-24932 Flensburg

4

Genehmigungsnummer: **51750**

Approval number:

Erweiterung: **07**

Extension:

13. Grund (Gründe) für die Erweiterung der Genehmigung (falls zutreffend):  
Reason(s) for the extension (if applicable):

**Aktualisierung der Ausführungen**

**Update of the variants**

**Aktualisierung des Verwendungsbereichs**

**Update of the range of application**

14. Ort: **DE-24932 Flensburg**

Place:

15. Datum: **13.05.2020**

Date:

16. Unterschrift: **Im Auftrag**

Signature:

Nino Pommerencke



Anlagen:

Enclosures:

**Gemäß Inhaltsverzeichnis**

**According to index**



# Kraftfahrt-Bundesamt

DE-24932 Flensburg

---

## Inhaltsverzeichnis zu den Beschreibungsunterlagen Index to the information package

Nummer der Genehmigung: **51750**  
Approval No.

Erweiterung Nr.: **07**  
Extension No.:

Ausgabedatum: **11.04.2018**  
Date of issue:

letztes Änderungsdatum: **13.05.2020**  
last date of amendment:

Nebenbestimmungen und Rechtsbehelfsbelehrung  
Collateral clauses and instruction on right to appeal

Prüfbericht(e) Nr.:	Datum:
Test report(s) No.:	Date
<b>366-0277-17-WIRD</b>	<b>26.03.2018</b>
<b>366-0277-17-WIRD/N1</b>	<b>05.06.2018</b>
<b>366-0277-17-WIRD/N2</b>	<b>27.08.2018</b>
<b>366-0277-17-WIRD/N3</b>	<b>20.11.2018</b>
<b>366-0277-17-WIRD/N4</b>	<b>17.04.2019</b>
<b>366-0277-17-WIRD/N5</b>	<b>13.08.2019</b>
<b>366-0277-17-WIRD/N6</b>	<b>12.12.2019</b>
<b>366-0277-17-WIRD/N7</b>	<b>17.04.2020</b>

Beschreibungsbogen Nr.:	Datum:
Information document No.:	Date
<b>TTZZ_5</b>	<b>26.09.2017</b>
<b>TTZZ_5</b>	<b>20.02.2020</b>

Liste der Änderungen:	Datum:
List of modifications:	Date
<b>Siehe Punkt V.4. des Prüfberichtes</b>	
<b>See point V.4. of the test report</b>	



# Kraftfahrt-Bundesamt

DE-24932 Flensburg

---

Nummer der Genehmigung: **51750, Erweiterung 07**

- Anlage -

## Nebenbestimmungen und Rechtsbehelfsbelehrung

### Nebenbestimmungen

Jede Einrichtung, die dem genehmigten Typ entspricht, ist gemäß der angewendeten Vorschrift zu kennzeichnen.

Das Genehmigungszeichen lautet wie folgt:

**KBA 51750**

Die Einzelerzeugnisse der reihenweisen Fertigung müssen mit den Genehmigungsunterlagen genau übereinstimmen. Änderungen an den Einzelerzeugnissen sind nur mit ausdrücklicher Zustimmung des Kraftfahrt-Bundesamtes gestattet.

Änderungen der Firmenbezeichnung, der Anschrift und der Fertigungsstätten sowie eines bei der Erteilung der Genehmigung benannten Zustellungsbevollmächtigten oder bevollmächtigten Vertreters sind dem Kraftfahrt-Bundesamt unverzüglich mitzuteilen.

Verstöße gegen diese Bestimmungen können zum Widerruf der Genehmigung führen und können überdies strafrechtlich verfolgt werden.

Die Genehmigung erlischt, wenn sie zurückgegeben oder entzogen wird, oder der genehmigte Typ den Rechtsvorschriften nicht mehr entspricht. Der Widerruf kann ausgesprochen werden, wenn die für die Erteilung und den Bestand der Genehmigung geforderten Voraussetzungen nicht mehr bestehen, wenn der Genehmigungsinhaber gegen die mit der Genehmigung verbundenen Pflichten - auch soweit sie sich aus den zu dieser Genehmigung zugeordneten besonderen Auflagen ergeben - verstößt oder wenn sich herausstellt, dass der genehmigte Typ den Erfordernissen der Verkehrssicherheit oder des Umweltschutzes nicht entspricht.

Das Kraftfahrt-Bundesamt kann jederzeit die ordnungsgemäße Ausübung der durch diese Genehmigung verliehenen Befugnisse, insbesondere die genehmigungsgerechte Fertigung sowie die Maßnahmen zur Übereinstimmung der Produktion, nachprüfen. Es kann zu diesem Zweck Proben entnehmen oder entnehmen lassen. Dem Kraftfahrt-Bundesamt und/oder seinen Beauftragten ist ungehinderter Zutritt zu Produktions- und Lagerstätten zu gewähren.

Die mit der Erteilung der Genehmigung verliehenen Befugnisse sind nicht übertragbar. Schutzrechte Dritter werden durch diese Genehmigung nicht berührt.

### Rechtsbehelfsbelehrung

Gegen diese Genehmigung kann innerhalb eines Monats nach Bekanntgabe Widerspruch erhoben werden. Der Widerspruch ist beim **Kraftfahrt-Bundesamt, Fördestraße 16, DE-24944 Flensburg**, schriftlich oder zur Niederschrift einzulegen.





# Kraftfahrt-Bundesamt

DE-24932 Flensburg

---

2

Approval No.: **51750, Erweiterung 07**

- Attachment -

## **Collateral clauses and instruction on right to appeal**

### **Collateral clauses**

All equipment which corresponds to the approved type is to be identified according to the applied regulation.

The approval identification is as follows: - see German version -

The individual production of serial fabrication must be in exact accordance with the approval documents. Changes in the individual production are only allowed with express consent of the Kraftfahrt-Bundesamt.

Changes in the name of the company, the address and the manufacturing plant as well as one of the parties given the authority to delivery or authorised representative named when the approval was granted is to be immediately disclosed to the Kraftfahrt-Bundesamt.

Breach of this regulation can lead to recall of the approval and moreover can be legally prosecuted.

The approval expires if it is returned or withdrawn or if the type approved no longer complies with the legal requirements. The revocation can be made if the demanded requirements for issuance and the continuance of the approval no longer exist, if the holder of the approval violates the duties involved in the approval, also to the extent that they result from the assigned conditions to this approval, or if it is determined that the approved type does not comply with the requirements of traffic safety or environmental protection.

The Kraftfahrt-Bundesamt may check the proper exercise of the conferred authority taken from this approval at any time. In particular this means the compliant production as well as the measures for conformity of production. For this purpose samples can be taken or have taken. The employees or the representatives of the Kraftfahrt-Bundesamt may get unhindered access to the production and storage facilities.

The conferred authority contained with issuance of this approval is not transferable. Trade mark rights of third parties are not affected with this approval.

### **Instruction on right to appeal**

This approval can be appealed within one month after notification. The appeal is to be filed in writing or as a transcript at the **Kraftfahrt-Bundesamt, Fördestraße 16, DE-24944 Flensburg.**

## GUTACHTEN ZUR ERTEILUNG EINES NACHTRAGS ZUR ABE 51750

### 366-0277-17-WIRD/N7

Antragsteller: ALCAR WHEELS GmbH 396843/0000

A-1030 Wien

Art: Sonderrad 6 1/2 J X 16 H2

Typ: TTZZ\_5

Die in den Anlagen aufgeführten Fahrzeugtypen entsprechen auch nach erfolgter Umrüstung den heute gültigen Vorschriften der StVZO. Das vorliegende Gutachten zur Erteilung eines Nachtrags zur ABE 51750 verliert seine Gültigkeit, wenn sich durch Umrüstung berührte Bauvorschriften der StVZO ändern oder an den Kraftfahrzeugen Änderungen eintreten, die die Begutachtungspunkte beeinflussen.

#### 0. Hinweise

Die Verwendungsbereiche wurden teilweise aktualisiert.

#### I. Übersicht

Ausführung	Ausführungsbezeichnung		Loch- kreis (mm) / -zahl	Mitten- och (mm)	Ein- preß- tiefe (mm)	zul. Rad- last (kg)	zul. Abroll- umf. (mm)	gültig ab Fertig. Datum
	Kennzeichnung Rad	Kennzeichnung Zentrierring						
TTZZ5BP39EB581	PCD98 ET39	ohne	98/5	58,1	39	730	2160	11/17
TTZZ5BP39EC581	PCD98 ET39	ohne	98/5	58,1	39	730	2160	11/17
TTZZ5BP39ED581	PCD98 ET39	ohne	98/5	58,1	39	730	2160	11/17
TTZZ5BP39EO581	PCD98 ET39	ohne	98/5	58,1	39	730	2160	11/17
TTZZ5GA39EB581	PCD98 ET39	ohne	98/5	58,1	39	730	2160	11/17
TTZZ5GA39ED581	PCD98 ET39	ohne	98/5	58,1	39	730	2160	11/17
TTZZ5GA39EO581	PCD98 ET39	ohne	98/5	58,1	39	730	2160	11/17
TTZZ5SA39EB581	PCD98 ET39	ohne	98/5	58,1	39	730	2160	11/17
TTZZ5SA39EC581	PCD98 ET39	ohne	98/5	58,1	39	730	2160	11/17
TTZZ5SA39ED581	PCD98 ET39	ohne	98/5	58,1	39	730	2160	11/17
TTZZ5SA39EO581	PCD98 ET39	ohne	98/5	58,1	39	730	2160	11/17
TTZZ6BP38VB571	PCD100 ET38	ohne	100/5	57,1	38	730	2160	11/17
TTZZ6BP38VD571	PCD100 ET38	ohne	100/5	57,1	38	730	2160	11/17
TTZZ6BP38VO571	PCD100 ET38	ohne	100/5	57,1	38	730	2160	11/17
TTZZ6BP47EB571	PCD100 ET47	ohne	100/5	57,1	47	730	2160	11/17
TTZZ6BP47EC571	PCD100 ET47	ohne	100/5	57,1	47	730	2160	11/17
TTZZ6BP47ED571	PCD100 ET47	ohne	100/5	57,1	47	730	2160	11/17
TTZZ6BP47EO571	PCD100 ET47	ohne	100/5	57,1	47	730	2160	11/17
TTZZ6GA38VB571	PCD100 ET38	ohne	100/5	57,1	38	730	2160	11/17
TTZZ6GA38VD571	PCD100 ET38	ohne	100/5	57,1	38	730	2160	11/17
TTZZ6GA38VO571	PCD100 ET38	ohne	100/5	57,1	38	730	2160	11/17
TTZZ6GA47EB571	PCD100 ET47	ohne	100/5	57,1	47	730	2160	11/17
TTZZ6GA47ED571	PCD100 ET47	ohne	100/5	57,1	47	730	2160	11/17
TTZZ6GA47EO571	PCD100 ET47	ohne	100/5	57,1	47	730	2160	11/17

**Gutachten 366-0277-17-WIRD/N7  
zur Erteilung eines Nachtrags zur ABE 51750**

Fahrzeugteil: Sonderrad 6 1/2 J X 16 H2  
Antragsteller: ALCAR WHEELS GmbH

Radtyp: TTZZ\_5  
Stand: 17.04.2020



Seite: 2 von 46

TTZZ6GP38VB571	PCD100 ET38	ohne	100/5	57,1	38	730	2160	11/17
TTZZ6GP38VD571	PCD100 ET38	ohne	100/5	57,1	38	730	2160	11/17
TTZZ6GP38VO571	PCD100 ET38	ohne	100/5	57,1	38	730	2160	11/17
TTZZ6GP47EB571	PCD100 ET47	ohne	100/5	57,1	47	730	2160	11/17
TTZZ6GP47ED571	PCD100 ET47	ohne	100/5	57,1	47	730	2160	11/17
TTZZ6GP47EO571	PCD100 ET47	ohne	100/5	57,1	47	730	2160	11/17
TTZZ6SA38VB571	PCD100 ET38	ohne	100/5	57,1	38	730	2160	11/17
TTZZ6SA38VD571	PCD100 ET38	ohne	100/5	57,1	38	730	2160	11/17
TTZZ6SA38VN571	PCD100 ET38	ohne	100/5	57,1	38	730	2160	11/17
TTZZ6SA38VO571	PCD100 ET38	ohne	100/5	57,1	38	730	2160	11/17
TTZZ6SA47EB571	PCD100 ET47	ohne	100/5	57,1	47	730	2160	11/17
TTZZ6SA47EC571	PCD100 ET47	ohne	100/5	57,1	47	730	2160	11/17
TTZZ6SA47ED571	PCD100 ET47	ohne	100/5	57,1	47	730	2160	11/17
TTZZ6SA47EO571	PCD100 ET47	ohne	100/5	57,1	47	730	2160	11/17
TTZZABP38EB566	PCD105 ET38	ohne	105/5	56,6	38	730	2160	11/17
TTZZABP38EC566	PCD105 ET38	ohne	105/5	56,6	38	730	2160	11/17
TTZZABP38ED566	PCD105 ET38	ohne	105/5	56,6	38	730	2160	11/17
TTZZABP38EO566	PCD105 ET38	ohne	105/5	56,6	38	730	2160	11/17
TTZZABP41EB566	PCD105 ET41	ohne	105/5	56,6	41	730	2160	11/17
TTZZABP41EC566	PCD105 ET41	ohne	105/5	56,6	41	730	2160	11/17
TTZZABP41ED566	PCD105 ET41	ohne	105/5	56,6	41	730	2160	11/17
TTZZABP41EO566	PCD105 ET41	ohne	105/5	56,6	41	730	2160	11/17
TTZZAGA38EB566	PCD105 ET38	ohne	105/5	56,6	38	730	2160	11/17
TTZZAGA38ED566	PCD105 ET38	ohne	105/5	56,6	38	730	2160	11/17
TTZZAGA38EO566	PCD105 ET38	ohne	105/5	56,6	38	730	2160	11/17
TTZZAGA41EB566	PCD105 ET41	ohne	105/5	56,6	41	730	2160	11/17
TTZZAGA41ED566	PCD105 ET41	ohne	105/5	56,6	41	730	2160	11/17
TTZZAGA41EO566	PCD105 ET41	ohne	105/5	56,6	41	730	2160	11/17
TTZZAGP38EB566	PCD105 ET38	ohne	105/5	56,6	38	730	2160	11/17
TTZZAGP38ED566	PCD105 ET38	ohne	105/5	56,6	38	730	2160	11/17
TTZZAGP38EO566	PCD105 ET38	ohne	105/5	56,6	38	730	2160	11/17
TTZZAGP41EB566	PCD105 ET41	ohne	105/5	56,6	41	730	2160	11/17
TTZZAGP41ED566	PCD105 ET41	ohne	105/5	56,6	41	730	2160	11/17
TTZZAGP41EO566	PCD105 ET41	ohne	105/5	56,6	41	730	2160	11/17
TTZZASA38EB566	PCD105 ET38	ohne	105/5	56,6	38	730	2160	11/17
TTZZASA38EC566	PCD105 ET38	ohne	105/5	56,6	38	730	2160	11/17
TTZZASA38ED566	PCD105 ET38	ohne	105/5	56,6	38	730	2160	11/17
TTZZASA38EO566	PCD105 ET38	ohne	105/5	56,6	38	730	2160	11/17
TTZZASA41EB566	PCD105 ET41	ohne	105/5	56,6	41	730	2160	11/17
TTZZASA41EC566	PCD105 ET41	ohne	105/5	56,6	41	730	2160	11/17
TTZZASA41ED566	PCD105 ET41	ohne	105/5	56,6	41	730	2160	11/17
TTZZASA41EO566	PCD105 ET41	ohne	105/5	56,6	41	730	2160	11/17
PATTTZZHSA40ED 541	PCD108 ET40	ohne	108/5	54,1	40	730	2160	06/19
TTZZHBP45E16B63 4	PCD108 ET45	ohne	108/5	63,4	45	730	2160	03/20
TTZZHBP45E16C6 34	PCD108 ET45	ohne	108/5	63,4	45	730	2160	03/20
TTZZHBP45E16D6 34	PCD108 ET45	ohne	108/5	63,4	45	730	2160	03/20

**Gutachten 366-0277-17-WIRD/N7  
zur Erteilung eines Nachtrags zur ABE 51750**

Fahrzeugteil: Sonderrad 6 1/2 J X 16 H2  
Antragsteller: ALCAR WHEELS GmbH

Radtyp: TTZZ\_5  
Stand: 17.04.2020



Seite: 3 von 46

TTZZHBP45E16O6 34	PCD108 ET45	ohne	108/5	63,4	45	730	2160	03/20
TTZZHBP50E16B63 4	PCD108 ET50	ohne	108/5	63,4	50	730	2160	11/17
TTZZHBP50E16C6 34	PCD108 ET50	ohne	108/5	63,4	50	730	2160	11/17
TTZZHBP50E16D6 34	PCD108 ET50	ohne	108/5	63,4	50	730	2160	11/17
TTZZHBP50E16O6 34	PCD108 ET50	ohne	108/5	63,4	50	730	2160	11/17
TTZZHGA45E16B6 34	PCD108 ET45	ohne	108/5	63,4	45	730	2160	03/20
TTZZHGA45E16D6 34	PCD108 ET45	ohne	108/5	63,4	45	730	2160	03/20
TTZZHGA45E16O6 34	PCD108 ET45	ohne	108/5	63,4	45	730	2160	03/20
TTZZHGA50E16B6 34	PCD108 ET50	ohne	108/5	63,4	50	730	2160	11/17
TTZZHGA50E16D6 34	PCD108 ET50	ohne	108/5	63,4	50	730	2160	11/17
TTZZHGA50E16O6 34	PCD108 ET50	ohne	108/5	63,4	50	730	2160	11/17
TTZZHGP50E16B6 34	PCD108 ET50	ohne	108/5	63,4	50	730	2160	11/17
TTZZHGP50E16D6 34	PCD108 ET50	ohne	108/5	63,4	50	730	2160	11/17
TTZZHGP50E16O6 34	PCD108 ET50	ohne	108/5	63,4	50	730	2160	11/17
TTZZHSA45E16B63 4	PCD108 ET45	ohne	108/5	63,4	45	730	2160	03/20
TTZZHSA45E16C6 34	PCD108 ET45	ohne	108/5	63,4	45	730	2160	03/20
TTZZHSA45E16D6 34	PCD108 ET45	ohne	108/5	63,4	45	730	2160	03/20
TTZZHSA45E16O6 34	PCD108 ET45	ohne	108/5	63,4	45	730	2160	03/20
TTZZHSA50E16B63 4	PCD108 ET50	ohne	108/5	63,4	50	730	2160	11/17
TTZZHSA50E16C6 34	PCD108 ET50	ohne	108/5	63,4	50	730	2160	11/17
TTZZHSA50E16D6 34	PCD108 ET50	ohne	108/5	63,4	50	730	2160	11/17
TTZZHSA50E16O6 34	PCD108 ET50	ohne	108/5	63,4	50	730	2160	11/17
TTZZ7BP40EB651	PCD110 ET40	ohne	110/5	65,1	40	730	2160	11/17
TTZZ7BP40EC651	PCD110 ET40	ohne	110/5	65,1	40	730	2160	11/17
TTZZ7BP40ED651	PCD110 ET40	ohne	110/5	65,1	40	730	2160	11/17
TTZZ7BP40EO651	PCD110 ET40	ohne	110/5	65,1	40	730	2160	11/17
TTZZ7GA40EB651	PCD110 ET40	ohne	110/5	65,1	40	730	2160	11/17
TTZZ7GA40ED651	PCD110 ET40	ohne	110/5	65,1	40	730	2160	11/17
TTZZ7GA40EO651	PCD110 ET40	ohne	110/5	65,1	40	730	2160	11/17

**Gutachten 366-0277-17-WIRD/N7  
zur Erteilung eines Nachtrags zur ABE 51750**

Fahrzeugteil: Sonderrad 6 1/2 J X 16 H2  
Antragsteller: ALCAR WHEELS GmbH

Radtyp: TTZZ\_5  
Stand: 17.04.2020



Seite: 4 von 46

TTZZ7GP40EB651	PCD110 ET40	ohne	110/5	65,1	40	730	2160	11/17
TTZZ7GP40ED651	PCD110 ET40	ohne	110/5	65,1	40	730	2160	11/17
TTZZ7GP40EO651	PCD110 ET40	ohne	110/5	65,1	40	730	2160	11/17
TTZZ7SA40EB651	PCD110 ET40	ohne	110/5	65,1	40	730	2160	11/17
TTZZ7SA40EC651	PCD110 ET40	ohne	110/5	65,1	40	730	2160	11/17
TTZZ7SA40ED651	PCD110 ET40	ohne	110/5	65,1	40	730	2160	11/17
TTZZ7SA40EO651	PCD110 ET40	ohne	110/5	65,1	40	730	2160	11/17
TTZZ8BP33AEB571	PCD112 ET33	ohne	112/5	57,1	33	730	2160	11/17
TTZZ8BP33AEC571	PCD112 ET33	ohne	112/5	57,1	33	730	2160	11/17
TTZZ8BP33AED571	PCD112 ET33	ohne	112/5	57,1	33	730	2160	11/17
TTZZ8BP33AEO571	PCD112 ET33	ohne	112/5	57,1	33	730	2160	11/17
TTZZ8BP33EB571	PCD112 ET33	ohne	112/5	57,1	33	730	2160	11/17
TTZZ8BP33EC571	PCD112 ET33	ohne	112/5	57,1	33	730	2160	11/17
TTZZ8BP33ED571	PCD112 ET33	ohne	112/5	57,1	33	730	2160	11/17
TTZZ8BP33EO571	PCD112 ET33	ohne	112/5	57,1	33	730	2160	11/17
TTZZ8BP41EB571	PCD112 ET41	ohne	112/5	57,1	41	730	2160	11/17
TTZZ8BP41EC571	PCD112 ET41	ohne	112/5	57,1	41	730	2160	11/17
TTZZ8BP41ED571	PCD112 ET41	ohne	112/5	57,1	41	730	2160	11/17
TTZZ8BP41EO571	PCD112 ET41	ohne	112/5	57,1	41	730	2160	11/17
TTZZ8BP46EB571	PCD112 ET46	ohne	112/5	57,1	46	730	2160	11/17
TTZZ8BP46EC571	PCD112 ET46	ohne	112/5	57,1	46	730	2160	11/17
TTZZ8BP46ED571	PCD112 ET46	ohne	112/5	57,1	46	730	2160	11/17
TTZZ8BP46EO571	PCD112 ET46	ohne	112/5	57,1	46	730	2160	11/17
TTZZ8BP48B571	PCD112 ET48	Ø57.1/Ø70.1	112/5	57,1	48	730	2160	11/17
TTZZ8BP48D571	PCD112 ET48	Ø57.1/Ø70.1	112/5	57,1	48	730	2160	11/17
TTZZ8BP48EB571	PCD112 ET48	ohne	112/5	57,1	48	730	2160	11/17
TTZZ8BP48EC571	PCD112 ET48	ohne	112/5	57,1	48	730	2160	11/17
TTZZ8BP48ED571	PCD112 ET48	ohne	112/5	57,1	48	730	2160	11/17
TTZZ8BP48EO571	PCD112 ET48	ohne	112/5	57,1	48	730	2160	11/17
TTZZ8BP48O571	PCD112 ET48	Ø57.1/Ø70.1	112/5	57,1	48	730	2160	11/17
TTZZ8GA33AEB571	PCD112 ET33	ohne	112/5	57,1	33	730	2160	11/17
TTZZ8GA33AED571	PCD112 ET33	ohne	112/5	57,1	33	730	2160	11/17
TTZZ8GA33AEO571	PCD112 ET33	ohne	112/5	57,1	33	730	2160	11/17
TTZZ8GA33EB571	PCD112 ET33	ohne	112/5	57,1	33	730	2160	11/17
TTZZ8GA33ED571	PCD112 ET33	ohne	112/5	57,1	33	730	2160	11/17
TTZZ8GA33EO571	PCD112 ET33	ohne	112/5	57,1	33	730	2160	11/17
TTZZ8GA41EB571	PCD112 ET41	ohne	112/5	57,1	41	730	2160	11/17
TTZZ8GA41ED571	PCD112 ET41	ohne	112/5	57,1	41	730	2160	11/17
TTZZ8GA41EO571	PCD112 ET41	ohne	112/5	57,1	41	730	2160	11/17
TTZZ8GA46EB571	PCD112 ET46	ohne	112/5	57,1	46	730	2160	11/17
TTZZ8GA46ED571	PCD112 ET46	ohne	112/5	57,1	46	730	2160	11/17
TTZZ8GA46EO571	PCD112 ET46	ohne	112/5	57,1	46	730	2160	11/17
TTZZ8GA48B571	PCD112 ET48	Ø57.1/Ø70.1	112/5	57,1	48	730	2160	11/17
TTZZ8GA48D571	PCD112 ET48	Ø57.1/Ø70.1	112/5	57,1	48	730	2160	11/17
TTZZ8GA48EB571	PCD112 ET48	ohne	112/5	57,1	48	730	2160	11/17
TTZZ8GA48ED571	PCD112 ET48	ohne	112/5	57,1	48	730	2160	11/17

**Gutachten 366-0277-17-WIRD/N7  
zur Erteilung eines Nachtrags zur ABE 51750**

Fahrzeugteil: Sonderrad 6 1/2 J X 16 H2  
Antragsteller: ALCAR WHEELS GmbH

Radtyp: TTZZ\_5  
Stand: 17.04.2020



Seite: 5 von 46

TTZZ8GA48EO571	PCD112 ET48	ohne	112/5	57,1	48	730	2160	11/17
TTZZ8GA48O571	PCD112 ET48	Ø57.1/Ø70.1	112/5	57,1	48	730	2160	11/17
TTZZ8GP33EB571	PCD112 ET33	ohne	112/5	57,1	33	730	2160	11/17
TTZZ8GP33ED571	PCD112 ET33	ohne	112/5	57,1	33	730	2160	11/17
TTZZ8GP33EO571	PCD112 ET33	ohne	112/5	57,1	33	730	2160	11/17
TTZZ8GP41EB571	PCD112 ET41	ohne	112/5	57,1	41	730	2160	11/17
TTZZ8GP41ED571	PCD112 ET41	ohne	112/5	57,1	41	730	2160	11/17
TTZZ8GP41EO571	PCD112 ET41	ohne	112/5	57,1	41	730	2160	11/17
TTZZ8GP46EB571	PCD112 ET46	ohne	112/5	57,1	46	730	2160	11/17
TTZZ8GP46ED571	PCD112 ET46	ohne	112/5	57,1	46	730	2160	11/17
TTZZ8GP46EO571	PCD112 ET46	ohne	112/5	57,1	46	730	2160	11/17
TTZZ8SA33AEB571	PCD112 ET33	ohne	112/5	57,1	33	730	2160	11/17
TTZZ8SA33AEC571	PCD112 ET33	ohne	112/5	57,1	33	730	2160	11/17
TTZZ8SA33AED571	PCD112 ET33	ohne	112/5	57,1	33	730	2160	11/17
TTZZ8SA33AEO571	PCD112 ET33	ohne	112/5	57,1	33	730	2160	11/17
TTZZ8SA33EB571	PCD112 ET33	ohne	112/5	57,1	33	730	2160	11/17
TTZZ8SA33EC571	PCD112 ET33	ohne	112/5	57,1	33	730	2160	11/17
TTZZ8SA33ED571	PCD112 ET33	ohne	112/5	57,1	33	730	2160	11/17
TTZZ8SA33EO571	PCD112 ET33	ohne	112/5	57,1	33	730	2160	11/17
TTZZ8SA41EB571	PCD112 ET41	ohne	112/5	57,1	41	730	2160	11/17
TTZZ8SA41EC571	PCD112 ET41	ohne	112/5	57,1	41	730	2160	11/17
TTZZ8SA41ED571	PCD112 ET41	ohne	112/5	57,1	41	730	2160	11/17
TTZZ8SA41EO571	PCD112 ET41	ohne	112/5	57,1	41	730	2160	11/17
TTZZ8SA46EB571	PCD112 ET46	ohne	112/5	57,1	46	730	2160	11/17
TTZZ8SA46EC571	PCD112 ET46	ohne	112/5	57,1	46	730	2160	11/17
TTZZ8SA46ED571	PCD112 ET46	ohne	112/5	57,1	46	730	2160	11/17
TTZZ8SA46EO571	PCD112 ET46	ohne	112/5	57,1	46	730	2160	11/17
TTZZ8SA48B571	PCD112 ET48	Ø57.1/Ø70.1	112/5	57,1	48	730	2160	11/17
TTZZ8SA48D571	PCD112 ET48	Ø57.1/Ø70.1	112/5	57,1	48	730	2160	11/17
TTZZ8SA48EB571	PCD112 ET48	ohne	112/5	57,1	48	730	2160	11/17
TTZZ8SA48EC571	PCD112 ET48	ohne	112/5	57,1	48	730	2160	11/17
TTZZ8SA48ED571	PCD112 ET48	ohne	112/5	57,1	48	730	2160	11/17
TTZZ8SA48EO571	PCD112 ET48	ohne	112/5	57,1	48	730	2160	11/17
TTZZ8SA48N571	PCD112 ET48	Ø57.1/Ø70.1	112/5	57,1	48	730	2160	11/17
TTZZ8SA48O571	PCD112 ET48	Ø57.1/Ø70.1	112/5	57,1	48	730	2160	11/17
TTZZ8BP38EB666	PCD112 ET38	ohne	112/5	66,6	38	730	2160	11/17
TTZZ8BP38EC666	PCD112 ET38	ohne	112/5	66,6	38	730	2160	11/17
TTZZ8BP38ED666	PCD112 ET38	ohne	112/5	66,6	38	730	2160	11/17
TTZZ8BP38EO666	PCD112 ET38	ohne	112/5	66,6	38	730	2160	11/17
TTZZ8BP44EB666	PCD112 ET44	ohne	112/5	66,6	44	730	2160	04/18
TTZZ8BP44EC666	PCD112 ET44	ohne	112/5	66,6	44	730	2160	04/18
TTZZ8BP44ED666	PCD112 ET44	ohne	112/5	66,6	44	730	2160	04/18
TTZZ8BP44EO666	PCD112 ET44	ohne	112/5	66,6	44	730	2160	04/18
TTZZ8BP48B666	PCD112 ET48	Ø66.6/Ø70.1	112/5	66,6	48	730	2160	11/17
TTZZ8BP48D666	PCD112 ET48	Ø66.6/Ø70.1	112/5	66,6	48	730	2160	11/17
TTZZ8BP48O666	PCD112 ET48	Ø66.6/Ø70.1	112/5	66,6	48	730	2160	11/17
TTZZ8BP49EB666	PCD112 ET49	ohne	112/5	66,6	49	730	2160	11/17
TTZZ8BP49EC666	PCD112 ET49	ohne	112/5	66,6	49	730	2160	11/17
TTZZ8BP49ED666	PCD112 ET49	ohne	112/5	66,6	49	730	2160	11/17

**Gutachten 366-0277-17-WIRD/N7  
zur Erteilung eines Nachtrags zur ABE 51750**

Fahrzeugteil: Sonderrad 6 1/2 J X 16 H2  
Antragsteller: ALCAR WHEELS GmbH

Radtyp: TTZZ\_5  
Stand: 17.04.2020



Seite: 6 von 46

TTZZ8BP49EO666	PCD112 ET49	ohne	112/5	66,6	49	730	2160	11/17
TTZZ8GA38EB666	PCD112 ET38	ohne	112/5	66,6	38	730	2160	11/17
TTZZ8GA38ED666	PCD112 ET38	ohne	112/5	66,6	38	730	2160	11/17
TTZZ8GA38EO666	PCD112 ET38	ohne	112/5	66,6	38	730	2160	11/17
TTZZ8GA44EB666	PCD112 ET44	ohne	112/5	66,6	44	730	2160	04/18
TTZZ8GA44ED666	PCD112 ET44	ohne	112/5	66,6	44	730	2160	04/18
TTZZ8GA44EO666	PCD112 ET44	ohne	112/5	66,6	44	730	2160	04/18
TTZZ8GA48B666	PCD112 ET48	Ø66.6/Ø70.1	112/5	66,6	48	730	2160	11/17
TTZZ8GA48D666	PCD112 ET48	Ø66.6/Ø70.1	112/5	66,6	48	730	2160	11/17
TTZZ8GA48O666	PCD112 ET48	Ø66.6/Ø70.1	112/5	66,6	48	730	2160	11/17
TTZZ8GA49EB666	PCD112 ET49	ohne	112/5	66,6	49	730	2160	11/17
TTZZ8GA49ED666	PCD112 ET49	ohne	112/5	66,6	49	730	2160	11/17
TTZZ8GA49EO666	PCD112 ET49	ohne	112/5	66,6	49	730	2160	11/17
TTZZ8GP38EB666	PCD112 ET38	ohne	112/5	66,6	38	730	2160	11/17
TTZZ8GP38ED666	PCD112 ET38	ohne	112/5	66,6	38	730	2160	11/17
TTZZ8GP38EO666	PCD112 ET38	ohne	112/5	66,6	38	730	2160	11/17
TTZZ8GP44EB666	PCD112 ET44	ohne	112/5	66,6	44	730	2160	04/18
TTZZ8GP44ED666	PCD112 ET44	ohne	112/5	66,6	44	730	2160	04/18
TTZZ8GP44EO666	PCD112 ET44	ohne	112/5	66,6	44	730	2160	04/18
TTZZ8GP49EB666	PCD112 ET49	ohne	112/5	66,6	49	730	2160	11/17
TTZZ8GP49ED666	PCD112 ET49	ohne	112/5	66,6	49	730	2160	11/17
TTZZ8GP49EO666	PCD112 ET49	ohne	112/5	66,6	49	730	2160	11/17
TTZZ8SA38EB666	PCD112 ET38	ohne	112/5	66,6	38	730	2160	11/17
TTZZ8SA38EC666	PCD112 ET38	ohne	112/5	66,6	38	730	2160	11/17
TTZZ8SA38ED666	PCD112 ET38	ohne	112/5	66,6	38	730	2160	11/17
TTZZ8SA38EO666	PCD112 ET38	ohne	112/5	66,6	38	730	2160	11/17
TTZZ8SA44EB666	PCD112 ET44	ohne	112/5	66,6	44	730	2160	04/18
TTZZ8SA44EC666	PCD112 ET44	ohne	112/5	66,6	44	730	2160	04/18
TTZZ8SA44ED666	PCD112 ET44	ohne	112/5	66,6	44	730	2160	04/18
TTZZ8SA44EO666	PCD112 ET44	ohne	112/5	66,6	44	730	2160	04/18
TTZZ8SA48B666	PCD112 ET48	Ø66.6/Ø70.1	112/5	66,6	48	730	2160	11/17
TTZZ8SA48D666	PCD112 ET48	Ø66.6/Ø70.1	112/5	66,6	48	730	2160	11/17
TTZZ8SA48N666	PCD112 ET48	Ø66.6/Ø70.1	112/5	66,6	48	730	2160	11/17
TTZZ8SA48O666	PCD112 ET48	Ø66.6/Ø70.1	112/5	66,6	48	730	2160	11/17
TTZZ8SA49EB666	PCD112 ET49	ohne	112/5	66,6	49	730	2160	11/17
TTZZ8SA49EC666	PCD112 ET49	ohne	112/5	66,6	49	730	2160	11/17
TTZZ8SA49ED666	PCD112 ET49	ohne	112/5	66,6	49	730	2160	11/17
TTZZ8SA49EO666	PCD112 ET49	ohne	112/5	66,6	49	730	2160	11/17
TTZZ0BP30B601	PCD114.3 ET30	Ø71.6 Ø60.1	114,3/5	60,1	30	730	2160	11/17
TTZZ0BP30D601	PCD114.3 ET30	Ø71.6 Ø60.1	114,3/5	60,1	30	730	2160	11/17
TTZZ0BP30O601	PCD114.3 ET30	Ø71.6 Ø60.1	114,3/5	60,1	30	730	2160	11/17
TTZZ0BP35B601	PCD114.3 ET35	Ø60.1/Ø71.6	114,3/5	60,1	35	730	2160	11/17
TTZZ0BP35D601	PCD114.3 ET35	Ø60.1/Ø71.6	114,3/5	60,1	35	730	2160	11/17
TTZZ0BP35O601	PCD114.3 ET35	Ø60.1/Ø71.6	114,3/5	60,1	35	730	2160	11/17
TTZZ0BP48B601	PCD114.3 ET48	Ø60.1/Ø71.6	114,3/5	60,1	48	730	2160	11/17
TTZZ0BP48D601	PCD114.3 ET48	Ø60.1/Ø71.6	114,3/5	60,1	48	730	2160	11/17
TTZZ0BP48O601	PCD114.3 ET48	Ø60.1/Ø71.6	114,3/5	60,1	48	730	2160	11/17
TTZZ0BP50ESB601	PCD114.3 ET50	ohne	114,3/5	60,1	50	730	2160	01/18
TTZZ0BP50ESC601	PCD114.3 ET50	ohne	114,3/5	60,1	50	730	2160	01/18
TTZZ0BP50ESD601	PCD114.3 ET50	ohne	114,3/5	60,1	50	730	2160	01/18

**Gutachten 366-0277-17-WIRD/N7  
zur Erteilung eines Nachtrags zur ABE 51750**

Fahrzeugteil: Sonderrad 6 1/2 J X 16 H2  
Antragsteller: ALCAR WHEELS GmbH

Radtyp: TTZZ\_5  
Stand: 17.04.2020



Seite: 7 von 46

TTZZ0BP50ESO60 1	PCD114.3 ET50	ohne	114,3/5	60,1	50	730	2160	01/18
TTZZ0GA30B601	PCD114.3 ET30	Ø71.6 Ø60.1	114,3/5	60,1	30	730	2160	11/17
TTZZ0GA30D601	PCD114.3 ET30	Ø71.6 Ø60.1	114,3/5	60,1	30	730	2160	11/17
TTZZ0GA30O601	PCD114.3 ET30	Ø71.6 Ø60.1	114,3/5	60,1	30	730	2160	11/17
TTZZ0GA35B601	PCD114.3 ET35	Ø60.1/Ø71.6	114,3/5	60,1	35	730	2160	11/17
TTZZ0GA35D601	PCD114.3 ET35	Ø60.1/Ø71.6	114,3/5	60,1	35	730	2160	11/17
TTZZ0GA35O601	PCD114.3 ET35	Ø60.1/Ø71.6	114,3/5	60,1	35	730	2160	11/17
TTZZ0GA48B601	PCD114.3 ET48	Ø60.1/Ø71.6	114,3/5	60,1	48	730	2160	11/17
TTZZ0GA48D601	PCD114.3 ET48	Ø60.1/Ø71.6	114,3/5	60,1	48	730	2160	11/17
TTZZ0GA48O601	PCD114.3 ET48	Ø60.1/Ø71.6	114,3/5	60,1	48	730	2160	11/17
TTZZ0GA50ESB60 1	PCD114.3 ET50	ohne	114,3/5	60,1	50	730	2160	01/18
TTZZ0GA50ESD60 1	PCD114.3 ET50	ohne	114,3/5	60,1	50	730	2160	01/18
TTZZ0GA50ESO60 1	PCD114.3 ET50	ohne	114,3/5	60,1	50	730	2160	01/18
TTZZ0GP48B601	PCD114.3 ET48	Ø60.1/Ø71.6	114,3/5	60,1	48	730	2160	11/17
TTZZ0GP48D601	PCD114.3 ET48	Ø60.1/Ø71.6	114,3/5	60,1	48	730	2160	11/17
TTZZ0GP48O601	PCD114.3 ET48	Ø60.1/Ø71.6	114,3/5	60,1	48	730	2160	11/17
TTZZ0SA30B601	PCD114.3 ET30	Ø71.6 Ø60.1	114,3/5	60,1	30	730	2160	11/17
TTZZ0SA30D601	PCD114.3 ET30	Ø71.6 Ø60.1	114,3/5	60,1	30	730	2160	11/17
TTZZ0SA30N601	PCD114.3 ET30	Ø71.6 Ø60.1	114,3/5	60,1	30	730	2160	11/17
TTZZ0SA30O601	PCD114.3 ET30	Ø71.6 Ø60.1	114,3/5	60,1	30	730	2160	11/17
TTZZ0SA35B601	PCD114.3 ET35	Ø60.1/Ø71.6	114,3/5	60,1	35	730	2160	11/17
TTZZ0SA35D601	PCD114.3 ET35	Ø60.1/Ø71.6	114,3/5	60,1	35	730	2160	11/17
TTZZ0SA35N601	PCD114.3 ET35	Ø60.1/Ø71.6	114,3/5	60,1	35	730	2160	11/17
TTZZ0SA35O601	PCD114.3 ET35	Ø60.1/Ø71.6	114,3/5	60,1	35	730	2160	11/17
TTZZ0SA48B601	PCD114.3 ET48	Ø60.1/Ø71.6	114,3/5	60,1	48	730	2160	11/17
TTZZ0SA48D601	PCD114.3 ET48	Ø60.1/Ø71.6	114,3/5	60,1	48	730	2160	11/17
TTZZ0SA48N601	PCD114.3 ET48	Ø60.1/Ø71.6	114,3/5	60,1	48	730	2160	11/17
TTZZ0SA48O601	PCD114.3 ET48	Ø60.1/Ø71.6	114,3/5	60,1	48	730	2160	11/17
TTZZ0SA50ESB601	PCD114.3 ET50	ohne	114,3/5	60,1	50	730	2160	01/18
TTZZ0SA50ESC601	PCD114.3 ET50	ohne	114,3/5	60,1	50	730	2160	01/18
TTZZ0SA50ESD601	PCD114.3 ET50	ohne	114,3/5	60,1	50	730	2160	01/18
TTZZ0SA50ESO60 1	PCD114.3 ET50	ohne	114,3/5	60,1	50	730	2160	01/18
TTZZ0BP30B641	PCD114.3 ET30	Ø71.6 Ø64.1	114,3/5	64,1	30	730	2160	11/17
TTZZ0BP30D641	PCD114.3 ET30	Ø71.6 Ø64.1	114,3/5	64,1	30	730	2160	11/17
TTZZ0BP30O641	PCD114.3 ET30	Ø71.6 Ø64.1	114,3/5	64,1	30	730	2160	11/17
TTZZ0BP35B641	PCD114.3 ET35	Ø64.1/Ø71.6	114,3/5	64,1	35	730	2160	11/17
TTZZ0BP35D641	PCD114.3 ET35	Ø64.1/Ø71.6	114,3/5	64,1	35	730	2160	11/17
TTZZ0BP35O641	PCD114.3 ET35	Ø64.1/Ø71.6	114,3/5	64,1	35	730	2160	11/17
TTZZ0BP48B641	PCD114.3 ET48	Ø64.1/Ø71.6	114,3/5	64,1	48	730	2160	11/17
TTZZ0BP48D641	PCD114.3 ET48	Ø64.1/Ø71.6	114,3/5	64,1	48	730	2160	11/17
TTZZ0BP48O641	PCD114.3 ET48	Ø64.1/Ø71.6	114,3/5	64,1	48	730	2160	11/17
TTZZ0GA30B641	PCD114.3 ET30	Ø71.6 Ø64.1	114,3/5	64,1	30	730	2160	11/17
TTZZ0GA30D641	PCD114.3 ET30	Ø71.6 Ø64.1	114,3/5	64,1	30	730	2160	11/17
TTZZ0GA30O641	PCD114.3 ET30	Ø71.6 Ø64.1	114,3/5	64,1	30	730	2160	11/17
TTZZ0GA35B641	PCD114.3 ET35	Ø64.1/Ø71.6	114,3/5	64,1	35	730	2160	11/17



**Gutachten 366-0277-17-WIRD/N7  
zur Erteilung eines Nachtrags zur ABE 51750**

Fahrzeugteil: Sonderrad 6 1/2 J X 16 H2  
Antragsteller: ALCAR WHEELS GmbH

Radtyp: TTZZ\_5  
Stand: 17.04.2020



Seite: 8 von 46

TTZZ0GA35D641	PCD114.3 ET35	Ø64.1/Ø71.6	114,3/5	64,1	35	730	2160	11/17
TTZZ0GA35O641	PCD114.3 ET35	Ø64.1/Ø71.6	114,3/5	64,1	35	730	2160	11/17
TTZZ0GA48B641	PCD114.3 ET48	Ø64.1/Ø71.6	114,3/5	64,1	48	730	2160	11/17
TTZZ0GA48D641	PCD114.3 ET48	Ø64.1/Ø71.6	114,3/5	64,1	48	730	2160	11/17
TTZZ0GA48O641	PCD114.3 ET48	Ø64.1/Ø71.6	114,3/5	64,1	48	730	2160	11/17
TTZZ0GP48B641	PCD114.3 ET48	Ø64.1/Ø71.6	114,3/5	64,1	48	730	2160	11/17
TTZZ0GP48D641	PCD114.3 ET48	Ø64.1/Ø71.6	114,3/5	64,1	48	730	2160	11/17
TTZZ0GP48O641	PCD114.3 ET48	Ø64.1/Ø71.6	114,3/5	64,1	48	730	2160	11/17
TTZZ0SA30B641	PCD114.3 ET30	Ø71.6 Ø64.1	114,3/5	64,1	30	730	2160	11/17
TTZZ0SA30D641	PCD114.3 ET30	Ø71.6 Ø64.1	114,3/5	64,1	30	730	2160	11/17
TTZZ0SA30N641	PCD114.3 ET30	Ø71.6 Ø64.1	114,3/5	64,1	30	730	2160	11/17
TTZZ0SA30O641	PCD114.3 ET30	Ø71.6 Ø64.1	114,3/5	64,1	30	730	2160	11/17
TTZZ0SA35B641	PCD114.3 ET35	Ø64.1/Ø71.6	114,3/5	64,1	35	730	2160	11/17
TTZZ0SA35D641	PCD114.3 ET35	Ø64.1/Ø71.6	114,3/5	64,1	35	730	2160	11/17
TTZZ0SA35N641	PCD114.3 ET35	Ø64.1/Ø71.6	114,3/5	64,1	35	730	2160	11/17
TTZZ0SA35O641	PCD114.3 ET35	Ø64.1/Ø71.6	114,3/5	64,1	35	730	2160	11/17
TTZZ0SA48B641	PCD114.3 ET48	Ø64.1/Ø71.6	114,3/5	64,1	48	730	2160	11/17
TTZZ0SA48D641	PCD114.3 ET48	Ø64.1/Ø71.6	114,3/5	64,1	48	730	2160	11/17
TTZZ0SA48N641	PCD114.3 ET48	Ø64.1/Ø71.6	114,3/5	64,1	48	730	2160	11/17
TTZZ0SA48O641	PCD114.3 ET48	Ø64.1/Ø71.6	114,3/5	64,1	48	730	2160	11/17
TTZZ0BP30B661	PCD114.3 ET30	Ø71.6 Ø66.1	114,3/5	66,1	30	730	2160	11/17
TTZZ0BP30D661	PCD114.3 ET30	Ø71.6 Ø66.1	114,3/5	66,1	30	730	2160	11/17
TTZZ0BP30O661	PCD114.3 ET30	Ø71.6 Ø66.1	114,3/5	66,1	30	730	2160	11/17
TTZZ0BP35B661	PCD114.3 ET35	Ø66.1/Ø71.6	114,3/5	66,1	35	730	2160	11/17
TTZZ0BP35D661	PCD114.3 ET35	Ø66.1/Ø71.6	114,3/5	66,1	35	730	2160	11/17
TTZZ0BP35O661	PCD114.3 ET35	Ø66.1/Ø71.6	114,3/5	66,1	35	730	2160	11/17
TTZZ0BP40EB661	PCD114.3 ET40	ohne	114,3/5	66,1	40	730	2160	11/17
TTZZ0BP40EC661	PCD114.3 ET40	ohne	114,3/5	66,1	40	730	2160	11/17
TTZZ0BP40ED661	PCD114.3 ET40	ohne	114,3/5	66,1	40	730	2160	11/17
TTZZ0BP40EO661	PCD114.3 ET40	ohne	114,3/5	66,1	40	730	2160	11/17
TTZZ0BP41EB661	PCD114.3 ET41	ohne	114,3/5	66,1	41	730	2160	11/17
TTZZ0BP41EC661	PCD114.3 ET41	ohne	114,3/5	66,1	41	730	2160	11/17
TTZZ0BP41ED661	PCD114.3 ET41	ohne	114,3/5	66,1	41	730	2160	11/17
TTZZ0BP41EO661	PCD114.3 ET41	ohne	114,3/5	66,1	41	730	2160	11/17
TTZZ0BP48B661	PCD114.3 ET48	Ø66.1/Ø71.6	114,3/5	66,1	48	730	2160	11/17
TTZZ0BP48D661	PCD114.3 ET48	Ø66.1/Ø71.6	114,3/5	66,1	48	730	2160	11/17
TTZZ0BP48O661	PCD114.3 ET48	Ø66.1/Ø71.6	114,3/5	66,1	48	730	2160	11/17
TTZZ0GA30B661	PCD114.3 ET30	Ø71.6 Ø66.1	114,3/5	66,1	30	730	2160	11/17
TTZZ0GA30D661	PCD114.3 ET30	Ø71.6 Ø66.1	114,3/5	66,1	30	730	2160	11/17
TTZZ0GA30O661	PCD114.3 ET30	Ø71.6 Ø66.1	114,3/5	66,1	30	730	2160	11/17
TTZZ0GA35B661	PCD114.3 ET35	Ø66.1/Ø71.6	114,3/5	66,1	35	730	2160	11/17
TTZZ0GA35D661	PCD114.3 ET35	Ø66.1/Ø71.6	114,3/5	66,1	35	730	2160	11/17
TTZZ0GA35O661	PCD114.3 ET35	Ø66.1/Ø71.6	114,3/5	66,1	35	730	2160	11/17
TTZZ0GA40EB661	PCD114.3 ET40	ohne	114,3/5	66,1	40	730	2160	11/17
TTZZ0GA40ED661	PCD114.3 ET40	ohne	114,3/5	66,1	40	730	2160	11/17
TTZZ0GA40EO661	PCD114.3 ET40	ohne	114,3/5	66,1	40	730	2160	11/17
TTZZ0GA41EB661	PCD114.3 ET41	ohne	114,3/5	66,1	41	730	2160	11/17
TTZZ0GA41ED661	PCD114.3 ET41	ohne	114,3/5	66,1	41	730	2160	11/17
TTZZ0GA41EO661	PCD114.3 ET41	ohne	114,3/5	66,1	41	730	2160	11/17
TTZZ0GA48B661	PCD114.3 ET48	Ø66.1/Ø71.6	114,3/5	66,1	48	730	2160	11/17

**Gutachten 366-0277-17-WIRD/N7  
zur Erteilung eines Nachtrags zur ABE 51750**

Fahrzeugteil: Sonderrad 6 1/2 J X 16 H2  
Antragsteller: ALCAR WHEELS GmbH

Radtyp: TTZZ\_5  
Stand: 17.04.2020



Seite: 9 von 46

TTZZ0GA48D661	PCD114.3 ET48	Ø66.1/Ø71.6	114,3/5	66,1	48	730	2160	11/17
TTZZ0GA48O661	PCD114.3 ET48	Ø66.1/Ø71.6	114,3/5	66,1	48	730	2160	11/17
TTZZ0GP40EB661	PCD114.3 ET40	ohne	114,3/5	66,1	40	730	2160	11/17
TTZZ0GP40ED661	PCD114.3 ET40	ohne	114,3/5	66,1	40	730	2160	11/17
TTZZ0GP40EO661	PCD114.3 ET40	ohne	114,3/5	66,1	40	730	2160	11/17
TTZZ0GP48B661	PCD114.3 ET48	Ø66.1/Ø71.6	114,3/5	66,1	48	730	2160	11/17
TTZZ0GP48D661	PCD114.3 ET48	Ø66.1/Ø71.6	114,3/5	66,1	48	730	2160	11/17
TTZZ0GP48O661	PCD114.3 ET48	Ø66.1/Ø71.6	114,3/5	66,1	48	730	2160	11/17
TTZZ0SA30B661	PCD114.3 ET30	Ø71.6 Ø66.1	114,3/5	66,1	30	730	2160	11/17
TTZZ0SA30D661	PCD114.3 ET30	Ø71.6 Ø66.1	114,3/5	66,1	30	730	2160	11/17
TTZZ0SA30N661	PCD114.3 ET30	Ø71.6 Ø66.1	114,3/5	66,1	30	730	2160	11/17
TTZZ0SA30O661	PCD114.3 ET30	Ø71.6 Ø66.1	114,3/5	66,1	30	730	2160	11/17
TTZZ0SA35B661	PCD114.3 ET35	Ø66.1/Ø71.6	114,3/5	66,1	35	730	2160	11/17
TTZZ0SA35D661	PCD114.3 ET35	Ø66.1/Ø71.6	114,3/5	66,1	35	730	2160	11/17
TTZZ0SA35N661	PCD114.3 ET35	Ø66.1/Ø71.6	114,3/5	66,1	35	730	2160	11/17
TTZZ0SA35O661	PCD114.3 ET35	Ø66.1/Ø71.6	114,3/5	66,1	35	730	2160	11/17
TTZZ0SA40EB661	PCD114.3 ET40	ohne	114,3/5	66,1	40	730	2160	11/17
TTZZ0SA40EC661	PCD114.3 ET40	ohne	114,3/5	66,1	40	730	2160	11/17
TTZZ0SA40ED661	PCD114.3 ET40	ohne	114,3/5	66,1	40	730	2160	11/17
TTZZ0SA40EO661	PCD114.3 ET40	ohne	114,3/5	66,1	40	730	2160	11/17
TTZZ0SA41EB661	PCD114.3 ET41	ohne	114,3/5	66,1	41	730	2160	11/17
TTZZ0SA41EC661	PCD114.3 ET41	ohne	114,3/5	66,1	41	730	2160	11/17
TTZZ0SA41ED661	PCD114.3 ET41	ohne	114,3/5	66,1	41	730	2160	11/17
TTZZ0SA41EO661	PCD114.3 ET41	ohne	114,3/5	66,1	41	730	2160	11/17
TTZZ0SA48B661	PCD114.3 ET48	Ø66.1/Ø71.6	114,3/5	66,1	48	730	2160	11/17
TTZZ0SA48D661	PCD114.3 ET48	Ø66.1/Ø71.6	114,3/5	66,1	48	730	2160	11/17
TTZZ0SA48N661	PCD114.3 ET48	Ø66.1/Ø71.6	114,3/5	66,1	48	730	2160	11/17
TTZZ0SA48O661	PCD114.3 ET48	Ø66.1/Ø71.6	114,3/5	66,1	48	730	2160	11/17
TTZZ0BP35B666	PCD114.3 ET35	Ø66.6/Ø71.6	114,3/5	66,6	35	730	2160	11/17
TTZZ0BP35D666	PCD114.3 ET35	Ø66.6/Ø71.6	114,3/5	66,6	35	730	2160	11/17
TTZZ0BP35O666	PCD114.3 ET35	Ø66.6/Ø71.6	114,3/5	66,6	35	730	2160	11/17
TTZZ0BP48B666	PCD114.3 ET48	Ø66.6/Ø71.6	114,3/5	66,6	48	730	2160	11/17
TTZZ0BP48D666	PCD114.3 ET48	Ø66.6/Ø71.6	114,3/5	66,6	48	730	2160	11/17
TTZZ0BP48O666	PCD114.3 ET48	Ø66.6/Ø71.6	114,3/5	66,6	48	730	2160	11/17
TTZZ0GA35B666	PCD114.3 ET35	Ø66.6/Ø71.6	114,3/5	66,6	35	730	2160	11/17
TTZZ0GA35D666	PCD114.3 ET35	Ø66.6/Ø71.6	114,3/5	66,6	35	730	2160	11/17
TTZZ0GA35O666	PCD114.3 ET35	Ø66.6/Ø71.6	114,3/5	66,6	35	730	2160	11/17
TTZZ0GA48B666	PCD114.3 ET48	Ø66.6/Ø71.6	114,3/5	66,6	48	730	2160	11/17
TTZZ0GA48D666	PCD114.3 ET48	Ø66.6/Ø71.6	114,3/5	66,6	48	730	2160	11/17
TTZZ0GA48O666	PCD114.3 ET48	Ø66.6/Ø71.6	114,3/5	66,6	48	730	2160	11/17
TTZZ0GP48B666	PCD114.3 ET48	Ø66.6/Ø71.6	114,3/5	66,6	48	730	2160	11/17
TTZZ0GP48D666	PCD114.3 ET48	Ø66.6/Ø71.6	114,3/5	66,6	48	730	2160	11/17
TTZZ0GP48O666	PCD114.3 ET48	Ø66.6/Ø71.6	114,3/5	66,6	48	730	2160	11/17
TTZZ0SA35B666	PCD114.3 ET35	Ø66.6/Ø71.6	114,3/5	66,6	35	730	2160	11/17
TTZZ0SA35D666	PCD114.3 ET35	Ø66.6/Ø71.6	114,3/5	66,6	35	730	2160	11/17
TTZZ0SA35N666	PCD114.3 ET35	Ø66.6/Ø71.6	114,3/5	66,6	35	730	2160	11/17
TTZZ0SA35O666	PCD114.3 ET35	Ø66.6/Ø71.6	114,3/5	66,6	35	730	2160	11/17
TTZZ0SA48B666	PCD114.3 ET48	Ø66.6/Ø71.6	114,3/5	66,6	48	730	2160	11/17
TTZZ0SA48D666	PCD114.3 ET48	Ø66.6/Ø71.6	114,3/5	66,6	48	730	2160	11/17
TTZZ0SA48N666	PCD114.3 ET48	Ø66.6/Ø71.6	114,3/5	66,6	48	730	2160	11/17

**Gutachten 366-0277-17-WIRD/N7  
zur Erteilung eines Nachtrags zur ABE 51750**

Fahrzeugteil: Sonderrad 6 1/2 J X 16 H2  
Antragsteller: ALCAR WHEELS GmbH

Radtyp: TTZZ\_5  
Stand: 17.04.2020



Seite: 10 von 46

TTZZ0SA48O666	PCD114.3 ET48	Ø66.6/Ø71.6	114,3/5	66,6	48	730	2160	11/17
PCZTTZZ0SA44D671	PCD114.3 ET44	ohne	114,3/5	67,1	44	730	2160	10/18
TTZZ0BP30B671	PCD114.3 ET30	Ø71.6 Ø67.1	114,3/5	67,1	30	730	2160	11/17
TTZZ0BP30D671	PCD114.3 ET30	Ø71.6 Ø67.1	114,3/5	67,1	30	730	2160	11/17
TTZZ0BP30O671	PCD114.3 ET30	Ø71.6 Ø67.1	114,3/5	67,1	30	730	2160	11/17
TTZZ0BP35B671	PCD114.3 ET35	Ø67.1/Ø71.6	114,3/5	67,1	35	730	2160	11/17
TTZZ0BP35D671	PCD114.3 ET35	Ø67.1/Ø71.6	114,3/5	67,1	35	730	2160	11/17
TTZZ0BP35O671	PCD114.3 ET35	Ø67.1/Ø71.6	114,3/5	67,1	35	730	2160	11/17
TTZZ0BP42EB671	PCD114.3 ET42	ohne	114,3/5	67,1	42	730	2160	11/17
TTZZ0BP42EC671	PCD114.3 ET42	ohne	114,3/5	67,1	42	730	2160	11/17
TTZZ0BP42ED671	PCD114.3 ET42	ohne	114,3/5	67,1	42	730	2160	11/17
TTZZ0BP42EO671	PCD114.3 ET42	ohne	114,3/5	67,1	42	730	2160	11/17
TTZZ0BP425EB671	PCD114.3 ET42.5	ohne	114,3/5	67,1	42,5	730	2160	11/17
TTZZ0BP425EC671	PCD114.3 ET42.5	ohne	114,3/5	67,1	42,5	730	2160	11/17
TTZZ0BP425ED671	PCD114.3 ET42.5	ohne	114,3/5	67,1	42,5	730	2160	11/17
TTZZ0BP425EO671	PCD114.3 ET42.5	ohne	114,3/5	67,1	42,5	730	2160	11/17
TTZZ0BP45EB671	PCD114.3 ET45	ohne	114,3/5	67,1	45	730	2160	11/17
TTZZ0BP45EC671	PCD114.3 ET45	ohne	114,3/5	67,1	45	730	2160	11/17
TTZZ0BP45ED671	PCD114.3 ET45	ohne	114,3/5	67,1	45	730	2160	11/17
TTZZ0BP45EO671	PCD114.3 ET45	ohne	114,3/5	67,1	45	730	2160	11/17
TTZZ0BP48B671	PCD114.3 ET48	Ø67.1/Ø71.6	114,3/5	67,1	48	730	2160	11/17
TTZZ0BP48D671	PCD114.3 ET48	Ø67.1/Ø71.6	114,3/5	67,1	48	730	2160	11/17
TTZZ0BP48O671	PCD114.3 ET48	Ø67.1/Ø71.6	114,3/5	67,1	48	730	2160	11/17
TTZZ0BP50EB671	PCD114.3 ET50	ohne	114,3/5	67,1	50	730	2160	11/17
TTZZ0BP50EC671	PCD114.3 ET50	ohne	114,3/5	67,1	50	730	2160	11/17
TTZZ0BP50ED671	PCD114.3 ET50	ohne	114,3/5	67,1	50	730	2160	11/17
TTZZ0BP50EO671	PCD114.3 ET50	ohne	114,3/5	67,1	50	730	2160	11/17
TTZZ0GA30B671	PCD114.3 ET30	Ø71.6 Ø67.1	114,3/5	67,1	30	730	2160	11/17
TTZZ0GA30D671	PCD114.3 ET30	Ø71.6 Ø67.1	114,3/5	67,1	30	730	2160	11/17
TTZZ0GA30O671	PCD114.3 ET30	Ø71.6 Ø67.1	114,3/5	67,1	30	730	2160	11/17
TTZZ0GA35B671	PCD114.3 ET35	Ø67.1/Ø71.6	114,3/5	67,1	35	730	2160	11/17
TTZZ0GA35D671	PCD114.3 ET35	Ø67.1/Ø71.6	114,3/5	67,1	35	730	2160	11/17
TTZZ0GA35O671	PCD114.3 ET35	Ø67.1/Ø71.6	114,3/5	67,1	35	730	2160	11/17
TTZZ0GA42EB671	PCD114.3 ET42	ohne	114,3/5	67,1	42	730	2160	11/17
TTZZ0GA42ED671	PCD114.3 ET42	ohne	114,3/5	67,1	42	730	2160	11/17
TTZZ0GA42EO671	PCD114.3 ET42	ohne	114,3/5	67,1	42	730	2160	11/17
TTZZ0GA425EB671	PCD114.3 ET42.5	ohne	114,3/5	67,1	42,5	730	2160	11/17
TTZZ0GA425ED671	PCD114.3 ET42.5	ohne	114,3/5	67,1	42,5	730	2160	11/17
TTZZ0GA425EO671	PCD114.3 ET42.5	ohne	114,3/5	67,1	42,5	730	2160	11/17
TTZZ0GA45EB671	PCD114.3 ET45	ohne	114,3/5	67,1	45	730	2160	11/17
TTZZ0GA45ED671	PCD114.3 ET45	ohne	114,3/5	67,1	45	730	2160	11/17
TTZZ0GA45EO671	PCD114.3 ET45	ohne	114,3/5	67,1	45	730	2160	11/17
TTZZ0GA48B671	PCD114.3 ET48	Ø67.1/Ø71.6	114,3/5	67,1	48	730	2160	11/17
TTZZ0GA48D671	PCD114.3 ET48	Ø67.1/Ø71.6	114,3/5	67,1	48	730	2160	11/17
TTZZ0GA48O671	PCD114.3 ET48	Ø67.1/Ø71.6	114,3/5	67,1	48	730	2160	11/17
TTZZ0GA50EB671	PCD114.3 ET50	ohne	114,3/5	67,1	50	730	2160	11/17
TTZZ0GA50ED671	PCD114.3 ET50	ohne	114,3/5	67,1	50	730	2160	11/17
TTZZ0GA50EO671	PCD114.3 ET50	ohne	114,3/5	67,1	50	730	2160	11/17

**Gutachten 366-0277-17-WIRD/N7  
zur Erteilung eines Nachtrags zur ABE 51750**

Fahrzeugteil: Sonderrad 6 1/2 J X 16 H2  
Antragsteller: ALCAR WHEELS GmbH

Radtyp: TTZZ\_5  
Stand: 17.04.2020



Seite: 11 von 46

TTZZ0GP425EB671	PCD114.3 ET42.5	ohne	114,3/5	67,1	42,5	730	2160	11/17
TTZZ0GP425ED671	PCD114.3 ET42.5	ohne	114,3/5	67,1	42,5	730	2160	11/17
TTZZ0GP425EO671	PCD114.3 ET42.5	ohne	114,3/5	67,1	42,5	730	2160	11/17
TTZZ0GP48B671	PCD114.3 ET48	Ø67.1/Ø71.6	114,3/5	67,1	48	730	2160	11/17
TTZZ0GP48D671	PCD114.3 ET48	Ø67.1/Ø71.6	114,3/5	67,1	48	730	2160	11/17
TTZZ0GP48O671	PCD114.3 ET48	Ø67.1/Ø71.6	114,3/5	67,1	48	730	2160	11/17
TTZZ0GP50EB671	PCD114.3 ET50	ohne	114,3/5	67,1	50	730	2160	11/17
TTZZ0GP50ED671	PCD114.3 ET50	ohne	114,3/5	67,1	50	730	2160	11/17
TTZZ0GP50EO671	PCD114.3 ET50	ohne	114,3/5	67,1	50	730	2160	11/17
TTZZ0SA30B671	PCD114.3 ET30	Ø71.6 Ø67.1	114,3/5	67,1	30	730	2160	11/17
TTZZ0SA30D671	PCD114.3 ET30	Ø71.6 Ø67.1	114,3/5	67,1	30	730	2160	11/17
TTZZ0SA30N671	PCD114.3 ET30	Ø71.6 Ø67.1	114,3/5	67,1	30	730	2160	11/17
TTZZ0SA30O671	PCD114.3 ET30	Ø71.6 Ø67.1	114,3/5	67,1	30	730	2160	11/17
TTZZ0SA35B671	PCD114.3 ET35	Ø67.1/Ø71.6	114,3/5	67,1	35	730	2160	11/17
TTZZ0SA35D671	PCD114.3 ET35	Ø67.1/Ø71.6	114,3/5	67,1	35	730	2160	11/17
TTZZ0SA35N671	PCD114.3 ET35	Ø67.1/Ø71.6	114,3/5	67,1	35	730	2160	11/17
TTZZ0SA35O671	PCD114.3 ET35	Ø67.1/Ø71.6	114,3/5	67,1	35	730	2160	11/17
TTZZ0SA42EB671	PCD114.3 ET42	ohne	114,3/5	67,1	42	730	2160	11/17
TTZZ0SA42EC671	PCD114.3 ET42	ohne	114,3/5	67,1	42	730	2160	11/17
TTZZ0SA42ED671	PCD114.3 ET42	ohne	114,3/5	67,1	42	730	2160	11/17
TTZZ0SA42EO671	PCD114.3 ET42	ohne	114,3/5	67,1	42	730	2160	11/17
TTZZ0SA425EB671	PCD114.3 ET42.5	ohne	114,3/5	67,1	42,5	730	2160	11/17
TTZZ0SA425EC671	PCD114.3 ET42.5	ohne	114,3/5	67,1	42,5	730	2160	11/17
TTZZ0SA425ED671	PCD114.3 ET42.5	ohne	114,3/5	67,1	42,5	730	2160	11/17
TTZZ0SA425EO671	PCD114.3 ET42.5	ohne	114,3/5	67,1	42,5	730	2160	11/17
TTZZ0SA45EB671	PCD114.3 ET45	ohne	114,3/5	67,1	45	730	2160	11/17
TTZZ0SA45EC671	PCD114.3 ET45	ohne	114,3/5	67,1	45	730	2160	11/17
TTZZ0SA45ED671	PCD114.3 ET45	ohne	114,3/5	67,1	45	730	2160	11/17
TTZZ0SA45EO671	PCD114.3 ET45	ohne	114,3/5	67,1	45	730	2160	11/17
TTZZ0SA48B671	PCD114.3 ET48	Ø67.1/Ø71.6	114,3/5	67,1	48	730	2160	11/17
TTZZ0SA48D671	PCD114.3 ET48	Ø67.1/Ø71.6	114,3/5	67,1	48	730	2160	11/17
TTZZ0SA48N671	PCD114.3 ET48	Ø67.1/Ø71.6	114,3/5	67,1	48	730	2160	11/17
TTZZ0SA48O671	PCD114.3 ET48	Ø67.1/Ø71.6	114,3/5	67,1	48	730	2160	11/17
TTZZ0SA50EB671	PCD114.3 ET50	ohne	114,3/5	67,1	50	730	2160	11/17
TTZZ0SA50EC671	PCD114.3 ET50	ohne	114,3/5	67,1	50	730	2160	11/17
TTZZ0SA50ED671	PCD114.3 ET50	ohne	114,3/5	67,1	50	730	2160	11/17
TTZZ0SA50EO671	PCD114.3 ET50	ohne	114,3/5	67,1	50	730	2160	11/17
TTZZUBP41EB702	PCD115 ET41	ohne	115/5	70,2	41	730	2160	11/17
TTZZUBP41EC702	PCD115 ET41	ohne	115/5	70,2	41	730	2160	11/17
TTZZUBP41ED702	PCD115 ET41	ohne	115/5	70,2	41	730	2160	11/17
TTZZUBP41EO702	PCD115 ET41	ohne	115/5	70,2	41	730	2160	11/17
TTZZUGA41EB702	PCD115 ET41	ohne	115/5	70,2	41	730	2160	11/17
TTZZUGA41ED702	PCD115 ET41	ohne	115/5	70,2	41	730	2160	11/17
TTZZUGA41EO702	PCD115 ET41	ohne	115/5	70,2	41	730	2160	11/17
TTZZUGP41EB702	PCD115 ET41	ohne	115/5	70,2	41	730	2160	11/17
TTZZUGP41ED702	PCD115 ET41	ohne	115/5	70,2	41	730	2160	11/17
TTZZUGP41EO702	PCD115 ET41	ohne	115/5	70,2	41	730	2160	11/17
TTZZUSA41EB702	PCD115 ET41	ohne	115/5	70,2	41	730	2160	11/17
TTZZUSA41EC702	PCD115 ET41	ohne	115/5	70,2	41	730	2160	11/17

# Gutachten 366-0277-17-WIRD/N7 zur Erteilung eines Nachtrags zur ABE 51750

Fahrzeugteil: Sonderrad 6 1/2 J X 16 H2  
Antragsteller: ALCAR WHEELS GmbH

Radtyp: TTZZ\_5  
Stand: 17.04.2020



Seite: 12 von 46

TTZZUSA41ED702	PCD115 ET41	ohne	115/5	70,2	41	730	2160	11/17
TTZZUSA41EO702	PCD115 ET41	ohne	115/5	70,2	41	730	2160	11/17

## I.1. Beschreibung der Sonderräder

Antragsteller : ALCAR WHEELS GmbH  
A-1030 Wien  
Hersteller : ALCAR WHEELS GmbH  
:  
: A-1030 Wien  
Handelsmarke : Dezent TZ  
Art der Sonderräder : LM-Sonderräder, einteilig, Mittenbohrung mit einer Kappe abgedeckt  
Korrosionsschutz : Mehrschicht-Einbrennlackierung  
Masse des Rades : ca. 9 kg

## I.2. Radanschluß

siehe Anlage

## I.3. Kennzeichnung der Sonderräder

An den Sonderrädern wird folgende Kennzeichnung an der Außen- bzw. Innenseite eingegossen bzw. eingeprägt, siehe Beispiel der Radausführung TTZZ0SA50ESD601:

	: Außenseite	: Innenseite
Radtyp	: --	: TTZZ_5
Radausführung	: --	: PCD100 ET47
Radgröße	: --	: 6 1/2 J X 16 H2
Typzeichen	: KBA 51750	: --
Einpreßtiefe	: --	: ET47
Herstellungsdatum	: --	: Fertigungsmonat und -jahr : z.B. 11.17
Herkunftsmerkmal	: --	: ww. MIG/MII/MIC/MIT/SW-MIN
Gießereikennzeichnung	: --	: HS ww. CO ww. BD ww. AP
Japan. Prüfwertzeichen	: --	: JWL
Weitere Kennzeichnung	: --	: DEZENT

Zusätzlich können an der Radinnenseite bzw. -außenseite verschiedene Kontrollzeichen angebracht sein.

## I.4. Verwendungsbereich

Die Sonderräder sind für Personenkraftwagen und Geländefahrzeuge vorgesehen.

## II. Sonderradprüfung

### II.1. Felge

Die Maße und Toleranzen der Felgenkontur entsprechen der E.T.R.T.O. Norm.

# Gutachten 366-0277-17-WIRD/N7 zur Erteilung eines Nachtrags zur ABE 51750

Fahrzeugteil: Sonderrad 6 1/2 J X 16 H2  
Antragsteller: ALCAR WHEELS GmbH

Radtyp: TTZZ\_5  
Stand: 17.04.2020



Seite: 13 von 46

Die nachgeprüften Muster stimmen in den wesentlichen Punkten mit den unter Ziffer V.1. aufgeführten Unterlagen überein.

## II.2. Werkstoff der Sonderräder:

Zusammensetzung, Festigkeitswerte und Korrosionsverhalten des Werkstoffes sind in der Beschreibung des Herstellers aufgeführt; diese Angaben wurden durch uns nicht überprüft.

## II.3. Festigkeitsprüfung:

Es liegen folgende Technischen Berichte/Nachweise vor:

Berichtart	Berichtnummer	Datum	Technischer Dienst
Technischer Bericht	RP-005008-IO-144	14.04.2020	TÜV NORD

## III. Anbau- und Verwendungsprüfung:

### III.1. Anbauuntersuchung am Fahrzeug:

Wenn die Auflagen und Hinweise in den Anlagen erfüllt sind, haben die Räder ausreichenden Abstand von Brems- und Fahrwerksteilen, und die Freigängigkeit der Reifen ist bei den im Straßenverkehr üblichen Bedingungen gewährleistet.

### III.2. Fahrversuche:

Freigaben der Fahrzeughersteller über Felgenreöße, Einpreßtiefe und Größen der Bereifung liegen teilweise nicht vor.

Für die Verwendung der Sonderräder wurden Anbau-, Freigängigkeits und Handlingprüfungen durchgeführt. Der Untersuchungsumfang entspricht den Kriterien der Richtlinie für die Prüfung von Sonderrädern für Kfz und ihre Anhänger (BMV/StV 13/36.25.07-20.01 vom 25.11.1998, VkB I S. 1377), Punkt 4.6.8 Anbauprüfung, und des VdTÜV-Merkblattes Nr. 751 (Begutachtung von baulichen Veränderungen an M- und N-Fahrzeugen unter besonderer Berücksichtigung der Betriebsfestigkeit, Ausgabe 01.2018 Anhang I). Bei den durchgeführten Prüfungen ergaben sich im Vergleich zur serienmäßigen Ausrüstung der Fahrzeuge keine Beanstandungen. Kriterien des Fahrkomforts lagen der Beurteilung nicht zugrunde. Der Kraftstoffverbrauch mit den von der Serie abweichenden Rad/Reifen-Kombinationen wurde nicht gemessen.

### III.3. Fahrwerksfestigkeit:

Die Spurverbreiterung wurde gemäß den "Richtlinien für die Prüfung von Sonderrädern für Kfz und ihre Anh. BMV/StV 13/36.25.07-20.01, VkB I S 1377" vom 25.11.1998" geprüft.

## IV. Zusammenfassung:

Gegen die Erteilung einer Allgemeinen Betriebserlaubnis nach §22 StVZO bestehen keine technischen Bedenken.

Die Prüfungen wurden entsprechend den relevanten Anforderungen der EN ISO/IEC 17025:2005 durchgeführt.

Der Gutachteninhaber muß eine gleichmäßige und reihenweise Fertigung der Räder gewährleisten.

Er hat darüberhinaus dafür zu sorgen, daß dieses Gutachten sowie dessen Anlagen durch Nachtrag ergänzt werden, wenn

- sich am Sonderrad Änderungen in maßlicher, werkstofflicher oder fertigungstechnischer Hinsicht ergeben.
- sich berührte Bau- und Betriebsvorschriften der Straßenverkehrs-Zulassungs-Ordnung (StVZO) bzw. hierzu ergangene Richtlinien und Anweisungen ändern.
- ein Verwendungsbereich definiert ist und sich in diesem anbau-, freigängigkeits- oder fahrzeugfunktionsrelevante Daten ändern.

**Gutachten 366-0277-17-WIRD/N7  
zur Erteilung eines Nachtrags zur ABE 51750**

Fahrzeugteil: Sonderrad 6 1/2 J X 16 H2  
Antragsteller: ALCAR WHEELS GmbH

Radtyp: TTZZ\_5  
Stand: 17.04.2020



Seite: 14 von 46

**V. Unterlagen und Anlagen:**

**V.1. Verwendungsbereichsanlagen:**

Folgende Verwendungsbereiche in den bestehenden Anlagen werden aktualisiert und ggf. um neue Anlagen ergänzt:

Anlage	Hersteller	Ausführung	ET	erstellt am	Allg. Hinweise
1	FCA	TTZZ5BP39EB581; TTZZ5BP39EC581; TTZZ5BP39ED581; TTZZ5BP39EO581; TTZZ5GA39EB581; TTZZ5GA39ED581; TTZZ5GA39EO581; TTZZ5SA39EB581; TTZZ5SA39EC581; TTZZ5SA39ED581; TTZZ5SA39EO581	39	17.04.2020	liegt bei
2	FIAT	TTZZ5BP39EB581; TTZZ5BP39EC581; TTZZ5BP39ED581; TTZZ5BP39EO581; TTZZ5GA39EB581; TTZZ5GA39ED581; TTZZ5GA39EO581; TTZZ5SA39EB581; TTZZ5SA39EC581; TTZZ5SA39ED581; TTZZ5SA39EO581	39	17.04.2020	liegt bei
3	VOLKSWAGEN	TTZZ6BP38VB571; TTZZ6BP38VD571; TTZZ6BP38VO571; TTZZ6GA38VB571; TTZZ6GA38VD571; TTZZ6GA38VO571; TTZZ6GP38VB571; TTZZ6GP38VD571; TTZZ6GP38VO571; TTZZ6SA38VB571; TTZZ6SA38VD571; TTZZ6SA38VN571; TTZZ6SA38VO571	38	17.04.2020	liegt bei

**Gutachten 366-0277-17-WIRD/N7  
zur Erteilung eines Nachtrags zur ABE 51750**

Fahrzeugteil: Sonderrad 6 1/2 J X 16 H2  
Antragsteller: ALCAR WHEELS GmbH

Radtyp: TTZZ\_5  
Stand: 17.04.2020



Seite: 15 von 46

4	SEAT, SEAT, S.A.	TTZZ6BP38VB571; TTZZ6BP38VD571; TTZZ6BP38VO571; TTZZ6GA38VB571; TTZZ6GA38VD571; TTZZ6GA38VO571; TTZZ6GP38VB571; TTZZ6GP38VD571; TTZZ6GP38VO571; TTZZ6SA38VB571; TTZZ6SA38VD571; TTZZ6SA38VN571; TTZZ6SA38VO571	38	17.04.2020	liegt bei
5	SKODA	TTZZ6BP38VB571; TTZZ6BP38VD571; TTZZ6BP38VO571; TTZZ6GA38VB571; TTZZ6GA38VD571; TTZZ6GA38VO571; TTZZ6GP38VB571; TTZZ6GP38VD571; TTZZ6GP38VO571; TTZZ6SA38VB571; TTZZ6SA38VD571; TTZZ6SA38VN571; TTZZ6SA38VO571	38	17.04.2020	liegt bei
6	AUDI	TTZZ6BP38VB571; TTZZ6BP38VD571; TTZZ6BP38VO571; TTZZ6GA38VB571; TTZZ6GA38VD571; TTZZ6GA38VO571; TTZZ6GP38VB571; TTZZ6GP38VD571; TTZZ6GP38VO571; TTZZ6SA38VB571; TTZZ6SA38VD571; TTZZ6SA38VN571; TTZZ6SA38VO571	38	17.04.2020	liegt bei
7	VOLKSWAGEN	TTZZ6BP47EB571; TTZZ6BP47EC571; TTZZ6BP47ED571; TTZZ6BP47EO571; TTZZ6GA47EB571; TTZZ6GA47ED571; TTZZ6GA47EO571; TTZZ6GP47EB571; TTZZ6GP47ED571; TTZZ6GP47EO571; TTZZ6SA47EB571; TTZZ6SA47EC571; TTZZ6SA47ED571; TTZZ6SA47EO571	47	17.04.2020	liegt bei



**Gutachten 366-0277-17-WIRD/N7  
zur Erteilung eines Nachtrags zur ABE 51750**

Fahrzeugteil: Sonderrad 6 1/2 J X 16 H2  
Antragsteller: ALCAR WHEELS GmbH

Radtyp: TTZZ\_5  
Stand: 17.04.2020



Seite: 16 von 46

8	SEAT, S.A.	TTZZ6BP47EB571; TTZZ6BP47EC571; TTZZ6BP47ED571; TTZZ6BP47EO571; TTZZ6GA47EB571; TTZZ6GA47ED571; TTZZ6GA47EO571; TTZZ6GP47EB571; TTZZ6GP47ED571; TTZZ6GP47EO571; TTZZ6SA47EB571; TTZZ6SA47EC571; TTZZ6SA47ED571; TTZZ6SA47EO571	47	17.04.2020	liegt bei
9	OPEL, OPEL / VAUXHALL	TTZZABP38EB566; TTZZABP38EC566; TTZZABP38ED566; TTZZABP38EO566; TTZZAGA38EB566; TTZZAGA38ED566; TTZZAGA38EO566; TTZZAGP38EB566; TTZZAGP38ED566; TTZZAGP38EO566; TTZZASA38EB566; TTZZASA38EC566; TTZZASA38ED566; TTZZASA38EO566	38	17.04.2020	liegt bei
10	GM DAEWOO (ROK), GM KOREA (ROK)	TTZZABP38EB566; TTZZABP38EC566; TTZZABP38ED566; TTZZABP38EO566; TTZZAGA38EB566; TTZZAGA38ED566; TTZZAGA38EO566; TTZZAGP38EB566; TTZZAGP38ED566; TTZZAGP38EO566; TTZZASA38EB566; TTZZASA38EC566; TTZZASA38ED566; TTZZASA38EO566	38	17.04.2020	liegt bei

**Gutachten 366-0277-17-WIRD/N7  
zur Erteilung eines Nachtrags zur ABE 51750**

Fahrzeugteil: Sonderrad 6 1/2 J X 16 H2  
Antragsteller: ALCAR WHEELS GmbH

Radtyp: TTZZ\_5  
Stand: 17.04.2020



Seite: 17 von 46

11	GM DAEWOO (ROK), GM KOREA (ROK)	TTZZABP41EB566; TTZZABP41EC566; TTZZABP41ED566; TTZZABP41EO566; TTZZAGA41EB566; TTZZAGA41ED566; TTZZAGA41EO566; TTZZAGP41EB566; TTZZAGP41ED566; TTZZAGP41EO566; TTZZASA41EB566; TTZZASA41EC566; TTZZASA41ED566; TTZZASA41EO566	41	17.04.2020	liegt bei
12	OPEL, OPEL / VAUXHALL	TTZZABP41EB566; TTZZABP41EC566; TTZZABP41ED566; TTZZABP41EO566; TTZZAGA41EB566; TTZZAGA41ED566; TTZZAGA41EO566; TTZZAGP41EB566; TTZZAGP41ED566; TTZZAGP41EO566; TTZZASA41EB566; TTZZASA41EC566; TTZZASA41ED566; TTZZASA41EO566	41	17.04.2020	liegt bei
13	FORD	TTZZHBP50E16B634; TTZZHBP50E16C634; TTZZHBP50E16D634; TTZZHBP50E16O634; TTZZHGA50E16B634; TTZZHGA50E16D634; TTZZHGA50E16O634; TTZZHGP50E16B634; TTZZHGP50E16D634; TTZZHGP50E16O634; TTZZHSA50E16B634; TTZZHSA50E16C634; TTZZHSA50E16D634; TTZZHSA50E16O634	50	17.04.2020	liegt bei

**Gutachten 366-0277-17-WIRD/N7  
zur Erteilung eines Nachtrags zur ABE 51750**

Fahrzeugteil: Sonderrad 6 1/2 J X 16 H2  
Antragsteller: ALCAR WHEELS GmbH

Radtyp: TTZZ\_5  
Stand: 17.04.2020



Seite: 18 von 46

14	OPEL, OPEL / VAUXHALL	TTZZ7BP40EB651; TTZZ7BP40EC651; TTZZ7BP40ED651; TTZZ7BP40EO651; TTZZ7GA40EB651; TTZZ7GA40ED651; TTZZ7GA40EO651; TTZZ7GP40EB651; TTZZ7GP40ED651; TTZZ7GP40EO651; TTZZ7SA40EB651; TTZZ7SA40EC651; TTZZ7SA40ED651; TTZZ7SA40EO651	40	17.04.2020	liegt bei
15	CHRYSLER, CHRYSLER (USA)	TTZZ7BP40EB651; TTZZ7BP40EC651; TTZZ7BP40ED651; TTZZ7BP40EO651; TTZZ7GA40EB651; TTZZ7GA40ED651; TTZZ7GA40EO651; TTZZ7GP40EB651; TTZZ7GP40ED651; TTZZ7GP40EO651; TTZZ7SA40EB651; TTZZ7SA40EC651; TTZZ7SA40ED651; TTZZ7SA40EO651	40	17.04.2020	liegt bei
16	SAAB	TTZZ7BP40EB651; TTZZ7BP40EC651; TTZZ7BP40ED651; TTZZ7BP40EO651; TTZZ7GA40EB651; TTZZ7GA40ED651; TTZZ7GA40EO651; TTZZ7GP40EB651; TTZZ7GP40ED651; TTZZ7GP40EO651; TTZZ7SA40EB651; TTZZ7SA40EC651; TTZZ7SA40ED651; TTZZ7SA40EO651	40	17.04.2020	liegt bei

**Gutachten 366-0277-17-WIRD/N7  
zur Erteilung eines Nachtrags zur ABE 51750**

Fahrzeugteil: Sonderrad 6 1/2 J X 16 H2  
Antragsteller: ALCAR WHEELS GmbH

Radtyp: TTZZ\_5  
Stand: 17.04.2020



Seite: 19 von 46

17	FIAT	TTZZ7BP40EB651; TTZZ7BP40EC651; TTZZ7BP40ED651; TTZZ7BP40EO651; TTZZ7GA40EB651; TTZZ7GA40ED651; TTZZ7GA40EO651; TTZZ7GP40EB651; TTZZ7GP40ED651; TTZZ7GP40EO651; TTZZ7SA40EB651; TTZZ7SA40EC651; TTZZ7SA40ED651; TTZZ7SA40EO651	40	17.04.2020	liegt bei
18	AUDI	TTZZ8BP33AEB571; TTZZ8BP33AEC571; TTZZ8BP33AED571; TTZZ8BP33AEO571; TTZZ8GA33AEB571; TTZZ8GA33AED571; TTZZ8GA33AEO571; TTZZ8SA33AEB571; TTZZ8SA33AEC571; TTZZ8SA33AED571; TTZZ8SA33AEO571	33	17.04.2020	liegt bei
19	AUDI	TTZZ8BP33EB571; TTZZ8BP33EC571; TTZZ8BP33ED571; TTZZ8BP33EO571; TTZZ8GA33EB571; TTZZ8GA33ED571; TTZZ8GA33EO571; TTZZ8GP33EB571; TTZZ8GP33ED571; TTZZ8GP33EO571; TTZZ8SA33EB571; TTZZ8SA33EC571; TTZZ8SA33ED571; TTZZ8SA33EO571	33	17.04.2020	liegt bei
20	VOLKSWAGEN	TTZZ8BP33EB571; TTZZ8BP33EC571; TTZZ8BP33ED571; TTZZ8BP33EO571; TTZZ8GA33EB571; TTZZ8GA33ED571; TTZZ8GA33EO571; TTZZ8GP33EB571; TTZZ8GP33ED571; TTZZ8GP33EO571; TTZZ8SA33EB571; TTZZ8SA33EC571; TTZZ8SA33ED571; TTZZ8SA33EO571	33	17.04.2020	liegt bei

**Gutachten 366-0277-17-WIRD/N7  
zur Erteilung eines Nachtrags zur ABE 51750**

Fahrzeugteil: Sonderrad 6 1/2 J X 16 H2  
Antragsteller: ALCAR WHEELS GmbH

Radtyp: TTZZ\_5  
Stand: 17.04.2020



Seite: 20 von 46

21	SKODA	TTZZ8BP33EB571; TTZZ8BP33EC571; TTZZ8BP33ED571; TTZZ8BP33EO571; TTZZ8GA33EB571; TTZZ8GA33ED571; TTZZ8GA33EO571; TTZZ8GP33EB571; TTZZ8GP33ED571; TTZZ8GP33EO571; TTZZ8SA33EB571; TTZZ8SA33EC571; TTZZ8SA33ED571; TTZZ8SA33EO571	33	17.04.2020	liegt bei
22	SEAT, SEAT, S.A.	TTZZ8BP33EB571; TTZZ8BP33EC571; TTZZ8BP33ED571; TTZZ8BP33EO571; TTZZ8GA33EB571; TTZZ8GA33ED571; TTZZ8GA33EO571; TTZZ8GP33EB571; TTZZ8GP33ED571; TTZZ8GP33EO571; TTZZ8SA33EB571; TTZZ8SA33EC571; TTZZ8SA33ED571; TTZZ8SA33EO571	33	17.04.2020	liegt bei
23	SEAT, SEAT, S.A.	TTZZ8BP41EB571; TTZZ8BP41EC571; TTZZ8BP41ED571; TTZZ8BP41EO571; TTZZ8GA41EB571; TTZZ8GA41ED571; TTZZ8GA41EO571; TTZZ8GP41EB571; TTZZ8GP41ED571; TTZZ8GP41EO571; TTZZ8SA41EB571; TTZZ8SA41EC571; TTZZ8SA41ED571; TTZZ8SA41EO571	41	17.04.2020	liegt bei

**Gutachten 366-0277-17-WIRD/N7  
zur Erteilung eines Nachtrags zur ABE 51750**

Fahrzeugteil: Sonderrad 6 1/2 J X 16 H2  
Antragsteller: ALCAR WHEELS GmbH

Radtyp: TTZZ\_5  
Stand: 17.04.2020



Seite: 21 von 46

24	SKODA	TTZZ8BP41EB571; TTZZ8BP41EC571; TTZZ8BP41ED571; TTZZ8BP41EO571; TTZZ8GA41EB571; TTZZ8GA41ED571; TTZZ8GA41EO571; TTZZ8GP41EB571; TTZZ8GP41ED571; TTZZ8GP41EO571; TTZZ8SA41EB571; TTZZ8SA41EC571; TTZZ8SA41ED571; TTZZ8SA41EO571	41	17.04.2020	liegt bei
25	VOLKSWAGEN	TTZZ8BP41EB571; TTZZ8BP41EC571; TTZZ8BP41ED571; TTZZ8BP41EO571; TTZZ8GA41EB571; TTZZ8GA41ED571; TTZZ8GA41EO571; TTZZ8GP41EB571; TTZZ8GP41ED571; TTZZ8GP41EO571; TTZZ8SA41EB571; TTZZ8SA41EC571; TTZZ8SA41ED571; TTZZ8SA41EO571	41	17.04.2020	liegt bei
26	AUDI	TTZZ8BP41EB571; TTZZ8BP41EC571; TTZZ8BP41ED571; TTZZ8BP41EO571; TTZZ8GA41EB571; TTZZ8GA41ED571; TTZZ8GA41EO571; TTZZ8GP41EB571; TTZZ8GP41ED571; TTZZ8GP41EO571; TTZZ8SA41EB571; TTZZ8SA41EC571; TTZZ8SA41ED571; TTZZ8SA41EO571	41	17.04.2020	liegt bei

**Gutachten 366-0277-17-WIRD/N7  
zur Erteilung eines Nachtrags zur ABE 51750**

Fahrzeugteil: Sonderrad 6 1/2 J X 16 H2  
Antragsteller: ALCAR WHEELS GmbH

Radtyp: TTZZ\_5  
Stand: 17.04.2020



Seite: 22 von 46

27	VOLKSWAGEN	TTZZ8BP46EB571; TTZZ8BP46EC571; TTZZ8BP46ED571; TTZZ8BP46EO571; TTZZ8GA46EB571; TTZZ8GA46ED571; TTZZ8GA46EO571; TTZZ8GP46EB571; TTZZ8GP46ED571; TTZZ8GP46EO571; TTZZ8SA46EB571; TTZZ8SA46EC571; TTZZ8SA46ED571; TTZZ8SA46EO571	46	17.04.2020	liegt bei
28	SKODA	TTZZ8BP46EB571; TTZZ8BP46EC571; TTZZ8BP46ED571; TTZZ8BP46EO571; TTZZ8GA46EB571; TTZZ8GA46ED571; TTZZ8GA46EO571; TTZZ8GP46EB571; TTZZ8GP46ED571; TTZZ8GP46EO571; TTZZ8SA46EB571; TTZZ8SA46EC571; TTZZ8SA46ED571; TTZZ8SA46EO571	46	17.04.2020	liegt bei
29	AUDI	TTZZ8BP46EB571; TTZZ8BP46EC571; TTZZ8BP46ED571; TTZZ8BP46EO571; TTZZ8GA46EB571; TTZZ8GA46ED571; TTZZ8GA46EO571; TTZZ8GP46EB571; TTZZ8GP46ED571; TTZZ8GP46EO571; TTZZ8SA46EB571; TTZZ8SA46EC571; TTZZ8SA46ED571; TTZZ8SA46EO571	46	17.04.2020	liegt bei

**Gutachten 366-0277-17-WIRD/N7  
zur Erteilung eines Nachtrags zur ABE 51750**

Fahrzeugteil: Sonderrad 6 1/2 J X 16 H2  
Antragsteller: ALCAR WHEELS GmbH

Radtyp: TTZZ\_5  
Stand: 17.04.2020



Seite: 23 von 46

30	SEAT, SEAT, S.A.	TTZZ8BP46EB571; TTZZ8BP46EC571; TTZZ8BP46ED571; TTZZ8BP46EO571; TTZZ8GA46EB571; TTZZ8GA46ED571; TTZZ8GA46EO571; TTZZ8GP46EB571; TTZZ8GP46ED571; TTZZ8GP46EO571; TTZZ8SA46EB571; TTZZ8SA46EC571; TTZZ8SA46ED571; TTZZ8SA46EO571	46	17.04.2020	liegt bei
31	AUDI	TTZZ8BP48B571; TTZZ8BP48D571; TTZZ8BP48O571; TTZZ8GA48B571; TTZZ8GA48D571; TTZZ8GA48O571; TTZZ8SA48B571; TTZZ8SA48D571; TTZZ8SA48N571; TTZZ8SA48O571	48	17.04.2020	liegt bei
32	FORD	TTZZ8BP48B571; TTZZ8BP48D571; TTZZ8BP48O571; TTZZ8GA48B571; TTZZ8GA48D571; TTZZ8GA48O571; TTZZ8SA48B571; TTZZ8SA48D571; TTZZ8SA48N571; TTZZ8SA48O571	48	17.04.2020	liegt bei
33	SKODA	TTZZ8BP48B571; TTZZ8BP48D571; TTZZ8BP48O571; TTZZ8GA48B571; TTZZ8GA48D571; TTZZ8GA48O571; TTZZ8SA48B571; TTZZ8SA48D571; TTZZ8SA48N571; TTZZ8SA48O571	48	17.04.2020	liegt bei



**Gutachten 366-0277-17-WIRD/N7  
zur Erteilung eines Nachtrags zur ABE 51750**

Fahrzeugteil: Sonderrad 6 1/2 J X 16 H2  
Antragsteller: ALCAR WHEELS GmbH

Radtyp: TTZZ\_5  
Stand: 17.04.2020



Seite: 24 von 46

34	SEAT, SEAT, S.A.	TTZZ8BP48B571; TTZZ8BP48D571; TTZZ8BP48O571; TTZZ8GA48B571; TTZZ8GA48D571; TTZZ8GA48O571; TTZZ8SA48B571; TTZZ8SA48D571; TTZZ8SA48N571; TTZZ8SA48O571	48	17.04.2020	liegt bei
35	VOLKSWAGEN	TTZZ8BP48B571; TTZZ8BP48D571; TTZZ8BP48O571; TTZZ8GA48B571; TTZZ8GA48D571; TTZZ8GA48O571; TTZZ8SA48B571; TTZZ8SA48D571; TTZZ8SA48N571; TTZZ8SA48O571	48	17.04.2020	liegt bei
36	AUDI	TTZZ8BP48EB571; TTZZ8BP48EC571; TTZZ8BP48ED571; TTZZ8BP48EO571; TTZZ8GA48EB571; TTZZ8GA48ED571; TTZZ8GA48EO571; TTZZ8SA48EB571; TTZZ8SA48EC571; TTZZ8SA48ED571; TTZZ8SA48EO571	48	17.04.2020	liegt bei
37	SKODA	TTZZ8BP48EB571; TTZZ8BP48EC571; TTZZ8BP48ED571; TTZZ8BP48EO571; TTZZ8GA48EB571; TTZZ8GA48ED571; TTZZ8GA48EO571; TTZZ8SA48EB571; TTZZ8SA48EC571; TTZZ8SA48ED571; TTZZ8SA48EO571	48	17.04.2020	liegt bei
38	VOLKSWAGEN	TTZZ8BP48EB571; TTZZ8BP48EC571; TTZZ8BP48ED571; TTZZ8BP48EO571; TTZZ8GA48EB571; TTZZ8GA48ED571; TTZZ8GA48EO571; TTZZ8SA48EB571; TTZZ8SA48EC571; TTZZ8SA48ED571; TTZZ8SA48EO571	48	17.04.2020	liegt bei

**Gutachten 366-0277-17-WIRD/N7  
zur Erteilung eines Nachtrags zur ABE 51750**

Fahrzeugteil: Sonderrad 6 1/2 J X 16 H2  
Antragsteller: ALCAR WHEELS GmbH

Radtyp: TTZZ\_5  
Stand: 17.04.2020



Seite: 25 von 46

39	SEAT, SEAT, S.A.	TTZZ8BP48EB571; TTZZ8BP48EC571; TTZZ8BP48ED571; TTZZ8BP48EO571; TTZZ8GA48EB571; TTZZ8GA48ED571; TTZZ8GA48EO571; TTZZ8SA48EB571; TTZZ8SA48EC571; TTZZ8SA48ED571; TTZZ8SA48EO571	48	17.04.2020	liegt bei
40	DAIMLER, DAIMLER BENZ AG, DAIMLER (D), MERCEDES-BENZ	TTZZ8BP38EB666; TTZZ8BP38EC666; TTZZ8BP38ED666; TTZZ8BP38EO666; TTZZ8GA38EB666; TTZZ8GA38ED666; TTZZ8GA38EO666; TTZZ8GP38EB666; TTZZ8GP38ED666; TTZZ8GP38EO666; TTZZ8SA38EB666; TTZZ8SA38EC666; TTZZ8SA38ED666; TTZZ8SA38EO666	38	17.04.2020	liegt bei
41	DAIMLER, DAIMLER BENZ AG, DAIMLER (D), MERCEDES-BENZ	TTZZ8BP48B666; TTZZ8BP48D666; TTZZ8BP48O666; TTZZ8GA48B666; TTZZ8GA48D666; TTZZ8GA48O666; TTZZ8SA48B666; TTZZ8SA48D666; TTZZ8SA48N666; TTZZ8SA48O666	48	17.04.2020	liegt bei
42	BMW AG	TTZZ8BP48B666; TTZZ8BP48D666; TTZZ8BP48O666; TTZZ8GA48B666; TTZZ8GA48D666; TTZZ8GA48O666; TTZZ8SA48B666; TTZZ8SA48D666; TTZZ8SA48N666; TTZZ8SA48O666	48	17.04.2020	liegt bei

**Gutachten 366-0277-17-WIRD/N7  
zur Erteilung eines Nachtrags zur ABE 51750**

Fahrzeugteil: Sonderrad 6 1/2 J X 16 H2  
Antragsteller: ALCAR WHEELS GmbH

Radtyp: TTZZ\_5  
Stand: 17.04.2020



Seite: 26 von 46

43	DAIMLER (D)	TTZZ8BP49EB666; TTZZ8BP49EC666; TTZZ8BP49ED666; TTZZ8BP49EO666; TTZZ8GA49EB666; TTZZ8GA49ED666; TTZZ8GA49EO666; TTZZ8GP49EB666; TTZZ8GP49ED666; TTZZ8GP49EO666; TTZZ8SA49EB666; TTZZ8SA49EC666; TTZZ8SA49ED666; TTZZ8SA49EO666	49	17.04.2020	liegt bei
44	TOYOTA, Toyota Motor Europe NV/SA, TOYOTA MOTOR EUROPE NV/SA	TTZZ0BP30B601; TTZZ0BP30D601; TTZZ0BP30O601; TTZZ0GA30B601; TTZZ0GA30D601; TTZZ0GA30O601; TTZZ0SA30B601; TTZZ0SA30D601; TTZZ0SA30N601; TTZZ0SA30O601	30	17.04.2020	liegt bei
45	SUZUKI	TTZZ0BP30B601; TTZZ0BP30D601; TTZZ0BP30O601; TTZZ0GA30B601; TTZZ0GA30D601; TTZZ0GA30O601; TTZZ0SA30B601; TTZZ0SA30D601; TTZZ0SA30N601; TTZZ0SA30O601	30	17.04.2020	liegt bei
46	TOYOTA, Toyota Motor Europe NV/SA, TOYOTA MOTOR EUROPE NV/SA	TTZZ0BP35B601; TTZZ0BP35D601; TTZZ0BP35O601; TTZZ0GA35B601; TTZZ0GA35D601; TTZZ0GA35O601; TTZZ0SA35B601; TTZZ0SA35D601; TTZZ0SA35N601; TTZZ0SA35O601	35	17.04.2020	liegt bei

**Gutachten 366-0277-17-WIRD/N7  
zur Erteilung eines Nachtrags zur ABE 51750**

Fahrzeugteil: Sonderrad 6 1/2 J X 16 H2  
Antragsteller: ALCAR WHEELS GmbH

Radtyp: TTZZ\_5  
Stand: 17.04.2020



Seite: 27 von 46

47	SUZUKI	TTZZ0BP35B601; TTZZ0BP35D601; TTZZ0BP35O601; TTZZ0GA35B601; TTZZ0GA35D601; TTZZ0GA35O601; TTZZ0SA35B601; TTZZ0SA35D601; TTZZ0SA35N601; TTZZ0SA35O601	35	17.04.2020	liegt bei
48	TOYOTA, Toyota Motor Europe NV/SA, TOYOTA MOTOR EUROPE NV/SA	TTZZ0BP48B601; TTZZ0BP48D601; TTZZ0BP48O601; TTZZ0GA48B601; TTZZ0GA48D601; TTZZ0GA48O601; TTZZ0GP48B601; TTZZ0GP48D601; TTZZ0GP48O601; TTZZ0SA48B601; TTZZ0SA48D601; TTZZ0SA48N601; TTZZ0SA48O601	48	17.04.2020	liegt bei
49	SUZUKI	TTZZ0BP48B601; TTZZ0BP48D601; TTZZ0BP48O601; TTZZ0GA48B601; TTZZ0GA48D601; TTZZ0GA48O601; TTZZ0GP48B601; TTZZ0GP48D601; TTZZ0GP48O601; TTZZ0SA48B601; TTZZ0SA48D601; TTZZ0SA48N601; TTZZ0SA48O601	48	17.04.2020	liegt bei
50	SUZUKI	TTZZ0BP50ESB601; TTZZ0BP50ESC601; TTZZ0BP50ESD601; TTZZ0BP50ESO601; TTZZ0GA50ESB601; TTZZ0GA50ESD601; TTZZ0GA50ESO601; TTZZ0SA50ESB601; TTZZ0SA50ESC601; TTZZ0SA50ESD601; TTZZ0SA50ESO601	50	17.04.2020	liegt bei

**Gutachten 366-0277-17-WIRD/N7  
zur Erteilung eines Nachtrags zur ABE 51750**

Fahrzeugteil: Sonderrad 6 1/2 J X 16 H2  
Antragsteller: ALCAR WHEELS GmbH

Radtyp: TTZZ\_5  
Stand: 17.04.2020



Seite: 28 von 46

51	HONDA	TTZZ0BP30B641; TTZZ0BP30D641; TTZZ0BP30O641; TTZZ0GA30B641; TTZZ0GA30D641; TTZZ0GA30O641; TTZZ0SA30B641; TTZZ0SA30D641; TTZZ0SA30N641; TTZZ0SA30O641	30	17.04.2020	liegt bei
52	HONDA	TTZZ0BP35B641; TTZZ0BP35D641; TTZZ0BP35O641; TTZZ0GA35B641; TTZZ0GA35D641; TTZZ0GA35O641; TTZZ0SA35B641; TTZZ0SA35D641; TTZZ0SA35N641; TTZZ0SA35O641	35	17.04.2020	liegt bei
53	HONDA	TTZZ0BP48B641; TTZZ0BP48D641; TTZZ0BP48O641; TTZZ0GA48B641; TTZZ0GA48D641; TTZZ0GA48O641; TTZZ0GP48B641; TTZZ0GP48D641; TTZZ0GP48O641; TTZZ0SA48B641; TTZZ0SA48D641; TTZZ0SA48N641; TTZZ0SA48O641	48	17.04.2020	liegt bei
54	RENAULT	TTZZ0BP30B661; TTZZ0BP30D661; TTZZ0BP30O661; TTZZ0GA30B661; TTZZ0GA30D661; TTZZ0GA30O661; TTZZ0SA30B661; TTZZ0SA30D661; TTZZ0SA30N661; TTZZ0SA30O661	30	17.04.2020	liegt bei
55	Nissan International S. A.	TTZZ0BP30B661; TTZZ0BP30D661; TTZZ0BP30O661; TTZZ0GA30B661; TTZZ0GA30D661; TTZZ0GA30O661; TTZZ0SA30B661; TTZZ0SA30D661; TTZZ0SA30N661; TTZZ0SA30O661	30	17.04.2020	liegt bei

Benannt unter der Registriernummer KBA-P 00055-00  
von der Benennungsstelle des Kraftfahrt-Bundesamtes, Bundesrepublik Deutschland.



**Gutachten 366-0277-17-WIRD/N7  
zur Erteilung eines Nachtrags zur ABE 51750**

Fahrzeugteil: Sonderrad 6 1/2 J X 16 H2  
Antragsteller: ALCAR WHEELS GmbH

Radtyp: TTZZ\_5  
Stand: 17.04.2020



Seite: 29 von 46

56	RENAULT	TTZZ0BP35B661; TTZZ0BP35D661; TTZZ0BP35O661; TTZZ0GA35B661; TTZZ0GA35D661; TTZZ0GA35O661; TTZZ0SA35B661; TTZZ0SA35D661; TTZZ0SA35N661; TTZZ0SA35O661	35	17.04.2020	liegt bei
57	NISSAN, Nissan International S. A.	TTZZ0BP35B661; TTZZ0BP35D661; TTZZ0BP35O661; TTZZ0GA35B661; TTZZ0GA35D661; TTZZ0GA35O661; TTZZ0SA35B661; TTZZ0SA35D661; TTZZ0SA35N661; TTZZ0SA35O661	35	17.04.2020	liegt bei
58	AUTOMOBILES DACIA S.A.	TTZZ0BP35B661; TTZZ0BP35D661; TTZZ0BP35O661; TTZZ0GA35B661; TTZZ0GA35D661; TTZZ0GA35O661; TTZZ0SA35B661; TTZZ0SA35D661; TTZZ0SA35N661; TTZZ0SA35O661	35	17.04.2020	liegt bei
59	DAIHATSU	TTZZ0BP35B666; TTZZ0BP35D666; TTZZ0BP35O666; TTZZ0GA35B666; TTZZ0GA35D666; TTZZ0GA35O666; TTZZ0SA35B666; TTZZ0SA35D666; TTZZ0SA35N666; TTZZ0SA35O666	35	17.04.2020	liegt bei

**Gutachten 366-0277-17-WIRD/N7  
zur Erteilung eines Nachtrags zur ABE 51750**

Fahrzeugteil: Sonderrad 6 1/2 J X 16 H2  
Antragsteller: ALCAR WHEELS GmbH

Radtyp: TTZZ\_5  
Stand: 17.04.2020



Seite: 30 von 46

60	AUTOMOBILES DACIA S.A.	TTZZ0BP40EB661; TTZZ0BP40EC661; TTZZ0BP40ED661; TTZZ0BP40EO661; TTZZ0GA40EB661; TTZZ0GA40ED661; TTZZ0GA40EO661; TTZZ0GP40EB661; TTZZ0GP40ED661; TTZZ0GP40EO661; TTZZ0SA40EB661; TTZZ0SA40EC661; TTZZ0SA40ED661; TTZZ0SA40EO661	40	17.04.2020	liegt bei
61	NISSAN, Nissan International S. A.	TTZZ0BP40EB661; TTZZ0BP40EC661; TTZZ0BP40ED661; TTZZ0BP40EO661; TTZZ0GA40EB661; TTZZ0GA40ED661; TTZZ0GA40EO661; TTZZ0GP40EB661; TTZZ0GP40ED661; TTZZ0GP40EO661; TTZZ0SA40EB661; TTZZ0SA40EC661; TTZZ0SA40ED661; TTZZ0SA40EO661	40	17.04.2020	liegt bei
62	RENAULT	TTZZ0BP40EB661; TTZZ0BP40EC661; TTZZ0BP40ED661; TTZZ0BP40EO661; TTZZ0GA40EB661; TTZZ0GA40ED661; TTZZ0GA40EO661; TTZZ0GP40EB661; TTZZ0GP40ED661; TTZZ0GP40EO661; TTZZ0SA40EB661; TTZZ0SA40EC661; TTZZ0SA40ED661; TTZZ0SA40EO661	40	17.04.2020	liegt bei
63	RENAULT	TTZZ0BP41EB661; TTZZ0BP41EC661; TTZZ0BP41ED661; TTZZ0BP41EO661; TTZZ0GA41EB661; TTZZ0GA41ED661; TTZZ0GA41EO661; TTZZ0SA41EB661; TTZZ0SA41EC661; TTZZ0SA41ED661; TTZZ0SA41EO661	41	17.04.2020	liegt bei

Benannt unter der Registriernummer KBA-P 00055-00  
von der Benennungsstelle des Kraftfahrt-Bundesamtes, Bundesrepublik Deutschland.



**Gutachten 366-0277-17-WIRD/N7  
zur Erteilung eines Nachtrags zur ABE 51750**

Fahrzeugteil: Sonderrad 6 1/2 J X 16 H2  
Antragsteller: ALCAR WHEELS GmbH

Radtyp: TTZZ\_5  
Stand: 17.04.2020



Seite: 31 von 46

64	AUTOMOBILES DACIA S.A.	TTZZ0BP48B661; TTZZ0BP48D661; TTZZ0BP48O661; TTZZ0GA48B661; TTZZ0GA48D661; TTZZ0GA48O661; TTZZ0GP48B661; TTZZ0GP48D661; TTZZ0GP48O661; TTZZ0SA48B661; TTZZ0SA48D661; TTZZ0SA48N661; TTZZ0SA48O661	48	17.04.2020	liegt bei
65	Nissan International S. A.	TTZZ0BP48B661; TTZZ0BP48D661; TTZZ0BP48O661; TTZZ0GA48B661; TTZZ0GA48D661; TTZZ0GA48O661; TTZZ0GP48B661; TTZZ0GP48D661; TTZZ0GP48O661; TTZZ0SA48B661; TTZZ0SA48D661; TTZZ0SA48N661; TTZZ0SA48O661	48	17.04.2020	liegt bei
66	RENAULT	TTZZ0BP48B661; TTZZ0BP48D661; TTZZ0BP48O661; TTZZ0GA48B661; TTZZ0GA48D661; TTZZ0GA48O661; TTZZ0GP48B661; TTZZ0GP48D661; TTZZ0GP48O661; TTZZ0SA48B661; TTZZ0SA48D661; TTZZ0SA48N661; TTZZ0SA48O661	48	17.04.2020	liegt bei
67	DAIHATSU	TTZZ0BP48B666; TTZZ0BP48D666; TTZZ0BP48O666; TTZZ0GA48B666; TTZZ0GA48D666; TTZZ0GA48O666; TTZZ0GP48B666; TTZZ0GP48D666; TTZZ0GP48O666; TTZZ0SA48B666; TTZZ0SA48D666; TTZZ0SA48N666; TTZZ0SA48O666	48	17.04.2020	liegt bei

Benannt unter der Registriernummer KBA-P 00055-00  
von der Benennungsstelle des Kraftfahrt-Bundesamtes, Bundesrepublik Deutschland.





**Gutachten 366-0277-17-WIRD/N7  
zur Erteilung eines Nachtrags zur ABE 51750**

Fahrzeugteil: Sonderrad 6 1/2 J X 16 H2  
Antragsteller: ALCAR WHEELS GmbH

Radtyp: TTZZ\_5  
Stand: 17.04.2020



Seite: 32 von 46

68	MAZDA, Mazda Motor Logistics Europe	TTZZ0BP30B671; TTZZ0BP30D671; TTZZ0BP30O671; TTZZ0GA30B671; TTZZ0GA30D671; TTZZ0GA30O671; TTZZ0SA30B671; TTZZ0SA30D671; TTZZ0SA30N671; TTZZ0SA30O671	30	17.04.2020	liegt bei
69	KIA	TTZZ0BP30B671; TTZZ0BP30D671; TTZZ0BP30O671; TTZZ0GA30B671; TTZZ0GA30D671; TTZZ0GA30O671; TTZZ0SA30B671; TTZZ0SA30D671; TTZZ0SA30N671; TTZZ0SA30O671	30	17.04.2020	liegt bei
70	KIA MOTORS (SK)	TTZZ0BP30B671; TTZZ0BP30D671; TTZZ0BP30O671; TTZZ0GA30B671; TTZZ0GA30D671; TTZZ0GA30O671; TTZZ0SA30B671; TTZZ0SA30D671; TTZZ0SA30N671; TTZZ0SA30O671	30	17.04.2020	liegt bei
71	CITROEN	TTZZ0BP30B671; TTZZ0BP30D671; TTZZ0BP30O671; TTZZ0GA30B671; TTZZ0GA30D671; TTZZ0GA30O671; TTZZ0SA30B671; TTZZ0SA30D671; TTZZ0SA30N671; TTZZ0SA30O671	30	17.04.2020	liegt bei
72	MITSUBISHI	TTZZ0BP30B671; TTZZ0BP30D671; TTZZ0BP30O671; TTZZ0GA30B671; TTZZ0GA30D671; TTZZ0GA30O671; TTZZ0SA30B671; TTZZ0SA30D671; TTZZ0SA30N671; TTZZ0SA30O671	30	17.04.2020	liegt bei

**Gutachten 366-0277-17-WIRD/N7  
zur Erteilung eines Nachtrags zur ABE 51750**

Fahrzeugteil: Sonderrad 6 1/2 J X 16 H2  
Antragsteller: ALCAR WHEELS GmbH

Radtyp: TTZZ\_5  
Stand: 17.04.2020



Seite: 33 von 46

73	HYUNDAI, HYUNDAI Motor Company, HYUNDAI MOTOR (CZ), HYUNDAI MOTOR EUROPE	TTZZ0BP30B671; TTZZ0BP30D671; TTZZ0BP30O671; TTZZ0GA30B671; TTZZ0GA30D671; TTZZ0GA30O671; TTZZ0SA30B671; TTZZ0SA30D671; TTZZ0SA30N671; TTZZ0SA30O671	30	17.04.2020	liegt bei
74	PEUGEOT	TTZZ0BP30B671; TTZZ0BP30D671; TTZZ0BP30O671; TTZZ0GA30B671; TTZZ0GA30D671; TTZZ0GA30O671; TTZZ0SA30B671; TTZZ0SA30D671; TTZZ0SA30N671; TTZZ0SA30O671	30	17.04.2020	liegt bei
75	KIA	TTZZ0BP35B671; TTZZ0BP35D671; TTZZ0BP35O671; TTZZ0GA35B671; TTZZ0GA35D671; TTZZ0GA35O671; TTZZ0SA35B671; TTZZ0SA35D671; TTZZ0SA35N671; TTZZ0SA35O671	35	17.04.2020	liegt bei
76	HYUNDAI, Hyundai Motor Company, HYUNDAI Motor Company, HYUNDAI MOTOR (CZ), HYUNDAI MOTOR EUROPE	TTZZ0BP35B671; TTZZ0BP35D671; TTZZ0BP35O671; TTZZ0GA35B671; TTZZ0GA35D671; TTZZ0GA35O671; TTZZ0SA35B671; TTZZ0SA35D671; TTZZ0SA35N671; TTZZ0SA35O671	35	17.04.2020	liegt bei
77	PEUGEOT	TTZZ0BP35B671; TTZZ0BP35D671; TTZZ0BP35O671; TTZZ0GA35B671; TTZZ0GA35D671; TTZZ0GA35O671; TTZZ0SA35B671; TTZZ0SA35D671; TTZZ0SA35N671; TTZZ0SA35O671	35	17.04.2020	liegt bei

**Gutachten 366-0277-17-WIRD/N7  
zur Erteilung eines Nachtrags zur ABE 51750**

Fahrzeugteil: Sonderrad 6 1/2 J X 16 H2  
Antragsteller: ALCAR WHEELS GmbH

Radtyp: TTZZ\_5  
Stand: 17.04.2020



Seite: 34 von 46

78	FORD	TTZZ0BP35B671; TTZZ0BP35D671; TTZZ0BP35O671; TTZZ0GA35B671; TTZZ0GA35D671; TTZZ0GA35O671; TTZZ0SA35B671; TTZZ0SA35D671; TTZZ0SA35N671; TTZZ0SA35O671	35	17.04.2020	liegt bei
79	MITSUBISHI	TTZZ0BP35B671; TTZZ0BP35D671; TTZZ0BP35O671; TTZZ0GA35B671; TTZZ0GA35D671; TTZZ0GA35O671; TTZZ0SA35B671; TTZZ0SA35D671; TTZZ0SA35N671; TTZZ0SA35O671	35	17.04.2020	liegt bei
80	CITROEN	TTZZ0BP35B671; TTZZ0BP35D671; TTZZ0BP35O671; TTZZ0GA35B671; TTZZ0GA35D671; TTZZ0GA35O671; TTZZ0SA35B671; TTZZ0SA35D671; TTZZ0SA35N671; TTZZ0SA35O671	35	17.04.2020	liegt bei
81	MAZDA, Mazda Motor Corporation, Mazda Motor Logistics Europe	TTZZ0BP35B671; TTZZ0BP35D671; TTZZ0BP35O671; TTZZ0GA35B671; TTZZ0GA35D671; TTZZ0GA35O671; TTZZ0SA35B671; TTZZ0SA35D671; TTZZ0SA35N671; TTZZ0SA35O671	35	17.04.2020	liegt bei
82	KIA MOTORS (SK)	TTZZ0BP35B671; TTZZ0BP35D671; TTZZ0BP35O671; TTZZ0GA35B671; TTZZ0GA35D671; TTZZ0GA35O671; TTZZ0SA35B671; TTZZ0SA35D671; TTZZ0SA35N671; TTZZ0SA35O671	35	17.04.2020	liegt bei

**Gutachten 366-0277-17-WIRD/N7  
zur Erteilung eines Nachtrags zur ABE 51750**

Fahrzeugteil: Sonderrad 6 1/2 J X 16 H2  
Antragsteller: ALCAR WHEELS GmbH

Radtyp: TTZZ\_5  
Stand: 17.04.2020



Seite: 35 von 46

83	MITSUBISHI	TTZZ0BP42EB671; TTZZ0BP42EC671; TTZZ0BP42ED671; TTZZ0BP42EO671; TTZZ0GA42EB671; TTZZ0GA42ED671; TTZZ0GA42EO671; TTZZ0SA42EB671; TTZZ0SA42EC671; TTZZ0SA42ED671; TTZZ0SA42EO671	42	17.04.2020	liegt bei
84	CITROEN	TTZZ0BP42EB671; TTZZ0BP42EC671; TTZZ0BP42ED671; TTZZ0BP42EO671; TTZZ0GA42EB671; TTZZ0GA42ED671; TTZZ0GA42EO671; TTZZ0SA42EB671; TTZZ0SA42EC671; TTZZ0SA42ED671; TTZZ0SA42EO671	42	17.04.2020	liegt bei
85	KIA MOTORS (SK)	TTZZ0BP42EB671; TTZZ0BP42EC671; TTZZ0BP42ED671; TTZZ0BP42EO671; TTZZ0GA42EB671; TTZZ0GA42ED671; TTZZ0GA42EO671; TTZZ0SA42EB671; TTZZ0SA42EC671; TTZZ0SA42ED671; TTZZ0SA42EO671	42	17.04.2020	liegt bei
86	PEUGEOT	TTZZ0BP42EB671; TTZZ0BP42EC671; TTZZ0BP42ED671; TTZZ0BP42EO671; TTZZ0GA42EB671; TTZZ0GA42ED671; TTZZ0GA42EO671; TTZZ0SA42EB671; TTZZ0SA42EC671; TTZZ0SA42ED671; TTZZ0SA42EO671	42	17.04.2020	liegt bei

**Gutachten 366-0277-17-WIRD/N7  
zur Erteilung eines Nachtrags zur ABE 51750**

Fahrzeugteil: Sonderrad 6 1/2 J X 16 H2  
Antragsteller: ALCAR WHEELS GmbH

Radtyp: TTZZ\_5  
Stand: 17.04.2020



Seite: 36 von 46

87	HYUNDAI, Hyundai Motor Company, HYUNDAI Motor Company, HYUNDAI MOTOR (CZ), HYUNDAI MOTOR EUROPE	TTZZ0BP42EB671; TTZZ0BP42EC671; TTZZ0BP42ED671; TTZZ0BP42EO671; TTZZ0GA42EB671; TTZZ0GA42ED671; TTZZ0GA42EO671; TTZZ0SA42EB671; TTZZ0SA42EC671; TTZZ0SA42ED671; TTZZ0SA42EO671	42	17.04.2020	liegt bei
88	KIA	TTZZ0BP42EB671; TTZZ0BP42EC671; TTZZ0BP42ED671; TTZZ0BP42EO671; TTZZ0GA42EB671; TTZZ0GA42ED671; TTZZ0GA42EO671; TTZZ0SA42EB671; TTZZ0SA42EC671; TTZZ0SA42ED671; TTZZ0SA42EO671	42	17.04.2020	liegt bei
89	MAZDA, Mazda Motor Corporation, Mazda Motor Logistics Europe	TTZZ0BP42EB671; TTZZ0BP42EC671; TTZZ0BP42ED671; TTZZ0BP42EO671; TTZZ0GA42EB671; TTZZ0GA42ED671; TTZZ0GA42EO671; TTZZ0SA42EB671; TTZZ0SA42EC671; TTZZ0SA42ED671; TTZZ0SA42EO671	42	17.04.2020	liegt bei
90	HYUNDAI, Hyundai Motor Company, HYUNDAI Motor Company, HYUNDAI MOTOR (CZ), HYUNDAI MOTOR EUROPE	TTZZ0BP425EB671; TTZZ0BP425EC671; TTZZ0BP425ED671; TTZZ0BP425EO671; TTZZ0GA425EB671; TTZZ0GA425ED671; TTZZ0GA425EO671; TTZZ0GP425EB671; TTZZ0GP425ED671; TTZZ0GP425EO671; TTZZ0SA425EB671; TTZZ0SA425EC671; TTZZ0SA425ED671; TTZZ0SA425EO671	42,5	17.04.2020	liegt bei

**Gutachten 366-0277-17-WIRD/N7  
zur Erteilung eines Nachtrags zur ABE 51750**

Fahrzeugteil: Sonderrad 6 1/2 J X 16 H2  
Antragsteller: ALCAR WHEELS GmbH

Radtyp: TTZZ\_5  
Stand: 17.04.2020



Seite: 37 von 46

91	KIA MOTORS (SK)	TTZZ0BP425EB671; TTZZ0BP425EC671; TTZZ0BP425ED671; TTZZ0BP425EO671; TTZZ0GA425EB671; TTZZ0GA425ED671; TTZZ0GA425EO671; TTZZ0GP425EB671; TTZZ0GP425ED671; TTZZ0GP425EO671; TTZZ0SA425EB671; TTZZ0SA425EC671; TTZZ0SA425ED671; TTZZ0SA425EO671	42,5	17.04.2020	liegt bei
92	PEUGEOT	TTZZ0BP425EB671; TTZZ0BP425EC671; TTZZ0BP425ED671; TTZZ0BP425EO671; TTZZ0GA425EB671; TTZZ0GA425ED671; TTZZ0GA425EO671; TTZZ0GP425EB671; TTZZ0GP425ED671; TTZZ0GP425EO671; TTZZ0SA425EB671; TTZZ0SA425EC671; TTZZ0SA425ED671; TTZZ0SA425EO671	42,5	17.04.2020	liegt bei
93	MAZDA, Mazda Motor Corporation, Mazda Motor Logistics Europe	TTZZ0BP425EB671; TTZZ0BP425EC671; TTZZ0BP425ED671; TTZZ0BP425EO671; TTZZ0GA425EB671; TTZZ0GA425ED671; TTZZ0GA425EO671; TTZZ0GP425EB671; TTZZ0GP425ED671; TTZZ0GP425EO671; TTZZ0SA425EB671; TTZZ0SA425EC671; TTZZ0SA425ED671; TTZZ0SA425EO671	42,5	17.04.2020	liegt bei

**Gutachten 366-0277-17-WIRD/N7  
zur Erteilung eines Nachtrags zur ABE 51750**

Fahrzeugteil: Sonderrad 6 1/2 J X 16 H2  
Antragsteller: ALCAR WHEELS GmbH

Radtyp: TTZZ\_5  
Stand: 17.04.2020



Seite: 38 von 46

94	CITROEN	TTZZ0BP425EB671; TTZZ0BP425EC671; TTZZ0BP425ED671; TTZZ0BP425EO671; TTZZ0GA425EB671; TTZZ0GA425ED671; TTZZ0GA425EO671; TTZZ0GP425EB671; TTZZ0GP425ED671; TTZZ0GP425EO671; TTZZ0SA425EB671; TTZZ0SA425EC671; TTZZ0SA425ED671; TTZZ0SA425EO671	42,5	17.04.2020	liegt bei
95	MITSUBISHI	TTZZ0BP425EB671; TTZZ0BP425EC671; TTZZ0BP425ED671; TTZZ0BP425EO671; TTZZ0GA425EB671; TTZZ0GA425ED671; TTZZ0GA425EO671; TTZZ0GP425EB671; TTZZ0GP425ED671; TTZZ0GP425EO671; TTZZ0SA425EB671; TTZZ0SA425EC671; TTZZ0SA425ED671; TTZZ0SA425EO671	42,5	17.04.2020	liegt bei
96	KIA	TTZZ0BP425EB671; TTZZ0BP425EC671; TTZZ0BP425ED671; TTZZ0BP425EO671; TTZZ0GA425EB671; TTZZ0GA425ED671; TTZZ0GA425EO671; TTZZ0GP425EB671; TTZZ0GP425ED671; TTZZ0GP425EO671; TTZZ0SA425EB671; TTZZ0SA425EC671; TTZZ0SA425ED671; TTZZ0SA425EO671	42,5	17.04.2020	liegt bei
97	KIA MOTORS (SK)	TTZZ0BP45EB671; TTZZ0BP45EC671; TTZZ0BP45ED671; TTZZ0BP45EO671; TTZZ0GA45EB671; TTZZ0GA45ED671; TTZZ0GA45EO671; TTZZ0SA45EB671; TTZZ0SA45EC671; TTZZ0SA45ED671; TTZZ0SA45EO671	45	17.04.2020	liegt bei

Benannt unter der Registriernummer KBA-P 00055-00  
von der Benennungsstelle des Kraftfahrt-Bundesamtes, Bundesrepublik Deutschland.



**Gutachten 366-0277-17-WIRD/N7  
zur Erteilung eines Nachtrags zur ABE 51750**

Fahrzeugteil: Sonderrad 6 1/2 J X 16 H2  
Antragsteller: ALCAR WHEELS GmbH

Radtyp: TTZZ\_5  
Stand: 17.04.2020



Seite: 39 von 46

98	PEUGEOT	TTZZ0BP45EB671; TTZZ0BP45EC671; TTZZ0BP45ED671; TTZZ0BP45EO671; TTZZ0GA45EB671; TTZZ0GA45ED671; TTZZ0GA45EO671; TTZZ0SA45EB671; TTZZ0SA45EC671; TTZZ0SA45ED671; TTZZ0SA45EO671	45	17.04.2020	liegt bei
99	MITSUBISHI	TTZZ0BP45EB671; TTZZ0BP45EC671; TTZZ0BP45ED671; TTZZ0BP45EO671; TTZZ0GA45EB671; TTZZ0GA45ED671; TTZZ0GA45EO671; TTZZ0SA45EB671; TTZZ0SA45EC671; TTZZ0SA45ED671; TTZZ0SA45EO671	45	17.04.2020	liegt bei
100	KIA	TTZZ0BP45EB671; TTZZ0BP45EC671; TTZZ0BP45ED671; TTZZ0BP45EO671; TTZZ0GA45EB671; TTZZ0GA45ED671; TTZZ0GA45EO671; TTZZ0SA45EB671; TTZZ0SA45EC671; TTZZ0SA45ED671; TTZZ0SA45EO671	45	17.04.2020	liegt bei
101	MAZDA, Mazda Motor Corporation, Mazda Motor Logistics Europe	TTZZ0BP45EB671; TTZZ0BP45EC671; TTZZ0BP45ED671; TTZZ0BP45EO671; TTZZ0GA45EB671; TTZZ0GA45ED671; TTZZ0GA45EO671; TTZZ0SA45EB671; TTZZ0SA45EC671; TTZZ0SA45ED671; TTZZ0SA45EO671	45	17.04.2020	liegt bei



**Gutachten 366-0277-17-WIRD/N7  
zur Erteilung eines Nachtrags zur ABE 51750**

Fahrzeugteil: Sonderrad 6 1/2 J X 16 H2  
Antragsteller: ALCAR WHEELS GmbH

Radtyp: TTZZ\_5  
Stand: 17.04.2020



Seite: 40 von 46

102	CITROEN	TTZZ0BP45EB671; TTZZ0BP45EC671; TTZZ0BP45ED671; TTZZ0BP45EO671; TTZZ0GA45EB671; TTZZ0GA45ED671; TTZZ0GA45EO671; TTZZ0SA45EB671; TTZZ0SA45EC671; TTZZ0SA45ED671; TTZZ0SA45EO671	45	17.04.2020	liegt bei
103	HYUNDAI, Hyundai Motor Company, HYUNDAI Motor Company, HYUNDAI MOTOR (CZ), HYUNDAI MOTOR EUROPE	TTZZ0BP45EB671; TTZZ0BP45EC671; TTZZ0BP45ED671; TTZZ0BP45EO671; TTZZ0GA45EB671; TTZZ0GA45ED671; TTZZ0GA45EO671; TTZZ0SA45EB671; TTZZ0SA45EC671; TTZZ0SA45ED671; TTZZ0SA45EO671	45	17.04.2020	liegt bei
104	HYUNDAI, Hyundai Motor Company, HYUNDAI Motor Company, HYUNDAI MOTOR (CZ), HYUNDAI MOTOR EUROPE	TTZZ0BP48B671; TTZZ0BP48D671; TTZZ0BP48O671; TTZZ0GA48B671; TTZZ0GA48D671; TTZZ0GA48O671; TTZZ0GP48B671; TTZZ0GP48D671; TTZZ0GP48O671; TTZZ0SA48B671; TTZZ0SA48D671; TTZZ0SA48N671; TTZZ0SA48O671	48	17.04.2020	liegt bei
105	KIA MOTORS (SK)	TTZZ0BP48B671; TTZZ0BP48D671; TTZZ0BP48O671; TTZZ0GA48B671; TTZZ0GA48D671; TTZZ0GA48O671; TTZZ0GP48B671; TTZZ0GP48D671; TTZZ0GP48O671; TTZZ0SA48B671; TTZZ0SA48D671; TTZZ0SA48N671; TTZZ0SA48O671	48	17.04.2020	liegt bei

**Gutachten 366-0277-17-WIRD/N7  
zur Erteilung eines Nachtrags zur ABE 51750**

Fahrzeugteil: Sonderrad 6 1/2 J X 16 H2  
Antragsteller: ALCAR WHEELS GmbH

Radtyp: TTZZ\_5  
Stand: 17.04.2020



Seite: 41 von 46

106	MAZDA, Mazda Motor Corporation, Mazda Motor Logistics Europe	TTZZ0BP48B671; TTZZ0BP48D671; TTZZ0BP48O671; TTZZ0GA48B671; TTZZ0GA48D671; TTZZ0GA48O671; TTZZ0GP48B671; TTZZ0GP48D671; TTZZ0GP48O671; TTZZ0SA48B671; TTZZ0SA48D671; TTZZ0SA48N671; TTZZ0SA48O671	48	17.04.2020	liegt bei
107	KIA	TTZZ0BP48B671; TTZZ0BP48D671; TTZZ0BP48O671; TTZZ0GA48B671; TTZZ0GA48D671; TTZZ0GA48O671; TTZZ0GP48B671; TTZZ0GP48D671; TTZZ0GP48O671; TTZZ0SA48B671; TTZZ0SA48D671; TTZZ0SA48N671; TTZZ0SA48O671	48	17.04.2020	liegt bei
108	PEUGEOT	TTZZ0BP48B671; TTZZ0BP48D671; TTZZ0BP48O671; TTZZ0GA48B671; TTZZ0GA48D671; TTZZ0GA48O671; TTZZ0GP48B671; TTZZ0GP48D671; TTZZ0GP48O671; TTZZ0SA48B671; TTZZ0SA48D671; TTZZ0SA48N671; TTZZ0SA48O671	48	17.04.2020	liegt bei
109	MITSUBISHI	TTZZ0BP48B671; TTZZ0BP48D671; TTZZ0BP48O671; TTZZ0GA48B671; TTZZ0GA48D671; TTZZ0GA48O671; TTZZ0GP48B671; TTZZ0GP48D671; TTZZ0GP48O671; TTZZ0SA48B671; TTZZ0SA48D671; TTZZ0SA48N671; TTZZ0SA48O671	48	17.04.2020	liegt bei

**Gutachten 366-0277-17-WIRD/N7  
zur Erteilung eines Nachtrags zur ABE 51750**

Fahrzeugteil: Sonderrad 6 1/2 J X 16 H2  
Antragsteller: ALCAR WHEELS GmbH

Radtyp: TTZZ\_5  
Stand: 17.04.2020



Seite: 42 von 46

110	CITROEN	TTZZ0BP48B671; TTZZ0BP48D671; TTZZ0BP48O671; TTZZ0GA48B671; TTZZ0GA48D671; TTZZ0GA48O671; TTZZ0GP48B671; TTZZ0GP48D671; TTZZ0GP48O671; TTZZ0SA48B671; TTZZ0SA48D671; TTZZ0SA48N671; TTZZ0SA48O671	48	17.04.2020	liegt bei
111	MAZDA, Mazda Motor Corporation	TTZZ0BP50EB671; TTZZ0BP50EC671; TTZZ0BP50ED671; TTZZ0BP50EO671; TTZZ0GA50EB671; TTZZ0GA50ED671; TTZZ0GA50EO671; TTZZ0GP50EB671; TTZZ0GP50ED671; TTZZ0GP50EO671; TTZZ0SA50EB671; TTZZ0SA50EC671; TTZZ0SA50ED671; TTZZ0SA50EO671	50	17.04.2020	liegt bei
112	KIA MOTORS (SK)	TTZZ0BP50EB671; TTZZ0BP50EC671; TTZZ0BP50ED671; TTZZ0BP50EO671; TTZZ0GA50EB671; TTZZ0GA50ED671; TTZZ0GA50EO671; TTZZ0GP50EB671; TTZZ0GP50ED671; TTZZ0GP50EO671; TTZZ0SA50EB671; TTZZ0SA50EC671; TTZZ0SA50ED671; TTZZ0SA50EO671	50	17.04.2020	liegt bei

**Gutachten 366-0277-17-WIRD/N7  
zur Erteilung eines Nachtrags zur ABE 51750**

Fahrzeugteil: Sonderrad 6 1/2 J X 16 H2  
Antragsteller: ALCAR WHEELS GmbH

Radtyp: TTZZ\_5  
Stand: 17.04.2020



Seite: 43 von 46

113	KIA	TTZZ0BP50EB671; TTZZ0BP50EC671; TTZZ0BP50ED671; TTZZ0BP50EO671; TTZZ0GA50EB671; TTZZ0GA50ED671; TTZZ0GA50EO671; TTZZ0GP50EB671; TTZZ0GP50ED671; TTZZ0GP50EO671; TTZZ0SA50EB671; TTZZ0SA50EC671; TTZZ0SA50ED671; TTZZ0SA50EO671	50	17.04.2020	liegt bei
114	HYUNDAI, Hyundai Motor Company, HYUNDAI Motor Company, HYUNDAI MOTOR (CZ), HYUNDAI MOTOR EUROPE	TTZZ0BP50EB671; TTZZ0BP50EC671; TTZZ0BP50ED671; TTZZ0BP50EO671; TTZZ0GA50EB671; TTZZ0GA50ED671; TTZZ0GA50EO671; TTZZ0GP50EB671; TTZZ0GP50ED671; TTZZ0GP50EO671; TTZZ0SA50EB671; TTZZ0SA50EC671; TTZZ0SA50ED671; TTZZ0SA50EO671	50	17.04.2020	liegt bei
115	OPEL, OPEL / VAUXHALL	TTZZUBP41EB702; TTZZUBP41EC702; TTZZUBP41ED702; TTZZUBP41EO702; TTZZUGA41EB702; TTZZUGA41ED702; TTZZUGA41EO702; TTZZUGP41EB702; TTZZUGP41ED702; TTZZUGP41EO702; TTZZUSA41EB702; TTZZUSA41EC702; TTZZUSA41ED702; TTZZUSA41EO702	41	17.04.2020	liegt bei

**Gutachten 366-0277-17-WIRD/N7  
zur Erteilung eines Nachtrags zur ABE 51750**

Fahrzeugteil: Sonderrad 6 1/2 J X 16 H2  
Antragsteller: ALCAR WHEELS GmbH

Radtyp: TTZZ\_5  
Stand: 17.04.2020



Seite: 44 von 46

116	GM DAEWOO (ROK), GM KOREA (ROK)	TTZZUBP41EB702; TTZZUBP41EC702; TTZZUBP41ED702; TTZZUBP41EO702; TTZZUGA41EB702; TTZZUGA41ED702; TTZZUGA41EO702; TTZZUGP41EB702; TTZZUGP41ED702; TTZZUGP41EO702; TTZZUSA41EB702; TTZZUSA41EC702; TTZZUSA41ED702; TTZZUSA41EO702	41	17.04.2020	liegt bei
117	GMC	TTZZUBP41EB702; TTZZUBP41EC702; TTZZUBP41ED702; TTZZUBP41EO702; TTZZUGA41EB702; TTZZUGA41ED702; TTZZUGA41EO702; TTZZUGP41EB702; TTZZUGP41ED702; TTZZUGP41EO702; TTZZUSA41EB702; TTZZUSA41EC702; TTZZUSA41ED702; TTZZUSA41EO702	41	17.04.2020	liegt bei
118	DAIMLER, DAIMLER BENZ AG, DAIMLER (D), MERCEDES-BENZ	TTZZ8BP44EB666; TTZZ8BP44EC666; TTZZ8BP44ED666; TTZZ8BP44EO666; TTZZ8GA44EB666; TTZZ8GA44ED666; TTZZ8GA44EO666; TTZZ8GP44EB666; TTZZ8GP44ED666; TTZZ8GP44EO666; TTZZ8SA44EB666; TTZZ8SA44EC666; TTZZ8SA44ED666; TTZZ8SA44EO666	44	17.04.2020	liegt bei
119	PEUGEOT	PCZTTZZ0SA44D671	44	17.04.2020	liegt bei
120	KIA	PCZTTZZ0SA44D671	44	17.04.2020	liegt bei
121	MITSUBISHI	PCZTTZZ0SA44D671	44	17.04.2020	liegt bei
122	KIA MOTORS (SK)	PCZTTZZ0SA44D671	44	17.04.2020	liegt bei
123	MAZDA, Mazda Motor Corporation, Mazda Motor Logistics Europe	PCZTTZZ0SA44D671	44	17.04.2020	liegt bei
124	CITROEN	PCZTTZZ0SA44D671	44	17.04.2020	liegt bei

Benannt unter der Registriernummer KBA-P 00055-00  
von der Benennungsstelle des Kraftfahrt-Bundesamtes, Bundesrepublik Deutschland.



**Gutachten 366-0277-17-WIRD/N7  
zur Erteilung eines Nachtrags zur ABE 51750**

Fahrzeugteil: Sonderrad 6 1/2 J X 16 H2  
Antragsteller: ALCAR WHEELS GmbH

Radtyp: TTZZ\_5  
Stand: 17.04.2020



Seite: 45 von 46

125	HYUNDAI, Hyundai Motor Company, HYUNDAI Motor Company, HYUNDAI MOTOR (CZ), HYUNDAI MOTOR EUROPE	PCZTTZZ0SA44D671	44	17.04.2020	liegt bei
126	AUDI	TTZZ6BP47EB571; TTZZ6BP47EC571; TTZZ6BP47ED571; TTZZ6BP47EO571; TTZZ6GA47EB571; TTZZ6GA47ED571; TTZZ6GA47EO571; TTZZ6GP47EB571; TTZZ6GP47ED571; TTZZ6GP47EO571; TTZZ6SA47EB571; TTZZ6SA47EC571; TTZZ6SA47ED571; TTZZ6SA47EO571	47	17.04.2020	liegt bei
127	JAC	PATTTZZHSA40ED541	40	17.04.2020	liegt bei
128	FORD	TTZZHBP45E16B634; TTZZHBP45E16C634; TTZZHBP45E16D634; TTZZHBP45E16O634; TTZZHGA45E16B634; TTZZHGA45E16D634; TTZZHGA45E16O634; TTZZHSA45E16B634; TTZZHSA45E16C634; TTZZHSA45E16D634; TTZZHSA45E16O634	45	17.04.2020	liegt bei
129	MG	TTZZ8BP41EB571; TTZZ8BP41EC571; TTZZ8BP41ED571; TTZZ8BP41EO571; TTZZ8GA41EB571; TTZZ8GA41ED571; TTZZ8GA41EO571; TTZZ8GP41EB571; TTZZ8GP41ED571; TTZZ8GP41EO571; TTZZ8SA41EB571; TTZZ8SA41EC571; TTZZ8SA41ED571; TTZZ8SA41EO571	41	17.04.2020	liegt bei

**V.2. Allgemeine Hinweise:**

siehe Anlage: Allgemeine Hinweise

**V.3. Technische Unterlagen:**

siehe Anlage: Technische Unterlagen

**V.4. Änderungen:**

Einzelheiten zum Antrag vom

Datum 17.04.2020

**Gutachten 366-0277-17-WIRD/N7  
zur Erteilung eines Nachtrags zur ABE 51750**

Fahrzeugteil: Sonderrad 6 1/2 J X 16 H2  
Antragsteller: ALCAR WHEELS GmbH

Radtyp: TTZZ\_5  
Stand: 17.04.2020



Seite: 46 von 46

Es wird geändert

Verwendungsbereich der Anlagen  
3,5,6,13,20,21,24,25,27,28,33,35,37,38,44,46,48,54,55,56,57,68,81,89,93,101,1  
06,123 wurde aktualisiert.

Es wird hinzugefügt

Anlagen 128,129



Fleischer

Sachverständiger  
Prüflabor DIN EN ISO/IEC 17025  
Wien, 17.04.2020  
KUB

**Gutachten 366-0277-17-WIRD/N7  
zur Erteilung eines Nachtrags zur ABE 51750**

**ANLAGE: Technische Unterlagen**  
Hersteller: ALCAR WHEELS GmbH

Radtyp: TTZZ\_5  
Stand: 17.04.2020



Seite: 1 von 1

Der Begutachtung zugrunde liegende Unterlagen:

<b>Bezeichnung</b>	<b>Unterlagen</b>	<b>Datum / Änderung / Datum</b>
Befestigungsteile	AEZ S01-03	18.08.2003
Befestigungsteile	AEZ M01	22.11.1994 12.04.2002
Befestigungsteile	AEZ S01-01	31.10.1999 01.09.2002
Befestigungsteile	C17F27	05.06.2003 22.11.2006
Nabenkappe	ZT2000	15.08.2000
Nabenkappe	ZT2310	23.09.2008
<b>Radbeschreibung</b>	<b>8. Ausführung</b>	<b>20.02.2020</b>
Radzeichnung Bl.1-2 SSW	TTZZ_5_KBA	23.07.2019 24.07.2019
Radzeichnung Bl.1-4 ALPRO	TTZZ_5 (KBA)	31.07.2017 20.11.2018
Radzeichnung Bl.1-4 BD	6266-1665(TTZZ_5) KBA	31.07.2017 07.08.2017
Radzeichnung Bl.1-4 CO	TTZZ_5 (KBA)	31.07.2017
<b>Radzeichnung Bl.1-5 ALPRO</b>	<b>TTZZ_5 (ECE)</b>	<b>31.07.2017 25.02.2020</b>
<b>Radzeichnung Bl.1-5 BD</b>	<b>6266-1665(TTZZ_5) ECE</b>	<b>31.07.2017 25.02.2020</b>
<b>Radzeichnung Bl.1-5 CO</b>	<b>TTZZ_5 (ECE)</b>	<b>31.07.2017 25.02.2020</b>
Radzeichnung CMS TTZZ_5	J 1169 000 bis J 1169 022	12.12.2018
<b>Radzeichnung CMS TTZZ_5</b>	<b>J 1169 023</b>	<b>27.02.2020</b>
Tabelle AEZ Ring System	--	17.06.2010
<b>Technischer Bericht</b>	<b>RP-005008-I0-144</b>	<b>14.04.2020</b>
Zentrierringe	Ringe 70	09.08.2002 28.08.2006
Zentrierringe	Ring for Base-System 71,6	23.02.2011



# Gutachten 366-0277-17-WIRD/N7 zur Erteilung eines Nachtrags zur ABE 51750

**ANLAGE: Allgemeine Hinweise**  
Hersteller: ALCAR WHEELS GmbH

Radtyp: TTZZ\_5  
Stand: 17.04.2020



Seite: 1 von 1

## **Wuchtgewichte**

Sofern zum Auswuchten der Sonderräder an der Felgeninnenseite Klebegewichte unterhalb des Tiefbetts bzw. unterhalb der Felgenschulter bzw. Klammern am inneren Felgenhorn angebracht werden, ist auf einen Mindestabstand von 3 mm zu Brems-, Fahrwerks- bzw. Lenkungsteilen zu achten.

## **Allgemeine Reifenhinweise**

Reifen mit dem Geschwindigkeitssymbol V dürfen bei 210 km/h bis zu 100% und bei 240 km/h bis zu 91% ihrer maximalen Tragfähigkeit ausgelastet werden. Dazwischen wird linear interpoliert.

Reifen mit dem Geschwindigkeitssymbol W dürfen bei 240 km/h bis zu 100% und bei 270 km/h bis zu 85% ihrer maximalen Tragfähigkeit ausgelastet werden. Dazwischen wird linear interpoliert.

Reifen mit dem Geschwindigkeitssymbol Y dürfen bei 270 km/h bis zu 100% und bei 300 km/h bis zu 85% ihrer maximalen Tragfähigkeit ausgelastet werden. Dazwischen wird linear interpoliert.

Für Geschwindigkeiten über 300 km/h sind die Tragfähigkeiten vom Reifenhersteller zu bestätigen.

Bei der Bestimmung der Tragfähigkeit ist zur bauartbedingten Höchstgeschwindigkeit des Fahrzeuges eine Toleranz von 5% oder die vom Fahrzeughersteller vorgegebene Toleranz zu addieren und der Einfluß des Sturzwinkels zu beachten.

Bei Reifen mit der Geschwindigkeitsbezeichnung ZR sind die Tragfähigkeiten von den Reifenherstellern bestätigen zu lassen.

Die Bezieher der Sonderräder sind darauf hinzuweisen, daß der vom Reifenhersteller vorgeschriebenen Reifenfülldruck zu beachten ist.

Um ungünstige Einflüsse auf das Fahrverhalten zu vermeiden, sollten jeweils nur gleiche Reifen (Bauart, Hersteller und Profiltyp) am Fahrzeug montiert werden. Spezielle Auflagen im Gutachten bleiben hiervon unberührt.

## **Ersatzrad**

Die Bezieher der Sonderräder müssen darauf hingewiesen werden, daß bei Verwendung des serienmäßigen Ersatzrades die serienmäßigen Radbefestigungsteile zu verwenden sind.

## **Allgemeine Radhinweise**

Eine nachträgliche mechanische Bearbeitung und/oder thermische Behandlung ist nicht zulässig.

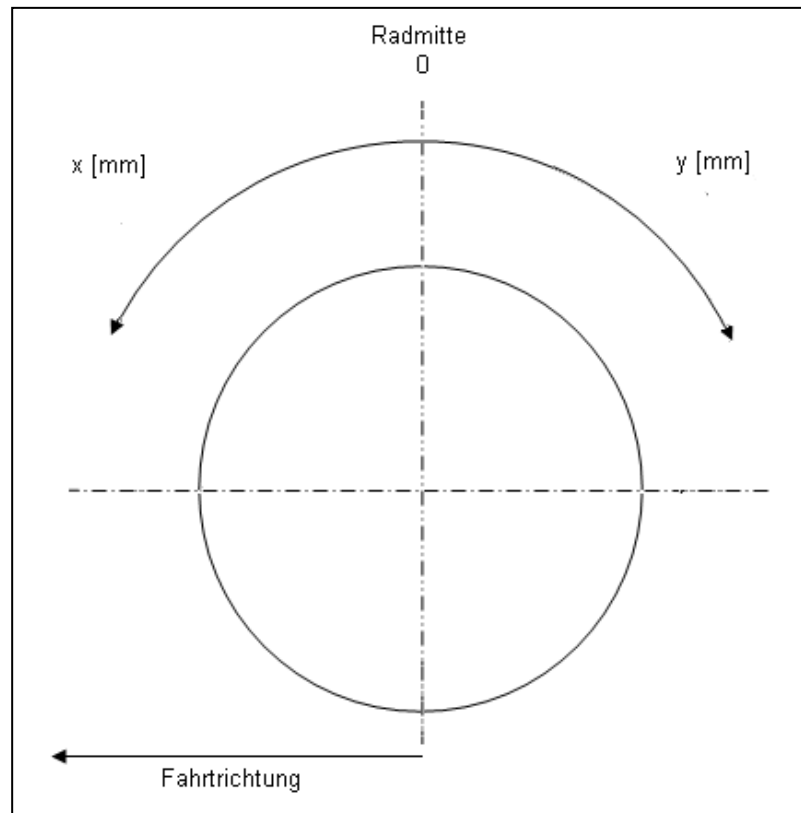
**Gutachten 366-0277-17-WIRD/N7  
zur Erteilung eines Nachtrags zur ABE 51750**

**ANHANG: Nacharbeitsprofile - Skizze Radhaus**  
Hersteller: ALCAR WHEELS GmbH

Radtyp: TTZZ\_5  
Stand: 17.04.2020

**Hinweisblatt zu den im Gutachten genannten Nacharbeitsauflagen Nr.**

26B, 26P, 27B, 27I, 26N, 26J, 27F, 27H



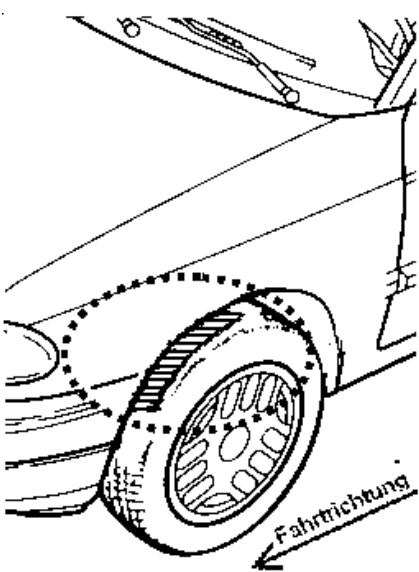
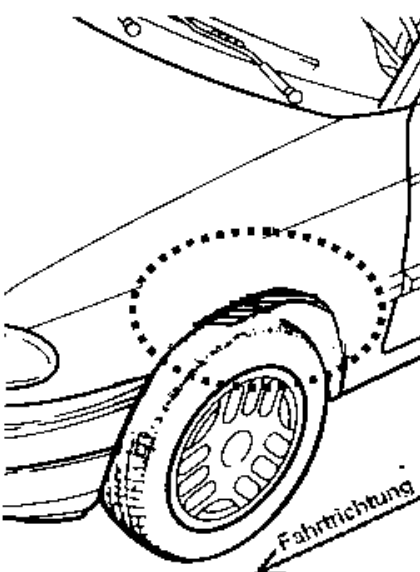
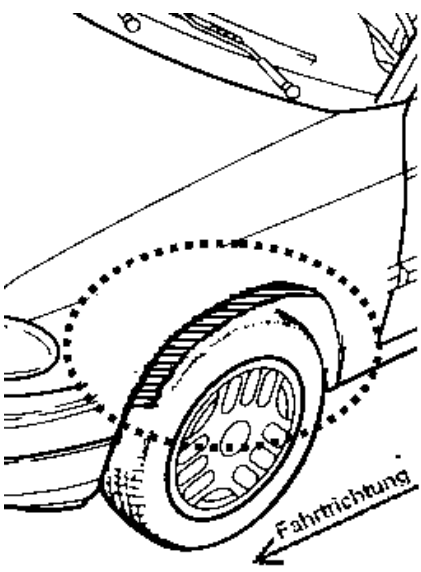
**Gutachten 366-0277-17-WIRD/N7  
zur Erteilung eines Nachtrags zur ABE 51750**

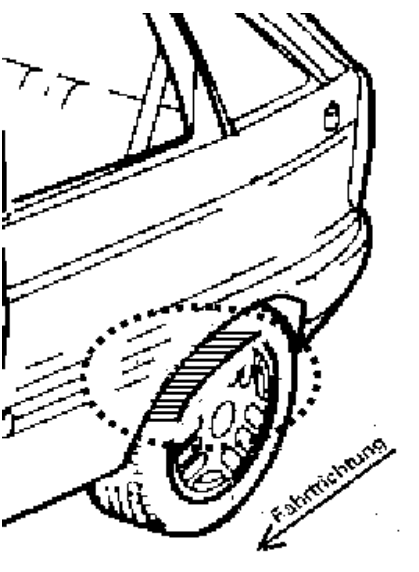
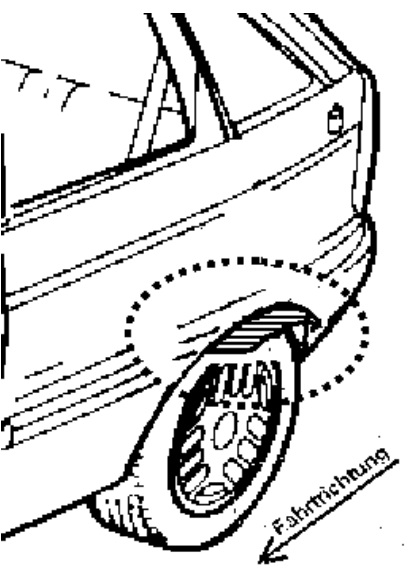
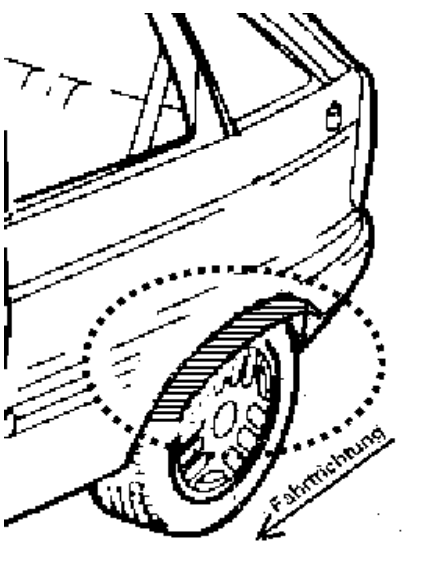
**ANLAGE: Radabdeckung**  
Hersteller: ALCAR WHEELS GmbH

Radtyp: TTZZ\_5  
Stand: 17.04.2020

Hinweisblatt zu den im Gutachten genannten Radabdeckungsauflagen Nr. 241 – 248, 24C, 24D, 24J und 24M.

Die nachfolgenden Bilder stellen die Hilfsmittel zur Erfüllung der Radabdeckung dar, die in den Radabdeckungsauflagen beschrieben sind.

<b>Vorderachse</b>		
Bereich 30 Grad vor der Radmitte Zu Auflage 241 bzw. 245	Bereich 50 Grad hinter der Radmitte Zu Auflage 242 bzw. 246	Bereich 30 Grad vor und 50 Grad hinter der Radmitte Zu Auflage 241,242,245, 246,24C,24J
		

<b>Hinterachse</b>		
Bereich 30 Grad vor der Radmitte Zu Auflage 243 bzw. 247	Bereich 50 Grad hinter der Radmitte Zu Auflage 244 bzw. 248	Bereich 30 Grad vor und 50 Grad hinter der Radmitte Zu Auflage 243,244,247,248,24D,24M
		



**Gutachten 366-0277-17-WIRD/N7  
zur Erteilung eines Nachtrags zur ABE 51750**

**ANLAGE: 129 MG**  
Hersteller: ALCAR WHEELS GmbH

Radtyp: TTZZ\_5  
Stand: 17.04.2020



**Fahrzeughersteller MG**

**Raddaten:**

Radgröße nach Norm : 6 1/2 J X 16 H2 Einpreßtiefe (mm) : 41  
Lochkreis (mm)/Lochzahl : 112/5 Zentrierart : Mittenzentrierung

**Technische Daten, Kurzfassung**

Ausführung	Ausführungsbezeichnung		Mittennoch (mm)	Zentrierwerkstoff	zul. Radlast (kg)	zul. Abrollumf. (mm)	gültig ab Fertigdatum
	Kennzeichnung Rad	Kennzeichnung Zentrierring					
TTZZ8BP41EB571	PCD112 ET41	ohne	57,1		730	2160	11/17
TTZZ8BP41EC571	PCD112 ET41	ohne	57,1		730	2160	11/17
TTZZ8BP41ED571	PCD112 ET41	ohne	57,1		730	2160	11/17
TTZZ8BP41EO571	PCD112 ET41	ohne	57,1		730	2160	11/17
TTZZ8GA41EB571	PCD112 ET41	ohne	57,1		730	2160	11/17
TTZZ8GA41ED571	PCD112 ET41	ohne	57,1		730	2160	11/17
TTZZ8GA41EO571	PCD112 ET41	ohne	57,1		730	2160	11/17
TTZZ8GP41EB571	PCD112 ET41	ohne	57,1		730	2160	11/17
TTZZ8GP41ED571	PCD112 ET41	ohne	57,1		730	2160	11/17
TTZZ8GP41EO571	PCD112 ET41	ohne	57,1		730	2160	11/17
TTZZ8SA41EB571	PCD112 ET41	ohne	57,1		730	2160	11/17
TTZZ8SA41EC571	PCD112 ET41	ohne	57,1		730	2160	11/17
TTZZ8SA41ED571	PCD112 ET41	ohne	57,1		730	2160	11/17
TTZZ8SA41EO571	PCD112 ET41	ohne	57,1		730	2160	11/17

Im Fahrzeug vorgeschriebene Fahrzeugsysteme, z. B. Reifendruckkontrollsysteme, müssen nach Anbau der Sonderräder funktionsfähig bleiben.

Der Fahrzeughalter muss auf die Kontrolle des Anzugsmoments der Befestigungsmittel nach einer Wegstrecke von 50km hingewiesen werden.

**Verwendungsbereich/Fz-Hersteller : MG**

Befestigungsteile : Kugelbund-schrauben M14x1,5, Schaftl. 27 mm, Durchm. 26 mm

Zubehör : AEZ Artikel-Nr. ZJV8

Anzugsmoment der Befestigungsteile : 120 Nm

Verkaufsbezeichnung: **MG ZS EV, ROEWE ZS EV**

Fahrzeugtyp	Betriebserlaubnis	kW	Reifen	Auflagen zu Reifen	Auflagen
ZS1	e4*2007/46*1417*..	68	205/60R16 92	124	Frontantrieb; Elektro; 10B; 11G; 11H; 51A; 71C; 71K; 721; 725; 73C; 74A



**Gutachten 366-0277-17-WIRD/N7  
zur Erteilung eines Nachtrags zur ABE 51750**

**ANLAGE: 129 MG**

Hersteller: ALCAR WHEELS GmbH

Radtyp: TTZZ\_5

Stand: 17.04.2020



Seite: 2 von 2

**Auflagen**

- 10B) Die mindestens erforderlichen Geschwindigkeitsbereiche der zu verwendenden Reifen sind, mit Ausnahme der Reifen mit M+S-Profil, den Fahrzeugpapieren zu entnehmen. Die für M+S Reifen zulässige Höchstgeschwindigkeit ist im Blickfeld des Fahrzeugführer sinnfällig anzugeben und im Betrieb nicht zu überschreiten. Die zulässige Achslast des Fahrzeuges darf nicht größer sein als das Zweifache der auf Seite 1 dieser Anlage angegebenen Radlast unter Berücksichtigung des angegebenen Abrollumfanges.
- 11G) Die Brems-, Lenkungsaggregate und das Fahrwerk mit Ausnahme von Sonder-Fahrwerksfedern müssen, sofern diese durch keine weiteren Auflagen berührt werden, dem Serienstand entsprechen. Für die Sonder-Fahrwerksfedern muß eine Allgemeine Betriebserlaubnis oder ein Teilegutachten vorliegen; gegen die Verwendung der Rad/Reifenkombination dürfen keine technischen Bedenken bestehen. Wird gleichzeitig mit dem Anbau der Sonderräder eine Fahrwerksänderung vorgenommen, so ist diese und ihre Auswirkung auf den Anbau der Sonderräder gesondert zu beurteilen.
- 11H) Wird das serienmäßige Ersatzrad verwendet, soll mit mäßiger Geschwindigkeit und nicht länger als erforderlich gefahren werden. Hierbei müssen die serienmäßigen Befestigungsteile verwendet werden. Bei Fahrzeugausführungen mit Allradantrieb ist bei Verwendung des Ersatzrades darauf zu achten, daß nur Reifen mit gleich großem Abrollumfang zulässig sind.
- 124) Die Verwendung von feingliedrigen Schneeketten, die nicht mehr als 8 mm (einschließlich Kettenschloss) auftragen, ist nur an der Achse, die in der Betriebsanleitung des Fahrzeuges genannt wird, möglich.
- 51A) Der vom Fahrzeughersteller (siehe Betriebsanleitung oder Reifenfülldruckhinweis am Fahrzeug) bzw. Reifenhersteller vorgeschriebene Reifenfülldruck ist zu beachten. Die Verwendung von Reifen mit Notlaufeigenschaften ist laut Hersteller nur mit Reifenfülldrucküberwachungssystem zulässig.
- 71C) Zum Auswuchten der Sonderräder dürfen an der Felgeninnenseite nur Klebegewichte angebracht werden.
- 71K) Zum Auswuchten der Sonderräder dürfen an der Felgenaußenseite nur Klebegewichte unterhalb des Tiefbetts angebracht werden.
- 721) Es ist nur die Verwendung von Gummiventilen oder Metallschraubventilen mit Überwurfmutter von außen, die weitgehend den Normen (DIN, E.T.R.T.O. bzw. Tire and Rim) entsprechen und die für einen Ventilloch-Nenn Durchmesser von 11,3 mm geeignet sind, zulässig. Das Ventil darf nicht über den Felgenrand hinausragen. Es sind die Montagehinweise des Ventilherstellers zu beachten.
- 725) Bei Fahrzeugen mit einer bauartbedingten Höchstgeschwindigkeit über 210 km/h sind nur Metallschraubventile zulässig. Es sind die Montagehinweise des Ventilherstellers zu beachten.
- 73C) Es ist nur die Verwendung von schlauchlosen Reifen zulässig.
- 74A) Es dürfen nur die vom Radhersteller mitzuliefernden Radbefestigungsteile verwendet werden, dabei ist die Gewindegröße der serienmäßigen Befestigungsteile zu beachten. Bei Verwendung von Radschrauben, ist die, in der Anlage zum Gutachten, dem Fahrzeug zugeordnete Schaftlänge zu beachten.

**Gutachten 366-0277-17-WIRD/N7  
zur Erteilung eines Nachtrags zur ABE 51750**

**ANLAGE: 23 SEAT**  
Hersteller: ALCAR WHEELS GmbH

Radtyp: TTZZ\_5  
Stand: 17.04.2020



Fahrzeughersteller **SEAT, SEAT, S.A.**

**Raddaten:**

Radgröße nach Norm : 6 1/2 J X 16 H2 Einpreßtiefe (mm) : 41  
Lochkreis (mm)/Lochzahl : 112/5 Zentrierart : Mittenzentrierung

**Technische Daten, Kurzfassung**

Ausführung	Ausführungsbezeichnung		Mittell- och (mm)	Zentrier- werkstoff	zul. Rad- last (kg)	zul. Abroll- umf. (mm)	gültig ab Fertig- datum
	Kennzeichnung Rad	Kennzeichnung Zentrierring					
TTZZ8BP41EB571	PCD112 ET41	ohne	57,1		730	2160	11/17
TTZZ8BP41EC571	PCD112 ET41	ohne	57,1		730	2160	11/17
TTZZ8BP41ED571	PCD112 ET41	ohne	57,1		730	2160	11/17
TTZZ8BP41EO571	PCD112 ET41	ohne	57,1		730	2160	11/17
TTZZ8GA41EB571	PCD112 ET41	ohne	57,1		730	2160	11/17
TTZZ8GA41ED571	PCD112 ET41	ohne	57,1		730	2160	11/17
TTZZ8GA41EO571	PCD112 ET41	ohne	57,1		730	2160	11/17
TTZZ8GP41EB571	PCD112 ET41	ohne	57,1		730	2160	11/17
TTZZ8GP41ED571	PCD112 ET41	ohne	57,1		730	2160	11/17
TTZZ8GP41EO571	PCD112 ET41	ohne	57,1		730	2160	11/17
TTZZ8SA41EB571	PCD112 ET41	ohne	57,1		730	2160	11/17
TTZZ8SA41EC571	PCD112 ET41	ohne	57,1		730	2160	11/17
TTZZ8SA41ED571	PCD112 ET41	ohne	57,1		730	2160	11/17
TTZZ8SA41EO571	PCD112 ET41	ohne	57,1		730	2160	11/17

Im Fahrzeug vorgeschriebene Fahrzeugsysteme, z. B. Reifendruckkontrollsysteme, müssen nach Anbau der Sonderräder funktionsfähig bleiben.

Der Fahrzeughalter muss auf die Kontrolle des Anzugsmoments der Befestigungsmittel nach einer Wegstrecke von 50km hingewiesen werden.

**Verwendungsbereich/Fz-Hersteller : SEAT, SEAT, S.A.**

Befestigungsteile : Kugelbund-schrauben M14x1,5, Schaftl. 27 mm, Durchm. 26 mm

Zubehör : OE-Schraube ww. ZJV8

Anzugsmoment der Befestigungsteile : 120 Nm für Typ : 1P; 1PN; 5F; 5P; 5PN  
140 Nm für Typ : 5FP

Verkaufsbezeichnung: **ALTEA, ALTEA XL, FREETRACK**

Fahrzeugtyp	Betriebserlaubnis	kW	Reifen	Auflagen zu Reifen	Auflagen
5PN	e9*2007/46*0012*..	77 - 155	205/55R16 91		Altea Freetrack; Frontantrieb; 10B; 11B; 11G; 11H; 12A; 51A; 71C; 71K; 721; 725; 73C; 74C; 76U; 77E
			205/60R16 92		
			215/55R16 93		
			225/50R16 92	11A; 24J	
			225/55R16 95	11A; 24J	



**Gutachten 366-0277-17-WIRD/N7  
zur Erteilung eines Nachtrags zur ABE 51750**

**ANLAGE: 23 SEAT**  
Hersteller: ALCAR WHEELS GmbH

Radtyp: TTZZ\_5  
Stand: 17.04.2020



Seite: 2 von 6

Verkaufsbezeichnung: **ALTEA, ALTEA XL, FREETRACK**

Fahrzeugtyp	Betriebserlaubnis	kW	Reifen	Auflagen zu Reifen	Auflagen
5PN	e9*2007/46*0012*..	103 - 155	205/55R16 91		Altea 4 Freetrack; Allradantrieb; 10B; 11B; 11G; 11H; 12A; 51A; 71C; 71K; 721; 725; 73C; 74C; 76U; 77E
			205/60R16 92		
			215/55R16 93		
			225/50R16 92	11A; 24J	
			225/55R16 95	11A; 24J	
5PN	e9*2007/46*0012*..	63 - 147	205/55R16 91	11A; 24J	Nicht Altea Freetrack; 10B; 11B; 11G; 11H; 12A; 51A; 573; 71C; 71K; 721; 725; 73C; 74C; 76U; 77E
			205/55R16 91	11A; 24J; 52J	
			215/55R16 93	11A; 21P; 24J; 24M	
			225/50R16 92	11A; 22P; 24C; 24M	

Verkaufsbezeichnung: **ALTEA, ALTEA XL, TOLEDO, FREETRACK**

Fahrzeugtyp	Betriebserlaubnis	kW	Reifen	Auflagen zu Reifen	Auflagen
5P	e9*2001/116*0050*..	77 - 155	205/55R16 91		Altea Freetrack; Frontantrieb; 10B; 11B; 11G; 11H; 12A; 51A; 71C; 71K; 721; 725; 73C; 74C; 76U; 77E
			205/60R16 92		
			215/55R16 93		
			225/50R16 92	11A; 24J	
			225/55R16 95	11A; 24J	
5P	e9*2001/116*0050*..	103 - 155	205/55R16 91		Altea 4 Freetrack; Allradantrieb; 10B; 11B; 11G; 11H; 12A; 51A; 71C; 71K; 721; 725; 73C; 74C; 76U; 77E
			205/60R16 92		
			215/55R16 93		
			225/50R16 92	11A; 24J	
			225/55R16 95	11A; 24J	
5P	e9*2001/116*0050*..	63 - 147	205/55R16 91	11A; 24J	Nicht Altea Freetrack; 10B; 11B; 11G; 11H; 12A; 51A; 573; 71C; 71K; 721; 725; 73C; 74C; 76U; 77E
			205/55R16 91	11A; 24J; 52J	
			215/55R16 93	11A; 21P; 24J; 24M	
			225/50R16 92	11A; 22P; 24C; 24M	

Verkaufsbezeichnung: **ATECA**

Fahrzeugtyp	Betriebserlaubnis	kW	Reifen	Auflagen zu Reifen	Auflagen
5FP	e9*2007/46*6394*..	85 - 140	215/60R16 95	122	Allradantrieb; Frontantrieb; 10B; 11B; 11G; 11H; 51A; 71C; 71K; 721; 725; 73C; 74C; 76U; 77E
			215/65R16 98	122	
			225/55R16 95	122	
			225/60R16 98	122	
			235/55R16 98	12A	
			235/60R16 100	12A	

Verkaufsbezeichnung: **LEON**

Fahrzeugtyp	Betriebserlaubnis	kW	Reifen	Auflagen zu Reifen	Auflagen
1P	e9*2001/116*0052*..	63 - 155	205/55R16	11A; 22P; 24J; 24M; 51G	Schrägheck; Frontantrieb; 10B; 10S; 11B; 11G; 11H; 12A; 51A; 71C; 71K; 721; 725; 73C; 74C; 76U; 77E
1PN	e9*2007/46*0013*..		215/55R16 93	11A; 22P; 24J; 24M; 51J	
			225/50R16 92	11A; 22P; 24C; 24D	

Benannt unter der Registriernummer KBA-P 00055-00  
von der Benennungsstelle des Kraftfahrt-Bundesamtes, Bundesrepublik Deutschland.





**Gutachten 366-0277-17-WIRD/N7  
zur Erteilung eines Nachtrags zur ABE 51750**

**ANLAGE: 23 SEAT**  
Hersteller: ALCAR WHEELS GmbH

Radtyp: TTZZ\_5  
Stand: 17.04.2020



Verkaufsbezeichnung: **LEON / LEON SC / LEON ST / LEON X-PERIENCE**

Fahrzeugtyp	Betriebserlaubnis	kW	Reifen	Auflagen zu Reifen	Auflagen
5F	e9*2007/46*0094*..	63 - 140	205/55R16 91		ab e9*2007/46*0094*01; nicht Leon X-Perience; Kombi; 3-türig; 5- türig; Allradantrieb; Frontantrieb; 10B; 11B; 11G; 11H; 12A; 51A; 71C; 71K; 721; 725; 73C; 74C; 76U; 77E
			215/50R16 90	11A; 245; 248; 26P	
			215/55R16 93	11A; 245; 248; 26P	
			225/50R16 92	11A; 245; 248; 26P; 27H	

**Auflagen**

- 10B) Die mindestens erforderlichen Geschwindigkeitsbereiche der zu verwendenden Reifen sind, mit Ausnahme der Reifen mit M+S-Profil, den Fahrzeugpapieren zu entnehmen. Die für M+S Reifen zulässige Höchstgeschwindigkeit ist im Blickfeld des Fahrzeugführer sinnfällig anzugeben und im Betrieb nicht zu überschreiten. Die zulässige Achslast des Fahrzeuges darf nicht größer sein als das Zweifache der auf Seite 1 dieser Anlage angegebenen Radlast unter Berücksichtigung des angegebenen Abrollumfanges.
- 10S) Der serienmäßige Nenndurchmesser der Sommer- bzw. Winterbereifung darf nicht unterschritten werden.
- 11A) Der vorschriftsmäßige Zustand des Fahrzeuges ist durch einen amtlich anerkannten Sachverständigen oder Prüfer für den Kraftfahrzeugverkehr oder einen Prüferingenieur einer Überwachungsorganisation oder einen Angestellten nach Abschnitt 4 der Anlage VIIIb zur StVZO unter Angabe von FAHRZEUGHERSTELLER, FAHRZEUGTYP und FAHRZEUGIDENTIFIZIERUNGSNUMMER auf einem Nachweis entsprechend dem im Beispielkatalog zum §19 StVZO veröffentlichten Muster bescheinigen zu lassen.
- 11B) Wird eine in diesem Gutachten aufgeführte Reifengröße verwendet, die nicht bereits in der Fahrzeuggenehmigung für diesen Fahrzeug-Typ/ -Variante/ -Version bzw. Fahrzeugausführung genannt ist, so sind die Angaben über die Reifengrößen in den Fahrzeugpapieren bei der nächsten Befassung mit den Fahrzeugpapieren durch die Zulassungsstelle unter Vorlage der Allgemeinen Betriebserlaubnis bzw. der Abnahmebestätigung nach §19 Abs. 3 der StVZO berichtigen zu lassen. Diese Berichtigung ist dann nicht erforderlich, wenn die ABE des Sonderrades eine Freistellung von der Pflicht zur Berichtigung der Fahrzeugpapiere enthält.
- 11G) Die Brems-, Lenkungsaggregate und das Fahrwerk mit Ausnahme von Sonder-Fahrwerksfedern müssen, sofern diese durch keine weiteren Auflagen berührt werden, dem Serienstand entsprechen. Für die Sonder-Fahrwerksfedern muß eine Allgemeine Betriebserlaubnis oder ein Teilegutachten vorliegen; gegen die Verwendung der Rad/Reifenkombination dürfen keine technischen Bedenken bestehen. Wird gleichzeitig mit dem Anbau der Sonderräder eine Fahrwerksänderung vorgenommen, so ist diese und ihre Auswirkung auf den Anbau der Sonderräder gesondert zu beurteilen.
- 11H) Wird das serienmäßige Ersatzrad verwendet, soll mit mäßiger Geschwindigkeit und nicht länger als erforderlich gefahren werden. Hierbei müssen die serienmäßigen Befestigungsteile verwendet werden. Bei Fahrzeugausführungen mit Allradantrieb ist bei Verwendung des Ersatzrades darauf zu achten, daß nur Reifen mit gleich großem Abrollumfang zulässig sind.
- 122) Die Verwendung von feingliedrigen Schneeketten, die nicht mehr als 15 mm (einschließlich Kettenschloss) auftragen, ist nur an der Achse, die in der Betriebsanleitung des Fahrzeuges genannt wird, möglich.
- 12A) Die Verwendung von Schneeketten ist nicht möglich, es sei denn, dass für den hier aufgeführten Fahrzeugtyp eine weitere Umrüstmöglichkeit im Gutachten aufgeführt ist.



**Gutachten 366-0277-17-WIRD/N7**  
**zur Erteilung eines Nachtrags zur ABE 51750**

**ANLAGE: 23 SEAT**  
Hersteller: ALCAR WHEELS GmbH

Radtyp: TTZZ\_5  
Stand: 17.04.2020



Seite: 4 von 6

Für diese Umrüstung mit der Einschränkung in Spalte Auflagen "Auflagen zu Reifen" sind die dort aufgeführten Auflagen und Hinweise zu beachten.

- 21P) Durch Anlegen bzw. Bearbeiten der vorderen Radhausausschnittkanten und Kunststoffinnenkotflügel über die gesamte Radhausausschnittkantenlänge ist die Freigängigkeit der Rad/Reifen-Kombination unter Berücksichtigung der maximal zulässigen Betriebsbreite nach ETRTO bzw. WdK (1,04 fache Nennbreite des Reifens) herzustellen.
- 22P) Durch vollkommenes Anlegen der Kunststoffinnenkotflügel der Hinterachse auf der Radaußenseite an die Radhauswand über die gesamte Radhausausschnittkantenlänge ist die Freigängigkeit der Rad/Reifen-Kombination unter Berücksichtigung der maximal zulässigen Betriebsbreite nach ETRTO bzw. WdK (1,04 fache Nennbreite des Reifens) herzustellen.
- 245) Die Radabdeckung an Achse 1 ist durch Ausstellen der Frontschürze und des Kotflügels oder durch Anbau von dauerhaft befestigten Karosserieteilen im Bereich 30 Grad vor der Radmitte herzustellen. Je nach Rüstzustand des Fahrzeuges (z. B. Fahrzeugtieferlegung, Radabdeckungsverbreiterung, usw.) kann es möglich sein, dass die Radabdeckung ausreichend ist. Die gesamte Breite der Rad/Reifenkombination muss, unter Beachtung des maximal möglichen Betriebsmaßes des Reifens (1,04 fache der Nennbreite des Reifens), im oben genannten Bereich abgedeckt sein.
- 248) Die Radabdeckung an Achse 2 ist durch Ausstellen der Heckschürze und des Kotflügels oder durch Anbau von dauerhaft befestigten Karosserieteilen im Bereich 50 Grad hinter der Radmitte herzustellen. Je nach Rüstzustand des Fahrzeuges (z. B. Fahrzeugtieferlegung, Radabdeckungsverbreiterung, usw.) kann es möglich sein, dass die Radabdeckung ausreichend ist. Die gesamte Breite der Rad/Reifenkombination muss, unter Beachtung des maximal möglichen Betriebsmaßes des Reifens (1,04 fache der Nennbreite des Reifens), im oben genannten Bereich abgedeckt sein.
- 24C) Die Radabdeckung an Achse 1 ist durch Ausstellen der Frontschürze und des Kotflügels oder durch Anbau von dauerhaft befestigten Karosserieteilen im Bereich 30 Grad vor der Radmitte und 50 Grad hinter der Radmitte herzustellen. Die gesamte Breite der Rad/Reifenkombination muss, unter Beachtung des maximal möglichen Betriebsmaßes des Reifens (1,04 fache der Nennbreite des Reifens), im oben genannten Bereich abgedeckt sein.
- 24D) Die Radabdeckung an Achse 2 ist durch Ausstellen der Heckschürze und des Kotflügels oder durch Anbau von dauerhaft befestigten Karosserieteilen im Bereich 30 Grad vor der Radmitte und 50 Grad hinter der Radmitte herzustellen. Die gesamte Breite der Rad/Reifenkombination muss, unter Beachtung des maximal möglichen Betriebsmaßes des Reifens (1,04 fache der Nennbreite des Reifens), im oben genannten Bereich abgedeckt sein.
- 24J) Die Radabdeckung an Achse 1 ist durch Ausstellen der Frontschürze und des Kotflügels oder durch Anbau von dauerhaft befestigten Karosserieteilen im Bereich 30 Grad vor der Radmitte und 50 Grad hinter der Radmitte herzustellen. Je nach Rüstzustand des Fahrzeuges (z. B. Fahrzeugtieferlegung, Radabdeckungsverbreiterung, usw.) kann es möglich sein, dass die Radabdeckung ausreichend ist. Die gesamte Breite der Rad/Reifenkombination muss, unter Beachtung des maximal möglichen Betriebsmaßes des Reifens (1,04 fache der Nennbreite des Reifens), im oben genannten Bereich abgedeckt sein.
- 24M) Die Radabdeckung an Achse 2 ist durch Ausstellen der Heckschürze und des Kotflügels oder durch Anbau von dauerhaft befestigten Karosserieteilen im Bereich 30 Grad vor der Radmitte und 50 Grad hinter der Radmitte herzustellen. Je nach Rüstzustand des Fahrzeuges (z. B. Fahrzeugtieferlegung, Radabdeckungsverbreiterung, usw.) kann es möglich sein, dass die Radabdeckung ausreichend ist. Die gesamte Breite der Rad/Reifenkombination muss, unter Beachtung des maximal möglichen Betriebsmaßes des Reifens (1,04 fache der Nennbreite des Reifens), im oben genannten Bereich abgedeckt sein.
- 26P) Durch Anlegen der vorderen Radhausausschnittkanten und Kunststoffinnenkotflügel ist die Freigängigkeit der Rad/Reifen-Kombination unter Berücksichtigung der maximal zulässigen Betriebsbreite nach ETRTO bzw. WdK (1,04 fache Nennbreite des Reifens) herzustellen. Die genauen Maße / Bereiche sind dem beigefügten Anhang / Hinweisblatt "Nacharbeitsprofile Fahrzeug" am Ende dieser Anlage zu entnehmen.

**Gutachten 366-0277-17-WIRD/N7  
zur Erteilung eines Nachtrags zur ABE 51750**

**ANLAGE: 23 SEAT**  
Hersteller: ALCAR WHEELS GmbH

Radtyp: TTZZ\_5  
Stand: 17.04.2020



Seite: 5 von 6

- 27H) Durch Aufweiten bzw. Ausstellen der hinteren Radhäuser ist die Freigängigkeit der Rad/Reifen-Kombination unter Berücksichtigung der maximal zulässigen Betriebsbreite nach ETRTO bzw. WdK (1,04 fache Nennbreite des Reifens) herzustellen. Die genauen Maße / Bereiche sind dem beigefügten Anhang / Hinweisblatt "Nacharbeitsprofile Fahrzeug" am Ende dieser Anlage zu entnehmen.
- 51A) Der vom Fahrzeughersteller (siehe Betriebsanleitung oder Reifenfülldruckhinweis am Fahrzeug) bzw. Reifenhersteller vorgeschriebene Reifenfülldruck ist zu beachten.  
Die Verwendung von Reifen mit Notlaufeigenschaften ist laut Hersteller nur mit Reifenfülldrucküberwachungssystem zulässig.
- 51G) Die Verwendung dieser Rad/Reifen-Kombination ist nur zulässig, wenn diese Reifendimension in den Fahrzeugpapieren bereits serienmäßig eingetragen oder vom Fahrzeughersteller, s. Auszug aus der EG-Genehmigung des Fahrzeuges (EG-Übereinstimmungsbescheinigung), freigegeben ist. Der Loadindex, das Geschwindigkeitssymbol, die M+S-Kennzeichnung, die Hinweise und die Empfehlungen des Fahrzeugherstellers sind bei Verwendung dieser Reifengröße zu beachten.
- 51J) Die Verwendung dieser Reifengröße ist nur zulässig, wenn die Reifennennbreite, der in den Fahrzeugpapieren serienmäßig eingetragenen Mindestreifengröße, nicht unterschritten wird.
- 52J) Diese Reifengröße ist nur mit M+S-Profil zulässig. Die Lauffläche und die Struktur sind bei M+S-Profil so konzipiert, dass sie vor allem auf Matsch und Schnee (Winter) bessere Fahreigenschaften gewährleisten.
- 573) Die Verwendung unterschiedlicher Reifengrößen an Vorder- und Hinterachse ist an Fahrzeugen mit Allradantrieb nur zulässig, wenn deren Abrollumfänge gleich sind.  
Es ist eine Bestätigung des Reifenherstellers über die tatsächlichen Abrollumfänge erforderlich, es wird empfohlen den Nachweis der Eignung bei den Fahrzeugpapieren mitzuführen.  
Alle an ein und derselben Achse montierten Reifen müssen vom gleichen Reifentyp sein.
- 71C) Zum Auswuchten der Sonderräder dürfen an der Felgeninnenseite nur Klebegegichte angebracht werden.
- 71K) Zum Auswuchten der Sonderräder dürfen an der Felgenaußenseite nur Klebegegichte unterhalb des Tiefbetts angebracht werden.
- 721) Es ist nur die Verwendung von Gummiventilen oder Metallschraubventilen mit Überwurfmutter von außen, die weitgehend den Normen (DIN, E.T.R.T.O. bzw. Tire and Rim) entsprechen und die für einen Ventilloch-Nenn Durchmesser von 11,3 mm geeignet sind, zulässig.  
Das Ventil darf nicht über den Felgenrand hinausragen. Es sind die Montagehinweise des Ventilherstellers zu beachten.
- 725) Bei Fahrzeugen mit einer bauartbedingten Höchstgeschwindigkeit über 210 km/h sind nur Metallschraubventile zulässig. Es sind die Montagehinweise des Ventilherstellers zu beachten.
- 73C) Es ist nur die Verwendung von schlauchlosen Reifen zulässig.
- 74C) Es dürfen nur die serienmäßigen Radbefestigungsteile vom Fahrzeughersteller bzw. die vom Radhersteller mitzuliefernden Radbefestigungsteile verwendet werden, dabei ist die Gewindegröße der serienmäßigen Befestigungsteile zu beachten. Bei Verwendung von Radschrauben, ist die, in der Anlage zum Gutachten, dem Fahrzeug zugeordnete Schaftlänge zu beachten.
- 76U) Die Verwendung dieser Radgröße ist nicht zulässig an Fahrzeugausführungen, die serienmäßig laut COC-Papier (EG-Übereinstimmungserklärung) als kleinste Radgröße mit 17-Zoll-Rädern ausgerüstet sind. Optionale Bremsen können einen größeren Mindestdurchmesser erfordern.
- 77E) Das indirekte Reifendruckkontrollsystem ist zu kalibrieren. Es ist dafür den Ausführungen der Bedienungsanleitung Folge zu leisten.

**Gutachten 366-0277-17-WIRD/N7  
zur Erteilung eines Nachtrags zur ABE 51750**

**ANLAGE: 23 SEAT**  
Hersteller: ALCAR WHEELS GmbH

Radtyp: TTZZ\_5  
Stand: 17.04.2020



**Nacharbeitsprofile Fahrzeug**

**Fahrzeug:**

Hersteller: SEAT  
Fahrzeugtyp: 5F  
Genehm.Nr.: e9\*2007/46\*0094\*..  
Handelsbez.: LEON / LEON SC / LEON ST / LEON X-PERIENCE

Variante(n): Frontantrieb, Kombi, 5-türig

**Nacharbeit Radhausausschnittkantenbereich:**

Auflagen	Nacharbeit im Bereich		Achse
	von [mm]	bis [mm]	
26B	x = 300	y = 300	VA
26P	x = 250	y = 250	VA

**Aufweiten Radhausausschnittkantenbereich:**

Auflagen	Im Bereich		Aufweiten um [mm]	Achse
	von [mm]	bis [mm]		
26J	x = 300	y = 300	25	VA
26N	x = 300	y = 300	8	VA
27F	x = 400	y = 310	25	HA
27H	x = 400	y = 310	8	HA

**Gutachten 366-0277-17-WIRD/N7  
zur Erteilung eines Nachtrags zur ABE 51750**

**ANLAGE: 24 SKODA**  
Hersteller: ALCAR WHEELS GmbH

Radtyp: TTZZ\_5  
Stand: 17.04.2020



Fahrzeughersteller **SKODA**

**Raddaten:**

Radgröße nach Norm : 6 1/2 J X 16 H2 Einpreßtiefe (mm) : 41  
Lochkreis (mm)/Lochzahl : 112/5 Zentrierart : Mittenzentrierung

**Technische Daten, Kurzfassung**

Ausführung	Ausführungsbezeichnung		Mittell- och (mm)	Zentrier- werkstoff	zul. Rad- last (kg)	zul. Abroll- umf. (mm)	gültig ab Fertig- datum
	Kennzeichnung Rad	Kennzeichnung Zentrierring					
TTZZ8BP41EB571	PCD112 ET41	ohne	57,1		730	2160	11/17
TTZZ8BP41EC571	PCD112 ET41	ohne	57,1		730	2160	11/17
TTZZ8BP41ED571	PCD112 ET41	ohne	57,1		730	2160	11/17
TTZZ8BP41EO571	PCD112 ET41	ohne	57,1		730	2160	11/17
TTZZ8GA41EB571	PCD112 ET41	ohne	57,1		730	2160	11/17
TTZZ8GA41ED571	PCD112 ET41	ohne	57,1		730	2160	11/17
TTZZ8GA41EO571	PCD112 ET41	ohne	57,1		730	2160	11/17
TTZZ8GP41EB571	PCD112 ET41	ohne	57,1		730	2160	11/17
TTZZ8GP41ED571	PCD112 ET41	ohne	57,1		730	2160	11/17
TTZZ8GP41EO571	PCD112 ET41	ohne	57,1		730	2160	11/17
TTZZ8SA41EB571	PCD112 ET41	ohne	57,1		730	2160	11/17
TTZZ8SA41EC571	PCD112 ET41	ohne	57,1		730	2160	11/17
TTZZ8SA41ED571	PCD112 ET41	ohne	57,1		730	2160	11/17
TTZZ8SA41EO571	PCD112 ET41	ohne	57,1		730	2160	11/17

Im Fahrzeug vorgeschriebene Fahrzeugsysteme, z. B. Reifendruckkontrollsysteme, müssen nach Anbau der Sonderräder funktionsfähig bleiben.

Der Fahrzeughalter muss auf die Kontrolle des Anzugsmoments der Befestigungsmittel nach einer Wegstrecke von 50km hingewiesen werden.

**Verwendungsbereich/Fz-Hersteller : SKODA**

Befestigungsteile : Kugelbund-schrauben M14x1,5, Schaftl. 27 mm, Durchm. 26 mm

Zubehör : OE-Schraube ww. ZJV8

Anzugsmoment der Befestigungsteile : 120 Nm für Typ : NX; 1Z; 3T; 5E; 5L  
140 Nm für Typ : NU; 3T

Verkaufsbezeichnung: **KAROQ**

Fahrzeugtyp	Betriebserlaubnis	kW	Reifen	Auflagen zu Reifen	Auflagen
NU	e8*2007/46*0272*..	85 - 140	215/60R16 95	12R	10B; 11B; 11G; 11H; 51A; 71C; 71K; 721; 725; 73C; 74C; 76U; 77E
			215/65R16 98	12R	
			225/55R16 95	11A; 12A; 245; 248	
			225/60R16 98	11A; 12A; 245; 248	
			235/55R16 98	11A; 12A; 24J; 248	
			235/60R16 100	11A; 12A; 24J; 248	



**Gutachten 366-0277-17-WIRD/N7  
zur Erteilung eines Nachtrags zur ABE 51750**

**ANLAGE: 24 SKODA**  
Hersteller: ALCAR WHEELS GmbH

Radtyp: TTZZ\_5  
Stand: 17.04.2020



Seite: 2 von 10

Verkaufsbezeichnung: **SKODA OCTAVIA**

Fahrzeugtyp	Betriebserlaubnis	kW	Reifen	Auflagen zu Reifen	Auflagen
NX	e8*2007/46*0355*..	85 - 110	205/60R16 92	12I	Kombilimousine; Frontantrieb; 10B; 11B; 11G; 11H; 51A; 71C; 71K; 721; 725; 73C; 74C; 76U; 77E
			215/55R16 93	12A	
			215/60R16 95	12A	
			225/55R16 95	11A; 12A; 26P	
			235/50R16 95	11A; 12A; 26P	
			235/55R16 98	11A; 12A; 26P	
1Z	e11*2001/116*0230*... e11*2007/46*0012*..	103 - 118	205/55R16	51G; 52J	Nur Octavia Scout;  10B; 11B; 11G; 11H; 12A; 51A; 71C; 71K; 721; 725; 73C; 74C; 76U; 76Z; 77E
1Z	e11*2001/116*0230*... e11*2007/46*0012*..	55 - 118	205/55R16 91	11A; 22P; 24J	Limousine;  Frontantrieb; 10B; 11B; 11G; 11H; 12A; 51A; 573; 71C; 71K; 721; 725; 73C; 74C; 76U; 77E
			215/55R16 93	11A; 22P; 24J	
			225/50R16 92	11A; 22P; 24C; 24M	
1Z	e11*2001/116*0230*... e11*2007/46*0012*..	55 - 147	205/55R16	11A; 22P; 24J; 51G; 52J	Nicht Octavia Scout;  Kombi; Allradantrieb; Frontantrieb; 10B; 11B; 11G; 11H; 12A; 51A; 573; 71C; 71K; 721; 725; 73C; 74C; 76U; 77E
			205/55R16 91	11A; 22M; 22P; 24J	
			215/55R16 93	11A; 22M; 22P; 24J	
5E	e11*2007/46*0243*... e8*2007/46*0318*..	81 - 140	205/55R16 88 M+S	52J	Octavia Scout;  10B; 11B; 11G; 11H; 12A; 51A; 71C; 71K; 721; 725; 73C; 74C; 76U; 77E
			205/60R16 92 M+S	52J	
			215/55R16 89 M+S	52J	
5E	e11*2007/46*0243*... e11*2007/46*0244*... e8*2007/46*0318*..	63 - 140	215/60R16 94 M+S	52J	ab e11*2007/46*0243*01; ab e11*2007/46*0244*01; nicht Octavia Scout; Kombi; Limousine; Allradantrieb; Frontantrieb; 10B; 11B; 11G; 11H; 12A; 51A; 71C; 71K; 721; 725; 73C; 74C; 76U; 77E
			225/50R16 92 M+S	52J	
			195/55R16 91		
			195/60R16 89W		
			205/55R16 91		
			215/50R16 90W	11A; 27I	
215/55R16 93	11A; 27I				
225/50R16 92	11A; 27I				
235/50R16 95	11A; 245; 27B; 27H				

Benannt unter der Registriernummer KBA-P 00055-00  
von der Benennungsstelle des Kraftfahrt-Bundesamtes, Bundesrepublik Deutschland.



**Gutachten 366-0277-17-WIRD/N7  
zur Erteilung eines Nachtrags zur ABE 51750**

**ANLAGE: 24 SKODA**  
Hersteller: ALCAR WHEELS GmbH

Radtyp: TTZZ\_5  
Stand: 17.04.2020



Verkaufsbezeichnung: **SUPERB**

Fahrzeugtyp	Betriebserlaubnis	kW	Reifen	Auflagen zu Reifen	Auflagen
3T	e11*2001/116*0326*... e11*2007/46*0014*..	77 - 125	205/55R16 91	5GG; 52J	bis
			205/55R16 94	52J	e11*2001/116*0326*31; Stufenheck; Allradantrieb; Frontantrieb; 10B; 11B; 11G; 11H; 12A; 51A; 573; 71C; 71K; 721; 725; 73C; 74C; 76U; 76Z; 77E
			215/55R16 93	11A; 24J; 24M; 52J	
3T	e11*2001/116*0326*... e11*2007/46*0014*..	77 - 125	205/55R16 91	5GG; 52J	bis
			205/55R16 94	52J	e11*2001/116*0326*31; Kombi; Allradantrieb; Frontantrieb; 10B; 11B; 11G; 11H; 12A; 51A; 573; 71C; 71K; 721; 725; 73C; 74C; 76U; 76Z; 77E
			215/55R16 93	11A; 245; 52J	
3T	e11*2001/116*0326*... e8*2007/46*0317*..	88 - 140	215/60R16 95	12O	ab
			225/55R16 95	12R	e11*2001/116*0326*32; Kombi; Limousine; Allradantrieb; Frontantrieb; 10B; 11B; 11G; 11H; 51A; 71C; 71K; 721; 725; 73C; 74C; 76U; 77E
			225/60R16 98	12R	
			235/55R16 98	12A	

Verkaufsbezeichnung: **YETI**

Fahrzeugtyp	Betriebserlaubnis	kW	Reifen	Auflagen zu Reifen	Auflagen
5L	e11*2007/46*0010*... e11*2007/46*0034*..	77 - 125	205/55R16	51G; 52J	Allradantrieb; Frontantrieb; 10B; 11G; 11H; 12A; 51A; 573; 71C; 71K; 721; 725; 73C; 74C; 76U; 76Z; 77E

**Auflagen**

- 10B) Die mindestens erforderlichen Geschwindigkeitsbereiche der zu verwendenden Reifen sind, mit Ausnahme der Reifen mit M+S-Profil, den Fahrzeugpapieren zu entnehmen. Die für M+S Reifen zulässige Höchstgeschwindigkeit ist im Blickfeld des Fahrzeugführer sinnfällig anzugeben und im Betrieb nicht zu überschreiten. Die zulässige Achslast des Fahrzeuges darf nicht größer sein als das Zweifache der auf Seite 1 dieser Anlage angegebenen Radlast unter Berücksichtigung des angegebenen Abrollumfanges.
- 11A) Der vorschriftsmäßige Zustand des Fahrzeuges ist durch einen amtlich anerkannten Sachverständigen oder Prüfer für den Kraftfahrzeugverkehr oder einen Prüferingenieur einer Überwachungsorganisation oder einen Angestellten nach Abschnitt 4 der Anlage VIIIb zur StVZO unter Angabe von FAHRZEUGHERSTELLER, FAHRZEUGTYP und FAHRZEUGIDENTIFIZIERUNGSNUMMER auf einem

**Gutachten 366-0277-17-WIRD/N7  
zur Erteilung eines Nachtrags zur ABE 51750**

**ANLAGE: 24 SKODA**  
Hersteller: ALCAR WHEELS GmbH

Radtyp: TTZZ\_5  
Stand: 17.04.2020



Seite: 4 von 10

- Nachweis entsprechend dem im Beispielkatalog zum §19 StVZO veröffentlichten Muster bescheinigen zu lassen.
- 11B) Wird eine in diesem Gutachten aufgeführte Reifengröße verwendet, die nicht bereits in der Fahrzeuggenehmigung für diesen Fahrzeug-Typ/ -Variante/ -Version bzw. Fahrzeugausführung genannt ist, so sind die Angaben über die Reifengrößen in den Fahrzeugpapieren bei der nächsten Befassung mit den Fahrzeugpapieren durch die Zulassungsstelle unter Vorlage der Allgemeinen Betriebserlaubnis bzw. der Abnahmebestätigung nach §19 Abs. 3 der StVZO berichtigen zu lassen. Diese Berichtigung ist dann nicht erforderlich, wenn die ABE des Sonderrades eine Freistellung von der Pflicht zur Berichtigung der Fahrzeugpapiere enthält.
- 11G) Die Brems-, Lenkungsaggregate und das Fahrwerk mit Ausnahme von Sonder-Fahrwerksfedern müssen, sofern diese durch keine weiteren Auflagen berührt werden, dem Serienstand entsprechen. Für die Sonder-Fahrwerksfedern muß eine Allgemeine Betriebserlaubnis oder ein Teilegutachten vorliegen; gegen die Verwendung der Rad/Reifenkombination dürfen keine technischen Bedenken bestehen. Wird gleichzeitig mit dem Anbau der Sonderräder eine Fahrwerksänderung vorgenommen, so ist diese und ihre Auswirkung auf den Anbau der Sonderräder gesondert zu beurteilen.
- 11H) Wird das serienmäßige Ersatzrad verwendet, soll mit mäßiger Geschwindigkeit und nicht länger als erforderlich gefahren werden. Hierbei müssen die serienmäßigen Befestigungsteile verwendet werden. Bei Fahrzeugausführungen mit Allradantrieb ist bei Verwendung des Ersatzrades darauf zu achten, daß nur Reifen mit gleich großem Abrollumfang zulässig sind.
- 12A) Die Verwendung von Schneeketten ist nicht möglich, es sei denn, dass für den hier aufgeführten Fahrzeugtyp eine weitere Umrüstmöglichkeit im Gutachten aufgeführt ist. Für diese Umrüstung mit der Einschränkung in Spalte Auflagen "Auflagen zu Reifen" sind die dort aufgeführten Auflagen und Hinweise zu beachten.
- 12I) Die Verwendung von feingliedrigen Schneeketten, die nicht mehr als 10 mm (einschließlich Kettenschloss) auftragen, ist nur an der Achse, die in der Betriebsanleitung des Fahrzeuges genannt wird, möglich.
- 12O) Die Verwendung von feingliedrigen Schneeketten, die nicht mehr als 13 mm (einschließlich Kettenschloss) auftragen, ist nur an der Achse, die in der Betriebsanleitung des Fahrzeuges genannt wird, möglich.
- 12R) Die Verwendung von feingliedrigen Schneeketten, die nicht mehr als 12 mm (einschließlich Kettenschloss) auftragen, ist nur an der Achse, die in der Betriebsanleitung des Fahrzeuges genannt wird, möglich.
- 22M) Durch Kürzen bis zum Schraubenkopf und komplettes Umbiegen der Befestigungsflasche der Heckschürzenbefestigung ist eine ausreichende Freigängigkeit der Rad/Reifen-Kombination unter Berücksichtigung der maximal zulässigen Betriebsbreite nach ETRTO bzw. WdK (1,04 fache Nennbreite des Reifens) herzustellen.
- 22P) Durch vollkommenes Anlegen der Kunststoffinnenkotflügel der Hinterachse auf der Radaußenseite an die Radhauswand über die gesamte Radhausausschnittkantenlänge ist die Freigängigkeit der Rad/Reifen-Kombination unter Berücksichtigung der maximal zulässigen Betriebsbreite nach ETRTO bzw. WdK (1,04 fache Nennbreite des Reifens) herzustellen.
- 245) Die Radabdeckung an Achse 1 ist durch Ausstellen der Frontschürze und des Kotflügels oder durch Anbau von dauerhaft befestigten Karosserieteilen im Bereich 30 Grad vor der Radmitte herzustellen. Je nach Rüstzustand des Fahrzeuges (z. B. Fahrzeugtieferlegung, Radabdeckungsverbreiterung, usw.) kann es möglich sein, dass die Radabdeckung ausreichend ist. Die gesamte Breite der Rad/Reifenkombination muss, unter Beachtung des maximal möglichen Betriebsmaßes des Reifens (1,04 fache der Nennbreite des Reifens), im oben genannten Bereich abgedeckt sein.
- 248) Die Radabdeckung an Achse 2 ist durch Ausstellen der Heckschürze und des Kotflügels oder durch Anbau von dauerhaft befestigten Karosserieteilen im Bereich 50 Grad hinter der Radmitte herzustellen. Je nach Rüstzustand des Fahrzeuges (z. B. Fahrzeugtieferlegung, Radabdeckungsverbreiterung, usw.)



**Gutachten 366-0277-17-WIRD/N7  
zur Erteilung eines Nachtrags zur ABE 51750**

**ANLAGE: 24 SKODA**  
Hersteller: ALCAR WHEELS GmbH

Radtyp: TTZZ\_5  
Stand: 17.04.2020



Seite: 5 von 10

- kann es möglich sein, dass die Radabdeckung ausreichend ist. Die gesamte Breite der Rad/Reifenkombination muss, unter Beachtung des maximal möglichen Betriebsmaßes des Reifens (1,04 fache der Nennbreite des Reifens), im oben genannten Bereich abgedeckt sein.
- 24C) Die Radabdeckung an Achse 1 ist durch Ausstellen der Frontschürze und des Kotflügels oder durch Anbau von dauerhaft befestigten Karosserieteilen im Bereich 30 Grad vor der Radmitte und 50 Grad hinter der Radmitte herzustellen. Die gesamte Breite der Rad/Reifenkombination muss, unter Beachtung des maximal möglichen Betriebsmaßes des Reifens (1,04 fache der Nennbreite des Reifens), im oben genannten Bereich abgedeckt sein.
- 24J) Die Radabdeckung an Achse 1 ist durch Ausstellen der Frontschürze und des Kotflügels oder durch Anbau von dauerhaft befestigten Karosserieteilen im Bereich 30 Grad vor der Radmitte und 50 Grad hinter der Radmitte herzustellen. Je nach Rüstzustand des Fahrzeuges (z. B. Fahrzeugtieferlegung, Radabdeckungsverbreiterung, usw.) kann es möglich sein, dass die Radabdeckung ausreichend ist. Die gesamte Breite der Rad/Reifenkombination muss, unter Beachtung des maximal möglichen Betriebsmaßes des Reifens (1,04 fache der Nennbreite des Reifens), im oben genannten Bereich abgedeckt sein.
- 24M) Die Radabdeckung an Achse 2 ist durch Ausstellen der Heckschürze und des Kotflügels oder durch Anbau von dauerhaft befestigten Karosserieteilen im Bereich 30 Grad vor der Radmitte und 50 Grad hinter der Radmitte herzustellen. Je nach Rüstzustand des Fahrzeuges (z. B. Fahrzeugtieferlegung, Radabdeckungsverbreiterung, usw.) kann es möglich sein, dass die Radabdeckung ausreichend ist. Die gesamte Breite der Rad/Reifenkombination muss, unter Beachtung des maximal möglichen Betriebsmaßes des Reifens (1,04 fache der Nennbreite des Reifens), im oben genannten Bereich abgedeckt sein.
- 26P) Durch Anlegen der vorderen Radhausauschnittkanten und Kunststoffinnenkotflügel ist die Freigängigkeit der Rad/Reifen-Kombination unter Berücksichtigung der maximal zulässigen Betriebsbreite nach ETRTO bzw. WdK (1,04 fache Nennbreite des Reifens) herzustellen. Die genauen Maße / Bereiche sind dem beigefügten Anhang / Hinweisblatt "Nacharbeitsprofile Fahrzeug" am Ende dieser Anlage zu entnehmen.
- 27B) Durch Anlegen der hinteren Radhausauschnittkanten und Kunststoffinnenkotflügel ist die Freigängigkeit der Rad/Reifen-Kombination herzustellen. Die genauen Maße / Bereiche sind dem beigefügten Anhang / Hinweisblatt "Nacharbeitsprofile Fahrzeug" am Ende dieser Anlage zu entnehmen.
- 27H) Durch Aufweiten bzw. Ausstellen der hinteren Radhäuser ist die Freigängigkeit der Rad/Reifen-Kombination unter Berücksichtigung der maximal zulässigen Betriebsbreite nach ETRTO bzw. WdK (1,04 fache Nennbreite des Reifens) herzustellen. Die genauen Maße / Bereiche sind dem beigefügten Anhang / Hinweisblatt "Nacharbeitsprofile Fahrzeug" am Ende dieser Anlage zu entnehmen.
- 27I) Durch Anlegen der hinteren Radhausauschnittkanten und Kunststoffinnenkotflügel ist die Freigängigkeit der Rad/Reifen-Kombination unter Berücksichtigung der maximal zulässigen Betriebsbreite nach ETRTO bzw. WdK (1,04 fache Nennbreite des Reifens) herzustellen. Die genauen Maße / Bereiche sind dem beigefügten Anhang / Hinweisblatt "Nacharbeitsprofile Fahrzeug" am Ende dieser Anlage zu entnehmen.
- 51A) Der vom Fahrzeughersteller (siehe Betriebsanleitung oder Reifenfülldruckhinweis am Fahrzeug) bzw. Reifenhersteller vorgeschriebene Reifenfülldruck ist zu beachten.  
Die Verwendung von Reifen mit Notlaufeigenschaften ist laut Hersteller nur mit Reifenfülldrucküberwachungssystem zulässig.
- 51G) Die Verwendung dieser Rad/Reifen-Kombination ist nur zulässig, wenn diese Reifendimension in den Fahrzeugpapieren bereits serienmäßig eingetragen oder vom Fahrzeughersteller, s. Auszug aus der EG-Genehmigung des Fahrzeuges (EG-Übereinstimmungsbescheinigung), freigegeben ist. Der Loadindex, das Geschwindigkeitssymbol, die M+S-Kennzeichnung, die Hinweise und die Empfehlungen des Fahrzeugherstellers sind bei Verwendung dieser Reifengröße zu beachten.
- 52J) Diese Reifengröße ist nur mit M+S-Profil zulässig. Die Lauffläche und die Struktur sind bei M+S-Profil so konzipiert, dass sie vor allem auf Matsch und Schnee (Winter) bessere Fahreigenschaften gewährleisten.

**Gutachten 366-0277-17-WIRD/N7  
zur Erteilung eines Nachtrags zur ABE 51750**

**ANLAGE: 24 SKODA**  
Hersteller: ALCAR WHEELS GmbH

Radtyp: TTZZ\_5  
Stand: 17.04.2020



Seite: 6 von 10

- 573) Die Verwendung unterschiedlicher Reifengrößen an Vorder- und Hinterachse ist an Fahrzeugen mit Allradantrieb nur zulässig, wenn deren Abrollumfänge gleich sind.  
Es ist eine Bestätigung des Reifenherstellers über die tatsächlichen Abrollumfänge erforderlich, es wird empfohlen den Nachweis der Eignung bei den Fahrzeugpapieren mitzuführen.  
Alle an ein und derselben Achse montierten Reifen müssen vom gleichen Reifentyp sein.
- 5GG) Die Verwendung dieser Reifengröße ist nur zulässig an Fahrzeugausführungen bis zu einer zulässigen Achslast von 1230kg.
- 71C) Zum Auswuchten der Sonderräder dürfen an der Felgeninnenseite nur Klebegewichte angebracht werden.
- 71K) Zum Auswuchten der Sonderräder dürfen an der Felgenaußenseite nur Klebegewichte unterhalb des Tiefbetts angebracht werden.
- 721) Es ist nur die Verwendung von Gummiventilen oder Metallschraubventilen mit Überwurfmutter von außen, die weitgehend den Normen (DIN, E.T.R.T.O. bzw. Tire and Rim) entsprechen und die für einen Ventilloch-Nenn Durchmesser von 11,3 mm geeignet sind, zulässig.  
Das Ventil darf nicht über den Felgenrand hinausragen. Es sind die Montagehinweise des Ventilherstellers zu beachten.
- 725) Bei Fahrzeugen mit einer bauartbedingten Höchstgeschwindigkeit über 210 km/h sind nur Metallschraubventile zulässig. Es sind die Montagehinweise des Ventilherstellers zu beachten.
- 73C) Es ist nur die Verwendung von schlauchlosen Reifen zulässig.
- 74C) Es dürfen nur die serienmäßigen Radbefestigungsteile vom Fahrzeughersteller bzw. die vom Radhersteller mitzuliefernden Radbefestigungsteile verwendet werden, dabei ist die Gewindegröße der serienmäßigen Befestigungsteile zu beachten. Bei Verwendung von Radschrauben, ist die, in der Anlage zum Gutachten, dem Fahrzeug zugeordnete Schaftlänge zu beachten.
- 76U) Die Verwendung dieser Radgröße ist nicht zulässig an Fahrzeugausführungen, die serienmäßig laut COC-Papier (EG-Übereinstimmungserklärung) als kleinste Radgröße mit 17-Zoll-Rädern ausgerüstet sind. Optionale Bremsen können einen größeren Mindestdurchmesser erfordern.
- 76Z) Die Verwendung dieser Radgröße ist nur in Verbindung mit M+S-Reifen zulässig.
- 77E) Das indirekte Reifendruckkontrollsystem ist zu kalibrieren. Es ist dafür den Ausführungen der Bedienungsanleitung Folge zu leisten.

**Gutachten 366-0277-17-WIRD/N7  
zur Erteilung eines Nachtrags zur ABE 51750**

**ANLAGE: 24 SKODA**  
Hersteller: ALCAR WHEELS GmbH

Radtyp: TTZZ\_5  
Stand: 17.04.2020



**Nacharbeitsprofile Fahrzeug**

**Fahrzeug:**

Hersteller: SKODA  
Fahrzeugtyp: NX  
Genehm.Nr.: e8\*2007/46\*0355\*..  
Handelsbez.: SKODA OCTAVIA

Variante(n):

**Nacharbeit Radhausausschnittkantenbereich:**

Auflagen	Nacharbeit im Bereich		Achse
	von [mm]	bis [mm]	
26B	x = 300	y = 240	VA
26P	x = 250	y = 190	VA
27B	x = 280	y = 270	HA
27I	x = 230	y = 220	HA

**Aufweiten Radhausausschnittkantenbereich:**

Auflagen	Im Bereich		Aufweiten um [mm]	Achse
	von [mm]	bis [mm]		
26J	x = 300	y = 240	20	VA
26N	x = 300	y = 240	8	VA
27F	y = 280	y = 270	10	HA
27H	y = 280	y = 270	8	HA

**Gutachten 366-0277-17-WIRD/N7  
zur Erteilung eines Nachtrags zur ABE 51750**

**ANLAGE: 24 SKODA**  
Hersteller: ALCAR WHEELS GmbH

Radtyp: TTZZ\_5  
Stand: 17.04.2020



**Fahrzeug:**

Hersteller: SKODA  
Fahrzeugtyp: 5E  
Genehm.Nr.: e11\*2007/46\*0243\*..  
Handelsbez.: SKODA OCTAVIA

Variante(n): ab e11\*2007/46\*0243\*01, Frontantrieb, Limousine

**Nacharbeit Radhausausschnittkantenbereich:**

Auflagen	Nacharbeit im Bereich		Achse
	von [mm]	bis [mm]	
26B	x = 220	y = 275	VA
26P	x = 170	y = 225	VA
27B	x = 170	y = 250	HA
27I	x = 120	y = 200	HA

**Aufweiten Radhausausschnittkantenbereich:**

Auflagen	Im Bereich		Aufweiten um [mm]	Achse
	von [mm]	bis [mm]		
26J	x = 220	y = 275	30	VA
26N	x = 220	y = 275	30	VA
27F	x = 170	y = 250	30	HA
27H	x = 170	y = 250	30	HA

**Gutachten 366-0277-17-WIRD/N7  
zur Erteilung eines Nachtrags zur ABE 51750**

**ANLAGE: 24 SKODA**  
Hersteller: ALCAR WHEELS GmbH

Radtyp: TTZZ\_5  
Stand: 17.04.2020



**Fahrzeug:**

Hersteller: SKODA  
Fahrzeugtyp: 5E  
Genehm.Nr.: e8\*2007/46\*0318\*..  
Handelsbez.: SKODA OCTAVIA

Variante(n):

**Nacharbeit Radhausausschnittkantenbereich:**

Auflagen	Nacharbeit im Bereich		Achse
	von [mm]	bis [mm]	
26B	x = 220	y = 275	VA
26P	x = 170	y = 225	VA
27B	x = 170	y = 250	HA
27I	x = 120	y = 200	HA

**Aufweiten Radhausausschnittkantenbereich:**

Auflagen	Im Bereich		Aufweiten um [mm]	Achse
	von [mm]	bis [mm]		
26J	x = 220	y = 275	30	VA
26N	x = 220	y = 275	30	VA
27F	x = 170	y = 250	30	HA
27H	x = 170	y = 250	30	HA

**Gutachten 366-0277-17-WIRD/N7  
zur Erteilung eines Nachtrags zur ABE 51750**

**ANLAGE: 24 SKODA**  
Hersteller: ALCAR WHEELS GmbH

Radtyp: TTZZ\_5  
Stand: 17.04.2020



**Fahrzeug:**

Hersteller: SKODA  
Fahrzeugtyp: 5E  
Genehm.Nr.: e11\*2007/46\*0244\*..  
Handelsbez.: SKODA OCTAVIA

Variante(n):

**Nacharbeit Radhausausschnittkantenbereich:**

Auflagen	Nacharbeit im Bereich		Achse
	von [mm]	bis [mm]	
26B	x = 220	y = 275	VA
26P	x = 170	y = 225	VA
27B	x = 170	y = 250	HA
27I	x = 120	y = 200	HA

**Aufweiten Radhausausschnittkantenbereich:**

Auflagen	Im Bereich		Aufweiten um [mm]	Achse
	von [mm]	bis [mm]		
26J	x = 220	y = 275	30	VA
26N	x = 220	y = 275	30	VA
27F	x = 170	y = 250	30	HA
27H	x = 170	y = 250	30	HA

**Gutachten 366-0277-17-WIRD/N7  
zur Erteilung eines Nachtrags zur ABE 51750**

**ANLAGE: 25 VW**  
Hersteller: ALCAR WHEELS GmbH

Radtyp: TTZZ\_5  
Stand: 17.04.2020



Fahrzeughersteller **VOLKSWAGEN**

**Raddaten:**

Radgröße nach Norm : 6 1/2 J X 16 H2 Einpreßtiefe (mm) : 41  
Lochkreis (mm)/Lochzahl : 112/5 Zentrierart : Mittenzentrierung

**Technische Daten, Kurzfassung**

Ausführung	Ausführungsbezeichnung		Mittell och (mm)	Zentrierring- werkstoff	zul. Rad- last (kg)	zul. Abroll umf. (mm)	gültig ab Fertig datum
	Kennzeichnung Rad	Kennzeichnung Zentrierring					
TTZZ8BP41EB571	PCD112 ET41	ohne	57,1		730	2160	11/17
TTZZ8BP41EC571	PCD112 ET41	ohne	57,1		730	2160	11/17
TTZZ8BP41ED571	PCD112 ET41	ohne	57,1		730	2160	11/17
TTZZ8BP41EO571	PCD112 ET41	ohne	57,1		730	2160	11/17
TTZZ8GA41EB571	PCD112 ET41	ohne	57,1		730	2160	11/17
TTZZ8GA41ED571	PCD112 ET41	ohne	57,1		730	2160	11/17
TTZZ8GA41EO571	PCD112 ET41	ohne	57,1		730	2160	11/17
TTZZ8GP41EB571	PCD112 ET41	ohne	57,1		730	2160	11/17
TTZZ8GP41ED571	PCD112 ET41	ohne	57,1		730	2160	11/17
TTZZ8GP41EO571	PCD112 ET41	ohne	57,1		730	2160	11/17
TTZZ8SA41EB571	PCD112 ET41	ohne	57,1		730	2160	11/17
TTZZ8SA41EC571	PCD112 ET41	ohne	57,1		730	2160	11/17
TTZZ8SA41ED571	PCD112 ET41	ohne	57,1		730	2160	11/17
TTZZ8SA41EO571	PCD112 ET41	ohne	57,1		730	2160	11/17

Im Fahrzeug vorgeschriebene Fahrzeugsysteme, z. B. Reifendruckkontrollsysteme, müssen nach Anbau der Sonderräder funktionsfähig bleiben.

Der Fahrzeughalter muss auf die Kontrolle des Anzugsmoments der Befestigungsmittel nach einer Wegstrecke von 50km hingewiesen werden.

**Verwendungsbereich/Fz-Hersteller : VOLKSWAGEN**

Befestigungsteile : Kugelbund-schrauben M14x1,5, Schaftl. 27 mm, Durchm. 26 mm

Zubehör : OE-Schraube ww. ZJV8

Anzugsmoment der Befestigungsteile : 120 Nm für Typ : AU; AUV; CD; 1 KM; 1F; 1K; 1KM; 1KP; 1t; 1T; 13; 16; 2K; 2KN; 3B; 3c; 3C; 3CC  
120 Nm ( bis \*0487\*14 bzw. \*0450\*NT23 ) für Typ : 5N  
140 Nm für Typ : A1



**Gutachten 366-0277-17-WIRD/N7  
zur Erteilung eines Nachtrags zur ABE 51750**

**ANLAGE: 25 VW**  
Hersteller: ALCAR WHEELS GmbH

Radtyp: TTZZ\_5  
Stand: 17.04.2020



Seite: 2 von 22

Verkaufsbezeichnung: **CADDY**

Fahrzeugtyp	Betriebserlaubnis	kW	Reifen	Auflagen zu Reifen	Auflagen
2K 2KN	e1*2001/116*0252*.. e1*2007/46*0217*..  L320	51 - 125	205/55R16 91	11A; 22I; 24J; 24M; 5GG	Nicht Caddy Maxi; nur bis WV2ZZZ2K?8?052800; kurzer Radstand; Frontantrieb; 10B; 11B; 11G; 11H; 12A; 51A; 71C; 71K; 721; 725; 73C; 74C; 77E
			205/55R16 94	11A; 22I; 24J; 24M	
			215/55R16 93	11A; 22B; 24C; 24D	
			225/50R16 92	11A; 22B; 22H; 24C; 24D; 5GM	
			225/50R16 96	11A; 22B; 22H; 24C; 24D	
2K 2KN	e1*2001/116*0252*.. e1*2007/46*0217*.. L320	55 - 125	205/55R16 91	11A; 24J; 24M; 5GG	Nur Caddy Maxi; langer Radstand; Frontantrieb; 10B; 11B; 11G; 11H; 12A; 51A; 71C; 71K; 721; 725; 73C; 74C; 77E
			205/55R16 94	11A; 24J; 24M	
			215/55R16 93	11A; 24C; 24M; 5HA	

Verkaufsbezeichnung: **EOS**

Fahrzeugtyp	Betriebserlaubnis	kW	Reifen	Auflagen zu Reifen	Auflagen
1F	e1*2001/116*0349*..	85 - 184	205/55R16	12T; 51G	Cabrio; Frontantrieb; 10B; 11B; 11G; 11H; 51A; 71C; 71K; 721; 725; 73C; 74C; 76U; 77E

Verkaufsbezeichnung: **GOLF**

Fahrzeugtyp	Betriebserlaubnis	kW	Reifen	Auflagen zu Reifen	Auflagen
CD	e1*2007/46*2014*..	66 - 110	205/55R16 91	11A; 245; 26P	GOLF VIII; Schräghecklimousine; Frontantrieb; 10B; 11B; 11G; 11H; 12A; 51A; 71C; 71K; 721; 725; 73C; 74C; 76U; 77E
			215/50R16 90	11A; 245; 248; 26B	
			215/55R16 93	11A; 245; 248; 26B	
			225/50R16 92	11A; 245; 248; 26B; 26N	
1K	e1*2001/116*0242*..	77 - 155	205/50R16 91	11A; 21S; 24J	Cabrio; Frontantrieb; 10B; 11B; 11G; 11H; 12A; 51A; 71C; 71K; 721; 725; 73C; 74C; 76U; 77E
			205/55R16 91	11A; 21S; 24J	
			215/55R16 93	11A; 21S; 24J; 26P; 27H	
			225/50R16 92	11A; 21T; 241; 246; 248; 26P; 27H; 57T	
1K	e1*2001/116*0242*.. e1*2007/46*0490*..	59 - 155	205/55R16 91	11A; 24J; 24M	Nur Golf 6; bis e1*2007/46*0490*04; ab e1*2001/116*0242*25; Schrägheck; Frontantrieb; 10B; 11B; 11G; 11H; 12A; 51A; 71C; 71K; 721; 725; 73C; 74C; 76U; 77E
			215/55R16 93	11A; 24J; 24M	
			225/50R16 92	11A; 22H; 22P; 24C; 24D; 57T	



**Gutachten 366-0277-17-WIRD/N7  
zur Erteilung eines Nachtrags zur ABE 51750**

**ANLAGE: 25 VW**  
Hersteller: ALCAR WHEELS GmbH

Radtyp: TTZZ\_5  
Stand: 17.04.2020



Seite: 3 von 22

Verkaufsbezeichnung: **GOLF**

Fahrzeugtyp	Betriebserlaubnis	kW	Reifen	Auflagen zu Reifen	Auflagen
1K	e1*2001/116*0242*.. e1*2007/46*0490*..	103	205/55R16 91	11A; 22P; 24J; 24M	Nur Golf 6; bis e1*2007/46*0490*04; ab e1*2001/116*0242*25; Schrägheck; Allradantrieb; 10B; 11B; 11G; 11H; 12A; 51A; 573; 71C; 71K; 721; 725; 73C; 74C; 76U; 77E
			215/55R16 93	11A; 22H; 22P; 24J; 24M	
			225/50R16 92	11A; 22H; 22Q; 24C; 24D	
1K	e1*2001/116*0242*..	55 - 169	205/55R16 90	11A; 22P; 24J; 24M	Nur Golf 5; nur bis e1*2001/116*0242*24; Allradantrieb; Frontantrieb; 10B; 11B; 11G; 11H; 12A; 51A; 573; 71C; 71K; 721; 725; 73C; 74C; 76U; 77E
			215/55R16 93	11A; 22P; 24J; 24M	
			225/50R16 92	11A; 22P; 24C; 24D	
1KM	e1*2007/46*0492*..	59 - 118	205/55R16 91	11A; 21B; 22L; 22Q; 24J	GOLF 6 (Variant); bis e1*2007/46*0492*05; Frontantrieb; 10B; 11B; 11G; 11H; 12A; 51A; 71C; 71K; 721; 725; 73C; 74C; 76U; 77E
			215/55R16 93	11A; 21B; 22H; 22L; 24J	
			225/50R16 92	11A; 21B; 21N; 22H; 22L; 24C; 24M	

Verkaufsbezeichnung: **GOLF, GOLF VARIANT, GOLF SPORTSVAN**

Fahrzeugtyp	Betriebserlaubnis	kW	Reifen	Auflagen zu Reifen	Auflagen
1 KM	e1*2007/46*0492*..	63 - 162	205/55R16 91		Golf 7; Golf 7 Sportsvan; ab e1*2007/46*0490*05; nicht Golf Alltrack; Kombilimousine; Allradantrieb; Frontantrieb; Mehrlenkerhinterachse; 10B; 11B; 11G; 11H; 12A; 51A; 71C; 71K; 721; 725; 73C; 74C; 76U; 77E
1K	e1*2007/46*0490*..		215/50R16 90	11A; 245	
			215/55R16 93	11A; 245	
			225/50R16 92	11A; 245; 248; 26P; 27H	

**Gutachten 366-0277-17-WIRD/N7  
zur Erteilung eines Nachtrags zur ABE 51750**

**ANLAGE: 25 VW**  
Hersteller: ALCAR WHEELS GmbH

Radtyp: TTZZ\_5  
Stand: 17.04.2020



Seite: 4 von 22

Verkaufsbezeichnung: **GOLF, GOLF VARIANT, GOLF SPORTSVAN**

Fahrzeugtyp	Betriebserlaubnis	kW	Reifen	Auflagen zu Reifen	Auflagen
1 KM 1K	e1*2007/46*0492*.. e1*2007/46*0490*..	63 - 100	205/55R16 91 215/50R16 90 215/55R16 93 225/50R16 92	 11A; 245; 248 11A; 245; 248 11A; 245; 248; 26P; 27H	Golf 7; Golf 7 Sportsvan; ab e1*2007/46*0490*05; nicht Golf Alltrack; Kombilimousine; Frontantrieb; Verbundlenkerhinterachse; 10B; 11B; 11G; 11H; 12A; 51A; 71C; 71K; 721; 725; 73C; 74C; 76U; 77E

Verkaufsbezeichnung: **GOLF, GOLF VARIANT, GOLF SPORTSVAN, E-GOLF**

Fahrzeugtyp	Betriebserlaubnis	kW	Reifen	Auflagen zu Reifen	Auflagen
AU	e1*2007/46*0623*..	63 - 162	205/55R16 91 215/50R16 90 215/55R16 93 225/50R16 92	 11A; 245 11A; 245 11A; 245; 248; 26P; 27H	Golf 7; ab e1*2007/46*0623*01; nicht Golf Alltrack; e-Golf; Kombilimousine; Allradantrieb; Frontantrieb; Mehrlenkerhinterachse; 10B; 11B; 11G; 11H; 12A; 51A; 71C; 71K; 721; 725; 73C; 74C; 76U; 77E
AU	e1*2007/46*0623*..	63 - 100	205/55R16 91 215/50R16 90 215/55R16 93 225/50R16 92	 11A; 245; 248 11A; 245; 248 11A; 245; 248; 26P; 27H	Golf 7; ab e1*2007/46*0623*01; nicht Golf Alltrack; e-Golf; Kombilimousine; Frontantrieb; Verbundlenkerhinterachse; 10B; 11B; 11G; 11H; 12A; 51A; 71C; 71K; 721; 725; 73C; 74C; 76U; 77E

**Gutachten 366-0277-17-WIRD/N7  
zur Erteilung eines Nachtrags zur ABE 51750**

**ANLAGE: 25 VW**  
Hersteller: ALCAR WHEELS GmbH

Radtyp: TTZZ\_5  
Stand: 17.04.2020



Seite: 5 von 22

Verkaufsbezeichnung: **GOLF, GOLF VARIANT, GOLF SPORTSVAN, GOLF ALLTRACK**

Fahrzeugtyp	Betriebserlaubnis	kW	Reifen	Auflagen zu Reifen	Auflagen
AUV	e1*2007/46*0627*..	63 - 162	205/55R16 91		Golf 7; ab e1*2007/46*0627*01; Golf 7 Sportsvan; nicht Golf Alltrack; Kombilimousine; Allradantrieb; Frontantrieb; Mehrlenkerhinterachse; 10B; 11B; 11G; 11H; 12A; 51A; 71C; 71K; 721; 725; 73C; 74C; 76U; 77E
			215/50R16 90	11A; 245	
			215/55R16 93	11A; 245	
			225/50R16 92	11A; 245; 248; 26P; 27H	
AUV	e1*2007/46*0627*..	63 - 100	205/55R16 91		Golf 7; ab e1*2007/46*0627*01; Golf 7 Sportsvan; nicht Golf Alltrack; Kombilimousine; Frontantrieb; Verbundlenkerhinterachse; 10B; 11B; 11G; 11H; 12A; 51A; 71C; 71K; 721; 725; 73C; 74C; 76U; 77E
			215/50R16 90	11A; 245; 248	
			215/55R16 93	11A; 245; 248	
			225/50R16 92	11A; 245; 248; 26P; 27H	

Verkaufsbezeichnung: **GOLF PLUS**

Fahrzeugtyp	Betriebserlaubnis	kW	Reifen	Auflagen zu Reifen	Auflagen
1KP	e1*2001/116*0304*..	75 - 103	205/55R16 91	11A; 22H; 22M	Nur CrossGolf; Nur bis e1*2001/116*0304*13; Frontantrieb; 10B; 11B; 11G; 11H; 12A; 51A; 71C; 71K; 721; 725; 73C; 74C; 76U; 77E
			215/55R16 93	11A; 21P; 22H; 22M; 24M	
			225/50R16 92	11A; 21P; 22H; 22M; 24J; 24M	
1KP	e1*2001/116*0304*.., e1*2007/46*0491*..	59 - 118	205/55R16 91	11A; 22M; 24J; 248	Nur Golf Plus 6; Ab e1*2001/116*0304*14; Frontantrieb; 10B; 11B; 11G; 11H; 12A; 51A; 71C; 71K; 721; 725; 73C; 74C; 76U; 77E
			215/55R16 93	11A; 21P; 22M; 24J; 248	
			225/50R16 92	11A; 21P; 22M; 24J; 244	
1KP	e1*2001/116*0304*..	55 - 125	205/55R16 90	11A; 22P; 24J	Nicht CrossGolf; Nur Golf Plus; Nur bis e1*2001/116*0304*13; Frontantrieb; 10B; 11B; 11G; 11H; 12A; 51A; 71C; 71K; 721; 725; 73C; 74C; 76U; 77E
			215/55R16 93	VF7; 11A; 22P; 24J; 24M	
			225/50R16 92	11A; 22P; 24J; 24M	

Benannt unter der Registriernummer KBA-P 00055-00  
von der Benennungsstelle des Kraftfahrt-Bundesamtes, Bundesrepublik Deutschland.



**Gutachten 366-0277-17-WIRD/N7  
zur Erteilung eines Nachtrags zur ABE 51750**

**ANLAGE: 25 VW**  
Hersteller: ALCAR WHEELS GmbH

Radtyp: TTZZ\_5  
Stand: 17.04.2020



Verkaufsbezeichnung: **GOLF PLUS**

Fahrzeugtyp	Betriebserlaubnis	kW	Reifen	Auflagen zu Reifen	Auflagen
1KP	e1*2001/116*0304*..	75 - 103	205/55R16 91	11A; 22H; 22M	Nur CrossGolf 6; Ab e1*2001/116*0304*21; Frontantrieb; 10B; 11B; 11G; 11H; 12A; 51A; 71C; 71K; 721; 725; 73C; 74C; 76U; 77E
			215/55R16 93	11A; 21P; 22H; 22M	
			225/50R16 92	11A; 21P; 22H; 22M	

Verkaufsbezeichnung: **JETTA, BEETLE**

Fahrzeugtyp	Betriebserlaubnis	kW	Reifen	Auflagen zu Reifen	Auflagen
16	e1*2007/46*0539*..	77 - 155	205/60R16	51G	Beetle (Schrägheck); Beetle Cabrio; Frontantrieb; 10B; 11B; 11G; 11H; 12A; 51A; 71C; 71K; 721; 725; 73C; 74C; 76U; 77E
			215/55R16 93		
			215/60R16 95		
			225/55R16 95		
16	e1*2007/46*0539*..	77 - 110	195/55R16 87	51J	Nur Jetta (Stufenheck); Frontantrieb; 10B; 11B; 11G; 11H; 12A; 51A; 573; 71C; 71K; 721; 725; 73C; 74C; 76U; 77E
			195/60R16 89	51J	
			205/50R16 87	11A; 270	
		77 - 155	205/50R16 87W	11A; 270	
			205/55R16 91	11A; 270	
			215/55R16 93	11A; 21P; 24J; 248; 270	
			225/50R16 92	11A; 21P; 24J; 248; 271; 57T	

Verkaufsbezeichnung: **JETTA, GOLF**

Fahrzeugtyp	Betriebserlaubnis	kW	Reifen	Auflagen zu Reifen	Auflagen
1KM	e1*2001/116*0328*..	59 - 118	205/55R16 91	11A; 21B; 22L; 22Q; 24J	GOLF 6 (Variant); ab e1*2001/116*0328*15; Frontantrieb; 10B; 11B; 11G; 11H; 12A; 51A; 71C; 71K; 721; 725; 73C; 74C; 76U; 77E
			215/55R16 93	11A; 21B; 22H; 22L; 24J	
			225/50R16 92	11A; 21B; 21N; 22H; 22L; 24C; 24M	
1KM	e1*2001/116*0328*..	75 - 147	205/55R16 90	11A; 21B; 22L; 22Q; 24J	JETTA (Limousine); Frontantrieb; 10B; 11B; 11G; 11H; 12A; 51A; 573; 71C; 71K; 721; 725; 73C; 74C; 76U; 77E
			215/55R16 93	11A; 21B; 22H; 22L; 24J	
			225/50R16 92	11A; 21B; 21N; 22H; 22L; 24C; 24M	
1KM	e1*2001/116*0328*..	77	205/55R16 91	11A; 21B; 22L; 22Q; 24J	GOLF 6 (Variant); ab e1*2001/116*0328*15; Allradantrieb; 10B; 11B; 11G; 11H; 12A; 51A; 573; 71C; 71K; 721; 725; 73C; 74C; 76U; 77E
			215/55R16 93	11A; 21B; 22H; 22L; 24J	
			225/50R16 92	11A; 21B; 21N; 22H; 22L; 24C; 24M	

**Gutachten 366-0277-17-WIRD/N7  
zur Erteilung eines Nachtrags zur ABE 51750**

**ANLAGE: 25 VW**  
Hersteller: ALCAR WHEELS GmbH

Radtyp: TTZZ\_5  
Stand: 17.04.2020



Seite: 7 von 22

Verkaufsbezeichnung: **JETTA, GOLF**

Fahrzeugtyp	Betriebserlaubnis	kW	Reifen	Auflagen zu Reifen	Auflagen
1KM	e1*2001/116*0328*..	75 - 147	205/55R16 91	11A; 21B; 22L; 22Q; 24J	GOLF (Variant); nur bis e1*2001/116*0328*14; Frontantrieb; 10B; 11B; 11G; 11H; 12A; 51A; 573; 71C; 71K; 721; 725; 73C; 74C; 76U; 77E
			215/55R16 93	11A; 21B; 22H; 22L; 24J	
			225/50R16 92	11A; 21B; 21N; 22H; 22L; 24C; 24M	

Verkaufsbezeichnung: **PASSAT**

Fahrzeugtyp	Betriebserlaubnis	kW	Reifen	Auflagen zu Reifen	Auflagen
3c	DE*2007/46*0547*..	77 - 125	195/60R16	12K; 51G	Nicht Passat Alltrack (Cross); ab e1*2001/116*0307*24; bis e1*2001/116*0307*36; Kombi; Limousine; Allradantrieb; Frontantrieb; 10B; 11B; 11G; 11H; 51A; 573; 7FE; 71C; 71K; 721; 725; 73C; 74C; 76U; 77E; 4CA; 4LY
3C	e1*2001/116*0307*.. e1*2007/46*0502*.. e1*2007/46*0547*..	77 - 155	205/55R16	12K; 51G	
			215/55R16	12K; 51G	
			225/50R16 92	11A; 12A; 22M; 22P	
3C	e1*2001/116*0307*..	81 - 140	215/60R16	12K; 51G	ab e1*2001/116*0307*37; VW Passat (B8) ab Mj. 2014; nicht Passat Alltrack; Allradantrieb; 10B; 11G; 11H; 51A; 7BN; 71C; 71K; 721; 725; 73C; 74C; 76Z; 77E; 4BB; 4CA
3C	e1*2001/116*0307*..	81 - 140	215/60R16 95	12T	ab e1*2001/116*0307*37; VW Passat (B8) ab Mj. 2014; nicht Passat Alltrack; Kombi; Stufenheck; Allradantrieb; Frontantrieb; 10B; 11B; 11G; 11H; 51A; 7BN; 71C; 71K; 721; 725; 73C; 74C; 76U; 77E; 4BB; 4CA
			225/55R16 95	12A	
			225/60R16 98	12A	

**Gutachten 366-0277-17-WIRD/N7  
zur Erteilung eines Nachtrags zur ABE 51750**

**ANLAGE: 25 VW**  
Hersteller: ALCAR WHEELS GmbH

Radtyp: TTZZ\_5  
Stand: 17.04.2020



Seite: 8 von 22

Verkaufsbezeichnung: **PASSAT**

Fahrzeugtyp	Betriebserlaubnis	kW	Reifen	Auflagen zu Reifen	Auflagen
3C	e1*2001/116*0307*..	75 - 147	205/55R16	12T; 51G	nur bis e1*2001/116*0307*23; Kombi; Limousine; Allradantrieb; Frontantrieb; 10B; 11B; 11G; 11H; 51A; 573; 7BN; 71C; 71K; 721; 725; 73C; 74C; 76U; 77E; 4BB; 4CA
			215/55R16	12A; 51G	
			225/50R16 92	11A; 12A; 22M; 22P	

Verkaufsbezeichnung: **PASSAT CC, CC**

Fahrzeugtyp	Betriebserlaubnis	kW	Reifen	Auflagen zu Reifen	Auflagen
3CC	e1*2001/116*0468*..	100 - 103	205/55R16	12T; 51G	Limousine; Allradantrieb; Frontantrieb; 10B; 11B; 11G; 11H; 51A; 573; 7BN; 71C; 71K; 721; 725; 73C; 74C; 76U; 77E; 4BB; 4CA
			215/55R16 93	12A	

Verkaufsbezeichnung: **SCIROCCO**

Fahrzeugtyp	Betriebserlaubnis	kW	Reifen	Auflagen zu Reifen	Auflagen
13	e1*2001/116*0471*..	90 - 162	205/55R16	12T; 51G; 52J	Coupe; Frontantrieb; 10B; 11G; 11H; 51A; 71C; 71K; 721; 725; 73C; 74C; 76U; 76Z; 77E

Verkaufsbezeichnung: **TIGUAN**

Fahrzeugtyp	Betriebserlaubnis	kW	Reifen	Auflagen zu Reifen	Auflagen
5N	e1*2001/116*0450*.. e1*2007/46*0487*..	81 - 155	225/60R16 98		mit R-Line; bis e1*2007/46*0487*14; bis e1*2001/116*0450*23; Allradantrieb; Frontantrieb; 10B; 11B; 11G; 11H; 12A; 51A; 7BN; 71C; 71K; 721; 725; 73C; 74C; 76U; 77E; 4CA
			235/60R16 100		

**Gutachten 366-0277-17-WIRD/N7  
zur Erteilung eines Nachtrags zur ABE 51750**

**ANLAGE: 25 VW**  
Hersteller: ALCAR WHEELS GmbH

Radtyp: TTZZ\_5  
Stand: 17.04.2020



Seite: 9 von 22

Verkaufsbezeichnung: **TIGUAN**

Fahrzeugtyp	Betriebserlaubnis	kW	Reifen	Auflagen zu Reifen	Auflagen
5N	e1*2001/116*0450*.. e1*2007/46*0487*..	81 - 155	225/60R16 98		ohne R-Line; bis e1*2007/46*0487*14; bis e1*2001/116*0450*23; Allradantrieb; Frontantrieb; 10B; 11B; 11G; 11H; 12A; 51A; 7BN; 71C; 71K; 721; 725; 73C; 74C; 77E; 4CA

Verkaufsbezeichnung: **TOURAN**

Fahrzeugtyp	Betriebserlaubnis	kW	Reifen	Auflagen zu Reifen	Auflagen
1t 1T	DE*2007/46*0506*.. e1*2007/46*0506*.. e1*2001/116*0211*.. e1*2007/46*0357*..	75 - 130	205/55R16	51G; 52J	nur CrossTouran; bis e1*2007/46*0357*13; bis e1*2001/116*0211*35; 10B; 11G; 11H; 12A; 51A; 7FJ; 71C; 71K; 721; 725; 73C; 74C; 76U; 76Z; 77E
1t 1T	DE*2007/46*0506*.. e1*2007/46*0506*.. e1*2001/116*0211*.. e1*2007/46*0357*..	66 - 130	205/55R16 91 205/55R16 91W 205/55R16 94 215/55R16 93 225/50R16 92	11A; 24J; 24M; 5GG 11A; 24J; 24M; 5GG 11A; 24J; 24M 11A; 24J; 24M 11A; 24J; 24M	nicht CrossTouran; bis e1*2007/46*0357*13; bis e1*2001/116*0211*35; 10B; 11B; 11G; 11H; 12A; 51A; 7FJ; 71C; 71K; 721; 725; 73C; 74C; 77E
1T	e1*2001/116*0211*..  e1*2007/46*0357*..	81 - 140	205/60R16 92W  205/65R16 95 215/55R16 93 215/60R16 95 225/55R16 95 225/60R16 98	11A; 245  11A; 245 11A; 245 11A; 245 11A; 245; 248; 271 11A; 245; 248; 271	ab e1*2007/46*0357*14; ab e1*2001/116*0211*36; 10B; 11B; 11G; 11H; 12A; 51A; 7BN; 71C; 71K; 721; 725; 73C; 74C; 76U; 77E

Verkaufsbezeichnung: **T-ROC**

Fahrzeugtyp	Betriebserlaubnis	kW	Reifen	Auflagen zu Reifen	Auflagen
A1	e13*2007/46*1845*..	110 - 140	205/60R16 92 205/65R16 95 215/55R16 93 215/60R16 95 225/55R16 95 225/60R16 98 235/50R16 95 235/55R16 98	12O 12A 12O 12O 12A 12A 11A; 12A; 245; 26P 11A; 12A; 245; 26P	Allradantrieb; 10B; 11B; 11G; 11H; 51A; 71C; 71K; 721; 725; 73C; 74C; 76U; 77E

Benannt unter der Registriernummer KBA-P 00055-00  
von der Benennungsstelle des Kraftfahrt-Bundesamtes, Bundesrepublik Deutschland.



**Gutachten 366-0277-17-WIRD/N7  
zur Erteilung eines Nachtrags zur ABE 51750**

**ANLAGE: 25 VW**  
Hersteller: ALCAR WHEELS GmbH

Radtyp: TTZZ\_5  
Stand: 17.04.2020



Seite: 10 von 22

Verkaufsbezeichnung: **T-ROC**

Fahrzeugtyp	Betriebserlaubnis	kW	Reifen	Auflagen zu Reifen	Auflagen
A1	e13*2007/46*1845*..	85 - 110	205/60R16 92	12O	Frontantrieb; 10B; 11B; 11G; 11H; 51A; 71C; 71K; 721; 725; 73C; 74C; 76U; 77E
			205/65R16 95	12A	
			215/55R16 93	12O	
			215/60R16 95	12O	
			225/55R16 95	12A	
			225/60R16 98	12A	
			235/50R16 95	11A; 12A; 26P	
235/55R16 98	11A; 12A; 26P				

Verkaufsbezeichnung: **VW PASSAT**

Fahrzeugtyp	Betriebserlaubnis	kW	Reifen	Auflagen zu Reifen	Auflagen
3B	e1*95/54*0043*.. e1*98/14D0043*.. e1*98/14*0043*..	66 - 142	205/55R16 91		B5 ab MJ 1996; Kombi; Limousine; Frontantrieb; 10B; 11B; 11G; 11H; 12A; 51A; 71C; 71K; 721; 725; 73C; 74C
3B	e1*95/54*0043*.. e1*98/14D0043*.. e1*98/14*0043*..	81 - 142	205/55R16 91		B5 ab MJ 1996; Kombi; Limousine; Allradantrieb; 10B; 11B; 11G; 11H; 12A; 51A; 71C; 71K; 721; 725; 73C; 74C

**Auflagen**

- 10B) Die mindestens erforderlichen Geschwindigkeitsbereiche der zu verwendenden Reifen sind, mit Ausnahme der Reifen mit M+S-Profil, den Fahrzeugpapieren zu entnehmen. Die für M+S Reifen zulässige Höchstgeschwindigkeit ist im Blickfeld des Fahrzeugführer sinnfällig anzugeben und im Betrieb nicht zu überschreiten. Die zulässige Achslast des Fahrzeuges darf nicht größer sein als das Zweifache der auf Seite 1 dieser Anlage angegebenen Radlast unter Berücksichtigung des angegebenen Abrollumfanges.
- 11A) Der vorschriftsmäßige Zustand des Fahrzeuges ist durch einen amtlich anerkannten Sachverständigen oder Prüfer für den Kraftfahrzeugverkehr oder einen Prüflingenieur einer Überwachungsorganisation oder einen Angestellten nach Abschnitt 4 der Anlage VIIIb zur StVZO unter Angabe von FAHRZEUGHERSTELLER, FAHRZEUGTYP und FAHRZEUGIDENTIFIZIERUNGSNUMMER auf einem Nachweis entsprechend dem im Beispielkatalog zum §19 StVZO veröffentlichten Muster bescheinigen zu lassen.
- 11B) Wird eine in diesem Gutachten aufgeführte Reifengröße verwendet, die nicht bereits in der Fahrzeuggenehmigung für diesen Fahrzeug-Typ/ -Variante/ -Version bzw. Fahrzeugausführung genannt ist, so sind die Angaben über die Reifengrößen in den Fahrzeugpapieren bei der nächsten Befassung mit den Fahrzeugpapieren durch die Zulassungsstelle unter Vorlage der Allgemeinen Betriebserlaubnis bzw. der Abnahmebestätigung nach §19 Abs. 3 der StVZO berichtigen zu lassen. Diese Berichtigung ist dann nicht erforderlich, wenn die ABE des Sonderrades eine Freistellung von der Pflicht zur Berichtigung der Fahrzeugpapiere enthält.
- 11G) Die Brems-, Lenkungsaggregate und das Fahrwerk mit Ausnahme von Sonder-Fahrwerksfedern müssen, sofern diese durch keine weiteren Auflagen berührt werden, dem Serienstand entsprechen. Für die Sonder-Fahrwerksfedern muß eine Allgemeine Betriebserlaubnis oder ein Teilegutachten vorliegen; gegen die Verwendung der Rad/Reifenkombination dürfen keine technischen Bedenken bestehen. Wird



**Gutachten 366-0277-17-WIRD/N7  
zur Erteilung eines Nachtrags zur ABE 51750**

**ANLAGE: 25 VW**  
Hersteller: ALCAR WHEELS GmbH

Radtyp: TTZZ\_5  
Stand: 17.04.2020



Seite: 11 von 22

- gleichzeitig mit dem Anbau der Sonderräder eine Fahrwerksänderung vorgenommen, so ist diese und ihre Auswirkung auf den Anbau der Sonderräder gesondert zu beurteilen.
- 11H) Wird das serienmäßige Ersatzrad verwendet, soll mit mäßiger Geschwindigkeit und nicht länger als erforderlich gefahren werden. Hierbei müssen die serienmäßigen Befestigungsteile verwendet werden. Bei Fahrzeugausführungen mit Allradantrieb ist bei Verwendung des Ersatzrades darauf zu achten, daß nur Reifen mit gleich großem Abrollumfang zulässig sind.
  - 12A) Die Verwendung von Schneeketten ist nicht möglich, es sei denn, dass für den hier aufgeführten Fahrzeugtyp eine weitere Umrüstmöglichkeit im Gutachten aufgeführt ist. Für diese Umrüstung mit der Einschränkung in Spalte Auflagen "Auflagen zu Reifen" sind die dort aufgeführten Auflagen und Hinweise zu beachten.
  - 12K) Die Verwendung von Schneeketten ist nur zulässig, wenn diese vom Fahrzeughersteller für diese Rad/Reifen-Kombination freigegeben sind (s. Betriebsanleitung).
  - 12O) Die Verwendung von feingliedrigen Schneeketten, die nicht mehr als 13 mm (einschließlich Kettenschloss) auftragen, ist nur an der Achse, die in der Betriebsanleitung des Fahrzeuges genannt wird, möglich.
  - 12T) Die Verwendung von feingliedrigen Schneeketten ist nur mit der vom Fahrzeughersteller freigegebenen Schneekette oder einer baugleichen Schneekette an der Achse, die in der Betriebsanleitung des Fahrzeuges genannt wird, möglich.
  - 21B) Durch Anlegen der vorderen Radhausausschnittkanten und Kunststoffinnenkotflügel über die gesamte Radhausausschnittkantenlänge ist die Freigängigkeit der Rad/Reifen-Kombination herzustellen.
  - 21N) Durch Aufweiten bzw. Ausstellen der vorderen Radhäuser im Bereich der Radaußenseite über die gesamte Radhausausschnittkantenlänge ist die Freigängigkeit der Rad/Reifen-Kombination unter Berücksichtigung der maximal zulässigen Betriebsbreite nach ETRTO bzw. WdK (1,04 fache Nennbreite des Reifens) herzustellen.
  - 21P) Durch Anlegen bzw. Bearbeiten der vorderen Radhausausschnittkanten und Kunststoffinnenkotflügel über die gesamte Radhausausschnittkantenlänge ist die Freigängigkeit der Rad/Reifen-Kombination unter Berücksichtigung der maximal zulässigen Betriebsbreite nach ETRTO bzw. WdK (1,04 fache Nennbreite des Reifens) herzustellen.
  - 21S) Durch Anlegen der Kunststoffinnenkotflügel auf der Radaußenseite an die vorderen Radhäuser über die gesamte Radhausausschnittkantenlänge ist die Freigängigkeit der Rad/Reifen-Kombination unter Berücksichtigung der maximal zulässigen Betriebsbreite nach ETRTO bzw. WdK (1,04 fache Nennbreite des Reifens) herzustellen.
  - 21T) Durch Anlegen der Kunststoffinnenkotflügel auf der Radaußenseite an die vorderen Radhäuser über die gesamte Radhausausschnittkantenlänge ist die Freigängigkeit der Rad/Reifen-Kombination herzustellen.
  - 22B) Durch Anlegen bzw. Bearbeiten der hinteren Radhausausschnittkanten und Kunststoffinnenkotflügel über die gesamte Radhausausschnittkantenlänge ist die Freigängigkeit der Rad/Reifen-Kombination herzustellen.
  - 22H) Durch Aufweiten bzw. Ausstellen der hinteren Radhäuser im Bereich der Radaußenseite über die gesamte Radhausausschnittkantenlänge ist die Freigängigkeit der Rad/Reifen-Kombination unter Berücksichtigung der maximal zulässigen Betriebsbreite nach ETRTO bzw. WdK (1,04 fache Nennbreite des Reifens) herzustellen.
  - 22I) Durch Anlegen bzw. Bearbeiten der hinteren Radhausausschnittkanten und Kunststoffinnenkotflügel über die gesamte Radhausausschnittkantenlänge ist die Freigängigkeit der Rad/Reifen-Kombination unter Berücksichtigung der maximal zulässigen Betriebsbreite nach ETRTO bzw. WdK (1,04 fache Nennbreite des Reifens) herzustellen.
  - 22L) Durch Kürzen bis zum Schraubenkopf und komplettes Umbiegen der Befestigungslasche der Heckschürzenbefestigung ist eine ausreichende Freigängigkeit der Rad/Reifen-Kombination herzustellen.

**Gutachten 366-0277-17-WIRD/N7  
zur Erteilung eines Nachtrags zur ABE 51750**

**ANLAGE: 25 VW**  
Hersteller: ALCAR WHEELS GmbH

Radtyp: TTZZ\_5  
Stand: 17.04.2020



Seite: 12 von 22

- 22M) Durch Kürzen bis zum Schraubenkopf und komplettes Umbiegen der Befestigungslasche der Heckschürzenbefestigung ist eine ausreichende Freigängigkeit der Rad/Reifen-Kombination unter Berücksichtigung der maximal zulässigen Betriebsbreite nach ETRTO bzw. WdK (1,04 fache Nennbreite des Reifens) herzustellen.
- 22P) Durch vollkommenes Anlegen der Kunststoffinnenkotflügel der Hinterachse auf der Radaußenseite an die Radhauswand über die gesamte Radhausausschnittkantenlänge ist die Freigängigkeit der Rad/Reifen-Kombination unter Berücksichtigung der maximal zulässigen Betriebsbreite nach ETRTO bzw. WdK (1,04 fache Nennbreite des Reifens) herzustellen.
- 22Q) Durch vollkommenes Anlegen der Kunststoffinnenkotflügel der Hinterachse auf der Radaußenseite an die Radhauswand über die gesamte Radhausausschnittkantenlänge ist die Freigängigkeit der Rad/Reifen-Kombination herzustellen.
- 241) Die Radabdeckung an Achse 1 ist durch Ausstellen der Frontschürze und des Kotflügels oder durch Anbau von dauerhaft befestigten Karosserieteilen im Bereich 30 Grad vor der Radmitte herzustellen. Die gesamte Breite der Rad/Reifenkombination muss, unter Beachtung des maximal möglichen Betriebsmaßes des Reifens (1,04 fache der Nennbreite des Reifens), im oben genannten Bereich abgedeckt sein.
- 244) Die Radabdeckung an Achse 2 ist durch Ausstellen der Heckschürze und des Kotflügels oder durch Anbau von dauerhaft befestigten Karosserieteilen im Bereich 50 Grad hinter der Radmitte herzustellen. Die gesamte Breite der Rad/Reifenkombination muss, unter Beachtung des maximal möglichen Betriebsmaßes des Reifens (1,04 fache der Nennbreite des Reifens), im oben genannten Bereich abgedeckt sein.
- 245) Die Radabdeckung an Achse 1 ist durch Ausstellen der Frontschürze und des Kotflügels oder durch Anbau von dauerhaft befestigten Karosserieteilen im Bereich 30 Grad vor der Radmitte herzustellen. Je nach Rüstzustand des Fahrzeuges (z. B. Fahrzeugtieferlegung, Radabdeckungsverbreiterung, usw.) kann es möglich sein, dass die Radabdeckung ausreichend ist. Die gesamte Breite der Rad/Reifenkombination muss, unter Beachtung des maximal möglichen Betriebsmaßes des Reifens (1,04 fache der Nennbreite des Reifens), im oben genannten Bereich abgedeckt sein.
- 246) Die Radabdeckung an Achse 1 ist durch Ausstellen des Kotflügels oder durch Anbau von dauerhaft befestigten Karosserieteilen im Bereich 50 Grad hinter der Radmitte herzustellen. Je nach Rüstzustand des Fahrzeuges (z. B. Fahrzeugtieferlegung, Radabdeckungsverbreiterung, usw.) kann es möglich sein, dass die Radabdeckung ausreichend ist. Die gesamte Breite der Rad/Reifenkombination muss, unter Beachtung des maximal möglichen Betriebsmaßes des Reifens (1,04 fache der Nennbreite des Reifens), im oben genannten Bereich abgedeckt sein.
- 248) Die Radabdeckung an Achse 2 ist durch Ausstellen der Heckschürze und des Kotflügels oder durch Anbau von dauerhaft befestigten Karosserieteilen im Bereich 50 Grad hinter der Radmitte herzustellen. Je nach Rüstzustand des Fahrzeuges (z. B. Fahrzeugtieferlegung, Radabdeckungsverbreiterung, usw.) kann es möglich sein, dass die Radabdeckung ausreichend ist. Die gesamte Breite der Rad/Reifenkombination muss, unter Beachtung des maximal möglichen Betriebsmaßes des Reifens (1,04 fache der Nennbreite des Reifens), im oben genannten Bereich abgedeckt sein.
- 24C) Die Radabdeckung an Achse 1 ist durch Ausstellen der Frontschürze und des Kotflügels oder durch Anbau von dauerhaft befestigten Karosserieteilen im Bereich 30 Grad vor der Radmitte und 50 Grad hinter der Radmitte herzustellen. Die gesamte Breite der Rad/Reifenkombination muss, unter Beachtung des maximal möglichen Betriebsmaßes des Reifens (1,04 fache der Nennbreite des Reifens), im oben genannten Bereich abgedeckt sein.
- 24D) Die Radabdeckung an Achse 2 ist durch Ausstellen der Heckschürze und des Kotflügels oder durch Anbau von dauerhaft befestigten Karosserieteilen im Bereich 30 Grad vor der Radmitte und 50 Grad hinter der Radmitte herzustellen. Die gesamte Breite der Rad/Reifenkombination muss, unter Beachtung des maximal möglichen Betriebsmaßes des Reifens (1,04 fache der Nennbreite des Reifens), im oben genannten Bereich abgedeckt sein.

**Gutachten 366-0277-17-WIRD/N7  
zur Erteilung eines Nachtrags zur ABE 51750**

**ANLAGE: 25 VW**  
Hersteller: ALCAR WHEELS GmbH

Radtyp: TTZZ\_5  
Stand: 17.04.2020



Seite: 13 von 22

- 24J) Die Radabdeckung an Achse 1 ist durch Ausstellen der Frontschürze und des Kotflügels oder durch Anbau von dauerhaft befestigten Karosserieteilen im Bereich 30 Grad vor der Radmitte und 50 Grad hinter der Radmitte herzustellen. Je nach Rüstzustand des Fahrzeuges (z. B. Fahrzeugtieferlegung, Radabdeckungsverbreiterung, usw.) kann es möglich sein, dass die Radabdeckung ausreichend ist. Die gesamte Breite der Rad/Reifenkombination muss, unter Beachtung des maximal möglichen Betriebsmaßes des Reifens (1,04 fache der Nennbreite des Reifens), im oben genannten Bereich abgedeckt sein.
- 24M) Die Radabdeckung an Achse 2 ist durch Ausstellen der Heckschürze und des Kotflügels oder durch Anbau von dauerhaft befestigten Karosserieteilen im Bereich 30 Grad vor der Radmitte und 50 Grad hinter der Radmitte herzustellen. Je nach Rüstzustand des Fahrzeuges (z. B. Fahrzeugtieferlegung, Radabdeckungsverbreiterung, usw.) kann es möglich sein, dass die Radabdeckung ausreichend ist. Die gesamte Breite der Rad/Reifenkombination muss, unter Beachtung des maximal möglichen Betriebsmaßes des Reifens (1,04 fache der Nennbreite des Reifens), im oben genannten Bereich abgedeckt sein.
- 26B) Durch Anlegen der vorderen Radhausausschnittkanten und Kunststoffinnenkotflügel ist die Freigängigkeit der Rad/Reifen-Kombination herzustellen. Die genauen Maße / Bereiche sind dem beigefügten Anhang / Hinweisblatt "Nacharbeitsprofile Fahrzeug" am Ende dieser Anlage zu entnehmen.
- 26N) Durch Aufweiten bzw. Ausstellen der vorderen Radhäuser ist die Freigängigkeit der Rad/Reifen-Kombination unter Berücksichtigung der maximal zulässigen Betriebsbreite nach ETRTO bzw. WdK (1,04 fache Nennbreite des Reifens) herzustellen. Die genauen Maße / Bereiche sind dem beigefügten Anhang / Hinweisblatt "Nacharbeitsprofile Fahrzeug" am Ende dieser Anlage zu entnehmen.
- 26P) Durch Anlegen der vorderen Radhausausschnittkanten und Kunststoffinnenkotflügel ist die Freigängigkeit der Rad/Reifen-Kombination unter Berücksichtigung der maximal zulässigen Betriebsbreite nach ETRTO bzw. WdK (1,04 fache Nennbreite des Reifens) herzustellen. Die genauen Maße / Bereiche sind dem beigefügten Anhang / Hinweisblatt "Nacharbeitsprofile Fahrzeug" am Ende dieser Anlage zu entnehmen.
- 270) Durch Aufweiten bzw. Ausstellen der hinteren Radhäuser im Bereich der Radaußenseite über die gesamte Radhausausschnittkantenlänge um 8,0 mm ist eine ausreichende Freigängigkeit der Rad/Reifen-Kombination unter Berücksichtigung der maximal zulässigen Betriebsbreite nach ETRTO bzw. WdK (1,04 fache Nennbreite des Reifens) herzustellen.
- 271) Durch Aufweiten bzw. Ausstellen der hinteren Radhäuser im Bereich der Radaußenseite über die gesamte Radhausausschnittkantenlänge um 13,0 mm ist eine ausreichende Freigängigkeit der Rad/Reifen-Kombination herzustellen.
- 27H) Durch Aufweiten bzw. Ausstellen der hinteren Radhäuser ist die Freigängigkeit der Rad/Reifen-Kombination unter Berücksichtigung der maximal zulässigen Betriebsbreite nach ETRTO bzw. WdK (1,04 fache Nennbreite des Reifens) herzustellen. Die genauen Maße / Bereiche sind dem beigefügten Anhang / Hinweisblatt "Nacharbeitsprofile Fahrzeug" am Ende dieser Anlage zu entnehmen.
- 27I) Durch Anlegen der hinteren Radhausausschnittkanten und Kunststoffinnenkotflügel ist die Freigängigkeit der Rad/Reifen-Kombination unter Berücksichtigung der maximal zulässigen Betriebsbreite nach ETRTO bzw. WdK (1,04 fache Nennbreite des Reifens) herzustellen. Die genauen Maße / Bereiche sind dem beigefügten Anhang / Hinweisblatt "Nacharbeitsprofile Fahrzeug" am Ende dieser Anlage zu entnehmen.
- 4BB) Die Verwendung des vom Fahrzeughersteller verbauten Reifendruck Kontrollsystems mit Sensoren Art. Nr.: 1K0 907 253 C (nur wenn auch original verbaut) ist zulässig. Das System muss gemäß den Herstellerangaben kalibriert werden. Alternativ kann ein geeignetes Nachrüst-Kontrollsystem verwendet werden.
- 4CA) Die Verwendung des vom Fahrzeughersteller verbauten Reifendruck Kontrollsystems mit Sensoren Art. Nr.: 3AA 907 275 B (nur wenn auch original verbaut) ist zulässig. Das System muss gemäß den Herstellerangaben kalibriert werden. Alternativ kann ein geeignetes Nachrüst-Kontrollsystem verwendet werden.

**Gutachten 366-0277-17-WIRD/N7  
zur Erteilung eines Nachtrags zur ABE 51750**

**ANLAGE: 25 VW**  
Hersteller: ALCAR WHEELS GmbH

Radtyp: TTZZ\_5  
Stand: 17.04.2020



Seite: 14 von 22

- 4LY) Die Verwendung des vom Fahrzeughersteller verbauten Reifendruck Kontrollsystems mit Sensoren Art. Nr.: 1K0 907 253 C ( nur e1\*2001/116\*0307\*..) (nur wenn auch original verbaut) ist zulässig. Das System muss gemäß den Herstellerangaben kalibriert werden. Alternativ kann ein geeignetes Nachrüst-Kontrollsystem verwendet werden.
- 51A) Der vom Fahrzeughersteller (siehe Betriebsanleitung oder Reifenfülldruckhinweis am Fahrzeug) bzw. Reifenhersteller vorgeschriebene Reifenfülldruck ist zu beachten.  
Die Verwendung von Reifen mit Notlaufeigenschaften ist laut Hersteller nur mit Reifenfülldrucküberwachungssystem zulässig.
- 51G) Die Verwendung dieser Rad/Reifen-Kombination ist nur zulässig, wenn diese Reifendimension in den Fahrzeugpapieren bereits serienmäßig eingetragen oder vom Fahrzeughersteller, s. Auszug aus der EG-Genehmigung des Fahrzeuges (EG-Übereinstimmungsbescheinigung), freigegeben ist. Der Loadindex, das Geschwindigkeitssymbol, die M+S-Kennzeichnung, die Hinweise und die Empfehlungen des Fahrzeugherstellers sind bei Verwendung dieser Reifengröße zu beachten.
- 51J) Die Verwendung dieser Reifengröße ist nur zulässig, wenn die Reifennennbreite, der in den Fahrzeugpapieren serienmäßig eingetragenen Mindestreifengröße, nicht unterschritten wird.
- 52J) Diese Reifengröße ist nur mit M+S-Profil zulässig. Die Lauffläche und die Struktur sind bei M+S-Profil so konzipiert, dass sie vor allem auf Matsch und Schnee (Winter) bessere Fahreigenschaften gewährleisten.
- 573) Die Verwendung unterschiedlicher Reifengrößen an Vorder- und Hinterachse ist an Fahrzeugen mit Allradantrieb nur zulässig, wenn deren Abrollumfänge gleich sind.  
Es ist eine Bestätigung des Reifenherstellers über die tatsächlichen Abrollumfänge erforderlich, es wird empfohlen den Nachweis der Eignung bei den Fahrzeugpapieren mitzuführen.  
Alle an ein und derselben Achse montierten Reifen müssen vom gleichen Reifentyp sein.
- 57T) Folgende Rad/Reifen-Kombination ist zulässig:
- |              |              |
|--------------|--------------|
|              | Reifengröße: |
| Vorderachse: | 205/55R16    |
| Hinterachse: | 225/50R16    |
- Ist eine der beiden Reifengrößen im Gutachten nicht aufgeführt, so ist die nicht aufgeführte Reifengröße nur auf einer anderen Felgengröße zulässig.  
Die erforderlichen Auflagen und Hinweise sind achsweise zu beachten.  
Alle an ein und derselben Achse montierten Reifen müssen vom gleichen Reifentyp sein.
- 5GG) Die Verwendung dieser Reifengröße ist nur zulässig an Fahrzeugausführungen bis zu einer zulässigen Achslast von 1230kg.
- 5GM) Die Verwendung dieser Reifengröße ist nur zulässig an Fahrzeugausführungen bis zu einer zulässigen Achslast von 1260kg.
- 5HA) Die Verwendung dieser Reifengröße ist nur zulässig an Fahrzeugausführungen bis zu einer zulässigen Achslast von 1300kg.
- 71C) Zum Auswuchten der Sonderräder dürfen an der Felgeninnenseite nur Klebegewichte angebracht werden.
- 71K) Zum Auswuchten der Sonderräder dürfen an der Felgenaußenseite nur Klebegewichte unterhalb des Tiefbetts angebracht werden.
- 721) Es ist nur die Verwendung von Gummiventilen oder Metallschraubventilen mit Überwurfmutter von außen, die weitgehend den Normen (DIN, E.T.R.T.O. bzw. Tire and Rim) entsprechen und die für einen Ventilloch-Nenndurchmesser von 11,3 mm geeignet sind, zulässig.  
Das Ventil darf nicht über den Felgenrand hinausragen. Es sind die Montagehinweise des Ventilherstellers zu beachten.
- 725) Bei Fahrzeugen mit einer bauartbedingten Höchstgeschwindigkeit über 210 km/h sind nur Metallschraubventile zulässig. Es sind die Montagehinweise des Ventilherstellers zu beachten.

**Gutachten 366-0277-17-WIRD/N7  
zur Erteilung eines Nachtrags zur ABE 51750**

**ANLAGE: 25 VW**

Hersteller: ALCAR WHEELS GmbH

Radtyp: TTZZ\_5

Stand: 17.04.2020



Seite: 15 von 22

- 73C) Es ist nur die Verwendung von schlauchlosen Reifen zulässig.
- 74C) Es dürfen nur die serienmäßigen Radbefestigungsteile vom Fahrzeughersteller bzw. die vom Radhersteller mitzuliefernden Radbefestigungsteile verwendet werden, dabei ist die Gewindegröße der serienmäßigen Befestigungsteile zu beachten. Bei Verwendung von Radschrauben, ist die, in der Anlage zum Gutachten, dem Fahrzeug zugeordnete Schaftlänge zu beachten.
- 76U) Die Verwendung dieser Radgröße ist nicht zulässig an Fahrzeugausführungen, die serienmäßig laut COC-Papier (EG-Übereinstimmungserklärung) als kleinste Radgröße mit 17-Zoll-Rädern ausgerüstet sind. Optionale Bremsen können einen größeren Mindestdurchmesser erfordern.
- 76Z) Die Verwendung dieser Radgröße ist nur in Verbindung mit M+S-Reifen zulässig.
- 77E) Das indirekte Reifendruckkontrollsystem ist zu kalibrieren. Es ist dafür den Ausführungen der Bedienungsanleitung Folge zu leisten.
- 7BN) Die Verwendung des vom Fahrzeughersteller verbauten Reifendruck Kontrollsystems mit Sensoren Art. Nr.: 5Q0 907 275 (nur wenn auch original verbaut) ist zulässig. Das System muss gemäß den Herstellerangaben kalibriert werden. Alternativ kann ein geeignetes Nachrüstkontrollsystem verwendet werden.
- 7FE) Die Verwendung des vom Fahrzeughersteller verbauten Reifendruck Kontrollsystems mit Sensoren Art. Nr.: 5Q0 907 275 ( nur e1\*2001/116\*0307\*..) (nur wenn auch original verbaut) ist zulässig. Das System muss gemäß den Herstellerangaben kalibriert werden. Alternativ kann ein geeignetes Nachrüstkontrollsystem verwendet werden.
- 7FJ) Die Verwendung des vom Fahrzeughersteller verbauten Reifendruck Kontrollsystems mit Sensoren Art. Nr.: 5Q0 907 275 ( nur e1\*2001/116\*0211\*...,e1\*2007/46\*0357\*..) (nur wenn auch original verbaut) ist zulässig. Das System muss gemäß den Herstellerangaben kalibriert werden. Alternativ kann ein geeignetes Nachrüstkontrollsystem verwendet werden.
- VF7) Durch Entfernen der Schraube und des Clips zur Befestigung des Innenkotflügels oben in der Mitte des vorderen Radhauses und durch Klemmen des Kunststoffinnenkotflügels hinter die obere mittlere Befestigungslasche ist eine ausreichende Freigängigkeit der Rad/Reifen-Kombination unter Berücksichtigung der maximal zulässigen Betriebsbreite nach ETRTO bzw. WdK herzustellen.

**Gutachten 366-0277-17-WIRD/N7  
zur Erteilung eines Nachtrags zur ABE 51750**

**ANLAGE: 25 VW**  
Hersteller: ALCAR WHEELS GmbH

Radtyp: TTZZ\_5  
Stand: 17.04.2020



**Nacharbeitsprofile Fahrzeug**

**Fahrzeug:**

Hersteller: VW  
Fahrzeugtyp: A1  
Genehm.Nr.: e13\*2007/46\*1845\*..  
Handelsbez.: T-ROC

Variante(n):

**Nacharbeit Radhausausschnittkantenbereich:**

Auflagen	Nacharbeit im Bereich		Achse
	von [mm]	bis [mm]	
26B	x = 250	y = 250	VA
26P	x = 200	y = 200	VA
27B	x = 270	y = 300	HA
27I	x = 220	y = 260	HA

**Aufweiten Radhausausschnittkantenbereich:**

Auflagen	Im Bereich		Aufweiten um [mm]	Achse
	von [mm]	bis [mm]		
26J	x = 250	y = 250	25	VA
26N	x = 250	y = 250	8	VA
27F	x = 270	y = 300	15	HA
27H	x = 270	y = 300	8	HA

**Gutachten 366-0277-17-WIRD/N7  
zur Erteilung eines Nachtrags zur ABE 51750**

**ANLAGE: 25 VW**  
Hersteller: ALCAR WHEELS GmbH

Radtyp: TTZZ\_5  
Stand: 17.04.2020



**Fahrzeug:**

Hersteller: VW  
Fahrzeugtyp: A1  
Genehm.Nr.: e13\*2007/46\*1845\*..  
Handelsbez.: T-ROC

Variante(n):

**Nacharbeit Radhausausschnittkantenbereich:**

Auflagen	Nacharbeit im Bereich		Achse
	von [mm]	bis [mm]	
26B	x = 250	y = 250	VA
26P	x = 200	y = 200	VA
27B	x = 270	y = 300	HA
27I	x = 220	y = 260	HA

**Aufweiten Radhausausschnittkantenbereich:**

Auflagen	Im Bereich		Aufweiten um [mm]	Achse
	von [mm]	bis [mm]		
26J	x = 250	y = 250	25	VA
26N	x = 250	y = 250	8	VA
27F	x = 270	y = 300	20	HA
27H	x = 270	y = 300	8	HA

**Gutachten 366-0277-17-WIRD/N7  
zur Erteilung eines Nachtrags zur ABE 51750**

**ANLAGE: 25 VW**  
Hersteller: ALCAR WHEELS GmbH

Radtyp: TTZZ\_5  
Stand: 17.04.2020



**Fahrzeug:**

Hersteller: VW  
Fahrzeugtyp: CD  
Genehm.Nr.: e1\*2007/46\*2014\*..  
Handelsbez.: GOLF

Variante(n):

**Nacharbeit Radhausausschnittkantenbereich:**

Auflagen	Nacharbeit im Bereich		Achse
	von [mm]	bis [mm]	
26B	x = 280	y = 320	VA
26P	x = 230	y = 270	VA
27I	x = 280	y = 320	HA

**Aufweiten Radhausausschnittkantenbereich:**

Auflagen	Im Bereich		Aufweiten um [mm]	Achse
	von [mm]	bis [mm]		
26J	x = 280	y = 320	8	VA
26N	x = 280	y = 320	32	VA
27F	x = 280	y = 320	8	HA
27H	x = 280	y = 320	22	HA



**Gutachten 366-0277-17-WIRD/N7  
zur Erteilung eines Nachtrags zur ABE 51750**

**ANLAGE: 25 VW**  
Hersteller: ALCAR WHEELS GmbH

Radtyp: TTZZ\_5  
Stand: 17.04.2020



**Fahrzeug:**

Hersteller: VW  
Fahrzeugtyp: 1T  
Genehm.Nr.: e1\*2001/116\*0211\*..  
Handelsbez.: TOURAN

Variante(n): ab e1\*2001/116\*0211\*36

**Nacharbeit Radhausausschnittkantenbereich:**

Auflagen	Nacharbeit im Bereich		Achse
	von [mm]	bis [mm]	
26B	x = 200	y = 300	VA
26P	x = 150	y = 250	VA
27U	y = 100	y = 200	HA
27V	y = 100	y = 200	HA

**Aufweiten Radhausausschnittkantenbereich:**

Auflagen	Im Bereich		Aufweiten um [mm]	Achse
	von [mm]	bis [mm]		
26J	x = 200	y = 300	15	VA
26N	x = 200	y = 300	8	VA
27F	x = 250	y = 250	15	HA
27H	x = 250	y = 250	8	HA

**Gutachten 366-0277-17-WIRD/N7  
zur Erteilung eines Nachtrags zur ABE 51750**

**ANLAGE: 25 VW**  
Hersteller: ALCAR WHEELS GmbH

Radtyp: TTZZ\_5  
Stand: 17.04.2020



**Fahrzeug:**

Hersteller: VW  
Fahrzeugtyp: 1K  
Genehm.Nr.: e1\*2001/116\*0242\*..  
Handelsbez.: GOLF

Variante(n): Cabrio, Frontantrieb

**Nacharbeit Radhausausschnittkantenbereich:**

Auflagen	Nacharbeit im Bereich		Achse
	von [mm]	bis [mm]	
26B	x = 280	y = 380	VA
26P	x = 230	y = 330	VA

**Aufweiten Radhausausschnittkantenbereich:**

Auflagen	Im Bereich		Aufweiten um [mm]	Achse
	von [mm]	bis [mm]		
26J	x = 280	y = 380	16	VA
26N	x = 280	y = 380	8	VA
27F	x = 260	y = 310	36	HA
27H	x = 260	y = 310	8	HA

**Gutachten 366-0277-17-WIRD/N7  
zur Erteilung eines Nachtrags zur ABE 51750**

**ANLAGE: 25 VW**  
Hersteller: ALCAR WHEELS GmbH

Radtyp: TTZZ\_5  
Stand: 17.04.2020



**Fahrzeug:**

Hersteller: VW  
Fahrzeugtyp: 1T  
Genehm.Nr.: e1\*2007/46\*0357\*..  
Handelsbez.: TOURAN

Variante(n): ab e1\*2007/46\*0357\*14

**Nacharbeit Radhausausschnittkantenbereich:**

Auflagen	Nacharbeit im Bereich		Achse
	von [mm]	bis [mm]	
26B	x = 200	y = 300	VA
26P	x = 150	y = 250	VA
27U	y = 100	y = 200	HA
27V	y = 100	y = 200	HA

**Aufweiten Radhausausschnittkantenbereich:**

Auflagen	Im Bereich		Aufweiten um [mm]	Achse
	von [mm]	bis [mm]		
26J	x = 200	y = 300	15	VA
26N	x = 200	y = 300	8	VA
27F	x = 250	y = 250	15	HA
27H	x = 250	y = 250	8	HA

**Gutachten 366-0277-17-WIRD/N7  
zur Erteilung eines Nachtrags zur ABE 51750**

**ANLAGE: 25 VW**  
Hersteller: ALCAR WHEELS GmbH

Radtyp: TTZZ\_5  
Stand: 17.04.2020



**Fahrzeug:**

Hersteller: VW  
Fahrzeugtyp: AU  
Genehm.Nr.: e1\*2007/46\*0623\*..  
Handelsbez.: GOLF, GOLF VARIANT, GOLF SPORTSVAN, E-GOLF

Variante(n): Allradantrieb, Frontantrieb, Schrägheck

**Nacharbeit Radhausausschnittkantenbereich:**

Auflagen	Nacharbeit im Bereich		Achse
	von [mm]	bis [mm]	
26B	x = 300	y = 300	VA
26P	x = 250	y = 250	VA

**Aufweiten Radhausausschnittkantenbereich:**

Auflagen	Im Bereich		Aufweiten um [mm]	Achse
	von [mm]	bis [mm]		
26N	x = 300	y = 300	8	VA
27F	x = 400	y = 310	30	HA
27H	x = 400	y = 310	8	HA
26J	x = 300	y = 300	30	VA

**Gutachten 366-0277-17-WIRD/N7  
zur Erteilung eines Nachtrags zur ABE 51750**

**ANLAGE: 26 AUDI**  
Hersteller: ALCAR WHEELS GmbH

Radtyp: TTZZ\_5  
Stand: 17.04.2020



**Fahrzeughersteller**      **AUDI**

**Raddaten:**

Radgröße nach Norm      : 6 1/2 J X 16 H2      Einpreßtiefe (mm)      : 41  
Lochkreis (mm)/Lochzahl      : 112/5      Zentrierart      : Mittenzentrierung

**Technische Daten, Kurzfassung**

Ausführung	Ausführungsbezeichnung		Mittell och (mm)	Zentrierring- werkstoff	zul. Rad- last (kg)	zul. Abroll umf. (mm)	gültig ab Fertig datum
	Kennzeichnung Rad	Kennzeichnung Zentrierring					
TTZZ8BP41EB571	PCD112 ET41	ohne	57,1		730	2160	11/17
TTZZ8BP41EC571	PCD112 ET41	ohne	57,1		730	2160	11/17
TTZZ8BP41ED571	PCD112 ET41	ohne	57,1		730	2160	11/17
TTZZ8BP41EO571	PCD112 ET41	ohne	57,1		730	2160	11/17
TTZZ8GA41EB571	PCD112 ET41	ohne	57,1		730	2160	11/17
TTZZ8GA41ED571	PCD112 ET41	ohne	57,1		730	2160	11/17
TTZZ8GA41EO571	PCD112 ET41	ohne	57,1		730	2160	11/17
TTZZ8GP41EB571	PCD112 ET41	ohne	57,1		730	2160	11/17
TTZZ8GP41ED571	PCD112 ET41	ohne	57,1		730	2160	11/17
TTZZ8GP41EO571	PCD112 ET41	ohne	57,1		730	2160	11/17
TTZZ8SA41EB571	PCD112 ET41	ohne	57,1		730	2160	11/17
TTZZ8SA41EC571	PCD112 ET41	ohne	57,1		730	2160	11/17
TTZZ8SA41ED571	PCD112 ET41	ohne	57,1		730	2160	11/17
TTZZ8SA41EO571	PCD112 ET41	ohne	57,1		730	2160	11/17

Im Fahrzeug vorgeschriebene Fahrzeugsysteme, z. B. Reifendruckkontrollsysteme, müssen nach Anbau der Sonderräder funktionsfähig bleiben.

Der Fahrzeughalter muss auf die Kontrolle des Anzugsmoments der Befestigungsmittel nach einer Wegstrecke von 50km hingewiesen werden.

**Verwendungsbereich/Fz-Hersteller : AUDI**

Befestigungsteile : Kugelbund-schrauben M14x1,5, Schaftl. 27 mm, Durchm. 26 mm

Zubehör : OE-Schraube ww. ZJV8

Anzugsmoment der Befestigungsteile : 110 Nm für Typ : B5  
120 Nm für Typ : 8E; 8H; 8P; 8PA; 8PB; 8V  
140 Nm für Typ : GA

**Verkaufsbezeichnung: AUDI A3 CABRIOLET**

Fahrzeugtyp	Betriebserlaubnis	kW	Reifen	Auflagen zu Reifen	Auflagen
8P	e1*2001/116*0456*..	75 - 147	205/55R16	11A; 24J; 24M; 51G	Cabrio; Frontantrieb;
			215/55R16 93	11A; 21P; 22H; 22M; 24J; 24M; 54A	10B; 11B; 11G; 11H; 12A; 51A; 71C; 71K;
			225/50R16 92	11A; 21P; 22H; 22M; 24J; 24M	721; 725; 73C; 74C; 77E



**Gutachten 366-0277-17-WIRD/N7  
zur Erteilung eines Nachtrags zur ABE 51750**

**ANLAGE: 26 AUDI**  
Hersteller: ALCAR WHEELS GmbH

Radtyp: TTZZ\_5  
Stand: 17.04.2020



Verkaufsbezeichnung: **AUDI A3, S3**

Fahrzeugtyp	Betriebserlaubnis	kW	Reifen	Auflagen zu Reifen	Auflagen
8V	e1*2007/46*0607*..	77 - 140	205/55R16 M+S	12R; 52J	Cabrio; Limousine; Allradantrieb; Frontantrieb; 10B; 11B; 11G; 11H; 51A; 71C; 71K; 721; 725; 73C; 74C; 76U; 77E
			205/55R16 M+S	12R; 52J	
			215/55R16 93	12A	
			225/50R16 92	12A	
			225/55R16 95	12A	
8V	e1*2007/46*0607*..	100 - 140	205/55R16 M+S	51G; 52J	Limousine; 10B; 11G; 11H; 12K; 51A; 71C; 71K; 721; 725; 73C; 74C; 76Z; 77E
8V	e1*2007/46*0607*..	77 - 140	205/50R16 91	nicht e-tron; 11A; 26P	Sportback (4-türig); 2-türig; Allradantrieb; Frontantrieb; 10B; 11B; 11G; 11H; 12A; 51A; 71C; 71K; 721; 725; 73C; 74C; 76U; 77E
			205/55R16 91	11A; 26P	
			215/55R16 93	11A; 248; 26P	
			225/50R16 92	11A; 245; 248; 26B; 26N; 57T	

Verkaufsbezeichnung: **AUDI A3,S3**

Fahrzeugtyp	Betriebserlaubnis	kW	Reifen	Auflagen zu Reifen	Auflagen
8P	e1*2001/116*0217*..	66 - 147	205/55R16	11A; 24J; 51G	Sportback (4-türig); Schrägheck 2-türig; 10B; 11B; 11G; 11H; 12A; 51A; 573; 71C; 71K; 721; 725; 73C; 74C; 76U; 77E
8PA	e1*2001/116*0418*..		215/55R16 93	11A; 21B; 22L; 22Q; 24J; 24M	
8PB	e13*2007/46*1082*..		225/50R16 92	11A; 21B; 22L; 22Q; 24J; 24M; 57T	

Verkaufsbezeichnung: **AUDI A4, AUDI S4**

Fahrzeugtyp	Betriebserlaubnis	kW	Reifen	Auflagen zu Reifen	Auflagen
B5	e1*93/81*0013*.. e1*98/14*0013*..	55 - 142	205/55R16	51G	Kombi; Limousine; Frontantrieb; 10B; 11G; 11H; 12K; 51A; 71C; 71K; 721; 725; 73C; 74C
B5	e1*93/81*0013*.. e1*98/14*0013*..	81 - 142	205/55R16	51G	Kombi; Limousine; Allradantrieb; 10B; 11G; 11H; 12K; 51A; 71C; 71K; 721; 725; 73C; 74C

**Gutachten 366-0277-17-WIRD/N7  
zur Erteilung eines Nachtrags zur ABE 51750**

**ANLAGE: 26 AUDI**  
Hersteller: ALCAR WHEELS GmbH

Radtyp: TTZZ\_5  
Stand: 17.04.2020



Seite: 3 von 9

Verkaufsbezeichnung: **AUDI A4 CABRIOLET**

Fahrzeugtyp	Betriebserlaubnis	kW	Reifen	Auflagen zu Reifen	Auflagen
8H	e1*2001/116*0177*.. e1*98/14*0177*..	96 - 125	205/55R16	51G	Cabrio; 10B; 11B; 11G; 11H; 12M; 51A; 573; 7EB; 71C; 71K; 721; 725; 73C; 74C; 76U; 77E; AFF
		96 - 162	205/55R16	51G; 52J	

Verkaufsbezeichnung: **AUDI A4,S4**

Fahrzeugtyp	Betriebserlaubnis	kW	Reifen	Auflagen zu Reifen	Auflagen
8E	e1*2001/116*0151*..	75 - 110	205/55R16 91		ab e1*2001/116*0151*10; Kombi; Limousine; 10B; 11B; 11G; 11H; 12M; 51A; 573; 71C; 71K; 721; 725; 73C; 74C; 76T; 76U; 77E; AFF; 4AU
		75 - 162	205/55R16	51G; 52J	
8E	e1*2001/116*0151*.. e1*98/14*0151*..	74 - 110	205/55R16	51G	nur bis e1*2001/116*0151*09; Kombi; Limousine; 10B; 11B; 11G; 11H; 12M; 51A; 573; 71C; 71K; 721; 725; 73C; 74C; 76U; 77E; 4AU
		74 - 162	205/55R16	51G; 52J	

**Gutachten 366-0277-17-WIRD/N7  
zur Erteilung eines Nachtrags zur ABE 51750**

**ANLAGE: 26 AUDI**  
Hersteller: ALCAR WHEELS GmbH

Radtyp: TTZZ\_5  
Stand: 17.04.2020



Verkaufsbezeichnung: **Q2, SQ2**

Fahrzeugtyp	Betriebserlaubnis	kW	Reifen	Auflagen zu Reifen	Auflagen
GA	e1*2007/46*1552*..	85 - 140	205/60R16 92	120	Allradantrieb; Frontantrieb; 10B; 11B; 11G; 11H; 51A; 71C; 71K; 721; 725; 73C; 74C; 76U; 77E
			205/65R16 95	120	
			215/55R16 93	120	
			215/60R16 95	120	
			225/55R16 95	ohne Radhausverbreiterung (Flap) Serie; 11A; 12A; 245	
			225/55R16 95	mit Radhausverbreiterung (Flap) Serie; 12A	
			225/60R16 98	ohne Radhausverbreiterung (Flap) Serie; 11A; 12A; 245	
			225/60R16 98	mit Radhausverbreiterung (Flap) Serie; 12A	
			235/50R16 95	mit Radhausverbreiterung (Flap) Serie; 12A	
			235/50R16 95	ohne Radhausverbreiterung (Flap) Serie; 11A; 12A; 245; 248	
			235/55R16 98	ohne Radhausverbreiterung (Flap) Serie; 11A; 12A; 245; 248	
235/55R16 98	mit Radhausverbreiterung (Flap) Serie; 12A				

**Auflagen**

- 10B) Die mindestens erforderlichen Geschwindigkeitsbereiche der zu verwendenden Reifen sind, mit Ausnahme der Reifen mit M+S-Profil, den Fahrzeugpapieren zu entnehmen. Die für M+S Reifen zulässige Höchstgeschwindigkeit ist im Blickfeld des Fahrzeugführer sinnfällig anzugeben und im Betrieb nicht zu überschreiten. Die zulässige Achslast des Fahrzeuges darf nicht größer sein als das Zweifache der auf Seite 1 dieser Anlage angegebenen Radlast unter Berücksichtigung des angegebenen Abrollumfanges.
- 11A) Der vorschriftsmäßige Zustand des Fahrzeuges ist durch einen amtlich anerkannten Sachverständigen oder Prüfer für den Kraftfahrzeugverkehr oder einen Prüferingenieur einer Überwachungsorganisation oder einen Angestellten nach Abschnitt 4 der Anlage VIIIb zur StVZO unter Angabe von FAHRZEUGHERSTELLER, FAHRZEUGTYP und FAHRZEUGIDENTIFIZIERUNGSNUMMER auf einem Nachweis entsprechend dem im Beispielkatalog zum §19 StVZO veröffentlichten Muster bescheinigen zu lassen.
- 11B) Wird eine in diesem Gutachten aufgeführte Reifengröße verwendet, die nicht bereits in der Fahrzeuggenehmigung für diesen Fahrzeug-Typ/ -Variante/ -Version bzw. Fahrzeugausführung genannt ist, so sind die Angaben über die Reifengrößen in den Fahrzeugpapieren bei der nächsten Befassung mit





**Gutachten 366-0277-17-WIRD/N7  
zur Erteilung eines Nachtrags zur ABE 51750**

**ANLAGE: 26 AUDI**  
Hersteller: ALCAR WHEELS GmbH

Radtyp: TTZZ\_5  
Stand: 17.04.2020



Seite: 5 von 9

- den Fahrzeugpapieren durch die Zulassungsstelle unter Vorlage der Allgemeinen Betriebserlaubnis bzw. der Abnahmebestätigung nach §19 Abs. 3 der StVZO berichtigen zu lassen. Diese Berichtigung ist dann nicht erforderlich, wenn die ABE des Sonderrades eine Freistellung von der Pflicht zur Berichtigung der Fahrzeugpapiere enthält.
- 11G) Die Brems-, Lenkungsaggregate und das Fahrwerk mit Ausnahme von Sonder-Fahrwerksfedern müssen, sofern diese durch keine weiteren Auflagen berührt werden, dem Serienstand entsprechen. Für die Sonder-Fahrwerksfedern muß eine Allgemeine Betriebserlaubnis oder ein Teilegutachten vorliegen; gegen die Verwendung der Rad/Reifenkombination dürfen keine technischen Bedenken bestehen. Wird gleichzeitig mit dem Anbau der Sonderräder eine Fahrwerksänderung vorgenommen, so ist diese und ihre Auswirkung auf den Anbau der Sonderräder gesondert zu beurteilen.
- 11H) Wird das serienmäßige Ersatzrad verwendet, soll mit mäßiger Geschwindigkeit und nicht länger als erforderlich gefahren werden. Hierbei müssen die serienmäßigen Befestigungsteile verwendet werden. Bei Fahrzeugausführungen mit Allradantrieb ist bei Verwendung des Ersatzrades darauf zu achten, daß nur Reifen mit gleich großem Abrollumfang zulässig sind.
- 12A) Die Verwendung von Schneeketten ist nicht möglich, es sei denn, dass für den hier aufgeführten Fahrzeugtyp eine weitere Umrüstmöglichkeit im Gutachten aufgeführt ist. Für diese Umrüstung mit der Einschränkung in Spalte Auflagen "Auflagen zu Reifen" sind die dort aufgeführten Auflagen und Hinweise zu beachten.
- 12K) Die Verwendung von Schneeketten ist nur zulässig, wenn diese vom Fahrzeughersteller für diese Rad/Reifen-Kombination freigegeben sind (s. Betriebsanleitung).
- 12M) Die Verwendung von feingliedrigen Schneeketten, die nicht mehr als 14 mm (einschließlich Kettenschloss) auftragen, ist nur an der Achse, die in der Betriebsanleitung des Fahrzeuges genannt wird, möglich.
- 12O) Die Verwendung von feingliedrigen Schneeketten, die nicht mehr als 13 mm (einschließlich Kettenschloss) auftragen, ist nur an der Achse, die in der Betriebsanleitung des Fahrzeuges genannt wird, möglich.
- 12R) Die Verwendung von feingliedrigen Schneeketten, die nicht mehr als 12 mm (einschließlich Kettenschloss) auftragen, ist nur an der Achse, die in der Betriebsanleitung des Fahrzeuges genannt wird, möglich.
- 21B) Durch Anlegen der vorderen Radhausausschnittkanten und Kunststoffinnenkotflügel über die gesamte Radhausausschnittkantenlänge ist die Freigängigkeit der Rad/Reifen-Kombination herzustellen.
- 21P) Durch Anlegen bzw. Bearbeiten der vorderen Radhausausschnittkanten und Kunststoffinnenkotflügel über die gesamte Radhausausschnittkantenlänge ist die Freigängigkeit der Rad/Reifen-Kombination unter Berücksichtigung der maximal zulässigen Betriebsbreite nach ETRTO bzw. WdK (1,04 fache Nennbreite des Reifens) herzustellen.
- 22H) Durch Aufweiten bzw. Ausstellen der hinteren Radhäuser im Bereich der Radaußenseite über die gesamte Radhausausschnittkantenlänge ist die Freigängigkeit der Rad/Reifen-Kombination unter Berücksichtigung der maximal zulässigen Betriebsbreite nach ETRTO bzw. WdK (1,04 fache Nennbreite des Reifens) herzustellen.
- 22L) Durch Kürzen bis zum Schraubenkopf und komplettes Umbiegen der Befestigungslasche der Heckschürzenbefestigung ist eine ausreichende Freigängigkeit der Rad/Reifen-Kombination herzustellen.
- 22M) Durch Kürzen bis zum Schraubenkopf und komplettes Umbiegen der Befestigungslasche der Heckschürzenbefestigung ist eine ausreichende Freigängigkeit der Rad/Reifen-Kombination unter Berücksichtigung der maximal zulässigen Betriebsbreite nach ETRTO bzw. WdK (1,04 fache Nennbreite des Reifens) herzustellen.

**Gutachten 366-0277-17-WIRD/N7**  
**zur Erteilung eines Nachtrags zur ABE 51750**

**ANLAGE: 26 AUDI**  
Hersteller: ALCAR WHEELS GmbH

Radtyp: TTZZ\_5  
Stand: 17.04.2020



Seite: 6 von 9

- 22Q) Durch vollkommenes Anlegen der Kunststoffinnenkotflügel der Hinterachse auf der Radaußenseite an die Radhauswand über die gesamte Radhausausschnittkantenlänge ist die Freigängigkeit der Rad/Reifen-Kombination herzustellen.
- 245) Die Radabdeckung an Achse 1 ist durch Ausstellen der Frontschürze und des Kotflügels oder durch Anbau von dauerhaft befestigten Karosserieteilen im Bereich 30 Grad vor der Radmitte herzustellen. Je nach Rüstzustand des Fahrzeuges (z. B. Fahrzeugtieferlegung, Radabdeckungsverbreiterung, usw.) kann es möglich sein, dass die Radabdeckung ausreichend ist. Die gesamte Breite der Rad/Reifenkombination muss, unter Beachtung des maximal möglichen Betriebsmaßes des Reifens (1,04 fache der Nennbreite des Reifens), im oben genannten Bereich abgedeckt sein.
- 248) Die Radabdeckung an Achse 2 ist durch Ausstellen der Heckschürze und des Kotflügels oder durch Anbau von dauerhaft befestigten Karosserieteilen im Bereich 50 Grad hinter der Radmitte herzustellen. Je nach Rüstzustand des Fahrzeuges (z. B. Fahrzeugtieferlegung, Radabdeckungsverbreiterung, usw.) kann es möglich sein, dass die Radabdeckung ausreichend ist. Die gesamte Breite der Rad/Reifenkombination muss, unter Beachtung des maximal möglichen Betriebsmaßes des Reifens (1,04 fache der Nennbreite des Reifens), im oben genannten Bereich abgedeckt sein.
- 24J) Die Radabdeckung an Achse 1 ist durch Ausstellen der Frontschürze und des Kotflügels oder durch Anbau von dauerhaft befestigten Karosserieteilen im Bereich 30 Grad vor der Radmitte und 50 Grad hinter der Radmitte herzustellen. Je nach Rüstzustand des Fahrzeuges (z. B. Fahrzeugtieferlegung, Radabdeckungsverbreiterung, usw.) kann es möglich sein, dass die Radabdeckung ausreichend ist. Die gesamte Breite der Rad/Reifenkombination muss, unter Beachtung des maximal möglichen Betriebsmaßes des Reifens (1,04 fache der Nennbreite des Reifens), im oben genannten Bereich abgedeckt sein.
- 24M) Die Radabdeckung an Achse 2 ist durch Ausstellen der Heckschürze und des Kotflügels oder durch Anbau von dauerhaft befestigten Karosserieteilen im Bereich 30 Grad vor der Radmitte und 50 Grad hinter der Radmitte herzustellen. Je nach Rüstzustand des Fahrzeuges (z. B. Fahrzeugtieferlegung, Radabdeckungsverbreiterung, usw.) kann es möglich sein, dass die Radabdeckung ausreichend ist. Die gesamte Breite der Rad/Reifenkombination muss, unter Beachtung des maximal möglichen Betriebsmaßes des Reifens (1,04 fache der Nennbreite des Reifens), im oben genannten Bereich abgedeckt sein.
- 26B) Durch Anlegen der vorderen Radhausausschnittkanten und Kunststoffinnenkotflügel ist die Freigängigkeit der Rad/Reifen-Kombination herzustellen. Die genauen Maße / Bereiche sind dem beigefügten Anhang / Hinweisblatt "Nacharbeitsprofile Fahrzeug" am Ende dieser Anlage zu entnehmen.
- 26N) Durch Aufweiten bzw. Ausstellen der vorderen Radhäuser ist die Freigängigkeit der Rad/Reifen-Kombination unter Berücksichtigung der maximal zulässigen Betriebsbreite nach ETRTO bzw. WdK (1,04 fache Nennbreite des Reifens) herzustellen. Die genauen Maße / Bereiche sind dem beigefügten Anhang / Hinweisblatt "Nacharbeitsprofile Fahrzeug" am Ende dieser Anlage zu entnehmen.
- 26P) Durch Anlegen der vorderen Radhausausschnittkanten und Kunststoffinnenkotflügel ist die Freigängigkeit der Rad/Reifen-Kombination unter Berücksichtigung der maximal zulässigen Betriebsbreite nach ETRTO bzw. WdK (1,04 fache Nennbreite des Reifens) herzustellen. Die genauen Maße / Bereiche sind dem beigefügten Anhang / Hinweisblatt "Nacharbeitsprofile Fahrzeug" am Ende dieser Anlage zu entnehmen.
- 4AU) Die Verwendung des vom Fahrzeughersteller verbauten Reifendruck Kontrollsystems mit Sensoren Art. Nr.: 4F0 907 275 B (nur wenn auch original verbaut) ist zulässig. Das System muss gemäß den Herstellerangaben kalibriert werden. Alternativ kann ein geeignetes Nachrüst-Kontrollsystem verwendet werden.
- 51A) Der vom Fahrzeughersteller (siehe Betriebsanleitung oder Reifenfülldruckhinweis am Fahrzeug) bzw. Reifenhersteller vorgeschriebene Reifenfülldruck ist zu beachten.  
Die Verwendung von Reifen mit Notlaufeigenschaften ist laut Hersteller nur mit Reifenfülldrucküberwachungssystem zulässig.

**Gutachten 366-0277-17-WIRD/N7  
zur Erteilung eines Nachtrags zur ABE 51750**

**ANLAGE: 26 AUDI**  
Hersteller: ALCAR WHEELS GmbH

Radtyp: TTZZ\_5  
Stand: 17.04.2020



Seite: 7 von 9

- 51G) Die Verwendung dieser Rad/Reifen-Kombination ist nur zulässig, wenn diese Reifendimension in den Fahrzeugpapieren bereits serienmäßig eingetragen oder vom Fahrzeughersteller, s. Auszug aus der EG-Genehmigung des Fahrzeuges (EG-Übereinstimmungsbescheinigung), freigegeben ist. Der Loadindex, das Geschwindigkeitssymbol, die M+S-Kennzeichnung, die Hinweise und die Empfehlungen des Fahrzeugherstellers sind bei Verwendung dieser Reifengröße zu beachten.
- 52J) Diese Reifengröße ist nur mit M+S-Profil zulässig. Die Lauffläche und die Struktur sind bei M+S-Profil so konzipiert, dass sie vor allem auf Matsch und Schnee (Winter) bessere Fahreigenschaften gewährleisten.
- 54A) Es ist der Nachweis zu erbringen, daß die Anzeigen von Geschwindigkeitsmesser und Wegstreckenzähler innerhalb der zulässigen Toleranzen liegen. Sofern eine Angleichung durchgeführt wird, ist dies bei der Beurteilung weiterer Rad/Reifen-Kombinationen in den Fahrzeugpapieren zu berücksichtigen.
- 573) Die Verwendung unterschiedlicher Reifengrößen an Vorder- und Hinterachse ist an Fahrzeugen mit Allradantrieb nur zulässig, wenn deren Abrollumfänge gleich sind.  
Es ist eine Bestätigung des Reifenherstellers über die tatsächlichen Abrollumfänge erforderlich, es wird empfohlen den Nachweis der Eignung bei den Fahrzeugpapieren mitzuführen.  
Alle an ein und derselben Achse montierten Reifen müssen vom gleichen Reifentyp sein.
- 57T) Folgende Rad/Reifen-Kombination ist zulässig:
- |              |              |
|--------------|--------------|
|              | Reifengröße: |
| Vorderachse: | 205/55R16    |
| Hinterachse: | 225/50R16    |
- Ist eine der beiden Reifengrößen im Gutachten nicht aufgeführt, so ist die nicht aufgeführte Reifengröße nur auf einer anderen Felgengröße zulässig.  
Die erforderlichen Auflagen und Hinweise sind achsweise zu beachten.  
Alle an ein und derselben Achse montierten Reifen müssen vom gleichen Reifentyp sein.
- 71C) Zum Auswuchten der Sonderräder dürfen an der Felgeninnenseite nur Klebegewichte angebracht werden.
- 71K) Zum Auswuchten der Sonderräder dürfen an der Felgenaußenseite nur Klebegewichte unterhalb des Tiefbetts angebracht werden.
- 721) Es ist nur die Verwendung von Gummiventilen oder Metallschraubventilen mit Überwurfmutter von außen, die weitgehend den Normen (DIN, E.T.R.T.O. bzw. Tire and Rim) entsprechen und die für einen Ventilloch-Nenndurchmesser von 11,3 mm geeignet sind, zulässig.  
Das Ventil darf nicht über den Felgenrand hinausragen. Es sind die Montagehinweise des Ventilherstellers zu beachten.
- 725) Bei Fahrzeugen mit einer bauartbedingten Höchstgeschwindigkeit über 210 km/h sind nur Metallschraubventile zulässig. Es sind die Montagehinweise des Ventilherstellers zu beachten.
- 73C) Es ist nur die Verwendung von schlauchlosen Reifen zulässig.
- 74C) Es dürfen nur die serienmäßigen Radbefestigungsteile vom Fahrzeughersteller bzw. die vom Radhersteller mitzuliefernden Radbefestigungsteile verwendet werden, dabei ist die Gewindegröße der serienmäßigen Befestigungsteile zu beachten. Bei Verwendung von Radschrauben, ist die, in der Anlage zum Gutachten, dem Fahrzeug zugeordnete Schaftlänge zu beachten.
- 76T) Die Verwendung dieser Felgengröße ist nur zulässig, wenn die Felgenbreite, der in den Fahrzeugpapieren serienmäßig eingetragenen Felgen, nicht unterschritten wird.
- 76U) Die Verwendung dieser Radgröße ist nicht zulässig an Fahrzeugausführungen, die serienmäßig laut COC-Papier (EG-Übereinstimmungserklärung) als kleinste Radgröße mit 17-Zoll-Rädern ausgerüstet sind. Optionale Bremsen können einen größeren Mindestdurchmesser erfordern.
- 76Z) Die Verwendung dieser Radgröße ist nur in Verbindung mit M+S-Reifen zulässig.

**Gutachten 366-0277-17-WIRD/N7  
zur Erteilung eines Nachtrags zur ABE 51750**

**ANLAGE: 26 AUDI**

Hersteller: ALCAR WHEELS GmbH

Radtyp: TTZZ\_5

Stand: 17.04.2020



Seite: 8 von 9

- 77E) Das indirekte Reifendruckkontrollsystem ist zu kalibrieren. Es ist dafür den Ausführungen der Bedienungsanleitung Folge zu leisten.
- 7EB) Die Verwendung des vom Fahrzeughersteller verbauten Reifendruck Kontrollsystems mit Sensoren Art. Nr.: 4F0 907 275 D ( nur e1\*98/14\*0177\*..) (nur wenn auch original verbaut) ist zulässig. Das System muss gemäß den Herstellerangaben kalibriert werden. Alternativ kann ein geeignetes Nachrüstkontrollsystem verwendet werden.
- AFF) Die Verwendung der Sonderräder ist an Fahrzeugausführungen mit Bremsscheibendurchmesser 320 mm (Dicke 30mm) und Bremssattel Typ FNRG-60 16" (Kennz. z. B. ATE E187) an der Vorderachse nicht zulässig.

**Gutachten 366-0277-17-WIRD/N7  
zur Erteilung eines Nachtrags zur ABE 51750**

**ANLAGE: 26 AUDI**  
Hersteller: ALCAR WHEELS GmbH

Radtyp: TTZZ\_5  
Stand: 17.04.2020



**Nacharbeitsprofile Fahrzeug**

**Fahrzeug:**

Hersteller: AUDI  
Fahrzeugtyp: 8V  
Genehm.Nr.: e1\*2007/46\*0607\*..  
Handelsbez.: AUDI A3, S3

Variante(n): Frontantrieb, 2-türig

**Nacharbeit Radhausausschnittkantenbereich:**

Auflagen	Nacharbeit im Bereich		Achse
	von [mm]	bis [mm]	
26P	x = 400	y = 400	VA
26B	x = 400	y = 400	VA

**Aufweiten Radhausausschnittkantenbereich:**

Auflagen	Im Bereich		Aufweiten um [mm]	Achse
	von [mm]	bis [mm]		
26N	x = 400	y = 400	8	VA
26J	x = 400	y = 400	24	VA
27H	x = 400	y = 400	8	HA
27F	x = 400	y = 400	30	HA