



Kraftfahrt-Bundesamt

DE-24932 Flensburg

Allgemeine Betriebserlaubnis (ABE) National Type Approval

ausgestellt von:

Kraftfahrt-Bundesamt (KBA)

nach § 22 in Verbindung mit § 20 Straßenverkehrs-Zulassungs-Ordnung (StVZO)
für einen Typ des folgenden Genehmigungsobjektes

Sonderräder für Pkw 6,5 J x 16 H2

issued by:

Kraftfahrt-Bundesamt (KBA)

according to § 22 and 20 Straßenverkehrs-Zulassungs-Ordnung (StVZO) for a type
of the following approval object

special wheels for passenger cars 6,5 J x 16 H2

Genehmigungsnummer: **51742**
Approval number:

Erweiterung: **04**
Extension:

1. Genehmigungsinhaber:
Holder of the approval:
ALCAR Wheels GmbH
AT-1030 Wien
2. Gegebenenfalls Name und Anschrift des Bevollmächtigten:
If applicable, name and address of representative:
Entfällt
Not applicable
3. Typbezeichnung:
Type:
TTZZ_4



Kraftfahrt-Bundesamt

DE-24932 Flensburg

2

Genehmigungsnummer: **51742**

Approval number:

Erweiterung: **04**

Extension:

4. Aufgebrachte Kennzeichnungen:
Identification markings:
Hersteller oder Herstellerzeichen
Manufacturer or registered manufacturer`s trademark

Felgenreöße
Size of the wheel

Typ und die Ausführung
Type and version

Herstelldatum (Monat und Jahr)
Date of manufacture (month and year)

Genehmigungszeichen
Approval identification

Einpresstiefe
Inset/outset
5. Anbringungsstelle der Kennzeichnungen:
Position of the identification markings:
An der Innen- bzw. Außenseite des Rades
On the inside/outside of the wheel
6. Zuständiger Technischer Dienst:
Responsible Technical Service:
TÜV AUSTRIA AUTOMOTIVE GMBH
AT-1230 Wien
7. Datum des Prüfberichts des Technischen Dienstes:
Date of test report issued by the Technical Service:
11.02.2020
8. Nummer des Prüfberichts des Technischen Dienstes:
Number of test report issued by that Technical Service:
366-0280-17-WIRD/N4



Kraftfahrt-Bundesamt

DE-24932 Flensburg

3

Genehmigungsnummer: **51742**
Approval number:

Erweiterung: **04**
Extension:

9. Verwendungsbereich:
Range of application:
Das Genehmigungsobjekt „Sonderräder für Pkw“ darf nur zur Verwendung gemäß:
The use of the approval object „special wheels for passenger cars“ is restricted to the application listed:

Anlage/n zum Prüfbericht
Annex/es of the test report
1 - 87

unter den angegebenen Bedingungen an den dort aufgeführten bzw. beschriebenen Kraftfahrzeugen feilgeboten werden.
The offer for sale is only allowed on the listed vehicles under the specified conditions.

10. Bemerkungen:
Remarks:
Für die in dieser ABE freigegebenen Rad/Reifenkombinationen ist die Berichtigung der Zulassungsbescheinigung Teil I gemäß § 13 Fahrzeug-Zulassungsverordnung (FZV) nicht erforderlich.
The correction of the "Zulassungsbescheinigung Teil I" according to § 13 Fahrzeug-Zulassungsverordnung (FZV) is not required for the wheel/tire combinations listed in this ABE.

Es gelten die im o.g. Gutachten nebst Anlagen festgehaltenen Angaben.
The indications given in the above mentioned test report including its annexes shall apply.

Die Anforderungen des Artikels 31, Absätze 5, 6, 8, 9 und 12 der Richtlinie 2007/46/EG - Verkauf und Inbetriebnahme von Teilen oder Ausrüstungen, von denen ein erhebliches Risiko für das einwandfreie Funktionieren wesentlicher Systeme ausgehen kann - sind sinngemäß erfüllt.
The requirements of Article 31, paragraphs 5, 6, 8, 9 and 12 of directive 2007/46/EC - Sale and entry into service of parts or equipment which are capable of posing a significant risk to the correct functioning of essential systems - are met.

11. Änderungsabnahme gemäß § 19 (3) StVZO:
Acceptance test of the modification as per § 19 (3) StVZO:
Siehe Prüfbericht
See test report
12. Die Genehmigung wird **erweitert**
Approval is **extended**



Kraftfahrt-Bundesamt

DE-24932 Flensburg

4

Genehmigungsnummer: **51742**

Approval number:

Erweiterung: **04**

Extension:

13. Grund (Gründe) für die Erweiterung der Genehmigung (falls zutreffend):
Reason(s) for the extension (if applicable):

Aktualisierung des Verwendungsbereiches

Update of the range of application

14. Ort: **DE-24932 Flensburg**
Place:

15. Datum: **27.02.2020**
Date:

16. Unterschrift: **Im Auftrag**
Signature:

Nino Pommerencke



Anlagen:

Enclosures:

Gemäß Inhaltsverzeichnis

According to index



Kraftfahrt-Bundesamt

DE-24932 Flensburg

Inhaltsverzeichnis zu den Beschreibungsunterlagen Index to the information package

Nummer der Genehmigung: **51742**
Approval No.

Erweiterung Nr.: **04**
Extension No.:

Ausgabedatum: **12.04.2018**
Date of issue:

letztes Änderungsdatum: **27.02.2020**
last date of amendment:

Nebenbestimmungen und Rechtsbehelfsbelehrung
Collateral clauses and instruction on right to appeal

Prüfbericht(e) Nr.:

Test report(s) No.:

366-0280-17-WIRD

366-0280-17-WIRD/N1

366-0280-17-WIRD/N2

366-0280-17-WIRD/N3

366-0280-17-WIRD/N4

Datum:

Date

30.03.2018

05.06.2018

13.02.2019

10.08.2019

11.02.2020

Beschreibungsbogen Nr.:

Information document No.:

TTZZ_4

TTZZ_4

Datum:

Date

27.11.2017

08.05.2018

Liste der Änderungen:

List of modifications:

Siehe Punkt V.4. des Prüfberichtes

See point V.4. of the technical report

Datum:

Date



Kraftfahrt-Bundesamt

DE-24932 Flensburg

Nummer der Genehmigung: **51742, Erweiterung 04**

- Anlage -

Nebenbestimmungen und Rechtsbehelfsbelehrung

Nebenbestimmungen

Jede Einrichtung, die dem genehmigten Typ entspricht, ist gemäß der angewendeten Vorschrift zu kennzeichnen.

Das Genehmigungszeichen lautet wie folgt:

KBA 51742

Die Einzelerzeugnisse der reihenweisen Fertigung müssen mit den Genehmigungsunterlagen genau übereinstimmen. Änderungen an den Einzelerzeugnissen sind nur mit ausdrücklicher Zustimmung des Kraftfahrt-Bundesamtes gestattet.

Änderungen der Firmenbezeichnung, der Anschrift und der Fertigungsstätten sowie eines bei der Erteilung der Genehmigung benannten Zustellungsbevollmächtigten oder bevollmächtigten Vertreters sind dem Kraftfahrt-Bundesamt unverzüglich mitzuteilen.

Verstöße gegen diese Bestimmungen können zum Widerruf der Genehmigung führen und können überdies strafrechtlich verfolgt werden.

Die Genehmigung erlischt, wenn sie zurückgegeben oder entzogen wird, oder der genehmigte Typ den Rechtsvorschriften nicht mehr entspricht. Der Widerruf kann ausgesprochen werden, wenn die für die Erteilung und den Bestand der Genehmigung geforderten Voraussetzungen nicht mehr bestehen, wenn der Genehmigungsinhaber gegen die mit der Genehmigung verbundenen Pflichten - auch soweit sie sich aus den zu dieser Genehmigung zugeordneten besonderen Auflagen ergeben - verstößt oder wenn sich herausstellt, dass der genehmigte Typ den Erfordernissen der Verkehrssicherheit oder des Umweltschutzes nicht entspricht.

Das Kraftfahrt-Bundesamt kann jederzeit die ordnungsgemäße Ausübung der durch diese Genehmigung verliehenen Befugnisse, insbesondere die genehmigungsgerechte Fertigung sowie die Maßnahmen zur Übereinstimmung der Produktion, nachprüfen. Es kann zu diesem Zweck Proben entnehmen oder entnehmen lassen. Dem Kraftfahrt-Bundesamt und/oder seinen Beauftragten ist ungehinderter Zutritt zu Produktions- und Lagerstätten zu gewähren.

Die mit der Erteilung der Genehmigung verliehenen Befugnisse sind nicht übertragbar. Schutzrechte Dritter werden durch diese Genehmigung nicht berührt.

Rechtsbehelfsbelehrung

Gegen diese Genehmigung kann innerhalb eines Monats nach Bekanntgabe Widerspruch erhoben werden. Der Widerspruch ist beim **Kraftfahrt-Bundesamt, Fördestraße 16, DE-24944 Flensburg**, schriftlich oder zur Niederschrift einzulegen.



Kraftfahrt-Bundesamt

DE-24932 Flensburg

2

Approval No.: **51742, Erweiterung 04**

- Attachment -

Collateral clauses and instruction on right to appeal

Collateral clauses

All equipment which corresponds to the approved type is to be identified according to the applied regulation.

The approval identification is as follows: - see German version -

The individual production of serial fabrication must be in exact accordance with the approval documents. Changes in the individual production are only allowed with express consent of the Kraftfahrt-Bundesamt.

Changes in the name of the company, the address and the manufacturing plant as well as one of the parties given the authority to delivery or authorised representative named when the approval was granted is to be immediately disclosed to the Kraftfahrt-Bundesamt.

Breach of this regulation can lead to recall of the approval and moreover can be legally prosecuted.

The approval expires if it is returned or withdrawn or if the type approved no longer complies with the legal requirements. The revocation can be made if the demanded requirements for issuance and the continuance of the approval no longer exist, if the holder of the approval violates the duties involved in the approval, also to the extent that they result from the assigned conditions to this approval, or if it is determined that the approved type does not comply with the requirements of traffic safety or environmental protection.

The Kraftfahrt-Bundesamt may check the proper exercise of the conferred authority taken from this approval at any time. In particular this means the compliant production as well as the measures for conformity of production. For this purpose samples can be taken or have taken. The employees or the representatives of the Kraftfahrt-Bundesamt may get unhindered access to the production and storage facilities.

The conferred authority contained with issuance of this approval is not transferable. Trade mark rights of third parties are not affected with this approval.

Instruction on right to appeal

This approval can be appealed within one month after notification. The appeal is to be filed in writing or as a transcript at the **Kraftfahrt-Bundesamt, Fördestraße 16, DE-24944 Flensburg.**

GUTACHTEN ZUR ERTEILUNG EINES NACHTRAGS ZUR ABE 51742

366-0280-17-WIRD/N4

Antragsteller: ALCAR WHEELS GmbH 396843/0000

A-1030 Wien

Art: Sonderrad 6 1/2 J X 16 H2

Typ: TTZZ_4

Die in den Anlagen aufgeführten Fahrzeugtypen entsprechen auch nach erfolgter Umrüstung den heute gültigen Vorschriften der StVZO. Das vorliegende Gutachten zur Erteilung eines Nachtrags zur ABE 51742 verliert seine Gültigkeit, wenn sich durch Umrüstung berührte Bauvorschriften der StVZO ändern oder an den Kraftfahrzeugen Änderungen eintreten, die die Begutachtungspunkte beeinflussen.

0. Hinweise

Die Verwendungsbereiche wurden teilweise aktualisiert.

I. Übersicht

Ausführung	Ausführungsbezeichnung		Loch- kreis (mm) / -zahl	Mitten- loch (mm)	Ein- preß- tiefe (mm)	zul. Rad- last (kg)	zul. Abroll- umf. (mm)	gültig ab Fertig. Datum
	Kennzeichnung Rad	Kennzeichnung Zentrierring						
TTZZ2BP35B581	PCD100 ET35	Ø58.1/Ø60.1	100/4	58,1	35	615	2104	01/18
TTZZ2BP35O581	PCD100 ET35	Ø58.1/Ø60.1	100/4	58,1	35	615	2104	01/18
TTZZ2BP40B581	PCD100 ET40	Ø58.1/Ø60.1	100/4	58,1	40	615	2104	01/18
TTZZ2BP40O581	PCD100 ET40	Ø58.1/Ø60.1	100/4	58,1	40	615	2104	01/18
TTZZ2GA35B581	PCD100 ET35	Ø58.1/Ø60.1	100/4	58,1	35	615	2104	01/18
TTZZ2GA35O581	PCD100 ET35	Ø58.1/Ø60.1	100/4	58,1	35	615	2104	01/18
TTZZ2GA40B581	PCD100 ET40	Ø58.1/Ø60.1	100/4	58,1	40	615	2104	01/18
TTZZ2GA40O581	PCD100 ET40	Ø58.1/Ø60.1	100/4	58,1	40	615	2104	01/18
TTZZ2SA35B581	PCD100 ET35	Ø58.1/Ø60.1	100/4	58,1	35	615	2104	01/18
TTZZ2SA35O581	PCD100 ET35	Ø58.1/Ø60.1	100/4	58,1	35	615	2104	01/18
TTZZ2SA40B581	PCD100 ET40	Ø58.1/Ø60.1	100/4	58,1	40	615	2104	01/18
TTZZ2SA40O581	PCD100 ET40	Ø58.1/Ø60.1	100/4	58,1	40	615	2104	01/18
TTZZ2BP35B541	PCD100 ET35	Ø54.1/Ø60.1	100/4	54,1	35	615	2104	01/18
TTZZ2BP35O541	PCD100 ET35	Ø54.1/Ø60.1	100/4	54,1	35	615	2104	01/18
TTZZ2BP40B541	PCD100 ET40	Ø54.1/Ø60.1	100/4	54,1	40	615	2104	01/18
TTZZ2BP40O541	PCD100 ET40	Ø54.1/Ø60.1	100/4	54,1	40	615	2104	01/18
TTZZ2BP45B541	PCD100 ET45	Ø54.1/Ø60.1	100/4	54,1	45	615	2104	01/18
TTZZ2BP45O541	PCD100 ET45	Ø54.1/Ø60.1	100/4	54,1	45	615	2104	01/18
TTZZ2GA35B541	PCD100 ET35	Ø54.1/Ø60.1	100/4	54,1	35	615	2104	01/18
TTZZ2GA35O541	PCD100 ET35	Ø54.1/Ø60.1	100/4	54,1	35	615	2104	01/18
TTZZ2GA40B541	PCD100 ET40	Ø54.1/Ø60.1	100/4	54,1	40	615	2104	01/18
TTZZ2GA40O541	PCD100 ET40	Ø54.1/Ø60.1	100/4	54,1	40	615	2104	01/18
TTZZ2GA45B541	PCD100 ET45	Ø54.1/Ø60.1	100/4	54,1	45	615	2104	01/18
TTZZ2GA45O541	PCD100 ET45	Ø54.1/Ø60.1	100/4	54,1	45	615	2104	01/18

**Gutachten 366-0280-17-WIRD/N4
zur Erteilung eines Nachtrags zur ABE 51742**

Fahrzeugteil: Sonderrad 6 1/2 J X 16 H2
Antragsteller: ALCAR WHEELS GmbH

Radtyp: TTZZ_4
Stand: 11.02.2020



Seite: 2 von 17

TTZZ2SA35B541	PCD100 ET35	Ø54.1/Ø60.1	100/4	54,1	35	615	2104	01/18
TTZZ2SA35O541	PCD100 ET35	Ø54.1/Ø60.1	100/4	54,1	35	615	2104	01/18
TTZZ2SA40B541	PCD100 ET40	Ø54.1/Ø60.1	100/4	54,1	40	615	2104	01/18
TTZZ2SA40O541	PCD100 ET40	Ø54.1/Ø60.1	100/4	54,1	40	615	2104	01/18
TTZZ2SA45B541	PCD100 ET45	Ø54.1/Ø60.1	100/4	54,1	45	615	2104	01/18
TTZZ2SA45O541	PCD100 ET45	Ø54.1/Ø60.1	100/4	54,1	45	615	2104	01/18
TTZZ2BP35B561	PCD100 ET35	Ø56.1/Ø60.1	100/4	56,1	35	615	2104	01/18
TTZZ2BP35O561	PCD100 ET35	Ø56.1/Ø60.1	100/4	56,1	35	615	2104	01/18
TTZZ2BP40B561	PCD100 ET40	Ø56.1/Ø60.1	100/4	56,1	40	615	2104	01/18
TTZZ2BP40O561	PCD100 ET40	Ø56.1/Ø60.1	100/4	56,1	40	615	2104	01/18
TTZZ2BP45B561	PCD100 ET45	Ø56.1/Ø60.1	100/4	56,1	45	615	2104	01/18
TTZZ2BP45O561	PCD100 ET45	Ø56.1/Ø60.1	100/4	56,1	45	615	2104	01/18
TTZZ2GA35B561	PCD100 ET35	Ø56.1/Ø60.1	100/4	56,1	35	615	2104	01/18
TTZZ2GA35O561	PCD100 ET35	Ø56.1/Ø60.1	100/4	56,1	35	615	2104	01/18
TTZZ2GA40B561	PCD100 ET40	Ø56.1/Ø60.1	100/4	56,1	40	615	2104	01/18
TTZZ2GA40O561	PCD100 ET40	Ø56.1/Ø60.1	100/4	56,1	40	615	2104	01/18
TTZZ2GA45B561	PCD100 ET45	Ø56.1/Ø60.1	100/4	56,1	45	615	2104	01/18
TTZZ2GA45O561	PCD100 ET45	Ø56.1/Ø60.1	100/4	56,1	45	615	2104	01/18
TTZZ2SA35B561	PCD100 ET35	Ø56.1/Ø60.1	100/4	56,1	35	615	2104	01/18
TTZZ2SA35O561	PCD100 ET35	Ø56.1/Ø60.1	100/4	56,1	35	615	2104	01/18
TTZZ2SA40B561	PCD100 ET40	Ø56.1/Ø60.1	100/4	56,1	40	615	2104	01/18
TTZZ2SA40O561	PCD100 ET40	Ø56.1/Ø60.1	100/4	56,1	40	615	2104	01/18
TTZZ2SA45B561	PCD100 ET45	Ø56.1/Ø60.1	100/4	56,1	45	615	2104	01/18
TTZZ2SA45O561	PCD100 ET45	Ø56.1/Ø60.1	100/4	56,1	45	615	2104	01/18
TTZZ2BP35B566	PCD100 ET35	Ø56.6/Ø60.1	100/4	56,6	35	615	2104	01/18
TTZZ2BP35O566	PCD100 ET35	Ø56.6/Ø60.1	100/4	56,6	35	615	2104	01/18
TTZZ2BP40B566	PCD100 ET40	Ø56.6/Ø60.1	100/4	56,6	40	615	2104	01/18
TTZZ2BP40O566	PCD100 ET40	Ø56.6/Ø60.1	100/4	56,6	40	615	2104	01/18
TTZZ2BP45B566	PCD100 ET45	Ø56.6/Ø60.1	100/4	56,6	45	615	2104	01/18
TTZZ2BP45O566	PCD100 ET45	Ø56.6/Ø60.1	100/4	56,6	45	615	2104	01/18
TTZZ2GA35B566	PCD100 ET35	Ø56.6/Ø60.1	100/4	56,6	35	615	2104	01/18
TTZZ2GA35O566	PCD100 ET35	Ø56.6/Ø60.1	100/4	56,6	35	615	2104	01/18
TTZZ2GA40B566	PCD100 ET40	Ø56.6/Ø60.1	100/4	56,6	40	615	2104	01/18
TTZZ2GA40O566	PCD100 ET40	Ø56.6/Ø60.1	100/4	56,6	40	615	2104	01/18
TTZZ2GA45B566	PCD100 ET45	Ø56.6/Ø60.1	100/4	56,6	45	615	2104	01/18
TTZZ2GA45O566	PCD100 ET45	Ø56.6/Ø60.1	100/4	56,6	45	615	2104	01/18
TTZZ2SA35B566	PCD100 ET35	Ø56.6/Ø60.1	100/4	56,6	35	615	2104	01/18
TTZZ2SA35O566	PCD100 ET35	Ø56.6/Ø60.1	100/4	56,6	35	615	2104	01/18
TTZZ2SA40B566	PCD100 ET40	Ø56.6/Ø60.1	100/4	56,6	40	615	2104	01/18
TTZZ2SA40O566	PCD100 ET40	Ø56.6/Ø60.1	100/4	56,6	40	615	2104	01/18
TTZZ2SA45B566	PCD100 ET45	Ø56.6/Ø60.1	100/4	56,6	45	615	2104	01/18
TTZZ2SA45O566	PCD100 ET45	Ø56.6/Ø60.1	100/4	56,6	45	615	2104	01/18
TTZZ2BP35B571	PCD100 ET35	Ø57.1/Ø60.1	100/4	57,1	35	615	2104	01/18
TTZZ2BP35O571	PCD100 ET35	Ø57.1/Ø60.1	100/4	57,1	35	615	2104	01/18
TTZZ2BP40B571	PCD100 ET40	Ø57.1/Ø60.1	100/4	57,1	40	615	2104	01/18
TTZZ2BP40O571	PCD100 ET40	Ø57.1/Ø60.1	100/4	57,1	40	615	2104	01/18
TTZZ2GA35B571	PCD100 ET35	Ø57.1/Ø60.1	100/4	57,1	35	615	2104	01/18
TTZZ2GA35O571	PCD100 ET35	Ø57.1/Ø60.1	100/4	57,1	35	615	2104	01/18
TTZZ2GA40B571	PCD100 ET40	Ø57.1/Ø60.1	100/4	57,1	40	615	2104	01/18
TTZZ2GA40O571	PCD100 ET40	Ø57.1/Ø60.1	100/4	57,1	40	615	2104	01/18

Gutachten 366-0280-17-WIRD/N4
zur Erteilung eines Nachtrags zur ABE 51742

Fahrzeugteil: Sonderrad 6 1/2 J X 16 H2
 Antragsteller: ALCAR WHEELS GmbH

Radtyp: TTZZ_4
 Stand: 11.02.2020



Seite: 3 von 17

TTZZ2SA35B571	PCD100 ET35	Ø57.1/Ø60.1	100/4	57,1	35	615	2104	01/18
TTZZ2SA35O571	PCD100 ET35	Ø57.1/Ø60.1	100/4	57,1	35	615	2104	01/18
TTZZ2SA40B571	PCD100 ET40	Ø57.1/Ø60.1	100/4	57,1	40	615	2104	01/18
TTZZ2SA40O571	PCD100 ET40	Ø57.1/Ø60.1	100/4	57,1	40	615	2104	01/18
TTZZ2BP35B591	PCD100 ET35	Ø59.1/Ø60.1	100/4	59,1	35	615	2104	01/18
TTZZ2BP35O591	PCD100 ET35	Ø59.1/Ø60.1	100/4	59,1	35	615	2104	01/18
TTZZ2GA35B591	PCD100 ET35	Ø59.1/Ø60.1	100/4	59,1	35	615	2104	01/18
TTZZ2GA35O591	PCD100 ET35	Ø59.1/Ø60.1	100/4	59,1	35	615	2104	01/18
TTZZ2SA35B591	PCD100 ET35	Ø59.1/Ø60.1	100/4	59,1	35	615	2104	01/18
TTZZ2SA35O591	PCD100 ET35	Ø59.1/Ø60.1	100/4	59,1	35	615	2104	01/18
TTZZ2BP35B601	PCD100 ET35	ohne	100/4	60,1	35	615	2104	01/18
TTZZ2BP35O601	PCD100 ET35	ohne	100/4	60,1	35	615	2104	01/18
TTZZ2BP40B601	PCD100 ET40	ohne	100/4	60,1	40	615	2104	01/18
TTZZ2BP40O601	PCD100 ET40	ohne	100/4	60,1	40	615	2104	01/18
TTZZ2BP45B601	PCD100 ET45	ohne	100/4	60,1	45	615	2104	01/18
TTZZ2BP45O601	PCD100 ET45	ohne	100/4	60,1	45	615	2104	01/18
TTZZ2GA35B601	PCD100 ET35	ohne	100/4	60,1	35	615	2104	01/18
TTZZ2GA35O601	PCD100 ET35	ohne	100/4	60,1	35	615	2104	01/18
TTZZ2GA40B601	PCD100 ET40	ohne	100/4	60,1	40	615	2104	01/18
TTZZ2GA40O601	PCD100 ET40	ohne	100/4	60,1	40	615	2104	01/18
TTZZ2GA45B601	PCD100 ET45	ohne	100/4	60,1	45	615	2104	01/18
TTZZ2GA45O601	PCD100 ET45	ohne	100/4	60,1	45	615	2104	01/18
TTZZ2SA35B601	PCD100 ET35	ohne	100/4	60,1	35	615	2104	01/18
TTZZ2SA35O601	PCD100 ET35	ohne	100/4	60,1	35	615	2104	01/18
TTZZ2SA40B601	PCD100 ET40	ohne	100/4	60,1	40	615	2104	01/18
TTZZ2SA40O601	PCD100 ET40	ohne	100/4	60,1	40	615	2104	01/18
TTZZ2SA45B601	PCD100 ET45	ohne	100/4	60,1	45	615	2104	01/18
TTZZ2SA45O601	PCD100 ET45	ohne	100/4	60,1	45	615	2104	01/18
TTZZ3BP40B634	PCD108 ET40	ohne	108/4	63,4	40	615	2104	01/18
TTZZ3BP40O634	PCD108 ET40	ohne	108/4	63,4	40	615	2104	01/18
TTZZ3GA40B634	PCD108 ET40	ohne	108/4	63,4	40	615	2104	01/18
TTZZ3GA40O634	PCD108 ET40	ohne	108/4	63,4	40	615	2104	01/18
TTZZ3SA40B634	PCD108 ET40	ohne	108/4	63,4	40	615	2104	01/18
TTZZ3SA40O634	PCD108 ET40	ohne	108/4	63,4	40	615	2104	01/18
TTZZ3BP15B651	PCD108 ET15	ohne	108/4	65,1	15	615	2104	01/18
TTZZ3BP15O651	PCD108 ET15	ohne	108/4	65,1	15	615	2104	01/18
TTZZ3BP20B651	PCD108 ET20	ohne	108/4	65,1	20	615	2104	04/18
TTZZ3BP20O651	PCD108 ET20	ohne	108/4	65,1	20	615	2104	04/18
TTZZ3BP25B651	PCD108 ET25	ohne	108/4	65,1	25	615	2104	01/18
TTZZ3BP25O651	PCD108 ET25	ohne	108/4	65,1	25	615	2104	01/18
TTZZ3GA15B651	PCD108 ET15	ohne	108/4	65,1	15	615	2104	01/18
TTZZ3GA15O651	PCD108 ET15	ohne	108/4	65,1	15	615	2104	01/18
TTZZ3GA20B651	PCD108 ET20	ohne	108/4	65,1	20	615	2104	04/18
TTZZ3GA20O651	PCD108 ET20	ohne	108/4	65,1	20	615	2104	04/18
TTZZ3GA25B651	PCD108 ET25	ohne	108/4	65,1	25	615	2104	01/18
TTZZ3GA25O651	PCD108 ET25	ohne	108/4	65,1	25	615	2104	01/18
TTZZ3SA15B651	PCD108 ET15	ohne	108/4	65,1	15	615	2104	01/18
TTZZ3SA15O651	PCD108 ET15	ohne	108/4	65,1	15	615	2104	01/18
TTZZ3SA20B651	PCD108 ET20	ohne	108/4	65,1	20	615	2104	04/18
TTZZ3SA20O651	PCD108 ET20	ohne	108/4	65,1	20	615	2104	04/18

Gutachten 366-0280-17-WIRD/N4 zur Erteilung eines Nachtrags zur ABE 51742

Fahrzeugteil: Sonderrad 6 1/2 J X 16 H2
Antragsteller: ALCAR WHEELS GmbH

Radtyp: TTZZ_4
Stand: 11.02.2020



Seite: 4 von 17

TTZZ3SA25B651	PCD108 ET25	ohne	108/4	65,1	25	615	2104	01/18
TTZZ3SA25O651	PCD108 ET25	ohne	108/4	65,1	25	615	2104	01/18

I.1. Beschreibung der Sonderräder

Antragsteller : ALCAR WHEELS GmbH
A-1030 Wien
Hersteller : ALCAR WHEELS GmbH
:
: A-1030 Wien
Handelsmarke : Dezent TZ
Art der Sonderräder : LM-Sonderräder, einteilig, Mittenbohrung mit einer Kappe abgedeckt
Korrosionsschutz : Mehrschicht-Einbrennlackierung
Masse des Rades : ca. 8,8 kg

I.2. Radanschluß

siehe Anlage

I.3. Kennzeichnung der Sonderräder

An den Sonderrädern wird folgende Kennzeichnung an der Außen- bzw. Innenseite eingegossen bzw. eingeprägt, siehe Beispiel der Radausführung TTZZ2BP35B571:

	: Außenseite	: Innenseite
Radtyp	: --	: TTZZ_4
Radausführung	: --	: PCD108 ET25
Radgröße	: --	: 6 1/2 J X 16 H2
Typzeichen	: KBA 51742	: --
Einpreßtiefe	: --	: ET25
Herstellungsdatum	: --	: Fertigungsmonat und -jahr : z.B. 01.18
Herkunftsmerkmal	: --	: MIC ww. MII
Gießereikennzeichnung	: --	: BD ww. CO
Japan. Prüfwertzeichen	: --	: JWL
Weitere Kennzeichnung	: --	: DEZENT

Zusätzlich können an der Radinnenseite bzw. -außenseite verschiedene Kontrollzeichen angebracht sein.

I.4. Verwendungsbereich

Die Sonderräder sind für Personenkraftwagen und Geländefahrzeuge vorgesehen.

II. Sonderradprüfung

II.1. Felge

Die Maße und Toleranzen der Felgenkontur entsprechen der E.T.R.T.O. Norm.

Gutachten 366-0280-17-WIRD/N4 zur Erteilung eines Nachtrags zur ABE 51742

Fahrzeugteil: Sonderrad 6 1/2 J X 16 H2
Antragsteller: ALCAR WHEELS GmbH

Radtyp: TTZZ_4
Stand: 11.02.2020



Seite: 5 von 17

Die nachgeprüften Muster stimmen in den wesentlichen Punkten mit den unter Ziffer V.1. aufgeführten Unterlagen überein.

II.2. Werkstoff der Sonderräder:

Zusammensetzung, Festigkeitswerte und Korrosionsverhalten des Werkstoffes sind in der Beschreibung des Herstellers aufgeführt; diese Angaben wurden durch uns nicht überprüft.

II.3. Festigkeitsprüfung:

Es liegen folgende Technischen Berichte/Nachweise vor:

Berichtart	Berichtnummer	Datum	Technischer Dienst
Technischer Bericht	RP-005046-C0-144	05.06.2018	TÜV NORD

III. Anbau- und Verwendungsprüfung:

III.1. Anbauuntersuchung am Fahrzeug:

Wenn die Auflagen und Hinweise in den Anlagen erfüllt sind, haben die Räder ausreichenden Abstand von Brems- und Fahrwerksteilen, und die Freigängigkeit der Reifen ist bei den im Straßenverkehr üblichen Bedingungen gewährleistet.

III.2. Fahrversuche:

Freigaben der Fahrzeughersteller über Felgenreöße, Einpreßtiefe und Größen der Bereifung liegen teilweise nicht vor.

Für die Verwendung der Sonderräder wurden Anbau-, Freigängigkeits und Handlingprüfungen durchgeführt. Der Untersuchungsumfang entspricht den Kriterien der Richtlinie für die Prüfung von Sonderrädern für Kfz und ihre Anhänger (BMV/StV 13/36.25.07-20.01 vom 25.11.1998, VkB I S. 1377), Punkt 4.6.8 Anbauprüfung, und des VdTÜV-Merkblattes Nr. 751 (Begutachtung von baulichen Veränderungen an M- und N-Fahrzeugen unter besonderer Berücksichtigung der Betriebsfestigkeit, Ausgabe 01.2018 Anhang I). Bei den durchgeführten Prüfungen ergaben sich im Vergleich zur serienmäßigen Ausrüstung der Fahrzeuge keine Beanstandungen. Kriterien des Fahrkomforts lagen der Beurteilung nicht zugrunde. Der Kraftstoffverbrauch mit den von der Serie abweichenden Rad/Reifen-Kombinationen wurde nicht gemessen.

III.3. Fahrwerksfestigkeit:

Die Spurverbreiterung wurde gemäß den "Richtlinien für die Prüfung von Sonderrädern für Kfz und ihre Anh. BMV/StV 13/36.25.07-20.01, VkB I S 1377" vom 25.11.1998" geprüft.

IV. Zusammenfassung:

Gegen die Erteilung einer Allgemeinen Betriebserlaubnis nach §22 StVZO bestehen keine technischen Bedenken.

Die Prüfungen wurden entsprechend den relevanten Anforderungen der EN ISO/IEC 17025:2005 durchgeführt.

Der Gutachteninhaber muß eine gleichmäßige und reihenweise Fertigung der Räder gewährleisten.

Er hat darüberhinaus dafür zu sorgen, daß dieses Gutachten sowie dessen Anlagen durch Nachtrag ergänzt werden, wenn

- sich am Sonderrad Änderungen in maßlicher, werkstofflicher oder fertigungstechnischer Hinsicht ergeben.
- sich berührte Bau- und Betriebsvorschriften der Straßenverkehrs-Zulassungs-Ordnung (StVZO) bzw. hierzu ergangene Richtlinien und Anweisungen ändern.
- ein Verwendungsbereich definiert ist und sich in diesem anbau-, freigängigkeits- oder fahrzeugfunktionsrelevante Daten ändern.

**Gutachten 366-0280-17-WIRD/N4
zur Erteilung eines Nachtrags zur ABE 51742**

Fahrzeugteil: Sonderrad 6 1/2 J X 16 H2
Antragsteller: ALCAR WHEELS GmbH

Radtyp: TTZZ_4
Stand: 11.02.2020

V. Unterlagen und Anlagen:

V.1. Verwendungsbereichsanlagen:

Folgende Verwendungsbereiche in den bestehenden Anlagen werden aktualisiert und ggf. um neue Anlagen ergänzt:

Anlage	Hersteller	Ausführung	ET	erstellt am	Allg. Hinweise
1	PEUGEOT	TTZZ2BP35B581; TTZZ2BP35O581; TTZZ2GA35B581; TTZZ2GA35O581; TTZZ2SA35B581; TTZZ2SA35O581	35	11.02.2020	liegt bei
2	CITROEN	TTZZ2BP35B581; TTZZ2BP35O581; TTZZ2GA35B581; TTZZ2GA35O581; TTZZ2SA35B581; TTZZ2SA35O581	35	11.02.2020	liegt bei
3	FORD	TTZZ2BP35B581; TTZZ2BP35O581; TTZZ2GA35B581; TTZZ2GA35O581; TTZZ2SA35B581; TTZZ2SA35O581	35	11.02.2020	liegt bei
4	FIAT	TTZZ2BP35B581; TTZZ2BP35O581; TTZZ2GA35B581; TTZZ2GA35O581; TTZZ2SA35B581; TTZZ2SA35O581	35	11.02.2020	liegt bei
5	CITROEN	TTZZ2BP40B581; TTZZ2BP40O581; TTZZ2GA40B581; TTZZ2GA40O581; TTZZ2SA40B581; TTZZ2SA40O581	40	11.02.2020	liegt bei
6	FIAT	TTZZ2BP40B581; TTZZ2BP40O581; TTZZ2GA40B581; TTZZ2GA40O581; TTZZ2SA40B581; TTZZ2SA40O581	40	11.02.2020	liegt bei
7	PEUGEOT	TTZZ2BP40B581; TTZZ2BP40O581; TTZZ2GA40B581; TTZZ2GA40O581; TTZZ2SA40B581; TTZZ2SA40O581	40	11.02.2020	liegt bei

**Gutachten 366-0280-17-WIRD/N4
zur Erteilung eines Nachtrags zur ABE 51742**

Fahrzeugteil: Sonderrad 6 1/2 J X 16 H2
Antragsteller: ALCAR WHEELS GmbH

Radtyp: TTZZ_4
Stand: 11.02.2020



Seite: 7 von 17

8	FORD	TTZZ2BP40B581; TTZZ2BP40O581; TTZZ2GA40B581; TTZZ2GA40O581; TTZZ2SA40B581; TTZZ2SA40O581	40	11.02.2020	liegt bei
9	TOYOTA	TTZZ2BP35B541; TTZZ2BP35O541; TTZZ2GA35B541; TTZZ2GA35O541; TTZZ2SA35B541; TTZZ2SA35O541	35	11.02.2020	liegt bei
10	CITROEN	TTZZ2BP35B541; TTZZ2BP35O541; TTZZ2GA35B541; TTZZ2GA35O541; TTZZ2SA35B541; TTZZ2SA35O541	35	11.02.2020	liegt bei
11	FCA	TTZZ2BP35B541; TTZZ2BP35O541; TTZZ2GA35B541; TTZZ2GA35O541; TTZZ2SA35B541; TTZZ2SA35O541	35	11.02.2020	liegt bei
12	KIA	TTZZ2BP35B541; TTZZ2BP35O541; TTZZ2GA35B541; TTZZ2GA35O541; TTZZ2SA35B541; TTZZ2SA35O541	35	11.02.2020	liegt bei
13	DAIHATSU	TTZZ2BP35B541; TTZZ2BP35O541; TTZZ2GA35B541; TTZZ2GA35O541; TTZZ2SA35B541; TTZZ2SA35O541	35	11.02.2020	liegt bei
14	MARUTI, Suzuki, SUZUKI	TTZZ2BP35B541; TTZZ2BP35O541; TTZZ2GA35B541; TTZZ2GA35O541; TTZZ2SA35B541; TTZZ2SA35O541	35	11.02.2020	liegt bei
15	MAZDA, Mazda Motor Corporation	TTZZ2BP35B541; TTZZ2BP35O541; TTZZ2GA35B541; TTZZ2GA35O541; TTZZ2SA35B541; TTZZ2SA35O541	35	11.02.2020	liegt bei

**Gutachten 366-0280-17-WIRD/N4
zur Erteilung eines Nachtrags zur ABE 51742**

Fahrzeugteil: Sonderrad 6 1/2 J X 16 H2
Antragsteller: ALCAR WHEELS GmbH

Radtyp: TTZZ_4
Stand: 11.02.2020



Seite: 8 von 17

16	NISSAN	TTZZ2BP35B541; TTZZ2BP35O541; TTZZ2GA35B541; TTZZ2GA35O541; TTZZ2SA35B541; TTZZ2SA35O541	35	11.02.2020	liegt bei
17	PEUGEOT	TTZZ2BP35B541; TTZZ2BP35O541; TTZZ2GA35B541; TTZZ2GA35O541; TTZZ2SA35B541; TTZZ2SA35O541	35	11.02.2020	liegt bei
18	HYUNDAI, HYUNDAI Assan Otomotiv Sanayi, HYUNDAI MOTOR EUROPE, HYUNDAI MOTOR (IND)	TTZZ2BP35B541; TTZZ2BP35O541; TTZZ2GA35B541; TTZZ2GA35O541; TTZZ2SA35B541; TTZZ2SA35O541	35	11.02.2020	liegt bei
19	OPEL / VAUXHALL	TTZZ2BP35B541; TTZZ2BP35O541; TTZZ2GA35B541; TTZZ2GA35O541; TTZZ2SA35B541; TTZZ2SA35O541	35	11.02.2020	liegt bei
20	MAZDA	TTZZ2BP40B541; TTZZ2BP40O541; TTZZ2GA40B541; TTZZ2GA40O541; TTZZ2SA40B541; TTZZ2SA40O541	40	11.02.2020	liegt bei
21	DAIHATSU	TTZZ2BP40B541; TTZZ2BP40O541; TTZZ2GA40B541; TTZZ2GA40O541; TTZZ2SA40B541; TTZZ2SA40O541	40	11.02.2020	liegt bei
22	TOYOTA	TTZZ2BP40B541; TTZZ2BP40O541; TTZZ2GA40B541; TTZZ2GA40O541; TTZZ2SA40B541; TTZZ2SA40O541	40	11.02.2020	liegt bei
23	HYUNDAI, HYUNDAI Assan Otomotiv Sanayi, HYUNDAI MOTOR EUROPE, HYUNDAI MOTOR (IND)	TTZZ2BP40B541; TTZZ2BP40O541; TTZZ2GA40B541; TTZZ2GA40O541; TTZZ2SA40B541; TTZZ2SA40O541	40	11.02.2020	liegt bei

**Gutachten 366-0280-17-WIRD/N4
zur Erteilung eines Nachtrags zur ABE 51742**

Fahrzeugteil: Sonderrad 6 1/2 J X 16 H2
Antragsteller: ALCAR WHEELS GmbH

Radtyp: TTZZ_4
Stand: 11.02.2020



Seite: 9 von 17

24	KIA	TTZZ2BP40B541; TTZZ2BP40O541; TTZZ2GA40B541; TTZZ2GA40O541; TTZZ2SA40B541; TTZZ2SA40O541	40	11.02.2020	liegt bei
25	Suzuki, SUZUKI	TTZZ2BP40B541; TTZZ2BP40O541; TTZZ2GA40B541; TTZZ2GA40O541; TTZZ2SA40B541; TTZZ2SA40O541	40	11.02.2020	liegt bei
26	FCA	TTZZ2BP40B541; TTZZ2BP40O541; TTZZ2GA40B541; TTZZ2GA40O541; TTZZ2SA40B541; TTZZ2SA40O541	40	11.02.2020	liegt bei
27	OPEL / VAUXHALL	TTZZ2BP40B541; TTZZ2BP40O541; TTZZ2GA40B541; TTZZ2GA40O541; TTZZ2SA40B541; TTZZ2SA40O541	40	11.02.2020	liegt bei
28	KIA	TTZZ2BP45B541; TTZZ2BP45O541; TTZZ2GA45B541; TTZZ2GA45O541; TTZZ2SA45B541; TTZZ2SA45O541	45	11.02.2020	liegt bei
29	OPEL / VAUXHALL	TTZZ2BP45B541; TTZZ2BP45O541; TTZZ2GA45B541; TTZZ2GA45O541; TTZZ2SA45B541; TTZZ2SA45O541	45	11.02.2020	liegt bei
30	MAZDA	TTZZ2BP45B541; TTZZ2BP45O541; TTZZ2GA45B541; TTZZ2GA45O541; TTZZ2SA45B541; TTZZ2SA45O541	45	11.02.2020	liegt bei
31	FCA	TTZZ2BP45B541; TTZZ2BP45O541; TTZZ2GA45B541; TTZZ2GA45O541; TTZZ2SA45B541; TTZZ2SA45O541	45	11.02.2020	liegt bei

**Gutachten 366-0280-17-WIRD/N4
zur Erteilung eines Nachtrags zur ABE 51742**

Fahrzeugteil: Sonderrad 6 1/2 J X 16 H2
Antragsteller: ALCAR WHEELS GmbH

Radtyp: TTZZ_4
Stand: 11.02.2020



Seite: 10 von 17

32	TOYOTA	TTZZ2BP45B541; TTZZ2BP45O541; TTZZ2GA45B541; TTZZ2GA45O541; TTZZ2SA45B541; TTZZ2SA45O541	45	11.02.2020	liegt bei
33	Suzuki, SUZUKI	TTZZ2BP45B541; TTZZ2BP45O541; TTZZ2GA45B541; TTZZ2GA45O541; TTZZ2SA45B541; TTZZ2SA45O541	45	11.02.2020	liegt bei
34	HYUNDAI, HYUNDAI Assan Otomotiv Sanayi, HYUNDAI MOTOR EUROPE, HYUNDAI MOTOR (IND)	TTZZ2BP45B541; TTZZ2BP45O541; TTZZ2GA45B541; TTZZ2GA45O541; TTZZ2SA45B541; TTZZ2SA45O541	45	11.02.2020	liegt bei
35	BMW AG	TTZZ2BP35B561; TTZZ2BP35O561; TTZZ2GA35B561; TTZZ2GA35O561; TTZZ2SA35B561; TTZZ2SA35O561	35	11.02.2020	liegt bei
36	ROVER	TTZZ2BP35B561; TTZZ2BP35O561; TTZZ2GA35B561; TTZZ2GA35O561; TTZZ2SA35B561; TTZZ2SA35O561	35	11.02.2020	liegt bei
37	DAIHATSU	TTZZ2BP35B561; TTZZ2BP35O561; TTZZ2GA35B561; TTZZ2GA35O561; TTZZ2SA35B561; TTZZ2SA35O561	35	11.02.2020	liegt bei
38	HONDA	TTZZ2BP35B561; TTZZ2BP35O561; TTZZ2GA35B561; TTZZ2GA35O561; TTZZ2SA35B561; TTZZ2SA35O561	35	11.02.2020	liegt bei
39	KIA	TTZZ2BP35B561; TTZZ2BP35O561; TTZZ2GA35B561; TTZZ2GA35O561; TTZZ2SA35B561; TTZZ2SA35O561	35	11.02.2020	liegt bei

**Gutachten 366-0280-17-WIRD/N4
zur Erteilung eines Nachtrags zur ABE 51742**

Fahrzeugteil: Sonderrad 6 1/2 J X 16 H2
Antragsteller: ALCAR WHEELS GmbH

Radtyp: TTZZ_4
Stand: 11.02.2020



Seite: 11 von 17

40	mitsubishi,	TTZZ2BP35B561; TTZZ2BP35O561; TTZZ2GA35B561; TTZZ2GA35O561; TTZZ2SA35B561; TTZZ2SA35O561	35	11.02.2020	liegt bei
41	FIAT	TTZZ2BP35B566; TTZZ2BP35O566; TTZZ2GA35B566; TTZZ2GA35O566; TTZZ2SA35B566; TTZZ2SA35O566	35	11.02.2020	liegt bei
42	OPEL, OPEL / VAUXHALL	TTZZ2BP35B566; TTZZ2BP35O566; TTZZ2GA35B566; TTZZ2GA35O566; TTZZ2SA35B566; TTZZ2SA35O566	35	11.02.2020	liegt bei
43	DAEWOO AUTOMOBILE ROMANIA S.A., DAEWOO MOTOR CO. LTD, DAEWOO-FSO Motor Sp. z o.o., GM DAEWOO (ROK), GM Korea, GM Daewoo, GM KOREA (ROK)	TTZZ2BP35B566; TTZZ2BP35O566; TTZZ2GA35B566; TTZZ2GA35O566; TTZZ2SA35B566; TTZZ2SA35O566	35	11.02.2020	liegt bei
44	KIA	TTZZ2BP40B561; TTZZ2BP40O561; TTZZ2GA40B561; TTZZ2GA40O561; TTZZ2SA40B561; TTZZ2SA40O561	40	11.02.2020	liegt bei
45	BMW AG	TTZZ2BP40B561; TTZZ2BP40O561; TTZZ2GA40B561; TTZZ2GA40O561; TTZZ2SA40B561; TTZZ2SA40O561	40	11.02.2020	liegt bei
46	HONDA	TTZZ2BP40B561; TTZZ2BP40O561; TTZZ2GA40B561; TTZZ2GA40O561; TTZZ2SA40B561; TTZZ2SA40O561	40	11.02.2020	liegt bei
47	ROVER	TTZZ2BP40B561; TTZZ2BP40O561; TTZZ2GA40B561; TTZZ2GA40O561; TTZZ2SA40B561; TTZZ2SA40O561	40	11.02.2020	liegt bei

**Gutachten 366-0280-17-WIRD/N4
zur Erteilung eines Nachtrags zur ABE 51742**

Fahrzeugteil: Sonderrad 6 1/2 J X 16 H2
Antragsteller: ALCAR WHEELS GmbH

Radtyp: TTZZ_4
Stand: 11.02.2020



Seite: 12 von 17

48	NETHERLAND	TTZZ2BP40B561; TTZZ2BP40O561; TTZZ2GA40B561; TTZZ2GA40O561; TTZZ2SA40B561; TTZZ2SA40O561	40	11.02.2020	liegt bei
49	OPEL, OPEL / VAUXHALL	TTZZ2BP40B566; TTZZ2BP40O566; TTZZ2GA40B566; TTZZ2GA40O566; TTZZ2SA40B566; TTZZ2SA40O566	40	11.02.2020	liegt bei
50	FIAT	TTZZ2BP40B566; TTZZ2BP40O566; TTZZ2GA40B566; TTZZ2GA40O566; TTZZ2SA40B566; TTZZ2SA40O566	40	11.02.2020	liegt bei
51	DAEWOO AUTOMOBILE ROMANIA S.A., DAEWOO MOTOR CO. LTD, DAEWOO-FSO Motor Sp. z o.o., GM DAEWOO (ROK), GM Korea, GM Daewoo, GM KOREA (ROK)	TTZZ2BP40B566; TTZZ2BP40O566; TTZZ2GA40B566; TTZZ2GA40O566; TTZZ2SA40B566; TTZZ2SA40O566	40	11.02.2020	liegt bei
52	ROVER	TTZZ2BP45B561; TTZZ2BP45O561; TTZZ2GA45B561; TTZZ2GA45O561; TTZZ2SA45B561; TTZZ2SA45O561	45	11.02.2020	liegt bei
53	BMW AG	TTZZ2BP45B561; TTZZ2BP45O561; TTZZ2GA45B561; TTZZ2GA45O561; TTZZ2SA45B561; TTZZ2SA45O561	45	11.02.2020	liegt bei
54	HONDA	TTZZ2BP45B561; TTZZ2BP45O561; TTZZ2GA45B561; TTZZ2GA45O561; TTZZ2SA45B561; TTZZ2SA45O561	45	11.02.2020	liegt bei
55	GM Korea, GM Daewoo	TTZZ2BP45B566; TTZZ2BP45O566; TTZZ2GA45B566; TTZZ2GA45O566; TTZZ2SA45B566; TTZZ2SA45O566	45	11.02.2020	liegt bei

**Gutachten 366-0280-17-WIRD/N4
zur Erteilung eines Nachtrags zur ABE 51742**

Fahrzeugteil: Sonderrad 6 1/2 J X 16 H2
Antragsteller: ALCAR WHEELS GmbH

Radtyp: TTZZ_4
Stand: 11.02.2020



Seite: 13 von 17

56	OPEL / VAUXHALL	TTZZ2BP45B566; TTZZ2BP45O566; TTZZ2GA45B566; TTZZ2GA45O566; TTZZ2SA45B566; TTZZ2SA45O566	45	11.02.2020	liegt bei
57	FIAT	TTZZ2BP45B566; TTZZ2BP45O566; TTZZ2GA45B566; TTZZ2GA45O566; TTZZ2SA45B566; TTZZ2SA45O566	45	11.02.2020	liegt bei
58	VOLKSWAGEN	TTZZ2BP35B571; TTZZ2BP35O571; TTZZ2GA35B571; TTZZ2GA35O571; TTZZ2SA35B571; TTZZ2SA35O571	35	11.02.2020	liegt bei
59	SEAT	TTZZ2BP35B571; TTZZ2BP35O571; TTZZ2GA35B571; TTZZ2GA35O571; TTZZ2SA35B571; TTZZ2SA35O571	35	11.02.2020	liegt bei
60	SKODA	TTZZ2BP35B571; TTZZ2BP35O571; TTZZ2GA35B571; TTZZ2GA35O571; TTZZ2SA35B571; TTZZ2SA35O571	35	11.02.2020	liegt bei
61	VOLKSWAGEN	TTZZ2BP40B571; TTZZ2BP40O571; TTZZ2GA40B571; TTZZ2GA40O571; TTZZ2SA40B571; TTZZ2SA40O571	40	11.02.2020	liegt bei
62	SEAT	TTZZ2BP40B571; TTZZ2BP40O571; TTZZ2GA40B571; TTZZ2GA40O571; TTZZ2SA40B571; TTZZ2SA40O571	40	11.02.2020	liegt bei
63	SKODA	TTZZ2BP40B571; TTZZ2BP40O571; TTZZ2GA40B571; TTZZ2GA40O571; TTZZ2SA40B571; TTZZ2SA40O571	40	11.02.2020	liegt bei

**Gutachten 366-0280-17-WIRD/N4
zur Erteilung eines Nachtrags zur ABE 51742**

Fahrzeugteil: Sonderrad 6 1/2 J X 16 H2
Antragsteller: ALCAR WHEELS GmbH

Radtyp: TTZZ_4
Stand: 11.02.2020



Seite: 14 von 17

64	NISSAN	TTZZ2BP35B591; TTZZ2BP35O591; TTZZ2GA35B591; TTZZ2GA35O591; TTZZ2SA35B591; TTZZ2SA35O591	35	11.02.2020	liegt bei
65	AUTOMOBILES DACIA S.A.	TTZZ2BP35B601; TTZZ2BP35O601; TTZZ2GA35B601; TTZZ2GA35O601; TTZZ2SA35B601; TTZZ2SA35O601	35	11.02.2020	liegt bei
66	LADA	TTZZ2BP35B601; TTZZ2BP35O601; TTZZ2GA35B601; TTZZ2GA35O601; TTZZ2SA35B601; TTZZ2SA35O601	35	11.02.2020	liegt bei
67	RENAULT	TTZZ2BP35B601; TTZZ2BP35O601; TTZZ2GA35B601; TTZZ2GA35O601; TTZZ2SA35B601; TTZZ2SA35O601	35	11.02.2020	liegt bei
68	NISSAN, NISSAN EUROPE (F), Nissan International S. A.	TTZZ2BP35B601; TTZZ2BP35O601; TTZZ2GA35B601; TTZZ2GA35O601; TTZZ2SA35B601; TTZZ2SA35O601	35	11.02.2020	liegt bei
69	RENAULT	TTZZ2BP40B601; TTZZ2BP40O601; TTZZ2GA40B601; TTZZ2GA40O601; TTZZ2SA40B601; TTZZ2SA40O601	40	11.02.2020	liegt bei
70	NISSAN, NISSAN EUROPE (F), Nissan International S. A.	TTZZ2BP40B601; TTZZ2BP40O601; TTZZ2GA40B601; TTZZ2GA40O601; TTZZ2SA40B601; TTZZ2SA40O601	40	11.02.2020	liegt bei
71	LADA	TTZZ2BP40B601; TTZZ2BP40O601; TTZZ2GA40B601; TTZZ2GA40O601; TTZZ2SA40B601; TTZZ2SA40O601	40	11.02.2020	liegt bei

**Gutachten 366-0280-17-WIRD/N4
zur Erteilung eines Nachtrags zur ABE 51742**

Fahrzeugteil: Sonderrad 6 1/2 J X 16 H2
Antragsteller: ALCAR WHEELS GmbH

Radtyp: TTZZ_4
Stand: 11.02.2020



Seite: 15 von 17

72	AUTOMOBILES DACIA S.A.	TTZZ2BP40B601; TTZZ2BP40O601; TTZZ2GA40B601; TTZZ2GA40O601; TTZZ2SA40B601; TTZZ2SA40O601	40	11.02.2020	liegt bei
73	RENAULT	TTZZ2BP45B601; TTZZ2BP45O601; TTZZ2GA45B601; TTZZ2GA45O601; TTZZ2SA45B601; TTZZ2SA45O601	45	11.02.2020	liegt bei
74	AUTOMOBILES DACIA S.A.	TTZZ2BP45B601; TTZZ2BP45O601; TTZZ2GA45B601; TTZZ2GA45O601; TTZZ2SA45B601; TTZZ2SA45O601	45	11.02.2020	liegt bei
75	LADA	TTZZ2BP45B601; TTZZ2BP45O601; TTZZ2GA45B601; TTZZ2GA45O601; TTZZ2SA45B601; TTZZ2SA45O601	45	11.02.2020	liegt bei
76	NISSAN, NISSAN EUROPE (F), Nissan International S. A.	TTZZ2BP45B601; TTZZ2BP45O601; TTZZ2GA45B601; TTZZ2GA45O601; TTZZ2SA45B601; TTZZ2SA45O601	45	11.02.2020	liegt bei
77	FORD, Ford-Werke GmbH	TTZZ3BP40B634; TTZZ3BP40O634; TTZZ3GA40B634; TTZZ3GA40O634; TTZZ3SA40B634; TTZZ3SA40O634	40	11.02.2020	liegt bei
78	OPEL / VAUXHALL	TTZZ3BP15B651; TTZZ3BP15O651; TTZZ3GA15B651; TTZZ3GA15O651; TTZZ3SA15B651; TTZZ3SA15O651	15	11.02.2020	liegt bei
79	PEUGEOT	TTZZ3BP15B651; TTZZ3BP15O651; TTZZ3GA15B651; TTZZ3GA15O651; TTZZ3SA15B651; TTZZ3SA15O651	15	11.02.2020	liegt bei

**Gutachten 366-0280-17-WIRD/N4
zur Erteilung eines Nachtrags zur ABE 51742**

Fahrzeugteil: Sonderrad 6 1/2 J X 16 H2
Antragsteller: ALCAR WHEELS GmbH

Radtyp: TTZZ_4
Stand: 11.02.2020



Seite: 16 von 17

80	CITROEN	TTZZ3BP15B651; TTZZ3BP15O651; TTZZ3GA15B651; TTZZ3GA15O651; TTZZ3SA15B651; TTZZ3SA15O651	15	11.02.2020	liegt bei
81	PEUGEOT	TTZZ3BP20B651; TTZZ3BP20O651; TTZZ3GA20B651; TTZZ3GA20O651; TTZZ3SA20B651; TTZZ3SA20O651	20	11.02.2020	liegt bei
82	CITROEN	TTZZ3BP20B651; TTZZ3BP20O651; TTZZ3GA20B651; TTZZ3GA20O651; TTZZ3SA20B651; TTZZ3SA20O651	20	11.02.2020	liegt bei
83	OPEL / VAUXHALL	TTZZ3BP20B651; TTZZ3BP20O651; TTZZ3GA20B651; TTZZ3GA20O651; TTZZ3SA20B651; TTZZ3SA20O651	20	11.02.2020	liegt bei
84	PEUGEOT	TTZZ3BP25B651; TTZZ3BP25O651; TTZZ3GA25B651; TTZZ3GA25O651; TTZZ3SA25B651; TTZZ3SA25O651	25	11.02.2020	liegt bei
85	CITROEN	TTZZ3BP25B651; TTZZ3BP25O651; TTZZ3GA25B651; TTZZ3GA25O651; TTZZ3SA25B651; TTZZ3SA25O651	25	11.02.2020	liegt bei
86	PSA Automobiles SA	TTZZ3BP20B651; TTZZ3BP20O651; TTZZ3GA20B651; TTZZ3GA20O651; TTZZ3SA20B651; TTZZ3SA20O651	20	11.02.2020	liegt bei
87	PSA Automobiles SA	TTZZ3BP25B651; TTZZ3BP25O651; TTZZ3GA25B651; TTZZ3GA25O651; TTZZ3SA25B651; TTZZ3SA25O651	25	11.02.2020	liegt bei

**Gutachten 366-0280-17-WIRD/N4
zur Erteilung eines Nachtrags zur ABE 51742**

Fahrzeugteil: Sonderrad 6 1/2 J X 16 H2
Antragsteller: ALCAR WHEELS GmbH

Radtyp: TTZZ_4
Stand: 11.02.2020



Seite: 17 von 17

V.2. Allgemeine Hinweise:

siehe Anlage: Allgemeine Hinweise

V.3. Technische Unterlagen:

siehe Anlage: Technische Unterlagen

V.4. Änderungen:

Einzelheiten zum Antrag vom

Datum 11.02.2020

Es wird geändert

Verwendungsbereich der Anlagen 18,23,34,67,69,73,77,80,82,86,87 wurde aktualisiert.



Fleischer

Sachverständiger
Prüflabor DIN EN ISO/IEC 17025
Wien, 11.02.2020
KUB

**Gutachten 366-0280-17-WIRD/N4
zur Erteilung eines Nachtrags zur ABE 51742**

ANLAGE: Technische Unterlagen
Hersteller: ALCAR WHEELS GmbH

Radtyp: TTZZ_4
Stand: 11.02.2020



Seite: 1 von 1

Der Begutachtung zugrunde liegende Unterlagen:

Bezeichnung	Unterlagen	Datum / Änderung / Datum
Befestigungsteile	AEZ M01	22.11.1994 12.04.2002
Befestigungsteile	AEZ S01-01	31.10.1999 01.09.2002
Befestigungsteile	C17F27	05.06.2003 22.11.2006
Nabenkappe	ZT2000	15.08.2000
Radbeschreibung	2. Ausführung	08.05.2018
Radzeichnung BD Bl.1-4	6276-1665(TTZZ_4)	31.10.2017 09.05.2018
Radzeichnung CO Bl. 1-4	TTZZ_4_KBA	31.10.2017 08.05.2018
Tabelle AEZ Ring System	--	17.06.2010
Technischer Bericht	RP-005046-C0-144	05.06.2018
Zentrierringe	Ringe 60	09.08.2002 28.08.2006

Gutachten 366-0280-17-WIRD/N4 zur Erteilung eines Nachtrags zur ABE 51742

ANLAGE: Allgemeine Hinweise
Hersteller: ALCAR WHEELS GmbH

Radtyp: TTZZ_4
Stand: 11.02.2020



Seite: 1 von 1

Wuchtgewichte

Sofern zum Auswuchten der Sonderräder an der Felgeninnenseite Klebegewichte unterhalb des Tiefbetts bzw. unterhalb der Felgenschulter bzw. Klammern am inneren Felgenhorn angebracht werden, ist auf einen Mindestabstand von 3 mm zu Brems-, Fahrwerks- bzw. Lenkungsteilen zu achten.

Allgemeine Reifenhinweise

Reifen mit dem Geschwindigkeitssymbol V dürfen bei 210 km/h bis zu 100% und bei 240 km/h bis zu 91% ihrer maximalen Tragfähigkeit ausgelastet werden. Dazwischen wird linear interpoliert.

Reifen mit dem Geschwindigkeitssymbol W dürfen bei 240 km/h bis zu 100% und bei 270 km/h bis zu 85% ihrer maximalen Tragfähigkeit ausgelastet werden. Dazwischen wird linear interpoliert.

Reifen mit dem Geschwindigkeitssymbol Y dürfen bei 270 km/h bis zu 100% und bei 300 km/h bis zu 85% ihrer maximalen Tragfähigkeit ausgelastet werden. Dazwischen wird linear interpoliert.

Für Geschwindigkeiten über 300 km/h sind die Tragfähigkeiten vom Reifenhersteller zu bestätigen.

Bei der Bestimmung der Tragfähigkeit ist zur bauartbedingten Höchstgeschwindigkeit des Fahrzeuges eine Toleranz von 5% oder die vom Fahrzeughersteller vorgegebene Toleranz zu addieren und der Einfluß des Sturzwinkels zu beachten.

Bei Reifen mit der Geschwindigkeitsbezeichnung ZR sind die Tragfähigkeiten von den Reifenherstellern bestätigen zu lassen.

Die Bezieher der Sonderräder sind darauf hinzuweisen, daß der vom Reifenhersteller vorgeschriebenen Reifenfülldruck zu beachten ist.

Um ungünstige Einflüsse auf das Fahrverhalten zu vermeiden, sollten jeweils nur gleiche Reifen (Bauart, Hersteller und Profiltyp) am Fahrzeug montiert werden. Spezielle Auflagen im Gutachten bleiben hiervon unberührt.

Ersatzrad

Die Bezieher der Sonderräder müssen darauf hingewiesen werden, daß bei Verwendung des serienmäßigen Ersatzrades die serienmäßigen Radbefestigungsteile zu verwenden sind.

Allgemeine Radhinweise

Eine nachträgliche mechanische Bearbeitung und/oder thermische Behandlung ist nicht zulässig.

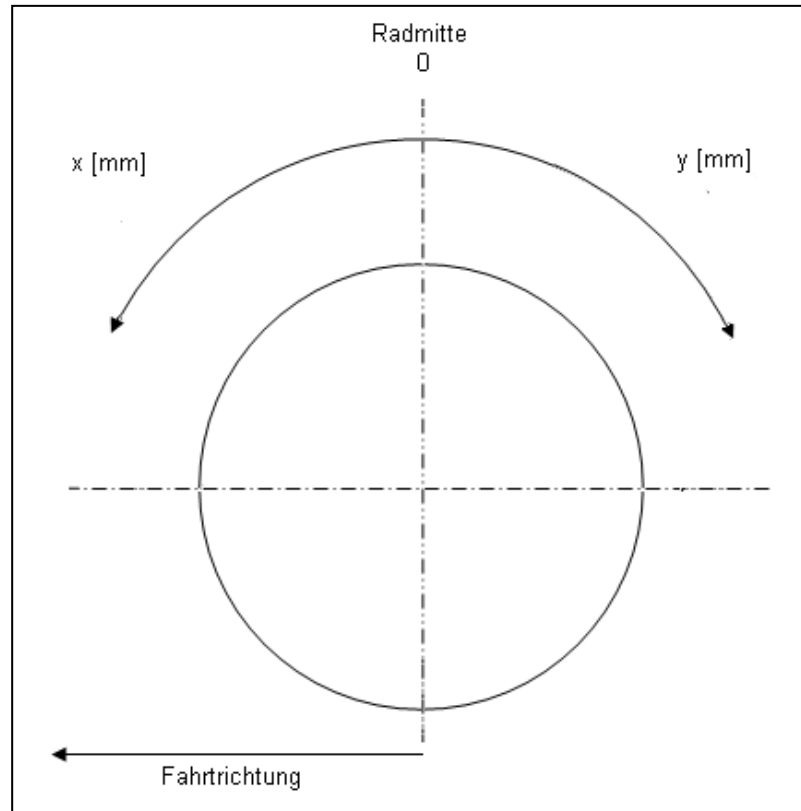
**Gutachten 366-0280-17-WIRD/N4
zur Erteilung eines Nachtrags zur ABE 51742**

ANHANG: Nacharbeitsprofile - Skizze Radhaus
Hersteller: ALCAR WHEELS GmbH

Radtyp: TTZZ_4
Stand: 11.02.2020

Hinweisblatt zu den im Gutachten genannten Nacharbeitsauflagen Nr.

26B, 26P, 27B, 27I, 26N, 26J, 27F, 27H



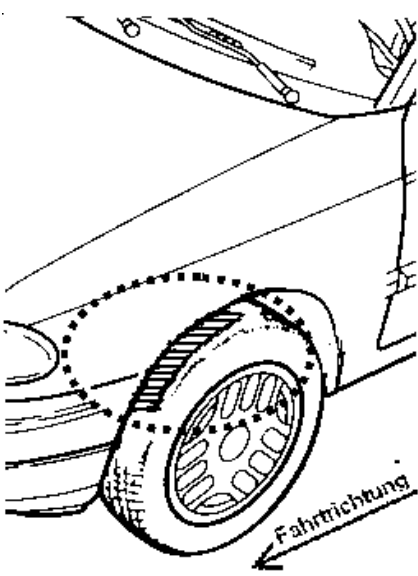
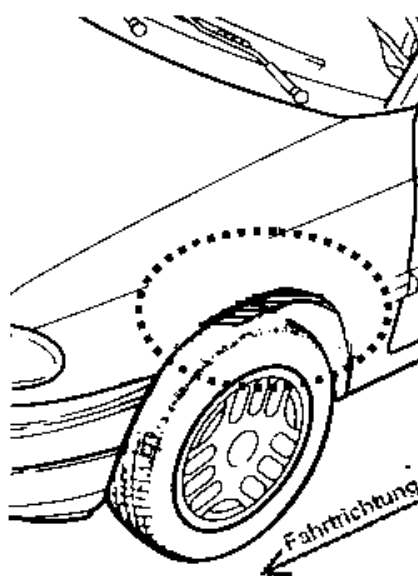
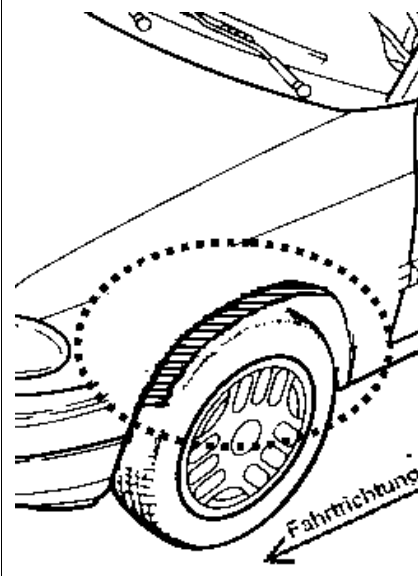
**Gutachten 366-0280-17-WIRD/N4
zur Erteilung eines Nachtrags zur ABE 51742**

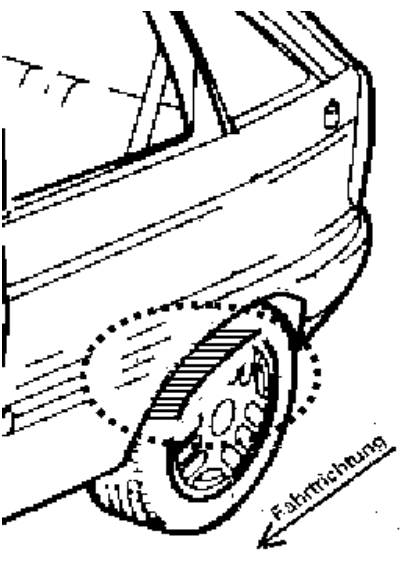
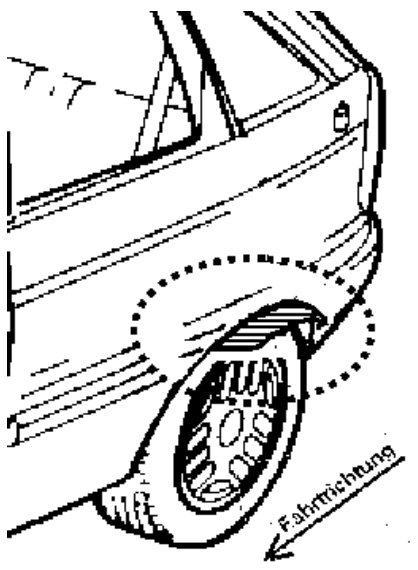
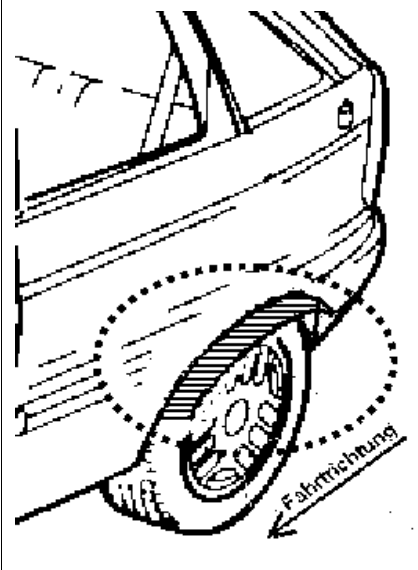
ANLAGE: Radabdeckung
Hersteller: ALCAR WHEELS GmbH

Radtyp: TTZZ_4
Stand: 11.02.2020

Hinweisblatt zu den im Gutachten genannten Radabdeckungsauflagen Nr. 241 – 248, 24C, 24D, 24J und 24M.

Die nachfolgenden Bilder stellen die Hilfsmittel zur Erfüllung der Radabdeckung dar, die in den Radabdeckungsauflagen beschrieben sind.

Vorderachse		
Bereich 30 Grad vor der Radmitte Zu Auflage 241 bzw. 245	Bereich 50 Grad hinter der Radmitte Zu Auflage 242 bzw. 246	Bereich 30 Grad vor und 50 Grad hinter der Radmitte Zu Auflage 241,242,245, 246,24C,24J
		

Hinterachse		
Bereich 30 Grad vor der Radmitte Zu Auflage 243 bzw. 247	Bereich 50 Grad hinter der Radmitte Zu Auflage 244 bzw. 248	Bereich 30 Grad vor und 50 Grad hinter der Radmitte Zu Auflage 243,244,247,248,24D,24M
		

**Gutachten 366-0280-17-WIRD/N4
zur Erteilung eines Nachtrags zur ABE 51742**

ANLAGE: 84 PEUGEOT
Hersteller: ALCAR WHEELS GmbH

Radtyp: TTZZ_4
Stand: 11.02.2020



Seite: 1 von 9



Fahrzeughersteller PEUGEOT

Raddaten:

Radgröße nach Norm : 6 1/2 J X 16 H2 Einpreßtiefe (mm) : 25
Lochkreis (mm)/Lochzahl : 108/4 Zentrierart : Mittenzentrierung

Technische Daten, Kurzfassung

Ausführung	Ausführungsbezeichnung		Mittlenloch (mm)	Zentrierwerkstoff	zul. Radlast (kg)	zul. Abrollumf. (mm)	gültig ab Fertigdatum
	Kennzeichnung Rad	Kennzeichnung Zentrierring					
TTZZ3BP25B651	PCD108 ET25	ohne	65,1		615	2104	01/18
TTZZ3BP25O651	PCD108 ET25	ohne	65,1		615	2104	01/18
TTZZ3GA25B651	PCD108 ET25	ohne	65,1		615	2104	01/18
TTZZ3GA25O651	PCD108 ET25	ohne	65,1		615	2104	01/18
TTZZ3SA25B651	PCD108 ET25	ohne	65,1		615	2104	01/18
TTZZ3SA25O651	PCD108 ET25	ohne	65,1		615	2104	01/18

Im Fahrzeug vorgeschriebene Fahrzeugsysteme, z. B. Reifendruckkontrollsysteme, müssen nach Anbau der Sonderräder funktionsfähig bleiben.

Der Fahrzeughalter muss auf die Kontrolle des Anzugsmoments der Befestigungsmittel nach einer Wegstrecke von 50km hingewiesen werden.

Verwendungsbereich/Fz-Hersteller : PEUGEOT

Befestigungsteile : Kegelbund-schrauben M12x1,25, Schaftl. 24 mm, Kegelw. 60 Grad, für Typ : B9; 7*****; 7

Zubehör : AEZ Artikel-Nr. ZJP7

Befestigungsteile : Kegelbund-schrauben M12x1,25, Schaftl. 28 mm, Kegelw. 60 Grad, für Typ : 3*9HZ*; C; 3*RFJ*; 3*9HV*; 2*RFN*; 3*9HY*; W*****; 3*9HX*; 2*8HX*; 3*NFU*; 4*****; 2*KFX; 2*NFU*; 2*****; 2*RHY; 2*WJZ; 3*RFK*; 2*NfZ*; 4; 3*RFN*; 2*HFZ; 2*8HZ*; 2*KFU*; 3*RHS*; 3*8HZ*; 2*HFX; 2; 3*KFW*; 2*WJY; K*****; 2*HFY; 3*RHY*; 2*KFW*; 2*RFR; 2*9HZ*; 3*KFU*; 2*RFK*; 2*9HY*; 3*RHR*

Zubehör : AEZ Artikel-Nr. ZJF1 ww. ZJP2

Anzugsmoment der Befestigungsteile : 90 Nm für Typ : K*****; 2; 2*****; 2*HFX; 2*HFY; 2*HFZ; 2*KFU*; 2*KFW*; 2*KFX; 2*NFU*; 2*NfZ*; 2*RFK*; 2*RFN*; 2*RFR; 2*RHY; 2*WJY; 2*WJZ; 2*8HX*; 2*8HZ*; 2*9HY*; 2*9HZ*; 3*KFU*; 3*KFW*; 3*NFU*; 3*RFJ*; 3*RFK*; 3*RFN*; 3*RHR*; 3*RHS*; 3*RHY*; 3*8HZ*; 3*9HV*; 3*9HX*; 3*9HY*; 3*9HZ*
135 Nm für Typ : B9 erhöhtes Anzugsmoment; C erhöhtes Anzugsmoment; W***** erhöhtes Anzugsmoment; 4***** erhöhtes Anzugsmoment; 4 erhöhtes Anzugsmoment; 7***** erhöhtes Anzugsmoment; 7 erhöhtes Anzugsmoment



**Gutachten 366-0280-17-WIRD/N4
zur Erteilung eines Nachtrags zur ABE 51742**

ANLAGE: 84 PEUGEOT
Hersteller: ALCAR WHEELS GmbH

Radtyp: TTZZ_4
Stand: 11.02.2020



Seite: 2 von 9

Verkaufsbezeichnung: **PARTNER**

Fahrzeugtyp	Betriebserlaubnis	kW	Reifen	Auflagen zu Reifen	Auflagen
B9	N128	55 -82	205/55R16 91	5GG; 51J	erhöhtes Anzugsmoment 135 Nm; Pkw geschlossen; Lkw geschl.Kasten (Serie); Frontantrieb; 10B; 11B; 11G; 11H; 12K; 51A; 7AN; 71C; 71K; 721; 725; 73C; 74A; 74H; 740; 75I
			215/55R16	51G	

Verkaufsbezeichnung: **PARTNER / RANCH**

Fahrzeugtyp	Betriebserlaubnis	kW	Reifen	Auflagen zu Reifen	Auflagen
7 7****	e2*2001/116*0365*.. e2*2007/46*0001*.. e2*2001/116*0365*..	55 -82	205/55R16 91	5GG; 51J	erhöhtes Anzugsmoment 135 Nm; Pkw geschlossen; Lkw geschl.Kasten (Serie); Frontantrieb; 10B; 11B; 11G; 11H; 12K; 51A; 7AN; 71C; 71K; 721; 725; 73C; 74A; 74H; 740; 75I
			215/55R16	51G	

Verkaufsbezeichnung: **PEUGEOT 1007**

Fahrzeugtyp	Betriebserlaubnis	kW	Reifen	Auflagen zu Reifen	Auflagen
K****	e2*2001/116*0300*..	50 -80	195/45R16 80		10B; 11B; 11G; 11H; 12A; 51A; 71C; 71K; 721; 725; 73C; 74A; 74H; 744

Verkaufsbezeichnung: **PEUGEOT 206**

Fahrzeugtyp	Betriebserlaubnis	kW	Reifen	Auflagen zu Reifen	Auflagen
2*RFK*	e2*2001/116*0269*..	130	195/45R16 80W		nur 206 RC; 10B; 11B; 11G; 11H; 12A; 51A; 71C; 71K; 721; 725; 73C; 74A; 74H
			205/45R16 83		

**Gutachten 366-0280-17-WIRD/N4
zur Erteilung eines Nachtrags zur ABE 51742**

ANLAGE: 84 PEUGEOT
Hersteller: ALCAR WHEELS GmbH

Radtyp: TTZZ_4
Stand: 11.02.2020



Seite: 3 von 9

Verkaufsbezeichnung: **PEUGEOT 206**

Fahrzeugtyp	Betriebserlaubnis	kW	Reifen	Auflagen zu Reifen	Auflagen
2*HFX 2*HFX 2*HFZ 2*KFU* 2*KFW* 2*KFX 2*NFZ* 2*RHY 2*WJY 2*WJZ 2*8HX* 2*8HZ*	e2*98/14*0212*.. e2*93/81*0169*.. e2*93/81*0168*.. e2*98/14*0168*.. e2*2001/116*0291*.. e2*98/14*0237*.. e2*93/81*0170*.. e2*93/81*0171*.. e2*98/14*0171*.. e2*93/81*0174*.. e2*98/14*0174*.. e2*93/81*0085*.. e2*98/14*0085*.. e2*93/81*0173*.. e2*98/14*0173*.. e2*98/14*0250*.. e2*2001/116*0311*..	40 -66	195/45R16 80 205/45R16	11A; 22I; 24J 11A; 22I; 24J; 51G	Pkw geschlossen; nicht Kombi; 10B; 11B; 11G; 11H; 12A; 51A; 71C; 71K; 721; 725; 73C; 74A; 74H
2*HFX 2*KFU* 2*KFW* 2*NFU* 2*RFN* 2*RHY 2*8HX* 2*8HZ* 2*9HY* 2*9HZ*	e2*98/14*0212*.. e2*2001/116*0291*.. e2*98/14*0237*.. e2*98/14*0238*.. e2*98/14*0239*.. e2*98/14*0174*.. e2*98/14*0250*.. e2*2001/116*0311*.. e2*2001/116*0343*.. e2*2001/116*0310*..	44 -100	195/45R16 80 205/45R16	51G	Kombi; 10B; 11B; 11G; 11H; 12A; 51A; 71C; 71K; 721; 725; 73C; 74A; 74H
2*NFU* 2*RFN* 2*RFR 2*9HY* 2*9HZ*	e2*98/14*0238*.. e2*98/14*0239*.. e2*93/81*0172*.. e2*2001/116*0343*.. e2*2001/116*0310*..	80 -100	195/45R16 80 205/45R16	11A; 24J; 51G	Pkw geschlossen; Cabrio; nicht Kombi; 10B; 11B; 11G; 11H; 12A; 51A; 71C; 71K; 721; 725; 73C; 74A; 74H

Verkaufsbezeichnung: **PEUGEOT 206+**

Fahrzeugtyp	Betriebserlaubnis	kW	Reifen	Auflagen zu Reifen	Auflagen
2****	e2*2001/116*0374*..	44 -55	195/45R16 80		Frontantrieb; 10B; 11B; 11G; 11H; 12A; 51A; 71C; 71K; 721; 725; 73C; 74A; 74H

**Gutachten 366-0280-17-WIRD/N4
zur Erteilung eines Nachtrags zur ABE 51742**

ANLAGE: 84 PEUGEOT
Hersteller: ALCAR WHEELS GmbH

Radtyp: TTZZ_4
Stand: 11.02.2020



Seite: 4 von 9

Verkaufsbezeichnung: **PEUGEOT 207**

Fahrzeugtyp	Betriebserlaubnis	kW	Reifen	Auflagen zu Reifen	Auflagen
W*****	e2*2001/116*0340*..	54 -128	195/55R16	51G	erhöhtes Anzugsmoment 135 Nm; nicht Escapade (Ausf. WU****); Kombi; Frontantrieb; nicht m. erhöhter Bodenfreiheit; 10B; 11B; 11G; 11H; 12A; 51A; 7AN; 71C; 71K; 721; 725; 73C; 74A; 74H; 740; 76U; 4AQ
W*****	e2*2001/116*0340*..	50 -128	195/55R16	51G	erhöhtes Anzugsmoment 135 Nm; Cabrio; Schrägheck; Frontantrieb; 10B; 11B; 11G; 11H; 12A; 51A; 7AN; 71C; 71K; 721; 725; 73C; 74A; 74H; 740; 76U; 4AQ
W*****	e2*2001/116*0340*..	66 -88	195/55R16	51G	erhöhtes Anzugsmoment 135 Nm; nur Escapade (Ausf. WU****); Kombi; Frontantrieb; mit erhöhter Bodenfreiheit; 10B; 11B; 11G; 11H; 12A; 51A; 7AN; 71C; 71K; 721; 725; 73C; 74A; 74H; 740; 4AQ

Verkaufsbezeichnung: **PEUGEOT 307**

Fahrzeugtyp	Betriebserlaubnis	kW	Reifen	Auflagen zu Reifen	Auflagen
3*NFU*	e2*2001/116*0243*.., e2*98/14*0243*..	80 -130	205/55R16	51G	Peugeot 307 CC; Cabrio; 10B; 11B; 11G; 11H; 12A; 51A; 71C; 71K; 721; 725; 73C; 74A; 74H; 76U; 4AH; 4AQ
3*RFJ*	e2*2001/116*0313*..		215/55R16 93		
3*RFK*	e2*2001/116*0290*..		225/50R16 92		
3*RFN*	e2*98/14*0244*..				
3*RHR*	e2*2001/116*0235*..				

Benannt unter der Registriernummer KBA-P 00055-00
von der Benennungsstelle des Kraftfahrt-Bundesamtes, Bundesrepublik Deutschland.



**Gutachten 366-0280-17-WIRD/N4
zur Erteilung eines Nachtrags zur ABE 51742**

ANLAGE: 84 PEUGEOT
Hersteller: ALCAR WHEELS GmbH

Radtyp: TTZZ_4
Stand: 11.02.2020



Seite: 5 von 9

Verkaufsbezeichnung: **PEUGEOT 307**

Fahrzeugtyp	Betriebserlaubnis	kW	Reifen	Auflagen zu Reifen	Auflagen
3*KFU*	e2*2001/116*0288*..	50 -130	205/55R16 91	11A; 24J; 24M; 367	Limousine; 10B; 11B; 11G; 11H; 12A; 51A; 71C; 71K; 721; 725; 73C; 74A; 74H; 76U; 4AH; 4AQ
3*KFW*	e2*98/14*0242*..		225/50R16 92		
3*NFU*	e2*2001/116*0243*.., e2*98/14*0243*..				
3*RFJ*	e2*2001/116*0313*..				
3*RFK*	e2*2001/116*0290*..				
3*RFN*	e2*98/14*0244*..				
3*RHR*	e2*2001/116*0235*..				
3*RHS*	e2*98/14*0252*..				
3*RHY*	e2*98/14*0245*..				
3*8HZ*	e2*98/14*0251*..				
3*9HV*	e2*2001/116*0333*..				
3*9HX*	e2*2001/116*0301*..				
3*9HY*	e2*2001/116*0299*..				
3*9HZ*	e2*2001/116*0287*..				
3*KFU*	e2*2001/116*0288*..	50 -103	205/55R16 90	11A; 367	Peugeot 307 SW; Kombi; 10B; 11B; 11G; 11H; 12A; 51A; 71C; 71K; 721; 725; 73C; 74A; 74H; 76U; 4AH; 4AQ
3*KFW*	e2*98/14*0242*..		225/50R16 92		
3*NFU*	e2*2001/116*0243*.., e2*98/14*0243*..				
3*RFJ*	e2*2001/116*0313*..				
3*RFN*	e2*98/14*0244*..				
3*RHR*	e2*2001/116*0235*..				
3*RHS*	e2*98/14*0252*..				
3*RHY*	e2*98/14*0245*..				
3*8HZ*	e2*98/14*0251*..				
3*9HV*	e2*2001/116*0333*..				
3*9HX*	e2*2001/116*0301*..				
3*9HY*	e2*2001/116*0299*..				
3*9HZ*	e2*2001/116*0287*..				

Verkaufsbezeichnung: **208, 2008**

Fahrzeugtyp	Betriebserlaubnis	kW	Reifen	Auflagen zu Reifen	Auflagen
C	e2*2007/46*0070*..	60 -115	195/55R16	51G	erhöhtes Anzugsmoment 135 Nm; Schrägheck; Peugeot 208; Frontantrieb; 10B; 11B; 11G; 11H; 12A; 51A; 513; 71C; 71K; 721; 725; 73C; 74A; 74H; 740; 76U; 77E

Benannt unter der Registriernummer KBA-P 00055-00
von der Benennungsstelle des Kraftfahrt-Bundesamtes, Bundesrepublik Deutschland.



**Gutachten 366-0280-17-WIRD/N4
zur Erteilung eines Nachtrags zur ABE 51742**

ANLAGE: 84 PEUGEOT
Hersteller: ALCAR WHEELS GmbH

Radtyp: TTZZ_4
Stand: 11.02.2020



Verkaufsbezeichnung: **308**

Fahrzeugtyp	Betriebserlaubnis	kW	Reifen	Auflagen zu Reifen	Auflagen
4****	e2*2001/116*0362*..	66 -120	205/55R16 91	51J	erhöhtes Anzugsmoment 135 Nm; Schrägheck; Frontantrieb; 10B; 11B; 11G; 11H; 12A; 51A; 7AN; 71C; 71K; 721; 725; 73C; 74A; 74H; 740; 76T; 76U; 4AH
4****	e2*2001/116*0362*..	66 -120	205/55R16 91	51J	erhöhtes Anzugsmoment 135 Nm; Kombi; Frontantrieb; 10B; 11B; 11G; 11H; 12A; 51A; 7AN; 71C; 71K; 721; 725; 73C; 74A; 74H; 740; 76T; 76U; 4AH
			215/55R16 93	PCI	
			225/50R16 92	PCI	

Auflagen

- 10B) Die mindestens erforderlichen Geschwindigkeitsbereiche der zu verwendenden Reifen sind, mit Ausnahme der Reifen mit M+S-Profil, den Fahrzeugpapieren zu entnehmen. Die für M+S Reifen zulässige Höchstgeschwindigkeit ist im Blickfeld des Fahrzeugführer sinnfällig anzugeben und im Betrieb nicht zu überschreiten. Die zulässige Achslast des Fahrzeuges darf nicht größer sein als das Zweifache der auf Seite 1 dieser Anlage angegebenen Radlast unter Berücksichtigung des angegebenen Abrollumfanges.
- 11A) Der vorschriftsmäßige Zustand des Fahrzeuges ist durch einen amtlich anerkannten Sachverständigen oder Prüfer für den Kraftfahrzeugverkehr oder einen Prüferingenieur einer Überwachungsorganisation oder einen Angestellten nach Abschnitt 4 der Anlage VIIIb zur StVZO unter Angabe von FAHRZEUGHERSTELLER, FAHRZEUGTYP und FAHRZEUGIDENTIFIZIERUNGSNUMMER auf einem Nachweis entsprechend dem im Beispielkatalog zum §19 StVZO veröffentlichten Muster bescheinigen zu lassen.
- 11B) Wird eine in diesem Gutachten aufgeführte Reifengröße verwendet, die nicht bereits in der Fahrzeuggenehmigung für diesen Fahrzeug-Typ/ -Variante/ -Version bzw. Fahrzeugausführung genannt ist, so sind die Angaben über die Reifengrößen in den Fahrzeugpapieren bei der nächsten Befassung mit den Fahrzeugpapieren durch die Zulassungsstelle unter Vorlage der Allgemeinen Betriebserlaubnis bzw. der Abnahmebestätigung nach §19 Abs. 3 der StVZO berichtigen zu lassen. Diese Berichtigung ist dann nicht erforderlich, wenn die ABE des Sonderrades eine Freistellung von der Pflicht zur Berichtigung der Fahrzeugpapiere enthält.
- 11G) Die Brems-, Lenkungsaggregate und das Fahrwerk mit Ausnahme von Sonder-Fahrwerksfedern müssen, sofern diese durch keine weiteren Auflagen berührt werden, dem Serienstand entsprechen. Für die Sonder-Fahrwerksfedern muß eine Allgemeine Betriebserlaubnis oder ein Teilegutachten vorliegen; gegen die Verwendung der Rad/Reifenkombination dürfen keine technischen Bedenken bestehen. Wird gleichzeitig mit dem Anbau der Sonderräder eine Fahrwerksänderung vorgenommen, so ist diese und ihre Auswirkung auf den Anbau der Sonderräder gesondert zu beurteilen.
- 11H) Wird das serienmäßige Ersatzrad verwendet, soll mit mäßiger Geschwindigkeit und nicht länger als erforderlich gefahren werden. Hierbei müssen die serienmäßigen Befestigungsteile verwendet werden. Bei Fahrzeugausführungen mit Allradantrieb ist bei Verwendung des Ersatzrades darauf zu achten, daß nur Reifen mit gleich großem Abrollumfang zulässig sind.



**Gutachten 366-0280-17-WIRD/N4
zur Erteilung eines Nachtrags zur ABE 51742**

ANLAGE: 84 PEUGEOT
Hersteller: ALCAR WHEELS GmbH

Radtyp: TTZZ_4
Stand: 11.02.2020



Seite: 7 von 9

- 12A) Die Verwendung von Schneeketten ist nicht möglich, es sei denn, dass für den hier aufgeführten Fahrzeugtyp eine weitere Umrüstmöglichkeit im Gutachten aufgeführt ist.
Für diese Umrüstung mit der Einschränkung in Spalte Auflagen "Auflagen zu Reifen" sind die dort aufgeführten Auflagen und Hinweise zu beachten.
- 12K) Die Verwendung von Schneeketten ist nur zulässig, wenn diese vom Fahrzeughersteller für diese Rad/Reifen-Kombination freigegeben sind (s. Betriebsanleitung).
- 22I) Durch Anlegen bzw. Bearbeiten der hinteren Radhausauschnittkanten und Kunststoffinnenkotflügel über die gesamte Radhausauschnittkantenlänge ist die Freigängigkeit der Rad/Reifen-Kombination unter Berücksichtigung der maximal zulässigen Betriebsbreite nach ETRTO bzw. WdK (1,04 fache Nennbreite des Reifens) herzustellen.
- 24J) Die Radabdeckung an Achse 1 ist durch Ausstellen der Frontschürze und des Kotflügels oder durch Anbau von dauerhaft befestigten Karosserieteilen im Bereich 30 Grad vor der Radmitte und 50 Grad hinter der Radmitte herzustellen. Je nach Rüstzustand des Fahrzeuges (z. B. Fahrzeugtieferlegung, Radabdeckungsverbreiterung, usw.) kann es möglich sein, dass die Radabdeckung ausreichend ist. Die gesamte Breite der Rad/Reifenkombination muss, unter Beachtung des maximal möglichen Betriebsmaßes des Reifens (1,04 fache der Nennbreite des Reifens), im oben genannten Bereich abgedeckt sein.
- 24M) Die Radabdeckung an Achse 2 ist durch Ausstellen der Heckschürze und des Kotflügels oder durch Anbau von dauerhaft befestigten Karosserieteilen im Bereich 30 Grad vor der Radmitte und 50 Grad hinter der Radmitte herzustellen. Je nach Rüstzustand des Fahrzeuges (z. B. Fahrzeugtieferlegung, Radabdeckungsverbreiterung, usw.) kann es möglich sein, dass die Radabdeckung ausreichend ist. Die gesamte Breite der Rad/Reifenkombination muss, unter Beachtung des maximal möglichen Betriebsmaßes des Reifens (1,04 fache der Nennbreite des Reifens), im oben genannten Bereich abgedeckt sein.
- 367) Durch Begrenzen des Lenkeinschlages oder durch Nacharbeit der vorderen Radhäuser im Bereich der Radinnenseite ist eine ausreichende Freigängigkeit der Rad/Reifen-Kombination herzustellen.
- 4AH) Die Verwendung des vom Fahrzeughersteller verbauten Reifendruck Kontrollsystems mit Sensoren Art. Nr.: 5430W0 (nur wenn auch original verbaut) ist zulässig. Das System muss gemäß den Herstellerangaben kalibriert werden. Alternativ kann ein geeignetes Nachrüst-Kontrollsystem verwendet werden.
- 4AQ) Die Verwendung des vom Fahrzeughersteller verbauten Reifendruck Kontrollsystems mit Sensoren Art. Nr.: 5430T4 (nur wenn auch original verbaut) ist zulässig. Das System muss gemäß den Herstellerangaben kalibriert werden. Alternativ kann ein geeignetes Nachrüst-Kontrollsystem verwendet werden.
- 513) Die Verwendung dieser Reifengröße ist nur zulässig an Fahrzeugausführungen, die serienmäßig mit 17-Zoll-Reifen ausgerüstet sind.
- 51A) Der vom Fahrzeughersteller (siehe Betriebsanleitung oder Reifenfülldruckhinweis am Fahrzeug) bzw. Reifenhersteller vorgeschriebene Reifenfülldruck ist zu beachten.
Die Verwendung von Reifen mit Notlaufeigenschaften ist laut Hersteller nur mit Reifenfülldrucküberwachungssystem zulässig.
- 51G) Die Verwendung dieser Rad/Reifen-Kombination ist nur zulässig, wenn diese Reifendimension in den Fahrzeugpapieren bereits serienmäßig eingetragen oder vom Fahrzeughersteller, s. Auszug aus der EG-Genehmigung des Fahrzeuges (EG-Übereinstimmungsbescheinigung), freigegeben ist. Der Loadindex, das Geschwindigkeitssymbol, die M+S-Kennzeichnung, die Hinweise und die Empfehlungen des Fahrzeugherstellers sind bei Verwendung dieser Reifengröße zu beachten.
- 51J) Die Verwendung dieser Reifengröße ist nur zulässig, wenn die Reifennennbreite, der in den Fahrzeugpapieren serienmäßig eingetragenen Mindestreifengröße, nicht unterschritten wird.

**Gutachten 366-0280-17-WIRD/N4
zur Erteilung eines Nachtrags zur ABE 51742**

ANLAGE: 84 PEUGEOT
Hersteller: ALCAR WHEELS GmbH

Radtyp: TTZZ_4
Stand: 11.02.2020



Seite: 8 von 9

- 5GG) Die Verwendung dieser Reifengröße ist nur zulässig an Fahrzeugausführungen bis zu einer zulässigen Achslast von 1230kg.
- 71C) Zum Auswuchten der Sonderräder dürfen an der Felgeninnenseite nur Klebegewichte angebracht werden.
- 71K) Zum Auswuchten der Sonderräder dürfen an der Felgenaußenseite nur Klebegewichte unterhalb des Tiefbetts angebracht werden.
- 721) Es ist nur die Verwendung von Gummiventilen oder Metallschraubventilen mit Überwurfmutter von außen, die weitgehend den Normen (DIN, E.T.R.T.O. bzw. Tire and Rim) entsprechen und die für einen Ventilloch-Nenndurchmesser von 11,3 mm geeignet sind, zulässig.
Das Ventil darf nicht über den Felgenrand hinausragen. Es sind die Montagehinweise des Ventilherstellers zu beachten.
- 725) Bei Fahrzeugen mit einer bauartbedingten Höchstgeschwindigkeit über 210 km/h sind nur Metallschraubventile zulässig. Es sind die Montagehinweise des Ventilherstellers zu beachten.
- 73C) Es ist nur die Verwendung von schlauchlosen Reifen zulässig.
- 740) Der Festsitz der Radbefestigungsteile und der Räder ist nur sichergestellt, wenn Sie die u. g. Hinweise befolgen:
1. Schrauben Sie bei der Radmontage alle Radbefestigungsteile gleichmäßig mit der Hand ein.
2. Ziehen Sie die Radschrauben/- muttern über Kreuz an.
3. Lassen Sie das Fahrzeug auf den Boden ab und ziehen Sie über Kreuz alle Radbefestigungsteile mit dem vorgeschriebenen erhöhten Anzugsdrehmoment fest.
4. Nach einer Fahrstrecke von ca. 50 km ist das Anzugsdrehmoment der Radbefestigungsteile zu überprüfen.
5. Nach einer Fahrstrecke von ca. 200 km ist das Anzugsdrehmoment der Radbefestigungsteile nochmals zu überprüfen.
- 744) Das Anzugsmoment der Befestigungsteile der Räder ist der Betriebsanleitung des Fahrzeuges zu entnehmen.
- 74A) Es dürfen nur die vom Radhersteller mitzuliefernden Radbefestigungsteile verwendet werden, dabei ist die Gewindegröße der serienmäßigen Befestigungsteile zu beachten. Bei Verwendung von Radschrauben, ist die, in der Anlage zum Gutachten, dem Fahrzeug zugeordnete Schaftlänge zu beachten.
- 74H) Vor Montage der Räder sind eventuell vorhandene Zentrierstifte, Befestigungsschrauben oder Sicherungsringe an den Anschlussflanschen des Fahrzeuges zu entfernen.
- 75I) Die zulässige Achslast des Fahrzeuges darf nicht größer sein als das Zweifache der auf Seite 1 dieser Anlage angegebenen Radlast unter Berücksichtigung des angegebenen Abrollumfangs, gegebenenfalls ist die erhöhte Achslast im Anhängerbetrieb anzupassen oder zu streichen.
- 76T) Die Verwendung dieser Felgengröße ist nur zulässig, wenn die Felgenbreite, der in den Fahrzeugpapieren serienmäßig eingetragenen Felgen, nicht unterschritten wird.
- 76U) Die Verwendung dieser Radgröße ist nicht zulässig an Fahrzeugausführungen, die serienmäßig laut COC-Papier (EG-Übereinstimmungserklärung) als kleinste Radgröße mit 17-Zoll-Rädern ausgerüstet sind. Optionale Bremsen können einen größeren Mindestdurchmesser erfordern.
- 77E) Das indirekte Reifendruckkontrollsystem ist zu kalibrieren. Es ist dafür den Ausführungen der Bedienungsanleitung Folge zu leisten.
- 7AN) Die Verwendung des vom Fahrzeughersteller verbauten Reifendruck Kontrollsystems mit Sensoren Art. Nr.: 9802003680 (nur wenn auch original verbaut) ist zulässig. Das System muss gemäß den Herstellerangaben kalibriert werden. Alternativ kann ein geeignetes Nachrüstkontrollsystem verwendet werden.

**Gutachten 366-0280-17-WIRD/N4
zur Erteilung eines Nachtrags zur ABE 51742**

ANLAGE: 84 PEUGEOT
Hersteller: ALCAR WHEELS GmbH

Radtyp: TTZZ_4
Stand: 11.02.2020



Seite: 9 von 9

PCI) Die Verwendung dieser Rad-/Reifenkombination ist an Fahrzeugausführungen, die serienmäßig mit "Michelin Energy Saver S1" Reifen ausgerüstet sind, nicht zulässig.

**Gutachten 366-0280-17-WIRD/N4
zur Erteilung eines Nachtrags zur ABE 51742**

ANLAGE: 85 CITROEN
Hersteller: ALCAR WHEELS GmbH

Radtyp: TTZZ_4
Stand: 11.02.2020



Seite: 1 von 9



Fahrzeughersteller **CITROEN**

Raddaten:

Radgröße nach Norm : 6 1/2 J X 16 H2 Einpreßtiefe (mm) : 25
Lochkreis (mm)/Lochzahl : 108/4 Zentrierart : Mittenzentrierung

Technische Daten, Kurzfassung

Ausführung	Ausführungsbezeichnung		Mittenschoch (mm)	Zentrierwerkstoff	zul. Radlast (kg)	zul. Abrollumf. (mm)	gültig ab Fertigdatum
	Kennzeichnung Rad	Kennzeichnung Zentrierwerkstoff					
TTZZ3BP25B651	PCD108 ET25	ohne	65,1		615	2104	01/18
TTZZ3BP25O651	PCD108 ET25	ohne	65,1		615	2104	01/18
TTZZ3GA25B651	PCD108 ET25	ohne	65,1		615	2104	01/18
TTZZ3GA25O651	PCD108 ET25	ohne	65,1		615	2104	01/18
TTZZ3SA25B651	PCD108 ET25	ohne	65,1		615	2104	01/18
TTZZ3SA25O651	PCD108 ET25	ohne	65,1		615	2104	01/18

Im Fahrzeug vorgeschriebene Fahrzeugsysteme, z. B. Reifendruckkontrollsysteme, müssen nach Anbau der Sonderräder funktionsfähig bleiben.

Der Fahrzeughalter muss auf die Kontrolle des Anzugsmoments der Befestigungsmittel nach einer Wegstrecke von 50km hingewiesen werden.

Verwendungsbereich/Fz-Hersteller : CITROEN

- Befestigungsteile** : Kegelbund-schrauben M12x1,25, Schaftl. 24 mm, Kegelw. 60 Grad, für Typ : 7; 7****; B9
- Zubehör** : AEZ Artikel-Nr. ZJP7
- Befestigungsteile** : Kegelbund-schrauben M12x1,25, Schaftl. 28 mm, Kegelw. 60 Grad, für Typ : R*9HY*; SH****; SH8FN; L****; F*8HZ*; J*NFS*; S****; U****; R*6FZ*; F*9HZ*; D*XFX*; K; F*HFX*; F*KFU*; H; SH; D*4HX*; 2; N; R*4HP*; R*4HX*; R*RHL*; R*9HZ*; F*8HX*; S*8FN; N*5FL; R*RHR*; R*4HR*; R*RFJ*; R*4HS*; R*4HT*; F*KFU*; F*NFU*; S; R*6FY*; R*XFU*; F*8HY*; F*9HX*
- Zubehör** : AEZ Artikel-Nr. ZJF1 ww. ZJP2
- Anzugsmoment der Befestigungsteile** : 90 Nm für Typ : D*XFX*; D*4HX*; F*HFX*; F*KFU*; F*KFU*; F*NFU*; F*8HX*; F*8HY*; F*8HZ*; F*9HX*; F*9HZ*; H; J*NFS*; L****; 2
120 Nm für Typ : K erhöhtes Anzugsmoment
130 Nm für Typ : S**** erhöhtes Anzugsmoment; S erhöhtes Anzugsmoment; S*8FN erhöhtes Anzugsmoment
135 Nm für Typ : B9 erhöhtes Anzugsmoment; N erhöhtes Anzugsmoment; N*5FL erhöhtes Anzugsmoment; R*RFJ* erhöhtes Anzugsmoment; R*RHL* erhöhtes Anzugsmoment; R*RHR* erhöhtes Anzugsmoment; R*XFU* erhöhtes Anzugsmoment; R*4HP* erhöhtes



**Gutachten 366-0280-17-WIRD/N4
zur Erteilung eines Nachtrags zur ABE 51742**

ANLAGE: 85 CITROEN
Hersteller: ALCAR WHEELS GmbH

Radtyp: TTZZ_4
Stand: 11.02.2020



Seite: 2 von 9

Anzugsmoment; R*4HR* erhöhtes Anzugsmoment; R*4HS* erhöhtes Anzugsmoment; R*4HT* erhöhtes Anzugsmoment; R*4HX* erhöhtes Anzugsmoment; R*6FY* erhöhtes Anzugsmoment; R*6FZ* erhöhtes Anzugsmoment; R*9HY* erhöhtes Anzugsmoment; R*9HZ* erhöhtes Anzugsmoment; SH**** erhöhtes Anzugsmoment; SH erhöhtes Anzugsmoment; SH8FN erhöhtes Anzugsmoment; U***** erhöhtes Anzugsmoment; 7***** erhöhtes Anzugsmoment; 7 erhöhtes Anzugsmoment

Verkaufsbezeichnung: **BERLINGO**

Fahrzeugtyp	Betriebserlaubnis	kW	Reifen	Auflagen zu Reifen	Auflagen
B9	N129	55 -82	205/55R16 91	5GG; 51J	erhöhtes Anzugsmoment 135 Nm; Pkw geschlossen; Lkw geschl.Kasten (Serie); Frontantrieb; 10B; 11B; 11G; 11H; 12K; 51A; 7AN; 71C; 71K; 721; 725; 73C; 74A; 74H; 740; 75I; 4AH
7	e2*2001/116*0366*...		215/55R16	51G	
7****	e2*2007/46*0002*.. e2*2001/116*0366*..				

Verkaufsbezeichnung: **CITROEN C2**

Fahrzeugtyp	Betriebserlaubnis	kW	Reifen	Auflagen zu Reifen	Auflagen
J*NFS*	e2*2001/116*0309*..	90	195/45R16	12T; 51G	10B; 11G; 11H; 51A; 71C; 71K; 721; 725; 73C; 74A; 74H

Verkaufsbezeichnung: **CITROEN C3**

Fahrzeugtyp	Betriebserlaubnis	kW	Reifen	Auflagen zu Reifen	Auflagen
F*HFX*	e2*98/14*0256*..	44 -80	195/50R16	51G	Citroen C3; Citroen C3 X-TR; 10B; 11G; 11H; 12A; 51A; 71C; 71K; 721; 725; 73C; 74A; 74H
F*KFU*	e2*2001/116*0289*..				
F*KFV*	e2*98/14*0257*..				
F*NFU*	e2*98/14*0258*..				
F*8HX*	e2*98/14*0259*..				
F*8HY*	e2*98/14*0261*..				
F*8HZ*	e2*2001/116*0317*..				
F*9HX*	e2*2001/116*0318*..				
F*9HZ*	e2*2001/116*0329*..				

Verkaufsbezeichnung: **CITROEN C3 PLURIEL**

Fahrzeugtyp	Betriebserlaubnis	kW	Reifen	Auflagen zu Reifen	Auflagen
H	e2*2001/116*0266*..	50 -80	195/50R16	51G	10B; 11B; 11G; 11H; 12A; 51A; 71C; 71K; 721; 725; 73C; 74A; 74H; 744

**Gutachten 366-0280-17-WIRD/N4
zur Erteilung eines Nachtrags zur ABE 51742**

ANLAGE: 85 CITROEN
Hersteller: ALCAR WHEELS GmbH

Radtyp: TTZZ_4
Stand: 11.02.2020



Seite: 3 von 9

Verkaufsbezeichnung: **CITROEN C4**

Fahrzeugtyp	Betriebserlaubnis	kW	Reifen	Auflagen zu Reifen	Auflagen
L****	e2*2001/116*0302*..	65 -130	205/55R16 215/55R16 93 225/50R16 92	12T; 51G 12A 11A; 12A; 24M	Coupe; Limousine; 2-türig; 4-türig; 10B; 11B; 11G; 11H; 51A; 71C; 71K; 721; 725; 73C; 74A; 74H; 4AQ

Verkaufsbezeichnung: **CITROEN C4 PICASSO**

Fahrzeugtyp	Betriebserlaubnis	kW	Reifen	Auflagen zu Reifen	Auflagen
U****	e2*2001/116*0345*..	80 -120	205/55R16 91 205/60R16 92 215/55R16 225/50R16 92	51J 51J 51G	erhöhtes Anzugsmoment 135 Nm; Grand C4 Picasso; C4 Picasso; 10B; 11B; 11G; 11H; 12K; 51A; 71C; 71K; 721; 725; 73C; 74A; 74H; 740; 76U; 4AH

Verkaufsbezeichnung: **CITROEN C5**

Fahrzeugtyp	Betriebserlaubnis	kW	Reifen	Auflagen zu Reifen	Auflagen
D*AFX* D*4HX*	e2*98/14*0218*.. e2*98/14*0221*..	79 -152	215/55R16	51G	10B; 11G; 11H; 12K; 51A; 71C; 71K; 721; 725; 73C; 74A; 74H
R*RFJ* R*RHL* R*RHR* R*XFU* R*4HP* R*4HR* R*4HS* R*4HT* R*4HX* R*6FY* R*6FZ* R*9HY* R*9HZ*	e2*2001/116*0304*.. e2*2001/116*0315*.. e2*2001/116*0306*.. e2*2001/116*0308*.. e2*2001/116*0348*.. e2*2001/116*0354*.. e2*2001/116*0353*.. e2*2001/116*0347*.. e2*2001/116*0307*.. e2*2001/116*0334*.. e2*2001/116*0303*.. e2*2001/116*0335*.. e2*2001/116*0305*..	80 -152	215/55R16	51G	erhöhtes Anzugsmoment 135 Nm; 10B; 11G; 11H; 12K; 51A; 71C; 71K; 721; 725; 73C; 74A; 74H; 740; CC2; 4AQ

Verkaufsbezeichnung: **CITROEN DS5**

Fahrzeugtyp	Betriebserlaubnis	kW	Reifen	Auflagen zu Reifen	Auflagen
K	e2*2007/46*0092*..	120	215/55R16	51G	erhöhtes Anzugsmoment 120 Nm; Schrägheck; Frontantrieb; 10B; 11G; 11H; 12K; 51A; 7AN; 71C; 71K; 721; 725; 73C; 74A; 74H; 740; 76U; 4AH

**Gutachten 366-0280-17-WIRD/N4
zur Erteilung eines Nachtrags zur ABE 51742**

ANLAGE: 85 CITROEN
Hersteller: ALCAR WHEELS GmbH

Radtyp: TTZZ_4
Stand: 11.02.2020



Seite: 4 von 9

Verkaufsbezeichnung: **C3 AIRCROSS**

Fahrzeugtyp	Betriebserlaubnis	kW	Reifen	Auflagen zu Reifen	Auflagen
2	e4*2007/46*1241*..	60 -96	195/55R16 87	124	Frontantrieb; 10B; 11B; 11G; 11H; 51A; 71C; 71K; 721; 725; 73C; 74A; 74H; 76U; 77E
			195/60R16 89	124	
			205/60R16 92	12A	

Verkaufsbezeichnung: **C3, DS3**

Fahrzeugtyp	Betriebserlaubnis	kW	Reifen	Auflagen zu Reifen	Auflagen
S*****	e2*2007/46*0003*..	44 -88	185/55R16 83	51J	erhöhtes Anzugsmoment 130 Nm; C3; C3 bis MJ2016; Schrägheck 4- türlich; Frontantrieb; 10B; 11B; 11G; 11H; 12A; 51A; 71C; 71K; 721; 725; 73C; 74A; 74H; 740; 76U; 77E
			195/55R16 87	51G	
S*****	e2*2007/46*0003*..	50 -88	185/55R16 83	51J	erhöhtes Anzugsmoment 130 Nm; DS3; Schrägheck 2-türlich; Frontantrieb; 10B; 11B; 11G; 11H; 12A; 51A; 71C; 71K; 721; 725; 73C; 74A; 74H; 740; 76U; 77E
			195/55R16 87	51G	

Verkaufsbezeichnung: **C3, DS3, DS3 CABRIO,**

Fahrzeugtyp	Betriebserlaubnis	kW	Reifen	Auflagen zu Reifen	Auflagen
S	e2*2007/46*0003*..	50 -85	185/55R16 83	124	erhöhtes Anzugsmoment 130 Nm; C3 ab MJ2016; 10B; 11B; 11G; 11H; 51A; 71C; 71K; 721; 725; 73C; 74A; 74H; 740; 76U; 77E
			185/60R16 86	124	
			185/65R16 89	124	
S	e2*2007/46*0003*..	44 -88	185/55R16 83	51J	erhöhtes Anzugsmoment 130 Nm; C3; C3 bis MJ2016; Schrägheck 4- türlich; Frontantrieb; 10B; 11B; 11G; 11H; 12A; 51A; 71C; 71K; 721; 725; 73C; 74A; 74H; 740; 76U; 77E
			195/55R16 87	51G	

**Gutachten 366-0280-17-WIRD/N4
zur Erteilung eines Nachtrags zur ABE 51742**

ANLAGE: 85 CITROEN
Hersteller: ALCAR WHEELS GmbH

Radtyp: TTZZ_4
Stand: 11.02.2020



Seite: 5 von 9

Verkaufsbezeichnung: **C3, DS3, DS3 CABRIO,**

Fahrzeugtyp	Betriebserlaubnis	kW	Reifen	Auflagen zu Reifen	Auflagen
S	e2*2007/46*0003*..	50 -88	185/55R16 83	51J	erhöhtes Anzugsmoment 130 Nm; DS3; Schrägheck 2-türig; Frontantrieb; 10B; 11B; 11G; 11H; 12A; 51A; 71C; 71K; 721; 725; 73C; 74A; 74H; 740; 76U; 77E
			195/55R16 87	51G	

Verkaufsbezeichnung: **C3 PICASSO**

Fahrzeugtyp	Betriebserlaubnis	kW	Reifen	Auflagen zu Reifen	Auflagen
SH	e2*2001/116*0371*..	66 -88	195/50R16 88		erhöhtes Anzugsmoment 135 Nm; Frontantrieb; 10B; 11B; 11G; 11H; 12A; 51A; 71C; 71K; 721; 725; 73C; 74A; 74H; 740; 76U; 77E
SH**** SH8FN	e2*2001/116*0371*.. e24*2007/46*0029*..		195/55R16 87		

Verkaufsbezeichnung: **C4**

Fahrzeugtyp	Betriebserlaubnis	kW	Reifen	Auflagen zu Reifen	Auflagen
N	e2*2007/46*0079*..	68 -115	205/50R16 91	121	erhöhtes Anzugsmoment 135 Nm; C4; Schrägheck 4-türig; Frontantrieb; 10B; 11B; 11G; 11H; 51A; 7EN; 7ET; 7JA; 71C; 71K; 721; 725; 73C; 74A; 74H; 740; 76T; 76U
N*5FL	e24*2007/46*0027*..		205/55R16 91	121	
			215/55R16 93	11A; 12A; 22I	
			225/50R16 92	11A; 12A; 22I; 245; 248; 57T	

Verkaufsbezeichnung: **C4, DS4**

Fahrzeugtyp	Betriebserlaubnis	kW	Reifen	Auflagen zu Reifen	Auflagen
N	e2*2007/46*0040*..	68 -115	205/50R16 91	121	erhöhtes Anzugsmoment 135 Nm; C4; Schrägheck 4-türig; Frontantrieb; 10B; 11B; 11G; 11H; 51A; 7AN; 71C; 71K; 721; 725; 73C; 74A; 74H; 740; 76T; 76U; 4AH
			205/55R16 91	121	
			215/55R16 93	11A; 12A; 22I	
			225/50R16 92	11A; 12A; 22I; 245; 248; 57T	

**Gutachten 366-0280-17-WIRD/N4
zur Erteilung eines Nachtrags zur ABE 51742**

ANLAGE: 85 CITROEN
Hersteller: ALCAR WHEELS GmbH

Radtyp: TTZZ_4
Stand: 11.02.2020



Seite: 6 von 9

Verkaufsbezeichnung: **DS3, C3**

Fahrzeugtyp	Betriebserlaubnis	kW	Reifen	Auflagen zu Reifen	Auflagen
S*8FN	e24*2007/46*0028*..	44 -88	185/55R16 83	51J	erhöhtes Anzugsmoment 130 Nm; C3; Schrägheck 4-türig; Frontantrieb; 10B; 11B; 11G; 11H; 12A; 51A; 71C; 71K; 721; 725; 73C; 74A; 74H; 740; 76U; 77E
			195/55R16 87	51G	
S*8FN	e24*2007/46*0028*..	50 -88	185/55R16 83	51J	erhöhtes Anzugsmoment 130 Nm; DS3; Schrägheck 2-türig; Frontantrieb; 10B; 11B; 11G; 11H; 12A; 51A; 71C; 71K; 721; 725; 73C; 74A; 74H; 740; 76U; 77E
			195/55R16 87	51G	

Auflagen

- 10B) Die mindestens erforderlichen Geschwindigkeitsbereiche der zu verwendenden Reifen sind, mit Ausnahme der Reifen mit M+S-Profil, den Fahrzeugpapieren zu entnehmen. Die für M+S Reifen zulässige Höchstgeschwindigkeit ist im Blickfeld des Fahrzeugführer sinnfällig anzugeben und im Betrieb nicht zu überschreiten. Die zulässige Achslast des Fahrzeuges darf nicht größer sein als das Zweifache der auf Seite 1 dieser Anlage angegebenen Radlast unter Berücksichtigung des angegebenen Abrollumfanges.
- 11A) Der vorschriftsmäßige Zustand des Fahrzeuges ist durch einen amtlich anerkannten Sachverständigen oder Prüfer für den Kraftfahrzeugverkehr oder einen Prüferingenieur einer Überwachungsorganisation oder einen Angestellten nach Abschnitt 4 der Anlage VIIIb zur StVZO unter Angabe von FAHRZEUGHERSTELLER, FAHRZEUGTYP und FAHRZEUGIDENTIFIZIERUNGSNUMMER auf einem Nachweis entsprechend dem im Beispielkatalog zum §19 StVZO veröffentlichten Muster bescheinigen zu lassen.
- 11B) Wird eine in diesem Gutachten aufgeführte Reifengröße verwendet, die nicht bereits in der Fahrzeuggenehmigung für diesen Fahrzeug-Typ/ -Variante/ -Version bzw. Fahrzeugausführung genannt ist, so sind die Angaben über die Reifengrößen in den Fahrzeugpapieren bei der nächsten Befassung mit den Fahrzeugpapieren durch die Zulassungsstelle unter Vorlage der Allgemeinen Betriebserlaubnis bzw. der Abnahmebestätigung nach §19 Abs. 3 der StVZO berichtigen zu lassen. Diese Berichtigung ist dann nicht erforderlich, wenn die ABE des Sonderrades eine Freistellung von der Pflicht zur Berichtigung der Fahrzeugpapiere enthält.
- 11G) Die Brems-, Lenkungsaggregate und das Fahrwerk mit Ausnahme von Sonder-Fahrwerksfedern müssen, sofern diese durch keine weiteren Auflagen berührt werden, dem Serienstand entsprechen. Für die Sonder-Fahrwerksfedern muß eine Allgemeine Betriebserlaubnis oder ein Teilegutachten vorliegen; gegen die Verwendung der Rad/Reifenkombination dürfen keine technischen Bedenken bestehen. Wird gleichzeitig mit dem Anbau der Sonderräder eine Fahrwerksänderung vorgenommen, so ist diese und ihre Auswirkung auf den Anbau der Sonderräder gesondert zu beurteilen.
- 11H) Wird das serienmäßige Ersatzrad verwendet, soll mit mäßiger Geschwindigkeit und nicht länger als erforderlich gefahren werden. Hierbei müssen die serienmäßigen Befestigungsteile verwendet werden. Bei Fahrzeugausführungen mit Allradantrieb ist bei Verwendung des Ersatzrades darauf zu achten, daß nur Reifen mit gleich großem Abrollumfang zulässig sind.



**Gutachten 366-0280-17-WIRD/N4
zur Erteilung eines Nachtrags zur ABE 51742**

ANLAGE: 85 CITROEN

Hersteller: ALCAR WHEELS GmbH

Radtyp: TTZZ_4

Stand: 11.02.2020



Seite: 7 von 9

- 121) Die Verwendung von feingliedrigen Schneeketten, die nicht mehr als 7 mm (einschließlich Kettenschloss) auflagen, ist nur an der Achse, die in der Betriebsanleitung des Fahrzeuges genannt wird, möglich.
- 124) Die Verwendung von feingliedrigen Schneeketten, die nicht mehr als 8 mm (einschließlich Kettenschloss) auflagen, ist nur an der Achse, die in der Betriebsanleitung des Fahrzeuges genannt wird, möglich.
- 12A) Die Verwendung von Schneeketten ist nicht möglich, es sei denn, dass für den hier aufgeführten Fahrzeugtyp eine weitere Umrüstmöglichkeit im Gutachten aufgeführt ist.
Für diese Umrüstung mit der Einschränkung in Spalte Auflagen "Auflagen zu Reifen" sind die dort aufgeführten Auflagen und Hinweise zu beachten.
- 12K) Die Verwendung von Schneeketten ist nur zulässig, wenn diese vom Fahrzeughersteller für diese Rad/Reifen-Kombination freigegeben sind (s. Betriebsanleitung).
- 12T) Die Verwendung von feingliedrigen Schneeketten ist nur mit der vom Fahrzeughersteller freigegebenen Schneekette oder einer baugleichen Schneekette an der Achse, die in der Betriebsanleitung des Fahrzeuges genannt wird, möglich.
- 221) Durch Anlegen bzw. Bearbeiten der hinteren Radhausauschnittkanten und Kunststoffinnenkotflügel über die gesamte Radhausauschnittkantenlänge ist die Freigängigkeit der Rad/Reifen-Kombination unter Berücksichtigung der maximal zulässigen Betriebsbreite nach ETRTO bzw. WdK (1,04 fache Nennbreite des Reifens) herzustellen.
- 245) Die Radabdeckung an Achse 1 ist durch Ausstellen der Frontschürze und des Kotflügels oder durch Anbau von dauerhaft befestigten Karosserieteilen im Bereich 30 Grad vor der Radmitte herzustellen. Je nach Rüstzustand des Fahrzeuges (z. B. Fahrzeugtieferlegung, Radabdeckungsverbreiterung, usw.) kann es möglich sein, dass die Radabdeckung ausreichend ist. Die gesamte Breite der Rad/Reifenkombination muss, unter Beachtung des maximal möglichen Betriebsmaßes des Reifens (1,04 fache der Nennbreite des Reifens), im oben genannten Bereich abgedeckt sein.
- 248) Die Radabdeckung an Achse 2 ist durch Ausstellen der Heckschürze und des Kotflügels oder durch Anbau von dauerhaft befestigten Karosserieteilen im Bereich 50 Grad hinter der Radmitte herzustellen. Je nach Rüstzustand des Fahrzeuges (z. B. Fahrzeugtieferlegung, Radabdeckungsverbreiterung, usw.) kann es möglich sein, dass die Radabdeckung ausreichend ist. Die gesamte Breite der Rad/Reifenkombination muss, unter Beachtung des maximal möglichen Betriebsmaßes des Reifens (1,04 fache der Nennbreite des Reifens), im oben genannten Bereich abgedeckt sein.
- 24M) Die Radabdeckung an Achse 2 ist durch Ausstellen der Heckschürze und des Kotflügels oder durch Anbau von dauerhaft befestigten Karosserieteilen im Bereich 30 Grad vor der Radmitte und 50 Grad hinter der Radmitte herzustellen. Je nach Rüstzustand des Fahrzeuges (z. B. Fahrzeugtieferlegung, Radabdeckungsverbreiterung, usw.) kann es möglich sein, dass die Radabdeckung ausreichend ist. Die gesamte Breite der Rad/Reifenkombination muss, unter Beachtung des maximal möglichen Betriebsmaßes des Reifens (1,04 fache der Nennbreite des Reifens), im oben genannten Bereich abgedeckt sein.
- 4AH) Die Verwendung des vom Fahrzeughersteller verbauten Reifendruck Kontrollsystems mit Sensoren Art. Nr.: 5430W0 (nur wenn auch original verbaut) ist zulässig. Das System muss gemäß den Herstellerangaben kalibriert werden. Alternativ kann ein geeignetes Nachrüst-Kontrollsystem verwendet werden.
- 4AQ) Die Verwendung des vom Fahrzeughersteller verbauten Reifendruck Kontrollsystems mit Sensoren Art. Nr.: 5430T4 (nur wenn auch original verbaut) ist zulässig. Das System muss gemäß den Herstellerangaben kalibriert werden. Alternativ kann ein geeignetes Nachrüst-Kontrollsystem verwendet werden.
- 51A) Der vom Fahrzeughersteller (siehe Betriebsanleitung oder Reifenfülldruckhinweis am Fahrzeug) bzw. Reifenhersteller vorgeschriebene Reifenfülldruck ist zu beachten.
Die Verwendung von Reifen mit Notlaufeigenschaften ist laut Hersteller nur mit Reifenfülldrucküberwachungssystem zulässig.

**Gutachten 366-0280-17-WIRD/N4
zur Erteilung eines Nachtrags zur ABE 51742**

ANLAGE: 85 CITROEN

Hersteller: ALCAR WHEELS GmbH

Radtyp: TTZZ_4

Stand: 11.02.2020



Seite: 8 von 9

- 51G) Die Verwendung dieser Rad/Reifen-Kombination ist nur zulässig, wenn diese Reifendimension in den Fahrzeugpapieren bereits serienmäßig eingetragen oder vom Fahrzeughersteller, s. Auszug aus der EG-Genehmigung des Fahrzeuges (EG-Übereinstimmungsbescheinigung), freigegeben ist. Der Loadindex, das Geschwindigkeitssymbol, die M+S-Kennzeichnung, die Hinweise und die Empfehlungen des Fahrzeugherstellers sind bei Verwendung dieser Reifengröße zu beachten.
- 51J) Die Verwendung dieser Reifengröße ist nur zulässig, wenn die Reifennennbreite, der in den Fahrzeugpapieren serienmäßig eingetragenen Mindestreifengröße, nicht unterschritten wird.
- 57T) Folgende Rad/Reifen-Kombination ist zulässig:
- | | |
|--------------|--------------|
| | Reifengröße: |
| Vorderachse: | 205/55R16 |
| Hinterachse: | 225/50R16 |
- Ist eine der beiden Reifengrößen im Gutachten nicht aufgeführt, so ist die nicht aufgeführte Reifengröße nur auf einer anderen Felgenreöße zulässig.
Die erforderlichen Auflagen und Hinweise sind achsweise zu beachten.
Alle an ein und derselben Achse montierten Reifen müssen vom gleichen Reifentyp sein.
- 5G) Die Verwendung dieser Reifengröße ist nur zulässig an Fahrzeugausführungen bis zu einer zulässigen Achslast von 1230kg.
- 71C) Zum Auswuchten der Sonderräder dürfen an der Felgeninnenseite nur Klebegewichte angebracht werden.
- 71K) Zum Auswuchten der Sonderräder dürfen an der Felgenaußenseite nur Klebegewichte unterhalb des Tiefbetts angebracht werden.
- 721) Es ist nur die Verwendung von Gummiventilen oder Metallschraubventilen mit Überwurfmutter von außen, die weitgehend den Normen (DIN, E.T.R.T.O. bzw. Tire and Rim) entsprechen und die für einen Ventilloch-Nenn Durchmesser von 11,3 mm geeignet sind, zulässig.
Das Ventil darf nicht über den Felgenrand hinausragen. Es sind die Montagehinweise des Ventilherstellers zu beachten.
- 725) Bei Fahrzeugen mit einer bauartbedingten Höchstgeschwindigkeit über 210 km/h sind nur Metallschraubventile zulässig. Es sind die Montagehinweise des Ventilherstellers zu beachten.
- 73C) Es ist nur die Verwendung von schlauchlosen Reifen zulässig.
- 740) Der Festsitz der Radbefestigungsteile und der Räder ist nur sichergestellt, wenn Sie die u. g. Hinweise befolgen:
1. Schrauben Sie bei der Radmontage alle Radbefestigungsteile gleichmäßig mit der Hand ein.
 2. Ziehen Sie die Radschrauben/-muttern über Kreuz an.
 3. Lassen Sie das Fahrzeug auf den Boden ab und ziehen Sie über Kreuz alle Radbefestigungsteile mit dem vorgeschriebenen erhöhten Anzugsdrehmoment fest.
 4. Nach einer Fahrstrecke von ca. 50 km ist das Anzugsdrehmoment der Radbefestigungsteile zu überprüfen.
 5. Nach einer Fahrstrecke von ca. 200 km ist das Anzugsdrehmoment der Radbefestigungsteile nochmals zu überprüfen.
- 744) Das Anzugsmoment der Befestigungsteile der Räder ist der Betriebsanleitung des Fahrzeuges zu entnehmen.
- 74A) Es dürfen nur die vom Radhersteller mitzuliefernden Radbefestigungsteile verwendet werden, dabei ist die Gewindegröße der serienmäßigen Befestigungsteile zu beachten. Bei Verwendung von Radschrauben, ist die, in der Anlage zum Gutachten, dem Fahrzeug zugeordnete Schaftlänge zu beachten.
- 74H) Vor Montage der Räder sind eventuell vorhandene Zentrierstifte, Befestigungsschrauben oder Sicherungsringe an den Anschlussflanschen des Fahrzeuges zu entfernen.

**Gutachten 366-0280-17-WIRD/N4
zur Erteilung eines Nachtrags zur ABE 51742**

ANLAGE: 85 CITROEN

Hersteller: ALCAR WHEELS GmbH

Radtyp: TTZZ_4

Stand: 11.02.2020



Seite: 9 von 9

- 75I) Die zulässige Achslast des Fahrzeugs darf nicht größer sein als das Zweifache der auf Seite 1 dieser Anlage angegebenen Radlast unter Berücksichtigung des angegebenen Abrollumfangs, gegebenenfalls ist die erhöhte Achslast im Anhängerbetrieb anzupassen oder zu streichen.
- 76T) Die Verwendung dieser Felgengröße ist nur zulässig, wenn die Felgenbreite, der in den Fahrzeugpapieren serienmäßig eingetragenen Felgen, nicht unterschritten wird.
- 76U) Die Verwendung dieser Radgröße ist nicht zulässig an Fahrzeugausführungen, die serienmäßig laut COC-Papier (EG-Übereinstimmungserklärung) als kleinste Radgröße mit 17-Zoll-Rädern ausgerüstet sind. Optionale Bremsen können einen größeren Mindestdurchmesser erfordern.
- 77E) Das indirekte Reifendruckkontrollsystem ist zu kalibrieren. Es ist dafür den Ausführungen der Bedienungsanleitung Folge zu leisten.
- 7AN) Die Verwendung des vom Fahrzeughersteller verbauten Reifendruck Kontrollsystems mit Sensoren Art. Nr.: 9802003680 (nur wenn auch original verbaut) ist zulässig. Das System muss gemäß den Herstellerangaben kalibriert werden. Alternativ kann ein geeignetes Nachrüstkontrollsystem verwendet werden.
- 7EN) Die Verwendung des vom Fahrzeughersteller verbauten Reifendruck Kontrollsystems mit Sensoren Art. Nr.: 9802003680 (nur e24*2007/46*0027*..) (nur wenn auch original verbaut) ist zulässig. Das System muss gemäß den Herstellerangaben kalibriert werden. Alternativ kann ein geeignetes Nachrüstkontrollsystem verwendet werden.
- 7ET) Die Verwendung des vom Fahrzeughersteller verbauten Reifendruck Kontrollsystems mit Sensoren Art. Nr.: 5430T4 (nur e2*2007/46*0079*..) (nur wenn auch original verbaut) ist zulässig. Das System muss gemäß den Herstellerangaben kalibriert werden. Alternativ kann ein geeignetes Nachrüstkontrollsystem verwendet werden.
- 7JA) Die Verwendung des vom Fahrzeughersteller verbauten Reifendruck Kontrollsystems mit Sensoren Art. Nr.: 5430W0 (nur e24*2007/46*0027*..) (nur wenn auch original verbaut) ist zulässig. Das System muss gemäß den Herstellerangaben kalibriert werden. Alternativ kann ein geeignetes Nachrüstkontrollsystem verwendet werden.
- CC2) Die Verwendung der Sonderräder ist nur an Fahrzeugausführungen mit Bremsscheibendurchmesser 282/283 mm und 288 mm an der Vorderachse zulässig.

**Gutachten 366-0280-17-WIRD/N4
zur Erteilung eines Nachtrags zur ABE 51742**

ANLAGE: 87 PSA
Hersteller: ALCAR WHEELS GmbH

Radtyp: TTZZ_4
Stand: 11.02.2020



Fahrzeughersteller **PSA Automobiles SA**

Raddaten:

Radgröße nach Norm : 6 1/2 J X 16 H2 Einpreßtiefe (mm) : 25
Lochkreis (mm)/Lochzahl : 108/4 Zentrierart : Mittenzentrierung

Technische Daten, Kurzfassung

Ausführung	Ausführungsbezeichnung		Mittelloch (mm)	Zentrierwerkstoff	zul. Radlast (kg)	zul. Abrollumf. (mm)	gültig ab Fertigdatum
	Kennzeichnung Rad	Kennzeichnung Zentrierring					
TTZZ3BP25B651	PCD108 ET25	ohne	65,1		615	2104	01/18
TTZZ3BP25O651	PCD108 ET25	ohne	65,1		615	2104	01/18
TTZZ3GA25B651	PCD108 ET25	ohne	65,1		615	2104	01/18
TTZZ3GA25O651	PCD108 ET25	ohne	65,1		615	2104	01/18
TTZZ3SA25B651	PCD108 ET25	ohne	65,1		615	2104	01/18
TTZZ3SA25O651	PCD108 ET25	ohne	65,1		615	2104	01/18

Im Fahrzeug vorgeschriebene Fahrzeugsysteme, z. B. Reifendruckkontrollsysteme, müssen nach Anbau der Sonderräder funktionsfähig bleiben.

Der Fahrzeughalter muss auf die Kontrolle des Anzugsmoments der Befestigungsmittel nach einer Wegstrecke von 50km hingewiesen werden.

Verwendungsbereich/Fz-Hersteller : **PSA Automobiles SA**

Befestigungsteile : Kegelnut-schrauben M12x1,25, Schaftl. 28 mm, Kegelnut. 60 Grad
Zubehör : AEZ Artikel-Nr. ZJF1 ww. ZJP2

Anzugsmoment der Befestigungsteile : 120 Nm für Typ : U
130 Nm für Typ : U erhöhtes Anzugsmoment

Verkaufsbezeichnung: **DS3 CROSSBACK**

Fahrzeugtyp	Betriebserlaubnis	kW	Reifen	Auflagen zu Reifen	Auflagen
U	e2*2007/46*0639*..	74 -114	215/65R16 98	11A; 26P; 27I	erhöhtes Anzugsmoment 130 Nm; DS3 CROSSBACK; Frontantrieb; 10B; 11B; 11G; 11H; 12A; 51A; 71C; 71K; 721; 725; 73C; 74A; 740; 76U; 77E
			225/60R16 98	11A; 246; 248; 26N; 26P; 27B; 27H	
			225/65R16 100	11A; 246; 248; 26N; 26P; 27B; 27H	



**Gutachten 366-0280-17-WIRD/N4
zur Erteilung eines Nachtrags zur ABE 51742**

ANLAGE: 87 PSA
Hersteller: ALCAR WHEELS GmbH

Radtyp: TTZZ_4
Stand: 11.02.2020



Seite: 2 von 9

Verkaufsbezeichnung: **OPEL CORSA-F ab MJ 2019**

Fahrzeugtyp	Betriebserlaubnis	kW	Reifen	Auflagen zu Reifen	Auflagen
U	e2*2007/46*0639*..	55 -96	195/50R16 84	11A; 248; 26B; 26N	erhöhtes Anzugsmoment 130 Nm; CORSA-F; nicht E-CORSA; 10B; 11B; 11G; 11H; 12A; 51A; 71C; 71K; 721; 725; 73C; 74A; 740; 76U; 77E
			195/55R16 87	11A; 248; 26B; 26N	
			205/50R16 87	11A; 24J; 244; 26B; 26J; 27I	
			215/50R16 90	11A; 24J; 244; 26B; 26J; 27H; 27I	

Verkaufsbezeichnung: **PEUGEOT 208, 2008**

Fahrzeugtyp	Betriebserlaubnis	kW	Reifen	Auflagen zu Reifen	Auflagen
U	e2*2007/46*0639*..	55 -96	195/55R16 87	11A; 26N	PEUGEOT 208; nur GT-Line; nicht e-208; 10B; 11B; 11G; 11H; 12A; 51A; 71C; 71K; 721; 725; 73C; 74A; 74H; 76U; 77E
			205/50R16 87	11A; 26J	
			215/50R16 90	11A; 248; 26J; 27H	
U	e2*2007/46*0639*..	55 -96	195/55R16 87	11A; 26N	PEUGEOT 208; nicht e-208; nicht GT-Line; 10B; 11B; 11G; 11H; 12A; 51A; 71C; 71K; 721; 725; 73C; 74A; 74H; 76U; 77E
			205/50R16 87	11A; 26J	
			215/50R16 90	11A; 248; 26J; 27H	

Auflagen

- 10B) Die mindestens erforderlichen Geschwindigkeitsbereiche der zu verwendenden Reifen sind, mit Ausnahme der Reifen mit M+S-Profil, den Fahrzeugpapieren zu entnehmen. Die für M+S Reifen zulässige Höchstgeschwindigkeit ist im Blickfeld des Fahrzeugführer sinnfällig anzugeben und im Betrieb nicht zu überschreiten. Die zulässige Achslast des Fahrzeuges darf nicht größer sein als das Zweifache der auf Seite 1 dieser Anlage angegebenen Radlast unter Berücksichtigung des angegebenen Abrollumfanges.
- 11A) Der vorschriftsmäßige Zustand des Fahrzeuges ist durch einen amtlich anerkannten Sachverständigen oder Prüfer für den Kraftfahrzeugverkehr oder einen Prüflingenieur einer Überwachungsorganisation oder einen Angestellten nach Abschnitt 4 der Anlage VIIIb zur StVZO unter Angabe von FAHRZEUGHERSTELLER, FAHRZEUGTYP und FAHRZEUGIDENTIFIZIERUNGSNUMMER auf einem Nachweis entsprechend dem im Beispielkatalog zum §19 StVZO veröffentlichten Muster bescheinigen zu lassen.
- 11B) Wird eine in diesem Gutachten aufgeführte Reifengröße verwendet, die nicht bereits in der Fahrzeuggenehmigung für diesen Fahrzeug-Typ/ -Variante/ -Version bzw. Fahrzeugausführung genannt ist, so sind die Angaben über die Reifengrößen in den Fahrzeugpapieren bei der nächsten Befassung mit den Fahrzeugpapieren durch die Zulassungsstelle unter Vorlage der Allgemeinen Betriebserlaubnis bzw. der Abnahmebestätigung nach §19 Abs. 3 der StVZO berichtigen zu lassen. Diese Berichtigung ist dann nicht erforderlich, wenn die ABE des Sonderrades eine Freistellung von der Pflicht zur Berichtigung der Fahrzeugpapiere enthält.
- 11G) Die Brems-, Lenkungsaggregate und das Fahrwerk mit Ausnahme von Sonder-Fahrwerksfedern müssen, sofern diese durch keine weiteren Auflagen berührt werden, dem Serienstand entsprechen. Für die Sonder-Fahrwerksfedern muß eine Allgemeine Betriebserlaubnis oder ein Teilegutachten vorliegen; gegen die Verwendung der Rad/Reifenkombination dürfen keine technischen Bedenken bestehen. Wird

**Gutachten 366-0280-17-WIRD/N4
zur Erteilung eines Nachtrags zur ABE 51742**

ANLAGE: 87 PSA
Hersteller: ALCAR WHEELS GmbH

Radtyp: TTZZ_4
Stand: 11.02.2020



Seite: 3 von 9

- gleichzeitig mit dem Anbau der Sonderräder eine Fahrwerksänderung vorgenommen, so ist diese und ihre Auswirkung auf den Anbau der Sonderräder gesondert zu beurteilen.
- 11H) Wird das serienmäßige Ersatzrad verwendet, soll mit mäßiger Geschwindigkeit und nicht länger als erforderlich gefahren werden. Hierbei müssen die serienmäßigen Befestigungsteile verwendet werden. Bei Fahrzeugausführungen mit Allradantrieb ist bei Verwendung des Ersatzrades darauf zu achten, daß nur Reifen mit gleich großem Abrollumfang zulässig sind.
- 12A) Die Verwendung von Schneeketten ist nicht möglich, es sei denn, dass für den hier aufgeführten Fahrzeugtyp eine weitere Umrüstmöglichkeit im Gutachten aufgeführt ist. Für diese Umrüstung mit der Einschränkung in Spalte Auflagen "Auflagen zu Reifen" sind die dort aufgeführten Auflagen und Hinweise zu beachten.
- 244) Die Radabdeckung an Achse 2 ist durch Ausstellen der Heckschürze und des Kotflügels oder durch Anbau von dauerhaft befestigten Karosserieteilen im Bereich 50 Grad hinter der Radmitte herzustellen. Die gesamte Breite der Rad/Reifenkombination muss, unter Beachtung des maximal möglichen Betriebsmaßes des Reifens (1,04 fache der Nennbreite des Reifens), im oben genannten Bereich abgedeckt sein.
- 246) Die Radabdeckung an Achse 1 ist durch Ausstellen des Kotflügels oder durch Anbau von dauerhaft befestigten Karosserieteilen im Bereich 50 Grad hinter der Radmitte herzustellen. Je nach Rüstzustand des Fahrzeuges (z. B. Fahrzeugtieferlegung, Radabdeckungsverbreiterung, usw.) kann es möglich sein, dass die Radabdeckung ausreichend ist. Die gesamte Breite der Rad/Reifenkombination muss, unter Beachtung des maximal möglichen Betriebsmaßes des Reifens (1,04 fache der Nennbreite des Reifens), im oben genannten Bereich abgedeckt sein.
- 248) Die Radabdeckung an Achse 2 ist durch Ausstellen der Heckschürze und des Kotflügels oder durch Anbau von dauerhaft befestigten Karosserieteilen im Bereich 50 Grad hinter der Radmitte herzustellen. Je nach Rüstzustand des Fahrzeuges (z. B. Fahrzeugtieferlegung, Radabdeckungsverbreiterung, usw.) kann es möglich sein, dass die Radabdeckung ausreichend ist. Die gesamte Breite der Rad/Reifenkombination muss, unter Beachtung des maximal möglichen Betriebsmaßes des Reifens (1,04 fache der Nennbreite des Reifens), im oben genannten Bereich abgedeckt sein.
- 24J) Die Radabdeckung an Achse 1 ist durch Ausstellen der Frontschürze und des Kotflügels oder durch Anbau von dauerhaft befestigten Karosserieteilen im Bereich 30 Grad vor der Radmitte und 50 Grad hinter der Radmitte herzustellen. Je nach Rüstzustand des Fahrzeuges (z. B. Fahrzeugtieferlegung, Radabdeckungsverbreiterung, usw.) kann es möglich sein, dass die Radabdeckung ausreichend ist. Die gesamte Breite der Rad/Reifenkombination muss, unter Beachtung des maximal möglichen Betriebsmaßes des Reifens (1,04 fache der Nennbreite des Reifens), im oben genannten Bereich abgedeckt sein.
- 26B) Durch Anlegen der vorderen Radhausauschnittkanten und Kunststoffinnenkotflügel ist die Freigängigkeit der Rad/Reifen-Kombination herzustellen. Die genauen Maße / Bereiche sind dem beigefügten Anhang / Hinweisblatt "Nacharbeitsprofile Fahrzeug" am Ende dieser Anlage zu entnehmen.
- 26J) Durch Aufweiten bzw. Ausstellen der vorderen Radhäuser ist die Freigängigkeit der Rad/Reifen-Kombination herzustellen. Die genauen Maße / Bereiche sind dem beigefügten Anhang / Hinweisblatt "Nacharbeitsprofile Fahrzeug" am Ende dieser Anlage zu entnehmen.
- 26N) Durch Aufweiten bzw. Ausstellen der vorderen Radhäuser ist die Freigängigkeit der Rad/Reifen-Kombination unter Berücksichtigung der maximal zulässigen Betriebsbreite nach ETRTO bzw. WdK (1,04 fache Nennbreite des Reifens) herzustellen. Die genauen Maße / Bereiche sind dem beigefügten Anhang / Hinweisblatt "Nacharbeitsprofile Fahrzeug" am Ende dieser Anlage zu entnehmen.
- 26P) Durch Anlegen der vorderen Radhausauschnittkanten und Kunststoffinnenkotflügel ist die Freigängigkeit der Rad/Reifen-Kombination unter Berücksichtigung der maximal zulässigen Betriebsbreite nach ETRTO bzw. WdK (1,04 fache Nennbreite des Reifens) herzustellen. Die genauen Maße / Bereiche sind dem beigefügten Anhang / Hinweisblatt "Nacharbeitsprofile Fahrzeug" am Ende dieser Anlage zu entnehmen.

**Gutachten 366-0280-17-WIRD/N4
zur Erteilung eines Nachtrags zur ABE 51742**

ANLAGE: 87 PSA
Hersteller: ALCAR WHEELS GmbH

Radtyp: TTZZ_4
Stand: 11.02.2020



Seite: 4 von 9

- 27B) Durch Anlegen der hinteren Radhausausschnittkanten und Kunststoffinnenkotflügel ist die Freigängigkeit der Rad/Reifen-Kombination herzustellen. Die genauen Maße / Bereiche sind dem beigefügten Anhang / Hinweisblatt "Nacharbeitsprofile Fahrzeug" am Ende dieser Anlage zu entnehmen.
- 27H) Durch Aufweiten bzw. Ausstellen der hinteren Radhäuser ist die Freigängigkeit der Rad/Reifen-Kombination unter Berücksichtigung der maximal zulässigen Betriebsbreite nach ETRTO bzw. WdK (1,04 fache Nennbreite des Reifens) herzustellen. Die genauen Maße / Bereiche sind dem beigefügten Anhang / Hinweisblatt "Nacharbeitsprofile Fahrzeug" am Ende dieser Anlage zu entnehmen.
- 27I) Durch Anlegen der hinteren Radhausausschnittkanten und Kunststoffinnenkotflügel ist die Freigängigkeit der Rad/Reifen-Kombination unter Berücksichtigung der maximal zulässigen Betriebsbreite nach ETRTO bzw. WdK (1,04 fache Nennbreite des Reifens) herzustellen. Die genauen Maße / Bereiche sind dem beigefügten Anhang / Hinweisblatt "Nacharbeitsprofile Fahrzeug" am Ende dieser Anlage zu entnehmen.
- 51A) Der vom Fahrzeughersteller (siehe Betriebsanleitung oder Reifenfülldruckhinweis am Fahrzeug) bzw. Reifenhersteller vorgeschriebene Reifenfülldruck ist zu beachten.
Die Verwendung von Reifen mit Notlaufeigenschaften ist laut Hersteller nur mit Reifenfülldrucküberwachungssystem zulässig.
- 71C) Zum Auswuchten der Sonderräder dürfen an der Felgeninnenseite nur Klebegewichte angebracht werden.
- 71K) Zum Auswuchten der Sonderräder dürfen an der Felgenaußenseite nur Klebegewichte unterhalb des Tiefbetts angebracht werden.
- 72I) Es ist nur die Verwendung von Gummiventilen oder Metallschraubventilen mit Überwurfmutter von außen, die weitgehend den Normen (DIN, E.T.R.T.O. bzw. Tire and Rim) entsprechen und die für einen Ventilloch-Nenn Durchmesser von 11,3 mm geeignet sind, zulässig.
Das Ventil darf nicht über den Felgenrand hinausragen. Es sind die Montagehinweise des Ventilherstellers zu beachten.
- 725) Bei Fahrzeugen mit einer bauartbedingten Höchstgeschwindigkeit über 210 km/h sind nur Metallschraubventile zulässig. Es sind die Montagehinweise des Ventilherstellers zu beachten.
- 73C) Es ist nur die Verwendung von schlauchlosen Reifen zulässig.
- 740) Der Festsitz der Radbefestigungsteile und der Räder ist nur sichergestellt, wenn Sie die u. g. Hinweise befolgen:
1. Schrauben Sie bei der Radmontage alle Radbefestigungsteile gleichmäßig mit der Hand ein.
2. Ziehen Sie die Radschrauben/-muttern über Kreuz an.
3. Lassen Sie das Fahrzeug auf den Boden ab und ziehen Sie über Kreuz alle Radbefestigungsteile mit dem vorgeschriebenen erhöhten Anzugsdrehmoment fest.
4. Nach einer Fahrstrecke von ca. 50 km ist das Anzugsdrehmoment der Radbefestigungsteile zu überprüfen.
5. Nach einer Fahrstrecke von ca. 200 km ist das Anzugsdrehmoment der Radbefestigungsteile nochmals zu überprüfen.
- 74A) Es dürfen nur die vom Radhersteller mitzuliefernden Radbefestigungsteile verwendet werden, dabei ist die Gewindegröße der serienmäßigen Befestigungsteile zu beachten. Bei Verwendung von Radschrauben, ist die, in der Anlage zum Gutachten, dem Fahrzeug zugeordnete Schaftlänge zu beachten.
- 74H) Vor Montage der Räder sind eventuell vorhandene Zentrierstifte, Befestigungsschrauben oder Sicherungsringe an den Anschlussflanschen des Fahrzeugs zu entfernen.
- 76U) Die Verwendung dieser Radgröße ist nicht zulässig an Fahrzeugausführungen, die serienmäßig laut COC-Papier (EG-Übereinstimmungserklärung) als kleinste Radgröße mit 17-Zoll-Rädern ausgerüstet sind. Optionale Bremsen können einen größeren Mindestdurchmesser erfordern.

**Gutachten 366-0280-17-WIRD/N4
zur Erteilung eines Nachtrags zur ABE 51742**

ANLAGE: 87 PSA

Hersteller: ALCAR WHEELS GmbH

Radtyp: TTZZ_4

Stand: 11.02.2020



Seite: 5 von 9

77E) Das indirekte Reifendruckkontrollsystem ist zu kalibrieren. Es ist dafür den Ausführungen der Bedienungsanleitung Folge zu leisten.

**Gutachten 366-0280-17-WIRD/N4
zur Erteilung eines Nachtrags zur ABE 51742**

ANLAGE: 87 PSA
Hersteller: ALCAR WHEELS GmbH

Radtyp: TTZZ_4
Stand: 11.02.2020



Nacharbeitsprofile Fahrzeug

Fahrzeug:

Hersteller: PSA
Fahrzeugtyp: U
Genehm.Nr.: e2*2007/46*0639*..
Handelsbez.: PEUGEOT 208, 2008

Variante(n):

Nacharbeit Radhausauschnittkantenbereich:

Auflagen	Nacharbeit im Bereich		Achse
	von [mm]	bis [mm]	
26B	x = 200	y = 200	VA
26P	x = 200	y = 200	VA
27B	x = 200	y = 250	HA
27I	x = 200	y = 200	HA

Aufweiten Radhausauschnittkantenbereich:

Auflagen	Im Bereich		Aufweiten um [mm]	Achse
	von [mm]	bis [mm]		
26J	x = 200	y = 200	8	VA
26N	x = 200	y = 200	30	VA
27F	x = 200	y = 250	20	HA
27H	x = 200	y = 250	8	HA

**Gutachten 366-0280-17-WIRD/N4
zur Erteilung eines Nachtrags zur ABE 51742**

ANLAGE: 87 PSA
Hersteller: ALCAR WHEELS GmbH

Radtyp: TTZZ_4
Stand: 11.02.2020



Seite: 7 von 9

Fahrzeug:

Hersteller: PSA
Fahrzeugtyp: U
Genehm.Nr.: e2*2007/46*0639*..
Handelsbez.: DS3 CROSSBACK

Variante(n):

Nacharbeit Radhausausschnittkantenbereich:

Auflagen	Nacharbeit im Bereich		Achse
	von [mm]	bis [mm]	
26B	x = 250	y = 250	VA
26P	x = 210	y = 210	VA
27B	x = 200	y = 300	HA
27I	x = 150	y = 250	HA

Aufweiten Radhausausschnittkantenbereich:

Auflagen	Im Bereich		Aufweiten um [mm]	Achse
	von [mm]	bis [mm]		
26J	x = 250	y = 250	25	VA
26N	x = 250	y = 250	8	VA
27F	x = 200	y = 300	25	HA
27H	x = 200	y = 300	8	HA

**Gutachten 366-0280-17-WIRD/N4
zur Erteilung eines Nachtrags zur ABE 51742**

ANLAGE: 87 PSA
Hersteller: ALCAR WHEELS GmbH

Radtyp: TTZZ_4
Stand: 11.02.2020



Fahrzeug:

Hersteller: PSA
Fahrzeugtyp: U
Genehm.Nr.: e2*2007/46*0639*..
Handelsbez.: PEUGEOT 208, 2008

Variante(n):

Nacharbeit Radhausausschnittkantenbereich:

Auflagen	Nacharbeit im Bereich		Achse
	von [mm]	bis [mm]	
26B	x = 200	y = 200	VA
27B	x = 200	y = 250	HA

Aufweiten Radhausausschnittkantenbereich:

Auflagen	Im Bereich		Aufweiten um [mm]	Achse
	von [mm]	bis [mm]		
26J	x = 200	y = 200	8	VA
26N	x = 200	y = 200	30	VA
27F	x = 200	y = 250	20	HA
27H	x = 200	y = 250	8	HA

**Gutachten 366-0280-17-WIRD/N4
zur Erteilung eines Nachtrags zur ABE 51742**

ANLAGE: 87 PSA
Hersteller: ALCAR WHEELS GmbH

Radtyp: TTZZ_4
Stand: 11.02.2020



Seite: 9 von 9

Fahrzeug:

Hersteller: PSA
Fahrzeugtyp: U
Genehm.Nr.: e2*2007/46*0639*..
Handelsbez.: OPEL CORSA-F ab MJ 2019

Variante(n):

Nacharbeit Radhausausschnittkantenbereich:

Auflagen	Nacharbeit im Bereich		Achse
	von [mm]	bis [mm]	
26B	x = 200	y = 200	VA
26P	x = 200	y = 200	VA
27B	x = 200	y = 250	HA
27I	x = 200	y = 200	HA

Aufweiten Radhausausschnittkantenbereich:

Auflagen	Im Bereich		Aufweiten um [mm]	Achse
	von [mm]	bis [mm]		
26J	x = 200	y = 200	25	VA
26N	x = 200	y = 200	8	VA
27F	x = 200	y = 250	10	HA
27H	x = 200	y = 250	8	HA