



Kraftfahrt-Bundesamt

DE-24932 Flensburg



MITTEILUNG

ausgestellt von:

Kraftfahrt-Bundesamt

über die Erweiterung einer Genehmigung
für einen Radtyp nach der Regelung Nr. 124 einschließlich Änderung Nr. 00
Ergänzung 01

COMMUNICATION

issued by:

Kraftfahrt-Bundesamt

concerning the extension of an approval
of a wheel type, pursuant to Regulation No. 124 including amendment No 00
supplement 01

Genehmigungsnummer: **E1*124R00/01*1344*01**

Approval number:

1. Radhersteller:
Wheel manufacturer:
ALCAR Wheels GmbH
AT-1030 Wien
2. Typbezeichnung des Rades:
Wheel type designation:
TTZY_5
- 2.1 Kategorie der Nachrüsträder:
Category of replacement wheels:
Dimensionsgleiche Nachrüsträder
Pattern part replacement wheels
- 2.2 Werkstoff:
Construction material:
Aluminiumlegierung
Aluminium alloy



Kraftfahrt-Bundesamt

DE-24932 Flensburg

2

Genehmigungsnummer: **E1*124R00/01*1344*01**

Approval number:

- 2.3 Fertigungsverfahren:
Method of production:
Gegossene Räder
Casted wheels
- 2.4 Kennung der Felgenkontur:
Rim contour designation:
7 J
- 2.5 Einpresstiefe des Rades:
Wheel inset/outset:
Siehe Punkt 0.7 des Prüfberichtes
See point 0.7 of the test report
- 2.6 Radbefestigung:
Wheel attachment:
Gemäß Angaben im Verwendungsbereich des Prüfberichtes
According to the indications given in the range of application of the test report
- 2.7 Maximale Radlast und Abrollumfang:
Maximum wheel load and respective theoretical rolling circumference:
Siehe Punkt 0.9 des Prüfberichtes
See point 0.9 of the test report
3. Name und Anschrift des Herstellers:
Manufacturer's name and address:
ALCAR Wheels GmbH
AT-1030 Wien
4. Gegebenenfalls Name und Anschrift des Vertreters des Herstellers:
If applicable, name and address of manufacturer's representative:
Entfällt
Not applicable
5. Datum, an dem das Rad für die Genehmigungsprüfung vorgeführt wurde:
Date on which the wheel was submitted for approval tests:
05.09.2018 - 09.10.2018
6. Technischer Dienst, der die Prüfungen für die Genehmigung durchführt:
Technical Service responsible for carrying out the approval test:
TÜV AUSTRIA AUTOMOTIVE GMBH
AT-1230 Wien



Kraftfahrt-Bundesamt

DE-24932 Flensburg

3

Genehmigungsnummer: **E1*124R00/01*1344*01**

Approval number:

7. Datum des Gutachtens des Technischen Dienstes:
Date of test report issued by the Technical Service:
09.10.2018
8. Nummer des Gutachtens des Technischen Dienstes:
Number of report issued by that service:
366-0317-17-WIRD/N1
9. Bemerkungen:
Remarks:
**Es gelten die im o.g. Gutachten nebst Anlagen festgehaltenen Angaben.
The indications given in the above mentioned test report including its annexes shall apply.**
10. Die Genehmigung wird **erweitert**
Approval **extended**
11. Grund (Gründe) für die Erweiterung der Genehmigung (falls zutreffend):
Reason(s) for the extension (if applicable):
**Siehe Anlage 1 des Prüfberichtes
See appendix 1 of the test report**
12. Ort: **DE-24932 Flensburg**
Place:
13. Datum: **25.10.2018**
Date:
14. Unterschrift: **Im Auftrag**
Signature:

Nino Pommerencke





Kraftfahrt-Bundesamt

DE-24932 Flensburg

4

Genehmigungsnummer: **E1*124R00/01*1344*01**

Approval number:

15. Beigefügt ist eine Liste der Genehmigungsunterlagen, die bei der zuständigen Genehmigungsbehörde hinterlegt sind und von denen eine Kopie auf Anfrage erhältlich ist.

Annexed is a list of documents making up the approval file, deposited with the competent authority which granted approval, a copy can be obtained on request.

Anlagen:

Enclosures:

Gemäß Inhaltsverzeichnis

According to index



Kraftfahrt-Bundesamt

DE-24932 Flensburg

Genehmigungsnummer: **E1*124R00/01*1344*01**

Approval number:

Erklärung über die Einhaltung der Anforderungen hinsichtlich der Übereinstimmung der Produktion gemäß dem Übereinkommen von 1958

Statement of compliance with the conformity of the production requirements of the 1958 Agreement

1. Name des Herstellers:

Manufacturer's name:

ALCAR Wheels GmbH

AT-1030 Wien

2. Datum der Anfangsbewertung:

Date of the initial assessment:

25.09.2017

3. Datum aller durchgeführten Überwachungstätigkeiten:

Date of any surveillance activities:

Aktenzeichen

Datum der Begehung

Genehmigungsnummer

Register number

Date of inspection

Approval number

CoP-Q:

Entfällt

Not applicable

CoP-P:

Entfällt

Not applicable



Kraftfahrt-Bundesamt

DE-24932 Flensburg

Genehmigungsnummer: **E1*124R00/01*1344*01**

Approval number:

Inhaltsverzeichnis zu den Beschreibungsunterlagen Index to the information package

Ausgabedatum: **11.04.2018**

Date of issue:

Letztes Änderungsdatum: **25.10.2018**

Last date of amendment:

Nebenbestimmungen und Rechtsbehelfsbelehrung
Collateral clauses and instruction on right to appeal

Prüfbericht(e) Nr.:

Test report(s) No.:

366-0317-17-WIRD

366-0317-17-WIRD/N1

Datum:

Date:

23.03.2018

09.10.2018

Beschreibungsbogen Nr.:

Information document No.:

TTZY_5

TTZY_5

Datum:

Date:

23.02.2018

05.09.2018

Liste der Änderungen:

List of modifications:

Siehe Anlage 1 des Prüfberichtes

See appendix 1 of the test report

Datum:

Date:



Kraftfahrt-Bundesamt

DE-24932 Flensburg

Nummer der Genehmigung: **E1*124R00/01*1344*01**

- Anlage -

Nebenbestimmungen und Rechtsbehelfsbelehrung

Nebenbestimmungen

Jede Einrichtung, die dem genehmigten Typ entspricht, ist gemäß der angewendeten Vorschrift zu kennzeichnen.

Die Einzelerzeugnisse der reihenweisen Fertigung müssen mit den Genehmigungsunterlagen genau übereinstimmen. Änderungen an den Einzelerzeugnissen sind nur mit ausdrücklicher Zustimmung des Kraftfahrt-Bundesamtes gestattet.

Änderungen der Firmenbezeichnung, der Anschrift und der Fertigungsstätten sowie eines bei der Erteilung der Genehmigung benannten Zustellungsbevollmächtigten oder bevollmächtigten Vertreters sind dem Kraftfahrt-Bundesamt unverzüglich mitzuteilen.

Verstöße gegen diese Bestimmungen können zum Widerruf der Genehmigung führen und können überdies strafrechtlich verfolgt werden.

Die Genehmigung erlischt, wenn sie zurückgegeben oder entzogen wird, oder der genehmigte Typ den Rechtsvorschriften nicht mehr entspricht. Der Widerruf kann ausgesprochen werden, wenn die für die Erteilung und den Bestand der Genehmigung geforderten Voraussetzungen nicht mehr bestehen, wenn der Genehmigungsinhaber gegen die mit der Genehmigung verbundenen Pflichten - auch soweit sie sich aus den zu dieser Genehmigung zugeordneten besonderen Auflagen ergeben - verstößt oder wenn sich herausstellt, dass der genehmigte Typ den Erfordernissen der Verkehrssicherheit oder des Umweltschutzes nicht entspricht.

Das Kraftfahrt-Bundesamt kann jederzeit die ordnungsgemäße Ausübung der durch diese Genehmigung verliehenen Befugnisse, insbesondere die genehmigungsgerechte Fertigung sowie die Maßnahmen zur Übereinstimmung der Produktion, nachprüfen. Es kann zu diesem Zweck Proben entnehmen oder entnehmen lassen. Dem Kraftfahrt-Bundesamt und/oder seinen Beauftragten ist ungehinderter Zutritt zu Produktions- und Lagerstätten zu gewähren.

Die mit der Erteilung der Genehmigung verliehenen Befugnisse sind nicht übertragbar. Schutzrechte Dritter werden durch diese Genehmigung nicht berührt.

Rechtsbehelfsbelehrung

Gegen diese Genehmigung kann innerhalb eines Monats nach Bekanntgabe Widerspruch erhoben werden. Der Widerspruch ist beim **Kraftfahrt-Bundesamt, Fördestraße 16, DE-24944 Flensburg**, schriftlich oder zur Niederschrift einzulegen.



Kraftfahrt-Bundesamt

DE-24932 Flensburg

2

Approval No.: **E1*124R00/01*1344*01**

- Attachment -

Collateral clauses and instruction on right to appeal

Collateral clauses

All equipment which corresponds to the approved type is to be identified according to the applied regulation.

The individual production of serial fabrication must be in exact accordance with the approval documents. Changes in the individual production are only allowed with express consent of the Kraftfahrt-Bundesamt.

Changes in the name of the company, the address and the manufacturing plant as well as one of the parties given the authority to delivery or authorised representative named when the approval was granted is to be immediately disclosed to the Kraftfahrt-Bundesamt.

Breach of this regulation can lead to recall of the approval and moreover can be legally prosecuted.

The approval expires if it is returned or withdrawn or if the type approved no longer complies with the legal requirements. The revocation can be made if the demanded requirements for issuance and the continuance of the approval no longer exist, if the holder of the approval violates the duties involved in the approval, also to the extent that they result from the assigned conditions to this approval, or if it is determined that the approved type does not comply with the requirements of traffic safety or environmental protection.

The Kraftfahrt-Bundesamt may check the proper exercise of the conferred authority taken from this approval at any time. In particular this means the compliant production as well as the measures for conformity of production. For this purpose samples can be taken or have taken. The employees or the representatives of the Kraftfahrt-Bundesamt may get unhindered access to the production and storage facilities.

The conferred authority contained with issuance of this approval is not transferable. Trade mark rights of third parties are not affected with this approval.

Instruction on right to appeal

This approval can be appealed within one month after notification. The appeal is to be filed in writing or as a transcript at the **Kraftfahrt-Bundesamt, Fördestraße 16, DE-24944 Flensburg.**

Prüfbericht (Nachtrag) **Test Report (addendum)**

No. 366-0317-17-WIRD/N1

Gemäß dem Übereinkommen über die Annahme Einheitlicher Technischer Vorschriften für Radfahrzeuge, Ausrüstungsgegenstände und Teile, die in Radfahrzeuge(n) eingebaut und/oder verwendet werden können, und die Bedingungen für die gegenseitige Anerkennung von Genehmigungen, die nach diesen Vorschriften erteilt wurden

Agreement concerning the adoption of uniform technical prescriptions for the wheeled vehicles, equipment and parts which can be fitted and/or be used on wheeled vehicles and the conditions for reciprocal recognition of approvals granted on the basis of these prescriptions.

Einheitliche Bedingungen für die Genehmigung von Rädern für Personenkraftwagen und ihre Anhänger

Uniform provisions concerning the approval of wheels for passenger cars and their trailers

ECE-R 124 zuletzt ergänzt 30.01.2011
as last amended in

Hersteller / Manufacturer
 Typ / Type

ALCAR WHEELS GmbH
 TTZY_5

Seite: 2 von 24

Genehmigungsstand <i>Approval status</i>		
	Genehmigungsnummer <i>Number of approval</i>	Rad-Teilenummer <i>Wheel part number</i>
ECE	(E1) 124 R - 001344	TTZYHBP42EB651 TTZY8SA47EB666 TTZY8BP485ED666 TTZY0GA51ED671 TTZY0BP51ED671 TTZY0SA51EB671 TTZY8GP42EB666 TTZYHSA42EB651 TTZY8GA47ED666 TTZY8GA485EB666 TTZYUBP44EB702 TTZY8GP47ED666 TTZY8BP47ED666 TTZY0SA51ED671 TTZY0BP51EB671 TTZYUBP44ED702 TTZY8SA485ED666 TTZY6GP51EB571 TTZY8GP45EB571 TTZY8GA43ED571 TTZY8SA43EB571 TTZYUSA44ED702 TTZYUGA44ED702 TTZYUGA44EB702 TTZY0SA39EB601 TTZY6GP51ED571 TTZYHGP42EB651 TTZY8GA47EB666 TTZY8GA485ED666 TTZY0GA39EB601 TTZY0BP39EB601 TTZYHGP45ED634 TTZYHBP42ED651 TTZYHGA42EB651 TTZY8GA42EB666 TTZY8BP42EB666 TTZY8BP43ED571 TTZY8BP43EB571 TTZY8SA47ED666 TTZY0GA39ED601 TTZY8SA40ED571 TTZY8GP40EB571 TTZY8GP47EB666

Hersteller / Manufacturer
Typ / Type

ALCAR WHEELS GmbH
TTZY_5

Seite: 3 von 24

		TTZYHGA42ED651 TTZY8SA43ED571 TTZY8SA485EB666 TTZY8BP485EB666 TTZY0GA51EB671 TTZY0BP39ED601 TTZYHGP42ED651 TTZYHGP45EB634 TTZYHSA42ED651 TTZY8GA43EB571 TTZY8BP47EB666 TTZYUSA44EB702 TTZY0SA39ED601 TTZY8GP40ED571 TTZY8GP42ED666 TTZY8GP45ED571
--	--	--

Hersteller / Manufacturer
 Typ / Type

ALCAR WHEELS GmbH
 TTZY_5

Seite: 4 von 24

0. Allgemeine Angaben General

0.1 Fabrikmarke (Firmenname des Herstellers)
 Make (trade name of manufacturer)
 ALCAR WHEELS GmbH

0.2 Rad- Teilenr <i>Wheel part No.</i>	Ausführung <i>Version</i>	0.3 Kategorie der Nachrüsträder <i>Category of replacement wheels</i>			0.6 Kennung d. Felgenkont. <i>Rim contour designation</i>	0.7 Einpress- tiefe des Rades <i>Wheel inset</i>	0.9 Maximale Radlast u. zugeordneter theoretischer Abrollumfang <i>Max. load capacity and respective theoretical rolling circumference</i>	
		Ident	Nach bau	DimN			(kg)	(mm)
TTZY6BP51 EB571	TTZY6BP51EB571			X	7 J X 17 H2	51	720	2251
TTZY6BP51 ED571	TTZY6BP51ED571			X	7 J X 17 H2	51	720	2251
TTZY6GA51 EB571	TTZY6GA51EB571			X	7 J X 17 H2	51	720	2251
TTZY6GA51 ED571	TTZY6GA51ED571			X	7 J X 17 H2	51	720	2251
TTZY6GP51 EB571	TTZY6GP51EB571			X	7 J X 17 H2	51	720	2251
TTZY6GP51 ED571	TTZY6GP51ED571			X	7 J X 17 H2	51	720	2251
TTZY6SA51 EB571	TTZY6SA51EB571			X	7 J X 17 H2	51	720	2251
TTZY6SA51 ED571	TTZY6SA51ED571			X	7 J X 17 H2	51	720	2251
TTZYABP38 EB566	TTZYABP38EB566			X	7 J X 17 H2	38	720	2251
TTZYABP38 ED566	TTZYABP38ED566			X	7 J X 17 H2	38	720	2251
TTZYAGA3 8EB566	TTZYAGA38EB566			X	7 J X 17 H2	38	720	2251
TTZYAGA3 8ED566	TTZYAGA38ED566			X	7 J X 17 H2	38	720	2251
TTZYAGP3 8EB566	TTZYAGP38EB566			X	7 J X 17 H2	38	720	2251
TTZYAGP3	TTZYAGP38ED566			X	7 J X 17 H2	38	720	2251

Hersteller / Manufacturer
Typ / Type

ALCAR WHEELS GmbH
TTZY_5

Seite: 5 von 24

8ED566								
TTZYASA38 EB566	TTZYASA38EB566			X	7 J X 17 H2	38	720	2251
TTZYASA38 ED566	TTZYASA38ED566			X	7 J X 17 H2	38	720	2251
TTZYHBP4 05EB634	TTZYHBP405EB634			X	7 J X 17 H2	40,5	720	2251
TTZYHBP4 05ED634	TTZYHBP405ED634			X	7 J X 17 H2	40,5	720	2251
TTZYHBP4 5EB634	TTZYHBP45EB634			X	7 J X 17 H2	45	720	2251
TTZYHBP4 5ED634	TTZYHBP45ED634			X	7 J X 17 H2	45	720	2251
TTZYHGA4 05EB634	TTZYHGA405EB634			X	7 J X 17 H2	40,5	720	2251
TTZYHGA4 05ED634	TTZYHGA405ED634			X	7 J X 17 H2	40,5	720	2251
TTZYHGA4 5EB634	TTZYHGA45EB634			X	7 J X 17 H2	45	720	2251
TTZYHGA4 5ED634	TTZYHGA45ED634			X	7 J X 17 H2	45	720	2251
TTZYHGP4 05EB634	TTZYHGP405EB634			X	7 J X 17 H2	40,5	720	2251
TTZYHGP4 05ED634	TTZYHGP405ED634			X	7 J X 17 H2	40,5	720	2251
TTZYHGP4 5EB634	TTZYHGP45EB634			X	7 J X 17 H2	45	720	2251
TTZYHGP4 5ED634	TTZYHGP45ED634			X	7 J X 17 H2	45	720	2251
TTZYHSA4 05EB634	TTZYHSA405EB634			X	7 J X 17 H2	40,5	720	2251
TTZYHSA4 05ED634	TTZYHSA405ED634			X	7 J X 17 H2	40,5	720	2251
TTZYHSA4 5EB634	TTZYHSA45EB634			X	7 J X 17 H2	45	720	2251
TTZYHSA4 5ED634	TTZYHSA45ED634			X	7 J X 17 H2	45	720	2251
TTZYHBP4 2EB651	TTZYHBP42EB651			X	7 J X 17 H2	42	720	2251
TTZYHBP4 2ED651	TTZYHBP42ED651			X	7 J X 17 H2	42	720	2251
TTZYHGA4 2EB651	TTZYHGA42EB651			X	7 J X 17 H2	42	720	2251
TTZYHGA4 2ED651	TTZYHGA42ED651			X	7 J X 17 H2	42	720	2251
TTZYHGP4 2EB651	TTZYHGP42EB651			X	7 J X 17 H2	42	720	2251

Hersteller / Manufacturer
Typ / Type

ALCAR WHEELS GmbH
TTZY_5

Seite: 6 von 24

TTZYHGP4 2ED651	TTZYHGP42ED651			X	7 J X 17 H2	42	720	2251
TTZYHSA4 2EB651	TTZYHSA42EB651			X	7 J X 17 H2	42	720	2251
TTZYHSA4 2ED651	TTZYHSA42ED651			X	7 J X 17 H2	42	720	2251
TTZY8BP40 EB571	TTZY8BP40EB571			X	7 J X 17 H2	40	750	2251
TTZY8BP40 ED571	TTZY8BP40ED571			X	7 J X 17 H2	40	750	2251
TTZY8BP43 EB571	TTZY8BP43EB571			X	7 J X 17 H2	43	750	2251
TTZY8BP43 ED571	TTZY8BP43ED571			X	7 J X 17 H2	43	750	2251
TTZY8BP45 EB571	TTZY8BP45EB571			X	7 J X 17 H2	45	750	2251
TTZY8BP45 ED571	TTZY8BP45ED571			X	7 J X 17 H2	45	750	2251
TTZY8BP49 EB571	TTZY8BP49EB571			X	7 J X 17 H2	49	750	2251
TTZY8BP49 ED571	TTZY8BP49ED571			X	7 J X 17 H2	49	750	2251
TTZY8GA40 EB571	TTZY8GA40EB571			X	7 J X 17 H2	40	750	2251
TTZY8GA40 ED571	TTZY8GA40ED571			X	7 J X 17 H2	40	750	2251
TTZY8GA43 EB571	TTZY8GA43EB571			X	7 J X 17 H2	43	750	2251
TTZY8GA43 ED571	TTZY8GA43ED571			X	7 J X 17 H2	43	750	2251
TTZY8GA45 EB571	TTZY8GA45EB571			X	7 J X 17 H2	45	750	2251
TTZY8GA45 ED571	TTZY8GA45ED571			X	7 J X 17 H2	45	750	2251
TTZY8GA49 EB571	TTZY8GA49EB571			X	7 J X 17 H2	49	750	2251
TTZY8GA49 ED571	TTZY8GA49ED571			X	7 J X 17 H2	49	750	2251
TTZY8GP40 EB571	TTZY8GP40EB571			X	7 J X 17 H2	40	750	2251
TTZY8GP40 ED571	TTZY8GP40ED571			X	7 J X 17 H2	40	750	2251
TTZY8GP45 EB571	TTZY8GP45EB571			X	7 J X 17 H2	45	750	2251
TTZY8GP45 ED571	TTZY8GP45ED571			X	7 J X 17 H2	45	750	2251
TTZY8GP49	TTZY8GP49EB571			X	7 J X 17 H2	49	750	2251

Hersteller / Manufacturer
Typ / Type

ALCAR WHEELS GmbH
TTZY_5

Seite: 7 von 24

EB571								
TTZY8GP49 ED571	TTZY8GP49ED571			X	7 J X 17 H2	49	750	2251
TTZY8SA40 EB571	TTZY8SA40EB571			X	7 J X 17 H2	40	750	2251
TTZY8SA40 ED571	TTZY8SA40ED571			X	7 J X 17 H2	40	750	2251
TTZY8SA43 EB571	TTZY8SA43EB571			X	7 J X 17 H2	43	750	2251
TTZY8SA43 ED571	TTZY8SA43ED571			X	7 J X 17 H2	43	750	2251
TTZY8SA45 EB571	TTZY8SA45EB571			X	7 J X 17 H2	45	750	2251
TTZY8SA45 ED571	TTZY8SA45ED571			X	7 J X 17 H2	45	750	2251
TTZY8SA49 EB571	TTZY8SA49EB571			X	7 J X 17 H2	49	750	2251
TTZY8SA49 ED571	TTZY8SA49ED571			X	7 J X 17 H2	49	750	2251
TTZY8BP34 EB666	TTZY8BP34EB666			X	7 J X 17 H2	34	750	2251
TTZY8BP34 ED666	TTZY8BP34ED666			X	7 J X 17 H2	34	750	2251
TTZY8BP42 EB666	TTZY8BP42EB666			X	7 J X 17 H2	42	750	2251
TTZY8BP42 ED666	TTZY8BP42ED666			X	7 J X 17 H2	42	750	2251
TTZY8BP47 EB666	TTZY8BP47EB666			X	7 J X 17 H2	47	750	2251
TTZY8BP47 ED666	TTZY8BP47ED666			X	7 J X 17 H2	47	750	2251
TTZY8BP48 5EB666	TTZY8BP485EB666			X	7 J X 17 H2	48,5	750	2251
TTZY8BP48 5ED666	TTZY8BP485ED666			X	7 J X 17 H2	48,5	750	2251
TTZY8GA34 EB666	TTZY8GA34EB666			X	7 J X 17 H2	34	750	2251
TTZY8GA34 ED666	TTZY8GA34ED666			X	7 J X 17 H2	34	750	2251
TTZY8GA42 EB666	TTZY8GA42EB666			X	7 J X 17 H2	42	750	2251
TTZY8GA42 ED666	TTZY8GA42ED666			X	7 J X 17 H2	42	750	2251
TTZY8GA47 EB666	TTZY8GA47EB666			X	7 J X 17 H2	47	750	2251
TTZY8GA47 ED666	TTZY8GA47ED666			X	7 J X 17 H2	47	750	2251

Hersteller / Manufacturer
Typ / Type

ALCAR WHEELS GmbH
TTZY_5

Seite: 8 von 24

TTZY8GA48 5EB666	TTZY8GA485EB666			X	7 J X 17 H2	48,5	750	2251
TTZY8GA48 5ED666	TTZY8GA485ED666			X	7 J X 17 H2	48,5	750	2251
TTZY8GP42 EB666	TTZY8GP42EB666			X	7 J X 17 H2	42	750	2251
TTZY8GP42 ED666	TTZY8GP42ED666			X	7 J X 17 H2	42	750	2251
TTZY8GP47 EB666	TTZY8GP47EB666			X	7 J X 17 H2	47	750	2251
TTZY8GP47 ED666	TTZY8GP47ED666			X	7 J X 17 H2	47	750	2251
TTZY8GP48 5EB666	TTZY8GP485EB666			X	7 J X 17 H2	48,5	750	2251
TTZY8GP48 5ED666	TTZY8GP485ED666			X	7 J X 17 H2	48,5	750	2251
TTZY8SA34 EB666	TTZY8SA34EB666			X	7 J X 17 H2	34	750	2251
TTZY8SA34 ED666	TTZY8SA34ED666			X	7 J X 17 H2	34	750	2251
TTZY8SA42 EB666	TTZY8SA42EB666			X	7 J X 17 H2	42	750	2251
TTZY8SA42 ED666	TTZY8SA42ED666			X	7 J X 17 H2	42	750	2251
TTZY8SA47 EB666	TTZY8SA47EB666			X	7 J X 17 H2	47	750	2251
TTZY8SA47 ED666	TTZY8SA47ED666			X	7 J X 17 H2	47	750	2251
TTZY8SA48 5EB666	TTZY8SA485EB666			X	7 J X 17 H2	48,5	750	2251
TTZY8SA48 5ED666	TTZY8SA485ED666			X	7 J X 17 H2	48,5	750	2251
TTZY0BP39 EB601	TTZY0BP39EB601			X	7 J X 17 H2	39	730	2251
TTZY0BP39 ED601	TTZY0BP39ED601			X	7 J X 17 H2	39	730	2251
TTZY0GA39 EB601	TTZY0GA39EB601			X	7 J X 17 H2	39	730	2251
TTZY0GA39 ED601	TTZY0GA39ED601			X	7 J X 17 H2	39	730	2251
TTZY0GP39 EB601	TTZY0GP39EB601			X	7 J X 17 H2	39	730	2251
TTZY0GP39 ED601	TTZY0GP39ED601			X	7 J X 17 H2	39	730	2251
TTZY0SA39 EB601	TTZY0SA39EB601			X	7 J X 17 H2	39	730	2251
TTZY0SA39	TTZY0SA39ED601			X	7 J X 17 H2	39	730	2251

Hersteller / Manufacturer
Typ / Type

ALCAR WHEELS GmbH
TTZY_5

Seite: 9 von 24

ED601								
TTZY0BP40 EB661	TTZY0BP40EB661			X	7 J X 17 H2	40	730	2251
TTZY0BP40 ED661	TTZY0BP40ED661			X	7 J X 17 H2	40	730	2251
TTZY0GA40 EB661	TTZY0GA40EB661			X	7 J X 17 H2	40	730	2251
TTZY0GA40 ED661	TTZY0GA40ED661			X	7 J X 17 H2	40	730	2251
TTZY0GP40 EB661	TTZY0GP40EB661			X	7 J X 17 H2	40	730	2251
TTZY0GP40 ED661	TTZY0GP40ED661			X	7 J X 17 H2	40	730	2251
TTZY0SA40 EB661	TTZY0SA40EB661			X	7 J X 17 H2	40	730	2251
TTZY0SA40 ED661	TTZY0SA40ED661			X	7 J X 17 H2	40	730	2251
PMOTTZY0 GA50ED	PMOTTZY0GA50ED			X	7 J X 17 H2	50	730	2251
PMOTTZY0 SA50ED	PMOTTZY0SA50ED			X	7 J X 17 H2	50	730	2251
TTZY0BP48 5EB671	TTZY0BP485EB671			X	7 J X 17 H2	48,5	730	2251
TTZY0BP48 5ED671	TTZY0BP485ED671			X	7 J X 17 H2	48,5	730	2251
TTZY0BP50 EB671	TTZY0BP50EB671			X	7 J X 17 H2	50	730	2251
TTZY0BP50 ED671	TTZY0BP50ED671			X	7 J X 17 H2	50	730	2251
TTZY0BP51 EB671	TTZY0BP51EB671			X	7 J X 17 H2	51	730	2251
TTZY0BP51 ED671	TTZY0BP51ED671			X	7 J X 17 H2	51	730	2251
TTZY0GA48 5EB671	TTZY0GA485EB671			X	7 J X 17 H2	48,5	730	2251
TTZY0GA48 5ED671	TTZY0GA485ED671			X	7 J X 17 H2	48,5	730	2251
TTZY0GA50 EB671	TTZY0GA50EB671			X	7 J X 17 H2	50	730	2251
TTZY0GA50 ED671	TTZY0GA50ED671			X	7 J X 17 H2	50	730	2251
TTZY0GA51 EB671	TTZY0GA51EB671			X	7 J X 17 H2	51	730	2251
TTZY0GA51 ED671	TTZY0GA51ED671			X	7 J X 17 H2	51	730	2251
TTZY0GP48 5EB671	TTZY0GP485EB671			X	7 J X 17 H2	48,5	730	2251

Hersteller / Manufacturer
Typ / Type

ALCAR WHEELS GmbH
TTZY_5

Seite: 10 von 24

TTZY0GP48 5ED671	TTZY0GP485ED671			X	7 J X 17 H2	48,5	730	2251
TTZY0GP50 EB671	TTZY0GP50EB671			X	7 J X 17 H2	50	730	2251
TTZY0GP50 ED671	TTZY0GP50ED671			X	7 J X 17 H2	50	730	2251
TTZY0SA48 5EB671	TTZY0SA485EB671			X	7 J X 17 H2	48,5	730	2251
TTZY0SA48 5ED671	TTZY0SA485ED671			X	7 J X 17 H2	48,5	730	2251
TTZY0SA50 EB671	TTZY0SA50EB671			X	7 J X 17 H2	50	730	2251
TTZY0SA50 ED671	TTZY0SA50ED671			X	7 J X 17 H2	50	730	2251
TTZY0SA51 EB671	TTZY0SA51EB671			X	7 J X 17 H2	51	730	2251
TTZY0SA51 ED671	TTZY0SA51ED671			X	7 J X 17 H2	51	730	2251
TTZYUBP4 4EB702	TTZYUBP44EB702			X	7 J X 17 H2	44	750	2251
TTZYUBP4 4ED702	TTZYUBP44ED702			X	7 J X 17 H2	44	750	2251
TTZYUGA4 4EB702	TTZYUGA44EB702			X	7 J X 17 H2	44	750	2251
TTZYUGA4 4ED702	TTZYUGA44ED702			X	7 J X 17 H2	44	750	2251
TTZYUGP4 4EB702	TTZYUGP44EB702			X	7 J X 17 H2	44	750	2251
TTZYUGP4 4ED702	TTZYUGP44ED702			X	7 J X 17 H2	44	750	2251
TTZYUSA4 4EB702	TTZYUSA44EB702			X	7 J X 17 H2	44	750	2251
TTZYUSA4 4ED702	TTZYUSA44ED702			X	7 J X 17 H2	44	750	2251

0.4	Werkstoff <i>Construction material</i>	Leichtmetall
0.5	Fertigungsverfahren <i>Method of production</i>	Gießverfahren (Einzelheiten siehe Technische Beschreibung) <i>cast process (for details see technical description)</i>
0.8	Radbefestigung <i>Wheel attachment</i>	Es werden die vom Fahrzeughersteller für Leichtmetallräder vorgesehenen Radbefestigungselemente verwendet. Das Anzugsdrehmoment ist der Anlage 9 Verwendungsbereich zu entnehmen
0.10	Name und Anschrift des Herstellers	ALCAR WHEELS GmbH

Hersteller / *Manufacturer*
Typ / *Type*

ALCAR WHEELS GmbH
TTZY_5

Seite: 11 von 24

	<i>Manufacturer's name and address</i>	
0.11	Gegebenfalls Name und Anschrift des Vertreters des Herstellers <i>If applicable, name and address of Manufacturer's representative</i>	Esteplatz 4/17 A-1030 Wien Entfällt

Hersteller / Manufacturer
 Typ / Type

ALCAR WHEELS GmbH
 TTZY_5

Seite: 12 von 24

1 **Prüfgegenstand**
 Testobject
 1.1 **Übersicht**
 Overview

Ausführung	Ausführungsbezeichnung		Loch- kreis (mm) / -zahl	Mitten- och (mm)	Ein- preß- tiefe (mm)	zul. Rad- last (kg)	zul. Abroll- umf. (mm)	gültig ab Fertig. Datum
	Kennzeichnung Rad	Kennzeichnung Zentrierring						
TTZY6BP51EB571	TTZY_5 ET51	ohne	100/5	57,1	51	720	2251	12/17
TTZY6BP51ED571	TTZY_5 ET51	ohne	100/5	57,1	51	720	2251	12/17
TTZY6GA51EB571	TTZY_5 ET51	ohne	100/5	57,1	51	720	2251	12/17
TTZY6GA51ED571	TTZY_5 ET51	ohne	100/5	57,1	51	720	2251	12/17
TTZY6GP51EB571	TTZY_5 ET51	ohne	100/5	57,1	51	720	2251	12/17
TTZY6GP51ED571	TTZY_5 ET51	ohne	100/5	57,1	51	720	2251	12/17
TTZY6SA51EB571	TTZY_5 ET51	ohne	100/5	57,1	51	720	2251	12/17
TTZY6SA51ED571	TTZY_5 ET51	ohne	100/5	57,1	51	720	2251	12/17
TTZYABP38EB566	TTZY_5 ET38	ohne	105/5	56,6	38	720	2251	12/17
TTZYABP38ED566	TTZY_5 ET38	ohne	105/5	56,6	38	720	2251	12/17
TTZYAGA38EB566	TTZY_5 ET38	ohne	105/5	56,6	38	720	2251	12/17
TTZYAGA38ED566	TTZY_5 ET38	ohne	105/5	56,6	38	720	2251	12/17
TTZYAGP38EB566	TTZY_5 ET38	ohne	105/5	56,6	38	720	2251	12/17
TTZYAGP38ED566	TTZY_5 ET38	ohne	105/5	56,6	38	720	2251	12/17
TTZYASA38EB566	TTZY_5 ET38	ohne	105/5	56,6	38	720	2251	12/17
TTZYASA38ED566	TTZY_5 ET38	ohne	105/5	56,6	38	720	2251	12/17
TTZYHBP405EB63 4	TTZY_5 ET40,5	ohne	108/5	63,4	40,5	720	2251	08/18
TTZYHBP405ED63 4	TTZY_5 ET40,5	ohne	108/5	63,4	40,5	720	2251	08/18
TTZYHBP45EB634	TTZY_5 ET45	ohne	108/5	63,4	45	720	2251	12/17
TTZYHBP45ED634	TTZY_5 ET45	ohne	108/5	63,4	45	720	2251	12/17
TTZYHGA405EB63 4	TTZY_5 ET40,5	ohne	108/5	63,4	40,5	720	2251	08/18
TTZYHGA405ED63 4	TTZY_5 ET40,5	ohne	108/5	63,4	40,5	720	2251	08/18
TTZYHGA45EB634	TTZY_5 ET45	ohne	108/5	63,4	45	720	2251	12/17
TTZYHGA45ED634	TTZY_5 ET45	ohne	108/5	63,4	45	720	2251	12/17
TTZYHGP405EB63 4	TTZY_5 ET40,5	ohne	108/5	63,4	40,5	720	2251	08/18
TTZYHGP405ED63 4	TTZY_5 ET40,5	ohne	108/5	63,4	40,5	720	2251	08/18
TTZYHGP45EB634	TTZY_5 ET45	ohne	108/5	63,4	45	720	2251	12/17
TTZYHGP45ED634	TTZY_5 ET45	ohne	108/5	63,4	45	720	2251	12/17
TTZYHSA405EB63 4	TTZY_5 ET40,5	ohne	108/5	63,4	40,5	720	2251	08/18

Hersteller / Manufacturer
Typ / Type

ALCAR WHEELS GmbH
TTZY_5

Seite: 13 von 24

TTZYHSA405ED634	TTZY_5 ET40,5	ohne	108/5	63,4	40,5	720	2251	08/18
TTZYHSA45EB634	TTZY_5 ET45	ohne	108/5	63,4	45	720	2251	12/17
TTZYHSA45ED634	TTZY_5 ET45	ohne	108/5	63,4	45	720	2251	12/17
TTZYHBP42EB651	TTZY_5 ET42	ohne	108/5	65,1	42	720	2251	01/18
TTZYHBP42ED651	TTZY_5 ET42	ohne	108/5	65,1	42	720	2251	01/18
TTZYHGA42EB651	TTZY_5 ET42	ohne	108/5	65,1	42	720	2251	01/18
TTZYHGA42ED651	TTZY_5 ET42	ohne	108/5	65,1	42	720	2251	01/18
TTZYHGP42EB651	TTZY_5 ET42	ohne	108/5	65,1	42	720	2251	01/18
TTZYHGP42ED651	TTZY_5 ET42	ohne	108/5	65,1	42	720	2251	01/18
TTZYHSA42EB651	TTZY_5 ET42	ohne	108/5	65,1	42	720	2251	01/18
TTZYHSA42ED651	TTZY_5 ET42	ohne	108/5	65,1	42	720	2251	01/18
TTZY8BP40EB571	TTZY_5 ET40	ohne	112/5	57,1	40	750	2251	12/17
TTZY8BP40ED571	TTZY_5 ET40	ohne	112/5	57,1	40	750	2251	12/17
TTZY8BP43EB571	TTZY_5 ET43	ohne	112/5	57,1	43	750	2251	12/17
TTZY8BP43ED571	TTZY_5 ET43	ohne	112/5	57,1	43	750	2251	12/17
TTZY8BP45EB571	TTZY_5 ET45	ohne	112/5	57,1	45	750	2251	12/17
TTZY8BP45ED571	TTZY_5 ET45	ohne	112/5	57,1	45	750	2251	12/17
TTZY8BP49EB571	TTZY_5 ET49	ohne	112/5	57,1	49	750	2251	12/17
TTZY8BP49ED571	TTZY_5 ET49	ohne	112/5	57,1	49	750	2251	12/17
TTZY8GA40EB571	TTZY_5 ET40	ohne	112/5	57,1	40	750	2251	12/17
TTZY8GA40ED571	TTZY_5 ET40	ohne	112/5	57,1	40	750	2251	12/17
TTZY8GA43EB571	TTZY_5 ET43	ohne	112/5	57,1	43	750	2251	12/17
TTZY8GA43ED571	TTZY_5 ET43	ohne	112/5	57,1	43	750	2251	12/17
TTZY8GA45EB571	TTZY_5 ET45	ohne	112/5	57,1	45	750	2251	12/17
TTZY8GA45ED571	TTZY_5 ET45	ohne	112/5	57,1	45	750	2251	12/17
TTZY8GA49EB571	TTZY_5 ET49	ohne	112/5	57,1	49	750	2251	12/17
TTZY8GA49ED571	TTZY_5 ET49	ohne	112/5	57,1	49	750	2251	12/17
TTZY8GP40EB571	TTZY_5 ET40	ohne	112/5	57,1	40	750	2251	12/17
TTZY8GP40ED571	TTZY_5 ET40	ohne	112/5	57,1	40	750	2251	12/17
TTZY8GP45EB571	TTZY_5 ET45	ohne	112/5	57,1	45	750	2251	12/17
TTZY8GP45ED571	TTZY_5 ET45	ohne	112/5	57,1	45	750	2251	12/17
TTZY8GP49EB571	TTZY_5 ET49	ohne	112/5	57,1	49	750	2251	12/17
TTZY8GP49ED571	TTZY_5 ET49	ohne	112/5	57,1	49	750	2251	12/17
TTZY8SA40EB571	TTZY_5 ET40	ohne	112/5	57,1	40	750	2251	12/17
TTZY8SA40ED571	TTZY_5 ET40	ohne	112/5	57,1	40	750	2251	12/17
TTZY8SA43EB571	TTZY_5 ET43	ohne	112/5	57,1	43	750	2251	12/17
TTZY8SA43ED571	TTZY_5 ET43	ohne	112/5	57,1	43	750	2251	12/17
TTZY8SA45EB571	TTZY_5 ET45	ohne	112/5	57,1	45	750	2251	12/17
TTZY8SA45ED571	TTZY_5 ET45	ohne	112/5	57,1	45	750	2251	12/17
TTZY8SA49EB571	TTZY_5 ET49	ohne	112/5	57,1	49	750	2251	12/17
TTZY8SA49ED571	TTZY_5 ET49	ohne	112/5	57,1	49	750	2251	12/17
TTZY8BP34EB666	TTZY_5 ET34	ohne	112/5	66,6	34	750	2251	12/17
TTZY8BP34ED666	TTZY_5 ET34	ohne	112/5	66,6	34	750	2251	12/17
TTZY8BP42EB666	TTZY_5 ET42	ohne	112/5	66,6	42	750	2251	12/17

Hersteller / Manufacturer
 Typ / Type

ALCAR WHEELS GmbH
 TTZY_5

Seite: 14 von 24

TTZY8BP42ED666	TTZY_5 ET42	ohne	112/5	66,6	42	750	2251	12/17
TTZY8BP47EB666	TTZY_5 ET47	ohne	112/5	66,6	47	750	2251	12/17
TTZY8BP47ED666	TTZY_5 ET47	ohne	112/5	66,6	47	750	2251	12/17
TTZY8BP485EB666	TTZY_5 ET48,5	ohne	112/5	66,6	48,5	750	2251	12/17
TTZY8BP485ED666	TTZY_5 ET48,5	ohne	112/5	66,6	48,5	750	2251	12/17
TTZY8GA34EB666	TTZY_5 ET34	ohne	112/5	66,6	34	750	2251	12/17
TTZY8GA34ED666	TTZY_5 ET34	ohne	112/5	66,6	34	750	2251	12/17
TTZY8GA42EB666	TTZY_5 ET42	ohne	112/5	66,6	42	750	2251	12/17
TTZY8GA42ED666	TTZY_5 ET42	ohne	112/5	66,6	42	750	2251	12/17
TTZY8GA47EB666	TTZY_5 ET47	ohne	112/5	66,6	47	750	2251	12/17
TTZY8GA47ED666	TTZY_5 ET47	ohne	112/5	66,6	47	750	2251	12/17
TTZY8GA485EB666	TTZY_5 ET48,5	ohne	112/5	66,6	48,5	750	2251	12/17
TTZY8GA485ED666	TTZY_5 ET48,5	ohne	112/5	66,6	48,5	750	2251	12/17
TTZY8GP42EB666	TTZY_5 ET42	ohne	112/5	66,6	42	750	2251	12/17
TTZY8GP42ED666	TTZY_5 ET42	ohne	112/5	66,6	42	750	2251	12/17
TTZY8GP47EB666	TTZY_5 ET47	ohne	112/5	66,6	47	750	2251	12/17
TTZY8GP47ED666	TTZY_5 ET47	ohne	112/5	66,6	47	750	2251	12/17
TTZY8GP485EB666	TTZY_5 ET48,5	ohne	112/5	66,6	48,5	750	2251	12/17
TTZY8GP485ED666	TTZY_5 ET48,5	ohne	112/5	66,6	48,5	750	2251	12/17
TTZY8SA34EB666	TTZY_5 ET34	ohne	112/5	66,6	34	750	2251	12/17
TTZY8SA34ED666	TTZY_5 ET34	ohne	112/5	66,6	34	750	2251	12/17
TTZY8SA42EB666	TTZY_5 ET42	ohne	112/5	66,6	42	750	2251	12/17
TTZY8SA42ED666	TTZY_5 ET42	ohne	112/5	66,6	42	750	2251	12/17
TTZY8SA47EB666	TTZY_5 ET47	ohne	112/5	66,6	47	750	2251	12/17
TTZY8SA47ED666	TTZY_5 ET47	ohne	112/5	66,6	47	750	2251	12/17
TTZY8SA485EB666	TTZY_5 ET48,5	ohne	112/5	66,6	48,5	750	2251	12/17
TTZY8SA485ED666	TTZY_5 ET48,5	ohne	112/5	66,6	48,5	750	2251	12/17
TTZY0BP39EB601	TTZY_5 ET39	ohne	114,3/5	60,1	39	730	2251	01/18
TTZY0BP39ED601	TTZY_5 ET39	ohne	114,3/5	60,1	39	730	2251	01/18
TTZY0GA39EB601	TTZY_5 ET39	ohne	114,3/5	60,1	39	730	2251	01/18
TTZY0GA39ED601	TTZY_5 ET39	ohne	114,3/5	60,1	39	730	2251	01/18
TTZY0GP39EB601	TTZY_5 ET39	ohne	114,3/5	60,1	39	730	2251	01/18
TTZY0GP39ED601	TTZY_5 ET39	ohne	114,3/5	60,1	39	730	2251	01/18
TTZY0SA39EB601	TTZY_5 ET39	ohne	114,3/5	60,1	39	730	2251	01/18
TTZY0SA39ED601	TTZY_5 ET39	ohne	114,3/5	60,1	39	730	2251	01/18
TTZY0BP40EB661	TTZY_5 ET40	ohne	114,3/5	66,1	40	730	2251	01/18
TTZY0BP40ED661	TTZY_5 ET40	ohne	114,3/5	66,1	40	730	2251	01/18
TTZY0GA40EB661	TTZY_5 ET40	ohne	114,3/5	66,1	40	730	2251	01/18

Hersteller / Manufacturer
 Typ / Type

ALCAR WHEELS GmbH
 TTZY_5

Seite: 15 von 24

TTZY0GA40ED661	TTZY_5 ET40	ohne	114,3/5	66,1	40	730	2251	01/18
TTZY0GP40EB661	TTZY_5 ET40	ohne	114,3/5	66,1	40	730	2251	01/18
TTZY0GP40ED661	TTZY_5 ET40	ohne	114,3/5	66,1	40	730	2251	01/18
TTZY0SA40EB661	TTZY_5 ET40	ohne	114,3/5	66,1	40	730	2251	01/18
TTZY0SA40ED661	TTZY_5 ET40	ohne	114,3/5	66,1	40	730	2251	01/18
PMOTTZY0GA50E D	TTZY_5 ET50	ohne	114,3/5	67,1	50	730	2251	09/18
PMOTTZY0SA50E D	TTZY_5 ET50	ohne	114,3/5	67,1	50	730	2251	09/18
TTZY0BP485EB67 1	TTZY_5 ET48,5	ohne	114,3/5	67,1	48,5	730	2251	12/17
TTZY0BP485ED67 1	TTZY_5 ET48,5	ohne	114,3/5	67,1	48,5	730	2251	12/17
TTZY0BP50EB671	TTZY_5 ET50	ohne	114,3/5	67,1	50	730	2251	12/17
TTZY0BP50ED671	TTZY_5 ET50	ohne	114,3/5	67,1	50	730	2251	12/17
TTZY0BP51EB671	TTZY_5 ET51	ohne	114,3/5	67,1	51	730	2251	12/17
TTZY0BP51ED671	TTZY_5 ET51	ohne	114,3/5	67,1	51	730	2251	12/17
TTZY0GA485EB67 1	TTZY_5 ET48,5	ohne	114,3/5	67,1	48,5	730	2251	12/17
TTZY0GA485ED67 1	TTZY_5 ET48,5	ohne	114,3/5	67,1	48,5	730	2251	12/17
TTZY0GA50EB671	TTZY_5 ET50	ohne	114,3/5	67,1	50	730	2251	12/17
TTZY0GA50ED671	TTZY_5 ET50	ohne	114,3/5	67,1	50	730	2251	12/17
TTZY0GA51EB671	TTZY_5 ET51	ohne	114,3/5	67,1	51	730	2251	12/17
TTZY0GA51ED671	TTZY_5 ET51	ohne	114,3/5	67,1	51	730	2251	12/17
TTZY0GP485EB67 1	TTZY_5 ET48,5	ohne	114,3/5	67,1	48,5	730	2251	12/17
TTZY0GP485ED67 1	TTZY_5 ET48,5	ohne	114,3/5	67,1	48,5	730	2251	12/17
TTZY0GP50EB671	TTZY_5 ET50	ohne	114,3/5	67,1	50	730	2251	12/17
TTZY0GP50ED671	TTZY_5 ET50	ohne	114,3/5	67,1	50	730	2251	12/17
TTZY0SA485EB67 1	TTZY_5 ET48,5	ohne	114,3/5	67,1	48,5	730	2251	12/17
TTZY0SA485ED67 1	TTZY_5 ET48,5	ohne	114,3/5	67,1	48,5	730	2251	12/17
TTZY0SA50EB671	TTZY_5 ET50	ohne	114,3/5	67,1	50	730	2251	12/17
TTZY0SA50ED671	TTZY_5 ET50	ohne	114,3/5	67,1	50	730	2251	12/17
TTZY0SA51EB671	TTZY_5 ET51	ohne	114,3/5	67,1	51	730	2251	12/17
TTZY0SA51ED671	TTZY_5 ET51	ohne	114,3/5	67,1	51	730	2251	12/17
TTZYUBP44EB702	TTZY_5 ET44	ohne	115/5	70,2	44	750	2251	12/17
TTZYUBP44ED702	TTZY_5 ET44	ohne	115/5	70,2	44	750	2251	12/17
TTZYUGA44EB702	TTZY_5 ET44	ohne	115/5	70,2	44	750	2251	12/17
TTZYUGA44ED702	TTZY_5 ET44	ohne	115/5	70,2	44	750	2251	12/17
TTZYUGP44EB702	TTZY_5 ET44	ohne	115/5	70,2	44	750	2251	12/17
TTZYUGP44ED702	TTZY_5 ET44	ohne	115/5	70,2	44	750	2251	12/17
TTZYUSA44EB702	TTZY_5 ET44	ohne	115/5	70,2	44	750	2251	12/17

Hersteller / *Manufacturer*
 Typ / *Type*

ALCAR WHEELS GmbH
 TTZY_5

Seite: 16 von 24

TTZYUSA44ED702	TTZY_5 ET44	ohne	115/5	70,2	44	750	2251	12/17
----------------	-------------	------	-------	------	----	-----	------	-------

1.2	Radkennzeichnung	Außenseite	Innenseite
	<i>Wheel marking</i>	<i>outside</i>	<i>inside</i>
1.2.1	Vorgeschriebene Kennzeichnungen		
	<i>Mandatory markings</i>		
	Name oder Warenzeichen des Herstellers	--	DEZENT
	<i>Manufacturer name or trade mark</i>		
	Kennung der Rad- oder Felgenkontur	--	7 J X 17 H2
	<i>Wheel or rim contour signation</i>		
	Radtyp	--	TTZY_5
	<i>Wheel type</i>		
	Einpresstiefe	--	ET 38
	<i>Wheel inset</i>		
	Herstelldatum	--	1217
	<i>Date of manufacturing</i>		
	Teilenummer,Ausführungsbezeichnung	--	TTZY_5 ET38
	<i>Wheel / rim part number, version</i>		
	Genehmigungszeichen	(E1) 124 R- 001344	--
	<i>Approval mark</i>		
	Weitere Kennzeichen	KBA 51743	--
	Herkunft	--	MADE IN CHINA
	Zusätzliche Kennzeichnung		
	<i>Additional marking</i>		
1.3	Bemerkungen		
	<i>Remarks</i>		

Hersteller / *Manufacturer*
 Typ / *Type*

ALCAR WHEELS GmbH
 TTZY_5

Seite: 17 von 24

2 **Prüfung**

Test

2.1 **Prüfbedingungen**

Test Conditions

2.1.1 Mess- und Prüfeinrichtungen
Equipment for measuring and testing

Die Prüfungen wurden auf Anlagen durchgeführt, die den Anforderungen der Regelung entsprechen.
The equipment, on which the tests were carried out, fulfilled the requirements of the regulation.

2.1.2 Prüfplan
Testplan

<input checked="" type="checkbox"/> Einteilige Räder Aluminiumlegierung	<input type="checkbox"/> Einteilige Räder Magnesiumlegierung
<input type="checkbox"/> Nachgebaute Nachrühräder	<input checked="" type="checkbox"/> Dimensionsgleiche Nachrühräder
Art der Prüfung	Ergebnis
Korrosionsprüfung nach Anhang 6	Positiv
Umlaufbiegeprüfung nach Anhang 6	Positiv
Abrollprüfung nach Anhang 7	Positiv
Impact-Test nach Anhang 8	Positiv
Anbau am Fahrzeug Abschnitt 2 des Anhang 10	Positiv
Allgemeine Anforderungen	<ol style="list-style-type: none"> 1. Die Felgenkontur entspricht im Wesentlichen der E.T.R.T.O. / JATMA 2. Die Felgenkontur gewährleistet die richtige Montage von Reifen und Ventilen. 3. Die Räder sind nur schlauchlos zu verwenden, die Luftdichtheit ist gewährleistet. 4. Die bei der Herstellung des Rades verwendeten Werkstoffe wurden analysiert und sind in der Beschreibung des Herstellers aufgeführt: Chemische Analyse Mechanische Eigenschaften Analyse von metallurgischen Mängeln und der Struktur der Prüfstücke

2.1.3 Bemerkungen
Remarks

Hersteller / Manufacturer
Typ / Type

ALCAR WHEELS GmbH
TTZY_5

Seite: 18 von 24

2.2 Einzelheiten der vom Technischen Dienst durchgeführten Prüfungen

Details regarding test conducted by the technical service

2.2.1 Korrosionsprüfung *Corrosion test*

Korrosionsprüfung nach ECE-R 124 Anhang 5 an einer Leichtmetallfelge,
Prüfbericht 11 05 0491 vom 22.06.11 der RIO GmbH.

Korrosionsprüfung nach ECE-R 124 Anhang 5 an einer Leichtmetallfelge,
Prüfbericht 13 11 1111 vom 12.12.13 der RIO GmbH.

Korrosionsprüfung nach ECE-R 124 Anhang 5 an einer Leichtmetallfelge,
Prüfbericht 15 01 0058P vom 20.02.15 der RIO GmbH.

Korrosionsprüfung nach ECE-R 124 Anhang 5 an einer Leichtmetallfelge,
Prüfbericht 17 07 1011P vom 16.08.17 der RIO GmbH.

2.2.2 Umlaufbiegeprüfung *Rotating bending test*

Die Umlaufbiegeprüfungen wurden mit folgenden Prüflasten positiv abgeschlossen.
Radlast 750 kg mit Abrollumfang 2251 mm,
MbMax= 5496 Nm. Offset= 51 mm
(Siehe Anlage 7: Technischer Bericht RP-005000-D1-144 vom 08.10.18 der TÜV NORD Mobilität GmbH & Co. KG)

Radlast 750 kg mit Abrollumfang 2251 mm,
MbMax= 5334 Nm. Offset= 40 mm
(Siehe Anlage 7: Technischer Bericht RP-005000-D1-144 vom 08.10.18 der TÜV NORD Mobilität GmbH & Co. KG)

Radlast 750 kg mit Abrollumfang 2251 mm,
MbMax= 5496 Nm. Offset= 51 mm
(Siehe Anlage 7: Technischer Bericht RP-005000-D1-144 vom 08.10.18 der TÜV NORD Mobilität GmbH & Co. KG)

Radlast 750 kg mit Abrollumfang 2251 mm,
MbMax= 5304 Nm. Offset= 38 mm
(Siehe Anlage 7: Technischer Bericht

RP-005000-D1-144 vom 08.10.18 der TÜV NORD
Mobilität GmbH & Co. KG)

Radlast 750 kg mit Abrollumfang 2251 mm,
MbMax= 5407 Nm. Offset= 45 mm
(Siehe Anlage 7: Technischer Bericht
RP-005000-D1-144 vom 08.10.18 der TÜV NORD
Mobilität GmbH & Co. KG)

Radlast 750 kg mit Abrollumfang 2251 mm,
MbMax= 5246 Nm. Offset= 34 mm
(Siehe Anlage 7: Technischer Bericht
RP-005000-D1-144 vom 08.10.18 der TÜV NORD
Mobilität GmbH & Co. KG)

Radlast 750 kg mit Abrollumfang 2251 mm,
MbMax= 5466 Nm. Offset= 49 mm
(Siehe Anlage 7: Technischer Bericht
RP-005000-D1-144 vom 08.10.18 der TÜV NORD
Mobilität GmbH & Co. KG)

Radlast 750 kg mit Abrollumfang 2251 mm,
MbMax= 5496 Nm. Offset= 51 mm
(Siehe Anlage 7: Technischer Bericht
RP-005000-D1-144 vom 08.10.18 der TÜV NORD
Mobilität GmbH & Co. KG)

Radlast 750 kg mit Abrollumfang 2251 mm,
MbMax= 5393 Nm. Offset= 44 mm
(Siehe Anlage 7: Technischer Bericht
RP-005000-D1-144 vom 08.10.18 der TÜV NORD
Mobilität GmbH & Co. KG)

2.2.3 Abrollprüfung
Rolling test

Die Abrollprüfungen wurde mit folgenden Prüflasten
positiv abgeschlossen.

Prüflast 1839 daN
mit der Reifengröße 315/70R17 ET48
(Siehe Anlage 7: Technischer Bericht
RP-005000-D1-144 vom 08.10.18 der TÜV NORD
Mobilität GmbH & Co. KG)

Prüflast 1839 daN
mit der Reifengröße 315/70R17 ET48
(Siehe Anlage 7: Technischer Bericht
RP-005000-D1-144 vom 08.10.18 der TÜV NORD
Mobilität GmbH & Co. KG)

2.2.4 Impact-Test

Die Impacttests wurden mit folgenden Prüflasten

Impact test

positiv abgeschlossen.
Radlast 720 kg
mit der Reifengröße 195/55R17 ET51
(Siehe Anlage 7: Technischer Bericht
RP-005000-D1-144 vom 08.10.18 der TÜV NORD
Mobilität GmbH & Co. KG)

Radlast 565 kg
mit der Reifengröße 195/40R17 ET51
(Siehe Anlage 7: Technischer Bericht
RP-005000-D1-144 vom 08.10.18 der TÜV NORD
Mobilität GmbH & Co. KG)

Radlast 720 kg
mit der Reifengröße 195/55R17 ET51
(Siehe Anlage 7: Technischer Bericht
RP-005000-D1-144 vom 08.10.18 der TÜV NORD
Mobilität GmbH & Co. KG)

Radlast 565 kg
mit der Reifengröße 195/40R17 ET51
(Siehe Anlage 7: Technischer Bericht
RP-005000-D1-144 vom 08.10.18 der TÜV NORD
Mobilität GmbH & Co. KG)

Radlast 750 kg
mit der Reifengröße 195/40R17 ET49
(Siehe Anlage 7: Technischer Bericht
RP-005000-D1-144 vom 08.10.18 der TÜV NORD
Mobilität GmbH & Co. KG)

Radlast 730 kg
mit der Reifengröße 195/55R17 ET51
(Siehe Anlage 7: Technischer Bericht
RP-005000-D1-144 vom 08.10.18 der TÜV NORD
Mobilität GmbH & Co. KG)

Radlast 730 kg
mit der Reifengröße 195/55R17 ET51
(Siehe Anlage 7: Technischer Bericht
RP-005000-D1-144 vom 08.10.18 der TÜV NORD
Mobilität GmbH & Co. KG)

Radlast 565 kg
mit der Reifengröße 195/40R17 ET51
(Siehe Anlage 7: Technischer Bericht
RP-005000-D1-144 vom 08.10.18 der TÜV NORD
Mobilität GmbH & Co. KG)

Hersteller / *Manufacturer*
Typ / *Type*

ALCAR WHEELS GmbH
TTZY_5

Seite: 21 von 24

		Radlast 565 kg mit der Reifengröße 195/40R17 ET51 (Siehe Anlage 7: Technischer Bericht RP-005000-D1-144 vom 08.10.18 der TÜV NORD Mobilität GmbH & Co. KG)
		Radlast 750 kg mit der Reifengröße 195/40R17 ET44 (Siehe Anlage 7: Technischer Bericht RP-005000-D1-144 vom 08.10.18 der TÜV NORD Mobilität GmbH & Co. KG)
2.2.5	Wechseltorsionstest <i>Alternating torque test</i>	Nicht erforderlich
2.2.6	Anbauprüfung und Dokumentation: (Anhang 10 Punkt "2 Zusätzliche Vorschriften") <i>Vehicle fitment checks and documentation</i> (<i>Appending 10, Paragraph "2. Additional Requirements"</i>)	Wenn die Auflagen und Hinweise in den Anlagen erfüllt sind, haben die Räder ausreichenden Abstand von Brems- und Fahrwerksteilen, dies wurde durch Einbinden der Bremskonturen in die Radzeichnung überprüft. Die Freigängigkeit der Reifen ist bei den im Straßenverkehr üblichen Bedingungen gewährleistet, da diese Rad/Reifen-Kombination vom Fahrzeughersteller freigegeben ist.
2.2.6.1	Überprüfung des Rotationsprofils des Rades <i>Wheel calliper check</i>	Die Kontur des Rotationsprofils des Nachrüstrades des Fahrzeugherstellers lag nicht vor. Die Überprüfung erfolgte deshalb unter Zugrundelegung von aufgenommenen Rotationskonturen der Bremse aller möglichen Fahrzeugausführungen. Die unter 2.1 des Anhangs 10 der Regelung definierten Kriterien werden eingehalten.
2.2.6.2	Überprüfung der Belüftungslöcher <i>Ventilation holes check</i>	Die Überprüfung der Belüftungslöcher ergibt, dass die Summe der Fläche der Lüftungsöffnungen größer als beim ungünstigsten Serienrad ist und damit keine Verschlechterung der Bremswirkung zu erwarten ist.
2.2.6.3	Radbefestigungselemente <i>Wheel fixing</i>	Die Anforderungen entsprechend Punkt 2.3. des Anhangs 10 werden erfüllt. Im Verwendungsbereich des Gutachtens werden die Befestigungsmittel beschrieben. Hinweis: Das Anzugsmoment für die Radbefestigungen ist einzuhalten. Die Verwendung eines kalibrierten Drehmomentschlüssels wird daher empfohlen. Nach einer Fahrtstrecke von 50 km müssen die Radbefestigungen mit dem geforderten Anzugsmoment nachgezogen werden
2.2.6.4	Vorstehende Außenkanten <i>External projections</i>	Die Vorgaben der ECE R 26 6.7. werden erfüllt.

Hersteller / Manufacturer
Typ / Type

ALCAR WHEELS GmbH
TTZY_5

Seite: 22 von 24

2.2.7	Allgemeine Anforderungen <i>General requirements</i>	Die Maße und Toleranzen der Felgenkontur entsprechend E.T.R.T.O / JATMA Norm, die allgemeinen Anforderungen der ECE Regelung 124 werden erfüllt.
2.2.8	Werkstoffprüfung nach Anhang 4 <i>Material Test according to Annex 4</i>	Die Werkstoffuntersuchung nach Anhang 4 wurde durchgeführt (Materialprüfbericht RP-005071-A0-144 vom 23.01.18 der TÜV NORD Mobilität GmbH & Co. KG). Die Werkstoffuntersuchung nach Anhang 4 wurde durchgeführt (Materialprüfbericht RP-005072-A0-144 vom 24.01.18 der TÜV NORD Mobilität GmbH & Co. KG).
2.3	Bewertung von durch den Hersteller bereitgestellten Unterlagen <i>Evaluation of Documents provided by the manufacturer</i>	
	Radzeichnungen <i>Drawings of the wheel</i>	Die vorgelegten Zeichnungen entsprechen den in der ECE Regelung 124 beschriebenen Anforderungen
	Technische Beschreibung <i>Technical discription</i>	Die technische Beschreibung entspricht den in der ECE Regelung 124 beschriebenen Anforderungen
2.3.1	Angaben zu Verwendung und Anbau (Verwendungsbereichsdarstellung) <i>Vehicle characteristics (description of application range)</i>	Der in der Anlage 9 dargestellte Verwendungsbereich wurde durch den Technischen Dienst TÜV AUSTRIA AUTOMOTIVE GMBH definiert. Die Anforderungen entsprechend der Festlegungen des Anhangs 10 Punkte 1.2 Fahrzeugmerkmale, 1.3 zusätzliche Merkmale und 1.4 Nähere Angaben zur Anbauanleitung werden erfüllt.
2.3.2	Werkstoffprüfungen nach Anhang 4 <i>Material Test according to Annex 4)</i>	Die Durchführung der nach den Festlegungen des Anhangs 4 vorgesehenen Prüfungen wurde durch den Hersteller dokumentiert. Die entsprechend der Regelung vorgeschriebenen Prüfungen wurden durchgeführt.
2.3.3	Bemerkungen <i>Remarks</i>	

Hersteller / *Manufacturer*
Typ / *Type*

ALCAR WHEELS GmbH
TTZY_5

Seite: 23 von 24

2.4 **Allgemeine Angaben**

General information

2.4.1 Ort der Prüfung
Place of testing

TÜV AUSTRIA AUTOMOTIVE GMBH
Deutschstraße 10, A-1230 Wien

2.4.2 Datum der Prüfung
Date of testing

Die Prüfungen fanden im Zeitraum 05.09.2018 -
09.10.2018 statt.

2.4.3 Bemerkungen
Remarks

3 Technische Unterlagen
Technical documentation

siehe Anlage Technische Unterlagen
see enclosure technical documentation

4 Schlussbescheinigung
Statement of conformity

Der in diesem Prüfbericht und den zugehörigen Anlagen beschriebene Typ entspricht der o.a. Prüfspezifikation.

The type described in this test report and the appendices attached are in compliance with the Test Specification mentioned above.

Die Prüfungen wurden entsprechend den relevanten Anforderungen der EN ISO/IEC 17025:2005 durchgeführt.

The tests were carried out in accordance with the relevant requirements of EN ISO/IEC 17025:2005

Dieser Prüfbericht umfasst die Seiten 1 bis 24.

The Test Report comprises pages 1 to 24.

Eine auszugsweise Vervielfältigung oder Wiedergabe dieses Schriftstückes bedarf der schriftlichen Zustimmung der TÜV AUSTRIA AUTOMOTIVE GMBH.

The reproduction and/or duplication of this document in extracts is subject to the written approval by TÜV AUSTRIA AUTOMOTIVE GMBH.

Wien, 09.10.2018

TÜV AUSTRIA AUTOMOTIVE GMBH

Benannt von der Benennungsstelle
des Kraftfahrt-Bundesamtes, Bundesrepublik Deutschland

*Designated by the designation body of the
Kraftfahrt-Bundesamt (KBA), Germany*

unter der Nummer
KBA-P 00055-00



Cinibulk
Sachverständiger
Prüflabor DIN EN ISO/IEC 17025

Hersteller / *Manufacturer*
Typ / *Type*

ALCAR WHEELS GmbH
TTZY_5

Seite: 1 von 1

Liste der Änderungen *List of modifications*

Einzelheiten zum Antrag vom
More details for application of

Datum 09.10.2018
Date

Es wird berichtigt
Correction of

Es wird geändert
Modification of

Zusätzlich Radausführungen
Ergänzungen zum Verwendungsbereich

Es wird hinzugefügt
Addition of

Es entfällt
Deletion of

Prüfbericht 366-0317-17-WIRD/N1
zur Erteilung eines Nachtrags zur ECE (E1) 124R- 001344

ANLAGE: Technische Unterlagen
 Hersteller: ALCAR WHEELS GmbH

Radtyp: TTZY_5
 Stand: 09.10.2018



Seite: 1 von 1

Der Begutachtung zugrunde liegende Unterlagen:

Bezeichnung	Unterlagen	Datum / Änderung / Datum
Korrosionsprüfung	11 05 0491	22.06.2011
Korrosionsprüfung	13 11 1111	12.12.2013
Korrosionsprüfung	15 01 0058P	20.02.2015
Korrosionsprüfung	17 07 1011P	16.08.2017
Materialprüfbericht	RP-005072-A0-144	24.01.2018
Materialprüfbericht	RP-005071-A0-144	23.01.2018
Radzeichnung	TTZY_5 (ALPRO) (S. 1-5)	13.07.2017 02/20.09.2018
Radzeichnung	7266-1770 (TTZY_5) (S. 1-5)	23.02.2018 01/20.09.2018
Technische Beschreibung	TTZY_5	05.09.2018
Technischer Bericht	RP-005000-D1-144	08.10.2018
9.1 Verwendungsbereich	366-0317-17-WIRD/N1 Anlage 9.1	09.10.2018
9.10 Verwendungsbereich	366-0317-17-WIRD/N1 Anlage 9.10	09.10.2018
9.11 Verwendungsbereich	366-0317-17-WIRD/N1 Anlage 9.11	09.10.2018
9.12 Verwendungsbereich	366-0317-17-WIRD/N1 Anlage 9.12	09.10.2018
9.13 Verwendungsbereich	366-0317-17-WIRD/N1 Anlage 9.13	09.10.2018
9.14 Verwendungsbereich	366-0317-17-WIRD/N1 Anlage 9.14	09.10.2018
9.15 Verwendungsbereich	366-0317-17-WIRD/N1 Anlage 9.15	09.10.2018
9.16 Verwendungsbereich	366-0317-17-WIRD/N1 Anlage 9.16	09.10.2018
9.17 Verwendungsbereich	366-0317-17-WIRD/N1 Anlage 9.17	09.10.2018
9.18 Verwendungsbereich	366-0317-17-WIRD/N1 Anlage 9.18	09.10.2018
9.19 Verwendungsbereich	366-0317-17-WIRD/N1 Anlage 9.19	09.10.2018
9.2 Verwendungsbereich	366-0317-17-WIRD/N1 Anlage 9.2	09.10.2018
9.3 Verwendungsbereich	366-0317-17-WIRD/N1 Anlage 9.3	09.10.2018
9.4 Verwendungsbereich	366-0317-17-WIRD/N1 Anlage 9.4	09.10.2018
9.5 Verwendungsbereich	366-0317-17-WIRD/N1 Anlage 9.5	09.10.2018
9.6 Verwendungsbereich	366-0317-17-WIRD/N1 Anlage 9.6	09.10.2018
9.7 Verwendungsbereich	366-0317-17-WIRD/N1 Anlage 9.7	09.10.2018
9.8 Verwendungsbereich	366-0317-17-WIRD/N1 Anlage 9.8	09.10.2018
9.9 Verwendungsbereich	366-0317-17-WIRD/N1 Anlage 9.9	09.10.2018

Prüfbericht 366-0317-17-WIRD/N1
zur Erteilung eines Nachtrags zur ECE (E1) 124R- 001344

ANLAGE: 9.5
 Hersteller: ALCAR WHEELS GmbH

Radtyp: TTZY_5
 Stand: 09.10.2018



Seite: 1 von 2

Fahrzeughersteller : TOYOTA, TOYOTA MOTOR EUROPE NV/SA

Raddaten:

Radgröße nach Norm : 7 J X 17 H2 Einpreßtiefe (mm) : 39
 Lochkreis (mm)/Lochzahl : 114,3/5 Zentrierart : Mittenzentrierung

Technische Daten, Kurzfassung

Ausführung	Ausführungsbezeichnung		Mitteln- och (mm)	Zentrierring- werkstoff	zul. Rad- last (kg)	zul. Abroll- umf. (mm)	gültig ab Fertig- datum
	Kennzeichnung Rad	Kennzeichnung Zentrierring					
TTZY0BP39EB601	TTZY_5 ET39	ohne	60,1		730	2251	01/18
TTZY0BP39ED601	TTZY_5 ET39	ohne	60,1		730	2251	01/18
TTZY0GA39EB601	TTZY_5 ET39	ohne	60,1		730	2251	01/18
TTZY0GA39ED601	TTZY_5 ET39	ohne	60,1		730	2251	01/18
TTZY0GP39EB601	TTZY_5 ET39	ohne	60,1		730	2251	01/18
TTZY0GP39ED601	TTZY_5 ET39	ohne	60,1		730	2251	01/18
TTZY0SA39EB601	TTZY_5 ET39	ohne	60,1		730	2251	01/18
TTZY0SA39ED601	TTZY_5 ET39	ohne	60,1		730	2251	01/18

Im Fahrzeug vorgeschriebene Fahrzeugsysteme, z. B. Reifendruckkontrollsysteme, müssen nach Anbau der Räder funktionsfähig bleiben.

Der Fahrzeughalter muss auf die Kontrolle des Anzugsmoments der Befestigungsmittel nach einer Wegstrecke von 50km hingewiesen werden.

Verwendungsbereich/Fz-Hersteller : TOYOTA, TOYOTA MOTOR EUROPE NV/SA

Befestigungsteile : Flachbundmuttern M12x1,5,
für Typ : XA4(EU,M); (Flachbund lose)

Befestigungsteile : Flachbundmuttern M12x1,5, für Typ : XA3(a)

Anzugsmoment der Befestigungsteile : 103 Nm für Typ : XA4(EU,M)
118 Nm für Typ : XA3(a)

Verkaufsbezeichnung: **TOYOTA RAV4**

Fahrzeugtyp	Betriebserlaubnis	kW	Reifen	Auflagen zu Reifen	Auflagen
XA3(a)	e6*2001/116*0105*..	91 -112	225/65R17	12K; 51G	ab e6*2001/116*0105*09; 10B; 11H; 11N; 4A0; 4BA; 51A; 711; 714; 721; 73C; 74D; 76V
XA4(EU, M)	e6*2007/46*0166*..	114	225/65R17	12K; 51G	10B; 11H; 11N; 4A0; 51A; 711; 714; 721; 73C; 74D; 76V

Auflagen

- 10B) Die mindestens erforderlichen Geschwindigkeitsbereiche der zu verwendenden Reifen sind unter Berücksichtigung der Loadindizes, mit Ausnahme der Reifen mit M+S-Profil, den Fahrzeugpapieren zu entnehmen, soweit im Verwendungsbereich keine Abweichungen festgelegt sind. Die für M+S Reifen zulässige Höchstgeschwindigkeit ist im Blickfeld des Fahrzeugführer sinnfällig anzugeben und diese zulässige Höchstgeschwindigkeit ist im Betrieb nicht zu überschreiten.

Prüfbericht 366-0317-17-WIRD/N1
zur Erteilung eines Nachtrags zur ECE (E1) 124R- 001344

ANLAGE: 9.5

Hersteller: ALCAR WHEELS GmbH

Radtyp: TTZY_5

Stand: 09.10.2018



Seite: 2 von 2

- 11H) Wird das serienmäßige Ersatzrad verwendet, soll mit mäßiger Geschwindigkeit und nicht länger als erforderlich gefahren werden. Hierbei müssen die serienmäßigen Befestigungsteile verwendet werden. Bei Fahrzeugausführungen mit Allradantrieb ist bei Verwendung des Ersatzrades darauf zu achten, daß nur Reifen mit gleich großem Abrollumfang zulässig sind.
- 11N) Die Brems-, Lenkungsaggregate und das Fahrwerk müssen, sofern diese durch keine weiteren Auflagen berührt werden, dem Serienstand entsprechen.
- 12K) Die Verwendung von Schneeketten ist nur zulässig, wenn diese vom Fahrzeughersteller für diese Rad/Reifen-Kombination freigegeben ist (s. Betriebsanleitung).
- 4A0) Die Verwendung des vom Fahrzeughersteller verbauten Reifendruck Kontrollsystems mit Sensoren Art. Nr.: 42607 - 02030 (nur wenn auch original verbaut) ist zulässig. Das System muss gemäß den Herstellerangaben kalibriert werden. Alternativ kann ein geeignetes Nachrüstkontrollsystem verwendet werden.
- 4BA) Die Verwendung des vom Fahrzeughersteller verbauten Reifendruck Kontrollsystems mit Sensoren Art. Nr.: 42607 - 50011 (nur wenn auch original verbaut) ist zulässig. Das System muss gemäß den Herstellerangaben kalibriert werden. Alternativ kann ein geeignetes Nachrüst-Kontrollsystem verwendet werden.
- 51A) Der vom Fahrzeughersteller (siehe Betriebsanleitung oder Reifenfülldruckhinweis am Fahrzeug) bzw. Reifenhersteller vorgeschriebene Reifenfülldruck ist zu beachten.
Die Verwendung von Reifen mit Notlaufeigenschaften ist laut Hersteller nur mit Reifenfülldrucküberwachungssystem zulässig.
- 51G) Die Verwendung dieser Rad/Reifen-Kombination ist nur zulässig, wenn diese Reifendimension in den Fahrzeugpapieren bereits serienmäßig eingetragen oder vom Fahrzeughersteller, s. Auszug aus der EG-Genehmigung des Fahrzeuges (EG-Übereinstimmungsbescheinigung), freigegeben ist. Der Loadindex, das Geschwindigkeitssymbol, die M+S-Kennzeichnung, die Hinweise und die Empfehlungen des Fahrzeugherstellers sind bei Verwendung dieser Reifengröße zu beachten.
- 711) Zum Auswuchten der Räder dürfen an der Felgeninnenseite nur Klebegewichte angebracht werden.
- 714) Zum Auswuchten der Räder dürfen an der Felgenaußenseite nur Klebegewichte unterhalb des Tiefbetts angebracht werden.
- 721) Es ist nur die Verwendung von Gummiventilen oder Metallschraubventilen mit Überwurfmutter von außen, die weitgehend den Normen (DIN, E.T.R.T.O. bzw. Tire and Rim) entsprechen und die für einen Ventilloch-Nenn Durchmesser von 11,3 mm geeignet sind, zulässig.
Das Ventil darf nicht über den Felgenrand hinausragen. Es sind die Montagehinweise des Ventilherstellers zu beachten.
- 73C) Es ist nur die Verwendung von schlauchlosen Reifen zulässig.
- 74D) Es dürfen nur die serienmäßigen Radbefestigungsteile vom Fahrzeughersteller verwendet werden.
- 76V) Die Verwendung dieser Radgröße und Einpreßtiefe ist nur zulässig, wenn diese serienmäßig verwendet wird.



Kraftfahrt-Bundesamt

DE-24932 Flensburg

Allgemeine Betriebserlaubnis (ABE) National Type Approval

ausgestellt von:

Kraftfahrt-Bundesamt (KBA)

nach § 22 in Verbindung mit § 20 Straßenverkehrs-Zulassungs-Ordnung (StVZO)
für einen Typ des folgenden Genehmigungsobjektes

Sonderräder für Pkw 7 J x 17 H2

issued by:

Kraftfahrt-Bundesamt (KBA)

according to § 22 and 20 Straßenverkehrs-Zulassungs-Ordnung (StVZO) for a type
of the following approval object

special wheels for passenger cars 7 J x 17 H2

Genehmigungsnummer: **51743**
Approval number:

Erweiterung: **03**
Extension:

1. Genehmigungsinhaber:
Holder of the approval:
ALCAR Wheels GmbH
AT-1030 Wien
2. Gegebenenfalls Name und Anschrift des Bevollmächtigten:
If applicable, name and address of representative:
Entfällt
Not applicable
3. Typbezeichnung:
Type:
TTZY_5



Kraftfahrt-Bundesamt

DE-24932 Flensburg

2

Genehmigungsnummer: **51743**

Approval number:

Erweiterung: **03**

Extension:

4. Aufgebrachte Kennzeichnungen:
Identification markings:
Hersteller oder Herstellerzeichen
Manufacturer or registered manufacturer`s trademark

Felgenreöße
Size of the wheel

Typ und die Ausführung
Type and version

Herstelldatum (Monat und Jahr)
Date of manufacture (month and year)

Genehmigungszeichen
Approval identification

Einpresstiefe
Inset/outset
5. Anbringungsstelle der Kennzeichnungen:
Position of the identification markings:
An der Innen- bzw. Außenseite des Rades
On the inside/outside of the wheel
6. Zuständiger Technischer Dienst:
Responsible Technical Service:
TÜV AUSTRIA AUTOMOTIVE GMBH
AT-1230 Wien
7. Datum des Prüfberichts des Technischen Dienstes:
Date of test report issued by the Technical Service:
10.11.2018
8. Nummer des Prüfberichts des Technischen Dienstes:
Number of test report issued by that Technical Service:
366-0259-17-WIRD/N3



Kraftfahrt-Bundesamt

DE-24932 Flensburg

3

Genehmigungsnummer: **51743**

Approval number:

Erweiterung: **03**

Extension:

9. Verwendungsbereich:
Range of application:
Das Genehmigungsobjekt „Sonderräder für Pkw“ darf nur zur Verwendung gemäß:
The use of the approval object „special wheels for passenger cars“ is restricted to the application listed:

Anlage/n zum Prüfbericht
Annex/es of the test report
1 - 125

unter den angegebenen Bedingungen an den dort aufgeführten bzw. beschriebenen Kraftfahrzeugen feilgeboten werden.
The offer for sale is only allowed on the listed vehicles under the specified conditions.

10. Bemerkungen:
Remarks:
Für die in dieser ABE freigegebenen Rad/Reifenkombinationen ist die Berichtigung der Zulassungsbescheinigung Teil I gemäß § 13 Fahrzeug-Zulassungsverordnung (FZV) nicht erforderlich.
The correction of the "Zulassungsbescheinigung Teil I" according to § 13 Fahrzeug-Zulassungsverordnung (FZV) is not required for the wheel/tire combinations listed in this ABE.

Es gelten die im o.g. Gutachten nebst Anlagen festgehaltenen Angaben.
The indications given in the above mentioned test report including its annexes shall apply.

Die Anforderungen des Artikels 31, Absätze 5, 6, 8, 9 und 12 der Richtlinie 2007/46/EG - Verkauf und Inbetriebnahme von Teilen oder Ausrüstungen, von denen ein erhebliches Risiko für das einwandfreie Funktionieren wesentlicher Systeme ausgehen kann - sind sinngemäß erfüllt.
The requirements of Article 31, paragraphs 5, 6, 8, 9 and 12 of directive 2007/46/EC - Sale and entry into service of parts or equipment which are capable of posing a significant risk to the correct functioning of essential systems - are met.

11. Änderungsabnahme gemäß § 19 (3) StVZO:
Acceptance test of the modification as per § 19 (3) StVZO:
Siehe Prüfbericht
See test report
12. Die Genehmigung wird **erweitert**
Approval **extended**



Kraftfahrt-Bundesamt

DE-24932 Flensburg

4

Genehmigungsnummer: **51743**

Approval number:

Erweiterung: **03**

Extension:

13. Grund (Gründe) für die Erweiterung der Genehmigung (falls zutreffend):
Reason(s) for the extension (if applicable):

Aktualisierung des Verwendungsbereiches

Update of the range of application

14. Ort: **DE-24932 Flensburg**
Place:

15. Datum: **03.12.2018**
Date:

16. Unterschrift: **Im Auftrag**
Signature:

S. Marxsen

Stephan Marxsen



17. Beigefügt ist eine Liste der Genehmigungsunterlagen, die bei der zuständigen Genehmigungsbehörde hinterlegt sind und von denen eine Kopie auf Anfrage erhältlich ist.
Annexed is a list of documents making up the approval file, deposited with the competent authority which granted approval, a copy can be obtained on request.

Anlagen:

Enclosures:

Gemäß Inhaltsverzeichnis

According to index



Kraftfahrt-Bundesamt

DE-24932 Flensburg

Inhaltsverzeichnis zu den Beschreibungsunterlagen Index to the information package

Nummer der Genehmigung: **51743**
Approval No.

Erweiterung Nr.: **03**
Extension No.:

Ausgabedatum: **11.04.2018**
Date of issue:

letztes Änderungsdatum: **03.12.2018**
last date of amendment:

Nebenbestimmungen und Rechtsbehelfsbelehrung
Collateral clauses and instruction on right to appeal

Prüfbericht(e) Nr.:

Datum:

Test report(s) No.:

Date

366-0259-17-WIRD

26.03.2018

366-0259-17-WIRD/N1

28.08.2018

366-0259-17-WIRD/N2

26.09.2018

366-0259-17-WIRD/N3

10.11.2018

Beschreibungsbogen Nr.:

Datum:

Information document No.:

Date

TTZY_5

26.09.2017

TTZY_5

21.09.2018

Liste der Änderungen:

Datum:

List of modifications:

Date

Siehe Punkt V.4. des Prüfberichtes

See point V.4. of the test report



Kraftfahrt-Bundesamt

DE-24932 Flensburg

Nummer der Genehmigung: **51743, Erweiterung 03**

- Anlage -

Nebenbestimmungen und Rechtsbehelfsbelehrung

Nebenbestimmungen

Jede Einrichtung, die dem genehmigten Typ entspricht, ist gemäß der angewendeten Vorschrift zu kennzeichnen.

Das Genehmigungszeichen lautet wie folgt:

KBA 51743

Die Einzelerzeugnisse der reihenweisen Fertigung müssen mit den Genehmigungsunterlagen genau übereinstimmen. Änderungen an den Einzelerzeugnissen sind nur mit ausdrücklicher Zustimmung des Kraftfahrt-Bundesamtes gestattet.

Änderungen der Firmenbezeichnung, der Anschrift und der Fertigungsstätten sowie eines bei der Erteilung der Genehmigung benannten Zustellungsbevollmächtigten oder bevollmächtigten Vertreters sind dem Kraftfahrt-Bundesamt unverzüglich mitzuteilen.

Verstöße gegen diese Bestimmungen können zum Widerruf der Genehmigung führen und können überdies strafrechtlich verfolgt werden.

Die Genehmigung erlischt, wenn sie zurückgegeben oder entzogen wird, oder der genehmigte Typ den Rechtsvorschriften nicht mehr entspricht. Der Widerruf kann ausgesprochen werden, wenn die für die Erteilung und den Bestand der Genehmigung geforderten Voraussetzungen nicht mehr bestehen, wenn der Genehmigungsinhaber gegen die mit der Genehmigung verbundenen Pflichten - auch soweit sie sich aus den zu dieser Genehmigung zugeordneten besonderen Auflagen ergeben - verstößt oder wenn sich herausstellt, dass der genehmigte Typ den Erfordernissen der Verkehrssicherheit oder des Umweltschutzes nicht entspricht.

Das Kraftfahrt-Bundesamt kann jederzeit die ordnungsgemäße Ausübung der durch diese Genehmigung verliehenen Befugnisse, insbesondere die genehmigungsgerechte Fertigung sowie die Maßnahmen zur Übereinstimmung der Produktion, nachprüfen. Es kann zu diesem Zweck Proben entnehmen oder entnehmen lassen. Dem Kraftfahrt-Bundesamt und/oder seinen Beauftragten ist ungehinderter Zutritt zu Produktions- und Lagerstätten zu gewähren.

Die mit der Erteilung der Genehmigung verliehenen Befugnisse sind nicht übertragbar. Schutzrechte Dritter werden durch diese Genehmigung nicht berührt.

Rechtsbehelfsbelehrung

Gegen diese Genehmigung kann innerhalb eines Monats nach Bekanntgabe Widerspruch erhoben werden. Der Widerspruch ist beim **Kraftfahrt-Bundesamt, Fördestraße 16, DE-24944 Flensburg**, schriftlich oder zur Niederschrift einzulegen.



Kraftfahrt-Bundesamt

DE-24932 Flensburg

2

Approval No.: **51743, Erweiterung 03**

- Attachment -

Collateral clauses and instruction on right to appeal

Collateral clauses

All equipment which corresponds to the approved type is to be identified according to the applied regulation.

The approval identification is as follows: - see German version -

The individual production of serial fabrication must be in exact accordance with the approval documents. Changes in the individual production are only allowed with express consent of the Kraftfahrt-Bundesamt.

Changes in the name of the company, the address and the manufacturing plant as well as one of the parties given the authority to delivery or authorised representative named when the approval was granted is to be immediately disclosed to the Kraftfahrt-Bundesamt.

Breach of this regulation can lead to recall of the approval and moreover can be legally prosecuted.

The approval expires if it is returned or withdrawn or if the type approved no longer complies with the legal requirements. The revocation can be made if the demanded requirements for issuance and the continuance of the approval no longer exist, if the holder of the approval violates the duties involved in the approval, also to the extent that they result from the assigned conditions to this approval, or if it is determined that the approved type does not comply with the requirements of traffic safety or environmental protection.

The Kraftfahrt-Bundesamt may check the proper exercise of the conferred authority taken from this approval at any time. In particular this means the compliant production as well as the measures for conformity of production. For this purpose samples can be taken or have taken. The employees or the representatives of the Kraftfahrt-Bundesamt may get unhindered access to the production and storage facilities.

The conferred authority contained with issuance of this approval is not transferable. Trade mark rights of third parties are not affected with this approval.

Instruction on right to appeal

This approval can be appealed within one month after notification. The appeal is to be filed in writing or as a transcript at the **Kraftfahrt-Bundesamt, Fördestraße 16, DE-24944 Flensburg.**

GUTACHTEN ZUR ERTEILUNG EINES NACHTRAGS ZUR ABE 51743

366-0259-17-WIRD/N3

Antragsteller: ALCAR WHEELS GmbH 396843/0000

A-1030 Wien

Art: Sonderrad 7 J X 17 H2

Typ: TTZY_5

Die in den Anlagen aufgeführten Fahrzeugtypen entsprechen auch nach erfolgter Umrüstung den heute gültigen Vorschriften der StVZO. Das vorliegende Gutachten zur Erteilung eines Nachtrags zur ABE 51743 verliert seine Gültigkeit, wenn sich durch Umrüstung berührte Bauvorschriften der StVZO ändern oder an den Kraftfahrzeugen Änderungen eintreten, die die Begutachtungspunkte beeinflussen.

0. Hinweise

Die Verwendungsbereiche wurden teilweise aktualisiert.

I. Übersicht

Ausführung	Ausführungsbezeichnung		Loch- kreis (mm) / -zahl	Mitten- loch (mm)	Ein- preß- tiefe (mm)	zul. Rad- last (kg)	zul. Abroll- umf. (mm)	gültig ab Fertig. Datum
	Kennzeichnung Rad	Kennzeichnung Zentrierring						
TTZY6BP38VB571	PCD100 ET38	ohne	100/5	57,1	38	720	2251	12/17
TTZY6BP38VD571	PCD100 ET38	ohne	100/5	57,1	38	720	2251	12/17
TTZY6BP51EB571	PCD100 ET51	ohne	100/5	57,1	51	720	2251	12/17
TTZY6BP51ED571	PCD100 ET51	ohne	100/5	57,1	51	720	2251	12/17
TTZY6GA38VB571	PCD100 ET38	ohne	100/5	57,1	38	720	2251	12/17
TTZY6GA38VD571	PCD100 ET38	ohne	100/5	57,1	38	720	2251	12/17
TTZY6GA51EB571	PCD100 ET51	ohne	100/5	57,1	51	720	2251	12/17
TTZY6GA51ED571	PCD100 ET51	ohne	100/5	57,1	51	720	2251	12/17
TTZY6GP51EB571	PCD100 ET51	ohne	100/5	57,1	51	720	2251	12/17
TTZY6GP51ED571	PCD100 ET51	ohne	100/5	57,1	51	720	2251	12/17
TTZY6SA38VB571	PCD100 ET38	ohne	100/5	57,1	38	720	2251	12/17
TTZY6SA38VD571	PCD100 ET38	ohne	100/5	57,1	38	720	2251	12/17
TTZY6SA51EB571	PCD100 ET51	ohne	100/5	57,1	51	720	2251	12/17
TTZY6SA51ED571	PCD100 ET51	ohne	100/5	57,1	51	720	2251	12/17
TTZYABP38EB566	PCD105 ET38	ohne	105/5	56,6	38	720	2251	12/17
TTZYABP38ED566	PCD105 ET38	ohne	105/5	56,6	38	720	2251	12/17
TTZYAGA38EB566	PCD105 ET38	ohne	105/5	56,6	38	720	2251	12/17
TTZYAGA38ED566	PCD105 ET38	ohne	105/5	56,6	38	720	2251	12/17
TTZYAGP38EB566	PCD105 ET38	ohne	105/5	56,6	38	720	2251	12/17
TTZYAGP38ED566	PCD105 ET38	ohne	105/5	56,6	38	720	2251	12/17
TTZYASA38EB566	PCD105 ET38	ohne	105/5	56,6	38	720	2251	12/17
TTZYASA38ED566	PCD105 ET38	ohne	105/5	56,6	38	720	2251	12/17
TTZYHBP48B601	PCD108 ET48	Ø70.1 Ø60.1	108/5	60,1	48	720	2251	12/17
TTZYHBP48D601	PCD108 ET48	Ø70.1 Ø60.1	108/5	60,1	48	720	2251	12/17

**Gutachten 366-0259-17-WIRD/N3
zur Erteilung eines Nachtrags zur ABE 51743**

Fahrzeugteil: Sonderrad 7 J X 17 H2
Antragsteller: ALCAR WHEELS GmbH

Radtyp: TTZY_5
Stand: 10.11.2018



Seite: 2 von 30

TTZYHGA48B601	PCD108 ET48	Ø70.1 Ø60.1	108/5	60,1	48	720	2251	12/17
TTZYHGA48D601	PCD108 ET48	Ø70.1 Ø60.1	108/5	60,1	48	720	2251	12/17
TTZYHGP48B601	PCD108 ET48	Ø70.1 Ø60.1	108/5	60,1	48	720	2251	12/17
TTZYHGP48D601	PCD108 ET48	Ø70.1 Ø60.1	108/5	60,1	48	720	2251	12/17
TTZYHSA48B601	PCD108 ET48	Ø70.1 Ø60.1	108/5	60,1	48	720	2251	12/17
TTZYHSA48D601	PCD108 ET48	Ø70.1 Ø60.1	108/5	60,1	48	720	2251	12/17
TTZYHBP405EB634	PCD108 ET40.5	ohne	108/5	63,4	40,5	720	2251	08/18
TTZYHBP405ED634	PCD108 ET40.5	ohne	108/5	63,4	40,5	720	2251	08/18
TTZYHBP45EB634	PCD108 ET45	ohne	108/5	63,4	45	720	2251	12/17
TTZYHBP45ED634	PCD108 ET45	ohne	108/5	63,4	45	720	2251	12/17
TTZYHBP48B634	PCD108 ET48	Ø70.1 Ø63.4	108/5	63,4	48	720	2251	12/17
TTZYHBP48D634	PCD108 ET48	Ø70.1 Ø63.4	108/5	63,4	48	720	2251	12/17
TTZYHGA405EB634	PCD108 ET40.5	ohne	108/5	63,4	40,5	720	2251	08/18
TTZYHGA405ED634	PCD108 ET40.5	ohne	108/5	63,4	40,5	720	2251	08/18
TTZYHGA45EB634	PCD108 ET45	ohne	108/5	63,4	45	720	2251	12/17
TTZYHGA45ED634	PCD108 ET45	ohne	108/5	63,4	45	720	2251	12/17
TTZYHGA48B634	PCD108 ET48	Ø70.1 Ø63.4	108/5	63,4	48	720	2251	12/17
TTZYHGA48D634	PCD108 ET48	Ø70.1 Ø63.4	108/5	63,4	48	720	2251	12/17
TTZYHGP405EB634	PCD108 ET40.5	ohne	108/5	63,4	40,5	720	2251	08/18
TTZYHGP405ED634	PCD108 ET40.5	ohne	108/5	63,4	40,5	720	2251	08/18
TTZYHGP45EB634	PCD108 ET45	ohne	108/5	63,4	45	720	2251	12/17
TTZYHGP45ED634	PCD108 ET45	ohne	108/5	63,4	45	720	2251	12/17
TTZYHGP48B634	PCD108 ET48	Ø70.1 Ø63.4	108/5	63,4	48	720	2251	12/17
TTZYHGP48D634	PCD108 ET48	Ø70.1 Ø63.4	108/5	63,4	48	720	2251	12/17
TTZYHSA405EB634	PCD108 ET40.5	ohne	108/5	63,4	40,5	720	2251	08/18
TTZYHSA405ED634	PCD108 ET40.5	ohne	108/5	63,4	40,5	720	2251	08/18
TTZYHSA45EB634	PCD108 ET45	ohne	108/5	63,4	45	720	2251	12/17
TTZYHSA45ED634	PCD108 ET45	ohne	108/5	63,4	45	720	2251	12/17
TTZYHSA48B634	PCD108 ET48	Ø70.1 Ø63.4	108/5	63,4	48	720	2251	12/17
TTZYHSA48D634	PCD108 ET48	Ø70.1 Ø63.4	108/5	63,4	48	720	2251	12/17
TTZYHBP42EB651	PCD108 ET42	ohne	108/5	65,1	42	720	2251	01/18
TTZYHBP42ED651	PCD108 ET42	ohne	108/5	65,1	42	720	2251	01/18
TTZYHBP48B651	PCD108 ET48	Ø70.1 Ø65.1	108/5	65,1	48	720	2251	12/17
TTZYHBP48D651	PCD108 ET48	Ø70.1 Ø65.1	108/5	65,1	48	720	2251	12/17
TTZYHGA42EB651	PCD108 ET42	ohne	108/5	65,1	42	720	2251	01/18
TTZYHGA42ED651	PCD108 ET42	ohne	108/5	65,1	42	720	2251	01/18
TTZYHGA48B651	PCD108 ET48	Ø70.1 Ø65.1	108/5	65,1	48	720	2251	12/17
TTZYHGA48D651	PCD108 ET48	Ø70.1 Ø65.1	108/5	65,1	48	720	2251	12/17
TTZYHGP42EB651	PCD108 ET42	ohne	108/5	65,1	42	720	2251	01/18
TTZYHGP42ED651	PCD108 ET42	ohne	108/5	65,1	42	720	2251	01/18
TTZYHGP48B651	PCD108 ET48	Ø70.1 Ø65.1	108/5	65,1	48	720	2251	12/17
TTZYHGP48D651	PCD108 ET48	Ø70.1 Ø65.1	108/5	65,1	48	720	2251	12/17

**Gutachten 366-0259-17-WIRD/N3
zur Erteilung eines Nachtrags zur ABE 51743**

Fahrzeugteil: Sonderrad 7 J X 17 H2
Antragsteller: ALCAR WHEELS GmbH

Radtyp: TTZY_5
Stand: 10.11.2018



Seite: 3 von 30

TTZYHSA42EB651	PCD108 ET42	ohne	108/5	65,1	42	720	2251	01/18
TTZYHSA42ED651	PCD108 ET42	ohne	108/5	65,1	42	720	2251	01/18
TTZYHSA48B651	PCD108 ET48	Ø70.1 Ø65.1	108/5	65,1	48	720	2251	12/17
TTZYHSA48D651	PCD108 ET48	Ø70.1 Ø65.1	108/5	65,1	48	720	2251	12/17
TTZY8BP38B651	PCD112 ET38	Ø70.1 Ø65.1	112/5	65,1	38	750	2251	12/17
TTZY8BP38D651	PCD112 ET38	Ø70.1 Ø65.1	112/5	65,1	38	750	2251	12/17
TTZY8GA38B651	PCD112 ET38	Ø70.1 Ø65.1	112/5	65,1	38	750	2251	12/17
TTZY8GA38D651	PCD112 ET38	Ø70.1 Ø65.1	112/5	65,1	38	750	2251	12/17
TTZY8GP38B651	PCD112 ET38	Ø70.1 Ø65.1	112/5	65,1	38	750	2251	12/17
TTZY8GP38D651	PCD112 ET38	Ø70.1 Ø65.1	112/5	65,1	38	750	2251	12/17
TTZY8SA38B651	PCD112 ET38	Ø70.1 Ø65.1	112/5	65,1	38	750	2251	12/17
TTZY8SA38D651	PCD112 ET38	Ø70.1 Ø65.1	112/5	65,1	38	750	2251	12/17
TTZY8BP38B571	PCD112 ET38	Ø70.1 Ø57.1	112/5	57,1	38	750	2251	12/17
TTZY8BP38D571	PCD112 ET38	Ø70.1 Ø57.1	112/5	57,1	38	750	2251	12/17
TTZY8BP40EB571	PCD112 ET40	ohne	112/5	57,1	40	750	2251	12/17
TTZY8BP40ED571	PCD112 ET40	ohne	112/5	57,1	40	750	2251	12/17
TTZY8BP43EB571	PCD112 ET43	ohne	112/5	57,1	43	750	2251	12/17
TTZY8BP43ED571	PCD112 ET43	ohne	112/5	57,1	43	750	2251	12/17
TTZY8BP45EB571	PCD112 ET45	ohne	112/5	57,1	45	750	2251	12/17
TTZY8BP45ED571	PCD112 ET45	ohne	112/5	57,1	45	750	2251	12/17
TTZY8BP48B571	PCD112 ET48	Ø70.1 Ø57.1	112/5	57,1	48	750	2251	12/17
TTZY8BP48D571	PCD112 ET48	Ø70.1 Ø57.1	112/5	57,1	48	750	2251	12/17
TTZY8BP49EB571	PCD112 ET49	ohne	112/5	57,1	49	750	2251	12/17
TTZY8BP49ED571	PCD112 ET49	ohne	112/5	57,1	49	750	2251	12/17
TTZY8GA38B571	PCD112 ET38	Ø70.1 Ø57.1	112/5	57,1	38	750	2251	12/17
TTZY8GA38D571	PCD112 ET38	Ø70.1 Ø57.1	112/5	57,1	38	750	2251	12/17
TTZY8GA40EB571	PCD112 ET40	ohne	112/5	57,1	40	750	2251	12/17
TTZY8GA40ED571	PCD112 ET40	ohne	112/5	57,1	40	750	2251	12/17
TTZY8GA43EB571	PCD112 ET43	ohne	112/5	57,1	43	750	2251	12/17
TTZY8GA43ED571	PCD112 ET43	ohne	112/5	57,1	43	750	2251	12/17
TTZY8GA45EB571	PCD112 ET45	ohne	112/5	57,1	45	750	2251	12/17
TTZY8GA45ED571	PCD112 ET45	ohne	112/5	57,1	45	750	2251	12/17
TTZY8GA48B571	PCD112 ET48	Ø70.1 Ø57.1	112/5	57,1	48	750	2251	12/17
TTZY8GA48D571	PCD112 ET48	Ø70.1 Ø57.1	112/5	57,1	48	750	2251	12/17
TTZY8GA49EB571	PCD112 ET49	ohne	112/5	57,1	49	750	2251	12/17
TTZY8GA49ED571	PCD112 ET49	ohne	112/5	57,1	49	750	2251	12/17
TTZY8GP38B571	PCD112 ET38	Ø70.1 Ø57.1	112/5	57,1	38	750	2251	12/17
TTZY8GP38D571	PCD112 ET38	Ø70.1 Ø57.1	112/5	57,1	38	750	2251	12/17
TTZY8GP40EB571	PCD112 ET40	ohne	112/5	57,1	40	750	2251	12/17
TTZY8GP40ED571	PCD112 ET40	ohne	112/5	57,1	40	750	2251	12/17
TTZY8GP45EB571	PCD112 ET45	ohne	112/5	57,1	45	750	2251	12/17
TTZY8GP45ED571	PCD112 ET45	ohne	112/5	57,1	45	750	2251	12/17
TTZY8GP49EB571	PCD112 ET49	ohne	112/5	57,1	49	750	2251	12/17
TTZY8GP49ED571	PCD112 ET49	ohne	112/5	57,1	49	750	2251	12/17
TTZY8SA38B571	PCD112 ET38	Ø70.1 Ø57.1	112/5	57,1	38	750	2251	12/17
TTZY8SA38D571	PCD112 ET38	Ø70.1 Ø57.1	112/5	57,1	38	750	2251	12/17
TTZY8SA40EB571	PCD112 ET40	ohne	112/5	57,1	40	750	2251	12/17
TTZY8SA40ED571	PCD112 ET40	ohne	112/5	57,1	40	750	2251	12/17
TTZY8SA43EB571	PCD112 ET43	ohne	112/5	57,1	43	750	2251	12/17
TTZY8SA43ED571	PCD112 ET43	ohne	112/5	57,1	43	750	2251	12/17

**Gutachten 366-0259-17-WIRD/N3
zur Erteilung eines Nachtrags zur ABE 51743**

Fahrzeugteil: Sonderrad 7 J X 17 H2
Antragsteller: ALCAR WHEELS GmbH

Radtyp: TTZY_5
Stand: 10.11.2018



Seite: 4 von 30

TTZY8SA45EB571	PCD112 ET45	ohne	112/5	57,1	45	750	2251	12/17
TTZY8SA45ED571	PCD112 ET45	ohne	112/5	57,1	45	750	2251	12/17
TTZY8SA48B571	PCD112 ET48	Ø70.1 Ø57.1	112/5	57,1	48	750	2251	12/17
TTZY8SA48D571	PCD112 ET48	Ø70.1 Ø57.1	112/5	57,1	48	750	2251	12/17
TTZY8SA49EB571	PCD112 ET49	ohne	112/5	57,1	49	750	2251	12/17
TTZY8SA49ED571	PCD112 ET49	ohne	112/5	57,1	49	750	2251	12/17
TTZY8BP34EB666	PCD112 ET34	ohne	112/5	66,6	34	750	2251	12/17
TTZY8BP34ED666	PCD112 ET34	ohne	112/5	66,6	34	750	2251	12/17
TTZY8BP38B666	PCD112 ET38	Ø70.1 Ø66.6	112/5	66,6	38	750	2251	12/17
TTZY8BP38D666	PCD112 ET38	Ø70.1 Ø66.6	112/5	66,6	38	750	2251	12/17
TTZY8BP42EB666	PCD112 ET42	ohne	112/5	66,6	42	750	2251	12/17
TTZY8BP42ED666	PCD112 ET42	ohne	112/5	66,6	42	750	2251	12/17
TTZY8BP47EB666	PCD112 ET47	ohne	112/5	66,6	47	750	2251	12/17
TTZY8BP47ED666	PCD112 ET47	ohne	112/5	66,6	47	750	2251	12/17
TTZY8BP48B666	PCD112 ET48	Ø70.1 Ø66.6	112/5	66,6	48	750	2251	12/17
TTZY8BP48D666	PCD112 ET48	Ø70.1 Ø66.6	112/5	66,6	48	750	2251	12/17
TTZY8BP485EB666	PCD112 ET48.5	ohne	112/5	66,6	48,5	750	2251	12/17
TTZY8BP485ED666	PCD112 ET48.5	ohne	112/5	66,6	48,5	750	2251	12/17
TTZY8GA34EB666	PCD112 ET34	ohne	112/5	66,6	34	750	2251	12/17
TTZY8GA34ED666	PCD112 ET34	ohne	112/5	66,6	34	750	2251	12/17
TTZY8GA38B666	PCD112 ET38	Ø70.1 Ø66.6	112/5	66,6	38	750	2251	12/17
TTZY8GA38D666	PCD112 ET38	Ø70.1 Ø66.6	112/5	66,6	38	750	2251	12/17
TTZY8GA42EB666	PCD112 ET42	ohne	112/5	66,6	42	750	2251	12/17
TTZY8GA42ED666	PCD112 ET42	ohne	112/5	66,6	42	750	2251	12/17
TTZY8GA47EB666	PCD112 ET47	ohne	112/5	66,6	47	750	2251	12/17
TTZY8GA47ED666	PCD112 ET47	ohne	112/5	66,6	47	750	2251	12/17
TTZY8GA48B666	PCD112 ET48	Ø70.1 Ø66.6	112/5	66,6	48	750	2251	12/17
TTZY8GA48D666	PCD112 ET48	Ø70.1 Ø66.6	112/5	66,6	48	750	2251	12/17
TTZY8GA485EB666	PCD112 ET48.5	ohne	112/5	66,6	48,5	750	2251	12/17
TTZY8GA485ED666	PCD112 ET48.5	ohne	112/5	66,6	48,5	750	2251	12/17
TTZY8GP38B666	PCD112 ET38	Ø70.1 Ø66.6	112/5	66,6	38	750	2251	12/17
TTZY8GP38D666	PCD112 ET38	Ø70.1 Ø66.6	112/5	66,6	38	750	2251	12/17
TTZY8GP42EB666	PCD112 ET42	ohne	112/5	66,6	42	750	2251	12/17
TTZY8GP42ED666	PCD112 ET42	ohne	112/5	66,6	42	750	2251	12/17
TTZY8GP47EB666	PCD112 ET47	ohne	112/5	66,6	47	750	2251	12/17
TTZY8GP47ED666	PCD112 ET47	ohne	112/5	66,6	47	750	2251	12/17
TTZY8GP485EB666	PCD112 ET48.5	ohne	112/5	66,6	48,5	750	2251	12/17
TTZY8GP485ED666	PCD112 ET48.5	ohne	112/5	66,6	48,5	750	2251	12/17
TTZY8SA34EB666	PCD112 ET34	ohne	112/5	66,6	34	750	2251	12/17
TTZY8SA34ED666	PCD112 ET34	ohne	112/5	66,6	34	750	2251	12/17
TTZY8SA38B666	PCD112 ET38	Ø70.1 Ø66.6	112/5	66,6	38	750	2251	12/17
TTZY8SA38D666	PCD112 ET38	Ø70.1 Ø66.6	112/5	66,6	38	750	2251	12/17
TTZY8SA42EB666	PCD112 ET42	ohne	112/5	66,6	42	750	2251	12/17
TTZY8SA42ED666	PCD112 ET42	ohne	112/5	66,6	42	750	2251	12/17
TTZY8SA47EB666	PCD112 ET47	ohne	112/5	66,6	47	750	2251	12/17
TTZY8SA47ED666	PCD112 ET47	ohne	112/5	66,6	47	750	2251	12/17
TTZY8SA48B666	PCD112 ET48	Ø70.1 Ø66.6	112/5	66,6	48	750	2251	12/17
TTZY8SA48D666	PCD112 ET48	Ø70.1 Ø66.6	112/5	66,6	48	750	2251	12/17

**Gutachten 366-0259-17-WIRD/N3
zur Erteilung eines Nachtrags zur ABE 51743**

Fahrzeugteil: Sonderrad 7 J X 17 H2
Antragsteller: ALCAR WHEELS GmbH

Radtyp: TTZY_5
Stand: 10.11.2018



Seite: 5 von 30

TTZY8SA485EB666	PCD112 ET48.5	ohne	112/5	66,6	48,5	750	2251	12/17
TTZY8SA485ED666	PCD112 ET48.5	ohne	112/5	66,6	48,5	750	2251	12/17
TTZY0BP40B566	PCD114,3 ET40	Ø71.6 Ø56.6	114,3/5	56,6	40	730	2251	12/17
TTZY0BP40D566	PCD114,3 ET40	Ø71.6 Ø56.6	114,3/5	56,6	40	730	2251	12/17
TTZY0GA40B566	PCD114,3 ET40	Ø71.6 Ø56.6	114,3/5	56,6	40	730	2251	12/17
TTZY0GA40D566	PCD114,3 ET40	Ø71.6 Ø56.6	114,3/5	56,6	40	730	2251	12/17
TTZY0GP40B566	PCD114,3 ET40	Ø71.6 Ø56.6	114,3/5	56,6	40	730	2251	12/17
TTZY0GP40D566	PCD114,3 ET40	Ø71.6 Ø56.6	114,3/5	56,6	40	730	2251	12/17
TTZY0SA40B566	PCD114,3 ET40	Ø71.6 Ø56.6	114,3/5	56,6	40	730	2251	12/17
TTZY0SA40D566	PCD114,3 ET40	Ø71.6 Ø56.6	114,3/5	56,6	40	730	2251	12/17
TTZY0BP39EB601	PCD114,3 ET39	ohne	114,3/5	60,1	39	730	2251	01/18
TTZY0BP39ED601	PCD114,3 ET39	ohne	114,3/5	60,1	39	730	2251	01/18
TTZY0BP40B601	PCD114,3 ET40	Ø71.6 Ø60.1	114,3/5	60,1	40	730	2251	12/17
TTZY0BP40D601	PCD114,3 ET40	Ø71.6 Ø60.1	114,3/5	60,1	40	730	2251	12/17
TTZY0BP48B601	PCD114,3 ET48	Ø71.6 Ø60.1	114,3/5	60,1	48	730	2251	12/17
TTZY0BP48D601	PCD114,3 ET48	Ø71.6 Ø60.1	114,3/5	60,1	48	730	2251	12/17
TTZY0GA39EB601	PCD114,3 ET39	ohne	114,3/5	60,1	39	730	2251	01/18
TTZY0GA39ED601	PCD114,3 ET39	ohne	114,3/5	60,1	39	730	2251	01/18
TTZY0GA40B601	PCD114,3 ET40	Ø71.6 Ø60.1	114,3/5	60,1	40	730	2251	12/17
TTZY0GA40D601	PCD114,3 ET40	Ø71.6 Ø60.1	114,3/5	60,1	40	730	2251	12/17
TTZY0GA48B601	PCD114,3 ET48	Ø71.6 Ø60.1	114,3/5	60,1	48	730	2251	12/17
TTZY0GA48D601	PCD114,3 ET48	Ø71.6 Ø60.1	114,3/5	60,1	48	730	2251	12/17
TTZY0GP39EB601	PCD114,3 ET39	ohne	114,3/5	60,1	39	730	2251	01/18
TTZY0GP39ED601	PCD114,3 ET39	ohne	114,3/5	60,1	39	730	2251	01/18
TTZY0GP40B601	PCD114,3 ET40	Ø71.6 Ø60.1	114,3/5	60,1	40	730	2251	12/17
TTZY0GP40D601	PCD114,3 ET40	Ø71.6 Ø60.1	114,3/5	60,1	40	730	2251	12/17
TTZY0GP48B601	PCD114,3 ET48	Ø71.6 Ø60.1	114,3/5	60,1	48	730	2251	12/17
TTZY0GP48D601	PCD114,3 ET48	Ø71.6 Ø60.1	114,3/5	60,1	48	730	2251	12/17
TTZY0SA39EB601	PCD114,3 ET39	ohne	114,3/5	60,1	39	730	2251	01/18
TTZY0SA39ED601	PCD114,3 ET39	ohne	114,3/5	60,1	39	730	2251	01/18
TTZY0SA40B601	PCD114,3 ET40	Ø71.6 Ø60.1	114,3/5	60,1	40	730	2251	12/17
TTZY0SA40D601	PCD114,3 ET40	Ø71.6 Ø60.1	114,3/5	60,1	40	730	2251	12/17
TTZY0SA48B601	PCD114,3 ET48	Ø71.6 Ø60.1	114,3/5	60,1	48	730	2251	12/17
TTZY0SA48D601	PCD114,3 ET48	Ø71.6 Ø60.1	114,3/5	60,1	48	730	2251	12/17
TTZY0BP40B641	PCD114,3 ET40	Ø71.6 Ø64.1	114,3/5	64,1	40	730	2251	12/17
TTZY0BP40D641	PCD114,3 ET40	Ø71.6 Ø64.1	114,3/5	64,1	40	730	2251	12/17
TTZY0BP48B641	PCD114,3 ET48	Ø71.6 Ø64.1	114,3/5	64,1	48	730	2251	12/17
TTZY0BP48D641	PCD114,3 ET48	Ø71.6 Ø64.1	114,3/5	64,1	48	730	2251	12/17
TTZY0GA40B641	PCD114,3 ET40	Ø71.6 Ø64.1	114,3/5	64,1	40	730	2251	12/17
TTZY0GA40D641	PCD114,3 ET40	Ø71.6 Ø64.1	114,3/5	64,1	40	730	2251	12/17
TTZY0GA48B641	PCD114,3 ET48	Ø71.6 Ø64.1	114,3/5	64,1	48	730	2251	12/17
TTZY0GA48D641	PCD114,3 ET48	Ø71.6 Ø64.1	114,3/5	64,1	48	730	2251	12/17
TTZY0GP40B641	PCD114,3 ET40	Ø71.6 Ø64.1	114,3/5	64,1	40	730	2251	12/17
TTZY0GP40D641	PCD114,3 ET40	Ø71.6 Ø64.1	114,3/5	64,1	40	730	2251	12/17
TTZY0GP48B641	PCD114,3 ET48	Ø71.6 Ø64.1	114,3/5	64,1	48	730	2251	12/17
TTZY0GP48D641	PCD114,3 ET48	Ø71.6 Ø64.1	114,3/5	64,1	48	730	2251	12/17
TTZY0SA40B641	PCD114,3 ET40	Ø71.6 Ø64.1	114,3/5	64,1	40	730	2251	12/17
TTZY0SA40D641	PCD114,3 ET40	Ø71.6 Ø64.1	114,3/5	64,1	40	730	2251	12/17
TTZY0SA48B641	PCD114,3 ET48	Ø71.6 Ø64.1	114,3/5	64,1	48	730	2251	12/17
TTZY0SA48D641	PCD114,3 ET48	Ø71.6 Ø64.1	114,3/5	64,1	48	730	2251	12/17

**Gutachten 366-0259-17-WIRD/N3
zur Erteilung eines Nachtrags zur ABE 51743**

Fahrzeugteil: Sonderrad 7 J X 17 H2
Antragsteller: ALCAR WHEELS GmbH

Radtyp: TTZY_5
Stand: 10.11.2018



Seite: 6 von 30

TTZY0BP40B661	PCD114,3 ET40	Ø71.6 Ø66.1	114,3/5	66,1	40	730	2251	12/17
TTZY0BP40D661	PCD114,3 ET40	Ø71.6 Ø66.1	114,3/5	66,1	40	730	2251	12/17
TTZY0BP40EB661	PCD114,3 ET40	ohne	114,3/5	66,1	40	730	2251	01/18
TTZY0BP40ED661	PCD114,3 ET40	ohne	114,3/5	66,1	40	730	2251	01/18
TTZY0BP48B661	PCD114,3 ET48	Ø71.6 Ø66.1	114,3/5	66,1	48	730	2251	12/17
TTZY0BP48D661	PCD114,3 ET48	Ø71.6 Ø66.1	114,3/5	66,1	48	730	2251	12/17
TTZY0GA40B661	PCD114,3 ET40	Ø71.6 Ø66.1	114,3/5	66,1	40	730	2251	12/17
TTZY0GA40D661	PCD114,3 ET40	Ø71.6 Ø66.1	114,3/5	66,1	40	730	2251	12/17
TTZY0GA40EB661	PCD114,3 ET40	ohne	114,3/5	66,1	40	730	2251	01/18
TTZY0GA40ED661	PCD114,3 ET40	ohne	114,3/5	66,1	40	730	2251	01/18
TTZY0GA48B661	PCD114,3 ET48	Ø71.6 Ø66.1	114,3/5	66,1	48	730	2251	12/17
TTZY0GA48D661	PCD114,3 ET48	Ø71.6 Ø66.1	114,3/5	66,1	48	730	2251	12/17
TTZY0GP40B661	PCD114,3 ET40	Ø71.6 Ø66.1	114,3/5	66,1	40	730	2251	12/17
TTZY0GP40D661	PCD114,3 ET40	Ø71.6 Ø66.1	114,3/5	66,1	40	730	2251	12/17
TTZY0GP40EB661	PCD114,3 ET40	ohne	114,3/5	66,1	40	730	2251	01/18
TTZY0GP40ED661	PCD114,3 ET40	ohne	114,3/5	66,1	40	730	2251	01/18
TTZY0GP48B661	PCD114,3 ET48	Ø71.6 Ø66.1	114,3/5	66,1	48	730	2251	12/17
TTZY0GP48D661	PCD114,3 ET48	Ø71.6 Ø66.1	114,3/5	66,1	48	730	2251	12/17
TTZY0SA40B661	PCD114,3 ET40	Ø71.6 Ø66.1	114,3/5	66,1	40	730	2251	12/17
TTZY0SA40D661	PCD114,3 ET40	Ø71.6 Ø66.1	114,3/5	66,1	40	730	2251	12/17
TTZY0SA40EB661	PCD114,3 ET40	ohne	114,3/5	66,1	40	730	2251	01/18
TTZY0SA40ED661	PCD114,3 ET40	ohne	114,3/5	66,1	40	730	2251	01/18
TTZY0SA48B661	PCD114,3 ET48	Ø71.6 Ø66.1	114,3/5	66,1	48	730	2251	12/17
TTZY0SA48D661	PCD114,3 ET48	Ø71.6 Ø66.1	114,3/5	66,1	48	730	2251	12/17
TTZY0BP40B666	PCD114,3 ET40	Ø71.6 Ø66.6	114,3/5	66,6	40	730	2251	12/17
TTZY0BP40D666	PCD114,3 ET40	Ø71.6 Ø66.6	114,3/5	66,6	40	730	2251	12/17
TTZY0BP48B666	PCD114,3 ET48	Ø71.6 Ø66.6	114,3/5	66,6	48	730	2251	12/17
TTZY0BP48D666	PCD114,3 ET48	Ø71.6 Ø66.6	114,3/5	66,6	48	730	2251	12/17
TTZY0GA40B666	PCD114,3 ET40	Ø71.6 Ø66.6	114,3/5	66,6	40	730	2251	12/17
TTZY0GA40D666	PCD114,3 ET40	Ø71.6 Ø66.6	114,3/5	66,6	40	730	2251	12/17
TTZY0GA48B666	PCD114,3 ET48	Ø71.6 Ø66.6	114,3/5	66,6	48	730	2251	12/17
TTZY0GA48D666	PCD114,3 ET48	Ø71.6 Ø66.6	114,3/5	66,6	48	730	2251	12/17
TTZY0GP40B666	PCD114,3 ET40	Ø71.6 Ø66.6	114,3/5	66,6	40	730	2251	12/17
TTZY0GP40D666	PCD114,3 ET40	Ø71.6 Ø66.6	114,3/5	66,6	40	730	2251	12/17
TTZY0GP48B666	PCD114,3 ET48	Ø71.6 Ø66.6	114,3/5	66,6	48	730	2251	12/17
TTZY0GP48D666	PCD114,3 ET48	Ø71.6 Ø66.6	114,3/5	66,6	48	730	2251	12/17
TTZY0SA40B666	PCD114,3 ET40	Ø71.6 Ø66.6	114,3/5	66,6	40	730	2251	12/17
TTZY0SA40D666	PCD114,3 ET40	Ø71.6 Ø66.6	114,3/5	66,6	40	730	2251	12/17
TTZY0SA48B666	PCD114,3 ET48	Ø71.6 Ø66.6	114,3/5	66,6	48	730	2251	12/17
TTZY0SA48D666	PCD114,3 ET48	Ø71.6 Ø66.6	114,3/5	66,6	48	730	2251	12/17
TTZY0BP40B671	PCD114,3 ET40	Ø71.6 Ø67.1	114,3/5	67,1	40	730	2251	12/17
TTZY0BP40D671	PCD114,3 ET40	Ø71.6 Ø67.1	114,3/5	67,1	40	730	2251	12/17
TTZY0BP48B671	PCD114,3 ET48	Ø71.6 Ø67.1	114,3/5	67,1	48	730	2251	12/17
TTZY0BP48D671	PCD114,3 ET48	Ø71.6 Ø67.1	114,3/5	67,1	48	730	2251	12/17
TTZY0BP485EB671	PCD114,3 ET48.5	ohne	114,3/5	67,1	48,5	730	2251	12/17
TTZY0BP485ED671	PCD114,3 ET48.5	ohne	114,3/5	67,1	48,5	730	2251	12/17
TTZY0BP50EB671	PCD114,3 ET50	ohne	114,3/5	67,1	50	730	2251	12/17
TTZY0BP50ED671	PCD114,3 ET50	ohne	114,3/5	67,1	50	730	2251	12/17
TTZY0BP51EB671	PCD114,3 ET51	ohne	114,3/5	67,1	51	730	2251	12/17
TTZY0BP51ED671	PCD114,3 ET51	ohne	114,3/5	67,1	51	730	2251	12/17

**Gutachten 366-0259-17-WIRD/N3
zur Erteilung eines Nachtrags zur ABE 51743**

Fahrzeugteil: Sonderrad 7 J X 17 H2
Antragsteller: ALCAR WHEELS GmbH

Radtyp: TTZY_5
Stand: 10.11.2018



Seite: 7 von 30

TTZY0GA40B671	PCD114,3 ET40	Ø71.6 Ø67.1	114,3/5	67,1	40	730	2251	12/17
TTZY0GA40D671	PCD114,3 ET40	Ø71.6 Ø67.1	114,3/5	67,1	40	730	2251	12/17
TTZY0GA48B671	PCD114,3 ET48	Ø71.6 Ø67.1	114,3/5	67,1	48	730	2251	12/17
TTZY0GA48D671	PCD114,3 ET48	Ø71.6 Ø67.1	114,3/5	67,1	48	730	2251	12/17
TTZY0GA485EB671	PCD114,3 ET48.5	ohne	114,3/5	67,1	48,5	730	2251	12/17
TTZY0GA485ED671	PCD114,3 ET48.5	ohne	114,3/5	67,1	48,5	730	2251	12/17
TTZY0GA50EB671	PCD114,3 ET50	ohne	114,3/5	67,1	50	730	2251	12/17
TTZY0GA50ED671	PCD114,3 ET50	ohne	114,3/5	67,1	50	730	2251	12/17
TTZY0GA51EB671	PCD114,3 ET51	ohne	114,3/5	67,1	51	730	2251	12/17
TTZY0GA51ED671	PCD114,3 ET51	ohne	114,3/5	67,1	51	730	2251	12/17
TTZY0GP40B671	PCD114,3 ET40	Ø71.6 Ø67.1	114,3/5	67,1	40	730	2251	12/17
TTZY0GP40D671	PCD114,3 ET40	Ø71.6 Ø67.1	114,3/5	67,1	40	730	2251	12/17
TTZY0GP48B671	PCD114,3 ET48	Ø71.6 Ø67.1	114,3/5	67,1	48	730	2251	12/17
TTZY0GP48D671	PCD114,3 ET48	Ø71.6 Ø67.1	114,3/5	67,1	48	730	2251	12/17
TTZY0GP485EB671	PCD114,3 ET48.5	ohne	114,3/5	67,1	48,5	730	2251	12/17
TTZY0GP485ED671	PCD114,3 ET48.5	ohne	114,3/5	67,1	48,5	730	2251	12/17
TTZY0GP50EB671	PCD114,3 ET50	ohne	114,3/5	67,1	50	730	2251	12/17
TTZY0GP50ED671	PCD114,3 ET50	ohne	114,3/5	67,1	50	730	2251	12/17
TTZY0SA40B671	PCD114,3 ET40	Ø71.6 Ø67.1	114,3/5	67,1	40	730	2251	12/17
TTZY0SA40D671	PCD114,3 ET40	Ø71.6 Ø67.1	114,3/5	67,1	40	725	2288	12/17
TTZY0SA40D671	PCD114,3 ET40	Ø71.6 Ø67.1	114,3/5	67,1	40	730	2251	12/17
TTZY0SA48B671	PCD114,3 ET48	Ø71.6 Ø67.1	114,3/5	67,1	48	730	2251	12/17
TTZY0SA48D671	PCD114,3 ET48	Ø71.6 Ø67.1	114,3/5	67,1	48	730	2251	12/17
TTZY0SA485EB671	PCD114,3 ET48.5	ohne	114,3/5	67,1	48,5	730	2251	12/17
TTZY0SA485ED671	PCD114,3 ET48.5	ohne	114,3/5	67,1	48,5	730	2251	12/17
TTZY0SA50EB671	PCD114,3 ET50	ohne	114,3/5	67,1	50	730	2251	12/17
TTZY0SA50ED671	PCD114,3 ET50	ohne	114,3/5	67,1	50	730	2251	12/17
TTZY0SA51EB671	PCD114,3 ET51	ohne	114,3/5	67,1	51	730	2251	12/17
TTZY0SA51ED671	PCD114,3 ET51	ohne	114,3/5	67,1	51	730	2251	12/17
TTZY0BP40B716	PCD114,3 ET40	ohne	114,3/5	71,6	40	730	2251	12/17
TTZY0BP40D716	PCD114,3 ET40	ohne	114,3/5	71,6	40	730	2251	12/17
TTZY0GA40B716	PCD114,3 ET40	ohne	114,3/5	71,6	40	730	2251	12/17
TTZY0GA40D716	PCD114,3 ET40	ohne	114,3/5	71,6	40	730	2251	12/17
TTZY0GP40B716	PCD114,3 ET40	ohne	114,3/5	71,6	40	730	2251	12/17
TTZY0GP40D716	PCD114,3 ET40	ohne	114,3/5	71,6	40	730	2251	12/17
TTZY0SA40B716	PCD114,3 ET40	ohne	114,3/5	71,6	40	730	2251	12/17
TTZY0SA40D716	PCD114,3 ET40	ohne	114,3/5	71,6	40	726	2288	12/17
TTZY0SA40D716	PCD114,3 ET40	ohne	114,3/5	71,6	40	730	2251	12/17
TTZYUBP44EB702	PCD115 ET44	ohne	115/5	70,2	44	750	2251	12/17
TTZYUBP44ED702	PCD115 ET44	ohne	115/5	70,2	44	750	2251	12/17
TTZYUGA44EB702	PCD115 ET44	ohne	115/5	70,2	44	750	2251	12/17
TTZYUGA44ED702	PCD115 ET44	ohne	115/5	70,2	44	750	2251	12/17
TTZYUGP44EB702	PCD115 ET44	ohne	115/5	70,2	44	750	2251	12/17
TTZYUGP44ED702	PCD115 ET44	ohne	115/5	70,2	44	750	2251	12/17
TTZYUSA44EB702	PCD115 ET44	ohne	115/5	70,2	44	750	2251	12/17
TTZYUSA44ED702	PCD115 ET44	ohne	115/5	70,2	44	750	2251	12/17

Gutachten 366-0259-17-WIRD/N3 zur Erteilung eines Nachtrags zur ABE 51743

Fahrzeugteil: Sonderrad 7 J X 17 H2
Antragsteller: ALCAR WHEELS GmbH

Radtyp: TTZY_5
Stand: 10.11.2018

I.1. Beschreibung der Sonderräder

Antragsteller : ALCAR WHEELS GmbH
A-1030 Wien
Hersteller : ALCAR WHEELS GmbH
:
: A-1030 Wien
Handelsmarke : Dezent TZ
Art der Sonderräder : LM-Sonderräder, einteilig, Mittenbohrung mit einer Kappe abgedeckt
Korrosionsschutz : Mehrschicht-Einbrennlackierung
Masse des Rades : ca. 10,1 kg

I.2. Radanschluß

siehe Anlage

I.3. Kennzeichnung der Sonderräder

An den Sonderrädern wird folgende Kennzeichnung an der Außen- bzw. Innenseite eingegossen bzw. eingepreßt, siehe Beispiel der Radausführung TTZYHSA42ED651:

	: Außenseite	: Innenseite
Radtyp	: --	: TTZY_5
Radausführung	: --	: PCD112 ET48
Radgröße	: --	: 7 J X 17 H2
Typzeichen	: KBA 51743	: --
Einpreßtiefe	: --	: ET48
Herstellungsdatum	: --	: Fertigungsmonat und -jahr : z.B. 12.17
Herkunftsmerkmal	: --	: MIG ww. MIC
Gießereikennzeichnung	: --	: HS ww. BD
Japan. Prüfwertzeichen	: --	: JWL
Weitere Kennzeichnung	: --	: DEZENT

Zusätzlich können an der Radinnenseite bzw. -außenseite verschiedene Kontrollzeichen angebracht sein.

I.4. Verwendungsbereich

Die Sonderräder sind für Personenkraftwagen und Geländefahrzeuge vorgesehen.

II. Sonderradprüfung

Die hier beschriebenen Sonderräder wurden gemäß der "Richtlinien für die Prüfung von Sonderrädern für Kfz und ihre Anh. BMV/StV 13/36.25.07-20.01, VkB I S 1377" vom 25.11.1998 geprüft.

II.1. Felge

Die Maße und Toleranzen der Felgenkontur entsprechen der E.T.R.T.O. Norm.

**Gutachten 366-0259-17-WIRD/N3
zur Erteilung eines Nachtrags zur ABE 51743**

Fahrzeugteil: Sonderrad 7 J X 17 H2
Antragsteller: ALCAR WHEELS GmbH

Radtyp: TTZY_5
Stand: 10.11.2018



Seite: 9 von 30

Die nachgeprüften Muster stimmen in den wesentlichen Punkten mit den unter Ziffer V.1. aufgeführten Unterlagen überein.

II.2. Werkstoff der Sonderräder:

Zusammensetzung, Festigkeitswerte und Korrosionsverhalten des Werkstoffes sind in der Beschreibung des Herstellers aufgeführt; diese Angaben wurden durch uns nicht überprüft.

II.3. Festigkeitsprüfung:

Es liegen folgende Technischen Berichte/Nachweise vor:

Berichtart	Berichtsnummer	Datum	Technischer Dienst
Technischer Bericht	RP-005000-D0-144	26.09.2018	TÜV NORD

III. Anbau- und Verwendungsprüfung:

III.1. Anbauuntersuchung am Fahrzeug:

Wenn die Auflagen und Hinweise in den Anlagen erfüllt sind, haben die Räder ausreichenden Abstand von Brems- und Fahrwerksteilen, und die Freigängigkeit der Reifen ist bei den im Straßenverkehr üblichen Bedingungen gewährleistet.

III.2. Fahrversuche:

Freigaben der Fahrzeughersteller über Felgenreöße, Einpreßtiefe und Größen der Bereifung liegen teilweise nicht vor.

Für die Verwendung der Sonderräder wurden Anbau-, Freigängigkeits und Handlingprüfungen durchgeführt. Der Untersuchungsumfang entspricht den Kriterien der Richtlinie für die Prüfung von Sonderrädern für Kfz und ihre Anhänger (BMV/StV 13/36.25.07-20.01 vom 25.11.1998, VkB I S. 1377), Punkt 4.6.8 Anbauprüfung, und des VdTÜV-Merkblattes Nr. 751 (Begutachtung von baulichen Veränderungen an M- und N-Fahrzeugen unter besonderer Berücksichtigung der Betriebsfestigkeit, Ausgabe 01.2018 Anhang I). Bei den durchgeführten Prüfungen ergaben sich im Vergleich zur serienmäßigen Ausrüstung der Fahrzeuge keine Beanstandungen. Kriterien des Fahrkomforts lagen der Beurteilung nicht zugrunde. Der Kraftstoffverbrauch mit den von der Serie abweichenden Rad/Reifen-Kombinationen wurde nicht gemessen.

III.3. Fahrwerksfestigkeit:

Die Spurverbreiterung wurde gemäß den "Richtlinien für die Prüfung von Sonderrädern für Kfz und ihre Anh. BMV/StV 13/36.25.07-20.01, VkB I S 1377" vom 25.11.1998" geprüft.

IV. Zusammenfassung:

Gegen die Erteilung einer Allgemeinen Betriebserlaubnis nach §22 StVZO bestehen keine technischen Bedenken.

Die Prüfungen wurden entsprechend den relevanten Anforderungen der EN ISO/IEC 17025:2005 durchgeführt.

Der Gutachteninhaber muß eine gleichmäßige und reihenweise Fertigung der Räder gewährleisten.

Er hat darüberhinaus dafür zu sorgen, daß dieses Gutachten sowie dessen Anlagen durch Nachtrag ergänzt werden, wenn

- sich am Sonderrad Änderungen in maßlicher, werkstofflicher oder fertigungstechnischer Hinsicht ergeben.
- sich berührte Bau- und Betriebsvorschriften der Straßenverkehrs-Zulassungs-Ordnung (StVZO) bzw. hierzu ergangene Richtlinien und Anweisungen ändern.
- ein Verwendungsbereich definiert ist und sich in diesem anbau-, freigängigkeits- oder fahrzeugfunktionsrelevante Daten ändern.

**Gutachten 366-0259-17-WIRD/N3
zur Erteilung eines Nachtrags zur ABE 51743**

Fahrzeugteil: Sonderrad 7 J X 17 H2
Antragsteller: ALCAR WHEELS GmbH

Radtyp: TTZY_5
Stand: 10.11.2018

V. Unterlagen und Anlagen:

V.1. Verwendungsbereichsanlagen:

Folgende Verwendungsbereiche in den bestehenden Anlagen werden aktualisiert und ggf. um neue Anlagen ergänzt:

Anlage	Hersteller	Ausführung	ET	erstellt am	Allg. Hinweise
1	SEAT, SEAT, S.A.	TTZY6BP38VB571; TTZY6BP38VD571; TTZY6GA38VB571; TTZY6GA38VD571; TTZY6SA38VB571; TTZY6SA38VD571	38	10.11.2018	liegt bei
2	VOLKSWAGEN	TTZY6BP38VB571; TTZY6BP38VD571; TTZY6GA38VB571; TTZY6GA38VD571; TTZY6SA38VB571; TTZY6SA38VD571	38	10.11.2018	liegt bei
3	SKODA	TTZY6BP38VB571; TTZY6BP38VD571; TTZY6GA38VB571; TTZY6GA38VD571; TTZY6SA38VB571; TTZY6SA38VD571	38	10.11.2018	liegt bei
4	AUDI	TTZY6BP38VB571; TTZY6BP38VD571; TTZY6GA38VB571; TTZY6GA38VD571; TTZY6SA38VB571; TTZY6SA38VD571	38	10.11.2018	liegt bei
5	VOLKSWAGEN	TTZY6BP51EB571; TTZY6BP51ED571; TTZY6GA51EB571; TTZY6GA51ED571; TTZY6GP51EB571; TTZY6GP51ED571; TTZY6SA51EB571; TTZY6SA51ED571	51	10.11.2018	liegt bei
6	SEAT, S.A.	TTZY6BP51EB571; TTZY6BP51ED571; TTZY6GA51EB571; TTZY6GA51ED571; TTZY6GP51EB571; TTZY6GP51ED571; TTZY6SA51EB571; TTZY6SA51ED571	51	10.11.2018	liegt bei

**Gutachten 366-0259-17-WIRD/N3
zur Erteilung eines Nachtrags zur ABE 51743**

Fahrzeugteil: Sonderrad 7 J X 17 H2
Antragsteller: ALCAR WHEELS GmbH

Radtyp: TTZY_5
Stand: 10.11.2018



Seite: 11 von 30

7	GM DAEWOO (ROK), GM KOREA (ROK)	TTZYABP38EB566; TTZYABP38ED566; TTZYAGA38EB566; TTZYAGA38ED566; TTZYAGP38EB566; TTZYAGP38ED566; TTZYASA38EB566; TTZYASA38ED566	38	10.11.2018	liegt bei
8	OPEL, OPEL / VAUXHALL	TTZYABP38EB566; TTZYABP38ED566; TTZYAGA38EB566; TTZYAGA38ED566; TTZYAGP38EB566; TTZYAGP38ED566; TTZYASA38EB566; TTZYASA38ED566	38	10.11.2018	liegt bei
9	RENAULT	TTZYHBP48B601; TTZYHBP48D601; TTZYHGA48B601; TTZYHGA48D601; TTZYHGP48B601; TTZYHGP48D601; TTZYHSA48B601; TTZYHSA48D601	48	10.11.2018	liegt bei
10	LAND ROVER (GB)	TTZYHBP45EB634; TTZYHBP45ED634; TTZYHGA45EB634; TTZYHGA45ED634; TTZYHGP45EB634; TTZYHGP45ED634; TTZYHSA45EB634; TTZYHSA45ED634	45	10.11.2018	liegt bei
11	JAGUAR, JAGUAR LAND ROVER LIMITED (GB)	TTZYHBP45EB634; TTZYHBP45ED634; TTZYHGA45EB634; TTZYHGA45ED634; TTZYHGP45EB634; TTZYHGP45ED634; TTZYHSA45EB634; TTZYHSA45ED634	45	10.11.2018	liegt bei
12	VOLVO, VOLVO CAR CORPORATION	TTZYHBP48B634; TTZYHBP48D634; TTZYHGA48B634; TTZYHGA48D634; TTZYHGP48B634; TTZYHGP48D634; TTZYHSA48B634; TTZYHSA48D634	48	10.11.2018	liegt bei

**Gutachten 366-0259-17-WIRD/N3
zur Erteilung eines Nachtrags zur ABE 51743**

Fahrzeugteil: Sonderrad 7 J X 17 H2
Antragsteller: ALCAR WHEELS GmbH

Radtyp: TTZY_5
Stand: 10.11.2018



Seite: 12 von 30

13	JAGUAR, JAGUAR LAND ROVER LIMITED (GB)	TTZYHBP48B634; TTZYHBP48D634; TTZYHGA48B634; TTZYHGA48D634; TTZYHGP48B634; TTZYHGP48D634; TTZYHSA48B634; TTZYHSA48D634	48	10.11.2018	liegt bei
14	FORD	TTZYHBP48B634; TTZYHBP48D634; TTZYHGA48B634; TTZYHGA48D634; TTZYHGP48B634; TTZYHGP48D634; TTZYHSA48B634; TTZYHSA48D634	48	10.11.2018	liegt bei
15	LAND ROVER (GB)	TTZYHBP48B634; TTZYHBP48D634; TTZYHGA48B634; TTZYHGA48D634; TTZYHGP48B634; TTZYHGP48D634; TTZYHSA48B634; TTZYHSA48D634	48	10.11.2018	liegt bei
16	OPEL / VAUXHALL	TTZYHBP42EB651; TTZYHBP42ED651; TTZYHGA42EB651; TTZYHGA42ED651; TTZYHGP42EB651; TTZYHGP42ED651; TTZYHSA42EB651; TTZYHSA42ED651	42	10.11.2018	liegt bei
17	PEUGEOT	TTZYHBP42EB651; TTZYHBP42ED651; TTZYHGA42EB651; TTZYHGA42ED651; TTZYHGP42EB651; TTZYHGP42ED651; TTZYHSA42EB651; TTZYHSA42ED651	42	10.11.2018	liegt bei
18	PEUGEOT CITROEN AUTOMOBILES	TTZYHBP42EB651; TTZYHBP42ED651; TTZYHGA42EB651; TTZYHGA42ED651; TTZYHGP42EB651; TTZYHGP42ED651; TTZYHSA42EB651; TTZYHSA42ED651	42	10.11.2018	liegt bei

**Gutachten 366-0259-17-WIRD/N3
zur Erteilung eines Nachtrags zur ABE 51743**

Fahrzeugteil: Sonderrad 7 J X 17 H2
Antragsteller: ALCAR WHEELS GmbH

Radtyp: TTZY_5
Stand: 10.11.2018



Seite: 13 von 30

19	CITROEN	TTZYHBP48B651; TTZYHBP48D651; TTZYHGA48B651; TTZYHGA48D651; TTZYHGP48B651; TTZYHGP48D651; TTZYHSA48B651; TTZYHSA48D651	48	10.11.2018	liegt bei
20	VOLVO	TTZYHBP48B651; TTZYHBP48D651; TTZYHGA48B651; TTZYHGA48D651; TTZYHGP48B651; TTZYHGP48D651; TTZYHSA48B651; TTZYHSA48D651	48	10.11.2018	liegt bei
21	PEUGEOT CITROEN AUTOMOBILES	TTZYHBP48B651; TTZYHBP48D651; TTZYHGA48B651; TTZYHGA48D651; TTZYHGP48B651; TTZYHGP48D651; TTZYHSA48B651; TTZYHSA48D651	48	10.11.2018	liegt bei
22	PEUGEOT	TTZYHBP48B651; TTZYHBP48D651; TTZYHGA48B651; TTZYHGA48D651; TTZYHGP48B651; TTZYHGP48D651; TTZYHSA48B651; TTZYHSA48D651	48	10.11.2018	liegt bei
23	OPEL / VAUXHALL	TTZYHBP48B651; TTZYHBP48D651; TTZYHGA48B651; TTZYHGA48D651; TTZYHGP48B651; TTZYHGP48D651; TTZYHSA48B651; TTZYHSA48D651	48	10.11.2018	liegt bei
24	OPEL, OPEL / VAUXHALL	TTZY8BP38B651; TTZY8BP38D651; TTZY8GA38B651; TTZY8GA38D651; TTZY8GP38B651; TTZY8GP38D651; TTZY8SA38B651; TTZY8SA38D651	38	10.11.2018	liegt bei

**Gutachten 366-0259-17-WIRD/N3
zur Erteilung eines Nachtrags zur ABE 51743**

Fahrzeugteil: Sonderrad 7 J X 17 H2
Antragsteller: ALCAR WHEELS GmbH

Radtyp: TTZY_5
Stand: 10.11.2018



Seite: 14 von 30

25	FIAT	TTZY8BP38B651; TTZY8BP38D651; TTZY8GA38B651; TTZY8GA38D651; TTZY8GP38B651; TTZY8GP38D651; TTZY8SA38B651; TTZY8SA38D651	38	10.11.2018	liegt bei
26	CHRYSLER, CHRYSLER (USA)	TTZY8BP38B651; TTZY8BP38D651; TTZY8GA38B651; TTZY8GA38D651; TTZY8GP38B651; TTZY8GP38D651; TTZY8SA38B651; TTZY8SA38D651	38	10.11.2018	liegt bei
27	SAAB	TTZY8BP38B651; TTZY8BP38D651; TTZY8GA38B651; TTZY8GA38D651; TTZY8GP38B651; TTZY8GP38D651; TTZY8SA38B651; TTZY8SA38D651	38	10.11.2018	liegt bei
28	SKODA	TTZY8BP38B571; TTZY8BP38D571; TTZY8GA38B571; TTZY8GA38D571; TTZY8GP38B571; TTZY8GP38D571; TTZY8SA38B571; TTZY8SA38D571	38	10.11.2018	liegt bei
29	VOLKSWAGEN	TTZY8BP38B571; TTZY8BP38D571; TTZY8GA38B571; TTZY8GA38D571; TTZY8GP38B571; TTZY8GP38D571; TTZY8SA38B571; TTZY8SA38D571	38	10.11.2018	liegt bei
30	AUDI	TTZY8BP38B571; TTZY8BP38D571; TTZY8GA38B571; TTZY8GA38D571; TTZY8GP38B571; TTZY8GP38D571; TTZY8SA38B571; TTZY8SA38D571	38	10.11.2018	liegt bei

**Gutachten 366-0259-17-WIRD/N3
zur Erteilung eines Nachtrags zur ABE 51743**

Fahrzeugteil: Sonderrad 7 J X 17 H2
Antragsteller: ALCAR WHEELS GmbH

Radtyp: TTZY_5
Stand: 10.11.2018



Seite: 15 von 30

31	FORD	TTZY8BP38B571; TTZY8BP38D571; TTZY8GA38B571; TTZY8GA38D571; TTZY8GP38B571; TTZY8GP38D571; TTZY8SA38B571; TTZY8SA38D571	38	10.11.2018	liegt bei
32	SEAT, SEAT, S.A.	TTZY8BP38B571; TTZY8BP38D571; TTZY8GA38B571; TTZY8GA38D571; TTZY8GP38B571; TTZY8GP38D571; TTZY8SA38B571; TTZY8SA38D571	38	10.11.2018	liegt bei
33	QUATTRO GmbH	TTZY8BP38B571; TTZY8BP38D571; TTZY8GA38B571; TTZY8GA38D571; TTZY8GP38B571; TTZY8GP38D571; TTZY8SA38B571; TTZY8SA38D571	38	10.11.2018	liegt bei
34	SEAT, SEAT, S.A.	TTZY8BP40EB571; TTZY8BP40ED571; TTZY8GA40EB571; TTZY8GA40ED571; TTZY8GP40EB571; TTZY8GP40ED571; TTZY8SA40EB571; TTZY8SA40ED571	40	10.11.2018	liegt bei
35	QUATTRO GmbH	TTZY8BP40EB571; TTZY8BP40ED571; TTZY8GA40EB571; TTZY8GA40ED571; TTZY8GP40EB571; TTZY8GP40ED571; TTZY8SA40EB571; TTZY8SA40ED571	40	10.11.2018	liegt bei
36	VOLKSWAGEN	TTZY8BP40EB571; TTZY8BP40ED571; TTZY8GA40EB571; TTZY8GA40ED571; TTZY8GP40EB571; TTZY8GP40ED571; TTZY8SA40EB571; TTZY8SA40ED571	40	10.11.2018	liegt bei

**Gutachten 366-0259-17-WIRD/N3
zur Erteilung eines Nachtrags zur ABE 51743**

Fahrzeugteil: Sonderrad 7 J X 17 H2
Antragsteller: ALCAR WHEELS GmbH

Radtyp: TTZY_5
Stand: 10.11.2018



Seite: 16 von 30

37	SKODA	TTZY8BP40EB571; TTZY8BP40ED571; TTZY8GA40EB571; TTZY8GA40ED571; TTZY8GP40EB571; TTZY8GP40ED571; TTZY8SA40EB571; TTZY8SA40ED571	40	10.11.2018	liegt bei
38	AUDI	TTZY8BP40EB571; TTZY8BP40ED571; TTZY8GA40EB571; TTZY8GA40ED571; TTZY8GP40EB571; TTZY8GP40ED571; TTZY8SA40EB571; TTZY8SA40ED571	40	10.11.2018	liegt bei
39	AUDI	TTZY8BP43EB571; TTZY8BP43ED571; TTZY8GA43EB571; TTZY8GA43ED571; TTZY8SA43EB571; TTZY8SA43ED571	43	10.11.2018	liegt bei
40	SKODA	TTZY8BP45EB571; TTZY8BP45ED571; TTZY8GA45EB571; TTZY8GA45ED571; TTZY8GP45EB571; TTZY8GP45ED571; TTZY8SA45EB571; TTZY8SA45ED571	45	10.11.2018	liegt bei
41	SEAT, SEAT, S.A.	TTZY8BP45EB571; TTZY8BP45ED571; TTZY8GA45EB571; TTZY8GA45ED571; TTZY8GP45EB571; TTZY8GP45ED571; TTZY8SA45EB571; TTZY8SA45ED571	45	10.11.2018	liegt bei
42	VOLKSWAGEN	TTZY8BP45EB571; TTZY8BP45ED571; TTZY8GA45EB571; TTZY8GA45ED571; TTZY8GP45EB571; TTZY8GP45ED571; TTZY8SA45EB571; TTZY8SA45ED571	45	10.11.2018	liegt bei

**Gutachten 366-0259-17-WIRD/N3
zur Erteilung eines Nachtrags zur ABE 51743**

Fahrzeugteil: Sonderrad 7 J X 17 H2
Antragsteller: ALCAR WHEELS GmbH

Radtyp: TTZY_5
Stand: 10.11.2018



Seite: 17 von 30

43	AUDI	TTZY8BP45EB571; TTZY8BP45ED571; TTZY8GA45EB571; TTZY8GA45ED571; TTZY8GP45EB571; TTZY8GP45ED571; TTZY8SA45EB571; TTZY8SA45ED571	45	10.11.2018	liegt bei
44	SEAT, SEAT, S.A.	TTZY8BP48B571; TTZY8BP48D571; TTZY8GA48B571; TTZY8GA48D571; TTZY8SA48B571; TTZY8SA48D571	48	10.11.2018	liegt bei
45	VOLKSWAGEN	TTZY8BP48B571; TTZY8BP48D571; TTZY8GA48B571; TTZY8GA48D571; TTZY8SA48B571; TTZY8SA48D571	48	10.11.2018	liegt bei
46	FORD	TTZY8BP48B571; TTZY8BP48D571; TTZY8GA48B571; TTZY8GA48D571; TTZY8SA48B571; TTZY8SA48D571	48	10.11.2018	liegt bei
47	AUDI	TTZY8BP48B571; TTZY8BP48D571; TTZY8GA48B571; TTZY8GA48D571; TTZY8SA48B571; TTZY8SA48D571	48	10.11.2018	liegt bei
48	SKODA	TTZY8BP48B571; TTZY8BP48D571; TTZY8GA48B571; TTZY8GA48D571; TTZY8SA48B571; TTZY8SA48D571	48	10.11.2018	liegt bei
49	AUDI	TTZY8BP49EB571; TTZY8BP49ED571; TTZY8GA49EB571; TTZY8GA49ED571; TTZY8GP49EB571; TTZY8GP49ED571; TTZY8SA49EB571; TTZY8SA49ED571	49	10.11.2018	liegt bei

**Gutachten 366-0259-17-WIRD/N3
zur Erteilung eines Nachtrags zur ABE 51743**

Fahrzeugteil: Sonderrad 7 J X 17 H2
Antragsteller: ALCAR WHEELS GmbH

Radtyp: TTZY_5
Stand: 10.11.2018



Seite: 18 von 30

50	SKODA	TTZY8BP49EB571; TTZY8BP49ED571; TTZY8GA49EB571; TTZY8GA49ED571; TTZY8GP49EB571; TTZY8GP49ED571; TTZY8SA49EB571; TTZY8SA49ED571	49	10.11.2018	liegt bei
51	SEAT	TTZY8BP49EB571; TTZY8BP49ED571; TTZY8GA49EB571; TTZY8GA49ED571; TTZY8GP49EB571; TTZY8GP49ED571; TTZY8SA49EB571; TTZY8SA49ED571	49	10.11.2018	liegt bei
52	VOLKSWAGEN	TTZY8BP49EB571; TTZY8BP49ED571; TTZY8GA49EB571; TTZY8GA49ED571; TTZY8GP49EB571; TTZY8GP49ED571; TTZY8SA49EB571; TTZY8SA49ED571	49	10.11.2018	liegt bei
53	AUDI	TTZY8BP34EB666; TTZY8BP34ED666; TTZY8GA34EB666; TTZY8GA34ED666; TTZY8SA34EB666; TTZY8SA34ED666	34	10.11.2018	liegt bei
54	QUATTRO GmbH	TTZY8BP34EB666; TTZY8BP34ED666; TTZY8GA34EB666; TTZY8GA34ED666; TTZY8SA34EB666; TTZY8SA34ED666	34	10.11.2018	liegt bei
55	BMW AG	TTZY8BP38B666; TTZY8BP38D666; TTZY8GA38B666; TTZY8GA38D666; TTZY8GP38B666; TTZY8GP38D666; TTZY8SA38B666; TTZY8SA38D666	38	10.11.2018	liegt bei
56	Nissan International S. A.	TTZY8BP38B666; TTZY8BP38D666; TTZY8GA38B666; TTZY8GA38D666; TTZY8GP38B666; TTZY8GP38D666; TTZY8SA38B666; TTZY8SA38D666	38	10.11.2018	liegt bei

Benannt unter der Registriernummer KBA-P 00055-00
von der Benennungsstelle des Kraftfahrt-Bundesamtes, Bundesrepublik Deutschland.



**Gutachten 366-0259-17-WIRD/N3
zur Erteilung eines Nachtrags zur ABE 51743**

Fahrzeugteil: Sonderrad 7 J X 17 H2
Antragsteller: ALCAR WHEELS GmbH

Radtyp: TTZY_5
Stand: 10.11.2018



Seite: 19 von 30

57	SSANGYONG	TTZY8BP38B666; TTZY8BP38D666; TTZY8GA38B666; TTZY8GA38D666; TTZY8GP38B666; TTZY8GP38D666; TTZY8SA38B666; TTZY8SA38D666	38	10.11.2018	liegt bei
58	AUDI	TTZY8BP38B666; TTZY8BP38D666; TTZY8GA38B666; TTZY8GA38D666; TTZY8GP38B666; TTZY8GP38D666; TTZY8SA38B666; TTZY8SA38D666	38	10.11.2018	liegt bei
59	QUATTRO GmbH	TTZY8BP38B666; TTZY8BP38D666; TTZY8GA38B666; TTZY8GA38D666; TTZY8GP38B666; TTZY8GP38D666; TTZY8SA38B666; TTZY8SA38D666	38	10.11.2018	liegt bei
60	DAIMLER, DAIMLER (D), MERCEDES-BENZ	TTZY8BP38B666; TTZY8BP38D666; TTZY8GA38B666; TTZY8GA38D666; TTZY8GP38B666; TTZY8GP38D666; TTZY8SA38B666; TTZY8SA38D666	38	10.11.2018	liegt bei
61	AUDI	TTZY8BP42EB666; TTZY8BP42ED666; TTZY8GA42EB666; TTZY8GA42ED666; TTZY8GP42EB666; TTZY8GP42ED666; TTZY8SA42EB666; TTZY8SA42ED666	42	10.11.2018	liegt bei
62	BMW AG	TTZY8BP47EB666; TTZY8BP47ED666; TTZY8GA47EB666; TTZY8GA47ED666; TTZY8GP47EB666; TTZY8GP47ED666; TTZY8SA47EB666; TTZY8SA47ED666	47	10.11.2018	liegt bei

**Gutachten 366-0259-17-WIRD/N3
zur Erteilung eines Nachtrags zur ABE 51743**

Fahrzeugteil: Sonderrad 7 J X 17 H2
Antragsteller: ALCAR WHEELS GmbH

Radtyp: TTZY_5
Stand: 10.11.2018



Seite: 20 von 30

63	AUDI	TTZY8BP47EB666; TTZY8BP47ED666; TTZY8GA47EB666; TTZY8GA47ED666; TTZY8GP47EB666; TTZY8GP47ED666; TTZY8SA47EB666; TTZY8SA47ED666	47	10.11.2018	liegt bei
64	DAIMLER (D), MERCEDES-BENZ	TTZY8BP47EB666; TTZY8BP47ED666; TTZY8GA47EB666; TTZY8GA47ED666; TTZY8GP47EB666; TTZY8GP47ED666; TTZY8SA47EB666; TTZY8SA47ED666	47	10.11.2018	liegt bei
65	AUDI	TTZY8BP48B666; TTZY8BP48D666; TTZY8GA48B666; TTZY8GA48D666; TTZY8SA48B666; TTZY8SA48D666	48	10.11.2018	liegt bei
66	DAIMLER, DAIMLER (D), MERCEDES-BENZ	TTZY8BP48B666; TTZY8BP48D666; TTZY8GA48B666; TTZY8GA48D666; TTZY8SA48B666; TTZY8SA48D666	48	10.11.2018	liegt bei
67	BMW AG	TTZY8BP48B666; TTZY8BP48D666; TTZY8GA48B666; TTZY8GA48D666; TTZY8SA48B666; TTZY8SA48D666	48	10.11.2018	liegt bei
68	DAIMLER, DAIMLER (D), MERCEDES-BENZ	TTZY8BP485EB666; TTZY8BP485ED666; TTZY8GA485EB666; TTZY8GA485ED666; TTZY8GP485EB666; TTZY8GP485ED666; TTZY8SA485EB666; TTZY8SA485ED666	48,5	10.11.2018	liegt bei
69	DAEWOO MOTOR CO. LTD, DAEWOO-FSO Motor Sp. z o.o.	TTZY0BP40B566; TTZY0BP40D566; TTZY0GA40B566; TTZY0GA40D566; TTZY0GP40B566; TTZY0GP40D566; TTZY0SA40B566; TTZY0SA40D566	40	10.11.2018	liegt bei

**Gutachten 366-0259-17-WIRD/N3
zur Erteilung eines Nachtrags zur ABE 51743**

Fahrzeugteil: Sonderrad 7 J X 17 H2
Antragsteller: ALCAR WHEELS GmbH

Radtyp: TTZY_5
Stand: 10.11.2018



Seite: 21 von 30

70	TOYOTA, TOYOTA MOTOR EUROPE NV/SA	TTZY0BP39EB601; TTZY0BP39ED601; TTZY0GA39EB601; TTZY0GA39ED601; TTZY0GP39EB601; TTZY0GP39ED601; TTZY0SA39EB601; TTZY0SA39ED601	39	10.11.2018	liegt bei
71	SUZUKI	TTZY0BP40B601; TTZY0BP40D601; TTZY0GA40B601; TTZY0GA40D601; TTZY0GP40B601; TTZY0GP40D601; TTZY0SA40B601; TTZY0SA40D601	40	10.11.2018	liegt bei
72	TOYOTA, TOYOTA MOTOR EUROPE NV/SA	TTZY0BP40B601; TTZY0BP40D601; TTZY0GA40B601; TTZY0GA40D601; TTZY0GP40B601; TTZY0GP40D601; TTZY0SA40B601; TTZY0SA40D601	40	10.11.2018	liegt bei
73	TOYOTA	TTZY0BP48B601; TTZY0BP48D601; TTZY0GA48B601; TTZY0GA48D601; TTZY0GP48B601; TTZY0GP48D601; TTZY0SA48B601; TTZY0SA48D601	48	10.11.2018	liegt bei
74	SUZUKI	TTZY0BP48B601; TTZY0BP48D601; TTZY0GA48B601; TTZY0GA48D601; TTZY0GP48B601; TTZY0GP48D601; TTZY0SA48B601; TTZY0SA48D601	48	10.11.2018	liegt bei
75	HONDA	TTZY0BP40B641; TTZY0BP40D641; TTZY0GA40B641; TTZY0GA40D641; TTZY0GP40B641; TTZY0GP40D641; TTZY0SA40B641; TTZY0SA40D641	40	10.11.2018	liegt bei

**Gutachten 366-0259-17-WIRD/N3
zur Erteilung eines Nachtrags zur ABE 51743**

Fahrzeugteil: Sonderrad 7 J X 17 H2
Antragsteller: ALCAR WHEELS GmbH

Radtyp: TTZY_5
Stand: 10.11.2018



Seite: 22 von 30

76	ROVER	TTZY0BP40B641; TTZY0BP40D641; TTZY0GA40B641; TTZY0GA40D641; TTZY0GP40B641; TTZY0GP40D641; TTZY0SA40B641; TTZY0SA40D641	40	10.11.2018	liegt bei
77	HONDA	TTZY0BP48B641; TTZY0BP48D641; TTZY0GA48B641; TTZY0GA48D641; TTZY0GP48B641; TTZY0GP48D641; TTZY0SA48B641; TTZY0SA48D641	48	10.11.2018	liegt bei
78	AUTOMOBILES DACIA S.A.	TTZY0BP40B661; TTZY0BP40D661; TTZY0GA40B661; TTZY0GA40D661; TTZY0GP40B661; TTZY0GP40D661; TTZY0SA40B661; TTZY0SA40D661	40	10.11.2018	liegt bei
79	NISSAN, Nissan International S. A.	TTZY0BP40B661; TTZY0BP40D661; TTZY0GA40B661; TTZY0GA40D661; TTZY0GP40B661; TTZY0GP40D661; TTZY0SA40B661; TTZY0SA40D661	40	10.11.2018	liegt bei
80	RENAULT	TTZY0BP40B661; TTZY0BP40D661; TTZY0GA40B661; TTZY0GA40D661; TTZY0GP40B661; TTZY0GP40D661; TTZY0SA40B661; TTZY0SA40D661	40	10.11.2018	liegt bei
81	DAIHATSU	TTZY0BP40B666; TTZY0BP40D666; TTZY0GA40B666; TTZY0GA40D666; TTZY0GP40B666; TTZY0GP40D666; TTZY0SA40B666; TTZY0SA40D666	40	10.11.2018	liegt bei

**Gutachten 366-0259-17-WIRD/N3
zur Erteilung eines Nachtrags zur ABE 51743**

Fahrzeugteil: Sonderrad 7 J X 17 H2
Antragsteller: ALCAR WHEELS GmbH

Radtyp: TTZY_5
Stand: 10.11.2018



Seite: 23 von 30

82	NISSAN, Nissan International S. A.	TTZY0BP40EB661; TTZY0BP40ED661; TTZY0GA40EB661; TTZY0GA40ED661; TTZY0GP40EB661; TTZY0GP40ED661; TTZY0SA40EB661; TTZY0SA40ED661	40	10.11.2018	liegt bei
83	AUTOMOBILES DACIA S.A.	TTZY0BP40EB661; TTZY0BP40ED661; TTZY0GA40EB661; TTZY0GA40ED661; TTZY0GP40EB661; TTZY0GP40ED661; TTZY0SA40EB661; TTZY0SA40ED661	40	10.11.2018	liegt bei
84	RENAULT	TTZY0BP40EB661; TTZY0BP40ED661; TTZY0GA40EB661; TTZY0GA40ED661; TTZY0GP40EB661; TTZY0GP40ED661; TTZY0SA40EB661; TTZY0SA40ED661	40	10.11.2018	liegt bei
85	RENAULT	TTZY0BP48B661; TTZY0BP48D661; TTZY0GA48B661; TTZY0GA48D661; TTZY0GP48B661; TTZY0GP48D661; TTZY0SA48B661; TTZY0SA48D661	48	10.11.2018	liegt bei
86	AUTOMOBILES DACIA S.A.	TTZY0BP48B661; TTZY0BP48D661; TTZY0GA48B661; TTZY0GA48D661; TTZY0GP48B661; TTZY0GP48D661; TTZY0SA48B661; TTZY0SA48D661	48	10.11.2018	liegt bei
87	Nissan International S. A.	TTZY0BP48B661; TTZY0BP48D661; TTZY0GA48B661; TTZY0GA48D661; TTZY0GP48B661; TTZY0GP48D661; TTZY0SA48B661; TTZY0SA48D661	48	10.11.2018	liegt bei

**Gutachten 366-0259-17-WIRD/N3
zur Erteilung eines Nachtrags zur ABE 51743**

Fahrzeugteil: Sonderrad 7 J X 17 H2
Antragsteller: ALCAR WHEELS GmbH

Radtyp: TTZY_5
Stand: 10.11.2018



Seite: 24 von 30

88	DAIHATSU	TTZY0BP48B666; TTZY0BP48D666; TTZY0GA48B666; TTZY0GA48D666; TTZY0GP48B666; TTZY0GP48D666; TTZY0SA48B666; TTZY0SA48D666	48	10.11.2018	liegt bei
89	MAZDA, Mazda Motor Corporation	TTZY0BP40B671; TTZY0BP40D671; TTZY0GA40B671; TTZY0GA40D671; TTZY0GP40B671; TTZY0GP40D671; TTZY0SA40B671; TTZY0SA40D671; TTZY0SA40D671	40	10.11.2018	liegt bei
90	HYUNDAI, Hyundai Motor Company, HYUNDAI Motor Company, HYUNDAI MOTOR (CZ), HYUNDAI MOTOR EUROPE	TTZY0BP40B671; TTZY0BP40D671; TTZY0GA40B671; TTZY0GA40D671; TTZY0GP40B671; TTZY0GP40D671; TTZY0SA40B671; TTZY0SA40D671; TTZY0SA40D671	40	10.11.2018	liegt bei
91	FORD, FORD MOTOR	TTZY0BP40B671; TTZY0BP40D671; TTZY0GA40B671; TTZY0GA40D671; TTZY0GP40B671; TTZY0GP40D671; TTZY0SA40B671; TTZY0SA40D671; TTZY0SA40D671	40	10.11.2018	liegt bei
92	CITROEN	TTZY0BP40B671; TTZY0BP40D671; TTZY0GA40B671; TTZY0GA40D671; TTZY0GP40B671; TTZY0GP40D671; TTZY0SA40B671; TTZY0SA40D671; TTZY0SA40D671	40	10.11.2018	liegt bei

**Gutachten 366-0259-17-WIRD/N3
zur Erteilung eines Nachtrags zur ABE 51743**

Fahrzeugteil: Sonderrad 7 J X 17 H2
Antragsteller: ALCAR WHEELS GmbH

Radtyp: TTZY_5
Stand: 10.11.2018



Seite: 25 von 30

93	KIA MOTORS (SK)	TTZY0BP40B671; TTZY0BP40D671; TTZY0GA40B671; TTZY0GA40D671; TTZY0GP40B671; TTZY0GP40D671; TTZY0SA40B671; TTZY0SA40D671; TTZY0SA40D671	40	10.11.2018	liegt bei
94	KIA	TTZY0BP40B671; TTZY0BP40D671; TTZY0GA40B671; TTZY0GA40D671; TTZY0GP40B671; TTZY0GP40D671; TTZY0SA40B671; TTZY0SA40D671; TTZY0SA40D671	40	10.11.2018	liegt bei
95	PEUGEOT	TTZY0BP40B671; TTZY0BP40D671; TTZY0GA40B671; TTZY0GA40D671; TTZY0GP40B671; TTZY0GP40D671; TTZY0SA40B671; TTZY0SA40D671; TTZY0SA40D671	40	10.11.2018	liegt bei
96	DIAMOND, MITSUBISHI	TTZY0BP40B671; TTZY0BP40D671; TTZY0GA40B671; TTZY0GA40D671; TTZY0GP40B671; TTZY0GP40D671; TTZY0SA40B671; TTZY0SA40D671; TTZY0SA40D671	40	10.11.2018	liegt bei
97	CHRYSLER (USA)	TTZY0BP40B671; TTZY0BP40D671; TTZY0GA40B671; TTZY0GA40D671; TTZY0GP40B671; TTZY0GP40D671; TTZY0SA40B671; TTZY0SA40D671; TTZY0SA40D671	40	10.11.2018	liegt bei

**Gutachten 366-0259-17-WIRD/N3
zur Erteilung eines Nachtrags zur ABE 51743**

Fahrzeugteil: Sonderrad 7 J X 17 H2
Antragsteller: ALCAR WHEELS GmbH

Radtyp: TTZY_5
Stand: 10.11.2018



Seite: 26 von 30

98	MAZDA, Mazda Motor Corporation	TTZY0BP48B671; TTZY0BP48D671; TTZY0GA48B671; TTZY0GA48D671; TTZY0GP48B671; TTZY0GP48D671; TTZY0SA48B671; TTZY0SA48D671	48	10.11.2018	liegt bei
99	KIA MOTORS (SK)	TTZY0BP48B671; TTZY0BP48D671; TTZY0GA48B671; TTZY0GA48D671; TTZY0GP48B671; TTZY0GP48D671; TTZY0SA48B671; TTZY0SA48D671	48	10.11.2018	liegt bei
100	CITROEN	TTZY0BP48B671; TTZY0BP48D671; TTZY0GA48B671; TTZY0GA48D671; TTZY0GP48B671; TTZY0GP48D671; TTZY0SA48B671; TTZY0SA48D671	48	10.11.2018	liegt bei
101	KIA	TTZY0BP48B671; TTZY0BP48D671; TTZY0GA48B671; TTZY0GA48D671; TTZY0GP48B671; TTZY0GP48D671; TTZY0SA48B671; TTZY0SA48D671	48	10.11.2018	liegt bei
102	HYUNDAI, Hyundai Motor Company, HYUNDAI Motor Company, HYUNDAI MOTOR (CZ), HYUNDAI MOTOR EUROPE	TTZY0BP48B671; TTZY0BP48D671; TTZY0GA48B671; TTZY0GA48D671; TTZY0GP48B671; TTZY0GP48D671; TTZY0SA48B671; TTZY0SA48D671	48	10.11.2018	liegt bei
103	PEUGEOT	TTZY0BP48B671; TTZY0BP48D671; TTZY0GA48B671; TTZY0GA48D671; TTZY0GP48B671; TTZY0GP48D671; TTZY0SA48B671; TTZY0SA48D671	48	10.11.2018	liegt bei

**Gutachten 366-0259-17-WIRD/N3
zur Erteilung eines Nachtrags zur ABE 51743**

Fahrzeugteil: Sonderrad 7 J X 17 H2
Antragsteller: ALCAR WHEELS GmbH

Radtyp: TTZY_5
Stand: 10.11.2018



Seite: 27 von 30

104	mitsubishi	TTZY0BP48B671; TTZY0BP48D671; TTZY0GA48B671; TTZY0GA48D671; TTZY0GP48B671; TTZY0GP48D671; TTZY0SA48B671; TTZY0SA48D671	48	10.11.2018	liegt bei
105	HYUNDAI, Hyundai Motor Company, HYUNDAI Motor Company, HYUNDAI MOTOR (CZ), HYUNDAI MOTOR EUROPE	TTZY0BP485EB671; TTZY0BP485ED671; TTZY0GA485EB671; TTZY0GA485ED671; TTZY0GP485EB671; TTZY0GP485ED671; TTZY0SA485EB671; TTZY0SA485ED671	48,5	10.11.2018	liegt bei
106	KIA MOTORS (SK)	TTZY0BP485EB671; TTZY0BP485ED671; TTZY0GA485EB671; TTZY0GA485ED671; TTZY0GP485EB671; TTZY0GP485ED671; TTZY0SA485EB671; TTZY0SA485ED671	48,5	10.11.2018	liegt bei
107	KIA	TTZY0BP485EB671; TTZY0BP485ED671; TTZY0GA485EB671; TTZY0GA485ED671; TTZY0GP485EB671; TTZY0GP485ED671; TTZY0SA485EB671; TTZY0SA485ED671	48,5	10.11.2018	liegt bei
108	MAZDA, Mazda Motor Corporation	TTZY0BP485EB671; TTZY0BP485ED671; TTZY0GA485EB671; TTZY0GA485ED671; TTZY0GP485EB671; TTZY0GP485ED671; TTZY0SA485EB671; TTZY0SA485ED671	48,5	10.11.2018	liegt bei
109	HYUNDAI, Hyundai Motor Company, HYUNDAI Motor Company, HYUNDAI MOTOR (CZ), HYUNDAI MOTOR EUROPE	TTZY0BP50EB671; TTZY0BP50ED671; TTZY0GA50EB671; TTZY0GA50ED671; TTZY0GP50EB671; TTZY0GP50ED671; TTZY0SA50EB671; TTZY0SA50ED671	50	10.11.2018	liegt bei

**Gutachten 366-0259-17-WIRD/N3
zur Erteilung eines Nachtrags zur ABE 51743**

Fahrzeugteil: Sonderrad 7 J X 17 H2
Antragsteller: ALCAR WHEELS GmbH

Radtyp: TTZY_5
Stand: 10.11.2018



Seite: 28 von 30

110	KIA	TTZY0BP50EB671; TTZY0BP50ED671; TTZY0GA50EB671; TTZY0GA50ED671; TTZY0GP50EB671; TTZY0GP50ED671; TTZY0SA50EB671; TTZY0SA50ED671	50	10.11.2018	liegt bei
111	MAZDA, Mazda Motor Corporation	TTZY0BP50EB671; TTZY0BP50ED671; TTZY0GA50EB671; TTZY0GA50ED671; TTZY0GP50EB671; TTZY0GP50ED671; TTZY0SA50EB671; TTZY0SA50ED671	50	10.11.2018	liegt bei
112	KIA MOTORS (SK)	TTZY0BP50EB671; TTZY0BP50ED671; TTZY0GA50EB671; TTZY0GA50ED671; TTZY0GP50EB671; TTZY0GP50ED671; TTZY0SA50EB671; TTZY0SA50ED671	50	10.11.2018	liegt bei
113	KIA	TTZY0BP51EB671; TTZY0BP51ED671; TTZY0GA51EB671; TTZY0GA51ED671; TTZY0SA51EB671; TTZY0SA51ED671	51	10.11.2018	liegt bei
114	HYUNDAI, Hyundai Motor Company, HYUNDAI Motor Company, HYUNDAI MOTOR (CZ), HYUNDAI MOTOR EUROPE	TTZY0BP51EB671; TTZY0BP51ED671; TTZY0GA51EB671; TTZY0GA51ED671; TTZY0SA51EB671; TTZY0SA51ED671	51	10.11.2018	liegt bei
115	MAZDA	TTZY0BP51EB671; TTZY0BP51ED671; TTZY0GA51EB671; TTZY0GA51ED671; TTZY0SA51EB671; TTZY0SA51ED671	51	10.11.2018	liegt bei
116	KIA MOTORS (SK)	TTZY0BP51EB671; TTZY0BP51ED671; TTZY0GA51EB671; TTZY0GA51ED671; TTZY0SA51EB671; TTZY0SA51ED671	51	10.11.2018	liegt bei

**Gutachten 366-0259-17-WIRD/N3
zur Erteilung eines Nachtrags zur ABE 51743**

Fahrzeugteil: Sonderrad 7 J X 17 H2
Antragsteller: ALCAR WHEELS GmbH

Radtyp: TTZY_5
Stand: 10.11.2018



Seite: 29 von 30

117	CHRYSLER, CHRYSLER (USA)	TTZY0BP40B716; TTZY0BP40D716; TTZY0GA40B716; TTZY0GA40D716; TTZY0GP40B716; TTZY0GP40D716; TTZY0SA40B716; TTZY0SA40D716; TTZY0SA40D716	40	10.11.2018	liegt bei
118	GM DAEWOO (ROK), GM KOREA (ROK)	TTZYUBP44EB702; TTZYUBP44ED702; TTZYUGA44EB702; TTZYUGA44ED702; TTZYUGP44EB702; TTZYUGP44ED702; TTZYUSA44EB702; TTZYUSA44ED702	44	10.11.2018	liegt bei
119	OPEL, OPEL / VAUXHALL	TTZYUBP44EB702; TTZYUBP44ED702; TTZYUGA44EB702; TTZYUGA44ED702; TTZYUGP44EB702; TTZYUGP44ED702; TTZYUSA44EB702; TTZYUSA44ED702	44	10.11.2018	liegt bei
120	JAGUAR, JAGUAR LAND ROVER LIMITED (GB)	TTZYHBP405EB634; TTZYHBP405ED634; TTZYHGA405EB634; TTZYHGA405ED634; TTZYHGP405EB634; TTZYHGP405ED634; TTZYHSA405EB634; TTZYHSA405ED634	40,5	10.11.2018	liegt bei
121	LAND ROVER (GB)	TTZYHBP405EB634; TTZYHBP405ED634; TTZYHGA405EB634; TTZYHGA405ED634; TTZYHGP405EB634; TTZYHGP405ED634; TTZYHSA405EB634; TTZYHSA405ED634	40,5	10.11.2018	liegt bei
122	FORD	TTZYHBP405EB634; TTZYHBP405ED634; TTZYHGA405EB634; TTZYHGA405ED634; TTZYHGP405EB634; TTZYHGP405ED634; TTZYHSA405EB634; TTZYHSA405ED634	40,5	10.11.2018	liegt bei

**Gutachten 366-0259-17-WIRD/N3
zur Erteilung eines Nachtrags zur ABE 51743**

Fahrzeugteil: Sonderrad 7 J X 17 H2
Antragsteller: ALCAR WHEELS GmbH

Radtyp: TTZY_5
Stand: 10.11.2018



Seite: 30 von 30

123	VOLVO, VOLVO CAR CORPORATION	TTZYHBP405EB634; TTZYHBP405ED634; TTZYHGA405EB634; TTZYHGA405ED634; TTZYHGP405EB634; TTZYHGP405ED634; TTZYHSA405EB634; TTZYHSA405ED634	40,5	10.11.2018	liegt bei
124	FORD	TTZYHBP45EB634; TTZYHBP45ED634; TTZYHGA45EB634; TTZYHGA45ED634; TTZYHGP45EB634; TTZYHGP45ED634; TTZYHSA45EB634; TTZYHSA45ED634	45	10.11.2018	liegt bei
125	VOLVO, VOLVO CAR CORPORATION	TTZYHBP45EB634; TTZYHBP45ED634; TTZYHGA45EB634; TTZYHGA45ED634; TTZYHGP45EB634; TTZYHGP45ED634; TTZYHSA45EB634; TTZYHSA45ED634	45	10.11.2018	liegt bei

V.2. Allgemeine Hinweise:

siehe Anlage: Allgemeine Hinweise

V.3. Technische Unterlagen:

siehe Anlage: Technische Unterlagen

V.4. Änderungen:

Einzelheiten zum Antrag vom

Datum 10.11.2018

Es wird geändert

Verwendungsbereich der Anlagen 14,16,23,29,71,122,123,124



Cinibulk

Sachverständiger
Prüflabor DIN EN ISO/IEC 17025
Wien, 10.11.2018
KUB

**Gutachten 366-0259-17-WIRD/N3
zur Erteilung eines Nachtrags zur ABE 51743**

ANLAGE: Technische Unterlagen
Hersteller: ALCAR WHEELS GmbH

Radtyp: TTZY_5
Stand: 10.11.2018



Seite: 1 von 1

Der Begutachtung zugrunde liegende Unterlagen:

Bezeichnung	Unterlagen	Datum / Änderung / Datum
Befestigungsteile	AEZ S01-03	18.08.2003
Befestigungsteile	AEZ M01	22.11.1994 12.04.2002
Befestigungsteile	AEZ S01-01	31.10.1999 01.09.2002
Befestigungsteile	C17F27	05.06.2003 22.11.2006
Kappe	ZT 2000	15.08.2000
Nabenkappe	ZT2220	10.12.2004
Nabenkappe	ZT2310	23.09.2008
Radbeschreibung	3. Ausfertigung	21.09.2018
Radzeichnung ALPRO Bl.1-4	TTZY_5_KBA	12.07.2017
Radzeichnung ALPRO Bl.1-5	TTZY_5_KBA_ECE	13.07.2017 20.09.2018
Radzeichnung BD Bl.1-4	6266-1770(TTZY_5)	20.03.2017 12.07.2017
Radzeichnung BD Bl.1-5	7266-1770(TTZY_5)	13.07.2017 20.09.2018
Tabelle AEZ Ring System	--	17.06.2010
Technischer Bericht	RP-005000-D0-144	26.09.2018
Zentrierring	Ringe 70	09.08.2002 28.08.2006
Zentrierringe	Ringe 60	09.08.2002 28.08.2006
Zentrierringe	Ring for Base-System 71,6	23.02.2011

Gutachten 366-0259-17-WIRD/N3 zur Erteilung eines Nachtrags zur ABE 51743

ANLAGE: Allgemeine Hinweise
Hersteller: ALCAR WHEELS GmbH

Radtyp: TTZY_5
Stand: 10.11.2018



Seite: 1 von 1

Wuchtgewichte

Sofern zum Auswuchten der Sonderräder an der Felgeninnenseite Klebegewichte unterhalb des Tiefbetts bzw. unterhalb der Felgenschulter bzw. Klammern am inneren Felgenhorn angebracht werden, ist auf einen Mindestabstand von 3 mm zu Brems-, Fahrwerks- bzw. Lenkungsteilen zu achten.

Allgemeine Reifenhinweise

Reifen mit dem Geschwindigkeitssymbol V dürfen bei 210 km/h bis zu 100% und bei 240 km/h bis zu 91% ihrer maximalen Tragfähigkeit ausgelastet werden. Dazwischen wird linear interpoliert.

Reifen mit dem Geschwindigkeitssymbol W dürfen bei 240 km/h bis zu 100% und bei 270 km/h bis zu 85% ihrer maximalen Tragfähigkeit ausgelastet werden. Dazwischen wird linear interpoliert.

Reifen mit dem Geschwindigkeitssymbol Y dürfen bei 270 km/h bis zu 100% und bei 300 km/h bis zu 85% ihrer maximalen Tragfähigkeit ausgelastet werden. Dazwischen wird linear interpoliert.

Für Geschwindigkeiten über 300 km/h sind die Tragfähigkeiten vom Reifenhersteller zu bestätigen.

Bei der Bestimmung der Tragfähigkeit ist zur bauartbedingten Höchstgeschwindigkeit des Fahrzeuges eine Toleranz von 5% oder die vom Fahrzeughersteller vorgegebene Toleranz zu addieren und der Einfluß des Sturzwinkels zu beachten.

Bei Reifen mit der Geschwindigkeitsbezeichnung ZR sind die Tragfähigkeiten von den Reifenherstellern bestätigen zu lassen.

Die Bezieher der Sonderräder sind darauf hinzuweisen, daß der vom Reifenhersteller vorgeschriebenen Reifenfülldruck zu beachten ist.

Um ungünstige Einflüsse auf das Fahrverhalten zu vermeiden, sollten jeweils nur gleiche Reifen (Bauart, Hersteller und Profiltyp) am Fahrzeug montiert werden. Spezielle Auflagen im Gutachten bleiben hiervon unberührt.

Ersatzrad

Die Bezieher der Sonderräder müssen darauf hingewiesen werden, daß bei Verwendung des serienmäßigen Ersatzrades die serienmäßigen Radbefestigungsteile zu verwenden sind.

Allgemeine Radhinweise

Eine nachträgliche mechanische Bearbeitung und/oder thermische Behandlung ist nicht zulässig.

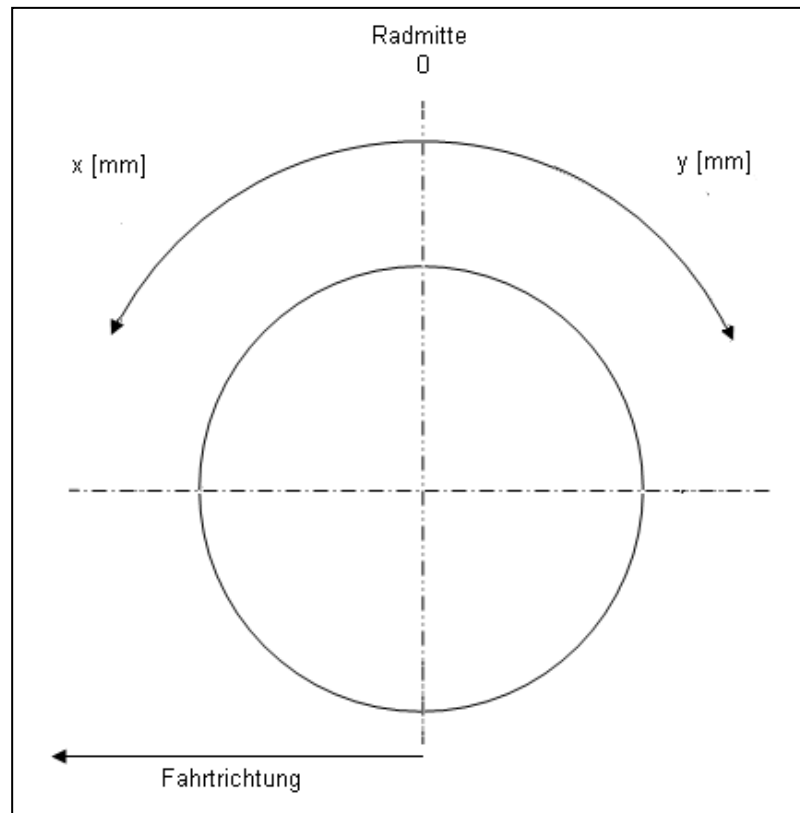
**Gutachten 366-0259-17-WIRD/N3
zur Erteilung eines Nachtrags zur ABE 51743**

ANHANG: Nacharbeitsprofile - Skizze Radhaus
Hersteller: ALCAR WHEELS GmbH

Radtyp: TTZY_5
Stand: 10.11.2018

Hinweisblatt zu den im Gutachten genannten Nacharbeitsauflagen Nr.

26B, 26P, 27B, 27I, 26N, 26J, 27F, 27H



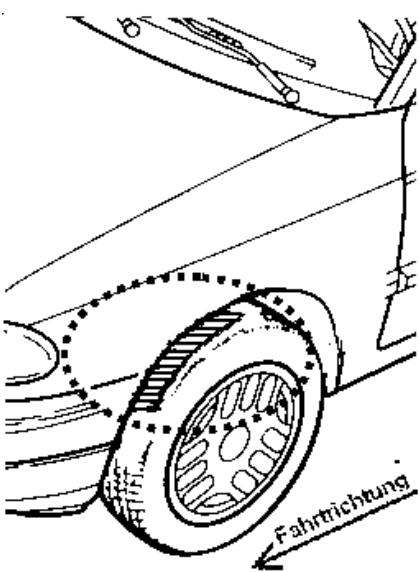
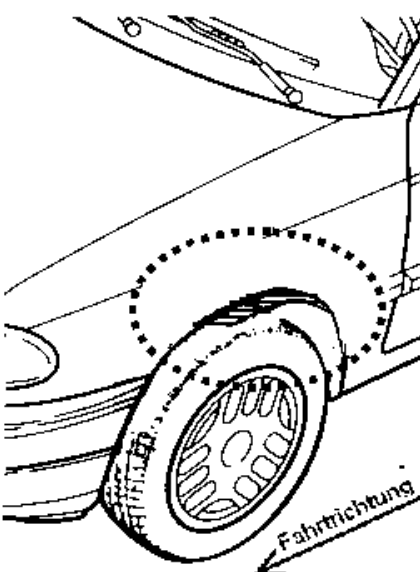
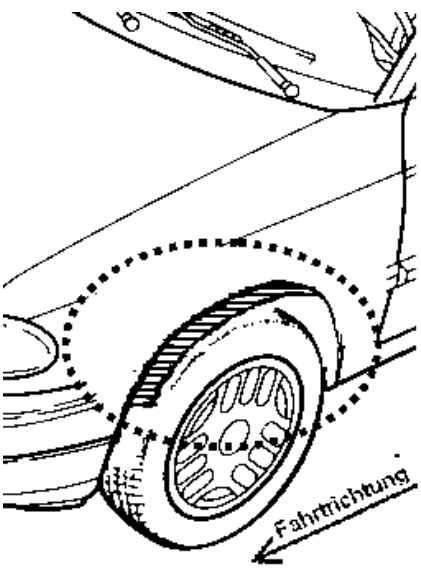
**Gutachten 366-0259-17-WIRD/N3
zur Erteilung eines Nachtrags zur ABE 51743**

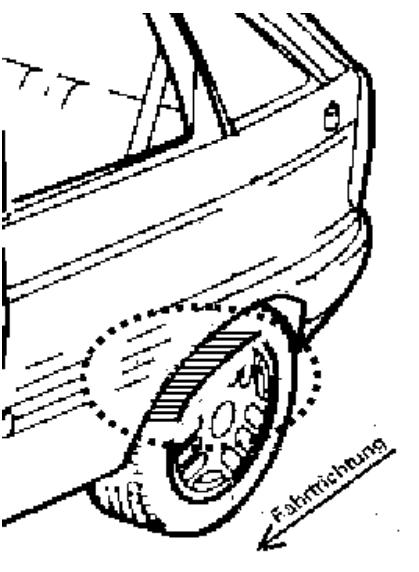
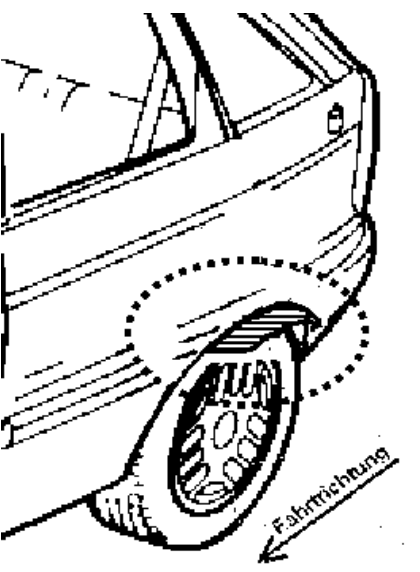
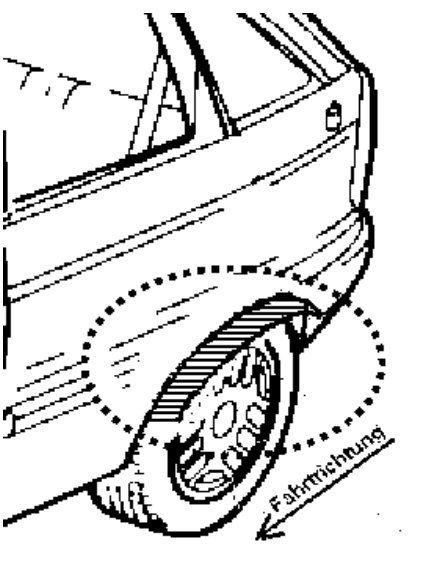
ANLAGE: Radabdeckung
Hersteller: ALCAR WHEELS GmbH

Radtyp: TTZY_5
Stand: 10.11.2018

Hinweisblatt zu den im Gutachten genannten Radabdeckungsauflagen Nr. 241 – 248, 24C, 24D, 24J und 24M.

Die nachfolgenden Bilder stellen die Hilfsmittel zur Erfüllung der Radabdeckung dar, die in den Radabdeckungsauflagen beschrieben sind.

Vorderachse		
Bereich 30 Grad vor der Radmitte Zu Auflage 241 bzw. 245	Bereich 50 Grad hinter der Radmitte Zu Auflage 242 bzw. 246	Bereich 30 Grad vor und 50 Grad hinter der Radmitte Zu Auflage 241,242,245, 246,24C,24J
		

Hinterachse		
Bereich 30 Grad vor der Radmitte Zu Auflage 243 bzw. 247	Bereich 50 Grad hinter der Radmitte Zu Auflage 244 bzw. 248	Bereich 30 Grad vor und 50 Grad hinter der Radmitte Zu Auflage 243,244,247,248,24D,24M
		

**Gutachten 366-0259-17-WIRD/N3
zur Erteilung eines Nachtrags zur ABE 51743**

ANLAGE: 70 TOYOTA
Hersteller: ALCAR WHEELS GmbH

Radtyp: TTZY_5
Stand: 10.11.2018



Fahrzeughersteller : TOYOTA, TOYOTA MOTOR EUROPE NV/SA

Raddaten:

Radgröße nach Norm : 7 J X 17 H2 Einpreßtiefe (mm) : 39
Lochkreis (mm)/Lochzahl : 114,3/5 Zentrierart : Mittenzentrierung

Technische Daten, Kurzfassung

Ausführung	Ausführungsbezeichnung		Mittell- och (mm)	Zentrierung- werkstoff	zul. Rad- last (kg)	zul. Abroll- umf. (mm)	gültig ab Fertig- datum
	Kennzeichnung Rad	Kennzeichnung Zentrierung					
TTZY0BP39EB601	PCD114,3 ET39	ohne	60,1		730	2251	01/18
TTZY0BP39ED601	PCD114,3 ET39	ohne	60,1		730	2251	01/18
TTZY0GA39EB601	PCD114,3 ET39	ohne	60,1		730	2251	01/18
TTZY0GA39ED601	PCD114,3 ET39	ohne	60,1		730	2251	01/18
TTZY0GP39EB601	PCD114,3 ET39	ohne	60,1		730	2251	01/18
TTZY0GP39ED601	PCD114,3 ET39	ohne	60,1		730	2251	01/18
TTZY0SA39EB601	PCD114,3 ET39	ohne	60,1		730	2251	01/18
TTZY0SA39ED601	PCD114,3 ET39	ohne	60,1		730	2251	01/18

Im Fahrzeug vorgeschriebene Fahrzeugsysteme, z. B. Reifendruckkontrollsysteme, müssen nach Anbau der Sonderräder funktionsfähig bleiben.

Der Fahrzeughalter muss auf die Kontrolle des Anzugsmoments der Befestigungsmittel nach einer Wegstrecke von 50km hingewiesen werden.

Verwendungsbereich/Fz-Hersteller : TOYOTA, TOYOTA MOTOR EUROPE NV/SA

Befestigungsteile : Flachbundmuttern M12x1,5

Zubehör : Serienmuttern

Anzugsmoment der Befestigungsteile : 103 Nm für Typ : AX1T(EU,M); AX1T(EU,M)-TMG; E15J(a);
E15UT(a); E15UT(a)MS1; E15UTN(a); HE15U(a); T25; T27; XA1;
XA3(a); XA4(EU,M); XE2(a); XW3(a); XW4(a)
104 Nm für Typ : V3
110 Nm für Typ : R3

Verkaufsbezeichnung: **AURIS**

Fahrzeugtyp	Betriebserlaubnis	kW	Reifen	Auflagen zu Reifen	Auflagen
E15J(a)	e11*2001/116*0299*..	108 - 130	225/45R17 91		bis
E15UT(a)	e11*2001/116*0305*..				e11*2001/116*0305*13;
E15UT(a)MS	e11*2007/46*0167*..				2-türig; 4-türig;
1					10B; 11B; 11G; 11H; 12A; 51A; 7EH; 71C; 71K; 721; 725; 73C; 74C

**Gutachten 366-0259-17-WIRD/N3
zur Erteilung eines Nachtrags zur ABE 51743**

ANLAGE: 70 TOYOTA
Hersteller: ALCAR WHEELS GmbH

Radtyp: TTZY_5
Stand: 10.11.2018



Seite: 2 von 13

Verkaufsbezeichnung: **AURIS**

Fahrzeugtyp	Betriebserlaubnis	kW	Reifen	Auflagen zu Reifen	Auflagen
E15J(a) E15UT(a) E15UT(a)MS 1 E15UTN(a)	e11*2001/116*0299*.. e11*2001/116*0305*.. e11*2007/46*0167*.. e11*2007/46*0019*..	66 -97	205/50R17 89 215/45R17 87 225/45R17 91	5ET	bis e11*2001/116*0305*13; 2-türig; 4-türig; 10B; 11B; 11G; 11H; 12A; 51A; 7EH; 71C; 71K; 721; 725; 73C; 74C
E15UT(a)	e11*2001/116*0305*..	66 -73	205/50R17 89 215/45R17 87 225/45R17 91	11A; 26P 11A; 26P	AURIS TOURING SPORTS; ab e11*2001/116*0305*14; Kombi; Schrägheck; Frontantrieb; Verbundlenkerhinterachse; 10B; 11B; 11G; 11H; 12A; 51A; 71C; 71K; 721; 725; 73C; 74C; 4A0
E15UT(a)	e11*2001/116*0305*..	82 -97	205/50R17 89 215/45R17 87 225/45R17 91	11A; 26P 11A; 26P	AURIS TOURING SPORTS; ab e11*2001/116*0305*14; Kombi; Schrägheck; Frontantrieb; Mehrlenkerhinterachse; 10B; 11B; 11G; 11H; 12A; 51A; 71C; 71K; 721; 725; 73C; 74C; 4A0
HE15U(a)	e11*2007/46*0018*..	73	225/45R17	11A; 26P; 51G	AURIS TOURING SPORTS; ab e11*2007/46*0018*05; Frontantrieb; Mehrlenkerhinterachse; 10B; 11B; 11G; 11H; 12A; 51A; 71C; 71K; 721; 725; 73C; 74C; 4A0
HE15U(a)	e11*2007/46*0018*..	73	215/45R17 87		bis e11*2007/46*0018*04; 10B; 11B; 11G; 11H; 12A; 51A; 71C; 71K; 721; 725; 73C; 74C; 4A0

Benannt unter der Registriernummer KBA-P 00055-00
von der Benennungsstelle des Kraftfahrt-Bundesamtes, Bundesrepublik Deutschland.



**Gutachten 366-0259-17-WIRD/N3
zur Erteilung eines Nachtrags zur ABE 51743**

ANLAGE: 70 TOYOTA
Hersteller: ALCAR WHEELS GmbH

Radtyp: TTZY_5
Stand: 10.11.2018



Seite: 3 von 13

Verkaufsbezeichnung: **AURIS**

Fahrzeugtyp	Betriebserlaubnis	kW	Reifen	Auflagen zu Reifen	Auflagen
HE15U(a)	e11*2007/46*0018*..	73	225/45R17 91		ab e11*2007/46*0018*05; 4-türig; Hybrid; nur Verbundlenker- Hinterachse; 10B; 11B; 11G; 11H; 12A; 51A; 71C; 71K; 721; 725; 73C; 74C; 4A0

Verkaufsbezeichnung: **LEXUS IS250, IS300H, IS200T**

Fahrzeugtyp	Betriebserlaubnis	kW	Reifen	Auflagen zu Reifen	Auflagen
XE2(a)	e11*2001/116*0206*..	110 - 153	205/50R17 89W 225/45R17 90W		bis e11*2001/116*0206*09; Cabrio; Limousine; Heckantrieb; 10B; 11B; 11G; 11H; 12M; 51A; 71C; 71K; 721; 725; 73C; 74C; 76S; 76T; 4A0; 4BA

Verkaufsbezeichnung: **TOYOTA AVENSIS**

Fahrzeugtyp	Betriebserlaubnis	kW	Reifen	Auflagen zu Reifen	Auflagen
T25	e11*2001/116*0196*..	110 - 130	215/50R17 91	11A; 21P	ab e11*2001/116*0196*05; 10B; 11B; 11G; 11H; 12A; 51A; 71C; 71K; 721; 725; 73C; 74C
			225/45R17 91		
T25	e11*2001/116*0196*..	110 - 130	215/45R17 87W		nur bis e11*2001/116*0196*04; 10B; 11B; 11G; 11H; 12A; 51A; 71C; 71K; 721; 725; 73C; 74C
			225/45R17 90		
T27	e11*2001/116*0331*..	91 - 110	215/50R17 91		Limousine; Frontantrieb; 10B; 11B; 11G; 11H; 12A; 51A; 71C; 71K; 721; 725; 73C; 74C; 76S; 4A0
			225/45R17 91		
		91 - 130	215/50R17 91W		
			215/55R17 94		
T27	e11*2001/116*0331*..	91 - 130	225/45R17 91W		
			225/50R17 94		
			215/50R17 91		
			215/55R17 94		Kombi; Frontantrieb; 10B; 11B; 11G; 11H; 12A; 51A; 71C; 71K; 721; 725; 73C; 74C; 76S; 4A0
			225/45R17 91		
			225/50R17 94		

Verkaufsbezeichnung: **TOYOTA CAMRY**

Fahrzeugtyp	Betriebserlaubnis	kW	Reifen	Auflagen zu Reifen	Auflagen
V3	e6*2001/116*0085*..	112 - 137	215/50R17 91W	11A; 22B	10B; 11B; 11G; 11H; 12A; 51A; 71C; 71K; 721; 725; 73C; 74C
	e6*98/14*0085*..		225/50R17 94	11A; 21B; 22B; 24J	

Benannt unter der Registriernummer KBA-P 00055-00
von der Benennungsstelle des Kraftfahrt-Bundesamtes, Bundesrepublik Deutschland.



**Gutachten 366-0259-17-WIRD/N3
zur Erteilung eines Nachtrags zur ABE 51743**

ANLAGE: 70 TOYOTA
Hersteller: ALCAR WHEELS GmbH

Radtyp: TTZY_5
Stand: 10.11.2018



Seite: 4 von 13

Verkaufsbezeichnung: **TOYOTA C-HR**

Fahrzeugtyp	Betriebserlaubnis	kW	Reifen	Auflagen zu Reifen	Auflagen
AX1T(EU, M) AX1T(EU, M)-TMG	e11*2007/46*3641*.. e13*2007/46*1765*..	72 -85	205/65R17 96	11A; 26P	Allradantrieb; Frontantrieb; 10B; 11B; 11G; 11H; 12A; 51A; 7NO; 71C; 71K; 721; 725; 73C; 74C; 76S
			215/55R17 94	11A; 26N; 26P; 27I	
			215/60R17 96	11A; 26N; 26P; 27I	
			225/55R17 97	11A; 245; 26B; 26N; 27I	
			235/50R17 96	11A; 24J; 248; 26B; 26J; 27B; 27H	
			235/55R17 99	11A; 24J; 248; 26B; 26J; 27B; 27H	
			245/50R17 99	11A; 24M; 241; 246; 26B; 26J; 27B; 27H	
255/50R17 101	11A; 24C; 244; 247; 26B; 26J; 27B; 27F				

Verkaufsbezeichnung: **TOYOTA PREVIA**

Fahrzeugtyp	Betriebserlaubnis	kW	Reifen	Auflagen zu Reifen	Auflagen
R3	e6*98/14*0069*..	85 -115	225/45R17 94	11A; 21B; 5HI	10B; 11B; 11G; 11H; 12A; 51A; 71C; 71K; 721; 725; 73C; 74C

Verkaufsbezeichnung: **TOYOTA Prius Plus**

Fahrzeugtyp	Betriebserlaubnis	kW	Reifen	Auflagen zu Reifen	Auflagen
XW4(a)	e11*2007/46*0157*..	73	215/50R17 91		Prius Plus; Kombi; Frontantrieb; 10B; 11B; 11G; 11H; 12A; 51A; 71C; 71K; 721; 725; 73C; 74C; 4A0

Verkaufsbezeichnung: **TOYOTA Prius, TOYOTA Prius Plus**

Fahrzeugtyp	Betriebserlaubnis	kW	Reifen	Auflagen zu Reifen	Auflagen
XW3(a)	e11*2001/116*0264*..	73	215/50R17 91		Prius Plus; Kombi; Frontantrieb; 10B; 11B; 11G; 11H; 12A; 51A; 71C; 71K; 721; 725; 73C; 74C; 4A0

Verkaufsbezeichnung: **TOYOTA RAV4**

Fahrzeugtyp	Betriebserlaubnis	kW	Reifen	Auflagen zu Reifen	Auflagen
XA1	e4*93/81*0001*..	94 -95	225/55R17-94	Schaltgetriebe; 11A; 24K	3-türig; Allradantrieb; 10B; 11B; 11G; 11H; 12A; 51A; 71C; 71K; 721; 725; 73C; 74C

**Gutachten 366-0259-17-WIRD/N3
zur Erteilung eines Nachtrags zur ABE 51743**

ANLAGE: 70 TOYOTA
Hersteller: ALCAR WHEELS GmbH

Radtyp: TTZY_5
Stand: 10.11.2018



Verkaufsbezeichnung: **TOYOTA RAV4**

Fahrzeugtyp	Betriebserlaubnis	kW	Reifen	Auflagen zu Reifen	Auflagen
XA3(a)	e6*2001/116*0105*..	100 -130	225/60R17 99		bis
			225/65R17 101		e6*2001/116*0105*08;
			235/55R17 99		10B; 11B; 11G; 11H;
			235/65R17 104	11A; 54A	12A; 51A; 71C; 71K;
			245/55R17 102	11A; 24O	721; 725; 73C; 74C; 76S; 4A0; 4BA
XA3(a) XA4(EU, M)	e6*2001/116*0105*.. e6*2007/46*0166*..	91 -114	215/60R17 96	12M	ab
			215/65R17 99	12M	e6*2001/116*0105*09;
			225/60R17 99	12M	Allradantrieb;
			225/65R17 102	12M	Frontantrieb;
			235/55R17 99	12A	10B; 11B; 11G; 11H;
			235/60R17 102	12A	51A; 71C; 71K; 721;
245/55R17 102	12A	725; 73C; 74C; 76S; 4A0; 4N5			

Auflagen

- 10B) Die mindestens erforderlichen Geschwindigkeitsbereiche der zu verwendenden Reifen sind unter Berücksichtigung der Loadindizes, mit Ausnahme der Reifen mit M+S-Profil, den Fahrzeugpapieren zu entnehmen, soweit im Verwendungsbereich keine Abweichungen festgelegt sind. Die für M+S Reifen zulässige Höchstgeschwindigkeit ist im Blickfeld des Fahrzeugführer sinnfällig anzugeben und diese zulässige Höchstgeschwindigkeit ist im Betrieb nicht zu überschreiten.
- 11A) Der vorschriftsmäßige Zustand des Fahrzeuges ist durch einen amtlich anerkannten Sachverständigen oder Prüfer für den Kraftfahrzeugverkehr oder einen Prüfer einer Überwachungsorganisation oder einen Angestellten nach Abschnitt 4 der Anlage VIIIb zur StVZO unter Angabe von FAHRZEUGHERSTELLER, FAHRZEUGTYP und FAHRZEUGIDENTIFIZIERUNGSNUMMER auf einem Nachweis entsprechend dem im Beispielkatalog zum §19 StVZO veröffentlichten Muster bescheinigen zu lassen.
- 11B) Wird eine in diesem Gutachten aufgeführte Reifengröße verwendet, die nicht bereits in der Fahrzeuggenehmigung für diesen Fahrzeug-Typ/ -Variante/ -Version bzw. Fahrzeugausführung genannt ist, so sind die Angaben über die Reifengrößen in den Fahrzeugpapieren bei der nächsten Befassung mit den Fahrzeugpapieren durch die Zulassungsstelle unter Vorlage der Allgemeinen Betriebserlaubnis bzw. der Abnahmebestätigung nach §19 Abs. 3 der StVZO berichtigen zu lassen. Diese Berichtigung ist dann nicht erforderlich, wenn die ABE des Sonderrades eine Freistellung von der Pflicht zur Berichtigung der Fahrzeugpapiere enthält.
- 11G) Die Brems-, Lenkungsaggregate und das Fahrwerk mit Ausnahme von Sonder-Fahrwerksfedern müssen, sofern diese durch keine weiteren Auflagen berührt werden, dem Serienstand entsprechen. Für die Sonder-Fahrwerksfedern muß eine Allgemeine Betriebserlaubnis oder ein Teilegutachten vorliegen; gegen die Verwendung der Rad/Reifenkombination dürfen keine technischen Bedenken bestehen. Wird gleichzeitig mit dem Anbau der Sonderräder eine Fahrwerksänderung vorgenommen, so ist diese und ihre Auswirkung auf den Anbau der Sonderräder gesondert zu beurteilen.
- 11H) Wird das serienmäßige Ersatzrad verwendet, soll mit mäßiger Geschwindigkeit und nicht länger als erforderlich gefahren werden. Hierbei müssen die serienmäßigen Befestigungsteile verwendet werden. Bei Fahrzeugausführungen mit Allradantrieb ist bei Verwendung des Ersatzrades darauf zu achten, daß nur Reifen mit gleich großem Abrollumfang zulässig sind.
- 12A) Die Verwendung von Schneeketten ist nicht möglich, es sei denn, dass für den hier aufgeführten Fahrzeugtyp eine weitere Umrüstmöglichkeit im Gutachten aufgeführt ist. Für diese Umrüstung mit der Einschränkung in Spalte Auflagen "Auflagen zu Reifen" sind die dort aufgeführten Auflagen und Hinweise zu beachten.



Gutachten 366-0259-17-WIRD/N3
zur Erteilung eines Nachtrags zur ABE 51743

ANLAGE: 70 TOYOTA
Hersteller: ALCAR WHEELS GmbH

Radtyp: TTZY_5
Stand: 10.11.2018



Seite: 6 von 13

- 12M) Die Verwendung von feingliedrigen Schneeketten, die nicht mehr als 14 mm (einschließlich Kettenschloss) aufragen, ist nur an der Achse, die in der Betriebsanleitung des Fahrzeuges genannt wird, möglich.
- 21B) Durch Anlegen der vorderen Radhausausschnittkanten und Kunststoffinnenkotflügel über die gesamte Radhausausschnittkantenlänge ist die Freigängigkeit der Rad/Reifen-Kombination herzustellen.
- 21P) Durch Anlegen bzw. Bearbeiten der vorderen Radhausausschnittkanten und Kunststoffinnenkotflügel über die gesamte Radhausausschnittkantenlänge ist die Freigängigkeit der Rad/Reifen-Kombination unter Berücksichtigung der maximal zulässigen Betriebsbreite nach ETRTO bzw. WdK (1,04 fache Nennbreite des Reifens) herzustellen.
- 22B) Durch Anlegen bzw. Bearbeiten der hinteren Radhausausschnittkanten und Kunststoffinnenkotflügel über die gesamte Radhausausschnittkantenlänge ist die Freigängigkeit der Rad/Reifen-Kombination herzustellen.
- 241) Die Radabdeckung an Achse 1 ist durch Ausstellen der Frontschürze und des Kotflügels oder durch Anbau von dauerhaft befestigten Karosserieteilen im Bereich 30 Grad vor der Radmitte herzustellen. Die gesamte Breite der Rad/Reifenkombination muss, unter Beachtung des maximal möglichen Betriebsmaßes des Reifens (1,04 fache der Nennbreite des Reifens), im oben genannten Bereich abgedeckt sein.
- 244) Die Radabdeckung an Achse 2 ist durch Ausstellen der Heckschürze und des Kotflügels oder durch Anbau von dauerhaft befestigten Karosserieteilen im Bereich 50 Grad hinter der Radmitte herzustellen. Die gesamte Breite der Rad/Reifenkombination muss, unter Beachtung des maximal möglichen Betriebsmaßes des Reifens (1,04 fache der Nennbreite des Reifens), im oben genannten Bereich abgedeckt sein.
- 245) Die Radabdeckung an Achse 1 ist durch Ausstellen der Frontschürze und des Kotflügels oder durch Anbau von dauerhaft befestigten Karosserieteilen im Bereich 30 Grad vor der Radmitte herzustellen. Je nach Rüstzustand des Fahrzeuges (z. B. Fahrzeugtieferlegung, Radabdeckungsverbreiterung, usw.) kann es möglich sein, dass die Radabdeckung ausreichend ist. Die gesamte Breite der Rad/Reifenkombination muss, unter Beachtung des maximal möglichen Betriebsmaßes des Reifens (1,04 fache der Nennbreite des Reifens), im oben genannten Bereich abgedeckt sein.
- 246) Die Radabdeckung an Achse 1 ist durch Ausstellen des Kotflügels oder durch Anbau von dauerhaft befestigten Karosserieteilen im Bereich 50 Grad hinter der Radmitte herzustellen. Je nach Rüstzustand des Fahrzeuges (z. B. Fahrzeugtieferlegung, Radabdeckungsverbreiterung, usw.) kann es möglich sein, dass die Radabdeckung ausreichend ist. Die gesamte Breite der Rad/Reifenkombination muss, unter Beachtung des maximal möglichen Betriebsmaßes des Reifens (1,04 fache der Nennbreite des Reifens), im oben genannten Bereich abgedeckt sein.
- 247) Die Radabdeckung an Achse 2 ist durch Ausstellen des Kotflügels oder durch Anbau von dauerhaft befestigten Karosserieteilen im Bereich 30 Grad vor der Radmitte herzustellen. Je nach Rüstzustand des Fahrzeuges (z. B. Fahrzeugtieferlegung, Radabdeckungsverbreiterung, usw.) kann es möglich sein, dass die Radabdeckung ausreichend ist. Die gesamte Breite der Rad/Reifenkombination muss, unter Beachtung des maximal möglichen Betriebsmaßes des Reifens (1,04 fache der Nennbreite des Reifens), im oben genannten Bereich abgedeckt sein.
- 248) Die Radabdeckung an Achse 2 ist durch Ausstellen der Heckschürze und des Kotflügels oder durch Anbau von dauerhaft befestigten Karosserieteilen im Bereich 50 Grad hinter der Radmitte herzustellen. Je nach Rüstzustand des Fahrzeuges (z. B. Fahrzeugtieferlegung, Radabdeckungsverbreiterung, usw.) kann es möglich sein, dass die Radabdeckung ausreichend ist. Die gesamte Breite der Rad/Reifenkombination muss, unter Beachtung des maximal möglichen Betriebsmaßes des Reifens (1,04 fache der Nennbreite des Reifens), im oben genannten Bereich abgedeckt sein.
- 24C) Die Radabdeckung an Achse 1 ist durch Ausstellen der Frontschürze und des Kotflügels oder durch Anbau von dauerhaft befestigten Karosserieteilen im Bereich 30 Grad vor der Radmitte und 50 Grad hinter der Radmitte herzustellen. Die gesamte Breite der Rad/Reifenkombination muss, unter Beachtung

**Gutachten 366-0259-17-WIRD/N3
zur Erteilung eines Nachtrags zur ABE 51743**

ANLAGE: 70 TOYOTA
Hersteller: ALCAR WHEELS GmbH

Radtyp: TTZY_5
Stand: 10.11.2018



Seite: 7 von 13

- des maximal möglichen Betriebsmaßes des Reifens (1,04 fache der Nennbreite des Reifens), im oben genannten Bereich abgedeckt sein.
- 24J) Die Radabdeckung an Achse 1 ist durch Ausstellen der Frontschürze und des Kotflügels oder durch Anbau von dauerhaft befestigten Karosserieteilen im Bereich 30 Grad vor der Radmitte und 50 Grad hinter der Radmitte herzustellen. Je nach Rüstzustand des Fahrzeuges (z. B. Fahrzeugtieferlegung, Radabdeckungsverbreiterung, usw.) kann es möglich sein, dass die Radabdeckung ausreichend ist. Die gesamte Breite der Rad/Reifenkombination muss, unter Beachtung des maximal möglichen Betriebsmaßes des Reifens (1,04 fache der Nennbreite des Reifens), im oben genannten Bereich abgedeckt sein.
- 24K) An den Radhäusern ist - sofern serienmäßig nicht vorhanden - durch den Anbau geeigneter Teile oder durch andere geeignete Maßnahmen eine ausreichende Radabdeckung herzustellen. Bei Nachrüstung ist der vorschriftsmäßige Zustand des Fahrzeuges durch einen amtlich anerkannten Sachverständigen oder Prüfer für den Kraftfahrzeugverkehr oder einen Kraftfahrzeugsachverständigen oder einen Angestellten nach Abschnitt 4 der Anlage VIII b zur StVZO unter Angabe von FAHRZEUGHERSTELLER, FAHRZEUGTYP und FAHRZEUGIDENTIFIZIERUNGSNUMMER auf einem Nachweis entsprechend dem im Beispielkatalog zum §19 StVZO veröffentlichten Muster bescheinigen zu lassen.
- 24M) Die Radabdeckung an Achse 2 ist durch Ausstellen der Heckschürze und des Kotflügels oder durch Anbau von dauerhaft befestigten Karosserieteilen im Bereich 30 Grad vor der Radmitte und 50 Grad hinter der Radmitte herzustellen. Je nach Rüstzustand des Fahrzeuges (z. B. Fahrzeugtieferlegung, Radabdeckungsverbreiterung, usw.) kann es möglich sein, dass die Radabdeckung ausreichend ist. Die gesamte Breite der Rad/Reifenkombination muss, unter Beachtung des maximal möglichen Betriebsmaßes des Reifens (1,04 fache der Nennbreite des Reifens), im oben genannten Bereich abgedeckt sein.
- 24O) Die Radabdeckung an Achse 1 ist - sofern serienmäßig nicht vorhanden - durch Ausstellen der Frontschürze und des Kotflügels oder durch Anbau von dauerhaft befestigten Karosserieteilen im Bereich 30 Grad vor der Radmitte und 50 Grad hinter der Radmitte herzustellen. Die gesamte Breite der Rad/Reifenkombination muss, unter Beachtung des maximal möglichen Betriebsmaßes des Reifens (1,04 fache der Nennbreite des Reifens), im oben genannten Bereich abgedeckt sein. Bei Nachrüstung ist der vorschriftsmäßige Zustand des Fahrzeuges durch einen amtlich anerkannten Sachverständigen oder Prüfer für den Kraftfahrzeugverkehr oder einen Kraftfahrzeugsachverständigen oder einen Angestellten nach Abschnitt 4 der Anlage VIII b zur StVZO unter Angabe von FAHRZEUGHERSTELLER, FAHRZEUGTYP und FAHRZEUGIDENTIFIZIERUNGSNUMMER auf einem Nachweis entsprechend dem im Beispielkatalog zum §19 StVZO veröffentlichten Muster bescheinigen zu lassen.
- 26B) Durch Anlegen der vorderen Radhausauschnittkanten und Kunststoffinnenkotflügel ist die Freigängigkeit der Rad/Reifen-Kombination herzustellen. Die genauen Maße / Bereiche sind dem beigefügten Anhang / Hinweisblatt "Nacharbeitsprofile Fahrzeug" am Ende dieser Anlage zu entnehmen.
- 26J) Durch Aufweiten bzw. Ausstellen der vorderen Radhäuser ist die Freigängigkeit der Rad/Reifen-Kombination herzustellen. Die genauen Maße / Bereiche sind dem beigefügten Anhang / Hinweisblatt "Nacharbeitsprofile Fahrzeug" am Ende dieser Anlage zu entnehmen.
- 26N) Durch Aufweiten bzw. Ausstellen der vorderen Radhäuser ist die Freigängigkeit der Rad/Reifen-Kombination unter Berücksichtigung der maximal zulässigen Betriebsbreite nach ETRTO bzw. WdK (1,04 fache Nennbreite des Reifens) herzustellen. Die genauen Maße / Bereiche sind dem beigefügten Anhang / Hinweisblatt "Nacharbeitsprofile Fahrzeug" am Ende dieser Anlage zu entnehmen.
- 26P) Durch Anlegen der vorderen Radhausauschnittkanten und Kunststoffinnenkotflügel ist die Freigängigkeit der Rad/Reifen-Kombination unter Berücksichtigung der maximal zulässigen Betriebsbreite nach ETRTO bzw. WdK (1,04 fache Nennbreite des Reifens) herzustellen. Die genauen Maße / Bereiche sind dem beigefügten Anhang / Hinweisblatt "Nacharbeitsprofile Fahrzeug" am Ende dieser Anlage zu entnehmen.

**Gutachten 366-0259-17-WIRD/N3
zur Erteilung eines Nachtrags zur ABE 51743**

ANLAGE: 70 TOYOTA
Hersteller: ALCAR WHEELS GmbH

Radtyp: TTZY_5
Stand: 10.11.2018



Seite: 8 von 13

- 27B) Durch Anlegen der hinteren Radhausausschnittkanten und Kunststoffinnenkotflügel ist die Freigängigkeit der Rad/Reifen-Kombination herzustellen. Die genauen Maße / Bereiche sind dem beigefügten Anhang / Hinweisblatt "Nacharbeitsprofile Fahrzeug" am Ende dieser Anlage zu entnehmen.
- 27F) Durch Aufweiten bzw. Ausstellen der hinteren Radhäuser ist die Freigängigkeit der Rad/Reifen-Kombination herzustellen. Die genauen Maße / Bereiche sind dem beigefügten Anhang / Hinweisblatt "Nacharbeitsprofile Fahrzeug" am Ende dieser Anlage zu entnehmen.
- 27H) Durch Aufweiten bzw. Ausstellen der hinteren Radhäuser ist die Freigängigkeit der Rad/Reifen-Kombination unter Berücksichtigung der maximal zulässigen Betriebsbreite nach ETRTO bzw. WdK (1,04 fache Nennbreite des Reifens) herzustellen. Die genauen Maße / Bereiche sind dem beigefügten Anhang / Hinweisblatt "Nacharbeitsprofile Fahrzeug" am Ende dieser Anlage zu entnehmen.
- 27I) Durch Anlegen der hinteren Radhausausschnittkanten und Kunststoffinnenkotflügel ist die Freigängigkeit der Rad/Reifen-Kombination unter Berücksichtigung der maximal zulässigen Betriebsbreite nach ETRTO bzw. WdK (1,04 fache Nennbreite des Reifens) herzustellen. Die genauen Maße / Bereiche sind dem beigefügten Anhang / Hinweisblatt "Nacharbeitsprofile Fahrzeug" am Ende dieser Anlage zu entnehmen.
- 4A0) Die Verwendung des vom Fahrzeughersteller verbauten Reifendruck Kontrollsystems mit Sensoren Art. Nr.: 42607 - 02030 (nur wenn auch original verbaut) ist zulässig. Das System muss gemäß den Herstellerangaben kalibriert werden. Alternativ kann ein geeignetes Nachrüstkontrollsystem verwendet werden.
- 4BA) Die Verwendung des vom Fahrzeughersteller verbauten Reifendruck Kontrollsystems mit Sensoren Art. Nr.: 42607 - 50011 (nur wenn auch original verbaut) ist zulässig. Das System muss gemäß den Herstellerangaben kalibriert werden. Alternativ kann ein geeignetes Nachrüst-Kontrollsystem verwendet werden.
- 4N5) Die Verwendung des vom Fahrzeughersteller verbauten Reifendruck Kontrollsystems mit Sensoren Art. Nr.: 42607 - 50011 (nur e6*2001/116*0105*..) (nur wenn auch original verbaut) ist zulässig. Das System muss gemäß den Herstellerangaben kalibriert werden. Alternativ kann ein geeignetes Nachrüstkontrollsystem verwendet werden.
- 51A) Der vom Fahrzeughersteller (siehe Betriebsanleitung oder Reifenfülldruckhinweis am Fahrzeug) bzw. Reifenhersteller vorgeschriebene Reifenfülldruck ist zu beachten.
Die Verwendung von Reifen mit Notlaufeigenschaften ist laut Hersteller nur mit Reifenfülldrucküberwachungssystem zulässig.
- 51G) Die Verwendung dieser Rad/Reifen-Kombination ist nur zulässig, wenn diese Reifendimension in den Fahrzeugpapieren bereits serienmäßig eingetragen oder vom Fahrzeughersteller, s. Auszug aus der EG-Genehmigung des Fahrzeuges (EG-Übereinstimmungsbescheinigung), freigegeben ist. Der Loadindex, das Geschwindigkeitssymbol, die M+S-Kennzeichnung, die Hinweise und die Empfehlungen des Fahrzeugherstellers sind bei Verwendung dieser Reifengröße zu beachten.
- 54A) Es ist der Nachweis zu erbringen, daß die Anzeigen von Geschwindigkeitsmesser und Wegstreckenzähler innerhalb der zulässigen Toleranzen liegen. Sofern eine Angleichung durchgeführt wird, ist dies bei der Beurteilung weiterer Rad/Reifen-Kombinationen in den Fahrzeugpapieren zu berücksichtigen.
- 5ET) Die Verwendung dieser Reifengröße ist nur zulässig an Fahrzeugausführungen bis zu einer zulässigen Achslast von 1090kg.
- 5HI) Die Verwendung dieser Reifengröße ist nur zulässig an Fahrzeugausführungen bis zu einer zulässigen Achslast von 1340kg, im Anhängerbetrieb bis 100km/h ist eine Erhöhung der Reifentragfähigkeit bis zu 10% nach ETRTO zulässig.
- 71C) Zum Auswuchten der Sonderräder dürfen an der Felgeninnenseite nur Klebegewichte angebracht werden.

**Gutachten 366-0259-17-WIRD/N3
zur Erteilung eines Nachtrags zur ABE 51743**

ANLAGE: 70 TOYOTA
Hersteller: ALCAR WHEELS GmbH

Radtyp: TTZY_5
Stand: 10.11.2018



Seite: 9 von 13

- 71K) Zum Auswuchten der Sonderräder dürfen an der Felgenaußenseite nur Klebegewichte unterhalb des Tiefbetts angebracht werden.
- 721) Es ist nur die Verwendung von Gummiventilen oder Metallschraubventilen mit Überwurfmutter von außen, die weitgehend den Normen (DIN, E.T.R.T.O. bzw. Tire and Rim) entsprechen und die für einen Ventilloch-Nenn Durchmesser von 11,3 mm geeignet sind, zulässig. Das Ventil darf nicht über den Felgenreifrand hinausragen. Es sind die Montagehinweise des Ventilherstellers zu beachten.
- 725) Bei Fahrzeugen mit einer bauartbedingten Höchstgeschwindigkeit über 210 km/h sind nur Metallschraubventile zulässig. Es sind die Montagehinweise des Ventilherstellers zu beachten.
- 73C) Es ist nur die Verwendung von schlauchlosen Reifen zulässig.
- 74C) Es dürfen nur die serienmäßigen Radbefestigungsteile vom Fahrzeughersteller bzw. die vom Radhersteller mitzuliefernden Radbefestigungsteile verwendet werden, dabei ist die Gewindegröße der serienmäßigen Befestigungsteile zu beachten. Bei Verwendung von Radschrauben, ist die, in der Anlage zum Gutachten, dem Fahrzeug zugeordnete Schaftlänge zu beachten.
- 76S) Die Verwendung dieser Radgröße ist nicht zulässig an Fahrzeugausführungen, die serienmäßig mit mindestens 18-Zoll-Rädern ausgerüstet sind.
- 76T) Die Verwendung dieser Felgenreife ist nur zulässig, wenn die Felgenreife, der in den Fahrzeugpapieren serienmäßig eingetragenen Felgenreife, nicht unterschritten wird.
- 7EH) Die Verwendung des vom Fahrzeughersteller verbauten Reifendruck Kontrollsystems mit Sensoren Art. Nr.: 42607 - 02030 (nur e11*2001/116*0305*..) (nur wenn auch original verbaut) ist zulässig. Das System muss gemäß den Herstellerangaben kalibriert werden. Alternativ kann ein geeignetes Nachrüstkontrollsystem verwendet werden.
- 7NO) Die Verwendung des vom Fahrzeughersteller verbauten Reifendruck Kontrollsystems mit Sensoren Art. Nr.: 42607 - 48020 (nur wenn auch original verbaut) ist zulässig. Das System muss gemäß den Herstellerangaben kalibriert werden. Alternativ kann ein geeignetes Nachrüstkontrollsystem verwendet werden.

**Gutachten 366-0259-17-WIRD/N3
zur Erteilung eines Nachtrags zur ABE 51743**

ANLAGE: 70 TOYOTA
Hersteller: ALCAR WHEELS GmbH

Radtyp: TTZY_5
Stand: 10.11.2018



Nacharbeitsprofile Fahrzeug

Fahrzeug:

Hersteller: TOYOTA
Fahrzeugtyp: AX1T(EU,M)-TMG
Genehm.Nr.: e13*2007/46*1765*..
Handelsbez.: TOYOTA C-HR

Variante(n):

Nacharbeit Radhausausschnittkantenbereich:

Auflagen	Nacharbeit im Bereich		Achse
	von [mm]	bis [mm]	
27B	x = 300	y = 300	HA
27I	x = 250	y = 250	HA
26B	x = 300	y = 250	VA
26P	x = 250	y = 200	VA

Aufweiten Radhausausschnittkantenbereich:

Auflagen	Im Bereich		Aufweiten um [mm]	Achse
	von [mm]	bis [mm]		
26J	x = 300	y = 250	30	VA
26N	x = 300	y = 250	8	VA
27F	x = 300	y = 250	30	HA
27H	x = 300	y = 250	8	HA

**Gutachten 366-0259-17-WIRD/N3
zur Erteilung eines Nachtrags zur ABE 51743**

ANLAGE: 70 TOYOTA
Hersteller: ALCAR WHEELS GmbH

Radtyp: TTZY_5
Stand: 10.11.2018



Seite: 11 von 13

Fahrzeug:

Hersteller: TOYOTA
Fahrzeugtyp: E15UT(a)
Genehm.Nr.: e11*2001/116*0305*..
Handelsbez.: AURIS

Variante(n): AURIS TOURING SPORTS, Frontantrieb, Mehrlenkerhinterachse

Nacharbeit Radhausausschnittkantenbereich:

Auflagen	Nacharbeit im Bereich		Achse
	von [mm]	bis [mm]	
26P	x = 250	y = 280	VA
27B	x = 350	y = 400	HA
26B	x = 300	y = 330	VA
27I	x = 300	y = 350	HA

Aufweiten Radhausausschnittkantenbereich:

Auflagen	Im Bereich		Aufweiten um [mm]	Achse
	von [mm]	bis [mm]		
27H	x = 350	y = 400	8	HA
27F	x = 350	y = 400	10	HA
26N	x = 300	y = 330	8	VA
26J	x = 300	y = 330	25	VA

**Gutachten 366-0259-17-WIRD/N3
zur Erteilung eines Nachtrags zur ABE 51743**

ANLAGE: 70 TOYOTA
Hersteller: ALCAR WHEELS GmbH

Radtyp: TTZY_5
Stand: 10.11.2018



Seite: 12 von 13

Fahrzeug:

Hersteller: TOYOTA
Fahrzeugtyp: AX1T(EU,M)
Genehm.Nr.: e11*2007/46*3641*..
Handelsbez.: TOYOTA C-HR

Variante(n):

Nacharbeit Radhausausschnittkantenbereich:

Auflagen	Nacharbeit im Bereich		Achse
	von [mm]	bis [mm]	
27B	x = 300	y = 300	HA
27I	x = 250	y = 250	HA
26B	x = 300	y = 250	VA
26P	x = 250	y = 200	VA

Aufweiten Radhausausschnittkantenbereich:

Auflagen	Im Bereich		Aufweiten um [mm]	Achse
	von [mm]	bis [mm]		
26J	x = 300	y = 250	30	VA
26N	x = 300	y = 250	8	VA
27F	x = 300	y = 250	30	HA
27H	x = 300	y = 250	8	HA

**Gutachten 366-0259-17-WIRD/N3
zur Erteilung eines Nachtrags zur ABE 51743**

ANLAGE: 70 TOYOTA
Hersteller: ALCAR WHEELS GmbH

Radtyp: TTZY_5
Stand: 10.11.2018



Seite: 13 von 13

Fahrzeug:

Hersteller: TOYOTA
Fahrzeugtyp: HE15U(a)
Genehm.Nr.: e11*2007/46*0018*..
Handelsbez.: AURIS

Variante(n): ab e11*2007/46*0018*05, AURIS TOURING SPORTS, Mehrlenkerhinterachse, Schrägheck

Nacharbeit Radhausausschnittkantenbereich:

Auflagen	Nacharbeit im Bereich		Achse
	von [mm]	bis [mm]	
26P	x = 250	y = 280	VA
27B	x = 350	y = 400	HA
26B	x = 300	y = 330	VA
27I	x = 300	y = 350	HA

Aufweiten Radhausausschnittkantenbereich:

Auflagen	Im Bereich		Aufweiten um [mm]	Achse
	von [mm]	bis [mm]		
27H	x = 350	y = 400	8	HA
27F	x = 350	y = 400	10	HA
26N	x = 300	y = 330	8	VA
26J	x = 300	y = 330	25	VA