



Kraftfahrt-Bundesamt

DE-24932 Flensburg

Allgemeine Betriebserlaubnis (ABE) National Type Approval

ausgestellt von:

Kraftfahrt-Bundesamt (KBA)

nach § 22 in Verbindung mit § 20 Straßenverkehrs-Zulassungs-Ordnung (StVZO)
für einen Typ des folgenden Genehmigungsobjektes

Sonderräder für Pkw 7 J x 16 H2

issued by:

Kraftfahrt-Bundesamt (KBA)

according to § 22 and 20 Straßenverkehrs-Zulassungs-Ordnung (StVZO) for a type
of the following approval object

special wheels for passenger cars 7 J x 16 H2

Genehmigungsnummer: **51751**
Approval number:

Erweiterung: **03**
Extension:

1. Genehmigungsinhaber:
Holder of the approval:
ALCAR Wheels GmbH
AT-1030 Wien
2. Gegebenenfalls Name und Anschrift des Bevollmächtigten:
If applicable, name and address of representative:
Entfällt
Not applicable
3. Typbezeichnung:
Type:
TTZP_5



Kraftfahrt-Bundesamt

DE-24932 Flensburg

2

Genehmigungsnummer: **51751**

Approval number:

Erweiterung: **03**

Extension:

4. Aufgebrachte Kennzeichnungen:
Identification markings:
Hersteller oder Herstellerzeichen
Manufacturer or registered manufacturer`s trademark

Felgenreöße
Size of the wheel

Typ und die Ausführung
Type and version

Herstelldatum (Monat und Jahr)
Date of manufacture (month and year)

Genehmigungszeichen
Approval identification

Einpresstiefe
Inset/outset
5. Anbringungsstelle der Kennzeichnungen:
Position of the identification markings:
An der Innen- bzw. Außenseite des Rades
On the inside/outside of the wheel
6. Zuständiger Technischer Dienst:
Responsible Technical Service:
TÜV AUSTRIA AUTOMOTIVE GMBH
AT-1230 Wien
7. Datum des Prüfberichts des Technischen Dienstes:
Date of test report issued by the Technical Service:
10.11.2018
8. Nummer des Prüfberichts des Technischen Dienstes:
Number of test report issued by that Technical Service:
366-0290-17-WIRD/N3



Kraftfahrt-Bundesamt

DE-24932 Flensburg

3

Genehmigungsnummer: **51751**
Approval number:

Erweiterung: **03**
Extension:

9. Verwendungsbereich:
Range of application:
Das Genehmigungsobjekt „Sonderräder für Pkw“ darf nur zur Verwendung gemäß:
The use of the approval object „special wheels for passenger cars“ is restricted to the application listed:

Anlage/n zum Prüfbericht
Annex/es of the test report
1 - 89

unter den angegebenen Bedingungen an den dort aufgeführten bzw. beschriebenen Kraftfahrzeugen feilgeboten werden.
The offer for sale is only allowed on the listed vehicles under the specified conditions.

10. Bemerkungen:
Remarks:
Für die in dieser ABE freigegebenen Rad/Reifenkombinationen ist die Berichtigung der Zulassungsbescheinigung Teil I gemäß § 13 Fahrzeug-Zulassungsverordnung (FZV) nicht erforderlich.
The correction of the "Zulassungsbescheinigung Teil I" according to § 13 Fahrzeug-Zulassungsverordnung (FZV) is not required for the wheel/tire combinations listed in this ABE.

Es gelten die im o.g. Gutachten nebst Anlagen festgehaltenen Angaben.
The indications given in the above mentioned test report including its annexes shall apply.

Die Anforderungen des Artikels 31, Absätze 5, 6, 8, 9 und 12 der Richtlinie 2007/46/EG - Verkauf und Inbetriebnahme von Teilen oder Ausrüstungen, von denen ein erhebliches Risiko für das einwandfreie Funktionieren wesentlicher Systeme ausgehen kann - sind sinngemäß erfüllt.
The requirements of Article 31, paragraphs 5, 6, 8, 9 and 12 of directive 2007/46/EC - Sale and entry into service of parts or equipment which are capable of posing a significant risk to the correct functioning of essential systems - are met.

11. Änderungsabnahme gemäß § 19 (3) StVZO:
Acceptance test of the modification as per § 19 (3) StVZO:
Siehe Prüfbericht
See test report
12. Die Genehmigung wird **erweitert**
Approval **extended**



Kraftfahrt-Bundesamt

DE-24932 Flensburg

4

Genehmigungsnummer: **51751**

Approval number:

Erweiterung: **03**

Extension:

13. Grund (Gründe) für die Erweiterung der Genehmigung (falls zutreffend):
Reason(s) for the extension (if applicable):

Aktualisierung des Verwendungsbereiches
Update of the range of application

14. Ort: **DE-24932 Flensburg**
Place:

15. Datum: **03.12.2018**
Date:

16. Unterschrift: **Im Auftrag**
Signature:

S. Marxsen
Stephan Marxsen



17. Beigefügt ist eine Liste der Genehmigungsunterlagen, die bei der zuständigen Genehmigungsbehörde hinterlegt sind und von denen eine Kopie auf Anfrage erhältlich ist.
Annexed is a list of documents making up the approval file, deposited with the competent authority which granted approval, a copy can be obtained on request.

Anlagen:

Enclosures:

Gemäß Inhaltsverzeichnis
According to index



Kraftfahrt-Bundesamt

DE-24932 Flensburg

Inhaltsverzeichnis zu den Beschreibungsunterlagen Index to the information package

Nummer der Genehmigung: **51751**
Approval No.

Erweiterung Nr.: **03**
Extension No.:

Ausgabedatum: **13.04.2018**
Date of issue:

letztes Änderungsdatum: **03.12.2018**
last date of amendment:

Nebenbestimmungen und Rechtsbehelfsbelehrung
Collateral clauses and instruction on right to appeal

Prüfbericht(e) Nr.:

Datum:

Test report(s) No.:

Date

366-0290-17-WIRD

28.03.2018

366-0290-17-WIRD/N1

30.08.2018

366-0290-17-WIRD/N2

26.09.2018

366-0290-17-WIRD/N3

10.11.2018

Beschreibungsbogen Nr.:

Datum:

Information document No.:

Date

TTZP_5

26.09.2017

TTZP_5

21.09.2018

Liste der Änderungen:

Datum:

List of modifications:

Date

Siehe Punkt V.4. des Prüfberichtes

See point V.4. of the test report



Kraftfahrt-Bundesamt

DE-24932 Flensburg

Nummer der Genehmigung: **51751, Erweiterung 03**

- Anlage -

Nebenbestimmungen und Rechtsbehelfsbelehrung

Nebenbestimmungen

Jede Einrichtung, die dem genehmigten Typ entspricht, ist gemäß der angewendeten Vorschrift zu kennzeichnen.

Das Genehmigungszeichen lautet wie folgt:

KBA 51751

Die Einzelerzeugnisse der reihenweisen Fertigung müssen mit den Genehmigungsunterlagen genau übereinstimmen. Änderungen an den Einzelerzeugnissen sind nur mit ausdrücklicher Zustimmung des Kraftfahrt-Bundesamtes gestattet.

Änderungen der Firmenbezeichnung, der Anschrift und der Fertigungsstätten sowie eines bei der Erteilung der Genehmigung benannten Zustellungsbevollmächtigten oder bevollmächtigten Vertreters sind dem Kraftfahrt-Bundesamt unverzüglich mitzuteilen.

Verstöße gegen diese Bestimmungen können zum Widerruf der Genehmigung führen und können überdies strafrechtlich verfolgt werden.

Die Genehmigung erlischt, wenn sie zurückgegeben oder entzogen wird, oder der genehmigte Typ den Rechtsvorschriften nicht mehr entspricht. Der Widerruf kann ausgesprochen werden, wenn die für die Erteilung und den Bestand der Genehmigung geforderten Voraussetzungen nicht mehr bestehen, wenn der Genehmigungsinhaber gegen die mit der Genehmigung verbundenen Pflichten - auch soweit sie sich aus den zu dieser Genehmigung zugeordneten besonderen Auflagen ergeben - verstößt oder wenn sich herausstellt, dass der genehmigte Typ den Erfordernissen der Verkehrssicherheit oder des Umweltschutzes nicht entspricht.

Das Kraftfahrt-Bundesamt kann jederzeit die ordnungsgemäße Ausübung der durch diese Genehmigung verliehenen Befugnisse, insbesondere die genehmigungsgerechte Fertigung sowie die Maßnahmen zur Übereinstimmung der Produktion, nachprüfen. Es kann zu diesem Zweck Proben entnehmen oder entnehmen lassen. Dem Kraftfahrt-Bundesamt und/oder seinen Beauftragten ist ungehinderter Zutritt zu Produktions- und Lagerstätten zu gewähren.

Die mit der Erteilung der Genehmigung verliehenen Befugnisse sind nicht übertragbar. Schutzrechte Dritter werden durch diese Genehmigung nicht berührt.

Rechtsbehelfsbelehrung

Gegen diese Genehmigung kann innerhalb eines Monats nach Bekanntgabe Widerspruch erhoben werden. Der Widerspruch ist beim **Kraftfahrt-Bundesamt, Fördestraße 16, DE-24944 Flensburg**, schriftlich oder zur Niederschrift einzulegen.



Kraftfahrt-Bundesamt

DE-24932 Flensburg

2

Approval No.: **51751, Erweiterung 03**

- Attachment -

Collateral clauses and instruction on right to appeal

Collateral clauses

All equipment which corresponds to the approved type is to be identified according to the applied regulation.

The approval identification is as follows: - see German version -

The individual production of serial fabrication must be in exact accordance with the approval documents. Changes in the individual production are only allowed with express consent of the Kraftfahrt-Bundesamt.

Changes in the name of the company, the address and the manufacturing plant as well as one of the parties given the authority to delivery or authorised representative named when the approval was granted is to be immediately disclosed to the Kraftfahrt-Bundesamt.

Breach of this regulation can lead to recall of the approval and moreover can be legally prosecuted.

The approval expires if it is returned or withdrawn or if the type approved no longer complies with the legal requirements. The revocation can be made if the demanded requirements for issuance and the continuance of the approval no longer exist, if the holder of the approval violates the duties involved in the approval, also to the extent that they result from the assigned conditions to this approval, or if it is determined that the approved type does not comply with the requirements of traffic safety or environmental protection.

The Kraftfahrt-Bundesamt may check the proper exercise of the conferred authority taken from this approval at any time. In particular this means the compliant production as well as the measures for conformity of production. For this purpose samples can be taken or have taken. The employees or the representatives of the Kraftfahrt-Bundesamt may get unhindered access to the production and storage facilities.

The conferred authority contained with issuance of this approval is not transferable. Trade mark rights of third parties are not affected with this approval.

Instruction on right to appeal

This approval can be appealed within one month after notification. The appeal is to be filed in writing or as a transcript at the **Kraftfahrt-Bundesamt, Fördestraße 16, DE-24944 Flensburg**.

GUTACHTEN ZUR ERTEILUNG EINES NACHTRAGS ZUR ABE 51751

366-0290-17-WIRD/N3

Antragsteller: ALCAR WHEELS GmbH 396843/0000

A-1030 Wien

Art: Sonderrad 7 J X 16 H2

Typ: TTZP_5

Die in den Anlagen aufgeführten Fahrzeugtypen entsprechen auch nach erfolgter Umrüstung den heute gültigen Vorschriften der StVZO. Das vorliegende Gutachten zur Erteilung eines Nachtrags zur ABE 51751 verliert seine Gültigkeit, wenn sich durch Umrüstung berührte Bauvorschriften der StVZO ändern oder an den Kraftfahrzeugen Änderungen eintreten, die die Begutachtungspunkte beeinflussen.

0. Hinweise

Die Verwendungsbereiche wurden teilweise aktualisiert.

I. Übersicht

Ausführung	Ausführungsbezeichnung		Loch- kreis (mm) / -zahl	Mitten- loch (mm)	Ein- preß- tiefe (mm)	zul. Rad- last (kg)	zul. Abroll- umf. (mm)	gültig ab Fertig. Datum
	Kennzeichnung Rad	Kennzeichnung Zentrierring						
TTZPHBP48D601	PCD108 ET48	Ø70.1 Ø60.1	108/5	60,1	48	730	2160	01/18
TTZPHBP48O601	PCD108 ET48	Ø70.1 Ø60.1	108/5	60,1	48	730	2160	01/18
TTZPHGA48D601	PCD108 ET48	Ø70.1 Ø60.1	108/5	60,1	48	730	2160	01/18
TTZPHGA48O601	PCD108 ET48	Ø70.1 Ø60.1	108/5	60,1	48	730	2160	01/18
TTZPHSA48D601	PCD108 ET48	Ø70.1 Ø60.1	108/5	60,1	48	730	2160	01/18
TTZPHSA48O601	PCD108 ET48	Ø70.1 Ø60.1	108/5	60,1	48	730	2160	01/18
TTZPHBP37ED634	PCD108 ET37	ohne	108/5	63,4	37	730	2160	08/18
TTZPHBP37EO634	PCD108 ET37	ohne	108/5	63,4	37	730	2160	08/18
TTZPHBP48D634	PCD108 ET48	Ø70.1 Ø63.4	108/5	63,4	48	730	2160	01/18
TTZPHBP48O634	PCD108 ET48	Ø70.1 Ø63.4	108/5	63,4	48	730	2160	01/18
TTZPHGA37ED634	PCD108 ET37	ohne	108/5	63,4	37	730	2160	08/18
TTZPHGA37EO634	PCD108 ET37	ohne	108/5	63,4	37	730	2160	08/18
TTZPHGA48D634	PCD108 ET48	Ø70.1 Ø63.4	108/5	63,4	48	730	2160	01/18
TTZPHGA48O634	PCD108 ET48	Ø70.1 Ø63.4	108/5	63,4	48	730	2160	01/18
TTZPHGP37ED634	PCD108 ET37	ohne	108/5	63,4	37	730	2160	08/18
TTZPHSA37ED634	PCD108 ET37	ohne	108/5	63,4	37	730	2160	08/18
TTZPHSA37EO634	PCD108 ET37	ohne	108/5	63,4	37	730	2160	08/18
TTZPHSA48D634	PCD108 ET48	Ø70.1 Ø63.4	108/5	63,4	48	730	2160	01/18
TTZPHSA48O634	PCD108 ET48	Ø70.1 Ø63.4	108/5	63,4	48	730	2160	01/18
TTZPHBP48D651	PCD108 ET48	Ø70.1 Ø65.1	108/5	65,1	48	730	2160	01/18
TTZPHBP48O651	PCD108 ET48	Ø70.1 Ø65.1	108/5	65,1	48	730	2160	01/18
TTZPHGA48D651	PCD108 ET48	Ø70.1 Ø65.1	108/5	65,1	48	730	2160	01/18
TTZPHGA48O651	PCD108 ET48	Ø70.1 Ø65.1	108/5	65,1	48	730	2160	01/18
TTZPHSA48D651	PCD108 ET48	Ø70.1 Ø65.1	108/5	65,1	48	730	2160	01/18

**Gutachten 366-0290-17-WIRD/N3
zur Erteilung eines Nachtrags zur ABE 51751**

Fahrzeugteil: Sonderrad 7 J X 16 H2
Antragsteller: ALCAR WHEELS GmbH

Radtyp: TTZP_5
Stand: 10.11.2018



Seite: 2 von 18

TTZPHSA48O651	PCD108 ET48	Ø70.1 Ø65.1	108/5	65,1	48	730	2160	01/18
TTZP7BP31ED651	PCD110 ET31	ohne	110/5	65,1	31	730	2160	01/18
TTZP7BP31EO651	PCD110 ET31	ohne	110/5	65,1	31	730	2160	01/18
TTZP7GA31ED651	PCD110 ET31	ohne	110/5	65,1	31	730	2160	01/18
TTZP7GA31EO651	PCD110 ET31	ohne	110/5	65,1	31	730	2160	01/18
TTZP7SA31ED651	PCD110 ET31	ohne	110/5	65,1	31	730	2160	01/18
TTZP7SA31EO651	PCD110 ET31	ohne	110/5	65,1	31	730	2160	01/18
TTZP8BP35D651	PCD112 ET35	Ø70.1 Ø65.1	112/5	65,1	35	730	2160	01/18
TTZP8BP35O651	PCD112 ET35	Ø70.1 Ø65.1	112/5	65,1	35	730	2160	01/18
TTZP8BP40D651	PCD112 ET40	Ø70.1 Ø65.1	112/5	65,1	40	730	2160	01/18
TTZP8BP40O651	PCD112 ET40	Ø70.1 Ø65.1	112/5	65,1	40	730	2160	01/18
TTZP8GA35D651	PCD112 ET35	Ø70.1 Ø65.1	112/5	65,1	35	730	2160	01/18
TTZP8GA35O651	PCD112 ET35	Ø70.1 Ø65.1	112/5	65,1	35	730	2160	01/18
TTZP8GA40D651	PCD112 ET40	Ø70.1 Ø65.1	112/5	65,1	40	730	2160	01/18
TTZP8GA40O651	PCD112 ET40	Ø70.1 Ø65.1	112/5	65,1	40	730	2160	01/18
TTZP8SA35D651	PCD112 ET35	Ø70.1 Ø65.1	112/5	65,1	35	730	2160	01/18
TTZP8SA35O651	PCD112 ET35	Ø70.1 Ø65.1	112/5	65,1	35	730	2160	01/18
TTZP8SA40D651	PCD112 ET40	Ø70.1 Ø65.1	112/5	65,1	40	730	2160	01/18
TTZP8SA40O651	PCD112 ET40	Ø70.1 Ø65.1	112/5	65,1	40	730	2160	01/18
TTZP8BP35D571	PCD112 ET35	Ø70.1 Ø57.1	112/5	57,1	35	730	2160	01/18
TTZP8BP35O571	PCD112 ET35	Ø70.1 Ø57.1	112/5	57,1	35	730	2160	01/18
TTZP8BP40D571	PCD112 ET40	Ø70.1 Ø57.1	112/5	57,1	40	730	2160	01/18
TTZP8BP40O571	PCD112 ET40	Ø70.1 Ø57.1	112/5	57,1	40	730	2160	01/18
TTZP8BP48D571	PCD112 ET48	Ø70.1 Ø57.1	112/5	57,1	48	730	2160	01/18
TTZP8BP48O571	PCD112 ET48	Ø70.1 Ø57.1	112/5	57,1	48	730	2160	01/18
TTZP8GA35D571	PCD112 ET35	Ø70.1 Ø57.1	112/5	57,1	35	730	2160	01/18
TTZP8GA35O571	PCD112 ET35	Ø70.1 Ø57.1	112/5	57,1	35	730	2160	01/18
TTZP8GA40D571	PCD112 ET40	Ø70.1 Ø57.1	112/5	57,1	40	730	2160	01/18
TTZP8GA40O571	PCD112 ET40	Ø70.1 Ø57.1	112/5	57,1	40	730	2160	01/18
TTZP8GA48D571	PCD112 ET48	Ø70.1 Ø57.1	112/5	57,1	48	730	2160	01/18
TTZP8GA48O571	PCD112 ET48	Ø70.1 Ø57.1	112/5	57,1	48	730	2160	01/18
TTZP8SA35D571	PCD112 ET35	Ø70.1 Ø57.1	112/5	57,1	35	730	2160	01/18
TTZP8SA35O571	PCD112 ET35	Ø70.1 Ø57.1	112/5	57,1	35	730	2160	01/18
TTZP8SA40D571	PCD112 ET40	Ø70.1 Ø57.1	112/5	57,1	40	730	2160	01/18
TTZP8SA40O571	PCD112 ET40	Ø70.1 Ø57.1	112/5	57,1	40	730	2160	01/18
TTZP8SA48D571	PCD112 ET48	Ø70.1 Ø57.1	112/5	57,1	48	730	2160	01/18
TTZP8SA48O571	PCD112 ET48	Ø70.1 Ø57.1	112/5	57,1	48	730	2160	01/18
TTZP8BP32ED666	PCD112 ET32	ohne	112/5	66,6	32	730	2160	01/18
TTZP8BP32EO666	PCD112 ET32	ohne	112/5	66,6	32	730	2160	01/18
TTZP8BP35D666	PCD112 ET35	Ø70.1 Ø66.6	112/5	66,6	35	730	2160	01/18
TTZP8BP35ED666	PCD112 ET35	ohne	112/5	66,6	35	730	2160	01/18
TTZP8BP35EO666	PCD112 ET35	ohne	112/5	66,6	35	730	2160	01/18
TTZP8BP35O666	PCD112 ET35	Ø70.1 Ø66.6	112/5	66,6	35	730	2160	01/18
TTZP8BP40D666	PCD112 ET40	Ø70.1 Ø66.6	112/5	66,6	40	730	2160	01/18
TTZP8BP40O666	PCD112 ET40	Ø70.1 Ø66.6	112/5	66,6	40	730	2160	01/18
TTZP8BP48D666	PCD112 ET48	Ø70.1 Ø66.6	112/5	66,6	48	730	2160	01/18
TTZP8BP48ED666	PCD112 ET48	ohne	112/5	66,6	48	730	2160	01/18
TTZP8BP48EO666	PCD112 ET48	ohne	112/5	66,6	48	730	2160	01/18
TTZP8BP48O666	PCD112 ET48	Ø70.1 Ø66.6	112/5	66,6	48	730	2160	01/18
TTZP8BP52ED666	PCD112 ET52	ohne	112/5	66,6	52	730	2160	01/18

Gutachten 366-0290-17-WIRD/N3
zur Erteilung eines Nachtrags zur ABE 51751

Fahrzeugteil: Sonderrad 7 J X 16 H2
 Antragsteller: ALCAR WHEELS GmbH

Radtyp: TTZP_5
 Stand: 10.11.2018



Seite: 3 von 18

TTZP8BP52EO666	PCD112 ET52	ohne	112/5	66,6	52	730	2160	01/18
TTZP8GA32ED666	PCD112 ET32	ohne	112/5	66,6	32	730	2160	01/18
TTZP8GA32EO666	PCD112 ET32	ohne	112/5	66,6	32	730	2160	01/18
TTZP8GA35D666	PCD112 ET35	Ø70.1 Ø66.6	112/5	66,6	35	730	2160	01/18
TTZP8GA35ED666	PCD112 ET35	ohne	112/5	66,6	35	730	2160	01/18
TTZP8GA35EO666	PCD112 ET35	ohne	112/5	66,6	35	730	2160	01/18
TTZP8GA35O666	PCD112 ET35	Ø70.1 Ø66.6	112/5	66,6	35	730	2160	01/18
TTZP8GA40D666	PCD112 ET40	Ø70.1 Ø66.6	112/5	66,6	40	730	2160	01/18
TTZP8GA40O666	PCD112 ET40	Ø70.1 Ø66.6	112/5	66,6	40	730	2160	01/18
TTZP8GA48D666	PCD112 ET48	Ø70.1 Ø66.6	112/5	66,6	48	730	2160	01/18
TTZP8GA48ED666	PCD112 ET48	ohne	112/5	66,6	48	730	2160	01/18
TTZP8GA48EO666	PCD112 ET48	ohne	112/5	66,6	48	730	2160	01/18
TTZP8GA48O666	PCD112 ET48	Ø70.1 Ø66.6	112/5	66,6	48	730	2160	01/18
TTZP8GA52ED666	PCD112 ET52	ohne	112/5	66,6	52	730	2160	01/18
TTZP8GA52EO666	PCD112 ET52	ohne	112/5	66,6	52	730	2160	01/18
TTZP8GP32ED666	PCD112 ET32	ohne	112/5	66,6	32	730	2160	01/18
TTZP8GP32EO666	PCD112 ET32	ohne	112/5	66,6	32	730	2160	01/18
TTZP8GP35ED666	PCD112 ET35	ohne	112/5	66,6	35	730	2160	01/18
TTZP8GP35EO666	PCD112 ET35	ohne	112/5	66,6	35	730	2160	01/18
TTZP8GP48ED666	PCD112 ET48	ohne	112/5	66,6	48	730	2160	01/18
TTZP8GP48EO666	PCD112 ET48	ohne	112/5	66,6	48	730	2160	01/18
TTZP8GP52ED666	PCD112 ET52	ohne	112/5	66,6	52	730	2160	01/18
TTZP8GP52EO666	PCD112 ET52	ohne	112/5	66,6	52	730	2160	01/18
TTZP8SA32ED666	PCD112 ET32	ohne	112/5	66,6	32	730	2160	01/18
TTZP8SA32EO666	PCD112 ET32	ohne	112/5	66,6	32	730	2160	01/18
TTZP8SA35D666	PCD112 ET35	Ø70.1 Ø66.6	112/5	66,6	35	730	2160	01/18
TTZP8SA35ED666	PCD112 ET35	ohne	112/5	66,6	35	730	2160	01/18
TTZP8SA35EO666	PCD112 ET35	ohne	112/5	66,6	35	730	2160	01/18
TTZP8SA35O666	PCD112 ET35	Ø70.1 Ø66.6	112/5	66,6	35	730	2160	01/18
TTZP8SA40D666	PCD112 ET40	Ø70.1 Ø66.6	112/5	66,6	40	730	2160	01/18
TTZP8SA40O666	PCD112 ET40	Ø70.1 Ø66.6	112/5	66,6	40	730	2160	01/18
TTZP8SA48D666	PCD112 ET48	Ø70.1 Ø66.6	112/5	66,6	48	730	2160	01/18
TTZP8SA48ED666	PCD112 ET48	ohne	112/5	66,6	48	730	2160	01/18
TTZP8SA48EO666	PCD112 ET48	ohne	112/5	66,6	48	730	2160	01/18
TTZP8SA48O666	PCD112 ET48	Ø70.1 Ø66.6	112/5	66,6	48	730	2160	01/18
TTZP8SA52ED666	PCD112 ET52	ohne	112/5	66,6	52	730	2160	01/18
TTZP8SA52EO666	PCD112 ET52	ohne	112/5	66,6	52	730	2160	01/18
TTZP0BP40D566	PCD114 ET40	Ø71.6 Ø56.6	114,3/5	56,6	40	730	2160	01/18
TTZP0BP40O566	PCD114 ET40	Ø71.6 Ø56.6	114,3/5	56,6	40	730	2160	01/18
TTZP0GA40D566	PCD114 ET40	Ø71.6 Ø56.6	114,3/5	56,6	40	730	2160	01/18
TTZP0GA40O566	PCD114 ET40	Ø71.6 Ø56.6	114,3/5	56,6	40	730	2160	01/18
TTZP0SA40D566	PCD114 ET40	Ø71.6 Ø56.6	114,3/5	56,6	40	730	2160	01/18
TTZP0SA40O566	PCD114 ET40	Ø71.6 Ø56.6	114,3/5	56,6	40	730	2160	01/18
TTZP0BP40D601	PCD114 ET40	Ø71.6 Ø60.1	114,3/5	60,1	40	730	2160	01/18
TTZP0BP40O601	PCD114 ET40	Ø71.6 Ø60.1	114,3/5	60,1	40	730	2160	01/18
TTZP0BP48D601	PCD114 ET48	Ø71.6 Ø60.1	114,3/5	60,1	48	730	2160	01/18
TTZP0BP48O601	PCD114 ET48	Ø71.6 Ø60.1	114,3/5	60,1	48	730	2160	01/18
TTZP0GA40D601	PCD114 ET40	Ø71.6 Ø60.1	114,3/5	60,1	40	730	2160	01/18
TTZP0GA40O601	PCD114 ET40	Ø71.6 Ø60.1	114,3/5	60,1	40	730	2160	01/18
TTZP0GA48D601	PCD114 ET48	Ø71.6 Ø60.1	114,3/5	60,1	48	730	2160	01/18



**Gutachten 366-0290-17-WIRD/N3
zur Erteilung eines Nachtrags zur ABE 51751**

Fahrzeugteil: Sonderrad 7 J X 16 H2
Antragsteller: ALCAR WHEELS GmbH

Radtyp: TTZP_5
Stand: 10.11.2018



Seite: 4 von 18

TTZP0GA48O601	PCD114 ET48	Ø71.6 Ø60.1	114,3/5	60,1	48	730	2160	01/18
TTZP0SA40D601	PCD114 ET40	Ø71.6 Ø60.1	114,3/5	60,1	40	730	2160	01/18
TTZP0SA40O601	PCD114 ET40	Ø71.6 Ø60.1	114,3/5	60,1	40	730	2160	01/18
TTZP0SA48D601	PCD114 ET48	Ø71.6 Ø60.1	114,3/5	60,1	48	730	2160	01/18
TTZP0SA48O601	PCD114 ET48	Ø71.6 Ø60.1	114,3/5	60,1	48	730	2160	01/18
TTZP0BP40D641	PCD114 ET40	Ø71.6 Ø64.1	114,3/5	64,1	40	730	2160	01/18
TTZP0BP40O641	PCD114 ET40	Ø71.6 Ø64.1	114,3/5	64,1	40	730	2160	01/18
TTZP0BP48D641	PCD114 ET48	Ø71.6 Ø64.1	114,3/5	64,1	48	730	2160	01/18
TTZP0BP48O641	PCD114 ET48	Ø71.6 Ø64.1	114,3/5	64,1	48	730	2160	01/18
TTZP0GA40D641	PCD114 ET40	Ø71.6 Ø64.1	114,3/5	64,1	40	730	2160	01/18
TTZP0GA40O641	PCD114 ET40	Ø71.6 Ø64.1	114,3/5	64,1	40	730	2160	01/18
TTZP0GA48D641	PCD114 ET48	Ø71.6 Ø64.1	114,3/5	64,1	48	730	2160	01/18
TTZP0GA48O641	PCD114 ET48	Ø71.6 Ø64.1	114,3/5	64,1	48	730	2160	01/18
TTZP0SA40D641	PCD114 ET40	Ø71.6 Ø64.1	114,3/5	64,1	40	730	2160	01/18
TTZP0SA40O641	PCD114 ET40	Ø71.6 Ø64.1	114,3/5	64,1	40	730	2160	01/18
TTZP0SA48D641	PCD114 ET48	Ø71.6 Ø64.1	114,3/5	64,1	48	730	2160	01/18
TTZP0SA48O641	PCD114 ET48	Ø71.6 Ø64.1	114,3/5	64,1	48	730	2160	01/18
TTZP0BP40D661	PCD114 ET40	Ø71.6 Ø66.1	114,3/5	66,1	40	730	2160	01/18
TTZP0BP40O661	PCD114 ET40	Ø71.6 Ø66.1	114,3/5	66,1	40	730	2160	01/18
TTZP0BP48D661	PCD114 ET48	Ø71.6 Ø66.1	114,3/5	66,1	48	730	2160	01/18
TTZP0BP48O661	PCD114 ET48	Ø71.6 Ø66.1	114,3/5	66,1	48	730	2160	01/18
TTZP0GA40D661	PCD114 ET40	Ø71.6 Ø66.1	114,3/5	66,1	40	730	2160	01/18
TTZP0GA40O661	PCD114 ET40	Ø71.6 Ø66.1	114,3/5	66,1	40	730	2160	01/18
TTZP0GA48D661	PCD114 ET48	Ø71.6 Ø66.1	114,3/5	66,1	48	730	2160	01/18
TTZP0GA48O661	PCD114 ET48	Ø71.6 Ø66.1	114,3/5	66,1	48	730	2160	01/18
TTZP0SA40D661	PCD114 ET40	Ø71.6 Ø66.1	114,3/5	66,1	40	730	2160	01/18
TTZP0SA40O661	PCD114 ET40	Ø71.6 Ø66.1	114,3/5	66,1	40	730	2160	01/18
TTZP0SA48D661	PCD114 ET48	Ø71.6 Ø66.1	114,3/5	66,1	48	730	2160	01/18
TTZP0SA48O661	PCD114 ET48	Ø71.6 Ø66.1	114,3/5	66,1	48	730	2160	01/18
TTZP0BP40D666	PCD114 ET40	Ø71.6 Ø66.6	114,3/5	66,6	40	730	2160	01/18
TTZP0BP40O666	PCD114 ET40	Ø71.6 Ø66.6	114,3/5	66,6	40	730	2160	01/18
TTZP0BP48D666	PCD114 ET48	Ø71.6 Ø66.6	114,3/5	66,6	48	730	2160	01/18
TTZP0BP48O666	PCD114 ET48	Ø71.6 Ø66.6	114,3/5	66,6	48	730	2160	01/18
TTZP0GA40D666	PCD114 ET40	Ø71.6 Ø66.6	114,3/5	66,6	40	730	2160	01/18
TTZP0GA40O666	PCD114 ET40	Ø71.6 Ø66.6	114,3/5	66,6	40	730	2160	01/18
TTZP0GA48D666	PCD114 ET48	Ø71.6 Ø66.6	114,3/5	66,6	48	730	2160	01/18
TTZP0GA48O666	PCD114 ET48	Ø71.6 Ø66.6	114,3/5	66,6	48	730	2160	01/18
TTZP0SA40D666	PCD114 ET40	Ø71.6 Ø66.6	114,3/5	66,6	40	730	2160	01/18
TTZP0SA40O666	PCD114 ET40	Ø71.6 Ø66.6	114,3/5	66,6	40	730	2160	01/18
TTZP0SA48D666	PCD114 ET48	Ø71.6 Ø66.6	114,3/5	66,6	48	730	2160	01/18
TTZP0SA48O666	PCD114 ET48	Ø71.6 Ø66.6	114,3/5	66,6	48	730	2160	01/18
TTZP0BP40D671	PCD114 ET40	Ø71.6 Ø67.1	114,3/5	67,1	40	730	2160	01/18
TTZP0BP40O671	PCD114 ET40	Ø71.6 Ø67.1	114,3/5	67,1	40	730	2160	01/18
TTZP0BP48D671	PCD114 ET48	Ø71.6 Ø67.1	114,3/5	67,1	48	730	2160	01/18
TTZP0BP48O671	PCD114 ET48	Ø71.6 Ø67.1	114,3/5	67,1	48	730	2160	01/18
TTZP0GA40D671	PCD114 ET40	Ø71.6 Ø67.1	114,3/5	67,1	40	730	2160	01/18
TTZP0GA40O671	PCD114 ET40	Ø71.6 Ø67.1	114,3/5	67,1	40	730	2160	01/18
TTZP0GA48D671	PCD114 ET48	Ø71.6 Ø67.1	114,3/5	67,1	48	730	2160	01/18
TTZP0GA48O671	PCD114 ET48	Ø71.6 Ø67.1	114,3/5	67,1	48	730	2160	01/18
TTZP0SA40D671	PCD114 ET40	Ø71.6 Ø67.1	114,3/5	67,1	40	730	2160	01/18

**Gutachten 366-0290-17-WIRD/N3
zur Erteilung eines Nachtrags zur ABE 51751**

Fahrzeugteil: Sonderrad 7 J X 16 H2
Antragsteller: ALCAR WHEELS GmbH

Radtyp: TTZP_5
Stand: 10.11.2018



Seite: 5 von 18

TTZP0SA40O671	PCD114 ET40	Ø71.6 Ø67.1	114,3/5	67,1	40	730	2160	01/18
TTZP0SA48D671	PCD114 ET48	Ø71.6 Ø67.1	114,3/5	67,1	48	730	2160	01/18
TTZP0SA48O671	PCD114 ET48	Ø71.6 Ø67.1	114,3/5	67,1	48	730	2160	01/18
TTZP0BP40D716	PCD114 ET40	ohne	114,3/5	71,6	40	730	2160	01/18
TTZP0BP40O716	PCD114 ET40	ohne	114,3/5	71,6	40	730	2160	01/18
TTZP0GA40D716	PCD114 ET40	ohne	114,3/5	71,6	40	730	2160	01/18
TTZP0GA40O716	PCD114 ET40	ohne	114,3/5	71,6	40	730	2160	01/18
TTZP0SA40D716	PCD114 ET40	ohne	114,3/5	71,6	40	730	2160	01/18
TTZP0SA40O716	PCD114 ET40	ohne	114,3/5	71,6	40	730	2160	01/18

I.1. Beschreibung der Sonderräder

Antragsteller : ALCAR WHEELS GmbH
A-1030 Wien
Hersteller : ALCAR WHEELS GmbH
:
: A-1030 Wien
Handelsmarke : Dezent TZ
Art der Sonderräder : LM-Sonderräder, einteilig, Mittenbohrung mit einer Kappe abgedeckt
Korrosionsschutz : Mehrschicht-Einbrennlackierung
Masse des Rades : ca. 9 kg

I.2. Radanschluß

siehe Anlage

I.3. Kennzeichnung der Sonderräder

An den Sonderrädern wird folgende Kennzeichnung an der Außen- bzw. Innenseite eingegossen bzw. eingepreßt, siehe Beispiel der Radausführung TTZPHSA48D634:

	: Außenseite	: Innenseite
Radtyp	: --	: TTZP_5
Radgröße	: --	: 7 J X 16 H2
Typzeichen	: KBA 51751	: --
Einpreßtiefe	: --	: ET48
Herstellungsdatum	: --	: Fertigungsmonat und -jahr : z.B. 01.18
Herkunftsmerkmal	: --	: MIG ww. MII
Gießereikennzeichnung	: --	: HS ww. CO
Japan. Prüfwertzeichen	: --	: JWJ
Weitere Kennzeichnung	: --	: DEZENT

Zusätzlich können an der Radinnenseite bzw. -außenseite verschiedene Kontrollzeichen angebracht sein.

I.4. Verwendungsbereich

Die Sonderräder sind für Personenkraftwagen und Geländefahrzeuge vorgesehen.

**Gutachten 366-0290-17-WIRD/N3
zur Erteilung eines Nachtrags zur ABE 51751**

Fahrzeugteil: Sonderrad 7 J X 16 H2
Antragsteller: ALCAR WHEELS GmbH

Radtyp: TTZP_5
Stand: 10.11.2018



Seite: 6 von 18

II. Sonderradprüfung

II.1. Felge

Die Maße und Toleranzen der Felgenkontur entsprechen der E.T.R.T.O. Norm.

Die nachgeprüften Muster stimmen in den wesentlichen Punkten mit den unter Ziffer V.1. aufgeführten Unterlagen überein.

II.2. Werkstoff der Sonderräder:

Zusammensetzung, Festigkeitswerte und Korrosionsverhalten des Werkstoffes sind in der Beschreibung des Herstellers aufgeführt; diese Angaben wurden durch uns nicht überprüft.

II.3. Festigkeitsprüfung:

Es liegen folgende Technischen Berichte/Nachweise vor:

<i>Berichtart</i>	<i>Berichtsnummer</i>	<i>Datum</i>	<i>Technischer Dienst</i>
Technischer Bericht	RP-005014-C0-144	26.09.2018	TÜV NORD

III. Anbau- und Verwendungsprüfung:

III.1. Anbauuntersuchung am Fahrzeug:

Wenn die Auflagen und Hinweise in den Anlagen erfüllt sind, haben die Räder ausreichenden Abstand von Brems- und Fahrwerksteilen, und die Freigängigkeit der Reifen ist bei den im Straßenverkehr üblichen Bedingungen gewährleistet.

III.2. Fahrversuche:

Freigaben der Fahrzeughersteller über Felgengröße, Einpreßtiefe und Größen der Bereifung liegen teilweise nicht vor.

Für die Verwendung der Sonderräder wurden Anbau-, Freigängigkeits und Handlingprüfungen durchgeführt. Der Untersuchungsumfang entspricht den Kriterien der Richtlinie für die Prüfung von Sonderrädern für Kfz und ihre Anhänger (BMV/StV 13/36.25.07-20.01 vom 25.11.1998, VklBI S. 1377), Punkt 4.6.8 Anbauprüfung, und des VdTÜV-Merkblattes Nr. 751 (Begutachtung von baulichen Veränderungen an M- und N-Fahrzeugen unter besonderer Berücksichtigung der Betriebsfestigkeit, Ausgabe 01.2018 Anhang I). Bei den durchgeführten Prüfungen ergaben sich im Vergleich zur serienmäßigen Ausrüstung der Fahrzeuge keine Beanstandungen. Kriterien des Fahrkomforts lagen der Beurteilung nicht zugrunde. Der Kraftstoffverbrauch mit den von der Serie abweichenden Rad/Reifen-Kombinationen wurde nicht gemessen.

III.3. Fahrwerksfestigkeit:

Die Spurverbreiterung wurde gemäß den "Richtlinien für die Prüfung von Sonderrädern für Kfz und ihre Anh. BMV/StV 13/36.25.07-20.01, VklBI S 1377" vom 25.11.1998" geprüft.

IV. Zusammenfassung:

Gegen die Erteilung einer Allgemeinen Betriebserlaubnis nach §22 StVZO bestehen keine technischen Bedenken.

Die Prüfungen wurden entsprechend den relevanten Anforderungen der EN ISO/IEC 17025:2005 durchgeführt.

Der Gutachteninhaber muß eine gleichmäßige und reihenweise Fertigung der Räder gewährleisten.

Er hat darüberhinaus dafür zu sorgen, daß dieses Gutachten sowie dessen Anlagen durch Nachtrag ergänzt werden, wenn

- sich am Sonderrad Änderungen in maßlicher, werkstofflicher oder fertigungstechnischer Hinsicht ergeben.
- sich berührte Bau- und Betriebsvorschriften der Straßenverkehrs-Zulassungs-Ordnung (StVZO) bzw. hierzu ergangene Richtlinien und Anweisungen ändern.



**Gutachten 366-0290-17-WIRD/N3
zur Erteilung eines Nachtrags zur ABE 51751**

Fahrzeugteil: Sonderrad 7 J X 16 H2
Antragsteller: ALCAR WHEELS GmbH

Radtyp: TTZP_5
Stand: 10.11.2018



Seite: 7 von 18

- ein Verwendungsbereich definiert ist und sich in diesem anbau-, freigängigkeits- oder fahrzeugfunktionsrelevante Daten ändern.

V. Unterlagen und Anlagen:

V.1. Verwendungsbereichsanlagen:

Folgende Verwendungsbereiche in den bestehenden Anlagen werden aktualisiert und ggf. um neue Anlagen ergänzt:

Anlage	Hersteller	Ausführung	ET	erstellt am	Allg. Hinweise
1	RENAULT	TTZPHBP48D601; TTZPHBP48O601; TTZPHGA48D601; TTZPHGA48O601; TTZPHSA48D601; TTZPHSA48O601	48	10.11.2018	liegt bei
2	JAGUAR	TTZPHBP48D634; TTZPHBP48O634; TTZPHGA48D634; TTZPHGA48O634; TTZPHSA48D634; TTZPHSA48O634	48	10.11.2018	liegt bei
3	VOLVO, VOLVO CAR CORPORATION	TTZPHBP48D634; TTZPHBP48O634; TTZPHGA48D634; TTZPHGA48O634; TTZPHSA48D634; TTZPHSA48O634	48	10.11.2018	liegt bei
4	LAND ROVER (GB)	TTZPHBP48D634; TTZPHBP48O634; TTZPHGA48D634; TTZPHGA48O634; TTZPHSA48D634; TTZPHSA48O634	48	10.11.2018	liegt bei
5	FORD	TTZPHBP48D634; TTZPHBP48O634; TTZPHGA48D634; TTZPHGA48O634; TTZPHSA48D634; TTZPHSA48O634	48	10.11.2018	liegt bei
6	OPEL / VAUXHALL	TTZPHBP48D651; TTZPHBP48O651; TTZPHGA48D651; TTZPHGA48O651; TTZPHSA48D651; TTZPHSA48O651	48	10.11.2018	liegt bei
7	CITROEN	TTZPHBP48D651; TTZPHBP48O651; TTZPHGA48D651; TTZPHGA48O651; TTZPHSA48D651; TTZPHSA48O651	48	10.11.2018	liegt bei

**Gutachten 366-0290-17-WIRD/N3
zur Erteilung eines Nachtrags zur ABE 51751**

Fahrzeugteil: Sonderrad 7 J X 16 H2
Antragsteller: ALCAR WHEELS GmbH

Radtyp: TTZP_5
Stand: 10.11.2018



Seite: 8 von 18

8	PEUGEOT	TTZPHBP48D651; TTZPHBP48O651; TTZPHGA48D651; TTZPHGA48O651; TTZPHSA48D651; TTZPHSA48O651	48	10.11.2018	liegt bei
9	VOLVO	TTZPHBP48D651; TTZPHBP48O651; TTZPHGA48D651; TTZPHGA48O651; TTZPHSA48D651; TTZPHSA48O651	48	10.11.2018	liegt bei
10	ALFA ROMEO S.p.A.	TTZP7BP31ED651; TTZP7BP31EO651; TTZP7GA31ED651; TTZP7GA31EO651; TTZP7SA31ED651; TTZP7SA31EO651	31	10.11.2018	liegt bei
11	FIAT	TTZP7BP31ED651; TTZP7BP31EO651; TTZP7GA31ED651; TTZP7GA31EO651; TTZP7SA31ED651; TTZP7SA31EO651	31	10.11.2018	liegt bei
12	CHRYSLER, CHRYSLER (USA)	TTZP7BP31ED651; TTZP7BP31EO651; TTZP7GA31ED651; TTZP7GA31EO651; TTZP7SA31ED651; TTZP7SA31EO651	31	10.11.2018	liegt bei
13	OPEL, OPEL / VAUXHALL	TTZP7BP31ED651; TTZP7BP31EO651; TTZP7GA31ED651; TTZP7GA31EO651; TTZP7SA31ED651; TTZP7SA31EO651	31	10.11.2018	liegt bei
14	SAAB	TTZP7BP31ED651; TTZP7BP31EO651; TTZP7GA31ED651; TTZP7GA31EO651; TTZP7SA31ED651; TTZP7SA31EO651	31	10.11.2018	liegt bei
15	OPEL, OPEL / VAUXHALL	TTZP8BP35D651; TTZP8BP35O651; TTZP8GA35D651; TTZP8GA35O651; TTZP8SA35D651; TTZP8SA35O651	35	10.11.2018	liegt bei

**Gutachten 366-0290-17-WIRD/N3
zur Erteilung eines Nachtrags zur ABE 51751**

Fahrzeugteil: Sonderrad 7 J X 16 H2
Antragsteller: ALCAR WHEELS GmbH

Radtyp: TTZP_5
Stand: 10.11.2018



Seite: 9 von 18

16	SAAB	TTZP8BP35D651; TTZP8BP35O651; TTZP8GA35D651; TTZP8GA35O651; TTZP8SA35D651; TTZP8SA35O651	35	10.11.2018	liegt bei
17	CHRYSLER, CHRYSLER (USA)	TTZP8BP35D651; TTZP8BP35O651; TTZP8GA35D651; TTZP8GA35O651; TTZP8SA35D651; TTZP8SA35O651	35	10.11.2018	liegt bei
18	FIAT	TTZP8BP35D651; TTZP8BP35O651; TTZP8GA35D651; TTZP8GA35O651; TTZP8SA35D651; TTZP8SA35O651	35	10.11.2018	liegt bei
19	SAAB	TTZP8BP40D651; TTZP8BP40O651; TTZP8GA40D651; TTZP8GA40O651; TTZP8SA40D651; TTZP8SA40O651	40	10.11.2018	liegt bei
20	FIAT	TTZP8BP40D651; TTZP8BP40O651; TTZP8GA40D651; TTZP8GA40O651; TTZP8SA40D651; TTZP8SA40O651	40	10.11.2018	liegt bei
21	OPEL, OPEL / VAUXHALL	TTZP8BP40D651; TTZP8BP40O651; TTZP8GA40D651; TTZP8GA40O651; TTZP8SA40D651; TTZP8SA40O651	40	10.11.2018	liegt bei
22	CHRYSLER	TTZP8BP40D651; TTZP8BP40O651; TTZP8GA40D651; TTZP8GA40O651; TTZP8SA40D651; TTZP8SA40O651	40	10.11.2018	liegt bei
23	SKODA	TTZP8BP35D571; TTZP8BP35O571; TTZP8GA35D571; TTZP8GA35O571; TTZP8SA35D571; TTZP8SA35O571	35	10.11.2018	liegt bei

**Gutachten 366-0290-17-WIRD/N3
zur Erteilung eines Nachtrags zur ABE 51751**

Fahrzeugteil: Sonderrad 7 J X 16 H2
Antragsteller: ALCAR WHEELS GmbH

Radtyp: TTZP_5
Stand: 10.11.2018



Seite: 10 von 18

24	FORD	TTZP8BP35D571; TTZP8BP35O571; TTZP8GA35D571; TTZP8GA35O571; TTZP8SA35D571; TTZP8SA35O571	35	10.11.2018	liegt bei
25	VOLKSWAGEN	TTZP8BP35D571; TTZP8BP35O571; TTZP8GA35D571; TTZP8GA35O571; TTZP8SA35D571; TTZP8SA35O571	35	10.11.2018	liegt bei
26	SEAT, SEAT, S.A.	TTZP8BP35D571; TTZP8BP35O571; TTZP8GA35D571; TTZP8GA35O571; TTZP8SA35D571; TTZP8SA35O571	35	10.11.2018	liegt bei
27	AUDI	TTZP8BP35D571; TTZP8BP35O571; TTZP8GA35D571; TTZP8GA35O571; TTZP8SA35D571; TTZP8SA35O571	35	10.11.2018	liegt bei
28	VOLKSWAGEN	TTZP8BP40D571; TTZP8BP40O571; TTZP8GA40D571; TTZP8GA40O571; TTZP8SA40D571; TTZP8SA40O571	40	10.11.2018	liegt bei
29	SKODA	TTZP8BP40D571; TTZP8BP40O571; TTZP8GA40D571; TTZP8GA40O571; TTZP8SA40D571; TTZP8SA40O571	40	10.11.2018	liegt bei
30	AUDI	TTZP8BP40D571; TTZP8BP40O571; TTZP8GA40D571; TTZP8GA40O571; TTZP8SA40D571; TTZP8SA40O571	40	10.11.2018	liegt bei
31	FORD	TTZP8BP40D571; TTZP8BP40O571; TTZP8GA40D571; TTZP8GA40O571; TTZP8SA40D571; TTZP8SA40O571	40	10.11.2018	liegt bei

**Gutachten 366-0290-17-WIRD/N3
zur Erteilung eines Nachtrags zur ABE 51751**

Fahrzeugteil: Sonderrad 7 J X 16 H2
Antragsteller: ALCAR WHEELS GmbH

Radtyp: TTZP_5
Stand: 10.11.2018



Seite: 11 von 18

32	QUATTRO GmbH	TTZP8BP40D571; TTZP8BP40O571; TTZP8GA40D571; TTZP8GA40O571; TTZP8SA40D571; TTZP8SA40O571	40	10.11.2018	liegt bei
33	SEAT, SEAT, S.A.	TTZP8BP40D571; TTZP8BP40O571; TTZP8GA40D571; TTZP8GA40O571; TTZP8SA40D571; TTZP8SA40O571	40	10.11.2018	liegt bei
34	SEAT, SEAT, S.A.	TTZP8BP48D571; TTZP8BP48O571; TTZP8GA48D571; TTZP8GA48O571; TTZP8SA48D571; TTZP8SA48O571	48	10.11.2018	liegt bei
35	AUDI	TTZP8BP48D571; TTZP8BP48O571; TTZP8GA48D571; TTZP8GA48O571; TTZP8SA48D571; TTZP8SA48O571	48	10.11.2018	liegt bei
36	FORD	TTZP8BP48D571; TTZP8BP48O571; TTZP8GA48D571; TTZP8GA48O571; TTZP8SA48D571; TTZP8SA48O571	48	10.11.2018	liegt bei
37	SKODA	TTZP8BP48D571; TTZP8BP48O571; TTZP8GA48D571; TTZP8GA48O571; TTZP8SA48D571; TTZP8SA48O571	48	10.11.2018	liegt bei
38	VOLKSWAGEN	TTZP8BP48D571; TTZP8BP48O571; TTZP8GA48D571; TTZP8GA48O571; TTZP8SA48D571; TTZP8SA48O571	48	10.11.2018	liegt bei
39	DAIMLER (D)	TTZP8BP32ED666; TTZP8BP32EO666; TTZP8GA32ED666; TTZP8GA32EO666; TTZP8GP32ED666; TTZP8GP32EO666; TTZP8SA32ED666; TTZP8SA32EO666	32	10.11.2018	liegt bei

**Gutachten 366-0290-17-WIRD/N3
zur Erteilung eines Nachtrags zur ABE 51751**

Fahrzeugteil: Sonderrad 7 J X 16 H2
Antragsteller: ALCAR WHEELS GmbH

Radtyp: TTZP_5
Stand: 10.11.2018



Seite: 12 von 18

40	SSANGYONG	TTZP8BP35D666; TTZP8BP35O666; TTZP8GA35D666; TTZP8GA35O666; TTZP8SA35D666; TTZP8SA35O666	35	10.11.2018	liegt bei
41	BMW AG	TTZP8BP35D666; TTZP8BP35O666; TTZP8GA35D666; TTZP8GA35O666; TTZP8SA35D666; TTZP8SA35O666	35	10.11.2018	liegt bei
42	DAIMLER, DAIMLER BENZ, DAIMLER (D), MERCEDES-BENZ	TTZP8BP35D666; TTZP8BP35O666; TTZP8GA35D666; TTZP8GA35O666; TTZP8SA35D666; TTZP8SA35O666	35	10.11.2018	liegt bei
43	AUDI	TTZP8BP35D666; TTZP8BP35O666; TTZP8GA35D666; TTZP8GA35O666; TTZP8SA35D666; TTZP8SA35O666	35	10.11.2018	liegt bei
44	AUDI	TTZP8BP35ED666; TTZP8BP35EO666; TTZP8GA35ED666; TTZP8GA35EO666; TTZP8GP35ED666; TTZP8GP35EO666; TTZP8SA35ED666; TTZP8SA35EO666	35	10.11.2018	liegt bei
45	DAIMLER, DAIMLER BENZ, DAIMLER (D), MERCEDES-BENZ	TTZP8BP40D666; TTZP8BP40O666; TTZP8GA40D666; TTZP8GA40O666; TTZP8SA40D666; TTZP8SA40O666	40	10.11.2018	liegt bei
46	BMW AG	TTZP8BP40D666; TTZP8BP40O666; TTZP8GA40D666; TTZP8GA40O666; TTZP8SA40D666; TTZP8SA40O666	40	10.11.2018	liegt bei
47	SSANGYONG	TTZP8BP40D666; TTZP8BP40O666; TTZP8GA40D666; TTZP8GA40O666; TTZP8SA40D666; TTZP8SA40O666	40	10.11.2018	liegt bei

**Gutachten 366-0290-17-WIRD/N3
zur Erteilung eines Nachtrags zur ABE 51751**

Fahrzeugteil: Sonderrad 7 J X 16 H2
Antragsteller: ALCAR WHEELS GmbH

Radtyp: TTZP_5
Stand: 10.11.2018



Seite: 13 von 18

48	AUDI	TTZP8BP40D666; TTZP8BP40O666; TTZP8GA40D666; TTZP8GA40O666; TTZP8SA40D666; TTZP8SA40O666	40	10.11.2018	liegt bei
49	DAIMLER, DAIMLER BENZ, DAIMLER (D), MERCEDES-BENZ	TTZP8BP48D666; TTZP8BP48O666; TTZP8GA48D666; TTZP8GA48O666; TTZP8SA48D666; TTZP8SA48O666	48	10.11.2018	liegt bei
50	AUDI	TTZP8BP48D666; TTZP8BP48O666; TTZP8GA48D666; TTZP8GA48O666; TTZP8SA48D666; TTZP8SA48O666	48	10.11.2018	liegt bei
51	BMW AG	TTZP8BP48D666; TTZP8BP48O666; TTZP8GA48D666; TTZP8GA48O666; TTZP8SA48D666; TTZP8SA48O666	48	10.11.2018	liegt bei
52	DAIMLER, DAIMLER (D), MERCEDES-BENZ	TTZP8BP48ED666; TTZP8BP48EO666; TTZP8GA48ED666; TTZP8GA48EO666; TTZP8GP48ED666; TTZP8GP48EO666; TTZP8SA48ED666; TTZP8SA48EO666	48	10.11.2018	liegt bei
53	MERCEDES-BENZ	TTZP8BP52ED666; TTZP8BP52EO666; TTZP8GA52ED666; TTZP8GA52EO666; TTZP8GP52ED666; TTZP8GP52EO666; TTZP8SA52ED666; TTZP8SA52EO666	52	10.11.2018	liegt bei
54	BMW AG	TTZP8BP52ED666; TTZP8BP52EO666; TTZP8GA52ED666; TTZP8GA52EO666; TTZP8GP52ED666; TTZP8GP52EO666; TTZP8SA52ED666; TTZP8SA52EO666	52	10.11.2018	liegt bei

**Gutachten 366-0290-17-WIRD/N3
zur Erteilung eines Nachtrags zur ABE 51751**

Fahrzeugteil: Sonderrad 7 J X 16 H2
Antragsteller: ALCAR WHEELS GmbH

Radtyp: TTZP_5
Stand: 10.11.2018



Seite: 14 von 18

55	DAEWOO MOTOR CO. LTD, DAEWOO-FSO Motor Sp. z o.o.	TTZP0BP40D566; TTZP0BP40O566; TTZP0GA40D566; TTZP0GA40O566; TTZP0SA40D566; TTZP0SA40O566	40	10.11.2018	liegt bei
56	SUZUKI	TTZP0BP40D601; TTZP0BP40O601; TTZP0GA40D601; TTZP0GA40O601; TTZP0SA40D601; TTZP0SA40O601	40	10.11.2018	liegt bei
57	TOYOTA, TOYOTA MOTOR EUROPE NV/SA	TTZP0BP40D601; TTZP0BP40O601; TTZP0GA40D601; TTZP0GA40O601; TTZP0SA40D601; TTZP0SA40O601	40	10.11.2018	liegt bei
58	SUZUKI	TTZP0BP48D601; TTZP0BP48O601; TTZP0GA48D601; TTZP0GA48O601; TTZP0SA48D601; TTZP0SA48O601	48	10.11.2018	liegt bei
59	TOYOTA, TOYOTA MOTOR EUROPE NV/SA	TTZP0BP48D601; TTZP0BP48O601; TTZP0GA48D601; TTZP0GA48O601; TTZP0SA48D601; TTZP0SA48O601	48	10.11.2018	liegt bei
60	ROVER	TTZP0BP40D641; TTZP0BP40O641; TTZP0GA40D641; TTZP0GA40O641; TTZP0SA40D641; TTZP0SA40O641	40	10.11.2018	liegt bei
61	HONDA	TTZP0BP40D641; TTZP0BP40O641; TTZP0GA40D641; TTZP0GA40O641; TTZP0SA40D641; TTZP0SA40O641	40	10.11.2018	liegt bei
62	HONDA	TTZP0BP48D641; TTZP0BP48O641; TTZP0GA48D641; TTZP0GA48O641; TTZP0SA48D641; TTZP0SA48O641	48	10.11.2018	liegt bei

**Gutachten 366-0290-17-WIRD/N3
zur Erteilung eines Nachtrags zur ABE 51751**

Fahrzeugteil: Sonderrad 7 J X 16 H2
Antragsteller: ALCAR WHEELS GmbH

Radtyp: TTZP_5
Stand: 10.11.2018



Seite: 15 von 18

63	RENAULT	TTZP0BP40D661; TTZP0BP40O661; TTZP0GA40D661; TTZP0GA40O661; TTZP0SA40D661; TTZP0SA40O661	40	10.11.2018	liegt bei
64	AUTOMOBILES DACIA S.A.	TTZP0BP40D661; TTZP0BP40O661; TTZP0GA40D661; TTZP0GA40O661; TTZP0SA40D661; TTZP0SA40O661	40	10.11.2018	liegt bei
65	NISSAN, Nissan International S. A.	TTZP0BP40D661; TTZP0BP40O661; TTZP0GA40D661; TTZP0GA40O661; TTZP0SA40D661; TTZP0SA40O661	40	10.11.2018	liegt bei
66	DAIHATSU	TTZP0BP40D666; TTZP0BP40O666; TTZP0GA40D666; TTZP0GA40O666; TTZP0SA40D666; TTZP0SA40O666	40	10.11.2018	liegt bei
67	RENAULT	TTZP0BP48D661; TTZP0BP48O661; TTZP0GA48D661; TTZP0GA48O661; TTZP0SA48D661; TTZP0SA48O661	48	10.11.2018	liegt bei
68	AUTOMOBILES DACIA S.A.	TTZP0BP48D661; TTZP0BP48O661; TTZP0GA48D661; TTZP0GA48O661; TTZP0SA48D661; TTZP0SA48O661	48	10.11.2018	liegt bei
69	Nissan International S. A.	TTZP0BP48D661; TTZP0BP48O661; TTZP0GA48D661; TTZP0GA48O661; TTZP0SA48D661; TTZP0SA48O661	48	10.11.2018	liegt bei
70	DAIHATSU	TTZP0BP48D666; TTZP0BP48O666; TTZP0GA48D666; TTZP0GA48O666; TTZP0SA48D666; TTZP0SA48O666	48	10.11.2018	liegt bei

**Gutachten 366-0290-17-WIRD/N3
zur Erteilung eines Nachtrags zur ABE 51751**

Fahrzeugteil: Sonderrad 7 J X 16 H2
Antragsteller: ALCAR WHEELS GmbH

Radtyp: TTZP_5
Stand: 10.11.2018



Seite: 16 von 18

71	FORD, FORD MOTOR	TTZP0BP40D671; TTZP0BP40O671; TTZP0GA40D671; TTZP0GA40O671; TTZP0SA40D671; TTZP0SA40O671	40	10.11.2018	liegt bei
72	PEUGEOT	TTZP0BP40D671; TTZP0BP40O671; TTZP0GA40D671; TTZP0GA40O671; TTZP0SA40D671; TTZP0SA40O671	40	10.11.2018	liegt bei
73	CITROEN	TTZP0BP40D671; TTZP0BP40O671; TTZP0GA40D671; TTZP0GA40O671; TTZP0SA40D671; TTZP0SA40O671	40	10.11.2018	liegt bei
74	KIA	TTZP0BP40D671; TTZP0BP40O671; TTZP0GA40D671; TTZP0GA40O671; TTZP0SA40D671; TTZP0SA40O671	40	10.11.2018	liegt bei
75	MAZDA, Mazda Motor Corporation	TTZP0BP40D671; TTZP0BP40O671; TTZP0GA40D671; TTZP0GA40O671; TTZP0SA40D671; TTZP0SA40O671	40	10.11.2018	liegt bei
76	HYUNDAI, Hyundai Motor Company, HYUNDAI Motor Company, HYUNDAI MOTOR (CZ), HYUNDAI MOTOR EUROPE	TTZP0BP40D671; TTZP0BP40O671; TTZP0GA40D671; TTZP0GA40O671; TTZP0SA40D671; TTZP0SA40O671	40	10.11.2018	liegt bei
77	DIAMOND, MITSUBISHI	TTZP0BP40D671; TTZP0BP40O671; TTZP0GA40D671; TTZP0GA40O671; TTZP0SA40D671; TTZP0SA40O671	40	10.11.2018	liegt bei
78	KIA MOTORS (SK)	TTZP0BP40D671; TTZP0BP40O671; TTZP0GA40D671; TTZP0GA40O671; TTZP0SA40D671; TTZP0SA40O671	40	10.11.2018	liegt bei

**Gutachten 366-0290-17-WIRD/N3
zur Erteilung eines Nachtrags zur ABE 51751**

Fahrzeugteil: Sonderrad 7 J X 16 H2
Antragsteller: ALCAR WHEELS GmbH

Radtyp: TTZP_5
Stand: 10.11.2018



Seite: 17 von 18

79	MAZDA, Mazda Motor Corporation	TTZP0BP48D671; TTZP0BP48O671; TTZP0GA48D671; TTZP0GA48O671; TTZP0SA48D671; TTZP0SA48O671	48	10.11.2018	liegt bei
80	KIA MOTORS (SK)	TTZP0BP48D671; TTZP0BP48O671; TTZP0GA48D671; TTZP0GA48O671; TTZP0SA48D671; TTZP0SA48O671	48	10.11.2018	liegt bei
81	PEUGEOT	TTZP0BP48D671; TTZP0BP48O671; TTZP0GA48D671; TTZP0GA48O671; TTZP0SA48D671; TTZP0SA48O671	48	10.11.2018	liegt bei
82	KIA	TTZP0BP48D671; TTZP0BP48O671; TTZP0GA48D671; TTZP0GA48O671; TTZP0SA48D671; TTZP0SA48O671	48	10.11.2018	liegt bei
83	HYUNDAI, Hyundai Motor Company, HYUNDAI Motor Company, HYUNDAI MOTOR (CZ), HYUNDAI MOTOR EUROPE	TTZP0BP48D671; TTZP0BP48O671; TTZP0GA48D671; TTZP0GA48O671; TTZP0SA48D671; TTZP0SA48O671	48	10.11.2018	liegt bei
84	MITSUBISHI	TTZP0BP48D671; TTZP0BP48O671; TTZP0GA48D671; TTZP0GA48O671; TTZP0SA48D671; TTZP0SA48O671	48	10.11.2018	liegt bei
85	CITROEN	TTZP0BP48D671; TTZP0BP48O671; TTZP0GA48D671; TTZP0GA48O671; TTZP0SA48D671; TTZP0SA48O671	48	10.11.2018	liegt bei
86	CHRYSLER, CHRYSLER (USA)	TTZP0BP40D716; TTZP0BP40O716; TTZP0GA40D716; TTZP0GA40O716; TTZP0SA40D716; TTZP0SA40O716	40	10.11.2018	liegt bei

**Gutachten 366-0290-17-WIRD/N3
zur Erteilung eines Nachtrags zur ABE 51751**

Fahrzeugteil: Sonderrad 7 J X 16 H2
Antragsteller: ALCAR WHEELS GmbH

Radtyp: TTZP_5
Stand: 10.11.2018



Seite: 18 von 18

87	VOLVO, VOLVO CAR CORPORATION	TTZPHBP37ED634; TTZPHBP37EO634; TTZPHGA37ED634; TTZPHGA37EO634; TTZPHGP37ED634; TTZPHSA37ED634; TTZPHSA37EO634	37	10.11.2018	liegt bei
88	FORD	TTZPHBP37ED634; TTZPHBP37EO634; TTZPHGA37ED634; TTZPHGA37EO634; TTZPHGP37ED634; TTZPHSA37ED634; TTZPHSA37EO634	37	10.11.2018	liegt bei
89	LAND ROVER (GB)	TTZPHBP37ED634; TTZPHBP37EO634; TTZPHGA37ED634; TTZPHGA37EO634; TTZPHGP37ED634; TTZPHSA37ED634; TTZPHSA37EO634	37	10.11.2018	liegt bei

V.2. Allgemeine Hinweise:

siehe Anlage: Allgemeine Hinweise

V.3. Technische Unterlagen:

siehe Anlage: Technische Unterlagen

V.4. Änderungen:

Einzelheiten zum Antrag vom

Datum 10.11.2018

Es wird geändert

Verwendungsbereich der Anlagen 5,6,56,87,88



Cinibulk

Sachverständiger
Prüflabor DIN EN ISO/IEC 17025
Wien, 10.11.2018
KUB

**Gutachten 366-0290-17-WIRD/N3
zur Erteilung eines Nachtrags zur ABE 51751**

ANLAGE: Technische Unterlagen
Hersteller: ALCAR WHEELS GmbH

Radtyp: TTZP_5
Stand: 10.11.2018



Seite: 1 von 1

Der Begutachtung zugrunde liegende Unterlagen:

Bezeichnung	Unterlagen	Datum / Änderung / Datum
Befestigungsteile	AEZ M01	22.11.1994 12.04.2002
Befestigungsteile	AEZ S01-01	31.10.1999 01.09.2002
Befestigungsteile	AEZ S01-03	18.08.2003
Befestigungsteile	C17F27	05.06.2003 22.11.2006
Nabenkappe	ZT2000	15.08.2000
Nabenkappe	ZT2310	23.09.2008
Nabenkappe ZT 2020	57C cap	14.08.2014
Radbeschreibung	3. Ausfertigung	21.09.2018
Radzeichnung ALPRO Bl.1-3	TTZP_5_ECE	17.08.2017 20.09.2018
Radzeichnung ALPRO Bl.1-4	TTZP_5_KBA	17.08.2017 21.08.2017
Radzeichnung CO Bl.1-3	TTZP_5_ECE	17.08.2017 20.09.2018
Radzeichnung CO Bl.1-4	TTZP_5_KBA	17.08.2017 21.08.2017
Tabelle AEZ Ring System	--	17.06.2010
Technischer Bericht	RP-005014-C0-144	26.09.2018
Zentrierring	Ringe 70	09.08.2002 28.08.2006
Zentrierringe	Ring for Base-System 71,6	23.02.2011

Gutachten 366-0290-17-WIRD/N3 zur Erteilung eines Nachtrags zur ABE 51751

ANLAGE: Allgemeine Hinweise
Hersteller: ALCAR WHEELS GmbH

Radtyp: TTZP_5
Stand: 10.11.2018



Seite: 1 von 1

Wuchtgewichte

Sofern zum Auswuchten der Sonderräder an der Felgeninnenseite Klebegewichte unterhalb des Tiefbetts bzw. unterhalb der Felgenschulter bzw. Klammern am inneren Felgenhorn angebracht werden, ist auf einen Mindestabstand von 3 mm zu Brems-, Fahrwerks- bzw. Lenkungsteilen zu achten.

Allgemeine Reifenhinweise

Reifen mit dem Geschwindigkeitssymbol V dürfen bei 210 km/h bis zu 100% und bei 240 km/h bis zu 91% ihrer maximalen Tragfähigkeit ausgelastet werden. Dazwischen wird linear interpoliert.

Reifen mit dem Geschwindigkeitssymbol W dürfen bei 240 km/h bis zu 100% und bei 270 km/h bis zu 85% ihrer maximalen Tragfähigkeit ausgelastet werden. Dazwischen wird linear interpoliert.

Reifen mit dem Geschwindigkeitssymbol Y dürfen bei 270 km/h bis zu 100% und bei 300 km/h bis zu 85% ihrer maximalen Tragfähigkeit ausgelastet werden. Dazwischen wird linear interpoliert.

Für Geschwindigkeiten über 300 km/h sind die Tragfähigkeiten vom Reifenhersteller zu bestätigen.

Bei der Bestimmung der Tragfähigkeit ist zur bauartbedingten Höchstgeschwindigkeit des Fahrzeuges eine Toleranz von 5% oder die vom Fahrzeughersteller vorgegebene Toleranz zu addieren und der Einfluß des Sturzwinkels zu beachten.

Bei Reifen mit der Geschwindigkeitsbezeichnung ZR sind die Tragfähigkeiten von den Reifenherstellern bestätigen zu lassen.

Die Bezieher der Sonderräder sind darauf hinzuweisen, daß der vom Reifenhersteller vorgeschriebenen Reifenfülldruck zu beachten ist.

Um ungünstige Einflüsse auf das Fahrverhalten zu vermeiden, sollten jeweils nur gleiche Reifen (Bauart, Hersteller und Profiltyp) am Fahrzeug montiert werden. Spezielle Auflagen im Gutachten bleiben hiervon unberührt.

Ersatzrad

Die Bezieher der Sonderräder müssen darauf hingewiesen werden, daß bei Verwendung des serienmäßigen Ersatzrades die serienmäßigen Radbefestigungsteile zu verwenden sind.

Allgemeine Radhinweise

Eine nachträgliche mechanische Bearbeitung und/oder thermische Behandlung ist nicht zulässig.

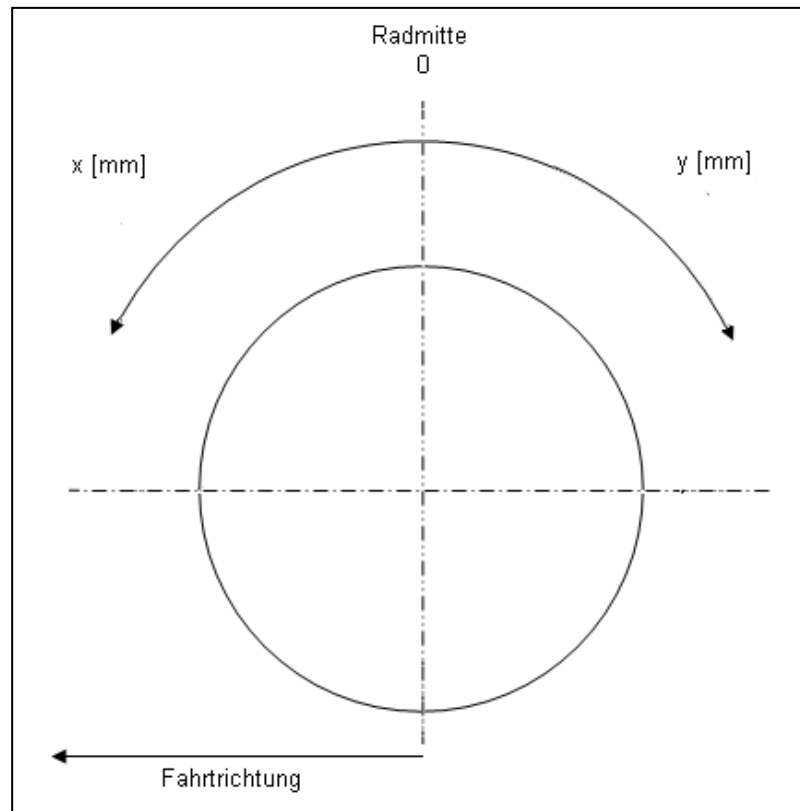
**Gutachten 366-0290-17-WIRD/N3
zur Erteilung eines Nachtrags zur ABE 51751**

ANHANG: Nacharbeitsprofile - Skizze Radhaus
Hersteller: ALCAR WHEELS GmbH

Radtyp: TTZP_5
Stand: 10.11.2018

Hinweisblatt zu den im Gutachten genannten Nacharbeitsauflagen Nr.

26B, 26P, 27B, 27I, 26N, 26J, 27F, 27H



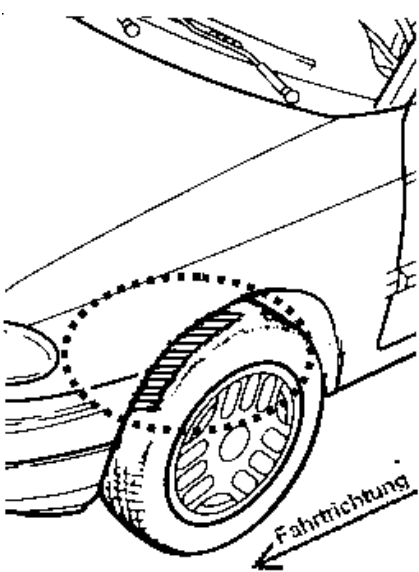
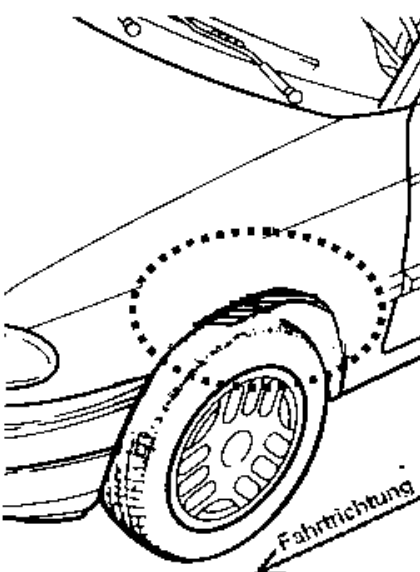
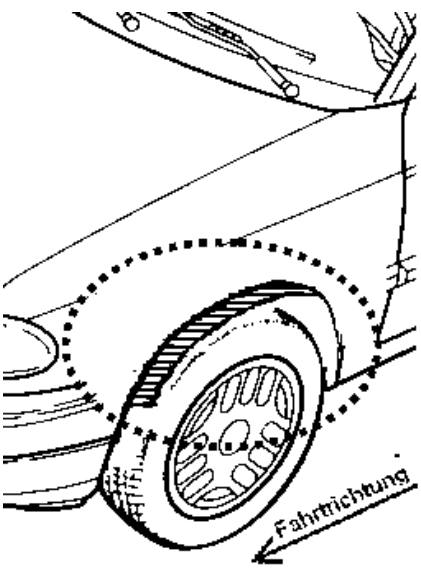
**Gutachten 366-0290-17-WIRD/N3
zur Erteilung eines Nachtrags zur ABE 51751**

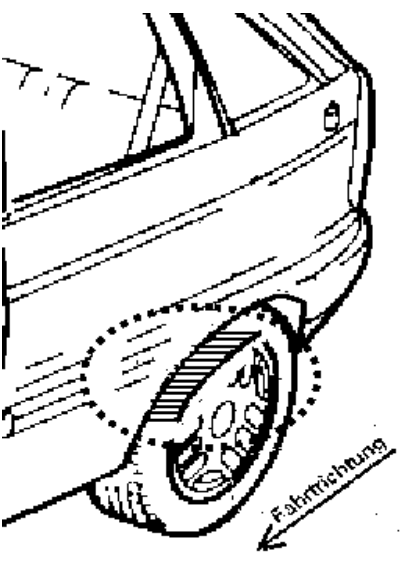
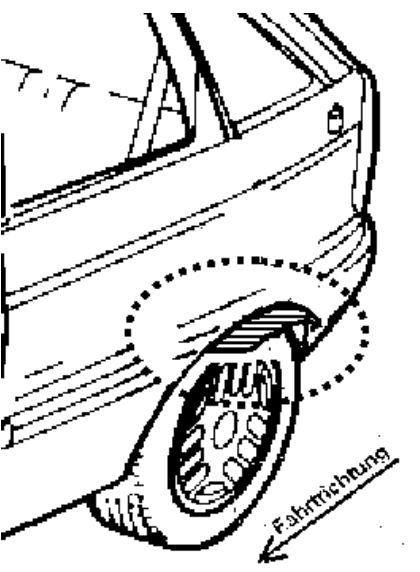
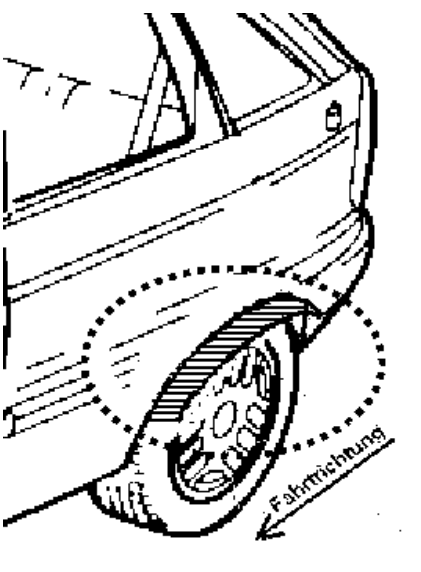
ANLAGE: Radabdeckung
Hersteller: ALCAR WHEELS GmbH

Radtyp: TTZP_5
Stand: 10.11.2018

Hinweisblatt zu den im Gutachten genannten Radabdeckungsauflagen Nr. 241 – 248, 24C, 24D, 24J und 24M.

Die nachfolgenden Bilder stellen die Hilfsmittel zur Erfüllung der Radabdeckung dar, die in den Radabdeckungsauflagen beschrieben sind.

Vorderachse		
Bereich 30 Grad vor der Radmitte Zu Auflage 241 bzw. 245	Bereich 50 Grad hinter der Radmitte Zu Auflage 242 bzw. 246	Bereich 30 Grad vor und 50 Grad hinter der Radmitte Zu Auflage 241,242,245, 246,24C,24J
		

Hinterachse		
Bereich 30 Grad vor der Radmitte Zu Auflage 243 bzw. 247	Bereich 50 Grad hinter der Radmitte Zu Auflage 244 bzw. 248	Bereich 30 Grad vor und 50 Grad hinter der Radmitte Zu Auflage 243,244,247,248,24D,24M
		

**Gutachten 366-0290-17-WIRD/N3
zur Erteilung eines Nachtrags zur ABE 51751**

ANLAGE: 1 RENAULT
Hersteller: ALCAR WHEELS GmbH

Radtyp: TTZP_5
Stand: 10.11.2018



Seite: 1 von 3

Fahrzeughersteller : RENAULT

Raddaten:

Radgröße nach Norm : 7 J X 16 H2 Einpreßtiefe (mm) : 48
Lochkreis (mm)/Lochzahl : 108/5 Zentrierart : Mittenzentrierung

Technische Daten, Kurzfassung

Ausführung	Ausführungsbezeichnung		Mitteln- och (mm)	Zentrierring- werkstoff	zul. Rad- last (kg)	zul. Abroll- umf. (mm)	gültig ab Fertig- datum
	Kennzeichnung Rad	Kennzeichnung Zentrierring					
TTZPHBP48D601	PCD108 ET48	Ø70.1 Ø60.1	60,1	Kunststoff	730	2160	01/18
TTZPHBP48O601	PCD108 ET48	Ø70.1 Ø60.1	60,1	Kunststoff	730	2160	01/18
TTZPHGA48D601	PCD108 ET48	Ø70.1 Ø60.1	60,1	Kunststoff	730	2160	01/18
TTZPHGA48O601	PCD108 ET48	Ø70.1 Ø60.1	60,1	Kunststoff	730	2160	01/18
TTZPHSA48D601	PCD108 ET48	Ø70.1 Ø60.1	60,1	Kunststoff	730	2160	01/18
TTZPHSA48O601	PCD108 ET48	Ø70.1 Ø60.1	60,1	Kunststoff	730	2160	01/18

Im Fahrzeug vorgeschriebene Fahrzeugsysteme, z. B. Reifendruckkontrollsysteme, müssen nach Anbau der Sonderräder funktionsfähig bleiben.

Der Fahrzeughalter muss auf die Kontrolle des Anzugsmoments der Befestigungsmittel nach einer Wegstrecke von 50km hingewiesen werden.

Verwendungsbereich/Fz-Hersteller : RENAULT

Befestigungsteile : Kegelbundschauben M12x1,5, Schaftl. 26 mm, Kegelw. 60 Grad, für Typ : G; JM

Zubehör : AEZ Artikel-Nr. ZJR4

Befestigungsteile : Kegelbundschauben M14x1,5, Schaftl. 28 mm, Kegelw. 60 Grad, für Typ : JE; B 54

Zubehör : AEZ Artikel-Nr. ZJR2

Anzugsmoment der Befestigungsteile : 100 Nm für Typ : B 54; G; JE
130 Nm für Typ : JM

Verkaufsbezeichnung: **RENAULT ESPACE**

Fahrzeugtyp	Betriebserlaubnis	kW	Reifen	Auflagen zu Reifen	Auflagen
JE	e2*93/81*0084*..	72 - 103	215/55R16	REA; 11A; 51G	kurzer Radstand; langer Radstand; 10B; 11G; 11H; 12A; 51A; 71C; 71K; 721; 725; 73C; 74A; 74P; 74U
	e2*98/14*0084*..	72 - 140	225/55R16	REA; 11A; 51G	

Verkaufsbezeichnung: **RENAULT LAGUNA**

Fahrzeugtyp	Betriebserlaubnis	kW	Reifen	Auflagen zu Reifen	Auflagen
G	e2*98/14*0206*..	66 - 152	205/55R16	51G	10B; 11B; 11G; 11H; 12A; 51A; 7AP; 71C; 71K; 721; 725; 73C; 74A; 74P; 74U; 76U
			205/60R16	51G	

**Gutachten 366-0290-17-WIRD/N3
zur Erteilung eines Nachtrags zur ABE 51751**

ANLAGE: 1 RENAULT
Hersteller: ALCAR WHEELS GmbH

Radtyp: TTZP_5
Stand: 10.11.2018



Seite: 2 von 3

Verkaufsbezeichnung: **RENAULT SAFRANE**

Fahrzeugtyp	Betriebserlaubnis	kW	Reifen	Auflagen zu Reifen	Auflagen
B 54	G199	123	205/55R16	51G	10B; 11B; 11G; 11H; 12A; 51A; 71C; 71K; 721; 725; 73C; 74A; 74P; 74U

Verkaufsbezeichnung: **RENAULT SCENIC**

Fahrzeugtyp	Betriebserlaubnis	kW	Reifen	Auflagen zu Reifen	Auflagen
JM	e2*2001/116*0274*..	83 - 110	205/60R16	51G	kurzer Radstand; langer Radstand; 10B; 11B; 11G; 11H; 12A; 51A; 71C; 71K; 721; 725; 73C; 74A; 74P; 74U; 4B1

Auflagen

- 10B) Die mindestens erforderlichen Geschwindigkeitsbereiche der zu verwendenden Reifen sind unter Berücksichtigung der Loadindizes, mit Ausnahme der Reifen mit M+S-Profil, den Fahrzeugpapieren zu entnehmen, soweit im Verwendungsbereich keine Abweichungen festgelegt sind. Die für M+S Reifen zulässige Höchstgeschwindigkeit ist im Blickfeld des Fahrzeugführer sinnfällig anzugeben und diese zulässige Höchstgeschwindigkeit ist im Betrieb nicht zu überschreiten.
- 11A) Der vorschriftsmäßige Zustand des Fahrzeuges ist durch einen amtlich anerkannten Sachverständigen oder Prüfer für den Kraftfahrzeugverkehr oder einen Prüflingenieur einer Überwachungsorganisation oder einen Angestellten nach Abschnitt 4 der Anlage VIIIb zur StVZO unter Angabe von FAHRZEUGHERSTELLER, FAHRZEUGTYP und FAHRZEUGIDENTIFIZIERUNGSNUMMER auf einem Nachweis entsprechend dem im Beispielkatalog zum §19 StVZO veröffentlichten Muster bescheinigen zu lassen.
- 11B) Wird eine in diesem Gutachten aufgeführte Reifengröße verwendet, die nicht bereits in der Fahrzeuggenehmigung für diesen Fahrzeug-Typ/ -Variante/ -Version bzw. Fahrzeugausführung genannt ist, so sind die Angaben über die Reifengrößen in den Fahrzeugpapieren bei der nächsten Befassung mit den Fahrzeugpapieren durch die Zulassungsstelle unter Vorlage der Allgemeinen Betriebserlaubnis bzw. der Abnahmebestätigung nach §19 Abs. 3 der StVZO berichtigen zu lassen. Diese Berichtigung ist dann nicht erforderlich, wenn die ABE des Sonderrades eine Freistellung von der Pflicht zur Berichtigung der Fahrzeugpapiere enthält.
- 11G) Die Brems-, Lenkungsaggregate und das Fahrwerk mit Ausnahme von Sonder-Fahrwerksfedern müssen, sofern diese durch keine weiteren Auflagen berührt werden, dem Serienstand entsprechen. Für die Sonder-Fahrwerksfedern muß eine Allgemeine Betriebserlaubnis oder ein Teilegutachten vorliegen; gegen die Verwendung der Rad/Reifenkombination dürfen keine technischen Bedenken bestehen. Wird gleichzeitig mit dem Anbau der Sonderräder eine Fahrwerksänderung vorgenommen, so ist diese und ihre Auswirkung auf den Anbau der Sonderräder gesondert zu beurteilen.
- 11H) Wird das serienmäßige Ersatzrad verwendet, soll mit mäßiger Geschwindigkeit und nicht länger als erforderlich gefahren werden. Hierbei müssen die serienmäßigen Befestigungsteile verwendet werden. Bei Fahrzeugausführungen mit Allradantrieb ist bei Verwendung des Ersatzrades darauf zu achten, daß nur Reifen mit gleich großem Abrollumfang zulässig sind.
- 12A) Die Verwendung von Schneeketten ist nicht möglich, es sei denn, dass für den hier aufgeführten Fahrzeugtyp eine weitere Umrüstmöglichkeit im Gutachten aufgeführt ist. Für diese Umrüstung mit der Einschränkung in Spalte Auflagen "Auflagen zu Reifen" sind die dort aufgeführten Auflagen und Hinweise zu beachten.

**Gutachten 366-0290-17-WIRD/N3
zur Erteilung eines Nachtrags zur ABE 51751**

ANLAGE: 1 RENAULT
Hersteller: ALCAR WHEELS GmbH

Radtyp: TTZP_5
Stand: 10.11.2018



Seite: 3 von 3

- 4B1) Die Verwendung des vom Fahrzeughersteller verbauten Reifendruck Kontrollsystems mit Sensoren Art. Nr.: 40 700 55 78R (nur wenn auch original verbaut) ist zulässig. Das System muss gemäß den Herstellerangaben kalibriert werden. Alternativ kann ein geeignetes Nachrüstkontrollsystem verwendet werden.
- 51A) Der vom Fahrzeughersteller (siehe Betriebsanleitung oder Reifenfülldruckhinweis am Fahrzeug) bzw. Reifenhersteller vorgeschriebene Reifenfülldruck ist zu beachten.
Die Verwendung von Reifen mit Notlaufeigenschaften ist laut Hersteller nur mit Reifenfülldrucküberwachungssystem zulässig.
- 51G) Die Verwendung dieser Rad/Reifen-Kombination ist nur zulässig, wenn diese Reifendimension in den Fahrzeugpapieren bereits serienmäßig eingetragen oder vom Fahrzeughersteller, s. Auszug aus der EG-Genehmigung des Fahrzeuges (EG-Übereinstimmungsbescheinigung), freigegeben ist. Der Loadindex, das Geschwindigkeitssymbol, die M+S-Kennzeichnung, die Hinweise und die Empfehlungen des Fahrzeugherstellers sind bei Verwendung dieser Reifengröße zu beachten.
- 71C) Zum Auswuchten der Sonderräder dürfen an der Felgeninnenseite nur Klebegewichte angebracht werden.
- 71K) Zum Auswuchten der Sonderräder dürfen an der Felgenaußenseite nur Klebegewichte unterhalb des Tiefbetts angebracht werden.
- 721) Es ist nur die Verwendung von Gummiventilen oder Metallschraubventilen mit Überwurfmutter von außen, die weitgehend den Normen (DIN, E.T.R.T.O. bzw. Tire and Rim) entsprechen und die für einen Ventilloch-Nenndurchmesser von 11,3 mm geeignet sind, zulässig.
Das Ventil darf nicht über den Felgenrand hinausragen. Es sind die Montagehinweise des Ventilherstellers zu beachten.
- 725) Bei Fahrzeugen mit einer bauartbedingten Höchstgeschwindigkeit über 210 km/h sind nur Metallschraubventile zulässig. Es sind die Montagehinweise des Ventilherstellers zu beachten.
- 73C) Es ist nur die Verwendung von schlauchlosen Reifen zulässig.
- 74A) Es dürfen nur die vom Radhersteller mitzuliefernden Radbefestigungsteile verwendet werden, dabei ist die Gewindegröße der serienmäßigen Befestigungsteile zu beachten. Bei Verwendung von Radschrauben, ist die, in der Anlage zum Gutachten, dem Fahrzeug zugeordnete Schaftlänge zu beachten.
- 74P) Radausführungen mit Zentrierring im Mittenloch sind nur zulässig, wenn die im Gutachten beschriebenen Zentrierringe verwendet werden.
- 74U) Die Sonderräder müssen an der Radanschlußfläche plan anliegen. Überstehende Teile wie Zentrierstifte, Befestigungsschrauben, Sicherungsringe, müssen entfernt werden oder durch geeignete Teile ersetzt werden.
- 76U) Die Verwendung dieser Radgröße ist nicht zulässig an Fahrzeugausführungen, die serienmäßig mit mindestens 17-Zoll-Rädern ausgerüstet sind.
- 7AP) Die Verwendung des vom Fahrzeughersteller verbauten Reifendruck Kontrollsystems mit Sensoren Art. Nr.: 40 00 126 31R (nur wenn auch original verbaut) ist zulässig. Das System muss gemäß den Herstellerangaben kalibriert werden. Alternativ kann ein geeignetes Nachrüstkontrollsystem verwendet werden.
- REA) Durch Einbau anderer Endanschlüge an der Hinterachse (Renault-Teile-Nr. 7701379972 von Typ J63) zur Begrenzung des Federweges ist eine ausreichende Freigängigkeit der Rad/Reifen-Kombination herzustellen.

**Gutachten 366-0290-17-WIRD/N3
zur Erteilung eines Nachtrags zur ABE 51751**

ANLAGE: 2 JAGUAR
Hersteller: ALCAR WHEELS GmbH

Radtyp: TTZP_5
Stand: 10.11.2018



Fahrzeughersteller : JAGUAR

Raddaten:

Radgröße nach Norm : 7 J X 16 H2 Einpreßtiefe (mm) : 48
Lochkreis (mm)/Lochzahl : 108/5 Zentrierart : Mittenzentrierung

Technische Daten, Kurzfassung

Ausführung	Ausführungsbezeichnung		Mitteln- och (mm)	Zentrierring- werkstoff	zul. Rad- last (kg)	zul. Abroll- umf. (mm)	gültig ab Fertig- datum
	Kennzeichnung Rad	Kennzeichnung Zentrierring					
TTZPHBP48D634	PCD108 ET48	Ø70.1 Ø63.4	63,4	Kunststoff	730	2160	01/18
TTZPHBP48O634	PCD108 ET48	Ø70.1 Ø63.4	63,4	Kunststoff	730	2160	01/18
TTZPHGA48D634	PCD108 ET48	Ø70.1 Ø63.4	63,4	Kunststoff	730	2160	01/18
TTZPHGA48O634	PCD108 ET48	Ø70.1 Ø63.4	63,4	Kunststoff	730	2160	01/18
TTZPHSA48D634	PCD108 ET48	Ø70.1 Ø63.4	63,4	Kunststoff	730	2160	01/18
TTZPHSA48O634	PCD108 ET48	Ø70.1 Ø63.4	63,4	Kunststoff	730	2160	01/18

Im Fahrzeug vorgeschriebene Fahrzeugsysteme, z. B. Reifendruckkontrollsysteme, müssen nach Anbau der Sonderräder funktionsfähig bleiben.

Der Fahrzeughalter muss auf die Kontrolle des Anzugsmoments der Befestigungsmittel nach einer Wegstrecke von 50km hingewiesen werden.

Verwendungsbereich/Fz-Hersteller : JAGUAR

Befestigungsteile : Kegelnmuttern M12x1,5, Kegelnw. 60 Grad

Zubehör : AEZ Artikel-Nr. ZJF5

Anzugsmoment der Befestigungsteile : 120 Nm für Typ : CF1 erhöhtes Anzugsmoment
128 Nm für Typ : CCX

Verkaufsbezeichnung: **JAGUAR S-TYPE**

Fahrzeugtyp	Betriebserlaubnis	kW	Reifen	Auflagen zu Reifen	Auflagen
CCX	e11*98/14*0115*..	147	205/60R16	51G	ab e11*98/14*0115*06; 10B; 11G; 11H; 12A; 51A; 71C; 71K; 721; 725; 73C; 74A; 74H; 74P; 76U; 4BZ
		147 - 175	225/55R16	11A; 21B; 51G	

Verkaufsbezeichnung: **JAGUAR X-TYPE**

Fahrzeugtyp	Betriebserlaubnis	kW	Reifen	Auflagen zu Reifen	Auflagen
CF1	e11*98/14*0176*..	96 - 170	205/55R16	51G; 51J	erhöhtes Anzugsmoment 120 Nm; Kombi; 10B; 11B; 11G; 11H; 12A; 51A; 71C; 71K; 721; 725; 73C; 74A; 74H; 74P; 74O; 4BZ

**Gutachten 366-0290-17-WIRD/N3
zur Erteilung eines Nachtrags zur ABE 51751**

ANLAGE: 2 JAGUAR
Hersteller: ALCAR WHEELS GmbH

Radtyp: TTZP_5
Stand: 10.11.2018



Seite: 2 von 3

Verkaufsbezeichnung: **JAGUAR X-TYPE**

Fahrzeugtyp	Betriebserlaubnis	kW	Reifen	Auflagen zu Reifen	Auflagen
CF1	e11*98/14*0176*..	96 -170	205/55R16	51G; 51J	erhöhtes Anzugsmoment 120 Nm; Limousine; 10B; 11B; 11G; 11H; 12A; 51A; 71C; 71K; 721; 725; 73C; 74A; 74H; 74P; 74O; 4BZ

Auflagen

- 10B) Die mindestens erforderlichen Geschwindigkeitsbereiche der zu verwendenden Reifen sind unter Berücksichtigung der Loadindizes, mit Ausnahme der Reifen mit M+S-Profil, den Fahrzeugpapieren zu entnehmen, soweit im Verwendungsbereich keine Abweichungen festgelegt sind. Die für M+S Reifen zulässige Höchstgeschwindigkeit ist im Blickfeld des Fahrzeugführer sinnfällig anzugeben und diese zulässige Höchstgeschwindigkeit ist im Betrieb nicht zu überschreiten.
- 11A) Der vorschriftsmäßige Zustand des Fahrzeuges ist durch einen amtlich anerkannten Sachverständigen oder Prüfer für den Kraftfahrzeugverkehr oder einen Prüflingenieur einer Überwachungsorganisation oder einen Angestellten nach Abschnitt 4 der Anlage VIIIb zur StVZO unter Angabe von FAHRZEUGHERSTELLER, FAHRZEUGTYP und FAHRZEUGIDENTIFIZIERUNGSNUMMER auf einem Nachweis entsprechend dem im Beispielkatalog zum §19 StVZO veröffentlichten Muster bescheinigen zu lassen.
- 11B) Wird eine in diesem Gutachten aufgeführte Reifengröße verwendet, die nicht bereits in der Fahrzeuggenehmigung für diesen Fahrzeug-Typ/ -Variante/ -Version bzw. Fahrzeugausführung genannt ist, so sind die Angaben über die Reifengrößen in den Fahrzeugpapieren bei der nächsten Befassung mit den Fahrzeugpapieren durch die Zulassungsstelle unter Vorlage der Allgemeinen Betriebserlaubnis bzw. der Abnahmebestätigung nach §19 Abs. 3 der StVZO berichtigen zu lassen. Diese Berichtigung ist dann nicht erforderlich, wenn die ABE des Sonderrades eine Freistellung von der Pflicht zur Berichtigung der Fahrzeugpapiere enthält.
- 11G) Die Brems-, Lenkungsaggregate und das Fahrwerk mit Ausnahme von Sonder-Fahrwerksfedern müssen, sofern diese durch keine weiteren Auflagen berührt werden, dem Serienstand entsprechen. Für die Sonder-Fahrwerksfedern muß eine Allgemeine Betriebserlaubnis oder ein Teilegutachten vorliegen; gegen die Verwendung der Rad/Reifenkombination dürfen keine technischen Bedenken bestehen. Wird gleichzeitig mit dem Anbau der Sonderräder eine Fahrwerksänderung vorgenommen, so ist diese und ihre Auswirkung auf den Anbau der Sonderräder gesondert zu beurteilen.
- 11H) Wird das serienmäßige Ersatzrad verwendet, soll mit mäßiger Geschwindigkeit und nicht länger als erforderlich gefahren werden. Hierbei müssen die serienmäßigen Befestigungsteile verwendet werden. Bei Fahrzeugausführungen mit Allradantrieb ist bei Verwendung des Ersatzrades darauf zu achten, daß nur Reifen mit gleich großem Abrollumfang zulässig sind.
- 12A) Die Verwendung von Schneeketten ist nicht möglich, es sei denn, dass für den hier aufgeführten Fahrzeugtyp eine weitere Umrüstmöglichkeit im Gutachten aufgeführt ist. Für diese Umrüstung mit der Einschränkung in Spalte Auflagen "Auflagen zu Reifen" sind die dort aufgeführten Auflagen und Hinweise zu beachten.
- 21B) Durch Anlegen der vorderen Radhausausschnittkanten und Kunststoffinnenkotflügel über die gesamte Radhausausschnittkantenlänge ist die Freigängigkeit der Rad/Reifen-Kombination herzustellen.
- 4BZ) Die Verwendung des vom Fahrzeughersteller verbauten Reifendruck Kontrollsystems mit Sensoren Art. Nr.: C2Z15016 (nur wenn auch original verbaut) ist zulässig. Das System muss gemäß den Herstellerangaben kalibriert werden. Alternativ kann ein geeignetes Nachrüst-Kontrollsystem verwendet werden.



**Gutachten 366-0290-17-WIRD/N3
zur Erteilung eines Nachtrags zur ABE 51751**

ANLAGE: 2 JAGUAR
Hersteller: ALCAR WHEELS GmbH

Radtyp: TTZP_5
Stand: 10.11.2018



Seite: 3 von 3

- 51A) Der vom Fahrzeughersteller (siehe Betriebsanleitung oder Reifenfülldruckhinweis am Fahrzeug) bzw. Reifenhersteller vorgeschriebene Reifenfülldruck ist zu beachten.
Die Verwendung von Reifen mit Notlaufeigenschaften ist laut Hersteller nur mit Reifenfülldrucküberwachungssystem zulässig.
- 51G) Die Verwendung dieser Rad/Reifen-Kombination ist nur zulässig, wenn diese Reifendimension in den Fahrzeugpapieren bereits serienmäßig eingetragen oder vom Fahrzeughersteller, s. Auszug aus der EG-Genehmigung des Fahrzeuges (EG-Übereinstimmungsbescheinigung), freigegeben ist. Der Loadindex, das Geschwindigkeitssymbol, die M+S-Kennzeichnung, die Hinweise und die Empfehlungen des Fahrzeugherstellers sind bei Verwendung dieser Reifengröße zu beachten.
- 51J) Die Verwendung dieser Reifengröße ist nur zulässig, wenn die Reifennennbreite, der in den Fahrzeugpapieren serienmäßig eingetragenen Mindestreifengröße, nicht unterschritten wird.
- 71C) Zum Auswuchten der Sonderräder dürfen an der Felgeninnenseite nur Klebegewichte angebracht werden.
- 71K) Zum Auswuchten der Sonderräder dürfen an der Felgenaußenseite nur Klebegewichte unterhalb des Tiefbetts angebracht werden.
- 721) Es ist nur die Verwendung von Gummiventilen oder Metallschraubventilen mit Überwurfmutter von außen, die weitgehend den Normen (DIN, E.T.R.T.O. bzw. Tire and Rim) entsprechen und die für einen Ventilloch-Nenn Durchmesser von 11,3 mm geeignet sind, zulässig.
Das Ventil darf nicht über den Felgenrand hinausragen. Es sind die Montagehinweise des Ventilherstellers zu beachten.
- 725) Bei Fahrzeugen mit einer bauartbedingten Höchstgeschwindigkeit über 210 km/h sind nur Metallschraubventile zulässig. Es sind die Montagehinweise des Ventilherstellers zu beachten.
- 73C) Es ist nur die Verwendung von schlauchlosen Reifen zulässig.
- 740) Der Festsitz der Radbefestigungsteile und der Räder ist nur sichergestellt, wenn Sie die u. g. Hinweise befolgen:
1. Schrauben Sie bei der Radmontage alle Radbefestigungsteile gleichmäßig mit der Hand ein.
2. Ziehen Sie die Radschrauben/- muttern über Kreuz an.
3. Lassen Sie das Fahrzeug auf den Boden ab und ziehen Sie über Kreuz alle Radbefestigungsteile mit dem vorgeschriebenen erhöhten Anzugsdrehmoment fest.
4. Nach einer Fahrstrecke von ca. 50 km ist das Anzugsdrehmoment der Radbefestigungsteile zu überprüfen.
5. Nach einer Fahrstrecke von ca. 200 km ist das Anzugsdrehmoment der Radbefestigungsteile nochmals zu überprüfen.
- 74A) Es dürfen nur die vom Radhersteller mitzuliefernden Radbefestigungsteile verwendet werden, dabei ist die Gewindegröße der serienmäßigen Befestigungsteile zu beachten. Bei Verwendung von Radschrauben, ist die, in der Anlage zum Gutachten, dem Fahrzeug zugeordnete Schaftlänge zu beachten.
- 74H) Vor Montage der Räder sind eventuell vorhandene Zentrierstifte, Befestigungsschrauben oder Sicherungsringe an den Anschlussflanschen des Fahrzeuges zu entfernen.
- 74P) Radausführungen mit Zentrierring im Mittenloch sind nur zulässig, wenn die im Gutachten beschriebenen Zentrierringe verwendet werden.
- 76U) Die Verwendung dieser Radgröße ist nicht zulässig an Fahrzeugausführungen, die serienmäßig mit mindestens 17-Zoll-Rädern ausgerüstet sind.

**Gutachten 366-0290-17-WIRD/N3
zur Erteilung eines Nachtrags zur ABE 51751**

ANLAGE: 3 VOLVO
Hersteller: ALCAR WHEELS GmbH

Radtyp: TTZP_5
Stand: 10.11.2018



Seite: 1 von 7

Fahrzeughersteller : VOLVO, VOLVO CAR CORPORATION

Raddaten:

Radgröße nach Norm : 7 J X 16 H2 Einpreßtiefe (mm) : 48
Lochkreis (mm)/Lochzahl : 108/5 Zentrierart : Mittenzentrierung

Technische Daten, Kurzfassung

Ausführung	Ausführungsbezeichnung		Mitteln- och (mm)	Zentrierring- werkstoff	zul. Rad- last (kg)	zul. Abroll- umf. (mm)	gültig ab Fertig- datum
	Kennzeichnung Rad	Kennzeichnung Zentrierring					
TTZPHBP48D634	PCD108 ET48	Ø70.1 Ø63.4	63,4	Kunststoff	730	2160	01/18
TTZPHBP48O634	PCD108 ET48	Ø70.1 Ø63.4	63,4	Kunststoff	730	2160	01/18
TTZPHGA48D634	PCD108 ET48	Ø70.1 Ø63.4	63,4	Kunststoff	730	2160	01/18
TTZPHGA48O634	PCD108 ET48	Ø70.1 Ø63.4	63,4	Kunststoff	730	2160	01/18
TTZPHSA48D634	PCD108 ET48	Ø70.1 Ø63.4	63,4	Kunststoff	730	2160	01/18
TTZPHSA48O634	PCD108 ET48	Ø70.1 Ø63.4	63,4	Kunststoff	730	2160	01/18

Im Fahrzeug vorgeschriebene Fahrzeugsysteme, z. B. Reifendruckkontrollsysteme, müssen nach Anbau der Sonderräder funktionsfähig bleiben.

Der Fahrzeughalter muss auf die Kontrolle des Anzugsmoments der Befestigungsmittel nach einer Wegstrecke von 50km hingewiesen werden.

Verwendungsbereich/Fz-Hersteller : VOLVO, VOLVO CAR CORPORATION

- Befestigungsteile : Kegelbundmuttern M12x1,5, Kegelw. 60 Grad, für Typ : M; E; M-2D
- Zubehör : AEZ Artikel-Nr. ZJF5
- Befestigungsteile : Kegelbundschauben M14x1,5, Schaftl. 32 mm, Kegelw. 60 Grad, für Typ : A; A-2D; B; B-2D
- Zubehör : AEZ Artikel-Nr. ZJVA + Serienschrauben
- Befestigungsteile : Kegelbundschauben M14x1,5, Schaftl. 32 mm, Kegelw. 60 Grad, für Typ : F
- Zubehör : AEZ Artikel-Nr. ZJVB
- Anzugsmoment der Befestigungsteile : 120 Nm für Typ : E erhöhtes Anzugsmoment; M erhöhtes Anzugsmoment; M-2D erhöhtes Anzugsmoment
170 Nm für Typ : A erhöhtes Anzugsmoment; A-2D erhöhtes Anzugsmoment; B erhöhtes Anzugsmoment; B-2D erhöhtes Anzugsmoment; F erhöhtes Anzugsmoment

Verkaufsbezeichnung: **C30**

Fahrzeugtyp	Betriebserlaubnis	kW	Reifen	Auflagen zu Reifen	Auflagen
E	e4*KS07/46*0006*..	42 -62	205/55R16 91		erhöhtes Anzugsmoment 120 Nm; VOLVO C30 (Coupe); Frontantrieb; 10B; 11G; 11H; 12A; 51A; 71C; 71K; 721; 725; 73C; 74A; 74H; 74P; 740

Benannt unter der Registriernummer KBA-P 00055-00
von der Benennungsstelle des Kraftfahrt-Bundesamtes, Bundesrepublik Deutschland.



**Gutachten 366-0290-17-WIRD/N3
zur Erteilung eines Nachtrags zur ABE 51751**

ANLAGE: 3 VOLVO
Hersteller: ALCAR WHEELS GmbH

Radtyp: TTZP_5
Stand: 10.11.2018



Seite: 2 von 7

Verkaufsbezeichnung: **C30**

Fahrzeugtyp	Betriebserlaubnis	kW	Reifen	Auflagen zu Reifen	Auflagen
M-2D	e1*2001/116*0427*..	73 -169	195/60R16 89W		erhöhtes Anzugsmoment 120 Nm; VOLVO C30 (Coupe); Frontantrieb; 10B; 11B; 11G; 11H; 12A; 51A; 71C; 71K; 721; 725; 73C; 74A; 74H; 74P; 740; 76U; 77E
			205/55R16 91		
			215/50R16 90		
			215/55R16 93		

Verkaufsbezeichnung: **VOLVO S40, V50, C70, C30,V40**

Fahrzeugtyp	Betriebserlaubnis	kW	Reifen	Auflagen zu Reifen	Auflagen
M	e4*2001/116*0076*..	84 -187	205/60R16 92	12R	erhöhtes Anzugsmoment 120 Nm; VOLVO V40 CrossCountry; Allradantrieb; Frontantrieb; 10B; 11B; 11G; 11H; 51A; 71C; 71K; 721; 725; 73C; 74A; 74H; 74P; 740; 76U; 77E; 4AE; 4DK
			205/65R16 95	12A	
			215/55R16 93	12I	
			215/60R16 95	121	
			225/55R16 95	12A	
			235/50R16 95	11A; 12A; 245	
			235/55R16 98	11A; 12A; 245	
M	e4*2001/116*0076*..	73 -169	195/60R16	51G	erhöhtes Anzugsmoment 120 Nm; VOLVO S40, V50; Kombi; Limousine; Frontantrieb; 10B; 11B; 11G; 11H; 12A; 51A; 71C; 71K; 721; 725; 73C; 74A; 74H; 74P; 740; 76U; 77E; 4AE; 4DK
			205/55R16	51G	
			215/55R16 93		
M	e4*2001/116*0076*..	84	195/60R16	122; 51G	erhöhtes Anzugsmoment 120 Nm; VOLVO V40; Frontantrieb; 10B; 11B; 11G; 11H; 51A; 71C; 71K; 721; 725; 73C; 74A; 74H; 74P; 740; 76U; 77E; 4AE; 4DK
		84 -157	215/50R16 90	12A	
		84 -187	205/55R16	120; 51G	
			215/50R16 90W	12A	
			215/55R16 93	12A	
			225/50R16 92	12A	

**Gutachten 366-0290-17-WIRD/N3
zur Erteilung eines Nachtrags zur ABE 51751**

ANLAGE: 3 VOLVO
Hersteller: ALCAR WHEELS GmbH

Radtyp: TTZP_5
Stand: 10.11.2018



Seite: 3 von 7

Verkaufsbezeichnung: **VOLVO S40, V50, C70, C30, V40**

Fahrzeugtyp	Betriebserlaubnis	kW	Reifen	Auflagen zu Reifen	Auflagen
M	e4*2001/116*0076*..	73 - 169	195/60R16 89W		erhöhtes Anzugsmoment 120 Nm; VOLVO C30 (Coupe); Frontantrieb; 10B; 11B; 11G; 11H; 12A; 51A; 71C; 71K; 721; 725; 73C; 74A; 74H; 74P; 740; 76U; 77E; 4AE; 4DK
			205/55R16 91		
			215/50R16 90		
			215/55R16 93		

Verkaufsbezeichnung: **VOLVO S60, V60, S60 Cross Country, V60 Cross Country**

Fahrzeugtyp	Betriebserlaubnis	kW	Reifen	Auflagen zu Reifen	Auflagen
F	e9*2007/46*0023*..	110 - 187	215/65R16 98	12I	erhöhtes Anzugsmoment 170 Nm; S60 Cross Country; V60 Cross Country; Allradantrieb; Frontantrieb; 10B; 11B; 11G; 11H; 51A; 71C; 71K; 721; 725; 73C; 74A; 74H; 74P; 740; 76U; 77E; 4AE; 4DK
			225/60R16 98	12A	
			235/60R16 100	12A	
F	e9*2007/46*0023*..	84 - 149	205/60R16	12I; 51G	erhöhtes Anzugsmoment 170 Nm; nicht S60 Cross Country; nicht V60 Cross Country; Kombi; Stufenheck; Allradantrieb; Frontantrieb; 10B; 11B; 11G; 11H; 51A; 573; 71C; 71K; 721; 725; 73C; 74A; 74H; 74P; 740; 76U; 77E; 4AE; 4DK
			84 - 224	215/55R16	
		225/50R16 96		12A	
		225/55R16 95		12A	
		235/50R16 95	11A; 12A; 21P; 22I		

Verkaufsbezeichnung: **VOLVO S80**

Fahrzeugtyp	Betriebserlaubnis	kW	Reifen	Auflagen zu Reifen	Auflagen
A	e9*2001/116*0057*..	80 - 147	205/60R16	51G	erhöhtes Anzugsmoment 170 Nm; Allradantrieb; Frontantrieb; 10B; 11B; 11G; 11H; 12K; 51A; 71C; 71K; 721; 725; 73C; 74C; 74H; 74P; 740; 76U; 77E; 4AE; 4WE
A-2D	e1*2001/116*0504*..	80 - 210	215/55R16	51G	
			225/55R16	51G	

**Gutachten 366-0290-17-WIRD/N3
zur Erteilung eines Nachtrags zur ABE 51751**

ANLAGE: 3 VOLVO
Hersteller: ALCAR WHEELS GmbH

Radtyp: TTZP_5
Stand: 10.11.2018



Seite: 4 von 7

Verkaufsbezeichnung: **V70, XC70**

Fahrzeugtyp	Betriebserlaubnis	kW	Reifen	Auflagen zu Reifen	Auflagen
B	e9*2001/116*0065*..	120 -224	215/65R16	12T; 51G	erhöhtes Anzugsmoment 170 Nm; VOLVO XC70; Allradantrieb; 10B; 11B; 11G; 11H; 51A; 71C; 71K; 721; 725; 73C; 74C; 74H; 74P; 740; 76U; 77E; 4AE; 4DK
B-2D	e1*2001/116*0505*..		225/60R16 98	12A	
			225/65R16 100	12A	
			235/60R16 100	12A	
B	e9*2001/116*0065*..	80 -120	205/60R16 92	51J	erhöhtes Anzugsmoment 170 Nm; VOLVO V70; Allradantrieb; Frontantrieb; 10B; 11B; 11G; 11H; 12A; 51A; 71C; 71K; 721; 725; 73C; 74C; 74H; 74P; 740; 76U; 77E; 4AE; 4DK
B-2D	e1*2001/116*0505*..		215/55R16 93	51J	
		80 -170	205/60R16 92W	51J	
			215/55R16 93W	51J	
		80 -224	225/55R16 95		

Auflagen

- 10B) Die mindestens erforderlichen Geschwindigkeitsbereiche der zu verwendenden Reifen sind unter Berücksichtigung der Loadindizes, mit Ausnahme der Reifen mit M+S-Profil, den Fahrzeugpapieren zu entnehmen, soweit im Verwendungsbereich keine Abweichungen festgelegt sind. Die für M+S Reifen zulässige Höchstgeschwindigkeit ist im Blickfeld des Fahrzeugführer sinnfällig anzugeben und diese zulässige Höchstgeschwindigkeit ist im Betrieb nicht zu überschreiten.
- 11A) Der vorschriftsmäßige Zustand des Fahrzeuges ist durch einen amtlich anerkannten Sachverständigen oder Prüfer für den Kraftfahrzeugverkehr oder einen Prüflingenieur einer Überwachungsorganisation oder einen Angestellten nach Abschnitt 4 der Anlage VIIIb zur StVZO unter Angabe von FAHRZEUGHERSTELLER, FAHRZEUGTYP und FAHRZEUGIDENTIFIZIERUNGSNUMMER auf einem Nachweis entsprechend dem im Beispielkatalog zum §19 StVZO veröffentlichten Muster bescheinigen zu lassen.
- 11B) Wird eine in diesem Gutachten aufgeführte Reifengröße verwendet, die nicht bereits in der Fahrzeuggenehmigung für diesen Fahrzeug-Typ/ -Variante/ -Version bzw. Fahrzeugausführung genannt ist, so sind die Angaben über die Reifengrößen in den Fahrzeugpapieren bei der nächsten Befassung mit den Fahrzeugpapieren durch die Zulassungsstelle unter Vorlage der Allgemeinen Betriebserlaubnis bzw. der Abnahmebestätigung nach §19 Abs. 3 der StVZO berichtigen zu lassen. Diese Berichtigung ist dann nicht erforderlich, wenn die ABE des Sonderrades eine Freistellung von der Pflicht zur Berichtigung der Fahrzeugpapiere enthält.
- 11G) Die Brems-, Lenkungsaggregate und das Fahrwerk mit Ausnahme von Sonder-Fahrwerksfedern müssen, sofern diese durch keine weiteren Auflagen berührt werden, dem Serienstand entsprechen. Für die Sonder-Fahrwerksfedern muß eine Allgemeine Betriebserlaubnis oder ein Teilegutachten vorliegen; gegen die Verwendung der Rad/Reifenkombination dürfen keine technischen Bedenken bestehen. Wird gleichzeitig mit dem Anbau der Sonderräder eine Fahrwerksänderung vorgenommen, so ist diese und ihre Auswirkung auf den Anbau der Sonderräder gesondert zu beurteilen.
- 11H) Wird das serienmäßige Ersatzrad verwendet, soll mit mäßiger Geschwindigkeit und nicht länger als erforderlich gefahren werden. Hierbei müssen die serienmäßigen Befestigungsteile verwendet werden.

**Gutachten 366-0290-17-WIRD/N3
zur Erteilung eines Nachtrags zur ABE 51751**

ANLAGE: 3 VOLVO
Hersteller: ALCAR WHEELS GmbH

Radtyp: TTZP_5
Stand: 10.11.2018



Seite: 5 von 7

- Bei Fahrzeugausführungen mit Allradantrieb ist bei Verwendung des Ersatzrades darauf zu achten, daß nur Reifen mit gleich großem Abrollumfang zulässig sind.
- 121) Die Verwendung von feingliedrigen Schneeketten, die nicht mehr als 7 mm (einschließlich Kettenschloss) auftragen, ist nur an der Achse, die in der Betriebsanleitung des Fahrzeuges genannt wird, möglich.
 - 122) Die Verwendung von feingliedrigen Schneeketten, die nicht mehr als 15 mm (einschließlich Kettenschloss) auftragen, ist nur an der Achse, die in der Betriebsanleitung des Fahrzeuges genannt wird, möglich.
 - 12A) Die Verwendung von Schneeketten ist nicht möglich, es sei denn, dass für den hier aufgeführten Fahrzeugtyp eine weitere Umrüstmöglichkeit im Gutachten aufgeführt ist.
Für diese Umrüstung mit der Einschränkung in Spalte Auflagen "Auflagen zu Reifen" sind die dort aufgeführten Auflagen und Hinweise zu beachten.
 - 12I) Die Verwendung von feingliedrigen Schneeketten, die nicht mehr als 10 mm (einschließlich Kettenschloss) auftragen, ist nur an der Achse, die in der Betriebsanleitung des Fahrzeuges genannt wird, möglich.
 - 12K) Die Verwendung von Schneeketten ist nur zulässig, wenn diese vom Fahrzeughersteller für diese Rad/Reifen-Kombination freigegeben ist (s. Betriebsanleitung).
 - 12O) Die Verwendung von feingliedrigen Schneeketten, die nicht mehr als 13 mm (einschließlich Kettenschloss) auftragen, ist nur an der Achse, die in der Betriebsanleitung des Fahrzeuges genannt wird, möglich.
 - 12R) Die Verwendung von feingliedrigen Schneeketten, die nicht mehr als 12 mm (einschließlich Kettenschloss) auftragen, ist nur an der Achse, die in der Betriebsanleitung des Fahrzeuges genannt wird, möglich.
 - 12T) Die Verwendung von feingliedrigen Schneeketten ist nur mit der vom Fahrzeughersteller freigegebenen Schneekette oder einer baugleichen Schneekette an der Achse, die in der Betriebsanleitung des Fahrzeuges genannt wird, möglich.
 - 21P) Durch Anlegen bzw. Bearbeiten der vorderen Radhausausschnittkanten und Kunststoffinnenkotflügel über die gesamte Radhausausschnittkantenlänge ist die Freigängigkeit der Rad/Reifen-Kombination unter Berücksichtigung der maximal zulässigen Betriebsbreite nach ETRTO bzw. WdK (1,04 fache Nennbreite des Reifens) herzustellen.
 - 22I) Durch Anlegen bzw. Bearbeiten der hinteren Radhausausschnittkanten und Kunststoffinnenkotflügel über die gesamte Radhausausschnittkantenlänge ist die Freigängigkeit der Rad/Reifen-Kombination unter Berücksichtigung der maximal zulässigen Betriebsbreite nach ETRTO bzw. WdK (1,04 fache Nennbreite des Reifens) herzustellen.
 - 245) Die Radabdeckung an Achse 1 ist durch Ausstellen der Frontschürze und des Kotflügels oder durch Anbau von dauerhaft befestigten Karosserieteilen im Bereich 30 Grad vor der Radmitte herzustellen. Je nach Rüstzustand des Fahrzeuges (z. B. Fahrzeugtieferlegung, Radabdeckungsverbreiterung, usw.) kann es möglich sein, dass die Radabdeckung ausreichend ist. Die gesamte Breite der Rad/Reifenkombination muss, unter Beachtung des maximal möglichen Betriebsmaßes des Reifens (1,04 fache der Nennbreite des Reifens), im oben genannten Bereich abgedeckt sein.
 - 4AE) Die Verwendung des vom Fahrzeughersteller verbauten Reifendruck Kontrollsystems mit Sensoren Art. Nr.: 31302096 (nur wenn auch original verbaut) ist zulässig. Das System muss gemäß den Herstellerangaben kalibriert werden. Alternativ kann ein geeignetes Nachrüst-Kontrollsystem verwendet werden.
 - 4DK) Die Verwendung des vom Fahrzeughersteller verbauten Reifendruck Kontrollsystems mit Sensoren Art. Nr.: 31341893 (nur wenn auch original verbaut) ist zulässig. Das System muss gemäß den Herstellerangaben kalibriert werden. Alternativ kann ein geeignetes Nachrüstkontrollsystem verwendet werden.

**Gutachten 366-0290-17-WIRD/N3
zur Erteilung eines Nachtrags zur ABE 51751**

ANLAGE: 3 VOLVO

Hersteller: ALCAR WHEELS GmbH

Radtyp: TTZP_5

Stand: 10.11.2018



Seite: 6 von 7

- 4WE) Die Verwendung des vom Fahrzeughersteller verbauten Reifendruck Kontrollsystems mit Sensoren Art. Nr.: 31341893 (nur e9*2001/116*0057*..) (nur wenn auch original verbaut) ist zulässig. Das System muss gemäß den Herstellerangaben kalibriert werden. Alternativ kann ein geeignetes Nachrüstkontrollsystem verwendet werden.
- 51A) Der vom Fahrzeughersteller (siehe Betriebsanleitung oder Reifenfülldruckhinweis am Fahrzeug) bzw. Reifenhersteller vorgeschriebene Reifenfülldruck ist zu beachten.
Die Verwendung von Reifen mit Notlaufeigenschaften ist laut Hersteller nur mit Reifenfülldrucküberwachungssystem zulässig.
- 51G) Die Verwendung dieser Rad/Reifen-Kombination ist nur zulässig, wenn diese Reifendimension in den Fahrzeugpapieren bereits serienmäßig eingetragen oder vom Fahrzeughersteller, s. Auszug aus der EG-Genehmigung des Fahrzeuges (EG-Übereinstimmungsbescheinigung), freigegeben ist. Der Loadindex, das Geschwindigkeitssymbol, die M+S-Kennzeichnung, die Hinweise und die Empfehlungen des Fahrzeugherstellers sind bei Verwendung dieser Reifengröße zu beachten.
- 51J) Die Verwendung dieser Reifengröße ist nur zulässig, wenn die Reifennennbreite, der in den Fahrzeugpapieren serienmäßig eingetragenen Mindestreifengröße, nicht unterschritten wird.
- 573) Die Verwendung unterschiedlicher Reifengrößen an Vorder- und Hinterachse ist an Fahrzeugen mit Allradantrieb nur zulässig, wenn deren Abrollumfänge gleich sind.
Es ist eine Bestätigung des Reifenherstellers über die tatsächlichen Abrollumfänge erforderlich, es wird empfohlen den Nachweis der Eignung bei den Fahrzeugpapieren mitzuführen.
Alle an ein und derselben Achse montierten Reifen müssen vom gleichen Reifentyp sein.
- 71C) Zum Auswuchten der Sonderräder dürfen an der Felgeninnenseite nur Klebegewichte angebracht werden.
- 71K) Zum Auswuchten der Sonderräder dürfen an der Felgenaußenseite nur Klebegewichte unterhalb des Tiefbetts angebracht werden.
- 721) Es ist nur die Verwendung von Gummiventilen oder Metallschraubventilen mit Überwurfmutter von außen, die weitgehend den Normen (DIN, E.T.R.T.O. bzw. Tire and Rim) entsprechen und die für einen Ventilloch-Nenn Durchmesser von 11,3 mm geeignet sind, zulässig.
Das Ventil darf nicht über den Felgenrand hinausragen. Es sind die Montagehinweise des Ventilherstellers zu beachten.
- 725) Bei Fahrzeugen mit einer bauartbedingten Höchstgeschwindigkeit über 210 km/h sind nur Metallschraubventile zulässig. Es sind die Montagehinweise des Ventilherstellers zu beachten.
- 73C) Es ist nur die Verwendung von schlauchlosen Reifen zulässig.
- 740) Der Festsitz der Radbefestigungsteile und der Räder ist nur sichergestellt, wenn Sie die u. g. Hinweise befolgen:
1. Schrauben Sie bei der Radmontage alle Radbefestigungsteile gleichmäßig mit der Hand ein.
2. Ziehen Sie die Radschrauben/- muttern über Kreuz an.
3. Lassen Sie das Fahrzeug auf den Boden ab und ziehen Sie über Kreuz alle Radbefestigungsteile mit dem vorgeschriebenen erhöhten Anzugsdrehmoment fest.
4. Nach einer Fahrstrecke von ca. 50 km ist das Anzugsdrehmoment der Radbefestigungsteile zu überprüfen.
5. Nach einer Fahrstrecke von ca. 200 km ist das Anzugsdrehmoment der Radbefestigungsteile nochmals zu überprüfen.
- 74A) Es dürfen nur die vom Radhersteller mitzuliefernden Radbefestigungsteile verwendet werden, dabei ist die Gewindegröße der serienmäßigen Befestigungsteile zu beachten. Bei Verwendung von Radschrauben, ist die, in der Anlage zum Gutachten, dem Fahrzeug zugeordnete Schaftlänge zu beachten.
- 74C) Es dürfen nur die serienmäßigen Radbefestigungsteile vom Fahrzeughersteller bzw. die vom Radhersteller mitzuliefernden Radbefestigungsteile verwendet werden, dabei ist die Gewindegröße der

**Gutachten 366-0290-17-WIRD/N3
zur Erteilung eines Nachtrags zur ABE 51751**

ANLAGE: 3 VOLVO

Hersteller: ALCAR WHEELS GmbH

Radtyp: TTZP_5
Stand: 10.11.2018



Seite: 7 von 7

serienmäßigen Befestigungsteile zu beachten. Bei Verwendung von Radschrauben, ist die, in der Anlage zum Gutachten, dem Fahrzeug zugeordnete Schaftlänge zu beachten.

- 74H) Vor Montage der Räder sind eventuell vorhandene Zentrierstifte, Befestigungsschrauben oder Sicherungsringe an den Anschlussflanschen des Fahrzeugs zu entfernen.
- 74P) Radausführungen mit Zentrierring im Mittenloch sind nur zulässig, wenn die im Gutachten beschriebenen Zentrierringe verwendet werden.
- 76U) Die Verwendung dieser Radgröße ist nicht zulässig an Fahrzeugausführungen, die serienmäßig mit mindestens 17-Zoll-Rädern ausgerüstet sind.
- 77E) Das indirekte Reifendruckkontrollsystem ist zu kalibrieren. Es ist dafür den Ausführungen der Bedienungsanleitung Folge zu leisten.

**Gutachten 366-0290-17-WIRD/N3
zur Erteilung eines Nachtrags zur ABE 51751**

ANLAGE: 4 LAND ROVER
Hersteller: ALCAR WHEELS GmbH

Radtyp: TTZP_5
Stand: 10.11.2018



Fahrzeughersteller : LAND ROVER (GB)

Raddaten:

Radgröße nach Norm : 7 J X 16 H2 Einpreßtiefe (mm) : 48
Lochkreis (mm)/Lochzahl : 108/5 Zentrierart : Mittenzentrierung

Technische Daten, Kurzfassung

Ausführung	Ausführungsbezeichnung		Mitteln- och (mm)	Zentrierring- werkstoff	zul. Rad- last (kg)	zul. Abroll- umf. (mm)	gültig ab Fertig- datum
	Kennzeichnung Rad	Kennzeichnung Zentrierring					
TTZPHBP48D634	PCD108 ET48	Ø70.1 Ø63.4	63,4	Kunststoff	730	2160	01/18
TTZPHBP48O634	PCD108 ET48	Ø70.1 Ø63.4	63,4	Kunststoff	730	2160	01/18
TTZPHGA48D634	PCD108 ET48	Ø70.1 Ø63.4	63,4	Kunststoff	730	2160	01/18
TTZPHGA48O634	PCD108 ET48	Ø70.1 Ø63.4	63,4	Kunststoff	730	2160	01/18
TTZPHSA48D634	PCD108 ET48	Ø70.1 Ø63.4	63,4	Kunststoff	730	2160	01/18
TTZPHSA48O634	PCD108 ET48	Ø70.1 Ø63.4	63,4	Kunststoff	730	2160	01/18

Im Fahrzeug vorgeschriebene Fahrzeugsysteme, z. B. Reifendruckkontrollsysteme, müssen nach Anbau der Sonderräder funktionsfähig bleiben.

Der Fahrzeughalter muss auf die Kontrolle des Anzugsmoments der Befestigungsmittel nach einer Wegstrecke von 50km hingewiesen werden.

Verwendungsbereich/Fz-Hersteller : LAND ROVER (GB)

Befestigungsteile : Kegelbundmuttern M14x1,5, Kegelw. 60 Grad

Zubehör : AEZ Artikel-Nr. ZJFG

Anzugsmoment der Befestigungsteile : 160 Nm

Verkaufsbezeichnung: **FREELANDER 2**

Fahrzeugtyp	Betriebserlaubnis	kW	Reifen	Auflagen zu Reifen	Auflagen
LF	e11*2001/116*0300*..	110 - 118	215/75R16 103		erhöhtes Anzugsmoment 160 Nm; Allradantrieb; Frontantrieb; 10B; 11B; 11G; 11H; 12A; 51A; 7BL; 7MZ; 71C; 71K; 721; 725; 73C; 74A; 74H; 74P; 740; 76U; 4AZ
			225/70R16 102		
			225/75R16 104		
			235/70R16 106		

Auflagen

- 10B) Die mindestens erforderlichen Geschwindigkeitsbereiche der zu verwendenden Reifen sind unter Berücksichtigung der Loadindizes, mit Ausnahme der Reifen mit M+S-Profil, den Fahrzeugpapieren zu entnehmen, soweit im Verwendungsbereich keine Abweichungen festgelegt sind. Die für M+S Reifen zulässige Höchstgeschwindigkeit ist im Blickfeld des Fahrzeugführer sinnfällig anzugeben und diese zulässige Höchstgeschwindigkeit ist im Betrieb nicht zu überschreiten.
- 11B) Wird eine in diesem Gutachten aufgeführte Reifengröße verwendet, die nicht bereits in der Fahrzeuggenehmigung für diesen Fahrzeug-Typ/ -Variante/ -Version bzw. Fahrzeugausführung genannt ist, so sind die Angaben über die Reifengrößen in den Fahrzeugpapieren bei der nächsten Befassung mit



**Gutachten 366-0290-17-WIRD/N3
zur Erteilung eines Nachtrags zur ABE 51751**

ANLAGE: 4 LAND ROVER
Hersteller: ALCAR WHEELS GmbH

Radtyp: TTZP_5
Stand: 10.11.2018



Seite: 2 von 3

- den Fahrzeugpapieren durch die Zulassungsstelle unter Vorlage der Allgemeinen Betriebserlaubnis bzw. der Abnahmebestätigung nach §19 Abs. 3 der StVZO berichtigen zu lassen. Diese Berichtigung ist dann nicht erforderlich, wenn die ABE des Sonderrades eine Freistellung von der Pflicht zur Berichtigung der Fahrzeugpapiere enthält.
- 11G) Die Brems-, Lenkungsaggregate und das Fahrwerk mit Ausnahme von Sonder-Fahrwerksfedern müssen, sofern diese durch keine weiteren Auflagen berührt werden, dem Serienstand entsprechen. Für die Sonder-Fahrwerksfedern muß eine Allgemeine Betriebserlaubnis oder ein Teilegutachten vorliegen; gegen die Verwendung der Rad/Reifenkombination dürfen keine technischen Bedenken bestehen. Wird gleichzeitig mit dem Anbau der Sonderräder eine Fahrwerksänderung vorgenommen, so ist diese und ihre Auswirkung auf den Anbau der Sonderräder gesondert zu beurteilen.
- 11H) Wird das serienmäßige Ersatzrad verwendet, soll mit mäßiger Geschwindigkeit und nicht länger als erforderlich gefahren werden. Hierbei müssen die serienmäßigen Befestigungsteile verwendet werden. Bei Fahrzeugausführungen mit Allradantrieb ist bei Verwendung des Ersatzrades darauf zu achten, daß nur Reifen mit gleich großem Abrollumfang zulässig sind.
- 12A) Die Verwendung von Schneeketten ist nicht möglich, es sei denn, dass für den hier aufgeführten Fahrzeugtyp eine weitere Umrüstmöglichkeit im Gutachten aufgeführt ist. Für diese Umrüstung mit der Einschränkung in Spalte Auflagen "Auflagen zu Reifen" sind die dort aufgeführten Auflagen und Hinweise zu beachten.
- 4AZ) Die Verwendung des vom Fahrzeughersteller verbauten Reifendruck Kontrollsystems mit Sensoren Art. Nr.: LR021935 (nur wenn auch original verbaut) ist zulässig. Das System muss gemäß den Herstellerangaben kalibriert werden. Alternativ kann ein geeignetes Nachrüst-Kontrollsystem verwendet werden.
- 51A) Der vom Fahrzeughersteller (siehe Betriebsanleitung oder Reifenfülldruckhinweis am Fahrzeug) bzw. Reifenhersteller vorgeschriebene Reifenfülldruck ist zu beachten. Die Verwendung von Reifen mit Notlaufeigenschaften ist laut Hersteller nur mit Reifenfülldrucküberwachungssystem zulässig.
- 71C) Zum Auswuchten der Sonderräder dürfen an der Felgeninnenseite nur Klebegewichte angebracht werden.
- 71K) Zum Auswuchten der Sonderräder dürfen an der Felgenaußenseite nur Klebegewichte unterhalb des Tiefbetts angebracht werden.
- 721) Es ist nur die Verwendung von Gummiventilen oder Metallschraubventilen mit Überwurfmutter von außen, die weitgehend den Normen (DIN, E.T.R.T.O. bzw. Tire and Rim) entsprechen und die für einen Ventilloch-Nenn Durchmesser von 11,3 mm geeignet sind, zulässig. Das Ventil darf nicht über den Felgenrand hinausragen. Es sind die Montagehinweise des Ventilherstellers zu beachten.
- 725) Bei Fahrzeugen mit einer bauartbedingten Höchstgeschwindigkeit über 210 km/h sind nur Metallschraubventile zulässig. Es sind die Montagehinweise des Ventilherstellers zu beachten.
- 73C) Es ist nur die Verwendung von schlauchlosen Reifen zulässig.
- 740) Der Festsitz der Radbefestigungsteile und der Räder ist nur sichergestellt, wenn Sie die u. g. Hinweise befolgen:
1. Schrauben Sie bei der Radmontage alle Radbefestigungsteile gleichmäßig mit der Hand ein.
 2. Ziehen Sie die Radschrauben/- muttern über Kreuz an.
 3. Lassen Sie das Fahrzeug auf den Boden ab und ziehen Sie über Kreuz alle Radbefestigungsteile mit dem vorgeschriebenen erhöhten Anzugsdrehmoment fest.
 4. Nach einer Fahrstrecke von ca. 50 km ist das Anzugsdrehmoment der Radbefestigungsteile zu überprüfen.
 5. Nach einer Fahrstrecke von ca. 200 km ist das Anzugsdrehmoment der Radbefestigungsteile nochmals zu überprüfen.

**Gutachten 366-0290-17-WIRD/N3
zur Erteilung eines Nachtrags zur ABE 51751**

ANLAGE: 4 LAND ROVER
Hersteller: ALCAR WHEELS GmbH

Radtyp: TTZP_5
Stand: 10.11.2018



Seite: 3 von 3

- 74A) Es dürfen nur die vom Radhersteller mitzuliefernden Radbefestigungsteile verwendet werden, dabei ist die Gewindegröße der serienmäßigen Befestigungsteile zu beachten. Bei Verwendung von Radschrauben, ist die, in der Anlage zum Gutachten, dem Fahrzeug zugeordnete Schaftlänge zu beachten.
- 74H) Vor Montage der Räder sind eventuell vorhandene Zentrierstifte, Befestigungsschrauben oder Sicherungsringe an den Anschlussflanschen des Fahrzeugs zu entfernen.
- 74P) Radausführungen mit Zentrierring im Mittenloch sind nur zulässig, wenn die im Gutachten beschriebenen Zentrierringe verwendet werden.
- 76U) Die Verwendung dieser Radgröße ist nicht zulässig an Fahrzeugausführungen, die serienmäßig mit mindestens 17-Zoll-Rädern ausgerüstet sind.
- 7BL) Die Verwendung des vom Fahrzeughersteller verbauten Reifendruck Kontrollsystems mit Sensoren Art. Nr.: LR058023 (nur wenn auch original verbaut) ist zulässig. Das System muss gemäß den Herstellerangaben kalibriert werden. Alternativ kann ein geeignetes Nachrüstkontrollsystem verwendet werden.
- 7MZ) Die Verwendung des vom Fahrzeughersteller verbauten Reifendruck Kontrollsystems mit Sensoren Art. Nr.: LR070840 (nur wenn auch original verbaut) ist zulässig. Das System muss gemäß den Herstellerangaben kalibriert werden. Alternativ kann ein geeignetes Nachrüstkontrollsystem verwendet werden.

**Gutachten 366-0290-17-WIRD/N3
zur Erteilung eines Nachtrags zur ABE 51751**

ANLAGE: 5 FORD
Hersteller: ALCAR WHEELS GmbH

Radtyp: TTZP_5
Stand: 10.11.2018



Seite: 1 von 11

Fahrzeughersteller : FORD

Raddaten:

Radgröße nach Norm : 7 J X 16 H2 Einpreßtiefe (mm) : 48
Lochkreis (mm)/Lochzahl : 108/5 Zentrierart : Mittenzentrierung

Technische Daten, Kurzfassung

Ausführung	Ausführungsbezeichnung		Mitteln- och (mm)	Zentrierring- werkstoff	zul. Rad- last (kg)	zul. Abroll- umf. (mm)	gültig ab Fertig- datum
	Kennzeichnung Rad	Kennzeichnung Zentrierring					
TTZPHBP48D634	PCD108 ET48	Ø70.1 Ø63.4	63,4	Kunststoff	730	2160	01/18
TTZPHBP48O634	PCD108 ET48	Ø70.1 Ø63.4	63,4	Kunststoff	730	2160	01/18
TTZPHGA48D634	PCD108 ET48	Ø70.1 Ø63.4	63,4	Kunststoff	730	2160	01/18
TTZPHGA48O634	PCD108 ET48	Ø70.1 Ø63.4	63,4	Kunststoff	730	2160	01/18
TTZPHSA48D634	PCD108 ET48	Ø70.1 Ø63.4	63,4	Kunststoff	730	2160	01/18
TTZPHSA48O634	PCD108 ET48	Ø70.1 Ø63.4	63,4	Kunststoff	730	2160	01/18

Im Fahrzeug vorgeschriebene Fahrzeugsysteme, z. B. Reifendruckkontrollsysteme, müssen nach Anbau der Sonderräder funktionsfähig bleiben.

Der Fahrzeughalter muss auf die Kontrolle des Anzugsmoments der Befestigungsmittel nach einer Wegstrecke von 50km hingewiesen werden.

Verwendungsbereich/Fz-Hersteller : FORD

Befestigungsteile : Kegelbundmuttern M12x1,5, Kegelw. 60 Grad,
für Typ : DM2; PH2; DXA-LPG; PJ2; BA7; BWY; PT2; PU2; B5Y;
BA7-HEV; DEH; DB3; DXA; B4Y; DYB-LPG; DA3; DYB

Zubehör : AEZ Artikel-Nr. ZJF5

Befestigungsteile : Kegelbundmuttern M14x1,5, Kegelw. 60 Grad, für Typ : WA6

Zubehör : AEZ Artikel-Nr. ZJFG

Anzugsmoment der Befestigungsteile : 100 Nm für Typ : BWY; B4Y; B5Y
120 Nm für Typ : PH2; PJ2; PT2; PU2
120 Nm (Nur C-MAX) für Typ : DM2
130 Nm für Typ : DA3; DB3; DXA; DXA-LPG; DYB; DYB-LPG
130 Nm (Nur Kuga ab Modeljahr 2013) für Typ : DM2
130 Nm (Nur Kuga bis Modeljahr 2012) für Typ : DM2
135 Nm für Typ : DEH
140 Nm für Typ : BA7; BA7-HEV
160 Nm für Typ : PJ2 erhöhtes Anzugsmoment; PU2 erhöhtes
Anzugsmoment; WA6 erhöhtes Anzugsmoment

Verkaufsbezeichnung: **FOCUS**

Fahrzeugtyp	Betriebserlaubnis	kW	Reifen	Auflagen zu Reifen	Auflagen
DA3	e13*2001/116*0144*..	166	205/55R16	51G; 52J	Nur Ford Focus ST; Schrägheck; 10B; 11B; 11G; 11H; 12A; 51A; 71C; 71K; 721; 725; 73C; 74A; 74H; 74P; 76Z

**Gutachten 366-0290-17-WIRD/N3
zur Erteilung eines Nachtrags zur ABE 51751**

ANLAGE: 5 FORD

Hersteller: ALCAR WHEELS GmbH

Radtyp: TTZP_5

Stand: 10.11.2018



Seite: 2 von 11

Verkaufsbezeichnung: **FOCUS**

Fahrzeugtyp	Betriebserlaubnis	kW	Reifen	Auflagen zu Reifen	Auflagen
DA3	e13*2001/116*0144*..	59 -107	205/55R16	51G	Schrägheck; 10B; 11B; 11G; 11H; 12A; 51A; 71C; 71K; 721; 725; 73C; 74A; 74H; 74P; 76U
			205/55R16 89	FGQ; 11A	
DA3	e13*2001/116*0144*..	59 -107	205/55R16	51G	Kombi; 10B; 11B; 11G; 11H; 12A; 51A; 71C; 71K; 721; 725; 73C; 74A; 74H; 74P; 76U
			205/55R16 89	FGQ; 11A	
DB3	e13*2001/116*0157*..	59 -107	205/55R16	51G	Stufenheck; 10B; 11B; 11G; 11H; 12A; 51A; 71C; 71K; 721; 725; 73C; 74A; 74H; 74P; 76U
			205/55R16 89	FGQ; 11A	
DB3	e13*2001/116*0157*..	74 -107	205/55R16	12A; 51G	Ford Focus Coupe- Cabriolet; 10B; 11B; 11G; 11H; 51A; 71C; 71K; 721; 725; 73C; 74A; 74H; 74P; 76U
DEH	e13*2007/46*1911*..	63 -134	195/60R16 89	121	Limousine; Schrägheck; 10B; 11B; 11G; 11H; 51A; 70C; 71C; 71K; 721; 725; 73C; 74A; 74H; 74P; 76U
			195/65R16 91	121	
			205/55R16 91	121	
			205/60R16 92	121	
			215/55R16 93	11A; 12A; 26P	
			215/60R16 95	11A; 12A; 26P	
			225/50R16 92	11A; 12A; 26P	
			225/55R16 95	11A; 12A; 26P	
			235/50R16 95	11A; 12A; 245; 248; 26N; 26P	
235/55R16 98	11A; 12A; 245; 248; 26N; 26P				
DYB	e13*2007/46*1138*..	63 -134	205/50R16 91	51J	Kombi; Schrägheck; Frontantrieb; 10B; 11B; 11G; 11H; 12A; 51A; 7AX; 7BE; 7BY; 71C; 71K; 721; 725; 73C; 74A; 74H; 74P; 76U
			205/55R16 91	51J	
			205/60R16 92	51J	
			215/55R16 93		

Verkaufsbezeichnung: **FOCUS STH, FOCUS TURNIER**

Fahrzeugtyp	Betriebserlaubnis	kW	Reifen	Auflagen zu Reifen	Auflagen
DYB-LPG	e13*2007/46*1289*..	63 -134	205/50R16 91	51J	Kombi; Schrägheck; Frontantrieb; 10B; 11B; 11G; 11H; 12A; 51A; 7AX; 7BY; 71C; 71K; 721; 725; 73C; 74A; 74H; 74P; 76U
			205/55R16 91	51J	
			205/60R16 92	51J	
			215/55R16 93		

Benannt unter der Registriernummer KBA-P 00055-00
von der Benennungsstelle des Kraftfahrt-Bundesamtes, Bundesrepublik Deutschland.



**Gutachten 366-0290-17-WIRD/N3
zur Erteilung eines Nachtrags zur ABE 51751**

ANLAGE: 5 FORD

Hersteller: ALCAR WHEELS GmbH

Radtyp: TTZP_5

Stand: 10.11.2018



Seite: 3 von 11

Verkaufsbezeichnung: **FORD C-MAX**

Fahrzeugtyp	Betriebserlaubnis	kW	Reifen	Auflagen zu Reifen	Auflagen
DM2	e13*2001/116*0109*..	66 - 107	205/55R16	51G	Nur C-MAX; Frontantrieb; 10B; 11B; 11G; 11H; 12A; 51A; 7AX; 7BY; 71C; 71K; 721; 725; 73C; 74A; 74H; 74P; 77E
			215/55R16 93		

Verkaufsbezeichnung: **FORD C-MAX / KUGA**

Fahrzeugtyp	Betriebserlaubnis	kW	Reifen	Auflagen zu Reifen	Auflagen
DM2	e13*2001/116*0109*..	100 - 147	215/65R16	51G	Nur Kuga bis Modelljahr 2012; Allradantrieb; Frontantrieb; 10B; 11B; 11G; 11H; 12A; 51A; 7AX; 7BY; 71C; 71K; 721; 725; 73C; 74A; 74H; 74P; 76U; 77E; 82K
			215/70R16	51G	
			235/60R16 100		
			245/55R16 100		
			245/60R16 102		
DM2	e13*2001/116*0109*..	85 - 134	215/65R16 98	12R	Nur Kuga ab Modelljahr 2013; bis e13*2001/116*0109*39; Allradantrieb; Frontantrieb; 10B; 11B; 11G; 11H; 51A; 7AX; 7BY; 71C; 71K; 721; 725; 73C; 74A; 74H; 74P; 76U; 77E; 82K
			225/60R16 98	12A	
			235/60R16	12A; 51G	

Verkaufsbezeichnung: **FORD MONDEO**

Fahrzeugtyp	Betriebserlaubnis	kW	Reifen	Auflagen zu Reifen	Auflagen
BA7	e13*2001/116*0249*..	74 - 162	205/55R16 91		bis
		74 - 176	215/55R16 93		e13*2001/116*0249*25; Kombi; Frontantrieb; 10B; 11B; 11G; 11H; 12A; 51A; 7AD; 7AX; 7BY; 7OC; 71C; 71K; 721; 725; 73C; 74A; 74H; 74P; 76U
			225/50R16 92		
			225/50R16 92Y		
BA7	e13*2001/116*0249*..	74 - 92	205/55R16 91		bis
		74 - 176	215/55R16 93		e13*2001/116*0249*25; Stufenheck; Schrägheck; Frontantrieb; 10B; 11B; 11G; 11H; 12A; 51A; 7AD; 7AX; 7BY; 7OC; 71C; 71K; 721; 725; 73C; 74A; 74H; 74P; 76U
			225/50R16 92	11A; 24M	

Benannt unter der Registriernummer KBA-P 00055-00
von der Benennungsstelle des Kraftfahrt-Bundesamtes, Bundesrepublik Deutschland.



**Gutachten 366-0290-17-WIRD/N3
zur Erteilung eines Nachtrags zur ABE 51751**

ANLAGE: 5 FORD

Hersteller: ALCAR WHEELS GmbH

Radtyp: TTZP_5

Stand: 10.11.2018



Seite: 4 von 11

Verkaufsbezeichnung: **FORD MONDEO**

Fahrzeugtyp	Betriebserlaubnis	kW	Reifen	Auflagen zu Reifen	Auflagen
BA7	e13*2001/116*0249*..	85 -177	215/60R16 95	12O	ab e13*2001/116*0249*26; Kombi; Stufenheck; Schrägheck; Ohne Radhausverbreiter. Serie; 10B; 11B; 11G; 11H; 51A; 7AD; 7AX; 7BY; 7OC; 71C; 71K; 721; 725; 73C; 74A; 74H; 74P; 76U
			225/55R16 95	nicht Hybrid; 12O	
			225/60R16 98	nicht Hybrid; 12O	
			235/55R16 98	nicht Hybrid; 11A; 12A; 248	
BA7	e13*2001/116*0249*..	85 -177	215/60R16 95	12O	ab e13*2001/116*0249*26; Kombi; Stufenheck; Schrägheck; Mit Radhausverbreiterung Serie; 10B; 11B; 11G; 11H; 51A; 7AD; 7AX; 7BY; 7OC; 71C; 71K; 721; 725; 73C; 74A; 74H; 74P; 76U
			225/55R16 95	12O	
			225/60R16 98	12O	
			235/55R16 98	12A	
BWY	e1*98/14*0156*..	66 -150	205/55R16	51G	Frontantrieb; 10B; 11B; 11G; 11H; 12A; 51A; 71C; 71K; 721; 725; 73C; 74A; 74H; 74P; 76U
			215/55R16 93		
		166	205/55R16	51G; 52J	
B4Y	e1*98/14*0154*..	66 -150	205/55R16	51G	10B; 11B; 11G; 11H;
B5Y	e1*98/14*0155*..	166	205/55R16	51G; 52J	12A; 51A; 71C; 71K; 721; 725; 73C; 74A; 74H; 74P; 76U

Verkaufsbezeichnung: **FORD MONDEO HYBRID**

Fahrzeugtyp	Betriebserlaubnis	kW	Reifen	Auflagen zu Reifen	Auflagen
BA7-HEV	e13*2007/46*1485*..	85 -177	215/60R16 95	12O	Kombi; Stufenheck; Schrägheck; Ohne Radhausverbreiter. Serie; 10B; 11B; 11G; 11H; 51A; 7AX; 7BY; 71C; 71K; 721; 725; 73C; 74A; 74H; 74P; 76U
			225/55R16 95	nicht Hybrid; 12O	
			225/60R16 98	nicht Hybrid; 12O	
			235/55R16 98	nicht Hybrid; 11A; 12A; 248	

Benannt unter der Registriernummer KBA-P 00055-00
von der Benennungsstelle des Kraftfahrt-Bundesamtes, Bundesrepublik Deutschland.



**Gutachten 366-0290-17-WIRD/N3
zur Erteilung eines Nachtrags zur ABE 51751**

ANLAGE: 5 FORD
Hersteller: ALCAR WHEELS GmbH

Radtyp: TTZP_5
Stand: 10.11.2018



Seite: 5 von 11

Verkaufsbezeichnung: **FORD TRANSIT/TOURNEO CONNECT**

Fahrzeugtyp	Betriebserlaubnis	kW	Reifen	Auflagen zu Reifen	Auflagen
PH2 PT2	e1*2001/116*0206*.. L071	55 - 85	205/55R16 91	11A; 24M; 5GG	Pkw geschlossen; Lkw geschl.Kasten (Serie); Frontantrieb; 10B; 11B; 11G; 11H; 12A; 51A; 71C; 71K; 721; 725; 73C; 74A; 74H; 74P; 744; 75I
			205/55R16 94	11A; 24M; 5HI	
			215/55R16 93	11A; 24D; 5HA	
			215/55R16 97	11A; 24D	

Verkaufsbezeichnung: **GALAXY, S-MAX**

Fahrzeugtyp	Betriebserlaubnis	kW	Reifen	Auflagen zu Reifen	Auflagen
WA6	e13*2001/116*0185*..	74 - 176	215/60R16	51G	erhöhtes Anzugsmoment 160 Nm; Ford S-MAX; Ford Galaxy; bis e13*2001/116*0185*23; 10B; 11B; 11G; 11H; 12A; 51A; 7AD; 71C; 71K; 721; 725; 73C; 74A; 74H; 74P; 740; 76U; 4A9
			215/60R16 95W		
			215/60R16 99		
			225/55R16 95W	FGT	
			235/50R16 95W	FGT	

Verkaufsbezeichnung: **Grand C-MAX, C-MAX**

Fahrzeugtyp	Betriebserlaubnis	kW	Reifen	Auflagen zu Reifen	Auflagen
DXA	e13*2007/46*1103*..	70 - 134	205/55R16 94	12I; 51J	Nur Grand C-MAX; MPV; Frontantrieb; 10B; 11B; 11G; 11H; 51A; 7AX; 7BY; 71C; 71K; 721; 725; 73C; 74A; 74H; 74P; 76U
			215/55R16 93	12A	
			225/50R16 92	12A	
DXA DXA-LPG	e13*2007/46*1103*.. e13*2007/46*1288*..	63 - 134	205/55R16 91	12I	Nur C-MAX; MPV; Frontantrieb; 10B; 11B; 11G; 11H; 51A; 7AX; 7BY; 71C; 71K; 721; 725; 73C; 74A; 74H; 74P; 76U
			215/55R16 93	12A	
			225/50R16 92	12A	

Verkaufsbezeichnung: **TOURNEO CONNECT, TRANSIT CONNECT**

Fahrzeugtyp	Betriebserlaubnis	kW	Reifen	Auflagen zu Reifen	Auflagen
PJ2	e1*2001/116*0207*..	55 - 125	205/60R16	12T; 51G	erhöhtes Anzugsmoment 160 Nm; ab e1*2001/116*0207*16; bis e1*2001/116*0207*25; 10B; 11G; 11H; 51A; 7AX; 7BE; 7BY; 70C; 71C; 71K; 721; 725; 73C; 74A; 74H; 74P; 740

Benannt unter der Registriernummer KBA-P 00055-00
von der Benennungsstelle des Kraftfahrt-Bundesamtes, Bundesrepublik Deutschland.



**Gutachten 366-0290-17-WIRD/N3
zur Erteilung eines Nachtrags zur ABE 51751**

ANLAGE: 5 FORD
Hersteller: ALCAR WHEELS GmbH

Radtyp: TTZP_5
Stand: 10.11.2018



Seite: 6 von 11

Verkaufsbezeichnung: **TRANSIT CONNECT, TOURNEO CONNECT**

Fahrzeugtyp	Betriebserlaubnis	kW	Reifen	Auflagen zu Reifen	Auflagen
PU2	e1*2007/46*0272*..	55-110	205/60R16	51G	erhöhtes Anzugsmoment 160 Nm; ab e1*2007/46*0272*04; bis e1*2007/46*0272*13; 10B; 11G; 11H; 12K; 51A; 7AX; 7BE; 7BY; 7OC; 71C; 71K; 721; 725; 73C; 74A; 74H; 74P; 740

Verkaufsbezeichnung: **TRANSIT/TOURNEO CONNECT**

Fahrzeugtyp	Betriebserlaubnis	kW	Reifen	Auflagen zu Reifen	Auflagen
PJ2	e1*2001/116*0207*..	55-85	205/55R16 91	11A; 24M; 5GG	bis
PT2	e1*2007/46*0271*..		205/55R16 94	11A; 24M; 5HI	e1*2007/46*0272*03;
PU2	e1*2007/46*0272*.., L072		215/55R16 93	11A; 24D; 5HA	bis
			215/55R16 97	11A; 24D	e1*2001/116*0207*15; Pkw geschlossen; Lkw geschl.Kasten (Serie); Frontantrieb; 10B; 11B; 11G; 11H; 12A; 51A; 7AX; 7BE; 7BY; 7OC; 71C; 71K; 721; 725; 73C; 74A; 74H; 74P; 744; 75I

Auflagen

- 10B) Die mindestens erforderlichen Geschwindigkeitsbereiche der zu verwendenden Reifen sind unter Berücksichtigung der Loadindizes, mit Ausnahme der Reifen mit M+S-Profil, den Fahrzeugpapieren zu entnehmen, soweit im Verwendungsbereich keine Abweichungen festgelegt sind. Die für M+S Reifen zulässige Höchstgeschwindigkeit ist im Blickfeld des Fahrzeugführer sinnfällig anzugeben und diese zulässige Höchstgeschwindigkeit ist im Betrieb nicht zu überschreiten.
- 11A) Der vorschriftsmäßige Zustand des Fahrzeuges ist durch einen amtlich anerkannten Sachverständigen oder Prüfer für den Kraftfahrzeugverkehr oder einen Prüferingenieur einer Überwachungsorganisation oder einen Angestellten nach Abschnitt 4 der Anlage VIIIb zur StVZO unter Angabe von FAHRZEUGHERSTELLER, FAHRZEUGTYP und FAHRZEUGIDENTIFIZIERUNGSNUMMER auf einem Nachweis entsprechend dem im Beispielkatalog zum §19 StVZO veröffentlichten Muster bescheinigen zu lassen.
- 11B) Wird eine in diesem Gutachten aufgeführte Reifengröße verwendet, die nicht bereits in der Fahrzeuggenehmigung für diesen Fahrzeug-Typ/ -Variante/ -Version bzw. Fahrzeugausführung genannt ist, so sind die Angaben über die Reifengrößen in den Fahrzeugpapieren bei der nächsten Befassung mit den Fahrzeugpapieren durch die Zulassungsstelle unter Vorlage der Allgemeinen Betriebserlaubnis bzw. der Abnahmebestätigung nach §19 Abs. 3 der StVZO berichtigen zu lassen. Diese Berichtigung ist dann nicht erforderlich, wenn die ABE des Sonderrades eine Freistellung von der Pflicht zur Berichtigung der Fahrzeugpapiere enthält.
- 11G) Die Brems-, Lenkungsaggregate und das Fahrwerk mit Ausnahme von Sonder-Fahrwerksfedern müssen, sofern diese durch keine weiteren Auflagen berührt werden, dem Serienstand entsprechen. Für die Sonder-Fahrwerksfedern muß eine Allgemeine Betriebserlaubnis oder ein Teilegutachten vorliegen;



- gegen die Verwendung der Rad/Reifenkombination dürfen keine technischen Bedenken bestehen. Wird gleichzeitig mit dem Anbau der Sonderräder eine Fahrwerksänderung vorgenommen, so ist diese und ihre Auswirkung auf den Anbau der Sonderräder gesondert zu beurteilen.
- 11H) Wird das serienmäßige Ersatzrad verwendet, soll mit mäßiger Geschwindigkeit und nicht länger als erforderlich gefahren werden. Hierbei müssen die serienmäßigen Befestigungsteile verwendet werden. Bei Fahrzeugausführungen mit Allradantrieb ist bei Verwendung des Ersatzrades darauf zu achten, daß nur Reifen mit gleich großem Abrollumfang zulässig sind.
- 121) Die Verwendung von feingliedrigen Schneeketten, die nicht mehr als 7 mm (einschließlich Kettenschloss) auflagen, ist nur an der Achse, die in der Betriebsanleitung des Fahrzeuges genannt wird, möglich.
- 12A) Die Verwendung von Schneeketten ist nicht möglich, es sei denn, dass für den hier aufgeführten Fahrzeugtyp eine weitere Umrüstmöglichkeit im Gutachten aufgeführt ist. Für diese Umrüstung mit der Einschränkung in Spalte Auflagen "Auflagen zu Reifen" sind die dort aufgeführten Auflagen und Hinweise zu beachten.
- 12I) Die Verwendung von feingliedrigen Schneeketten, die nicht mehr als 10 mm (einschließlich Kettenschloss) auflagen, ist nur an der Achse, die in der Betriebsanleitung des Fahrzeuges genannt wird, möglich.
- 12K) Die Verwendung von Schneeketten ist nur zulässig, wenn diese vom Fahrzeughersteller für diese Rad/Reifen-Kombination freigegeben ist (s. Betriebsanleitung).
- 12O) Die Verwendung von feingliedrigen Schneeketten, die nicht mehr als 13 mm (einschließlich Kettenschloss) auflagen, ist nur an der Achse, die in der Betriebsanleitung des Fahrzeuges genannt wird, möglich.
- 12R) Die Verwendung von feingliedrigen Schneeketten, die nicht mehr als 12 mm (einschließlich Kettenschloss) auflagen, ist nur an der Achse, die in der Betriebsanleitung des Fahrzeuges genannt wird, möglich.
- 12T) Die Verwendung von feingliedrigen Schneeketten ist nur mit der vom Fahrzeughersteller freigegebenen Schneekette oder einer baugleichen Schneekette an der Achse, die in der Betriebsanleitung des Fahrzeuges genannt wird, möglich.
- 245) Die Radabdeckung an Achse 1 ist durch Ausstellen der Frontschürze und des Kotflügels oder durch Anbau von dauerhaft befestigten Karosserieteilen im Bereich 30 Grad vor der Radmitte herzustellen. Je nach Rüstzustand des Fahrzeuges (z. B. Fahrzeugtieferlegung, Radabdeckungsverbreiterung, usw.) kann es möglich sein, dass die Radabdeckung ausreichend ist. Die gesamte Breite der Rad/Reifenkombination muss, unter Beachtung des maximal möglichen Betriebsmaßes des Reifens (1,04 fache der Nennbreite des Reifens), im oben genannten Bereich abgedeckt sein.
- 248) Die Radabdeckung an Achse 2 ist durch Ausstellen der Heckschürze und des Kotflügels oder durch Anbau von dauerhaft befestigten Karosserieteilen im Bereich 50 Grad hinter der Radmitte herzustellen. Je nach Rüstzustand des Fahrzeuges (z. B. Fahrzeugtieferlegung, Radabdeckungsverbreiterung, usw.) kann es möglich sein, dass die Radabdeckung ausreichend ist. Die gesamte Breite der Rad/Reifenkombination muss, unter Beachtung des maximal möglichen Betriebsmaßes des Reifens (1,04 fache der Nennbreite des Reifens), im oben genannten Bereich abgedeckt sein.
- 24D) Die Radabdeckung an Achse 2 ist durch Ausstellen der Heckschürze und des Kotflügels oder durch Anbau von dauerhaft befestigten Karosserieteilen im Bereich 30 Grad vor der Radmitte und 50 Grad hinter der Radmitte herzustellen. Die gesamte Breite der Rad/Reifenkombination muss, unter Beachtung des maximal möglichen Betriebsmaßes des Reifens (1,04 fache der Nennbreite des Reifens), im oben genannten Bereich abgedeckt sein.
- 24M) Die Radabdeckung an Achse 2 ist durch Ausstellen der Heckschürze und des Kotflügels oder durch Anbau von dauerhaft befestigten Karosserieteilen im Bereich 30 Grad vor der Radmitte und 50 Grad hinter der Radmitte herzustellen. Je nach Rüstzustand des Fahrzeuges (z. B. Fahrzeugtieferlegung, Radabdeckungsverbreiterung, usw.) kann es möglich sein, dass die Radabdeckung ausreichend ist. Die

**Gutachten 366-0290-17-WIRD/N3
zur Erteilung eines Nachtrags zur ABE 51751**

ANLAGE: 5 FORD

Hersteller: ALCAR WHEELS GmbH

Radtyp: TTZP_5

Stand: 10.11.2018



Seite: 8 von 11

- gesamte Breite der Rad/Reifenkombination muss, unter Beachtung des maximal möglichen Betriebsmaßes des Reifens (1,04 fache der Nennbreite des Reifens), im oben genannten Bereich abgedeckt sein.
- 26N) Durch Aufweiten bzw. Ausstellen der vorderen Radhäuser ist die Freigängigkeit der Rad/Reifen-Kombination unter Berücksichtigung der maximal zulässigen Betriebsbreite nach ETRTO bzw. WdK (1,04 fache Nennbreite des Reifens) herzustellen. Die genauen Maße / Bereiche sind dem beigefügten Anhang / Hinweisblatt "Nacharbeitsprofile Fahrzeug" am Ende dieser Anlage zu entnehmen.
- 26P) Durch Anlegen der vorderen Radhausauschnittkanten und Kunststoffinnenkotflügel ist die Freigängigkeit der Rad/Reifen-Kombination unter Berücksichtigung der maximal zulässigen Betriebsbreite nach ETRTO bzw. WdK (1,04 fache Nennbreite des Reifens) herzustellen. Die genauen Maße / Bereiche sind dem beigefügten Anhang / Hinweisblatt "Nacharbeitsprofile Fahrzeug" am Ende dieser Anlage zu entnehmen.
- 4A9) Die Verwendung des vom Fahrzeughersteller verbauten Reifendruck Kontrollsystems mit Sensoren Art. Nr.: F2GT-1A180-DB (nur wenn auch original verbaut) ist zulässig. Das System muss gemäß den Herstellerangaben kalibriert werden. Alternativ kann ein geeignetes Nachrüstkontrollsystem verwendet werden.
- 51A) Der vom Fahrzeughersteller (siehe Betriebsanleitung oder Reifenfülldruckhinweis am Fahrzeug) bzw. Reifenhersteller vorgeschriebene Reifenfülldruck ist zu beachten.
Die Verwendung von Reifen mit Notlaufeigenschaften ist laut Hersteller nur mit Reifenfülldrucküberwachungssystem zulässig.
- 51G) Die Verwendung dieser Rad/Reifen-Kombination ist nur zulässig, wenn diese Reifendimension in den Fahrzeugpapieren bereits serienmäßig eingetragen oder vom Fahrzeughersteller, s. Auszug aus der EG-Genehmigung des Fahrzeuges (EG-Übereinstimmungsbescheinigung), freigegeben ist. Der Loadindex, das Geschwindigkeitssymbol, die M+S-Kennzeichnung, die Hinweise und die Empfehlungen des Fahrzeugherstellers sind bei Verwendung dieser Reifengröße zu beachten.
- 51J) Die Verwendung dieser Reifengröße ist nur zulässig, wenn die Reifennennbreite, der in den Fahrzeugpapieren serienmäßig eingetragenen Mindestreifengröße, nicht unterschritten wird.
- 52J) Diese Reifengröße ist nur mit M+S-Profil zulässig. Die Lauffläche und die Struktur sind bei M+S-Profil so konzipiert, dass sie vor allem auf Matsch und Schnee (Winter) bessere Fahreigenschaften gewährleisten.
- 5GG) Die Verwendung dieser Reifengröße ist nur zulässig an Fahrzeugausführungen bis zu einer zulässigen Achslast von 1230kg.
- 5HA) Die Verwendung dieser Reifengröße ist nur zulässig an Fahrzeugausführungen bis zu einer zulässigen Achslast von 1300kg.
- 5HI) Die Verwendung dieser Reifengröße ist nur zulässig an Fahrzeugausführungen bis zu einer zulässigen Achslast von 1340kg, im Anhängerbetrieb bis 100km/h ist eine Erhöhung der Reifentragfähigkeit bis zu 10% nach ETRTO zulässig.
- 71C) Zum Auswuchten der Sonderräder dürfen an der Felgeninnenseite nur Klebegewichte angebracht werden.
- 71K) Zum Auswuchten der Sonderräder dürfen an der Felgenaußenseite nur Klebegewichte unterhalb des Tiefbetts angebracht werden.
- 721) Es ist nur die Verwendung von Gummiventilen oder Metallschraubventilen mit Überwurfmutter von außen, die weitgehend den Normen (DIN, E.T.R.T.O. bzw. Tire and Rim) entsprechen und die für einen Ventilloch-Nenn Durchmesser von 11,3 mm geeignet sind, zulässig.
Das Ventil darf nicht über den Felgenrand hinausragen. Es sind die Montagehinweise des Ventilherstellers zu beachten.
- 725) Bei Fahrzeugen mit einer bauartbedingten Höchstgeschwindigkeit über 210 km/h sind nur Metallschraubventile zulässig. Es sind die Montagehinweise des Ventilherstellers zu beachten.

**Gutachten 366-0290-17-WIRD/N3
zur Erteilung eines Nachtrags zur ABE 51751**

ANLAGE: 5 FORD

Hersteller: ALCAR WHEELS GmbH

Radtyp: TTZP_5

Stand: 10.11.2018



Seite: 9 von 11

- 73C) Es ist nur die Verwendung von schlauchlosen Reifen zulässig.
- 740) Der Festsitz der Radbefestigungsteile und der Räder ist nur sichergestellt, wenn Sie die u. g. Hinweise befolgen:
1. Schrauben Sie bei der Radmontage alle Radbefestigungsteile gleichmäßig mit der Hand ein.
 2. Ziehen Sie die Radschrauben/- muttern über Kreuz an.
 3. Lassen Sie das Fahrzeug auf den Boden ab und ziehen Sie über Kreuz alle Radbefestigungsteile mit dem vorgeschriebenen erhöhten Anzugsdrehmoment fest.
 4. Nach einer Fahrstrecke von ca. 50 km ist das Anzugsdrehmoment der Radbefestigungsteile zu überprüfen.
 5. Nach einer Fahrstrecke von ca. 200 km ist das Anzugsdrehmoment der Radbefestigungsteile nochmals zu überprüfen.
- 744) Das Anzugsmoment der Befestigungsteile der Räder ist der Betriebsanleitung des Fahrzeuges zu entnehmen.
- 74A) Es dürfen nur die vom Radhersteller mitzuliefernden Radbefestigungsteile verwendet werden, dabei ist die Gewindegröße der serienmäßigen Befestigungsteile zu beachten. Bei Verwendung von Radschrauben, ist die, in der Anlage zum Gutachten, dem Fahrzeug zugeordnete Schaftlänge zu beachten.
- 74H) Vor Montage der Räder sind eventuell vorhandene Zentrierstifte, Befestigungsschrauben oder Sicherungsringe an den Anschlussflanschen des Fahrzeugs zu entfernen.
- 74P) Radausführungen mit Zentrierring im Mittenloch sind nur zulässig, wenn die im Gutachten beschriebenen Zentrierringe verwendet werden.
- 75I) Die zulässige Achslast des Fahrzeugs darf nicht größer sein als das Zweifache der auf Seite 1 dieser Anlage angegebenen Radlast unter Berücksichtigung des angegebenen Abrollumfangs, gegebenenfalls ist die erhöhte Achslast im Anhängerbetrieb anzupassen oder zu streichen.
- 76U) Die Verwendung dieser Radgröße ist nicht zulässig an Fahrzeugausführungen, die serienmäßig mit mindestens 17-Zoll-Rädern ausgerüstet sind.
- 76Z) Die Verwendung dieser Radgröße ist nur in Verbindung mit M+S-Reifen zulässig.
- 77E) Das indirekte Reifendruckkontrollsystem ist zu kalibrieren. Es ist dafür den Ausführungen der Bedienungsanleitung Folge zu leisten.
- 7AD) Die Verwendung des vom Fahrzeughersteller verbauten Reifendruck Kontrollsystems mit Sensoren Art. Nr.: 8G92-1A-189-KB (nur wenn auch original verbaut) ist zulässig. Das System muss gemäß den Herstellerangaben kalibriert werden. Alternativ kann ein geeignetes Nachrüstkontrollsystem verwendet werden.
- 7AX) Die Verwendung des vom Fahrzeughersteller verbauten Reifendruck Kontrollsystems mit Sensoren Art. Nr.: EV6T-1A-180-DB (nur wenn auch original verbaut) ist zulässig. Das System muss gemäß den Herstellerangaben kalibriert werden. Alternativ kann ein geeignetes Nachrüstkontrollsystem verwendet werden.
- 7BE) Die Verwendung des vom Fahrzeughersteller verbauten Reifendruck Kontrollsystems mit Sensoren Art. Nr.: DR3V-1A-180-DB (nur wenn auch original verbaut) ist zulässig. Das System muss gemäß den Herstellerangaben kalibriert werden. Alternativ kann ein geeignetes Nachrüstkontrollsystem verwendet werden.
- 7BY) Die Verwendung des vom Fahrzeughersteller verbauten Reifendruck Kontrollsystems mit Sensoren Art. Nr.: G1ET-1A-180-BA (nur wenn auch original verbaut) ist zulässig. Das System muss gemäß den Herstellerangaben kalibriert werden. Alternativ kann ein geeignetes Nachrüstkontrollsystem verwendet werden.
- 70C) Die Verwendung des vom Fahrzeughersteller verbauten Reifendruck Kontrollsystems mit Sensoren Art. Nr.: F2GT-1A180-CB (nur wenn auch original verbaut) ist zulässig. Das System muss gemäß den

**Gutachten 366-0290-17-WIRD/N3
zur Erteilung eines Nachtrags zur ABE 51751**

ANLAGE: 5 FORD

Hersteller: ALCAR WHEELS GmbH

Radtyp: TTZP_5

Stand: 10.11.2018



Seite: 10 von 11

Herstellerangaben kalibriert werden. Alternativ kann ein geeignetes Nachrüstkontrollsystem verwendet werden.

- 82K) Die Verwendung der Sonderräder ist an Fahrzeugausführungen mit Bremsscheibendurchmesser 316 mm (Dicke 23mm) an der Hinterachse nicht zulässig.
- FGQ) Durch Begrenzen des Lenkeinschlages, Ford-Bestellnummer 1342639, ist eine ausreichende Freigängigkeit der Rad/Reifen-Kombination unter Berücksichtigung der maximal zulässigen Betriebsbreite nach ETRTO bzw. WdK herzustellen.
- FGT) Durch Begrenzen des Lenkeinschlages, Ford-Bestellnummer (orig. Ford-Teil), ist eine ausreichende Freigängigkeit der Rad/Reifen-Kombination herzustellen, sofern die serienmäßige Lenkeinschlagbegrenzung nicht vorhanden ist. Die serienmäßige Lenkeinschlagbegrenzung ist bei Fahrzeugausführungen bereits eingebaut, wenn die Reifengröße 225/50R17 bzw. 235/45R18 (Kontrollmöglichkeit: 2,5 Lenkradumdrehungen von Endanschlag zu Endanschlag) in den Fahrzeugpapieren bereits serienmäßig eingetragen oder vom Fahrzeughersteller, s. Auszug aus der EG-Genehmigung des Fahrzeuges (EG-Übereinstimmungsbescheinigung), freigegeben ist. Bei Nachrüstung ist der vorschriftsmäßige Zustand des Fahrzeuges durch einen amtlich anerkannten Sachverständigen oder Prüfer für den Kraftfahrzeugverkehr oder einen Kraftfahrzeugsachverständigen oder einen Angestellten nach Abschnitt 4 der Anlage VIII b zur StVZO unter Angabe von FAHRZEUGHERSTELLER, FAHRZEUGTYP und FAHRZEUGIDENTIFIZIERUNGSNUMMER auf einem Nachweis entsprechend dem im Beispielkatalog zum §19 StVZO veröffentlichten Muster bescheinigen zu lassen.

**Gutachten 366-0290-17-WIRD/N3
zur Erteilung eines Nachtrags zur ABE 51751**

ANLAGE: 5 FORD

Hersteller: ALCAR WHEELS GmbH

Radtyp: TTZP_5

Stand: 10.11.2018



Seite: 11 von 11

Nacharbeitsprofile Fahrzeug

Fahrzeug:

Hersteller: FORD
Fahrzeugtyp: DEH
Genehm.Nr.: e13*2007/46*1911*..
Handelsbez.: FOCUS

Variante(n):

Nacharbeit Radhausausschnittkantenbereich:

Auflagen	Nacharbeit im Bereich		Achse
	von [mm]	bis [mm]	
26P	x = 200	y = 300	VA
26B	x = 200	y = 350	VA
27I	x = 200	y = 250	HA
27B	x = 250	y = 300	HA

Aufweiten Radhausausschnittkantenbereich:

Auflagen	Im Bereich		Aufweiten um [mm]	Achse
	von [mm]	bis [mm]		
26J	x = 200	y = 350	30	VA
27H	x = 250	y = 300	8	HA
27F	x = 250	y = 300	20	HA
26N	x = 200	y = 350	8	VA

**Gutachten 366-0290-17-WIRD/N3
zur Erteilung eines Nachtrags zur ABE 51751**

ANLAGE: 6 OPEL
Hersteller: ALCAR WHEELS GmbH

Radtyp: TTZP_5
Stand: 10.11.2018



Fahrzeughersteller : OPEL / VAUXHALL

Raddaten:

Radgröße nach Norm : 7 J X 16 H2 Einpreßtiefe (mm) : 48
Lochkreis (mm)/Lochzahl : 108/5 Zentrierart : Mittenzentrierung

Technische Daten, Kurzfassung

Ausführung	Ausführungsbezeichnung		Mittell och (mm)	Zentrierring- werkstoff	zul. Rad- last (kg)	zul. Abroll umf. (mm)	gültig ab Fertig datum
	Kennzeichnung Rad	Kennzeichnung Zentrierring					
TTZPHBP48D651	PCD108 ET48	Ø70.1 Ø65.1	65,1	Kunststoff	730	2160	01/18
TTZPHBP48O651	PCD108 ET48	Ø70.1 Ø65.1	65,1	Kunststoff	730	2160	01/18
TTZPHGA48D651	PCD108 ET48	Ø70.1 Ø65.1	65,1	Kunststoff	730	2160	01/18
TTZPHGA48O651	PCD108 ET48	Ø70.1 Ø65.1	65,1	Kunststoff	730	2160	01/18
TTZPHSA48D651	PCD108 ET48	Ø70.1 Ø65.1	65,1	Kunststoff	730	2160	01/18
TTZPHSA48O651	PCD108 ET48	Ø70.1 Ø65.1	65,1	Kunststoff	730	2160	01/18

Im Fahrzeug vorgeschriebene Fahrzeugsysteme, z. B. Reifendruckkontrollsysteme, müssen nach Anbau der Sonderräder funktionsfähig bleiben.

Der Fahrzeughalter muss auf die Kontrolle des Anzugsmoments der Befestigungsmittel nach einer Wegstrecke von 50km hingewiesen werden.

Verwendungsbereich/Fz-Hersteller : OPEL / VAUXHALL

Befestigungsteile : Kegelbundschrauben M12x1,25, Schaftl. 28 mm, Kegelw. 60 Grad

Zubehör : AEZ Artikel-Nr. ZJP0

Anzugsmoment der Befestigungsteile : 115 Nm

Verkaufsbezeichnung: **GRANDLAND X**

Fahrzeugtyp	Betriebserlaubnis	kW	Reifen	Auflagen zu Reifen	Auflagen
Z	e2*2007/46*0597*..	75 - 130	215/70R16 100	12I	Frontantrieb; 10B; 11B; 11G; 11H; 51A; 71C; 71K; 72I; 725; 73C; 74A; 74P; 77E
			215/75R16 103	12A	
			225/65R16 100	12A	

Auflagen

- 10B) Die mindestens erforderlichen Geschwindigkeitsbereiche der zu verwendenden Reifen sind unter Berücksichtigung der Loadindizes, mit Ausnahme der Reifen mit M+S-Profil, den Fahrzeugpapieren zu entnehmen, soweit im Verwendungsbereich keine Abweichungen festgelegt sind. Die für M+S Reifen zulässige Höchstgeschwindigkeit ist im Blickfeld des Fahrzeugführer sinnfällig anzugeben und diese zulässige Höchstgeschwindigkeit ist im Betrieb nicht zu überschreiten.
- 11B) Wird eine in diesem Gutachten aufgeführte Reifengröße verwendet, die nicht bereits in der Fahrzeuggenehmigung für diesen Fahrzeug-Typ/ -Variante/ -Version bzw. Fahrzeugausführung genannt ist, so sind die Angaben über die Reifengrößen in den Fahrzeugpapieren bei der nächsten Befassung mit den Fahrzeugpapieren durch die Zulassungsstelle unter Vorlage der Allgemeinen Betriebserlaubnis bzw. der Abnahmebestätigung nach §19 Abs. 3 der StVZO berichtigen zu lassen. Diese Berichtigung ist dann nicht erforderlich, wenn die ABE des Sonderrades eine Freistellung von der Pflicht zur Berichtigung der Fahrzeugpapiere enthält.



**Gutachten 366-0290-17-WIRD/N3
zur Erteilung eines Nachtrags zur ABE 51751**

ANLAGE: 6 OPEL

Hersteller: ALCAR WHEELS GmbH

Radtyp: TTZP_5

Stand: 10.11.2018



Seite: 2 von 2

- 11G) Die Brems-, Lenkungsaggregate und das Fahrwerk mit Ausnahme von Sonder-Fahrwerksfedern müssen, sofern diese durch keine weiteren Auflagen berührt werden, dem Serienstand entsprechen. Für die Sonder-Fahrwerksfedern muß eine Allgemeine Betriebserlaubnis oder ein Teilegutachten vorliegen; gegen die Verwendung der Rad/Reifenkombination dürfen keine technischen Bedenken bestehen. Wird gleichzeitig mit dem Anbau der Sonderräder eine Fahrwerksänderung vorgenommen, so ist diese und ihre Auswirkung auf den Anbau der Sonderräder gesondert zu beurteilen.
- 11H) Wird das serienmäßige Ersatzrad verwendet, soll mit mäßiger Geschwindigkeit und nicht länger als erforderlich gefahren werden. Hierbei müssen die serienmäßigen Befestigungsteile verwendet werden. Bei Fahrzeugausführungen mit Allradantrieb ist bei Verwendung des Ersatzrades darauf zu achten, daß nur Reifen mit gleich großem Abrollumfang zulässig sind.
- 12A) Die Verwendung von Schneeketten ist nicht möglich, es sei denn, dass für den hier aufgeführten Fahrzeugtyp eine weitere Umrüstmöglichkeit im Gutachten aufgeführt ist. Für diese Umrüstung mit der Einschränkung in Spalte Auflagen "Auflagen zu Reifen" sind die dort aufgeführten Auflagen und Hinweise zu beachten.
- 12I) Die Verwendung von feingliedrigen Schneeketten, die nicht mehr als 10 mm (einschließlich Kettenschloss) auftragen, ist nur an der Achse, die in der Betriebsanleitung des Fahrzeuges genannt wird, möglich.
- 51A) Der vom Fahrzeughersteller (siehe Betriebsanleitung oder Reifenfülldruckhinweis am Fahrzeug) bzw. Reifenhersteller vorgeschriebene Reifenfülldruck ist zu beachten. Die Verwendung von Reifen mit Notlaufeigenschaften ist laut Hersteller nur mit Reifenfülldrucküberwachungssystem zulässig.
- 71C) Zum Auswuchten der Sonderräder dürfen an der Felgeninnenseite nur Klebegewichte angebracht werden.
- 71K) Zum Auswuchten der Sonderräder dürfen an der Felgenaußenseite nur Klebegewichte unterhalb des Tiefbetts angebracht werden.
- 72I) Es ist nur die Verwendung von Gummiventilen oder Metallschraubventilen mit Überwurfmutter von außen, die weitgehend den Normen (DIN, E.T.R.T.O. bzw. Tire and Rim) entsprechen und die für einen Ventilloch-Nenn Durchmesser von 11,3 mm geeignet sind, zulässig. Das Ventil darf nicht über den Felgenrand hinausragen. Es sind die Montagehinweise des Ventilherstellers zu beachten.
- 725) Bei Fahrzeugen mit einer bauartbedingten Höchstgeschwindigkeit über 210 km/h sind nur Metallschraubventile zulässig. Es sind die Montagehinweise des Ventilherstellers zu beachten.
- 73C) Es ist nur die Verwendung von schlauchlosen Reifen zulässig.
- 74A) Es dürfen nur die vom Radhersteller mitzuliefernden Radbefestigungsteile verwendet werden, dabei ist die Gewindegröße der serienmäßigen Befestigungsteile zu beachten. Bei Verwendung von Radschrauben, ist die, in der Anlage zum Gutachten, dem Fahrzeug zugeordnete Schaftlänge zu beachten.
- 74P) Radausführungen mit Zentrierring im Mittenloch sind nur zulässig, wenn die im Gutachten beschriebenen Zentrierringe verwendet werden.
- 77E) Das indirekte Reifendruckkontrollsystem ist zu kalibrieren. Es ist dafür den Ausführungen der Bedienungsanleitung Folge zu leisten.

**Gutachten 366-0290-17-WIRD/N3
zur Erteilung eines Nachtrags zur ABE 51751**

ANLAGE: 7 CITROEN
Hersteller: ALCAR WHEELS GmbH

Radtyp: TTZP_5
Stand: 10.11.2018



Fahrzeughersteller : CITROEN

Raddaten:

Radgröße nach Norm : 7 J X 16 H2 Einpreßtiefe (mm) : 48
Lochkreis (mm)/Lochzahl : 108/5 Zentrierart : Mittenzentrierung

Technische Daten, Kurzfassung

Ausführung	Ausführungsbezeichnung		Mitteln- och (mm)	Zentrierring- werkstoff	zul. Rad- last (kg)	zul. Abroll- umf. (mm)	gültig ab Fertig- datum
	Kennzeichnung Rad	Kennzeichnung Zentrierring					
TTZPHBP48D651	PCD108 ET48	Ø70.1 Ø65.1	65,1	Kunststoff	730	2160	01/18
TTZPHBP48O651	PCD108 ET48	Ø70.1 Ø65.1	65,1	Kunststoff	730	2160	01/18
TTZPHGA48D651	PCD108 ET48	Ø70.1 Ø65.1	65,1	Kunststoff	730	2160	01/18
TTZPHGA48O651	PCD108 ET48	Ø70.1 Ø65.1	65,1	Kunststoff	730	2160	01/18
TTZPHSA48D651	PCD108 ET48	Ø70.1 Ø65.1	65,1	Kunststoff	730	2160	01/18
TTZPHSA48O651	PCD108 ET48	Ø70.1 Ø65.1	65,1	Kunststoff	730	2160	01/18

Im Fahrzeug vorgeschriebene Fahrzeugsysteme, z. B. Reifendruckkontrollsysteme, müssen nach Anbau der Sonderräder funktionsfähig bleiben.

Der Fahrzeughalter muss auf die Kontrolle des Anzugsmoments der Befestigungsmittel nach einer Wegstrecke von 50km hingewiesen werden.

Verwendungsbereich/Fz-Hersteller : CITROEN

Befestigungsteile : Kegelbundschrauben M12x1,25, Schaftl. 28 mm, Kegelw. 60 Grad

Zubehör : AEZ Artikel-Nr. ZJP0

Anzugsmoment der Befestigungsteile : 110 Nm

Verkaufsbezeichnung: **C4 PICASSO**

Fahrzeugetyp	Betriebserlaubnis	kW	Reifen	Auflagen zu Reifen	Auflagen
3	e2*2007/46*0356*..	68 - 121	205/60R16 92	124	kurzer Radstand; langer Radstand; Frontantrieb; 10B; 11B; 11G; 11H; 51A; 7AN; 71C; 71K; 721; 725; 73C; 74A; 74H; 74P; 76U; 77E; 4AH
			215/55R16 93	11A; 12A; 245	
			215/60R16 95	11A; 12A; 245	
			225/55R16 95	11A; 12A; 245; 248; 26P	

Auflagen

- 10B) Die mindestens erforderlichen Geschwindigkeitsbereiche der zu verwendenden Reifen sind unter Berücksichtigung der Loadindizes, mit Ausnahme der Reifen mit M+S-Profil, den Fahrzeugpapieren zu entnehmen, soweit im Verwendungsbereich keine Abweichungen festgelegt sind. Die für M+S Reifen zulässige Höchstgeschwindigkeit ist im Blickfeld des Fahrzeugführer sinnfällig anzugeben und diese zulässige Höchstgeschwindigkeit ist im Betrieb nicht zu überschreiten.
- 11A) Der vorschriftsmäßige Zustand des Fahrzeuges ist durch einen amtlich anerkannten Sachverständigen oder Prüfer für den Kraftfahrzeugverkehr oder einen Prüferingenieur einer Überwachungsorganisation oder einen Angestellten nach Abschnitt 4 der Anlage VIIIb zur StVZO unter Angabe von FAHRZEUGHERSTELLER, FAHRZEUGTYP und FAHRZEUGIDENTIFIZIERUNGSNUMMER auf einem



**Gutachten 366-0290-17-WIRD/N3
zur Erteilung eines Nachtrags zur ABE 51751**

ANLAGE: 7 CITROEN
Hersteller: ALCAR WHEELS GmbH

Radtyp: TTZP_5
Stand: 10.11.2018



Seite: 2 von 4

- Nachweis entsprechend dem im Beispielkatalog zum §19 StVZO veröffentlichten Muster bescheinigen zu lassen.
- 11B) Wird eine in diesem Gutachten aufgeführte Reifengröße verwendet, die nicht bereits in der Fahrzeuggenehmigung für diesen Fahrzeug-Typ/ -Variante/ -Version bzw. Fahrzeugausführung genannt ist, so sind die Angaben über die Reifengrößen in den Fahrzeugpapieren bei der nächsten Befassung mit den Fahrzeugpapieren durch die Zulassungsstelle unter Vorlage der Allgemeinen Betriebserlaubnis bzw. der Abnahmebestätigung nach §19 Abs. 3 der StVZO berichtigen zu lassen. Diese Berichtigung ist dann nicht erforderlich, wenn die ABE des Sonderrades eine Freistellung von der Pflicht zur Berichtigung der Fahrzeugpapiere enthält.
- 11G) Die Brems-, Lenkungsaggregate und das Fahrwerk mit Ausnahme von Sonder-Fahrwerksfedern müssen, sofern diese durch keine weiteren Auflagen berührt werden, dem Serienstand entsprechen. Für die Sonder-Fahrwerksfedern muß eine Allgemeine Betriebserlaubnis oder ein Teilegutachten vorliegen; gegen die Verwendung der Rad/Reifenkombination dürfen keine technischen Bedenken bestehen. Wird gleichzeitig mit dem Anbau der Sonderräder eine Fahrwerksänderung vorgenommen, so ist diese und ihre Auswirkung auf den Anbau der Sonderräder gesondert zu beurteilen.
- 11H) Wird das serienmäßige Ersatzrad verwendet, soll mit mäßiger Geschwindigkeit und nicht länger als erforderlich gefahren werden. Hierbei müssen die serienmäßigen Befestigungsteile verwendet werden. Bei Fahrzeugausführungen mit Allradantrieb ist bei Verwendung des Ersatzrades darauf zu achten, daß nur Reifen mit gleich großem Abrollumfang zulässig sind.
- 124) Die Verwendung von feingliedrigen Schneeketten, die nicht mehr als 8 mm (einschließlich Kettenschloss) auftragen, ist nur an der Achse, die in der Betriebsanleitung des Fahrzeuges genannt wird, möglich.
- 12A) Die Verwendung von Schneeketten ist nicht möglich, es sei denn, dass für den hier aufgeführten Fahrzeugtyp eine weitere Umrüstmöglichkeit im Gutachten aufgeführt ist. Für diese Umrüstung mit der Einschränkung in Spalte Auflagen "Auflagen zu Reifen" sind die dort aufgeführten Auflagen und Hinweise zu beachten.
- 245) Die Radabdeckung an Achse 1 ist durch Ausstellen der Frontschürze und des Kotflügels oder durch Anbau von dauerhaft befestigten Karosserieteilen im Bereich 30 Grad vor der Radmitte herzustellen. Je nach Rüstzustand des Fahrzeuges (z. B. Fahrzeugtieferlegung, Radabdeckungsverbreiterung, usw.) kann es möglich sein, dass die Radabdeckung ausreichend ist. Die gesamte Breite der Rad/Reifenkombination muss, unter Beachtung des maximal möglichen Betriebsmaßes des Reifens (1,04 fache der Nennbreite des Reifens), im oben genannten Bereich abgedeckt sein.
- 248) Die Radabdeckung an Achse 2 ist durch Ausstellen der Heckschürze und des Kotflügels oder durch Anbau von dauerhaft befestigten Karosserieteilen im Bereich 50 Grad hinter der Radmitte herzustellen. Je nach Rüstzustand des Fahrzeuges (z. B. Fahrzeugtieferlegung, Radabdeckungsverbreiterung, usw.) kann es möglich sein, dass die Radabdeckung ausreichend ist. Die gesamte Breite der Rad/Reifenkombination muss, unter Beachtung des maximal möglichen Betriebsmaßes des Reifens (1,04 fache der Nennbreite des Reifens), im oben genannten Bereich abgedeckt sein.
- 26P) Durch Anlegen der vorderen Radhausauschnittkanten und Kunststoffinnenkotflügel ist die Freigängigkeit der Rad/Reifen-Kombination unter Berücksichtigung der maximal zulässigen Betriebsbreite nach ETRTO bzw. WdK (1,04 fache Nennbreite des Reifens) herzustellen. Die genauen Maße / Bereiche sind dem beigefügten Anhang / Hinweisblatt "Nacharbeitsprofile Fahrzeug" am Ende dieser Anlage zu entnehmen.
- 4AH) Die Verwendung des vom Fahrzeughersteller verbauten Reifendruck Kontrollsystems mit Sensoren Art. Nr.: 5430W0 (nur wenn auch original verbaut) ist zulässig. Das System muss gemäß den Herstellerangaben kalibriert werden. Alternativ kann ein geeignetes Nachrüst-Kontrollsystem verwendet werden.
- 51A) Der vom Fahrzeughersteller (siehe Betriebsanleitung oder Reifenfülldruckhinweis am Fahrzeug) bzw. Reifenhersteller vorgeschriebene Reifenfülldruck ist zu beachten. Die Verwendung von Reifen mit Notlaufeigenschaften ist laut Hersteller nur mit Reifenfülldrucküberwachungssystem zulässig.

**Gutachten 366-0290-17-WIRD/N3
zur Erteilung eines Nachtrags zur ABE 51751**

ANLAGE: 7 CITROEN

Hersteller: ALCAR WHEELS GmbH

Radtyp: TTZP_5
Stand: 10.11.2018



Seite: 3 von 4

- 71C) Zum Auswuchten der Sonderräder dürfen an der Felgeninnenseite nur Klebegewichte angebracht werden.
- 71K) Zum Auswuchten der Sonderräder dürfen an der Felgenaußenseite nur Klebegewichte unterhalb des Tiefbetts angebracht werden.
- 721) Es ist nur die Verwendung von Gummiventilen oder Metallschraubventilen mit Überwurfmutter von außen, die weitgehend den Normen (DIN, E.T.R.T.O. bzw. Tire and Rim) entsprechen und die für einen Ventilloch-Nenn Durchmesser von 11,3 mm geeignet sind, zulässig.
Das Ventil darf nicht über den Felgenrand hinausragen. Es sind die Montagehinweise des Ventilherstellers zu beachten.
- 725) Bei Fahrzeugen mit einer bauartbedingten Höchstgeschwindigkeit über 210 km/h sind nur Metallschraubventile zulässig. Es sind die Montagehinweise des Ventilherstellers zu beachten.
- 73C) Es ist nur die Verwendung von schlauchlosen Reifen zulässig.
- 74A) Es dürfen nur die vom Radhersteller mitzuliefernden Radbefestigungsteile verwendet werden, dabei ist die Gewindegröße der serienmäßigen Befestigungsteile zu beachten. Bei Verwendung von Radschrauben, ist die, in der Anlage zum Gutachten, dem Fahrzeug zugeordnete Schafflänge zu beachten.
- 74H) Vor Montage der Räder sind eventuell vorhandene Zentrierstifte, Befestigungsschrauben oder Sicherungsringe an den Anschlussflanschen des Fahrzeugs zu entfernen.
- 74P) Radausführungen mit Zentrierring im Mittenloch sind nur zulässig, wenn die im Gutachten beschriebenen Zentrierringe verwendet werden.
- 76U) Die Verwendung dieser Radgröße ist nicht zulässig an Fahrzeugausführungen, die serienmäßig mit mindestens 17-Zoll-Rädern ausgerüstet sind.
- 77E) Das indirekte Reifendruckkontrollsystem ist zu kalibrieren. Es ist dafür den Ausführungen der Bedienungsanleitung Folge zu leisten.
- 7AN) Die Verwendung des vom Fahrzeughersteller verbauten Reifendruck Kontrollsystems mit Sensoren Art. Nr.: 9802003680 (nur wenn auch original verbaut) ist zulässig. Das System muss gemäß den Herstellerangaben kalibriert werden. Alternativ kann ein geeignetes Nachrüstkontrollsystem verwendet werden.

**Gutachten 366-0290-17-WIRD/N3
zur Erteilung eines Nachtrags zur ABE 51751**

ANLAGE: 7 CITROEN
Hersteller: ALCAR WHEELS GmbH

Radtyp: TTZP_5
Stand: 10.11.2018



Seite: 4 von 4

Nacharbeitsprofile Fahrzeug

Fahrzeug:

Hersteller: CITROEN
Fahrzeugtyp: 3
Genehm.Nr.: e2*2007/46*0356*..
Handelsbez.: C4 PICASSO

Variante(n): Frontantrieb, kurzer Radstand

Nacharbeit Radhausausschnittkantenbereich:

Auflagen	Nacharbeit im Bereich		Achse
	von [mm]	bis [mm]	
26B	x = 280	y = 400	VA
26P	x = 240	y = 400	VA
27I	x = 220	y = 300	HA
27B	x = 280	y = 350	HA

Aufweiten Radhausausschnittkantenbereich:

Auflagen	Im Bereich		Aufweiten um [mm]	Achse
	von [mm]	bis [mm]		
26J	x = 280	y = 400	25	VA
27F	x = 280	y = 350	20	HA
27H	x = 280	y = 350	8	HA
26N	x = 280	y = 400	8	VA

**Gutachten 366-0290-17-WIRD/N3
zur Erteilung eines Nachtrags zur ABE 51751**

ANLAGE: 8 PEUGEOT
Hersteller: ALCAR WHEELS GmbH

Radtyp: TTZP_5
Stand: 10.11.2018



Seite: 1 von 4

Fahrzeughersteller : PEUGEOT

Raddaten:

Radgröße nach Norm : 7 J X 16 H2 Einpreßtiefe (mm) : 48
Lochkreis (mm)/Lochzahl : 108/5 Zentrierart : Mittenzentrierung

Technische Daten, Kurzfassung

Ausführung	Ausführungsbezeichnung		Mittell- och (mm)	Zentrierring- werkstoff	zul. Rad- last (kg)	zul. Abroll- umf. (mm)	gültig ab Fertig- datum
	Kennzeichnung Rad	Kennzeichnung Zentrierring					
TTZPHBP48D651	PCD108 ET48	Ø70.1 Ø65.1	65,1	Kunststoff	730	2160	01/18
TTZPHBP48O651	PCD108 ET48	Ø70.1 Ø65.1	65,1	Kunststoff	730	2160	01/18
TTZPHGA48D651	PCD108 ET48	Ø70.1 Ø65.1	65,1	Kunststoff	730	2160	01/18
TTZPHGA48O651	PCD108 ET48	Ø70.1 Ø65.1	65,1	Kunststoff	730	2160	01/18
TTZPHSA48D651	PCD108 ET48	Ø70.1 Ø65.1	65,1	Kunststoff	730	2160	01/18
TTZPHSA48O651	PCD108 ET48	Ø70.1 Ø65.1	65,1	Kunststoff	730	2160	01/18

Im Fahrzeug vorgeschriebene Fahrzeugsysteme, z. B. Reifendruckkontrollsysteme, müssen nach Anbau der Sonderräder funktionsfähig bleiben.

Der Fahrzeughalter muss auf die Kontrolle des Anzugsmoments der Befestigungsmittel nach einer Wegstrecke von 50km hingewiesen werden.

Verwendungsbereich/Fz-Hersteller : PEUGEOT

Befestigungsteile : Kegelbundschrauben M12x1,25, Schaftl. 28 mm, Kegelw. 60 Grad, für Typ : L; (SERIE Flachb. lose)

Zubehör : AEZ Artikel-Nr. ZJP0

Befestigungsteile : Kegelbundschrauben M12x1,25, Schaftl. 28 mm, Kegelw. 60 Grad, für Typ : 8

Zubehör : AEZ Artikel-Nr. ZJP0

Anzugsmoment der Befestigungsteile : 130 Nm für Typ : 8 erhöhtes Anzugsmoment
135 Nm für Typ : L erhöhtes Anzugsmoment

Verkaufsbezeichnung: **308**

Fahrzeugtyp	Betriebserlaubnis	kW	Reifen	Auflagen zu Reifen	Auflagen
L	e2*2007/46*0405*..	60 - 133	205/55R16 91	12I	erhöhtes Anzugsmoment 135 Nm; Schrägheck; Frontantrieb; 10B; 11B; 11G; 11H; 51A; 71C; 71K; 721; 725; 73C; 74A; 74H; 74P; 74O; 76U; 77E; 83P
			215/55R16 93	12A	
			225/50R16 92	12A	

**Gutachten 366-0290-17-WIRD/N3
zur Erteilung eines Nachtrags zur ABE 51751**

ANLAGE: 8 PEUGEOT
Hersteller: ALCAR WHEELS GmbH

Radtyp: TTZP_5
Stand: 10.11.2018



Seite: 2 von 4

Verkaufsbezeichnung: **308**

Fahrzeugtyp	Betriebserlaubnis	kW	Reifen	Auflagen zu Reifen	Auflagen
L	e2*2007/46*0405*..	68 -133	205/55R16 91	12I	erhöhtes Anzugsmoment 135 Nm; Peugeot 308 SW; Kombi; Frontantrieb; 10B; 11B; 11G; 11H; 51A; 71C; 71K; 721; 725; 73C; 74A; 74H; 74P; 740; 76U; 77E; 83P
			215/50R16 90	12A	
			215/55R16 93	12A	

Verkaufsbezeichnung: **508**

Fahrzeugtyp	Betriebserlaubnis	kW	Reifen	Auflagen zu Reifen	Auflagen
8	e2*2007/46*0080*..	82 -120	215/60R16 95		erhöhtes Anzugsmoment 130 Nm; Nicht 508 RXH (Allroad); Kombi; Limousine; Frontantrieb; 10B; 11B; 11G; 11H; 12A; 51A; 7AN; 71C; 71K; 721; 725; 73C; 74A; 74H; 74P; 740; 76U; 4AQ
			225/55R16 95		
			225/60R16 98		

Auflagen

- 10B) Die mindestens erforderlichen Geschwindigkeitsbereiche der zu verwendenden Reifen sind unter Berücksichtigung der Loadindizes, mit Ausnahme der Reifen mit M+S-Profil, den Fahrzeugpapieren zu entnehmen, soweit im Verwendungsbereich keine Abweichungen festgelegt sind. Die für M+S Reifen zulässige Höchstgeschwindigkeit ist im Blickfeld des Fahrzeugführer sinnfällig anzugeben und diese zulässige Höchstgeschwindigkeit ist im Betrieb nicht zu überschreiten.
- 11B) Wird eine in diesem Gutachten aufgeführte Reifengröße verwendet, die nicht bereits in der Fahrzeuggenehmigung für diesen Fahrzeug-Typ/ -Variante/ -Version bzw. Fahrzeugausführung genannt ist, so sind die Angaben über die Reifengrößen in den Fahrzeugpapieren bei der nächsten Befassung mit den Fahrzeugpapieren durch die Zulassungsstelle unter Vorlage der Allgemeinen Betriebserlaubnis bzw. der Abnahmebestätigung nach §19 Abs. 3 der StVZO berichtigen zu lassen. Diese Berichtigung ist dann nicht erforderlich, wenn die ABE des Sonderrades eine Freistellung von der Pflicht zur Berichtigung der Fahrzeugpapiere enthält.
- 11G) Die Brems-, Lenkungsaggregate und das Fahrwerk mit Ausnahme von Sonder-Fahrwerksfedern müssen, sofern diese durch keine weiteren Auflagen berührt werden, dem Serienstand entsprechen. Für die Sonder-Fahrwerksfedern muß eine Allgemeine Betriebserlaubnis oder ein Teilegutachten vorliegen; gegen die Verwendung der Rad/Reifenkombination dürfen keine technischen Bedenken bestehen. Wird gleichzeitig mit dem Anbau der Sonderräder eine Fahrwerksänderung vorgenommen, so ist diese und ihre Auswirkung auf den Anbau der Sonderräder gesondert zu beurteilen.
- 11H) Wird das serienmäßige Ersatzrad verwendet, soll mit mäßiger Geschwindigkeit und nicht länger als erforderlich gefahren werden. Hierbei müssen die serienmäßigen Befestigungsteile verwendet werden. Bei Fahrzeugausführungen mit Allradantrieb ist bei Verwendung des Ersatzrades darauf zu achten, daß nur Reifen mit gleich großem Abrollumfang zulässig sind.



**Gutachten 366-0290-17-WIRD/N3
zur Erteilung eines Nachtrags zur ABE 51751**

ANLAGE: 8 PEUGEOT
Hersteller: ALCAR WHEELS GmbH

Radtyp: TTZP_5
Stand: 10.11.2018



Seite: 3 von 4

- 12A) Die Verwendung von Schneeketten ist nicht möglich, es sei denn, dass für den hier aufgeführten Fahrzeugtyp eine weitere Umrüstmöglichkeit im Gutachten aufgeführt ist. Für diese Umrüstung mit der Einschränkung in Spalte Auflagen "Auflagen zu Reifen" sind die dort aufgeführten Auflagen und Hinweise zu beachten.
- 12I) Die Verwendung von feingliedrigen Schneeketten, die nicht mehr als 10 mm (einschließlich Kettenschloss) aufragen, ist nur an der Achse, die in der Betriebsanleitung des Fahrzeuges genannt wird, möglich.
- 4AQ) Die Verwendung des vom Fahrzeughersteller verbauten Reifendruck Kontrollsystems mit Sensoren Art. Nr.: 5430T4 (nur wenn auch original verbaut) ist zulässig. Das System muss gemäß den Herstellerangaben kalibriert werden. Alternativ kann ein geeignetes Nachrüst-Kontrollsystem verwendet werden.
- 51A) Der vom Fahrzeughersteller (siehe Betriebsanleitung oder Reifenfülldruckhinweis am Fahrzeug) bzw. Reifenhersteller vorgeschriebene Reifenfülldruck ist zu beachten. Die Verwendung von Reifen mit Notlaufeigenschaften ist laut Hersteller nur mit Reifenfülldrucküberwachungssystem zulässig.
- 71C) Zum Auswuchten der Sonderräder dürfen an der Felgeninnenseite nur Klebegewichte angebracht werden.
- 71K) Zum Auswuchten der Sonderräder dürfen an der Felgenaußenseite nur Klebegewichte unterhalb des Tiefbetts angebracht werden.
- 721) Es ist nur die Verwendung von Gummiventilen oder Metallschraubventilen mit Überwurfmutter von außen, die weitgehend den Normen (DIN, E.T.R.T.O. bzw. Tire and Rim) entsprechen und die für einen Ventilloch-Nenn Durchmesser von 11,3 mm geeignet sind, zulässig. Das Ventil darf nicht über den Felgenrand hinausragen. Es sind die Montagehinweise des Ventilherstellers zu beachten.
- 725) Bei Fahrzeugen mit einer bauartbedingten Höchstgeschwindigkeit über 210 km/h sind nur Metallschraubventile zulässig. Es sind die Montagehinweise des Ventilherstellers zu beachten.
- 73C) Es ist nur die Verwendung von schlauchlosen Reifen zulässig.
- 740) Der Festsitz der Radbefestigungsteile und der Räder ist nur sichergestellt, wenn Sie die u. g. Hinweise befolgen:
1. Schrauben Sie bei der Radmontage alle Radbefestigungsteile gleichmäßig mit der Hand ein.
2. Ziehen Sie die Radschrauben/- muttern über Kreuz an.
3. Lassen Sie das Fahrzeug auf den Boden ab und ziehen Sie über Kreuz alle Radbefestigungsteile mit dem vorgeschriebenen erhöhten Anzugsdrehmoment fest.
4. Nach einer Fahrstrecke von ca. 50 km ist das Anzugsdrehmoment der Radbefestigungsteile zu überprüfen.
5. Nach einer Fahrstrecke von ca. 200 km ist das Anzugsdrehmoment der Radbefestigungsteile nochmals zu überprüfen.
- 74A) Es dürfen nur die vom Radhersteller mitzuliefernden Radbefestigungsteile verwendet werden, dabei ist die Gewindegröße der serienmäßigen Befestigungsteile zu beachten. Bei Verwendung von Radschrauben, ist die, in der Anlage zum Gutachten, dem Fahrzeug zugeordnete Schaftlänge zu beachten.
- 74H) Vor Montage der Räder sind eventuell vorhandene Zentrierstifte, Befestigungsschrauben oder Sicherungsringe an den Anschlussflanschen des Fahrzeuges zu entfernen.
- 74P) Radausführungen mit Zentrierring im Mittenloch sind nur zulässig, wenn die im Gutachten beschriebenen Zentrierringe verwendet werden.
- 76U) Die Verwendung dieser Radgröße ist nicht zulässig an Fahrzeugausführungen, die serienmäßig mit mindestens 17-Zoll-Rädern ausgerüstet sind.

**Gutachten 366-0290-17-WIRD/N3
zur Erteilung eines Nachtrags zur ABE 51751**

ANLAGE: 8 PEUGEOT

Hersteller: ALCAR WHEELS GmbH

Radtyp: TTZP_5
Stand: 10.11.2018



Seite: 4 von 4

- 77E) Das indirekte Reifendruckkontrollsystem ist zu kalibrieren. Es ist dafür den Ausführungen der Bedienungsanleitung Folge zu leisten.
- 7AN) Die Verwendung des vom Fahrzeughersteller verbauten Reifendruck Kontrollsystems mit Sensoren Art. Nr.: 9802003680 (nur wenn auch original verbaut) ist zulässig. Das System muss gemäß den Herstellerangaben kalibriert werden. Alternativ kann ein geeignetes Nachrüstkontrollsystem verwendet werden.
- 83P) Die Verwendung der Sonderräder ist an Fahrzeugausführungen mit Bremsscheibendurchmesser 330mm an der Vorderachse nicht zulässig.

**Gutachten 366-0290-17-WIRD/N3
zur Erteilung eines Nachtrags zur ABE 51751**

ANLAGE: 9 VOLVO
Hersteller: ALCAR WHEELS GmbH

Radtyp: TTZP_5
Stand: 10.11.2018



Seite: 1 von 4

Fahrzeughersteller : VOLVO

Raddaten:

Radgröße nach Norm : 7 J X 16 H2 Einpreßtiefe (mm) : 48
Lochkreis (mm)/Lochzahl : 108/5 Zentrierart : Mittenzentrierung

Technische Daten, Kurzfassung

Ausführung	Ausführungsbezeichnung		Mitteln- och (mm)	Zentrierring- werkstoff	zul. Rad- last (kg)	zul. Abroll- umf. (mm)	gültig ab Fertig- datum
	Kennzeichnung Rad	Kennzeichnung Zentrierring					
TTZPHBP48D651	PCD108 ET48	Ø70.1 Ø65.1	65,1	Kunststoff	730	2160	01/18
TTZPHBP48O651	PCD108 ET48	Ø70.1 Ø65.1	65,1	Kunststoff	730	2160	01/18
TTZPHGA48D651	PCD108 ET48	Ø70.1 Ø65.1	65,1	Kunststoff	730	2160	01/18
TTZPHGA48O651	PCD108 ET48	Ø70.1 Ø65.1	65,1	Kunststoff	730	2160	01/18
TTZPHSA48D651	PCD108 ET48	Ø70.1 Ø65.1	65,1	Kunststoff	730	2160	01/18
TTZPHSA48O651	PCD108 ET48	Ø70.1 Ø65.1	65,1	Kunststoff	730	2160	01/18

Im Fahrzeug vorgeschriebene Fahrzeugsysteme, z. B. Reifendruckkontrollsysteme, müssen nach Anbau der Sonderräder funktionsfähig bleiben.

Der Fahrzeughalter muss auf die Kontrolle des Anzugsmoments der Befestigungsmittel nach einer Wegstrecke von 50km hingewiesen werden.

Verwendungsbereich/Fz-Hersteller : VOLVO

Befestigungsteile : Kegelbundschrauben M14x1,5, Schaftl. 28 mm, Kegelnw. 60 Grad
Zubehör : AEZ Artikel-Nr. ZJV6
Anzugsmoment der Befestigungsteile : 140 Nm für Typ : J; JV; K; KV; S; T
170 Nm für Typ : H erhöhtes Anzugsmoment; R erhöhtes Anzugsmoment

Verkaufsbezeichnung: **VOLVO S60**

Fahrzeugtyp	Betriebserlaubnis	kW	Reifen	Auflagen zu Reifen	Auflagen
H	e9*2001/116*0044*..	85 - 191	205/55R16	51G	erhöhtes Anzugsmoment 170 Nm; Allradantrieb; Frontantrieb; 10B; 11B; 11G; 11H; 12K; 51A; 573; 71C; 71K; 721; 725; 73C; 74A; 74H; 74P; 74O; 76U; VEY; 4BT
R	e9*98/14*0044*.. e9*2001/116*0036*.. e9*98/14*0036*..		215/55R16	51G	

**Gutachten 366-0290-17-WIRD/N3
zur Erteilung eines Nachtrags zur ABE 51751**

ANLAGE: 9 VOLVO
Hersteller: ALCAR WHEELS GmbH

Radtyp: TTZP_5
Stand: 10.11.2018



Seite: 2 von 4

Verkaufsbezeichnung: **VOLVO S80**

Fahrzeugtyp	Betriebserlaubnis	kW	Reifen	Auflagen zu Reifen	Auflagen
K	e9*2001/116*0043*.. e9*98/14*0043*..	96 -200	215/55R16	51G	Allradantrieb; Frontantrieb; 10B; 10S; 11G; 11H; 12K; 51A; 573; 7EF; 71C; 71K; 721; 725; 73C; 74A; 74H; 74P; 76U; 4AE
			225/55R16	51G	
KV	e1*KS*0007*..				
T	e9*2001/116P0028*..				
	e9*2001/116*0028*..				
	e9*96/79*0028*..				
	e9*98/14P0028*..				
	e9*98/14*0028*..				

Verkaufsbezeichnung: **VOLVO V70**

Fahrzeugtyp	Betriebserlaubnis	kW	Reifen	Auflagen zu Reifen	Auflagen
J	e4*2001/116*0061*.. e4*98/14*0061*..	103	205/55R16	51G; 52J	10B; 11G; 11H; 12K; 51A; 71C; 71K; 721; 725; 73C; 74A; 74H; 74P; 76U; VEY; 4KF
			205/55R16	51G	
			215/55R16	51G	
JV	e1*KS*0006*..	103	205/55R16	51G	10B; 11G; 11H; 12K; 51A; 71C; 71K; 721; 725; 73C; 74A; 74H; 74P; 76U; 4BT
			215/55R16	51G	
S	e4*2001/116*0040*.. e4*98/14*0040*..	120 -154	205/55R16	51G	Cross Country; 10B; 11G; 11H; 12K; 51A; 71C; 71K; 721; 725; 73C; 74A; 74H; 74P; 76U; 4BT
			215/65R16	51G	
S	e4*2001/116*0040*.. e4*98/14*0040*..	85 -191	205/55R16	51G	nicht Cross Country; Allradantrieb; Frontantrieb; 10B; 11G; 11H; 12K; 51A; 573; 71C; 71K; 721; 725; 73C; 74A; 74H; 74P; 76U; 4BT
			215/55R16	51G	

Auflagen

- 10B) Die mindestens erforderlichen Geschwindigkeitsbereiche der zu verwendenden Reifen sind unter Berücksichtigung der Loadindizes, mit Ausnahme der Reifen mit M+S-Profil, den Fahrzeugpapieren zu entnehmen, soweit im Verwendungsbereich keine Abweichungen festgelegt sind. Die für M+S Reifen zulässige Höchstgeschwindigkeit ist im Blickfeld des Fahrzeugführer sinnfällig anzugeben und diese zulässige Höchstgeschwindigkeit ist im Betrieb nicht zu überschreiten.
- 10S) Der serienmäßige Nenndurchmesser der Sommer- bzw. Winterbereifung darf nicht unterschritten werden.
- 11B) Wird eine in diesem Gutachten aufgeführte Reifengröße verwendet, die nicht bereits in der Fahrzeuggenehmigung für diesen Fahrzeug-Typ/ -Variante/ -Version bzw. Fahrzeugausführung genannt ist, so sind die Angaben über die Reifengrößen in den Fahrzeugpapieren bei der nächsten Befassung mit den Fahrzeugpapieren durch die Zulassungsstelle unter Vorlage der Allgemeinen Betriebserlaubnis bzw. der Abnahmebestätigung nach §19 Abs. 3 der StVZO berichtigen zu lassen. Diese Berichtigung ist dann nicht erforderlich, wenn die ABE des Sonderrades eine Freistellung von der Pflicht zur Berichtigung der Fahrzeugpapiere enthält.
- 11G) Die Brems-, Lenkungsaggregate und das Fahrwerk mit Ausnahme von Sonder-Fahrwerksfedern müssen, sofern diese durch keine weiteren Auflagen berührt werden, dem Serienstand entsprechen. Für die Sonder-Fahrwerksfedern muß eine Allgemeine Betriebserlaubnis oder ein Teilegutachten vorliegen;



**Gutachten 366-0290-17-WIRD/N3
zur Erteilung eines Nachtrags zur ABE 51751**

ANLAGE: 9 VOLVO
Hersteller: ALCAR WHEELS GmbH

Radtyp: TTZP_5
Stand: 10.11.2018



Seite: 3 von 4

- gegen die Verwendung der Rad/Reifenkombination dürfen keine technischen Bedenken bestehen. Wird gleichzeitig mit dem Anbau der Sonderräder eine Fahrwerksänderung vorgenommen, so ist diese und ihre Auswirkung auf den Anbau der Sonderräder gesondert zu beurteilen.
- 11H) Wird das serienmäßige Ersatzrad verwendet, soll mit mäßiger Geschwindigkeit und nicht länger als erforderlich gefahren werden. Hierbei müssen die serienmäßigen Befestigungsteile verwendet werden. Bei Fahrzeugausführungen mit Allradantrieb ist bei Verwendung des Ersatzrades darauf zu achten, daß nur Reifen mit gleich großem Abrollumfang zulässig sind.
- 12K) Die Verwendung von Schneeketten ist nur zulässig, wenn diese vom Fahrzeughersteller für diese Rad/Reifen-Kombination freigegeben ist (s. Betriebsanleitung).
- 4AE) Die Verwendung des vom Fahrzeughersteller verbauten Reifendruck Kontrollsystems mit Sensoren Art. Nr.: 31302096 (nur wenn auch original verbaut) ist zulässig. Das System muss gemäß den Herstellerangaben kalibriert werden. Alternativ kann ein geeignetes Nachrüst-Kontrollsystem verwendet werden.
- 4BT) Die Verwendung des vom Fahrzeughersteller verbauten Reifendruck Kontrollsystems mit Sensoren Art. Nr.: 30748354 (nur wenn auch original verbaut) ist zulässig. Das System muss gemäß den Herstellerangaben kalibriert werden. Alternativ kann ein geeignetes Nachrüst-Kontrollsystem verwendet werden.
- 4KF) Die Verwendung des vom Fahrzeughersteller verbauten Reifendruck Kontrollsystems mit Sensoren Art. Nr.: 30748354 (nur e4*2001/116*0061*..) (nur wenn auch original verbaut) ist zulässig. Das System muss gemäß den Herstellerangaben kalibriert werden. Alternativ kann ein geeignetes Nachrüst-Kontrollsystem verwendet werden.
- 51A) Der vom Fahrzeughersteller (siehe Betriebsanleitung oder Reifenfülldruckhinweis am Fahrzeug) bzw. Reifenhersteller vorgeschriebene Reifenfülldruck ist zu beachten.
Die Verwendung von Reifen mit Notlaufeigenschaften ist laut Hersteller nur mit Reifenfülldrucküberwachungssystem zulässig.
- 51G) Die Verwendung dieser Rad/Reifen-Kombination ist nur zulässig, wenn diese Reifendimension in den Fahrzeugpapieren bereits serienmäßig eingetragen oder vom Fahrzeughersteller, s. Auszug aus der EG-Genehmigung des Fahrzeuges (EG-Übereinstimmungsbescheinigung), freigegeben ist. Der Loadindex, das Geschwindigkeitssymbol, die M+S-Kennzeichnung, die Hinweise und die Empfehlungen des Fahrzeugherstellers sind bei Verwendung dieser Reifengröße zu beachten.
- 52J) Diese Reifengröße ist nur mit M+S-Profil zulässig. Die Lauffläche und die Struktur sind bei M+S-Profil so konzipiert, dass sie vor allem auf Matsch und Schnee (Winter) bessere Fahreigenschaften gewährleisten.
- 573) Die Verwendung unterschiedlicher Reifengrößen an Vorder- und Hinterachse ist an Fahrzeugen mit Allradantrieb nur zulässig, wenn deren Abrollumfänge gleich sind.
Es ist eine Bestätigung des Reifenherstellers über die tatsächlichen Abrollumfänge erforderlich, es wird empfohlen den Nachweis der Eignung bei den Fahrzeugpapieren mitzuführen.
Alle an ein und derselben Achse montierten Reifen müssen vom gleichen Reifentyp sein.
- 71C) Zum Auswuchten der Sonderräder dürfen an der Felgeninnenseite nur Klebegewichte angebracht werden.
- 71K) Zum Auswuchten der Sonderräder dürfen an der Felgenaußenseite nur Klebegewichte unterhalb des Tiefbetts angebracht werden.
- 721) Es ist nur die Verwendung von Gummiventilen oder Metallschraubventilen mit Überwurfmutter von außen, die weitgehend den Normen (DIN, E.T.R.T.O. bzw. Tire and Rim) entsprechen und die für einen Ventilloch-Nenn Durchmesser von 11,3 mm geeignet sind, zulässig.
Das Ventil darf nicht über den Felgenrand hinausragen. Es sind die Montagehinweise des Ventilherstellers zu beachten.

**Gutachten 366-0290-17-WIRD/N3
zur Erteilung eines Nachtrags zur ABE 51751**

ANLAGE: 9 VOLVO
Hersteller: ALCAR WHEELS GmbH

Radtyp: TTZP_5
Stand: 10.11.2018



Seite: 4 von 4

- 725) Bei Fahrzeugen mit einer bauartbedingten Höchstgeschwindigkeit über 210 km/h sind nur Metallschraubventile zulässig. Es sind die Montagehinweise des Ventilherstellers zu beachten.
- 73C) Es ist nur die Verwendung von schlauchlosen Reifen zulässig.
- 740) Der Festsitz der Radbefestigungsteile und der Räder ist nur sichergestellt, wenn Sie die u. g. Hinweise befolgen:
1. Schrauben Sie bei der Radmontage alle Radbefestigungsteile gleichmäßig mit der Hand ein.
 2. Ziehen Sie die Radschrauben/- muttern über Kreuz an.
 3. Lassen Sie das Fahrzeug auf den Boden ab und ziehen Sie über Kreuz alle Radbefestigungsteile mit dem vorgeschriebenen erhöhten Anzugsdrehmoment fest.
 4. Nach einer Fahrstrecke von ca. 50 km ist das Anzugsdrehmoment der Radbefestigungsteile zu überprüfen.
 5. Nach einer Fahrstrecke von ca. 200 km ist das Anzugsdrehmoment der Radbefestigungsteile nochmals zu überprüfen.
- 74A) Es dürfen nur die vom Radhersteller mitzuliefernden Radbefestigungsteile verwendet werden, dabei ist die Gewindegröße der serienmäßigen Befestigungsteile zu beachten. Bei Verwendung von Radschrauben, ist die, in der Anlage zum Gutachten, dem Fahrzeug zugeordnete Schaftlänge zu beachten.
- 74H) Vor Montage der Räder sind eventuell vorhandene Zentrierstifte, Befestigungsschrauben oder Sicherungsringe an den Anschlussflanschen des Fahrzeugs zu entfernen.
- 74P) Radausführungen mit Zentrierring im Mittenloch sind nur zulässig, wenn die im Gutachten beschriebenen Zentrierringe verwendet werden.
- 76U) Die Verwendung dieser Radgröße ist nicht zulässig an Fahrzeugausführungen, die serienmäßig mit mindestens 17-Zoll-Rädern ausgerüstet sind.
- 7EF) Die Verwendung des vom Fahrzeughersteller verbauten Reifendruck Kontrollsystems mit Sensoren Art. Nr.: 30748354 (nur e9*2001/116*0028* ..,e9*2001/116*0043* ..,e9*96/79*0028* ..,e9*98/14*0028* ..,e9*98/14*0043* ..,e9*98/14 P0028* ..) (nur wenn auch original verbaut) ist zulässig. Das System muss gemäß den Herstellerangaben kalibriert werden. Alternativ kann ein geeignetes Nachrüstkontrollsystem verwendet werden.
- VEY) Die Verwendung dieser Rad/Reifen-Kombination ist nur zulässig, wenn serienmäßig 7x16 ET49 vom Fahrzeughersteller in den Fahrzeugpapieren bereits eingetragen ist.