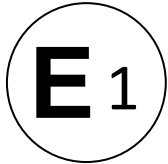




Kraftfahrt-Bundesamt

DE-24932 Flensburg



MITTEILUNG

ausgestellt von:

Kraftfahrt-Bundesamt

über die Erweiterung einer Genehmigung
für einen Radtyp nach der Regelung Nr. 124 einschließlich Änderung Nr. 00
Ergänzung 01

COMMUNICATION

issued by:

Kraftfahrt-Bundesamt

concerning the extension of an approval
of a wheel type, pursuant to Regulation No. 124 including amendment No 00
supplement 01

Genehmigungsnummer: **E1*124R00/01*1346*02**

Approval number:

1. Radhersteller:
Wheel manufacturer:
ALCAR Wheels GmbH
AT-1030 Wien
2. Typbezeichnung des Rades:
Wheel type designation:
TTZP_5
- 2.1 Kategorie der Nachrüsträder:
Category of replacement wheels:
Dimensionsgleiche Nachrüsträder
Pattern part replacement wheels
- 2.2 Werkstoff:
Construction material:
Aluminiumlegierung
Aluminium alloy



Kraftfahrt-Bundesamt

DE-24932 Flensburg

2

Genehmigungsnummer: **E1*124R00/01*1346*02**

Approval number:

- 2.3 Fertigungsverfahren:
Method of production:
Gegossene Räder
Casted wheels
- 2.4 Kennung der Felgenkontur:
Rim contour designation:
7 J
- 2.5 Einpresstiefe des Rades:
Wheel inset/outset:
Siehe Punkt 0.7 des Prüfberichtes
See point 0.7 of the test report
- 2.6 Radbefestigung:
Wheel attachment:
Gemäß Angaben im Verwendungsbereich des Prüfberichtes
According to the indications given in the range of application of the test report
- 2.7 Maximale Radlast und Abrollumfang:
Maximum wheel load and respective theoretical rolling circumference:
Siehe Punkt 0.9 des Prüfberichtes
See point 0.9 of the test report
3. Name und Anschrift des Herstellers:
Manufacturer's name and address:
ALCAR Wheels GmbH
AT-1030 Wien
4. Gegebenenfalls Name und Anschrift des Vertreters des Herstellers:
If applicable, name and address of manufacturer's representative:
Entfällt
Not applicable
5. Datum, an dem das Rad für die Genehmigungsprüfung vorgeführt wurde:
Date on which the wheel was submitted for approval tests:
25.07.2018 - 04.10.2018
6. Technischer Dienst, der die Prüfungen für die Genehmigung durchführt:
Technical Service responsible for carrying out the approval test:
TÜV AUSTRIA AUTOMOTIVE GMBH
AT-1230 Wien



Kraftfahrt-Bundesamt

DE-24932 Flensburg

3

Genehmigungsnummer: **E1*124R00/01*1346*02**

Approval number:

7. Datum des Gutachtens des Technischen Dienstes:
Date of test report issued by the Technical Service:
04.10.2018
8. Nummer des Gutachtens des Technischen Dienstes:
Number of report issued by that service:
366-0368-17-WIRD/N2
9. Bemerkungen:
Remarks:
**Es gelten die im o.g. Gutachten nebst Anlagen festgehaltenen Angaben.
The indications given in the above mentioned test report including its annexes shall apply.**
10. Die Genehmigung wird **erweitert**
Approval **extended**
11. Grund (Gründe) für die Erweiterung der Genehmigung (falls zutreffend):
Reason(s) for the extension (if applicable):
**Siehe Anlage 1 des Prüfberichtes
See appendix 1 of the test report**
12. Ort: **DE-24932 Flensburg**
Place:
13. Datum: **17.10.2018**
Date:
14. Unterschrift: **Im Auftrag**
Signature:

Nino Pommerencke





Kraftfahrt-Bundesamt

DE-24932 Flensburg

4

Genehmigungsnummer: **E1*124R00/01*1346*02**

Approval number:

15. Beigefügt ist eine Liste der Genehmigungsunterlagen, die bei der zuständigen Genehmigungsbehörde hinterlegt sind und von denen eine Kopie auf Anfrage erhältlich ist.

Annexed is a list of documents making up the approval file, deposited with the competent authority which granted approval, a copy can be obtained on request.

Anlagen:

Enclosures:

Gemäß Inhaltsverzeichnis

According to index



Kraftfahrt-Bundesamt

DE-24932 Flensburg

Genehmigungsnummer: **E1*124R00/01*1346*02**

Approval number:

Erklärung über die Einhaltung der Anforderungen hinsichtlich der Übereinstimmung der Produktion gemäß dem Übereinkommen von 1958

Statement of compliance with the conformity of the production requirements of the 1958 Agreement

1. Name des Herstellers:
Manufacturer's name:
ALCAR Wheels GmbH
AT-1030 Wien

2. Datum der Anfangsbewertung:
Date of the initial assessment:
25.09.2017

3. Datum aller durchgeführten Überwachungstätigkeiten:
Date of any surveillance activities:

Aktenzeichen Register number	Datum der Begehung Date of inspection	Genehmigungsnummer Approval number
---------------------------------	--	---------------------------------------

CoP-Q:

Entfällt

Not applicable

CoP-P:

Entfällt

Not applicable



Kraftfahrt-Bundesamt

DE-24932 Flensburg

Genehmigungsnummer: **E1*124R00/01*1346*02**

Approval number:

Inhaltsverzeichnis zu den Beschreibungsunterlagen Index to the information package

Ausgabedatum: **12.04.2018** Letztes Änderungsdatum: **17.10.2018**
Date of issue: Last date of amendment:

Nebenbestimmungen und Rechtsbehelfsbelehrung
Collateral clauses and instruction on right to appeal

Prüfbericht(e) Nr.:	Datum:
Test report(s) No.:	Date:
366-0368-17-WIRD	28.03.2018
366-0368-17-WIRD/N1	10.09.2018
366-0368-17-WIRD/N2	04.10.2018

Beschreibungsbogen Nr.:	Datum:
Information document No.:	Date:
TTZP_5	26.09.2017
TTZP_5	25.07.2018

Liste der Änderungen:	Datum:
List of modifications:	Date:
Siehe Anlage 1 des Prüfberichtes	
See appendix 1 of the test report	



Kraftfahrt-Bundesamt

DE-24932 Flensburg

Nummer der Genehmigung: E1*124R00/01*1346*02

- Anlage -

Nebenbestimmungen und Rechtsbehelfsbelehrung

Nebenbestimmungen

Jede Einrichtung, die dem genehmigten Typ entspricht, ist gemäß der angewendeten Vorschrift zu kennzeichnen.

Die Einzelerzeugnisse der reihenweisen Fertigung müssen mit den Genehmigungsunterlagen genau übereinstimmen. Änderungen an den Einzelerzeugnissen sind nur mit ausdrücklicher Zustimmung des Kraftfahrt-Bundesamtes gestattet.

Änderungen der Firmenbezeichnung, der Anschrift und der Fertigungsstätten sowie eines bei der Erteilung der Genehmigung benannten Zustellungsbevollmächtigten oder bevollmächtigten Vertreters sind dem Kraftfahrt-Bundesamt unverzüglich mitzuteilen.

Verstöße gegen diese Bestimmungen können zum Widerruf der Genehmigung führen und können überdies strafrechtlich verfolgt werden.

Die Genehmigung erlischt, wenn sie zurückgegeben oder entzogen wird, oder der genehmigte Typ den Rechtsvorschriften nicht mehr entspricht. Der Widerruf kann ausgesprochen werden, wenn die für die Erteilung und den Bestand der Genehmigung geforderten Voraussetzungen nicht mehr bestehen, wenn der Genehmigungsinhaber gegen die mit der Genehmigung verbundenen Pflichten - auch soweit sie sich aus den zu dieser Genehmigung zugeordneten besonderen Auflagen ergeben - verstößt oder wenn sich herausstellt, dass der genehmigte Typ den Erfordernissen der Verkehrssicherheit oder des Umweltschutzes nicht entspricht.

Das Kraftfahrt-Bundesamt kann jederzeit die ordnungsgemäße Ausübung der durch diese Genehmigung verliehenen Befugnisse, insbesondere die genehmigungsgerechte Fertigung sowie die Maßnahmen zur Übereinstimmung der Produktion, nachprüfen. Es kann zu diesem Zweck Proben entnehmen oder entnehmen lassen. Dem Kraftfahrt-Bundesamt und/oder seinen Beauftragten ist ungehinderter Zutritt zu Produktions- und Lagerstätten zu gewähren.

Die mit der Erteilung der Genehmigung verliehenen Befugnisse sind nicht übertragbar. Schutzrechte Dritter werden durch diese Genehmigung nicht berührt.

Rechtsbehelfsbelehrung

Gegen diese Genehmigung kann innerhalb eines Monats nach Bekanntgabe Widerspruch erhoben werden. Der Widerspruch ist beim **Kraftfahrt-Bundesamt, Fördestraße 16, DE-24944 Flensburg**, schriftlich oder zur Niederschrift einzulegen.



Kraftfahrt-Bundesamt

DE-24932 Flensburg

2

Approval No.: **E1*124R00/01*1346*02**

- Attachment -

Collateral clauses and instruction on right to appeal

Collateral clauses

All equipment which corresponds to the approved type is to be identified according to the applied regulation.

The individual production of serial fabrication must be in exact accordance with the approval documents. Changes in the individual production are only allowed with express consent of the Kraftfahrt-Bundesamt.

Changes in the name of the company, the address and the manufacturing plant as well as one of the parties given the authority to delivery or authorised representative named when the approval was granted is to be immediately disclosed to the Kraftfahrt-Bundesamt.

Breach of this regulation can lead to recall of the approval and moreover can be legally prosecuted.

The approval expires if it is returned or withdrawn or if the type approved no longer complies with the legal requirements. The revocation can be made if the demanded requirements for issuance and the continuance of the approval no longer exist, if the holder of the approval violates the duties involved in the approval, also to the extent that they result from the assigned conditions to this approval, or if it is determined that the approved type does not comply with the requirements of traffic safety or environmental protection.

The Kraftfahrt-Bundesamt may check the proper exercise of the conferred authority taken from this approval at any time. In particular this means the compliant production as well as the measures for conformity of production. For this purpose samples can be taken or have taken. The employees or the representatives of the Kraftfahrt-Bundesamt may get unhindered access to the production and storage facilities.

The conferred authority contained with issuance of this approval is not transferable. Trade mark rights of third parties are not affected with this approval.

Instruction on right to appeal

This approval can be appealed within one month after notification. The appeal is to be filed in writing or as a transcript at the **Kraftfahrt-Bundesamt, Fördestraße 16, DE-24944 Flensburg.**

Prüfbericht (Nachtrag) **Test Report (addendum)**

No. 366-0368-17-WIRD/N2

Gemäß dem Übereinkommen über die Annahme Einheitlicher Technischer Vorschriften für Radfahrzeuge, Ausrüstungsgegenstände und Teile, die in Radfahrzeuge(n) eingebaut und/oder verwendet werden können, und die Bedingungen für die gegenseitige Anerkennung von Genehmigungen, die nach diesen Vorschriften erteilt wurden

Agreement concerning the adoption of uniform technical prescriptions for the wheeled vehicles, equipment and parts which can be fitted and/or be used on wheeled vehicles and the conditions for reciprocal recognition of approvals granted on the basis of these prescriptions.

Einheitliche Bedingungen für die Genehmigung von Rädern für Personenkraftwagen und ihre Anhänger

Uniform provisions concerning the approval of wheels for passenger cars and their trailers

ECE-R 124 zuletzt ergänzt 30.01.2011
as last amended in

Hersteller / Manufacturer
 Typ / Type

ALCAR WHEELS GmbH
 TTZP_5

Seite: 2 von 16

Genehmigungsstand <i>Approval status</i>		
	Genehmigungsnummer <i>Number of approval</i>	Rad-Teilenummer <i>Wheel part number</i>
ECE	(E1) 124 R - 001346	TTZP8GA32EO666 TTZPHGA37ED634 TTZP7SA31ED651 TTZP7SA31EO651 TTZP7GA31EO651 TTZP7BP31EO651 TTZP8GA48ED666 TTZP8BP48ED666 TTZP8BP48EO666 TTZP8SA52EO666 TTZP8GA35ED666 TTZP8SA35EO666 TTZP8BP35EO666 TTZP8SA52ED666 TTZP8GA52EO666 TTZP8SA32EO666 TTZP8GA32ED666 TTZP8GP35EO666 TTZP7GA31ED651 TTZP8SA35ED666 TTZP8GA48EO666 TTZP8GP32ED666 TTZP8GP48EO666 TTZPHSA37ED634 TTZP8BP35ED666 TTZP8BP52EO666 TTZP8SA32ED666 TTZP8GP32EO666 TTZP8GP52ED666 TTZPHSA37EO634 TTZPHBP37EO634 TTZP7BP31ED651 TTZP8GA35EO666 TTZP8GA52ED666 TTZP8GP35ED666 TTZP8GP52EO666 TTZPHGA37EO634 TTZP8SA48EO666 TTZP8BP32ED666 TTZP8BP32EO666 TTZP8GP48ED666 TTZPHGP37ED634 TTZPHGP37EO634

Prüfbericht / Test Report
Nr. / No.: 366-0368-17-WIRD/N2
D-Nr. / D-No.: 396843/0000
ECE Regelung Nr. 124
Regulation No.124

Technischer Dienst:
Technical Service
TÜV AUSTRIA AUTOMOTIVE GMBH
Räder- und Reifenprüfung
Deutschstraße 10
A-1230 Wien



Hersteller / Manufacturer
Typ / Type

ALCAR WHEELS GmbH
TTZP_5

Seite: 3 von 16

		TTZPHBP37ED634 TTZP8SA48ED666 TTZP8BP52ED666
--	--	--

Benannt unter der Registriernummer KBA-P 00055-00
von der Benennungsstelle des Kraftfahrt-Bundesamtes, Bundesrepublik Deutschland.



Hersteller / Manufacturer
 Typ / Type

ALCAR WHEELS GmbH
 TTZP_5

Seite: 4 von 16

0. Allgemeine Angaben General

0.1 Fabrikmarke (Firmenname des Herstellers)
 Make (trade name of manufacturer)
 ALCAR WHEELS GmbH

0.2 Rad- Teilenr <i>Wheel part No.</i>	Ausführung <i>Version</i>	0.3 Kategorie der Nachrüsträder <i>Category of replacement wheels</i>			0.6 Kennung d. Felgenkont. <i>Rim contour designation</i>	0.7 Einpress- tiefe des Rades <i>Wheel inset</i>	0.9 Maximale Radlast u. zugeordneter theoretischer Abrollumfang <i>Max. load capacity and respective theoretical rolling circumference</i>	
		Ident	Nach bau	DimN			(kg)	(mm)
TTZPHBP3 7ED634	TTZPHBP37ED634			X	7 J X 16 H2	37	730	2160
TTZPHBP3 7EO634	TTZPHBP37EO634			X	7 J X 16 H2	37	730	2160
TTZPHGA3 7ED634	TTZPHGA37ED634			X	7 J X 16 H2	37	730	2160
TTZPHGA3 7EO634	TTZPHGA37EO634			X	7 J X 16 H2	37	730	2160
TTZPHGP3 7ED634	TTZPHGP37ED634			X	7 J X 16 H2	37	730	2160
TTZPHGP3 7EO634	TTZPHGP37EO634			X	7 J X 16 H2	37	730	2160
TTZPHSA3 7ED634	TTZPHSA37ED634			X	7 J X 16 H2	37	730	2160
TTZPHSA3 7EO634	TTZPHSA37EO634			X	7 J X 16 H2	37	730	2160
TTZP7BP31 ED651	TTZP7BP31ED651			X	7 J X 16 H2	31	730	2160
TTZP7BP31 EO651	TTZP7BP31EO651			X	7 J X 16 H2	31	730	2160
TTZP7GA31 ED651	TTZP7GA31ED651			X	7 J X 16 H2	31	730	2160
TTZP7GA31 EO651	TTZP7GA31EO651			X	7 J X 16 H2	31	730	2160
TTZP7SA31 ED651	TTZP7SA31ED651			X	7 J X 16 H2	31	730	2160
TTZP7SA31	TTZP7SA31EO651			X	7 J X 16 H2	31	730	2160

Hersteller / Manufacturer
 Typ / Type

ALCAR WHEELS GmbH
 TTZP_5

Seite: 5 von 16

EO651								
TTZP8BP32 ED666	TTZP8BP32ED666			X	7 J X 16 H2	32	730	2160
TTZP8BP32 EO666	TTZP8BP32EO666			X	7 J X 16 H2	32	730	2160
TTZP8BP35 ED666	TTZP8BP35ED666			X	7 J X 16 H2	35	730	2160
TTZP8BP35 EO666	TTZP8BP35EO666			X	7 J X 16 H2	35	730	2160
TTZP8BP48 ED666	TTZP8BP48ED666			X	7 J X 16 H2	48	730	2160
TTZP8BP48 EO666	TTZP8BP48EO666			X	7 J X 16 H2	48	730	2160
TTZP8BP52 ED666	TTZP8BP52ED666			X	7 J X 16 H2	52	730	2160
TTZP8BP52 EO666	TTZP8BP52EO666			X	7 J X 16 H2	52	730	2160
TTZP8GA32 ED666	TTZP8GA32ED666			X	7 J X 16 H2	32	730	2160
TTZP8GA32 EO666	TTZP8GA32EO666			X	7 J X 16 H2	32	730	2160
TTZP8GA35 ED666	TTZP8GA35ED666			X	7 J X 16 H2	35	730	2160
TTZP8GA35 EO666	TTZP8GA35EO666			X	7 J X 16 H2	35	730	2160
TTZP8GA48 ED666	TTZP8GA48ED666			X	7 J X 16 H2	48	730	2160
TTZP8GA48 EO666	TTZP8GA48EO666			X	7 J X 16 H2	48	730	2160
TTZP8GA52 ED666	TTZP8GA52ED666			X	7 J X 16 H2	52	730	2160
TTZP8GA52 EO666	TTZP8GA52EO666			X	7 J X 16 H2	52	730	2160
TTZP8GP32 ED666	TTZP8GP32ED666			X	7 J X 16 H2	32	730	2160
TTZP8GP32 EO666	TTZP8GP32EO666			X	7 J X 16 H2	32	730	2160
TTZP8GP35 ED666	TTZP8GP35ED666			X	7 J X 16 H2	35	730	2160
TTZP8GP35 EO666	TTZP8GP35EO666			X	7 J X 16 H2	35	730	2160
TTZP8GP48 ED666	TTZP8GP48ED666			X	7 J X 16 H2	48	730	2160
TTZP8GP48 EO666	TTZP8GP48EO666			X	7 J X 16 H2	48	730	2160
TTZP8GP52 ED666	TTZP8GP52ED666			X	7 J X 16 H2	52	730	2160

Hersteller / *Manufacturer*
 Typ / *Type*

ALCAR WHEELS GmbH
 TTZP_5

Seite: 6 von 16

TTZP8GP52 EO666	TTZP8GP52EO666			X	7 J X 16 H2	52	730	2160
TTZP8SA32 ED666	TTZP8SA32ED666			X	7 J X 16 H2	32	730	2160
TTZP8SA32 EO666	TTZP8SA32EO666			X	7 J X 16 H2	32	730	2160
TTZP8SA35 ED666	TTZP8SA35ED666			X	7 J X 16 H2	35	730	2160
TTZP8SA35 EO666	TTZP8SA35EO666			X	7 J X 16 H2	35	730	2160
TTZP8SA48 ED666	TTZP8SA48ED666			X	7 J X 16 H2	48	730	2160
TTZP8SA48 EO666	TTZP8SA48EO666			X	7 J X 16 H2	48	730	2160
TTZP8SA52 ED666	TTZP8SA52ED666			X	7 J X 16 H2	52	730	2160
TTZP8SA52 EO666	TTZP8SA52EO666			X	7 J X 16 H2	52	730	2160

0.4	Werkstoff <i>Construction material</i>	Aluminium
0.5	Fertigungsverfahren <i>Method of production</i>	Gießverfahren (Einzelheiten siehe Technische Beschreibung) <i>cast process (for details see technical description)</i>
0.8	Radbefestigung <i>Wheel attachment</i>	Es werden die vom Fahrzeughersteller für Leichtmetallräder vorgesehenen Radbefestigungselemente verwendet. Das Anzugsdrehmoment ist der Anlage 9 Verwendungsbereich zu entnehmen
0.10	Name und Anschrift des Herstellers <i>Manufacturer's name and address</i>	ALCAR WHEELS GmbH
0.11	Gegebenfalls Name und Anschrift des Vertreters des Herstellers <i>If applicable, name and address of Manufacturer's representative</i>	Esteplatz 4/17 A-1030 Wien Entfällt

Hersteller / Manufacturer
 Typ / Type

ALCAR WHEELS GmbH
 TTZP_5

Seite: 7 von 16

1 **Prüfgegenstand**
 Testobject
 1.1 **Übersicht**
 Overview

Ausführung	Ausführungsbezeichnung		Loch- kreis (mm) / -zahl	Mitten- och (mm)	Ein- preß- tiefe (mm)	zul. Rad- last (kg)	zul. Abroll- umf. (mm)	gültig ab Fertig. Datum
	Kennzeichnung Rad	Kennzeichnung Zentrierring						
TTZPHBP37ED634	TTZP_5 ET37	ohne	108/5	63,4	37	730	2160	08/18
TTZPHBP37EO634	TTZP_5 ET37	ohne	108/5	63,4	37	730	2160	08/18
TTZPHGA37ED634	TTZP_5 ET37	ohne	108/5	63,4	37	730	2160	08/18
TTZPHGA37EO634	TTZP_5 ET37	ohne	108/5	63,4	37	730	2160	08/18
TTZPHGP37ED634	TTZP_5 ET37	ohne	108/5	63,4	37	730	2160	08/18
TTZPHGP37EO634	TTZP_5 ET37	ohne	108/5	63,4	37	730	2160	08/18
TTZPHSA37ED634	TTZP_5 ET37	ohne	108/5	63,4	37	730	2160	08/18
TTZPHSA37EO634	TTZP_5 ET37	ohne	108/5	63,4	37	730	2160	08/18
TTZP7BP31ED651	TTZP_5 ET31	ohne	110/5	65,1	31	730	2160	01/18
TTZP7BP31EO651	TTZP_5 ET31	ohne	110/5	65,1	31	730	2160	01/18
TTZP7GA31ED651	TTZP_5 ET31	ohne	110/5	65,1	31	730	2160	01/18
TTZP7GA31EO651	TTZP_5 ET31	ohne	110/5	65,1	31	730	2160	01/18
TTZP7SA31ED651	TTZP_5 ET31	ohne	110/5	65,1	31	730	2160	01/18
TTZP7SA31EO651	TTZP_5 ET31	ohne	110/5	65,1	31	730	2160	01/18
TTZP8BP32ED666	TTZP_5 ET32	ohne	112/5	66,6	32	730	2160	01/18
TTZP8BP32EO666	TTZP_5 ET32	ohne	112/5	66,6	32	730	2160	01/18
TTZP8BP35ED666	TTZP_5 ET35	ohne	112/5	66,6	35	730	2160	01/18
TTZP8BP35EO666	TTZP_5 ET35	ohne	112/5	66,6	35	730	2160	01/18
TTZP8BP48ED666	TTZP_5 ET48	ohne	112/5	66,6	48	730	2160	01/18
TTZP8BP48EO666	TTZP_5 ET48	ohne	112/5	66,6	48	730	2160	01/18
TTZP8BP52ED666	TTZP_5 ET52	ohne	112/5	66,6	52	730	2160	01/18
TTZP8BP52EO666	TTZP_5 ET52	ohne	112/5	66,6	52	730	2160	01/18
TTZP8GA32ED666	TTZP_5 ET32	ohne	112/5	66,6	32	730	2160	01/18
TTZP8GA32EO666	TTZP_5 ET32	ohne	112/5	66,6	32	730	2160	01/18
TTZP8GA35ED666	TTZP_5 ET35	ohne	112/5	66,6	35	730	2160	01/18
TTZP8GA35EO666	TTZP_5 ET35	ohne	112/5	66,6	35	730	2160	01/18
TTZP8GA48ED666	TTZP_5 ET48	ohne	112/5	66,6	48	730	2160	01/18
TTZP8GA48EO666	TTZP_5 ET48	ohne	112/5	66,6	48	730	2160	01/18
TTZP8GA52ED666	TTZP_5 ET52	ohne	112/5	66,6	52	730	2160	01/18
TTZP8GA52EO666	TTZP_5 ET52	ohne	112/5	66,6	52	730	2160	01/18
TTZP8GP32ED666	TTZP_5 ET32	ohne	112/5	66,6	32	730	2160	01/18
TTZP8GP32EO666	TTZP_5 ET32	ohne	112/5	66,6	32	730	2160	01/18
TTZP8GP35ED666	TTZP_5 ET35	ohne	112/5	66,6	35	730	2160	01/18
TTZP8GP35EO666	TTZP_5 ET35	ohne	112/5	66,6	35	730	2160	01/18
TTZP8GP48ED666	TTZP_5 ET48	ohne	112/5	66,6	48	730	2160	01/18
TTZP8GP48EO666	TTZP_5 ET48	ohne	112/5	66,6	48	730	2160	01/18

Hersteller / Manufacturer
 Typ / Type

ALCAR WHEELS GmbH
 TTZP_5

Seite: 8 von 16

TTZP8GP52ED666	TTZP_5 ET52	ohne	112/5	66,6	52	730	2160	01/18
TTZP8GP52EO666	TTZP_5 ET52	ohne	112/5	66,6	52	730	2160	01/18
TTZP8SA32ED666	TTZP_5 ET32	ohne	112/5	66,6	32	730	2160	01/18
TTZP8SA32EO666	TTZP_5 ET32	ohne	112/5	66,6	32	730	2160	01/18
TTZP8SA35ED666	TTZP_5 ET35	ohne	112/5	66,6	35	730	2160	01/18
TTZP8SA35EO666	TTZP_5 ET35	ohne	112/5	66,6	35	730	2160	01/18
TTZP8SA48ED666	TTZP_5 ET48	ohne	112/5	66,6	48	730	2160	01/18
TTZP8SA48EO666	TTZP_5 ET48	ohne	112/5	66,6	48	730	2160	01/18
TTZP8SA52ED666	TTZP_5 ET52	ohne	112/5	66,6	52	730	2160	01/18
TTZP8SA52EO666	TTZP_5 ET52	ohne	112/5	66,6	52	730	2160	01/18

1.2	Radkennzeichnung <i>Wheel marking</i>	Außenseite <i>outside</i>	Innenseite <i>inside</i>
1.2.1	Vorgeschriebene Kennzeichnungen <i>Mandatory markings</i>		
	Name oder Warenzeichen des Herstellers <i>Manufacturer name or trade mark</i>	--	DEZENT
	Kennung der Rad- oder Felgenkontur <i>Wheel or rim contour signiation</i>	--	7 J X 16 H2
	Radtyp <i>Wheel type</i>	--	TTZP_5
	Einpresstiefe <i>Wheel inset</i>	--	ET 31
	Herstelldatum <i>Date of manufacturing</i>	--	0118
	Teilenummer, Ausführungsbezeichnung <i>Wheel / rim part number, version</i>	--	TTZP_5 ET31
	Genehmigungszeichen <i>Approval mark</i>	(E1) 124 R- 001346	--
	Weitere Kennzeichen	KBA 51751	--
	Herkunft	--	MADE IN GERMANY
	Zusätzliche Kennzeichnung <i>Additional marking</i>		
1.3	Bemerkungen <i>Remarks</i>		

Hersteller / *Manufacturer*
 Typ / *Type*

ALCAR WHEELS GmbH
 TTZP_5

Seite: 9 von 16

2 **Prüfung**

Test

2.1 **Prüfbedingungen**

Test Conditions

2.1.1 Mess- und Prüfeinrichtungen
Equipment for measuring and testing

Die Prüfungen wurden auf Anlagen durchgeführt, die den Anforderungen der Regelung entsprechen.
The equipment, on which the tests were carried out, fulfilled the requirements of the regulation.

2.1.2 Prüfplan
Testplan

<input checked="" type="checkbox"/> Einteilige Räder Aluminiumlegierung	<input type="checkbox"/> Einteilige Räder Magnesiumlegierung
<input type="checkbox"/> Nachgebaute Nachrühräder	<input checked="" type="checkbox"/> Dimensionsgleiche Nachrühräder
Art der Prüfung	Ergebnis
Korrosionsprüfung nach Anhang 6	Positiv
Umlaufbiegeprüfung nach Anhang 6	Positiv
Abrollprüfung nach Anhang 7	Positiv
Impact-Test nach Anhang 8	Positiv
Anbau am Fahrzeug Abschnitt 2 des Anhang 10	Positiv
Allgemeine Anforderungen	<ol style="list-style-type: none"> 1. Die Felgenkontur entspricht im Wesentlichen der E.T.R.T.O. / JATMA 2. Die Felgenkontur gewährleistet die richtige Montage von Reifen und Ventilen. 3. Die Räder sind nur schlauchlos zu verwenden, die Luftdichtheit ist gewährleistet. 4. Die bei der Herstellung des Rades verwendeten Werkstoffe wurden analysiert und sind in der Beschreibung des Herstellers aufgeführt: Chemische Analyse Mechanische Eigenschaften Analyse von metallurgischen Mängeln und der Struktur der Prüfstücke

2.1.3 Bemerkungen
Remarks

Hersteller / *Manufacturer*
Typ / *Type*

ALCAR WHEELS GmbH
TTZP_5

Seite: 10 von 16

2.2 **Einzelheiten der vom Technischen Dienst durchgeführten Prüfungen**

Details regarding test conducted by the technical service

2.2.1 Korrosionsprüfung
Corrosion test

Korrosionsprüfung nach ECE-R 124 Anhang 5 an einer Leichtmetallfelge,
Prüfbericht 11 05 0491 vom 22.06.11 der RIO GmbH.

Korrosionsprüfung nach ECE-R 124 Anhang 5 an einer Leichtmetallfelge,
Prüfbericht 13 11 1111 vom 12.12.13 der RIO GmbH.

Korrosionsprüfung nach ECE-R 124 Anhang 5 an einer Leichtmetallfelge,
Prüfbericht 15 01 0058P vom 20.02.15 der RIO GmbH.

2.2.2 Umlaufbiegeprüfung
Rotating bending test

Die Umlaufbiegeprüfungen wurden mit folgenden Prüflasten positiv abgeschlossen.
Radlast 730 kg mit Abrollumfang 2160 mm,
MbMax= 5119 Nm. Offset= 48 mm
(Siehe Anlage 7: Technischer Bericht
RP-005014-C0-144 vom 26.09.18 der TÜV NORD
Mobilität GmbH & Co. KG)

Radlast 730 kg mit Abrollumfang 2160 mm,
MbMax= 4933 Nm. Offset= 35 mm
(Siehe Anlage 7: Technischer Bericht
RP-005014-C0-144 vom 26.09.18 der TÜV NORD
Mobilität GmbH & Co. KG)

Radlast 730 kg mit Abrollumfang 2160 mm,
MbMax= 4890 Nm. Offset= 32 mm
(Siehe Anlage 7: Technischer Bericht
RP-005014-C0-144 vom 26.09.18 der TÜV NORD
Mobilität GmbH & Co. KG)

Radlast 730 kg mit Abrollumfang 2160 mm,
MbMax= 5119 Nm. Offset= 48 mm
(Siehe Anlage 7: Technischer Bericht
RP-005014-C0-144 vom 26.09.18 der TÜV NORD
Mobilität GmbH & Co. KG)

Radlast 730 kg mit Abrollumfang 2160 mm,
MbMax= 5005 Nm. Offset= 40 mm

		(Siehe Anlage 7: Technischer Bericht RP-005014-C0-144 vom 26.09.18 der TÜV NORD Mobilität GmbH & Co. KG)
		Radlast 730 kg mit Abrollumfang 2160 mm, MbMax= 5177 Nm. Offset= 52 mm (Siehe Anlage 7: Technischer Bericht RP-005014-C0-144 vom 26.09.18 der TÜV NORD Mobilität GmbH & Co. KG)
		Radlast 730 kg mit Abrollumfang 2160 mm, MbMax= 5119 Nm. Offset= 48 mm (Siehe Anlage 7: Technischer Bericht RP-005014-C0-144 vom 26.09.18 der TÜV NORD Mobilität GmbH & Co. KG)
		Radlast 730 kg mit Abrollumfang 2160 mm, MbMax= 5119 Nm. Offset= 48 mm (Siehe Anlage 7: Technischer Bericht RP-005014-C0-144 vom 26.09.18 der TÜV NORD Mobilität GmbH & Co. KG)
2.2.3	Abrollprüfung <i>Rolling test</i>	Die Abrollprüfungen wurde mit folgenden Prüflasten positiv abgeschlossen. Prüflast 1790 daN mit der Reifengröße 255/70R16 ET31 (Siehe Anlage 7: Technischer Bericht RP-005014-C0-144 vom 26.09.18 der TÜV NORD Mobilität GmbH & Co. KG)
		Prüflast 1790 daN mit der Reifengröße 255/70R16 ET52 (Siehe Anlage 7: Technischer Bericht RP-005014-C0-144 vom 26.09.18 der TÜV NORD Mobilität GmbH & Co. KG)
2.2.4	Impact-Test <i>Impact test</i>	Die Impacttests wurden mit folgenden Prüflasten positiv abgeschlossen. Radlast 730 kg mit der Reifengröße 185/55R16 ET48 (Siehe Anlage 7: Technischer Bericht RP-005014-C0-144 vom 26.09.18 der TÜV NORD Mobilität GmbH & Co. KG)
		Radlast 730 kg mit der Reifengröße 185/55R16 ET35 (Siehe Anlage 7: Technischer Bericht RP-005014-C0-144 vom 26.09.18 der TÜV NORD

Hersteller / *Manufacturer*
Typ / *Type*

ALCAR WHEELS GmbH
TTZP_5

Seite: 12 von 16

		Mobilität GmbH & Co. KG)
		Radlast 730 kg mit der Reifengröße 185/55R16 ET31 (Siehe Anlage 7: Technischer Bericht RP-005014-C0-144 vom 26.09.18 der TÜV NORD Mobilität GmbH & Co. KG)
		Radlast 730 kg mit der Reifengröße 185/55R16 ET52 (Siehe Anlage 7: Technischer Bericht RP-005014-C0-144 vom 26.09.18 der TÜV NORD Mobilität GmbH & Co. KG)
		Radlast 730 kg mit der Reifengröße 185/55R16 ET48 (Siehe Anlage 7: Technischer Bericht RP-005014-C0-144 vom 26.09.18 der TÜV NORD Mobilität GmbH & Co. KG)
		Radlast 730 kg mit der Reifengröße 185/55R16 ET48 (Siehe Anlage 7: Technischer Bericht RP-005014-C0-144 vom 26.09.18 der TÜV NORD Mobilität GmbH & Co. KG)
		Radlast 730 kg mit der Reifengröße 185/55R16 ET48 (Siehe Anlage 7: Technischer Bericht RP-005014-C0-144 vom 26.09.18 der TÜV NORD Mobilität GmbH & Co. KG)
2.2.5	Wechseltorsionstest <i>Alternating torque test</i>	Nicht erforderlich
2.2.6	Anbauprüfung und Dokumentation: (Anhang 10 Punkt "2 Zusätzliche Vorschriften") <i>Vehicle fitment checks and documentation</i> (<i>Appending 10, Paragraph "2. Additional Requirements"</i>)	Wenn die Auflagen und Hinweise in den Anlagen erfüllt sind, haben die Räder ausreichenden Abstand von Brems- und Fahrwerksteilen, dies wurde durch Einbinden der Bremskonturen in die Radzeichnung überprüft. Die Freigängigkeit der Reifen ist bei den im Straßenverkehr üblichen Bedingungen gewährleistet, da diese Rad/Reifen-Kombination vom Fahrzeughersteller freigegeben ist.
2.2.6.1	Überprüfung des Rotationsprofils des Rades <i>Wheel calliper check</i>	Die Kontur des Rotationsprofils des Nachrüstrades des Fahrzeugherstellers lag nicht vor. Die Überprüfung erfolgte deshalb unter Zugrundelegung von aufgenommenen Rotationskonturen der Bremse aller möglichen Fahrzeugausführungen. Die unter

Hersteller / Manufacturer
Typ / Type

ALCAR WHEELS GmbH
TTZP_5

Seite: 13 von 16

2.2.6.2	Überprüfung der Belüftungslöcher <i>Ventilation holes check</i>	2.1 des Anhangs 10 der Regelung definierten Kriterien werden eingehalten. Die Überprüfung der Belüftungslöcher ergibt, dass die Summe der Fläche der Lüftungsöffnungen größer als beim ungünstigsten Serienrad ist und damit keine Verschlechterung der Bremswirkung zu erwarten ist. Die Anforderungen entsprechend Punkt 2.3. des Anhangs 10 werden erfüllt. Im Verwendungsbereich des Gutachtens werden die Befestigungsmittel beschrieben. Hinweis: Das Anzugsmoment für die Radbefestigungen ist einzuhalten. Die Verwendung eines kalibrierten Drehmomentschlüssels wird daher empfohlen. Nach einer Fahrtstrecke von 50 km müssen die Radbefestigungen mit dem geforderten Anzugsmoment nachgezogen werden Die Vorgaben der ECE R 26 6.7. werden erfüllt.
2.2.6.3	Radbefestigungselemente <i>Wheel fixing</i>	
2.2.6.4	Vorstehende Außenkanten <i>External projections</i>	
2.2.7	Allgemeine Anforderungen <i>General requirements</i>	Die Maße und Toleranzen der Felgenkontur entsprechend E.T.R.T.O / JATMA Norm, die allgemeinen Anforderungen der ECE Regelung 124 werden erfüllt.
2.2.8	Werkstoffprüfung nach Anhang 4 <i>Material Test according to Annex 4</i>	Die Werkstoffuntersuchung nach Anhang 4 wurde durchgeführt (Materialprüfbericht RP-005087-A0-144 vom 27.02.18 der TÜV NORD Mobilität GmbH & Co. KG). Die Werkstoffuntersuchung nach Anhang 4 wurde durchgeführt (Materialprüfbericht RP-005086-A0-144 vom 27.02.18 der TÜV NORD Mobilität GmbH & Co. KG).
2.3	Bewertung von durch den Hersteller bereitgestellten Unterlagen <i>Evaluation of Documents provided by the manufacturer</i>	
	Radzeichnungen <i>Drawings of the wheel</i>	Die vorgelegten Zeichnungen entsprechen den in der ECE Regelung 124 beschriebenen Anforderungen
	Technische Beschreibung <i>Technical discription</i>	Die technische Beschreibung entspricht den in der ECE Regelung 124 beschriebenen Anforderungen
2.3.1	Angaben zu Verwendung und Anbau (Verwendungsbereichsdarstellung) <i>Vehicle characteristics (description of application range)</i>	Der in der Anlage 9 dargestellte Verwendungsbereich wurde durch den Technischen Dienst TÜV AUSTRIA AUTOMOTIVE GMBH definiert. Die Anforderungen entsprechend der Festlegungen des Anhangs 10 Punkte 1.2 Fahrzeugmerkmale, 1.3 zusätzliche Merkmale und 1.4 Nähere Angaben zur Anbauanleitung werden erfüllt.
2.3.2	Werkstoffprüfungen nach Anhang 4	Die Durchführung der nach den Festlegungen des

Hersteller / *Manufacturer*
Typ / *Type*

ALCAR WHEELS GmbH
TTZP_5

Seite: 14 von 16

Material Test according to Annex 4)

Anhangs 4 vorgesehenen Prüfungen wurde durch den Hersteller dokumentiert. Die entsprechend der Regelung vorgeschriebenen Prüfungen wurden durchgeführt.

2.3.3 Bemerkungen
Remarks

Hersteller / *Manufacturer*
Typ / *Type*

ALCAR WHEELS GmbH
TTZP_5

Seite: 15 von 16

2.4 **Allgemeine Angaben**

General information

2.4.1 Ort der Prüfung

Place of testing

2.4.2 Datum der Prüfung

Date of testing

2.4.3 Bemerkungen

Remarks

TÜV AUSTRIA AUTOMOTIVE GMBH

Deutschstraße 10, A-1230 Wien

Die Prüfungen fanden im Zeitraum 25.07.2018 -
04.10.2018 statt.

3 Technische Unterlagen
Technical documentation

siehe Anlage Technische Unterlagen
see enclosure technical documentation

4 Schlussbescheinigung
Statement of conformity

Der in diesem Prüfbericht und den zugehörigen Anlagen beschriebene Typ entspricht der o.a. Prüfspezifikation.

The type described in this test report and the appendices attached are in compliance with the Test Specification mentioned above.

Die Prüfungen wurden entsprechend den relevanten Anforderungen der EN ISO/IEC 17025:2005 durchgeführt.

The tests were carried out in accordance with the relevant requirements of EN ISO/IEC 17025:2005

Dieser Prüfbericht umfasst die Seiten 1 bis 16.

The Test Report comprises pages 1 to 16.

Eine auszugsweise Vervielfältigung oder Wiedergabe dieses Schriftstückes bedarf der schriftlichen Zustimmung der TÜV AUSTRIA AUTOMOTIVE GMBH.

The reproduction and/or duplication of this document in extracts is subject to the written approval by TÜV AUSTRIA AUTOMOTIVE GMBH.

Wien, 04.10.2018

TÜV AUSTRIA AUTOMOTIVE GMBH

Benannt von der Benennungsstelle
des Kraftfahrt-Bundesamtes, Bundesrepublik Deutschland

*Designated by the designation body of the
Kraftfahrt-Bundesamt (KBA), Germany*

unter der Nummer
KBA-P 00055-00



Cinibulk
Sachverständiger
Prüflabor DIN EN ISO/IEC 17025

Hersteller / *Manufacturer*
Typ / *Type*

ALCAR WHEELS GmbH
TTZP_5

Seite: 1 von 1

Liste der Änderungen *List of modifications*

Einzelheiten zum Antrag vom
More details for application of

Datum 04.10.2018
Date

Es wird berichtigt
Correction of

Es wird geändert
Modification of
Zusätzliche Radausführung

Es wird hinzugefügt
Addition of

Es entfällt
Deletion of

Prüfbericht 366-0368-17-WIRD/N2
zur Erteilung eines Nachtrags zur ECE (E1) 124R- 001346

ANLAGE: Technische Unterlagen
 Hersteller: ALCAR WHEELS GmbH

Radtyp: TTZP_5
 Stand: 04.10.2018



Seite: 1 von 1

Der Begutachtung zugrunde liegende Unterlagen:

Bezeichnung	Unterlagen	Datum / Änderung / Datum
Korrosionsprüfbericht	11 05 0491	22.06.2011
Korrosionsprüfbericht	13 11 1111	12.12.2013
Korrosionsprüfbericht	15 01 0058P	20.02.2015
Materialprüfbericht	RP-005087-A0-144	27.02.2018
Materialprüfbericht	RP-005086-A0-144	27.02.2018
Radzeichnung (ALPRO)	TTZP_5	17.08.2017
Radzeichnung (CO)	TTZP_5	17.08.2017
Technische Beschreibung	TTZP_5	25.07.2018
Technischer Bericht	RP-005014-C0-144	26.09.2018
9.1 Verwendungsbereich	366-0368-17-WIRD/N2 Anlage 9.1	04.10.2018
9.2 Verwendungsbereich	366-0368-17-WIRD/N2 Anlage 9.2	04.10.2018
9.3 Verwendungsbereich	366-0368-17-WIRD/N2 Anlage 9.3	04.10.2018
9.4 Verwendungsbereich	366-0368-17-WIRD/N2 Anlage 9.4	04.10.2018
9.5 Verwendungsbereich	366-0368-17-WIRD/N2 Anlage 9.5	04.10.2018
9.6 Verwendungsbereich	366-0368-17-WIRD/N2 Anlage 9.6	04.10.2018

Prüfbericht 366-0368-17-WIRD/N2
zur Erteilung eines Nachtrags zur ECE (E1) 124R- 001346

ANLAGE: 9.3
 Hersteller: ALCAR WHEELS GmbH

Radtyp: TTZP_5
 Stand: 04.10.2018



Seite: 1 von 2

Fahrzeughersteller : AUDI

Raddaten:

Radgröße nach Norm : 7 J X 16 H2 Einpreßtiefe (mm) : 35
 Lochkreis (mm)/Lochzahl : 112/5 Zentrierart : Mittenzentrierung

Technische Daten, Kurzfassung

Ausführung	Ausführungsbezeichnung		Mittelloch (mm)	Zentrierwerkstoff	zul. Radlast (kg)	zul. Abrollumf. (mm)	gültig ab Fertigdatum
	Kennzeichnung Rad	Kennzeichnung Zentrierring					
TTZP8BP35ED666	TTZP_5 ET35	ohne	66,6		730	2160	01/18
TTZP8BP35EO666	TTZP_5 ET35	ohne	66,6		730	2160	01/18
TTZP8GA35ED666	TTZP_5 ET35	ohne	66,6		730	2160	01/18
TTZP8GA35EO666	TTZP_5 ET35	ohne	66,6		730	2160	01/18
TTZP8GP35ED666	TTZP_5 ET35	ohne	66,6		730	2160	01/18
TTZP8GP35EO666	TTZP_5 ET35	ohne	66,6		730	2160	01/18
TTZP8SA35ED666	TTZP_5 ET35	ohne	66,6		730	2160	01/18
TTZP8SA35EO666	TTZP_5 ET35	ohne	66,6		730	2160	01/18

Im Fahrzeug vorgeschriebene Fahrzeugsysteme, z. B. Reifendruckkontrollsysteme, müssen nach Anbau der Räder funktionsfähig bleiben.

Der Fahrzeughalter muss auf die Kontrolle des Anzugsmoments der Befestigungsmittel nach einer Wegstrecke von 50km hingewiesen werden.

Verwendungsbereich/Fz-Hersteller : AUDI

Befestigungsteile : Kugelbundschrauben M14x1,5, Schaftl. 27 mm, Durchm. 26 mm

Zubehör : OE ww. ZJV8

Anzugsmoment der Befestigungsteile : 120 Nm

Verkaufsbezeichnung: **AUDI A5,S5,A4,S4**

Fahrzeugtyp	Betriebserlaubnis	kW	Reifen	Auflagen zu Reifen	Auflagen
B8	e1*2001/116*0430*..	90 -140	205/60R16	12K; 51G	AUDI A4 (B9) ab MJ2016; 10B; 11H; 11N; 51A; 711; 714; 721; 73C; 74C; 76V; 77E
B81	e13*2007/46*1084*..	90 -140	205/60R16	12K; 51G	AUDI A4 (B9) ab MJ2016; 10B; 11H; 11N; 51A; 711; 714; 721; 73C; 74C; 76V; 77E

Auflagen

10B) Die mindestens erforderlichen Geschwindigkeitsbereiche der zu verwendenden Reifen sind unter Berücksichtigung der Loadindizes, mit Ausnahme der Reifen mit M+S-Profil, den Fahrzeugpapieren zu entnehmen, soweit im Verwendungsbereich keine Abweichungen festgelegt sind. Die für M+S Reifen zulässige Höchstgeschwindigkeit ist im Blickfeld des Fahrzeugführer sinnfällig anzugeben und diese zulässige Höchstgeschwindigkeit ist im Betrieb nicht zu überschreiten.

Prüfbericht 366-0368-17-WIRD/N2
zur Erteilung eines Nachtrags zur ECE (E1) 124R- 001346

ANLAGE: 9.3

Hersteller: ALCAR WHEELS GmbH

Radtyp: TTZP_5

Stand: 04.10.2018



Seite: 2 von 2

- 11H) Wird das serienmäßige Ersatzrad verwendet, soll mit mäßiger Geschwindigkeit und nicht länger als erforderlich gefahren werden. Hierbei müssen die serienmäßigen Befestigungsteile verwendet werden. Bei Fahrzeugausführungen mit Allradantrieb ist bei Verwendung des Ersatzrades darauf zu achten, daß nur Reifen mit gleich großem Abrollumfang zulässig sind.
- 11N) Die Brems-, Lenkungsaggregate und das Fahrwerk müssen, sofern diese durch keine weiteren Auflagen berührt werden, dem Serienstand entsprechen.
- 12K) Die Verwendung von Schneeketten ist nur zulässig, wenn diese vom Fahrzeughersteller für diese Rad/Reifen-Kombination freigegeben ist (s. Betriebsanleitung).
- 51A) Der vom Fahrzeughersteller (siehe Betriebsanleitung oder Reifenfülldruckhinweis am Fahrzeug) bzw. Reifenhersteller vorgeschriebene Reifenfülldruck ist zu beachten. Die Verwendung von Reifen mit Notlaufeigenschaften ist laut Hersteller nur mit Reifenfülldrucküberwachungssystem zulässig.
- 51G) Die Verwendung dieser Rad/Reifen-Kombination ist nur zulässig, wenn diese Reifendimension in den Fahrzeugpapieren bereits serienmäßig eingetragen oder vom Fahrzeughersteller, s. Auszug aus der EG-Genehmigung des Fahrzeuges (EG-Übereinstimmungsbescheinigung), freigegeben ist. Der Loadindex, das Geschwindigkeitssymbol, die M+S-Kennzeichnung, die Hinweise und die Empfehlungen des Fahrzeugherstellers sind bei Verwendung dieser Reifengröße zu beachten.
- 711) Zum Auswuchten der Räder dürfen an der Felgeninnenseite nur Klebegewichte angebracht werden.
- 714) Zum Auswuchten der Räder dürfen an der Felgenaußenseite nur Klebegewichte unterhalb des Tiefbetts angebracht werden.
- 721) Es ist nur die Verwendung von Gummiventilen oder Metallschraubventilen mit Überwurfmutter von außen, die weitgehend den Normen (DIN, E.T.R.T.O. bzw. Tire and Rim) entsprechen und die für einen Ventilloch-Nenn Durchmesser von 11,3 mm geeignet sind, zulässig. Das Ventil darf nicht über den Felgenrand hinausragen. Es sind die Montagehinweise des Ventilherstellers zu beachten.
- 73C) Es ist nur die Verwendung von schlauchlosen Reifen zulässig.
- 74C) Es dürfen nur die serienmäßigen Radbefestigungsteile vom Fahrzeughersteller bzw. die vom Radhersteller mitzuliefernden Radbefestigungsteile verwendet werden, dabei ist die Gewindegröße der serienmäßigen Befestigungsteile zu beachten. Bei Verwendung von Radschrauben, ist die, in der Anlage zum Gutachten, dem Fahrzeug zugeordnete Schaftlänge zu beachten.
- 76V) Die Verwendung dieser Radgröße und Einpreßtiefe ist nur zulässig, wenn diese serienmäßig verwendet wird.
- 77E) Das indirekte Reifendruckkontrollsystem ist zu kalibrieren. Es ist dafür den Ausführungen der Bedienungsanleitung Folge zu leisten.



Kraftfahrt-Bundesamt

DE-24932 Flensburg

Allgemeine Betriebserlaubnis (ABE) National Type Approval

ausgestellt von:

Kraftfahrt-Bundesamt (KBA)

nach § 22 in Verbindung mit § 20 Straßenverkehrs-Zulassungs-Ordnung (StVZO)
für einen Typ des folgenden Genehmigungsobjektes

Sonderräder für Pkw 7 J x 16 H2

issued by:

Kraftfahrt-Bundesamt (KBA)

according to § 22 and 20 Straßenverkehrs-Zulassungs-Ordnung (StVZO) for a type
of the following approval object

special wheels for passenger cars 7 J x 16 H2

Genehmigungsnummer: **51751**
Approval number:

Erweiterung: **03**
Extension:

1. Genehmigungsinhaber:
Holder of the approval:
ALCAR Wheels GmbH
AT-1030 Wien
2. Gegebenenfalls Name und Anschrift des Bevollmächtigten:
If applicable, name and address of representative:
Entfällt
Not applicable
3. Typbezeichnung:
Type:
TTZP_5



Kraftfahrt-Bundesamt

DE-24932 Flensburg

2

Genehmigungsnummer: **51751**

Approval number:

Erweiterung: **03**

Extension:

4. Aufgebrachte Kennzeichnungen:
Identification markings:
Hersteller oder Herstellerzeichen
Manufacturer or registered manufacturer`s trademark

Felgenreöße
Size of the wheel

Typ und die Ausführung
Type and version

Herstelldatum (Monat und Jahr)
Date of manufacture (month and year)

Genehmigungszeichen
Approval identification

Einpresstiefe
Inset/outset
5. Anbringungsstelle der Kennzeichnungen:
Position of the identification markings:
An der Innen- bzw. Außenseite des Rades
On the inside/outside of the wheel
6. Zuständiger Technischer Dienst:
Responsible Technical Service:
TÜV AUSTRIA AUTOMOTIVE GMBH
AT-1230 Wien
7. Datum des Prüfberichts des Technischen Dienstes:
Date of test report issued by the Technical Service:
10.11.2018
8. Nummer des Prüfberichts des Technischen Dienstes:
Number of test report issued by that Technical Service:
366-0290-17-WIRD/N3



Kraftfahrt-Bundesamt

DE-24932 Flensburg

3

Genehmigungsnummer: **51751**
Approval number:

Erweiterung: **03**
Extension:

9. Verwendungsbereich:
Range of application:
Das Genehmigungsobjekt „Sonderräder für Pkw“ darf nur zur Verwendung gemäß:
The use of the approval object „special wheels for passenger cars“ is restricted to the application listed:

Anlage/n zum Prüfbericht
Annex/es of the test report
1 - 89

unter den angegebenen Bedingungen an den dort aufgeführten bzw. beschriebenen Kraftfahrzeugen feilgeboten werden.
The offer for sale is only allowed on the listed vehicles under the specified conditions.

10. Bemerkungen:
Remarks:
Für die in dieser ABE freigegebenen Rad/Reifenkombinationen ist die Berichtigung der Zulassungsbescheinigung Teil I gemäß § 13 Fahrzeug-Zulassungsverordnung (FZV) nicht erforderlich.
The correction of the "Zulassungsbescheinigung Teil I" according to § 13 Fahrzeug-Zulassungsverordnung (FZV) is not required for the wheel/tire combinations listed in this ABE.

Es gelten die im o.g. Gutachten nebst Anlagen festgehaltenen Angaben.
The indications given in the above mentioned test report including its annexes shall apply.

Die Anforderungen des Artikels 31, Absätze 5, 6, 8, 9 und 12 der Richtlinie 2007/46/EG - Verkauf und Inbetriebnahme von Teilen oder Ausrüstungen, von denen ein erhebliches Risiko für das einwandfreie Funktionieren wesentlicher Systeme ausgehen kann - sind sinngemäß erfüllt.
The requirements of Article 31, paragraphs 5, 6, 8, 9 and 12 of directive 2007/46/EC - Sale and entry into service of parts or equipment which are capable of posing a significant risk to the correct functioning of essential systems - are met.

11. Änderungsabnahme gemäß § 19 (3) StVZO:
Acceptance test of the modification as per § 19 (3) StVZO:
Siehe Prüfbericht
See test report
12. Die Genehmigung wird **erweitert**
Approval **extended**



Kraftfahrt-Bundesamt

DE-24932 Flensburg

4

Genehmigungsnummer: **51751**

Approval number:

Erweiterung: **03**

Extension:

13. Grund (Gründe) für die Erweiterung der Genehmigung (falls zutreffend):
Reason(s) for the extension (if applicable):

Aktualisierung des Verwendungsbereiches
Update of the range of application

14. Ort: **DE-24932 Flensburg**
Place:

15. Datum: **03.12.2018**
Date:

16. Unterschrift: **Im Auftrag**
Signature:

S. Marxsen
Stephan Marxsen



17. Beigefügt ist eine Liste der Genehmigungsunterlagen, die bei der zuständigen Genehmigungsbehörde hinterlegt sind und von denen eine Kopie auf Anfrage erhältlich ist.
Annexed is a list of documents making up the approval file, deposited with the competent authority which granted approval, a copy can be obtained on request.

Anlagen:

Enclosures:

Gemäß Inhaltsverzeichnis
According to index



Kraftfahrt-Bundesamt

DE-24932 Flensburg

Inhaltsverzeichnis zu den Beschreibungsunterlagen Index to the information package

Nummer der Genehmigung: **51751**
Approval No.

Erweiterung Nr.: **03**
Extension No.:

Ausgabedatum: **13.04.2018**
Date of issue:

letztes Änderungsdatum: **03.12.2018**
last date of amendment:

Nebenbestimmungen und Rechtsbehelfsbelehrung
Collateral clauses and instruction on right to appeal

Prüfbericht(e) Nr.:

Datum:

Test report(s) No.:

Date

366-0290-17-WIRD

28.03.2018

366-0290-17-WIRD/N1

30.08.2018

366-0290-17-WIRD/N2

26.09.2018

366-0290-17-WIRD/N3

10.11.2018

Beschreibungsbogen Nr.:

Datum:

Information document No.:

Date

TTZP_5

26.09.2017

TTZP_5

21.09.2018

Liste der Änderungen:

Datum:

List of modifications:

Date

Siehe Punkt V.4. des Prüfberichtes

See point V.4. of the test report



Kraftfahrt-Bundesamt

DE-24932 Flensburg

Nummer der Genehmigung: **51751, Erweiterung 03**

- Anlage -

Nebenbestimmungen und Rechtsbehelfsbelehrung

Nebenbestimmungen

Jede Einrichtung, die dem genehmigten Typ entspricht, ist gemäß der angewendeten Vorschrift zu kennzeichnen.

Das Genehmigungszeichen lautet wie folgt:

KBA 51751

Die Einzelerzeugnisse der reihenweisen Fertigung müssen mit den Genehmigungsunterlagen genau übereinstimmen. Änderungen an den Einzelerzeugnissen sind nur mit ausdrücklicher Zustimmung des Kraftfahrt-Bundesamtes gestattet.

Änderungen der Firmenbezeichnung, der Anschrift und der Fertigungsstätten sowie eines bei der Erteilung der Genehmigung benannten Zustellungsbevollmächtigten oder bevollmächtigten Vertreters sind dem Kraftfahrt-Bundesamt unverzüglich mitzuteilen.

Verstöße gegen diese Bestimmungen können zum Widerruf der Genehmigung führen und können überdies strafrechtlich verfolgt werden.

Die Genehmigung erlischt, wenn sie zurückgegeben oder entzogen wird, oder der genehmigte Typ den Rechtsvorschriften nicht mehr entspricht. Der Widerruf kann ausgesprochen werden, wenn die für die Erteilung und den Bestand der Genehmigung geforderten Voraussetzungen nicht mehr bestehen, wenn der Genehmigungsinhaber gegen die mit der Genehmigung verbundenen Pflichten - auch soweit sie sich aus den zu dieser Genehmigung zugeordneten besonderen Auflagen ergeben - verstößt oder wenn sich herausstellt, dass der genehmigte Typ den Erfordernissen der Verkehrssicherheit oder des Umweltschutzes nicht entspricht.

Das Kraftfahrt-Bundesamt kann jederzeit die ordnungsgemäße Ausübung der durch diese Genehmigung verliehenen Befugnisse, insbesondere die genehmigungsgerechte Fertigung sowie die Maßnahmen zur Übereinstimmung der Produktion, nachprüfen. Es kann zu diesem Zweck Proben entnehmen oder entnehmen lassen. Dem Kraftfahrt-Bundesamt und/oder seinen Beauftragten ist ungehinderter Zutritt zu Produktions- und Lagerstätten zu gewähren.

Die mit der Erteilung der Genehmigung verliehenen Befugnisse sind nicht übertragbar. Schutzrechte Dritter werden durch diese Genehmigung nicht berührt.

Rechtsbehelfsbelehrung

Gegen diese Genehmigung kann innerhalb eines Monats nach Bekanntgabe Widerspruch erhoben werden. Der Widerspruch ist beim **Kraftfahrt-Bundesamt, Fördestraße 16, DE-24944 Flensburg**, schriftlich oder zur Niederschrift einzulegen.



Kraftfahrt-Bundesamt

DE-24932 Flensburg

2

Approval No.: **51751, Erweiterung 03**

- Attachment -

Collateral clauses and instruction on right to appeal

Collateral clauses

All equipment which corresponds to the approved type is to be identified according to the applied regulation.

The approval identification is as follows: - see German version -

The individual production of serial fabrication must be in exact accordance with the approval documents. Changes in the individual production are only allowed with express consent of the Kraftfahrt-Bundesamt.

Changes in the name of the company, the address and the manufacturing plant as well as one of the parties given the authority to delivery or authorised representative named when the approval was granted is to be immediately disclosed to the Kraftfahrt-Bundesamt.

Breach of this regulation can lead to recall of the approval and moreover can be legally prosecuted.

The approval expires if it is returned or withdrawn or if the type approved no longer complies with the legal requirements. The revocation can be made if the demanded requirements for issuance and the continuance of the approval no longer exist, if the holder of the approval violates the duties involved in the approval, also to the extent that they result from the assigned conditions to this approval, or if it is determined that the approved type does not comply with the requirements of traffic safety or environmental protection.

The Kraftfahrt-Bundesamt may check the proper exercise of the conferred authority taken from this approval at any time. In particular this means the compliant production as well as the measures for conformity of production. For this purpose samples can be taken or have taken. The employees or the representatives of the Kraftfahrt-Bundesamt may get unhindered access to the production and storage facilities.

The conferred authority contained with issuance of this approval is not transferable. Trade mark rights of third parties are not affected with this approval.

Instruction on right to appeal

This approval can be appealed within one month after notification. The appeal is to be filed in writing or as a transcript at the **Kraftfahrt-Bundesamt, Fördestraße 16, DE-24944 Flensburg.**

GUTACHTEN ZUR ERTEILUNG EINES NACHTRAGS ZUR ABE 51751

366-0290-17-WIRD/N3

Antragsteller: ALCAR WHEELS GmbH 396843/0000

A-1030 Wien

Art: Sonderrad 7 J X 16 H2

Typ: TTZP_5

Die in den Anlagen aufgeführten Fahrzeugtypen entsprechen auch nach erfolgter Umrüstung den heute gültigen Vorschriften der StVZO. Das vorliegende Gutachten zur Erteilung eines Nachtrags zur ABE 51751 verliert seine Gültigkeit, wenn sich durch Umrüstung berührte Bauvorschriften der StVZO ändern oder an den Kraftfahrzeugen Änderungen eintreten, die die Begutachtungspunkte beeinflussen.

0. Hinweise

Die Verwendungsbereiche wurden teilweise aktualisiert.

I. Übersicht

Ausführung	Ausführungsbezeichnung		Loch- kreis (mm) / -zahl	Mitten- loch (mm)	Ein- preß- tiefe (mm)	zul. Rad- last (kg)	zul. Abroll- umf. (mm)	gültig ab Fertig. Datum
	Kennzeichnung Rad	Kennzeichnung Zentrierring						
TTZPHBP48D601	PCD108 ET48	Ø70.1 Ø60.1	108/5	60,1	48	730	2160	01/18
TTZPHBP48O601	PCD108 ET48	Ø70.1 Ø60.1	108/5	60,1	48	730	2160	01/18
TTZPHGA48D601	PCD108 ET48	Ø70.1 Ø60.1	108/5	60,1	48	730	2160	01/18
TTZPHGA48O601	PCD108 ET48	Ø70.1 Ø60.1	108/5	60,1	48	730	2160	01/18
TTZPHSA48D601	PCD108 ET48	Ø70.1 Ø60.1	108/5	60,1	48	730	2160	01/18
TTZPHSA48O601	PCD108 ET48	Ø70.1 Ø60.1	108/5	60,1	48	730	2160	01/18
TTZPHBP37ED634	PCD108 ET37	ohne	108/5	63,4	37	730	2160	08/18
TTZPHBP37EO634	PCD108 ET37	ohne	108/5	63,4	37	730	2160	08/18
TTZPHBP48D634	PCD108 ET48	Ø70.1 Ø63.4	108/5	63,4	48	730	2160	01/18
TTZPHBP48O634	PCD108 ET48	Ø70.1 Ø63.4	108/5	63,4	48	730	2160	01/18
TTZPHGA37ED634	PCD108 ET37	ohne	108/5	63,4	37	730	2160	08/18
TTZPHGA37EO634	PCD108 ET37	ohne	108/5	63,4	37	730	2160	08/18
TTZPHGA48D634	PCD108 ET48	Ø70.1 Ø63.4	108/5	63,4	48	730	2160	01/18
TTZPHGA48O634	PCD108 ET48	Ø70.1 Ø63.4	108/5	63,4	48	730	2160	01/18
TTZPHGP37ED634	PCD108 ET37	ohne	108/5	63,4	37	730	2160	08/18
TTZPHSA37ED634	PCD108 ET37	ohne	108/5	63,4	37	730	2160	08/18
TTZPHSA37EO634	PCD108 ET37	ohne	108/5	63,4	37	730	2160	08/18
TTZPHSA48D634	PCD108 ET48	Ø70.1 Ø63.4	108/5	63,4	48	730	2160	01/18
TTZPHSA48O634	PCD108 ET48	Ø70.1 Ø63.4	108/5	63,4	48	730	2160	01/18
TTZPHBP48D651	PCD108 ET48	Ø70.1 Ø65.1	108/5	65,1	48	730	2160	01/18
TTZPHBP48O651	PCD108 ET48	Ø70.1 Ø65.1	108/5	65,1	48	730	2160	01/18
TTZPHGA48D651	PCD108 ET48	Ø70.1 Ø65.1	108/5	65,1	48	730	2160	01/18
TTZPHGA48O651	PCD108 ET48	Ø70.1 Ø65.1	108/5	65,1	48	730	2160	01/18
TTZPHSA48D651	PCD108 ET48	Ø70.1 Ø65.1	108/5	65,1	48	730	2160	01/18

Gutachten 366-0290-17-WIRD/N3
zur Erteilung eines Nachtrags zur ABE 51751

Fahrzeugteil: Sonderrad 7 J X 16 H2
 Antragsteller: ALCAR WHEELS GmbH

Radtyp: TTZP_5
 Stand: 10.11.2018



Seite: 2 von 18

TTZPHSA48O651	PCD108 ET48	Ø70.1 Ø65.1	108/5	65,1	48	730	2160	01/18
TTZP7BP31ED651	PCD110 ET31	ohne	110/5	65,1	31	730	2160	01/18
TTZP7BP31EO651	PCD110 ET31	ohne	110/5	65,1	31	730	2160	01/18
TTZP7GA31ED651	PCD110 ET31	ohne	110/5	65,1	31	730	2160	01/18
TTZP7GA31EO651	PCD110 ET31	ohne	110/5	65,1	31	730	2160	01/18
TTZP7SA31ED651	PCD110 ET31	ohne	110/5	65,1	31	730	2160	01/18
TTZP7SA31EO651	PCD110 ET31	ohne	110/5	65,1	31	730	2160	01/18
TTZP8BP35D651	PCD112 ET35	Ø70.1 Ø65.1	112/5	65,1	35	730	2160	01/18
TTZP8BP35O651	PCD112 ET35	Ø70.1 Ø65.1	112/5	65,1	35	730	2160	01/18
TTZP8BP40D651	PCD112 ET40	Ø70.1 Ø65.1	112/5	65,1	40	730	2160	01/18
TTZP8BP40O651	PCD112 ET40	Ø70.1 Ø65.1	112/5	65,1	40	730	2160	01/18
TTZP8GA35D651	PCD112 ET35	Ø70.1 Ø65.1	112/5	65,1	35	730	2160	01/18
TTZP8GA35O651	PCD112 ET35	Ø70.1 Ø65.1	112/5	65,1	35	730	2160	01/18
TTZP8GA40D651	PCD112 ET40	Ø70.1 Ø65.1	112/5	65,1	40	730	2160	01/18
TTZP8GA40O651	PCD112 ET40	Ø70.1 Ø65.1	112/5	65,1	40	730	2160	01/18
TTZP8SA35D651	PCD112 ET35	Ø70.1 Ø65.1	112/5	65,1	35	730	2160	01/18
TTZP8SA35O651	PCD112 ET35	Ø70.1 Ø65.1	112/5	65,1	35	730	2160	01/18
TTZP8SA40D651	PCD112 ET40	Ø70.1 Ø65.1	112/5	65,1	40	730	2160	01/18
TTZP8SA40O651	PCD112 ET40	Ø70.1 Ø65.1	112/5	65,1	40	730	2160	01/18
TTZP8BP35D571	PCD112 ET35	Ø70.1 Ø57.1	112/5	57,1	35	730	2160	01/18
TTZP8BP35O571	PCD112 ET35	Ø70.1 Ø57.1	112/5	57,1	35	730	2160	01/18
TTZP8BP40D571	PCD112 ET40	Ø70.1 Ø57.1	112/5	57,1	40	730	2160	01/18
TTZP8BP40O571	PCD112 ET40	Ø70.1 Ø57.1	112/5	57,1	40	730	2160	01/18
TTZP8BP48D571	PCD112 ET48	Ø70.1 Ø57.1	112/5	57,1	48	730	2160	01/18
TTZP8BP48O571	PCD112 ET48	Ø70.1 Ø57.1	112/5	57,1	48	730	2160	01/18
TTZP8GA35D571	PCD112 ET35	Ø70.1 Ø57.1	112/5	57,1	35	730	2160	01/18
TTZP8GA35O571	PCD112 ET35	Ø70.1 Ø57.1	112/5	57,1	35	730	2160	01/18
TTZP8GA40D571	PCD112 ET40	Ø70.1 Ø57.1	112/5	57,1	40	730	2160	01/18
TTZP8GA40O571	PCD112 ET40	Ø70.1 Ø57.1	112/5	57,1	40	730	2160	01/18
TTZP8GA48D571	PCD112 ET48	Ø70.1 Ø57.1	112/5	57,1	48	730	2160	01/18
TTZP8GA48O571	PCD112 ET48	Ø70.1 Ø57.1	112/5	57,1	48	730	2160	01/18
TTZP8SA35D571	PCD112 ET35	Ø70.1 Ø57.1	112/5	57,1	35	730	2160	01/18
TTZP8SA35O571	PCD112 ET35	Ø70.1 Ø57.1	112/5	57,1	35	730	2160	01/18
TTZP8SA40D571	PCD112 ET40	Ø70.1 Ø57.1	112/5	57,1	40	730	2160	01/18
TTZP8SA40O571	PCD112 ET40	Ø70.1 Ø57.1	112/5	57,1	40	730	2160	01/18
TTZP8SA48D571	PCD112 ET48	Ø70.1 Ø57.1	112/5	57,1	48	730	2160	01/18
TTZP8SA48O571	PCD112 ET48	Ø70.1 Ø57.1	112/5	57,1	48	730	2160	01/18
TTZP8BP32ED666	PCD112 ET32	ohne	112/5	66,6	32	730	2160	01/18
TTZP8BP32EO666	PCD112 ET32	ohne	112/5	66,6	32	730	2160	01/18
TTZP8BP35D666	PCD112 ET35	Ø70.1 Ø66.6	112/5	66,6	35	730	2160	01/18
TTZP8BP35ED666	PCD112 ET35	ohne	112/5	66,6	35	730	2160	01/18
TTZP8BP35EO666	PCD112 ET35	ohne	112/5	66,6	35	730	2160	01/18
TTZP8BP35O666	PCD112 ET35	Ø70.1 Ø66.6	112/5	66,6	35	730	2160	01/18
TTZP8BP40D666	PCD112 ET40	Ø70.1 Ø66.6	112/5	66,6	40	730	2160	01/18
TTZP8BP40O666	PCD112 ET40	Ø70.1 Ø66.6	112/5	66,6	40	730	2160	01/18
TTZP8BP48D666	PCD112 ET48	Ø70.1 Ø66.6	112/5	66,6	48	730	2160	01/18
TTZP8BP48ED666	PCD112 ET48	ohne	112/5	66,6	48	730	2160	01/18
TTZP8BP48EO666	PCD112 ET48	ohne	112/5	66,6	48	730	2160	01/18
TTZP8BP48O666	PCD112 ET48	Ø70.1 Ø66.6	112/5	66,6	48	730	2160	01/18
TTZP8BP52ED666	PCD112 ET52	ohne	112/5	66,6	52	730	2160	01/18

**Gutachten 366-0290-17-WIRD/N3
zur Erteilung eines Nachtrags zur ABE 51751**

Fahrzeugteil: Sonderrad 7 J X 16 H2
Antragsteller: ALCAR WHEELS GmbH

Radtyp: TTZP_5
Stand: 10.11.2018



Seite: 3 von 18

TTZP8BP52EO666	PCD112 ET52	ohne	112/5	66,6	52	730	2160	01/18
TTZP8GA32ED666	PCD112 ET32	ohne	112/5	66,6	32	730	2160	01/18
TTZP8GA32EO666	PCD112 ET32	ohne	112/5	66,6	32	730	2160	01/18
TTZP8GA35D666	PCD112 ET35	Ø70.1 Ø66.6	112/5	66,6	35	730	2160	01/18
TTZP8GA35ED666	PCD112 ET35	ohne	112/5	66,6	35	730	2160	01/18
TTZP8GA35EO666	PCD112 ET35	ohne	112/5	66,6	35	730	2160	01/18
TTZP8GA35O666	PCD112 ET35	Ø70.1 Ø66.6	112/5	66,6	35	730	2160	01/18
TTZP8GA40D666	PCD112 ET40	Ø70.1 Ø66.6	112/5	66,6	40	730	2160	01/18
TTZP8GA40O666	PCD112 ET40	Ø70.1 Ø66.6	112/5	66,6	40	730	2160	01/18
TTZP8GA48D666	PCD112 ET48	Ø70.1 Ø66.6	112/5	66,6	48	730	2160	01/18
TTZP8GA48ED666	PCD112 ET48	ohne	112/5	66,6	48	730	2160	01/18
TTZP8GA48EO666	PCD112 ET48	ohne	112/5	66,6	48	730	2160	01/18
TTZP8GA48O666	PCD112 ET48	Ø70.1 Ø66.6	112/5	66,6	48	730	2160	01/18
TTZP8GA52ED666	PCD112 ET52	ohne	112/5	66,6	52	730	2160	01/18
TTZP8GA52EO666	PCD112 ET52	ohne	112/5	66,6	52	730	2160	01/18
TTZP8GP32ED666	PCD112 ET32	ohne	112/5	66,6	32	730	2160	01/18
TTZP8GP32EO666	PCD112 ET32	ohne	112/5	66,6	32	730	2160	01/18
TTZP8GP35ED666	PCD112 ET35	ohne	112/5	66,6	35	730	2160	01/18
TTZP8GP35EO666	PCD112 ET35	ohne	112/5	66,6	35	730	2160	01/18
TTZP8GP48ED666	PCD112 ET48	ohne	112/5	66,6	48	730	2160	01/18
TTZP8GP48EO666	PCD112 ET48	ohne	112/5	66,6	48	730	2160	01/18
TTZP8GP52ED666	PCD112 ET52	ohne	112/5	66,6	52	730	2160	01/18
TTZP8GP52EO666	PCD112 ET52	ohne	112/5	66,6	52	730	2160	01/18
TTZP8SA32ED666	PCD112 ET32	ohne	112/5	66,6	32	730	2160	01/18
TTZP8SA32EO666	PCD112 ET32	ohne	112/5	66,6	32	730	2160	01/18
TTZP8SA35D666	PCD112 ET35	Ø70.1 Ø66.6	112/5	66,6	35	730	2160	01/18
TTZP8SA35ED666	PCD112 ET35	ohne	112/5	66,6	35	730	2160	01/18
TTZP8SA35EO666	PCD112 ET35	ohne	112/5	66,6	35	730	2160	01/18
TTZP8SA35O666	PCD112 ET35	Ø70.1 Ø66.6	112/5	66,6	35	730	2160	01/18
TTZP8SA40D666	PCD112 ET40	Ø70.1 Ø66.6	112/5	66,6	40	730	2160	01/18
TTZP8SA40O666	PCD112 ET40	Ø70.1 Ø66.6	112/5	66,6	40	730	2160	01/18
TTZP8SA48D666	PCD112 ET48	Ø70.1 Ø66.6	112/5	66,6	48	730	2160	01/18
TTZP8SA48ED666	PCD112 ET48	ohne	112/5	66,6	48	730	2160	01/18
TTZP8SA48EO666	PCD112 ET48	ohne	112/5	66,6	48	730	2160	01/18
TTZP8SA48O666	PCD112 ET48	Ø70.1 Ø66.6	112/5	66,6	48	730	2160	01/18
TTZP8SA52ED666	PCD112 ET52	ohne	112/5	66,6	52	730	2160	01/18
TTZP8SA52EO666	PCD112 ET52	ohne	112/5	66,6	52	730	2160	01/18
TTZP0BP40D566	PCD114 ET40	Ø71.6 Ø56.6	114,3/5	56,6	40	730	2160	01/18
TTZP0BP40O566	PCD114 ET40	Ø71.6 Ø56.6	114,3/5	56,6	40	730	2160	01/18
TTZP0GA40D566	PCD114 ET40	Ø71.6 Ø56.6	114,3/5	56,6	40	730	2160	01/18
TTZP0GA40O566	PCD114 ET40	Ø71.6 Ø56.6	114,3/5	56,6	40	730	2160	01/18
TTZP0SA40D566	PCD114 ET40	Ø71.6 Ø56.6	114,3/5	56,6	40	730	2160	01/18
TTZP0SA40O566	PCD114 ET40	Ø71.6 Ø56.6	114,3/5	56,6	40	730	2160	01/18
TTZP0BP40D601	PCD114 ET40	Ø71.6 Ø60.1	114,3/5	60,1	40	730	2160	01/18
TTZP0BP40O601	PCD114 ET40	Ø71.6 Ø60.1	114,3/5	60,1	40	730	2160	01/18
TTZP0BP48D601	PCD114 ET48	Ø71.6 Ø60.1	114,3/5	60,1	48	730	2160	01/18
TTZP0BP48O601	PCD114 ET48	Ø71.6 Ø60.1	114,3/5	60,1	48	730	2160	01/18
TTZP0GA40D601	PCD114 ET40	Ø71.6 Ø60.1	114,3/5	60,1	40	730	2160	01/18
TTZP0GA40O601	PCD114 ET40	Ø71.6 Ø60.1	114,3/5	60,1	40	730	2160	01/18
TTZP0GA48D601	PCD114 ET48	Ø71.6 Ø60.1	114,3/5	60,1	48	730	2160	01/18

Gutachten 366-0290-17-WIRD/N3
zur Erteilung eines Nachtrags zur ABE 51751

Fahrzeugteil: Sonderrad 7 J X 16 H2
 Antragsteller: ALCAR WHEELS GmbH

Radtyp: TTZP_5
 Stand: 10.11.2018



Seite: 4 von 18

TTZP0GA48O601	PCD114 ET48	Ø71.6 Ø60.1	114,3/5	60,1	48	730	2160	01/18
TTZP0SA40D601	PCD114 ET40	Ø71.6 Ø60.1	114,3/5	60,1	40	730	2160	01/18
TTZP0SA40O601	PCD114 ET40	Ø71.6 Ø60.1	114,3/5	60,1	40	730	2160	01/18
TTZP0SA48D601	PCD114 ET48	Ø71.6 Ø60.1	114,3/5	60,1	48	730	2160	01/18
TTZP0SA48O601	PCD114 ET48	Ø71.6 Ø60.1	114,3/5	60,1	48	730	2160	01/18
TTZP0BP40D641	PCD114 ET40	Ø71.6 Ø64.1	114,3/5	64,1	40	730	2160	01/18
TTZP0BP40O641	PCD114 ET40	Ø71.6 Ø64.1	114,3/5	64,1	40	730	2160	01/18
TTZP0BP48D641	PCD114 ET48	Ø71.6 Ø64.1	114,3/5	64,1	48	730	2160	01/18
TTZP0BP48O641	PCD114 ET48	Ø71.6 Ø64.1	114,3/5	64,1	48	730	2160	01/18
TTZP0GA40D641	PCD114 ET40	Ø71.6 Ø64.1	114,3/5	64,1	40	730	2160	01/18
TTZP0GA40O641	PCD114 ET40	Ø71.6 Ø64.1	114,3/5	64,1	40	730	2160	01/18
TTZP0GA48D641	PCD114 ET48	Ø71.6 Ø64.1	114,3/5	64,1	48	730	2160	01/18
TTZP0GA48O641	PCD114 ET48	Ø71.6 Ø64.1	114,3/5	64,1	48	730	2160	01/18
TTZP0SA40D641	PCD114 ET40	Ø71.6 Ø64.1	114,3/5	64,1	40	730	2160	01/18
TTZP0SA40O641	PCD114 ET40	Ø71.6 Ø64.1	114,3/5	64,1	40	730	2160	01/18
TTZP0SA48D641	PCD114 ET48	Ø71.6 Ø64.1	114,3/5	64,1	48	730	2160	01/18
TTZP0SA48O641	PCD114 ET48	Ø71.6 Ø64.1	114,3/5	64,1	48	730	2160	01/18
TTZP0BP40D661	PCD114 ET40	Ø71.6 Ø66.1	114,3/5	66,1	40	730	2160	01/18
TTZP0BP40O661	PCD114 ET40	Ø71.6 Ø66.1	114,3/5	66,1	40	730	2160	01/18
TTZP0BP48D661	PCD114 ET48	Ø71.6 Ø66.1	114,3/5	66,1	48	730	2160	01/18
TTZP0BP48O661	PCD114 ET48	Ø71.6 Ø66.1	114,3/5	66,1	48	730	2160	01/18
TTZP0GA40D661	PCD114 ET40	Ø71.6 Ø66.1	114,3/5	66,1	40	730	2160	01/18
TTZP0GA40O661	PCD114 ET40	Ø71.6 Ø66.1	114,3/5	66,1	40	730	2160	01/18
TTZP0GA48D661	PCD114 ET48	Ø71.6 Ø66.1	114,3/5	66,1	48	730	2160	01/18
TTZP0GA48O661	PCD114 ET48	Ø71.6 Ø66.1	114,3/5	66,1	48	730	2160	01/18
TTZP0SA40D661	PCD114 ET40	Ø71.6 Ø66.1	114,3/5	66,1	40	730	2160	01/18
TTZP0SA40O661	PCD114 ET40	Ø71.6 Ø66.1	114,3/5	66,1	40	730	2160	01/18
TTZP0SA48D661	PCD114 ET48	Ø71.6 Ø66.1	114,3/5	66,1	48	730	2160	01/18
TTZP0SA48O661	PCD114 ET48	Ø71.6 Ø66.1	114,3/5	66,1	48	730	2160	01/18
TTZP0BP40D666	PCD114 ET40	Ø71.6 Ø66.6	114,3/5	66,6	40	730	2160	01/18
TTZP0BP40O666	PCD114 ET40	Ø71.6 Ø66.6	114,3/5	66,6	40	730	2160	01/18
TTZP0BP48D666	PCD114 ET48	Ø71.6 Ø66.6	114,3/5	66,6	48	730	2160	01/18
TTZP0BP48O666	PCD114 ET48	Ø71.6 Ø66.6	114,3/5	66,6	48	730	2160	01/18
TTZP0GA40D666	PCD114 ET40	Ø71.6 Ø66.6	114,3/5	66,6	40	730	2160	01/18
TTZP0GA40O666	PCD114 ET40	Ø71.6 Ø66.6	114,3/5	66,6	40	730	2160	01/18
TTZP0GA48D666	PCD114 ET48	Ø71.6 Ø66.6	114,3/5	66,6	48	730	2160	01/18
TTZP0GA48O666	PCD114 ET48	Ø71.6 Ø66.6	114,3/5	66,6	48	730	2160	01/18
TTZP0SA40D666	PCD114 ET40	Ø71.6 Ø66.6	114,3/5	66,6	40	730	2160	01/18
TTZP0SA40O666	PCD114 ET40	Ø71.6 Ø66.6	114,3/5	66,6	40	730	2160	01/18
TTZP0SA48D666	PCD114 ET48	Ø71.6 Ø66.6	114,3/5	66,6	48	730	2160	01/18
TTZP0SA48O666	PCD114 ET48	Ø71.6 Ø66.6	114,3/5	66,6	48	730	2160	01/18
TTZP0BP40D671	PCD114 ET40	Ø71.6 Ø67.1	114,3/5	67,1	40	730	2160	01/18
TTZP0BP40O671	PCD114 ET40	Ø71.6 Ø67.1	114,3/5	67,1	40	730	2160	01/18
TTZP0BP48D671	PCD114 ET48	Ø71.6 Ø67.1	114,3/5	67,1	48	730	2160	01/18
TTZP0BP48O671	PCD114 ET48	Ø71.6 Ø67.1	114,3/5	67,1	48	730	2160	01/18
TTZP0GA40D671	PCD114 ET40	Ø71.6 Ø67.1	114,3/5	67,1	40	730	2160	01/18
TTZP0GA40O671	PCD114 ET40	Ø71.6 Ø67.1	114,3/5	67,1	40	730	2160	01/18
TTZP0GA48D671	PCD114 ET48	Ø71.6 Ø67.1	114,3/5	67,1	48	730	2160	01/18
TTZP0GA48O671	PCD114 ET48	Ø71.6 Ø67.1	114,3/5	67,1	48	730	2160	01/18
TTZP0SA40D671	PCD114 ET40	Ø71.6 Ø67.1	114,3/5	67,1	40	730	2160	01/18



Gutachten 366-0290-17-WIRD/N3 zur Erteilung eines Nachtrags zur ABE 51751

Fahrzeugteil: Sonderrad 7 J X 16 H2
Antragsteller: ALCAR WHEELS GmbH

Radtyp: TTZP_5
Stand: 10.11.2018



Seite: 5 von 18

TTZP0SA40O671	PCD114 ET40	Ø71.6 Ø67.1	114,3/5	67,1	40	730	2160	01/18
TTZP0SA48D671	PCD114 ET48	Ø71.6 Ø67.1	114,3/5	67,1	48	730	2160	01/18
TTZP0SA48O671	PCD114 ET48	Ø71.6 Ø67.1	114,3/5	67,1	48	730	2160	01/18
TTZP0BP40D716	PCD114 ET40	ohne	114,3/5	71,6	40	730	2160	01/18
TTZP0BP40O716	PCD114 ET40	ohne	114,3/5	71,6	40	730	2160	01/18
TTZP0GA40D716	PCD114 ET40	ohne	114,3/5	71,6	40	730	2160	01/18
TTZP0GA40O716	PCD114 ET40	ohne	114,3/5	71,6	40	730	2160	01/18
TTZP0SA40D716	PCD114 ET40	ohne	114,3/5	71,6	40	730	2160	01/18
TTZP0SA40O716	PCD114 ET40	ohne	114,3/5	71,6	40	730	2160	01/18

I.1. Beschreibung der Sonderräder

Antragsteller : ALCAR WHEELS GmbH
A-1030 Wien
Hersteller : ALCAR WHEELS GmbH
:
: A-1030 Wien
Handelsmarke : Dezent TZ
Art der Sonderräder : LM-Sonderräder, einteilig, Mittenbohrung mit einer Kappe abgedeckt
Korrosionsschutz : Mehrschicht-Einbrennlackierung
Masse des Rades : ca. 9 kg

I.2. Radanschluß

siehe Anlage

I.3. Kennzeichnung der Sonderräder

An den Sonderrädern wird folgende Kennzeichnung an der Außen- bzw. Innenseite eingegossen bzw. eingepreßt, siehe Beispiel der Radausführung TTZPHSA48D634:

	: Außenseite	: Innenseite
Radtyp	: --	: TTZP_5
Radgröße	: --	: 7 J X 16 H2
Typzeichen	: KBA 51751	: --
Einpreßtiefe	: --	: ET48
Herstellungsdatum	: --	: Fertigungsmonat und -jahr : z.B. 01.18
Herkunftsmerkmal	: --	: MIG ww. MII
Gießereikennzeichnung	: --	: HS ww. CO
Japan. Prüfwertzeichen	: --	: JWL
Weitere Kennzeichnung	: --	: DEZENT

Zusätzlich können an der Radinnenseite bzw. -außenseite verschiedene Kontrollzeichen angebracht sein.

I.4. Verwendungsbereich

Die Sonderräder sind für Personenkraftwagen und Geländefahrzeuge vorgesehen.

**Gutachten 366-0290-17-WIRD/N3
zur Erteilung eines Nachtrags zur ABE 51751**

Fahrzeugteil: Sonderrad 7 J X 16 H2
Antragsteller: ALCAR WHEELS GmbH

Radtyp: TTZP_5
Stand: 10.11.2018



Seite: 6 von 18

II. Sonderradprüfung

II.1. Felge

Die Maße und Toleranzen der Felgenkontur entsprechen der E.T.R.T.O. Norm.

Die nachgeprüften Muster stimmen in den wesentlichen Punkten mit den unter Ziffer V.1. aufgeführten Unterlagen überein.

II.2. Werkstoff der Sonderräder:

Zusammensetzung, Festigkeitswerte und Korrosionsverhalten des Werkstoffes sind in der Beschreibung des Herstellers aufgeführt; diese Angaben wurden durch uns nicht überprüft.

II.3. Festigkeitsprüfung:

Es liegen folgende Technischen Berichte/Nachweise vor:

<i>Berichtart</i>	<i>Berichtsnummer</i>	<i>Datum</i>	<i>Technischer Dienst</i>
Technischer Bericht	RP-005014-C0-144	26.09.2018	TÜV NORD

III. Anbau- und Verwendungsprüfung:

III.1. Anbauuntersuchung am Fahrzeug:

Wenn die Auflagen und Hinweise in den Anlagen erfüllt sind, haben die Räder ausreichenden Abstand von Brems- und Fahrwerksteilen, und die Freigängigkeit der Reifen ist bei den im Straßenverkehr üblichen Bedingungen gewährleistet.

III.2. Fahrversuche:

Freigaben der Fahrzeughersteller über Felgengröße, Einpreßtiefe und Größen der Bereifung liegen teilweise nicht vor.

Für die Verwendung der Sonderräder wurden Anbau-, Freigängigkeits und Handlingprüfungen durchgeführt. Der Untersuchungsumfang entspricht den Kriterien der Richtlinie für die Prüfung von Sonderrädern für Kfz und ihre Anhänger (BMV/StV 13/36.25.07-20.01 vom 25.11.1998, VklBI S. 1377), Punkt 4.6.8 Anbauprüfung, und des VdTÜV-Merkblattes Nr. 751 (Begutachtung von baulichen Veränderungen an M- und N-Fahrzeugen unter besonderer Berücksichtigung der Betriebsfestigkeit, Ausgabe 01.2018 Anhang I). Bei den durchgeführten Prüfungen ergaben sich im Vergleich zur serienmäßigen Ausrüstung der Fahrzeuge keine Beanstandungen. Kriterien des Fahrkomforts lagen der Beurteilung nicht zugrunde. Der Kraftstoffverbrauch mit den von der Serie abweichenden Rad/Reifen-Kombinationen wurde nicht gemessen.

III.3. Fahrwerksfestigkeit:

Die Spurverbreiterung wurde gemäß den "Richtlinien für die Prüfung von Sonderrädern für Kfz und ihre Anh. BMV/StV 13/36.25.07-20.01, VklBI S 1377" vom 25.11.1998" geprüft.

IV. Zusammenfassung:

Gegen die Erteilung einer Allgemeinen Betriebserlaubnis nach §22 StVZO bestehen keine technischen Bedenken.

Die Prüfungen wurden entsprechend den relevanten Anforderungen der EN ISO/IEC 17025:2005 durchgeführt.

Der Gutachteninhaber muß eine gleichmäßige und reihenweise Fertigung der Räder gewährleisten.

Er hat darüberhinaus dafür zu sorgen, daß dieses Gutachten sowie dessen Anlagen durch Nachtrag ergänzt werden, wenn

- sich am Sonderrad Änderungen in maßlicher, werkstofflicher oder fertigungstechnischer Hinsicht ergeben.
- sich berührte Bau- und Betriebsvorschriften der Straßenverkehrs-Zulassungs-Ordnung (StVZO) bzw. hierzu ergangene Richtlinien und Anweisungen ändern.

**Gutachten 366-0290-17-WIRD/N3
zur Erteilung eines Nachtrags zur ABE 51751**

Fahrzeugteil: Sonderrad 7 J X 16 H2
Antragsteller: ALCAR WHEELS GmbH

Radtyp: TTZP_5
Stand: 10.11.2018



Seite: 7 von 18

- ein Verwendungsbereich definiert ist und sich in diesem anbau-, freigängigkeits- oder fahrzeugfunktionsrelevante Daten ändern.

V. Unterlagen und Anlagen:

V.1. Verwendungsbereichsanlagen:

Folgende Verwendungsbereiche in den bestehenden Anlagen werden aktualisiert und ggf. um neue Anlagen ergänzt:

Anlage	Hersteller	Ausführung	ET	erstellt am	Allg. Hinweise
1	RENAULT	TTZPHBP48D601; TTZPHBP48O601; TTZPHGA48D601; TTZPHGA48O601; TTZPHSA48D601; TTZPHSA48O601	48	10.11.2018	liegt bei
2	JAGUAR	TTZPHBP48D634; TTZPHBP48O634; TTZPHGA48D634; TTZPHGA48O634; TTZPHSA48D634; TTZPHSA48O634	48	10.11.2018	liegt bei
3	VOLVO, VOLVO CAR CORPORATION	TTZPHBP48D634; TTZPHBP48O634; TTZPHGA48D634; TTZPHGA48O634; TTZPHSA48D634; TTZPHSA48O634	48	10.11.2018	liegt bei
4	LAND ROVER (GB)	TTZPHBP48D634; TTZPHBP48O634; TTZPHGA48D634; TTZPHGA48O634; TTZPHSA48D634; TTZPHSA48O634	48	10.11.2018	liegt bei
5	FORD	TTZPHBP48D634; TTZPHBP48O634; TTZPHGA48D634; TTZPHGA48O634; TTZPHSA48D634; TTZPHSA48O634	48	10.11.2018	liegt bei
6	OPEL / VAUXHALL	TTZPHBP48D651; TTZPHBP48O651; TTZPHGA48D651; TTZPHGA48O651; TTZPHSA48D651; TTZPHSA48O651	48	10.11.2018	liegt bei
7	CITROEN	TTZPHBP48D651; TTZPHBP48O651; TTZPHGA48D651; TTZPHGA48O651; TTZPHSA48D651; TTZPHSA48O651	48	10.11.2018	liegt bei

**Gutachten 366-0290-17-WIRD/N3
zur Erteilung eines Nachtrags zur ABE 51751**

Fahrzeugteil: Sonderrad 7 J X 16 H2
Antragsteller: ALCAR WHEELS GmbH

Radtyp: TTZP_5
Stand: 10.11.2018



Seite: 8 von 18

8	PEUGEOT	TTZPHBP48D651; TTZPHBP48O651; TTZPHGA48D651; TTZPHGA48O651; TTZPHSA48D651; TTZPHSA48O651	48	10.11.2018	liegt bei
9	VOLVO	TTZPHBP48D651; TTZPHBP48O651; TTZPHGA48D651; TTZPHGA48O651; TTZPHSA48D651; TTZPHSA48O651	48	10.11.2018	liegt bei
10	ALFA ROMEO S.p.A.	TTZP7BP31ED651; TTZP7BP31EO651; TTZP7GA31ED651; TTZP7GA31EO651; TTZP7SA31ED651; TTZP7SA31EO651	31	10.11.2018	liegt bei
11	FIAT	TTZP7BP31ED651; TTZP7BP31EO651; TTZP7GA31ED651; TTZP7GA31EO651; TTZP7SA31ED651; TTZP7SA31EO651	31	10.11.2018	liegt bei
12	CHRYSLER, CHRYSLER (USA)	TTZP7BP31ED651; TTZP7BP31EO651; TTZP7GA31ED651; TTZP7GA31EO651; TTZP7SA31ED651; TTZP7SA31EO651	31	10.11.2018	liegt bei
13	OPEL, OPEL / VAUXHALL	TTZP7BP31ED651; TTZP7BP31EO651; TTZP7GA31ED651; TTZP7GA31EO651; TTZP7SA31ED651; TTZP7SA31EO651	31	10.11.2018	liegt bei
14	SAAB	TTZP7BP31ED651; TTZP7BP31EO651; TTZP7GA31ED651; TTZP7GA31EO651; TTZP7SA31ED651; TTZP7SA31EO651	31	10.11.2018	liegt bei
15	OPEL, OPEL / VAUXHALL	TTZP8BP35D651; TTZP8BP35O651; TTZP8GA35D651; TTZP8GA35O651; TTZP8SA35D651; TTZP8SA35O651	35	10.11.2018	liegt bei

**Gutachten 366-0290-17-WIRD/N3
zur Erteilung eines Nachtrags zur ABE 51751**

Fahrzeugteil: Sonderrad 7 J X 16 H2
Antragsteller: ALCAR WHEELS GmbH

Radtyp: TTZP_5
Stand: 10.11.2018



Seite: 9 von 18

16	SAAB	TTZP8BP35D651; TTZP8BP35O651; TTZP8GA35D651; TTZP8GA35O651; TTZP8SA35D651; TTZP8SA35O651	35	10.11.2018	liegt bei
17	CHRYSLER, CHRYSLER (USA)	TTZP8BP35D651; TTZP8BP35O651; TTZP8GA35D651; TTZP8GA35O651; TTZP8SA35D651; TTZP8SA35O651	35	10.11.2018	liegt bei
18	FIAT	TTZP8BP35D651; TTZP8BP35O651; TTZP8GA35D651; TTZP8GA35O651; TTZP8SA35D651; TTZP8SA35O651	35	10.11.2018	liegt bei
19	SAAB	TTZP8BP40D651; TTZP8BP40O651; TTZP8GA40D651; TTZP8GA40O651; TTZP8SA40D651; TTZP8SA40O651	40	10.11.2018	liegt bei
20	FIAT	TTZP8BP40D651; TTZP8BP40O651; TTZP8GA40D651; TTZP8GA40O651; TTZP8SA40D651; TTZP8SA40O651	40	10.11.2018	liegt bei
21	OPEL, OPEL / VAUXHALL	TTZP8BP40D651; TTZP8BP40O651; TTZP8GA40D651; TTZP8GA40O651; TTZP8SA40D651; TTZP8SA40O651	40	10.11.2018	liegt bei
22	CHRYSLER	TTZP8BP40D651; TTZP8BP40O651; TTZP8GA40D651; TTZP8GA40O651; TTZP8SA40D651; TTZP8SA40O651	40	10.11.2018	liegt bei
23	SKODA	TTZP8BP35D571; TTZP8BP35O571; TTZP8GA35D571; TTZP8GA35O571; TTZP8SA35D571; TTZP8SA35O571	35	10.11.2018	liegt bei

**Gutachten 366-0290-17-WIRD/N3
zur Erteilung eines Nachtrags zur ABE 51751**

Fahrzeugteil: Sonderrad 7 J X 16 H2
Antragsteller: ALCAR WHEELS GmbH

Radtyp: TTZP_5
Stand: 10.11.2018



Seite: 10 von 18

24	FORD	TTZP8BP35D571; TTZP8BP35O571; TTZP8GA35D571; TTZP8GA35O571; TTZP8SA35D571; TTZP8SA35O571	35	10.11.2018	liegt bei
25	VOLKSWAGEN	TTZP8BP35D571; TTZP8BP35O571; TTZP8GA35D571; TTZP8GA35O571; TTZP8SA35D571; TTZP8SA35O571	35	10.11.2018	liegt bei
26	SEAT, SEAT, S.A.	TTZP8BP35D571; TTZP8BP35O571; TTZP8GA35D571; TTZP8GA35O571; TTZP8SA35D571; TTZP8SA35O571	35	10.11.2018	liegt bei
27	AUDI	TTZP8BP35D571; TTZP8BP35O571; TTZP8GA35D571; TTZP8GA35O571; TTZP8SA35D571; TTZP8SA35O571	35	10.11.2018	liegt bei
28	VOLKSWAGEN	TTZP8BP40D571; TTZP8BP40O571; TTZP8GA40D571; TTZP8GA40O571; TTZP8SA40D571; TTZP8SA40O571	40	10.11.2018	liegt bei
29	SKODA	TTZP8BP40D571; TTZP8BP40O571; TTZP8GA40D571; TTZP8GA40O571; TTZP8SA40D571; TTZP8SA40O571	40	10.11.2018	liegt bei
30	AUDI	TTZP8BP40D571; TTZP8BP40O571; TTZP8GA40D571; TTZP8GA40O571; TTZP8SA40D571; TTZP8SA40O571	40	10.11.2018	liegt bei
31	FORD	TTZP8BP40D571; TTZP8BP40O571; TTZP8GA40D571; TTZP8GA40O571; TTZP8SA40D571; TTZP8SA40O571	40	10.11.2018	liegt bei

**Gutachten 366-0290-17-WIRD/N3
zur Erteilung eines Nachtrags zur ABE 51751**

Fahrzeugteil: Sonderrad 7 J X 16 H2
Antragsteller: ALCAR WHEELS GmbH

Radtyp: TTZP_5
Stand: 10.11.2018



Seite: 11 von 18

32	QUATTRO GmbH	TTZP8BP40D571; TTZP8BP40O571; TTZP8GA40D571; TTZP8GA40O571; TTZP8SA40D571; TTZP8SA40O571	40	10.11.2018	liegt bei
33	SEAT, SEAT, S.A.	TTZP8BP40D571; TTZP8BP40O571; TTZP8GA40D571; TTZP8GA40O571; TTZP8SA40D571; TTZP8SA40O571	40	10.11.2018	liegt bei
34	SEAT, SEAT, S.A.	TTZP8BP48D571; TTZP8BP48O571; TTZP8GA48D571; TTZP8GA48O571; TTZP8SA48D571; TTZP8SA48O571	48	10.11.2018	liegt bei
35	AUDI	TTZP8BP48D571; TTZP8BP48O571; TTZP8GA48D571; TTZP8GA48O571; TTZP8SA48D571; TTZP8SA48O571	48	10.11.2018	liegt bei
36	FORD	TTZP8BP48D571; TTZP8BP48O571; TTZP8GA48D571; TTZP8GA48O571; TTZP8SA48D571; TTZP8SA48O571	48	10.11.2018	liegt bei
37	SKODA	TTZP8BP48D571; TTZP8BP48O571; TTZP8GA48D571; TTZP8GA48O571; TTZP8SA48D571; TTZP8SA48O571	48	10.11.2018	liegt bei
38	VOLKSWAGEN	TTZP8BP48D571; TTZP8BP48O571; TTZP8GA48D571; TTZP8GA48O571; TTZP8SA48D571; TTZP8SA48O571	48	10.11.2018	liegt bei
39	DAIMLER (D)	TTZP8BP32ED666; TTZP8BP32EO666; TTZP8GA32ED666; TTZP8GA32EO666; TTZP8GP32ED666; TTZP8GP32EO666; TTZP8SA32ED666; TTZP8SA32EO666	32	10.11.2018	liegt bei

**Gutachten 366-0290-17-WIRD/N3
zur Erteilung eines Nachtrags zur ABE 51751**

Fahrzeugteil: Sonderrad 7 J X 16 H2
Antragsteller: ALCAR WHEELS GmbH

Radtyp: TTZP_5
Stand: 10.11.2018



Seite: 12 von 18

40	SSANGYONG	TTZP8BP35D666; TTZP8BP35O666; TTZP8GA35D666; TTZP8GA35O666; TTZP8SA35D666; TTZP8SA35O666	35	10.11.2018	liegt bei
41	BMW AG	TTZP8BP35D666; TTZP8BP35O666; TTZP8GA35D666; TTZP8GA35O666; TTZP8SA35D666; TTZP8SA35O666	35	10.11.2018	liegt bei
42	DAIMLER, DAIMLER BENZ, DAIMLER (D), MERCEDES-BENZ	TTZP8BP35D666; TTZP8BP35O666; TTZP8GA35D666; TTZP8GA35O666; TTZP8SA35D666; TTZP8SA35O666	35	10.11.2018	liegt bei
43	AUDI	TTZP8BP35D666; TTZP8BP35O666; TTZP8GA35D666; TTZP8GA35O666; TTZP8SA35D666; TTZP8SA35O666	35	10.11.2018	liegt bei
44	AUDI	TTZP8BP35ED666; TTZP8BP35EO666; TTZP8GA35ED666; TTZP8GA35EO666; TTZP8GP35ED666; TTZP8GP35EO666; TTZP8SA35ED666; TTZP8SA35EO666	35	10.11.2018	liegt bei
45	DAIMLER, DAIMLER BENZ, DAIMLER (D), MERCEDES-BENZ	TTZP8BP40D666; TTZP8BP40O666; TTZP8GA40D666; TTZP8GA40O666; TTZP8SA40D666; TTZP8SA40O666	40	10.11.2018	liegt bei
46	BMW AG	TTZP8BP40D666; TTZP8BP40O666; TTZP8GA40D666; TTZP8GA40O666; TTZP8SA40D666; TTZP8SA40O666	40	10.11.2018	liegt bei
47	SSANGYONG	TTZP8BP40D666; TTZP8BP40O666; TTZP8GA40D666; TTZP8GA40O666; TTZP8SA40D666; TTZP8SA40O666	40	10.11.2018	liegt bei

**Gutachten 366-0290-17-WIRD/N3
zur Erteilung eines Nachtrags zur ABE 51751**

Fahrzeugteil: Sonderrad 7 J X 16 H2
Antragsteller: ALCAR WHEELS GmbH

Radtyp: TTZP_5
Stand: 10.11.2018



Seite: 13 von 18

48	AUDI	TTZP8BP40D666; TTZP8BP40O666; TTZP8GA40D666; TTZP8GA40O666; TTZP8SA40D666; TTZP8SA40O666	40	10.11.2018	liegt bei
49	DAIMLER, DAIMLER BENZ, DAIMLER (D), MERCEDES-BENZ	TTZP8BP48D666; TTZP8BP48O666; TTZP8GA48D666; TTZP8GA48O666; TTZP8SA48D666; TTZP8SA48O666	48	10.11.2018	liegt bei
50	AUDI	TTZP8BP48D666; TTZP8BP48O666; TTZP8GA48D666; TTZP8GA48O666; TTZP8SA48D666; TTZP8SA48O666	48	10.11.2018	liegt bei
51	BMW AG	TTZP8BP48D666; TTZP8BP48O666; TTZP8GA48D666; TTZP8GA48O666; TTZP8SA48D666; TTZP8SA48O666	48	10.11.2018	liegt bei
52	DAIMLER, DAIMLER (D), MERCEDES-BENZ	TTZP8BP48ED666; TTZP8BP48EO666; TTZP8GA48ED666; TTZP8GA48EO666; TTZP8GP48ED666; TTZP8GP48EO666; TTZP8SA48ED666; TTZP8SA48EO666	48	10.11.2018	liegt bei
53	MERCEDES-BENZ	TTZP8BP52ED666; TTZP8BP52EO666; TTZP8GA52ED666; TTZP8GA52EO666; TTZP8GP52ED666; TTZP8GP52EO666; TTZP8SA52ED666; TTZP8SA52EO666	52	10.11.2018	liegt bei
54	BMW AG	TTZP8BP52ED666; TTZP8BP52EO666; TTZP8GA52ED666; TTZP8GA52EO666; TTZP8GP52ED666; TTZP8GP52EO666; TTZP8SA52ED666; TTZP8SA52EO666	52	10.11.2018	liegt bei

**Gutachten 366-0290-17-WIRD/N3
zur Erteilung eines Nachtrags zur ABE 51751**

Fahrzeugteil: Sonderrad 7 J X 16 H2
Antragsteller: ALCAR WHEELS GmbH

Radtyp: TTZP_5
Stand: 10.11.2018



Seite: 14 von 18

55	DAEWOO MOTOR CO. LTD, DAEWOO-FSO Motor Sp. z o.o.	TTZP0BP40D566; TTZP0BP40O566; TTZP0GA40D566; TTZP0GA40O566; TTZP0SA40D566; TTZP0SA40O566	40	10.11.2018	liegt bei
56	SUZUKI	TTZP0BP40D601; TTZP0BP40O601; TTZP0GA40D601; TTZP0GA40O601; TTZP0SA40D601; TTZP0SA40O601	40	10.11.2018	liegt bei
57	TOYOTA, TOYOTA MOTOR EUROPE NV/SA	TTZP0BP40D601; TTZP0BP40O601; TTZP0GA40D601; TTZP0GA40O601; TTZP0SA40D601; TTZP0SA40O601	40	10.11.2018	liegt bei
58	SUZUKI	TTZP0BP48D601; TTZP0BP48O601; TTZP0GA48D601; TTZP0GA48O601; TTZP0SA48D601; TTZP0SA48O601	48	10.11.2018	liegt bei
59	TOYOTA, TOYOTA MOTOR EUROPE NV/SA	TTZP0BP48D601; TTZP0BP48O601; TTZP0GA48D601; TTZP0GA48O601; TTZP0SA48D601; TTZP0SA48O601	48	10.11.2018	liegt bei
60	ROVER	TTZP0BP40D641; TTZP0BP40O641; TTZP0GA40D641; TTZP0GA40O641; TTZP0SA40D641; TTZP0SA40O641	40	10.11.2018	liegt bei
61	HONDA	TTZP0BP40D641; TTZP0BP40O641; TTZP0GA40D641; TTZP0GA40O641; TTZP0SA40D641; TTZP0SA40O641	40	10.11.2018	liegt bei
62	HONDA	TTZP0BP48D641; TTZP0BP48O641; TTZP0GA48D641; TTZP0GA48O641; TTZP0SA48D641; TTZP0SA48O641	48	10.11.2018	liegt bei

**Gutachten 366-0290-17-WIRD/N3
zur Erteilung eines Nachtrags zur ABE 51751**

Fahrzeugteil: Sonderrad 7 J X 16 H2
Antragsteller: ALCAR WHEELS GmbH

Radtyp: TTZP_5
Stand: 10.11.2018



Seite: 15 von 18

63	RENAULT	TTZP0BP40D661; TTZP0BP40O661; TTZP0GA40D661; TTZP0GA40O661; TTZP0SA40D661; TTZP0SA40O661	40	10.11.2018	liegt bei
64	AUTOMOBILES DACIA S.A.	TTZP0BP40D661; TTZP0BP40O661; TTZP0GA40D661; TTZP0GA40O661; TTZP0SA40D661; TTZP0SA40O661	40	10.11.2018	liegt bei
65	NISSAN, Nissan International S. A.	TTZP0BP40D661; TTZP0BP40O661; TTZP0GA40D661; TTZP0GA40O661; TTZP0SA40D661; TTZP0SA40O661	40	10.11.2018	liegt bei
66	DAIHATSU	TTZP0BP40D666; TTZP0BP40O666; TTZP0GA40D666; TTZP0GA40O666; TTZP0SA40D666; TTZP0SA40O666	40	10.11.2018	liegt bei
67	RENAULT	TTZP0BP48D661; TTZP0BP48O661; TTZP0GA48D661; TTZP0GA48O661; TTZP0SA48D661; TTZP0SA48O661	48	10.11.2018	liegt bei
68	AUTOMOBILES DACIA S.A.	TTZP0BP48D661; TTZP0BP48O661; TTZP0GA48D661; TTZP0GA48O661; TTZP0SA48D661; TTZP0SA48O661	48	10.11.2018	liegt bei
69	Nissan International S. A.	TTZP0BP48D661; TTZP0BP48O661; TTZP0GA48D661; TTZP0GA48O661; TTZP0SA48D661; TTZP0SA48O661	48	10.11.2018	liegt bei
70	DAIHATSU	TTZP0BP48D666; TTZP0BP48O666; TTZP0GA48D666; TTZP0GA48O666; TTZP0SA48D666; TTZP0SA48O666	48	10.11.2018	liegt bei

**Gutachten 366-0290-17-WIRD/N3
zur Erteilung eines Nachtrags zur ABE 51751**

Fahrzeugteil: Sonderrad 7 J X 16 H2
Antragsteller: ALCAR WHEELS GmbH

Radtyp: TTZP_5
Stand: 10.11.2018



Seite: 16 von 18

71	FORD, FORD MOTOR	TTZP0BP40D671; TTZP0BP40O671; TTZP0GA40D671; TTZP0GA40O671; TTZP0SA40D671; TTZP0SA40O671	40	10.11.2018	liegt bei
72	PEUGEOT	TTZP0BP40D671; TTZP0BP40O671; TTZP0GA40D671; TTZP0GA40O671; TTZP0SA40D671; TTZP0SA40O671	40	10.11.2018	liegt bei
73	CITROEN	TTZP0BP40D671; TTZP0BP40O671; TTZP0GA40D671; TTZP0GA40O671; TTZP0SA40D671; TTZP0SA40O671	40	10.11.2018	liegt bei
74	KIA	TTZP0BP40D671; TTZP0BP40O671; TTZP0GA40D671; TTZP0GA40O671; TTZP0SA40D671; TTZP0SA40O671	40	10.11.2018	liegt bei
75	MAZDA, Mazda Motor Corporation	TTZP0BP40D671; TTZP0BP40O671; TTZP0GA40D671; TTZP0GA40O671; TTZP0SA40D671; TTZP0SA40O671	40	10.11.2018	liegt bei
76	HYUNDAI, Hyundai Motor Company, HYUNDAI Motor Company, HYUNDAI MOTOR (CZ), HYUNDAI MOTOR EUROPE	TTZP0BP40D671; TTZP0BP40O671; TTZP0GA40D671; TTZP0GA40O671; TTZP0SA40D671; TTZP0SA40O671	40	10.11.2018	liegt bei
77	DIAMOND, MITSUBISHI	TTZP0BP40D671; TTZP0BP40O671; TTZP0GA40D671; TTZP0GA40O671; TTZP0SA40D671; TTZP0SA40O671	40	10.11.2018	liegt bei
78	KIA MOTORS (SK)	TTZP0BP40D671; TTZP0BP40O671; TTZP0GA40D671; TTZP0GA40O671; TTZP0SA40D671; TTZP0SA40O671	40	10.11.2018	liegt bei

**Gutachten 366-0290-17-WIRD/N3
zur Erteilung eines Nachtrags zur ABE 51751**

Fahrzeugteil: Sonderrad 7 J X 16 H2
Antragsteller: ALCAR WHEELS GmbH

Radtyp: TTZP_5
Stand: 10.11.2018



Seite: 17 von 18

79	MAZDA, Mazda Motor Corporation	TTZP0BP48D671; TTZP0BP48O671; TTZP0GA48D671; TTZP0GA48O671; TTZP0SA48D671; TTZP0SA48O671	48	10.11.2018	liegt bei
80	KIA MOTORS (SK)	TTZP0BP48D671; TTZP0BP48O671; TTZP0GA48D671; TTZP0GA48O671; TTZP0SA48D671; TTZP0SA48O671	48	10.11.2018	liegt bei
81	PEUGEOT	TTZP0BP48D671; TTZP0BP48O671; TTZP0GA48D671; TTZP0GA48O671; TTZP0SA48D671; TTZP0SA48O671	48	10.11.2018	liegt bei
82	KIA	TTZP0BP48D671; TTZP0BP48O671; TTZP0GA48D671; TTZP0GA48O671; TTZP0SA48D671; TTZP0SA48O671	48	10.11.2018	liegt bei
83	HYUNDAI, Hyundai Motor Company, HYUNDAI Motor Company, HYUNDAI MOTOR (CZ), HYUNDAI MOTOR EUROPE	TTZP0BP48D671; TTZP0BP48O671; TTZP0GA48D671; TTZP0GA48O671; TTZP0SA48D671; TTZP0SA48O671	48	10.11.2018	liegt bei
84	MITSUBISHI	TTZP0BP48D671; TTZP0BP48O671; TTZP0GA48D671; TTZP0GA48O671; TTZP0SA48D671; TTZP0SA48O671	48	10.11.2018	liegt bei
85	CITROEN	TTZP0BP48D671; TTZP0BP48O671; TTZP0GA48D671; TTZP0GA48O671; TTZP0SA48D671; TTZP0SA48O671	48	10.11.2018	liegt bei
86	CHRYSLER, CHRYSLER (USA)	TTZP0BP40D716; TTZP0BP40O716; TTZP0GA40D716; TTZP0GA40O716; TTZP0SA40D716; TTZP0SA40O716	40	10.11.2018	liegt bei

**Gutachten 366-0290-17-WIRD/N3
zur Erteilung eines Nachtrags zur ABE 51751**

Fahrzeugteil: Sonderrad 7 J X 16 H2
Antragsteller: ALCAR WHEELS GmbH

Radtyp: TTZP_5
Stand: 10.11.2018



Seite: 18 von 18

87	VOLVO, VOLVO CAR CORPORATION	TTZPHBP37ED634; TTZPHBP37EO634; TTZPHGA37ED634; TTZPHGA37EO634; TTZPHGP37ED634; TTZPHSA37ED634; TTZPHSA37EO634	37	10.11.2018	liegt bei
88	FORD	TTZPHBP37ED634; TTZPHBP37EO634; TTZPHGA37ED634; TTZPHGA37EO634; TTZPHGP37ED634; TTZPHSA37ED634; TTZPHSA37EO634	37	10.11.2018	liegt bei
89	LAND ROVER (GB)	TTZPHBP37ED634; TTZPHBP37EO634; TTZPHGA37ED634; TTZPHGA37EO634; TTZPHGP37ED634; TTZPHSA37ED634; TTZPHSA37EO634	37	10.11.2018	liegt bei

V.2. Allgemeine Hinweise:

siehe Anlage: Allgemeine Hinweise

V.3. Technische Unterlagen:

siehe Anlage: Technische Unterlagen

V.4. Änderungen:

Einzelheiten zum Antrag vom

Datum 10.11.2018

Es wird geändert

Verwendungsbereich der Anlagen 5,6,56,87,88



Cinibulk

Sachverständiger
Prüflabor DIN EN ISO/IEC 17025
Wien, 10.11.2018
KUB

**Gutachten 366-0290-17-WIRD/N3
zur Erteilung eines Nachtrags zur ABE 51751**

ANLAGE: Technische Unterlagen
Hersteller: ALCAR WHEELS GmbH

Radtyp: TTZP_5
Stand: 10.11.2018



Seite: 1 von 1

Der Begutachtung zugrunde liegende Unterlagen:

Bezeichnung	Unterlagen	Datum / Änderung / Datum
Befestigungsteile	AEZ M01	22.11.1994 12.04.2002
Befestigungsteile	AEZ S01-01	31.10.1999 01.09.2002
Befestigungsteile	AEZ S01-03	18.08.2003
Befestigungsteile	C17F27	05.06.2003 22.11.2006
Nabenkappe	ZT2000	15.08.2000
Nabenkappe	ZT2310	23.09.2008
Nabenkappe ZT 2020	57C cap	14.08.2014
Radbeschreibung	3. Ausfertigung	21.09.2018
Radzeichnung ALPRO BI.1-3	TTZP_5_ECE	17.08.2017 20.09.2018
Radzeichnung ALPRO BI.1-4	TTZP_5_KBA	17.08.2017 21.08.2017
Radzeichnung CO BI.1-3	TTZP_5_ECE	17.08.2017 20.09.2018
Radzeichnung CO BI.1-4	TTZP_5_KBA	17.08.2017 21.08.2017
Tabelle AEZ Ring System	--	17.06.2010
Technischer Bericht	RP-005014-C0-144	26.09.2018
Zentrierring	Ringe 70	09.08.2002 28.08.2006
Zentrierringe	Ring for Base-System 71,6	23.02.2011

Gutachten 366-0290-17-WIRD/N3 zur Erteilung eines Nachtrags zur ABE 51751

ANLAGE: Allgemeine Hinweise
Hersteller: ALCAR WHEELS GmbH

Radtyp: TTZP_5
Stand: 10.11.2018



Seite: 1 von 1

Wuchtgewichte

Sofern zum Auswuchten der Sonderräder an der Felgeninnenseite Klebegewichte unterhalb des Tiefbetts bzw. unterhalb der Felgenschulter bzw. Klammern am inneren Felgenhorn angebracht werden, ist auf einen Mindestabstand von 3 mm zu Brems-, Fahrwerks- bzw. Lenkungsteilen zu achten.

Allgemeine Reifenhinweise

Reifen mit dem Geschwindigkeitssymbol V dürfen bei 210 km/h bis zu 100% und bei 240 km/h bis zu 91% ihrer maximalen Tragfähigkeit ausgelastet werden. Dazwischen wird linear interpoliert.

Reifen mit dem Geschwindigkeitssymbol W dürfen bei 240 km/h bis zu 100% und bei 270 km/h bis zu 85% ihrer maximalen Tragfähigkeit ausgelastet werden. Dazwischen wird linear interpoliert.

Reifen mit dem Geschwindigkeitssymbol Y dürfen bei 270 km/h bis zu 100% und bei 300 km/h bis zu 85% ihrer maximalen Tragfähigkeit ausgelastet werden. Dazwischen wird linear interpoliert.

Für Geschwindigkeiten über 300 km/h sind die Tragfähigkeiten vom Reifenhersteller zu bestätigen.

Bei der Bestimmung der Tragfähigkeit ist zur bauartbedingten Höchstgeschwindigkeit des Fahrzeuges eine Toleranz von 5% oder die vom Fahrzeughersteller vorgegebene Toleranz zu addieren und der Einfluß des Sturzwinkels zu beachten.

Bei Reifen mit der Geschwindigkeitsbezeichnung ZR sind die Tragfähigkeiten von den Reifenherstellern bestätigen zu lassen.

Die Bezieher der Sonderräder sind darauf hinzuweisen, daß der vom Reifenhersteller vorgeschriebenen Reifenfülldruck zu beachten ist.

Um ungünstige Einflüsse auf das Fahrverhalten zu vermeiden, sollten jeweils nur gleiche Reifen (Bauart, Hersteller und Profiltyp) am Fahrzeug montiert werden. Spezielle Auflagen im Gutachten bleiben hiervon unberührt.

Ersatzrad

Die Bezieher der Sonderräder müssen darauf hingewiesen werden, daß bei Verwendung des serienmäßigen Ersatzrades die serienmäßigen Radbefestigungsteile zu verwenden sind.

Allgemeine Radhinweise

Eine nachträgliche mechanische Bearbeitung und/oder thermische Behandlung ist nicht zulässig.

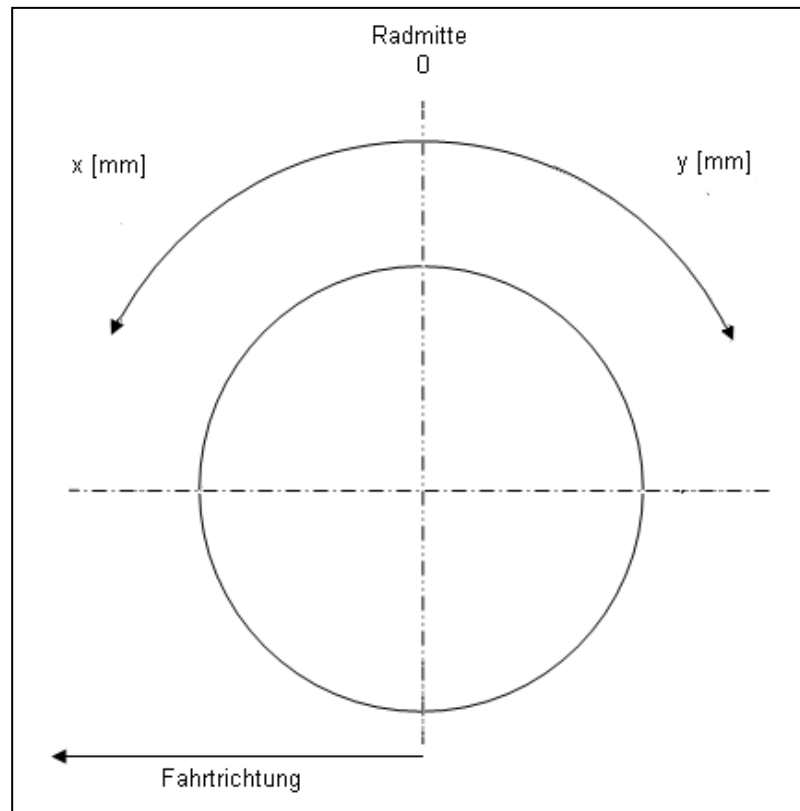
**Gutachten 366-0290-17-WIRD/N3
zur Erteilung eines Nachtrags zur ABE 51751**

ANHANG: Nacharbeitsprofile - Skizze Radhaus
Hersteller: ALCAR WHEELS GmbH

Radtyp: TTZP_5
Stand: 10.11.2018

Hinweisblatt zu den im Gutachten genannten Nacharbeitsauflagen Nr.

26B, 26P, 27B, 27I, 26N, 26J, 27F, 27H



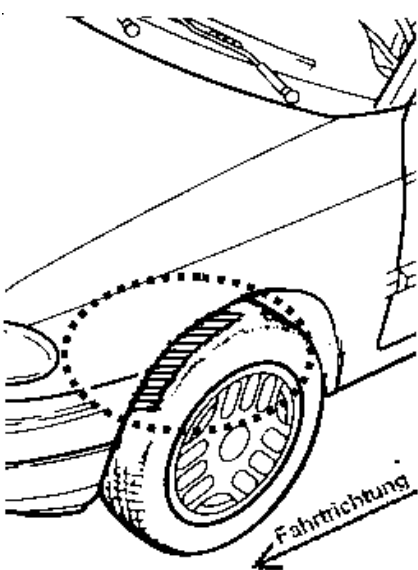
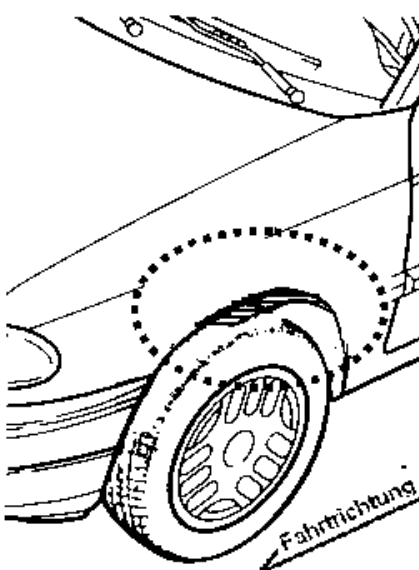
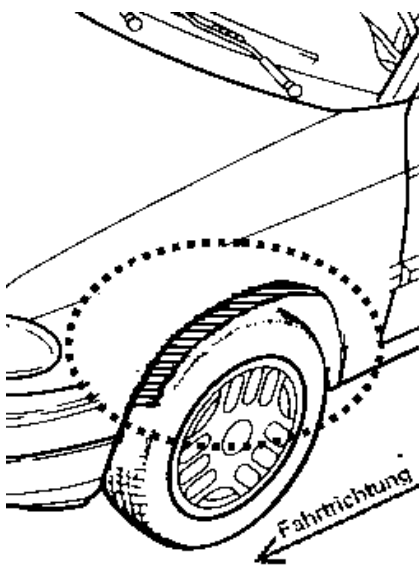
**Gutachten 366-0290-17-WIRD/N3
zur Erteilung eines Nachtrags zur ABE 51751**

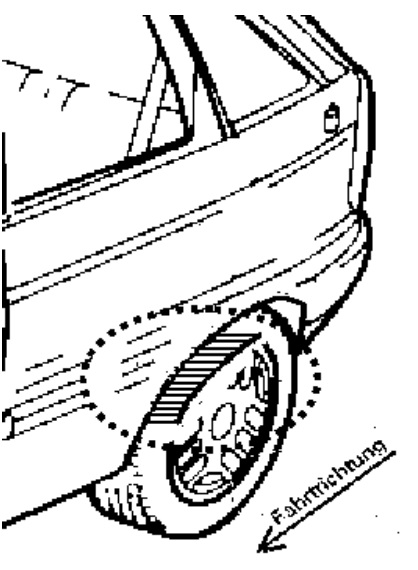
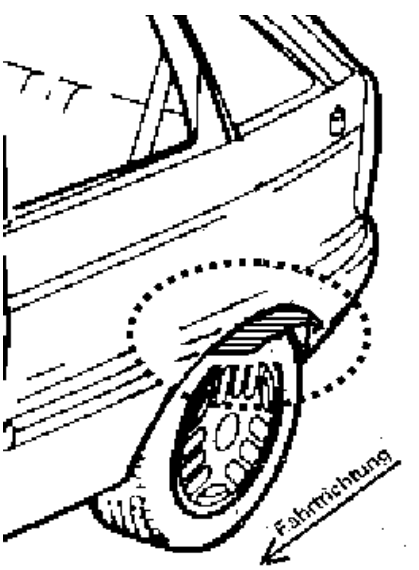
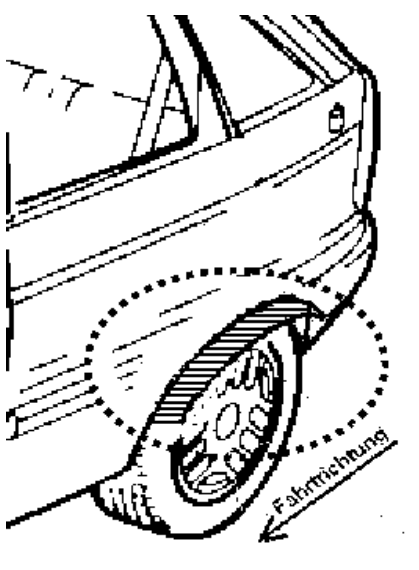
ANLAGE: Radabdeckung
Hersteller: ALCAR WHEELS GmbH

Radtyp: TTZP_5
Stand: 10.11.2018

Hinweisblatt zu den im Gutachten genannten Radabdeckungsauflagen Nr. 241 – 248, 24C, 24D, 24J und 24M.

Die nachfolgenden Bilder stellen die Hilfsmittel zur Erfüllung der Radabdeckung dar, die in den Radabdeckungsauflagen beschrieben sind.

Vorderachse		
Bereich 30 Grad vor der Radmitte Zu Auflage 241 bzw. 245	Bereich 50 Grad hinter der Radmitte Zu Auflage 242 bzw. 246	Bereich 30 Grad vor und 50 Grad hinter der Radmitte Zu Auflage 241,242,245, 246,24C,24J
		

Hinterachse		
Bereich 30 Grad vor der Radmitte Zu Auflage 243 bzw. 247	Bereich 50 Grad hinter der Radmitte Zu Auflage 244 bzw. 248	Bereich 30 Grad vor und 50 Grad hinter der Radmitte Zu Auflage 243,244,247,248,24D,24M
		

**Gutachten 366-0290-17-WIRD/N3
zur Erteilung eines Nachtrags zur ABE 51751**

ANLAGE: 44 AUDI
Hersteller: ALCAR WHEELS GmbH

Radtyp: TTZP_5
Stand: 10.11.2018



Fahrzeughersteller : AUDI

Raddaten:

Radgröße nach Norm : 7 J X 16 H2 Einpreßtiefe (mm) : 35
Lochkreis (mm)/Lochzahl : 112/5 Zentrierart : Mittenzentrierung

Technische Daten, Kurzfassung

Ausführung	Ausführungsbezeichnung		Mittelloch (mm)	Zentrierwerkstoff	zul. Radlast (kg)	zul. Abrollumf. (mm)	gültig ab Fertigdatum
	Kennzeichnung Rad	Kennzeichnung Zentrierwerkstoff					
TTZP8BP35ED666	PCD112 ET35	ohne	66,6		730	2160	01/18
TTZP8BP35EO666	PCD112 ET35	ohne	66,6		730	2160	01/18
TTZP8GA35ED666	PCD112 ET35	ohne	66,6		730	2160	01/18
TTZP8GA35EO666	PCD112 ET35	ohne	66,6		730	2160	01/18
TTZP8GP35ED666	PCD112 ET35	ohne	66,6		730	2160	01/18
TTZP8GP35EO666	PCD112 ET35	ohne	66,6		730	2160	01/18
TTZP8SA35ED666	PCD112 ET35	ohne	66,6		730	2160	01/18
TTZP8SA35EO666	PCD112 ET35	ohne	66,6		730	2160	01/18

Im Fahrzeug vorgeschriebene Fahrzeugsysteme, z. B. Reifendruckkontrollsysteme, müssen nach Anbau der Sonderräder funktionsfähig bleiben.

Der Fahrzeughalter muss auf die Kontrolle des Anzugsmoments der Befestigungsmittel nach einer Wegstrecke von 50km hingewiesen werden.

Verwendungsbereich/Fz-Hersteller : AUDI

Befestigungsteile : Kugelbundschauben M14x1,5, Schaftl. 27 mm, Durchm. 26 mm

Zubehör : AEZ Artikel-Nr. ZJV8 ww. Serienschrauben

Anzugsmoment der Befestigungsteile : 120 Nm

Verkaufsbezeichnung: **AUDI A5,S5,A4,S4**

Fahrzeugtyp	Betriebserlaubnis	kW	Reifen	Auflagen zu Reifen	Auflagen
B8	e1*2001/116*0430*..	88 -130	205/60R16	121; 51G	AUDI A4 bis MJ2015; Limousine; Frontantrieb; 10B; 11B; 11G; 11H; 51A; 71C; 71K; 721; 725; 73C; 74C; 76U; 77E
		88 -195	225/55R16	12A; 51G	
B8 B81	e1*2001/116*0430*.. e13*2007/46*1084*..	88 -130	205/60R16	121; 51G	AUDI A4 bis MJ2015; Kombi; Frontantrieb; 10B; 11B; 11G; 11H; 51A; 71C; 71K; 721; 725; 73C; 74C; 76U; 77E
		88 -195	225/55R16	12A; 51G	

**Gutachten 366-0290-17-WIRD/N3
zur Erteilung eines Nachtrags zur ABE 51751**

ANLAGE: 44 AUDI
Hersteller: ALCAR WHEELS GmbH

Radtyp: TTZP_5
Stand: 10.11.2018



Seite: 2 von 3

Verkaufsbezeichnung: **AUDI A5,S5,A4,S4**

Fahrzeugtyp	Betriebserlaubnis	kW	Reifen	Auflagen zu Reifen	Auflagen
B8 B81	e1*2001/116*0430*.. e13*2007/46*1084*..	90 -110 90 -140	195/65R16 205/60R16 92W 215/55R16 93W 215/60R16 95 225/55R16 95	12O; 51G 12T 12A 12A 12A	AUDI A4 (B9) ab MJ2016; Kombi; Limousine; Frontantrieb; 10B; 11B; 11G; 11H; 51A; 71C; 71K; 721; 725; 73C; 74C; 76U; 77E
B8 B81	e1*2001/116*0430*.. e13*2007/46*1084*..	100 -130 100 -195	205/60R16 225/55R16	121; 51G 12A; 51G	AUDI A4 bis MJ2015; Nicht A4 Allroad Quattro; Kombi; Allradantrieb; 10B; 11B; 11G; 11H; 51A; 573; 71C; 71K; 721; 725; 73C; 74C; 76U; 77E
B8	e1*2001/116*0430*..	100 -130 100 -195	205/60R16 225/55R16	121; 51G 12A; 51G	AUDI A4 bis MJ2015; Limousine; Allradantrieb; 10B; 11B; 11G; 11H; 51A; 573; 71C; 71K; 721; 725; 73C; 74C; 76U; 77E

Auflagen

- 10B) Die mindestens erforderlichen Geschwindigkeitsbereiche der zu verwendenden Reifen sind unter Berücksichtigung der Loadindices, mit Ausnahme der Reifen mit M+S-Profil, den Fahrzeugpapieren zu entnehmen, soweit im Verwendungsbereich keine Abweichungen festgelegt sind. Die für M+S Reifen zulässige Höchstgeschwindigkeit ist im Blickfeld des Fahrzeugführer sinnfällig anzugeben und diese zulässige Höchstgeschwindigkeit ist im Betrieb nicht zu überschreiten.
- 11B) Wird eine in diesem Gutachten aufgeführte Reifengröße verwendet, die nicht bereits in der Fahrzeuggenehmigung für diesen Fahrzeug-Typ/ -Variante/ -Version bzw. Fahrzeugausführung genannt ist, so sind die Angaben über die Reifengrößen in den Fahrzeugpapieren bei der nächsten Befassung mit den Fahrzeugpapieren durch die Zulassungsstelle unter Vorlage der Allgemeinen Betriebserlaubnis bzw. der Abnahmebestätigung nach §19 Abs. 3 der StVZO berichtigen zu lassen. Diese Berichtigung ist dann nicht erforderlich, wenn die ABE des Sonderrades eine Freistellung von der Pflicht zur Berichtigung der Fahrzeugpapiere enthält.
- 11G) Die Brems-, Lenkungsaggregate und das Fahrwerk mit Ausnahme von Sonder-Fahrwerksfedern müssen, sofern diese durch keine weiteren Auflagen berührt werden, dem Serienstand entsprechen. Für die Sonder-Fahrwerksfedern muß eine Allgemeine Betriebserlaubnis oder ein Teilegutachten vorliegen; gegen die Verwendung der Rad/Reifenkombination dürfen keine technischen Bedenken bestehen. Wird gleichzeitig mit dem Anbau der Sonderräder eine Fahrwerksänderung vorgenommen, so ist diese und ihre Auswirkung auf den Anbau der Sonderräder gesondert zu beurteilen.
- 11H) Wird das serienmäßige Ersatzrad verwendet, soll mit mäßiger Geschwindigkeit und nicht länger als erforderlich gefahren werden. Hierbei müssen die serienmäßigen Befestigungsteile verwendet werden. Bei Fahrzeugausführungen mit Allradantrieb ist bei Verwendung des Ersatzrades darauf zu achten, daß nur Reifen mit gleich großem Abrollumfang zulässig sind.



**Gutachten 366-0290-17-WIRD/N3
zur Erteilung eines Nachtrags zur ABE 51751**

ANLAGE: 44 AUDI
Hersteller: ALCAR WHEELS GmbH

Radtyp: TTZP_5
Stand: 10.11.2018



Seite: 3 von 3

- 121) Die Verwendung von feingliedrigen Schneeketten, die nicht mehr als 7 mm (einschließlich Kettenschloss) auftragen, ist nur an der Achse, die in der Betriebsanleitung des Fahrzeuges genannt wird, möglich.
- 12A) Die Verwendung von Schneeketten ist nicht möglich, es sei denn, dass für den hier aufgeführten Fahrzeugtyp eine weitere Umrüstmöglichkeit im Gutachten aufgeführt ist.
Für diese Umrüstung mit der Einschränkung in Spalte Auflagen "Auflagen zu Reifen" sind die dort aufgeführten Auflagen und Hinweise zu beachten.
- 12O) Die Verwendung von feingliedrigen Schneeketten, die nicht mehr als 13 mm (einschließlich Kettenschloss) auftragen, ist nur an der Achse, die in der Betriebsanleitung des Fahrzeuges genannt wird, möglich.
- 12T) Die Verwendung von feingliedrigen Schneeketten ist nur mit der vom Fahrzeughersteller freigegebenen Schneekette oder einer baugleichen Schneekette an der Achse, die in der Betriebsanleitung des Fahrzeuges genannt wird, möglich.
- 51A) Der vom Fahrzeughersteller (siehe Betriebsanleitung oder Reifenfülldruckhinweis am Fahrzeug) bzw. Reifenhersteller vorgeschriebene Reifenfülldruck ist zu beachten.
Die Verwendung von Reifen mit Notlaufeigenschaften ist laut Hersteller nur mit Reifenfülldrucküberwachungssystem zulässig.
- 51G) Die Verwendung dieser Rad/Reifen-Kombination ist nur zulässig, wenn diese Reifendimension in den Fahrzeugpapieren bereits serienmäßig eingetragen oder vom Fahrzeughersteller, s. Auszug aus der EG-Genehmigung des Fahrzeuges (EG-Übereinstimmungsbescheinigung), freigegeben ist. Der Loadindex, das Geschwindigkeitssymbol, die M+S-Kennzeichnung, die Hinweise und die Empfehlungen des Fahrzeugherstellers sind bei Verwendung dieser Reifengröße zu beachten.
- 573) Die Verwendung unterschiedlicher Reifengrößen an Vorder- und Hinterachse ist an Fahrzeugen mit Allradantrieb nur zulässig, wenn deren Abrollumfänge gleich sind.
Es ist eine Bestätigung des Reifenherstellers über die tatsächlichen Abrollumfänge erforderlich, es wird empfohlen den Nachweis der Eignung bei den Fahrzeugpapieren mitzuführen.
Alle an ein und derselben Achse montierten Reifen müssen vom gleichen Reifentyp sein.
- 71C) Zum Auswuchten der Sonderräder dürfen an der Felgeninnenseite nur Klebegewichte angebracht werden.
- 71K) Zum Auswuchten der Sonderräder dürfen an der Felgenaußenseite nur Klebegewichte unterhalb des Tiefbetts angebracht werden.
- 721) Es ist nur die Verwendung von Gummiventilen oder Metallschraubventilen mit Überwurfmutter von außen, die weitgehend den Normen (DIN, E.T.R.T.O. bzw. Tire and Rim) entsprechen und die für einen Ventilloch-Nenn Durchmesser von 11,3 mm geeignet sind, zulässig.
Das Ventil darf nicht über den Felgenrand hinausragen. Es sind die Montagehinweise des Ventilherstellers zu beachten.
- 725) Bei Fahrzeugen mit einer bauartbedingten Höchstgeschwindigkeit über 210 km/h sind nur Metallschraubventile zulässig. Es sind die Montagehinweise des Ventilherstellers zu beachten.
- 73C) Es ist nur die Verwendung von schlauchlosen Reifen zulässig.
- 74C) Es dürfen nur die serienmäßigen Radbefestigungsteile vom Fahrzeughersteller bzw. die vom Radhersteller mitzuliefernden Radbefestigungsteile verwendet werden, dabei ist die Gewindegröße der serienmäßigen Befestigungsteile zu beachten. Bei Verwendung von Radschrauben, ist die, in der Anlage zum Gutachten, dem Fahrzeug zugeordnete Schaftlänge zu beachten.
- 76U) Die Verwendung dieser Radgröße ist nicht zulässig an Fahrzeugausführungen, die serienmäßig mit mindestens 17-Zoll-Rädern ausgerüstet sind.
- 77E) Das indirekte Reifendruckkontrollsystem ist zu kalibrieren. Es ist dafür den Ausführungen der Bedienungsanleitung Folge zu leisten.