



Kraftfahrt-Bundesamt

DE-24932 Flensburg



MITTEILUNG

ausgestellt von:

Kraftfahrt-Bundesamt

über die Erweiterung einer Genehmigung
für einen Radtyp nach der Regelung Nr. 124 einschließlich Änderung Nr. 00
Ergänzung 01

COMMUNICATION

issued by:

Kraftfahrt-Bundesamt

concerning the extension of an approval
of a wheel type, pursuant to Regulation No. 124 including amendment No 00
supplement 01

Genehmigungsnummer: **E1*124R00/01*1342*01**

Approval number:

1. Radhersteller:
Wheel manufacturer:
ALCAR Wheels GmbH
AT-1030 Wien
2. Typbezeichnung des Rades:
Wheel type designation:
TTZK_5
- 2.1 Kategorie der Nachrüsträder:
Category of replacement wheels:
Dimensionsgleiche Nachrüsträder
Pattern part replacement wheels
- 2.2 Werkstoff:
Construction material:
Aluminiumlegierung
Aluminium alloy



Kraftfahrt-Bundesamt

DE-24932 Flensburg

2

Genehmigungsnummer: **E1*124R00/01*1342*01**

Approval number:

- 2.3 Fertigungsverfahren:
Method of production:
Gegossene Räder
Casted wheels
- 2.4 Kennung der Felgenkontur:
Rim contour designation:
6 J
- 2.5 Einpresstiefe des Rades:
Wheel inset/outset:
siehe Punkt 0.7 des Prüfberichtes
see point 0.7 of the test report
- 2.6 Radbefestigung:
Wheel attachment:
Gemäß Angaben im Verwendungsbereich des Prüfberichtes
According to the indications given in the range of application of the test report
- 2.7 Maximale Radlast und Abrollumfang:
Maximum wheel load and respective theoretical rolling circumference:
siehe Punkt 0.9 des Prüfberichtes
see point 0.9 of the test report
3. Name und Anschrift des Herstellers:
Manufacturer's name and address:
ALCAR Wheels GmbH
AT-1030 Wien
4. Gegebenenfalls Name und Anschrift des Vertreters des Herstellers:
If applicable, name and address of manufacturer's representative:
Entfällt
Not applicable
5. Datum, an dem das Rad für die Genehmigungsprüfung vorgeführt wurde:
Date on which the wheel was submitted for approval tests:
25.07.2018 - 12.09.2018
6. Technischer Dienst, der die Prüfungen für die Genehmigung durchführt:
Technical Service responsible for carrying out the approval test:
TÜV AUSTRIA AUTOMOTIVE GMBH
AT-1230 Wien



Kraftfahrt-Bundesamt

DE-24932 Flensburg

3

Genehmigungsnummer: **E1*124R00/01*1342*01**

Approval number:

7. Datum des Gutachtens des Technischen Dienstes:
Date of test report issued by the Technical Service:
12.09.2018
8. Nummer des Gutachtens des Technischen Dienstes:
Number of report issued by that service:
366-0332-17-WIRD/N1
9. Bemerkungen:
Remarks:
**Es gelten die im o.g. Gutachten nebst Anlagen festgehaltenen Angaben.
The indications given in the above mentioned test report including its annexes shall apply.**
10. Die Genehmigung wird **erweitert**
Approval **extended**
11. Grund (Gründe) für die Erweiterung der Genehmigung (falls zutreffend):
Reason(s) for the extension (if applicable):
**siehe Anlage 1 des Prüfberichtes
see appendix 1 of the test report**
12. Ort: **DE-24932 Flensburg**
Place:
13. Datum: **05.10.2018**
Date:
14. Unterschrift: **Im Auftrag**
Signature:

Kevin Eckmann





Kraftfahrt-Bundesamt

DE-24932 Flensburg

4

Genehmigungsnummer: **E1*124R00/01*1342*01**

Approval number:

15. Beigefügt ist eine Liste der Genehmigungsunterlagen, die bei der zuständigen Genehmigungsbehörde hinterlegt sind und von denen eine Kopie auf Anfrage erhältlich ist.

Annexed is a list of documents making up the approval file, deposited with the competent authority which granted approval, a copy can be obtained on request.

Anlagen:

Enclosures:

Gemäß Inhaltsverzeichnis

According to index



Kraftfahrt-Bundesamt

DE-24932 Flensburg

Genehmigungsnummer: **E1*124R00/01*1342*01**

Approval number:

Erklärung über die Einhaltung der Anforderungen hinsichtlich der Übereinstimmung der Produktion gemäß dem Übereinkommen von 1958

Statement of compliance with the conformity of the production requirements of the 1958 Agreement

1. Name des Herstellers:

Manufacturer's name:

ALCAR Wheels GmbH

AT-1030 Wien

2. Datum der Anfangsbewertung:

Date of the initial assessment:

25.09.2017

3. Datum aller durchgeführten Überwachungstätigkeiten:

Date of any surveillance activities:

Aktenzeichen

Datum der Begehung

Genehmigungsnummer

Register number

Date of inspection

Approval number

CoP-Q:

Entfällt

Not applicable

CoP-P:

Entfällt

Not applicable



Kraftfahrt-Bundesamt

DE-24932 Flensburg

Genehmigungsnummer: **E1*124R00/01*1342*01**

Approval number:

Inhaltsverzeichnis zu den Beschreibungsunterlagen Index to the information package

Ausgabedatum: **13.04.2018** Letztes Änderungsdatum: **05.10.2018**
Date of issue: Last date of amendment:

Nebenbestimmungen und Rechtsbehelfsbelehrung
Collateral clauses and instruction on right to appeal

Prüfbericht(e) Nr.:	Datum:
Test report(s) No.:	Date:
366-0332-17-WIRD	29.03.2018
366-0332-17-WIRD/N1	12.09.2018

Beschreibungsbogen Nr.:	Datum:
Information document No.:	Date:
TTZK_5	26.09.2017
TTZK_5	25.07.2018

Liste der Änderungen:	Datum:
List of modifications:	Date:
siehe Anlage 1 des Prüfberichtes	
see appendix 1 of the test report	



Kraftfahrt-Bundesamt

DE-24932 Flensburg

Nummer der Genehmigung: **E1*124R00/01*1342*01**

- Anlage -

Nebenbestimmungen und Rechtsbehelfsbelehrung

Nebenbestimmungen

Jede Einrichtung, die dem genehmigten Typ entspricht, ist gemäß der angewendeten Vorschrift zu kennzeichnen.

Die Einzelerzeugnisse der reihenweisen Fertigung müssen mit den Genehmigungsunterlagen genau übereinstimmen. Änderungen an den Einzelerzeugnissen sind nur mit ausdrücklicher Zustimmung des Kraftfahrt-Bundesamtes gestattet.

Änderungen der Firmenbezeichnung, der Anschrift und der Fertigungsstätten sowie eines bei der Erteilung der Genehmigung benannten Zustellungsbevollmächtigten oder bevollmächtigten Vertreters sind dem Kraftfahrt-Bundesamt unverzüglich mitzuteilen.

Verstöße gegen diese Bestimmungen können zum Widerruf der Genehmigung führen und können überdies strafrechtlich verfolgt werden.

Die Genehmigung erlischt, wenn sie zurückgegeben oder entzogen wird, oder der genehmigte Typ den Rechtsvorschriften nicht mehr entspricht. Der Widerruf kann ausgesprochen werden, wenn die für die Erteilung und den Bestand der Genehmigung geforderten Voraussetzungen nicht mehr bestehen, wenn der Genehmigungsinhaber gegen die mit der Genehmigung verbundenen Pflichten - auch soweit sie sich aus den zu dieser Genehmigung zugeordneten besonderen Auflagen ergeben - verstößt oder wenn sich herausstellt, dass der genehmigte Typ den Erfordernissen der Verkehrssicherheit oder des Umweltschutzes nicht entspricht.

Das Kraftfahrt-Bundesamt kann jederzeit die ordnungsgemäße Ausübung der durch diese Genehmigung verliehenen Befugnisse, insbesondere die genehmigungsgerechte Fertigung sowie die Maßnahmen zur Übereinstimmung der Produktion, nachprüfen. Es kann zu diesem Zweck Proben entnehmen oder entnehmen lassen. Dem Kraftfahrt-Bundesamt und/oder seinen Beauftragten ist ungehinderter Zutritt zu Produktions- und Lagerstätten zu gewähren.

Die mit der Erteilung der Genehmigung verliehenen Befugnisse sind nicht übertragbar. Schutzrechte Dritter werden durch diese Genehmigung nicht berührt.

Rechtsbehelfsbelehrung

Gegen diese Genehmigung kann innerhalb eines Monats nach Bekanntgabe Widerspruch erhoben werden. Der Widerspruch ist beim **Kraftfahrt-Bundesamt, Fördestraße 16, DE-24944 Flensburg**, schriftlich oder zur Niederschrift einzulegen.



Kraftfahrt-Bundesamt

DE-24932 Flensburg

2

Approval No.: **E1*124R00/01*1342*01**

- Attachment -

Collateral clauses and instruction on right to appeal

Collateral clauses

All equipment which corresponds to the approved type is to be identified according to the applied regulation.

The individual production of serial fabrication must be in exact accordance with the approval documents. Changes in the individual production are only allowed with express consent of the Kraftfahrt-Bundesamt.

Changes in the name of the company, the address and the manufacturing plant as well as one of the parties given the authority to delivery or authorised representative named when the approval was granted is to be immediately disclosed to the Kraftfahrt-Bundesamt.

Breach of this regulation can lead to recall of the approval and moreover can be legally prosecuted.

The approval expires if it is returned or withdrawn or if the type approved no longer complies with the legal requirements. The revocation can be made if the demanded requirements for issuance and the continuance of the approval no longer exist, if the holder of the approval violates the duties involved in the approval, also to the extent that they result from the assigned conditions to this approval, or if it is determined that the approved type does not comply with the requirements of traffic safety or environmental protection.

The Kraftfahrt-Bundesamt may check the proper exercise of the conferred authority taken from this approval at any time. In particular this means the compliant production as well as the measures for conformity of production. For this purpose samples can be taken or have taken. The employees or the representatives of the Kraftfahrt-Bundesamt may get unhindered access to the production and storage facilities.

The conferred authority contained with issuance of this approval is not transferable. Trade mark rights of third parties are not affected with this approval.

Instruction on right to appeal

This approval can be appealed within one month after notification. The appeal is to be filed in writing or as a transcript at the **Kraftfahrt-Bundesamt, Fördestraße 16, DE-24944 Flensburg.**

Prüfbericht (Nachtrag) **Test Report (addendum)**

No. 366-0332-17-WIRD/N1

Gemäß dem Übereinkommen über die Annahme Einheitlicher Technischer Vorschriften für Radfahrzeuge, Ausrüstungsgegenstände und Teile, die in Radfahrzeuge(n) eingebaut und/oder verwendet werden können, und die Bedingungen für die gegenseitige Anerkennung von Genehmigungen, die nach diesen Vorschriften erteilt wurden

Agreement concerning the adoption of uniform technical prescriptions for the wheeled vehicles, equipment and parts which can be fitted and/or be used on wheeled vehicles and the conditions for reciprocal recognition of approvals granted on the basis of these prescriptions.

Einheitliche Bedingungen für die Genehmigung von Rädern für Personenkraftwagen und ihre Anhänger

Uniform provisions concerning the approval of wheels for passenger cars and their trailers

ECE-R 124 zuletzt ergänzt 30.01.2011
as last amended in

Hersteller / Manufacturer
 Typ / Type

ALCAR WHEELS GmbH
 TTZK_5

Seite: 2 von 15

Genehmigungsstand Approval status		
	Genehmigungsnummer Number of approval	Rad-Teilenummer Wheel part number
ECE	(E1) 124 R - 001342	TTZK0BP35EO661 TTZK6SA38EB571 TTZK5BP38EO581 TTZK0SA46EB671 TTZKABP37EO566 TTZK0GA35EB661 TTZK0SA35EO661 TTZK8GA43EB571 TTZK0SA46EO671 TTZK0GA46EO671 TTZK0GP46EO671 TTZK5GA38EB581 TTZK8GA43EO571 TTZKASA37EB566 TTZKAGA37EO566 TTZK6BP38EO571 TTZK5GA38EO581 TTZK5SA38EB581 TTZK8SA43EB571 TTZK8BP43EO571 TTZK8GP43EO571 TTZKAGA37EB566 TTZK6SA38EO571 TTZK8SA43EO571 TTZK0GA46EB671 TTZK0BP46EO671 TTZK6GP38EB571 TTZK6GP38EO571 TTZK0GP46EB671 TTZKASA37EO566 TTZK0SA35EB661 TTZK6BP38EB571 TTZK8BP43EB571 TTZK0BP46EB671 TTZK8GP43EB571 TTZKABP37EB566 TTZK0BP35EB661 TTZK0GA35EO661 TTZK6GA38EB571 TTZK6GA38EO571 TTZK5SA38EO581 TTZK5BP38EB581

Prüfbericht / Test Report
Nr. / No.: 366-0332-17-WIRD/N1
D-Nr. / D-No.: 396843/0000
ECE Regelung Nr. 124
Regulation No.124

Technischer Dienst:
Technical Service
TÜV AUSTRIA AUTOMOTIVE GMBH
Räder- und Reifenprüfung
Deutschstraße 10
A-1230 Wien



Hersteller / *Manufacturer*
Typ / *Type*

ALCAR WHEELS GmbH
TTZK_5

Seite: 3 von 15

Benannt unter der Registriernummer KBA-P 00055-00
von der Benennungsstelle des Kraftfahrt-Bundesamtes, Bundesrepublik Deutschland.



Hersteller / Manufacturer
 Typ / Type

ALCAR WHEELS GmbH
 TTZK_5

Seite: 4 von 15

0. Allgemeine Angaben General

0.1 Fabrikmarke (Firmenname des Herstellers)
 Make (trade name of manufacturer)
 ALCAR WHEELS GmbH

0.2 Rad- Teilenr <i>Wheel part No.</i>	Ausführung <i>Version</i>	0.3 Kategorie der Nachrüsträder <i>Category of replacement wheels</i>			0.6 Kennung d. Felgenkont. <i>Rim contour designation</i>	0.7 Einpress- tiefe des Rades <i>Wheel inset</i>	0.9 Maximale Radlast u. zugeordneter theoretischer Abrollumfang <i>Max. load capacity and respective theoretical rolling circumference</i>	
		Ident	Nach bau	DimN			(kg)	(mm)
TTZK5BP38 EB581	TTZK5BP38EB581			X	6 J X 15 H2	38	625	1975
TTZK5BP38 EO581	TTZK5BP38EO581			X	6 J X 15 H2	38	625	1975
TTZK5GA38 EB581	TTZK5GA38EB581			X	6 J X 15 H2	38	625	1975
TTZK5GA38 EO581	TTZK5GA38EO581			X	6 J X 15 H2	38	625	1975
TTZK5SA38 EB581	TTZK5SA38EB581			X	6 J X 15 H2	38	625	1975
TTZK5SA38 EO581	TTZK5SA38EO581			X	6 J X 15 H2	38	625	1975
TTZK6BP38 EB571	TTZK6BP38EB571			X	6 J X 15 H2	38	625	1975
TTZK6BP38 EO571	TTZK6BP38EO571			X	6 J X 15 H2	38	625	1975
TTZK6GA38 EB571	TTZK6GA38EB571			X	6 J X 15 H2	38	625	1975
TTZK6GA38 EO571	TTZK6GA38EO571			X	6 J X 15 H2	38	625	1975
TTZK6GP38 EB571	TTZK6GP38EB571			X	6 J X 15 H2	38	625	1975
TTZK6GP38 EO571	TTZK6GP38EO571			X	6 J X 15 H2	38	625	1975
TTZK6SA38 EB571	TTZK6SA38EB571			X	6 J X 15 H2	38	625	1975
TTZK6SA38	TTZK6SA38EO571			X	6 J X 15 H2	38	625	1975

Hersteller / Manufacturer
Typ / Type

ALCAR WHEELS GmbH
TTZK_5

Seite: 5 von 15

EO571								
TTZKABP37 EB566	TTZKABP37EB566			X	6 J X 15 H2	37	625	1975
TTZKABP37 EO566	TTZKABP37EO566			X	6 J X 15 H2	37	625	1975
TTZKAGA3 7EB566	TTZKAGA37EB566			X	6 J X 15 H2	37	625	1975
TTZKAGA3 7EO566	TTZKAGA37EO566			X	6 J X 15 H2	37	625	1975
TTZKASA37 EB566	TTZKASA37EB566			X	6 J X 15 H2	37	625	1975
TTZKASA37 EO566	TTZKASA37EO566			X	6 J X 15 H2	37	625	1975
TTZK8BP43 EB571	TTZK8BP43EB571			X	6 J X 15 H2	43	625	1975
TTZK8BP43 EO571	TTZK8BP43EO571			X	6 J X 15 H2	43	625	1975
TTZK8GA43 EB571	TTZK8GA43EB571			X	6 J X 15 H2	43	625	1975
TTZK8GA43 EO571	TTZK8GA43EO571			X	6 J X 15 H2	43	625	1975
TTZK8GP43 EB571	TTZK8GP43EB571			X	6 J X 15 H2	43	625	1975
TTZK8GP43 EO571	TTZK8GP43EO571			X	6 J X 15 H2	43	625	1975
TTZK8SA43 EB571	TTZK8SA43EB571			X	6 J X 15 H2	43	625	1975
TTZK8SA43 EO571	TTZK8SA43EO571			X	6 J X 15 H2	43	625	1975
TTZK0BP35 EB661	TTZK0BP35EB661			X	6 J X 15 H2	35	625	1975
TTZK0BP35 EO661	TTZK0BP35EO661			X	6 J X 15 H2	35	625	1975
TTZK0GA35 EB661	TTZK0GA35EB661			X	6 J X 15 H2	35	625	1975
TTZK0GA35 EO661	TTZK0GA35EO661			X	6 J X 15 H2	35	625	1975
TTZK0SA35 EB661	TTZK0SA35EB661			X	6 J X 15 H2	35	625	1975
TTZK0SA35 EO661	TTZK0SA35EO661			X	6 J X 15 H2	35	625	1976
TTZK0BP46 EB671	TTZK0BP46EB671			X	6 J X 15 H2	46	625	1975
TTZK0BP46 EO671	TTZK0BP46EO671			X	6 J X 15 H2	46	625	1975
TTZK0GA46 EB671	TTZK0GA46EB671			X	6 J X 15 H2	46	625	1975

Hersteller / *Manufacturer*
 Typ / *Type*

ALCAR WHEELS GmbH
 TTZK_5

Seite: 6 von 15

TTZK0GA46 EO671	TTZK0GA46EO671			X	6 J X 15 H2	46	625	1975
TTZK0GP46 EB671	TTZK0GP46EB671			X	6 J X 15 H2	46	625	1975
TTZK0GP46 EO671	TTZK0GP46EO671			X	6 J X 15 H2	46	625	1975
TTZK0SA46 EB671	TTZK0SA46EB671			X	6 J X 15 H2	46	625	1975
TTZK0SA46 EO671	TTZK0SA46EO671			X	6 J X 15 H2	46	625	1975

0.4	Werkstoff <i>Construction material</i>	Leichtmetall
0.5	Fertigungsverfahren <i>Method of production</i>	Gießverfahren (Einzelheiten siehe Technische Beschreibung) <i>cast process (for details see technical description)</i>
0.8	Radbefestigung <i>Wheel attachment</i>	Es werden die vom Fahrzeughersteller für Leichtmetallräder vorgesehenen Radbefestigungselemente verwendet. Das Anzugsdrehmoment ist der Anlage 9 Verwendungsbereich zu entnehmen
0.10	Name und Anschrift des Herstellers <i>Manufacturer's name and address</i>	ALCAR WHEELS GmbH
0.11	Gegebenfalls Name und Anschrift des Vertreters des Herstellers <i>If applicable, name and address of Manufacturer's representative</i>	Esteplatz 4/17 A-1030 Wien Entfällt

Hersteller / Manufacturer
 Typ / Type

ALCAR WHEELS GmbH
 TTZK_5

Seite: 7 von 15

1 **Prüfgegenstand**
 Testobject
 1.1 **Übersicht**
 Overview

Ausführung	Ausführungsbezeichnung		Loch- kreis (mm) / -zahl	Mitten- och (mm)	Ein- preß- tiefe (mm)	zul. Rad- last (kg)	zul. Abroll- umf. (mm)	gültig ab Fertig. Datum
	Kennzeichnung Rad	Kennzeichnung Zentrierring						
TTZK5BP38EB581	TTZK_5 ET38	ohne	98/5	58,1	38	625	1975	12/17
TTZK5BP38EO581	TTZK_5 ET38	ohne	98/5	58,1	38	625	1975	12/17
TTZK5GA38EB581	TTZK_5 ET38	ohne	98/5	58,1	38	625	1975	12/17
TTZK5GA38EO581	TTZK_5 ET38	ohne	98/5	58,1	38	625	1975	12/17
TTZK5SA38EB581	TTZK_5 ET38	ohne	98/5	58,1	38	625	1975	12/17
TTZK5SA38EO581	TTZK_5 ET38	ohne	98/5	58,1	38	625	1975	12/17
TTZK6BP38EB571	TTZK_5 ET38	ohne	100/5	57,1	38	625	1975	12/17
TTZK6BP38EO571	TTZK_5 ET38	ohne	100/5	57,1	38	625	1975	12/17
TTZK6GA38EB571	TTZK_5 ET38	ohne	100/5	57,1	38	625	1975	12/17
TTZK6GA38EO571	TTZK_5 ET38	ohne	100/5	57,1	38	625	1975	12/17
TTZK6GP38EB571	TTZK_5 ET38	ohne	100/5	57,1	38	625	1975	12/17
TTZK6GP38EO571	TTZK_5 ET38	ohne	100/5	57,1	38	625	1975	12/17
TTZK6SA38EB571	TTZK_5 ET38	ohne	100/5	57,1	38	625	1975	12/17
TTZK6SA38EO571	TTZK_5 ET38	ohne	100/5	57,1	38	625	1975	12/17
TTZKABP37EB566	TTZK_5 ET37	ohne	105/5	56,6	37	625	1975	12/17
TTZKABP37EO566	TTZK_5 ET37	ohne	105/5	56,6	37	625	1975	12/17
TTZKAGA37EB566	TTZK_5 ET37	ohne	105/5	56,6	37	625	1975	12/17
TTZKAGA37EO566	TTZK_5 ET37	ohne	105/5	56,6	37	625	1975	12/17
TTZKASA37EB566	TTZK_5 ET37	ohne	105/5	56,6	37	625	1975	12/17
TTZKASA37EO566	TTZK_5 ET37	ohne	105/5	56,6	37	625	1975	12/17
TTZK8BP43EB571	TTZK_5 ET43	ohne	112/5	57,1	43	625	1975	12/17
TTZK8BP43EO571	TTZK_5 ET43	ohne	112/5	57,1	43	625	1975	12/17
TTZK8GA43EB571	TTZK_5 ET43	ohne	112/5	57,1	43	625	1975	12/17
TTZK8GA43EO571	TTZK_5 ET43	ohne	112/5	57,1	43	625	1975	12/17
TTZK8GP43EB571	TTZK_5 ET43	ohne	112/5	57,1	43	625	1975	12/17
TTZK8GP43EO571	TTZK_5 ET43	ohne	112/5	57,1	43	625	1975	12/17
TTZK8SA43EB571	TTZK_5 ET43	ohne	112/5	57,1	43	625	1975	12/17
TTZK8SA43EO571	TTZK_5 ET43	ohne	112/5	57,1	43	625	1975	12/17
TTZK0BP35EB661	TTZK_5 ET35	ohne	114,3/5	66,1	35	625	1975	12/17
TTZK0BP35EO661	TTZK_5 ET35	ohne	114,3/5	66,1	35	625	1975	12/17
TTZK0GA35EB661	TTZK_5 ET35	ohne	114,3/5	66,1	35	625	1975	12/17
TTZK0GA35EO661	TTZK_5 ET35	ohne	114,3/5	66,1	35	625	1975	12/17
TTZK0SA35EB661	TTZK_5 ET35	ohne	114,3/5	66,1	35	625	1975	12/17
TTZK0SA35EO661	TTZK_5 ET35	ohne	114,3/5	66,1	35	625	1976	12/17
TTZK0BP46EB671	TTZK_5 ET46	ohne	114,3/5	67,1	46	625	1975	12/17
TTZK0BP46EO671	TTZK_5 ET46	ohne	114,3/5	67,1	46	625	1975	12/17

Hersteller / Manufacturer
 Typ / Type

ALCAR WHEELS GmbH
 TTZK_5

Seite: 8 von 15

TTZK0GA46EB671	TTZK_5 ET46	ohne	114,3/5	67,1	46	625	1975	12/17
TTZK0GA46EO671	TTZK_5 ET46	ohne	114,3/5	67,1	46	625	1975	12/17
TTZK0GP46EB671	TTZK_5 ET46	ohne	114,3/5	67,1	46	625	1975	12/17
TTZK0GP46EO671	TTZK_5 ET46	ohne	114,3/5	67,1	46	625	1975	12/17
TTZK0SA46EB671	TTZK_5 ET46	ohne	114,3/5	67,1	46	625	1975	12/17
TTZK0SA46EO671	TTZK_5 ET46	ohne	114,3/5	67,1	46	625	1975	12/17

1.2	Radkennzeichnung <i>Wheel marking</i>	Außenseite <i>outside</i>	Innenseite <i>inside</i>
1.2.1	Vorgeschriebene Kennzeichnungen <i>Mandatory markings</i>		
	Name oder Warenzeichen des Herstellers <i>Manufacturer name or trade mark</i>	--	DEZENT
	Kennung der Rad- oder Felgenkontur <i>Wheel or rim contour signation</i>	--	6 J X 15 H2
	Radtyp <i>Wheel type</i>	--	TTZK_5
	Einpresstiefe <i>Wheel inset</i>	--	ET 37
	Herstelldatum <i>Date of manufacturing</i>	--	1217
	Teilenummer,Ausführungsbezeichnung <i>Wheel / rim part number, version</i>	--	TTZK_5 ET37
	Genehmigungszeichen <i>Approval mark</i>	(E1) 124 R- 001342	--
	Weitere Kennzeichen	KBA 51747	--
	Herkunft	--	MADE IN CHINA or INDONESIA
	Zusätzliche Kennzeichnung <i>Additional marking</i>		
1.3	Bemerkungen <i>Remarks</i>		

Hersteller / *Manufacturer*
 Typ / *Type*

ALCAR WHEELS GmbH
 TTZK_5

Seite: 9 von 15

- 2 **Prüfung**
Test
- 2.1 **Prüfbedingungen**
Test Conditions
- 2.1.1 Mess- und Prüfeinrichtungen
Equipment for measuring and testing
- Die Prüfungen wurden auf Anlagen durchgeführt, die den Anforderungen der Regelung entsprechen.
The equipment, on which the tests were carried out, fulfilled the requirements of the regulation.
- 2.1.2 Prüfplan
Testplan

<input checked="" type="checkbox"/> Einteilige Räder Aluminiumlegierung	<input type="checkbox"/> Einteilige Räder Magnesiumlegierung
<input type="checkbox"/> Nachgebaute Nachrühräder	<input checked="" type="checkbox"/> Dimensionsgleiche Nachrühräder
Art der Prüfung	Ergebnis
Korrosionsprüfung nach Anhang 6	Positiv
Umlaufbiegeprüfung nach Anhang 6	Positiv
Abrollprüfung nach Anhang 7	Positiv
Impact-Test nach Anhang 8	Positiv
Anbau am Fahrzeug Abschnitt 2 des Anhang 10	Positiv
Allgemeine Anforderungen	<ol style="list-style-type: none"> 1. Die Felgenkontur entspricht im Wesentlichen der E.T.R.T.O. / JATMA 2. Die Felgenkontur gewährleistet die richtige Montage von Reifen und Ventilen. 3. Die Räder sind nur schlauchlos zu verwenden, die Luftdichtheit ist gewährleistet. 4. Die bei der Herstellung des Rades verwendeten Werkstoffe wurden analysiert und sind in der Beschreibung des Herstellers aufgeführt: Chemische Analyse Mechanische Eigenschaften Analyse von metallurgischen Mängeln und der Struktur der Prüfstücke

- 2.1.3 Bemerkungen
Remarks

Hersteller / Manufacturer
Typ / Type

ALCAR WHEELS GmbH
TTZK_5

Seite: 10 von 15

2.2 Einzelheiten der vom Technischen Dienst durchgeführten Prüfungen

Details regarding test conducted by the technical service

2.2.1 Korrosionsprüfung *Corrosion test*

Korrosionsprüfung nach ECE-R 124 Anhang 5 an einer Leichtmetallfelge,
Prüfbericht 11 05 0491 vom 22.06.11 der RIO GmbH.

Korrosionsprüfung nach ECE-R 124 Anhang 5 an einer Leichtmetallfelge,
Prüfbericht 13 11 1111 vom 12.12.13 der RIO GmbH.

Korrosionsprüfung nach ECE-R 124 Anhang 5 an einer Leichtmetallfelge,
Prüfbericht 15 01 0058P vom 20.02.15 der RIO GmbH.

Korrosionsprüfung nach ECE-R 124 Anhang 5 an einer Leichtmetallfelge,
Prüfbericht 17 07 0998P - Rev. 1 vom 11.09.17 der RIO GmbH.

2.2.2 Umlaufbiegeprüfung *Rotating bending test*

Die Umlaufbiegeprüfungen wurden mit folgenden Prüflasten positiv abgeschlossen.
Radlast 625 kg mit Abrollumfang 1975 mm,
MbMax= 3935 Nm. Offset= 38 mm
(Siehe Anlage 7: Technischer Bericht
RP-005012-B0-144 vom 15.02.18 der TÜV NORD
Mobilität GmbH & Co. KG)

Radlast 625 kg mit Abrollumfang 1975 mm,
MbMax= 4058 Nm. Offset= 48 mm
(Siehe Anlage 7: Technischer Bericht
RP-005012-B0-144 vom 15.02.18 der TÜV NORD
Mobilität GmbH & Co. KG)

Radlast 625 kg mit Abrollumfang 1975 mm,
MbMax= 3923 Nm. Offset= 37 mm
(Siehe Anlage 7: Technischer Bericht
RP-005012-B0-144 vom 15.02.18 der TÜV NORD
Mobilität GmbH & Co. KG)

Radlast 625 kg mit Abrollumfang 1975 mm,
MbMax= 3960 Nm. Offset= 40 mm
(Siehe Anlage 7: Technischer Bericht

RP-005012-B0-144 vom 15.02.18 der TÜV NORD
Mobilität GmbH & Co. KG)

Radlast 625 kg mit Abrollumfang 1975 mm,
MbMax= 3997 Nm. Offset= 43 mm
(Siehe Anlage 7: Technischer Bericht
RP-005012-B0-144 vom 15.02.18 der TÜV NORD
Mobilität GmbH & Co. KG)

Radlast 625 kg mit Abrollumfang 1975 mm,
MbMax= 3899 Nm. Offset= 35 mm
(Siehe Anlage 7: Technischer Bericht
RP-005012-B0-144 vom 15.02.18 der TÜV NORD
Mobilität GmbH & Co. KG)

Radlast 625 kg mit Abrollumfang 1975 mm,
MbMax= 3935 Nm. Offset= 38 mm
(Siehe Anlage 7: Technischer Bericht
RP-005012-B0-144 vom 15.02.18 der TÜV NORD
Mobilität GmbH & Co. KG)

Radlast 625 kg mit Abrollumfang 1975 mm,
MbMax= 4058 Nm. Offset= 48 mm
(Siehe Anlage 7: Technischer Bericht
RP-005012-B0-144 vom 15.02.18 der TÜV NORD
Mobilität GmbH & Co. KG)

2.2.3 Abrollprüfung
Rolling test

Die Abrollprüfungen wurde mit folgenden Prüflasten
positiv abgeschlossen.
Prüflast 1533 daN
mit der Reifengröße 235/75R15 ET48
(Siehe Anlage 7: Technischer Bericht
RP-005012-B0-144 vom 15.02.18 der TÜV NORD
Mobilität GmbH & Co. KG)

Prüflast 1533 daN
mit der Reifengröße 235/75R15 ET37
(Siehe Anlage 7: Technischer Bericht
RP-005012-B0-144 vom 15.02.18 der TÜV NORD
Mobilität GmbH & Co. KG)

2.2.4 Impact-Test
Impact test

Die Impacttests wurden mit folgenden Prüflasten
positiv abgeschlossen.
Radlast 625 kg
mit der Reifengröße 165/65R15 ET38
(Siehe Anlage 7: Technischer Bericht
RP-005012-B0-144 vom 15.02.18 der TÜV NORD
Mobilität GmbH & Co. KG)

Hersteller / *Manufacturer*
Typ / *Type*

ALCAR WHEELS GmbH
TTZK_5

Seite: 12 von 15

		Radlast 625 kg mit der Reifengröße 165/65R15 ET48 (Siehe Anlage 7: Technischer Bericht RP-005012-B0-144 vom 15.02.18 der TÜV NORD Mobilität GmbH & Co. KG)
		Radlast 625 kg mit der Reifengröße 165/65R15 ET38 (Siehe Anlage 7: Technischer Bericht RP-005012-B0-144 vom 15.02.18 der TÜV NORD Mobilität GmbH & Co. KG)
		Radlast 625 kg mit der Reifengröße 165/65R15 ET48 (Siehe Anlage 7: Technischer Bericht RP-005012-B0-144 vom 15.02.18 der TÜV NORD Mobilität GmbH & Co. KG)
		Radlast 625 kg mit der Reifengröße 165/65R15 ET48 (Siehe Anlage 7: Technischer Bericht RP-005012-B0-144 vom 15.02.18 der TÜV NORD Mobilität GmbH & Co. KG)
2.2.5	Wechseltorsionstest <i>Alternating torque test</i>	Nicht erforderlich
2.2.6	Anbauprüfung und Dokumentation: (Anhang 10 Punkt "2 Zusätzliche Vorschriften") <i>Vehicle fitment checks and documentation</i> (<i>Appending 10, Paragraph "2. Additional Requirements"</i>)	Wenn die Auflagen und Hinweise in den Anlagen erfüllt sind, haben die Räder ausreichenden Abstand von Brems- und Fahrwerksteilen, dies wurde durch Einbinden der Bremskonturen in die Radzeichnung überprüft. Die Freigängigkeit der Reifen ist bei den im Straßenverkehr üblichen Bedingungen gewährleistet, da diese Rad/Reifen-Kombination vom Fahrzeughersteller freigegeben ist.
2.2.6.1	Überprüfung des Rotationsprofils des Rades <i>Wheel calliper check</i>	Die Kontur des Rotationsprofils des Nachrüstrades des Fahrzeugherstellers lag nicht vor. Die Überprüfung erfolgte deshalb unter Zugrundelegung von aufgenommenen Rotationskonturen der Bremse aller möglichen Fahrzeugausführungen. Die unter 2.1 des Anhangs 10 der Regelung definierten Kriterien werden eingehalten.
2.2.6.2	Überprüfung der Belüftungslöcher <i>Ventilation holes check</i>	Die Überprüfung der Belüftungslöcher ergibt, dass die Summe der Fläche der Lüftungsöffnungen größer als beim ungünstigsten Serienrad ist und damit keine Verschlechterung der Bremswirkung zu erwarten ist.
2.2.6.3	Radbefestigungselemente	Die Anforderungen entsprechend Punkt 2.3. des

Hersteller / Manufacturer
Typ / Type

ALCAR WHEELS GmbH
TTZK_5

Seite: 13 von 15

	<i>Wheel fixing</i>	Anhangs 10 werden erfüllt. Im Verwendungsbereich des Gutachtens werden die Befestigungsmittel beschrieben. Hinweis: Das Anzugsmoment für die Radbefestigungen ist einzuhalten. Die Verwendung eines kalibrierten Drehmomentschlüssels wird daher empfohlen. Nach einer Fahrtstrecke von 50 km müssen die Radbefestigungen mit dem geforderten Anzugsmoment nachgezogen werden Die Vorgaben der ECE R 26 6.7. werden erfüllt.
2.2.6.4	Vorstehende Außenkanten <i>External projections</i>	
2.2.7	Allgemeine Anforderungen <i>General requirements</i>	Die Maße und Toleranzen der Felgenkontur entsprechend E.T.R.T.O / JATMA Norm, die allgemeinen Anforderungen der ECE Regelung 124 werden erfüllt.
2.2.8	Werkstoffprüfung nach Anhang 4 <i>Material Test according to Annex 4</i>	Die Werkstoffuntersuchung nach Anhang 4 wurde durchgeführt (Materialprüfbericht RP-005075-A0-144 vom 03.02.18 der TÜV NORD Mobilität GmbH & Co. KG). Die Werkstoffuntersuchung nach Anhang 4 wurde durchgeführt (Materialprüfbericht RP-005093-A0-144 vom 09.03.18 der TÜV NORD Mobilität GmbH & Co. KG).
2.3	Bewertung von durch den Hersteller bereitgestellten Unterlagen <i>Evalutation of Documents provided by the manufacturer</i>	
	Radzeichnungen <i>Drawings of the wheel</i>	Die vorgelegten Zeichnungen entsprechen den in der ECE Regelung 124 beschriebenen Anforderungen
	Technische Beschreibung <i>Technical discription</i>	Die technische Beschreibung entspricht den in der ECE Regelung 124 beschriebenen Anforderungen
2.3.1	Angaben zu Verwendung und Anbau (Verwendungsbereichsdarstellung) <i>Vehicle characteristics (description of application range)</i>	Der in der Anlage 9 dargestellte Verwendungsbereich wurde durch den Technischen Dienst TÜV AUSTRIA AUTOMOTIVE GMBH definiert. Die Anforderungen entsprechend der Festlegungen des Anhangs 10 Punkte 1.2 Fahrzeugmerkmale, 1.3 zusätzliche Merkmale und 1.4 Nähere Angaben zur Anbauanleitung werden erfüllt.
2.3.2	Werkstoffprüfungen nach Anhang 4 <i>Material Test according to Annex 4)</i>	Die Durchführung der nach den Festlegungen des Anhangs 4 vorgesehenen Prüfungen wurde durch den Hersteller dokumentiert. Die entsprechend der Regelung vorgeschriebenen Prüfungen wurden durchgeführt.
2.3.3	Bemerkungen <i>Remarks</i>	

Prüfbericht / Test Report
Nr. / No.: 366-0332-17-WIRD/N1
D-Nr. / D-No.: 396843/0000
ECE Regelung Nr. 124
Regulation No.124

Technischer Dienst:
Technical Service
TÜV AUSTRIA AUTOMOTIVE GMBH
Räder- und Reifenprüfung
Deutschstraße 10
A-1230 Wien



Hersteller / *Manufacturer*
Typ / *Type*

ALCAR WHEELS GmbH
TTZK_5

Seite: 14 von 15

2.4 **Allgemeine Angaben**

General information

2.4.1 Ort der Prüfung

Place of testing

2.4.2 Datum der Prüfung

Date of testing

2.4.3 Bemerkungen

Remarks

TÜV AUSTRIA AUTOMOTIVE GMBH

Deutschstraße 10, A-1230 Wien

Die Prüfungen fanden im Zeitraum 25.07.2018 -
12.09.2018 statt.

3 Technische Unterlagen
Technical documentation

siehe Anlage Technische Unterlagen
see enclosure technical documentation

4 Schlussbescheinigung
Statement of conformity

Der in diesem Prüfbericht und den zugehörigen Anlagen beschriebene Typ entspricht der o.a. Prüfspezifikation.

The type described in this test report and the appendices attached are in compliance with the Test Specification mentioned above.

Die Prüfungen wurden entsprechend den relevanten Anforderungen der EN ISO/IEC 17025:2005 durchgeführt.

The tests were carried out in accordance with the relevant requirements of EN ISO/IEC 17025:2005

Dieser Prüfbericht umfasst die Seiten 1 bis 15.

The Test Report comprises pages 1 to 15.

Eine auszugsweise Vervielfältigung oder Wiedergabe dieses Schriftstückes bedarf der schriftlichen Zustimmung der TÜV AUSTRIA AUTOMOTIVE GMBH.

The reproduction and/or duplication of this document in extracts is subject to the written approval by TÜV AUSTRIA AUTOMOTIVE GMBH.

Wien, 12.09.2018

TÜV AUSTRIA AUTOMOTIVE GMBH

Benannt von der Benennungsstelle
des Kraftfahrt-Bundesamtes, Bundesrepublik Deutschland

*Designated by the designation body of the
Kraftfahrt-Bundesamt (KBA), Germany*

unter der Nummer
KBA-P 00055-00



Cinibulk
Sachverständiger
Prüflabor DIN EN ISO/IEC 17025

Hersteller / *Manufacturer*
Typ / *Type*

ALCAR WHEELS GmbH
TTZK_5

Seite: 1 von 1

Liste der Änderungen *List of modifications*

Einzelheiten zum Antrag vom
More details for application of

Datum 12.09.2018
Date

Es wird berichtigt
Correction of

Es wird geändert
Modification of

Ergänzungen zum Verwendungsbereich
Zusätzliche Radausführungen

Es wird hinzugefügt
Addition of

Es entfällt
Deletion of

Prüfbericht 366-0332-17-WIRD/N1
zur Erteilung eines Nachtrags zur ECE (E1) 124R- 001342

ANLAGE: Technische Unterlagen
 Hersteller: ALCAR WHEELS GmbH

Radtyp: TTZK_5
 Stand: 12.09.2018



Seite: 1 von 1

Der Begutachtung zugrunde liegende Unterlagen:

Bezeichnung	Unterlagen	Datum / Änderung / Datum
Korrosionsprüfbericht	17 07 0998P - Rev. 1	11.09.2017
Korrosionsprüfbericht	15 01 0058P	20.02.2015
Korrosionsprüfbericht	13 11 1111	12.12.2013
Korrosionsprüfbericht	11 05 0491	22.06.2011
Materialprüfbericht	RP-005075-A0-144	03.02.2018
Materialprüfbericht	RP-005093-A0-144	09.03.2018
Technische Beschreibung	TTZK_5	25.07.2018
Technische Zeichnung	7266-1560 (TTZK_5)	14.08.2017
Technische Zeichnung	TTZK_5_ECE (Chemco)	10.08.2017
Technischer Bericht	RP-005012-B0-144	15.02.2018
9.1 Verwendungsbereich	366-0332-17-WIRD/N1 Anlage 9.1	12.09.2018
9.2 Verwendungsbereich	366-0332-17-WIRD/N1 Anlage 9.2	12.09.2018
9.3 Verwendungsbereich	366-0332-17-WIRD/N1 Anlage 9.3	12.09.2018
9.4 Verwendungsbereich	366-0332-17-WIRD/N1 Anlage 9.4	12.09.2018
9.5 Verwendungsbereich	366-0332-17-WIRD/N1 Anlage 9.5	12.09.2018
9.6 Verwendungsbereich	366-0332-17-WIRD/N1 Anlage 9.6	12.09.2018

Prüfbericht 366-0332-17-WIRD/N1
zur Erteilung eines Nachtrags zur ECE (E1) 124R- 001342

ANLAGE: 9.6
 Hersteller: ALCAR WHEELS GmbH

Radtyp: TTZK_5
 Stand: 12.09.2018



Seite: 1 von 4

Fahrzeughersteller : SEAT, SKODA, VOLKSWAGEN

Raddaten:

Radgröße nach Norm : 6 J X 15 H2 Einpreßtiefe (mm) : 43
 Lochkreis (mm)/Lochzahl : 112/5 Zentrierart : Mittenzentrierung

Technische Daten, Kurzfassung

Ausführung	Ausführungsbezeichnung		Mitteln- och (mm)	Zentrierring- werkstoff	zul. Rad- last (kg)	zul. Abroll- umf. (mm)	gültig ab Fertig- datum
	Kennzeichnung Rad	Kennzeichnung Zentrierring					
TTZK8BP43EB571	TTZK_5 ET43	ohne	57,1		625	1975	12/17
TTZK8BP43EO571	TTZK_5 ET43	ohne	57,1		625	1975	12/17
TTZK8GA43EB571	TTZK_5 ET43	ohne	57,1		625	1975	12/17
TTZK8GA43EO571	TTZK_5 ET43	ohne	57,1		625	1975	12/17
TTZK8GP43EB571	TTZK_5 ET43	ohne	57,1		625	1975	12/17
TTZK8GP43EO571	TTZK_5 ET43	ohne	57,1		625	1975	12/17
TTZK8SA43EB571	TTZK_5 ET43	ohne	57,1		625	1975	12/17
TTZK8SA43EO571	TTZK_5 ET43	ohne	57,1		625	1975	12/17

Im Fahrzeug vorgeschriebene Fahrzeugsysteme, z. B. Reifendruckkontrollsysteme, müssen nach Anbau der Räder funktionsfähig bleiben.

Der Fahrzeughalter muss auf die Kontrolle des Anzugsmoments der Befestigungsmittel nach einer Wegstrecke von 50km hingewiesen werden.

Verwendungsbereich/Fz-Hersteller : SEAT

Befestigungsteile : Kugelbundschauben M14x1,5, Schaftl. 27 mm, Durchm. 26 mm

Zubehör : OE ww. ZJV8

Anzugsmoment der Befestigungsteile : 120 Nm

Verkaufsbezeichnung: **LEON / LEON SC / LEON ST / LEON X-PERIENCE**

Fahrzeugtyp	Betriebserlaubnis	kW	Reifen	Auflagen zu Reifen	Auflagen
5F	e9*2007/46*0094*..	63 -110	195/65R15	12K; 51G	nicht Leon X- Perience; 10B; 11H; 11N; 711; 714; 721; 73C; 74C; 76V; 77E

Fahrzeughersteller : SEAT, SKODA, VOLKSWAGEN

Im Fahrzeug vorgeschriebene Fahrzeugsysteme, z. B. Reifendruckkontrollsysteme, müssen nach Anbau der Räder funktionsfähig bleiben.

Der Fahrzeughalter muss auf die Kontrolle des Anzugsmoments der Befestigungsmittel nach einer Wegstrecke von 50km hingewiesen werden.

Verwendungsbereich/Fz-Hersteller : SKODA

Befestigungsteile : Kugelbundschauben M14x1,5, Schaftl. 27 mm, Durchm. 26 mm

Zubehör : OE ww. ZJV8

Anzugsmoment der Befestigungsteile : 120 Nm

Prüfbericht 366-0332-17-WIRD/N1
zur Erteilung eines Nachtrags zur ECE (E1) 124R- 001342

ANLAGE: 9.6
 Hersteller: ALCAR WHEELS GmbH

Radtyp: TTK_5
 Stand: 12.09.2018



Seite: 2 von 4

Verkaufsbezeichnung: **OCTAVIA**

Fahrzeugtyp	Betriebserlaubnis	kW	Reifen	Auflagen zu Reifen	Auflagen
5E	e8*2007/46*0318*..	63 -85	195/65R15	12K; 51G	nicht Octavia Scout; 10B; 11H; 11N; 51A; 711; 714; 721; 73C; 74C; 76V; 77E

Verkaufsbezeichnung: **SKODA OCTAVIA**

Fahrzeugtyp	Betriebserlaubnis	kW	Reifen	Auflagen zu Reifen	Auflagen
5E	e11*2007/46*0243*..	63 -85	195/65R15	12K; 51G	nicht Octavia Scout; 10B; 11H; 11N; 51A; 711; 714; 721; 73C; 74C; 76V; 77E
5E	e11*2007/46*0244*..	63 -85	195/65R15	12K; 51G	nicht Octavia Scout; 10B; 11H; 11N; 51A; 711; 714; 721; 73C; 74C; 76V; 77E

Fahrzeughersteller : SEAT, SKODA, VOLKSWAGEN

Im Fahrzeug vorgeschriebene Fahrzeugsysteme, z. B. Reifendruckkontrollsysteme, müssen nach Anbau der Räder funktionsfähig bleiben.

Der Fahrzeughalter muss auf die Kontrolle des Anzugsmoments der Befestigungsmittel nach einer Wegstrecke von 50km hingewiesen werden.

Verwendungsbereich/Fz-Hersteller : VOLKSWAGEN

Befestigungsteile : Kugelbundschrauben M14x1,5, Schaftl. 27 mm, Durchm. 26 mm

Zubehör : OE ww. ZJV8

Anzugsmoment der Befestigungsteile : 120 Nm

Verkaufsbezeichnung: **GOLF, GOLF VARIANT, GOLF SPORTSVAN**

Fahrzeugtyp	Betriebserlaubnis	kW	Reifen	Auflagen zu Reifen	Auflagen
1 KM	e1*2007/46*0492*..	66 -110	195/65R15	12K; 51G	Golf 7 Sportsvan; Golf 7 Variant; 10B; 11H; 11N; 51A; 711; 714; 721; 73C; 74C; 76V; 77E
1K	e1*2007/46*0490*..	66 -110	195/65R15	12K; 51G	ab e1*2007/46*0490*05; 10B; 11H; 11N; 51A; 711; 714; 721; 73C; 74C; 77E

Verkaufsbezeichnung: **GOLF, GOLF VARIANT, GOLF SPORTSVAN, E-GOLF**

Fahrzeugtyp	Betriebserlaubnis	kW	Reifen	Auflagen zu Reifen	Auflagen
AU	e1*2007/46*0623*..	63 -110	195/65R15	12K; 51G	Golf 7; 10B; 11H; 11N; 51A; 711; 714; 721; 73C; 74C; 76V; 77E

Prüfbericht 366-0332-17-WIRD/N1

zur Erteilung eines Nachtrags zur ECE (E1) 124R- 001342

ANLAGE: 9.6

Hersteller: ALCAR WHEELS GmbH

Radtyp: TTZK_5

Stand: 12.09.2018



Seite: 3 von 4

Verkaufsbezeichnung: **GOLF, GOLF VARIANT, GOLF SPORTSVAN, GOLF ALLTRACK**

Fahrzeugtyp	Betriebserlaubnis	kW	Reifen	Auflagen zu Reifen	Auflagen
AUV	e1*2007/46*0627*..	63 -110	195/65R15	12K; 51G	Golf 7 Sportsvan; Kombi; 10B; 11H; 11N; 51A; 711; 714; 721; 73C; 74C; 76V; 77E

Auflagen

- 10B) Die mindestens erforderlichen Geschwindigkeitsbereiche der zu verwendenden Reifen sind unter Berücksichtigung der Loadindizes, mit Ausnahme der Reifen mit M+S-Profil, den Fahrzeugpapieren zu entnehmen, soweit im Verwendungsbereich keine Abweichungen festgelegt sind. Die für M+S Reifen zulässige Höchstgeschwindigkeit ist im Blickfeld des Fahrzeugführer sinnfällig anzugeben und diese zulässige Höchstgeschwindigkeit ist im Betrieb nicht zu überschreiten.
- 11H) Wird das serienmäßige Ersatzrad verwendet, soll mit mäßiger Geschwindigkeit und nicht länger als erforderlich gefahren werden. Hierbei müssen die serienmäßigen Befestigungsteile verwendet werden. Bei Fahrzeugausführungen mit Allradantrieb ist bei Verwendung des Ersatzrades darauf zu achten, daß nur Reifen mit gleich großem Abrollumfang zulässig sind.
- 11N) Die Brems-, Lenkungsaggregate und das Fahrwerk müssen, sofern diese durch keine weiteren Auflagen berührt werden, dem Serienstand entsprechen.
- 12K) Die Verwendung von Schneeketten ist nur zulässig, wenn diese vom Fahrzeughersteller für diese Rad/Reifen-Kombination freigegeben ist (s. Betriebsanleitung).
- 51A) Der vom Fahrzeughersteller (siehe Betriebsanleitung oder Reifenfülldruckhinweis am Fahrzeug) bzw. Reifenhersteller vorgeschriebene Reifenfülldruck ist zu beachten.
Die Verwendung von Reifen mit Notlaufeigenschaften ist laut Hersteller nur mit Reifenfülldrucküberwachungssystem zulässig.
- 51G) Die Verwendung dieser Rad/Reifen-Kombination ist nur zulässig, wenn diese Reifendimension in den Fahrzeugpapieren bereits serienmäßig eingetragen oder vom Fahrzeughersteller, s. Auszug aus der EG-Genehmigung des Fahrzeuges (EG-Übereinstimmungsbescheinigung), freigegeben ist. Der Loadindex, das Geschwindigkeitssymbol, die M+S-Kennzeichnung, die Hinweise und die Empfehlungen des Fahrzeugherstellers sind bei Verwendung dieser Reifengröße zu beachten.
- 711) Zum Auswuchten der Räder dürfen an der Felgeninnenseite nur Klebegewichte angebracht werden.
- 714) Zum Auswuchten der Räder dürfen an der Felgenaußenseite nur Klebegewichte unterhalb des Tiefbetts angebracht werden.
- 721) Es ist nur die Verwendung von Gummiventilen oder Metallschraubventilen mit Überwurfmutter von außen, die weitgehend den Normen (DIN, E.T.R.T.O. bzw. Tire and Rim) entsprechen und die für einen Ventilloch-Nenn Durchmesser von 11,3 mm geeignet sind, zulässig.
Das Ventil darf nicht über den Felgenrand hinausragen. Es sind die Montagehinweise des Ventilherstellers zu beachten.
- 73C) Es ist nur die Verwendung von schlauchlosen Reifen zulässig.
- 74C) Es dürfen nur die serienmäßigen Radbefestigungsteile vom Fahrzeughersteller bzw. die vom Radhersteller mitzuliefernden Radbefestigungsteile verwendet werden, dabei ist die Gewindegröße der serienmäßigen Befestigungsteile zu beachten. Bei Verwendung von Radschrauben, ist die, in der Anlage zum Gutachten, dem Fahrzeug zugeordnete Schaftlänge zu beachten.
- 76V) Die Verwendung dieser Radgröße und Einpreßtiefe ist nur zulässig, wenn diese serienmäßig verwendet wird.

**Prüfbericht 366-0332-17-WIRD/N1
zur Erteilung eines Nachtrags zur ECE (E1) 124R- 001342**

ANLAGE: 9.6

Hersteller: ALCAR WHEELS GmbH

Radtyp: TTZK_5

Stand: 12.09.2018



Seite: 4 von 4

77E) Das indirekte Reifendruckkontrollsystem ist zu kalibrieren. Es ist dafür den Ausführungen der Bedienungsanleitung Folge zu leisten.



Kraftfahrt-Bundesamt

DE-24932 Flensburg

Allgemeine Betriebserlaubnis (ABE) National Type Approval

ausgestellt von:

Kraftfahrt-Bundesamt (KBA)

nach § 22 in Verbindung mit § 20 Straßenverkehrs-Zulassungs-Ordnung (StVZO)
für einen Typ des folgenden Genehmigungsobjektes

Sonderräder für Pkw 6 J x 15 H2

issued by:

Kraftfahrt-Bundesamt (KBA)

according to § 22 and 20 Straßenverkehrs-Zulassungs-Ordnung (StVZO) for a type
of the following approval object

special wheels for passenger cars 6 J x 15 H2

Genehmigungsnummer: **51747**
Approval number:

Erweiterung: **01**
Extension:

1. Genehmigungsinhaber:
Holder of the approval:
ALCAR Wheels GmbH
AT-1030 Wien
2. Gegebenenfalls Name und Anschrift des Bevollmächtigten:
If applicable, name and address of representative:
entfällt
not applicable
3. Typbezeichnung:
Type:
TTZK_5



Kraftfahrt-Bundesamt

DE-24932 Flensburg

2

Genehmigungsnummer: **51747**

Approval number:

Erweiterung: **01**

Extension:

4. Aufgebrachte Kennzeichnungen:
Identification markings:
Hersteller oder Herstellerzeichen
Manufacturer or registered manufacturer`s trademark

Felgenreöße
Size of the wheel

Typ und die Ausführung
Type and version

Herstelldatum (Monat und Jahr)
Date of manufacture (month and year)

Genehmigungszeichen
Approval identification

Einpresstiefe
Inset/outset
5. Anbringungsstelle der Kennzeichnungen:
Position of the identification markings:
an der Innen- bzw. Außenseite des Rades
on the inside/outside of the wheel
6. Zuständiger Technischer Dienst:
Responsible Technical Service:
TÜV AUSTRIA AUTOMOTIVE GMBH
AT-1230 Wien
7. Datum des Prüfberichts des Technischen Dienstes:
Date of test report issued by the Technical Service:
07.08.2018
8. Nummer des Prüfberichts des Technischen Dienstes:
Number of test report issued by that Technical Service:
366-0278-17-WIRD/N1



Kraftfahrt-Bundesamt

DE-24932 Flensburg

3

Genehmigungsnummer: **51747**
Approval number:

Erweiterung: **01**
Extension:

9. Verwendungsbereich:
Range of application:
Das Genehmigungsobjekt „Sonderräder für Pkw“ darf nur zur Verwendung gemäß:
The use of the approval object „special wheels for passenger cars“ is restricted to the application listed:

Anlage/n zum Prüfbericht
Annex/es of the test report
1 - 51

unter den angegebenen Bedingungen an den dort aufgeführten bzw. beschriebenen Kraftfahrzeugen feilgeboten werden.
The offer for sale is only allowed on the listed vehicles under the specified conditions.

10. Bemerkungen:
Remarks:
Für die in dieser ABE freigegebenen Rad/Reifenkombinationen ist die Berichtigung der Zulassungsbescheinigung Teil I gemäß § 13 Fahrzeug-Zulassungsverordnung (FZV) nicht erforderlich.
The correction of the "Zulassungsbescheinigung Teil I" according to § 13 Fahrzeug-Zulassungsverordnung (FZV) is not required for the wheel/tire combinations listed in this ABE.

Es gelten die im o.g. Gutachten nebst Anlagen festgehaltenen Angaben.
The indications given in the above mentioned test report including its annexes shall apply.

Die Anforderungen des Artikels 31, Absätze 5, 6, 8, 9 und 12 der Richtlinie 2007/46/EG - Verkauf und Inbetriebnahme von Teilen oder Ausrüstungen, von denen ein erhebliches Risiko für das einwandfreie Funktionieren wesentlicher Systeme ausgehen kann - sind sinngemäß erfüllt.
The requirements of Article 31, paragraphs 5, 6, 8, 9 and 12 of directive 2007/46/EC - Sale and entry into service of parts or equipment which are capable of posing a significant risk to the correct functioning of essential systems - are met.

11. Änderungsabnahme gemäß § 19 (3) StVZO:
Acceptance test of the modification as per § 19 (3) StVZO:
siehe Prüfbericht
see test report
12. Die Genehmigung wird **erweitert**
Approval **extended**



Kraftfahrt-Bundesamt

DE-24932 Flensburg

4

Genehmigungsnummer: **51747**

Approval number:

Erweiterung: **01**

Extension:

13. Grund (Gründe) für die Erweiterung der Genehmigung (falls zutreffend):
Reason(s) for the extension (if applicable):

Erweiterung des Verwendungsbereiches
Extension of application range

14. Ort: **DE-24932 Flensburg**
Place:

15. Datum: **16.08.2018**
Date:

16. Unterschrift: **Im Auftrag**
Signature:

Kevin Eckmann



17. Beigefügt ist eine Liste der Genehmigungsunterlagen, die bei der zuständigen Genehmigungsbehörde hinterlegt sind und von denen eine Kopie auf Anfrage erhältlich ist.
Annexed is a list of documents making up the approval file, deposited with the competent authority which granted approval, a copy can be obtained on request.

Anlagen:

Enclosures:

Gemäß Inhaltsverzeichnis

According to index



Kraftfahrt-Bundesamt

DE-24932 Flensburg

Inhaltsverzeichnis zu den Beschreibungsunterlagen Index to the information package

Nummer der Genehmigung: **51747**
Approval No.

Erweiterung Nr.: **01**
Extension No.:

Ausgabedatum: **13.04.2018**
Date of issue:

letztes Änderungsdatum: **16.08.2018**
last date of amendment:

1. Nebenbestimmungen und Rechtsbehelfsbelehrung
Collateral clauses and instruction on right to appeal
2. Prüfbericht(e) Nr.: Datum:
Test report(s) No.: Date
366-0278-17-WIRD 30.03.2018
366-0278-17-WIRD/N1 07.08.2018
3. Beschreibungsbogen Nr.: Datum:
Information document No.: Date
TTZK_5 26.09.2017
TTZK_5 25.07.2018
4. Beschreibung der Änderungen:
Description of the changes:
siehe Punkt 13. der Allgemeinen Betriebserlaubnis
see point 13. of the National Type Approval



Kraftfahrt-Bundesamt

DE-24932 Flensburg

Nummer der Genehmigung: **51747, Erweiterung 01**

- Anlage -

Nebenbestimmungen und Rechtsbehelfsbelehrung

Nebenbestimmungen

Jede Einrichtung, die dem genehmigten Typ entspricht, ist gemäß der angewendeten Vorschrift zu kennzeichnen.

Das Genehmigungszeichen lautet wie folgt:

KBA 51747

Die Einzelerzeugnisse der reihenweisen Fertigung müssen mit den Genehmigungsunterlagen genau übereinstimmen. Änderungen an den Einzelerzeugnissen sind nur mit ausdrücklicher Zustimmung des Kraftfahrt-Bundesamtes gestattet.

Änderungen der Firmenbezeichnung, der Anschrift und der Fertigungsstätten sowie eines bei der Erteilung der Genehmigung benannten Zustellungsbevollmächtigten oder bevollmächtigten Vertreters sind dem Kraftfahrt-Bundesamt unverzüglich mitzuteilen.

Verstöße gegen diese Bestimmungen können zum Widerruf der Genehmigung führen und können überdies strafrechtlich verfolgt werden.

Die Genehmigung erlischt, wenn sie zurückgegeben oder entzogen wird, oder der genehmigte Typ den Rechtsvorschriften nicht mehr entspricht. Der Widerruf kann ausgesprochen werden, wenn die für die Erteilung und den Bestand der Genehmigung geforderten Voraussetzungen nicht mehr bestehen, wenn der Genehmigungsinhaber gegen die mit der Genehmigung verbundenen Pflichten - auch soweit sie sich aus den zu dieser Genehmigung zugeordneten besonderen Auflagen ergeben - verstößt oder wenn sich herausstellt, dass der genehmigte Typ den Erfordernissen der Verkehrssicherheit oder des Umweltschutzes nicht entspricht.

Das Kraftfahrt-Bundesamt kann jederzeit die ordnungsgemäße Ausübung der durch diese Genehmigung verliehenen Befugnisse, insbesondere die genehmigungsgerechte Fertigung sowie die Maßnahmen zur Übereinstimmung der Produktion, nachprüfen. Es kann zu diesem Zweck Proben entnehmen oder entnehmen lassen. Dem Kraftfahrt-Bundesamt und/oder seinen Beauftragten ist ungehinderter Zutritt zu Produktions- und Lagerstätten zu gewähren.

Die mit der Erteilung der Genehmigung verliehenen Befugnisse sind nicht übertragbar. Schutzrechte Dritter werden durch diese Genehmigung nicht berührt.

Rechtsbehelfsbelehrung

Gegen diese Genehmigung kann innerhalb eines Monats nach Bekanntgabe Widerspruch erhoben werden. Der Widerspruch ist beim **Kraftfahrt-Bundesamt, Fördestraße 16, DE-24944 Flensburg**, schriftlich oder zur Niederschrift einzulegen.



Kraftfahrt-Bundesamt

DE-24932 Flensburg

2

Approval No.: **51747, Erweiterung 01**

- Attachment -

Collateral clauses and instruction on right to appeal

Collateral clauses

All equipment which corresponds to the approved type is to be identified according to the applied regulation.

The approval identification is as follows: - see German version -

The individual production of serial fabrication must be in exact accordance with the approval documents. Changes in the individual production are only allowed with express consent of the Kraftfahrt-Bundesamt.

Changes in the name of the company, the address and the manufacturing plant as well as one of the parties given the authority to delivery or authorised representative named when the approval was granted is to be immediately disclosed to the Kraftfahrt-Bundesamt.

Breach of this regulation can lead to recall of the approval and moreover can be legally prosecuted.

The approval expires if it is returned or withdrawn or if the type approved no longer complies with the legal requirements. The revocation can be made if the demanded requirements for issuance and the continuance of the approval no longer exist, if the holder of the approval violates the duties involved in the approval, also to the extent that they result from the assigned conditions to this approval, or if it is determined that the approved type does not comply with the requirements of traffic safety or environmental protection.

The Kraftfahrt-Bundesamt may check the proper exercise of the conferred authority taken from this approval at any time. In particular this means the compliant production as well as the measures for conformity of production. For this purpose samples can be taken or have taken. The employees or the representatives of the Kraftfahrt-Bundesamt may get unhindered access to the production and storage facilities.

The conferred authority contained with issuance of this approval is not transferable. Trade mark rights of third parties are not affected with this approval.

Instruction on right to appeal

This approval can be appealed within one month after notification. The appeal is to be filed in writing or as a transcript at the **Kraftfahrt-Bundesamt, Fördestraße 16, DE-24944 Flensburg.**

GUTACHTEN ZUR ERTEILUNG EINES NACHTRAGS ZUR ABE 51747

366-0278-17-WIRD/N1

Antragsteller: ALCAR WHEELS GmbH 396843/0000

A-1030 Wien

Art: Sonderrad 6 J X 15 H2

Typ: TTZK_5

Die in den Anlagen aufgeführten Fahrzeugtypen entsprechen auch nach erfolgter Umrüstung den heute gültigen Vorschriften der StVZO. Das vorliegende Gutachten zur Erteilung eines Nachtrags zur ABE 51747 verliert seine Gültigkeit, wenn sich durch Umrüstung berührte Bauvorschriften der StVZO ändern oder an den Kraftfahrzeugen Änderungen eintreten, die die Begutachtungspunkte beeinflussen.

0. Hinweise

Die Verwendungsbereiche wurden teilweise aktualisiert.

I. Übersicht

Ausführung	Ausführungsbezeichnung		Loch- kreis (mm) / -zahl	Mitten- loch (mm)	Ein- preß- tiefe (mm)	zul. Rad- last (kg)	zul. Abroll- umf. (mm)	gültig ab Fertig. Datum
	Kennzeichnung Rad	Kennzeichnung Zentrierring						
TTZK5BP38EB581	PCD98 ET38	ohne	98/5	58,1	38	625	1975	12/17
TTZK5BP38EO581	PCD98 ET38	ohne	98/5	58,1	38	625	1975	12/17
TTZK5GA38EB581	PCD98 ET38	ohne	98/5	58,1	38	625	1975	12/17
TTZK5GA38EO581	PCD98 ET38	ohne	98/5	58,1	38	625	1975	12/17
TTZK5SA38EB581	PCD98 ET38	ohne	98/5	58,1	38	625	1975	12/17
TTZK5SA38EO581	PCD98 ET38	ohne	98/5	58,1	38	625	1975	12/17
TTZK6BP38EB571	PCD100 ET38	ohne	100/5	57,1	38	625	1975	12/17
TTZK6BP38EO571	PCD100 ET38	ohne	100/5	57,1	38	625	1975	12/17
TTZK6GA38EB571	PCD100 ET38	ohne	100/5	57,1	38	625	1975	12/17
TTZK6GA38EO571	PCD100 ET38	ohne	100/5	57,1	38	625	1975	12/17
TTZK6GP38EB571	PCD100 ET38	ohne	100/5	57,1	38	625	1975	12/17
TTZK6GP38EO571	PCD100 ET38	ohne	100/5	57,1	38	625	1975	12/17
TTZK6SA38EB571	PCD100 ET38	ohne	100/5	57,1	38	625	1975	12/17
TTZK6SA38EO571	PCD100 ET38	ohne	100/5	57,1	38	625	1975	12/17
TTZKABP37EB566	PCD105 ET37	ohne	105/5	56,6	37	625	1975	12/17
TTZKABP37EO566	PCD105 ET37	ohne	105/5	56,6	37	625	1975	12/17
TTZKAGA37EB566	PCD105 ET37	ohne	105/5	56,6	37	625	1975	12/17
TTZKAGA37EO566	PCD105 ET37	ohne	105/5	56,6	37	625	1975	12/17
TTZKASA37EB566	PCD105 ET37	ohne	105/5	56,6	37	625	1975	12/17
TTZKASA37EO566	PCD105 ET37	ohne	105/5	56,6	37	625	1975	12/17
TTZK8BP40B651	PCD112 ET40	Ø70.1 Ø65.1	112/5	65,1	40	625	1975	12/17
TTZK8BP40O651	PCD112 ET40	Ø70.1 Ø65.1	112/5	65,1	40	625	1975	12/17
TTZK8GA40B651	PCD112 ET40	Ø70.1 Ø65.1	112/5	65,1	40	625	1975	12/17
TTZK8GA40O651	PCD112 ET40	Ø70.1 Ø65.1	112/5	65,1	40	625	1975	12/17

**Gutachten 366-0278-17-WIRD/N1
zur Erteilung eines Nachtrags zur ABE 51747**

Fahrzeugteil: Sonderrad 6 J X 15 H2
Antragsteller: ALCAR WHEELS GmbH

Radtyp: TTZK_5
Stand: 07.08.2018



Seite: 2 von 13

TTZK8SA40B651	PCD112 ET40	Ø70.1 Ø65.1	112/5	65,1	40	625	1975	12/17
TTZK8SA40O651	PCD112 ET40	Ø70.1 Ø65.1	112/5	65,1	40	625	1975	12/17
TTZK8BP40B571	PCD112 ET40	Ø70.1 Ø57.1	112/5	57,1	40	625	1975	12/17
TTZK8BP40O571	PCD112 ET40	Ø70.1 Ø57.1	112/5	57,1	40	625	1975	12/17
TTZK8BP43EB571	PCD112 ET43	ohne	112/5	57,1	43	625	1975	12/17
TTZK8BP43EO571	PCD112 ET43	ohne	112/5	57,1	43	625	1975	12/17
TTZK8BP48B571	PCD112 ET48	Ø70.1 Ø57.1	112/5	57,1	48	625	1975	12/17
TTZK8BP48O571	PCD112 ET48	Ø70.1 Ø57.1	112/5	57,1	48	625	1975	12/17
TTZK8GA40B571	PCD112 ET40	Ø70.1 Ø57.1	112/5	57,1	40	625	1975	12/17
TTZK8GA40O571	PCD112 ET40	Ø70.1 Ø57.1	112/5	57,1	40	625	1975	12/17
TTZK8GA43EB571	PCD112 ET43	ohne	112/5	57,1	43	625	1975	12/17
TTZK8GA43EO571	PCD112 ET43	ohne	112/5	57,1	43	625	1975	12/17
TTZK8GA48B571	PCD112 ET48	Ø70.1 Ø57.1	112/5	57,1	48	625	1975	12/17
TTZK8GA48O571	PCD112 ET48	Ø70.1 Ø57.1	112/5	57,1	48	625	1975	12/17
TTZK8GP43EB571	PCD112 ET43	ohne	112/5	57,1	43	625	1975	12/17
TTZK8GP43EO571	PCD112 ET43	ohne	112/5	57,1	43	625	1975	12/17
TTZK8SA40B571	PCD112 ET40	Ø70.1 Ø57.1	112/5	57,1	40	625	1975	12/17
TTZK8SA40O571	PCD112 ET40	Ø70.1 Ø57.1	112/5	57,1	40	625	1975	12/17
TTZK8SA43EB571	PCD112 ET43	ohne	112/5	57,1	43	625	1975	12/17
TTZK8SA43EO571	PCD112 ET43	ohne	112/5	57,1	43	625	1975	12/17
TTZK8SA48B571	PCD112 ET48	Ø70.1 Ø57.1	112/5	57,1	48	625	1975	12/17
TTZK8SA48O571	PCD112 ET48	Ø70.1 Ø57.1	112/5	57,1	48	625	1975	12/17
TTZK8BP40B666	PCD112 ET40	Ø70.1 Ø66.6	112/5	66,6	40	625	1975	12/17
TTZK8BP40O666	PCD112 ET40	Ø70.1 Ø66.6	112/5	66,6	40	625	1975	12/17
TTZK8BP48B666	PCD112 ET48	Ø70.1 Ø66.6	112/5	66,6	48	625	1975	12/17
TTZK8BP48O666	PCD112 ET48	Ø70.1 Ø66.6	112/5	66,6	48	625	1975	12/17
TTZK8GA40B666	PCD112 ET40	Ø70.1 Ø66.6	112/5	66,6	40	625	1975	12/17
TTZK8GA40O666	PCD112 ET40	Ø70.1 Ø66.6	112/5	66,6	40	625	1975	12/17
TTZK8GA48B666	PCD112 ET48	Ø70.1 Ø66.6	112/5	66,6	48	625	1975	12/17
TTZK8GA48O666	PCD112 ET48	Ø70.1 Ø66.6	112/5	66,6	48	625	1975	12/17
TTZK8SA40B666	PCD112 ET40	Ø70.1 Ø66.6	112/5	66,6	40	625	1975	12/17
TTZK8SA40O666	PCD112 ET40	Ø70.1 Ø66.6	112/5	66,6	40	625	1975	12/17
TTZK8SA48B666	PCD112 ET48	Ø70.1 Ø66.6	112/5	66,6	48	625	1975	12/17
TTZK8SA48O666	PCD112 ET48	Ø70.1 Ø66.6	112/5	66,6	48	625	1975	12/17
TTZK0BP48B566	PCD114.3 ET48	Ø71.6 Ø56.6	114,3/5	56,6	48	625	1975	12/17
TTZK0BP48O566	PCD114.3 ET48	Ø71.6 Ø56.6	114,3/5	56,6	48	625	1975	12/17
TTZK0GA48B566	PCD114.3 ET48	Ø71.6 Ø56.6	114,3/5	56,6	48	625	1975	12/17
TTZK0GA48O566	PCD114.3 ET48	Ø71.6 Ø56.6	114,3/5	56,6	48	625	1975	12/17
TTZK0SA48B566	PCD114.3 ET48	Ø71.6 Ø56.6	114,3/5	56,6	48	625	1975	12/17
TTZK0SA48O566	PCD114.3 ET48	Ø71.6 Ø56.6	114,3/5	56,6	48	625	1975	12/17
TTZK0BP40B601	PCD114.3 ET40	Ø71.6 Ø60.1	114,3/5	60,1	40	625	1975	12/17
TTZK0BP40O601	PCD114.3 ET40	Ø71.6 Ø60.1	114,3/5	60,1	40	625	1975	12/17
TTZK0BP48B601	PCD114.3 ET48	Ø71.6 Ø60.1	114,3/5	60,1	48	625	1975	12/17
TTZK0BP48O601	PCD114.3 ET48	Ø71.6 Ø60.1	114,3/5	60,1	48	625	1975	12/17
TTZK0GA40B601	PCD114.3 ET40	Ø71.6 Ø60.1	114,3/5	60,1	40	625	1975	12/17
TTZK0GA40O601	PCD114.3 ET40	Ø71.6 Ø60.1	114,3/5	60,1	40	625	1975	12/17
TTZK0GA48B601	PCD114.3 ET48	Ø71.6 Ø60.1	114,3/5	60,1	48	625	1975	12/17
TTZK0GA48O601	PCD114.3 ET48	Ø71.6 Ø60.1	114,3/5	60,1	48	625	1975	12/17
TTZK0SA40B601	PCD114.3 ET40	Ø71.6 Ø60.1	114,3/5	60,1	40	625	1975	12/17
TTZK0SA40O601	PCD114.3 ET40	Ø71.6 Ø60.1	114,3/5	60,1	40	625	1975	12/17

Gutachten 366-0278-17-WIRD/N1
zur Erteilung eines Nachtrags zur ABE 51747

Fahrzeugteil: Sonderrad 6 J X 15 H2
 Antragsteller: ALCAR WHEELS GmbH

Radtyp: TTZK_5
 Stand: 07.08.2018



Seite: 3 von 13

TTZK0SA48B601	PCD114.3 ET48	Ø71.6 Ø60.1	114,3/5	60,1	48	625	1975	12/17
TTZK0SA48O601	PCD114.3 ET48	Ø71.6 Ø60.1	114,3/5	60,1	48	625	1975	12/17
TTZK0BP40B641	PCD114.3 ET40	Ø71.6 Ø64.1	114,3/5	64,1	40	625	1975	12/17
TTZK0BP40O641	PCD114.3 ET40	Ø71.6 Ø64.1	114,3/5	64,1	40	625	1975	12/17
TTZK0BP48B641	PCD114.3 ET48	Ø71.6 Ø64.1	114,3/5	64,1	48	625	1975	12/17
TTZK0BP48O641	PCD114.3 ET48	Ø71.6 Ø64.1	114,3/5	64,1	48	625	1975	12/17
TTZK0GA40B641	PCD114.3 ET40	Ø71.6 Ø64.1	114,3/5	64,1	40	625	1975	12/17
TTZK0GA40O641	PCD114.3 ET40	Ø71.6 Ø64.1	114,3/5	64,1	40	625	1975	12/17
TTZK0GA48B641	PCD114.3 ET48	Ø71.6 Ø64.1	114,3/5	64,1	48	625	1975	12/17
TTZK0GA48O641	PCD114.3 ET48	Ø71.6 Ø64.1	114,3/5	64,1	48	625	1975	12/17
TTZK0SA40B641	PCD114.3 ET40	Ø71.6 Ø64.1	114,3/5	64,1	40	625	1975	12/17
TTZK0SA40O641	PCD114.3 ET40	Ø71.6 Ø64.1	114,3/5	64,1	40	625	1975	12/17
TTZK0SA48B641	PCD114.3 ET48	Ø71.6 Ø64.1	114,3/5	64,1	48	625	1975	12/17
TTZK0SA48O641	PCD114.3 ET48	Ø71.6 Ø64.1	114,3/5	64,1	48	625	1975	12/17
TTZK0BP35EB661	PCD114.3 ET35	ohne	114,3/5	66,1	35	625	1975	12/17
TTZK0BP35EO661	PCD114.3 ET35	ohne	114,3/5	66,1	35	625	1975	12/17
TTZK0BP40B661	PCD114.3 ET40	Ø71.6 Ø66.1	114,3/5	66,1	40	625	1975	12/17
TTZK0BP40O661	PCD114.3 ET40	Ø71.6 Ø66.1	114,3/5	66,1	40	625	1975	12/17
TTZK0BP48B661	PCD114.3 ET48	Ø71.6 Ø66.1	114,3/5	66,1	48	625	1975	12/17
TTZK0BP48O661	PCD114.3 ET48	Ø71.6 Ø66.1	114,3/5	66,1	48	625	1975	12/17
TTZK0GA35EB661	PCD114.3 ET35	ohne	114,3/5	66,1	35	625	1975	12/17
TTZK0GA35EO661	PCD114.3 ET35	ohne	114,3/5	66,1	35	625	1975	12/17
TTZK0GA40B661	PCD114.3 ET40	Ø71.6 Ø66.1	114,3/5	66,1	40	625	1975	12/17
TTZK0GA40O661	PCD114.3 ET40	Ø71.6 Ø66.1	114,3/5	66,1	40	625	1975	12/17
TTZK0GA48B661	PCD114.3 ET48	Ø71.6 Ø66.1	114,3/5	66,1	48	625	1975	12/17
TTZK0GA48O661	PCD114.3 ET48	Ø71.6 Ø66.1	114,3/5	66,1	48	625	1975	12/17
TTZK0SA35EB661	PCD114.3 ET35	ohne	114,3/5	66,1	35	625	1975	12/17
TTZK0SA35EO661	PCD114.3 ET35	ohne	114,3/5	66,1	35	625	1975	12/17
TTZK0SA40B661	PCD114.3 ET40	Ø71.6 Ø66.1	114,3/5	66,1	40	625	1975	12/17
TTZK0SA40O661	PCD114.3 ET40	Ø71.6 Ø66.1	114,3/5	66,1	40	625	1975	12/17
TTZK0SA48B661	PCD114.3 ET48	Ø71.6 Ø66.1	114,3/5	66,1	48	625	1975	12/17
TTZK0SA48O661	PCD114.3 ET48	Ø71.6 Ø66.1	114,3/5	66,1	48	625	1975	12/17
TTZK0BP40B671	PCD114.3 ET40	Ø71.6 Ø67.1	114,3/5	67,1	40	625	1975	12/17
TTZK0BP40O671	PCD114.3 ET40	Ø71.6 Ø67.1	114,3/5	67,1	40	625	1975	12/17
TTZK0BP46EB671	PCD114.3 ET46	ohne	114,3/5	67,1	46	625	1975	12/17
TTZK0BP46EO671	PCD114.3 ET46	ohne	114,3/5	67,1	46	625	1975	12/17
TTZK0BP48B671	PCD114.3 ET48	Ø71.6 Ø67.1	114,3/5	67,1	48	625	1975	12/17
TTZK0BP48O671	PCD114.3 ET48	Ø71.6 Ø67.1	114,3/5	67,1	48	625	1975	12/17
TTZK0GA40B671	PCD114.3 ET40	Ø71.6 Ø67.1	114,3/5	67,1	40	625	1975	12/17
TTZK0GA40O671	PCD114.3 ET40	Ø71.6 Ø67.1	114,3/5	67,1	40	625	1975	12/17
TTZK0GA46EB671	PCD114.3 ET46	ohne	114,3/5	67,1	46	625	1975	12/17
TTZK0GA46EO671	PCD114.3 ET46	ohne	114,3/5	67,1	46	625	1975	12/17
TTZK0GA48B671	PCD114.3 ET48	Ø71.6 Ø67.1	114,3/5	67,1	48	625	1975	12/17
TTZK0GA48O671	PCD114.3 ET48	Ø71.6 Ø67.1	114,3/5	67,1	48	625	1975	12/17
TTZK0GP46EB671	PCD114.3 ET46	ohne	114,3/5	67,1	46	625	1975	12/17
TTZK0GP46EO671	PCD114.3 ET46	ohne	114,3/5	67,1	46	625	1975	12/17
TTZK0SA40B671	PCD114.3 ET40	Ø71.6 Ø67.1	114,3/5	67,1	40	625	1975	12/17
TTZK0SA40O671	PCD114.3 ET40	Ø71.6 Ø67.1	114,3/5	67,1	40	625	1975	12/17
TTZK0SA46EB671	PCD114.3 ET46	ohne	114,3/5	67,1	46	625	1975	12/17
TTZK0SA46EO671	PCD114.3 ET46	ohne	114,3/5	67,1	46	625	1975	12/17



Gutachten 366-0278-17-WIRD/N1 zur Erteilung eines Nachtrags zur ABE 51747

Fahrzeugteil: Sonderrad 6 J X 15 H2
Antragsteller: ALCAR WHEELS GmbH

Radtyp: TTZK_5
Stand: 07.08.2018



Seite: 4 von 13

TTZK0SA48B671	PCD114.3 ET48	Ø71.6 Ø67.1	114,3/5	67,1	48	625	1975	12/17
TTZK0SA48O671	PCD114.3 ET48	Ø71.6 Ø67.1	114,3/5	67,1	48	625	1975	12/17

I.1. Beschreibung der Sonderräder

Antragsteller : ALCAR WHEELS GmbH
A-1030 Wien
Hersteller : ALCAR WHEELS GmbH
:
: A-1030 Wien
Handelsmarke : Dezent TZ
Art der Sonderräder : LM-Sonderräder, einteilig, Mittenbohrung mit einer Kappe abgedeckt
Korrosionsschutz : Mehrschicht-Einbrennlackierung
Masse des Rades : ca. 8,1 kg

I.2. Radanschluß

siehe Anlage

I.3. Kennzeichnung der Sonderräder

An den Sonderrädern wird folgende Kennzeichnung an der Außen- bzw. Innenseite eingegossen bzw. eingeprägt, siehe Beispiel der Radausführung TTZK5SA38EO581:

	: Außenseite	: Innenseite
Radtyp	: --	: TTZK_5
Radausführung	: --	: PCD100 ET38
Radgröße	: --	: 6 J X 15 H2
Typzeichen	: KBA 51747	: --
Einpreßtiefe	: --	: ET38
Herstellungsdatum	: --	: Fertigungsmonat und -jahr : z.B. 12.17
Herkunftsmerkmal	: --	: MII ww. MIC
Gießereikennzeichnung	: --	: CO ww. BD
Japan. Prüfwertzeichen	: --	: JWL
Weitere Kennzeichnung	: --	: DEZENT

Zusätzlich können an der Radinnenseite bzw. -außenseite verschiedene Kontrollzeichen angebracht sein.

I.4. Verwendungsbereich

Die Sonderräder sind für Personenkraftwagen und Geländefahrzeuge vorgesehen.

II. Sonderradprüfung

II.1. Felge

Die Maße und Toleranzen der Felgenkontur entsprechen der E.T.R.T.O. Norm.

Gutachten 366-0278-17-WIRD/N1 zur Erteilung eines Nachtrags zur ABE 51747

Fahrzeugteil: Sonderrad 6 J X 15 H2
Antragsteller: ALCAR WHEELS GmbH

Radtyp: TTZK_5
Stand: 07.08.2018



Seite: 5 von 13

Die nachgeprüften Muster stimmen in den wesentlichen Punkten mit den unter Ziffer V.1. aufgeführten Unterlagen überein.

II.2. Werkstoff der Sonderräder:

Zusammensetzung, Festigkeitswerte und Korrosionsverhalten des Werkstoffes sind in der Beschreibung des Herstellers aufgeführt; diese Angaben wurden durch uns nicht überprüft.

II.3. Festigkeitsprüfung:

Es liegen folgende Technischen Berichte/Nachweise vor:

Berichtart	Berichtnummer	Datum	Technischer Dienst
Technischer Bericht	RP-005012-B0-144	15.02.2018	TÜV NORD

III. Anbau- und Verwendungsprüfung:

III.1. Anbauuntersuchung am Fahrzeug:

Wenn die Auflagen und Hinweise in den Anlagen erfüllt sind, haben die Räder ausreichenden Abstand von Brems- und Fahrwerksteilen, und die Freigängigkeit der Reifen ist bei den im Straßenverkehr üblichen Bedingungen gewährleistet.

III.2. Fahrversuche:

Freigaben der Fahrzeughersteller über Felgenreöße, Einpreßtiefe und Größen der Bereifung liegen teilweise nicht vor.

Für die Verwendung der Sonderräder wurden Anbau-, Freigängigkeits und Handlingprüfungen durchgeführt. Der Untersuchungsumfang entspricht den Kriterien der Richtlinie für die Prüfung von Sonderrädern für Kfz und ihre Anhänger (BMV/StV 13/36.25.07-20.01 vom 25.11.1998, VkB I S. 1377), Punkt 4.6.8 Anbauprüfung, und des VdTÜV-Merkblattes Nr. 751 (Begutachtung von baulichen Veränderungen an M- und N-Fahrzeugen unter besonderer Berücksichtigung der Betriebsfestigkeit, Ausgabe 01.2018 Anhang I). Bei den durchgeführten Prüfungen ergaben sich im Vergleich zur serienmäßigen Ausrüstung der Fahrzeuge keine Beanstandungen. Kriterien des Fahrkomforts lagen der Beurteilung nicht zugrunde. Der Kraftstoffverbrauch mit den von der Serie abweichenden Rad/Reifen-Kombinationen wurde nicht gemessen.

III.3. Fahrwerksfestigkeit:

Die Spurverbreiterung wurde gemäß den "Richtlinien für die Prüfung von Sonderrädern für Kfz und ihre Anh. BMV/StV 13/36.25.07-20.01, VkB I S 1377" vom 25.11.1998" geprüft.

IV. Zusammenfassung:

Gegen die Erteilung einer Allgemeinen Betriebserlaubnis nach §22 StVZO bestehen keine technischen Bedenken.

Die Prüfungen wurden entsprechend den relevanten Anforderungen der EN ISO/IEC 17025:2005 durchgeführt.

Der Gutachteninhaber muß eine gleichmäßige und reihenweise Fertigung der Räder gewährleisten.

Er hat darüberhinaus dafür zu sorgen, daß dieses Gutachten sowie dessen Anlagen durch Nachtrag ergänzt werden, wenn

- sich am Sonderrad Änderungen in maßlicher, werkstofflicher oder fertigungstechnischer Hinsicht ergeben.
- sich berührte Bau- und Betriebsvorschriften der Straßenverkehrs-Zulassungs-Ordnung (StVZO) bzw. hierzu ergangene Richtlinien und Anweisungen ändern.
- ein Verwendungsbereich definiert ist und sich in diesem anbau-, freigängigkeits- oder fahrzeugfunktionsrelevante Daten ändern.

**Gutachten 366-0278-17-WIRD/N1
zur Erteilung eines Nachtrags zur ABE 51747**

Fahrzeugteil: Sonderrad 6 J X 15 H2
Antragsteller: ALCAR WHEELS GmbH

Radtyp: TTZK_5
Stand: 07.08.2018



Seite: 6 von 13

V. Unterlagen und Anlagen:

V.1. Verwendungsbereichsanlagen:

Folgende Verwendungsbereiche in den bestehenden Anlagen werden aktualisiert und ggf. um neue Anlagen ergänzt:

Anlage	Hersteller	Ausführung	ET	erstellt am	Allg. Hinweise
1	FCA	TTZK5BP38EB581; TTZK5BP38EO581; TTZK5GA38EB581; TTZK5GA38EO581; TTZK5SA38EB581; TTZK5SA38EO581	38	07.08.2018	liegt bei
2	FIAT	TTZK5BP38EB581; TTZK5BP38EO581; TTZK5GA38EB581; TTZK5GA38EO581; TTZK5SA38EB581; TTZK5SA38EO581	38	07.08.2018	liegt bei
3	AUDI	TTZK6BP38EB571; TTZK6BP38EO571; TTZK6GA38EB571; TTZK6GA38EO571; TTZK6GP38EB571; TTZK6GP38EO571; TTZK6SA38EB571; TTZK6SA38EO571	38	07.08.2018	liegt bei
4	SEAT, SEAT, S.A.	TTZK6BP38EB571; TTZK6BP38EO571; TTZK6GA38EB571; TTZK6GA38EO571; TTZK6GP38EB571; TTZK6GP38EO571; TTZK6SA38EB571; TTZK6SA38EO571	38	07.08.2018	liegt bei
5	VOLKSWAGEN	TTZK6BP38EB571; TTZK6BP38EO571; TTZK6GA38EB571; TTZK6GA38EO571; TTZK6GP38EB571; TTZK6GP38EO571; TTZK6SA38EB571; TTZK6SA38EO571	38	07.08.2018	liegt bei
6	SKODA	TTZK6BP38EB571; TTZK6BP38EO571; TTZK6GA38EB571; TTZK6GA38EO571; TTZK6GP38EB571; TTZK6GP38EO571; TTZK6SA38EB571; TTZK6SA38EO571	38	07.08.2018	liegt bei

**Gutachten 366-0278-17-WIRD/N1
zur Erteilung eines Nachtrags zur ABE 51747**

Fahrzeugteil: Sonderrad 6 J X 15 H2
Antragsteller: ALCAR WHEELS GmbH

Radtyp: TTZK_5
Stand: 07.08.2018



Seite: 7 von 13

7	OPEL / VAUXHALL	TTZKABP37EB566; TTZKABP37EO566; TTZKAGA37EB566; TTZKAGA37EO566; TTZKASA37EB566; TTZKASA37EO566	37	07.08.2018	liegt bei
8	GM DAEWOO (ROK), GM KOREA (ROK)	TTZKABP37EB566; TTZKABP37EO566; TTZKAGA37EB566; TTZKAGA37EO566; TTZKASA37EB566; TTZKASA37EO566	37	07.08.2018	liegt bei
9	SAAB	TTZK8BP40B651; TTZK8BP40O651; TTZK8GA40B651; TTZK8GA40O651; TTZK8SA40B651; TTZK8SA40O651	40	07.08.2018	liegt bei
10	OPEL, OPEL / VAUXHALL	TTZK8BP40B651; TTZK8BP40O651; TTZK8GA40B651; TTZK8GA40O651; TTZK8SA40B651; TTZK8SA40O651	40	07.08.2018	liegt bei
11	SKODA	TTZK8BP40B571; TTZK8BP40O571; TTZK8GA40B571; TTZK8GA40O571; TTZK8SA40B571; TTZK8SA40O571	40	07.08.2018	liegt bei
12	AUDI	TTZK8BP40B571; TTZK8BP40O571; TTZK8GA40B571; TTZK8GA40O571; TTZK8SA40B571; TTZK8SA40O571	40	07.08.2018	liegt bei
13	SEAT	TTZK8BP40B571; TTZK8BP40O571; TTZK8GA40B571; TTZK8GA40O571; TTZK8SA40B571; TTZK8SA40O571	40	07.08.2018	liegt bei
14	VOLKSWAGEN	TTZK8BP40B571; TTZK8BP40O571; TTZK8GA40B571; TTZK8GA40O571; TTZK8SA40B571; TTZK8SA40O571	40	07.08.2018	liegt bei

**Gutachten 366-0278-17-WIRD/N1
zur Erteilung eines Nachtrags zur ABE 51747**

Fahrzeugteil: Sonderrad 6 J X 15 H2
Antragsteller: ALCAR WHEELS GmbH

Radtyp: TTZK_5
Stand: 07.08.2018



Seite: 8 von 13

15	SKODA	TTZK8BP43EB571; TTZK8BP43EO571; TTZK8GA43EB571; TTZK8GA43EO571; TTZK8GP43EB571; TTZK8GP43EO571; TTZK8SA43EB571; TTZK8SA43EO571	43	07.08.2018	liegt bei
16	SEAT	TTZK8BP43EB571; TTZK8BP43EO571; TTZK8GA43EB571; TTZK8GA43EO571; TTZK8GP43EB571; TTZK8GP43EO571; TTZK8SA43EB571; TTZK8SA43EO571	43	07.08.2018	liegt bei
17	VOLKSWAGEN	TTZK8BP43EB571; TTZK8BP43EO571; TTZK8GA43EB571; TTZK8GA43EO571; TTZK8GP43EB571; TTZK8GP43EO571; TTZK8SA43EB571; TTZK8SA43EO571	43	07.08.2018	liegt bei
18	AUDI	TTZK8BP43EB571; TTZK8BP43EO571; TTZK8GA43EB571; TTZK8GA43EO571; TTZK8GP43EB571; TTZK8GP43EO571; TTZK8SA43EB571; TTZK8SA43EO571	43	07.08.2018	liegt bei
19	SKODA	TTZK8BP48B571; TTZK8BP48O571; TTZK8GA48B571; TTZK8GA48O571; TTZK8SA48B571; TTZK8SA48O571	48	07.08.2018	liegt bei
20	AUDI	TTZK8BP48B571; TTZK8BP48O571; TTZK8GA48B571; TTZK8GA48O571; TTZK8SA48B571; TTZK8SA48O571	48	07.08.2018	liegt bei
21	SEAT	TTZK8BP48B571; TTZK8BP48O571; TTZK8GA48B571; TTZK8GA48O571; TTZK8SA48B571; TTZK8SA48O571	48	07.08.2018	liegt bei

**Gutachten 366-0278-17-WIRD/N1
zur Erteilung eines Nachtrags zur ABE 51747**

Fahrzeugteil: Sonderrad 6 J X 15 H2
Antragsteller: ALCAR WHEELS GmbH

Radtyp: TTZK_5
Stand: 07.08.2018



Seite: 9 von 13

22	VOLKSWAGEN	TTZK8BP48B571; TTZK8BP48O571; TTZK8GA48B571; TTZK8GA48O571; TTZK8SA48B571; TTZK8SA48O571	48	07.08.2018	liegt bei
23	MERCEDES-BENZ	TTZK8BP40B666; TTZK8BP40O666; TTZK8GA40B666; TTZK8GA40O666; TTZK8SA40B666; TTZK8SA40O666	40	07.08.2018	liegt bei
24	BMW AG	TTZK8BP40B666; TTZK8BP40O666; TTZK8GA40B666; TTZK8GA40O666; TTZK8SA40B666; TTZK8SA40O666	40	07.08.2018	liegt bei
25	MERCEDES-BENZ	TTZK8BP48B666; TTZK8BP48O666; TTZK8GA48B666; TTZK8GA48O666; TTZK8SA48B666; TTZK8SA48O666	48	07.08.2018	liegt bei
26	BMW AG	TTZK8BP48B666; TTZK8BP48O666; TTZK8GA48B666; TTZK8GA48O666; TTZK8SA48B666; TTZK8SA48O666	48	07.08.2018	liegt bei
27	DAEWOO MOTOR CO. LTD, DAEWOO-FSO Motor Sp. z o.o.	TTZK0BP48B566; TTZK0BP48O566; TTZK0GA48B566; TTZK0GA48O566; TTZK0SA48B566; TTZK0SA48O566	48	07.08.2018	liegt bei
28	TOYOTA	TTZK0BP40B601; TTZK0BP40O601; TTZK0GA40B601; TTZK0GA40O601; TTZK0SA40B601; TTZK0SA40O601	40	07.08.2018	liegt bei
29	SUZUKI	TTZK0BP40B601; TTZK0BP40O601; TTZK0GA40B601; TTZK0GA40O601; TTZK0SA40B601; TTZK0SA40O601	40	07.08.2018	liegt bei

**Gutachten 366-0278-17-WIRD/N1
zur Erteilung eines Nachtrags zur ABE 51747**

Fahrzeugteil: Sonderrad 6 J X 15 H2
Antragsteller: ALCAR WHEELS GmbH

Radtyp: TTZK_5
Stand: 07.08.2018



Seite: 10 von 13

30	SUZUKI	TTZK0BP48B601; TTZK0BP48O601; TTZK0GA48B601; TTZK0GA48O601; TTZK0SA48B601; TTZK0SA48O601	48	07.08.2018	liegt bei
31	HONDA	TTZK0BP40B641; TTZK0BP40O641; TTZK0GA40B641; TTZK0GA40O641; TTZK0SA40B641; TTZK0SA40O641	40	07.08.2018	liegt bei
32	HONDA	TTZK0BP48B641; TTZK0BP48O641; TTZK0GA48B641; TTZK0GA48O641; TTZK0SA48B641; TTZK0SA48O641	48	07.08.2018	liegt bei
33	RENAULT	TTZK0BP35EB661; TTZK0BP35EO661; TTZK0GA35EB661; TTZK0GA35EO661; TTZK0SA35EB661; TTZK0SA35EO661	35	07.08.2018	liegt bei
34	NISSAN, Nissan International S. A.	TTZK0BP40B661; TTZK0BP40O661; TTZK0GA40B661; TTZK0GA40O661; TTZK0SA40B661; TTZK0SA40O661	40	07.08.2018	liegt bei
35	RENAULT	TTZK0BP40B661; TTZK0BP40O661; TTZK0GA40B661; TTZK0GA40O661; TTZK0SA40B661; TTZK0SA40O661	40	07.08.2018	liegt bei
36	RENAULT	TTZK0BP48B661; TTZK0BP48O661; TTZK0GA48B661; TTZK0GA48O661; TTZK0SA48B661; TTZK0SA48O661	48	07.08.2018	liegt bei
37	HYUNDAI, HYUNDAI Motor Company, HYUNDAI MOTOR (CZ), HYUNDAI MOTOR EUROPE	TTZK0BP40B671; TTZK0BP40O671; TTZK0GA40B671; TTZK0GA40O671; TTZK0SA40B671; TTZK0SA40O671	40	07.08.2018	liegt bei

**Gutachten 366-0278-17-WIRD/N1
zur Erteilung eines Nachtrags zur ABE 51747**

Fahrzeugteil: Sonderrad 6 J X 15 H2
Antragsteller: ALCAR WHEELS GmbH

Radtyp: TTZK_5
Stand: 07.08.2018



Seite: 11 von 13

38	KIA	TTZK0BP40B671; TTZK0BP40O671; TTZK0GA40B671; TTZK0GA40O671; TTZK0SA40B671; TTZK0SA40O671	40	07.08.2018	liegt bei
39	DIAMOND, MITSUBISHI	TTZK0BP40B671; TTZK0BP40O671; TTZK0GA40B671; TTZK0GA40O671; TTZK0SA40B671; TTZK0SA40O671	40	07.08.2018	liegt bei
40	KIA MOTORS (SK)	TTZK0BP40B671; TTZK0BP40O671; TTZK0GA40B671; TTZK0GA40O671; TTZK0SA40B671; TTZK0SA40O671	40	07.08.2018	liegt bei
41	FORD MOTOR	TTZK0BP40B671; TTZK0BP40O671; TTZK0GA40B671; TTZK0GA40O671; TTZK0SA40B671; TTZK0SA40O671	40	07.08.2018	liegt bei
42	MAZDA	TTZK0BP40B671; TTZK0BP40O671; TTZK0GA40B671; TTZK0GA40O671; TTZK0SA40B671; TTZK0SA40O671	40	07.08.2018	liegt bei
43	HYUNDAI, HYUNDAI Motor Company, HYUNDAI MOTOR (CZ), HYUNDAI MOTOR EUROPE	TTZK0BP46EB671; TTZK0BP46EO671; TTZK0GA46EB671; TTZK0GA46EO671; TTZK0GP46EB671; TTZK0GP46EO671; TTZK0SA46EB671; TTZK0SA46EO671	46	07.08.2018	liegt bei
44	MAZDA	TTZK0BP46EB671; TTZK0BP46EO671; TTZK0GA46EB671; TTZK0GA46EO671; TTZK0GP46EB671; TTZK0GP46EO671; TTZK0SA46EB671; TTZK0SA46EO671	46	07.08.2018	liegt bei

**Gutachten 366-0278-17-WIRD/N1
zur Erteilung eines Nachtrags zur ABE 51747**

Fahrzeugteil: Sonderrad 6 J X 15 H2
Antragsteller: ALCAR WHEELS GmbH

Radtyp: TTZK_5
Stand: 07.08.2018



Seite: 12 von 13

45	DIAMOND, MITSUBISHI	TTZK0BP46EB671; TTZK0BP46EO671; TTZK0GA46EB671; TTZK0GA46EO671; TTZK0GP46EB671; TTZK0GP46EO671; TTZK0SA46EB671; TTZK0SA46EO671	46	07.08.2018	liegt bei
46	KIA	TTZK0BP46EB671; TTZK0BP46EO671; TTZK0GA46EB671; TTZK0GA46EO671; TTZK0GP46EB671; TTZK0GP46EO671; TTZK0SA46EB671; TTZK0SA46EO671	46	07.08.2018	liegt bei
47	KIA MOTORS (SK)	TTZK0BP46EB671; TTZK0BP46EO671; TTZK0GA46EB671; TTZK0GA46EO671; TTZK0GP46EB671; TTZK0GP46EO671; TTZK0SA46EB671; TTZK0SA46EO671	46	07.08.2018	liegt bei
48	KIA	TTZK0BP48B671; TTZK0BP48O671; TTZK0GA48B671; TTZK0GA48O671; TTZK0SA48B671; TTZK0SA48O671	48	07.08.2018	liegt bei
49	KIA MOTORS (SK)	TTZK0BP48B671; TTZK0BP48O671; TTZK0GA48B671; TTZK0GA48O671; TTZK0SA48B671; TTZK0SA48O671	48	07.08.2018	liegt bei
50	MAZDA	TTZK0BP48B671; TTZK0BP48O671; TTZK0GA48B671; TTZK0GA48O671; TTZK0SA48B671; TTZK0SA48O671	48	07.08.2018	liegt bei
51	HYUNDAI, HYUNDAI MOTOR (CZ), HYUNDAI MOTOR EUROPE	TTZK0BP48B671; TTZK0BP48O671; TTZK0GA48B671; TTZK0GA48O671; TTZK0SA48B671; TTZK0SA48O671	48	07.08.2018	liegt bei

**Gutachten 366-0278-17-WIRD/N1
zur Erteilung eines Nachtrags zur ABE 51747**

Fahrzeugteil: Sonderrad 6 J X 15 H2
Antragsteller: ALCAR WHEELS GmbH

Radtyp: TTZK_5
Stand: 07.08.2018



Seite: 13 von 13

V.2. Allgemeine Hinweise:

siehe Anlage: Allgemeine Hinweise

V.3. Technische Unterlagen:

siehe Anlage: Technische Unterlagen



A handwritten signature in blue ink, appearing to be 'Cinibulk', written over a light blue grid background.

Cinibulk

Sachverständiger
Prüflabor DIN EN ISO/IEC 17025
Wien, 07.08.2018
KUB

**Gutachten 366-0278-17-WIRD/N1
zur Erteilung eines Nachtrags zur ABE 51747**

ANLAGE: Technische Unterlagen
Hersteller: ALCAR WHEELS GmbH

Radtyp: TTZK_5
Stand: 07.08.2018



Seite: 1 von 1

Der Begutachtung zugrunde liegende Unterlagen:

Bezeichnung	Unterlagen	Datum / Änderung / Datum
Befestigungsteile	AEZ S01-01	31.10.1999 1/01.09.2002
Befestigungsteile	AEZ M01	22.11.1994 2/12.04.2002
Befestigungsteile	AEZ S01-03	18.08.2003
Befestigungsteile	C17F27	05.06.2003 22.11.2006
Nabenkappe	ZT 2000	15.08.2000
Radbeschreibung	2. Ausfertigung	25.07.2018
Radzeichnung BD Bl. 1-3	6266-1560(TTZK_5)	10.08.2017 14.08.2017
Radzeichnung BD Bl. 1-3	7266-1560(TTZK_5)	10.08.2017 14.08.2017
Radzeichnung CO Bl. 1-3	TTXZ_5_KBA	10.08.2017
Radzeichnung CO Bl. 1-3	TTZK_5_ECE	10.08.2017
Tabelle AEZ Ring System	--	17.06.2010
Technischer Bericht	RP-005012-B0-144	15.02.2018
Zentrierringe	Ringe 70	09.08.2002 28.08.2006
Zentrierringe	Ring for Base-System 71,6	23.02.2011

Gutachten 366-0278-17-WIRD/N1 zur Erteilung eines Nachtrags zur ABE 51747

ANLAGE: Allgemeine Hinweise
Hersteller: ALCAR WHEELS GmbH

Radtyp: TTZK_5
Stand: 07.08.2018



Seite: 1 von 1

Wuchtgewichte

Sofern zum Auswuchten der Sonderräder an der Felgeninnenseite Klebegewichte unterhalb des Tiefbetts bzw. unterhalb der Felgenschulter bzw. Klammern am inneren Felgenhorn angebracht werden, ist auf einen Mindestabstand von 3 mm zu Brems-, Fahrwerks- bzw. Lenkungsteilen zu achten.

Allgemeine Reifenhinweise

Reifen mit dem Geschwindigkeitssymbol V dürfen bei 210 km/h bis zu 100% und bei 240 km/h bis zu 91% ihrer maximalen Tragfähigkeit ausgelastet werden. Dazwischen wird linear interpoliert.

Reifen mit dem Geschwindigkeitssymbol W dürfen bei 240 km/h bis zu 100% und bei 270 km/h bis zu 85% ihrer maximalen Tragfähigkeit ausgelastet werden. Dazwischen wird linear interpoliert.

Reifen mit dem Geschwindigkeitssymbol Y dürfen bei 270 km/h bis zu 100% und bei 300 km/h bis zu 85% ihrer maximalen Tragfähigkeit ausgelastet werden. Dazwischen wird linear interpoliert.

Für Geschwindigkeiten über 300 km/h sind die Tragfähigkeiten vom Reifenhersteller zu bestätigen.

Bei der Bestimmung der Tragfähigkeit ist zur bauartbedingten Höchstgeschwindigkeit des Fahrzeuges eine Toleranz von 5% oder die vom Fahrzeughersteller vorgegebene Toleranz zu addieren und der Einfluß des Sturzwinkels zu beachten.

Bei Reifen mit der Geschwindigkeitsbezeichnung ZR sind die Tragfähigkeiten von den Reifenherstellern bestätigen zu lassen.

Die Bezieher der Sonderräder sind darauf hinzuweisen, daß der vom Reifenhersteller vorgeschriebenen Reifenfülldruck zu beachten ist.

Um ungünstige Einflüsse auf das Fahrverhalten zu vermeiden, sollten jeweils nur gleiche Reifen (Bauart, Hersteller und Profiltyp) am Fahrzeug montiert werden. Spezielle Auflagen im Gutachten bleiben hiervon unberührt.

Ersatzrad

Die Bezieher der Sonderräder müssen darauf hingewiesen werden, daß bei Verwendung des serienmäßigen Ersatzrades die serienmäßigen Radbefestigungsteile zu verwenden sind.

Allgemeine Radhinweise

Eine nachträgliche mechanische Bearbeitung und/oder thermische Behandlung ist nicht zulässig.

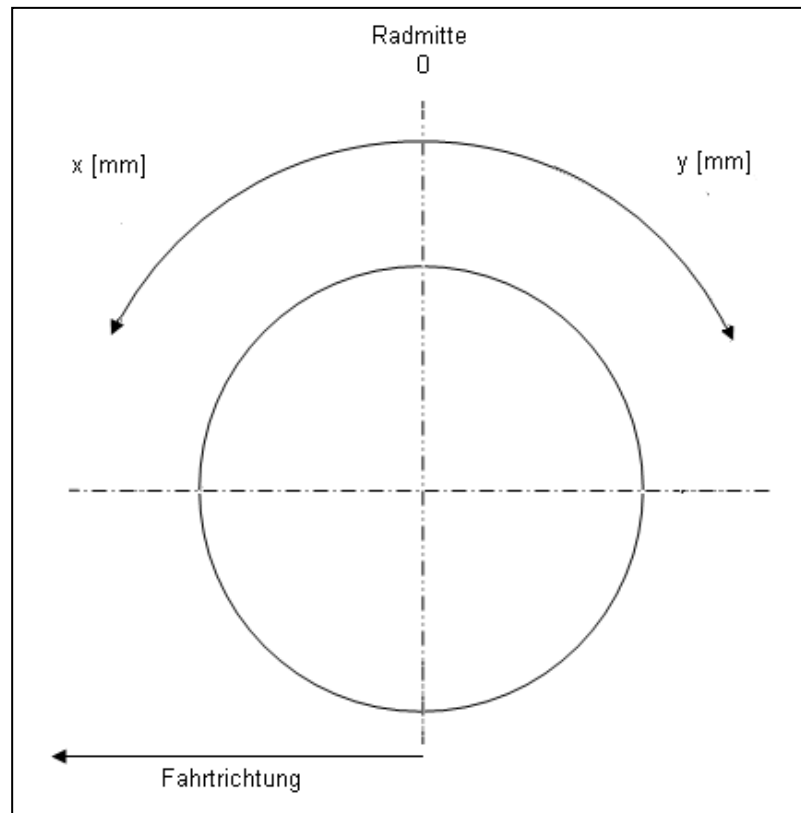
**Gutachten 366-0278-17-WIRD/N1
zur Erteilung eines Nachtrags zur ABE 51747**

ANHANG: Nacharbeitsprofile - Skizze Radhaus
Hersteller: ALCAR WHEELS GmbH

Radtyp: TTZK_5
Stand: 07.08.2018

Hinweisblatt zu den im Gutachten genannten Nacharbeitsauflagen Nr.

26B, 26P, 27B, 27I, 26N, 26J, 27F, 27H



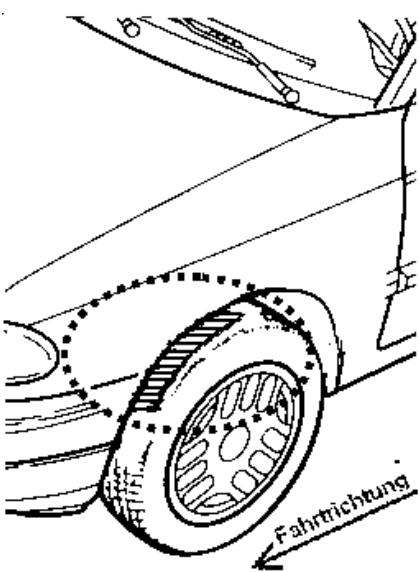
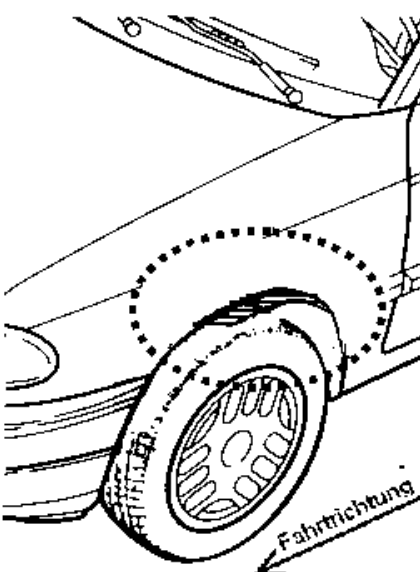
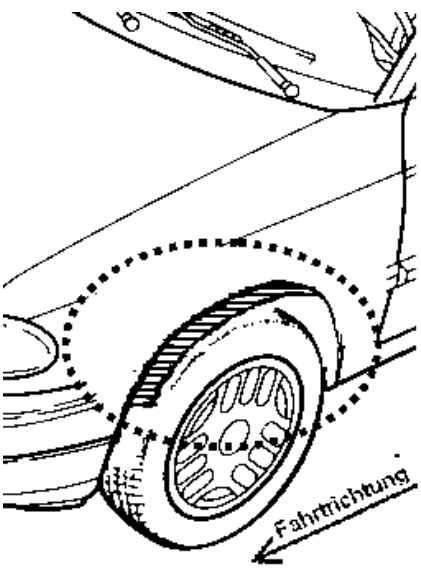
**Gutachten 366-0278-17-WIRD/N1
zur Erteilung eines Nachtrags zur ABE 51747**

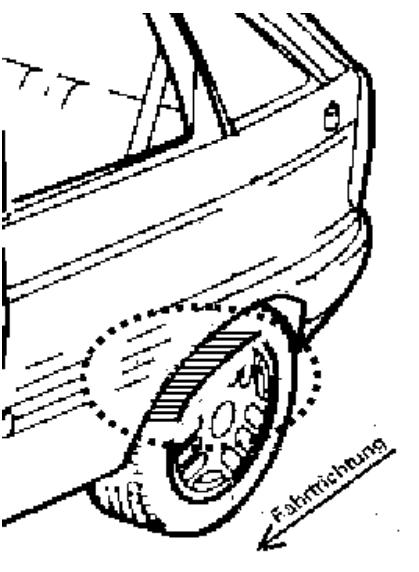
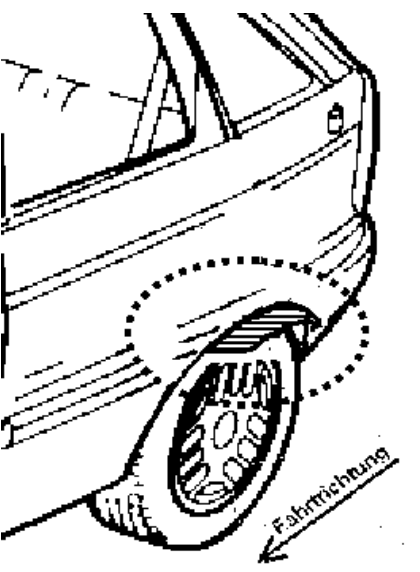
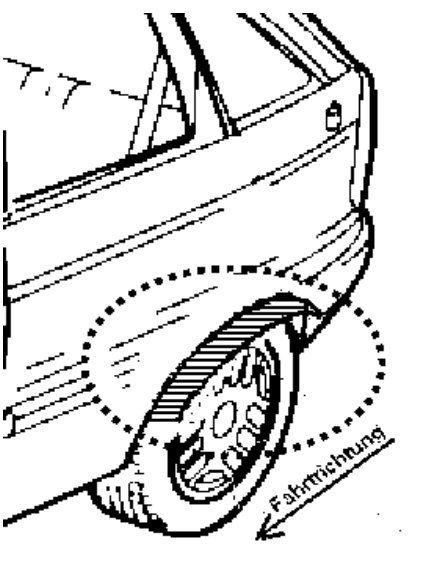
ANLAGE: Radabdeckung
Hersteller: ALCAR WHEELS GmbH

Radtyp: TTZK_5
Stand: 07.08.2018

Hinweisblatt zu den im Gutachten genannten Radabdeckungsauflagen Nr. 241 – 248, 24C, 24D, 24J und 24M.

Die nachfolgenden Bilder stellen die Hilfsmittel zur Erfüllung der Radabdeckung dar, die in den Radabdeckungsauflagen beschrieben sind.

Vorderachse		
Bereich 30 Grad vor der Radmitte Zu Auflage 241 bzw. 245	Bereich 50 Grad hinter der Radmitte Zu Auflage 242 bzw. 246	Bereich 30 Grad vor und 50 Grad hinter der Radmitte Zu Auflage 241,242,245, 246,24C,24J
		

Hinterachse		
Bereich 30 Grad vor der Radmitte Zu Auflage 243 bzw. 247	Bereich 50 Grad hinter der Radmitte Zu Auflage 244 bzw. 248	Bereich 30 Grad vor und 50 Grad hinter der Radmitte Zu Auflage 243,244,247,248,24D,24M
		

**Gutachten 366-0278-17-WIRD/N1
zur Erteilung eines Nachtrags zur ABE 51747**

ANLAGE: 15 SKODA
Hersteller: ALCAR WHEELS GmbH

Radtyp: TTKZ_5
Stand: 07.08.2018



Seite: 1 von 3

Fahrzeughersteller : SKODA

Raddaten:

Radgröße nach Norm : 6 J X 15 H2 Einpreßtiefe (mm) : 43
Lochkreis (mm)/Lochzahl : 112/5 Zentrierart : Mittenzentrierung

Technische Daten, Kurzfassung

Ausführung	Ausführungsbezeichnung		Mittell- och (mm)	Zentrierung- werkstoff	zul. Rad- last (kg)	zul. Abroll- umf. (mm)	gültig ab Fertig- datum
	Kennzeichnung Rad	Kennzeichnung Zentrierung					
TTZK8BP43EB571	PCD112 ET43	ohne	57,1		625	1975	12/17
TTZK8BP43EO571	PCD112 ET43	ohne	57,1		625	1975	12/17
TTZK8GA43EB571	PCD112 ET43	ohne	57,1		625	1975	12/17
TTZK8GA43EO571	PCD112 ET43	ohne	57,1		625	1975	12/17
TTZK8GP43EB571	PCD112 ET43	ohne	57,1		625	1975	12/17
TTZK8GP43EO571	PCD112 ET43	ohne	57,1		625	1975	12/17
TTZK8SA43EB571	PCD112 ET43	ohne	57,1		625	1975	12/17
TTZK8SA43EO571	PCD112 ET43	ohne	57,1		625	1975	12/17

Im Fahrzeug vorgeschriebene Fahrzeugsysteme, z. B. Reifendruckkontrollsysteme, müssen nach Anbau der Sonderräder funktionsfähig bleiben.

Der Fahrzeughalter muss auf die Kontrolle des Anzugsmoments der Befestigungsmittel nach einer Wegstrecke von 50km hingewiesen werden.

Verwendungsbereich/Fz-Hersteller : SKODA

Befestigungsteile : Kugelbundschrauben M14x1,5, Schaftl. 27 mm, Durchm. 26 mm
Zubehör : AEZ Artikel-Nr. ZJV8 ww. Serienschrauben
Anzugsmoment der Befestigungsteile : 120 Nm

Verkaufsbezeichnung: **OCTAVIA**

Fahrzeugtyp	Betriebserlaubnis	kW	Reifen	Auflagen zu Reifen	Auflagen
5E	e8*2007/46*0318*..	63 -85	195/65R15	12T; 51G	nicht Octavia Scout; Kombi; Limousine; Allradantrieb; Frontantrieb; 10B; 11B; 11G; 11H; 51A; 71C; 71K; 721; 725; 73C; 74C; 76Q; 77E
			205/60R15 91	12A	
			205/65R15 94	12A	
			215/55R15 89	12A	
			215/60R15 94	12A	
225/55R15 92	11A; 22I				

Verkaufsbezeichnung: **SKODA OCTAVIA**

Fahrzeugtyp	Betriebserlaubnis	kW	Reifen	Auflagen zu Reifen	Auflagen
1Z	e11*2001/116*0230*... e11*2007/46*0012*..	55 -118	195/65R15	51G	Limousine; Frontantrieb; 10B; 11B; 11G; 11H; 12A; 51A; 573; 71C; 71K; 721; 725; 73C; 74C; 76Q; 77E
			205/60R15	51G	

Benannt unter der Registriernummer KBA-P 00055-00
von der Benennungsstelle des Kraftfahrt-Bundesamtes, Bundesrepublik Deutschland.



**Gutachten 366-0278-17-WIRD/N1
zur Erteilung eines Nachtrags zur ABE 51747**

ANLAGE: 15 SKODA
Hersteller: ALCAR WHEELS GmbH

Radtyp: TTZK_5
Stand: 07.08.2018



Seite: 2 von 3

Verkaufsbezeichnung: **SKODA OCTAVIA**

Fahrzeugtyp	Betriebserlaubnis	kW	Reifen	Auflagen zu Reifen	Auflagen
1Z	e11*2001/116*0230*... e11*2007/46*0012*..	55 -118	195/65R15	51G	Nicht Octavia Scout;
			205/60R15	51G	Kombi; Allradantrieb; Frontantrieb; 10B; 11B; 11G; 11H; 12A; 51A; 573; 71C; 71K; 721; 725; 73C; 74C; 76Q; 77E
5E	e11*2007/46*0243*... e11*2007/46*0244*..	63 -85	195/65R15	12T; 51G	ab
			205/60R15 91	12A	e11*2007/46*0243*01;
			205/65R15 94	12A	ab
			215/55R15 89	12A	e11*2007/46*0244*01;
			215/60R15 94	12A	nicht Octavia Scout;
225/55R15 92	11A; 22I	Kombi; Limousine; Allradantrieb; Frontantrieb; 10B; 11B; 11G; 11H; 51A; 71C; 71K; 721; 725; 73C; 74C; 76Q; 77E			

Auflagen

- 10B) Die mindestens erforderlichen Geschwindigkeitsbereiche der zu verwendenden Reifen sind unter Berücksichtigung der Loadindizes, mit Ausnahme der Reifen mit M+S-Profil, den Fahrzeugpapieren zu entnehmen, soweit im Verwendungsbereich keine Abweichungen festgelegt sind. Die für M+S Reifen zulässige Höchstgeschwindigkeit ist im Blickfeld des Fahrzeugführer sinnfällig anzugeben und diese zulässige Höchstgeschwindigkeit ist im Betrieb nicht zu überschreiten.
- 11A) Der vorschriftsmäßige Zustand des Fahrzeuges ist durch einen amtlich anerkannten Sachverständigen oder Prüfer für den Kraftfahrzeugverkehr oder einen Prüflingenieur einer Überwachungsorganisation oder einen Angestellten nach Abschnitt 4 der Anlage VIIIb zur StVZO unter Angabe von FAHRZEUGHERSTELLER, FAHRZEUGTYP und FAHRZEUGIDENTIFIZIERUNGSNUMMER auf einem Nachweis entsprechend dem im Beispielkatalog zum §19 StVZO veröffentlichten Muster bescheinigen zu lassen.
- 11B) Wird eine in diesem Gutachten aufgeführte Reifengröße verwendet, die nicht bereits in der Fahrzeuggenehmigung für diesen Fahrzeug-Typ/ -Variante/ -Version bzw. Fahrzeugausführung genannt ist, so sind die Angaben über die Reifengrößen in den Fahrzeugpapieren bei der nächsten Befassung mit den Fahrzeugpapieren durch die Zulassungsstelle unter Vorlage der Allgemeinen Betriebserlaubnis bzw. der Abnahmebestätigung nach §19 Abs. 3 der StVZO berichtigen zu lassen. Diese Berichtigung ist dann nicht erforderlich, wenn die ABE des Sonderrades eine Freistellung von der Pflicht zur Berichtigung der Fahrzeugpapiere enthält.
- 11G) Die Brems-, Lenkungsaggregate und das Fahrwerk mit Ausnahme von Sonder-Fahrwerksfedern müssen, sofern diese durch keine weiteren Auflagen berührt werden, dem Serienstand entsprechen. Für die Sonder-Fahrwerksfedern muß eine Allgemeine Betriebserlaubnis oder ein Teilegutachten vorliegen; gegen die Verwendung der Rad/Reifenkombination dürfen keine technischen Bedenken bestehen. Wird gleichzeitig mit dem Anbau der Sonderräder eine Fahrwerksänderung vorgenommen, so ist diese und ihre Auswirkung auf den Anbau der Sonderräder gesondert zu beurteilen.
- 11H) Wird das serienmäßige Ersatzrad verwendet, soll mit mäßiger Geschwindigkeit und nicht länger als erforderlich gefahren werden. Hierbei müssen die serienmäßigen Befestigungsteile verwendet werden.

**Gutachten 366-0278-17-WIRD/N1
zur Erteilung eines Nachtrags zur ABE 51747**

ANLAGE: 15 SKODA
Hersteller: ALCAR WHEELS GmbH

Radtyp: TTZK_5
Stand: 07.08.2018



Seite: 3 von 3

- Bei Fahrzeugausführungen mit Allradantrieb ist bei Verwendung des Ersatzrades darauf zu achten, daß nur Reifen mit gleich großem Abrollumfang zulässig sind.
- 12A) Die Verwendung von Schneeketten ist nicht möglich, es sei denn, dass für den hier aufgeführten Fahrzeugtyp eine weitere Umrüstmöglichkeit im Gutachten aufgeführt ist.
Für diese Umrüstung mit der Einschränkung in Spalte Auflagen "Reifen mit Schneeketten" sind die dort aufgeführten Auflagen und Hinweise zu beachten.
- 12T) Die Verwendung von feingliedrigen Schneeketten ist nur mit der vom Fahrzeughersteller freigegebenen Schneekette oder einer baugleichen Schneekette an der Achse, die in der Betriebsanleitung des Fahrzeuges genannt wird, möglich.
- 22I) Durch Anlegen bzw. Bearbeiten der hinteren Radhausausschnittkanten und Kunststoffinnenkotflügel über die gesamte Radhausausschnittkantenlänge ist die Freigängigkeit der Rad/Reifen-Kombination unter Berücksichtigung der maximal zulässigen Betriebsbreite nach ETRTO bzw. WdK (1,04 fache Nennbreite des Reifens) herzustellen.
- 51A) Der vom Fahrzeughersteller (siehe Betriebsanleitung oder Reifenfülldruckhinweis am Fahrzeug) bzw. Reifenhersteller vorgeschriebene Reifenfülldruck ist zu beachten.
Die Verwendung von Reifen mit Notlaufeigenschaften ist laut Hersteller nur mit Reifenfülldrucküberwachungssystem zulässig.
- 51G) Die Verwendung dieser Rad/Reifen-Kombination ist nur zulässig, wenn diese Reifendimension in den Fahrzeugpapieren bereits serienmäßig eingetragen oder vom Fahrzeughersteller, s. Auszug aus der EG-Genehmigung des Fahrzeuges (EG-Übereinstimmungsbescheinigung), freigegeben ist. Der Loadindex, das Geschwindigkeitssymbol, die M+S-Kennzeichnung, die Hinweise und die Empfehlungen des Fahrzeugherstellers sind bei Verwendung dieser Reifengröße zu beachten.
- 573) Die Verwendung unterschiedlicher Reifengrößen an Vorder- und Hinterachse ist an Fahrzeugen mit Allradantrieb nur zulässig, wenn deren Abrollumfänge gleich sind.
Es ist eine Bestätigung des Reifenherstellers über die tatsächlichen Abrollumfänge erforderlich, es wird empfohlen den Nachweis der Eignung bei den Fahrzeugpapieren mitzuführen.
Alle an ein und derselben Achse montierten Reifen müssen vom gleichen Reifentyp sein.
- 71C) Zum Auswuchten der Sonderräder dürfen an der Felgeninnenseite nur Klebegewichte angebracht werden.
- 71K) Zum Auswuchten der Sonderräder dürfen an der Felgenaußenseite nur Klebegewichte unterhalb des Tiefbetts angebracht werden.
- 721) Es ist nur die Verwendung von Gummiventilen oder Metallschraubventilen mit Überwurfmutter von außen, die weitgehend den Normen (DIN, E.T.R.T.O. bzw. Tire and Rim) entsprechen und die für einen Ventilloch-Nenn Durchmesser von 11,3 mm geeignet sind, zulässig.
Das Ventil darf nicht über den Felgenrand hinausragen. Es sind die Montagehinweise des Ventilherstellers zu beachten.
- 725) Bei Fahrzeugen mit einer bauartbedingten Höchstgeschwindigkeit über 210 km/h sind nur Metallschraubventile zulässig. Es sind die Montagehinweise des Ventilherstellers zu beachten.
- 73C) Es ist nur die Verwendung von schlauchlosen Reifen zulässig.
- 74C) Es dürfen nur die serienmäßigen Radbefestigungsteile vom Fahrzeughersteller bzw. die vom Radhersteller mitzuliefernden Radbefestigungsteile verwendet werden, dabei ist die Gewindegröße der serienmäßigen Befestigungsteile zu beachten. Bei Verwendung von Radschrauben, ist die, in der Anlage zum Gutachten, dem Fahrzeug zugeordnete Schaftlänge zu beachten.
- 76Q) Die Verwendung dieser Radgröße ist nicht zulässig an Fahrzeugausführungen, die serienmäßig mit mindestens 16-Zoll-Rädern ausgerüstet sind.
- 77E) Das indirekte Reifendruckkontrollsystem ist zu kalibrieren. Es ist dafür den Ausführungen der Bedienungsanleitung Folge zu leisten.

**Gutachten 366-0278-17-WIRD/N1
zur Erteilung eines Nachtrags zur ABE 51747**

ANLAGE: 16 SEAT
Hersteller: ALCAR WHEELS GmbH

Radtyp: TTKZ_5
Stand: 07.08.2018



Fahrzeughersteller : SEAT

Raddaten:

Radgröße nach Norm : 6 J X 15 H2 Einpreßtiefe (mm) : 43
Lochkreis (mm)/Lochzahl : 112/5 Zentrierart : Mittenzentrierung

Technische Daten, Kurzfassung

Ausführung	Ausführungsbezeichnung		Mittell- och (mm)	Zentrierung- werkstoff	zul. Rad- last (kg)	zul. Abroll- umf. (mm)	gültig ab Fertig- datum
	Kennzeichnung Rad	Kennzeichnung Zentrierung					
TTZK8BP43EB571	PCD112 ET43	ohne	57,1		625	1975	12/17
TTZK8BP43EO571	PCD112 ET43	ohne	57,1		625	1975	12/17
TTZK8GA43EB571	PCD112 ET43	ohne	57,1		625	1975	12/17
TTZK8GA43EO571	PCD112 ET43	ohne	57,1		625	1975	12/17
TTZK8GP43EB571	PCD112 ET43	ohne	57,1		625	1975	12/17
TTZK8GP43EO571	PCD112 ET43	ohne	57,1		625	1975	12/17
TTZK8SA43EB571	PCD112 ET43	ohne	57,1		625	1975	12/17
TTZK8SA43EO571	PCD112 ET43	ohne	57,1		625	1975	12/17

Im Fahrzeug vorgeschriebene Fahrzeugsysteme, z. B. Reifendruckkontrollsysteme, müssen nach Anbau der Sonderräder funktionsfähig bleiben.

Der Fahrzeughalter muss auf die Kontrolle des Anzugsmoments der Befestigungsmittel nach einer Wegstrecke von 50km hingewiesen werden.

Verwendungsbereich/Fz-Hersteller : SEAT

Befestigungsteile : Kugelbundschrauben M14x1,5, Schaftl. 27 mm, Durchm. 26 mm

Zubehör : AEZ Artikel-Nr. ZJV8 ww. Serienschrauben

Anzugsmoment der Befestigungsteile : 120 Nm

Verkaufsbezeichnung: **ALTEA, ALTEA XL, FREETRACK**

Fahrzeugtyp	Betriebserlaubnis	kW	Reifen	Auflagen zu Reifen	Auflagen
5PN	e9*2007/46*0012*..	63 -118	195/65R15	51G	Nicht Altea Freetrack; 10B; 11B; 11G; 11H; 12A; 51A; 71C; 71K; 721; 725; 73C; 74C; 76Q; 77E
			205/60R15 91		
			215/60R15 94	11A; 24J	
			225/55R15 92	11A; 24J; 24M	

Verkaufsbezeichnung: **ALTEA, ALTEA XL, TOLEDO, FREETRACK**

Fahrzeugtyp	Betriebserlaubnis	kW	Reifen	Auflagen zu Reifen	Auflagen
5P	e9*2001/116*0050*..	63 -118	195/65R15	51G	Nicht Altea Freetrack; 10B; 11B; 11G; 11H; 12A; 51A; 71C; 71K; 721; 725; 73C; 74C; 76Q; 77E
			205/60R15 91		
			215/60R15 94	11A; 24J	
			225/55R15 92	11A; 24J; 24M	

**Gutachten 366-0278-17-WIRD/N1
zur Erteilung eines Nachtrags zur ABE 51747**

ANLAGE: 16 SEAT
Hersteller: ALCAR WHEELS GmbH

Radtyp: TTZK_5
Stand: 07.08.2018



Seite: 2 von 4

Verkaufsbezeichnung: **LEON**

Fahrzeugtyp	Betriebserlaubnis	kW	Reifen	Auflagen zu Reifen	Auflagen
1P	e9*2001/116*0052*..	63 -118	195/65R15 91		Schrägheck; Frontantrieb; 10B; 11B; 11G; 11H; 12A; 51A; 71C; 71K; 721; 725; 73C; 74C; 76Q; 77E
1PN	e9*2007/46*0013*..		205/60R15 91		

Verkaufsbezeichnung: **LEON / LEON SC / LEON ST / LEON X-PERIENCE**

Fahrzeugtyp	Betriebserlaubnis	kW	Reifen	Auflagen zu Reifen	Auflagen
5F	e9*2007/46*0094*..	63 -110	195/65R15	12T; 51G	ab e9*2007/46*0094*01; nicht Leon X-Perience; Kombi; 3-türig; 5- türig; Allradantrieb; Frontantrieb; 10B; 11B; 11G; 11H; 51A; 71C; 71K; 721; 725; 73C; 74C; 76Q; 77E
			205/60R15 91	122	
			205/65R15 94	12A	

Auflagen

- 10B) Die mindestens erforderlichen Geschwindigkeitsbereiche der zu verwendenden Reifen sind unter Berücksichtigung der Loadindices, mit Ausnahme der Reifen mit M+S-Profil, den Fahrzeugpapieren zu entnehmen, soweit im Verwendungsbereich keine Abweichungen festgelegt sind. Die für M+S Reifen zulässige Höchstgeschwindigkeit ist im Blickfeld des Fahrzeugführer sinnfällig anzugeben und diese zulässige Höchstgeschwindigkeit ist im Betrieb nicht zu überschreiten.
- 11A) Der vorschriftsmäßige Zustand des Fahrzeuges ist durch einen amtlich anerkannten Sachverständigen oder Prüfer für den Kraftfahrzeugverkehr oder einen Prüferingenieur einer Überwachungsorganisation oder einen Angestellten nach Abschnitt 4 der Anlage VIIIb zur StVZO unter Angabe von FAHRZEUGHERSTELLER, FAHRZEUGTYP und FAHRZEUGIDENTIFIZIERUNGSNUMMER auf einem Nachweis entsprechend dem im Beispielkatalog zum §19 StVZO veröffentlichten Muster bescheinigen zu lassen.
- 11B) Wird eine in diesem Gutachten aufgeführte Reifengröße verwendet, die nicht bereits in der Fahrzeuggenehmigung für diesen Fahrzeug-Typ/ -Variante/ -Version bzw. Fahrzeugausführung genannt ist, so sind die Angaben über die Reifengrößen in den Fahrzeugpapieren bei der nächsten Befassung mit den Fahrzeugpapieren durch die Zulassungsstelle unter Vorlage der Allgemeinen Betriebserlaubnis bzw. der Abnahmebestätigung nach §19 Abs. 3 der StVZO berichtigen zu lassen. Diese Berichtigung ist dann nicht erforderlich, wenn die ABE des Sonderrades eine Freistellung von der Pflicht zur Berichtigung der Fahrzeugpapiere enthält.
- 11G) Die Brems-, Lenkungsaggregate und das Fahrwerk mit Ausnahme von Sonder-Fahrwerksfedern müssen, sofern diese durch keine weiteren Auflagen berührt werden, dem Serienstand entsprechen. Für die Sonder-Fahrwerksfedern muß eine Allgemeine Betriebserlaubnis oder ein Teilegutachten vorliegen; gegen die Verwendung der Rad/Reifenkombination dürfen keine technischen Bedenken bestehen. Wird gleichzeitig mit dem Anbau der Sonderräder eine Fahrwerksänderung vorgenommen, so ist diese und ihre Auswirkung auf den Anbau der Sonderräder gesondert zu beurteilen.
- 11H) Wird das serienmäßige Ersatzrad verwendet, soll mit mäßiger Geschwindigkeit und nicht länger als erforderlich gefahren werden. Hierbei müssen die serienmäßigen Befestigungsteile verwendet werden. Bei Fahrzeugausführungen mit Allradantrieb ist bei Verwendung des Ersatzrades darauf zu achten, daß nur Reifen mit gleich großem Abrollumfang zulässig sind.



**Gutachten 366-0278-17-WIRD/N1
zur Erteilung eines Nachtrags zur ABE 51747**

ANLAGE: 16 SEAT

Hersteller: ALCAR WHEELS GmbH

Radtyp: TTKZ_5

Stand: 07.08.2018



Seite: 3 von 4

- 122) Die Verwendung von feingliedrigen Schneeketten, die nicht mehr als 15 mm (einschließlich Kettenschloss) auftragen, ist nur an der Achse, die in der Betriebsanleitung des Fahrzeuges genannt wird, möglich.
- 12A) Die Verwendung von Schneeketten ist nicht möglich, es sei denn, dass für den hier aufgeführten Fahrzeugtyp eine weitere Umrüstmöglichkeit im Gutachten aufgeführt ist. Für diese Umrüstung mit der Einschränkung in Spalte Auflagen "Reifen mit Schneeketten" sind die dort aufgeführten Auflagen und Hinweise zu beachten.
- 12T) Die Verwendung von feingliedrigen Schneeketten ist nur mit der vom Fahrzeughersteller freigegebenen Schneekette oder einer baugleichen Schneekette an der Achse, die in der Betriebsanleitung des Fahrzeuges genannt wird, möglich.
- 24J) Die Radabdeckung an Achse 1 ist durch Ausstellen der Frontschürze und des Kotflügels oder durch Anbau von dauerhaft befestigten Karosserieteilen im Bereich 30 Grad vor der Radmitte und 50 Grad hinter der Radmitte herzustellen. Je nach Rüstzustand des Fahrzeuges (z. B. Fahrzeugtieferlegung, Radabdeckungsverbreiterung, usw.) kann es möglich sein, dass die Radabdeckung ausreichend ist. Die gesamte Breite der Rad/Reifenkombination muss, unter Beachtung des maximal möglichen Betriebsmaßes des Reifens (1,04 fache der Nennbreite des Reifens), im oben genannten Bereich abgedeckt sein.
- 24M) Die Radabdeckung an Achse 2 ist durch Ausstellen der Heckschürze und des Kotflügels oder durch Anbau von dauerhaft befestigten Karosserieteilen im Bereich 30 Grad vor der Radmitte und 50 Grad hinter der Radmitte herzustellen. Je nach Rüstzustand des Fahrzeuges (z. B. Fahrzeugtieferlegung, Radabdeckungsverbreiterung, usw.) kann es möglich sein, dass die Radabdeckung ausreichend ist. Die gesamte Breite der Rad/Reifenkombination muss, unter Beachtung des maximal möglichen Betriebsmaßes des Reifens (1,04 fache der Nennbreite des Reifens), im oben genannten Bereich abgedeckt sein.
- 51A) Der vom Fahrzeughersteller (siehe Betriebsanleitung oder Reifenfülldruckhinweis am Fahrzeug) bzw. Reifenhersteller vorgeschriebene Reifenfülldruck ist zu beachten. Die Verwendung von Reifen mit Notlaufeigenschaften ist laut Hersteller nur mit Reifenfülldrucküberwachungssystem zulässig.
- 51G) Die Verwendung dieser Rad/Reifen-Kombination ist nur zulässig, wenn diese Reifendimension in den Fahrzeugpapieren bereits serienmäßig eingetragen oder vom Fahrzeughersteller, s. Auszug aus der EG-Genehmigung des Fahrzeuges (EG-Übereinstimmungsbescheinigung), freigegeben ist. Der Loadindex, das Geschwindigkeitssymbol, die M+S-Kennzeichnung, die Hinweise und die Empfehlungen des Fahrzeugherstellers sind bei Verwendung dieser Reifengröße zu beachten.
- 71C) Zum Auswuchten der Sonderräder dürfen an der Felgeninnenseite nur Klebegewichte angebracht werden.
- 71K) Zum Auswuchten der Sonderräder dürfen an der Felgenaußenseite nur Klebegewichte unterhalb des Tiefbetts angebracht werden.
- 721) Es ist nur die Verwendung von Gummiventilen oder Metallschraubventilen mit Überwurfmutter von außen, die weitgehend den Normen (DIN, E.T.R.T.O. bzw. Tire and Rim) entsprechen und die für einen Ventilloch-Nenn Durchmesser von 11,3 mm geeignet sind, zulässig. Das Ventil darf nicht über den Felgenrand hinausragen. Es sind die Montagehinweise des Ventilherstellers zu beachten.
- 725) Bei Fahrzeugen mit einer bauartbedingten Höchstgeschwindigkeit über 210 km/h sind nur Metallschraubventile zulässig. Es sind die Montagehinweise des Ventilherstellers zu beachten.
- 73C) Es ist nur die Verwendung von schlauchlosen Reifen zulässig.
- 74C) Es dürfen nur die serienmäßigen Radbefestigungsteile vom Fahrzeughersteller bzw. die vom Radhersteller mitzuliefernden Radbefestigungsteile verwendet werden, dabei ist die Gewindegröße der

**Gutachten 366-0278-17-WIRD/N1
zur Erteilung eines Nachtrags zur ABE 51747**

ANLAGE: 16 SEAT

Hersteller: ALCAR WHEELS GmbH

Radtyp: TTZK_5
Stand: 07.08.2018



Seite: 4 von 4

serienmäßigen Befestigungsteile zu beachten. Bei Verwendung von Radschrauben, ist die, in der Anlage zum Gutachten, dem Fahrzeug zugeordnete Schaftlänge zu beachten.

- 76Q) Die Verwendung dieser Radgröße ist nicht zulässig an Fahrzeugausführungen, die serienmäßig mit mindestens 16-Zoll-Rädern ausgerüstet sind.
- 77E) Das indirekte Reifendruckkontrollsystem ist zu kalibrieren. Es ist dafür den Ausführungen der Bedienungsanleitung Folge zu leisten.

**Gutachten 366-0278-17-WIRD/N1
zur Erteilung eines Nachtrags zur ABE 51747**

ANLAGE: 17 VW
Hersteller: ALCAR WHEELS GmbH

Radtyp: TTKZ_5
Stand: 07.08.2018



Seite: 1 von 9

Fahrzeughersteller : VOLKSWAGEN

Raddaten:

Radgröße nach Norm : 6 J X 15 H2 Einpreßtiefe (mm) : 43
Lochkreis (mm)/Lochzahl : 112/5 Zentrierart : Mittenzentrierung

Technische Daten, Kurzfassung

Ausführung	Ausführungsbezeichnung		Mittell- och (mm)	Zentrierung- werkstoff	zul. Rad- last (kg)	zul. Abroll- umf. (mm)	gültig ab Fertig- datum
	Kennzeichnung Rad	Kennzeichnung Zentrierung					
TTZK8BP43EB571	PCD112 ET43	ohne	57,1		625	1975	12/17
TTZK8BP43EO571	PCD112 ET43	ohne	57,1		625	1975	12/17
TTZK8GA43EB571	PCD112 ET43	ohne	57,1		625	1975	12/17
TTZK8GA43EO571	PCD112 ET43	ohne	57,1		625	1975	12/17
TTZK8GP43EB571	PCD112 ET43	ohne	57,1		625	1975	12/17
TTZK8GP43EO571	PCD112 ET43	ohne	57,1		625	1975	12/17
TTZK8SA43EB571	PCD112 ET43	ohne	57,1		625	1975	12/17
TTZK8SA43EO571	PCD112 ET43	ohne	57,1		625	1975	12/17

Im Fahrzeug vorgeschriebene Fahrzeugsysteme, z. B. Reifendruckkontrollsysteme, müssen nach Anbau der Sonderräder funktionsfähig bleiben.

Der Fahrzeughalter muss auf die Kontrolle des Anzugsmoments der Befestigungsmittel nach einer Wegstrecke von 50km hingewiesen werden.

Verwendungsbereich/Fz-Hersteller : VOLKSWAGEN

Befestigungsteile : Kugelbundschrauben M14x1,5, Schaftl. 27 mm, Durchm. 26 mm

Zubehör : AEZ Artikel-Nr. ZJV8 ww. Serienschrauben

Anzugsmoment der Befestigungsteile : 120 Nm

Verkaufsbezeichnung: **CADDY**

Fahrzeugtyp	Betriebserlaubnis	kW	Reifen	Auflagen zu Reifen	Auflagen
2K 2KN	e1*2001/116*0252*.. e1*2007/46*0217*.. L320	55 -81	195/65R15 91	5GG	kurzer Radstand; langer Radstand; Allradantrieb; 10B; 11B; 11G; 11H; 12A; 51A; 71C; 71K; 721; 725; 73C; 74C; 75I; 76Q; 77E
			205/60R15 91	11A; 245; 248; 5GG	
			215/60R15 94	11A; 245; 248	
2K 2KN	e1*2001/116*0252*.. e1*2007/46*0217*.. L320	51 -80	195/65R15	51G	Nicht Caddy Maxi; kurzer Radstand; Frontantrieb; 10B; 11B; 11G; 11H; 12A; 51A; 71C; 71K; 721; 725; 73C; 74C; 75I; 76Q; 77E
			205/60R15 91	5GG	
			205/60R15 95		
			215/60R15 94	11A; 22I; 24J; 24M	

**Gutachten 366-0278-17-WIRD/N1
zur Erteilung eines Nachtrags zur ABE 51747**

ANLAGE: 17 VW
Hersteller: ALCAR WHEELS GmbH

Radtyp: TTZK_5
Stand: 07.08.2018



Seite: 2 von 9

Verkaufsbezeichnung: **GOLF**

Fahrzeugtyp	Betriebserlaubnis	kW	Reifen	Auflagen zu Reifen	Auflagen
AUV	e1*2007/46*0627*..	63 -110	195/65R15	51G	10B; 11G; 11H; 12K; 51A; 71C; 71K; 721; 725; 73C; 74C; 77E
1K	e1*2001/116*0242*... e1*2007/46*0490*..	59 -103	195/65R15 91 205/60R15 91		Nur Golf 6; bis e1*2007/46*0490*04; ab e1*2001/116*0242*25; Schrägheck; Frontantrieb; 10B; 11B; 11G; 11H; 12A; 51A; 71C; 71K; 721; 725; 73C; 74C; 76Q; 77E
		77 -103	185/70R15	51G	
1K	e1*2001/116*0242*..	55 -110	195/65R15	51G	Nur Golf 5; nur bis e1*2001/116*0242*24; Allradantrieb; Frontantrieb; 10B; 11B; 11G; 11H; 12A; 51A; 573; 71C; 71K; 721; 725; 73C; 74C; 76Q; 77E
			205/60R15	51G	
1K	e1*2001/116*0242*..	77 -103	195/60R15 88	12N	Cabrio; Frontantrieb; 10B; 11B; 11G; 11H; 51A; 71C; 71K; 721; 725; 73C; 74C; 76Q; 77E
			195/65R15 91	12N	
			205/55R15 88	12A	
			205/60R15 91	12A	
1KM	e1*2007/46*0492*..	59 -90	195/65R15	51G	GOLF 6 (Variant); bis e1*2007/46*0492*05; Frontantrieb; 10B; 11B; 11G; 11H; 12A; 51A; 71C; 71K; 721; 725; 73C; 74C; 76Q; 77E
			205/60R15	51G	
		77	185/70R15	51G	

Verkaufsbezeichnung: **GOLF, GOLF VARIANT, GOLF SPORTSVAN**

Fahrzeugtyp	Betriebserlaubnis	kW	Reifen	Auflagen zu Reifen	Auflagen
1 KM	e1*2007/46*0492*..	63 -110	195/60R15 88	; 12T	Golf 7; Golf 7 Sportsvan; ab e1*2007/46*0490*05; nicht Golf Alltrack; Kombilimousine; Allradantrieb; Frontantrieb; Mehrlenkerhinterachse; 10B; 11B; 11G; 11H; 51A; 71C; 71K; 721; 725; 73C; 74C; 76Q; 77E
1K	e1*2007/46*0490*..		195/65R15 91	; 12T	
			205/60R15 91	12A	
			205/65R15 94	12A	

Benannt unter der Registriernummer KBA-P 00055-00
von der Benennungsstelle des Kraftfahrt-Bundesamtes, Bundesrepublik Deutschland.



**Gutachten 366-0278-17-WIRD/N1
zur Erteilung eines Nachtrags zur ABE 51747**

ANLAGE: 17 VW

Hersteller: ALCAR WHEELS GmbH

Radtyp: TTZK_5

Stand: 07.08.2018



Seite: 3 von 9

Verkaufsbezeichnung: **GOLF, GOLF VARIANT, GOLF SPORTSVAN**

Fahrzeugtyp	Betriebserlaubnis	kW	Reifen	Auflagen zu Reifen	Auflagen
1 KM 1K	e1*2007/46*0492*.. e1*2007/46*0490*..	63 -100	195/60R15 88 195/65R15 91 205/60R15 91 205/65R15 94	12T 12T 12A 12A	Golf 7; Golf 7 Sportsvan; ab e1*2007/46*0490*05; nicht Golf Alltrack; Kombilimousine; Frontantrieb; Verbundlenkerhinterachse; 10B; 11B; 11G; 11H; 51A; 71C; 71K; 721; 725; 73C; 74C; 76Q; 77E

Verkaufsbezeichnung: **GOLF, GOLF VARIANT, GOLF SPORTSVAN, E-GOLF**

Fahrzeugtyp	Betriebserlaubnis	kW	Reifen	Auflagen zu Reifen	Auflagen
AU	e1*2007/46*0623*..	63 -100	195/60R15 88 195/65R15 91 205/60R15 91 205/65R15 94	12T 12T 12A 12A	Golf 7; ab e1*2007/46*0623*01; nicht Golf Alltrack; e-Golf; Kombilimousine; Frontantrieb; Verbundlenkerhinterachse; 10B; 11B; 11G; 11H; 51A; 71C; 71K; 721; 725; 73C; 74C; 76Q; 77E
AU	e1*2007/46*0623*..	63 -110	195/60R15 88 195/65R15 91 205/60R15 91 205/65R15 94	nicht Golf GTE; 12T nicht Golf GTE; 12T 12A 12A	Golf 7; ab e1*2007/46*0623*01; nicht Golf Alltrack; e-Golf; Kombilimousine; Allradantrieb; Frontantrieb; Mehrlenkerhinterachse; 10B; 11B; 11G; 11H; 51A; 71C; 71K; 721; 725; 73C; 74C; 76Q; 77E
AU	e1*2007/46*0623*..	85 -100	195/65R15 M+S	51G; 52J	Golf 7; nur e-Golf; 10B; 11G; 11H; 12K; 51A; 71C; 71K; 721; 725; 73C; 74C; 77E

Benannt unter der Registriernummer KBA-P 00055-00
von der Benennungsstelle des Kraftfahrt-Bundesamtes, Bundesrepublik Deutschland.



**Gutachten 366-0278-17-WIRD/N1
zur Erteilung eines Nachtrags zur ABE 51747**

ANLAGE: 17 VW
Hersteller: ALCAR WHEELS GmbH

Radtyp: TTKZ_5
Stand: 07.08.2018



Seite: 4 von 9

Verkaufsbezeichnung: **GOLF, GOLF VARIANT, GOLF SPORTSVAN, GOLF ALLTRACK**

Fahrzeugtyp	Betriebserlaubnis	kW	Reifen	Auflagen zu Reifen	Auflagen
AUV	e1*2007/46*0627*..	63 -110	195/60R15 88	; 12T	Golf 7; ab e1*2007/46*0627*01; Golf 7 Sportsvan; nicht Golf Alltrack; Kombilimousine; Allradantrieb; Frontantrieb; Mehrlenkerhinterachse; 10B; 11B; 11G; 11H; 51A; 71C; 71K; 721; 725; 73C; 74C; 76Q; 77E
			195/65R15 91	; 12T	
			205/60R15 91	12A	
			205/65R15 94	12A	
AUV	e1*2007/46*0627*..	63 -100	195/60R15 88	12T	Golf 7; ab e1*2007/46*0627*01; Golf 7 Sportsvan; nicht Golf Alltrack; Kombilimousine; Frontantrieb; Verbundlenkerhinterachse; 10B; 11B; 11G; 11H; 51A; 71C; 71K; 721; 725; 73C; 74C; 76Q; 77E
			195/65R15 91	12T	
			205/60R15 91	12A	
			205/65R15 94	12A	

Verkaufsbezeichnung: **GOLF PLUS**

Fahrzeugtyp	Betriebserlaubnis	kW	Reifen	Auflagen zu Reifen	Auflagen
1KP	e1*2001/116*0304*..	75 -90	195/65R15	51G	Nur CrossGolf 6; Ab e1*2001/116*0304*21; Frontantrieb; 10B; 11B; 11G; 11H; 12A; 51A; 71C; 71K; 721; 725; 73C; 74C; 76Q; 77E
		77	205/60R15 91	51G	
1KP	e1*2001/116*0304*..	55 -110	195/65R15	51G	Nicht CrossGolf; Nur Golf Plus; Nur bis e1*2001/116*0304*13; Frontantrieb; 10B; 11B; 11G; 11H; 12A; 51A; 71C; 71K; 721; 725; 73C; 74C; 76Q; 77E
			205/60R15	51G	
1KP	e1*2001/116*0304*... e1*2007/46*0491*..	59 -103	195/65R15 91		Nur Golf Plus 6; Ab e1*2001/116*0304*14; Frontantrieb; 10B; 11B; 11G; 11H; 12A; 51A; 71C; 71K; 721; 725; 73C; 74C; 76Q; 77E
			205/60R15 91		
			215/60R15 94	11A; 24J; 248	
			225/55R15 92	11A; 22M; 24J; 248; 686	

Benannt unter der Registriernummer KBA-P 00055-00
von der Benennungsstelle des Kraftfahrt-Bundesamtes, Bundesrepublik Deutschland.



**Gutachten 366-0278-17-WIRD/N1
zur Erteilung eines Nachtrags zur ABE 51747**

ANLAGE: 17 VW
Hersteller: ALCAR WHEELS GmbH

Radtyp: TTZK_5
Stand: 07.08.2018



Seite: 5 von 9

Verkaufsbezeichnung: **GOLF PLUS**

Fahrzeugtyp	Betriebserlaubnis	kW	Reifen	Auflagen zu Reifen	Auflagen
1KP	e1*2001/116*0304*..	75 -103	195/65R15	51G	Nur CrossGolf; Nur bis e1*2001/116*0304*13; Frontantrieb; 10B; 11B; 11G; 11H; 12A; 51A; 71C; 71K; 721; 725; 73C; 74C; 76Q; 77E
			205/60R15 91		

Verkaufsbezeichnung: **JETTA, BEETLE**

Fahrzeugtyp	Betriebserlaubnis	kW	Reifen	Auflagen zu Reifen	Auflagen
16	e1*2007/46*0539*..	77 -110	195/60R15 88	12O	Nur Jetta (Stufenheck); Frontantrieb; 10B; 11B; 11G; 11H; 51A; 573; 71C; 71K; 721; 725; 73C; 74C; 76Q; 77E
			195/65R15 91	12O	
			205/55R15 88	12I	
			205/60R15 91	12I	
			205/65R15 94	12A	
			215/60R15 94	11A; 12A; 270	

Verkaufsbezeichnung: **JETTA, GOLF**

Fahrzeugtyp	Betriebserlaubnis	kW	Reifen	Auflagen zu Reifen	Auflagen
1KM	e1*2001/116*0328*..	59 -90	195/65R15	51G	GOLF 6 (Variant); ab e1*2001/116*0328*15; Frontantrieb; 10B; 11B; 11G; 11H; 12A; 51A; 71C; 71K; 721; 725; 73C; 74C; 76Q; 77E
			205/60R15	51G	
		77	185/70R15	51G	
1KM	e1*2001/116*0328*..	75 -103	195/65R15	51G	GOLF (Variant); nur bis e1*2001/116*0328*14; Frontantrieb; 10B; 11B; 11G; 11H; 12A; 51A; 573; 71C; 71K; 721; 725; 73C; 74C; 76Q; 77E
			205/60R15	51G	
1KM	e1*2001/116*0328*..	75 -110	195/65R15	51G	JETTA (Limousine); Frontantrieb; 10B; 11B; 11G; 11H; 12A; 51A; 573; 71C; 71K; 721; 725; 73C; 74C; 76Q; 77E
			205/60R15	51G	

**Gutachten 366-0278-17-WIRD/N1
zur Erteilung eines Nachtrags zur ABE 51747**

ANLAGE: 17 VW
Hersteller: ALCAR WHEELS GmbH

Radtyp: TTZK_5
Stand: 07.08.2018



Seite: 6 von 9

Verkaufsbezeichnung: **TOURAN**

Fahrzeugtyp	Betriebserlaubnis	kW	Reifen	Auflagen zu Reifen	Auflagen
1t	DE*2007/46*0506*.., e1*2007/46*0506*..	66 -103	205/60R15 91	5GG	nicht CrossTouran; bis e1*2007/46*0357*13; bis e1*2001/116*0211*35; 10B; 11B; 11G; 11H; 12A; 51A; 7FJ; 71C; 71K; 721; 725; 73C; 74C; 76Q; 77E
1T	e1*2001/116*0211*.., e1*2007/46*0357*..	66 -110	195/65R15	51G	
			205/60R15 95		
			215/60R15 94		
			225/55R15 92	11A; 24J; 24M	
		77	185/70R15	51G	
1t	DE*2007/46*0506*.., e1*2007/46*0506*..	75 -103	195/65R15	51G; 52J	nur CrossTouran; bis e1*2007/46*0357*13; bis e1*2001/116*0211*35; 10B; 11B; 11G; 11H; 12A; 51A; 7FJ; 71C; 71K; 721; 725; 73C; 74C; 76Q; 76Z; 77E
1T	e1*2001/116*0211*.., e1*2007/46*0357*..				

Verkaufsbezeichnung: **VW PASSAT**

Fahrzeugtyp	Betriebserlaubnis	kW	Reifen	Auflagen zu Reifen	Auflagen
3B	e1*95/54*0043*.., e1*98/14D0043*.., e1*98/14*0043*..	66 -142	195/65R15	12T; 51G	B5 ab MJ 1996; Kombi; Limousine; Allradantrieb; Frontantrieb; 10B; 11B; 11G; 11H; 51A; 71C; 71K; 721; 725; 73C; 74C
			205/60R15-91	12K	
3BG	e1*2001/116*0157*.., e1*98/14*0157*..	74 -110	195/65R15	12T; 51G; 52J	10B; 11G; 11H; 51A; 573; 71C; 71K; 721; 725; 73C; 74C; 76Q; 77E

Auflagen

- 10B) Die mindestens erforderlichen Geschwindigkeitsbereiche der zu verwendenden Reifen sind unter Berücksichtigung der Loadindizes, mit Ausnahme der Reifen mit M+S-Profil, den Fahrzeugpapieren zu entnehmen, soweit im Verwendungsbereich keine Abweichungen festgelegt sind. Die für M+S Reifen zulässige Höchstgeschwindigkeit ist im Blickfeld des Fahrzeugführer sinnfällig anzugeben und diese zulässige Höchstgeschwindigkeit ist im Betrieb nicht zu überschreiten.
- 11A) Der vorschriftsmäßige Zustand des Fahrzeuges ist durch einen amtlich anerkannten Sachverständigen oder Prüfer für den Kraftfahrzeugverkehr oder einen Prüferingenieur einer Überwachungsorganisation oder einen Angestellten nach Abschnitt 4 der Anlage VIIIb zur StVZO unter Angabe von FAHRZEUGHERSTELLER, FAHRZEUGTYP und FAHRZEUGIDENTIFIZIERUNGSNUMMER auf einem Nachweis entsprechend dem im Beispielkatalog zum §19 StVZO veröffentlichten Muster bescheinigen zu lassen.
- 11B) Wird eine in diesem Gutachten aufgeführte Reifengröße verwendet, die nicht bereits in der Fahrzeuggenehmigung für diesen Fahrzeug-Typ/ -Variante/ -Version bzw. Fahrzeugausführung genannt ist, so sind die Angaben über die Reifengrößen in den Fahrzeugpapieren bei der nächsten Befassung mit den Fahrzeugpapieren durch die Zulassungsstelle unter Vorlage der Allgemeinen Betriebserlaubnis bzw. der Abnahmebestätigung nach §19 Abs. 3 der StVZO berichtigen zu lassen. Diese Berichtigung ist

**Gutachten 366-0278-17-WIRD/N1
zur Erteilung eines Nachtrags zur ABE 51747**

ANLAGE: 17 VW
Hersteller: ALCAR WHEELS GmbH

Radtyp: TTKZ_5
Stand: 07.08.2018



Seite: 7 von 9

- dann nicht erforderlich, wenn die ABE des Sonderrades eine Freistellung von der Pflicht zur Berichtigung der Fahrzeugpapiere enthält.
- 11G) Die Brems-, Lenkungsaggregate und das Fahrwerk mit Ausnahme von Sonder-Fahrwerksfedern müssen, sofern diese durch keine weiteren Auflagen berührt werden, dem Serienstand entsprechen. Für die Sonder-Fahrwerksfedern muß eine Allgemeine Betriebserlaubnis oder ein Teilegutachten vorliegen; gegen die Verwendung der Rad/Reifenkombination dürfen keine technischen Bedenken bestehen. Wird gleichzeitig mit dem Anbau der Sonderräder eine Fahrwerksänderung vorgenommen, so ist diese und ihre Auswirkung auf den Anbau der Sonderräder gesondert zu beurteilen.
- 11H) Wird das serienmäßige Ersatzrad verwendet, soll mit mäßiger Geschwindigkeit und nicht länger als erforderlich gefahren werden. Hierbei müssen die serienmäßigen Befestigungsteile verwendet werden. Bei Fahrzeugausführungen mit Allradantrieb ist bei Verwendung des Ersatzrades darauf zu achten, daß nur Reifen mit gleich großem Abrollumfang zulässig sind.
- 124) Die Verwendung von feingliedrigen Schneeketten, die nicht mehr als 8 mm (einschließlich Kettenschloss) auflagen, ist nur an der Achse, die in der Betriebsanleitung des Fahrzeuges genannt wird, möglich.
- 12A) Die Verwendung von Schneeketten ist nicht möglich, es sei denn, dass für den hier aufgeführten Fahrzeugtyp eine weitere Umrüstmöglichkeit im Gutachten aufgeführt ist. Für diese Umrüstung mit der Einschränkung in Spalte Auflagen "Reifen mit Schneeketten" sind die dort aufgeführten Auflagen und Hinweise zu beachten.
- 12I) Die Verwendung von feingliedrigen Schneeketten, die nicht mehr als 10 mm (einschließlich Kettenschloss) auflagen, ist nur an der Achse, die in der Betriebsanleitung des Fahrzeuges genannt wird, möglich.
- 12K) Die Verwendung von Schneeketten ist nur zulässig, wenn diese vom Fahrzeughersteller für diese Rad/Reifen-Kombination freigegeben ist (s. Betriebsanleitung).
- 12N) Die Verwendung von feingliedrigen Schneeketten, die nicht mehr als 11 mm (einschließlich Kettenschloss) auflagen, ist nur an der Achse, die in der Betriebsanleitung des Fahrzeuges genannt wird, möglich.
- 12O) Die Verwendung von feingliedrigen Schneeketten, die nicht mehr als 13 mm (einschließlich Kettenschloss) auflagen, ist nur an der Achse, die in der Betriebsanleitung des Fahrzeuges genannt wird, möglich.
- 12T) Die Verwendung von feingliedrigen Schneeketten ist nur mit der vom Fahrzeughersteller freigegebenen Schneekette oder einer baugleichen Schneekette an der Achse, die in der Betriebsanleitung des Fahrzeuges genannt wird, möglich.
- 22I) Durch Anlegen bzw. Bearbeiten der hinteren Radhausauschnittkanten und Kunststoffinnenkotflügel über die gesamte Radhausauschnittkantenlänge ist die Freigängigkeit der Rad/Reifen-Kombination unter Berücksichtigung der maximal zulässigen Betriebsbreite nach ETRTO bzw. WdK (1,04 fache Nennbreite des Reifens) herzustellen.
- 22M) Durch Kürzen bis zum Schraubenkopf und komplettes Umbiegen der Befestigungslasche der Heckschürzenbefestigung ist eine ausreichende Freigängigkeit der Rad/Reifen-Kombination unter Berücksichtigung der maximal zulässigen Betriebsbreite nach ETRTO bzw. WdK (1,04 fache Nennbreite des Reifens) herzustellen.
- 245) Die Radabdeckung an Achse 1 ist durch Ausstellen der Frontschürze und des Kotflügels oder durch Anbau von dauerhaft befestigten Karosserieteilen im Bereich 30 Grad vor der Radmitte herzustellen. Je nach Rüstzustand des Fahrzeuges (z. B. Fahrzeugtieferlegung, Radabdeckungsverbreiterung, usw.) kann es möglich sein, dass die Radabdeckung ausreichend ist. Die gesamte Breite der Rad/Reifenkombination muss, unter Beachtung des maximal möglichen Betriebsmaßes des Reifens (1,04 fache der Nennbreite des Reifens), im oben genannten Bereich abgedeckt sein.

- 248) Die Radabdeckung an Achse 2 ist durch Ausstellen der Heckschürze und des Kotflügels oder durch Anbau von dauerhaft befestigten Karosserieteilen im Bereich 50 Grad hinter der Radmitte herzustellen. Je nach Rüstzustand des Fahrzeuges (z. B. Fahrzeugtieferlegung, Radabdeckungsverbreiterung, usw.) kann es möglich sein, dass die Radabdeckung ausreichend ist. Die gesamte Breite der Rad/Reifenkombination muss, unter Beachtung des maximal möglichen Betriebsmaßes des Reifens (1,04 fache der Nennbreite des Reifens), im oben genannten Bereich abgedeckt sein.
- 24J) Die Radabdeckung an Achse 1 ist durch Ausstellen der Frontschürze und des Kotflügels oder durch Anbau von dauerhaft befestigten Karosserieteilen im Bereich 30 Grad vor der Radmitte und 50 Grad hinter der Radmitte herzustellen. Je nach Rüstzustand des Fahrzeuges (z. B. Fahrzeugtieferlegung, Radabdeckungsverbreiterung, usw.) kann es möglich sein, dass die Radabdeckung ausreichend ist. Die gesamte Breite der Rad/Reifenkombination muss, unter Beachtung des maximal möglichen Betriebsmaßes des Reifens (1,04 fache der Nennbreite des Reifens), im oben genannten Bereich abgedeckt sein.
- 24M) Die Radabdeckung an Achse 2 ist durch Ausstellen der Heckschürze und des Kotflügels oder durch Anbau von dauerhaft befestigten Karosserieteilen im Bereich 30 Grad vor der Radmitte und 50 Grad hinter der Radmitte herzustellen. Je nach Rüstzustand des Fahrzeuges (z. B. Fahrzeugtieferlegung, Radabdeckungsverbreiterung, usw.) kann es möglich sein, dass die Radabdeckung ausreichend ist. Die gesamte Breite der Rad/Reifenkombination muss, unter Beachtung des maximal möglichen Betriebsmaßes des Reifens (1,04 fache der Nennbreite des Reifens), im oben genannten Bereich abgedeckt sein.
- 270) Durch Aufweiten bzw. Ausstellen der hinteren Radhäuser im Bereich der Radaußenseite über die gesamte Radhausausschnittkantenlänge um 8,0 mm ist eine ausreichende Freigängigkeit der Rad/Reifen-Kombination unter Berücksichtigung der maximal zulässigen Betriebsbreite nach ETRTO bzw. WdK (1,04 fache Nennbreite des Reifens) herzustellen.
- 51A) Der vom Fahrzeughersteller (siehe Betriebsanleitung oder Reifenfülldruckhinweis am Fahrzeug) bzw. Reifenhersteller vorgeschriebene Reifenfülldruck ist zu beachten.
Die Verwendung von Reifen mit Notlaufeigenschaften ist laut Hersteller nur mit Reifenfülldrucküberwachungssystem zulässig.
- 51G) Die Verwendung dieser Rad/Reifen-Kombination ist nur zulässig, wenn diese Reifendimension in den Fahrzeugpapieren bereits serienmäßig eingetragen oder vom Fahrzeughersteller, s. Auszug aus der EG-Genehmigung des Fahrzeuges (EG-Übereinstimmungsbescheinigung), freigegeben ist. Der Loadindex, das Geschwindigkeitssymbol, die M+S-Kennzeichnung, die Hinweise und die Empfehlungen des Fahrzeugherstellers sind bei Verwendung dieser Reifengröße zu beachten.
- 52J) Diese Reifengröße ist nur mit M+S-Profil zulässig. Die Lauffläche und die Struktur sind bei M+S-Profil so konzipiert, dass sie vor allem auf Matsch und Schnee (Winter) bessere Fahreigenschaften gewährleisten.
- 573) Die Verwendung unterschiedlicher Reifengrößen an Vorder- und Hinterachse ist an Fahrzeugen mit Allradantrieb nur zulässig, wenn deren Abrollumfänge gleich sind.
Es ist eine Bestätigung des Reifenherstellers über die tatsächlichen Abrollumfänge erforderlich, es wird empfohlen den Nachweis der Eignung bei den Fahrzeugpapieren mitzuführen.
Alle an ein und derselben Achse montierten Reifen müssen vom gleichen Reifentyp sein.
- 5GG) Die Verwendung dieser Reifengröße ist nur zulässig an Fahrzeugausführungen bis zu einer zulässigen Achslast von 1230kg.
- 686) Folgende Rad/Reifen-Kombination ist zulässig:
- | | |
|--------------|--------------|
| | Reifengröße: |
| Vorderachse: | 205/60R15 |
| Hinterachse: | 225/55R15 |
- Ist eine der beiden Reifengrößen im Gutachten nicht aufgeführt, so ist die nicht aufgeführte Reifengröße nur auf einer anderen Felgenreöße zulässig.
Die erforderlichen Auflagen und Hinweise sind achsweise zu beachten.
An Fahrzeugausführungen mit automatischem Blockierverhinderer (ABV) bzw. Antriebsschlupfregelung

**Gutachten 366-0278-17-WIRD/N1
zur Erteilung eines Nachtrags zur ABE 51747**

ANLAGE: 17 VW
Hersteller: ALCAR WHEELS GmbH

Radtyp: TTZK_5
Stand: 07.08.2018



Seite: 9 von 9

- (ASR) dürfen nur Reifen verwendet werden, deren Differenz im Abrollumfang kleiner als 1% ist. Es ist eine Bestätigung des Reifenherstellers über die tatsächlichen Abrollumfänge erforderlich; es wird empfohlen den Nachweis der Eignung bei den Fahrzeugpapieren mitzuführen.
Alle an ein und derselben Achse montierten Reifen müssen vom gleichen Reifentyp sein.
- 71C) Zum Auswuchten der Sonderräder dürfen an der Felgeninnenseite nur Klebegewichte angebracht werden.
- 71K) Zum Auswuchten der Sonderräder dürfen an der Felgenaußenseite nur Klebegewichte unterhalb des Tiefbetts angebracht werden.
- 721) Es ist nur die Verwendung von Gummiventilen oder Metallschraubventilen mit Überwurfmutter von außen, die weitgehend den Normen (DIN, E.T.R.T.O. bzw. Tire and Rim) entsprechen und die für einen Ventilloch-Nenndurchmesser von 11,3 mm geeignet sind, zulässig.
Das Ventil darf nicht über den Felgenrand hinausragen. Es sind die Montagehinweise des Ventilherstellers zu beachten.
- 725) Bei Fahrzeugen mit einer bauartbedingten Höchstgeschwindigkeit über 210 km/h sind nur Metallschraubventile zulässig. Es sind die Montagehinweise des Ventilherstellers zu beachten.
- 73C) Es ist nur die Verwendung von schlauchlosen Reifen zulässig.
- 74C) Es dürfen nur die serienmäßigen Radbefestigungsteile vom Fahrzeughersteller bzw. die vom Radhersteller mitzuliefernden Radbefestigungsteile verwendet werden, dabei ist die Gewindegröße der serienmäßigen Befestigungsteile zu beachten. Bei Verwendung von Radschrauben, ist die, in der Anlage zum Gutachten, dem Fahrzeug zugeordnete Schaftlänge zu beachten.
- 75I) Die zulässige Achslast des Fahrzeugs darf nicht größer sein als das Zweifache der auf Seite 1 dieser Anlage angegebenen Radlast unter Berücksichtigung des angegebenen Abrollumfanges, gegebenenfalls ist die erhöhte Achslast im Anhängerbetrieb anzupassen oder zu streichen.
- 76Q) Die Verwendung dieser Radgröße ist nicht zulässig an Fahrzeugausführungen, die serienmäßig mit mindestens 16-Zoll-Rädern ausgerüstet sind.
- 76Z) Die Verwendung dieser Radgröße ist nur in Verbindung mit M+S-Reifen zulässig.
- 77E) Das indirekte Reifendruckkontrollsystem ist zu kalibrieren. Es ist dafür den Ausführungen der Bedienungsanleitung Folge zu leisten.
- 7FJ) Die Verwendung des vom Fahrzeughersteller verbauten Reifendruck Kontrollsystems mit Sensoren Art. Nr.: 5Q0 907 275 (nur e1*2001/116*0211*..,e1*2007/46*0357*..) (nur wenn auch original verbaut) ist zulässig. Das System muss gemäß den Herstellerangaben kalibriert werden. Alternativ kann ein geeignetes Nachrüstkontrollsystem verwendet werden.

**Gutachten 366-0278-17-WIRD/N1
zur Erteilung eines Nachtrags zur ABE 51747**

ANLAGE: 18 AUDI
Hersteller: ALCAR WHEELS GmbH

Radtyp: TTKZ_5
Stand: 07.08.2018



Seite: 1 von 3

Fahrzeughersteller : AUDI

Raddaten:

Radgröße nach Norm : 6 J X 15 H2 Einpreßtiefe (mm) : 43
Lochkreis (mm)/Lochzahl : 112/5 Zentrierart : Mittenzentrierung

Technische Daten, Kurzfassung

Ausführung	Ausführungsbezeichnung		Mittell- och (mm)	Zentrierung- werkstoff	zul. Rad- last (kg)	zul. Abroll- umf. (mm)	gültig ab Fertig- datum
	Kennzeichnung Rad	Kennzeichnung Zentrierung					
TTZK8BP43EB571	PCD112 ET43	ohne	57,1		625	1975	12/17
TTZK8BP43EO571	PCD112 ET43	ohne	57,1		625	1975	12/17
TTZK8GA43EB571	PCD112 ET43	ohne	57,1		625	1975	12/17
TTZK8GA43EO571	PCD112 ET43	ohne	57,1		625	1975	12/17
TTZK8GP43EB571	PCD112 ET43	ohne	57,1		625	1975	12/17
TTZK8GP43EO571	PCD112 ET43	ohne	57,1		625	1975	12/17
TTZK8SA43EB571	PCD112 ET43	ohne	57,1		625	1975	12/17
TTZK8SA43EO571	PCD112 ET43	ohne	57,1		625	1975	12/17

Im Fahrzeug vorgeschriebene Fahrzeugsysteme, z. B. Reifendruckkontrollsysteme, müssen nach Anbau der Sonderräder funktionsfähig bleiben.

Der Fahrzeughalter muss auf die Kontrolle des Anzugsmoments der Befestigungsmittel nach einer Wegstrecke von 50km hingewiesen werden.

Verwendungsbereich/Fz-Hersteller : AUDI

Befestigungsteile : Kugelbundschauben M14x1,5, Schaftl. 27 mm, Durchm. 26 mm
Zubehör : AEZ Artikel-Nr. ZJV8 ww. Serienschrauben
Anzugsmoment der Befestigungsteile : 110 Nm für Typ : B5
120 Nm für Typ : 4B; 8P; 8PA; 8PB

Verkaufsbezeichnung: **AUDI A3,S3**

Fahrzeugtyp	Betriebserlaubnis	kW	Reifen	Auflagen zu Reifen	Auflagen
8P	e1*2001/116*0217*..	77	195/65R15	12I; 51G	Sportback (4-türig); Schrägheck 2-türig; 10B; 11B; 11G; 11H; 51A; 573; 71C; 71K; 721; 725; 73C; 74C; 76Q; 77E
8PA	e1*2001/116*0418*..		205/60R15 91	12A	
8PB	e13*2007/46*1082*..				

Verkaufsbezeichnung: **AUDI A4, AUDI S4**

Fahrzeugtyp	Betriebserlaubnis	kW	Reifen	Auflagen zu Reifen	Auflagen
B5	e1*93/81*0013*..	55 - 128	185/65R15	51G	Kombi; Limousine; Frontantrieb; 10B; 11G; 11H; 12K; 51A; 71C; 71K; 721; 725; 73C; 74C; 76Q
	e1*98/14*0013*..	55 - 142	195/65R15	51G	
			205/60R15	51G	

**Gutachten 366-0278-17-WIRD/N1
zur Erteilung eines Nachtrags zur ABE 51747**

ANLAGE: 18 AUDI
Hersteller: ALCAR WHEELS GmbH

Radtyp: TTZK_5
Stand: 07.08.2018



Seite: 2 von 3

Verkaufsbezeichnung: **AUDI A4, AUDI S4**

Fahrzeugtyp	Betriebserlaubnis	kW	Reifen	Auflagen zu Reifen	Auflagen
B5	e1*93/81*0013*.., e1*98/14*0013*..	81 -128 81 -142	185/65R15	51G	Kombi; Limousine; Allradantrieb; 10B; 11G; 11H; 12K; 51A; 71C; 71K; 721; 725; 73C; 74C; 76Q
			195/65R15	51G	
			205/60R15	51G	

Verkaufsbezeichnung: **AUDI A6, S6, ALLROAD**

Fahrzeugtyp	Betriebserlaubnis	kW	Reifen	Auflagen zu Reifen	Auflagen
4B	e1*96/27*0051*.., e1*98/14*0051*..	81 -142	195/65R15	12T; 51G	nicht Allroad; Kombi; Limousine; Allradantrieb; Frontantrieb; 10B; 11G; 11H; 51A; 71C; 71K; 721; 725; 73C; 74C; 76Q; 4AT
			205/60R15	12T; 51G	

Auflagen

- 10B) Die mindestens erforderlichen Geschwindigkeitsbereiche der zu verwendenden Reifen sind unter Berücksichtigung der Loadindizes, mit Ausnahme der Reifen mit M+S-Profil, den Fahrzeugpapieren zu entnehmen, soweit im Verwendungsbereich keine Abweichungen festgelegt sind. Die für M+S Reifen zulässige Höchstgeschwindigkeit ist im Blickfeld des Fahrzeugführer sinnfällig anzugeben und diese zulässige Höchstgeschwindigkeit ist im Betrieb nicht zu überschreiten.
- 11B) Wird eine in diesem Gutachten aufgeführte Reifengröße verwendet, die nicht bereits in der Fahrzeuggenehmigung für diesen Fahrzeug-Typ/ -Variante/ -Version bzw. Fahrzeugausführung genannt ist, so sind die Angaben über die Reifengrößen in den Fahrzeugpapieren bei der nächsten Befassung mit den Fahrzeugpapieren durch die Zulassungsstelle unter Vorlage der Allgemeinen Betriebserlaubnis bzw. der Abnahmebestätigung nach §19 Abs. 3 der StVZO berichtigen zu lassen. Diese Berichtigung ist dann nicht erforderlich, wenn die ABE des Sonderrades eine Freistellung von der Pflicht zur Berichtigung der Fahrzeugpapiere enthält.
- 11G) Die Brems-, Lenkungsaggregate und das Fahrwerk mit Ausnahme von Sonder-Fahrwerksfedern müssen, sofern diese durch keine weiteren Auflagen berührt werden, dem Serienstand entsprechen. Für die Sonder-Fahrwerksfedern muß eine Allgemeine Betriebserlaubnis oder ein Teilegutachten vorliegen; gegen die Verwendung der Rad/Reifenkombination dürfen keine technischen Bedenken bestehen. Wird gleichzeitig mit dem Anbau der Sonderräder eine Fahrwerksänderung vorgenommen, so ist diese und ihre Auswirkung auf den Anbau der Sonderräder gesondert zu beurteilen.
- 11H) Wird das serienmäßige Ersatzrad verwendet, soll mit mäßiger Geschwindigkeit und nicht länger als erforderlich gefahren werden. Hierbei müssen die serienmäßigen Befestigungsteile verwendet werden. Bei Fahrzeugausführungen mit Allradantrieb ist bei Verwendung des Ersatzrades darauf zu achten, daß nur Reifen mit gleich großem Abrollumfang zulässig sind.
- 12A) Die Verwendung von Schneeketten ist nicht möglich, es sei denn, dass für den hier aufgeführten Fahrzeugtyp eine weitere Umrüstmöglichkeit im Gutachten aufgeführt ist. Für diese Umrüstung mit der Einschränkung in Spalte Auflagen "Reifen mit Schneeketten" sind die dort aufgeführten Auflagen und Hinweise zu beachten.
- 12I) Die Verwendung von feingliedrigen Schneeketten, die nicht mehr als 10 mm (einschließlich Kettenschloss) aufragen, ist nur an der Achse, die in der Betriebsanleitung des Fahrzeuges genannt wird, möglich.



**Gutachten 366-0278-17-WIRD/N1
zur Erteilung eines Nachtrags zur ABE 51747**

ANLAGE: 18 AUDI

Hersteller: ALCAR WHEELS GmbH

Radtyp: TTKZ_5

Stand: 07.08.2018



Seite: 3 von 3

- 12K) Die Verwendung von Schneeketten ist nur zulässig, wenn diese vom Fahrzeughersteller für diese Rad/Reifen-Kombination freigegeben ist (s. Betriebsanleitung).
- 12T) Die Verwendung von feingliedrigen Schneeketten ist nur mit der vom Fahrzeughersteller freigegebenen Schneekette oder einer baugleichen Schneekette an der Achse, die in der Betriebsanleitung des Fahrzeuges genannt wird, möglich.
- 4AT) Die Verwendung des vom Fahrzeughersteller verbauten Reifendruck Kontrollsystems mit Sensoren Art. Nr.: 4D0 907 275 C (nur wenn auch original verbaut) ist zulässig. Das System muss gemäß den Herstellerangaben kalibriert werden. Alternativ kann ein geeignetes Nachrüst-Kontrollsystem verwendet werden.
- 51A) Der vom Fahrzeughersteller (siehe Betriebsanleitung oder Reifenfülldruckhinweis am Fahrzeug) bzw. Reifenhersteller vorgeschriebene Reifenfülldruck ist zu beachten.
Die Verwendung von Reifen mit Notlaufeigenschaften ist laut Hersteller nur mit Reifenfülldrucküberwachungssystem zulässig.
- 51G) Die Verwendung dieser Rad/Reifen-Kombination ist nur zulässig, wenn diese Reifendimension in den Fahrzeugpapieren bereits serienmäßig eingetragen oder vom Fahrzeughersteller, s. Auszug aus der EG-Genehmigung des Fahrzeuges (EG-Übereinstimmungsbescheinigung), freigegeben ist. Der Loadindex, das Geschwindigkeitssymbol, die M+S-Kennzeichnung, die Hinweise und die Empfehlungen des Fahrzeugherstellers sind bei Verwendung dieser Reifengröße zu beachten.
- 573) Die Verwendung unterschiedlicher Reifengrößen an Vorder- und Hinterachse ist an Fahrzeugen mit Allradantrieb nur zulässig, wenn deren Abrollumfänge gleich sind.
Es ist eine Bestätigung des Reifenherstellers über die tatsächlichen Abrollumfänge erforderlich, es wird empfohlen den Nachweis der Eignung bei den Fahrzeugpapieren mitzuführen.
Alle an ein und derselben Achse montierten Reifen müssen vom gleichen Reifentyp sein.
- 71C) Zum Auswuchten der Sonderräder dürfen an der Felgeninnenseite nur Klebegewichte angebracht werden.
- 71K) Zum Auswuchten der Sonderräder dürfen an der Felgenaußenseite nur Klebegewichte unterhalb des Tiefbetts angebracht werden.
- 721) Es ist nur die Verwendung von Gummiventilen oder Metallschraubventilen mit Überwurfmutter von außen, die weitgehend den Normen (DIN, E.T.R.T.O. bzw. Tire and Rim) entsprechen und die für einen Ventilloch-Nenn Durchmesser von 11,3 mm geeignet sind, zulässig.
Das Ventil darf nicht über den Felgenrand hinausragen. Es sind die Montagehinweise des Ventilherstellers zu beachten.
- 725) Bei Fahrzeugen mit einer bauartbedingten Höchstgeschwindigkeit über 210 km/h sind nur Metallschraubventile zulässig. Es sind die Montagehinweise des Ventilherstellers zu beachten.
- 73C) Es ist nur die Verwendung von schlauchlosen Reifen zulässig.
- 74C) Es dürfen nur die serienmäßigen Radbefestigungsteile vom Fahrzeughersteller bzw. die vom Radhersteller mitzuliefernden Radbefestigungsteile verwendet werden, dabei ist die Gewindegröße der serienmäßigen Befestigungsteile zu beachten. Bei Verwendung von Radschrauben, ist die, in der Anlage zum Gutachten, dem Fahrzeug zugeordnete Schaftlänge zu beachten.
- 76Q) Die Verwendung dieser Radgröße ist nicht zulässig an Fahrzeugausführungen, die serienmäßig mit mindestens 16-Zoll-Rädern ausgerüstet sind.
- 77E) Das indirekte Reifendruckkontrollsystem ist zu kalibrieren. Es ist dafür den Ausführungen der Bedienungsanleitung Folge zu leisten.