



Kraftfahrt-Bundesamt

DE-24932 Flensburg



MITTEILUNG

ausgestellt von:

Kraftfahrt-Bundesamt

über die Erteilung einer Genehmigung
für einen Radtyp nach der Regelung Nr. 124 einschließlich Änderung Nr. 00
Ergänzung 01

COMMUNICATION

issued by:

Kraftfahrt-Bundesamt

the granting of an approval
of a wheel type, pursuant to Regulation No. 124 including amendment No 00
supplement 01

Nummer der Genehmigung: **E1*124R00/01*1347*00**
Approval No.

1. Radhersteller:
Wheel manufacturer:
ALCAR Wheels GmbH
AT-1030 Wien
2. Typbezeichnung des Rades:
Wheel type designation:
TTZK_4
- 2.1 Kategorie der Nachrüsträder:
Category of replacement wheels:
Dimensionsgleiche Nachrüsträder
Pattern part replacement wheels
- 2.2 Werkstoff:
Construction material:
Aluminiumlegierung
Aluminium alloy



Kraftfahrt-Bundesamt

DE-24932 Flensburg

2

Nummer der Genehmigung: **E1*124R00/01*1347*00**
Approval No.

- 2.3 Fertigungsverfahren:
Method of production:
gegossene Räder
casted wheels
- 2.4 Kennung der Felgenkontur:
Rim contour designation:
6 J
- 2.5 Einpresstiefe des Rades:
Wheel inset/outset:
siehe Punkt 0.7 des Prüfberichtes
see point 0.7 of the test report
- 2.6 Radbefestigung:
Wheel attachment:
gemäß Angaben im Verwendungsbereich des Prüfberichtes
according to the indications given in the range of application of the test report
- 2.7 Maximale Radlast und Abrollumfang:
Maximum wheel load and respective theoretical rolling circumference:
siehe Punkt 0.9 des Prüfberichtes
see point 0.9 of the test report
3. Name und Anschrift des Herstellers:
Manufacturer's name and address:
ALCAR Wheels GmbH
AT-1030 Wien
4. Gegebenenfalls Name und Anschrift des Vertreters des Herstellers:
If applicable, name and address of manufacturer's representative:
entfällt
not applicable
5. Datum, an dem das Rad für die Genehmigungsprüfung vorgeführt wurde:
Date on which the wheel was submitted for approval tests:
22.01.2018 - 24.04.2018
6. Technischer Dienst, der die Prüfungen für die Genehmigung durchführt:
Technical Service responsible for carrying out the approval test:
TÜV AUSTRIA AUTOMOTIVE GMBH
AT-1230 Wien



Kraftfahrt-Bundesamt

DE-24932 Flensburg

3

Nummer der Genehmigung: **E1*124R00/01*1347*00**
Approval No.

7. Datum des Gutachtens des Technischen Dienstes:
Date of test report issued by the Technical Service:
24.04.2018
8. Nummer des Gutachtens des Technischen Dienstes:
Number of report issued by that service:
366-0435-17-WIRD
9. Bemerkungen:
Remarks:
**Es gelten die im o.g. Gutachten nebst Anlagen festgehaltenen Angaben.
The indications given in the above mentioned test report including its
annexes shall apply.**
10. Die Genehmigung wird **erteilt**
Approval **granted**
11. Grund (Gründe) für die Erweiterung der Genehmigung (falls zutreffend):
Reason(s) for the extension (if applicable):
**entfällt
not applicable**
12. Ort: **DE-24932 Flensburg**
Place:
13. Datum: **08.05.2018**
Date:
14. Unterschrift: **Im Auftrag**
Signature:


Kevin Eckmann





Kraftfahrt-Bundesamt

DE-24932 Flensburg

4

Nummer der Genehmigung: **E1*124R00/01*1347*00**

Approval No.

15. Beigefügt ist eine Liste der Genehmigungsunterlagen, die bei der zuständigen Genehmigungsbehörde hinterlegt sind und von denen eine Kopie auf Anfrage erhältlich ist.
Annexed is a list of documents making up the approval file, deposited with the competent authority which granted approval, a copy can be obtained on request.
1. Inhaltsverzeichnis zu den Beschreibungsunterlagen
Index to the information package
 2. Nebenbestimmungen und Rechtsbehelfsbelehrung
Collateral clauses and instruction on right to appeal
 3. Beschreibungsunterlagen
Information package



Kraftfahrt-Bundesamt

DE-24932 Flensburg

Inhaltsverzeichnis zu den Beschreibungsunterlagen Index to the information package

Zum ECE-Genehmigungsbogen Nr.: **E1*124R00/01*1347*00**
To ECE approval certificate No.:

Ausgabedatum: **08.05.2018**
Date of issue:

letztes Änderungsdatum: --
last date of amendment:

1. Nebenbestimmungen und Rechtsbehelfsbelehrung
Collateral clauses and instruction on right to appeal
2. Beschreibungsbogen Nr.: Datum:
Information document No.: Date:
TTZK_4 **22.01.2018**
3. Prüfbericht(e) Nr.: Datum:
Test report(s) No.: Date:
366-0435-17-WIRD **24.04.2018**
4. Liste der Änderungen: Datum:
List of modifications: Date:
entfällt
not applicable



Kraftfahrt-Bundesamt

DE-24932 Flensburg

Nummer der Genehmigung: **E1*124R00/01*1347*00**

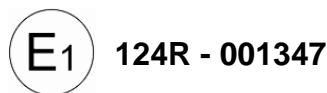
- Anlage -

Nebenbestimmungen und Rechtsbehelfsbelehrung

Nebenbestimmungen

Jede Einrichtung, die dem genehmigten Typ entspricht, ist gemäß der angewendeten Vorschrift zu kennzeichnen.

Das Genehmigungszeichen lautet wie folgt:



Die Einzelerzeugnisse der reihenweisen Fertigung müssen mit den Genehmigungsunterlagen genau übereinstimmen. Änderungen an den Einzelerzeugnissen sind nur mit ausdrücklicher Zustimmung des Kraftfahrt-Bundesamtes gestattet.

Änderungen der Firmenbezeichnung, der Anschrift und der Fertigungsstätten sowie eines bei der Erteilung der Genehmigung benannten Zustellungsbevollmächtigten oder bevollmächtigten Vertreters sind dem Kraftfahrt-Bundesamt unverzüglich mitzuteilen.

Verstöße gegen diese Bestimmungen können zum Widerruf der Genehmigung führen und können überdies strafrechtlich verfolgt werden.

Die Genehmigung erlischt, wenn sie zurückgegeben oder entzogen wird, oder der genehmigte Typ den Rechtsvorschriften nicht mehr entspricht. Der Widerruf kann ausgesprochen werden, wenn die für die Erteilung und den Bestand der Genehmigung geforderten Voraussetzungen nicht mehr bestehen, wenn der Genehmigungsinhaber gegen die mit der Genehmigung verbundenen Pflichten - auch soweit sie sich aus den zu dieser Genehmigung zugeordneten besonderen Auflagen ergeben - verstößt oder wenn sich herausstellt, dass der genehmigte Typ den Erfordernissen der Verkehrssicherheit oder des Umweltschutzes nicht entspricht.

Das Kraftfahrt-Bundesamt kann jederzeit die ordnungsgemäße Ausübung der durch diese Genehmigung verliehenen Befugnisse, insbesondere die genehmigungsgerechte Fertigung sowie die Maßnahmen zur Übereinstimmung der Produktion, nachprüfen. Es kann zu diesem Zweck Proben entnehmen oder entnehmen lassen. Dem Kraftfahrt-Bundesamt und/oder seinen Beauftragten ist ungehinderter Zutritt zu Produktions- und Lagerstätten zu gewähren.

Die mit der Erteilung der Genehmigung verliehenen Befugnisse sind nicht übertragbar. Schutzrechte Dritter werden durch diese Genehmigung nicht berührt.

Rechtsbehelfsbelehrung

Gegen diese Genehmigung kann innerhalb eines Monats nach Bekanntgabe Widerspruch erhoben werden. Der Widerspruch ist beim **Kraftfahrt-Bundesamt, Fördestraße 16, DE-24944 Flensburg**, schriftlich oder zur Niederschrift einzulegen.



Kraftfahrt-Bundesamt

DE-24932 Flensburg

2

Approval No.: **E1*124R00/01*1347*00**

- Attachment -

Collateral clauses and instruction on right to appeal

Collateral clauses

All equipment which corresponds to the approved type is to be identified according to the applied regulation.

The approval identification is as follows: - see German version -

The individual production of serial fabrication must be in exact accordance with the approval documents. Changes in the individual production are only allowed with express consent of the Kraftfahrt-Bundesamt.

Changes in the name of the company, the address and the manufacturing plant as well as one of the parties given the authority to delivery or authorised representative named when the approval was granted is to be immediately disclosed to the Kraftfahrt-Bundesamt.

Breach of this regulation can lead to recall of the approval and moreover can be legally prosecuted.

The approval expires if it is returned or withdrawn or if the type approved no longer complies with the legal requirements. The revocation can be made if the demanded requirements for issuance and the continuance of the approval no longer exist, if the holder of the approval violates the duties involved in the approval, also to the extent that they result from the assigned conditions to this approval, or if it is determined that the approved type does not comply with the requirements of traffic safety or environmental protection.

The Kraftfahrt-Bundesamt may check the proper exercise of the conferred authority taken from this approval at any time. In particular this means the compliant production as well as the measures for conformity of production. For this purpose samples can be taken or have taken. The employees or the representatives of the Kraftfahrt-Bundesamt may get unhindered access to the production and storage facilities.

The conferred authority contained with issuance of this approval is not transferable. Trade mark rights of third parties are not affected with this approval.

Instruction on right to appeal

This approval can be appealed within one month after notification. The appeal is to be filed in writing or as a transcript at the **Kraftfahrt-Bundesamt, Fördestraße 16, DE-24944 Flensburg**.

Prüfbericht

Test Report

No. 366-0435-17-WIRD

Gemäß dem Übereinkommen über die Annahme Einheitlicher Technischer Vorschriften für Radfahrzeuge, Ausrüstungsgegenstände und Teile, die in Radfahrzeuge(n) eingebaut und/oder verwendet werden können, und die Bedingungen für die gegenseitige Anerkennung von Genehmigungen, die nach diesen Vorschriften erteilt wurden

Agreement concerning the adoption of uniform technical prescriptions for the wheeled vehicles, equipment and parts which can be fitted and/or be used on wheeled vehicles and the conditions for reciprocal recognition of approvals granted on the basis of these prescriptions.

Einheitliche Bedingungen für die Genehmigung von Rädern für Personenkraftwagen und ihre Anhänger

Uniform provisions concerning the approval of wheels for passenger cars and their trailers

ECE-R 124 zuletzt ergänzt 30.01.2011
as last amended in

Hersteller / Manufacturer
 Typ / Type

ALCAR WHEELS GmbH
 TTZK_4

Seite: 2 von 19

Genehmigungsstand Approval status		
	Genehmigungsnummer Number of approval	Rad-Teilenummer Wheel part number
ECE	(E1) 124 R - 001347	TTZK2GA40ED601 TTZK2GA47ED541 TTZK2BP47ED541 TTZK1BP35EO581 TTZK2BP39EB566 TTZK2SA46EB541 TTZK2BP47EB541 TTZK2SA40ED601 POSTTZK2FP46ED541 TTZK2SA51ED541 TTZK2BP51ED541 TTZK2SA53ED541 TTZK2GA53ED541 TTZK3BP23ED651 TTZK1GA35EB581 TTZK1GA35ED581 TTZK2BP53ED541 TTZK3SA45ED634 TTZK1SA35EO581 TTZK2GA39EO566 TTZK2SA40EO601 TTZK2SA47EO541 TTZK2BP47EO541 TTZK3SA23ED651 TTZK1GA35EO581 TTZK2BP39EO566 TTZK2BP40EB601 TTZK2BP46EB541 TTZK2GA46EO541 TTZK1SA35ED581 TTZK2GA39ED566 POSTTZK2FP51ED541 TTZK2GA39EB566 TTZK2GA40EO601 TTZK2BP40EO601 TTZK2BP39ED566 TTZK2BP40ED601 TTZK2BP46ED541 TTZK2SA39EB566 TTZK2SA40EB601 TTZK2GA40EB601 TTZK2SA46ED541 TTZK2SA47ED541

Hersteller / Manufacturer
Typ / Type

ALCAR WHEELS GmbH
TTZK_4

Seite: 3 von 19

		TTZK3GA45ED634 TTZK3BP45ED634 TTZK2BP46EO541 TTZK2SA47EB541 TTZK2SA51EB541 TTZK2SA39ED566 TTZK1BP35ED581 TTZK2GA46ED541 TTZK2GA51ED541 TTZK3GA23ED651 TTZK1BP35EB581 TTZK1SA35EB581 TTZK2SA39EO566 TTZK2GA46EB541 TTZK2SA46EO541 TTZK2GA47EB541
--	--	--

Hersteller / Manufacturer
 Typ / Type

ALCAR WHEELS GmbH
 TTZK_4

Seite: 4 von 19

0. Allgemeine Angaben General

0.1 Fabrikmarke (Firmenname des Herstellers)
 Make (trade name of manufacturer)
 ALCAR WHEELS GmbH

0.2 Rad- Teilenr <i>Wheel part No.</i>	Ausführung <i>Version</i>	0.3 Kategorie der Nachrüsträder <i>Category of replacement wheels</i>			0.6 Kennung d. Felgenkont. <i>Rim contour designation</i>	0.7 Einpress- tiefe des Rades <i>Wheel inset</i>	0.9 Maximale Radlast u. zugeordneter theoretischer Abrollumfang <i>Max. load capacity and respective theoretical rolling circumference</i>	
		Ident	Nach bau	DimN			(kg)	(mm)
TTZK1BP35 EB581	TTZK1BP35EB581			X	6 J X 15 H2	35	588	1975
TTZK1BP35 ED581	TTZK1BP35ED581			X	6 J X 15 H2	35	588	1975
TTZK1BP35 EO581	TTZK1BP35EO581			X	6 J X 15 H2	35	588	1975
TTZK1GA35 EB581	TTZK1GA35EB581			X	6 J X 15 H2	35	588	1975
TTZK1GA35 ED581	TTZK1GA35ED581			X	6 J X 15 H2	35	588	1975
TTZK1GA35 EO581	TTZK1GA35EO581			X	6 J X 15 H2	35	588	1975
TTZK1SA35 EB581	TTZK1SA35EB581			X	6 J X 15 H2	35	588	1975
TTZK1SA35 ED581	TTZK1SA35ED581			X	6 J X 15 H2	35	588	1975
TTZK1SA35 EO581	TTZK1SA35EO581			X	6 J X 15 H2	35	588	1975
POSTTZK2 FP46ED541	POSTTZK2FP46ED5 41			X	6 J X 15 H2	46	588	1975
POSTTZK2 FP51ED541	POSTTZK2FP51ED5 41			X	6 J X 15 H2	51	588	1975
TTZK2BP46 EB541	TTZK2BP46EB541			X	6 J X 15 H2	46	588	1975
TTZK2BP46 ED541	TTZK2BP46ED541			X	6 J X 15 H2	46	588	1975
TTZK2BP46	TTZK2BP46EO541			X	6 J X 15 H2	46	588	1975

Hersteller / Manufacturer
 Typ / Type

ALCAR WHEELS GmbH
 TTZK_4

Seite: 5 von 19

EO541								
TTZK2BP47 EB541	TTZK2BP47EB541			X	6 J X 15 H2	47	588	1975
TTZK2BP47 ED541	TTZK2BP47ED541			X	6 J X 15 H2	47	588	1975
TTZK2BP47 EO541	TTZK2BP47EO541			X	6 J X 15 H2	47	588	1975
TTZK2BP51 EB541	TTZK2BP51EB541			X	6 J X 15 H2	51	588	1975
TTZK2BP51 ED541	TTZK2BP51ED541			X	6 J X 15 H2	51	588	1975
TTZK2BP51 EO541	TTZK2BP51EO541			X	6 J X 15 H2	51	588	1975
TTZK2BP53 EB541	TTZK2BP53EB541			X	6 J X 15 H2	53	588	1975
TTZK2BP53 ED541	TTZK2BP53ED541			X	6 J X 15 H2	53	588	1975
TTZK2BP53 EO541	TTZK2BP53EO541			X	6 J X 15 H2	53	588	1975
TTZK2GA46 EB541	TTZK2GA46EB541			X	6 J X 15 H2	46	588	1975
TTZK2GA46 ED541	TTZK2GA46ED541			X	6 J X 15 H2	46	588	1975
TTZK2GA46 EO541	TTZK2GA46EO541			X	6 J X 15 H2	46	588	1975
TTZK2GA47 EB541	TTZK2GA47EB541			X	6 J X 15 H2	47	588	1975
TTZK2GA47 ED541	TTZK2GA47ED541			X	6 J X 15 H2	47	588	1975
TTZK2GA47 EO541	TTZK2GA47EO541			X	6 J X 15 H2	47	588	1975
TTZK2GA51 EB541	TTZK2GA51EB541			X	6 J X 15 H2	51	588	1975
TTZK2GA51 ED541	TTZK2GA51ED541			X	6 J X 15 H2	51	588	1975
TTZK2GA51 EO541	TTZK2GA51EO541			X	6 J X 15 H2	51	588	1975
TTZK2GA53 EB541	TTZK2GA53EB541			X	6 J X 15 H2	53	588	1975
TTZK2GA53 ED541	TTZK2GA53ED541			X	6 J X 15 H2	53	588	1975
TTZK2GA53 EO541	TTZK2GA53EO541			X	6 J X 15 H2	53	588	1975
TTZK2SA46 EB541	TTZK2SA46EB541			X	6 J X 15 H2	46	588	1975
TTZK2SA46 ED541	TTZK2SA46ED541			X	6 J X 15 H2	46	588	1975

Hersteller / Manufacturer
Typ / Type

ALCAR WHEELS GmbH
TTZK_4

Seite: 6 von 19

TTZK2SA46 EO541	TTZK2SA46EO541			X	6 J X 15 H2	46	588	1975
TTZK2SA47 EB541	TTZK2SA47EB541			X	6 J X 15 H2	47	588	1975
TTZK2SA47 ED541	TTZK2SA47ED541			X	6 J X 15 H2	47	588	1975
TTZK2SA47 EO541	TTZK2SA47EO541			X	6 J X 15 H2	47	588	1975
TTZK2SA51 EB541	TTZK2SA51EB541			X	6 J X 15 H2	51	588	1975
TTZK2SA51 ED541	TTZK2SA51ED541			X	6 J X 15 H2	51	588	1975
TTZK2SA51 EO541	TTZK2SA51EO541			X	6 J X 15 H2	51	588	1975
TTZK2SA53 EB541	TTZK2SA53EB541			X	6 J X 15 H2	53	588	1975
TTZK2SA53 ED541	TTZK2SA53ED541			X	6 J X 15 H2	53	588	1975
TTZK2SA53 EO541	TTZK2SA53EO541			X	6 J X 15 H2	53	588	1975
TTZK2BP39 EB566	TTZK2BP39EB566			X	6 J X 15 H2	39	588	1975
TTZK2BP39 ED566	TTZK2BP39ED566			X	6 J X 15 H2	39	588	1975
TTZK2BP39 EO566	TTZK2BP39EO566			X	6 J X 15 H2	39	588	1975
TTZK2GA39 EB566	TTZK2GA39EB566			X	6 J X 15 H2	39	588	1975
TTZK2GA39 ED566	TTZK2GA39ED566			X	6 J X 15 H2	39	588	1975
TTZK2GA39 EO566	TTZK2GA39EO566			X	6 J X 15 H2	39	588	1975
TTZK2SA39 EB566	TTZK2SA39EB566			X	6 J X 15 H2	39	588	1975
TTZK2SA39 ED566	TTZK2SA39ED566			X	6 J X 15 H2	39	588	1975
TTZK2SA39 EO566	TTZK2SA39EO566			X	6 J X 15 H2	39	588	1975
TTZK2BP40 EB601	TTZK2BP40EB601			X	6 J X 15 H2	40	588	1975
TTZK2BP40 ED601	TTZK2BP40ED601			X	6 J X 15 H2	40	588	1975
TTZK2BP40 EO601	TTZK2BP40EO601			X	6 J X 15 H2	40	588	1975
TTZK2GA40 EB601	TTZK2GA40EB601			X	6 J X 15 H2	40	588	1975
TTZK2GA40	TTZK2GA40ED601			X	6 J X 15 H2	40	588	1975

Hersteller / Manufacturer
Typ / Type

ALCAR WHEELS GmbH
TTZK_4

Seite: 7 von 19

ED601								
TTZK2GA40 EO601	TTZK2GA40EO601			X	6 J X 15 H2	40	588	1975
TTZK2SA40 EB601	TTZK2SA40EB601			X	6 J X 15 H2	40	588	1975
TTZK2SA40 ED601	TTZK2SA40ED601			X	6 J X 15 H2	40	588	1975
TTZK2SA40 EO601	TTZK2SA40EO601			X	6 J X 15 H2	40	588	1975
TTZK3BP45 EB634	TTZK3BP45EB634			X	6 J X 15 H2	45	588	1975
TTZK3BP45 ED634	TTZK3BP45ED634			X	6 J X 15 H2	45	588	1975
TTZK3BP45 EO634	TTZK3BP45EO634			X	6 J X 15 H2	45	588	1975
TTZK3GA45 EB634	TTZK3GA45EB634			X	6 J X 15 H2	45	588	1975
TTZK3GA45 ED634	TTZK3GA45ED634			X	6 J X 15 H2	45	588	1975
TTZK3GA45 EO634	TTZK3GA45EO634			X	6 J X 15 H2	45	588	1975
TTZK3SA45 EB634	TTZK3SA45EB634			X	6 J X 15 H2	45	588	1975
TTZK3SA45 ED634	TTZK3SA45ED634			X	6 J X 15 H2	45	588	1975
TTZK3SA45 EO634	TTZK3SA45EO634			X	6 J X 15 H2	45	588	1975
TTZK3BP23 EB651	TTZK3BP23EB651			X	6 J X 15 H2	23	588	1975
TTZK3BP23 ED651	TTZK3BP23ED651			X	6 J X 15 H2	23	588	1975
TTZK3BP23 EO651	TTZK3BP23EO651			X	6 J X 15 H2	23	588	1975
TTZK3GA23 EB651	TTZK3GA23EB651			X	6 J X 15 H2	23	588	1975
TTZK3GA23 ED651	TTZK3GA23ED651			X	6 J X 15 H2	23	588	1975
TTZK3GA23 EO651	TTZK3GA23EO651			X	6 J X 15 H2	23	588	1975
TTZK3SA23 EB651	TTZK3SA23EB651			X	6 J X 15 H2	23	588	1975
TTZK3SA23 ED651	TTZK3SA23ED651			X	6 J X 15 H2	23	588	1975
TTZK3SA23 EO651	TTZK3SA23EO651			X	6 J X 15 H2	23	588	1975

0.4

Werkstoff

Leichtmetall

Hersteller / *Manufacturer*
Typ / *Type*

ALCAR WHEELS GmbH
TTZK_4

Seite: 8 von 19

0.5	<i>Construction material</i> Fertigungsverfahren <i>Method of production</i>	Gießverfahren (Einzelheiten siehe Technische Beschreibung) <i>cast process (for details see technical description)</i>
0.8	Radbefestigung <i>Wheel attachment</i>	Es werden die vom Fahrzeughersteller für Leichtmetallräder vorgesehenen Radbefestigungselemente verwendet. Das Anzugsdrehmoment ist der Anlage 9 Verwendungsbereich zu entnehmen
0.10	Name und Anschrift des Herstellers <i>Manufacturer's name and address</i>	ALCAR WHEELS GmbH
0.11	Gegebenfalls Name und Anschrift des Vertreters des Herstellers <i>If applicable, name and address of Manufacturer's representative</i>	Estepplatz 4/17 A-1030 Wien Entfällt

Hersteller / Manufacturer
 Typ / Type

ALCAR WHEELS GmbH
 TTZK_4

Seite: 9 von 19

1 **Prüfgegenstand**
 Testobject
 1.1 **Übersicht**
 Overview

Ausführung	Ausführungsbezeichnung		Loch- kreis (mm) / -zahl	Mitten- och (mm)	Ein- preß- tiefe (mm)	zul. Rad- last (kg)	zul. Abroll- umf. (mm)	gültig ab Fertig. Datum
	Kennzeichnung Rad	Kennzeichnung Zentrierring						
TTZK1BP35EB581	TTZK_4 ET35	ohne	98/4	58,1	35	588	1975	12/17
TTZK1BP35ED581	TTZK_4 ET35	ohne	98/4	58,1	35	588	1975	12/17
TTZK1BP35EO581	TTZK_4 ET35	ohne	98/4	58,1	35	588	1975	12/17
TTZK1GA35EB581	TTZK_4 ET35	ohne	98/4	58,1	35	588	1975	12/17
TTZK1GA35ED581	TTZK_4 ET35	ohne	98/4	58,1	35	588	1975	12/17
TTZK1GA35EO581	TTZK_4 ET35	ohne	98/4	58,1	35	588	1975	12/17
TTZK1SA35EB581	TTZK_4 ET35	ohne	98/4	58,1	35	588	1975	12/17
TTZK1SA35ED581	TTZK_4 ET35	ohne	98/4	58,1	35	588	1975	12/17
TTZK1SA35EO581	TTZK_4 ET35	ohne	98/4	58,1	35	588	1975	12/17
POSTTZK2FP46E D541	TTZK_4 ET46	ohne	100/4	54,1	46	588	1975	12/17
POSTTZK2FP51E D541	TTZK_4 ET51	ohne	100/4	54,1	51	588	1975	12/17
TTZK2BP46EB541	TTZK_4 ET46	ohne	100/4	54,1	46	588	1975	12/17
TTZK2BP46ED541	TTZK_4 ET46	ohne	100/4	54,1	46	588	1975	12/17
TTZK2BP46EO541	TTZK_4 ET46	ohne	100/4	54,1	46	588	1975	12/17
TTZK2BP47EB541	TTZK_4 ET47	ohne	100/4	54,1	47	588	1975	12/17
TTZK2BP47ED541	TTZK_4 ET47	ohne	100/4	54,1	47	588	1975	12/17
TTZK2BP47EO541	TTZK_4 ET47	ohne	100/4	54,1	47	588	1975	12/17
TTZK2BP51EB541	TTZK_4 ET51	ohne	100/4	54,1	51	588	1975	12/17
TTZK2BP51ED541	TTZK_4 ET51	ohne	100/4	54,1	51	588	1975	12/17
TTZK2BP51EO541	TTZK_4 ET51	ohne	100/4	54,1	51	588	1975	12/17
TTZK2BP53EB541	TTZK_4 ET53	ohne	100/4	54,1	53	588	1975	12/17
TTZK2BP53ED541	TTZK_4 ET53	ohne	100/4	54,1	53	588	1975	12/17
TTZK2BP53EO541	TTZK_4 ET53	ohne	100/4	54,1	53	588	1975	12/17
TTZK2GA46EB541	TTZK_4 ET46	ohne	100/4	54,1	46	588	1975	12/17
TTZK2GA46ED541	TTZK_4 ET46	ohne	100/4	54,1	46	588	1975	12/17
TTZK2GA46EO541	TTZK_4 ET46	ohne	100/4	54,1	46	588	1975	12/17
TTZK2GA47EB541	TTZK_4 ET47	ohne	100/4	54,1	47	588	1975	12/17
TTZK2GA47ED541	TTZK_4 ET47	ohne	100/4	54,1	47	588	1975	12/17
TTZK2GA47EO541	TTZK_4 ET47	ohne	100/4	54,1	47	588	1975	12/17
TTZK2GA51EB541	TTZK_4 ET51	ohne	100/4	54,1	51	588	1975	12/17
TTZK2GA51ED541	TTZK_4 ET51	ohne	100/4	54,1	51	588	1975	12/17
TTZK2GA51EO541	TTZK_4 ET51	ohne	100/4	54,1	51	588	1975	12/17
TTZK2GA53EB541	TTZK_4 ET53	ohne	100/4	54,1	53	588	1975	12/17
TTZK2GA53ED541	TTZK_4 ET53	ohne	100/4	54,1	53	588	1975	12/17

Hersteller / Manufacturer
 Typ / Type

ALCAR WHEELS GmbH
 TTZK_4

Seite: 10 von 19

TTZK2GA53EO541	TTZK_4 ET53	ohne	100/4	54,1	53	588	1975	12/17
TTZK2SA46EB541	TTZK_4 ET46	ohne	100/4	54,1	46	588	1975	12/17
TTZK2SA46ED541	TTZK_4 ET46	ohne	100/4	54,1	46	588	1975	12/17
TTZK2SA46EO541	TTZK_4 ET46	ohne	100/4	54,1	46	588	1975	12/17
TTZK2SA47EB541	TTZK_4 ET47	ohne	100/4	54,1	47	588	1975	12/17
TTZK2SA47ED541	TTZK_4 ET47	ohne	100/4	54,1	47	588	1975	12/17
TTZK2SA47EO541	TTZK_4 ET47	ohne	100/4	54,1	47	588	1975	12/17
TTZK2SA51EB541	TTZK_4 ET51	ohne	100/4	54,1	51	588	1975	12/17
TTZK2SA51ED541	TTZK_4 ET51	ohne	100/4	54,1	51	588	1975	12/17
TTZK2SA51EO541	TTZK_4 ET51	ohne	100/4	54,1	51	588	1975	12/17
TTZK2SA53EB541	TTZK_4 ET53	ohne	100/4	54,1	53	588	1975	12/17
TTZK2SA53ED541	TTZK_4 ET53	ohne	100/4	54,1	53	588	1975	12/17
TTZK2SA53EO541	TTZK_4 ET53	ohne	100/4	54,1	53	588	1975	12/17
TTZK2BP39EB566	TTZK_4 ET39	ohne	100/4	56,6	39	588	1975	12/17
TTZK2BP39ED566	TTZK_4 ET39	ohne	100/4	56,6	39	588	1975	12/17
TTZK2BP39EO566	TTZK_4 ET39	ohne	100/4	56,6	39	588	1975	12/17
TTZK2GA39EB566	TTZK_4 ET39	ohne	100/4	56,6	39	588	1975	12/17
TTZK2GA39ED566	TTZK_4 ET39	ohne	100/4	56,6	39	588	1975	12/17
TTZK2GA39EO566	TTZK_4 ET39	ohne	100/4	56,6	39	588	1975	12/17
TTZK2SA39EB566	TTZK_4 ET39	ohne	100/4	56,6	39	588	1975	12/17
TTZK2SA39ED566	TTZK_4 ET39	ohne	100/4	56,6	39	588	1975	12/17
TTZK2SA39EO566	TTZK_4 ET39	ohne	100/4	56,6	39	588	1975	12/17
TTZK2BP40EB601	TTZK_4 ET40	ohne	100/4	60,1	40	588	1975	12/17
TTZK2BP40ED601	TTZK_4 ET40	ohne	100/4	60,1	40	588	1975	12/17
TTZK2BP40EO601	TTZK_4 ET40	ohne	100/4	60,1	40	588	1975	12/17
TTZK2GA40EB601	TTZK_4 ET40	ohne	100/4	60,1	40	588	1975	12/17
TTZK2GA40ED601	TTZK_4 ET40	ohne	100/4	60,1	40	588	1975	12/17
TTZK2GA40EO601	TTZK_4 ET40	ohne	100/4	60,1	40	588	1975	12/17
TTZK2SA40EB601	TTZK_4 ET40	ohne	100/4	60,1	40	588	1975	12/17
TTZK2SA40ED601	TTZK_4 ET40	ohne	100/4	60,1	40	588	1975	12/17
TTZK2SA40EO601	TTZK_4 ET40	ohne	100/4	60,1	40	588	1975	12/17
TTZK3BP45EB634	TTZK_4 ET45	ohne	108/4	63,4	45	588	1975	12/17
TTZK3BP45ED634	TTZK_4 ET45	ohne	108/4	63,4	45	588	1975	12/17
TTZK3BP45EO634	TTZK_4 ET45	ohne	108/4	63,4	45	588	1975	12/17
TTZK3GA45EB634	TTZK_4 ET45	ohne	108/4	63,4	45	588	1975	12/17
TTZK3GA45ED634	TTZK_4 ET45	ohne	108/4	63,4	45	588	1975	12/17
TTZK3GA45EO634	TTZK_4 ET45	ohne	108/4	63,4	45	588	1975	12/17
TTZK3SA45EB634	TTZK_4 ET45	ohne	108/4	63,4	45	588	1975	12/17
TTZK3SA45ED634	TTZK_4 ET45	ohne	108/4	63,4	45	588	1975	12/17
TTZK3SA45EO634	TTZK_4 ET45	ohne	108/4	63,4	45	588	1975	12/17
TTZK3BP23EB651	TTZK_4 ET23	ohne	108/4	65,1	23	588	1975	12/17
TTZK3BP23ED651	TTZK_4 ET23	ohne	108/4	65,1	23	588	1975	12/17
TTZK3BP23EO651	TTZK_4 ET23	ohne	108/4	65,1	23	588	1975	12/17
TTZK3GA23EB651	TTZK_4 ET23	ohne	108/4	65,1	23	588	1975	12/17
TTZK3GA23ED651	TTZK_4 ET23	ohne	108/4	65,1	23	588	1975	12/17

Hersteller / *Manufacturer*
 Typ / *Type*

ALCAR WHEELS GmbH
 TTZK_4

Seite: 11 von 19

TTZK3GA23EO651	TTZK_4 ET23	ohne	108/4	65,1	23	588	1975	12/17
TTZK3SA23EB651	TTZK_4 ET23	ohne	108/4	65,1	23	588	1975	12/17
TTZK3SA23ED651	TTZK_4 ET23	ohne	108/4	65,1	23	588	1975	12/17
TTZK3SA23EO651	TTZK_4 ET23	ohne	108/4	65,1	23	588	1975	12/17

1.2	Radkennzeichnung	Außenseite	Innenseite
	<i>Wheel marking</i>	<i>outside</i>	<i>inside</i>
1.2.1	Vorgeschriebene Kennzeichnungen		
	<i>Mandatory markings</i>		
	Name oder Warenzeichen des Herstellers	--	DEZENT
	<i>Manufacturer name or trade mark</i>		
	Kennung der Rad- oder Felgenkontur	--	6 J X 15 H2
	<i>Wheel or rim contour signiation</i>		
	Radtyp	--	TTZK_4
	<i>Wheel type</i>		
	Einpresstiefe	--	35
	<i>Wheel inset</i>		
	Herstelldatum	--	1217
	<i>Date of manufacturing</i>		
	Teilenummer,Ausführungsbezeichnung	--	TTZK_4 ET35
	<i>Wheel / rim part number, version</i>		
	Genehmigungszeichen	(E1) 124 R- 001347	--
	<i>Approval mark</i>		
	Weitere Kennzeichen	KBA 51749	--
	Herkunft	--	MIG, MII, MIC
	Zusätzliche Kennzeichnung		
	<i>Additional marking</i>		

1.3 **Bemerkungen**
Remarks

Hersteller / *Manufacturer*
 Typ / *Type*

ALCAR WHEELS GmbH
 TTZK_4

Seite: 12 von 19

2 **Prüfung**

Test

2.1 **Prüfbedingungen**

Test Conditions

2.1.1 Mess- und Prüfeinrichtungen
Equipment for measuring and testing

Die Prüfungen wurden auf Anlagen durchgeführt, die den Anforderungen der Regelung entsprechen.
The equipment, on which the tests were carried out, fulfilled the requirements of the regulation.

2.1.2 Prüfplan
Testplan

<input checked="" type="checkbox"/> Einteilige Räder Aluminiumlegierung	<input type="checkbox"/> Einteilige Räder Magnesiumlegierung
<input type="checkbox"/> Nachgebaute Nachrühräder	<input checked="" type="checkbox"/> Dimensionsgleiche Nachrühräder
Art der Prüfung	Ergebnis
Korrosionsprüfung nach Anhang 6	Positiv
Umlaufbiegeprüfung nach Anhang 6	Positiv
Abrollprüfung nach Anhang 7	Positiv
Impact-Test nach Anhang 8	Positiv
Anbau am Fahrzeug Abschnitt 2 des Anhang 10	Positiv
Allgemeine Anforderungen	<ol style="list-style-type: none"> 1. Die Felgenkontur entspricht im Wesentlichen der E.T.R.T.O. / JATMA 2. Die Felgenkontur gewährleistet die richtige Montage von Reifen und Ventilen. 3. Die Räder sind nur schlauchlos zu verwenden, die Luftdichtheit ist gewährleistet. 4. Die bei der Herstellung des Rades verwendeten Werkstoffe wurden analysiert und sind in der Beschreibung des Herstellers aufgeführt: Chemische Analyse Mechanische Eigenschaften Analyse von metallurgischen Mängeln und der Struktur der Prüfstücke

2.1.3 Bemerkungen
Remarks

Hersteller / *Manufacturer*
Typ / *Type*

ALCAR WHEELS GmbH
TTZK_4

Seite: 13 von 19

2.2 **Einzelheiten der vom Technischen Dienst durchgeführten Prüfungen**

Details regarding test conducted by the technical service

2.2.1 Korrosionsprüfung
Corrosion test

Korrosionsprüfung nach ECE-R 124 Anhang 5 an einer Leichtmetallfelge,
Prüfbericht 11 05 0491 vom 22.06.11 der RIO GmbH.

Korrosionsprüfung nach ECE-R 124 Anhang 5 an einer Leichtmetallfelge,
Prüfbericht 13 11 1111 vom 12.12.13 der RIO GmbH.

Korrosionsprüfung nach ECE-R 124 Anhang 5 an einer Leichtmetallfelge,
Prüfbericht 15 01 0058P vom 20.02.15 der RIO GmbH.

Korrosionsprüfung nach ECE-R 124 Anhang 5 an einer Leichtmetallfelge,
Prüfbericht 15 01 0058P vom 20.02.15 der RIO GmbH.

Korrosionsprüfung nach ECE-R 124 Anhang 5 an einer Leichtmetallfelge,
Prüfbericht 17 07 0998P - Rev.1 vom 11.09.17 der RIO GmbH.

2.2.2 Umlaufbiegeprüfung
Rotating bending test

Die Umlaufbiegeprüfungen wurden mit folgenden Prüflasten positiv abgeschlossen.
Radlast 588 kg mit Abrollumfang 1975 mm,
MbMax= 3783 Nm. Offset= 45 mm
(Siehe Anlage 7: Technischer Bericht
RP-005032-B0-144 vom 06.04.18 der TÜV NORD
Mobilität GmbH & Co. KG)

Radlast 588 kg mit Abrollumfang 1975 mm,
MbMax= 3726 Nm. Offset= 40 mm
(Siehe Anlage 7: Technischer Bericht
RP-005032-B0-144 vom 06.04.18 der TÜV NORD
Mobilität GmbH & Co. KG)

Radlast 588 kg mit Abrollumfang 1975 mm,
MbMax= 3795 Nm. Offset= 46 mm
(Siehe Anlage 7: Technischer Bericht
RP-005032-B0-144 vom 06.04.18 der TÜV NORD

Mobilität GmbH & Co. KG)

Radlast 588 kg mit Abrollumfang 1975 mm,
MbMax= 3668 Nm. Offset= 35 mm
(Siehe Anlage 7: Technischer Bericht
RP-005032-B0-144 vom 06.04.18 der TÜV NORD
Mobilität GmbH & Co. KG)

Radlast 588 kg mit Abrollumfang 1975 mm,
MbMax= 3852 Nm. Offset= 51 mm
(Siehe Anlage 7: Technischer Bericht
RP-005032-B0-144 vom 06.04.18 der TÜV NORD
Mobilität GmbH & Co. KG)

Radlast 588 kg mit Abrollumfang 1975 mm,
MbMax= 3437 Nm. Offset= 15 mm
(Siehe Anlage 7: Technischer Bericht
RP-005032-B0-144 vom 06.04.18 der TÜV NORD
Mobilität GmbH & Co. KG)

Radlast 588 kg mit Abrollumfang 1975 mm,
MbMax= 3553 Nm. Offset= 25 mm
(Siehe Anlage 7: Technischer Bericht
RP-005032-B0-144 vom 06.04.18 der TÜV NORD
Mobilität GmbH & Co. KG)

Radlast 588 kg mit Abrollumfang 1975 mm,
MbMax= 3702 Nm. Offset= 38 mm
(Siehe Anlage 7: Technischer Bericht
RP-005032-B0-144 vom 06.04.18 der TÜV NORD
Mobilität GmbH & Co. KG)

Radlast 588 kg mit Abrollumfang 1975 mm,
MbMax= 3668 Nm. Offset= 35 mm
(Siehe Anlage 7: Technischer Bericht
RP-005032-B0-144 vom 06.04.18 der TÜV NORD
Mobilität GmbH & Co. KG)

Radlast 588 kg mit Abrollumfang 1975 mm,
MbMax= 3783 Nm. Offset= 45 mm
(Siehe Anlage 7: Technischer Bericht
RP-005032-B0-144 vom 06.04.18 der TÜV NORD
Mobilität GmbH & Co. KG)

2.2.3 Abrollprüfung
Rolling test

Die Abrollprüfungen wurde mit folgenden Prüflasten
positiv abgeschlossen.
Prüflast 1442 daN
mit der Reifengröße 225/75R15 ET40

Hersteller / Manufacturer
Typ / Type

ALCAR WHEELS GmbH
TTZK_4

Seite: 15 von 19

2.2.4 Impact-Test
Impact test

(Siehe Anlage 7: Technischer Bericht
RP-005032-B0-144 vom 06.04.18 der TÜV NORD
Mobilität GmbH & Co. KG)

Prüflast 1442 daN
mit der Reifengröße 225/75R15 ET38
(Siehe Anlage 7: Technischer Bericht
RP-005032-B0-144 vom 06.04.18 der TÜV NORD
Mobilität GmbH & Co. KG)

Die Impacttests wurden mit folgenden Prüflasten
positiv abgeschlossen.
Radlast 588 kg
mit der Reifengröße 165/50R15 ET35
(Siehe Anlage 7: Technischer Bericht
RP-005032-B0-144 vom 06.04.18 der TÜV NORD
Mobilität GmbH & Co. KG)

Radlast 588 kg
mit der Reifengröße 165/50R15 ET53
(Siehe Anlage 7: Technischer Bericht
RP-005032-B0-144 vom 06.04.18 der TÜV NORD
Mobilität GmbH & Co. KG)

Radlast 588 kg
mit der Reifengröße 165/50R15 ET25
(Siehe Anlage 7: Technischer Bericht
RP-005032-B0-144 vom 06.04.18 der TÜV NORD
Mobilität GmbH & Co. KG)

Radlast 588 kg
mit der Reifengröße 165/50R15 ET45
(Siehe Anlage 7: Technischer Bericht
RP-005032-B0-144 vom 06.04.18 der TÜV NORD
Mobilität GmbH & Co. KG)

Radlast 588 kg
mit der Reifengröße 165/50R15 ET35
(Siehe Anlage 7: Technischer Bericht
RP-005032-B0-144 vom 06.04.18 der TÜV NORD
Mobilität GmbH & Co. KG)

Radlast 588 kg
mit der Reifengröße 165/50R15 ET45
(Siehe Anlage 7: Technischer Bericht
RP-005032-B0-144 vom 06.04.18 der TÜV NORD
Mobilität GmbH & Co. KG)

Hersteller / *Manufacturer*
Typ / *Type*

ALCAR WHEELS GmbH
TTZK_4

Seite: 16 von 19

2.2.5	Wechseltorsionstest <i>Alternating torque test</i>	Nicht erforderlich
2.2.6	Anbauprüfung und Dokumentation: (Anhang 10 Punkt "2 Zusätzliche Vorschriften") <i>Vehicle fitment checks and documentation</i> (<i>Appending 10, Paragraph "2. Additional Requirements"</i>)	Wenn die Auflagen und Hinweise in den Anlagen erfüllt sind, haben die Räder ausreichenden Abstand von Brems- und Fahrwerksteilen, dies wurde durch Einbinden der Bremskonturen in die Radzeichnung überprüft. Die Freigängigkeit der Reifen ist bei den im Straßenverkehr üblichen Bedingungen gewährleistet, da diese Rad/Reifen-Kombination vom Fahrzeughersteller freigegeben ist.
2.2.6.1	Überprüfung des Rotationsprofils des Rades <i>Wheel calliper check</i>	Die Kontur des Rotationsprofils des Nachrüstrades des Fahrzeugherstellers lag nicht vor. Die Überprüfung erfolgte deshalb unter Zugrundelegung von aufgenommenen Rotationskonturen der Bremse aller möglichen Fahrzeugausführungen. Die unter 2.1 des Anhangs 10 der Regelung definierten Kriterien werden eingehalten.
2.2.6.2	Überprüfung der Belüftungslöcher <i>Ventilation holes check</i>	Die Überprüfung der Belüftungslöcher ergibt, dass die Summe der Fläche der Lüftungsöffnungen größer als beim ungünstigsten Serienrad ist und damit keine Verschlechterung der Bremswirkung zu erwarten ist.
2.2.6.3	Radbefestigungselemente <i>Wheel fixing</i>	Die Anforderungen entsprechend Punkt 2.3. des Anhangs 10 werden erfüllt. Im Verwendungsbereich des Gutachtens werden die Befestigungsmittel beschrieben. Hinweis: Das Anzugsmoment für die Radbefestigungen ist einzuhalten. Die Verwendung eines kalibrierten Drehmomentschlüssels wird daher empfohlen. Nach einer Fahrtstrecke von 50 km müssen die Radbefestigungen mit dem geforderten Anzugsmoment nachgezogen werden
2.2.6.4	Vorstehende Außenkanten <i>External projections</i>	Die Vorgaben der ECE R 26 6.7. werden erfüllt.
2.2.7	Allgemeine Anforderungen <i>General requirements</i>	Die Maße und Toleranzen der Felgenkontur entsprechend E.T.R.T.O / JATMA Norm, die allgemeinen Anforderungen der ECE Regelung 124 werden erfüllt.
2.2.8	Werkstoffprüfung nach Anhang 4 <i>Material Test according to Annex 4</i>	Die Werkstoffuntersuchung nach Anhang 4 wurde durchgeführt (Materialprüfbericht RP-005078-A0-144 vom 06.02.18 der TÜV NORD Mobilität GmbH & Co. KG). Die Werkstoffuntersuchung nach Anhang 4 wurde durchgeführt (Materialprüfbericht RP-005100-A0-144 vom 21.03.18 der TÜV NORD Mobilität GmbH & Co. KG). Die Werkstoffuntersuchung nach Anhang 4 wurde

Hersteller / *Manufacturer*
Typ / *Type*

ALCAR WHEELS GmbH
TTZK_4

Seite: 17 von 19

durchgeführt (Materialprüfbericht
RP-005117-A0-144 vom 23.04.18 der TÜV NORD
Mobilität GmbH & Co. KG).

2.3 Bewertung von durch den Hersteller bereitgestellten Unterlagen

Evaluation of Documents provided by the manufacturer

Radzeichnungen

Drawings of the wheel

Technische Beschreibung

Technical discription

2.3.1 Angaben zu Verwendung und Anbau
(Verwendungsbereichsdarstellung)
*Vehicle characteristics (description of
application range)*

Die vorgelegten Zeichnungen entsprechen den in der ECE Regelung 124 beschriebenen Anforderungen Die technische Beschreibung entspricht den in der ECE Regelung 124 beschriebenen Anforderungen Der in der Anlage 9 dargestellte Verwendungsbereich wurde durch den Technischen Dienst TÜV AUSTRIA AUTOMOTIVE GMBH definiert.

2.3.2 Werkstoffprüfungen nach Anhang 4
Material Test according to Annex 4)

Die Anforderungen entsprechend der Festlegungen des Anhangs 10 Punkte 1.2 Fahrzeugmerkmale, 1.3 zusätzliche Merkmale und 1.4 Nähere Angaben zur Anbauanleitung werden erfüllt.

Die Durchführung der nach den Festlegungen des Anhangs 4 vorgesehenen Prüfungen wurde durch den Hersteller dokumentiert. Die entsprechend der Regelung vorgeschriebenen Prüfungen wurden durchgeführt.

2.3.3 Bemerkungen
Remarks

Hersteller / *Manufacturer*
Typ / *Type*

ALCAR WHEELS GmbH
TTZK_4

Seite: 18 von 19

2.4 **Allgemeine Angaben**

General information

2.4.1 Ort der Prüfung

Place of testing

2.4.2 Datum der Prüfung

Date of testing

2.4.3 Bemerkungen

Remarks

TÜV AUSTRIA AUTOMOTIVE GMBH

Deutschstraße 10, A-1230 Wien

Die Prüfungen fanden im Zeitraum 22.01.2018 -
24.04.2018 statt.

3 Technische Unterlagen
Technical documentation

siehe Anlage Technische Unterlagen
see enclosure technical documentation

4 Schlussbescheinigung
Statement of conformity

Der in diesem Prüfbericht und den zugehörigen Anlagen beschriebene Typ entspricht der o.a. Prüfspezifikation.

The type described in this test report and the appendices attached are in compliance with the Test Specification mentioned above.

Die Prüfungen wurden entsprechend den relevanten Anforderungen der EN ISO/IEC 17025:2005 durchgeführt.

The tests were carried out in accordance with the relevant requirements of EN ISO/IEC 17025:2005

Dieser Prüfbericht umfasst die Seiten 1 bis 19.

The Test Report comprises pages 1 to 19.

Eine auszugsweise Vervielfältigung oder Wiedergabe dieses Schriftstückes bedarf der schriftlichen Zustimmung der TÜV AUSTRIA AUTOMOTIVE GMBH.

The reproduction and/or duplication of this document in extracts is subject to the written approval by TÜV AUSTRIA AUTOMOTIVE GMBH.

Wien, 24.04.2018

TÜV AUSTRIA AUTOMOTIVE GMBH

Benannt von der Benennungsstelle
des Kraftfahrt-Bundesamtes, Bundesrepublik Deutschland

*Designated by the designation body of the
Kraftfahrt-Bundesamt (KBA), Germany*

unter der Nummer
KBA-P 00055-00



Cinibulk
Sachverständiger
Prüflabor DIN EN ISO/IEC 17025

Hersteller / *Manufacturer*
Typ / *Type*

ALCAR WHEELS GmbH
TTZK_4

Seite: 1 von 1

Liste der Änderungen **List of modifications**

Einzelheiten zum Antrag vom
More details for application of

Datum 24.04.2018
Date

Es wird berichtigt
Correction of

Es wird geändert
Modification of

Es wird hinzugefügt
Addition of

Es entfällt
Deletion of

**Prüfbericht 366-0435-17-WIRD
zur Erteilung der ECE (E1) 124R- 001347**

ANLAGE: Technische Unterlagen
Hersteller: ALCAR WHEELS GmbH

Radtyp: TTZK_4
Stand: 24.04.2018



Seite: 1 von 1

Der Begutachtung zugrunde liegende Unterlagen:

Bezeichnung	Unterlagen	Datum / Änderung / Datum
Korrosionsprüfbericht	11 05 0491	22.06.2011
Korrosionsprüfbericht	13 11 1111	12.12.2013
Korrosionsprüfbericht	15 01 0058P	20.02.2015
Korrosionsprüfbericht	17 07 0998P - Rev.1	11.09.2017
Korrosionsprüfbericht	15 01 0058P	20.02.2015
Materialprüfbericht	RP-005078-A0-144	06.02.2018
Materialprüfbericht	RP-005100-A0-144	21.03.2018
Materialprüfbericht	RP-005117-A0-144	23.04.2018
Technische Beschreibung	TTZK_4	22.01.2018
Technische Zeichnung	TTZK_4_ECE (CHEMCO)	14.09.2017
Technische Zeichnung	6275-1560 (TTZK_4)	19.09.2017
Technische Zeichnung	TTZK_4_ECE (ALPRO)	19.01.2018
Technischer Bericht	RP-005032-B0-144	06.04.2018
9.1 Verwendungsbereich	366-0435-17-WIRD Anlage 9.1	24.04.2018
9.2 Verwendungsbereich	366-0435-17-WIRD Anlage 9.2	24.04.2018
9.3 Verwendungsbereich	366-0435-17-WIRD Anlage 9.3	24.04.2018
9.4 Verwendungsbereich	366-0435-17-WIRD Anlage 9.4	24.04.2018
9.5 Verwendungsbereich	366-0435-17-WIRD Anlage 9.5	24.04.2018
9.6 Verwendungsbereich	366-0435-17-WIRD Anlage 9.6	24.04.2018
9.7 Verwendungsbereich	366-0435-17-WIRD Anlage 9.7	24.04.2018
9.8 Verwendungsbereich	366-0435-17-WIRD Anlage 9.8	24.04.2018
9.9 Verwendungsbereich	366-0435-17-WIRD Anlage 9.9	24.04.2018

Prüfbericht 366-0435-17-WIRD
zur Erteilung der ECE (E1) 124R- 001347

ANLAGE: 9.1

Hersteller: ALCAR WHEELS GmbH

Radtyp: TTZK_4

Stand: 24.04.2018



Seite: 1 von 2

Fahrzeughersteller : FIAT**Raddaten:**

Radgröße nach Norm : 6 J X 15 H2

Einpreßtiefe (mm) : 35

Lochkreis (mm)/Lochzahl : 98/4

Zentrierart : Mittenzentrierung

Technische Daten, Kurzfassung

Ausführung	Ausführungsbezeichnung		Mitteln och (mm)	Zentrierring- werkstoff	zul. Rad- last (kg)	zul. Abroll umf. (mm)	gültig ab Fertig datum
	Kennzeichnung Rad	Kennzeichnung Zentrierring					
TTZK1BP35EB581	TTZK_4 ET35	ohne	58,1		588	1975	12/17
TTZK1BP35ED581	TTZK_4 ET35	ohne	58,1		588	1975	12/17
TTZK1BP35EO581	TTZK_4 ET35	ohne	58,1		588	1975	12/17
TTZK1GA35EB581	TTZK_4 ET35	ohne	58,1		588	1975	12/17
TTZK1GA35ED581	TTZK_4 ET35	ohne	58,1		588	1975	12/17
TTZK1GA35EO581	TTZK_4 ET35	ohne	58,1		588	1975	12/17
TTZK1SA35EB581	TTZK_4 ET35	ohne	58,1		588	1975	12/17
TTZK1SA35ED581	TTZK_4 ET35	ohne	58,1		588	1975	12/17
TTZK1SA35EO581	TTZK_4 ET35	ohne	58,1		588	1975	12/17

Im Fahrzeug vorgeschriebene Fahrzeugsysteme, z. B. Reifendruckkontrollsysteme, müssen nach Anbau der Räder funktionsfähig bleiben.

Verwendungsbereich/Fz-Hersteller : FIAT

Befestigungsteile : Kegelbundschauben M12x1,25, Schaftl. 22 mm, Kegelw. 60 Grad

Anzugsmoment der Befestigungsteile : 100 Nm

Verkaufsbezeichnung: **FIAT 500 / ABARTH, YPSILON, PANDA**

Fahrzeugtyp	Betriebserlaubnis	kW	Reifen	Auflagen zu Reifen	Auflagen
312	e3*2007/46*0064*..	44 -77	185/55R15	12K; 51G	Fiat 500; Fiat 500 C (Cabrio); 10B; 11H; 11N; 51A; 711; 714; 721; 73C; 74D; 76V; 77E
312	e3*2007/46*0064*..	59 -70	175/65R15	12K; 51G	nur Panda Cross; 10B; 11H; 11N; 51A; 711; 714; 721; 725; 73C; 74D; 76V; 77E
312	e3*2007/46*0064*..	48 -70	175/65R15 185/55R15	12K; 51G 12K; 51G	nur Panda; 10B; 11H; 11N; 51A; 711; 714; 721; 73C; 74D; 76V; 77E

Verkaufsbezeichnung: **FIAT 500 / 500 ABARTH**

Fahrzeugtyp	Betriebserlaubnis	kW	Reifen	Auflagen zu Reifen	Auflagen
312	e3*2001/116*0261*..	51 -74	185/55R15	12K; 51G	Fiat 500; Fiat 500 C (Cabrio); 10B; 11H; 11N; 51A; 711; 714; 721; 73C; 74D; 76V

**Prüfbericht 366-0435-17-WIRD
zur Erteilung der ECE (E1) 124R- 001347**

ANLAGE: 9.1

Hersteller: ALCAR WHEELS GmbH

Radtyp: TTKZ_4

Stand: 24.04.2018



Seite: 2 von 2

Auflagen

- 10B) Die mindestens erforderlichen Geschwindigkeitsbereiche der zu verwendenden Reifen sind unter Berücksichtigung der Loadindizes, mit Ausnahme der Reifen mit M+S-Profil, den Fahrzeugpapieren zu entnehmen, soweit im Verwendungsbereich keine Abweichungen festgelegt sind. Die für M+S Reifen zulässige Höchstgeschwindigkeit ist im Blickfeld des Fahrzeugführer sinnfällig anzugeben und diese zulässige Höchstgeschwindigkeit ist im Betrieb nicht zu überschreiten.
- 11H) Wird das serienmäßige Ersatzrad verwendet, soll mit mäßiger Geschwindigkeit und nicht länger als erforderlich gefahren werden. Hierbei müssen die serienmäßigen Befestigungsteile verwendet werden. Bei Fahrzeugausführungen mit Allradantrieb ist bei Verwendung des Ersatzrades darauf zu achten, daß nur Reifen mit gleich großem Abrollumfang zulässig sind.
- 11N) Die Brems-, Lenkungsaggregate und das Fahrwerk müssen, sofern diese durch keine weiteren Auflagen berührt werden, dem Serienstand entsprechen.
- 12K) Die Verwendung von Schneeketten ist nur zulässig, wenn diese vom Fahrzeughersteller für diese Rad/Reifen-Kombination freigegeben ist (s. Betriebsanleitung).
- 51A) Der vom Fahrzeughersteller (siehe Betriebsanleitung oder Reifenfülldruckhinweis am Fahrzeug) bzw. Reifenhersteller vorgeschriebene Reifenfülldruck ist zu beachten.
Die Verwendung von Reifen mit Notlaufeigenschaften ist laut Hersteller nur mit Reifenfülldrucküberwachungssystem zulässig.
- 51G) Die Verwendung dieser Rad/Reifen-Kombination ist nur zulässig, wenn diese Reifendimension in den Fahrzeugpapieren bereits serienmäßig eingetragen oder vom Fahrzeughersteller, s. Auszug aus der EG-Genehmigung des Fahrzeuges (EG-Übereinstimmungsbescheinigung), freigegeben ist. Der Loadindex, das Geschwindigkeitssymbol, die M+S-Kennzeichnung, die Hinweise und die Empfehlungen des Fahrzeugherstellers sind bei Verwendung dieser Reifengröße zu beachten.
- 711) Zum Auswuchten der Räder dürfen an der Felgeninnenseite nur Klebegewichte angebracht werden.
- 714) Zum Auswuchten der Räder dürfen an der Felgenaußenseite nur Klebegewichte unterhalb des Tiefbetts angebracht werden.
- 721) Es ist nur die Verwendung von Gummiventilen oder Metallschraubventilen mit Überwurfmutter von außen, die weitgehend den Normen (DIN, E.T.R.T.O. bzw. Tire and Rim) entsprechen und die für einen Ventilloch-Nenndurchmesser von 11,3 mm geeignet sind, zulässig.
Das Ventil darf nicht über den Felgenrand hinausragen. Es sind die Montagehinweise des Ventilherstellers zu beachten.
- 725) Bei Fahrzeugen mit einer bauartbedingten Höchstgeschwindigkeit über 210 km/h sind nur Metallschraubventile zulässig. Es sind die Montagehinweise des Ventilherstellers zu beachten.
- 73C) Es ist nur die Verwendung von schlauchlosen Reifen zulässig.
- 74D) Es dürfen nur die serienmäßigen Radbefestigungsteile vom Fahrzeughersteller verwendet werden.
- 76V) Die Verwendung dieser Radgröße und Einpreßtiefe ist nur zulässig, wenn diese serienmäßig verwendet wird.
- 77E) Das indirekte Reifendruckkontrollsystem ist zu kalibrieren. Es ist dafür den Ausführungen der Bedienungsanleitung Folge zu leisten.



Kraftfahrt-Bundesamt

DE-24932 Flensburg

Allgemeine Betriebserlaubnis (ABE) National Type Approval

ausgestellt von:

Kraftfahrt-Bundesamt (KBA)

nach § 22 in Verbindung mit § 20 Straßenverkehrs-Zulassungs-Ordnung (StVZO)
für einen Typ des folgenden Genehmigungsobjektes

Sonderräder für Pkw 6 J x 15 H2

issued by:

Kraftfahrt-Bundesamt (KBA)

according to § 22 and 20 Straßenverkehrs-Zulassungs-Ordnung (StVZO) for a type
of the following approval object

special wheels for passenger cars 6 J x 15 H2

Genehmigungsnummer: **51749**
Approval number:

Erweiterung: **01**
Extension:

1. Genehmigungsinhaber:
Holder of the approval:
ALCAR Wheels GmbH
AT-1030 Wien
2. Gegebenenfalls Name und Anschrift des Bevollmächtigten:
If applicable, name and address of representative:
entfällt
not applicable
3. Typbezeichnung:
Type:
TTZK_4



Kraftfahrt-Bundesamt

DE-24932 Flensburg

2

Genehmigungsnummer: **51749**

Approval number:

Erweiterung: **01**

Extension:

4. Aufgebrachte Kennzeichnungen:
Identification markings:
Hersteller oder Herstellerzeichen
Manufacturer or registered manufacturer`s trademark

Felgenreöße
Size of the wheel

Typ und die Ausführung
Type and version

Herstelldatum (Monat und Jahr)
Date of manufacture (month and year)

Genehmigungszeichen
Approval identification

Einpresstiefe
Inset/outset
5. Anbringungsstelle der Kennzeichnungen:
Position of the identification markings:
an der Innen- bzw. Außenseite des Rades
on the inside/outside of the wheel
6. Zuständiger Technischer Dienst:
Responsible Technical Service:
TÜV AUSTRIA AUTOMOTIVE GMBH
AT-1230 Wien
7. Datum des Prüfberichts des Technischen Dienstes:
Date of test report issued by the Technical Service:
26.07.2018
8. Nummer des Prüfberichts des Technischen Dienstes:
Number of test report issued by that Technical Service:
366-0279-17-WIRD/N1



Kraftfahrt-Bundesamt

DE-24932 Flensburg

3

Genehmigungsnummer: **51749**
Approval number:

Erweiterung: **01**
Extension:

9. Verwendungsbereich:
Range of application:
**Das Genehmigungsobjekt „Sonderräder für Pkw“ darf nur zur Verwendung gemäß:
*The use of the approval object „special wheels for passenger cars“ is restricted to the application listed:***

**Anlage/n zum Prüfbericht
Annex/es of the test report
1 - 85**

**unter den angegebenen Bedingungen an den dort aufgeführten bzw. beschriebenen Kraftfahrzeugen feilgeboten werden.
*The offer for sale is only allowed on the listed vehicles under the specified conditions.***

10. Bemerkungen:
Remarks:
**Für die in dieser ABE freigegebenen Rad/Reifenkombinationen ist die Berichtigung der Zulassungsbescheinigung Teil I gemäß § 13 Fahrzeug-Zulassungsverordnung (FZV) nicht erforderlich.
*The correction of the "Zulassungsbescheinigung Teil I" according to § 13 Fahrzeug-Zulassungsverordnung (FZV) is not required for the wheel/tire combinations listed in this ABE.***

**Es gelten die im o.g. Gutachten nebst Anlagen festgehaltenen Angaben.
*The indications given in the above mentioned test report including its annexes shall apply.***

**Die Anforderungen des Artikels 31, Absätze 5, 6, 8, 9 und 12 der Richtlinie 2007/46/EG - Verkauf und Inbetriebnahme von Teilen oder Ausrüstungen, von denen ein erhebliches Risiko für das einwandfreie Funktionieren wesentlicher Systeme ausgehen kann - sind sinngemäß erfüllt.
*The requirements of Article 31, paragraphs 5, 6, 8, 9 and 12 of directive 2007/46/EC - Sale and entry into service of parts or equipment which are capable of posing a significant risk to the correct functioning of essential systems - are met.***

11. Änderungsabnahme gemäß § 19 (3) StVZO:
Acceptance test of the modification as per § 19 (3) StVZO:
**siehe Prüfbericht
see test report**
12. Die Genehmigung wird **erweitert**
Approval **extended**



Kraftfahrt-Bundesamt

DE-24932 Flensburg

4

Genehmigungsnummer: **51749**

Approval number:

Erweiterung: **01**

Extension:

13. Grund (Gründe) für die Erweiterung der Genehmigung (falls zutreffend):
Reason(s) for the extension (if applicable):

Erweiterung des Verwendungsbereiches
Extension of application range

14. Ort: **DE-24932 Flensburg**
Place:

15. Datum: **03.08.2018**
Date:

16. Unterschrift: **Im Auftrag**
Signature:

Kevin Eckmann



17. Beigefügt ist eine Liste der Genehmigungsunterlagen, die bei der zuständigen Genehmigungsbehörde hinterlegt sind und von denen eine Kopie auf Anfrage erhältlich ist.

Annexed is a list of documents making up the approval file, deposited with the competent authority which granted approval, a copy can be obtained on request.

Anlagen:

Enclosures:

Gemäß Inhaltsverzeichnis

According to index



Kraftfahrt-Bundesamt

DE-24932 Flensburg

Inhaltsverzeichnis zu den Beschreibungsunterlagen Index to the information package

Nummer der Genehmigung: **51749**
Approval No.

Erweiterung Nr.: **01**
Extension No.:

Ausgabedatum: **08.05.2018**
Date of issue:

letztes Änderungsdatum: **03.08.2018**
last date of amendment:

1. Nebenbestimmungen und Rechtsbehelfsbelehrung
Collateral clauses and instruction on right to appeal
2. Prüfbericht(e) Nr.: Datum:
Test report(s) No.: Date
366-0279-17-WIRD 10.04.2018
366-0279-17-WIRD/N1 26.07.2018
3. Beschreibungsbogen Nr.: Datum:
Information document No.: Date
TTZK_4 22.01.2018
4. Beschreibung der Änderungen:
Description of the changes:
siehe Punkt 0. des Prüfberichts
see point 0. of the technical report



Kraftfahrt-Bundesamt

DE-24932 Flensburg

Nummer der Genehmigung: **51749, Erweiterung 01**

- Anlage -

Nebenbestimmungen und Rechtsbehelfsbelehrung

Nebenbestimmungen

Jede Einrichtung, die dem genehmigten Typ entspricht, ist gemäß der angewendeten Vorschrift zu kennzeichnen.

Das Genehmigungszeichen lautet wie folgt:

KBA 51749

Die Einzelerzeugnisse der reihenweisen Fertigung müssen mit den Genehmigungsunterlagen genau übereinstimmen. Änderungen an den Einzelerzeugnissen sind nur mit ausdrücklicher Zustimmung des Kraftfahrt-Bundesamtes gestattet.

Änderungen der Firmenbezeichnung, der Anschrift und der Fertigungsstätten sowie eines bei der Erteilung der Genehmigung benannten Zustellungsbevollmächtigten oder bevollmächtigten Vertreters sind dem Kraftfahrt-Bundesamt unverzüglich mitzuteilen.

Verstöße gegen diese Bestimmungen können zum Widerruf der Genehmigung führen und können überdies strafrechtlich verfolgt werden.

Die Genehmigung erlischt, wenn sie zurückgegeben oder entzogen wird, oder der genehmigte Typ den Rechtsvorschriften nicht mehr entspricht. Der Widerruf kann ausgesprochen werden, wenn die für die Erteilung und den Bestand der Genehmigung geforderten Voraussetzungen nicht mehr bestehen, wenn der Genehmigungsinhaber gegen die mit der Genehmigung verbundenen Pflichten - auch soweit sie sich aus den zu dieser Genehmigung zugeordneten besonderen Auflagen ergeben - verstößt oder wenn sich herausstellt, dass der genehmigte Typ den Erfordernissen der Verkehrssicherheit oder des Umweltschutzes nicht entspricht.

Das Kraftfahrt-Bundesamt kann jederzeit die ordnungsgemäße Ausübung der durch diese Genehmigung verliehenen Befugnisse, insbesondere die genehmigungsgerechte Fertigung sowie die Maßnahmen zur Übereinstimmung der Produktion, nachprüfen. Es kann zu diesem Zweck Proben entnehmen oder entnehmen lassen. Dem Kraftfahrt-Bundesamt und/oder seinen Beauftragten ist ungehinderter Zutritt zu Produktions- und Lagerstätten zu gewähren.

Die mit der Erteilung der Genehmigung verliehenen Befugnisse sind nicht übertragbar. Schutzrechte Dritter werden durch diese Genehmigung nicht berührt.

Rechtsbehelfsbelehrung

Gegen diese Genehmigung kann innerhalb eines Monats nach Bekanntgabe Widerspruch erhoben werden. Der Widerspruch ist beim **Kraftfahrt-Bundesamt, Fördestraße 16, DE-24944 Flensburg**, schriftlich oder zur Niederschrift einzulegen.



Kraftfahrt-Bundesamt

DE-24932 Flensburg

2

Approval No.: **51749, Erweiterung 01**

- Attachment -

Collateral clauses and instruction on right to appeal

Collateral clauses

All equipment which corresponds to the approved type is to be identified according to the applied regulation.

The approval identification is as follows: - see German version -

The individual production of serial fabrication must be in exact accordance with the approval documents. Changes in the individual production are only allowed with express consent of the Kraftfahrt-Bundesamt.

Changes in the name of the company, the address and the manufacturing plant as well as one of the parties given the authority to delivery or authorised representative named when the approval was granted is to be immediately disclosed to the Kraftfahrt-Bundesamt.

Breach of this regulation can lead to recall of the approval and moreover can be legally prosecuted.

The approval expires if it is returned or withdrawn or if the type approved no longer complies with the legal requirements. The revocation can be made if the demanded requirements for issuance and the continuance of the approval no longer exist, if the holder of the approval violates the duties involved in the approval, also to the extent that they result from the assigned conditions to this approval, or if it is determined that the approved type does not comply with the requirements of traffic safety or environmental protection.

The Kraftfahrt-Bundesamt may check the proper exercise of the conferred authority taken from this approval at any time. In particular this means the compliant production as well as the measures for conformity of production. For this purpose samples can be taken or have taken. The employees or the representatives of the Kraftfahrt-Bundesamt may get unhindered access to the production and storage facilities.

The conferred authority contained with issuance of this approval is not transferable. Trade mark rights of third parties are not affected with this approval.

Instruction on right to appeal

This approval can be appealed within one month after notification. The appeal is to be filed in writing or as a transcript at the **Kraftfahrt-Bundesamt, Fördestraße 16, DE-24944 Flensburg.**

GUTACHTEN ZUR ERTEILUNG EINES NACHTRAGS ZUR ABE 51749

366-0279-17-WIRD/N1

Antragsteller: ALCAR WHEELS GmbH 396843/0000

A-1030 Wien

Art: Sonderrad 6 J X 15 H2

Typ: TTZK_4

Die in den Anlagen aufgeführten Fahrzeugtypen entsprechen auch nach erfolgter Umrüstung den heute gültigen Vorschriften der StVZO. Das vorliegende Gutachten zur Erteilung eines Nachtrags zur ABE 51749 verliert seine Gültigkeit, wenn sich durch Umrüstung berührte Bauvorschriften der StVZO ändern oder an den Kraftfahrzeugen Änderungen eintreten, die die Begutachtungspunkte beeinflussen.

0. Hinweise

Die Verwendungsbereiche wurden teilweise aktualisiert.

I. Übersicht

Ausführung	Ausführungsbezeichnung		Loch- kreis (mm) / -zahl	Mitten- loch (mm)	Ein- preß- tiefe (mm)	zul. Rad- last (kg)	zul. Abroll- umf. (mm)	gültig ab Fertig. Datum
	Kennzeichnung Rad	Kennzeichnung Zentrierring						
TTZK1BP35EB581	PCD98 ET35	ohne	98/4	58,1	35	588	1975	12/17
TTZK1BP35ED581	PCD98 ET35	ohne	98/4	58,1	35	588	1975	12/17
TTZK1BP35EO581	PCD98 ET35	ohne	98/4	58,1	35	588	1975	12/17
TTZK1GA35EB581	PCD98 ET35	ohne	98/4	58,1	35	588	1975	12/17
TTZK1GA35ED581	PCD98 ET35	ohne	98/4	58,1	35	588	1975	12/17
TTZK1GA35EO581	PCD98 ET35	ohne	98/4	58,1	35	588	1975	12/17
TTZK1SA35EB581	PCD98 ET35	ohne	98/4	58,1	35	588	1975	12/17
TTZK1SA35ED581	PCD98 ET35	ohne	98/4	58,1	35	588	1975	12/17
TTZK1SA35EO581	PCD98 ET35	ohne	98/4	58,1	35	588	1975	12/17
TTZK2BP38B581	PCD100 ET38	Ø60.1 Ø58.1	100/4	58,1	38	588	1975	12/17
TTZK2BP38D581	PCD100 ET38	Ø60.1 Ø58.1	100/4	58,1	38	588	1975	12/17
TTZK2BP38O581	PCD100 ET38	Ø60.1 Ø58.1	100/4	58,1	38	588	1975	12/17
TTZK2GA38B581	PCD100 ET38	Ø60.1 Ø58.1	100/4	58,1	38	588	1975	12/17
TTZK2GA38D581	PCD100 ET38	Ø60.1 Ø58.1	100/4	58,1	38	588	1975	12/17
TTZK2GA38O581	PCD100 ET38	Ø60.1 Ø58.1	100/4	58,1	38	588	1975	12/17
TTZK2SA38B581	PCD100 ET38	Ø60.1 Ø58.1	100/4	58,1	38	588	1975	12/17
TTZK2SA38D581	PCD100 ET38	Ø60.1 Ø58.1	100/4	58,1	38	588	1975	12/17
TTZK2SA38O581	PCD100 ET38	Ø60.1 Ø58.1	100/4	58,1	38	588	1975	12/17
TTZK2BP38B541	PCD100 ET38	Ø60.1 Ø54.1	100/4	54,1	38	588	1975	12/17
TTZK2BP38D541	PCD100 ET38	Ø60.1 Ø54.1	100/4	54,1	38	588	1975	12/17
TTZK2BP38O541	PCD100 ET38	Ø60.1 Ø54.1	100/4	54,1	38	588	1975	12/17
TTZK2BP45B541	PCD100 ET45	Ø60.1 Ø54.1	100/4	54,1	45	588	1975	12/17
TTZK2BP45D541	PCD100 ET45	Ø60.1 Ø54.1	100/4	54,1	45	588	1975	12/17
TTZK2BP45O541	PCD100 ET45	Ø60.1 Ø54.1	100/4	54,1	45	588	1975	12/17

**Gutachten 366-0279-17-WIRD/N1
zur Erteilung eines Nachtrags zur ABE 51749**

Fahrzeugteil: Sonderrad 6 J X 15 H2
Antragsteller: ALCAR WHEELS GmbH

Radtyp: TTZK_4
Stand: 26.07.2018



Seite: 2 von 25

TTZK2BP46EB541	PCD100 ET46	ohne	100/4	54,1	46	588	1975	12/17
TTZK2BP46ED541	PCD100 ET46	ohne	100/4	54,1	46	588	1975	12/17
TTZK2BP46EO541	PCD100 ET46	ohne	100/4	54,1	46	588	1975	12/17
TTZK2BP47EB541	PCD100 ET47	ohne	100/4	54,1	47	588	1975	12/17
TTZK2BP47ED541	PCD100 ET47	ohne	100/4	54,1	47	588	1975	12/17
TTZK2BP47EO541	PCD100 ET47	ohne	100/4	54,1	47	588	1975	12/17
TTZK2BP50B541	PCD100 ET50	Ø60.1 Ø54.1	100/4	54,1	50	588	1975	12/17
TTZK2BP50D541	PCD100 ET50	Ø60.1 Ø54.1	100/4	54,1	50	588	1975	12/17
TTZK2BP50O541	PCD100 ET50	Ø60.1 Ø54.1	100/4	54,1	50	588	1975	12/17
TTZK2BP51EB541	PCD100 ET51	ohne	100/4	54,1	51	588	1975	12/17
TTZK2BP51ED541	PCD100 ET51	ohne	100/4	54,1	51	588	1975	12/17
TTZK2BP51EO541	PCD100 ET51	ohne	100/4	54,1	51	588	1975	12/17
TTZK2BP53EB541	PCD100 ET53	ohne	100/4	54,1	53	588	1975	12/17
TTZK2BP53ED541	PCD100 ET53	ohne	100/4	54,1	53	588	1975	12/17
TTZK2BP53EO541	PCD100 ET53	ohne	100/4	54,1	53	588	1975	12/17
TTZK2GA38B541	PCD100 ET38	Ø60.1 Ø54.1	100/4	54,1	38	588	1975	12/17
TTZK2GA38D541	PCD100 ET38	Ø60.1 Ø54.1	100/4	54,1	38	588	1975	12/17
TTZK2GA38O541	PCD100 ET38	Ø60.1 Ø54.1	100/4	54,1	38	588	1975	12/17
TTZK2GA45B541	PCD100 ET45	Ø60.1 Ø54.1	100/4	54,1	45	588	1975	12/17
TTZK2GA45D541	PCD100 ET45	Ø60.1 Ø54.1	100/4	54,1	45	588	1975	12/17
TTZK2GA45O541	PCD100 ET45	Ø60.1 Ø54.1	100/4	54,1	45	588	1975	12/17
TTZK2GA46EB541	PCD100 ET46	ohne	100/4	54,1	46	588	1975	12/17
TTZK2GA46ED541	PCD100 ET46	ohne	100/4	54,1	46	588	1975	12/17
TTZK2GA46EO541	PCD100 ET46	ohne	100/4	54,1	46	588	1975	12/17
TTZK2GA47EB541	PCD100 ET47	ohne	100/4	54,1	47	588	1975	12/17
TTZK2GA47ED541	PCD100 ET47	ohne	100/4	54,1	47	588	1975	12/17
TTZK2GA47EO541	PCD100 ET47	ohne	100/4	54,1	47	588	1975	12/17
TTZK2GA50B541	PCD100 ET50	Ø60.1 Ø54.1	100/4	54,1	50	588	1975	12/17
TTZK2GA50D541	PCD100 ET50	Ø60.1 Ø54.1	100/4	54,1	50	588	1975	12/17
TTZK2GA50O541	PCD100 ET50	Ø60.1 Ø54.1	100/4	54,1	50	588	1975	12/17
TTZK2GA51EB541	PCD100 ET51	ohne	100/4	54,1	51	588	1975	12/17
TTZK2GA51ED541	PCD100 ET51	ohne	100/4	54,1	51	588	1975	12/17
TTZK2GA51EO541	PCD100 ET51	ohne	100/4	54,1	51	588	1975	12/17
TTZK2GA53EB541	PCD100 ET53	ohne	100/4	54,1	53	588	1975	12/17
TTZK2GA53ED541	PCD100 ET53	ohne	100/4	54,1	53	588	1975	12/17
TTZK2GA53EO541	PCD100 ET53	ohne	100/4	54,1	53	588	1975	12/17
TTZK2SA38B541	PCD100 ET38	Ø60.1 Ø54.1	100/4	54,1	38	588	1975	12/17
TTZK2SA38D541	PCD100 ET38	Ø60.1 Ø54.1	100/4	54,1	38	588	1975	12/17
TTZK2SA38O541	PCD100 ET38	Ø60.1 Ø54.1	100/4	54,1	38	588	1975	12/17
TTZK2SA45B541	PCD100 ET45	Ø60.1 Ø54.1	100/4	54,1	45	588	1975	12/17
TTZK2SA45D541	PCD100 ET45	Ø60.1 Ø54.1	100/4	54,1	45	588	1975	12/17
TTZK2SA45O541	PCD100 ET45	Ø60.1 Ø54.1	100/4	54,1	45	588	1975	12/17
TTZK2SA46EB541	PCD100 ET46	ohne	100/4	54,1	46	588	1975	12/17
TTZK2SA46ED541	PCD100 ET46	ohne	100/4	54,1	46	588	1975	12/17
TTZK2SA46EO541	PCD100 ET46	ohne	100/4	54,1	46	588	1975	12/17
TTZK2SA47EB541	PCD100 ET47	ohne	100/4	54,1	47	588	1975	12/17
TTZK2SA47ED541	PCD100 ET47	ohne	100/4	54,1	47	588	1975	12/17
TTZK2SA47EO541	PCD100 ET47	ohne	100/4	54,1	47	588	1975	12/17
TTZK2SA50B541	PCD100 ET50	Ø60.1 Ø54.1	100/4	54,1	50	588	1975	12/17
TTZK2SA50D541	PCD100 ET50	Ø60.1 Ø54.1	100/4	54,1	50	588	1975	12/17

**Gutachten 366-0279-17-WIRD/N1
zur Erteilung eines Nachtrags zur ABE 51749**

Fahrzeugteil: Sonderrad 6 J X 15 H2
Antragsteller: ALCAR WHEELS GmbH

Radtyp: TTZK_4
Stand: 26.07.2018



Seite: 3 von 25

TTZK2SA50O541	PCD100 ET50	Ø60.1 Ø54.1	100/4	54,1	50	588	1975	12/17
TTZK2SA51EB541	PCD100 ET51	ohne	100/4	54,1	51	588	1975	12/17
TTZK2SA51ED541	PCD100 ET51	ohne	100/4	54,1	51	588	1975	12/17
TTZK2SA51EO541	PCD100 ET51	ohne	100/4	54,1	51	588	1975	12/17
TTZK2SA53EB541	PCD100 ET53	ohne	100/4	54,1	53	588	1975	12/17
TTZK2SA53ED541	PCD100 ET53	ohne	100/4	54,1	53	588	1975	12/17
TTZK2SA53EO541	PCD100 ET53	ohne	100/4	54,1	53	588	1975	12/17
TTZK2BP38B561	PCD100 ET38	Ø60.1 Ø56.1	100/4	56,1	38	588	1975	12/17
TTZK2BP38D561	PCD100 ET38	Ø60.1 Ø56.1	100/4	56,1	38	588	1975	12/17
TTZK2BP38O561	PCD100 ET38	Ø60.1 Ø56.1	100/4	56,1	38	588	1975	12/17
TTZK2BP45B561	PCD100 ET45	Ø60.1 Ø56.1	100/4	56,1	45	588	1975	12/17
TTZK2BP45D561	PCD100 ET45	Ø60.1 Ø56.1	100/4	56,1	45	588	1975	12/17
TTZK2BP45O561	PCD100 ET45	Ø60.1 Ø56.1	100/4	56,1	45	588	1975	12/17
TTZK2BP50B561	PCD100 ET50	Ø60.1 Ø56.1	100/4	56,1	50	588	1975	12/17
TTZK2BP50D561	PCD100 ET50	Ø60.1 Ø56.1	100/4	56,1	50	588	1975	12/17
TTZK2BP50O561	PCD100 ET50	Ø60.1 Ø56.1	100/4	56,1	50	588	1975	12/17
TTZK2GA38B561	PCD100 ET38	Ø60.1 Ø56.1	100/4	56,1	38	588	1975	12/17
TTZK2GA38D561	PCD100 ET38	Ø60.1 Ø56.1	100/4	56,1	38	588	1975	12/17
TTZK2GA38O561	PCD100 ET38	Ø60.1 Ø56.1	100/4	56,1	38	588	1975	12/17
TTZK2GA45B561	PCD100 ET45	Ø60.1 Ø56.1	100/4	56,1	45	588	1975	12/17
TTZK2GA45D561	PCD100 ET45	Ø60.1 Ø56.1	100/4	56,1	45	588	1975	12/17
TTZK2GA45O561	PCD100 ET45	Ø60.1 Ø56.1	100/4	56,1	45	588	1975	12/17
TTZK2GA50B561	PCD100 ET50	Ø60.1 Ø56.1	100/4	56,1	50	588	1975	12/17
TTZK2GA50D561	PCD100 ET50	Ø60.1 Ø56.1	100/4	56,1	50	588	1975	12/17
TTZK2GA50O561	PCD100 ET50	Ø60.1 Ø56.1	100/4	56,1	50	588	1975	12/17
TTZK2SA38B561	PCD100 ET38	Ø60.1 Ø56.1	100/4	56,1	38	588	1975	12/17
TTZK2SA38D561	PCD100 ET38	Ø60.1 Ø56.1	100/4	56,1	38	588	1975	12/17
TTZK2SA38O561	PCD100 ET38	Ø60.1 Ø56.1	100/4	56,1	38	588	1975	12/17
TTZK2SA45B561	PCD100 ET45	Ø60.1 Ø56.1	100/4	56,1	45	588	1975	12/17
TTZK2SA45D561	PCD100 ET45	Ø60.1 Ø56.1	100/4	56,1	45	588	1975	12/17
TTZK2SA45O561	PCD100 ET45	Ø60.1 Ø56.1	100/4	56,1	45	588	1975	12/17
TTZK2SA50B561	PCD100 ET50	Ø60.1 Ø56.1	100/4	56,1	50	588	1975	12/17
TTZK2SA50D561	PCD100 ET50	Ø60.1 Ø56.1	100/4	56,1	50	588	1975	12/17
TTZK2SA50O561	PCD100 ET50	Ø60.1 Ø56.1	100/4	56,1	50	588	1975	12/17
TTZK2BP38B566	PCD100 ET38	Ø60.1 Ø56.6	100/4	56,6	38	588	1975	12/17
TTZK2BP38D566	PCD100 ET38	Ø60.1 Ø56.6	100/4	56,6	38	588	1975	12/17
TTZK2BP38O566	PCD100 ET38	Ø60.1 Ø56.6	100/4	56,6	38	588	1975	12/17
TTZK2BP39EB566	PCD100 ET39	ohne	100/4	56,6	39	588	1975	12/17
TTZK2BP39ED566	PCD100 ET39	ohne	100/4	56,6	39	588	1975	12/17
TTZK2BP39EO566	PCD100 ET39	ohne	100/4	56,6	39	588	1975	12/17
TTZK2BP45B566	PCD100 ET45	Ø60.1 Ø56.6	100/4	56,6	45	588	1975	12/17
TTZK2BP45D566	PCD100 ET45	Ø60.1 Ø56.6	100/4	56,6	45	588	1975	12/17
TTZK2BP45O566	PCD100 ET45	Ø60.1 Ø56.6	100/4	56,6	45	588	1975	12/17
TTZK2BP50B566	PCD100 ET50	Ø60.1 Ø56.6	100/4	56,6	50	588	1975	12/17
TTZK2BP50D566	PCD100 ET50	Ø60.1 Ø56.6	100/4	56,6	50	588	1975	12/17
TTZK2BP50O566	PCD100 ET50	Ø60.1 Ø56.6	100/4	56,6	50	588	1975	12/17
TTZK2GA38B566	PCD100 ET38	Ø60.1 Ø56.6	100/4	56,6	38	588	1975	12/17
TTZK2GA38D566	PCD100 ET38	Ø60.1 Ø56.6	100/4	56,6	38	588	1975	12/17
TTZK2GA38O566	PCD100 ET38	Ø60.1 Ø56.6	100/4	56,6	38	588	1975	12/17
TTZK2GA39EB566	PCD100 ET39	ohne	100/4	56,6	39	588	1975	12/17

**Gutachten 366-0279-17-WIRD/N1
zur Erteilung eines Nachtrags zur ABE 51749**

Fahrzeugteil: Sonderrad 6 J X 15 H2
Antragsteller: ALCAR WHEELS GmbH

Radtyp: TTZK_4
Stand: 26.07.2018



Seite: 4 von 25

TTZK2GA39ED566	PCD100 ET39	ohne	100/4	56,6	39	588	1975	12/17
TTZK2GA39EO566	PCD100 ET39	ohne	100/4	56,6	39	588	1975	12/17
TTZK2GA45B566	PCD100 ET45	Ø60.1 Ø56.6	100/4	56,6	45	588	1975	12/17
TTZK2GA45D566	PCD100 ET45	Ø60.1 Ø56.6	100/4	56,6	45	588	1975	12/17
TTZK2GA45O566	PCD100 ET45	Ø60.1 Ø56.6	100/4	56,6	45	588	1975	12/17
TTZK2GA50B566	PCD100 ET50	Ø60.1 Ø56.6	100/4	56,6	50	588	1975	12/17
TTZK2GA50D566	PCD100 ET50	Ø60.1 Ø56.6	100/4	56,6	50	588	1975	12/17
TTZK2GA50O566	PCD100 ET50	Ø60.1 Ø56.6	100/4	56,6	50	588	1975	12/17
TTZK2SA38B566	PCD100 ET38	Ø60.1 Ø56.6	100/4	56,6	38	588	1975	12/17
TTZK2SA38D566	PCD100 ET38	Ø60.1 Ø56.6	100/4	56,6	38	588	1975	12/17
TTZK2SA38O566	PCD100 ET38	Ø60.1 Ø56.6	100/4	56,6	38	588	1975	12/17
TTZK2SA39EB566	PCD100 ET39	ohne	100/4	56,6	39	588	1975	12/17
TTZK2SA39ED566	PCD100 ET39	ohne	100/4	56,6	39	588	1975	12/17
TTZK2SA39EO566	PCD100 ET39	ohne	100/4	56,6	39	588	1975	12/17
TTZK2SA45B566	PCD100 ET45	Ø60.1 Ø56.6	100/4	56,6	45	588	1975	12/17
TTZK2SA45D566	PCD100 ET45	Ø60.1 Ø56.6	100/4	56,6	45	588	1975	12/17
TTZK2SA45O566	PCD100 ET45	Ø60.1 Ø56.6	100/4	56,6	45	588	1975	12/17
TTZK2SA50B566	PCD100 ET50	Ø60.1 Ø56.6	100/4	56,6	50	588	1975	12/17
TTZK2SA50D566	PCD100 ET50	Ø60.1 Ø56.6	100/4	56,6	50	588	1975	12/17
TTZK2SA50O566	PCD100 ET50	Ø60.1 Ø56.6	100/4	56,6	50	588	1975	12/17
TTZK2BP38B571	PCD100 ET38	Ø60.1 Ø57.1	100/4	57,1	38	588	1975	12/17
TTZK2BP38D571	PCD100 ET38	Ø60.1 Ø57.1	100/4	57,1	38	588	1975	12/17
TTZK2BP38O571	PCD100 ET38	Ø60.1 Ø57.1	100/4	57,1	38	588	1975	12/17
TTZK2BP45B571	PCD100 ET45	Ø60.1 Ø57.1	100/4	57,1	45	588	1975	12/17
TTZK2BP45D571	PCD100 ET45	Ø60.1 Ø57.1	100/4	57,1	45	588	1975	12/17
TTZK2BP45O571	PCD100 ET45	Ø60.1 Ø57.1	100/4	57,1	45	588	1975	12/17
TTZK2GA38B571	PCD100 ET38	Ø60.1 Ø57.1	100/4	57,1	38	588	1975	12/17
TTZK2GA38D571	PCD100 ET38	Ø60.1 Ø57.1	100/4	57,1	38	588	1975	12/17
TTZK2GA38O571	PCD100 ET38	Ø60.1 Ø57.1	100/4	57,1	38	588	1975	12/17
TTZK2GA45B571	PCD100 ET45	Ø60.1 Ø57.1	100/4	57,1	45	588	1975	12/17
TTZK2GA45D571	PCD100 ET45	Ø60.1 Ø57.1	100/4	57,1	45	588	1975	12/17
TTZK2GA45O571	PCD100 ET45	Ø60.1 Ø57.1	100/4	57,1	45	588	1975	12/17
TTZK2SA38B571	PCD100 ET38	Ø60.1 Ø57.1	100/4	57,1	38	588	1975	12/17
TTZK2SA38D571	PCD100 ET38	Ø60.1 Ø57.1	100/4	57,1	38	588	1975	12/17
TTZK2SA38O571	PCD100 ET38	Ø60.1 Ø57.1	100/4	57,1	38	588	1975	12/17
TTZK2SA45B571	PCD100 ET45	Ø60.1 Ø57.1	100/4	57,1	45	588	1975	12/17
TTZK2SA45D571	PCD100 ET45	Ø60.1 Ø57.1	100/4	57,1	45	588	1975	12/17
TTZK2SA45O571	PCD100 ET45	Ø60.1 Ø57.1	100/4	57,1	45	588	1975	12/17
TTZK2BP38B591	PCD100 ET38	Ø60.1 Ø59.1	100/4	59,1	38	588	1975	12/17
TTZK2BP38D591	PCD100 ET38	Ø60.1 Ø59.1	100/4	59,1	38	588	1975	12/17
TTZK2BP38O591	PCD100 ET38	Ø60.1 Ø59.1	100/4	59,1	38	588	1975	12/17
TTZK2GA38B591	PCD100 ET38	Ø60.1 Ø59.1	100/4	59,1	38	588	1975	12/17
TTZK2GA38D591	PCD100 ET38	Ø60.1 Ø59.1	100/4	59,1	38	588	1975	12/17
TTZK2GA38O591	PCD100 ET38	Ø60.1 Ø59.1	100/4	59,1	38	588	1975	12/17
TTZK2SA38B591	PCD100 ET38	Ø60.1 Ø59.1	100/4	59,1	38	588	1975	12/17
TTZK2SA38D591	PCD100 ET38	Ø60.1 Ø59.1	100/4	59,1	38	588	1975	12/17
TTZK2SA38O591	PCD100 ET38	Ø60.1 Ø59.1	100/4	59,1	38	588	1975	12/17
TTZK2BP38B601	PCD100 ET38	ohne	100/4	60,1	38	588	1975	12/17
TTZK2BP38D601	PCD100 ET38	ohne	100/4	60,1	38	588	1975	12/17
TTZK2BP38O601	PCD100 ET38	ohne	100/4	60,1	38	588	1975	12/17

**Gutachten 366-0279-17-WIRD/N1
zur Erteilung eines Nachtrags zur ABE 51749**

Fahrzeugteil: Sonderrad 6 J X 15 H2
Antragsteller: ALCAR WHEELS GmbH

Radtyp: TTZK_4
Stand: 26.07.2018



Seite: 5 von 25

TTZK2BP40EB601	PCD100 ET40	ohne	100/4	60,1	40	588	1975	12/17
TTZK2BP40ED601	PCD100 ET40	ohne	100/4	60,1	40	588	1975	12/17
TTZK2BP40EO601	PCD100 ET40	ohne	100/4	60,1	40	588	1975	12/17
TTZK2BP45B601	PCD100 ET45	ohne	100/4	60,1	45	588	1975	12/17
TTZK2BP45D601	PCD100 ET45	ohne	100/4	60,1	45	588	1975	12/17
TTZK2BP45O601	PCD100 ET45	ohne	100/4	60,1	45	588	1975	12/17
TTZK2BP50B601	PCD100 ET50	ohne	100/4	60,1	50	588	1975	12/17
TTZK2BP50D601	PCD100 ET50	ohne	100/4	60,1	50	588	1975	12/17
TTZK2BP50O601	PCD100 ET50	ohne	100/4	60,1	50	588	1975	12/17
TTZK2GA38B601	PCD100 ET38	ohne	100/4	60,1	38	588	1975	12/17
TTZK2GA38D601	PCD100 ET38	ohne	100/4	60,1	38	588	1975	12/17
TTZK2GA38O601	PCD100 ET38	ohne	100/4	60,1	38	588	1975	12/17
TTZK2GA40EB601	PCD100 ET40	ohne	100/4	60,1	40	588	1975	12/17
TTZK2GA40ED601	PCD100 ET40	ohne	100/4	60,1	40	588	1975	12/17
TTZK2GA40EO601	PCD100 ET40	ohne	100/4	60,1	40	588	1975	12/17
TTZK2GA45B601	PCD100 ET45	ohne	100/4	60,1	45	588	1975	12/17
TTZK2GA45D601	PCD100 ET45	ohne	100/4	60,1	45	588	1975	12/17
TTZK2GA45O601	PCD100 ET45	ohne	100/4	60,1	45	588	1975	12/17
TTZK2GA50B601	PCD100 ET50	ohne	100/4	60,1	50	588	1975	12/17
TTZK2GA50D601	PCD100 ET50	ohne	100/4	60,1	50	588	1975	12/17
TTZK2GA50O601	PCD100 ET50	ohne	100/4	60,1	50	588	1975	12/17
TTZK2SA38B601	PCD100 ET38	ohne	100/4	60,1	38	588	1975	12/17
TTZK2SA38D601	PCD100 ET38	ohne	100/4	60,1	38	588	1975	12/17
TTZK2SA38O601	PCD100 ET38	ohne	100/4	60,1	38	588	1975	12/17
TTZK2SA40EB601	PCD100 ET40	ohne	100/4	60,1	40	588	1975	12/17
TTZK2SA40ED601	PCD100 ET40	ohne	100/4	60,1	40	588	1975	12/17
TTZK2SA40EO601	PCD100 ET40	ohne	100/4	60,1	40	588	1975	12/17
TTZK2SA45B601	PCD100 ET45	ohne	100/4	60,1	45	588	1975	12/17
TTZK2SA45D601	PCD100 ET45	ohne	100/4	60,1	45	588	1975	12/17
TTZK2SA45O601	PCD100 ET45	ohne	100/4	60,1	45	588	1975	12/17
TTZK2SA50B601	PCD100 ET50	ohne	100/4	60,1	50	588	1975	12/17
TTZK2SA50D601	PCD100 ET50	ohne	100/4	60,1	50	588	1975	12/17
TTZK2SA50O601	PCD100 ET50	ohne	100/4	60,1	50	588	1975	12/17
TTZK3BP38B634	PCD108 ET38	ohne	108/4	63,4	38	588	1975	12/17
TTZK3BP38D634	PCD108 ET38	ohne	108/4	63,4	38	588	1975	12/17
TTZK3BP38O634	PCD108 ET38	ohne	108/4	63,4	38	588	1975	12/17
TTZK3BP45EB634	PCD108 ET45	ohne	108/4	63,4	45	588	1975	12/17
TTZK3BP45ED634	PCD108 ET45	ohne	108/4	63,4	45	588	1975	12/17
TTZK3BP45EO634	PCD108 ET45	ohne	108/4	63,4	45	588	1975	12/17
TTZK3GA38B634	PCD108 ET38	ohne	108/4	63,4	38	588	1975	12/17
TTZK3GA38D634	PCD108 ET38	ohne	108/4	63,4	38	588	1975	12/17
TTZK3GA38O634	PCD108 ET38	ohne	108/4	63,4	38	588	1975	12/17
TTZK3GA45EB634	PCD108 ET45	ohne	108/4	63,4	45	588	1975	12/17
TTZK3GA45ED634	PCD108 ET45	ohne	108/4	63,4	45	588	1975	12/17
TTZK3GA45EO634	PCD108 ET45	ohne	108/4	63,4	45	588	1975	12/17
TTZK3SA38B634	PCD108 ET38	ohne	108/4	63,4	38	588	1975	12/17
TTZK3SA38D634	PCD108 ET38	ohne	108/4	63,4	38	588	1975	12/17
TTZK3SA38O634	PCD108 ET38	ohne	108/4	63,4	38	588	1975	12/17
TTZK3SA45EB634	PCD108 ET45	ohne	108/4	63,4	45	588	1975	12/17
TTZK3SA45ED634	PCD108 ET45	ohne	108/4	63,4	45	588	1975	12/17

**Gutachten 366-0279-17-WIRD/N1
zur Erteilung eines Nachtrags zur ABE 51749**

Fahrzeugteil: Sonderrad 6 J X 15 H2
Antragsteller: ALCAR WHEELS GmbH

Radtyp: TTZK_4
Stand: 26.07.2018



Seite: 6 von 25

TTZK3SA45EO634	PCD108 ET45	ohne	108/4	63,4	45	588	1975	12/17
TTZK3BP15B651	PCD108 ET15	ohne	108/4	65,1	15	588	1975	12/17
TTZK3BP15D651	PCD108 ET15	ohne	108/4	65,1	15	588	1975	12/17
TTZK3BP15O651	PCD108 ET15	ohne	108/4	65,1	15	588	1975	12/17
TTZK3BP23EB651	PCD108 ET23	ohne	108/4	65,1	23	588	1975	12/17
TTZK3BP23ED651	PCD108 ET23	ohne	108/4	65,1	23	588	1975	12/17
TTZK3BP23EO651	PCD108 ET23	ohne	108/4	65,1	23	588	1975	12/17
TTZK3BP25B651	PCD108 ET25	ohne	108/4	65,1	25	588	1975	12/17
TTZK3BP25D651	PCD108 ET25	ohne	108/4	65,1	25	588	1975	12/17
TTZK3BP25O651	PCD108 ET25	ohne	108/4	65,1	25	588	1975	12/17
TTZK3GA15B651	PCD108 ET15	ohne	108/4	65,1	15	588	1975	12/17
TTZK3GA15D651	PCD108 ET15	ohne	108/4	65,1	15	588	1975	12/17
TTZK3GA15O651	PCD108 ET15	ohne	108/4	65,1	15	588	1975	12/17
TTZK3GA23EB651	PCD108 ET23	ohne	108/4	65,1	23	588	1975	12/17
TTZK3GA23ED651	PCD108 ET23	ohne	108/4	65,1	23	588	1975	12/17
TTZK3GA23EO651	PCD108 ET23	ohne	108/4	65,1	23	588	1975	12/17
TTZK3GA25B651	PCD108 ET25	ohne	108/4	65,1	25	588	1975	12/17
TTZK3GA25D651	PCD108 ET25	ohne	108/4	65,1	25	588	1975	12/17
TTZK3GA25O651	PCD108 ET25	ohne	108/4	65,1	25	588	1975	12/17
TTZK3SA15B651	PCD108 ET15	ohne	108/4	65,1	15	588	1975	12/17
TTZK3SA15D651	PCD108 ET15	ohne	108/4	65,1	15	588	1975	12/17
TTZK3SA15O651	PCD108 ET15	ohne	108/4	65,1	15	588	1975	12/17
TTZK3SA23EB651	PCD108 ET23	ohne	108/4	65,1	23	588	1975	12/17
TTZK3SA23ED651	PCD108 ET23	ohne	108/4	65,1	23	588	1975	12/17
TTZK3SA23EO651	PCD108 ET23	ohne	108/4	65,1	23	588	1975	12/17
TTZK3SA25B651	PCD108 ET25	ohne	108/4	65,1	25	588	1975	12/17
TTZK3SA25D651	PCD108 ET25	ohne	108/4	65,1	25	588	1975	12/17
TTZK3SA25O651	PCD108 ET25	ohne	108/4	65,1	25	588	1975	12/17

I.1. Beschreibung der Sonderräder

Antragsteller : ALCAR WHEELS GmbH
A-1030 Wien
Hersteller : ALCAR WHEELS GmbH
: A-1030 Wien
Handelsmarke : Dezent TZ
Art der Sonderräder : LM-Sonderräder, einteilig, Mittenbohrung mit einer Kappe abgedeckt
Korrosionsschutz : Mehrschicht-Einbrennlackierung
Masse des Rades : ca. 8 kg

I.2. Radanschluß

siehe Anlage

I.3. Kennzeichnung der Sonderräder

An den Sonderrädern wird folgende Kennzeichnung an der Außen- bzw. Innenseite eingegossen bzw. eingeprägt, siehe Beispiel der Radausführung TTZK1SA35ED581:

**Gutachten 366-0279-17-WIRD/N1
zur Erteilung eines Nachtrags zur ABE 51749**

Fahrzeugteil: Sonderrad 6 J X 15 H2
Antragsteller: ALCAR WHEELS GmbH

Radtyp: TTZK_4
Stand: 26.07.2018



Seite: 7 von 25

	: Außenseite	: Innenseite
Radtyp	: --	: TTZK_4
Radausführung	: --	: PCD100 ET50
Radgröße	: --	: 6 J X 15 H2
Typzeichen	: KBA 51749	: --
Einpreßtiefe	: --	: ET50
Herstellungsdatum	: --	: Fertigungsmonat und -jahr : z.B. 12.17
Herkunftsmerkmal	: --	: MIC ww. MII ww. MIG
Gießereikennzeichnung	: --	: BD ww. CO ww. HS
Japan. Prüfwertzeichen	: --	: JWL
Weitere Kennzeichnung	: --	: DEZENT

Zusätzlich können an der Radinnenseite bzw. -außenseite verschiedene Kontrollzeichen angebracht sein.

I.4. Verwendungsbereich

Die Sonderräder sind für Personenkraftwagen vorgesehen.

II. Sonderradprüfung

II.1. Felge

Die Maße und Toleranzen der Felgenkontur entsprechen der E.T.R.T.O. Norm.

Die nachgeprüften Muster stimmen in den wesentlichen Punkten mit den unter Ziffer V.1. aufgeführten Unterlagen überein.

II.2. Werkstoff der Sonderräder:

Zusammensetzung, Festigkeitswerte und Korrosionsverhalten des Werkstoffes sind in der Beschreibung des Herstellers aufgeführt; diese Angaben wurden durch uns nicht überprüft.

II.3. Festigkeitsprüfung:

Es liegen folgende Technischen Berichte/Nachweise vor:

Berichtart	Berichtsnummer	Datum	Technischer Dienst
Technischer Bericht	RP-005032-B0-144	06.04.2018	TÜV NORD

III. Anbau- und Verwendungsprüfung:

III.1. Anbauuntersuchung am Fahrzeug:

Wenn die Auflagen und Hinweise in den Anlagen erfüllt sind, haben die Räder ausreichenden Abstand von Brems- und Fahrwerksteilen, und die Freigängigkeit der Reifen ist bei den im Straßenverkehr üblichen Bedingungen gewährleistet.

III.2. Fahrversuche:

Freigaben der Fahrzeughersteller über Felgengröße, Einpreßtiefe und Größen der Bereifung liegen teilweise nicht vor.

Für die Verwendung der Sonderräder wurden Anbau-, Freigängigkeits und Handlingprüfungen durchgeführt. Der Untersuchungsumfang entspricht den Kriterien der Richtlinie für die Prüfung von Sonderrädern für Kfz und ihre Anhänger (BMV/StV 13/36.25.07-20.01 vom 25.11.1998, VkBI S. 1377), Punkt 4.6.8 Anbauprüfung, und

**Gutachten 366-0279-17-WIRD/N1
zur Erteilung eines Nachtrags zur ABE 51749**

Fahrzeugteil: Sonderrad 6 J X 15 H2
Antragsteller: ALCAR WHEELS GmbH

Radtyp: TTZK_4
Stand: 26.07.2018



Seite: 8 von 25

des VdTÜV-Merkblattes Nr. 751 (Begutachtung von baulichen Veränderungen an M- und N-Fahrzeugen unter besonderer Berücksichtigung der Betriebsfestigkeit, Ausgabe 01.2018 Anhang I). Bei den durchgeführten Prüfungen ergaben sich im Vergleich zur serienmäßigen Ausrüstung der Fahrzeuge keine Beanstandungen. Kriterien des Fahrkomforts lagen der Beurteilung nicht zugrunde. Der Kraftstoffverbrauch mit den von der Serie abweichenden Rad/Reifen-Kombinationen wurde nicht gemessen.

III.3. Fahrwerksfestigkeit:

Die Spurverbreiterung beträgt an den geprüften PKW weniger als 2 % der serienmäßigen Spurweite. Deshalb ist eine Prüfung der Fahrwerksfestigkeit nicht erforderlich.

IV. Zusammenfassung:

Gegen die Erteilung einer Allgemeinen Betriebserlaubnis nach §22 StVZO bestehen keine technischen Bedenken.

Die Prüfungen wurden entsprechend den relevanten Anforderungen der EN ISO/IEC 17025:2005 durchgeführt.

Der Gutachteninhaber muß eine gleichmäßige und reihenweise Fertigung der Räder gewährleisten.

Er hat darüberhinaus dafür zu sorgen, daß dieses Gutachten sowie dessen Anlagen durch Nachtrag ergänzt werden, wenn

- sich am Sonderrad Änderungen in maßlicher, werkstofflicher oder fertigungstechnischer Hinsicht ergeben.
- sich berührte Bau- und Betriebsvorschriften der Straßenverkehrs-Zulassungs-Ordnung (StVZO) bzw. hierzu ergangene Richtlinien und Anweisungen ändern.
- ein Verwendungsbereich definiert ist und sich in diesem anbau-, freigängigkeits- oder fahrzeugfunktionsrelevante Daten ändern.

V. Unterlagen und Anlagen:

V.1. Verwendungsbereichsanlagen:

Folgende Verwendungsbereiche in den bestehenden Anlagen werden aktualisiert und ggf. um neue Anlagen ergänzt:

Anlage	Hersteller	Ausführung	ET	erstellt am	Allg. Hinweise
3	CITROEN	TTZK1BP35EB581; TTZK1BP35ED581; TTZK1BP35EO581; TTZK1GA35EB581; TTZK1GA35ED581; TTZK1GA35EO581; TTZK1SA35EB581; TTZK1SA35ED581; TTZK1SA35EO581	35	26.07.2018	liegt bei
5	CITROEN	TTZK2BP38B581; TTZK2BP38D581; TTZK2BP38O581; TTZK2GA38B581; TTZK2GA38D581; TTZK2GA38O581; TTZK2SA38B581; TTZK2SA38D581; TTZK2SA38O581	38	26.07.2018	liegt bei

**Gutachten 366-0279-17-WIRD/N1
zur Erteilung eines Nachtrags zur ABE 51749**

Fahrzeugteil: Sonderrad 6 J X 15 H2
Antragsteller: ALCAR WHEELS GmbH

Radtyp: TTZK_4
Stand: 26.07.2018



Seite: 9 von 25

2	FIAT	TTZK1BP35EB581; TTZK1BP35ED581; TTZK1BP35EO581; TTZK1GA35EB581; TTZK1GA35ED581; TTZK1GA35EO581; TTZK1SA35EB581; TTZK1SA35ED581; TTZK1SA35EO581	35	26.07.2018	liegt bei
8	FIAT	TTZK2BP38B581; TTZK2BP38D581; TTZK2BP38O581; TTZK2GA38B581; TTZK2GA38D581; TTZK2GA38O581; TTZK2SA38B581; TTZK2SA38D581; TTZK2SA38O581	38	26.07.2018	liegt bei
4	FORD	TTZK1BP35EB581; TTZK1BP35ED581; TTZK1BP35EO581; TTZK1GA35EB581; TTZK1GA35ED581; TTZK1GA35EO581; TTZK1SA35EB581; TTZK1SA35ED581; TTZK1SA35EO581	35	26.07.2018	liegt bei
6	FORD	TTZK2BP38B581; TTZK2BP38D581; TTZK2BP38O581; TTZK2GA38B581; TTZK2GA38D581; TTZK2GA38O581; TTZK2SA38B581; TTZK2SA38D581; TTZK2SA38O581	38	26.07.2018	liegt bei
1	PEUGEOT	TTZK1BP35EB581; TTZK1BP35ED581; TTZK1BP35EO581; TTZK1GA35EB581; TTZK1GA35ED581; TTZK1GA35EO581; TTZK1SA35EB581; TTZK1SA35ED581; TTZK1SA35EO581	35	26.07.2018	liegt bei

**Gutachten 366-0279-17-WIRD/N1
zur Erteilung eines Nachtrags zur ABE 51749**

Fahrzeugteil: Sonderrad 6 J X 15 H2
Antragsteller: ALCAR WHEELS GmbH

Radtyp: TTZK_4
Stand: 26.07.2018



Seite: 10 von 25

7	PEUGEOT	TTZK2BP38B581; TTZK2BP38D581; TTZK2BP38O581; TTZK2GA38B581; TTZK2GA38D581; TTZK2GA38O581; TTZK2SA38B581; TTZK2SA38D581; TTZK2SA38O581	38	26.07.2018	liegt bei
15	CITROEN	TTZK2BP38B541; TTZK2BP38D541; TTZK2BP38O541; TTZK2GA38B541; TTZK2GA38D541; TTZK2GA38O541; TTZK2SA38B541; TTZK2SA38D541; TTZK2SA38O541	38	26.07.2018	liegt bei
14	DAIHATSU	TTZK2BP38B541; TTZK2BP38D541; TTZK2BP38O541; TTZK2GA38B541; TTZK2GA38D541; TTZK2GA38O541; TTZK2SA38B541; TTZK2SA38D541; TTZK2SA38O541	38	26.07.2018	liegt bei
18	HYUNDAI, HYUNDAI Assan Otomotiv Sanayi, HYUNDAI MOTOR EUROPE, HYUNDAI MOTOR (IND)	TTZK2BP38B541; TTZK2BP38D541; TTZK2BP38O541; TTZK2GA38B541; TTZK2GA38D541; TTZK2GA38O541; TTZK2SA38B541; TTZK2SA38D541; TTZK2SA38O541	38	26.07.2018	liegt bei
24	HYUNDAI Assan Otomotiv Sanayi, HYUNDAI MOTOR EUROPE, HYUNDAI MOTOR (IND)	TTZK2BP45B541; TTZK2BP45D541; TTZK2BP45O541; TTZK2GA45B541; TTZK2GA45D541; TTZK2GA45O541; TTZK2SA45B541; TTZK2SA45D541; TTZK2SA45O541	45	26.07.2018	liegt bei

**Gutachten 366-0279-17-WIRD/N1
zur Erteilung eines Nachtrags zur ABE 51749**

Fahrzeugteil: Sonderrad 6 J X 15 H2
Antragsteller: ALCAR WHEELS GmbH

Radtyp: TTZK_4
Stand: 26.07.2018



Seite: 11 von 25

25	HYUNDAI Assan Otomotiv Sanayi, HYUNDAI MOTOR EUROPE, HYUNDAI MOTOR (IND)	TTZK2BP46EB541; TTZK2BP46ED541; TTZK2BP46EO541; TTZK2GA46EB541; TTZK2GA46ED541; TTZK2GA46EO541; TTZK2SA46EB541; TTZK2SA46ED541; TTZK2SA46EO541	46	26.07.2018	liegt bei
27	HYUNDAI Assan Otomotiv Sanayi, HYUNDAI MOTOR EUROPE, HYUNDAI MOTOR (IND)	TTZK2BP47EB541; TTZK2BP47ED541; TTZK2BP47EO541; TTZK2GA47EB541; TTZK2GA47ED541; TTZK2GA47EO541; TTZK2SA47EB541; TTZK2SA47ED541; TTZK2SA47EO541	47	26.07.2018	liegt bei
31	HYUNDAI Assan Otomotiv Sanayi, HYUNDAI MOTOR EUROPE, HYUNDAI MOTOR (IND)	TTZK2BP50B541; TTZK2BP50D541; TTZK2BP50O541; TTZK2GA50B541; TTZK2GA50D541; TTZK2GA50O541; TTZK2SA50B541; TTZK2SA50D541; TTZK2SA50O541	50	26.07.2018	liegt bei
33	HYUNDAI Assan Otomotiv Sanayi, HYUNDAI MOTOR EUROPE, HYUNDAI MOTOR (IND)	TTZK2BP51EB541; TTZK2BP51ED541; TTZK2BP51EO541; TTZK2GA51EB541; TTZK2GA51ED541; TTZK2GA51EO541; TTZK2SA51EB541; TTZK2SA51ED541; TTZK2SA51EO541	51	26.07.2018	liegt bei
35	HYUNDAI Assan Otomotiv Sanayi, HYUNDAI MOTOR EUROPE	TTZK2BP53EB541; TTZK2BP53ED541; TTZK2BP53EO541; TTZK2GA53EB541; TTZK2GA53ED541; TTZK2GA53EO541; TTZK2SA53EB541; TTZK2SA53ED541; TTZK2SA53EO541	53	26.07.2018	liegt bei

**Gutachten 366-0279-17-WIRD/N1
zur Erteilung eines Nachtrags zur ABE 51749**

Fahrzeugteil: Sonderrad 6 J X 15 H2
Antragsteller: ALCAR WHEELS GmbH

Radtyp: TTZK_4
Stand: 26.07.2018



Seite: 12 von 25

10	KIA	TTZK2BP38B541; TTZK2BP38D541; TTZK2BP38O541; TTZK2GA38B541; TTZK2GA38D541; TTZK2GA38O541; TTZK2SA38B541; TTZK2SA38D541; TTZK2SA38O541	38	26.07.2018	liegt bei
19	KIA	TTZK2BP45B541; TTZK2BP45D541; TTZK2BP45O541; TTZK2GA45B541; TTZK2GA45D541; TTZK2GA45O541; TTZK2SA45B541; TTZK2SA45D541; TTZK2SA45O541	45	26.07.2018	liegt bei
26	KIA	TTZK2BP46EB541; TTZK2BP46ED541; TTZK2BP46EO541; TTZK2GA46EB541; TTZK2GA46ED541; TTZK2GA46EO541; TTZK2SA46EB541; TTZK2SA46ED541; TTZK2SA46EO541	46	26.07.2018	liegt bei
28	KIA	TTZK2BP47EB541; TTZK2BP47ED541; TTZK2BP47EO541; TTZK2GA47EB541; TTZK2GA47ED541; TTZK2GA47EO541; TTZK2SA47EB541; TTZK2SA47ED541; TTZK2SA47EO541	47	26.07.2018	liegt bei
29	KIA	TTZK2BP50B541; TTZK2BP50D541; TTZK2BP50O541; TTZK2GA50B541; TTZK2GA50D541; TTZK2GA50O541; TTZK2SA50B541; TTZK2SA50D541; TTZK2SA50O541	50	26.07.2018	liegt bei

**Gutachten 366-0279-17-WIRD/N1
zur Erteilung eines Nachtrags zur ABE 51749**

Fahrzeugteil: Sonderrad 6 J X 15 H2
Antragsteller: ALCAR WHEELS GmbH

Radtyp: TTZK_4
Stand: 26.07.2018



Seite: 13 von 25

34	KIA	TTZK2BP51EB541; TTZK2BP51ED541; TTZK2BP51EO541; TTZK2GA51EB541; TTZK2GA51ED541; TTZK2GA51EO541; TTZK2SA51EB541; TTZK2SA51ED541; TTZK2SA51EO541	51	26.07.2018	liegt bei
12	MAZDA, Mazda Motor Corporation	TTZK2BP38B541; TTZK2BP38D541; TTZK2BP38O541; TTZK2GA38B541; TTZK2GA38D541; TTZK2GA38O541; TTZK2SA38B541; TTZK2SA38D541; TTZK2SA38O541	38	26.07.2018	liegt bei
22	MAZDA	TTZK2BP45B541; TTZK2BP45D541; TTZK2BP45O541; TTZK2GA45B541; TTZK2GA45D541; TTZK2GA45O541; TTZK2SA45B541; TTZK2SA45D541; TTZK2SA45O541	45	26.07.2018	liegt bei
16	NISSAN	TTZK2BP38B541; TTZK2BP38D541; TTZK2BP38O541; TTZK2GA38B541; TTZK2GA38D541; TTZK2GA38O541; TTZK2SA38B541; TTZK2SA38D541; TTZK2SA38O541	38	26.07.2018	liegt bei
9	OPEL / VAUXHALL	TTZK2BP38B541; TTZK2BP38D541; TTZK2BP38O541; TTZK2GA38B541; TTZK2GA38D541; TTZK2GA38O541; TTZK2SA38B541; TTZK2SA38D541; TTZK2SA38O541	38	26.07.2018	liegt bei

**Gutachten 366-0279-17-WIRD/N1
zur Erteilung eines Nachtrags zur ABE 51749**

Fahrzeugteil: Sonderrad 6 J X 15 H2
Antragsteller: ALCAR WHEELS GmbH

Radtyp: TTZK_4
Stand: 26.07.2018



Seite: 14 von 25

20	OPEL / VAUXHALL	TTZK2BP45B541; TTZK2BP45D541; TTZK2BP45O541; TTZK2GA45B541; TTZK2GA45D541; TTZK2GA45O541; TTZK2SA45B541; TTZK2SA45D541; TTZK2SA45O541	45	26.07.2018	liegt bei
30	OPEL / VAUXHALL	TTZK2BP50B541; TTZK2BP50D541; TTZK2BP50O541; TTZK2GA50B541; TTZK2GA50D541; TTZK2GA50O541; TTZK2SA50B541; TTZK2SA50D541; TTZK2SA50O541	50	26.07.2018	liegt bei
13	PEUGEOT	TTZK2BP38B541; TTZK2BP38D541; TTZK2BP38O541; TTZK2GA38B541; TTZK2GA38D541; TTZK2GA38O541; TTZK2SA38B541; TTZK2SA38D541; TTZK2SA38O541	38	26.07.2018	liegt bei
17	MARUTI, Suzuki, SUZUKI	TTZK2BP38B541; TTZK2BP38D541; TTZK2BP38O541; TTZK2GA38B541; TTZK2GA38D541; TTZK2GA38O541; TTZK2SA38B541; TTZK2SA38D541; TTZK2SA38O541	38	26.07.2018	liegt bei
23	Suzuki, SUZUKI	TTZK2BP45B541; TTZK2BP45D541; TTZK2BP45O541; TTZK2GA45B541; TTZK2GA45D541; TTZK2GA45O541; TTZK2SA45B541; TTZK2SA45D541; TTZK2SA45O541	45	26.07.2018	liegt bei

**Gutachten 366-0279-17-WIRD/N1
zur Erteilung eines Nachtrags zur ABE 51749**

Fahrzeugteil: Sonderrad 6 J X 15 H2
Antragsteller: ALCAR WHEELS GmbH

Radtyp: TTZK_4
Stand: 26.07.2018



Seite: 15 von 25

32	SUZUKI	TTZK2BP50B541; TTZK2BP50D541; TTZK2BP50O541; TTZK2GA50B541; TTZK2GA50D541; TTZK2GA50O541; TTZK2SA50B541; TTZK2SA50D541; TTZK2SA50O541	50	26.07.2018	liegt bei
11	TOYOTA	TTZK2BP38B541; TTZK2BP38D541; TTZK2BP38O541; TTZK2GA38B541; TTZK2GA38D541; TTZK2GA38O541; TTZK2SA38B541; TTZK2SA38D541; TTZK2SA38O541	38	26.07.2018	liegt bei
21	TOYOTA	TTZK2BP45B541; TTZK2BP45D541; TTZK2BP45O541; TTZK2GA45B541; TTZK2GA45D541; TTZK2GA45O541; TTZK2SA45B541; TTZK2SA45D541; TTZK2SA45O541	45	26.07.2018	liegt bei
41	BMW AG	TTZK2BP38B561; TTZK2BP38D561; TTZK2BP38O561; TTZK2GA38B561; TTZK2GA38D561; TTZK2GA38O561; TTZK2SA38B561; TTZK2SA38D561; TTZK2SA38O561	38	26.07.2018	liegt bei
49	BMW AG	TTZK2BP45B561; TTZK2BP45D561; TTZK2BP45O561; TTZK2GA45B561; TTZK2GA45D561; TTZK2GA45O561; TTZK2SA45B561; TTZK2SA45D561; TTZK2SA45O561	45	26.07.2018	liegt bei

**Gutachten 366-0279-17-WIRD/N1
zur Erteilung eines Nachtrags zur ABE 51749**

Fahrzeugteil: Sonderrad 6 J X 15 H2
Antragsteller: ALCAR WHEELS GmbH

Radtyp: TTZK_4
Stand: 26.07.2018



Seite: 16 von 25

38	DAIHATSU	TTZK2BP38B561; TTZK2BP38D561; TTZK2BP38O561; TTZK2GA38B561; TTZK2GA38D561; TTZK2GA38O561; TTZK2SA38B561; TTZK2SA38D561; TTZK2SA38O561	38	26.07.2018	liegt bei
36	HONDA	TTZK2BP38B561; TTZK2BP38D561; TTZK2BP38O561; TTZK2GA38B561; TTZK2GA38D561; TTZK2GA38O561; TTZK2SA38B561; TTZK2SA38D561; TTZK2SA38O561	38	26.07.2018	liegt bei
48	HONDA	TTZK2BP45B561; TTZK2BP45D561; TTZK2BP45O561; TTZK2GA45B561; TTZK2GA45D561; TTZK2GA45O561; TTZK2SA45B561; TTZK2SA45D561; TTZK2SA45O561	45	26.07.2018	liegt bei
55	HONDA	TTZK2BP50B561; TTZK2BP50D561; TTZK2BP50O561; TTZK2GA50B561; TTZK2GA50D561; TTZK2GA50O561; TTZK2SA50B561; TTZK2SA50D561; TTZK2SA50O561	50	26.07.2018	liegt bei
39	KIA	TTZK2BP38B561; TTZK2BP38D561; TTZK2BP38O561; TTZK2GA38B561; TTZK2GA38D561; TTZK2GA38O561; TTZK2SA38B561; TTZK2SA38D561; TTZK2SA38O561	38	26.07.2018	liegt bei

**Gutachten 366-0279-17-WIRD/N1
zur Erteilung eines Nachtrags zur ABE 51749**

Fahrzeugteil: Sonderrad 6 J X 15 H2
Antragsteller: ALCAR WHEELS GmbH

Radtyp: TTZK_4
Stand: 26.07.2018



Seite: 17 von 25

42	MITSUBISHI,	TTZK2BP38B561; TTZK2BP38D561; TTZK2BP38O561; TTZK2GA38B561; TTZK2GA38D561; TTZK2GA38O561; TTZK2SA38B561; TTZK2SA38D561; TTZK2SA38O561	38	26.07.2018	liegt bei
37	NETHERLAND	TTZK2BP38B561; TTZK2BP38D561; TTZK2BP38O561; TTZK2GA38B561; TTZK2GA38D561; TTZK2GA38O561; TTZK2SA38B561; TTZK2SA38D561; TTZK2SA38O561	38	26.07.2018	liegt bei
51	NETHERLAND	TTZK2BP45B561; TTZK2BP45D561; TTZK2BP45O561; TTZK2GA45B561; TTZK2GA45D561; TTZK2GA45O561; TTZK2SA45B561; TTZK2SA45D561; TTZK2SA45O561	45	26.07.2018	liegt bei
40	ROVER	TTZK2BP38B561; TTZK2BP38D561; TTZK2BP38O561; TTZK2GA38B561; TTZK2GA38D561; TTZK2GA38O561; TTZK2SA38B561; TTZK2SA38D561; TTZK2SA38O561	38	26.07.2018	liegt bei
50	ROVER	TTZK2BP45B561; TTZK2BP45D561; TTZK2BP45O561; TTZK2GA45B561; TTZK2GA45D561; TTZK2GA45O561; TTZK2SA45B561; TTZK2SA45D561; TTZK2SA45O561	45	26.07.2018	liegt bei

**Gutachten 366-0279-17-WIRD/N1
zur Erteilung eines Nachtrags zur ABE 51749**

Fahrzeugteil: Sonderrad 6 J X 15 H2
Antragsteller: ALCAR WHEELS GmbH

Radtyp: TTZK_4
Stand: 26.07.2018



Seite: 18 von 25

45	DAEWOO AUTOMOBILE ROMANIA S.A., DAEWOO MOTOR CO. LTD, DAEWOO-FSO Motor Sp. z o.o., GM DAEWOO (ROK), GM Korea, GM Daewoo, GM KOREA (ROK)	TTZK2BP38B566; TTZK2BP38D566; TTZK2BP38O566; TTZK2GA38B566; TTZK2GA38D566; TTZK2GA38O566; TTZK2SA38B566; TTZK2SA38D566; TTZK2SA38O566	38	26.07.2018	liegt bei
53	DAEWOO AUTOMOBILE ROMANIA S.A., DAEWOO MOTOR CO. LTD, DAEWOO-FSO Motor Sp. z o.o., GM Korea, GM Daewoo	TTZK2BP45B566; TTZK2BP45D566; TTZK2BP45O566; TTZK2GA45B566; TTZK2GA45D566; TTZK2GA45O566; TTZK2SA45B566; TTZK2SA45D566; TTZK2SA45O566	45	26.07.2018	liegt bei
56	DAEWOO AUTOMOBILE ROMANIA S.A., DAEWOO MOTOR CO. LTD, DAEWOO-FSO Motor Sp. z o.o.	TTZK2BP50B566; TTZK2BP50D566; TTZK2BP50O566; TTZK2GA50B566; TTZK2GA50D566; TTZK2GA50O566; TTZK2SA50B566; TTZK2SA50D566; TTZK2SA50O566	50	26.07.2018	liegt bei
43	FIAT	TTZK2BP38B566; TTZK2BP38D566; TTZK2BP38O566; TTZK2GA38B566; TTZK2GA38D566; TTZK2GA38O566; TTZK2SA38B566; TTZK2SA38D566; TTZK2SA38O566	38	26.07.2018	liegt bei
46	FIAT	TTZK2BP39EB566; TTZK2BP39ED566; TTZK2BP39EO566; TTZK2GA39EB566; TTZK2GA39ED566; TTZK2GA39EO566; TTZK2SA39EB566; TTZK2SA39ED566; TTZK2SA39EO566	39	26.07.2018	liegt bei

**Gutachten 366-0279-17-WIRD/N1
zur Erteilung eines Nachtrags zur ABE 51749**

Fahrzeugteil: Sonderrad 6 J X 15 H2
Antragsteller: ALCAR WHEELS GmbH

Radtyp: TTZK_4
Stand: 26.07.2018



Seite: 19 von 25

54	FIAT	TTZK2BP45B566; TTZK2BP45D566; TTZK2BP45O566; TTZK2GA45B566; TTZK2GA45D566; TTZK2GA45O566; TTZK2SA45B566; TTZK2SA45D566; TTZK2SA45O566	45	26.07.2018	liegt bei
44	OPEL, OPEL / VAUXHALL	TTZK2BP38B566; TTZK2BP38D566; TTZK2BP38O566; TTZK2GA38B566; TTZK2GA38D566; TTZK2GA38O566; TTZK2SA38B566; TTZK2SA38D566; TTZK2SA38O566	38	26.07.2018	liegt bei
47	OPEL, OPEL / VAUXHALL	TTZK2BP39EB566; TTZK2BP39ED566; TTZK2BP39EO566; TTZK2GA39EB566; TTZK2GA39ED566; TTZK2GA39EO566; TTZK2SA39EB566; TTZK2SA39ED566; TTZK2SA39EO566	39	26.07.2018	liegt bei
52	OPEL, OPEL / VAUXHALL	TTZK2BP45B566; TTZK2BP45D566; TTZK2BP45O566; TTZK2GA45B566; TTZK2GA45D566; TTZK2GA45O566; TTZK2SA45B566; TTZK2SA45D566; TTZK2SA45O566	45	26.07.2018	liegt bei
57	OPEL / VAUXHALL	TTZK2BP50B566; TTZK2BP50D566; TTZK2BP50O566; TTZK2GA50B566; TTZK2GA50D566; TTZK2GA50O566; TTZK2SA50B566; TTZK2SA50D566; TTZK2SA50O566	50	26.07.2018	liegt bei

**Gutachten 366-0279-17-WIRD/N1
zur Erteilung eines Nachtrags zur ABE 51749**

Fahrzeugteil: Sonderrad 6 J X 15 H2
Antragsteller: ALCAR WHEELS GmbH

Radtyp: TTZK_4
Stand: 26.07.2018



Seite: 20 von 25

60	SEAT	TTZK2BP38B571; TTZK2BP38D571; TTZK2BP38O571; TTZK2GA38B571; TTZK2GA38D571; TTZK2GA38O571; TTZK2SA38B571; TTZK2SA38D571; TTZK2SA38O571	38	26.07.2018	liegt bei
61	SEAT	TTZK2BP45B571; TTZK2BP45D571; TTZK2BP45O571; TTZK2GA45B571; TTZK2GA45D571; TTZK2GA45O571; TTZK2SA45B571; TTZK2SA45D571; TTZK2SA45O571	45	26.07.2018	liegt bei
58	SKODA	TTZK2BP38B571; TTZK2BP38D571; TTZK2BP38O571; TTZK2GA38B571; TTZK2GA38D571; TTZK2GA38O571; TTZK2SA38B571; TTZK2SA38D571; TTZK2SA38O571	38	26.07.2018	liegt bei
59	VOLKSWAGEN	TTZK2BP38B571; TTZK2BP38D571; TTZK2BP38O571; TTZK2GA38B571; TTZK2GA38D571; TTZK2GA38O571; TTZK2SA38B571; TTZK2SA38D571; TTZK2SA38O571	38	26.07.2018	liegt bei
62	VOLKSWAGEN	TTZK2BP45B571; TTZK2BP45D571; TTZK2BP45O571; TTZK2GA45B571; TTZK2GA45D571; TTZK2GA45O571; TTZK2SA45B571; TTZK2SA45D571; TTZK2SA45O571	45	26.07.2018	liegt bei

**Gutachten 366-0279-17-WIRD/N1
zur Erteilung eines Nachtrags zur ABE 51749**

Fahrzeugteil: Sonderrad 6 J X 15 H2
Antragsteller: ALCAR WHEELS GmbH

Radtyp: TTZK_4
Stand: 26.07.2018



Seite: 21 von 25

63	NISSAN	TTZK2BP38B591; TTZK2BP38D591; TTZK2BP38O591; TTZK2GA38B591; TTZK2GA38D591; TTZK2GA38O591; TTZK2SA38B591; TTZK2SA38D591; TTZK2SA38O591	38	26.07.2018	liegt bei
64	AUTOMOBILES DACIA S.A.	TTZK2BP38B601; TTZK2BP38D601; TTZK2BP38O601; TTZK2GA38B601; TTZK2GA38D601; TTZK2GA38O601; TTZK2SA38B601; TTZK2SA38D601; TTZK2SA38O601	38	26.07.2018	liegt bei
70	AUTOMOBILES DACIA S.A.	TTZK2BP45B601; TTZK2BP45D601; TTZK2BP45O601; TTZK2GA45B601; TTZK2GA45D601; TTZK2GA45O601; TTZK2SA45B601; TTZK2SA45D601; TTZK2SA45O601	45	26.07.2018	liegt bei
76	AUTOMOBILES DACIA S.A.	TTZK2BP50B601; TTZK2BP50D601; TTZK2BP50O601; TTZK2GA50B601; TTZK2GA50D601; TTZK2GA50O601; TTZK2SA50B601; TTZK2SA50D601; TTZK2SA50O601	50	26.07.2018	liegt bei
67	NISSAN, NISSAN EUROPE (F), Nissan International S. A.	TTZK2BP38B601; TTZK2BP38D601; TTZK2BP38O601; TTZK2GA38B601; TTZK2GA38D601; TTZK2GA38O601; TTZK2SA38B601; TTZK2SA38D601; TTZK2SA38O601	38	26.07.2018	liegt bei

**Gutachten 366-0279-17-WIRD/N1
zur Erteilung eines Nachtrags zur ABE 51749**

Fahrzeugteil: Sonderrad 6 J X 15 H2
Antragsteller: ALCAR WHEELS GmbH

Radtyp: TTZK_4
Stand: 26.07.2018



Seite: 22 von 25

71	NISSAN, NISSAN EUROPE (F), Nissan International S. A.	TTZK2BP45B601; TTZK2BP45D601; TTZK2BP45O601; TTZK2GA45B601; TTZK2GA45D601; TTZK2GA45O601; TTZK2SA45B601; TTZK2SA45D601; TTZK2SA45O601	45	26.07.2018	liegt bei
75	NISSAN	TTZK2BP50B601; TTZK2BP50D601; TTZK2BP50O601; TTZK2GA50B601; TTZK2GA50D601; TTZK2GA50O601; TTZK2SA50B601; TTZK2SA50D601; TTZK2SA50O601	50	26.07.2018	liegt bei
66	LADA	TTZK2BP38B601; TTZK2BP38D601; TTZK2BP38O601; TTZK2GA38B601; TTZK2GA38D601; TTZK2GA38O601; TTZK2SA38B601; TTZK2SA38D601; TTZK2SA38O601	38	26.07.2018	liegt bei
72	LADA	TTZK2BP45B601; TTZK2BP45D601; TTZK2BP45O601; TTZK2GA45B601; TTZK2GA45D601; TTZK2GA45O601; TTZK2SA45B601; TTZK2SA45D601; TTZK2SA45O601	45	26.07.2018	liegt bei
73	LADA	TTZK2BP50B601; TTZK2BP50D601; TTZK2BP50O601; TTZK2GA50B601; TTZK2GA50D601; TTZK2GA50O601; TTZK2SA50B601; TTZK2SA50D601; TTZK2SA50O601	50	26.07.2018	liegt bei

**Gutachten 366-0279-17-WIRD/N1
zur Erteilung eines Nachtrags zur ABE 51749**

Fahrzeugteil: Sonderrad 6 J X 15 H2
Antragsteller: ALCAR WHEELS GmbH

Radtyp: TTZK_4
Stand: 26.07.2018



Seite: 23 von 25

65	RENAULT	TTZK2BP38B601; TTZK2BP38D601; TTZK2BP38O601; TTZK2GA38B601; TTZK2GA38D601; TTZK2GA38O601; TTZK2SA38B601; TTZK2SA38D601; TTZK2SA38O601	38	26.07.2018	liegt bei
68	RENAULT	TTZK2BP40EB601; TTZK2BP40ED601; TTZK2BP40EO601; TTZK2GA40EB601; TTZK2GA40ED601; TTZK2GA40EO601; TTZK2SA40EB601; TTZK2SA40ED601; TTZK2SA40EO601	40	26.07.2018	liegt bei
69	RENAULT	TTZK2BP45B601; TTZK2BP45D601; TTZK2BP45O601; TTZK2GA45B601; TTZK2GA45D601; TTZK2GA45O601; TTZK2SA45B601; TTZK2SA45D601; TTZK2SA45O601	45	26.07.2018	liegt bei
74	RENAULT	TTZK2BP50B601; TTZK2BP50D601; TTZK2BP50O601; TTZK2GA50B601; TTZK2GA50D601; TTZK2GA50O601; TTZK2SA50B601; TTZK2SA50D601; TTZK2SA50O601	50	26.07.2018	liegt bei
77	FORD	TTZK3BP38B634; TTZK3BP38D634; TTZK3BP38O634; TTZK3GA38B634; TTZK3GA38D634; TTZK3GA38O634; TTZK3SA38B634; TTZK3SA38D634; TTZK3SA38O634	38	26.07.2018	liegt bei

**Gutachten 366-0279-17-WIRD/N1
zur Erteilung eines Nachtrags zur ABE 51749**

Fahrzeugteil: Sonderrad 6 J X 15 H2
Antragsteller: ALCAR WHEELS GmbH

Radtyp: TTZK_4
Stand: 26.07.2018



Seite: 24 von 25

78	FORD	TTZK3BP45EB634; TTZK3BP45ED634; TTZK3BP45EO634; TTZK3GA45EB634; TTZK3GA45ED634; TTZK3GA45EO634; TTZK3SA45EB634; TTZK3SA45ED634; TTZK3SA45EO634	45	26.07.2018	liegt bei
80	CITROEN	TTZK3BP15B651; TTZK3BP15D651; TTZK3BP15O651; TTZK3GA15B651; TTZK3GA15D651; TTZK3GA15O651; TTZK3SA15B651; TTZK3SA15D651; TTZK3SA15O651	15	26.07.2018	liegt bei
82	CITROEN	TTZK3BP23EB651; TTZK3BP23ED651; TTZK3BP23EO651; TTZK3GA23EB651; TTZK3GA23ED651; TTZK3GA23EO651; TTZK3SA23EB651; TTZK3SA23ED651; TTZK3SA23EO651	23	26.07.2018	liegt bei
85	CITROEN	TTZK3BP25B651; TTZK3BP25D651; TTZK3BP25O651; TTZK3GA25B651; TTZK3GA25D651; TTZK3GA25O651; TTZK3SA25B651; TTZK3SA25D651; TTZK3SA25O651	25	26.07.2018	liegt bei
79	OPEL / VAUXHALL	TTZK3BP15B651; TTZK3BP15D651; TTZK3BP15O651; TTZK3GA15B651; TTZK3GA15D651; TTZK3GA15O651; TTZK3SA15B651; TTZK3SA15D651; TTZK3SA15O651	15	26.07.2018	liegt bei

**Gutachten 366-0279-17-WIRD/N1
zur Erteilung eines Nachtrags zur ABE 51749**

Fahrzeugteil: Sonderrad 6 J X 15 H2
Antragsteller: ALCAR WHEELS GmbH

Radtyp: TTZK_4
Stand: 26.07.2018



Seite: 25 von 25

81	PEUGEOT	TTZK3BP15B651; TTZK3BP15D651; TTZK3BP15O651; TTZK3GA15B651; TTZK3GA15D651; TTZK3GA15O651; TTZK3SA15B651; TTZK3SA15D651; TTZK3SA15O651	15	26.07.2018	liegt bei
83	PEUGEOT	TTZK3BP23EB651; TTZK3BP23ED651; TTZK3BP23EO651; TTZK3GA23EB651; TTZK3GA23ED651; TTZK3GA23EO651; TTZK3SA23EB651; TTZK3SA23ED651; TTZK3SA23EO651	23	26.07.2018	liegt bei
84	PEUGEOT	TTZK3BP25B651; TTZK3BP25D651; TTZK3BP25O651; TTZK3GA25B651; TTZK3GA25D651; TTZK3GA25O651; TTZK3SA25B651; TTZK3SA25D651; TTZK3SA25O651	25	26.07.2018	liegt bei

V.2. Allgemeine Hinweise:

siehe Anlage: Allgemeine Hinweise

V.3. Technische Unterlagen:

siehe Anlage: Technische Unterlagen



Cinibulk

Sachverständiger
Prüflabor DIN EN ISO/IEC 17025
Wien, 26.07.2018
KUB

**Gutachten 366-0279-17-WIRD/N1
zur Erteilung eines Nachtrags zur ABE 51749**

ANLAGE: Technische Unterlagen
Hersteller: ALCAR WHEELS GmbH

Radtyp: TTZK_4
Stand: 26.07.2018



Seite: 1 von 1

Der Begutachtung zugrunde liegende Unterlagen:

Bezeichnung	Unterlagen	Datum / Änderung / Datum
Befestigungsteile	AEZ S01-01	31.10.1999 1/01.09.2002
Befestigungsteile	AEZ M01	22.11.1994 2/12.04.2002
Befestigungsteile	C17F27	05.06.2003 22.11.2006
Nabenkappe	ZT 2000	15.08.2000
Radbeschreibung	1. Ausfertigung	22.01.2018
Radzeichnung ALPRO BI.1-3	TTZK_4_KBA	19.01.2018
Radzeichnung ALPRO BI.1-4	TTZK_4_ECE	19.01.2018
Radzeichnung BD BI.1-3	6274-1560(TTZK-4)	14.09.2017 19.09.2017
Radzeichnung BD BI.1-4	6275-1560(TTZK-4)	14.09.2017 19.09.2017
Radzeichnung CO BI.1-3	TTZK_4_KBA	14.09.2017
Radzeichnung CO BI.1-4	TTZK_4_ECE	14.09.2017
Tabelle AEZ Ring System	--	17.06.2010
Technischer Bericht	RP-005032-B0-144	06.04.2018
Zentrierringe	Ringe 60	09.08.2002 28.08.2006

Gutachten 366-0279-17-WIRD/N1 zur Erteilung eines Nachtrags zur ABE 51749

ANLAGE: Allgemeine Hinweise
Hersteller: ALCAR WHEELS GmbH

Radtyp: TTZK_4
Stand: 26.07.2018



Seite: 1 von 1

Wuchtgewichte

Sofern zum Auswuchten der Sonderräder an der Felgeninnenseite Klebegewichte unterhalb des Tiefbetts bzw. unterhalb der Felgenschulter bzw. Klammern am inneren Felgenhorn angebracht werden, ist auf einen Mindestabstand von 3 mm zu Brems-, Fahrwerks- bzw. Lenkungsteilen zu achten.

Allgemeine Reifenhinweise

Reifen mit dem Geschwindigkeitssymbol V dürfen bei 210 km/h bis zu 100% und bei 240 km/h bis zu 91% ihrer maximalen Tragfähigkeit ausgelastet werden. Dazwischen wird linear interpoliert.

Reifen mit dem Geschwindigkeitssymbol W dürfen bei 240 km/h bis zu 100% und bei 270 km/h bis zu 85% ihrer maximalen Tragfähigkeit ausgelastet werden. Dazwischen wird linear interpoliert.

Reifen mit dem Geschwindigkeitssymbol Y dürfen bei 270 km/h bis zu 100% und bei 300 km/h bis zu 85% ihrer maximalen Tragfähigkeit ausgelastet werden. Dazwischen wird linear interpoliert.

Für Geschwindigkeiten über 300 km/h sind die Tragfähigkeiten vom Reifenhersteller zu bestätigen.

Bei der Bestimmung der Tragfähigkeit ist zur bauartbedingten Höchstgeschwindigkeit des Fahrzeuges eine Toleranz von 5% oder die vom Fahrzeughersteller vorgegebene Toleranz zu addieren und der Einfluß des Sturzwinkels zu beachten.

Bei Reifen mit der Geschwindigkeitsbezeichnung ZR sind die Tragfähigkeiten von den Reifenherstellern bestätigen zu lassen.

Die Bezieher der Sonderräder sind darauf hinzuweisen, daß der vom Reifenhersteller vorgeschriebenen Reifenfülldruck zu beachten ist.

Um ungünstige Einflüsse auf das Fahrverhalten zu vermeiden, sollten jeweils nur gleiche Reifen (Bauart, Hersteller und Profiltyp) am Fahrzeug montiert werden. Spezielle Auflagen im Gutachten bleiben hiervon unberührt.

Ersatzrad

Die Bezieher der Sonderräder müssen darauf hingewiesen werden, daß bei Verwendung des serienmäßigen Ersatzrades die serienmäßigen Radbefestigungsteile zu verwenden sind.

Allgemeine Radhinweise

Eine nachträgliche mechanische Bearbeitung und/oder thermische Behandlung ist nicht zulässig.

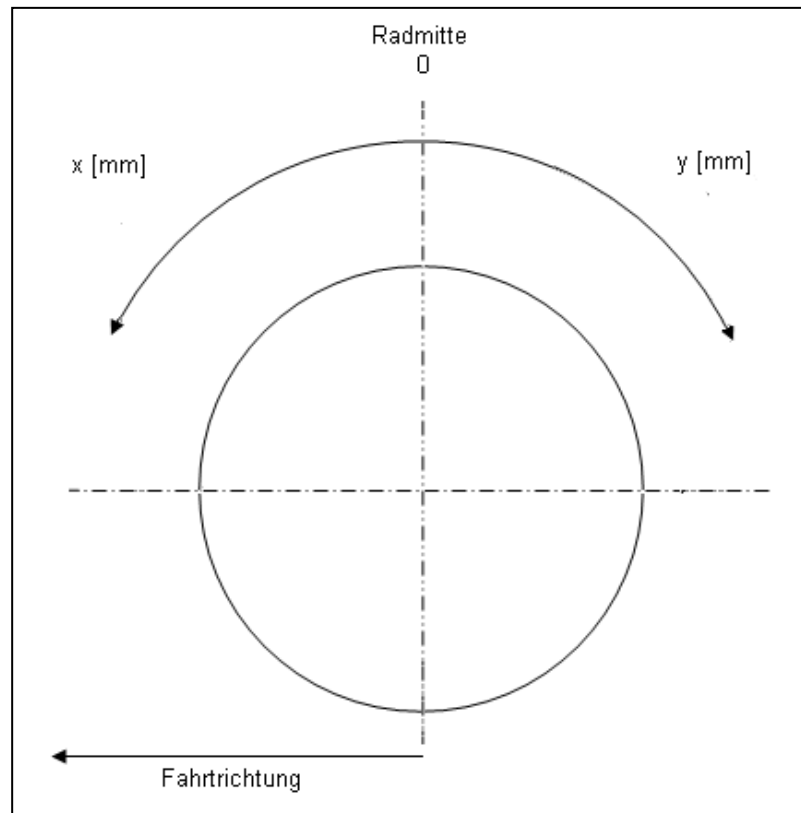
**Gutachten 366-0279-17-WIRD/N1
zur Erteilung eines Nachtrags zur ABE 51749**

ANHANG: Nacharbeitsprofile - Skizze Radhaus
Hersteller: ALCAR WHEELS GmbH

Radtyp: TTZK_4
Stand: 26.07.2018

Hinweisblatt zu den im Gutachten genannten Nacharbeitsauflagen Nr.

26B, 26P, 27B, 27I, 26N, 26J, 27F, 27H



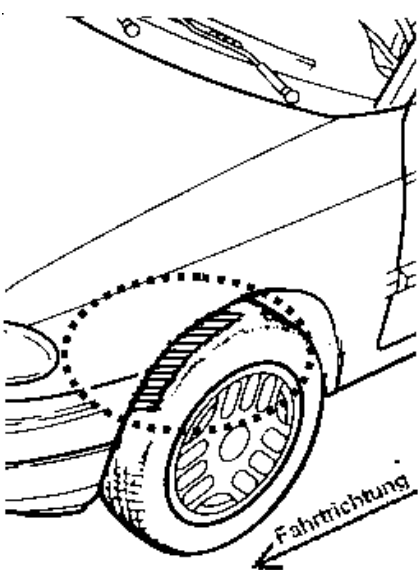
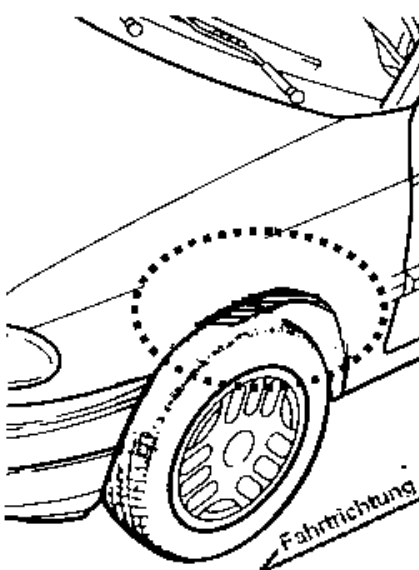
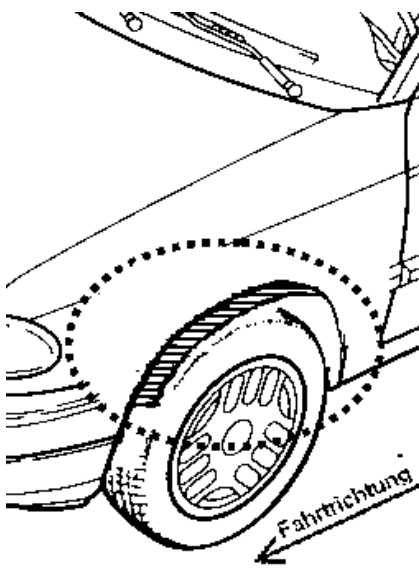
**Gutachten 366-0279-17-WIRD/N1
zur Erteilung eines Nachtrags zur ABE 51749**

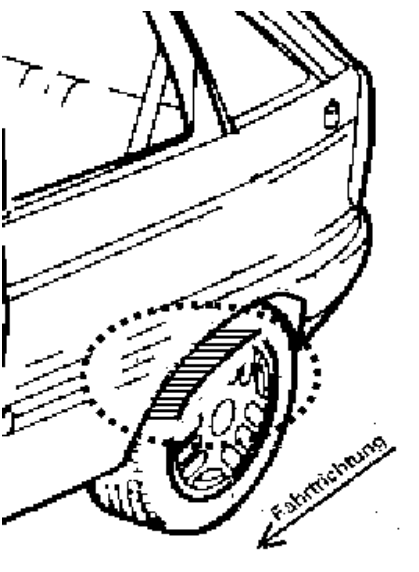
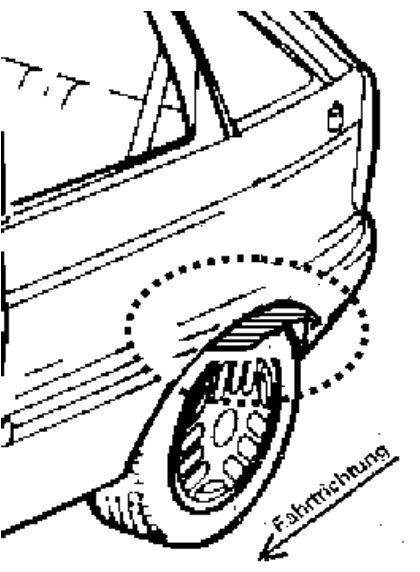
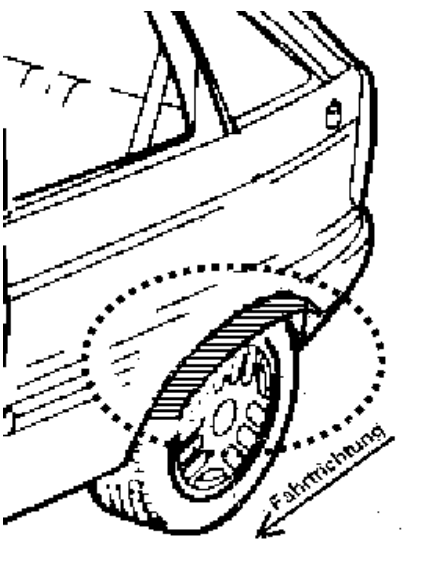
ANLAGE: Radabdeckung
Hersteller: ALCAR WHEELS GmbH

Radtyp: TTZK_4
Stand: 26.07.2018

Hinweisblatt zu den im Gutachten genannten Radabdeckungsauflagen Nr. 241 – 248, 24C, 24D, 24J und 24M.

Die nachfolgenden Bilder stellen die Hilfsmittel zur Erfüllung der Radabdeckung dar, die in den Radabdeckungsauflagen beschrieben sind.

Vorderachse		
Bereich 30 Grad vor der Radmitte Zu Auflage 241 bzw. 245	Bereich 50 Grad hinter der Radmitte Zu Auflage 242 bzw. 246	Bereich 30 Grad vor und 50 Grad hinter der Radmitte Zu Auflage 241,242,245, 246,24C,24J
		

Hinterachse		
Bereich 30 Grad vor der Radmitte Zu Auflage 243 bzw. 247	Bereich 50 Grad hinter der Radmitte Zu Auflage 244 bzw. 248	Bereich 30 Grad vor und 50 Grad hinter der Radmitte Zu Auflage 243,244,247,248,24D,24M
		

**Gutachten 366-0279-17-WIRD/N1
zur Erteilung eines Nachtrags zur ABE 51749**

ANLAGE: 1 PEUGEOT
Hersteller: ALCAR WHEELS GmbH

Radtyp: TTKZ_4
Stand: 26.07.2018



Seite: 1 von 3

Fahrzeughersteller : PEUGEOT

Raddaten:

Radgröße nach Norm : 6 J X 15 H2 Einpreßtiefe (mm) : 35
Lochkreis (mm)/Lochzahl : 98/4 Zentrierart : Mittenzentrierung

Technische Daten, Kurzfassung

Ausführung	Ausführungsbezeichnung		Mittell- och (mm)	Zentrierung- werkstoff	zul. Rad- last (kg)	zul. Abroll- umf. (mm)	gültig ab Fertig- datum
	Kennzeichnung Rad	Kennzeichnung Zentrierung					
TTZK1BP35EB581	PCD98 ET35	ohne	58,1		588	1975	12/17
TTZK1BP35ED581	PCD98 ET35	ohne	58,1		588	1975	12/17
TTZK1BP35EO581	PCD98 ET35	ohne	58,1		588	1975	12/17
TTZK1GA35EB581	PCD98 ET35	ohne	58,1		588	1975	12/17
TTZK1GA35ED581	PCD98 ET35	ohne	58,1		588	1975	12/17
TTZK1GA35EO581	PCD98 ET35	ohne	58,1		588	1975	12/17
TTZK1SA35EB581	PCD98 ET35	ohne	58,1		588	1975	12/17
TTZK1SA35ED581	PCD98 ET35	ohne	58,1		588	1975	12/17
TTZK1SA35EO581	PCD98 ET35	ohne	58,1		588	1975	12/17

Im Fahrzeug vorgeschriebene Fahrzeugsysteme, z. B. Reifendruckkontrollsysteme, müssen nach Anbau der Sonderräder funktionsfähig bleiben.

Verwendungsbereich/Fz-Hersteller : PEUGEOT

Befestigungsteile : Kegelbundschrauben M12x1,25, Schaftl. 22 mm, Kegelw. 60 Grad
Zubehör : OE-Schrauben
Anzugsmoment der Befestigungsteile : 90 Nm

Verkaufsbezeichnung: **PEUGEOT BIPPER**

Fahrzeugtyp	Betriebserlaubnis	kW	Reifen	Auflagen zu Reifen	Auflagen
A	e3*2007/46*0012*..	50 -55	185/60R15 84	11A; 24J; 24M	Pkw geschlossen; Lkw geschl.Kasten (Serie); Frontantrieb; 10B; 11B; 11G; 11H; 12A; 51A; 7BB; 71C; 71K; 721; 725; 73C; 74C; 74H; 744; 77E
A*****	e3*2001/116*0272*..		185/65R15 88	11A; 24J; 24M	
225L	N127		195/55R15 85	11A; 24J; 24M	
			195/60R15 88	11A; 24J; 24M	
			205/50R15 86	11A; 24J; 24M	
			205/55R15 88	11A; 24J; 24M	
			205/60R15 91	11A; 24J; 24M	
			225/50R15 91	11A; 24C; 24D; 57I	

Auflagen

- 10B) Die mindestens erforderlichen Geschwindigkeitsbereiche der zu verwendenden Reifen sind unter Berücksichtigung der Loadindizes, mit Ausnahme der Reifen mit M+S-Profil, den Fahrzeugpapieren zu entnehmen, soweit im Verwendungsbereich keine Abweichungen festgelegt sind. Die für M+S Reifen zulässige Höchstgeschwindigkeit ist im Blickfeld des Fahrzeugführer sinnfällig anzugeben und diese zulässige Höchstgeschwindigkeit ist im Betrieb nicht zu überschreiten.
- 11A) Der vorschriftsmäßige Zustand des Fahrzeuges ist durch einen amtlich anerkannten Sachverständigen oder Prüfer für den Kraftfahrzeugverkehr oder einen Prüflingenieur einer Überwachungsorganisation oder einen Angestellten nach Abschnitt 4 der Anlage VIIIb zur StVZO unter Angabe von



**Gutachten 366-0279-17-WIRD/N1
zur Erteilung eines Nachtrags zur ABE 51749**

ANLAGE: 1 PEUGEOT
Hersteller: ALCAR WHEELS GmbH

Radtyp: TTZK_4
Stand: 26.07.2018



Seite: 2 von 3

- FAHRZEUGHERSTELLER, FAHRZEUGTYP und FAHRZEUGIDENTIFIZIERUNGSNUMMER auf einem Nachweis entsprechend dem im Beispielkatalog zum §19 StVZO veröffentlichten Muster bescheinigen zu lassen.
- 11B) Wird eine in diesem Gutachten aufgeführte Reifengröße verwendet, die nicht bereits in der Fahrzeuggenehmigung für diesen Fahrzeug-Typ/ -Variante/ -Version bzw. Fahrzeugausführung genannt ist, so sind die Angaben über die Reifengrößen in den Fahrzeugpapieren bei der nächsten Befassung mit den Fahrzeugpapieren durch die Zulassungsstelle unter Vorlage der Allgemeinen Betriebserlaubnis bzw. der Abnahmebestätigung nach §19 Abs. 3 der StVZO berichtigen zu lassen. Diese Berichtigung ist dann nicht erforderlich, wenn die ABE des Sonderrades eine Freistellung von der Pflicht zur Berichtigung der Fahrzeugpapiere enthält.
- 11G) Die Brems-, Lenkungsaggregate und das Fahrwerk mit Ausnahme von Sonder-Fahrwerksfedern müssen, sofern diese durch keine weiteren Auflagen berührt werden, dem Serienstand entsprechen. Für die Sonder-Fahrwerksfedern muß eine Allgemeine Betriebserlaubnis oder ein Teilegutachten vorliegen; gegen die Verwendung der Rad/Reifenkombination dürfen keine technischen Bedenken bestehen. Wird gleichzeitig mit dem Anbau der Sonderräder eine Fahrwerksänderung vorgenommen, so ist diese und ihre Auswirkung auf den Anbau der Sonderräder gesondert zu beurteilen.
- 11H) Wird das serienmäßige Ersatzrad verwendet, soll mit mäßiger Geschwindigkeit und nicht länger als erforderlich gefahren werden. Hierbei müssen die serienmäßigen Befestigungsteile verwendet werden. Bei Fahrzeugausführungen mit Allradantrieb ist bei Verwendung des Ersatzrades darauf zu achten, daß nur Reifen mit gleich großem Abrollumfang zulässig sind.
- 12A) Die Verwendung von Schneeketten ist nicht möglich, es sei denn, dass für den hier aufgeführten Fahrzeugtyp eine weitere Umrüstmöglichkeit im Gutachten aufgeführt ist. Für diese Umrüstung mit der Einschränkung in Spalte Auflagen "Reifen mit Schneeketten" sind die dort aufgeführten Auflagen und Hinweise zu beachten.
- 24C) Die Radabdeckung an Achse 1 ist durch Ausstellen der Frontschürze und des Kotflügels oder durch Anbau von dauerhaft befestigten Karosserieteilen im Bereich 30 Grad vor der Radmitte und 50 Grad hinter der Radmitte herzustellen. Die gesamte Breite der Rad/Reifenkombination muss, unter Beachtung des maximal möglichen Betriebsmaßes des Reifens (1,04 fache der Nennbreite des Reifens), im oben genannten Bereich abgedeckt sein.
- 24D) Die Radabdeckung an Achse 2 ist durch Ausstellen der Heckschürze und des Kotflügels oder durch Anbau von dauerhaft befestigten Karosserieteilen im Bereich 30 Grad vor der Radmitte und 50 Grad hinter der Radmitte herzustellen. Die gesamte Breite der Rad/Reifenkombination muss, unter Beachtung des maximal möglichen Betriebsmaßes des Reifens (1,04 fache der Nennbreite des Reifens), im oben genannten Bereich abgedeckt sein.
- 24J) Die Radabdeckung an Achse 1 ist durch Ausstellen der Frontschürze und des Kotflügels oder durch Anbau von dauerhaft befestigten Karosserieteilen im Bereich 30 Grad vor der Radmitte und 50 Grad hinter der Radmitte herzustellen. Je nach Rüstzustand des Fahrzeuges (z. B. Fahrzeugtieferlegung, Radabdeckungsverbreiterung, usw.) kann es möglich sein, dass die Radabdeckung ausreichend ist. Die gesamte Breite der Rad/Reifenkombination muss, unter Beachtung des maximal möglichen Betriebsmaßes des Reifens (1,04 fache der Nennbreite des Reifens), im oben genannten Bereich abgedeckt sein.
- 24M) Die Radabdeckung an Achse 2 ist durch Ausstellen der Heckschürze und des Kotflügels oder durch Anbau von dauerhaft befestigten Karosserieteilen im Bereich 30 Grad vor der Radmitte und 50 Grad hinter der Radmitte herzustellen. Je nach Rüstzustand des Fahrzeuges (z. B. Fahrzeugtieferlegung, Radabdeckungsverbreiterung, usw.) kann es möglich sein, dass die Radabdeckung ausreichend ist. Die gesamte Breite der Rad/Reifenkombination muss, unter Beachtung des maximal möglichen Betriebsmaßes des Reifens (1,04 fache der Nennbreite des Reifens), im oben genannten Bereich abgedeckt sein.
- 51A) Der vom Fahrzeughersteller (siehe Betriebsanleitung oder Reifenfülldruckhinweis am Fahrzeug) bzw. Reifenhersteller vorgeschriebene Reifenfülldruck ist zu beachten.

**Gutachten 366-0279-17-WIRD/N1
zur Erteilung eines Nachtrags zur ABE 51749**

ANLAGE: 1 PEUGEOT
Hersteller: ALCAR WHEELS GmbH

Radtyp: TTZK_4
Stand: 26.07.2018



Seite: 3 von 3

Die Verwendung von Reifen mit Notlaufeigenschaften ist laut Hersteller nur mit Reifenfülldrucküberwachungssystem zulässig.

57I) Folgende Rad/Reifen-Kombination ist zulässig:

	Reifengröße:
Vorderachse:	205/55R15
Hinterachse:	225/50R15

Ist eine der beiden Reifengrößen im Gutachten nicht aufgeführt, so ist die nicht aufgeführte Reifengröße nur auf einer anderen Felhengröße zulässig.

Die erforderlichen Auflagen und Hinweise sind achsweise zu beachten.

Alle an ein und derselben Achse montierten Reifen müssen vom gleichen Reifentyp sein.

- 71C) Zum Auswuchten der Sonderräder dürfen an der Felgeninnenseite nur Klebegegichte angebracht werden.
- 71K) Zum Auswuchten der Sonderräder dürfen an der Felgenaußenseite nur Klebegegichte unterhalb des Tiefbetts angebracht werden.
- 721) Es ist nur die Verwendung von Gummiventilen oder Metallschraubventilen mit Überwurfmutter von außen, die weitgehend den Normen (DIN, E.T.R.T.O. bzw. Tire and Rim) entsprechen und die für einen Ventilloch-Nenn Durchmesser von 11,3 mm geeignet sind, zulässig.
Das Ventil darf nicht über den Felgenrand hinausragen. Es sind die Montagehinweise des Ventilherstellers zu beachten.
- 725) Bei Fahrzeugen mit einer bauartbedingten Höchstgeschwindigkeit über 210 km/h sind nur Metallschraubventile zulässig. Es sind die Montagehinweise des Ventilherstellers zu beachten.
- 73C) Es ist nur die Verwendung von schlauchlosen Reifen zulässig.
- 744) Das Anzugsmoment der Befestigungsteile der Räder ist der Betriebsanleitung des Fahrzeuges zu entnehmen.
- 74C) Es dürfen nur die serienmäßigen Radbefestigungsteile vom Fahrzeughersteller bzw. die vom Radhersteller mitzuliefernden Radbefestigungsteile verwendet werden, dabei ist die Gewindegröße der serienmäßigen Befestigungsteile zu beachten. Bei Verwendung von Radschrauben, ist die, in der Anlage zum Gutachten, dem Fahrzeug zugeordnete Schaftlänge zu beachten.
- 74H) Vor Montage der Räder sind eventuell vorhandene Zentrierstifte, Befestigungsschrauben oder Sicherungsringe an den Anschlussflanschen des Fahrzeuges zu entfernen.
- 77E) Das indirekte Reifendruckkontrollsystem ist zu kalibrieren. Es ist dafür den Ausführungen der Bedienungsanleitung Folge zu leisten.
- 7BB) Die Verwendung des vom Fahrzeughersteller verbauten Reifendruck Kontrollsystems mit Sensoren Art. Nr.: 53104671 (nur wenn auch original verbaut) ist zulässig. Das System muss gemäß den Herstellerangaben kalibriert werden. Alternativ kann ein geeignetes Nachrüstkontrollsystem verwendet werden.

**Gutachten 366-0279-17-WIRD/N1
zur Erteilung eines Nachtrags zur ABE 51749**

ANLAGE: 2 FIAT
Hersteller: ALCAR WHEELS GmbH

Radtyp: TTKZ_4
Stand: 26.07.2018



Seite: 1 von 7

Fahrzeughersteller : FIAT

Raddaten:

Radgröße nach Norm : 6 J X 15 H2 Einpreßtiefe (mm) : 35
Lochkreis (mm)/Lochzahl : 98/4 Zentrierart : Mittenzentrierung

Technische Daten, Kurzfassung

Ausführung	Ausführungsbezeichnung		Mittell- och (mm)	Zentrierung- werkstoff	zul. Rad- last (kg)	zul. Abroll- umf. (mm)	gültig ab Fertig- datum
	Kennzeichnung Rad	Kennzeichnung Zentrierung					
TTZK1BP35EB581	PCD98 ET35	ohne	58,1		588	1975	12/17
TTZK1BP35ED581	PCD98 ET35	ohne	58,1		588	1975	12/17
TTZK1BP35EO581	PCD98 ET35	ohne	58,1		588	1975	12/17
TTZK1GA35EB581	PCD98 ET35	ohne	58,1		588	1975	12/17
TTZK1GA35ED581	PCD98 ET35	ohne	58,1		588	1975	12/17
TTZK1GA35EO581	PCD98 ET35	ohne	58,1		588	1975	12/17
TTZK1SA35EB581	PCD98 ET35	ohne	58,1		588	1975	12/17
TTZK1SA35ED581	PCD98 ET35	ohne	58,1		588	1975	12/17
TTZK1SA35EO581	PCD98 ET35	ohne	58,1		588	1975	12/17

Im Fahrzeug vorgeschriebene Fahrzeugsysteme, z. B. Reifendruckkontrollsysteme, müssen nach Anbau der Sonderräder funktionsfähig bleiben.

Verwendungsbereich/Fz-Hersteller : FIAT

Befestigungsteile : Kegelbundschauben M12x1,25, Schaftl. 22 mm, Kegelw. 60 Grad
Zubehör : OE-Schrauben
Anzugsmoment der Befestigungsteile : 90 Nm für Typ : 178; 188; 225; 225L; 839; 843
100 Nm für Typ : 312; 323; 350; 955
120 Nm (Panda 4x4) für Typ : 312

Verkaufsbezeichnung: **ALFA MITO**

Fahrzeugtyp	Betriebserlaubnis	kW	Reifen	Auflagen zu Reifen	Auflagen
955	e3*2001/116*0278*..	51 -99	185/65R15	51G	10B; 11B; 11G; 11H;
			195/60R15 88		12A; 51A; 7BO; 71C;
			205/55R15 88		71K; 721; 725; 73C;
			205/60R15 91		74C; 74H; 76Q; 4C9

Verkaufsbezeichnung: **FIAT FIORINO, QUBO**

Fahrzeugtyp	Betriebserlaubnis	kW	Reifen	Auflagen zu Reifen	Auflagen
225	e3*2001/116*0271*... e3*2007/46*0011*..	51 -70	185/60R15 84	11A; 24J; 24M	Pkw geschlossen; Lkw geschl.Kasten (Serie);
			185/65R15 88	11A; 24J; 24M	
225L	N157		195/55R15 85	11A; 24J; 24M	Frontantrieb;
			195/60R15 88	11A; 24J; 24M	10B; 11B; 11G; 11H;
			205/50R15 86	11A; 24J; 24M	12A; 51A; 7BB; 71C;
			205/55R15 88	11A; 24J; 24M	71K; 721; 725; 73C;
			205/60R15 91	11A; 24J; 24M	74C; 74H; 744; 76Q;
			225/50R15 91	11A; 24C; 24D; 57I	77E



**Gutachten 366-0279-17-WIRD/N1
zur Erteilung eines Nachtrags zur ABE 51749**

ANLAGE: 2 FIAT
Hersteller: ALCAR WHEELS GmbH

Radtyp: TTZK_4
Stand: 26.07.2018



Seite: 2 von 7

Verkaufsbezeichnung: **FIAT IDEA, MUSA**

Fahrzeugtyp	Betriebserlaubnis	kW	Reifen	Auflagen zu Reifen	Auflagen
350	e3*2001/116*0153*..	51 -74	195/60R15 88		10B; 11B; 11G; 11H; 12A; 51A; 71C; 71K; 721; 725; 73C; 74C; 74H; 4C8
			205/50R15 86	11A; 24M	
			205/55R15 88	11A; 24M	
			215/50R15 88	11A; 24M	

Verkaufsbezeichnung: **FIAT LINEA**

Fahrzeugtyp	Betriebserlaubnis	kW	Reifen	Auflagen zu Reifen	Auflagen
323	e3*2001/116*0260*..	57 -94	185/60R15 84	5EA	Stufenheck; Frontantrieb; 10B; 11B; 11G; 11H; 12A; 51A; 71C; 71K; 721; 725; 73C; 74C; 74H; 76Q
			185/65R15 88		
			195/60R15 88		
			205/55R15 88	11A; 24M	
			205/60R15 91	11A; 24M	
323	e3*2001/116*0260*..	57 -94	185/60R15 84	12R; 5EA	Stufenheck; Frontantrieb; 10B; 11B; 11G; 11H; 51A; 71C; 71K; 721; 725; 73C; 74C; 74H; 76Q
			185/65R15 88	12R	
			195/60R15 88	12R	

Verkaufsbezeichnung: **FIAT PALIO WEEKEND**

Fahrzeugtyp	Betriebserlaubnis	kW	Reifen	Auflagen zu Reifen	Auflagen
178	e3*96/27*0033*..	51 -74	195/50R15-82	11A; 22B; 22F; 24J; 367	nur bis e3*96/27*0033*06; 10B; 11B; 11G; 11H; 12A; 51A; 71C; 71K; 721; 725; 73C; 74C; 74H
			205/50R15-85	11A; 22B; 22F; 24C; 24M; 367	

Verkaufsbezeichnung: **FIAT PUNTO**

Fahrzeugtyp	Betriebserlaubnis	kW	Reifen	Auflagen zu Reifen	Auflagen
188	e3*98/14*0048*..	44 -74	195/45R15 78	5CK	10B; 11B; 11G; 11H; 12A; 51A; 71C; 71K; 721; 725; 73C; 74C; 74H; FES
			185/55R15-81		
		44 -96	195/45R15 78W	5CK	
			195/45R15-82 Reinf		

Verkaufsbezeichnung: **FIAT 500 / ABARTH, YPSILON, PANDA**

Fahrzeugtyp	Betriebserlaubnis	kW	Reifen	Auflagen zu Reifen	Auflagen
312	e3*2007/46*0064*..	44 -74	175/60R15 81	51J	Fiat 500; Fiat 500 C (Cabrio); Nicht LANCIA Ypsilon; 2- türig; Frontantrieb; 10B; 11B; 11G; 11H; 12K; 51A; 71C; 71K; 721; 725; 73C; 74C; 74H; 76Q; 77E; 916; FE0
			195/45R15 78		
		44 -77	185/55R15	51G	
			195/50R15 82	11A; 24D	
		77	195/45R15 78	54A	

**Gutachten 366-0279-17-WIRD/N1
zur Erteilung eines Nachtrags zur ABE 51749**

ANLAGE: 2 FIAT
Hersteller: ALCAR WHEELS GmbH

Radtyp: TTKZ_4
Stand: 26.07.2018



Seite: 3 von 7

Verkaufsbezeichnung: **FIAT 500 / ABARTH, YPSILON, PANDA**

Fahrzeugtyp	Betriebserlaubnis	kW	Reifen	Auflagen zu Reifen	Auflagen
312	e3*2007/46*0064*..	44 -70	165/65R15 81	51J	Nur Fiat Panda (Kombi); nicht Panda Cross; Frontantrieb; 10B; 11B; 11G; 11H; 12A; 51A; 71C; 71K; 721; 725; 73C; 74C; 74H; 77E
			175/60R15 81		
		55 -70	185/55R15	51G	
			175/65R15	51G	
312	e3*2007/46*0064*..	55 -63	175/60R15 81	12A	nicht Panda Cross; Kombi; Allradantrieb; 10B; 11B; 11G; 11H; 51A; 71C; 71K; 721; 725; 73C; 74C; 74H; 76Q; 77E
			175/65R15	12T; 51G	
312	e3*2007/46*0064*..	59 -70	175/65R15 84	12T	nur Panda Cross; Allradantrieb; 10B; 11B; 11G; 11H; 51A; 71C; 71K; 721; 725; 73C; 74C; 74H; 76Q; 77E
			175/70R15 86	12A	

Verkaufsbezeichnung: **FIAT 500 / 500 ABARTH**

Fahrzeugtyp	Betriebserlaubnis	kW	Reifen	Auflagen zu Reifen	Auflagen
312	e3*2001/116*0261*..	44 -74	175/60R15 81	51J	Fiat 500; Fiat 500 C (Cabrio); Nicht LANCIA Ypsilon; 2-türig; Frontantrieb; 10B; 11B; 11G; 11H; 12K; 51A; 71C; 71K; 721; 725; 73C; 74C; 74H; 76Q; 77E; 916; FE0
			195/45R15 78		
		44 -77	185/55R15	51G	
			195/50R15 82	11A; 24D	
		77	195/45R15 78	54A	

Verkaufsbezeichnung: **LANCIA LYBRA**

Fahrzeugtyp	Betriebserlaubnis	kW	Reifen	Auflagen zu Reifen	Auflagen
839	e3*98/14*0047*..	76 -113	195/65R15	51G	10B; 11G; 11H; 12A; 51A; 71C; 71K; 721; 725; 73C; 74C; 74H
			205/60R15	51G	
		113	195/60R15	51G	
			205/55R15	51G	

Verkaufsbezeichnung: **LANCIA YPSILON**

Fahrzeugtyp	Betriebserlaubnis	kW	Reifen	Auflagen zu Reifen	Auflagen
843	e3*2001/116*0149*..	44 -77	195/55R15	51G	10B; 11B; 11G; 11H; 12A; 51A; 71C; 71K; 721; 725; 73C; 74C; 74H
			205/50R15 86	11A; 24M	
			205/55R15 88	11A; 24M	

Auflagen

10B) Die mindestens erforderlichen Geschwindigkeitsbereiche der zu verwendenden Reifen sind unter Berücksichtigung der Loadindizes, mit Ausnahme der Reifen mit M+S-Profil, den Fahrzeugpapieren zu

**Gutachten 366-0279-17-WIRD/N1
zur Erteilung eines Nachtrags zur ABE 51749**

ANLAGE: 2 FIAT

Hersteller: ALCAR WHEELS GmbH

Radtyp: TTKZ_4
Stand: 26.07.2018



Seite: 4 von 7

- entnehmen, soweit im Verwendungsbereich keine Abweichungen festgelegt sind. Die für M+S Reifen zulässige Höchstgeschwindigkeit ist im Blickfeld des Fahrzeugführer sinnfällig anzugeben und diese zulässige Höchstgeschwindigkeit ist im Betrieb nicht zu überschreiten.
- 11A) Der vorschriftsmäßige Zustand des Fahrzeuges ist durch einen amtlich anerkannten Sachverständigen oder Prüfer für den Kraftfahrzeugverkehr oder einen Prüfingenieur einer Überwachungsorganisation oder einen Angestellten nach Abschnitt 4 der Anlage VIIIb zur StVZO unter Angabe von FAHRZEUGHERSTELLER, FAHRZEUGTYP und FAHRZEUGIDENTIFIZIERUNGSNUMMER auf einem Nachweis entsprechend dem im Beispielkatalog zum §19 StVZO veröffentlichten Muster bescheinigen zu lassen.
- 11B) Wird eine in diesem Gutachten aufgeführte Reifengröße verwendet, die nicht bereits in der Fahrzeuggenehmigung für diesen Fahrzeug-Typ/ -Variante/ -Version bzw. Fahrzeugausführung genannt ist, so sind die Angaben über die Reifengrößen in den Fahrzeugpapieren bei der nächsten Befassung mit den Fahrzeugpapieren durch die Zulassungsstelle unter Vorlage der Allgemeinen Betriebserlaubnis bzw. der Abnahmebestätigung nach §19 Abs. 3 der StVZO berichtigen zu lassen. Diese Berichtigung ist dann nicht erforderlich, wenn die ABE des Sonderrades eine Freistellung von der Pflicht zur Berichtigung der Fahrzeugpapiere enthält.
- 11G) Die Brems-, Lenkungsaggregate und das Fahrwerk mit Ausnahme von Sonder-Fahrwerksfedern müssen, sofern diese durch keine weiteren Auflagen berührt werden, dem Serienstand entsprechen. Für die Sonder-Fahrwerksfedern muß eine Allgemeine Betriebserlaubnis oder ein Teilegutachten vorliegen; gegen die Verwendung der Rad/Reifenkombination dürfen keine technischen Bedenken bestehen. Wird gleichzeitig mit dem Anbau der Sonderräder eine Fahrwerksänderung vorgenommen, so ist diese und ihre Auswirkung auf den Anbau der Sonderräder gesondert zu beurteilen.
- 11H) Wird das serienmäßige Ersatzrad verwendet, soll mit mäßiger Geschwindigkeit und nicht länger als erforderlich gefahren werden. Hierbei müssen die serienmäßigen Befestigungsteile verwendet werden. Bei Fahrzeugausführungen mit Allradantrieb ist bei Verwendung des Ersatzrades darauf zu achten, daß nur Reifen mit gleich großem Abrollumfang zulässig sind.
- 12A) Die Verwendung von Schneeketten ist nicht möglich, es sei denn, dass für den hier aufgeführten Fahrzeugtyp eine weitere Umrüstmöglichkeit im Gutachten aufgeführt ist. Für diese Umrüstung mit der Einschränkung in Spalte Auflagen "Reifen mit Schneeketten" sind die dort aufgeführten Auflagen und Hinweise zu beachten.
- 12K) Die Verwendung von Schneeketten ist nur zulässig, wenn diese vom Fahrzeughersteller für diese Rad/Reifen-Kombination freigegeben ist (s. Betriebsanleitung).
- 12R) Die Verwendung von feingliedrigen Schneeketten, die nicht mehr als 12 mm (einschließlich Kettenschloss) aufragen, ist nur an der Achse, die in der Betriebsanleitung des Fahrzeuges genannt wird, möglich.
- 12T) Die Verwendung von feingliedrigen Schneeketten ist nur mit der vom Fahrzeughersteller freigegebenen Schneekette oder einer baugleichen Schneekette an der Achse, die in der Betriebsanleitung des Fahrzeuges genannt wird, möglich.
- 22B) Durch Anlegen bzw. Bearbeiten der hinteren Radhausausschnittkanten und Kunststoffinnenkotflügel über die gesamte Radhausausschnittkantenlänge ist die Freigängigkeit der Rad/Reifen-Kombination herzustellen.
- 22F) Durch Aufweiten bzw. Ausstellen der hinteren Radhäuser im Bereich der Radaußenseite über die gesamte Radhausausschnittkantenlänge ist die Freigängigkeit der Rad/Reifen-Kombination herzustellen.
- 24C) Die Radabdeckung an Achse 1 ist durch Ausstellen der Frontschürze und des Kotflügels oder durch Anbau von dauerhaft befestigten Karosserieteilen im Bereich 30 Grad vor der Radmitte und 50 Grad hinter der Radmitte herzustellen. Die gesamte Breite der Rad/Reifenkombination muss, unter Beachtung des maximal möglichen Betriebsmaßes des Reifens (1,04 fache der Nennbreite des Reifens), im oben genannten Bereich abgedeckt sein.

**Gutachten 366-0279-17-WIRD/N1
zur Erteilung eines Nachtrags zur ABE 51749**

ANLAGE: 2 FIAT

Hersteller: ALCAR WHEELS GmbH

Radtyp: TTZK_4

Stand: 26.07.2018



Seite: 5 von 7

- 24D) Die Radabdeckung an Achse 2 ist durch Ausstellen der Heckschürze und des Kotflügels oder durch Anbau von dauerhaft befestigten Karosserieteilen im Bereich 30 Grad vor der Radmitte und 50 Grad hinter der Radmitte herzustellen. Die gesamte Breite der Rad/Reifenkombination muss, unter Beachtung des maximal möglichen Betriebsmaßes des Reifens (1,04 fache der Nennbreite des Reifens), im oben genannten Bereich abgedeckt sein.
- 24J) Die Radabdeckung an Achse 1 ist durch Ausstellen der Frontschürze und des Kotflügels oder durch Anbau von dauerhaft befestigten Karosserieteilen im Bereich 30 Grad vor der Radmitte und 50 Grad hinter der Radmitte herzustellen. Je nach Rüstzustand des Fahrzeuges (z. B. Fahrzeugtieferlegung, Radabdeckungsverbreiterung, usw.) kann es möglich sein, dass die Radabdeckung ausreichend ist. Die gesamte Breite der Rad/Reifenkombination muss, unter Beachtung des maximal möglichen Betriebsmaßes des Reifens (1,04 fache der Nennbreite des Reifens), im oben genannten Bereich abgedeckt sein.
- 24M) Die Radabdeckung an Achse 2 ist durch Ausstellen der Heckschürze und des Kotflügels oder durch Anbau von dauerhaft befestigten Karosserieteilen im Bereich 30 Grad vor der Radmitte und 50 Grad hinter der Radmitte herzustellen. Je nach Rüstzustand des Fahrzeuges (z. B. Fahrzeugtieferlegung, Radabdeckungsverbreiterung, usw.) kann es möglich sein, dass die Radabdeckung ausreichend ist. Die gesamte Breite der Rad/Reifenkombination muss, unter Beachtung des maximal möglichen Betriebsmaßes des Reifens (1,04 fache der Nennbreite des Reifens), im oben genannten Bereich abgedeckt sein.
- 367) Durch Begrenzen des Lenkeinschlages oder durch Nacharbeit der vorderen Radhäuser im Bereich der Radinnenseite ist eine ausreichende Freigängigkeit der Rad/Reifen-Kombination herzustellen.
- 4C8) Die Verwendung des vom Fahrzeughersteller verbauten Reifendruck Kontrollsystems mit Sensoren Art. Nr.: 51750439 (nur wenn auch original verbaut) ist zulässig. Das System muss gemäß den Herstellerangaben kalibriert werden. Alternativ kann ein geeignetes Nachrüstkontrollsystem verwendet werden.
- 4C9) Die Verwendung des vom Fahrzeughersteller verbauten Reifendruck Kontrollsystems mit Sensoren Art. Nr.: 51839114 (nur wenn auch original verbaut) ist zulässig. Das System muss gemäß den Herstellerangaben kalibriert werden. Alternativ kann ein geeignetes Nachrüstkontrollsystem verwendet werden.
- 51A) Der vom Fahrzeughersteller (siehe Betriebsanleitung oder Reifenfülldruckhinweis am Fahrzeug) bzw. Reifenhersteller vorgeschriebene Reifenfülldruck ist zu beachten.
Die Verwendung von Reifen mit Notlaufeigenschaften ist laut Hersteller nur mit Reifenfülldrucküberwachungssystem zulässig.
- 51G) Die Verwendung dieser Rad/Reifen-Kombination ist nur zulässig, wenn diese Reifendimension in den Fahrzeugpapieren bereits serienmäßig eingetragen oder vom Fahrzeughersteller, s. Auszug aus der EG-Genehmigung des Fahrzeuges (EG-Übereinstimmungsbescheinigung), freigegeben ist. Der Loadindex, das Geschwindigkeitssymbol, die M+S-Kennzeichnung, die Hinweise und die Empfehlungen des Fahrzeugherstellers sind bei Verwendung dieser Reifengröße zu beachten.
- 51J) Die Verwendung dieser Reifengröße ist nur zulässig, wenn die Reifennennbreite, der in den Fahrzeugpapieren serienmäßig eingetragenen Mindestreifengröße, nicht unterschritten wird.
- 54A) Es ist der Nachweis zu erbringen, daß die Anzeigen von Geschwindigkeitsmesser und Wegstreckenzähler innerhalb der zulässigen Toleranzen liegen. Sofern eine Angleichung durchgeführt wird, ist dies bei der Beurteilung weiterer Rad/Reifen-Kombinationen in den Fahrzeugpapieren zu berücksichtigen.
- 57I) Folgende Rad/Reifen-Kombination ist zulässig:

	Reifengröße:
Vorderachse:	205/55R15
Hinterachse:	225/50R15

Ist eine der beiden Reifengrößen im Gutachten nicht aufgeführt, so ist die nicht aufgeführte Reifengröße

**Gutachten 366-0279-17-WIRD/N1
zur Erteilung eines Nachtrags zur ABE 51749**

ANLAGE: 2 FIAT

Hersteller: ALCAR WHEELS GmbH

Radtyp: TTKZ_4

Stand: 26.07.2018



Seite: 6 von 7

- nur auf einer anderen Felgenreöße zulässig.
Die erforderlichen Auflagen und Hinweise sind achsweise zu beachten.
Alle an ein und derselben Achse montierten Reifen müssen vom gleichen Reifentyp sein.
- 5CK) Die Verwendung dieser Reifengröße ist nur zulässig an Fahrzeugausführungen bis zu einer zulässigen Achslast von 850kg.
- 5EA) Die Verwendung dieser Reifengröße ist nur zulässig an Fahrzeugausführungen bis zu einer zulässigen Achslast von 1000kg.
- 71C) Zum Auswuchten der Sonderräder dürfen an der Felgeninnenseite nur Klebegewichte angebracht werden.
- 71K) Zum Auswuchten der Sonderräder dürfen an der Felgenaußenseite nur Klebegewichte unterhalb des Tiefbetts angebracht werden.
- 721) Es ist nur die Verwendung von Gummiventilen oder Metallschraubventilen mit Überwurfmutter von außen, die weitgehend den Normen (DIN, E.T.R.T.O. bzw. Tire and Rim) entsprechen und die für einen Ventilloch-Nenn Durchmesser von 11,3 mm geeignet sind, zulässig.
Das Ventil darf nicht über den Felgenrand hinausragen. Es sind die Montagehinweise des Ventilherstellers zu beachten.
- 725) Bei Fahrzeugen mit einer bauartbedingten Höchstgeschwindigkeit über 210 km/h sind nur Metallschraubventile zulässig. Es sind die Montagehinweise des Ventilherstellers zu beachten.
- 73C) Es ist nur die Verwendung von schlauchlosen Reifen zulässig.
- 744) Das Anzugsmoment der Befestigungsteile der Räder ist der Betriebsanleitung des Fahrzeuges zu entnehmen.
- 74C) Es dürfen nur die serienmäßigen Radbefestigungsteile vom Fahrzeughersteller bzw. die vom Radhersteller mitzuliefernden Radbefestigungsteile verwendet werden, dabei ist die Gewindegröße der serienmäßigen Befestigungsteile zu beachten. Bei Verwendung von Radschrauben, ist die, in der Anlage zum Gutachten, dem Fahrzeug zugeordnete Schaftlänge zu beachten.
- 74H) Vor Montage der Räder sind eventuell vorhandene Zentrierstifte, Befestigungsschrauben oder Sicherungsringe an den Anschlussflanschen des Fahrzeugs zu entfernen.
- 76Q) Die Verwendung dieser Radgröße ist nicht zulässig an Fahrzeugausführungen, die serienmäßig mit mindestens 16-Zoll-Rädern ausgerüstet sind.
- 77E) Das indirekte Reifendruckkontrollsystem ist zu kalibrieren. Es ist dafür den Ausführungen der Bedienungsanleitung Folge zu leisten.
- 7BB) Die Verwendung des vom Fahrzeughersteller verbauten Reifendruck Kontrollsystems mit Sensoren Art. Nr.: 53104671 (nur wenn auch original verbaut) ist zulässig. Das System muss gemäß den Herstellerangaben kalibriert werden. Alternativ kann ein geeignetes Nachrüstkontrollsystem verwendet werden.
- 7BO) Die Verwendung des vom Fahrzeughersteller verbauten Reifendruck Kontrollsystems mit Sensoren Art. Nr.: 56029398AB (nur wenn auch original verbaut) ist zulässig. Das System muss gemäß den Herstellerangaben kalibriert werden. Alternativ kann ein geeignetes Nachrüstkontrollsystem verwendet werden.
- 916) An Fahrzeugausführungen, die unter Ziff.14 im Zulassungsbescheinigung Teil 1 und Teil 2 als 3-Liter bzw. 5-Liter-Auto beschrieben und somit steuerbegünstigt sind, sind nur die Serienreifengrößen zulässig. Falls bei den Angaben unter Ziff.14 die Bezeichnung 3L bzw. 5L gestrichen werden kann, ist auch die Verwendung von nicht serienmäßigen Rad/Reifen-Kombinationen, die im Gutachten genannt werden, zulässig. Es ist eine unverzügliche Berichtigung nach §13 Abs. 1 FZV (Fahrzeug-Zulassungsverordnung) der Fahrzeugpapiere durchzuführen.

**Gutachten 366-0279-17-WIRD/N1
zur Erteilung eines Nachtrags zur ABE 51749**

ANLAGE: 2 FIAT

Hersteller: ALCAR WHEELS GmbH

Radtyp: TTZK_4
Stand: 26.07.2018



Seite: 7 von 7

- FE0) Die Verwendung von nicht serienmäßigen Rad/Reifen-Kombinationen ist nicht zulässig an Fahrzeugausführungen, die serienmäßig nur mit der Reifengröße 165/65 R14 ausgerüstet sind.
- FES) Gegebenenfalls serienmäßig vorhandenen Stahl-Distanzscheiben (Dicke 4,5 mm) müssen vor dem Anbau der Sonderräder entfernt werden.

**Gutachten 366-0279-17-WIRD/N1
zur Erteilung eines Nachtrags zur ABE 51749**

ANLAGE: 3 CITROEN
Hersteller: ALCAR WHEELS GmbH

Radtyp: TTKZ_4
Stand: 26.07.2018



Seite: 1 von 3

Fahrzeughersteller : CITROEN

Raddaten:

Radgröße nach Norm : 6 J X 15 H2 Einpreßtiefe (mm) : 35
Lochkreis (mm)/Lochzahl : 98/4 Zentrierart : Mittenzentrierung

Technische Daten, Kurzfassung

Ausführung	Ausführungsbezeichnung		Mittell- och (mm)	Zentrierung- werkstoff	zul. Rad- last (kg)	zul. Abroll- umf. (mm)	gültig ab Fertig- datum
	Kennzeichnung Rad	Kennzeichnung Zentrierung					
TTZK1BP35EB581	PCD98 ET35	ohne	58,1		588	1975	12/17
TTZK1BP35ED581	PCD98 ET35	ohne	58,1		588	1975	12/17
TTZK1BP35EO581	PCD98 ET35	ohne	58,1		588	1975	12/17
TTZK1GA35EB581	PCD98 ET35	ohne	58,1		588	1975	12/17
TTZK1GA35ED581	PCD98 ET35	ohne	58,1		588	1975	12/17
TTZK1GA35EO581	PCD98 ET35	ohne	58,1		588	1975	12/17
TTZK1SA35EB581	PCD98 ET35	ohne	58,1		588	1975	12/17
TTZK1SA35ED581	PCD98 ET35	ohne	58,1		588	1975	12/17
TTZK1SA35EO581	PCD98 ET35	ohne	58,1		588	1975	12/17

Im Fahrzeug vorgeschriebene Fahrzeugsysteme, z. B. Reifendruckkontrollsysteme, müssen nach Anbau der Sonderräder funktionsfähig bleiben.

Verwendungsbereich/Fz-Hersteller : CITROEN

Befestigungsteile : Kegelbundschrauben M12x1,25, Schaftl. 22 mm, Kegelw. 60 Grad
Zubehör : OE-Schrauben
Anzugsmoment der Befestigungsteile : 90 Nm

Verkaufsbezeichnung: **CITROEN NEMO**

Fahrzeugtyp	Betriebserlaubnis	kW	Reifen	Auflagen zu Reifen	Auflagen
A 225L	e3*2001/116*0273*... e3*2007/46*0013*.. N130	50 -55	185/60R15 84	11A; 24J; 24M	Pkw geschlossen; Lkw geschl.Kasten (Serie); Frontantrieb; 10B; 11B; 11G; 11H; 12A; 51A; 7BB; 71C; 71K; 721; 725; 73C; 74C; 74H; 744; 77E
			185/65R15 88	11A; 24J; 24M	
			195/55R15 85	11A; 24J; 24M	
			195/60R15 88	11A; 24J; 24M	
			205/50R15 86	11A; 24J; 24M	
			205/55R15 88	11A; 24J; 24M	
			205/60R15 91	11A; 24J; 24M	
			225/50R15 91	11A; 24C; 24D; 57I	

Auflagen

- 10B) Die mindestens erforderlichen Geschwindigkeitsbereiche der zu verwendenden Reifen sind unter Berücksichtigung der Loadindizes, mit Ausnahme der Reifen mit M+S-Profil, den Fahrzeugpapieren zu entnehmen, soweit im Verwendungsbereich keine Abweichungen festgelegt sind. Die für M+S Reifen zulässige Höchstgeschwindigkeit ist im Blickfeld des Fahrzeugführer sinnfällig anzugeben und diese zulässige Höchstgeschwindigkeit ist im Betrieb nicht zu überschreiten.
- 11A) Der vorschriftsmäßige Zustand des Fahrzeuges ist durch einen amtlich anerkannten Sachverständigen oder Prüfer für den Kraftfahrzeugverkehr oder einen Prüflingenieur einer Überwachungsorganisation oder einen Angestellten nach Abschnitt 4 der Anlage VIIIb zur StVZO unter Angabe von



**Gutachten 366-0279-17-WIRD/N1
zur Erteilung eines Nachtrags zur ABE 51749**

ANLAGE: 3 CITROEN
Hersteller: ALCAR WHEELS GmbH

Radtyp: TTZK_4
Stand: 26.07.2018



Seite: 2 von 3

- FAHRZEUGHERSTELLER, FAHRZEUGTYP und FAHRZEUGIDENTIFIZIERUNGSNUMMER auf einem Nachweis entsprechend dem im Beispielkatalog zum §19 StVZO veröffentlichten Muster bescheinigen zu lassen.
- 11B) Wird eine in diesem Gutachten aufgeführte Reifengröße verwendet, die nicht bereits in der Fahrzeuggenehmigung für diesen Fahrzeug-Typ/ -Variante/ -Version bzw. Fahrzeugausführung genannt ist, so sind die Angaben über die Reifengrößen in den Fahrzeugpapieren bei der nächsten Befassung mit den Fahrzeugpapieren durch die Zulassungsstelle unter Vorlage der Allgemeinen Betriebserlaubnis bzw. der Abnahmebestätigung nach §19 Abs. 3 der StVZO berichtigen zu lassen. Diese Berichtigung ist dann nicht erforderlich, wenn die ABE des Sonderrades eine Freistellung von der Pflicht zur Berichtigung der Fahrzeugpapiere enthält.
- 11G) Die Brems-, Lenkungsaggregate und das Fahrwerk mit Ausnahme von Sonder-Fahrwerksfedern müssen, sofern diese durch keine weiteren Auflagen berührt werden, dem Serienstand entsprechen. Für die Sonder-Fahrwerksfedern muß eine Allgemeine Betriebserlaubnis oder ein Teilegutachten vorliegen; gegen die Verwendung der Rad/Reifenkombination dürfen keine technischen Bedenken bestehen. Wird gleichzeitig mit dem Anbau der Sonderräder eine Fahrwerksänderung vorgenommen, so ist diese und ihre Auswirkung auf den Anbau der Sonderräder gesondert zu beurteilen.
- 11H) Wird das serienmäßige Ersatzrad verwendet, soll mit mäßiger Geschwindigkeit und nicht länger als erforderlich gefahren werden. Hierbei müssen die serienmäßigen Befestigungsteile verwendet werden. Bei Fahrzeugausführungen mit Allradantrieb ist bei Verwendung des Ersatzrades darauf zu achten, daß nur Reifen mit gleich großem Abrollumfang zulässig sind.
- 12A) Die Verwendung von Schneeketten ist nicht möglich, es sei denn, dass für den hier aufgeführten Fahrzeugtyp eine weitere Umrüstmöglichkeit im Gutachten aufgeführt ist. Für diese Umrüstung mit der Einschränkung in Spalte Auflagen "Reifen mit Schneeketten" sind die dort aufgeführten Auflagen und Hinweise zu beachten.
- 24C) Die Radabdeckung an Achse 1 ist durch Ausstellen der Frontschürze und des Kotflügels oder durch Anbau von dauerhaft befestigten Karosserieteilen im Bereich 30 Grad vor der Radmitte und 50 Grad hinter der Radmitte herzustellen. Die gesamte Breite der Rad/Reifenkombination muss, unter Beachtung des maximal möglichen Betriebsmaßes des Reifens (1,04 fache der Nennbreite des Reifens), im oben genannten Bereich abgedeckt sein.
- 24D) Die Radabdeckung an Achse 2 ist durch Ausstellen der Heckschürze und des Kotflügels oder durch Anbau von dauerhaft befestigten Karosserieteilen im Bereich 30 Grad vor der Radmitte und 50 Grad hinter der Radmitte herzustellen. Die gesamte Breite der Rad/Reifenkombination muss, unter Beachtung des maximal möglichen Betriebsmaßes des Reifens (1,04 fache der Nennbreite des Reifens), im oben genannten Bereich abgedeckt sein.
- 24J) Die Radabdeckung an Achse 1 ist durch Ausstellen der Frontschürze und des Kotflügels oder durch Anbau von dauerhaft befestigten Karosserieteilen im Bereich 30 Grad vor der Radmitte und 50 Grad hinter der Radmitte herzustellen. Je nach Rüstzustand des Fahrzeuges (z. B. Fahrzeugtieferlegung, Radabdeckungsverbreiterung, usw.) kann es möglich sein, dass die Radabdeckung ausreichend ist. Die gesamte Breite der Rad/Reifenkombination muss, unter Beachtung des maximal möglichen Betriebsmaßes des Reifens (1,04 fache der Nennbreite des Reifens), im oben genannten Bereich abgedeckt sein.
- 24M) Die Radabdeckung an Achse 2 ist durch Ausstellen der Heckschürze und des Kotflügels oder durch Anbau von dauerhaft befestigten Karosserieteilen im Bereich 30 Grad vor der Radmitte und 50 Grad hinter der Radmitte herzustellen. Je nach Rüstzustand des Fahrzeuges (z. B. Fahrzeugtieferlegung, Radabdeckungsverbreiterung, usw.) kann es möglich sein, dass die Radabdeckung ausreichend ist. Die gesamte Breite der Rad/Reifenkombination muss, unter Beachtung des maximal möglichen Betriebsmaßes des Reifens (1,04 fache der Nennbreite des Reifens), im oben genannten Bereich abgedeckt sein.
- 51A) Der vom Fahrzeughersteller (siehe Betriebsanleitung oder Reifenfülldruckhinweis am Fahrzeug) bzw. Reifenhersteller vorgeschriebene Reifenfülldruck ist zu beachten.

**Gutachten 366-0279-17-WIRD/N1
zur Erteilung eines Nachtrags zur ABE 51749**

ANLAGE: 3 CITROEN
Hersteller: ALCAR WHEELS GmbH

Radtyp: TTZK_4
Stand: 26.07.2018



Seite: 3 von 3

Die Verwendung von Reifen mit Notlaufeigenschaften ist laut Hersteller nur mit Reifenfülldrucküberwachungssystem zulässig.

57I) Folgende Rad/Reifen-Kombination ist zulässig:

	Reifengröße:
Vorderachse:	205/55R15
Hinterachse:	225/50R15

Ist eine der beiden Reifengrößen im Gutachten nicht aufgeführt, so ist die nicht aufgeführte Reifengröße nur auf einer anderen Felhengröße zulässig.

Die erforderlichen Auflagen und Hinweise sind achsweise zu beachten.

Alle an ein und derselben Achse montierten Reifen müssen vom gleichen Reifentyp sein.

- 71C) Zum Auswuchten der Sonderräder dürfen an der Felgeninnenseite nur Klebegewichte angebracht werden.
- 71K) Zum Auswuchten der Sonderräder dürfen an der Felgenaußenseite nur Klebegewichte unterhalb des Tiefbetts angebracht werden.
- 721) Es ist nur die Verwendung von Gummiventilen oder Metallschraubventilen mit Überwurfmutter von außen, die weitgehend den Normen (DIN, E.T.R.T.O. bzw. Tire and Rim) entsprechen und die für einen Ventilloch-Nenndurchmesser von 11,3 mm geeignet sind, zulässig.
Das Ventil darf nicht über den Felgenrand hinausragen. Es sind die Montagehinweise des Ventilherstellers zu beachten.
- 725) Bei Fahrzeugen mit einer bauartbedingten Höchstgeschwindigkeit über 210 km/h sind nur Metallschraubventile zulässig. Es sind die Montagehinweise des Ventilherstellers zu beachten.
- 73C) Es ist nur die Verwendung von schlauchlosen Reifen zulässig.
- 744) Das Anzugsmoment der Befestigungsteile der Räder ist der Betriebsanleitung des Fahrzeuges zu entnehmen.
- 74C) Es dürfen nur die serienmäßigen Radbefestigungsteile vom Fahrzeughersteller bzw. die vom Radhersteller mitzuliefernden Radbefestigungsteile verwendet werden, dabei ist die Gewindegröße der serienmäßigen Befestigungsteile zu beachten. Bei Verwendung von Radschrauben, ist die, in der Anlage zum Gutachten, dem Fahrzeug zugeordnete Schaftlänge zu beachten.
- 74H) Vor Montage der Räder sind eventuell vorhandene Zentrierstifte, Befestigungsschrauben oder Sicherungsringe an den Anschlussflanschen des Fahrzeuges zu entfernen.
- 77E) Das indirekte Reifendruckkontrollsystem ist zu kalibrieren. Es ist dafür den Ausführungen der Bedienungsanleitung Folge zu leisten.
- 7BB) Die Verwendung des vom Fahrzeughersteller verbauten Reifendruck Kontrollsystems mit Sensoren Art. Nr.: 53104671 (nur wenn auch original verbaut) ist zulässig. Das System muss gemäß den Herstellerangaben kalibriert werden. Alternativ kann ein geeignetes Nachrüstkontrollsystem verwendet werden.

**Gutachten 366-0279-17-WIRD/N1
zur Erteilung eines Nachtrags zur ABE 51749**

ANLAGE: 4 FORD
Hersteller: ALCAR WHEELS GmbH

Radtyp: TTZK_4
Stand: 26.07.2018



Fahrzeughersteller : FORD

Raddaten:

Radgröße nach Norm : 6 J X 15 H2 Einpreßtiefe (mm) : 35
Lochkreis (mm)/Lochzahl : 98/4 Zentrierart : Mittenzentrierung

Technische Daten, Kurzfassung

Ausführung	Ausführungsbezeichnung		Mittell- och (mm)	Zentrierung- werkstoff	zul. Rad- last (kg)	zul. Abroll- umf. (mm)	gültig ab Fertig- datum
	Kennzeichnung Rad	Kennzeichnung Zentrierung					
TTZK1BP35EB581	PCD98 ET35	ohne	58,1		588	1975	12/17
TTZK1BP35ED581	PCD98 ET35	ohne	58,1		588	1975	12/17
TTZK1BP35EO581	PCD98 ET35	ohne	58,1		588	1975	12/17
TTZK1GA35EB581	PCD98 ET35	ohne	58,1		588	1975	12/17
TTZK1GA35ED581	PCD98 ET35	ohne	58,1		588	1975	12/17
TTZK1GA35EO581	PCD98 ET35	ohne	58,1		588	1975	12/17
TTZK1SA35EB581	PCD98 ET35	ohne	58,1		588	1975	12/17
TTZK1SA35ED581	PCD98 ET35	ohne	58,1		588	1975	12/17
TTZK1SA35EO581	PCD98 ET35	ohne	58,1		588	1975	12/17

Im Fahrzeug vorgeschriebene Fahrzeugsysteme, z. B. Reifendruckkontrollsysteme, müssen nach Anbau der Sonderräder funktionsfähig bleiben.

Verwendungsbereich/Fz-Hersteller : FORD

Befestigungsteile : Kegelbundschrauben M12x1,25, Schaftl. 22 mm, Kegelw. 60 Grad
Zubehör : OE-Schrauben
Anzugsmoment der Befestigungsteile : 100 Nm

Verkaufsbezeichnung: **KA**

Fahrzeugtyp	Betriebserlaubnis	kW	Reifen	Auflagen zu Reifen	Auflagen
RU8	e3*2001/116*0280*..	51 -55	175/60R15 81		10B; 11B; 11G; 11H;
			185/55R15 82		12A; 51A; 71C; 71K;
			195/45R15 78		721; 725; 73C; 74C;
			195/50R15 82	11A; 24M	74H; 77E

Auflagen

- 10B) Die mindestens erforderlichen Geschwindigkeitsbereiche der zu verwendenden Reifen sind unter Berücksichtigung der Loadindices, mit Ausnahme der Reifen mit M+S-Profil, den Fahrzeugpapieren zu entnehmen, soweit im Verwendungsbereich keine Abweichungen festgelegt sind. Die für M+S Reifen zulässige Höchstgeschwindigkeit ist im Blickfeld des Fahrzeugführer sinnfällig anzugeben und diese zulässige Höchstgeschwindigkeit ist im Betrieb nicht zu überschreiten.
- 11A) Der vorschriftsmäßige Zustand des Fahrzeuges ist durch einen amtlich anerkannten Sachverständigen oder Prüfer für den Kraftfahrzeugverkehr oder einen Prüflingenieur einer Überwachungsorganisation oder einen Angestellten nach Abschnitt 4 der Anlage VIIIb zur StVZO unter Angabe von FAHRZEUGHERSTELLER, FAHRZEUGTYP und FAHRZEUGIDENTIFIZIERUNGSNUMMER auf einem Nachweis entsprechend dem im Beispielkatalog zum §19 StVZO veröffentlichten Muster bescheinigen zu lassen.



**Gutachten 366-0279-17-WIRD/N1
zur Erteilung eines Nachtrags zur ABE 51749**

ANLAGE: 4 FORD

Hersteller: ALCAR WHEELS GmbH

Radtyp: TTZK_4

Stand: 26.07.2018



Seite: 2 von 3

- 11B) Wird eine in diesem Gutachten aufgeführte Reifengröße verwendet, die nicht bereits in der Fahrzeuggenehmigung für diesen Fahrzeug-Typ/ -Variante/ -Version bzw. Fahrzeugausführung genannt ist, so sind die Angaben über die Reifengrößen in den Fahrzeugpapieren bei der nächsten Befassung mit den Fahrzeugpapieren durch die Zulassungsstelle unter Vorlage der Allgemeinen Betriebserlaubnis bzw. der Abnahmebestätigung nach §19 Abs. 3 der StVZO berichtigen zu lassen. Diese Berichtigung ist dann nicht erforderlich, wenn die ABE des Sonderrades eine Freistellung von der Pflicht zur Berichtigung der Fahrzeugpapiere enthält.
- 11G) Die Brems-, Lenkungsaggregate und das Fahrwerk mit Ausnahme von Sonder-Fahrwerksfedern müssen, sofern diese durch keine weiteren Auflagen berührt werden, dem Serienstand entsprechen. Für die Sonder-Fahrwerksfedern muß eine Allgemeine Betriebserlaubnis oder ein Teilegutachten vorliegen; gegen die Verwendung der Rad/Reifenkombination dürfen keine technischen Bedenken bestehen. Wird gleichzeitig mit dem Anbau der Sonderräder eine Fahrwerksänderung vorgenommen, so ist diese und ihre Auswirkung auf den Anbau der Sonderräder gesondert zu beurteilen.
- 11H) Wird das serienmäßige Ersatzrad verwendet, soll mit mäßiger Geschwindigkeit und nicht länger als erforderlich gefahren werden. Hierbei müssen die serienmäßigen Befestigungsteile verwendet werden. Bei Fahrzeugausführungen mit Allradantrieb ist bei Verwendung des Ersatzrades darauf zu achten, daß nur Reifen mit gleich großem Abrollumfang zulässig sind.
- 12A) Die Verwendung von Schneeketten ist nicht möglich, es sei denn, dass für den hier aufgeführten Fahrzeugtyp eine weitere Umrüstmöglichkeit im Gutachten aufgeführt ist. Für diese Umrüstung mit der Einschränkung in Spalte Auflagen "Reifen mit Schneeketten" sind die dort aufgeführten Auflagen und Hinweise zu beachten.
- 24M) Die Radabdeckung an Achse 2 ist durch Ausstellen der Heckschürze und des Kotflügels oder durch Anbau von dauerhaft befestigten Karosserieteilen im Bereich 30 Grad vor der Radmitte und 50 Grad hinter der Radmitte herzustellen. Je nach Rüstzustand des Fahrzeuges (z. B. Fahrzeugtieferlegung, Radabdeckungsverbreiterung, usw.) kann es möglich sein, dass die Radabdeckung ausreichend ist. Die gesamte Breite der Rad/Reifenkombination muss, unter Beachtung des maximal möglichen Betriebsmaßes des Reifens (1,04 fache der Nennbreite des Reifens), im oben genannten Bereich abgedeckt sein.
- 51A) Der vom Fahrzeughersteller (siehe Betriebsanleitung oder Reifenfülldruckhinweis am Fahrzeug) bzw. Reifenhersteller vorgeschriebene Reifenfülldruck ist zu beachten. Die Verwendung von Reifen mit Notlaufeigenschaften ist laut Hersteller nur mit Reifenfülldrucküberwachungssystem zulässig.
- 71C) Zum Auswuchten der Sonderräder dürfen an der Felgeninnenseite nur Klebegewichte angebracht werden.
- 71K) Zum Auswuchten der Sonderräder dürfen an der Felgenaußenseite nur Klebegewichte unterhalb des Tiefbetts angebracht werden.
- 721) Es ist nur die Verwendung von Gummiventilen oder Metallschraubventilen mit Überwurfmutter von außen, die weitgehend den Normen (DIN, E.T.R.T.O. bzw. Tire and Rim) entsprechen und die für einen Ventilloch-Nenn Durchmesser von 11,3 mm geeignet sind, zulässig. Das Ventil darf nicht über den Felgenrand hinausragen. Es sind die Montagehinweise des Ventilherstellers zu beachten.
- 725) Bei Fahrzeugen mit einer bauartbedingten Höchstgeschwindigkeit über 210 km/h sind nur Metallschraubventile zulässig. Es sind die Montagehinweise des Ventilherstellers zu beachten.
- 73C) Es ist nur die Verwendung von schlauchlosen Reifen zulässig.
- 74C) Es dürfen nur die serienmäßigen Radbefestigungsteile vom Fahrzeughersteller bzw. die vom Radhersteller mitzuliefernden Radbefestigungsteile verwendet werden, dabei ist die Gewindegröße der serienmäßigen Befestigungsteile zu beachten. Bei Verwendung von Radschrauben, ist die, in der Anlage zum Gutachten, dem Fahrzeug zugeordnete Schaftlänge zu beachten.

**Gutachten 366-0279-17-WIRD/N1
zur Erteilung eines Nachtrags zur ABE 51749**

ANLAGE: 4 FORD

Hersteller: ALCAR WHEELS GmbH

Radtyp: TTZK_4
Stand: 26.07.2018



Seite: 3 von 3

- 74H) Vor Montage der Räder sind eventuell vorhandene Zentrierstifte, Befestigungsschrauben oder Sicherungsringe an den Anschlussflanschen des Fahrzeugs zu entfernen.
- 77E) Das indirekte Reifendruckkontrollsystem ist zu kalibrieren. Es ist dafür den Ausführungen der Bedienungsanleitung Folge zu leisten.