



Kraftfahrt-Bundesamt

DE-24932 Flensburg

Allgemeine Betriebserlaubnis (ABE) National Type Approval

ausgestellt von:

Kraftfahrt-Bundesamt (KBA)

nach § 22 in Verbindung mit § 20 Straßenverkehrs-Zulassungs-Ordnung (StVZO)
für einen Typ des folgenden Genehmigungsobjektes

Sonderräder für Pkw 8 J x 18 H2

issued by:

Kraftfahrt-Bundesamt (KBA)

according to § 22 and 20 Straßenverkehrs-Zulassungs-Ordnung (StVZO) for a type
of the following approval object

special wheels for passenger cars 8 J x 18 H2

Genehmigungsnummer: **51744**
Approval number:

Erweiterung: **02**
Extension:

1. Genehmigungsinhaber:
Holder of the approval:
ALCAR Wheels GmbH
AT-1030 Wien
2. Gegebenenfalls Name und Anschrift des Bevollmächtigten:
If applicable, name and address of representative:
Entfällt
Not applicable
3. Typbezeichnung:
Type:
TTZG



Kraftfahrt-Bundesamt

DE-24932 Flensburg

2

Genehmigungsnummer: **51744**

Approval number:

Erweiterung: **02**

Extension:

4. Aufgebrachte Kennzeichnungen:
Identification markings:
Hersteller oder Herstellerzeichen
Manufacturer or registered manufacturer`s trademark

Felgenreöße
Size of the wheel

Typ und die Ausführung
Type and version

Herstelldatum (Monat und Jahr)
Date of manufacture (month and year)

Genehmigungszeichen
Approval identification

Einpresstiefe
Inset/outset
5. Anbringungsstelle der Kennzeichnungen:
Position of the identification markings:
An der Innen- bzw. Außenseite des Rades
On the inside/outside of the wheel
6. Zuständiger Technischer Dienst:
Responsible Technical Service:
TÜV AUSTRIA AUTOMOTIVE GMBH
AT-1230 Wien
7. Datum des Prüfberichts des Technischen Dienstes:
Date of test report issued by the Technical Service:
09.11.2018
8. Nummer des Prüfberichts des Technischen Dienstes:
Number of test report issued by that Technical Service:
366-0283-17-WIRD/N2



Kraftfahrt-Bundesamt

DE-24932 Flensburg

3

Genehmigungsnummer: **51744**
Approval number:

Erweiterung: **02**
Extension:

9. Verwendungsbereich:
Range of application:
Das Genehmigungsobjekt „Sonderräder für Pkw“ darf nur zur Verwendung gemäß:
The use of the approval object „special wheels for passenger cars“ is restricted to the application listed:

Anlage/n zum Prüfbericht
Annex/es of the test report
1 - 136

unter den angegebenen Bedingungen an den dort aufgeführten bzw. beschriebenen Kraftfahrzeugen feilgeboten werden.
The offer for sale is only allowed on the listed vehicles under the specified conditions.

10. Bemerkungen:
Remarks:
Für die in dieser ABE freigegebenen Rad/Reifenkombinationen ist die Berichtigung der Zulassungsbescheinigung Teil I gemäß § 13 Fahrzeug-Zulassungsverordnung (FZV) nicht erforderlich.
The correction of the "Zulassungsbescheinigung Teil I" according to § 13 Fahrzeug-Zulassungsverordnung (FZV) is not required for the wheel/tire combinations listed in this ABE.

Es gelten die im o.g. Gutachten nebst Anlagen festgehaltenen Angaben.
The indications given in the above mentioned test report including its annexes shall apply.

Die Anforderungen des Artikels 31, Absätze 5, 6, 8, 9 und 12 der Richtlinie 2007/46/EG - Verkauf und Inbetriebnahme von Teilen oder Ausrüstungen, von denen ein erhebliches Risiko für das einwandfreie Funktionieren wesentlicher Systeme ausgehen kann - sind sinngemäß erfüllt.
The requirements of Article 31, paragraphs 5, 6, 8, 9 and 12 of directive 2007/46/EC - Sale and entry into service of parts or equipment which are capable of posing a significant risk to the correct functioning of essential systems - are met.

11. Änderungsabnahme gemäß § 19 (3) StVZO:
Acceptance test of the modification as per § 19 (3) StVZO:
Siehe Prüfbericht
See test report
12. Die Genehmigung wird **erweitert**
Approval **extended**



Kraftfahrt-Bundesamt

DE-24932 Flensburg

4

Genehmigungsnummer: **51744**

Approval number:

Erweiterung: **02**

Extension:

13. Grund (Gründe) für die Erweiterung der Genehmigung (falls zutreffend):
Reason(s) for the extension (if applicable):

Aktualisierung der Ausführungen

Update of the versions

Aktualisierung des Verwendungsbereiches

Update of the range of application

14. Ort: **DE-24932 Flensburg**
Place:

15. Datum: **30.11.2018**
Date:

16. Unterschrift: **Im Auftrag**
Signature:

S. Marxsen

Stephan Marxsen



17. Beigefügt ist eine Liste der Genehmigungsunterlagen, die bei der zuständigen Genehmigungsbehörde hinterlegt sind und von denen eine Kopie auf Anfrage erhältlich ist.
Annexed is a list of documents making up the approval file, deposited with the competent authority which granted approval, a copy can be obtained on request.

Anlagen:

Enclosures:

Gemäß Inhaltsverzeichnis

According to index



Kraftfahrt-Bundesamt

DE-24932 Flensburg

Inhaltsverzeichnis zu den Beschreibungsunterlagen Index to the information package

Nummer der Genehmigung: **51744**
Approval No.

Erweiterung Nr.: **02**
Extension No.:

Ausgabedatum: **17.04.2018**
Date of issue:

letztes Änderungsdatum: **30.11.2018**
last date of amendment:

Nebenbestimmungen und Rechtsbehelfsbelehrung
Collateral clauses and instruction on right to appeal

Prüfbericht(e) Nr.:
Test report(s) No.:
366-0283-17-WIRD
366-0283-17-WIRD/N1
366-0283-17-WIRD/N2

Datum:
Date
03.04.2018
30.08.2018
09.11.2018

Beschreibungsbogen Nr.:
Information document No.:
TTZG
TTZG

Datum:
Date
05.10.2017
21.09.2018

Liste der Änderungen:
List of modifications:
Siehe Punkt V.4. des Prüfberichtes
See point V.4. of the test report

Datum:
Date



Kraftfahrt-Bundesamt

DE-24932 Flensburg

Nummer der Genehmigung: **51744, Erweiterung 02**

- Anlage -

Nebenbestimmungen und Rechtsbehelfsbelehrung

Nebenbestimmungen

Jede Einrichtung, die dem genehmigten Typ entspricht, ist gemäß der angewendeten Vorschrift zu kennzeichnen.

Das Genehmigungszeichen lautet wie folgt:

KBA 51744

Die Einzelerzeugnisse der reihenweisen Fertigung müssen mit den Genehmigungsunterlagen genau übereinstimmen. Änderungen an den Einzelerzeugnissen sind nur mit ausdrücklicher Zustimmung des Kraftfahrt-Bundesamtes gestattet.

Änderungen der Firmenbezeichnung, der Anschrift und der Fertigungsstätten sowie eines bei der Erteilung der Genehmigung benannten Zustellungsbevollmächtigten oder bevollmächtigten Vertreters sind dem Kraftfahrt-Bundesamt unverzüglich mitzuteilen.

Verstöße gegen diese Bestimmungen können zum Widerruf der Genehmigung führen und können überdies strafrechtlich verfolgt werden.

Die Genehmigung erlischt, wenn sie zurückgegeben oder entzogen wird, oder der genehmigte Typ den Rechtsvorschriften nicht mehr entspricht. Der Widerruf kann ausgesprochen werden, wenn die für die Erteilung und den Bestand der Genehmigung geforderten Voraussetzungen nicht mehr bestehen, wenn der Genehmigungsinhaber gegen die mit der Genehmigung verbundenen Pflichten - auch soweit sie sich aus den zu dieser Genehmigung zugeordneten besonderen Auflagen ergeben - verstößt oder wenn sich herausstellt, dass der genehmigte Typ den Erfordernissen der Verkehrssicherheit oder des Umweltschutzes nicht entspricht.

Das Kraftfahrt-Bundesamt kann jederzeit die ordnungsgemäße Ausübung der durch diese Genehmigung verliehenen Befugnisse, insbesondere die genehmigungsgerechte Fertigung sowie die Maßnahmen zur Übereinstimmung der Produktion, nachprüfen. Es kann zu diesem Zweck Proben entnehmen oder entnehmen lassen. Dem Kraftfahrt-Bundesamt und/oder seinen Beauftragten ist ungehinderter Zutritt zu Produktions- und Lagerstätten zu gewähren.

Die mit der Erteilung der Genehmigung verliehenen Befugnisse sind nicht übertragbar. Schutzrechte Dritter werden durch diese Genehmigung nicht berührt.

Rechtsbehelfsbelehrung

Gegen diese Genehmigung kann innerhalb eines Monats nach Bekanntgabe Widerspruch erhoben werden. Der Widerspruch ist beim **Kraftfahrt-Bundesamt, Fördestraße 16, DE-24944 Flensburg**, schriftlich oder zur Niederschrift einzulegen.



Kraftfahrt-Bundesamt

DE-24932 Flensburg

2

Approval No.: **51744, Erweiterung 02**

- Attachment -

Collateral clauses and instruction on right to appeal

Collateral clauses

All equipment which corresponds to the approved type is to be identified according to the applied regulation.

The approval identification is as follows: - see German version -

The individual production of serial fabrication must be in exact accordance with the approval documents. Changes in the individual production are only allowed with express consent of the Kraftfahrt-Bundesamt.

Changes in the name of the company, the address and the manufacturing plant as well as one of the parties given the authority to delivery or authorised representative named when the approval was granted is to be immediately disclosed to the Kraftfahrt-Bundesamt.

Breach of this regulation can lead to recall of the approval and moreover can be legally prosecuted.

The approval expires if it is returned or withdrawn or if the type approved no longer complies with the legal requirements. The revocation can be made if the demanded requirements for issuance and the continuance of the approval no longer exist, if the holder of the approval violates the duties involved in the approval, also to the extent that they result from the assigned conditions to this approval, or if it is determined that the approved type does not comply with the requirements of traffic safety or environmental protection.

The Kraftfahrt-Bundesamt may check the proper exercise of the conferred authority taken from this approval at any time. In particular this means the compliant production as well as the measures for conformity of production. For this purpose samples can be taken or have taken. The employees or the representatives of the Kraftfahrt-Bundesamt may get unhindered access to the production and storage facilities.

The conferred authority contained with issuance of this approval is not transferable. Trade mark rights of third parties are not affected with this approval.

Instruction on right to appeal

This approval can be appealed within one month after notification. The appeal is to be filed in writing or as a transcript at the **Kraftfahrt-Bundesamt, Fördestraße 16, DE-24944 Flensburg.**

GUTACHTEN ZUR ERTEILUNG EINES NACHTRAGS ZUR ABE 51744

366-0283-17-WIRD/N2

Antragsteller: ALCAR WHEELS GmbH 396843/0000

A-1030 Wien

Art: Sonderrad 8 J X 18 H2

Typ: TTZG

Die in den Anlagen aufgeführten Fahrzeugtypen entsprechen auch nach erfolgter Umrüstung den heute gültigen Vorschriften der StVZO. Das vorliegende Gutachten zur Erteilung eines Nachtrags zur ABE 51744 verliert seine Gültigkeit, wenn sich durch Umrüstung berührte Bauvorschriften der StVZO ändern oder an den Kraftfahrzeugen Änderungen eintreten, die die Begutachtungspunkte beeinflussen.

0. Hinweise

Die Verwendungsbereiche wurden teilweise aktualisiert.

I. Übersicht

Ausführung	Ausführungsbezeichnung		Loch- kreis (mm) / -zahl	Mitten- loch (mm)	Ein- preß- tiefe (mm)	zul. Rad- last (kg)	zul. Abroll- umf. (mm)	gültig ab Fertig. Datum
	Kennzeichnung Rad	Kennzeichnung Zentrierring						
TTZGHBP40B601	PCD108 ET40	Ø70.1 Ø60.1	108/5	60,1	40	810	2251	12/17
TTZGHBP40D601	PCD108 ET40	Ø70.1 Ø60.1	108/5	60,1	40	810	2251	12/17
TTZGHBP45B601	PCD108 ET45	Ø70.1 Ø60.1	108/5	60,1	45	810	2251	12/17
TTZGHBP45D601	PCD108 ET45	Ø70.1 Ø60.1	108/5	60,1	45	810	2251	12/17
TTZGHGA40B601	PCD108 ET40	Ø70.1 Ø60.1	108/5	60,1	40	810	2251	12/17
TTZGHGA40D601	PCD108 ET40	Ø70.1 Ø60.1	108/5	60,1	40	810	2251	12/17
TTZGHGA45B601	PCD108 ET45	Ø70.1 Ø60.1	108/5	60,1	45	810	2251	12/17
TTZGHGA45D601	PCD108 ET45	Ø70.1 Ø60.1	108/5	60,1	45	810	2251	12/17
TTZGHGP45B601	PCD108 ET45	Ø70.1 Ø60.1	108/5	60,1	45	810	2251	12/17
TTZGHGP45D601	PCD108 ET45	Ø70.1 Ø60.1	108/5	60,1	45	810	2251	12/17
TTZGHSA40B601	PCD108 ET40	Ø70.1 Ø60.1	108/5	60,1	40	810	2251	12/17
TTZGHSA40D601	PCD108 ET40	Ø70.1 Ø60.1	108/5	60,1	40	810	2251	12/17
TTZGHSA45B601	PCD108 ET45	Ø70.1 Ø60.1	108/5	60,1	45	810	2251	12/17
TTZGHSA45D601	PCD108 ET45	Ø70.1 Ø60.1	108/5	60,1	45	810	2251	12/17
TTZGHBP40B634	PCD108 ET40	Ø70.1 Ø63.4	108/5	63,4	40	810	2251	12/17
TTZGHBP40D634	PCD108 ET40	Ø70.1 Ø63.4	108/5	63,4	40	810	2251	12/17
TTZGHBP42EB634	PCD108 ET42	ohne	108/5	63,4	42	810	2251	12/17
TTZGHBP42ED634	PCD108 ET42	ohne	108/5	63,4	42	810	2251	12/17
TTZGHBP45B634	PCD108 ET45	Ø70.1 Ø63.4	108/5	63,4	45	810	2251	12/17
TTZGHBP45D634	PCD108 ET45	Ø70.1 Ø63.4	108/5	63,4	45	810	2251	12/17
TTZGHBP55E16B6 34	PCD108 ET55	ohne	108/5	63,4	55	810	2251	09/18
TTZGHBP55E16D6 34	PCD108 ET55	ohne	108/5	63,4	55	810	2251	09/18

Gutachten 366-0283-17-WIRD/N2
zur Erteilung eines Nachtrags zur ABE 51744

Fahrzeugteil: Sonderrad 8 J X 18 H2
 Antragsteller: ALCAR WHEELS GmbH

Radtyp: TTZG
 Stand: 09.11.2018



Seite: 2 von 28

TTZGHGA40B634	PCD108 ET40	Ø70.1 Ø63.4	108/5	63,4	40	810	2251	12/17
TTZGHGA40D634	PCD108 ET40	Ø70.1 Ø63.4	108/5	63,4	40	810	2251	12/17
TTZGHGA42EB634	PCD108 ET42	ohne	108/5	63,4	42	810	2251	12/17
TTZGHGA42ED634	PCD108 ET42	ohne	108/5	63,4	42	810	2251	12/17
TTZGHGA45B634	PCD108 ET45	Ø70.1 Ø63.4	108/5	63,4	45	810	2251	12/17
TTZGHGA45D634	PCD108 ET45	Ø70.1 Ø63.4	108/5	63,4	45	810	2251	12/17
TTZGHGA55E16B634	PCD108 ET55	ohne	108/5	63,4	55	810	2251	09/18
TTZGHGA55E16D634	PCD108 ET55	ohne	108/5	63,4	55	810	2251	09/18
TTZGHGP42EB634	PCD108 ET42	ohne	108/5	63,4	42	810	2251	12/17
TTZGHGP42ED634	PCD108 ET42	ohne	108/5	63,4	42	810	2251	12/17
TTZGHGP45B634	PCD108 ET45	Ø70.1 Ø63.4	108/5	63,4	45	810	2251	12/17
TTZGHGP45D634	PCD108 ET45	Ø70.1 Ø63.4	108/5	63,4	45	810	2251	12/17
TTZGHGP55E16B634	PCD108 ET55	ohne	108/5	63,4	55	810	2251	09/18
TTZGHGP55E16D634	PCD108 ET55	ohne	108/5	63,4	55	810	2251	09/18
TTZGHSA40B634	PCD108 ET40	Ø70.1 Ø63.4	108/5	63,4	40	810	2251	12/17
TTZGHSA40D634	PCD108 ET40	Ø70.1 Ø63.4	108/5	63,4	40	810	2251	12/17
TTZGHSA42EB634	PCD108 ET42	ohne	108/5	63,4	42	810	2251	12/17
TTZGHSA42ED634	PCD108 ET42	ohne	108/5	63,4	42	810	2251	12/17
TTZGHSA45B634	PCD108 ET45	Ø70.1 Ø63.4	108/5	63,4	45	810	2251	12/17
TTZGHSA45D634	PCD108 ET45	Ø70.1 Ø63.4	108/5	63,4	45	810	2251	12/17
TTZGHSA55E16B634	PCD108 ET55	ohne	108/5	63,4	55	810	2251	09/18
TTZGHSA55E16D634	PCD108 ET55	ohne	108/5	63,4	55	810	2251	09/18
TTZGHBP40B651	PCD108 ET40	Ø70.1 Ø65.1	108/5	65,1	40	810	2251	12/17
TTZGHBP40D651	PCD108 ET40	Ø70.1 Ø65.1	108/5	65,1	40	810	2251	12/17
TTZGHBP45B651	PCD108 ET45	Ø70.1 Ø65.1	108/5	65,1	45	810	2251	12/17
TTZGHBP45D651	PCD108 ET45	Ø70.1 Ø65.1	108/5	65,1	45	810	2251	12/17
TTZGHGA40B651	PCD108 ET40	Ø70.1 Ø65.1	108/5	65,1	40	810	2251	12/17
TTZGHGA40D651	PCD108 ET40	Ø70.1 Ø65.1	108/5	65,1	40	810	2251	12/17
TTZGHGA45B651	PCD108 ET45	Ø70.1 Ø65.1	108/5	65,1	45	810	2251	12/17
TTZGHGA45D651	PCD108 ET45	Ø70.1 Ø65.1	108/5	65,1	45	810	2251	12/17
TTZGHGP45B651	PCD108 ET45	Ø70.1 Ø65.1	108/5	65,1	45	810	2251	12/17
TTZGHGP45D651	PCD108 ET45	Ø70.1 Ø65.1	108/5	65,1	45	810	2251	12/17
TTZGHSA40B651	PCD108 ET40	Ø70.1 Ø65.1	108/5	65,1	40	810	2251	12/17
TTZGHSA40D651	PCD108 ET40	Ø70.1 Ø65.1	108/5	65,1	40	810	2251	12/17
TTZGHSA45B651	PCD108 ET45	Ø70.1 Ø65.1	108/5	65,1	45	810	2251	12/17
TTZGHSA45D651	PCD108 ET45	Ø70.1 Ø65.1	108/5	65,1	45	810	2251	12/17
TTZGHBP40B671	PCD108 ET40	Ø70.1 Ø67.1	108/5	67,1	40	810	2251	12/17
TTZGHBP40D671	PCD108 ET40	Ø70.1 Ø67.1	108/5	67,1	40	810	2251	12/17
TTZGHBP45B671	PCD108 ET45	Ø70.1 Ø67.1	108/5	67,1	45	810	2251	12/17
TTZGHBP45D671	PCD108 ET45	Ø70.1 Ø67.1	108/5	67,1	45	810	2251	12/17
TTZGHGA40B671	PCD108 ET40	Ø70.1 Ø67.1	108/5	67,1	40	810	2251	12/17
TTZGHGA40D671	PCD108 ET40	Ø70.1 Ø67.1	108/5	67,1	40	810	2251	12/17
TTZGHGA45B671	PCD108 ET45	Ø70.1 Ø67.1	108/5	67,1	45	810	2251	12/17
TTZGHGA45D671	PCD108 ET45	Ø70.1 Ø67.1	108/5	67,1	45	810	2251	12/17



Gutachten 366-0283-17-WIRD/N2
zur Erteilung eines Nachtrags zur ABE 51744

Fahrzeugteil: Sonderrad 8 J X 18 H2
 Antragsteller: ALCAR WHEELS GmbH

Radtyp: TTZG
 Stand: 09.11.2018



Seite: 3 von 28

TTZGHGP45B671	PCD108 ET45	Ø70.1	Ø67.1	108/5	67,1	45	810	2251	12/17
TTZGHGP45D671	PCD108 ET45	Ø70.1	Ø67.1	108/5	67,1	45	810	2251	12/17
TTZGHSA40B671	PCD108 ET40	Ø70.1	Ø67.1	108/5	67,1	40	810	2251	12/17
TTZGHSA40D671	PCD108 ET40	Ø70.1	Ø67.1	108/5	67,1	40	810	2251	12/17
TTZGHSA45B671	PCD108 ET45	Ø70.1	Ø67.1	108/5	67,1	45	810	2251	12/17
TTZGHSA45D671	PCD108 ET45	Ø70.1	Ø67.1	108/5	67,1	45	810	2251	12/17
TTZG7BP33EB651	PCD110 ET33	ohne		110/5	65,1	33	810	2251	12/17
TTZG7BP33ED651	PCD110 ET33	ohne		110/5	65,1	33	810	2251	12/17
TTZG7GA33EB651	PCD110 ET33	ohne		110/5	65,1	33	810	2251	12/17
TTZG7GA33ED651	PCD110 ET33	ohne		110/5	65,1	33	810	2251	12/17
TTZG7SA33EB651	PCD110 ET33	ohne		110/5	65,1	33	810	2251	12/17
TTZG7SA33ED651	PCD110 ET33	ohne		110/5	65,1	33	810	2251	12/17
TTZG8BP35B651	PCD112 ET35	Ø70.1	Ø65.1	112/5	65,1	35	810	2251	12/17
TTZG8BP35D651	PCD112 ET35	Ø70.1	Ø65.1	112/5	65,1	35	810	2251	12/17
TTZG8GA35B651	PCD112 ET35	Ø70.1	Ø65.1	112/5	65,1	35	810	2251	12/17
TTZG8GA35D651	PCD112 ET35	Ø70.1	Ø65.1	112/5	65,1	35	810	2251	12/17
TTZG8SA35B651	PCD112 ET35	Ø70.1	Ø65.1	112/5	65,1	35	810	2251	12/17
TTZG8SA35D651	PCD112 ET35	Ø70.1	Ø65.1	112/5	65,1	35	810	2251	12/17
TTZG8BP34EB571	PCD112 ET34	ohne		112/5	57,1	34	810	2251	12/17
TTZG8BP34ED571	PCD112 ET34	ohne		112/5	57,1	34	810	2251	12/17
TTZG8BP35B571	PCD112 ET35	Ø70.1	Ø57.1	112/5	57,1	35	810	2251	12/17
TTZG8BP35D571	PCD112 ET35	Ø70.1	Ø57.1	112/5	57,1	35	810	2251	12/17
TTZG8BP44EB571	PCD112 ET44	ohne		112/5	57,1	44	810	2251	12/17
TTZG8BP44ED571	PCD112 ET44	ohne		112/5	57,1	44	810	2251	12/17
TTZG8BP48B571	PCD112 ET48	Ø70.1	Ø57.1	112/5	57,1	48	810	2251	12/17
TTZG8BP48D571	PCD112 ET48	Ø70.1	Ø57.1	112/5	57,1	48	810	2251	12/17
TTZG8GA34EB571	PCD112 ET34	ohne		112/5	57,1	34	810	2251	12/17
TTZG8GA34ED571	PCD112 ET34	ohne		112/5	57,1	34	810	2251	12/17
TTZG8GA35B571	PCD112 ET35	Ø70.1	Ø57.1	112/5	57,1	35	810	2251	12/17
TTZG8GA35D571	PCD112 ET35	Ø70.1	Ø57.1	112/5	57,1	35	810	2251	12/17
TTZG8GA44EB571	PCD112 ET44	ohne		112/5	57,1	44	810	2251	12/17
TTZG8GA44ED571	PCD112 ET44	ohne		112/5	57,1	44	810	2251	12/17
TTZG8GA48B571	PCD112 ET48	Ø70.1	Ø57.1	112/5	57,1	48	810	2251	12/17
TTZG8GA48D571	PCD112 ET48	Ø70.1	Ø57.1	112/5	57,1	48	810	2251	12/17
TTZG8GP44EB571	PCD112 ET44	ohne		112/5	57,1	44	810	2251	12/17
TTZG8GP44ED571	PCD112 ET44	ohne		112/5	57,1	44	810	2251	12/17
TTZG8SA34EB571	PCD112 ET34	ohne		112/5	57,1	34	810	2251	12/17
TTZG8SA34ED571	PCD112 ET34	ohne		112/5	57,1	34	810	2251	12/17
TTZG8SA35B571	PCD112 ET35	Ø70.1	Ø57.1	112/5	57,1	35	810	2251	12/17
TTZG8SA35D571	PCD112 ET35	Ø70.1	Ø57.1	112/5	57,1	35	810	2251	12/17
TTZG8SA44EB571	PCD112 ET44	ohne		112/5	57,1	44	810	2251	12/17
TTZG8SA44ED571	PCD112 ET44	ohne		112/5	57,1	44	810	2251	12/17
TTZG8SA48B571	PCD112 ET48	Ø70.1	Ø57.1	112/5	57,1	48	810	2251	12/17
TTZG8SA48D571	PCD112 ET48	Ø70.1	Ø57.1	112/5	57,1	48	810	2251	12/17
TTZG8BP30EB666	PCD112 ET30	ohne		112/5	66,6	30	810	2251	12/17
TTZG8BP30ED666	PCD112 ET30	ohne		112/5	66,6	30	810	2251	12/17
TTZG8BP31EB666	PCD112 ET31	ohne		112/5	66,6	31	810	2251	12/17
TTZG8BP31ED666	PCD112 ET31	ohne		112/5	66,6	31	810	2251	12/17
TTZG8BP35B666	PCD112 ET35	Ø70.1	Ø66.6	112/5	66,6	35	810	2251	12/17
TTZG8BP35D666	PCD112 ET35	Ø70.1	Ø66.6	112/5	66,6	35	810	2251	12/17



Gutachten 366-0283-17-WIRD/N2
zur Erteilung eines Nachtrags zur ABE 51744

Fahrzeugteil: Sonderrad 8 J X 18 H2
 Antragsteller: ALCAR WHEELS GmbH

Radtyp: TTZG
 Stand: 09.11.2018



Seite: 4 von 28

TTZG8BP38EB666	PCD112 ET38	ohne	112/5	66,6	38	810	2251	01/18
TTZG8BP38ED666	PCD112 ET38	ohne	112/5	66,6	38	810	2251	01/18
TTZG8BP39AEB666	PCD112 ET39	ohne	112/5	66,6	39	810	2251	12/17
TTZG8BP39AED666	PCD112 ET39	ohne	112/5	66,6	39	810	2251	12/17
TTZG8BP39EB666	PCD112 ET39	ohne	112/5	66,6	39	810	2251	12/17
TTZG8BP39ED666	PCD112 ET39	ohne	112/5	66,6	39	810	2251	12/17
TTZG8BP40EB666	PCD112 ET40	ohne	112/5	66,6	40	810	2251	12/17
TTZG8BP40ED666	PCD112 ET40	ohne	112/5	66,6	40	810	2251	12/17
TTZG8BP43EB666	PCD112 ET43	ohne	112/5	66,6	43	810	2251	12/17
TTZG8BP43ED666	PCD112 ET43	ohne	112/5	66,6	43	810	2251	12/17
TTZG8BP48B666	PCD112 ET48	Ø70.1 Ø66.6	112/5	66,6	48	810	2251	12/17
TTZG8BP48D666	PCD112 ET48	Ø70.1 Ø66.6	112/5	66,6	48	810	2251	12/17
TTZG8BP57EB666	PCD112 ET57	ohne	112/5	66,6	57	810	2251	12/17
TTZG8BP57ED666	PCD112 ET57	ohne	112/5	66,6	57	810	2251	12/17
TTZG8GA30EB666	PCD112 ET30	ohne	112/5	66,6	30	810	2251	12/17
TTZG8GA30ED666	PCD112 ET30	ohne	112/5	66,6	30	810	2251	12/17
TTZG8GA31EB666	PCD112 ET31	ohne	112/5	66,6	31	810	2251	12/17
TTZG8GA31ED666	PCD112 ET31	ohne	112/5	66,6	31	810	2251	12/17
TTZG8GA35B666	PCD112 ET35	Ø70.1 Ø66.6	112/5	66,6	35	810	2251	12/17
TTZG8GA35D666	PCD112 ET35	Ø70.1 Ø66.6	112/5	66,6	35	810	2251	12/17
TTZG8GA38EB666	PCD112 ET38	ohne	112/5	66,6	38	810	2251	01/18
TTZG8GA38ED666	PCD112 ET38	ohne	112/5	66,6	38	810	2251	01/18
TTZG8GA39AEB666	PCD112 ET39	ohne	112/5	66,6	39	810	2251	12/17
TTZG8GA39AED666	PCD112 ET39	ohne	112/5	66,6	39	810	2251	12/17
TTZG8GA39EB666	PCD112 ET39	ohne	112/5	66,6	39	810	2251	12/17
TTZG8GA39ED666	PCD112 ET39	ohne	112/5	66,6	39	810	2251	12/17
TTZG8GA40EB666	PCD112 ET40	ohne	112/5	66,6	40	810	2251	12/17
TTZG8GA40ED666	PCD112 ET40	ohne	112/5	66,6	40	810	2251	12/17
TTZG8GA43EB666	PCD112 ET43	ohne	112/5	66,6	43	810	2251	12/17
TTZG8GA43ED666	PCD112 ET43	ohne	112/5	66,6	43	810	2251	12/17
TTZG8GA48B666	PCD112 ET48	Ø70.1 Ø66.6	112/5	66,6	48	810	2251	12/17
TTZG8GA48D666	PCD112 ET48	Ø70.1 Ø66.6	112/5	66,6	48	810	2251	12/17
TTZG8GA57EB666	PCD112 ET57	ohne	112/5	66,6	57	810	2251	12/17
TTZG8GA57ED666	PCD112 ET57	ohne	112/5	66,6	57	810	2251	12/17
TTZG8GP38EB666	PCD112 ET38	ohne	112/5	66,6	38	810	2251	01/18
TTZG8GP38ED666	PCD112 ET38	ohne	112/5	66,6	38	810	2251	01/18
TTZG8GP39AEB666	PCD112 ET39	ohne	112/5	66,6	39	810	2251	12/17
TTZG8GP39AED666	PCD112 ET39	ohne	112/5	66,6	39	810	2251	12/17
TTZG8GP39EB666	PCD112 ET39	ohne	112/5	66,6	39	810	2251	12/17
TTZG8GP39ED666	PCD112 ET39	ohne	112/5	66,6	39	810	2251	12/17
TTZG8GP40EB666	PCD112 ET40	ohne	112/5	66,6	40	810	2251	12/17
TTZG8GP40ED666	PCD112 ET40	ohne	112/5	66,6	40	810	2251	12/17
TTZG8GP43EB666	PCD112 ET43	ohne	112/5	66,6	43	810	2251	12/17
TTZG8GP43ED666	PCD112 ET43	ohne	112/5	66,6	43	810	2251	12/17



Gutachten 366-0283-17-WIRD/N2
zur Erteilung eines Nachtrags zur ABE 51744

Fahrzeugteil: Sonderrad 8 J X 18 H2
 Antragsteller: ALCAR WHEELS GmbH

Radtyp: TTZG
 Stand: 09.11.2018



Seite: 5 von 28

TTZG8GP57EB666	PCD112 ET57	ohne	112/5	66,6	57	810	2251	12/17
TTZG8GP57ED666	PCD112 ET57	ohne	112/5	66,6	57	810	2251	12/17
TTZG8SA30EB666	PCD112 ET30	ohne	112/5	66,6	30	810	2251	12/17
TTZG8SA30ED666	PCD112 ET30	ohne	112/5	66,6	30	770	2364	12/17
TTZG8SA30ED666	PCD112 ET30	ohne	112/5	66,6	30	810	2251	12/17
TTZG8SA31EB666	PCD112 ET31	ohne	112/5	66,6	31	810	2251	12/17
TTZG8SA31ED666	PCD112 ET31	ohne	112/5	66,6	31	810	2251	12/17
TTZG8SA35B666	PCD112 ET35	Ø70.1 Ø66.6	112/5	66,6	35	810	2251	12/17
TTZG8SA35D666	PCD112 ET35	Ø70.1 Ø66.6	112/5	66,6	35	810	2251	12/17
TTZG8SA38EB666	PCD112 ET38	ohne	112/5	66,6	38	810	2251	01/18
TTZG8SA38ED666	PCD112 ET38	ohne	112/5	66,6	38	810	2251	01/18
TTZG8SA39AEB666	PCD112 ET39	ohne	112/5	66,6	39	810	2251	12/17
TTZG8SA39AED666	PCD112 ET39	ohne	112/5	66,6	39	810	2251	12/17
TTZG8SA39EB666	PCD112 ET39	ohne	112/5	66,6	39	810	2251	12/17
TTZG8SA39ED666	PCD112 ET39	ohne	112/5	66,6	39	810	2251	12/17
TTZG8SA40EB666	PCD112 ET40	ohne	112/5	66,6	40	810	2251	12/17
TTZG8SA40ED666	PCD112 ET40	ohne	112/5	66,6	40	810	2251	12/17
TTZG8SA43EB666	PCD112 ET43	ohne	112/5	66,6	43	810	2251	12/17
TTZG8SA43ED666	PCD112 ET43	ohne	112/5	66,6	43	810	2251	12/17
TTZG8SA48B666	PCD112 ET48	Ø70.1 Ø66.6	112/5	66,6	48	810	2251	12/17
TTZG8SA48D666	PCD112 ET48	Ø70.1 Ø66.6	112/5	66,6	48	810	2251	12/17
TTZG8SA57EB666	PCD112 ET57	ohne	112/5	66,6	57	810	2251	12/17
TTZG8SA57ED666	PCD112 ET57	ohne	112/5	66,6	57	810	2251	12/17
TTZG0BP40B561	PCD114,3 ET40	Ø71.6 Ø56.1	114,3/5	56,1	40	810	2251	12/17
TTZG0BP40D561	PCD114,3 ET40	Ø71.6 Ø56.1	114,3/5	56,1	40	810	2251	12/17
TTZG0BP45B561	PCD114,3 ET45	Ø71.6 Ø56.1	114,3/5	56,1	45	810	2251	12/17
TTZG0BP45D561	PCD114,3 ET45	Ø71.6 Ø56.1	114,3/5	56,1	45	810	2251	12/17
TTZG0GA40B561	PCD114,3 ET40	Ø71.6 Ø56.1	114,3/5	56,1	40	810	2251	12/17
TTZG0GA40D561	PCD114,3 ET40	Ø71.6 Ø56.1	114,3/5	56,1	40	810	2251	12/17
TTZG0GA45B561	PCD114,3 ET45	Ø71.6 Ø56.1	114,3/5	56,1	45	810	2251	12/17
TTZG0GA45D561	PCD114,3 ET45	Ø71.6 Ø56.1	114,3/5	56,1	45	810	2251	12/17
TTZG0SA40B561	PCD114,3 ET40	Ø71.6 Ø56.1	114,3/5	56,1	40	810	2251	12/17
TTZG0SA40D561	PCD114,3 ET40	Ø71.6 Ø56.1	114,3/5	56,1	40	810	2251	12/17
TTZG0SA45B561	PCD114,3 ET45	Ø71.6 Ø56.1	114,3/5	56,1	45	810	2251	12/17
TTZG0SA45D561	PCD114,3 ET45	Ø71.6 Ø56.1	114,3/5	56,1	45	810	2251	12/17
TTZG0BP34B601	PCD114,3 ET34	Ø71.6 Ø60.1	114,3/5	60,1	34	810	2251	12/17
TTZG0BP34D601	PCD114,3 ET34	Ø71.6 Ø60.1	114,3/5	60,1	34	810	2251	12/17
TTZG0BP40B601	PCD114,3 ET40	Ø71.6 Ø60.1	114,3/5	60,1	40	810	2251	12/17
TTZG0BP40D601	PCD114,3 ET40	Ø71.6 Ø60.1	114,3/5	60,1	40	810	2251	12/17
TTZG0BP45B601	PCD114,3 ET45	Ø71.6 Ø60.1	114,3/5	60,1	45	810	2251	12/17
TTZG0BP45D601	PCD114,3 ET45	Ø71.6 Ø60.1	114,3/5	60,1	45	810	2251	12/17
TTZG0GA34B601	PCD114,3 ET34	Ø71.6 Ø60.1	114,3/5	60,1	34	810	2251	12/17
TTZG0GA34D601	PCD114,3 ET34	Ø71.6 Ø60.1	114,3/5	60,1	34	810	2251	12/17
TTZG0GA40B601	PCD114,3 ET40	Ø71.6 Ø60.1	114,3/5	60,1	40	810	2251	12/17
TTZG0GA40D601	PCD114,3 ET40	Ø71.6 Ø60.1	114,3/5	60,1	40	810	2251	12/17
TTZG0GA45B601	PCD114,3 ET45	Ø71.6 Ø60.1	114,3/5	60,1	45	810	2251	12/17
TTZG0GA45D601	PCD114,3 ET45	Ø71.6 Ø60.1	114,3/5	60,1	45	810	2251	12/17
TTZG0SA34B601	PCD114,3 ET34	Ø71.6 Ø60.1	114,3/5	60,1	34	810	2251	12/17



Gutachten 366-0283-17-WIRD/N2
zur Erteilung eines Nachtrags zur ABE 51744

Fahrzeugteil: Sonderrad 8 J X 18 H2
 Antragsteller: ALCAR WHEELS GmbH

Radtyp: TTZG
 Stand: 09.11.2018



Seite: 6 von 28

TTZG0SA34D601	PCD114,3 ET34	Ø71.6	Ø60.1	114,3/5	60,1	34	810	2251	12/17
TTZG0SA40B601	PCD114,3 ET40	Ø71.6	Ø60.1	114,3/5	60,1	40	810	2251	12/17
TTZG0SA40D601	PCD114,3 ET40	Ø71.6	Ø60.1	114,3/5	60,1	40	810	2251	12/17
TTZG0SA45B601	PCD114,3 ET45	Ø71.6	Ø60.1	114,3/5	60,1	45	810	2251	12/17
TTZG0SA45D601	PCD114,3 ET45	Ø71.6	Ø60.1	114,3/5	60,1	45	810	2251	12/17
TTZG0BP34B641	PCD114,3 ET34	Ø71.6	Ø64.1	114,3/5	64,1	34	810	2251	12/17
TTZG0BP34D641	PCD114,3 ET34	Ø71.6	Ø64.1	114,3/5	64,1	34	810	2251	12/17
TTZG0BP40B641	PCD114,3 ET40	Ø71.6	Ø64.1	114,3/5	64,1	40	810	2251	12/17
TTZG0BP40D641	PCD114,3 ET40	Ø71.6	Ø64.1	114,3/5	64,1	40	810	2251	12/17
TTZG0BP45B641	PCD114,3 ET45	Ø71.6	Ø64.1	114,3/5	64,1	45	810	2251	12/17
TTZG0BP45D641	PCD114,3 ET45	Ø71.6	Ø64.1	114,3/5	64,1	45	810	2251	12/17
TTZG0GA34B641	PCD114,3 ET34	Ø71.6	Ø64.1	114,3/5	64,1	34	810	2251	12/17
TTZG0GA34D641	PCD114,3 ET34	Ø71.6	Ø64.1	114,3/5	64,1	34	810	2251	12/17
TTZG0GA40B641	PCD114,3 ET40	Ø71.6	Ø64.1	114,3/5	64,1	40	810	2251	12/17
TTZG0GA40D641	PCD114,3 ET40	Ø71.6	Ø64.1	114,3/5	64,1	40	810	2251	12/17
TTZG0GA45B641	PCD114,3 ET45	Ø71.6	Ø64.1	114,3/5	64,1	45	810	2251	12/17
TTZG0GA45D641	PCD114,3 ET45	Ø71.6	Ø64.1	114,3/5	64,1	45	810	2251	12/17
TTZG0SA34B641	PCD114,3 ET34	Ø71.6	Ø64.1	114,3/5	64,1	34	810	2251	12/17
TTZG0SA34D641	PCD114,3 ET34	Ø71.6	Ø64.1	114,3/5	64,1	34	810	2251	12/17
TTZG0SA40B641	PCD114,3 ET40	Ø71.6	Ø64.1	114,3/5	64,1	40	810	2251	12/17
TTZG0SA40D641	PCD114,3 ET40	Ø71.6	Ø64.1	114,3/5	64,1	40	810	2251	12/17
TTZG0SA45B641	PCD114,3 ET45	Ø71.6	Ø64.1	114,3/5	64,1	45	810	2251	12/17
TTZG0SA45D641	PCD114,3 ET45	Ø71.6	Ø64.1	114,3/5	64,1	45	810	2251	12/17
TTZG0BP34B661	PCD114,3 ET34	Ø71.6	Ø66.1	114,3/5	66,1	34	810	2251	12/17
TTZG0BP34D661	PCD114,3 ET34	Ø71.6	Ø66.1	114,3/5	66,1	34	810	2251	12/17
TTZG0BP40B661	PCD114,3 ET40	Ø71.6	Ø66.1	114,3/5	66,1	40	810	2251	12/17
TTZG0BP40D661	PCD114,3 ET40	Ø71.6	Ø66.1	114,3/5	66,1	40	810	2251	12/17
TTZG0BP45B661	PCD114,3 ET45	Ø71.6	Ø66.1	114,3/5	66,1	45	810	2251	12/17
TTZG0BP45D661	PCD114,3 ET45	Ø71.6	Ø66.1	114,3/5	66,1	45	810	2251	12/17
TTZG0GA34B661	PCD114,3 ET34	Ø71.6	Ø66.1	114,3/5	66,1	34	810	2251	12/17
TTZG0GA34D661	PCD114,3 ET34	Ø71.6	Ø66.1	114,3/5	66,1	34	810	2251	12/17
TTZG0GA40B661	PCD114,3 ET40	Ø71.6	Ø66.1	114,3/5	66,1	40	810	2251	12/17
TTZG0GA40D661	PCD114,3 ET40	Ø71.6	Ø66.1	114,3/5	66,1	40	810	2251	12/17
TTZG0GA45B661	PCD114,3 ET45	Ø71.6	Ø66.1	114,3/5	66,1	45	810	2251	12/17
TTZG0GA45D661	PCD114,3 ET45	Ø71.6	Ø66.1	114,3/5	66,1	45	810	2251	12/17
TTZG0SA34B661	PCD114,3 ET34	Ø71.6	Ø66.1	114,3/5	66,1	34	810	2251	12/17
TTZG0SA34D661	PCD114,3 ET34	Ø71.6	Ø66.1	114,3/5	66,1	34	810	2251	12/17
TTZG0SA40B661	PCD114,3 ET40	Ø71.6	Ø66.1	114,3/5	66,1	40	810	2251	12/17
TTZG0SA40D661	PCD114,3 ET40	Ø71.6	Ø66.1	114,3/5	66,1	40	810	2251	12/17
TTZG0SA45B661	PCD114,3 ET45	Ø71.6	Ø66.1	114,3/5	66,1	45	810	2251	12/17
TTZG0SA45D661	PCD114,3 ET45	Ø71.6	Ø66.1	114,3/5	66,1	45	810	2251	12/17
TTZG0BP40B666	PCD114,3 ET40	Ø71.6	Ø66.6	114,3/5	66,6	40	810	2251	12/17
TTZG0BP40D666	PCD114,3 ET40	Ø71.6	Ø66.6	114,3/5	66,6	40	810	2251	12/17
TTZG0BP45B666	PCD114,3 ET45	Ø71.6	Ø66.6	114,3/5	66,6	45	810	2251	12/17
TTZG0BP45D666	PCD114,3 ET45	Ø71.6	Ø66.6	114,3/5	66,6	45	810	2251	12/17
TTZG0GA40B666	PCD114,3 ET40	Ø71.6	Ø66.6	114,3/5	66,6	40	810	2251	12/17
TTZG0GA40D666	PCD114,3 ET40	Ø71.6	Ø66.6	114,3/5	66,6	40	810	2251	12/17
TTZG0GA45B666	PCD114,3 ET45	Ø71.6	Ø66.6	114,3/5	66,6	45	810	2251	12/17
TTZG0GA45D666	PCD114,3 ET45	Ø71.6	Ø66.6	114,3/5	66,6	45	810	2251	12/17
TTZG0SA40B666	PCD114,3 ET40	Ø71.6	Ø66.6	114,3/5	66,6	40	810	2251	12/17



**Gutachten 366-0283-17-WIRD/N2
zur Erteilung eines Nachtrags zur ABE 51744**

Fahrzeugteil: Sonderrad 8 J X 18 H2
Antragsteller: ALCAR WHEELS GmbH

Radtyp: TTZG
Stand: 09.11.2018



Seite: 7 von 28

TTZG0SA40D666	PCD114,3 ET40	Ø71.6	Ø66.6	114,3/5	66,6	40	810	2251	12/17
TTZG0SA45B666	PCD114,3 ET45	Ø71.6	Ø66.6	114,3/5	66,6	45	810	2251	12/17
TTZG0SA45D666	PCD114,3 ET45	Ø71.6	Ø66.6	114,3/5	66,6	45	810	2251	12/17
TTZG0BP34B671	PCD114,3 ET34	Ø71.6	Ø67.1	114,3/5	67,1	34	810	2251	12/17
TTZG0BP34D671	PCD114,3 ET34	Ø71.6	Ø67.1	114,3/5	67,1	34	810	2251	12/17
TTZG0BP40B671	PCD114,3 ET40	Ø71.6	Ø67.1	114,3/5	67,1	40	810	2251	12/17
TTZG0BP40D671	PCD114,3 ET40	Ø71.6	Ø67.1	114,3/5	67,1	40	810	2251	12/17
TTZG0BP45B671	PCD114,3 ET45	Ø71.6	Ø67.1	114,3/5	67,1	45	810	2251	12/17
TTZG0BP45D671	PCD114,3 ET45	Ø71.6	Ø67.1	114,3/5	67,1	45	810	2251	12/17
TTZG0GA34B671	PCD114,3 ET34	Ø71.6	Ø67.1	114,3/5	67,1	34	810	2251	12/17
TTZG0GA34D671	PCD114,3 ET34	Ø71.6	Ø67.1	114,3/5	67,1	34	810	2251	12/17
TTZG0GA40B671	PCD114,3 ET40	Ø71.6	Ø67.1	114,3/5	67,1	40	810	2251	12/17
TTZG0GA40D671	PCD114,3 ET40	Ø71.6	Ø67.1	114,3/5	67,1	40	810	2251	12/17
TTZG0GA45B671	PCD114,3 ET45	Ø71.6	Ø67.1	114,3/5	67,1	45	810	2251	12/17
TTZG0GA45D671	PCD114,3 ET45	Ø71.6	Ø67.1	114,3/5	67,1	45	810	2251	12/17
TTZG0SA34B671	PCD114,3 ET34	Ø71.6	Ø67.1	114,3/5	67,1	34	810	2251	12/17
TTZG0SA34D671	PCD114,3 ET34	Ø71.6	Ø67.1	114,3/5	67,1	34	810	2251	12/17
TTZG0SA40B671	PCD114,3 ET40	Ø71.6	Ø67.1	114,3/5	67,1	40	810	2251	12/17
TTZG0SA40D671	PCD114,3 ET40	Ø71.6	Ø67.1	114,3/5	67,1	40	810	2251	12/17
TTZG0SA45B671	PCD114,3 ET45	Ø71.6	Ø67.1	114,3/5	67,1	45	810	2251	12/17
TTZG0SA45D671	PCD114,3 ET45	Ø71.6	Ø67.1	114,3/5	67,1	45	810	2251	12/17
TTZG0BP34B716	PCD114,3 ET34	ohne		114,3/5	71,6	34	810	2251	12/17
TTZG0BP34D716	PCD114,3 ET34	ohne		114,3/5	71,6	34	810	2251	12/17
TTZG0BP40B716	PCD114,3 ET40	ohne		114,3/5	71,6	40	810	2251	12/17
TTZG0BP40D716	PCD114,3 ET40	ohne		114,3/5	71,6	40	810	2251	12/17
TTZG0GA34B716	PCD114,3 ET34	ohne		114,3/5	71,6	34	810	2251	12/17
TTZG0GA34D716	PCD114,3 ET34	ohne		114,3/5	71,6	34	810	2251	12/17
TTZG0GA40B716	PCD114,3 ET40	ohne		114,3/5	71,6	40	810	2251	12/17
TTZG0GA40D716	PCD114,3 ET40	ohne		114,3/5	71,6	40	810	2251	12/17
TTZG0SA34B716	PCD114,3 ET34	ohne		114,3/5	71,6	34	810	2251	12/17
TTZG0SA34D716	PCD114,3 ET34	ohne		114,3/5	71,6	34	810	2251	12/17
TTZG0SA40B716	PCD114,3 ET40	ohne		114,3/5	71,6	40	810	2251	12/17
TTZG0SA40D716	PCD114,3 ET40	ohne		114,3/5	71,6	40	810	2251	12/17
TTZGUBP46B702	PCD115 ET46	ohne		115/5	70,2	46	810	2251	12/17
TTZGUBP46D702	PCD115 ET46	ohne		115/5	70,2	46	810	2251	12/17
TTZGUGA46B702	PCD115 ET46	ohne		115/5	70,2	46	810	2251	12/17
TTZGUGA46D702	PCD115 ET46	ohne		115/5	70,2	46	810	2251	12/17
TTZGUGP46B702	PCD115 ET46	ohne		115/5	70,2	46	810	2251	12/17
TTZGUGP46D702	PCD115 ET46	ohne		115/5	70,2	46	810	2251	12/17
TTZGUSA46B702	PCD115 ET46	ohne		115/5	70,2	46	810	2251	12/17
TTZGUSA46D702	PCD115 ET46	ohne		115/5	70,2	46	810	2251	12/17

I.1. Beschreibung der Sonderräder

Antragsteller : ALCAR WHEELS GmbH

A-1030 Wien

Hersteller : ALCAR WHEELS GmbH

:
: A-1030 Wien

Gutachten 366-0283-17-WIRD/N2 zur Erteilung eines Nachtrags zur ABE 51744

Fahrzeugteil: Sonderrad 8 J X 18 H2
Antragsteller: ALCAR WHEELS GmbH

Radtyp: TTZG
Stand: 09.11.2018



Seite: 8 von 28

Handelsmarke : Dezent TZ
Art der Sonderräder : LM-Sonderräder, einteilig, Mittenbohrung mit einer Kappe abgedeckt
Korrosionsschutz : Mehrschicht-Einbrennlackierung
Masse des Rades : ca. 11,2 kg

I.2. Radanschluß

siehe Anlage

I.3. Kennzeichnung der Sonderräder

An den Sonderrädern wird folgende Kennzeichnung an der Außen- bzw. Innenseite eingegossen bzw. eingepreßt, siehe Beispiel der Radausführung TTZG8SA38ED666:

	: Außenseite	: Innenseite
Radtyp	: --	: TTZG
Radausführung	: --	: PCD112 ET35
Radgröße	: --	: 8 J X 18 H2
Typzeichen	: KBA 51744	: --
Einpreßtiefe	: --	: ET35
Herstellungsdatum	: --	: Fertigungsmonat und -jahr : z.B. 12.17
Herkunftsmerkmal	: --	: MIG ww. MIC
Gießereikennzeichnung	: --	: HS ww. BD
Japan. Prüfwertzeichen	: --	: JWJ
Weitere Kennzeichnung	: --	: DEZENT

Zusätzlich können an der Radinnenseite bzw. -außenseite verschiedene Kontrollzeichen angebracht sein.

I.4. Verwendungsbereich

Die Sonderräder sind für Personenkraftwagen und Geländefahrzeuge vorgesehen.

II. Sonderradprüfung

Die hier beschriebenen Sonderräder wurden gemäß der "Richtlinien für die Prüfung von Sonderrädern für Kfz und ihre Anh. BMV/StV 13/36.25.07-20.01, VkB I S 1377" vom 25.11.1998 geprüft.

II.1. Felge

Die Maße und Toleranzen der Felgenkontur entsprechen der E.T.R.T.O. Norm.

Die nachgeprüften Muster stimmen in den wesentlichen Punkten mit den unter Ziffer V.1. aufgeführten Unterlagen überein.

II.2. Werkstoff der Sonderräder:

Zusammensetzung, Festigkeitswerte und Korrosionsverhalten des Werkstoffes sind in der Beschreibung des Herstellers aufgeführt; diese Angaben wurden durch uns nicht überprüft.

II.3. Festigkeitsprüfung:

Es liegen folgende Technischen Berichte/Nachweise vor:

**Gutachten 366-0283-17-WIRD/N2
zur Erteilung eines Nachtrags zur ABE 51744**

Fahrzeugteil: Sonderrad 8 J X 18 H2
Antragsteller: ALCAR WHEELS GmbH

Radtyp: TTZG
Stand: 09.11.2018



Seite: 9 von 28

Berichtart	Berichtnummer	Datum	Technischer Dienst
Technischer Bericht	RP-005029-C0-144	29.10.2018	TÜV NORD

III. Anbau- und Verwendungsprüfung:

III.1. Anbauuntersuchung am Fahrzeug:

Wenn die Auflagen und Hinweise in den Anlagen erfüllt sind, haben die Räder ausreichenden Abstand von Brems- und Fahrwerksteilen, und die Freigängigkeit der Reifen ist bei den im Straßenverkehr üblichen Bedingungen gewährleistet.

III.2. Fahrversuche:

Freigaben der Fahrzeughersteller über Felgengröße, Einpreßtiefe und Größen der Bereifung liegen teilweise nicht vor.

Für die Verwendung der Sonderräder wurden Anbau-, Freigängigkeits und Handlingprüfungen durchgeführt. Der Untersuchungsumfang entspricht den Kriterien der Richtlinie für die Prüfung von Sonderrädern für Kfz und ihre Anhänger (BMV/StV 13/36.25.07-20.01 vom 25.11.1998, VklBI S. 1377), Punkt 4.6.8 Anbauprüfung, und des VdTÜV-Merkblattes Nr. 751 (Begutachtung von baulichen Veränderungen an M- und N-Fahrzeugen unter besonderer Berücksichtigung der Betriebsfestigkeit, Ausgabe 01.2018 Anhang I). Bei den durchgeführten Prüfungen ergaben sich im Vergleich zur serienmäßigen Ausrüstung der Fahrzeuge keine Beanstandungen. Kriterien des Fahrkomforts lagen der Beurteilung nicht zugrunde. Der Kraftstoffverbrauch mit den von der Serie abweichenden Rad/Reifen-Kombinationen wurde nicht gemessen.

III.3. Fahrwerksfestigkeit:

Die Spurverbreiterung wurde gemäß den "Richtlinien für die Prüfung von Sonderrädern für Kfz und ihre Anh. BMV/StV 13/36.25.07-20.01, VklBI S 1377" vom 25.11.1998" geprüft.

IV. Zusammenfassung:

Gegen die Erteilung einer Allgemeinen Betriebserlaubnis nach §22 StVZO bestehen keine technischen Bedenken.

Die Prüfungen wurden entsprechend den relevanten Anforderungen der EN ISO/IEC 17025:2005 durchgeführt.

Der Gutachteninhaber muß eine gleichmäßige und reihenweise Fertigung der Räder gewährleisten.

Er hat darüberhinaus dafür zu sorgen, daß dieses Gutachten sowie dessen Anlagen durch Nachtrag ergänzt werden, wenn

- sich am Sonderrad Änderungen in maßlicher, werkstofflicher oder fertigungstechnischer Hinsicht ergeben.
- sich berührte Bau- und Betriebsvorschriften der Straßenverkehrs-Zulassungs-Ordnung (StVZO) bzw. hierzu ergangene Richtlinien und Anweisungen ändern.
- ein Verwendungsbereich definiert ist und sich in diesem anbau-, freigängigkeits- oder fahrzeugfunktionsrelevante Daten ändern.

V. Unterlagen und Anlagen:

V.1. Verwendungsbereichsanlagen:

Folgende Verwendungsbereiche in den bestehenden Anlagen werden aktualisiert und ggf. um neue Anlagen ergänzt:

Anlage	Hersteller	Ausführung	ET	erstellt am	Allg. Hinweise

**Gutachten 366-0283-17-WIRD/N2
zur Erteilung eines Nachtrags zur ABE 51744**

Fahrzeugteil: Sonderrad 8 J X 18 H2
Antragsteller: ALCAR WHEELS GmbH

Radtyp: TTZG
Stand: 09.11.2018



Seite: 10 von 28

1	RENAULT	TTZGHBP40B601; TTZGHBP40D601; TTZGHGA40B601; TTZGHGA40D601; TTZGHSA40B601; TTZGHSA40D601	40	09.11.2018	liegt bei
2	RENAULT	TTZGHBP45B601; TTZGHBP45D601; TTZGHGA45B601; TTZGHGA45D601; TTZGHGP45B601; TTZGHGP45D601; TTZGHSA45B601; TTZGHSA45D601	45	09.11.2018	liegt bei
3	LAND ROVER (GB)	TTZGHBP40B634; TTZGHBP40D634; TTZGHGA40B634; TTZGHGA40D634; TTZGHSA40B634; TTZGHSA40D634	40	09.11.2018	liegt bei
4	VOLVO, VOLVO CAR CORPORATION	TTZGHBP40B634; TTZGHBP40D634; TTZGHGA40B634; TTZGHGA40D634; TTZGHSA40B634; TTZGHSA40D634	40	09.11.2018	liegt bei
5	JAGUAR, Jaguar Land Rover Limited, JAGUAR LAND ROVER LIMITED (GB)	TTZGHBP40B634; TTZGHBP40D634; TTZGHGA40B634; TTZGHGA40D634; TTZGHSA40B634; TTZGHSA40D634	40	09.11.2018	liegt bei
6	FORD, FORD MOTOR	TTZGHBP40B634; TTZGHBP40D634; TTZGHGA40B634; TTZGHGA40D634; TTZGHSA40B634; TTZGHSA40D634	40	09.11.2018	liegt bei
7	FORD, FORD MOTOR	TTZGHBP42EB634; TTZGHBP42ED634; TTZGHGA42EB634; TTZGHGA42ED634; TTZGHGP42EB634; TTZGHGP42ED634; TTZGHSA42EB634; TTZGHSA42ED634	42	09.11.2018	liegt bei

**Gutachten 366-0283-17-WIRD/N2
zur Erteilung eines Nachtrags zur ABE 51744**

Fahrzeugteil: Sonderrad 8 J X 18 H2
Antragsteller: ALCAR WHEELS GmbH

Radtyp: TTZG
Stand: 09.11.2018



Seite: 11 von 28

8	VOLVO, VOLVO CAR CORPORATION	TTZGHBP42EB634; TTZGHBP42ED634; TTZGHGA42EB634; TTZGHGA42ED634; TTZGHGP42EB634; TTZGHGP42ED634; TTZGHSA42EB634; TTZGHSA42ED634	42	09.11.2018	liegt bei
9	LAND ROVER (GB)	TTZGHBP42EB634; TTZGHBP42ED634; TTZGHGA42EB634; TTZGHGA42ED634; TTZGHGP42EB634; TTZGHGP42ED634; TTZGHSA42EB634; TTZGHSA42ED634	42	09.11.2018	liegt bei
10	JAGUAR, Jaguar Land Rover Limited, JAGUAR LAND ROVER LIMITED (GB)	TTZGHBP42EB634; TTZGHBP42ED634; TTZGHGA42EB634; TTZGHGA42ED634; TTZGHGP42EB634; TTZGHGP42ED634; TTZGHSA42EB634; TTZGHSA42ED634	42	09.11.2018	liegt bei
11	VOLVO, VOLVO CAR CORPORATION	TTZGHBP45B634; TTZGHBP45D634; TTZGHGA45B634; TTZGHGA45D634; TTZGHGP45B634; TTZGHGP45D634; TTZGHSA45B634; TTZGHSA45D634	45	09.11.2018	liegt bei
12	LAND ROVER (GB)	TTZGHBP45B634; TTZGHBP45D634; TTZGHGA45B634; TTZGHGA45D634; TTZGHGP45B634; TTZGHGP45D634; TTZGHSA45B634; TTZGHSA45D634	45	09.11.2018	liegt bei
13	JAGUAR, Jaguar Land Rover Limited, JAGUAR LAND ROVER LIMITED (GB)	TTZGHBP45B634; TTZGHBP45D634; TTZGHGA45B634; TTZGHGA45D634; TTZGHGP45B634; TTZGHGP45D634; TTZGHSA45B634; TTZGHSA45D634	45	09.11.2018	liegt bei

**Gutachten 366-0283-17-WIRD/N2
zur Erteilung eines Nachtrags zur ABE 51744**

Fahrzeugteil: Sonderrad 8 J X 18 H2
Antragsteller: ALCAR WHEELS GmbH

Radtyp: TTZG
Stand: 09.11.2018



Seite: 12 von 28

14	FORD, FORD MOTOR	TTZGHBP45B634; TTZGHBP45D634; TTZGHGA45B634; TTZGHGA45D634; TTZGHGP45B634; TTZGHGP45D634; TTZGHSA45B634; TTZGHSA45D634	45	09.11.2018	liegt bei
15	VOLVO	TTZGHBP40B651; TTZGHBP40D651; TTZGHGA40B651; TTZGHGA40D651; TTZGHSA40B651; TTZGHSA40D651	40	09.11.2018	liegt bei
16	CITROEN	TTZGHBP40B651; TTZGHBP40D651; TTZGHGA40B651; TTZGHGA40D651; TTZGHSA40B651; TTZGHSA40D651	40	09.11.2018	liegt bei
17	OPEL / VAUXHALL	TTZGHBP40B651; TTZGHBP40D651; TTZGHGA40B651; TTZGHGA40D651; TTZGHSA40B651; TTZGHSA40D651	40	09.11.2018	liegt bei
18	PEUGEOT	TTZGHBP40B651; TTZGHBP40D651; TTZGHGA40B651; TTZGHGA40D651; TTZGHSA40B651; TTZGHSA40D651	40	09.11.2018	liegt bei
19	Toyota Motor Europe NV/SA	TTZGHBP40B651; TTZGHBP40D651; TTZGHGA40B651; TTZGHGA40D651; TTZGHSA40B651; TTZGHSA40D651	40	09.11.2018	liegt bei
20	PEUGEOT CITROEN AUTOMOBILES	TTZGHBP40B651; TTZGHBP40D651; TTZGHGA40B651; TTZGHGA40D651; TTZGHSA40B651; TTZGHSA40D651	40	09.11.2018	liegt bei
21	PEUGEOT CITROEN AUTOMOBILES	TTZGHBP45B651; TTZGHBP45D651; TTZGHGA45B651; TTZGHGA45D651; TTZGHGP45B651; TTZGHGP45D651; TTZGHSA45B651; TTZGHSA45D651	45	09.11.2018	liegt bei

Benannt unter der Registriernummer KBA-P 00055-00
von der Benennungsstelle des Kraftfahrt-Bundesamtes, Bundesrepublik Deutschland.



**Gutachten 366-0283-17-WIRD/N2
zur Erteilung eines Nachtrags zur ABE 51744**

Fahrzeugteil: Sonderrad 8 J X 18 H2
Antragsteller: ALCAR WHEELS GmbH

Radtyp: TTZG
Stand: 09.11.2018



Seite: 13 von 28

22	OPEL / VAUXHALL	TTZGHBP45B651; TTZGHBP45D651; TTZGHGA45B651; TTZGHGA45D651; TTZGHGP45B651; TTZGHGP45D651; TTZGHSA45B651; TTZGHSA45D651	45	09.11.2018	liegt bei
23	Toyota Motor Europe NV/SA	TTZGHBP45B651; TTZGHBP45D651; TTZGHGA45B651; TTZGHGA45D651; TTZGHGP45B651; TTZGHGP45D651; TTZGHSA45B651; TTZGHSA45D651	45	09.11.2018	liegt bei
24	CITROEN	TTZGHBP45B651; TTZGHBP45D651; TTZGHGA45B651; TTZGHGA45D651; TTZGHGP45B651; TTZGHGP45D651; TTZGHSA45B651; TTZGHSA45D651	45	09.11.2018	liegt bei
25	PEUGEOT	TTZGHBP45B651; TTZGHBP45D651; TTZGHGA45B651; TTZGHGA45D651; TTZGHGP45B651; TTZGHGP45D651; TTZGHSA45B651; TTZGHSA45D651	45	09.11.2018	liegt bei
26	VOLVO	TTZGHBP45B651; TTZGHBP45D651; TTZGHGA45B651; TTZGHGA45D651; TTZGHGP45B651; TTZGHGP45D651; TTZGHSA45B651; TTZGHSA45D651	45	09.11.2018	liegt bei
27	VOLVO	TTZGHBP40B671; TTZGHBP40D671; TTZGHGA40B671; TTZGHGA40D671; TTZGHSA40B671; TTZGHSA40D671	40	09.11.2018	liegt bei

**Gutachten 366-0283-17-WIRD/N2
zur Erteilung eines Nachtrags zur ABE 51744**

Fahrzeugteil: Sonderrad 8 J X 18 H2
Antragsteller: ALCAR WHEELS GmbH

Radtyp: TTZG
Stand: 09.11.2018



Seite: 14 von 28

28	VOLVO	TTZGHBP45B671; TTZGHBP45D671; TTZGHGA45B671; TTZGHGA45D671; TTZGHGP45B671; TTZGHGP45D671; TTZGHSA45B671; TTZGHSA45D671	45	09.11.2018	liegt bei
29	SAAB	TTZG7BP33EB651; TTZG7BP33ED651; TTZG7GA33EB651; TTZG7GA33ED651; TTZG7SA33EB651; TTZG7SA33ED651	33	09.11.2018	liegt bei
30	CHRYSLER, CHRYSLER (USA)	TTZG7BP33EB651; TTZG7BP33ED651; TTZG7GA33EB651; TTZG7GA33ED651; TTZG7SA33EB651; TTZG7SA33ED651	33	09.11.2018	liegt bei
31	ALFA ROMEO S.p.A.	TTZG7BP33EB651; TTZG7BP33ED651; TTZG7GA33EB651; TTZG7GA33ED651; TTZG7SA33EB651; TTZG7SA33ED651	33	09.11.2018	liegt bei
32	FIAT	TTZG7BP33EB651; TTZG7BP33ED651; TTZG7GA33EB651; TTZG7GA33ED651; TTZG7SA33EB651; TTZG7SA33ED651	33	09.11.2018	liegt bei
33	OPEL, OPEL / VAUXHALL	TTZG7BP33EB651; TTZG7BP33ED651; TTZG7GA33EB651; TTZG7GA33ED651; TTZG7SA33EB651; TTZG7SA33ED651	33	09.11.2018	liegt bei
34	ALFA ROMEO S.p.A.	TTZG8BP35B651; TTZG8BP35D651; TTZG8GA35B651; TTZG8GA35D651; TTZG8SA35B651; TTZG8SA35D651	35	09.11.2018	liegt bei
35	CHRYSLER, CHRYSLER (USA)	TTZG8BP35B651; TTZG8BP35D651; TTZG8GA35B651; TTZG8GA35D651; TTZG8SA35B651; TTZG8SA35D651	35	09.11.2018	liegt bei

**Gutachten 366-0283-17-WIRD/N2
zur Erteilung eines Nachtrags zur ABE 51744**

Fahrzeugteil: Sonderrad 8 J X 18 H2
Antragsteller: ALCAR WHEELS GmbH

Radtyp: TTZG
Stand: 09.11.2018



Seite: 15 von 28

36	OPEL, OPEL / VAUXHALL	TTZG8BP35B651; TTZG8BP35D651; TTZG8GA35B651; TTZG8GA35D651; TTZG8SA35B651; TTZG8SA35D651	35	09.11.2018	liegt bei
37	FIAT	TTZG8BP35B651; TTZG8BP35D651; TTZG8GA35B651; TTZG8GA35D651; TTZG8SA35B651; TTZG8SA35D651	35	09.11.2018	liegt bei
38	SAAB	TTZG8BP35B651; TTZG8BP35D651; TTZG8GA35B651; TTZG8GA35D651; TTZG8SA35B651; TTZG8SA35D651	35	09.11.2018	liegt bei
39	QUATTRO GmbH	TTZG8BP34EB571; TTZG8BP34ED571; TTZG8GA34EB571; TTZG8GA34ED571; TTZG8SA34EB571; TTZG8SA34ED571	34	09.11.2018	liegt bei
40	AUDI	TTZG8BP34EB571; TTZG8BP34ED571; TTZG8GA34EB571; TTZG8GA34ED571; TTZG8SA34EB571; TTZG8SA34ED571	34	09.11.2018	liegt bei
41	QUATTRO GmbH	TTZG8BP35B571; TTZG8BP35D571; TTZG8GA35B571; TTZG8GA35D571; TTZG8SA35B571; TTZG8SA35D571	35	09.11.2018	liegt bei
42	AUDI	TTZG8BP35B571; TTZG8BP35D571; TTZG8GA35B571; TTZG8GA35D571; TTZG8SA35B571; TTZG8SA35D571	35	09.11.2018	liegt bei
43	QUATTRO GmbH	TTZG8BP35B571; TTZG8BP35D571; TTZG8GA35B571; TTZG8GA35D571; TTZG8SA35B571; TTZG8SA35D571	35	09.11.2018	liegt bei

**Gutachten 366-0283-17-WIRD/N2
zur Erteilung eines Nachtrags zur ABE 51744**

Fahrzeugteil: Sonderrad 8 J X 18 H2
Antragsteller: ALCAR WHEELS GmbH

Radtyp: TTZG
Stand: 09.11.2018



Seite: 16 von 28

44	VOLKSWAGEN	TTZG8BP35B571; TTZG8BP35D571; TTZG8GA35B571; TTZG8GA35D571; TTZG8SA35B571; TTZG8SA35D571	35	09.11.2018	liegt bei
45	SKODA	TTZG8BP35B571; TTZG8BP35D571; TTZG8GA35B571; TTZG8GA35D571; TTZG8SA35B571; TTZG8SA35D571	35	09.11.2018	liegt bei
46	FORD	TTZG8BP35B571; TTZG8BP35D571; TTZG8GA35B571; TTZG8GA35D571; TTZG8SA35B571; TTZG8SA35D571	35	09.11.2018	liegt bei
47	SEAT, SEAT, S.A.	TTZG8BP35B571; TTZG8BP35D571; TTZG8GA35B571; TTZG8GA35D571; TTZG8SA35B571; TTZG8SA35D571	35	09.11.2018	liegt bei
48	VOLKSWAGEN	TTZG8BP44EB571; TTZG8BP44ED571; TTZG8GA44EB571; TTZG8GA44ED571; TTZG8GP44EB571; TTZG8GP44ED571; TTZG8SA44EB571; TTZG8SA44ED571	44	09.11.2018	liegt bei
49	AUDI	TTZG8BP44EB571; TTZG8BP44ED571; TTZG8GA44EB571; TTZG8GA44ED571; TTZG8GP44EB571; TTZG8GP44ED571; TTZG8SA44EB571; TTZG8SA44ED571	44	09.11.2018	liegt bei
50	QUATTRO GmbH	TTZG8BP44EB571; TTZG8BP44ED571; TTZG8GA44EB571; TTZG8GA44ED571; TTZG8GP44EB571; TTZG8GP44ED571; TTZG8SA44EB571; TTZG8SA44ED571	44	09.11.2018	liegt bei

**Gutachten 366-0283-17-WIRD/N2
zur Erteilung eines Nachtrags zur ABE 51744**

Fahrzeugteil: Sonderrad 8 J X 18 H2
Antragsteller: ALCAR WHEELS GmbH

Radtyp: TTZG
Stand: 09.11.2018



Seite: 17 von 28

51	SKODA	TTZG8BP44EB571; TTZG8BP44ED571; TTZG8GA44EB571; TTZG8GA44ED571; TTZG8GP44EB571; TTZG8GP44ED571; TTZG8SA44EB571; TTZG8SA44ED571	44	09.11.2018	liegt bei
52	SEAT, SEAT, S.A.	TTZG8BP44EB571; TTZG8BP44ED571; TTZG8GA44EB571; TTZG8GA44ED571; TTZG8GP44EB571; TTZG8GP44ED571; TTZG8SA44EB571; TTZG8SA44ED571	44	09.11.2018	liegt bei
53	AUDI	TTZG8BP48B571; TTZG8BP48D571; TTZG8GA48B571; TTZG8GA48D571; TTZG8SA48B571; TTZG8SA48D571	48	09.11.2018	liegt bei
54	FORD	TTZG8BP48B571; TTZG8BP48D571; TTZG8GA48B571; TTZG8GA48D571; TTZG8SA48B571; TTZG8SA48D571	48	09.11.2018	liegt bei
55	SKODA	TTZG8BP48B571; TTZG8BP48D571; TTZG8GA48B571; TTZG8GA48D571; TTZG8SA48B571; TTZG8SA48D571	48	09.11.2018	liegt bei
56	QUATTRO GmbH	TTZG8BP48B571; TTZG8BP48D571; TTZG8GA48B571; TTZG8GA48D571; TTZG8SA48B571; TTZG8SA48D571	48	09.11.2018	liegt bei
57	VOLKSWAGEN	TTZG8BP48B571; TTZG8BP48D571; TTZG8GA48B571; TTZG8GA48D571; TTZG8SA48B571; TTZG8SA48D571	48	09.11.2018	liegt bei
58	SEAT, SEAT, S.A.	TTZG8BP48B571; TTZG8BP48D571; TTZG8GA48B571; TTZG8GA48D571; TTZG8SA48B571; TTZG8SA48D571	48	09.11.2018	liegt bei

**Gutachten 366-0283-17-WIRD/N2
zur Erteilung eines Nachtrags zur ABE 51744**

Fahrzeugteil: Sonderrad 8 J X 18 H2
Antragsteller: ALCAR WHEELS GmbH

Radtyp: TTZG
Stand: 09.11.2018



Seite: 18 von 28

59	QUATTRO GmbH	TTZG8BP30EB666; TTZG8BP30ED666; TTZG8GA30EB666; TTZG8GA30ED666; TTZG8SA30EB666; TTZG8SA30ED666; TTZG8SA30ED666	30	09.11.2018	liegt bei
60	VOLKSWAGEN	TTZG8BP30EB666; TTZG8BP30ED666; TTZG8GA30EB666; TTZG8GA30ED666; TTZG8SA30EB666; TTZG8SA30ED666; TTZG8SA30ED666	30	09.11.2018	liegt bei
61	BMW AG	TTZG8BP30EB666; TTZG8BP30ED666; TTZG8GA30EB666; TTZG8GA30ED666; TTZG8SA30EB666; TTZG8SA30ED666; TTZG8SA30ED666	30	09.11.2018	liegt bei
62	AUDI	TTZG8BP30EB666; TTZG8BP30ED666; TTZG8GA30EB666; TTZG8GA30ED666; TTZG8SA30EB666; TTZG8SA30ED666; TTZG8SA30ED666	30	09.11.2018	liegt bei
63	Nissan International S. A.	TTZG8BP30EB666; TTZG8BP30ED666; TTZG8GA30EB666; TTZG8GA30ED666; TTZG8SA30EB666; TTZG8SA30ED666; TTZG8SA30ED666	30	09.11.2018	liegt bei
64	SSANGYONG	TTZG8BP30EB666; TTZG8BP30ED666; TTZG8GA30EB666; TTZG8GA30ED666; TTZG8SA30EB666; TTZG8SA30ED666; TTZG8SA30ED666	30	09.11.2018	liegt bei
65	DAIMLER, DAIMLER BENZ, DAIMLER (D), MERCEDES-AMG, MERCEDES-BENZ	TTZG8BP30EB666; TTZG8BP30ED666; TTZG8GA30EB666; TTZG8GA30ED666; TTZG8SA30EB666; TTZG8SA30ED666; TTZG8SA30ED666	30	09.11.2018	liegt bei

Benannt unter der Registriernummer KBA-P 00055-00
von der Benennungsstelle des Kraftfahrt-Bundesamtes, Bundesrepublik Deutschland.



**Gutachten 366-0283-17-WIRD/N2
zur Erteilung eines Nachtrags zur ABE 51744**

Fahrzeugteil: Sonderrad 8 J X 18 H2
Antragsteller: ALCAR WHEELS GmbH

Radtyp: TTZG
Stand: 09.11.2018



Seite: 19 von 28

66	CHRYSLER (USA)	TTZG8BP30EB666; TTZG8BP30ED666; TTZG8GA30EB666; TTZG8GA30ED666; TTZG8SA30EB666; TTZG8SA30ED666; TTZG8SA30ED666	30	09.11.2018	liegt bei
67	AUDI	TTZG8BP31EB666; TTZG8BP31ED666; TTZG8GA31EB666; TTZG8GA31ED666; TTZG8SA31EB666; TTZG8SA31ED666	31	09.11.2018	liegt bei
68	QUATTRO GmbH	TTZG8BP35B666; TTZG8BP35D666; TTZG8GA35B666; TTZG8GA35D666; TTZG8SA35B666; TTZG8SA35D666	35	09.11.2018	liegt bei
69	BMW AG	TTZG8BP35B666; TTZG8BP35D666; TTZG8GA35B666; TTZG8GA35D666; TTZG8SA35B666; TTZG8SA35D666	35	09.11.2018	liegt bei
70	AUDI	TTZG8BP35B666; TTZG8BP35D666; TTZG8GA35B666; TTZG8GA35D666; TTZG8SA35B666; TTZG8SA35D666	35	09.11.2018	liegt bei
71	SSANGYONG	TTZG8BP35B666; TTZG8BP35D666; TTZG8GA35B666; TTZG8GA35D666; TTZG8SA35B666; TTZG8SA35D666	35	09.11.2018	liegt bei
72	DAIMLER, DAIMLER BENZ, DAIMLER (D), MERCEDES-AMG, MERCEDES-BENZ	TTZG8BP35B666; TTZG8BP35D666; TTZG8GA35B666; TTZG8GA35D666; TTZG8SA35B666; TTZG8SA35D666	35	09.11.2018	liegt bei
73	CHRYSLER (USA)	TTZG8BP35B666; TTZG8BP35D666; TTZG8GA35B666; TTZG8GA35D666; TTZG8SA35B666; TTZG8SA35D666	35	09.11.2018	liegt bei

**Gutachten 366-0283-17-WIRD/N2
zur Erteilung eines Nachtrags zur ABE 51744**

Fahrzeugteil: Sonderrad 8 J X 18 H2
Antragsteller: ALCAR WHEELS GmbH

Radtyp: TTZG
Stand: 09.11.2018



Seite: 20 von 28

74	Nissan International S. A.	TTZG8BP35B666; TTZG8BP35D666; TTZG8GA35B666; TTZG8GA35D666; TTZG8SA35B666; TTZG8SA35D666	35	09.11.2018	liegt bei
75	DAIMLER (D)	TTZG8BP38EB666; TTZG8BP38ED666; TTZG8GA38EB666; TTZG8GA38ED666; TTZG8GP38EB666; TTZG8GP38ED666; TTZG8SA38EB666; TTZG8SA38ED666	38	09.11.2018	liegt bei
76	QUATTRO GmbH	TTZG8BP39AEB666; TTZG8BP39AED666; TTZG8GA39AEB666; TTZG8GA39AED666; TTZG8GP39AEB666; TTZG8GP39AED666; TTZG8SA39AEB666; TTZG8SA39AED666	39	09.11.2018	liegt bei
77	AUDI	TTZG8BP39AEB666; TTZG8BP39AED666; TTZG8GA39AEB666; TTZG8GA39AED666; TTZG8GP39AEB666; TTZG8GP39AED666; TTZG8SA39AEB666; TTZG8SA39AED666	39	09.11.2018	liegt bei
78	AUDI	TTZG8BP39EB666; TTZG8BP39ED666; TTZG8GA39EB666; TTZG8GA39ED666; TTZG8GP39EB666; TTZG8GP39ED666; TTZG8SA39EB666; TTZG8SA39ED666	39	09.11.2018	liegt bei
79	AUDI	TTZG8BP40EB666; TTZG8BP40ED666; TTZG8GA40EB666; TTZG8GA40ED666; TTZG8GP40EB666; TTZG8GP40ED666; TTZG8SA40EB666; TTZG8SA40ED666	40	09.11.2018	liegt bei

**Gutachten 366-0283-17-WIRD/N2
zur Erteilung eines Nachtrags zur ABE 51744**

Fahrzeugteil: Sonderrad 8 J X 18 H2
Antragsteller: ALCAR WHEELS GmbH

Radtyp: TTZG
Stand: 09.11.2018



Seite: 21 von 28

80	DAIMLER (D)	TTZG8BP43EB666; TTZG8BP43ED666; TTZG8GA43EB666; TTZG8GA43ED666; TTZG8GP43EB666; TTZG8GP43ED666; TTZG8SA43EB666; TTZG8SA43ED666	43	09.11.2018	liegt bei
81	DAIMLER, DAIMLER (D), MERCEDES-AMG, MERCEDES-BENZ	TTZG8BP48B666; TTZG8BP48D666; TTZG8GA48B666; TTZG8GA48D666; TTZG8SA48B666; TTZG8SA48D666	48	09.11.2018	liegt bei
82	AUDI	TTZG8BP48B666; TTZG8BP48D666; TTZG8GA48B666; TTZG8GA48D666; TTZG8SA48B666; TTZG8SA48D666	48	09.11.2018	liegt bei
83	BMW AG	TTZG8BP48B666; TTZG8BP48D666; TTZG8GA48B666; TTZG8GA48D666; TTZG8SA48B666; TTZG8SA48D666	48	09.11.2018	liegt bei
84	MERCEDES-BENZ	TTZG8BP57EB666; TTZG8BP57ED666; TTZG8GA57EB666; TTZG8GA57ED666; TTZG8GP57EB666; TTZG8GP57ED666; TTZG8SA57EB666; TTZG8SA57ED666	57	09.11.2018	liegt bei
85	BMW AG	TTZG8BP57EB666; TTZG8BP57ED666; TTZG8GA57EB666; TTZG8GA57ED666; TTZG8GP57EB666; TTZG8GP57ED666; TTZG8SA57EB666; TTZG8SA57ED666	57	09.11.2018	liegt bei
86	FUJI HEAVY IND.(J)	TTZG0BP40B561; TTZG0BP40D561; TTZG0GA40B561; TTZG0GA40D561; TTZG0SA40B561; TTZG0SA40D561	40	09.11.2018	liegt bei

**Gutachten 366-0283-17-WIRD/N2
zur Erteilung eines Nachtrags zur ABE 51744**

Fahrzeugteil: Sonderrad 8 J X 18 H2
Antragsteller: ALCAR WHEELS GmbH

Radtyp: TTZG
Stand: 09.11.2018



Seite: 22 von 28

87	FUJI HEAVY IND.(J)	TTZG0BP45B561; TTZG0BP45D561; TTZG0GA45B561; TTZG0GA45D561; TTZG0SA45B561; TTZG0SA45D561	45	09.11.2018	liegt bei
88	TOYOTA, TOYOTA MOTOR EUROPE NV/SA	TTZG0BP34B601; TTZG0BP34D601; TTZG0GA34B601; TTZG0GA34D601; TTZG0SA34B601; TTZG0SA34D601	34	09.11.2018	liegt bei
89	SUZUKI	TTZG0BP34B601; TTZG0BP34D601; TTZG0GA34B601; TTZG0GA34D601; TTZG0SA34B601; TTZG0SA34D601	34	09.11.2018	liegt bei
90	TOYOTA, TOYOTA MOTOR EUROPE NV/SA	TTZG0BP40B601; TTZG0BP40D601; TTZG0GA40B601; TTZG0GA40D601; TTZG0SA40B601; TTZG0SA40D601	40	09.11.2018	liegt bei
91	SUZUKI	TTZG0BP40B601; TTZG0BP40D601; TTZG0GA40B601; TTZG0GA40D601; TTZG0SA40B601; TTZG0SA40D601	40	09.11.2018	liegt bei
92	TOYOTA, TOYOTA MOTOR EUROPE NV/SA	TTZG0BP45B601; TTZG0BP45D601; TTZG0GA45B601; TTZG0GA45D601; TTZG0SA45B601; TTZG0SA45D601	45	09.11.2018	liegt bei
93	SUZUKI	TTZG0BP45B601; TTZG0BP45D601; TTZG0GA45B601; TTZG0GA45D601; TTZG0SA45B601; TTZG0SA45D601	45	09.11.2018	liegt bei
94	HONDA	TTZG0BP34B641; TTZG0BP34D641; TTZG0GA34B641; TTZG0GA34D641; TTZG0SA34B641; TTZG0SA34D641	34	09.11.2018	liegt bei

**Gutachten 366-0283-17-WIRD/N2
zur Erteilung eines Nachtrags zur ABE 51744**

Fahrzeugteil: Sonderrad 8 J X 18 H2
Antragsteller: ALCAR WHEELS GmbH

Radtyp: TTZG
Stand: 09.11.2018



Seite: 23 von 28

95	ROVER	TTZG0BP34B641; TTZG0BP34D641; TTZG0GA34B641; TTZG0GA34D641; TTZG0SA34B641; TTZG0SA34D641	34	09.11.2018	liegt bei
96	HONDA	TTZG0BP40B641; TTZG0BP40D641; TTZG0GA40B641; TTZG0GA40D641; TTZG0SA40B641; TTZG0SA40D641	40	09.11.2018	liegt bei
97	HONDA	TTZG0BP45B641; TTZG0BP45D641; TTZG0GA45B641; TTZG0GA45D641; TTZG0SA45B641; TTZG0SA45D641	45	09.11.2018	liegt bei
98	AUTOMOBILES DACIA S.A.	TTZG0BP34B661; TTZG0BP34D661; TTZG0GA34B661; TTZG0GA34D661; TTZG0SA34B661; TTZG0SA34D661	34	09.11.2018	liegt bei
99	RENAULT	TTZG0BP34B661; TTZG0BP34D661; TTZG0GA34B661; TTZG0GA34D661; TTZG0SA34B661; TTZG0SA34D661	34	09.11.2018	liegt bei
100	NISSAN, NISSAN EUROPE (F), Nissan International S. A.	TTZG0BP34B661; TTZG0BP34D661; TTZG0GA34B661; TTZG0GA34D661; TTZG0SA34B661; TTZG0SA34D661	34	09.11.2018	liegt bei
101	NISSAN, NISSAN EUROPE (F), Nissan International S. A.	TTZG0BP40B661; TTZG0BP40D661; TTZG0GA40B661; TTZG0GA40D661; TTZG0SA40B661; TTZG0SA40D661	40	09.11.2018	liegt bei
102	AUTOMOBILES DACIA S.A.	TTZG0BP40B661; TTZG0BP40D661; TTZG0GA40B661; TTZG0GA40D661; TTZG0SA40B661; TTZG0SA40D661	40	09.11.2018	liegt bei

**Gutachten 366-0283-17-WIRD/N2
zur Erteilung eines Nachtrags zur ABE 51744**

Fahrzeugteil: Sonderrad 8 J X 18 H2
Antragsteller: ALCAR WHEELS GmbH

Radtyp: TTZG
Stand: 09.11.2018



Seite: 24 von 28

103	RENAULT	TTZG0BP40B661; TTZG0BP40D661; TTZG0GA40B661; TTZG0GA40D661; TTZG0SA40B661; TTZG0SA40D661	40	09.11.2018	liegt bei
104	DAIHATSU	TTZG0BP40B666; TTZG0BP40D666; TTZG0GA40B666; TTZG0GA40D666; TTZG0SA40B666; TTZG0SA40D666	40	09.11.2018	liegt bei
105	NISSAN, NISSAN EUROPE (F), Nissan International S. A.	TTZG0BP45B661; TTZG0BP45D661; TTZG0GA45B661; TTZG0GA45D661; TTZG0SA45B661; TTZG0SA45D661	45	09.11.2018	liegt bei
106	RENAULT	TTZG0BP45B661; TTZG0BP45D661; TTZG0GA45B661; TTZG0GA45D661; TTZG0SA45B661; TTZG0SA45D661	45	09.11.2018	liegt bei
107	DAIHATSU	TTZG0BP45B666; TTZG0BP45D666; TTZG0GA45B666; TTZG0GA45D666; TTZG0SA45B666; TTZG0SA45D666	45	09.11.2018	liegt bei
108	KIA MOTORS (SK)	TTZG0BP34B671; TTZG0BP34D671; TTZG0GA34B671; TTZG0GA34D671; TTZG0SA34B671; TTZG0SA34D671	34	09.11.2018	liegt bei
109	CITROEN	TTZG0BP34B671; TTZG0BP34D671; TTZG0GA34B671; TTZG0GA34D671; TTZG0SA34B671; TTZG0SA34D671	34	09.11.2018	liegt bei
110	FORD	TTZG0BP34B671; TTZG0BP34D671; TTZG0GA34B671; TTZG0GA34D671; TTZG0SA34B671; TTZG0SA34D671	34	09.11.2018	liegt bei

**Gutachten 366-0283-17-WIRD/N2
zur Erteilung eines Nachtrags zur ABE 51744**

Fahrzeugteil: Sonderrad 8 J X 18 H2
Antragsteller: ALCAR WHEELS GmbH

Radtyp: TTZG
Stand: 09.11.2018



Seite: 25 von 28

111	PEUGEOT	TTZG0BP34B671; TTZG0BP34D671; TTZG0GA34B671; TTZG0GA34D671; TTZG0SA34B671; TTZG0SA34D671	34	09.11.2018	liegt bei
112	KIA	TTZG0BP34B671; TTZG0BP34D671; TTZG0GA34B671; TTZG0GA34D671; TTZG0SA34B671; TTZG0SA34D671	34	09.11.2018	liegt bei
113	MASERATI S.p.A.	TTZG0BP34B671; TTZG0BP34D671; TTZG0GA34B671; TTZG0GA34D671; TTZG0SA34B671; TTZG0SA34D671	34	09.11.2018	liegt bei
114	CHRYSLER (USA)	TTZG0BP34B671; TTZG0BP34D671; TTZG0GA34B671; TTZG0GA34D671; TTZG0SA34B671; TTZG0SA34D671	34	09.11.2018	liegt bei
115	MAZDA, Mazda Motor Corporation	TTZG0BP34B671; TTZG0BP34D671; TTZG0GA34B671; TTZG0GA34D671; TTZG0SA34B671; TTZG0SA34D671	34	09.11.2018	liegt bei
116	HYUNDAI, HYUNDAI Motor Company, HYUNDAI MOTOR (CZ), HYUNDAI MOTOR EUROPE	TTZG0BP34B671; TTZG0BP34D671; TTZG0GA34B671; TTZG0GA34D671; TTZG0SA34B671; TTZG0SA34D671	34	09.11.2018	liegt bei
117	MITSUBISHI	TTZG0BP34B671; TTZG0BP34D671; TTZG0GA34B671; TTZG0GA34D671; TTZG0SA34B671; TTZG0SA34D671	34	09.11.2018	liegt bei
118	MASERATI S.p.A.	TTZG0BP40B671; TTZG0BP40D671; TTZG0GA40B671; TTZG0GA40D671; TTZG0SA40B671; TTZG0SA40D671	40	09.11.2018	liegt bei

**Gutachten 366-0283-17-WIRD/N2
zur Erteilung eines Nachtrags zur ABE 51744**

Fahrzeugteil: Sonderrad 8 J X 18 H2
Antragsteller: ALCAR WHEELS GmbH

Radtyp: TTZG
Stand: 09.11.2018



Seite: 26 von 28

119	CITROEN	TTZG0BP40B671; TTZG0BP40D671; TTZG0GA40B671; TTZG0GA40D671; TTZG0SA40B671; TTZG0SA40D671	40	09.11.2018	liegt bei
120	MAZDA, Mazda Motor Corporation	TTZG0BP40B671; TTZG0BP40D671; TTZG0GA40B671; TTZG0GA40D671; TTZG0SA40B671; TTZG0SA40D671	40	09.11.2018	liegt bei
121	KIA MOTORS (SK)	TTZG0BP40B671; TTZG0BP40D671; TTZG0GA40B671; TTZG0GA40D671; TTZG0SA40B671; TTZG0SA40D671	40	09.11.2018	liegt bei
122	FORD	TTZG0BP40B671; TTZG0BP40D671; TTZG0GA40B671; TTZG0GA40D671; TTZG0SA40B671; TTZG0SA40D671	40	09.11.2018	liegt bei
123	KIA	TTZG0BP40B671; TTZG0BP40D671; TTZG0GA40B671; TTZG0GA40D671; TTZG0SA40B671; TTZG0SA40D671	40	09.11.2018	liegt bei
124	CHRYSLER (USA)	TTZG0BP40B671; TTZG0BP40D671; TTZG0GA40B671; TTZG0GA40D671; TTZG0SA40B671; TTZG0SA40D671	40	09.11.2018	liegt bei
125	MITSUBISHI	TTZG0BP40B671; TTZG0BP40D671; TTZG0GA40B671; TTZG0GA40D671; TTZG0SA40B671; TTZG0SA40D671	40	09.11.2018	liegt bei
126	HYUNDAI, Hyundai Motor Company, HYUNDAI Motor Company, HYUNDAI MOTOR (CZ), HYUNDAI MOTOR EUROPE	TTZG0BP40B671; TTZG0BP40D671; TTZG0GA40B671; TTZG0GA40D671; TTZG0SA40B671; TTZG0SA40D671	40	09.11.2018	liegt bei

**Gutachten 366-0283-17-WIRD/N2
zur Erteilung eines Nachtrags zur ABE 51744**

Fahrzeugteil: Sonderrad 8 J X 18 H2
Antragsteller: ALCAR WHEELS GmbH

Radtyp: TTZG
Stand: 09.11.2018



Seite: 27 von 28

127	PEUGEOT	TTZG0BP40B671; TTZG0BP40D671; TTZG0GA40B671; TTZG0GA40D671; TTZG0SA40B671; TTZG0SA40D671	40	09.11.2018	liegt bei
128	MAZDA, Mazda Motor Corporation	TTZG0BP45B671; TTZG0BP45D671; TTZG0GA45B671; TTZG0GA45D671; TTZG0SA45B671; TTZG0SA45D671	45	09.11.2018	liegt bei
129	HYUNDAI, Hyundai Motor Company, HYUNDAI Motor Company, HYUNDAI MOTOR (CZ), HYUNDAI MOTOR EUROPE	TTZG0BP45B671; TTZG0BP45D671; TTZG0GA45B671; TTZG0GA45D671; TTZG0SA45B671; TTZG0SA45D671	45	09.11.2018	liegt bei
130	KIA	TTZG0BP45B671; TTZG0BP45D671; TTZG0GA45B671; TTZG0GA45D671; TTZG0SA45B671; TTZG0SA45D671	45	09.11.2018	liegt bei
131	KIA MOTORS (SK)	TTZG0BP45B671; TTZG0BP45D671; TTZG0GA45B671; TTZG0GA45D671; TTZG0SA45B671; TTZG0SA45D671	45	09.11.2018	liegt bei
132	CHRYSLER (USA)	TTZG0BP34B716; TTZG0BP34D716; TTZG0GA34B716; TTZG0GA34D716; TTZG0SA34B716; TTZG0SA34D716	34	09.11.2018	liegt bei
133	CHRYSLER (USA)	TTZG0BP40B716; TTZG0BP40D716; TTZG0GA40B716; TTZG0GA40D716; TTZG0SA40B716; TTZG0SA40D716	40	09.11.2018	liegt bei
134	GM DAEWOO (ROK), GM KOREA (ROK)	TTZGUBP46B702; TTZGUBP46D702; TTZGUGA46B702; TTZGUGA46D702; TTZGUGP46B702; TTZGUGP46D702; TTZGUSA46B702; TTZGUSA46D702	46	09.11.2018	liegt bei

**Gutachten 366-0283-17-WIRD/N2
zur Erteilung eines Nachtrags zur ABE 51744**

Fahrzeugteil: Sonderrad 8 J X 18 H2
Antragsteller: ALCAR WHEELS GmbH

Radtyp: TTZG
Stand: 09.11.2018



Seite: 28 von 28

135	OPEL, OPEL / VAUXHALL	TTZGUBP46B702; TTZGUBP46D702; TTZGUGA46B702; TTZGUGA46D702; TTZGUGP46B702; TTZGUGP46D702; TTZGUSA46B702; TTZGUSA46D702	46	09.11.2018	liegt bei
136	FORD, FORD MOTOR	TTZGHBP55E16B634; TTZGHBP55E16D634; TTZGHGA55E16B634; TTZGHGA55E16D634; TTZGHGP55E16B634; TTZGHGP55E16D634; TTZGHSA55E16B634; TTZGHSA55E16D634	55	09.11.2018	liegt bei

V.2. Allgemeine Hinweise:

siehe Anlage: Allgemeine Hinweise

V.3. Technische Unterlagen:

siehe Anlage: Technische Unterlagen

V.4. Änderungen:

Einzelheiten zum Antrag vom

Datum 09.11.2018

Es wird geändert

Verwendungsbereich der Anlagen 6,7,14,17,22,44,48,61,69,91

Es wird hinzugefügt

Verwendungsbereich der Anlage 136



Cinibulk

Sachverständiger
Prüflabor DIN EN ISO/IEC 17025
Wien, 09.11.2018
KUB

**Gutachten 366-0283-17-WIRD/N2
zur Erteilung eines Nachtrags zur ABE 51744**

ANLAGE: Technische Unterlagen
Hersteller: ALCAR WHEELS GmbH

Radtyp: TTZG
Stand: 09.11.2018



Seite: 1 von 1

Der Begutachtung zugrunde liegende Unterlagen:

Bezeichnung	Unterlagen	Datum / Änderung / Datum
Befestigungsteile	AEZ M01	22.11.1994 12.04.2002
Befestigungsteile	AEZ S01-01	31.10.1999 01.09.2002
Befestigungsteile	AEZ S01-03	18.08.2003
Befestigungsteile	C17F27	05.06.2003 22.11.2006
Nabenkappe	ZT 2000	15.08.2000
Nabenkappe	ZT2310	23.09.2008
Radbeschreibung	3. Ausfertigung	21.09.2018
Radzeichnung ALPRO Bl.1-3	TTZG_KBA	11.09.2017
Radzeichnung ALPRO Bl.1-4	TTZG_ECE	11.09.2017 20.09.2018
Radzeichnung BD Bl.1-3	6266-1880(TTZG)	11.09.2017 19.09.2017
Radzeichnung BD Bl.1-4	7266-1880(TTZG)	11.09.2017 20.09.2018
Tabelle AEZ Ring System	---	17.06.2010
Technischer Bericht	RP-005029-C0-144	29.10.2018
Zentrierringe	Ringe 70	09.08.2002 28.08.2006
Zentrierringe	Ring for Base-System 71,6	23.02.2011

Gutachten 366-0283-17-WIRD/N2 zur Erteilung eines Nachtrags zur ABE 51744

ANLAGE: Allgemeine Hinweise
Hersteller: ALCAR WHEELS GmbH

Radtyp: TTZG
Stand: 09.11.2018



Seite: 1 von 1

Wuchtgewichte

Sofern zum Auswuchten der Sonderräder an der Felgeninnenseite Klebegewichte unterhalb des Tiefbetts bzw. unterhalb der Felgenschulter bzw. Klammern am inneren Felgenhorn angebracht werden, ist auf einen Mindestabstand von 3 mm zu Brems-, Fahrwerks- bzw. Lenkungsteilen zu achten.

Allgemeine Reifenhinweise

Reifen mit dem Geschwindigkeitssymbol V dürfen bei 210 km/h bis zu 100% und bei 240 km/h bis zu 91% ihrer maximalen Tragfähigkeit ausgelastet werden. Dazwischen wird linear interpoliert.

Reifen mit dem Geschwindigkeitssymbol W dürfen bei 240 km/h bis zu 100% und bei 270 km/h bis zu 85% ihrer maximalen Tragfähigkeit ausgelastet werden. Dazwischen wird linear interpoliert.

Reifen mit dem Geschwindigkeitssymbol Y dürfen bei 270 km/h bis zu 100% und bei 300 km/h bis zu 85% ihrer maximalen Tragfähigkeit ausgelastet werden. Dazwischen wird linear interpoliert.

Für Geschwindigkeiten über 300 km/h sind die Tragfähigkeiten vom Reifenhersteller zu bestätigen.

Bei der Bestimmung der Tragfähigkeit ist zur bauartbedingten Höchstgeschwindigkeit des Fahrzeuges eine Toleranz von 5% oder die vom Fahrzeughersteller vorgegebene Toleranz zu addieren und der Einfluß des Sturzwinkels zu beachten.

Bei Reifen mit der Geschwindigkeitsbezeichnung ZR sind die Tragfähigkeiten von den Reifenherstellern bestätigen zu lassen.

Die Bezieher der Sonderräder sind darauf hinzuweisen, daß der vom Reifenhersteller vorgeschriebenen Reifenfülldruck zu beachten ist.

Um ungünstige Einflüsse auf das Fahrverhalten zu vermeiden, sollten jeweils nur gleiche Reifen (Bauart, Hersteller und Profiltyp) am Fahrzeug montiert werden. Spezielle Auflagen im Gutachten bleiben hiervon unberührt.

Ersatzrad

Die Bezieher der Sonderräder müssen darauf hingewiesen werden, daß bei Verwendung des serienmäßigen Ersatzrades die serienmäßigen Radbefestigungsteile zu verwenden sind.

Allgemeine Radhinweise

Eine nachträgliche mechanische Bearbeitung und/oder thermische Behandlung ist nicht zulässig.

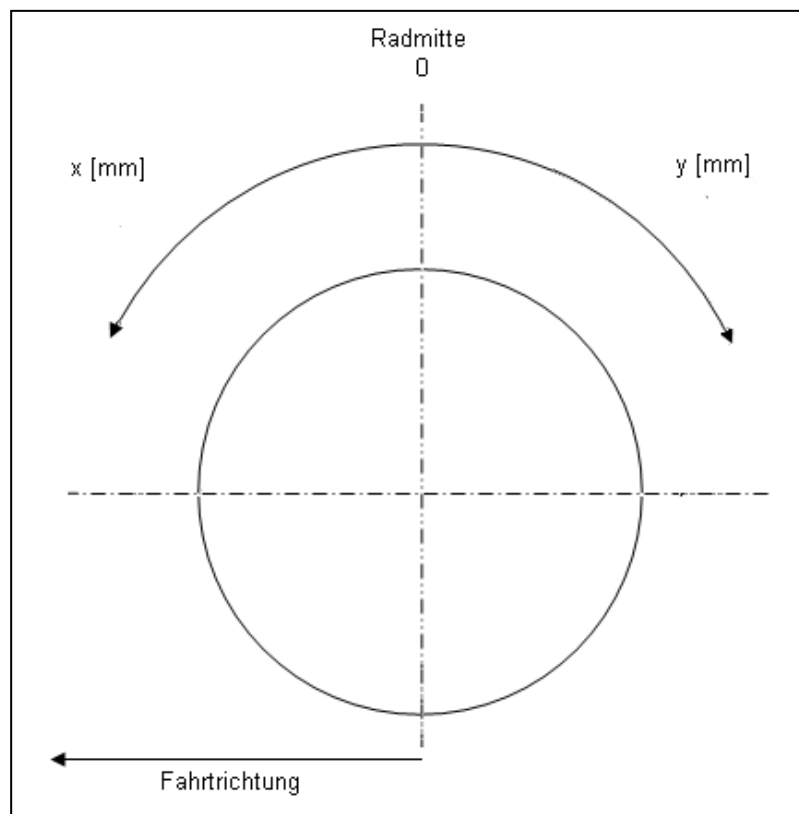
**Gutachten 366-0283-17-WIRD/N2
zur Erteilung eines Nachtrags zur ABE 51744**

ANHANG: Nacharbeitsprofile - Skizze Radhaus
Hersteller: ALCAR WHEELS GmbH

Radtyp: TTZG
Stand: 09.11.2018

Hinweisblatt zu den im Gutachten genannten Nacharbeitsauflagen Nr.

26B, 26P, 27B, 27I, 26N, 26J, 27F, 27H



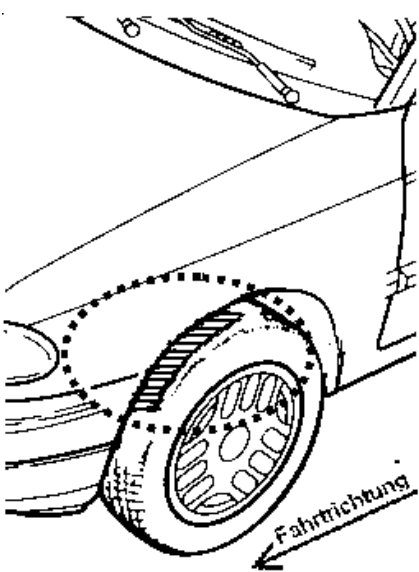
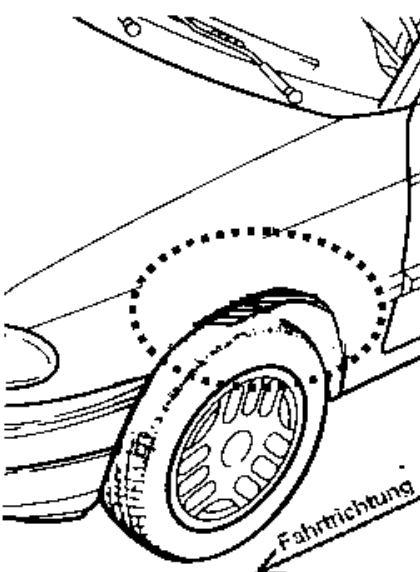
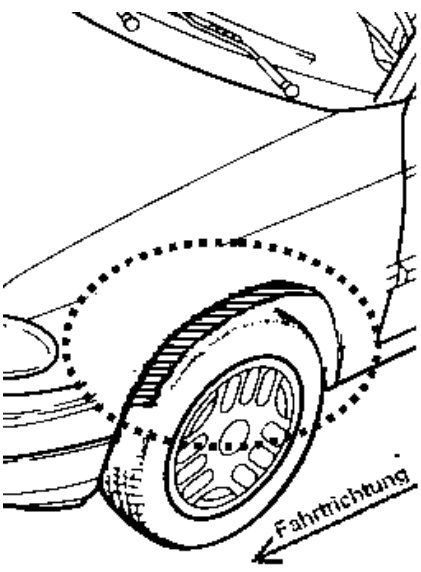
**Gutachten 366-0283-17-WIRD/N2
zur Erteilung eines Nachtrags zur ABE 51744**

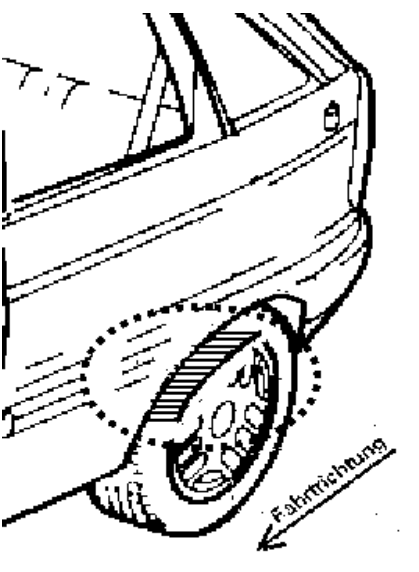
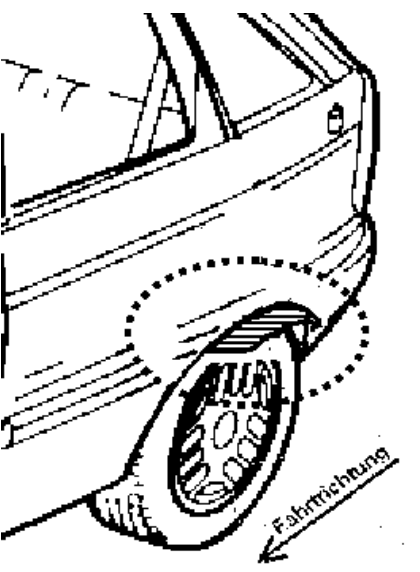
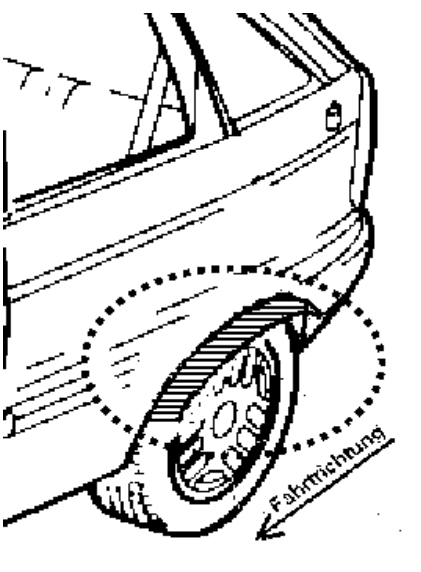
ANLAGE: Radabdeckung
Hersteller: ALCAR WHEELS GmbH

Radtyp: TTZG
Stand: 09.11.2018

Hinweisblatt zu den im Gutachten genannten Radabdeckungsauflagen Nr. 241 – 248, 24C, 24D, 24J und 24M.

Die nachfolgenden Bilder stellen die Hilfsmittel zur Erfüllung der Radabdeckung dar, die in den Radabdeckungsauflagen beschrieben sind.

Vorderachse		
Bereich 30 Grad vor der Radmitte Zu Auflage 241 bzw. 245	Bereich 50 Grad hinter der Radmitte Zu Auflage 242 bzw. 246	Bereich 30 Grad vor und 50 Grad hinter der Radmitte Zu Auflage 241,242,245, 246,24C,24J
		

Hinterachse		
Bereich 30 Grad vor der Radmitte Zu Auflage 243 bzw. 247	Bereich 50 Grad hinter der Radmitte Zu Auflage 244 bzw. 248	Bereich 30 Grad vor und 50 Grad hinter der Radmitte Zu Auflage 243,244,247,248,24D,24M
		

**Gutachten 366-0283-17-WIRD/N2
zur Erteilung eines Nachtrags zur ABE 51744**

ANLAGE: 101 NISSAN
Hersteller: ALCAR WHEELS GmbH

Radtyp: TTZG
Stand: 09.11.2018



Seite: 1 von 12

Fahrzeughersteller : NISSAN, NISSAN EUROPE (F), Nissan International S. A.

Raddaten:

Radgröße nach Norm : 8 J X 18 H2 Einpreßtiefe (mm) : 40
Lochkreis (mm)/Lochzahl : 114,3/5 Zentrierart : Mittenzentrierung

Technische Daten, Kurzfassung

Ausführung	Ausführungsbezeichnung		Mitteln och (mm)	Zentrierung- werkstoff	zul. Rad- last (kg)	zul. Abroll umf. (mm)	gültig ab Fertig datum
	Kennzeichnung Rad	Kennzeichnung Zentrierung					
TTZG0BP40B661	PCD114,3 ET40	Ø71.6 Ø66.1	66,1	Kunststoff	810	2251	12/17
TTZG0BP40D661	PCD114,3 ET40	Ø71.6 Ø66.1	66,1	Kunststoff	810	2251	12/17
TTZG0GA40B661	PCD114,3 ET40	Ø71.6 Ø66.1	66,1	Kunststoff	810	2251	12/17
TTZG0GA40D661	PCD114,3 ET40	Ø71.6 Ø66.1	66,1	Kunststoff	810	2251	12/17
TTZG0SA40B661	PCD114,3 ET40	Ø71.6 Ø66.1	66,1	Kunststoff	810	2251	12/17
TTZG0SA40D661	PCD114,3 ET40	Ø71.6 Ø66.1	66,1	Kunststoff	810	2251	12/17

Im Fahrzeug vorgeschriebene Fahrzeugsysteme, z. B. Reifendruckkontrollsysteme, müssen nach Anbau der Sonderräder funktionsfähig bleiben.

Der Fahrzeughalter muss auf die Kontrolle des Anzugsmoments der Befestigungsmittel nach einer Wegstrecke von 50km hingewiesen werden.

Verwendungsbereich/Fz-Hersteller : NISSAN, NISSAN EUROPE (F), Nissan International S. A.

Befestigungsteile : Kegelnutmuttern M12x1,25, Kegelnut. 60 Grad, für Typ : T32; (Serie Kegelnut)

Zubehör : AEZ Artikel-Nr. ZJN4

Befestigungsteile : Kegelnutmuttern M12x1,25, Kegelnut. 60 Grad, für Typ : ZE1; P12; T31; F15; J10; T30; V10; Z50; Z51; C13; V37

Zubehör : AEZ Artikel-Nr. ZJN4

Anzugsmoment der Befestigungsteile : 108 Nm für Typ : P12; T30; T31; T32; ZE1
110 Nm für Typ : V10; Z50; Z51
113 Nm für Typ : C13; J10
118 Nm für Typ : F15
130 Nm für Typ : F15
140 Nm für Typ : V37 erhöhtes Anzugsmoment

**Gutachten 366-0283-17-WIRD/N2
zur Erteilung eines Nachtrags zur ABE 51744**

ANLAGE: 101 NISSAN
Hersteller: ALCAR WHEELS GmbH

Radtyp: TTZG
Stand: 09.11.2018



Seite: 2 von 12

Verkaufsbezeichnung: **INFINITI Q50, Q60**

Fahrzeugtyp	Betriebserlaubnis	kW	Reifen	Auflagen zu Reifen	Auflagen
V37	e13*2007/46*1378*..	125 - 225	225/50R18 95	11A; 27H	erhöhtes Anzugsmoment 140 Nm; INFINITI Q50; Limousine; Allradantrieb; Heckantrieb; 10B; 11B; 11G; 11H; 12A; 51A; 7AZ; 7MR; 71C; 71K; 721; 725; 73C; 74A; 74P; 740; 760
			225/60R18 100	11A; 27H; 54A	
			235/45R18 98	11A; 27H	
			235/50R18 97	11A; 248; 26P; 27H	
			235/55R18 100	11A; 248; 26P; 27H	
			245/45R18 100	11A; 27H	
			245/50R18 100	11A; 245; 248; 26P; 27F	
			255/45R18 99	11A; 248; 26P; 27H	
255/50R18 102	11A; 24J; 24M; 26B; 27F				

Verkaufsbezeichnung: **JUKE**

Fahrzeugtyp	Betriebserlaubnis	kW	Reifen	Auflagen zu Reifen	Auflagen
F15	e11*2007/46*0132*..	140 - 157	215/45R18 89		Allradantrieb; 10B; 11B; 11G; 11H; 12A; 51A; 7MB; 7OE; 71C; 71K; 721; 725; 73C; 74A; 74P
			225/40R18 88	11A; 26P	
			225/45R18 91	11A; 26P	
			235/45R18 94	11A; 26P	
F15	e11*2007/46*0132*..	69 - 147	225/40R18 88	11A; 270	Schrägheck; 4-türig; Frontantrieb; 10B; 11B; 11G; 11H; 12A; 51A; 7MB; 7OE; 71C; 71K; 721; 725; 73C; 74A; 74P
			225/45R18 91	11A; 270	
		81 - 147	235/40R18 91	11A; 24J; 270	
			235/45R18 94	11A; 24J; 270	

Verkaufsbezeichnung: **NISSAN ALMERA TINO**

Fahrzeugtyp	Betriebserlaubnis	kW	Reifen	Auflagen zu Reifen	Auflagen
V10	e9*98/14*0035*..	78 - 100	225/40R18 88	22I; 22M; 24J	10B; 11A; 11B; 11G; 11H; 12A; 367; 51A; 71C; 71K; 721; 725; 73C; 74A; 74P

Verkaufsbezeichnung: **Nissan Leaf 40kWh**

Fahrzeugtyp	Betriebserlaubnis	kW	Reifen	Auflagen zu Reifen	Auflagen
ZE1	e9*2007/46*6537*..	90	205/40R18 86	11A; 26P	10B; 11B; 11G; 11H; 12A; 51A; 7MN; 71C; 71K; 721; 725; 73C; 74A; 74P
			215/40R18 89	11A; 26P	
			215/45R18 89	11A; 26P	
			225/40R18 88	11A; 26N; 26P; 27I	
			225/45R18 91	11A; 26N; 26P; 27I	
			235/35R18 86	11A; 26B; 26N; 27I	
			235/40R18 91	11A; 26B; 26N; 27I	

Verkaufsbezeichnung: **NISSAN MURANO**

Fahrzeugtyp	Betriebserlaubnis	kW	Reifen	Auflagen zu Reifen	Auflagen
Z50	e1*2001/116*0298*..	172	225/65R18	51G	10B; 11B; 11G; 11H; 12A; 51A; 71C; 71K; 721; 725; 73C; 74A; 74P
			235/60R18 103		
			255/55R18 105	11A; 24J; 24M	

Benannt unter der Registriernummer KBA-P 00055-00
von der Benennungsstelle des Kraftfahrt-Bundesamtes, Bundesrepublik Deutschland.



**Gutachten 366-0283-17-WIRD/N2
zur Erteilung eines Nachtrags zur ABE 51744**

ANLAGE: 101 NISSAN
Hersteller: ALCAR WHEELS GmbH

Radtyp: TTZG
Stand: 09.11.2018



Seite: 3 von 12

Verkaufsbezeichnung: **NISSAN MURANO**

Fahrzeugtyp	Betriebserlaubnis	kW	Reifen	Auflagen zu Reifen	Auflagen
Z51	e1*2001/116*0478*..	140 -188	235/60R18 103	11A; 245; 248	Allradantrieb; 10B; 11B; 11G; 11H; 12A; 51A; 7BK; 7MB; 7MJ; 7MR; 71C; 71K; 721; 725; 73C; 74A; 74P
			235/65R18 106	11A; 245; 248	
			255/55R18 105	11A; 24J; 244	
			255/60R18 108	11A; 24J; 244	

Verkaufsbezeichnung: **NISSAN PRIMERA**

Fahrzeugtyp	Betriebserlaubnis	kW	Reifen	Auflagen zu Reifen	Auflagen
P12	e11*98/14*0183*..	80 -103	225/40R18 88		Kombi; Stufenheck; Schrägheck; 10B; 11B; 11G; 11H; 12A; 51A; 71C; 71K; 721; 725; 73C; 74A; 74P; 4AS
			235/40R18 91		

Verkaufsbezeichnung: **NISSAN QASHQAI, QASHQAI + 2**

Fahrzeugtyp	Betriebserlaubnis	kW	Reifen	Auflagen zu Reifen	Auflagen
J10	e11*2001/116*0295*..	76 -110	235/45R18 94		Nissan Qashqai kurz; Nissan Qashqai +2 (lang); Allradantrieb; Frontantrieb; 10B; 11B; 11G; 11H; 12A; 51A; 71C; 71K; 721; 725; 73C; 74A; 74P
			235/50R18 97	11A; 24J; 24M	
			245/45R18 96		
			255/45R18 99	11A; 24J; 24M	

Verkaufsbezeichnung: **NISSAN X-TRAIL**

Fahrzeugtyp	Betriebserlaubnis	kW	Reifen	Auflagen zu Reifen	Auflagen
T30	e1*98/14*0166*..	84 -121	235/45R18 94		Allradantrieb; 10B; 11B; 11G; 11H; 12A; 51A; 71C; 71K; 721; 725; 73C; 74A; 74P
			235/50R18 97	11A; 22I; 24M	
			245/45R18 96	11A; 22I; 24M	
			255/45R18 99	11A; 22I; 24M	
T31	e1*2001/116*0432*..	104 -127	235/45R18 94		Allradantrieb; 10B; 11B; 11G; 11H; 12A; 51A; 573; 71C; 71K; 721; 725; 73C; 74A; 74P
			245/45R18 96		
		255/45R18 99			
		110 -127	225/55R18	51G	
T32	e13*2007/46*1456*..	96 -130	225/60R18 100		Allradantrieb; Frontantrieb; 10B; 11B; 11G; 11H; 12A; 51A; 71C; 71K; 721; 725; 73C; 74A; 74P; 4AI

**Gutachten 366-0283-17-WIRD/N2
zur Erteilung eines Nachtrags zur ABE 51744**

ANLAGE: 101 NISSAN
Hersteller: ALCAR WHEELS GmbH

Radtyp: TTZG
Stand: 09.11.2018



Seite: 4 von 12

Verkaufsbezeichnung: **PULSAR**

Fahrzeugtyp	Betriebserlaubnis	kW	Reifen	Auflagen zu Reifen	Auflagen
C13	e9*2007/46*3086*..	81 -140	205/40R18 86		Frontantrieb; 10B; 11B; 11G; 11H; 12A; 51A; 71C; 71K; 721; 725; 73C; 74A; 74P; 4AI
			215/40R18 85		
			215/45R18 89		
			225/40R18 88	11A; 246; 26P	

Auflagen

- 10B) Die mindestens erforderlichen Geschwindigkeitsbereiche der zu verwendenden Reifen sind unter Berücksichtigung der Loadindizes, mit Ausnahme der Reifen mit M+S-Profil, den Fahrzeugpapieren zu entnehmen, soweit im Verwendungsbereich keine Abweichungen festgelegt sind. Die für M+S Reifen zulässige Höchstgeschwindigkeit ist im Blickfeld des Fahrzeugführer sinnfällig anzugeben und diese zulässige Höchstgeschwindigkeit ist im Betrieb nicht zu überschreiten.
- 11A) Der vorschriftsmäßige Zustand des Fahrzeuges ist durch einen amtlich anerkannten Sachverständigen oder Prüfer für den Kraftfahrzeugverkehr oder einen Prüfeningenieur einer Überwachungsorganisation oder einen Angestellten nach Abschnitt 4 der Anlage VIIIb zur StVZO unter Angabe von FAHRZEUGHERSTELLER, FAHRZEUGTYP und FAHRZEUGIDENTIFIZIERUNGSNUMMER auf einem Nachweis entsprechend dem im Beispielkatalog zum §19 StVZO veröffentlichten Muster bescheinigen zu lassen.
- 11B) Wird eine in diesem Gutachten aufgeführte Reifengröße verwendet, die nicht bereits in der Fahrzeuggenehmigung für diesen Fahrzeug-Typ/ -Variante/ -Version bzw. Fahrzeugausführung genannt ist, so sind die Angaben über die Reifengrößen in den Fahrzeugpapieren bei der nächsten Befassung mit den Fahrzeugpapieren durch die Zulassungsstelle unter Vorlage der Allgemeinen Betriebserlaubnis bzw. der Abnahmebestätigung nach §19 Abs. 3 der StVZO berichtigen zu lassen. Diese Berichtigung ist dann nicht erforderlich, wenn die ABE des Sonderrades eine Freistellung von der Pflicht zur Berichtigung der Fahrzeugpapiere enthält.
- 11G) Die Brems-, Lenkungsaggregate und das Fahrwerk mit Ausnahme von Sonder-Fahrwerksfedern müssen, sofern diese durch keine weiteren Auflagen berührt werden, dem Serienstand entsprechen. Für die Sonder-Fahrwerksfedern muß eine Allgemeine Betriebserlaubnis oder ein Teilegutachten vorliegen; gegen die Verwendung der Rad/Reifenkombination dürfen keine technischen Bedenken bestehen. Wird gleichzeitig mit dem Anbau der Sonderräder eine Fahrwerksänderung vorgenommen, so ist diese und ihre Auswirkung auf den Anbau der Sonderräder gesondert zu beurteilen.
- 11H) Wird das serienmäßige Ersatzrad verwendet, soll mit mäßiger Geschwindigkeit und nicht länger als erforderlich gefahren werden. Hierbei müssen die serienmäßigen Befestigungsteile verwendet werden. Bei Fahrzeugausführungen mit Allradantrieb ist bei Verwendung des Ersatzrades darauf zu achten, daß nur Reifen mit gleich großem Abrollumfang zulässig sind.
- 12A) Die Verwendung von Schneeketten ist nicht möglich, es sei denn, dass für den hier aufgeführten Fahrzeugtyp eine weitere Umrüstmöglichkeit im Gutachten aufgeführt ist. Für diese Umrüstung mit der Einschränkung in Spalte Auflagen "Auflagen zu Reifen" sind die dort aufgeführten Auflagen und Hinweise zu beachten.
- 22I) Durch Anlegen bzw. Bearbeiten der hinteren Radhausausschnittkanten und Kunststoffinnenkotflügel über die gesamte Radhausausschnittkantenlänge ist die Freigängigkeit der Rad/Reifen-Kombination unter Berücksichtigung der maximal zulässigen Betriebsbreite nach ETRTO bzw. WdK (1,04 fache Nennbreite des Reifens) herzustellen.
- 22M) Durch Kürzen bis zum Schraubenkopf und komplettes Umbiegen der Befestigungslasche der Heckschürzenbefestigung ist eine ausreichende Freigängigkeit der Rad/Reifen-Kombination unter Berücksichtigung der maximal zulässigen Betriebsbreite nach ETRTO bzw. WdK (1,04 fache Nennbreite des Reifens) herzustellen.



Gutachten 366-0283-17-WIRD/N2
zur Erteilung eines Nachtrags zur ABE 51744

ANLAGE: 101 NISSAN
Hersteller: ALCAR WHEELS GmbH

Radtyp: TTZG
Stand: 09.11.2018



Seite: 5 von 12

- 244) Die Radabdeckung an Achse 2 ist durch Ausstellen der Heckschürze und des Kotflügels oder durch Anbau von dauerhaft befestigten Karosserieteilen im Bereich 50 Grad hinter der Radmitte herzustellen. Die gesamte Breite der Rad/Reifenkombination muss, unter Beachtung des maximal möglichen Betriebsmaßes des Reifens (1,04 fache der Nennbreite des Reifens), im oben genannten Bereich abgedeckt sein.
- 245) Die Radabdeckung an Achse 1 ist durch Ausstellen der Frontschürze und des Kotflügels oder durch Anbau von dauerhaft befestigten Karosserieteilen im Bereich 30 Grad vor der Radmitte herzustellen. Je nach Rüstzustand des Fahrzeuges (z. B. Fahrzeugtieferlegung, Radabdeckungsverbreiterung, usw.) kann es möglich sein, dass die Radabdeckung ausreichend ist. Die gesamte Breite der Rad/Reifenkombination muss, unter Beachtung des maximal möglichen Betriebsmaßes des Reifens (1,04 fache der Nennbreite des Reifens), im oben genannten Bereich abgedeckt sein.
- 246) Die Radabdeckung an Achse 1 ist durch Ausstellen des Kotflügels oder durch Anbau von dauerhaft befestigten Karosserieteilen im Bereich 50 Grad hinter der Radmitte herzustellen. Je nach Rüstzustand des Fahrzeuges (z. B. Fahrzeugtieferlegung, Radabdeckungsverbreiterung, usw.) kann es möglich sein, dass die Radabdeckung ausreichend ist. Die gesamte Breite der Rad/Reifenkombination muss, unter Beachtung des maximal möglichen Betriebsmaßes des Reifens (1,04 fache der Nennbreite des Reifens), im oben genannten Bereich abgedeckt sein.
- 248) Die Radabdeckung an Achse 2 ist durch Ausstellen der Heckschürze und des Kotflügels oder durch Anbau von dauerhaft befestigten Karosserieteilen im Bereich 50 Grad hinter der Radmitte herzustellen. Je nach Rüstzustand des Fahrzeuges (z. B. Fahrzeugtieferlegung, Radabdeckungsverbreiterung, usw.) kann es möglich sein, dass die Radabdeckung ausreichend ist. Die gesamte Breite der Rad/Reifenkombination muss, unter Beachtung des maximal möglichen Betriebsmaßes des Reifens (1,04 fache der Nennbreite des Reifens), im oben genannten Bereich abgedeckt sein.
- 24J) Die Radabdeckung an Achse 1 ist durch Ausstellen der Frontschürze und des Kotflügels oder durch Anbau von dauerhaft befestigten Karosserieteilen im Bereich 30 Grad vor der Radmitte und 50 Grad hinter der Radmitte herzustellen. Je nach Rüstzustand des Fahrzeuges (z. B. Fahrzeugtieferlegung, Radabdeckungsverbreiterung, usw.) kann es möglich sein, dass die Radabdeckung ausreichend ist. Die gesamte Breite der Rad/Reifenkombination muss, unter Beachtung des maximal möglichen Betriebsmaßes des Reifens (1,04 fache der Nennbreite des Reifens), im oben genannten Bereich abgedeckt sein.
- 24M) Die Radabdeckung an Achse 2 ist durch Ausstellen der Heckschürze und des Kotflügels oder durch Anbau von dauerhaft befestigten Karosserieteilen im Bereich 30 Grad vor der Radmitte und 50 Grad hinter der Radmitte herzustellen. Je nach Rüstzustand des Fahrzeuges (z. B. Fahrzeugtieferlegung, Radabdeckungsverbreiterung, usw.) kann es möglich sein, dass die Radabdeckung ausreichend ist. Die gesamte Breite der Rad/Reifenkombination muss, unter Beachtung des maximal möglichen Betriebsmaßes des Reifens (1,04 fache der Nennbreite des Reifens), im oben genannten Bereich abgedeckt sein.
- 26B) Durch Anlegen der vorderen Radhausausschnittkanten und Kunststoffinnenkotflügel ist die Freigängigkeit der Rad/Reifen-Kombination herzustellen. Die genauen Maße / Bereiche sind dem beigefügten Anhang / Hinweisblatt "Nacharbeitsprofile Fahrzeug" am Ende dieser Anlage zu entnehmen.
- 26N) Durch Aufweiten bzw. Ausstellen der vorderen Radhäuser ist die Freigängigkeit der Rad/Reifen-Kombination unter Berücksichtigung der maximal zulässigen Betriebsbreite nach ETRTO bzw. WdK (1,04 fache Nennbreite des Reifens) herzustellen. Die genauen Maße / Bereiche sind dem beigefügten Anhang / Hinweisblatt "Nacharbeitsprofile Fahrzeug" am Ende dieser Anlage zu entnehmen.
- 26P) Durch Anlegen der vorderen Radhausausschnittkanten und Kunststoffinnenkotflügel ist die Freigängigkeit der Rad/Reifen-Kombination unter Berücksichtigung der maximal zulässigen Betriebsbreite nach ETRTO bzw. WdK (1,04 fache Nennbreite des Reifens) herzustellen. Die genauen Maße / Bereiche sind dem beigefügten Anhang / Hinweisblatt "Nacharbeitsprofile Fahrzeug" am Ende dieser Anlage zu entnehmen.
- 270) Durch Aufweiten bzw. Ausstellen der hinteren Radhäuser im Bereich der Radaußenseite über die gesamte Radhausausschnittkantenlänge um 8,0 mm ist eine ausreichende Freigängigkeit der

**Gutachten 366-0283-17-WIRD/N2
zur Erteilung eines Nachtrags zur ABE 51744**

ANLAGE: 101 NISSAN
Hersteller: ALCAR WHEELS GmbH

Radtyp: TTZG
Stand: 09.11.2018



Seite: 6 von 12

- Rad/Reifen-Kombination unter Berücksichtigung der maximal zulässigen Betriebsbreite nach ETRTO bzw. WdK (1,04 fache Nennbreite des Reifens) herzustellen.
- 27F) Durch Aufweiten bzw. Ausstellen der hinteren Radhäuser ist die Freigängigkeit der Rad/Reifen-Kombination herzustellen. Die genauen Maße / Bereiche sind dem beigefügten Anhang / Hinweisblatt "Nacharbeitsprofile Fahrzeug" am Ende dieser Anlage zu entnehmen.
- 27H) Durch Aufweiten bzw. Ausstellen der hinteren Radhäuser ist die Freigängigkeit der Rad/Reifen-Kombination unter Berücksichtigung der maximal zulässigen Betriebsbreite nach ETRTO bzw. WdK (1,04 fache Nennbreite des Reifens) herzustellen. Die genauen Maße / Bereiche sind dem beigefügten Anhang / Hinweisblatt "Nacharbeitsprofile Fahrzeug" am Ende dieser Anlage zu entnehmen.
- 27I) Durch Anlegen der hinteren Radhausauschnittkanten und Kunststoffinnenkotflügel ist die Freigängigkeit der Rad/Reifen-Kombination unter Berücksichtigung der maximal zulässigen Betriebsbreite nach ETRTO bzw. WdK (1,04 fache Nennbreite des Reifens) herzustellen. Die genauen Maße / Bereiche sind dem beigefügten Anhang / Hinweisblatt "Nacharbeitsprofile Fahrzeug" am Ende dieser Anlage zu entnehmen.
- 367) Durch Begrenzen des Lenkeinschlages oder durch Nacharbeit der vorderen Radhäuser im Bereich der Radinnenseite ist eine ausreichende Freigängigkeit der Rad/Reifen-Kombination herzustellen.
- 4AI) Die Verwendung des vom Fahrzeughersteller verbauten Reifendruck Kontrollsystems mit Sensoren Art. Nr.: 40700 3V U0A (nur wenn auch original verbaut) ist zulässig. Das System muss gemäß den Herstellerangaben kalibriert werden. Alternativ kann ein geeignetes Nachrüstkontrollsystem verwendet werden.
- 4AS) Die Verwendung des vom Fahrzeughersteller verbauten Reifendruck Kontrollsystems mit Sensoren Art. Nr.: 40700 AV 600 (nur wenn auch original verbaut) ist zulässig. Das System muss gemäß den Herstellerangaben kalibriert werden. Alternativ kann ein geeignetes Nachrüst-Kontrollsystem verwendet werden.
- 51A) Der vom Fahrzeughersteller (siehe Betriebsanleitung oder Reifenfülldruckhinweis am Fahrzeug) bzw. Reifenhersteller vorgeschriebene Reifenfülldruck ist zu beachten.
Die Verwendung von Reifen mit Notlaufeigenschaften ist laut Hersteller nur mit Reifenfülldrucküberwachungssystem zulässig.
- 51G) Die Verwendung dieser Rad/Reifen-Kombination ist nur zulässig, wenn diese Reifendimension in den Fahrzeugpapieren bereits serienmäßig eingetragen oder vom Fahrzeughersteller, s. Auszug aus der EG-Genehmigung des Fahrzeuges (EG-Übereinstimmungsbescheinigung), freigegeben ist. Der Loadindex, das Geschwindigkeitssymbol, die M+S-Kennzeichnung, die Hinweise und die Empfehlungen des Fahrzeugherstellers sind bei Verwendung dieser Reifengröße zu beachten.
- 54A) Es ist der Nachweis zu erbringen, daß die Anzeigen von Geschwindigkeitsmesser und Wegstreckenzähler innerhalb der zulässigen Toleranzen liegen. Sofern eine Angleichung durchgeführt wird, ist dies bei der Beurteilung weiterer Rad/Reifen-Kombinationen in den Fahrzeugpapieren zu berücksichtigen.
- 573) Die Verwendung unterschiedlicher Reifengrößen an Vorder- und Hinterachse ist an Fahrzeugen mit Allradantrieb nur zulässig, wenn deren Abrollumfänge gleich sind.
Es ist eine Bestätigung des Reifenherstellers über die tatsächlichen Abrollumfänge erforderlich, es wird empfohlen den Nachweis der Eignung bei den Fahrzeugpapieren mitzuführen.
Alle an ein und derselben Achse montierten Reifen müssen vom gleichen Reifentyp sein.
- 71C) Zum Auswuchten der Sonderräder dürfen an der Felgeninnenseite nur Klebegewichte angebracht werden.
- 71K) Zum Auswuchten der Sonderräder dürfen an der Felgenaußenseite nur Klebegewichte unterhalb des Tiefbetts angebracht werden.
- 721) Es ist nur die Verwendung von Gummiventilen oder Metallschraubventilen mit Überwurfmutter von außen, die weitgehend den Normen (DIN, E.T.R.T.O. bzw. Tire and Rim) entsprechen und die für einen

**Gutachten 366-0283-17-WIRD/N2
zur Erteilung eines Nachtrags zur ABE 51744**

ANLAGE: 101 NISSAN
Hersteller: ALCAR WHEELS GmbH

Radtyp: TTZG
Stand: 09.11.2018



Seite: 7 von 12

- Ventilloch-Nenndurchmesser von 11,3 mm geeignet sind, zulässig.
Das Ventil darf nicht über den Felgenrand hinausragen. Es sind die Montagehinweise des Ventilherstellers zu beachten.
- 725) Bei Fahrzeugen mit einer bauartbedingten Höchstgeschwindigkeit über 210 km/h sind nur Metallschraubventile zulässig. Es sind die Montagehinweise des Ventilherstellers zu beachten.
- 73C) Es ist nur die Verwendung von schlauchlosen Reifen zulässig.
- 740) Der Festsitz der Radbefestigungsteile und der Räder ist nur sichergestellt, wenn Sie die u. g. Hinweise befolgen:
1. Schrauben Sie bei der Radmontage alle Radbefestigungsteile gleichmäßig mit der Hand ein.
 2. Ziehen Sie die Radschrauben/-mutter über Kreuz an.
 3. Lassen Sie das Fahrzeug auf den Boden ab und ziehen Sie über Kreuz alle Radbefestigungsteile mit dem vorgeschriebenen erhöhten Anzugsdrehmoment fest.
 4. Nach einer Fahrstrecke von ca. 50 km ist das Anzugsdrehmoment der Radbefestigungsteile zu überprüfen.
 5. Nach einer Fahrstrecke von ca. 200 km ist das Anzugsdrehmoment der Radbefestigungsteile nochmals zu überprüfen.
- 74A) Es dürfen nur die vom Radhersteller mitzuliefernden Radbefestigungsteile verwendet werden, dabei ist die Gewindegröße der serienmäßigen Befestigungsteile zu beachten. Bei Verwendung von Radschrauben, ist die, in der Anlage zum Gutachten, dem Fahrzeug zugeordnete Schaftlänge zu beachten.
- 74P) Radausführungen mit Zentrierring im Mittenloch sind nur zulässig, wenn die im Gutachten beschriebenen Zentrierringe verwendet werden.
- 76O) Die Verwendung dieser Radgröße ist nicht zulässig an Fahrzeugausführungen, die serienmäßig mit mindestens 19-Zoll-Rädern ausgerüstet sind.
- 7AZ) Die Verwendung des vom Fahrzeughersteller verbauten Reifendruck Kontrollsystems mit Sensoren Art. Nr.: 40700 3J A0A (nur wenn auch original verbaut) ist zulässig. Das System muss gemäß den Herstellerangaben kalibriert werden. Alternativ kann ein geeignetes Nachrüstkontrollsystem verwendet werden.
- 7BK) Die Verwendung des vom Fahrzeughersteller verbauten Reifendruck Kontrollsystems mit Sensoren Art. Nr.: 40700 JY00B (nur wenn auch original verbaut) ist zulässig. Das System muss gemäß den Herstellerangaben kalibriert werden. Alternativ kann ein geeignetes Nachrüstkontrollsystem verwendet werden.
- 7MB) Die Verwendung des vom Fahrzeughersteller verbauten Reifendruck Kontrollsystems mit Sensoren Art. Nr.: 40700 6W Y0A (nur wenn auch original verbaut) ist zulässig. Das System muss gemäß den Herstellerangaben kalibriert werden. Alternativ kann ein geeignetes Nachrüstkontrollsystem verwendet werden.
- 7MJ) Die Verwendung des vom Fahrzeughersteller verbauten Reifendruck Kontrollsystems mit Sensoren Art. Nr.: 40700 6W Y0B (nur wenn auch original verbaut) ist zulässig. Das System muss gemäß den Herstellerangaben kalibriert werden. Alternativ kann ein geeignetes Nachrüstkontrollsystem verwendet werden.
- 7MN) Die Verwendung des vom Fahrzeughersteller verbauten Reifendruck Kontrollsystems mit Sensoren Art. Nr.: 40700 4C B0A (nur wenn auch original verbaut) ist zulässig. Das System muss gemäß den Herstellerangaben kalibriert werden. Alternativ kann ein geeignetes Nachrüstkontrollsystem verwendet werden.
- 7MR) Die Verwendung des vom Fahrzeughersteller verbauten Reifendruck Kontrollsystems mit Sensoren Art. Nr.: 40700 3J A0B (nur wenn auch original verbaut) ist zulässig. Das System muss gemäß den Herstellerangaben kalibriert werden. Alternativ kann ein geeignetes Nachrüstkontrollsystem verwendet werden.

**Gutachten 366-0283-17-WIRD/N2
zur Erteilung eines Nachtrags zur ABE 51744**

ANLAGE: 101 NISSAN
Hersteller: ALCAR WHEELS GmbH

Radtyp: TTZG
Stand: 09.11.2018



Seite: 8 von 12

7OE) Die Verwendung des vom Fahrzeughersteller verbauten Reifendruck Kontrollsystems mit Sensoren Art. Nr.: 40700 5Z H0A (nur wenn auch original verbaut) ist zulässig. Das System muss gemäß den Herstellerangaben kalibriert werden. Alternativ kann ein geeignetes Nachrüstkontrollsystem verwendet werden.

**Gutachten 366-0283-17-WIRD/N2
zur Erteilung eines Nachtrags zur ABE 51744**

ANLAGE: 101 NISSAN
Hersteller: ALCAR WHEELS GmbH

Radtyp: TTZG
Stand: 09.11.2018



Nacharbeitsprofile Fahrzeug

Fahrzeug:

Hersteller: NISSAN
Fahrzeugtyp: ZE1
Genehm.Nr.: e9*2007/46*6537*..
Handelsbez.: Nissan Leaf 40kWh

Variante(n):

Nacharbeit Radhausausschnittkantenbereich:

Auflagen	Nacharbeit im Bereich		Achse
	von [mm]	bis [mm]	
26P	x = 200	y = 200	VA
26B	x = 250	y = 250	VA
27I	x = 200	y = 200	HA
27I	x = 250	y = 250	HA

Aufweiten Radhausausschnittkantenbereich:

Auflagen	Im Bereich		Aufweiten um [mm]	Achse
	von [mm]	bis [mm]		
27H	x = 250	y = 250	8	HA
27F	x = 250	y = 250	20	HA
26N	x = 250	y = 250	8	VA
26J	x = 250	y = 250	25	VA

**Gutachten 366-0283-17-WIRD/N2
zur Erteilung eines Nachtrags zur ABE 51744**

ANLAGE: 101 NISSAN
Hersteller: ALCAR WHEELS GmbH

Radtyp: TTZG
Stand: 09.11.2018



Fahrzeug:

Hersteller: NISSAN
Fahrzeugtyp: C13
Genehm.Nr.: e9*2007/46*3086*..
Handelsbez.: PULSAR

Variante(n): Frontantrieb

Nacharbeit Radhausausschnittkantenbereich:

Auflagen	Nacharbeit im Bereich		Achse
	von [mm]	bis [mm]	
26B	x = 300	y = 380	VA
26P	x = 250	y = 330	VA
27B	x = 300	y = 320	HA
27I	x = 250	y = 270	HA

Aufweiten Radhausausschnittkantenbereich:

Auflagen	Im Bereich		Aufweiten um [mm]	Achse
	von [mm]	bis [mm]		
26J	x = 300	y = 380	8	VA
26N	x = 300	y = 380	8	VA
27F	x = 300	y = 320	8	HA
27H	x = 300	y = 320	8	HA

**Gutachten 366-0283-17-WIRD/N2
zur Erteilung eines Nachtrags zur ABE 51744**

ANLAGE: 101 NISSAN
Hersteller: ALCAR WHEELS GmbH

Radtyp: TTZG
Stand: 09.11.2018



Fahrzeug:

Hersteller: NISSAN
Fahrzeugtyp: V37
Genehm.Nr.: e13*2007/46*1378*..
Handelsbez.: INFINITI Q50, Q60

Variante(n): Heckantrieb, INFINITI Q50, Limousine

Nacharbeit Radhausausschnittkantenbereich:

Auflagen	Nacharbeit im Bereich		Achse
	von [mm]	bis [mm]	
26B	x = 400	y = 310	VA
26P	x = 370	y = 260	VA

Aufweiten Radhausausschnittkantenbereich:

Auflagen	Im Bereich		Aufweiten um [mm]	Achse
	von [mm]	bis [mm]		
26J	x = 400	y = 310	14	VA
26N	x = 400	y = 310	8	VA
27F	x = 300	y = 340	30	HA
27H	x = 300	y = 340	8	HA

**Gutachten 366-0283-17-WIRD/N2
zur Erteilung eines Nachtrags zur ABE 51744**

ANLAGE: 101 NISSAN
Hersteller: ALCAR WHEELS GmbH

Radtyp: TTZG
Stand: 09.11.2018



Fahrzeug:

Hersteller: NISSAN
Fahrzeugtyp: F15
Genehm.Nr.: e11*2007/46*0132*..
Handelsbez.: JUKE

Variante(n):

Nacharbeit Radhausausschnittkantenbereich:

Auflagen	Nacharbeit im Bereich		Achse
	von [mm]	bis [mm]	
26B	x = 300	y = 400	VA
26P	x = 250	y = 350	VA

Aufweiten Radhausausschnittkantenbereich:

Auflagen	Im Bereich		Aufweiten um [mm]	Achse
	von [mm]	bis [mm]		
26J	x = 300	y = 400	20	VA
26N	x = 300	y = 400	8	VA
27F	x = 300	y = 400	20	HA
27H	x = 300	y = 400	8	HA

**Gutachten 366-0283-17-WIRD/N2
zur Erteilung eines Nachtrags zur ABE 51744**

ANLAGE: 102 DACIA
Hersteller: ALCAR WHEELS GmbH

Radtyp: TTZG
Stand: 09.11.2018



Seite: 1 von 3

Fahrzeughersteller : AUTOMOBILES DACIA S.A.

Raddaten:

Radgröße nach Norm : 8 J X 18 H2 Einpreßtiefe (mm) : 40
Lochkreis (mm)/Lochzahl : 114,3/5 Zentrierart : Mittenzentrierung

Technische Daten, Kurzfassung

Ausführung	Ausführungsbezeichnung		Mitteln- och (mm)	Zentrierring- werkstoff	zul. Rad- last (kg)	zul. Abroll- umf. (mm)	gültig ab Fertig- datum
	Kennzeichnung Rad	Kennzeichnung Zentrierring					
TTZG0BP40B661	PCD114,3 ET40	Ø71.6 Ø66.1	66,1	Kunststoff	810	2251	12/17
TTZG0BP40D661	PCD114,3 ET40	Ø71.6 Ø66.1	66,1	Kunststoff	810	2251	12/17
TTZG0GA40B661	PCD114,3 ET40	Ø71.6 Ø66.1	66,1	Kunststoff	810	2251	12/17
TTZG0GA40D661	PCD114,3 ET40	Ø71.6 Ø66.1	66,1	Kunststoff	810	2251	12/17
TTZG0SA40B661	PCD114,3 ET40	Ø71.6 Ø66.1	66,1	Kunststoff	810	2251	12/17
TTZG0SA40D661	PCD114,3 ET40	Ø71.6 Ø66.1	66,1	Kunststoff	810	2251	12/17

Im Fahrzeug vorgeschriebene Fahrzeugsysteme, z. B. Reifendruckkontrollsysteme, müssen nach Anbau der Sonderräder funktionsfähig bleiben.

Der Fahrzeughalter muss auf die Kontrolle des Anzugsmoments der Befestigungsmittel nach einer Wegstrecke von 50km hingewiesen werden.

Verwendungsbereich/Fz-Hersteller : AUTOMOBILES DACIA S.A.

Befestigungsteile : Kegelnbundsrauben M12x1,5, Schaftl. 30 mm, Kegelnw. 60 Grad
Zubehör : AEZ Artikel-Nr. ZJR6
Anzugsmoment der Befestigungsteile : 105 Nm

Verkaufsbezeichnung: **LOGAN,SANDERO,DUSTER,LODGY,DOKKER**

Fahrzeugtyp	Betriebserlaubnis	kW	Reifen	Auflagen zu Reifen	Auflagen
SD	e2*2001/116*0314*..., e2*2007/46*0030*..	66 -92	215/50R18 92	11A; 245; 56G	Duster bis MJ2017; Allradantrieb; 10B; 11B; 11G; 11H; 12A; 51A; 7ME; 71C; 71K; 721; 725; 73C; 74A; 74P; 74U; 77E; 4B2
			215/55R18 95	11A; 245; 56G	
			235/45R18 94	11A; 245	
SD	e2*2001/116*0314*..., e2*2007/46*0030*..	63 -92	215/50R18 92	11A; 241; 246; 248; 56G	Duster bis MJ2017; Frontantrieb; 10B; 11B; 11G; 11H; 12A; 51A; 7ME; 71C; 71K; 721; 725; 73C; 74A; 74P; 74U; 77E; 4B2
			215/55R18 95	11A; 241; 246; 248; 56G	
			235/45R18 94	11A; 241; 246; 248	

Auflagen

10B) Die mindestens erforderlichen Geschwindigkeitsbereiche der zu verwendenden Reifen sind unter Berücksichtigung der Loadindizes, mit Ausnahme der Reifen mit M+S-Profil, den Fahrzeugpapieren zu entnehmen, soweit im Verwendungsbereich keine Abweichungen festgelegt sind. Die für M+S Reifen



Gutachten 366-0283-17-WIRD/N2
zur Erteilung eines Nachtrags zur ABE 51744

ANLAGE: 102 DACIA
Hersteller: ALCAR WHEELS GmbH

Radtyp: TTZG
Stand: 09.11.2018



Seite: 2 von 3

- zulässige Höchstgeschwindigkeit ist im Blickfeld des Fahrzeugführer sinnfällig anzugeben und diese zulässige Höchstgeschwindigkeit ist im Betrieb nicht zu überschreiten.
- 11A) Der vorschriftsmäßige Zustand des Fahrzeuges ist durch einen amtlich anerkannten Sachverständigen oder Prüfer für den Kraftfahrzeugverkehr oder einen Prüflingenieur einer Überwachungsorganisation oder einen Angestellten nach Abschnitt 4 der Anlage VIIIb zur StVZO unter Angabe von FAHRZEUGHERSTELLER, FAHRZEUGTYP und FAHRZEUGIDENTIFIZIERUNGSNUMMER auf einem Nachweis entsprechend dem im Beispielkatalog zum §19 StVZO veröffentlichten Muster bescheinigen zu lassen.
- 11B) Wird eine in diesem Gutachten aufgeführte Reifengröße verwendet, die nicht bereits in der Fahrzeuggenehmigung für diesen Fahrzeug-Typ/ -Variante/ -Version bzw. Fahrzeugausführung genannt ist, so sind die Angaben über die Reifengrößen in den Fahrzeugpapieren bei der nächsten Befassung mit den Fahrzeugpapieren durch die Zulassungsstelle unter Vorlage der Allgemeinen Betriebserlaubnis bzw. der Abnahmebestätigung nach §19 Abs. 3 der StVZO berichtigen zu lassen. Diese Berichtigung ist dann nicht erforderlich, wenn die ABE des Sonderrades eine Freistellung von der Pflicht zur Berichtigung der Fahrzeugpapiere enthält.
- 11G) Die Brems-, Lenkungsaggregate und das Fahrwerk mit Ausnahme von Sonder-Fahrwerksfedern müssen, sofern diese durch keine weiteren Auflagen berührt werden, dem Serienstand entsprechen. Für die Sonder-Fahrwerksfedern muß eine Allgemeine Betriebserlaubnis oder ein Teilegutachten vorliegen; gegen die Verwendung der Rad/Reifenkombination dürfen keine technischen Bedenken bestehen. Wird gleichzeitig mit dem Anbau der Sonderräder eine Fahrwerksänderung vorgenommen, so ist diese und ihre Auswirkung auf den Anbau der Sonderräder gesondert zu beurteilen.
- 11H) Wird das serienmäßige Ersatzrad verwendet, soll mit mäßiger Geschwindigkeit und nicht länger als erforderlich gefahren werden. Hierbei müssen die serienmäßigen Befestigungsteile verwendet werden. Bei Fahrzeugausführungen mit Allradantrieb ist bei Verwendung des Ersatzrades darauf zu achten, daß nur Reifen mit gleich großem Abrollumfang zulässig sind.
- 12A) Die Verwendung von Schneeketten ist nicht möglich, es sei denn, dass für den hier aufgeführten Fahrzeugtyp eine weitere Umrüstmöglichkeit im Gutachten aufgeführt ist. Für diese Umrüstung mit der Einschränkung in Spalte Auflagen "Auflagen zu Reifen" sind die dort aufgeführten Auflagen und Hinweise zu beachten.
- 241) Die Radabdeckung an Achse 1 ist durch Ausstellen der Frontschürze und des Kotflügels oder durch Anbau von dauerhaft befestigten Karosserieteilen im Bereich 30 Grad vor der Radmitte herzustellen. Die gesamte Breite der Rad/Reifenkombination muss, unter Beachtung des maximal möglichen Betriebsmaßes des Reifens (1,04 fache der Nennbreite des Reifens), im oben genannten Bereich abgedeckt sein.
- 245) Die Radabdeckung an Achse 1 ist durch Ausstellen der Frontschürze und des Kotflügels oder durch Anbau von dauerhaft befestigten Karosserieteilen im Bereich 30 Grad vor der Radmitte herzustellen. Je nach Rüstzustand des Fahrzeuges (z. B. Fahrzeugtieferlegung, Radabdeckungsverbreiterung, usw.) kann es möglich sein, dass die Radabdeckung ausreichend ist. Die gesamte Breite der Rad/Reifenkombination muss, unter Beachtung des maximal möglichen Betriebsmaßes des Reifens (1,04 fache der Nennbreite des Reifens), im oben genannten Bereich abgedeckt sein.
- 246) Die Radabdeckung an Achse 1 ist durch Ausstellen des Kotflügels oder durch Anbau von dauerhaft befestigten Karosserieteilen im Bereich 50 Grad hinter der Radmitte herzustellen. Je nach Rüstzustand des Fahrzeuges (z. B. Fahrzeugtieferlegung, Radabdeckungsverbreiterung, usw.) kann es möglich sein, dass die Radabdeckung ausreichend ist. Die gesamte Breite der Rad/Reifenkombination muss, unter Beachtung des maximal möglichen Betriebsmaßes des Reifens (1,04 fache der Nennbreite des Reifens), im oben genannten Bereich abgedeckt sein.
- 248) Die Radabdeckung an Achse 2 ist durch Ausstellen der Heckschürze und des Kotflügels oder durch Anbau von dauerhaft befestigten Karosserieteilen im Bereich 50 Grad hinter der Radmitte herzustellen. Je nach Rüstzustand des Fahrzeuges (z. B. Fahrzeugtieferlegung, Radabdeckungsverbreiterung, usw.) kann es möglich sein, dass die Radabdeckung ausreichend ist. Die gesamte Breite der

**Gutachten 366-0283-17-WIRD/N2
zur Erteilung eines Nachtrags zur ABE 51744**

ANLAGE: 102 DACIA
Hersteller: ALCAR WHEELS GmbH

Radtyp: TTZG
Stand: 09.11.2018



Seite: 3 von 3

- Rad/Reifenkombination muss, unter Beachtung des maximal möglichen Betriebsmaßes des Reifens (1,04 fache der Nennbreite des Reifens), im oben genannten Bereich abgedeckt sein.
- 4B2) Die Verwendung des vom Fahrzeughersteller verbauten Reifendruck Kontrollsystems mit Sensoren Art. Nr.: 40 700 16 28R (nur wenn auch original verbaut) ist zulässig. Das System muss gemäß den Herstellerangaben kalibriert werden. Alternativ kann ein geeignetes Nachrüstkontrollsystem verwendet werden.
- 51A) Der vom Fahrzeughersteller (siehe Betriebsanleitung oder Reifenfülldruckhinweis am Fahrzeug) bzw. Reifenhersteller vorgeschriebene Reifenfülldruck ist zu beachten.
Die Verwendung von Reifen mit Notlaufeigenschaften ist laut Hersteller nur mit Reifenfülldrucküberwachungssystem zulässig.
- 56G) Es ist eine Bestätigung des Reifenherstellers über die Montierbarkeit der Reifengröße auf dieser Felge erforderlich. Es wird empfohlen, den Nachweis der Eignung bei den Fahrzeugpapieren mitzuführen.
- 71C) Zum Auswuchten der Sonderräder dürfen an der Felgeninnenseite nur Klebegewichte angebracht werden.
- 71K) Zum Auswuchten der Sonderräder dürfen an der Felgenaußenseite nur Klebegewichte unterhalb des Tiefbetts angebracht werden.
- 721) Es ist nur die Verwendung von Gummiventilen oder Metallschraubventilen mit Überwurfmutter von außen, die weitgehend den Normen (DIN, E.T.R.T.O. bzw. Tire and Rim) entsprechen und die für einen Ventilloch-Nenndurchmesser von 11,3 mm geeignet sind, zulässig.
Das Ventil darf nicht über den Felgenrand hinausragen. Es sind die Montagehinweise des Ventilherstellers zu beachten.
- 725) Bei Fahrzeugen mit einer bauartbedingten Höchstgeschwindigkeit über 210 km/h sind nur Metallschraubventile zulässig. Es sind die Montagehinweise des Ventilherstellers zu beachten.
- 73C) Es ist nur die Verwendung von schlauchlosen Reifen zulässig.
- 74A) Es dürfen nur die vom Radhersteller mitzuliefernden Radbefestigungsteile verwendet werden, dabei ist die Gewindegröße der serienmäßigen Befestigungsteile zu beachten. Bei Verwendung von Radschrauben, ist die, in der Anlage zum Gutachten, dem Fahrzeug zugeordnete Schaftlänge zu beachten.
- 74P) Radausführungen mit Zentrierring im Mittenloch sind nur zulässig, wenn die im Gutachten beschriebenen Zentrierringe verwendet werden.
- 74U) Die Sonderräder müssen an der Radanschlußfläche plan anliegen. Überstehende Teile wie Zentrierstifte, Befestigungsschrauben, Sicherungsringe, müssen entfernt werden oder durch geeignete Teile ersetzt werden.
- 77E) Das indirekte Reifendruckkontrollsystem ist zu kalibrieren. Es ist dafür den Ausführungen der Bedienungsanleitung Folge zu leisten.
- 7ME) Die Verwendung des vom Fahrzeughersteller verbauten Reifendruck Kontrollsystems mit Sensoren Art. Nr.: 40 700 99 87R (nur wenn auch original verbaut) ist zulässig. Das System muss gemäß den Herstellerangaben kalibriert werden. Alternativ kann ein geeignetes Nachrüstkontrollsystem verwendet werden.

**Gutachten 366-0283-17-WIRD/N2
zur Erteilung eines Nachtrags zur ABE 51744**

ANLAGE: 103 RENAULT
Hersteller: ALCAR WHEELS GmbH

Radtyp: TTZG
Stand: 09.11.2018



Seite: 1 von 15

Fahrzeughersteller : RENAULT

Raddaten:

Radgröße nach Norm : 8 J X 18 H2 Einpreßtiefe (mm) : 40
Lochkreis (mm)/Lochzahl : 114,3/5 Zentrierart : Mittenzentrierung

Technische Daten, Kurzfassung

Ausführung	Ausführungsbezeichnung		Mittelloch (mm)	Zentrierwerkstoff	zul. Radlast (kg)	zul. Abrollumf. (mm)	gültig ab Fertigdatum
	Kennzeichnung Rad	Kennzeichnung Zentrierring					
TTZG0BP40B661	PCD114,3 ET40	Ø71.6 Ø66.1	66,1	Kunststoff	810	2251	12/17
TTZG0BP40D661	PCD114,3 ET40	Ø71.6 Ø66.1	66,1	Kunststoff	810	2251	12/17
TTZG0GA40B661	PCD114,3 ET40	Ø71.6 Ø66.1	66,1	Kunststoff	810	2251	12/17
TTZG0GA40D661	PCD114,3 ET40	Ø71.6 Ø66.1	66,1	Kunststoff	810	2251	12/17
TTZG0SA40B661	PCD114,3 ET40	Ø71.6 Ø66.1	66,1	Kunststoff	810	2251	12/17
TTZG0SA40D661	PCD114,3 ET40	Ø71.6 Ø66.1	66,1	Kunststoff	810	2251	12/17

Im Fahrzeug vorgeschriebene Fahrzeugsysteme, z. B. Reifendruckkontrollsysteme, müssen nach Anbau der Sonderräder funktionsfähig bleiben.

Der Fahrzeughalter muss auf die Kontrolle des Anzugsmoments der Befestigungsmittel nach einer Wegstrecke von 50km hingewiesen werden.

Verwendungsbereich/Fz-Hersteller : RENAULT

Befestigungsteile : Kegelbundmuttern M12x1,25, Kegelw. 60 Grad, für Typ : RZG; Y
Zubehör : AEZ Artikel-Nr. ZJN4
Befestigungsteile : Kegelbundschauben M12x1,5, Schaftl. 30 mm, Kegelw. 60 Grad, für Typ : JZ; RFB; SR; RFD; R; Z
Zubehör : AEZ Artikel-Nr. ZJR6
Befestigungsteile : Kegelbundschauben M14x1,5, Schaftl. 28 mm, Kegelw. 60 Grad, für Typ : T; RFC
Zubehör : AEZ Artikel-Nr. ZJN6
Anzugsmoment der Befestigungsteile : 90 Nm für Typ : RFC
105 Nm für Typ : R; SR
108 Nm für Typ : RZG; Y
130 Nm für Typ : JZ erhöhtes Anzugsmoment; RFB; RFD; Z erhöhtes Anzugsmoment
155 Nm für Typ : T erhöhtes Anzugsmoment
170 Nm für Typ : T erhöhtes Anzugsmoment



**Gutachten 366-0283-17-WIRD/N2
zur Erteilung eines Nachtrags zur ABE 51744**

ANLAGE: 103 RENAULT
Hersteller: ALCAR WHEELS GmbH

Radtyp: TTZG
Stand: 09.11.2018



Seite: 2 von 15

Verkaufsbezeichnung: **CLIO, CAPTUR**

Fahrzeugtyp	Betriebserlaubnis	kW	Reifen	Auflagen zu Reifen	Auflagen
R	e2*2001/116*0327*..	147 - 162	205/40R18 86	11A; 24J; 24M; 26P; 27F	Clio 4 ab Mj. 2012; Schrägheck; Clio RS; Clio RS TROPHY; 10B; 11B; 11G; 11H; 12A; 51A; 7ME; 71C; 71K; 721; 725; 73C; 74A; 74P; 74U; 77E; 4BS; 4B2
			215/35R18 84W	11A; 24J; 24M; 26P; 27F	
			215/40R18 85	11A; 24J; 24M; 26P; 27F	
			225/35R18 83W	11A; 24D; 241; 246; 26N; 26P; 27F	

Verkaufsbezeichnung: **ESPACE**

Fahrzeugtyp	Betriebserlaubnis	kW	Reifen	Auflagen zu Reifen	Auflagen
RFC	e2*2007/46*0470*..	96 - 165	235/60R18	51G	Frontantrieb; 10B; 11B; 11G; 11H; 12A; 51A; 7MN; 71C; 71K; 721; 725; 73C; 74A; 74P; 74U; 76O

Verkaufsbezeichnung: **KOLEOS**

Fahrzeugtyp	Betriebserlaubnis	kW	Reifen	Auflagen zu Reifen	Auflagen
RZG	e11*2007/46*3255*.., e6*2007/46*0269*..	96 - 130	225/60R18 100		10B; 11B; 11G; 11H; 12A; 51A; 7MN; 71C; 71K; 721; 725; 73C; 74A; 74P; 74U; 76O
			235/55R18 100		
			235/60R18 103		
Y	e11*2001/116*0261*..	110 - 127	225/55R18 98	11A; 24M	Allradantrieb; 10B; 11B; 11G; 11H; 12A; 51A; 71C; 71K; 721; 725; 73C; 74A; 74P; 74U; 4AI; 4CB

Verkaufsbezeichnung: **LAGUNA, LATITUDE**

Fahrzeugtyp	Betriebserlaubnis	kW	Reifen	Auflagen zu Reifen	Auflagen
T	e2*2001/116*0363*..	81 - 131	225/40R18 92W	11A; 245	erhöhtes Anzugsmoment 170 Nm; Coupe; Frontantrieb; Allradlenkung; 10B; 11B; 11G; 11H; 12A; 51A; 71C; 71K; 721; 725; 73C; 74A; 74P; 74U; 740; 4CD
			235/40R18 91W	11A; 245; 248; 5GG	
		81 - 175	225/40R18 92Y	11A; 245	
			225/45R18	11A; 245; 51G	
			235/40R18 95	11A; 245; 248	
			245/40R18 93	11A; 24J; 248; 54F	
T	e2*2001/116*0363*..	81 - 110	215/45R18 93		
			81 - 127		225/40R18 92
		225/45R18 95			
		81 - 177			235/40R18 95W
			235/45R18 94W		11A; 26P; 54F
245/40R18 93W	11A; 26P				

Benannt unter der Registriernummer KBA-P 00055-00
von der Benennungsstelle des Kraftfahrt-Bundesamtes, Bundesrepublik Deutschland.



**Gutachten 366-0283-17-WIRD/N2
zur Erteilung eines Nachtrags zur ABE 51744**

ANLAGE: 103 RENAULT
Hersteller: ALCAR WHEELS GmbH

Radtyp: TTZG
Stand: 09.11.2018



Verkaufsbezeichnung: **LAGUNA, LATITUDE**

Fahrzeugtyp	Betriebserlaubnis	kW	Reifen	Auflagen zu Reifen	Auflagen
T	e2*2001/116*0363*.. e2*2007/46*0012*..	81 -131	225/40R18 92W	5GM	erhöhtes Anzugsmoment 155 Nm; Kombi; Schrägheck; Frontantrieb; nicht Allradlenkung; 10B; 11B; 11G; 11H; 12A; 51A; 71C; 71K; 721; 725; 73C; 74A; 74P; 74U; 740; 4CD
			235/40R18 91W	11A; 24M; 5GG	
	81 -150	245/40R18 93	11A; 21P; 24J; 24M; 54F		
		81 -175	225/40R18 92Y	5GM	
	225/45R18		51G		
	235/40R18 95		11A; 24M		
	245/40R18 93Y	11A; 21P; 24J; 24M; 54F			

Verkaufsbezeichnung: **LOGAN, SANDERO, DUSTER**

Fahrzeugtyp	Betriebserlaubnis	kW	Reifen	Auflagen zu Reifen	Auflagen
SR	e2*2001/116*0323*..	63 -92	215/50R18 92	11A; 241; 246; 248; 56G	Duster bis MJ2017; Frontantrieb; 10B; 11B; 11G; 11H; 12A; 51A; 71C; 71K; 721; 725; 73C; 74A; 74P; 74U; 77E
			215/55R18 95	11A; 241; 246; 248; 56G	
			235/45R18 94	11A; 241; 246; 248	
SR	e2*2001/116*0323*..	66 -92	235/45R18 94	11A; 24J; 24M	Duster ab MJ2017; Allradantrieb; Frontantrieb; 10B; 11B; 11G; 11H; 12A; 51A; 71C; 71K; 721; 725; 73C; 74A; 74P; 74U; 77E
SR	e2*2001/116*0323*..	66 -92	215/50R18 92	11A; 245; 56G	Duster bis MJ2017; Allradantrieb; 10B; 11B; 11G; 11H; 12A; 51A; 71C; 71K; 721; 725; 73C; 74A; 74P; 74U; 77E
			215/55R18 95	11A; 245; 56G	
			235/45R18 94	11A; 245	

Verkaufsbezeichnung: **Megane**

Fahrzeugtyp	Betriebserlaubnis	kW	Reifen	Auflagen zu Reifen	Auflagen
RFB	e2*2007/46*0546*..	66 -97	205/40R18 86	11A; 26N; 26P; 5NK	Schräghecklimousine; Frontantrieb; nicht Allradlenkung; 10B; 11B; 11G; 11H; 12A; 51A; 7MN; 71C; 71K; 721; 725; 73C; 74A; 74P; 74U
			215/40R18 89	11A; 26N; 26P	
			225/40R18 91	11A; 248; 26B; 26N; 27H	
		66 -151	235/35R18 90	11A; 24J; 248; 26B; 26J; 27H	
			245/35R18 92	11A; 24J; 248; 26B; 26J; 27F	

Gutachten 366-0283-17-WIRD/N2
zur Erteilung eines Nachtrags zur ABE 51744

ANLAGE: 103 RENAULT
 Hersteller: ALCAR WHEELS GmbH

Radtyp: TTZG
 Stand: 09.11.2018



Seite: 4 von 15

Verkaufsbezeichnung: **MEGANE SCENIC**

Fahrzeugtyp	Betriebserlaubnis	kW	Reifen	Auflagen zu Reifen	Auflagen
JZ	e2*2001/116*0379*..	81 -97	225/40R18 92	11A; 26P; 27B	erhöhtes Anzugsmoment 130 Nm; Frontantrieb; J-Cross; X-Mod; 10B; 11B; 11G; 11H; 12A; 51A; 71C; 71K; 721; 725; 73C; 74A; 74P; 74U; 740; 4CD
			225/45R18 95	11A; 26P; 27B	
			235/40R18 91W	11A; 248; 26P; 27B	
JZ	e2*2001/116*0379*.., e2*2007/46*0011*..	63 -118	225/40R18 92	11A; 21P; 22B; 248	erhöhtes Anzugsmoment 130 Nm; Scenic; Grand Scenic; kurzer Radstand; langer Radstand; Frontantrieb; 10B; 11B; 11G; 11H; 12A; 51A; 71C; 71K; 721; 725; 73C; 74A; 74P; 74U; 740; 4CD
			225/45R18 95	11A; 21P; 22B; 248	
			235/40R18 91W	11A; 21P; 22B; 248	

Verkaufsbezeichnung: **MEGANE,FLUENCE**

Fahrzeugtyp	Betriebserlaubnis	kW	Reifen	Auflagen zu Reifen	Auflagen
Z	e2*2001/116*0373*..	63 -103	215/40R18 89		erhöhtes Anzugsmoment 130 Nm; Coupe; 2- türlich; Frontantrieb; 10B; 11B; 11G; 11H; 12A; 51A; 71C; 71K; 721; 725; 73C; 74A; 74P; 74U; 740; 4CD
			225/40R18 88W	11A; 24M	
		235/40R18 91	11A; 24M		
Z	e2*2001/116*0373*.., e2*2007/46*0010*..	63 -162	215/40R18 89	11A; 22M	erhöhtes Anzugsmoment 130 Nm; Kombi; Frontantrieb; 10B; 11B; 11G; 11H; 12A; 51A; 71C; 71K; 721; 725; 73C; 74A; 74P; 74U; 740; 4CD
			225/40R18 88W	11A; 22H; 22L; 248	
			235/40R18 91	11A; 21P; 22H; 22L; 248	
Z	e2*2001/116*0373*.., e2*2007/46*0010*..	63 -103	215/40R18 89		erhöhtes Anzugsmoment 130 Nm; Schrägheck; 4- türlich; Frontantrieb; 10B; 11B; 11G; 11H; 12A; 51A; 71C; 71K; 721; 725; 73C; 74A; 74P; 74U; 740; 4CD
			225/40R18 88W	11A; 24M	
		235/40R18 91	11A; 24M		

Benannt unter der Registriernummer KBA-P 00055-00
 von der Benennungsstelle des Kraftfahrt-Bundesamtes, Bundesrepublik Deutschland.



**Gutachten 366-0283-17-WIRD/N2
zur Erteilung eines Nachtrags zur ABE 51744**

ANLAGE: 103 RENAULT
Hersteller: ALCAR WHEELS GmbH

Radtyp: TTZG
Stand: 09.11.2018



Verkaufsbezeichnung: **MEGANE,FLUENCE**

Fahrzeugtyp	Betriebserlaubnis	kW	Reifen	Auflagen zu Reifen	Auflagen
Z	e2*2001/116*0373*..	78 -132	215/40R18 89W		erhöhtes Anzugsmoment 130 Nm; Cabrio; Frontantrieb; 10B; 11B; 11G; 11H; 12A; 51A; 71C; 71K; 721; 725; 73C; 74A; 74P; 74U; 740; 4CD
			225/40R18 92		
Z	e2*2001/116*0373*.., e2*2007/46*0010*..	63 -103	215/45R18 89		erhöhtes Anzugsmoment 130 Nm; Fluence (Stufenheck); 4-türig; Frontantrieb; 10B; 11B; 11G; 11H; 12A; 51A; 71C; 71K; 721; 725; 73C; 74A; 74P; 74U; 740; 4CD
			225/40R18 88W	11A; 248	
			225/45R18 91	11A; 248	
			235/40R18 91	11A; 22H; 248	
			245/35R18 88W	11A; 22H; 248	
			245/40R18 93	11A; 22H; 248	

Verkaufsbezeichnung: **TALISMAN**

Fahrzeugtyp	Betriebserlaubnis	kW	Reifen	Auflagen zu Reifen	Auflagen
RFD	e11*2007/46*2969*.., e2*2007/46*0653*..	81 -96 81 -147	215/45R18 89		Kombi; Limousine; Frontantrieb; 10B; 11B; 11G; 11H; 12A; 51A; 7MN; 71C; 71K; 721; 725; 73C; 74A; 74P; 74U; 760
			225/45R18 95		
			225/50R18 95	11A; 248; 26N; 26P	
			235/45R18 94	11A; 26P	
			235/50R18 97	11A; 248; 26B; 26N; 27H	
			245/40R18 93	11A; 248; 26N; 26P	
			245/45R18 96	11A; 248; 26N; 26P	
			255/45R18 99	11A; 248; 26B; 26N; 27H	

Auflagen

- 10B) Die mindestens erforderlichen Geschwindigkeitsbereiche der zu verwendenden Reifen sind unter Berücksichtigung der Loadindizes, mit Ausnahme der Reifen mit M+S-Profil, den Fahrzeugpapieren zu entnehmen, soweit im Verwendungsbereich keine Abweichungen festgelegt sind. Die für M+S Reifen zulässige Höchstgeschwindigkeit ist im Blickfeld des Fahrzeugführer sinnfällig anzugeben und diese zulässige Höchstgeschwindigkeit ist im Betrieb nicht zu überschreiten.
- 11A) Der vorschriftsmäßige Zustand des Fahrzeuges ist durch einen amtlich anerkannten Sachverständigen oder Prüfer für den Kraftfahrzeugverkehr oder einen Prüflingenieur einer Überwachungsorganisation oder einen Angestellten nach Abschnitt 4 der Anlage VIIIb zur StVZO unter Angabe von FAHRZEUGHERSTELLER, FAHRZEUGTYP und FAHRZEUGIDENTIFIZIERUNGSNUMMER auf einem Nachweis entsprechend dem im Beispielkatalog zum §19 StVZO veröffentlichten Muster bescheinigen zu lassen.
- 11B) Wird eine in diesem Gutachten aufgeführte Reifengröße verwendet, die nicht bereits in der Fahrzeuggenehmigung für diesen Fahrzeug-Typ/ -Variante/ -Version bzw. Fahrzeugausführung genannt ist, so sind die Angaben über die Reifengrößen in den Fahrzeugpapieren bei der nächsten Befassung mit den Fahrzeugpapieren durch die Zulassungsstelle unter Vorlage der Allgemeinen Betriebserlaubnis bzw. der Abnahmebestätigung nach §19 Abs. 3 der StVZO berichtigen zu lassen. Diese Berichtigung ist



**Gutachten 366-0283-17-WIRD/N2
zur Erteilung eines Nachtrags zur ABE 51744**

ANLAGE: 103 RENAULT
Hersteller: ALCAR WHEELS GmbH

Radtyp: TTZG
Stand: 09.11.2018



Seite: 6 von 15

- dann nicht erforderlich, wenn die ABE des Sonderrades eine Freistellung von der Pflicht zur Berichtigung der Fahrzeugpapiere enthält.
- 11G) Die Brems-, Lenkungsaggregate und das Fahrwerk mit Ausnahme von Sonder-Fahrwerksfedern müssen, sofern diese durch keine weiteren Auflagen berührt werden, dem Serienstand entsprechen. Für die Sonder-Fahrwerksfedern muß eine Allgemeine Betriebserlaubnis oder ein Teilegutachten vorliegen; gegen die Verwendung der Rad/Reifenkombination dürfen keine technischen Bedenken bestehen. Wird gleichzeitig mit dem Anbau der Sonderräder eine Fahrwerksänderung vorgenommen, so ist diese und ihre Auswirkung auf den Anbau der Sonderräder gesondert zu beurteilen.
- 11H) Wird das serienmäßige Ersatzrad verwendet, soll mit mäßiger Geschwindigkeit und nicht länger als erforderlich gefahren werden. Hierbei müssen die serienmäßigen Befestigungsteile verwendet werden. Bei Fahrzeugausführungen mit Allradantrieb ist bei Verwendung des Ersatzrades darauf zu achten, daß nur Reifen mit gleich großem Abrollumfang zulässig sind.
- 12A) Die Verwendung von Schneeketten ist nicht möglich, es sei denn, dass für den hier aufgeführten Fahrzeugtyp eine weitere Umrüstmöglichkeit im Gutachten aufgeführt ist. Für diese Umrüstung mit der Einschränkung in Spalte Auflagen "Auflagen zu Reifen" sind die dort aufgeführten Auflagen und Hinweise zu beachten.
- 21P) Durch Anlegen bzw. Bearbeiten der vorderen Radhausausschnittkanten und Kunststoffinnenkotflügel über die gesamte Radhausausschnittkantenlänge ist die Freigängigkeit der Rad/Reifen-Kombination unter Berücksichtigung der maximal zulässigen Betriebsbreite nach ETRTO bzw. WdK (1,04 fache Nennbreite des Reifens) herzustellen.
- 22B) Durch Anlegen bzw. Bearbeiten der hinteren Radhausausschnittkanten und Kunststoffinnenkotflügel über die gesamte Radhausausschnittkantenlänge ist die Freigängigkeit der Rad/Reifen-Kombination herzustellen.
- 22H) Durch Aufweiten bzw. Ausstellen der hinteren Radhäuser im Bereich der Radaußenseite über die gesamte Radhausausschnittkantenlänge ist die Freigängigkeit der Rad/Reifen-Kombination unter Berücksichtigung der maximal zulässigen Betriebsbreite nach ETRTO bzw. WdK (1,04 fache Nennbreite des Reifens) herzustellen.
- 22L) Durch Kürzen bis zum Schraubenkopf und komplettes Umbiegen der Befestigungslasche der Heckschürzenbefestigung ist eine ausreichende Freigängigkeit der Rad/Reifen-Kombination herzustellen.
- 22M) Durch Kürzen bis zum Schraubenkopf und komplettes Umbiegen der Befestigungslasche der Heckschürzenbefestigung ist eine ausreichende Freigängigkeit der Rad/Reifen-Kombination unter Berücksichtigung der maximal zulässigen Betriebsbreite nach ETRTO bzw. WdK (1,04 fache Nennbreite des Reifens) herzustellen.
- 241) Die Radabdeckung an Achse 1 ist durch Ausstellen der Frontschürze und des Kotflügels oder durch Anbau von dauerhaft befestigten Karosserieteilen im Bereich 30 Grad vor der Radmitte herzustellen. Die gesamte Breite der Rad/Reifenkombination muss, unter Beachtung des maximal möglichen Betriebsmaßes des Reifens (1,04 fache der Nennbreite des Reifens), im oben genannten Bereich abgedeckt sein.
- 245) Die Radabdeckung an Achse 1 ist durch Ausstellen der Frontschürze und des Kotflügels oder durch Anbau von dauerhaft befestigten Karosserieteilen im Bereich 30 Grad vor der Radmitte herzustellen. Je nach Rüstzustand des Fahrzeuges (z. B. Fahrzeugtieferlegung, Radabdeckungsverbreiterung, usw.) kann es möglich sein, dass die Radabdeckung ausreichend ist. Die gesamte Breite der Rad/Reifenkombination muss, unter Beachtung des maximal möglichen Betriebsmaßes des Reifens (1,04 fache der Nennbreite des Reifens), im oben genannten Bereich abgedeckt sein.
- 246) Die Radabdeckung an Achse 1 ist durch Ausstellen des Kotflügels oder durch Anbau von dauerhaft befestigten Karosserieteilen im Bereich 50 Grad hinter der Radmitte herzustellen. Je nach Rüstzustand des Fahrzeuges (z. B. Fahrzeugtieferlegung, Radabdeckungsverbreiterung, usw.) kann es möglich sein, dass die Radabdeckung ausreichend ist. Die gesamte Breite der Rad/Reifenkombination muss, unter

**Gutachten 366-0283-17-WIRD/N2
zur Erteilung eines Nachtrags zur ABE 51744**

ANLAGE: 103 RENAULT
Hersteller: ALCAR WHEELS GmbH

Radtyp: TTZG
Stand: 09.11.2018



Seite: 7 von 15

- Beachtung des maximal möglichen Betriebsmaßes des Reifens (1,04 fache der Nennbreite des Reifens), im oben genannten Bereich abgedeckt sein.
- 248) Die Radabdeckung an Achse 2 ist durch Ausstellen der Heckschürze und des Kotflügels oder durch Anbau von dauerhaft befestigten Karosserieteilen im Bereich 50 Grad hinter der Radmitte herzustellen. Je nach Rüstzustand des Fahrzeuges (z. B. Fahrzeugtieferlegung, Radabdeckungsverbreiterung, usw.) kann es möglich sein, dass die Radabdeckung ausreichend ist. Die gesamte Breite der Rad/Reifenkombination muss, unter Beachtung des maximal möglichen Betriebsmaßes des Reifens (1,04 fache der Nennbreite des Reifens), im oben genannten Bereich abgedeckt sein.
- 24D) Die Radabdeckung an Achse 2 ist durch Ausstellen der Heckschürze und des Kotflügels oder durch Anbau von dauerhaft befestigten Karosserieteilen im Bereich 30 Grad vor der Radmitte und 50 Grad hinter der Radmitte herzustellen. Die gesamte Breite der Rad/Reifenkombination muss, unter Beachtung des maximal möglichen Betriebsmaßes des Reifens (1,04 fache der Nennbreite des Reifens), im oben genannten Bereich abgedeckt sein.
- 24J) Die Radabdeckung an Achse 1 ist durch Ausstellen der Frontschürze und des Kotflügels oder durch Anbau von dauerhaft befestigten Karosserieteilen im Bereich 30 Grad vor der Radmitte und 50 Grad hinter der Radmitte herzustellen. Je nach Rüstzustand des Fahrzeuges (z. B. Fahrzeugtieferlegung, Radabdeckungsverbreiterung, usw.) kann es möglich sein, dass die Radabdeckung ausreichend ist. Die gesamte Breite der Rad/Reifenkombination muss, unter Beachtung des maximal möglichen Betriebsmaßes des Reifens (1,04 fache der Nennbreite des Reifens), im oben genannten Bereich abgedeckt sein.
- 24M) Die Radabdeckung an Achse 2 ist durch Ausstellen der Heckschürze und des Kotflügels oder durch Anbau von dauerhaft befestigten Karosserieteilen im Bereich 30 Grad vor der Radmitte und 50 Grad hinter der Radmitte herzustellen. Je nach Rüstzustand des Fahrzeuges (z. B. Fahrzeugtieferlegung, Radabdeckungsverbreiterung, usw.) kann es möglich sein, dass die Radabdeckung ausreichend ist. Die gesamte Breite der Rad/Reifenkombination muss, unter Beachtung des maximal möglichen Betriebsmaßes des Reifens (1,04 fache der Nennbreite des Reifens), im oben genannten Bereich abgedeckt sein.
- 26B) Durch Anlegen der vorderen Radhausausschnittkanten und Kunststoffinnenkotflügel ist die Freigängigkeit der Rad/Reifen-Kombination herzustellen. Die genauen Maße / Bereiche sind dem beigefügten Anhang / Hinweisblatt "Nacharbeitsprofile Fahrzeug" am Ende dieser Anlage zu entnehmen.
- 26J) Durch Aufweiten bzw. Ausstellen der vorderen Radhäuser ist die Freigängigkeit der Rad/Reifen-Kombination herzustellen. Die genauen Maße / Bereiche sind dem beigefügten Anhang / Hinweisblatt "Nacharbeitsprofile Fahrzeug" am Ende dieser Anlage zu entnehmen.
- 26N) Durch Aufweiten bzw. Ausstellen der vorderen Radhäuser ist die Freigängigkeit der Rad/Reifen-Kombination unter Berücksichtigung der maximal zulässigen Betriebsbreite nach ETRTO bzw. WdK (1,04 fache Nennbreite des Reifens) herzustellen. Die genauen Maße / Bereiche sind dem beigefügten Anhang / Hinweisblatt "Nacharbeitsprofile Fahrzeug" am Ende dieser Anlage zu entnehmen.
- 26P) Durch Anlegen der vorderen Radhausausschnittkanten und Kunststoffinnenkotflügel ist die Freigängigkeit der Rad/Reifen-Kombination unter Berücksichtigung der maximal zulässigen Betriebsbreite nach ETRTO bzw. WdK (1,04 fache Nennbreite des Reifens) herzustellen. Die genauen Maße / Bereiche sind dem beigefügten Anhang / Hinweisblatt "Nacharbeitsprofile Fahrzeug" am Ende dieser Anlage zu entnehmen.
- 27B) Durch Anlegen der hinteren Radhausausschnittkanten und Kunststoffinnenkotflügel ist die Freigängigkeit der Rad/Reifen-Kombination herzustellen. Die genauen Maße / Bereiche sind dem beigefügten Anhang / Hinweisblatt "Nacharbeitsprofile Fahrzeug" am Ende dieser Anlage zu entnehmen.
- 27F) Durch Aufweiten bzw. Ausstellen der hinteren Radhäuser ist die Freigängigkeit der Rad/Reifen-Kombination herzustellen. Die genauen Maße / Bereiche sind dem beigefügten Anhang / Hinweisblatt "Nacharbeitsprofile Fahrzeug" am Ende dieser Anlage zu entnehmen.
- 27H) Durch Aufweiten bzw. Ausstellen der hinteren Radhäuser ist die Freigängigkeit der Rad/Reifen-Kombination unter Berücksichtigung der maximal zulässigen Betriebsbreite nach ETRTO

**Gutachten 366-0283-17-WIRD/N2
zur Erteilung eines Nachtrags zur ABE 51744**

ANLAGE: 103 RENAULT
Hersteller: ALCAR WHEELS GmbH

Radtyp: TTZG
Stand: 09.11.2018



Seite: 8 von 15

- bzw. WdK (1,04 fache Nennbreite des Reifens) herzustellen. Die genauen Maße / Bereiche sind dem beigefügten Anhang / Hinweisblatt "Nacharbeitsprofile Fahrzeug" am Ende dieser Anlage zu entnehmen.
- 4AI) Die Verwendung des vom Fahrzeughersteller verbauten Reifendruck Kontrollsystems mit Sensoren Art. Nr.: 40700 3V U0A (nur wenn auch original verbaut) ist zulässig. Das System muss gemäß den Herstellerangaben kalibriert werden. Alternativ kann ein geeignetes Nachrüstkontrollsystem verwendet werden.
- 4B2) Die Verwendung des vom Fahrzeughersteller verbauten Reifendruck Kontrollsystems mit Sensoren Art. Nr.: 40 700 16 28R (nur wenn auch original verbaut) ist zulässig. Das System muss gemäß den Herstellerangaben kalibriert werden. Alternativ kann ein geeignetes Nachrüstkontrollsystem verwendet werden.
- 4BS) Die Verwendung des vom Fahrzeughersteller verbauten Reifendruck Kontrollsystems mit Sensoren Art. Nr.: 77 01 478 868 (nur wenn auch original verbaut) ist zulässig. Das System muss gemäß den Herstellerangaben kalibriert werden. Alternativ kann ein geeignetes Nachrüst-Kontrollsystem verwendet werden.
- 4CB) Die Verwendung des vom Fahrzeughersteller verbauten Reifendruck Kontrollsystems mit Sensoren Art. Nr.: 40700 JY 00C (nur wenn auch original verbaut) ist zulässig. Das System muss gemäß den Herstellerangaben kalibriert werden. Alternativ kann ein geeignetes Nachrüst-Kontrollsystem verwendet werden.
- 4CD) Die Verwendung des vom Fahrzeughersteller verbauten Reifendruck Kontrollsystems mit Sensoren Art. Nr.: 40 70 004 35 R (nur wenn auch original verbaut) ist zulässig. Das System muss gemäß den Herstellerangaben kalibriert werden. Alternativ kann ein geeignetes Nachrüst-Kontrollsystem verwendet werden.
- 51A) Der vom Fahrzeughersteller (siehe Betriebsanleitung oder Reifenfülldruckhinweis am Fahrzeug) bzw. Reifenhersteller vorgeschriebene Reifenfülldruck ist zu beachten.
Die Verwendung von Reifen mit Notlaufeigenschaften ist laut Hersteller nur mit Reifenfülldrucküberwachungssystem zulässig.
- 51G) Die Verwendung dieser Rad/Reifen-Kombination ist nur zulässig, wenn diese Reifendimension in den Fahrzeugpapieren bereits serienmäßig eingetragen oder vom Fahrzeughersteller, s. Auszug aus der EG-Genehmigung des Fahrzeuges (EG-Übereinstimmungsbescheinigung), freigegeben ist. Der Loadindex, das Geschwindigkeitssymbol, die M+S-Kennzeichnung, die Hinweise und die Empfehlungen des Fahrzeugherstellers sind bei Verwendung dieser Reifengröße zu beachten.
- 54F) Je nach Fahrzeuggrundausrüstung sind einer Serien-Reifengröße Geschwindigkeitsmesser mit unterschiedlicher Wegdrehzahl zugeordnet. Bei der Verwendung einer Reifengröße, die noch nicht in den Fahrzeugpapieren aufgeführt ist, kann deshalb eine Angleichung erforderlich werden.
Sofern eine Angleichung durchgeführt wird, ist dies bei der Beurteilung weiterer Rad/Reifen-Kombinationen zu berücksichtigen.
Der vorschriftsmäßige Zustand des Fahrzeuges ist durch einen amtlich anerkannten Sachverständigen oder Prüfer für den Kraftfahrzeugverkehr oder einen Kraftfahrzeugsachverständigen oder einen Angestellten nach Abschnitt 4 der Anlage VIII b zur StVZO unter Angabe von FAHRZEUGHERSTELLER, FAHRZEUGTYP und FAHRZEUGIDENTIFIZIERUNGSNUMMER auf einem Nachweis entsprechend dem im Beispielkatalog zum §19 StVZO veröffentlichten Muster bescheinigen zu lassen.
- 56G) Es ist eine Bestätigung des Reifenherstellers über die Montierbarkeit der Reifengröße auf dieser Felge erforderlich. Es wird empfohlen, den Nachweis der Eignung bei den Fahrzeugpapieren mitzuführen.
- 5GG) Die Verwendung dieser Reifengröße ist nur zulässig an Fahrzeugausführungen bis zu einer zulässigen Achslast von 1230kg.
- 5GM) Die Verwendung dieser Reifengröße ist nur zulässig an Fahrzeugausführungen bis zu einer zulässigen Achslast von 1260kg.

**Gutachten 366-0283-17-WIRD/N2
zur Erteilung eines Nachtrags zur ABE 51744**

ANLAGE: 103 RENAULT
Hersteller: ALCAR WHEELS GmbH

Radtyp: TTZG
Stand: 09.11.2018



Seite: 9 von 15

- 5NK) Die Verwendung dieser Reifengröße ist nur zulässig an Fahrzeugausführungen bis zu einer zulässigen Achslast von 1950kg.
- 71C) Zum Auswuchten der Sonderräder dürfen an der Felgeninnenseite nur Klebegewichte angebracht werden.
- 71K) Zum Auswuchten der Sonderräder dürfen an der Felgenaußenseite nur Klebegewichte unterhalb des Tiefbetts angebracht werden.
- 721) Es ist nur die Verwendung von Gummiventilen oder Metallschraubventilen mit Überwurfmutter von außen, die weitgehend den Normen (DIN, E.T.R.T.O. bzw. Tire and Rim) entsprechen und die für einen Ventilloch-Nenn Durchmesser von 11,3 mm geeignet sind, zulässig.
Das Ventil darf nicht über den Felgenreifrand hinausragen. Es sind die Montagehinweise des Ventilherstellers zu beachten.
- 725) Bei Fahrzeugen mit einer bauartbedingten Höchstgeschwindigkeit über 210 km/h sind nur Metallschraubventile zulässig. Es sind die Montagehinweise des Ventilherstellers zu beachten.
- 73C) Es ist nur die Verwendung von schlauchlosen Reifen zulässig.
- 740) Der Festsitz der Radbefestigungsteile und der Räder ist nur sichergestellt, wenn Sie die u. g. Hinweise befolgen:
1. Schrauben Sie bei der Radmontage alle Radbefestigungsteile gleichmäßig mit der Hand ein.
2. Ziehen Sie die Radschrauben/- muttern über Kreuz an.
3. Lassen Sie das Fahrzeug auf den Boden ab und ziehen Sie über Kreuz alle Radbefestigungsteile mit dem vorgeschriebenen erhöhten Anzugsdrehmoment fest.
4. Nach einer Fahrstrecke von ca. 50 km ist das Anzugsdrehmoment der Radbefestigungsteile zu überprüfen.
5. Nach einer Fahrstrecke von ca. 200 km ist das Anzugsdrehmoment der Radbefestigungsteile nochmals zu überprüfen.
- 74A) Es dürfen nur die vom Radhersteller mitzuliefernden Radbefestigungsteile verwendet werden, dabei ist die Gewindegröße der serienmäßigen Befestigungsteile zu beachten. Bei Verwendung von Radschrauben, ist die, in der Anlage zum Gutachten, dem Fahrzeug zugeordnete Schaftlänge zu beachten.
- 74P) Radausführungen mit Zentrierring im Mittenloch sind nur zulässig, wenn die im Gutachten beschriebenen Zentrierringe verwendet werden.
- 74U) Die Sonderräder müssen an der Radanschlußfläche plan anliegen. Überstehende Teile wie Zentrierstifte, Befestigungsschrauben, Sicherungsringe, müssen entfernt werden oder durch geeignete Teile ersetzt werden.
- 76O) Die Verwendung dieser Radgröße ist nicht zulässig an Fahrzeugausführungen, die serienmäßig mit mindestens 19-Zoll-Rädern ausgerüstet sind.
- 77E) Das indirekte Reifendruckkontrollsystem ist zu kalibrieren. Es ist dafür den Ausführungen der Bedienungsanleitung Folge zu leisten.
- 7ME) Die Verwendung des vom Fahrzeughersteller verbauten Reifendruck Kontrollsystems mit Sensoren Art. Nr.: 40 700 99 87R (nur wenn auch original verbaut) ist zulässig. Das System muss gemäß den Herstellerangaben kalibriert werden. Alternativ kann ein geeignetes Nachrüstkontrollsystem verwendet werden.
- 7MN) Die Verwendung des vom Fahrzeughersteller verbauten Reifendruck Kontrollsystems mit Sensoren Art. Nr.: 40700 4C B0A (nur wenn auch original verbaut) ist zulässig. Das System muss gemäß den Herstellerangaben kalibriert werden. Alternativ kann ein geeignetes Nachrüstkontrollsystem verwendet werden.

**Gutachten 366-0283-17-WIRD/N2
zur Erteilung eines Nachtrags zur ABE 51744**

ANLAGE: 103 RENAULT
Hersteller: ALCAR WHEELS GmbH

Radtyp: TTZG
Stand: 09.11.2018



Nacharbeitsprofile Fahrzeug

Fahrzeug:

Hersteller: RENAULT
Fahrzeugtyp: RFD
Genehm.Nr.: e2*2007/46*0653*..
Handelsbez.: TALISMAN

Variante(n):

Nacharbeit Radhausausschnittkantenbereich:

Auflagen	Nacharbeit im Bereich		Achse
	von [mm]	bis [mm]	
26B	x = 290	y = 270	VA
26P	x = 240	y = 220	VA

Aufweiten Radhausausschnittkantenbereich:

Auflagen	Im Bereich		Aufweiten um [mm]	Achse
	von [mm]	bis [mm]		
26N	x = 290	y = 270	8	VA
26J	x = 290	y = 270	30	VA
27F	x = 290	y = 320	27	HA
27H	x = 290	y = 320	8	HA

**Gutachten 366-0283-17-WIRD/N2
zur Erteilung eines Nachtrags zur ABE 51744**

ANLAGE: 103 RENAULT
Hersteller: ALCAR WHEELS GmbH

Radtyp: TTZG
Stand: 09.11.2018



Seite: 11 von 15

Fahrzeug:

Hersteller: RENAULT
Fahrzeugtyp: R
Genehm.Nr.: e2*2001/116*0327*..
Handelsbez.: CLIO, CAPTUR

Variante(n): Frontantrieb, nur Clio RS, nur Clio 4 ab Mj. 2012, Schrägheck

Nacharbeit Radhausausschnittkantenbereich:

Auflagen	Nacharbeit im Bereich		Achse
	von [mm]	bis [mm]	
26B	x = 375	y = 310	VA
26P	x = 325	y = 260	VA

Aufweiten Radhausausschnittkantenbereich:

Auflagen	Im Bereich		Aufweiten um [mm]	Achse
	von [mm]	bis [mm]		
26J	x = 375	y = 310	20	VA
26N	x = 375	y = 310	8	VA
27F	x = 265	y = 230	25	HA
27H	x = 265	y = 230	8	HA

**Gutachten 366-0283-17-WIRD/N2
zur Erteilung eines Nachtrags zur ABE 51744**

ANLAGE: 103 RENAULT
Hersteller: ALCAR WHEELS GmbH

Radtyp: TTZG
Stand: 09.11.2018



Fahrzeug:

Hersteller: RENAULT
Fahrzeugtyp: T
Genehm.Nr.: e2*2001/116*0363*..
Handelsbez.: LAGUNA, LATITUDE

Variante(n): Frontantrieb, Latitude (Stufenheck)

Nacharbeit Radhausausschnittkantenbereich:

Auflagen	Nacharbeit im Bereich		Achse
	von [mm]	bis [mm]	
26B	x = 360	y = 360	VA
26P	x = 310	y = 310	VA

Aufweiten Radhausausschnittkantenbereich:

Auflagen	Im Bereich		Aufweiten um [mm]	Achse
	von [mm]	bis [mm]		
26J	x = 360	y = 360	13	VA
26N	x = 360	y = 360	8	VA
27F	x = 375	y = 360	22	HA
27H	x = 375	y = 360	8	HA

**Gutachten 366-0283-17-WIRD/N2
zur Erteilung eines Nachtrags zur ABE 51744**

ANLAGE: 103 RENAULT
Hersteller: ALCAR WHEELS GmbH

Radtyp: TTZG
Stand: 09.11.2018



Seite: 13 von 15

Fahrzeug:

Hersteller: RENAULT
Fahrzeugtyp: JZ
Genehm.Nr.: e2*2001/116*0379*..
Handelsbez.: MEGANE SCENIC

Variante(n): J-Cross, X-Mod

Nacharbeit Radhausausschnittkantenbereich:

Auflagen	Nacharbeit im Bereich		Achse
	von [mm]	bis [mm]	
26P	x = 300	y = 335	VA
26B	x = 350	y = 385	VA
27I	x = 350	y = 325	HA
27B	x = 400	y = 375	HA

Aufweiten Radhausausschnittkantenbereich:

Auflagen	Im Bereich		Aufweiten um [mm]	Achse
	von [mm]	bis [mm]		
26J	x = 350	y = 385	10	VA
27H	x = 400	y = 375	10	HA
27F	x = 400	y = 375	10	HA
26N	x = 350	y = 385	10	VA

**Gutachten 366-0283-17-WIRD/N2
zur Erteilung eines Nachtrags zur ABE 51744**

ANLAGE: 103 RENAULT
Hersteller: ALCAR WHEELS GmbH

Radtyp: TTZG
Stand: 09.11.2018



Seite: 14 von 15

Fahrzeug:

Hersteller: RENAULT
Fahrzeugtyp: RFD
Genehm.Nr.: e11*2007/46*2969*..
Handelsbez.: TALISMAN

Variante(n): Frontantrieb, Kombi, Limousine, nicht Allradlenkung

Nacharbeit Radhausausschnittkantenbereich:

Auflagen	Nacharbeit im Bereich		Achse
	von [mm]	bis [mm]	
26B	x = 290	y = 270	VA
26P	x = 240	y = 220	VA

Aufweiten Radhausausschnittkantenbereich:

Auflagen	Im Bereich		Aufweiten um [mm]	Achse
	von [mm]	bis [mm]		
26N	x = 290	y = 270	8	VA
26J	x = 290	y = 270	30	VA
27H	x = 290	y = 320	8	HA
27F	x = 290	y = 320	27	HA

**Gutachten 366-0283-17-WIRD/N2
zur Erteilung eines Nachtrags zur ABE 51744**

ANLAGE: 103 RENAULT
Hersteller: ALCAR WHEELS GmbH

Radtyp: TTZG
Stand: 09.11.2018



Fahrzeug:

Hersteller: RENAULT
Fahrzeugtyp: RFB
Genehm.Nr.: e2*2007/46*0546*..
Handelsbez.: Megane

Variante(n): Frontantrieb, nicht Allradlenkung

Nacharbeit Radhausausschnittkantenbereich:

Auflagen	Nacharbeit im Bereich		Achse
	von [mm]	bis [mm]	
26B	x = 290	y = 260	VA
26P	x = 240	y = 210	VA

Aufweiten Radhausausschnittkantenbereich:

Auflagen	Im Bereich		Aufweiten um [mm]	Achse
	von [mm]	bis [mm]		
26N	x = 290	y = 260	8	VA
26J	x = 290	y = 260	30	VA
27F	x = 270	y = 330	30	HA
27H	x = 270	y = 330	8	HA

**Gutachten 366-0283-17-WIRD/N2
zur Erteilung eines Nachtrags zur ABE 51744**

ANLAGE: 104 DAIHATSU
Hersteller: ALCAR WHEELS GmbH

Radtyp: TTZG
Stand: 09.11.2018



Fahrzeughersteller : DAIHATSU

Raddaten:

Radgröße nach Norm : 8 J X 18 H2 Einpreßtiefe (mm) : 40
Lochkreis (mm)/Lochzahl : 114,3/5 Zentrierart : Mittenzentrierung

Technische Daten, Kurzfassung

Ausführung	Ausführungsbezeichnung		Mittlenloch (mm)	Zentrierringwerkstoff	zul. Radlast (kg)	zul. Abrollumf. (mm)	gültig ab Fertigdatum
	Kennzeichnung Rad	Kennzeichnung Zentrierring					
TTZG0BP40B666	PCD114,3 ET40	Ø71.6 Ø66.6	66,6	Kunststoff	810	2251	12/17
TTZG0BP40D666	PCD114,3 ET40	Ø71.6 Ø66.6	66,6	Kunststoff	810	2251	12/17
TTZG0GA40B666	PCD114,3 ET40	Ø71.6 Ø66.6	66,6	Kunststoff	810	2251	12/17
TTZG0GA40D666	PCD114,3 ET40	Ø71.6 Ø66.6	66,6	Kunststoff	810	2251	12/17
TTZG0SA40B666	PCD114,3 ET40	Ø71.6 Ø66.6	66,6	Kunststoff	810	2251	12/17
TTZG0SA40D666	PCD114,3 ET40	Ø71.6 Ø66.6	66,6	Kunststoff	810	2251	12/17

Im Fahrzeug vorgeschriebene Fahrzeugsysteme, z. B. Reifendruckkontrollsysteme, müssen nach Anbau der Sonderräder funktionsfähig bleiben.

Der Fahrzeughalter muss auf die Kontrolle des Anzugsmoments der Befestigungsmittel nach einer Wegstrecke von 50km hingewiesen werden.

Verwendungsbereich/Fz-Hersteller : DAIHATSU

Befestigungsteile : Kegelbundmuttern M12x1,5, Kegelw. 60 Grad

Zubehör : AEZ Artikel-Nr. ZJD6

Anzugsmoment der Befestigungsteile : 110 Nm

Verkaufsbezeichnung: **DAIHATSU TERIOS**

Fahrzeugtyp	Betriebserlaubnis	kW	Reifen	Auflagen zu Reifen	Auflagen
J2	e13*2001/116*0179*..	63 - 77	235/45R18 94	11A; 24C; 24D	Allradantrieb; 10B; 11B; 11G; 11H; 12A; 51A; 573; 71C; 71K; 721; 725; 73C; 74A; 74P
			235/50R18 97	11A; 21P; 24C; 24D	
			245/45R18 96	11A; 24C; 24D	
			255/45R18 99	11A; 21P; 24C; 24D	

Auflagen

- 10B) Die mindestens erforderlichen Geschwindigkeitsbereiche der zu verwendenden Reifen sind unter Berücksichtigung der Loadindizes, mit Ausnahme der Reifen mit M+S-Profil, den Fahrzeugpapieren zu entnehmen, soweit im Verwendungsbereich keine Abweichungen festgelegt sind. Die für M+S Reifen zulässige Höchstgeschwindigkeit ist im Blickfeld des Fahrzeugführer sinnfällig anzugeben und diese zulässige Höchstgeschwindigkeit ist im Betrieb nicht zu überschreiten.
- 11A) Der vorschriftsmäßige Zustand des Fahrzeuges ist durch einen amtlich anerkannten Sachverständigen oder Prüfer für den Kraftfahrzeugverkehr oder einen Prüfenieur einer Überwachungsorganisation oder einen Angestellten nach Abschnitt 4 der Anlage VIIIb zur StVZO unter Angabe von FAHRZEUGHERSTELLER, FAHRZEUGTYP und FAHRZEUGIDENTIFIZIERUNGSNUMMER auf einem Nachweis entsprechend dem im Beispielkatalog zum §19 StVZO veröffentlichten Muster bescheinigen zu lassen.



**Gutachten 366-0283-17-WIRD/N2
zur Erteilung eines Nachtrags zur ABE 51744**

ANLAGE: 104 DAIHATSU
Hersteller: ALCAR WHEELS GmbH

Radtyp: TTZG
Stand: 09.11.2018



Seite: 2 von 3

- 11B) Wird eine in diesem Gutachten aufgeführte Reifengröße verwendet, die nicht bereits in der Fahrzeuggenehmigung für diesen Fahrzeug-Typ/ -Variante/ -Version bzw. Fahrzeugausführung genannt ist, so sind die Angaben über die Reifengrößen in den Fahrzeugpapieren bei der nächsten Befassung mit den Fahrzeugpapieren durch die Zulassungsstelle unter Vorlage der Allgemeinen Betriebserlaubnis bzw. der Abnahmebestätigung nach §19 Abs. 3 der StVZO berichtigen zu lassen. Diese Berichtigung ist dann nicht erforderlich, wenn die ABE des Sonderrades eine Freistellung von der Pflicht zur Berichtigung der Fahrzeugpapiere enthält.
- 11G) Die Brems-, Lenkungsaggregate und das Fahrwerk mit Ausnahme von Sonder-Fahrwerksfedern müssen, sofern diese durch keine weiteren Auflagen berührt werden, dem Serienstand entsprechen. Für die Sonder-Fahrwerksfedern muß eine Allgemeine Betriebserlaubnis oder ein Teilegutachten vorliegen; gegen die Verwendung der Rad/Reifenkombination dürfen keine technischen Bedenken bestehen. Wird gleichzeitig mit dem Anbau der Sonderräder eine Fahrwerksänderung vorgenommen, so ist diese und ihre Auswirkung auf den Anbau der Sonderräder gesondert zu beurteilen.
- 11H) Wird das serienmäßige Ersatzrad verwendet, soll mit mäßiger Geschwindigkeit und nicht länger als erforderlich gefahren werden. Hierbei müssen die serienmäßigen Befestigungsteile verwendet werden. Bei Fahrzeugausführungen mit Allradantrieb ist bei Verwendung des Ersatzrades darauf zu achten, daß nur Reifen mit gleich großem Abrollumfang zulässig sind.
- 12A) Die Verwendung von Schneeketten ist nicht möglich, es sei denn, dass für den hier aufgeführten Fahrzeugtyp eine weitere Umrüstmöglichkeit im Gutachten aufgeführt ist. Für diese Umrüstung mit der Einschränkung in Spalte Auflagen "Auflagen zu Reifen" sind die dort aufgeführten Auflagen und Hinweise zu beachten.
- 21P) Durch Anlegen bzw. Bearbeiten der vorderen Radhausauschnittkanten und Kunststoffinnenkotflügel über die gesamte Radhausauschnittkantenlänge ist die Freigängigkeit der Rad/Reifen-Kombination unter Berücksichtigung der maximal zulässigen Betriebsbreite nach ETRTO bzw. WdK (1,04 fache Nennbreite des Reifens) herzustellen.
- 24C) Die Radabdeckung an Achse 1 ist durch Ausstellen der Frontschürze und des Kotflügels oder durch Anbau von dauerhaft befestigten Karosserieteilen im Bereich 30 Grad vor der Radmitte und 50 Grad hinter der Radmitte herzustellen. Die gesamte Breite der Rad/Reifenkombination muss, unter Beachtung des maximal möglichen Betriebsmaßes des Reifens (1,04 fache der Nennbreite des Reifens), im oben genannten Bereich abgedeckt sein.
- 24D) Die Radabdeckung an Achse 2 ist durch Ausstellen der Heckschürze und des Kotflügels oder durch Anbau von dauerhaft befestigten Karosserieteilen im Bereich 30 Grad vor der Radmitte und 50 Grad hinter der Radmitte herzustellen. Die gesamte Breite der Rad/Reifenkombination muss, unter Beachtung des maximal möglichen Betriebsmaßes des Reifens (1,04 fache der Nennbreite des Reifens), im oben genannten Bereich abgedeckt sein.
- 51A) Der vom Fahrzeughersteller (siehe Betriebsanleitung oder Reifenfülldruckhinweis am Fahrzeug) bzw. Reifenhersteller vorgeschriebene Reifenfülldruck ist zu beachten.
Die Verwendung von Reifen mit Notlaufeigenschaften ist laut Hersteller nur mit Reifenfülldrucküberwachungssystem zulässig.
- 573) Die Verwendung unterschiedlicher Reifengrößen an Vorder- und Hinterachse ist an Fahrzeugen mit Allradantrieb nur zulässig, wenn deren Abrollumfänge gleich sind.
Es ist eine Bestätigung des Reifenherstellers über die tatsächlichen Abrollumfänge erforderlich, es wird empfohlen den Nachweis der Eignung bei den Fahrzeugpapieren mitzuführen.
Alle an ein und derselben Achse montierten Reifen müssen vom gleichen Reifentyp sein.
- 71C) Zum Auswuchten der Sonderräder dürfen an der Felgeninnenseite nur Klebegewichte angebracht werden.
- 71K) Zum Auswuchten der Sonderräder dürfen an der Felgenaußenseite nur Klebegewichte unterhalb des Tiefbetts angebracht werden.

**Gutachten 366-0283-17-WIRD/N2
zur Erteilung eines Nachtrags zur ABE 51744**

ANLAGE: 104 DAIHATSU
Hersteller: ALCAR WHEELS GmbH

Radtyp: TTZG
Stand: 09.11.2018



Seite: 3 von 3

- 721) Es ist nur die Verwendung von Gummiventilen oder Metallschraubventilen mit Überwurfmutter von außen, die weitgehend den Normen (DIN, E.T.R.T.O. bzw. Tire and Rim) entsprechen und die für einen Ventilloch-Nenn Durchmesser von 11,3 mm geeignet sind, zulässig.
Das Ventil darf nicht über den Felgenreand hinausragen. Es sind die Montagehinweise des Ventilherstellers zu beachten.
- 725) Bei Fahrzeugen mit einer bauartbedingten Höchstgeschwindigkeit über 210 km/h sind nur Metallschraubventile zulässig. Es sind die Montagehinweise des Ventilherstellers zu beachten.
- 73C) Es ist nur die Verwendung von schlauchlosen Reifen zulässig.
- 74A) Es dürfen nur die vom Radhersteller mitzuliefernden Radbefestigungsteile verwendet werden, dabei ist die Gewindegröße der serienmäßigen Befestigungsteile zu beachten. Bei Verwendung von Radschrauben, ist die, in der Anlage zum Gutachten, dem Fahrzeug zugeordnete Schaftlänge zu beachten.
- 74P) Radausführungen mit Zentrierring im Mittenloch sind nur zulässig, wenn die im Gutachten beschriebenen Zentrierringe verwendet werden.

**Gutachten 366-0283-17-WIRD/N2
zur Erteilung eines Nachtrags zur ABE 51744**

ANLAGE: 118 MASERATI
Hersteller: ALCAR WHEELS GmbH

Radtyp: TTZG
Stand: 09.11.2018



Fahrzeughersteller : MASERATI S.p.A.

Raddaten:

Radgröße nach Norm : 8 J X 18 H2 Einpreßtiefe (mm) : 40
Lochkreis (mm)/Lochzahl : 114,3/5 Zentrierart : Mittenzentrierung

Technische Daten, Kurzfassung

Ausführung	Ausführungsbezeichnung		Mittell- och (mm)	Zentrierring- werkstoff	zul. Rad- last (kg)	zul. Abroll- umf. (mm)	gültig ab Fertig- datum
	Kennzeichnung Rad	Kennzeichnung Zentrierring					
TTZG0BP40B671	PCD114,3 ET40	Ø71.6 Ø67.1	67,1	Kunststoff	810	2251	12/17
TTZG0BP40D671	PCD114,3 ET40	Ø71.6 Ø67.1	67,1	Kunststoff	810	2251	12/17
TTZG0GA40B671	PCD114,3 ET40	Ø71.6 Ø67.1	67,1	Kunststoff	810	2251	12/17
TTZG0GA40D671	PCD114,3 ET40	Ø71.6 Ø67.1	67,1	Kunststoff	810	2251	12/17
TTZG0SA40B671	PCD114,3 ET40	Ø71.6 Ø67.1	67,1	Kunststoff	810	2251	12/17
TTZG0SA40D671	PCD114,3 ET40	Ø71.6 Ø67.1	67,1	Kunststoff	810	2251	12/17

Im Fahrzeug vorgeschriebene Fahrzeugsysteme, z. B. Reifendruckkontrollsysteme, müssen nach Anbau der Sonderräder funktionsfähig bleiben.

Der Fahrzeughalter muss auf die Kontrolle des Anzugsmoments der Befestigungsmittel nach einer Wegstrecke von 50km hingewiesen werden.

Verwendungsbereich/Fz-Hersteller : MASERATI S.p.A.

Befestigungsteile : Kegelbundschrauben M14x1,5, Schaftl. 28 mm, Kegellw. 60 Grad

Zubehör : AEZ Artikel-Nr. ZJML

Anzugsmoment der Befestigungsteile : 100 Nm

Verkaufsbezeichnung: **QUATTROPORTE, GHIBLI, LEVANTE**

Fahrzeugetyp	Betriebserlaubnis	kW	Reifen	Auflagen zu Reifen	Auflagen
M156	e3*2007/46*0224*..	184 - 257	255/55R18 105	12R	LEVANTE (Modell 161); 10B; 11B; 11G; 11H; 51A; 7NJ; 71C; 71K; 721; 725; 73C; 74A; 74P; 76O
			255/60R18 108	12R	
			265/55R18 108	12R	
			275/50R18 107	11A; 12A; 26P	

Auflagen

- 10B) Die mindestens erforderlichen Geschwindigkeitsbereiche der zu verwendenden Reifen sind unter Berücksichtigung der Loadindizes, mit Ausnahme der Reifen mit M+S-Profil, den Fahrzeugpapieren zu entnehmen, soweit im Verwendungsbereich keine Abweichungen festgelegt sind. Die für M+S Reifen zulässige Höchstgeschwindigkeit ist im Blickfeld des Fahrzeugführer sinnfällig anzugeben und diese zulässige Höchstgeschwindigkeit ist im Betrieb nicht zu überschreiten.
- 11A) Der vorschriftsmäßige Zustand des Fahrzeuges ist durch einen amtlich anerkannten Sachverständigen oder Prüfer für den Kraftfahrzeugverkehr oder einen Prüferingenieur einer Überwachungsorganisation oder einen Angestellten nach Abschnitt 4 der Anlage VIIIb zur StVZO unter Angabe von FAHRZEUGHERSTELLER, FAHRZEUGTYP und FAHRZEUGIDENTIFIZIERUNGSNUMMER auf einem Nachweis entsprechend dem im Beispielkatalog zum §19 StVZO veröffentlichten Muster bescheinigen zu lassen.



**Gutachten 366-0283-17-WIRD/N2
zur Erteilung eines Nachtrags zur ABE 51744**

ANLAGE: 118 MASERATI
Hersteller: ALCAR WHEELS GmbH

Radtyp: TTZG
Stand: 09.11.2018



Seite: 2 von 4

- 11B) Wird eine in diesem Gutachten aufgeführte Reifengröße verwendet, die nicht bereits in der Fahrzeuggenehmigung für diesen Fahrzeug-Typ/ -Variante/ -Version bzw. Fahrzeugausführung genannt ist, so sind die Angaben über die Reifengrößen in den Fahrzeugpapieren bei der nächsten Befassung mit den Fahrzeugpapieren durch die Zulassungsstelle unter Vorlage der Allgemeinen Betriebserlaubnis bzw. der Abnahmebestätigung nach §19 Abs. 3 der StVZO berichtigen zu lassen. Diese Berichtigung ist dann nicht erforderlich, wenn die ABE des Sonderrades eine Freistellung von der Pflicht zur Berichtigung der Fahrzeugpapiere enthält.
- 11G) Die Brems-, Lenkungsaggregate und das Fahrwerk mit Ausnahme von Sonder-Fahrwerksfedern müssen, sofern diese durch keine weiteren Auflagen berührt werden, dem Serienstand entsprechen. Für die Sonder-Fahrwerksfedern muß eine Allgemeine Betriebserlaubnis oder ein Teilegutachten vorliegen; gegen die Verwendung der Rad/Reifenkombination dürfen keine technischen Bedenken bestehen. Wird gleichzeitig mit dem Anbau der Sonderräder eine Fahrwerksänderung vorgenommen, so ist diese und ihre Auswirkung auf den Anbau der Sonderräder gesondert zu beurteilen.
- 11H) Wird das serienmäßige Ersatzrad verwendet, soll mit mäßiger Geschwindigkeit und nicht länger als erforderlich gefahren werden. Hierbei müssen die serienmäßigen Befestigungsteile verwendet werden. Bei Fahrzeugausführungen mit Allradantrieb ist bei Verwendung des Ersatzrades darauf zu achten, daß nur Reifen mit gleich großem Abrollumfang zulässig sind.
- 12A) Die Verwendung von Schneeketten ist nicht möglich, es sei denn, dass für den hier aufgeführten Fahrzeugtyp eine weitere Umrüstmöglichkeit im Gutachten aufgeführt ist. Für diese Umrüstung mit der Einschränkung in Spalte Auflagen "Auflagen zu Reifen" sind die dort aufgeführten Auflagen und Hinweise zu beachten.
- 12R) Die Verwendung von feingliedrigen Schneeketten, die nicht mehr als 12 mm (einschließlich Kettenschloss) aufragen, ist nur an der Achse, die in der Betriebsanleitung des Fahrzeuges genannt wird, möglich.
- 26P) Durch Anlegen der vorderen Radhausausschnittkanten und Kunststoffinnenkotflügel ist die Freigängigkeit der Rad/Reifen-Kombination unter Berücksichtigung der maximal zulässigen Betriebsbreite nach ETRTO bzw. WdK (1,04 fache Nennbreite des Reifens) herzustellen. Die genauen Maße / Bereiche sind dem beigefügten Anhang / Hinweisblatt "Nacharbeitsprofile Fahrzeug" am Ende dieser Anlage zu entnehmen.
- 51A) Der vom Fahrzeughersteller (siehe Betriebsanleitung oder Reifenfülldruckhinweis am Fahrzeug) bzw. Reifenhersteller vorgeschriebene Reifenfülldruck ist zu beachten. Die Verwendung von Reifen mit Notlaufeigenschaften ist laut Hersteller nur mit Reifenfülldrucküberwachungssystem zulässig.
- 71C) Zum Auswuchten der Sonderräder dürfen an der Felgeninnenseite nur Klebegewichte angebracht werden.
- 71K) Zum Auswuchten der Sonderräder dürfen an der Felgenaußenseite nur Klebegewichte unterhalb des Tiefbetts angebracht werden.
- 721) Es ist nur die Verwendung von Gummiventilen oder Metallschraubventilen mit Überwurfmutter von außen, die weitgehend den Normen (DIN, E.T.R.T.O. bzw. Tire and Rim) entsprechen und die für einen Ventilloch-Nenn Durchmesser von 11,3 mm geeignet sind, zulässig. Das Ventil darf nicht über den Felgenrand hinausragen. Es sind die Montagehinweise des Ventilherstellers zu beachten.
- 725) Bei Fahrzeugen mit einer bauartbedingten Höchstgeschwindigkeit über 210 km/h sind nur Metallschraubventile zulässig. Es sind die Montagehinweise des Ventilherstellers zu beachten.
- 73C) Es ist nur die Verwendung von schlauchlosen Reifen zulässig.
- 74A) Es dürfen nur die vom Radhersteller mitzuliefernden Radbefestigungsteile verwendet werden, dabei ist die Gewindegröße der serienmäßigen Befestigungsteile zu beachten. Bei Verwendung von Radschrauben, ist die, in der Anlage zum Gutachten, dem Fahrzeug zugeordnete Schaftlänge zu beachten.

**Gutachten 366-0283-17-WIRD/N2
zur Erteilung eines Nachtrags zur ABE 51744**

ANLAGE: 118 MASERATI
Hersteller: ALCAR WHEELS GmbH

Radtyp: TTZG
Stand: 09.11.2018



Seite: 3 von 4

- 74P) Radausführungen mit Zentrierring im Mittenloch sind nur zulässig, wenn die im Gutachten beschriebenen Zentrierringe verwendet werden.
- 76O) Die Verwendung dieser Radgröße ist nicht zulässig an Fahrzeugausführungen, die serienmäßig mit mindestens 19-Zoll-Rädern ausgerüstet sind.
- 7NJ) Die Verwendung des vom Fahrzeughersteller verbauten Reifendruck Kontrollsystems mit Sensoren Art. Nr.: 05154876AA (nur wenn auch original verbaut) ist zulässig. Das System muss gemäß den Herstellerangaben kalibriert werden. Alternativ kann ein geeignetes Nachrüstkontrollsystem verwendet werden.

**Gutachten 366-0283-17-WIRD/N2
zur Erteilung eines Nachtrags zur ABE 51744**

ANLAGE: 118 MASERATI
Hersteller: ALCAR WHEELS GmbH

Radtyp: TTZG
Stand: 09.11.2018



Nacharbeitsprofile Fahrzeug

Fahrzeug:

Hersteller: MASERATI
Fahrzeugtyp: M156
Genehm.Nr.: e3*2007/46*0224*..
Handelsbez.: QUATTROPORTE, GHIBLI, LEVANTE

Variante(n):

Nacharbeit Radhausausschnittkantenbereich:

Auflagen	Nacharbeit im Bereich		Achse
	von [mm]	bis [mm]	
26P	x = 250	y = 300	VA
26B	x = 300	y = 350	VA
27B	x = 300	y = 300	HA
27I	x = 250	y = 250	HA

**Gutachten 366-0283-17-WIRD/N2
zur Erteilung eines Nachtrags zur ABE 51744**

ANLAGE: 119 CITROEN
Hersteller: ALCAR WHEELS GmbH

Radtyp: TTZG
Stand: 09.11.2018



Seite: 1 von 5

Fahrzeughersteller : CITROEN

Raddaten:

Radgröße nach Norm : 8 J X 18 H2 Einpreßtiefe (mm) : 40
Lochkreis (mm)/Lochzahl : 114,3/5 Zentrierart : Mittenzentrierung

Technische Daten, Kurzfassung

Ausführung	Ausführungsbezeichnung		Mittell- och (mm)	Zentrierring- werkstoff	zul. Rad- last (kg)	zul. Abroll- umf. (mm)	gültig ab Fertig- datum
	Kennzeichnung Rad	Kennzeichnung Zentrierring					
TTZG0BP40B671	PCD114,3 ET40	Ø71.6 Ø67.1	67,1	Kunststoff	810	2251	12/17
TTZG0BP40D671	PCD114,3 ET40	Ø71.6 Ø67.1	67,1	Kunststoff	810	2251	12/17
TTZG0GA40B671	PCD114,3 ET40	Ø71.6 Ø67.1	67,1	Kunststoff	810	2251	12/17
TTZG0GA40D671	PCD114,3 ET40	Ø71.6 Ø67.1	67,1	Kunststoff	810	2251	12/17
TTZG0SA40B671	PCD114,3 ET40	Ø71.6 Ø67.1	67,1	Kunststoff	810	2251	12/17
TTZG0SA40D671	PCD114,3 ET40	Ø71.6 Ø67.1	67,1	Kunststoff	810	2251	12/17

Im Fahrzeug vorgeschriebene Fahrzeugsysteme, z. B. Reifendruckkontrollsysteme, müssen nach Anbau der Sonderräder funktionsfähig bleiben.

Der Fahrzeughalter muss auf die Kontrolle des Anzugsmoments der Befestigungsmittel nach einer Wegstrecke von 50km hingewiesen werden.

Verwendungsbereich/Fz-Hersteller : CITROEN

Befestigungsteile : Kegelbundmuttern M12x1,5, Kegelw. 60 Grad

Zubehör : AEZ Artikel-Nr. ZJM5

Anzugsmoment der Befestigungsteile : 145 Nm

Verkaufsbezeichnung: **C-CROSSER**

Fahrzeugtyp	Betriebserlaubnis	kW	Reifen	Auflagen zu Reifen	Auflagen
V*****	e2*2001/116*0358*..	115 - 125	225/55R18 98		erhöhtes Anzugsmoment 145 Nm; Allradantrieb; 10B; 11B; 11G; 11H; 12A; 51A; 71C; 71K; 721; 725; 73C; 74A; 74H; 74P; 740
			235/50R18 97	11A; 24J; 24M	
			235/55R18 100	11A; 24J; 24M	

Verkaufsbezeichnung: **C4 AIRCROSS**

Fahrzeugtyp	Betriebserlaubnis	kW	Reifen	Auflagen zu Reifen	Auflagen
B	e2*2007/46*0117*..	84 - 110	225/50R18 95	11A; 27I	erhöhtes Anzugsmoment 145 Nm; Kombi; Allradantrieb; Frontantrieb; 10B; 11B; 11G; 11H; 12A; 51A; 573; 7BI; 7NP; 71C; 71K; 721; 725; 73C; 74A; 74H; 74P; 740
			225/55R18 98	11A; 27I	
			245/45R18 96	11A; 26P; 27B	

Benannt unter der Registriernummer KBA-P 00055-00
von der Benennungsstelle des Kraftfahrt-Bundesamtes, Bundesrepublik Deutschland.



Auflagen

- 10B) Die mindestens erforderlichen Geschwindigkeitsbereiche der zu verwendenden Reifen sind unter Berücksichtigung der Loadindizes, mit Ausnahme der Reifen mit M+S-Profil, den Fahrzeugpapieren zu entnehmen, soweit im Verwendungsbereich keine Abweichungen festgelegt sind. Die für M+S Reifen zulässige Höchstgeschwindigkeit ist im Blickfeld des Fahrzeugführer sinnfällig anzugeben und diese zulässige Höchstgeschwindigkeit ist im Betrieb nicht zu überschreiten.
- 11A) Der vorschriftsmäßige Zustand des Fahrzeuges ist durch einen amtlich anerkannten Sachverständigen oder Prüfer für den Kraftfahrzeugverkehr oder einen Prüferingenieur einer Überwachungsorganisation oder einen Angestellten nach Abschnitt 4 der Anlage VIIIb zur StVZO unter Angabe von FAHRZEUGHERSTELLER, FAHRZEUGTYP und FAHRZEUGIDENTIFIZIERUNGSNUMMER auf einem Nachweis entsprechend dem im Beispielkatalog zum §19 StVZO veröffentlichten Muster bescheinigen zu lassen.
- 11B) Wird eine in diesem Gutachten aufgeführte Reifengröße verwendet, die nicht bereits in der Fahrzeuggenehmigung für diesen Fahrzeug-Typ/ -Variante/ -Version bzw. Fahrzeugausführung genannt ist, so sind die Angaben über die Reifengrößen in den Fahrzeugpapieren bei der nächsten Befassung mit den Fahrzeugpapieren durch die Zulassungsstelle unter Vorlage der Allgemeinen Betriebserlaubnis bzw. der Abnahmebestätigung nach §19 Abs. 3 der StVZO berichtigen zu lassen. Diese Berichtigung ist dann nicht erforderlich, wenn die ABE des Sonderrades eine Freistellung von der Pflicht zur Berichtigung der Fahrzeugpapiere enthält.
- 11G) Die Brems-, Lenkungsaggregate und das Fahrwerk mit Ausnahme von Sonder-Fahrwerksfedern müssen, sofern diese durch keine weiteren Auflagen berührt werden, dem Serienstand entsprechen. Für die Sonder-Fahrwerksfedern muß eine Allgemeine Betriebserlaubnis oder ein Teilegutachten vorliegen; gegen die Verwendung der Rad/Reifenkombination dürfen keine technischen Bedenken bestehen. Wird gleichzeitig mit dem Anbau der Sonderräder eine Fahrwerksänderung vorgenommen, so ist diese und ihre Auswirkung auf den Anbau der Sonderräder gesondert zu beurteilen.
- 11H) Wird das serienmäßige Ersatzrad verwendet, soll mit mäßiger Geschwindigkeit und nicht länger als erforderlich gefahren werden. Hierbei müssen die serienmäßigen Befestigungsteile verwendet werden. Bei Fahrzeugausführungen mit Allradantrieb ist bei Verwendung des Ersatzrades darauf zu achten, daß nur Reifen mit gleich großem Abrollumfang zulässig sind.
- 12A) Die Verwendung von Schneeketten ist nicht möglich, es sei denn, dass für den hier aufgeführten Fahrzeugtyp eine weitere Umrüstmöglichkeit im Gutachten aufgeführt ist. Für diese Umrüstung mit der Einschränkung in Spalte Auflagen "Auflagen zu Reifen" sind die dort aufgeführten Auflagen und Hinweise zu beachten.
- 24J) Die Radabdeckung an Achse 1 ist durch Ausstellen der Frontschürze und des Kotflügels oder durch Anbau von dauerhaft befestigten Karosserieteilen im Bereich 30 Grad vor der Radmitte und 50 Grad hinter der Radmitte herzustellen. Je nach Rüstzustand des Fahrzeuges (z. B. Fahrzeugtieferlegung, Radabdeckungsverbreiterung, usw.) kann es möglich sein, dass die Radabdeckung ausreichend ist. Die gesamte Breite der Rad/Reifenkombination muss, unter Beachtung des maximal möglichen Betriebsmaßes des Reifens (1,04 fache der Nennbreite des Reifens), im oben genannten Bereich abgedeckt sein.
- 24M) Die Radabdeckung an Achse 2 ist durch Ausstellen der Heckschürze und des Kotflügels oder durch Anbau von dauerhaft befestigten Karosserieteilen im Bereich 30 Grad vor der Radmitte und 50 Grad hinter der Radmitte herzustellen. Je nach Rüstzustand des Fahrzeuges (z. B. Fahrzeugtieferlegung, Radabdeckungsverbreiterung, usw.) kann es möglich sein, dass die Radabdeckung ausreichend ist. Die gesamte Breite der Rad/Reifenkombination muss, unter Beachtung des maximal möglichen Betriebsmaßes des Reifens (1,04 fache der Nennbreite des Reifens), im oben genannten Bereich abgedeckt sein.

**Gutachten 366-0283-17-WIRD/N2
zur Erteilung eines Nachtrags zur ABE 51744**

ANLAGE: 119 CITROEN
Hersteller: ALCAR WHEELS GmbH

Radtyp: TTZG
Stand: 09.11.2018



Seite: 3 von 5

- 26P) Durch Anlegen der vorderen Radhausausschnittkanten und Kunststoffinnenkotflügel ist die Freigängigkeit der Rad/Reifen-Kombination unter Berücksichtigung der maximal zulässigen Betriebsbreite nach ETRTO bzw. WdK (1,04 fache Nennbreite des Reifens) herzustellen. Die genauen Maße / Bereiche sind dem beigefügten Anhang / Hinweisblatt "Nacharbeitsprofile Fahrzeug" am Ende dieser Anlage zu entnehmen.
- 27B) Durch Anlegen der hinteren Radhausausschnittkanten und Kunststoffinnenkotflügel ist die Freigängigkeit der Rad/Reifen-Kombination herzustellen. Die genauen Maße / Bereiche sind dem beigefügten Anhang / Hinweisblatt "Nacharbeitsprofile Fahrzeug" am Ende dieser Anlage zu entnehmen.
- 27I) Durch Anlegen der hinteren Radhausausschnittkanten und Kunststoffinnenkotflügel ist die Freigängigkeit der Rad/Reifen-Kombination unter Berücksichtigung der maximal zulässigen Betriebsbreite nach ETRTO bzw. WdK (1,04 fache Nennbreite des Reifens) herzustellen. Die genauen Maße / Bereiche sind dem beigefügten Anhang / Hinweisblatt "Nacharbeitsprofile Fahrzeug" am Ende dieser Anlage zu entnehmen.
- 51A) Der vom Fahrzeughersteller (siehe Betriebsanleitung oder Reifenfülldruckhinweis am Fahrzeug) bzw. Reifenhersteller vorgeschriebene Reifenfülldruck ist zu beachten.
Die Verwendung von Reifen mit Notlaufeigenschaften ist laut Hersteller nur mit Reifenfülldrucküberwachungssystem zulässig.
- 573) Die Verwendung unterschiedlicher Reifengrößen an Vorder- und Hinterachse ist an Fahrzeugen mit Allradantrieb nur zulässig, wenn deren Abrollumfänge gleich sind.
Es ist eine Bestätigung des Reifenherstellers über die tatsächlichen Abrollumfänge erforderlich, es wird empfohlen den Nachweis der Eignung bei den Fahrzeugpapieren mitzuführen.
Alle an ein und derselben Achse montierten Reifen müssen vom gleichen Reifentyp sein.
- 71C) Zum Auswuchten der Sonderräder dürfen an der Felgeninnenseite nur Klebegewichte angebracht werden.
- 71K) Zum Auswuchten der Sonderräder dürfen an der Felgenaußenseite nur Klebegewichte unterhalb des Tiefbetts angebracht werden.
- 721) Es ist nur die Verwendung von Gummiventilen oder Metallschraubventilen mit Überwurfmutter von außen, die weitgehend den Normen (DIN, E.T.R.T.O. bzw. Tire and Rim) entsprechen und die für einen Ventilloch-Nenndurchmesser von 11,3 mm geeignet sind, zulässig.
Das Ventil darf nicht über den Felgenrand hinausragen. Es sind die Montagehinweise des Ventilherstellers zu beachten.
- 725) Bei Fahrzeugen mit einer bauartbedingten Höchstgeschwindigkeit über 210 km/h sind nur Metallschraubventile zulässig. Es sind die Montagehinweise des Ventilherstellers zu beachten.
- 73C) Es ist nur die Verwendung von schlauchlosen Reifen zulässig.
- 740) Der Festsitz der Radbefestigungsteile und der Räder ist nur sichergestellt, wenn Sie die u. g. Hinweise befolgen:
1. Schrauben Sie bei der Radmontage alle Radbefestigungsteile gleichmäßig mit der Hand ein.
2. Ziehen Sie die Radschrauben/- muttern über Kreuz an.
3. Lassen Sie das Fahrzeug auf den Boden ab und ziehen Sie über Kreuz alle Radbefestigungsteile mit dem vorgeschriebenen erhöhten Anzugsdrehmoment fest.
4. Nach einer Fahrstrecke von ca. 50 km ist das Anzugsdrehmoment der Radbefestigungsteile zu überprüfen.
5. Nach einer Fahrstrecke von ca. 200 km ist das Anzugsdrehmoment der Radbefestigungsteile nochmals zu überprüfen.
- 74A) Es dürfen nur die vom Radhersteller mitzuliefernden Radbefestigungsteile verwendet werden, dabei ist die Gewindegröße der serienmäßigen Befestigungsteile zu beachten. Bei Verwendung von Radschrauben, ist die, in der Anlage zum Gutachten, dem Fahrzeug zugeordnete Schaftlänge zu beachten.
- 74H) Vor Montage der Räder sind eventuell vorhandene Zentrierstifte, Befestigungsschrauben oder Sicherungsringe an den Anschlussflanschen des Fahrzeugs zu entfernen.

**Gutachten 366-0283-17-WIRD/N2
zur Erteilung eines Nachtrags zur ABE 51744**

ANLAGE: 119 CITROEN
Hersteller: ALCAR WHEELS GmbH

Radtyp: TTZG
Stand: 09.11.2018



Seite: 4 von 5

- 74P) Radausführungen mit Zentrierring im Mittenloch sind nur zulässig, wenn die im Gutachten beschriebenen Zentrierringe verwendet werden.
- 7BI) Die Verwendung des vom Fahrzeughersteller verbauten Reifendruck Kontrollsystems mit Sensoren Art. Nr.: T51546 (nur wenn auch original verbaut) ist zulässig. Das System muss gemäß den Herstellerangaben kalibriert werden. Alternativ kann ein geeignetes Nachrüstkontrollsystem verwendet werden.
- 7NP) Die Verwendung des vom Fahrzeughersteller verbauten Reifendruck Kontrollsystems mit Sensoren Art. Nr.: 1612477080 (nur wenn auch original verbaut) ist zulässig. Das System muss gemäß den Herstellerangaben kalibriert werden. Alternativ kann ein geeignetes Nachrüstkontrollsystem verwendet werden.

**Gutachten 366-0283-17-WIRD/N2
zur Erteilung eines Nachtrags zur ABE 51744**

ANLAGE: 119 CITROEN
Hersteller: ALCAR WHEELS GmbH

Radtyp: TTZG
Stand: 09.11.2018



Seite: 5 von 5

Nacharbeitsprofile Fahrzeug

Fahrzeug:

Hersteller: CITROEN
Fahrzeugtyp: B
Genehm.Nr.: e2*2007/46*0117*..
Handelsbez.: C4 AIRCROSS

Variante(n): Allradantrieb, Frontantrieb, Kombi

Nacharbeit Radhausausschnittkantenbereich:

Auflagen	Nacharbeit im Bereich		Achse
	von [mm]	bis [mm]	
27I	x = 270	y = 380	HA
26B	x = 320	y = 500	VA
26P	x = 270	y = 450	VA
27B	x = 320	y = 430	HA

Aufweiten Radhausausschnittkantenbereich:

Auflagen	Im Bereich		Aufweiten um [mm]	Achse
	von [mm]	bis [mm]		
27H	x = 320	y = 430	8	HA
26J	x = 320	y = 500	14	VA
26N	x = 320	y = 500	8	VA
27F	x = 320	y = 430	12	HA

**Gutachten 366-0283-17-WIRD/N2
zur Erteilung eines Nachtrags zur ABE 51744**

ANLAGE: 120 MAZDA
Hersteller: ALCAR WHEELS GmbH

Radtyp: TTZG
Stand: 09.11.2018



Fahrzeughersteller : MAZDA, Mazda Motor Corporation

Raddaten:

Radgröße nach Norm : 8 J X 18 H2 Einpreßtiefe (mm) : 40
Lochkreis (mm)/Lochzahl : 114,3/5 Zentrierart : Mittenzentrierung

Technische Daten, Kurzfassung

Ausführung	Ausführungsbezeichnung		Mitteln- och (mm)	Zentrierring- werkstoff	zul. Rad- last (kg)	zul. Abroll- umf. (mm)	gültig ab Fertig- datum
	Kennzeichnung Rad	Kennzeichnung Zentrierring					
TTZG0BP40B671	PCD114,3 ET40	Ø71.6 Ø67.1	67,1	Kunststoff	810	2251	12/17
TTZG0BP40D671	PCD114,3 ET40	Ø71.6 Ø67.1	67,1	Kunststoff	810	2251	12/17
TTZG0GA40B671	PCD114,3 ET40	Ø71.6 Ø67.1	67,1	Kunststoff	810	2251	12/17
TTZG0GA40D671	PCD114,3 ET40	Ø71.6 Ø67.1	67,1	Kunststoff	810	2251	12/17
TTZG0SA40B671	PCD114,3 ET40	Ø71.6 Ø67.1	67,1	Kunststoff	810	2251	12/17
TTZG0SA40D671	PCD114,3 ET40	Ø71.6 Ø67.1	67,1	Kunststoff	810	2251	12/17

Im Fahrzeug vorgeschriebene Fahrzeugsysteme, z. B. Reifendruckkontrollsysteme, müssen nach Anbau der Sonderräder funktionsfähig bleiben.

Der Fahrzeughalter muss auf die Kontrolle des Anzugsmoments der Befestigungsmittel nach einer Wegstrecke von 50km hingewiesen werden.

Verwendungsbereich/Fz-Hersteller : MAZDA, Mazda Motor Corporation

Befestigungsteile : Kegelbundmuttern M12x1,5, Kegelw. 60 Grad

Zubehör : ZJM5 ww. OE-Muttern

Anzugsmoment der Befestigungsteile : 110 Nm für Typ : ER; ERE; GG/GY; GG1; GH; GHE; KE; KF; NC1; NC1E; SE; TA
120 Nm für Typ : BK; BL; BLE; CR1; CW; GH; GJ; LW
126 Nm für Typ : DJ1
133 Nm für Typ : EP; EPR; EP2; EP2R
140 Nm für Typ : BL

Verkaufsbezeichnung: **Mazda CX-5**

Fahrzeugtyp	Betriebserlaubnis	kW	Reifen	Auflagen zu Reifen	Auflagen
KE	e13*2007/46*1247*..	110 - 143	225/55R18 98	122	inkl. Mj.2015; nur CX-5; Allradantrieb; Frontantrieb; 10B; 11B; 11G; 11H; 51A; 573; 7AS; 71C; 71K; 721; 725; 73C; 74A; 74P; 76O; 77E
KF	e13*2007/46*1803*..		225/60R18 100	122	
			235/55R18 100	11A; 122; 245	
			235/60R18 103	11A; 12A; 245	
			245/50R18 100	11A; 12A; 24J; 248	

Verkaufsbezeichnung: **MAZDA CX-7**

Fahrzeugtyp	Betriebserlaubnis	kW	Reifen	Auflagen zu Reifen	Auflagen
ER	e11*2001/116*0308*..	120 - 191	235/60R18 103	11A; 24J; 24M	Allradantrieb; 10B; 11B; 11G; 11H; 12A; 51A; 7AS; 71C; 71K; 721; 725; 73C; 74A; 74P; 76O
ERE	e13*2007/46*1109*..		255/55R18 105	11A; 22I; 24C; 24M	

**Gutachten 366-0283-17-WIRD/N2
zur Erteilung eines Nachtrags zur ABE 51744**

ANLAGE: 120 MAZDA
Hersteller: ALCAR WHEELS GmbH

Radtyp: TTZG
Stand: 09.11.2018



Seite: 2 von 14

Verkaufsbezeichnung: **MAZDA MPV**

Fahrzeugtyp	Betriebserlaubnis	kW	Reifen	Auflagen zu Reifen	Auflagen
LW	e1*98/14*0118*..	100	235/45R18 94	Dieselmotor; 11A; 24J; 24M; 51S	nur ab e1*98/14*0118*02; 10B; 11B; 11G; 11H; 12A; 51A; 71C; 71K; 721; 725; 73C; 74A; 74P
		100 - 104	235/40R18 95	11A; 24J; 24M	

Verkaufsbezeichnung: **MAZDA MX-5**

Fahrzeugtyp	Betriebserlaubnis	kW	Reifen	Auflagen zu Reifen	Auflagen
NC1 NC1E	e11*2001/116*0202*.. e1*2001/116*0371*..	93 - 118	215/35R18 80	11A; 22I; 24C; 24D	MX-5 "Softtop"; MX-5 "Roadster Coupe"; Cabrio; 10B; 11B; 11G; 11H; 12A; 51A; 7AS; 71C; 71K; 721; 725; 73C; 74A; 74P
			215/40R18 85	11A; 22I; 24C; 24D	
			225/35R18 83	11A; 22B; 24C; 24D	

Verkaufsbezeichnung: **MAZDA RX-8**

Fahrzeugtyp	Betriebserlaubnis	kW	Reifen	Auflagen zu Reifen	Auflagen
SE	e11*2001/116*0199*..	141 - 170	225/45R18	51G	10B; 11B; 11G; 11H; 12A; 51A; 71C; 71K; 721; 725; 73C; 74A; 74P
			235/40R18 91		
			245/40R18 93		

Verkaufsbezeichnung: **MAZDA TRIBUTE**

Fahrzeugtyp	Betriebserlaubnis	kW	Reifen	Auflagen zu Reifen	Auflagen
EP EPR EP2 EP2R	e4*98/14*0044*.. e4*98/14*0052*.. e13*2001/116*0092*.. e13*2001/116*0090*..	91	235/50R18 101		Allradantrieb; Frontantrieb; 10B; 11B; 11G; 11H; 12A; 51A; 71C; 71K; 721; 725; 73C; 74A; 74H; 74P
			255/45R18 103	11A; 24K	

Verkaufsbezeichnung: **MAZDA XEDOS 9**

Fahrzeugtyp	Betriebserlaubnis	kW	Reifen	Auflagen zu Reifen	Auflagen
TA	e13*98/14*0002*..	120	225/40R18 88	11A; 24J	10B; 11B; 11G; 11H; 12A; 51A; 71C; 71K; 721; 725; 73C; 74A; 74P
			235/40R18 91	11A; 22B; 24J	

Verkaufsbezeichnung: **Mazda 2, Mazda CX-3**

Fahrzeugtyp	Betriebserlaubnis	kW	Reifen	Auflagen zu Reifen	Auflagen
DJ1	e1*2007/46*1335*..	77 - 115	215/45R18 89		Mazda CX-3; Kombi; Allradantrieb; Frontantrieb; 10B; 11B; 11G; 11H; 12A; 51A; 7AS; 71C; 71K; 721; 725; 73C; 74A; 74P; 77E
			225/45R18 91	11A; 24J; 248	

Benannt unter der Registriernummer KBA-P 00055-00
von der Benennungsstelle des Kraftfahrt-Bundesamtes, Bundesrepublik Deutschland.



**Gutachten 366-0283-17-WIRD/N2
zur Erteilung eines Nachtrags zur ABE 51744**

ANLAGE: 120 MAZDA
Hersteller: ALCAR WHEELS GmbH

Radtyp: TTZG
Stand: 09.11.2018



Seite: 3 von 14

Verkaufsbezeichnung: **MAZDA 3**

Fahrzeugtyp	Betriebserlaubnis	kW	Reifen	Auflagen zu Reifen	Auflagen
BK	e1*2001/116*0234*..	191	215/45R18 89	11A; 22B; 24J	Mazda 3 MPS; Schrägheck; Frontantrieb; 10B; 11B; 11G; 11H; 12A; 51A; 71C; 71K; 721; 725; 73C; 74A; 74P
			225/40R18 88	11A; 22B; 24J; 24M	
			235/40R18 91	11A; 22B; 24C; 24M	
BK	e1*2001/116*0234*..	62 - 110	215/40R18 85	11A; 22I; 24J; 24M	Stufenheck; Schrägheck; 10B; 11B; 11G; 11H; 12A; 51A; 71C; 71K; 721; 725; 73C; 74A; 74P
			225/40R18 88	11A; 22B; 24J; 24M	
			235/40R18 91	11A; 21B; 22B; 24C; 24M	
BL	e11*2001/116*0262*..	191	225/40R18 92	11A; 21B; 21N; 22B; 22H; 242; 245; 248	bis Mj.2013; Schrägheck; Frontantrieb; 10B; 11B; 11G; 11H; 12A; 51A; 7AS; 71C; 71K; 721; 725; 73C; 74A; 74P; 77E
			235/40R18 91	11A; 21B; 21J; 22B; 22F; 24C; 248	
BL	e11*2001/116*0262*..	74 - 121	215/45R18 89	11A; 246; 248; 26B; 26N; 27I	ab Mj.2013; ab e11*2001/116*0262*10; (Typ BM/BN); Limousine; Schrägheck; 10B; 11B; 11G; 11H; 12A; 51A; 7AS; 71C; 71K; 721; 725; 73C; 74A; 74P; 77E
			225/40R18 88	11A; 24J; 248; 26B; 26J; 27B	
			225/45R18 91	11A; 24J; 248; 26B; 26J; 27B	
			235/40R18 91	11A; 24J; 248; 26B; 26J; 27B	
			245/40R18 93	11A; 242; 244; 245; 247; 26B; 26J; 27B; 27H	
BL BLE	e11*2001/116*0262*.. e13*2007/46*1071*..	76 - 136	215/40R18 89W	11A; 21B; 21N; 22B; 22H; 24J; 248; 51J	bis Mj.2013; Stufenheck; Schrägheck; Frontantrieb; 10B; 11B; 11G; 11H; 12A; 51A; 7AS; 71C; 71K; 721; 725; 73C; 74A; 74P; 77E
			225/40R18 92	11A; 21B; 21N; 22B; 22H; 242; 245; 248	
			235/40R18 91	11A; 21B; 21J; 22B; 22F; 24C; 248	

Verkaufsbezeichnung: **MAZDA 5**

Fahrzeugtyp	Betriebserlaubnis	kW	Reifen	Auflagen zu Reifen	Auflagen
CR1	e13*2001/116*0156*..	81 - 107	225/40R18 91	11A; 21P; 22B; 24C; 24D	10B; 11B; 11G; 11H; 12A; 51A; 71C; 71K; 721; 725; 73C; 74A; 74P

**Gutachten 366-0283-17-WIRD/N2
zur Erteilung eines Nachtrags zur ABE 51744**

ANLAGE: 120 MAZDA
Hersteller: ALCAR WHEELS GmbH

Radtyp: TTZG
Stand: 09.11.2018



Seite: 4 von 14

Verkaufsbezeichnung: **MAZDA 5**

Fahrzeugtyp	Betriebserlaubnis	kW	Reifen	Auflagen zu Reifen	Auflagen
CW	e1*2007/46*0433*..	85 -110	225/40R18 92	11A; 21B; 22B; 24C; 248; 271	Kombi; Frontantrieb; 10B; 11B; 11G; 11H; 12A; 51A; 7AS; 71C; 71K; 721; 725; 73C; 74A; 74P
			235/35R18 90	11A; 21B; 22B; 24C; 24M; 260; 271; 5GA	
			235/40R18 91	11A; 21B; 22B; 24C; 24M; 260; 271	

Verkaufsbezeichnung: **MAZDA 6**

Fahrzeugtyp	Betriebserlaubnis	kW	Reifen	Auflagen zu Reifen	Auflagen
GG/GY GG1	e1*98/14*0188*.. e11*2001/116*0203*..	88 -122	225/35R18 87W	11A; 22B; 24J; 24M; 5ET	Kombi; Stufenheck; Schrägheck; Allradantrieb; Frontantrieb; 10B; 11B; 11G; 11H; 12A; 51A; 573; 71C; 71K; 721; 725; 73C; 74A; 74P
			225/40R18 88W	11A; 22B; 22F; 24J; 24M	
			245/35R18 88W	11A; 22B; 22F; 24D; 57F; 68T	
GG1	e11*2001/116*0203*..	122	215/45R18	11A; 22B; 24J; 24M; 51G	Nur Mazda MPS; Allradantrieb; 10B; 11B; 11G; 11H; 12A; 51A; 573; 71C; 71K; 721; 725; 73C; 74A; 74P
			225/40R18 92	11A; 22B; 24D; 24J	
			235/40R18 91	11A; 22B; 24C; 24D	

Verkaufsbezeichnung: **MAZDA 6, MAZDA CX-5**

Fahrzeugtyp	Betriebserlaubnis	kW	Reifen	Auflagen zu Reifen	Auflagen
GH	e1*2001/116*0448*..	110 -143	225/55R18 98	122	inkl. Mj.2015; nur CX- 5; Allradantrieb; Frontantrieb; 10B; 11B; 11G; 11H; 51A; 573; 7AS; 71C; 71K; 721; 725; 73C; 74A; 74P; 76O; 77E
			225/60R18 100	122	
			235/55R18 100	11A; 122; 245	
			235/60R18 103	11A; 12A; 245	
			245/50R18 100	11A; 12A; 24J; 248	

Gutachten 366-0283-17-WIRD/N2
zur Erteilung eines Nachtrags zur ABE 51744

ANLAGE: 120 MAZDA
 Hersteller: ALCAR WHEELS GmbH

Radtyp: TTZG
 Stand: 09.11.2018



Seite: 5 von 14

Verkaufsbezeichnung: **MAZDA 6, MAZDA CX-5**

Fahrzeugtyp	Betriebserlaubnis	kW	Reifen	Auflagen zu Reifen	Auflagen
GH GHE	e1*2001/116*0448*.. e13*2007/46*1075*..	88 -125	215/45R18 89W	11A; 21P; 22I; 22M; 24J; 24M; 5FM; 51J	nur bis e13*2007/46*1075*01; nur bis e1*2001/116*0448*05; Schrägheck; Frontantrieb; nur Mazda 6; 10B; 11B; 11G; 11H; 12A; 51A; 7AS; 71C; 71K; 721; 725; 73C; 74A; 74P; 77E
			225/40R18 91	11A; 21P; 22B; 22M; 24C; 24D	
			225/45R18 91	11A; 21P; 22B; 22M; 24C; 24D	
			235/40R18 91	11A; 21P; 22B; 22M; 24C; 24D	
		88 -136	215/45R18 93	11A; 21P; 22I; 22M; 24J; 24M; 51J	
			225/40R18 91W	11A; 21P; 22B; 22M; 24C; 24D	
			225/45R18 91W	11A; 21P; 22B; 22M; 24C; 24D	
			235/40R18 91W	11A; 21P; 22B; 22M; 24C; 24D	
			235/45R18 94	11A; 21B; 22B; 22L; 24C; 24D	
GH GHE	e1*2001/116*0448*.. e13*2007/46*1075*..	88 -125	225/45R18 91	11A; 21B; 21N; 22B; 22L; 241; 246; 248	ab e13*2007/46*1075*02; ab e1*2001/116*0448*06; bis Mj.2012; Stufenheck; Schrägheck; Frontantrieb; nur Mazda 6; 10B; 11B; 11G; 11H; 12A; 51A; 7AS; 71C; 71K; 721; 725; 73C; 74A; 74P; 77E
			235/40R18 91	11A; 21B; 21N; 22B; 22L; 24C; 244; 247	
		88 -132	215/45R18 93	11A; 21P; 22B; 22M; 24J; 248; 51J	
			225/40R18 92	11A; 21B; 21N; 22B; 22L; 241; 246; 248	
			225/45R18 91W	11A; 21B; 21N; 22B; 22L; 241; 246; 248	
			235/40R18 91W	11A; 21B; 21N; 22B; 22L; 24C; 244; 247	
			235/45R18 94	11A; 21B; 21N; 22B; 22L; 24C; 244; 247	
GH GJ	e1*2001/116*0448*.. e1*2007/46*1001*..	107 -143	225/45R18 91W		ab Mj.2012; inkl. Mj.2015; Kombi; Stufenheck; Allradantrieb; Frontantrieb; nur Mazda 6; 10B; 11B; 11G; 11H; 12A; 51A; 7AS; 71C; 71K; 721; 725; 73C; 74A; 74P; 760; 77E
			225/50R18 95	11A; 26P; 27I	
			235/45R18 94	11A; 26P; 27I	
			235/50R18 97	11A; 24J; 248; 26B; 27B	
			245/45R18 96	11A; 26P; 27I	
			255/45R18 99	11A; 24J; 248; 26B; 27B	

**Gutachten 366-0283-17-WIRD/N2
zur Erteilung eines Nachtrags zur ABE 51744**

ANLAGE: 120 MAZDA
Hersteller: ALCAR WHEELS GmbH

Radtyp: TTZG
Stand: 09.11.2018



Seite: 6 von 14

Verkaufsbezeichnung: **MAZDA 6, MAZDA CX-5**

Fahrzeugtyp	Betriebserlaubnis	kW	Reifen	Auflagen zu Reifen	Auflagen
GH GHE	e1*2001/116*0448*.. e13*2007/46*1075*..	83 -125	215/45R18 89W	11A; 21T; 22I; 24J; 24M; 5FM; 51J	bis Mj.2012; Kombi; Frontantrieb; nur Mazda 6; 10B; 11B; 11G; 11H; 12A; 51A; 7AS; 71C; 71K; 721; 725; 73C; 74A; 74P; 77E
			215/45R18 93	11A; 21T; 22I; 24J; 24M; 51J	
		83 -136	225/40R18 91	11A; 21T; 22B; 24C; 24D	
			225/45R18 91	11A; 21T; 22B; 24C; 24D	
			235/40R18 91	11A; 21T; 22B; 24C; 24D	
			235/45R18 94	11A; 21T; 22B; 24C; 24D	
GJ	e1*2007/46*1001*..	107 -141	225/45R18 91		Kombi; Stufenheck; Frontantrieb; 10B; 11B; 11G; 11H; 12A; 51A; 7AS; 71C; 71K; 721; 725; 73C; 74A; 74P; 76O; 77E
			225/50R18 95	11A; 26P; 27I	
			235/45R18 94	11A; 26P; 27I	
			235/50R18 97	11A; 24J; 248; 26B; 27B	
			245/45R18 96	11A; 26P; 27I	
			255/45R18 99	11A; 24J; 248; 26B; 27B	

Auflagen

- 10B) Die mindestens erforderlichen Geschwindigkeitsbereiche der zu verwendenden Reifen sind unter Berücksichtigung der Loadindizes, mit Ausnahme der Reifen mit M+S-Profil, den Fahrzeugpapieren zu entnehmen, soweit im Verwendungsbereich keine Abweichungen festgelegt sind. Die für M+S Reifen zulässige Höchstgeschwindigkeit ist im Blickfeld des Fahrzeugführer sinnfällig anzugeben und diese zulässige Höchstgeschwindigkeit ist im Betrieb nicht zu überschreiten.
- 11A) Der vorschriftsmäßige Zustand des Fahrzeuges ist durch einen amtlich anerkannten Sachverständigen oder Prüfer für den Kraftfahrzeugverkehr oder einen Prüflingenieur einer Überwachungsorganisation oder einen Angestellten nach Abschnitt 4 der Anlage VIIIb zur StVZO unter Angabe von FAHRZEUGHERSTELLER, FAHRZEUGTYP und FAHRZEUGIDENTIFIZIERUNGSNUMMER auf einem Nachweis entsprechend dem im Beispielkatalog zum §19 StVZO veröffentlichten Muster bescheinigen zu lassen.
- 11B) Wird eine in diesem Gutachten aufgeführte Reifengröße verwendet, die nicht bereits in der Fahrzeuggenehmigung für diesen Fahrzeug-Typ/ -Variante/ -Version bzw. Fahrzeugausführung genannt ist, so sind die Angaben über die Reifengrößen in den Fahrzeugpapieren bei der nächsten Befassung mit den Fahrzeugpapieren durch die Zulassungsstelle unter Vorlage der Allgemeinen Betriebserlaubnis bzw. der Abnahmebestätigung nach §19 Abs. 3 der StVZO berichtigen zu lassen. Diese Berichtigung ist dann nicht erforderlich, wenn die ABE des Sonderrades eine Freistellung von der Pflicht zur Berichtigung der Fahrzeugpapiere enthält.
- 11G) Die Brems-, Lenkungsaggregate und das Fahrwerk mit Ausnahme von Sonder-Fahrwerksfedern müssen, sofern diese durch keine weiteren Auflagen berührt werden, dem Serienstand entsprechen. Für die Sonder-Fahrwerksfedern muß eine Allgemeine Betriebserlaubnis oder ein Teilegutachten vorliegen; gegen die Verwendung der Rad/Reifenkombination dürfen keine technischen Bedenken bestehen. Wird gleichzeitig mit dem Anbau der Sonderräder eine Fahrwerksänderung vorgenommen, so ist diese und ihre Auswirkung auf den Anbau der Sonderräder gesondert zu beurteilen.
- 11H) Wird das serienmäßige Ersatzrad verwendet, soll mit mäßiger Geschwindigkeit und nicht länger als erforderlich gefahren werden. Hierbei müssen die serienmäßigen Befestigungsteile verwendet werden.

**Gutachten 366-0283-17-WIRD/N2
zur Erteilung eines Nachtrags zur ABE 51744**

ANLAGE: 120 MAZDA
Hersteller: ALCAR WHEELS GmbH

Radtyp: TTZG
Stand: 09.11.2018



Seite: 7 von 14

- Bei Fahrzeugausführungen mit Allradantrieb ist bei Verwendung des Ersatzrades darauf zu achten, daß nur Reifen mit gleich großem Abrollumfang zulässig sind.
- 122) Die Verwendung von feingliedrigen Schneeketten, die nicht mehr als 15 mm (einschließlich Kettenschloss) aufragen, ist nur an der Achse, die in der Betriebsanleitung des Fahrzeuges genannt wird, möglich.
- 12A) Die Verwendung von Schneeketten ist nicht möglich, es sei denn, dass für den hier aufgeführten Fahrzeugtyp eine weitere Umrüstmöglichkeit im Gutachten aufgeführt ist. Für diese Umrüstung mit der Einschränkung in Spalte Auflagen "Auflagen zu Reifen" sind die dort aufgeführten Auflagen und Hinweise zu beachten.
- 21B) Durch Anlegen der vorderen Radhausausschnittkanten und Kunststoffinnenkotflügel über die gesamte Radhausausschnittkantenlänge ist die Freigängigkeit der Rad/Reifen-Kombination herzustellen.
- 21J) Durch Aufweiten bzw. Bearbeiten der vorderen Radhäuser im Bereich der Radaußenseite über die gesamte Radhausausschnittkantenlänge ist die Freigängigkeit der Rad/Reifen-Kombination herzustellen.
- 21N) Durch Aufweiten bzw. Ausstellen der vorderen Radhäuser im Bereich der Radaußenseite über die gesamte Radhausausschnittkantenlänge ist die Freigängigkeit der Rad/Reifen-Kombination unter Berücksichtigung der maximal zulässigen Betriebsbreite nach ETRTO bzw. WdK (1,04 fache Nennbreite des Reifens) herzustellen.
- 21P) Durch Anlegen bzw. Bearbeiten der vorderen Radhausausschnittkanten und Kunststoffinnenkotflügel über die gesamte Radhausausschnittkantenlänge ist die Freigängigkeit der Rad/Reifen-Kombination unter Berücksichtigung der maximal zulässigen Betriebsbreite nach ETRTO bzw. WdK (1,04 fache Nennbreite des Reifens) herzustellen.
- 21T) Durch Anlegen der Kunststoffinnenkotflügel auf der Radaußenseite an die vorderen Radhäuser über die gesamte Radhausausschnittkantenlänge ist die Freigängigkeit der Rad/Reifen-Kombination herzustellen.
- 22B) Durch Anlegen bzw. Bearbeiten der hinteren Radhausausschnittkanten und Kunststoffinnenkotflügel über die gesamte Radhausausschnittkantenlänge ist die Freigängigkeit der Rad/Reifen-Kombination herzustellen.
- 22F) Durch Aufweiten bzw. Ausstellen der hinteren Radhäuser im Bereich der Radaußenseite über die gesamte Radhausausschnittkantenlänge ist die Freigängigkeit der Rad/Reifen-Kombination herzustellen.
- 22H) Durch Aufweiten bzw. Ausstellen der hinteren Radhäuser im Bereich der Radaußenseite über die gesamte Radhausausschnittkantenlänge ist die Freigängigkeit der Rad/Reifen-Kombination unter Berücksichtigung der maximal zulässigen Betriebsbreite nach ETRTO bzw. WdK (1,04 fache Nennbreite des Reifens) herzustellen.
- 22I) Durch Anlegen bzw. Bearbeiten der hinteren Radhausausschnittkanten und Kunststoffinnenkotflügel über die gesamte Radhausausschnittkantenlänge ist die Freigängigkeit der Rad/Reifen-Kombination unter Berücksichtigung der maximal zulässigen Betriebsbreite nach ETRTO bzw. WdK (1,04 fache Nennbreite des Reifens) herzustellen.
- 22L) Durch Kürzen bis zum Schraubenkopf und komplettes Umbiegen der Befestigungslasche der Heckschürzenbefestigung ist eine ausreichende Freigängigkeit der Rad/Reifen-Kombination herzustellen.
- 22M) Durch Kürzen bis zum Schraubenkopf und komplettes Umbiegen der Befestigungslasche der Heckschürzenbefestigung ist eine ausreichende Freigängigkeit der Rad/Reifen-Kombination unter Berücksichtigung der maximal zulässigen Betriebsbreite nach ETRTO bzw. WdK (1,04 fache Nennbreite des Reifens) herzustellen.
- 241) Die Radabdeckung an Achse 1 ist durch Ausstellen der Frontschürze und des Kotflügels oder durch Anbau von dauerhaft befestigten Karosserieteilen im Bereich 30 Grad vor der Radmitte herzustellen. Die gesamte Breite der Rad/Reifenkombination muss, unter Beachtung des maximal möglichen Betriebsmaßes des Reifens (1,04 fache der Nennbreite des Reifens), im oben genannten Bereich abgedeckt sein.

Gutachten 366-0283-17-WIRD/N2
zur Erteilung eines Nachtrags zur ABE 51744

ANLAGE: 120 MAZDA
Hersteller: ALCAR WHEELS GmbH

Radtyp: TTZG
Stand: 09.11.2018



Seite: 8 von 14

- 242) Die Radabdeckung an Achse 1 ist durch Ausstellen des Kotflügels oder durch Anbau von dauerhaft befestigten Karosserieteilen im Bereich 50 Grad hinter der Radmitte herzustellen. Die gesamte Breite der Rad/Reifenkombination muss, unter Beachtung des maximal möglichen Betriebsmaßes des Reifens (1,04 fache der Nennbreite des Reifens), im oben genannten Bereich abgedeckt sein.
- 244) Die Radabdeckung an Achse 2 ist durch Ausstellen der Heckschürze und des Kotflügels oder durch Anbau von dauerhaft befestigten Karosserieteilen im Bereich 50 Grad hinter der Radmitte herzustellen. Die gesamte Breite der Rad/Reifenkombination muss, unter Beachtung des maximal möglichen Betriebsmaßes des Reifens (1,04 fache der Nennbreite des Reifens), im oben genannten Bereich abgedeckt sein.
- 245) Die Radabdeckung an Achse 1 ist durch Ausstellen der Frontschürze und des Kotflügels oder durch Anbau von dauerhaft befestigten Karosserieteilen im Bereich 30 Grad vor der Radmitte herzustellen. Je nach Rüstzustand des Fahrzeuges (z. B. Fahrzeugtieferlegung, Radabdeckungsverbreiterung, usw.) kann es möglich sein, dass die Radabdeckung ausreichend ist. Die gesamte Breite der Rad/Reifenkombination muss, unter Beachtung des maximal möglichen Betriebsmaßes des Reifens (1,04 fache der Nennbreite des Reifens), im oben genannten Bereich abgedeckt sein.
- 246) Die Radabdeckung an Achse 1 ist durch Ausstellen des Kotflügels oder durch Anbau von dauerhaft befestigten Karosserieteilen im Bereich 50 Grad hinter der Radmitte herzustellen. Je nach Rüstzustand des Fahrzeuges (z. B. Fahrzeugtieferlegung, Radabdeckungsverbreiterung, usw.) kann es möglich sein, dass die Radabdeckung ausreichend ist. Die gesamte Breite der Rad/Reifenkombination muss, unter Beachtung des maximal möglichen Betriebsmaßes des Reifens (1,04 fache der Nennbreite des Reifens), im oben genannten Bereich abgedeckt sein.
- 247) Die Radabdeckung an Achse 2 ist durch Ausstellen des Kotflügels oder durch Anbau von dauerhaft befestigten Karosserieteilen im Bereich 30 Grad vor der Radmitte herzustellen. Je nach Rüstzustand des Fahrzeuges (z. B. Fahrzeugtieferlegung, Radabdeckungsverbreiterung, usw.) kann es möglich sein, dass die Radabdeckung ausreichend ist. Die gesamte Breite der Rad/Reifenkombination muss, unter Beachtung des maximal möglichen Betriebsmaßes des Reifens (1,04 fache der Nennbreite des Reifens), im oben genannten Bereich abgedeckt sein.
- 248) Die Radabdeckung an Achse 2 ist durch Ausstellen der Heckschürze und des Kotflügels oder durch Anbau von dauerhaft befestigten Karosserieteilen im Bereich 50 Grad hinter der Radmitte herzustellen. Je nach Rüstzustand des Fahrzeuges (z. B. Fahrzeugtieferlegung, Radabdeckungsverbreiterung, usw.) kann es möglich sein, dass die Radabdeckung ausreichend ist. Die gesamte Breite der Rad/Reifenkombination muss, unter Beachtung des maximal möglichen Betriebsmaßes des Reifens (1,04 fache der Nennbreite des Reifens), im oben genannten Bereich abgedeckt sein.
- 24C) Die Radabdeckung an Achse 1 ist durch Ausstellen der Frontschürze und des Kotflügels oder durch Anbau von dauerhaft befestigten Karosserieteilen im Bereich 30 Grad vor der Radmitte und 50 Grad hinter der Radmitte herzustellen. Die gesamte Breite der Rad/Reifenkombination muss, unter Beachtung des maximal möglichen Betriebsmaßes des Reifens (1,04 fache der Nennbreite des Reifens), im oben genannten Bereich abgedeckt sein.
- 24D) Die Radabdeckung an Achse 2 ist durch Ausstellen der Heckschürze und des Kotflügels oder durch Anbau von dauerhaft befestigten Karosserieteilen im Bereich 30 Grad vor der Radmitte und 50 Grad hinter der Radmitte herzustellen. Die gesamte Breite der Rad/Reifenkombination muss, unter Beachtung des maximal möglichen Betriebsmaßes des Reifens (1,04 fache der Nennbreite des Reifens), im oben genannten Bereich abgedeckt sein.
- 24J) Die Radabdeckung an Achse 1 ist durch Ausstellen der Frontschürze und des Kotflügels oder durch Anbau von dauerhaft befestigten Karosserieteilen im Bereich 30 Grad vor der Radmitte und 50 Grad hinter der Radmitte herzustellen. Je nach Rüstzustand des Fahrzeuges (z. B. Fahrzeugtieferlegung, Radabdeckungsverbreiterung, usw.) kann es möglich sein, dass die Radabdeckung ausreichend ist. Die gesamte Breite der Rad/Reifenkombination muss, unter Beachtung des maximal möglichen Betriebsmaßes des Reifens (1,04 fache der Nennbreite des Reifens), im oben genannten Bereich abgedeckt sein.

Gutachten 366-0283-17-WIRD/N2
zur Erteilung eines Nachtrags zur ABE 51744

ANLAGE: 120 MAZDA
Hersteller: ALCAR WHEELS GmbH

Radtyp: TTZG
Stand: 09.11.2018



Seite: 9 von 14

- 24K) An den Radhäusern ist - sofern serienmäßig nicht vorhanden - durch den Anbau geeigneter Teile oder durch andere geeignete Maßnahmen eine ausreichende Radabdeckung herzustellen.
Bei Nachrüstung ist der vorschriftsmäßige Zustand des Fahrzeuges durch einen amtlich anerkannten Sachverständigen oder Prüfer für den Kraftfahrzeugverkehr oder einen Kraftfahrzeugsachverständigen oder einen Angestellten nach Abschnitt 4 der Anlage VIII b zur StVZO unter Angabe von FAHRZEUGHERSTELLER, FAHRZEUGTYP und FAHRZEUGIDENTIFIZIERUNGSNUMMER auf einem Nachweis entsprechend dem im Beispielkatalog zum §19 StVZO veröffentlichten Muster bescheinigen zu lassen.
- 24M) Die Radabdeckung an Achse 2 ist durch Ausstellen der Heckschürze und des Kotflügels oder durch Anbau von dauerhaft befestigten Karosserieteilen im Bereich 30 Grad vor der Radmitte und 50 Grad hinter der Radmitte herzustellen. Je nach Rüstzustand des Fahrzeuges (z. B. Fahrzeugtieferlegung, Radabdeckungsverbreiterung, usw.) kann es möglich sein, dass die Radabdeckung ausreichend ist. Die gesamte Breite der Rad/Reifenkombination muss, unter Beachtung des maximal möglichen Betriebsmaßes des Reifens (1,04 fache der Nennbreite des Reifens), im oben genannten Bereich abgedeckt sein.
- 260) Durch Aufweiten bzw. Ausstellen der vorderen Radhäuser im Bereich der Radaußenseite über die gesamte Radhausausschnittkantenlänge um 8 mm ist eine ausreichende Freigängigkeit der Rad/Reifen-Kombination unter Berücksichtigung der maximal zulässigen Betriebsbreite nach ETRTO bzw. WdK (1,04 fache Nennbreite des Reifens) herzustellen.
- 26B) Durch Anlegen der vorderen Radhausausschnittkanten und Kunststoffinnenkotflügel ist die Freigängigkeit der Rad/Reifen-Kombination herzustellen. Die genauen Maße / Bereiche sind dem beigefügten Anhang / Hinweisblatt "Nacharbeitsprofile Fahrzeug" am Ende dieser Anlage zu entnehmen.
- 26J) Durch Aufweiten bzw. Ausstellen der vorderen Radhäuser ist die Freigängigkeit der Rad/Reifen-Kombination herzustellen. Die genauen Maße / Bereiche sind dem beigefügten Anhang / Hinweisblatt "Nacharbeitsprofile Fahrzeug" am Ende dieser Anlage zu entnehmen.
- 26N) Durch Aufweiten bzw. Ausstellen der vorderen Radhäuser ist die Freigängigkeit der Rad/Reifen-Kombination unter Berücksichtigung der maximal zulässigen Betriebsbreite nach ETRTO bzw. WdK (1,04 fache Nennbreite des Reifens) herzustellen. Die genauen Maße / Bereiche sind dem beigefügten Anhang / Hinweisblatt "Nacharbeitsprofile Fahrzeug" am Ende dieser Anlage zu entnehmen.
- 26P) Durch Anlegen der vorderen Radhausausschnittkanten und Kunststoffinnenkotflügel ist die Freigängigkeit der Rad/Reifen-Kombination unter Berücksichtigung der maximal zulässigen Betriebsbreite nach ETRTO bzw. WdK (1,04 fache Nennbreite des Reifens) herzustellen. Die genauen Maße / Bereiche sind dem beigefügten Anhang / Hinweisblatt "Nacharbeitsprofile Fahrzeug" am Ende dieser Anlage zu entnehmen.
- 271) Durch Aufweiten bzw. Ausstellen der hinteren Radhäuser im Bereich der Radaußenseite über die gesamte Radhausausschnittkantenlänge um 13,0 mm ist eine ausreichende Freigängigkeit der Rad/Reifen-Kombination herzustellen.
- 27B) Durch Anlegen der hinteren Radhausausschnittkanten und Kunststoffinnenkotflügel ist die Freigängigkeit der Rad/Reifen-Kombination herzustellen. Die genauen Maße / Bereiche sind dem beigefügten Anhang / Hinweisblatt "Nacharbeitsprofile Fahrzeug" am Ende dieser Anlage zu entnehmen.
- 27H) Durch Aufweiten bzw. Ausstellen der hinteren Radhäuser ist die Freigängigkeit der Rad/Reifen-Kombination unter Berücksichtigung der maximal zulässigen Betriebsbreite nach ETRTO bzw. WdK (1,04 fache Nennbreite des Reifens) herzustellen. Die genauen Maße / Bereiche sind dem beigefügten Anhang / Hinweisblatt "Nacharbeitsprofile Fahrzeug" am Ende dieser Anlage zu entnehmen.
- 27I) Durch Anlegen der hinteren Radhausausschnittkanten und Kunststoffinnenkotflügel ist die Freigängigkeit der Rad/Reifen-Kombination unter Berücksichtigung der maximal zulässigen Betriebsbreite nach ETRTO bzw. WdK (1,04 fache Nennbreite des Reifens) herzustellen. Die genauen Maße / Bereiche sind dem beigefügten Anhang / Hinweisblatt "Nacharbeitsprofile Fahrzeug" am Ende dieser Anlage zu entnehmen.
- 51A) Der vom Fahrzeughersteller (siehe Betriebsanleitung oder Reifenfülldruckhinweis am Fahrzeug) bzw. Reifenhersteller vorgeschriebene Reifenfülldruck ist zu beachten.

**Gutachten 366-0283-17-WIRD/N2
zur Erteilung eines Nachtrags zur ABE 51744**

ANLAGE: 120 MAZDA
Hersteller: ALCAR WHEELS GmbH

Radtyp: TTZG
Stand: 09.11.2018



Seite: 10 von 14

Die Verwendung von Reifen mit Notlaufeigenschaften ist laut Hersteller nur mit Reifenfülldrucküberwachungssystem zulässig.

- 51G) Die Verwendung dieser Rad/Reifen-Kombination ist nur zulässig, wenn diese Reifendimension in den Fahrzeugpapieren bereits serienmäßig eingetragen oder vom Fahrzeughersteller, s. Auszug aus der EG-Genehmigung des Fahrzeuges (EG-Übereinstimmungsbescheinigung), freigegeben ist. Der Loadindex, das Geschwindigkeitssymbol, die M+S-Kennzeichnung, die Hinweise und die Empfehlungen des Fahrzeugherstellers sind bei Verwendung dieser Reifengröße zu beachten.
- 51J) Die Verwendung dieser Reifengröße ist nur zulässig, wenn die Reifennennbreite, der in den Fahrzeugpapieren serienmäßig eingetragenen Mindestreifengröße, nicht unterschritten wird.
- 51S) Die Verwendung dieser Reifengröße ist nur zulässig an Fahrzeugausführungen, die serienmäßig mit 16-Zoll-Reifen ausgerüstet sind.
- 573) Die Verwendung unterschiedlicher Reifengrößen an Vorder- und Hinterachse ist an Fahrzeugen mit Allradantrieb nur zulässig, wenn deren Abrollumfänge gleich sind.
Es ist eine Bestätigung des Reifenherstellers über die tatsächlichen Abrollumfänge erforderlich, es wird empfohlen den Nachweis der Eignung bei den Fahrzeugpapieren mitzuführen.
Alle an ein und derselben Achse montierten Reifen müssen vom gleichen Reifentyp sein.
- 57F) Die Verwendung dieser Reifengröße ist auf dieser Radgröße nur an der Hinterachse zulässig.
- 5ET) Die Verwendung dieser Reifengröße ist nur zulässig an Fahrzeugausführungen bis zu einer zulässigen Achslast von 1090kg.
- 5FM) Die Verwendung dieser Reifengröße ist nur zulässig an Fahrzeugausführungen bis zu einer zulässigen Achslast von 1160kg.
- 5GA) Die Verwendung dieser Reifengröße ist nur zulässig an Fahrzeugausführungen bis zu einer zulässigen Achslast von 1200kg.
- 68T) Folgende Rad/Reifen-Kombination ist zulässig:
- | | |
|--------------|--------------|
| | Reifengröße: |
| Vorderachse: | 225/40R18 |
| Hinterachse: | 245/35R18 |
- Ist eine der beiden Reifengrößen im Gutachten nicht aufgeführt, so ist die nicht aufgeführte Reifengröße nur auf einer anderen Felgengröße zulässig.
Die erforderlichen Auflagen und Hinweise sind achsweise zu beachten.
An Fahrzeugausführungen mit automatischem Blockierverhinderer (ABV) bzw. Antriebsschlupfregelung (ASR) dürfen nur Reifen verwendet werden, deren Differenz im Abrollumfang kleiner als 1% ist. Es ist eine Bestätigung des Reifenherstellers über die tatsächlichen Abrollumfänge erforderlich; es wird empfohlen den Nachweis der Eignung bei den Fahrzeugpapieren mitzuführen.
Alle an ein und derselben Achse montierten Reifen müssen vom gleichen Reifentyp sein.
- 71C) Zum Auswuchten der Sonderräder dürfen an der Felgenninnenseite nur Klebegewichte angebracht werden.
- 71K) Zum Auswuchten der Sonderräder dürfen an der Felgenaußenseite nur Klebegewichte unterhalb des Tiefbetts angebracht werden.
- 721) Es ist nur die Verwendung von Gummiventilen oder Metallschraubventilen mit Überwurfmutter von außen, die weitgehend den Normen (DIN, E.T.R.T.O. bzw. Tire and Rim) entsprechen und die für einen Ventilloch-Nenndurchmesser von 11,3 mm geeignet sind, zulässig.
Das Ventil darf nicht über den Felgenrand hinausragen. Es sind die Montagehinweise des Ventilherstellers zu beachten.
- 725) Bei Fahrzeugen mit einer bauartbedingten Höchstgeschwindigkeit über 210 km/h sind nur Metallschraubventile zulässig. Es sind die Montagehinweise des Ventilherstellers zu beachten.
- 73C) Es ist nur die Verwendung von schlauchlosen Reifen zulässig.

**Gutachten 366-0283-17-WIRD/N2
zur Erteilung eines Nachtrags zur ABE 51744**

ANLAGE: 120 MAZDA
Hersteller: ALCAR WHEELS GmbH

Radtyp: TTZG
Stand: 09.11.2018



Seite: 11 von 14

- 74A) Es dürfen nur die vom Radhersteller mitzuliefernden Radbefestigungsteile verwendet werden, dabei ist die Gewindegröße der serienmäßigen Befestigungsteile zu beachten. Bei Verwendung von Radschrauben, ist die, in der Anlage zum Gutachten, dem Fahrzeug zugeordnete Schaftlänge zu beachten.
- 74H) Vor Montage der Räder sind eventuell vorhandene Zentrierstifte, Befestigungsschrauben oder Sicherungsringe an den Anschlussflanschen des Fahrzeugs zu entfernen.
- 74P) Radausführungen mit Zentrierring im Mittenloch sind nur zulässig, wenn die im Gutachten beschriebenen Zentrierringe verwendet werden.
- 76O) Die Verwendung dieser Radgröße ist nicht zulässig an Fahrzeugausführungen, die serienmäßig mit mindestens 19-Zoll-Rädern ausgerüstet sind.
- 77E) Das indirekte Reifendruckkontrollsystem ist zu kalibrieren. Es ist dafür den Ausführungen der Bedienungsanleitung Folge zu leisten.
- 7AS) Die Verwendung des vom Fahrzeughersteller verbauten Reifendruck Kontrollsystems mit Sensoren Art. Nr.: BHB637140 (nur wenn auch original verbaut) ist zulässig. Das System muss gemäß den Herstellerangaben kalibriert werden. Alternativ kann ein geeignetes Nachrüstkontrollsystem verwendet werden.

**Gutachten 366-0283-17-WIRD/N2
zur Erteilung eines Nachtrags zur ABE 51744**

ANLAGE: 120 MAZDA
Hersteller: ALCAR WHEELS GmbH

Radtyp: TTZG
Stand: 09.11.2018



Nacharbeitsprofile Fahrzeug

Fahrzeug:

Hersteller: MAZDA
Fahrzeugtyp: GH
Genehm.Nr.: e1*2001/116*0448*..
Handelsbez.: MAZDA 6, MAZDA CX-5

Variante(n): ab e1*2001/116*0448*14, Frontantrieb, Kombi, Stufenheck

Nacharbeit Radhausauschnittkantenbereich:

Auflagen	Nacharbeit im Bereich		Achse
	von [mm]	bis [mm]	
27B	x = 265	y = 400	HA
26P	x = 385	y = 400	VA
26B	x = 400	y = 400	VA
27I	x = 215	y = 350	HA

Aufweiten Radhausauschnittkantenbereich:

Auflagen	Im Bereich		Aufweiten um [mm]	Achse
	von [mm]	bis [mm]		
26N	x = 400	y = 400	8	VA
26J	x = 400	y = 400	24	VA
27H	x = 265	y = 400	8	HA
27F	x = 265	y = 400	24	HA

**Gutachten 366-0283-17-WIRD/N2
zur Erteilung eines Nachtrags zur ABE 51744**

ANLAGE: 120 MAZDA
Hersteller: ALCAR WHEELS GmbH

Radtyp: TTZG
Stand: 09.11.2018



Seite: 13 von 14

Fahrzeug:

Hersteller: MAZDA
Fahrzeugtyp: GJ
Genehm.Nr.: e1*2007/46*1001*..
Handelsbez.: MAZDA 6, MAZDA CX-5

Variante(n): Frontantrieb, Stufenheck

Nacharbeit Radhausausschnittkantenbereich:

Auflagen	Nacharbeit im Bereich		Achse
	von [mm]	bis [mm]	
27B	x = 265	y = 400	HA
26P	x = 385	y = 400	VA
26B	x = 400	y = 400	VA
27I	x = 215	y = 350	HA

Aufweiten Radhausausschnittkantenbereich:

Auflagen	Im Bereich		Aufweiten um [mm]	Achse
	von [mm]	bis [mm]		
26N	x = 400	y = 400	8	VA
26J	x = 400	y = 400	24	VA
27H	x = 265	y = 400	8	HA
27F	x = 265	y = 400	24	HA

**Gutachten 366-0283-17-WIRD/N2
zur Erteilung eines Nachtrags zur ABE 51744**

ANLAGE: 120 MAZDA
Hersteller: ALCAR WHEELS GmbH

Radtyp: TTZG
Stand: 09.11.2018



Seite: 14 von 14

Fahrzeug:

Hersteller: MAZDA
Fahrzeugtyp: BL
Genehm.Nr.: e11*2001/116*0262*..
Handelsbez.: MAZDA 3

Variante(n): ab e11*2001/116*0262*10, ab Mj.2013

Nacharbeit Radhausausschnittkantenbereich:

Auflagen	Nacharbeit im Bereich		Achse
	von [mm]	bis [mm]	
26P	x = 320	y = 375	VA
26B	x = 370	y = 400	VA
27I	x = 300	y = 370	HA
27B	x = 350	y = 400	HA

Aufweiten Radhausausschnittkantenbereich:

Auflagen	Im Bereich		Aufweiten um [mm]	Achse
	von [mm]	bis [mm]		
26N	x = 370	y = 400	8	VA
26J	x = 370	y = 400	30	VA
27H	x = 350	y = 400	8	HA
27F	x = 350	y = 400	15	HA

**Gutachten 366-0283-17-WIRD/N2
zur Erteilung eines Nachtrags zur ABE 51744**

ANLAGE: 121 KIA MOTORS
Hersteller: ALCAR WHEELS GmbH

Radtyp: TTZG
Stand: 09.11.2018



Fahrzeughersteller : KIA MOTORS (SK)

Raddaten:

Radgröße nach Norm : 8 J X 18 H2 Einpreßtiefe (mm) : 40
Lochkreis (mm)/Lochzahl : 114,3/5 Zentrierart : Mittenzentrierung

Technische Daten, Kurzfassung

Ausführung	Ausführungsbezeichnung		Mitteln- och (mm)	Zentrierring- werkstoff	zul. Rad- last (kg)	zul. Abroll- umf. (mm)	gültig ab Fertig- datum
	Kennzeichnung Rad	Kennzeichnung Zentrierring					
TTZG0BP40B671	PCD114,3 ET40	Ø71.6 Ø67.1	67,1	Kunststoff	810	2251	12/17
TTZG0BP40D671	PCD114,3 ET40	Ø71.6 Ø67.1	67,1	Kunststoff	810	2251	12/17
TTZG0GA40B671	PCD114,3 ET40	Ø71.6 Ø67.1	67,1	Kunststoff	810	2251	12/17
TTZG0GA40D671	PCD114,3 ET40	Ø71.6 Ø67.1	67,1	Kunststoff	810	2251	12/17
TTZG0SA40B671	PCD114,3 ET40	Ø71.6 Ø67.1	67,1	Kunststoff	810	2251	12/17
TTZG0SA40D671	PCD114,3 ET40	Ø71.6 Ø67.1	67,1	Kunststoff	810	2251	12/17

Im Fahrzeug vorgeschriebene Fahrzeugsysteme, z. B. Reifendruckkontrollsysteme, müssen nach Anbau der Sonderräder funktionsfähig bleiben.

Der Fahrzeughalter muss auf die Kontrolle des Anzugsmoments der Befestigungsmittel nach einer Wegstrecke von 50km hingewiesen werden.

Verwendungsbereich/Fz-Hersteller : KIA MOTORS (SK)

Befestigungsteile : Kegelbundmuttern M12x1,5, Kegelw. 60 Grad
Zubehör : ZJM5 ww. OE-Muttern
Anzugsmoment der Befestigungsteile : 100 Nm für Typ : RP
107 Nm für Typ : EL; JD; YNS
108 Nm für Typ : ED
120 Nm für Typ : CD; QLE

Verkaufsbezeichnung: **Carens, Rondo**

Fahrzeugtyp	Betriebserlaubnis	kW	Reifen	Auflagen zu Reifen	Auflagen
RP	e4*2007/46*0633*..	85 - 130	215/45R18 93	11A; 24J; 248; 27H	Kombi; Frontantrieb; 10B; 11B; 11G; 11H; 12A; 51A; 71C; 71K; 721; 725; 73C; 74A; 74P; 4CT
			225/40R18 91	11A; 24J; 24M; 26P; 27H	
			225/45R18 91	11A; 24J; 24M; 26P; 27H	
			235/35R18 90	11A; 24J; 244; 247; 26P; 27H	
			235/40R18 91	11A; 24J; 244; 247; 26P; 27F	
			235/45R18 94	11A; 24J; 244; 247; 26P; 27F	
			245/35R18 92	11A; 24C; 244; 247; 26B; 26N; 27F	
			245/40R18 93	11A; 24C; 244; 247; 26B; 26N; 27F	

**Gutachten 366-0283-17-WIRD/N2
zur Erteilung eines Nachtrags zur ABE 51744**

ANLAGE: 121 KIA MOTORS
Hersteller: ALCAR WHEELS GmbH

Radtyp: TTZG
Stand: 09.11.2018



Seite: 2 von 13

Verkaufsbezeichnung: **Ceed**

Fahrzeugtyp	Betriebserlaubnis	kW	Reifen	Auflagen zu Reifen	Auflagen
CD	e4*2007/46*1299*..	73 -103	205/40R18 86	11A; 24J; 248; 26B; 26N; 27H	Schräghecklimousine; Frontantrieb; 10B; 11B; 11G; 11H; 12A; 51A; 70L; 71C; 71K; 721; 725; 73C; 74C; 74P
			215/40R18 89	11A; 24J; 248; 26B; 26J; 27H	
			225/40R18 88	11A; 24C; 24M; 26B; 26J; 27F	
			235/35R18 86	11A; 24C; 244; 247; 26B; 26J; 27F	

Verkaufsbezeichnung: **CEE'D**

Fahrzeugtyp	Betriebserlaubnis	kW	Reifen	Auflagen zu Reifen	Auflagen
ED	e4*2001/116*0121*..	66 -106	205/45R18 86	11A; 22M; 24J; 24M; 5EM; 51J; 56G	Pro Cee'd (2-türig Schrägheck); Frontantrieb; 10B; 11B; 11G; 11H; 12A; 51A; 71C; 71K; 721; 725; 73C; 74A; 74P; 4BO
			205/45R18 90	11A; 22M; 24J; 24M; 51J; 56G	
			215/40R18 85	11A; 22M; 24D; 24J; 5EG	
			215/40R18 89	11A; 22M; 24D; 24J	
			225/40R18 88	11A; 21P; 22L; 24C; 24D	
ED	e4*2001/116*0121*... e4*2007/46*0132*..	66 -106	205/45R18 86	11A; 22M; 24J; 24M; 5EM; 51J; 56G	Sporty wagon (Kombi); Cee'd (4-türig Schrägheck); Frontantrieb; 10B; 11B; 11G; 11H; 12A; 51A; 71C; 71K; 721; 725; 73C; 74A; 74P; 4BO
			215/40R18 89	11A; 22M; 24J; 24M	
			225/40R18 88	11A; 21P; 22L; 24C; 24D	
JD	e4*2007/46*0496*... e4*2007/46*0497*..	66 -99	205/40R18 86	11A; 24J; 248; 26N; 26P; 27H	Kombi; Van; Schrägheck; 3-türig; 5-türig; Frontantrieb; 10B; 11B; 11G; 11H; 12A; 51A; 71C; 71K; 721; 725; 73C; 74A; 74P; 4CT
			215/40R18 89	11A; 24J; 248; 26B; 26N; 27F	
			225/35R18 87	11A; 242; 244; 245; 247; 26B; 26J; 27F	
		66 -150	225/40R18 88	11A; 242; 244; 245; 247; 26B; 26J; 27F	
			235/35R18 86	11A; 24C; 244; 247; 26B; 26J; 27F	
			235/40R18 91	11A; 24C; 244; 247; 26B; 26J; 27F	

Verkaufsbezeichnung: **ix35,TUCSON, LM**

Fahrzeugtyp	Betriebserlaubnis	kW	Reifen	Auflagen zu Reifen	Auflagen
EL	e11*2007/46*0104*..	85 -135	225/50R18 95	11A; 24J; 248; 260; 270	Allradantrieb; Frontantrieb; 10B; 11B; 11G; 11H; 12A; 51A; 573; 71C; 71K; 721; 725; 73C; 74A; 74H; 74P; 4AY
			225/55R18 98	11A; 24J; 248; 260; 270	
			235/50R18 97	11A; 21J; 22H; 24M; 242; 245	

Benannt unter der Registriernummer KBA-P 00055-00
von der Benennungsstelle des Kraftfahrt-Bundesamtes, Bundesrepublik Deutschland.



**Gutachten 366-0283-17-WIRD/N2
zur Erteilung eines Nachtrags zur ABE 51744**

ANLAGE: 121 KIA MOTORS
Hersteller: ALCAR WHEELS GmbH

Radtyp: TTZG
Stand: 09.11.2018



Verkaufsbezeichnung: **Sportage**

Fahrzeugtyp	Betriebserlaubnis	kW	Reifen	Auflagen zu Reifen	Auflagen
QLE	e11*2007/46*3144*..	85 -136	225/55R18 98	11A; 24J; 24M; 26P; 27I	Allradantrieb; Frontantrieb; 10B; 11B; 11G; 11H; 12A; 51A; 7MV; 71C; 71K; 721; 725; 73C; 74A; 74P
			235/50R18 97	11A; 24J; 244; 247; 26P; 27I	
			255/45R18 99	11A; 24J; 244; 247; 26P; 27I	

Verkaufsbezeichnung: **VENGA**

Fahrzeugtyp	Betriebserlaubnis	kW	Reifen	Auflagen zu Reifen	Auflagen
YNS	e4*2007/46*0261*.., e4*2007/46*0262*..	55 -94	215/40R18 89	11A; 22I; 24J; 24M	Schrägheck; Frontantrieb; 10B; 11B; 11G; 11H; 12A; 51A; 71C; 71K; 721; 725; 73C; 74A; 74H; 74P; 4CQ; 4CT
			225/40R18 88	11A; 22I; 241; 244; 246; 247; 270	
			235/35R18 90	11A; 21P; 22I; 24C; 244; 247; 270	
			235/40R18 91	11A; 21P; 22I; 24C; 244; 247; 270	
			245/35R18 88	11A; 21P; 22B; 24C; 24D; 271	

Auflagen

- 10B) Die mindestens erforderlichen Geschwindigkeitsbereiche der zu verwendenden Reifen sind unter Berücksichtigung der Loadindizes, mit Ausnahme der Reifen mit M+S-Profil, den Fahrzeugpapieren zu entnehmen, soweit im Verwendungsbereich keine Abweichungen festgelegt sind. Die für M+S Reifen zulässige Höchstgeschwindigkeit ist im Blickfeld des Fahrzeugführer sinnfällig anzugeben und diese zulässige Höchstgeschwindigkeit ist im Betrieb nicht zu überschreiten.
- 11A) Der vorschriftsmäßige Zustand des Fahrzeuges ist durch einen amtlich anerkannten Sachverständigen oder Prüfer für den Kraftfahrzeugverkehr oder einen Prüferingenieur einer Überwachungsorganisation oder einen Angestellten nach Abschnitt 4 der Anlage VIIIb zur StVZO unter Angabe von FAHRZEUGHERSTELLER, FAHRZEUGTYP und FAHRZEUGIDENTIFIZIERUNGSNUMMER auf einem Nachweis entsprechend dem im Beispielkatalog zum §19 StVZO veröffentlichten Muster bescheinigen zu lassen.
- 11B) Wird eine in diesem Gutachten aufgeführte Reifengröße verwendet, die nicht bereits in der Fahrzeuggenehmigung für diesen Fahrzeug-Typ/ -Variante/ -Version bzw. Fahrzeugausführung genannt ist, so sind die Angaben über die Reifengrößen in den Fahrzeugpapieren bei der nächsten Befassung mit den Fahrzeugpapieren durch die Zulassungsstelle unter Vorlage der Allgemeinen Betriebserlaubnis bzw. der Abnahmebestätigung nach §19 Abs. 3 der StVZO berichtigen zu lassen. Diese Berichtigung ist dann nicht erforderlich, wenn die ABE des Sonderrades eine Freistellung von der Pflicht zur Berichtigung der Fahrzeugpapiere enthält.
- 11G) Die Brems-, Lenkungsaggregate und das Fahrwerk mit Ausnahme von Sonder-Fahrwerksfedern müssen, sofern diese durch keine weiteren Auflagen berührt werden, dem Serienstand entsprechen. Für die Sonder-Fahrwerksfedern muß eine Allgemeine Betriebserlaubnis oder ein Teilegutachten vorliegen; gegen die Verwendung der Rad/Reifenkombination dürfen keine technischen Bedenken bestehen. Wird gleichzeitig mit dem Anbau der Sonderräder eine Fahrwerksänderung vorgenommen, so ist diese und ihre Auswirkung auf den Anbau der Sonderräder gesondert zu beurteilen.
- 11H) Wird das serienmäßige Ersatzrad verwendet, soll mit mäßiger Geschwindigkeit und nicht länger als erforderlich gefahren werden. Hierbei müssen die serienmäßigen Befestigungsteile verwendet werden. Bei Fahrzeugausführungen mit Allradantrieb ist bei Verwendung des Ersatzrades darauf zu achten, daß nur Reifen mit gleich großem Abrollumfang zulässig sind.



**Gutachten 366-0283-17-WIRD/N2
zur Erteilung eines Nachtrags zur ABE 51744**

ANLAGE: 121 KIA MOTORS
Hersteller: ALCAR WHEELS GmbH

Radtyp: TTZG
Stand: 09.11.2018



Seite: 4 von 13

- 12A) Die Verwendung von Schneeketten ist nicht möglich, es sei denn, dass für den hier aufgeführten Fahrzeugtyp eine weitere Umrüstmöglichkeit im Gutachten aufgeführt ist. Für diese Umrüstung mit der Einschränkung in Spalte Auflagen "Auflagen zu Reifen" sind die dort aufgeführten Auflagen und Hinweise zu beachten.
- 21J) Durch Aufweiten bzw. Bearbeiten der vorderen Radhäuser im Bereich der Radaußenseite über die gesamte Radhausausschnittkantenlänge ist die Freigängigkeit der Rad/Reifen-Kombination herzustellen.
- 21P) Durch Anlegen bzw. Bearbeiten der vorderen Radhausausschnittkanten und Kunststoffinnenkotflügel über die gesamte Radhausausschnittkantenlänge ist die Freigängigkeit der Rad/Reifen-Kombination unter Berücksichtigung der maximal zulässigen Betriebsbreite nach ETRTO bzw. WdK (1,04 fache Nennbreite des Reifens) herzustellen.
- 22B) Durch Anlegen bzw. Bearbeiten der hinteren Radhausausschnittkanten und Kunststoffinnenkotflügel über die gesamte Radhausausschnittkantenlänge ist die Freigängigkeit der Rad/Reifen-Kombination herzustellen.
- 22H) Durch Aufweiten bzw. Ausstellen der hinteren Radhäuser im Bereich der Radaußenseite über die gesamte Radhausausschnittkantenlänge ist die Freigängigkeit der Rad/Reifen-Kombination unter Berücksichtigung der maximal zulässigen Betriebsbreite nach ETRTO bzw. WdK (1,04 fache Nennbreite des Reifens) herzustellen.
- 22I) Durch Anlegen bzw. Bearbeiten der hinteren Radhausausschnittkanten und Kunststoffinnenkotflügel über die gesamte Radhausausschnittkantenlänge ist die Freigängigkeit der Rad/Reifen-Kombination unter Berücksichtigung der maximal zulässigen Betriebsbreite nach ETRTO bzw. WdK (1,04 fache Nennbreite des Reifens) herzustellen.
- 22L) Durch Kürzen bis zum Schraubenkopf und komplettes Umbiegen der Befestigungslasche der Heckschürzenbefestigung ist eine ausreichende Freigängigkeit der Rad/Reifen-Kombination herzustellen.
- 22M) Durch Kürzen bis zum Schraubenkopf und komplettes Umbiegen der Befestigungslasche der Heckschürzenbefestigung ist eine ausreichende Freigängigkeit der Rad/Reifen-Kombination unter Berücksichtigung der maximal zulässigen Betriebsbreite nach ETRTO bzw. WdK (1,04 fache Nennbreite des Reifens) herzustellen.
- 241) Die Radabdeckung an Achse 1 ist durch Ausstellen der Frontschürze und des Kotflügels oder durch Anbau von dauerhaft befestigten Karosserieteilen im Bereich 30 Grad vor der Radmitte herzustellen. Die gesamte Breite der Rad/Reifenkombination muss, unter Beachtung des maximal möglichen Betriebsmaßes des Reifens (1,04 fache der Nennbreite des Reifens), im oben genannten Bereich abgedeckt sein.
- 242) Die Radabdeckung an Achse 1 ist durch Ausstellen des Kotflügels oder durch Anbau von dauerhaft befestigten Karosserieteilen im Bereich 50 Grad hinter der Radmitte herzustellen. Die gesamte Breite der Rad/Reifenkombination muss, unter Beachtung des maximal möglichen Betriebsmaßes des Reifens (1,04 fache der Nennbreite des Reifens), im oben genannten Bereich abgedeckt sein.
- 244) Die Radabdeckung an Achse 2 ist durch Ausstellen der Heckschürze und des Kotflügels oder durch Anbau von dauerhaft befestigten Karosserieteilen im Bereich 50 Grad hinter der Radmitte herzustellen. Die gesamte Breite der Rad/Reifenkombination muss, unter Beachtung des maximal möglichen Betriebsmaßes des Reifens (1,04 fache der Nennbreite des Reifens), im oben genannten Bereich abgedeckt sein.
- 245) Die Radabdeckung an Achse 1 ist durch Ausstellen der Frontschürze und des Kotflügels oder durch Anbau von dauerhaft befestigten Karosserieteilen im Bereich 30 Grad vor der Radmitte herzustellen. Je nach Rüstzustand des Fahrzeuges (z. B. Fahrzeugtieferlegung, Radabdeckungsverbreiterung, usw.) kann es möglich sein, dass die Radabdeckung ausreichend ist. Die gesamte Breite der Rad/Reifenkombination muss, unter Beachtung des maximal möglichen Betriebsmaßes des Reifens (1,04 fache der Nennbreite des Reifens), im oben genannten Bereich abgedeckt sein.

- 246) Die Radabdeckung an Achse 1 ist durch Ausstellen des Kotflügels oder durch Anbau von dauerhaft befestigten Karosserieteilen im Bereich 50 Grad hinter der Radmitte herzustellen. Je nach Rüstzustand des Fahrzeuges (z. B. Fahrzeugtieferlegung, Radabdeckungsverbreiterung, usw.) kann es möglich sein, dass die Radabdeckung ausreichend ist. Die gesamte Breite der Rad/Reifenkombination muss, unter Beachtung des maximal möglichen Betriebsmaßes des Reifens (1,04 fache der Nennbreite des Reifens), im oben genannten Bereich abgedeckt sein.
- 247) Die Radabdeckung an Achse 2 ist durch Ausstellen des Kotflügels oder durch Anbau von dauerhaft befestigten Karosserieteilen im Bereich 30 Grad vor der Radmitte herzustellen. Je nach Rüstzustand des Fahrzeuges (z. B. Fahrzeugtieferlegung, Radabdeckungsverbreiterung, usw.) kann es möglich sein, dass die Radabdeckung ausreichend ist. Die gesamte Breite der Rad/Reifenkombination muss, unter Beachtung des maximal möglichen Betriebsmaßes des Reifens (1,04 fache der Nennbreite des Reifens), im oben genannten Bereich abgedeckt sein.
- 248) Die Radabdeckung an Achse 2 ist durch Ausstellen der Heckschürze und des Kotflügels oder durch Anbau von dauerhaft befestigten Karosserieteilen im Bereich 50 Grad hinter der Radmitte herzustellen. Je nach Rüstzustand des Fahrzeuges (z. B. Fahrzeugtieferlegung, Radabdeckungsverbreiterung, usw.) kann es möglich sein, dass die Radabdeckung ausreichend ist. Die gesamte Breite der Rad/Reifenkombination muss, unter Beachtung des maximal möglichen Betriebsmaßes des Reifens (1,04 fache der Nennbreite des Reifens), im oben genannten Bereich abgedeckt sein.
- 24C) Die Radabdeckung an Achse 1 ist durch Ausstellen der Frontschürze und des Kotflügels oder durch Anbau von dauerhaft befestigten Karosserieteilen im Bereich 30 Grad vor der Radmitte und 50 Grad hinter der Radmitte herzustellen. Die gesamte Breite der Rad/Reifenkombination muss, unter Beachtung des maximal möglichen Betriebsmaßes des Reifens (1,04 fache der Nennbreite des Reifens), im oben genannten Bereich abgedeckt sein.
- 24D) Die Radabdeckung an Achse 2 ist durch Ausstellen der Heckschürze und des Kotflügels oder durch Anbau von dauerhaft befestigten Karosserieteilen im Bereich 30 Grad vor der Radmitte und 50 Grad hinter der Radmitte herzustellen. Die gesamte Breite der Rad/Reifenkombination muss, unter Beachtung des maximal möglichen Betriebsmaßes des Reifens (1,04 fache der Nennbreite des Reifens), im oben genannten Bereich abgedeckt sein.
- 24J) Die Radabdeckung an Achse 1 ist durch Ausstellen der Frontschürze und des Kotflügels oder durch Anbau von dauerhaft befestigten Karosserieteilen im Bereich 30 Grad vor der Radmitte und 50 Grad hinter der Radmitte herzustellen. Je nach Rüstzustand des Fahrzeuges (z. B. Fahrzeugtieferlegung, Radabdeckungsverbreiterung, usw.) kann es möglich sein, dass die Radabdeckung ausreichend ist. Die gesamte Breite der Rad/Reifenkombination muss, unter Beachtung des maximal möglichen Betriebsmaßes des Reifens (1,04 fache der Nennbreite des Reifens), im oben genannten Bereich abgedeckt sein.
- 24M) Die Radabdeckung an Achse 2 ist durch Ausstellen der Heckschürze und des Kotflügels oder durch Anbau von dauerhaft befestigten Karosserieteilen im Bereich 30 Grad vor der Radmitte und 50 Grad hinter der Radmitte herzustellen. Je nach Rüstzustand des Fahrzeuges (z. B. Fahrzeugtieferlegung, Radabdeckungsverbreiterung, usw.) kann es möglich sein, dass die Radabdeckung ausreichend ist. Die gesamte Breite der Rad/Reifenkombination muss, unter Beachtung des maximal möglichen Betriebsmaßes des Reifens (1,04 fache der Nennbreite des Reifens), im oben genannten Bereich abgedeckt sein.
- 260) Durch Aufweiten bzw. Ausstellen der vorderen Radhäuser im Bereich der Radaußenseite über die gesamte Radhausausschnittkantenlänge um 8 mm ist eine ausreichende Freigängigkeit der Rad/Reifen-Kombination unter Berücksichtigung der maximal zulässigen Betriebsbreite nach ETRTO bzw. WdK (1,04 fache Nennbreite des Reifens) herzustellen.
- 26B) Durch Anlegen der vorderen Radhausausschnittkanten und Kunststoffinnenkotflügel ist die Freigängigkeit der Rad/Reifen-Kombination herzustellen. Die genauen Maße / Bereiche sind dem beigefügten Anhang / Hinweisblatt "Nacharbeitsprofile Fahrzeug" am Ende dieser Anlage zu entnehmen.

**Gutachten 366-0283-17-WIRD/N2
zur Erteilung eines Nachtrags zur ABE 51744**

ANLAGE: 121 KIA MOTORS
Hersteller: ALCAR WHEELS GmbH

Radtyp: TTZG
Stand: 09.11.2018



Seite: 6 von 13

- 26J) Durch Aufweiten bzw. Ausstellen der vorderen Radhäuser ist die Freigängigkeit der Rad/Reifen-Kombination herzustellen. Die genauen Maße / Bereiche sind dem beigefügten Anhang / Hinweisblatt "Nacharbeitsprofile Fahrzeug" am Ende dieser Anlage zu entnehmen.
- 26N) Durch Aufweiten bzw. Ausstellen der vorderen Radhäuser ist die Freigängigkeit der Rad/Reifen-Kombination unter Berücksichtigung der maximal zulässigen Betriebsbreite nach ETRTO bzw. WdK (1,04 fache Nennbreite des Reifens) herzustellen. Die genauen Maße / Bereiche sind dem beigefügten Anhang / Hinweisblatt "Nacharbeitsprofile Fahrzeug" am Ende dieser Anlage zu entnehmen.
- 26P) Durch Anlegen der vorderen Radhausausschnittkanten und Kunststoffinnenkotflügel ist die Freigängigkeit der Rad/Reifen-Kombination unter Berücksichtigung der maximal zulässigen Betriebsbreite nach ETRTO bzw. WdK (1,04 fache Nennbreite des Reifens) herzustellen. Die genauen Maße / Bereiche sind dem beigefügten Anhang / Hinweisblatt "Nacharbeitsprofile Fahrzeug" am Ende dieser Anlage zu entnehmen.
- 270) Durch Aufweiten bzw. Ausstellen der hinteren Radhäuser im Bereich der Radaußenseite über die gesamte Radhausausschnittkantenlänge um 8,0 mm ist eine ausreichende Freigängigkeit der Rad/Reifen-Kombination unter Berücksichtigung der maximal zulässigen Betriebsbreite nach ETRTO bzw. WdK (1,04 fache Nennbreite des Reifens) herzustellen.
- 271) Durch Aufweiten bzw. Ausstellen der hinteren Radhäuser im Bereich der Radaußenseite über die gesamte Radhausausschnittkantenlänge um 13,0 mm ist eine ausreichende Freigängigkeit der Rad/Reifen-Kombination herzustellen.
- 27F) Durch Aufweiten bzw. Ausstellen der hinteren Radhäuser ist die Freigängigkeit der Rad/Reifen-Kombination herzustellen. Die genauen Maße / Bereiche sind dem beigefügten Anhang / Hinweisblatt "Nacharbeitsprofile Fahrzeug" am Ende dieser Anlage zu entnehmen.
- 27H) Durch Aufweiten bzw. Ausstellen der hinteren Radhäuser ist die Freigängigkeit der Rad/Reifen-Kombination unter Berücksichtigung der maximal zulässigen Betriebsbreite nach ETRTO bzw. WdK (1,04 fache Nennbreite des Reifens) herzustellen. Die genauen Maße / Bereiche sind dem beigefügten Anhang / Hinweisblatt "Nacharbeitsprofile Fahrzeug" am Ende dieser Anlage zu entnehmen.
- 27I) Durch Anlegen der hinteren Radhausausschnittkanten und Kunststoffinnenkotflügel ist die Freigängigkeit der Rad/Reifen-Kombination unter Berücksichtigung der maximal zulässigen Betriebsbreite nach ETRTO bzw. WdK (1,04 fache Nennbreite des Reifens) herzustellen. Die genauen Maße / Bereiche sind dem beigefügten Anhang / Hinweisblatt "Nacharbeitsprofile Fahrzeug" am Ende dieser Anlage zu entnehmen.
- 4AY) Die Verwendung des vom Fahrzeughersteller verbauten Reifendruck Kontrollsystems mit Sensoren Art. Nr.: 52933 3M000 (nur wenn auch original verbaut) ist zulässig. Das System muss gemäß den Herstellerangaben kalibriert werden. Alternativ kann ein geeignetes Nachrüst-Kontrollsystem verwendet werden.
- 4BO) Die Verwendung des vom Fahrzeughersteller verbauten Reifendruck Kontrollsystems mit Sensoren Art. Nr.: 52933 2L600 (nur wenn auch original verbaut) ist zulässig. Das System muss gemäß den Herstellerangaben kalibriert werden. Alternativ kann ein geeignetes Nachrüst-Kontrollsystem verwendet werden.
- 4CQ) Die Verwendung des vom Fahrzeughersteller verbauten Reifendruck Kontrollsystems mit Sensoren Art. Nr.: 52933 1J000 (nur wenn auch original verbaut) ist zulässig. Das System muss gemäß den Herstellerangaben kalibriert werden. Alternativ kann ein geeignetes Nachrüst-Kontrollsystem verwendet werden.
- 4CT) Die Verwendung des vom Fahrzeughersteller verbauten Reifendruck Kontrollsystems mit Sensoren Art. Nr.: 52933 3N100 (nur wenn auch original verbaut) ist zulässig. Das System muss gemäß den Herstellerangaben kalibriert werden. Alternativ kann ein geeignetes Nachrüstkontrollsystem verwendet werden.
- 51A) Der vom Fahrzeughersteller (siehe Betriebsanleitung oder Reifenfülldruckhinweis am Fahrzeug) bzw. Reifenhersteller vorgeschriebene Reifenfülldruck ist zu beachten.

**Gutachten 366-0283-17-WIRD/N2
zur Erteilung eines Nachtrags zur ABE 51744**

ANLAGE: 121 KIA MOTORS
Hersteller: ALCAR WHEELS GmbH

Radtyp: TTZG
Stand: 09.11.2018



Seite: 7 von 13

- Die Verwendung von Reifen mit Notlaufeigenschaften ist laut Hersteller nur mit Reifenfülldrucküberwachungssystem zulässig.
- 51J) Die Verwendung dieser Reifengröße ist nur zulässig, wenn die Reifennennbreite, der in den Fahrzeugpapieren serienmäßig eingetragenen Mindestreifengröße, nicht unterschritten wird.
- 56G) Es ist eine Bestätigung des Reifenherstellers über die Montierbarkeit der Reifengröße auf dieser Felge erforderlich. Es wird empfohlen, den Nachweis der Eignung bei den Fahrzeugpapieren mitzuführen.
- 573) Die Verwendung unterschiedlicher Reifengrößen an Vorder- und Hinterachse ist an Fahrzeugen mit Allradantrieb nur zulässig, wenn deren Abrollumfänge gleich sind.
Es ist eine Bestätigung des Reifenherstellers über die tatsächlichen Abrollumfänge erforderlich, es wird empfohlen den Nachweis der Eignung bei den Fahrzeugpapieren mitzuführen.
Alle an ein und derselben Achse montierten Reifen müssen vom gleichen Reifentyp sein.
- 5EG) Die Verwendung dieser Reifengröße ist nur zulässig an Fahrzeugausführungen bis zu einer zulässigen Achslast von 1030kg.
- 5EM) Die Verwendung dieser Reifengröße ist nur zulässig an Fahrzeugausführungen bis zu einer zulässigen Achslast von 1060kg.
- 71C) Zum Auswuchten der Sonderräder dürfen an der Felgeninnenseite nur Klebegewichte angebracht werden.
- 71K) Zum Auswuchten der Sonderräder dürfen an der Felgenaußenseite nur Klebegewichte unterhalb des Tiefbetts angebracht werden.
- 721) Es ist nur die Verwendung von Gummiventilen oder Metallschraubventilen mit Überwurfmutter von außen, die weitgehend den Normen (DIN, E.T.R.T.O. bzw. Tire and Rim) entsprechen und die für einen Ventilloch-Nenn Durchmesser von 11,3 mm geeignet sind, zulässig.
Das Ventil darf nicht über den Felgenrand hinausragen. Es sind die Montagehinweise des Ventilherstellers zu beachten.
- 725) Bei Fahrzeugen mit einer bauartbedingten Höchstgeschwindigkeit über 210 km/h sind nur Metallschraubventile zulässig. Es sind die Montagehinweise des Ventilherstellers zu beachten.
- 73C) Es ist nur die Verwendung von schlauchlosen Reifen zulässig.
- 74A) Es dürfen nur die vom Radhersteller mitzuliefernden Radbefestigungsteile verwendet werden, dabei ist die Gewindegröße der serienmäßigen Befestigungsteile zu beachten. Bei Verwendung von Radschrauben, ist die, in der Anlage zum Gutachten, dem Fahrzeug zugeordnete Schaftlänge zu beachten.
- 74C) Es dürfen nur die serienmäßigen Radbefestigungsteile vom Fahrzeughersteller bzw. die vom Radhersteller mitzuliefernden Radbefestigungsteile verwendet werden, dabei ist die Gewindegröße der serienmäßigen Befestigungsteile zu beachten. Bei Verwendung von Radschrauben, ist die, in der Anlage zum Gutachten, dem Fahrzeug zugeordnete Schaftlänge zu beachten.
- 74H) Vor Montage der Räder sind eventuell vorhandene Zentrierstifte, Befestigungsschrauben oder Sicherungsringe an den Anschlussflanschen des Fahrzeugs zu entfernen.
- 74P) Radausführungen mit Zentrierring im Mittenloch sind nur zulässig, wenn die im Gutachten beschriebenen Zentrierringe verwendet werden.
- 7MV) Die Verwendung des vom Fahrzeughersteller verbauten Reifendruck Kontrollsystems mit Sensoren Art. Nr.: 52933-D9100 (nur wenn auch original verbaut) ist zulässig. Das System muss gemäß den Herstellerangaben kalibriert werden. Alternativ kann ein geeignetes Nachrüstkontrollsystem verwendet werden.
- 7OL) Die Verwendung des vom Fahrzeughersteller verbauten Reifendruck Kontrollsystems mit Sensoren Art. Nr.: 52940 J7000 (nur wenn auch original verbaut) ist zulässig. Das System muss gemäß den Herstellerangaben kalibriert werden. Alternativ kann ein geeignetes Nachrüstkontrollsystem verwendet werden.

**Gutachten 366-0283-17-WIRD/N2
zur Erteilung eines Nachtrags zur ABE 51744**

ANLAGE: 121 KIA MOTORS
Hersteller: ALCAR WHEELS GmbH

Radtyp: TTZG
Stand: 09.11.2018



Seite: 8 von 13

werden.

**Gutachten 366-0283-17-WIRD/N2
zur Erteilung eines Nachtrags zur ABE 51744**

ANLAGE: 121 KIA MOTORS
Hersteller: ALCAR WHEELS GmbH

Radtyp: TTZG
Stand: 09.11.2018



Nacharbeitsprofile Fahrzeug

Fahrzeug:

Hersteller: KIA
Fahrzeugtyp: QL
Genehm.Nr.: e11*2007/46*3139*..
Handelsbez.: Sportage

Variante(n): ---

Nacharbeit Radhausausschnittkantenbereich:

Auflagen	Nacharbeit im Bereich		Achse
	von [mm]	bis [mm]	
26B	x = 270	y = 280	VA
27I	x = 220	y = 260	HA
27B	x = 270	y = 310	HA
26P	x = 220	y = 230	VA

Aufweiten Radhausausschnittkantenbereich:

Auflagen	Im Bereich		Aufweiten um [mm]	Achse
	von [mm]	bis [mm]		
26N	x = 270	y = 280	8	VA
26J	x = 270	y = 280	26	VA
27H	x = 270	y = 310	8	HA
27F	x = 270	y = 310	27	HA

**Gutachten 366-0283-17-WIRD/N2
zur Erteilung eines Nachtrags zur ABE 51744**

ANLAGE: 121 KIA MOTORS
Hersteller: ALCAR WHEELS GmbH

Radtyp: TTZG
Stand: 09.11.2018



Seite: 10 von 13

Fahrzeug:

Hersteller: KIA MOTORS
Fahrzeugtyp: RP
Genehm.Nr.: e4*2007/46*0633*..
Handelsbez.: Carens, Rondo

Variante(n): Frontantrieb, Kombi

Nacharbeit Radhausausschnittkantenbereich:

Auflagen	Nacharbeit im Bereich		Achse
	von [mm]	bis [mm]	
26B	x = 310	y = 325	VA
26P	x = 260	y = 275	VA
27B	x = 260	y = 300	HA
27I	x = 210	y = 250	HA

Aufweiten Radhausausschnittkantenbereich:

Auflagen	Im Bereich		Aufweiten um [mm]	Achse
	von [mm]	bis [mm]		
26J	x = 310	y = 325	30	VA
26N	x = 310	y = 325	30	VA
27F	x = 260	y = 300	30	HA
27H	x = 260	y = 300	30	HA

**Gutachten 366-0283-17-WIRD/N2
zur Erteilung eines Nachtrags zur ABE 51744**

ANLAGE: 121 KIA MOTORS
Hersteller: ALCAR WHEELS GmbH

Radtyp: TTZG
Stand: 09.11.2018



Seite: 11 von 13

Fahrzeug:

Hersteller: KIA MOTORS
Fahrzeugtyp: QLE
Genehm.Nr.: e11*2007/46*3144*..
Handelsbez.: Sportage

Variante(n): ---

Nacharbeit Radhausausschnittkantenbereich:

Auflagen	Nacharbeit im Bereich		Achse
	von [mm]	bis [mm]	
26B	x = 270	y = 280	VA
27I	x = 220	y = 260	HA
27B	x = 270	y = 310	HA
26P	x = 220	y = 230	VA

Aufweiten Radhausausschnittkantenbereich:

Auflagen	Im Bereich		Aufweiten um [mm]	Achse
	von [mm]	bis [mm]		
27F	x = 270	y = 310	27	HA
26N	x = 270	y = 280	8	VA
26J	x = 270	y = 280	26	VA
27H	x = 270	y = 310	8	HA

**Gutachten 366-0283-17-WIRD/N2
zur Erteilung eines Nachtrags zur ABE 51744**

ANLAGE: 121 KIA MOTORS
Hersteller: ALCAR WHEELS GmbH

Radtyp: TTZG
Stand: 09.11.2018



Fahrzeug:

Hersteller: KIA MOTORS
Fahrzeugtyp: CD
Genehm.Nr.: e4*2007/46*1299*..
Handelsbez.: Ceed

Variante(n):

Nacharbeit Radhausausschnittkantenbereich:

Auflagen	Nacharbeit im Bereich		Achse
	von [mm]	bis [mm]	
26B	x = 250	y = 250	VA
26P	x = 200	y = 200	VA

Aufweiten Radhausausschnittkantenbereich:

Auflagen	Im Bereich		Aufweiten um [mm]	Achse
	von [mm]	bis [mm]		
26J	x = 250	y = 250	30	VA
26N	x = 250	y = 250	8	VA
27F	x = 250	y = 250	25	HA
27H	x = 250	y = 250	8	HA

**Gutachten 366-0283-17-WIRD/N2
zur Erteilung eines Nachtrags zur ABE 51744**

ANLAGE: 121 KIA MOTORS
Hersteller: ALCAR WHEELS GmbH

Radtyp: TTZG
Stand: 09.11.2018



Fahrzeug:

Hersteller: KIA MOTORS
Fahrzeugtyp: JD
Genehm.Nr.: e4*2007/46*0496*..
Handelsbez.: CEE'D

Variante(n): Frontantrieb, Schrägheck

Nacharbeit Radhausausschnittkantenbereich:

Auflagen	Nacharbeit im Bereich		Achse
	von [mm]	bis [mm]	
26B	x = 340	y = 350	VA
26P	x = 290	y = 300	VA

Aufweiten Radhausausschnittkantenbereich:

Auflagen	Im Bereich		Aufweiten um [mm]	Achse
	von [mm]	bis [mm]		
26N	x = 340	y = 350	8	VA
27F	x = 250	y = 290	30	HA
27H	x = 250	y = 290	8	HA
26J	x = 340	y = 350	27	VA

**Gutachten 366-0283-17-WIRD/N2
zur Erteilung eines Nachtrags zur ABE 51744**

ANLAGE: 122 FORD
Hersteller: ALCAR WHEELS GmbH

Radtyp: TTZG
Stand: 09.11.2018



Seite: 1 von 3

Fahrzeughersteller : FORD

Raddaten:

Radgröße nach Norm : 8 J X 18 H2 Einpreßtiefe (mm) : 40
Lochkreis (mm)/Lochzahl : 114,3/5 Zentrierart : Mittenzentrierung

Technische Daten, Kurzfassung

Ausführung	Ausführungsbezeichnung		Mittell- och (mm)	Zentrierring- werkstoff	zul. Rad- last (kg)	zul. Abroll umf. (mm)	gültig ab Fertig datum
	Kennzeichnung Rad	Kennzeichnung Zentrierring					
TTZG0BP40B671	PCD114,3 ET40	Ø71.6 Ø67.1	67,1	Kunststoff	810	2251	12/17
TTZG0BP40D671	PCD114,3 ET40	Ø71.6 Ø67.1	67,1	Kunststoff	810	2251	12/17
TTZG0GA40B671	PCD114,3 ET40	Ø71.6 Ø67.1	67,1	Kunststoff	810	2251	12/17
TTZG0GA40D671	PCD114,3 ET40	Ø71.6 Ø67.1	67,1	Kunststoff	810	2251	12/17
TTZG0SA40B671	PCD114,3 ET40	Ø71.6 Ø67.1	67,1	Kunststoff	810	2251	12/17
TTZG0SA40D671	PCD114,3 ET40	Ø71.6 Ø67.1	67,1	Kunststoff	810	2251	12/17

Im Fahrzeug vorgeschriebene Fahrzeugsysteme, z. B. Reifendruckkontrollsysteme, müssen nach Anbau der Sonderräder funktionsfähig bleiben.

Der Fahrzeughalter muss auf die Kontrolle des Anzugsmoments der Befestigungsmittel nach einer Wegstrecke von 50km hingewiesen werden.

Verwendungsbereich/Fz-Hersteller : FORD

Befestigungsteile : Kegelbundmuttern M12x1,5, Kegelw. 60 Grad

Zubehör : AEZ Artikel-Nr. ZJM5

Anzugsmoment der Befestigungsteile : 133 Nm

Verkaufsbezeichnung: **FORD ESCAPE, MAVERICK**

Fahrzeugetyp	Betriebserlaubnis	kW	Reifen	Auflagen zu Reifen	Auflagen
1EZ	e4*98/14*0043*..	91	235/50R18 101	11A; 24K	Allradantrieb; Frontantrieb; 10B; 11B; 11G; 11H; 12A; 51A; 71C; 71K; 721; 725; 73C; 74A; 74H; 74P
1EZR	e4*98/14*0051*..		255/45R18 103		
1N2	e13*2001/116*0093*..				
1N2R	e13*2001/116*0091*..				

Auflagen

- 10B) Die mindestens erforderlichen Geschwindigkeitsbereiche der zu verwendenden Reifen sind unter Berücksichtigung der Loadindizes, mit Ausnahme der Reifen mit M+S-Profil, den Fahrzeugpapieren zu entnehmen, soweit im Verwendungsbereich keine Abweichungen festgelegt sind. Die für M+S Reifen zulässige Höchstgeschwindigkeit ist im Blickfeld des Fahrzeugführer sinnfällig anzugeben und diese zulässige Höchstgeschwindigkeit ist im Betrieb nicht zu überschreiten.
- 11A) Der vorschriftsmäßige Zustand des Fahrzeuges ist durch einen amtlich anerkannten Sachverständigen oder Prüfer für den Kraftfahrzeugverkehr oder einen Prüferingenieur einer Überwachungsorganisation oder einen Angestellten nach Abschnitt 4 der Anlage VIIIb zur StVZO unter Angabe von FAHRZEUGHERSTELLER, FAHRZEUGTYP und FAHRZEUGIDENTIFIZIERUNGSNUMMER auf einem Nachweis entsprechend dem im Beispielkatalog zum §19 StVZO veröffentlichten Muster bescheinigen zu lassen.



**Gutachten 366-0283-17-WIRD/N2
zur Erteilung eines Nachtrags zur ABE 51744**

ANLAGE: 122 FORD
Hersteller: ALCAR WHEELS GmbH

Radtyp: TTZG
Stand: 09.11.2018



Seite: 2 von 3

- 11B) Wird eine in diesem Gutachten aufgeführte Reifengröße verwendet, die nicht bereits in der Fahrzeuggenehmigung für diesen Fahrzeug-Typ/ -Variante/ -Version bzw. Fahrzeugausführung genannt ist, so sind die Angaben über die Reifengrößen in den Fahrzeugpapieren bei der nächsten Befassung mit den Fahrzeugpapieren durch die Zulassungsstelle unter Vorlage der Allgemeinen Betriebserlaubnis bzw. der Abnahmebestätigung nach §19 Abs. 3 der StVZO berichtigen zu lassen. Diese Berichtigung ist dann nicht erforderlich, wenn die ABE des Sonderrades eine Freistellung von der Pflicht zur Berichtigung der Fahrzeugpapiere enthält.
- 11G) Die Brems-, Lenkungsaggregate und das Fahrwerk mit Ausnahme von Sonder-Fahrwerksfedern müssen, sofern diese durch keine weiteren Auflagen berührt werden, dem Serienstand entsprechen. Für die Sonder-Fahrwerksfedern muß eine Allgemeine Betriebserlaubnis oder ein Teilegutachten vorliegen; gegen die Verwendung der Rad/Reifenkombination dürfen keine technischen Bedenken bestehen. Wird gleichzeitig mit dem Anbau der Sonderräder eine Fahrwerksänderung vorgenommen, so ist diese und ihre Auswirkung auf den Anbau der Sonderräder gesondert zu beurteilen.
- 11H) Wird das serienmäßige Ersatzrad verwendet, soll mit mäßiger Geschwindigkeit und nicht länger als erforderlich gefahren werden. Hierbei müssen die serienmäßigen Befestigungsteile verwendet werden. Bei Fahrzeugausführungen mit Allradantrieb ist bei Verwendung des Ersatzrades darauf zu achten, daß nur Reifen mit gleich großem Abrollumfang zulässig sind.
- 12A) Die Verwendung von Schneeketten ist nicht möglich, es sei denn, dass für den hier aufgeführten Fahrzeugtyp eine weitere Umrüstmöglichkeit im Gutachten aufgeführt ist. Für diese Umrüstung mit der Einschränkung in Spalte Auflagen "Auflagen zu Reifen" sind die dort aufgeführten Auflagen und Hinweise zu beachten.
- 24K) An den Radhäusern ist - sofern serienmäßig nicht vorhanden - durch den Anbau geeigneter Teile oder durch andere geeignete Maßnahmen eine ausreichende Radabdeckung herzustellen. Bei Nachrüstung ist der vorschriftsmäßige Zustand des Fahrzeuges durch einen amtlich anerkannten Sachverständigen oder Prüfer für den Kraftfahrzeugverkehr oder einen Kraftfahrzeugsachverständigen oder einen Angestellten nach Abschnitt 4 der Anlage VIII b zur StVZO unter Angabe von FAHRZEUGHERSTELLER, FAHRZEUGTYP und FAHRZEUGIDENTIFIZIERUNGSNUMMER auf einem Nachweis entsprechend dem im Beispielkatalog zum §19 StVZO veröffentlichten Muster bescheinigen zu lassen.
- 51A) Der vom Fahrzeughersteller (siehe Betriebsanleitung oder Reifenfülldruckhinweis am Fahrzeug) bzw. Reifenhersteller vorgeschriebene Reifenfülldruck ist zu beachten. Die Verwendung von Reifen mit Notlaufeigenschaften ist laut Hersteller nur mit Reifenfülldrucküberwachungssystem zulässig.
- 71C) Zum Auswuchten der Sonderräder dürfen an der Felgeninnenseite nur Klebegewichte angebracht werden.
- 71K) Zum Auswuchten der Sonderräder dürfen an der Felgenaußenseite nur Klebegewichte unterhalb des Tiefbetts angebracht werden.
- 721) Es ist nur die Verwendung von Gummiventilen oder Metallschraubventilen mit Überwurfmutter von außen, die weitgehend den Normen (DIN, E.T.R.T.O. bzw. Tire and Rim) entsprechen und die für einen Ventilloch-Nenn Durchmesser von 11,3 mm geeignet sind, zulässig. Das Ventil darf nicht über den Felgenrand hinausragen. Es sind die Montagehinweise des Ventilherstellers zu beachten.
- 725) Bei Fahrzeugen mit einer bauartbedingten Höchstgeschwindigkeit über 210 km/h sind nur Metallschraubventile zulässig. Es sind die Montagehinweise des Ventilherstellers zu beachten.
- 73C) Es ist nur die Verwendung von schlauchlosen Reifen zulässig.
- 74A) Es dürfen nur die vom Radhersteller mitzuliefernden Radbefestigungsteile verwendet werden, dabei ist die Gewindegröße der serienmäßigen Befestigungsteile zu beachten. Bei Verwendung von Radschrauben, ist die, in der Anlage zum Gutachten, dem Fahrzeug zugeordnete Schaftlänge zu beachten.

**Gutachten 366-0283-17-WIRD/N2
zur Erteilung eines Nachtrags zur ABE 51744**

ANLAGE: 122 FORD

Hersteller: ALCAR WHEELS GmbH

Radtyp: TTZG

Stand: 09.11.2018



Seite: 3 von 3

- 74H) Vor Montage der Räder sind eventuell vorhandene Zentrierstifte, Befestigungsschrauben oder Sicherungsringe an den Anschlussflanschen des Fahrzeugs zu entfernen.
- 74P) Radausführungen mit Zentrierring im Mittenloch sind nur zulässig, wenn die im Gutachten beschriebenen Zentrierringe verwendet werden.

**Gutachten 366-0283-17-WIRD/N2
zur Erteilung eines Nachtrags zur ABE 51744**

ANLAGE: 123 KIA
Hersteller: ALCAR WHEELS GmbH

Radtyp: TTZG
Stand: 09.11.2018



Fahrzeughersteller : KIA

Raddaten:

Radgröße nach Norm : 8 J X 18 H2 Einpreßtiefe (mm) : 40
Lochkreis (mm)/Lochzahl : 114,3/5 Zentrierart : Mittenzentrierung

Technische Daten, Kurzfassung

Ausführung	Ausführungsbezeichnung		Mitteln- och (mm)	Zentrierring- werkstoff	zul. Rad- last (kg)	zul. Abroll- umf. (mm)	gültig ab Fertig- datum
	Kennzeichnung Rad	Kennzeichnung Zentrierring					
TTZG0BP40B671	PCD114,3 ET40	Ø71.6 Ø67.1	67,1	Kunststoff	810	2251	12/17
TTZG0BP40D671	PCD114,3 ET40	Ø71.6 Ø67.1	67,1	Kunststoff	810	2251	12/17
TTZG0GA40B671	PCD114,3 ET40	Ø71.6 Ø67.1	67,1	Kunststoff	810	2251	12/17
TTZG0GA40D671	PCD114,3 ET40	Ø71.6 Ø67.1	67,1	Kunststoff	810	2251	12/17
TTZG0SA40B671	PCD114,3 ET40	Ø71.6 Ø67.1	67,1	Kunststoff	810	2251	12/17
TTZG0SA40D671	PCD114,3 ET40	Ø71.6 Ø67.1	67,1	Kunststoff	810	2251	12/17

Im Fahrzeug vorgeschriebene Fahrzeugsysteme, z. B. Reifendruckkontrollsysteme, müssen nach Anbau der Sonderräder funktionsfähig bleiben.

Der Fahrzeughalter muss auf die Kontrolle des Anzugsmoments der Befestigungsmittel nach einer Wegstrecke von 50km hingewiesen werden.

Verwendungsbereich/Fz-Hersteller : KIA

Befestigungsteile : Kegelbundmuttern M12x1,5, Kegelw. 60 Grad, für Typ : DE; (Kegelbund)
Zubehör : ZJM5 ww. OE-Muttern
Befestigungsteile : Kegelbundmuttern M12x1,5, Kegelw. 60 Grad, für Typ : GE; SL; SLS; LD; PSEV; JF; TF; FG; PS; UM; AM; JE; JES; QL; XM FL
Zubehör : ZJM5 ww. OE-Muttern
Anzugsmoment der Befestigungsteile : 105 Nm für Typ : AM
107 Nm für Typ : FG; SL; SLS; XM FL
108 Nm für Typ : PS; PSEV; TF; UM
110 Nm für Typ : GE; JE; JES; JF; LD
120 Nm für Typ : DE; QL

Verkaufsbezeichnung: **CARENS,UN**

Fahrzeugtyp	Betriebserlaubnis	kW	Reifen	Auflagen zu Reifen	Auflagen
FG	e4*2001/116*0114*..	84 -107	225/40R18 92 225/45R18 91 235/40R18 91	11A; 22M 11A; 22M 11A; 22M; 24J; 24M	Frontantrieb; 10B; 11B; 11G; 11H; 12A; 51A; 71C; 71K; 721; 725; 73C; 74A; 74P



**Gutachten 366-0283-17-WIRD/N2
zur Erteilung eines Nachtrags zur ABE 51744**

ANLAGE: 123 KIA
Hersteller: ALCAR WHEELS GmbH

Radtyp: TTZG
Stand: 09.11.2018



Verkaufsbezeichnung: **KIA MAGENTIS, MG, OPTIMA**

Fahrzeugtyp	Betriebserlaubnis	kW	Reifen	Auflagen zu Reifen	Auflagen
GE	e4*2001/116*0100*..	100 - 138	215/45R18 89		nur bis e4*2001/116*0100*06; 10B; 11B; 11G; 11H; 12A; 51A; 71C; 71K; 721; 725; 73C; 74A; 74P
			225/40R18 92		
			225/45R18 91		
		106 - 138	225/40R18 88W	5FE	

Verkaufsbezeichnung: **KIA OPIRUS,GH**

Fahrzeugtyp	Betriebserlaubnis	kW	Reifen	Auflagen zu Reifen	Auflagen
LD	e4*2001/116*0075*..	137 - 149	225/45R18 95W		10B; 11B; 11G; 11H; 12A; 51A; 71C; 71K; 721; 725; 73C; 74A; 74P
			235/45R18 98		
			245/45R18 96W	KA3; 11A; 24J	

Verkaufsbezeichnung: **KIA SPORTAGE**

Fahrzeugtyp	Betriebserlaubnis	kW	Reifen	Auflagen zu Reifen	Auflagen
JE JES	e4*2001/116*0089*.. e4*2001/116*0120*..	82 - 129	225/50R18 95	11A; 24K	Allradantrieb; Frontantrieb; 10B; 11B; 11G; 11H; 12A; 51A; 71C; 71K; 721; 725; 73C; 74A; 74P
			235/45R18 94		
			235/50R18 97	11A; 24D; 24O	
			245/45R18 96	11A; 24K	
			255/45R18 99	11A; 24D; 24O	

Verkaufsbezeichnung: **Niro**

Fahrzeugtyp	Betriebserlaubnis	kW	Reifen	Auflagen zu Reifen	Auflagen
DE	e4*2007/46*1139*..	77	215/45R18 89	11A; 26P; 27H	Frontantrieb; 10B; 11B; 11G; 11H; 12A; 51A; 7MX; 71C; 71K; 721; 725; 73C; 74A; 74P
			225/40R18 88	11A; 26P; 27H	
			225/45R18 91	11A; 26B; 27H	
			235/40R18 91	11A; 24J; 248; 26B; 27H	
			235/45R18 94	11A; 24J; 248; 26B; 26N; 27H	
			245/40R18 93	11A; 24J; 24M; 26B; 26N; 27F	

Verkaufsbezeichnung: **Optima**

Fahrzeugtyp	Betriebserlaubnis	kW	Reifen	Auflagen zu Reifen	Auflagen
JF	e4*2007/46*1018*..	99 - 126	225/45R18 91	11A; 24J; 248; 26N; 26P	Kombi; Limousine; Frontantrieb; 10B; 11B; 11G; 11H; 12A; 51A; 7MX; 71C; 71K; 721; 725; 73C; 74A; 74P
			99 - 180	225/45R18 91W	
		235/45R18 94	11A; 24M; 241; 246; 26B; 26N		
		245/40R18 93	11A; 24M; 241; 246; 26B; 26N; 27H		
		245/45R18 96	11A; 24M; 241; 246; 26B; 26N; 27H		

**Gutachten 366-0283-17-WIRD/N2
zur Erteilung eines Nachtrags zur ABE 51744**

ANLAGE: 123 KIA
Hersteller: ALCAR WHEELS GmbH

Radtyp: TTZG
Stand: 09.11.2018



Seite: 3 von 15

Verkaufsbezeichnung: **OPTIMA**

Fahrzeugtyp	Betriebserlaubnis	kW	Reifen	Auflagen zu Reifen	Auflagen
TF	e4*2007/46*0255*..	100 - 121	225/40R18 92		Limousine; Stufenheck; Frontantrieb; 10B; 11B; 11G; 11H; 12A; 51A; 7AK; 71C; 71K; 721; 725; 73C; 74A; 74P; 4CQ
			225/45R18 91		
			235/40R18 91	11A; 248; 26P	
			235/45R18 94	11A; 248; 26P	
			245/40R18 93	11A; 24J; 248; 26P; 67O	

Verkaufsbezeichnung: **SORENTO**

Fahrzeugtyp	Betriebserlaubnis	kW	Reifen	Auflagen zu Reifen	Auflagen
UM	e4*2007/46*0894*..	136 - 204	235/60R18	11A; 246; 248; 26P; 27I; 51G	Allradantrieb; Frontantrieb; 10B; 11B; 11G; 11H; 12A; 51A; 71C; 71K; 721; 725; 73C; 74A; 74P; 76O; 4CT
XM FL	e11*2007/46*0634*..	110 - 204	235/55R18 100	11A; 245; 248	Kombi; Allradantrieb; 10B; 11B; 11G; 11H; 12A; 51A; 573; 71C; 71K; 721; 725; 73C; 74A; 74P; 76O; 4CT
			235/60R18 103	11A; 245; 248	

Verkaufsbezeichnung: **Soul**

Fahrzeugtyp	Betriebserlaubnis	kW	Reifen	Auflagen zu Reifen	Auflagen
PS	e4*2007/46*0825*..	91 - 113	215/45R18 89	11A; 248; 26P	nur mit Radabdeckung Serie; Frontantrieb; 10B; 11B; 11G; 11H; 12A; 51A; 71C; 71K; 721; 725; 73C; 74A; 74P; 4B9
			225/40R18 88	11A; 248; 26P	
			225/45R18 91	11A; 248; 26P	
			235/40R18 91	11A; 245; 248; 26N; 26P; 27H	
			235/45R18 94	11A; 245; 248; 26B; 26N; 27H	
			245/40R18 93	11A; 244; 245; 26B; 26N; 27F	
PS PSEV	e4*2007/46*0825*.. e9*2007/46*6160*..	24 - 113	215/45R18 89	11A; 24J; 248; 26P	Ohne Radhausverbreiter. Serie; Frontantrieb; 10B; 11B; 11G; 11H; 12A; 51A; 71C; 71K; 721; 725; 73C; 74A; 74P; 4B9
			225/40R18 88	11A; 24J; 248; 26P	
			225/45R18 91	11A; 24J; 248; 26P	
			235/40R18 91	11A; 241; 244; 246; 247; 26N; 26P; 27H	
			235/45R18 94	11A; 241; 244; 246; 247; 26B; 26N; 27H	
245/40R18 93	11A; 24C; 244; 247; 26B; 26N; 27F				

**Gutachten 366-0283-17-WIRD/N2
zur Erteilung eines Nachtrags zur ABE 51744**

ANLAGE: 123 KIA
Hersteller: ALCAR WHEELS GmbH

Radtyp: TTZG
Stand: 09.11.2018



Seite: 4 von 15

Verkaufsbezeichnung: **SOUL**

Fahrzeugtyp	Betriebserlaubnis	kW	Reifen	Auflagen zu Reifen	Auflagen
AM	e4*2001/116*0139*.. e4*2007/46*0133*..	85 -103	215/40R18 89	11A; 24J; 248; 51J	Frontantrieb; 10B; 11B; 11G; 11H; 12A; 51A; 71C; 71K; 721; 725; 73C; 74A; 74P; 4CQ
			215/45R18 89	11A; 24J; 248; 51J	
			225/40R18 88	11A; 24J; 248	
			225/45R18	11A; 24J; 248; 51G	
			235/40R18 91	11A; 24C; 244	
			245/35R18 88	11A; 22H; 24C; 244; 247	
245/40R18 93	11A; 22H; 24C; 244; 247				

Verkaufsbezeichnung: **Sportage**

Fahrzeugtyp	Betriebserlaubnis	kW	Reifen	Auflagen zu Reifen	Auflagen
QL	e11*2007/46*3139*..	85 -136	225/55R18 98	11A; 24J; 24M; 26P; 27I	Allradantrieb; Frontantrieb; 10B; 11B; 11G; 11H; 12A; 51A; 7MV; 71C; 71K; 721; 725; 73C; 74A; 74P
			235/50R18 97	11A; 24J; 244; 247; 26P; 27I	
			255/45R18 99	11A; 24J; 244; 247; 26P; 27I	

Verkaufsbezeichnung: **SPORTAGE,SL**

Fahrzeugtyp	Betriebserlaubnis	kW	Reifen	Auflagen zu Reifen	Auflagen
SL	e11*2007/46*0166*..	85 -135	215/55R18 95	51J; 56G	Allradantrieb; Frontantrieb; 10B; 11B; 11G; 11H; 12A; 51A; 573; 7AM; 71C; 71K; 721; 725; 73C; 74A; 74P; 4AY

Verkaufsbezeichnung: **SPORTAGE,SL,SLS**

Fahrzeugtyp	Betriebserlaubnis	kW	Reifen	Auflagen zu Reifen	Auflagen
SLS	e11*2007/46*0136*..	85 -135	215/55R18 95	51J; 56G	Allradantrieb; Frontantrieb; 10B; 11B; 11G; 11H; 12A; 51A; 573; 7AM; 71C; 71K; 721; 725; 73C; 74A; 74P; 4AY

Auflagen

- 10B) Die mindestens erforderlichen Geschwindigkeitsbereiche der zu verwendenden Reifen sind unter Berücksichtigung der Loadindices, mit Ausnahme der Reifen mit M+S-Profil, den Fahrzeugpapieren zu entnehmen, soweit im Verwendungsbereich keine Abweichungen festgelegt sind. Die für M+S Reifen zulässige Höchstgeschwindigkeit ist im Blickfeld des Fahrzeugführer sinnfällig anzugeben und diese zulässige Höchstgeschwindigkeit ist im Betrieb nicht zu überschreiten.
- 11A) Der vorschriftsmäßige Zustand des Fahrzeuges ist durch einen amtlich anerkannten Sachverständigen oder Prüfer für den Kraftfahrzeugverkehr oder einen Prüflingenieur einer Überwachungsorganisation oder einen Angestellten nach Abschnitt 4 der Anlage VIIIb zur StVZO unter Angabe von FAHRZEUGHERSTELLER, FAHRZEUGTYP und FAHRZEUGIDENTIFIZIERUNGSNUMMER auf einem Nachweis entsprechend dem im Beispielkatalog zum §19 StVZO veröffentlichten Muster bescheinigen zu lassen.

**Gutachten 366-0283-17-WIRD/N2
zur Erteilung eines Nachtrags zur ABE 51744**

ANLAGE: 123 KIA
Hersteller: ALCAR WHEELS GmbH

Radtyp: TTZG
Stand: 09.11.2018



Seite: 5 von 15

- 11B) Wird eine in diesem Gutachten aufgeführte Reifengröße verwendet, die nicht bereits in der Fahrzeuggenehmigung für diesen Fahrzeug-Typ/ -Variante/ -Version bzw. Fahrzeugausführung genannt ist, so sind die Angaben über die Reifengrößen in den Fahrzeugpapieren bei der nächsten Befassung mit den Fahrzeugpapieren durch die Zulassungsstelle unter Vorlage der Allgemeinen Betriebserlaubnis bzw. der Abnahmebestätigung nach §19 Abs. 3 der StVZO berichtigen zu lassen. Diese Berichtigung ist dann nicht erforderlich, wenn die ABE des Sonderrades eine Freistellung von der Pflicht zur Berichtigung der Fahrzeugpapiere enthält.
- 11G) Die Brems-, Lenkungsaggregate und das Fahrwerk mit Ausnahme von Sonder-Fahrwerksfedern müssen, sofern diese durch keine weiteren Auflagen berührt werden, dem Serienstand entsprechen. Für die Sonder-Fahrwerksfedern muß eine Allgemeine Betriebserlaubnis oder ein Teilegutachten vorliegen; gegen die Verwendung der Rad/Reifenkombination dürfen keine technischen Bedenken bestehen. Wird gleichzeitig mit dem Anbau der Sonderräder eine Fahrwerksänderung vorgenommen, so ist diese und ihre Auswirkung auf den Anbau der Sonderräder gesondert zu beurteilen.
- 11H) Wird das serienmäßige Ersatzrad verwendet, soll mit mäßiger Geschwindigkeit und nicht länger als erforderlich gefahren werden. Hierbei müssen die serienmäßigen Befestigungsteile verwendet werden. Bei Fahrzeugausführungen mit Allradantrieb ist bei Verwendung des Ersatzrades darauf zu achten, daß nur Reifen mit gleich großem Abrollumfang zulässig sind.
- 12A) Die Verwendung von Schneeketten ist nicht möglich, es sei denn, dass für den hier aufgeführten Fahrzeugtyp eine weitere Umrüstmöglichkeit im Gutachten aufgeführt ist. Für diese Umrüstung mit der Einschränkung in Spalte Auflagen "Auflagen zu Reifen" sind die dort aufgeführten Auflagen und Hinweise zu beachten.
- 22H) Durch Aufweiten bzw. Ausstellen der hinteren Radhäuser im Bereich der Radaußenseite über die gesamte Radhausausschnittkantenlänge ist die Freigängigkeit der Rad/Reifen-Kombination unter Berücksichtigung der maximal zulässigen Betriebsbreite nach ETRTO bzw. WdK (1,04 fache Nennbreite des Reifens) herzustellen.
- 22M) Durch Kürzen bis zum Schraubenkopf und komplettes Umbiegen der Befestigungslasche der Heckschürzenbefestigung ist eine ausreichende Freigängigkeit der Rad/Reifen-Kombination unter Berücksichtigung der maximal zulässigen Betriebsbreite nach ETRTO bzw. WdK (1,04 fache Nennbreite des Reifens) herzustellen.
- 241) Die Radabdeckung an Achse 1 ist durch Ausstellen der Frontschürze und des Kotflügels oder durch Anbau von dauerhaft befestigten Karosserieteilen im Bereich 30 Grad vor der Radmitte herzustellen. Die gesamte Breite der Rad/Reifenkombination muss, unter Beachtung des maximal möglichen Betriebsmaßes des Reifens (1,04 fache der Nennbreite des Reifens), im oben genannten Bereich abgedeckt sein.
- 244) Die Radabdeckung an Achse 2 ist durch Ausstellen der Heckschürze und des Kotflügels oder durch Anbau von dauerhaft befestigten Karosserieteilen im Bereich 50 Grad hinter der Radmitte herzustellen. Die gesamte Breite der Rad/Reifenkombination muss, unter Beachtung des maximal möglichen Betriebsmaßes des Reifens (1,04 fache der Nennbreite des Reifens), im oben genannten Bereich abgedeckt sein.
- 245) Die Radabdeckung an Achse 1 ist durch Ausstellen der Frontschürze und des Kotflügels oder durch Anbau von dauerhaft befestigten Karosserieteilen im Bereich 30 Grad vor der Radmitte herzustellen. Je nach Rüstzustand des Fahrzeuges (z. B. Fahrzeugtieferlegung, Radabdeckungsverbreiterung, usw.) kann es möglich sein, dass die Radabdeckung ausreichend ist. Die gesamte Breite der Rad/Reifenkombination muss, unter Beachtung des maximal möglichen Betriebsmaßes des Reifens (1,04 fache der Nennbreite des Reifens), im oben genannten Bereich abgedeckt sein.
- 246) Die Radabdeckung an Achse 1 ist durch Ausstellen des Kotflügels oder durch Anbau von dauerhaft befestigten Karosserieteilen im Bereich 50 Grad hinter der Radmitte herzustellen. Je nach Rüstzustand des Fahrzeuges (z. B. Fahrzeugtieferlegung, Radabdeckungsverbreiterung, usw.) kann es möglich sein, dass die Radabdeckung ausreichend ist. Die gesamte Breite der Rad/Reifenkombination muss, unter

- Beachtung des maximal möglichen Betriebsmaßes des Reifens (1,04 fache der Nennbreite des Reifens), im oben genannten Bereich abgedeckt sein.
- 247) Die Radabdeckung an Achse 2 ist durch Ausstellen des Kotflügels oder durch Anbau von dauerhaft befestigten Karosserieteilen im Bereich 30 Grad vor der Radmitte herzustellen. Je nach Rüstzustand des Fahrzeuges (z. B. Fahrzeugtieferlegung, Radabdeckungsverbreiterung, usw.) kann es möglich sein, dass die Radabdeckung ausreichend ist. Die gesamte Breite der Rad/Reifenkombination muss, unter Beachtung des maximal möglichen Betriebsmaßes des Reifens (1,04 fache der Nennbreite des Reifens), im oben genannten Bereich abgedeckt sein.
- 248) Die Radabdeckung an Achse 2 ist durch Ausstellen der Heckschürze und des Kotflügels oder durch Anbau von dauerhaft befestigten Karosserieteilen im Bereich 50 Grad hinter der Radmitte herzustellen. Je nach Rüstzustand des Fahrzeuges (z. B. Fahrzeugtieferlegung, Radabdeckungsverbreiterung, usw.) kann es möglich sein, dass die Radabdeckung ausreichend ist. Die gesamte Breite der Rad/Reifenkombination muss, unter Beachtung des maximal möglichen Betriebsmaßes des Reifens (1,04 fache der Nennbreite des Reifens), im oben genannten Bereich abgedeckt sein.
- 24C) Die Radabdeckung an Achse 1 ist durch Ausstellen der Frontschürze und des Kotflügels oder durch Anbau von dauerhaft befestigten Karosserieteilen im Bereich 30 Grad vor der Radmitte und 50 Grad hinter der Radmitte herzustellen. Die gesamte Breite der Rad/Reifenkombination muss, unter Beachtung des maximal möglichen Betriebsmaßes des Reifens (1,04 fache der Nennbreite des Reifens), im oben genannten Bereich abgedeckt sein.
- 24D) Die Radabdeckung an Achse 2 ist durch Ausstellen der Heckschürze und des Kotflügels oder durch Anbau von dauerhaft befestigten Karosserieteilen im Bereich 30 Grad vor der Radmitte und 50 Grad hinter der Radmitte herzustellen. Die gesamte Breite der Rad/Reifenkombination muss, unter Beachtung des maximal möglichen Betriebsmaßes des Reifens (1,04 fache der Nennbreite des Reifens), im oben genannten Bereich abgedeckt sein.
- 24J) Die Radabdeckung an Achse 1 ist durch Ausstellen der Frontschürze und des Kotflügels oder durch Anbau von dauerhaft befestigten Karosserieteilen im Bereich 30 Grad vor der Radmitte und 50 Grad hinter der Radmitte herzustellen. Je nach Rüstzustand des Fahrzeuges (z. B. Fahrzeugtieferlegung, Radabdeckungsverbreiterung, usw.) kann es möglich sein, dass die Radabdeckung ausreichend ist. Die gesamte Breite der Rad/Reifenkombination muss, unter Beachtung des maximal möglichen Betriebsmaßes des Reifens (1,04 fache der Nennbreite des Reifens), im oben genannten Bereich abgedeckt sein.
- 24K) An den Radhäusern ist - sofern serienmäßig nicht vorhanden - durch den Anbau geeigneter Teile oder durch andere geeignete Maßnahmen eine ausreichende Radabdeckung herzustellen. Bei Nachrüstung ist der vorschriftsmäßige Zustand des Fahrzeuges durch einen amtlich anerkannten Sachverständigen oder Prüfer für den Kraftfahrzeugverkehr oder einen Kraftfahrzeugsachverständigen oder einen Angestellten nach Abschnitt 4 der Anlage VIII b zur StVZO unter Angabe von FAHRZEUGHERSTELLER, FAHRZEUGTYP und FAHRZEUGIDENTIFIZIERUNGSNUMMER auf einem Nachweis entsprechend dem im Beispielkatalog zum §19 StVZO veröffentlichten Muster bescheinigen zu lassen.
- 24M) Die Radabdeckung an Achse 2 ist durch Ausstellen der Heckschürze und des Kotflügels oder durch Anbau von dauerhaft befestigten Karosserieteilen im Bereich 30 Grad vor der Radmitte und 50 Grad hinter der Radmitte herzustellen. Je nach Rüstzustand des Fahrzeuges (z. B. Fahrzeugtieferlegung, Radabdeckungsverbreiterung, usw.) kann es möglich sein, dass die Radabdeckung ausreichend ist. Die gesamte Breite der Rad/Reifenkombination muss, unter Beachtung des maximal möglichen Betriebsmaßes des Reifens (1,04 fache der Nennbreite des Reifens), im oben genannten Bereich abgedeckt sein.
- 24O) Die Radabdeckung an Achse 1 ist - sofern serienmäßig nicht vorhanden - durch Ausstellen der Frontschürze und des Kotflügels oder durch Anbau von dauerhaft befestigten Karosserieteilen im Bereich 30 Grad vor der Radmitte und 50 Grad hinter der Radmitte herzustellen. Die gesamte Breite der Rad/Reifenkombination muss, unter Beachtung des maximal möglichen Betriebsmaßes des Reifens

**Gutachten 366-0283-17-WIRD/N2
zur Erteilung eines Nachtrags zur ABE 51744**

ANLAGE: 123 KIA
Hersteller: ALCAR WHEELS GmbH

Radtyp: TTZG
Stand: 09.11.2018



Seite: 7 von 15

- (1,04 fache der Nennbreite des Reifens), im oben genannten Bereich abgedeckt sein.
Bei Nachrüstung ist der vorschriftsmäßige Zustand des Fahrzeuges durch einen amtlich anerkannten Sachverständigen oder Prüfer für den Kraftfahrzeugverkehr oder einen Kraftfahrzeugsachverständigen oder einen Angestellten nach Abschnitt 4 der Anlage VIII b zur StVZO unter Angabe von FAHRZEUGHERSTELLER, FAHRZEUGTYP und FAHRZEUGIDENTIFIZIERUNGSNUMMER auf einem Nachweis entsprechend dem im Beispielkatalog zum §19 StVZO veröffentlichten Muster bescheinigen zu lassen.
- 26B) Durch Anlegen der vorderen Radhausausschnittkanten und Kunststoffinnenkotflügel ist die Freigängigkeit der Rad/Reifen-Kombination herzustellen. Die genauen Maße / Bereiche sind dem beigefügten Anhang / Hinweisblatt "Nacharbeitsprofile Fahrzeug" am Ende dieser Anlage zu entnehmen.
- 26N) Durch Aufweiten bzw. Ausstellen der vorderen Radhäuser ist die Freigängigkeit der Rad/Reifen-Kombination unter Berücksichtigung der maximal zulässigen Betriebsbreite nach ETRTO bzw. WdK (1,04 fache Nennbreite des Reifens) herzustellen. Die genauen Maße / Bereiche sind dem beigefügten Anhang / Hinweisblatt "Nacharbeitsprofile Fahrzeug" am Ende dieser Anlage zu entnehmen.
- 26P) Durch Anlegen der vorderen Radhausausschnittkanten und Kunststoffinnenkotflügel ist die Freigängigkeit der Rad/Reifen-Kombination unter Berücksichtigung der maximal zulässigen Betriebsbreite nach ETRTO bzw. WdK (1,04 fache Nennbreite des Reifens) herzustellen. Die genauen Maße / Bereiche sind dem beigefügten Anhang / Hinweisblatt "Nacharbeitsprofile Fahrzeug" am Ende dieser Anlage zu entnehmen.
- 27F) Durch Aufweiten bzw. Ausstellen der hinteren Radhäuser ist die Freigängigkeit der Rad/Reifen-Kombination herzustellen. Die genauen Maße / Bereiche sind dem beigefügten Anhang / Hinweisblatt "Nacharbeitsprofile Fahrzeug" am Ende dieser Anlage zu entnehmen.
- 27H) Durch Aufweiten bzw. Ausstellen der hinteren Radhäuser ist die Freigängigkeit der Rad/Reifen-Kombination unter Berücksichtigung der maximal zulässigen Betriebsbreite nach ETRTO bzw. WdK (1,04 fache Nennbreite des Reifens) herzustellen. Die genauen Maße / Bereiche sind dem beigefügten Anhang / Hinweisblatt "Nacharbeitsprofile Fahrzeug" am Ende dieser Anlage zu entnehmen.
- 27I) Durch Anlegen der hinteren Radhausausschnittkanten und Kunststoffinnenkotflügel ist die Freigängigkeit der Rad/Reifen-Kombination unter Berücksichtigung der maximal zulässigen Betriebsbreite nach ETRTO bzw. WdK (1,04 fache Nennbreite des Reifens) herzustellen. Die genauen Maße / Bereiche sind dem beigefügten Anhang / Hinweisblatt "Nacharbeitsprofile Fahrzeug" am Ende dieser Anlage zu entnehmen.
- 4AY) Die Verwendung des vom Fahrzeughersteller verbauten Reifendruck Kontrollsystems mit Sensoren Art. Nr.: 52933 3M000 (nur wenn auch original verbaut) ist zulässig. Das System muss gemäß den Herstellerangaben kalibriert werden. Alternativ kann ein geeignetes Nachrüst-Kontrollsystem verwendet werden.
- 4B9) Die Verwendung des vom Fahrzeughersteller verbauten Reifendruck Kontrollsystems mit Sensoren Art. Nr.: 52933 B2100 (nur wenn auch original verbaut) ist zulässig. Das System muss gemäß den Herstellerangaben kalibriert werden. Alternativ kann ein geeignetes Nachrüstkontrollsystem verwendet werden.
- 4CQ) Die Verwendung des vom Fahrzeughersteller verbauten Reifendruck Kontrollsystems mit Sensoren Art. Nr.: 52933 1J000 (nur wenn auch original verbaut) ist zulässig. Das System muss gemäß den Herstellerangaben kalibriert werden. Alternativ kann ein geeignetes Nachrüst-Kontrollsystem verwendet werden.
- 4CT) Die Verwendung des vom Fahrzeughersteller verbauten Reifendruck Kontrollsystems mit Sensoren Art. Nr.: 52933 3N100 (nur wenn auch original verbaut) ist zulässig. Das System muss gemäß den Herstellerangaben kalibriert werden. Alternativ kann ein geeignetes Nachrüstkontrollsystem verwendet werden.
- 51A) Der vom Fahrzeughersteller (siehe Betriebsanleitung oder Reifenfülldruckhinweis am Fahrzeug) bzw. Reifenhersteller vorgeschriebene Reifenfülldruck ist zu beachten.
Die Verwendung von Reifen mit Notlaufeigenschaften ist laut Hersteller nur mit Reifenfülldrucküberwachungssystem zulässig.

**Gutachten 366-0283-17-WIRD/N2
zur Erteilung eines Nachtrags zur ABE 51744**

ANLAGE: 123 KIA
Hersteller: ALCAR WHEELS GmbH

Radtyp: TTZG
Stand: 09.11.2018



Seite: 8 von 15

- 51G) Die Verwendung dieser Rad/Reifen-Kombination ist nur zulässig, wenn diese Reifendimension in den Fahrzeugpapieren bereits serienmäßig eingetragen oder vom Fahrzeughersteller, s. Auszug aus der EG-Genehmigung des Fahrzeuges (EG-Übereinstimmungsbescheinigung), freigegeben ist. Der Loadindex, das Geschwindigkeitssymbol, die M+S-Kennzeichnung, die Hinweise und die Empfehlungen des Fahrzeugherstellers sind bei Verwendung dieser Reifengröße zu beachten.
- 51J) Die Verwendung dieser Reifengröße ist nur zulässig, wenn die Reifennennbreite, der in den Fahrzeugpapieren serienmäßig eingetragenen Mindestreifengröße, nicht unterschritten wird.
- 56G) Es ist eine Bestätigung des Reifenherstellers über die Montierbarkeit der Reifengröße auf dieser Felge erforderlich. Es wird empfohlen, den Nachweis der Eignung bei den Fahrzeugpapieren mitzuführen.
- 573) Die Verwendung unterschiedlicher Reifengrößen an Vorder- und Hinterachse ist an Fahrzeugen mit Allradantrieb nur zulässig, wenn deren Abrollumfänge gleich sind.
Es ist eine Bestätigung des Reifenherstellers über die tatsächlichen Abrollumfänge erforderlich, es wird empfohlen den Nachweis der Eignung bei den Fahrzeugpapieren mitzuführen.
Alle an ein und derselben Achse montierten Reifen müssen vom gleichen Reifentyp sein.
- 5FE) Die Verwendung dieser Reifengröße ist nur zulässig an Fahrzeugausführungen bis zu einer zulässigen Achslast von 1120kg.
- 67O) Folgende Rad/Reifen-Kombination ist zulässig:
- | | |
|--------------|--------------|
| | Reifengröße: |
| Vorderachse: | 225/45R18 |
| Hinterachse: | 245/40R18 |
- Ist eine der beiden Reifengrößen im Gutachten nicht aufgeführt, so ist die nicht aufgeführte Reifengröße nur auf einer anderen Felgengröße zulässig.
Die erforderlichen Auflagen und Hinweise sind achsweise zu beachten.
An Fahrzeugausführungen mit automatischem Blockierverhinderer (ABV) bzw. Antriebsschlupfregelung (ASR) dürfen nur Reifen verwendet werden, deren Differenz im Abrollumfang kleiner als 1% ist. Es ist eine Bestätigung des Reifenherstellers über die tatsächlichen Abrollumfänge erforderlich; es wird empfohlen den Nachweis der Eignung bei den Fahrzeugpapieren mitzuführen.
Alle an ein und derselben Achse montierten Reifen müssen vom gleichen Reifentyp sein.
- 71C) Zum Auswuchten der Sonderräder dürfen an der Felgeninnenseite nur Klebegewichte angebracht werden.
- 71K) Zum Auswuchten der Sonderräder dürfen an der Felgenaußenseite nur Klebegewichte unterhalb des Tiefbetts angebracht werden.
- 721) Es ist nur die Verwendung von Gummiventilen oder Metallschraubventilen mit Überwurfmutter von außen, die weitgehend den Normen (DIN, E.T.R.T.O. bzw. Tire and Rim) entsprechen und die für einen Ventilloch-Nenn Durchmesser von 11,3 mm geeignet sind, zulässig.
Das Ventil darf nicht über den Felgenrand hinausragen. Es sind die Montagehinweise des Ventilherstellers zu beachten.
- 725) Bei Fahrzeugen mit einer bauartbedingten Höchstgeschwindigkeit über 210 km/h sind nur Metallschraubventile zulässig. Es sind die Montagehinweise des Ventilherstellers zu beachten.
- 73C) Es ist nur die Verwendung von schlauchlosen Reifen zulässig.
- 74A) Es dürfen nur die vom Radhersteller mitzuliefernden Radbefestigungsteile verwendet werden, dabei ist die Gewindegröße der serienmäßigen Befestigungsteile zu beachten. Bei Verwendung von Radschrauben, ist die, in der Anlage zum Gutachten, dem Fahrzeug zugeordnete Schaftlänge zu beachten.
- 74P) Radausführungen mit Zentrierring im Mittenloch sind nur zulässig, wenn die im Gutachten beschriebenen Zentrierringe verwendet werden.

**Gutachten 366-0283-17-WIRD/N2
zur Erteilung eines Nachtrags zur ABE 51744**

ANLAGE: 123 KIA
Hersteller: ALCAR WHEELS GmbH

Radtyp: TTZG
Stand: 09.11.2018



Seite: 9 von 15

- 76O) Die Verwendung dieser Radgröße ist nicht zulässig an Fahrzeugausführungen, die serienmäßig mit mindestens 19-Zoll-Rädern ausgerüstet sind.
- 7AK) Die Verwendung des vom Fahrzeughersteller verbauten Reifendruck Kontrollsystems mit Sensoren Art. Nr.: 52933 2M650 (nur wenn auch original verbaut) ist zulässig. Das System muss gemäß den Herstellerangaben kalibriert werden. Alternativ kann ein geeignetes Nachrüstkontrollsystem verwendet werden.
- 7AM) Die Verwendung des vom Fahrzeughersteller verbauten Reifendruck Kontrollsystems mit Sensoren Art. Nr.: 52933 2S410 (nur wenn auch original verbaut) ist zulässig. Das System muss gemäß den Herstellerangaben kalibriert werden. Alternativ kann ein geeignetes Nachrüstkontrollsystem verwendet werden.
- 7MV) Die Verwendung des vom Fahrzeughersteller verbauten Reifendruck Kontrollsystems mit Sensoren Art. Nr.: 52933-D9100 (nur wenn auch original verbaut) ist zulässig. Das System muss gemäß den Herstellerangaben kalibriert werden. Alternativ kann ein geeignetes Nachrüstkontrollsystem verwendet werden.
- 7MX) Die Verwendung des vom Fahrzeughersteller verbauten Reifendruck Kontrollsystems mit Sensoren Art. Nr.: 52933 D4100 (nur wenn auch original verbaut) ist zulässig. Das System muss gemäß den Herstellerangaben kalibriert werden. Alternativ kann ein geeignetes Nachrüstkontrollsystem verwendet werden.
- KA3) Um eine ausreichende Freigängigkeit für die Reifen in den vorderen Radhäusern zu gewährleisten, muß der Federweg durch den Einbau des Federwegsbegrenzers Stärke 10,0 mm (KIA-Teile-Nr.: ZK3F037501) reduziert werden - sofern serienmäßig nicht vorhanden.
Bei Nachrüstung ist der vorschriftsmäßige Zustand des Fahrzeuges durch einen amtlich anerkannten Sachverständigen oder Prüfer für den Kraftfahrzeugverkehr oder einen Kraftfahrzeugsachverständigen oder einen Angestellten nach Abschnitt 4 der Anlage VIII b zur StVZO unter Angabe von FAHRZEUGHERSTELLER, FAHRZEUGTYP und FAHRZEUGIDENTIFIZIERUNGSNUMMER auf einem Nachweis entsprechend dem im Beispielkatalog zum §19 StVZO veröffentlichten Muster bescheinigen zu lassen.

**Gutachten 366-0283-17-WIRD/N2
zur Erteilung eines Nachtrags zur ABE 51744**

ANLAGE: 123 KIA
Hersteller: ALCAR WHEELS GmbH

Radtyp: TTZG
Stand: 09.11.2018



Nacharbeitsprofile Fahrzeug

Fahrzeug:

Hersteller: KIA
Fahrzeugtyp: QL
Genehm.Nr.: e11*2007/46*3139*..
Handelsbez.: Sportage

Variante(n): ---

Nacharbeit Radhausauschnittkantenbereich:

Auflagen	Nacharbeit im Bereich		Achse
	von [mm]	bis [mm]	
26B	x = 270	y = 280	VA
27I	x = 220	y = 260	HA
27B	x = 270	y = 310	HA
26P	x = 220	y = 230	VA

Aufweiten Radhausauschnittkantenbereich:

Auflagen	Im Bereich		Aufweiten um [mm]	Achse
	von [mm]	bis [mm]		
26N	x = 270	y = 280	8	VA
26J	x = 270	y = 280	26	VA
27H	x = 270	y = 310	8	HA
27F	x = 270	y = 310	27	HA

**Gutachten 366-0283-17-WIRD/N2
zur Erteilung eines Nachtrags zur ABE 51744**

ANLAGE: 123 KIA
Hersteller: ALCAR WHEELS GmbH

Radtyp: TTZG
Stand: 09.11.2018



Fahrzeug:

Hersteller: KIA
Fahrzeugtyp: DE
Genehm.Nr.: e4*2007/46*1139*..
Handelsbez.: Niro

Variante(n):

Nacharbeit Radhausausschnittkantenbereich:

Auflagen	Nacharbeit im Bereich		Achse
	von [mm]	bis [mm]	
26B	x = 250	y = 270	VA
26P	x = 200	y = 220	VA

Aufweiten Radhausausschnittkantenbereich:

Auflagen	Im Bereich		Aufweiten um [mm]	Achse
	von [mm]	bis [mm]		
26N	x = 250	y = 270	8	VA
26J	x = 250	y = 270	24	VA
27H	x = 270	y = 280	8	HA
27F	x = 270	y = 280	27	HA

**Gutachten 366-0283-17-WIRD/N2
zur Erteilung eines Nachtrags zur ABE 51744**

ANLAGE: 123 KIA
Hersteller: ALCAR WHEELS GmbH

Radtyp: TTZG
Stand: 09.11.2018



Fahrzeug:

Hersteller: KIA
Fahrzeugtyp: TF
Genehm.Nr.: e4*2007/46*0255*..
Handelsbez.: OPTIMA

Variante(n): Frontantrieb, Limousine, Stufenheck

Nacharbeit Radhausausschnittkantenbereich:

Auflagen	Nacharbeit im Bereich		Achse
	von [mm]	bis [mm]	
26B	x = 280	y = 270	VA
26P	x = 230	y = 220	VA
27B	x = 300	y = 380	HA
27I	x = 250	y = 330	HA

Aufweiten Radhausausschnittkantenbereich:

Auflagen	Im Bereich		Aufweiten um [mm]	Achse
	von [mm]	bis [mm]		
26J	x = 280	y = 270	21	VA
26N	x = 280	y = 270	8	VA
27F	x = 300	y = 380	26	HA
27H	x = 300	y = 380	8	HA

**Gutachten 366-0283-17-WIRD/N2
zur Erteilung eines Nachtrags zur ABE 51744**

ANLAGE: 123 KIA
Hersteller: ALCAR WHEELS GmbH

Radtyp: TTZG
Stand: 09.11.2018



Fahrzeug:

Hersteller: KIA
Fahrzeugtyp: JF
Genehm.Nr.: e4*2007/46*1018*..
Handelsbez.: Optima

Variante(n):

Nacharbeit Radhausausschnittkantenbereich:

Auflagen	Nacharbeit im Bereich		Achse
	von [mm]	bis [mm]	
26B	x = 350	y = 300	VA
26P	x = 300	y = 250	VA

Aufweiten Radhausausschnittkantenbereich:

Auflagen	Im Bereich		Aufweiten um [mm]	Achse
	von [mm]	bis [mm]		
26J	x = 350	y = 300	28	VA
26N	x = 350	y = 300	8	VA
27F	x = 300	y = 300	25	HA
27H	x = 300	y = 300	8	HA

**Gutachten 366-0283-17-WIRD/N2
zur Erteilung eines Nachtrags zur ABE 51744**

ANLAGE: 123 KIA
Hersteller: ALCAR WHEELS GmbH

Radtyp: TTZG
Stand: 09.11.2018



Fahrzeug:

Hersteller: KIA
Fahrzeugtyp: PS
Genehm.Nr.: e4*2007/46*0825*..
Handelsbez.: Soul

Variante(n): Frontantrieb, Ohne Radhausverbreiter. Serie

Nacharbeit Radhausausschnittkantenbereich:

Auflagen	Nacharbeit im Bereich		Achse
	von [mm]	bis [mm]	
26P	x = 290	y = 240	VA
26B	x = 340	y = 290	VA
27I	x = 250	y = 290	HA
27B	x = 300	y = 340	HA

Aufweiten Radhausausschnittkantenbereich:

Auflagen	Im Bereich		Aufweiten um [mm]	Achse
	von [mm]	bis [mm]		
26N	x = 340	y = 290	8	VA
26J	x = 340	y = 290	23	VA
27H	x = 300	y = 340	8	HA
27F	x = 300	y = 340	25	HA

**Gutachten 366-0283-17-WIRD/N2
zur Erteilung eines Nachtrags zur ABE 51744**

ANLAGE: 123 KIA
Hersteller: ALCAR WHEELS GmbH

Radtyp: TTZG
Stand: 09.11.2018



Fahrzeug:

Hersteller: KIA MOTORS
Fahrzeugtyp: QLE
Genehm.Nr.: e11*2007/46*3144*..
Handelsbez.: Sportage

Variante(n): ---

Nacharbeit Radhausausschnittkantenbereich:

Auflagen	Nacharbeit im Bereich		Achse
	von [mm]	bis [mm]	
26B	x = 270	y = 280	VA
27I	x = 220	y = 260	HA
27B	x = 270	y = 310	HA
26P	x = 220	y = 230	VA

Aufweiten Radhausausschnittkantenbereich:

Auflagen	Im Bereich		Aufweiten um [mm]	Achse
	von [mm]	bis [mm]		
26N	x = 270	y = 280	8	VA
26J	x = 270	y = 280	26	VA
27H	x = 270	y = 310	8	HA
27F	x = 270	y = 310	27	HA

**Gutachten 366-0283-17-WIRD/N2
zur Erteilung eines Nachtrags zur ABE 51744**

ANLAGE: 124 CHRYSLER
Hersteller: ALCAR WHEELS GmbH

Radtyp: TTZG
Stand: 09.11.2018



Seite: 1 von 3

Fahrzeughersteller : CHRYSLER (USA)

Raddaten:

Radgröße nach Norm : 8 J X 18 H2 Einpreßtiefe (mm) : 40
Lochkreis (mm)/Lochzahl : 114,3/5 Zentrierart : Mittenzentrierung

Technische Daten, Kurzfassung

Ausführung	Ausführungsbezeichnung		Mitteln- och (mm)	Zentrierring- werkstoff	zul. Rad- last (kg)	zul. Abroll- umf. (mm)	gültig ab Fertig- datum
	Kennzeichnung Rad	Kennzeichnung Zentrierring					
TTZG0BP40B671	PCD114,3 ET40	Ø71.6 Ø67.1	67,1	Kunststoff	810	2251	12/17
TTZG0BP40D671	PCD114,3 ET40	Ø71.6 Ø67.1	67,1	Kunststoff	810	2251	12/17
TTZG0GA40B671	PCD114,3 ET40	Ø71.6 Ø67.1	67,1	Kunststoff	810	2251	12/17
TTZG0GA40D671	PCD114,3 ET40	Ø71.6 Ø67.1	67,1	Kunststoff	810	2251	12/17
TTZG0SA40B671	PCD114,3 ET40	Ø71.6 Ø67.1	67,1	Kunststoff	810	2251	12/17
TTZG0SA40D671	PCD114,3 ET40	Ø71.6 Ø67.1	67,1	Kunststoff	810	2251	12/17

Im Fahrzeug vorgeschriebene Fahrzeugsysteme, z. B. Reifendruckkontrollsysteme, müssen nach Anbau der Sonderräder funktionsfähig bleiben.

Der Fahrzeughalter muss auf die Kontrolle des Anzugsmoments der Befestigungsmittel nach einer Wegstrecke von 50km hingewiesen werden.

Verwendungsbereich/Fz-Hersteller : CHRYSLER (USA)

Befestigungsteile : Kegelbundmuttern M12x1,5, Kegelw. 60 Grad

Zubehör : AEZ Artikel-Nr. ZJM5

Anzugsmoment der Befestigungsteile : 135 Nm

Verkaufsbezeichnung: **CALIBER, COMPASS, PATRIOT**

Fahrzeugtyp	Betriebserlaubnis	kW	Reifen	Auflagen zu Reifen	Auflagen
PK	e11*2001/116*0142*..	100 - 125	215/55R18 95	56G	Jeep Patriot; Allradantrieb; Frontantrieb; 10B; 11B; 11G; 11H; 12A; 51A; 7AL; 7BG; 71C; 71K; 721; 725; 73C; 74A; 74H; 74P; 76O; 4BW

Verkaufsbezeichnung: **SEBRING, AVENGER, FLAVIA**

Fahrzeugtyp	Betriebserlaubnis	kW	Reifen	Auflagen zu Reifen	Auflagen
JS	e11*2001/116*0143*..	103 - 138	215/50R18 92 215/55R18 95	56G 56G	Cabrio; Limousine; Frontantrieb; 10B; 11B; 11G; 11H; 12A; 51A; 7AL; 7BG; 71C; 71K; 721; 725; 73C; 74A; 74H; 74P; 4BW

Auflagen

- 10B) Die mindestens erforderlichen Geschwindigkeitsbereiche der zu verwendenden Reifen sind unter Berücksichtigung der Loadindizes, mit Ausnahme der Reifen mit M+S-Profil, den Fahrzeugpapieren zu entnehmen, soweit im Verwendungsbereich keine Abweichungen festgelegt sind. Die für M+S Reifen zulässige Höchstgeschwindigkeit ist im Blickfeld des Fahrzeugführer sinnfällig anzugeben und diese zulässige Höchstgeschwindigkeit ist im Betrieb nicht zu überschreiten.
- 11B) Wird eine in diesem Gutachten aufgeführte Reifengröße verwendet, die nicht bereits in der Fahrzeuggenehmigung für diesen Fahrzeug-Typ/ -Variante/ -Version bzw. Fahrzeugausführung genannt ist, so sind die Angaben über die Reifengrößen in den Fahrzeugpapieren bei der nächsten Befassung mit den Fahrzeugpapieren durch die Zulassungsstelle unter Vorlage der Allgemeinen Betriebserlaubnis bzw. der Abnahmebestätigung nach §19 Abs. 3 der StVZO berichtigen zu lassen. Diese Berichtigung ist dann nicht erforderlich, wenn die ABE des Sonderrades eine Freistellung von der Pflicht zur Berichtigung der Fahrzeugpapiere enthält.
- 11G) Die Brems-, Lenkungsaggregate und das Fahrwerk mit Ausnahme von Sonder-Fahrwerksfedern müssen, sofern diese durch keine weiteren Auflagen berührt werden, dem Serienstand entsprechen. Für die Sonder-Fahrwerksfedern muß eine Allgemeine Betriebserlaubnis oder ein Teilegutachten vorliegen; gegen die Verwendung der Rad/Reifenkombination dürfen keine technischen Bedenken bestehen. Wird gleichzeitig mit dem Anbau der Sonderräder eine Fahrwerksänderung vorgenommen, so ist diese und ihre Auswirkung auf den Anbau der Sonderräder gesondert zu beurteilen.
- 11H) Wird das serienmäßige Ersatzrad verwendet, soll mit mäßiger Geschwindigkeit und nicht länger als erforderlich gefahren werden. Hierbei müssen die serienmäßigen Befestigungsteile verwendet werden. Bei Fahrzeugausführungen mit Allradantrieb ist bei Verwendung des Ersatzrades darauf zu achten, daß nur Reifen mit gleich großem Abrollumfang zulässig sind.
- 12A) Die Verwendung von Schneeketten ist nicht möglich, es sei denn, dass für den hier aufgeführten Fahrzeugtyp eine weitere Umrüstmöglichkeit im Gutachten aufgeführt ist. Für diese Umrüstung mit der Einschränkung in Spalte Auflagen "Auflagen zu Reifen" sind die dort aufgeführten Auflagen und Hinweise zu beachten.
- 4BW) Die Verwendung des vom Fahrzeughersteller verbauten Reifendruck Kontrollsystems mit Sensoren Art. Nr.: K68078768AA (nur wenn auch original verbaut) ist zulässig. Das System muss gemäß den Herstellerangaben kalibriert werden. Alternativ kann ein geeignetes Nachrüst-Kontrollsystem verwendet werden.
- 51A) Der vom Fahrzeughersteller (siehe Betriebsanleitung oder Reifenfülldruckhinweis am Fahrzeug) bzw. Reifenhersteller vorgeschriebene Reifenfülldruck ist zu beachten. Die Verwendung von Reifen mit Notlaufeigenschaften ist laut Hersteller nur mit Reifenfülldrucküberwachungssystem zulässig.
- 56G) Es ist eine Bestätigung des Reifenherstellers über die Montierbarkeit der Reifengröße auf dieser Felge erforderlich. Es wird empfohlen, den Nachweis der Eignung bei den Fahrzeugpapieren mitzuführen.
- 71C) Zum Auswuchten der Sonderräder dürfen an der Felgeninnenseite nur Klebegewichte angebracht werden.
- 71K) Zum Auswuchten der Sonderräder dürfen an der Felgenaußenseite nur Klebegewichte unterhalb des Tiefbetts angebracht werden.
- 721) Es ist nur die Verwendung von Gummiventilen oder Metallschraubventilen mit Überwurfmutter von außen, die weitgehend den Normen (DIN, E.T.R.T.O. bzw. Tire and Rim) entsprechen und die für einen Ventilloch-Nenn Durchmesser von 11,3 mm geeignet sind, zulässig. Das Ventil darf nicht über den Felgenrand hinausragen. Es sind die Montagehinweise des Ventilherstellers zu beachten.
- 725) Bei Fahrzeugen mit einer bauartbedingten Höchstgeschwindigkeit über 210 km/h sind nur Metallschraubventile zulässig. Es sind die Montagehinweise des Ventilherstellers zu beachten.

**Gutachten 366-0283-17-WIRD/N2
zur Erteilung eines Nachtrags zur ABE 51744**

ANLAGE: 124 CHRYSLER
Hersteller: ALCAR WHEELS GmbH

Radtyp: TTZG
Stand: 09.11.2018



Seite: 3 von 3

- 73C) Es ist nur die Verwendung von schlauchlosen Reifen zulässig.
- 74A) Es dürfen nur die vom Radhersteller mitzuliefernden Radbefestigungsteile verwendet werden, dabei ist die Gewindegröße der serienmäßigen Befestigungsteile zu beachten. Bei Verwendung von Radschrauben, ist die, in der Anlage zum Gutachten, dem Fahrzeug zugeordnete Schaftlänge zu beachten.
- 74H) Vor Montage der Räder sind eventuell vorhandene Zentrierstifte, Befestigungsschrauben oder Sicherungsringe an den Anschlussflanschen des Fahrzeugs zu entfernen.
- 74P) Radausführungen mit Zentrierring im Mittenloch sind nur zulässig, wenn die im Gutachten beschriebenen Zentrierringe verwendet werden.
- 76O) Die Verwendung dieser Radgröße ist nicht zulässig an Fahrzeugausführungen, die serienmäßig mit mindestens 19-Zoll-Rädern ausgerüstet sind.
- 7AL) Die Verwendung des vom Fahrzeughersteller verbauten Reifendruck Kontrollsystems mit Sensoren Art. Nr.: 56029481AB (nur wenn auch original verbaut) ist zulässig. Das System muss gemäß den Herstellerangaben kalibriert werden. Alternativ kann ein geeignetes Nachrüstkontrollsystem verwendet werden.
- 7BG) Die Verwendung des vom Fahrzeughersteller verbauten Reifendruck Kontrollsystems mit Sensoren Art. Nr.: K 68078768 AA (nur wenn auch original verbaut) ist zulässig. Das System muss gemäß den Herstellerangaben kalibriert werden. Alternativ kann ein geeignetes Nachrüstkontrollsystem verwendet werden.

**Gutachten 366-0283-17-WIRD/N2
zur Erteilung eines Nachtrags zur ABE 51744**

ANLAGE: 125 MITSUBISHI
Hersteller: ALCAR WHEELS GmbH

Radtyp: TTZG
Stand: 09.11.2018



Fahrzeughersteller : MITSUBISHI

Raddaten:

Radgröße nach Norm : 8 J X 18 H2 Einpreßtiefe (mm) : 40
Lochkreis (mm)/Lochzahl : 114,3/5 Zentrierart : Mittenzentrierung

Technische Daten, Kurzfassung

Ausführung	Ausführungsbezeichnung		Mittennoch (mm)	Zentrierwerkstoff	zul. Radlast (kg)	zul. Abrollumf. (mm)	gültig ab Fertigdatum
	Kennzeichnung Rad	Kennzeichnung Zentrierung					
TTZG0BP40B671	PCD114,3 ET40	Ø71.6 Ø67.1	67,1	Kunststoff	810	2251	12/17
TTZG0BP40D671	PCD114,3 ET40	Ø71.6 Ø67.1	67,1	Kunststoff	810	2251	12/17
TTZG0GA40B671	PCD114,3 ET40	Ø71.6 Ø67.1	67,1	Kunststoff	810	2251	12/17
TTZG0GA40D671	PCD114,3 ET40	Ø71.6 Ø67.1	67,1	Kunststoff	810	2251	12/17
TTZG0SA40B671	PCD114,3 ET40	Ø71.6 Ø67.1	67,1	Kunststoff	810	2251	12/17
TTZG0SA40D671	PCD114,3 ET40	Ø71.6 Ø67.1	67,1	Kunststoff	810	2251	12/17

Im Fahrzeug vorgeschriebene Fahrzeugsysteme, z. B. Reifendruckkontrollsysteme, müssen nach Anbau der Sonderräder funktionsfähig bleiben.

Der Fahrzeughalter muss auf die Kontrolle des Anzugsmoments der Befestigungsmittel nach einer Wegstrecke von 50km hingewiesen werden.

Verwendungsbereich/Fz-Hersteller : MITSUBISHI

Befestigungsteile : Kegelbundmutter M12x1,5, Kegelw. 60 Grad
Zubehör : AEZ Artikel-Nr. ZJM5
Anzugsmoment der Befestigungsteile : 108 Nm für Typ : GK0; NA0W
140 Nm für Typ : CY0 erhöhtes Anzugsmoment
145 Nm für Typ : CWB erhöhtes Anzugsmoment; CW0 erhöhtes Anzugsmoment; GA0 erhöhtes Anzugsmoment; GF0 erhöhtes Anzugsmoment

Verkaufsbezeichnung: **LANCER**

Fahrzeugtyp	Betriebserlaubnis	kW	Reifen	Auflagen zu Reifen	Auflagen
CY0	e1*2001/116*0441*..	80 - 110	215/45R18 89	11A; 22I	erhöhtes Anzugsmoment 140 Nm; Sportback; Stufenheck; Frontantrieb; 10B; 11B; 11G; 11H; 12A; 51A; 7AW; 71C; 71K; 721; 725; 73C; 74A; 74H; 74P; 740
			225/40R18 88	11A; 22I; 24J	
			225/45R18 91	11A; 22I; 24J	
			235/40R18 91	11A; 22B; 24J	
			245/40R18 93	11A; 21P; 22B; 24J; 24M	



**Gutachten 366-0283-17-WIRD/N2
zur Erteilung eines Nachtrags zur ABE 51744**

ANLAGE: 125 MITSUBISHI
Hersteller: ALCAR WHEELS GmbH

Radtyp: TTZG
Stand: 09.11.2018



Seite: 2 von 6

Verkaufsbezeichnung: **MITSUBISHI ASX**

Fahrzeugtyp	Betriebserlaubnis	kW	Reifen	Auflagen zu Reifen	Auflagen
GA0	e1*2007/46*0368*..	84 -110	215/55R18 95	11A; 24J; 248; 56G	erhöhtes Anzugsmoment 145 Nm; Allradantrieb; Frontantrieb; 10B; 11B; 11G; 11H; 12A; 51A; 573; 7AW; 71C; 71K; 721; 725; 73C; 74A; 74H; 74P; 740
			225/50R18 95	11A; 22I; 24J; 248	
			225/55R18 98	11A; 22I; 24J; 248	
			235/45R18 94	11A; 24J; 248	
			245/45R18 96	11A; 22I; 24J; 248	

Verkaufsbezeichnung: **Mitsubishi Eclipse Cross**

Fahrzeugtyp	Betriebserlaubnis	kW	Reifen	Auflagen zu Reifen	Auflagen
GK0	e1*2007/46*1769*..	120	225/55R18 98	11A; 27I	Allradantrieb; Frontantrieb; 10B; 11B; 11G; 11H; 12A; 51A; 7BA; 7OF; 71C; 71K; 721; 725; 73C; 74A; 74H; 74P

Verkaufsbezeichnung: **MITSUBISHI GRANDIS**

Fahrzeugtyp	Betriebserlaubnis	kW	Reifen	Auflagen zu Reifen	Auflagen
NA0W	e1*2001/116*0269*..	100 -121	225/45R18 91		10B; 11B; 11G; 11H; 12A; 51A; 71C; 71K; 721; 725; 73C; 74A; 74H; 74P
			235/40R18 91	11A; 24J	

Verkaufsbezeichnung: **MITSUBISHI OUTLANDER**

Fahrzeugtyp	Betriebserlaubnis	kW	Reifen	Auflagen zu Reifen	Auflagen
CWB	e1*2001/116*0482*..	89	225/55R18	51G	erhöhtes Anzugsmoment
CW0 GF0	e1*2001/116*0406*.. e1*2007/46*1218*..	103 -130	225/55R18 98		145 Nm; 10B; 11B; 11G; 11H; 12A; 51A; 7ER; 71C; 71K; 721; 725; 73C; 74A; 74H; 74P; 740
			235/50R18 97		
			235/55R18 100		

Auflagen

- 10B) Die mindestens erforderlichen Geschwindigkeitsbereiche der zu verwendenden Reifen sind unter Berücksichtigung der Loadindices, mit Ausnahme der Reifen mit M+S-Profil, den Fahrzeugpapieren zu entnehmen, soweit im Verwendungsbereich keine Abweichungen festgelegt sind. Die für M+S Reifen zulässige Höchstgeschwindigkeit ist im Blickfeld des Fahrzeugführer sinnfällig anzugeben und diese zulässige Höchstgeschwindigkeit ist im Betrieb nicht zu überschreiten.
- 11A) Der vorschriftsmäßige Zustand des Fahrzeuges ist durch einen amtlich anerkannten Sachverständigen oder Prüfer für den Kraftfahrzeugverkehr oder einen Prüferingenieur einer Überwachungsorganisation oder einen Angestellten nach Abschnitt 4 der Anlage VIIIb zur StVZO unter Angabe von FAHRZEUGHERSTELLER, FAHRZEUGTYP und FAHRZEUGIDENTIFIZIERUNGSNUMMER auf einem Nachweis entsprechend dem im Beispielkatalog zum §19 StVZO veröffentlichten Muster bescheinigen zu lassen.

**Gutachten 366-0283-17-WIRD/N2
zur Erteilung eines Nachtrags zur ABE 51744**

ANLAGE: 125 MITSUBISHI
Hersteller: ALCAR WHEELS GmbH

Radtyp: TTZG
Stand: 09.11.2018



Seite: 3 von 6

- 11B) Wird eine in diesem Gutachten aufgeführte Reifengröße verwendet, die nicht bereits in der Fahrzeuggenehmigung für diesen Fahrzeug-Typ/ -Variante/ -Version bzw. Fahrzeugausführung genannt ist, so sind die Angaben über die Reifengrößen in den Fahrzeugpapieren bei der nächsten Befassung mit den Fahrzeugpapieren durch die Zulassungsstelle unter Vorlage der Allgemeinen Betriebserlaubnis bzw. der Abnahmebestätigung nach §19 Abs. 3 der StVZO berichtigen zu lassen. Diese Berichtigung ist dann nicht erforderlich, wenn die ABE des Sonderrades eine Freistellung von der Pflicht zur Berichtigung der Fahrzeugpapiere enthält.
- 11G) Die Brems-, Lenkungsaggregate und das Fahrwerk mit Ausnahme von Sonder-Fahrwerksfedern müssen, sofern diese durch keine weiteren Auflagen berührt werden, dem Serienstand entsprechen. Für die Sonder-Fahrwerksfedern muß eine Allgemeine Betriebserlaubnis oder ein Teilegutachten vorliegen; gegen die Verwendung der Rad/Reifenkombination dürfen keine technischen Bedenken bestehen. Wird gleichzeitig mit dem Anbau der Sonderräder eine Fahrwerksänderung vorgenommen, so ist diese und ihre Auswirkung auf den Anbau der Sonderräder gesondert zu beurteilen.
- 11H) Wird das serienmäßige Ersatzrad verwendet, soll mit mäßiger Geschwindigkeit und nicht länger als erforderlich gefahren werden. Hierbei müssen die serienmäßigen Befestigungsteile verwendet werden. Bei Fahrzeugausführungen mit Allradantrieb ist bei Verwendung des Ersatzrades darauf zu achten, daß nur Reifen mit gleich großem Abrollumfang zulässig sind.
- 12A) Die Verwendung von Schneeketten ist nicht möglich, es sei denn, dass für den hier aufgeführten Fahrzeugtyp eine weitere Umrüstmöglichkeit im Gutachten aufgeführt ist. Für diese Umrüstung mit der Einschränkung in Spalte Auflagen "Auflagen zu Reifen" sind die dort aufgeführten Auflagen und Hinweise zu beachten.
- 21P) Durch Anlegen bzw. Bearbeiten der vorderen Radhausausschnittkanten und Kunststoffinnenkotflügel über die gesamte Radhausausschnittkantenlänge ist die Freigängigkeit der Rad/Reifen-Kombination unter Berücksichtigung der maximal zulässigen Betriebsbreite nach ETRTO bzw. WdK (1,04 fache Nennbreite des Reifens) herzustellen.
- 22B) Durch Anlegen bzw. Bearbeiten der hinteren Radhausausschnittkanten und Kunststoffinnenkotflügel über die gesamte Radhausausschnittkantenlänge ist die Freigängigkeit der Rad/Reifen-Kombination herzustellen.
- 22I) Durch Anlegen bzw. Bearbeiten der hinteren Radhausausschnittkanten und Kunststoffinnenkotflügel über die gesamte Radhausausschnittkantenlänge ist die Freigängigkeit der Rad/Reifen-Kombination unter Berücksichtigung der maximal zulässigen Betriebsbreite nach ETRTO bzw. WdK (1,04 fache Nennbreite des Reifens) herzustellen.
- 248) Die Radabdeckung an Achse 2 ist durch Ausstellen der Heckschürze und des Kotflügels oder durch Anbau von dauerhaft befestigten Karosserieteilen im Bereich 50 Grad hinter der Radmitte herzustellen. Je nach Rüstzustand des Fahrzeuges (z. B. Fahrzeugtieferlegung, Radabdeckungsverbreiterung, usw.) kann es möglich sein, dass die Radabdeckung ausreichend ist. Die gesamte Breite der Rad/Reifenkombination muss, unter Beachtung des maximal möglichen Betriebsmaßes des Reifens (1,04 fache der Nennbreite des Reifens), im oben genannten Bereich abgedeckt sein.
- 24J) Die Radabdeckung an Achse 1 ist durch Ausstellen der Frontschürze und des Kotflügels oder durch Anbau von dauerhaft befestigten Karosserieteilen im Bereich 30 Grad vor der Radmitte und 50 Grad hinter der Radmitte herzustellen. Je nach Rüstzustand des Fahrzeuges (z. B. Fahrzeugtieferlegung, Radabdeckungsverbreiterung, usw.) kann es möglich sein, dass die Radabdeckung ausreichend ist. Die gesamte Breite der Rad/Reifenkombination muss, unter Beachtung des maximal möglichen Betriebsmaßes des Reifens (1,04 fache der Nennbreite des Reifens), im oben genannten Bereich abgedeckt sein.
- 24M) Die Radabdeckung an Achse 2 ist durch Ausstellen der Heckschürze und des Kotflügels oder durch Anbau von dauerhaft befestigten Karosserieteilen im Bereich 30 Grad vor der Radmitte und 50 Grad hinter der Radmitte herzustellen. Je nach Rüstzustand des Fahrzeuges (z. B. Fahrzeugtieferlegung, Radabdeckungsverbreiterung, usw.) kann es möglich sein, dass die Radabdeckung ausreichend ist. Die gesamte Breite der Rad/Reifenkombination muss, unter Beachtung des maximal möglichen

**Gutachten 366-0283-17-WIRD/N2
zur Erteilung eines Nachtrags zur ABE 51744**

ANLAGE: 125 MITSUBISHI
Hersteller: ALCAR WHEELS GmbH

Radtyp: TTZG
Stand: 09.11.2018



Seite: 4 von 6

- Betriebsmaßes des Reifens (1,04 fache der Nennbreite des Reifens), im oben genannten Bereich abgedeckt sein.
- 27I) Durch Anlegen der hinteren Radhausausschnittkanten und Kunststoffinnenkotflügel ist die Freigängigkeit der Rad/Reifen-Kombination unter Berücksichtigung der maximal zulässigen Betriebsbreite nach ETRTO bzw. WdK (1,04 fache Nennbreite des Reifens) herzustellen. Die genauen Maße / Bereiche sind dem beigefügten Anhang / Hinweisblatt "Nacharbeitsprofile Fahrzeug" am Ende dieser Anlage zu entnehmen.
- 51A) Der vom Fahrzeughersteller (siehe Betriebsanleitung oder Reifenfülldruckhinweis am Fahrzeug) bzw. Reifenhersteller vorgeschriebene Reifenfülldruck ist zu beachten.
Die Verwendung von Reifen mit Notlaufeigenschaften ist laut Hersteller nur mit Reifenfülldrucküberwachungssystem zulässig.
- 51G) Die Verwendung dieser Rad/Reifen-Kombination ist nur zulässig, wenn diese Reifendimension in den Fahrzeugpapieren bereits serienmäßig eingetragen oder vom Fahrzeughersteller, s. Auszug aus der EG-Genehmigung des Fahrzeuges (EG-Übereinstimmungsbescheinigung), freigegeben ist. Der Loadindex, das Geschwindigkeitssymbol, die M+S-Kennzeichnung, die Hinweise und die Empfehlungen des Fahrzeugherstellers sind bei Verwendung dieser Reifengröße zu beachten.
- 56G) Es ist eine Bestätigung des Reifenherstellers über die Montierbarkeit der Reifengröße auf dieser Felge erforderlich. Es wird empfohlen, den Nachweis der Eignung bei den Fahrzeugpapieren mitzuführen.
- 573) Die Verwendung unterschiedlicher Reifengrößen an Vorder- und Hinterachse ist an Fahrzeugen mit Allradantrieb nur zulässig, wenn deren Abrollumfänge gleich sind.
Es ist eine Bestätigung des Reifenherstellers über die tatsächlichen Abrollumfänge erforderlich, es wird empfohlen den Nachweis der Eignung bei den Fahrzeugpapieren mitzuführen.
Alle an ein und derselben Achse montierten Reifen müssen vom gleichen Reifentyp sein.
- 71C) Zum Auswuchten der Sonderräder dürfen an der Felgeninnenseite nur Klebegewichte angebracht werden.
- 71K) Zum Auswuchten der Sonderräder dürfen an der Felgenaußenseite nur Klebegewichte unterhalb des Tiefbetts angebracht werden.
- 721) Es ist nur die Verwendung von Gummiventilen oder Metallschraubventilen mit Überwurfmutter von außen, die weitgehend den Normen (DIN, E.T.R.T.O. bzw. Tire and Rim) entsprechen und die für einen Ventilloch-Nenn Durchmesser von 11,3 mm geeignet sind, zulässig.
Das Ventil darf nicht über den Felgenrand hinausragen. Es sind die Montagehinweise des Ventilherstellers zu beachten.
- 725) Bei Fahrzeugen mit einer bauartbedingten Höchstgeschwindigkeit über 210 km/h sind nur Metallschraubventile zulässig. Es sind die Montagehinweise des Ventilherstellers zu beachten.
- 73C) Es ist nur die Verwendung von schlauchlosen Reifen zulässig.
- 740) Der Festsitz der Radbefestigungsteile und der Räder ist nur sichergestellt, wenn Sie die u. g. Hinweise befolgen:
1. Schrauben Sie bei der Radmontage alle Radbefestigungsteile gleichmäßig mit der Hand ein.
2. Ziehen Sie die Radschrauben/- muttern über Kreuz an.
3. Lassen Sie das Fahrzeug auf den Boden ab und ziehen Sie über Kreuz alle Radbefestigungsteile mit dem vorgeschriebenen erhöhten Anzugsdrehmoment fest.
4. Nach einer Fahrstrecke von ca. 50 km ist das Anzugsdrehmoment der Radbefestigungsteile zu überprüfen.
5. Nach einer Fahrstrecke von ca. 200 km ist das Anzugsdrehmoment der Radbefestigungsteile nochmals zu überprüfen.
- 74A) Es dürfen nur die vom Radhersteller mitzuliefernden Radbefestigungsteile verwendet werden, dabei ist die Gewindegröße der serienmäßigen Befestigungsteile zu beachten. Bei Verwendung von Radschrauben, ist die, in der Anlage zum Gutachten, dem Fahrzeug zugeordnete Schaftlänge zu beachten.

**Gutachten 366-0283-17-WIRD/N2
zur Erteilung eines Nachtrags zur ABE 51744**

ANLAGE: 125 MITSUBISHI
Hersteller: ALCAR WHEELS GmbH

Radtyp: TTZG
Stand: 09.11.2018



Seite: 5 von 6

- 74H) Vor Montage der Räder sind eventuell vorhandene Zentrierstifte, Befestigungsschrauben oder Sicherungsringe an den Anschlussflanschen des Fahrzeugs zu entfernen.
- 74P) Radausführungen mit Zentrierring im Mittenloch sind nur zulässig, wenn die im Gutachten beschriebenen Zentrierringe verwendet werden.
- 7AW) Die Verwendung des vom Fahrzeughersteller verbauten Reifendruck Kontrollsystems mit Sensoren Art. Nr.: 4250C477+4250B976 (nur wenn auch original verbaut) ist zulässig. Das System muss gemäß den Herstellerangaben kalibriert werden. Alternativ kann ein geeignetes Nachrüstkontrollsystem verwendet werden.
- 7BA) Die Verwendung des vom Fahrzeughersteller verbauten Reifendruck Kontrollsystems mit Sensoren Art. Nr.: 4250C275 (nur wenn auch original verbaut) ist zulässig. Das System muss gemäß den Herstellerangaben kalibriert werden. Alternativ kann ein geeignetes Nachrüstkontrollsystem verwendet werden.
- 7ER) Die Verwendung des vom Fahrzeughersteller verbauten Reifendruck Kontrollsystems mit Sensoren Art. Nr.: 4250C477+4250B976 (nur e1*2001/116*0406*..,e1*2007/46*1218*..) (nur wenn auch original verbaut) ist zulässig. Das System muss gemäß den Herstellerangaben kalibriert werden. Alternativ kann ein geeignetes Nachrüstkontrollsystem verwendet werden.
- 7OF) Die Verwendung des vom Fahrzeughersteller verbauten Reifendruck Kontrollsystems mit Sensoren Art. Nr.: 4250C477 (nur wenn auch original verbaut) ist zulässig. Das System muss gemäß den Herstellerangaben kalibriert werden. Alternativ kann ein geeignetes Nachrüstkontrollsystem verwendet werden.

**Gutachten 366-0283-17-WIRD/N2
zur Erteilung eines Nachtrags zur ABE 51744**

ANLAGE: 125 MITSUBISHI
Hersteller: ALCAR WHEELS GmbH

Radtyp: TTZG
Stand: 09.11.2018



Seite: 6 von 6

Nacharbeitsprofile Fahrzeug

Fahrzeug:

Hersteller: MITSUBISHI
Fahrzeugtyp: GK0
Genehm.Nr.: e1*2007/46*1769*..
Handelsbez.: Mitsubishi Eclipse Cross

Variante(n):

Nacharbeit Radhausausschnittkantenbereich:

Auflagen	Nacharbeit im Bereich		Achse
	von [mm]	bis [mm]	
27B	x = 200	y = 300	HA
27I	x = 200	y = 300	HA

**Gutachten 366-0283-17-WIRD/N2
zur Erteilung eines Nachtrags zur ABE 51744**

ANLAGE: 126 HYUNDAI
Hersteller: ALCAR WHEELS GmbH

Radtyp: TTZG
Stand: 09.11.2018



Seite: 1 von 20

Fahrzeughersteller : HYUNDAI, Hyundai Motor Company, HYUNDAI Motor Company, HYUNDAI MOTOR (CZ), HYUNDAI MOTOR EUROPE

Raddaten:

Radgröße nach Norm : 8 J X 18 H2 Einpreßtiefe (mm) : 40
Lochkreis (mm)/Lochzahl : 114,3/5 Zentrierart : Mittenzentrierung

Technische Daten, Kurzfassung

Ausführung	Ausführungsbezeichnung		Mittelloch (mm)	Zentrierwerkstoff	zul. Radlast (kg)	zul. Abrollumf. (mm)	gültig ab Fertigdatum
	Kennzeichnung Rad	Kennzeichnung Zentrierring					
TTZG0BP40B671	PCD114,3 ET40	Ø71.6 Ø67.1	67,1	Kunststoff	810	2251	12/17
TTZG0BP40D671	PCD114,3 ET40	Ø71.6 Ø67.1	67,1	Kunststoff	810	2251	12/17
TTZG0GA40B671	PCD114,3 ET40	Ø71.6 Ø67.1	67,1	Kunststoff	810	2251	12/17
TTZG0GA40D671	PCD114,3 ET40	Ø71.6 Ø67.1	67,1	Kunststoff	810	2251	12/17
TTZG0SA40B671	PCD114,3 ET40	Ø71.6 Ø67.1	67,1	Kunststoff	810	2251	12/17
TTZG0SA40D671	PCD114,3 ET40	Ø71.6 Ø67.1	67,1	Kunststoff	810	2251	12/17

Im Fahrzeug vorgeschriebene Fahrzeugsysteme, z. B. Reifendruckkontrollsysteme, müssen nach Anbau der Sonderräder funktionsfähig bleiben.

Der Fahrzeughalter muss auf die Kontrolle des Anzugsmoments der Befestigungsmittel nach einer Wegstrecke von 50km hingewiesen werden.

Verwendungsbereich/Fz-Hersteller : HYUNDAI, Hyundai Motor Company, HYUNDAI Motor Company, HYUNDAI MOTOR (CZ), HYUNDAI MOTOR EUROPE

Befestigungsteile : Kegelnutmuttern M12x1,5, Kegelnutw. 60 Grad, für Typ : PDE; (Kegelnut)

Zubehör : ZJM5 ww. OE-Muttern

Befestigungsteile : Kegelnutmuttern M12x1,5, Kegelnutw. 60 Grad, für Typ : PDE; GK; JM; AE; OS; GDH; YN; FD; LM; GDH-HME; DM; MD; JC; JC-HME; ELH; CM; VF; XG; FDH; FS; SM; NF

Zubehör : ZJM5 ww. OE-Muttern

Anzugsmoment der Befestigungsteile : 100 Nm für Typ : FD; FDH
107 Nm für Typ : AE; DM; ELH; FS; GDH; GDH-HME; LM; MD; VF; YN
110 Nm für Typ : CM; GK; JC; JC-HME; JM; NF; SM; XG
120 Nm für Typ : PDE
127 Nm für Typ : OS; PDE

**Gutachten 366-0283-17-WIRD/N2
zur Erteilung eines Nachtrags zur ABE 51744**

ANLAGE: 126 HYUNDAI
Hersteller: ALCAR WHEELS GmbH

Radtyp: TTZG
Stand: 09.11.2018



Seite: 2 von 20

Verkaufsbezeichnung: **ELANTRA**

Fahrzeugtyp	Betriebserlaubnis	kW	Reifen	Auflagen zu Reifen	Auflagen
MD	e4*2007/46*0254*..	94 -97	215/35R18 84	11A; 24J; 248; 26P; 27H; 27I; 5EA	Stufenheck; Frontantrieb; 10B; 11B; 11G; 11H; 12A; 51A; 7BC; 71C; 71K; 721; 725; 73C; 74A; 74H; 74P
			215/40R18 89	11A; 24J; 248; 26P; 27H; 27I	
			225/35R18 87	11A; 24M; 241; 246; 26N; 26P; 27B; 27H	
			225/40R18 88	11A; 24M; 241; 246; 26N; 26P; 27B; 27H	
			235/35R18 90	11A; 24C; 24M; 26B; 26N; 27B; 27F	
			245/35R18 88	11A; 24C; 244; 247; 26B; 26J; 27B; 27F; 570	
		97	215/40R18 85	11A; 24J; 248; 26P; 27H; 27I	
			235/35R18 86	11A; 24C; 24M; 26B; 26N; 27B; 27F	

Verkaufsbezeichnung: **HYUNDAI COUPE**

Fahrzeugtyp	Betriebserlaubnis	kW	Reifen	Auflagen zu Reifen	Auflagen
GK	e11*98/14*0186*..	77 -102	215/40R18 85		10B; 11B; 11G; 11H; 12A; 51A; 71C; 71K; 721; 725; 73C; 74A; 74H; 74P
		77 -123	215/40R18 85W		
			225/40R18 88	11A; 21P; 22I	

Verkaufsbezeichnung: **HYUNDAI SANTA FE**

Fahrzeugtyp	Betriebserlaubnis	kW	Reifen	Auflagen zu Reifen	Auflagen
CM	e11*2001/116*0270*..	110 -145	235/60R18	51G	Allradantrieb; Frontantrieb; 10B; 11B; 11G; 11H; 12A; 51A; 71C; 71K; 721; 725; 73C; 74A; 74H; 74P; 4CN
SM	e11*98/14*0162*..	82 -107	235/50R18 97	HAV; 11A; 24J	10B; 11B; 11G; 11H; 12A; 51A; 71C; 71K; 721; 725; 73C; 74A; 74H; 74P
			245/45R18 96	HAV; 11A; 24J	
			255/45R18 99	HAV; 11A; 24J; 24M	
		82 -127	235/55R18 100	HAW	
			235/60R18 103	HAW; 11A; 54A	

Verkaufsbezeichnung: **HYUNDAI SANTA FE, GRAND SANTA FE**

Fahrzeugtyp	Betriebserlaubnis	kW	Reifen	Auflagen zu Reifen	Auflagen
DM	e11*2007/46*0633*..	110 -199	235/60R18 103	11A; 24J; 248	Santa Fe; Grand Santa Fe; Allradantrieb; 10B; 11B; 11G; 11H; 12A; 51A; 71C; 71K; 721; 725; 73C; 74A; 74H; 74P; 76O; 4CT

Benannt unter der Registriernummer KBA-P 00055-00
von der Benennungsstelle des Kraftfahrt-Bundesamtes, Bundesrepublik Deutschland.



**Gutachten 366-0283-17-WIRD/N2
zur Erteilung eines Nachtrags zur ABE 51744**

ANLAGE: 126 HYUNDAI
Hersteller: ALCAR WHEELS GmbH

Radtyp: TTZG
Stand: 09.11.2018



Seite: 3 von 20

Verkaufsbezeichnung: **HYUNDAI SONATA**

Fahrzeugtyp	Betriebserlaubnis	kW	Reifen	Auflagen zu Reifen	Auflagen
NF	e11*2001/116*0241*..	100 - 184	225/45R18 91W	11A; 22I	Limousine; Frontantrieb; 10B; 11B; 11G; 11H; 12A; 51A; 71C; 71K; 721; 725; 73C; 74A; 74H; 74P
			235/40R18 91W	11A; 22I; 24J	
			235/45R18 94	11A; 22I; 24J	
			245/40R18 93W	11A; 22B; 24J; 24M	

Verkaufsbezeichnung: **HYUNDAI TUCSON**

Fahrzeugtyp	Betriebserlaubnis	kW	Reifen	Auflagen zu Reifen	Auflagen
JM	e4*2001/116*0087*..	82 - 129	225/50R18 95	11A; 24J; 24M	Allradantrieb; Frontantrieb; 10B; 11B; 11G; 11H; 12A; 51A; 71C; 71K; 721; 725; 73C; 74A; 74H; 74P
			235/45R18 94	11A; 24J; 24M	
			245/45R18 96	11A; 24J; 24M	

Verkaufsbezeichnung: **ioniq**

Fahrzeugtyp	Betriebserlaubnis	kW	Reifen	Auflagen zu Reifen	Auflagen
AE	e4*2007/46*1157*..	25 - 88	205/40R18 86	11A; 245; 248; 26B; 26J; 27F	Frontantrieb; 10B; 11B; 11G; 11H; 12A; 51A; 7MX; 71C; 71K; 721; 725; 73C; 74A; 74H; 74P
			215/40R18 89	11A; 24M; 245; 26B; 26J; 27F	
			225/40R18 88	11A; 24J; 244; 247; 26B; 26J; 27F	
			235/35R18 86	11A; 241; 244; 246; 247; 26B; 26J; 27F	

Verkaufsbezeichnung: **IX20**

Fahrzeugtyp	Betriebserlaubnis	kW	Reifen	Auflagen zu Reifen	Auflagen
JC	e4*2007/46*0207*..	57 - 94	205/40R18 86	11A; 21P; 24J; 248	Schrägheck 4-türig; Frontantrieb; 10B; 11B; 11G; 11H; 12A; 51A; 7AK; 7FQ; 71C; 71K; 721; 725; 73C; 74A; 74H; 74P
JC-HME	e4*2007/46*0223*..		205/45R18 86	11A; 21P; 24J; 248; 56G	
	e13*2007/46*1605*..		215/40R18 89	11A; 21B; 22I; 24J; 24M	
			225/35R18 87	11A; 21B; 22I; 24C; 244; 247; 260	
			225/40R18 88	11A; 21B; 22I; 24C; 244; 247; 260	
			235/35R18 86	11A; 21B; 22B; 24C; 244; 247; 260; 270	
			235/40R18 91	11A; 21B; 22B; 24C; 244; 247; 260; 270	

**Gutachten 366-0283-17-WIRD/N2
zur Erteilung eines Nachtrags zur ABE 51744**

ANLAGE: 126 HYUNDAI
Hersteller: ALCAR WHEELS GmbH

Radtyp: TTZG
Stand: 09.11.2018



Seite: 4 von 20

Verkaufsbezeichnung: **IX35, TUCSON, LM**

Fahrzeugtyp	Betriebserlaubnis	kW	Reifen	Auflagen zu Reifen	Auflagen
ELH LM	e11*2007/46*0192*.. e11*2007/46*0128*..	85 -135	225/50R18 95	11A; 24J; 248; 260; 270	auch Facelift 2013; Allradantrieb; Frontantrieb; 10B; 11B; 11G; 11H; 12A; 51A; 573; 7AM; 71C; 71K; 721; 725; 73C; 74A; 74H; 74P; 4AY; 4DW; 4DX
			225/55R18 98	11A; 24J; 248; 260; 270	
			235/50R18 97	11A; 21J; 22H; 24M; 242; 245	

Verkaufsbezeichnung: **i30**

Fahrzeugtyp	Betriebserlaubnis	kW	Reifen	Auflagen zu Reifen	Auflagen
GDH GDH-HME	e11*2007/46*0337*.. e11*2007/46*0338*.. e13*2007/46*1604*..	66 -100	215/40R18 89	11A; 248	Kombi; Schrägheck; 3- türig; 5-türig; Frontantrieb; 10B; 11B; 11G; 11H; 12A; 51A; 71C; 71K; 721; 725; 73C; 74A; 74H; 74P; 4CT
			66 -137	225/35R18 87	
		225/40R18 88		11A; 22M; 24J; 244; 247; 26P	
		235/35R18 86W		11A; 22M; 24J; 244; 247; 26N; 26P; 27H; 5EM	
		235/40R18 91	11A; 22M; 24J; 244; 247; 26N; 26P; 27H		
245/35R18 88	11A; 22L; 244; 247; 27H; 57F; 570				

Verkaufsbezeichnung: **i30, i30CW**

Fahrzeugtyp	Betriebserlaubnis	kW	Reifen	Auflagen zu Reifen	Auflagen
FD FDH	e11*2001/116*0313*.. e11*2001/116*0343*..	66 -105	205/45R18 86	11A; 24J; 24M; 5EM; 51J; 56G	i 30CW (Kombi); Frontantrieb; 10B; 11B; 11G; 11H; 12A; 51A; 71C; 71K; 721; 725; 73C; 74A; 74H; 74P; 4BO
			205/45R18 90	11A; 24J; 24M; 51J; 56G	
			215/40R18 89	11A; 24D; 24J	
			225/40R18 88	11A; 21N; 22H; 24C; 24D	
FD FDH	e11*2001/116*0313*.. e11*2001/116*0343*..	66 -105	205/45R18 86	11A; 21P; 22M; 24J; 24M; 5EM; 51J; 56G	Nicht i 30CW (Kombi); Frontantrieb; 10B; 11B; 11G; 11H; 12A; 51A; 71C; 71K; 721; 725; 73C; 74A; 74H; 74P; 4BO
			215/40R18 89	11A; 21P; 22L; 24D; 24J	
		225/40R18 88	11A; 21B; 22H; 22L; 24C; 24D		
		77 -105	215/40R18 85	11A; 21P; 22L; 24D; 24J; 5EG	

**Gutachten 366-0283-17-WIRD/N2
zur Erteilung eines Nachtrags zur ABE 51744**

ANLAGE: 126 HYUNDAI
Hersteller: ALCAR WHEELS GmbH

Radtyp: TTZG
Stand: 09.11.2018



Seite: 5 von 20

Verkaufsbezeichnung: **i30, i30N**

Fahrzeugtyp	Betriebserlaubnis	kW	Reifen	Auflagen zu Reifen	Auflagen
PDE	e11*2007/46*3807*..	70 -103	205/40R18 86	11A; 24J; 248; 26P	i30 Fastback; Kombilimousine; Schrägheck; 5-türig; 10B; 11B; 11G; 11H; 12A; 51A; 7NL; 71C; 71K; 721; 725; 73C; 74C; 74H; 74P
			215/40R18 89	11A; 24J; 248; 26N; 26P; 27H	
			225/40R18 88	11A; 24J; 24M; 26B; 26J; 27H	
			235/35R18 86	11A; 24C; 244; 247; 26B; 26J; 27F	
			245/35R18 88	11A; 24C; 244; 247; 26B; 26J; 27F	
PDE	e11*2007/46*3807*..	184 -202	225/40R18 91	11A; 24J; 248; 26B; 26J; 27H	i30N; 10B; 11B; 11G; 11H; 12A; 51A; 7NL; 71C; 71K; 721; 725; 73C; 74A; 74H; 74P; 76O
			235/35R18 90	11A; 24J; 24M; 26B; 26J; 27H	
			235/40R18 91	11A; 24J; 24M; 26B; 26J; 27H	
			245/35R18 92	11A; 24C; 244; 247; 26B; 26J; 27F	
			245/40R18 93	11A; 24C; 244; 247; 26B; 26J; 27F	

Verkaufsbezeichnung: **i40**

Fahrzeugtyp	Betriebserlaubnis	kW	Reifen	Auflagen zu Reifen	Auflagen
VF	e4*2007/46*0263*.. e4*2007/46*0264*..	85 -131	215/45R18 93	11A; 26P	Kombi; Limousine; Frontantrieb; 10B; 11B; 11G; 11H; 12A; 51A; 7AY; 71C; 71K; 721; 725; 73C; 74A; 74H; 74P; 4CZ
			225/40R18 92	11A; 248; 26P; 27H	
			225/45R18 95	11A; 248; 26P; 27H	
			235/40R18 91	11A; 24J; 24M; 26P; 27H; 67Q	
			245/35R18 92	11A; 24J; 24M; 26B; 26N; 27H	
			245/40R18 93	11A; 24J; 24M; 26B; 26N; 27H; 67O; 67P	

Verkaufsbezeichnung: **Kona, Kauai**

Fahrzeugtyp	Betriebserlaubnis	kW	Reifen	Auflagen zu Reifen	Auflagen
OS	e4*2007/46*1259*..	85 -130	225/40R18 88	11A; 24J; 248; 26P	KONA; nicht KONA EV; Allradantrieb; Frontantrieb; 10B; 11B; 11G; 11H; 12A; 51A; 7NL; 71C; 71K; 721; 725; 73C; 74C; 74H; 74P
			225/45R18 91	11A; 24J; 248; 26P	
			235/40R18 91	11A; 24J; 24M; 26N; 26P	
			235/45R18 94	11A; 24J; 24M; 26N; 26P	
			245/40R18 93	11A; 24J; 24M; 26B; 26N; 27H	
			245/45R18 96	11A; 24J; 24M; 26B; 26N; 27H	

**Gutachten 366-0283-17-WIRD/N2
zur Erteilung eines Nachtrags zur ABE 51744**

ANLAGE: 126 HYUNDAI
Hersteller: ALCAR WHEELS GmbH

Radtyp: TTZG
Stand: 09.11.2018



Seite: 6 von 20

Verkaufsbezeichnung: **Kona, Kauai**

Fahrzeugtyp	Betriebserlaubnis	kW	Reifen	Auflagen zu Reifen	Auflagen
OS	e4*2007/46*1259*..	26 -28	225/40R18 88	11A; 24J; 248; 26P	KONA EV; Frontantrieb; Höchste Dreißig- Minuten-Leistung; 10B; 11B; 11G; 11H; 12A; 51A; 7NL; 71C; 71K; 721; 725; 73C; 74C; 74H; 74P
			225/45R18 91	11A; 24J; 248; 26P	
			235/40R18 91	11A; 24J; 24M; 26N; 26P	
			235/45R18 94	11A; 24J; 24M; 26N; 26P	
			245/40R18 93	11A; 24J; 24M; 26B; 26N; 27H	
			245/45R18 96	11A; 24J; 24M; 26B; 26N; 27H	

Verkaufsbezeichnung: **VELOSTER**

Fahrzeugtyp	Betriebserlaubnis	kW	Reifen	Auflagen zu Reifen	Auflagen
FS	e11*2007/46*0194*..	97 -137	215/35R18 84	11A; 246; 248; 27H	Schrägheck; Frontantrieb; 10B; 11B; 11G; 11H; 12A; 51A; 71C; 71K; 721; 725; 73C; 74A; 74H; 74P; 4C0
			215/40R18 85	11A; 246; 248; 27H	
			225/35R18 87	11A; 24J; 248; 26P; 27F	
			225/40R18 88	11A; 24J; 248; 26P; 27F	
			235/35R18 86	11A; 24J; 248; 26P; 27F	
			245/35R18 88	11A; 242; 244; 245; 247; 26B; 26N; 27F; 570	

Verkaufsbezeichnung: **VENGA**

Fahrzeugtyp	Betriebserlaubnis	kW	Reifen	Auflagen zu Reifen	Auflagen
YN	e4*2007/46*0130*.. e4*2007/46*0131*..	55 -94	215/40R18 89	11A; 22I; 24J; 24M	Schrägheck; Frontantrieb; 10B; 11B; 11G; 11H; 12A; 51A; 71C; 71K; 721; 725; 73C; 74A; 74H; 74P; 4CQ; 4CT
			225/40R18 88	11A; 22I; 241; 244; 246; 247; 270	
			235/35R18 90	11A; 21P; 22I; 24C; 244; 247; 270	
			235/40R18 91	11A; 21P; 22I; 24C; 244; 247; 270	
			245/35R18 88	11A; 21P; 22B; 24C; 24D; 271	

Verkaufsbezeichnung: **XG250, XG300, XG350**

Fahrzeugtyp	Betriebserlaubnis	kW	Reifen	Auflagen zu Reifen	Auflagen
XG	e11*98/14*0109*..	123 -145	225/40R18 92W	11A; 22M	ab e11*98/14*0109*05; 10B; 11B; 11G; 11H; 12A; 51A; 71C; 71K; 721; 725; 73C; 74A; 74H; 74P

Auflagen

10B) Die mindestens erforderlichen Geschwindigkeitsbereiche der zu verwendenden Reifen sind unter Berücksichtigung der Loadindices, mit Ausnahme der Reifen mit M+S-Profil, den Fahrzeugpapieren zu entnehmen, soweit im Verwendungsbereich keine Abweichungen festgelegt sind. Die für M+S Reifen

**Gutachten 366-0283-17-WIRD/N2
zur Erteilung eines Nachtrags zur ABE 51744**

ANLAGE: 126 HYUNDAI
Hersteller: ALCAR WHEELS GmbH

Radtyp: TTZG
Stand: 09.11.2018



Seite: 7 von 20

- zulässige Höchstgeschwindigkeit ist im Blickfeld des Fahrzeugführer sinnfällig anzugeben und diese zulässige Höchstgeschwindigkeit ist im Betrieb nicht zu überschreiten.
- 11A) Der vorschriftsmäßige Zustand des Fahrzeuges ist durch einen amtlich anerkannten Sachverständigen oder Prüfer für den Kraftfahrzeugverkehr oder einen Prüflingenieur einer Überwachungsorganisation oder einen Angestellten nach Abschnitt 4 der Anlage VIIIb zur StVZO unter Angabe von FAHRZEUGHERSTELLER, FAHRZEUGTYP und FAHRZEUGIDENTIFIZIERUNGSNUMMER auf einem Nachweis entsprechend dem im Beispielkatalog zum §19 StVZO veröffentlichten Muster bescheinigen zu lassen.
- 11B) Wird eine in diesem Gutachten aufgeführte Reifengröße verwendet, die nicht bereits in der Fahrzeuggenehmigung für diesen Fahrzeug-Typ/ -Variante/ -Version bzw. Fahrzeugausführung genannt ist, so sind die Angaben über die Reifengrößen in den Fahrzeugpapieren bei der nächsten Befassung mit den Fahrzeugpapieren durch die Zulassungsstelle unter Vorlage der Allgemeinen Betriebserlaubnis bzw. der Abnahmebestätigung nach §19 Abs. 3 der StVZO berichtigen zu lassen. Diese Berichtigung ist dann nicht erforderlich, wenn die ABE des Sonderrades eine Freistellung von der Pflicht zur Berichtigung der Fahrzeugpapiere enthält.
- 11G) Die Brems-, Lenkungsaggregate und das Fahrwerk mit Ausnahme von Sonder-Fahrwerksfedern müssen, sofern diese durch keine weiteren Auflagen berührt werden, dem Serienstand entsprechen. Für die Sonder-Fahrwerksfedern muß eine Allgemeine Betriebserlaubnis oder ein Teilegutachten vorliegen; gegen die Verwendung der Rad/Reifenkombination dürfen keine technischen Bedenken bestehen. Wird gleichzeitig mit dem Anbau der Sonderräder eine Fahrwerksänderung vorgenommen, so ist diese und ihre Auswirkung auf den Anbau der Sonderräder gesondert zu beurteilen.
- 11H) Wird das serienmäßige Ersatzrad verwendet, soll mit mäßiger Geschwindigkeit und nicht länger als erforderlich gefahren werden. Hierbei müssen die serienmäßigen Befestigungsteile verwendet werden. Bei Fahrzeugausführungen mit Allradantrieb ist bei Verwendung des Ersatzrades darauf zu achten, daß nur Reifen mit gleich großem Abrollumfang zulässig sind.
- 12A) Die Verwendung von Schneeketten ist nicht möglich, es sei denn, dass für den hier aufgeführten Fahrzeugtyp eine weitere Umrüstmöglichkeit im Gutachten aufgeführt ist. Für diese Umrüstung mit der Einschränkung in Spalte Auflagen "Auflagen zu Reifen" sind die dort aufgeführten Auflagen und Hinweise zu beachten.
- 21B) Durch Anlegen der vorderen Radhausausschnittkanten und Kunststoffinnenkotflügel über die gesamte Radhausausschnittkantenlänge ist die Freigängigkeit der Rad/Reifen-Kombination herzustellen.
- 21J) Durch Aufweiten bzw. Bearbeiten der vorderen Radhäuser im Bereich der Radaußenseite über die gesamte Radhausausschnittkantenlänge ist die Freigängigkeit der Rad/Reifen-Kombination herzustellen.
- 21N) Durch Aufweiten bzw. Ausstellen der vorderen Radhäuser im Bereich der Radaußenseite über die gesamte Radhausausschnittkantenlänge ist die Freigängigkeit der Rad/Reifen-Kombination unter Berücksichtigung der maximal zulässigen Betriebsbreite nach ETRTO bzw. WdK (1,04 fache Nennbreite des Reifens) herzustellen.
- 21P) Durch Anlegen bzw. Bearbeiten der vorderen Radhausausschnittkanten und Kunststoffinnenkotflügel über die gesamte Radhausausschnittkantenlänge ist die Freigängigkeit der Rad/Reifen-Kombination unter Berücksichtigung der maximal zulässigen Betriebsbreite nach ETRTO bzw. WdK (1,04 fache Nennbreite des Reifens) herzustellen.
- 22B) Durch Anlegen bzw. Bearbeiten der hinteren Radhausausschnittkanten und Kunststoffinnenkotflügel über die gesamte Radhausausschnittkantenlänge ist die Freigängigkeit der Rad/Reifen-Kombination herzustellen.
- 22H) Durch Aufweiten bzw. Ausstellen der hinteren Radhäuser im Bereich der Radaußenseite über die gesamte Radhausausschnittkantenlänge ist die Freigängigkeit der Rad/Reifen-Kombination unter Berücksichtigung der maximal zulässigen Betriebsbreite nach ETRTO bzw. WdK (1,04 fache Nennbreite des Reifens) herzustellen.

**Gutachten 366-0283-17-WIRD/N2
zur Erteilung eines Nachtrags zur ABE 51744**

ANLAGE: 126 HYUNDAI
Hersteller: ALCAR WHEELS GmbH

Radtyp: TTZG
Stand: 09.11.2018



Seite: 8 von 20

- 22I) Durch Anlegen bzw. Bearbeiten der hinteren Radhausausschnittkanten und Kunststoffinnenkotflügel über die gesamte Radhausausschnittkantenlänge ist die Freigängigkeit der Rad/Reifen-Kombination unter Berücksichtigung der maximal zulässigen Betriebsbreite nach ETRTO bzw. WdK (1,04 fache Nennbreite des Reifens) herzustellen.
- 22L) Durch Kürzen bis zum Schraubenkopf und komplettes Umbiegen der Befestigungslasche der Heckschürzenbefestigung ist eine ausreichende Freigängigkeit der Rad/Reifen-Kombination herzustellen.
- 22M) Durch Kürzen bis zum Schraubenkopf und komplettes Umbiegen der Befestigungslasche der Heckschürzenbefestigung ist eine ausreichende Freigängigkeit der Rad/Reifen-Kombination unter Berücksichtigung der maximal zulässigen Betriebsbreite nach ETRTO bzw. WdK (1,04 fache Nennbreite des Reifens) herzustellen.
- 241) Die Radabdeckung an Achse 1 ist durch Ausstellen der Frontschürze und des Kotflügels oder durch Anbau von dauerhaft befestigten Karosserieteilen im Bereich 30 Grad vor der Radmitte herzustellen. Die gesamte Breite der Rad/Reifenkombination muss, unter Beachtung des maximal möglichen Betriebsmaßes des Reifens (1,04 fache der Nennbreite des Reifens), im oben genannten Bereich abgedeckt sein.
- 242) Die Radabdeckung an Achse 1 ist durch Ausstellen des Kotflügels oder durch Anbau von dauerhaft befestigten Karosserieteilen im Bereich 50 Grad hinter der Radmitte herzustellen. Die gesamte Breite der Rad/Reifenkombination muss, unter Beachtung des maximal möglichen Betriebsmaßes des Reifens (1,04 fache der Nennbreite des Reifens), im oben genannten Bereich abgedeckt sein.
- 244) Die Radabdeckung an Achse 2 ist durch Ausstellen der Heckschürze und des Kotflügels oder durch Anbau von dauerhaft befestigten Karosserieteilen im Bereich 50 Grad hinter der Radmitte herzustellen. Die gesamte Breite der Rad/Reifenkombination muss, unter Beachtung des maximal möglichen Betriebsmaßes des Reifens (1,04 fache der Nennbreite des Reifens), im oben genannten Bereich abgedeckt sein.
- 245) Die Radabdeckung an Achse 1 ist durch Ausstellen der Frontschürze und des Kotflügels oder durch Anbau von dauerhaft befestigten Karosserieteilen im Bereich 30 Grad vor der Radmitte herzustellen. Je nach Rüstzustand des Fahrzeuges (z. B. Fahrzeugtieferlegung, Radabdeckungsverbreiterung, usw.) kann es möglich sein, dass die Radabdeckung ausreichend ist. Die gesamte Breite der Rad/Reifenkombination muss, unter Beachtung des maximal möglichen Betriebsmaßes des Reifens (1,04 fache der Nennbreite des Reifens), im oben genannten Bereich abgedeckt sein.
- 246) Die Radabdeckung an Achse 1 ist durch Ausstellen des Kotflügels oder durch Anbau von dauerhaft befestigten Karosserieteilen im Bereich 50 Grad hinter der Radmitte herzustellen. Je nach Rüstzustand des Fahrzeuges (z. B. Fahrzeugtieferlegung, Radabdeckungsverbreiterung, usw.) kann es möglich sein, dass die Radabdeckung ausreichend ist. Die gesamte Breite der Rad/Reifenkombination muss, unter Beachtung des maximal möglichen Betriebsmaßes des Reifens (1,04 fache der Nennbreite des Reifens), im oben genannten Bereich abgedeckt sein.
- 247) Die Radabdeckung an Achse 2 ist durch Ausstellen des Kotflügels oder durch Anbau von dauerhaft befestigten Karosserieteilen im Bereich 30 Grad vor der Radmitte herzustellen. Je nach Rüstzustand des Fahrzeuges (z. B. Fahrzeugtieferlegung, Radabdeckungsverbreiterung, usw.) kann es möglich sein, dass die Radabdeckung ausreichend ist. Die gesamte Breite der Rad/Reifenkombination muss, unter Beachtung des maximal möglichen Betriebsmaßes des Reifens (1,04 fache der Nennbreite des Reifens), im oben genannten Bereich abgedeckt sein.
- 248) Die Radabdeckung an Achse 2 ist durch Ausstellen der Heckschürze und des Kotflügels oder durch Anbau von dauerhaft befestigten Karosserieteilen im Bereich 50 Grad hinter der Radmitte herzustellen. Je nach Rüstzustand des Fahrzeuges (z. B. Fahrzeugtieferlegung, Radabdeckungsverbreiterung, usw.) kann es möglich sein, dass die Radabdeckung ausreichend ist. Die gesamte Breite der Rad/Reifenkombination muss, unter Beachtung des maximal möglichen Betriebsmaßes des Reifens (1,04 fache der Nennbreite des Reifens), im oben genannten Bereich abgedeckt sein.

Gutachten 366-0283-17-WIRD/N2
zur Erteilung eines Nachtrags zur ABE 51744

ANLAGE: 126 HYUNDAI
Hersteller: ALCAR WHEELS GmbH

Radtyp: TTZG
Stand: 09.11.2018



Seite: 9 von 20

- 24C) Die Radabdeckung an Achse 1 ist durch Ausstellen der Frontschürze und des Kotflügels oder durch Anbau von dauerhaft befestigten Karosserieteilen im Bereich 30 Grad vor der Radmitte und 50 Grad hinter der Radmitte herzustellen. Die gesamte Breite der Rad/Reifenkombination muss, unter Beachtung des maximal möglichen Betriebsmaßes des Reifens (1,04 fache der Nennbreite des Reifens), im oben genannten Bereich abgedeckt sein.
- 24D) Die Radabdeckung an Achse 2 ist durch Ausstellen der Heckschürze und des Kotflügels oder durch Anbau von dauerhaft befestigten Karosserieteilen im Bereich 30 Grad vor der Radmitte und 50 Grad hinter der Radmitte herzustellen. Die gesamte Breite der Rad/Reifenkombination muss, unter Beachtung des maximal möglichen Betriebsmaßes des Reifens (1,04 fache der Nennbreite des Reifens), im oben genannten Bereich abgedeckt sein.
- 24J) Die Radabdeckung an Achse 1 ist durch Ausstellen der Frontschürze und des Kotflügels oder durch Anbau von dauerhaft befestigten Karosserieteilen im Bereich 30 Grad vor der Radmitte und 50 Grad hinter der Radmitte herzustellen. Je nach Rüstzustand des Fahrzeuges (z. B. Fahrzeugtieferlegung, Radabdeckungsverbreiterung, usw.) kann es möglich sein, dass die Radabdeckung ausreichend ist. Die gesamte Breite der Rad/Reifenkombination muss, unter Beachtung des maximal möglichen Betriebsmaßes des Reifens (1,04 fache der Nennbreite des Reifens), im oben genannten Bereich abgedeckt sein.
- 24M) Die Radabdeckung an Achse 2 ist durch Ausstellen der Heckschürze und des Kotflügels oder durch Anbau von dauerhaft befestigten Karosserieteilen im Bereich 30 Grad vor der Radmitte und 50 Grad hinter der Radmitte herzustellen. Je nach Rüstzustand des Fahrzeuges (z. B. Fahrzeugtieferlegung, Radabdeckungsverbreiterung, usw.) kann es möglich sein, dass die Radabdeckung ausreichend ist. Die gesamte Breite der Rad/Reifenkombination muss, unter Beachtung des maximal möglichen Betriebsmaßes des Reifens (1,04 fache der Nennbreite des Reifens), im oben genannten Bereich abgedeckt sein.
- 26O) Durch Aufweiten bzw. Ausstellen der vorderen Radhäuser im Bereich der Radaußenseite über die gesamte Radhausausschnittkantenlänge um 8 mm ist eine ausreichende Freigängigkeit der Rad/Reifen-Kombination unter Berücksichtigung der maximal zulässigen Betriebsbreite nach ETRTO bzw. WdK (1,04 fache Nennbreite des Reifens) herzustellen.
- 26B) Durch Anlegen der vorderen Radhausausschnittkanten und Kunststoffinnenkotflügel ist die Freigängigkeit der Rad/Reifen-Kombination herzustellen. Die genauen Maße / Bereiche sind dem beigefügten Anhang / Hinweisblatt "Nacharbeitsprofile Fahrzeug" am Ende dieser Anlage zu entnehmen.
- 26J) Durch Aufweiten bzw. Ausstellen der vorderen Radhäuser ist die Freigängigkeit der Rad/Reifen-Kombination herzustellen. Die genauen Maße / Bereiche sind dem beigefügten Anhang / Hinweisblatt "Nacharbeitsprofile Fahrzeug" am Ende dieser Anlage zu entnehmen.
- 26N) Durch Aufweiten bzw. Ausstellen der vorderen Radhäuser ist die Freigängigkeit der Rad/Reifen-Kombination unter Berücksichtigung der maximal zulässigen Betriebsbreite nach ETRTO bzw. WdK (1,04 fache Nennbreite des Reifens) herzustellen. Die genauen Maße / Bereiche sind dem beigefügten Anhang / Hinweisblatt "Nacharbeitsprofile Fahrzeug" am Ende dieser Anlage zu entnehmen.
- 26P) Durch Anlegen der vorderen Radhausausschnittkanten und Kunststoffinnenkotflügel ist die Freigängigkeit der Rad/Reifen-Kombination unter Berücksichtigung der maximal zulässigen Betriebsbreite nach ETRTO bzw. WdK (1,04 fache Nennbreite des Reifens) herzustellen. Die genauen Maße / Bereiche sind dem beigefügten Anhang / Hinweisblatt "Nacharbeitsprofile Fahrzeug" am Ende dieser Anlage zu entnehmen.
- 27O) Durch Aufweiten bzw. Ausstellen der hinteren Radhäuser im Bereich der Radaußenseite über die gesamte Radhausausschnittkantenlänge um 8,0 mm ist eine ausreichende Freigängigkeit der Rad/Reifen-Kombination unter Berücksichtigung der maximal zulässigen Betriebsbreite nach ETRTO bzw. WdK (1,04 fache Nennbreite des Reifens) herzustellen.
- 27I) Durch Aufweiten bzw. Ausstellen der hinteren Radhäuser im Bereich der Radaußenseite über die gesamte Radhausausschnittkantenlänge um 13,0 mm ist eine ausreichende Freigängigkeit der Rad/Reifen-Kombination herzustellen.

**Gutachten 366-0283-17-WIRD/N2
zur Erteilung eines Nachtrags zur ABE 51744**

ANLAGE: 126 HYUNDAI
Hersteller: ALCAR WHEELS GmbH

Radtyp: TTZG
Stand: 09.11.2018



Seite: 10 von 20

- 27B) Durch Anlegen der hinteren Radhausausschnittkanten und Kunststoffinnenkotflügel ist die Freigängigkeit der Rad/Reifen-Kombination herzustellen. Die genauen Maße / Bereiche sind dem beigefügten Anhang / Hinweisblatt "Nacharbeitsprofile Fahrzeug" am Ende dieser Anlage zu entnehmen.
- 27F) Durch Aufweiten bzw. Ausstellen der hinteren Radhäuser ist die Freigängigkeit der Rad/Reifen-Kombination herzustellen. Die genauen Maße / Bereiche sind dem beigefügten Anhang / Hinweisblatt "Nacharbeitsprofile Fahrzeug" am Ende dieser Anlage zu entnehmen.
- 27H) Durch Aufweiten bzw. Ausstellen der hinteren Radhäuser ist die Freigängigkeit der Rad/Reifen-Kombination unter Berücksichtigung der maximal zulässigen Betriebsbreite nach ETRTO bzw. WdK (1,04 fache Nennbreite des Reifens) herzustellen. Die genauen Maße / Bereiche sind dem beigefügten Anhang / Hinweisblatt "Nacharbeitsprofile Fahrzeug" am Ende dieser Anlage zu entnehmen.
- 27I) Durch Anlegen der hinteren Radhausausschnittkanten und Kunststoffinnenkotflügel ist die Freigängigkeit der Rad/Reifen-Kombination unter Berücksichtigung der maximal zulässigen Betriebsbreite nach ETRTO bzw. WdK (1,04 fache Nennbreite des Reifens) herzustellen. Die genauen Maße / Bereiche sind dem beigefügten Anhang / Hinweisblatt "Nacharbeitsprofile Fahrzeug" am Ende dieser Anlage zu entnehmen.
- 4AY) Die Verwendung des vom Fahrzeughersteller verbauten Reifendruck Kontrollsystems mit Sensoren Art. Nr.: 52933 3M000 (nur wenn auch original verbaut) ist zulässig. Das System muss gemäß den Herstellerangaben kalibriert werden. Alternativ kann ein geeignetes Nachrüst-Kontrollsystem verwendet werden.
- 4BO) Die Verwendung des vom Fahrzeughersteller verbauten Reifendruck Kontrollsystems mit Sensoren Art. Nr.: 52933 2L600 (nur wenn auch original verbaut) ist zulässig. Das System muss gemäß den Herstellerangaben kalibriert werden. Alternativ kann ein geeignetes Nachrüst-Kontrollsystem verwendet werden.
- 4C0) Die Verwendung des vom Fahrzeughersteller verbauten Reifendruck Kontrollsystems mit Sensoren Art. Nr.: 52933 2V100 (nur wenn auch original verbaut) ist zulässig. Das System muss gemäß den Herstellerangaben kalibriert werden. Alternativ kann ein geeignetes Nachrüstkontrollsystem verwendet werden.
- 4CN) Die Verwendung des vom Fahrzeughersteller verbauten Reifendruck Kontrollsystems mit Sensoren Art. Nr.: 52933 2B000 (nur wenn auch original verbaut) ist zulässig. Das System muss gemäß den Herstellerangaben kalibriert werden. Alternativ kann ein geeignetes Nachrüst-Kontrollsystem verwendet werden.
- 4CQ) Die Verwendung des vom Fahrzeughersteller verbauten Reifendruck Kontrollsystems mit Sensoren Art. Nr.: 52933 1J000 (nur wenn auch original verbaut) ist zulässig. Das System muss gemäß den Herstellerangaben kalibriert werden. Alternativ kann ein geeignetes Nachrüst-Kontrollsystem verwendet werden.
- 4CT) Die Verwendung des vom Fahrzeughersteller verbauten Reifendruck Kontrollsystems mit Sensoren Art. Nr.: 52933 3N100 (nur wenn auch original verbaut) ist zulässig. Das System muss gemäß den Herstellerangaben kalibriert werden. Alternativ kann ein geeignetes Nachrüstkontrollsystem verwendet werden.
- 4CZ) Die Verwendung des vom Fahrzeughersteller verbauten Reifendruck Kontrollsystems mit Sensoren Art. Nr.: 52933 3V100 (nur wenn auch original verbaut) ist zulässig. Das System muss gemäß den Herstellerangaben kalibriert werden. Alternativ kann ein geeignetes Nachrüstkontrollsystem verwendet werden.
- 4DW) Die Verwendung des vom Fahrzeughersteller verbauten Reifendruck Kontrollsystems mit Sensoren Art. Nr.: 52933 2Y450 (nur wenn auch original verbaut) ist zulässig. Das System muss gemäß den Herstellerangaben kalibriert werden. Alternativ kann ein geeignetes Nachrüstkontrollsystem verwendet werden.
- 4DX) Die Verwendung des vom Fahrzeughersteller verbauten Reifendruck Kontrollsystems mit Sensoren Art. Nr.: 52933 2S400 (nur wenn auch original verbaut) ist zulässig. Das System muss gemäß den

**Gutachten 366-0283-17-WIRD/N2
zur Erteilung eines Nachtrags zur ABE 51744**

ANLAGE: 126 HYUNDAI
Hersteller: ALCAR WHEELS GmbH

Radtyp: TTZG
Stand: 09.11.2018



Seite: 11 von 20

Herstellerangaben kalibriert werden. Alternativ kann ein geeignetes Nachrüstkontrollsystem verwendet werden.

- 51A) Der vom Fahrzeughersteller (siehe Betriebsanleitung oder Reifenfülldruckhinweis am Fahrzeug) bzw. Reifenhersteller vorgeschriebene Reifenfülldruck ist zu beachten.
Die Verwendung von Reifen mit Notlaufeigenschaften ist laut Hersteller nur mit Reifenfülldrucküberwachungssystem zulässig.
- 51G) Die Verwendung dieser Rad/Reifen-Kombination ist nur zulässig, wenn diese Reifendimension in den Fahrzeugpapieren bereits serienmäßig eingetragen oder vom Fahrzeughersteller, s. Auszug aus der EG-Genehmigung des Fahrzeuges (EG-Übereinstimmungsbescheinigung), freigegeben ist. Der Loadindex, das Geschwindigkeitssymbol, die M+S-Kennzeichnung, die Hinweise und die Empfehlungen des Fahrzeugherstellers sind bei Verwendung dieser Reifengröße zu beachten.
- 51J) Die Verwendung dieser Reifengröße ist nur zulässig, wenn die Reifennennbreite, der in den Fahrzeugpapieren serienmäßig eingetragenen Mindestreifengröße, nicht unterschritten wird.
- 54A) Es ist der Nachweis zu erbringen, daß die Anzeigen von Geschwindigkeitsmesser und Wegstreckenzähler innerhalb der zulässigen Toleranzen liegen. Sofern eine Angleichung durchgeführt wird, ist dies bei der Beurteilung weiterer Rad/Reifen-Kombinationen in den Fahrzeugpapieren zu berücksichtigen.
- 56G) Es ist eine Bestätigung des Reifenherstellers über die Montierbarkeit der Reifengröße auf dieser Felge erforderlich. Es wird empfohlen, den Nachweis der Eignung bei den Fahrzeugpapieren mitzuführen.
- 57O) Folgende Rad/Reifen-Kombination ist zulässig:
- | | |
|--------------|--------------|
| | Reifengröße: |
| Vorderachse: | 215/40R18 |
| Hinterachse: | 245/35R18 |
- Ist eine der beiden Reifengrößen im Gutachten nicht aufgeführt, so ist die nicht aufgeführte Reifengröße nur auf einer anderen Felgengröße zulässig.
Die erforderlichen Auflagen und Hinweise sind achsweise zu beachten.
Alle an ein und derselben Achse montierten Reifen müssen vom gleichen Reifentyp sein.
- 573) Die Verwendung unterschiedlicher Reifengrößen an Vorder- und Hinterachse ist an Fahrzeugen mit Allradantrieb nur zulässig, wenn deren Abrollumfänge gleich sind.
Es ist eine Bestätigung des Reifenherstellers über die tatsächlichen Abrollumfänge erforderlich, es wird empfohlen den Nachweis der Eignung bei den Fahrzeugpapieren mitzuführen.
Alle an ein und derselben Achse montierten Reifen müssen vom gleichen Reifentyp sein.
- 57F) Die Verwendung dieser Reifengröße ist auf dieser Radgröße nur an der Hinterachse zulässig.
- 5EA) Die Verwendung dieser Reifengröße ist nur zulässig an Fahrzeugausführungen bis zu einer zulässigen Achslast von 1000kg.
- 5EG) Die Verwendung dieser Reifengröße ist nur zulässig an Fahrzeugausführungen bis zu einer zulässigen Achslast von 1030kg.
- 5EM) Die Verwendung dieser Reifengröße ist nur zulässig an Fahrzeugausführungen bis zu einer zulässigen Achslast von 1060kg.
- 67O) Folgende Rad/Reifen-Kombination ist zulässig:
- | | |
|--------------|--------------|
| | Reifengröße: |
| Vorderachse: | 225/45R18 |
| Hinterachse: | 245/40R18 |
- Ist eine der beiden Reifengrößen im Gutachten nicht aufgeführt, so ist die nicht aufgeführte Reifengröße nur auf einer anderen Felgengröße zulässig.
Die erforderlichen Auflagen und Hinweise sind achsweise zu beachten.
An Fahrzeugausführungen mit automatischem Blockierverhinderer (ABV) bzw. Antriebsschlupfregelung (ASR) dürfen nur Reifen verwendet werden, deren Differenz im Abrollumfang kleiner als 1% ist. Es ist

**Gutachten 366-0283-17-WIRD/N2
zur Erteilung eines Nachtrags zur ABE 51744**

ANLAGE: 126 HYUNDAI
Hersteller: ALCAR WHEELS GmbH

Radtyp: TTZG
Stand: 09.11.2018



Seite: 12 von 20

eine Bestätigung des Reifenherstellers über die tatsächlichen Abrollumfänge erforderlich; es wird empfohlen den Nachweis der Eignung bei den Fahrzeugpapieren mitzuführen.
Alle an ein und derselben Achse montierten Reifen müssen vom gleichen Reifentyp sein.

67P) Folgende Rad/Reifen-Kombination ist zulässig:

	Reifengröße:
Vorderachse:	215/45R18
Hinterachse:	245/40R18

Ist eine der beiden Reifengrößen im Gutachten nicht aufgeführt, so ist die nicht aufgeführte Reifengröße nur auf einer anderen Felgengröße zulässig.

Die erforderlichen Auflagen und Hinweise sind achsweise zu beachten.

An Fahrzeugausführungen mit automatischem Blockierverhinderer (ABV) bzw. Antriebsschlupfregelung (ASR) dürfen nur Reifen verwendet werden, deren Differenz im Abrollumfang kleiner als 1% ist. Es ist eine Bestätigung des Reifenherstellers über die tatsächlichen Abrollumfänge erforderlich; es wird empfohlen den Nachweis der Eignung bei den Fahrzeugpapieren mitzuführen.

Alle an ein und derselben Achse montierten Reifen müssen vom gleichen Reifentyp sein.

67Q) Folgende Rad/Reifen-Kombination ist zulässig:

	Reifengröße:
Vorderachse:	215/45R18
Hinterachse:	235/40R18

Ist eine der beiden Reifengrößen im Gutachten nicht aufgeführt, so ist die nicht aufgeführte Reifengröße nur auf einer anderen Felgengröße zulässig.

Die erforderlichen Auflagen und Hinweise sind achsweise zu beachten.

An Fahrzeugausführungen mit automatischem Blockierverhinderer (ABV) bzw. Antriebsschlupfregelung (ASR) dürfen nur Reifen verwendet werden, deren Differenz im Abrollumfang kleiner als 1% ist. Es ist eine Bestätigung des Reifenherstellers über die tatsächlichen Abrollumfänge erforderlich; es wird empfohlen den Nachweis der Eignung bei den Fahrzeugpapieren mitzuführen.

Alle an ein und derselben Achse montierten Reifen müssen vom gleichen Reifentyp sein.

71C) Zum Auswuchten der Sonderräder dürfen an der Felgeninnenseite nur Klebegewichte angebracht werden.

71K) Zum Auswuchten der Sonderräder dürfen an der Felgenaußenseite nur Klebegewichte unterhalb des Tiefbetts angebracht werden.

721) Es ist nur die Verwendung von Gummiventilen oder Metallschraubventilen mit Überwurfmutter von außen, die weitgehend den Normen (DIN, E.T.R.T.O. bzw. Tire and Rim) entsprechen und die für einen Ventilloch-Nenn Durchmesser von 11,3 mm geeignet sind, zulässig.
Das Ventil darf nicht über den Felgenrand hinausragen. Es sind die Montagehinweise des Ventilherstellers zu beachten.

725) Bei Fahrzeugen mit einer bauartbedingten Höchstgeschwindigkeit über 210 km/h sind nur Metallschraubventile zulässig. Es sind die Montagehinweise des Ventilherstellers zu beachten.

73C) Es ist nur die Verwendung von schlauchlosen Reifen zulässig.

74A) Es dürfen nur die vom Radhersteller mitzuliefernden Radbefestigungsteile verwendet werden, dabei ist die Gewindegröße der serienmäßigen Befestigungsteile zu beachten. Bei Verwendung von Radschrauben, ist die, in der Anlage zum Gutachten, dem Fahrzeug zugeordnete Schaftlänge zu beachten.

74C) Es dürfen nur die serienmäßigen Radbefestigungsteile vom Fahrzeughersteller bzw. die vom Radhersteller mitzuliefernden Radbefestigungsteile verwendet werden, dabei ist die Gewindegröße der serienmäßigen Befestigungsteile zu beachten. Bei Verwendung von Radschrauben, ist die, in der Anlage zum Gutachten, dem Fahrzeug zugeordnete Schaftlänge zu beachten.

74H) Vor Montage der Räder sind eventuell vorhandene Zentrierstifte, Befestigungsschrauben oder Sicherungsringe an den Anschlussflanschen des Fahrzeugs zu entfernen.

**Gutachten 366-0283-17-WIRD/N2
zur Erteilung eines Nachtrags zur ABE 51744**

ANLAGE: 126 HYUNDAI
Hersteller: ALCAR WHEELS GmbH

Radtyp: TTZG
Stand: 09.11.2018



Seite: 13 von 20

- 74P) Radausführungen mit Zentrierring im Mittenloch sind nur zulässig, wenn die im Gutachten beschriebenen Zentrierringe verwendet werden.
- 76O) Die Verwendung dieser Radgröße ist nicht zulässig an Fahrzeugausführungen, die serienmäßig mit mindestens 19-Zoll-Rädern ausgerüstet sind.
- 7AK) Die Verwendung des vom Fahrzeughersteller verbauten Reifendruck Kontrollsystems mit Sensoren Art. Nr.: 52933 2M650 (nur wenn auch original verbaut) ist zulässig. Das System muss gemäß den Herstellerangaben kalibriert werden. Alternativ kann ein geeignetes Nachrüstkontrollsystem verwendet werden.
- 7AM) Die Verwendung des vom Fahrzeughersteller verbauten Reifendruck Kontrollsystems mit Sensoren Art. Nr.: 52933 2S410 (nur wenn auch original verbaut) ist zulässig. Das System muss gemäß den Herstellerangaben kalibriert werden. Alternativ kann ein geeignetes Nachrüstkontrollsystem verwendet werden.
- 7AY) Die Verwendung des vom Fahrzeughersteller verbauten Reifendruck Kontrollsystems mit Sensoren Art. Nr.: 52933 3V600 (nur wenn auch original verbaut) ist zulässig. Das System muss gemäß den Herstellerangaben kalibriert werden. Alternativ kann ein geeignetes Nachrüstkontrollsystem verwendet werden.
- 7BC) Die Verwendung des vom Fahrzeughersteller verbauten Reifendruck Kontrollsystems mit Sensoren Art. Nr.: 52933 3X305 (nur wenn auch original verbaut) ist zulässig. Das System muss gemäß den Herstellerangaben kalibriert werden. Alternativ kann ein geeignetes Nachrüstkontrollsystem verwendet werden.
- 7FQ) Die Verwendung des vom Fahrzeughersteller verbauten Reifendruck Kontrollsystems mit Sensoren Art. Nr.: 52933 1J000 (nur e4*2007/46*0207*...e4*2007/46*0223*..) (nur wenn auch original verbaut) ist zulässig. Das System muss gemäß den Herstellerangaben kalibriert werden. Alternativ kann ein geeignetes Nachrüstkontrollsystem verwendet werden.
- 7MX) Die Verwendung des vom Fahrzeughersteller verbauten Reifendruck Kontrollsystems mit Sensoren Art. Nr.: 52933 D4100 (nur wenn auch original verbaut) ist zulässig. Das System muss gemäß den Herstellerangaben kalibriert werden. Alternativ kann ein geeignetes Nachrüstkontrollsystem verwendet werden.
- 7NL) Die Verwendung des vom Fahrzeughersteller verbauten Reifendruck Kontrollsystems mit Sensoren Art. Nr.: 52933 F2000 (nur wenn auch original verbaut) ist zulässig. Das System muss gemäß den Herstellerangaben kalibriert werden. Alternativ kann ein geeignetes Nachrüstkontrollsystem verwendet werden.
- HAV) Die Verwendung dieser Rad/Reifen-Kombination ist nur zulässig an Fahrzeugausführungen, wenn die Reifengröße 215/70R15 serienmäßig vom Fahrzeughersteller in den Fahrzeugpapieren bereits eingetragen ist und die Fahrzeugausführung mit dieser Reifengröße serienmäßig ausgerüstet ist.
- HAW) Die Verwendung dieser Rad/Reifen-Kombination ist nur zulässig an Fahrzeugausführungen, wenn die Reifengröße 225/70R16 serienmäßig vom Fahrzeughersteller in den Fahrzeugpapieren bereits eingetragen ist und die Fahrzeugausführung mit dieser Reifengröße serienmäßig ausgerüstet ist.

**Gutachten 366-0283-17-WIRD/N2
zur Erteilung eines Nachtrags zur ABE 51744**

ANLAGE: 126 HYUNDAI
Hersteller: ALCAR WHEELS GmbH

Radtyp: TTZG
Stand: 09.11.2018

Nacharbeitsprofile Fahrzeug

Fahrzeug:

Hersteller: HYUNDAI
Fahrzeugtyp: OS
Genehm.Nr.: e4*2007/46*1259*..
Handelsbez.: Kona, Kauai

Variante(n):

Nacharbeit Radhausausschnittkantenbereich:

Auflagen	Nacharbeit im Bereich		Achse
	von [mm]	bis [mm]	
26P	x = 200	y = 200	VA
26B	x = 250	y = 250	VA

Aufweiten Radhausausschnittkantenbereich:

Auflagen	Im Bereich		Aufweiten um [mm]	Achse
	von [mm]	bis [mm]		
26N	x = 250	x = 250	8	VA
27H	x = 250	y = 250	8	HA
26J	x = 250	y = 250	30	VA
27F	x = 250	y = 250	30	HA

**Gutachten 366-0283-17-WIRD/N2
zur Erteilung eines Nachtrags zur ABE 51744**

ANLAGE: 126 HYUNDAI
Hersteller: ALCAR WHEELS GmbH

Radtyp: TTZG
Stand: 09.11.2018



Seite: 15 von 20

Fahrzeug:

Hersteller: HYUNDAI
Fahrzeugtyp: AE
Genehm.Nr.: e4*2007/46*1157*..
Handelsbez.: Ioniq

Variante(n):

Nacharbeit Radhausausschnittkantenbereich:

Auflagen	Nacharbeit im Bereich		Achse
	von [mm]	bis [mm]	
26B	x = 300	y = 300	VA
26P	x = 250	y = 250	VA

Aufweiten Radhausausschnittkantenbereich:

Auflagen	Im Bereich		Aufweiten um [mm]	Achse
	von [mm]	bis [mm]		
27F	x = 250	y = 350	30	HA
26N	x = 300	y = 300	8	VA
26J	x = 300	y = 300	30	VA
27H	x = 250	y = 350	8	HA

**Gutachten 366-0283-17-WIRD/N2
zur Erteilung eines Nachtrags zur ABE 51744**

ANLAGE: 126 HYUNDAI
Hersteller: ALCAR WHEELS GmbH

Radtyp: TTZG
Stand: 09.11.2018



Seite: 16 von 20

Fahrzeug:

Hersteller: HYUNDAI
Fahrzeugtyp: PDE
Genehm.Nr.: e11*2007/46*3807*..
Handelsbez.: i30, i30N

Variante(n):

Nacharbeit Radhausausschnittkantenbereich:

Auflagen	Nacharbeit im Bereich		Achse
	von [mm]	bis [mm]	
26P	x = 220	y = 200	VA
26B	x = 270	y = 250	VA

Aufweiten Radhausausschnittkantenbereich:

Auflagen	Im Bereich		Aufweiten um [mm]	Achse
	von [mm]	bis [mm]		
27H	x = 250	y = 210	8	HA
26J	x = 270	y = 250	30	VA
26N	x = 270	y = 250	8	VA
27F	x = 250	y = 260	30	HA

**Gutachten 366-0283-17-WIRD/N2
zur Erteilung eines Nachtrags zur ABE 51744**

ANLAGE: 126 HYUNDAI
Hersteller: ALCAR WHEELS GmbH

Radtyp: TTZG
Stand: 09.11.2018



Fahrzeug:

Hersteller: HYUNDAI
Fahrzeugtyp: VF
Genehm.Nr.: e4*2007/46*0263*..
Handelsbez.: i40

Variante(n): Frontantrieb, Kombi

Nacharbeit Radhausausschnittkantenbereich:

Auflagen	Nacharbeit im Bereich		Achse
	von [mm]	bis [mm]	
26P	x = 260	y = 300	VA
26B	x = 310	y = 350	VA

Aufweiten Radhausausschnittkantenbereich:

Auflagen	Im Bereich		Aufweiten um [mm]	Achse
	von [mm]	bis [mm]		
26J	x = 310	y = 350	23	VA
27H	x = 270	y = 440	8	HA
27F	x = 270	y = 440	30	HA
26N	x = 310	y = 350	8	VA

**Gutachten 366-0283-17-WIRD/N2
zur Erteilung eines Nachtrags zur ABE 51744**

ANLAGE: 126 HYUNDAI
Hersteller: ALCAR WHEELS GmbH

Radtyp: TTZG
Stand: 09.11.2018



Fahrzeug:

Hersteller: HYUNDAI
Fahrzeugtyp: MD
Genehm.Nr.: e4*2007/46*0254*..
Handelsbez.: ELANTRA

Variante(n): Frontantrieb, Stufenheck

Nacharbeit Radhausausschnittkantenbereich:

Auflagen	Nacharbeit im Bereich		Achse
	von [mm]	bis [mm]	
26P	x = 210	y = 265	VA
27B	x = 295	y = 360	HA
27I	x = 245	y = 310	HA
26B	x = 260	y = 315	VA

Aufweiten Radhausausschnittkantenbereich:

Auflagen	Im Bereich		Aufweiten um [mm]	Achse
	von [mm]	bis [mm]		
26N	x = 260	y = 315	8	VA
26J	x = 260	y = 315	21	VA
27H	x = 295	y = 360	8	HA
27F	x = 295	y = 360	24	HA

**Gutachten 366-0283-17-WIRD/N2
zur Erteilung eines Nachtrags zur ABE 51744**

ANLAGE: 126 HYUNDAI
Hersteller: ALCAR WHEELS GmbH

Radtyp: TTZG
Stand: 09.11.2018



Seite: 19 von 20

Fahrzeug:

Hersteller: HYUNDAI
Fahrzeugtyp: GDH
Genehm.Nr.: e11*2007/46*0337*..
Handelsbez.: i30

Variante(n): Frontantrieb, Schrägheck

Nacharbeit Radhausausschnittkantenbereich:

Auflagen	Nacharbeit im Bereich		Achse
	von [mm]	bis [mm]	
26B	x = 270	y = 350	VA
26P	x = 220	y = 300	VA

Aufweiten Radhausausschnittkantenbereich:

Auflagen	Im Bereich		Aufweiten um [mm]	Achse
	von [mm]	bis [mm]		
26J	x = 270	y = 350	16	VA
26N	x = 270	y = 350	8	VA
27F	x = 275	y = 280	24	HA
27H	x = 275	y = 280	8	HA

**Gutachten 366-0283-17-WIRD/N2
zur Erteilung eines Nachtrags zur ABE 51744**

ANLAGE: 126 HYUNDAI
Hersteller: ALCAR WHEELS GmbH

Radtyp: TTZG
Stand: 09.11.2018



Fahrzeug:

Hersteller: HYUNDAI
Fahrzeugtyp: FS
Genehm.Nr.: e11*2007/46*0194*..
Handelsbez.: VELOSTER

Variante(n): Frontantrieb, Schrägheck

Nacharbeit Radhausausschnittkantenbereich:

Auflagen	Nacharbeit im Bereich		Achse
	von [mm]	bis [mm]	
26B	x = 290	y = 320	VA
26P	x = 240	y = 270	VA

Aufweiten Radhausausschnittkantenbereich:

Auflagen	Im Bereich		Aufweiten um [mm]	Achse
	von [mm]	bis [mm]		
26J	x = 290	y = 320	15	VA
26N	x = 290	y = 320	8	VA
27F	x = 250	y = 310	28	HA
27H	x = 250	y = 310	8	HA

**Gutachten 366-0283-17-WIRD/N2
zur Erteilung eines Nachtrags zur ABE 51744**

ANLAGE: 127 PEUGEOT
Hersteller: ALCAR WHEELS GmbH

Radtyp: TTZG
Stand: 09.11.2018



Fahrzeughersteller : PEUGEOT

Raddaten:

Radgröße nach Norm : 8 J X 18 H2 Einpreßtiefe (mm) : 40
Lochkreis (mm)/Lochzahl : 114,3/5 Zentrierart : Mittenzentrierung

Technische Daten, Kurzfassung

Ausführung	Ausführungsbezeichnung		Mittelloch (mm)	Zentrierwerkstoff	zul. Radlast (kg)	zul. Abrollumf. (mm)	gültig ab Fertigdatum
	Kennzeichnung Rad	Kennzeichnung Zentrierring					
TTZG0BP40B671	PCD114,3 ET40	Ø71.6 Ø67.1	67,1	Kunststoff	810	2251	12/17
TTZG0BP40D671	PCD114,3 ET40	Ø71.6 Ø67.1	67,1	Kunststoff	810	2251	12/17
TTZG0GA40B671	PCD114,3 ET40	Ø71.6 Ø67.1	67,1	Kunststoff	810	2251	12/17
TTZG0GA40D671	PCD114,3 ET40	Ø71.6 Ø67.1	67,1	Kunststoff	810	2251	12/17
TTZG0SA40B671	PCD114,3 ET40	Ø71.6 Ø67.1	67,1	Kunststoff	810	2251	12/17
TTZG0SA40D671	PCD114,3 ET40	Ø71.6 Ø67.1	67,1	Kunststoff	810	2251	12/17

Im Fahrzeug vorgeschriebene Fahrzeugsysteme, z. B. Reifendruckkontrollsysteme, müssen nach Anbau der Sonderräder funktionsfähig bleiben.

Der Fahrzeughalter muss auf die Kontrolle des Anzugsmoments der Befestigungsmittel nach einer Wegstrecke von 50km hingewiesen werden.

Verwendungsbereich/Fz-Hersteller : PEUGEOT

Befestigungsteile : Kegelbundmuttern M12x1,5, Kegelw. 60 Grad

Zubehör : AEZ Artikel-Nr. ZJM5

Anzugsmoment der Befestigungsteile : 145 Nm

Verkaufsbezeichnung: **PEUGEOT 4007**

Fahrzeugtyp	Betriebserlaubnis	kW	Reifen	Auflagen zu Reifen	Auflagen
V*****	e2*2001/116*0357*..	115 - 125	225/55R18 98		erhöhtes Anzugsmoment 145 Nm; Allradantrieb; 10B; 11B; 11G; 11H; 12A; 51A; 71C; 71K; 721; 725; 73C; 74A; 74H; 74P; 740
			235/50R18 97	11A; 24J; 24M	
			235/55R18 100	11A; 24J; 24M	

Verkaufsbezeichnung: **4008**

Fahrzeugtyp	Betriebserlaubnis	kW	Reifen	Auflagen zu Reifen	Auflagen
B	e2*2007/46*0115*..	84 - 110	225/50R18 95	11A; 27I	erhöhtes Anzugsmoment 145 Nm; Kombi; Allradantrieb; Frontantrieb; 10B; 11B; 11G; 11H; 12A; 51A; 573; 7BI; 7NP; 71C; 71K; 721; 725; 73C; 74A; 74H; 74P; 740
			225/55R18 98	11A; 27I	
			245/45R18 96	11A; 26P; 27B	

Auflagen

- 10B) Die mindestens erforderlichen Geschwindigkeitsbereiche der zu verwendenden Reifen sind unter Berücksichtigung der Loadindizes, mit Ausnahme der Reifen mit M+S-Profil, den Fahrzeugpapieren zu entnehmen, soweit im Verwendungsbereich keine Abweichungen festgelegt sind. Die für M+S Reifen zulässige Höchstgeschwindigkeit ist im Blickfeld des Fahrzeugführer sinnfällig anzugeben und diese zulässige Höchstgeschwindigkeit ist im Betrieb nicht zu überschreiten.
- 11A) Der vorschriftsmäßige Zustand des Fahrzeuges ist durch einen amtlich anerkannten Sachverständigen oder Prüfer für den Kraftfahrzeugverkehr oder einen Prüferingenieur einer Überwachungsorganisation oder einen Angestellten nach Abschnitt 4 der Anlage VIIIb zur StVZO unter Angabe von FAHRZEUGHERSTELLER, FAHRZEUGTYP und FAHRZEUGIDENTIFIZIERUNGSNUMMER auf einem Nachweis entsprechend dem im Beispielkatalog zum §19 StVZO veröffentlichten Muster bescheinigen zu lassen.
- 11B) Wird eine in diesem Gutachten aufgeführte Reifengröße verwendet, die nicht bereits in der Fahrzeuggenehmigung für diesen Fahrzeug-Typ/ -Variante/ -Version bzw. Fahrzeugausführung genannt ist, so sind die Angaben über die Reifengrößen in den Fahrzeugpapieren bei der nächsten Befassung mit den Fahrzeugpapieren durch die Zulassungsstelle unter Vorlage der Allgemeinen Betriebserlaubnis bzw. der Abnahmebestätigung nach §19 Abs. 3 der StVZO berichtigen zu lassen. Diese Berichtigung ist dann nicht erforderlich, wenn die ABE des Sonderrades eine Freistellung von der Pflicht zur Berichtigung der Fahrzeugpapiere enthält.
- 11G) Die Brems-, Lenkungsaggregate und das Fahrwerk mit Ausnahme von Sonder-Fahrwerksfedern müssen, sofern diese durch keine weiteren Auflagen berührt werden, dem Serienstand entsprechen. Für die Sonder-Fahrwerksfedern muß eine Allgemeine Betriebserlaubnis oder ein Teilegutachten vorliegen; gegen die Verwendung der Rad/Reifenkombination dürfen keine technischen Bedenken bestehen. Wird gleichzeitig mit dem Anbau der Sonderräder eine Fahrwerksänderung vorgenommen, so ist diese und ihre Auswirkung auf den Anbau der Sonderräder gesondert zu beurteilen.
- 11H) Wird das serienmäßige Ersatzrad verwendet, soll mit mäßiger Geschwindigkeit und nicht länger als erforderlich gefahren werden. Hierbei müssen die serienmäßigen Befestigungsteile verwendet werden. Bei Fahrzeugausführungen mit Allradantrieb ist bei Verwendung des Ersatzrades darauf zu achten, daß nur Reifen mit gleich großem Abrollumfang zulässig sind.
- 12A) Die Verwendung von Schneeketten ist nicht möglich, es sei denn, dass für den hier aufgeführten Fahrzeugtyp eine weitere Umrüstmöglichkeit im Gutachten aufgeführt ist. Für diese Umrüstung mit der Einschränkung in Spalte Auflagen "Auflagen zu Reifen" sind die dort aufgeführten Auflagen und Hinweise zu beachten.
- 24J) Die Radabdeckung an Achse 1 ist durch Ausstellen der Frontschürze und des Kotflügels oder durch Anbau von dauerhaft befestigten Karosserieteilen im Bereich 30 Grad vor der Radmitte und 50 Grad hinter der Radmitte herzustellen. Je nach Rüstzustand des Fahrzeuges (z. B. Fahrzeugtieferlegung, Radabdeckungsverbreiterung, usw.) kann es möglich sein, dass die Radabdeckung ausreichend ist. Die gesamte Breite der Rad/Reifenkombination muss, unter Beachtung des maximal möglichen Betriebsmaßes des Reifens (1,04 fache der Nennbreite des Reifens), im oben genannten Bereich abgedeckt sein.
- 24M) Die Radabdeckung an Achse 2 ist durch Ausstellen der Heckschürze und des Kotflügels oder durch Anbau von dauerhaft befestigten Karosserieteilen im Bereich 30 Grad vor der Radmitte und 50 Grad hinter der Radmitte herzustellen. Je nach Rüstzustand des Fahrzeuges (z. B. Fahrzeugtieferlegung, Radabdeckungsverbreiterung, usw.) kann es möglich sein, dass die Radabdeckung ausreichend ist. Die gesamte Breite der Rad/Reifenkombination muss, unter Beachtung des maximal möglichen Betriebsmaßes des Reifens (1,04 fache der Nennbreite des Reifens), im oben genannten Bereich abgedeckt sein.

**Gutachten 366-0283-17-WIRD/N2
zur Erteilung eines Nachtrags zur ABE 51744**

ANLAGE: 127 PEUGEOT
Hersteller: ALCAR WHEELS GmbH

Radtyp: TTZG
Stand: 09.11.2018



Seite: 3 von 5

- 26P) Durch Anlegen der vorderen Radhausausschnittkanten und Kunststoffinnenkotflügel ist die Freigängigkeit der Rad/Reifen-Kombination unter Berücksichtigung der maximal zulässigen Betriebsbreite nach ETRTO bzw. WdK (1,04 fache Nennbreite des Reifens) herzustellen. Die genauen Maße / Bereiche sind dem beigefügten Anhang / Hinweisblatt "Nacharbeitsprofile Fahrzeug" am Ende dieser Anlage zu entnehmen.
- 27B) Durch Anlegen der hinteren Radhausausschnittkanten und Kunststoffinnenkotflügel ist die Freigängigkeit der Rad/Reifen-Kombination herzustellen. Die genauen Maße / Bereiche sind dem beigefügten Anhang / Hinweisblatt "Nacharbeitsprofile Fahrzeug" am Ende dieser Anlage zu entnehmen.
- 27I) Durch Anlegen der hinteren Radhausausschnittkanten und Kunststoffinnenkotflügel ist die Freigängigkeit der Rad/Reifen-Kombination unter Berücksichtigung der maximal zulässigen Betriebsbreite nach ETRTO bzw. WdK (1,04 fache Nennbreite des Reifens) herzustellen. Die genauen Maße / Bereiche sind dem beigefügten Anhang / Hinweisblatt "Nacharbeitsprofile Fahrzeug" am Ende dieser Anlage zu entnehmen.
- 51A) Der vom Fahrzeughersteller (siehe Betriebsanleitung oder Reifenfülldruckhinweis am Fahrzeug) bzw. Reifenhersteller vorgeschriebene Reifenfülldruck ist zu beachten.
Die Verwendung von Reifen mit Notlaufeigenschaften ist laut Hersteller nur mit Reifenfülldrucküberwachungssystem zulässig.
- 573) Die Verwendung unterschiedlicher Reifengrößen an Vorder- und Hinterachse ist an Fahrzeugen mit Allradantrieb nur zulässig, wenn deren Abrollumfänge gleich sind.
Es ist eine Bestätigung des Reifenherstellers über die tatsächlichen Abrollumfänge erforderlich, es wird empfohlen den Nachweis der Eignung bei den Fahrzeugpapieren mitzuführen.
Alle an ein und derselben Achse montierten Reifen müssen vom gleichen Reifentyp sein.
- 71C) Zum Auswuchten der Sonderräder dürfen an der Felgeninnenseite nur Klebegewichte angebracht werden.
- 71K) Zum Auswuchten der Sonderräder dürfen an der Felgenaußenseite nur Klebegewichte unterhalb des Tiefbetts angebracht werden.
- 721) Es ist nur die Verwendung von Gummiventilen oder Metallschraubventilen mit Überwurfmutter von außen, die weitgehend den Normen (DIN, E.T.R.T.O. bzw. Tire and Rim) entsprechen und die für einen Ventilloch-Nenn Durchmesser von 11,3 mm geeignet sind, zulässig.
Das Ventil darf nicht über den Felgenrand hinausragen. Es sind die Montagehinweise des Ventilherstellers zu beachten.
- 725) Bei Fahrzeugen mit einer bauartbedingten Höchstgeschwindigkeit über 210 km/h sind nur Metallschraubventile zulässig. Es sind die Montagehinweise des Ventilherstellers zu beachten.
- 73C) Es ist nur die Verwendung von schlauchlosen Reifen zulässig.
- 740) Der Festsitz der Radbefestigungsteile und der Räder ist nur sichergestellt, wenn Sie die u. g. Hinweise befolgen:
1. Schrauben Sie bei der Radmontage alle Radbefestigungsteile gleichmäßig mit der Hand ein.
2. Ziehen Sie die Radschrauben/- muttern über Kreuz an.
3. Lassen Sie das Fahrzeug auf den Boden ab und ziehen Sie über Kreuz alle Radbefestigungsteile mit dem vorgeschriebenen erhöhten Anzugsdrehmoment fest.
4. Nach einer Fahrstrecke von ca. 50 km ist das Anzugsdrehmoment der Radbefestigungsteile zu überprüfen.
5. Nach einer Fahrstrecke von ca. 200 km ist das Anzugsdrehmoment der Radbefestigungsteile nochmals zu überprüfen.
- 74A) Es dürfen nur die vom Radhersteller mitzuliefernden Radbefestigungsteile verwendet werden, dabei ist die Gewindegröße der serienmäßigen Befestigungsteile zu beachten. Bei Verwendung von Radschrauben, ist die, in der Anlage zum Gutachten, dem Fahrzeug zugeordnete Schaftlänge zu beachten.
- 74H) Vor Montage der Räder sind eventuell vorhandene Zentrierstifte, Befestigungsschrauben oder Sicherungsringe an den Anschlussflanschen des Fahrzeugs zu entfernen.

**Gutachten 366-0283-17-WIRD/N2
zur Erteilung eines Nachtrags zur ABE 51744**

ANLAGE: 127 PEUGEOT
Hersteller: ALCAR WHEELS GmbH

Radtyp: TTZG
Stand: 09.11.2018



Seite: 4 von 5

- 74P) Radausführungen mit Zentrierring im Mittenloch sind nur zulässig, wenn die im Gutachten beschriebenen Zentrierringe verwendet werden.
- 7BI) Die Verwendung des vom Fahrzeughersteller verbauten Reifendruck Kontrollsystems mit Sensoren Art. Nr.: T51546 (nur wenn auch original verbaut) ist zulässig. Das System muss gemäß den Herstellerangaben kalibriert werden. Alternativ kann ein geeignetes Nachrüstkontrollsystem verwendet werden.
- 7NP) Die Verwendung des vom Fahrzeughersteller verbauten Reifendruck Kontrollsystems mit Sensoren Art. Nr.: 1612477080 (nur wenn auch original verbaut) ist zulässig. Das System muss gemäß den Herstellerangaben kalibriert werden. Alternativ kann ein geeignetes Nachrüstkontrollsystem verwendet werden.

**Gutachten 366-0283-17-WIRD/N2
zur Erteilung eines Nachtrags zur ABE 51744**

ANLAGE: 127 PEUGEOT
Hersteller: ALCAR WHEELS GmbH

Radtyp: TTZG
Stand: 09.11.2018



Seite: 5 von 5

Nacharbeitsprofile Fahrzeug

Fahrzeug:

Hersteller: CITROEN
Fahrzeugtyp: B
Genehm.Nr.: e2*2007/46*0117*..
Handelsbez.: C4 AIRCROSS

Variante(n): Allradantrieb, Frontantrieb, Kombi

Nacharbeit Radhausausschnittkantenbereich:

Auflagen	Nacharbeit im Bereich		Achse
	von [mm]	bis [mm]	
26B	x = 320	y = 500	VA
26P	x = 270	y = 450	VA
27B	x = 320	y = 430	HA
27I	x = 270	y = 380	HA

Aufweiten Radhausausschnittkantenbereich:

Auflagen	Im Bereich		Aufweiten um [mm]	Achse
	von [mm]	bis [mm]		
26J	x = 320	y = 500	14	VA
26N	x = 320	y = 500	8	VA
27F	x = 320	y = 430	12	HA
27H	x = 320	y = 430	8	HA

**Gutachten 366-0283-17-WIRD/N2
zur Erteilung eines Nachtrags zur ABE 51744**

ANLAGE: 133 CHRYSLER
Hersteller: ALCAR WHEELS GmbH

Radtyp: TTZG
Stand: 09.11.2018



Fahrzeughersteller : CHRYSLER (USA)

Raddaten:

Radgröße nach Norm : 8 J X 18 H2 Einpreßtiefe (mm) : 40
Lochkreis (mm)/Lochzahl : 114,3/5 Zentrierart : Mittenzentrierung

Technische Daten, Kurzfassung

Ausführung	Ausführungsbezeichnung		Mittell och (mm)	Zentrierung- werkstoff	zul. Rad- last (kg)	zul. Abroll umf. (mm)	gültig ab Fertig datum
	Kennzeichnung Rad	Kennzeichnung Zentrierung					
TTZG0BP40B716	PCD114,3 ET40	ohne	71,6		810	2251	12/17
TTZG0BP40D716	PCD114,3 ET40	ohne	71,6		810	2251	12/17
TTZG0GA40B716	PCD114,3 ET40	ohne	71,6		810	2251	12/17
TTZG0GA40D716	PCD114,3 ET40	ohne	71,6		810	2251	12/17
TTZG0SA40B716	PCD114,3 ET40	ohne	71,6		810	2251	12/17
TTZG0SA40D716	PCD114,3 ET40	ohne	71,6		810	2251	12/17

Im Fahrzeug vorgeschriebene Fahrzeugsysteme, z. B. Reifendruckkontrollsysteme, müssen nach Anbau der Sonderräder funktionsfähig bleiben.

Der Fahrzeughalter muss auf die Kontrolle des Anzugsmoments der Befestigungsmittel nach einer Wegstrecke von 50km hingewiesen werden.

Verwendungsbereich/Fz-Hersteller : CHRYSLER (USA)

Befestigungsteile : Kegelbundmuttern 1/2" UNF, Kegelw. 60 Grad

Zubehör : AEZ Artikel-Nr. ZJJ1

Anzugsmoment der Befestigungsteile : 150 Nm

Verkaufsbezeichnung: **NITRO**

Fahrzeugtyp	Betriebserlaubnis	kW	Reifen	Auflagen zu Reifen	Auflagen
KJ	e4*2001/116*0122*..	130 - 191	235/55R18 100 235/60R18 103		Allradantrieb; 10B; 11B; 11G; 11H; 12A; 51A; 573; 7MA; 71C; 71K; 721; 725; 73C; 74A; 74H; 744; 765

Auflagen

- 10B) Die mindestens erforderlichen Geschwindigkeitsbereiche der zu verwendenden Reifen sind unter Berücksichtigung der Loadindizes, mit Ausnahme der Reifen mit M+S-Profil, den Fahrzeugpapieren zu entnehmen, soweit im Verwendungsbereich keine Abweichungen festgelegt sind. Die für M+S Reifen zulässige Höchstgeschwindigkeit ist im Blickfeld des Fahrzeugführer sinnfällig anzugeben und diese zulässige Höchstgeschwindigkeit ist im Betrieb nicht zu überschreiten.
- 11B) Wird eine in diesem Gutachten aufgeführte Reifengröße verwendet, die nicht bereits in der Fahrzeuggenehmigung für diesen Fahrzeug-Typ/ -Variante/ -Version bzw. Fahrzeugausführung genannt ist, so sind die Angaben über die Reifengrößen in den Fahrzeugpapieren bei der nächsten Befassung mit den Fahrzeugpapieren durch die Zulassungsstelle unter Vorlage der Allgemeinen Betriebserlaubnis bzw. der Abnahmebestätigung nach §19 Abs. 3 der StVZO berichtigen zu lassen. Diese Berichtigung ist



**Gutachten 366-0283-17-WIRD/N2
zur Erteilung eines Nachtrags zur ABE 51744**

ANLAGE: 133 CHRYSLER
Hersteller: ALCAR WHEELS GmbH

Radtyp: TTZG
Stand: 09.11.2018



Seite: 2 von 3

- dann nicht erforderlich, wenn die ABE des Sonderrades eine Freistellung von der Pflicht zur Berichtigung der Fahrzeugpapiere enthält.
- 11G) Die Brems-, Lenkungsaggregate und das Fahrwerk mit Ausnahme von Sonder-Fahrwerksfedern müssen, sofern diese durch keine weiteren Auflagen berührt werden, dem Serienstand entsprechen. Für die Sonder-Fahrwerksfedern muß eine Allgemeine Betriebserlaubnis oder ein Teilegutachten vorliegen; gegen die Verwendung der Rad/Reifenkombination dürfen keine technischen Bedenken bestehen. Wird gleichzeitig mit dem Anbau der Sonderräder eine Fahrwerksänderung vorgenommen, so ist diese und ihre Auswirkung auf den Anbau der Sonderräder gesondert zu beurteilen.
- 11H) Wird das serienmäßige Ersatzrad verwendet, soll mit mäßiger Geschwindigkeit und nicht länger als erforderlich gefahren werden. Hierbei müssen die serienmäßigen Befestigungsteile verwendet werden. Bei Fahrzeugausführungen mit Allradantrieb ist bei Verwendung des Ersatzrades darauf zu achten, daß nur Reifen mit gleich großem Abrollumfang zulässig sind.
- 12A) Die Verwendung von Schneeketten ist nicht möglich, es sei denn, dass für den hier aufgeführten Fahrzeugtyp eine weitere Umrüstmöglichkeit im Gutachten aufgeführt ist. Für diese Umrüstung mit der Einschränkung in Spalte Auflagen "Auflagen zu Reifen" sind die dort aufgeführten Auflagen und Hinweise zu beachten.
- 51A) Der vom Fahrzeughersteller (siehe Betriebsanleitung oder Reifenfülldruckhinweis am Fahrzeug) bzw. Reifenhersteller vorgeschriebene Reifenfülldruck ist zu beachten. Die Verwendung von Reifen mit Notlaufeigenschaften ist laut Hersteller nur mit Reifenfülldrucküberwachungssystem zulässig.
- 573) Die Verwendung unterschiedlicher Reifengrößen an Vorder- und Hinterachse ist an Fahrzeugen mit Allradantrieb nur zulässig, wenn deren Abrollumfänge gleich sind. Es ist eine Bestätigung des Reifenherstellers über die tatsächlichen Abrollumfänge erforderlich, es wird empfohlen den Nachweis der Eignung bei den Fahrzeugpapieren mitzuführen. Alle an ein und derselben Achse montierten Reifen müssen vom gleichen Reifentyp sein.
- 71C) Zum Auswuchten der Sonderräder dürfen an der Felgeninnenseite nur Klebegewichte angebracht werden.
- 71K) Zum Auswuchten der Sonderräder dürfen an der Felgenaußenseite nur Klebegewichte unterhalb des Tiefbetts angebracht werden.
- 721) Es ist nur die Verwendung von Gummiventilen oder Metallschraubventilen mit Überwurfmutter von außen, die weitgehend den Normen (DIN, E.T.R.T.O. bzw. Tire and Rim) entsprechen und die für einen Ventilloch-Nenndurchmesser von 11,3 mm geeignet sind, zulässig. Das Ventil darf nicht über den Felgenrand hinausragen. Es sind die Montagehinweise des Ventilherstellers zu beachten.
- 725) Bei Fahrzeugen mit einer bauartbedingten Höchstgeschwindigkeit über 210 km/h sind nur Metallschraubventile zulässig. Es sind die Montagehinweise des Ventilherstellers zu beachten.
- 73C) Es ist nur die Verwendung von schlauchlosen Reifen zulässig.
- 744) Das Anzugsmoment der Befestigungsteile der Räder ist der Betriebsanleitung des Fahrzeuges zu entnehmen.
- 74A) Es dürfen nur die vom Radhersteller mitzuliefernden Radbefestigungsteile verwendet werden, dabei ist die Gewindegröße der serienmäßigen Befestigungsteile zu beachten. Bei Verwendung von Radschrauben, ist die, in der Anlage zum Gutachten, dem Fahrzeug zugeordnete Schaftlänge zu beachten.
- 74H) Vor Montage der Räder sind eventuell vorhandene Zentrierstifte, Befestigungsschrauben oder Sicherungsringe an den Anschlussflanschen des Fahrzeuges zu entfernen.
- 765) Die Verwendung dieser Radgröße ist nicht zulässig an Fahrzeugausführungen, die serienmäßig mit mindestens 20-Zoll-Rädern ausgerüstet sind.

**Gutachten 366-0283-17-WIRD/N2
zur Erteilung eines Nachtrags zur ABE 51744**

ANLAGE: 133 CHRYSLER
Hersteller: ALCAR WHEELS GmbH

Radtyp: TTZG
Stand: 09.11.2018



Seite: 3 von 3

7MA) Die Verwendung des vom Fahrzeughersteller verbauten Reifendruck Kontrollsystems mit Sensoren Art. Nr.: 56029359 (nur wenn auch original verbaut) ist zulässig. Das System muss gemäß den Herstellerangaben kalibriert werden. Alternativ kann ein geeignetes Nachrüstkontrollsystem verwendet werden.

**Gutachten 366-0283-17-WIRD/N2
zur Erteilung eines Nachtrags zur ABE 51744**

ANLAGE: 86 FUJI HEAVY
Hersteller: ALCAR WHEELS GmbH

Radtyp: TTZG
Stand: 09.11.2018



Seite: 1 von 7

Fahrzeughersteller : FUJI HEAVY IND.(J)

Raddaten:

Radgröße nach Norm : 8 J X 18 H2 Einpreßtiefe (mm) : 40
Lochkreis (mm)/Lochzahl : 114,3/5 Zentrierart : Mittenzentrierung

Technische Daten, Kurzfassung

Ausführung	Ausführungsbezeichnung		Mitteln- och (mm)	Zentrierring- werkstoff	zul. Rad- last (kg)	zul. Abroll- umf. (mm)	gültig ab Fertig- datum
	Kennzeichnung Rad	Kennzeichnung Zentrierring					
TTZG0BP40B561	PCD114,3 ET40	Ø71.6 Ø56.1	56,1	Kunststoff	810	2251	12/17
TTZG0BP40D561	PCD114,3 ET40	Ø71.6 Ø56.1	56,1	Kunststoff	810	2251	12/17
TTZG0GA40B561	PCD114,3 ET40	Ø71.6 Ø56.1	56,1	Kunststoff	810	2251	12/17
TTZG0GA40D561	PCD114,3 ET40	Ø71.6 Ø56.1	56,1	Kunststoff	810	2251	12/17
TTZG0SA40B561	PCD114,3 ET40	Ø71.6 Ø56.1	56,1	Kunststoff	810	2251	12/17
TTZG0SA40D561	PCD114,3 ET40	Ø71.6 Ø56.1	56,1	Kunststoff	810	2251	12/17

Im Fahrzeug vorgeschriebene Fahrzeugsysteme, z. B. Reifendruckkontrollsysteme, müssen nach Anbau der Sonderräder funktionsfähig bleiben.

Der Fahrzeughalter muss auf die Kontrolle des Anzugsmoments der Befestigungsmittel nach einer Wegstrecke von 50km hingewiesen werden.

Verwendungsbereich/Fz-Hersteller : FUJI HEAVY IND.(J)

Befestigungsteile : Kegelbundmuttern M12x1,25, Kegelw. 60 Grad
Zubehör : AEZ Artikel-Nr. ZJS9
Anzugsmoment der Befestigungsteile : 100 Nm für Typ : GD/GG; GD/GGS
110 Nm für Typ : WX
120 Nm für Typ : B6; V1

Verkaufsbezeichnung: **B9 TRIBECA, TRIBECA**

Fahrzeugtyp	Betriebserlaubnis	kW	Reifen	Auflagen zu Reifen	Auflagen
WX	e13*2001/116*0190*..	180	255/55R18 105	11A; 24J	Allradantrieb; 10B; 11B; 11G; 11H; 12A; 51A; 573; 71C; 71K; 721; 725; 73C; 74A; 74P
			265/55R18 108	11A; 22I; 24J; 24M	
			285/50R18 109	11A; 21P; 22B; 24C; 24M	

Verkaufsbezeichnung: **LEGACY**

Fahrzeugtyp	Betriebserlaubnis	kW	Reifen	Auflagen zu Reifen	Auflagen
B6	e1*2007/46*1320*..	110 - 129	225/60R18 100	11A; 24J; 248	nur Outback; Kombi; Allradantrieb; 10B; 11B; 11G; 11H; 12A; 51A; 7AQ; 70H; 71C; 71K; 721; 725; 73C; 74A; 74P
			235/55R18 100	11A; 24J; 248; 27I	
			245/55R18 103	11A; 242; 245; 248; 27H; 27I	
			255/50R18 102	11A; 24C; 244; 247; 26P; 27B; 27H	
			255/55R18 105	11A; 24C; 244; 247; 26P; 27B; 27H	



**Gutachten 366-0283-17-WIRD/N2
zur Erteilung eines Nachtrags zur ABE 51744**

ANLAGE: 86 FUJI HEAVY
Hersteller: ALCAR WHEELS GmbH

Radtyp: TTZG
Stand: 09.11.2018



Seite: 2 von 7

Verkaufsbezeichnung: **SUBARU IMPREZA**

Fahrzeugtyp	Betriebserlaubnis	kW	Reifen	Auflagen zu Reifen	Auflagen
GD/GG	e1*98/14*0145*..	206	225/40R18 88Y	11A; 22B; 24J	nur Limousine Allradantrieb; 10B; 11B; 11G; 11H; 12A; 51A; 71C; 71K; 721; 725; 73C; 74A; 74P
GD/GGS	e1*98/14*0163*..				

Verkaufsbezeichnung: **WRX, LEVORG**

Fahrzeugtyp	Betriebserlaubnis	kW	Reifen	Auflagen zu Reifen	Auflagen
V1	e1*2007/46*1203*..	125	215/45R18 89	11A; 26B; 27H; 27V	LEVORG; 10B; 11B; 11G; 11H; 12A; 51A; 7AQ; 71C; 71K; 721; 725; 73C; 74A; 74P
			225/40R18 88	11A; 26B; 26N; 27H; 27V	
			225/45R18 91	11A; 26B; 26N; 27H; 27V	
			235/40R18 91	11A; 246; 26B; 26N; 27F; 27V	
			235/45R18 94	11A; 246; 26B; 26N; 27F; 27V	
			245/40R18 93	11A; 24J; 248; 26B; 26J; 27F; 27V	

Auflagen

- 10B) Die mindestens erforderlichen Geschwindigkeitsbereiche der zu verwendenden Reifen sind unter Berücksichtigung der Loadindices, mit Ausnahme der Reifen mit M+S-Profil, den Fahrzeugpapieren zu entnehmen, soweit im Verwendungsbereich keine Abweichungen festgelegt sind. Die für M+S Reifen zulässige Höchstgeschwindigkeit ist im Blickfeld des Fahrzeugführer sinnfällig anzugeben und diese zulässige Höchstgeschwindigkeit ist im Betrieb nicht zu überschreiten.
- 11A) Der vorschriftsmäßige Zustand des Fahrzeuges ist durch einen amtlich anerkannten Sachverständigen oder Prüfer für den Kraftfahrzeugverkehr oder einen Prüflingenieur einer Überwachungsorganisation oder einen Angestellten nach Abschnitt 4 der Anlage VIIIb zur StVZO unter Angabe von FAHRZEUGHERSTELLER, FAHRZEUGTYP und FAHRZEUGIDENTIFIZIERUNGSNUMMER auf einem Nachweis entsprechend dem im Beispielkatalog zum §19 StVZO veröffentlichten Muster bescheinigen zu lassen.
- 11B) Wird eine in diesem Gutachten aufgeführte Reifengröße verwendet, die nicht bereits in der Fahrzeuggenehmigung für diesen Fahrzeug-Typ/ -Variante/ -Version bzw. Fahrzeugausführung genannt ist, so sind die Angaben über die Reifengrößen in den Fahrzeugpapieren bei der nächsten Befassung mit den Fahrzeugpapieren durch die Zulassungsstelle unter Vorlage der Allgemeinen Betriebserlaubnis bzw. der Abnahmebestätigung nach §19 Abs. 3 der StVZO berichtigen zu lassen. Diese Berichtigung ist dann nicht erforderlich, wenn die ABE des Sonderrades eine Freistellung von der Pflicht zur Berichtigung der Fahrzeugpapiere enthält.
- 11G) Die Brems-, Lenkungsaggregate und das Fahrwerk mit Ausnahme von Sonder-Fahrwerksfedern müssen, sofern diese durch keine weiteren Auflagen berührt werden, dem Serienstand entsprechen. Für die Sonder-Fahrwerksfedern muß eine Allgemeine Betriebserlaubnis oder ein Teilegutachten vorliegen; gegen die Verwendung der Rad/Reifenkombination dürfen keine technischen Bedenken bestehen. Wird gleichzeitig mit dem Anbau der Sonderräder eine Fahrwerksänderung vorgenommen, so ist diese und ihre Auswirkung auf den Anbau der Sonderräder gesondert zu beurteilen.
- 11H) Wird das serienmäßige Ersatzrad verwendet, soll mit mäßiger Geschwindigkeit und nicht länger als erforderlich gefahren werden. Hierbei müssen die serienmäßigen Befestigungsteile verwendet werden.

Gutachten 366-0283-17-WIRD/N2
zur Erteilung eines Nachtrags zur ABE 51744

ANLAGE: 86 FUJI HEAVY
Hersteller: ALCAR WHEELS GmbH

Radtyp: TTZG
Stand: 09.11.2018



Seite: 3 von 7

- Bei Fahrzeugausführungen mit Allradantrieb ist bei Verwendung des Ersatzrades darauf zu achten, daß nur Reifen mit gleich großem Abrollumfang zulässig sind.
- 12A) Die Verwendung von Schneeketten ist nicht möglich, es sei denn, dass für den hier aufgeführten Fahrzeugtyp eine weitere Umrüstmöglichkeit im Gutachten aufgeführt ist. Für diese Umrüstung mit der Einschränkung in Spalte Auflagen "Auflagen zu Reifen" sind die dort aufgeführten Auflagen und Hinweise zu beachten.
- 21P) Durch Anlegen bzw. Bearbeiten der vorderen Radhausausschnittkanten und Kunststoffinnenkotflügel über die gesamte Radhausausschnittkantenlänge ist die Freigängigkeit der Rad/Reifen-Kombination unter Berücksichtigung der maximal zulässigen Betriebsbreite nach ETRTO bzw. WdK (1,04 fache Nennbreite des Reifens) herzustellen.
- 22B) Durch Anlegen bzw. Bearbeiten der hinteren Radhausausschnittkanten und Kunststoffinnenkotflügel über die gesamte Radhausausschnittkantenlänge ist die Freigängigkeit der Rad/Reifen-Kombination herzustellen.
- 22I) Durch Anlegen bzw. Bearbeiten der hinteren Radhausausschnittkanten und Kunststoffinnenkotflügel über die gesamte Radhausausschnittkantenlänge ist die Freigängigkeit der Rad/Reifen-Kombination unter Berücksichtigung der maximal zulässigen Betriebsbreite nach ETRTO bzw. WdK (1,04 fache Nennbreite des Reifens) herzustellen.
- 242) Die Radabdeckung an Achse 1 ist durch Ausstellen des Kotflügels oder durch Anbau von dauerhaft befestigten Karosserieteilen im Bereich 50 Grad hinter der Radmitte herzustellen. Die gesamte Breite der Rad/Reifenkombination muss, unter Beachtung des maximal möglichen Betriebsmaßes des Reifens (1,04 fache der Nennbreite des Reifens), im oben genannten Bereich abgedeckt sein.
- 244) Die Radabdeckung an Achse 2 ist durch Ausstellen der Heckschürze und des Kotflügels oder durch Anbau von dauerhaft befestigten Karosserieteilen im Bereich 50 Grad hinter der Radmitte herzustellen. Die gesamte Breite der Rad/Reifenkombination muss, unter Beachtung des maximal möglichen Betriebsmaßes des Reifens (1,04 fache der Nennbreite des Reifens), im oben genannten Bereich abgedeckt sein.
- 245) Die Radabdeckung an Achse 1 ist durch Ausstellen der Frontschürze und des Kotflügels oder durch Anbau von dauerhaft befestigten Karosserieteilen im Bereich 30 Grad vor der Radmitte herzustellen. Je nach Rüstzustand des Fahrzeuges (z. B. Fahrzeugtieferlegung, Radabdeckungsverbreiterung, usw.) kann es möglich sein, dass die Radabdeckung ausreichend ist. Die gesamte Breite der Rad/Reifenkombination muss, unter Beachtung des maximal möglichen Betriebsmaßes des Reifens (1,04 fache der Nennbreite des Reifens), im oben genannten Bereich abgedeckt sein.
- 246) Die Radabdeckung an Achse 1 ist durch Ausstellen des Kotflügels oder durch Anbau von dauerhaft befestigten Karosserieteilen im Bereich 50 Grad hinter der Radmitte herzustellen. Je nach Rüstzustand des Fahrzeuges (z. B. Fahrzeugtieferlegung, Radabdeckungsverbreiterung, usw.) kann es möglich sein, dass die Radabdeckung ausreichend ist. Die gesamte Breite der Rad/Reifenkombination muss, unter Beachtung des maximal möglichen Betriebsmaßes des Reifens (1,04 fache der Nennbreite des Reifens), im oben genannten Bereich abgedeckt sein.
- 247) Die Radabdeckung an Achse 2 ist durch Ausstellen des Kotflügels oder durch Anbau von dauerhaft befestigten Karosserieteilen im Bereich 30 Grad vor der Radmitte herzustellen. Je nach Rüstzustand des Fahrzeuges (z. B. Fahrzeugtieferlegung, Radabdeckungsverbreiterung, usw.) kann es möglich sein, dass die Radabdeckung ausreichend ist. Die gesamte Breite der Rad/Reifenkombination muss, unter Beachtung des maximal möglichen Betriebsmaßes des Reifens (1,04 fache der Nennbreite des Reifens), im oben genannten Bereich abgedeckt sein.
- 248) Die Radabdeckung an Achse 2 ist durch Ausstellen der Heckschürze und des Kotflügels oder durch Anbau von dauerhaft befestigten Karosserieteilen im Bereich 50 Grad hinter der Radmitte herzustellen. Je nach Rüstzustand des Fahrzeuges (z. B. Fahrzeugtieferlegung, Radabdeckungsverbreiterung, usw.) kann es möglich sein, dass die Radabdeckung ausreichend ist. Die gesamte Breite der

- Rad/Reifenkombination muss, unter Beachtung des maximal möglichen Betriebsmaßes des Reifens (1,04 fache der Nennbreite des Reifens), im oben genannten Bereich abgedeckt sein.
- 24C) Die Radabdeckung an Achse 1 ist durch Ausstellen der Frontschürze und des Kotflügels oder durch Anbau von dauerhaft befestigten Karosserieteilen im Bereich 30 Grad vor der Radmitte und 50 Grad hinter der Radmitte herzustellen. Die gesamte Breite der Rad/Reifenkombination muss, unter Beachtung des maximal möglichen Betriebsmaßes des Reifens (1,04 fache der Nennbreite des Reifens), im oben genannten Bereich abgedeckt sein.
- 24J) Die Radabdeckung an Achse 1 ist durch Ausstellen der Frontschürze und des Kotflügels oder durch Anbau von dauerhaft befestigten Karosserieteilen im Bereich 30 Grad vor der Radmitte und 50 Grad hinter der Radmitte herzustellen. Je nach Rüstzustand des Fahrzeuges (z. B. Fahrzeugtieferlegung, Radabdeckungsverbreiterung, usw.) kann es möglich sein, dass die Radabdeckung ausreichend ist. Die gesamte Breite der Rad/Reifenkombination muss, unter Beachtung des maximal möglichen Betriebsmaßes des Reifens (1,04 fache der Nennbreite des Reifens), im oben genannten Bereich abgedeckt sein.
- 24M) Die Radabdeckung an Achse 2 ist durch Ausstellen der Heckschürze und des Kotflügels oder durch Anbau von dauerhaft befestigten Karosserieteilen im Bereich 30 Grad vor der Radmitte und 50 Grad hinter der Radmitte herzustellen. Je nach Rüstzustand des Fahrzeuges (z. B. Fahrzeugtieferlegung, Radabdeckungsverbreiterung, usw.) kann es möglich sein, dass die Radabdeckung ausreichend ist. Die gesamte Breite der Rad/Reifenkombination muss, unter Beachtung des maximal möglichen Betriebsmaßes des Reifens (1,04 fache der Nennbreite des Reifens), im oben genannten Bereich abgedeckt sein.
- 26B) Durch Anlegen der vorderen Radhausauschnittkanten und Kunststoffinnenkotflügel ist die Freigängigkeit der Rad/Reifen-Kombination herzustellen. Die genauen Maße / Bereiche sind dem beigefügten Anhang / Hinweisblatt "Nacharbeitsprofile Fahrzeug" am Ende dieser Anlage zu entnehmen.
- 26J) Durch Aufweiten bzw. Ausstellen der vorderen Radhäuser ist die Freigängigkeit der Rad/Reifen-Kombination herzustellen. Die genauen Maße / Bereiche sind dem beigefügten Anhang / Hinweisblatt "Nacharbeitsprofile Fahrzeug" am Ende dieser Anlage zu entnehmen.
- 26N) Durch Aufweiten bzw. Ausstellen der vorderen Radhäuser ist die Freigängigkeit der Rad/Reifen-Kombination unter Berücksichtigung der maximal zulässigen Betriebsbreite nach ETRTO bzw. WdK (1,04 fache Nennbreite des Reifens) herzustellen. Die genauen Maße / Bereiche sind dem beigefügten Anhang / Hinweisblatt "Nacharbeitsprofile Fahrzeug" am Ende dieser Anlage zu entnehmen.
- 26P) Durch Anlegen der vorderen Radhausauschnittkanten und Kunststoffinnenkotflügel ist die Freigängigkeit der Rad/Reifen-Kombination unter Berücksichtigung der maximal zulässigen Betriebsbreite nach ETRTO bzw. WdK (1,04 fache Nennbreite des Reifens) herzustellen. Die genauen Maße / Bereiche sind dem beigefügten Anhang / Hinweisblatt "Nacharbeitsprofile Fahrzeug" am Ende dieser Anlage zu entnehmen.
- 27B) Durch Anlegen der hinteren Radhausauschnittkanten und Kunststoffinnenkotflügel ist die Freigängigkeit der Rad/Reifen-Kombination herzustellen. Die genauen Maße / Bereiche sind dem beigefügten Anhang / Hinweisblatt "Nacharbeitsprofile Fahrzeug" am Ende dieser Anlage zu entnehmen.
- 27F) Durch Aufweiten bzw. Ausstellen der hinteren Radhäuser ist die Freigängigkeit der Rad/Reifen-Kombination herzustellen. Die genauen Maße / Bereiche sind dem beigefügten Anhang / Hinweisblatt "Nacharbeitsprofile Fahrzeug" am Ende dieser Anlage zu entnehmen.
- 27H) Durch Aufweiten bzw. Ausstellen der hinteren Radhäuser ist die Freigängigkeit der Rad/Reifen-Kombination unter Berücksichtigung der maximal zulässigen Betriebsbreite nach ETRTO bzw. WdK (1,04 fache Nennbreite des Reifens) herzustellen. Die genauen Maße / Bereiche sind dem beigefügten Anhang / Hinweisblatt "Nacharbeitsprofile Fahrzeug" am Ende dieser Anlage zu entnehmen.
- 27I) Durch Anlegen der hinteren Radhausauschnittkanten und Kunststoffinnenkotflügel ist die Freigängigkeit der Rad/Reifen-Kombination unter Berücksichtigung der maximal zulässigen Betriebsbreite nach ETRTO bzw. WdK (1,04 fache Nennbreite des Reifens) herzustellen. Die genauen Maße / Bereiche sind dem beigefügten Anhang / Hinweisblatt "Nacharbeitsprofile Fahrzeug" am Ende dieser Anlage zu entnehmen.

**Gutachten 366-0283-17-WIRD/N2
zur Erteilung eines Nachtrags zur ABE 51744**

ANLAGE: 86 FUJI HEAVY
Hersteller: ALCAR WHEELS GmbH

Radtyp: TTZG
Stand: 09.11.2018



Seite: 5 von 7

- 27V) Durch Kürzen der Befestigungslasche der Heckschürzenbefestigung ist eine ausreichende Freigängigkeit der Rad/Reifen-Kombination herzustellen. Die genauen Maße / Bereiche sind dem beigefügten Anhang / Hinweisblatt "Nacharbeitsprofile Fahrzeug" am Ende dieser Anlage zu entnehmen.
- 51A) Der vom Fahrzeughersteller (siehe Betriebsanleitung oder Reifenfülldruckhinweis am Fahrzeug) bzw. Reifenhersteller vorgeschriebene Reifenfülldruck ist zu beachten.
Die Verwendung von Reifen mit Notlaufeigenschaften ist laut Hersteller nur mit Reifenfülldrucküberwachungssystem zulässig.
- 573) Die Verwendung unterschiedlicher Reifengrößen an Vorder- und Hinterachse ist an Fahrzeugen mit Allradantrieb nur zulässig, wenn deren Abrollumfänge gleich sind.
Es ist eine Bestätigung des Reifenherstellers über die tatsächlichen Abrollumfänge erforderlich, es wird empfohlen den Nachweis der Eignung bei den Fahrzeugpapieren mitzuführen.
Alle an ein und derselben Achse montierten Reifen müssen vom gleichen Reifentyp sein.
- 71C) Zum Auswuchten der Sonderräder dürfen an der Felgeninnenseite nur Klebegewichte angebracht werden.
- 71K) Zum Auswuchten der Sonderräder dürfen an der Felgenaußenseite nur Klebegewichte unterhalb des Tiefbetts angebracht werden.
- 721) Es ist nur die Verwendung von Gummiventilen oder Metallschraubventilen mit Überwurfmutter von außen, die weitgehend den Normen (DIN, E.T.R.T.O. bzw. Tire and Rim) entsprechen und die für einen Ventilloch-Nenn Durchmesser von 11,3 mm geeignet sind, zulässig.
Das Ventil darf nicht über den Felgenrand hinausragen. Es sind die Montagehinweise des Ventilherstellers zu beachten.
- 725) Bei Fahrzeugen mit einer bauartbedingten Höchstgeschwindigkeit über 210 km/h sind nur Metallschraubventile zulässig. Es sind die Montagehinweise des Ventilherstellers zu beachten.
- 73C) Es ist nur die Verwendung von schlauchlosen Reifen zulässig.
- 74A) Es dürfen nur die vom Radhersteller mitzuliefernden Radbefestigungsteile verwendet werden, dabei ist die Gewindegröße der serienmäßigen Befestigungsteile zu beachten. Bei Verwendung von Radschrauben, ist die, in der Anlage zum Gutachten, dem Fahrzeug zugeordnete Schaftlänge zu beachten.
- 74P) Radausführungen mit Zentrierring im Mittenloch sind nur zulässig, wenn die im Gutachten beschriebenen Zentrierringe verwendet werden.
- 7AQ) Die Verwendung des vom Fahrzeughersteller verbauten Reifendruck Kontrollsystems mit Sensoren Art. Nr.: 28103 FJ 000 (nur wenn auch original verbaut) ist zulässig. Das System muss gemäß den Herstellerangaben kalibriert werden. Alternativ kann ein geeignetes Nachrüstkontrollsystem verwendet werden.
- 7OH) Die Verwendung des vom Fahrzeughersteller verbauten Reifendruck Kontrollsystems mit Sensoren Art. Nr.: 28103 FL 000 (nur wenn auch original verbaut) ist zulässig. Das System muss gemäß den Herstellerangaben kalibriert werden. Alternativ kann ein geeignetes Nachrüstkontrollsystem verwendet werden.

**Gutachten 366-0283-17-WIRD/N2
zur Erteilung eines Nachtrags zur ABE 51744**

ANLAGE: 86 FUJI HEAVY
Hersteller: ALCAR WHEELS GmbH

Radtyp: TTZG
Stand: 09.11.2018



Seite: 6 von 7

Nacharbeitsprofile Fahrzeug

Fahrzeug:

Hersteller: FUJI HEAVY
Fahrzeugtyp: V1
Genehm.Nr.: e1*2007/46*1203*..
Handelsbez.: WRX, LEVORG

Variante(n): LEVORG

Nacharbeit Radhausausschnittkantenbereich:

Auflagen	Nacharbeit im Bereich		Achse
	von [mm]	bis [mm]	
26B	x = 340	y = 250	VA
26P	x = 290	y = 200	VA
27U	y = 210	y = 240	HA
27V	y = 260	y = 290	HA

Aufweiten Radhausausschnittkantenbereich:

Auflagen	Im Bereich		Aufweiten um [mm]	Achse
	von [mm]	bis [mm]		
26N	x = 340	y = 250	8	VA
26J	x = 340	y = 250	18	VA
27H	x = 280	y = 330	8	HA
27F	x = 280	y = 330	21	HA

**Gutachten 366-0283-17-WIRD/N2
zur Erteilung eines Nachtrags zur ABE 51744**

ANLAGE: 86 FUJI HEAVY
Hersteller: ALCAR WHEELS GmbH

Radtyp: TTZG
Stand: 09.11.2018



Seite: 7 von 7

Fahrzeug:

Hersteller: FUJI HEAVY
Fahrzeugtyp: B6
Genehm.Nr.: e1*2007/46*1320*..
Handelsbez.: LEGACY

Variante(n): Allradantrieb, Kombi

Nacharbeit Radhausausschnittkantenbereich:

Auflagen	Nacharbeit im Bereich		Achse
	von [mm]	bis [mm]	
26P	x = 350	y = 300	VA
27B	x = 330	y = 300	HA
27I	x = 280	y = 250	HA

Aufweiten Radhausausschnittkantenbereich:

Auflagen	Im Bereich		Aufweiten um [mm]	Achse
	von [mm]	bis [mm]		
27H	x = 330	y = 300	8	HA
26N	x = 350	y = 300	1	VA
27F	x = 330	y = 300	12	HA

**Gutachten 366-0283-17-WIRD/N2
zur Erteilung eines Nachtrags zur ABE 51744**

ANLAGE: 90 TOYOTA
Hersteller: ALCAR WHEELS GmbH

Radtyp: TTZG
Stand: 09.11.2018



Seite: 1 von 17

Fahrzeughersteller : TOYOTA, TOYOTA MOTOR EUROPE NV/SA

Raddaten:

Radgröße nach Norm : 8 J X 18 H2 Einpreßtiefe (mm) : 40
Lochkreis (mm)/Lochzahl : 114,3/5 Zentrierart : Mittenzentrierung

Technische Daten, Kurzfassung

Ausführung	Ausführungsbezeichnung		Mitteln- och (mm)	Zentrierring- werkstoff	zul. Rad- last (kg)	zul. Abroll- umf. (mm)	gültig ab Fertig- datum
	Kennzeichnung Rad	Kennzeichnung Zentrierring					
TTZG0BP40B601	PCD114,3 ET40	Ø71.6 Ø60.1	60,1	Kunststoff	810	2251	12/17
TTZG0BP40D601	PCD114,3 ET40	Ø71.6 Ø60.1	60,1	Kunststoff	810	2251	12/17
TTZG0GA40B601	PCD114,3 ET40	Ø71.6 Ø60.1	60,1	Kunststoff	810	2251	12/17
TTZG0GA40D601	PCD114,3 ET40	Ø71.6 Ø60.1	60,1	Kunststoff	810	2251	12/17
TTZG0SA40B601	PCD114,3 ET40	Ø71.6 Ø60.1	60,1	Kunststoff	810	2251	12/17
TTZG0SA40D601	PCD114,3 ET40	Ø71.6 Ø60.1	60,1	Kunststoff	810	2251	12/17

Im Fahrzeug vorgeschriebene Fahrzeugsysteme, z. B. Reifendruckkontrollsysteme, müssen nach Anbau der Sonderräder funktionsfähig bleiben.

Der Fahrzeughalter muss auf die Kontrolle des Anzugsmoments der Befestigungsmittel nach einer Wegstrecke von 50km hingewiesen werden.

Verwendungsbereich/Fz-Hersteller : TOYOTA, TOYOTA MOTOR EUROPE NV/SA

Befestigungsteile : Kegelbundmuttern M12x1,5, Kegelw. 60 Grad, für Typ : XC1(EU,M); (Flachbund lose)

Zubehör : AEZ Artikel-Nr. ZJT4

Befestigungsteile : Kegelbundmuttern M12x1,5, Kegelw. 60 Grad, für Typ : XE2(a); AR2; E15J(a); AX1T(EU,M)-TMG; XE1; E15UT(a); R1; S16; V3; E15UTN(a); T25; AX1T(EU,M); XA3(a); T27; XA4(EU,M); R3; S19(a); E15UT(a)MS1; M2; XW4(a); XW3(a)

Zubehör : AEZ Artikel-Nr. ZJT4

Anzugsmoment der Befestigungsteile : 103 Nm für Typ : R1; T25; XA3(a)
104 Nm für Typ : V3
110 Nm für Typ : M2; R3
115 Nm für Typ : E15J(a) erhöhtes Anzugsmoment; E15UT(a) erhöhtes Anzugsmoment; E15UT(a)MS1 erhöhtes Anzugsmoment; E15UTN(a) erhöhtes Anzugsmoment
135 Nm für Typ : AR2 erhöhtes Anzugsmoment; S16 erhöhtes Anzugsmoment; S19(a) erhöhtes Anzugsmoment; T27 erhöhtes Anzugsmoment; XA3(a) erhöhtes Anzugsmoment; XA4(EU,M) erhöhtes Anzugsmoment; XE1 erhöhtes Anzugsmoment; XE2(a) erhöhtes Anzugsmoment; XW3(a) erhöhtes Anzugsmoment; XW4(a) erhöhtes Anzugsmoment
140 Nm für Typ : AX1T(EU,M) erhöhtes Anzugsmoment; AX1T(EU,M)-TMG erhöhtes Anzugsmoment; XC1(EU,M) erhöhtes Anzugsmoment

**Gutachten 366-0283-17-WIRD/N2
zur Erteilung eines Nachtrags zur ABE 51744**

ANLAGE: 90 TOYOTA
Hersteller: ALCAR WHEELS GmbH

Radtyp: TTZG
Stand: 09.11.2018



Seite: 2 von 17

Verkaufsbezeichnung: **AURIS**

Fahrzeugtyp	Betriebserlaubnis	kW	Reifen	Auflagen zu Reifen	Auflagen
E15J(a)	e11*2001/116*0299*..	108 -130	225/40R18 88W	11A; 21P; 21S; 24M	erhöhtes Anzugsmoment 115 Nm; bis e11*2001/116*0305*13; 2-türig; 4-türig; 10B; 11B; 11G; 11H; 12A; 51A; 7EH; 71C; 71K; 721; 725; 73C; 74A; 74P; 740
E15UT(a) E15UT(a)MS 1	e11*2001/116*0305*.. e11*2007/46*0167*..		235/40R18 91	11A; 21P; 21S; 24J; 24M; 54A	
E15J(a)	e11*2001/116*0299*..	66 -97	215/40R18 89		erhöhtes Anzugsmoment 115 Nm; bis e11*2001/116*0305*13; 2-türig; 4-türig; 10B; 11B; 11G; 11H; 12A; 51A; 7EH; 71C; 71K; 721; 725; 73C; 74A; 74P; 740
E15UT(a) E15UT(a)MS 1	e11*2001/116*0305*.. e11*2007/46*0167*..		225/40R18 88	11A; 21S; 24M	
E15UTN(a)	e11*2007/46*0019*..				
E15UT(a)	e11*2001/116*0305*..	66 -73	215/40R18 89	11A; 26P	erhöhtes Anzugsmoment 115 Nm; AURIS TOURING SPORTS; ab e11*2001/116*0305*14; Kombi; Schrägheck; Frontantrieb; Verbundlenkerhinterachse; 10B; 11B; 11G; 11H; 12A; 51A; 71C; 71K; 721; 725; 73C; 74A; 74P; 740; 4A0
E15UT(a)	e11*2001/116*0305*..	82 -97	215/40R18 89	11A; 26P	erhöhtes Anzugsmoment 115 Nm; AURIS TOURING SPORTS; ab e11*2001/116*0305*14; Kombi; Schrägheck; Frontantrieb; Mehrlenkerhinterachse; 10B; 11B; 11G; 11H; 12A; 51A; 71C; 71K; 721; 725; 73C; 74A; 74P; 740; 4A0

Benannt unter der Registriernummer KBA-P 00055-00
von der Benennungsstelle des Kraftfahrt-Bundesamtes, Bundesrepublik Deutschland.



**Gutachten 366-0283-17-WIRD/N2
zur Erteilung eines Nachtrags zur ABE 51744**

ANLAGE: 90 TOYOTA
Hersteller: ALCAR WHEELS GmbH

Radtyp: TTZG
Stand: 09.11.2018



Verkaufsbezeichnung: **LEXUS GS 300, GS 430**

Fahrzeugtyp	Betriebserlaubnis	kW	Reifen	Auflagen zu Reifen	Auflagen
S16	e11*96/79*0078*..	161 -208	235/40R18 91Y		erhöhtes Anzugsmoment 135 Nm; 10B; 11B; 11G; 11H; 12A; 51A; 71C; 71K; 721; 725; 73C; 74A; 74P; 740
	e11*98/14*0078*..		245/40R18 93W		

Verkaufsbezeichnung: **LEXUS GS300/GS430/GS460**

Fahrzeugtyp	Betriebserlaubnis	kW	Reifen	Auflagen zu Reifen	Auflagen
S19(a)	e6*2001/116*0103*..	183	235/40R18 91Y		erhöhtes Anzugsmoment 135 Nm; bis
			235/40R18 95		
		183 -208	245/40R18 93		e6*2001/116*0103*05; 10B; 11B; 11G; 11H; 12A; 51A; 71C; 71K; 721; 725; 73C; 74A; 74P; 740; 4A0; 4BA

Verkaufsbezeichnung: **LEXUS IS 200, IS 300**

Fahrzeugtyp	Betriebserlaubnis	kW	Reifen	Auflagen zu Reifen	Auflagen
XE1	e11*2001/116*0110*.. e11*98/14*0110*..	114 -157	225/40R18 88W	11A; 21B; 22B; 24J; 24M; 5FE	erhöhtes Anzugsmoment 135 Nm; Kombi; Limousine; Heckantrieb; 10B; 11B; 11G; 11H; 12A; 51A; 71C; 71K; 721; 725; 73C; 74A; 74P; 740
			225/40R18 92	11A; 21B; 22B; 24J; 24M	

Verkaufsbezeichnung: **LEXUS IS250, IS300H, IS200T**

Fahrzeugtyp	Betriebserlaubnis	kW	Reifen	Auflagen zu Reifen	Auflagen
XE2(a)	e11*2001/116*0206*..	110 -153	225/40R18	Nur Sportausführung; 51G; 57E; 575	erhöhtes Anzugsmoment 135 Nm; bis e11*2001/116*0206*09; Cabrio; Limousine; Heckantrieb; 10B; 11B; 11G; 11H; 12A; 51A; 71C; 71K; 721; 725; 73C; 74A; 74P; 740; 4A0; 4BA
			225/40R18 92	51J	
			235/40R18 91W	51J	

**Gutachten 366-0283-17-WIRD/N2
zur Erteilung eines Nachtrags zur ABE 51744**

ANLAGE: 90 TOYOTA
Hersteller: ALCAR WHEELS GmbH

Radtyp: TTZG
Stand: 09.11.2018



Seite: 4 von 17

Verkaufsbezeichnung: **LEXUS RC200T, Lexus RC300H**

Fahrzeugtyp	Betriebserlaubnis	kW	Reifen	Auflagen zu Reifen	Auflagen
M) XC1(EU,	e11*2007/46*2883*..	133 - 180	235/45R18 94	11A; 26P; 27H	erhöhtes Anzugsmoment 140 Nm; Coupe; Heckantrieb; 10B; 11B; 11G; 11H; 12A; 51A; 7NC; 71C; 71K; 721; 725; 73C; 74A; 74P; 740; 76O

Verkaufsbezeichnung: **TOYOTA AVENSIS**

Fahrzeugtyp	Betriebserlaubnis	kW	Reifen	Auflagen zu Reifen	Auflagen
T25	e11*2001/116*0196*..	110 - 130	215/40R18 89		nur bis e11*2001/116*0196*04; 10B; 11B; 11G; 11H; 12A; 51A; 71C; 71K; 721; 725; 73C; 74A; 74P
			225/35R18 87W		
			225/40R18 88W		
			245/35R18 88W	57F; 68T	
T25	e11*2001/116*0196*..	110 - 130	215/45R18 89	11A; 21P	ab e11*2001/116*0196*05; 10B; 11B; 11G; 11H; 12A; 51A; 71C; 71K; 721; 725; 73C; 74A; 74P
			225/40R18 88W	11A; 21P	
			235/40R18 91	11A; 21B	
			245/35R18 88W	11A; 22I; 24M; 57F; 68T	
T27	e11*2001/116*0331*..	91 - 110	225/45R18 91		erhöhtes Anzugsmoment 135 Nm; Limousine; Frontantrieb; 10B; 11B; 11G; 11H; 12A; 51A; 71C; 71K; 721; 725; 73C; 74A; 74P; 740; 4A0
			235/40R18 91		
		91 - 130	225/40R18 92		
			225/45R18 91W		
			235/40R18 91W		
			235/45R18 94		
T27	e11*2001/116*0331*..	91 - 130	245/40R18 93	11A; 245	
			225/40R18 92		
			225/45R18 91		
			235/40R18 91		
			235/45R18 94		
			245/40R18 93	11A; 245	
			225/45R18 91		
			235/40R18 91		

Verkaufsbezeichnung: **TOYOTA AVENSIS VERSO**

Fahrzeugtyp	Betriebserlaubnis	kW	Reifen	Auflagen zu Reifen	Auflagen
M2	e6*2001/116*0083*.. e6*98/14*0083*..	85 - 110	225/40R18 91W		Frontantrieb; 10B; 11B; 11G; 11H; 12A; 51A; 71C; 71K; 721; 725; 73C; 74A; 74P

Benannt unter der Registriernummer KBA-P 00055-00
von der Benennungsstelle des Kraftfahrt-Bundesamtes, Bundesrepublik Deutschland.



**Gutachten 366-0283-17-WIRD/N2
zur Erteilung eines Nachtrags zur ABE 51744**

ANLAGE: 90 TOYOTA
Hersteller: ALCAR WHEELS GmbH

Radtyp: TTZG
Stand: 09.11.2018



Seite: 5 von 17

Verkaufsbezeichnung: **TOYOTA CAMRY**

Fahrzeugtyp	Betriebserlaubnis	kW	Reifen	Auflagen zu Reifen	Auflagen
V3	e6*2001/116*0085*.. e6*98/14*0085*..	112 -137	225/45R18 91W	11A; 22B	10B; 11B; 11G; 11H; 12A; 51A; 71C; 71K; 721; 725; 73C; 74A; 74P
			235/40R18 91W	11A; 22B; 24J	
			235/45R18 94	11A; 21B; 22B; 24J	

Verkaufsbezeichnung: **TOYOTA C-HR**

Fahrzeugtyp	Betriebserlaubnis	kW	Reifen	Auflagen zu Reifen	Auflagen
AX1T(EU, M)	e11*2007/46*3641*..	72 -85	225/50R18 95	11A; 24J; 248; 26B; 26J; 27B; 27H	erhöhtes Anzugsmoment 140 Nm; Allradantrieb; Frontantrieb; 10B; 11B; 11G; 11H; 12A; 51A; 7NO; 71C; 71K; 721; 725; 73C; 74A; 74P; 740
AX1T(EU, M)-TMG	e13*2007/46*1765*..		235/45R18 94	11A; 24J; 248; 26B; 26N; 27I	
			235/50R18 97	11A; 24M; 241; 246; 26B; 26J; 27B; 27H	
			245/45R18 96	11A; 24J; 248; 26B; 26J; 27B; 27H	
			255/45R18 99	11A; 24M; 241; 246; 26B; 26J; 27B; 27H	

Verkaufsbezeichnung: **TOYOTA COROLLA VERSO**

Fahrzeugtyp	Betriebserlaubnis	kW	Reifen	Auflagen zu Reifen	Auflagen
R1	e11*2001/116*0222*..	81 -130	215/40R18 89		10B; 11B; 11G; 11H; 12A; 51A; 71C; 71K; 721; 725; 73C; 74A; 74P
			215/45R18 89		
			225/40R18 91		
			235/40R18 91		

Verkaufsbezeichnung: **TOYOTA PREVIA**

Fahrzeugtyp	Betriebserlaubnis	kW	Reifen	Auflagen zu Reifen	Auflagen
R3	e6*2001/116*0069*.. e6*98/14*0069*..	85 -115	245/40R18 97	11A; 21B; 21J; 22B; 24J; 367	10B; 11B; 11G; 11H; 12A; 51A; 71C; 71K; 721; 725; 73C; 74A; 74P

Verkaufsbezeichnung: **TOYOTA Prius Plus**

Fahrzeugtyp	Betriebserlaubnis	kW	Reifen	Auflagen zu Reifen	Auflagen
XW4(a)	e11*2007/46*0157*..	73	215/45R18 89		erhöhtes Anzugsmoment 135 Nm; Prius Plus; Kombi; Frontantrieb; 10B; 11B; 11G; 11H; 12A; 51A; 71C; 71K; 721; 725; 73C; 74A; 74P; 740; 4A0

**Gutachten 366-0283-17-WIRD/N2
zur Erteilung eines Nachtrags zur ABE 51744**

ANLAGE: 90 TOYOTA
Hersteller: ALCAR WHEELS GmbH

Radtyp: TTZG
Stand: 09.11.2018



Seite: 6 von 17

Verkaufsbezeichnung: **TOYOTA Prius, TOYOTA Prius Plus**

Fahrzeugtyp	Betriebserlaubnis	kW	Reifen	Auflagen zu Reifen	Auflagen
XW3(a)	e11*2001/116*0264*..	73	215/45R18 89		erhöhtes Anzugsmoment 135 Nm; Prius Plus; Kombi; Frontantrieb; 10B; 11B; 11G; 11H; 12A; 51A; 71C; 71K; 721; 725; 73C; 74A; 74P; 740; 4A0

Verkaufsbezeichnung: **TOYOTA RAV4**

Fahrzeugtyp	Betriebserlaubnis	kW	Reifen	Auflagen zu Reifen	Auflagen
XA3(a)	e6*2001/116*0105*..	91 - 114	225/55R18 98	12R	erhöhtes Anzugsmoment 135 Nm; ab e6*2001/116*0105*09; Allradantrieb; Frontantrieb; 10B; 11B; 11G; 11H; 51A; 71C; 71K; 721; 725; 73C; 74A; 74P; 740; 4A0; 4N5
XA4(EU, M)	e6*2007/46*0166*..		225/60R18 100	12A	
			235/50R18 97	11A; 12A; 27I	
			235/55R18 100	11A; 12A; 27I	
XA3(a)	e6*2001/116*0105*..	100 - 130	235/50R18 97	11A; 24O	bis e6*2001/116*0105*08; 10B; 11B; 11G; 11H; 12A; 51A; 71C; 71K; 721; 725; 73C; 74A; 74P; 4A0; 4BA
	235/55R18 99		11A; 24O		
	255/45R18 99		11A; 24O		

Verkaufsbezeichnung: **TOYOTA VERSO**

Fahrzeugtyp	Betriebserlaubnis	kW	Reifen	Auflagen zu Reifen	Auflagen
AR2	e11*2001/116*0350*..	82 - 130	225/40R18 92		erhöhtes Anzugsmoment 135 Nm; Frontantrieb; 10B; 11B; 11G; 11H; 12A; 51A; 71C; 71K; 721; 725; 73C; 74A; 74P; 740; MAO; 4A0
			225/45R18 95		
			235/40R18 95		

Auflagen

- 10B) Die mindestens erforderlichen Geschwindigkeitsbereiche der zu verwendenden Reifen sind unter Berücksichtigung der Loadindizes, mit Ausnahme der Reifen mit M+S-Profil, den Fahrzeugpapieren zu entnehmen, soweit im Verwendungsbereich keine Abweichungen festgelegt sind. Die für M+S Reifen zulässige Höchstgeschwindigkeit ist im Blickfeld des Fahrzeugführer sinnfällig anzugeben und diese zulässige Höchstgeschwindigkeit ist im Betrieb nicht zu überschreiten.
- 11A) Der vorschriftsmäßige Zustand des Fahrzeuges ist durch einen amtlich anerkannten Sachverständigen oder Prüfer für den Kraftfahrzeugverkehr oder einen Prüferingenieur einer Überwachungsorganisation oder einen Angestellten nach Abschnitt 4 der Anlage VIIIb zur StVZO unter Angabe von FAHRZEUGHERSTELLER, FAHRZEUGTYP und FAHRZEUGIDENTIFIZIERUNGSNUMMER auf einem Nachweis entsprechend dem im Beispielkatalog zum §19 StVZO veröffentlichten Muster bescheinigen zu lassen.

Gutachten 366-0283-17-WIRD/N2
zur Erteilung eines Nachtrags zur ABE 51744

ANLAGE: 90 TOYOTA
Hersteller: ALCAR WHEELS GmbH

Radtyp: TTZG
Stand: 09.11.2018



Seite: 7 von 17

- 11B) Wird eine in diesem Gutachten aufgeführte Reifengröße verwendet, die nicht bereits in der Fahrzeuggenehmigung für diesen Fahrzeug-Typ/ -Variante/ -Version bzw. Fahrzeugausführung genannt ist, so sind die Angaben über die Reifengrößen in den Fahrzeugpapieren bei der nächsten Befassung mit den Fahrzeugpapieren durch die Zulassungsstelle unter Vorlage der Allgemeinen Betriebserlaubnis bzw. der Abnahmebestätigung nach §19 Abs. 3 der StVZO berichtigen zu lassen. Diese Berichtigung ist dann nicht erforderlich, wenn die ABE des Sonderrades eine Freistellung von der Pflicht zur Berichtigung der Fahrzeugpapiere enthält.
- 11G) Die Brems-, Lenkungsaggregate und das Fahrwerk mit Ausnahme von Sonder-Fahrwerksfedern müssen, sofern diese durch keine weiteren Auflagen berührt werden, dem Serienstand entsprechen. Für die Sonder-Fahrwerksfedern muß eine Allgemeine Betriebserlaubnis oder ein Teilegutachten vorliegen; gegen die Verwendung der Rad/Reifenkombination dürfen keine technischen Bedenken bestehen. Wird gleichzeitig mit dem Anbau der Sonderräder eine Fahrwerksänderung vorgenommen, so ist diese und ihre Auswirkung auf den Anbau der Sonderräder gesondert zu beurteilen.
- 11H) Wird das serienmäßige Ersatzrad verwendet, soll mit mäßiger Geschwindigkeit und nicht länger als erforderlich gefahren werden. Hierbei müssen die serienmäßigen Befestigungsteile verwendet werden. Bei Fahrzeugausführungen mit Allradantrieb ist bei Verwendung des Ersatzrades darauf zu achten, daß nur Reifen mit gleich großem Abrollumfang zulässig sind.
- 12A) Die Verwendung von Schneeketten ist nicht möglich, es sei denn, dass für den hier aufgeführten Fahrzeugtyp eine weitere Umrüstmöglichkeit im Gutachten aufgeführt ist. Für diese Umrüstung mit der Einschränkung in Spalte Auflagen "Auflagen zu Reifen" sind die dort aufgeführten Auflagen und Hinweise zu beachten.
- 12R) Die Verwendung von feingliedrigen Schneeketten, die nicht mehr als 12 mm (einschließlich Kettenschloss) aufragen, ist nur an der Achse, die in der Betriebsanleitung des Fahrzeuges genannt wird, möglich.
- 21B) Durch Anlegen der vorderen Radhausausschnittkanten und Kunststoffinnenkotflügel über die gesamte Radhausausschnittkantenlänge ist die Freigängigkeit der Rad/Reifen-Kombination herzustellen.
- 21J) Durch Aufweiten bzw. Bearbeiten der vorderen Radhäuser im Bereich der Radaußenseite über die gesamte Radhausausschnittkantenlänge ist die Freigängigkeit der Rad/Reifen-Kombination herzustellen.
- 21P) Durch Anlegen bzw. Bearbeiten der vorderen Radhausausschnittkanten und Kunststoffinnenkotflügel über die gesamte Radhausausschnittkantenlänge ist die Freigängigkeit der Rad/Reifen-Kombination unter Berücksichtigung der maximal zulässigen Betriebsbreite nach ETRTO bzw. WdK (1,04 fache Nennbreite des Reifens) herzustellen.
- 21S) Durch Anlegen der Kunststoffinnenkotflügel auf der Radaußenseite an die vorderen Radhäuser über die gesamte Radhausausschnittkantenlänge ist die Freigängigkeit der Rad/Reifen-Kombination unter Berücksichtigung der maximal zulässigen Betriebsbreite nach ETRTO bzw. WdK (1,04 fache Nennbreite des Reifens) herzustellen.
- 22B) Durch Anlegen bzw. Bearbeiten der hinteren Radhausausschnittkanten und Kunststoffinnenkotflügel über die gesamte Radhausausschnittkantenlänge ist die Freigängigkeit der Rad/Reifen-Kombination herzustellen.
- 22I) Durch Anlegen bzw. Bearbeiten der hinteren Radhausausschnittkanten und Kunststoffinnenkotflügel über die gesamte Radhausausschnittkantenlänge ist die Freigängigkeit der Rad/Reifen-Kombination unter Berücksichtigung der maximal zulässigen Betriebsbreite nach ETRTO bzw. WdK (1,04 fache Nennbreite des Reifens) herzustellen.
- 241) Die Radabdeckung an Achse 1 ist durch Ausstellen der Frontschürze und des Kotflügels oder durch Anbau von dauerhaft befestigten Karosserieteilen im Bereich 30 Grad vor der Radmitte herzustellen. Die gesamte Breite der Rad/Reifenkombination muss, unter Beachtung des maximal möglichen Betriebsmaßes des Reifens (1,04 fache der Nennbreite des Reifens), im oben genannten Bereich abgedeckt sein.

- 245) Die Radabdeckung an Achse 1 ist durch Ausstellen der Frontschürze und des Kotflügels oder durch Anbau von dauerhaft befestigten Karosserieteilen im Bereich 30 Grad vor der Radmitte herzustellen. Je nach Rüstzustand des Fahrzeuges (z. B. Fahrzeugtieferlegung, Radabdeckungsverbreiterung, usw.) kann es möglich sein, dass die Radabdeckung ausreichend ist. Die gesamte Breite der Rad/Reifenkombination muss, unter Beachtung des maximal möglichen Betriebsmaßes des Reifens (1,04 fache der Nennbreite des Reifens), im oben genannten Bereich abgedeckt sein.
- 246) Die Radabdeckung an Achse 1 ist durch Ausstellen des Kotflügels oder durch Anbau von dauerhaft befestigten Karosserieteilen im Bereich 50 Grad hinter der Radmitte herzustellen. Je nach Rüstzustand des Fahrzeuges (z. B. Fahrzeugtieferlegung, Radabdeckungsverbreiterung, usw.) kann es möglich sein, dass die Radabdeckung ausreichend ist. Die gesamte Breite der Rad/Reifenkombination muss, unter Beachtung des maximal möglichen Betriebsmaßes des Reifens (1,04 fache der Nennbreite des Reifens), im oben genannten Bereich abgedeckt sein.
- 248) Die Radabdeckung an Achse 2 ist durch Ausstellen der Heckschürze und des Kotflügels oder durch Anbau von dauerhaft befestigten Karosserieteilen im Bereich 50 Grad hinter der Radmitte herzustellen. Je nach Rüstzustand des Fahrzeuges (z. B. Fahrzeugtieferlegung, Radabdeckungsverbreiterung, usw.) kann es möglich sein, dass die Radabdeckung ausreichend ist. Die gesamte Breite der Rad/Reifenkombination muss, unter Beachtung des maximal möglichen Betriebsmaßes des Reifens (1,04 fache der Nennbreite des Reifens), im oben genannten Bereich abgedeckt sein.
- 24J) Die Radabdeckung an Achse 1 ist durch Ausstellen der Frontschürze und des Kotflügels oder durch Anbau von dauerhaft befestigten Karosserieteilen im Bereich 30 Grad vor der Radmitte und 50 Grad hinter der Radmitte herzustellen. Je nach Rüstzustand des Fahrzeuges (z. B. Fahrzeugtieferlegung, Radabdeckungsverbreiterung, usw.) kann es möglich sein, dass die Radabdeckung ausreichend ist. Die gesamte Breite der Rad/Reifenkombination muss, unter Beachtung des maximal möglichen Betriebsmaßes des Reifens (1,04 fache der Nennbreite des Reifens), im oben genannten Bereich abgedeckt sein.
- 24M) Die Radabdeckung an Achse 2 ist durch Ausstellen der Heckschürze und des Kotflügels oder durch Anbau von dauerhaft befestigten Karosserieteilen im Bereich 30 Grad vor der Radmitte und 50 Grad hinter der Radmitte herzustellen. Je nach Rüstzustand des Fahrzeuges (z. B. Fahrzeugtieferlegung, Radabdeckungsverbreiterung, usw.) kann es möglich sein, dass die Radabdeckung ausreichend ist. Die gesamte Breite der Rad/Reifenkombination muss, unter Beachtung des maximal möglichen Betriebsmaßes des Reifens (1,04 fache der Nennbreite des Reifens), im oben genannten Bereich abgedeckt sein.
- 24O) Die Radabdeckung an Achse 1 ist - sofern serienmäßig nicht vorhanden - durch Ausstellen der Frontschürze und des Kotflügels oder durch Anbau von dauerhaft befestigten Karosserieteilen im Bereich 30 Grad vor der Radmitte und 50 Grad hinter der Radmitte herzustellen. Die gesamte Breite der Rad/Reifenkombination muss, unter Beachtung des maximal möglichen Betriebsmaßes des Reifens (1,04 fache der Nennbreite des Reifens), im oben genannten Bereich abgedeckt sein.
Bei Nachrüstung ist der vorschriftsmäßige Zustand des Fahrzeuges durch einen amtlich anerkannten Sachverständigen oder Prüfer für den Kraftfahrzeugverkehr oder einen Kraftfahrzeugsachverständigen oder einen Angestellten nach Abschnitt 4 der Anlage VIII b zur StVZO unter Angabe von FAHRZEUGHERSTELLER, FAHRZEUGTYP und FAHRZEUGIDENTIFIZIERUNGSNUMMER auf einem Nachweis entsprechend dem im Beispielkatalog zum §19 StVZO veröffentlichten Muster bescheinigen zu lassen.
- 26B) Durch Anlegen der vorderen Radhausauschnittkanten und Kunststoffinnenkotflügel ist die Freigängigkeit der Rad/Reifen-Kombination herzustellen. Die genauen Maße / Bereiche sind dem beigefügten Anhang / Hinweisblatt "Nacharbeitsprofile Fahrzeug" am Ende dieser Anlage zu entnehmen.
- 26J) Durch Aufweiten bzw. Ausstellen der vorderen Radhäuser ist die Freigängigkeit der Rad/Reifen-Kombination herzustellen. Die genauen Maße / Bereiche sind dem beigefügten Anhang / Hinweisblatt "Nacharbeitsprofile Fahrzeug" am Ende dieser Anlage zu entnehmen.

**Gutachten 366-0283-17-WIRD/N2
zur Erteilung eines Nachtrags zur ABE 51744**

ANLAGE: 90 TOYOTA
Hersteller: ALCAR WHEELS GmbH

Radtyp: TTZG
Stand: 09.11.2018



Seite: 9 von 17

- 26N) Durch Aufweiten bzw. Ausstellen der vorderen Radhäuser ist die Freigängigkeit der Rad/Reifen-Kombination unter Berücksichtigung der maximal zulässigen Betriebsbreite nach ETRTO bzw. WdK (1,04 fache Nennbreite des Reifens) herzustellen. Die genauen Maße / Bereiche sind dem beigefügten Anhang / Hinweisblatt "Nacharbeitsprofile Fahrzeug" am Ende dieser Anlage zu entnehmen.
- 26P) Durch Anlegen der vorderen Radhausausschnittkanten und Kunststoffinnenkotflügel ist die Freigängigkeit der Rad/Reifen-Kombination unter Berücksichtigung der maximal zulässigen Betriebsbreite nach ETRTO bzw. WdK (1,04 fache Nennbreite des Reifens) herzustellen. Die genauen Maße / Bereiche sind dem beigefügten Anhang / Hinweisblatt "Nacharbeitsprofile Fahrzeug" am Ende dieser Anlage zu entnehmen.
- 27B) Durch Anlegen der hinteren Radhausausschnittkanten und Kunststoffinnenkotflügel ist die Freigängigkeit der Rad/Reifen-Kombination herzustellen. Die genauen Maße / Bereiche sind dem beigefügten Anhang / Hinweisblatt "Nacharbeitsprofile Fahrzeug" am Ende dieser Anlage zu entnehmen.
- 27H) Durch Aufweiten bzw. Ausstellen der hinteren Radhäuser ist die Freigängigkeit der Rad/Reifen-Kombination unter Berücksichtigung der maximal zulässigen Betriebsbreite nach ETRTO bzw. WdK (1,04 fache Nennbreite des Reifens) herzustellen. Die genauen Maße / Bereiche sind dem beigefügten Anhang / Hinweisblatt "Nacharbeitsprofile Fahrzeug" am Ende dieser Anlage zu entnehmen.
- 27I) Durch Anlegen der hinteren Radhausausschnittkanten und Kunststoffinnenkotflügel ist die Freigängigkeit der Rad/Reifen-Kombination unter Berücksichtigung der maximal zulässigen Betriebsbreite nach ETRTO bzw. WdK (1,04 fache Nennbreite des Reifens) herzustellen. Die genauen Maße / Bereiche sind dem beigefügten Anhang / Hinweisblatt "Nacharbeitsprofile Fahrzeug" am Ende dieser Anlage zu entnehmen.
- 367) Durch Begrenzen des Lenkeinschlages oder durch Nacharbeit der vorderen Radhäuser im Bereich der Radinnenseite ist eine ausreichende Freigängigkeit der Rad/Reifen-Kombination herzustellen.
- 4A0) Die Verwendung des vom Fahrzeughersteller verbauten Reifendruck Kontrollsystems mit Sensoren Art. Nr.: 42607 - 02030 (nur wenn auch original verbaut) ist zulässig. Das System muss gemäß den Herstellerangaben kalibriert werden. Alternativ kann ein geeignetes Nachrüstkontrollsystem verwendet werden.
- 4BA) Die Verwendung des vom Fahrzeughersteller verbauten Reifendruck Kontrollsystems mit Sensoren Art. Nr.: 42607 - 50011 (nur wenn auch original verbaut) ist zulässig. Das System muss gemäß den Herstellerangaben kalibriert werden. Alternativ kann ein geeignetes Nachrüst-Kontrollsystem verwendet werden.
- 4N5) Die Verwendung des vom Fahrzeughersteller verbauten Reifendruck Kontrollsystems mit Sensoren Art. Nr.: 42607 - 50011 (nur e6*2001/116*0105*..) (nur wenn auch original verbaut) ist zulässig. Das System muss gemäß den Herstellerangaben kalibriert werden. Alternativ kann ein geeignetes Nachrüstkontrollsystem verwendet werden.
- 51A) Der vom Fahrzeughersteller (siehe Betriebsanleitung oder Reifenfülldruckhinweis am Fahrzeug) bzw. Reifenhersteller vorgeschriebene Reifenfülldruck ist zu beachten.
Die Verwendung von Reifen mit Notlaufeigenschaften ist laut Hersteller nur mit Reifenfülldrucküberwachungssystem zulässig.
- 51G) Die Verwendung dieser Rad/Reifen-Kombination ist nur zulässig, wenn diese Reifendimension in den Fahrzeugpapieren bereits serienmäßig eingetragen oder vom Fahrzeughersteller, s. Auszug aus der EG-Genehmigung des Fahrzeuges (EG-Übereinstimmungsbescheinigung), freigegeben ist. Der Loadindex, das Geschwindigkeitssymbol, die M+S-Kennzeichnung, die Hinweise und die Empfehlungen des Fahrzeugherstellers sind bei Verwendung dieser Reifengröße zu beachten.
- 51J) Die Verwendung dieser Reifengröße ist nur zulässig, wenn die Reifennennbreite, der in den Fahrzeugpapieren serienmäßig eingetragenen Mindestreifengröße, nicht unterschritten wird.
- 54A) Es ist der Nachweis zu erbringen, daß die Anzeigen von Geschwindigkeitsmesser und Wegstreckenzähler innerhalb der zulässigen Toleranzen liegen. Sofern eine Angleichung durchgeführt wird, ist dies bei der Beurteilung weiterer Rad/Reifen-Kombinationen in den Fahrzeugpapieren zu berücksichtigen.

- 575) Es sind die serienmäßigen Reifen-Kombinationen zulässig.
Ist eine der beiden Reifengrößen im Gutachten nicht aufgeführt, so ist die nicht aufgeführte Reifengröße nur auf einer anderen Felgengröße zulässig. Die Hinweise und Empfehlungen des Fahrzeugherstellers sind bei Verwendung dieser Reifengröße zu beachten.
Die erforderlichen Auflagen und Hinweise sind achsweise zu beachten.
- 57E) Die Verwendung dieser Reifengröße ist auf dieser Radgröße nur an der Vorderachse zulässig.
- 57F) Die Verwendung dieser Reifengröße ist auf dieser Radgröße nur an der Hinterachse zulässig.
- 5FE) Die Verwendung dieser Reifengröße ist nur zulässig an Fahrzeugausführungen bis zu einer zulässigen Achslast von 1120kg.
- 68T) Folgende Rad/Reifen-Kombination ist zulässig:
- | | |
|--------------|--------------|
| Vorderachse: | Reifengröße: |
| Hinterachse: | 225/40R18 |
| | 245/35R18 |
- Ist eine der beiden Reifengrößen im Gutachten nicht aufgeführt, so ist die nicht aufgeführte Reifengröße nur auf einer anderen Felgengröße zulässig.
Die erforderlichen Auflagen und Hinweise sind achsweise zu beachten.
An Fahrzeugausführungen mit automatischem Blockierverhinderer (ABV) bzw. Antriebsschlupfregelung (ASR) dürfen nur Reifen verwendet werden, deren Differenz im Abrollumfang kleiner als 1% ist. Es ist eine Bestätigung des Reifenherstellers über die tatsächlichen Abrollumfänge erforderlich; es wird empfohlen den Nachweis der Eignung bei den Fahrzeugpapieren mitzuführen.
Alle an ein und derselben Achse montierten Reifen müssen vom gleichen Reifentyp sein.
- 71C) Zum Auswuchten der Sonderräder dürfen an der Felgeninnenseite nur Klebegewichte angebracht werden.
- 71K) Zum Auswuchten der Sonderräder dürfen an der Felgenaußenseite nur Klebegewichte unterhalb des Tiefbetts angebracht werden.
- 721) Es ist nur die Verwendung von Gummiventilen oder Metallschraubventilen mit Überwurfmutter von außen, die weitgehend den Normen (DIN, E.T.R.T.O. bzw. Tire and Rim) entsprechen und die für einen Ventilloch-Nenn Durchmesser von 11,3 mm geeignet sind, zulässig.
Das Ventil darf nicht über den Felgenrand hinausragen. Es sind die Montagehinweise des Ventilherstellers zu beachten.
- 725) Bei Fahrzeugen mit einer bauartbedingten Höchstgeschwindigkeit über 210 km/h sind nur Metallschraubventile zulässig. Es sind die Montagehinweise des Ventilherstellers zu beachten.
- 73C) Es ist nur die Verwendung von schlauchlosen Reifen zulässig.
- 740) Der Festsitz der Radbefestigungsteile und der Räder ist nur sichergestellt, wenn Sie die u. g. Hinweise befolgen:
1. Schrauben Sie bei der Radmontage alle Radbefestigungsteile gleichmäßig mit der Hand ein.
 2. Ziehen Sie die Radschrauben/- muttern über Kreuz an.
 3. Lassen Sie das Fahrzeug auf den Boden ab und ziehen Sie über Kreuz alle Radbefestigungsteile mit dem vorgeschriebenen erhöhten Anzugsdrehmoment fest.
 4. Nach einer Fahrstrecke von ca. 50 km ist das Anzugsdrehmoment der Radbefestigungsteile zu überprüfen.
 5. Nach einer Fahrstrecke von ca. 200 km ist das Anzugsdrehmoment der Radbefestigungsteile nochmals zu überprüfen.
- 74A) Es dürfen nur die vom Radhersteller mitzuliefernden Radbefestigungsteile verwendet werden, dabei ist die Gewindegröße der serienmäßigen Befestigungsteile zu beachten. Bei Verwendung von Radschrauben, ist die, in der Anlage zum Gutachten, dem Fahrzeug zugeordnete Schaftlänge zu beachten.

**Gutachten 366-0283-17-WIRD/N2
zur Erteilung eines Nachtrags zur ABE 51744**

ANLAGE: 90 TOYOTA
Hersteller: ALCAR WHEELS GmbH

Radtyp: TTZG
Stand: 09.11.2018



Seite: 11 von 17

- 74P) Radausführungen mit Zentrierring im Mittenloch sind nur zulässig, wenn die im Gutachten beschriebenen Zentrierringe verwendet werden.
- 76O) Die Verwendung dieser Radgröße ist nicht zulässig an Fahrzeugausführungen, die serienmäßig mit mindestens 19-Zoll-Rädern ausgerüstet sind.
- 7EH) Die Verwendung des vom Fahrzeughersteller verbauten Reifendruck Kontrollsystems mit Sensoren Art. Nr.: 42607 - 02030 (nur e11*2001/116*0305*..) (nur wenn auch original verbaut) ist zulässig. Das System muss gemäß den Herstellerangaben kalibriert werden. Alternativ kann ein geeignetes Nachrüstkontrollsystem verwendet werden.
- 7NC) Die Verwendung des vom Fahrzeughersteller verbauten Reifendruck Kontrollsystems mit Sensoren Art. Nr.: 42607-02030 (nur wenn auch original verbaut) ist zulässig. Das System muss gemäß den Herstellerangaben kalibriert werden. Alternativ kann ein geeignetes Nachrüstkontrollsystem verwendet werden.
- 7NO) Die Verwendung des vom Fahrzeughersteller verbauten Reifendruck Kontrollsystems mit Sensoren Art. Nr.: 42607 - 48020 (nur wenn auch original verbaut) ist zulässig. Das System muss gemäß den Herstellerangaben kalibriert werden. Alternativ kann ein geeignetes Nachrüstkontrollsystem verwendet werden.
- MAO) Die Verwendung der Räder ist an Fahrzeugausführungen mit Bremsscheibendurchmesser 320 mm an der Vorderachse nicht zulässig.

**Gutachten 366-0283-17-WIRD/N2
zur Erteilung eines Nachtrags zur ABE 51744**

ANLAGE: 90 TOYOTA
Hersteller: ALCAR WHEELS GmbH

Radtyp: TTZG
Stand: 09.11.2018



Nacharbeitsprofile Fahrzeug

Fahrzeug:

Hersteller: TOYOTA
Fahrzeugtyp: AX1T(EU,M)-TMG
Genehm.Nr.: e13*2007/46*1765*..
Handelsbez.: TOYOTA C-HR

Variante(n):

Nacharbeit Radhausausschnittkantenbereich:

Auflagen	Nacharbeit im Bereich		Achse
	von [mm]	bis [mm]	
26B	x = 300	y = 250	VA
26P	x = 250	y = 200	VA
27B	x = 300	y = 300	HA
27I	x = 250	y = 250	HA

Aufweiten Radhausausschnittkantenbereich:

Auflagen	Im Bereich		Aufweiten um [mm]	Achse
	von [mm]	bis [mm]		
26N	x = 300	y = 250	8	VA
27F	x = 300	y = 250	30	HA
27H	x = 300	y = 250	8	HA
26J	x = 300	y = 250	30	VA

**Gutachten 366-0283-17-WIRD/N2
zur Erteilung eines Nachtrags zur ABE 51744**

ANLAGE: 90 TOYOTA
Hersteller: ALCAR WHEELS GmbH

Radtyp: TTZG
Stand: 09.11.2018



Seite: 13 von 17

Fahrzeug:

Hersteller: TOYOTA
Fahrzeugtyp: XC1(EU,M)
Genehm.Nr.: e11*2007/46*2883*..
Handelsbez.: LEXUS RC200T, Lexus RC300H

Variante(n): Coupe, Heckantrieb

Nacharbeit Radhausausschnittkantenbereich:

Auflagen	Nacharbeit im Bereich		Achse
	von [mm]	bis [mm]	
26B	x = 290	y = 280	VA
26P	x = 240	y = 230	VA

Aufweiten Radhausausschnittkantenbereich:

Auflagen	Im Bereich		Aufweiten um [mm]	Achse
	von [mm]	bis [mm]		
26J	x = 290	y = 280	4	VA
26N	x = 290	y = 280	4	VA
27F	x = 280	y = 400	30	HA
27H	x = 180	y = 330	8	HA

**Gutachten 366-0283-17-WIRD/N2
zur Erteilung eines Nachtrags zur ABE 51744**

ANLAGE: 90 TOYOTA
Hersteller: ALCAR WHEELS GmbH

Radtyp: TTZG
Stand: 09.11.2018



Seite: 14 von 17

Fahrzeug:

Hersteller: TOYOTA
Fahrzeugtyp: XA4(EU,M)
Genehm.Nr.: e6*2007/46*0166*..
Handelsbez.: TOYOTA RAV4

Variante(n):

Nacharbeit Radhausausschnittkantenbereich:

Auflagen	Nacharbeit im Bereich		Achse
	von [mm]	bis [mm]	
27B	x = 400	y = 400	HA
27I	x = 350	y = 380	HA

**Gutachten 366-0283-17-WIRD/N2
zur Erteilung eines Nachtrags zur ABE 51744**

ANLAGE: 90 TOYOTA
Hersteller: ALCAR WHEELS GmbH

Radtyp: TTZG
Stand: 09.11.2018



Seite: 15 von 17

Fahrzeug:

Hersteller: TOYOTA
Fahrzeugtyp: E15UT(a)
Genehm.Nr.: e11*2001/116*0305*..
Handelsbez.: AURIS

Variante(n): AURIS TOURING SPORTS, Frontantrieb, Mehrlenkerhinterachse

Nacharbeit Radhausausschnittkantenbereich:

Auflagen	Nacharbeit im Bereich		Achse
	von [mm]	bis [mm]	
26B	x = 300	y = 330	VA
27I	x = 300	y = 350	HA
26P	x = 250	y = 280	VA
27B	x = 350	y = 400	HA

Aufweiten Radhausausschnittkantenbereich:

Auflagen	Im Bereich		Aufweiten um [mm]	Achse
	von [mm]	bis [mm]		
26N	x = 300	y = 330	8	VA
26J	x = 300	y = 330	25	VA
27H	x = 350	y = 400	8	HA
27F	x = 350	y = 400	10	HA

**Gutachten 366-0283-17-WIRD/N2
zur Erteilung eines Nachtrags zur ABE 51744**

ANLAGE: 90 TOYOTA
Hersteller: ALCAR WHEELS GmbH

Radtyp: TTZG
Stand: 09.11.2018



Seite: 16 von 17

Fahrzeug:

Hersteller: TOYOTA
Fahrzeugtyp: XA3(a)
Genehm.Nr.: e6*2001/116*0105*..
Handelsbez.: TOYOTA RAV4

Variante(n): ab e6*2001/116*0105*09

Nacharbeit Radhausausschnittkantenbereich:

Auflagen	Nacharbeit im Bereich		Achse
	von [mm]	bis [mm]	
27B	x = 400	y = 400	HA
27I	x = 350	y = 380	HA

**Gutachten 366-0283-17-WIRD/N2
zur Erteilung eines Nachtrags zur ABE 51744**

ANLAGE: 90 TOYOTA
Hersteller: ALCAR WHEELS GmbH

Radtyp: TTZG
Stand: 09.11.2018



Seite: 17 von 17

Fahrzeug:

Hersteller: TOYOTA
Fahrzeugtyp: AX1T(EU,M)
Genehm.Nr.: e11*2007/46*3641*..
Handelsbez.: TOYOTA C-HR

Variante(n):

Nacharbeit Radhausausschnittkantenbereich:

Auflagen	Nacharbeit im Bereich		Achse
	von [mm]	bis [mm]	
26B	x = 300	y = 250	VA
26P	x = 250	y = 200	VA
27I	x = 250	y = 250	HA
27B	x = 300	y = 300	HA

Aufweiten Radhausausschnittkantenbereich:

Auflagen	Im Bereich		Aufweiten um [mm]	Achse
	von [mm]	bis [mm]		
26J	x = 300	y = 250	30	VA
26N	x = 300	y = 250	8	VA
27F	x = 300	y = 250	30	HA
27H	x = 300	y = 250	8	HA

**Gutachten 366-0283-17-WIRD/N2
zur Erteilung eines Nachtrags zur ABE 51744**

ANLAGE: 91 SUZUKI
Hersteller: ALCAR WHEELS GmbH

Radtyp: TTZG
Stand: 09.11.2018



Fahrzeughersteller : SUZUKI

Raddaten:

Radgröße nach Norm : 8 J X 18 H2 Einpreßtiefe (mm) : 40
Lochkreis (mm)/Lochzahl : 114,3/5 Zentrierart : Mittenzentrierung

Technische Daten, Kurzfassung

Ausführung	Ausführungsbezeichnung		Mitteln- och (mm)	Zentrierring- werkstoff	zul. Rad- last (kg)	zul. Abroll- umf. (mm)	gültig ab Fertig- datum
	Kennzeichnung Rad	Kennzeichnung Zentrierring					
TTZG0BP40B601	PCD114,3 ET40	Ø71.6 Ø60.1	60,1	Kunststoff	810	2251	12/17
TTZG0BP40D601	PCD114,3 ET40	Ø71.6 Ø60.1	60,1	Kunststoff	810	2251	12/17
TTZG0GA40B601	PCD114,3 ET40	Ø71.6 Ø60.1	60,1	Kunststoff	810	2251	12/17
TTZG0GA40D601	PCD114,3 ET40	Ø71.6 Ø60.1	60,1	Kunststoff	810	2251	12/17
TTZG0SA40B601	PCD114,3 ET40	Ø71.6 Ø60.1	60,1	Kunststoff	810	2251	12/17
TTZG0SA40D601	PCD114,3 ET40	Ø71.6 Ø60.1	60,1	Kunststoff	810	2251	12/17

Im Fahrzeug vorgeschriebene Fahrzeugsysteme, z. B. Reifendruckkontrollsysteme, müssen nach Anbau der Sonderräder funktionsfähig bleiben.

Der Fahrzeughalter muss auf die Kontrolle des Anzugsmoments der Befestigungsmittel nach einer Wegstrecke von 50km hingewiesen werden.

Verwendungsbereich/Fz-Hersteller : SUZUKI

- Befestigungsteile : Kegelbundmuttern M12x1,25, Kegelw. 60 Grad, für Typ : GY; AZ; FR; JT
- Zubehör : AEZ Artikel-Nr. ZJS7
- Befestigungsteile : Kegelbundschauben M12x1,5, Schaftl. 26 mm, Kegelw. 60 Grad, für Typ : JY; (Kegelbund)
- Zubehör : AEZ Artikel-Nr. ZJS8
- Befestigungsteile : Kegelbundschauben M12x1,5, Schaftl. 26 mm, Kegelw. 60 Grad, für Typ : LY; JY; EY; FY
- Zubehör : AEZ Artikel-Nr. ZJS8
- Anzugsmoment der Befestigungsteile : 85 Nm für Typ : EY; FY; GY; JY; LY
100 Nm für Typ : AZ; JY
110 Nm für Typ : JT
140 Nm für Typ : FR

Verkaufsbezeichnung: **FIAT SEDICI**

Fahrzeugtyp	Betriebserlaubnis	kW	Reifen	Auflagen zu Reifen	Auflagen
FY	e4*2001/116*0106*..	79 -100	215/40R18 85		Allradantrieb; Frontantrieb; 10B; 11B; 11G; 11H; 12A; 51A; 573; 71C; 71K; 721; 725; 73C; 74A; 74H; 74P
			215/45R18 89		
			225/40R18 88		
			225/45R18 91		
			235/40R18 91		



**Gutachten 366-0283-17-WIRD/N2
zur Erteilung eines Nachtrags zur ABE 51744**

ANLAGE: 91 SUZUKI
Hersteller: ALCAR WHEELS GmbH

Radtyp: TTZG
Stand: 09.11.2018



Seite: 2 von 10

Verkaufsbezeichnung: **GRAND VITARA**

Fahrzeugtyp	Betriebserlaubnis	kW	Reifen	Auflagen zu Reifen	Auflagen
JT	e4*2001/116*0091*..	78 -171	225/60R18 100		2-türig; 4-türig; 10B; 11B; 11G; 11H; 12A; 51A; 71C; 71K; 721; 725; 73C; 74A; 74P; 77E
			235/50R18 97	11A; 24J	
			235/55R18 100	11A; 24J	
			245/50R18 100	11A; 24J; 24M	
			255/45R18 99	11A; 24J	
			255/50R18 102	11A; 22I; 24J; 24M	

Verkaufsbezeichnung: **KIZASHI**

Fahrzeugtyp	Betriebserlaubnis	kW	Reifen	Auflagen zu Reifen	Auflagen
FR	e4*2007/46*0142*..	131	235/40R18 91	11A; 245	Allradantrieb; 10B; 11B; 11G; 11H; 12A; 51A; 573; 71C; 71K; 721; 725; 73C; 74A; 74P
			235/45R18 94	11A; 245	
			245/40R18 93	11A; 245; 248	

Verkaufsbezeichnung: **SUZUKI SX4**

Fahrzeugtyp	Betriebserlaubnis	kW	Reifen	Auflagen zu Reifen	Auflagen
EY	e4*2001/116*0105*..	66 -99	215/40R18 85		Allradantrieb; Frontantrieb; 10B; 11B; 11G; 11H; 12A; 51A; 573; 71C; 71K; 721; 725; 73C; 74A; 74P
			215/45R18 89		
			225/40R18 88		
			225/45R18 91		
			235/40R18 91	11A; 24M	
GY	e4*2001/116*0124*..	79 -88	215/40R18 85	11A; 22I; 24C; 24M	Stufenheck; Frontantrieb; 10B; 11B; 11G; 11H; 12A; 51A; 7AV; 71C; 71K; 721; 725; 73C; 74A; 74P
			225/35R18 83	11A; 22I; 24C; 24M	
			225/40R18 88	11A; 22I; 24C; 24M	
			235/40R18 91	11A; 22B; 24C; 24D	
			245/35R18 88	11A; 22B; 22M; 24C; 24D; 570	

Verkaufsbezeichnung: **SWIFT**

Fahrzeugtyp	Betriebserlaubnis	kW	Reifen	Auflagen zu Reifen	Auflagen
AZ	e4*2007/46*1205*..	103	215/35R18 80	11A; 24J; 248; 27I	Frontantrieb; 10B; 11B; 11G; 11H; 12A; 51A; 7AV; 71C; 71K; 721; 725; 73C; 74A; 74P
			225/35R18 83	11A; 24C; 24M; 26P; 27I	

Verkaufsbezeichnung: **SX4, SUZUKI SX4**

Fahrzeugtyp	Betriebserlaubnis	kW	Reifen	Auflagen zu Reifen	Auflagen
JY	e4*2007/46*0779*..	82 -103	215/45R18 89		ab e4*2007/46*0779*04; Schräghecklimousine; Allradantrieb; Frontantrieb; 10B; 11B; 11G; 11H; 12A; 51A; 7AV; 71C; 71K; 721; 725; 73C; 74A; 74P
			225/45R18 91	11A; 246; 248; 27B	
			235/45R18 94	11A; 24J; 248; 27B; 27F	

Benannt unter der Registriernummer KBA-P 00055-00
von der Benennungsstelle des Kraftfahrt-Bundesamtes, Bundesrepublik Deutschland.



**Gutachten 366-0283-17-WIRD/N2
zur Erteilung eines Nachtrags zur ABE 51744**

ANLAGE: 91 SUZUKI
Hersteller: ALCAR WHEELS GmbH

Radtyp: TTZG
Stand: 09.11.2018



Verkaufsbezeichnung: **SX4, SUZUKI SX4**

Fahrzeugtyp	Betriebserlaubnis	kW	Reifen	Auflagen zu Reifen	Auflagen
JY	e4*2007/46*0779*..	88	215/40R18 89	11A; 24J; 26N; 27H	bis e4*2007/46*0779*03; Schräghecklimousine; Allradantrieb; Frontantrieb; 10B; 11B; 11G; 11H; 12A; 51A; 7AV; 71C; 71K; 721; 725; 73C; 74A; 74P
			215/45R18 89	11A; 24J; 26N; 27H	
			225/40R18 88	11A; 24J; 248; 26J; 27F	
			225/45R18 91	11A; 24J; 248; 26J; 27F	
			235/40R18 91	11A; 24J; 248; 26J; 27F	

Verkaufsbezeichnung: **VITARA**

Fahrzeugtyp	Betriebserlaubnis	kW	Reifen	Auflagen zu Reifen	Auflagen
LY	e4*2007/46*0928*..	88 - 103	215/45R18 89		Allradantrieb; Frontantrieb; 10B; 11B; 11G; 11H; 12A; 51A; 7AV; 71C; 71K; 721; 725; 73C; 74A; 74P
			225/45R18 91	11A; 24J; 248; 27I	

Auflagen

- 10B) Die mindestens erforderlichen Geschwindigkeitsbereiche der zu verwendenden Reifen sind unter Berücksichtigung der Loadindizes, mit Ausnahme der Reifen mit M+S-Profil, den Fahrzeugpapieren zu entnehmen, soweit im Verwendungsbereich keine Abweichungen festgelegt sind. Die für M+S Reifen zulässige Höchstgeschwindigkeit ist im Blickfeld des Fahrzeugführer sinnfällig anzugeben und diese zulässige Höchstgeschwindigkeit ist im Betrieb nicht zu überschreiten.
- 11A) Der vorschriftsmäßige Zustand des Fahrzeuges ist durch einen amtlich anerkannten Sachverständigen oder Prüfer für den Kraftfahrzeugverkehr oder einen Prüflingenieur einer Überwachungsorganisation oder einen Angestellten nach Abschnitt 4 der Anlage VIIIb zur StVZO unter Angabe von FAHRZEUGHERSTELLER, FAHRZEUGTYP und FAHRZEUGIDENTIFIZIERUNGSNUMMER auf einem Nachweis entsprechend dem im Beispielkatalog zum §19 StVZO veröffentlichten Muster bescheinigen zu lassen.
- 11B) Wird eine in diesem Gutachten aufgeführte Reifengröße verwendet, die nicht bereits in der Fahrzeuggenehmigung für diesen Fahrzeug-Typ/ -Variante/ -Version bzw. Fahrzeugausführung genannt ist, so sind die Angaben über die Reifengrößen in den Fahrzeugpapieren bei der nächsten Befassung mit den Fahrzeugpapieren durch die Zulassungsstelle unter Vorlage der Allgemeinen Betriebserlaubnis bzw. der Abnahmebestätigung nach §19 Abs. 3 der StVZO berichtigen zu lassen. Diese Berichtigung ist dann nicht erforderlich, wenn die ABE des Sonderrades eine Freistellung von der Pflicht zur Berichtigung der Fahrzeugpapiere enthält.
- 11G) Die Brems-, Lenkungsaggregate und das Fahrwerk mit Ausnahme von Sonder-Fahrwerksfedern müssen, sofern diese durch keine weiteren Auflagen berührt werden, dem Serienstand entsprechen. Für die Sonder-Fahrwerksfedern muß eine Allgemeine Betriebserlaubnis oder ein Teilegutachten vorliegen; gegen die Verwendung der Rad/Reifenkombination dürfen keine technischen Bedenken bestehen. Wird gleichzeitig mit dem Anbau der Sonderräder eine Fahrwerksänderung vorgenommen, so ist diese und ihre Auswirkung auf den Anbau der Sonderräder gesondert zu beurteilen.
- 11H) Wird das serienmäßige Ersatzrad verwendet, soll mit mäßiger Geschwindigkeit und nicht länger als erforderlich gefahren werden. Hierbei müssen die serienmäßigen Befestigungsteile verwendet werden. Bei Fahrzeugausführungen mit Allradantrieb ist bei Verwendung des Ersatzrades darauf zu achten, daß nur Reifen mit gleich großem Abrollumfang zulässig sind.

Gutachten 366-0283-17-WIRD/N2
zur Erteilung eines Nachtrags zur ABE 51744

ANLAGE: 91 SUZUKI
Hersteller: ALCAR WHEELS GmbH

Radtyp: TTZG
Stand: 09.11.2018



Seite: 4 von 10

- 12A) Die Verwendung von Schneeketten ist nicht möglich, es sei denn, dass für den hier aufgeführten Fahrzeugtyp eine weitere Umrüstmöglichkeit im Gutachten aufgeführt ist. Für diese Umrüstung mit der Einschränkung in Spalte Auflagen "Auflagen zu Reifen" sind die dort aufgeführten Auflagen und Hinweise zu beachten.
- 22B) Durch Anlegen bzw. Bearbeiten der hinteren Radhausausschnittkanten und Kunststoffinnenkotflügel über die gesamte Radhausausschnittkantenlänge ist die Freigängigkeit der Rad/Reifen-Kombination herzustellen.
- 22I) Durch Anlegen bzw. Bearbeiten der hinteren Radhausausschnittkanten und Kunststoffinnenkotflügel über die gesamte Radhausausschnittkantenlänge ist die Freigängigkeit der Rad/Reifen-Kombination unter Berücksichtigung der maximal zulässigen Betriebsbreite nach ETRTO bzw. WdK (1,04 fache Nennbreite des Reifens) herzustellen.
- 22M) Durch Kürzen bis zum Schraubenkopf und komplettes Umbiegen der Befestigungslasche der Heckschürzenbefestigung ist eine ausreichende Freigängigkeit der Rad/Reifen-Kombination unter Berücksichtigung der maximal zulässigen Betriebsbreite nach ETRTO bzw. WdK (1,04 fache Nennbreite des Reifens) herzustellen.
- 245) Die Radabdeckung an Achse 1 ist durch Ausstellen der Frontschürze und des Kotflügels oder durch Anbau von dauerhaft befestigten Karosserieteilen im Bereich 30 Grad vor der Radmitte herzustellen. Je nach Rüstzustand des Fahrzeuges (z. B. Fahrzeugtieferlegung, Radabdeckungsverbreiterung, usw.) kann es möglich sein, dass die Radabdeckung ausreichend ist. Die gesamte Breite der Rad/Reifenkombination muss, unter Beachtung des maximal möglichen Betriebsmaßes des Reifens (1,04 fache der Nennbreite des Reifens), im oben genannten Bereich abgedeckt sein.
- 246) Die Radabdeckung an Achse 1 ist durch Ausstellen des Kotflügels oder durch Anbau von dauerhaft befestigten Karosserieteilen im Bereich 50 Grad hinter der Radmitte herzustellen. Je nach Rüstzustand des Fahrzeuges (z. B. Fahrzeugtieferlegung, Radabdeckungsverbreiterung, usw.) kann es möglich sein, dass die Radabdeckung ausreichend ist. Die gesamte Breite der Rad/Reifenkombination muss, unter Beachtung des maximal möglichen Betriebsmaßes des Reifens (1,04 fache der Nennbreite des Reifens), im oben genannten Bereich abgedeckt sein.
- 248) Die Radabdeckung an Achse 2 ist durch Ausstellen der Heckschürze und des Kotflügels oder durch Anbau von dauerhaft befestigten Karosserieteilen im Bereich 50 Grad hinter der Radmitte herzustellen. Je nach Rüstzustand des Fahrzeuges (z. B. Fahrzeugtieferlegung, Radabdeckungsverbreiterung, usw.) kann es möglich sein, dass die Radabdeckung ausreichend ist. Die gesamte Breite der Rad/Reifenkombination muss, unter Beachtung des maximal möglichen Betriebsmaßes des Reifens (1,04 fache der Nennbreite des Reifens), im oben genannten Bereich abgedeckt sein.
- 24C) Die Radabdeckung an Achse 1 ist durch Ausstellen der Frontschürze und des Kotflügels oder durch Anbau von dauerhaft befestigten Karosserieteilen im Bereich 30 Grad vor der Radmitte und 50 Grad hinter der Radmitte herzustellen. Die gesamte Breite der Rad/Reifenkombination muss, unter Beachtung des maximal möglichen Betriebsmaßes des Reifens (1,04 fache der Nennbreite des Reifens), im oben genannten Bereich abgedeckt sein.
- 24D) Die Radabdeckung an Achse 2 ist durch Ausstellen der Heckschürze und des Kotflügels oder durch Anbau von dauerhaft befestigten Karosserieteilen im Bereich 30 Grad vor der Radmitte und 50 Grad hinter der Radmitte herzustellen. Die gesamte Breite der Rad/Reifenkombination muss, unter Beachtung des maximal möglichen Betriebsmaßes des Reifens (1,04 fache der Nennbreite des Reifens), im oben genannten Bereich abgedeckt sein.
- 24J) Die Radabdeckung an Achse 1 ist durch Ausstellen der Frontschürze und des Kotflügels oder durch Anbau von dauerhaft befestigten Karosserieteilen im Bereich 30 Grad vor der Radmitte und 50 Grad hinter der Radmitte herzustellen. Je nach Rüstzustand des Fahrzeuges (z. B. Fahrzeugtieferlegung, Radabdeckungsverbreiterung, usw.) kann es möglich sein, dass die Radabdeckung ausreichend ist. Die gesamte Breite der Rad/Reifenkombination muss, unter Beachtung des maximal möglichen Betriebsmaßes des Reifens (1,04 fache der Nennbreite des Reifens), im oben genannten Bereich abgedeckt sein.

- 24M) Die Radabdeckung an Achse 2 ist durch Ausstellen der Heckschürze und des Kotflügels oder durch Anbau von dauerhaft befestigten Karosserieteilen im Bereich 30 Grad vor der Radmitte und 50 Grad hinter der Radmitte herzustellen. Je nach Rüstzustand des Fahrzeuges (z. B. Fahrzeugtieferlegung, Radabdeckungsverbreiterung, usw.) kann es möglich sein, dass die Radabdeckung ausreichend ist. Die gesamte Breite der Rad/Reifenkombination muss, unter Beachtung des maximal möglichen Betriebsmaßes des Reifens (1,04 fache der Nennbreite des Reifens), im oben genannten Bereich abgedeckt sein.
- 26J) Durch Aufweiten bzw. Ausstellen der vorderen Radhäuser ist die Freigängigkeit der Rad/Reifen-Kombination herzustellen. Die genauen Maße / Bereiche sind dem beigefügten Anhang / Hinweisblatt "Nacharbeitsprofile Fahrzeug" am Ende dieser Anlage zu entnehmen.
- 26N) Durch Aufweiten bzw. Ausstellen der vorderen Radhäuser ist die Freigängigkeit der Rad/Reifen-Kombination unter Berücksichtigung der maximal zulässigen Betriebsbreite nach ETRTO bzw. WdK (1,04 fache Nennbreite des Reifens) herzustellen. Die genauen Maße / Bereiche sind dem beigefügten Anhang / Hinweisblatt "Nacharbeitsprofile Fahrzeug" am Ende dieser Anlage zu entnehmen.
- 26P) Durch Anlegen der vorderen Radhausausschnittkanten und Kunststoffinnenkotflügel ist die Freigängigkeit der Rad/Reifen-Kombination unter Berücksichtigung der maximal zulässigen Betriebsbreite nach ETRTO bzw. WdK (1,04 fache Nennbreite des Reifens) herzustellen. Die genauen Maße / Bereiche sind dem beigefügten Anhang / Hinweisblatt "Nacharbeitsprofile Fahrzeug" am Ende dieser Anlage zu entnehmen.
- 27B) Durch Anlegen der hinteren Radhausausschnittkanten und Kunststoffinnenkotflügel ist die Freigängigkeit der Rad/Reifen-Kombination herzustellen. Die genauen Maße / Bereiche sind dem beigefügten Anhang / Hinweisblatt "Nacharbeitsprofile Fahrzeug" am Ende dieser Anlage zu entnehmen.
- 27F) Durch Aufweiten bzw. Ausstellen der hinteren Radhäuser ist die Freigängigkeit der Rad/Reifen-Kombination herzustellen. Die genauen Maße / Bereiche sind dem beigefügten Anhang / Hinweisblatt "Nacharbeitsprofile Fahrzeug" am Ende dieser Anlage zu entnehmen.
- 27H) Durch Aufweiten bzw. Ausstellen der hinteren Radhäuser ist die Freigängigkeit der Rad/Reifen-Kombination unter Berücksichtigung der maximal zulässigen Betriebsbreite nach ETRTO bzw. WdK (1,04 fache Nennbreite des Reifens) herzustellen. Die genauen Maße / Bereiche sind dem beigefügten Anhang / Hinweisblatt "Nacharbeitsprofile Fahrzeug" am Ende dieser Anlage zu entnehmen.
- 27I) Durch Anlegen der hinteren Radhausausschnittkanten und Kunststoffinnenkotflügel ist die Freigängigkeit der Rad/Reifen-Kombination unter Berücksichtigung der maximal zulässigen Betriebsbreite nach ETRTO bzw. WdK (1,04 fache Nennbreite des Reifens) herzustellen. Die genauen Maße / Bereiche sind dem beigefügten Anhang / Hinweisblatt "Nacharbeitsprofile Fahrzeug" am Ende dieser Anlage zu entnehmen.
- 51A) Der vom Fahrzeughersteller (siehe Betriebsanleitung oder Reifenfülldruckhinweis am Fahrzeug) bzw. Reifenhersteller vorgeschriebene Reifenfülldruck ist zu beachten.
Die Verwendung von Reifen mit Notlaufeigenschaften ist laut Hersteller nur mit Reifenfülldrucküberwachungssystem zulässig.
- 570) Folgende Rad/Reifen-Kombination ist zulässig:
- | | |
|--------------|--------------|
| | Reifengröße: |
| Vorderachse: | 215/40R18 |
| Hinterachse: | 245/35R18 |
- Ist eine der beiden Reifengrößen im Gutachten nicht aufgeführt, so ist die nicht aufgeführte Reifengröße nur auf einer anderen Felgengröße zulässig.
Die erforderlichen Auflagen und Hinweise sind achsweise zu beachten.
Alle an ein und derselben Achse montierten Reifen müssen vom gleichen Reifentyp sein.
- 573) Die Verwendung unterschiedlicher Reifengrößen an Vorder- und Hinterachse ist an Fahrzeugen mit Allradantrieb nur zulässig, wenn deren Abrollumfänge gleich sind.
Es ist eine Bestätigung des Reifenherstellers über die tatsächlichen Abrollumfänge erforderlich, es wird empfohlen den Nachweis der Eignung bei den Fahrzeugpapieren mitzuführen.
Alle an ein und derselben Achse montierten Reifen müssen vom gleichen Reifentyp sein.

**Gutachten 366-0283-17-WIRD/N2
zur Erteilung eines Nachtrags zur ABE 51744**

ANLAGE: 91 SUZUKI
Hersteller: ALCAR WHEELS GmbH

Radtyp: TTZG
Stand: 09.11.2018



Seite: 6 von 10

- 71C) Zum Auswuchten der Sonderräder dürfen an der Felgeninnenseite nur Klebegewichte angebracht werden.
- 71K) Zum Auswuchten der Sonderräder dürfen an der Felgenaußenseite nur Klebegewichte unterhalb des Tiefbetts angebracht werden.
- 721) Es ist nur die Verwendung von Gummiventilen oder Metallschraubventilen mit Überwurfmutter von außen, die weitgehend den Normen (DIN, E.T.R.T.O. bzw. Tire and Rim) entsprechen und die für einen Ventilloch-Nenn Durchmesser von 11,3 mm geeignet sind, zulässig.
Das Ventil darf nicht über den Felgenrand hinausragen. Es sind die Montagehinweise des Ventilherstellers zu beachten.
- 725) Bei Fahrzeugen mit einer bauartbedingten Höchstgeschwindigkeit über 210 km/h sind nur Metallschraubventile zulässig. Es sind die Montagehinweise des Ventilherstellers zu beachten.
- 73C) Es ist nur die Verwendung von schlauchlosen Reifen zulässig.
- 74A) Es dürfen nur die vom Radhersteller mitzuliefernden Radbefestigungsteile verwendet werden, dabei ist die Gewindegröße der serienmäßigen Befestigungsteile zu beachten. Bei Verwendung von Radschrauben, ist die, in der Anlage zum Gutachten, dem Fahrzeug zugeordnete Schafflänge zu beachten.
- 74H) Vor Montage der Räder sind eventuell vorhandene Zentrierstifte, Befestigungsschrauben oder Sicherungsringe an den Anschlussflanschen des Fahrzeugs zu entfernen.
- 74P) Radausführungen mit Zentrierring im Mittenloch sind nur zulässig, wenn die im Gutachten beschriebenen Zentrierringe verwendet werden.
- 77E) Das indirekte Reifendruckkontrollsystem ist zu kalibrieren. Es ist dafür den Ausführungen der Bedienungsanleitung Folge zu leisten.
- 7AV) Die Verwendung des vom Fahrzeughersteller verbauten Reifendruck Kontrollsystems mit Sensoren Art. Nr.: 43139-61M00 (nur wenn auch original verbaut) ist zulässig. Das System muss gemäß den Herstellerangaben kalibriert werden. Alternativ kann ein geeignetes Nachrüstkontrollsystem verwendet werden.

**Gutachten 366-0283-17-WIRD/N2
zur Erteilung eines Nachtrags zur ABE 51744**

ANLAGE: 91 SUZUKI
Hersteller: ALCAR WHEELS GmbH

Radtyp: TTZG
Stand: 09.11.2018



Nacharbeitsprofile Fahrzeug

Fahrzeug:

Hersteller: SUZUKI
Fahrzeugtyp: AZ
Genehm.Nr.: e4*2007/46*1205*..
Handelsbez.: SWIFT

Variante(n):

Nacharbeit Radhausausschnittkantenbereich:

Auflagen	Nacharbeit im Bereich		Achse
	von [mm]	bis [mm]	
26P	x = 150	y = 150	VA
26B	x = 200	y = 200	VA
27I	x = 150	y = 250	HA
27B	x = 200	y = 300	HA

Aufweiten Radhausausschnittkantenbereich:

Auflagen	Im Bereich		Aufweiten um [mm]	Achse
	von [mm]	bis [mm]		
26N	x = 200	y = 200	8	VA
26J	x = 200	y = 200	15	VA
27H	x = 200	y = 300	8	HA
27F	x = 200	y = 300	15	HA

**Gutachten 366-0283-17-WIRD/N2
zur Erteilung eines Nachtrags zur ABE 51744**

ANLAGE: 91 SUZUKI
Hersteller: ALCAR WHEELS GmbH

Radtyp: TTZG
Stand: 09.11.2018



Seite: 8 von 10

Fahrzeug:

Hersteller: SUZUKI
Fahrzeugtyp: JY
Genehm.Nr.: e4*2007/46*0779*..
Handelsbez.: SX4, SUZUKI SX4

Variante(n): ab e4*2007/46*0779*04, Allradantrieb, Frontantrieb, Schräghecklimousine

Nacharbeit Radhausausschnittkantenbereich:

Auflagen	Nacharbeit im Bereich		Achse
	von [mm]	bis [mm]	
26B	x = 300	y = 260	VA
26P	x = 250	y = 210	VA
27B	x = 330	y = 400	HA
27I	x = 280	y = 360	HA

Aufweiten Radhausausschnittkantenbereich:

Auflagen	Im Bereich		Aufweiten um [mm]	Achse
	von [mm]	bis [mm]		
26N	x = 300	y = 260	5	VA
26J	x = 300	y = 260	5	VA
27H	x = 330	y = 400	8	HA
27F	x = 330	y = 400	25	HA

**Gutachten 366-0283-17-WIRD/N2
zur Erteilung eines Nachtrags zur ABE 51744**

ANLAGE: 91 SUZUKI
Hersteller: ALCAR WHEELS GmbH

Radtyp: TTZG
Stand: 09.11.2018



Seite: 9 von 10

Fahrzeug:

Hersteller: SUZUKI
Fahrzeugtyp: JY
Genehm.Nr.: e4*2007/46*0779*..
Handelsbez.: SX4, SUZUKI SX4

Variante(n): Allradantrieb, bis e4*2007/46*0779*03, Frontantrieb, Schräghecklimousine

Aufweiten Radhausausschnittkantenbereich:

Auflagen	Im Bereich		Aufweiten um [mm]	Achse
	von [mm]	bis [mm]		
26J	x = 300	y = 300	26	VA
26N	x = 300	y = 300	8	VA
27F	x = 300	y = 300	24	HA
27H	x = 300	y = 300	8	HA

**Gutachten 366-0283-17-WIRD/N2
zur Erteilung eines Nachtrags zur ABE 51744**

ANLAGE: 91 SUZUKI
Hersteller: ALCAR WHEELS GmbH

Radtyp: TTZG
Stand: 09.11.2018



Seite: 10 von 10

Fahrzeug:

Hersteller: SUZUKI
Fahrzeugtyp: LY
Genehm.Nr.: e4*2007/46*0928*..
Handelsbez.: VITARA

Variante(n):

Nacharbeit Radhausausschnittkantenbereich:

Auflagen	Nacharbeit im Bereich		Achse
	von [mm]	bis [mm]	
26B	x = 300	y = 300	VA
26P	x = 250	y = 250	VA
27B	x = 300	y = 300	HA
27I	x = 250	y = 250	HA

Aufweiten Radhausausschnittkantenbereich:

Auflagen	Im Bereich		Aufweiten um [mm]	Achse
	von [mm]	bis [mm]		
26J	x = 300	y = 300	10	VA
26N	x = 300	y = 300	8	VA
27H	x = 300	y = 300	8	HA

**Gutachten 366-0283-17-WIRD/N2
zur Erteilung eines Nachtrags zur ABE 51744**

ANLAGE: 96 HONDA
Hersteller: ALCAR WHEELS GmbH

Radtyp: TTZG
Stand: 09.11.2018



Seite: 1 von 13

Fahrzeughersteller : HONDA

Raddaten:

Radgröße nach Norm : 8 J X 18 H2 Einpreßtiefe (mm) : 40
Lochkreis (mm)/Lochzahl : 114,3/5 Zentrierart : Mittenzentrierung

Technische Daten, Kurzfassung

Ausführung	Ausführungsbezeichnung		Mitteln- och (mm)	Zentrierring- werkstoff	zul. Rad- last (kg)	zul. Abroll- umf. (mm)	gültig ab Fertig- datum
	Kennzeichnung Rad	Kennzeichnung Zentrierring					
TTZG0BP40B641	PCD114,3 ET40	Ø71.6 Ø64.1	64,1	Kunststoff	810	2251	12/17
TTZG0BP40D641	PCD114,3 ET40	Ø71.6 Ø64.1	64,1	Kunststoff	810	2251	12/17
TTZG0GA40B641	PCD114,3 ET40	Ø71.6 Ø64.1	64,1	Kunststoff	810	2251	12/17
TTZG0GA40D641	PCD114,3 ET40	Ø71.6 Ø64.1	64,1	Kunststoff	810	2251	12/17
TTZG0SA40B641	PCD114,3 ET40	Ø71.6 Ø64.1	64,1	Kunststoff	810	2251	12/17
TTZG0SA40D641	PCD114,3 ET40	Ø71.6 Ø64.1	64,1	Kunststoff	810	2251	12/17

Im Fahrzeug vorgeschriebene Fahrzeugsysteme, z. B. Reifendruckkontrollsysteme, müssen nach Anbau der Sonderräder funktionsfähig bleiben.

Der Fahrzeughalter muss auf die Kontrolle des Anzugsmoments der Befestigungsmittel nach einer Wegstrecke von 50km hingewiesen werden.

Verwendungsbereich/Fz-Hersteller : HONDA

Befestigungsteile : Kegelbundmuttern M12x1,5, Kegelw. 60 Grad

Zubehör : AEZ Artikel-Nr. ZJH5

Anzugsmoment der Befestigungsteile : 108 Nm für Typ : BE1; BE3; BE5; CL7; CL9; CM1; CM2; CN1; CN2; CU1; CU2; CU3; CW1; CW2; CW3; FC; FD3; FK1; FK2; FK3; FN1; FN2; FN3; RD8; RD9; RE5; RE6; RE7; RU
110 Nm für Typ : CG2; CL3; CL4; EP1; EP2; EP3; EP4; EU5; EU6; EU7; EU8; EU9; EV1; RD1; RD3; ZF1

Verkaufsbezeichnung: **ACCORD COUPE**

Fahrzeugtyp	Betriebserlaubnis	kW	Reifen	Auflagen zu Reifen	Auflagen
CG2	e6*95/54*0049*..	147	225/40R18 88W	11A; 22I; 22L; 24C; 24D	10B; 11B; 11G; 11H; 12A; 51A; 71C; 71K; 721; 725; 73C; 74A; 74P

Verkaufsbezeichnung: **ACCORD SEDAN**

Fahrzeugtyp	Betriebserlaubnis	kW	Reifen	Auflagen zu Reifen	Auflagen
CL7 CL9 CN1	e6*2001/116*0091*.. e6*2001/116*0092*.. e6*2001/116*0096*..	103 - 140	225/40R18 88W 235/40R18 91 245/35R18 88W	11A; 22B; 22L; 24J; 24M 11A; 22B; 22L; 24C; 24D 11A; 22B; 22L; 24D; 57F; 68T	10B; 11B; 11G; 11H; 12A; 51A; 71C; 71K; 721; 725; 73C; 74A; 74P

**Gutachten 366-0283-17-WIRD/N2
zur Erteilung eines Nachtrags zur ABE 51744**

ANLAGE: 96 HONDA
Hersteller: ALCAR WHEELS GmbH

Radtyp: TTZG
Stand: 09.11.2018



Verkaufsbezeichnung: **ACCORD TOURER**

Fahrzeugtyp	Betriebserlaubnis	kW	Reifen	Auflagen zu Reifen	Auflagen
CM1	e6*2001/116*0093*..	103 - 140	225/40R18 88W	11A; 22B; 24J; 24M	10B; 11B; 11G; 11H; 12A; 51A; 71C; 71K; 721; 725; 73C; 74A; 74P
CM2	e6*2001/116*0094*..		235/40R18 91	11A; 22B; 24C; 24D	
CN2	e6*2001/116*0097*..		245/35R18 88W	11A; 22B; 24D; 57F; 68T	
CW1	e6*2001/116*0120*..	110 - 148	225/45R18 91	11A; 24J	Kombi; Frontantrieb; 10B; 11B; 11G; 11H; 12A; 51A; 71C; 71K; 721; 725; 73C; 74A; 74P; 4DT
CW2	e6*2001/116*0121*..		235/40R18 91	11A; 24J; 24M	
CW3	e6*2001/116*0122*..		235/45R18 94	11A; 21P; 24J; 24M	
			245/40R18 93	11A; 21P; 22I; 24J; 24M	

Verkaufsbezeichnung: **CIVIC 4DR, CIVIC 5DR**

Fahrzeugtyp	Betriebserlaubnis	kW	Reifen	Auflagen zu Reifen	Auflagen
FC	e11*2007/46*3633*..	88 - 134	225/40R18 88	11A; 26N; 26P	CIVIC 4DR; CIVIC 5DR; 10B; 11B; 11G; 11H; 12A; 51A; 71C; 71K; 721; 725; 73C; 74A; 74P; 77E
			235/40R18 91	11A; 26B; 26N	
			245/35R18 88	11A; 26B; 26N; 27I	

Verkaufsbezeichnung: **CIVIC 4DR HYBRID**

Fahrzeugtyp	Betriebserlaubnis	kW	Reifen	Auflagen zu Reifen	Auflagen
FD3	e11*2001/116*0271*..	70	205/45R18 86	11A; 21P; 56G	10B; 11B; 11G; 11H; 12A; 51A; 71C; 71K; 721; 725; 73C; 74A; 74P; SC4
			215/40R18 85	11A; 21P	

Verkaufsbezeichnung: **CIVIC 5DR, CIVIC TOURER**

Fahrzeugtyp	Betriebserlaubnis	kW	Reifen	Auflagen zu Reifen	Auflagen
FK1	e11*2001/116*0255*..	73 - 110	215/40R18 89	11A; 26B	ab
FK2	e11*2001/116*0256*..		225/35R18 87W	11A; 24J; 26B; 26N; 27I; 5ET	e11*2001/116*0255*07; ab
FK3	e11*2001/116*0257*..		225/40R18 88W	11A; 24J; 26B; 26N; 27I	e11*2001/116*0256*07; ab
			235/35R18 90	11A; 24J; 26B; 26N; 27H; 27I	e11*2001/116*0257*06; CIVIC TOURER;
			235/40R18 91	11A; 24J; 26B; 26J; 27H; 27I	Schrägheck; Frontantrieb;
			245/35R18 88W	11A; 24J; 248; 26B; 26J; 27B; 27H	10B; 11B; 11G; 11H; 12A; 51A; 71C; 71K; 721; 725; 73C; 74A; 74P; 77E
FK1	e11*2001/116*0255*..	61 - 103	215/40R18 85W	11A; 24M; 5EG; 51J	nur bis
FK2	e11*2001/116*0256*..		215/40R18 89	11A; 24M; 51J	e11*2001/116*0255*06;
FK3	e11*2001/116*0257*..		225/40R18 88	11A; 22I; 24J; 24M	nur bis
			235/40R18 91	11A; 21P; 22B; 24J; 24M	e11*2001/116*0256*06; nur bis e11*2001/116*0257*05; 10B; 11B; 11G; 11H; 12A; 51A; 71C; 71K; 721; 725; 73C; 74A; 74P; 77E

Gutachten 366-0283-17-WIRD/N2
zur Erteilung eines Nachtrags zur ABE 51744

ANLAGE: 96 HONDA
 Hersteller: ALCAR WHEELS GmbH

Radtyp: TTZG
 Stand: 09.11.2018



Seite: 3 von 13

Verkaufsbezeichnung: **CR-Z**

Fahrzeugtyp	Betriebserlaubnis	kW	Reifen	Auflagen zu Reifen	Auflagen
ZF1	e11*2007/46*0100*..	84 - 89	205/40R18 82	11A; 21P; 245	2-türig; Frontantrieb; 10B; 11B; 11G; 11H; 12A; 51A; 71C; 71K; 721; 725; 73C; 74A; 74P
			215/35R18 80	11A; 21B; 22I; 245	
			215/40R18 85	11A; 21B; 22I; 245	
			225/35R18 83	11A; 21B; 22I; 24J; 248; 260	

Verkaufsbezeichnung: **HONDA ACCORD**

Fahrzeugtyp	Betriebserlaubnis	kW	Reifen	Auflagen zu Reifen	Auflagen
CL3 CL4	e11*98/14*0165*.. e11*98/14*0166*..	113	225/35R18 87	11A; 21B; 22B; 24C; 24D	10B; 11B; 11G; 11H; 12A; 51A; 71C; 71K; 721; 725; 73C; 74A; 74P
CU1 CU2 CU3	e6*2001/116*0113*.. e6*2001/116*0114*.. e6*2001/116*0115*..	110 - 148	225/45R18 91 235/40R18 91 235/45R18 94 245/40R18 93	11A; 24J; 24M 11A; 24J; 24M 11A; 21P; 24J; 24M 11A; 21P; 22I; 24J; 24M	Stufenheck; Frontantrieb; 10B; 11B; 11G; 11H; 12A; 51A; 71C; 71K; 721; 725; 73C; 74A; 74P; 4DT

Verkaufsbezeichnung: **HONDA CIVIC**

Fahrzeugtyp	Betriebserlaubnis	kW	Reifen	Auflagen zu Reifen	Auflagen
EP1 EP2 EP4 EU5 EU6 EU7 EU8 EU9 EV1	e11*98/14*0173*.. e11*98/14*0174*.. e11*98/14*0188*.. e11*98/14*0158*.. e11*98/14*0159*.. e11*98/14*0160*.. e11*98/14*0161*.. e11*98/14*0189*.. e11*2001/116*0198*..	66 - 118	215/35R18 84 215/40R18 85	11A; 21P; 22I; 24J; 24M 11A; 21P; 22I; 24J; 24M	10B; 11B; 11G; 11H; 12A; 51A; 71C; 71K; 721; 725; 73C; 74A; 74P
EP3	e11*98/14*0175*..	147	215/35R18 84	11A; 21P; 22I	10B; 11B; 11G; 11H; 12A; 51A; 71C; 71K; 721; 725; 73C; 74A; 74P

Verkaufsbezeichnung: **HONDA CIVIC 3DR**

Fahrzeugtyp	Betriebserlaubnis	kW	Reifen	Auflagen zu Reifen	Auflagen
FN1 FN3	e11*2001/116*0297*.. e11*2001/116*0298*..	103	215/40R18 85W 215/40R18 89 225/40R18 88 235/40R18 91	11A; 21P; 22I; 24D; 5EG; 51J 11A; 21P; 22I; 24D; 51J 11A; 21B; 22B; 24D; 24J 11A; 21B; 22B; 24D; 24J	10B; 11B; 11G; 11H; 12A; 51A; 71C; 71K; 721; 725; 73C; 74A; 74P

**Gutachten 366-0283-17-WIRD/N2
zur Erteilung eines Nachtrags zur ABE 51744**

ANLAGE: 96 HONDA
Hersteller: ALCAR WHEELS GmbH

Radtyp: TTZG
Stand: 09.11.2018



Seite: 4 von 13

Verkaufsbezeichnung: **HONDA CIVIC 3DR**

Fahrzeugtyp	Betriebserlaubnis	kW	Reifen	Auflagen zu Reifen	Auflagen
FN2	e11*2001/116*0306*..	148	215/40R18 85W	11A; 21P; 22I; 24D; 51J	10B; 11B; 11G; 11H; 12A; 51A; 71C; 71K; 721; 725; 73C; 74A; 74P; 76O
			225/40R18 88	11A; 21B; 22B; 24D; 24J	
			235/40R18 91	11A; 21B; 22B; 24D; 24J	

Verkaufsbezeichnung: **HONDA CR-V**

Fahrzeugtyp	Betriebserlaubnis	kW	Reifen	Auflagen zu Reifen	Auflagen
RD1 RD3	e6*95/54*0044*.. e6*98/14*0076*..	94 - 108	235/45R18 94	11A; 22B; 22F; 24C; 24D; 367	10B; 11B; 11G; 11H; 12A; 51A; 71C; 71K; 721; 725; 73C; 74A; 74P
RD8	e11*98/14*0190*..				
RD8	e11*98/14*0190*..	110	235/45R18 94 245/45R18 96	11A; 22I; 24J; 24M 11A; 22B; 24J; 24M	ab e11*98/14*0190*02; 10B; 11B; 11G; 11H; 12A; 51A; 71C; 71K; 721; 725; 73C; 74A; 74P
RD9	e11*2001/116*0234*..	103	235/45R18 94 245/45R18 96	11A; 22I; 24J; 24M 11A; 22B; 24J; 24M	10B; 11B; 11G; 11H; 12A; 51A; 71C; 71K; 721; 725; 73C; 74A; 74P
RE5 RE6	e11*2001/116*0301*.. e11*2001/116*0302*..		88 - 118	225/60R18 100 235/50R18 97 235/55R18 100 255/45R18 99	
RE5 RE6 RE7	e11*2001/116*0301*.. e11*2001/116*0302*.. e11*2001/116*0322*..	103 - 122	225/60R18 100 235/50R18 97 235/55R18 100 245/50R18 100 255/45R18 99	11A; 24J 11A; 24J; 24M 11A; 24J; 24M 11A; 22I; 24C; 24M 11A; 24J; 24M	bis e11*2001/116*0301*05; bis e11*2001/116*0302*05; Allradantrieb; 10B; 11B; 11G; 11H; 12A; 51A; 71C; 71K; 721; 725; 73C; 74A; 74P; 76O; 77E

Benannt unter der Registriernummer KBA-P 00055-00
von der Benennungsstelle des Kraftfahrt-Bundesamtes, Bundesrepublik Deutschland.



**Gutachten 366-0283-17-WIRD/N2
zur Erteilung eines Nachtrags zur ABE 51744**

ANLAGE: 96 HONDA
Hersteller: ALCAR WHEELS GmbH

Radtyp: TTZG
Stand: 09.11.2018



Verkaufsbezeichnung: **HONDA FR-V**

Fahrzeugtyp	Betriebserlaubnis	kW	Reifen	Auflagen zu Reifen	Auflagen
BE1	e6*2001/116*0099*..	92 -110	215/40R18 85	5EG	10B; 11B; 11G; 11H; 12A; 51A; 71C; 71K; 721; 725; 73C; 74A; 74P
BE3	e6*2001/116*0100*..		215/40R18 89		
BE5	e6*2001/116*0104*..		225/40R18 88	11A; 24J; 24M; 5FE	
			225/40R18 92	11A; 24J; 24M	

Verkaufsbezeichnung: **HR-V**

Fahrzeugtyp	Betriebserlaubnis	kW	Reifen	Auflagen zu Reifen	Auflagen
RU	e6*2007/46*0158*..	88 -96	215/45R18 89	11A; 24J; 248; 26N; 26P	Frontantrieb; 10B; 11B; 11G; 11H; 12A; 51A; 71C; 71K; 721; 725; 73C; 74A; 74P; 77E
			225/45R18 91	11A; 24J; 248; 26B; 26N	
			235/40R18 91	11A; 24C; 248; 26B; 26N; 27I	
			235/45R18 94	11A; 24C; 248; 26B; 26N; 27I	
			245/40R18 93	11A; 24C; 244; 247; 26B; 26J; 27H; 27I	
			245/45R18 96	11A; 24C; 244; 247; 26B; 26J; 27H; 27I	

Auflagen

- 10B) Die mindestens erforderlichen Geschwindigkeitsbereiche der zu verwendenden Reifen sind unter Berücksichtigung der Loadindizes, mit Ausnahme der Reifen mit M+S-Profil, den Fahrzeugpapieren zu entnehmen, soweit im Verwendungsbereich keine Abweichungen festgelegt sind. Die für M+S Reifen zulässige Höchstgeschwindigkeit ist im Blickfeld des Fahrzeugführer sinnfällig anzugeben und diese zulässige Höchstgeschwindigkeit ist im Betrieb nicht zu überschreiten.
- 11A) Der vorschriftsmäßige Zustand des Fahrzeuges ist durch einen amtlich anerkannten Sachverständigen oder Prüfer für den Kraftfahrzeugverkehr oder einen Prüferingenieur einer Überwachungsorganisation oder einen Angestellten nach Abschnitt 4 der Anlage VIIIb zur StVZO unter Angabe von FAHRZEUGHERSTELLER, FAHRZEUGTYP und FAHRZEUGIDENTIFIZIERUNGSNUMMER auf einem Nachweis entsprechend dem im Beispielkatalog zum §19 StVZO veröffentlichten Muster bescheinigen zu lassen.
- 11B) Wird eine in diesem Gutachten aufgeführte Reifengröße verwendet, die nicht bereits in der Fahrzeuggenehmigung für diesen Fahrzeug-Typ/ -Variante/ -Version bzw. Fahrzeugausführung genannt ist, so sind die Angaben über die Reifengrößen in den Fahrzeugpapieren bei der nächsten Befassung mit den Fahrzeugpapieren durch die Zulassungsstelle unter Vorlage der Allgemeinen Betriebserlaubnis bzw. der Abnahmebestätigung nach §19 Abs. 3 der StVZO berichtigen zu lassen. Diese Berichtigung ist dann nicht erforderlich, wenn die ABE des Sonderrades eine Freistellung von der Pflicht zur Berichtigung der Fahrzeugpapiere enthält.
- 11G) Die Brems-, Lenkungsaggregate und das Fahrwerk mit Ausnahme von Sonder-Fahrwerksfedern müssen, sofern diese durch keine weiteren Auflagen berührt werden, dem Serienstand entsprechen. Für die Sonder-Fahrwerksfedern muß eine Allgemeine Betriebserlaubnis oder ein Teilegutachten vorliegen; gegen die Verwendung der Rad/Reifenkombination dürfen keine technischen Bedenken bestehen. Wird gleichzeitig mit dem Anbau der Sonderräder eine Fahrwerksänderung vorgenommen, so ist diese und ihre Auswirkung auf den Anbau der Sonderräder gesondert zu beurteilen.
- 11H) Wird das serienmäßige Ersatzrad verwendet, soll mit mäßiger Geschwindigkeit und nicht länger als erforderlich gefahren werden. Hierbei müssen die serienmäßigen Befestigungsteile verwendet werden.



Gutachten 366-0283-17-WIRD/N2
zur Erteilung eines Nachtrags zur ABE 51744

ANLAGE: 96 HONDA
Hersteller: ALCAR WHEELS GmbH

Radtyp: TTZG
Stand: 09.11.2018



Seite: 6 von 13

- Bei Fahrzeugausführungen mit Allradantrieb ist bei Verwendung des Ersatzrades darauf zu achten, daß nur Reifen mit gleich großem Abrollumfang zulässig sind.
- 12A) Die Verwendung von Schneeketten ist nicht möglich, es sei denn, dass für den hier aufgeführten Fahrzeugtyp eine weitere Umrüstmöglichkeit im Gutachten aufgeführt ist. Für diese Umrüstung mit der Einschränkung in Spalte Auflagen "Auflagen zu Reifen" sind die dort aufgeführten Auflagen und Hinweise zu beachten.
 - 21B) Durch Anlegen der vorderen Radhausausschnittkanten und Kunststoffinnenkotflügel über die gesamte Radhausausschnittkantenlänge ist die Freigängigkeit der Rad/Reifen-Kombination herzustellen.
 - 21P) Durch Anlegen bzw. Bearbeiten der vorderen Radhausausschnittkanten und Kunststoffinnenkotflügel über die gesamte Radhausausschnittkantenlänge ist die Freigängigkeit der Rad/Reifen-Kombination unter Berücksichtigung der maximal zulässigen Betriebsbreite nach ETRTO bzw. WdK (1,04 fache Nennbreite des Reifens) herzustellen.
 - 22B) Durch Anlegen bzw. Bearbeiten der hinteren Radhausausschnittkanten und Kunststoffinnenkotflügel über die gesamte Radhausausschnittkantenlänge ist die Freigängigkeit der Rad/Reifen-Kombination herzustellen.
 - 22F) Durch Aufweiten bzw. Ausstellen der hinteren Radhäuser im Bereich der Radaußenseite über die gesamte Radhausausschnittkantenlänge ist die Freigängigkeit der Rad/Reifen-Kombination herzustellen.
 - 22I) Durch Anlegen bzw. Bearbeiten der hinteren Radhausausschnittkanten und Kunststoffinnenkotflügel über die gesamte Radhausausschnittkantenlänge ist die Freigängigkeit der Rad/Reifen-Kombination unter Berücksichtigung der maximal zulässigen Betriebsbreite nach ETRTO bzw. WdK (1,04 fache Nennbreite des Reifens) herzustellen.
 - 22L) Durch Kürzen bis zum Schraubenkopf und komplettes Umbiegen der Befestigungslasche der Heckschürzenbefestigung ist eine ausreichende Freigängigkeit der Rad/Reifen-Kombination herzustellen.
 - 244) Die Radabdeckung an Achse 2 ist durch Ausstellen der Heckschürze und des Kotflügels oder durch Anbau von dauerhaft befestigten Karosserieteilen im Bereich 50 Grad hinter der Radmitte herzustellen. Die gesamte Breite der Rad/Reifenkombination muss, unter Beachtung des maximal möglichen Betriebsmaßes des Reifens (1,04 fache der Nennbreite des Reifens), im oben genannten Bereich abgedeckt sein.
 - 245) Die Radabdeckung an Achse 1 ist durch Ausstellen der Frontschürze und des Kotflügels oder durch Anbau von dauerhaft befestigten Karosserieteilen im Bereich 30 Grad vor der Radmitte herzustellen. Je nach Rüstzustand des Fahrzeuges (z. B. Fahrzeugtieferlegung, Radabdeckungsverbreiterung, usw.) kann es möglich sein, dass die Radabdeckung ausreichend ist. Die gesamte Breite der Rad/Reifenkombination muss, unter Beachtung des maximal möglichen Betriebsmaßes des Reifens (1,04 fache der Nennbreite des Reifens), im oben genannten Bereich abgedeckt sein.
 - 247) Die Radabdeckung an Achse 2 ist durch Ausstellen des Kotflügels oder durch Anbau von dauerhaft befestigten Karosserieteilen im Bereich 30 Grad vor der Radmitte herzustellen. Je nach Rüstzustand des Fahrzeuges (z. B. Fahrzeugtieferlegung, Radabdeckungsverbreiterung, usw.) kann es möglich sein, dass die Radabdeckung ausreichend ist. Die gesamte Breite der Rad/Reifenkombination muss, unter Beachtung des maximal möglichen Betriebsmaßes des Reifens (1,04 fache der Nennbreite des Reifens), im oben genannten Bereich abgedeckt sein.
 - 248) Die Radabdeckung an Achse 2 ist durch Ausstellen der Heckschürze und des Kotflügels oder durch Anbau von dauerhaft befestigten Karosserieteilen im Bereich 50 Grad hinter der Radmitte herzustellen. Je nach Rüstzustand des Fahrzeuges (z. B. Fahrzeugtieferlegung, Radabdeckungsverbreiterung, usw.) kann es möglich sein, dass die Radabdeckung ausreichend ist. Die gesamte Breite der Rad/Reifenkombination muss, unter Beachtung des maximal möglichen Betriebsmaßes des Reifens (1,04 fache der Nennbreite des Reifens), im oben genannten Bereich abgedeckt sein.
 - 24C) Die Radabdeckung an Achse 1 ist durch Ausstellen der Frontschürze und des Kotflügels oder durch Anbau von dauerhaft befestigten Karosserieteilen im Bereich 30 Grad vor der Radmitte und 50 Grad

**Gutachten 366-0283-17-WIRD/N2
zur Erteilung eines Nachtrags zur ABE 51744**

ANLAGE: 96 HONDA
Hersteller: ALCAR WHEELS GmbH

Radtyp: TTZG
Stand: 09.11.2018



Seite: 7 von 13

- hinter der Radmitte herzustellen. Die gesamte Breite der Rad/Reifenkombination muss, unter Beachtung des maximal möglichen Betriebsmaßes des Reifens (1,04 fache der Nennbreite des Reifens), im oben genannten Bereich abgedeckt sein.
- 24D) Die Radabdeckung an Achse 2 ist durch Ausstellen der Heckschürze und des Kotflügels oder durch Anbau von dauerhaft befestigten Karosserieteilen im Bereich 30 Grad vor der Radmitte und 50 Grad hinter der Radmitte herzustellen. Die gesamte Breite der Rad/Reifenkombination muss, unter Beachtung des maximal möglichen Betriebsmaßes des Reifens (1,04 fache der Nennbreite des Reifens), im oben genannten Bereich abgedeckt sein.
- 24J) Die Radabdeckung an Achse 1 ist durch Ausstellen der Frontschürze und des Kotflügels oder durch Anbau von dauerhaft befestigten Karosserieteilen im Bereich 30 Grad vor der Radmitte und 50 Grad hinter der Radmitte herzustellen. Je nach Rüstzustand des Fahrzeuges (z. B. Fahrzeugtieferlegung, Radabdeckungsverbreiterung, usw.) kann es möglich sein, dass die Radabdeckung ausreichend ist. Die gesamte Breite der Rad/Reifenkombination muss, unter Beachtung des maximal möglichen Betriebsmaßes des Reifens (1,04 fache der Nennbreite des Reifens), im oben genannten Bereich abgedeckt sein.
- 24M) Die Radabdeckung an Achse 2 ist durch Ausstellen der Heckschürze und des Kotflügels oder durch Anbau von dauerhaft befestigten Karosserieteilen im Bereich 30 Grad vor der Radmitte und 50 Grad hinter der Radmitte herzustellen. Je nach Rüstzustand des Fahrzeuges (z. B. Fahrzeugtieferlegung, Radabdeckungsverbreiterung, usw.) kann es möglich sein, dass die Radabdeckung ausreichend ist. Die gesamte Breite der Rad/Reifenkombination muss, unter Beachtung des maximal möglichen Betriebsmaßes des Reifens (1,04 fache der Nennbreite des Reifens), im oben genannten Bereich abgedeckt sein.
- 260) Durch Aufweiten bzw. Ausstellen der vorderen Radhäuser im Bereich der Radaußenseite über die gesamte Radhausausschnittkantenlänge um 8 mm ist eine ausreichende Freigängigkeit der Rad/Reifen-Kombination unter Berücksichtigung der maximal zulässigen Betriebsbreite nach ETRTO bzw. WdK (1,04 fache Nennbreite des Reifens) herzustellen.
- 26B) Durch Anlegen der vorderen Radhausausschnittkanten und Kunststoffinnenkotflügel ist die Freigängigkeit der Rad/Reifen-Kombination herzustellen. Die genauen Maße / Bereiche sind dem beigefügten Anhang / Hinweisblatt "Nacharbeitsprofile Fahrzeug" am Ende dieser Anlage zu entnehmen.
- 26J) Durch Aufweiten bzw. Ausstellen der vorderen Radhäuser ist die Freigängigkeit der Rad/Reifen-Kombination herzustellen. Die genauen Maße / Bereiche sind dem beigefügten Anhang / Hinweisblatt "Nacharbeitsprofile Fahrzeug" am Ende dieser Anlage zu entnehmen.
- 26N) Durch Aufweiten bzw. Ausstellen der vorderen Radhäuser ist die Freigängigkeit der Rad/Reifen-Kombination unter Berücksichtigung der maximal zulässigen Betriebsbreite nach ETRTO bzw. WdK (1,04 fache Nennbreite des Reifens) herzustellen. Die genauen Maße / Bereiche sind dem beigefügten Anhang / Hinweisblatt "Nacharbeitsprofile Fahrzeug" am Ende dieser Anlage zu entnehmen.
- 26P) Durch Anlegen der vorderen Radhausausschnittkanten und Kunststoffinnenkotflügel ist die Freigängigkeit der Rad/Reifen-Kombination unter Berücksichtigung der maximal zulässigen Betriebsbreite nach ETRTO bzw. WdK (1,04 fache Nennbreite des Reifens) herzustellen. Die genauen Maße / Bereiche sind dem beigefügten Anhang / Hinweisblatt "Nacharbeitsprofile Fahrzeug" am Ende dieser Anlage zu entnehmen.
- 27B) Durch Anlegen der hinteren Radhausausschnittkanten und Kunststoffinnenkotflügel ist die Freigängigkeit der Rad/Reifen-Kombination herzustellen. Die genauen Maße / Bereiche sind dem beigefügten Anhang / Hinweisblatt "Nacharbeitsprofile Fahrzeug" am Ende dieser Anlage zu entnehmen.
- 27H) Durch Aufweiten bzw. Ausstellen der hinteren Radhäuser ist die Freigängigkeit der Rad/Reifen-Kombination unter Berücksichtigung der maximal zulässigen Betriebsbreite nach ETRTO bzw. WdK (1,04 fache Nennbreite des Reifens) herzustellen. Die genauen Maße / Bereiche sind dem beigefügten Anhang / Hinweisblatt "Nacharbeitsprofile Fahrzeug" am Ende dieser Anlage zu entnehmen.
- 27I) Durch Anlegen der hinteren Radhausausschnittkanten und Kunststoffinnenkotflügel ist die Freigängigkeit der Rad/Reifen-Kombination unter Berücksichtigung der maximal zulässigen Betriebsbreite nach ETRTO

**Gutachten 366-0283-17-WIRD/N2
zur Erteilung eines Nachtrags zur ABE 51744**

ANLAGE: 96 HONDA
Hersteller: ALCAR WHEELS GmbH

Radtyp: TTZG
Stand: 09.11.2018



Seite: 8 von 13

- bzw. WdK (1,04 fache Nennbreite des Reifens) herzustellen. Die genauen Maße / Bereiche sind dem beigefügten Anhang / Hinweisblatt "Nacharbeitsprofile Fahrzeug" am Ende dieser Anlage zu entnehmen.
- 367) Durch Begrenzen des Lenkeinschlages oder durch Nacharbeit der vorderen Radhäuser im Bereich der Radinnenseite ist eine ausreichende Freigängigkeit der Rad/Reifen-Kombination herzustellen.
- 4DT) Die Verwendung des vom Fahrzeughersteller verbauten Reifendruck Kontrollsystems mit Sensoren Art. Nr.: 42753-TL0-G52 (nur wenn auch original verbaut) ist zulässig. Das System muss gemäß den Herstellerangaben kalibriert werden. Alternativ kann ein geeignetes Nachrüstkontrollsystem verwendet werden.
- 51A) Der vom Fahrzeughersteller (siehe Betriebsanleitung oder Reifenfülldruckhinweis am Fahrzeug) bzw. Reifenhersteller vorgeschriebene Reifenfülldruck ist zu beachten.
Die Verwendung von Reifen mit Notlaufeigenschaften ist laut Hersteller nur mit Reifenfülldrucküberwachungssystem zulässig.
- 51J) Die Verwendung dieser Reifengröße ist nur zulässig, wenn die Reifennennbreite, der in den Fahrzeugpapieren serienmäßig eingetragenen Mindestreifengröße, nicht unterschritten wird.
- 56G) Es ist eine Bestätigung des Reifenherstellers über die Montierbarkeit der Reifengröße auf dieser Felge erforderlich. Es wird empfohlen, den Nachweis der Eignung bei den Fahrzeugpapieren mitzuführen.
- 57F) Die Verwendung dieser Reifengröße ist auf dieser Radgröße nur an der Hinterachse zulässig.
- 5EG) Die Verwendung dieser Reifengröße ist nur zulässig an Fahrzeugausführungen bis zu einer zulässigen Achslast von 1030kg.
- 5ET) Die Verwendung dieser Reifengröße ist nur zulässig an Fahrzeugausführungen bis zu einer zulässigen Achslast von 1090kg.
- 5FE) Die Verwendung dieser Reifengröße ist nur zulässig an Fahrzeugausführungen bis zu einer zulässigen Achslast von 1120kg.
- 68T) Folgende Rad/Reifen-Kombination ist zulässig:
- | | |
|--------------|--------------|
| | Reifengröße: |
| Vorderachse: | 225/40R18 |
| Hinterachse: | 245/35R18 |
- Ist eine der beiden Reifengrößen im Gutachten nicht aufgeführt, so ist die nicht aufgeführte Reifengröße nur auf einer anderen Felgengröße zulässig.
Die erforderlichen Auflagen und Hinweise sind achsweise zu beachten.
An Fahrzeugausführungen mit automatischem Blockierverhinderer (ABV) bzw. Antriebsschlupfregelung (ASR) dürfen nur Reifen verwendet werden, deren Differenz im Abrollumfang kleiner als 1% ist. Es ist eine Bestätigung des Reifenherstellers über die tatsächlichen Abrollumfänge erforderlich; es wird empfohlen den Nachweis der Eignung bei den Fahrzeugpapieren mitzuführen.
Alle an ein und derselben Achse montierten Reifen müssen vom gleichen Reifentyp sein.
- 71C) Zum Auswuchten der Sonderräder dürfen an der Felgeninnenseite nur Klebegewichte angebracht werden.
- 71K) Zum Auswuchten der Sonderräder dürfen an der Felgenaußenseite nur Klebegewichte unterhalb des Tiefbetts angebracht werden.
- 721) Es ist nur die Verwendung von Gummiventilen oder Metallschraubventilen mit Überwurfmutter von außen, die weitgehend den Normen (DIN, E.T.R.T.O. bzw. Tire and Rim) entsprechen und die für einen Ventilloch-Nenn Durchmesser von 11,3 mm geeignet sind, zulässig.
Das Ventil darf nicht über den Felgenrand hinausragen. Es sind die Montagehinweise des Ventilherstellers zu beachten.
- 725) Bei Fahrzeugen mit einer bauartbedingten Höchstgeschwindigkeit über 210 km/h sind nur Metallschraubventile zulässig. Es sind die Montagehinweise des Ventilherstellers zu beachten.

**Gutachten 366-0283-17-WIRD/N2
zur Erteilung eines Nachtrags zur ABE 51744**

ANLAGE: 96 HONDA
Hersteller: ALCAR WHEELS GmbH

Radtyp: TTZG
Stand: 09.11.2018



Seite: 9 von 13

- 73C) Es ist nur die Verwendung von schlauchlosen Reifen zulässig.
- 74A) Es dürfen nur die vom Radhersteller mitzuliefernden Radbefestigungsteile verwendet werden, dabei ist die Gewindegröße der serienmäßigen Befestigungsteile zu beachten. Bei Verwendung von Radschrauben, ist die, in der Anlage zum Gutachten, dem Fahrzeug zugeordnete Schaftlänge zu beachten.
- 74P) Radausführungen mit Zentrierring im Mittenloch sind nur zulässig, wenn die im Gutachten beschriebenen Zentrierringe verwendet werden.
- 76O) Die Verwendung dieser Radgröße ist nicht zulässig an Fahrzeugausführungen, die serienmäßig mit mindestens 19-Zoll-Rädern ausgerüstet sind.
- 77E) Das indirekte Reifendruckkontrollsystem ist zu kalibrieren. Es ist dafür den Ausführungen der Bedienungsanleitung Folge zu leisten.
- SC4) Die Verwendung dieser Rad/Reifenkombination hat Einfluß auf den Kraftstoffverbrauch. Bei Fahrzeugausführungen, die in den Fahrzeugpapieren unter Ziff. 14: ;3L bzw. 5L (z. B. EURO 3;5L, EURO 4;5L usw.) / Schlüssel-Nr. zu Ziff. 14.1: (z. B. 0445, 0463 usw.) beschrieben sind, ist eine unverzügliche Berichtigung nach §27 Abs. 1a StVZO der Fahrzeugpapiere unter Ziff. 14: (z. B. EURO 3, EURO 4 usw.) / Schlüssel-Nr. zu Ziff. 14.1: (z. B. 0462) durchzuführen.

**Gutachten 366-0283-17-WIRD/N2
zur Erteilung eines Nachtrags zur ABE 51744**

ANLAGE: 96 HONDA
Hersteller: ALCAR WHEELS GmbH

Radtyp: TTZG
Stand: 09.11.2018



Nacharbeitsprofile Fahrzeug

Fahrzeug:

Hersteller: HONDA
Fahrzeugtyp: RU
Genehm.Nr.: e6*2007/46*0158*..
Handelsbez.: HR-V

Variante(n):

Nacharbeit Radhausausschnittkantenbereich:

Auflagen	Nacharbeit im Bereich		Achse
	von [mm]	bis [mm]	
26B	x = 300	y = 300	VA
27I	x = 225	y = 250	HA
27B	x = 275	y = 300	HA
26P	x = 250	y = 250	VA

Aufweiten Radhausausschnittkantenbereich:

Auflagen	Im Bereich		Aufweiten um [mm]	Achse
	von [mm]	bis [mm]		
26N	x = 300	y = 300	8	VA
26J	x = 300	y = 300	25	VA
27H	x = 275	y = 300	8	HA
27F	x = 275	y = 300	15	HA

**Gutachten 366-0283-17-WIRD/N2
zur Erteilung eines Nachtrags zur ABE 51744**

ANLAGE: 96 HONDA
Hersteller: ALCAR WHEELS GmbH

Radtyp: TTZG
Stand: 09.11.2018



Seite: 11 von 13

Fahrzeug:

Hersteller: HONDA
Fahrzeugtyp: FK1
Genehm.Nr.: e11*2001/116*0255*..
Handelsbez.: CIVIC 5DR, CIVIC TOURER

Variante(n): ab e11*2001/116*0255*07, ab e11*2001/116*0256*07, ab e11*2001/116*0257*06,
Frontantrieb, Schrägheck

Nacharbeit Radhausausschnittkantenbereich:

Auflagen	Nacharbeit im Bereich		Achse
	von [mm]	bis [mm]	
26P	x = 195	y = 320	VA
26B	x = 245	y = 370	VA
27I	x = 245	y = 360	HA
27B	x = 295	y = 410	HA

Aufweiten Radhausausschnittkantenbereich:

Auflagen	Im Bereich		Aufweiten um [mm]	Achse
	von [mm]	bis [mm]		
26N	x = 245	y = 370	8	VA
26J	x = 245	y = 370	27	VA
27H	x = 295	y = 410	8	HA
27F	x = 295	y = 410	30	HA

**Gutachten 366-0283-17-WIRD/N2
zur Erteilung eines Nachtrags zur ABE 51744**

ANLAGE: 96 HONDA
Hersteller: ALCAR WHEELS GmbH

Radtyp: TTZG
Stand: 09.11.2018



Fahrzeug:

Hersteller: HONDA
Fahrzeugtyp: RE5
Genehm.Nr.: e11*2001/116*0301*..
Handelsbez.: HONDA CR-V

Variante(n): Allradantrieb

Nacharbeit Radhausausschnittkantenbereich:

Auflagen	Nacharbeit im Bereich		Achse
	von [mm]	bis [mm]	
26B	x = 260	y = 270	VA
26P	x = 210	y = 220	VA
27B	x = 330	y = 450	HA
27I	x = 280	y = 420	HA

Aufweiten Radhausausschnittkantenbereich:

Auflagen	Im Bereich		Aufweiten um [mm]	Achse
	von [mm]	bis [mm]		
26J	x = 260	y = 270	15	VA
26N	x = 260	y = 270	8	VA
27F	x = 330	y = 450	15	HA
27H	x = 330	y = 450	8	HA

**Gutachten 366-0283-17-WIRD/N2
zur Erteilung eines Nachtrags zur ABE 51744**

ANLAGE: 96 HONDA
Hersteller: ALCAR WHEELS GmbH

Radtyp: TTZG
Stand: 09.11.2018



Fahrzeug:

Hersteller: HONDA
Fahrzeugtyp: FC
Genehm.Nr.: e11*2007/46*3633*..
Handelsbez.: CIVIC 4DR, CIVIC 5DR

Variante(n):

Nacharbeit Radhausausschnittkantenbereich:

Auflagen	Nacharbeit im Bereich		Achse
	von [mm]	bis [mm]	
26P	x = 250	y = 300	VA
26B	x = 300	y = 350	VA
27I	x = 200	y = 250	HA
27B	x = 250	y = 300	HA

Aufweiten Radhausausschnittkantenbereich:

Auflagen	Im Bereich		Aufweiten um [mm]	Achse
	von [mm]	bis [mm]		
26N	x = 300	y = 350	8	VA
26J	x = 300	y = 350	25	VA
27H	x = 250	y = 300	8	HA
27F	x = 250	y = 300	15	HA