



Kraftfahrt-Bundesamt

DE-24932 Flensburg

Allgemeine Betriebserlaubnis (ABE) National Type Approval

ausgestellt von:

Kraftfahrt-Bundesamt (KBA)

nach § 22 in Verbindung mit § 20 Straßenverkehrs-Zulassungs-Ordnung (StVZO)
für einen Typ des folgenden Genehmigungsobjektes

Sonderräder für Pkw 7,5 J x 18 H2

issued by:

Kraftfahrt-Bundesamt (KBA)

according to § 22 and 20 Straßenverkehrs-Zulassungs-Ordnung (StVZO) for a type
of the following approval object

special wheels for passenger cars 7,5 J x 18 H2

Genehmigungsnummer: **51745**
Approval number:

Erweiterung: **03**
Extension:

1. Genehmigungsinhaber:
Holder of the approval:
ALCAR Wheels GmbH
AT-1030 Wien
2. Gegebenenfalls Name und Anschrift des Bevollmächtigten:
If applicable, name and address of representative:
Entfällt
Not applicable
3. Typbezeichnung:
Type:
TTZF



Kraftfahrt-Bundesamt

DE-24932 Flensburg

2

Genehmigungsnummer: **51745**

Approval number:

Erweiterung: **03**

Extension:

4. Aufgebrachte Kennzeichnungen:
Identification markings:
Hersteller oder Herstellerzeichen
Manufacturer or registered manufacturer`s trademark

Felgenreöße
Size of the wheel

Typ und die Ausführung
Type and version

Herstelldatum (Tag und Jahr)
Date of manufacture (day and year)

Genehmigungszeichen
Approval identification

Einpresstiefe
Inset/outset
5. Anbringungsstelle der Kennzeichnungen:
Position of the identification markings:
An der Innen- bzw. Außenseite des Rades
On the inside/outside of the wheel
6. Zuständiger Technischer Dienst:
Responsible Technical Service:
TÜV AUSTRIA AUTOMOTIVE GMBH
AT-1230 Wien
7. Datum des Prüfberichts des Technischen Dienstes:
Date of test report issued by the Technical Service:
10.11.2018
8. Nummer des Prüfberichts des Technischen Dienstes:
Number of test report issued by that Technical Service:
366-0282-17-WIRD/N3



Kraftfahrt-Bundesamt

DE-24932 Flensburg

3

Genehmigungsnummer: **51745**
Approval number:

Erweiterung: **03**
Extension:

9. Verwendungsbereich:
Range of application:
Das Genehmigungsobjekt „Sonderräder für Pkw“ darf nur zur Verwendung gemäß:
The use of the approval object „special wheels for passenger cars“ is restricted to the application listed:

Anlage/n zum Prüfbericht
Annex/es of the test report
1 - 94

unter den angegebenen Bedingungen an den dort aufgeführten bzw. beschriebenen Kraftfahrzeugen feilgeboten werden.
The offer for sale is only allowed on the listed vehicles under the specified conditions.

10. Bemerkungen:
Remarks:
Für die in dieser ABE freigegebenen Rad/Reifenkombinationen ist die Berichtigung der Zulassungsbescheinigung Teil I gemäß § 13 Fahrzeug-Zulassungsverordnung (FZV) nicht erforderlich.
The correction of the "Zulassungsbescheinigung Teil I" according to § 13 Fahrzeug-Zulassungsverordnung (FZV) is not required for the wheel/tire combinations listed in this ABE.

Es gelten die im o.g. Gutachten nebst Anlagen festgehaltenen Angaben.
The indications given in the above mentioned test report including its annexes shall apply.

Die Anforderungen des Artikels 31, Absätze 5, 6, 8, 9 und 12 der Richtlinie 2007/46/EG - Verkauf und Inbetriebnahme von Teilen oder Ausrüstungen, von denen ein erhebliches Risiko für das einwandfreie Funktionieren wesentlicher Systeme ausgehen kann - sind sinngemäß erfüllt.
The requirements of Article 31, paragraphs 5, 6, 8, 9 and 12 of directive 2007/46/EC - Sale and entry into service of parts or equipment which are capable of posing a significant risk to the correct functioning of essential systems - are met.

11. Änderungsabnahme gemäß § 19 (3) StVZO:
Acceptance test of the modification as per § 19 (3) StVZO:
Siehe Prüfbericht
See test report
12. Die Genehmigung wird **erweitert**
Approval **extended**



Kraftfahrt-Bundesamt

DE-24932 Flensburg

4

Genehmigungsnummer: **51745**

Approval number:

Erweiterung: **03**

Extension:

13. Grund (Gründe) für die Erweiterung der Genehmigung (falls zutreffend):
Reason(s) for the extension (if applicable):

Aktualisierung des Verwendungsbereiches
Update of the range of application

14. Ort: **DE-24932 Flensburg**
Place:

15. Datum: **30.11.2018**
Date:

16. Unterschrift: **Im Auftrag**
Signature:

S. Marxsen

Stephan Marxsen



17. Beigefügt ist eine Liste der Genehmigungsunterlagen, die bei der zuständigen Genehmigungsbehörde hinterlegt sind und von denen eine Kopie auf Anfrage erhältlich ist.
Annexed is a list of documents making up the approval file, deposited with the competent authority which granted approval, a copy can be obtained on request.

Anlagen:

Enclosures:

Gemäß Inhaltsverzeichnis
According to index



Kraftfahrt-Bundesamt

DE-24932 Flensburg

Inhaltsverzeichnis zu den Beschreibungsunterlagen Index to the information package

Nummer der Genehmigung: **51745**
Approval No.

Erweiterung Nr.: **03**
Extension No.:

Ausgabedatum: **25.04.2018**
Date of issue:

letztes Änderungsdatum: **30.11.2018**
last date of amendment:

Nebenbestimmungen und Rechtsbehelfsbelehrung
Collateral clauses and instruction on right to appeal

Prüfbericht(e) Nr.:

Datum:

Test report(s) No.:

Date

366-0282-17-WIRD

05.04.2018

366-0282-17-WIRD/N1

05.06.2018

366-0282-17-WIRD/N2

30.08.2018

366-0282-17-WIRD/N3

10.11.2018

Beschreibungsbogen Nr.:

Datum:

Information document No.:

Date

TTZF

22.12.2017

TTZF

25.07.2018

Liste der Änderungen:

Datum:

List of modifications:

Date

Siehe Punkt V.4. des Prüfberichtes

See point V.4. of the test report



Kraftfahrt-Bundesamt

DE-24932 Flensburg

Nummer der Genehmigung: **51745, Erweiterung 03**

- Anlage -

Nebenbestimmungen und Rechtsbehelfsbelehrung

Nebenbestimmungen

Jede Einrichtung, die dem genehmigten Typ entspricht, ist gemäß der angewendeten Vorschrift zu kennzeichnen.

Das Genehmigungszeichen lautet wie folgt:

KBA 51745

Die Einzelerzeugnisse der reihenweisen Fertigung müssen mit den Genehmigungsunterlagen genau übereinstimmen. Änderungen an den Einzelerzeugnissen sind nur mit ausdrücklicher Zustimmung des Kraftfahrt-Bundesamtes gestattet.

Änderungen der Firmenbezeichnung, der Anschrift und der Fertigungsstätten sowie eines bei der Erteilung der Genehmigung benannten Zustellungsbevollmächtigten oder bevollmächtigten Vertreters sind dem Kraftfahrt-Bundesamt unverzüglich mitzuteilen.

Verstöße gegen diese Bestimmungen können zum Widerruf der Genehmigung führen und können überdies strafrechtlich verfolgt werden.

Die Genehmigung erlischt, wenn sie zurückgegeben oder entzogen wird, oder der genehmigte Typ den Rechtsvorschriften nicht mehr entspricht. Der Widerruf kann ausgesprochen werden, wenn die für die Erteilung und den Bestand der Genehmigung geforderten Voraussetzungen nicht mehr bestehen, wenn der Genehmigungsinhaber gegen die mit der Genehmigung verbundenen Pflichten - auch soweit sie sich aus den zu dieser Genehmigung zugeordneten besonderen Auflagen ergeben - verstößt oder wenn sich herausstellt, dass der genehmigte Typ den Erfordernissen der Verkehrssicherheit oder des Umweltschutzes nicht entspricht.

Das Kraftfahrt-Bundesamt kann jederzeit die ordnungsgemäße Ausübung der durch diese Genehmigung verliehenen Befugnisse, insbesondere die genehmigungsgerechte Fertigung sowie die Maßnahmen zur Übereinstimmung der Produktion, nachprüfen. Es kann zu diesem Zweck Proben entnehmen oder entnehmen lassen. Dem Kraftfahrt-Bundesamt und/oder seinen Beauftragten ist ungehinderter Zutritt zu Produktions- und Lagerstätten zu gewähren.

Die mit der Erteilung der Genehmigung verliehenen Befugnisse sind nicht übertragbar. Schutzrechte Dritter werden durch diese Genehmigung nicht berührt.

Rechtsbehelfsbelehrung

Gegen diese Genehmigung kann innerhalb eines Monats nach Bekanntgabe Widerspruch erhoben werden. Der Widerspruch ist beim **Kraftfahrt-Bundesamt, Fördestraße 16, DE-24944 Flensburg**, schriftlich oder zur Niederschrift einzulegen.



Kraftfahrt-Bundesamt

DE-24932 Flensburg

2

Approval No.: **51745, Erweiterung 03**

- Attachment -

Collateral clauses and instruction on right to appeal

Collateral clauses

All equipment which corresponds to the approved type is to be identified according to the applied regulation.

The approval identification is as follows: - see German version -

The individual production of serial fabrication must be in exact accordance with the approval documents. Changes in the individual production are only allowed with express consent of the Kraftfahrt-Bundesamt.

Changes in the name of the company, the address and the manufacturing plant as well as one of the parties given the authority to delivery or authorised representative named when the approval was granted is to be immediately disclosed to the Kraftfahrt-Bundesamt.

Breach of this regulation can lead to recall of the approval and moreover can be legally prosecuted.

The approval expires if it is returned or withdrawn or if the type approved no longer complies with the legal requirements. The revocation can be made if the demanded requirements for issuance and the continuance of the approval no longer exist, if the holder of the approval violates the duties involved in the approval, also to the extent that they result from the assigned conditions to this approval, or if it is determined that the approved type does not comply with the requirements of traffic safety or environmental protection.

The Kraftfahrt-Bundesamt may check the proper exercise of the conferred authority taken from this approval at any time. In particular this means the compliant production as well as the measures for conformity of production. For this purpose samples can be taken or have taken. The employees or the representatives of the Kraftfahrt-Bundesamt may get unhindered access to the production and storage facilities.

The conferred authority contained with issuance of this approval is not transferable. Trade mark rights of third parties are not affected with this approval.

Instruction on right to appeal

This approval can be appealed within one month after notification. The appeal is to be filed in writing or as a transcript at the **Kraftfahrt-Bundesamt, Fördestraße 16, DE-24944 Flensburg.**

GUTACHTEN ZUR ERTEILUNG EINES NACHTRAGS ZUR ABE 51745

366-0282-17-WIRD/N3

Antragsteller: ALCAR WHEELS GmbH 396843/0000

A-1030 Wien

Art: Sonderrad 7 1/2 J X 18 H2

Typ: TTZF

Die in den Anlagen aufgeführten Fahrzeugtypen entsprechen auch nach erfolgter Umrüstung den heute gültigen Vorschriften der StVZO. Das vorliegende Gutachten zur Erteilung eines Nachtrags zur ABE 51745 verliert seine Gültigkeit, wenn sich durch Umrüstung berührte Bauvorschriften der StVZO ändern oder an den Kraftfahrzeugen Änderungen eintreten, die die Begutachtungspunkte beeinflussen.

0. Hinweise

Die Verwendungsbereiche wurden teilweise aktualisiert.

I. Übersicht

Ausführung	Ausführungsbezeichnung		Loch- kreis (mm) / -zahl	Mitten- loch (mm)	Ein- preß- tiefe (mm)	zul. Rad- last (kg)	zul. Abroll- umf. (mm)	gültig ab Fertig. Datum
	Kennzeichnung Rad	Kennzeichnung Zentrierring						
TTZF6BP38D581	PCD100 ET38	Ø60.1 Ø58.1	100/5	58,1	38	760	2251	02/18
TTZF6BP38O581	PCD100 ET38	Ø60.1 Ø58.1	100/5	58,1	38	760	2251	02/18
TTZF6GA38D581	PCD100 ET38	Ø60.1 Ø58.1	100/5	58,1	38	760	2251	02/18
TTZF6GA38O581	PCD100 ET38	Ø60.1 Ø58.1	100/5	58,1	38	760	2251	02/18
TTZF6SA38D581	PCD100 ET38	Ø60.1 Ø58.1	100/5	58,1	38	760	2251	02/18
TTZF6SA38O581	PCD100 ET38	Ø60.1 Ø58.1	100/5	58,1	38	760	2251	02/18
TTZF6BP38D541	PCD100 ET38	Ø60.1 Ø54.1	100/5	54,1	38	760	2251	02/18
TTZF6BP38O541	PCD100 ET38	Ø60.1 Ø54.1	100/5	54,1	38	760	2251	02/18
TTZF6GA38D541	PCD100 ET38	Ø60.1 Ø54.1	100/5	54,1	38	760	2251	02/18
TTZF6GA38O541	PCD100 ET38	Ø60.1 Ø54.1	100/5	54,1	38	760	2251	02/18
TTZF6SA38D541	PCD100 ET38	Ø60.1 Ø54.1	100/5	54,1	38	760	2251	02/18
TTZF6SA38O541	PCD100 ET38	Ø60.1 Ø54.1	100/5	54,1	38	760	2251	02/18
TTZF6BP38D561	PCD100 ET38	Ø60.1 Ø56.1	100/5	56,1	38	760	2251	02/18
TTZF6BP38O561	PCD100 ET38	Ø60.1 Ø56.1	100/5	56,1	38	760	2251	02/18
TTZF6GA38D561	PCD100 ET38	Ø60.1 Ø56.1	100/5	56,1	38	760	2251	02/18
TTZF6GA38O561	PCD100 ET38	Ø60.1 Ø56.1	100/5	56,1	38	760	2251	02/18
TTZF6SA38D561	PCD100 ET38	Ø60.1 Ø56.1	100/5	56,1	38	760	2251	02/18
TTZF6SA38O561	PCD100 ET38	Ø60.1 Ø56.1	100/5	56,1	38	760	2251	02/18
TTZF6BP38D571	PCD100 ET38	Ø60.1 Ø57.1	100/5	57,1	38	760	2251	02/18
TTZF6BP38O571	PCD100 ET38	Ø60.1 Ø57.1	100/5	57,1	38	760	2251	02/18
TTZF6BP49D571	PCD100 ET49	ohne	100/5	57,1	49	760	2251	02/18
TTZF6BP49O571	PCD100 ET49	ohne	100/5	57,1	49	760	2251	02/18
TTZF6GA38D571	PCD100 ET38	Ø60.1 Ø57.1	100/5	57,1	38	760	2251	02/18
TTZF6GA38O571	PCD100 ET38	Ø60.1 Ø57.1	100/5	57,1	38	760	2251	02/18

**Gutachten 366-0282-17-WIRD/N3
zur Erteilung eines Nachtrags zur ABE 51745**

Fahrzeugteil: Sonderrad 7 1/2 J X 18 H2
Antragsteller: ALCAR WHEELS GmbH

Radtyp: TTZF
Stand: 10.11.2018



Seite: 2 von 22

TTZF6GA49D571	PCD100 ET49	ohne	100/5	57,1	49	760	2251	02/18
TTZF6GA49O571	PCD100 ET49	ohne	100/5	57,1	49	760	2251	02/18
TTZF6SA38D571	PCD100 ET38	Ø60.1 Ø57.1	100/5	57,1	38	760	2251	02/18
TTZF6SA38O571	PCD100 ET38	Ø60.1 Ø57.1	100/5	57,1	38	760	2251	02/18
TTZF6SA49D571	PCD100 ET49	ohne	100/5	57,1	49	760	2251	02/18
TTZF6SA49O571	PCD100 ET49	ohne	100/5	57,1	49	760	2251	02/18
TTZFABP44ED566	PCD105 ET44	ohne	105/5	56,6	44	760	2251	02/18
TTZFABP44EO566	PCD105 ET44	ohne	105/5	56,6	44	760	2251	02/18
TTZFAGA44ED566	PCD105 ET44	ohne	105/5	56,6	44	760	2251	02/18
TTZFAGA44EO566	PCD105 ET44	ohne	105/5	56,6	44	760	2251	02/18
TTZFASA44ED566	PCD105 ET44	ohne	105/5	56,6	44	760	2251	02/18
TTZFASA44EO566	PCD105 ET44	ohne	105/5	56,6	44	760	2251	02/18
TTZFHBP48D601	PCD108 ET48	Ø70.1 Ø60.1	108/5	60,1	48	760	2251	02/18
TTZFHBP48O601	PCD108 ET48	Ø70.1 Ø60.1	108/5	60,1	48	760	2251	02/18
TTZFHGA48D601	PCD108 ET48	Ø70.1 Ø60.1	108/5	60,1	48	760	2251	02/18
TTZFHGA48O601	PCD108 ET48	Ø70.1 Ø60.1	108/5	60,1	48	760	2251	02/18
TTZFHSA48D601	PCD108 ET48	Ø70.1 Ø60.1	108/5	60,1	48	760	2251	02/18
TTZFHSA48O601	PCD108 ET48	Ø70.1 Ø60.1	108/5	60,1	48	760	2251	02/18
TTZFHBP48D634	PCD108 ET48	Ø70.1 Ø63.4	108/5	63,4	48	760	2251	02/18
TTZFHBP48O634	PCD108 ET48	Ø70.1 Ø63.4	108/5	63,4	48	760	2251	02/18
TTZFHBP505ED634	PCD108 ET50.5	ohne	108/5	63,4	50,5	760	2251	02/18
TTZFHBP505EO634	PCD108 ET50.5	ohne	108/5	63,4	50,5	760	2251	02/18
TTZFHBP525E16D634	PCD108 ET52.5	ohne	108/5	63,4	52,5	760	2251	02/18
TTZFHBP525E16O634	PCD108 ET52.5	ohne	108/5	63,4	52,5	760	2251	02/18
TTZFHGA48D634	PCD108 ET48	Ø70.1 Ø63.4	108/5	63,4	48	760	2251	02/18
TTZFHGA48O634	PCD108 ET48	Ø70.1 Ø63.4	108/5	63,4	48	760	2251	02/18
TTZFHGA505ED634	PCD108 ET50.5	ohne	108/5	63,4	50,5	760	2251	02/18
TTZFHGA505EO634	PCD108 ET50.5	ohne	108/5	63,4	50,5	760	2251	02/18
TTZFHGA525E16D634	PCD108 ET52.5	ohne	108/5	63,4	52,5	760	2251	02/18
TTZFHGA525E16O634	PCD108 ET52.5	ohne	108/5	63,4	52,5	760	2251	02/18
TTZFHGP505ED634	PCD108 ET50.5	ohne	108/5	63,4	50,5	760	2251	02/18
TTZFHGP505EO634	PCD108 ET50.5	ohne	108/5	63,4	50,5	760	2251	02/18
TTZFHGP525E16D634	PCD108 ET52.5	ohne	108/5	63,4	52,5	760	2251	02/18
TTZFHGP525E16O634	PCD108 ET52.5	ohne	108/5	63,4	52,5	760	2251	02/18
TTZFHSA48D634	PCD108 ET48	Ø70.1 Ø63.4	108/5	63,4	48	760	2251	02/18
TTZFHSA48O634	PCD108 ET48	Ø70.1 Ø63.4	108/5	63,4	48	760	2251	02/18
TTZFHSA505ED634	PCD108 ET50.5	ohne	108/5	63,4	50,5	760	2251	02/18

Gutachten 366-0282-17-WIRD/N3
zur Erteilung eines Nachtrags zur ABE 51745

Fahrzeugteil: Sonderrad 7 1/2 J X 18 H2
 Antragsteller: ALCAR WHEELS GmbH

Radtyp: TTZF
 Stand: 10.11.2018



Seite: 3 von 22

TTZFHSA505EO63 4	PCD108 ET50.5	ohne	108/5	63,4	50,5	760	2251	02/18
TTZFHSA525E16D 634	PCD108 ET52.5	ohne	108/5	63,4	52,5	760	2251	02/18
TTZFHSA525E16O 634	PCD108 ET52.5	ohne	108/5	63,4	52,5	760	2251	02/18
TTZFHBP48D651	PCD108 ET48	Ø70.1 Ø65.1	108/5	65,1	48	760	2251	02/18
TTZFHBP48O651	PCD108 ET48	Ø70.1 Ø65.1	108/5	65,1	48	760	2251	02/18
TTZFHGA48D651	PCD108 ET48	Ø70.1 Ø65.1	108/5	65,1	48	760	2251	02/18
TTZFHGA48O651	PCD108 ET48	Ø70.1 Ø65.1	108/5	65,1	48	760	2251	02/18
TTZFHSA48D651	PCD108 ET48	Ø70.1 Ø65.1	108/5	65,1	48	760	2251	02/18
TTZFHSA48O651	PCD108 ET48	Ø70.1 Ø65.1	108/5	65,1	48	760	2251	02/18
TTZFHBP48D671	PCD108 ET48	Ø70.1 Ø67.1	108/5	67,1	48	760	2251	02/18
TTZFHBP48O671	PCD108 ET48	Ø70.1 Ø67.1	108/5	67,1	48	760	2251	02/18
TTZFHGA48D671	PCD108 ET48	Ø70.1 Ø67.1	108/5	67,1	48	760	2251	02/18
TTZFHGA48O671	PCD108 ET48	Ø70.1 Ø67.1	108/5	67,1	48	760	2251	02/18
TTZFHSA48D671	PCD108 ET48	Ø70.1 Ø67.1	108/5	67,1	48	760	2251	02/18
TTZFHSA48O671	PCD108 ET48	Ø70.1 Ø67.1	108/5	67,1	48	760	2251	02/18
TTZF8BP38D651	PCD112 ET38	Ø70.1 Ø65.1	112/5	65,1	38	760	2251	02/18
TTZF8BP38O651	PCD112 ET38	Ø70.1 Ø65.1	112/5	65,1	38	760	2251	02/18
TTZF8GA38D651	PCD112 ET38	Ø70.1 Ø65.1	112/5	65,1	38	760	2251	02/18
TTZF8GA38O651	PCD112 ET38	Ø70.1 Ø65.1	112/5	65,1	38	760	2251	02/18
TTZF8GP38D651	PCD112 ET38	Ø70.1 Ø65.1	112/5	65,1	38	760	2251	02/18
TTZF8GP38O651	PCD112 ET38	Ø70.1 Ø65.1	112/5	65,1	38	760	2251	02/18
TTZF8SA38D651	PCD112 ET38	Ø70.1 Ø65.1	112/5	65,1	38	760	2251	02/18
TTZF8SA38O651	PCD112 ET38	Ø70.1 Ø65.1	112/5	65,1	38	760	2251	02/18
TTZF8BP38D571	PCD112 ET38	Ø70.1 Ø57.1	112/5	57,1	38	760	2251	02/18
TTZF8BP38O571	PCD112 ET38	Ø70.1 Ø57.1	112/5	57,1	38	760	2251	02/18
TTZF8BP42VD571	PCD112 ET42	ohne	112/5	57,1	42	760	2251	02/18
TTZF8BP42VO571	PCD112 ET42	ohne	112/5	57,1	42	760	2251	02/18
TTZF8BP50D571	PCD112 ET50	Ø70.1 Ø57.1	112/5	57,1	50	760	2251	02/18
TTZF8BP50O571	PCD112 ET50	Ø70.1 Ø57.1	112/5	57,1	50	760	2251	02/18
TTZF8BP51VED571	PCD112 ET51	ohne	112/5	57,1	51	760	2251	02/18
TTZF8BP51VEO57 1	PCD112 ET51	ohne	112/5	57,1	51	760	2251	02/18
TTZF8GA38D571	PCD112 ET38	Ø70.1 Ø57.1	112/5	57,1	38	760	2251	02/18
TTZF8GA38O571	PCD112 ET38	Ø70.1 Ø57.1	112/5	57,1	38	760	2251	02/18
TTZF8GA42VD571	PCD112 ET42	ohne	112/5	57,1	42	760	2251	02/18
TTZF8GA42VO571	PCD112 ET42	ohne	112/5	57,1	42	760	2251	02/18
TTZF8GA50D571	PCD112 ET50	Ø70.1 Ø57.1	112/5	57,1	50	760	2251	02/18
TTZF8GA50O571	PCD112 ET50	Ø70.1 Ø57.1	112/5	57,1	50	760	2251	02/18
TTZF8GA51VED57 1	PCD112 ET51	ohne	112/5	57,1	51	760	2251	02/18
TTZF8GA51VEO57 1	PCD112 ET51	ohne	112/5	57,1	51	760	2251	02/18
TTZF8GP38D571	PCD112 ET38	Ø70.1 Ø57.1	112/5	57,1	38	760	2251	02/18
TTZF8GP38O571	PCD112 ET38	Ø70.1 Ø57.1	112/5	57,1	38	760	2251	02/18
TTZF8GP42VD571	PCD112 ET42	ohne	112/5	57,1	42	760	2251	02/18
TTZF8GP42VO571	PCD112 ET42	ohne	112/5	57,1	42	760	2251	02/18
TTZF8GP51VED57	PCD112 ET51	ohne	112/5	57,1	51	760	2251	02/18

Gutachten 366-0282-17-WIRD/N3
zur Erteilung eines Nachtrags zur ABE 51745

Fahrzeugteil: Sonderrad 7 1/2 J X 18 H2
 Antragsteller: ALCAR WHEELS GmbH

Radtyp: TTZF
 Stand: 10.11.2018



1									
TTZF8GP51VEO57 1	PCD112 ET51	ohne		112/5	57,1	51	760	2251	02/18
TTZF8SA38D571	PCD112 ET38	Ø70.1 Ø57.1		112/5	57,1	38	760	2251	02/18
TTZF8SA38O571	PCD112 ET38	Ø70.1 Ø57.1		112/5	57,1	38	760	2251	02/18
TTZF8SA42VD571	PCD112 ET42	ohne		112/5	57,1	42	760	2251	02/18
TTZF8SA42VO571	PCD112 ET42	ohne		112/5	57,1	42	760	2251	02/18
TTZF8SA50D571	PCD112 ET50	Ø70.1 Ø57.1		112/5	57,1	50	760	2251	02/18
TTZF8SA50O571	PCD112 ET50	Ø70.1 Ø57.1		112/5	57,1	50	760	2251	02/18
TTZF8SA51VED571	PCD112 ET51	ohne		112/5	57,1	51	760	2251	02/18
TTZF8SA51VEO57 1	PCD112 ET51	ohne		112/5	57,1	51	760	2251	02/18
TTZF8BP38D666	PCD112 ET38	Ø70.1 Ø66.6		112/5	66,6	38	760	2251	02/18
TTZF8BP38O666	PCD112 ET38	Ø70.1 Ø66.6		112/5	66,6	38	760	2251	02/18
TTZF8BP44ED666	PCD112 ET44	ohne		112/5	66,6	44	760	2251	02/18
TTZF8BP44EO666	PCD112 ET44	ohne		112/5	66,6	44	760	2251	02/18
TTZF8BP49ED666	PCD112 ET49	ohne		112/5	66,6	49	760	2251	04/18
TTZF8BP49EO666	PCD112 ET49	ohne		112/5	66,6	49	760	2251	04/18
TTZF8BP50D666	PCD112 ET50	Ø70.1 Ø66.6		112/5	66,6	50	760	2251	02/18
TTZF8BP50O666	PCD112 ET50	Ø70.1 Ø66.6		112/5	66,6	50	760	2251	02/18
TTZF8BP51ED666	PCD112 ET51	ohne		112/5	66,6	51	760	2251	02/18
TTZF8BP51EO666	PCD112 ET51	ohne		112/5	66,6	51	760	2251	02/18
TTZF8BP52ED666	PCD112 ET52	ohne		112/5	66,6	52	760	2251	02/18
TTZF8BP52EO666	PCD112 ET52	ohne		112/5	66,6	52	760	2251	02/18
TTZF8GA38D666	PCD112 ET38	Ø70.1 Ø66.6		112/5	66,6	38	760	2251	02/18
TTZF8GA38O666	PCD112 ET38	Ø70.1 Ø66.6		112/5	66,6	38	760	2251	02/18
TTZF8GA44ED666	PCD112 ET44	ohne		112/5	66,6	44	760	2251	02/18
TTZF8GA44EO666	PCD112 ET44	ohne		112/5	66,6	44	760	2251	02/18
TTZF8GA49ED666	PCD112 ET49	ohne		112/5	66,6	49	760	2251	04/18
TTZF8GA49EO666	PCD112 ET49	ohne		112/5	66,6	49	760	2251	04/18
TTZF8GA50D666	PCD112 ET50	Ø70.1 Ø66.6		112/5	66,6	50	760	2251	02/18
TTZF8GA50O666	PCD112 ET50	Ø70.1 Ø66.6		112/5	66,6	50	760	2251	02/18
TTZF8GA51ED666	PCD112 ET51	ohne		112/5	66,6	51	760	2251	02/18
TTZF8GA51EO666	PCD112 ET51	ohne		112/5	66,6	51	760	2251	02/18
TTZF8GA52ED666	PCD112 ET52	ohne		112/5	66,6	52	760	2251	02/18
TTZF8GA52EO666	PCD112 ET52	ohne		112/5	66,6	52	760	2251	02/18
TTZF8GP38D666	PCD112 ET38	Ø70.1 Ø66.6		112/5	66,6	38	760	2251	02/18
TTZF8GP38O666	PCD112 ET38	Ø70.1 Ø66.6		112/5	66,6	38	760	2251	02/18
TTZF8GP44ED666	PCD112 ET44	ohne		112/5	66,6	44	760	2251	02/18
TTZF8GP44EO666	PCD112 ET44	ohne		112/5	66,6	44	760	2251	02/18
TTZF8GP49ED666	PCD112 ET49	ohne		112/5	66,6	49	760	2251	04/18
TTZF8GP49EO666	PCD112 ET49	ohne		112/5	66,6	49	760	2251	04/18
TTZF8GP51ED666	PCD112 ET51	ohne		112/5	66,6	51	760	2251	02/18
TTZF8GP51EO666	PCD112 ET51	ohne		112/5	66,6	51	760	2251	02/18
TTZF8GP52ED666	PCD112 ET52	ohne		112/5	66,6	52	760	2251	02/18
TTZF8GP52EO666	PCD112 ET52	ohne		112/5	66,6	52	760	2251	02/18
TTZF8SA38D666	PCD112 ET38	Ø70.1 Ø66.6		112/5	66,6	38	760	2251	02/18
TTZF8SA38O666	PCD112 ET38	Ø70.1 Ø66.6		112/5	66,6	38	760	2251	02/18
TTZF8SA44ED666	PCD112 ET44	ohne		112/5	66,6	44	760	2251	02/18
TTZF8SA44EO666	PCD112 ET44	ohne		112/5	66,6	44	760	2251	02/18

**Gutachten 366-0282-17-WIRD/N3
zur Erteilung eines Nachtrags zur ABE 51745**

Fahrzeugteil: Sonderrad 7 1/2 J X 18 H2
Antragsteller: ALCAR WHEELS GmbH

Radtyp: TTZF
Stand: 10.11.2018



Seite: 5 von 22

TTZF8SA49ED666	PCD112 ET49	ohne	112/5	66,6	49	760	2251	04/18
TTZF8SA49EO666	PCD112 ET49	ohne	112/5	66,6	49	760	2251	04/18
TTZF8SA50D666	PCD112 ET50	Ø70.1 Ø66.6	112/5	66,6	50	760	2251	02/18
TTZF8SA50O666	PCD112 ET50	Ø70.1 Ø66.6	112/5	66,6	50	760	2251	02/18
TTZF8SA51ED666	PCD112 ET51	ohne	112/5	66,6	51	760	2251	02/18
TTZF8SA51EO666	PCD112 ET51	ohne	112/5	66,6	51	760	2251	02/18
TTZF8SA52ED666	PCD112 ET52	ohne	112/5	66,6	52	760	2251	02/18
TTZF8SA52EO666	PCD112 ET52	ohne	112/5	66,6	52	760	2251	02/18
TTZF0BP50D561	PCD114.3 ET50	Ø71.6 Ø56.1	114,3/5	56,1	50	760	2251	02/18
TTZF0BP50O561	PCD114.3 ET50	Ø71.6 Ø56.1	114,3/5	56,1	50	760	2251	02/18
TTZF0GA50D561	PCD114.3 ET50	Ø71.6 Ø56.1	114,3/5	56,1	50	760	2251	02/18
TTZF0GA50O561	PCD114.3 ET50	Ø71.6 Ø56.1	114,3/5	56,1	50	760	2251	02/18
TTZF0SA50D561	PCD114.3 ET50	Ø71.6 Ø56.1	114,3/5	56,1	50	760	2251	02/18
TTZF0SA50O561	PCD114.3 ET50	Ø71.6 Ø56.1	114,3/5	56,1	50	760	2251	02/18
TTZF0BP38D601	PCD114.3 ET38	Ø71.6 Ø60.1	114,3/5	60,1	38	760	2251	02/18
TTZF0BP38O601	PCD114.3 ET38	Ø71.6 Ø60.1	114,3/5	60,1	38	760	2251	02/18
TTZF0BP50D601	PCD114.3 ET50	Ø71.6 Ø60.1	114,3/5	60,1	50	760	2251	02/18
TTZF0BP50O601	PCD114.3 ET50	Ø71.6 Ø60.1	114,3/5	60,1	50	760	2251	02/18
TTZF0GA38D601	PCD114.3 ET38	Ø71.6 Ø60.1	114,3/5	60,1	38	760	2251	02/18
TTZF0GA38O601	PCD114.3 ET38	Ø71.6 Ø60.1	114,3/5	60,1	38	760	2251	02/18
TTZF0GA50D601	PCD114.3 ET50	Ø71.6 Ø60.1	114,3/5	60,1	50	760	2251	02/18
TTZF0GA50O601	PCD114.3 ET50	Ø71.6 Ø60.1	114,3/5	60,1	50	760	2251	02/18
TTZF0SA38D601	PCD114.3 ET38	Ø71.6 Ø60.1	114,3/5	60,1	38	760	2251	02/18
TTZF0SA38O601	PCD114.3 ET38	Ø71.6 Ø60.1	114,3/5	60,1	38	760	2251	02/18
TTZF0SA50D601	PCD114.3 ET50	Ø71.6 Ø60.1	114,3/5	60,1	50	760	2251	02/18
TTZF0SA50O601	PCD114.3 ET50	Ø71.6 Ø60.1	114,3/5	60,1	50	760	2251	02/18
TTZF0BP38D641	PCD114.3 ET38	Ø71.6 Ø64.1	114,3/5	64,1	38	760	2251	02/18
TTZF0BP38O641	PCD114.3 ET38	Ø71.6 Ø64.1	114,3/5	64,1	38	760	2251	02/18
TTZF0BP50D641	PCD114.3 ET50	Ø71.6 Ø64.1	114,3/5	64,1	50	760	2251	02/18
TTZF0BP50O641	PCD114.3 ET50	Ø71.6 Ø64.1	114,3/5	64,1	50	760	2251	02/18
TTZF0GA38D641	PCD114.3 ET38	Ø71.6 Ø64.1	114,3/5	64,1	38	760	2251	02/18
TTZF0GA38O641	PCD114.3 ET38	Ø71.6 Ø64.1	114,3/5	64,1	38	760	2251	02/18
TTZF0GA50D641	PCD114.3 ET50	Ø71.6 Ø64.1	114,3/5	64,1	50	760	2251	02/18
TTZF0GA50O641	PCD114.3 ET50	Ø71.6 Ø64.1	114,3/5	64,1	50	760	2251	02/18
TTZF0SA38D641	PCD114.3 ET38	Ø71.6 Ø64.1	114,3/5	64,1	38	760	2251	02/18
TTZF0SA38O641	PCD114.3 ET38	Ø71.6 Ø64.1	114,3/5	64,1	38	760	2251	02/18
TTZF0SA50D641	PCD114.3 ET50	Ø71.6 Ø64.1	114,3/5	64,1	50	760	2251	02/18
TTZF0SA50O641	PCD114.3 ET50	Ø71.6 Ø64.1	114,3/5	64,1	50	760	2251	02/18
TTZF0BP38D661	PCD114.3 ET38	Ø71.6 Ø66.1	114,3/5	66,1	38	760	2251	02/18
TTZF0BP38O661	PCD114.3 ET38	Ø71.6 Ø66.1	114,3/5	66,1	38	760	2251	02/18
TTZF0BP50D661	PCD114.3 ET50	Ø71.6 Ø66.1	114,3/5	66,1	50	760	2251	02/18
TTZF0BP50O661	PCD114.3 ET50	Ø71.6 Ø66.1	114,3/5	66,1	50	760	2251	02/18
TTZF0GA38D661	PCD114.3 ET38	Ø71.6 Ø66.1	114,3/5	66,1	38	760	2251	02/18
TTZF0GA38O661	PCD114.3 ET38	Ø71.6 Ø66.1	114,3/5	66,1	38	760	2251	02/18
TTZF0GA50D661	PCD114.3 ET50	Ø71.6 Ø66.1	114,3/5	66,1	50	760	2251	02/18
TTZF0GA50O661	PCD114.3 ET50	Ø71.6 Ø66.1	114,3/5	66,1	50	760	2251	02/18
TTZF0SA38D661	PCD114.3 ET38	Ø71.6 Ø66.1	114,3/5	66,1	38	760	2251	02/18
TTZF0SA38O661	PCD114.3 ET38	Ø71.6 Ø66.1	114,3/5	66,1	38	760	2251	02/18
TTZF0SA50D661	PCD114.3 ET50	Ø71.6 Ø66.1	114,3/5	66,1	50	760	2251	02/18
TTZF0SA50O661	PCD114.3 ET50	Ø71.6 Ø66.1	114,3/5	66,1	50	760	2251	02/18

**Gutachten 366-0282-17-WIRD/N3
zur Erteilung eines Nachtrags zur ABE 51745**

Fahrzeugteil: Sonderrad 7 1/2 J X 18 H2
Antragsteller: ALCAR WHEELS GmbH

Radtyp: TTZF
Stand: 10.11.2018



Seite: 6 von 22

TTZF0BP38D666	PCD114.3 ET38	Ø71.6	Ø66.6	114,3/5	66,6	38	760	2251	02/18
TTZF0BP38O666	PCD114.3 ET38	Ø71.6	Ø66.6	114,3/5	66,6	38	760	2251	02/18
TTZF0BP50D666	PCD114.3 ET50	Ø71.6	Ø66.6	114,3/5	66,6	50	760	2251	02/18
TTZF0BP50O666	PCD114.3 ET50	Ø71.6	Ø66.6	114,3/5	66,6	50	760	2251	02/18
TTZF0GA38D666	PCD114.3 ET38	Ø71.6	Ø66.6	114,3/5	66,6	38	760	2251	02/18
TTZF0GA38O666	PCD114.3 ET38	Ø71.6	Ø66.6	114,3/5	66,6	38	760	2251	02/18
TTZF0GA50D666	PCD114.3 ET50	Ø71.6	Ø66.6	114,3/5	66,6	50	760	2251	02/18
TTZF0GA50O666	PCD114.3 ET50	Ø71.6	Ø66.6	114,3/5	66,6	50	760	2251	02/18
TTZF0SA38D666	PCD114.3 ET38	Ø71.6	Ø66.6	114,3/5	66,6	38	760	2251	02/18
TTZF0SA38O666	PCD114.3 ET38	Ø71.6	Ø66.6	114,3/5	66,6	38	760	2251	02/18
TTZF0SA50D666	PCD114.3 ET50	Ø71.6	Ø66.6	114,3/5	66,6	50	760	2251	02/18
TTZF0SA50O666	PCD114.3 ET50	Ø71.6	Ø66.6	114,3/5	66,6	50	760	2251	02/18
TTZF0BP38D671	PCD114.3 ET38	Ø71.6	Ø67.1	114,3/5	67,1	38	760	2251	02/18
TTZF0BP38O671	PCD114.3 ET38	Ø71.6	Ø67.1	114,3/5	67,1	38	760	2251	02/18
TTZF0BP50D671	PCD114.3 ET50	Ø71.6	Ø67.1	114,3/5	67,1	50	760	2251	02/18
TTZF0BP50O671	PCD114.3 ET50	Ø71.6	Ø67.1	114,3/5	67,1	50	760	2251	02/18
TTZF0GA38D671	PCD114.3 ET38	Ø71.6	Ø67.1	114,3/5	67,1	38	760	2251	02/18
TTZF0GA38O671	PCD114.3 ET38	Ø71.6	Ø67.1	114,3/5	67,1	38	760	2251	02/18
TTZF0GA50D671	PCD114.3 ET50	Ø71.6	Ø67.1	114,3/5	67,1	50	760	2251	02/18
TTZF0GA50O671	PCD114.3 ET50	Ø71.6	Ø67.1	114,3/5	67,1	50	760	2251	02/18
TTZF0SA38D671	PCD114.3 ET38	Ø71.6	Ø67.1	114,3/5	67,1	38	760	2251	02/18
TTZF0SA38O671	PCD114.3 ET38	Ø71.6	Ø67.1	114,3/5	67,1	38	760	2251	02/18
TTZF0SA50D671	PCD114.3 ET50	Ø71.6	Ø67.1	114,3/5	67,1	50	760	2251	02/18
TTZF0SA50O671	PCD114.3 ET50	Ø71.6	Ø67.1	114,3/5	67,1	50	760	2251	02/18
TTZF0BP38D716	PCD114.3 ET38	ohne		114,3/5	71,6	38	760	2251	02/18
TTZF0BP38O716	PCD114.3 ET38	ohne		114,3/5	71,6	38	760	2251	02/18
TTZF0GA38D716	PCD114.3 ET38	ohne		114,3/5	71,6	38	760	2251	02/18
TTZF0GA38O716	PCD114.3 ET38	ohne		114,3/5	71,6	38	760	2251	02/18
TTZF0SA38D716	PCD114.3 ET38	ohne		114,3/5	71,6	38	760	2251	02/18
TTZF0SA38O716	PCD114.3 ET38	ohne		114,3/5	71,6	38	760	2251	02/18

I.1. Beschreibung der Sonderräder

Antragsteller : ALCAR WHEELS GmbH
A-1030 Wien
Hersteller : ALCAR WHEELS GmbH
:
: A-1030 Wien
Handelsmarke : Dezent TZ
Art der Sonderräder : LM-Sonderräder, einteilig, Mittenbohrung mit einer Kappe abgedeckt
Korrosionsschutz : Mehrschicht-Einbrennlackierung
Masse des Rades : ca. 11,5 kg

I.2. Radanschluß

siehe Anlage

**Gutachten 366-0282-17-WIRD/N3
zur Erteilung eines Nachtrags zur ABE 51745**

Fahrzeugteil: Sonderrad 7 1/2 J X 18 H2
Antragsteller: ALCAR WHEELS GmbH

Radtyp: TTZF
Stand: 10.11.2018



I.3. Kennzeichnung der Sonderräder

An den Sonderrädern wird folgende Kennzeichnung an der Außen- bzw. Innenseite eingegossen bzw. eingepreßt, siehe Beispiel der Radausführung TTZF6SA38D581:

	: Außenseite	: Innenseite
Radtyp	: --	: TTZF
Radausführung	: --	: PCD114.3 ET38
Radgröße	: --	: 7 1/2 J X 18 H2
Typzeichen	: KBA 51745	: --
Einpreßtiefe	: --	: ET38
Herstellungsdatum	: --	: Fertigungsmonat und -jahr : z.B. 02.18
Herkunftsmerkmal	: --	: MII ww. MIG
Gießereikennzeichnung	: --	: CO ww. HS
Japan. Prüfwertzeichen	: --	: JWL
Weitere Kennzeichnung	: --	: DEZENT

Zusätzlich können an der Radinnenseite bzw. -außenseite verschiedene Kontrollzeichen angebracht sein.

I.4. Verwendungsbereich

Die Sonderräder sind für Personenkraftwagen und Geländefahrzeuge vorgesehen.

II. Sonderradprüfung

Die hier beschriebenen Sonderräder wurden gemäß der "Richtlinien für die Prüfung von Sonderrädern für Kfz und ihre Anh. BMV/StV 13/36.25.07-20.01, VkB I S 1377" vom 25.11.1998 geprüft.

II.1. Felge

Die Maße und Toleranzen der Felgenkontur entsprechen der E.T.R.T.O. Norm.

Die nachgeprüften Muster stimmen in den wesentlichen Punkten mit den unter Ziffer V.1. aufgeführten Unterlagen überein.

II.2. Werkstoff der Sonderräder:

Zusammensetzung, Festigkeitswerte und Korrosionsverhalten des Werkstoffes sind in der Beschreibung des Herstellers aufgeführt; diese Angaben wurden durch uns nicht überprüft.

II.3. Festigkeitsprüfung:

Es liegen folgende Technischen Berichte/Nachweise vor:

Berichtart	Berichtsnummer	Datum	Technischer Dienst
Technischer Bericht	RP-005035-B0-144	01.06.2018	TÜV NORD

III. Anbau- und Verwendungsprüfung:

III.1. Anbauuntersuchung am Fahrzeug:

Wenn die Auflagen und Hinweise in den Anlagen erfüllt sind, haben die Räder ausreichenden Abstand von Brems- und Fahrwerksteilen, und die Freigängigkeit der Reifen ist bei den im Straßenverkehr üblichen Bedingungen gewährleistet.

**Gutachten 366-0282-17-WIRD/N3
zur Erteilung eines Nachtrags zur ABE 51745**

Fahrzeugteil: Sonderrad 7 1/2 J X 18 H2
Antragsteller: ALCAR WHEELS GmbH

Radtyp: TTZF
Stand: 10.11.2018



III.2. Fahrversuche:

Freigaben der Fahrzeughersteller über Felgenreöße, Einpreßtiefe und Größen der Bereifung liegen teilweise nicht vor.

Für die Verwendung der Sonderräder wurden Anbau-, Freigängigkeits und Handlingprüfungen durchgeführt. Der Untersuchungsumfang entspricht den Kriterien der Richtlinie für die Prüfung von Sonderrädern für Kfz und ihre Anhänger (BMV/StV 13/36.25.07-20.01 vom 25.11.1998, VkB I S. 1377), Punkt 4.6.8 Anbauprüfung, und des VdTÜV-Merkblattes Nr. 751 (Begutachtung von baulichen Veränderungen an M- und N-Fahrzeugen unter besonderer Berücksichtigung der Betriebsfestigkeit, Ausgabe 01.2018 Anhang I). Bei den durchgeführten Prüfungen ergaben sich im Vergleich zur serienmäßigen Ausrüstung der Fahrzeuge keine Beanstandungen. Kriterien des Fahrkomforts lagen der Beurteilung nicht zugrunde. Der Kraftstoffverbrauch mit den von der Serie abweichenden Rad/Reifen-Kombinationen wurde nicht gemessen.

III.3. Fahrwerksfestigkeit:

Die Spurverbreiterung wurde gemäß den "Richtlinien für die Prüfung von Sonderrädern für Kfz und ihre Anh. BMV/StV 13/36.25.07-20.01, VkB I S 1377" vom 25.11.1998" geprüft.

IV. Zusammenfassung:

Gegen die Erteilung einer Allgemeinen Betriebserlaubnis nach §22 StVZO bestehen keine technischen Bedenken.

Die Prüfungen wurden entsprechend den relevanten Anforderungen der EN ISO/IEC 17025:2005 durchgeführt.

Der Gutachteninhaber muß eine gleichmäßige und reihenweise Fertigung der Räder gewährleisten.

Er hat darüberhinaus dafür zu sorgen, daß dieses Gutachten sowie dessen Anlagen durch Nachtrag ergänzt werden, wenn

- sich am Sonderrad Änderungen in maßlicher, werkstofflicher oder fertigungstechnischer Hinsicht ergeben.
- sich berührte Bau- und Betriebsvorschriften der Straßenverkehrs-Zulassungs-Ordnung (StVZO) bzw. hierzu ergangene Richtlinien und Anweisungen ändern.
- ein Verwendungsbereich definiert ist und sich in diesem anbau-, freigängigkeits- oder fahrzeugfunktionsrelevante Daten ändern.

V. Unterlagen und Anlagen:

V.1. Verwendungsbereichsanlagen:

Folgende Verwendungsbereiche in den bestehenden Anlagen werden aktualisiert und ggf. um neue Anlagen ergänzt:

Anlage	Hersteller	Ausführung	ET	erstellt am	Allg. Hinweise
1	FCA	TTZF6BP38D581; TTZF6BP38O581; TTZF6GA38D581; TTZF6GA38O581; TTZF6SA38D581; TTZF6SA38O581	38	10.11.2018	liegt bei
2	FIAT	TTZF6BP38D581; TTZF6BP38O581; TTZF6GA38D581; TTZF6GA38O581; TTZF6SA38D581; TTZF6SA38O581	38	10.11.2018	liegt bei



**Gutachten 366-0282-17-WIRD/N3
zur Erteilung eines Nachtrags zur ABE 51745**

Fahrzeugteil: Sonderrad 7 1/2 J X 18 H2
Antragsteller: ALCAR WHEELS GmbH

Radtyp: TTZF
Stand: 10.11.2018



Seite: 9 von 22

3	TOYOTA, Toyota Motor Europe NV/SA, TOYOTA MOTOR EUROPE NV/SA	TTZF6BP38D541; TTZF6BP38O541; TTZF6GA38D541; TTZF6GA38O541; TTZF6SA38D541; TTZF6SA38O541	38	10.11.2018	liegt bei
4	FUJI HEAVY IND.(J)	TTZF6BP38D541; TTZF6BP38O541; TTZF6GA38D541; TTZF6GA38O541; TTZF6SA38D541; TTZF6SA38O541	38	10.11.2018	liegt bei
5	TOYOTA	TTZF6BP38D561; TTZF6BP38O561; TTZF6GA38D561; TTZF6GA38O561; TTZF6SA38D561; TTZF6SA38O561	38	10.11.2018	liegt bei
6	FUJI HEAVY IND.(J)	TTZF6BP38D561; TTZF6BP38O561; TTZF6GA38D561; TTZF6GA38O561; TTZF6SA38D561; TTZF6SA38O561	38	10.11.2018	liegt bei
7	ROVER	TTZF6BP38D561; TTZF6BP38O561; TTZF6GA38D561; TTZF6GA38O561; TTZF6SA38D561; TTZF6SA38O561	38	10.11.2018	liegt bei
8	AUDI	TTZF6BP38D571; TTZF6BP38O571; TTZF6GA38D571; TTZF6GA38O571; TTZF6SA38D571; TTZF6SA38O571	38	10.11.2018	liegt bei
9	VOLKSWAGEN	TTZF6BP38D571; TTZF6BP38O571; TTZF6GA38D571; TTZF6GA38O571; TTZF6SA38D571; TTZF6SA38O571	38	10.11.2018	liegt bei
10	SEAT, SEAT, S.A.	TTZF6BP38D571; TTZF6BP38O571; TTZF6GA38D571; TTZF6GA38O571; TTZF6SA38D571; TTZF6SA38O571	38	10.11.2018	liegt bei

**Gutachten 366-0282-17-WIRD/N3
zur Erteilung eines Nachtrags zur ABE 51745**

Fahrzeugteil: Sonderrad 7 1/2 J X 18 H2
Antragsteller: ALCAR WHEELS GmbH

Radtyp: TTZF
Stand: 10.11.2018



Seite: 10 von 22

11	SKODA	TTZF6BP38D571; TTZF6BP38O571; TTZF6GA38D571; TTZF6GA38O571; TTZF6SA38D571; TTZF6SA38O571	38	10.11.2018	liegt bei
12	SEAT, S.A.	TTZF6BP49D571; TTZF6BP49O571; TTZF6GA49D571; TTZF6GA49O571; TTZF6SA49D571; TTZF6SA49O571	49	10.11.2018	liegt bei
13	VOLKSWAGEN	TTZF6BP49D571; TTZF6BP49O571; TTZF6GA49D571; TTZF6GA49O571; TTZF6SA49D571; TTZF6SA49O571	49	10.11.2018	liegt bei
14	GM DAEWOO (ROK)	TTZFABP44ED566; TTZFABP44EO566; TTZFAGA44ED566; TTZFAGA44EO566; TTZFASA44ED566; TTZFASA44EO566	44	10.11.2018	liegt bei
15	OPEL, OPEL / VAUXHALL	TTZFABP44ED566; TTZFABP44EO566; TTZFAGA44ED566; TTZFAGA44EO566; TTZFASA44ED566; TTZFASA44EO566	44	10.11.2018	liegt bei
16	RENAULT	TTZFHBP48D601; TTZFHBP48O601; TTZFHGA48D601; TTZFHGA48O601; TTZFHSA48D601; TTZFHSA48O601	48	10.11.2018	liegt bei
17	JAGUAR, Jaguar Land Rover Limited, JAGUAR LAND ROVER LIMITED (GB)	TTZFHBP48D634; TTZFHBP48O634; TTZFHGA48D634; TTZFHGA48O634; TTZFHSA48D634; TTZFHSA48O634	48	10.11.2018	liegt bei
18	LAND ROVER (GB)	TTZFHBP48D634; TTZFHBP48O634; TTZFHGA48D634; TTZFHGA48O634; TTZFHSA48D634; TTZFHSA48O634	48	10.11.2018	liegt bei

**Gutachten 366-0282-17-WIRD/N3
zur Erteilung eines Nachtrags zur ABE 51745**

Fahrzeugteil: Sonderrad 7 1/2 J X 18 H2
Antragsteller: ALCAR WHEELS GmbH

Radtyp: TTZF
Stand: 10.11.2018



Seite: 11 von 22

19	VOLVO, VOLVO CAR CORPORATION	TTZFHBP48D634; TTZFHBP48O634; TTZFHGA48D634; TTZFHGA48O634; TTZFHSA48D634; TTZFHSA48O634	48	10.11.2018	liegt bei
20	FORD, FORD MOTOR	TTZFHBP48D634; TTZFHBP48O634; TTZFHGA48D634; TTZFHGA48O634; TTZFHSA48D634; TTZFHSA48O634	48	10.11.2018	liegt bei
21	JAGUAR	TTZFHBP505ED634; TTZFHBP505EO634; TTZFHGA505ED634; TTZFHGA505EO634; TTZFHGP505ED634; TTZFHGP505EO634; TTZFHSA505ED634; TTZFHSA505EO634	50,5	10.11.2018	liegt bei
22	LAND ROVER (GB)	TTZFHBP505ED634; TTZFHBP505EO634; TTZFHGA505ED634; TTZFHGA505EO634; TTZFHGP505ED634; TTZFHGP505EO634; TTZFHSA505ED634; TTZFHSA505EO634	50,5	10.11.2018	liegt bei
23	VOLVO, VOLVO CAR CORPORATION	TTZFHBP505ED634; TTZFHBP505EO634; TTZFHGA505ED634; TTZFHGA505EO634; TTZFHGP505ED634; TTZFHGP505EO634; TTZFHSA505ED634; TTZFHSA505EO634	50,5	10.11.2018	liegt bei
24	FORD, FORD MOTOR	TTZFHBP505ED634; TTZFHBP505EO634; TTZFHGA505ED634; TTZFHGA505EO634; TTZFHGP505ED634; TTZFHGP505EO634; TTZFHSA505ED634; TTZFHSA505EO634	50,5	10.11.2018	liegt bei
25	FORD, FORD MOTOR	TTZFHBP525E16D634; TTZFHBP525E16O634; TTZFHGA525E16D634; TTZFHGA525E16O634; TTZFHGP525E16D634; TTZFHGP525E16O634; TTZFHSA525E16D634; TTZFHSA525E16O634	52,5	10.11.2018	liegt bei

Benannt unter der Registriernummer KBA-P 00055-00
von der Benennungsstelle des Kraftfahrt-Bundesamtes, Bundesrepublik Deutschland.



**Gutachten 366-0282-17-WIRD/N3
zur Erteilung eines Nachtrags zur ABE 51745**

Fahrzeugteil: Sonderrad 7 1/2 J X 18 H2
Antragsteller: ALCAR WHEELS GmbH

Radtyp: TTZF
Stand: 10.11.2018



Seite: 12 von 22

26	Toyota Motor Europe NV/SA	TTZFHBP48D651; TTZFHBP48O651; TTZFHGA48D651; TTZFHGA48O651; TTZFHSA48D651; TTZFHSA48O651	48	10.11.2018	liegt bei
27	PEUGEOT CITROEN AUTOMOBILES	TTZFHBP48D651; TTZFHBP48O651; TTZFHGA48D651; TTZFHGA48O651; TTZFHSA48D651; TTZFHSA48O651	48	10.11.2018	liegt bei
28	CITROEN	TTZFHBP48D651; TTZFHBP48O651; TTZFHGA48D651; TTZFHGA48O651; TTZFHSA48D651; TTZFHSA48O651	48	10.11.2018	liegt bei
29	PEUGEOT	TTZFHBP48D651; TTZFHBP48O651; TTZFHGA48D651; TTZFHGA48O651; TTZFHSA48D651; TTZFHSA48O651	48	10.11.2018	liegt bei
30	OPEL / VAUXHALL	TTZFHBP48D651; TTZFHBP48O651; TTZFHGA48D651; TTZFHGA48O651; TTZFHSA48D651; TTZFHSA48O651	48	10.11.2018	liegt bei
31	VOLVO	TTZFHBP48D671; TTZFHBP48O671; TTZFHGA48D671; TTZFHGA48O671; TTZFHSA48D671; TTZFHSA48O671	48	10.11.2018	liegt bei
32	CHRYSLER	TTZF8BP38D651; TTZF8BP38O651; TTZF8GA38D651; TTZF8GA38O651; TTZF8GP38D651; TTZF8GP38O651; TTZF8SA38D651; TTZF8SA38O651	38	10.11.2018	liegt bei
33	FIAT	TTZF8BP38D651; TTZF8BP38O651; TTZF8GA38D651; TTZF8GA38O651; TTZF8GP38D651; TTZF8GP38O651; TTZF8SA38D651; TTZF8SA38O651	38	10.11.2018	liegt bei

Benannt unter der Registriernummer KBA-P 00055-00
von der Benennungsstelle des Kraftfahrt-Bundesamtes, Bundesrepublik Deutschland.



**Gutachten 366-0282-17-WIRD/N3
zur Erteilung eines Nachtrags zur ABE 51745**

Fahrzeugteil: Sonderrad 7 1/2 J X 18 H2
Antragsteller: ALCAR WHEELS GmbH

Radtyp: TTZF
Stand: 10.11.2018



Seite: 13 von 22

34	SAAB	TTZF8BP38D651; TTZF8BP38O651; TTZF8GA38D651; TTZF8GA38O651; TTZF8GP38D651; TTZF8GP38O651; TTZF8SA38D651; TTZF8SA38O651	38	10.11.2018	liegt bei
35	OPEL, OPEL / VAUXHALL	TTZF8BP38D651; TTZF8BP38O651; TTZF8GA38D651; TTZF8GA38O651; TTZF8GP38D651; TTZF8GP38O651; TTZF8SA38D651; TTZF8SA38O651	38	10.11.2018	liegt bei
36	SKODA	TTZF8BP38D571; TTZF8BP38O571; TTZF8GA38D571; TTZF8GA38O571; TTZF8GP38D571; TTZF8GP38O571; TTZF8SA38D571; TTZF8SA38O571	38	10.11.2018	liegt bei
37	VOLKSWAGEN	TTZF8BP38D571; TTZF8BP38O571; TTZF8GA38D571; TTZF8GA38O571; TTZF8GP38D571; TTZF8GP38O571; TTZF8SA38D571; TTZF8SA38O571	38	10.11.2018	liegt bei
38	AUDI	TTZF8BP38D571; TTZF8BP38O571; TTZF8GA38D571; TTZF8GA38O571; TTZF8GP38D571; TTZF8GP38O571; TTZF8SA38D571; TTZF8SA38O571	38	10.11.2018	liegt bei
39	SEAT, SEAT, S.A.	TTZF8BP38D571; TTZF8BP38O571; TTZF8GA38D571; TTZF8GA38O571; TTZF8GP38D571; TTZF8GP38O571; TTZF8SA38D571; TTZF8SA38O571	38	10.11.2018	liegt bei

**Gutachten 366-0282-17-WIRD/N3
zur Erteilung eines Nachtrags zur ABE 51745**

Fahrzeugteil: Sonderrad 7 1/2 J X 18 H2
Antragsteller: ALCAR WHEELS GmbH

Radtyp: TTZF
Stand: 10.11.2018



Seite: 14 von 22

40	VOLKSWAGEN	TTZF8BP42VD571; TTZF8BP42VO571; TTZF8GA42VD571; TTZF8GA42VO571; TTZF8GP42VD571; TTZF8GP42VO571; TTZF8SA42VD571; TTZF8SA42VO571	42	10.11.2018	liegt bei
41	SEAT, SEAT, S.A.	TTZF8BP42VD571; TTZF8BP42VO571; TTZF8GA42VD571; TTZF8GA42VO571; TTZF8GP42VD571; TTZF8GP42VO571; TTZF8SA42VD571; TTZF8SA42VO571	42	10.11.2018	liegt bei
42	AUDI	TTZF8BP42VD571; TTZF8BP42VO571; TTZF8GA42VD571; TTZF8GA42VO571; TTZF8GP42VD571; TTZF8GP42VO571; TTZF8SA42VD571; TTZF8SA42VO571	42	10.11.2018	liegt bei
43	SKODA	TTZF8BP42VD571; TTZF8BP42VO571; TTZF8GA42VD571; TTZF8GA42VO571; TTZF8GP42VD571; TTZF8GP42VO571; TTZF8SA42VD571; TTZF8SA42VO571	42	10.11.2018	liegt bei
44	AUDI	TTZF8BP50D571; TTZF8BP50O571; TTZF8GA50D571; TTZF8GA50O571; TTZF8SA50D571; TTZF8SA50O571	50	10.11.2018	liegt bei
45	VOLKSWAGEN	TTZF8BP50D571; TTZF8BP50O571; TTZF8GA50D571; TTZF8GA50O571; TTZF8SA50D571; TTZF8SA50O571	50	10.11.2018	liegt bei
46	SKODA	TTZF8BP50D571; TTZF8BP50O571; TTZF8GA50D571; TTZF8GA50O571; TTZF8SA50D571; TTZF8SA50O571	50	10.11.2018	liegt bei

**Gutachten 366-0282-17-WIRD/N3
zur Erteilung eines Nachtrags zur ABE 51745**

Fahrzeugteil: Sonderrad 7 1/2 J X 18 H2
Antragsteller: ALCAR WHEELS GmbH

Radtyp: TTZF
Stand: 10.11.2018



Seite: 15 von 22

47	SEAT	TTZF8BP50D571; TTZF8BP50O571; TTZF8GA50D571; TTZF8GA50O571; TTZF8SA50D571; TTZF8SA50O571	50	10.11.2018	liegt bei
48	VOLKSWAGEN	TTZF8BP51VED571; TTZF8BP51VEO571; TTZF8GA51VED571; TTZF8GA51VEO571; TTZF8GP51VED571; TTZF8GP51VEO571; TTZF8SA51VED571; TTZF8SA51VEO571	51	10.11.2018	liegt bei
49	SEAT	TTZF8BP51VED571; TTZF8BP51VEO571; TTZF8GA51VED571; TTZF8GA51VEO571; TTZF8GP51VED571; TTZF8GP51VEO571; TTZF8SA51VED571; TTZF8SA51VEO571	51	10.11.2018	liegt bei
50	SKODA	TTZF8BP51VED571; TTZF8BP51VEO571; TTZF8GA51VED571; TTZF8GA51VEO571; TTZF8GP51VED571; TTZF8GP51VEO571; TTZF8SA51VED571; TTZF8SA51VEO571	51	10.11.2018	liegt bei
51	AUDI	TTZF8BP51VED571; TTZF8BP51VEO571; TTZF8GA51VED571; TTZF8GA51VEO571; TTZF8GP51VED571; TTZF8GP51VEO571; TTZF8SA51VED571; TTZF8SA51VEO571	51	10.11.2018	liegt bei
52	QUATTRO GmbH	TTZF8BP38D666; TTZF8BP38O666; TTZF8GA38D666; TTZF8GA38O666; TTZF8GP38D666; TTZF8GP38O666; TTZF8SA38D666; TTZF8SA38O666	38	10.11.2018	liegt bei

**Gutachten 366-0282-17-WIRD/N3
zur Erteilung eines Nachtrags zur ABE 51745**

Fahrzeugteil: Sonderrad 7 1/2 J X 18 H2
Antragsteller: ALCAR WHEELS GmbH

Radtyp: TTZF
Stand: 10.11.2018



Seite: 16 von 22

53	SSANGYONG	TTZF8BP38D666; TTZF8BP38O666; TTZF8GA38D666; TTZF8GA38O666; TTZF8GP38D666; TTZF8GP38O666; TTZF8SA38D666; TTZF8SA38O666	38	10.11.2018	liegt bei
54	BMW AG	TTZF8BP38D666; TTZF8BP38O666; TTZF8GA38D666; TTZF8GA38O666; TTZF8GP38D666; TTZF8GP38O666; TTZF8SA38D666; TTZF8SA38O666	38	10.11.2018	liegt bei
55	Nissan International S. A.	TTZF8BP38D666; TTZF8BP38O666; TTZF8GA38D666; TTZF8GA38O666; TTZF8GP38D666; TTZF8GP38O666; TTZF8SA38D666; TTZF8SA38O666	38	10.11.2018	liegt bei
56	AUDI	TTZF8BP38D666; TTZF8BP38O666; TTZF8GA38D666; TTZF8GA38O666; TTZF8GP38D666; TTZF8GP38O666; TTZF8SA38D666; TTZF8SA38O666	38	10.11.2018	liegt bei
57	DAIMLER, DAIMLER (D), MERCEDES-AMG, MERCEDES-BENZ	TTZF8BP38D666; TTZF8BP38O666; TTZF8GA38D666; TTZF8GA38O666; TTZF8GP38D666; TTZF8GP38O666; TTZF8SA38D666; TTZF8SA38O666	38	10.11.2018	liegt bei
58	DAIMLER, DAIMLER (D), MERCEDES-AMG, MERCEDES-BENZ	TTZF8BP44ED666; TTZF8BP44EO666; TTZF8GA44ED666; TTZF8GA44EO666; TTZF8GP44ED666; TTZF8GP44EO666; TTZF8SA44ED666; TTZF8SA44EO666	44	10.11.2018	liegt bei

**Gutachten 366-0282-17-WIRD/N3
zur Erteilung eines Nachtrags zur ABE 51745**

Fahrzeugteil: Sonderrad 7 1/2 J X 18 H2
Antragsteller: ALCAR WHEELS GmbH

Radtyp: TTZF
Stand: 10.11.2018



Seite: 17 von 22

59	DAIMLER, DAIMLER (D), MERCEDES-BENZ	TTZF8BP49ED666; TTZF8BP49EO666; TTZF8GA49ED666; TTZF8GA49EO666; TTZF8GP49ED666; TTZF8GP49EO666; TTZF8SA49ED666; TTZF8SA49EO666	49	10.11.2018	liegt bei
60	BMW AG	TTZF8BP50D666; TTZF8BP50O666; TTZF8GA50D666; TTZF8GA50O666; TTZF8SA50D666; TTZF8SA50O666	50	10.11.2018	liegt bei
61	DAIMLER, DAIMLER (D), MERCEDES-BENZ	TTZF8BP50D666; TTZF8BP50O666; TTZF8GA50D666; TTZF8GA50O666; TTZF8SA50D666; TTZF8SA50O666	50	10.11.2018	liegt bei
62	AUDI	TTZF8BP50D666; TTZF8BP50O666; TTZF8GA50D666; TTZF8GA50O666; TTZF8SA50D666; TTZF8SA50O666	50	10.11.2018	liegt bei
63	DAIMLER (D)	TTZF8BP51ED666; TTZF8BP51EO666; TTZF8GA51ED666; TTZF8GA51EO666; TTZF8GP51ED666; TTZF8GP51EO666; TTZF8SA51ED666; TTZF8SA51EO666	51	10.11.2018	liegt bei
64	BMW AG	TTZF8BP51ED666; TTZF8BP51EO666; TTZF8GA51ED666; TTZF8GA51EO666; TTZF8GP51ED666; TTZF8GP51EO666; TTZF8SA51ED666; TTZF8SA51EO666	51	10.11.2018	liegt bei
65	DAIMLER (D)	TTZF8BP52ED666; TTZF8BP52EO666; TTZF8GA52ED666; TTZF8GA52EO666; TTZF8GP52ED666; TTZF8GP52EO666; TTZF8SA52ED666; TTZF8SA52EO666	52	10.11.2018	liegt bei

**Gutachten 366-0282-17-WIRD/N3
zur Erteilung eines Nachtrags zur ABE 51745**

Fahrzeugteil: Sonderrad 7 1/2 J X 18 H2
Antragsteller: ALCAR WHEELS GmbH

Radtyp: TTZF
Stand: 10.11.2018



Seite: 18 von 22

66	FUJI HEAVY IND.(J)	TTZF0BP50D561; TTZF0BP50O561; TTZF0GA50D561; TTZF0GA50O561; TTZF0SA50D561; TTZF0SA50O561	50	10.11.2018	liegt bei
67	SUZUKI	TTZF0BP38D601; TTZF0BP38O601; TTZF0GA38D601; TTZF0GA38O601; TTZF0SA38D601; TTZF0SA38O601	38	10.11.2018	liegt bei
68	TOYOTA, TOYOTA MOTOR EUROPE NV/SA	TTZF0BP38D601; TTZF0BP38O601; TTZF0GA38D601; TTZF0GA38O601; TTZF0SA38D601; TTZF0SA38O601	38	10.11.2018	liegt bei
69	SUZUKI	TTZF0BP50D601; TTZF0BP50O601; TTZF0GA50D601; TTZF0GA50O601; TTZF0SA50D601; TTZF0SA50O601	50	10.11.2018	liegt bei
70	TOYOTA	TTZF0BP50D601; TTZF0BP50O601; TTZF0GA50D601; TTZF0GA50O601; TTZF0SA50D601; TTZF0SA50O601	50	10.11.2018	liegt bei
71	HONDA	TTZF0BP38D641; TTZF0BP38O641; TTZF0GA38D641; TTZF0GA38O641; TTZF0SA38D641; TTZF0SA38O641	38	10.11.2018	liegt bei
72	ROVER	TTZF0BP38D641; TTZF0BP38O641; TTZF0GA38D641; TTZF0GA38O641; TTZF0SA38D641; TTZF0SA38O641	38	10.11.2018	liegt bei
73	HONDA	TTZF0BP50D641; TTZF0BP50O641; TTZF0GA50D641; TTZF0GA50O641; TTZF0SA50D641; TTZF0SA50O641	50	10.11.2018	liegt bei

**Gutachten 366-0282-17-WIRD/N3
zur Erteilung eines Nachtrags zur ABE 51745**

Fahrzeugteil: Sonderrad 7 1/2 J X 18 H2
Antragsteller: ALCAR WHEELS GmbH

Radtyp: TTZF
Stand: 10.11.2018



Seite: 19 von 22

74	RENAULT	TTZF0BP38D661; TTZF0BP38O661; TTZF0GA38D661; TTZF0GA38O661; TTZF0SA38D661; TTZF0SA38O661	38	10.11.2018	liegt bei
75	AUTOMOBILES DACIA S.A.	TTZF0BP38D661; TTZF0BP38O661; TTZF0GA38D661; TTZF0GA38O661; TTZF0SA38D661; TTZF0SA38O661	38	10.11.2018	liegt bei
76	NISSAN, NISSAN EUROPE (F), Nissan International S. A.	TTZF0BP38D661; TTZF0BP38O661; TTZF0GA38D661; TTZF0GA38O661; TTZF0SA38D661; TTZF0SA38O661	38	10.11.2018	liegt bei
77	DAIHATSU	TTZF0BP38D666; TTZF0BP38O666; TTZF0GA38D666; TTZF0GA38O666; TTZF0SA38D666; TTZF0SA38O666	38	10.11.2018	liegt bei
78	NISSAN EUROPE (F), Nissan International S. A.	TTZF0BP50D661; TTZF0BP50O661; TTZF0GA50D661; TTZF0GA50O661; TTZF0SA50D661; TTZF0SA50O661	50	10.11.2018	liegt bei
79	RENAULT	TTZF0BP50D661; TTZF0BP50O661; TTZF0GA50D661; TTZF0GA50O661; TTZF0SA50D661; TTZF0SA50O661	50	10.11.2018	liegt bei
80	DAIHATSU	TTZF0BP50D666; TTZF0BP50O666; TTZF0GA50D666; TTZF0GA50O666; TTZF0SA50D666; TTZF0SA50O666	50	10.11.2018	liegt bei
81	MITSUBISHI	TTZF0BP38D671; TTZF0BP38O671; TTZF0GA38D671; TTZF0GA38O671; TTZF0SA38D671; TTZF0SA38O671	38	10.11.2018	liegt bei

**Gutachten 366-0282-17-WIRD/N3
zur Erteilung eines Nachtrags zur ABE 51745**

Fahrzeugteil: Sonderrad 7 1/2 J X 18 H2
Antragsteller: ALCAR WHEELS GmbH

Radtyp: TTZF
Stand: 10.11.2018



Seite: 20 von 22

82	FORD	TTZF0BP38D671; TTZF0BP38O671; TTZF0GA38D671; TTZF0GA38O671; TTZF0SA38D671; TTZF0SA38O671	38	10.11.2018	liegt bei
83	KIA MOTORS (SK)	TTZF0BP38D671; TTZF0BP38O671; TTZF0GA38D671; TTZF0GA38O671; TTZF0SA38D671; TTZF0SA38O671	38	10.11.2018	liegt bei
84	CITROEN	TTZF0BP38D671; TTZF0BP38O671; TTZF0GA38D671; TTZF0GA38O671; TTZF0SA38D671; TTZF0SA38O671	38	10.11.2018	liegt bei
85	PEUGEOT	TTZF0BP38D671; TTZF0BP38O671; TTZF0GA38D671; TTZF0GA38O671; TTZF0SA38D671; TTZF0SA38O671	38	10.11.2018	liegt bei
86	KIA	TTZF0BP38D671; TTZF0BP38O671; TTZF0GA38D671; TTZF0GA38O671; TTZF0SA38D671; TTZF0SA38O671	38	10.11.2018	liegt bei
87	HYUNDAI, Hyundai Motor Company, HYUNDAI Motor Company, HYUNDAI MOTOR (CZ), HYUNDAI MOTOR EUROPE	TTZF0BP38D671; TTZF0BP38O671; TTZF0GA38D671; TTZF0GA38O671; TTZF0SA38D671; TTZF0SA38O671	38	10.11.2018	liegt bei
88	CHRYSLER (USA)	TTZF0BP38D671; TTZF0BP38O671; TTZF0GA38D671; TTZF0GA38O671; TTZF0SA38D671; TTZF0SA38O671	38	10.11.2018	liegt bei
89	MAZDA, Mazda Motor Corporation	TTZF0BP38D671; TTZF0BP38O671; TTZF0GA38D671; TTZF0GA38O671; TTZF0SA38D671; TTZF0SA38O671	38	10.11.2018	liegt bei

**Gutachten 366-0282-17-WIRD/N3
zur Erteilung eines Nachtrags zur ABE 51745**

Fahrzeugteil: Sonderrad 7 1/2 J X 18 H2
Antragsteller: ALCAR WHEELS GmbH

Radtyp: TTZF
Stand: 10.11.2018



Seite: 21 von 22

90	MAZDA, Mazda Motor Corporation	TTZF0BP50D671; TTZF0BP50O671; TTZF0GA50D671; TTZF0GA50O671; TTZF0SA50D671; TTZF0SA50O671	50	10.11.2018	liegt bei
91	HYUNDAI, Hyundai Motor Company, HYUNDAI Motor Company, HYUNDAI MOTOR (CZ), HYUNDAI MOTOR EUROPE	TTZF0BP50D671; TTZF0BP50O671; TTZF0GA50D671; TTZF0GA50O671; TTZF0SA50D671; TTZF0SA50O671	50	10.11.2018	liegt bei
92	KIA MOTORS (SK)	TTZF0BP50D671; TTZF0BP50O671; TTZF0GA50D671; TTZF0GA50O671; TTZF0SA50D671; TTZF0SA50O671	50	10.11.2018	liegt bei
93	KIA	TTZF0BP50D671; TTZF0BP50O671; TTZF0GA50D671; TTZF0GA50O671; TTZF0SA50D671; TTZF0SA50O671	50	10.11.2018	liegt bei
94	CHRYSLER (USA)	TTZF0BP38D716; TTZF0BP38O716; TTZF0GA38D716; TTZF0GA38O716; TTZF0SA38D716; TTZF0SA38O716	38	10.11.2018	liegt bei

V.2. Allgemeine Hinweise:

siehe Anlage: Allgemeine Hinweise

V.3. Technische Unterlagen:

siehe Anlage: Technische Unterlagen

V.4. Änderungen:

Einzelheiten zum Antrag vom

Datum 10.11.2018

Es wird geändert

Verwendungsbereich der Anlagen 3,15,19,20,24,25,30,37,40,67,87,91



**Gutachten 366-0282-17-WIRD/N3
zur Erteilung eines Nachtrags zur ABE 51745**

Fahrzeugteil: Sonderrad 7 1/2 J X 18 H2
Antragsteller: ALCAR WHEELS GmbH

Radtyp: TTZF
Stand: 10.11.2018



Seite: 22 von 22

Cinibulk

Sachverständiger
Prüflabor DIN EN ISO/IEC 17025
Wien, 10.11.2018
KUB

**Gutachten 366-0282-17-WIRD/N3
zur Erteilung eines Nachtrags zur ABE 51745**

ANLAGE: Technische Unterlagen
Hersteller: ALCAR WHEELS GmbH

Radtyp: TTZF
Stand: 10.11.2018



Seite: 1 von 1

Der Begutachtung zugrunde liegende Unterlagen:

Bezeichnung	Unterlagen	Datum / Änderung / Datum
Befestigungsteile	AEZ M01	22.11.1994 12.04.2002
Befestigungsteile	AEZ S01-01	31.10.1999 01.09.2002
Befestigungsteile	AEZ S01-03	18.08.2003
Befestigungsteile	C17F27	05.06.2003 22.11.2006
Nabenkappe	ZT2000	15.08.2000
Nabenkappe	ZT2310	23.09.2008
Nabenkappe ZT2020	75C cap	14.08.2014
Radbeschreibung	3. Ausfertigung	25.07.2018
Tabelle AEZ Ring System	--	17.06.2010
Technischer Bericht	RP-005035-B0-144	01.06.2018
Zeichnung ALPRO Bl.1-3	TTZF_KBA	21.12.2017
Zeichnung ALPRO Bl.1-3	TTZF_ECE	21.12.2017 18.05.2018
Zeichnung Chemco Bl.1-3	TTZF_ECE	28.09.2017 18.05.2018
Zeichnung Chemco Bl.1-3	TTZF_KBA	28.09.2017
Zentrierringe	Ringe 60	09.08.2002 28.08.2006
Zentrierringe	Ringe 70	09.08.2002 28.08.2006
Zentrierringe	Ring for Base-System 71,6	23.02.2011

Gutachten 366-0282-17-WIRD/N3 zur Erteilung eines Nachtrags zur ABE 51745

ANLAGE: Allgemeine Hinweise
Hersteller: ALCAR WHEELS GmbH

Radtyp: TTZF
Stand: 10.11.2018



Seite: 1 von 1

Wuchtgewichte

Sofern zum Auswuchten der Sonderräder an der Felgeninnenseite Klebegewichte unterhalb des Tiefbetts bzw. unterhalb der Felgenschulter bzw. Klammern am inneren Felgenhorn angebracht werden, ist auf einen Mindestabstand von 3 mm zu Brems-, Fahrwerks- bzw. Lenkungsteilen zu achten.

Allgemeine Reifenhinweise

Reifen mit dem Geschwindigkeitssymbol V dürfen bei 210 km/h bis zu 100% und bei 240 km/h bis zu 91% ihrer maximalen Tragfähigkeit ausgelastet werden. Dazwischen wird linear interpoliert.

Reifen mit dem Geschwindigkeitssymbol W dürfen bei 240 km/h bis zu 100% und bei 270 km/h bis zu 85% ihrer maximalen Tragfähigkeit ausgelastet werden. Dazwischen wird linear interpoliert.

Reifen mit dem Geschwindigkeitssymbol Y dürfen bei 270 km/h bis zu 100% und bei 300 km/h bis zu 85% ihrer maximalen Tragfähigkeit ausgelastet werden. Dazwischen wird linear interpoliert.

Für Geschwindigkeiten über 300 km/h sind die Tragfähigkeiten vom Reifenhersteller zu bestätigen.

Bei der Bestimmung der Tragfähigkeit ist zur bauartbedingten Höchstgeschwindigkeit des Fahrzeuges eine Toleranz von 5% oder die vom Fahrzeughersteller vorgegebene Toleranz zu addieren und der Einfluß des Sturzwinkels zu beachten.

Bei Reifen mit der Geschwindigkeitsbezeichnung ZR sind die Tragfähigkeiten von den Reifenherstellern bestätigen zu lassen.

Die Bezieher der Sonderräder sind darauf hinzuweisen, daß der vom Reifenhersteller vorgeschriebenen Reifenfülldruck zu beachten ist.

Um ungünstige Einflüsse auf das Fahrverhalten zu vermeiden, sollten jeweils nur gleiche Reifen (Bauart, Hersteller und Profiltyp) am Fahrzeug montiert werden. Spezielle Auflagen im Gutachten bleiben hiervon unberührt.

Ersatzrad

Die Bezieher der Sonderräder müssen darauf hingewiesen werden, daß bei Verwendung des serienmäßigen Ersatzrades die serienmäßigen Radbefestigungsteile zu verwenden sind.

Allgemeine Radhinweise

Eine nachträgliche mechanische Bearbeitung und/oder thermische Behandlung ist nicht zulässig.

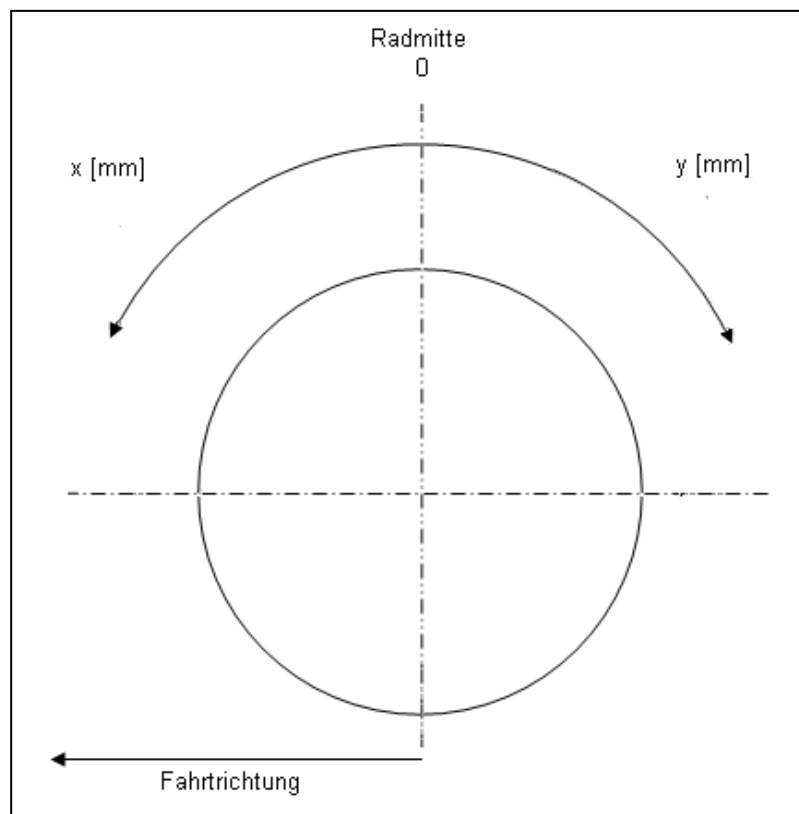
**Gutachten 366-0282-17-WIRD/N3
zur Erteilung eines Nachtrags zur ABE 51745**

ANHANG: Nacharbeitsprofile - Skizze Radhaus
Hersteller: ALCAR WHEELS GmbH

Radtyp: TTZF
Stand: 10.11.2018

Hinweisblatt zu den im Gutachten genannten Nacharbeitsauflagen Nr.

26B, 26P, 27B, 27I, 26N, 26J, 27F, 27H



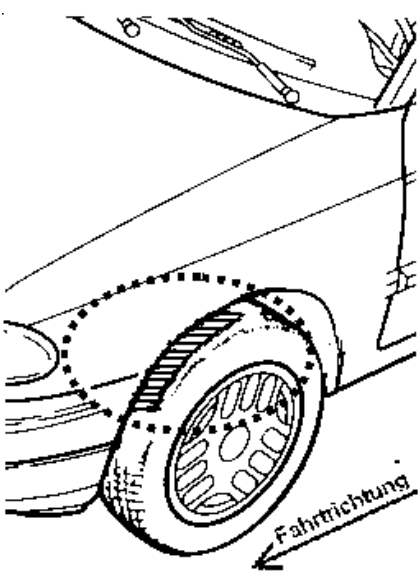
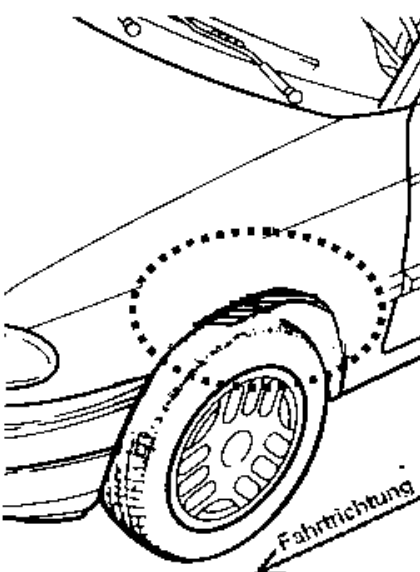
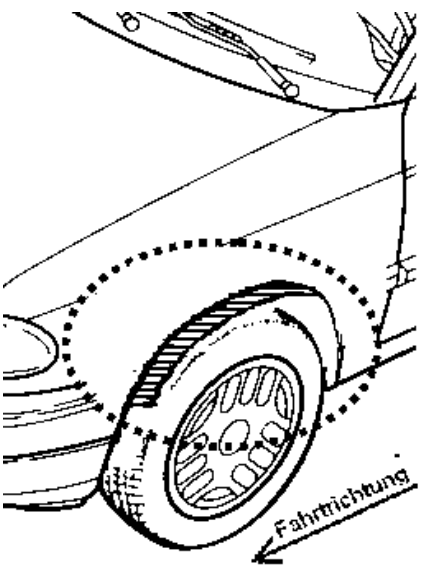
**Gutachten 366-0282-17-WIRD/N3
zur Erteilung eines Nachtrags zur ABE 51745**

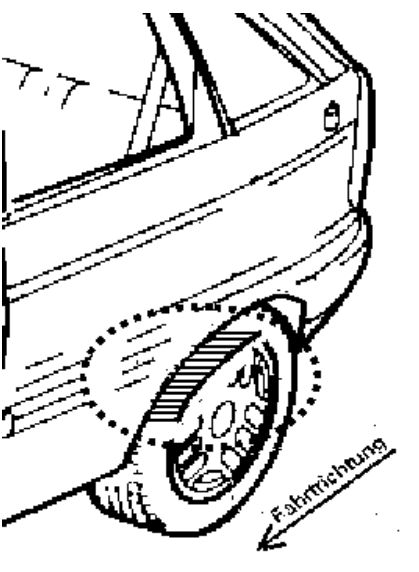
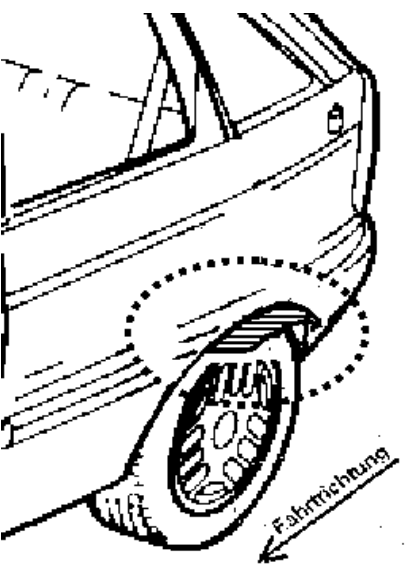
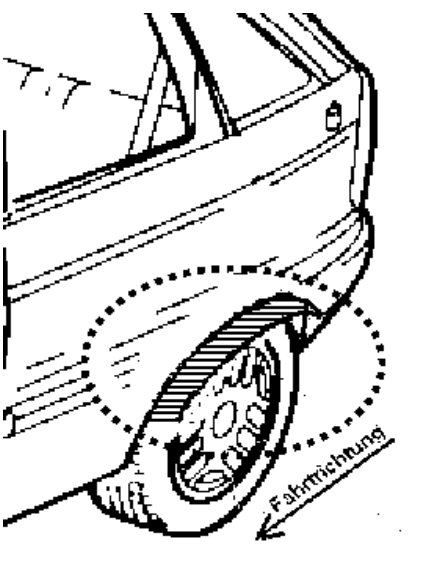
ANLAGE: Radabdeckung
Hersteller: ALCAR WHEELS GmbH

Radtyp: TTZF
Stand: 10.11.2018

Hinweisblatt zu den im Gutachten genannten Radabdeckungsauflagen Nr. 241 – 248, 24C, 24D, 24J und 24M.

Die nachfolgenden Bilder stellen die Hilfsmittel zur Erfüllung der Radabdeckung dar, die in den Radabdeckungsauflagen beschrieben sind.

Vorderachse		
Bereich 30 Grad vor der Radmitte Zu Auflage 241 bzw. 245	Bereich 50 Grad hinter der Radmitte Zu Auflage 242 bzw. 246	Bereich 30 Grad vor und 50 Grad hinter der Radmitte Zu Auflage 241,242,245, 246,24C,24J
		

Hinterachse		
Bereich 30 Grad vor der Radmitte Zu Auflage 243 bzw. 247	Bereich 50 Grad hinter der Radmitte Zu Auflage 244 bzw. 248	Bereich 30 Grad vor und 50 Grad hinter der Radmitte Zu Auflage 243,244,247,248,24D,24M
		

**Gutachten 366-0282-17-WIRD/N3
zur Erteilung eines Nachtrags zur ABE 51745**

ANLAGE: 44 AUDI
Hersteller: ALCAR WHEELS GmbH

Radtyp: TTZF
Stand: 10.11.2018



Seite: 1 von 3

Fahrzeughersteller : AUDI

Raddaten:

Radgröße nach Norm : 7 1/2 J X 18 H2 Einpreßtiefe (mm) : 50
Lochkreis (mm)/Lochzahl : 112/5 Zentrierart : Mittenzentrierung

Technische Daten, Kurzfassung

Ausführung	Ausführungsbezeichnung		Mittell- och (mm)	Zentrierring- werkstoff	zul. Rad- last (kg)	zul. Abroll- umf. (mm)	gültig ab Fertig- datum
	Kennzeichnung Rad	Kennzeichnung Zentrierring					
TTZF8BP50D571	PCD112 ET50	Ø70.1 Ø57.1	57,1	Kunststoff	760	2251	02/18
TTZF8BP50O571	PCD112 ET50	Ø70.1 Ø57.1	57,1	Kunststoff	760	2251	02/18
TTZF8GA50D571	PCD112 ET50	Ø70.1 Ø57.1	57,1	Kunststoff	760	2251	02/18
TTZF8GA50O571	PCD112 ET50	Ø70.1 Ø57.1	57,1	Kunststoff	760	2251	02/18
TTZF8SA50D571	PCD112 ET50	Ø70.1 Ø57.1	57,1	Kunststoff	760	2251	02/18
TTZF8SA50O571	PCD112 ET50	Ø70.1 Ø57.1	57,1	Kunststoff	760	2251	02/18

Im Fahrzeug vorgeschriebene Fahrzeugsysteme, z. B. Reifendruckkontrollsysteme, müssen nach Anbau der Sonderräder funktionsfähig bleiben.

Der Fahrzeughalter muss auf die Kontrolle des Anzugsmoments der Befestigungsmittel nach einer Wegstrecke von 50km hingewiesen werden.

Verwendungsbereich/Fz-Hersteller : AUDI

Befestigungsteile : Kegelbundschrauben M14x1,5, Schaftl. 28 mm, Kegelnw. 60 Grad

Zubehör : AEZ Artikel-Nr. ZJAE

Anzugsmoment der Befestigungsteile : 120 Nm

Verkaufsbezeichnung: **AUDI A3 CABRIOLET**

Fahrzeugtyp	Betriebserlaubnis	kW	Reifen	Auflagen zu Reifen	Auflagen
8P	e1*2001/116*0456*..	75 -118	215/40R18 89	51J	Cabrio; Frontantrieb; 10B; 11B; 11G; 11H; 12A; 51A; 71C; 71K; 721; 725; 73C; 74A; 74P; 77E
			225/40R18 88W	5FE	
		75 -147	215/40R18 89Y	51J	
			225/40R18 92		

Verkaufsbezeichnung: **AUDI A3, S3**

Fahrzeugtyp	Betriebserlaubnis	kW	Reifen	Auflagen zu Reifen	Auflagen
8V	e1*2007/46*0607*..	77 -140	225/40R18 88W		Cabrio; Limousine; Allradantrieb; Frontantrieb; 10B; 11B; 11G; 11H; 12A; 51A; 71C; 71K; 721; 725; 73C; 74A; 74P; 76O; 77E
		206 -228	225/40R18 89		

**Gutachten 366-0282-17-WIRD/N3
zur Erteilung eines Nachtrags zur ABE 51745**

ANLAGE: 44 AUDI
Hersteller: ALCAR WHEELS GmbH

Radtyp: TTZF
Stand: 10.11.2018



Verkaufsbezeichnung: **AUDI A3, S3**

Fahrzeugtyp	Betriebserlaubnis	kW	Reifen	Auflagen zu Reifen	Auflagen
8V	e1*2007/46*0607*..	77 -140	215/40R18 89W		Sportback (4-türig); inkl. S3; 2-türig; Allradantrieb; Frontantrieb; 10B; 11B; 11G; 11H; 12A; 51A; 71C; 71K; 721; 725; 73C; 74A; 74P; 77E
			225/35R18 87W	nicht e-tron; 5ET	
		77 -228	225/35R18 87Y	nicht e-tron	
			225/40R18 92		

Verkaufsbezeichnung: **AUDI A3,S3**

Fahrzeugtyp	Betriebserlaubnis	kW	Reifen	Auflagen zu Reifen	Auflagen
8P	e1*2001/116*0217*..	66 -85	215/40R18 85	5EG	Sportback (4-türig); S3; Schrägheck 2- türig; 10B; 11B; 11G; 11H; 12A; 51A; 573; 71C; 71K; 721; 725; 73C; 74A; 74P; 77E
8PA	e1*2001/116*0418*..	66 -110	215/40R18 89		
8PB	e13*2007/46*1082*..		225/40R18 88W	5FE	
		66 -147	215/40R18 89Y		
			225/40R18 88Y	5FE	
		66 -195	225/40R18 92		

Auflagen

- 10B) Die mindestens erforderlichen Geschwindigkeitsbereiche der zu verwendenden Reifen sind unter Berücksichtigung der Loadindizes, mit Ausnahme der Reifen mit M+S-Profil, den Fahrzeugpapieren zu entnehmen, soweit im Verwendungsbereich keine Abweichungen festgelegt sind. Die für M+S Reifen zulässige Höchstgeschwindigkeit ist im Blickfeld des Fahrzeugführer sinnfällig anzugeben und diese zulässige Höchstgeschwindigkeit ist im Betrieb nicht zu überschreiten.
- 11B) Wird eine in diesem Gutachten aufgeführte Reifengröße verwendet, die nicht bereits in der Fahrzeuggenehmigung für diesen Fahrzeug-Typ/ -Variante/ -Version bzw. Fahrzeugausführung genannt ist, so sind die Angaben über die Reifengrößen in den Fahrzeugpapieren bei der nächsten Befassung mit den Fahrzeugpapieren durch die Zulassungsstelle unter Vorlage der Allgemeinen Betriebserlaubnis bzw. der Abnahmebestätigung nach §19 Abs. 3 der StVZO berichtigen zu lassen. Diese Berichtigung ist dann nicht erforderlich, wenn die ABE des Sonderrades eine Freistellung von der Pflicht zur Berichtigung der Fahrzeugpapiere enthält.
- 11G) Die Brems-, Lenkungsaggregate und das Fahrwerk mit Ausnahme von Sonder-Fahrwerksfedern müssen, sofern diese durch keine weiteren Auflagen berührt werden, dem Serienstand entsprechen. Für die Sonder-Fahrwerksfedern muß eine Allgemeine Betriebserlaubnis oder ein Teilegutachten vorliegen; gegen die Verwendung der Rad/Reifenkombination dürfen keine technischen Bedenken bestehen. Wird gleichzeitig mit dem Anbau der Sonderräder eine Fahrwerksänderung vorgenommen, so ist diese und ihre Auswirkung auf den Anbau der Sonderräder gesondert zu beurteilen.
- 11H) Wird das serienmäßige Ersatzrad verwendet, soll mit mäßiger Geschwindigkeit und nicht länger als erforderlich gefahren werden. Hierbei müssen die serienmäßigen Befestigungsteile verwendet werden. Bei Fahrzeugausführungen mit Allradantrieb ist bei Verwendung des Ersatzrades darauf zu achten, daß nur Reifen mit gleich großem Abrollumfang zulässig sind.
- 12A) Die Verwendung von Schneeketten ist nicht möglich, es sei denn, dass für den hier aufgeführten Fahrzeugtyp eine weitere Umrüstmöglichkeit im Gutachten aufgeführt ist. Für diese Umrüstung mit der Einschränkung in Spalte Auflagen "Auflagen zu Reifen" sind die dort aufgeführten Auflagen und Hinweise zu beachten.
- 51A) Der vom Fahrzeughersteller (siehe Betriebsanleitung oder Reifenfülldruckhinweis am Fahrzeug) bzw. Reifenhersteller vorgeschriebene Reifenfülldruck ist zu beachten.

**Gutachten 366-0282-17-WIRD/N3
zur Erteilung eines Nachtrags zur ABE 51745**

ANLAGE: 44 AUDI
Hersteller: ALCAR WHEELS GmbH

Radtyp: TTZF
Stand: 10.11.2018



Seite: 3 von 3

- Die Verwendung von Reifen mit Notlaufeigenschaften ist laut Hersteller nur mit Reifenfülldrucküberwachungssystem zulässig.
- 51J) Die Verwendung dieser Reifengröße ist nur zulässig, wenn die Reifennennbreite, der in den Fahrzeugpapieren serienmäßig eingetragenen Mindestreifengröße, nicht unterschritten wird.
- 573) Die Verwendung unterschiedlicher Reifengrößen an Vorder- und Hinterachse ist an Fahrzeugen mit Allradantrieb nur zulässig, wenn deren Abrollumfänge gleich sind.
Es ist eine Bestätigung des Reifenherstellers über die tatsächlichen Abrollumfänge erforderlich, es wird empfohlen den Nachweis der Eignung bei den Fahrzeugpapieren mitzuführen.
Alle an ein und derselben Achse montierten Reifen müssen vom gleichen Reifentyp sein.
- 5EG) Die Verwendung dieser Reifengröße ist nur zulässig an Fahrzeugausführungen bis zu einer zulässigen Achslast von 1030kg.
- 5ET) Die Verwendung dieser Reifengröße ist nur zulässig an Fahrzeugausführungen bis zu einer zulässigen Achslast von 1090kg.
- 5FE) Die Verwendung dieser Reifengröße ist nur zulässig an Fahrzeugausführungen bis zu einer zulässigen Achslast von 1120kg.
- 71C) Zum Auswuchten der Sonderräder dürfen an der Felgeninnenseite nur Klebegewichte angebracht werden.
- 71K) Zum Auswuchten der Sonderräder dürfen an der Felgenaußenseite nur Klebegewichte unterhalb des Tiefbetts angebracht werden.
- 721) Es ist nur die Verwendung von Gummiventilen oder Metallschraubventilen mit Überwurfmutter von außen, die weitgehend den Normen (DIN, E.T.R.T.O. bzw. Tire and Rim) entsprechen und die für einen Ventilloch-Nenn Durchmesser von 11,3 mm geeignet sind, zulässig.
Das Ventil darf nicht über den Felgenrand hinausragen. Es sind die Montagehinweise des Ventilherstellers zu beachten.
- 725) Bei Fahrzeugen mit einer bauartbedingten Höchstgeschwindigkeit über 210 km/h sind nur Metallschraubventile zulässig. Es sind die Montagehinweise des Ventilherstellers zu beachten.
- 73C) Es ist nur die Verwendung von schlauchlosen Reifen zulässig.
- 74A) Es dürfen nur die vom Radhersteller mitzuliefernden Radbefestigungsteile verwendet werden, dabei ist die Gewindegröße der serienmäßigen Befestigungsteile zu beachten. Bei Verwendung von Radschrauben, ist die, in der Anlage zum Gutachten, dem Fahrzeug zugeordnete Schaftlänge zu beachten.
- 74P) Radausführungen mit Zentrierring im Mittenloch sind nur zulässig, wenn die im Gutachten beschriebenen Zentrierringe verwendet werden.
- 76O) Die Verwendung dieser Radgröße ist nicht zulässig an Fahrzeugausführungen, die serienmäßig mit mindestens 19-Zoll-Rädern ausgerüstet sind.
- 77E) Das indirekte Reifendruckkontrollsystem ist zu kalibrieren. Es ist dafür den Ausführungen der Bedienungsanleitung Folge zu leisten.

**Gutachten 366-0282-17-WIRD/N3
zur Erteilung eines Nachtrags zur ABE 51745**

ANLAGE: 45 VW
Hersteller: ALCAR WHEELS GmbH

Radtyp: TTZF
Stand: 10.11.2018



Fahrzeughersteller : VOLKSWAGEN

Raddaten:

Radgröße nach Norm : 7 1/2 J X 18 H2 Einpreßtiefe (mm) : 50
Lochkreis (mm)/Lochzahl : 112/5 Zentrierart : Mittenzentrierung

Technische Daten, Kurzfassung

Ausführung	Ausführungsbezeichnung		Mitteln- och (mm)	Zentrierring- werkstoff	zul. Rad- last (kg)	zul. Abroll- umf. (mm)	gültig ab Fertig- datum
	Kennzeichnung Rad	Kennzeichnung Zentrierring					
TTZF8BP50D571	PCD112 ET50	Ø70.1 Ø57.1	57,1	Kunststoff	760	2251	02/18
TTZF8BP50O571	PCD112 ET50	Ø70.1 Ø57.1	57,1	Kunststoff	760	2251	02/18
TTZF8GA50D571	PCD112 ET50	Ø70.1 Ø57.1	57,1	Kunststoff	760	2251	02/18
TTZF8GA50O571	PCD112 ET50	Ø70.1 Ø57.1	57,1	Kunststoff	760	2251	02/18
TTZF8SA50D571	PCD112 ET50	Ø70.1 Ø57.1	57,1	Kunststoff	760	2251	02/18
TTZF8SA50O571	PCD112 ET50	Ø70.1 Ø57.1	57,1	Kunststoff	760	2251	02/18

Im Fahrzeug vorgeschriebene Fahrzeugsysteme, z. B. Reifendruckkontrollsysteme, müssen nach Anbau der Sonderräder funktionsfähig bleiben.

Der Fahrzeughalter muss auf die Kontrolle des Anzugsmoments der Befestigungsmittel nach einer Wegstrecke von 50km hingewiesen werden.

Verwendungsbereich/Fz-Hersteller : VOLKSWAGEN

Befestigungsteile : Kegelbundschrauben M14x1,5, Schaftl. 28 mm, Kegelnw. 60 Grad
Zubehör : AEZ Artikel-Nr. ZJAE
Anzugsmoment der Befestigungsteile : 120 Nm für Typ : AU; AUV; 1 KM; 1K; 1KM; 1KP; 1t; 1T; 16
140 Nm für Typ : A1

Verkaufsbezeichnung: **GOLF**

Fahrzeugtyp	Betriebserlaubnis	kW	Reifen	Auflagen zu Reifen	Auflagen
1K	e1*2001/116*0242*..	55 -110	215/40R18 89	51J	Nur Golf 5; nur bis e1*2001/116*0242*24; Allradantrieb; Frontantrieb; 10B; 11B; 11G; 11H; 12A; 51A; 573; 71C; 71K; 721; 725; 73C; 74A; 74P; 77E
		55 -147	225/40R18 88W		
		55 -169	215/40R18 89W	51J	
		55 -184	225/40R18 92		
1K	e1*2001/116*0242*..	77 -118	225/35R18 87W	11A; 245; 5ET	Cabrio; Frontantrieb; 10B; 11B; 11G; 11H; 12A; 51A; 71C; 71K; 721; 725; 73C; 74A; 74P; 77E
		77 -155	215/40R18 89	51J	
			225/35R18 87Y	11A; 245; 5ET	
			225/40R18 92	11A; 245	

**Gutachten 366-0282-17-WIRD/N3
zur Erteilung eines Nachtrags zur ABE 51745**

ANLAGE: 45 VW
Hersteller: ALCAR WHEELS GmbH

Radtyp: TTZF
Stand: 10.11.2018



Seite: 2 von 9

Verkaufsbezeichnung: **GOLF**

Fahrzeugtyp	Betriebserlaubnis	kW	Reifen	Auflagen zu Reifen	Auflagen
1K	e1*2001/116*0242*... e1*2007/46*0490*..	103	215/40R18 89	51J	Nur Golf 6; bis e1*2007/46*0490*04; ab e1*2001/116*0242*25; Schrägheck; Allradantrieb; 10B; 11B; 11G; 11H; 12A; 51A; 573; 71C; 71K; 721; 725; 73C; 74A; 74P; 77E
			225/40R18	11A; 22P; 24J; 24M; 51G	
			225/40R18 88W	11A; 22P; 24J; 24M	
1K	e1*2001/116*0242*... e1*2007/46*0490*..	59 - 155	215/40R18 89W	51J	Nur Golf 6; bis e1*2007/46*0490*04; ab e1*2001/116*0242*25; Schrägheck; Frontantrieb; 10B; 11B; 11G; 11H; 12A; 51A; 71C; 71K; 721; 725; 73C; 74A; 74P; 77E
			225/40R18 88W	11A; 24J; 24M	
		59 - 173	215/40R18 89Y	51J	
			225/40R18	11A; 24J; 24M; 51G	
			225/40R18 92	11A; 24J; 24M	
1K	e1*2001/116*0242*..	188 - 199	215/40R18 89Y	51J	Nur Golf R (6er); ab e1*2001/116*0242*25; Cabrio; Schrägheck; Allradantrieb; Frontantrieb; 10B; 11B; 11G; 11H; 12A; 51A; 573; 71C; 71K; 721; 725; 73C; 74A; 74P; 77E
			225/40R18	11A; 22P; 24J; 24M; 51G	
			225/40R18 92	11A; 22P; 24J; 24M	
1KM	e1*2007/46*0492*..	59 - 118	215/40R18 89	11A; 21P; 22M; 22P; 51J	GOLF 6 (Variant); bis e1*2007/46*0492*05; Frontantrieb; 10B; 11B; 11G; 11H; 12A; 51A; 71C; 71K; 721; 725; 73C; 74A; 74P; 77E
			225/40R18 88	11A; 21P; 22M; 22P	

Benannt unter der Registriernummer KBA-P 00055-00
von der Benennungsstelle des Kraftfahrt-Bundesamtes, Bundesrepublik Deutschland.



**Gutachten 366-0282-17-WIRD/N3
zur Erteilung eines Nachtrags zur ABE 51745**

ANLAGE: 45 VW
Hersteller: ALCAR WHEELS GmbH

Radtyp: TTZF
Stand: 10.11.2018



Verkaufsbezeichnung: **GOLF, GOLF VARIANT, GOLF SPORTSVAN**

Fahrzeugtyp	Betriebserlaubnis	kW	Reifen	Auflagen zu Reifen	Auflagen
1 KM 1K	e1*2007/46*0492*.. e1*2007/46*0490*..	63 -110	205/40R18 86	5EM	Golf 7; Golf 7 Sportsvan; ab e1*2007/46*0490*05; nicht Golf Alltrack; Kombilimousine; Allradantrieb; Frontantrieb; Mehrlenkerhinterachse; 10B; 11B; 11G; 11H; 12A; 51A; 71C; 71K; 721; 725; 73C; 74A; 74P; 77E
			205/45R18 86	5EM	
		63 -221	215/40R18 89		
			225/40R18	51G	
		135 -221	205/40R18 86Y	5EM	
			205/45R18 86Y	5EM	
		228	205/40R18 M+S	5EM; 52J	
			205/45R18 M+S	5EM; 52J	
			215/40R18 M+S	52J	
			225/40R18 M+S	51G; 52J	
1 KM 1K	e1*2007/46*0492*.. e1*2007/46*0490*..	63 -100	205/40R18 86	5EM	Golf 7; Golf 7 Sportsvan; ab e1*2007/46*0490*05; nicht Golf Alltrack; Kombilimousine; Frontantrieb; Verbundlenkerhinterachse; 10B; 11B; 11G; 11H; 12A; 51A; 71C; 71K; 721; 725; 73C; 74A; 74P; 76O; 77E
			205/45R18 86	5EM	
			215/40R18 89		
			225/40R18	51G	

Verkaufsbezeichnung: **GOLF, GOLF VARIANT, GOLF SPORTSVAN, E-GOLF**

Fahrzeugtyp	Betriebserlaubnis	kW	Reifen	Auflagen zu Reifen	Auflagen
AU	e1*2007/46*0623*..	63 -110	205/40R18 86	5EM	Golf 7; ab e1*2007/46*0623*01; nicht Golf Alltrack; e-Golf; Kombilimousine; Allradantrieb; Frontantrieb; Mehrlenkerhinterachse; 10B; 11B; 11G; 11H; 12A; 51A; 71C; 71K; 721; 725; 73C; 74A; 74P; 77E
			205/45R18 86	5EM	
		63 -221	215/40R18 89		
			225/40R18	51G	
		135 -221	205/40R18 86Y	5EM	
			205/45R18 86Y	5EM	
		228	205/40R18 M+S	5EM; 52J	
			205/45R18 M+S	5EM; 52J	
			215/40R18 M+S	52J	
			225/40R18 M+S	51G; 52J	

**Gutachten 366-0282-17-WIRD/N3
zur Erteilung eines Nachtrags zur ABE 51745**

ANLAGE: 45 VW
Hersteller: ALCAR WHEELS GmbH

Radtyp: TTZF
Stand: 10.11.2018



Seite: 4 von 9

Verkaufsbezeichnung: **GOLF, GOLF VARIANT, GOLF SPORTSVAN, E-GOLF**

Fahrzeugtyp	Betriebserlaubnis	kW	Reifen	Auflagen zu Reifen	Auflagen
AU	e1*2007/46*0623*..	63 -100	205/40R18 86	5EM	Golf 7; ab e1*2007/46*0623*01; nicht Golf Alltrack; e-Golf; Kombilimousine; Frontantrieb; Verbundlenkerhinterachse; 10B; 11B; 11G; 11H; 12A; 51A; 71C; 71K; 721; 725; 73C; 74A; 74P; 76O; 77E
			205/45R18 86	5EM	
			215/40R18 89		
			225/40R18	51G	

Verkaufsbezeichnung: **GOLF, GOLF VARIANT, GOLF SPORTSVAN, GOLF ALLTRACK**

Fahrzeugtyp	Betriebserlaubnis	kW	Reifen	Auflagen zu Reifen	Auflagen
AUV	e1*2007/46*0627*..	63 -110	205/40R18 86	5EM	Golf 7; ab e1*2007/46*0627*01; Golf 7 Sportsvan; nicht Golf Alltrack; Kombilimousine; Allradantrieb; Frontantrieb; Mehrlenkerhinterachse; 10B; 11B; 11G; 11H; 12A; 51A; 71C; 71K; 721; 725; 73C; 74A; 74P; 77E
			205/45R18 86	5EM	
		63 -221	215/40R18 89		
			225/40R18	51G	
		135 -221	205/40R18 86Y	5EM	
			205/45R18 86Y	5EM	
		228	205/40R18 M+S	5EM; 52J	
			205/45R18 M+S	5EM; 52J	
			215/40R18 M+S	52J	
			225/40R18 M+S	51G; 52J	
AUV	e1*2007/46*0627*..	63 -100	205/40R18 86	5EM	Golf 7; ab e1*2007/46*0627*01; Golf 7 Sportsvan; nicht Golf Alltrack; Kombilimousine; Frontantrieb; Verbundlenkerhinterachse; 10B; 11B; 11G; 11H; 12A; 51A; 71C; 71K; 721; 725; 73C; 74A; 74P; 76O; 77E
			205/45R18 86	5EM	
			215/40R18 89		
			225/40R18	51G	

Verkaufsbezeichnung: **GOLF PLUS**

Fahrzeugtyp	Betriebserlaubnis	kW	Reifen	Auflagen zu Reifen	Auflagen
1KP	e1*2001/116*0304*..	75 -103	215/40R18 89		Nur CrossGolf 6; Ab e1*2001/116*0304*21; Frontantrieb; 10B; 11B; 11G; 11H; 12A; 51A; 71C; 71K; 721; 725; 73C; 74A; 74P; 77E
			225/40R18 88	5FE	
			225/40R18 92		

Benannt unter der Registriernummer KBA-P 00055-00
von der Benennungsstelle des Kraftfahrt-Bundesamtes, Bundesrepublik Deutschland.



**Gutachten 366-0282-17-WIRD/N3
zur Erteilung eines Nachtrags zur ABE 51745**

ANLAGE: 45 VW
Hersteller: ALCAR WHEELS GmbH

Radtyp: TTZF
Stand: 10.11.2018



Seite: 5 von 9

Verkaufsbezeichnung: **GOLF PLUS**

Fahrzeugtyp	Betriebserlaubnis	kW	Reifen	Auflagen zu Reifen	Auflagen
1KP	e1*2001/116*0304*..	75 -103	215/40R18 89		Nur CrossGolf; Nur bis e1*2001/116*0304*13; Frontantrieb; 10B; 11B; 11G; 11H; 12A; 51A; 71C; 71K; 721; 725; 73C; 74A; 74P; 77E
			225/40R18 88	5FE	
			225/40R18 92		
1KP	e1*2001/116*0304*.., e1*2007/46*0491*..	59 -118	215/40R18 89	51J	Nur Golf Plus 6; Ab e1*2001/116*0304*14; Frontantrieb; 10B; 11B; 11G; 11H; 12A; 51A; 71C; 71K; 721; 725; 73C; 74A; 74P; 77E
			225/40R18 88W	11A; 248; 5FE	
			225/40R18 92	11A; 248	
1KP	e1*2001/116*0304*..	55 -110	225/40R18 88	5FE	Nicht CrossGolf; Nur Golf Plus; Nur bis e1*2001/116*0304*13; Frontantrieb; 10B; 11B; 11G; 11H; 12A; 51A; 71C; 71K; 721; 725; 73C; 74A; 74P; 77E
		55 -125	215/40R18 89		
			225/40R18 92		

Verkaufsbezeichnung: **JETTA, BEETLE**

Fahrzeugtyp	Betriebserlaubnis	kW	Reifen	Auflagen zu Reifen	Auflagen
16	e1*2007/46*0539*..	77 -155	215/40R18 89		Nur Jetta (Stufenheck); Frontantrieb; 10B; 11B; 11G; 11H; 12A; 51A; 573; 71C; 71K; 721; 725; 73C; 74A; 74P; 77E
			225/35R18 87W		
			225/40R18	51G	

Verkaufsbezeichnung: **JETTA, GOLF**

Fahrzeugtyp	Betriebserlaubnis	kW	Reifen	Auflagen zu Reifen	Auflagen
1KM	e1*2001/116*0328*..	59 -118	215/40R18 89	11A; 21P; 22M; 22P; 51J	GOLF 6 (Variant); ab e1*2001/116*0328*15; Frontantrieb; 10B; 11B; 11G; 11H; 12A; 51A; 71C; 71K; 721; 725; 73C; 74A; 74P; 77E
			225/40R18 88	11A; 21P; 22M; 22P	
1KM	e1*2001/116*0328*..	77	215/40R18 89	11A; 21P; 22M; 22P; 51J	GOLF 6 (Variant); ab e1*2001/116*0328*15; Allradantrieb; 10B; 11B; 11G; 11H; 12A; 51A; 573; 71C; 71K; 721; 725; 73C; 74A; 74P; 77E
			225/40R18 88	11A; 21P; 22M; 22P	

Benannt unter der Registriernummer KBA-P 00055-00
von der Benennungsstelle des Kraftfahrt-Bundesamtes, Bundesrepublik Deutschland.



**Gutachten 366-0282-17-WIRD/N3
zur Erteilung eines Nachtrags zur ABE 51745**

ANLAGE: 45 VW
Hersteller: ALCAR WHEELS GmbH

Radtyp: TTZF
Stand: 10.11.2018



Seite: 6 von 9

Verkaufsbezeichnung: **JETTA, GOLF**

Fahrzeugtyp	Betriebserlaubnis	kW	Reifen	Auflagen zu Reifen	Auflagen
1KM	e1*2001/116*0328*..	75 - 147	215/40R18 89	11A; 21P; 22M; 22P	JETTA (Limousine); Frontantrieb; 10B; 11B; 11G; 11H; 12A; 51A; 71C; 71K; 721; 725; 73C; 74A; 74P; 77E
			225/40R18 88	11A; 21P; 22M; 22P	
1KM	e1*2001/116*0328*..	75 - 147	215/40R18 89	11A; 21P; 22M; 22P; 5FM	GOLF (Variant); nur bis e1*2001/116*0328*14; Frontantrieb; 10B; 11B; 11G; 11H; 12A; 51A; 71C; 71K; 721; 725; 73C; 74A; 74P; 77E
			225/40R18 88	11A; 21P; 22M; 22P	

Verkaufsbezeichnung: **TOURAN**

Fahrzeugtyp	Betriebserlaubnis	kW	Reifen	Auflagen zu Reifen	Auflagen
1t	DE*2007/46*0506*.. e1*2007/46*0506*..	66 - 103	215/40R18 89	5FM	nicht CrossTouran; bis
		66 - 110	215/40R18 89W	5FM	
1T	e1*2001/116*0211*.. e1*2007/46*0357*..	66 - 130	225/40R18	51G	e1*2007/46*0357*13; bis e1*2001/116*0211*35; 10B; 11B; 11G; 11H; 12A; 51A; 7FJ; 71C; 71K; 721; 725; 73C; 74A; 74P; 77E
1T	e1*2001/116*0211*.. e1*2007/46*0357*..	81 - 140	225/40R18 92W		ab e1*2007/46*0357*14;
			225/45R18 95		ab e1*2001/116*0211*36; 10B; 11B; 11G; 11H; 12A; 51A; 7BN; 71C; 71K; 721; 725; 73C; 74A; 74P; 77E

Verkaufsbezeichnung: **T-ROC**

Fahrzeugtyp	Betriebserlaubnis	kW	Reifen	Auflagen zu Reifen	Auflagen
A1	e13*2007/46*1845*..	110 - 140	205/55R18 91		Allradantrieb; 10B; 11B; 11G; 11H; 12A; 51A; 71C; 71K; 721; 725; 73C; 74A; 74P; 76O; 77E
			215/45R18 89		
A1	e13*2007/46*1845*..	85 - 110	205/55R18 91		Frontantrieb; 10B; 11B; 11G; 11H; 12A; 51A; 71C; 71K; 721; 725; 73C; 74A; 74P; 76O; 77E
			215/45R18 89		
			225/45R18 91		

Benannt unter der Registriernummer KBA-P 00055-00
von der Benennungsstelle des Kraftfahrt-Bundesamtes, Bundesrepublik Deutschland.



**Gutachten 366-0282-17-WIRD/N3
zur Erteilung eines Nachtrags zur ABE 51745**

ANLAGE: 45 VW

Hersteller: ALCAR WHEELS GmbH

Radtyp: TTZF

Stand: 10.11.2018



Seite: 7 von 9

Auflagen

- 10B) Die mindestens erforderlichen Geschwindigkeitsbereiche der zu verwendenden Reifen sind unter Berücksichtigung der Loadindizes, mit Ausnahme der Reifen mit M+S-Profil, den Fahrzeugpapieren zu entnehmen, soweit im Verwendungsbereich keine Abweichungen festgelegt sind. Die für M+S Reifen zulässige Höchstgeschwindigkeit ist im Blickfeld des Fahrzeugführer sinnföällig anzugeben und diese zulässige Höchstgeschwindigkeit ist im Betrieb nicht zu überschreiten.
- 11A) Der vorschriftsmäßige Zustand des Fahrzeuges ist durch einen amtlich anerkannten Sachverständigen oder Prüfer für den Kraftfahrzeugverkehr oder einen Prüfingenieur einer Überwachungsorganisation oder einen Angestellten nach Abschnitt 4 der Anlage VIIIb zur StVZO unter Angabe von FAHRZEUGHERSTELLER, FAHRZEUGTYP und FAHRZEUGIDENTIFIZIERUNGSNUMMER auf einem Nachweis entsprechend dem im Beispielkatalog zum §19 StVZO veröffentlichten Muster bescheinigen zu lassen.
- 11B) Wird eine in diesem Gutachten aufgeführte Reifengröße verwendet, die nicht bereits in der Fahrzeuggenehmigung für diesen Fahrzeug-Typ/ -Variante/ -Version bzw. Fahrzeugausführung genannt ist, so sind die Angaben über die Reifengrößen in den Fahrzeugpapieren bei der nächsten Befassung mit den Fahrzeugpapieren durch die Zulassungsstelle unter Vorlage der Allgemeinen Betriebserlaubnis bzw. der Abnahmebestätigung nach §19 Abs. 3 der StVZO berichtigen zu lassen. Diese Berichtigung ist dann nicht erforderlich, wenn die ABE des Sonderrades eine Freistellung von der Pflicht zur Berichtigung der Fahrzeugpapiere enthält.
- 11G) Die Brems-, Lenkungsaggregate und das Fahrwerk mit Ausnahme von Sonder-Fahrwerksfedern müssen, sofern diese durch keine weiteren Auflagen berührt werden, dem Serienstand entsprechen. Für die Sonder-Fahrwerksfedern muß eine Allgemeine Betriebserlaubnis oder ein Teilegutachten vorliegen; gegen die Verwendung der Rad/Reifenkombination dürfen keine technischen Bedenken bestehen. Wird gleichzeitig mit dem Anbau der Sonderräder eine Fahrwerksänderung vorgenommen, so ist diese und ihre Auswirkung auf den Anbau der Sonderräder gesondert zu beurteilen.
- 11H) Wird das serienmäßige Ersatzrad verwendet, soll mit mäßiger Geschwindigkeit und nicht länger als erforderlich gefahren werden. Hierbei müssen die serienmäßigen Befestigungsteile verwendet werden. Bei Fahrzeugausführungen mit Allradantrieb ist bei Verwendung des Ersatzrades darauf zu achten, daß nur Reifen mit gleich großem Abrollumfang zulässig sind.
- 12A) Die Verwendung von Schneeketten ist nicht möglich, es sei denn, dass für den hier aufgeführten Fahrzeugtyp eine weitere Umrüstmöglichkeit im Gutachten aufgeführt ist. Für diese Umrüstung mit der Einschränkung in Spalte Auflagen "Auflagen zu Reifen" sind die dort aufgeführten Auflagen und Hinweise zu beachten.
- 21P) Durch Anlegen bzw. Bearbeiten der vorderen Radhausausschnittkanten und Kunststoffinnenkotflügel über die gesamte Radhausausschnittkantenlänge ist die Freigängigkeit der Rad/Reifen-Kombination unter Berücksichtigung der maximal zulässigen Betriebsbreite nach ETRTO bzw. WdK (1,04 fache Nennbreite des Reifens) herzustellen.
- 22M) Durch Kürzen bis zum Schraubenkopf und komplettes Umbiegen der Befestigungslasche der Heckschürzenbefestigung ist eine ausreichende Freigängigkeit der Rad/Reifen-Kombination unter Berücksichtigung der maximal zulässigen Betriebsbreite nach ETRTO bzw. WdK (1,04 fache Nennbreite des Reifens) herzustellen.
- 22P) Durch vollkommenes Anlegen der Kunststoffinnenkotflügel der Hinterachse auf der Radaußenseite an die Radhauswand über die gesamte Radhausausschnittkantenlänge ist die Freigängigkeit der Rad/Reifen-Kombination unter Berücksichtigung der maximal zulässigen Betriebsbreite nach ETRTO bzw. WdK (1,04 fache Nennbreite des Reifens) herzustellen.
- 245) Die Radabdeckung an Achse 1 ist durch Ausstellen der Frontschürze und des Kotflügels oder durch Anbau von dauerhaft befestigten Karosserieteilen im Bereich 30 Grad vor der Radmitte herzustellen. Je nach Rüstzustand des Fahrzeuges (z. B. Fahrzeugtieferlegung, Radabdeckungsverbreiterung, usw.) kann es möglich sein, dass die Radabdeckung ausreichend ist. Die gesamte Breite der

- Rad/Reifenkombination muss, unter Beachtung des maximal möglichen Betriebsmaßes des Reifens (1,04 fache der Nennbreite des Reifens), im oben genannten Bereich abgedeckt sein.
- 248) Die Radabdeckung an Achse 2 ist durch Ausstellen der Heckschürze und des Kotflügels oder durch Anbau von dauerhaft befestigten Karosserieteilen im Bereich 50 Grad hinter der Radmitte herzustellen. Je nach Rüstzustand des Fahrzeuges (z. B. Fahrzeugtieferlegung, Radabdeckungsverbreiterung, usw.) kann es möglich sein, dass die Radabdeckung ausreichend ist. Die gesamte Breite der Rad/Reifenkombination muss, unter Beachtung des maximal möglichen Betriebsmaßes des Reifens (1,04 fache der Nennbreite des Reifens), im oben genannten Bereich abgedeckt sein.
- 24J) Die Radabdeckung an Achse 1 ist durch Ausstellen der Frontschürze und des Kotflügels oder durch Anbau von dauerhaft befestigten Karosserieteilen im Bereich 30 Grad vor der Radmitte und 50 Grad hinter der Radmitte herzustellen. Je nach Rüstzustand des Fahrzeuges (z. B. Fahrzeugtieferlegung, Radabdeckungsverbreiterung, usw.) kann es möglich sein, dass die Radabdeckung ausreichend ist. Die gesamte Breite der Rad/Reifenkombination muss, unter Beachtung des maximal möglichen Betriebsmaßes des Reifens (1,04 fache der Nennbreite des Reifens), im oben genannten Bereich abgedeckt sein.
- 24M) Die Radabdeckung an Achse 2 ist durch Ausstellen der Heckschürze und des Kotflügels oder durch Anbau von dauerhaft befestigten Karosserieteilen im Bereich 30 Grad vor der Radmitte und 50 Grad hinter der Radmitte herzustellen. Je nach Rüstzustand des Fahrzeuges (z. B. Fahrzeugtieferlegung, Radabdeckungsverbreiterung, usw.) kann es möglich sein, dass die Radabdeckung ausreichend ist. Die gesamte Breite der Rad/Reifenkombination muss, unter Beachtung des maximal möglichen Betriebsmaßes des Reifens (1,04 fache der Nennbreite des Reifens), im oben genannten Bereich abgedeckt sein.
- 51A) Der vom Fahrzeughersteller (siehe Betriebsanleitung oder Reifenfülldruckhinweis am Fahrzeug) bzw. Reifenhersteller vorgeschriebene Reifenfülldruck ist zu beachten.
Die Verwendung von Reifen mit Notlaufeigenschaften ist laut Hersteller nur mit Reifenfülldrucküberwachungssystem zulässig.
- 51G) Die Verwendung dieser Rad/Reifen-Kombination ist nur zulässig, wenn diese Reifendimension in den Fahrzeugpapieren bereits serienmäßig eingetragen oder vom Fahrzeughersteller, s. Auszug aus der EG-Genehmigung des Fahrzeuges (EG-Übereinstimmungsbescheinigung), freigegeben ist. Der Loadindex, das Geschwindigkeitssymbol, die M+S-Kennzeichnung, die Hinweise und die Empfehlungen des Fahrzeugherstellers sind bei Verwendung dieser Reifengröße zu beachten.
- 51J) Die Verwendung dieser Reifengröße ist nur zulässig, wenn die Reifennennbreite, der in den Fahrzeugpapieren serienmäßig eingetragenen Mindestreifengröße, nicht unterschritten wird.
- 52J) Diese Reifengröße ist nur mit M+S-Profil zulässig. Die Lauffläche und die Struktur sind bei M+S-Profil so konzipiert, dass sie vor allem auf Matsch und Schnee (Winter) bessere Fahreigenschaften gewährleisten.
- 573) Die Verwendung unterschiedlicher Reifengrößen an Vorder- und Hinterachse ist an Fahrzeugen mit Allradantrieb nur zulässig, wenn deren Abrollumfänge gleich sind.
Es ist eine Bestätigung des Reifenherstellers über die tatsächlichen Abrollumfänge erforderlich, es wird empfohlen den Nachweis der Eignung bei den Fahrzeugpapieren mitzuführen.
Alle an ein und derselben Achse montierten Reifen müssen vom gleichen Reifentyp sein.
- 5EM) Die Verwendung dieser Reifengröße ist nur zulässig an Fahrzeugausführungen bis zu einer zulässigen Achslast von 1060kg.
- 5ET) Die Verwendung dieser Reifengröße ist nur zulässig an Fahrzeugausführungen bis zu einer zulässigen Achslast von 1090kg.
- 5FE) Die Verwendung dieser Reifengröße ist nur zulässig an Fahrzeugausführungen bis zu einer zulässigen Achslast von 1120kg.
- 5FM) Die Verwendung dieser Reifengröße ist nur zulässig an Fahrzeugausführungen bis zu einer zulässigen Achslast von 1160kg.

**Gutachten 366-0282-17-WIRD/N3
zur Erteilung eines Nachtrags zur ABE 51745**

ANLAGE: 45 VW

Hersteller: ALCAR WHEELS GmbH

Radtyp: TTZF

Stand: 10.11.2018



Seite: 9 von 9

- 71C) Zum Auswuchten der Sonderräder dürfen an der Felgeninnenseite nur Klebegewichte angebracht werden.
- 71K) Zum Auswuchten der Sonderräder dürfen an der Felgenaußenseite nur Klebegewichte unterhalb des Tiefbetts angebracht werden.
- 721) Es ist nur die Verwendung von Gummiventilen oder Metallschraubventilen mit Überwurfmutter von außen, die weitgehend den Normen (DIN, E.T.R.T.O. bzw. Tire and Rim) entsprechen und die für einen Ventilloch-Nenn Durchmesser von 11,3 mm geeignet sind, zulässig.
Das Ventil darf nicht über den Felgenrand hinausragen. Es sind die Montagehinweise des Ventilherstellers zu beachten.
- 725) Bei Fahrzeugen mit einer bauartbedingten Höchstgeschwindigkeit über 210 km/h sind nur Metallschraubventile zulässig. Es sind die Montagehinweise des Ventilherstellers zu beachten.
- 73C) Es ist nur die Verwendung von schlauchlosen Reifen zulässig.
- 74A) Es dürfen nur die vom Radhersteller mitzuliefernden Radbefestigungsteile verwendet werden, dabei ist die Gewindegröße der serienmäßigen Befestigungsteile zu beachten. Bei Verwendung von Radschrauben, ist die, in der Anlage zum Gutachten, dem Fahrzeug zugeordnete Schaftlänge zu beachten.
- 74P) Radausführungen mit Zentrierring im Mittenloch sind nur zulässig, wenn die im Gutachten beschriebenen Zentrierringe verwendet werden.
- 76O) Die Verwendung dieser Radgröße ist nicht zulässig an Fahrzeugausführungen, die serienmäßig mit mindestens 19-Zoll-Rädern ausgerüstet sind.
- 77E) Das indirekte Reifendruckkontrollsystem ist zu kalibrieren. Es ist dafür den Ausführungen der Bedienungsanleitung Folge zu leisten.
- 7BN) Die Verwendung des vom Fahrzeughersteller verbauten Reifendruck Kontrollsystems mit Sensoren Art. Nr.: 5Q0 907 275 (nur wenn auch original verbaut) ist zulässig. Das System muss gemäß den Herstellerangaben kalibriert werden. Alternativ kann ein geeignetes Nachrüstkontrollsystem verwendet werden.
- 7FJ) Die Verwendung des vom Fahrzeughersteller verbauten Reifendruck Kontrollsystems mit Sensoren Art. Nr.: 5Q0 907 275 (nur e1*2001/116*0211*..,e1*2007/46*0357*..) (nur wenn auch original verbaut) ist zulässig. Das System muss gemäß den Herstellerangaben kalibriert werden. Alternativ kann ein geeignetes Nachrüstkontrollsystem verwendet werden.

**Gutachten 366-0282-17-WIRD/N3
zur Erteilung eines Nachtrags zur ABE 51745**

ANLAGE: 46 SKODA
Hersteller: ALCAR WHEELS GmbH

Radtyp: TTZF
Stand: 10.11.2018



Seite: 1 von 4

Fahrzeughersteller : SKODA

Raddaten:

Radgröße nach Norm : 7 1/2 J X 18 H2 Einpreßtiefe (mm) : 50
Lochkreis (mm)/Lochzahl : 112/5 Zentrierart : Mittenzentrierung

Technische Daten, Kurzfassung

Ausführung	Ausführungsbezeichnung		Mittell- och (mm)	Zentrierring- werkstoff	zul. Rad- last (kg)	zul. Abroll- umf. (mm)	gültig ab Fertig- datum
	Kennzeichnung Rad	Kennzeichnung Zentrierring					
TTZF8BP50D571	PCD112 ET50	Ø70.1 Ø57.1	57,1	Kunststoff	760	2251	02/18
TTZF8BP50O571	PCD112 ET50	Ø70.1 Ø57.1	57,1	Kunststoff	760	2251	02/18
TTZF8GA50D571	PCD112 ET50	Ø70.1 Ø57.1	57,1	Kunststoff	760	2251	02/18
TTZF8GA50O571	PCD112 ET50	Ø70.1 Ø57.1	57,1	Kunststoff	760	2251	02/18
TTZF8SA50D571	PCD112 ET50	Ø70.1 Ø57.1	57,1	Kunststoff	760	2251	02/18
TTZF8SA50O571	PCD112 ET50	Ø70.1 Ø57.1	57,1	Kunststoff	760	2251	02/18

Im Fahrzeug vorgeschriebene Fahrzeugsysteme, z. B. Reifendruckkontrollsysteme, müssen nach Anbau der Sonderräder funktionsfähig bleiben.

Der Fahrzeughalter muss auf die Kontrolle des Anzugsmoments der Befestigungsmittel nach einer Wegstrecke von 50km hingewiesen werden.

Verwendungsbereich/Fz-Hersteller : SKODA

Befestigungsteile : Kegelbundschrauben M14x1,5, Schaftl. 28 mm, Kegelw. 60 Grad, für Typ : 5E; (ab e11*2007/46*0243*01)

Zubehör : AEZ Artikel-Nr. ZJAE

Befestigungsteile : Kegelbundschrauben M14x1,5, Schaftl. 28 mm, Kegelw. 60 Grad, für Typ : 3T; NU; 1Z

Zubehör : AEZ Artikel-Nr. ZJAE

Anzugsmoment der Befestigungsteile : 120 Nm für Typ : 1Z; 3T; 5E
140 Nm für Typ : NU

Verkaufsbezeichnung: **KAROQ**

Fahrzeugtyp	Betriebserlaubnis	kW	Reifen	Auflagen zu Reifen	Auflagen
NU	e8*2007/46*0272*..	85 - 140	205/55R18 91		10B; 11B; 11G; 11H; 12A; 51A; 71C; 71K; 721; 725; 73C; 74A; 74P; 76O; 77E
			215/45R18 89		
			215/50R18 92		
			225/45R18 91		
			235/45R18 94		

Verkaufsbezeichnung: **SKODA OCTAVIA**

Fahrzeugtyp	Betriebserlaubnis	kW	Reifen	Auflagen zu Reifen	Auflagen
1Z	e11*2001/116*0230*... e11*2007/46*0012*..	103 - 118	225/40R18 92		Nur Octavia Scout; 10B; 11B; 11G; 11H; 12A; 51A; 71C; 71K; 721; 725; 73C; 74A; 74P; 77E
			225/45R18 91		

Benannt unter der Registriernummer KBA-P 00055-00
von der Benennungsstelle des Kraftfahrt-Bundesamtes, Bundesrepublik Deutschland.



**Gutachten 366-0282-17-WIRD/N3
zur Erteilung eines Nachtrags zur ABE 51745**

ANLAGE: 46 SKODA
Hersteller: ALCAR WHEELS GmbH

Radtyp: TTZF
Stand: 10.11.2018



Seite: 2 von 4

Verkaufsbezeichnung: **SKODA OCTAVIA**

Fahrzeugtyp	Betriebserlaubnis	kW	Reifen	Auflagen zu Reifen	Auflagen
1Z	e11*2001/116*0230*... e11*2007/46*0012*..	55 - 118	215/40R18 89W	5FM; 51J	Limousine;
		55 - 125	225/40R18 88W	5FE	Frontantrieb;
		55 - 147	225/40R18 88Y	5FE	10B; 11B; 11G; 11H; 12A; 51A; 573; 71C; 71K; 721; 725; 73C; 74A; 74P; 77E
1Z	e11*2001/116*0230*... e11*2007/46*0012*..	55 - 118	215/40R18 89W	5FM; 51J	Nicht Octavia Scout;
		55 - 147	225/40R18 92		Kombi; Allradantrieb; Frontantrieb; 10B; 11B; 11G; 11H; 12A; 51A; 573; 71C; 71K; 721; 725; 73C; 74A; 74P; 77E
5E	e11*2007/46*0243*... e11*2007/46*0244*... e8*2007/46*0318*..	63 - 180	215/40R18 89		ab
			215/40R18 89W		e11*2007/46*0243*01;
			225/40R18	51G	ab e11*2007/46*0244*01; nicht Octavia Scout; Kombi; Limousine; Allradantrieb; Frontantrieb; 10B; 11G; 11H; 12K; 51A; 71C; 71K; 721; 725; 73C; 74A; 74P; 77E

Verkaufsbezeichnung: **SUPERB**

Fahrzeugtyp	Betriebserlaubnis	kW	Reifen	Auflagen zu Reifen	Auflagen
3T	e11*2001/116*0326*... e11*2007/46*0014*..	77 - 191	225/40R18	51G	bis e11*2001/116*0326*31; Kombi; Allradantrieb; Frontantrieb; 10B; 11B; 11G; 11H; 12A; 51A; 573; 71C; 71K; 721; 725; 73C; 74A; 74P; 77E
3T	e11*2001/116*0326*... e11*2007/46*0014*..	77 - 191	225/40R18	51G	bis e11*2001/116*0326*31; Stufenheck; Allradantrieb; Frontantrieb; 10B; 11B; 11G; 11H; 12A; 51A; 573; 71C; 71K; 721; 725; 73C; 74A; 74P; 77E

Benannt unter der Registriernummer KBA-P 00055-00
von der Benennungsstelle des Kraftfahrt-Bundesamtes, Bundesrepublik Deutschland.



Auflagen

- 10B) Die mindestens erforderlichen Geschwindigkeitsbereiche der zu verwendenden Reifen sind unter Berücksichtigung der Loadindizes, mit Ausnahme der Reifen mit M+S-Profil, den Fahrzeugpapieren zu entnehmen, soweit im Verwendungsbereich keine Abweichungen festgelegt sind. Die für M+S Reifen zulässige Höchstgeschwindigkeit ist im Blickfeld des Fahrzeugführer sinnfällig anzugeben und diese zulässige Höchstgeschwindigkeit ist im Betrieb nicht zu überschreiten.
- 11B) Wird eine in diesem Gutachten aufgeführte Reifengröße verwendet, die nicht bereits in der Fahrzeuggenehmigung für diesen Fahrzeug-Typ/ -Variante/ -Version bzw. Fahrzeugausführung genannt ist, so sind die Angaben über die Reifengrößen in den Fahrzeugpapieren bei der nächsten Befassung mit den Fahrzeugpapieren durch die Zulassungsstelle unter Vorlage der Allgemeinen Betriebserlaubnis bzw. der Abnahmebestätigung nach §19 Abs. 3 der StVZO berichtigen zu lassen. Diese Berichtigung ist dann nicht erforderlich, wenn die ABE des Sonderrades eine Freistellung von der Pflicht zur Berichtigung der Fahrzeugpapiere enthält.
- 11G) Die Brems-, Lenkungsaggregate und das Fahrwerk mit Ausnahme von Sonder-Fahrwerksfedern müssen, sofern diese durch keine weiteren Auflagen berührt werden, dem Serienstand entsprechen. Für die Sonder-Fahrwerksfedern muß eine Allgemeine Betriebserlaubnis oder ein Teilegutachten vorliegen; gegen die Verwendung der Rad/Reifenkombination dürfen keine technischen Bedenken bestehen. Wird gleichzeitig mit dem Anbau der Sonderräder eine Fahrwerksänderung vorgenommen, so ist diese und ihre Auswirkung auf den Anbau der Sonderräder gesondert zu beurteilen.
- 11H) Wird das serienmäßige Ersatzrad verwendet, soll mit mäßiger Geschwindigkeit und nicht länger als erforderlich gefahren werden. Hierbei müssen die serienmäßigen Befestigungsteile verwendet werden. Bei Fahrzeugausführungen mit Allradantrieb ist bei Verwendung des Ersatzrades darauf zu achten, daß nur Reifen mit gleich großem Abrollumfang zulässig sind.
- 12A) Die Verwendung von Schneeketten ist nicht möglich, es sei denn, dass für den hier aufgeführten Fahrzeugtyp eine weitere Umrüstmöglichkeit im Gutachten aufgeführt ist. Für diese Umrüstung mit der Einschränkung in Spalte Auflagen "Auflagen zu Reifen" sind die dort aufgeführten Auflagen und Hinweise zu beachten.
- 12K) Die Verwendung von Schneeketten ist nur zulässig, wenn diese vom Fahrzeughersteller für diese Rad/Reifen-Kombination freigegeben ist (s. Betriebsanleitung).
- 51A) Der vom Fahrzeughersteller (siehe Betriebsanleitung oder Reifenfülldruckhinweis am Fahrzeug) bzw. Reifenhersteller vorgeschriebene Reifenfülldruck ist zu beachten. Die Verwendung von Reifen mit Notlaufeigenschaften ist laut Hersteller nur mit Reifenfülldrucküberwachungssystem zulässig.
- 51G) Die Verwendung dieser Rad/Reifen-Kombination ist nur zulässig, wenn diese Reifendimension in den Fahrzeugpapieren bereits serienmäßig eingetragen oder vom Fahrzeughersteller, s. Auszug aus der EG-Genehmigung des Fahrzeuges (EG-Übereinstimmungsbescheinigung), freigegeben ist. Der Loadindex, das Geschwindigkeitssymbol, die M+S-Kennzeichnung, die Hinweise und die Empfehlungen des Fahrzeugherstellers sind bei Verwendung dieser Reifengröße zu beachten.
- 51J) Die Verwendung dieser Reifengröße ist nur zulässig, wenn die Reifennennbreite, der in den Fahrzeugpapieren serienmäßig eingetragenen Mindestreifengröße, nicht unterschritten wird.
- 573) Die Verwendung unterschiedlicher Reifengrößen an Vorder- und Hinterachse ist an Fahrzeugen mit Allradantrieb nur zulässig, wenn deren Abrollumfänge gleich sind. Es ist eine Bestätigung des Reifenherstellers über die tatsächlichen Abrollumfänge erforderlich, es wird empfohlen den Nachweis der Eignung bei den Fahrzeugpapieren mitzuführen. Alle an ein und derselben Achse montierten Reifen müssen vom gleichen Reifentyp sein.
- 5FE) Die Verwendung dieser Reifengröße ist nur zulässig an Fahrzeugausführungen bis zu einer zulässigen Achslast von 1120kg.

**Gutachten 366-0282-17-WIRD/N3
zur Erteilung eines Nachtrags zur ABE 51745**

ANLAGE: 46 SKODA
Hersteller: ALCAR WHEELS GmbH

Radtyp: TTZF
Stand: 10.11.2018



Seite: 4 von 4

- 5FM) Die Verwendung dieser Reifengröße ist nur zulässig an Fahrzeugausführungen bis zu einer zulässigen Achslast von 1160kg.
- 71C) Zum Auswuchten der Sonderräder dürfen an der Felgeninnenseite nur Klebegewichte angebracht werden.
- 71K) Zum Auswuchten der Sonderräder dürfen an der Felgenaußenseite nur Klebegewichte unterhalb des Tiefbetts angebracht werden.
- 721) Es ist nur die Verwendung von Gummiventilen oder Metallschraubventilen mit Überwurfmutter von außen, die weitgehend den Normen (DIN, E.T.R.T.O. bzw. Tire and Rim) entsprechen und die für einen Ventilloch-Nenn Durchmesser von 11,3 mm geeignet sind, zulässig.
Das Ventil darf nicht über den Felgenrand hinausragen. Es sind die Montagehinweise des Ventilherstellers zu beachten.
- 725) Bei Fahrzeugen mit einer bauartbedingten Höchstgeschwindigkeit über 210 km/h sind nur Metallschraubventile zulässig. Es sind die Montagehinweise des Ventilherstellers zu beachten.
- 73C) Es ist nur die Verwendung von schlauchlosen Reifen zulässig.
- 74A) Es dürfen nur die vom Radhersteller mitzuliefernden Radbefestigungsteile verwendet werden, dabei ist die Gewindegröße der serienmäßigen Befestigungsteile zu beachten. Bei Verwendung von Radschrauben, ist die, in der Anlage zum Gutachten, dem Fahrzeug zugeordnete Schaftlänge zu beachten.
- 74P) Radausführungen mit Zentrierring im Mittenloch sind nur zulässig, wenn die im Gutachten beschriebenen Zentrierringe verwendet werden.
- 76O) Die Verwendung dieser Radgröße ist nicht zulässig an Fahrzeugausführungen, die serienmäßig mit mindestens 19-Zoll-Rädern ausgerüstet sind.
- 77E) Das indirekte Reifendruckkontrollsystem ist zu kalibrieren. Es ist dafür den Ausführungen der Bedienungsanleitung Folge zu leisten.

**Gutachten 366-0282-17-WIRD/N3
zur Erteilung eines Nachtrags zur ABE 51745**

ANLAGE: 47 SEAT
Hersteller: ALCAR WHEELS GmbH

Radtyp: TTZF
Stand: 10.11.2018



Seite: 1 von 4

Fahrzeughersteller : SEAT

Raddaten:

Radgröße nach Norm : 7 1/2 J X 18 H2 Einpreßtiefe (mm) : 50
Lochkreis (mm)/Lochzahl : 112/5 Zentrierart : Mittenzentrierung

Technische Daten, Kurzfassung

Ausführung	Ausführungsbezeichnung		Mitteln- och (mm)	Zentrierring- werkstoff	zul. Rad- last (kg)	zul. Abroll- umf. (mm)	gültig ab Fertig- datum
	Kennzeichnung Rad	Kennzeichnung Zentrierring					
TTZF8BP50D571	PCD112 ET50	Ø70.1 Ø57.1	57,1	Kunststoff	760	2251	02/18
TTZF8BP50O571	PCD112 ET50	Ø70.1 Ø57.1	57,1	Kunststoff	760	2251	02/18
TTZF8GA50D571	PCD112 ET50	Ø70.1 Ø57.1	57,1	Kunststoff	760	2251	02/18
TTZF8GA50O571	PCD112 ET50	Ø70.1 Ø57.1	57,1	Kunststoff	760	2251	02/18
TTZF8SA50D571	PCD112 ET50	Ø70.1 Ø57.1	57,1	Kunststoff	760	2251	02/18
TTZF8SA50O571	PCD112 ET50	Ø70.1 Ø57.1	57,1	Kunststoff	760	2251	02/18

Im Fahrzeug vorgeschriebene Fahrzeugsysteme, z. B. Reifendruckkontrollsysteme, müssen nach Anbau der Sonderräder funktionsfähig bleiben.

Der Fahrzeughalter muss auf die Kontrolle des Anzugsmoments der Befestigungsmittel nach einer Wegstrecke von 50km hingewiesen werden.

Verwendungsbereich/Fz-Hersteller : SEAT

Befestigungsteile : Kegelbundschrauben M14x1,5, Schaftl. 28 mm, Kegelnw. 60 Grad

Zubehör : AEZ Artikel-Nr. ZJAE

Anzugsmoment der Befestigungsteile : 120 Nm

Verkaufsbezeichnung: **ALTEA, ALTEA XL, FREETRACK**

Fahrzeugtyp	Betriebserlaubnis	kW	Reifen	Auflagen zu Reifen	Auflagen
5PN	e9*2007/46*0012*..	103 - 147	225/40R18 88	5FE	Altea 4 Freetrack; Allradantrieb; 10B; 11B; 11G; 11H; 12A; 51A; 71C; 71K; 721; 725; 73C; 74A; 74P; 77E
		103 - 155	225/45R18 91		
5PN	e9*2007/46*0012*..	77 - 147	225/40R18 88W	5FE	Altea Freetrack; Frontantrieb; 10B; 11B; 11G; 11H; 12A; 51A; 71C; 71K; 721; 725; 73C; 74A; 74P; 77E
		77 - 155	225/45R18 91		
5PN	e9*2007/46*0012*..	63 - 118	215/40R18 89	5FE	Nicht Altea Freetrack; 10B; 11B; 11G; 11H; 12A; 51A; 573; 71C; 71K; 721; 725; 73C; 74A; 74P; 77E
		63 - 125	225/40R18 88		
		63 - 147	225/40R18 88W		

Benannt unter der Registriernummer KBA-P 00055-00
von der Benennungsstelle des Kraftfahrt-Bundesamtes, Bundesrepublik Deutschland.



**Gutachten 366-0282-17-WIRD/N3
zur Erteilung eines Nachtrags zur ABE 51745**

ANLAGE: 47 SEAT

Hersteller: ALCAR WHEELS GmbH

Radtyp: TTZF

Stand: 10.11.2018



Seite: 2 von 4

Verkaufsbezeichnung: **ALTEA, ALTEA XL, TOLEDO, FREETRACK**

Fahrzeugtyp	Betriebserlaubnis	kW	Reifen	Auflagen zu Reifen	Auflagen
5P	e9*2001/116*0050*..	103 - 147	225/40R18 88	5FE	Altea 4 Freetrack; Allradantrieb; 10B; 11B; 11G; 11H; 12A; 51A; 71C; 71K; 721; 725; 73C; 74A; 74P; 77E
		103 - 155	225/45R18 91		
5P	e9*2001/116*0050*..	77 - 147	225/40R18 88W	5FE	Altea Freetrack; Frontantrieb; 10B; 11B; 11G; 11H; 12A; 51A; 71C; 71K; 721; 725; 73C; 74A; 74P; 77E
		77 - 155	225/45R18 91		
5P	e9*2001/116*0050*..	63 - 118	215/40R18 89		Nicht Altea Freetrack; 10B; 11B; 11G; 11H; 12A; 51A; 573; 71C; 71K; 721; 725; 73C; 74A; 74P; 77E
		63 - 125	225/40R18 88	5FE	
		63 - 147	225/40R18 88W	5FE	

Verkaufsbezeichnung: **LEON**

Fahrzeugtyp	Betriebserlaubnis	kW	Reifen	Auflagen zu Reifen	Auflagen
1P 1PN	e9*2001/116*0052*.. e9*2007/46*0013*..	177 - 195	225/40R18 92		Leon Cupra; Leon Cupra R; Frontantrieb; 10B; 10S; 11B; 11G; 11H; 12A; 51A; 573; 71C; 71K; 721; 725; 73C; 74A; 74P; 77E
1P 1PN	e9*2001/116*0052*.. e9*2007/46*0013*..	63 - 155	215/40R18 89	51J	Schrägheck; Frontantrieb; 10B; 10S; 11B; 11G; 11H; 12A; 51A; 71C; 71K; 721; 725; 73C; 74A; 74P; 77E
			225/40R18 88		

Verkaufsbezeichnung: **LEON / LEON SC / LEON ST / LEON X-PERIENCE**

Fahrzeugtyp	Betriebserlaubnis	kW	Reifen	Auflagen zu Reifen	Auflagen
5F	e9*2007/46*0094*..	195 - 206	215/40R18 89	12A	nicht Leon X-Perience; nicht mit Brembo Bremsanlage; Kombi; 3- türlich; 5-türlich; Mit Radhausverbreiterung Serie; Allradantrieb; Frontantrieb; 10B; 11B; 11G; 11H; 12K; 51A; 71C; 71K; 721; 725; 73C; 74A; 74P; 76O; 77E
		195 - 221	225/35R18 87Y	12A	
			225/40R18 88	12T	

**Gutachten 366-0282-17-WIRD/N3
zur Erteilung eines Nachtrags zur ABE 51745**

ANLAGE: 47 SEAT
Hersteller: ALCAR WHEELS GmbH

Radtyp: TTZF
Stand: 10.11.2018



Verkaufsbezeichnung: **LEON / LEON SC / LEON ST / LEON X-PERIENCE**

Fahrzeugtyp	Betriebserlaubnis	kW	Reifen	Auflagen zu Reifen	Auflagen
5F	e9*2007/46*0094*..	63 - 110	205/40R18 86		ab e9*2007/46*0094*01; nicht Leon X-Perience; Kombi; 3-türig; 5- türig; Allradantrieb; Frontantrieb; 10B; 11B; 11G; 11H; 12K; 51A; 71C; 71K; 721; 725; 73C; 74A; 74P; 76O; 77E
			205/45R18 86		
		63 - 135	205/40R18 86W		
			205/45R18 86W		
			215/40R18 89		
			225/35R18 87		
			225/40R18	51G	
5F	e9*2007/46*0094*..	81 - 135	225/40R18	51G	Leon X-Perience; Allradantrieb; 10B; 11B; 11G; 11H; 12A; 51A; 71C; 71K; 721; 725; 73C; 74A; 74P; 77E

Auflagen

- 10B) Die mindestens erforderlichen Geschwindigkeitsbereiche der zu verwendenden Reifen sind unter Berücksichtigung der Loadindizes, mit Ausnahme der Reifen mit M+S-Profil, den Fahrzeugpapieren zu entnehmen, soweit im Verwendungsbereich keine Abweichungen festgelegt sind. Die für M+S Reifen zulässige Höchstgeschwindigkeit ist im Blickfeld des Fahrzeugführer sinnfällig anzugeben und diese zulässige Höchstgeschwindigkeit ist im Betrieb nicht zu überschreiten.
- 10S) Der serienmäßige Nenndurchmesser der Sommer- bzw. Winterbereifung darf nicht unterschritten werden.
- 11B) Wird eine in diesem Gutachten aufgeführte Reifengröße verwendet, die nicht bereits in der Fahrzeuggenehmigung für diesen Fahrzeug-Typ/ -Variante/ -Version bzw. Fahrzeugausführung genannt ist, so sind die Angaben über die Reifengrößen in den Fahrzeugpapieren bei der nächsten Befassung mit den Fahrzeugpapieren durch die Zulassungsstelle unter Vorlage der Allgemeinen Betriebserlaubnis bzw. der Abnahmebestätigung nach §19 Abs. 3 der StVZO berichtigen zu lassen. Diese Berichtigung ist dann nicht erforderlich, wenn die ABE des Sonderrades eine Freistellung von der Pflicht zur Berichtigung der Fahrzeugpapiere enthält.
- 11G) Die Brems-, Lenkungsaggregate und das Fahrwerk mit Ausnahme von Sonder-Fahrwerksfedern müssen, sofern diese durch keine weiteren Auflagen berührt werden, dem Serienstand entsprechen. Für die Sonder-Fahrwerksfedern muß eine Allgemeine Betriebserlaubnis oder ein Teilegutachten vorliegen; gegen die Verwendung der Rad/Reifenkombination dürfen keine technischen Bedenken bestehen. Wird gleichzeitig mit dem Anbau der Sonderräder eine Fahrwerksänderung vorgenommen, so ist diese und ihre Auswirkung auf den Anbau der Sonderräder gesondert zu beurteilen.
- 11H) Wird das serienmäßige Ersatzrad verwendet, soll mit mäßiger Geschwindigkeit und nicht länger als erforderlich gefahren werden. Hierbei müssen die serienmäßigen Befestigungsteile verwendet werden. Bei Fahrzeugausführungen mit Allradantrieb ist bei Verwendung des Ersatzrades darauf zu achten, daß nur Reifen mit gleich großem Abrollumfang zulässig sind.
- 12A) Die Verwendung von Schneeketten ist nicht möglich, es sei denn, dass für den hier aufgeführten Fahrzeugtyp eine weitere Umrüstmöglichkeit im Gutachten aufgeführt ist. Für diese Umrüstung mit der Einschränkung in Spalte Auflagen "Auflagen zu Reifen" sind die dort aufgeführten Auflagen und Hinweise zu beachten.
- 12K) Die Verwendung von Schneeketten ist nur zulässig, wenn diese vom Fahrzeughersteller für diese Rad/Reifen-Kombination freigegeben ist (s. Betriebsanleitung).



**Gutachten 366-0282-17-WIRD/N3
zur Erteilung eines Nachtrags zur ABE 51745**

ANLAGE: 47 SEAT

Hersteller: ALCAR WHEELS GmbH

Radtyp: TTZF

Stand: 10.11.2018



Seite: 4 von 4

- 12T) Die Verwendung von feingliedrigen Schneeketten ist nur mit der vom Fahrzeughersteller freigegebenen Schneekette oder einer baugleichen Schneekette an der Achse, die in der Betriebsanleitung des Fahrzeuges genannt wird, möglich.
- 51A) Der vom Fahrzeughersteller (siehe Betriebsanleitung oder Reifenfülldruckhinweis am Fahrzeug) bzw. Reifenhersteller vorgeschriebene Reifenfülldruck ist zu beachten.
Die Verwendung von Reifen mit Notlaufeigenschaften ist laut Hersteller nur mit Reifenfülldrucküberwachungssystem zulässig.
- 51G) Die Verwendung dieser Rad/Reifen-Kombination ist nur zulässig, wenn diese Reifendimension in den Fahrzeugpapieren bereits serienmäßig eingetragen oder vom Fahrzeughersteller, s. Auszug aus der EG-Genehmigung des Fahrzeuges (EG-Übereinstimmungsbescheinigung), freigegeben ist. Der Loadindex, das Geschwindigkeitssymbol, die M+S-Kennzeichnung, die Hinweise und die Empfehlungen des Fahrzeugherstellers sind bei Verwendung dieser Reifengröße zu beachten.
- 51J) Die Verwendung dieser Reifengröße ist nur zulässig, wenn die Reifennennbreite, der in den Fahrzeugpapieren serienmäßig eingetragenen Mindestreifengröße, nicht unterschritten wird.
- 573) Die Verwendung unterschiedlicher Reifengrößen an Vorder- und Hinterachse ist an Fahrzeugen mit Allradantrieb nur zulässig, wenn deren Abrollumfänge gleich sind.
Es ist eine Bestätigung des Reifenherstellers über die tatsächlichen Abrollumfänge erforderlich, es wird empfohlen den Nachweis der Eignung bei den Fahrzeugpapieren mitzuführen.
Alle an ein und derselben Achse montierten Reifen müssen vom gleichen Reifentyp sein.
- 5FE) Die Verwendung dieser Reifengröße ist nur zulässig an Fahrzeugausführungen bis zu einer zulässigen Achslast von 1120kg.
- 71C) Zum Auswuchten der Sonderräder dürfen an der Felgenninnenseite nur Klebegewichte angebracht werden.
- 71K) Zum Auswuchten der Sonderräder dürfen an der Felgenaußenseite nur Klebegewichte unterhalb des Tiefbetts angebracht werden.
- 721) Es ist nur die Verwendung von Gummiventilen oder Metallschraubventilen mit Überwurfmutter von außen, die weitgehend den Normen (DIN, E.T.R.T.O. bzw. Tire and Rim) entsprechen und die für einen Ventilloch-Nenn Durchmesser von 11,3 mm geeignet sind, zulässig.
Das Ventil darf nicht über den Felgenrand hinausragen. Es sind die Montagehinweise des Ventilherstellers zu beachten.
- 725) Bei Fahrzeugen mit einer bauartbedingten Höchstgeschwindigkeit über 210 km/h sind nur Metallschraubventile zulässig. Es sind die Montagehinweise des Ventilherstellers zu beachten.
- 73C) Es ist nur die Verwendung von schlauchlosen Reifen zulässig.
- 74A) Es dürfen nur die vom Radhersteller mitzuliefernden Radbefestigungsteile verwendet werden, dabei ist die Gewindegröße der serienmäßigen Befestigungsteile zu beachten. Bei Verwendung von Radschrauben, ist die, in der Anlage zum Gutachten, dem Fahrzeug zugeordnete Schaftlänge zu beachten.
- 74P) Radausführungen mit Zentrierring im Mittenloch sind nur zulässig, wenn die im Gutachten beschriebenen Zentrierringe verwendet werden.
- 76O) Die Verwendung dieser Radgröße ist nicht zulässig an Fahrzeugausführungen, die serienmäßig mit mindestens 19-Zoll-Rädern ausgerüstet sind.
- 77E) Das indirekte Reifendruckkontrollsystem ist zu kalibrieren. Es ist dafür den Ausführungen der Bedienungsanleitung Folge zu leisten.

**Gutachten 366-0282-17-WIRD/N3
zur Erteilung eines Nachtrags zur ABE 51745**

ANLAGE: 60 BMW AG
Hersteller: ALCAR WHEELS GmbH

Radtyp: TTZF
Stand: 10.11.2018



Fahrzeughersteller : BMW AG

Raddaten:

Radgröße nach Norm : 7 1/2 J X 18 H2 Einpreßtiefe (mm) : 50
Lochkreis (mm)/Lochzahl : 112/5 Zentrierart : Mittenzentrierung

Technische Daten, Kurzfassung

Ausführung	Ausführungsbezeichnung		Mitteln- och (mm)	Zentrierring- werkstoff	zul. Rad- last (kg)	zul. Abroll- umf. (mm)	gültig ab Fertig- datum
	Kennzeichnung Rad	Kennzeichnung Zentrierring					
TTZF8BP50D666	PCD112 ET50	Ø70.1 Ø66.6	66,6	Kunststoff	760	2251	02/18
TTZF8BP50O666	PCD112 ET50	Ø70.1 Ø66.6	66,6	Kunststoff	760	2251	02/18
TTZF8GA50D666	PCD112 ET50	Ø70.1 Ø66.6	66,6	Kunststoff	760	2251	02/18
TTZF8GA50O666	PCD112 ET50	Ø70.1 Ø66.6	66,6	Kunststoff	760	2251	02/18
TTZF8SA50D666	PCD112 ET50	Ø70.1 Ø66.6	66,6	Kunststoff	760	2251	02/18
TTZF8SA50O666	PCD112 ET50	Ø70.1 Ø66.6	66,6	Kunststoff	760	2251	02/18

Im Fahrzeug vorgeschriebene Fahrzeugsysteme, z. B. Reifendruckkontrollsysteme, müssen nach Anbau der Sonderräder funktionsfähig bleiben.

Der Fahrzeughalter muss auf die Kontrolle des Anzugsmoments der Befestigungsmittel nach einer Wegstrecke von 50km hingewiesen werden.

Verwendungsbereich/Fz-Hersteller : BMW AG

Befestigungsteile : Kegelbundschauben M14x1,25, Schaftl. 27 mm, Kegelw. 60 Grad

Zubehör : AEZ Artikel-Nr. ZJB2

Anzugsmoment der Befestigungsteile : 140 Nm

Verkaufsbezeichnung: **MINI**

Fahrzeugtyp	Betriebserlaubnis	kW	Reifen	Auflagen zu Reifen	Auflagen
FMCA	e1*2007/46*1679*..	75 -155	205/40R18 82	11A; 24J; 244; 27Q; 5DK	COOPER (F57); ONE (F57); Cabrio; Frontantrieb; 10B; 11B; 11G; 11H; 12A; 51A; 7NM; 71C; 71K; 721; 725; 73C; 74A; 74P; 4DL
			205/40R18 86	11A; 24J; 244; 27Q	
FMCA	e1*2007/46*1679*..	170	205/40R18 86W	11A; 244; 246; 27Q	JOHN COOPER WORKS (F57); Cabrio; Frontantrieb; 10B; 11B; 11G; 11H; 12A; 51A; 7NM; 71C; 71K; 721; 725; 73C; 74A; 74P; 4DL

**Gutachten 366-0282-17-WIRD/N3
zur Erteilung eines Nachtrags zur ABE 51745**

ANLAGE: 60 BMW AG
Hersteller: ALCAR WHEELS GmbH

Radtyp: TTZF
Stand: 10.11.2018



Seite: 2 von 9

Verkaufsbezeichnung: **MINI**

Fahrzeugtyp	Betriebserlaubnis	kW	Reifen	Auflagen zu Reifen	Auflagen
FMK	e1*2007/46*1683*..	75 -110	205/40R18 86		CLUBMAN JOHN COOPER
			205/45R18 86		WORKS (F54); MINI
			215/40R18 89		CLUBMAN F54;
			215/45R18 89		Allradantrieb;
		75 -155	225/40R18 88W	11A; 248	Frontantrieb;
		170	205/40R18 M+S	52J	10B; 11B; 11G; 11H;
			205/45R18 M+S	52J	12A; 51A; 7NM; 71C;
215/45R18 M+S	52J		71K; 721; 725; 73C;		
			74A; 74P; 76O; 77E;		
			4DL		
FML2	e1*2007/46*1678*..	170	205/40R18 86W	11A; 244; 246; 27Q	JOHN COOPER WORKS (F56); Schräghecklimousine; Frontantrieb; 10B; 11B; 11G; 11H; 12A; 51A; 7NM; 71C; 71K; 721; 725; 73C; 74A; 74P; 4DL
FMX	e1*2007/46*1682*..	75 -170	205/55R18 91W	11A; 248	Allradantrieb;
			215/50R18 92	11A; 248	Frontantrieb;
			215/55R18 95	11A; 248	10B; 11B; 11G; 11H;
			225/45R18 91V	11A; 248	12A; 51A; 7BD; 71C;
			225/50R18 95	11A; 248	71K; 721; 725; 73C;
			235/45R18 94	11A; 248	74A; 74P; 76O
			245/45R18 96	11A; 248	

Verkaufsbezeichnung: **MINI, 2ER REIHE, X REIHE**

Fahrzeugtyp	Betriebserlaubnis	kW	Reifen	Auflagen zu Reifen	Auflagen
UKL-L	e1*2007/46*0371*..	70 -170	225/40R18 92W	11A; 248	BMW Active Tourer F45;
			225/45R18 91W	11A; 248	BMW Gran Tourer F46; Allradantrieb; Frontantrieb; 10B; 11B; 11G; 11H; 12A; 51A; 7NM; 71C; 71K; 721; 725; 73C; 74A; 74P; 76O; 77E; 4DA; 4DL
UKL-L	e1*2007/46*0371*..	55 -155	205/40R18 82	11A; 24J; 244; 27Q; 5DK	Mini F55/F56/F57; ab e1*2007/46*0371*10;
			205/40R18 86	11A; 24J; 244; 27Q	Cabrio; Schräghecklimousine; 3-türig; Frontantrieb; 10B; 11B; 11G; 11H; 12A; 51A; 7NM; 71C; 71K; 721; 725; 73C; 74A; 74P; 77E; 4DA; 4DL

Benannt unter der Registriernummer KBA-P 00055-00
von der Benennungsstelle des Kraftfahrt-Bundesamtes, Bundesrepublik Deutschland.



**Gutachten 366-0282-17-WIRD/N3
zur Erteilung eines Nachtrags zur ABE 51745**

ANLAGE: 60 BMW AG
Hersteller: ALCAR WHEELS GmbH

Radtyp: TTZF
Stand: 10.11.2018



Seite: 3 von 9

Verkaufsbezeichnung: **MINI, 2ER REIHE, X REIHE**

Fahrzeugtyp	Betriebserlaubnis	kW	Reifen	Auflagen zu Reifen	Auflagen
UKL-L	e1*2007/46*0371*..	75 -110	205/40R18 86		CLUBMAN JOHN COOPER WORKS (F54); MINI CLUBMAN F54; Allradantrieb; Frontantrieb; 10B; 11B; 11G; 11H; 12A; 51A; 7NM; 71C; 71K; 721; 725; 73C; 74A; 74P; 76O; 77E; 4DA; 4DL
			205/45R18 86		
			215/40R18 89		
			215/45R18 89		
		75 -155	225/40R18 88W	11A; 248	
		170	205/40R18 M+S	52J	
205/45R18 M+S	52J				
215/45R18 M+S	52J				
UKL-L	e1*2007/46*0371*..	170	205/40R18 86W	11A; 244; 246; 27Q	ab e1*2007/46*0371*10; MINI F56/F57 John Cooper Works MJ 2014; Cabrio; Schräghecklimousine; Frontantrieb; 10B; 11B; 11G; 11H; 12A; 51A; 7NM; 71C; 71K; 721; 725; 73C; 74A; 74P; 77E; 4DA; 4DL
UKL-L	e1*2007/46*0371*..	85 -170	215/50R18 M+S	12Q; 52J	BMW X1 (F48); Allradantrieb; Frontantrieb; 10B; 11B; 11G; 11H; 51A; 7NM; 71C; 71K; 721; 725; 73C; 74A; 74P; 76O; 77E; 4DA; 4DL
			225/50R18 95	11A; 12A; 248	
			235/45R18 94	12A	
			245/45R18 96	11A; 12A; 248	

Verkaufsbezeichnung: **X Reihe**

Fahrzeugtyp	Betriebserlaubnis	kW	Reifen	Auflagen zu Reifen	Auflagen
F1X	e1*2007/46*1676*..	85 -170	215/50R18 M+S	12Q; 52J	BMW X1 (F48); Allradantrieb; Frontantrieb; 10B; 11B; 11G; 11H; 51A; 7NM; 71C; 71K; 721; 725; 73C; 74A; 74P; 76O; 77E; 4DL
			225/50R18 95	11A; 12A; 248	
			235/45R18 94	12A	
			245/45R18 96	11A; 12A; 248	
F2X	e1*2007/46*1824*..	100 -170	225/50R18 95	11A; 248	BMW X2 (F39); 10B; 11B; 11G; 11H; 12A; 51A; 7NM; 71C; 71K; 721; 725; 73C; 74A; 74P; 76O
			245/45R18 96	11A; 248	

Benannt unter der Registriernummer KBA-P 00055-00
von der Benennungsstelle des Kraftfahrt-Bundesamtes, Bundesrepublik Deutschland.



**Gutachten 366-0282-17-WIRD/N3
zur Erteilung eines Nachtrags zur ABE 51745**

ANLAGE: 60 BMW AG
Hersteller: ALCAR WHEELS GmbH

Radtyp: TTZF
Stand: 10.11.2018



Verkaufsbezeichnung: **2ER REIHE**

Fahrzeugtyp	Betriebserlaubnis	kW	Reifen	Auflagen zu Reifen	Auflagen
F2AT	e1*2007/46*1675*..	70 -170	225/40R18 92W	11A; 248	BMW Active Tourer F45;
F2GT	e1*2007/46*1677*..		225/45R18 91W	11A; 248	BMW Gran Tourer F46; Allradantrieb; Frontantrieb; 10B; 11B; 11G; 11H; 12A; 51A; 7NM; 71C; 71K; 721; 725; 73C; 74A; 74P; 76O; 77E; 4DL

Auflagen

- 10B) Die mindestens erforderlichen Geschwindigkeitsbereiche der zu verwendenden Reifen sind unter Berücksichtigung der Loadindizes, mit Ausnahme der Reifen mit M+S-Profil, den Fahrzeugpapieren zu entnehmen, soweit im Verwendungsbereich keine Abweichungen festgelegt sind. Die für M+S Reifen zulässige Höchstgeschwindigkeit ist im Blickfeld des Fahrzeugführer sinnfällig anzugeben und diese zulässige Höchstgeschwindigkeit ist im Betrieb nicht zu überschreiten.
- 11A) Der vorschriftsmäßige Zustand des Fahrzeuges ist durch einen amtlich anerkannten Sachverständigen oder Prüfer für den Kraftfahrzeugverkehr oder einen Prüflingenieur einer Überwachungsorganisation oder einen Angestellten nach Abschnitt 4 der Anlage VIIIb zur StVZO unter Angabe von FAHRZEUGHERSTELLER, FAHRZEUGTYP und FAHRZEUGIDENTIFIZIERUNGSNUMMER auf einem Nachweis entsprechend dem im Beispielkatalog zum §19 StVZO veröffentlichten Muster bescheinigen zu lassen.
- 11B) Wird eine in diesem Gutachten aufgeführte Reifengröße verwendet, die nicht bereits in der Fahrzeuggenehmigung für diesen Fahrzeug-Typ/ -Variante/ -Version bzw. Fahrzeugausführung genannt ist, so sind die Angaben über die Reifengrößen in den Fahrzeugpapieren bei der nächsten Befassung mit den Fahrzeugpapieren durch die Zulassungsstelle unter Vorlage der Allgemeinen Betriebserlaubnis bzw. der Abnahmebestätigung nach §19 Abs. 3 der StVZO berichtigen zu lassen. Diese Berichtigung ist dann nicht erforderlich, wenn die ABE des Sonderrades eine Freistellung von der Pflicht zur Berichtigung der Fahrzeugpapiere enthält.
- 11G) Die Brems-, Lenkungsaggregate und das Fahrwerk mit Ausnahme von Sonder-Fahrwerksfedern müssen, sofern diese durch keine weiteren Auflagen berührt werden, dem Serienstand entsprechen. Für die Sonder-Fahrwerksfedern muß eine Allgemeine Betriebserlaubnis oder ein Teilegutachten vorliegen; gegen die Verwendung der Rad/Reifenkombination dürfen keine technischen Bedenken bestehen. Wird gleichzeitig mit dem Anbau der Sonderräder eine Fahrwerksänderung vorgenommen, so ist diese und ihre Auswirkung auf den Anbau der Sonderräder gesondert zu beurteilen.
- 11H) Wird das serienmäßige Ersatzrad verwendet, soll mit mäßiger Geschwindigkeit und nicht länger als erforderlich gefahren werden. Hierbei müssen die serienmäßigen Befestigungsteile verwendet werden. Bei Fahrzeugausführungen mit Allradantrieb ist bei Verwendung des Ersatzrades darauf zu achten, daß nur Reifen mit gleich großem Abrollumfang zulässig sind.
- 12A) Die Verwendung von Schneeketten ist nicht möglich, es sei denn, dass für den hier aufgeführten Fahrzeugtyp eine weitere Umrüstmöglichkeit im Gutachten aufgeführt ist. Für diese Umrüstung mit der Einschränkung in Spalte Auflagen "Auflagen zu Reifen" sind die dort aufgeführten Auflagen und Hinweise zu beachten.
- 12Q) Die Verwendung von feingliedrigen Schneeketten, die nicht mehr als 9 mm (einschließlich Kettenschloss) auflagen, ist nur an der Achse, die in der Betriebsanleitung des Fahrzeuges genannt wird, möglich.

**Gutachten 366-0282-17-WIRD/N3
zur Erteilung eines Nachtrags zur ABE 51745**

ANLAGE: 60 BMW AG
Hersteller: ALCAR WHEELS GmbH

Radtyp: TTZF
Stand: 10.11.2018



Seite: 5 von 9

- 244) Die Radabdeckung an Achse 2 ist durch Ausstellen der Heckschürze und des Kotflügels oder durch Anbau von dauerhaft befestigten Karosserieteilen im Bereich 50 Grad hinter der Radmitte herzustellen. Die gesamte Breite der Rad/Reifenkombination muss, unter Beachtung des maximal möglichen Betriebsmaßes des Reifens (1,04 fache der Nennbreite des Reifens), im oben genannten Bereich abgedeckt sein.
- 246) Die Radabdeckung an Achse 1 ist durch Ausstellen des Kotflügels oder durch Anbau von dauerhaft befestigten Karosserieteilen im Bereich 50 Grad hinter der Radmitte herzustellen. Je nach Rüstzustand des Fahrzeuges (z. B. Fahrzeugtieferlegung, Radabdeckungsverbreiterung, usw.) kann es möglich sein, dass die Radabdeckung ausreichend ist. Die gesamte Breite der Rad/Reifenkombination muss, unter Beachtung des maximal möglichen Betriebsmaßes des Reifens (1,04 fache der Nennbreite des Reifens), im oben genannten Bereich abgedeckt sein.
- 248) Die Radabdeckung an Achse 2 ist durch Ausstellen der Heckschürze und des Kotflügels oder durch Anbau von dauerhaft befestigten Karosserieteilen im Bereich 50 Grad hinter der Radmitte herzustellen. Je nach Rüstzustand des Fahrzeuges (z. B. Fahrzeugtieferlegung, Radabdeckungsverbreiterung, usw.) kann es möglich sein, dass die Radabdeckung ausreichend ist. Die gesamte Breite der Rad/Reifenkombination muss, unter Beachtung des maximal möglichen Betriebsmaßes des Reifens (1,04 fache der Nennbreite des Reifens), im oben genannten Bereich abgedeckt sein.
- 24J) Die Radabdeckung an Achse 1 ist durch Ausstellen der Frontschürze und des Kotflügels oder durch Anbau von dauerhaft befestigten Karosserieteilen im Bereich 30 Grad vor der Radmitte und 50 Grad hinter der Radmitte herzustellen. Je nach Rüstzustand des Fahrzeuges (z. B. Fahrzeugtieferlegung, Radabdeckungsverbreiterung, usw.) kann es möglich sein, dass die Radabdeckung ausreichend ist. Die gesamte Breite der Rad/Reifenkombination muss, unter Beachtung des maximal möglichen Betriebsmaßes des Reifens (1,04 fache der Nennbreite des Reifens), im oben genannten Bereich abgedeckt sein.
- 27Q) Durch Anlegen bzw. Ausschneiden der hinteren Radhausauschnittkanten und Kunststoffinnenkotflügel ist die Freigängigkeit der Rad/Reifen-Kombination herzustellen. Die genauen Maße / Bereiche sind dem beigefügten Anhang / Hinweisblatt "Nacharbeitsprofile Fahrzeug" am Ende dieser Anlage zu entnehmen.
- 4DA) Die Verwendung des vom Fahrzeughersteller verbauten Reifendruck Kontrollsystems mit Sensoren Art. Nr.: 36 10 6 856 227 (nur wenn auch original verbaut) ist zulässig. Das System muss gemäß den Herstellerangaben kalibriert werden. Alternativ kann ein geeignetes Nachrüstkontrollsystem verwendet werden.
- 4DL) Die Verwendung des vom Fahrzeughersteller verbauten Reifendruck Kontrollsystems mit Sensoren Art. Nr.: 36 10 6 856 209 (nur wenn auch original verbaut) ist zulässig. Das System muss gemäß den Herstellerangaben kalibriert werden. Alternativ kann ein geeignetes Nachrüstkontrollsystem verwendet werden.
- 51A) Der vom Fahrzeughersteller (siehe Betriebsanleitung oder Reifenfülldruckhinweis am Fahrzeug) bzw. Reifenhersteller vorgeschriebene Reifenfülldruck ist zu beachten.
Die Verwendung von Reifen mit Notlaufeigenschaften ist laut Hersteller nur mit Reifenfülldrucküberwachungssystem zulässig.
- 52J) Diese Reifengröße ist nur mit M+S-Profil zulässig. Die Lauffläche und die Struktur sind bei M+S-Profil so konzipiert, dass sie vor allem auf Matsch und Schnee (Winter) bessere Fahreigenschaften gewährleisten.
- 5DK) Die Verwendung dieser Reifengröße ist nur zulässig an Fahrzeugausführungen bis zu einer zulässigen Achslast von 950kg.
- 71C) Zum Auswuchten der Sonderräder dürfen an der Felgeninnenseite nur Klebegewichte angebracht werden.
- 71K) Zum Auswuchten der Sonderräder dürfen an der Felgenaußenseite nur Klebegewichte unterhalb des Tiefbetts angebracht werden.

**Gutachten 366-0282-17-WIRD/N3
zur Erteilung eines Nachtrags zur ABE 51745**

ANLAGE: 60 BMW AG
Hersteller: ALCAR WHEELS GmbH

Radtyp: TTZF
Stand: 10.11.2018



Seite: 6 von 9

- 721) Es ist nur die Verwendung von Gummiventilen oder Metallschraubventilen mit Überwurfmutter von außen, die weitgehend den Normen (DIN, E.T.R.T.O. bzw. Tire and Rim) entsprechen und die für einen Ventilloch-Nenn Durchmesser von 11,3 mm geeignet sind, zulässig. Das Ventil darf nicht über den Felgenrand hinausragen. Es sind die Montagehinweise des Ventilherstellers zu beachten.
- 725) Bei Fahrzeugen mit einer bauartbedingten Höchstgeschwindigkeit über 210 km/h sind nur Metallschraubventile zulässig. Es sind die Montagehinweise des Ventilherstellers zu beachten.
- 73C) Es ist nur die Verwendung von schlauchlosen Reifen zulässig.
- 74A) Es dürfen nur die vom Radhersteller mitzuliefernden Radbefestigungsteile verwendet werden, dabei ist die Gewindegröße der serienmäßigen Befestigungsteile zu beachten. Bei Verwendung von Radschrauben, ist die, in der Anlage zum Gutachten, dem Fahrzeug zugeordnete Schaftlänge zu beachten.
- 74P) Radausführungen mit Zentrierring im Mittenloch sind nur zulässig, wenn die im Gutachten beschriebenen Zentrierringe verwendet werden.
- 76O) Die Verwendung dieser Radgröße ist nicht zulässig an Fahrzeugausführungen, die serienmäßig mit mindestens 19-Zoll-Rädern ausgerüstet sind.
- 77E) Das indirekte Reifendruckkontrollsystem ist zu kalibrieren. Es ist dafür den Ausführungen der Bedienungsanleitung Folge zu leisten.
- 7BD) Die Verwendung des vom Fahrzeughersteller verbauten Reifendruck Kontrollsystems mit Sensoren Art. Nr.: 36 10 6 798 872 (nur wenn auch original verbaut) ist zulässig. Das System muss gemäß den Herstellerangaben kalibriert werden. Alternativ kann ein geeignetes Nachrüstkontrollsystem verwendet werden.
- 7NM) Die Verwendung des vom Fahrzeughersteller verbauten Reifendruck Kontrollsystems mit Sensoren Art. Nr.: 36 10 6 881 890 (nur wenn auch original verbaut) ist zulässig. Das System muss gemäß den Herstellerangaben kalibriert werden. Alternativ kann ein geeignetes Nachrüstkontrollsystem verwendet werden.

**Gutachten 366-0282-17-WIRD/N3
zur Erteilung eines Nachtrags zur ABE 51745**

ANLAGE: 60 BMW AG
Hersteller: ALCAR WHEELS GmbH

Radtyp: TTZF
Stand: 10.11.2018



Seite: 7 von 9

Nacharbeitsprofile Fahrzeug

Fahrzeug:

Hersteller: BMW AG
Fahrzeugtyp: UKL-L
Genehm.Nr.: e1*2007/46*0371*..
Handelsbez.: MINI, 2ER REIHE, X REIHE

Variante(n): Frontantrieb, Schräghecklimousine

Nacharbeit Radhausausschnittkantenbereich:

Auflagen	Nacharbeit im Bereich		Achse
	von [mm]	bis [mm]	
26Q	x = 300	y = 300	VA
27Q	x = 350	y = 380	HA

**Gutachten 366-0282-17-WIRD/N3
zur Erteilung eines Nachtrags zur ABE 51745**

ANLAGE: 60 BMW AG
Hersteller: ALCAR WHEELS GmbH

Radtyp: TTZF
Stand: 10.11.2018



Seite: 8 von 9

Fahrzeug:

Hersteller: BMW AG
Fahrzeugtyp: FML2
Genehm.Nr.: e1*2007/46*1678*..
Handelsbez.: MINI

Variante(n):

Nacharbeit Radhausausschnittkantenbereich:

Auflagen	Nacharbeit im Bereich		Achse
	von [mm]	bis [mm]	
26Q	x = 300	y = 300	VA
27Q	x = 350	y = 380	HA

**Gutachten 366-0282-17-WIRD/N3
zur Erteilung eines Nachtrags zur ABE 51745**

ANLAGE: 60 BMW AG
Hersteller: ALCAR WHEELS GmbH

Radtyp: TTZF
Stand: 10.11.2018



Fahrzeug:

Hersteller: BMW AG
Fahrzeugtyp: FMCA
Genehm.Nr.: e1*2007/46*1679*..
Handelsbez.: MINI

Variante(n):

Nacharbeit Radhausausschnittkantenbereich:

Auflagen	Nacharbeit im Bereich		Achse
	von [mm]	bis [mm]	
26Q	x = 300	y = 300	VA
27Q	x = 350	y = 380	HA

**Gutachten 366-0282-17-WIRD/N3
zur Erteilung eines Nachtrags zur ABE 51745**

ANLAGE: 61 DAIMLER, MERCEDES
Hersteller: ALCAR WHEELS GmbH

Radtyp: TTZF
Stand: 10.11.2018



Seite: 1 von 9

Fahrzeughersteller : DAIMLER, DAIMLER (D), MERCEDES-BENZ

Raddaten:

Radgröße nach Norm : 7 1/2 J X 18 H2 Einpreßtiefe (mm) : 50
Lochkreis (mm)/Lochzahl : 112/5 Zentrierart : Mittenzentrierung

Technische Daten, Kurzfassung

Ausführung	Ausführungsbezeichnung		Mittell- och (mm)	Zentrierring- werkstoff	zul. Rad- last (kg)	zul. Abroll- umf. (mm)	gültig ab Fertig datum
	Kennzeichnung Rad	Kennzeichnung Zentrierring					
TTZF8BP50D666	PCD112 ET50	Ø70.1 Ø66.6	66,6	Kunststoff	760	2251	02/18
TTZF8BP50O666	PCD112 ET50	Ø70.1 Ø66.6	66,6	Kunststoff	760	2251	02/18
TTZF8GA50D666	PCD112 ET50	Ø70.1 Ø66.6	66,6	Kunststoff	760	2251	02/18
TTZF8GA50O666	PCD112 ET50	Ø70.1 Ø66.6	66,6	Kunststoff	760	2251	02/18
TTZF8SA50D666	PCD112 ET50	Ø70.1 Ø66.6	66,6	Kunststoff	760	2251	02/18
TTZF8SA50O666	PCD112 ET50	Ø70.1 Ø66.6	66,6	Kunststoff	760	2251	02/18

Im Fahrzeug vorgeschriebene Fahrzeugsysteme, z. B. Reifendruckkontrollsysteme, müssen nach Anbau der Sonderräder funktionsfähig bleiben.

Der Fahrzeughalter muss auf die Kontrolle des Anzugsmoments der Befestigungsmittel nach einer Wegstrecke von 50km hingewiesen werden.

Verwendungsbereich/Fz-Hersteller : DAIMLER, DAIMLER (D), MERCEDES-BENZ

Befestigungsteile : Kegelnbundsrauben M14x1,5, Schaftl. 28 mm, Kegelnw. 60 Grad

Zubehör : AEZ Artikel-Nr. ZJM8

Anzugsmoment der Befestigungsteile : 130 Nm

Verkaufsbezeichnung: **A-KLASSE**

Fahrzeugtyp	Betriebserlaubnis	kW	Reifen	Auflagen zu Reifen	Auflagen	
F2A	e1*2007/46*1829*..	85 -120	205/45R18 90		Kombilimousine; Frontantrieb; 10B; 11B; 11G; 11H; 12A; 51A; 70K; 71C; 71K; 721; 725; 73C; 74A; 74P; 76O	
			215/45R18 89			
			225/40R18 88			
			225/45R18	51G		
169	e1*2001/116*0288*..	60 -103	215/35R18 84		10B; 11B; 11G; 11H; 12A; 51A; 71C; 71K; 721; 725; 73C; 74A; 74P	
			215/40R18 85			
		60 -142	215/35R18 84W			
			215/40R18 85W			
			225/35R18 87	11A; 22I; 24J; 24M		
176	e1*2007/46*0928*..	66 -125	215/40R18 89W		A-Klasse; 10B; 11B; 11G; 11H; 12A; 51A; 7AC; 7BU; 71C; 71K; 721; 725; 73C; 74A; 74P; 77E; 4B8	
			66 -280	225/40R18		51G
			155 -280	215/40R18 M+S		52J



**Gutachten 366-0282-17-WIRD/N3
zur Erteilung eines Nachtrags zur ABE 51745**

ANLAGE: 61 DAIMLER, MERCEDES
Hersteller: ALCAR WHEELS GmbH

Radtyp: TTZF
Stand: 10.11.2018



Seite: 2 von 9

Verkaufsbezeichnung: **B-Klasse**

Fahrzeugtyp	Betriebserlaubnis	kW	Reifen	Auflagen zu Reifen	Auflagen
246	e1*2007/46*0751*..	66 - 155	215/40R18 89		B-Klasse ab Mj. 2011; nicht Natural Gas Drive; nicht Electric Drive; Kombi; Allradantrieb; Frontantrieb; 10B; 11B; 11G; 11H; 12A; 51A; 573; 7AC; 7BU; 71C; 71K; 721; 725; 73C; 74A; 74P; 77E; 4B8
			225/40R18	51G	

Verkaufsbezeichnung: **B-KLASSE, B 180 NGT, A-KLASSE, CLA, GLA**

Fahrzeugtyp	Betriebserlaubnis	kW	Reifen	Auflagen zu Reifen	Auflagen
245G	e1*2001/116*0470*..	66 - 125	215/40R18 89W		A-Klasse; 10B; 11B; 11G; 11H; 12A; 51A; 7AC; 7BU; 71C; 71K; 721; 725; 73C; 74A; 74P; 77E; 4B8
		66 - 280	225/40R18	51G	
		155 - 280	215/40R18 M+S	52J	
245G	e1*2001/116*0470*..	66 - 155	215/40R18 89		B-Klasse ab Mj. 2011; nicht Natural Gas Drive; nicht Electric Drive; Kombi; Allradantrieb; Frontantrieb; 10B; 11B; 11G; 11H; 12A; 51A; 573; 7AC; 7BU; 71C; 71K; 721; 725; 73C; 74A; 74P; 77E; 4B8
			225/40R18	51G	
245G	e1*2001/116*0470*..	100 - 160	225/40R18 92	11A; 26B; 26N	CLA; CLA Limousine; CLA Shooting brake; Kombilimousine; Limousine; Allradantrieb; 10B; 11B; 11G; 11H; 12A; 51A; 7AC; 7BU; 71C; 71K; 721; 725; 73C; 74A; 74P; 76O; 77E; 4B8

**Gutachten 366-0282-17-WIRD/N3
zur Erteilung eines Nachtrags zur ABE 51745**

ANLAGE: 61 DAIMLER, MERCEDES
Hersteller: ALCAR WHEELS GmbH

Radtyp: TTZF
Stand: 10.11.2018



Seite: 3 von 9

Verkaufsbezeichnung: **B-KLASSE, B 180 NGT, A-KLASSE, CLA, GLA**

Fahrzeugtyp	Betriebserlaubnis	kW	Reifen	Auflagen zu Reifen	Auflagen
245G	e1*2001/116*0470*..	80 -155	215/40R18 89W	11A; 26P; 570	CLA; Sportfahrwerk; CLA Limousine; CLA Shooting brake; Kombilimousine; Limousine; Frontantrieb; 10B; 11B; 11G; 11H; 12A; 51A; 7AC; 7BU; 71C; 71K; 721; 725; 73C; 74A; 74P; 76O; 77E; 4B8
			225/40R18 92	GA2; 11A; 26B; 26N	

Verkaufsbezeichnung: **C-KLASSE**

Fahrzeugtyp	Betriebserlaubnis	kW	Reifen	Auflagen zu Reifen	Auflagen
204	e1*2001/116*0431*..	120 -225	225/40R18 92		Nur Baureihe 204; Nur 4-MATIC; Limousine; 10B; 11B; 11G; 11H; 12A; 51A; 7AC; 7BU; 71C; 71K; 721; 725; 73C; 74A; 74P; 77E; 4B8
204 204 K	e1*2001/116*0431*.. e1*2001/116*0457*..	150 -155	225/45R18 95Y		Nur Baureihe 205; neue C-Klasse; Kombilimousine; Limousine; Heckantrieb; nur Hybrid; 10B; 11B; 11G; 11H; 12A; 51A; 7AC; 7FG; 71C; 71K; 721; 725; 73C; 74A; 74P; 76O; 77E; 4B8
204 204 K	e1*2001/116*0431*.. e1*2001/116*0457*..	85 -245	225/45R18 95Y	67O	Nur Baureihe 205; neue C-Klasse; Cabrio; Kombilimousine; Coupe; Limousine; Allradantrieb; Heckantrieb; nicht Hybrid; 10B; 11B; 11G; 11H; 12A; 51A; 7AC; 7FG; 71C; 71K; 721; 725; 73C; 74A; 74P; 76O; 77E; 4B8
204	e1*2001/116*0431*..	88 -225	225/40R18 91Y		Nur Baureihe 204; Limousine; Heckantrieb; 10B; 11B; 11G; 11H; 12A; 51A; 7AC; 7BU; 71C; 71K; 721; 725; 73C; 74A; 74P; 77E; 4B8

Benannt unter der Registriernummer KBA-P 00055-00
von der Benennungsstelle des Kraftfahrt-Bundesamtes, Bundesrepublik Deutschland.



**Gutachten 366-0282-17-WIRD/N3
zur Erteilung eines Nachtrags zur ABE 51745**

ANLAGE: 61 DAIMLER, MERCEDES
Hersteller: ALCAR WHEELS GmbH

Radtyp: TTZF
Stand: 10.11.2018



Seite: 4 von 9

Verkaufsbezeichnung: **C-KLASSE**

Fahrzeugtyp	Betriebserlaubnis	kW	Reifen	Auflagen zu Reifen	Auflagen
204	e1*2001/116*0431*..	115 -225	225/40R18 92		bis e1*2001/116*0431*36; Coupe; Heckantrieb; 10B; 11B; 11G; 11H; 12A; 51A; 7AC; 7BU; 71C; 71K; 721; 725; 73C; 74A; 74P; 77E; 4B8
204 K	e1*2001/116*0457*..	120 -170	225/40R18 92W	12A	Nur 4-MATIC; bis e1*2001/116*0457*24; Kombi; 10B; 11B; 11G; 11H; 51A; 7AC; 71C; 71K; 721; 725; 73C; 74A; 74P; 77E; 4B8
204 K	e1*2001/116*0457*..	88 -225	225/40R18 91Y	12A	bis e1*2001/116*0457*24; Kombi; Heckantrieb; 10B; 11B; 11G; 11H; 51A; 7AC; 71C; 71K; 721; 725; 73C; 74A; 74P; 77E; 4B8

Verkaufsbezeichnung: **CLA-Klasse**

Fahrzeugtyp	Betriebserlaubnis	kW	Reifen	Auflagen zu Reifen	Auflagen
117	e1*2007/46*1007*..	80 -155	215/40R18 89W 225/40R18 92	11A; 26P; 570 GA2; 11A; 26B; 26N	CLA; Sportfahrwerk; CLA Limousine; CLA Shooting brake; Kombilimousine; Limousine; Frontantrieb; 10B; 11B; 11G; 11H; 12A; 51A; 7AC; 7BU; 71C; 71K; 721; 725; 73C; 74A; 74P; 76O; 77E; 4B8

Auflagen

- 10B) Die mindestens erforderlichen Geschwindigkeitsbereiche der zu verwendenden Reifen sind unter Berücksichtigung der Loadindizes, mit Ausnahme der Reifen mit M+S-Profil, den Fahrzeugpapieren zu entnehmen, soweit im Verwendungsbereich keine Abweichungen festgelegt sind. Die für M+S Reifen zulässige Höchstgeschwindigkeit ist im Blickfeld des Fahrzeugführer sinnfällig anzugeben und diese zulässige Höchstgeschwindigkeit ist im Betrieb nicht zu überschreiten.
- 11A) Der vorschriftsmäßige Zustand des Fahrzeuges ist durch einen amtlich anerkannten Sachverständigen oder Prüfer für den Kraftfahrzeugverkehr oder einen Prüferingenieur einer Überwachungsorganisation oder einen Angestellten nach Abschnitt 4 der Anlage VIIIb zur StVZO unter Angabe von FAHRZEUGHERSTELLER, FAHRZEUGTYP und FAHRZEUGIDENTIFIZIERUNGSNUMMER auf einem Nachweis entsprechend dem im Beispielkatalog zum §19 StVZO veröffentlichten Muster bescheinigen zu lassen.

Gutachten 366-0282-17-WIRD/N3
zur Erteilung eines Nachtrags zur ABE 51745

ANLAGE: 61 DAIMLER, MERCEDES
Hersteller: ALCAR WHEELS GmbH

Radtyp: TTZF
Stand: 10.11.2018



Seite: 5 von 9

- 11B) Wird eine in diesem Gutachten aufgeführte Reifengröße verwendet, die nicht bereits in der Fahrzeuggenehmigung für diesen Fahrzeug-Typ/ -Variante/ -Version bzw. Fahrzeugausführung genannt ist, so sind die Angaben über die Reifengrößen in den Fahrzeugpapieren bei der nächsten Befassung mit den Fahrzeugpapieren durch die Zulassungsstelle unter Vorlage der Allgemeinen Betriebserlaubnis bzw. der Abnahmebestätigung nach §19 Abs. 3 der StVZO berichtigen zu lassen. Diese Berichtigung ist dann nicht erforderlich, wenn die ABE des Sonderrades eine Freistellung von der Pflicht zur Berichtigung der Fahrzeugpapiere enthält.
- 11G) Die Brems-, Lenkungsaggregate und das Fahrwerk mit Ausnahme von Sonder-Fahrwerksfedern müssen, sofern diese durch keine weiteren Auflagen berührt werden, dem Serienstand entsprechen. Für die Sonder-Fahrwerksfedern muß eine Allgemeine Betriebserlaubnis oder ein Teilegutachten vorliegen; gegen die Verwendung der Rad/Reifenkombination dürfen keine technischen Bedenken bestehen. Wird gleichzeitig mit dem Anbau der Sonderräder eine Fahrwerksänderung vorgenommen, so ist diese und ihre Auswirkung auf den Anbau der Sonderräder gesondert zu beurteilen.
- 11H) Wird das serienmäßige Ersatzrad verwendet, soll mit mäßiger Geschwindigkeit und nicht länger als erforderlich gefahren werden. Hierbei müssen die serienmäßigen Befestigungsteile verwendet werden. Bei Fahrzeugausführungen mit Allradantrieb ist bei Verwendung des Ersatzrades darauf zu achten, daß nur Reifen mit gleich großem Abrollumfang zulässig sind.
- 12A) Die Verwendung von Schneeketten ist nicht möglich, es sei denn, dass für den hier aufgeführten Fahrzeugtyp eine weitere Umrüstmöglichkeit im Gutachten aufgeführt ist. Für diese Umrüstung mit der Einschränkung in Spalte Auflagen "Auflagen zu Reifen" sind die dort aufgeführten Auflagen und Hinweise zu beachten.
- 22I) Durch Anlegen bzw. Bearbeiten der hinteren Radhausauschnittkanten und Kunststoffinnenkotflügel über die gesamte Radhausauschnittkantenlänge ist die Freigängigkeit der Rad/Reifen-Kombination unter Berücksichtigung der maximal zulässigen Betriebsbreite nach ETRTO bzw. WdK (1,04 fache Nennbreite des Reifens) herzustellen.
- 24J) Die Radabdeckung an Achse 1 ist durch Ausstellen der Frontschürze und des Kotflügels oder durch Anbau von dauerhaft befestigten Karosserieteilen im Bereich 30 Grad vor der Radmitte und 50 Grad hinter der Radmitte herzustellen. Je nach Rüstzustand des Fahrzeuges (z. B. Fahrzeugtieferlegung, Radabdeckungsverbreiterung, usw.) kann es möglich sein, dass die Radabdeckung ausreichend ist. Die gesamte Breite der Rad/Reifenkombination muss, unter Beachtung des maximal möglichen Betriebsmaßes des Reifens (1,04 fache der Nennbreite des Reifens), im oben genannten Bereich abgedeckt sein.
- 24M) Die Radabdeckung an Achse 2 ist durch Ausstellen der Heckschürze und des Kotflügels oder durch Anbau von dauerhaft befestigten Karosserieteilen im Bereich 30 Grad vor der Radmitte und 50 Grad hinter der Radmitte herzustellen. Je nach Rüstzustand des Fahrzeuges (z. B. Fahrzeugtieferlegung, Radabdeckungsverbreiterung, usw.) kann es möglich sein, dass die Radabdeckung ausreichend ist. Die gesamte Breite der Rad/Reifenkombination muss, unter Beachtung des maximal möglichen Betriebsmaßes des Reifens (1,04 fache der Nennbreite des Reifens), im oben genannten Bereich abgedeckt sein.
- 26B) Durch Anlegen der vorderen Radhausauschnittkanten und Kunststoffinnenkotflügel ist die Freigängigkeit der Rad/Reifen-Kombination herzustellen. Die genauen Maße / Bereiche sind dem beigefügten Anhang / Hinweisblatt "Nacharbeitsprofile Fahrzeug" am Ende dieser Anlage zu entnehmen.
- 26N) Durch Aufweiten bzw. Ausstellen der vorderen Radhäuser ist die Freigängigkeit der Rad/Reifen-Kombination unter Berücksichtigung der maximal zulässigen Betriebsbreite nach ETRTO bzw. WdK (1,04 fache Nennbreite des Reifens) herzustellen. Die genauen Maße / Bereiche sind dem beigefügten Anhang / Hinweisblatt "Nacharbeitsprofile Fahrzeug" am Ende dieser Anlage zu entnehmen.
- 26P) Durch Anlegen der vorderen Radhausauschnittkanten und Kunststoffinnenkotflügel ist die Freigängigkeit der Rad/Reifen-Kombination unter Berücksichtigung der maximal zulässigen Betriebsbreite nach ETRTO bzw. WdK (1,04 fache Nennbreite des Reifens) herzustellen. Die genauen Maße / Bereiche sind dem beigefügten Anhang / Hinweisblatt "Nacharbeitsprofile Fahrzeug" am Ende dieser Anlage zu entnehmen.

**Gutachten 366-0282-17-WIRD/N3
zur Erteilung eines Nachtrags zur ABE 51745**

ANLAGE: 61 DAIMLER, MERCEDES
Hersteller: ALCAR WHEELS GmbH

Radtyp: TTZF
Stand: 10.11.2018



Seite: 6 von 9

- 4B8) Die Verwendung des vom Fahrzeughersteller verbauten Reifendruck Kontrollsystems mit Sensoren Art. Nr.: A 000 905 7200 (nur wenn auch original verbaut) ist zulässig. Das System muss gemäß den Herstellerangaben kalibriert werden. Alternativ kann ein geeignetes Nachrüstkontrollsystem verwendet werden.
- 51A) Der vom Fahrzeughersteller (siehe Betriebsanleitung oder Reifenfülldruckhinweis am Fahrzeug) bzw. Reifenhersteller vorgeschriebene Reifenfülldruck ist zu beachten.
Die Verwendung von Reifen mit Notlaufeigenschaften ist laut Hersteller nur mit Reifenfülldrucküberwachungssystem zulässig.
- 51G) Die Verwendung dieser Rad/Reifen-Kombination ist nur zulässig, wenn diese Reifendimension in den Fahrzeugpapieren bereits serienmäßig eingetragen oder vom Fahrzeughersteller, s. Auszug aus der EG-Genehmigung des Fahrzeuges (EG-Übereinstimmungsbescheinigung), freigegeben ist. Der Loadindex, das Geschwindigkeitssymbol, die M+S-Kennzeichnung, die Hinweise und die Empfehlungen des Fahrzeugherstellers sind bei Verwendung dieser Reifengröße zu beachten.
- 52J) Diese Reifengröße ist nur mit M+S-Profil zulässig. Die Lauffläche und die Struktur sind bei M+S-Profil so konzipiert, dass sie vor allem auf Matsch und Schnee (Winter) bessere Fahreigenschaften gewährleisten.
- 570) Folgende Rad/Reifen-Kombination ist zulässig:
- | | |
|--------------|--------------|
| | Reifengröße: |
| Vorderachse: | 215/40R18 |
| Hinterachse: | 245/35R18 |
- Ist eine der beiden Reifengrößen im Gutachten nicht aufgeführt, so ist die nicht aufgeführte Reifengröße nur auf einer anderen Felgengröße zulässig.
Die erforderlichen Auflagen und Hinweise sind achsweise zu beachten.
Alle an ein und derselben Achse montierten Reifen müssen vom gleichen Reifentyp sein.
- 573) Die Verwendung unterschiedlicher Reifengrößen an Vorder- und Hinterachse ist an Fahrzeugen mit Allradantrieb nur zulässig, wenn deren Abrollumfänge gleich sind.
Es ist eine Bestätigung des Reifenherstellers über die tatsächlichen Abrollumfänge erforderlich, es wird empfohlen den Nachweis der Eignung bei den Fahrzeugpapieren mitzuführen.
Alle an ein und derselben Achse montierten Reifen müssen vom gleichen Reifentyp sein.
- 670) Folgende Rad/Reifen-Kombination ist zulässig:
- | | |
|--------------|--------------|
| | Reifengröße: |
| Vorderachse: | 225/45R18 |
| Hinterachse: | 245/40R18 |
- Ist eine der beiden Reifengrößen im Gutachten nicht aufgeführt, so ist die nicht aufgeführte Reifengröße nur auf einer anderen Felgengröße zulässig.
Die erforderlichen Auflagen und Hinweise sind achsweise zu beachten.
An Fahrzeugausführungen mit automatischem Blockierverhinderer (ABV) bzw. Antriebsschlupfregelung (ASR) dürfen nur Reifen verwendet werden, deren Differenz im Abrollumfang kleiner als 1% ist. Es ist eine Bestätigung des Reifenherstellers über die tatsächlichen Abrollumfänge erforderlich; es wird empfohlen den Nachweis der Eignung bei den Fahrzeugpapieren mitzuführen.
Alle an ein und derselben Achse montierten Reifen müssen vom gleichen Reifentyp sein.
- 71C) Zum Auswuchten der Sonderräder dürfen an der Felgeninnenseite nur Klebegewichte angebracht werden.
- 71K) Zum Auswuchten der Sonderräder dürfen an der Felgenaußenseite nur Klebegewichte unterhalb des Tiefbetts angebracht werden.
- 721) Es ist nur die Verwendung von Gummiventilen oder Metallschraubventilen mit Überwurfmutter von außen, die weitgehend den Normen (DIN, E.T.R.T.O. bzw. Tire and Rim) entsprechen und die für einen Ventilloch-Nenn Durchmesser von 11,3 mm geeignet sind, zulässig.
Das Ventil darf nicht über den Felgenrand hinausragen. Es sind die Montagehinweise des Ventilherstellers zu beachten.

**Gutachten 366-0282-17-WIRD/N3
zur Erteilung eines Nachtrags zur ABE 51745**

ANLAGE: 61 DAIMLER, MERCEDES
Hersteller: ALCAR WHEELS GmbH

Radtyp: TTZF
Stand: 10.11.2018



Seite: 7 von 9

- 725) Bei Fahrzeugen mit einer bauartbedingten Höchstgeschwindigkeit über 210 km/h sind nur Metallschraubventile zulässig. Es sind die Montagehinweise des Ventilherstellers zu beachten.
- 73C) Es ist nur die Verwendung von schlauchlosen Reifen zulässig.
- 74A) Es dürfen nur die vom Radhersteller mitzuliefernden Radbefestigungsteile verwendet werden, dabei ist die Gewindegröße der serienmäßigen Befestigungsteile zu beachten. Bei Verwendung von Radschrauben, ist die, in der Anlage zum Gutachten, dem Fahrzeug zugeordnete Schafflänge zu beachten.
- 74P) Radausführungen mit Zentrierring im Mittenloch sind nur zulässig, wenn die im Gutachten beschriebenen Zentrierringe verwendet werden.
- 76O) Die Verwendung dieser Radgröße ist nicht zulässig an Fahrzeugausführungen, die serienmäßig mit mindestens 19-Zoll-Rädern ausgerüstet sind.
- 77E) Das indirekte Reifendruckkontrollsystem ist zu kalibrieren. Es ist dafür den Ausführungen der Bedienungsanleitung Folge zu leisten.
- 7AC) Die Verwendung des vom Fahrzeughersteller verbauten Reifendruck Kontrollsystems mit Sensoren Art. Nr.: A 000 905 0030 (nur wenn auch original verbaut) ist zulässig. Das System muss gemäß den Herstellerangaben kalibriert werden. Alternativ kann ein geeignetes Nachrüstkontrollsystem verwendet werden.
- 7BU) Die Verwendung des vom Fahrzeughersteller verbauten Reifendruck Kontrollsystems mit Sensoren Art. Nr.: A 000 905 1804 (nur wenn auch original verbaut) ist zulässig. Das System muss gemäß den Herstellerangaben kalibriert werden. Alternativ kann ein geeignetes Nachrüstkontrollsystem verwendet werden.
- 7FG) Die Verwendung des vom Fahrzeughersteller verbauten Reifendruck Kontrollsystems mit Sensoren Art. Nr.: A 000 905 1804 (nur e1*2001/116*0431*..) (nur wenn auch original verbaut) ist zulässig. Das System muss gemäß den Herstellerangaben kalibriert werden. Alternativ kann ein geeignetes Nachrüstkontrollsystem verwendet werden.
- 7OK) Die Verwendung des vom Fahrzeughersteller verbauten Reifendruck Kontrollsystems mit Sensoren Art. Nr.: A 000 905 4104 (nur wenn auch original verbaut) ist zulässig. Das System muss gemäß den Herstellerangaben kalibriert werden. Alternativ kann ein geeignetes Nachrüstkontrollsystem verwendet werden.
- GA2) Es sind die serienmäßigen Reifen-Kombinationen zulässig.
Reifengröße:
Vorderachse: 225/40R18
Hinterachse: 245/35R18
Ist eine der beiden Reifengrößen im Gutachten nicht aufgeführt, so ist die nicht aufgeführte Reifengröße nur auf einer anderen Felgenreife zulässig. Die Hinweise und Empfehlungen des Fahrzeugherstellers sind bei Verwendung dieser Reifengröße zu beachten.
Die erforderlichen Auflagen und Hinweise sind achsweise zu beachten.

**Gutachten 366-0282-17-WIRD/N3
zur Erteilung eines Nachtrags zur ABE 51745**

ANLAGE: 61 DAIMLER, MERCEDES
Hersteller: ALCAR WHEELS GmbH

Radtyp: TTZF
Stand: 10.11.2018



Nacharbeitsprofile Fahrzeug

Fahrzeug:

Hersteller: DAIMLER
Fahrzeugtyp: 245G
Genehm.Nr.: e1*2001/116*0470*..
Handelsbez.: B-KLASSE, B 180 NGT, A-KLASSE, CLA, GLA

Variante(n): Frontantrieb, Limousine, nur CLA, nur Sportfahrwerk

Nacharbeit Radhausausschnittkantenbereich:

Auflagen	Nacharbeit im Bereich		Achse
	von [mm]	bis [mm]	
26B	x = 280	y = 330	VA
26P	x = 230	y = 280	VA

Aufweiten Radhausausschnittkantenbereich:

Auflagen	Im Bereich		Aufweiten um [mm]	Achse
	von [mm]	bis [mm]		
27F	x = 300	y = 320	18	HA
27H	x = 300	y = 320	8	HA
26J	x = 280	y = 330	8	VA
26N	x = 280	y = 330	30	VA

**Gutachten 366-0282-17-WIRD/N3
zur Erteilung eines Nachtrags zur ABE 51745**

ANLAGE: 61 DAIMLER, MERCEDES
Hersteller: ALCAR WHEELS GmbH

Radtyp: TTZF
Stand: 10.11.2018



Seite: 9 von 9

Fahrzeug:

Hersteller: DAIMLER
Fahrzeugtyp: 117
Genehm.Nr.: e1*2007/46*1007*..
Handelsbez.: CLA-Klasse

Variante(n): Frontantrieb, Limousine, nur CLA, nur Sportfahrwerk

Nacharbeit Radhausausschnittkantenbereich:

Auflagen	Nacharbeit im Bereich		Achse
	von [mm]	bis [mm]	
26B	x = 280	y = 330	VA
26P	x = 230	y = 280	VA

Aufweiten Radhausausschnittkantenbereich:

Auflagen	Im Bereich		Aufweiten um [mm]	Achse
	von [mm]	bis [mm]		
26J	x = 280	y = 330	8	VA
26N	x = 280	y = 330	30	VA
27F	x = 300	y = 320	18	HA
27H	x = 300	y = 320	8	HA

**Gutachten 366-0282-17-WIRD/N3
zur Erteilung eines Nachtrags zur ABE 51745**

ANLAGE: 62 AUDI
Hersteller: ALCAR WHEELS GmbH

Radtyp: TTZF
Stand: 10.11.2018



Fahrzeughersteller : AUDI

Raddaten:

Radgröße nach Norm : 7 1/2 J X 18 H2 Einpreßtiefe (mm) : 50
Lochkreis (mm)/Lochzahl : 112/5 Zentrierart : Mittenzentrierung

Technische Daten, Kurzfassung

Ausführung	Ausführungsbezeichnung		Mittlenloch (mm)	Zentrierwerkstoff	zul. Radlast (kg)	zul. Abrollumf. (mm)	gültig ab Fertigdatum
	Kennzeichnung Rad	Kennzeichnung Zentrierung					
TTZF8BP50D666	PCD112 ET50	Ø70.1 Ø66.6	66,6	Kunststoff	760	2251	02/18
TTZF8BP50O666	PCD112 ET50	Ø70.1 Ø66.6	66,6	Kunststoff	760	2251	02/18
TTZF8GA50D666	PCD112 ET50	Ø70.1 Ø66.6	66,6	Kunststoff	760	2251	02/18
TTZF8GA50O666	PCD112 ET50	Ø70.1 Ø66.6	66,6	Kunststoff	760	2251	02/18
TTZF8SA50D666	PCD112 ET50	Ø70.1 Ø66.6	66,6	Kunststoff	760	2251	02/18
TTZF8SA50O666	PCD112 ET50	Ø70.1 Ø66.6	66,6	Kunststoff	760	2251	02/18

Im Fahrzeug vorgeschriebene Fahrzeugsysteme, z. B. Reifendruckkontrollsysteme, müssen nach Anbau der Sonderräder funktionsfähig bleiben.

Der Fahrzeughalter muss auf die Kontrolle des Anzugsmoments der Befestigungsmittel nach einer Wegstrecke von 50km hingewiesen werden.

Verwendungsbereich/Fz-Hersteller : AUDI

Befestigungsteile : Kegelbundschrauben M14x1,5, Schaftl. 28 mm, Kegelw. 60 Grad

Zubehör : AEZ Artikel-Nr. ZJM8A

Anzugsmoment der Befestigungsteile : 120 Nm

Verkaufsbezeichnung: **A7 Sportback, A6 Limousine, A6 Avant**

Fahrzeugtyp	Betriebserlaubnis	kW	Reifen	Auflagen zu Reifen	Auflagen
F2	e1*2007/46*1801*..	170 - 250	235/50R18 101 235/50R18 97 235/55R18 100 245/50R18 100		A6; Kombilimousine; Limousine; Allradantrieb; Frontantrieb; 10B; 11B; 11G; 11H; 12A; 51A; 7BN; 71C; 71K; 721; 725; 73C; 74A; 74P; 76O; 77E

Auflagen

- 10B) Die mindestens erforderlichen Geschwindigkeitsbereiche der zu verwendenden Reifen sind unter Berücksichtigung der Loadindizes, mit Ausnahme der Reifen mit M+S-Profil, den Fahrzeugpapieren zu entnehmen, soweit im Verwendungsbereich keine Abweichungen festgelegt sind. Die für M+S Reifen zulässige Höchstgeschwindigkeit ist im Blickfeld des Fahrzeugführer sinnfällig anzugeben und diese zulässige Höchstgeschwindigkeit ist im Betrieb nicht zu überschreiten.
- 11B) Wird eine in diesem Gutachten aufgeführte Reifengröße verwendet, die nicht bereits in der Fahrzeuggenehmigung für diesen Fahrzeug-Typ/ -Variante/ -Version bzw. Fahrzeugausführung genannt ist, so sind die Angaben über die Reifengrößen in den Fahrzeugpapieren bei der nächsten Befassung mit den Fahrzeugpapieren durch die Zulassungsstelle unter Vorlage der Allgemeinen Betriebserlaubnis



**Gutachten 366-0282-17-WIRD/N3
zur Erteilung eines Nachtrags zur ABE 51745**

ANLAGE: 62 AUDI
Hersteller: ALCAR WHEELS GmbH

Radtyp: TTZF
Stand: 10.11.2018



Seite: 2 von 2

- bzw. der Abnahmebestätigung nach §19 Abs. 3 der StVZO berichtigen zu lassen. Diese Berichtigung ist dann nicht erforderlich, wenn die ABE des Sonderrades eine Freistellung von der Pflicht zur Berichtigung der Fahrzeugpapiere enthält.
- 11G) Die Brems-, Lenkungsaggregate und das Fahrwerk mit Ausnahme von Sonder-Fahrwerksfedern müssen, sofern diese durch keine weiteren Auflagen berührt werden, dem Serienstand entsprechen. Für die Sonder-Fahrwerksfedern muß eine Allgemeine Betriebserlaubnis oder ein Teilegutachten vorliegen; gegen die Verwendung der Rad/Reifenkombination dürfen keine technischen Bedenken bestehen. Wird gleichzeitig mit dem Anbau der Sonderräder eine Fahrwerksänderung vorgenommen, so ist diese und ihre Auswirkung auf den Anbau der Sonderräder gesondert zu beurteilen.
- 11H) Wird das serienmäßige Ersatzrad verwendet, soll mit mäßiger Geschwindigkeit und nicht länger als erforderlich gefahren werden. Hierbei müssen die serienmäßigen Befestigungsteile verwendet werden. Bei Fahrzeugausführungen mit Allradantrieb ist bei Verwendung des Ersatzrades darauf zu achten, daß nur Reifen mit gleich großem Abrollumfang zulässig sind.
- 12A) Die Verwendung von Schneeketten ist nicht möglich, es sei denn, dass für den hier aufgeführten Fahrzeugtyp eine weitere Umrüstmöglichkeit im Gutachten aufgeführt ist. Für diese Umrüstung mit der Einschränkung in Spalte Auflagen "Auflagen zu Reifen" sind die dort aufgeführten Auflagen und Hinweise zu beachten.
- 51A) Der vom Fahrzeughersteller (siehe Betriebsanleitung oder Reifenfülldruckhinweis am Fahrzeug) bzw. Reifenhersteller vorgeschriebene Reifenfülldruck ist zu beachten. Die Verwendung von Reifen mit Notlaufeigenschaften ist laut Hersteller nur mit Reifenfülldrucküberwachungssystem zulässig.
- 71C) Zum Auswuchten der Sonderräder dürfen an der Felgeninnenseite nur Klebegewichte angebracht werden.
- 71K) Zum Auswuchten der Sonderräder dürfen an der Felgenaußenseite nur Klebegewichte unterhalb des Tiefbetts angebracht werden.
- 721) Es ist nur die Verwendung von Gummiventilen oder Metallschraubventilen mit Überwurfmutter von außen, die weitgehend den Normen (DIN, E.T.R.T.O. bzw. Tire and Rim) entsprechen und die für einen Ventilloch-Nenn Durchmesser von 11,3 mm geeignet sind, zulässig. Das Ventil darf nicht über den Felgenrand hinausragen. Es sind die Montagehinweise des Ventilherstellers zu beachten.
- 725) Bei Fahrzeugen mit einer bauartbedingten Höchstgeschwindigkeit über 210 km/h sind nur Metallschraubventile zulässig. Es sind die Montagehinweise des Ventilherstellers zu beachten.
- 73C) Es ist nur die Verwendung von schlauchlosen Reifen zulässig.
- 74A) Es dürfen nur die vom Radhersteller mitzuliefernden Radbefestigungsteile verwendet werden, dabei ist die Gewindegröße der serienmäßigen Befestigungsteile zu beachten. Bei Verwendung von Radschrauben, ist die, in der Anlage zum Gutachten, dem Fahrzeug zugeordnete Schaftlänge zu beachten.
- 74P) Radausführungen mit Zentrierring im Mittenloch sind nur zulässig, wenn die im Gutachten beschriebenen Zentrierringe verwendet werden.
- 76O) Die Verwendung dieser Radgröße ist nicht zulässig an Fahrzeugausführungen, die serienmäßig mit mindestens 19-Zoll-Rädern ausgerüstet sind.
- 77E) Das indirekte Reifendruckkontrollsystem ist zu kalibrieren. Es ist dafür den Ausführungen der Bedienungsanleitung Folge zu leisten.
- 7BN) Die Verwendung des vom Fahrzeughersteller verbauten Reifendruck Kontrollsystems mit Sensoren Art. Nr.: 5Q0 907 275 (nur wenn auch original verbaut) ist zulässig. Das System muss gemäß den Herstellerangaben kalibriert werden. Alternativ kann ein geeignetes Nachrüstkontrollsystem verwendet werden.