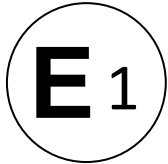




Kraftfahrt-Bundesamt

DE-24932 Flensburg



MITTEILUNG

ausgestellt von:

Kraftfahrt-Bundesamt

über die Erweiterung einer Genehmigung
für einen Radtyp nach der Regelung Nr. 124 einschließlich Änderung Nr. 00
Ergänzung 01

COMMUNICATION

issued by:

Kraftfahrt-Bundesamt

concerning the extension of an approval
of a wheel type, pursuant to Regulation No. 124 including amendment No 00
supplement 01

Genehmigungsnummer: **E1*124R00/01*1406*01**

Approval number:

1. Radhersteller:
Wheel manufacturer:
ALCAR Wheels GmbH
AT-1030 Wien
2. Typbezeichnung des Rades:
Wheel type designation:
TTZ9K
- 2.1 Kategorie der Nachrüsträder:
Category of replacement wheels:
Dimensionsgleiche Nachrüsträder
Pattern part replacement wheels
- 2.2 Werkstoff:
Construction material:
Aluminiumlegierung
Aluminium alloy



Kraftfahrt-Bundesamt

DE-24932 Flensburg

2

Genehmigungsnummer: **E1*124R00/01*1406*01**

Approval number:

- 2.3 Fertigungsverfahren:
Method of production:
gegossene Räder
casted wheels
- 2.4 Kennung der Felgenkontur:
Rim contour designation:
8 J
- 2.5 Einpresstiefe des Rades:
Wheel inset/outset:
siehe Punkt 0.7 des Prüfberichtes
see point 0.7 of the test report
- 2.6 Radbefestigung:
Wheel attachment:
gemäß Angaben im Verwendungsbereich des Prüfberichtes
according to the indications given in the range of application of the test report
- 2.7 Maximale Radlast und Abrollumfang:
Maximum wheel load and respective theoretical rolling circumference:
siehe Punkt 0.9 des Prüfberichtes
see point 0.9 of the test report
3. Name und Anschrift des Herstellers:
Manufacturer's name and address:
ALCAR Wheels GmbH
AT-1030 Wien
4. Gegebenenfalls Name und Anschrift des Vertreters des Herstellers:
If applicable, name and address of manufacturer's representative:
entfällt
not applicable
5. Datum, an dem das Rad für die Genehmigungsprüfung vorgeführt wurde:
Date on which the wheel was submitted for approval tests:
26.06.2018 - 03.07.2018
6. Technischer Dienst, der die Prüfungen für die Genehmigung durchführt:
Technical Service responsible for carrying out the approval test:
TÜV AUSTRIA AUTOMOTIVE GMBH
AT-1230 Wien



Kraftfahrt-Bundesamt

DE-24932 Flensburg

3

Genehmigungsnummer: **E1*124R00/01*1406*01**

Approval number:

7. Datum des Gutachtens des Technischen Dienstes:
Date of test report issued by the Technical Service:
03.07.2018
8. Nummer des Gutachtens des Technischen Dienstes:
Number of report issued by that service:
366-0165-18-WIRD/N1
9. Bemerkungen:
Remarks:
**Es gelten die im o.g. Gutachten nebst Anlagen festgehaltenen Angaben.
The indications given in the above mentioned test report including its annexes shall apply.**
10. Die Genehmigung wird **erweitert**
Approval **extended**
11. Grund (Gründe) für die Erweiterung der Genehmigung (falls zutreffend):
Reason(s) for the extension (if applicable):
**siehe Anlage 1 des Prüfberichtes
see appendix 1 of the test report**
12. Ort: **DE-24932 Flensburg**
Place:
13. Datum: **23.07.2018**
Date:
14. Unterschrift: **Im Auftrag**
Signature:

Nino Pommerencke





Kraftfahrt-Bundesamt

DE-24932 Flensburg

4

Genehmigungsnummer: **E1*124R00/01*1406*01**

Approval number:

15. Beigefügt ist eine Liste der Genehmigungsunterlagen, die bei der zuständigen Genehmigungsbehörde hinterlegt sind und von denen eine Kopie auf Anfrage erhältlich ist.

Annexed is a list of documents making up the approval file, deposited with the competent authority which granted approval, a copy can be obtained on request.

Anlagen:

Enclosures:

Gemäß Inhaltsverzeichnis

According to index



Kraftfahrt-Bundesamt

DE-24932 Flensburg

Genehmigungsnummer: **E1*124R00/01*1406*01**

Approval number:

Erklärung über die Einhaltung der Anforderungen hinsichtlich der Übereinstimmung der Produktion gemäß dem Übereinkommen von 1958

Statement of compliance with the conformity of the production requirements of the 1958 Agreement

1. Name des Herstellers:
Manufacturer's name:
ALCAR Wheels GmbH
AT-1030 Wien
2. Datum der Anfangsbewertung:
Date of the initial assessment:
25.09.2017
3. Datum aller durchgeführten
Überwachungstätigkeiten:
Date of any surveillance activities:

Aktenzeichen
Register number

Datum der Begehung
Date of inspection

Genehmigungsnummer
Approval No.

CoP-Q:
entfällt
not applicable

CoP-P:
entfällt
not applicable



Kraftfahrt-Bundesamt

DE-24932 Flensburg

2

Genehmigungsnummer: **E1*124R00/01*1406*01**

Approval number:

Inhaltsverzeichnis zu den Beschreibungsunterlagen Index to the information package

Ausgabedatum: Date of issue:	07.06.2018	letztes Änderungsdatum: last date of amendment:	23.07.2018
1.	Nebenbestimmungen und Rechtsbehelfsbelehrung Collateral clauses and instruction on right to appeal		
2.	Prüfbericht(e) Nr.: Test report(s) No.: 366-0165-18-WIRD 366-0165-18-WIRD/N1	Datum: Date:	24.05.2018 03.07.2018
3.	Beschreibungsbogen Nr.: Information document No.: TTZ9K TTZ9K	Datum: Date:	23.01.2018 26.06.2018
4.	Liste der Änderungen: List of modifications: siehe Anlage 1 des Prüfberichtes see appendix 1 of the test report	Datum: Date:	03.07.2018



Kraftfahrt-Bundesamt

DE-24932 Flensburg

Nummer der Genehmigung: **E1*124R00/01*1406*01**

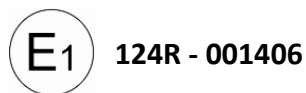
- Anlage -

Nebenbestimmungen und Rechtsbehelfsbelehrung

Nebenbestimmungen

Jede Einrichtung, die dem genehmigten Typ entspricht, ist gemäß der angewendeten Vorschrift zu kennzeichnen.

Das Genehmigungszeichen lautet wie folgt:



Die Einzelerzeugnisse der reihenweisen Fertigung müssen mit den Genehmigungsunterlagen genau übereinstimmen. Änderungen an den Einzelerzeugnissen sind nur mit ausdrücklicher Zustimmung des Kraftfahrt-Bundesamtes gestattet.

Änderungen der Firmenbezeichnung, der Anschrift und der Fertigungsstätten sowie eines bei der Erteilung der Genehmigung benannten Zustellungsbevollmächtigten oder bevollmächtigten Vertreters sind dem Kraftfahrt-Bundesamt unverzüglich mitzuteilen.

Verstöße gegen diese Bestimmungen können zum Widerruf der Genehmigung führen und können überdies strafrechtlich verfolgt werden.

Die Genehmigung erlischt, wenn sie zurückgegeben oder entzogen wird, oder der genehmigte Typ den Rechtsvorschriften nicht mehr entspricht. Der Widerruf kann ausgesprochen werden, wenn die für die Erteilung und den Bestand der Genehmigung geforderten Voraussetzungen nicht mehr bestehen, wenn der Genehmigungsinhaber gegen die mit der Genehmigung verbundenen Pflichten - auch soweit sie sich aus den zu dieser Genehmigung zugeordneten besonderen Auflagen ergeben - verstößt oder wenn sich herausstellt, dass der genehmigte Typ den Erfordernissen der Verkehrssicherheit oder des Umweltschutzes nicht entspricht.

Das Kraftfahrt-Bundesamt kann jederzeit die ordnungsgemäße Ausübung der durch diese Genehmigung verliehenen Befugnisse, insbesondere die genehmigungsgerechte Fertigung sowie die Maßnahmen zur Übereinstimmung der Produktion, nachprüfen. Es kann zu diesem Zweck Proben entnehmen oder entnehmen lassen. Dem Kraftfahrt-Bundesamt und/oder seinen Beauftragten ist ungehinderter Zutritt zu Produktions- und Lagerstätten zu gewähren.

Die mit der Erteilung der Genehmigung verliehenen Befugnisse sind nicht übertragbar. Schutzrechte Dritter werden durch diese Genehmigung nicht berührt.

Rechtsbehelfsbelehrung

Gegen diese Genehmigung kann innerhalb eines Monats nach Bekanntgabe Widerspruch erhoben werden. Der Widerspruch ist beim **Kraftfahrt-Bundesamt, Fördestraße 16, DE-24944 Flensburg**, schriftlich oder zur Niederschrift einzulegen.



Kraftfahrt-Bundesamt

DE-24932 Flensburg

2

Approval No.: **E1*124R00/01*1406*01**

- Attachment -

Collateral clauses and instruction on right to appeal

Collateral clauses

All equipment which corresponds to the approved type is to be identified according to the applied regulation.

The approval identification is as follows: - see German version -

The individual production of serial fabrication must be in exact accordance with the approval documents. Changes in the individual production are only allowed with express consent of the Kraftfahrt-Bundesamt.

Changes in the name of the company, the address and the manufacturing plant as well as one of the parties given the authority to delivery or authorised representative named when the approval was granted is to be immediately disclosed to the Kraftfahrt-Bundesamt.

Breach of this regulation can lead to recall of the approval and moreover can be legally prosecuted.

The approval expires if it is returned or withdrawn or if the type approved no longer complies with the legal requirements. The revocation can be made if the demanded requirements for issuance and the continuance of the approval no longer exist, if the holder of the approval violates the duties involved in the approval, also to the extent that they result from the assigned conditions to this approval, or if it is determined that the approved type does not comply with the requirements of traffic safety or environmental protection.

The Kraftfahrt-Bundesamt may check the proper exercise of the conferred authority taken from this approval at any time. In particular this means the compliant production as well as the measures for conformity of production. For this purpose samples can be taken or have taken. The employees or the representatives of the Kraftfahrt-Bundesamt may get unhindered access to the production and storage facilities.

The conferred authority contained with issuance of this approval is not transferable. Trade mark rights of third parties are not affected with this approval.

Instruction on right to appeal

This approval can be appealed within one month after notification. The appeal is to be filed in writing or as a transcript at the **Kraftfahrt-Bundesamt, Fördestraße 16, DE-24944 Flensburg.**

Prüfbericht (Nachtrag) **Test Report (addendum)**

No. 366-0165-18-WIRD/N1

Gemäß dem Übereinkommen über die Annahme Einheitlicher Technischer Vorschriften für Radfahrzeuge, Ausrüstungsgegenstände und Teile, die in Radfahrzeuge(n) eingebaut und/oder verwendet werden können, und die Bedingungen für die gegenseitige Anerkennung von Genehmigungen, die nach diesen Vorschriften erteilt wurden

Agreement concerning the adoption of uniform technical prescriptions for the wheeled vehicles, equipment and parts which can be fitted and/or be used on wheeled vehicles and the conditions for reciprocal recognition of approvals granted on the basis of these prescriptions.

Einheitliche Bedingungen für die Genehmigung von Rädern für Personenkraftwagen und ihre Anhänger

Uniform provisions concerning the approval of wheels for passenger cars and their trailers

ECE-R 124 zuletzt ergänzt 30.01.2011
as last amended in

Hersteller / Manufacturer
 Typ / Type

ALCAR WHEELS GmbH
 TTZ9K

Seite: 2 von 15

Genehmigungsstand Approval status		
	Genehmigungsnummer Number of approval	Rad-Teilenummer Wheel part number
ECE	(E1) 124 R - 001406	TTZ9K8GA39ED666 TTZ9K8BP39ED666 TTZ9K8GA43ED666 TTZ9K8BP44ED571 TTZ9K8SA45ED571 TTZ9KHGA45ED634 TTZ9KHBP45ED634 TTZ9K8BP30ED666 TTZ9K8BP43ED666 TTZ9K8GA45ED571 TTZ9K8SA39AED666 TTZ9K8BP39AED666 TTZ9KHSA45ED634 TTZ9K8SA49ED571 TTZ9K8GA30ED666 TTZ9K8SA39ED666 TTZ9K8GA49ED571 TTZ9K8GA39AED666 TTZ9K8SA30ED666 TTZ9K8BP45ED571 TTZ9K8GA47ED666 TTZ9K8GA57ED666 TTZ9K8SA44ED571 TTZ9K8SA43ED666 TTZ9K8SA57ED666 TTZ9K8BP47ED666 TTZ9K8BP49ED571 TTZ9K8BP57ED666 TTZ9K8SA47ED666 TTZ9K8GA44ED571

Hersteller / Manufacturer
 Typ / Type

ALCAR WHEELS GmbH
 TTZ9K

Seite: 3 von 15

0. Allgemeine Angaben General

0.1 Fabrikmarke (Firmenname des Herstellers)
 Make (trade name of manufacturer)
 ALCAR WHEELS GmbH

0.2 Rad- Teilenr <i>Wheel part No.</i>	Ausführung <i>Version</i>	0.3 Kategorie der Nachrüsträder <i>Category of replacement wheels</i>			0.6 Kennung d. Felgenkont. <i>Rim contour designation</i>	0.7 Einpress- tiefe des Rades <i>Wheel inset</i>	0.9 Maximale Radlast u. zugeordneter theoretischer Abrollumfang <i>Max. load capacity and respective theoretical rolling circumference</i>	
		Ident	Nach bau	DimN			(kg)	(mm)
TTZ9KHBP 45ED634	TTZ9KHBP45ED634			X	8 J X 19 H2	45	810	2260
TTZ9KHGA 45ED634	TTZ9KHGA45ED634			X	8 J X 19 H2	45	810	2260
TTZ9KHSA 45ED634	TTZ9KHSA45ED634			X	8 J X 19 H2	45	810	2260
TTZ9K8BP4 4ED571	TTZ9K8BP44ED571			X	8 J X 19 H2	44	810	2260
TTZ9K8BP4 5ED571	TTZ9K8BP45ED571			X	8 J X 19 H2	45	810	2260
TTZ9K8BP4 9ED571	TTZ9K8BP49ED571			X	8 J X 19 H2	49	810	2260
TTZ9K8GA4 4ED571	TTZ9K8GA44ED571			X	8 J X 19 H2	44	810	2260
TTZ9K8GA4 5ED571	TTZ9K8GA45ED571			X	8 J X 19 H2	45	810	2260
TTZ9K8GA4 9ED571	TTZ9K8GA49ED571			X	8 J X 19 H2	49	810	2260
TTZ9K8SA4 4ED571	TTZ9K8SA44ED571			X	8 J X 19 H2	44	810	2260
TTZ9K8SA4 5ED571	TTZ9K8SA45ED571			X	8 J X 19 H2	45	810	2260
TTZ9K8SA4 9ED571	TTZ9K8SA49ED571			X	8 J X 19 H2	49	810	2260
TTZ9K8BP3 0ED666	TTZ9K8BP30ED666			X	8 J X 19 H2	30	810	2260
TTZ9K8BP3	TTZ9K8BP39AED666			X	8 J X 19 H2	39	810	2260

Hersteller / *Manufacturer*
 Typ / *Type*

ALCAR WHEELS GmbH
 TTZ9K

Seite: 4 von 15

9AED666								
TTZ9K8BP3 9ED666	TTZ9K8BP39ED666			X	8 J X 19 H2	39	810	2260
TTZ9K8BP4 3ED666	TTZ9K8BP43ED666			X	8 J X 19 H2	43	810	2260
TTZ9K8BP4 7ED666	TTZ9K8BP47ED666			X	8 J X 19 H2	47	810	2260
TTZ9K8BP5 7ED666	TTZ9K8BP57ED666			X	8 J X 19 H2	57	810	2260
TTZ9K8GA3 0ED666	TTZ9K8GA30ED666			X	8 J X 19 H2	30	810	2260
TTZ9K8GA3 9AED666	TTZ9K8GA39AED666			X	8 J X 19 H2	39	810	2260
TTZ9K8GA3 9ED666	TTZ9K8GA39ED666			X	8 J X 19 H2	39	810	2260
TTZ9K8GA4 3ED666	TTZ9K8GA43ED666			X	8 J X 19 H2	43	810	2260
TTZ9K8GA4 7ED666	TTZ9K8GA47ED666			X	8 J X 19 H2	47	810	2260
TTZ9K8GA5 7ED666	TTZ9K8GA57ED666			X	8 J X 19 H2	57	810	2260
TTZ9K8SA3 0ED666	TTZ9K8SA30ED666			X	8 J X 19 H2	30	810	2260
TTZ9K8SA3 9AED666	TTZ9K8SA39AED666			X	8 J X 19 H2	39	810	2260
TTZ9K8SA3 9ED666	TTZ9K8SA39ED666			X	8 J X 19 H2	39	810	2260
TTZ9K8SA4 3ED666	TTZ9K8SA43ED666			X	8 J X 19 H2	43	810	2260
TTZ9K8SA4 7ED666	TTZ9K8SA47ED666			X	8 J X 19 H2	47	810	2260
TTZ9K8SA5 7ED666	TTZ9K8SA57ED666			X	8 J X 19 H2	57	810	2260

0.4	Werkstoff <i>Construction material</i>	Leichtmetall
0.5	Fertigungsverfahren <i>Method of production</i>	Gießverfahren (Einzelheiten siehe Technische Beschreibung) <i>cast process (for details see technical description)</i>
0.8	Radbefestigung <i>Wheel attachment</i>	Es werden die vom Fahrzeughersteller für Leichtmetallräder vorgesehenen Radbefestigungselemente verwendet. Das Anzugsdrehmoment ist der Anlage 9 Verwendungsbereich zu entnehmen
0.10	Name und Anschrift des Herstellers <i>Manufacturer's name and address</i>	ALCAR WHEELS GmbH

Hersteller / *Manufacturer*
Typ / *Type*

ALCAR WHEELS GmbH
TTZ9K

Seite: 5 von 15

0.11

Gegebenfalls Name und Anschrift des
Vertreters des Herstellers
*If applicable, name and address of
Manufacturer's representative*

Esteplatz 4/17
A-1030 Wien
Entfällt

Hersteller / Manufacturer
 Typ / Type

ALCAR WHEELS GmbH
 TTZ9K

Seite: 6 von 15

1 **Prüfgegenstand**
 Testobject
 1.1 **Übersicht**
 Overview

Ausführung	Ausführungsbezeichnung		Loch- kreis (mm) / -zahl	Mitten- och (mm)	Ein- preß- tiefe (mm)	zul. Rad- last (kg)	zul. Abroll- umf. (mm)	gültig ab Fertig- Datum
	Kennzeichnung Rad	Kennzeichnung Zentrierring						
TTZ9KHBP45ED63 4	TTZ9K ET45	ohne	108/5	63,4	45	810	2260	04/18
TTZ9KHGA45ED63 4	TTZ9K ET45	ohne	108/5	63,4	45	810	2260	04/18
TTZ9KHSA45ED63 4	TTZ9K ET45	ohne	108/5	63,4	45	810	2260	04/18
TTZ9K8BP44ED57 1	TTZ9K ET44	ohne	112/5	57,1	44	810	2260	04/18
TTZ9K8BP45ED57 1	TTZ9K ET45	ohne	112/5	57,1	45	810	2260	04/18
TTZ9K8BP49ED57 1	TTZ9K ET49	ohne	112/5	57,1	49	810	2260	04/18
TTZ9K8GA44ED57 1	TTZ9K ET44	ohne	112/5	57,1	44	810	2260	04/18
TTZ9K8GA45ED57 1	TTZ9K ET45	ohne	112/5	57,1	45	810	2260	04/18
TTZ9K8GA49ED57 1	TTZ9K ET49	ohne	112/5	57,1	49	810	2260	04/18
TTZ9K8SA44ED57 1	TTZ9K ET44	ohne	112/5	57,1	44	810	2260	04/18
TTZ9K8SA45ED57 1	TTZ9K ET45	ohne	112/5	57,1	45	810	2260	04/18
TTZ9K8SA49ED57 1	TTZ9K ET49	ohne	112/5	57,1	49	810	2260	04/18
TTZ9K8BP30ED66 6	TTZ9K ET30	ohne	112/5	66,6	30	810	2260	04/18
TTZ9K8BP39AED6 66	TTZ9K ET39	ohne	112/5	66,6	39	810	2260	05/18
TTZ9K8BP39ED66 6	TTZ9K ET39	ohne	112/5	66,6	39	810	2260	04/18
TTZ9K8BP43ED66 6	TTZ9K ET43	ohne	112/5	66,6	43	810	2260	04/18
TTZ9K8BP47ED66 6	TTZ9K ET47	ohne	112/5	66,6	47	810	2260	04/18
TTZ9K8BP57ED66 6	TTZ9K ET57	ohne	112/5	66,6	57	810	2260	04/18
TTZ9K8GA30ED66	TTZ9K ET30	ohne	112/5	66,6	30	810	2260	04/18

Hersteller / *Manufacturer*
 Typ / *Type*

ALCAR WHEELS GmbH
 TTZ9K

Seite: 7 von 15

6									
TTZ9K8GA39AED66	TTZ9K ET39	ohne	112/5	66,6	39	810	2260	05/18	
TTZ9K8GA39ED66	TTZ9K ET39	ohne	112/5	66,6	39	810	2260	04/18	
TTZ9K8GA43ED66	TTZ9K ET43	ohne	112/5	66,6	43	810	2260	04/18	
TTZ9K8GA47ED66	TTZ9K ET47	ohne	112/5	66,6	47	810	2260	04/18	
TTZ9K8GA57ED66	TTZ9K ET57	ohne	112/5	66,6	57	810	2260	04/18	
TTZ9K8SA30ED66	TTZ9K ET30	ohne	112/5	66,6	30	810	2260	04/18	
TTZ9K8SA39AED66	TTZ9K ET39	ohne	112/5	66,6	39	810	2260	05/18	
TTZ9K8SA39ED66	TTZ9K ET39	ohne	112/5	66,6	39	810	2260	04/18	
TTZ9K8SA43ED66	TTZ9K ET43	ohne	112/5	66,6	43	810	2260	04/18	
TTZ9K8SA47ED66	TTZ9K ET47	ohne	112/5	66,6	47	810	2260	04/18	
TTZ9K8SA57ED66	TTZ9K ET57	ohne	112/5	66,6	57	810	2260	04/18	

1.2	Radkennzeichnung <i>Wheel marking</i>	Außenseite <i>outside</i>	Innenseite <i>inside</i>
1.2.1	Vorgeschriebene Kennzeichnungen <i>Mandatory markings</i>		
	Name oder Warenzeichen des Herstellers <i>Manufacturer name or trade mark</i>	--	DEZENT
	Kennung der Rad- oder Felgenkontur <i>Wheel or rim contour signation</i>	--	8 J X 19 H2
	Radtyp <i>Wheel type</i>	--	TTZ9K
	Einpresstiefe <i>Wheel inset</i>	--	ET 45
	Herstelldatum <i>Date of manufacturing</i>	--	0418
	Teilenummer, Ausführungsbezeichnung <i>Wheel / rim part number, version</i>	--	TTZ9K ET45
	Genehmigungszeichen <i>Approval mark</i>	(E1) 124 R- 001406	--
	Weitere Kennzeichen	KBA 52038	--
	Zusätzliche Kennzeichnung <i>Additional marking</i>		

Prüfbericht / Test Report
Nr. / No.: 366-0165-18-WIRD/N1
D-Nr. / D-No.: 396843/0000
ECE Regelung Nr. 124
Regulation No.124

Technischer Dienst:
Technical Service
TÜV AUSTRIA AUTOMOTIVE GMBH
Räder- und Reifenprüfung
Deutschstraße 10
A-1230 Wien



Hersteller / *Manufacturer*
Typ / *Type*

ALCAR WHEELS GmbH
TTZ9K

Seite: 8 von 15

1.3 **Bemerkungen**
Remarks

Hersteller / *Manufacturer*
 Typ / *Type*

ALCAR WHEELS GmbH
 TTZ9K

Seite: 9 von 15

- 2 **Prüfung**
Test
- 2.1 **Prüfbedingungen**
Test Conditions
- 2.1.1 Mess- und Prüfeinrichtungen
Equipment for measuring and testing
- Die Prüfungen wurden auf Anlagen durchgeführt, die den Anforderungen der Regelung entsprechen.
The equipment, on which the tests were carried out, fulfilled the requirements of the regulation.
- 2.1.2 Prüfplan
Testplan

<input checked="" type="checkbox"/> Einteilige Räder Aluminiumlegierung	<input type="checkbox"/> Einteilige Räder Magnesiumlegierung
<input type="checkbox"/> Nachgebaute Nachrühräder	<input checked="" type="checkbox"/> Dimensionsgleiche Nachrühräder
Art der Prüfung	Ergebnis
Korrosionsprüfung nach Anhang 6	Positiv
Umlaufbiegeprüfung nach Anhang 6	Positiv
Abrollprüfung nach Anhang 7	Positiv
Impact-Test nach Anhang 8	Positiv
Anbau am Fahrzeug Abschnitt 2 des Anhang 10	Positiv
Allgemeine Anforderungen	<ol style="list-style-type: none"> 1. Die Felgenkontur entspricht im Wesentlichen der E.T.R.T.O. / JATMA 2. Die Felgenkontur gewährleistet die richtige Montage von Reifen und Ventilen. 3. Die Räder sind nur schlauchlos zu verwenden, die Luftdichtheit ist gewährleistet. 4. Die bei der Herstellung des Rades verwendeten Werkstoffe wurden analysiert und sind in der Beschreibung des Herstellers aufgeführt: Chemische Analyse Mechanische Eigenschaften Analyse von metallurgischen Mängeln und der Struktur der Prüfstücke

- 2.1.3 Bemerkungen
Remarks

2.2 **Einzelheiten der vom Technischen Dienst durchgeführten Prüfungen**

Details regarding test conducted by the technical service

2.2.1 Korrosionsprüfung
Corrosion test

Korrosionsprüfung nach ECE-R 124 Anhang 5 an einer Leichtmetallfelge,
Prüfbericht 11 05 0491 vom 22.06.11 der RIO GmbH.

Korrosionsprüfung nach ECE-R 124 Anhang 5 an einer Leichtmetallfelge,
Prüfbericht 13 11 1111 vom 12.12.13 der RIO GmbH.

Korrosionsprüfung nach ECE-R 124 Anhang 5 an einer Leichtmetallfelge,
Prüfbericht 15 01 0058P vom 20.02.15 der RIO GmbH.

2.2.2 Umlaufbiegeprüfung
Rotating bending test

Die Umlaufbiegeprüfungen wurden mit folgenden Prüflasten positiv abgeschlossen.
Radlast 810 kg mit Abrollumfang 2260 mm,
MbMax= 5876 Nm. Offset= 46 mm
(Siehe Anlage 7: Technischer Bericht
RP-005070-B0-144 vom 27.06.18 der TÜV NORD
Mobilität GmbH & Co. KG)

Radlast 810 kg mit Abrollumfang 2260 mm,
MbMax= 5702 Nm. Offset= 35 mm
(Siehe Anlage 7: Technischer Bericht
RP-005070-B0-144 vom 27.06.18 der TÜV NORD
Mobilität GmbH & Co. KG)

Radlast 810 kg mit Abrollumfang 2260 mm,
MbMax= 5622 Nm. Offset= 30 mm
(Siehe Anlage 7: Technischer Bericht
RP-005070-B0-144 vom 27.06.18 der TÜV NORD
Mobilität GmbH & Co. KG)

Radlast 810 kg mit Abrollumfang 2260 mm,
MbMax= 5860 Nm. Offset= 45 mm
(Siehe Anlage 7: Technischer Bericht
RP-005070-B0-144 vom 27.06.18 der TÜV NORD
Mobilität GmbH & Co. KG)

Radlast 810 kg mit Abrollumfang 2260 mm,
MbMax= 6051 Nm. Offset= 57 mm

Hersteller / *Manufacturer*
Typ / *Type*

ALCAR WHEELS GmbH
TTZ9K

Seite: 11 von 15

- (Siehe Anlage 7: Technischer Bericht
RP-005070-B0-144 vom 27.06.18 der TÜV NORD
Mobilität GmbH & Co. KG)
- Radlast 810 kg mit Abrollumfang 2260 mm,
MbMax= 5781 Nm. Offset= 40 mm
(Siehe Anlage 7: Technischer Bericht
RP-005070-B0-144 vom 27.06.18 der TÜV NORD
Mobilität GmbH & Co. KG)
- Radlast 810 kg mit Abrollumfang 2260 mm,
MbMax= 5940 Nm. Offset= 50 mm
(Siehe Anlage 7: Technischer Bericht
RP-005070-B0-144 vom 27.06.18 der TÜV NORD
Mobilität GmbH & Co. KG)
- 2.2.3 Abrollprüfung
Rolling test
- Die Abrollprüfungen wurde mit folgenden Prüflasten
positiv abgeschlossen.
Prüflast 1987 daN
mit der Reifengröße 285/55R19 ET45
(Siehe Anlage 7: Technischer Bericht
RP-005070-B0-144 vom 27.06.18 der TÜV NORD
Mobilität GmbH & Co. KG)
- Prüflast 1987 daN
mit der Reifengröße 285/55R19 ET57
(Siehe Anlage 7: Technischer Bericht
RP-005070-B0-144 vom 27.06.18 der TÜV NORD
Mobilität GmbH & Co. KG)
- 2.2.4 Impact-Test
Impact test
- Die Impacttests wurden mit folgenden Prüflasten
positiv abgeschlossen.
Radlast 810 kg
mit der Reifengröße 215/35R19 ET45
(Siehe Anlage 7: Technischer Bericht
RP-005070-B0-144 vom 27.06.18 der TÜV NORD
Mobilität GmbH & Co. KG)
- Radlast 810 kg
mit der Reifengröße 215/35R19 ET46
(Siehe Anlage 7: Technischer Bericht
RP-005070-B0-144 vom 27.06.18 der TÜV NORD
Mobilität GmbH & Co. KG)
- Radlast 810 kg
mit der Reifengröße 215/35R19 ET43
(Siehe Anlage 7: Technischer Bericht
RP-005070-B0-144 vom 27.06.18 der TÜV NORD

Hersteller / Manufacturer
Typ / Type

ALCAR WHEELS GmbH
TTZ9K

Seite: 12 von 15

		Mobilität GmbH & Co. KG)
		Radlast 810 kg mit der Reifengröße 215/35R19 ET57 (Siehe Anlage 7: Technischer Bericht RP-005070-B0-144 vom 27.06.18 der TÜV NORD Mobilität GmbH & Co. KG)
		Radlast 810 kg mit der Reifengröße 215/35R19 ET50 (Siehe Anlage 7: Technischer Bericht RP-005070-B0-144 vom 27.06.18 der TÜV NORD Mobilität GmbH & Co. KG)
2.2.5	Wechseltorsionstest <i>Alternating torque test</i>	Nicht erforderlich
2.2.6	Anbauprüfung und Dokumentation: (Anhang 10 Punkt "2 Zusätzliche Vorschriften") <i>Vehicle fitment checks and documentation (Appending 10, Paragraph "2. Additional Requirements")</i>	Wenn die Auflagen und Hinweise in den Anlagen erfüllt sind, haben die Räder ausreichenden Abstand von Brems- und Fahrwerksteilen, dies wurde durch Einbinden der Bremskonturen in die Radzeichnung überprüft. Die Freigängigkeit der Reifen ist bei den im Straßenverkehr üblichen Bedingungen gewährleistet, da diese Rad/Reifen-Kombination vom Fahrzeughersteller freigegeben ist.
2.2.6.1	Überprüfung des Rotationsprofils des Rades <i>Wheel calliper check</i>	Die Kontur des Rotationsprofils des Nachrüstrades des Fahrzeugherstellers lag nicht vor. Die Überprüfung erfolgte deshalb unter Zugrundelegung von aufgenommenen Rotationskonturen der Bremse aller möglichen Fahrzeugausführungen. Die unter 2.1 des Anhangs 10 der Regelung definierten Kriterien werden eingehalten.
2.2.6.2	Überprüfung der Belüftungslöcher <i>Ventilation holes check</i>	Die Überprüfung der Belüftungslöcher ergibt, dass die Summe der Fläche der Lüftungsöffnungen größer als beim ungünstigsten Serienrad ist und damit keine Verschlechterung der Bremswirkung zu erwarten ist. Die Anforderungen entsprechend Punkt 2.3. des Anhangs 10 werden erfüllt. Im Verwendungsbereich des Gutachtens werden die Befestigungsmittel beschrieben.
2.2.6.3	Radbefestigungselemente <i>Wheel fixing</i>	Hinweis: Das Anzugsmoment für die Radbefestigungen ist einzuhalten. Die Verwendung eines kalibrierten Drehmomentschlüssels wird daher empfohlen. Nach einer Fahrtstrecke von 50 km müssen die Radbefestigungen mit dem geforderten Anzugsmoment nachgezogen werden
2.2.6.4	Vorstehende Außenkanten	Die Vorgaben der ECE R 26 6.7. werden erfüllt.

Hersteller / *Manufacturer*
Typ / *Type*

ALCAR WHEELS GmbH
TTZ9K

Seite: 13 von 15

2.2.7	<i>External projections</i> Allgemeine Anforderungen <i>General requirements</i>	Die Maße und Toleranzen der Felgenkontur entsprechend E.T.R.T.O / JATMA Norm, die allgemeinen Anforderungen der ECE Regelung 124 werden erfüllt.
2.2.8	Werkstoffprüfung nach Anhang 4 <i>Material Test according to Annex 4</i>	Die Werkstoffuntersuchung nach Anhang 4 wurde durchgeführt (Materialprüfbericht RP-005127-A0-144 vom 09.05.18 der TÜV NORD Mobilität GmbH & Co. KG).
2.3	Bewertung von durch den Hersteller bereitgestellten Unterlagen <i>Evaluation of Documents provided by the manufacturer</i>	
	Radzeichnungen <i>Drawings of the wheel</i>	Die vorgelegten Zeichnungen entsprechen den in der ECE Regelung 124 beschriebenen Anforderungen
	Technische Beschreibung <i>Technical description</i>	Die technische Beschreibung entspricht den in der ECE Regelung 124 beschriebenen Anforderungen
2.3.1	Angaben zu Verwendung und Anbau (Verwendungsbereichsdarstellung) <i>Vehicle characteristics (description of application range)</i>	Der in der Anlage 9 dargestellte Verwendungsbereich wurde durch den Technischen Dienst TÜV AUSTRIA AUTOMOTIVE GMBH definiert. Die Anforderungen entsprechend der Festlegungen des Anhangs 10 Punkte 1.2 Fahrzeugmerkmale, 1.3 zusätzliche Merkmale und 1.4 Nähere Angaben zur Anbauanleitung werden erfüllt.
2.3.2	Werkstoffprüfungen nach Anhang 4 <i>Material Test according to Annex 4)</i>	Die Durchführung der nach den Festlegungen des Anhangs 4 vorgesehenen Prüfungen wurde durch den Hersteller dokumentiert. Die entsprechend der Regelung vorgeschriebenen Prüfungen wurden durchgeführt.
2.3.3	Bemerkungen <i>Remarks</i>	

Prüfbericht / Test Report
Nr. / No.: 366-0165-18-WIRD/N1
D-Nr. / D-No.: 396843/0000
ECE Regelung Nr. 124
Regulation No.124

Technischer Dienst:
Technical Service
TÜV AUSTRIA AUTOMOTIVE GMBH
Räder- und Reifenprüfung
Deutschstraße 10
A-1230 Wien



Hersteller / *Manufacturer*
Typ / *Type*

ALCAR WHEELS GmbH
TTZ9K

Seite: 14 von 15

2.4 **Allgemeine Angaben**

General information

2.4.1 Ort der Prüfung

Place of testing

2.4.2 Datum der Prüfung

Date of testing

2.4.3 Bemerkungen

Remarks

TÜV AUSTRIA AUTOMOTIVE GMBH

Deutschstraße 10, A-1230 Wien

Die Prüfungen fanden im Zeitraum 26.06.2018 -
03.07.2018 statt.

3 Technische Unterlagen
Technical documentation

siehe Anlage Technische Unterlagen
see enclosure technical documentation

4 Schlussbescheinigung
Statement of conformity

Der in diesem Prüfbericht und den zugehörigen Anlagen beschriebene Typ entspricht der o.a. Prüfspezifikation.

The type described in this test report and the appendices attached are in compliance with the Test Specification mentioned above.

Die Prüfungen wurden entsprechend den relevanten Anforderungen der EN ISO/IEC 17025:2005 durchgeführt.

The tests were carried out in accordance with the relevant requirements of EN ISO/IEC 17025:2005

Dieser Prüfbericht umfasst die Seiten 1 bis 15.

The Test Report comprises pages 1 to 15.

Eine auszugsweise Vervielfältigung oder Wiedergabe dieses Schriftstückes bedarf der schriftlichen Zustimmung der TÜV AUSTRIA AUTOMOTIVE GMBH.

The reproduction and/or duplication of this document in extracts is subject to the written approval by TÜV AUSTRIA AUTOMOTIVE GMBH.

Wien, 03.07.2018

TÜV AUSTRIA AUTOMOTIVE GMBH

Benannt von der Benennungsstelle
des Kraftfahrt-Bundesamtes, Bundesrepublik Deutschland

*Designated by the designation body of the
Kraftfahrt-Bundesamt (KBA), Germany*

unter der Nummer
KBA-P 00055-00



Cinibulk
Sachverständiger
Prüflabor DIN EN ISO/IEC 17025

Hersteller / *Manufacturer*
Typ / *Type*

ALCAR WHEELS GmbH
TTZ9K

Seite: 1 von 1

Liste der Änderungen *List of modifications*

Einzelheiten zum Antrag vom
More details for application of

Datum 03.07.2018
Date

Es wird berichtigt
Correction of

Es wird geändert
Modification of
Neue Radausführung

Es wird hinzugefügt
Addition of

Es entfällt
Deletion of

Prüfbericht 366-0165-18-WIRD/N1
zur Erteilung eines Nachtrags zur ECE (E1) 124R- 001406

ANLAGE: Technische Unterlagen
 Hersteller: ALCAR WHEELS GmbH

Radtyp: TTZ9K
 Stand: 03.07.2018



Seite: 1 von 1

Der Begutachtung zugrunde liegende Unterlagen:

Bezeichnung	Unterlagen	Datum / Änderung / Datum
Korrosionsprüfbericht	11 05 0491	22.06.2011
Korrosionsprüfbericht	13 11 1111	12.12.2013
Korrosionsprüfbericht	15 01 0058P	20.02.2015
Materialprüfbericht	RP-005127-A0-144	09.05.2018
Technische Beschreibung	TTZ9K	26.06.2018
Technische Zeichnung	TTZ9K_ECE (ALPRO)	16.01.2018 03/27.06.2018
Technischer Bericht	RP-005070-B0-144	27.06.2018
9.1 Verwendungsbereich	366-0165-18-WIRD/N1 Anlage 9.1	03.07.2018
9.10 Verwendungsbereich	366-0165-18-WIRD/N1 Anlage 9.10	03.07.2018
9.2 Verwendungsbereich	366-0165-18-WIRD/N1 Anlage 9.2	03.07.2018
9.3 Verwendungsbereich	366-0165-18-WIRD/N1 Anlage 9.3	03.07.2018
9.4 Verwendungsbereich	366-0165-18-WIRD/N1 Anlage 9.4	03.07.2018
9.5 Verwendungsbereich	366-0165-18-WIRD/N1 Anlage 9.5	03.07.2018
9.6 Verwendungsbereich	366-0165-18-WIRD/N1 Anlage 9.6	03.07.2018
9.7 Verwendungsbereich	366-0165-18-WIRD/N1 Anlage 9.7	03.07.2018
9.8 Verwendungsbereich	366-0165-18-WIRD/N1 Anlage 9.8	03.07.2018
9.9 Verwendungsbereich	366-0165-18-WIRD/N1 Anlage 9.9	03.07.2018

Prüfbericht 366-0165-18-WIRD/N1
zur Erteilung eines Nachtrags zur ECE (E1) 124R- 001406

ANLAGE: 9.3
 Hersteller: ALCAR WHEELS GmbH

Radtyp: TTZ9K
 Stand: 03.07.2018



Seite: 1 von 3

Fahrzeughersteller : AUDI, QUATTRO GmbH

Raddaten:

Radgröße nach Norm : 8 J X 19 H2 Einpreßtiefe (mm) : 39
 Lochkreis (mm)/Lochzahl : 112/5 Zentrierart : Mittenzentrierung

Technische Daten, Kurzfassung

Ausführung	Ausführungsbezeichnung		Mittlenoch (mm)	Zentrierwerkstoff	zul. Radlast (kg)	zul. Abrollumf. (mm)	gültig ab Fertigdatum
	Kennzeichnung Rad	Kennzeichnung Zentrierwerkstoff					
TTZ9K8BP39ED66 6	TTZ9K ET39	ohne	66,6		810	2260	04/18
TTZ9K8GA39ED66 6	TTZ9K ET39	ohne	66,6		810	2260	04/18
TTZ9K8SA39ED66 6	TTZ9K ET39	ohne	66,6		810	2260	04/18

Im Fahrzeug vorgeschriebene Fahrzeugsysteme, z. B. Reifendruckkontrollsysteme, müssen nach Anbau der Räder funktionsfähig bleiben.

Verwendungsbereich/Fz-Hersteller : AUDI

Befestigungsteile : Kugelbundschrauben M14x1,5, Schaftl. 30 mm, Durchm. 28 mm

Anzugsmoment der Befestigungsteile : 140 Nm

Verkaufsbezeichnung: **AUDI Q5**

Fahrzeugtyp	Betriebserlaubnis	kW	Reifen	Auflagen zu Reifen	Auflagen
8R1	e13*2007/46*1083*..	100 -200	235/55R19	12K; 51G	10B; 11H; 11N; 51A; 7BN; 711; 714; 721; 73C; 74D; 76V; 77E

Verkaufsbezeichnung: **AUDI Q5 HYBRID**

Fahrzeugtyp	Betriebserlaubnis	kW	Reifen	Auflagen zu Reifen	Auflagen
8R2	e13*2007/46*1179*..	155	235/55R19	12K; 51G	10B; 11H; 11N; 51A; 7BN; 711; 714; 721; 73C; 74D; 76V; 77E

Verkaufsbezeichnung: **AUDI Q5, SQ5, SQ5 TDI**

Fahrzeugtyp	Betriebserlaubnis	kW	Reifen	Auflagen zu Reifen	Auflagen
8R	e1*2001/116*0473*..	100 -200	235/55R19	12K; 51G	10B; 11H; 11N; 51A; 7BN; 711; 714; 721; 73C; 74D; 76V; 77E

Verkaufsbezeichnung: **Q5, SQ5**

Fahrzeugtyp	Betriebserlaubnis	kW	Reifen	Auflagen zu Reifen	Auflagen
FY	e1*2007/46*1550*..	100 -210	235/55R19	12K; 51G	10B; 11H; 11N; 51A; 7BN; 711; 714; 721; 73C; 74D; 76V; 77E

Prüfbericht 366-0165-18-WIRD/N1**zur Erteilung eines Nachtrags zur ECE (E1) 124R- 001406****ANLAGE: 9.3**

Hersteller: ALCAR WHEELS GmbH

Radtyp: TTZ9K

Stand: 03.07.2018



Seite: 2 von 3

Fahrzeughersteller : AUDI, QUATTRO GmbH

Im Fahrzeug vorgeschriebene Fahrzeugsysteme, z. B. Reifendruckkontrollsysteme, müssen nach Anbau der Räder funktionsfähig bleiben.

Verwendungsbereich/Fz-Hersteller : QUATTRO GmbH

Befestigungsteile : Kugelbundschrauben M14x1,5, Schaftl. 30 mm, Durchm. 28 mm

Anzugsmoment der Befestigungsteile : 140 Nm

Verkaufsbezeichnung: **Q5**

Fahrzeugtyp	Betriebserlaubnis	kW	Reifen	Auflagen zu Reifen	Auflagen
FY	e1*2007/46*1685*..	185	235/55R19	12K; 51G	10B; 11H; 11N; 51A; 7BN; 711; 714; 721; 73C; 74D; 76V; 77E

Auflagen

- 10B) Die mindestens erforderlichen Geschwindigkeitsbereiche der zu verwendenden Reifen sind unter Berücksichtigung der Loadindizes, mit Ausnahme der Reifen mit M+S-Profil, den Fahrzeugpapieren zu entnehmen, soweit im Verwendungsbereich keine Abweichungen festgelegt sind. Die für M+S Reifen zulässige Höchstgeschwindigkeit ist im Blickfeld des Fahrzeugführer sinnfällig anzugeben und diese zulässige Höchstgeschwindigkeit ist im Betrieb nicht zu überschreiten.
- 11H) Wird das serienmäßige Ersatzrad verwendet, soll mit mäßiger Geschwindigkeit und nicht länger als erforderlich gefahren werden. Hierbei müssen die serienmäßigen Befestigungsteile verwendet werden. Bei Fahrzeugausführungen mit Allradantrieb ist bei Verwendung des Ersatzrades darauf zu achten, daß nur Reifen mit gleich großem Abrollumfang zulässig sind.
- 11N) Die Brems-, Lenkungsaggregate und das Fahrwerk müssen, sofern diese durch keine weiteren Auflagen berührt werden, dem Serienstand entsprechen.
- 12K) Die Verwendung von Schneeketten ist nur zulässig, wenn diese vom Fahrzeughersteller für diese Rad/Reifen-Kombination freigegeben ist (s. Betriebsanleitung).
- 51A) Der vom Fahrzeughersteller (siehe Betriebsanleitung oder Reifenfülldruckhinweis am Fahrzeug) bzw. Reifenhersteller vorgeschriebene Reifenfülldruck ist zu beachten. Die Verwendung von Reifen mit Notlaufeigenschaften ist laut Hersteller nur mit Reifenfülldrucküberwachungssystem zulässig.
- 51G) Die Verwendung dieser Rad/Reifen-Kombination ist nur zulässig, wenn diese Reifendimension in den Fahrzeugpapieren bereits serienmäßig eingetragen oder vom Fahrzeughersteller, s. Auszug aus der EG-Genehmigung des Fahrzeuges (EG-Übereinstimmungsbescheinigung), freigegeben ist. Der Loadindex, das Geschwindigkeitssymbol, die M+S-Kennzeichnung, die Hinweise und die Empfehlungen des Fahrzeugherstellers sind bei Verwendung dieser Reifengröße zu beachten.
- 711) Zum Auswuchten der Räder dürfen an der Felgeninnenseite nur Klebegewichte angebracht werden.
- 714) Zum Auswuchten der Räder dürfen an der Felgenaußenseite nur Klebegewichte unterhalb des Tiefbetts angebracht werden.
- 721) Es ist nur die Verwendung von Gummiventilen oder Metallschraubventilen mit Überwurfmutter von außen, die weitgehend den Normen (DIN, E.T.R.T.O. bzw. Tire and Rim) entsprechen und die für einen Ventilloch-Nenn Durchmesser von 11,3 mm geeignet sind, zulässig. Das Ventil darf nicht über den Felgenrand hinausragen. Es sind die Montagehinweise des Ventilherstellers zu beachten.
- 73C) Es ist nur die Verwendung von schlauchlosen Reifen zulässig.

**Prüfbericht 366-0165-18-WIRD/N1
zur Erteilung eines Nachtrags zur ECE (E1) 124R- 001406**

ANLAGE: 9.3

Hersteller: ALCAR WHEELS GmbH

Radtyp: TTZ9K

Stand: 03.07.2018



Seite: 3 von 3

- 74D) Es dürfen nur die serienmäßigen Radbefestigungsteile vom Fahrzeughersteller verwendet werden.
- 76V) Die Verwendung dieser Radgröße und Einpreßtiefe ist nur zulässig, wenn diese serienmäßig verwendet wird.
- 77E) Das indirekte Reifendruckkontrollsystem ist zu kalibrieren. Es ist dafür den Ausführungen der Bedienungsanleitung Folge zu leisten.
- 7BN) Die Verwendung des vom Fahrzeughersteller verbauten Reifendruck Kontrollsystems mit Sensoren Art. Nr.: 5Q0 907 275 (nur wenn auch original verbaut) ist zulässig. Das System muss gemäß den Herstellerangaben kalibriert werden. Alternativ kann ein geeignetes Nachrüstkontrollsystem verwendet werden.



Kraftfahrt-Bundesamt

DE-24932 Flensburg

Allgemeine Betriebserlaubnis (ABE) National Type Approval

ausgestellt von:

Kraftfahrt-Bundesamt (KBA)

nach § 22 in Verbindung mit § 20 Straßenverkehrs-Zulassungs-Ordnung (StVZO)
für einen Typ des folgenden Genehmigungsobjektes

Sonderräder für Pkw 8 J x 19 H2

issued by:

Kraftfahrt-Bundesamt (KBA)

according to § 22 and 20 Straßenverkehrs-Zulassungs-Ordnung (StVZO) for a type
of the following approval object

special wheels for passenger cars 8 J x 19 H2

Genehmigungsnummer: **52038**
Approval number:

Erweiterung: **01**
Extension:

1. Genehmigungsinhaber:
Holder of the approval:
ALCAR Wheels GmbH
AT-1030 Wien
2. Gegebenenfalls Name und Anschrift des Bevollmächtigten:
If applicable, name and address of representative:
entfällt
not applicable
3. Typbezeichnung:
Type:
TTZ9K



Kraftfahrt-Bundesamt

DE-24932 Flensburg

2

Genehmigungsnummer: **52038**

Approval number:

Erweiterung: **01**

Extension:

4. Aufgebrachte Kennzeichnungen:
Identification markings:
Hersteller oder Herstellerzeichen
Manufacturer or registered manufacturer`s trademark

Felgenreöße
Size of the wheel

Typ und die Ausführung
Type and version

Herstelldatum (Monat und Jahr)
Date of manufacture (month and year)

Genehmigungszeichen
Approval identification

Einpresstiefe
Inset/outset
5. Anbringungsstelle der Kennzeichnungen:
Position of the identification markings:
an der Innen- bzw. Außenseite des Rades
on the inside/outside of the wheel
6. Zuständiger Technischer Dienst:
Responsible Technical Service:
TÜV AUSTRIA AUTOMOTIVE GMBH
AT-1230 Wien
7. Datum des Prüfberichts des Technischen Dienstes:
Date of test report issued by the Technical Service:
02.07.2018
8. Nummer des Prüfberichts des Technischen Dienstes:
Number of test report issued by that Technical Service:
366-0015-18-WIRD/N1



Kraftfahrt-Bundesamt

DE-24932 Flensburg

3

Genehmigungsnummer: **52038**

Approval number:

Erweiterung: **01**

Extension:

9. Verwendungsbereich:
Range of application:
Das Genehmigungsobjekt „Sonderräder für Pkw“ darf nur zur Verwendung gemäß:
The use of the approval object „special wheels for passenger cars“ is restricted to the application listed:

Anlage/n zum Prüfbericht
Annex/es of the test report
1 - 78

unter den angegebenen Bedingungen an den dort aufgeführten bzw. beschriebenen Kraftfahrzeugen feilgeboten werden.
The offer for sale is only allowed on the listed vehicles under the specified conditions.

10. Bemerkungen:
Remarks:
Für die in dieser ABE freigegebenen Rad/Reifenkombinationen ist die Berichtigung der Zulassungsbescheinigung Teil I gemäß § 13 Fahrzeug-Zulassungsverordnung (FZV) nicht erforderlich.
The correction of the "Zulassungsbescheinigung Teil I" according to § 13 Fahrzeug-Zulassungsverordnung (FZV) is not required for the wheel/tire combinations listed in this ABE.

Es gelten die im o.g. Gutachten nebst Anlagen festgehaltenen Angaben.
The indications given in the above mentioned test report including its annexes shall apply.

Die Anforderungen des Artikels 31, Absätze 5, 6, 8, 9 und 12 der Richtlinie 2007/46/EG - Verkauf und Inbetriebnahme von Teilen oder Ausrüstungen, von denen ein erhebliches Risiko für das einwandfreie Funktionieren wesentlicher Systeme ausgehen kann - sind sinngemäß erfüllt.
The requirements of Article 31, paragraphs 5, 6, 8, 9 and 12 of directive 2007/46/EC - Sale and entry into service of parts or equipment which are capable of posing a significant risk to the correct functioning of essential systems - are met.

11. Änderungsabnahme gemäß § 19 (3) StVZO:
Acceptance test of the modification as per § 19 (3) StVZO:
siehe Prüfbericht
see test report
12. Die Genehmigung wird **erweitert**
Approval **extended**



Kraftfahrt-Bundesamt

DE-24932 Flensburg

4

Genehmigungsnummer: **52038**

Approval number:

Erweiterung: **01**

Extension:

13. Grund (Gründe) für die Erweiterung der Genehmigung (falls zutreffend):
Reason(s) for the extension (if applicable):
eine Ausführung kommt hinzu
a version is added

Erweiterung des Verwendungsbereiches
Extension of application range

14. Ort: **DE-24932 Flensburg**
Place:

15. Datum: **23.07.2018**
Date:

16. Unterschrift: **Im Auftrag**
Signature:


Nino Pommerencke



17. Beigefügt ist eine Liste der Genehmigungsunterlagen, die bei der zuständigen Genehmigungsbehörde hinterlegt sind und von denen eine Kopie auf Anfrage erhältlich ist.
Annexed is a list of documents making up the approval file, deposited with the competent authority which granted approval, a copy can be obtained on request.

Anlagen:

Enclosures:

Gemäß Inhaltsverzeichnis

According to index



Kraftfahrt-Bundesamt

DE-24932 Flensburg

Inhaltsverzeichnis zu den Beschreibungsunterlagen Index to the information package

Nummer der Genehmigung: **52038**
Approval No.

Erweiterung Nr.: **01**
Extension No.:

Ausgabedatum: **07.06.2018**
Date of issue:

letztes Änderungsdatum: **23.07.2018**
last date of amendment:

1. Nebenbestimmungen und Rechtsbehelfsbelehrung
Collateral clauses and instruction on right to appeal
2. Prüfbericht(e) Nr.: Datum:
Test report(s) No.: Date
366-0015-18-WIRD 24.05.2018
366-0015-18-WIRD/N1 02.07.2018
3. Beschreibungsbogen Nr.: Datum:
Information document No.: Date
TTZ9K 23.01.2018
TTZ9K 26.06.2018
4. Beschreibung der Änderungen:
Description of the changes:
siehe Punkt 13. der Allgemeinen Betriebserlaubnis
see point 13. of the National Type Approval



Kraftfahrt-Bundesamt

DE-24932 Flensburg

Nummer der Genehmigung: **52038, Erweiterung 01**

- Anlage -

Nebenbestimmungen und Rechtsbehelfsbelehrung

Nebenbestimmungen

Jede Einrichtung, die dem genehmigten Typ entspricht, ist gemäß der angewendeten Vorschrift zu kennzeichnen.

Das Genehmigungszeichen lautet wie folgt:

KBA 52038

Die Einzelerzeugnisse der reihenweisen Fertigung müssen mit den Genehmigungsunterlagen genau übereinstimmen. Änderungen an den Einzelerzeugnissen sind nur mit ausdrücklicher Zustimmung des Kraftfahrt-Bundesamtes gestattet.

Änderungen der Firmenbezeichnung, der Anschrift und der Fertigungsstätten sowie eines bei der Erteilung der Genehmigung benannten Zustellungsbevollmächtigten oder bevollmächtigten Vertreters sind dem Kraftfahrt-Bundesamt unverzüglich mitzuteilen.

Verstöße gegen diese Bestimmungen können zum Widerruf der Genehmigung führen und können überdies strafrechtlich verfolgt werden.

Die Genehmigung erlischt, wenn sie zurückgegeben oder entzogen wird, oder der genehmigte Typ den Rechtsvorschriften nicht mehr entspricht. Der Widerruf kann ausgesprochen werden, wenn die für die Erteilung und den Bestand der Genehmigung geforderten Voraussetzungen nicht mehr bestehen, wenn der Genehmigungsinhaber gegen die mit der Genehmigung verbundenen Pflichten - auch soweit sie sich aus den zu dieser Genehmigung zugeordneten besonderen Auflagen ergeben - verstößt oder wenn sich herausstellt, dass der genehmigte Typ den Erfordernissen der Verkehrssicherheit oder des Umweltschutzes nicht entspricht.

Das Kraftfahrt-Bundesamt kann jederzeit die ordnungsgemäße Ausübung der durch diese Genehmigung verliehenen Befugnisse, insbesondere die genehmigungsgerechte Fertigung sowie die Maßnahmen zur Übereinstimmung der Produktion, nachprüfen. Es kann zu diesem Zweck Proben entnehmen oder entnehmen lassen. Dem Kraftfahrt-Bundesamt und/oder seinen Beauftragten ist ungehinderter Zutritt zu Produktions- und Lagerstätten zu gewähren.

Die mit der Erteilung der Genehmigung verliehenen Befugnisse sind nicht übertragbar. Schutzrechte Dritter werden durch diese Genehmigung nicht berührt.

Rechtsbehelfsbelehrung

Gegen diese Genehmigung kann innerhalb eines Monats nach Bekanntgabe Widerspruch erhoben werden. Der Widerspruch ist beim **Kraftfahrt-Bundesamt, Fördestraße 16, DE-24944 Flensburg**, schriftlich oder zur Niederschrift einzulegen.



Kraftfahrt-Bundesamt

DE-24932 Flensburg

2

Approval No.: **52038, Erweiterung 01**

- Attachment -

Collateral clauses and instruction on right to appeal

Collateral clauses

All equipment which corresponds to the approved type is to be identified according to the applied regulation.

The approval identification is as follows: - see German version -

The individual production of serial fabrication must be in exact accordance with the approval documents. Changes in the individual production are only allowed with express consent of the Kraftfahrt-Bundesamt.

Changes in the name of the company, the address and the manufacturing plant as well as one of the parties given the authority to delivery or authorised representative named when the approval was granted is to be immediately disclosed to the Kraftfahrt-Bundesamt.

Breach of this regulation can lead to recall of the approval and moreover can be legally prosecuted.

The approval expires if it is returned or withdrawn or if the type approved no longer complies with the legal requirements. The revocation can be made if the demanded requirements for issuance and the continuance of the approval no longer exist, if the holder of the approval violates the duties involved in the approval, also to the extent that they result from the assigned conditions to this approval, or if it is determined that the approved type does not comply with the requirements of traffic safety or environmental protection.

The Kraftfahrt-Bundesamt may check the proper exercise of the conferred authority taken from this approval at any time. In particular this means the compliant production as well as the measures for conformity of production. For this purpose samples can be taken or have taken. The employees or the representatives of the Kraftfahrt-Bundesamt may get unhindered access to the production and storage facilities.

The conferred authority contained with issuance of this approval is not transferable. Trade mark rights of third parties are not affected with this approval.

Instruction on right to appeal

This approval can be appealed within one month after notification. The appeal is to be filed in writing or as a transcript at the **Kraftfahrt-Bundesamt, Fördestraße 16, DE-24944 Flensburg.**

GUTACHTEN ZUR ERTEILUNG EINES NACHTRAGS ZUR ABE 52038

366-0015-18-WIRD/N1

Antragsteller: ALCAR WHEELS GmbH 396843/0000

A-1030 Wien

Art: Sonderrad 8 J X 19 H2

Typ: TTZ9K

Die in den Anlagen aufgeführten Fahrzeugtypen entsprechen auch nach erfolgter Umrüstung den heute gültigen Vorschriften der StVZO. Das vorliegende Gutachten zur Erteilung eines Nachtrags zur ABE 52038 verliert seine Gültigkeit, wenn sich durch Umrüstung berührte Bauvorschriften der StVZO ändern oder an den Kraftfahrzeugen Änderungen eintreten, die die Begutachtungspunkte beeinflussen.

0. Hinweise

Die Verwendungsbereiche wurden teilweise aktualisiert.

I. Übersicht

Ausführung	Ausführungsbezeichnung		Loch- kreis (mm) / -zahl	Mitten- och (mm)	Ein- preß- tiefe (mm)	zul. Rad- last (kg)	zul. Abroll- umf. (mm)	gültig ab Fertig. Datum
	Kennzeichnung Rad	Kennzeichnung Zentrierring						
TTZ9KHBP45ED63 4	PCD108 ET45	ohne	108/5	63,4	45	810	2260	04/18
TTZ9KHGA45ED63 4	PCD108 ET45	ohne	108/5	63,4	45	810	2260	04/18
TTZ9KHSA45ED63 4	PCD108 ET45	ohne	108/5	63,4	45	810	2260	04/18
TTZ9K8BP35D651	PCD112 ET35	Ø70.1 Ø65.1	112/5	65,1	35	810	2260	04/18
TTZ9K8GA35D651	PCD112 ET35	Ø70.1 Ø65.1	112/5	65,1	35	810	2260	04/18
TTZ9K8SA35D651	PCD112 ET35	Ø70.1 Ø65.1	112/5	65,1	35	810	2260	04/18
TTZ9K8BP35D571	PCD112 ET35	Ø70.1 Ø57.1	112/5	57,1	35	810	2260	04/18
TTZ9K8BP44ED571	PCD112 ET44	ohne	112/5	57,1	44	810	2260	04/18
TTZ9K8BP45ED571	PCD112 ET45	ohne	112/5	57,1	45	810	2260	04/18
TTZ9K8BP49ED571	PCD112 ET49	ohne	112/5	57,1	49	810	2260	04/18
TTZ9K8GA35D571	PCD112 ET35	Ø70.1 Ø57.1	112/5	57,1	35	810	2260	04/18
TTZ9K8GA44ED57 1	PCD112 ET44	ohne	112/5	57,1	44	810	2260	04/18
TTZ9K8GA45ED57 1	PCD112 ET45	ohne	112/5	57,1	45	810	2260	04/18
TTZ9K8GA49ED57 1	PCD112 ET49	ohne	112/5	57,1	49	810	2260	04/18
TTZ9K8SA35D571	PCD112 ET35	Ø70.1 Ø57.1	112/5	57,1	35	810	2260	04/18
TTZ9K8SA44ED571	PCD112 ET44	ohne	112/5	57,1	44	810	2260	04/18
TTZ9K8SA45ED571	PCD112 ET45	ohne	112/5	57,1	45	810	2260	04/18
TTZ9K8SA49ED571	PCD112 ET49	ohne	112/5	57,1	49	810	2260	04/18

**Gutachten 366-0015-18-WIRD/N1
zur Erteilung eines Nachtrags zur ABE 52038**

Fahrzeugteil: Sonderrad 8 J X 19 H2
Antragsteller: ALCAR WHEELS GmbH

Radtyp: TTZ9K
Stand: 02.07.2018



Seite: 2 von 10

TTZ9K8BP30ED666	PCD112 ET30	ohne		112/5	66,6	30	810	2260	04/18
TTZ9K8BP35D666	PCD112 ET35	Ø70.1	Ø66.6	112/5	66,6	35	810	2260	04/18
TTZ9K8BP39AED666	PCD112 ET39	ohne		112/5	66,6	39	810	2260	05/18
TTZ9K8BP39ED666	PCD112 ET39	ohne		112/5	66,6	39	810	2260	04/18
TTZ9K8BP43ED666	PCD112 ET43	ohne		112/5	66,6	43	810	2260	04/18
TTZ9K8BP47ED666	PCD112 ET47	ohne		112/5	66,6	47	810	2260	04/18
TTZ9K8BP57ED666	PCD112 ET57	ohne		112/5	66,6	57	810	2260	04/18
TTZ9K8GA30ED666	PCD112 ET30	ohne		112/5	66,6	30	810	2260	04/18
TTZ9K8GA35D666	PCD112 ET35	Ø70.1	Ø66.6	112/5	66,6	35	810	2260	04/18
TTZ9K8GA39AED666	PCD112 ET39	ohne		112/5	66,6	39	810	2260	05/18
TTZ9K8GA39ED666	PCD112 ET39	ohne		112/5	66,6	39	810	2260	04/18
TTZ9K8GA43ED666	PCD112 ET43	ohne		112/5	66,6	43	810	2260	04/18
TTZ9K8GA47ED666	PCD112 ET47	ohne		112/5	66,6	47	810	2260	04/18
TTZ9K8GA57ED666	PCD112 ET57	ohne		112/5	66,6	57	810	2260	04/18
TTZ9K8SA30ED666	PCD112 ET30	ohne		112/5	66,6	30	810	2260	04/18
TTZ9K8SA35D666	PCD112 ET35	Ø70.1	Ø66.6	112/5	66,6	35	810	2260	04/18
TTZ9K8SA39AED666	PCD112 ET39	ohne		112/5	66,6	39	810	2260	05/18
TTZ9K8SA39ED666	PCD112 ET39	ohne		112/5	66,6	39	810	2260	04/18
TTZ9K8SA43ED666	PCD112 ET43	ohne		112/5	66,6	43	810	2260	04/18
TTZ9K8SA47ED666	PCD112 ET47	ohne		112/5	66,6	47	810	2260	04/18
TTZ9K8SA57ED666	PCD112 ET57	ohne		112/5	66,6	57	810	2260	04/18
TTZ9K0BP40D561	PCD114 ET40	Ø71.6	Ø56.1	114,3/5	56,1	40	810	2260	04/18
TTZ9K0BP50D561	PCD114 ET50	Ø71.6	Ø56.1	114,3/5	56,1	50	810	2260	04/18
TTZ9K0GA40D561	PCD114 ET40	Ø71.6	Ø56.1	114,3/5	56,1	40	810	2260	04/18
TTZ9K0GA50D561	PCD114 ET50	Ø71.6	Ø56.1	114,3/5	56,1	50	810	2260	04/18
TTZ9K0SA40D561	PCD114 ET40	Ø71.6	Ø56.1	114,3/5	56,1	40	810	2260	04/18
TTZ9K0SA50D561	PCD114 ET50	Ø71.6	Ø56.1	114,3/5	56,1	50	810	2260	04/18
TTZ9K0BP40D601	PCD114 ET40	Ø71.6	Ø60.1	114,3/5	60,1	40	810	2260	04/18
TTZ9K0BP50D601	PCD114 ET50	Ø71.6	Ø60.1	114,3/5	60,1	50	810	2260	04/18
TTZ9K0GA40D601	PCD114 ET40	Ø71.6	Ø60.1	114,3/5	60,1	40	810	2260	04/18
TTZ9K0GA50D601	PCD114 ET50	Ø71.6	Ø60.1	114,3/5	60,1	50	810	2260	04/18
TTZ9K0SA40D601	PCD114 ET40	Ø71.6	Ø60.1	114,3/5	60,1	40	810	2260	04/18
TTZ9K0SA50D601	PCD114 ET50	Ø71.6	Ø60.1	114,3/5	60,1	50	810	2260	04/18
TTZ9K0BP40D641	PCD114 ET40	Ø71.6	Ø64.1	114,3/5	64,1	40	810	2260	04/18
TTZ9K0BP50D641	PCD114 ET50	Ø71.6	Ø64.1	114,3/5	64,1	50	810	2260	04/18
TTZ9K0GA40D641	PCD114 ET40	Ø71.6	Ø64.1	114,3/5	64,1	40	810	2260	04/18
TTZ9K0GA50D641	PCD114 ET50	Ø71.6	Ø64.1	114,3/5	64,1	50	810	2260	04/18
TTZ9K0SA40D641	PCD114 ET40	Ø71.6	Ø64.1	114,3/5	64,1	40	810	2260	04/18
TTZ9K0SA50D641	PCD114 ET50	Ø71.6	Ø64.1	114,3/5	64,1	50	810	2260	04/18
TTZ9K0BP40D661	PCD114 ET40	Ø71.6	Ø66.1	114,3/5	66,1	40	810	2260	04/18
TTZ9K0BP50D661	PCD114 ET50	Ø71.6	Ø66.1	114,3/5	66,1	50	810	2260	04/18
TTZ9K0GA40D661	PCD114 ET40	Ø71.6	Ø66.1	114,3/5	66,1	40	810	2260	04/18

**Gutachten 366-0015-18-WIRD/N1
zur Erteilung eines Nachtrags zur ABE 52038**

Fahrzeugteil: Sonderrad 8 J X 19 H2
Antragsteller: ALCAR WHEELS GmbH

Radtyp: TTZ9K
Stand: 02.07.2018



Seite: 3 von 10

TTZ9K0GA50D661	PCD114 ET50	Ø71.6	Ø66.1	114,3/5	66,1	50	810	2260	04/18
TTZ9K0SA40D661	PCD114 ET40	Ø71.6	Ø66.1	114,3/5	66,1	40	810	2260	04/18
TTZ9K0SA50D661	PCD114 ET50	Ø71.6	Ø66.1	114,3/5	66,1	50	810	2260	04/18
TTZ9K0BP40D671	PCD114 ET40	Ø71.6	Ø67.1	114,3/5	67,1	40	810	2260	04/18
TTZ9K0BP50D671	PCD114 ET50	Ø71.6	Ø67.1	114,3/5	67,1	50	810	2260	04/18
TTZ9K0GA40D671	PCD114 ET40	Ø71.6	Ø67.1	114,3/5	67,1	40	810	2260	04/18
TTZ9K0GA50D671	PCD114 ET50	Ø71.6	Ø67.1	114,3/5	67,1	50	810	2260	04/18
TTZ9K0SA40D671	PCD114 ET40	Ø71.6	Ø67.1	114,3/5	67,1	40	810	2260	04/18
TTZ9K0SA50D671	PCD114 ET50	Ø71.6	Ø67.1	114,3/5	67,1	50	810	2260	04/18
TTZ9KUBP46D702	PCD115 ET46	ohne		115/5	70,2	46	810	2260	04/18
TTZ9KUGA46D702	PCD115 ET46	ohne		115/5	70,2	46	810	2260	04/18
TTZ9KUSA46D702	PCD115 ET46	ohne		115/5	70,2	46	810	2260	04/18

I.1. Beschreibung der Sonderräder

Antragsteller : ALCAR WHEELS GmbH
A-1030 Wien
Hersteller : ALCAR WHEELS GmbH
:
: A-1030 Wien
Handelsmarke : Dezent TZ
Art der Sonderräder :LM-Sonderräder, einteilig, Mittenbohrung mit einer Kappe abgedeckt
Korrosionsschutz : Mehrschicht-Einbrennlackierung
Masse des Rades : ca. 13 kg

I.2. Radanschluß

siehe Anlage

I.3. Kennzeichnung der Sonderräder

An den Sonderrädern wird folgende Kennzeichnung an der Außen- bzw. Innenseite eingegossen bzw. eingepreßt, siehe Beispiel der Radausführung TTZ9KHSA45ED634:

	: Außenseite	: Innenseite
Radtyp	: --	: TTZ9K
Radausführung	: --	: PCD114 ET50
Radgröße	: --	: 8 J X 19 H2
Typzeichen	: KBA 52038	: --
Einpreßtiefe	: --	: ET50
Herstellungsdatum	: --	: Fertigungsmonat und -jahr : z.B. 04.18
Herkunftsmerkmal	: --	: MIG
Gießereikennzeichnung	: --	: HS
Japan. Prüfwertzeichen	: --	: JWL
Weitere Kennzeichnung	: --	: DEZENT

Gutachten 366-0015-18-WIRD/N1 zur Erteilung eines Nachtrags zur ABE 52038

Fahrzeugteil: Sonderrad 8 J X 19 H2
Antragsteller: ALCAR WHEELS GmbH

Radtyp: TTZ9K
Stand: 02.07.2018



Seite: 4 von 10

Zusätzlich können an der Radinnenseite bzw. -außenseite verschiedene Kontrollzeichen angebracht sein.

I.4. Verwendungsbereich

Die Sonderräder sind für Personenkraftwagen und Geländefahrzeuge vorgesehen.

II. Sonderradprüfung

Die hier beschriebenen Sonderräder wurden gemäß der "Richtlinien für die Prüfung von Sonderrädern für Kfz und ihre Anh. BMV/StV 13/36.25.07-20.01, VkBI S 1377" vom 25.11.1998 geprüft.

II.1. Felge

Die Maße und Toleranzen der Felgenkontur entsprechen der E.T.R.T.O. Norm.

Die nachgeprüften Muster stimmen in den wesentlichen Punkten mit den unter Ziffer V.1. aufgeführten Unterlagen überein.

II.2. Werkstoff der Sonderräder:

Zusammensetzung, Festigkeitswerte und Korrosionsverhalten des Werkstoffes sind in der Beschreibung des Herstellers aufgeführt; diese Angaben wurden durch uns nicht überprüft.

II.3. Festigkeitsprüfung:

Es liegen folgende Technischen Berichte/Nachweise vor:

Berichtart	Berichtnummer	Datum	Technischer Dienst
Technischer Bericht	RP-005070-B0-144	27.06.2018	TÜV NORD

III. Anbau- und Verwendungsprüfung:

III.1. Anbauuntersuchung am Fahrzeug:

Wenn die Auflagen und Hinweise in den Anlagen erfüllt sind, haben die Räder ausreichenden Abstand von Brems- und Fahrwerksteilen, und die Freigängigkeit der Reifen ist bei den im Straßenverkehr üblichen Bedingungen gewährleistet.

III.2. Fahrversuche:

Freigaben der Fahrzeughersteller über Felgengröße, Einpreßtiefe und Größen der Bereifung liegen teilweise nicht vor.

Für die Verwendung der Sonderräder wurden Anbau-, Freigängigkeits und Handlingprüfungen durchgeführt. Der Untersuchungsumfang entspricht den Kriterien der Richtlinie für die Prüfung von Sonderrädern für Kfz und ihre Anhänger (BMV/StV 13/36.25.07-20.01 vom 25.11.1998, VkBI S. 1377), Punkt 4.6.8 Anbauprüfung, und des VdTÜV-Merkblattes Nr. 751 (Begutachtung von baulichen Veränderungen an M- und N-Fahrzeugen unter besonderer Berücksichtigung der Betriebsfestigkeit, Ausgabe 01.2018 Anhang I). Bei den durchgeführten Prüfungen ergaben sich im Vergleich zur serienmäßigen Ausrüstung der Fahrzeuge keine Beanstandungen. Kriterien des Fahrkomforts lagen der Beurteilung nicht zugrunde. Der Kraftstoffverbrauch mit den von der Serie abweichenden Rad/Reifen-Kombinationen wurde nicht gemessen.

III.3. Fahrwerksfestigkeit:

Die Spurverbreiterung wurde gemäß den "Richtlinien für die Prüfung von Sonderrädern für Kfz und ihre Anh. BMV/StV 13/36.25.07-20.01, VkBI S 1377" vom 25.11.1998" geprüft.

IV. Zusammenfassung:

Gegen die Erteilung einer Allgemeinen Betriebserlaubnis nach §22 StVZO bestehen keine technischen Bedenken.

Die Prüfungen wurden entsprechend den relevanten Anforderungen der EN ISO/IEC 17025:2005 durchgeführt.

**Gutachten 366-0015-18-WIRD/N1
zur Erteilung eines Nachtrags zur ABE 52038**

Fahrzeugteil: Sonderrad 8 J X 19 H2
Antragsteller: ALCAR WHEELS GmbH

Radtyp: TTZ9K
Stand: 02.07.2018



Seite: 5 von 10

Der Gutachteninhaber muß eine gleichmäßige und reihenweise Fertigung der Räder gewährleisten.

Er hat darüberhinaus dafür zu sorgen, daß dieses Gutachten sowie dessen Anlagen durch Nachtrag ergänzt werden, wenn

- sich am Sonderrad Änderungen in maßlicher, werkstofflicher oder fertigungstechnischer Hinsicht ergeben.
- sich berührte Bau- und Betriebsvorschriften der Straßenverkehrs-Zulassungs-Ordnung (StVZO) bzw. hierzu ergangene Richtlinien und Anweisungen ändern.
- ein Verwendungsbereich definiert ist und sich in diesem anbau-, freigängigkeits- oder fahrzeugfunktionsrelevante Daten ändern.

V. Unterlagen und Anlagen:

V.1. Verwendungsbereichsanlagen:

Folgende Verwendungsbereiche in den bestehenden Anlagen werden aktualisiert und ggf. um neue Anlagen ergänzt:

Anlage	Hersteller	Ausführung	ET	erstellt am	Allg. Hinweise
3	FORD, FORD MOTOR	TTZ9KHBP45ED634; TTZ9KHGA45ED634; TTZ9KHS45ED634	45	02.07.2018	liegt bei
1	JAGUAR, Jaguar Land Rover Limited, JAGUAR LAND ROVER LIMITED (GB)	TTZ9KHBP45ED634; TTZ9KHGA45ED634; TTZ9KHS45ED634	45	02.07.2018	liegt bei
4	LAND ROVER (GB)	TTZ9KHBP45ED634; TTZ9KHGA45ED634; TTZ9KHS45ED634	45	02.07.2018	liegt bei
2	VOLVO, VOLVO CAR CORPORATION	TTZ9KHBP45ED634; TTZ9KHGA45ED634; TTZ9KHS45ED634	45	02.07.2018	liegt bei
6	CHRYSLER, CHRYSLER (USA)	TTZ9K8BP35D651; TTZ9K8GA35D651; TTZ9K8SA35D651	35	02.07.2018	liegt bei
8	FIAT	TTZ9K8BP35D651; TTZ9K8GA35D651; TTZ9K8SA35D651	35	02.07.2018	liegt bei
7	OPEL, OPEL / VAUXHALL	TTZ9K8BP35D651; TTZ9K8GA35D651; TTZ9K8SA35D651	35	02.07.2018	liegt bei
5	SAAB	TTZ9K8BP35D651; TTZ9K8GA35D651; TTZ9K8SA35D651	35	02.07.2018	liegt bei
14	AUDI	TTZ9K8BP35D571; TTZ9K8GA35D571; TTZ9K8SA35D571	35	02.07.2018	liegt bei
16	AUDI	TTZ9K8BP44ED571; TTZ9K8GA44ED571; TTZ9K8SA44ED571	44	02.07.2018	liegt bei
21	AUDI	TTZ9K8BP45ED571; TTZ9K8GA45ED571; TTZ9K8SA45ED571	45	02.07.2018	liegt bei

**Gutachten 366-0015-18-WIRD/N1
zur Erteilung eines Nachtrags zur ABE 52038**

Fahrzeugteil: Sonderrad 8 J X 19 H2
Antragsteller: ALCAR WHEELS GmbH

Radtyp: TTZ9K
Stand: 02.07.2018



Seite: 6 von 10

30	AUDI	TTZ9K8BP49ED571; TTZ9K8GA49ED571; TTZ9K8SA49ED571	49	02.07.2018	liegt bei
9	QUATTRO GmbH	TTZ9K8BP35D571; TTZ9K8GA35D571; TTZ9K8SA35D571	35	02.07.2018	liegt bei
15	QUATTRO GmbH	TTZ9K8BP44ED571; TTZ9K8GA44ED571; TTZ9K8SA44ED571	44	02.07.2018	liegt bei
23	QUATTRO GmbH	TTZ9K8BP45ED571; TTZ9K8GA45ED571; TTZ9K8SA45ED571	45	02.07.2018	liegt bei
28	QUATTRO GmbH	TTZ9K8BP49ED571; TTZ9K8GA49ED571; TTZ9K8SA49ED571	49	02.07.2018	liegt bei
12	BENTLEY	TTZ9K8BP35D571; TTZ9K8GA35D571; TTZ9K8SA35D571	35	02.07.2018	liegt bei
19	QUATTRO GmbH	TTZ9K8BP44ED571; TTZ9K8GA44ED571; TTZ9K8SA44ED571	44	02.07.2018	liegt bei
24	QUATTRO GmbH	TTZ9K8BP45ED571; TTZ9K8GA45ED571; TTZ9K8SA45ED571	45	02.07.2018	liegt bei
29	QUATTRO GmbH	TTZ9K8BP49ED571; TTZ9K8GA49ED571; TTZ9K8SA49ED571	49	02.07.2018	liegt bei
10	SEAT, SEAT, S.A.	TTZ9K8BP35D571; TTZ9K8GA35D571; TTZ9K8SA35D571	35	02.07.2018	liegt bei
18	SEAT, SEAT, S.A.	TTZ9K8BP44ED571; TTZ9K8GA44ED571; TTZ9K8SA44ED571	44	02.07.2018	liegt bei
25	SEAT, SEAT, S.A.	TTZ9K8BP45ED571; TTZ9K8GA45ED571; TTZ9K8SA45ED571	45	02.07.2018	liegt bei
32	SEAT	TTZ9K8BP49ED571; TTZ9K8GA49ED571; TTZ9K8SA49ED571	49	02.07.2018	liegt bei
13	SKODA	TTZ9K8BP35D571; TTZ9K8GA35D571; TTZ9K8SA35D571	35	02.07.2018	liegt bei
17	SKODA	TTZ9K8BP44ED571; TTZ9K8GA44ED571; TTZ9K8SA44ED571	44	02.07.2018	liegt bei
22	SKODA	TTZ9K8BP45ED571; TTZ9K8GA45ED571; TTZ9K8SA45ED571	45	02.07.2018	liegt bei
27	SKODA	TTZ9K8BP49ED571; TTZ9K8GA49ED571; TTZ9K8SA49ED571	49	02.07.2018	liegt bei

Benannt unter der Registriernummer KBA-P 00055-00
von der Benennungsstelle des Kraftfahrt-Bundesamtes, Bundesrepublik Deutschland.



**Gutachten 366-0015-18-WIRD/N1
zur Erteilung eines Nachtrags zur ABE 52038**

Fahrzeugteil: Sonderrad 8 J X 19 H2
Antragsteller: ALCAR WHEELS GmbH

Radtyp: TTZ9K
Stand: 02.07.2018



Seite: 7 von 10

11	VOLKSWAGEN	TTZ9K8BP35D571; TTZ9K8GA35D571; TTZ9K8SA35D571	35	02.07.2018	liegt bei
20	VOLKSWAGEN	TTZ9K8BP44ED571; TTZ9K8GA44ED571; TTZ9K8SA44ED571	44	02.07.2018	liegt bei
26	VOLKSWAGEN	TTZ9K8BP45ED571; TTZ9K8GA45ED571; TTZ9K8SA45ED571	45	02.07.2018	liegt bei
31	VOLKSWAGEN	TTZ9K8BP49ED571; TTZ9K8GA49ED571; TTZ9K8SA49ED571	49	02.07.2018	liegt bei
36	AUDI	TTZ9K8BP30ED666; TTZ9K8GA30ED666; TTZ9K8SA30ED666	30	02.07.2018	liegt bei
43	AUDI	TTZ9K8BP35D666; TTZ9K8GA35D666; TTZ9K8SA35D666	35	02.07.2018	liegt bei
78	AUDI	TTZ9K8BP39AED666; TTZ9K8GA39AED666; TTZ9K8SA39AED666	39	02.07.2018	liegt bei
45	AUDI	TTZ9K8BP39ED666; TTZ9K8GA39ED666; TTZ9K8SA39ED666	39	02.07.2018	liegt bei
34	QUATTRO GmbH	TTZ9K8BP30ED666; TTZ9K8GA30ED666; TTZ9K8SA30ED666	30	02.07.2018	liegt bei
41	QUATTRO GmbH	TTZ9K8BP35D666; TTZ9K8GA35D666; TTZ9K8SA35D666	35	02.07.2018	liegt bei
46	QUATTRO GmbH	TTZ9K8BP39ED666; TTZ9K8GA39ED666; TTZ9K8SA39ED666	39	02.07.2018	liegt bei
37	BMW AG	TTZ9K8BP30ED666; TTZ9K8GA30ED666; TTZ9K8SA30ED666	30	02.07.2018	liegt bei
40	BMW AG	TTZ9K8BP35D666; TTZ9K8GA35D666; TTZ9K8SA35D666	35	02.07.2018	liegt bei
49	BMW AG	TTZ9K8BP47ED666; TTZ9K8GA47ED666; TTZ9K8SA47ED666	47	02.07.2018	liegt bei
50	BMW AG	TTZ9K8BP57ED666; TTZ9K8GA57ED666; TTZ9K8SA57ED666	57	02.07.2018	liegt bei
35	DAIMLER BENZ, DAIMLER (D), MERCEDES-AMG, MERCEDES-BENZ	TTZ9K8BP30ED666; TTZ9K8GA30ED666; TTZ9K8SA30ED666	30	02.07.2018	liegt bei
44	DAIMLER BENZ, DAIMLER (D), MERCEDES-AMG, MERCEDES-BENZ	TTZ9K8BP35D666; TTZ9K8GA35D666; TTZ9K8SA35D666	35	02.07.2018	liegt bei

**Gutachten 366-0015-18-WIRD/N1
zur Erteilung eines Nachtrags zur ABE 52038**

Fahrzeugteil: Sonderrad 8 J X 19 H2
Antragsteller: ALCAR WHEELS GmbH

Radtyp: TTZ9K
Stand: 02.07.2018



Seite: 8 von 10

47	DAIMLER (D)	TTZ9K8BP43ED666; TTZ9K8GA43ED666; TTZ9K8SA43ED666	43	02.07.2018	liegt bei
48	DAIMLER (D), MERCEDES-AMG	TTZ9K8BP47ED666; TTZ9K8GA47ED666; TTZ9K8SA47ED666	47	02.07.2018	liegt bei
38	Nissan International S. A.	TTZ9K8BP30ED666; TTZ9K8GA30ED666; TTZ9K8SA30ED666	30	02.07.2018	liegt bei
42	Nissan International S. A.	TTZ9K8BP35D666; TTZ9K8GA35D666; TTZ9K8SA35D666	35	02.07.2018	liegt bei
33	SSANGYONG	TTZ9K8BP30ED666; TTZ9K8GA30ED666; TTZ9K8SA30ED666	30	02.07.2018	liegt bei
39	SSANGYONG	TTZ9K8BP35D666; TTZ9K8GA35D666; TTZ9K8SA35D666	35	02.07.2018	liegt bei
51	FUJI HEAVY IND.(J)	TTZ9K0BP40D561; TTZ9K0GA40D561; TTZ9K0SA40D561	40	02.07.2018	liegt bei
52	FUJI HEAVY IND.(J)	TTZ9K0BP50D561; TTZ9K0GA50D561; TTZ9K0SA50D561	50	02.07.2018	liegt bei
54	SUZUKI	TTZ9K0BP40D601; TTZ9K0GA40D601; TTZ9K0SA40D601	40	02.07.2018	liegt bei
56	SUZUKI	TTZ9K0BP50D601; TTZ9K0GA50D601; TTZ9K0SA50D601	50	02.07.2018	liegt bei
53	TOYOTA, TOYOTA MOTOR EUROPE NV/SA	TTZ9K0BP40D601; TTZ9K0GA40D601; TTZ9K0SA40D601	40	02.07.2018	liegt bei
55	TOYOTA	TTZ9K0BP50D601; TTZ9K0GA50D601; TTZ9K0SA50D601	50	02.07.2018	liegt bei
57	HONDA	TTZ9K0BP40D641; TTZ9K0GA40D641; TTZ9K0SA40D641	40	02.07.2018	liegt bei
58	HONDA	TTZ9K0BP50D641; TTZ9K0GA50D641; TTZ9K0SA50D641	50	02.07.2018	liegt bei
61	AUTOMOBILES DACIA S.A.	TTZ9K0BP40D661; TTZ9K0GA40D661; TTZ9K0SA40D661	40	02.07.2018	liegt bei
60	NISSAN, NISSAN EUROPE (F), Nissan International S. A.	TTZ9K0BP40D661; TTZ9K0GA40D661; TTZ9K0SA40D661	40	02.07.2018	liegt bei
62	NISSAN EUROPE (F), Nissan International S. A.	TTZ9K0BP50D661; TTZ9K0GA50D661; TTZ9K0SA50D661	50	02.07.2018	liegt bei

Benannt unter der Registriernummer KBA-P 00055-00
von der Benennungsstelle des Kraftfahrt-Bundesamtes, Bundesrepublik Deutschland.



**Gutachten 366-0015-18-WIRD/N1
zur Erteilung eines Nachtrags zur ABE 52038**

Fahrzeugteil: Sonderrad 8 J X 19 H2
Antragsteller: ALCAR WHEELS GmbH

Radtyp: TTZ9K
Stand: 02.07.2018



Seite: 9 von 10

59	RENAULT	TTZ9K0BP40D661; TTZ9K0GA40D661; TTZ9K0SA40D661	40	02.07.2018	liegt bei
68	CHRYSLER (USA)	TTZ9K0BP40D671; TTZ9K0GA40D671; TTZ9K0SA40D671	40	02.07.2018	liegt bei
69	CITROEN	TTZ9K0BP40D671; TTZ9K0GA40D671; TTZ9K0SA40D671	40	02.07.2018	liegt bei
65	HYUNDAI, Hyundai Motor Company, HYUNDAI Motor Company, HYUNDAI MOTOR (CZ), HYUNDAI MOTOR EUROPE	TTZ9K0BP40D671; TTZ9K0GA40D671; TTZ9K0SA40D671	40	02.07.2018	liegt bei
74	HYUNDAI, Hyundai Motor Company, HYUNDAI Motor Company, HYUNDAI MOTOR (CZ), HYUNDAI MOTOR EUROPE	TTZ9K0BP50D671; TTZ9K0GA50D671; TTZ9K0SA50D671	50	02.07.2018	liegt bei
67	KIA	TTZ9K0BP40D671; TTZ9K0GA40D671; TTZ9K0SA40D671	40	02.07.2018	liegt bei
72	KIA	TTZ9K0BP50D671; TTZ9K0GA50D671; TTZ9K0SA50D671	50	02.07.2018	liegt bei
71	KIA MOTORS (SK)	TTZ9K0BP40D671; TTZ9K0GA40D671; TTZ9K0SA40D671	40	02.07.2018	liegt bei
73	KIA MOTORS (SK)	TTZ9K0BP50D671; TTZ9K0GA50D671; TTZ9K0SA50D671	50	02.07.2018	liegt bei
70	MASERATI S.p.A.	TTZ9K0BP40D671; TTZ9K0GA40D671; TTZ9K0SA40D671	40	02.07.2018	liegt bei
64	MAZDA, Mazda Motor Corporation	TTZ9K0BP40D671; TTZ9K0GA40D671; TTZ9K0SA40D671	40	02.07.2018	liegt bei
75	MAZDA, Mazda Motor Corporation	TTZ9K0BP50D671; TTZ9K0GA50D671; TTZ9K0SA50D671	50	02.07.2018	liegt bei
63	MITSUBISHI	TTZ9K0BP40D671; TTZ9K0GA40D671; TTZ9K0SA40D671	40	02.07.2018	liegt bei
66	PEUGEOT	TTZ9K0BP40D671; TTZ9K0GA40D671; TTZ9K0SA40D671	40	02.07.2018	liegt bei
77	GM DAEWOO (ROK)	TTZ9KUBP46D702; TTZ9KUGA46D702; TTZ9KUSA46D702	46	02.07.2018	liegt bei
76	OPEL, OPEL / VAUXHALL	TTZ9KUBP46D702; TTZ9KUGA46D702; TTZ9KUSA46D702	46	02.07.2018	liegt bei

**Gutachten 366-0015-18-WIRD/N1
zur Erteilung eines Nachtrags zur ABE 52038**

Fahrzeugteil: Sonderrad 8 J X 19 H2
Antragsteller: ALCAR WHEELS GmbH

Radtyp: TTZ9K
Stand: 02.07.2018



Seite: 10 von 10

V.2. Allgemeine Hinweise:

siehe Anlage: Allgemeine Hinweise

V.3. Technische Unterlagen:

siehe Anlage: Technische Unterlagen



A handwritten signature in blue ink, appearing to be 'KUB'.

Cinibulk

Sachverständiger
Prüflabor DIN EN ISO/IEC 17025
Wien, 02.07.2018
KUB

**Gutachten 366-0015-18-WIRD/N1
zur Erteilung eines Nachtrags zur ABE 52038**

ANLAGE: Technische Unterlagen
Hersteller: ALCAR WHEELS GmbH

Radtyp: TTZ9K
Stand: 02.07.2018



Seite: 1 von 1

Der Begutachtung zugrunde liegende Unterlagen:

Bezeichnung	Unterlagen	Datum / Änderung / Datum
Befestigungsteile	AEZ M01	22.11.1994 12.04.2002
Befestigungsteile	AEZ S01-01	31.10.1999 01.09.2002
Befestigungsteile	AEZ S01-03	18.08.2003
Befestigungsteile	C17F27	05.06.2003 22.11.2006
Kappe ZT2000	ZA1318	15.08.2000
Kappe ZT2020	57C cap	14.08.2014
Nabenkappe	ZT2310	23.09.2008
Radbeschreibung	2. Ausfertigung	26.06.2018
Radzeichnung ALPRO Bl.1-3	TTZ9K_KBA	16.01.2018 17.01.2018
Radzeichnung ALPRO Bl.1-4	TTZ9K_ECE	16.01.2018 27.06.2018
Tabelle AEZ Ring System	---	17.06.2010
Technischer Bericht	RP-005070-B0-144	27.06.2018
Zentrierringe	Ringe 70	09.08.2002 28.08.2006
Zentrierringe	Ring for BASE-System 71,6	23.02.2011

Gutachten 366-0015-18-WIRD/N1 zur Erteilung eines Nachtrags zur ABE 52038

ANLAGE: Allgemeine Hinweise
Hersteller: ALCAR WHEELS GmbH

Radtyp: TTZ9K
Stand: 02.07.2018



Seite: 1 von 1

Wuchtgewichte

Sofern zum Auswuchten der Sonderräder an der Felgeninnenseite Klebegewichte unterhalb des Tiefbetts bzw. unterhalb der Felgenschulter bzw. Klammern am inneren Felgenhorn angebracht werden, ist auf einen Mindestabstand von 3 mm zu Brems-, Fahrwerks- bzw. Lenkungsteilen zu achten.

Allgemeine Reifenhinweise

Reifen mit dem Geschwindigkeitssymbol V dürfen bei 210 km/h bis zu 100% und bei 240 km/h bis zu 91% ihrer maximalen Tragfähigkeit ausgelastet werden. Dazwischen wird linear interpoliert.

Reifen mit dem Geschwindigkeitssymbol W dürfen bei 240 km/h bis zu 100% und bei 270 km/h bis zu 85% ihrer maximalen Tragfähigkeit ausgelastet werden. Dazwischen wird linear interpoliert.

Reifen mit dem Geschwindigkeitssymbol Y dürfen bei 270 km/h bis zu 100% und bei 300 km/h bis zu 85% ihrer maximalen Tragfähigkeit ausgelastet werden. Dazwischen wird linear interpoliert.

Für Geschwindigkeiten über 300 km/h sind die Tragfähigkeiten vom Reifenhersteller zu bestätigen.

Bei der Bestimmung der Tragfähigkeit ist zur bauartbedingten Höchstgeschwindigkeit des Fahrzeuges eine Toleranz von 5% oder die vom Fahrzeughersteller vorgegebene Toleranz zu addieren und der Einfluß des Sturzwinkels zu beachten.

Bei Reifen mit der Geschwindigkeitsbezeichnung ZR sind die Tragfähigkeiten von den Reifenherstellern bestätigen zu lassen.

Die Bezieher der Sonderräder sind darauf hinzuweisen, daß der vom Reifenhersteller vorgeschriebenen Reifenfülldruck zu beachten ist.

Um ungünstige Einflüsse auf das Fahrverhalten zu vermeiden, sollten jeweils nur gleiche Reifen (Bauart, Hersteller und Profiltyp) am Fahrzeug montiert werden. Spezielle Auflagen im Gutachten bleiben hiervon unberührt.

Ersatzrad

Die Bezieher der Sonderräder müssen darauf hingewiesen werden, daß bei Verwendung des serienmäßigen Ersatzrades die serienmäßigen Radbefestigungsteile zu verwenden sind.

Allgemeine Radhinweise

Eine nachträgliche mechanische Bearbeitung und/oder thermische Behandlung ist nicht zulässig.

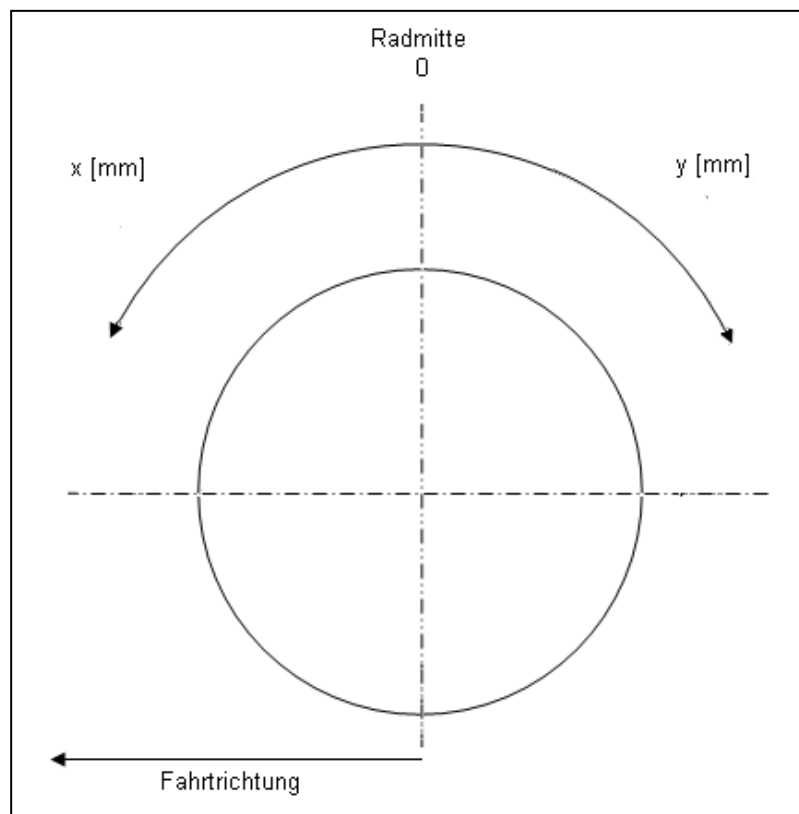
**Gutachten 366-0015-18-WIRD/N1
zur Erteilung eines Nachtrags zur ABE 52038**

ANHANG: Nacharbeitsprofile - Skizze Radhaus
Hersteller: ALCAR WHEELS GmbH

Radtyp: TTZ9K
Stand: 02.07.2018

Hinweisblatt zu den im Gutachten genannten Nacharbeitsauflagen Nr.

26B, 26P, 27B, 27I, 26N, 26J, 27F, 27H



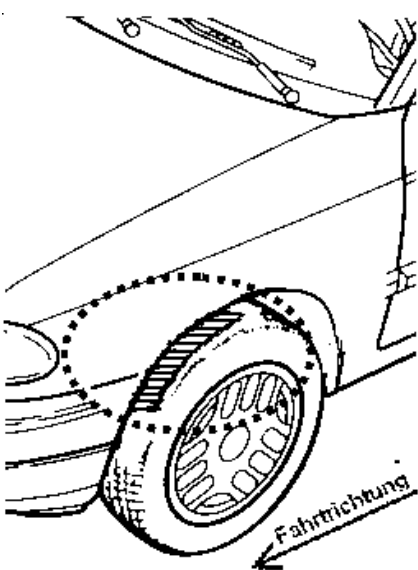
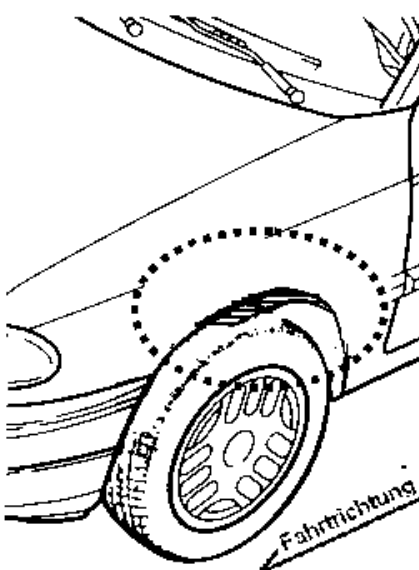
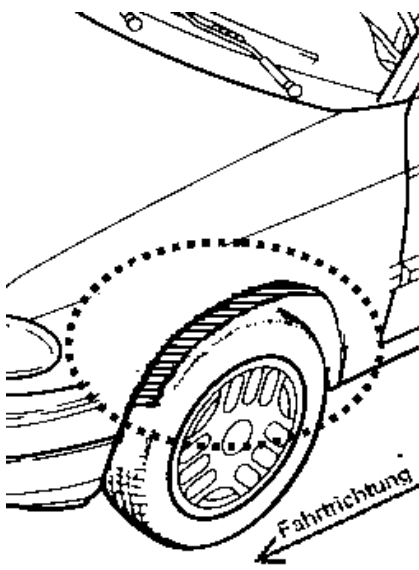
**Gutachten 366-0015-18-WIRD/N1
zur Erteilung eines Nachtrags zur ABE 52038**

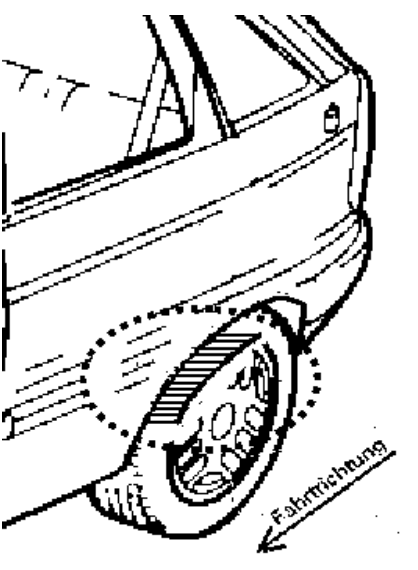
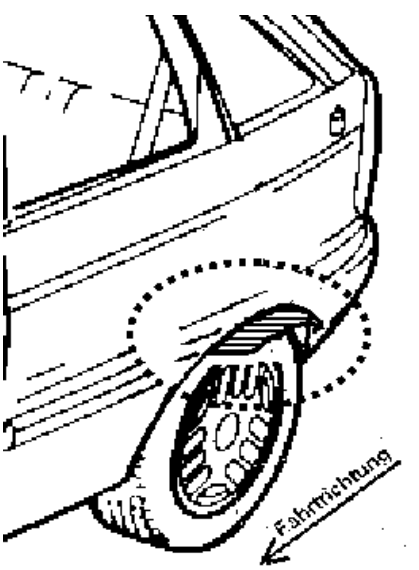
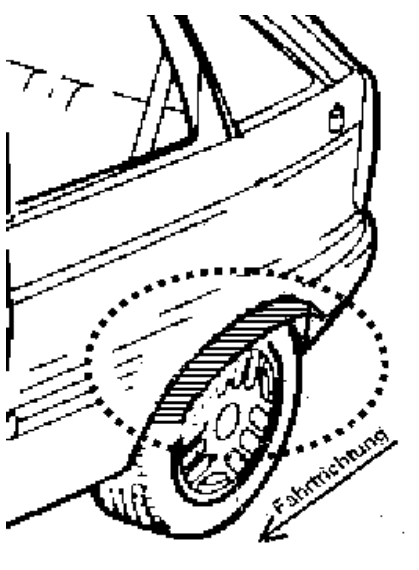
ANLAGE: Radabdeckung
Hersteller: ALCAR WHEELS GmbH

Radtyp: TTZ9K
Stand: 02.07.2018

Hinweisblatt zu den im Gutachten genannten Radabdeckungsauflagen Nr. 241 – 248, 24C, 24D, 24J und 24M.

Die nachfolgenden Bilder stellen die Hilfsmittel zur Erfüllung der Radabdeckung dar, die in den Radabdeckungsauflagen beschrieben sind.

Vorderachse		
Bereich 30 Grad vor der Radmitte Zu Auflage 241 bzw. 245	Bereich 50 Grad hinter der Radmitte Zu Auflage 242 bzw. 246	Bereich 30 Grad vor und 50 Grad hinter der Radmitte Zu Auflage 241,242,245, 246,24C,24J
		

Hinterachse		
Bereich 30 Grad vor der Radmitte Zu Auflage 243 bzw. 247	Bereich 50 Grad hinter der Radmitte Zu Auflage 244 bzw. 248	Bereich 30 Grad vor und 50 Grad hinter der Radmitte Zu Auflage 243,244,247,248,24D,24M
		

**Gutachten 366-0015-18-WIRD/N1
zur Erteilung eines Nachtrags zur ABE 52038**

ANLAGE: 45 AUDI
Hersteller: ALCAR WHEELS GmbH

Radtyp: TTZ9K
Stand: 02.07.2018



Seite: 1 von 6

Fahrzeughersteller : AUDI

Raddaten:

Radgröße nach Norm : 8 J X 19 H2 Einpreßtiefe (mm) : 39
Lochkreis (mm)/Lochzahl : 112/5 Zentrierart : Mittenzentrierung

Technische Daten, Kurzfassung

Ausführung	Ausführungsbezeichnung		Mittell- och (mm)	Zentrierring- werkstoff	zul. Rad- last (kg)	zul. Abroll- umf. (mm)	gültig ab Fertig- datum
	Kennzeichnung Rad	Kennzeichnung Zentrierring					
TTZ9K8BP39ED666	PCD112 ET39	ohne	66,6		810	2260	04/18
TTZ9K8GA39ED666	PCD112 ET39	ohne	66,6		810	2260	04/18
TTZ9K8SA39ED666	PCD112 ET39	ohne	66,6		810	2260	04/18

Im Fahrzeug vorgeschriebene Fahrzeugsysteme, z. B. Reifendruckkontrollsysteme, müssen nach Anbau der Sonderräder funktionsfähig bleiben.

Verwendungsbereich/Fz-Hersteller : AUDI

Befestigungsteile : Kugelbundschrauben M14x1,5, Schaftl. 30 mm, Durchm. 28 mm

Zubehör : Serienschrauben

Anzugsmoment der Befestigungsteile : 140 Nm

Verkaufsbezeichnung: **AUDI Q5**

Fahrzeugtyp	Betriebserlaubnis	kW	Reifen	Auflagen zu Reifen	Auflagen
8R	e13*2007/46*1083*..	100 -260	235/55R19	51G	10B; 11B; 11G; 11H;
8R1	e13*2007/46*1083*..				12K; 51A; 573; 7BN; 71C; 71K; 721; 725; 73C; 74C; 77E

Verkaufsbezeichnung: **AUDI Q5 HYBRID**

Fahrzeugtyp	Betriebserlaubnis	kW	Reifen	Auflagen zu Reifen	Auflagen
8R2	e13*2007/46*1179*..	100 -260	235/55R19	51G	10B; 11B; 11G; 11H;
					12K; 51A; 573; 7BN; 71C; 71K; 721; 725; 73C; 74C; 77E

Verkaufsbezeichnung: **AUDI Q5,SQ5,SQ5 TDI**

Fahrzeugtyp	Betriebserlaubnis	kW	Reifen	Auflagen zu Reifen	Auflagen
8R	e1*2001/116*0473*..	100 -260	235/55R19	51G	10B; 11B; 11G; 11H;
					12K; 51A; 573; 7BN; 71C; 71K; 721; 725; 73C; 74C; 77E

**Gutachten 366-0015-18-WIRD/N1
zur Erteilung eines Nachtrags zur ABE 52038**

ANLAGE: 45 AUDI
Hersteller: ALCAR WHEELS GmbH

Radtyp: TTZ9K
Stand: 02.07.2018



Seite: 2 von 6

Verkaufsbezeichnung: **Q5, SQ5**

Fahrzeugtyp	Betriebserlaubnis	kW	Reifen	Auflagen zu Reifen	Auflagen
FY	e1*2007/46*1550*..	100 -260	235/55R19 101		Q5; SQ5; Allradantrieb; Frontantrieb; 10B; 11B; 11G; 11H; 12A; 51A; 7BN; 71C; 71K; 721; 725; 73C; 74C; 77E
			245/50R19 101		
			255/50R19 103	11A; 245; 248	
			265/50R19 106	11A; 245; 248; 26N	

Auflagen

- 10B) Die mindestens erforderlichen Geschwindigkeitsbereiche der zu verwendenden Reifen sind unter Berücksichtigung der Loadindizes, mit Ausnahme der Reifen mit M+S-Profil, den Fahrzeugpapieren zu entnehmen, soweit im Verwendungsbereich keine Abweichungen festgelegt sind. Die für M+S Reifen zulässige Höchstgeschwindigkeit ist im Blickfeld des Fahrzeugführer sinnfällig anzugeben und diese zulässige Höchstgeschwindigkeit ist im Betrieb nicht zu überschreiten.
- 11A) Der vorschriftsmäßige Zustand des Fahrzeuges ist durch einen amtlich anerkannten Sachverständigen oder Prüfer für den Kraftfahrzeugverkehr oder einen Prüflingenieur einer Überwachungsorganisation oder einen Angestellten nach Abschnitt 4 der Anlage VIIIb zur StVZO unter Angabe von FAHRZEUGHERSTELLER, FAHRZEUGTYP und FAHRZEUGIDENTIFIZIERUNGSNUMMER auf einem Nachweis entsprechend dem im Beispielkatalog zum §19 StVZO veröffentlichten Muster bescheinigen zu lassen.
- 11B) Wird eine in diesem Gutachten aufgeführte Reifengröße verwendet, die nicht bereits in der Fahrzeuggenehmigung für diesen Fahrzeug-Typ/ -Variante/ -Version bzw. Fahrzeugausführung genannt ist, so sind die Angaben über die Reifengrößen in den Fahrzeugpapieren bei der nächsten Befassung mit den Fahrzeugpapieren durch die Zulassungsstelle unter Vorlage der Allgemeinen Betriebserlaubnis bzw. der Abnahmebestätigung nach §19 Abs. 3 der StVZO berichtigen zu lassen. Diese Berichtigung ist dann nicht erforderlich, wenn die ABE des Sonderrades eine Freistellung von der Pflicht zur Berichtigung der Fahrzeugpapiere enthält.
- 11G) Die Brems-, Lenkungsaggregate und das Fahrwerk mit Ausnahme von Sonder-Fahrwerksfedern müssen, sofern diese durch keine weiteren Auflagen berührt werden, dem Serienstand entsprechen. Für die Sonder-Fahrwerksfedern muß eine Allgemeine Betriebserlaubnis oder ein Teilegutachten vorliegen; gegen die Verwendung der Rad/Reifenkombination dürfen keine technischen Bedenken bestehen. Wird gleichzeitig mit dem Anbau der Sonderräder eine Fahrwerksänderung vorgenommen, so ist diese und ihre Auswirkung auf den Anbau der Sonderräder gesondert zu beurteilen.
- 11H) Wird das serienmäßige Ersatzrad verwendet, soll mit mäßiger Geschwindigkeit und nicht länger als erforderlich gefahren werden. Hierbei müssen die serienmäßigen Befestigungsteile verwendet werden. Bei Fahrzeugausführungen mit Allradantrieb ist bei Verwendung des Ersatzrades darauf zu achten, daß nur Reifen mit gleich großem Abrollumfang zulässig sind.
- 12A) Die Verwendung von Schneeketten ist nicht möglich, es sei denn, dass für den hier aufgeführten Fahrzeugtyp eine weitere Umrüstmöglichkeit im Gutachten aufgeführt ist. Für diese Umrüstung mit der Einschränkung in Spalte Auflagen "Reifen mit Schneeketten" sind die dort aufgeführten Auflagen und Hinweise zu beachten.
- 12K) Die Verwendung von Schneeketten ist nur zulässig, wenn diese vom Fahrzeughersteller für diese Rad/Reifen-Kombination freigegeben ist (s. Betriebsanleitung).
- 245) Die Radabdeckung an Achse 1 ist durch Ausstellen der Frontschürze und des Kotflügels oder durch Anbau von dauerhaft befestigten Karosserieteilen im Bereich 30 Grad vor der Radmitte herzustellen. Je nach Rüstzustand des Fahrzeuges (z. B. Fahrzeugtieferlegung, Radabdeckungsverbreiterung, usw.) kann es möglich sein, dass die Radabdeckung ausreichend ist. Die gesamte Breite der



**Gutachten 366-0015-18-WIRD/N1
zur Erteilung eines Nachtrags zur ABE 52038**

ANLAGE: 45 AUDI
Hersteller: ALCAR WHEELS GmbH

Radtyp: TTZ9K
Stand: 02.07.2018



Seite: 3 von 6

- Rad/Reifenkombination muss, unter Beachtung des maximal möglichen Betriebsmaßes des Reifens (1,04 fache der Nennbreite des Reifens), im oben genannten Bereich abgedeckt sein.
- 248) Die Radabdeckung an Achse 2 ist durch Ausstellen der Heckschürze und des Kotflügels oder durch Anbau von dauerhaft befestigten Karosserieteilen im Bereich 50 Grad hinter der Radmitte herzustellen. Je nach Rüstzustand des Fahrzeuges (z. B. Fahrzeugtieferlegung, Radabdeckungsverbreiterung, usw.) kann es möglich sein, dass die Radabdeckung ausreichend ist. Die gesamte Breite der Rad/Reifenkombination muss, unter Beachtung des maximal möglichen Betriebsmaßes des Reifens (1,04 fache der Nennbreite des Reifens), im oben genannten Bereich abgedeckt sein.
- 26N) Durch Aufweiten bzw. Ausstellen der vorderen Radhäuser ist die Freigängigkeit der Rad/Reifen-Kombination unter Berücksichtigung der maximal zulässigen Betriebsbreite nach ETRTO bzw. WdK (1,04 fache Nennbreite des Reifens) herzustellen. Die genauen Maße / Bereiche sind dem beigefügten Anhang / Hinweisblatt "Nacharbeitsprofile Fahrzeug" am Ende dieser Anlage zu entnehmen.
- 51A) Der vom Fahrzeughersteller (siehe Betriebsanleitung oder Reifenfülldruckhinweis am Fahrzeug) bzw. Reifenhersteller vorgeschriebene Reifenfülldruck ist zu beachten.
Die Verwendung von Reifen mit Notlaufeigenschaften ist laut Hersteller nur mit Reifenfülldrucküberwachungssystem zulässig.
- 51G) Die Verwendung dieser Rad/Reifen-Kombination ist nur zulässig, wenn diese Reifendimension in den Fahrzeugpapieren bereits serienmäßig eingetragen oder vom Fahrzeughersteller, s. Auszug aus der EG-Genehmigung des Fahrzeuges (EG-Übereinstimmungsbescheinigung), freigegeben ist. Der Loadindex, das Geschwindigkeitssymbol, die M+S-Kennzeichnung, die Hinweise und die Empfehlungen des Fahrzeugherstellers sind bei Verwendung dieser Reifengröße zu beachten.
- 573) Die Verwendung unterschiedlicher Reifengrößen an Vorder- und Hinterachse ist an Fahrzeugen mit Allradantrieb nur zulässig, wenn deren Abrollumfänge gleich sind.
Es ist eine Bestätigung des Reifenherstellers über die tatsächlichen Abrollumfänge erforderlich, es wird empfohlen den Nachweis der Eignung bei den Fahrzeugpapieren mitzuführen.
Alle an ein und derselben Achse montierten Reifen müssen vom gleichen Reifentyp sein.
- 71C) Zum Auswuchten der Sonderräder dürfen an der Felgeninnenseite nur Klebegewichte angebracht werden.
- 71K) Zum Auswuchten der Sonderräder dürfen an der Felgenaußenseite nur Klebegewichte unterhalb des Tiefbetts angebracht werden.
- 721) Es ist nur die Verwendung von Gummiventilen oder Metallschraubventilen mit Überwurfmutter von außen, die weitgehend den Normen (DIN, E.T.R.T.O. bzw. Tire and Rim) entsprechen und die für einen Ventilloch-Nenn Durchmesser von 11,3 mm geeignet sind, zulässig.
Das Ventil darf nicht über den Felgenrand hinausragen. Es sind die Montagehinweise des Ventilherstellers zu beachten.
- 725) Bei Fahrzeugen mit einer bauartbedingten Höchstgeschwindigkeit über 210 km/h sind nur Metallschraubventile zulässig. Es sind die Montagehinweise des Ventilherstellers zu beachten.
- 73C) Es ist nur die Verwendung von schlauchlosen Reifen zulässig.
- 74C) Es dürfen nur die serienmäßigen Radbefestigungsteile vom Fahrzeughersteller bzw. die vom Radhersteller mitzuliefernden Radbefestigungsteile verwendet werden, dabei ist die Gewindegröße der serienmäßigen Befestigungsteile zu beachten. Bei Verwendung von Radschrauben, ist die, in der Anlage zum Gutachten, dem Fahrzeug zugeordnete Schaftlänge zu beachten.
- 77E) Das indirekte Reifendruckkontrollsystem ist zu kalibrieren. Es ist dafür den Ausführungen der Bedienungsanleitung Folge zu leisten.
- 7BN) Die Verwendung des vom Fahrzeughersteller verbauten Reifendruck Kontrollsystems mit Sensoren Art. Nr.: 5Q0 907 275 (nur wenn auch original verbaut) ist zulässig. Das System muss gemäß den Herstellerangaben kalibriert werden. Alternativ kann ein geeignetes Nachrüstkontrollsystem verwendet

**Gutachten 366-0015-18-WIRD/N1
zur Erteilung eines Nachtrags zur ABE 52038**

ANLAGE: 45 AUDI

Hersteller: ALCAR WHEELS GmbH

Radtyp: TTZ9K
Stand: 02.07.2018



Seite: 4 von 6

werden.

**Gutachten 366-0015-18-WIRD/N1
zur Erteilung eines Nachtrags zur ABE 52038**

ANLAGE: 45 AUDI
Hersteller: ALCAR WHEELS GmbH

Radtyp: TTZ9K
Stand: 02.07.2018



Nacharbeitsprofile Fahrzeug

Fahrzeug:

Hersteller: AUDI
Fahrzeugtyp: FY
Genehm.Nr.: e1*2007/46*1550*..
Handelsbez.: Q5, SQ5

Variante(n):

Nacharbeit Radhausausschnittkantenbereich:

Auflagen	Nacharbeit im Bereich		Achse
	von [mm]	bis [mm]	
26B	x = 250	y = 250	VA
26P	x = 250	y = 200	VA
27B	x = 250	y = 300	HA
27I	x = 250	y = 250	HA

Aufweiten Radhausausschnittkantenbereich:

Auflagen	Im Bereich		Aufweiten um [mm]	Achse
	von [mm]	bis [mm]		
26J	x = 250	y = 250	10	VA
26N	x = 250	y = 250	10	VA

**Gutachten 366-0015-18-WIRD/N1
zur Erteilung eines Nachtrags zur ABE 52038**

ANLAGE: 45 AUDI

Hersteller: ALCAR WHEELS GmbH

Radtyp: TTZ9K

Stand: 02.07.2018



Seite: 6 von 6

Fahrzeug:

Hersteller: QUATTRO
Fahrzeugtyp: FY
Genehm.Nr.: e1*2007/46*1685*..
Handelsbez.: Q5

Variante(n):

Nacharbeit Radhausausschnittkantenbereich:

Auflagen	Nacharbeit im Bereich		Achse
	von [mm]	bis [mm]	
26B	x = 250	y = 250	VA
26P	x = 250	y = 200	VA
27B	x = 250	y = 300	HA
27I	x = 250	y = 250	HA

Aufweiten Radhausausschnittkantenbereich:

Auflagen	Im Bereich		Aufweiten um [mm]	Achse
	von [mm]	bis [mm]		
26J	x = 250	y = 250	10	VA
26N	x = 250	y = 250	10	VA

**Gutachten 366-0015-18-WIRD/N1
zur Erteilung eines Nachtrags zur ABE 52038**

ANLAGE: 46 QUATTRO
Hersteller: ALCAR WHEELS GmbH

Radtyp: TTZ9K
Stand: 02.07.2018



Fahrzeughersteller : QUATTRO GmbH

Raddaten:

Radgröße nach Norm : 8 J X 19 H2 Einpreßtiefe (mm) : 39
Lochkreis (mm)/Lochzahl : 112/5 Zentrierart : Mittenzentrierung

Technische Daten, Kurzfassung

Ausführung	Ausführungsbezeichnung		Mittell- och (mm)	Zentrierring- werkstoff	zul. Rad- last (kg)	zul. Abroll- umf. (mm)	gültig ab Fertig- datum
	Kennzeichnung Rad	Kennzeichnung Zentrierring					
TTZ9K8BP39ED666	PCD112 ET39	ohne	66,6		810	2260	04/18
TTZ9K8GA39ED666	PCD112 ET39	ohne	66,6		810	2260	04/18
TTZ9K8SA39ED666	PCD112 ET39	ohne	66,6		810	2260	04/18

Im Fahrzeug vorgeschriebene Fahrzeugsysteme, z. B. Reifendruckkontrollsysteme, müssen nach Anbau der Sonderräder funktionsfähig bleiben.

Verwendungsbereich/Fz-Hersteller : QUATTRO GmbH

Befestigungsteile : Kugelbundschrauben M14x1,5, Schaftl. 30 mm, Durchm. 28 mm
Zubehör : Serienschrauben
Anzugsmoment der Befestigungsteile : 140 Nm

Verkaufsbezeichnung: **Q5**

Fahrzeugtyp	Betriebserlaubnis	kW	Reifen	Auflagen zu Reifen	Auflagen
FY	e1*2007/46*1685*..	100 -260	235/55R19 101		Q5; Allradantrieb; Frontantrieb; 10B; 11B; 11G; 11H; 12A; 51A; 7BN; 71C; 71K; 721; 725; 73C; 74C; 77E
			245/50R19 101		
			255/50R19 103	11A; 245; 248	
			265/50R19 106	11A; 245; 248; 26N	

Auflagen

- 10B) Die mindestens erforderlichen Geschwindigkeitsbereiche der zu verwendenden Reifen sind unter Berücksichtigung der Loadindizes, mit Ausnahme der Reifen mit M+S-Profil, den Fahrzeugpapieren zu entnehmen, soweit im Verwendungsbereich keine Abweichungen festgelegt sind. Die für M+S Reifen zulässige Höchstgeschwindigkeit ist im Blickfeld des Fahrzeugführer sinnfällig anzugeben und diese zulässige Höchstgeschwindigkeit ist im Betrieb nicht zu überschreiten.
- 11A) Der vorschriftsmäßige Zustand des Fahrzeuges ist durch einen amtlich anerkannten Sachverständigen oder Prüfer für den Kraftfahrzeugverkehr oder einen Prüflingenieur einer Überwachungsorganisation oder einen Angestellten nach Abschnitt 4 der Anlage VIIIb zur StVZO unter Angabe von FAHRZEUGHERSTELLER, FAHRZEUGTYP und FAHRZEUGIDENTIFIZIERUNGSNUMMER auf einem Nachweis entsprechend dem im Beispielkatalog zum §19 StVZO veröffentlichten Muster bescheinigen zu lassen.
- 11B) Wird eine in diesem Gutachten aufgeführte Reifengröße verwendet, die nicht bereits in der Fahrzeuggenehmigung für diesen Fahrzeug-Typ/ -Variante/ -Version bzw. Fahrzeugausführung genannt ist, so sind die Angaben über die Reifengrößen in den Fahrzeugpapieren bei der nächsten Befassung mit den Fahrzeugpapieren durch die Zulassungsstelle unter Vorlage der Allgemeinen Betriebserlaubnis



**Gutachten 366-0015-18-WIRD/N1
zur Erteilung eines Nachtrags zur ABE 52038**

ANLAGE: 46 QUATTRO
Hersteller: ALCAR WHEELS GmbH

Radtyp: TTZ9K
Stand: 02.07.2018



Seite: 2 von 5

- bzw. der Abnahmebestätigung nach §19 Abs. 3 der StVZO berichtigen zu lassen. Diese Berichtigung ist dann nicht erforderlich, wenn die ABE des Sonderrades eine Freistellung von der Pflicht zur Berichtigung der Fahrzeugpapiere enthält.
- 11G) Die Brems-, Lenkungsaggregate und das Fahrwerk mit Ausnahme von Sonder-Fahrwerksfedern müssen, sofern diese durch keine weiteren Auflagen berührt werden, dem Serienstand entsprechen. Für die Sonder-Fahrwerksfedern muß eine Allgemeine Betriebserlaubnis oder ein Teilegutachten vorliegen; gegen die Verwendung der Rad/Reifenkombination dürfen keine technischen Bedenken bestehen. Wird gleichzeitig mit dem Anbau der Sonderräder eine Fahrwerksänderung vorgenommen, so ist diese und ihre Auswirkung auf den Anbau der Sonderräder gesondert zu beurteilen.
- 11H) Wird das serienmäßige Ersatzrad verwendet, soll mit mäßiger Geschwindigkeit und nicht länger als erforderlich gefahren werden. Hierbei müssen die serienmäßigen Befestigungsteile verwendet werden. Bei Fahrzeugausführungen mit Allradantrieb ist bei Verwendung des Ersatzrades darauf zu achten, daß nur Reifen mit gleich großem Abrollumfang zulässig sind.
- 12A) Die Verwendung von Schneeketten ist nicht möglich, es sei denn, dass für den hier aufgeführten Fahrzeugtyp eine weitere Umrüstmöglichkeit im Gutachten aufgeführt ist. Für diese Umrüstung mit der Einschränkung in Spalte Auflagen "Reifen mit Schneeketten" sind die dort aufgeführten Auflagen und Hinweise zu beachten.
- 245) Die Radabdeckung an Achse 1 ist durch Ausstellen der Frontschürze und des Kotflügels oder durch Anbau von dauerhaft befestigten Karosserieteilen im Bereich 30 Grad vor der Radmitte herzustellen. Je nach Rüstzustand des Fahrzeuges (z. B. Fahrzeugtieferlegung, Radabdeckungsverbreiterung, usw.) kann es möglich sein, dass die Radabdeckung ausreichend ist. Die gesamte Breite der Rad/Reifenkombination muss, unter Beachtung des maximal möglichen Betriebsmaßes des Reifens (1,04 fache der Nennbreite des Reifens), im oben genannten Bereich abgedeckt sein.
- 248) Die Radabdeckung an Achse 2 ist durch Ausstellen der Heckschürze und des Kotflügels oder durch Anbau von dauerhaft befestigten Karosserieteilen im Bereich 50 Grad hinter der Radmitte herzustellen. Je nach Rüstzustand des Fahrzeuges (z. B. Fahrzeugtieferlegung, Radabdeckungsverbreiterung, usw.) kann es möglich sein, dass die Radabdeckung ausreichend ist. Die gesamte Breite der Rad/Reifenkombination muss, unter Beachtung des maximal möglichen Betriebsmaßes des Reifens (1,04 fache der Nennbreite des Reifens), im oben genannten Bereich abgedeckt sein.
- 26N) Durch Aufweiten bzw. Ausstellen der vorderen Radhäuser ist die Freigängigkeit der Rad/Reifen-Kombination unter Berücksichtigung der maximal zulässigen Betriebsbreite nach ETRTO bzw. WdK (1,04 fache Nennbreite des Reifens) herzustellen. Die genauen Maße / Bereiche sind dem beigefügten Anhang / Hinweisblatt "Nacharbeitsprofile Fahrzeug" am Ende dieser Anlage zu entnehmen.
- 51A) Der vom Fahrzeughersteller (siehe Betriebsanleitung oder Reifenfülldruckhinweis am Fahrzeug) bzw. Reifenhersteller vorgeschriebene Reifenfülldruck ist zu beachten.
Die Verwendung von Reifen mit Notlaufeigenschaften ist laut Hersteller nur mit Reifenfülldrucküberwachungssystem zulässig.
- 71C) Zum Auswuchten der Sonderräder dürfen an der Felgeninnenseite nur Klebegewichte angebracht werden.
- 71K) Zum Auswuchten der Sonderräder dürfen an der Felgenaußenseite nur Klebegewichte unterhalb des Tiefbetts angebracht werden.
- 721) Es ist nur die Verwendung von Gummiventilen oder Metallschraubventilen mit Überwurfmutter von außen, die weitgehend den Normen (DIN, E.T.R.T.O. bzw. Tire and Rim) entsprechen und die für einen Ventilloch-Nenn Durchmesser von 11,3 mm geeignet sind, zulässig.
Das Ventil darf nicht über den Felgenrand hinausragen. Es sind die Montagehinweise des Ventilherstellers zu beachten.
- 725) Bei Fahrzeugen mit einer bauartbedingten Höchstgeschwindigkeit über 210 km/h sind nur Metallschraubventile zulässig. Es sind die Montagehinweise des Ventilherstellers zu beachten.

**Gutachten 366-0015-18-WIRD/N1
zur Erteilung eines Nachtrags zur ABE 52038**

ANLAGE: 46 QUATTRO
Hersteller: ALCAR WHEELS GmbH

Radtyp: TTZ9K
Stand: 02.07.2018



Seite: 3 von 5

- 73C) Es ist nur die Verwendung von schlauchlosen Reifen zulässig.
- 74C) Es dürfen nur die serienmäßigen Radbefestigungsteile vom Fahrzeughersteller bzw. die vom Radhersteller mitzuliefernden Radbefestigungsteile verwendet werden, dabei ist die Gewindegröße der serienmäßigen Befestigungsteile zu beachten. Bei Verwendung von Radschrauben, ist die, in der Anlage zum Gutachten, dem Fahrzeug zugeordnete Schaftlänge zu beachten.
- 77E) Das indirekte Reifendruckkontrollsystem ist zu kalibrieren. Es ist dafür den Ausführungen der Bedienungsanleitung Folge zu leisten.
- 7BN) Die Verwendung des vom Fahrzeughersteller verbauten Reifendruck Kontrollsystems mit Sensoren Art. Nr.: 5Q0 907 275 (nur wenn auch original verbaut) ist zulässig. Das System muss gemäß den Herstellerangaben kalibriert werden. Alternativ kann ein geeignetes Nachrüstkontrollsystem verwendet werden.

**Gutachten 366-0015-18-WIRD/N1
zur Erteilung eines Nachtrags zur ABE 52038**

ANLAGE: 46 QUATTRO
Hersteller: ALCAR WHEELS GmbH

Radtyp: TTZ9K
Stand: 02.07.2018



Nacharbeitsprofile Fahrzeug

Fahrzeug:

Hersteller: AUDI
Fahrzeugtyp: FY
Genehm.Nr.: e1*2007/46*1550*..
Handelsbez.: Q5, SQ5

Variante(n):

Nacharbeit Radhausausschnittkantenbereich:

Auflagen	Nacharbeit im Bereich		Achse
	von [mm]	bis [mm]	
26B	x = 250	y = 250	VA
26P	x = 250	y = 200	VA
27B	x = 250	y = 300	HA
27I	x = 250	y = 250	HA

Aufweiten Radhausausschnittkantenbereich:

Auflagen	Im Bereich		Aufweiten um [mm]	Achse
	von [mm]	bis [mm]		
26J	x = 250	y = 250	10	VA
26N	x = 250	y = 250	10	VA

**Gutachten 366-0015-18-WIRD/N1
zur Erteilung eines Nachtrags zur ABE 52038**

ANLAGE: 46 QUATTRO
Hersteller: ALCAR WHEELS GmbH

Radtyp: TTZ9K
Stand: 02.07.2018



Fahrzeug:

Hersteller: QUATTRO
Fahrzeugtyp: FY
Genehm.Nr.: e1*2007/46*1685*..
Handelsbez.: Q5

Variante(n):

Nacharbeit Radhausausschnittkantenbereich:

Auflagen	Nacharbeit im Bereich		Achse
	von [mm]	bis [mm]	
26B	x = 250	y = 250	VA
26P	x = 250	y = 200	VA
27B	x = 250	y = 300	HA
27I	x = 250	y = 250	HA

Aufweiten Radhausausschnittkantenbereich:

Auflagen	Im Bereich		Aufweiten um [mm]	Achse
	von [mm]	bis [mm]		
26J	x = 250	y = 250	10	VA
26N	x = 250	y = 250	10	VA