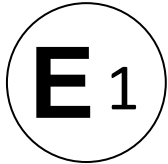




# Kraftfahrt-Bundesamt

DE-24932 Flensburg

---



## MITTEILUNG

ausgestellt von:

**Kraftfahrt-Bundesamt**

über die Erteilung einer Genehmigung  
für einen Radtyp nach der Regelung Nr. 124 einschließlich Änderung Nr. 00  
Ergänzung 01

## COMMUNICATION

issued by:

**Kraftfahrt-Bundesamt**

the granting of an approval  
of a wheel type, pursuant to Regulation No. 124 including amendment No 00  
supplement 01

Nummer der Genehmigung: **E1\*124R00/01\*1389\*00**  
Approval No.

1. Radhersteller:  
Wheel manufacturer:  
**ALCAR Wheels GmbH**  
**AT-1030 Wien**
2. Typbezeichnung des Rades:  
Wheel type designation:  
**TTZ9J**
- 2.1 Kategorie der Nachrüsträder:  
Category of replacement wheels:  
**Dimensionsgleiche Nachrüsträder**  
**Pattern part replacement wheels**
- 2.2 Werkstoff:  
Construction material:  
**Aluminiumlegierung**  
**Aluminium alloy**



# Kraftfahrt-Bundesamt

DE-24932 Flensburg

---

2

Nummer der Genehmigung: **E1\*124R00/01\*1389\*00**  
Approval No.

- 2.3 Fertigungsverfahren:  
Method of production:  
**gegossene Räder**  
**casted wheels**
- 2.4 Kennung der Felgenkontur:  
Rim contour designation:  
**7,5 J**
- 2.5 Einpresstiefe des Rades:  
Wheel inset/outset:  
**siehe Punkt 0.7 des Prüfberichtes**  
**see point 0.7 of the test report**
- 2.6 Radbefestigung:  
Wheel attachment:  
**gemäß Angaben im Verwendungsbereich des Prüfberichtes**  
**according to the indications given in the range of application of the test report**
- 2.7 Maximale Radlast und Abrollumfang:  
Maximum wheel load and respective theoretical rolling circumference:  
**siehe Punkt 0.9 des Prüfberichtes**  
**see point 0.9 of the test report**
3. Name und Anschrift des Herstellers:  
Manufacturer's name and address:  
**ALCAR Wheels GmbH**  
**AT-1030 Wien**
4. Gegebenenfalls Name und Anschrift des Vertreters des Herstellers:  
If applicable, name and address of manufacturer's representative:  
**entfällt**  
**not applicable**
5. Datum, an dem das Rad für die Genehmigungsprüfung vorgeführt wurde:  
Date on which the wheel was submitted for approval tests:  
**12.12.2017 - 29.05.2018**
6. Technischer Dienst, der die Prüfungen für die Genehmigung durchführt:  
Technical Service responsible for carrying out the approval test:  
**TÜV AUSTRIA AUTOMOTIVE GMBH**  
**AT-1230 Wien**



# Kraftfahrt-Bundesamt

DE-24932 Flensburg

3

Nummer der Genehmigung: **E1\*124R00/01\*1389\*00**  
Approval No.

7. Datum des Gutachtens des Technischen Dienstes:  
Date of test report issued by the Technical Service:  
**29.05.2018**
8. Nummer des Gutachtens des Technischen Dienstes:  
Number of report issued by that service:  
**366-0148-18-WIRD**
9. Bemerkungen:  
Remarks:  
**Es gelten die im o.g. Gutachten nebst Anlagen festgehaltenen Angaben.  
The indications given in the above mentioned test report including its  
annexes shall apply.**
10. Die Genehmigung wird **erteilt**  
Approval **granted**
11. Grund (Gründe) für die Erweiterung der Genehmigung (falls zutreffend):  
Reason(s) for the extension (if applicable):  
**entfällt  
not applicable**
12. Ort: **DE-24932 Flensburg**  
Place:
13. Datum: **07.06.2018**  
Date:
14. Unterschrift: **Im Auftrag**  
Signature:

Kevin Eckmann





# Kraftfahrt-Bundesamt

DE-24932 Flensburg

---

4

Nummer der Genehmigung: **E1\*124R00/01\*1389\*00**

Approval No.

15. Beigefügt ist eine Liste der Genehmigungsunterlagen, die bei der zuständigen Genehmigungsbehörde hinterlegt sind und von denen eine Kopie auf Anfrage erhältlich ist.  
Annexed is a list of documents making up the approval file, deposited with the competent authority which granted approval, a copy can be obtained on request.
1. Inhaltsverzeichnis zu den Beschreibungsunterlagen  
Index to the information package
  2. Nebenbestimmungen und Rechtsbehelfsbelehrung  
Collateral clauses and instruction on right to appeal
  3. Beschreibungsunterlagen  
Information package



# Kraftfahrt-Bundesamt

DE-24932 Flensburg

---

## Inhaltsverzeichnis zu den Beschreibungsunterlagen Index to the information package

Zum ECE-Genehmigungsbogen Nr.: **E1\*124R00/01\*1389\*00**  
To ECE approval certificate No.:

Ausgabedatum: **07.06.2018**                      letztes Änderungsdatum: --  
Date of issue:    last date of amendment:

1. Nebenbestimmungen und Rechtsbehelfsbelehrung  
Collateral clauses and instruction on right to appeal
  
2. Beschreibungsbogen Nr.:    Datum:  
Information document No.:    Date:  
**TTZ9J**    **12.12.2017**
  
3. Prüfbericht(e) Nr.:    Datum:  
Test report(s) No.:    Date:  
**366-0148-18-WIRD**    **29.05.2018**
  
4. Liste der Änderungen:    Datum:  
List of modifications:    Date:  
**entfällt**  
**not applicable**



# Kraftfahrt-Bundesamt

DE-24932 Flensburg

---

Nummer der Genehmigung: **E1\*124R00/01\*1389\*00**

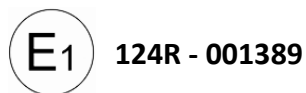
- Anlage -

## Nebenbestimmungen und Rechtsbehelfsbelehrung

### Nebenbestimmungen

Jede Einrichtung, die dem genehmigten Typ entspricht, ist gemäß der angewendeten Vorschrift zu kennzeichnen.

Das Genehmigungszeichen lautet wie folgt:



Die Einzelerzeugnisse der reihenweisen Fertigung müssen mit den Genehmigungsunterlagen genau übereinstimmen. Änderungen an den Einzelerzeugnissen sind nur mit ausdrücklicher Zustimmung des Kraftfahrt-Bundesamtes gestattet.

Änderungen der Firmenbezeichnung, der Anschrift und der Fertigungsstätten sowie eines bei der Erteilung der Genehmigung benannten Zustellungsbevollmächtigten oder bevollmächtigten Vertreters sind dem Kraftfahrt-Bundesamt unverzüglich mitzuteilen.

Verstöße gegen diese Bestimmungen können zum Widerruf der Genehmigung führen und können überdies strafrechtlich verfolgt werden.

Die Genehmigung erlischt, wenn sie zurückgegeben oder entzogen wird, oder der genehmigte Typ den Rechtsvorschriften nicht mehr entspricht. Der Widerruf kann ausgesprochen werden, wenn die für die Erteilung und den Bestand der Genehmigung geforderten Voraussetzungen nicht mehr bestehen, wenn der Genehmigungsinhaber gegen die mit der Genehmigung verbundenen Pflichten - auch soweit sie sich aus den zu dieser Genehmigung zugeordneten besonderen Auflagen ergeben - verstößt oder wenn sich herausstellt, dass der genehmigte Typ den Erfordernissen der Verkehrssicherheit oder des Umweltschutzes nicht entspricht.

Das Kraftfahrt-Bundesamt kann jederzeit die ordnungsgemäße Ausübung der durch diese Genehmigung verliehenen Befugnisse, insbesondere die genehmigungsgerechte Fertigung sowie die Maßnahmen zur Übereinstimmung der Produktion, nachprüfen. Es kann zu diesem Zweck Proben entnehmen oder entnehmen lassen. Dem Kraftfahrt-Bundesamt und/oder seinen Beauftragten ist ungehinderter Zutritt zu Produktions- und Lagerstätten zu gewähren.

Die mit der Erteilung der Genehmigung verliehenen Befugnisse sind nicht übertragbar. Schutzrechte Dritter werden durch diese Genehmigung nicht berührt.

### Rechtsbehelfsbelehrung

Gegen diese Genehmigung kann innerhalb eines Monats nach Bekanntgabe Widerspruch erhoben werden. Der Widerspruch ist beim **Kraftfahrt-Bundesamt, Fördestraße 16, DE-24944 Flensburg**, schriftlich oder zur Niederschrift einzulegen.



# Kraftfahrt-Bundesamt

DE-24932 Flensburg

---

2

Approval No.: **E1\*124R00/01\*1389\*00**

- Attachment -

## **Collateral clauses and instruction on right to appeal**

### **Collateral clauses**

All equipment which corresponds to the approved type is to be identified according to the applied regulation.

The approval identification is as follows: - see German version -

The individual production of serial fabrication must be in exact accordance with the approval documents. Changes in the individual production are only allowed with express consent of the Kraftfahrt-Bundesamt.

Changes in the name of the company, the address and the manufacturing plant as well as one of the parties given the authority to delivery or authorised representative named when the approval was granted is to be immediately disclosed to the Kraftfahrt-Bundesamt.

Breach of this regulation can lead to recall of the approval and moreover can be legally prosecuted.

The approval expires if it is returned or withdrawn or if the type approved no longer complies with the legal requirements. The revocation can be made if the demanded requirements for issuance and the continuance of the approval no longer exist, if the holder of the approval violates the duties involved in the approval, also to the extent that they result from the assigned conditions to this approval, or if it is determined that the approved type does not comply with the requirements of traffic safety or environmental protection.

The Kraftfahrt-Bundesamt may check the proper exercise of the conferred authority taken from this approval at any time. In particular this means the compliant production as well as the measures for conformity of production. For this purpose samples can be taken or have taken. The employees or the representatives of the Kraftfahrt-Bundesamt may get unhindered access to the production and storage facilities.

The conferred authority contained with issuance of this approval is not transferable. Trade mark rights of third parties are not affected with this approval.

### **Instruction on right to appeal**

This approval can be appealed within one month after notification. The appeal is to be filed in writing or as a transcript at the **Kraftfahrt-Bundesamt, Fördestraße 16, DE-24944 Flensburg**.

## **Prüfbericht**

### **Test Report**

#### **No. 366-0148-18-WIRD**

Gemäß dem Übereinkommen über die Annahme Einheitlicher Technischer Vorschriften für Radfahrzeuge, Ausrüstungsgegenstände und Teile, die in Radfahrzeuge(n) eingebaut und/oder verwendet werden können, und die Bedingungen für die gegenseitige Anerkennung von Genehmigungen, die nach diesen Vorschriften erteilt wurden

*Agreement concerning the adoption of uniform technical prescriptions for the wheeled vehicles, equipment and parts which can be fitted and/or be used on wheeled vehicles and the conditions for reciprocal recognition of approvals granted on the basis of these prescriptions.*

#### **Einheitliche Bedingungen für die Genehmigung von Rädern für Personenkraftwagen und ihre Anhänger**

##### ***Uniform provisions concerning the approval of wheels for passenger cars and their trailers***

**ECE-R 124**      zuletzt ergänzt      30.01.2011  
*as last amended in*

Genehmigungsstand <i>Approval status</i>		
	Genehmigungsnummer <i>Number of approval</i>	Rad-Teilenummer <i>Wheel part number</i>
ECE	(E1) 124 R - 001389	TTZ9J8SA51EM571 TTZ9JAGA38EM566 TTZ9JABP38EM566 TTZ9J8GA32EM666 TTZ9J8SA32EM666 TTZ9J8BP32EM666 TTZ9J8GA51EM571 TTZ9JASA38EM566 TTZ9J8BP51EM571



**Prüfbericht / Test Report**  
**Nr. / No.: 366-0148-18-WIRD**  
**D-Nr. / D-No.: 396843/0000**  
ECE Regelung Nr. 124  
*Regulation No.124*

**Technischer Dienst:**  
**Technical Service**  
TÜV AUSTRIA AUTOMOTIVE GMBH  
Räder- und Reifenprüfung  
Deutschstraße 10  
A-1230 Wien



Hersteller / *Manufacturer*  
Typ / *Type*

ALCAR WHEELS GmbH  
TTZ9J

Seite: 2 von 12

---

---

Benannt unter der Registriernummer KBA-P 00055-00  
von der Benennungsstelle des Kraftfahrt-Bundesamtes, Bundesrepublik Deutschland.



Hersteller / Manufacturer  
 Typ / Type

ALCAR WHEELS GmbH  
 TTZ9J

Seite: 3 von 12

**0. Allgemeine Angaben**  
**General**

0.1 Fabrikmarke (Firmenname des Herstellers)  
 Make (trade name of manufacturer) ALCAR WHEELS GmbH

0.2 Rad- Teilenr <i>Wheel part No.</i>	Ausführung <i>Version</i>	0.3 Kategorie der Nachrüsträder <i>Category of replacement wheels</i>			0.6 Kennung d. Felgenkont. <i>Rim contour designation</i>	0.7 Einpress- tiefe des Rades <i>Wheel inset</i>	0.9 Maximale Radlast u. zugeordneter theoretischer Abrollumfang <i>Max. load capacity and respective theoretical rolling circumference</i>	
		Ident	Nach bau	DimN			(kg)	(mm)
TTZ9JABP3 8EM566	TTZ9JABP38EM566			X	7 1/2 J X 19 H2	38	810	2223
TTZ9JAGA3 8EM566	TTZ9JAGA38EM566			X	7 1/2 J X 19 H2	38	810	2223
TTZ9JASA3 8EM566	TTZ9JASA38EM566			X	7 1/2 J X 19 H2	38	810	2223
TTZ9J8BP5 1EM571	TTZ9J8BP51EM571			X	7 1/2 J X 19 H2	51	810	2223
TTZ9J8GA5 1EM571	TTZ9J8GA51EM571			X	7 1/2 J X 19 H2	51	810	2223
TTZ9J8SA5 1EM571	TTZ9J8SA51EM571			X	7 1/2 J X 19 H2	51	810	2223
TTZ9J8BP3 2EM666	TTZ9J8BP32EM666			X	7 1/2 J X 19 H2	32	810	2223
TTZ9J8GA3 2EM666	TTZ9J8GA32EM666			X	7 1/2 J X 19 H2	32	810	2223
TTZ9J8SA3 2EM666	TTZ9J8SA32EM666			X	7 1/2 J X 19 H2	32	810	2223

0.4 Werkstoff (Construction material) Leichtmetall

0.5 Fertigungsverfahren (Method of production) Gießverfahren (Einzelheiten siehe Technische Beschreibung)  
 cast process (for details see technical description)

0.8 Radbefestigung (Wheel attachment) Es werden die vom Fahrzeughersteller für Leichtmetallräder vorgesehenen

Hersteller / *Manufacturer*  
Typ / *Type*

ALCAR WHEELS GmbH  
TTZ9J

Seite: 4 von 12

---

0.10	Name und Anschrift des Herstellers <i>Manufacturer's name and address</i>	Radbefestigungselemente verwendet. Das Anzugsdrehmoment ist der Anlage 9 Verwendungsbereich zu entnehmen ALCAR WHEELS GmbH
0.11	Gegebenfalls Name und Anschrift des Vertreters des Herstellers <i>If applicable, name and address of Manufacturer's representative</i>	Estepplatz 4/17 A-1030 Wien Entfällt

Hersteller / *Manufacturer*  
 Typ / *Type*

ALCAR WHEELS GmbH  
 TTZ9J

Seite: 5 von 12

1 **Prüfgegenstand**  
*Testobject*  
 1.1 **Übersicht**  
*Overview*

Ausführung	Ausführungsbezeichnung		Loch- kreis (mm) / -zahl	Mitten- loch (mm)	Ein- preß- tiefe (mm)	zul. Rad- last (kg)	zul. Abroll- umf. (mm)	gültig ab Fertig- Datum
	Kennzeichnung Rad	Kennzeichnung Zentrierring						
TTZ9JABP38EM56 6	TTZ9J ET38	ohne	105/5	56,6	38	810	2223	04/18
TTZ9JAGA38EM56 6	TTZ9J ET38	ohne	105/5	56,6	38	810	2223	04/18
TTZ9JASA38EM56 6	TTZ9J ET38	ohne	105/5	56,6	38	810	2223	04/18
TTZ9J8BP51EM57 1	TTZ9J ET51	ohne	112/5	57,1	51	810	2223	04/18
TTZ9J8GA51EM57 1	TTZ9J ET51	ohne	112/5	57,1	51	810	2223	04/18
TTZ9J8SA51EM57 1	TTZ9J ET51	ohne	112/5	57,1	51	810	2223	04/18
TTZ9J8BP32EM66 6	TTZ9J ET32	ohne	112/5	66,6	32	810	2223	04/18
TTZ9J8GA32EM66 6	TTZ9J ET32	ohne	112/5	66,6	32	810	2223	04/18
TTZ9J8SA32EM66 6	TTZ9J ET32	ohne	112/5	66,6	32	810	2223	04/18

1.2	<b>Radkennzeichnung</b> <i>Wheel marking</i>	<b>Außenseite</b> <i>outside</i>	<b>Innenseite</b> <i>inside</i>
1.2.1	Vorgeschriebene Kennzeichnungen <i>Mandatory markings</i>		
	Name oder Warenzeichen des Herstellers <i>Manufacturer name or trade mark</i>	--	DEZENT
	Kennung der Rad- oder Felgenkontur <i>Wheel or rim contour signiation</i>	--	7 1/2 J X 19 H2
	Radtyp <i>Wheel type</i>	--	TTZ9J
	Einpresstiefe <i>Wheel inset</i>	--	38
	Herstelldatum <i>Date of manufacturing</i>	--	0418
	Teilenummer, Ausführungsbezeichnung <i>Wheel / rim part number, version</i>	--	TTZ9J ET38
	Genehmigungszeichen	(E1) 124 R- 001389	--

Hersteller / *Manufacturer*  
Typ / *Type*

ALCAR WHEELS GmbH  
TTZ9J

Seite: 6 von 12

*Approval mark*

Weitere Kennzeichen

KBA 51930

--

Zusätzliche Kennzeichnung  
*Additional marking*

1.3

**Bemerkungen**  
*Remarks*

Hersteller / *Manufacturer*  
 Typ / *Type*

ALCAR WHEELS GmbH  
 TTZ9J

Seite: 7 von 12

- 2 **Prüfung**  
*Test*
- 2.1 **Prüfbedingungen**  
*Test Conditions*
- 2.1.1 Mess- und Prüfeinrichtungen  
*Equipment for measuring and testing*
- Die Prüfungen wurden auf Anlagen durchgeführt, die den Anforderungen der Regelung entsprechen.  
*The equipment, on which the tests were carried out, fulfilled the requirements of the regulation.*
- 2.1.2 Prüfplan  
*Testplan*

<input checked="" type="checkbox"/> <b>Einteilige Räder Aluminiumlegierung</b>	<input type="checkbox"/> <b>Einteilige Räder Magnesiumlegierung</b>
<input type="checkbox"/> <b>Nachgebaute Nachrühräder</b>	<input checked="" type="checkbox"/> <b>Dimensionsgleiche Nachrühräder</b>
Art der Prüfung	Ergebnis
Korrosionsprüfung nach Anhang 6	Positiv
Umlaufbiegeprüfung nach Anhang 6	Positiv
Abrollprüfung nach Anhang 7	Positiv
Impact-Test nach Anhang 8	Positiv
Anbau am Fahrzeug Abschnitt 2 des Anhang 10	Positiv
Allgemeine Anforderungen	<ol style="list-style-type: none"> <li>1. Die Felgenkontur entspricht im Wesentlichen der E.T.R.T.O. / JATMA</li> <li>2. Die Felgenkontur gewährleistet die richtige Montage von Reifen und Ventilen.</li> <li>3. Die Räder sind nur schlauchlos zu verwenden, die Luftdichtheit ist gewährleistet.</li> <li>4. Die bei der Herstellung des Rades verwendeten Werkstoffe wurden analysiert und sind in der Beschreibung des Herstellers aufgeführt:          Chemische Analyse          Mechanische Eigenschaften          Analyse von metallurgischen Mängeln und der Struktur der Prüfstücke</li> </ol>

- 2.1.3 Bemerkungen  
*Remarks*

Hersteller / *Manufacturer*  
Typ / *Type*

ALCAR WHEELS GmbH  
TTZ9J

Seite: 8 von 12

**2.2 Einzelheiten der vom Technischen Dienst durchgeführten Prüfungen**

*Details regarding test conducted by the technical service*

**2.2.1 Korrosionsprüfung**  
*Corrosion test*

Korrosionsprüfung nach ECE-R 124 Anhang 5 an einer Leichtmetallfelge,  
Prüfbericht 18 03 0283P vom 05.03.18 der RIO GmbH.

**2.2.2 Umlaufbiegeprüfung**  
*Rotating bending test*

Die Umlaufbiegeprüfungen wurden mit folgenden Prüflasten positiv abgeschlossen.  
Radlast 810 kg mit Abrollumfang 2223 mm, MbMax= 5665 Nm. Offset= 38 mm  
( Siehe Anlage 7: Technischer Bericht RP-005052-A0-144 vom 08.05.18 der TÜV NORD Mobilität GmbH & Co. KG)

Radlast 810 kg mit Abrollumfang 2223 mm, MbMax= 5570 Nm. Offset= 32 mm  
( Siehe Anlage 7: Technischer Bericht RP-005052-A0-144 vom 08.05.18 der TÜV NORD Mobilität GmbH & Co. KG)

Radlast 810 kg mit Abrollumfang 2223 mm, MbMax= 5871 Nm. Offset= 51 mm  
( Siehe Anlage 7: Technischer Bericht RP-005052-A0-144 vom 08.05.18 der TÜV NORD Mobilität GmbH & Co. KG)

**2.2.3 Abrollprüfung**  
*Rolling test*

Die Abrollprüfungen wurde mit folgenden Prüflasten positiv abgeschlossen.  
Prüflast 1987 daN  
mit der Reifengröße 275/40R19 ET32  
( Siehe Anlage 7: Technischer Bericht RP-005052-A0-144 vom 08.05.18 der TÜV NORD Mobilität GmbH & Co. KG)

Prüflast 1987 daN  
mit der Reifengröße 275/40R19 ET51  
( Siehe Anlage 7: Technischer Bericht RP-005052-A0-144 vom 08.05.18 der TÜV NORD Mobilität GmbH & Co. KG)

**2.2.4 Impact-Test**  
*Impact test*

Die Impacttests wurden mit folgenden Prüflasten positiv abgeschlossen.  
Radlast 810 kg  
mit der Reifengröße 215/35R19 ET51

Hersteller / *Manufacturer*  
Typ / *Type*

ALCAR WHEELS GmbH  
TTZ9J

Seite: 9 von 12

---

		( Siehe Anlage 7: Technischer Bericht RP-005052-A0-144 vom 08.05.18 der TÜV NORD Mobilität GmbH & Co. KG)
		Radlast 810 kg mit der Reifengröße 215/35R19 ET32 ( Siehe Anlage 7: Technischer Bericht RP-005052-A0-144 vom 08.05.18 der TÜV NORD Mobilität GmbH & Co. KG)
		Radlast 810 kg mit der Reifengröße 215/35R19 ET38 ( Siehe Anlage 7: Technischer Bericht RP-005052-A0-144 vom 08.05.18 der TÜV NORD Mobilität GmbH & Co. KG)
2.2.5	Wechseltorsionstest <i>Alternating torque test</i>	Nicht erforderlich
2.2.6	Anbauprüfung und Dokumentation: (Anhang 10 Punkt "2 Zusätzliche Vorschriften") <i>Vehicle fitment checks and documentation</i> ( <i>Appending 10, Paragraph "2. Additional Requirements"</i> )	Wenn die Auflagen und Hinweise in den Anlagen erfüllt sind, haben die Räder ausreichenden Abstand von Brems- und Fahrwerksteilen, dies wurde durch Einbinden der Bremskonturen in die Radzeichnung überprüft. Die Freigängigkeit der Reifen ist bei den im Straßenverkehr üblichen Bedingungen gewährleistet, da diese Rad/Reifen-Kombination vom Fahrzeughersteller freigegeben ist.
2.2.6.1	Überprüfung des Rotationsprofils des Rades <i>Wheel calliper check</i>	Die Kontur des Rotationsprofils des Nachrüstrades des Fahrzeugherstellers lag nicht vor. Die Überprüfung erfolgte deshalb unter Zugrundelegung von aufgenommenen Rotationskonturen der Bremse aller möglichen Fahrzeugausführungen. Die unter 2.1 des Anhangs 10 der Regelung definierten Kriterien werden eingehalten.
2.2.6.2	Überprüfung der Belüftungslöcher <i>Ventilation holes check</i>	Die Überprüfung der Belüftungslöcher ergibt, dass die Summe der Fläche der Lüftungsöffnungen größer als beim ungünstigsten Serienrad ist und damit keine Verschlechterung der Bremswirkung zu erwarten ist.
2.2.6.3	Radbefestigungselemente <i>Wheel fixing</i>	Die Anforderungen entsprechend Punkt 2.3. des Anhangs 10 werden erfüllt. Im Verwendungsbereich des Gutachtens werden die Befestigungsmittel beschrieben. Hinweis: Das Anzugsmoment für die Radbefestigungen ist einzuhalten. Die Verwendung eines kalibrierten Drehmomentschlüssels wird daher empfohlen. Nach einer Fahrtstrecke von 50 km müssen die Radbefestigungen mit dem geforderten



Hersteller / *Manufacturer*  
Typ / *Type*

ALCAR WHEELS GmbH  
TTZ9J

Seite: 10 von 12

---

2.2.6.4	Vorstehende Außenkanten <i>External projections</i>	Anzugsmoment nachgezogen werden Die Vorgaben der ECE R 26 6.7. werden erfüllt.
2.2.7	Allgemeine Anforderungen <i>General requirements</i>	Die Maße und Toleranzen der Felgenkontur entsprechend E.T.R.T.O / JATMA Norm, die allgemeinen Anforderungen der ECE Regelung 124 werden erfüllt.
2.2.8	Werkstoffprüfung nach Anhang 4 <i>Material Test according to Annex 4</i>	Die Werkstoffuntersuchung nach Anhang 4 wurde durchgeführt ( Materialprüfbericht RP-005128-A0-144 vom 09.05.18 der TÜV NORD Mobilität GmbH & Co. KG).
2.3	<b>Bewertung von durch den Hersteller bereitgestellten Unterlagen</b> <i>Evaluation of Documents provided by the manufacturer</i>	
	Radzeichnungen <i>Drawings of the wheel</i>	Die vorgelegten Zeichnungen entsprechen den in der ECE Regelung 124 beschriebenen Anforderungen
	Technische Beschreibung <i>Technical description</i>	Die technische Beschreibung entspricht den in der ECE Regelung 124 beschriebenen Anforderungen
2.3.1	Angaben zu Verwendung und Anbau (Verwendungsbereichsdarstellung) <i>Vehicle characteristics (description of application range)</i>	Der in der Anlage 9 dargestellte Verwendungsbereich wurde durch den Technischen Dienst TÜV AUSTRIA AUTOMOTIVE GMBH definiert. Die Anforderungen entsprechend der Festlegungen des Anhangs 10 Punkte 1.2 Fahrzeugmerkmale, 1.3 zusätzliche Merkmale und 1.4 Nähere Angaben zur Anbauanleitung werden erfüllt.
2.3.2	Werkstoffprüfungen nach Anhang 4 <i>Material Test according to Annex 4)</i>	Die Durchführung der nach den Festlegungen des Anhangs 4 vorgesehenen Prüfungen wurde durch den Hersteller dokumentiert. Die entsprechend der Regelung vorgeschriebenen Prüfungen wurden durchgeführt.
2.3.3	Bemerkungen <i>Remarks</i>	

Hersteller / *Manufacturer*  
Typ / *Type*

ALCAR WHEELS GmbH  
TTZ9J

Seite: 11 von 12

2.4 **Allgemeine Angaben**

*General information*

2.4.1 Ort der Prüfung  
*Place of testing*

TÜV AUSTRIA AUTOMOTIVE GMBH  
Deutschstraße 10, A-1230 Wien

2.4.2 Datum der Prüfung  
*Date of testing*

Die Prüfungen fanden im Zeitraum 12.12.2017 -  
29.05.2018 statt.

2.4.3 Bemerkungen  
*Remarks*

**3 Technische Unterlagen**  
**Technical documentation**

siehe Anlage Technische Unterlagen  
*see enclosure technical documentation*

**4 Schlussbescheinigung**  
**Statement of conformity**

Der in diesem Prüfbericht und den zugehörigen Anlagen beschriebene Typ entspricht der o.a. Prüfspezifikation.

*The type described in this test report and the appendices attached are in compliance with the Test Specification mentioned above.*

Die Prüfungen wurden entsprechend den relevanten Anforderungen der EN ISO/IEC 17025:2005 durchgeführt.

*The tests were carried out in accordance with the relevant requirements of EN ISO/IEC 17025:2005*

Dieser Prüfbericht umfasst die Seiten 1 bis 12.

*The Test Report comprises pages 1 to 12.*

Eine auszugsweise Vervielfältigung oder Wiedergabe dieses Schriftstückes bedarf der schriftlichen Zustimmung der TÜV AUSTRIA AUTOMOTIVE GMBH.

*The reproduction and/or duplication of this document in extracts is subject to the written approval by TÜV AUSTRIA AUTOMOTIVE GMBH.*

Wien, 29.05.2018

**TÜV AUSTRIA AUTOMOTIVE GMBH**

Benannt von der Benennungsstelle  
des Kraftfahrt-Bundesamtes, Bundesrepublik Deutschland

*Designated by the designation body of the  
Kraftfahrt-Bundesamt (KBA), Germany*

unter der Nummer  
KBA-P 00055-00



Cinibulk  
Sachverständiger  
Prüflabor DIN EN ISO/IEC 17025

Hersteller / *Manufacturer*  
Typ / *Type*

ALCAR WHEELS GmbH  
TTZ9J

Seite: 1 von 1

## Liste der Änderungen *List of modifications*

Einzelheiten zum Antrag vom  
*More details for application of*

Datum 29.05.2018  
*Date*

Es wird berichtigt  
*Correction of*

Es wird geändert  
*Modification of*

Es wird hinzugefügt  
*Addition of*

Es entfällt  
*Deletion of*

**Prüfbericht 366-0148-18-WIRD  
zur Erteilung der ECE (E1) 124R- 001389**

**ANLAGE: Technische Unterlagen**  
Hersteller: ALCAR WHEELS GmbH

Radtyp: TTZ9J  
Stand: 29.05.2018



Seite: 1 von 1

Der Begutachtung zugrunde liegende Unterlagen:

Bezeichnung	Unterlagen	Datum / Änderung / Datum
Korrosionsprüfbericht	18 03 0283P	05.03.2018
Materialprüfbericht	RP-005128-A0-144	09.05.2018
Technische Beschreibung	TTZ9J	12.12.2017
Technische Zeichnung	MS645 (TTZ9J)	06.12.2017
Technischer Bericht	RP-005052-A0-144	08.05.2018
9.1 Verwendungsbereich	366-0148-18-WIRD Anlage 9.1	29.05.2018
9.2 Verwendungsbereich	366-0148-18-WIRD Anlage 9.2	29.05.2018
9.3 Verwendungsbereich	366-0148-18-WIRD Anlage 9.3	29.05.2018

**Prüfbericht 366-0148-18-WIRD**  
**zur Erteilung der ECE (E1) 124R- 001389**

**ANLAGE: 9.3**  
 Hersteller: ALCAR WHEELS GmbH

Radtyp: TTZ9J  
 Stand: 29.05.2018



Seite: 1 von 3

**Fahrzeughersteller : SKODA, VOLKSWAGEN**

**Raddaten:**

Radgröße nach Norm : 7 1/2 J X 19 H2 Einpreßtiefe (mm) : 51  
 Lochkreis (mm)/Lochzahl : 112/5 Zentrierart : Mittenzentrierung

**Technische Daten, Kurzfassung**

Ausführung	Ausführungsbezeichnung		Mittlenoch (mm)	Zentrierringwerkstoff	zul. Radlast (kg)	zul. Abrollumf. (mm)	gültig ab Fertigdatum
	Kennzeichnung Rad	Kennzeichnung Zentrierring					
TTZ9J8BP51EM57 1	TTZ9J ET51	ohne	57,1		810	2223	04/18
TTZ9J8GA51EM57 1	TTZ9J ET51	ohne	57,1		810	2223	04/18
TTZ9J8SA51EM57 1	TTZ9J ET51	ohne	57,1		810	2223	04/18

Im Fahrzeug vorgeschriebene Fahrzeugsysteme, z. B. Reifendruckkontrollsysteme, müssen nach Anbau der Räder funktionsfähig bleiben.

**Verwendungsbereich/Fz-Hersteller : SKODA**

Befestigungsteile : Kugelbundschrauben M14x1,5, Schaftl. 27 mm, Durchm. 26 mm

Zubehör : OE ww. ZJV8

Anzugsmoment der Befestigungsteile : 120 Nm

Verkaufsbezeichnung: **OCTAVIA**

Fahrzeugtyp	Betriebserlaubnis	kW	Reifen	Auflagen zu Reifen	Auflagen
5E	e8*2007/46*0318*..	135 - 180	225/35R19	12K; 51G	nicht Octavia Scout; 10B; 11H; 11N; 51A; 711; 714; 721; 73C; 74C; 76V; 77E

Verkaufsbezeichnung: **SKODA OCTAVIA**

Fahrzeugtyp	Betriebserlaubnis	kW	Reifen	Auflagen zu Reifen	Auflagen
5E	e11*2007/46*0243*..	135 - 180	225/35R19	12K; 51G	nicht Octavia Scout; 10B; 11H; 11N; 51A; 711; 714; 721; 73C; 74C; 76V; 77E

Im Fahrzeug vorgeschriebene Fahrzeugsysteme, z. B. Reifendruckkontrollsysteme, müssen nach Anbau der Räder funktionsfähig bleiben.

**Verwendungsbereich/Fz-Hersteller : VOLKSWAGEN**

Befestigungsteile : Kugelbundschrauben M14x1,5, Schaftl. 27 mm, Durchm. 26 mm

Zubehör : OE ww. ZJV8

Anzugsmoment der Befestigungsteile : 120 Nm

**Prüfbericht 366-0148-18-WIRD**  
**zur Erteilung der ECE (E1) 124R- 001389**

ANLAGE: 9.3

Hersteller: ALCAR WHEELS GmbH

Radtyp: TTZ9J

Stand: 29.05.2018



Seite: 2 von 3

Verkaufsbezeichnung: **GOLF**

Fahrzeugtyp	Betriebserlaubnis	kW	Reifen	Auflagen zu Reifen	Auflagen
1K	e1*2001/116*0242*..	155 - 173	225/35R19	51G	ab e1*2001/116*0242*25; nicht Cabrio; 10B; 11H; 11N; 51A; 711; 714; 721; 73C; 74C; 76V; 77E

Verkaufsbezeichnung: **GOLF, GOLF VARIANT, GOLF SPORTSVAN**

Fahrzeugtyp	Betriebserlaubnis	kW	Reifen	Auflagen zu Reifen	Auflagen
1K	e1*2007/46*0490*..	90 - 110	225/35R19	12K; 51G	ab e1*2007/46*0490*05; 10B; 11H; 11N; 51A; 711; 714; 721; 73C; 74C; 76V; 77E

Verkaufsbezeichnung: **GOLF, GOLF VARIANT, GOLF SPORTSVAN, E-GOLF**

Fahrzeugtyp	Betriebserlaubnis	kW	Reifen	Auflagen zu Reifen	Auflagen
AU	e1*2007/46*0623*..	90 - 169	225/35R19	12K; 51G	10B; 11H; 11N; 51A; 711; 714; 721; 73C; 74C; 76V; 77E

### Auflagen

- 10B) Die mindestens erforderlichen Geschwindigkeitsbereiche der zu verwendenden Reifen sind unter Berücksichtigung der Loadindizes, mit Ausnahme der Reifen mit M+S-Profil, den Fahrzeugpapieren zu entnehmen, soweit im Verwendungsbereich keine Abweichungen festgelegt sind. Die für M+S Reifen zulässige Höchstgeschwindigkeit ist im Blickfeld des Fahrzeugführer sinnfällig anzugeben und diese zulässige Höchstgeschwindigkeit ist im Betrieb nicht zu überschreiten.
- 11H) Wird das serienmäßige Ersatzrad verwendet, soll mit mäßiger Geschwindigkeit und nicht länger als erforderlich gefahren werden. Hierbei müssen die serienmäßigen Befestigungsteile verwendet werden. Bei Fahrzeugausführungen mit Allradantrieb ist bei Verwendung des Ersatzrades darauf zu achten, daß nur Reifen mit gleich großem Abrollumfang zulässig sind.
- 11N) Die Brems-, Lenkungsaggregate und das Fahrwerk müssen, sofern diese durch keine weiteren Auflagen berührt werden, dem Serienstand entsprechen.
- 12K) Die Verwendung von Schneeketten ist nur zulässig, wenn diese vom Fahrzeughersteller für diese Rad/Reifen-Kombination freigegeben ist (s. Betriebsanleitung).
- 51A) Der vom Fahrzeughersteller (siehe Betriebsanleitung oder Reifenfülldruckhinweis am Fahrzeug) bzw. Reifenhersteller vorgeschriebene Reifenfülldruck ist zu beachten.  
Die Verwendung von Reifen mit Notlaufeigenschaften ist laut Hersteller nur mit Reifenfülldrucküberwachungssystem zulässig.
- 51G) Die Verwendung dieser Rad/Reifen-Kombination ist nur zulässig, wenn diese Reifendimension in den Fahrzeugpapieren bereits serienmäßig eingetragen oder vom Fahrzeughersteller, s. Auszug aus der EG-Genehmigung des Fahrzeuges (EG-Übereinstimmungsbescheinigung), freigegeben ist. Der Loadindex, das Geschwindigkeitssymbol, die M+S-Kennzeichnung, die Hinweise und die Empfehlungen des Fahrzeugherstellers sind bei Verwendung dieser Reifengröße zu beachten.
- 711) Zum Auswuchten der Räder dürfen an der Felgeninnenseite nur Klebegewichte angebracht werden.

**Prüfbericht 366-0148-18-WIRD  
zur Erteilung der ECE (E1) 124R- 001389****ANLAGE: 9.3**

Hersteller: ALCAR WHEELS GmbH

Radtyp: TTZ9J

Stand: 29.05.2018



Seite: 3 von 3

- 714) Zum Auswuchten der Räder dürfen an der Felgenaußenseite nur Klebegewichte unterhalb des Tiefbetts angebracht werden.
- 721) Es ist nur die Verwendung von Gummiventilen oder Metallschraubventilen mit Überwurfmutter von außen, die weitgehend den Normen (DIN, E.T.R.T.O. bzw. Tire and Rim) entsprechen und die für einen Ventilloch-Nenndurchmesser von 11,3 mm geeignet sind, zulässig.  
Das Ventil darf nicht über den Felgenrand hinausragen. Es sind die Montagehinweise des Ventilherstellers zu beachten.
- 73C) Es ist nur die Verwendung von schlauchlosen Reifen zulässig.
- 74C) Es dürfen nur die serienmäßigen Radbefestigungsteile vom Fahrzeughersteller bzw. die vom Radhersteller mitzuliefernden Radbefestigungsteile verwendet werden, dabei ist die Gewindegröße der serienmäßigen Befestigungsteile zu beachten. Bei Verwendung von Radschrauben, ist die, in der Anlage zum Gutachten, dem Fahrzeug zugeordnete Schaftlänge zu beachten.
- 76V) Die Verwendung dieser Radgröße und Einpreßtiefe ist nur zulässig, wenn diese serienmäßig verwendet wird.
- 77E) Das indirekte Reifendruckkontrollsystem ist zu kalibrieren. Es ist dafür den Ausführungen der Bedienungsanleitung Folge zu leisten.





# Kraftfahrt-Bundesamt

DE-24932 Flensburg

---

## Allgemeine Betriebserlaubnis (ABE) National Type Approval

ausgestellt von:

**Kraftfahrt-Bundesamt (KBA)**

nach § 22 in Verbindung mit § 20 Straßenverkehrs-Zulassungs-Ordnung (StVZO)  
für einen Typ des folgenden Genehmigungsobjektes

**Sonderräder für Pkw 7,5 J x 19 H2**

issued by:

**Kraftfahrt-Bundesamt (KBA)**

according to § 22 and 20 Straßenverkehrs-Zulassungs-Ordnung (StVZO) for a type  
of the following approval object

**special wheels for passenger cars 7,5 J x 19 H2**

Nummer der Genehmigung: **51930**  
Approval No.

Erweiterung Nr.: --  
Extension No.:

1. Genehmigungsinhaber:  
Holder of the approval:  
**ALCAR Wheels GmbH**  
**AT-1030 Wien**
2. Gegebenenfalls Name und Anschrift des Bevollmächtigten:  
If applicable, name and address of representative:  
**entfällt**  
**not applicable**
3. Typbezeichnung:  
Type:  
**TTZ9J**



# Kraftfahrt-Bundesamt

DE-24932 Flensburg

---

2

Nummer der Genehmigung: **51930**  
Approval No.

Erweiterung Nr.: --  
Extension No.:

4. Aufgebrachte Kennzeichnungen:  
Identification markings:  
**Hersteller oder Herstellerzeichen**  
**Manufacturer or registered manufacturer`s trademark**  
  
**Felgenreöße**  
**Size of the wheel**  
  
**Typ und die Ausführung**  
**Type and version**  
  
**Herstelldatum (Monat und Jahr)**  
**Date of manufacture (month and year)**  
  
**Genehmigungszeichen**  
**Approval identification**  
  
**Einpresstiefe**  
**Inset/outset**
5. Anbringungsstelle der Kennzeichnungen:  
Position of the identification markings:  
**an der Innen- bzw. Außenseite des Rades**  
**on the inside/outside of the wheel**
6. Zuständiger Technischer Dienst:  
Responsible Technical Service:  
**TÜV AUSTRIA AUTOMOTIVE GMBH**  
**AT-1230 Wien**
7. Datum des Prüfberichts des Technischen Dienstes:  
Date of test report issued by the Technical Service:  
**24.05.2018**
8. Nummer des Prüfberichts des Technischen Dienstes:  
Number of test report issued by that Technical Service:  
**366-0447-17-WIRD**



# Kraftfahrt-Bundesamt

DE-24932 Flensburg

3

Nummer der Genehmigung: **51930**  
Approval No.

Erweiterung Nr.: --  
Extension No.:

9. Verwendungsbereich:  
Range of application:  
**Das Genehmigungsobjekt „Sonderräder für Pkw“ darf nur zur Verwendung gemäß:**  
***The use of the approval object „special wheels for passenger cars“ is restricted to the application listed:***

**Anlage/n zum Prüfbericht**  
**Annex/es of the test report**  
**1 - 12**

**unter den angegebenen Bedingungen an den dort aufgeführten bzw. beschriebenen Kraftfahrzeugen feilgeboten werden.**  
***The offer for sale is only allowed on the listed vehicles under the specified conditions.***

10. Bemerkungen:  
Remarks:  
**Für die in dieser ABE freigegebenen Rad/Reifenkombinationen ist die Berichtigung der Zulassungsbescheinigung Teil I gemäß § 13 Fahrzeug-Zulassungsverordnung (FZV) nicht erforderlich.**  
**The correction of the "Zulassungsbescheinigung Teil I" according to § 13 Fahrzeug-Zulassungsverordnung (FZV) is not required for the wheel/tire combinations listed in this ABE.**

**Es gelten die im o.g. Gutachten nebst Anlagen festgehaltenen Angaben.**  
**The indications given in the above mentioned test report including its annexes shall apply.**

**Die Anforderungen des Artikels 31, Absätze 5, 6, 8, 9 und 12 der Richtlinie 2007/46/EG - Verkauf und Inbetriebnahme von Teilen oder Ausrüstungen, von denen ein erhebliches Risiko für das einwandfreie Funktionieren wesentlicher Systeme ausgehen kann - sind sinngemäß erfüllt.**  
**The requirements of Article 31, paragraphs 5, 6, 8, 9 and 12 of directive 2007/46/EC - Sale and entry into service of parts or equipment which are capable of posing a significant risk to the correct functioning of essential systems - are met.**

11. Änderungsabnahme gemäß § 19 (3) StVZO:  
Acceptance test of the modification as per § 19 (3) StVZO:  
**siehe Prüfbericht**  
**see test report**
12. Die Genehmigung wird **erteilt**  
Approval **granted**



# Kraftfahrt-Bundesamt

DE-24932 Flensburg

4

Nummer der Genehmigung: **51930**  
Approval No.

Erweiterung Nr.: --  
Extension No.:

13. Grund (Gründe) für die Erweiterung der Genehmigung (falls zutreffend):  
Reason(s) for the extension (if applicable):  
**entfällt**  
**not applicable**

14. Ort: **DE-24932 Flensburg**  
Place:

15. Datum: **07.06.2018**  
Date:

16. Unterschrift: **Im Auftrag**  
Signature:

Kevin Eckmann



17. Beigefügt ist eine Liste der Genehmigungsunterlagen, die bei der zuständigen Genehmigungsbehörde hinterlegt sind und von denen eine Kopie auf Anfrage erhältlich ist.  
Annexed is a list of documents making up the approval file, deposited with the competent authority which granted approval, a copy can be obtained on request.

- Inhaltsverzeichnis zu den Beschreibungsunterlagen  
Index to the information package
- Nebenbestimmungen und Rechtsbehelfsbelehrung  
Collateral clauses and instruction on right to appeal
- Beschreibungsunterlagen  
Information package



# Kraftfahrt-Bundesamt

DE-24932 Flensburg

---

## Inhaltsverzeichnis zu den Beschreibungsunterlagen Index to the information package

Nummer der Genehmigung: **51930**  
Approval No.

Erweiterung Nr.: --  
Extension No.:

Ausgabedatum: **07.06.2018**  
Date of issue:

letztes Änderungsdatum: --  
last date of amendment:

1. Nebenbestimmungen und Rechtsbehelfsbelehrung  
Collateral clauses and instruction on right to appeal
2. Beschreibungsbogen Nr.: Datum:  
Information document No.: Date  
**TTZ9J** **12.12.2017**
3. Prüfbericht(e) Nr.: Datum:  
Test report(s) No.: Date  
**366-0447-17-WIRD** **24.05.2018**
4. Beschreibung der Änderungen:  
Description of the changes:  
**entfällt**  
**not applicable**



# Kraftfahrt-Bundesamt

DE-24932 Flensburg

---

Nummer der Genehmigung: **51930**

- Anlage -

## Nebenbestimmungen und Rechtsbehelfsbelehrung

### Nebenbestimmungen

Jede Einrichtung, die dem genehmigten Typ entspricht, ist gemäß der angewendeten Vorschrift zu kennzeichnen.

Das Genehmigungszeichen lautet wie folgt:

### **KBA 51930**

Die Einzelerzeugnisse der reihenweisen Fertigung müssen mit den Genehmigungsunterlagen genau übereinstimmen. Änderungen an den Einzelerzeugnissen sind nur mit ausdrücklicher Zustimmung des Kraftfahrt-Bundesamtes gestattet.

Änderungen der Firmenbezeichnung, der Anschrift und der Fertigungsstätten sowie eines bei der Erteilung der Genehmigung benannten Zustellungsbevollmächtigten oder bevollmächtigten Vertreters sind dem Kraftfahrt-Bundesamt unverzüglich mitzuteilen.

Verstöße gegen diese Bestimmungen können zum Widerruf der Genehmigung führen und können überdies strafrechtlich verfolgt werden.

Die Genehmigung erlischt, wenn sie zurückgegeben oder entzogen wird, oder der genehmigte Typ den Rechtsvorschriften nicht mehr entspricht. Der Widerruf kann ausgesprochen werden, wenn die für die Erteilung und den Bestand der Genehmigung geforderten Voraussetzungen nicht mehr bestehen, wenn der Genehmigungsinhaber gegen die mit der Genehmigung verbundenen Pflichten - auch soweit sie sich aus den zu dieser Genehmigung zugeordneten besonderen Auflagen ergeben - verstößt oder wenn sich herausstellt, dass der genehmigte Typ den Erfordernissen der Verkehrssicherheit oder des Umweltschutzes nicht entspricht.

Das Kraftfahrt-Bundesamt kann jederzeit die ordnungsgemäße Ausübung der durch diese Genehmigung verliehenen Befugnisse, insbesondere die genehmigungsgerechte Fertigung sowie die Maßnahmen zur Übereinstimmung der Produktion, nachprüfen. Es kann zu diesem Zweck Proben entnehmen oder entnehmen lassen. Dem Kraftfahrt-Bundesamt und/oder seinen Beauftragten ist ungehinderter Zutritt zu Produktions- und Lagerstätten zu gewähren.

Die mit der Erteilung der Genehmigung verliehenen Befugnisse sind nicht übertragbar. Schutzrechte Dritter werden durch diese Genehmigung nicht berührt.

### Rechtsbehelfsbelehrung

Gegen diese Genehmigung kann innerhalb eines Monats nach Bekanntgabe Widerspruch erhoben werden. Der Widerspruch ist beim **Kraftfahrt-Bundesamt, Fördestraße 16, DE-24944 Flensburg**, schriftlich oder zur Niederschrift einzulegen.



# Kraftfahrt-Bundesamt

DE-24932 Flensburg

---

2

Approval No.: **51930**

- Attachment -

## **Collateral clauses and instruction on right to appeal**

### **Collateral clauses**

All equipment which corresponds to the approved type is to be identified according to the applied regulation.

The approval identification is as follows: - see German version -

The individual production of serial fabrication must be in exact accordance with the approval documents. Changes in the individual production are only allowed with express consent of the Kraftfahrt-Bundesamt.

Changes in the name of the company, the address and the manufacturing plant as well as one of the parties given the authority to delivery or authorised representative named when the approval was granted is to be immediately disclosed to the Kraftfahrt-Bundesamt.

Breach of this regulation can lead to recall of the approval and moreover can be legally prosecuted.

The approval expires if it is returned or withdrawn or if the type approved no longer complies with the legal requirements. The revocation can be made if the demanded requirements for issuance and the continuance of the approval no longer exist, if the holder of the approval violates the duties involved in the approval, also to the extent that they result from the assigned conditions to this approval, or if it is determined that the approved type does not comply with the requirements of traffic safety or environmental protection.

The Kraftfahrt-Bundesamt may check the proper exercise of the conferred authority taken from this approval at any time. In particular this means the compliant production as well as the measures for conformity of production. For this purpose samples can be taken or have taken. The employees or the representatives of the Kraftfahrt-Bundesamt may get unhindered access to the production and storage facilities.

The conferred authority contained with issuance of this approval is not transferable. Trade mark rights of third parties are not affected with this approval.

### **Instruction on right to appeal**

This approval can be appealed within one month after notification. The appeal is to be filed in writing or as a transcript at the **Kraftfahrt-Bundesamt, Fördestraße 16, DE-24944 Flensburg.**

## GUTACHTEN ZUR ERTEILUNG DER ABE 51930 366-0447-17-WIRD

Antragsteller: ALCAR WHEELS GmbH 396843/0000

A-1030 Wien

Art: Sonderrad 7 1/2 J X 19 H2

Typ: TTZ9J

Die in den Anlagen aufgeführten Fahrzeugtypen entsprechen auch nach erfolgter Umrüstung den heute gültigen Vorschriften der StVZO. Das vorliegende Gutachten zur Erteilung der ABE 51930 verliert seine Gültigkeit, wenn sich durch Umrüstung berührte Bauvorschriften der StVZO ändern oder an den Kraftfahrzeugen Änderungen eintreten, die die Begutachtungspunkte beeinflussen.

### I. Übersicht

Ausführung	Ausführungsbezeichnung		Loch- kreis (mm) / -zahl	Mitten- och (mm)	Ein- preß- tiefe (mm)	zul. Rad- last (kg)	zul. Abroll- umf. (mm)	gültig ab Fertig. Datum
	Kennzeichnung Rad	Kennzeichnung Zentrierring						
TTZ9JABP38EM56 6	PCD105 ET38	ohne	105/5	56,6	38	810	2223	04/18
TTZ9JAGA38EM5 66	PCD105 ET38	ohne	105/5	56,6	38	810	2223	04/18
TTZ9JASA38EM56 6	PCD105 ET38	ohne	105/5	56,6	38	810	2223	04/18
TTZ9J8BP51EM57 1	PCD112 ET51	ohne	112/5	57,1	51	810	2223	04/18
TTZ9J8GA51EM57 1	PCD112 ET51	ohne	112/5	57,1	51	810	2223	04/18
TTZ9J8SA51EM57 1	PCD112 ET51	ohne	112/5	57,1	51	810	2223	04/18
TTZ9J8BP32EM66 6	PCD112 ET32	ohne	112/5	66,6	32	810	2223	04/18
TTZ9J8GA32EM66 6	PCD112 ET32	ohne	112/5	66,6	32	810	2223	04/18
TTZ9J8SA32EM66 6	PCD112 ET32	ohne	112/5	66,6	32	810	2223	04/18

#### I.1. Beschreibung der Sonderräder

Antragsteller : ALCAR WHEELS GmbH

A-1030 Wien

Hersteller : ALCAR WHEELS GmbH

:  
: A-1030 Wien

Handelsmarke : Dezent TZ

Art der Sonderräder : LM-Sonderräder, einteilig, Mittenbohrung mit einer Kappe abgedeckt



# Gutachten 366-0447-17-WIRD zur Erteilung der ABE 51930

Fahrzeugteil: Sonderrad 7 1/2 J X 19 H2  
Antragsteller: ALCAR WHEELS GmbH

Radtyp: TTZ9J  
Stand: 24.05.2018



Seite: 2 von 5

Korrosionsschutz : Mehrschicht-Einbrennlackierung

Masse des Rades : ca. 11,9 kg

## I.2. Radanschluß

siehe Anlage

## I.3. Kennzeichnung der Sonderräder

An den Sonderrädern wird folgende Kennzeichnung an der Außen- bzw. Innenseite eingegossen bzw. eingepreßt, siehe Beispiel der Radausführung TTZ9JASA38EM566:

	: Außenseite	: Innenseite
Radtyp	: --	: TTZ9J
Radausführung	: --	: PCD112 ET51
Radgröße	: --	: 7 1/2 J X 19 H2
Typzeichen	: KBA 51930	: --
Einpreßtiefe	: --	: ET51
Herstellungsdatum	: --	: Fertigungsmonat und -jahr : z.B. 04.18
Herkunftsmerkmal	: --	: MII
Gießereikennzeichnung	: --	: MS
Japan. Prüfwertzeichen	: --	: JWJ
Weitere Kennzeichnung	: --	: DEZENT

Zusätzlich können an der Radinnenseite bzw. -außenseite verschiedene Kontrollzeichen angebracht sein.

## I.4. Verwendungsbereich

Die Sonderräder sind für Personenkraftwagen und Geländefahrzeuge vorgesehen.

## II. Sonderradprüfung

### II.1. Felge

Die Maße und Toleranzen der Felgenkontur entsprechen der E.T.R.T.O. Norm.

Die nachgeprüften Muster stimmen in den wesentlichen Punkten mit den unter Ziffer V.1. aufgeführten Unterlagen überein.

### II.2. Werkstoff der Sonderräder:

Zusammensetzung, Festigkeitswerte und Korrosionsverhalten des Werkstoffes sind in der Beschreibung des Herstellers aufgeführt; diese Angaben wurden durch uns nicht überprüft.

### II.3. Festigkeitsprüfung:

Es liegen folgende Technischen Berichte/Nachweise vor:

Berichtart	Berichtsnummer	Datum	Technischer Dienst
Technischer Bericht	RP-005052-A0-144	08.05.2018	TÜV NORD

# Gutachten 366-0447-17-WIRD zur Erteilung der ABE 51930

Fahrzeugteil: Sonderrad 7 1/2 J X 19 H2  
Antragsteller: ALCAR WHEELS GmbH

Radtyp: TTZ9J  
Stand: 24.05.2018



Seite: 3 von 5

## III. Anbau- und Verwendungsprüfung:

### III.1. Anbauuntersuchung am Fahrzeug:

Wenn die Auflagen und Hinweise in den Anlagen erfüllt sind, haben die Räder ausreichenden Abstand von Brems- und Fahrwerksteilen, und die Freigängigkeit der Reifen ist bei den im Straßenverkehr üblichen Bedingungen gewährleistet.

### III.2. Fahrversuche:

Freigaben der Fahrzeughersteller über Felgenreöße, Einpreßtiefe und Größen der Bereifung liegen teilweise nicht vor.

Für die Verwendung der Sonderräder wurden Anbau-, Freigängigkeits und Handlingprüfungen durchgeführt. Der Untersuchungsumfang entspricht den Kriterien der Richtlinie für die Prüfung von Sonderrädern für Kfz und ihre Anhänger (BMV/StV 13/36.25.07-20.01 vom 25.11.1998, VkB I S. 1377), Punkt 4.6.8 Anbauprüfung, und des VdTÜV-Merkblattes Nr. 751 (Begutachtung von baulichen Veränderungen an M- und N-Fahrzeugen unter besonderer Berücksichtigung der Betriebsfestigkeit, Ausgabe 08.2008 Anhang I). Bei den durchgeführten Prüfungen ergaben sich im Vergleich zur serienmäßigen Ausrüstung der Fahrzeuge keine Beanstandungen. Kriterien des Fahrkomforts lagen der Beurteilung nicht zugrunde. Der Kraftstoffverbrauch mit den von der Serie abweichenden Rad/Reifen-Kombinationen wurde nicht gemessen.

### III.3. Fahrwerksfestigkeit:

Die Spurverbreiterung wurde gemäß den "Richtlinien für die Prüfung von Sonderrädern für Kfz und ihre Anh. BMV/StV 13/36.25.07-20.01, VkB I S 1377" vom 25.11.1998" geprüft.

## IV. Zusammenfassung:

Gegen die Erteilung einer Allgemeinen Betriebserlaubnis nach §22 StVZO bestehen keine technischen Bedenken.

Die Prüfungen wurden entsprechend den relevanten Anforderungen der EN ISO/IEC 17025:2005 durchgeführt.

Der Gutachteninhaber muß eine gleichmäßige und reihenweise Fertigung der Räder gewährleisten.

Er hat darüberhinaus dafür zu sorgen, daß dieses Gutachten sowie dessen Anlagen durch Nachtrag ergänzt werden, wenn

- sich am Sonderrad Änderungen in maßlicher, werkstofflicher oder fertigungstechnischer Hinsicht ergeben.
- sich berührte Bau- und Betriebsvorschriften der Straßenverkehrs-Zulassungs-Ordnung (StVZO) bzw. hierzu ergangene Richtlinien und Anweisungen ändern.
- ein Verwendungsbereich definiert ist und sich in diesem anbau-, freigängigkeits- oder fahrzeugfunktionsrelevante Daten ändern.

## V. Unterlagen und Anlagen:

### V.1. Verwendungsbereichsanlagen:

Folgender Verwendungsbereich wurde festgelegt:

Anlage	Hersteller	Ausführung	ET	erstellt am	Allg. Hinweise
1	GM DAEWOO (ROK), GM KOREA (ROK)	TTZ9JABP38EM566; TTZ9JAGA38EM566; TTZ9JASA38EM566	38	24.05.2018	liegt bei
2	OPEL, OPEL / VAUXHALL	TTZ9JABP38EM566; TTZ9JAGA38EM566; TTZ9JASA38EM566	38	24.05.2018	liegt bei

**Gutachten 366-0447-17-WIRD  
zur Erteilung der ABE 51930**

Fahrzeugteil: Sonderrad 7 1/2 J X 19 H2  
Antragsteller: ALCAR WHEELS GmbH

Radtyp: TTZ9J  
Stand: 24.05.2018



Seite: 4 von 5

6	AUDI	TTZ9J8BP51EM571; TTZ9J8GA51EM571; TTZ9J8SA51EM571	51	24.05.2018	liegt bei
3	SEAT	TTZ9J8BP51EM571; TTZ9J8GA51EM571; TTZ9J8SA51EM571	51	24.05.2018	liegt bei
4	SKODA	TTZ9J8BP51EM571; TTZ9J8GA51EM571; TTZ9J8SA51EM571	51	24.05.2018	liegt bei
5	VOLKSWAGEN	TTZ9J8BP51EM571; TTZ9J8GA51EM571; TTZ9J8SA51EM571	51	24.05.2018	liegt bei
10	AUDI	TTZ9J8BP32EM666; TTZ9J8GA32EM666; TTZ9J8SA32EM666	32	24.05.2018	liegt bei
7	QUATTRO GmbH	TTZ9J8BP32EM666; TTZ9J8GA32EM666; TTZ9J8SA32EM666	32	24.05.2018	liegt bei
8	BMW AG	TTZ9J8BP32EM666; TTZ9J8GA32EM666; TTZ9J8SA32EM666	32	24.05.2018	liegt bei
9	DAIMLER (D), MERCEDES-AMG	TTZ9J8BP32EM666; TTZ9J8GA32EM666; TTZ9J8SA32EM666	32	24.05.2018	liegt bei
12	Nissan International S. A.	TTZ9J8BP32EM666; TTZ9J8GA32EM666; TTZ9J8SA32EM666	32	24.05.2018	liegt bei
11	SSANGYONG	TTZ9J8BP32EM666; TTZ9J8GA32EM666; TTZ9J8SA32EM666	32	24.05.2018	liegt bei

**V.2. Allgemeine Hinweise:**

siehe Anlage: Allgemeine Hinweise

**V.3. Technische Unterlagen:**

siehe Anlage: Technische Unterlagen



**Gutachten 366-0447-17-WIRD  
zur Erteilung der ABE 51930**

Fahrzeugteil: Sonderrad 7 1/2 J X 19 H2  
Antragsteller: ALCAR WHEELS GmbH

Radtyp: TTZ9J  
Stand: 24.05.2018



Seite: 5 von 5

Cinibulk

Sachverständiger  
Prüflabor DIN EN ISO/IEC 17025  
Wien, 24.05.2018  
KUB

**Gutachten 366-0447-17-WIRD  
zur Erteilung der ABE 51930**

**ANLAGE: Technische Unterlagen**  
Hersteller: ALCAR WHEELS GmbH

Radtyp: TTZ9J  
Stand: 24.05.2018



Seite: 1 von 1

Der Begutachtung zugrunde liegende Unterlagen:

<b>Bezeichnung</b>	<b>Unterlagen</b>	<b>Datum / Änderung / Datum</b>
Befestigungsteile	AEZ S01-01	31.10.1999 01.09.2002
Befestigungsteile	AEZ S01-03	18.08.2003
Befestigungsteile	AEZ M01	22.11.1994 12.04.2002
Befestigungsteile	C17F27	05.06.2003 22.11.2006
Kappe	ZT 2000	15.08.2000
Radbeschreibung	1. Ausfertigung	12.12.2017
Radzeichnung MS	W-6451975-3602-00	06.12.2017
Technischer Bericht	RP-005052-A0-144	08.05.2018

# Gutachten 366-0447-17-WIRD zur Erteilung der ABE 51930

**ANLAGE: Allgemeine Hinweise**  
Hersteller: ALCAR WHEELS GmbH

Radtyp: TTZ9J  
Stand: 24.05.2018



Seite: 1 von 1

## **Wuchtgewichte**

Sofern zum Auswuchten der Sonderräder an der Felgeninnenseite Klebegewichte unterhalb des Tiefbetts bzw. unterhalb der Felgenschulter bzw. Klammern am inneren Felgenhorn angebracht werden, ist auf einen Mindestabstand von 3 mm zu Brems-, Fahrwerks- bzw. Lenkungsteilen zu achten.

## **Allgemeine Reifenhinweise**

Reifen mit dem Geschwindigkeitssymbol V dürfen bei 210 km/h bis zu 100% und bei 240 km/h bis zu 91% ihrer maximalen Tragfähigkeit ausgelastet werden. Dazwischen wird linear interpoliert.

Reifen mit dem Geschwindigkeitssymbol W dürfen bei 240 km/h bis zu 100% und bei 270 km/h bis zu 85% ihrer maximalen Tragfähigkeit ausgelastet werden. Dazwischen wird linear interpoliert.

Reifen mit dem Geschwindigkeitssymbol Y dürfen bei 270 km/h bis zu 100% und bei 300 km/h bis zu 85% ihrer maximalen Tragfähigkeit ausgelastet werden. Dazwischen wird linear interpoliert.

Für Geschwindigkeiten über 300 km/h sind die Tragfähigkeiten vom Reifenhersteller zu bestätigen.

Bei der Bestimmung der Tragfähigkeit ist zur bauartbedingten Höchstgeschwindigkeit des Fahrzeuges eine Toleranz von 5% oder die vom Fahrzeughersteller vorgegebene Toleranz zu addieren und der Einfluß des Sturzwinkels zu beachten.

Bei Reifen mit der Geschwindigkeitsbezeichnung ZR sind die Tragfähigkeiten von den Reifenherstellern bestätigen zu lassen.

Die Bezieher der Sonderräder sind darauf hinzuweisen, daß der vom Reifenhersteller vorgeschriebenen Reifenfülldruck zu beachten ist.

Um ungünstige Einflüsse auf das Fahrverhalten zu vermeiden, sollten jeweils nur gleiche Reifen (Bauart, Hersteller und Profiltyp) am Fahrzeug montiert werden. Spezielle Auflagen im Gutachten bleiben hiervon unberührt.

## **Ersatzrad**

Die Bezieher der Sonderräder müssen darauf hingewiesen werden, daß bei Verwendung des serienmäßigen Ersatzrades die serienmäßigen Radbefestigungsteile zu verwenden sind.

## **Allgemeine Radhinweise**

Eine nachträgliche mechanische Bearbeitung und/oder thermische Behandlung ist nicht zulässig.

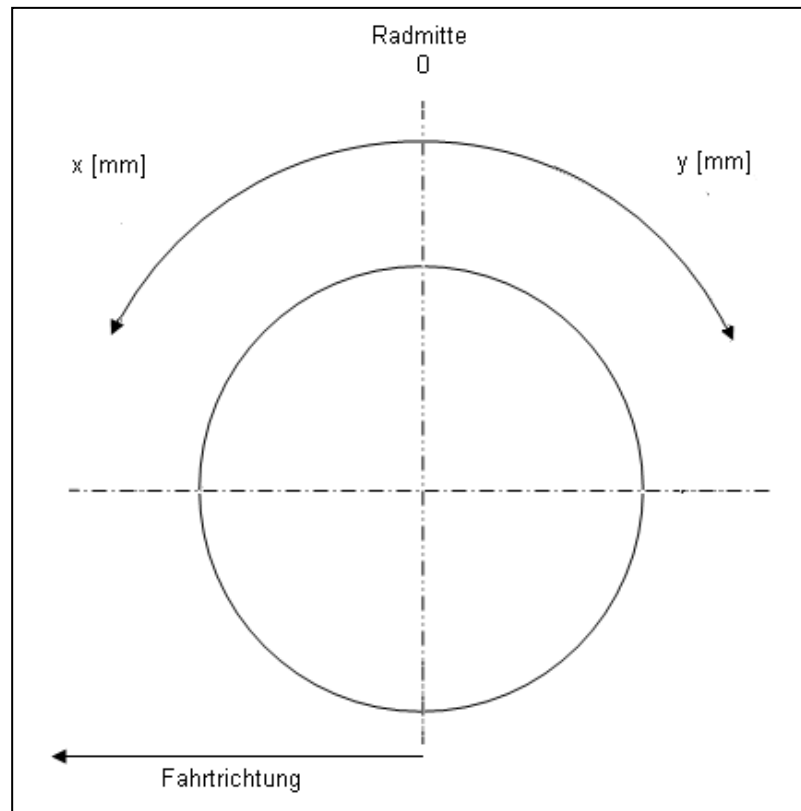
**Gutachten 366-0447-17-WIRD  
zur Erteilung der ABE 51930**

**ANHANG: Nacharbeitsprofile - Skizze Radhaus**  
Hersteller: ALCAR WHEELS GmbH

Radtyp: TTZ9J  
Stand: 24.05.2018

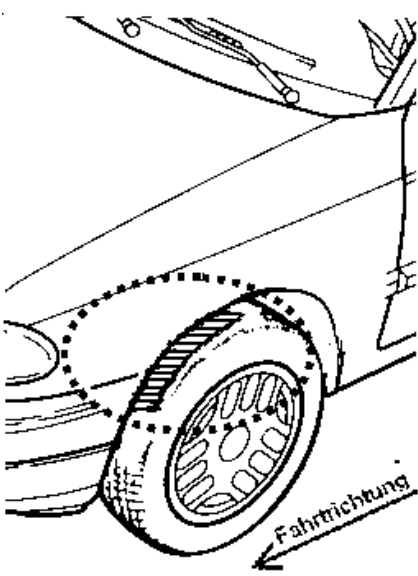
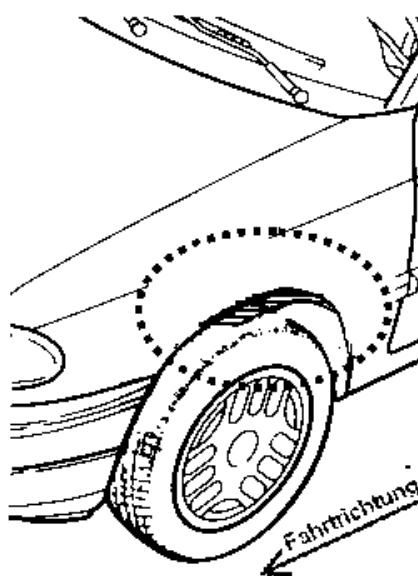
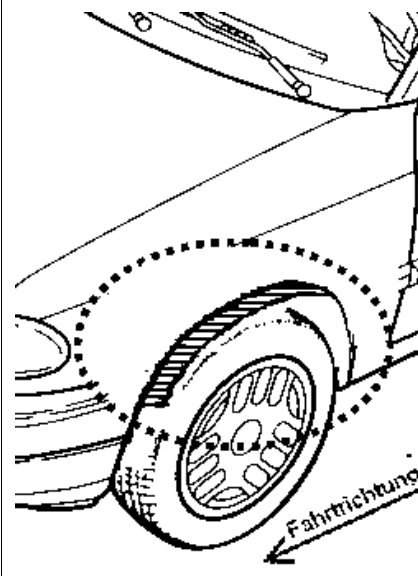
**Hinweisblatt zu den im Gutachten genannten Nacharbeitsauflagen Nr.**

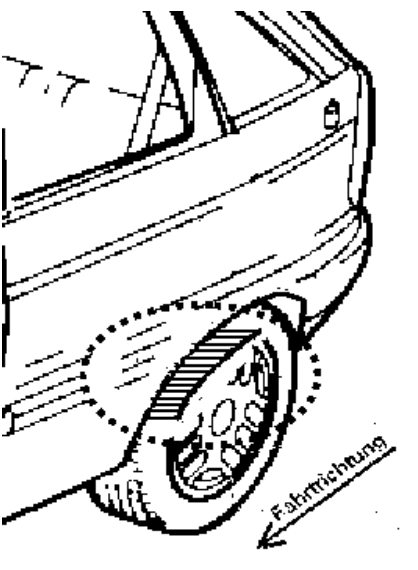
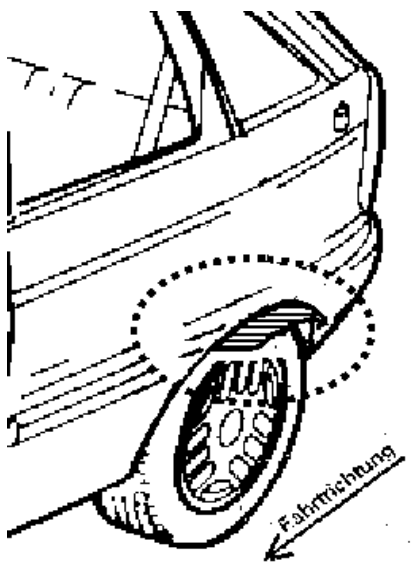
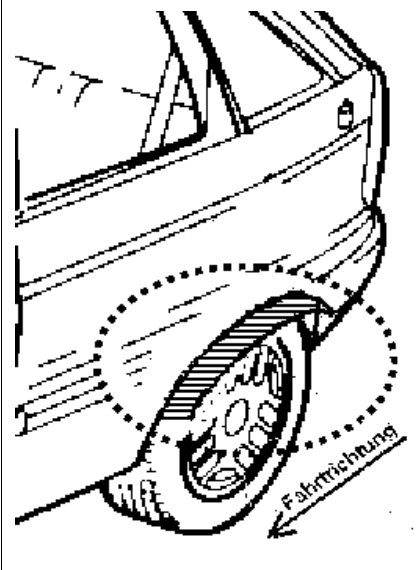
26B, 26P, 27B, 27I, 26N, 26J, 27F, 27H



Hinweisblatt zu den im Gutachten genannten Radabdeckungsauflagen Nr. 241 – 248, 24C, 24D, 24J und 24M.

Die nachfolgenden Bilder stellen die Hilfsmittel zur Erfüllung der Radabdeckung dar, die in den Radabdeckungsauflagen beschrieben sind.

<b>Vorderachse</b>		
Bereich 30 Grad vor der Radmitte Zu Auflage 241 bzw. 245	Bereich 50 Grad hinter der Radmitte Zu Auflage 242 bzw. 246	Bereich 30 Grad vor und 50 Grad hinter der Radmitte Zu Auflage 241,242,245, 246,24C,24J
		

<b>Hinterachse</b>		
Bereich 30 Grad vor der Radmitte Zu Auflage 243 bzw. 247	Bereich 50 Grad hinter der Radmitte Zu Auflage 244 bzw. 248	Bereich 30 Grad vor und 50 Grad hinter der Radmitte Zu Auflage 243,244,247,248,24D,24M
		





**Gutachten 366-0447-17-WIRD  
zur Erteilung der ABE 51930**

**ANLAGE: 3 SEAT**

Hersteller: ALCAR WHEELS GmbH

Radtyp: TTZ9J

Stand: 24.05.2018



Seite: 1 von 2

**Fahrzeughersteller : SEAT**

**Raddaten:**

Radgröße nach Norm : 7 1/2 J X 19 H2

Einpreßtiefe (mm) : 51

Lochkreis (mm)/Lochzahl : 112/5

Zentrierart : Mittenzentrierung

**Technische Daten, Kurzfassung**

Ausführung	Ausführungsbezeichnung		Mittlenloch (mm)	Zentrierwerkstoff	zul. Radlast (kg)	zul. Abrollumf. (mm)	gültig ab Fertigdatum
	Kennzeichnung Rad	Kennzeichnung Zentrierung					
TTZ9J8BP51EM57 1	PCD112 ET51	ohne	57,1		810	2223	04/18
TTZ9J8GA51EM57 1	PCD112 ET51	ohne	57,1		810	2223	04/18
TTZ9J8SA51EM57 1	PCD112 ET51	ohne	57,1		810	2223	04/18

Im Fahrzeug vorgeschriebene Fahrzeugsysteme, z. B. Reifendruckkontrollsysteme, müssen nach Anbau der Sonderräder funktionsfähig bleiben.

**Verwendungsbereich/Fz-Hersteller : SEAT**

Befestigungsteile : Kugelbundschrauben M14x1,5, Schaftl. 27 mm, Durchm. 26 mm

Zubehör : AEZ Artikel-Nr. ZJV8 ww. Serienschrauben

Anzugsmoment der Befestigungsteile : 120 Nm

Verkaufsbezeichnung: **LEON / LEON SC / LEON ST / LEON X-PERIENCE**

Fahrzeugtyp	Betriebserlaubnis	kW	Reifen	Auflagen zu Reifen	Auflagen
5F	e9*2007/46*0094*..	132 -206	225/35R19	12K; 51G	Frontantrieb; 10B; 11H; 11N; 51A; 71C; 71K; 721; 725; 73C; 74C; 76V; 77E

**Auflagen**

- 10B) Die mindestens erforderlichen Geschwindigkeitsbereiche der zu verwendenden Reifen sind unter Berücksichtigung der Loadindizes, mit Ausnahme der Reifen mit M+S-Profil, den Fahrzeugpapieren zu entnehmen, soweit im Verwendungsbereich keine Abweichungen festgelegt sind. Die für M+S Reifen zulässige Höchstgeschwindigkeit ist im Blickfeld des Fahrzeugführer sinnfällig anzugeben und diese zulässige Höchstgeschwindigkeit ist im Betrieb nicht zu überschreiten.
- 11H) Wird das serienmäßige Ersatzrad verwendet, soll mit mäßiger Geschwindigkeit und nicht länger als erforderlich gefahren werden. Hierbei müssen die serienmäßigen Befestigungsteile verwendet werden. Bei Fahrzeugausführungen mit Allradantrieb ist bei Verwendung des Ersatzrades darauf zu achten, daß nur Reifen mit gleich großem Abrollumfang zulässig sind.
- 11N) Die Brems-, Lenkungsaggregate und das Fahrwerk müssen, sofern diese durch keine weiteren Auflagen berührt werden, dem Serienstand entsprechen.
- 12K) Die Verwendung von Schneeketten ist nur zulässig, wenn diese vom Fahrzeughersteller für diese Rad/Reifen-Kombination freigegeben ist (s. Betriebsanleitung).

**Gutachten 366-0447-17-WIRD  
zur Erteilung der ABE 51930**

**ANLAGE: 3 SEAT**

Hersteller: ALCAR WHEELS GmbH

Radtyp: TTZ9J

Stand: 24.05.2018



Seite: 2 von 2

- 51A) Der vom Fahrzeughersteller (siehe Betriebsanleitung oder Reifenfülldruckhinweis am Fahrzeug) bzw. Reifenhersteller vorgeschriebene Reifenfülldruck ist zu beachten.  
Die Verwendung von Reifen mit Notlaufeigenschaften ist laut Hersteller nur mit Reifenfülldrucküberwachungssystem zulässig.
- 51G) Die Verwendung dieser Rad/Reifen-Kombination ist nur zulässig, wenn diese Reifendimension in den Fahrzeugpapieren bereits serienmäßig eingetragen oder vom Fahrzeughersteller, s. Auszug aus der EG-Genehmigung des Fahrzeuges (EG-Übereinstimmungsbescheinigung), freigegeben ist. Der Loadindex, das Geschwindigkeitssymbol, die M+S-Kennzeichnung, die Hinweise und die Empfehlungen des Fahrzeugherstellers sind bei Verwendung dieser Reifengröße zu beachten.
- 71C) Zum Auswuchten der Sonderräder dürfen an der Felgeninnenseite nur Klebegewichte angebracht werden.
- 71K) Zum Auswuchten der Sonderräder dürfen an der Felgenaußenseite nur Klebegewichte unterhalb des Tiefbetts angebracht werden.
- 721) Es ist nur die Verwendung von Gummiventilen oder Metallschraubventilen mit Überwurfmutter von außen, die weitgehend den Normen (DIN, E.T.R.T.O. bzw. Tire and Rim) entsprechen und die für einen Ventilloch-Nenn Durchmesser von 11,3 mm geeignet sind, zulässig.  
Das Ventil darf nicht über den Felgenrand hinausragen. Es sind die Montagehinweise des Ventilherstellers zu beachten.
- 725) Bei Fahrzeugen mit einer bauartbedingten Höchstgeschwindigkeit über 210 km/h sind nur Metallschraubventile zulässig. Es sind die Montagehinweise des Ventilherstellers zu beachten.
- 73C) Es ist nur die Verwendung von schlauchlosen Reifen zulässig.
- 74C) Es dürfen nur die serienmäßigen Radbefestigungsteile vom Fahrzeughersteller bzw. die vom Radhersteller mitzuliefernden Radbefestigungsteile verwendet werden, dabei ist die Gewindegröße der serienmäßigen Befestigungsteile zu beachten. Bei Verwendung von Radschrauben, ist die, in der Anlage zum Gutachten, dem Fahrzeug zugeordnete Schaftlänge zu beachten.
- 76V) Die Verwendung dieser Radgröße und Einpreßtiefe ist nur zulässig, wenn diese serienmäßig verwendet wird.
- 77E) Das indirekte Reifendruckkontrollsystem ist zu kalibrieren. Es ist dafür den Ausführungen der Bedienungsanleitung Folge zu leisten.

**Gutachten 366-0447-17-WIRD  
zur Erteilung der ABE 51930**

**ANLAGE: 4 SKODA**  
Hersteller: ALCAR WHEELS GmbH

Radtyp: TTZ9J  
Stand: 24.05.2018



**Fahrzeughersteller : SKODA**

**Raddaten:**

Radgröße nach Norm : 7 1/2 J X 19 H2 Einpreßtiefe (mm) : 51  
Lochkreis (mm)/Lochzahl : 112/5 Zentrierart : Mittenzentrierung

**Technische Daten, Kurzfassung**

Ausführung	Ausführungsbezeichnung		Mittell- och (mm)	Zentrierring- werkstoff	zul. Rad- last (kg)	zul. Abroll- umf. (mm)	gültig ab Fertig- datum
	Kennzeichnung Rad	Kennzeichnung Zentrierring					
TTZ9J8BP51EM57 1	PCD112 ET51	ohne	57,1		810	2223	04/18
TTZ9J8GA51EM57 1	PCD112 ET51	ohne	57,1		810	2223	04/18
TTZ9J8SA51EM57 1	PCD112 ET51	ohne	57,1		810	2223	04/18

Im Fahrzeug vorgeschriebene Fahrzeugsysteme, z. B. Reifendruckkontrollsysteme, müssen nach Anbau der Sonderräder funktionsfähig bleiben.

**Verwendungsbereich/Fz-Hersteller : SKODA**

Befestigungsteile : Kugelbundschrauben M14x1,5, Schaftl. 27 mm, Durchm. 26 mm

Zubehör : AEZ Artikel-Nr. ZJV8 ww. Serienschrauben

Anzugsmoment der Befestigungsteile : 120 Nm

Verkaufsbezeichnung: **SKODA OCTAVIA**

Fahrzeugtyp	Betriebserlaubnis	kW	Reifen	Auflagen zu Reifen	Auflagen
5E	e11*2007/46*0243*... e11*2007/46*0244*..	63 - 180	215/35R19 85Y	5EG	ab e11*2007/46*0243*01; ab e11*2007/46*0244*01; nicht Octavia Scout; Kombi; Limousine; Allradantrieb; Frontantrieb; 10B; 11B; 11G; 11H; 12A; 51A; 71C; 71K; 721; 725; 73C; 74C; 77E
			215/35R19 85Y	5EG	
	135 - 180	225/35R19	51G		

**Auflagen**

- 10B) Die mindestens erforderlichen Geschwindigkeitsbereiche der zu verwendenden Reifen sind unter Berücksichtigung der Loadindizes, mit Ausnahme der Reifen mit M+S-Profil, den Fahrzeugpapieren zu entnehmen, soweit im Verwendungsbereich keine Abweichungen festgelegt sind. Die für M+S Reifen zulässige Höchstgeschwindigkeit ist im Blickfeld des Fahrzeugführer sinnfällig anzugeben und diese zulässige Höchstgeschwindigkeit ist im Betrieb nicht zu überschreiten.
- 11B) Wird eine in diesem Gutachten aufgeführte Reifengröße verwendet, die nicht bereits in der Fahrzeuggenehmigung für diesen Fahrzeug-Typ/ -Variante/ -Version bzw. Fahrzeugausführung genannt ist, so sind die Angaben über die Reifengrößen in den Fahrzeugpapieren bei der nächsten Befassung mit



# Gutachten 366-0447-17-WIRD zur Erteilung der ABE 51930

**ANLAGE: 4 SKODA**

Hersteller: ALCAR WHEELS GmbH

Radtyp: TTZ9J

Stand: 24.05.2018



Seite: 2 von 2

- den Fahrzeugpapieren durch die Zulassungsstelle unter Vorlage der Allgemeinen Betriebserlaubnis bzw. der Abnahmebestätigung nach §19 Abs. 3 der StVZO berichtigen zu lassen. Diese Berichtigung ist dann nicht erforderlich, wenn die ABE des Sonderrades eine Freistellung von der Pflicht zur Berichtigung der Fahrzeugpapiere enthält.
- 11G) Die Brems-, Lenkungsaggregate und das Fahrwerk mit Ausnahme von Sonder-Fahrwerksfedern müssen, sofern diese durch keine weiteren Auflagen berührt werden, dem Serienstand entsprechen. Für die Sonder-Fahrwerksfedern muß eine Allgemeine Betriebserlaubnis oder ein Teilegutachten vorliegen; gegen die Verwendung der Rad/Reifenkombination dürfen keine technischen Bedenken bestehen. Wird gleichzeitig mit dem Anbau der Sonderräder eine Fahrwerksänderung vorgenommen, so ist diese und ihre Auswirkung auf den Anbau der Sonderräder gesondert zu beurteilen.
- 11H) Wird das serienmäßige Ersatzrad verwendet, soll mit mäßiger Geschwindigkeit und nicht länger als erforderlich gefahren werden. Hierbei müssen die serienmäßigen Befestigungsteile verwendet werden. Bei Fahrzeugausführungen mit Allradantrieb ist bei Verwendung des Ersatzrades darauf zu achten, daß nur Reifen mit gleich großem Abrollumfang zulässig sind.
- 12A) Die Verwendung von Schneeketten ist nicht möglich, es sei denn, dass für den hier aufgeführten Fahrzeugtyp eine weitere Umrüstmöglichkeit im Gutachten aufgeführt ist. Für diese Umrüstung mit der Einschränkung in Spalte Auflagen "Reifen mit Schneeketten" sind die dort aufgeführten Auflagen und Hinweise zu beachten.
- 51A) Der vom Fahrzeughersteller (siehe Betriebsanleitung oder Reifenfülldruckhinweis am Fahrzeug) bzw. Reifenhersteller vorgeschriebene Reifenfülldruck ist zu beachten. Die Verwendung von Reifen mit Notlaufeigenschaften ist laut Hersteller nur mit Reifenfülldrucküberwachungssystem zulässig.
- 51G) Die Verwendung dieser Rad/Reifen-Kombination ist nur zulässig, wenn diese Reifendimension in den Fahrzeugpapieren bereits serienmäßig eingetragen oder vom Fahrzeughersteller, s. Auszug aus der EG-Genehmigung des Fahrzeuges (EG-Übereinstimmungsbescheinigung), freigegeben ist. Der Loadindex, das Geschwindigkeitssymbol, die M+S-Kennzeichnung, die Hinweise und die Empfehlungen des Fahrzeugherstellers sind bei Verwendung dieser Reifengröße zu beachten.
- 5EG) Die Verwendung dieser Reifengröße ist nur zulässig an Fahrzeugausführungen bis zu einer zulässigen Achslast von 1030kg.
- 71C) Zum Auswuchten der Sonderräder dürfen an der Felgenninnenseite nur Klebegewichte angebracht werden.
- 71K) Zum Auswuchten der Sonderräder dürfen an der Felgenaußenseite nur Klebegewichte unterhalb des Tiefbetts angebracht werden.
- 721) Es ist nur die Verwendung von Gummiventilen oder Metallschraubventilen mit Überwurfmutter von außen, die weitgehend den Normen (DIN, E.T.R.T.O. bzw. Tire and Rim) entsprechen und die für einen Ventilloch-Nenn Durchmesser von 11,3 mm geeignet sind, zulässig. Das Ventil darf nicht über den Felgenrand hinausragen. Es sind die Montagehinweise des Ventilherstellers zu beachten.
- 725) Bei Fahrzeugen mit einer bauartbedingten Höchstgeschwindigkeit über 210 km/h sind nur Metallschraubventile zulässig. Es sind die Montagehinweise des Ventilherstellers zu beachten.
- 73C) Es ist nur die Verwendung von schlauchlosen Reifen zulässig.
- 74C) Es dürfen nur die serienmäßigen Radbefestigungsteile vom Fahrzeughersteller bzw. die vom Radhersteller mitzuliefernden Radbefestigungsteile verwendet werden, dabei ist die Gewindegröße der serienmäßigen Befestigungsteile zu beachten. Bei Verwendung von Radschrauben, ist die, in der Anlage zum Gutachten, dem Fahrzeug zugeordnete Schaftlänge zu beachten.
- 77E) Das indirekte Reifendruckkontrollsystem ist zu kalibrieren. Es ist dafür den Ausführungen der Bedienungsanleitung Folge zu leisten.

**Gutachten 366-0447-17-WIRD  
zur Erteilung der ABE 51930**

**ANLAGE: 5 VW**

Hersteller: ALCAR WHEELS GmbH

Radtyp: TTZ9J

Stand: 24.05.2018



Seite: 1 von 5

**Fahrzeughersteller : VOLKSWAGEN**

**Raddaten:**

Radgröße nach Norm : 7 1/2 J X 19 H2

Einpreßtiefe (mm) : 51

Lochkreis (mm)/Lochzahl : 112/5

Zentrierart : Mittenzentrierung

**Technische Daten, Kurzfassung**

Ausführung	Ausführungsbezeichnung		Mitteln och (mm)	Zentrierung- werkstoff	zul. Rad- last (kg)	zul. Abroll umf. (mm)	gültig ab Fertig datum
	Kennzeichnung Rad	Kennzeichnung Zentrierung					
TTZ9J8BP51EM57 1	PCD112 ET51	ohne	57,1		810	2223	04/18
TTZ9J8GA51EM57 1	PCD112 ET51	ohne	57,1		810	2223	04/18
TTZ9J8SA51EM57 1	PCD112 ET51	ohne	57,1		810	2223	04/18

Im Fahrzeug vorgeschriebene Fahrzeugsysteme, z. B. Reifendruckkontrollsysteme, müssen nach Anbau der Sonderräder funktionsfähig bleiben.

**Verwendungsbereich/Fz-Hersteller : VOLKSWAGEN**

Befestigungsteile : Kugelbundschrauben M14x1,5, Schaftl. 27 mm, Durchm. 26 mm

Zubehör : AEZ Artikel-Nr. ZJV8 ww. Serienschrauben

Anzugsmoment der Befestigungsteile : 120 Nm

Verkaufsbezeichnung: **GOLF, GOLF VARIANT, GOLF SPORTSVAN**

Fahrzeugtyp	Betriebserlaubnis	kW	Reifen	Auflagen zu Reifen	Auflagen
1 KM 1K	e1*2007/46*0492*.. e1*2007/46*0490*..	63 - 169	225/35R19	51G	Golf 7; Golf 7 Sportsvan; ab e1*2007/46*0490*05; nicht Golf Alltrack; Kombilimousine; Allradantrieb; Frontantrieb; Mehrlenkerhinterachse; 10B; 11B; 11G; 11H; 12A; 51A; 71C; 71K; 721; 725; 73C; 74C; 77E

**Gutachten 366-0447-17-WIRD  
zur Erteilung der ABE 51930**

**ANLAGE: 5 VW**

Hersteller: ALCAR WHEELS GmbH

Radtyp: TTZ9J

Stand: 24.05.2018



Seite: 2 von 5

Verkaufsbezeichnung: **GOLF, GOLF VARIANT, GOLF SPORTSVAN**

Fahrzeugtyp	Betriebserlaubnis	kW	Reifen	Auflagen zu Reifen	Auflagen
1 KM	e1*2007/46*0492*..	63 -85	215/35R19 85W	5EG	Golf 7; Golf 7 Sportsvan; ab e1*2007/46*0490*05; nicht Golf Alltrack; Kombilimousine; Frontantrieb; Verbundlenkerhinterachse; 10B; 11B; 11G; 11H; 12A; 51A; 71C; 71K; 721; 725; 73C; 74C; 77E
1K	e1*2007/46*0490*..		225/35R19	51G	

Verkaufsbezeichnung: **GOLF, GOLF VARIANT, GOLF SPORTSVAN, E-GOLF**

Fahrzeugtyp	Betriebserlaubnis	kW	Reifen	Auflagen zu Reifen	Auflagen
AU	e1*2007/46*0623*..	63 -169	225/35R19	51G	Golf 7; ab e1*2007/46*0623*01; nicht Golf Alltrack; e-Golf; Kombilimousine; Allradantrieb; Frontantrieb; Mehrlenkerhinterachse; 10B; 11B; 11G; 11H; 12A; 51A; 71C; 71K; 721; 725; 73C; 74C; 77E
AU	e1*2007/46*0623*..	63 -85	215/35R19 85W	5EG	Golf 7; ab e1*2007/46*0623*01; nicht Golf Alltrack; e-Golf; Kombilimousine; Frontantrieb; Verbundlenkerhinterachse; 10B; 11B; 11G; 11H; 12A; 51A; 71C; 71K; 721; 725; 73C; 74C; 77E
			225/35R19	51G	

Benannt unter der Registriernummer KBA-P 00055-00  
von der Benennungsstelle des Kraftfahrt-Bundesamtes, Bundesrepublik Deutschland.



**Gutachten 366-0447-17-WIRD  
zur Erteilung der ABE 51930**

**ANLAGE: 5 VW**

Hersteller: ALCAR WHEELS GmbH

Radtyp: TTZ9J

Stand: 24.05.2018



Seite: 3 von 5

Verkaufsbezeichnung: **GOLF, GOLF VARIANT, GOLF SPORTSVAN, GOLF ALLTRACK**

Fahrzeugtyp	Betriebserlaubnis	kW	Reifen	Auflagen zu Reifen	Auflagen
AUV	e1*2007/46*0627*..	63 -169	225/35R19	51G	Golf 7; ab e1*2007/46*0627*01; Golf 7 Sportsvan; nicht Golf Alltrack; Kombilimousine; Allradantrieb; Frontantrieb; Mehrlenkerhinterachse; 10B; 11B; 11G; 11H; 12A; 51A; 71C; 71K; 721; 725; 73C; 74C; 77E
AUV	e1*2007/46*0627*..	63 -85	215/35R19 85W 225/35R19	5EG 51G	Golf 7; ab e1*2007/46*0627*01; Golf 7 Sportsvan; nicht Golf Alltrack; Kombilimousine; Frontantrieb; Verbundlenkerhinterachse; 10B; 11B; 11G; 11H; 12A; 51A; 71C; 71K; 721; 725; 73C; 74C; 77E

Verkaufsbezeichnung: **JETTA, BEETLE**

Fahrzeugtyp	Betriebserlaubnis	kW	Reifen	Auflagen zu Reifen	Auflagen
16	e1*2007/46*0539*..	77 -110 77 -155	225/35R19 88 225/35R19 88W		Nur Jetta (Stufenheck); Frontantrieb; 10B; 11B; 11G; 11H; 12A; 51A; 573; 71C; 71K; 721; 725; 73C; 74C; 77E

Verkaufsbezeichnung: **TOURAN**

Fahrzeugtyp	Betriebserlaubnis	kW	Reifen	Auflagen zu Reifen	Auflagen
1T	e1*2001/116*0211*.., e1*2007/46*0357*..	81 -140	225/40R19 93		ab e1*2007/46*0357*14; ab e1*2001/116*0211*36; 10B; 11B; 11G; 11H; 12A; 51A; 7BN; 71C; 71K; 721; 725; 73C; 74C; 77E

**Auflagen**

- 10B) Die mindestens erforderlichen Geschwindigkeitsbereiche der zu verwendenden Reifen sind unter Berücksichtigung der Loadindices, mit Ausnahme der Reifen mit M+S-Profil, den Fahrzeugpapieren zu entnehmen, soweit im Verwendungsbereich keine Abweichungen festgelegt sind. Die für M+S Reifen

Benannt unter der Registriernummer KBA-P 00055-00  
von der Benennungsstelle des Kraftfahrt-Bundesamtes, Bundesrepublik Deutschland.





- zulässige Höchstgeschwindigkeit ist im Blickfeld des Fahrzeugführer sinnfällig anzugeben und diese zulässige Höchstgeschwindigkeit ist im Betrieb nicht zu überschreiten.
- 11B) Wird eine in diesem Gutachten aufgeführte Reifengröße verwendet, die nicht bereits in der Fahrzeuggenehmigung für diesen Fahrzeug-Typ/ -Variante/ -Version bzw. Fahrzeugausführung genannt ist, so sind die Angaben über die Reifengrößen in den Fahrzeugpapieren bei der nächsten Befassung mit den Fahrzeugpapieren durch die Zulassungsstelle unter Vorlage der Allgemeinen Betriebserlaubnis bzw. der Abnahmebestätigung nach §19 Abs. 3 der StVZO berichtigen zu lassen. Diese Berichtigung ist dann nicht erforderlich, wenn die ABE des Sonderrades eine Freistellung von der Pflicht zur Berichtigung der Fahrzeugpapiere enthält.
- 11G) Die Brems-, Lenkungsaggregate und das Fahrwerk mit Ausnahme von Sonder-Fahrwerksfedern müssen, sofern diese durch keine weiteren Auflagen berührt werden, dem Serienstand entsprechen. Für die Sonder-Fahrwerksfedern muß eine Allgemeine Betriebserlaubnis oder ein Teilegutachten vorliegen; gegen die Verwendung der Rad/Reifenkombination dürfen keine technischen Bedenken bestehen. Wird gleichzeitig mit dem Anbau der Sonderräder eine Fahrwerksänderung vorgenommen, so ist diese und ihre Auswirkung auf den Anbau der Sonderräder gesondert zu beurteilen.
- 11H) Wird das serienmäßige Ersatzrad verwendet, soll mit mäßiger Geschwindigkeit und nicht länger als erforderlich gefahren werden. Hierbei müssen die serienmäßigen Befestigungsteile verwendet werden. Bei Fahrzeugausführungen mit Allradantrieb ist bei Verwendung des Ersatzrades darauf zu achten, daß nur Reifen mit gleich großem Abrollumfang zulässig sind.
- 12A) Die Verwendung von Schneeketten ist nicht möglich, es sei denn, dass für den hier aufgeführten Fahrzeugtyp eine weitere Umrüstmöglichkeit im Gutachten aufgeführt ist. Für diese Umrüstung mit der Einschränkung in Spalte Auflagen "Reifen mit Schneeketten" sind die dort aufgeführten Auflagen und Hinweise zu beachten.
- 51A) Der vom Fahrzeughersteller (siehe Betriebsanleitung oder Reifenfülldruckhinweis am Fahrzeug) bzw. Reifenhersteller vorgeschriebene Reifenfülldruck ist zu beachten. Die Verwendung von Reifen mit Notlaufeigenschaften ist laut Hersteller nur mit Reifenfülldrucküberwachungssystem zulässig.
- 51G) Die Verwendung dieser Rad/Reifen-Kombination ist nur zulässig, wenn diese Reifendimension in den Fahrzeugpapieren bereits serienmäßig eingetragen oder vom Fahrzeughersteller, s. Auszug aus der EG-Genehmigung des Fahrzeuges (EG-Übereinstimmungsbescheinigung), freigegeben ist. Der Loadindex, das Geschwindigkeitssymbol, die M+S-Kennzeichnung, die Hinweise und die Empfehlungen des Fahrzeugherstellers sind bei Verwendung dieser Reifengröße zu beachten.
- 573) Die Verwendung unterschiedlicher Reifengrößen an Vorder- und Hinterachse ist an Fahrzeugen mit Allradantrieb nur zulässig, wenn deren Abrollumfänge gleich sind. Es ist eine Bestätigung des Reifenherstellers über die tatsächlichen Abrollumfänge erforderlich, es wird empfohlen den Nachweis der Eignung bei den Fahrzeugpapieren mitzuführen. Alle an ein und derselben Achse montierten Reifen müssen vom gleichen Reifentyp sein.
- 5EG) Die Verwendung dieser Reifengröße ist nur zulässig an Fahrzeugausführungen bis zu einer zulässigen Achslast von 1030kg.
- 71C) Zum Auswuchten der Sonderräder dürfen an der Felgeninnenseite nur Klebegewichte angebracht werden.
- 71K) Zum Auswuchten der Sonderräder dürfen an der Felgenaußenseite nur Klebegewichte unterhalb des Tiefbetts angebracht werden.
- 721) Es ist nur die Verwendung von Gummiventilen oder Metallschraubventilen mit Überwurfmutter von außen, die weitgehend den Normen (DIN, E.T.R.T.O. bzw. Tire and Rim) entsprechen und die für einen Ventilloch-Nenn Durchmesser von 11,3 mm geeignet sind, zulässig. Das Ventil darf nicht über den Felgenrand hinausragen. Es sind die Montagehinweise des Ventilherstellers zu beachten.

**Gutachten 366-0447-17-WIRD  
zur Erteilung der ABE 51930**

**ANLAGE: 5 VW**

Hersteller: ALCAR WHEELS GmbH

Radtyp: TTZ9J

Stand: 24.05.2018



Seite: 5 von 5

- 725) Bei Fahrzeugen mit einer bauartbedingten Höchstgeschwindigkeit über 210 km/h sind nur Metallschraubventile zulässig. Es sind die Montagehinweise des Ventilherstellers zu beachten.
- 73C) Es ist nur die Verwendung von schlauchlosen Reifen zulässig.
- 74C) Es dürfen nur die serienmäßigen Radbefestigungsteile vom Fahrzeughersteller bzw. die vom Radhersteller mitzuliefernden Radbefestigungsteile verwendet werden, dabei ist die Gewindegröße der serienmäßigen Befestigungsteile zu beachten. Bei Verwendung von Radschrauben, ist die, in der Anlage zum Gutachten, dem Fahrzeug zugeordnete Schaftlänge zu beachten.
- 77E) Das indirekte Reifendruckkontrollsystem ist zu kalibrieren. Es ist dafür den Ausführungen der Bedienungsanleitung Folge zu leisten.
- 7BN) Die Verwendung des vom Fahrzeughersteller verbauten Reifendruck Kontrollsystems mit Sensoren Art. Nr.: 5Q0 907 275 (nur wenn auch original verbaut) ist zulässig. Das System muss gemäß den Herstellerangaben kalibriert werden. Alternativ kann ein geeignetes Nachrüstkontrollsystem verwendet werden.

**Gutachten 366-0447-17-WIRD  
zur Erteilung der ABE 51930**

**ANLAGE: 6 AUDI**  
Hersteller: ALCAR WHEELS GmbH

Radtyp: TTZ9J  
Stand: 24.05.2018



**Fahrzeughersteller : AUDI**

**Raddaten:**

Radgröße nach Norm : 7 1/2 J X 19 H2 Einpreßtiefe (mm) : 51  
Lochkreis (mm)/Lochzahl : 112/5 Zentrierart : Mittenzentrierung

**Technische Daten, Kurzfassung**

Ausführung	Ausführungsbezeichnung		Mittell- och (mm)	Zentrierung- werkstoff	zul. Rad- last (kg)	zul. Abroll- umf. (mm)	gültig ab Fertig- datum
	Kennzeichnung Rad	Kennzeichnung Zentrierung					
TTZ9J8BP51EM57 1	PCD112 ET51	ohne	57,1		810	2223	04/18
TTZ9J8GA51EM57 1	PCD112 ET51	ohne	57,1		810	2223	04/18
TTZ9J8SA51EM57 1	PCD112 ET51	ohne	57,1		810	2223	04/18

Im Fahrzeug vorgeschriebene Fahrzeugsysteme, z. B. Reifendruckkontrollsysteme, müssen nach Anbau der Sonderräder funktionsfähig bleiben.

**Verwendungsbereich/Fz-Hersteller : AUDI**

Befestigungsteile : Kugelbundschrauben M14x1,5, Schaftl. 27 mm, Durchm. 26 mm

Zubehör : AEZ Artikel-Nr. ZJV8 ww. Serienschrauben

Anzugsmoment der Befestigungsteile : 120 Nm

Verkaufsbezeichnung: **AUDI A3, S3**

Fahrzeugtyp	Betriebserlaubnis	kW	Reifen	Auflagen zu Reifen	Auflagen
8V	e1*2007/46*0607*..	77 -140 77 -228	225/35R19 88W 225/35R19 88Y		Sportback (4-türig); inkl. S3; 2-türig; Allradantrieb; Frontantrieb; 10B; 11B; 11G; 11H; 12A; 51A; 71C; 71K; 721; 725; 73C; 74C; 77E

**Auflagen**

- 10B) Die mindestens erforderlichen Geschwindigkeitsbereiche der zu verwendenden Reifen sind unter Berücksichtigung der Loadindizes, mit Ausnahme der Reifen mit M+S-Profil, den Fahrzeugpapieren zu entnehmen, soweit im Verwendungsbereich keine Abweichungen festgelegt sind. Die für M+S Reifen zulässige Höchstgeschwindigkeit ist im Blickfeld des Fahrzeugführer sinnfällig anzugeben und diese zulässige Höchstgeschwindigkeit ist im Betrieb nicht zu überschreiten.
- 11B) Wird eine in diesem Gutachten aufgeführte Reifengröße verwendet, die nicht bereits in der Fahrzeuggenehmigung für diesen Fahrzeug-Typ/ -Variante/ -Version bzw. Fahrzeugausführung genannt ist, so sind die Angaben über die Reifengrößen in den Fahrzeugpapieren bei der nächsten Befassung mit den Fahrzeugpapieren durch die Zulassungsstelle unter Vorlage der Allgemeinen Betriebserlaubnis bzw. der Abnahmebestätigung nach §19 Abs. 3 der StVZO berichtigen zu lassen. Diese Berichtigung ist dann nicht erforderlich, wenn die ABE des Sonderrades eine Freistellung von der Pflicht zur Berichtigung der Fahrzeugpapiere enthält.



**Gutachten 366-0447-17-WIRD  
zur Erteilung der ABE 51930**

**ANLAGE: 6 AUDI**

Hersteller: ALCAR WHEELS GmbH

Radtyp: TTZ9J

Stand: 24.05.2018



Seite: 2 von 2

- 11G) Die Brems-, Lenkungsaggregate und das Fahrwerk mit Ausnahme von Sonder-Fahrwerksfedern müssen, sofern diese durch keine weiteren Auflagen berührt werden, dem Serienstand entsprechen. Für die Sonder-Fahrwerksfedern muß eine Allgemeine Betriebserlaubnis oder ein Teilegutachten vorliegen; gegen die Verwendung der Rad/Reifenkombination dürfen keine technischen Bedenken bestehen. Wird gleichzeitig mit dem Anbau der Sonderräder eine Fahrwerksänderung vorgenommen, so ist diese und ihre Auswirkung auf den Anbau der Sonderräder gesondert zu beurteilen.
- 11H) Wird das serienmäßige Ersatzrad verwendet, soll mit mäßiger Geschwindigkeit und nicht länger als erforderlich gefahren werden. Hierbei müssen die serienmäßigen Befestigungsteile verwendet werden. Bei Fahrzeugausführungen mit Allradantrieb ist bei Verwendung des Ersatzrades darauf zu achten, daß nur Reifen mit gleich großem Abrollumfang zulässig sind.
- 12A) Die Verwendung von Schneeketten ist nicht möglich, es sei denn, dass für den hier aufgeführten Fahrzeugtyp eine weitere Umrüstmöglichkeit im Gutachten aufgeführt ist. Für diese Umrüstung mit der Einschränkung in Spalte Auflagen "Reifen mit Schneeketten" sind die dort aufgeführten Auflagen und Hinweise zu beachten.
- 51A) Der vom Fahrzeughersteller (siehe Betriebsanleitung oder Reifenfülldruckhinweis am Fahrzeug) bzw. Reifenhersteller vorgeschriebene Reifenfülldruck ist zu beachten. Die Verwendung von Reifen mit Notlaufeigenschaften ist laut Hersteller nur mit Reifenfülldrucküberwachungssystem zulässig.
- 71C) Zum Auswuchten der Sonderräder dürfen an der Felgeninnenseite nur Klebegewichte angebracht werden.
- 71K) Zum Auswuchten der Sonderräder dürfen an der Felgenaußenseite nur Klebegewichte unterhalb des Tiefbetts angebracht werden.
- 721) Es ist nur die Verwendung von Gummiventilen oder Metallschraubventilen mit Überwurfmutter von außen, die weitgehend den Normen (DIN, E.T.R.T.O. bzw. Tire and Rim) entsprechen und die für einen Ventilloch-Nenndurchmesser von 11,3 mm geeignet sind, zulässig. Das Ventil darf nicht über den Felgenrand hinausragen. Es sind die Montagehinweise des Ventilherstellers zu beachten.
- 725) Bei Fahrzeugen mit einer bauartbedingten Höchstgeschwindigkeit über 210 km/h sind nur Metallschraubventile zulässig. Es sind die Montagehinweise des Ventilherstellers zu beachten.
- 73C) Es ist nur die Verwendung von schlauchlosen Reifen zulässig.
- 74C) Es dürfen nur die serienmäßigen Radbefestigungsteile vom Fahrzeughersteller bzw. die vom Radhersteller mitzuliefernden Radbefestigungsteile verwendet werden, dabei ist die Gewindegröße der serienmäßigen Befestigungsteile zu beachten. Bei Verwendung von Radschrauben, ist die, in der Anlage zum Gutachten, dem Fahrzeug zugeordnete Schaftlänge zu beachten.
- 77E) Das indirekte Reifendruckkontrollsystem ist zu kalibrieren. Es ist dafür den Ausführungen der Bedienungsanleitung Folge zu leisten.