



Kraftfahrt-Bundesamt

DE-24932 Flensburg

Allgemeine Betriebserlaubnis (ABE) National Type Approval

ausgestellt von:

Kraftfahrt-Bundesamt (KBA)

nach § 22 in Verbindung mit § 20 Straßenverkehrs-Zulassungs-Ordnung (StVZO)
für einen Typ des folgenden Genehmigungsobjektes

Sonderräder für Pkw 7,5 J x 17 H2

issued by:

Kraftfahrt-Bundesamt (KBA)

according to § 22 and 20 Straßenverkehrs-Zulassungs-Ordnung (StVZO) for a type
of the following approval object

special wheels for passenger cars 7,5 J x 17 H2

Genehmigungsnummer: **51746**
Approval number:

Erweiterung: **03**
Extension:

1. Genehmigungsinhaber:
Holder of the approval:
ALCAR Wheels GmbH
AT-1030 Wien
2. Gegebenenfalls Name und Anschrift des Bevollmächtigten:
If applicable, name and address of representative:
Entfällt
Not applicable
3. Typbezeichnung:
Type:
TTZ7



Kraftfahrt-Bundesamt

DE-24932 Flensburg

2

Genehmigungsnummer: **51746**

Approval number:

Erweiterung: **03**

Extension:

4. Aufgebrachte Kennzeichnungen:
Identification markings:
Hersteller oder Herstellerzeichen
Manufacturer or registered manufacturer`s trademark

Felgenreöße
Size of the wheel

Typ und die Ausführung
Type and version

Herstelldatum (Monat und Jahr)
Date of manufacture (month and year)

Genehmigungszeichen
Approval identification

Einpresstiefe
Inset/outset
5. Anbringungsstelle der Kennzeichnungen:
Position of the identification markings:
an der Innen- bzw. Außenseite des Rades
on the inside/outside of the wheel
6. Zuständiger Technischer Dienst:
Responsible Technical Service:
TÜV AUSTRIA AUTOMOTIVE GMBH
AT-1230 Wien
7. Datum des Prüfberichts des Technischen Dienstes:
Date of test report issued by the Technical Service:
19.09.2018
8. Nummer des Prüfberichts des Technischen Dienstes:
Number of test report issued by that Technical Service:
366-0281-17-WIRD/N3



Kraftfahrt-Bundesamt

DE-24932 Flensburg

3

Genehmigungsnummer: **51746**

Approval number:

Erweiterung: **03**

Extension:

9. Verwendungsbereich:
Range of application:
Das Genehmigungsobjekt „Sonderräder für Pkw“ darf nur zur Verwendung gemäß:
The use of the approval object „special wheels for passenger cars“ is restricted to the application listed:
- Anlage/n zum Prüfbericht**
Annex/es of the test report
1 - 109
- unter den angegebenen Bedingungen an den dort aufgeführten bzw. beschriebenen Kraftfahrzeugen feilgeboten werden.**
The offer for sale is only allowed on the listed vehicles under the specified conditions.
10. Bemerkungen:
Remarks:
Für die in dieser ABE freigegebenen Rad/Reifenkombinationen ist die Berichtigung der Zulassungsbescheinigung Teil I gemäß § 13 Fahrzeug-Zulassungsverordnung (FZV) nicht erforderlich.
The correction of the "Zulassungsbescheinigung Teil I" according to § 13 Fahrzeug-Zulassungsverordnung (FZV) is not required for the wheel/tire combinations listed in this ABE.
- Es gelten die im o.g. Gutachten nebst Anlagen festgehaltenen Angaben.**
The indications given in the above mentioned test report including its annexes shall apply.
- Die Anforderungen des Artikels 31, Absätze 5, 6, 8, 9 und 12 der Richtlinie 2007/46/EG - Verkauf und Inbetriebnahme von Teilen oder Ausrüstungen, von denen ein erhebliches Risiko für das einwandfreie Funktionieren wesentlicher Systeme ausgehen kann - sind sinngemäß erfüllt.**
The requirements of Article 31, paragraphs 5, 6, 8, 9 and 12 of directive 2007/46/EC - Sale and entry into service of parts or equipment which are capable of posing a significant risk to the correct functioning of essential systems - are met.
11. Änderungsabnahme gemäß § 19 (3) StVZO:
Acceptance test of the modification as per § 19 (3) StVZO:
siehe Prüfbericht
see test report
12. Die Genehmigung wird **erweitert**
Approval **extended**



Kraftfahrt-Bundesamt

DE-24932 Flensburg

4

Genehmigungsnummer: **51746**

Approval number:

Erweiterung: **03**

Extension:

13. Grund (Gründe) für die Erweiterung der Genehmigung (falls zutreffend):
Reason(s) for the extension (if applicable):

Erweiterung des Verwendungsbereiches
Extension of application range

14. Ort: **DE-24932 Flensburg**
Place:

15. Datum: **11.10.2018**
Date:

16. Unterschrift: **Im Auftrag**
Signature:

Kevin Eckmann



17. Beigefügt ist eine Liste der Genehmigungsunterlagen, die bei der zuständigen Genehmigungsbehörde hinterlegt sind und von denen eine Kopie auf Anfrage erhältlich ist.
Annexed is a list of documents making up the approval file, deposited with the competent authority which granted approval, a copy can be obtained on request.

Anlagen:

Enclosures:

Gemäß Inhaltsverzeichnis

According to index



Kraftfahrt-Bundesamt

DE-24932 Flensburg

Inhaltsverzeichnis zu den Beschreibungsunterlagen Index to the information package

Nummer der Genehmigung: **51746**
Approval No.

Erweiterung Nr.: **03**
Extension No.:

Ausgabedatum: **16.04.2018**
Date of issue:

letztes Änderungsdatum: **11.10.2018**
last date of amendment:

Nebenbestimmungen und Rechtsbehelfsbelehrung
Collateral clauses and instruction on right to appeal

Prüfbericht(e) Nr.:

Test report(s) No.:

366-0281-17-WIRD

366-0281-17-WIRD/N1

366-0281-17-WIRD/N2

366-0281-17-WIRD/N3

Datum:

Date

04.04.2018

02.07.2018

28.08.2018

19.09.2018

Beschreibungsbogen Nr.:

Information document No.:

TTZ7

TTZ7

Datum:

Date

23.02.2018

26.06.2018

Liste der Änderungen:

List of modifications:

siehe Punkt 13. der Allgemeinen Betriebserlaubnis

see point 13. of the National Type Approval

Datum:

Date



Kraftfahrt-Bundesamt

DE-24932 Flensburg

Nummer der Genehmigung: **51746, Erweiterung 03**

- Anlage -

Nebenbestimmungen und Rechtsbehelfsbelehrung

Nebenbestimmungen

Jede Einrichtung, die dem genehmigten Typ entspricht, ist gemäß der angewendeten Vorschrift zu kennzeichnen.

Das Genehmigungszeichen lautet wie folgt:

KBA 51746

Die Einzelerzeugnisse der reihenweisen Fertigung müssen mit den Genehmigungsunterlagen genau übereinstimmen. Änderungen an den Einzelerzeugnissen sind nur mit ausdrücklicher Zustimmung des Kraftfahrt-Bundesamtes gestattet.

Änderungen der Firmenbezeichnung, der Anschrift und der Fertigungsstätten sowie eines bei der Erteilung der Genehmigung benannten Zustellungsbevollmächtigten oder bevollmächtigten Vertreters sind dem Kraftfahrt-Bundesamt unverzüglich mitzuteilen.

Verstöße gegen diese Bestimmungen können zum Widerruf der Genehmigung führen und können überdies strafrechtlich verfolgt werden.

Die Genehmigung erlischt, wenn sie zurückgegeben oder entzogen wird, oder der genehmigte Typ den Rechtsvorschriften nicht mehr entspricht. Der Widerruf kann ausgesprochen werden, wenn die für die Erteilung und den Bestand der Genehmigung geforderten Voraussetzungen nicht mehr bestehen, wenn der Genehmigungsinhaber gegen die mit der Genehmigung verbundenen Pflichten - auch soweit sie sich aus den zu dieser Genehmigung zugeordneten besonderen Auflagen ergeben - verstößt oder wenn sich herausstellt, dass der genehmigte Typ den Erfordernissen der Verkehrssicherheit oder des Umweltschutzes nicht entspricht.

Das Kraftfahrt-Bundesamt kann jederzeit die ordnungsgemäße Ausübung der durch diese Genehmigung verliehenen Befugnisse, insbesondere die genehmigungsgerechte Fertigung sowie die Maßnahmen zur Übereinstimmung der Produktion, nachprüfen. Es kann zu diesem Zweck Proben entnehmen oder entnehmen lassen. Dem Kraftfahrt-Bundesamt und/oder seinen Beauftragten ist ungehinderter Zutritt zu Produktions- und Lagerstätten zu gewähren.

Die mit der Erteilung der Genehmigung verliehenen Befugnisse sind nicht übertragbar. Schutzrechte Dritter werden durch diese Genehmigung nicht berührt.

Rechtsbehelfsbelehrung

Gegen diese Genehmigung kann innerhalb eines Monats nach Bekanntgabe Widerspruch erhoben werden. Der Widerspruch ist beim **Kraftfahrt-Bundesamt, Fördestraße 16, DE-24944 Flensburg**, schriftlich oder zur Niederschrift einzulegen.



Kraftfahrt-Bundesamt

DE-24932 Flensburg

2

Approval No.: **51746, Erweiterung 03**

- Attachment -

Collateral clauses and instruction on right to appeal

Collateral clauses

All equipment which corresponds to the approved type is to be identified according to the applied regulation.

The approval identification is as follows: - see German version -

The individual production of serial fabrication must be in exact accordance with the approval documents. Changes in the individual production are only allowed with express consent of the Kraftfahrt-Bundesamt.

Changes in the name of the company, the address and the manufacturing plant as well as one of the parties given the authority to delivery or authorised representative named when the approval was granted is to be immediately disclosed to the Kraftfahrt-Bundesamt.

Breach of this regulation can lead to recall of the approval and moreover can be legally prosecuted.

The approval expires if it is returned or withdrawn or if the type approved no longer complies with the legal requirements. The revocation can be made if the demanded requirements for issuance and the continuance of the approval no longer exist, if the holder of the approval violates the duties involved in the approval, also to the extent that they result from the assigned conditions to this approval, or if it is determined that the approved type does not comply with the requirements of traffic safety or environmental protection.

The Kraftfahrt-Bundesamt may check the proper exercise of the conferred authority taken from this approval at any time. In particular this means the compliant production as well as the measures for conformity of production. For this purpose samples can be taken or have taken. The employees or the representatives of the Kraftfahrt-Bundesamt may get unhindered access to the production and storage facilities.

The conferred authority contained with issuance of this approval is not transferable. Trade mark rights of third parties are not affected with this approval.

Instruction on right to appeal

This approval can be appealed within one month after notification. The appeal is to be filed in writing or as a transcript at the **Kraftfahrt-Bundesamt, Fördestraße 16, DE-24944 Flensburg.**

GUTACHTEN ZUR ERTEILUNG EINES NACHTRAGS ZUR ABE 51746

366-0281-17-WIRD/N3

Antragsteller: ALCAR WHEELS GmbH 396843/0000

A-1030 Wien

Art: Sonderrad 7 1/2 J X 17 H2

Typ: TTZ7

Die in den Anlagen aufgeführten Fahrzeugtypen entsprechen auch nach erfolgter Umrüstung den heute gültigen Vorschriften der StVZO. Das vorliegende Gutachten zur Erteilung eines Nachtrags zur ABE 51746 verliert seine Gültigkeit, wenn sich durch Umrüstung berührte Bauvorschriften der StVZO ändern oder an den Kraftfahrzeugen Änderungen eintreten, die die Begutachtungspunkte beeinflussen.

0. Hinweise

Die Verwendungsbereiche wurden teilweise aktualisiert.

I. Übersicht

Ausführung	Ausführungsbezeichnung		Loch- kreis (mm) / -zahl	Mitten- loch (mm)	Ein- preß- tiefe (mm)	zul. Rad- last (kg)	zul. Abroll- umf. (mm)	gültig ab Fertig- Datum
	Kennzeichnung Rad	Kennzeichnung Zentrierring						
TTZ7HBP48D601	PCD108 ET48	Ø70.1 Ø60.1	108/5	60,1	48	810	2251	01/18
TTZ7HBP48O601	PCD108 ET48	Ø70.1 Ø60.1	108/5	60,1	48	810	2251	01/18
TTZ7HGA48D601	PCD108 ET48	Ø70.1 Ø60.1	108/5	60,1	48	810	2251	01/18
TTZ7HGA48O601	PCD108 ET48	Ø70.1 Ø60.1	108/5	60,1	48	810	2251	01/18
TTZ7HSA48D601	PCD108 ET48	Ø70.1 Ø60.1	108/5	60,1	48	810	2251	01/18
TTZ7HSA48O601	PCD108 ET48	Ø70.1 Ø60.1	108/5	60,1	48	810	2251	01/18
TTZ7HBP48D634	PCD108 ET48	Ø70.1 Ø63.4	108/5	63,4	48	810	2251	01/18
TTZ7HBP48O634	PCD108 ET48	Ø70.1 Ø63.4	108/5	63,4	48	810	2251	01/18
TTZ7HBP505ED634	PCD108 ET50.5	ohne	108/5	63,4	50,5	810	2251	01/18
TTZ7HBP505EO634	PCD108 ET50.5	ohne	108/5	63,4	50,5	810	2251	01/18
TTZ7HBP525E16D634	PCD108 ET52.5	ohne	108/5	63,4	52,5	810	2251	01/18
TTZ7HBP525E16O634	PCD108 ET52.5	ohne	108/5	63,4	52,5	810	2251	01/18
TTZ7HBP55E16D634	PCD108 ET55	ohne	108/5	63,4	55	810	2251	01/18
TTZ7HBP55E16O634	PCD108 ET55	ohne	108/5	63,4	55	810	2251	01/18
TTZ7HGA48D634	PCD108 ET48	Ø70.1 Ø63.4	108/5	63,4	48	810	2251	01/18
TTZ7HGA48O634	PCD108 ET48	Ø70.1 Ø63.4	108/5	63,4	48	810	2251	01/18
TTZ7HGA505ED634	PCD108 ET50.5	ohne	108/5	63,4	50,5	810	2251	01/18
TTZ7HGA505EO634	PCD108 ET50.5	ohne	108/5	63,4	50,5	810	2251	01/18

**Gutachten 366-0281-17-WIRD/N3
zur Erteilung eines Nachtrags zur ABE 51746**

Fahrzeugteil: Sonderrad 7 1/2 J X 17 H2
Antragsteller: ALCAR WHEELS GmbH

Radtyp: TTZ7
Stand: 19.09.2018



Seite: 2 von 25

4									
TTZ7HGA525E16D 634	PCD108 ET52.5	ohne	108/5	63,4	52,5	810	2251	01/18	
TTZ7HGA525E16O 634	PCD108 ET52.5	ohne	108/5	63,4	52,5	810	2251	01/18	
TTZ7HGA55E16D6 34	PCD108 ET55	ohne	108/5	63,4	55	810	2251	01/18	
TTZ7HGA55E16O6 34	PCD108 ET55	ohne	108/5	63,4	55	810	2251	01/18	
TTZ7HGP505ED63 4	PCD108 ET50.5	ohne	108/5	63,4	50,5	810	2251	01/18	
TTZ7HGP505EO63 4	PCD108 ET50.5	ohne	108/5	63,4	50,5	810	2251	01/18	
TTZ7HGP525E16D 634	PCD108 ET52.5	ohne	108/5	63,4	52,5	810	2251	01/18	
TTZ7HGP525E16O 634	PCD108 ET52.5	ohne	108/5	63,4	52,5	810	2251	01/18	
TTZ7HGP55E16D6 34	PCD108 ET55	ohne	108/5	63,4	55	810	2251	01/18	
TTZ7HGP55E16O6 34	PCD108 ET55	ohne	108/5	63,4	55	810	2251	01/18	
TTZ7HSA48D634	PCD108 ET48	Ø70.1 Ø63.4	108/5	63,4	48	810	2251	01/18	
TTZ7HSA48O634	PCD108 ET48	Ø70.1 Ø63.4	108/5	63,4	48	810	2251	01/18	
TTZ7HSA505ED634	PCD108 ET50.5	ohne	108/5	63,4	50,5	810	2251	01/18	
TTZ7HSA505EO63 4	PCD108 ET50.5	ohne	108/5	63,4	50,5	810	2251	01/18	
TTZ7HSA525E16D6 34	PCD108 ET52.5	ohne	108/5	63,4	52,5	810	2251	01/18	
TTZ7HSA525E16O 634	PCD108 ET52.5	ohne	108/5	63,4	52,5	810	2251	01/18	
TTZ7HSA55E16D63 4	PCD108 ET55	ohne	108/5	63,4	55	810	2251	01/18	
TTZ7HSA55E16O6 34	PCD108 ET55	ohne	108/5	63,4	55	810	2251	01/18	
TTZ7HBP48D651	PCD108 ET48	Ø70.1 Ø65.1	108/5	65,1	48	810	2251	01/18	
TTZ7HBP48O651	PCD108 ET48	Ø70.1 Ø65.1	108/5	65,1	48	810	2251	01/18	
TTZ7HGA48D651	PCD108 ET48	Ø70.1 Ø65.1	108/5	65,1	48	810	2251	01/18	
TTZ7HGA48O651	PCD108 ET48	Ø70.1 Ø65.1	108/5	65,1	48	810	2251	01/18	
TTZ7HSA48D651	PCD108 ET48	Ø70.1 Ø65.1	108/5	65,1	48	810	2251	01/18	
TTZ7HSA48O651	PCD108 ET48	Ø70.1 Ø65.1	108/5	65,1	48	810	2251	01/18	
TTZ7HBP48D671	PCD108 ET48	Ø70.1 Ø67.1	108/5	67,1	48	810	2251	01/18	
TTZ7HBP48O671	PCD108 ET48	Ø70.1 Ø67.1	108/5	67,1	48	810	2251	01/18	
TTZ7HGA48D671	PCD108 ET48	Ø70.1 Ø67.1	108/5	67,1	48	810	2251	01/18	
TTZ7HGA48O671	PCD108 ET48	Ø70.1 Ø67.1	108/5	67,1	48	810	2251	01/18	
TTZ7HSA48D671	PCD108 ET48	Ø70.1 Ø67.1	108/5	67,1	48	810	2251	01/18	
TTZ7HSA48O671	PCD108 ET48	Ø70.1 Ø67.1	108/5	67,1	48	810	2251	01/18	
TTZ77BP33ED651	PCD110 ET33	ohne	110/5	65,1	33	810	2251	01/18	
TTZ77BP33EO651	PCD110 ET33	ohne	110/5	65,1	33	810	2251	01/18	
TTZ77GA33ED651	PCD110 ET33	ohne	110/5	65,1	33	810	2251	01/18	
TTZ77GA33EO651	PCD110 ET33	ohne	110/5	65,1	33	810	2251	01/18	

Benannt unter der Registriernummer KBA-P 00055-00
von der Benennungsstelle des Kraftfahrt-Bundesamtes, Bundesrepublik Deutschland.



**Gutachten 366-0281-17-WIRD/N3
zur Erteilung eines Nachtrags zur ABE 51746**

Fahrzeugteil: Sonderrad 7 1/2 J X 17 H2
Antragsteller: ALCAR WHEELS GmbH

Radtyp: TTZ7
Stand: 19.09.2018



Seite: 3 von 25

TTZ77SA33ED651	PCD110 ET33	ohne	110/5	65,1	33	810	2251	01/18
TTZ77SA33EO651	PCD110 ET33	ohne	110/5	65,1	33	810	2251	01/18
TTZ78BP35D651	PCD112 ET35	Ø70.1 Ø65.1	112/5	65,1	35	810	2251	01/18
TTZ78BP35O651	PCD112 ET35	Ø70.1 Ø65.1	112/5	65,1	35	810	2251	01/18
TTZ78BP40D651	PCD112 ET40	Ø70.1 Ø65.1	112/5	65,1	40	810	2251	01/18
TTZ78BP40O651	PCD112 ET40	Ø70.1 Ø65.1	112/5	65,1	40	810	2251	01/18
TTZ78GA35D651	PCD112 ET35	Ø70.1 Ø65.1	112/5	65,1	35	810	2251	01/18
TTZ78GA35O651	PCD112 ET35	Ø70.1 Ø65.1	112/5	65,1	35	810	2251	01/18
TTZ78GA40D651	PCD112 ET40	Ø70.1 Ø65.1	112/5	65,1	40	810	2251	01/18
TTZ78GA40O651	PCD112 ET40	Ø70.1 Ø65.1	112/5	65,1	40	810	2251	01/18
TTZ78SA35D651	PCD112 ET35	Ø70.1 Ø65.1	112/5	65,1	35	810	2251	01/18
TTZ78SA35O651	PCD112 ET35	Ø70.1 Ø65.1	112/5	65,1	35	810	2251	01/18
TTZ78SA40D651	PCD112 ET40	Ø70.1 Ø65.1	112/5	65,1	40	810	2251	01/18
TTZ78SA40O651	PCD112 ET40	Ø70.1 Ø65.1	112/5	65,1	40	810	2251	01/18
TTZ78BP35D571	PCD112 ET35	Ø70.1 Ø57.1	112/5	57,1	35	810	2251	01/18
TTZ78BP35O571	PCD112 ET35	Ø70.1 Ø57.1	112/5	57,1	35	810	2251	01/18
TTZ78BP40D571	PCD112 ET40	Ø70.1 Ø57.1	112/5	57,1	40	810	2251	01/18
TTZ78BP40O571	PCD112 ET40	Ø70.1 Ø57.1	112/5	57,1	40	810	2251	01/18
TTZ78BP48D571	PCD112 ET48	Ø70.1 Ø57.1	112/5	57,1	48	810	2251	01/18
TTZ78BP48O571	PCD112 ET48	Ø70.1 Ø57.1	112/5	57,1	48	810	2251	01/18
TTZ78GA35D571	PCD112 ET35	Ø70.1 Ø57.1	112/5	57,1	35	810	2251	01/18
TTZ78GA35O571	PCD112 ET35	Ø70.1 Ø57.1	112/5	57,1	35	810	2251	01/18
TTZ78GA40D571	PCD112 ET40	Ø70.1 Ø57.1	112/5	57,1	40	810	2251	01/18
TTZ78GA40O571	PCD112 ET40	Ø70.1 Ø57.1	112/5	57,1	40	810	2251	01/18
TTZ78GA48D571	PCD112 ET48	Ø70.1 Ø57.1	112/5	57,1	48	810	2251	01/18
TTZ78GA48O571	PCD112 ET48	Ø70.1 Ø57.1	112/5	57,1	48	810	2251	01/18
TTZ78SA35D571	PCD112 ET35	Ø70.1 Ø57.1	112/5	57,1	35	810	2251	01/18
TTZ78SA35O571	PCD112 ET35	Ø70.1 Ø57.1	112/5	57,1	35	810	2251	01/18
TTZ78SA40D571	PCD112 ET40	Ø70.1 Ø57.1	112/5	57,1	40	810	2251	01/18
TTZ78SA40O571	PCD112 ET40	Ø70.1 Ø57.1	112/5	57,1	40	810	2251	01/18
TTZ78SA48D571	PCD112 ET48	Ø70.1 Ø57.1	112/5	57,1	48	810	2251	01/18
TTZ78SA48O571	PCD112 ET48	Ø70.1 Ø57.1	112/5	57,1	48	810	2251	01/18
TTZ78BP27ED666	PCD112 ET27	ohne	112/5	66,6	27	810	2251	01/18
TTZ78BP27EO666	PCD112 ET27	ohne	112/5	66,6	27	810	2251	01/18
TTZ78BP29ED666	PCD112 ET29	ohne	112/5	66,6	29	810	2251	01/18
TTZ78BP29EO666	PCD112 ET29	ohne	112/5	66,6	29	810	2251	01/18
TTZ78BP35D666	PCD112 ET35	Ø70.1 Ø66.6	112/5	66,6	35	810	2251	01/18
TTZ78BP35O666	PCD112 ET35	Ø70.1 Ø66.6	112/5	66,6	35	810	2251	01/18
TTZ78BP36AED666	PCD112 ET36	ohne	112/5	66,6	36	810	2251	05/18
TTZ78BP36AEO666	PCD112 ET36	ohne	112/5	66,6	36	810	2251	05/18
TTZ78BP36ED666	PCD112 ET36	ohne	112/5	66,6	36	810	2251	01/18
TTZ78BP36EO666	PCD112 ET36	ohne	112/5	66,6	36	810	2251	01/18
TTZ78BP37ED666	PCD112 ET37	ohne	112/5	66,6	37	810	2251	01/18
TTZ78BP37EO666	PCD112 ET37	ohne	112/5	66,6	37	810	2251	01/18
TTZ78BP38ED666	PCD112 ET38	ohne	112/5	66,6	38	810	2251	01/18
TTZ78BP38EO666	PCD112 ET38	ohne	112/5	66,6	38	810	2251	01/18
TTZ78BP40D666	PCD112 ET40	Ø70.1 Ø66.6	112/5	66,6	40	810	2251	01/18
TTZ78BP40ED666	PCD112 ET40	ohne	112/5	66,6	40	810	2251	01/18
TTZ78BP40EO666	PCD112 ET40	ohne	112/5	66,6	40	810	2251	01/18
TTZ78BP40O666	PCD112 ET40	Ø70.1 Ø66.6	112/5	66,6	40	810	2251	01/18

**Gutachten 366-0281-17-WIRD/N3
zur Erteilung eines Nachtrags zur ABE 51746**

Fahrzeugteil: Sonderrad 7 1/2 J X 17 H2
Antragsteller: ALCAR WHEELS GmbH

Radtyp: TTZ7
Stand: 19.09.2018



Seite: 4 von 25

TTZ78BP48D666	PCD112 ET48	Ø70.1 Ø66.6	112/5	66,6	48	810	2251	01/18
TTZ78BP48O666	PCD112 ET48	Ø70.1 Ø66.6	112/5	66,6	48	810	2251	01/18
TTZ78BP52ED666	PCD112 ET52	ohne	112/5	66,6	52	810	2251	01/18
TTZ78BP52EO666	PCD112 ET52	ohne	112/5	66,6	52	810	2251	01/18
TTZ78BP54ED666	PCD112 ET54	ohne	112/5	66,6	54	810	2251	01/18
TTZ78BP54EO666	PCD112 ET54	ohne	112/5	66,6	54	810	2251	01/18
TTZ78GA27ED666	PCD112 ET27	ohne	112/5	66,6	27	810	2251	01/18
TTZ78GA27EO666	PCD112 ET27	ohne	112/5	66,6	27	810	2251	01/18
TTZ78GA29ED666	PCD112 ET29	ohne	112/5	66,6	29	810	2251	01/18
TTZ78GA29EO666	PCD112 ET29	ohne	112/5	66,6	29	810	2251	01/18
TTZ78GA35D666	PCD112 ET35	Ø70.1 Ø66.6	112/5	66,6	35	810	2251	01/18
TTZ78GA35O666	PCD112 ET35	Ø70.1 Ø66.6	112/5	66,6	35	810	2251	01/18
TTZ78GA36AED666	PCD112 ET36	ohne	112/5	66,6	36	810	2251	05/18
TTZ78GA36AEO666	PCD112 ET36	ohne	112/5	66,6	36	810	2251	05/18
TTZ78GA36ED666	PCD112 ET36	ohne	112/5	66,6	36	810	2251	01/18
TTZ78GA36EO666	PCD112 ET36	ohne	112/5	66,6	36	810	2251	01/18
TTZ78GA37ED666	PCD112 ET37	ohne	112/5	66,6	37	810	2251	01/18
TTZ78GA37EO666	PCD112 ET37	ohne	112/5	66,6	37	810	2251	01/18
TTZ78GA38ED666	PCD112 ET38	ohne	112/5	66,6	38	810	2251	01/18
TTZ78GA38EO666	PCD112 ET38	ohne	112/5	66,6	38	810	2251	01/18
TTZ78GA40D666	PCD112 ET40	Ø70.1 Ø66.6	112/5	66,6	40	810	2251	01/18
TTZ78GA40ED666	PCD112 ET40	ohne	112/5	66,6	40	810	2251	01/18
TTZ78GA40EO666	PCD112 ET40	ohne	112/5	66,6	40	810	2251	01/18
TTZ78GA40O666	PCD112 ET40	Ø70.1 Ø66.6	112/5	66,6	40	810	2251	01/18
TTZ78GA48D666	PCD112 ET48	Ø70.1 Ø66.6	112/5	66,6	48	810	2251	01/18
TTZ78GA48O666	PCD112 ET48	Ø70.1 Ø66.6	112/5	66,6	48	810	2251	01/18
TTZ78GA52ED666	PCD112 ET52	ohne	112/5	66,6	52	810	2251	01/18
TTZ78GA52EO666	PCD112 ET52	ohne	112/5	66,6	52	810	2251	01/18
TTZ78GA54ED666	PCD112 ET54	ohne	112/5	66,6	54	810	2251	01/18
TTZ78GA54EO666	PCD112 ET54	ohne	112/5	66,6	54	810	2251	01/18
TTZ78GP29ED666	PCD112 ET29	ohne	112/5	66,6	29	810	2251	01/18
TTZ78GP29EO666	PCD112 ET29	ohne	112/5	66,6	29	810	2251	01/18
TTZ78GP36AED666	PCD112 ET36	ohne	112/5	66,6	36	810	2251	05/18
TTZ78GP36AEO666	PCD112 ET36	ohne	112/5	66,6	36	810	2251	05/18
TTZ78GP40ED666	PCD112 ET40	ohne	112/5	66,6	40	810	2251	01/18
TTZ78GP40EO666	PCD112 ET40	ohne	112/5	66,6	40	810	2251	01/18
TTZ78GP52ED666	PCD112 ET52	ohne	112/5	66,6	52	810	2251	01/18
TTZ78GP52EO666	PCD112 ET52	ohne	112/5	66,6	52	810	2251	01/18
TTZ78GP54ED666	PCD112 ET54	ohne	112/5	66,6	54	810	2251	01/18
TTZ78GP54EO666	PCD112 ET54	ohne	112/5	66,6	54	810	2251	01/18
TTZ78SA27ED666	PCD112 ET27	ohne	112/5	66,6	27	810	2251	01/18
TTZ78SA27EO666	PCD112 ET27	ohne	112/5	66,6	27	810	2251	01/18
TTZ78SA29ED666	PCD112 ET29	ohne	112/5	66,6	29	810	2251	01/18
TTZ78SA29EO666	PCD112 ET29	ohne	112/5	66,6	29	810	2251	01/18
TTZ78SA35D666	PCD112 ET35	Ø70.1 Ø66.6	112/5	66,6	35	810	2251	01/18
TTZ78SA35O666	PCD112 ET35	Ø70.1 Ø66.6	112/5	66,6	35	810	2251	01/18

**Gutachten 366-0281-17-WIRD/N3
zur Erteilung eines Nachtrags zur ABE 51746**

Fahrzeugteil: Sonderrad 7 1/2 J X 17 H2
Antragsteller: ALCAR WHEELS GmbH

Radtyp: TTZ7
Stand: 19.09.2018



Seite: 5 von 25

TTZ78SA36AED666	PCD112 ET36	ohne	112/5	66,6	36	810	2251	05/18
TTZ78SA36AEO666	PCD112 ET36	ohne	112/5	66,6	36	810	2251	05/18
TTZ78SA36ED666	PCD112 ET36	ohne	112/5	66,6	36	810	2251	01/18
TTZ78SA36EO666	PCD112 ET36	ohne	112/5	66,6	36	810	2251	01/18
TTZ78SA37ED666	PCD112 ET37	ohne	112/5	66,6	37	810	2251	01/18
TTZ78SA37EO666	PCD112 ET37	ohne	112/5	66,6	37	810	2251	01/18
TTZ78SA38ED666	PCD112 ET38	ohne	112/5	66,6	38	810	2251	01/18
TTZ78SA38EO666	PCD112 ET38	ohne	112/5	66,6	38	810	2251	01/18
TTZ78SA40D666	PCD112 ET40	Ø70.1 Ø66.6	112/5	66,6	40	810	2251	01/18
TTZ78SA40ED666	PCD112 ET40	ohne	112/5	66,6	40	810	2251	01/18
TTZ78SA40EO666	PCD112 ET40	ohne	112/5	66,6	40	810	2251	01/18
TTZ78SA40O666	PCD112 ET40	Ø70.1 Ø66.6	112/5	66,6	40	810	2251	01/18
TTZ78SA48D666	PCD112 ET48	Ø70.1 Ø66.6	112/5	66,6	48	810	2251	01/18
TTZ78SA48O666	PCD112 ET48	Ø70.1 Ø66.6	112/5	66,6	48	810	2251	01/18
TTZ78SA52ED666	PCD112 ET52	ohne	112/5	66,6	52	810	2251	01/18
TTZ78SA52EO666	PCD112 ET52	ohne	112/5	66,6	52	810	2251	01/18
TTZ78SA54ED666	PCD112 ET54	ohne	112/5	66,6	54	810	2251	01/18
TTZ78SA54EO666	PCD112 ET54	ohne	112/5	66,6	54	810	2251	01/18
TTZ70BP45D561	PCD114 ET45	Ø71.6 Ø56.1	114,3/5	56,1	45	810	2251	01/18
TTZ70BP45O561	PCD114 ET45	Ø71.6 Ø56.1	114,3/5	56,1	45	810	2251	01/18
TTZ70GA45D561	PCD114 ET45	Ø71.6 Ø56.1	114,3/5	56,1	45	810	2251	01/18
TTZ70GA45O561	PCD114 ET45	Ø71.6 Ø56.1	114,3/5	56,1	45	810	2251	01/18
TTZ70GP45D561	PCD114 ET45	Ø71.6 Ø56.1	114,3/5	56,1	45	810	2251	01/18
TTZ70GP45O561	PCD114 ET45	Ø71.6 Ø56.1	114,3/5	56,1	45	810	2251	01/18
TTZ70SA45D561	PCD114 ET45	Ø71.6 Ø56.1	114,3/5	56,1	45	810	2251	01/18
TTZ70SA45O561	PCD114 ET45	Ø71.6 Ø56.1	114,3/5	56,1	45	810	2251	01/18
TTZ70BP38D566	PCD114 ET38	Ø71.6 Ø56.6	114,3/5	56,6	38	810	2251	01/18
TTZ70BP38O566	PCD114 ET38	Ø71.6 Ø56.6	114,3/5	56,6	38	810	2251	01/18
TTZ70GA38D566	PCD114 ET38	Ø71.6 Ø56.6	114,3/5	56,6	38	810	2251	01/18
TTZ70GA38O566	PCD114 ET38	Ø71.6 Ø56.6	114,3/5	56,6	38	810	2251	01/18
TTZ70GP38D566	PCD114 ET38	Ø71.6 Ø56.6	114,3/5	56,6	38	810	2251	01/18
TTZ70GP38O566	PCD114 ET38	Ø71.6 Ø56.6	114,3/5	56,6	38	810	2251	01/18
TTZ70SA38D566	PCD114 ET38	Ø71.6 Ø56.6	114,3/5	56,6	38	810	2251	01/18
TTZ70SA38O566	PCD114 ET38	Ø71.6 Ø56.6	114,3/5	56,6	38	810	2251	01/18
TTZ70BP38D601	PCD114 ET38	Ø71.6 Ø60.1	114,3/5	60,1	38	810	2251	01/18
TTZ70BP38O601	PCD114 ET38	Ø71.6 Ø60.1	114,3/5	60,1	38	810	2251	01/18
TTZ70BP45D601	PCD114 ET45	Ø71.6 Ø60.1	114,3/5	60,1	45	810	2251	01/18
TTZ70BP45O601	PCD114 ET45	Ø71.6 Ø60.1	114,3/5	60,1	45	810	2251	01/18
TTZ70GA38D601	PCD114 ET38	Ø71.6 Ø60.1	114,3/5	60,1	38	810	2251	01/18
TTZ70GA38O601	PCD114 ET38	Ø71.6 Ø60.1	114,3/5	60,1	38	810	2251	01/18
TTZ70GA45D601	PCD114 ET45	Ø71.6 Ø60.1	114,3/5	60,1	45	810	2251	01/18
TTZ70GA45O601	PCD114 ET45	Ø71.6 Ø60.1	114,3/5	60,1	45	810	2251	01/18
TTZ70GP38D601	PCD114 ET38	Ø71.6 Ø60.1	114,3/5	60,1	38	810	2251	01/18
TTZ70GP38O601	PCD114 ET38	Ø71.6 Ø60.1	114,3/5	60,1	38	810	2251	01/18
TTZ70GP45D601	PCD114 ET45	Ø71.6 Ø60.1	114,3/5	60,1	45	810	2251	01/18
TTZ70GP45O601	PCD114 ET45	Ø71.6 Ø60.1	114,3/5	60,1	45	810	2251	01/18
TTZ70SA38D601	PCD114 ET38	Ø71.6 Ø60.1	114,3/5	60,1	38	810	2251	01/18
TTZ70SA38O601	PCD114 ET38	Ø71.6 Ø60.1	114,3/5	60,1	38	810	2251	01/18
TTZ70SA45D601	PCD114 ET45	Ø71.6 Ø60.1	114,3/5	60,1	45	810	2251	01/18
TTZ70SA45O601	PCD114 ET45	Ø71.6 Ø60.1	114,3/5	60,1	45	810	2251	01/18

**Gutachten 366-0281-17-WIRD/N3
zur Erteilung eines Nachtrags zur ABE 51746**

Fahrzeugteil: Sonderrad 7 1/2 J X 17 H2
Antragsteller: ALCAR WHEELS GmbH

Radtyp: TTZ7
Stand: 19.09.2018



Seite: 6 von 25

TTZ70BP38D641	PCD114 ET38	Ø71.6 Ø64.1	114,3/5	64,1	38	810	2251	01/18
TTZ70BP38O641	PCD114 ET38	Ø71.6 Ø64.1	114,3/5	64,1	38	810	2251	01/18
TTZ70BP45D641	PCD114 ET45	Ø71.6 Ø64.1	114,3/5	64,1	45	810	2251	01/18
TTZ70BP45O641	PCD114 ET45	Ø71.6 Ø64.1	114,3/5	64,1	45	810	2251	01/18
TTZ70GA38D641	PCD114 ET38	Ø71.6 Ø64.1	114,3/5	64,1	38	810	2251	01/18
TTZ70GA38O641	PCD114 ET38	Ø71.6 Ø64.1	114,3/5	64,1	38	810	2251	01/18
TTZ70GA45D641	PCD114 ET45	Ø71.6 Ø64.1	114,3/5	64,1	45	810	2251	01/18
TTZ70GA45O641	PCD114 ET45	Ø71.6 Ø64.1	114,3/5	64,1	45	810	2251	01/18
TTZ70GP38D641	PCD114 ET38	Ø71.6 Ø64.1	114,3/5	64,1	38	810	2251	01/18
TTZ70GP38O641	PCD114 ET38	Ø71.6 Ø64.1	114,3/5	64,1	38	810	2251	01/18
TTZ70GP45D641	PCD114 ET45	Ø71.6 Ø64.1	114,3/5	64,1	45	810	2251	01/18
TTZ70GP45O641	PCD114 ET45	Ø71.6 Ø64.1	114,3/5	64,1	45	810	2251	01/18
TTZ70SA38D641	PCD114 ET38	Ø71.6 Ø64.1	114,3/5	64,1	38	810	2251	01/18
TTZ70SA38O641	PCD114 ET38	Ø71.6 Ø64.1	114,3/5	64,1	38	810	2251	01/18
TTZ70SA45D641	PCD114 ET45	Ø71.6 Ø64.1	114,3/5	64,1	45	810	2251	01/18
TTZ70SA45O641	PCD114 ET45	Ø71.6 Ø64.1	114,3/5	64,1	45	810	2251	01/18
TTZ70BP38D661	PCD114 ET38	Ø71.6 Ø66.1	114,3/5	66,1	38	810	2251	01/18
TTZ70BP38O661	PCD114 ET38	Ø71.6 Ø66.1	114,3/5	66,1	38	810	2251	01/18
TTZ70BP45D661	PCD114 ET45	Ø71.6 Ø66.1	114,3/5	66,1	45	810	2251	01/18
TTZ70BP45O661	PCD114 ET45	Ø71.6 Ø66.1	114,3/5	66,1	45	810	2251	01/18
TTZ70GA38D661	PCD114 ET38	Ø71.6 Ø66.1	114,3/5	66,1	38	810	2251	01/18
TTZ70GA38O661	PCD114 ET38	Ø71.6 Ø66.1	114,3/5	66,1	38	810	2251	01/18
TTZ70GA45D661	PCD114 ET45	Ø71.6 Ø66.1	114,3/5	66,1	45	810	2251	01/18
TTZ70GA45O661	PCD114 ET45	Ø71.6 Ø66.1	114,3/5	66,1	45	810	2251	01/18
TTZ70GP38D661	PCD114 ET38	Ø71.6 Ø66.1	114,3/5	66,1	38	810	2251	01/18
TTZ70GP38O661	PCD114 ET38	Ø71.6 Ø66.1	114,3/5	66,1	38	810	2251	01/18
TTZ70GP45D661	PCD114 ET45	Ø71.6 Ø66.1	114,3/5	66,1	45	810	2251	01/18
TTZ70GP45O661	PCD114 ET45	Ø71.6 Ø66.1	114,3/5	66,1	45	810	2251	01/18
TTZ70SA38D661	PCD114 ET38	Ø71.6 Ø66.1	114,3/5	66,1	38	810	2251	01/18
TTZ70SA38O661	PCD114 ET38	Ø71.6 Ø66.1	114,3/5	66,1	38	810	2251	01/18
TTZ70SA45D661	PCD114 ET45	Ø71.6 Ø66.1	114,3/5	66,1	45	810	2251	01/18
TTZ70SA45O661	PCD114 ET45	Ø71.6 Ø66.1	114,3/5	66,1	45	810	2251	01/18
TTZ70BP38D666	PCD114 ET38	Ø71.6 Ø66.6	114,3/5	66,6	38	810	2251	01/18
TTZ70BP38O666	PCD114 ET38	Ø71.6 Ø66.6	114,3/5	66,6	38	810	2251	01/18
TTZ70BP45D666	PCD114 ET45	Ø71.6 Ø66.6	114,3/5	66,6	45	810	2251	01/18
TTZ70BP45O666	PCD114 ET45	Ø71.6 Ø66.6	114,3/5	66,6	45	810	2251	01/18
TTZ70GA38D666	PCD114 ET38	Ø71.6 Ø66.6	114,3/5	66,6	38	810	2251	01/18
TTZ70GA38O666	PCD114 ET38	Ø71.6 Ø66.6	114,3/5	66,6	38	810	2251	01/18
TTZ70GA45D666	PCD114 ET45	Ø71.6 Ø66.6	114,3/5	66,6	45	810	2251	01/18
TTZ70GA45O666	PCD114 ET45	Ø71.6 Ø66.6	114,3/5	66,6	45	810	2251	01/18
TTZ70GP38D666	PCD114 ET38	Ø71.6 Ø66.6	114,3/5	66,6	38	810	2251	01/18
TTZ70GP38O666	PCD114 ET38	Ø71.6 Ø66.6	114,3/5	66,6	38	810	2251	01/18
TTZ70GP45D666	PCD114 ET45	Ø71.6 Ø66.6	114,3/5	66,6	45	810	2251	01/18
TTZ70GP45O666	PCD114 ET45	Ø71.6 Ø66.6	114,3/5	66,6	45	810	2251	01/18
TTZ70SA38D666	PCD114 ET38	Ø71.6 Ø66.6	114,3/5	66,6	38	810	2251	01/18
TTZ70SA38O666	PCD114 ET38	Ø71.6 Ø66.6	114,3/5	66,6	38	810	2251	01/18
TTZ70SA45D666	PCD114 ET45	Ø71.6 Ø66.6	114,3/5	66,6	45	810	2251	01/18
TTZ70SA45O666	PCD114 ET45	Ø71.6 Ø66.6	114,3/5	66,6	45	810	2251	01/18
TTZ70BP38D671	PCD114 ET38	Ø71.6 Ø67.1	114,3/5	67,1	38	810	2251	01/18
TTZ70BP38O671	PCD114 ET38	Ø71.6 Ø67.1	114,3/5	67,1	38	810	2251	01/18

**Gutachten 366-0281-17-WIRD/N3
zur Erteilung eines Nachtrags zur ABE 51746**

Fahrzeugteil: Sonderrad 7 1/2 J X 17 H2
Antragsteller: ALCAR WHEELS GmbH

Radtyp: TTZ7
Stand: 19.09.2018



Seite: 7 von 25

TTZ70BP45D671	PCD114 ET45	Ø71.6 Ø67.1	114,3/5	67,1	45	810	2251	01/18
TTZ70BP45O671	PCD114 ET45	Ø71.6 Ø67.1	114,3/5	67,1	45	810	2251	01/18
TTZ70GA38D671	PCD114 ET38	Ø71.6 Ø67.1	114,3/5	67,1	38	810	2251	01/18
TTZ70GA38O671	PCD114 ET38	Ø71.6 Ø67.1	114,3/5	67,1	38	810	2251	01/18
TTZ70GA45D671	PCD114 ET45	Ø71.6 Ø67.1	114,3/5	67,1	45	810	2251	01/18
TTZ70GA45O671	PCD114 ET45	Ø71.6 Ø67.1	114,3/5	67,1	45	810	2251	01/18
TTZ70GP38D671	PCD114 ET38	Ø71.6 Ø67.1	114,3/5	67,1	38	810	2251	01/18
TTZ70GP38O671	PCD114 ET38	Ø71.6 Ø67.1	114,3/5	67,1	38	810	2251	01/18
TTZ70GP45D671	PCD114 ET45	Ø71.6 Ø67.1	114,3/5	67,1	45	810	2251	01/18
TTZ70GP45O671	PCD114 ET45	Ø71.6 Ø67.1	114,3/5	67,1	45	810	2251	01/18
TTZ70SA38D671	PCD114 ET38	Ø71.6 Ø67.1	114,3/5	67,1	38	810	2251	01/18
TTZ70SA38O671	PCD114 ET38	Ø71.6 Ø67.1	114,3/5	67,1	38	810	2251	01/18
TTZ70SA45D671	PCD114 ET45	Ø71.6 Ø67.1	114,3/5	67,1	45	810	2251	01/18
TTZ70SA45O671	PCD114 ET45	Ø71.6 Ø67.1	114,3/5	67,1	45	810	2251	01/18
TTZ70BP38D716	PCD114 ET38	ohne	114,3/5	71,6	38	810	2251	01/18
TTZ70BP38O716	PCD114 ET38	ohne	114,3/5	71,6	38	810	2251	01/18
TTZ70GA38D716	PCD114 ET38	ohne	114,3/5	71,6	38	810	2251	01/18
TTZ70GA38O716	PCD114 ET38	ohne	114,3/5	71,6	38	810	2251	01/18
TTZ70GP38D716	PCD114 ET38	ohne	114,3/5	71,6	38	810	2251	01/18
TTZ70GP38O716	PCD114 ET38	ohne	114,3/5	71,6	38	810	2251	01/18
TTZ70SA38D716	PCD114 ET38	ohne	114,3/5	71,6	38	810	2251	01/18
TTZ70SA38O716	PCD114 ET38	ohne	114,3/5	71,6	38	810	2251	01/18

I.1. Beschreibung der Sonderräder

Antragsteller : ALCAR WHEELS GmbH
A-1030 Wien
Hersteller : ALCAR WHEELS GmbH
: A-1030 Wien
Handelsmarke : Dezent TZ
Art der Sonderräder : LM-Sonderräder, einteilig, Mittenbohrung mit einer Kappe abgedeckt
Korrosionsschutz : Mehrschicht-Einbrennlackierung
Masse des Rades : ca. 10,5 kg

I.2. Radanschluß

siehe Anlage

I.3. Kennzeichnung der Sonderräder

An den Sonderrädern wird folgende Kennzeichnung an der Außen- bzw. Innenseite eingegossen bzw. eingeprägt, siehe Beispiel der Radausführung TTZ7HSA48D634:

	: Außenseite	: Innenseite
Radtyp	: --	: TTZ7
Radausführung	: --	: PCD112 ET40
Radgröße	: --	: 7 1/2 J X 17 H2
Typzeichen	: KBA 51746	: --

**Gutachten 366-0281-17-WIRD/N3
zur Erteilung eines Nachtrags zur ABE 51746**

Fahrzeugteil: Sonderrad 7 1/2 J X 17 H2
Antragsteller: ALCAR WHEELS GmbH

Radtyp: TTZ7
Stand: 19.09.2018



Seite: 8 von 25

Einpreßtiefe : -- : ET40
Herstellungsdatum : -- : Fertigungsmonat und -jahr
: z.B. 01.18
Herkunftsmerkmal : -- : MIG ww. MII
Gießereikennzeichnung : -- : HS ww. CO
Japan. Prüfwertzeichen : -- : JWL
Weitere Kennzeichnung : -- : DEZENT

Zusätzlich können an der Radinnenseite bzw. -außenseite verschiedene Kontrollzeichen angebracht sein.

I.4. Verwendungsbereich

Die Sonderräder sind für Personenkraftwagen und Geländefahrzeuge vorgesehen.

II. Sonderradprüfung

II.1. Felge

Die Maße und Toleranzen der Felgenkontur entsprechen der E.T.R.T.O. Norm.

Die nachgeprüften Muster stimmen in den wesentlichen Punkten mit den unter Ziffer V.1. aufgeführten Unterlagen überein.

II.2. Werkstoff der Sonderräder:

Zusammensetzung, Festigkeitswerte und Korrosionsverhalten des Werkstoffes sind in der Beschreibung des Herstellers aufgeführt; diese Angaben wurden durch uns nicht überprüft.

II.3. Festigkeitsprüfung:

Es liegen folgende Technischen Berichte/Nachweise vor:

<i>Berichtart</i>	<i>Berichtnummer</i>	<i>Datum</i>	<i>Technischer Dienst</i>
Technischer Bericht	RP-005018-C0-144	27.06.2018	TÜV NORD

III. Anbau- und Verwendungsprüfung:

III.1. Anbauuntersuchung am Fahrzeug:

Wenn die Auflagen und Hinweise in den Anlagen erfüllt sind, haben die Räder ausreichenden Abstand von Brems- und Fahrwerksteilen, und die Freigängigkeit der Reifen ist bei den im Straßenverkehr üblichen Bedingungen gewährleistet.

III.2. Fahrversuche:

Freigaben der Fahrzeughersteller über Felgengröße, Einpreßtiefe und Größen der Bereifung liegen teilweise nicht vor.

Für die Verwendung der Sonderräder wurden Anbau-, Freigängigkeits und Handlingprüfungen durchgeführt. Der Untersuchungsumfang entspricht den Kriterien der Richtlinie für die Prüfung von Sonderrädern für Kfz und ihre Anhänger (BMV/StV 13/36.25.07-20.01 vom 25.11.1998, VkB I S. 1377), Punkt 4.6.8 Anbauprüfung, und des VdTÜV-Merkblattes Nr. 751 (Begutachtung von baulichen Veränderungen an M- und N-Fahrzeugen unter besonderer Berücksichtigung der Betriebsfestigkeit, Ausgabe 01.2018 Anhang I). Bei den durchgeführten Prüfungen ergaben sich im Vergleich zur serienmäßigen Ausrüstung der Fahrzeuge keine Beanstandungen. Kriterien des Fahrkomforts lagen der Beurteilung nicht zugrunde. Der Kraftstoffverbrauch mit den von der Serie abweichenden Rad/Reifen-Kombinationen wurde nicht gemessen.

**Gutachten 366-0281-17-WIRD/N3
zur Erteilung eines Nachtrags zur ABE 51746**

Fahrzeugteil: Sonderrad 7 1/2 J X 17 H2
Antragsteller: ALCAR WHEELS GmbH

Radtyp: TTZ7
Stand: 19.09.2018



Seite: 9 von 25

III.3. Fahrwerksfestigkeit:

Die Spurverbreiterung wurde gemäß den "Richtlinien für die Prüfung von Sonderrädern für Kfz und ihre Anh. BMV/StV 13/36.25.07-20.01, VkB I S 1377" vom 25.11.1998" geprüft.

IV. Zusammenfassung:

Gegen die Erteilung einer Allgemeinen Betriebserlaubnis nach §22 StVZO bestehen keine technischen Bedenken.

Die Prüfungen wurden entsprechend den relevanten Anforderungen der EN ISO/IEC 17025:2005 durchgeführt.

Der Gutachteninhaber muß eine gleichmäßige und reihenweise Fertigung der Räder gewährleisten.

Er hat darüberhinaus dafür zu sorgen, daß dieses Gutachten sowie dessen Anlagen durch Nachtrag ergänzt werden, wenn

- sich am Sonderrad Änderungen in maßlicher, werkstofflicher oder fertigungstechnischer Hinsicht ergeben.
- sich berührte Bau- und Betriebsvorschriften der Straßenverkehrs-Zulassungs-Ordnung (StVZO) bzw. hierzu ergangene Richtlinien und Anweisungen ändern.
- ein Verwendungsbereich definiert ist und sich in diesem anbau-, freigängigkeits- oder fahrzeugfunktionsrelevante Daten ändern.

V. Unterlagen und Anlagen:

V.1. Verwendungsbereichsanlagen:

Folgende Verwendungsbereiche in den bestehenden Anlagen werden aktualisiert und ggf. um neue Anlagen ergänzt:

Anlage	Hersteller	Ausführung	ET	erstellt am	Allg. Hinweise
1	RENAULT	TTZ7HBP48D601; TTZ7HBP48O601; TTZ7HGA48D601; TTZ7HGA48O601; TTZ7HSA48D601; TTZ7HSA48O601	48	19.09.2018	liegt bei
2	VOLVO, VOLVO CAR CORPORATION	TTZ7HBP48D634; TTZ7HBP48O634; TTZ7HGA48D634; TTZ7HGA48O634; TTZ7HSA48D634; TTZ7HSA48O634	48	19.09.2018	liegt bei
3	LAND ROVER (GB)	TTZ7HBP48D634; TTZ7HBP48O634; TTZ7HGA48D634; TTZ7HGA48O634; TTZ7HSA48D634; TTZ7HSA48O634	48	19.09.2018	liegt bei
4	JAGUAR, JAGUAR LAND ROVER LIMITED (GB)	TTZ7HBP48D634; TTZ7HBP48O634; TTZ7HGA48D634; TTZ7HGA48O634; TTZ7HSA48D634; TTZ7HSA48O634	48	19.09.2018	liegt bei

**Gutachten 366-0281-17-WIRD/N3
zur Erteilung eines Nachtrags zur ABE 51746**

Fahrzeugteil: Sonderrad 7 1/2 J X 17 H2
Antragsteller: ALCAR WHEELS GmbH

Radtyp: TTZ7
Stand: 19.09.2018



Seite: 10 von 25

5	FORD	TTZ7HBP48D634; TTZ7HBP48O634; TTZ7HGA48D634; TTZ7HGA48O634; TTZ7HSA48D634; TTZ7HSA48O634	48	19.09.2018	liegt bei
6	VOLVO, VOLVO CAR CORPORATION	TTZ7HBP505ED634; TTZ7HBP505EO634; TTZ7HGA505ED634; TTZ7HGA505EO634; TTZ7HGP505ED634; TTZ7HGP505EO634; TTZ7HSA505ED634; TTZ7HSA505EO634	50,5	19.09.2018	liegt bei
7	FORD	TTZ7HBP505ED634; TTZ7HBP505EO634; TTZ7HGA505ED634; TTZ7HGA505EO634; TTZ7HGP505ED634; TTZ7HGP505EO634; TTZ7HSA505ED634; TTZ7HSA505EO634	50,5	19.09.2018	liegt bei
8	LAND ROVER (GB)	TTZ7HBP505ED634; TTZ7HBP505EO634; TTZ7HGA505ED634; TTZ7HGA505EO634; TTZ7HGP505ED634; TTZ7HGP505EO634; TTZ7HSA505ED634; TTZ7HSA505EO634	50,5	19.09.2018	liegt bei
9	JAGUAR	TTZ7HBP505ED634; TTZ7HBP505EO634; TTZ7HGA505ED634; TTZ7HGA505EO634; TTZ7HGP505ED634; TTZ7HGP505EO634; TTZ7HSA505ED634; TTZ7HSA505EO634	50,5	19.09.2018	liegt bei
10	FORD	TTZ7HBP525E16D634; TTZ7HBP525E16O634; TTZ7HGA525E16D634; TTZ7HGA525E16O634; TTZ7HGP525E16D634; TTZ7HGP525E16O634; TTZ7HSA525E16D634; TTZ7HSA525E16O634	52,5	19.09.2018	liegt bei

**Gutachten 366-0281-17-WIRD/N3
zur Erteilung eines Nachtrags zur ABE 51746**

Fahrzeugteil: Sonderrad 7 1/2 J X 17 H2
Antragsteller: ALCAR WHEELS GmbH

Radtyp: TTZ7
Stand: 19.09.2018



Seite: 11 von 25

11	FORD	TTZ7HBP55E16D634; TTZ7HBP55E16O634; TTZ7HGA55E16D634; TTZ7HGA55E16O634; TTZ7HGP55E16D634; TTZ7HGP55E16O634; TTZ7HSA55E16D634; TTZ7HSA55E16O634	55	19.09.2018	liegt bei
12	PEUGEOT CITROEN AUTOMOBILES	TTZ7HBP48D651; TTZ7HBP48O651; TTZ7HGA48D651; TTZ7HGA48O651; TTZ7HSA48D651; TTZ7HSA48O651	48	19.09.2018	liegt bei
13	OPEL / VAUXHALL	TTZ7HBP48D651; TTZ7HBP48O651; TTZ7HGA48D651; TTZ7HGA48O651; TTZ7HSA48D651; TTZ7HSA48O651	48	19.09.2018	liegt bei
14	Toyota Motor Europe NV/SA	TTZ7HBP48D651; TTZ7HBP48O651; TTZ7HGA48D651; TTZ7HGA48O651; TTZ7HSA48D651; TTZ7HSA48O651	48	19.09.2018	liegt bei
15	VOLVO	TTZ7HBP48D651; TTZ7HBP48O651; TTZ7HGA48D651; TTZ7HGA48O651; TTZ7HSA48D651; TTZ7HSA48O651	48	19.09.2018	liegt bei
16	CITROEN	TTZ7HBP48D651; TTZ7HBP48O651; TTZ7HGA48D651; TTZ7HGA48O651; TTZ7HSA48D651; TTZ7HSA48O651	48	19.09.2018	liegt bei
17	PEUGEOT	TTZ7HBP48D651; TTZ7HBP48O651; TTZ7HGA48D651; TTZ7HGA48O651; TTZ7HSA48D651; TTZ7HSA48O651	48	19.09.2018	liegt bei
18	VOLVO	TTZ7HBP48D671; TTZ7HBP48O671; TTZ7HGA48D671; TTZ7HGA48O671; TTZ7HSA48D671; TTZ7HSA48O671	48	19.09.2018	liegt bei

**Gutachten 366-0281-17-WIRD/N3
zur Erteilung eines Nachtrags zur ABE 51746**

Fahrzeugteil: Sonderrad 7 1/2 J X 17 H2
Antragsteller: ALCAR WHEELS GmbH

Radtyp: TTZ7
Stand: 19.09.2018



Seite: 12 von 25

19	OPEL, OPEL / VAUXHALL	TTZ77BP33ED651; TTZ77BP33EO651; TTZ77GA33ED651; TTZ77GA33EO651; TTZ77SA33ED651; TTZ77SA33EO651	33	19.09.2018	liegt bei
20	SAAB	TTZ77BP33ED651; TTZ77BP33EO651; TTZ77GA33ED651; TTZ77GA33EO651; TTZ77SA33ED651; TTZ77SA33EO651	33	19.09.2018	liegt bei
21	CHRYSLER, CHRYSLER (USA)	TTZ77BP33ED651; TTZ77BP33EO651; TTZ77GA33ED651; TTZ77GA33EO651; TTZ77SA33ED651; TTZ77SA33EO651	33	19.09.2018	liegt bei
22	ALFA ROMEO S.p.A.	TTZ77BP33ED651; TTZ77BP33EO651; TTZ77GA33ED651; TTZ77GA33EO651; TTZ77SA33ED651; TTZ77SA33EO651	33	19.09.2018	liegt bei
23	FIAT	TTZ77BP33ED651; TTZ77BP33EO651; TTZ77GA33ED651; TTZ77GA33EO651; TTZ77SA33ED651; TTZ77SA33EO651	33	19.09.2018	liegt bei
24	FIAT	TTZ78BP35D651; TTZ78BP35O651; TTZ78GA35D651; TTZ78GA35O651; TTZ78SA35D651; TTZ78SA35O651	35	19.09.2018	liegt bei
25	SAAB	TTZ78BP35D651; TTZ78BP35O651; TTZ78GA35D651; TTZ78GA35O651; TTZ78SA35D651; TTZ78SA35O651	35	19.09.2018	liegt bei
26	CHRYSLER, CHRYSLER (USA)	TTZ78BP35D651; TTZ78BP35O651; TTZ78GA35D651; TTZ78GA35O651; TTZ78SA35D651; TTZ78SA35O651	35	19.09.2018	liegt bei

**Gutachten 366-0281-17-WIRD/N3
zur Erteilung eines Nachtrags zur ABE 51746**

Fahrzeugteil: Sonderrad 7 1/2 J X 17 H2
Antragsteller: ALCAR WHEELS GmbH

Radtyp: TTZ7
Stand: 19.09.2018



Seite: 13 von 25

27	OPEL, OPEL / VAUXHALL	TTZ78BP35D651; TTZ78BP35O651; TTZ78GA35D651; TTZ78GA35O651; TTZ78SA35D651; TTZ78SA35O651	35	19.09.2018	liegt bei
28	OPEL, OPEL / VAUXHALL	TTZ78BP40D651; TTZ78BP40O651; TTZ78GA40D651; TTZ78GA40O651; TTZ78SA40D651; TTZ78SA40O651	40	19.09.2018	liegt bei
29	FIAT	TTZ78BP40D651; TTZ78BP40O651; TTZ78GA40D651; TTZ78GA40O651; TTZ78SA40D651; TTZ78SA40O651	40	19.09.2018	liegt bei
30	CHRYSLER	TTZ78BP40D651; TTZ78BP40O651; TTZ78GA40D651; TTZ78GA40O651; TTZ78SA40D651; TTZ78SA40O651	40	19.09.2018	liegt bei
31	SAAB	TTZ78BP40D651; TTZ78BP40O651; TTZ78GA40D651; TTZ78GA40O651; TTZ78SA40D651; TTZ78SA40O651	40	19.09.2018	liegt bei
32	FORD	TTZ78BP35D571; TTZ78BP35O571; TTZ78GA35D571; TTZ78GA35O571; TTZ78SA35D571; TTZ78SA35O571	35	19.09.2018	liegt bei
33	AUDI	TTZ78BP35D571; TTZ78BP35O571; TTZ78GA35D571; TTZ78GA35O571; TTZ78SA35D571; TTZ78SA35O571	35	19.09.2018	liegt bei
34	SEAT, SEAT, S.A.	TTZ78BP35D571; TTZ78BP35O571; TTZ78GA35D571; TTZ78GA35O571; TTZ78SA35D571; TTZ78SA35O571	35	19.09.2018	liegt bei

**Gutachten 366-0281-17-WIRD/N3
zur Erteilung eines Nachtrags zur ABE 51746**

Fahrzeugteil: Sonderrad 7 1/2 J X 17 H2
Antragsteller: ALCAR WHEELS GmbH

Radtyp: TTZ7
Stand: 19.09.2018



Seite: 14 von 25

35	VOLKSWAGEN	TTZ78BP35D571; TTZ78BP35O571; TTZ78GA35D571; TTZ78GA35O571; TTZ78SA35D571; TTZ78SA35O571	35	19.09.2018	liegt bei
36	SKODA	TTZ78BP35D571; TTZ78BP35O571; TTZ78GA35D571; TTZ78GA35O571; TTZ78SA35D571; TTZ78SA35O571	35	19.09.2018	liegt bei
37	SEAT, SEAT, S.A.	TTZ78BP40D571; TTZ78BP40O571; TTZ78GA40D571; TTZ78GA40O571; TTZ78SA40D571; TTZ78SA40O571	40	19.09.2018	liegt bei
38	SKODA	TTZ78BP40D571; TTZ78BP40O571; TTZ78GA40D571; TTZ78GA40O571; TTZ78SA40D571; TTZ78SA40O571	40	19.09.2018	liegt bei
39	FORD	TTZ78BP40D571; TTZ78BP40O571; TTZ78GA40D571; TTZ78GA40O571; TTZ78SA40D571; TTZ78SA40O571	40	19.09.2018	liegt bei
40	AUDI	TTZ78BP40D571; TTZ78BP40O571; TTZ78GA40D571; TTZ78GA40O571; TTZ78SA40D571; TTZ78SA40O571	40	19.09.2018	liegt bei
41	VOLKSWAGEN	TTZ78BP40D571; TTZ78BP40O571; TTZ78GA40D571; TTZ78GA40O571; TTZ78SA40D571; TTZ78SA40O571	40	19.09.2018	liegt bei
42	SKODA	TTZ78BP48D571; TTZ78BP48O571; TTZ78GA48D571; TTZ78GA48O571; TTZ78SA48D571; TTZ78SA48O571	48	19.09.2018	liegt bei

**Gutachten 366-0281-17-WIRD/N3
zur Erteilung eines Nachtrags zur ABE 51746**

Fahrzeugteil: Sonderrad 7 1/2 J X 17 H2
Antragsteller: ALCAR WHEELS GmbH

Radtyp: TTZ7
Stand: 19.09.2018



Seite: 15 von 25

43	SEAT, SEAT, S.A.	TTZ78BP48D571; TTZ78BP48O571; TTZ78GA48D571; TTZ78GA48O571; TTZ78SA48D571; TTZ78SA48O571	48	19.09.2018	liegt bei
44	FORD	TTZ78BP48D571; TTZ78BP48O571; TTZ78GA48D571; TTZ78GA48O571; TTZ78SA48D571; TTZ78SA48O571	48	19.09.2018	liegt bei
45	AUDI	TTZ78BP48D571; TTZ78BP48O571; TTZ78GA48D571; TTZ78GA48O571; TTZ78SA48D571; TTZ78SA48O571	48	19.09.2018	liegt bei
46	VOLKSWAGEN	TTZ78BP48D571; TTZ78BP48O571; TTZ78GA48D571; TTZ78GA48O571; TTZ78SA48D571; TTZ78SA48O571	48	19.09.2018	liegt bei
47	BMW AG	TTZ78BP27ED666; TTZ78BP27EO666; TTZ78GA27ED666; TTZ78GA27EO666; TTZ78SA27ED666; TTZ78SA27EO666	27	19.09.2018	liegt bei
48	AUDI	TTZ78BP27ED666; TTZ78BP27EO666; TTZ78GA27ED666; TTZ78GA27EO666; TTZ78SA27ED666; TTZ78SA27EO666	27	19.09.2018	liegt bei
49	DAIMLER (D), MERCEDES-BENZ	TTZ78BP27ED666; TTZ78BP27EO666; TTZ78GA27ED666; TTZ78GA27EO666; TTZ78SA27ED666; TTZ78SA27EO666	27	19.09.2018	liegt bei
50	Nissan International S. A.	TTZ78BP27ED666; TTZ78BP27EO666; TTZ78GA27ED666; TTZ78GA27EO666; TTZ78SA27ED666; TTZ78SA27EO666	27	19.09.2018	liegt bei

**Gutachten 366-0281-17-WIRD/N3
zur Erteilung eines Nachtrags zur ABE 51746**

Fahrzeugteil: Sonderrad 7 1/2 J X 17 H2
Antragsteller: ALCAR WHEELS GmbH

Radtyp: TTZ7
Stand: 19.09.2018



Seite: 16 von 25

51	QUATTRO GmbH	TTZ78BP27ED666; TTZ78BP27EO666; TTZ78GA27ED666; TTZ78GA27EO666; TTZ78SA27ED666; TTZ78SA27EO666	27	19.09.2018	liegt bei
52	SSANGYONG	TTZ78BP27ED666; TTZ78BP27EO666; TTZ78GA27ED666; TTZ78GA27EO666; TTZ78SA27ED666; TTZ78SA27EO666	27	19.09.2018	liegt bei
53	AUDI	TTZ78BP29ED666; TTZ78BP29EO666; TTZ78GA29ED666; TTZ78GA29EO666; TTZ78GP29ED666; TTZ78GP29EO666; TTZ78SA29ED666; TTZ78SA29EO666	29	19.09.2018	liegt bei
54	BMW AG	TTZ78BP35D666; TTZ78BP35O666; TTZ78GA35D666; TTZ78GA35O666; TTZ78SA35D666; TTZ78SA35O666	35	19.09.2018	liegt bei
55	AUDI	TTZ78BP35D666; TTZ78BP35O666; TTZ78GA35D666; TTZ78GA35O666; TTZ78SA35D666; TTZ78SA35O666	35	19.09.2018	liegt bei
56	DAIMLER, DAIMLER BENZ, DAIMLER (D), MERCEDES-BENZ	TTZ78BP35D666; TTZ78BP35O666; TTZ78GA35D666; TTZ78GA35O666; TTZ78SA35D666; TTZ78SA35O666	35	19.09.2018	liegt bei
57	QUATTRO GmbH	TTZ78BP35D666; TTZ78BP35O666; TTZ78GA35D666; TTZ78GA35O666; TTZ78SA35D666; TTZ78SA35O666	35	19.09.2018	liegt bei
58	Nissan International S. A.	TTZ78BP35D666; TTZ78BP35O666; TTZ78GA35D666; TTZ78GA35O666; TTZ78SA35D666; TTZ78SA35O666	35	19.09.2018	liegt bei

**Gutachten 366-0281-17-WIRD/N3
zur Erteilung eines Nachtrags zur ABE 51746**

Fahrzeugteil: Sonderrad 7 1/2 J X 17 H2
Antragsteller: ALCAR WHEELS GmbH

Radtyp: TTZ7
Stand: 19.09.2018



Seite: 17 von 25

59	SSANGYONG	TTZ78BP35D666; TTZ78BP35O666; TTZ78GA35D666; TTZ78GA35O666; TTZ78SA35D666; TTZ78SA35O666	35	19.09.2018	liegt bei
60	AUDI	TTZ78BP36AED666; TTZ78BP36AEO666; TTZ78GA36AED666; TTZ78GA36AEO666; TTZ78GP36AED666; TTZ78GP36AEO666; TTZ78SA36AED666; TTZ78SA36AEO666	36	19.09.2018	liegt bei
61	DAIMLER (D)	TTZ78BP36ED666; TTZ78BP36EO666; TTZ78GA36ED666; TTZ78GA36EO666; TTZ78SA36ED666; TTZ78SA36EO666	36	19.09.2018	liegt bei
62	AUDI	TTZ78BP37ED666; TTZ78BP37EO666; TTZ78GA37ED666; TTZ78GA37EO666; TTZ78SA37ED666; TTZ78SA37EO666	37	19.09.2018	liegt bei
63	AUDI	TTZ78BP38ED666; TTZ78BP38EO666; TTZ78GA38ED666; TTZ78GA38EO666; TTZ78SA38ED666; TTZ78SA38EO666	38	19.09.2018	liegt bei
64	BMW AG	TTZ78BP40D666; TTZ78BP40O666; TTZ78GA40D666; TTZ78GA40O666; TTZ78SA40D666; TTZ78SA40O666	40	19.09.2018	liegt bei
65	QUATTRO GmbH	TTZ78BP40D666; TTZ78BP40O666; TTZ78GA40D666; TTZ78GA40O666; TTZ78SA40D666; TTZ78SA40O666	40	19.09.2018	liegt bei
66	AUDI	TTZ78BP40D666; TTZ78BP40O666; TTZ78GA40D666; TTZ78GA40O666; TTZ78SA40D666; TTZ78SA40O666	40	19.09.2018	liegt bei

**Gutachten 366-0281-17-WIRD/N3
zur Erteilung eines Nachtrags zur ABE 51746**

Fahrzeugteil: Sonderrad 7 1/2 J X 17 H2
Antragsteller: ALCAR WHEELS GmbH

Radtyp: TTZ7
Stand: 19.09.2018



Seite: 18 von 25

67	DAIMLER, DAIMLER BENZ, DAIMLER (D), MERCEDES-BENZ	TTZ78BP40D666; TTZ78BP40O666; TTZ78GA40D666; TTZ78GA40O666; TTZ78SA40D666; TTZ78SA40O666	40	19.09.2018	liegt bei
68	Nissan International S. A.	TTZ78BP40D666; TTZ78BP40O666; TTZ78GA40D666; TTZ78GA40O666; TTZ78SA40D666; TTZ78SA40O666	40	19.09.2018	liegt bei
69	DAIMLER (D)	TTZ78BP40ED666; TTZ78BP40EO666; TTZ78GA40ED666; TTZ78GA40EO666; TTZ78GP40ED666; TTZ78GP40EO666; TTZ78SA40ED666; TTZ78SA40EO666	40	19.09.2018	liegt bei
70	BMW AG	TTZ78BP48D666; TTZ78BP48O666; TTZ78GA48D666; TTZ78GA48O666; TTZ78SA48D666; TTZ78SA48O666	48	19.09.2018	liegt bei
71	DAIMLER, DAIMLER BENZ, DAIMLER (D), MERCEDES-BENZ	TTZ78BP48D666; TTZ78BP48O666; TTZ78GA48D666; TTZ78GA48O666; TTZ78SA48D666; TTZ78SA48O666	48	19.09.2018	liegt bei
72	AUDI	TTZ78BP48D666; TTZ78BP48O666; TTZ78GA48D666; TTZ78GA48O666; TTZ78SA48D666; TTZ78SA48O666	48	19.09.2018	liegt bei
73	BMW AG	TTZ78BP52ED666; TTZ78BP52EO666; TTZ78GA52ED666; TTZ78GA52EO666; TTZ78GP52ED666; TTZ78GP52EO666; TTZ78SA52ED666; TTZ78SA52EO666	52	19.09.2018	liegt bei

**Gutachten 366-0281-17-WIRD/N3
zur Erteilung eines Nachtrags zur ABE 51746**

Fahrzeugteil: Sonderrad 7 1/2 J X 17 H2
Antragsteller: ALCAR WHEELS GmbH

Radtyp: TTZ7
Stand: 19.09.2018



Seite: 19 von 25

74	DAIMLER (D), MERCEDES-BENZ	TTZ78BP52ED666; TTZ78BP52EO666; TTZ78GA52ED666; TTZ78GA52EO666; TTZ78GP52ED666; TTZ78GP52EO666; TTZ78SA52ED666; TTZ78SA52EO666	52	19.09.2018	liegt bei
75	DAIMLER (D), MERCEDES-BENZ	TTZ78BP54ED666; TTZ78BP54EO666; TTZ78GA54ED666; TTZ78GA54EO666; TTZ78GP54ED666; TTZ78GP54EO666; TTZ78SA54ED666; TTZ78SA54EO666	54	19.09.2018	liegt bei
76	BMW AG	TTZ78BP54ED666; TTZ78BP54EO666; TTZ78GA54ED666; TTZ78GA54EO666; TTZ78GP54ED666; TTZ78GP54EO666; TTZ78SA54ED666; TTZ78SA54EO666	54	19.09.2018	liegt bei
77	DAEWOO MOTOR CO. LTD, DAEWOO-FSO Motor Sp. z o.o.	TTZ70BP38D566; TTZ70BP38O566; TTZ70GA38D566; TTZ70GA38O566; TTZ70GP38D566; TTZ70GP38O566; TTZ70SA38D566; TTZ70SA38O566	38	19.09.2018	liegt bei
78	FUJI HEAVY IND.(J)	TTZ70BP45D561; TTZ70BP45O561; TTZ70GA45D561; TTZ70GA45O561; TTZ70GP45D561; TTZ70GP45O561; TTZ70SA45D561; TTZ70SA45O561	45	19.09.2018	liegt bei
79	SUZUKI	TTZ70BP38D601; TTZ70BP38O601; TTZ70GA38D601; TTZ70GA38O601; TTZ70GP38D601; TTZ70GP38O601; TTZ70SA38D601; TTZ70SA38O601	38	19.09.2018	liegt bei

**Gutachten 366-0281-17-WIRD/N3
zur Erteilung eines Nachtrags zur ABE 51746**

Fahrzeugteil: Sonderrad 7 1/2 J X 17 H2
Antragsteller: ALCAR WHEELS GmbH

Radtyp: TTZ7
Stand: 19.09.2018



Seite: 20 von 25

80	TOYOTA, TOYOTA MOTOR EUROPE NV/SA	TTZ70BP38D601; TTZ70BP38O601; TTZ70GA38D601; TTZ70GA38O601; TTZ70GP38D601; TTZ70GP38O601; TTZ70SA38D601; TTZ70SA38O601	38	19.09.2018	liegt bei
81	SUZUKI	TTZ70BP45D601; TTZ70BP45O601; TTZ70GA45D601; TTZ70GA45O601; TTZ70GP45D601; TTZ70GP45O601; TTZ70SA45D601; TTZ70SA45O601	45	19.09.2018	liegt bei
82	TOYOTA, TOYOTA MOTOR EUROPE NV/SA	TTZ70BP45D601; TTZ70BP45O601; TTZ70GA45D601; TTZ70GA45O601; TTZ70GP45D601; TTZ70GP45O601; TTZ70SA45D601; TTZ70SA45O601	45	19.09.2018	liegt bei
83	HONDA	TTZ70BP38D641; TTZ70BP38O641; TTZ70GA38D641; TTZ70GA38O641; TTZ70GP38D641; TTZ70GP38O641; TTZ70SA38D641; TTZ70SA38O641	38	19.09.2018	liegt bei
84	ROVER	TTZ70BP38D641; TTZ70BP38O641; TTZ70GA38D641; TTZ70GA38O641; TTZ70GP38D641; TTZ70GP38O641; TTZ70SA38D641; TTZ70SA38O641	38	19.09.2018	liegt bei
85	HONDA	TTZ70BP45D641; TTZ70BP45O641; TTZ70GA45D641; TTZ70GA45O641; TTZ70GP45D641; TTZ70GP45O641; TTZ70SA45D641; TTZ70SA45O641	45	19.09.2018	liegt bei

**Gutachten 366-0281-17-WIRD/N3
zur Erteilung eines Nachtrags zur ABE 51746**

Fahrzeugteil: Sonderrad 7 1/2 J X 17 H2
Antragsteller: ALCAR WHEELS GmbH

Radtyp: TTZ7
Stand: 19.09.2018



Seite: 21 von 25

86	NISSAN, Nissan International S. A.	TTZ70BP38D661; TTZ70BP38O661; TTZ70GA38D661; TTZ70GA38O661; TTZ70GP38D661; TTZ70GP38O661; TTZ70SA38D661; TTZ70SA38O661	38	19.09.2018	liegt bei
87	RENAULT	TTZ70BP38D661; TTZ70BP38O661; TTZ70GA38D661; TTZ70GA38O661; TTZ70GP38D661; TTZ70GP38O661; TTZ70SA38D661; TTZ70SA38O661	38	19.09.2018	liegt bei
88	AUTOMOBILES DACIA S.A.	TTZ70BP38D661; TTZ70BP38O661; TTZ70GA38D661; TTZ70GA38O661; TTZ70GP38D661; TTZ70GP38O661; TTZ70SA38D661; TTZ70SA38O661	38	19.09.2018	liegt bei
89	DAIHATSU	TTZ70BP38D666; TTZ70BP38O666; TTZ70GA38D666; TTZ70GA38O666; TTZ70GP38D666; TTZ70GP38O666; TTZ70SA38D666; TTZ70SA38O666	38	19.09.2018	liegt bei
90	RENAULT	TTZ70BP45D661; TTZ70BP45O661; TTZ70GA45D661; TTZ70GA45O661; TTZ70GP45D661; TTZ70GP45O661; TTZ70SA45D661; TTZ70SA45O661	45	19.09.2018	liegt bei
91	NISSAN, Nissan International S. A.	TTZ70BP45D661; TTZ70BP45O661; TTZ70GA45D661; TTZ70GA45O661; TTZ70GP45D661; TTZ70GP45O661; TTZ70SA45D661; TTZ70SA45O661	45	19.09.2018	liegt bei

**Gutachten 366-0281-17-WIRD/N3
zur Erteilung eines Nachtrags zur ABE 51746**

Fahrzeugteil: Sonderrad 7 1/2 J X 17 H2
Antragsteller: ALCAR WHEELS GmbH

Radtyp: TTZ7
Stand: 19.09.2018



Seite: 22 von 25

92	DAIHATSU	TTZ70BP45D666; TTZ70BP45O666; TTZ70GA45D666; TTZ70GA45O666; TTZ70GP45D666; TTZ70GP45O666; TTZ70SA45D666; TTZ70SA45O666	45	19.09.2018	liegt bei
93	HYUNDAI, Hyundai Motor Company, HYUNDAI Motor Company, HYUNDAI MOTOR (CZ), HYUNDAI MOTOR EUROPE	TTZ70BP38D671; TTZ70BP38O671; TTZ70GA38D671; TTZ70GA38O671; TTZ70GP38D671; TTZ70GP38O671; TTZ70SA38D671; TTZ70SA38O671	38	19.09.2018	liegt bei
94	FORD, FORD MOTOR	TTZ70BP38D671; TTZ70BP38O671; TTZ70GA38D671; TTZ70GA38O671; TTZ70GP38D671; TTZ70GP38O671; TTZ70SA38D671; TTZ70SA38O671	38	19.09.2018	liegt bei
95	CITROEN	TTZ70BP38D671; TTZ70BP38O671; TTZ70GA38D671; TTZ70GA38O671; TTZ70GP38D671; TTZ70GP38O671; TTZ70SA38D671; TTZ70SA38O671	38	19.09.2018	liegt bei
96	DIAMOND, MITSUBISHI	TTZ70BP38D671; TTZ70BP38O671; TTZ70GA38D671; TTZ70GA38O671; TTZ70GP38D671; TTZ70GP38O671; TTZ70SA38D671; TTZ70SA38O671	38	19.09.2018	liegt bei
97	PEUGEOT	TTZ70BP38D671; TTZ70BP38O671; TTZ70GA38D671; TTZ70GA38O671; TTZ70GP38D671; TTZ70GP38O671; TTZ70SA38D671; TTZ70SA38O671	38	19.09.2018	liegt bei

**Gutachten 366-0281-17-WIRD/N3
zur Erteilung eines Nachtrags zur ABE 51746**

Fahrzeugteil: Sonderrad 7 1/2 J X 17 H2
Antragsteller: ALCAR WHEELS GmbH

Radtyp: TTZ7
Stand: 19.09.2018



Seite: 23 von 25

98	CHRYSLER (USA)	TTZ70BP38D671; TTZ70BP38O671; TTZ70GA38D671; TTZ70GA38O671; TTZ70GP38D671; TTZ70GP38O671; TTZ70SA38D671; TTZ70SA38O671	38	19.09.2018	liegt bei
99	KIA MOTORS (SK)	TTZ70BP38D671; TTZ70BP38O671; TTZ70GA38D671; TTZ70GA38O671; TTZ70GP38D671; TTZ70GP38O671; TTZ70SA38D671; TTZ70SA38O671	38	19.09.2018	liegt bei
100	MAZDA, Mazda Motor Corporation	TTZ70BP38D671; TTZ70BP38O671; TTZ70GA38D671; TTZ70GA38O671; TTZ70GP38D671; TTZ70GP38O671; TTZ70SA38D671; TTZ70SA38O671	38	19.09.2018	liegt bei
101	KIA	TTZ70BP38D671; TTZ70BP38O671; TTZ70GA38D671; TTZ70GA38O671; TTZ70GP38D671; TTZ70GP38O671; TTZ70SA38D671; TTZ70SA38O671	38	19.09.2018	liegt bei
102	CITROEN	TTZ70BP45D671; TTZ70BP45O671; TTZ70GA45D671; TTZ70GA45O671; TTZ70GP45D671; TTZ70GP45O671; TTZ70SA45D671; TTZ70SA45O671	45	19.09.2018	liegt bei
103	PEUGEOT	TTZ70BP45D671; TTZ70BP45O671; TTZ70GA45D671; TTZ70GA45O671; TTZ70GP45D671; TTZ70GP45O671; TTZ70SA45D671; TTZ70SA45O671	45	19.09.2018	liegt bei

**Gutachten 366-0281-17-WIRD/N3
zur Erteilung eines Nachtrags zur ABE 51746**

Fahrzeugteil: Sonderrad 7 1/2 J X 17 H2
Antragsteller: ALCAR WHEELS GmbH

Radtyp: TTZ7
Stand: 19.09.2018



Seite: 24 von 25

104	HYUNDAI, Hyundai Motor Company, HYUNDAI Motor Company, HYUNDAI MOTOR (CZ), HYUNDAI MOTOR EUROPE	TTZ70BP45D671; TTZ70BP45O671; TTZ70GA45D671; TTZ70GA45O671; TTZ70GP45D671; TTZ70GP45O671; TTZ70SA45D671; TTZ70SA45O671	45	19.09.2018	liegt bei
105	MITSUBISHI	TTZ70BP45D671; TTZ70BP45O671; TTZ70GA45D671; TTZ70GA45O671; TTZ70GP45D671; TTZ70GP45O671; TTZ70SA45D671; TTZ70SA45O671	45	19.09.2018	liegt bei
106	KIA	TTZ70BP45D671; TTZ70BP45O671; TTZ70GA45D671; TTZ70GA45O671; TTZ70GP45D671; TTZ70GP45O671; TTZ70SA45D671; TTZ70SA45O671	45	19.09.2018	liegt bei
107	KIA MOTORS (SK)	TTZ70BP45D671; TTZ70BP45O671; TTZ70GA45D671; TTZ70GA45O671; TTZ70GP45D671; TTZ70GP45O671; TTZ70SA45D671; TTZ70SA45O671	45	19.09.2018	liegt bei
108	MAZDA, Mazda Motor Corporation	TTZ70BP45D671; TTZ70BP45O671; TTZ70GA45D671; TTZ70GA45O671; TTZ70GP45D671; TTZ70GP45O671; TTZ70SA45D671; TTZ70SA45O671	45	19.09.2018	liegt bei
109	CHRYSLER, CHRYSLER (USA)	TTZ70BP38D716; TTZ70BP38O716; TTZ70GA38D716; TTZ70GA38O716; TTZ70GP38D716; TTZ70GP38O716; TTZ70SA38D716; TTZ70SA38O716	38	19.09.2018	liegt bei

**Gutachten 366-0281-17-WIRD/N3
zur Erteilung eines Nachtrags zur ABE 51746**

Fahrzeugteil: Sonderrad 7 1/2 J X 17 H2
Antragsteller: ALCAR WHEELS GmbH

Radtyp: TTZ7
Stand: 19.09.2018



Seite: 25 von 25

V.2. Allgemeine Hinweise:

siehe Anlage: Allgemeine Hinweise

V.3. Technische Unterlagen:

siehe Anlage: Technische Unterlagen



A handwritten signature in blue ink, appearing to be 'KUB', written over a light blue grid background.

Cinibulk

Sachverständiger
Prüflabor DIN EN ISO/IEC 17025
Wien, 19.09.2018
KUB

**Gutachten 366-0281-17-WIRD/N3
zur Erteilung eines Nachtrags zur ABE 51746**

ANLAGE: Technische Unterlagen
Hersteller: ALCAR WHEELS GmbH

Radtyp: TTZ7
Stand: 19.09.2018



Seite: 1 von 1

Der Begutachtung zugrunde liegende Unterlagen:

Bezeichnung	Unterlagen	Datum / Änderung / Datum
Befestigungsteile	AEZ S01-03	18.08.2003
Befestigungsteile	AEZ M01	22.11.1994 12.04.2002
Befestigungsteile	AEZ S01-01	31.10.1999 01.09.2002
Befestigungsteile	C17F27	05.06.2003 22.11.2006
Nabenkappe	ZT2000	15.08.2000
Nabenkappe	ZT2310	23.09.2008
Radbeschreibung	3. Ausfertigung	25.07.2018
Tabelle AEZ Ring System	--	17.06.2010
Technischer Bericht	RP-005018-C0-144	27.06.2018
Zeichnung ALPRO Bl.1-4	TTZ7_ECE	30.08.2017 27.06.2018
Zeichnung ALPRO Bl.1-4	TTZ7_KBA	30.08.2017
Zeichnung Chemco Bl.1-4	TTZ7_KBA	30.08.2017
Zeichnung Chemco Bl.1-4	TTZ7_ECE	30.08.2017 27.06.2018
Zentrierringe	Ringe 70	09.08.2002 28.08.2006
Zentrierringe	Ring for Base-System 71,6	23.02.2011

Gutachten 366-0281-17-WIRD/N3 zur Erteilung eines Nachtrags zur ABE 51746

ANLAGE: Allgemeine Hinweise
Hersteller: ALCAR WHEELS GmbH

Radtyp: TTZ7
Stand: 19.09.2018



Seite: 1 von 1

Wuchtgewichte

Sofern zum Auswuchten der Sonderräder an der Felgeninnenseite Klebegewichte unterhalb des Tiefbetts bzw. unterhalb der Felgenschulter bzw. Klammern am inneren Felgenhorn angebracht werden, ist auf einen Mindestabstand von 3 mm zu Brems-, Fahrwerks- bzw. Lenkungsteilen zu achten.

Allgemeine Reifenhinweise

Reifen mit dem Geschwindigkeitssymbol V dürfen bei 210 km/h bis zu 100% und bei 240 km/h bis zu 91% ihrer maximalen Tragfähigkeit ausgelastet werden. Dazwischen wird linear interpoliert.

Reifen mit dem Geschwindigkeitssymbol W dürfen bei 240 km/h bis zu 100% und bei 270 km/h bis zu 85% ihrer maximalen Tragfähigkeit ausgelastet werden. Dazwischen wird linear interpoliert.

Reifen mit dem Geschwindigkeitssymbol Y dürfen bei 270 km/h bis zu 100% und bei 300 km/h bis zu 85% ihrer maximalen Tragfähigkeit ausgelastet werden. Dazwischen wird linear interpoliert.

Für Geschwindigkeiten über 300 km/h sind die Tragfähigkeiten vom Reifenhersteller zu bestätigen.

Bei der Bestimmung der Tragfähigkeit ist zur bauartbedingten Höchstgeschwindigkeit des Fahrzeuges eine Toleranz von 5% oder die vom Fahrzeughersteller vorgegebene Toleranz zu addieren und der Einfluß des Sturzwinkels zu beachten.

Bei Reifen mit der Geschwindigkeitsbezeichnung ZR sind die Tragfähigkeiten von den Reifenherstellern bestätigen zu lassen.

Die Bezieher der Sonderräder sind darauf hinzuweisen, daß der vom Reifenhersteller vorgeschriebenen Reifenfülldruck zu beachten ist.

Um ungünstige Einflüsse auf das Fahrverhalten zu vermeiden, sollten jeweils nur gleiche Reifen (Bauart, Hersteller und Profiltyp) am Fahrzeug montiert werden. Spezielle Auflagen im Gutachten bleiben hiervon unberührt.

Ersatzrad

Die Bezieher der Sonderräder müssen darauf hingewiesen werden, daß bei Verwendung des serienmäßigen Ersatzrades die serienmäßigen Radbefestigungsteile zu verwenden sind.

Allgemeine Radhinweise

Eine nachträgliche mechanische Bearbeitung und/oder thermische Behandlung ist nicht zulässig.

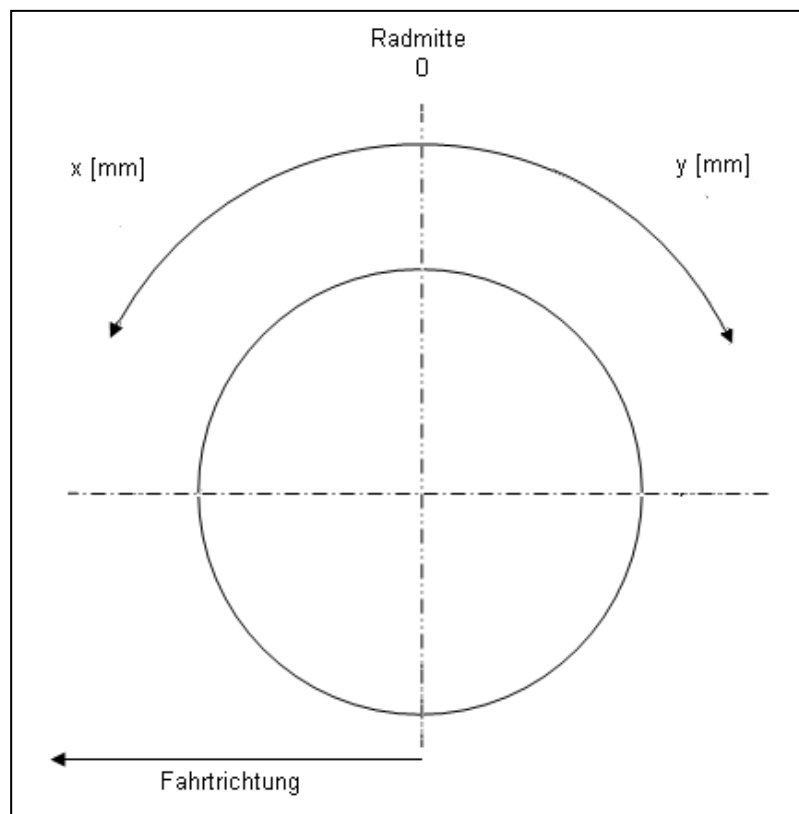
**Gutachten 366-0281-17-WIRD/N3
zur Erteilung eines Nachtrags zur ABE 51746**

ANHANG: Nacharbeitsprofile - Skizze Radhaus
Hersteller: ALCAR WHEELS GmbH

Radtyp: TTZ7
Stand: 19.09.2018

Hinweisblatt zu den im Gutachten genannten Nacharbeitsauflagen Nr.

26B, 26P, 27B, 27I, 26N, 26J, 27F, 27H



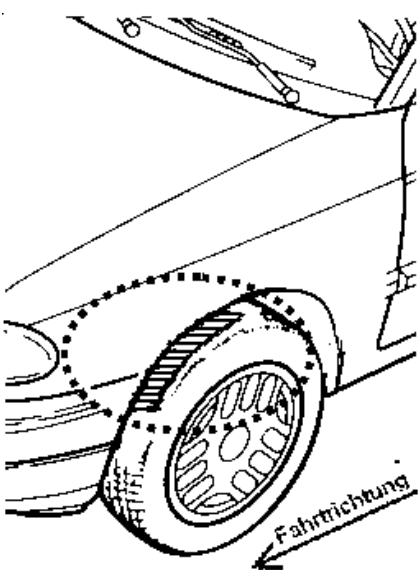
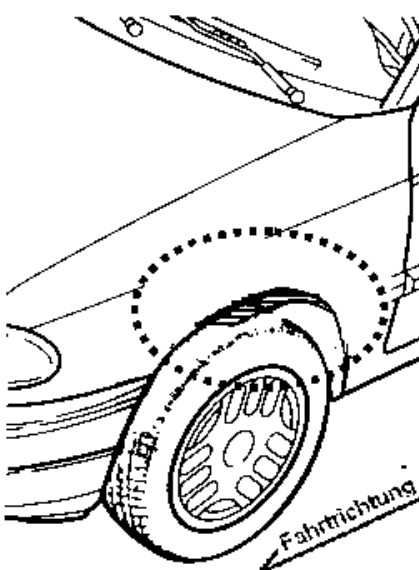
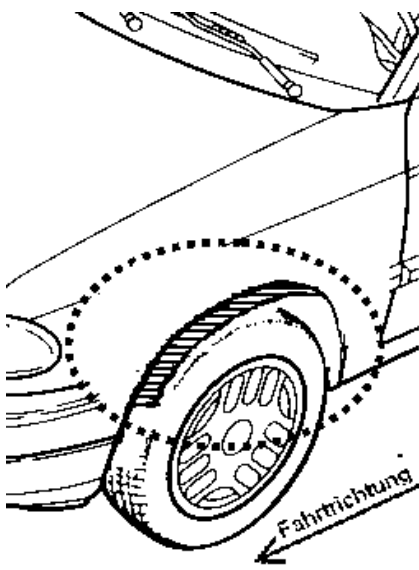
**Gutachten 366-0281-17-WIRD/N3
zur Erteilung eines Nachtrags zur ABE 51746**

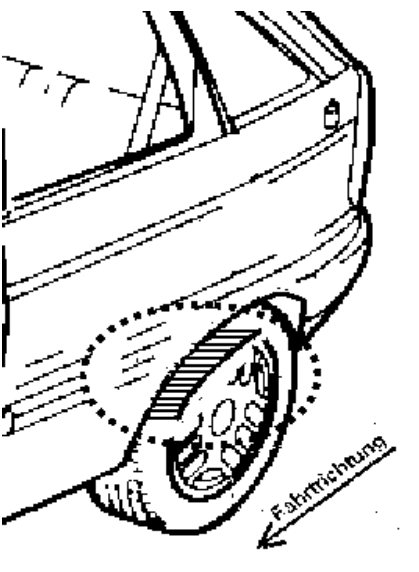
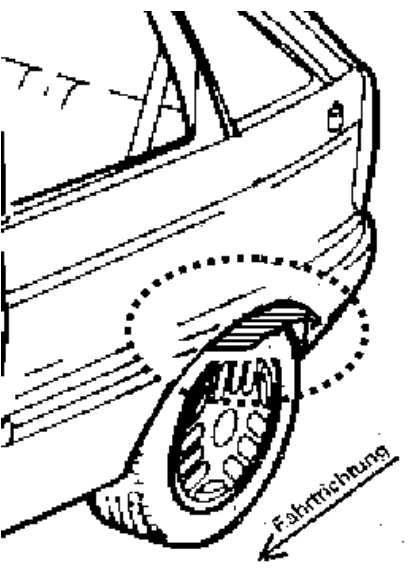
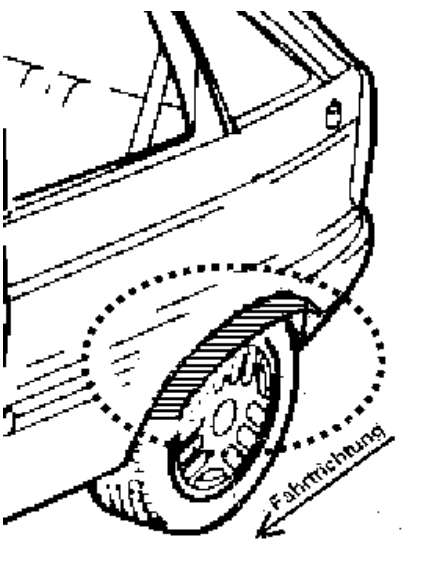
ANLAGE: Radabdeckung
Hersteller: ALCAR WHEELS GmbH

Radtyp: TTZ7
Stand: 19.09.2018

Hinweisblatt zu den im Gutachten genannten Radabdeckungsauflagen Nr. 241 – 248, 24C, 24D, 24J und 24M.

Die nachfolgenden Bilder stellen die Hilfsmittel zur Erfüllung der Radabdeckung dar, die in den Radabdeckungsauflagen beschrieben sind.

Vorderachse		
Bereich 30 Grad vor der Radmitte Zu Auflage 241 bzw. 245	Bereich 50 Grad hinter der Radmitte Zu Auflage 242 bzw. 246	Bereich 30 Grad vor und 50 Grad hinter der Radmitte Zu Auflage 241,242,245, 246,24C,24J
		

Hinterachse		
Bereich 30 Grad vor der Radmitte Zu Auflage 243 bzw. 247	Bereich 50 Grad hinter der Radmitte Zu Auflage 244 bzw. 248	Bereich 30 Grad vor und 50 Grad hinter der Radmitte Zu Auflage 243,244,247,248,24D,24M
		

**Gutachten 366-0281-17-WIRD/N3
zur Erteilung eines Nachtrags zur ABE 51746**

ANLAGE: 1 RENAULT
Hersteller: ALCAR WHEELS GmbH

Radtyp: TTZ7
Stand: 19.09.2018



Fahrzeughersteller : RENAULT

Raddaten:

Radgröße nach Norm : 7 1/2 J X 17 H2 Einpreßtiefe (mm) : 48
Lochkreis (mm)/Lochzahl : 108/5 Zentrierart : Mittenzentrierung

Technische Daten, Kurzfassung

Ausführung	Ausführungsbezeichnung		Mitteln- och (mm)	Zentrierring- werkstoff	zul. Rad- last (kg)	zul. Abroll- umf. (mm)	gültig ab Fertig- datum
	Kennzeichnung Rad	Kennzeichnung Zentrierring					
TTZ7HBP48D601	PCD108 ET48	Ø70.1 Ø60.1	60,1	Kunststoff	810	2251	01/18
TTZ7HBP48O601	PCD108 ET48	Ø70.1 Ø60.1	60,1	Kunststoff	810	2251	01/18
TTZ7HGA48D601	PCD108 ET48	Ø70.1 Ø60.1	60,1	Kunststoff	810	2251	01/18
TTZ7HGA48O601	PCD108 ET48	Ø70.1 Ø60.1	60,1	Kunststoff	810	2251	01/18
TTZ7HSA48D601	PCD108 ET48	Ø70.1 Ø60.1	60,1	Kunststoff	810	2251	01/18
TTZ7HSA48O601	PCD108 ET48	Ø70.1 Ø60.1	60,1	Kunststoff	810	2251	01/18

Im Fahrzeug vorgeschriebene Fahrzeugsysteme, z. B. Reifendruckkontrollsysteme, müssen nach Anbau der Sonderräder funktionsfähig bleiben.

Der Fahrzeughalter muss auf die Kontrolle des Anzugsmoments der Befestigungsmittel nach einer Wegstrecke von 50km hingewiesen werden.

Verwendungsbereich/Fz-Hersteller : RENAULT

Befestigungsteile : Kegelbundschrauben M12x1,5, Schaftl. 26 mm, Kegelnw. 60 Grad

Zubehör : AEZ Artikel-Nr. ZJR4

Anzugsmoment der Befestigungsteile : 100 Nm

Verkaufsbezeichnung: **RENAULT LAGUNA**

Fahrzeugtyp	Betriebserlaubnis	kW	Reifen	Auflagen zu Reifen	Auflagen
G	e2*98/14*0206*..	66 -103	215/45R17 87W	5ET	10B; 11B; 11G; 11H; 12A; 51A; 7AP; 71C; 71K; 721; 725; 73C; 74A; 74P; 74U
		66 -152	215/45R17 91W	51G	
			225/45R17		

Auflagen

- 10B) Die mindestens erforderlichen Geschwindigkeitsbereiche der zu verwendenden Reifen sind unter Berücksichtigung der Loadindices, mit Ausnahme der Reifen mit M+S-Profil, den Fahrzeugpapieren zu entnehmen, soweit im Verwendungsbereich keine Abweichungen festgelegt sind. Die für M+S Reifen zulässige Höchstgeschwindigkeit ist im Blickfeld des Fahrzeugführer sinnfällig anzugeben und diese zulässige Höchstgeschwindigkeit ist im Betrieb nicht zu überschreiten.
- 11B) Wird eine in diesem Gutachten aufgeführte Reifengröße verwendet, die nicht bereits in der Fahrzeuggenehmigung für diesen Fahrzeug-Typ/ -Variante/ -Version bzw. Fahrzeugausführung genannt ist, so sind die Angaben über die Reifengrößen in den Fahrzeugpapieren bei der nächsten Befassung mit den Fahrzeugpapieren durch die Zulassungsstelle unter Vorlage der Allgemeinen Betriebserlaubnis bzw. der Abnahmebestätigung nach §19 Abs. 3 der StVZO berichtigen zu lassen. Diese Berichtigung ist dann nicht erforderlich, wenn die ABE des Sonderrades eine Freistellung von der Pflicht zur Berichtigung der Fahrzeugpapiere enthält.



**Gutachten 366-0281-17-WIRD/N3
zur Erteilung eines Nachtrags zur ABE 51746**

ANLAGE: 1 RENAULT
Hersteller: ALCAR WHEELS GmbH

Radtyp: TTZ7
Stand: 19.09.2018



Seite: 2 von 3

- 11G) Die Brems-, Lenkungsaggregate und das Fahrwerk mit Ausnahme von Sonder-Fahrwerksfedern müssen, sofern diese durch keine weiteren Auflagen berührt werden, dem Serienstand entsprechen. Für die Sonder-Fahrwerksfedern muß eine Allgemeine Betriebserlaubnis oder ein Teilegutachten vorliegen; gegen die Verwendung der Rad/Reifenkombination dürfen keine technischen Bedenken bestehen. Wird gleichzeitig mit dem Anbau der Sonderräder eine Fahrwerksänderung vorgenommen, so ist diese und ihre Auswirkung auf den Anbau der Sonderräder gesondert zu beurteilen.
- 11H) Wird das serienmäßige Ersatzrad verwendet, soll mit mäßiger Geschwindigkeit und nicht länger als erforderlich gefahren werden. Hierbei müssen die serienmäßigen Befestigungsteile verwendet werden. Bei Fahrzeugausführungen mit Allradantrieb ist bei Verwendung des Ersatzrades darauf zu achten, daß nur Reifen mit gleich großem Abrollumfang zulässig sind.
- 12A) Die Verwendung von Schneeketten ist nicht möglich, es sei denn, dass für den hier aufgeführten Fahrzeugtyp eine weitere Umrüstmöglichkeit im Gutachten aufgeführt ist. Für diese Umrüstung mit der Einschränkung in Spalte Auflagen "Reifen mit Schneeketten" sind die dort aufgeführten Auflagen und Hinweise zu beachten.
- 51A) Der vom Fahrzeughersteller (siehe Betriebsanleitung oder Reifenfülldruckhinweis am Fahrzeug) bzw. Reifenhersteller vorgeschriebene Reifenfülldruck ist zu beachten.
Die Verwendung von Reifen mit Notlaufeigenschaften ist laut Hersteller nur mit Reifenfülldrucküberwachungssystem zulässig.
- 51G) Die Verwendung dieser Rad/Reifen-Kombination ist nur zulässig, wenn diese Reifendimension in den Fahrzeugpapieren bereits serienmäßig eingetragen oder vom Fahrzeughersteller, s. Auszug aus der EG-Genehmigung des Fahrzeuges (EG-Übereinstimmungsbescheinigung), freigegeben ist. Der Loadindex, das Geschwindigkeitssymbol, die M+S-Kennzeichnung, die Hinweise und die Empfehlungen des Fahrzeugherstellers sind bei Verwendung dieser Reifengröße zu beachten.
- 5ET) Die Verwendung dieser Reifengröße ist nur zulässig an Fahrzeugausführungen bis zu einer zulässigen Achslast von 1090kg.
- 71C) Zum Auswuchten der Sonderräder dürfen an der Felgeninnenseite nur Klebegewichte angebracht werden.
- 71K) Zum Auswuchten der Sonderräder dürfen an der Felgenaußenseite nur Klebegewichte unterhalb des Tiefbetts angebracht werden.
- 721) Es ist nur die Verwendung von Gummiventilen oder Metallschraubventilen mit Überwurfmutter von außen, die weitgehend den Normen (DIN, E.T.R.T.O. bzw. Tire and Rim) entsprechen und die für einen Ventilloch-Nenn Durchmesser von 11,3 mm geeignet sind, zulässig.
Das Ventil darf nicht über den Felgenrand hinausragen. Es sind die Montagehinweise des Ventilherstellers zu beachten.
- 725) Bei Fahrzeugen mit einer bauartbedingten Höchstgeschwindigkeit über 210 km/h sind nur Metallschraubventile zulässig. Es sind die Montagehinweise des Ventilherstellers zu beachten.
- 73C) Es ist nur die Verwendung von schlauchlosen Reifen zulässig.
- 74A) Es dürfen nur die vom Radhersteller mitzuliefernden Radbefestigungsteile verwendet werden, dabei ist die Gewindegröße der serienmäßigen Befestigungsteile zu beachten. Bei Verwendung von Radschrauben, ist die, in der Anlage zum Gutachten, dem Fahrzeug zugeordnete Schafflänge zu beachten.
- 74P) Radausführungen mit Zentrierring im Mittenloch sind nur zulässig, wenn die im Gutachten beschriebenen Zentrierringe verwendet werden.
- 74U) Die Sonderräder müssen an der Radanschlußfläche plan anliegen. Überstehende Teile wie Zentrierstifte, Befestigungsschrauben, Sicherungsringe, müssen entfernt werden oder durch geeignete Teile ersetzt werden.

**Gutachten 366-0281-17-WIRD/N3
zur Erteilung eines Nachtrags zur ABE 51746**

ANLAGE: 1 RENAULT
Hersteller: ALCAR WHEELS GmbH

Radtyp: TTZ7
Stand: 19.09.2018



Seite: 3 von 3

7AP) Die Verwendung des vom Fahrzeughersteller verbauten Reifendruck Kontrollsystems mit Sensoren Art. Nr.: 40 00 126 31R (nur wenn auch original verbaut) ist zulässig. Das System muss gemäß den Herstellerangaben kalibriert werden. Alternativ kann ein geeignetes Nachrüstkontrollsystem verwendet werden.

**Gutachten 366-0281-17-WIRD/N3
zur Erteilung eines Nachtrags zur ABE 51746**

ANLAGE: 2 VOLVO
Hersteller: ALCAR WHEELS GmbH

Radtyp: TTZ7
Stand: 19.09.2018



Fahrzeughersteller : VOLVO, VOLVO CAR CORPORATION

Raddaten:

Radgröße nach Norm : 7 1/2 J X 17 H2 Einpreßtiefe (mm) : 48
Lochkreis (mm)/Lochzahl : 108/5 Zentrierart : Mittenzentrierung

Technische Daten, Kurzfassung

Ausführung	Ausführungsbezeichnung		Mitteln- och (mm)	Zentrierung- werkstoff	zul. Rad- last (kg)	zul. Abroll- umf. (mm)	gültig ab Fertig- datum
	Kennzeichnung Rad	Kennzeichnung Zentrierring					
TTZ7HBP48D634	PCD108 ET48	Ø70.1 Ø63.4	63,4	Kunststoff	810	2251	01/18
TTZ7HBP48O634	PCD108 ET48	Ø70.1 Ø63.4	63,4	Kunststoff	810	2251	01/18
TTZ7HGA48D634	PCD108 ET48	Ø70.1 Ø63.4	63,4	Kunststoff	810	2251	01/18
TTZ7HGA48O634	PCD108 ET48	Ø70.1 Ø63.4	63,4	Kunststoff	810	2251	01/18
TTZ7HSA48D634	PCD108 ET48	Ø70.1 Ø63.4	63,4	Kunststoff	810	2251	01/18
TTZ7HSA48O634	PCD108 ET48	Ø70.1 Ø63.4	63,4	Kunststoff	810	2251	01/18

Im Fahrzeug vorgeschriebene Fahrzeugsysteme, z. B. Reifendruckkontrollsysteme, müssen nach Anbau der Sonderräder funktionsfähig bleiben.

Der Fahrzeughalter muss auf die Kontrolle des Anzugsmoments der Befestigungsmittel nach einer Wegstrecke von 50km hingewiesen werden.

Verwendungsbereich/Fz-Hersteller : VOLVO, VOLVO CAR CORPORATION

- Befestigungsteile : Kegelbundmuttern M12x1,5, Kegelw. 60 Grad, für Typ : M; M-2D
- Zubehör : AEZ Artikel-Nr. ZJF5
- Befestigungsteile : Kegelbundschauben M14x1,5, Schaftl. 32 mm, Kegelw. 60 Grad, für Typ : A; B; A-2D; B-2D
- Zubehör : AEZ Artikel-Nr. ZJVA + Serienschrauben
- Befestigungsteile : Kegelbundschauben M14x1,5, Schaftl. 32 mm, Kegelw. 60 Grad, für Typ : P; D-2D; F; U; X; D-N2D; D
- Zubehör : AEZ Artikel-Nr. ZJVB
- Anzugsmoment der Befestigungsteile : 120 Nm für Typ : M erhöhtes Anzugsmoment; M-2D erhöhtes Anzugsmoment
140 Nm für Typ : P; U; X
170 Nm für Typ : A erhöhtes Anzugsmoment; A-2D erhöhtes Anzugsmoment; B erhöhtes Anzugsmoment; B-2D erhöhtes Anzugsmoment; D erhöhtes Anzugsmoment; D-N2D erhöhtes Anzugsmoment; D-2D erhöhtes Anzugsmoment; F erhöhtes Anzugsmoment



**Gutachten 366-0281-17-WIRD/N3
zur Erteilung eines Nachtrags zur ABE 51746**

ANLAGE: 2 VOLVO
Hersteller: ALCAR WHEELS GmbH

Radtyp: TTZ7
Stand: 19.09.2018



Verkaufsbezeichnung: **C30**

Fahrzeugtyp	Betriebserlaubnis	kW	Reifen	Auflagen zu Reifen	Auflagen
M-2D	e1*2001/116*0427*..	73 -125	215/45R17 87W	5ET	erhöhtes Anzugsmoment 120 Nm; VOLVO C30 (Coupe); Frontantrieb; 10B; 11B; 11G; 11H; 12A; 51A; 71C; 71K; 721; 725; 73C; 74A; 74H; 74P; 740; 76S; 77E
		73 -169	205/50R17	51G	
			215/45R17 87Y	5ET	
			225/45R17 91		

Verkaufsbezeichnung: **S90, V90, V90 Cross Country**

Fahrzeugtyp	Betriebserlaubnis	kW	Reifen	Auflagen zu Reifen	Auflagen
P	e4*2007/46*1067*..	110 -187	235/50R17 96 235/55R17 99		nicht Cross Country; Kombi; Limousine; Allradantrieb; Frontantrieb; 10B; 11B; 11G; 11H; 12A; 51A; 71C; 71K; 721; 725; 73C; 74A; 74H; 74P; 76S; 77E

Verkaufsbezeichnung: **VOLVO S40, V50, C70, C30, V40**

Fahrzeugtyp	Betriebserlaubnis	kW	Reifen	Auflagen zu Reifen	Auflagen
M	e4*2001/116*0076*..	73 -125	215/45R17 87W	5ET	erhöhtes Anzugsmoment 120 Nm; VOLVO C30 (Coupe); Frontantrieb; 10B; 11B; 11G; 11H; 12A; 51A; 71C; 71K; 721; 725; 73C; 74A; 74H; 74P; 740; 76S; 77E; 4AE; 4DK
		73 -169	205/50R17	51G	
			215/45R17 87Y	5ET	
			225/45R17 91		
M	e4*2001/116*0076*..	84 -157	205/50R17 89	124	erhöhtes Anzugsmoment 120 Nm; VOLVO V40 CrossCountry; Allradantrieb; Frontantrieb; 10B; 11B; 11G; 11H; 51A; 71C; 71K; 721; 725; 73C; 74A; 74H; 74P; 740; 76S; 77E; 4AE; 4DK
		84 -187	205/50R17 89W	124	
			205/55R17 91	124	
			215/50R17 91	124	
			215/55R17 94	12A	
			225/50R17 94	12A	
			235/45R17 94	12A	
245/45R17 95	12A				

**Gutachten 366-0281-17-WIRD/N3
zur Erteilung eines Nachtrags zur ABE 51746**

ANLAGE: 2 VOLVO
Hersteller: ALCAR WHEELS GmbH

Radtyp: TTZ7
Stand: 19.09.2018



Seite: 3 von 10

Verkaufsbezeichnung: **VOLVO S40, V50, C70, C30, V40**

Fahrzeugtyp	Betriebserlaubnis	kW	Reifen	Auflagen zu Reifen	Auflagen
M	e4*2001/116*0076*..	84 -157	205/50R17 89		erhöhtes Anzugsmoment 120 Nm; VOLVO V40; Frontantrieb; 10B; 11B; 11G; 11H; 12A; 51A; 71C; 71K; 721; 725; 73C; 74A; 74H; 74P; 740; 76S; 77E; 4AE; 4DK
		84 -187	205/50R17 89W		
			215/45R17 91W		
			215/50R17 91W		
			225/45R17 91W		
		235/45R17 94			
M	e4*2001/116*0076*..	73 -107	215/45R17 87W	5ET	erhöhtes Anzugsmoment 120 Nm; VOLVO S40, V50; Kombi; Limousine; Frontantrieb; 10B; 11B; 11G; 11H; 12A; 51A; 71C; 71K; 721; 725; 73C; 74A; 74H; 74P; 740; 77E; 4AE; 4DK
		73 -169	205/50R17 89W		
			215/45R17 91		
			225/45R17 90		

Verkaufsbezeichnung: **VOLVO S60, V60, S60 Cross Country, V60 Cross Country**

Fahrzeugtyp	Betriebserlaubnis	kW	Reifen	Auflagen zu Reifen	Auflagen
F	e9*2007/46*0023*..	110 -187	215/60R17 96		erhöhtes Anzugsmoment 170 Nm; S60 Cross Country; V60 Cross Country; Allradantrieb; Frontantrieb; 10B; 11B; 11G; 11H; 12A; 51A; 71C; 71K; 721; 725; 73C; 74A; 74H; 74P; 740; 76S; 77E; 4AE; 4DK
			225/55R17 97		
			235/55R17 99	11A; 27I	
			245/50R17 99	11A; 26P; 27I	
F	e9*2007/46*0023*..	84 -224	215/50R17 95	124	erhöhtes Anzugsmoment 170 Nm; nicht S60 Cross Country; nicht V60 Cross Country; Kombi; Stufenheck; Allradantrieb; Frontantrieb; 10B; 11B; 11G; 11H; 51A; 573; 71C; 71K; 721; 725; 73C; 74A; 74H; 74P; 740; 76S; 77E; 4AE; 4DK
			225/45R17 94	12A	
			225/50R17 94	11A; 12A; 21P; 22I; 54A	
			235/45R17 94	12A	
			245/45R17 95	11A; 12A; 21P; 22I	

Benannt unter der Registriernummer KBA-P 00055-00
von der Benennungsstelle des Kraftfahrt-Bundesamtes, Bundesrepublik Deutschland.



**Gutachten 366-0281-17-WIRD/N3
zur Erteilung eines Nachtrags zur ABE 51746**

ANLAGE: 2 VOLVO
Hersteller: ALCAR WHEELS GmbH

Radtyp: TTZ7
Stand: 19.09.2018



Seite: 4 von 10

Verkaufsbezeichnung: **VOLVO S80**

Fahrzeugtyp	Betriebserlaubnis	kW	Reifen	Auflagen zu Reifen	Auflagen
A	e9*2001/116*0057*..	80 -175	225/50R17 94W		erhöhtes Anzugsmoment 170 Nm; Allradantrieb; Frontantrieb; 10B; 11B; 11G; 11H; 12A; 51A; 71C; 71K; 721; 725; 73C; 74C; 74H; 74P; 740; 76S; 77E; 4AE; 4WE
A-2D	e1*2001/116*0504*..		235/45R17 94W		
		80 -210	245/45R17 95		
		80 -232	225/50R17 94Y		
			225/50R17 98		
			235/45R17 94Y		
			245/45R17 95Y		
			245/45R17 99		

Verkaufsbezeichnung: **V70, XC70**

Fahrzeugtyp	Betriebserlaubnis	kW	Reifen	Auflagen zu Reifen	Auflagen
B	e9*2001/116*0065*..	120 -224	225/55R17 97	51J	erhöhtes Anzugsmoment 170 Nm; VOLVO XC70; Allradantrieb; 10B; 11B; 11G; 11H; 12A; 51A; 71C; 71K; 721; 725; 73C; 74C; 74H; 74P; 740; 76S; 77E; 4AE; 4DK
B-2D	e1*2001/116*0505*..		225/60R17 99	51J	
			235/55R17 99		
			245/50R17 99	11A; 24J	
B	e9*2001/116*0065*..	80 -224	225/50R17 94		erhöhtes Anzugsmoment 170 Nm; VOLVO V70; Allradantrieb; Frontantrieb; 10B; 11B; 11G; 11H; 12A; 51A; 71C; 71K; 721; 725; 73C; 74C; 74H; 74P; 740; 76S; 77E; 4AE; 4DK
B-2D	e1*2001/116*0505*..		235/45R17 94		
			245/45R17 95		

Verkaufsbezeichnung: **XC40**

Fahrzeugtyp	Betriebserlaubnis	kW	Reifen	Auflagen zu Reifen	Auflagen
X	e9*2007/46*3146*..	110 -184	235/60R17 102	12O	XC40; 10B; 11B; 11G; 11H; 12A; 51A; 71C; 71K; 721; 725; 73C; 74A; 74H; 74P; 76S; 77E
			235/65R17 104	12A	
			245/55R17 102	12A	
			255/55R17 104	11A; 12A; 245; 26P	
			255/60R17 106	11A; 12A; 245; 26P	

**Gutachten 366-0281-17-WIRD/N3
zur Erteilung eines Nachtrags zur ABE 51746**

ANLAGE: 2 VOLVO
Hersteller: ALCAR WHEELS GmbH

Radtyp: TTZ7
Stand: 19.09.2018



Verkaufsbezeichnung: **XC60**

Fahrzeugtyp	Betriebserlaubnis	kW	Reifen	Auflagen zu Reifen	Auflagen
D	e9*2001/116*0068*..	100 -224	235/60R17 102		erhöhtes Anzugsmoment 170 Nm; Allradantrieb; Frontantrieb; 10B; 11B; 11G; 11H; 12A; 51A; 71C; 71K; 721; 725; 73C; 74A; 74H; 74P; 74Q; 76S; 77E; 4AE; 4DK
D-N2D	e1*2007/46*0339*..		235/65R17 104		
D-2D	e1*2001/116*0507*..		245/65R17 107	11A; 24J; 248	
			255/60R17 106	11A; 24J; 248	

Verkaufsbezeichnung: **XC60, XC60 T8 Twin Engine**

Fahrzeugtyp	Betriebserlaubnis	kW	Reifen	Auflagen zu Reifen	Auflagen
U	e4*2007/46*1220*..	140 -187	235/65R17 104		XC60; Niveauregulierung; Luftfederung; 10B; 11B; 11G; 11H; 12A; 51A; 71C; 71K; 721; 725; 73C; 74A; 74H; 74P; 76S; 77E
			245/65R17 107		

Auflagen

- 10B) Die mindestens erforderlichen Geschwindigkeitsbereiche der zu verwendenden Reifen sind unter Berücksichtigung der Loadindices, mit Ausnahme der Reifen mit M+S-Profil, den Fahrzeugpapieren zu entnehmen, soweit im Verwendungsbereich keine Abweichungen festgelegt sind. Die für M+S Reifen zulässige Höchstgeschwindigkeit ist im Blickfeld des Fahrzeugführer sinnfällig anzugeben und diese zulässige Höchstgeschwindigkeit ist im Betrieb nicht zu überschreiten.
- 11A) Der vorschriftsmäßige Zustand des Fahrzeuges ist durch einen amtlich anerkannten Sachverständigen oder Prüfer für den Kraftfahrzeugverkehr oder einen Prüflingenieur einer Überwachungsorganisation oder einen Angestellten nach Abschnitt 4 der Anlage VIIIb zur StVZO unter Angabe von FAHRZEUGHERSTELLER, FAHRZEUGTYP und FAHRZEUGIDENTIFIZIERUNGSNUMMER auf einem Nachweis entsprechend dem im Beispielkatalog zum §19 StVZO veröffentlichten Muster bescheinigen zu lassen.
- 11B) Wird eine in diesem Gutachten aufgeführte Reifengröße verwendet, die nicht bereits in der Fahrzeuggenehmigung für diesen Fahrzeug-Typ/ -Variante/ -Version bzw. Fahrzeugausführung genannt ist, so sind die Angaben über die Reifengrößen in den Fahrzeugpapieren bei der nächsten Befassung mit den Fahrzeugpapieren durch die Zulassungsstelle unter Vorlage der Allgemeinen Betriebserlaubnis bzw. der Abnahmebestätigung nach §19 Abs. 3 der StVZO berichtigen zu lassen. Diese Berichtigung ist dann nicht erforderlich, wenn die ABE des Sonderrades eine Freistellung von der Pflicht zur Berichtigung der Fahrzeugpapiere enthält.
- 11G) Die Brems-, Lenkungsaggregate und das Fahrwerk mit Ausnahme von Sonder-Fahrwerksfedern müssen, sofern diese durch keine weiteren Auflagen berührt werden, dem Serienstand entsprechen. Für die Sonder-Fahrwerksfedern muß eine Allgemeine Betriebserlaubnis oder ein Teilegutachten vorliegen; gegen die Verwendung der Rad/Reifenkombination dürfen keine technischen Bedenken bestehen. Wird gleichzeitig mit dem Anbau der Sonderräder eine Fahrwerksänderung vorgenommen, so ist diese und ihre Auswirkung auf den Anbau der Sonderräder gesondert zu beurteilen.
- 11H) Wird das serienmäßige Ersatzrad verwendet, soll mit mäßiger Geschwindigkeit und nicht länger als erforderlich gefahren werden. Hierbei müssen die serienmäßigen Befestigungsteile verwendet werden.



- Bei Fahrzeugausführungen mit Allradantrieb ist bei Verwendung des Ersatzrades darauf zu achten, daß nur Reifen mit gleich großem Abrollumfang zulässig sind.
- 124) Die Verwendung von feingliedrigen Schneeketten, die nicht mehr als 8 mm (einschließlich Kettenschloss) aufliegen, ist nur an der Achse, die in der Betriebsanleitung des Fahrzeuges genannt wird, möglich.
- 12A) Die Verwendung von Schneeketten ist nicht möglich, es sei denn, dass für den hier aufgeführten Fahrzeugtyp eine weitere Umrüstmöglichkeit im Gutachten aufgeführt ist.
Für diese Umrüstung mit der Einschränkung in Spalte Auflagen "Reifen mit Schneeketten" sind die dort aufgeführten Auflagen und Hinweise zu beachten.
- 12O) Die Verwendung von feingliedrigen Schneeketten, die nicht mehr als 13 mm (einschließlich Kettenschloss) aufliegen, ist nur an der Achse, die in der Betriebsanleitung des Fahrzeuges genannt wird, möglich.
- 21P) Durch Anlegen bzw. Bearbeiten der vorderen Radhausausschnittkanten und Kunststoffinnenkotflügel über die gesamte Radhausausschnittkantenlänge ist die Freigängigkeit der Rad/Reifen-Kombination unter Berücksichtigung der maximal zulässigen Betriebsbreite nach ETRTO bzw. WdK (1,04 fache Nennbreite des Reifens) herzustellen.
- 22I) Durch Anlegen bzw. Bearbeiten der hinteren Radhausausschnittkanten und Kunststoffinnenkotflügel über die gesamte Radhausausschnittkantenlänge ist die Freigängigkeit der Rad/Reifen-Kombination unter Berücksichtigung der maximal zulässigen Betriebsbreite nach ETRTO bzw. WdK (1,04 fache Nennbreite des Reifens) herzustellen.
- 245) Die Radabdeckung an Achse 1 ist durch Ausstellen der Frontschürze und des Kotflügels oder durch Anbau von dauerhaft befestigten Karosserieteilen im Bereich 30 Grad vor der Radmitte herzustellen. Je nach Rüstzustand des Fahrzeuges (z. B. Fahrzeugtieferlegung, Radabdeckungsverbreiterung, usw.) kann es möglich sein, dass die Radabdeckung ausreichend ist. Die gesamte Breite der Rad/Reifenkombination muss, unter Beachtung des maximal möglichen Betriebsmaßes des Reifens (1,04 fache der Nennbreite des Reifens), im oben genannten Bereich abgedeckt sein.
- 248) Die Radabdeckung an Achse 2 ist durch Ausstellen der Heckschürze und des Kotflügels oder durch Anbau von dauerhaft befestigten Karosserieteilen im Bereich 50 Grad hinter der Radmitte herzustellen. Je nach Rüstzustand des Fahrzeuges (z. B. Fahrzeugtieferlegung, Radabdeckungsverbreiterung, usw.) kann es möglich sein, dass die Radabdeckung ausreichend ist. Die gesamte Breite der Rad/Reifenkombination muss, unter Beachtung des maximal möglichen Betriebsmaßes des Reifens (1,04 fache der Nennbreite des Reifens), im oben genannten Bereich abgedeckt sein.
- 24J) Die Radabdeckung an Achse 1 ist durch Ausstellen der Frontschürze und des Kotflügels oder durch Anbau von dauerhaft befestigten Karosserieteilen im Bereich 30 Grad vor der Radmitte und 50 Grad hinter der Radmitte herzustellen. Je nach Rüstzustand des Fahrzeuges (z. B. Fahrzeugtieferlegung, Radabdeckungsverbreiterung, usw.) kann es möglich sein, dass die Radabdeckung ausreichend ist. Die gesamte Breite der Rad/Reifenkombination muss, unter Beachtung des maximal möglichen Betriebsmaßes des Reifens (1,04 fache der Nennbreite des Reifens), im oben genannten Bereich abgedeckt sein.
- 26P) Durch Anlegen der vorderen Radhausausschnittkanten und Kunststoffinnenkotflügel ist die Freigängigkeit der Rad/Reifen-Kombination unter Berücksichtigung der maximal zulässigen Betriebsbreite nach ETRTO bzw. WdK (1,04 fache Nennbreite des Reifens) herzustellen. Die genauen Maße / Bereiche sind dem beigefügten Anhang / Hinweisblatt "Nacharbeitsprofile Fahrzeug" am Ende dieser Anlage zu entnehmen.
- 27I) Durch Anlegen der hinteren Radhausausschnittkanten und Kunststoffinnenkotflügel ist die Freigängigkeit der Rad/Reifen-Kombination unter Berücksichtigung der maximal zulässigen Betriebsbreite nach ETRTO bzw. WdK (1,04 fache Nennbreite des Reifens) herzustellen. Die genauen Maße / Bereiche sind dem beigefügten Anhang / Hinweisblatt "Nacharbeitsprofile Fahrzeug" am Ende dieser Anlage zu entnehmen.
- 4AE) Die Verwendung des vom Fahrzeughersteller verbauten Reifendruck Kontrollsystems mit Sensoren Art. Nr.: 31302096 (nur wenn auch original verbaut) ist zulässig. Das System muss gemäß den

- Herstellerangaben kalibriert werden. Alternativ kann ein geeignetes Nachrüst-Kontrollsystem verwendet werden.
- 4DK) Die Verwendung des vom Fahrzeughersteller verbauten Reifendruck Kontrollsystems mit Sensoren Art. Nr.: 31341893 (nur wenn auch original verbaut) ist zulässig. Das System muss gemäß den Herstellerangaben kalibriert werden. Alternativ kann ein geeignetes Nachrüstkontrollsystem verwendet werden.
- 4WE) Die Verwendung des vom Fahrzeughersteller verbauten Reifendruck Kontrollsystems mit Sensoren Art. Nr.: 31341893 (nur e9*2001/116*0057*..) (nur wenn auch original verbaut) ist zulässig. Das System muss gemäß den Herstellerangaben kalibriert werden. Alternativ kann ein geeignetes Nachrüstkontrollsystem verwendet werden.
- 51A) Der vom Fahrzeughersteller (siehe Betriebsanleitung oder Reifenfülldruckhinweis am Fahrzeug) bzw. Reifenhersteller vorgeschriebene Reifenfülldruck ist zu beachten.
Die Verwendung von Reifen mit Notlaufeigenschaften ist laut Hersteller nur mit Reifenfülldrucküberwachungssystem zulässig.
- 51G) Die Verwendung dieser Rad/Reifen-Kombination ist nur zulässig, wenn diese Reifendimension in den Fahrzeugpapieren bereits serienmäßig eingetragen oder vom Fahrzeughersteller, s. Auszug aus der EG-Genehmigung des Fahrzeuges (EG-Übereinstimmungsbescheinigung), freigegeben ist. Der Loadindex, das Geschwindigkeitssymbol, die M+S-Kennzeichnung, die Hinweise und die Empfehlungen des Fahrzeugherstellers sind bei Verwendung dieser Reifengröße zu beachten.
- 51J) Die Verwendung dieser Reifengröße ist nur zulässig, wenn die Reifennennbreite, der in den Fahrzeugpapieren serienmäßig eingetragenen Mindestreifengröße, nicht unterschritten wird.
- 54A) Es ist der Nachweis zu erbringen, daß die Anzeigen von Geschwindigkeitsmesser und Wegstreckenzähler innerhalb der zulässigen Toleranzen liegen. Sofern eine Angleichung durchgeführt wird, ist dies bei der Beurteilung weiterer Rad/Reifen-Kombinationen in den Fahrzeugpapieren zu berücksichtigen.
- 573) Die Verwendung unterschiedlicher Reifengrößen an Vorder- und Hinterachse ist an Fahrzeugen mit Allradantrieb nur zulässig, wenn deren Abrollumfänge gleich sind.
Es ist eine Bestätigung des Reifenherstellers über die tatsächlichen Abrollumfänge erforderlich, es wird empfohlen den Nachweis der Eignung bei den Fahrzeugpapieren mitzuführen.
Alle an ein und derselben Achse montierten Reifen müssen vom gleichen Reifentyp sein.
- 5ET) Die Verwendung dieser Reifengröße ist nur zulässig an Fahrzeugausführungen bis zu einer zulässigen Achslast von 1090kg.
- 71C) Zum Auswuchten der Sonderräder dürfen an der Felgenninnenseite nur Klebegewichte angebracht werden.
- 71K) Zum Auswuchten der Sonderräder dürfen an der Felgenaußenseite nur Klebegewichte unterhalb des Tiefbetts angebracht werden.
- 721) Es ist nur die Verwendung von Gummiventilen oder Metallschraubventilen mit Überwurfmutter von außen, die weitgehend den Normen (DIN, E.T.R.T.O. bzw. Tire and Rim) entsprechen und die für einen Ventilloch-Nenn Durchmesser von 11,3 mm geeignet sind, zulässig.
Das Ventil darf nicht über den Felgenrand hinausragen. Es sind die Montagehinweise des Ventilherstellers zu beachten.
- 725) Bei Fahrzeugen mit einer bauartbedingten Höchstgeschwindigkeit über 210 km/h sind nur Metallschraubventile zulässig. Es sind die Montagehinweise des Ventilherstellers zu beachten.
- 73C) Es ist nur die Verwendung von schlauchlosen Reifen zulässig.
- 740) Der Festsitz der Radbefestigungsteile und der Räder ist nur sichergestellt, wenn Sie die u. g. Hinweise befolgen:
1. Schrauben Sie bei der Radmontage alle Radbefestigungsteile gleichmäßig mit der Hand ein.

**Gutachten 366-0281-17-WIRD/N3
zur Erteilung eines Nachtrags zur ABE 51746**

ANLAGE: 2 VOLVO

Hersteller: ALCAR WHEELS GmbH

Radtyp: TTZ7

Stand: 19.09.2018



Seite: 8 von 10

2. Ziehen Sie die Radschrauben/- muttern über Kreuz an.
 3. Lassen Sie das Fahrzeug auf den Boden ab und ziehen Sie über Kreuz alle Radbefestigungsteile mit dem vorgeschriebenen erhöhten Anzugsdrehmoment fest.
 4. Nach einer Fahrstrecke von ca. 50 km ist das Anzugsdrehmoment der Radbefestigungsteile zu überprüfen.
 5. Nach einer Fahrstrecke von ca. 200 km ist das Anzugsdrehmoment der Radbefestigungsteile nochmals zu überprüfen.
- 74A) Es dürfen nur die vom Radhersteller mitzuliefernden Radbefestigungsteile verwendet werden, dabei ist die Gewindegröße der serienmäßigen Befestigungsteile zu beachten. Bei Verwendung von Radschrauben, ist die, in der Anlage zum Gutachten, dem Fahrzeug zugeordnete Schaftlänge zu beachten.
- 74C) Es dürfen nur die serienmäßigen Radbefestigungsteile vom Fahrzeughersteller bzw. die vom Radhersteller mitzuliefernden Radbefestigungsteile verwendet werden, dabei ist die Gewindegröße der serienmäßigen Befestigungsteile zu beachten. Bei Verwendung von Radschrauben, ist die, in der Anlage zum Gutachten, dem Fahrzeug zugeordnete Schaftlänge zu beachten.
- 74H) Vor Montage der Räder sind eventuell vorhandene Zentrierstifte, Befestigungsschrauben oder Sicherungsringe an den Anschlussflanschen des Fahrzeugs zu entfernen.
- 74P) Radausführungen mit Zentrierring im Mittenloch sind nur zulässig, wenn die im Gutachten beschriebenen Zentrierringe verwendet werden.
- 76S) Die Verwendung dieser Radgröße ist nicht zulässig an Fahrzeugausführungen, die serienmäßig mit mindestens 18-Zoll-Rädern ausgerüstet sind.
- 77E) Das indirekte Reifendruckkontrollsystem ist zu kalibrieren. Es ist dafür den Ausführungen der Bedienungsanleitung Folge zu leisten.

**Gutachten 366-0281-17-WIRD/N3
zur Erteilung eines Nachtrags zur ABE 51746**

ANLAGE: 2 VOLVO
Hersteller: ALCAR WHEELS GmbH

Radtyp: TTZ7
Stand: 19.09.2018



Nacharbeitsprofile Fahrzeug

Fahrzeug:

Hersteller: VOLVO
Fahrzeugtyp: X
Genehm.Nr.: e9*2007/46*3146*..
Handelsbez.: XC40

Variante(n):

Nacharbeit Radhausausschnittkantenbereich:

Auflagen	Nacharbeit im Bereich		Achse
	von [mm]	bis [mm]	
27I	x = 200	y = 200	HA
26P	x = 150	y = 200	VA
26B	x = 200	y = 250	VA
27B	x = 250	y = 250	HA

Aufweiten Radhausausschnittkantenbereich:

Auflagen	Im Bereich		Aufweiten um [mm]	Achse
	von [mm]	bis [mm]		
26N	x = 200	y = 250	8	VA
26J	x = 200	y = 250	25	VA
27H	x = 250	y = 250	8	HA
27F	x = 250	y = 250	15	HA

**Gutachten 366-0281-17-WIRD/N3
zur Erteilung eines Nachtrags zur ABE 51746**

ANLAGE: 2 VOLVO

Hersteller: ALCAR WHEELS GmbH

Radtyp: TTZ7

Stand: 19.09.2018



Seite: 10 von 10

Fahrzeug:

Hersteller: VOLVO

Fahrzeugtyp: F

Genehm.Nr.: e9*2007/46*0023*..

Handelsbez.: VOLVO S60, V60, S60 Cross Country, V60 Cross Country

Variante(n):

Nacharbeit Radhausausschnittkantenbereich:

Auflagen	Nacharbeit im Bereich		Achse
	von [mm]	bis [mm]	
26B	x = 300	y = 300	VA
26P	x = 250	y = 250	VA
27B	x = 300	y = 300	HA
27I	x = 250	y = 250	HA

Aufweiten Radhausausschnittkantenbereich:

Auflagen	Im Bereich		Aufweiten um [mm]	Achse
	von [mm]	bis [mm]		
26J	x = 300	y = 300	25	VA
26N	x = 300	y = 300	8	VA
27H	x = 300	y = 300	8	HA

**Gutachten 366-0281-17-WIRD/N3
zur Erteilung eines Nachtrags zur ABE 51746**

ANLAGE: 3 LAND ROVER
Hersteller: ALCAR WHEELS GmbH

Radtyp: TTZ7
Stand: 19.09.2018



Fahrzeughersteller : LAND ROVER (GB)

Raddaten:

Radgröße nach Norm : 7 1/2 J X 17 H2 Einpreßtiefe (mm) : 48
Lochkreis (mm)/Lochzahl : 108/5 Zentrierart : Mittenzentrierung

Technische Daten, Kurzfassung

Ausführung	Ausführungsbezeichnung		Mitteln- och (mm)	Zentrierring- werkstoff	zul. Rad- last (kg)	zul. Abroll- umf. (mm)	gültig ab Fertig- datum
	Kennzeichnung Rad	Kennzeichnung Zentrierring					
TTZ7HBP48D634	PCD108 ET48	Ø70.1 Ø63.4	63,4	Kunststoff	810	2251	01/18
TTZ7HBP48O634	PCD108 ET48	Ø70.1 Ø63.4	63,4	Kunststoff	810	2251	01/18
TTZ7HGA48D634	PCD108 ET48	Ø70.1 Ø63.4	63,4	Kunststoff	810	2251	01/18
TTZ7HGA48O634	PCD108 ET48	Ø70.1 Ø63.4	63,4	Kunststoff	810	2251	01/18
TTZ7HSA48D634	PCD108 ET48	Ø70.1 Ø63.4	63,4	Kunststoff	810	2251	01/18
TTZ7HSA48O634	PCD108 ET48	Ø70.1 Ø63.4	63,4	Kunststoff	810	2251	01/18

Im Fahrzeug vorgeschriebene Fahrzeugsysteme, z. B. Reifendruckkontrollsysteme, müssen nach Anbau der Sonderräder funktionsfähig bleiben.

Der Fahrzeughalter muss auf die Kontrolle des Anzugsmoments der Befestigungsmittel nach einer Wegstrecke von 50km hingewiesen werden.

Verwendungsbereich/Fz-Hersteller : LAND ROVER (GB)

Befestigungsteile : Kegelnutmuttern M14x1,5, Kegelnw. 60 Grad

Zubehör : AEZ Artikel-Nr. ZJFG

Anzugsmoment der Befestigungsteile : 160 Nm

Verkaufsbezeichnung: **FREELANDER 2**

Fahrzeugtyp	Betriebserlaubnis	kW	Reifen	Auflagen zu Reifen	Auflagen
LF	e11*2001/116*0300*..	110 - 177	235/60R17 102		erhöhtes Anzugsmoment 160 Nm; Allradantrieb; Frontantrieb; 10B; 11B; 11G; 11H; 12A; 51A; 7BL; 7MZ; 71C; 71K; 721; 725; 73C; 74A; 74H; 74P; 740; 76S; 4AZ
			235/65R17 104		
			245/65R17 107		
			255/60R17 106	11A; 24J; 24M	



**Gutachten 366-0281-17-WIRD/N3
zur Erteilung eines Nachtrags zur ABE 51746**

ANLAGE: 3 LAND ROVER
Hersteller: ALCAR WHEELS GmbH

Radtyp: TTZ7
Stand: 19.09.2018



Seite: 2 von 4

Verkaufsbezeichnung: **RANGE ROVER EVOQUE**

Fahrzeugtyp	Betriebserlaubnis	kW	Reifen	Auflagen zu Reifen	Auflagen
LV	e11*2007/46*0223*..	110 - 177	225/60R17 99		erhöhtes Anzugsmoment 160 Nm; Cabrio; Kombi; Coupe; 2-türig; 4-türig; Allradantrieb; Frontantrieb; 10B; 11B; 11G; 11H; 12A; 51A; 573; 7MF; 7MZ; 71C; 71K; 721; 725; 73C; 74A; 74H; 74P; 740; 76S
			225/65R17 102		
			235/60R17 102		
			235/65R17 104		

Auflagen

- 10B) Die mindestens erforderlichen Geschwindigkeitsbereiche der zu verwendenden Reifen sind unter Berücksichtigung der Loadindizes, mit Ausnahme der Reifen mit M+S-Profil, den Fahrzeugpapieren zu entnehmen, soweit im Verwendungsbereich keine Abweichungen festgelegt sind. Die für M+S Reifen zulässige Höchstgeschwindigkeit ist im Blickfeld des Fahrzeugführer sinnfällig anzugeben und diese zulässige Höchstgeschwindigkeit ist im Betrieb nicht zu überschreiten.
- 11A) Der vorschriftsmäßige Zustand des Fahrzeuges ist durch einen amtlich anerkannten Sachverständigen oder Prüfer für den Kraftfahrzeugverkehr oder einen Prüflingenieur einer Überwachungsorganisation oder einen Angestellten nach Abschnitt 4 der Anlage VIIIb zur StVZO unter Angabe von FAHRZEUGHERSTELLER, FAHRZEUGTYP und FAHRZEUGIDENTIFIZIERUNGSNUMMER auf einem Nachweis entsprechend dem im Beispielkatalog zum §19 StVZO veröffentlichten Muster bescheinigen zu lassen.
- 11B) Wird eine in diesem Gutachten aufgeführte Reifengröße verwendet, die nicht bereits in der Fahrzeuggenehmigung für diesen Fahrzeug-Typ/ -Variante/ -Version bzw. Fahrzeugausführung genannt ist, so sind die Angaben über die Reifengrößen in den Fahrzeugpapieren bei der nächsten Befassung mit den Fahrzeugpapieren durch die Zulassungsstelle unter Vorlage der Allgemeinen Betriebserlaubnis bzw. der Abnahmebestätigung nach §19 Abs. 3 der StVZO berichtigen zu lassen. Diese Berichtigung ist dann nicht erforderlich, wenn die ABE des Sonderrades eine Freistellung von der Pflicht zur Berichtigung der Fahrzeugpapiere enthält.
- 11G) Die Brems-, Lenkungsaggregate und das Fahrwerk mit Ausnahme von Sonder-Fahrwerksfedern müssen, sofern diese durch keine weiteren Auflagen berührt werden, dem Serienstand entsprechen. Für die Sonder-Fahrwerksfedern muß eine Allgemeine Betriebserlaubnis oder ein Teilegutachten vorliegen; gegen die Verwendung der Rad/Reifenkombination dürfen keine technischen Bedenken bestehen. Wird gleichzeitig mit dem Anbau der Sonderräder eine Fahrwerksänderung vorgenommen, so ist diese und ihre Auswirkung auf den Anbau der Sonderräder gesondert zu beurteilen.
- 11H) Wird das serienmäßige Ersatzrad verwendet, soll mit mäßiger Geschwindigkeit und nicht länger als erforderlich gefahren werden. Hierbei müssen die serienmäßigen Befestigungsteile verwendet werden. Bei Fahrzeugausführungen mit Allradantrieb ist bei Verwendung des Ersatzrades darauf zu achten, daß nur Reifen mit gleich großem Abrollumfang zulässig sind.
- 12A) Die Verwendung von Schneeketten ist nicht möglich, es sei denn, dass für den hier aufgeführten Fahrzeugtyp eine weitere Umrüstmöglichkeit im Gutachten aufgeführt ist. Für diese Umrüstung mit der Einschränkung in Spalte Auflagen "Reifen mit Schneeketten" sind die dort aufgeführten Auflagen und Hinweise zu beachten.
- 24J) Die Radabdeckung an Achse 1 ist durch Ausstellen der Frontschürze und des Kotflügels oder durch Anbau von dauerhaft befestigten Karosserieteilen im Bereich 30 Grad vor der Radmitte und 50 Grad hinter der Radmitte herzustellen. Je nach Rüstzustand des Fahrzeuges (z. B. Fahrzeugtieferlegung,



- Radabdeckungsverbreiterung, usw.) kann es möglich sein, dass die Radabdeckung ausreichend ist. Die gesamte Breite der Rad/Reifenkombination muss, unter Beachtung des maximal möglichen Betriebsmaßes des Reifens (1,04 fache der Nennbreite des Reifens), im oben genannten Bereich abgedeckt sein.
- 24M) Die Radabdeckung an Achse 2 ist durch Ausstellen der Heckschürze und des Kotflügels oder durch Anbau von dauerhaft befestigten Karosserieteilen im Bereich 30 Grad vor der Radmitte und 50 Grad hinter der Radmitte herzustellen. Je nach Rüstzustand des Fahrzeuges (z. B. Fahrzeugtieferlegung, Radabdeckungsverbreiterung, usw.) kann es möglich sein, dass die Radabdeckung ausreichend ist. Die gesamte Breite der Rad/Reifenkombination muss, unter Beachtung des maximal möglichen Betriebsmaßes des Reifens (1,04 fache der Nennbreite des Reifens), im oben genannten Bereich abgedeckt sein.
- 4AZ) Die Verwendung des vom Fahrzeughersteller verbauten Reifendruck Kontrollsystems mit Sensoren Art. Nr.: LR021935 (nur wenn auch original verbaut) ist zulässig. Das System muss gemäß den Herstellerangaben kalibriert werden. Alternativ kann ein geeignetes Nachrüst-Kontrollsystem verwendet werden.
- 51A) Der vom Fahrzeughersteller (siehe Betriebsanleitung oder Reifenfülldruckhinweis am Fahrzeug) bzw. Reifenhersteller vorgeschriebene Reifenfülldruck ist zu beachten.
Die Verwendung von Reifen mit Notlaufeigenschaften ist laut Hersteller nur mit Reifenfülldrucküberwachungssystem zulässig.
- 573) Die Verwendung unterschiedlicher Reifengrößen an Vorder- und Hinterachse ist an Fahrzeugen mit Allradantrieb nur zulässig, wenn deren Abrollumfänge gleich sind.
Es ist eine Bestätigung des Reifenherstellers über die tatsächlichen Abrollumfänge erforderlich, es wird empfohlen den Nachweis der Eignung bei den Fahrzeugpapieren mitzuführen.
Alle an ein und derselben Achse montierten Reifen müssen vom gleichen Reifentyp sein.
- 71C) Zum Auswuchten der Sonderräder dürfen an der Felgeninnenseite nur Klebegewichte angebracht werden.
- 71K) Zum Auswuchten der Sonderräder dürfen an der Felgenaußenseite nur Klebegewichte unterhalb des Tiefbetts angebracht werden.
- 721) Es ist nur die Verwendung von Gummiventilen oder Metallschraubventilen mit Überwurfmutter von außen, die weitgehend den Normen (DIN, E.T.R.T.O. bzw. Tire and Rim) entsprechen und die für einen Ventilloch-Nenndurchmesser von 11,3 mm geeignet sind, zulässig.
Das Ventil darf nicht über den Felgenreifrand hinausragen. Es sind die Montagehinweise des Ventilherstellers zu beachten.
- 725) Bei Fahrzeugen mit einer bauartbedingten Höchstgeschwindigkeit über 210 km/h sind nur Metallschraubventile zulässig. Es sind die Montagehinweise des Ventilherstellers zu beachten.
- 73C) Es ist nur die Verwendung von schlauchlosen Reifen zulässig.
- 740) Der Festsitz der Radbefestigungsteile und der Räder ist nur sichergestellt, wenn Sie die u. g. Hinweise befolgen:
1. Schrauben Sie bei der Radmontage alle Radbefestigungsteile gleichmäßig mit der Hand ein.
2. Ziehen Sie die Radschrauben/- muttern über Kreuz an.
3. Lassen Sie das Fahrzeug auf den Boden ab und ziehen Sie über Kreuz alle Radbefestigungsteile mit dem vorgeschriebenen erhöhten Anzugsdrehmoment fest.
4. Nach einer Fahrstrecke von ca. 50 km ist das Anzugsdrehmoment der Radbefestigungsteile zu überprüfen.
5. Nach einer Fahrstrecke von ca. 200 km ist das Anzugsdrehmoment der Radbefestigungsteile nochmals zu überprüfen.
- 74A) Es dürfen nur die vom Radhersteller mitzuliefernden Radbefestigungsteile verwendet werden, dabei ist die Gewindegröße der serienmäßigen Befestigungsteile zu beachten. Bei Verwendung von

**Gutachten 366-0281-17-WIRD/N3
zur Erteilung eines Nachtrags zur ABE 51746**

ANLAGE: 3 LAND ROVER
Hersteller: ALCAR WHEELS GmbH

Radtyp: TTZ7
Stand: 19.09.2018



Seite: 4 von 4

- Radschrauben, ist die, in der Anlage zum Gutachten, dem Fahrzeug zugeordnete Schaftlänge zu beachten.
- 74H) Vor Montage der Räder sind eventuell vorhandene Zentrierstifte, Befestigungsschrauben oder Sicherungsringe an den Anschlussflanschen des Fahrzeugs zu entfernen.
- 74P) Radausführungen mit Zentrierring im Mittenloch sind nur zulässig, wenn die im Gutachten beschriebenen Zentrierringe verwendet werden.
- 76S) Die Verwendung dieser Radgröße ist nicht zulässig an Fahrzeugausführungen, die serienmäßig mit mindestens 18-Zoll-Rädern ausgerüstet sind.
- 7BL) Die Verwendung des vom Fahrzeughersteller verbauten Reifendruck Kontrollsystems mit Sensoren Art. Nr.: LR058023 (nur wenn auch original verbaut) ist zulässig. Das System muss gemäß den Herstellerangaben kalibriert werden. Alternativ kann ein geeignetes Nachrüstkontrollsystem verwendet werden.
- 7MF) Die Verwendung des vom Fahrzeughersteller verbauten Reifendruck Kontrollsystems mit Sensoren Art. Nr.: LR066378 (nur wenn auch original verbaut) ist zulässig. Das System muss gemäß den Herstellerangaben kalibriert werden. Alternativ kann ein geeignetes Nachrüstkontrollsystem verwendet werden.
- 7MZ) Die Verwendung des vom Fahrzeughersteller verbauten Reifendruck Kontrollsystems mit Sensoren Art. Nr.: LR070840 (nur wenn auch original verbaut) ist zulässig. Das System muss gemäß den Herstellerangaben kalibriert werden. Alternativ kann ein geeignetes Nachrüstkontrollsystem verwendet werden.

**Gutachten 366-0281-17-WIRD/N3
zur Erteilung eines Nachtrags zur ABE 51746**

ANLAGE: 4 JAGUAR
Hersteller: ALCAR WHEELS GmbH

Radtyp: TTZ7
Stand: 19.09.2018



Seite: 1 von 7

Fahrzeughersteller : JAGUAR, JAGUAR LAND ROVER LIMITED (GB)

Raddaten:

Radgröße nach Norm : 7 1/2 J X 17 H2 Einpreßtiefe (mm) : 48
Lochkreis (mm)/Lochzahl : 108/5 Zentrierart : Mittenzentrierung

Technische Daten, Kurzfassung

Ausführung	Ausführungsbezeichnung		Mitteln- och (mm)	Zentrierring- werkstoff	zul. Rad- last (kg)	zul. Abroll- umf. (mm)	gültig ab Fertig- datum
	Kennzeichnung Rad	Kennzeichnung Zentrierring					
TTZ7HBP48D634	PCD108 ET48	Ø70.1 Ø63.4	63,4	Kunststoff	810	2251	01/18
TTZ7HBP48O634	PCD108 ET48	Ø70.1 Ø63.4	63,4	Kunststoff	810	2251	01/18
TTZ7HGA48D634	PCD108 ET48	Ø70.1 Ø63.4	63,4	Kunststoff	810	2251	01/18
TTZ7HGA48O634	PCD108 ET48	Ø70.1 Ø63.4	63,4	Kunststoff	810	2251	01/18
TTZ7HSA48D634	PCD108 ET48	Ø70.1 Ø63.4	63,4	Kunststoff	810	2251	01/18
TTZ7HSA48O634	PCD108 ET48	Ø70.1 Ø63.4	63,4	Kunststoff	810	2251	01/18

Im Fahrzeug vorgeschriebene Fahrzeugsysteme, z. B. Reifendruckkontrollsysteme, müssen nach Anbau der Sonderräder funktionsfähig bleiben.

Der Fahrzeughalter muss auf die Kontrolle des Anzugsmoments der Befestigungsmittel nach einer Wegstrecke von 50km hingewiesen werden.

Verwendungsbereich/Fz-Hersteller : JAGUAR, JAGUAR LAND ROVER LIMITED (GB)

- Befestigungsteile : Kegelbundmuttern M12x1,5, Kegelw. 60 Grad, für Typ : CCX; N*3; JA; CF1; JB; CC9
- Zubehör : AEZ Artikel-Nr. ZJF5
- Befestigungsteile : Kegelbundmuttern M14x1,5, Kegelw. 60 Grad, für Typ : DF
- Zubehör : AEZ Artikel-Nr. ZJFG
- Anzugsmoment der Befestigungsteile : 120 Nm für Typ : CF1 erhöhtes Anzugsmoment
128 Nm für Typ : CCX
135 Nm für Typ : N*3 erhöhtes Anzugsmoment
144 Nm für Typ : DF erhöhtes Anzugsmoment
160 Nm für Typ : JA erhöhtes Anzugsmoment; JB erhöhtes Anzugsmoment
165 Nm für Typ : CC9 erhöhtes Anzugsmoment

Verkaufsbezeichnung: **Jaguar E-PACE**

Fahrzeugtyp	Betriebserlaubnis	kW	Reifen	Auflagen zu Reifen	Auflagen
DF	e11*2007/46*4161*..	110 -221	225/65R17 101 225/70R17 108		erhöhtes Anzugsmoment 144 Nm; 10B; 11B; 11G; 11H; 12A; 51A; 7NA; 71C; 71K; 721; 725; 73C; 74A; 74H; 74P; 74O; 76S



**Gutachten 366-0281-17-WIRD/N3
zur Erteilung eines Nachtrags zur ABE 51746**

ANLAGE: 4 JAGUAR
Hersteller: ALCAR WHEELS GmbH

Radtyp: TTZ7
Stand: 19.09.2018



Seite: 2 von 7

Verkaufsbezeichnung: **JAGUAR S-TYPE**

Fahrzeugtyp	Betriebserlaubnis	kW	Reifen	Auflagen zu Reifen	Auflagen
CCX	e11*98/14*0115*..	147 -175	235/45R17 93	11A; 21B	ab e11*98/14*0115*06; 10B; 11B; 11G; 11H; 12A; 51A; 71C; 71K; 721; 725; 73C; 74A; 74H; 74P; 76S; 4BZ
		147 -219	235/50R17	11A; 21B; 22B; 22L; 24J; 24M; 51G	
			245/45R17	11A; 21B; 51G	

Verkaufsbezeichnung: **JAGUAR XE**

Fahrzeugtyp	Betriebserlaubnis	kW	Reifen	Auflagen zu Reifen	Auflagen
JA	e11*2007/46*2150*..	120 -132	205/55R17 95		erhöhtes Anzugsmoment 160 Nm; Allradantrieb; Heckantrieb; 10B; 11B; 11G; 11H; 12A; 51A; 7MO; 7NA; 71C; 71K; 721; 725; 73C; 74A; 74H; 74P; 740; 76S
			215/50R17 95		
			215/55R17 94	11A; 26N; 26P	
		120 -177	225/50R17 94	11A; 245; 26N; 26P	
			235/45R17 94		
			235/50R17 96	11A; 245; 26B; 26J	
245/45R17 95	11A; 245; 26N; 26P				

Verkaufsbezeichnung: **Jaguar XF**

Fahrzeugtyp	Betriebserlaubnis	kW	Reifen	Auflagen zu Reifen	Auflagen
JB	e11*2007/46*2981*..	120 -184	225/55R17 97	122	erhöhtes Anzugsmoment 160 Nm; Kombi; Limousine; Allradantrieb; Heckantrieb; 10B; 11B; 11G; 11H; 51A; 7MY; 7NA; 71C; 71K; 721; 725; 73C; 74A; 74H; 74P; 740; 76S; DBS
			235/50R17 96	122	
			235/55R17 99	12A	
			245/50R17 99	12A	

Verkaufsbezeichnung: **JAGUAR XF, JAGUAR XF SPORTBRAKE**

Fahrzeugtyp	Betriebserlaubnis	kW	Reifen	Auflagen zu Reifen	Auflagen
CC9	e11*2001/116*0323*..	120 -202	235/50R17 96	12Q	erhöhtes Anzugsmoment 165 Nm; Kombilimousine; Limousine; Heckantrieb; 10B; 11B; 11G; 11H; 51A; 7AF; 7MO; 71C; 71K; 721; 725; 73C; 74A; 74H; 74P; 740; 76S; 82U; 4BZ
			235/55R17	12T; 51G	
			245/50R17 99	12A	

**Gutachten 366-0281-17-WIRD/N3
zur Erteilung eines Nachtrags zur ABE 51746**

ANLAGE: 4 JAGUAR
Hersteller: ALCAR WHEELS GmbH

Radtyp: TTZ7
Stand: 19.09.2018



Seite: 3 von 7

Verkaufsbezeichnung: **JAGUAR XJ**

Fahrzeugtyp	Betriebserlaubnis	kW	Reifen	Auflagen zu Reifen	Auflagen
N*3	e11*2001/116*0217*..	152 -291	235/55R17	12T; 51G	erhöhtes Anzugsmoment 135 Nm; nur bis e11*2001/116*0217*04; Heckantrieb; Luftfederung; nicht für gepanzerte Fz; 10B; 11B; 11G; 11H; 51A; 71C; 71K; 721; 725; 73C; 74A; 74H; 74P; 740; 76S; 4BZ
			245/50R17 99	12A	

Verkaufsbezeichnung: **JAGUAR X-TYPE**

Fahrzeugtyp	Betriebserlaubnis	kW	Reifen	Auflagen zu Reifen	Auflagen
CF1	e11*98/14*0176*..	96 -115	205/50R17	51G; 51J	erhöhtes Anzugsmoment 120 Nm; Limousine; 10B; 11G; 11H; 12A; 51A; 71C; 71K; 721; 725; 73C; 74A; 74H; 74P; 740; 4BZ
		96 -170	225/45R17	51G	
CF1	e11*98/14*0176*..	96 -115	205/50R17	51G; 51J	erhöhtes Anzugsmoment 120 Nm; Kombi; 10B; 11G; 11H; 12A; 51A; 71C; 71K; 721; 725; 73C; 74A; 74H; 74P; 740; 4BZ
		96 -170	225/45R17	51G	

Auflagen

- 10B) Die mindestens erforderlichen Geschwindigkeitsbereiche der zu verwendenden Reifen sind unter Berücksichtigung der Loadindizes, mit Ausnahme der Reifen mit M+S-Profil, den Fahrzeugpapieren zu entnehmen, soweit im Verwendungsbereich keine Abweichungen festgelegt sind. Die für M+S Reifen zulässige Höchstgeschwindigkeit ist im Blickfeld des Fahrzeugführer sinnfälliger anzugeben und diese zulässige Höchstgeschwindigkeit ist im Betrieb nicht zu überschreiten.
- 11A) Der vorschriftsmäßige Zustand des Fahrzeuges ist durch einen amtlich anerkannten Sachverständigen oder Prüfer für den Kraftfahrzeugverkehr oder einen Prüfingenieur einer Überwachungsorganisation oder einen Angestellten nach Abschnitt 4 der Anlage VIIIb zur StVZO unter Angabe von FAHRZEUGHERSTELLER, FAHRZEUGTYP und FAHRZEUGIDENTIFIZIERUNGSNUMMER auf einem Nachweis entsprechend dem im Beispielkatalog zum §19 StVZO veröffentlichten Muster bescheinigen zu lassen.
- 11B) Wird eine in diesem Gutachten aufgeführte Reifengröße verwendet, die nicht bereits in der Fahrzeuggenehmigung für diesen Fahrzeug-Typ/ -Variante/ -Version bzw. Fahrzeugausführung genannt ist, so sind die Angaben über die Reifengrößen in den Fahrzeugpapieren bei der nächsten Befassung mit den Fahrzeugpapieren durch die Zulassungsstelle unter Vorlage der Allgemeinen Betriebserlaubnis bzw. der Abnahmebestätigung nach §19 Abs. 3 der StVZO berichtigen zu lassen. Diese Berichtigung ist dann nicht erforderlich, wenn die ABE des Sonderrades eine Freistellung von der Pflicht zur Berichtigung der Fahrzeugpapiere enthält.

**Gutachten 366-0281-17-WIRD/N3
zur Erteilung eines Nachtrags zur ABE 51746**

ANLAGE: 4 JAGUAR
Hersteller: ALCAR WHEELS GmbH

Radtyp: TTZ7
Stand: 19.09.2018



Seite: 4 von 7

- 11G) Die Brems-, Lenkungsaggregate und das Fahrwerk mit Ausnahme von Sonder-Fahrwerksfedern müssen, sofern diese durch keine weiteren Auflagen berührt werden, dem Serienstand entsprechen. Für die Sonder-Fahrwerksfedern muß eine Allgemeine Betriebserlaubnis oder ein Teilegutachten vorliegen; gegen die Verwendung der Rad/Reifenkombination dürfen keine technischen Bedenken bestehen. Wird gleichzeitig mit dem Anbau der Sonderräder eine Fahrwerksänderung vorgenommen, so ist diese und ihre Auswirkung auf den Anbau der Sonderräder gesondert zu beurteilen.
- 11H) Wird das serienmäßige Ersatzrad verwendet, soll mit mäßiger Geschwindigkeit und nicht länger als erforderlich gefahren werden. Hierbei müssen die serienmäßigen Befestigungsteile verwendet werden. Bei Fahrzeugausführungen mit Allradantrieb ist bei Verwendung des Ersatzrades darauf zu achten, daß nur Reifen mit gleich großem Abrollumfang zulässig sind.
- 122) Die Verwendung von feingliedrigen Schneeketten, die nicht mehr als 15 mm (einschließlich Kettenschloss) auflagen, ist nur an der Achse, die in der Betriebsanleitung des Fahrzeuges genannt wird, möglich.
- 12A) Die Verwendung von Schneeketten ist nicht möglich, es sei denn, dass für den hier aufgeführten Fahrzeugtyp eine weitere Umrüstmöglichkeit im Gutachten aufgeführt ist. Für diese Umrüstung mit der Einschränkung in Spalte Auflagen "Reifen mit Schneeketten" sind die dort aufgeführten Auflagen und Hinweise zu beachten.
- 12Q) Die Verwendung von feingliedrigen Schneeketten, die nicht mehr als 9 mm (einschließlich Kettenschloss) auflagen, ist nur an der Achse, die in der Betriebsanleitung des Fahrzeuges genannt wird, möglich.
- 12T) Die Verwendung von feingliedrigen Schneeketten ist nur mit der vom Fahrzeughersteller freigegebenen Schneekette oder einer baugleichen Schneekette an der Achse, die in der Betriebsanleitung des Fahrzeuges genannt wird, möglich.
- 21B) Durch Anlegen der vorderen Radhausauschnittkanten und Kunststoffinnenkotflügel über die gesamte Radhausauschnittkantenlänge ist die Freigängigkeit der Rad/Reifen-Kombination herzustellen.
- 22B) Durch Anlegen bzw. Bearbeiten der hinteren Radhausauschnittkanten und Kunststoffinnenkotflügel über die gesamte Radhausauschnittkantenlänge ist die Freigängigkeit der Rad/Reifen-Kombination herzustellen.
- 22L) Durch Kürzen bis zum Schraubenkopf und komplettes Umbiegen der Befestigungsglasche der Heckschürzenbefestigung ist eine ausreichende Freigängigkeit der Rad/Reifen-Kombination herzustellen.
- 245) Die Radabdeckung an Achse 1 ist durch Ausstellen der Frontschürze und des Kotflügels oder durch Anbau von dauerhaft befestigten Karosserieteilen im Bereich 30 Grad vor der Radmitte herzustellen. Je nach Rüstzustand des Fahrzeuges (z. B. Fahrzeugtieferlegung, Radabdeckungsverbreiterung, usw.) kann es möglich sein, dass die Radabdeckung ausreichend ist. Die gesamte Breite der Rad/Reifenkombination muss, unter Beachtung des maximal möglichen Betriebsmaßes des Reifens (1,04 fache der Nennbreite des Reifens), im oben genannten Bereich abgedeckt sein.
- 24J) Die Radabdeckung an Achse 1 ist durch Ausstellen der Frontschürze und des Kotflügels oder durch Anbau von dauerhaft befestigten Karosserieteilen im Bereich 30 Grad vor der Radmitte und 50 Grad hinter der Radmitte herzustellen. Je nach Rüstzustand des Fahrzeuges (z. B. Fahrzeugtieferlegung, Radabdeckungsverbreiterung, usw.) kann es möglich sein, dass die Radabdeckung ausreichend ist. Die gesamte Breite der Rad/Reifenkombination muss, unter Beachtung des maximal möglichen Betriebsmaßes des Reifens (1,04 fache der Nennbreite des Reifens), im oben genannten Bereich abgedeckt sein.
- 24M) Die Radabdeckung an Achse 2 ist durch Ausstellen der Heckschürze und des Kotflügels oder durch Anbau von dauerhaft befestigten Karosserieteilen im Bereich 30 Grad vor der Radmitte und 50 Grad hinter der Radmitte herzustellen. Je nach Rüstzustand des Fahrzeuges (z. B. Fahrzeugtieferlegung, Radabdeckungsverbreiterung, usw.) kann es möglich sein, dass die Radabdeckung ausreichend ist. Die gesamte Breite der Rad/Reifenkombination muss, unter Beachtung des maximal möglichen Betriebsmaßes des Reifens (1,04 fache der Nennbreite des Reifens), im oben genannten Bereich abgedeckt sein.

**Gutachten 366-0281-17-WIRD/N3
zur Erteilung eines Nachtrags zur ABE 51746**

ANLAGE: 4 JAGUAR
Hersteller: ALCAR WHEELS GmbH

Radtyp: TTZ7
Stand: 19.09.2018



Seite: 5 von 7

- 26B) Durch Anlegen der vorderen Radhausauschnittkanten und Kunststoffinnenkotflügel ist die Freigängigkeit der Rad/Reifen-Kombination herzustellen. Die genauen Maße / Bereiche sind dem beigefügten Anhang / Hinweisblatt "Nacharbeitsprofile Fahrzeug" am Ende dieser Anlage zu entnehmen.
- 26J) Durch Aufweiten bzw. Ausstellen der vorderen Radhäuser ist die Freigängigkeit der Rad/Reifen-Kombination herzustellen. Die genauen Maße / Bereiche sind dem beigefügten Anhang / Hinweisblatt "Nacharbeitsprofile Fahrzeug" am Ende dieser Anlage zu entnehmen.
- 26N) Durch Aufweiten bzw. Ausstellen der vorderen Radhäuser ist die Freigängigkeit der Rad/Reifen-Kombination unter Berücksichtigung der maximal zulässigen Betriebsbreite nach ETRTO bzw. WdK (1,04 fache Nennbreite des Reifens) herzustellen. Die genauen Maße / Bereiche sind dem beigefügten Anhang / Hinweisblatt "Nacharbeitsprofile Fahrzeug" am Ende dieser Anlage zu entnehmen.
- 26P) Durch Anlegen der vorderen Radhausauschnittkanten und Kunststoffinnenkotflügel ist die Freigängigkeit der Rad/Reifen-Kombination unter Berücksichtigung der maximal zulässigen Betriebsbreite nach ETRTO bzw. WdK (1,04 fache Nennbreite des Reifens) herzustellen. Die genauen Maße / Bereiche sind dem beigefügten Anhang / Hinweisblatt "Nacharbeitsprofile Fahrzeug" am Ende dieser Anlage zu entnehmen.
- 4BZ) Die Verwendung des vom Fahrzeughersteller verbauten Reifendruck Kontrollsystems mit Sensoren Art. Nr.: C2Z15016 (nur wenn auch original verbaut) ist zulässig. Das System muss gemäß den Herstellerangaben kalibriert werden. Alternativ kann ein geeignetes Nachrüst-Kontrollsystem verwendet werden.
- 51A) Der vom Fahrzeughersteller (siehe Betriebsanleitung oder Reifenfülldruckhinweis am Fahrzeug) bzw. Reifenhersteller vorgeschriebene Reifenfülldruck ist zu beachten.
Die Verwendung von Reifen mit Notlaufeigenschaften ist laut Hersteller nur mit Reifenfülldrucküberwachungssystem zulässig.
- 51G) Die Verwendung dieser Rad/Reifen-Kombination ist nur zulässig, wenn diese Reifendimension in den Fahrzeugpapieren bereits serienmäßig eingetragen oder vom Fahrzeughersteller, s. Auszug aus der EG-Genehmigung des Fahrzeuges (EG-Übereinstimmungsbescheinigung), freigegeben ist. Der Loadindex, das Geschwindigkeitssymbol, die M+S-Kennzeichnung, die Hinweise und die Empfehlungen des Fahrzeugherstellers sind bei Verwendung dieser Reifengröße zu beachten.
- 51J) Die Verwendung dieser Reifengröße ist nur zulässig, wenn die Reifennennbreite, der in den Fahrzeugpapieren serienmäßig eingetragenen Mindestreifengröße, nicht unterschritten wird.
- 71C) Zum Auswuchten der Sonderräder dürfen an der Felgeninnenseite nur Klebegewichte angebracht werden.
- 71K) Zum Auswuchten der Sonderräder dürfen an der Felgenaußenseite nur Klebegewichte unterhalb des Tiefbetts angebracht werden.
- 721) Es ist nur die Verwendung von Gummiventilen oder Metallschraubventilen mit Überwurfmutter von außen, die weitgehend den Normen (DIN, E.T.R.T.O. bzw. Tire and Rim) entsprechen und die für einen Ventilloch-Nenndurchmesser von 11,3 mm geeignet sind, zulässig.
Das Ventil darf nicht über den Felgenrand hinausragen. Es sind die Montagehinweise des Ventilherstellers zu beachten.
- 725) Bei Fahrzeugen mit einer bauartbedingten Höchstgeschwindigkeit über 210 km/h sind nur Metallschraubventile zulässig. Es sind die Montagehinweise des Ventilherstellers zu beachten.
- 73C) Es ist nur die Verwendung von schlauchlosen Reifen zulässig.
- 740) Der Festsitz der Radbefestigungsteile und der Räder ist nur sichergestellt, wenn Sie die u. g. Hinweise befolgen:
1. Schrauben Sie bei der Radmontage alle Radbefestigungsteile gleichmäßig mit der Hand ein.
2. Ziehen Sie die Radschrauben/- muttern über Kreuz an.
3. Lassen Sie das Fahrzeug auf den Boden ab und ziehen Sie über Kreuz alle Radbefestigungsteile mit dem vorgeschriebenen erhöhten Anzugsdrehmoment fest.

**Gutachten 366-0281-17-WIRD/N3
zur Erteilung eines Nachtrags zur ABE 51746**

ANLAGE: 4 JAGUAR

Hersteller: ALCAR WHEELS GmbH

Radtyp: TTZ7

Stand: 19.09.2018



Seite: 6 von 7

4. Nach einer Fahrstrecke von ca. 50 km ist das Anzugsdrehmoment der Radbefestigungsteile zu überprüfen.
5. Nach einer Fahrstrecke von ca. 200 km ist das Anzugsdrehmoment der Radbefestigungsteile nochmals zu überprüfen.
- 74A) Es dürfen nur die vom Radhersteller mitzuliefernden Radbefestigungsteile verwendet werden, dabei ist die Gewindegröße der serienmäßigen Befestigungsteile zu beachten. Bei Verwendung von Radschrauben, ist die, in der Anlage zum Gutachten, dem Fahrzeug zugeordnete Schaftlänge zu beachten.
- 74H) Vor Montage der Räder sind eventuell vorhandene Zentrierstifte, Befestigungsschrauben oder Sicherungsringe an den Anschlussflanschen des Fahrzeugs zu entfernen.
- 74P) Radausführungen mit Zentrierring im Mittenloch sind nur zulässig, wenn die im Gutachten beschriebenen Zentrierringe verwendet werden.
- 76S) Die Verwendung dieser Radgröße ist nicht zulässig an Fahrzeugausführungen, die serienmäßig mit mindestens 18-Zoll-Rädern ausgerüstet sind.
- 7AF) Die Verwendung des vom Fahrzeughersteller verbauten Reifendruck Kontrollsystems mit Sensoren Art. Nr.: C2C41655 (nur wenn auch original verbaut) ist zulässig. Das System muss gemäß den Herstellerangaben kalibriert werden. Alternativ kann ein geeignetes Nachrüstkontrollsystem verwendet werden.
- 7MO) Die Verwendung des vom Fahrzeughersteller verbauten Reifendruck Kontrollsystems mit Sensoren Art. Nr.: C2D43636 (nur wenn auch original verbaut) ist zulässig. Das System muss gemäß den Herstellerangaben kalibriert werden. Alternativ kann ein geeignetes Nachrüstkontrollsystem verwendet werden.
- 7MY) Die Verwendung des vom Fahrzeughersteller verbauten Reifendruck Kontrollsystems mit Sensoren Art. Nr.: 50533279 (nur wenn auch original verbaut) ist zulässig. Das System muss gemäß den Herstellerangaben kalibriert werden. Alternativ kann ein geeignetes Nachrüstkontrollsystem verwendet werden.
- 7NA) Die Verwendung des vom Fahrzeughersteller verbauten Reifendruck Kontrollsystems mit Sensoren Art. Nr.: C2D47173 (nur wenn auch original verbaut) ist zulässig. Das System muss gemäß den Herstellerangaben kalibriert werden. Alternativ kann ein geeignetes Nachrüstkontrollsystem verwendet werden.
- 82U) Die Verwendung der Räder ist an Fahrzeugausführungen mit Bremsscheibendurchmesser 355x32mm an der Vorderachse nicht zulässig.
- DBS) Die Verwendung der Räder ist an Fahrzeugausführungen mit Bremsscheibendurchmesser 350 mm (Dicke 30mm bzw. 32mm) an der Vorderachse nicht zulässig.

**Gutachten 366-0281-17-WIRD/N3
zur Erteilung eines Nachtrags zur ABE 51746**

ANLAGE: 4 JAGUAR
Hersteller: ALCAR WHEELS GmbH

Radtyp: TTZ7
Stand: 19.09.2018



Nacharbeitsprofile Fahrzeug

Fahrzeug:

Hersteller: JAGUAR
Fahrzeugtyp: JA
Genehm.Nr.: e11*2007/46*2150*..
Handelsbez.: JAGUAR XE

Variante(n): Heckantrieb

Nacharbeit Radhausausschnittkantenbereich:

Auflagen	Nacharbeit im Bereich		Achse
	von [mm]	bis [mm]	
26B	x = 300	y = 300	VA
26P	x = 250	y = 230	VA
27B	x = 290	y = 300	HA
27I	x = 240	y = 250	HA

Aufweiten Radhausausschnittkantenbereich:

Auflagen	Im Bereich		Aufweiten um [mm]	Achse
	von [mm]	bis [mm]		
26J	x = 300	y = 300	30	VA
26N	x = 300	y = 300	8	VA
27F	x = 290	y = 300	26	HA
27H	x = 290	y = 300	8	HA

**Gutachten 366-0281-17-WIRD/N3
zur Erteilung eines Nachtrags zur ABE 51746**

ANLAGE: 5 FORD
Hersteller: ALCAR WHEELS GmbH

Radtyp: TTZ7
Stand: 19.09.2018



Seite: 1 von 11

Fahrzeughersteller : FORD

Raddaten:

Radgröße nach Norm : 7 1/2 J X 17 H2 Einpreßtiefe (mm) : 48
Lochkreis (mm)/Lochzahl : 108/5 Zentrierart : Mittenzentrierung

Technische Daten, Kurzfassung

Ausführung	Ausführungsbezeichnung		Mitteln- och (mm)	Zentrier- ring- werkstoff	zul. Rad- last (kg)	zul. Abroll- umf. (mm)	gültig ab Fertig- datum
	Kennzeichnung Rad	Kennzeichnung Zentrierring					
TTZ7HBP48D634	PCD108 ET48	Ø70.1 Ø63.4	63,4	Kunststoff	810	2251	01/18
TTZ7HBP48O634	PCD108 ET48	Ø70.1 Ø63.4	63,4	Kunststoff	810	2251	01/18
TTZ7HGA48D634	PCD108 ET48	Ø70.1 Ø63.4	63,4	Kunststoff	810	2251	01/18
TTZ7HGA48O634	PCD108 ET48	Ø70.1 Ø63.4	63,4	Kunststoff	810	2251	01/18
TTZ7HSA48D634	PCD108 ET48	Ø70.1 Ø63.4	63,4	Kunststoff	810	2251	01/18
TTZ7HSA48O634	PCD108 ET48	Ø70.1 Ø63.4	63,4	Kunststoff	810	2251	01/18

Im Fahrzeug vorgeschriebene Fahrzeugsysteme, z. B. Reifendruckkontrollsysteme, müssen nach Anbau der Sonderräder funktionsfähig bleiben.

Der Fahrzeughalter muss auf die Kontrolle des Anzugsmoments der Befestigungsmittel nach einer Wegstrecke von 50km hingewiesen werden.

Verwendungsbereich/Fz-Hersteller : FORD

Befestigungsteile : Kegelnutmuttern M12x1,5, Kegelnutw. 60 Grad,
für Typ : DM2; DA3; DYB; BA7; BWY; PT2; PU2; B5Y; DEH; DXA;
DB3; B4Y; DYB-LPG; PH2; PJ2

Zubehör : AEZ Artikel-Nr. ZJF5

Befestigungsteile : Kegelnutmuttern M14x1,5, Kegelnutw. 60 Grad, für Typ : WA6

Zubehör : AEZ Artikel-Nr. ZJFG

Anzugsmoment der Befestigungsteile : 100 Nm für Typ : BWY; B4Y; B5Y
120 Nm für Typ : PH2; PJ2; PT2; PU2
120 Nm (Nur C-MAX) für Typ : DM2
130 Nm für Typ : DA3; DB3; DXA; DYB; DYB-LPG
130 Nm (Nur Kuga ab Modelljahr 2013) für Typ : DM2
130 Nm (Nur Kuga bis Modelljahr 2012) für Typ : DM2
135 Nm für Typ : DEH
140 Nm für Typ : BA7
160 Nm für Typ : WA6 erhöhtes Anzugsmoment
180 Nm (ab e13*2001/116*0185*24) für Typ : WA6

**Gutachten 366-0281-17-WIRD/N3
zur Erteilung eines Nachtrags zur ABE 51746**

ANLAGE: 5 FORD

Hersteller: ALCAR WHEELS GmbH

Radtyp: TTZ7

Stand: 19.09.2018



Seite: 2 von 11

Verkaufsbezeichnung: **Focus**

Fahrzeugtyp	Betriebserlaubnis	kW	Reifen	Auflagen zu Reifen	Auflagen
DEH	e13*2007/46*1911*..	63 -92	205/50R17 89		Limousine; Schrägheck; 10B; 11B; 11G; 11H; 12A; 51A; 71C; 71K; 721; 725; 73C; 74A; 74H; 74P; 76S
			205/55R17 91		
			215/50R17 91	11A; 26P	
			215/55R17 94	11A; 26P	
			225/45R17 91		
			225/50R17 94	11A; 245; 26N; 26P	
			235/45R17 94	11A; 26P	
			235/50R17 96	11A; 245; 248; 26B; 26N	
245/45R17 95	11A; 245; 26N; 26P				

Verkaufsbezeichnung: **FOCUS**

Fahrzeugtyp	Betriebserlaubnis	kW	Reifen	Auflagen zu Reifen	Auflagen
DA3	e13*2001/116*0144*..	59 -107	205/50R17	51G	Kombi; 10B; 11B; 11G; 11H; 12A; 51A; 71C; 71K; 721; 725; 73C; 74A; 74H; 74P
			205/50R17 89	FGQ; 11A	
			215/45R17 87W		
			225/45R17 90	FGQ; 11A	
DA3	e13*2001/116*0144*..	166	205/50R17 89	52J	Nur Ford Focus ST; Schrägheck; 10B; 11B; 11G; 11H; 12A; 51A; 71C; 71K; 721; 725; 73C; 74A; 74H; 74P; 76Z
			205/50R17 89	52J	
			215/45R17 91	52J	
			225/45R17 90	52J	
DA3	e13*2001/116*0144*..	59 -107	205/50R17	51G	Schrägheck; 10B; 11B; 11G; 11H; 12A; 51A; 71C; 71K; 721; 725; 73C; 74A; 74H; 74P
			205/50R17 89	FGQ; 11A	
			215/45R17 87		
			225/45R17 90	FGQ; 11A	
DB3	e13*2001/116*0157*..	59 -107	205/50R17	51G	Stufenheck; 10B; 11B; 11G; 11H; 12A; 51A; 71C; 71K; 721; 725; 73C; 74A; 74H; 74P
			205/50R17 89	FGQ; 11A	
			215/45R17 87		
			225/45R17 90	FGQ; 11A	
DB3	e13*2001/116*0157*..	74 -107	205/50R17	51G	Ford Focus Coupe- Cabriolet; 10B; 11B; 11G; 11H; 12A; 51A; 71C; 71K; 721; 725; 73C; 74A; 74H; 74P
			215/45R17 88	5EN	
			225/45R17 91	FGP; 11A	
DYB	e13*2007/46*1138*..	63 -134	215/50R17 91		Kombi; Schrägheck; Frontantrieb; 10B; 11B; 11G; 11H; 12A; 51A; 7AX; 7BE; 7BY; 71C; 71K; 721; 725; 73C; 74A; 74H; 74P; 76S; 83L
			225/45R17 91		
			235/45R17 94		

Benannt unter der Registriernummer KBA-P 00055-00
von der Benennungsstelle des Kraftfahrt-Bundesamtes, Bundesrepublik Deutschland.



**Gutachten 366-0281-17-WIRD/N3
zur Erteilung eines Nachtrags zur ABE 51746**

ANLAGE: 5 FORD

Hersteller: ALCAR WHEELS GmbH

Radtyp: TTZ7

Stand: 19.09.2018



Seite: 3 von 11

Verkaufsbezeichnung: **FOCUS**

Fahrzeugtyp	Betriebserlaubnis	kW	Reifen	Auflagen zu Reifen	Auflagen
DYB	e13*2007/46*1138*..	136 - 184	225/45R17 91		Focus ST; Kombi; Schrägheck; Frontantrieb; 10B; 11B; 11G; 11H; 12A; 51A; 7AX; 7BE; 7BY; 71C; 71K; 721; 725; 73C; 74A; 74H; 74P; 76S

Verkaufsbezeichnung: **FOCUS STH, FOCUS TURNIER**

Fahrzeugtyp	Betriebserlaubnis	kW	Reifen	Auflagen zu Reifen	Auflagen
DYB-LPG	e13*2007/46*1289*..	63 - 134	215/50R17 91 225/45R17 91 235/45R17 94		Kombi; Schrägheck; Frontantrieb; 10B; 11B; 11G; 11H; 12A; 51A; 7AX; 7BY; 71C; 71K; 721; 725; 73C; 74A; 74H; 74P; 76S; 83L

Verkaufsbezeichnung: **FORD C-MAX**

Fahrzeugtyp	Betriebserlaubnis	kW	Reifen	Auflagen zu Reifen	Auflagen
DM2	e13*2001/116*0109*..	66 - 107	205/50R17 215/45R17 87 225/45R17 90	51G	Nur C-MAX; Frontantrieb; 10B; 11B; 11G; 11H; 12A; 51A; 7AX; 7BY; 71C; 71K; 721; 725; 73C; 74A; 74H; 74P; 77E

Verkaufsbezeichnung: **FORD C-MAX / KUGA**

Fahrzeugtyp	Betriebserlaubnis	kW	Reifen	Auflagen zu Reifen	Auflagen
DM2	e13*2001/116*0109*..	85 - 178	215/60R17 96 225/55R17 97 235/55R17 99	12R; 51J 12A; 51J 12A	Nur Kuga ab Modelljahr 2013; inkl. Facelift 2017; Allradantrieb; Frontantrieb; 10B; 11B; 11G; 11H; 51A; 7AX; 7BY; 71C; 71K; 721; 725; 73C; 74A; 74H; 74P; 76S; 77E
DM2	e13*2001/116*0109*..	100 - 147	235/55R17 99 245/50R17 99	11A; 24J	Nur Kuga bis Modelljahr 2012; Allradantrieb; Frontantrieb; 10B; 11B; 11G; 11H; 12A; 51A; 7AX; 7BY; 71C; 71K; 721; 725; 73C; 74A; 74H; 74P; 76S; 77E

Benannt unter der Registriernummer KBA-P 00055-00
von der Benennungsstelle des Kraftfahrt-Bundesamtes, Bundesrepublik Deutschland.



**Gutachten 366-0281-17-WIRD/N3
zur Erteilung eines Nachtrags zur ABE 51746**

ANLAGE: 5 FORD

Hersteller: ALCAR WHEELS GmbH

Radtyp: TTZ7

Stand: 19.09.2018



Seite: 4 von 11

Verkaufsbezeichnung: **FORD MONDEO**

Fahrzeugtyp	Betriebserlaubnis	kW	Reifen	Auflagen zu Reifen	Auflagen
BA7	e13*2001/116*0249*..	74 -92	205/50R17 91	51J	bis e13*2001/116*0249*25; Kombi; Frontantrieb; 10B; 11B; 11G; 11H; 12A; 51A; 7AD; 7AX; 7BY; 7OC; 71C; 71K; 721; 725; 73C; 74A; 74H; 74P; 76S
			215/45R17 91	51J	
		74 -107	215/50R17 91	51J	
			225/45R17 91	51J	
		74 -176	215/50R17 95	51J	
			225/45R17 91Y	51J	
			235/45R17	51G	
BA7	e13*2001/116*0249*..	85 -177	215/50R17 95	120	ab e13*2001/116*0249*26; Kombi; Stufenheck; Schrägheck; Mit Radhausverbreiterung Serie; 10B; 11B; 11G; 11H; 51A; 7AD; 7AX; 7BY; 7OC; 71C; 71K; 721; 725; 73C; 74A; 74H; 74P; 76S
			215/55R17 94	120	
			225/50R17 94	12Q	
			225/55R17 97	12Q	
			235/50R17 96	12A	
245/45R17 95	12A				
BA7	e13*2001/116*0249*..	74 -92	205/50R17 89W	5FM; 51J	bis e13*2001/116*0249*25; Stufenheck; Schrägheck; Frontantrieb; 10B; 11B; 11G; 11H; 12A; 51A; 7AD; 7AX; 7BY; 7OC; 71C; 71K; 721; 725; 73C; 74A; 74H; 74P; 76S
			215/45R17 91	51J	
		74 -107	215/50R17 91	51J	
			225/45R17 91	51J	
		74 -176	215/50R17 95	51J	
			225/45R17 91Y	51J	
			235/45R17	51G	
BA7	e13*2001/116*0249*..	85 -177	215/50R17 95	120	ab e13*2001/116*0249*26; Kombi; Stufenheck; Schrägheck; Ohne Radhausverbreiter. Serie; 10B; 11B; 11G; 11H; 51A; 7AD; 7AX; 7BY; 7OC; 71C; 71K; 721; 725; 73C; 74A; 74H; 74P; 76S
			215/55R17 94	120	
			225/50R17 94	11A; 12A; 248	
			225/55R17 97	11A; 12A; 248	
			235/50R17 96	11A; 12A; 248	
245/45R17 95	11A; 12A; 248				
BWY	e1*98/14*0156*..	66 -125	205/50R17 89W	5FM	Frontantrieb; 10B; 11B; 11G; 11H; 12A; 51A; 71C; 71K; 721; 725; 73C; 74A; 74H; 74P
		66 -150	205/50R17	51G	
			215/45R17 91		
			225/45R17 90W		
		81 -125	215/45R17 87W	5ET	

Benannt unter der Registriernummer KBA-P 00055-00
von der Benennungsstelle des Kraftfahrt-Bundesamtes, Bundesrepublik Deutschland.



**Gutachten 366-0281-17-WIRD/N3
zur Erteilung eines Nachtrags zur ABE 51746**

ANLAGE: 5 FORD
Hersteller: ALCAR WHEELS GmbH

Radtyp: TTZ7
Stand: 19.09.2018



Seite: 5 von 11

Verkaufsbezeichnung: **FORD MONDEO**

Fahrzeugtyp	Betriebserlaubnis	kW	Reifen	Auflagen zu Reifen	Auflagen
B4Y	e1*98/14*0154*..	66 -107	215/45R17 87	5ET	10B; 11B; 11G; 11H;
B5Y	e1*98/14*0155*..	66 -125	205/50R17 89	5FM	12A; 51A; 71C; 71K;
			215/45R17 87W	5ET	721; 725; 73C; 74A;
		66 -150	205/50R17 89W	5FM	74H; 74P
			215/45R17 91		
			225/45R17 90		

Verkaufsbezeichnung: **FORD TRANSIT/TOURNEO CONNECT**

Fahrzeugtyp	Betriebserlaubnis	kW	Reifen	Auflagen zu Reifen	Auflagen
PH2	e1*2001/116*0206*..	55 -85	205/50R17 93	11A; 24M; 5HA	Pkw geschlossen; Lkw
PT2	L071		225/45R17 90	11A; 24M; 5GA	geschl.Kasten (Serie);
			225/45R17 94	11A; 24M; 5HI	Frontantrieb;
					10B; 11B; 11G; 11H;
					12A; 51A; 71C; 71K;
					721; 725; 73C; 74A;
					74H; 74P; 744; 75I

Verkaufsbezeichnung: **GALAXY, S-MAX**

Fahrzeugtyp	Betriebserlaubnis	kW	Reifen	Auflagen zu Reifen	Auflagen
WA6	e13*2001/116*0185*..	88 -177	235/55R17 99	12I	ab
			245/50R17 99	12A	e13*2001/116*0185*24;
					Galaxy; S-MAX;
					Allradantrieb;
					Frontantrieb;
					10B; 11B; 11G; 11H;
					51A; 7AD; 71C; 71K;
					721; 725; 73C; 74A;
					74H; 74P; 76S; 4A9
WA6	e13*2001/116*0185*..	74 -176	225/50R17	FGT; 51G	erhöhtes
			225/50R17 94W	FGT; 5HI	Anzugsmoment
			225/50R17 94Y	FGT; 5HI	160 Nm; Ford S-MAX;
			225/50R17 98	FGT	Ford Galaxy; bis
			235/45R17 94W	FGT; 5HI	e13*2001/116*0185*23;
			235/45R17 94Y	FGT; 5HI	10B; 11B; 11G; 11H;
			235/45R17 97	FGT	12A; 51A; 7AD; 71C;
			235/50R17 96	FGT	71K; 721; 725; 73C;
			245/45R17 95W	FGT	74A; 74H; 74P; 740;
					76S; 4A9

Verkaufsbezeichnung: **Grand C-MAX, C-MAX**

Fahrzeugtyp	Betriebserlaubnis	kW	Reifen	Auflagen zu Reifen	Auflagen
DXA	e13*2007/46*1103*..	70 -134	215/50R17 95		Nur Grand C-MAX;
			225/45R17 94		MPV;
			235/45R17 94		Frontantrieb;
		77 -92	205/50R17 93	51J	10B; 11B; 11G; 11H;
					12A; 51A; 7AX; 7BY;
					71C; 71K; 721; 725;
					73C; 74A; 74H; 74P;
					76S

Benannt unter der Registriernummer KBA-P 00055-00
von der Benennungsstelle des Kraftfahrt-Bundesamtes, Bundesrepublik Deutschland.



**Gutachten 366-0281-17-WIRD/N3
zur Erteilung eines Nachtrags zur ABE 51746**

ANLAGE: 5 FORD
Hersteller: ALCAR WHEELS GmbH

Radtyp: TTZ7
Stand: 19.09.2018



Verkaufsbezeichnung: **Grand C-MAX, C-MAX**

Fahrzeugtyp	Betriebserlaubnis	kW	Reifen	Auflagen zu Reifen	Auflagen
DXA	e13*2007/46*1103*..	63 -134	205/50R17 89W	51J	Nur C-MAX; MPV; Frontantrieb; 10B; 11B; 11G; 11H; 12A; 51A; 7AX; 7BY; 71C; 71K; 721; 725; 73C; 74A; 74H; 74P; 76S
			215/45R17 91		
			215/50R17 91		
			225/45R17 91		
			235/45R17 94		

Verkaufsbezeichnung: **TRANSIT/TOURNEO CONNECT**

Fahrzeugtyp	Betriebserlaubnis	kW	Reifen	Auflagen zu Reifen	Auflagen
PJ2	e1*2001/116*0207*..	55 -85	205/50R17 93	11A; 24M; 5HA	bis
PT2	e1*2007/46*0271*..		225/45R17 90	11A; 24M; 5GA	e1*2007/46*0272*03;
PU2	e1*2007/46*0272*... L072		225/45R17 94	11A; 24M; 5HI	bis e1*2001/116*0207*15; Pkw geschlossen; Lkw geschl.Kasten (Serie); Frontantrieb; 10B; 11B; 11G; 11H; 12A; 51A; 7AX; 7BE; 7BY; 70C; 71C; 71K; 721; 725; 73C; 74A; 74H; 74P; 744; 75I

Auflagen

- 10B) Die mindestens erforderlichen Geschwindigkeitsbereiche der zu verwendenden Reifen sind unter Berücksichtigung der Loadindices, mit Ausnahme der Reifen mit M+S-Profil, den Fahrzeugpapieren zu entnehmen, soweit im Verwendungsbereich keine Abweichungen festgelegt sind. Die für M+S Reifen zulässige Höchstgeschwindigkeit ist im Blickfeld des Fahrzeugführer sinnfällig anzugeben und diese zulässige Höchstgeschwindigkeit ist im Betrieb nicht zu überschreiten.
- 11A) Der vorschriftsmäßige Zustand des Fahrzeuges ist durch einen amtlich anerkannten Sachverständigen oder Prüfer für den Kraftfahrzeugverkehr oder einen Prüfeningenieur einer Überwachungsorganisation oder einen Angestellten nach Abschnitt 4 der Anlage VIIIb zur StVZO unter Angabe von FAHRZEUGHERSTELLER, FAHRZEUGTYP und FAHRZEUGIDENTIFIZIERUNGSNUMMER auf einem Nachweis entsprechend dem im Beispielkatalog zum §19 StVZO veröffentlichten Muster bescheinigen zu lassen.
- 11B) Wird eine in diesem Gutachten aufgeführte Reifengröße verwendet, die nicht bereits in der Fahrzeuggenehmigung für diesen Fahrzeug-Typ/ -Variante/ -Version bzw. Fahrzeugausführung genannt ist, so sind die Angaben über die Reifengrößen in den Fahrzeugpapieren bei der nächsten Befassung mit den Fahrzeugpapieren durch die Zulassungsstelle unter Vorlage der Allgemeinen Betriebserlaubnis bzw. der Abnahmebestätigung nach §19 Abs. 3 der StVZO berichtigen zu lassen. Diese Berichtigung ist dann nicht erforderlich, wenn die ABE des Sonderrades eine Freistellung von der Pflicht zur Berichtigung der Fahrzeugpapiere enthält.
- 11G) Die Brems-, Lenkungsaggregate und das Fahrwerk mit Ausnahme von Sonder-Fahrwerksfedern müssen, sofern diese durch keine weiteren Auflagen berührt werden, dem Serienstand entsprechen. Für die Sonder-Fahrwerksfedern muß eine Allgemeine Betriebserlaubnis oder ein Teilegutachten vorliegen; gegen die Verwendung der Rad/Reifenkombination dürfen keine technischen Bedenken bestehen. Wird gleichzeitig mit dem Anbau der Sonderräder eine Fahrwerksänderung vorgenommen, so ist diese und ihre Auswirkung auf den Anbau der Sonderräder gesondert zu beurteilen.

**Gutachten 366-0281-17-WIRD/N3
zur Erteilung eines Nachtrags zur ABE 51746**

ANLAGE: 5 FORD

Hersteller: ALCAR WHEELS GmbH

Radtyp: TTZ7

Stand: 19.09.2018



Seite: 7 von 11

- 11H) Wird das serienmäßige Ersatzrad verwendet, soll mit mäßiger Geschwindigkeit und nicht länger als erforderlich gefahren werden. Hierbei müssen die serienmäßigen Befestigungsteile verwendet werden. Bei Fahrzeugausführungen mit Allradantrieb ist bei Verwendung des Ersatzrades darauf zu achten, daß nur Reifen mit gleich großem Abrollumfang zulässig sind.
- 12A) Die Verwendung von Schneeketten ist nicht möglich, es sei denn, dass für den hier aufgeführten Fahrzeugtyp eine weitere Umrüstmöglichkeit im Gutachten aufgeführt ist. Für diese Umrüstung mit der Einschränkung in Spalte Auflagen "Reifen mit Schneeketten" sind die dort aufgeführten Auflagen und Hinweise zu beachten.
- 12I) Die Verwendung von feingliedrigen Schneeketten, die nicht mehr als 10 mm (einschließlich Kettenschloss) auftragen, ist nur an der Achse, die in der Betriebsanleitung des Fahrzeuges genannt wird, möglich.
- 12O) Die Verwendung von feingliedrigen Schneeketten, die nicht mehr als 13 mm (einschließlich Kettenschloss) auftragen, ist nur an der Achse, die in der Betriebsanleitung des Fahrzeuges genannt wird, möglich.
- 12Q) Die Verwendung von feingliedrigen Schneeketten, die nicht mehr als 9 mm (einschließlich Kettenschloss) auftragen, ist nur an der Achse, die in der Betriebsanleitung des Fahrzeuges genannt wird, möglich.
- 12R) Die Verwendung von feingliedrigen Schneeketten, die nicht mehr als 12 mm (einschließlich Kettenschloss) auftragen, ist nur an der Achse, die in der Betriebsanleitung des Fahrzeuges genannt wird, möglich.
- 245) Die Radabdeckung an Achse 1 ist durch Ausstellen der Frontschürze und des Kotflügels oder durch Anbau von dauerhaft befestigten Karosserieteilen im Bereich 30 Grad vor der Radmitte herzustellen. Je nach Rüstzustand des Fahrzeuges (z. B. Fahrzeugtieferlegung, Radabdeckungsverbreiterung, usw.) kann es möglich sein, dass die Radabdeckung ausreichend ist. Die gesamte Breite der Rad/Reifenkombination muss, unter Beachtung des maximal möglichen Betriebsmaßes des Reifens (1,04 fache der Nennbreite des Reifens), im oben genannten Bereich abgedeckt sein.
- 248) Die Radabdeckung an Achse 2 ist durch Ausstellen der Heckschürze und des Kotflügels oder durch Anbau von dauerhaft befestigten Karosserieteilen im Bereich 50 Grad hinter der Radmitte herzustellen. Je nach Rüstzustand des Fahrzeuges (z. B. Fahrzeugtieferlegung, Radabdeckungsverbreiterung, usw.) kann es möglich sein, dass die Radabdeckung ausreichend ist. Die gesamte Breite der Rad/Reifenkombination muss, unter Beachtung des maximal möglichen Betriebsmaßes des Reifens (1,04 fache der Nennbreite des Reifens), im oben genannten Bereich abgedeckt sein.
- 24J) Die Radabdeckung an Achse 1 ist durch Ausstellen der Frontschürze und des Kotflügels oder durch Anbau von dauerhaft befestigten Karosserieteilen im Bereich 30 Grad vor der Radmitte und 50 Grad hinter der Radmitte herzustellen. Je nach Rüstzustand des Fahrzeuges (z. B. Fahrzeugtieferlegung, Radabdeckungsverbreiterung, usw.) kann es möglich sein, dass die Radabdeckung ausreichend ist. Die gesamte Breite der Rad/Reifenkombination muss, unter Beachtung des maximal möglichen Betriebsmaßes des Reifens (1,04 fache der Nennbreite des Reifens), im oben genannten Bereich abgedeckt sein.
- 24M) Die Radabdeckung an Achse 2 ist durch Ausstellen der Heckschürze und des Kotflügels oder durch Anbau von dauerhaft befestigten Karosserieteilen im Bereich 30 Grad vor der Radmitte und 50 Grad hinter der Radmitte herzustellen. Je nach Rüstzustand des Fahrzeuges (z. B. Fahrzeugtieferlegung, Radabdeckungsverbreiterung, usw.) kann es möglich sein, dass die Radabdeckung ausreichend ist. Die gesamte Breite der Rad/Reifenkombination muss, unter Beachtung des maximal möglichen Betriebsmaßes des Reifens (1,04 fache der Nennbreite des Reifens), im oben genannten Bereich abgedeckt sein.
- 26B) Durch Anlegen der vorderen Radhausauschnittkanten und Kunststoffinnenkotflügel ist die Freigängigkeit der Rad/Reifen-Kombination herzustellen. Die genauen Maße / Bereiche sind dem beigefügten Anhang / Hinweisblatt "Nacharbeitsprofile Fahrzeug" am Ende dieser Anlage zu entnehmen.

**Gutachten 366-0281-17-WIRD/N3
zur Erteilung eines Nachtrags zur ABE 51746**

ANLAGE: 5 FORD

Hersteller: ALCAR WHEELS GmbH

Radtyp: TTZ7

Stand: 19.09.2018



Seite: 8 von 11

- 26N) Durch Aufweiten bzw. Ausstellen der vorderen Radhäuser ist die Freigängigkeit der Rad/Reifen-Kombination unter Berücksichtigung der maximal zulässigen Betriebsbreite nach ETRTO bzw. WdK (1,04 fache Nennbreite des Reifens) herzustellen. Die genauen Maße / Bereiche sind dem beigefügten Anhang / Hinweisblatt "Nacharbeitsprofile Fahrzeug" am Ende dieser Anlage zu entnehmen.
- 26P) Durch Anlegen der vorderen Radhausauschnittkanten und Kunststoffinnenkotflügel ist die Freigängigkeit der Rad/Reifen-Kombination unter Berücksichtigung der maximal zulässigen Betriebsbreite nach ETRTO bzw. WdK (1,04 fache Nennbreite des Reifens) herzustellen. Die genauen Maße / Bereiche sind dem beigefügten Anhang / Hinweisblatt "Nacharbeitsprofile Fahrzeug" am Ende dieser Anlage zu entnehmen.
- 4A9) Die Verwendung des vom Fahrzeughersteller verbauten Reifendruck Kontrollsystems mit Sensoren Art. Nr.: F2GT-1A180-DB (nur wenn auch original verbaut) ist zulässig. Das System muss gemäß den Herstellerangaben kalibriert werden. Alternativ kann ein geeignetes Nachrüstkontrollsystem verwendet werden.
- 51A) Der vom Fahrzeughersteller (siehe Betriebsanleitung oder Reifenfülldruckhinweis am Fahrzeug) bzw. Reifenhersteller vorgeschriebene Reifenfülldruck ist zu beachten.
Die Verwendung von Reifen mit Notlaufeigenschaften ist laut Hersteller nur mit Reifenfülldrucküberwachungssystem zulässig.
- 51G) Die Verwendung dieser Rad/Reifen-Kombination ist nur zulässig, wenn diese Reifendimension in den Fahrzeugpapieren bereits serienmäßig eingetragen oder vom Fahrzeughersteller, s. Auszug aus der EG-Genehmigung des Fahrzeuges (EG-Übereinstimmungsbescheinigung), freigegeben ist. Der Loadindex, das Geschwindigkeitssymbol, die M+S-Kennzeichnung, die Hinweise und die Empfehlungen des Fahrzeugherstellers sind bei Verwendung dieser Reifengröße zu beachten.
- 51J) Die Verwendung dieser Reifengröße ist nur zulässig, wenn die Reifennennbreite, der in den Fahrzeugpapieren serienmäßig eingetragenen Mindestreifengröße, nicht unterschritten wird.
- 52J) Diese Reifengröße ist nur mit M+S-Profil zulässig. Die Lauffläche und die Struktur sind bei M+S-Profil so konzipiert, dass sie vor allem auf Matsch und Schnee (Winter) bessere Fahreigenschaften gewährleisten.
- 5EN) Die Verwendung dieser Reifengröße ist nur zulässig an Fahrzeugausführungen bis zu einer zulässigen Achslast von 1065kg.
- 5ET) Die Verwendung dieser Reifengröße ist nur zulässig an Fahrzeugausführungen bis zu einer zulässigen Achslast von 1090kg.
- 5FM) Die Verwendung dieser Reifengröße ist nur zulässig an Fahrzeugausführungen bis zu einer zulässigen Achslast von 1160kg.
- 5GA) Die Verwendung dieser Reifengröße ist nur zulässig an Fahrzeugausführungen bis zu einer zulässigen Achslast von 1200kg.
- 5HA) Die Verwendung dieser Reifengröße ist nur zulässig an Fahrzeugausführungen bis zu einer zulässigen Achslast von 1300kg.
- 5HI) Die Verwendung dieser Reifengröße ist nur zulässig an Fahrzeugausführungen bis zu einer zulässigen Achslast von 1340kg, im Anhängerbetrieb bis 100km/h ist eine Erhöhung der Reifentragfähigkeit bis zu 10% nach ETRTO zulässig.
- 71C) Zum Auswuchten der Sonderräder dürfen an der Felgeninnenseite nur Klebegewichte angebracht werden.
- 71K) Zum Auswuchten der Sonderräder dürfen an der Felgenaußenseite nur Klebegewichte unterhalb des Tiefbetts angebracht werden.
- 721) Es ist nur die Verwendung von Gummiventilen oder Metallschraubventilen mit Überwurfmutter von außen, die weitgehend den Normen (DIN, E.T.R.T.O. bzw. Tire and Rim) entsprechen und die für einen Ventilloch-Nenn Durchmesser von 11,3 mm geeignet sind, zulässig.

**Gutachten 366-0281-17-WIRD/N3
zur Erteilung eines Nachtrags zur ABE 51746**

ANLAGE: 5 FORD

Hersteller: ALCAR WHEELS GmbH

Radtyp: TTZ7

Stand: 19.09.2018



Seite: 9 von 11

- Das Ventil darf nicht über den Felgenrand hinausragen. Es sind die Montagehinweise des Ventilherstellers zu beachten.
- 725) Bei Fahrzeugen mit einer bauartbedingten Höchstgeschwindigkeit über 210 km/h sind nur Metallschraubventile zulässig. Es sind die Montagehinweise des Ventilherstellers zu beachten.
- 73C) Es ist nur die Verwendung von schlauchlosen Reifen zulässig.
- 740) Der Festsitz der Radbefestigungsteile und der Räder ist nur sichergestellt, wenn Sie die u. g. Hinweise befolgen:
1. Schrauben Sie bei der Radmontage alle Radbefestigungsteile gleichmäßig mit der Hand ein.
 2. Ziehen Sie die Radschrauben/-mutter über Kreuz an.
 3. Lassen Sie das Fahrzeug auf den Boden ab und ziehen Sie über Kreuz alle Radbefestigungsteile mit dem vorgeschriebenen erhöhten Anzugsdrehmoment fest.
 4. Nach einer Fahrstrecke von ca. 50 km ist das Anzugsdrehmoment der Radbefestigungsteile zu überprüfen.
 5. Nach einer Fahrstrecke von ca. 200 km ist das Anzugsdrehmoment der Radbefestigungsteile nochmals zu überprüfen.
- 744) Das Anzugsmoment der Befestigungsteile der Räder ist der Betriebsanleitung des Fahrzeuges zu entnehmen.
- 74A) Es dürfen nur die vom Radhersteller mitzuliefernden Radbefestigungsteile verwendet werden, dabei ist die Gewindegröße der serienmäßigen Befestigungsteile zu beachten. Bei Verwendung von Radschrauben, ist die, in der Anlage zum Gutachten, dem Fahrzeug zugeordnete Schaftlänge zu beachten.
- 74H) Vor Montage der Räder sind eventuell vorhandene Zentrierstifte, Befestigungsschrauben oder Sicherungsringe an den Anschlussflanschen des Fahrzeuges zu entfernen.
- 74P) Radausführungen mit Zentrierring im Mittenloch sind nur zulässig, wenn die im Gutachten beschriebenen Zentrierringe verwendet werden.
- 75I) Die zulässige Achslast des Fahrzeuges darf nicht größer sein als das Zweifache der auf Seite 1 dieser Anlage angegebenen Radlast unter Berücksichtigung des angegebenen Abrollumfangs, gegebenenfalls ist die erhöhte Achslast im Anhängerbetrieb anzupassen oder zu streichen.
- 76S) Die Verwendung dieser Radgröße ist nicht zulässig an Fahrzeugausführungen, die serienmäßig mit mindestens 18-Zoll-Rädern ausgerüstet sind.
- 76Z) Die Verwendung dieser Radgröße ist nur in Verbindung mit M+S-Reifen zulässig.
- 77E) Das indirekte Reifendruckkontrollsystem ist zu kalibrieren. Es ist dafür den Ausführungen der Bedienungsanleitung Folge zu leisten.
- 7AD) Die Verwendung des vom Fahrzeughersteller verbauten Reifendruck Kontrollsystems mit Sensoren Art. Nr.: 8G92-1A-189-KB (nur wenn auch original verbaut) ist zulässig. Das System muss gemäß den Herstellerangaben kalibriert werden. Alternativ kann ein geeignetes Nachrüstkontrollsystem verwendet werden.
- 7AX) Die Verwendung des vom Fahrzeughersteller verbauten Reifendruck Kontrollsystems mit Sensoren Art. Nr.: EV6T-1A-180-DB (nur wenn auch original verbaut) ist zulässig. Das System muss gemäß den Herstellerangaben kalibriert werden. Alternativ kann ein geeignetes Nachrüstkontrollsystem verwendet werden.
- 7BE) Die Verwendung des vom Fahrzeughersteller verbauten Reifendruck Kontrollsystems mit Sensoren Art. Nr.: DR3V-1A-180-DB (nur wenn auch original verbaut) ist zulässig. Das System muss gemäß den Herstellerangaben kalibriert werden. Alternativ kann ein geeignetes Nachrüstkontrollsystem verwendet werden.

**Gutachten 366-0281-17-WIRD/N3
zur Erteilung eines Nachtrags zur ABE 51746**

ANLAGE: 5 FORD

Hersteller: ALCAR WHEELS GmbH

Radtyp: TTZ7

Stand: 19.09.2018



Seite: 10 von 11

- 7BY) Die Verwendung des vom Fahrzeughersteller verbauten Reifendruck Kontrollsystems mit Sensoren Art. Nr.: G1ET-1A-180-BA (nur wenn auch original verbaut) ist zulässig. Das System muss gemäß den Herstellerangaben kalibriert werden. Alternativ kann ein geeignetes Nachrüstkontrollsystem verwendet werden.
- 7OC) Die Verwendung des vom Fahrzeughersteller verbauten Reifendruck Kontrollsystems mit Sensoren Art. Nr.: F2GT-1A180-CB (nur wenn auch original verbaut) ist zulässig. Das System muss gemäß den Herstellerangaben kalibriert werden. Alternativ kann ein geeignetes Nachrüstkontrollsystem verwendet werden.
- 83L) Die Verwendung der Sonderräder ist an Fahrzeugausführungen mit Bremsscheibendurchmesser 335mm an der Vorderachse nicht zulässig!
- FGP) Durch Begrenzen des Lenkeinschlages, Ford-Bestellnummer 1342639, ist eine ausreichende Freigängigkeit der Rad/Reifen-Kombination herzustellen.
- FGQ) Durch Begrenzen des Lenkeinschlages, Ford-Bestellnummer 1342639, ist eine ausreichende Freigängigkeit der Rad/Reifen-Kombination unter Berücksichtigung der maximal zulässigen Betriebsbreite nach ETRTO bzw. WdK herzustellen.
- FGT) Durch Begrenzen des Lenkeinschlages, Ford-Bestellnummer (orig. Ford-Teil), ist eine ausreichende Freigängigkeit der Rad/Reifen-Kombination herzustellen, sofern die serienmäßige Lenkeinschlagbegrenzung nicht vorhanden ist. Die serienmäßige Lenkeinschlagbegrenzung ist bei Fahrzeugausführungen bereits eingebaut, wenn die Reifengröße 225/50R17 bzw. 235/45R18 (Kontrollmöglichkeit: 2,5 Lenkradumdrehungen von Endanschlag zu Endanschlag) in den Fahrzeugpapieren bereits serienmäßig eingetragen oder vom Fahrzeughersteller, s. Auszug aus der EG-Genehmigung des Fahrzeuges (EG-Übereinstimmungsbescheinigung), freigegeben ist. Bei Nachrüstung ist der vorschriftsmäßige Zustand des Fahrzeuges durch einen amtlich anerkannten Sachverständigen oder Prüfer für den Kraftfahrzeugverkehr oder einen Kraftfahrzeugsachverständigen oder einen Angestellten nach Abschnitt 4 der Anlage VIII b zur StVZO unter Angabe von FAHRZEUGHERSTELLER, FAHRZEUGTYP und FAHRZEUGIDENTIFIZIERUNGSNUMMER auf einem Nachweis entsprechend dem im Beispielkatalog zum §19 StVZO veröffentlichten Muster bescheinigen zu lassen.

**Gutachten 366-0281-17-WIRD/N3
zur Erteilung eines Nachtrags zur ABE 51746**

ANLAGE: 5 FORD

Hersteller: ALCAR WHEELS GmbH

Radtyp: TTZ7

Stand: 19.09.2018



Seite: 11 von 11

Nacharbeitsprofile Fahrzeug

Fahrzeug:

Hersteller: FORD
Fahrzeugtyp: DEH
Genehm.Nr.: e13*2007/46*1911*..
Handelsbez.: Focus

Variante(n):

Nacharbeit Radhausausschnittkantenbereich:

Auflagen	Nacharbeit im Bereich		Achse
	von [mm]	bis [mm]	
26P	x = 200	y = 300	VA
26B	x = 200	y = 350	VA
27I	x = 200	y = 250	HA
27B	x = 250	y = 300	HA

Aufweiten Radhausausschnittkantenbereich:

Auflagen	Im Bereich		Aufweiten um [mm]	Achse
	von [mm]	bis [mm]		
26N	x = 200	y = 350	8	VA
26J	x = 200	y = 350	30	VA
27H	x = 250	y = 300	8	HA
27F	x = 250	y = 300	20	HA

**Gutachten 366-0281-17-WIRD/N3
zur Erteilung eines Nachtrags zur ABE 51746**

ANLAGE: 12 PEUGEOT CITROEN
Hersteller: ALCAR WHEELS GmbH

Radtyp: TTZ7
Stand: 19.09.2018



Seite: 1 von 2

Fahrzeughersteller : PEUGEOT CITROEN AUTOMOBILES

Raddaten:

Radgröße nach Norm : 7 1/2 J X 17 H2 Einpreßtiefe (mm) : 48
Lochkreis (mm)/Lochzahl : 108/5 Zentrierart : Mittenzentrierung

Technische Daten, Kurzfassung

Ausführung	Ausführungsbezeichnung		Mitteln- och (mm)	Zentrierring- werkstoff	zul. Rad- last (kg)	zul. Abroll- umf. (mm)	gültig ab Fertig- datum
	Kennzeichnung Rad	Kennzeichnung Zentrierring					
TTZ7HBP48D651	PCD108 ET48	Ø70.1 Ø65.1	65,1	Kunststoff	810	2251	01/18
TTZ7HBP48O651	PCD108 ET48	Ø70.1 Ø65.1	65,1	Kunststoff	810	2251	01/18
TTZ7HGA48D651	PCD108 ET48	Ø70.1 Ø65.1	65,1	Kunststoff	810	2251	01/18
TTZ7HGA48O651	PCD108 ET48	Ø70.1 Ø65.1	65,1	Kunststoff	810	2251	01/18
TTZ7HSA48D651	PCD108 ET48	Ø70.1 Ø65.1	65,1	Kunststoff	810	2251	01/18
TTZ7HSA48O651	PCD108 ET48	Ø70.1 Ø65.1	65,1	Kunststoff	810	2251	01/18

Im Fahrzeug vorgeschriebene Fahrzeugsysteme, z. B. Reifendruckkontrollsysteme, müssen nach Anbau der Sonderräder funktionsfähig bleiben.

Der Fahrzeughalter muss auf die Kontrolle des Anzugsmoments der Befestigungsmittel nach einer Wegstrecke von 50km hingewiesen werden.

Verwendungsbereich/Fz-Hersteller : PEUGEOT CITROEN AUTOMOBILES

Befestigungsteile : Kegelbundschrauben M12x1,25, Schaftl. 28 mm, Kegelw. 60 Grad

Zubehör : AEZ Artikel-Nr. ZJP3

Anzugsmoment der Befestigungsteile : 100 Nm

Verkaufsbezeichnung: **DS 7 CROSSBACK**

Fahrzeugtyp	Betriebserlaubnis	kW	Reifen	Auflagen zu Reifen	Auflagen
J	e2*2007/46*0601*..	96 -165	235/60R17 102		Frontantrieb; 10B; 11B; 11G; 11H; 12A; 51A; 71C; 71K; 721; 725; 73C; 74A; 74H; 74P; 76S; 77E

Auflagen

- 10B) Die mindestens erforderlichen Geschwindigkeitsbereiche der zu verwendenden Reifen sind unter Berücksichtigung der Loadindizes, mit Ausnahme der Reifen mit M+S-Profil, den Fahrzeugpapieren zu entnehmen, soweit im Verwendungsbereich keine Abweichungen festgelegt sind. Die für M+S Reifen zulässige Höchstgeschwindigkeit ist im Blickfeld des Fahrzeugführer sinnfällig anzugeben und diese zulässige Höchstgeschwindigkeit ist im Betrieb nicht zu überschreiten.
- 11B) Wird eine in diesem Gutachten aufgeführte Reifengröße verwendet, die nicht bereits in der Fahrzeuggenehmigung für diesen Fahrzeug-Typ/ -Variante/ -Version bzw. Fahrzeugausführung genannt ist, so sind die Angaben über die Reifengrößen in den Fahrzeugpapieren bei der nächsten Befassung mit den Fahrzeugpapieren durch die Zulassungsstelle unter Vorlage der Allgemeinen Betriebserlaubnis bzw. der Abnahmebestätigung nach §19 Abs. 3 der StVZO berichtigen zu lassen. Diese Berichtigung ist dann nicht erforderlich, wenn die ABE des Sonderrades eine Freistellung von der Pflicht zur Berichtigung der Fahrzeugpapiere enthält.



**Gutachten 366-0281-17-WIRD/N3
zur Erteilung eines Nachtrags zur ABE 51746**

ANLAGE: 12 PEUGEOT CITROEN
Hersteller: ALCAR WHEELS GmbH

Radtyp: TTZ7
Stand: 19.09.2018



Seite: 2 von 2

- 11G) Die Brems-, Lenkungsaggregate und das Fahrwerk mit Ausnahme von Sonder-Fahrwerksfedern müssen, sofern diese durch keine weiteren Auflagen berührt werden, dem Serienstand entsprechen. Für die Sonder-Fahrwerksfedern muß eine Allgemeine Betriebserlaubnis oder ein Teilegutachten vorliegen; gegen die Verwendung der Rad/Reifenkombination dürfen keine technischen Bedenken bestehen. Wird gleichzeitig mit dem Anbau der Sonderräder eine Fahrwerksänderung vorgenommen, so ist diese und ihre Auswirkung auf den Anbau der Sonderräder gesondert zu beurteilen.
- 11H) Wird das serienmäßige Ersatzrad verwendet, soll mit mäßiger Geschwindigkeit und nicht länger als erforderlich gefahren werden. Hierbei müssen die serienmäßigen Befestigungsteile verwendet werden. Bei Fahrzeugausführungen mit Allradantrieb ist bei Verwendung des Ersatzrades darauf zu achten, daß nur Reifen mit gleich großem Abrollumfang zulässig sind.
- 12A) Die Verwendung von Schneeketten ist nicht möglich, es sei denn, dass für den hier aufgeführten Fahrzeugtyp eine weitere Umrüstmöglichkeit im Gutachten aufgeführt ist. Für diese Umrüstung mit der Einschränkung in Spalte Auflagen "Reifen mit Schneeketten" sind die dort aufgeführten Auflagen und Hinweise zu beachten.
- 51A) Der vom Fahrzeughersteller (siehe Betriebsanleitung oder Reifenfülldruckhinweis am Fahrzeug) bzw. Reifenhersteller vorgeschriebene Reifenfülldruck ist zu beachten.
Die Verwendung von Reifen mit Notlaufeigenschaften ist laut Hersteller nur mit Reifenfülldrucküberwachungssystem zulässig.
- 71C) Zum Auswuchten der Sonderräder dürfen an der Felgeninnenseite nur Klebegewichte angebracht werden.
- 71K) Zum Auswuchten der Sonderräder dürfen an der Felgenaußenseite nur Klebegewichte unterhalb des Tiefbetts angebracht werden.
- 721) Es ist nur die Verwendung von Gummiventilen oder Metallschraubventilen mit Überwurfmutter von außen, die weitgehend den Normen (DIN, E.T.R.T.O. bzw. Tire and Rim) entsprechen und die für einen Ventilloch-Nenn Durchmesser von 11,3 mm geeignet sind, zulässig.
Das Ventil darf nicht über den Felgenrand hinausragen. Es sind die Montagehinweise des Ventilherstellers zu beachten.
- 725) Bei Fahrzeugen mit einer bauartbedingten Höchstgeschwindigkeit über 210 km/h sind nur Metallschraubventile zulässig. Es sind die Montagehinweise des Ventilherstellers zu beachten.
- 73C) Es ist nur die Verwendung von schlauchlosen Reifen zulässig.
- 74A) Es dürfen nur die vom Radhersteller mitzuliefernden Radbefestigungsteile verwendet werden, dabei ist die Gewindegröße der serienmäßigen Befestigungsteile zu beachten. Bei Verwendung von Radschrauben, ist die, in der Anlage zum Gutachten, dem Fahrzeug zugeordnete Schaftlänge zu beachten.
- 74H) Vor Montage der Räder sind eventuell vorhandene Zentrierstifte, Befestigungsschrauben oder Sicherungsringe an den Anschlussflanschen des Fahrzeugs zu entfernen.
- 74P) Radausführungen mit Zentrierring im Mittenloch sind nur zulässig, wenn die im Gutachten beschriebenen Zentrierringe verwendet werden.
- 76S) Die Verwendung dieser Radgröße ist nicht zulässig an Fahrzeugausführungen, die serienmäßig mit mindestens 18-Zoll-Rädern ausgerüstet sind.
- 77E) Das indirekte Reifendruckkontrollsystem ist zu kalibrieren. Es ist dafür den Ausführungen der Bedienungsanleitung Folge zu leisten.

**Gutachten 366-0281-17-WIRD/N3
zur Erteilung eines Nachtrags zur ABE 51746**

ANLAGE: 13 OPEL
Hersteller: ALCAR WHEELS GmbH

Radtyp: TTZ7
Stand: 19.09.2018



Fahrzeughersteller : OPEL / VAUXHALL

Raddaten:

Radgröße nach Norm : 7 1/2 J X 17 H2 Einpreßtiefe (mm) : 48
Lochkreis (mm)/Lochzahl : 108/5 Zentrierart : Mittenzentrierung

Technische Daten, Kurzfassung

Ausführung	Ausführungsbezeichnung		Mitteln- och (mm)	Zentrierring- werkstoff	zul. Rad- last (kg)	zul. Abroll- umf. (mm)	gültig ab Fertig- datum
	Kennzeichnung Rad	Kennzeichnung Zentrierring					
TTZ7HBP48D651	PCD108 ET48	Ø70.1 Ø65.1	65,1	Kunststoff	810	2251	01/18
TTZ7HBP48O651	PCD108 ET48	Ø70.1 Ø65.1	65,1	Kunststoff	810	2251	01/18
TTZ7HGA48D651	PCD108 ET48	Ø70.1 Ø65.1	65,1	Kunststoff	810	2251	01/18
TTZ7HGA48O651	PCD108 ET48	Ø70.1 Ø65.1	65,1	Kunststoff	810	2251	01/18
TTZ7HSA48D651	PCD108 ET48	Ø70.1 Ø65.1	65,1	Kunststoff	810	2251	01/18
TTZ7HSA48O651	PCD108 ET48	Ø70.1 Ø65.1	65,1	Kunststoff	810	2251	01/18

Im Fahrzeug vorgeschriebene Fahrzeugsysteme, z. B. Reifendruckkontrollsysteme, müssen nach Anbau der Sonderräder funktionsfähig bleiben.

Der Fahrzeughalter muss auf die Kontrolle des Anzugsmoments der Befestigungsmittel nach einer Wegstrecke von 50km hingewiesen werden.

Verwendungsbereich/Fz-Hersteller : OPEL / VAUXHALL

Befestigungsteile : Kegelbundschrauben M12x1,25, Schaftl. 28 mm, Kegelw. 60 Grad

Zubehör : AEZ Artikel-Nr. ZJP3

Anzugsmoment der Befestigungsteile : 115 Nm

Verkaufsbezeichnung: **GRANDLAND X**

Fahrzeugtyp	Betriebserlaubnis	kW	Reifen	Auflagen zu Reifen	Auflagen
Z	e2*2007/46*0597*..	88 -96	215/60R17 96 215/65R17 99	124 124	Frontantrieb; 10B; 11B; 11G; 11H; 51A; 71C; 71K; 721; 725; 73C; 74A; 74P; 76S; 77E

Auflagen

- 10B) Die mindestens erforderlichen Geschwindigkeitsbereiche der zu verwendenden Reifen sind unter Berücksichtigung der Loadindizes, mit Ausnahme der Reifen mit M+S-Profil, den Fahrzeugpapieren zu entnehmen, soweit im Verwendungsbereich keine Abweichungen festgelegt sind. Die für M+S Reifen zulässige Höchstgeschwindigkeit ist im Blickfeld des Fahrzeugführer sinnfällig anzugeben und diese zulässige Höchstgeschwindigkeit ist im Betrieb nicht zu überschreiten.
- 11B) Wird eine in diesem Gutachten aufgeführte Reifengröße verwendet, die nicht bereits in der Fahrzeuggenehmigung für diesen Fahrzeug-Typ/ -Variante/ -Version bzw. Fahrzeugausführung genannt ist, so sind die Angaben über die Reifengrößen in den Fahrzeugpapieren bei der nächsten Befassung mit den Fahrzeugpapieren durch die Zulassungsstelle unter Vorlage der Allgemeinen Betriebserlaubnis bzw. der Abnahmebestätigung nach §19 Abs. 3 der StVZO berichtigen zu lassen. Diese Berichtigung ist dann nicht erforderlich, wenn die ABE des Sonderrades eine Freistellung von der Pflicht zur Berichtigung der Fahrzeugpapiere enthält.



**Gutachten 366-0281-17-WIRD/N3
zur Erteilung eines Nachtrags zur ABE 51746**

ANLAGE: 13 OPEL
Hersteller: ALCAR WHEELS GmbH

Radtyp: TTZ7
Stand: 19.09.2018



Seite: 2 von 2

- 11G) Die Brems-, Lenkungsaggregate und das Fahrwerk mit Ausnahme von Sonder-Fahrwerksfedern müssen, sofern diese durch keine weiteren Auflagen berührt werden, dem Serienstand entsprechen. Für die Sonder-Fahrwerksfedern muß eine Allgemeine Betriebserlaubnis oder ein Teilegutachten vorliegen; gegen die Verwendung der Rad/Reifenkombination dürfen keine technischen Bedenken bestehen. Wird gleichzeitig mit dem Anbau der Sonderräder eine Fahrwerksänderung vorgenommen, so ist diese und ihre Auswirkung auf den Anbau der Sonderräder gesondert zu beurteilen.
- 11H) Wird das serienmäßige Ersatzrad verwendet, soll mit mäßiger Geschwindigkeit und nicht länger als erforderlich gefahren werden. Hierbei müssen die serienmäßigen Befestigungsteile verwendet werden. Bei Fahrzeugausführungen mit Allradantrieb ist bei Verwendung des Ersatzrades darauf zu achten, daß nur Reifen mit gleich großem Abrollumfang zulässig sind.
- 124) Die Verwendung von feingliedrigen Schneeketten, die nicht mehr als 8 mm (einschließlich Kettenschloss) aufragen, ist nur an der Achse, die in der Betriebsanleitung des Fahrzeuges genannt wird, möglich.
- 51A) Der vom Fahrzeughersteller (siehe Betriebsanleitung oder Reifenfülldruckhinweis am Fahrzeug) bzw. Reifenhersteller vorgeschriebene Reifenfülldruck ist zu beachten.
Die Verwendung von Reifen mit Notlaufeigenschaften ist laut Hersteller nur mit Reifenfülldrucküberwachungssystem zulässig.
- 71C) Zum Auswuchten der Sonderräder dürfen an der Felgeninnenseite nur Klebegewichte angebracht werden.
- 71K) Zum Auswuchten der Sonderräder dürfen an der Felgenaußenseite nur Klebegewichte unterhalb des Tiefbetts angebracht werden.
- 721) Es ist nur die Verwendung von Gummiventilen oder Metallschraubventilen mit Überwurfmutter von außen, die weitgehend den Normen (DIN, E.T.R.T.O. bzw. Tire and Rim) entsprechen und die für einen Ventilloch-Nenn Durchmesser von 11,3 mm geeignet sind, zulässig.
Das Ventil darf nicht über den Felgenrand hinausragen. Es sind die Montagehinweise des Ventilherstellers zu beachten.
- 725) Bei Fahrzeugen mit einer bauartbedingten Höchstgeschwindigkeit über 210 km/h sind nur Metallschraubventile zulässig. Es sind die Montagehinweise des Ventilherstellers zu beachten.
- 73C) Es ist nur die Verwendung von schlauchlosen Reifen zulässig.
- 74A) Es dürfen nur die vom Radhersteller mitzuliefernden Radbefestigungsteile verwendet werden, dabei ist die Gewindegröße der serienmäßigen Befestigungsteile zu beachten. Bei Verwendung von Radschrauben, ist die, in der Anlage zum Gutachten, dem Fahrzeug zugeordnete Schaftlänge zu beachten.
- 74P) Radausführungen mit Zentrierring im Mittenloch sind nur zulässig, wenn die im Gutachten beschriebenen Zentrierringe verwendet werden.
- 76S) Die Verwendung dieser Radgröße ist nicht zulässig an Fahrzeugausführungen, die serienmäßig mit mindestens 18-Zoll-Rädern ausgerüstet sind.
- 77E) Das indirekte Reifendruckkontrollsystem ist zu kalibrieren. Es ist dafür den Ausführungen der Bedienungsanleitung Folge zu leisten.

**Gutachten 366-0281-17-WIRD/N3
zur Erteilung eines Nachtrags zur ABE 51746**

ANLAGE: 14 TOYOTA
Hersteller: ALCAR WHEELS GmbH

Radtyp: TTZ7
Stand: 19.09.2018



Seite: 1 von 3

Fahrzeughersteller : Toyota Motor Europe NV/SA

Raddaten:

Radgröße nach Norm : 7 1/2 J X 17 H2 Einpreßtiefe (mm) : 48
Lochkreis (mm)/Lochzahl : 108/5 Zentrierart : Mittenzentrierung

Technische Daten, Kurzfassung

Ausführung	Ausführungsbezeichnung		Mitteln- och (mm)	Zentrierung- werkstoff	zul. Rad- last (kg)	zul. Abroll- umf. (mm)	gültig ab Fertig- datum
	Kennzeichnung Rad	Kennzeichnung Zentrierung					
TTZ7HBP48D651	PCD108 ET48	Ø70.1 Ø65.1	65,1	Kunststoff	810	2251	01/18
TTZ7HBP48O651	PCD108 ET48	Ø70.1 Ø65.1	65,1	Kunststoff	810	2251	01/18
TTZ7HGA48D651	PCD108 ET48	Ø70.1 Ø65.1	65,1	Kunststoff	810	2251	01/18
TTZ7HGA48O651	PCD108 ET48	Ø70.1 Ø65.1	65,1	Kunststoff	810	2251	01/18
TTZ7HSA48D651	PCD108 ET48	Ø70.1 Ø65.1	65,1	Kunststoff	810	2251	01/18
TTZ7HSA48O651	PCD108 ET48	Ø70.1 Ø65.1	65,1	Kunststoff	810	2251	01/18

Im Fahrzeug vorgeschriebene Fahrzeugsysteme, z. B. Reifendruckkontrollsysteme, müssen nach Anbau der Sonderräder funktionsfähig bleiben.

Der Fahrzeughalter muss auf die Kontrolle des Anzugsmoments der Befestigungsmittel nach einer Wegstrecke von 50km hingewiesen werden.

Verwendungsbereich/Fz-Hersteller : Toyota Motor Europe NV/SA

Befestigungsteile : Kegelbundschrauben M12x1,25, Schaftl. 28 mm, Kegelw. 60 Grad

Zubehör : AEZ Artikel-Nr. ZJP3

Anzugsmoment der Befestigungsteile : 125 Nm

Verkaufsbezeichnung: **PROACE**

Fahrzeugtyp	Betriebserlaubnis	kW	Reifen	Auflagen zu Reifen	Auflagen
V	e2*2007/46*0537*... e2*2007/46*0538*..	70 - 130	215/55R17 98	12Q; 5JA	10B; 11B; 11G; 11H; 51A; 71C; 71K; 721; 725; 73C; 74A; 74H; 74P; 75I; 77E
			215/60R17 100	12Q; 5KA	
			215/60R17C 104/102	12Q	
			225/55R17 101	12A; 5KK	
			225/55R17C 104/102	12A	

Auflagen

- 10B) Die mindestens erforderlichen Geschwindigkeitsbereiche der zu verwendenden Reifen sind unter Berücksichtigung der Loadindizes, mit Ausnahme der Reifen mit M+S-Profil, den Fahrzeugpapieren zu entnehmen, soweit im Verwendungsbereich keine Abweichungen festgelegt sind. Die für M+S Reifen zulässige Höchstgeschwindigkeit ist im Blickfeld des Fahrzeugführer sinnfällig anzugeben und diese zulässige Höchstgeschwindigkeit ist im Betrieb nicht zu überschreiten.
- 11B) Wird eine in diesem Gutachten aufgeführte Reifengröße verwendet, die nicht bereits in der Fahrzeuggenehmigung für diesen Fahrzeug-Typ/ -Variante/ -Version bzw. Fahrzeugausführung genannt ist, so sind die Angaben über die Reifengrößen in den Fahrzeugpapieren bei der nächsten Befassung mit den Fahrzeugpapieren durch die Zulassungsstelle unter Vorlage der Allgemeinen Betriebserlaubnis bzw. der Abnahmebestätigung nach §19 Abs. 3 der StVZO berichtigen zu lassen. Diese Berichtigung ist



**Gutachten 366-0281-17-WIRD/N3
zur Erteilung eines Nachtrags zur ABE 51746**

ANLAGE: 14 TOYOTA
Hersteller: ALCAR WHEELS GmbH

Radtyp: TTZ7
Stand: 19.09.2018



Seite: 2 von 3

- dann nicht erforderlich, wenn die ABE des Sonderrades eine Freistellung von der Pflicht zur Berichtigung der Fahrzeugpapiere enthält.
- 11G) Die Brems-, Lenkungsaggregate und das Fahrwerk mit Ausnahme von Sonder-Fahrwerksfedern müssen, sofern diese durch keine weiteren Auflagen berührt werden, dem Serienstand entsprechen. Für die Sonder-Fahrwerksfedern muß eine Allgemeine Betriebserlaubnis oder ein Teilegutachten vorliegen; gegen die Verwendung der Rad/Reifenkombination dürfen keine technischen Bedenken bestehen. Wird gleichzeitig mit dem Anbau der Sonderräder eine Fahrwerksänderung vorgenommen, so ist diese und ihre Auswirkung auf den Anbau der Sonderräder gesondert zu beurteilen.
- 11H) Wird das serienmäßige Ersatzrad verwendet, soll mit mäßiger Geschwindigkeit und nicht länger als erforderlich gefahren werden. Hierbei müssen die serienmäßigen Befestigungsteile verwendet werden. Bei Fahrzeugausführungen mit Allradantrieb ist bei Verwendung des Ersatzrades darauf zu achten, daß nur Reifen mit gleich großem Abrollumfang zulässig sind.
- 12A) Die Verwendung von Schneeketten ist nicht möglich, es sei denn, dass für den hier aufgeführten Fahrzeugtyp eine weitere Umrüstmöglichkeit im Gutachten aufgeführt ist. Für diese Umrüstung mit der Einschränkung in Spalte Auflagen "Reifen mit Schneeketten" sind die dort aufgeführten Auflagen und Hinweise zu beachten.
- 12Q) Die Verwendung von feingliedrigen Schneeketten, die nicht mehr als 9 mm (einschließlich Kettenschloss) auftragen, ist nur an der Achse, die in der Betriebsanleitung des Fahrzeuges genannt wird, möglich.
- 51A) Der vom Fahrzeughersteller (siehe Betriebsanleitung oder Reifenfülldruckhinweis am Fahrzeug) bzw. Reifenhersteller vorgeschriebene Reifenfülldruck ist zu beachten.
Die Verwendung von Reifen mit Notlaufeigenschaften ist laut Hersteller nur mit Reifenfülldrucküberwachungssystem zulässig.
- 5JA) Die Verwendung dieser Reifengröße ist nur zulässig an Fahrzeugausführungen bis zu einer zulässigen Achslast von 1500kg.
- 5KA) Die Verwendung dieser Reifengröße ist nur zulässig an Fahrzeugausführungen bis zu einer zulässigen Achslast von 1600kg.
- 5KK) Die Verwendung dieser Reifengröße ist nur zulässig an Fahrzeugausführungen bis zu einer zulässigen Achslast von 1650kg.
- 71C) Zum Auswuchten der Sonderräder dürfen an der Felgenninnenseite nur Klebegewichte angebracht werden.
- 71K) Zum Auswuchten der Sonderräder dürfen an der Felgenaußenseite nur Klebegewichte unterhalb des Tiefbetts angebracht werden.
- 721) Es ist nur die Verwendung von Gummiventilen oder Metallschraubventilen mit Überwurfmutter von außen, die weitgehend den Normen (DIN, E.T.R.T.O. bzw. Tire and Rim) entsprechen und die für einen Ventilloch-Nenn Durchmesser von 11,3 mm geeignet sind, zulässig.
Das Ventil darf nicht über den Felgenrand hinausragen. Es sind die Montagehinweise des Ventilherstellers zu beachten.
- 725) Bei Fahrzeugen mit einer bauartbedingten Höchstgeschwindigkeit über 210 km/h sind nur Metallschraubventile zulässig. Es sind die Montagehinweise des Ventilherstellers zu beachten.
- 73C) Es ist nur die Verwendung von schlauchlosen Reifen zulässig.
- 74A) Es dürfen nur die vom Radhersteller mitzuliefernden Radbefestigungsteile verwendet werden, dabei ist die Gewindegröße der serienmäßigen Befestigungsteile zu beachten. Bei Verwendung von Radschrauben, ist die, in der Anlage zum Gutachten, dem Fahrzeug zugeordnete Schaftlänge zu beachten.
- 74H) Vor Montage der Räder sind eventuell vorhandene Zentrierstifte, Befestigungsschrauben oder Sicherungsringe an den Anschlussflanschen des Fahrzeuges zu entfernen.

**Gutachten 366-0281-17-WIRD/N3
zur Erteilung eines Nachtrags zur ABE 51746**

ANLAGE: 14 TOYOTA
Hersteller: ALCAR WHEELS GmbH

Radtyp: TTZ7
Stand: 19.09.2018



Seite: 3 von 3

- 74P) Radausführungen mit Zentrierring im Mittenloch sind nur zulässig, wenn die im Gutachten beschriebenen Zentrierringe verwendet werden.
- 75I) Die zulässige Achslast des Fahrzeugs darf nicht größer sein als das Zweifache der auf Seite 1 dieser Anlage angegebenen Radlast unter Berücksichtigung des angegebenen Abrollumfanges, gegebenenfalls ist die erhöhte Achslast im Anhängerbetrieb anzupassen oder zu streichen.
- 77E) Das indirekte Reifendruckkontrollsystem ist zu kalibrieren. Es ist dafür den Ausführungen der Bedienungsanleitung Folge zu leisten.

**Gutachten 366-0281-17-WIRD/N3
zur Erteilung eines Nachtrags zur ABE 51746**

ANLAGE: 15 VOLVO
Hersteller: ALCAR WHEELS GmbH

Radtyp: TTZ7
Stand: 19.09.2018



Fahrzeughersteller : VOLVO

Raddaten:

Radgröße nach Norm : 7 1/2 J X 17 H2 Einpreßtiefe (mm) : 48
Lochkreis (mm)/Lochzahl : 108/5 Zentrierart : Mittenzentrierung

Technische Daten, Kurzfassung

Ausführung	Ausführungsbezeichnung		Mitteln- och (mm)	Zentrierring- werkstoff	zul. Rad- last (kg)	zul. Abroll- umf. (mm)	gültig ab Fertig- datum
	Kennzeichnung Rad	Kennzeichnung Zentrierring					
TTZ7HBP48D651	PCD108 ET48	Ø70.1 Ø65.1	65,1	Kunststoff	810	2251	01/18
TTZ7HBP48O651	PCD108 ET48	Ø70.1 Ø65.1	65,1	Kunststoff	810	2251	01/18
TTZ7HGA48D651	PCD108 ET48	Ø70.1 Ø65.1	65,1	Kunststoff	810	2251	01/18
TTZ7HGA48O651	PCD108 ET48	Ø70.1 Ø65.1	65,1	Kunststoff	810	2251	01/18
TTZ7HSA48D651	PCD108 ET48	Ø70.1 Ø65.1	65,1	Kunststoff	810	2251	01/18
TTZ7HSA48O651	PCD108 ET48	Ø70.1 Ø65.1	65,1	Kunststoff	810	2251	01/18

Im Fahrzeug vorgeschriebene Fahrzeugsysteme, z. B. Reifendruckkontrollsysteme, müssen nach Anbau der Sonderräder funktionsfähig bleiben.

Der Fahrzeughalter muss auf die Kontrolle des Anzugsmoments der Befestigungsmittel nach einer Wegstrecke von 50km hingewiesen werden.

Verwendungsbereich/Fz-Hersteller : VOLVO

Befestigungsteile : Kegelbundschrauben M14x1,5, Schaftl. 28 mm, Kegelnw. 60 Grad

Zubehör : AEZ Artikel-Nr. ZJV6

Anzugsmoment der Befestigungsteile : 140 Nm für Typ : J; JV; K; KV; S; T
170 Nm für Typ : H erhöhtes Anzugsmoment; R erhöhtes Anzugsmoment

Verkaufsbezeichnung: **VOLVO S60**

Fahrzeugtyp	Betriebserlaubnis	kW	Reifen	Auflagen zu Reifen	Auflagen
H	e9*2001/116*0044*..	85 - 191	225/45R17	51G	erhöhtes Anzugsmoment 170 Nm; Allradantrieb; Frontantrieb; 10B; 11B; 11G; 11H; 12K; 51A; 573; 71C; 71K; 721; 725; 73C; 74A; 74H; 74P; 740; VEZ; 4BT
R	e9*98/14*0044*.. e9*2001/116*0036*.. e9*98/14*0036*..				

**Gutachten 366-0281-17-WIRD/N3
zur Erteilung eines Nachtrags zur ABE 51746**

ANLAGE: 15 VOLVO
Hersteller: ALCAR WHEELS GmbH

Radtyp: TTZ7
Stand: 19.09.2018



Seite: 2 von 4

Verkaufsbezeichnung: **VOLVO S80**

Fahrzeugtyp	Betriebserlaubnis	kW	Reifen	Auflagen zu Reifen	Auflagen
K KV T	e9*2001/116*0043*.. e9*98/14*0043*.. e1*KS*0007*.. e9*2001/116P0028*.. e9*2001/116*0028*.. e9*96/79*0028*.. e9*98/14P0028*.. e9*98/14*0028*..	96 -200	225/50R17	51G	nicht gepanzerte Fz; Allradantrieb; Frontantrieb; 10B; 11B; 11G; 11H; 12A; 51A; 573; 7EF; 71C; 71K; 721; 725; 73C; 74A; 74H; 74P; VEZ; 4AE

Verkaufsbezeichnung: **VOLVO V70**

Fahrzeugtyp	Betriebserlaubnis	kW	Reifen	Auflagen zu Reifen	Auflagen
J	e4*2001/116*0061*.. e4*98/14*0061*..	103	225/45R17	51G	10B; 11G; 11H; 12K; 51A; 71C; 71K; 721; 725; 73C; 74A; 74H; 74P; 76S; 4KF
JV	e1*KS*0006*..	103	225/45R17	51G	10B; 11G; 11H; 12K; 51A; 71C; 71K; 721; 725; 73C; 74A; 74H; 74P; 4BT
S	e4*2001/116*0040*.. e4*98/14*0040*..	85 -191	205/50R17 93	11A; 367	nicht Cross Country; Allradantrieb; Frontantrieb; 10B; 11B; 11G; 11H; 12A; 51A; 573; 71C; 71K; 721; 725; 73C; 74A; 74H; 74P; 76S; 4BT
			225/45R17	51G	
			225/50R17	51G	

Auflagen

- 10B) Die mindestens erforderlichen Geschwindigkeitsbereiche der zu verwendenden Reifen sind unter Berücksichtigung der Loadindizes, mit Ausnahme der Reifen mit M+S-Profil, den Fahrzeugpapieren zu entnehmen, soweit im Verwendungsbereich keine Abweichungen festgelegt sind. Die für M+S Reifen zulässige Höchstgeschwindigkeit ist im Blickfeld des Fahrzeugführer sinnfällig anzugeben und diese zulässige Höchstgeschwindigkeit ist im Betrieb nicht zu überschreiten.
- 11A) Der vorschriftsmäßige Zustand des Fahrzeuges ist durch einen amtlich anerkannten Sachverständigen oder Prüfer für den Kraftfahrzeugverkehr oder einen Prüferingenieur einer Überwachungsorganisation oder einen Angestellten nach Abschnitt 4 der Anlage VIIIb zur StVZO unter Angabe von FAHRZEUGHERSTELLER, FAHRZEUGTYP und FAHRZEUGIDENTIFIZIERUNGSNUMMER auf einem Nachweis entsprechend dem im Beispielkatalog zum §19 StVZO veröffentlichten Muster bescheinigen zu lassen.
- 11B) Wird eine in diesem Gutachten aufgeführte Reifengröße verwendet, die nicht bereits in der Fahrzeuggenehmigung für diesen Fahrzeug-Typ/ -Variante/ -Version bzw. Fahrzeugausführung genannt ist, so sind die Angaben über die Reifengrößen in den Fahrzeugpapieren bei der nächsten Befassung mit den Fahrzeugpapieren durch die Zulassungsstelle unter Vorlage der Allgemeinen Betriebserlaubnis bzw. der Abnahmebestätigung nach §19 Abs. 3 der StVZO berichtigen zu lassen. Diese Berichtigung ist dann nicht erforderlich, wenn die ABE des Sonderrades eine Freistellung von der Pflicht zur Berichtigung der Fahrzeugpapiere enthält.
- 11G) Die Brems-, Lenkungsaggregate und das Fahrwerk mit Ausnahme von Sonder-Fahrwerksfedern müssen, sofern diese durch keine weiteren Auflagen berührt werden, dem Serienstand entsprechen. Für die

**Gutachten 366-0281-17-WIRD/N3
zur Erteilung eines Nachtrags zur ABE 51746**

ANLAGE: 15 VOLVO
Hersteller: ALCAR WHEELS GmbH

Radtyp: TTZ7
Stand: 19.09.2018



Seite: 3 von 4

- Sonder-Fahrwerksfedern muß eine Allgemeine Betriebserlaubnis oder ein Teilegutachten vorliegen; gegen die Verwendung der Rad/Reifenkombination dürfen keine technischen Bedenken bestehen. Wird gleichzeitig mit dem Anbau der Sonderräder eine Fahrwerksänderung vorgenommen, so ist diese und ihre Auswirkung auf den Anbau der Sonderräder gesondert zu beurteilen.
- 11H) Wird das serienmäßige Ersatzrad verwendet, soll mit mäßiger Geschwindigkeit und nicht länger als erforderlich gefahren werden. Hierbei müssen die serienmäßigen Befestigungsteile verwendet werden. Bei Fahrzeugausführungen mit Allradantrieb ist bei Verwendung des Ersatzrades darauf zu achten, daß nur Reifen mit gleich großem Abrollumfang zulässig sind.
- 12A) Die Verwendung von Schneeketten ist nicht möglich, es sei denn, dass für den hier aufgeführten Fahrzeugtyp eine weitere Umrüstmöglichkeit im Gutachten aufgeführt ist. Für diese Umrüstung mit der Einschränkung in Spalte Auflagen "Reifen mit Schneeketten" sind die dort aufgeführten Auflagen und Hinweise zu beachten.
- 12K) Die Verwendung von Schneeketten ist nur zulässig, wenn diese vom Fahrzeughersteller für diese Rad/Reifen-Kombination freigegeben ist (s. Betriebsanleitung).
- 367) Durch Begrenzen des Lenkeinschlages oder durch Nacharbeit der vorderen Radhäuser im Bereich der Radinnenseite ist eine ausreichende Freigängigkeit der Rad/Reifen-Kombination herzustellen.
- 4AE) Die Verwendung des vom Fahrzeughersteller verbauten Reifendruck Kontrollsystems mit Sensoren Art. Nr.: 31302096 (nur wenn auch original verbaut) ist zulässig. Das System muss gemäß den Herstellerangaben kalibriert werden. Alternativ kann ein geeignetes Nachrüst-Kontrollsystem verwendet werden.
- 4BT) Die Verwendung des vom Fahrzeughersteller verbauten Reifendruck Kontrollsystems mit Sensoren Art. Nr.: 30748354 (nur wenn auch original verbaut) ist zulässig. Das System muss gemäß den Herstellerangaben kalibriert werden. Alternativ kann ein geeignetes Nachrüst-Kontrollsystem verwendet werden.
- 4KF) Die Verwendung des vom Fahrzeughersteller verbauten Reifendruck Kontrollsystems mit Sensoren Art. Nr.: 30748354 (nur e4*2001/116*0061*..) (nur wenn auch original verbaut) ist zulässig. Das System muss gemäß den Herstellerangaben kalibriert werden. Alternativ kann ein geeignetes Nachrüst-Kontrollsystem verwendet werden.
- 51A) Der vom Fahrzeughersteller (siehe Betriebsanleitung oder Reifenfülldruckhinweis am Fahrzeug) bzw. Reifenhersteller vorgeschriebene Reifenfülldruck ist zu beachten.
Die Verwendung von Reifen mit Notlaufeigenschaften ist laut Hersteller nur mit Reifenfülldrucküberwachungssystem zulässig.
- 51G) Die Verwendung dieser Rad/Reifen-Kombination ist nur zulässig, wenn diese Reifendimension in den Fahrzeugpapieren bereits serienmäßig eingetragen oder vom Fahrzeughersteller, s. Auszug aus der EG-Genehmigung des Fahrzeuges (EG-Übereinstimmungsbescheinigung), freigegeben ist. Der Loadindex, das Geschwindigkeitssymbol, die M+S-Kennzeichnung, die Hinweise und die Empfehlungen des Fahrzeugherstellers sind bei Verwendung dieser Reifengröße zu beachten.
- 573) Die Verwendung unterschiedlicher Reifengrößen an Vorder- und Hinterachse ist an Fahrzeugen mit Allradantrieb nur zulässig, wenn deren Abrollumfänge gleich sind.
Es ist eine Bestätigung des Reifenherstellers über die tatsächlichen Abrollumfänge erforderlich, es wird empfohlen den Nachweis der Eignung bei den Fahrzeugpapieren mitzuführen.
Alle an ein und derselben Achse montierten Reifen müssen vom gleichen Reifentyp sein.
- 71C) Zum Auswuchten der Sonderräder dürfen an der Felgeninnenseite nur Klebegewichte angebracht werden.
- 71K) Zum Auswuchten der Sonderräder dürfen an der Felgenaußenseite nur Klebegewichte unterhalb des Tiefbetts angebracht werden.

**Gutachten 366-0281-17-WIRD/N3
zur Erteilung eines Nachtrags zur ABE 51746**

ANLAGE: 15 VOLVO
Hersteller: ALCAR WHEELS GmbH

Radtyp: TTZ7
Stand: 19.09.2018



Seite: 4 von 4

- 721) Es ist nur die Verwendung von Gummiventilen oder Metallschraubventilen mit Überwurfmutter von außen, die weitgehend den Normen (DIN, E.T.R.T.O. bzw. Tire and Rim) entsprechen und die für einen Ventilloch-Nenn Durchmesser von 11,3 mm geeignet sind, zulässig. Das Ventil darf nicht über den Felgenreand hinausragen. Es sind die Montagehinweise des Ventilherstellers zu beachten.
- 725) Bei Fahrzeugen mit einer bauartbedingten Höchstgeschwindigkeit über 210 km/h sind nur Metallschraubventile zulässig. Es sind die Montagehinweise des Ventilherstellers zu beachten.
- 73C) Es ist nur die Verwendung von schlauchlosen Reifen zulässig.
- 740) Der Festsitz der Radbefestigungsteile und der Räder ist nur sichergestellt, wenn Sie die u. g. Hinweise befolgen:
1. Schrauben Sie bei der Radmontage alle Radbefestigungsteile gleichmäßig mit der Hand ein.
 2. Ziehen Sie die Radschrauben/- muttern über Kreuz an.
 3. Lassen Sie das Fahrzeug auf den Boden ab und ziehen Sie über Kreuz alle Radbefestigungsteile mit dem vorgeschriebenen erhöhten Anzugsdrehmoment fest.
 4. Nach einer Fahrstrecke von ca. 50 km ist das Anzugsdrehmoment der Radbefestigungsteile zu überprüfen.
 5. Nach einer Fahrstrecke von ca. 200 km ist das Anzugsdrehmoment der Radbefestigungsteile nochmals zu überprüfen.
- 74A) Es dürfen nur die vom Radhersteller mitzuliefernden Radbefestigungsteile verwendet werden, dabei ist die Gewindegröße der serienmäßigen Befestigungsteile zu beachten. Bei Verwendung von Radschrauben, ist die, in der Anlage zum Gutachten, dem Fahrzeug zugeordnete Schaftlänge zu beachten.
- 74H) Vor Montage der Räder sind eventuell vorhandene Zentrierstifte, Befestigungsschrauben oder Sicherungsringe an den Anschlussflanschen des Fahrzeugs zu entfernen.
- 74P) Radausführungen mit Zentrierring im Mittenloch sind nur zulässig, wenn die im Gutachten beschriebenen Zentrierringe verwendet werden.
- 76S) Die Verwendung dieser Radgröße ist nicht zulässig an Fahrzeugausführungen, die serienmäßig mit mindestens 18-Zoll-Rädern ausgerüstet sind.
- 7EF) Die Verwendung des vom Fahrzeughersteller verbauten Reifendruck Kontrollsystems mit Sensoren Art. Nr.: 30748354 (nur e9*2001/116*0028* ..,e9*2001/116*0043* ..,e9*96/79*0028* ..,e9*98/14*0028* ..,e9*98/14*0043* ..,e9*98/14 P0028*..) (nur wenn auch original verbaut) ist zulässig. Das System muss gemäß den Herstellerangaben kalibriert werden. Alternativ kann ein geeignetes Nachrüstkontrollsystem verwendet werden.
- VEZ) Die Verwendung dieser Rad/Reifen-Kombination ist nur zulässig, wenn serienmäßig 7x17 ET49 bzw. 7½x17 ET49 bzw. 8x18 ET49 vom Fahrzeughersteller in den Fahrzeugpapieren bereits eingetragen ist.

**Gutachten 366-0281-17-WIRD/N3
zur Erteilung eines Nachtrags zur ABE 51746**

ANLAGE: 16 CITROEN
Hersteller: ALCAR WHEELS GmbH

Radtyp: TTZ7
Stand: 19.09.2018



Seite: 1 von 5

Fahrzeughersteller : CITROEN

Raddaten:

Radgröße nach Norm : 7 1/2 J X 17 H2 Einpreßtiefe (mm) : 48
Lochkreis (mm)/Lochzahl : 108/5 Zentrierart : Mittenzentrierung

Technische Daten, Kurzfassung

Ausführung	Ausführungsbezeichnung		Mitteln- och (mm)	Zentrierring- werkstoff	zul. Rad- last (kg)	zul. Abroll- umf. (mm)	gültig ab Fertig- datum
	Kennzeichnung Rad	Kennzeichnung Zentrierring					
TTZ7HBP48D651	PCD108 ET48	Ø70.1 Ø65.1	65,1	Kunststoff	810	2251	01/18
TTZ7HBP48O651	PCD108 ET48	Ø70.1 Ø65.1	65,1	Kunststoff	810	2251	01/18
TTZ7HGA48D651	PCD108 ET48	Ø70.1 Ø65.1	65,1	Kunststoff	810	2251	01/18
TTZ7HGA48O651	PCD108 ET48	Ø70.1 Ø65.1	65,1	Kunststoff	810	2251	01/18
TTZ7HSA48D651	PCD108 ET48	Ø70.1 Ø65.1	65,1	Kunststoff	810	2251	01/18
TTZ7HSA48O651	PCD108 ET48	Ø70.1 Ø65.1	65,1	Kunststoff	810	2251	01/18

Im Fahrzeug vorgeschriebene Fahrzeugsysteme, z. B. Reifendruckkontrollsysteme, müssen nach Anbau der Sonderräder funktionsfähig bleiben.

Der Fahrzeughalter muss auf die Kontrolle des Anzugsmoments der Befestigungsmittel nach einer Wegstrecke von 50km hingewiesen werden.

Verwendungsbereich/Fz-Hersteller : CITROEN

Befestigungsteile : Kegelbundschauben M12x1,25, Schaftl. 28 mm, Kegelw. 60 Grad, für Typ : 3

Zubehör : AEZ Artikel-Nr. ZJP0

Befestigungsteile : Kegelbundschauben M12x1,25, Schaftl. 28 mm, Kegelw. 60 Grad, für Typ : V; (Kegelbund lose für Stahlräder)

Zubehör : AEZ Artikel-Nr. ZJP3

Anzugsmoment der Befestigungsteile : 110 Nm für Typ : 3
125 Nm für Typ : V

Verkaufsbezeichnung: **C4 PICASSO**

Fahrzeugtyp	Betriebserlaubnis	kW	Reifen	Auflagen zu Reifen	Auflagen
3	e2*2007/46*0356*..	68 - 121	205/50R17 93	11A; 245	kurzer Radstand; langer Radstand; Frontantrieb; 10B; 11B; 11G; 11H; 12A; 51A; 7AN; 71C; 71K; 721; 725; 73C; 74A; 74H; 74P; 76S; 77E; 4AH
			205/55R17 91	11A; 245	
			215/50R17 91	11A; 245; 248; 26P	
			215/55R17 94	11A; 245; 248; 26P	
			235/45R17 94	11A; 245; 248; 26P	



**Gutachten 366-0281-17-WIRD/N3
zur Erteilung eines Nachtrags zur ABE 51746**

ANLAGE: 16 CITROEN
Hersteller: ALCAR WHEELS GmbH

Radtyp: TTZ7
Stand: 19.09.2018



Verkaufsbezeichnung: **Jumpy, Dispatch**

Fahrzeugtyp	Betriebserlaubnis	kW	Reifen	Auflagen zu Reifen	Auflagen
V	e2*2007/46*0531*..	70 -130	215/55R17 98	12Q; 5JA	10B; 11B; 11G; 11H; 51A; 71C; 71K; 72I; 725; 73C; 74A; 74H; 74P; 75I; 77E
			215/60R17 100	12Q; 5KA	
			215/60R17C 104/102	12Q	
			225/55R17 101	12A; 5KK	
			225/55R17C 104/102	12A	

Verkaufsbezeichnung: **Jumpy SpaceTourer**

Fahrzeugtyp	Betriebserlaubnis	kW	Reifen	Auflagen zu Reifen	Auflagen
V	e2*2007/46*0530*..	70 -130	215/55R17 98	12Q; 5JA	10B; 11B; 11G; 11H; 51A; 71C; 71K; 72I; 725; 73C; 74A; 74H; 74P; 75I; 77E
			215/60R17 100	12Q; 5KA	
			215/60R17C 104/102	12Q	
			225/55R17 101	12A; 5KK	
			225/55R17C 104/102	12A	

Auflagen

- 10B) Die mindestens erforderlichen Geschwindigkeitsbereiche der zu verwendenden Reifen sind unter Berücksichtigung der Loadindizes, mit Ausnahme der Reifen mit M+S-Profil, den Fahrzeugpapieren zu entnehmen, soweit im Verwendungsbereich keine Abweichungen festgelegt sind. Die für M+S Reifen zulässige Höchstgeschwindigkeit ist im Blickfeld des Fahrzeugführer sinnfällig anzugeben und diese zulässige Höchstgeschwindigkeit ist im Betrieb nicht zu überschreiten.
- 11A) Der vorschriftsmäßige Zustand des Fahrzeuges ist durch einen amtlich anerkannten Sachverständigen oder Prüfer für den Kraftfahrzeugverkehr oder einen Prüferingenieur einer Überwachungsorganisation oder einen Angestellten nach Abschnitt 4 der Anlage VIIIb zur StVZO unter Angabe von FAHRZEUGHERSTELLER, FAHRZEUGTYP und FAHRZEUGIDENTIFIZIERUNGSNUMMER auf einem Nachweis entsprechend dem im Beispielkatalog zum §19 StVZO veröffentlichten Muster bescheinigen zu lassen.
- 11B) Wird eine in diesem Gutachten aufgeführte Reifengröße verwendet, die nicht bereits in der Fahrzeuggenehmigung für diesen Fahrzeug-Typ/ -Variante/ -Version bzw. Fahrzeugausführung genannt ist, so sind die Angaben über die Reifengrößen in den Fahrzeugpapieren bei der nächsten Befassung mit den Fahrzeugpapieren durch die Zulassungsstelle unter Vorlage der Allgemeinen Betriebserlaubnis bzw. der Abnahmebestätigung nach §19 Abs. 3 der StVZO berichtigen zu lassen. Diese Berichtigung ist dann nicht erforderlich, wenn die ABE des Sonderrades eine Freistellung von der Pflicht zur Berichtigung der Fahrzeugpapiere enthält.
- 11G) Die Brems-, Lenkungsaggregate und das Fahrwerk mit Ausnahme von Sonder-Fahrwerksfedern müssen, sofern diese durch keine weiteren Auflagen berührt werden, dem Serienstand entsprechen. Für die Sonder-Fahrwerksfedern muß eine Allgemeine Betriebserlaubnis oder ein Teilegutachten vorliegen; gegen die Verwendung der Rad/Reifenkombination dürfen keine technischen Bedenken bestehen. Wird gleichzeitig mit dem Anbau der Sonderräder eine Fahrwerksänderung vorgenommen, so ist diese und ihre Auswirkung auf den Anbau der Sonderräder gesondert zu beurteilen.
- 11H) Wird das serienmäßige Ersatzrad verwendet, soll mit mäßiger Geschwindigkeit und nicht länger als erforderlich gefahren werden. Hierbei müssen die serienmäßigen Befestigungsteile verwendet werden. Bei Fahrzeugausführungen mit Allradantrieb ist bei Verwendung des Ersatzrades darauf zu achten, daß nur Reifen mit gleich großem Abrollumfang zulässig sind.



**Gutachten 366-0281-17-WIRD/N3
zur Erteilung eines Nachtrags zur ABE 51746**

ANLAGE: 16 CITROEN

Hersteller: ALCAR WHEELS GmbH

Radtyp: TTZ7

Stand: 19.09.2018



Seite: 3 von 5

- 12A) Die Verwendung von Schneeketten ist nicht möglich, es sei denn, dass für den hier aufgeführten Fahrzeugtyp eine weitere Umrüstmöglichkeit im Gutachten aufgeführt ist.
Für diese Umrüstung mit der Einschränkung in Spalte Auflagen "Reifen mit Schneeketten" sind die dort aufgeführten Auflagen und Hinweise zu beachten.
- 12Q) Die Verwendung von feingliedrigen Schneeketten, die nicht mehr als 9 mm (einschließlich Kettenschloss) auftragen, ist nur an der Achse, die in der Betriebsanleitung des Fahrzeuges genannt wird, möglich.
- 245) Die Radabdeckung an Achse 1 ist durch Ausstellen der Frontschürze und des Kotflügels oder durch Anbau von dauerhaft befestigten Karosserieteilen im Bereich 30 Grad vor der Radmitte herzustellen. Je nach Rüstzustand des Fahrzeuges (z. B. Fahrzeugtieferlegung, Radabdeckungsverbreiterung, usw.) kann es möglich sein, dass die Radabdeckung ausreichend ist. Die gesamte Breite der Rad/Reifenkombination muss, unter Beachtung des maximal möglichen Betriebsmaßes des Reifens (1,04 fache der Nennbreite des Reifens), im oben genannten Bereich abgedeckt sein.
- 248) Die Radabdeckung an Achse 2 ist durch Ausstellen der Heckschürze und des Kotflügels oder durch Anbau von dauerhaft befestigten Karosserieteilen im Bereich 50 Grad hinter der Radmitte herzustellen. Je nach Rüstzustand des Fahrzeuges (z. B. Fahrzeugtieferlegung, Radabdeckungsverbreiterung, usw.) kann es möglich sein, dass die Radabdeckung ausreichend ist. Die gesamte Breite der Rad/Reifenkombination muss, unter Beachtung des maximal möglichen Betriebsmaßes des Reifens (1,04 fache der Nennbreite des Reifens), im oben genannten Bereich abgedeckt sein.
- 26P) Durch Anlegen der vorderen Radhausauschnittkanten und Kunststoffinnenkotflügel ist die Freigängigkeit der Rad/Reifen-Kombination unter Berücksichtigung der maximal zulässigen Betriebsbreite nach ETRTO bzw. WdK (1,04 fache Nennbreite des Reifens) herzustellen. Die genauen Maße / Bereiche sind dem beigefügten Anhang / Hinweisblatt "Nacharbeitsprofile Fahrzeug" am Ende dieser Anlage zu entnehmen.
- 4AH) Die Verwendung des vom Fahrzeughersteller verbauten Reifendruck Kontrollsystems mit Sensoren Art. Nr.: 5430W0 (nur wenn auch original verbaut) ist zulässig. Das System muss gemäß den Herstellerangaben kalibriert werden. Alternativ kann ein geeignetes Nachrüst-Kontrollsystem verwendet werden.
- 51A) Der vom Fahrzeughersteller (siehe Betriebsanleitung oder Reifenfülldruckhinweis am Fahrzeug) bzw. Reifenhersteller vorgeschriebene Reifenfülldruck ist zu beachten.
Die Verwendung von Reifen mit Notlaufeigenschaften ist laut Hersteller nur mit Reifenfülldrucküberwachungssystem zulässig.
- 5JA) Die Verwendung dieser Reifengröße ist nur zulässig an Fahrzeugausführungen bis zu einer zulässigen Achslast von 1500kg.
- 5KA) Die Verwendung dieser Reifengröße ist nur zulässig an Fahrzeugausführungen bis zu einer zulässigen Achslast von 1600kg.
- 5KK) Die Verwendung dieser Reifengröße ist nur zulässig an Fahrzeugausführungen bis zu einer zulässigen Achslast von 1650kg.
- 71C) Zum Auswuchten der Sonderräder dürfen an der Felgeninnenseite nur Klebegewichte angebracht werden.
- 71K) Zum Auswuchten der Sonderräder dürfen an der Felgenaußenseite nur Klebegewichte unterhalb des Tiefbetts angebracht werden.
- 721) Es ist nur die Verwendung von Gummiventilen oder Metallschraubventilen mit Überwurfmutter von außen, die weitgehend den Normen (DIN, E.T.R.T.O. bzw. Tire and Rim) entsprechen und die für einen Ventilloch-Nenndurchmesser von 11,3 mm geeignet sind, zulässig.
Das Ventil darf nicht über den Felgenrand hinausragen. Es sind die Montagehinweise des Ventilherstellers zu beachten.
- 725) Bei Fahrzeugen mit einer bauartbedingten Höchstgeschwindigkeit über 210 km/h sind nur Metallschraubventile zulässig. Es sind die Montagehinweise des Ventilherstellers zu beachten.

**Gutachten 366-0281-17-WIRD/N3
zur Erteilung eines Nachtrags zur ABE 51746**

ANLAGE: 16 CITROEN

Hersteller: ALCAR WHEELS GmbH

Radtyp: TTZ7

Stand: 19.09.2018



Seite: 4 von 5

- 73C) Es ist nur die Verwendung von schlauchlosen Reifen zulässig.
- 74A) Es dürfen nur die vom Radhersteller mitzuliefernden Radbefestigungsteile verwendet werden, dabei ist die Gewindegröße der serienmäßigen Befestigungsteile zu beachten. Bei Verwendung von Radschrauben, ist die, in der Anlage zum Gutachten, dem Fahrzeug zugeordnete Schaftlänge zu beachten.
- 74H) Vor Montage der Räder sind eventuell vorhandene Zentrierstifte, Befestigungsschrauben oder Sicherungsringe an den Anschlussflanschen des Fahrzeugs zu entfernen.
- 74P) Radausführungen mit Zentrierring im Mittenloch sind nur zulässig, wenn die im Gutachten beschriebenen Zentrierringe verwendet werden.
- 75I) Die zulässige Achslast des Fahrzeugs darf nicht größer sein als das Zweifache der auf Seite 1 dieser Anlage angegebenen Radlast unter Berücksichtigung des angegebenen Abrollumfangs, gegebenenfalls ist die erhöhte Achslast im Anhängerbetrieb anzupassen oder zu streichen.
- 76S) Die Verwendung dieser Radgröße ist nicht zulässig an Fahrzeugausführungen, die serienmäßig mit mindestens 18-Zoll-Rädern ausgerüstet sind.
- 77E) Das indirekte Reifendruckkontrollsystem ist zu kalibrieren. Es ist dafür den Ausführungen der Bedienungsanleitung Folge zu leisten.
- 7AN) Die Verwendung des vom Fahrzeughersteller verbauten Reifendruck Kontrollsystems mit Sensoren Art. Nr.: 9802003680 (nur wenn auch original verbaut) ist zulässig. Das System muss gemäß den Herstellerangaben kalibriert werden. Alternativ kann ein geeignetes Nachrüstkontrollsystem verwendet werden.

**Gutachten 366-0281-17-WIRD/N3
zur Erteilung eines Nachtrags zur ABE 51746**

ANLAGE: 16 CITROEN
Hersteller: ALCAR WHEELS GmbH

Radtyp: TTZ7
Stand: 19.09.2018



Nacharbeitsprofile Fahrzeug

Fahrzeug:

Hersteller: CITROEN
Fahrzeugtyp: 3
Genehm.Nr.: e2*2007/46*0356*..
Handelsbez.: C4 PICASSO

Variante(n): Frontantrieb, kurzer Radstand

Nacharbeit Radhausauschnittkantenbereich:

Auflagen	Nacharbeit im Bereich		Achse
	von [mm]	bis [mm]	
26B	x = 280	y = 400	VA
26P	x = 240	y = 400	VA
27B	x = 280	y = 350	HA
27I	x = 220	y = 300	HA

Aufweiten Radhausauschnittkantenbereich:

Auflagen	Im Bereich		Aufweiten um [mm]	Achse
	von [mm]	bis [mm]		
26N	x = 280	y = 400	8	VA
26J	x = 280	y = 400	25	VA
27H	x = 280	y = 350	8	HA
27F	x = 280	y = 350	20	HA

**Gutachten 366-0281-17-WIRD/N3
zur Erteilung eines Nachtrags zur ABE 51746**

ANLAGE: 17 PEUGEOT
Hersteller: ALCAR WHEELS GmbH

Radtyp: TTZ7
Stand: 19.09.2018



Seite: 1 von 9

Fahrzeughersteller : PEUGEOT

Raddaten:

Radgröße nach Norm : 7 1/2 J X 17 H2 Einpreßtiefe (mm) : 48
Lochkreis (mm)/Lochzahl : 108/5 Zentrierart : Mittenzentrierung

Technische Daten, Kurzfassung

Ausführung	Ausführungsbezeichnung		Mitteln och (mm)	Zentrierring- werkstoff	zul. Rad- last (kg)	zul. Abroll umf. (mm)	gültig ab Fertig datum
	Kennzeichnung Rad	Kennzeichnung Zentrierring					
TTZ7HBP48D651	PCD108 ET48	Ø70.1 Ø65.1	65,1	Kunststoff	810	2251	01/18
TTZ7HBP48O651	PCD108 ET48	Ø70.1 Ø65.1	65,1	Kunststoff	810	2251	01/18
TTZ7HGA48D651	PCD108 ET48	Ø70.1 Ø65.1	65,1	Kunststoff	810	2251	01/18
TTZ7HGA48O651	PCD108 ET48	Ø70.1 Ø65.1	65,1	Kunststoff	810	2251	01/18
TTZ7HSA48D651	PCD108 ET48	Ø70.1 Ø65.1	65,1	Kunststoff	810	2251	01/18
TTZ7HSA48O651	PCD108 ET48	Ø70.1 Ø65.1	65,1	Kunststoff	810	2251	01/18

Im Fahrzeug vorgeschriebene Fahrzeugsysteme, z. B. Reifendruckkontrollsysteme, müssen nach Anbau der Sonderräder funktionsfähig bleiben.

Der Fahrzeughalter muss auf die Kontrolle des Anzugsmoments der Befestigungsmittel nach einer Wegstrecke von 50km hingewiesen werden.

Verwendungsbereich/Fz-Hersteller : PEUGEOT

Befestigungsteile : Kegelbundschrauben M12x1,25, Schaftl. 28 mm, Kegelw. 60 Grad, für Typ : L; (SERIE Flachb. lose)

Zubehör : AEZ Artikel-Nr. ZJP0

Befestigungsteile : Kegelbundschrauben M12x1,25, Schaftl. 28 mm, Kegelw. 60 Grad, für Typ : V; (Kegelbund lose für Stahlräder)

Zubehör : AEZ Artikel-Nr. ZJP3

Befestigungsteile : Kegelbundschrauben M12x1,25, Schaftl. 28 mm, Kegelw. 60 Grad, für Typ : 6*UHZ*; 8; 6*RHL*; 6*3FY*; 6*3FZ*; 6*4HT*; 6*6FZ*; 6*RFJ*; 6*9HY*; 6*XFV*; M; 6*****; 6*4HP*; 6*6FY*; 6*RHR*; 6*9HZ*; 6*RFN*

Zubehör : AEZ Artikel-Nr. ZJP3

Anzugsmoment der Befestigungsteile : 90 Nm für Typ : 6*****; 6*RFJ*; 6*RFN*; 6*RHL*; 6*RHR*; 6*UHZ*; 6*XFV*; 6*3FY*; 6*3FZ*; 6*4HP*; 6*4HT*; 6*6FY*; 6*6FZ*; 6*9HY*; 6*9HZ*
125 Nm für Typ : V
130 Nm für Typ : 8 erhöhtes Anzugsmoment
135 Nm für Typ : L erhöhtes Anzugsmoment; M erhöhtes Anzugsmoment



**Gutachten 366-0281-17-WIRD/N3
zur Erteilung eines Nachtrags zur ABE 51746**

ANLAGE: 17 PEUGEOT
Hersteller: ALCAR WHEELS GmbH

Radtyp: TTZ7
Stand: 19.09.2018



Verkaufsbezeichnung: **Expert, Expert Traveller**

Fahrzeugtyp	Betriebserlaubnis	kW	Reifen	Auflagen zu Reifen	Auflagen
V	e2*2007/46*0533*..	70 -130	215/55R17 98	12Q; 5JA	10B; 11B; 11G; 11H; 51A; 71C; 71K; 721; 725; 73C; 74A; 74H; 74P; 75I; 77E
			215/60R17 100	12Q; 5KA	
			215/60R17C 104/102	12Q	
			225/55R17 101	12A; 5KK	
			225/55R17C 104/102	12A	

Verkaufsbezeichnung: **Expert Traveller**

Fahrzeugtyp	Betriebserlaubnis	kW	Reifen	Auflagen zu Reifen	Auflagen
V	e2*2007/46*0532*..	70 -130	215/55R17 98	12Q; 5JA	10B; 11B; 11G; 11H; 51A; 71C; 71K; 721; 725; 73C; 74A; 74H; 74P; 75I; 77E
			215/60R17 100	12Q; 5KA	
			215/60R17C 104/102	12Q	
			225/55R17 101	12A; 5KK	
			225/55R17C 104/102	12A	

Verkaufsbezeichnung: **PEUGEOT 407**

Fahrzeugtyp	Betriebserlaubnis	kW	Reifen	Auflagen zu Reifen	Auflagen
6****	e2*2001/116*0369*..	80 -120	215/50R17 91		Kombi; Limousine; 10B; 11B; 11G; 11H; 12A; 51A; 71C; 71K; 721; 725; 73C; 74A; 74H; 74P; 76S; 4AQ
6*RFJ*	e2*2001/116*0331*..	80 -155	215/55R17	51G	
6*RFN*	e2*2001/116*0293*..		235/45R17 93		
6*RHL*	e2*2001/116*0312*..				
6*RHR*	e2*2001/116*0297*..				
6*UHZ*	e2*2001/116*0328*..				
6*XFV*	e2*2001/116*0295*..				
6*3FY*	e2*2001/116*0332*..				
6*3FZ*	e2*2001/116*0294*..				
6*4HP*	e2*2001/116*0352*..				
6*4HT*	e2*2001/116*0346*..				
6*6FY*	e2*2001/116*0330*..				
6*6FZ*	e2*2001/116*0292*..				
6*9HY*	e2*2001/116*0336*..				
6*9HZ*	e2*2001/116*0296*..				

Verkaufsbezeichnung: **3008, 5008**

Fahrzeugtyp	Betriebserlaubnis	kW	Reifen	Auflagen zu Reifen	Auflagen
M	e2*2007/46*0534*..	73 -133	215/60R17 96	124	erhöhtes Anzugsmoment 135 Nm; PEUGEOT 3008; PEUGEOT 5008; nicht GT-Line; Frontantrieb; 10B; 11B; 11G; 11H; 51A; 71C; 71K; 721; 725; 73C; 74A; 74H; 74P; 740; 76S; 77E
			215/65R17 99	124	
			225/60R17 99	11A; 12A; 26P	
			225/65R17 101	11A; 12A; 26P	
			235/55R17 99	11A; 12A; 26P	
			235/60R17 102	11A; 12A; 26P	

**Gutachten 366-0281-17-WIRD/N3
zur Erteilung eines Nachtrags zur ABE 51746**

ANLAGE: 17 PEUGEOT
Hersteller: ALCAR WHEELS GmbH

Radtyp: TTZ7
Stand: 19.09.2018



Seite: 3 von 9

Verkaufsbezeichnung: **3008, 5008**

Fahrzeugtyp	Betriebserlaubnis	kW	Reifen	Auflagen zu Reifen	Auflagen
M	e2*2007/46*0534*..	73 -133	215/60R17 96	124	erhöhtes Anzugsmoment 135 Nm; PEUGEOT 3008; PEUGEOT 5008; nur GT-Line; Frontantrieb; 10B; 11B; 11G; 11H; 51A; 71C; 71K; 721; 725; 73C; 74A; 74H; 74P; 740; 76S; 77E
			215/65R17 99	124	
			225/60R17 99	11A; 12A; 26P	
			225/65R17 101	11A; 12A; 26P	
			235/55R17 99	11A; 12A; 26P	
			235/60R17 102	11A; 12A; 26P	

Verkaufsbezeichnung: **308**

Fahrzeugtyp	Betriebserlaubnis	kW	Reifen	Auflagen zu Reifen	Auflagen
L	e2*2007/46*0405*..	68 -133	205/50R17 89	12A	erhöhtes Anzugsmoment 135 Nm; Peugeot 308 SW; Kombi; Frontantrieb; 10B; 11B; 11G; 11H; 51A; 71C; 71K; 721; 725; 73C; 74A; 74H; 74P; 740; 76S; 77E
		68 -151	225/45R17 91	124	
			235/45R17 94	11A; 12A; 27I	
L	e2*2007/46*0405*..	60 -133	205/50R17 89	12A	erhöhtes Anzugsmoment 135 Nm; Schrägheck; Frontantrieb; 10B; 11B; 11G; 11H; 51A; 71C; 71K; 721; 725; 73C; 74A; 74H; 74P; 740; 76S; 77E
		60 -151	225/45R17 91	124	
			235/45R17 94	12A	

Verkaufsbezeichnung: **508**

Fahrzeugtyp	Betriebserlaubnis	kW	Reifen	Auflagen zu Reifen	Auflagen
8	e2*2007/46*0080*..	120	225/50R17 94	12I	erhöhtes Anzugsmoment 130 Nm; Nur 508 RXH (Allroad); 10B; 11B; 11G; 11H; 51A; 573; 7AN; 71C; 71K; 721; 725; 73C; 74A; 74H; 74P; 740; 76S; 4AQ
			225/55R17	12I; 51G	
			235/50R17 96	12A	
			235/55R17 99	12A	
			245/45R17 95	12A	
			245/50R17 99	12A	
			255/50R17 101	11A; 12A; 248; 26P; 27I	

Benannt unter der Registriernummer KBA-P 00055-00
von der Benennungsstelle des Kraftfahrt-Bundesamtes, Bundesrepublik Deutschland.



**Gutachten 366-0281-17-WIRD/N3
zur Erteilung eines Nachtrags zur ABE 51746**

ANLAGE: 17 PEUGEOT
Hersteller: ALCAR WHEELS GmbH

Radtyp: TTZ7
Stand: 19.09.2018



Verkaufsbezeichnung: **508**

Fahrzeugtyp	Betriebserlaubnis	kW	Reifen	Auflagen zu Reifen	Auflagen
8	e2*2007/46*0080*..	82 - 150	215/55R17 98		erhöhtes Anzugsmoment 130 Nm; Nicht 508 RXH (Allroad); Kombi; Limousine; Frontantrieb; 10B; 11B; 11G; 11H; 12A; 51A; 7AN; 71C; 71K; 721; 725; 73C; 74A; 74H; 74P; 74Q; 76S; 4AQ
			225/50R17 98	11A; 248	
			225/55R17 97W	11A; 248	
			245/45R17 95W	11A; 248	

Auflagen

- 10B) Die mindestens erforderlichen Geschwindigkeitsbereiche der zu verwendenden Reifen sind unter Berücksichtigung der Loadindizes, mit Ausnahme der Reifen mit M+S-Profil, den Fahrzeugpapieren zu entnehmen, soweit im Verwendungsbereich keine Abweichungen festgelegt sind. Die für M+S Reifen zulässige Höchstgeschwindigkeit ist im Blickfeld des Fahrzeugführer sinnfällig anzugeben und diese zulässige Höchstgeschwindigkeit ist im Betrieb nicht zu überschreiten.
- 11A) Der vorschriftsmäßige Zustand des Fahrzeuges ist durch einen amtlich anerkannten Sachverständigen oder Prüfer für den Kraftfahrzeugverkehr oder einen Prüflingenieur einer Überwachungsorganisation oder einen Angestellten nach Abschnitt 4 der Anlage VIIIb zur StVZO unter Angabe von FAHRZEUGHERSTELLER, FAHRZEUGTYP und FAHRZEUGIDENTIFIZIERUNGSNUMMER auf einem Nachweis entsprechend dem im Beispielkatalog zum §19 StVZO veröffentlichten Muster bescheinigen zu lassen.
- 11B) Wird eine in diesem Gutachten aufgeführte Reifengröße verwendet, die nicht bereits in der Fahrzeuggenehmigung für diesen Fahrzeug-Typ/ -Variante/ -Version bzw. Fahrzeugausführung genannt ist, so sind die Angaben über die Reifengrößen in den Fahrzeugpapieren bei der nächsten Befassung mit den Fahrzeugpapieren durch die Zulassungsstelle unter Vorlage der Allgemeinen Betriebserlaubnis bzw. der Abnahmebestätigung nach §19 Abs. 3 der StVZO berichtigen zu lassen. Diese Berichtigung ist dann nicht erforderlich, wenn die ABE des Sonderrades eine Freistellung von der Pflicht zur Berichtigung der Fahrzeugpapiere enthält.
- 11G) Die Brems-, Lenkungsaggregate und das Fahrwerk mit Ausnahme von Sonder-Fahrwerksfedern müssen, sofern diese durch keine weiteren Auflagen berührt werden, dem Serienstand entsprechen. Für die Sonder-Fahrwerksfedern muß eine Allgemeine Betriebserlaubnis oder ein Teilegutachten vorliegen; gegen die Verwendung der Rad/Reifenkombination dürfen keine technischen Bedenken bestehen. Wird gleichzeitig mit dem Anbau der Sonderräder eine Fahrwerksänderung vorgenommen, so ist diese und ihre Auswirkung auf den Anbau der Sonderräder gesondert zu beurteilen.
- 11H) Wird das serienmäßige Ersatzrad verwendet, soll mit mäßiger Geschwindigkeit und nicht länger als erforderlich gefahren werden. Hierbei müssen die serienmäßigen Befestigungsteile verwendet werden. Bei Fahrzeugausführungen mit Allradantrieb ist bei Verwendung des Ersatzrades darauf zu achten, daß nur Reifen mit gleich großem Abrollumfang zulässig sind.
- 124) Die Verwendung von feingliedrigen Schneeketten, die nicht mehr als 8 mm (einschließlich Kettenschloss) auflagen, ist nur an der Achse, die in der Betriebsanleitung des Fahrzeuges genannt wird, möglich.
- 12A) Die Verwendung von Schneeketten ist nicht möglich, es sei denn, dass für den hier aufgeführten Fahrzeugtyp eine weitere Umrüstmöglichkeit im Gutachten aufgeführt ist. Für diese Umrüstung mit der Einschränkung in Spalte Auflagen "Reifen mit Schneeketten" sind die dort aufgeführten Auflagen und Hinweise zu beachten.



**Gutachten 366-0281-17-WIRD/N3
zur Erteilung eines Nachtrags zur ABE 51746**

ANLAGE: 17 PEUGEOT
Hersteller: ALCAR WHEELS GmbH

Radtyp: TTZ7
Stand: 19.09.2018



Seite: 5 von 9

- 12I) Die Verwendung von feingliedrigen Schneeketten, die nicht mehr als 10 mm (einschließlich Kettenschloss) auftragen, ist nur an der Achse, die in der Betriebsanleitung des Fahrzeuges genannt wird, möglich.
- 12Q) Die Verwendung von feingliedrigen Schneeketten, die nicht mehr als 9 mm (einschließlich Kettenschloss) auftragen, ist nur an der Achse, die in der Betriebsanleitung des Fahrzeuges genannt wird, möglich.
- 248) Die Radabdeckung an Achse 2 ist durch Ausstellen der Heckschürze und des Kotflügels oder durch Anbau von dauerhaft befestigten Karosserieteilen im Bereich 50 Grad hinter der Radmitte herzustellen. Je nach Rüstzustand des Fahrzeuges (z. B. Fahrzeugtieferlegung, Radabdeckungsverbreiterung, usw.) kann es möglich sein, dass die Radabdeckung ausreichend ist. Die gesamte Breite der Rad/Reifenkombination muss, unter Beachtung des maximal möglichen Betriebsmaßes des Reifens (1,04 fache der Nennbreite des Reifens), im oben genannten Bereich abgedeckt sein.
- 26P) Durch Anlegen der vorderen Radhausauschnittkanten und Kunststoffinnenkotflügel ist die Freigängigkeit der Rad/Reifen-Kombination unter Berücksichtigung der maximal zulässigen Betriebsbreite nach ETRTO bzw. WdK (1,04 fache Nennbreite des Reifens) herzustellen. Die genauen Maße / Bereiche sind dem beigefügten Anhang / Hinweisblatt "Nacharbeitsprofile Fahrzeug" am Ende dieser Anlage zu entnehmen.
- 27I) Durch Anlegen der hinteren Radhausauschnittkanten und Kunststoffinnenkotflügel ist die Freigängigkeit der Rad/Reifen-Kombination unter Berücksichtigung der maximal zulässigen Betriebsbreite nach ETRTO bzw. WdK (1,04 fache Nennbreite des Reifens) herzustellen. Die genauen Maße / Bereiche sind dem beigefügten Anhang / Hinweisblatt "Nacharbeitsprofile Fahrzeug" am Ende dieser Anlage zu entnehmen.
- 4AQ) Die Verwendung des vom Fahrzeughersteller verbauten Reifendruck Kontrollsystems mit Sensoren Art. Nr.: 5430T4 (nur wenn auch original verbaut) ist zulässig. Das System muss gemäß den Herstellerangaben kalibriert werden. Alternativ kann ein geeignetes Nachrüst-Kontrollsystem verwendet werden.
- 51A) Der vom Fahrzeughersteller (siehe Betriebsanleitung oder Reifenfülldruckhinweis am Fahrzeug) bzw. Reifenhersteller vorgeschriebene Reifenfülldruck ist zu beachten.
Die Verwendung von Reifen mit Notlaufeigenschaften ist laut Hersteller nur mit Reifenfülldrucküberwachungssystem zulässig.
- 51G) Die Verwendung dieser Rad/Reifen-Kombination ist nur zulässig, wenn diese Reifendimension in den Fahrzeugpapieren bereits serienmäßig eingetragen oder vom Fahrzeughersteller, s. Auszug aus der EG-Genehmigung des Fahrzeuges (EG-Übereinstimmungsbescheinigung), freigegeben ist. Der Loadindex, das Geschwindigkeitssymbol, die M+S-Kennzeichnung, die Hinweise und die Empfehlungen des Fahrzeugherstellers sind bei Verwendung dieser Reifengröße zu beachten.
- 573) Die Verwendung unterschiedlicher Reifengrößen an Vorder- und Hinterachse ist an Fahrzeugen mit Allradantrieb nur zulässig, wenn deren Abrollumfänge gleich sind.
Es ist eine Bestätigung des Reifenherstellers über die tatsächlichen Abrollumfänge erforderlich, es wird empfohlen den Nachweis der Eignung bei den Fahrzeugpapieren mitzuführen.
Alle an ein und derselben Achse montierten Reifen müssen vom gleichen Reifentyp sein.
- 5JA) Die Verwendung dieser Reifengröße ist nur zulässig an Fahrzeugausführungen bis zu einer zulässigen Achslast von 1500kg.
- 5KA) Die Verwendung dieser Reifengröße ist nur zulässig an Fahrzeugausführungen bis zu einer zulässigen Achslast von 1600kg.
- 5KK) Die Verwendung dieser Reifengröße ist nur zulässig an Fahrzeugausführungen bis zu einer zulässigen Achslast von 1650kg.
- 71C) Zum Auswuchten der Sonderräder dürfen an der Felgeninnenseite nur Klebegewichte angebracht werden.
- 71K) Zum Auswuchten der Sonderräder dürfen an der Felgenaußenseite nur Klebegewichte unterhalb des Tiefbetts angebracht werden.

**Gutachten 366-0281-17-WIRD/N3
zur Erteilung eines Nachtrags zur ABE 51746**

ANLAGE: 17 PEUGEOT
Hersteller: ALCAR WHEELS GmbH

Radtyp: TTZ7
Stand: 19.09.2018



Seite: 6 von 9

- 721) Es ist nur die Verwendung von Gummiventilen oder Metallschraubventilen mit Überwurfmutter von außen, die weitgehend den Normen (DIN, E.T.R.T.O. bzw. Tire and Rim) entsprechen und die für einen Ventilloch-Nenn Durchmesser von 11,3 mm geeignet sind, zulässig.
Das Ventil darf nicht über den Felgenreand hinausragen. Es sind die Montagehinweise des Ventilherstellers zu beachten.
- 725) Bei Fahrzeugen mit einer bauartbedingten Höchstgeschwindigkeit über 210 km/h sind nur Metallschraubventile zulässig. Es sind die Montagehinweise des Ventilherstellers zu beachten.
- 73C) Es ist nur die Verwendung von schlauchlosen Reifen zulässig.
- 740) Der Festsitz der Radbefestigungsteile und der Räder ist nur sichergestellt, wenn Sie die u. g. Hinweise befolgen:
1. Schrauben Sie bei der Radmontage alle Radbefestigungsteile gleichmäßig mit der Hand ein.
 2. Ziehen Sie die Radschrauben/-muttern über Kreuz an.
 3. Lassen Sie das Fahrzeug auf den Boden ab und ziehen Sie über Kreuz alle Radbefestigungsteile mit dem vorgeschriebenen erhöhten Anzugsdrehmoment fest.
 4. Nach einer Fahrstrecke von ca. 50 km ist das Anzugsdrehmoment der Radbefestigungsteile zu überprüfen.
 5. Nach einer Fahrstrecke von ca. 200 km ist das Anzugsdrehmoment der Radbefestigungsteile nochmals zu überprüfen.
- 74A) Es dürfen nur die vom Radhersteller mitzuliefernden Radbefestigungsteile verwendet werden, dabei ist die Gewindegröße der serienmäßigen Befestigungsteile zu beachten. Bei Verwendung von Radschrauben, ist die, in der Anlage zum Gutachten, dem Fahrzeug zugeordnete Schaftlänge zu beachten.
- 74H) Vor Montage der Räder sind eventuell vorhandene Zentrierstifte, Befestigungsschrauben oder Sicherungsringe an den Anschlussflanschen des Fahrzeugs zu entfernen.
- 74P) Radausführungen mit Zentrierring im Mittenloch sind nur zulässig, wenn die im Gutachten beschriebenen Zentrierringe verwendet werden.
- 75I) Die zulässige Achslast des Fahrzeugs darf nicht größer sein als das Zweifache der auf Seite 1 dieser Anlage angegebenen Radlast unter Berücksichtigung des angegebenen Abrollumfanges, gegebenenfalls ist die erhöhte Achslast im Anhängerbetrieb anzupassen oder zu streichen.
- 76S) Die Verwendung dieser Radgröße ist nicht zulässig an Fahrzeugausführungen, die serienmäßig mit mindestens 18-Zoll-Rädern ausgerüstet sind.
- 77E) Das indirekte Reifendruckkontrollsystem ist zu kalibrieren. Es ist dafür den Ausführungen der Bedienungsanleitung Folge zu leisten.
- 7AN) Die Verwendung des vom Fahrzeughersteller verbauten Reifendruck Kontrollsystems mit Sensoren Art. Nr.: 9802003680 (nur wenn auch original verbaut) ist zulässig. Das System muss gemäß den Herstellerangaben kalibriert werden. Alternativ kann ein geeignetes Nachrüstkontrollsystem verwendet werden.

**Gutachten 366-0281-17-WIRD/N3
zur Erteilung eines Nachtrags zur ABE 51746**

ANLAGE: 17 PEUGEOT
Hersteller: ALCAR WHEELS GmbH

Radtyp: TTZ7
Stand: 19.09.2018



Nacharbeitsprofile Fahrzeug

Fahrzeug:

Hersteller: PEUGEOT
Fahrzeugtyp: 8
Genehm.Nr.: e2*2007/46*0080*..
Handelsbez.: 508

Variante(n): Nur 508 RXH (Allroad)

Nacharbeit Radhausausschnittkantenbereich:

Auflagen	Nacharbeit im Bereich		Achse
	von [mm]	bis [mm]	
26B	x = 360	y = 410	VA
26P	x = 310	y = 360	VA
27B	y = 310	y = 420	HA
27I	x = 260	y = 370	HA

Aufweiten Radhausausschnittkantenbereich:

Auflagen	Im Bereich		Aufweiten um [mm]	Achse
	von [mm]	bis [mm]		
27H	x = 310	y = 420	7	HA
26J	x = 360	y = 410	11	VA
26N	x = 360	y = 410	8	VA

**Gutachten 366-0281-17-WIRD/N3
zur Erteilung eines Nachtrags zur ABE 51746**

ANLAGE: 17 PEUGEOT
Hersteller: ALCAR WHEELS GmbH

Radtyp: TTZ7
Stand: 19.09.2018



Seite: 8 von 9

Fahrzeug:

Hersteller: PEUGEOT
Fahrzeugtyp: M
Genehm.Nr.: e2*2007/46*0534*..
Handelsbez.: 3008, 5008

Variante(n):

Nacharbeit Radhausausschnittkantenbereich:

Auflagen	Nacharbeit im Bereich		Achse
	von [mm]	bis [mm]	
26B	x = 250	y = 250	VA
26P	x = 200	y = 200	VA
27B	x = 300	y = 350	HA
27I	x = 250	y = 300	HA

Aufweiten Radhausausschnittkantenbereich:

Auflagen	Im Bereich		Aufweiten um [mm]	Achse
	von [mm]	bis [mm]		
26J	x = 250	y = 250	30	VA
26N	x = 250	y = 250	8	VA
27F	x = 300	y = 350	15	HA
27H	x = 300	y = 350	8	HA

**Gutachten 366-0281-17-WIRD/N3
zur Erteilung eines Nachtrags zur ABE 51746**

ANLAGE: 17 PEUGEOT
Hersteller: ALCAR WHEELS GmbH

Radtyp: TTZ7
Stand: 19.09.2018



Fahrzeug:

Hersteller: PEUGEOT
Fahrzeugtyp: L
Genehm.Nr.: e2*2007/46*0405*..
Handelsbez.: 308

Variante(n): Frontantrieb, Kombi

Nacharbeit Radhausausschnittkantenbereich:

Auflagen	Nacharbeit im Bereich		Achse
	von [mm]	bis [mm]	
26B	x = 320	y = 260	VA
26P	x = 270	y = 210	VA
27B	x = 290	y = 280	HA
27I	x = 240	y = 230	HA

Aufweiten Radhausausschnittkantenbereich:

Auflagen	Im Bereich		Aufweiten um [mm]	Achse
	von [mm]	bis [mm]		
26J	x = 320	y = 260	23	VA
26N	x = 320	y = 260	8	VA
27F	x = 290	y = 280	24	HA
27H	x = 290	y = 280	8	HA

**Gutachten 366-0281-17-WIRD/N3
zur Erteilung eines Nachtrags zur ABE 51746**

ANLAGE: 18 VOLVO
Hersteller: ALCAR WHEELS GmbH

Radtyp: TTZ7
Stand: 19.09.2018



Fahrzeughersteller : VOLVO

Raddaten:

Radgröße nach Norm : 7 1/2 J X 17 H2 Einpreßtiefe (mm) : 48
Lochkreis (mm)/Lochzahl : 108/5 Zentrierart : Mittenzentrierung

Technische Daten, Kurzfassung

Ausführung	Ausführungsbezeichnung		Mittell- och (mm)	Zentrierring- werkstoff	zul. Rad- last (kg)	zul. Abroll- umf. (mm)	gültig ab Fertig- datum
	Kennzeichnung Rad	Kennzeichnung Zentrierring					
TTZ7HBP48D671	PCD108 ET48	Ø70.1 Ø67.1	67,1	Kunststoff	810	2251	01/18
TTZ7HBP48O671	PCD108 ET48	Ø70.1 Ø67.1	67,1	Kunststoff	810	2251	01/18
TTZ7HGA48D671	PCD108 ET48	Ø70.1 Ø67.1	67,1	Kunststoff	810	2251	01/18
TTZ7HGA48O671	PCD108 ET48	Ø70.1 Ø67.1	67,1	Kunststoff	810	2251	01/18
TTZ7HSA48D671	PCD108 ET48	Ø70.1 Ø67.1	67,1	Kunststoff	810	2251	01/18
TTZ7HSA48O671	PCD108 ET48	Ø70.1 Ø67.1	67,1	Kunststoff	810	2251	01/18

Im Fahrzeug vorgeschriebene Fahrzeugsysteme, z. B. Reifendruckkontrollsysteme, müssen nach Anbau der Sonderräder funktionsfähig bleiben.

Der Fahrzeughalter muss auf die Kontrolle des Anzugsmoments der Befestigungsmittel nach einer Wegstrecke von 50km hingewiesen werden.

Verwendungsbereich/Fz-Hersteller : VOLVO

Befestigungsteile : Kegelbundschrauben M14x1,5, Schaftl. 32 mm, Kegelnw. 60 Grad

Zubehör : AEZ Artikel-Nr. ZJV7N + Serienschrauben

Anzugsmoment der Befestigungsteile : 170 Nm

Verkaufsbezeichnung: **VOLVO XC90**

Fahrzeugtyp	Betriebserlaubnis	kW	Reifen	Auflagen zu Reifen	Auflagen
C	e9*2001/116*0046*..	120 - 232	235/65R17	51G	erhöhtes Anzugsmoment 170 Nm; Geländefahrzeug; Allradantrieb; 10B; 10S; 11B; 11G; 11H; 12K; 51A; 71C; 71K; 721; 725; 73C; 74H; 74P; 740; 4BT; 4DJ

Auflagen

- 10B) Die mindestens erforderlichen Geschwindigkeitsbereiche der zu verwendenden Reifen sind unter Berücksichtigung der Loadindices, mit Ausnahme der Reifen mit M+S-Profil, den Fahrzeugpapieren zu entnehmen, soweit im Verwendungsbereich keine Abweichungen festgelegt sind. Die für M+S Reifen zulässige Höchstgeschwindigkeit ist im Blickfeld des Fahrzeugführer sinnfällig anzugeben und diese zulässige Höchstgeschwindigkeit ist im Betrieb nicht zu überschreiten.
- 10S) Der serienmäßige Nenndurchmesser der Sommer- bzw. Winterbereifung darf nicht unterschritten werden.



**Gutachten 366-0281-17-WIRD/N3
zur Erteilung eines Nachtrags zur ABE 51746**

ANLAGE: 18 VOLVO
Hersteller: ALCAR WHEELS GmbH

Radtyp: TTZ7
Stand: 19.09.2018



Seite: 2 von 3

- 11B) Wird eine in diesem Gutachten aufgeführte Reifengröße verwendet, die nicht bereits in der Fahrzeuggenehmigung für diesen Fahrzeug-Typ/ -Variante/ -Version bzw. Fahrzeugausführung genannt ist, so sind die Angaben über die Reifengrößen in den Fahrzeugpapieren bei der nächsten Befassung mit den Fahrzeugpapieren durch die Zulassungsstelle unter Vorlage der Allgemeinen Betriebserlaubnis bzw. der Abnahmebestätigung nach §19 Abs. 3 der StVZO berichtigen zu lassen. Diese Berichtigung ist dann nicht erforderlich, wenn die ABE des Sonderrades eine Freistellung von der Pflicht zur Berichtigung der Fahrzeugpapiere enthält.
- 11G) Die Brems-, Lenkungsaggregate und das Fahrwerk mit Ausnahme von Sonder-Fahrwerksfedern müssen, sofern diese durch keine weiteren Auflagen berührt werden, dem Serienstand entsprechen. Für die Sonder-Fahrwerksfedern muß eine Allgemeine Betriebserlaubnis oder ein Teilegutachten vorliegen; gegen die Verwendung der Rad/Reifenkombination dürfen keine technischen Bedenken bestehen. Wird gleichzeitig mit dem Anbau der Sonderräder eine Fahrwerksänderung vorgenommen, so ist diese und ihre Auswirkung auf den Anbau der Sonderräder gesondert zu beurteilen.
- 11H) Wird das serienmäßige Ersatzrad verwendet, soll mit mäßiger Geschwindigkeit und nicht länger als erforderlich gefahren werden. Hierbei müssen die serienmäßigen Befestigungsteile verwendet werden. Bei Fahrzeugausführungen mit Allradantrieb ist bei Verwendung des Ersatzrades darauf zu achten, daß nur Reifen mit gleich großem Abrollumfang zulässig sind.
- 12K) Die Verwendung von Schneeketten ist nur zulässig, wenn diese vom Fahrzeughersteller für diese Rad/Reifen-Kombination freigegeben ist (s. Betriebsanleitung).
- 4BT) Die Verwendung des vom Fahrzeughersteller verbauten Reifendruck Kontrollsystems mit Sensoren Art. Nr.: 30748354 (nur wenn auch original verbaut) ist zulässig. Das System muss gemäß den Herstellerangaben kalibriert werden. Alternativ kann ein geeignetes Nachrüst-Kontrollsystem verwendet werden.
- 4DJ) Die Verwendung des vom Fahrzeughersteller verbauten Reifendruck Kontrollsystems mit Sensoren Art. Nr.: 31329981 (nur wenn auch original verbaut) ist zulässig. Das System muss gemäß den Herstellerangaben kalibriert werden. Alternativ kann ein geeignetes Nachrüstkontrollsystem verwendet werden.
- 51A) Der vom Fahrzeughersteller (siehe Betriebsanleitung oder Reifenfülldruckhinweis am Fahrzeug) bzw. Reifenhersteller vorgeschriebene Reifenfülldruck ist zu beachten.
Die Verwendung von Reifen mit Notlaufeigenschaften ist laut Hersteller nur mit Reifenfülldrucküberwachungssystem zulässig.
- 51G) Die Verwendung dieser Rad/Reifen-Kombination ist nur zulässig, wenn diese Reifendimension in den Fahrzeugpapieren bereits serienmäßig eingetragen oder vom Fahrzeughersteller, s. Auszug aus der EG-Genehmigung des Fahrzeuges (EG-Übereinstimmungsbescheinigung), freigegeben ist. Der Loadindex, das Geschwindigkeitssymbol, die M+S-Kennzeichnung, die Hinweise und die Empfehlungen des Fahrzeugherstellers sind bei Verwendung dieser Reifengröße zu beachten.
- 71C) Zum Auswuchten der Sonderräder dürfen an der Felgeninnenseite nur Klebegewichte angebracht werden.
- 71K) Zum Auswuchten der Sonderräder dürfen an der Felgenaußenseite nur Klebegewichte unterhalb des Tiefbetts angebracht werden.
- 721) Es ist nur die Verwendung von Gummiventilen oder Metallschraubventilen mit Überwurfmutter von außen, die weitgehend den Normen (DIN, E.T.R.T.O. bzw. Tire and Rim) entsprechen und die für einen Ventilloch-Nenndurchmesser von 11,3 mm geeignet sind, zulässig.
Das Ventil darf nicht über den Felgenrand hinausragen. Es sind die Montagehinweise des Ventilherstellers zu beachten.
- 725) Bei Fahrzeugen mit einer bauartbedingten Höchstgeschwindigkeit über 210 km/h sind nur Metallschraubventile zulässig. Es sind die Montagehinweise des Ventilherstellers zu beachten.
- 73C) Es ist nur die Verwendung von schlauchlosen Reifen zulässig.

**Gutachten 366-0281-17-WIRD/N3
zur Erteilung eines Nachtrags zur ABE 51746**

ANLAGE: 18 VOLVO

Hersteller: ALCAR WHEELS GmbH

Radtyp: TTZ7

Stand: 19.09.2018



Seite: 3 von 3

- 740) Der Festsitz der Radbefestigungsteile und der Räder ist nur sichergestellt, wenn Sie die u. g. Hinweise befolgen:
1. Schrauben Sie bei der Radmontage alle Radbefestigungsteile gleichmäßig mit der Hand ein.
 2. Ziehen Sie die Radschrauben/- muttern über Kreuz an.
 3. Lassen Sie das Fahrzeug auf den Boden ab und ziehen Sie über Kreuz alle Radbefestigungsteile mit dem vorgeschriebenen erhöhten Anzugsdrehmoment fest.
 4. Nach einer Fahrstrecke von ca. 50 km ist das Anzugsdrehmoment der Radbefestigungsteile zu überprüfen.
 5. Nach einer Fahrstrecke von ca. 200 km ist das Anzugsdrehmoment der Radbefestigungsteile nochmals zu überprüfen.
- 74H) Vor Montage der Räder sind eventuell vorhandene Zentrierstifte, Befestigungsschrauben oder Sicherungsringe an den Anschlussflanschen des Fahrzeugs zu entfernen.
- 74P) Radausführungen mit Zentrierring im Mittenloch sind nur zulässig, wenn die im Gutachten beschriebenen Zentrierringe verwendet werden.