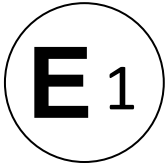




Kraftfahrt-Bundesamt

DE-24932 Flensburg



MITTEILUNG

ausgestellt von:

Kraftfahrt-Bundesamt

über die Erweiterung einer Genehmigung
für einen Radtyp nach der Regelung Nr. 124 einschließlich Änderung Nr. 00
Ergänzung 01

COMMUNICATION

issued by:

Kraftfahrt-Bundesamt

concerning the extension of an approval
of a wheel type, pursuant to Regulation No. 124 including amendment No 00
supplement 01

Genehmigungsnummer: **E1*124R00/01*1341*01**

Approval number:

1. Radhersteller:
Wheel manufacturer:
ALCAR Wheels GmbH
AT-1030 Wien
2. Typbezeichnung des Rades:
Wheel type designation:
TTZ7
- 2.1 Kategorie der Nachrüsträder:
Category of replacement wheels:
Dimensionsgleiche Nachrüsträder
Pattern part replacement wheels
- 2.2 Werkstoff:
Construction material:
Aluminiumlegierung
Aluminium alloy



Kraftfahrt-Bundesamt

DE-24932 Flensburg

2

Genehmigungsnummer: **E1*124R00/01*1341*01**

Approval number:

- 2.3 Fertigungsverfahren:
Method of production:
gegossene Räder
casted wheels
- 2.4 Kennung der Felgenkontur:
Rim contour designation:
7,5 J
- 2.5 Einpresstiefe des Rades:
Wheel inset/outset:
siehe Punkt 0.7 des Prüfberichtes
see point 0.7 of the test report
- 2.6 Radbefestigung:
Wheel attachment:
gemäß Angaben im Verwendungsbereich des Prüfberichtes
according to the indications given in the range of application of the test report
- 2.7 Maximale Radlast und Abrollumfang:
Maximum wheel load and respective theoretical rolling circumference:
siehe Punkt 0.9 des Prüfberichtes
see point 0.9 of the test report
3. Name und Anschrift des Herstellers:
Manufacturer's name and address:
ALCAR Wheels GmbH
AT-1030 Wien
4. Gegebenenfalls Name und Anschrift des Vertreters des Herstellers:
If applicable, name and address of manufacturer's representative:
entfällt
not applicable
5. Datum, an dem das Rad für die Genehmigungsprüfung vorgeführt wurde:
Date on which the wheel was submitted for approval tests:
26.06.2018 - 03.07.2018
6. Technischer Dienst, der die Prüfungen für die Genehmigung durchführt:
Technical Service responsible for carrying out the approval test:
TÜV AUSTRIA AUTOMOTIVE GMBH
AT-1230 Wien



Kraftfahrt-Bundesamt

DE-24932 Flensburg

3

Genehmigungsnummer: **E1*124R00/01*1341*01**

Approval number:

7. Datum des Gutachtens des Technischen Dienstes:
Date of test report issued by the Technical Service:
03.07.2018
8. Nummer des Gutachtens des Technischen Dienstes:
Number of report issued by that service:
366-0379-17-WIRD/N1
9. Bemerkungen:
Remarks:
**Es gelten die im o.g. Gutachten nebst Anlagen festgehaltenen Angaben.
The indications given in the above mentioned test report including its annexes shall apply.**
10. Die Genehmigung wird **erweitert**
Approval **extended**
11. Grund (Gründe) für die Erweiterung der Genehmigung (falls zutreffend):
Reason(s) for the extension (if applicable):
**siehe Anlage 1 des Prüfberichtes
see appendix 1 of the test report**
12. Ort: **DE-24932 Flensburg**
Place:
13. Datum: **23.07.2018**
Date:
14. Unterschrift: **Im Auftrag**
Signature:

Nino Pommerencke





Kraftfahrt-Bundesamt

DE-24932 Flensburg

4

Genehmigungsnummer: **E1*124R00/01*1341*01**

Approval number:

15. Beigefügt ist eine Liste der Genehmigungsunterlagen, die bei der zuständigen Genehmigungsbehörde hinterlegt sind und von denen eine Kopie auf Anfrage erhältlich ist.

Annexed is a list of documents making up the approval file, deposited with the competent authority which granted approval, a copy can be obtained on request.

Anlagen:

Enclosures:

Gemäß Inhaltsverzeichnis

According to index



Kraftfahrt-Bundesamt

DE-24932 Flensburg

Genehmigungsnummer: **E1*124R00/01*1341*01**

Approval number:

Erklärung über die Einhaltung der Anforderungen hinsichtlich der Übereinstimmung der Produktion gemäß dem Übereinkommen von 1958

Statement of compliance with the conformity of the production requirements of the 1958 Agreement

1. Name des Herstellers:
Manufacturer's name:
ALCAR Wheels GmbH
AT-1030 Wien
2. Datum der Anfangsbewertung:
Date of the initial assessment:
25.09.2017
3. Datum aller durchgeführten
Überwachungstätigkeiten:
Date of any surveillance activities:

Aktenzeichen
Register number

Datum der Begehung
Date of inspection

Genehmigungsnummer
Approval No.

CoP-Q:
entfällt
not applicable

CoP-P:
entfällt
not applicable



Kraftfahrt-Bundesamt

DE-24932 Flensburg

2

Genehmigungsnummer: **E1*124R00/01*1341*01**

Approval number:

Inhaltsverzeichnis zu den Beschreibungsunterlagen Index to the information package

Ausgabedatum: Date of issue:	16.04.2018	letztes Änderungsdatum: last date of amendment:	23.07.2018
1.	Nebenbestimmungen und Rechtsbehelfsbelehrung Collateral clauses and instruction on right to appeal		
2.	Prüfbericht(e) Nr.: Test report(s) No.: 366-0379-17-WIRD 366-0379-17-WIRD/N1	Datum: Date:	04.04.2018 03.07.2018
3.	Beschreibungsbogen Nr.: Information document No.: TTZ7 TTZ7	Datum: Date:	23.02.2018 26.06.2018
4.	Liste der Änderungen: List of modifications: siehe Anlage 1 des Prüfberichtes see appendix 1 of the test report	Datum: Date:	03.07.2018



Kraftfahrt-Bundesamt

DE-24932 Flensburg

Nummer der Genehmigung: **E1*124R00/01*1341*01**

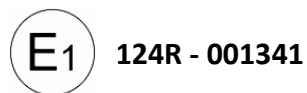
- Anlage -

Nebenbestimmungen und Rechtsbehelfsbelehrung

Nebenbestimmungen

Jede Einrichtung, die dem genehmigten Typ entspricht, ist gemäß der angewendeten Vorschrift zu kennzeichnen.

Das Genehmigungszeichen lautet wie folgt:



Die Einzelerzeugnisse der reihenweisen Fertigung müssen mit den Genehmigungsunterlagen genau übereinstimmen. Änderungen an den Einzelerzeugnissen sind nur mit ausdrücklicher Zustimmung des Kraftfahrt-Bundesamtes gestattet.

Änderungen der Firmenbezeichnung, der Anschrift und der Fertigungsstätten sowie eines bei der Erteilung der Genehmigung benannten Zustellungsbevollmächtigten oder bevollmächtigten Vertreters sind dem Kraftfahrt-Bundesamt unverzüglich mitzuteilen.

Verstöße gegen diese Bestimmungen können zum Widerruf der Genehmigung führen und können überdies strafrechtlich verfolgt werden.

Die Genehmigung erlischt, wenn sie zurückgegeben oder entzogen wird, oder der genehmigte Typ den Rechtsvorschriften nicht mehr entspricht. Der Widerruf kann ausgesprochen werden, wenn die für die Erteilung und den Bestand der Genehmigung geforderten Voraussetzungen nicht mehr bestehen, wenn der Genehmigungsinhaber gegen die mit der Genehmigung verbundenen Pflichten - auch soweit sie sich aus den zu dieser Genehmigung zugeordneten besonderen Auflagen ergeben - verstößt oder wenn sich herausstellt, dass der genehmigte Typ den Erfordernissen der Verkehrssicherheit oder des Umweltschutzes nicht entspricht.

Das Kraftfahrt-Bundesamt kann jederzeit die ordnungsgemäße Ausübung der durch diese Genehmigung verliehenen Befugnisse, insbesondere die genehmigungsgerechte Fertigung sowie die Maßnahmen zur Übereinstimmung der Produktion, nachprüfen. Es kann zu diesem Zweck Proben entnehmen oder entnehmen lassen. Dem Kraftfahrt-Bundesamt und/oder seinen Beauftragten ist ungehinderter Zutritt zu Produktions- und Lagerstätten zu gewähren.

Die mit der Erteilung der Genehmigung verliehenen Befugnisse sind nicht übertragbar. Schutzrechte Dritter werden durch diese Genehmigung nicht berührt.

Rechtsbehelfsbelehrung

Gegen diese Genehmigung kann innerhalb eines Monats nach Bekanntgabe Widerspruch erhoben werden. Der Widerspruch ist beim **Kraftfahrt-Bundesamt, Fördestraße 16, DE-24944 Flensburg**, schriftlich oder zur Niederschrift einzulegen.



Kraftfahrt-Bundesamt

DE-24932 Flensburg

2

Approval No.: **E1*124R00/01*1341*01**

- Attachment -

Collateral clauses and instruction on right to appeal

Collateral clauses

All equipment which corresponds to the approved type is to be identified according to the applied regulation.

The approval identification is as follows: - see German version -

The individual production of serial fabrication must be in exact accordance with the approval documents. Changes in the individual production are only allowed with express consent of the Kraftfahrt-Bundesamt.

Changes in the name of the company, the address and the manufacturing plant as well as one of the parties given the authority to delivery or authorised representative named when the approval was granted is to be immediately disclosed to the Kraftfahrt-Bundesamt.

Breach of this regulation can lead to recall of the approval and moreover can be legally prosecuted.

The approval expires if it is returned or withdrawn or if the type approved no longer complies with the legal requirements. The revocation can be made if the demanded requirements for issuance and the continuance of the approval no longer exist, if the holder of the approval violates the duties involved in the approval, also to the extent that they result from the assigned conditions to this approval, or if it is determined that the approved type does not comply with the requirements of traffic safety or environmental protection.

The Kraftfahrt-Bundesamt may check the proper exercise of the conferred authority taken from this approval at any time. In particular this means the compliant production as well as the measures for conformity of production. For this purpose samples can be taken or have taken. The employees or the representatives of the Kraftfahrt-Bundesamt may get unhindered access to the production and storage facilities.

The conferred authority contained with issuance of this approval is not transferable. Trade mark rights of third parties are not affected with this approval.

Instruction on right to appeal

This approval can be appealed within one month after notification. The appeal is to be filed in writing or as a transcript at the **Kraftfahrt-Bundesamt, Fördestraße 16, DE-24944 Flensburg.**

Prüfbericht (Nachtrag) **Test Report (addendum)**

No. 366-0379-17-WIRD/N1

Gemäß dem Übereinkommen über die Annahme Einheitlicher Technischer Vorschriften für Radfahrzeuge, Ausrüstungsgegenstände und Teile, die in Radfahrzeuge(n) eingebaut und/oder verwendet werden können, und die Bedingungen für die gegenseitige Anerkennung von Genehmigungen, die nach diesen Vorschriften erteilt wurden

Agreement concerning the adoption of uniform technical prescriptions for the wheeled vehicles, equipment and parts which can be fitted and/or be used on wheeled vehicles and the conditions for reciprocal recognition of approvals granted on the basis of these prescriptions.

Einheitliche Bedingungen für die Genehmigung von Rädern für Personenkraftwagen und ihre Anhänger

Uniform provisions concerning the approval of wheels for passenger cars and their trailers

ECE-R 124 zuletzt ergänzt 30.01.2011
as last amended in

Hersteller / Manufacturer
 Typ / Type

ALCAR WHEELS GmbH
 TTZ7

Seite: 2 von 20

Genehmigungsstand Approval status		
	Genehmigungsnummer Number of approval	Rad-Teilenummer Wheel part number
ECE	(E1) 124 R - 001341	TTZ78GA36ED666 TTZ78SA36EO666 TTZ78BP36AEO666 TTZ7HBP505ED634 TTZ7HSA525E 16D634 TTZ7HSA55E16O634 TTZ78GA29EO666 TTZ78BP38ED666 TTZ78SA40EO666 TTZ78BP40EO666 TTZ78BP36AED666 TTZ7HSA525E 16O634 TTZ7HBP55E16O634 TTZ77SA33ED651 TTZ78GA27EO666 TTZ78SA40ED666 TTZ78GA40EO666 TTZ78SA36AED666 TTZ7HSA505ED634 TTZ7HGA505ED634 TTZ78BP27EO666 TTZ78SA29EO666 TTZ78SA38ED666 TTZ78SA38EO666 TTZ78GA36AED666 TTZ78GA36AEO666 TTZ7HBP525E 16D634 TTZ7HBP525E 16O634 TTZ77BP33EO651 TTZ78BP27ED666 TTZ7HGA525E 16O634 TTZ7HSA55E16D634 TTZ7HGA55E16D634 TTZ77SA33EO651 TTZ78SA27EO666 TTZ78GA29ED666 TTZ78GA38ED666 TTZ7HSA505EO634 TTZ77GA33ED651 TTZ77GA33EO651 TTZ78BP29EO666 TTZ78BP36EO666 TTZ78SA36AEO666

Hersteller / Manufacturer
Typ / Type

ALCAR WHEELS GmbH
TTZ7

Seite: 3 von 20

		TTZ7HBP55E16D634 TTZ78SA27ED666 TTZ78BP38EO666 TTZ78GA40ED666 TTZ78SA36ED666 TTZ78BP36ED666 TTZ78GA36EO666 TTZ7HGA505EO634 TTZ7HBP505EO634 TTZ7HGA525E16D634 TTZ77BP33ED651 TTZ78GA27ED666 TTZ78SA29ED666 TTZ78BP29ED666 TTZ78GA38EO666 TTZ78BP40ED666
--	--	---

Hersteller / Manufacturer
 Typ / Type

ALCAR WHEELS GmbH
 TTZ7

Seite: 4 von 20

0. Allgemeine Angaben General

0.1 Fabrikmarke (Firmenname des Herstellers)
 Make (trade name of manufacturer)
 ALCAR WHEELS GmbH

0.2 Rad- Teilenr <i>Wheel part No.</i>	Ausführung <i>Version</i>	0.3 Kategorie der Nachrüsträder <i>Category of replacement wheels</i>			0.6 Kennung d. Felgenkont. <i>Rim contour designation</i>	0.7 Einpress- tiefe des Rades <i>Wheel inset</i>	0.9 Maximale Radlast u. zugeordneter theoretischer Abrollumfang <i>Max. load capacity and respective theoretical rolling circumference</i>	
		Ident	Nach bau	DimN			(kg)	(mm)
TTZ7HBP50 5ED634	TTZ7HBP505ED634			X	7 1/2 J X 17 H2	50,5	810	2251
TTZ7HBP50 5EO634	TTZ7HBP505EO634			X	7 1/2 J X 17 H2	50,5	810	2251
TTZ7HBP52 5E16D634	TTZ7HBP525E16D63 4			X	7 1/2 J X 17 H2	52,5	810	2251
TTZ7HBP52 5E16O634	TTZ7HBP525E16O63 4			X	7 1/2 J X 17 H2	52,5	810	2251
TTZ7HBP55 E16D634	TTZ7HBP55E16D634			X	7 1/2 J X 17 H2	55	810	2251
TTZ7HBP55 E16O634	TTZ7HBP55E16O634			X	7 1/2 J X 17 H2	55	810	2251
TTZ7HGA5 05ED634	TTZ7HGA505ED634			X	7 1/2 J X 17 H2	50,5	810	2251
TTZ7HGA5 05EO634	TTZ7HGA505EO634			X	7 1/2 J X 17 H2	50,5	810	2251
TTZ7HGA5 25E16D634	TTZ7HGA525E16D63 4			X	7 1/2 J X 17 H2	52,5	810	2251
TTZ7HGA5 25E16O634	TTZ7HGA525E16O63 4			X	7 1/2 J X 17 H2	52,5	810	2251
TTZ7HGA5 5E16D634	TTZ7HGA55E16D634			X	7 1/2 J X 17 H2	55	810	2251
TTZ7HGA5 5E16O634	TTZ7HGA55E16O634			X	7 1/2 J X 17 H2	55	810	2251
TTZ7HSA50 5ED634	TTZ7HSA505ED634			X	7 1/2 J X 17 H2	50,5	810	2251
TTZ7HSA50	TTZ7HSA505EO634			X	7 1/2 J X 17 H2	50,5	810	2251

Hersteller / Manufacturer
 Typ / Type

ALCAR WHEELS GmbH
 TTZ7

Seite: 5 von 20

5EO634								
TTZ7HSA52 5E16D634	TTZ7HSA525E16D63 4			X	7 1/2 J X 17 H2	52,5	810	2251
TTZ7HSA52 5E16O634	TTZ7HSA525E16O63 4			X	7 1/2 J X 17 H2	52,5	810	2251
TTZ7HSA55 E16D634	TTZ7HSA55E16D634			X	7 1/2 J X 17 H2	55	810	2251
TTZ7HSA55 E16O634	TTZ7HSA55E16O634			X	7 1/2 J X 17 H2	55	810	2251
TTZ77BP33 ED651	TTZ77BP33ED651			X	7 1/2 J X 17 H2	33	810	2251
TTZ77BP33 EO651	TTZ77BP33EO651			X	7 1/2 J X 17 H2	33	810	2251
TTZ77GA33 ED651	TTZ77GA33ED651			X	7 1/2 J X 17 H2	33	810	2251
TTZ77GA33 EO651	TTZ77GA33EO651			X	7 1/2 J X 17 H2	33	810	2251
TTZ77SA33 ED651	TTZ77SA33ED651			X	7 1/2 J X 17 H2	33	810	2251
TTZ77SA33 EO651	TTZ77SA33EO651			X	7 1/2 J X 17 H2	33	810	2251
TTZ78BP27 ED666	TTZ78BP27ED666			X	7 1/2 J X 17 H2	27	810	2251
TTZ78BP27 EO666	TTZ78BP27EO666			X	7 1/2 J X 17 H2	27	810	2251
TTZ78BP29 ED666	TTZ78BP29ED666			X	7 1/2 J X 17 H2	29	810	2251
TTZ78BP29 EO666	TTZ78BP29EO666			X	7 1/2 J X 17 H2	29	810	2251
TTZ78BP36 AED666	TTZ78BP36AED666			X	7 1/2 J X 17 H2	36	810	2251
TTZ78BP36 AEO666	TTZ78BP36AEO666			X	7 1/2 J X 17 H2	36	810	2251
TTZ78BP36 ED666	TTZ78BP36ED666			X	7 1/2 J X 17 H2	36	810	2251
TTZ78BP36 EO666	TTZ78BP36EO666			X	7 1/2 J X 17 H2	36	810	2251
TTZ78BP37 ED666	TTZ78BP37ED666			X	7 1/2 J X 17 H2	37	810	2251
TTZ78BP37 EO666	TTZ78BP37EO666			X	7 1/2 J X 17 H2	37	810	2251
TTZ78BP38 ED666	TTZ78BP38ED666			X	7 1/2 J X 17 H2	38	810	2251
TTZ78BP38 EO666	TTZ78BP38EO666			X	7 1/2 J X 17 H2	38	810	2251
TTZ78BP40 ED666	TTZ78BP40ED666			X	7 1/2 J X 17 H2	40	810	2251

Hersteller / Manufacturer
 Typ / Type

ALCAR WHEELS GmbH
 TTZ7

Seite: 6 von 20

TTZ78BP40 EO666	TTZ78BP40EO666			X	7 1/2 J X 17 H2	40	810	2251
TTZ78BP52 ED666	TTZ78BP52ED666			X	7 1/2 J X 17 H2	52	810	2251
TTZ78BP52 EO666	TTZ78BP52EO666			X	7 1/2 J X 17 H2	52	810	2251
TTZ78BP54 ED666	TTZ78BP54ED666			X	7 1/2 J X 17 H2	54	810	2251
TTZ78BP54 EO666	TTZ78BP54EO666			X	7 1/2 J X 17 H2	54	810	2251
TTZ78GA27 ED666	TTZ78GA27ED666			X	7 1/2 J X 17 H2	27	810	2251
TTZ78GA27 EO666	TTZ78GA27EO666			X	7 1/2 J X 17 H2	27	810	2251
TTZ78GA29 ED666	TTZ78GA29ED666			X	7 1/2 J X 17 H2	29	810	2251
TTZ78GA29 EO666	TTZ78GA29EO666			X	7 1/2 J X 17 H2	29	810	2251
TTZ78GA36 AED666	TTZ78GA36AED666			X	7 1/2 J X 17 H2	36	810	2251
TTZ78GA36 AEO666	TTZ78GA36AEO666			X	7 1/2 J X 17 H2	36	810	2251
TTZ78GA36 ED666	TTZ78GA36ED666			X	7 1/2 J X 17 H2	36	810	2251
TTZ78GA36 EO666	TTZ78GA36EO666			X	7 1/2 J X 17 H2	36	810	2251
TTZ78GA37 ED666	TTZ78GA37ED666			X	7 1/2 J X 17 H2	37	810	2251
TTZ78GA37 EO666	TTZ78GA37EO666			X	7 1/2 J X 17 H2	37	810	2251
TTZ78GA38 ED666	TTZ78GA38ED666			X	7 1/2 J X 17 H2	38	810	2251
TTZ78GA38 EO666	TTZ78GA38EO666			X	7 1/2 J X 17 H2	38	810	2251
TTZ78GA40 ED666	TTZ78GA40ED666			X	7 1/2 J X 17 H2	40	810	2251
TTZ78GA40 EO666	TTZ78GA40EO666			X	7 1/2 J X 17 H2	40	810	2251
TTZ78GA52 ED666	TTZ78GA52ED666			X	7 1/2 J X 17 H2	52	810	2251
TTZ78GA52 EO666	TTZ78GA52EO666			X	7 1/2 J X 17 H2	52	810	2251
TTZ78GA54 ED666	TTZ78GA54ED666			X	7 1/2 J X 17 H2	54	810	2251
TTZ78GA54 EO666	TTZ78GA54EO666			X	7 1/2 J X 17 H2	54	810	2251
TTZ78SA27	TTZ78SA27ED666			X	7 1/2 J X 17 H2	27	810	2251

Hersteller / Manufacturer
 Typ / Type

ALCAR WHEELS GmbH
 TTZ7

Seite: 7 von 20

ED666								
TTZ78SA27 EO666	TTZ78SA27EO666			X	7 1/2 J X 17 H2	27	810	2251
TTZ78SA29 ED666	TTZ78SA29ED666			X	7 1/2 J X 17 H2	29	810	2251
TTZ78SA29 EO666	TTZ78SA29EO666			X	7 1/2 J X 17 H2	29	810	2251
TTZ78SA36 AED666	TTZ78SA36AED666			X	7 1/2 J X 17 H2	36	810	2251
TTZ78SA36 AEO666	TTZ78SA36AEO666			X	7 1/2 J X 17 H2	36	810	2251
TTZ78SA36 ED666	TTZ78SA36ED666			X	7 1/2 J X 17 H2	36	810	2251
TTZ78SA36 EO666	TTZ78SA36EO666			X	7 1/2 J X 17 H2	36	810	2251
TTZ78SA37 ED666	TTZ78SA37ED666			X	7 1/2 J X 17 H2	37	810	2251
TTZ78SA37 EO666	TTZ78SA37EO666			X	7 1/2 J X 17 H2	37	810	2251
TTZ78SA38 ED666	TTZ78SA38ED666			X	7 1/2 J X 17 H2	38	810	2251
TTZ78SA38 EO666	TTZ78SA38EO666			X	7 1/2 J X 17 H2	38	810	2251
TTZ78SA40 ED666	TTZ78SA40ED666			X	7 1/2 J X 17 H2	40	810	2251
TTZ78SA40 EO666	TTZ78SA40EO666			X	7 1/2 J X 17 H2	40	810	2251
TTZ78SA52 ED666	TTZ78SA52ED666			X	7 1/2 J X 17 H2	52	810	2251
TTZ78SA52 EO666	TTZ78SA52EO666			X	7 1/2 J X 17 H2	52	810	2251
TTZ78SA54 ED666	TTZ78SA54ED666			X	7 1/2 J X 17 H2	54	810	2251
TTZ78SA54 EO666	TTZ78SA54EO666			X	7 1/2 J X 17 H2	54	810	2251

0.4	Werkstoff <i>Construction material</i>	Leichtmetall
0.5	Fertigungsverfahren <i>Method of production</i>	Gießverfahren (Einzelheiten siehe Technische Beschreibung) <i>cast process (for details see technical description)</i>
0.8	Radbefestigung <i>Wheel attachment</i>	Es werden die vom Fahrzeughersteller für Leichtmetallräder vorgesehenen Radbefestigungselemente verwendet. Das Anzugsdrehmoment ist der Anlage 9 Verwendungsbereich zu entnehmen

Hersteller / *Manufacturer*
Typ / *Type*

ALCAR WHEELS GmbH
TTZ7

Seite: 8 von 20

0.10	Name und Anschrift des Herstellers <i>Manufacturer's name and address</i>	ALCAR WHEELS GmbH Esteplatz 4/17 A-1030 Wien
0.11	Gegebenfalls Name und Anschrift des Vertreters des Herstellers <i>If applicable, name and address of Manufacturer's representative</i>	Entfällt

Hersteller / Manufacturer
 Typ / Type

ALCAR WHEELS GmbH
 TTZ7

Seite: 9 von 20

1 **Prüfgegenstand**
 Testobject
 1.1 **Übersicht**
 Overview

Ausführung	Ausführungsbezeichnung		Loch- kreis (mm) / -zahl	Mitten- och (mm)	Ein- preß- tiefe (mm)	zul. Rad- last (kg)	zul. Abroll- umf. (mm)	gültig ab Fertig. Datum
	Kennzeichnung Rad	Kennzeichnung Zentrierring						
TTZ7HBP505ED63 4	TTZ7 ET50,5	ohne	108/5	63,4	50,5	810	2251	01/18
TTZ7HBP505EO63 4	TTZ7 ET50,5	ohne	108/5	63,4	50,5	810	2251	01/18
TTZ7HBP525E16D 634	TTZ7 ET52,5	ohne	108/5	63,4	52,5	810	2251	01/18
TTZ7HBP525E16O 634	TTZ7 ET52,5	ohne	108/5	63,4	52,5	810	2251	01/18
TTZ7HBP55E16D6 34	TTZ7 ET55	ohne	108/5	63,4	55	810	2251	01/18
TTZ7HBP55E16O6 34	TTZ7 ET55	ohne	108/5	63,4	55	810	2251	01/18
TTZ7HGA505ED63 4	TTZ7 ET50,5	ohne	108/5	63,4	50,5	810	2251	01/18
TTZ7HGA505EO63 4	TTZ7 ET50,5	ohne	108/5	63,4	50,5	810	2251	01/18
TTZ7HGA525E16D 634	TTZ7 ET52,5	ohne	108/5	63,4	52,5	810	2251	01/18
TTZ7HGA525E16O 634	TTZ7 ET52,5	ohne	108/5	63,4	52,5	810	2251	01/18
TTZ7HGA55E16D6 34	TTZ7 ET55	ohne	108/5	63,4	55	810	2251	01/18
TTZ7HGA55E16O6 34	TTZ7 ET55	ohne	108/5	63,4	55	810	2251	01/18
TTZ7HSA505ED63 4	TTZ7 ET50,5	ohne	108/5	63,4	50,5	810	2251	01/18
TTZ7HSA505EO63 4	TTZ7 ET50,5	ohne	108/5	63,4	50,5	810	2251	01/18
TTZ7HSA525E16D 634	TTZ7 ET52,5	ohne	108/5	63,4	52,5	810	2251	01/18
TTZ7HSA525E16O 634	TTZ7 ET52,5	ohne	108/5	63,4	52,5	810	2251	01/18
TTZ7HSA55E16D6 34	TTZ7 ET55	ohne	108/5	63,4	55	810	2251	01/18
TTZ7HSA55E16O6 34	TTZ7 ET55	ohne	108/5	63,4	55	810	2251	01/18
TTZ77BP33ED651	TTZ7 ET33	ohne	110/5	65,1	33	810	2251	01/18

Hersteller / Manufacturer
 Typ / Type

ALCAR WHEELS GmbH
 TTZ7

Seite: 10 von 20

TTZ77BP33EO651	TTZ7 ET33	ohne	110/5	65,1	33	810	2251	01/18
TTZ77GA33ED651	TTZ7 ET33	ohne	110/5	65,1	33	810	2251	01/18
TTZ77GA33EO651	TTZ7 ET33	ohne	110/5	65,1	33	810	2251	01/18
TTZ77SA33ED651	TTZ7 ET33	ohne	110/5	65,1	33	810	2251	01/18
TTZ77SA33EO651	TTZ7 ET33	ohne	110/5	65,1	33	810	2251	01/18
TTZ78BP27ED666	TTZ7 ET27	ohne	112/5	66,6	27	810	2251	01/18
TTZ78BP27EO666	TTZ7 ET27	ohne	112/5	66,6	27	810	2251	01/18
TTZ78BP29ED666	TTZ7 ET29	ohne	112/5	66,6	29	810	2251	01/18
TTZ78BP29EO666	TTZ7 ET29	ohne	112/5	66,6	29	810	2251	01/18
TTZ78BP36AED666	TTZ7 ET36	ohne	112/5	66,6	36	810	2251	05/18
TTZ78BP36AEO666	TTZ7 ET36	ohne	112/5	66,6	36	810	2251	05/18
TTZ78BP36ED666	TTZ7 ET36	ohne	112/5	66,6	36	810	2251	01/18
TTZ78BP36EO666	TTZ7 ET36	ohne	112/5	66,6	36	810	2251	01/18
TTZ78BP37ED666	TTZ7 ET37	ohne	112/5	66,6	37	810	2251	01/18
TTZ78BP37EO666	TTZ7 ET37	ohne	112/5	66,6	37	810	2251	01/18
TTZ78BP38ED666	TTZ7 ET38	ohne	112/5	66,6	38	810	2251	01/18
TTZ78BP38EO666	TTZ7 ET38	ohne	112/5	66,6	38	810	2251	01/18
TTZ78BP40ED666	TTZ7 ET40	ohne	112/5	66,6	40	810	2251	01/18
TTZ78BP40EO666	TTZ7 ET40	ohne	112/5	66,6	40	810	2251	01/18
TTZ78BP52ED666	TTZ7 ET52	ohne	112/5	66,6	52	810	2251	01/18
TTZ78BP52EO666	TTZ7 ET52	ohne	112/5	66,6	52	810	2251	01/18
TTZ78BP54ED666	TTZ7 ET54	ohne	112/5	66,6	54	810	2251	01/18
TTZ78BP54EO666	TTZ7 ET54	ohne	112/5	66,6	54	810	2251	01/18
TTZ78GA27ED666	TTZ7 ET27	ohne	112/5	66,6	27	810	2251	01/18
TTZ78GA27EO666	TTZ7 ET27	ohne	112/5	66,6	27	810	2251	01/18
TTZ78GA29ED666	TTZ7 ET29	ohne	112/5	66,6	29	810	2251	01/18
TTZ78GA29EO666	TTZ7 ET29	ohne	112/5	66,6	29	810	2251	01/18
TTZ78GA36AED666	TTZ7 ET36	ohne	112/5	66,6	36	810	2251	05/18
TTZ78GA36AEO666	TTZ7 ET36	ohne	112/5	66,6	36	810	2251	05/18
TTZ78GA36ED666	TTZ7 ET36	ohne	112/5	66,6	36	810	2251	01/18
TTZ78GA36EO666	TTZ7 ET36	ohne	112/5	66,6	36	810	2251	01/18
TTZ78GA37ED666	TTZ7 ET37	ohne	112/5	66,6	37	810	2251	01/18
TTZ78GA37EO666	TTZ7 ET37	ohne	112/5	66,6	37	810	2251	01/18
TTZ78GA38ED666	TTZ7 ET38	ohne	112/5	66,6	38	810	2251	01/18
TTZ78GA38EO666	TTZ7 ET38	ohne	112/5	66,6	38	810	2251	01/18
TTZ78GA40ED666	TTZ7 ET40	ohne	112/5	66,6	40	810	2251	01/18
TTZ78GA40EO666	TTZ7 ET40	ohne	112/5	66,6	40	810	2251	01/18
TTZ78GA52ED666	TTZ7 ET52	ohne	112/5	66,6	52	810	2251	01/18
TTZ78GA52EO666	TTZ7 ET52	ohne	112/5	66,6	52	810	2251	01/18
TTZ78GA54ED666	TTZ7 ET54	ohne	112/5	66,6	54	810	2251	01/18
TTZ78GA54EO666	TTZ7 ET54	ohne	112/5	66,6	54	810	2251	01/18

Hersteller / Manufacturer
 Typ / Type

ALCAR WHEELS GmbH
 TTZ7

Seite: 11 von 20

TTZ78SA27ED666	TTZ7 ET27	ohne	112/5	66,6	27	810	2251	01/18
TTZ78SA27EO666	TTZ7 ET27	ohne	112/5	66,6	27	810	2251	01/18
TTZ78SA29ED666	TTZ7 ET29	ohne	112/5	66,6	29	810	2251	01/18
TTZ78SA29EO666	TTZ7 ET29	ohne	112/5	66,6	29	810	2251	01/18
TTZ78SA36AED666	TTZ7 ET36	ohne	112/5	66,6	36	810	2251	05/18
TTZ78SA36AEO666	TTZ7 ET36	ohne	112/5	66,6	36	810	2251	05/18
TTZ78SA36ED666	TTZ7 ET36	ohne	112/5	66,6	36	810	2251	01/18
TTZ78SA36EO666	TTZ7 ET36	ohne	112/5	66,6	36	810	2251	01/18
TTZ78SA37ED666	TTZ7 ET37	ohne	112/5	66,6	37	810	2251	01/18
TTZ78SA37EO666	TTZ7 ET37	ohne	112/5	66,6	37	810	2251	01/18
TTZ78SA38ED666	TTZ7 ET38	ohne	112/5	66,6	38	810	2251	01/18
TTZ78SA38EO666	TTZ7 ET38	ohne	112/5	66,6	38	810	2251	01/18
TTZ78SA40ED666	TTZ7 ET40	ohne	112/5	66,6	40	810	2251	01/18
TTZ78SA40EO666	TTZ7 ET40	ohne	112/5	66,6	40	810	2251	01/18
TTZ78SA52ED666	TTZ7 ET52	ohne	112/5	66,6	52	810	2251	01/18
TTZ78SA52EO666	TTZ7 ET52	ohne	112/5	66,6	52	810	2251	01/18
TTZ78SA54ED666	TTZ7 ET54	ohne	112/5	66,6	54	810	2251	01/18
TTZ78SA54EO666	TTZ7 ET54	ohne	112/5	66,6	54	810	2251	01/18

1.2	Radkennzeichnung <i>Wheel marking</i>	Außenseite <i>outside</i>	Innenseite <i>inside</i>
1.2.1	Vorgeschriebene Kennzeichnungen <i>Mandatory markings</i>		
	Name oder Warenzeichen des Herstellers <i>Manufacturer name or trade mark</i>	--	DEZENT
	Kennung der Rad- oder Felgenkontur <i>Wheel or rim contour signation</i>	--	7 1/2 J X 17 H2
	Radtyp <i>Wheel type</i>	--	TTZ7
	Einpresstiefe <i>Wheel inset</i>	--	ET 50,5
	Herstelldatum <i>Date of manufacturing</i>	--	0118
	Teilenummer, Ausführungsbezeichnung <i>Wheel / rim part number, version</i>	--	TTZ7 ET50,5
	Genehmigungszeichen <i>Approval mark</i>	(E1) 124 R- 001341	--
	Weitere Kennzeichen	KBA 51746	--
	Zusätzliche Kennzeichnung <i>Additional marking</i>		

Prüfbericht / Test Report
Nr. / No.: 366-0379-17-WIRD/N1
D-Nr. / D-No.: 396843/0000
ECE Regelung Nr. 124
Regulation No.124

Technischer Dienst:
Technical Service
TÜV AUSTRIA AUTOMOTIVE GMBH
Räder- und Reifenprüfung
Deutschstraße 10
A-1230 Wien



Hersteller / *Manufacturer*
Typ / *Type*

ALCAR WHEELS GmbH
TTZ7

Seite: 12 von 20

1.3 **Bemerkungen**
Remarks

Hersteller / *Manufacturer*
 Typ / *Type*

ALCAR WHEELS GmbH
 TTZ7

Seite: 13 von 20

2 **Prüfung**

Test

2.1 **Prüfbedingungen**

Test Conditions

2.1.1 Mess- und Prüfeinrichtungen
Equipment for measuring and testing

Die Prüfungen wurden auf Anlagen durchgeführt, die den Anforderungen der Regelung entsprechen.
The equipment, on which the tests were carried out, fulfilled the requirements of the regulation.

2.1.2 Prüfplan
Testplan

<input checked="" type="checkbox"/> Einteilige Räder Aluminiumlegierung	<input type="checkbox"/> Einteilige Räder Magnesiumlegierung
<input type="checkbox"/> Nachgebaute Nachrühräder	<input checked="" type="checkbox"/> Dimensionsgleiche Nachrühräder
Art der Prüfung	Ergebnis
Korrosionsprüfung nach Anhang 6	Positiv
Umlaufbiegeprüfung nach Anhang 6	Positiv
Abrollprüfung nach Anhang 7	Positiv
Impact-Test nach Anhang 8	Positiv
Anbau am Fahrzeug Abschnitt 2 des Anhang 10	Positiv
Allgemeine Anforderungen	<ol style="list-style-type: none"> 1. Die Felgenkontur entspricht im Wesentlichen der E.T.R.T.O. / JATMA 2. Die Felgenkontur gewährleistet die richtige Montage von Reifen und Ventilen. 3. Die Räder sind nur schlauchlos zu verwenden, die Luftdichtheit ist gewährleistet. 4. Die bei der Herstellung des Rades verwendeten Werkstoffe wurden analysiert und sind in der Beschreibung des Herstellers aufgeführt: Chemische Analyse Mechanische Eigenschaften Analyse von metallurgischen Mängeln und der Struktur der Prüfstücke

2.1.3 Bemerkungen
Remarks

Hersteller / *Manufacturer*
Typ / *Type*

ALCAR WHEELS GmbH
TTZ7

Seite: 14 von 20

2.2 **Einzelheiten der vom Technischen Dienst durchgeführten Prüfungen**

Details regarding test conducted by the technical service

2.2.1 Korrosionsprüfung
Corrosion test

Korrosionsprüfung nach ECE-R 124 Anhang 5 an einer Leichtmetallfelge,
Prüfbericht 11 05 0491 vom 22.06.11 der RIO GmbH.

Korrosionsprüfung nach ECE-R 124 Anhang 5 an einer Leichtmetallfelge,
Prüfbericht 13 11 1111 vom 12.12.13 der RIO GmbH.

Korrosionsprüfung nach ECE-R 124 Anhang 5 an einer Leichtmetallfelge,
Prüfbericht 15 01 0058P vom 20.02.15 der RIO GmbH.

2.2.2 Umlaufbiegeprüfung
Rotating bending test

Die Umlaufbiegeprüfungen wurden mit folgenden Prüflasten positiv abgeschlossen.
Radlast 810 kg mit Abrollumfang 2251 mm,
MbMax= 5999 Nm. Offset= 55 mm
(Siehe Anlage 7: Technischer Bericht
RP-005018-C0-144 vom 27.06.18 der TÜV NORD
Mobilität GmbH & Co. KG)

Radlast 810 kg mit Abrollumfang 2251 mm,
MbMax= 5840 Nm. Offset= 45 mm
(Siehe Anlage 7: Technischer Bericht
RP-005018-C0-144 vom 27.06.18 der TÜV NORD
Mobilität GmbH & Co. KG)

Radlast 810 kg mit Abrollumfang 2251 mm,
MbMax= 5983 Nm. Offset= 54 mm
(Siehe Anlage 7: Technischer Bericht
RP-005018-C0-144 vom 27.06.18 der TÜV NORD
Mobilität GmbH & Co. KG)

Radlast 810 kg mit Abrollumfang 2251 mm,
MbMax= 5888 Nm. Offset= 48 mm
(Siehe Anlage 7: Technischer Bericht
RP-005018-C0-144 vom 27.06.18 der TÜV NORD
Mobilität GmbH & Co. KG)

Radlast 810 kg mit Abrollumfang 2251 mm,
MbMax= 5999 Nm. Offset= 55 mm

(Siehe Anlage 7: Technischer Bericht
RP-005018-C0-144 vom 27.06.18 der TÜV NORD
Mobilität GmbH & Co. KG)

Radlast 810 kg mit Abrollumfang 2251 mm,
MbMax= 5586 Nm. Offset= 29 mm
(Siehe Anlage 7: Technischer Bericht
RP-005018-C0-144 vom 27.06.18 der TÜV NORD
Mobilität GmbH & Co. KG)

Radlast 810 kg mit Abrollumfang 2251 mm,
MbMax= 5681 Nm. Offset= 35 mm
(Siehe Anlage 7: Technischer Bericht
RP-005018-C0-144 vom 27.06.18 der TÜV NORD
Mobilität GmbH & Co. KG)

Radlast 810 kg mit Abrollumfang 2251 mm,
MbMax= 5840 Nm. Offset= 45 mm
(Siehe Anlage 7: Technischer Bericht
RP-005018-C0-144 vom 27.06.18 der TÜV NORD
Mobilität GmbH & Co. KG)

Radlast 810 kg mit Abrollumfang 2251 mm,
MbMax= 5760 Nm. Offset= 40 mm
(Siehe Anlage 7: Technischer Bericht
RP-005018-C0-144 vom 27.06.18 der TÜV NORD
Mobilität GmbH & Co. KG)

Radlast 810 kg mit Abrollumfang 2251 mm,
MbMax= 5927 Nm. Offset= 50,5 mm
(Siehe Anlage 7: Technischer Bericht
RP-005018-C0-144 vom 27.06.18 der TÜV NORD
Mobilität GmbH & Co. KG)

2.2.3 Abrollprüfung
Rolling test

Die Abrollprüfungen wurde mit folgenden Prüflasten
positiv abgeschlossen.

Prüflast 1987 daN
mit der Reifengröße 315/70R17 ET48
(Siehe Anlage 7: Technischer Bericht
RP-005018-C0-144 vom 27.06.18 der TÜV NORD
Mobilität GmbH & Co. KG)

Prüflast 1987 daN
mit der Reifengröße 315/70R17 ET29
(Siehe Anlage 7: Technischer Bericht
RP-005018-C0-144 vom 27.06.18 der TÜV NORD
Mobilität GmbH & Co. KG)

Hersteller / Manufacturer
Typ / Type

ALCAR WHEELS GmbH
TTZ7

Seite: 16 von 20

2.2.4	Impact-Test <i>Impact test</i>	<p>Die Impacttests wurden mit folgenden Prüflasten positiv abgeschlossen. Radlast 810 kg mit der Reifengröße 195/40R17 ET55 (Siehe Anlage 7: Technischer Bericht RP-005018-C0-144 vom 27.06.18 der TÜV NORD Mobilität GmbH & Co. KG)</p> <p>Radlast 810 kg mit der Reifengröße 195/40R17 ET45 (Siehe Anlage 7: Technischer Bericht RP-005018-C0-144 vom 27.06.18 der TÜV NORD Mobilität GmbH & Co. KG)</p> <p>Radlast 810 kg mit der Reifengröße 195/40R17 ET54 (Siehe Anlage 7: Technischer Bericht RP-005018-C0-144 vom 27.06.18 der TÜV NORD Mobilität GmbH & Co. KG)</p> <p>Radlast 810 kg mit der Reifengröße 195/40R17 ET33 (Siehe Anlage 7: Technischer Bericht RP-005018-C0-144 vom 27.06.18 der TÜV NORD Mobilität GmbH & Co. KG)</p> <p>Radlast 810 kg mit der Reifengröße 195/40R17 ET45 (Siehe Anlage 7: Technischer Bericht RP-005018-C0-144 vom 27.06.18 der TÜV NORD Mobilität GmbH & Co. KG)</p> <p>Radlast 810 kg mit der Reifengröße 195/40R17 ET55 (Siehe Anlage 7: Technischer Bericht RP-005018-C0-144 vom 27.06.18 der TÜV NORD Mobilität GmbH & Co. KG)</p> <p>Radlast 810 kg mit der Reifengröße 195/40R17 ET38 (Siehe Anlage 7: Technischer Bericht RP-005018-C0-144 vom 27.06.18 der TÜV NORD Mobilität GmbH & Co. KG)</p>
2.2.5	Wechseltorsionstest <i>Alternating torque test</i>	Nicht erforderlich
2.2.6	Anbauprüfung und Dokumentation:	Wenn die Auflagen und Hinweise in den Anlagen

Hersteller / *Manufacturer*
Typ / *Type*

ALCAR WHEELS GmbH
TTZ7

Seite: 17 von 20

	(Anhang 10 Punkt "2 Zusätzliche Vorschriften") <i>Vehicle fitment checks and documentation (Appending 10, Paragraph "2. Additional Requirements")</i>	erfüllt sind, haben die Räder ausreichenden Abstand von Brems- und Fahrwerksteilen, dies wurde durch Einbinden der Bremskonturen in die Radzeichnung überprüft. Die Freigängigkeit der Reifen ist bei den im Straßenverkehr üblichen Bedingungen gewährleistet, da diese Rad/Reifen-Kombination vom Fahrzeughersteller freigegeben ist.
2.2.6.1	Überprüfung des Rotationsprofils des Rades <i>Wheel calliper check</i>	Die Kontur des Rotationsprofils des Nachrüstrades des Fahrzeugherstellers lag nicht vor. Die Überprüfung erfolgte deshalb unter Zugrundelegung von aufgenommenen Rotationskonturen der Bremse aller möglichen Fahrzeugausführungen. Die unter 2.1 des Anhangs 10 der Regelung definierten Kriterien werden eingehalten.
2.2.6.2	Überprüfung der Belüftungslöcher <i>Ventilation holes check</i>	Die Überprüfung der Belüftungslöcher ergibt, dass die Summe der Fläche der Lüftungsöffnungen größer als beim ungünstigsten Serienrad ist und damit keine Verschlechterung der Bremswirkung zu erwarten ist.
2.2.6.3	Radbefestigungselemente <i>Wheel fixing</i>	Die Anforderungen entsprechend Punkt 2.3. des Anhangs 10 werden erfüllt. Im Verwendungsbereich des Gutachtens werden die Befestigungsmittel beschrieben. Hinweis: Das Anzugsmoment für die Radbefestigungen ist einzuhalten. Die Verwendung eines kalibrierten Drehmomentschlüssels wird daher empfohlen. Nach einer Fahrtstrecke von 50 km müssen die Radbefestigungen mit dem geforderten Anzugsmoment nachgezogen werden
2.2.6.4	Vorstehende Außenkanten <i>External projections</i>	Die Vorgaben der ECE R 26 6.7. werden erfüllt.
2.2.7	Allgemeine Anforderungen <i>General requirements</i>	Die Maße und Toleranzen der Felgenkontur entsprechend E.T.R.T.O / JATMA Norm, die allgemeinen Anforderungen der ECE Regelung 124 werden erfüllt.
2.2.8	Werkstoffprüfung nach Anhang 4 <i>Material Test according to Annex 4</i>	Die Werkstoffuntersuchung nach Anhang 4 wurde durchgeführt (Materialprüfbericht RP-005091-A0-144 vom 09.03.18 der TÜV NORD Mobilität GmbH & Co. KG). Die Werkstoffuntersuchung nach Anhang 4 wurde durchgeführt (Materialprüfbericht RP-005099-A0-144 vom 21.03.18 der TÜV NORD Mobilität GmbH & Co. KG).
2.3	Bewertung von durch den Hersteller bereitgestellten Unterlagen <i>Evalutation of Documents provided by the manufacturer</i> Radzeichnungen	Die vorgelegten Zeichnungen entsprechen den in der

Hersteller / *Manufacturer*
Typ / *Type*

ALCAR WHEELS GmbH
TTZ7

Seite: 18 von 20

2.3.1	<i>Drawings of the wheel</i> Technische Beschreibung <i>Technical discription</i> Angaben zu Verwendung und Anbau (Verwendungsbereichsdarstellung) <i>Vehicle characteristics (description of application range)</i>	ECE Regelung 124 beschriebenen Anforderungen Die technische Beschreibung entspricht den in der ECE Regelung 124 beschriebenen Anforderungen Der in der Anlage 9 dargestellte Verwendungsbereich wurde durch den Technischen Dienst TÜV AUSTRIA AUTOMOTIVE GMBH definiert. Die Anforderungen entsprechend der Festlegungen des Anhangs 10 Punkte 1.2 Fahrzeugmerkmale, 1.3 zusätzliche Merkmale und 1.4 Nähere Angaben zur Anbauanleitung werden erfüllt.
2.3.2	Werkstoffprüfungen nach Anhang 4 <i>Material Test according to Annex 4)</i>	Die Durchführung der nach den Festlegungen des Anhangs 4 vorgesehenen Prüfungen wurde durch den Hersteller dokumentiert. Die entsprechend der Regelung vorgeschriebenen Prüfungen wurden durchgeführt.
2.3.3	Bemerkungen <i>Remarks</i>	

Hersteller / *Manufacturer*
Typ / *Type*

ALCAR WHEELS GmbH
TTZ7

Seite: 19 von 20

2.4 **Allgemeine Angaben**

General information

2.4.1 Ort der Prüfung
Place of testing

TÜV AUSTRIA AUTOMOTIVE GMBH
Deutschstraße 10, A-1230 Wien

2.4.2 Datum der Prüfung
Date of testing

Die Prüfungen fanden im Zeitraum 26.06.2018 -
03.07.2018 statt.

2.4.3 Bemerkungen
Remarks

3 Technische Unterlagen
Technical documentation

siehe Anlage Technische Unterlagen
see enclosure technical documentation

4 Schlussbescheinigung
Statement of conformity

Der in diesem Prüfbericht und den zugehörigen Anlagen beschriebene Typ entspricht der o.a. Prüfspezifikation.

The type described in this test report and the appendices attached are in compliance with the Test Specification mentioned above.

Die Prüfungen wurden entsprechend den relevanten Anforderungen der EN ISO/IEC 17025:2005 durchgeführt.

The tests were carried out in accordance with the relevant requirements of EN ISO/IEC 17025:2005

Dieser Prüfbericht umfasst die Seiten 1 bis 20.

The Test Report comprises pages 1 to 20.

Eine auszugsweise Vervielfältigung oder Wiedergabe dieses Schriftstückes bedarf der schriftlichen Zustimmung der TÜV AUSTRIA AUTOMOTIVE GMBH.

The reproduction and/or duplication of this document in extracts is subject to the written approval by TÜV AUSTRIA AUTOMOTIVE GMBH.

Wien, 03.07.2018

TÜV AUSTRIA AUTOMOTIVE GMBH

Benannt von der Benennungsstelle
des Kraftfahrt-Bundesamtes, Bundesrepublik Deutschland

*Designated by the designation body of the
Kraftfahrt-Bundesamt (KBA), Germany*

unter der Nummer
KBA-P 00055-00



Cinibulk
Sachverständiger
Prüflabor DIN EN ISO/IEC 17025

Hersteller / *Manufacturer*
Typ / *Type*

ALCAR WHEELS GmbH
TTZ7

Seite: 1 von 1

Liste der Änderungen **List of modifications**

Einzelheiten zum Antrag vom
More details for application of

Datum 03.07.2018
Date

Es wird berichtigt
Correction of

Es wird geändert
Modification of

Neue Radausführung
Erweiterung der Verwendungsbereiche

Es wird hinzugefügt
Addition of

Es entfällt
Deletion of

Prüfbericht 366-0379-17-WIRD/N1
zur Erteilung eines Nachtrags zur ECE (E1) 124R- 001341

ANLAGE: Technische Unterlagen
 Hersteller: ALCAR WHEELS GmbH

Radtyp: TTZ7
 Stand: 03.07.2018



Seite: 1 von 1

Der Begutachtung zugrunde liegende Unterlagen:

Bezeichnung	Unterlagen	Datum / Änderung / Datum
Korrosionsprüfbericht	11 05 0491	22.06.2011
Korrosionsprüfbericht	13 11 1111	12.12.2013
Korrosionsprüfbericht	15 01 0058P	20.02.2015
Materialprüfbericht	RP-005091-A0-144	09.03.2018
Materialprüfbericht	RP-005099-A0-144	21.03.2018
Radzeichnung	TTZ7 (Chemco)	30.08.2017 02/27.06.2018
Radzeichnung	TTZ7 (ALPRO)	30.08.2017 02/27.06.2018
Technische Beschreibung	TTZ7	26.06.2018
Technischer Bericht	RP-005018-C0-144	27.06.2018
9.1 Verwendungsbereich	366-0379-17-WIRD/N1 Anlage 9.1	03.07.2018
9.10 Verwendungsbereich	366-0379-17-WIRD/N1 Anlage 9.10	03.07.2018
9.11 Verwendungsbereich	366-0379-17-WIRD/N1 Anlage 9.11	03.07.2018
9.12 Verwendungsbereich	366-0379-17-WIRD/N1 Anlage 9.12	03.07.2018
9.13 Verwendungsbereich	366-0379-17-WIRD/N1 Anlage 9.13	03.07.2018
9.2 Verwendungsbereich	366-0379-17-WIRD/N1 Anlage 9.2	03.07.2018
9.3 Verwendungsbereich	366-0379-17-WIRD/N1 Anlage 9.3	03.07.2018
9.4 Verwendungsbereich	366-0379-17-WIRD/N1 Anlage 9.4	03.07.2018
9.5 Verwendungsbereich	366-0379-17-WIRD/N1 Anlage 9.5	03.07.2018
9.6 Verwendungsbereich	366-0379-17-WIRD/N1 Anlage 9.6	03.07.2018
9.7 Verwendungsbereich	366-0379-17-WIRD/N1 Anlage 9.7	03.07.2018
9.8 Verwendungsbereich	366-0379-17-WIRD/N1 Anlage 9.8	03.07.2018
9.9 Verwendungsbereich	366-0379-17-WIRD/N1 Anlage 9.9	03.07.2018

Prüfbericht 366-0379-17-WIRD/N1
zur Erteilung eines Nachtrags zur ECE (E1) 124R- 001341

ANLAGE: 9.1

Hersteller: ALCAR WHEELS GmbH

Radtyp: TTZ7

Stand: 03.07.2018



Seite: 1 von 2

Fahrzeughersteller : VOLVO, VOLVO CAR CORPORATION

Raddaten:

Radgröße nach Norm : 7 1/2 J X 17 H2

Einpreßtiefe (mm) : 50,5

Lochkreis (mm)/Lochzahl : 108/5

Zentrierart : Mittenzentrierung

Technische Daten, Kurzfassung

Ausführung	Ausführungsbezeichnung		Mitteln och (mm)	Zentrierung- werkstoff	zul. Rad- last (kg)	zul. Abroll umf. (mm)	gültig ab Fertig datum
	Kennzeichnung Rad	Kennzeichnung Zentrierung					
TTZ7HBP505ED63 4	TTZ7 ET50,5	ohne	63,4		810	2251	01/18
TTZ7HBP505EO63 4	TTZ7 ET50,5	ohne	63,4		810	2251	01/18
TTZ7HGA505ED63 4	TTZ7 ET50,5	ohne	63,4		810	2251	01/18
TTZ7HGA505EO63 4	TTZ7 ET50,5	ohne	63,4		810	2251	01/18
TTZ7HSA505ED63 4	TTZ7 ET50,5	ohne	63,4		810	2251	01/18
TTZ7HSA505EO63 4	TTZ7 ET50,5	ohne	63,4		810	2251	01/18

Im Fahrzeug vorgeschriebene Fahrzeugsysteme, z. B. Reifendruckkontrollsysteme, müssen nach Anbau der Räder funktionsfähig bleiben.

Verwendungsbereich/Fz-Hersteller : VOLVO, VOLVO CAR CORPORATION

Befestigungsteile : Kegelbundschrauben M14x1,5, Kegelw. 60 Grad

Anzugsmoment der Befestigungsteile : 140 Nm

Verkaufsbezeichnung: **XC40**

Fahrzeugtyp	Betriebserlaubnis	kW	Reifen	Auflagen zu Reifen	Auflagen
X	e9*2007/46*3146*..	115 - 182	235/60R17	12K; 51G	10B; 11H; 11N; 51A; 711; 714; 721; 73C; 74D; 76V; 77E

Verkaufsbezeichnung: **XC60, XC60 T8 Twin Engine**

Fahrzeugtyp	Betriebserlaubnis	kW	Reifen	Auflagen zu Reifen	Auflagen
U	e4*2007/46*1220*..	110 - 187	235/65R17	12K; 51G	10B; 11H; 11N; 51A; 711; 714; 721; 73C; 74D; 76V; 77E

Auflagen

- 10B) Die mindestens erforderlichen Geschwindigkeitsbereiche der zu verwendenden Reifen sind unter Berücksichtigung der Loadindizes, mit Ausnahme der Reifen mit M+S-Profil, den Fahrzeugpapieren zu entnehmen, soweit im Verwendungsbereich keine Abweichungen festgelegt sind. Die für M+S Reifen zulässige Höchstgeschwindigkeit ist im Blickfeld des Fahrzeugführer sinnfällig anzugeben und diese zulässige Höchstgeschwindigkeit ist im Betrieb nicht zu überschreiten.

Prüfbericht 366-0379-17-WIRD/N1
zur Erteilung eines Nachtrags zur ECE (E1) 124R- 001341

ANLAGE: 9.1

Hersteller: ALCAR WHEELS GmbH

Radtyp: TTZ7

Stand: 03.07.2018



Seite: 2 von 2

- 11H) Wird das serienmäßige Ersatzrad verwendet, soll mit mäßiger Geschwindigkeit und nicht länger als erforderlich gefahren werden. Hierbei müssen die serienmäßigen Befestigungsteile verwendet werden. Bei Fahrzeugausführungen mit Allradantrieb ist bei Verwendung des Ersatzrades darauf zu achten, daß nur Reifen mit gleich großem Abrollumfang zulässig sind.
- 11N) Die Brems-, Lenkungsaggregate und das Fahrwerk müssen, sofern diese durch keine weiteren Auflagen berührt werden, dem Serienstand entsprechen.
- 12K) Die Verwendung von Schneeketten ist nur zulässig, wenn diese vom Fahrzeughersteller für diese Rad/Reifen-Kombination freigegeben ist (s. Betriebsanleitung).
- 51A) Der vom Fahrzeughersteller (siehe Betriebsanleitung oder Reifenfülldruckhinweis am Fahrzeug) bzw. Reifenhersteller vorgeschriebene Reifenfülldruck ist zu beachten. Die Verwendung von Reifen mit Notlaufeigenschaften ist laut Hersteller nur mit Reifenfülldrucküberwachungssystem zulässig.
- 51G) Die Verwendung dieser Rad/Reifen-Kombination ist nur zulässig, wenn diese Reifendimension in den Fahrzeugpapieren bereits serienmäßig eingetragen oder vom Fahrzeughersteller, s. Auszug aus der EG-Genehmigung des Fahrzeuges (EG-Übereinstimmungsbescheinigung), freigegeben ist. Der Loadindex, das Geschwindigkeitssymbol, die M+S-Kennzeichnung, die Hinweise und die Empfehlungen des Fahrzeugherstellers sind bei Verwendung dieser Reifengröße zu beachten.
- 711) Zum Auswuchten der Räder dürfen an der Felgeninnenseite nur Klebegewichte angebracht werden.
- 714) Zum Auswuchten der Räder dürfen an der Felgenaußenseite nur Klebegewichte unterhalb des Tiefbetts angebracht werden.
- 721) Es ist nur die Verwendung von Gummiventilen oder Metallschraubventilen mit Überwurfmutter von außen, die weitgehend den Normen (DIN, E.T.R.T.O. bzw. Tire and Rim) entsprechen und die für einen Ventilloch-Nenn Durchmesser von 11,3 mm geeignet sind, zulässig. Das Ventil darf nicht über den Felgenrand hinausragen. Es sind die Montagehinweise des Ventilherstellers zu beachten.
- 73C) Es ist nur die Verwendung von schlauchlosen Reifen zulässig.
- 74D) Es dürfen nur die serienmäßigen Radbefestigungsteile vom Fahrzeughersteller verwendet werden.
- 76V) Die Verwendung dieser Radgröße und Einpreßtiefe ist nur zulässig, wenn diese serienmäßig verwendet wird.
- 77E) Das indirekte Reifendruckkontrollsystem ist zu kalibrieren. Es ist dafür den Ausführungen der Bedienungsanleitung Folge zu leisten.



Kraftfahrt-Bundesamt

DE-24932 Flensburg

Allgemeine Betriebserlaubnis (ABE) National Type Approval

ausgestellt von:

Kraftfahrt-Bundesamt (KBA)

nach § 22 in Verbindung mit § 20 Straßenverkehrs-Zulassungs-Ordnung (StVZO)
für einen Typ des folgenden Genehmigungsobjektes

Sonderräder für Pkw 7,5 J x 17 H2

issued by:

Kraftfahrt-Bundesamt (KBA)

according to § 22 and 20 Straßenverkehrs-Zulassungs-Ordnung (StVZO) for a type
of the following approval object

special wheels for passenger cars 7,5 J x 17 H2

Genehmigungsnummer: **51746**
Approval number:

Erweiterung: **01**
Extension:

1. Genehmigungsinhaber:
Holder of the approval:
ALCAR Wheels GmbH
AT-1030 Wien
2. Gegebenenfalls Name und Anschrift des Bevollmächtigten:
If applicable, name and address of representative:
entfällt
not applicable
3. Typbezeichnung:
Type:
TTZ7



Kraftfahrt-Bundesamt

DE-24932 Flensburg

2

Genehmigungsnummer: **51746**

Approval number:

Erweiterung: **01**

Extension:

4. Aufgebrachte Kennzeichnungen:
Identification markings:
Hersteller oder Herstellerzeichen
Manufacturer or registered manufacturer`s trademark

Felgenreöße
Size of the wheel

Typ und die Ausführung
Type and version

Herstelldatum (Monat und Jahr)
Date of manufacture (month and year)

Genehmigungszeichen
Approval identification

Einpresstiefe
Inset/outset
5. Anbringungsstelle der Kennzeichnungen:
Position of the identification markings:
an der Innen- bzw. Außenseite des Rades
on the inside/outside of the wheel
6. Zuständiger Technischer Dienst:
Responsible Technical Service:
TÜV AUSTRIA AUTOMOTIVE GMBH
AT-1230 Wien
7. Datum des Prüfberichts des Technischen Dienstes:
Date of test report issued by the Technical Service:
02.07.2018
8. Nummer des Prüfberichts des Technischen Dienstes:
Number of test report issued by that Technical Service:
366-0281-17-WIRD/N1



Kraftfahrt-Bundesamt

DE-24932 Flensburg

3

Genehmigungsnummer: **51746**
Approval number:

Erweiterung: **01**
Extension:

9. Verwendungsbereich:
Range of application:
Das Genehmigungsobjekt „Sonderräder für Pkw“ darf nur zur Verwendung gemäß:
The use of the approval object „special wheels for passenger cars“ is restricted to the application listed:

Anlage/n zum Prüfbericht
Annex/es of the test report
1 - 109

unter den angegebenen Bedingungen an den dort aufgeführten bzw. beschriebenen Kraftfahrzeugen feilgeboten werden.
The offer for sale is only allowed on the listed vehicles under the specified conditions.

10. Bemerkungen:
Remarks:
Für die in dieser ABE freigegebenen Rad/Reifenkombinationen ist die Berichtigung der Zulassungsbescheinigung Teil I gemäß § 13 Fahrzeug-Zulassungsverordnung (FZV) nicht erforderlich.
The correction of the "Zulassungsbescheinigung Teil I" according to § 13 Fahrzeug-Zulassungsverordnung (FZV) is not required for the wheel/tire combinations listed in this ABE.

Es gelten die im o.g. Gutachten nebst Anlagen festgehaltenen Angaben.
The indications given in the above mentioned test report including its annexes shall apply.

Die Anforderungen des Artikels 31, Absätze 5, 6, 8, 9 und 12 der Richtlinie 2007/46/EG - Verkauf und Inbetriebnahme von Teilen oder Ausrüstungen, von denen ein erhebliches Risiko für das einwandfreie Funktionieren wesentlicher Systeme ausgehen kann - sind sinngemäß erfüllt.
The requirements of Article 31, paragraphs 5, 6, 8, 9 and 12 of directive 2007/46/EC - Sale and entry into service of parts or equipment which are capable of posing a significant risk to the correct functioning of essential systems - are met.

11. Änderungsabnahme gemäß § 19 (3) StVZO:
Acceptance test of the modification as per § 19 (3) StVZO:
siehe Prüfbericht
see test report
12. Die Genehmigung wird **erweitert**
Approval **extended**



Kraftfahrt-Bundesamt

DE-24932 Flensburg

4

Genehmigungsnummer: **51746**

Approval number:

Erweiterung: **01**

Extension:

13. Grund (Gründe) für die Erweiterung der Genehmigung (falls zutreffend):
Reason(s) for the extension (if applicable):

siehe Punkt 0. des Prüfberichts
see point 0. of the test report

14. Ort: **DE-24932 Flensburg**
Place:

15. Datum: **01.08.2018**
Date:

16. Unterschrift: **Im Auftrag**
Signature:

Nino Pommerencke



17. Beigefügt ist eine Liste der Genehmigungsunterlagen, die bei der zuständigen Genehmigungsbehörde hinterlegt sind und von denen eine Kopie auf Anfrage erhältlich ist.
Annexed is a list of documents making up the approval file, deposited with the competent authority which granted approval, a copy can be obtained on request.

Anlagen:

Enclosures:

Gemäß Inhaltsverzeichnis

According to index



Kraftfahrt-Bundesamt

DE-24932 Flensburg

Inhaltsverzeichnis zu den Beschreibungsunterlagen Index to the information package

Nummer der Genehmigung: **51746**
Approval No.

Erweiterung Nr.: **01**
Extension No.:

Ausgabedatum: **16.04.2018**
Date of issue:

letztes Änderungsdatum: **01.08.2018**
last date of amendment:

1. Nebenbestimmungen und Rechtsbehelfsbelehrung
Collateral clauses and instruction on right to appeal
2. Prüfbericht(e) Nr.: Datum:
Test report(s) No.: Date
366-0281-17-WIRD 04.04.2018
366-0281-17-WIRD/N1 02.07.2018
3. Beschreibungsbogen Nr.: Datum:
Information document No.: Date
TTZ7 23.02.2018
TTZ7 26.06.2018
4. Beschreibung der Änderungen:
Description of the changes:
siehe Punkt 0. des Prüfberichts
see point 0. of the technical report



Kraftfahrt-Bundesamt

DE-24932 Flensburg

Nummer der Genehmigung: **51746, Erweiterung 01**

- Anlage -

Nebenbestimmungen und Rechtsbehelfsbelehrung

Nebenbestimmungen

Jede Einrichtung, die dem genehmigten Typ entspricht, ist gemäß der angewendeten Vorschrift zu kennzeichnen.

Das Genehmigungszeichen lautet wie folgt:

KBA 51746

Die Einzelerzeugnisse der reihenweisen Fertigung müssen mit den Genehmigungsunterlagen genau übereinstimmen. Änderungen an den Einzelerzeugnissen sind nur mit ausdrücklicher Zustimmung des Kraftfahrt-Bundesamtes gestattet.

Änderungen der Firmenbezeichnung, der Anschrift und der Fertigungsstätten sowie eines bei der Erteilung der Genehmigung benannten Zustellungsbevollmächtigten oder bevollmächtigten Vertreters sind dem Kraftfahrt-Bundesamt unverzüglich mitzuteilen.

Verstöße gegen diese Bestimmungen können zum Widerruf der Genehmigung führen und können überdies strafrechtlich verfolgt werden.

Die Genehmigung erlischt, wenn sie zurückgegeben oder entzogen wird, oder der genehmigte Typ den Rechtsvorschriften nicht mehr entspricht. Der Widerruf kann ausgesprochen werden, wenn die für die Erteilung und den Bestand der Genehmigung geforderten Voraussetzungen nicht mehr bestehen, wenn der Genehmigungsinhaber gegen die mit der Genehmigung verbundenen Pflichten - auch soweit sie sich aus den zu dieser Genehmigung zugeordneten besonderen Auflagen ergeben - verstößt oder wenn sich herausstellt, dass der genehmigte Typ den Erfordernissen der Verkehrssicherheit oder des Umweltschutzes nicht entspricht.

Das Kraftfahrt-Bundesamt kann jederzeit die ordnungsgemäße Ausübung der durch diese Genehmigung verliehenen Befugnisse, insbesondere die genehmigungsgerechte Fertigung sowie die Maßnahmen zur Übereinstimmung der Produktion, nachprüfen. Es kann zu diesem Zweck Proben entnehmen oder entnehmen lassen. Dem Kraftfahrt-Bundesamt und/oder seinen Beauftragten ist ungehinderter Zutritt zu Produktions- und Lagerstätten zu gewähren.

Die mit der Erteilung der Genehmigung verliehenen Befugnisse sind nicht übertragbar. Schutzrechte Dritter werden durch diese Genehmigung nicht berührt.

Rechtsbehelfsbelehrung

Gegen diese Genehmigung kann innerhalb eines Monats nach Bekanntgabe Widerspruch erhoben werden. Der Widerspruch ist beim **Kraftfahrt-Bundesamt, Fördestraße 16, DE-24944 Flensburg**, schriftlich oder zur Niederschrift einzulegen.



Kraftfahrt-Bundesamt

DE-24932 Flensburg

2

Approval No.: **51746, Erweiterung 01**

- Attachment -

Collateral clauses and instruction on right to appeal

Collateral clauses

All equipment which corresponds to the approved type is to be identified according to the applied regulation.

The approval identification is as follows: - see German version -

The individual production of serial fabrication must be in exact accordance with the approval documents. Changes in the individual production are only allowed with express consent of the Kraftfahrt-Bundesamt.

Changes in the name of the company, the address and the manufacturing plant as well as one of the parties given the authority to delivery or authorised representative named when the approval was granted is to be immediately disclosed to the Kraftfahrt-Bundesamt.

Breach of this regulation can lead to recall of the approval and moreover can be legally prosecuted.

The approval expires if it is returned or withdrawn or if the type approved no longer complies with the legal requirements. The revocation can be made if the demanded requirements for issuance and the continuance of the approval no longer exist, if the holder of the approval violates the duties involved in the approval, also to the extent that they result from the assigned conditions to this approval, or if it is determined that the approved type does not comply with the requirements of traffic safety or environmental protection.

The Kraftfahrt-Bundesamt may check the proper exercise of the conferred authority taken from this approval at any time. In particular this means the compliant production as well as the measures for conformity of production. For this purpose samples can be taken or have taken. The employees or the representatives of the Kraftfahrt-Bundesamt may get unhindered access to the production and storage facilities.

The conferred authority contained with issuance of this approval is not transferable. Trade mark rights of third parties are not affected with this approval.

Instruction on right to appeal

This approval can be appealed within one month after notification. The appeal is to be filed in writing or as a transcript at the **Kraftfahrt-Bundesamt, Fördestraße 16, DE-24944 Flensburg.**

GUTACHTEN ZUR ERTEILUNG EINES NACHTRAGS ZUR ABE 51746

366-0281-17-WIRD/N1

Antragsteller: ALCAR WHEELS GmbH 396843/0000

A-1030 Wien

Art: Sonderrad 7 1/2 J X 17 H2

Typ: TTZ7

Die in den Anlagen aufgeführten Fahrzeugtypen entsprechen auch nach erfolgter Umrüstung den heute gültigen Vorschriften der StVZO. Das vorliegende Gutachten zur Erteilung eines Nachtrags zur ABE 51746 verliert seine Gültigkeit, wenn sich durch Umrüstung berührte Bauvorschriften der StVZO ändern oder an den Kraftfahrzeugen Änderungen eintreten, die die Begutachtungspunkte beeinflussen.

0. Hinweise

Die Verwendungsbereiche wurden teilweise aktualisiert.

I. Übersicht

Ausführung	Ausführungsbezeichnung		Loch- kreis (mm) / -zahl	Mitten- loch (mm)	Ein- preß- tiefe (mm)	zul. Rad- last (kg)	zul. Abroll- umf. (mm)	gültig ab Fertig- Datum
	Kennzeichnung Rad	Kennzeichnung Zentrierring						
TTZ7HBP48D601	PCD108 ET48	Ø70.1 Ø60.1	108/5	60,1	48	810	2251	01/18
TTZ7HBP48O601	PCD108 ET48	Ø70.1 Ø60.1	108/5	60,1	48	810	2251	01/18
TTZ7HGA48D601	PCD108 ET48	Ø70.1 Ø60.1	108/5	60,1	48	810	2251	01/18
TTZ7HGA48O601	PCD108 ET48	Ø70.1 Ø60.1	108/5	60,1	48	810	2251	01/18
TTZ7HSA48D601	PCD108 ET48	Ø70.1 Ø60.1	108/5	60,1	48	810	2251	01/18
TTZ7HSA48O601	PCD108 ET48	Ø70.1 Ø60.1	108/5	60,1	48	810	2251	01/18
TTZ7HBP48D634	PCD108 ET48	Ø70.1 Ø63.4	108/5	63,4	48	810	2251	01/18
TTZ7HBP48O634	PCD108 ET48	Ø70.1 Ø63.4	108/5	63,4	48	810	2251	01/18
TTZ7HBP505ED634	PCD108 ET50.5	ohne	108/5	63,4	50,5	810	2251	01/18
TTZ7HBP505EO634	PCD108 ET50.5	ohne	108/5	63,4	50,5	810	2251	01/18
TTZ7HBP525E16D634	PCD108 ET52.5	ohne	108/5	63,4	52,5	810	2251	01/18
TTZ7HBP525E16O634	PCD108 ET52.5	ohne	108/5	63,4	52,5	810	2251	01/18
TTZ7HBP55E16D634	PCD108 ET55	ohne	108/5	63,4	55	810	2251	01/18
TTZ7HBP55E16O634	PCD108 ET55	ohne	108/5	63,4	55	810	2251	01/18
TTZ7HGA48D634	PCD108 ET48	Ø70.1 Ø63.4	108/5	63,4	48	810	2251	01/18
TTZ7HGA48O634	PCD108 ET48	Ø70.1 Ø63.4	108/5	63,4	48	810	2251	01/18
TTZ7HGA505ED634	PCD108 ET50.5	ohne	108/5	63,4	50,5	810	2251	01/18
TTZ7HGA505EO634	PCD108 ET50.5	ohne	108/5	63,4	50,5	810	2251	01/18

**Gutachten 366-0281-17-WIRD/N1
zur Erteilung eines Nachtrags zur ABE 51746**

Fahrzeugteil: Sonderrad 7 1/2 J X 17 H2
Antragsteller: ALCAR WHEELS GmbH

Radtyp: TTZ7
Stand: 02.07.2018



Seite: 2 von 22

4									
TTZ7HGA525E16D634	PCD108 ET52.5	ohne	108/5	63,4	52,5	810	2251	01/18	
TTZ7HGA525E16O634	PCD108 ET52.5	ohne	108/5	63,4	52,5	810	2251	01/18	
TTZ7HGA55E16D634	PCD108 ET55	ohne	108/5	63,4	55	810	2251	01/18	
TTZ7HGA55E16O634	PCD108 ET55	ohne	108/5	63,4	55	810	2251	01/18	
TTZ7HSA48D634	PCD108 ET48	Ø70.1 Ø63.4	108/5	63,4	48	810	2251	01/18	
TTZ7HSA48O634	PCD108 ET48	Ø70.1 Ø63.4	108/5	63,4	48	810	2251	01/18	
TTZ7HSA505ED634	PCD108 ET50.5	ohne	108/5	63,4	50,5	810	2251	01/18	
TTZ7HSA505EO634	PCD108 ET50.5	ohne	108/5	63,4	50,5	810	2251	01/18	
TTZ7HSA525E16D634	PCD108 ET52.5	ohne	108/5	63,4	52,5	810	2251	01/18	
TTZ7HSA525E16O634	PCD108 ET52.5	ohne	108/5	63,4	52,5	810	2251	01/18	
TTZ7HSA55E16D634	PCD108 ET55	ohne	108/5	63,4	55	810	2251	01/18	
TTZ7HSA55E16O634	PCD108 ET55	ohne	108/5	63,4	55	810	2251	01/18	
TTZ7HBP48D651	PCD108 ET48	Ø70.1 Ø65.1	108/5	65,1	48	810	2251	01/18	
TTZ7HBP48O651	PCD108 ET48	Ø70.1 Ø65.1	108/5	65,1	48	810	2251	01/18	
TTZ7HGA48D651	PCD108 ET48	Ø70.1 Ø65.1	108/5	65,1	48	810	2251	01/18	
TTZ7HGA48O651	PCD108 ET48	Ø70.1 Ø65.1	108/5	65,1	48	810	2251	01/18	
TTZ7HSA48D651	PCD108 ET48	Ø70.1 Ø65.1	108/5	65,1	48	810	2251	01/18	
TTZ7HSA48O651	PCD108 ET48	Ø70.1 Ø65.1	108/5	65,1	48	810	2251	01/18	
TTZ7HBP48D671	PCD108 ET48	Ø70.1 Ø67.1	108/5	67,1	48	810	2251	01/18	
TTZ7HBP48O671	PCD108 ET48	Ø70.1 Ø67.1	108/5	67,1	48	810	2251	01/18	
TTZ7HGA48D671	PCD108 ET48	Ø70.1 Ø67.1	108/5	67,1	48	810	2251	01/18	
TTZ7HGA48O671	PCD108 ET48	Ø70.1 Ø67.1	108/5	67,1	48	810	2251	01/18	
TTZ7HSA48D671	PCD108 ET48	Ø70.1 Ø67.1	108/5	67,1	48	810	2251	01/18	
TTZ7HSA48O671	PCD108 ET48	Ø70.1 Ø67.1	108/5	67,1	48	810	2251	01/18	
TTZ77BP33ED651	PCD110 ET33	ohne	110/5	65,1	33	810	2251	01/18	
TTZ77BP33EO651	PCD110 ET33	ohne	110/5	65,1	33	810	2251	01/18	
TTZ77GA33ED651	PCD110 ET33	ohne	110/5	65,1	33	810	2251	01/18	
TTZ77GA33EO651	PCD110 ET33	ohne	110/5	65,1	33	810	2251	01/18	
TTZ77SA33ED651	PCD110 ET33	ohne	110/5	65,1	33	810	2251	01/18	
TTZ77SA33EO651	PCD110 ET33	ohne	110/5	65,1	33	810	2251	01/18	
TTZ78BP35D651	PCD112 ET35	Ø70.1 Ø65.1	112/5	65,1	35	810	2251	01/18	
TTZ78BP35O651	PCD112 ET35	Ø70.1 Ø65.1	112/5	65,1	35	810	2251	01/18	
TTZ78BP40D651	PCD112 ET40	Ø70.1 Ø65.1	112/5	65,1	40	810	2251	01/18	
TTZ78BP40O651	PCD112 ET40	Ø70.1 Ø65.1	112/5	65,1	40	810	2251	01/18	
TTZ78GA35D651	PCD112 ET35	Ø70.1 Ø65.1	112/5	65,1	35	810	2251	01/18	
TTZ78GA35O651	PCD112 ET35	Ø70.1 Ø65.1	112/5	65,1	35	810	2251	01/18	
TTZ78GA40D651	PCD112 ET40	Ø70.1 Ø65.1	112/5	65,1	40	810	2251	01/18	
TTZ78GA40O651	PCD112 ET40	Ø70.1 Ø65.1	112/5	65,1	40	810	2251	01/18	
TTZ78SA35D651	PCD112 ET35	Ø70.1 Ø65.1	112/5	65,1	35	810	2251	01/18	
TTZ78SA35O651	PCD112 ET35	Ø70.1 Ø65.1	112/5	65,1	35	810	2251	01/18	

**Gutachten 366-0281-17-WIRD/N1
zur Erteilung eines Nachtrags zur ABE 51746**

Fahrzeugteil: Sonderrad 7 1/2 J X 17 H2
Antragsteller: ALCAR WHEELS GmbH

Radtyp: TTZ7
Stand: 02.07.2018



Seite: 3 von 22

TTZ78SA40D651	PCD112 ET40	Ø70.1 Ø65.1	112/5	65,1	40	810	2251	01/18
TTZ78SA40O651	PCD112 ET40	Ø70.1 Ø65.1	112/5	65,1	40	810	2251	01/18
TTZ78BP35D571	PCD112 ET35	Ø70.1 Ø57.1	112/5	57,1	35	810	2251	01/18
TTZ78BP35O571	PCD112 ET35	Ø70.1 Ø57.1	112/5	57,1	35	810	2251	01/18
TTZ78BP40D571	PCD112 ET40	Ø70.1 Ø57.1	112/5	57,1	40	810	2251	01/18
TTZ78BP40O571	PCD112 ET40	Ø70.1 Ø57.1	112/5	57,1	40	810	2251	01/18
TTZ78BP48D571	PCD112 ET48	Ø70.1 Ø57.1	112/5	57,1	48	810	2251	01/18
TTZ78BP48O571	PCD112 ET48	Ø70.1 Ø57.1	112/5	57,1	48	810	2251	01/18
TTZ78GA35D571	PCD112 ET35	Ø70.1 Ø57.1	112/5	57,1	35	810	2251	01/18
TTZ78GA35O571	PCD112 ET35	Ø70.1 Ø57.1	112/5	57,1	35	810	2251	01/18
TTZ78GA40D571	PCD112 ET40	Ø70.1 Ø57.1	112/5	57,1	40	810	2251	01/18
TTZ78GA40O571	PCD112 ET40	Ø70.1 Ø57.1	112/5	57,1	40	810	2251	01/18
TTZ78GA48D571	PCD112 ET48	Ø70.1 Ø57.1	112/5	57,1	48	810	2251	01/18
TTZ78GA48O571	PCD112 ET48	Ø70.1 Ø57.1	112/5	57,1	48	810	2251	01/18
TTZ78SA35D571	PCD112 ET35	Ø70.1 Ø57.1	112/5	57,1	35	810	2251	01/18
TTZ78SA35O571	PCD112 ET35	Ø70.1 Ø57.1	112/5	57,1	35	810	2251	01/18
TTZ78SA40D571	PCD112 ET40	Ø70.1 Ø57.1	112/5	57,1	40	810	2251	01/18
TTZ78SA40O571	PCD112 ET40	Ø70.1 Ø57.1	112/5	57,1	40	810	2251	01/18
TTZ78SA48D571	PCD112 ET48	Ø70.1 Ø57.1	112/5	57,1	48	810	2251	01/18
TTZ78SA48O571	PCD112 ET48	Ø70.1 Ø57.1	112/5	57,1	48	810	2251	01/18
TTZ78BP27ED666	PCD112 ET27	ohne	112/5	66,6	27	810	2251	01/18
TTZ78BP27EO666	PCD112 ET27	ohne	112/5	66,6	27	810	2251	01/18
TTZ78BP29ED666	PCD112 ET29	ohne	112/5	66,6	29	810	2251	01/18
TTZ78BP29EO666	PCD112 ET29	ohne	112/5	66,6	29	810	2251	01/18
TTZ78BP35D666	PCD112 ET35	Ø70.1 Ø66.6	112/5	66,6	35	810	2251	01/18
TTZ78BP35O666	PCD112 ET35	Ø70.1 Ø66.6	112/5	66,6	35	810	2251	01/18
TTZ78BP36AED666	PCD112 ET36	ohne	112/5	66,6	36	810	2251	05/18
TTZ78BP36AEO666	PCD112 ET36	ohne	112/5	66,6	36	810	2251	05/18
TTZ78BP36ED666	PCD112 ET36	ohne	112/5	66,6	36	810	2251	01/18
TTZ78BP36EO666	PCD112 ET36	ohne	112/5	66,6	36	810	2251	01/18
TTZ78BP37ED666	PCD112 ET37	ohne	112/5	66,6	37	810	2251	01/18
TTZ78BP37EO666	PCD112 ET37	ohne	112/5	66,6	37	810	2251	01/18
TTZ78BP38ED666	PCD112 ET38	ohne	112/5	66,6	38	810	2251	01/18
TTZ78BP38EO666	PCD112 ET38	ohne	112/5	66,6	38	810	2251	01/18
TTZ78BP40D666	PCD112 ET40	Ø70.1 Ø66.6	112/5	66,6	40	810	2251	01/18
TTZ78BP40ED666	PCD112 ET40	ohne	112/5	66,6	40	810	2251	01/18
TTZ78BP40EO666	PCD112 ET40	ohne	112/5	66,6	40	810	2251	01/18
TTZ78BP40O666	PCD112 ET40	Ø70.1 Ø66.6	112/5	66,6	40	810	2251	01/18
TTZ78BP48D666	PCD112 ET48	Ø70.1 Ø66.6	112/5	66,6	48	810	2251	01/18
TTZ78BP48O666	PCD112 ET48	Ø70.1 Ø66.6	112/5	66,6	48	810	2251	01/18
TTZ78BP52ED666	PCD112 ET52	ohne	112/5	66,6	52	810	2251	01/18
TTZ78BP52EO666	PCD112 ET52	ohne	112/5	66,6	52	810	2251	01/18
TTZ78BP54ED666	PCD112 ET54	ohne	112/5	66,6	54	810	2251	01/18
TTZ78BP54EO666	PCD112 ET54	ohne	112/5	66,6	54	810	2251	01/18
TTZ78GA27ED666	PCD112 ET27	ohne	112/5	66,6	27	810	2251	01/18
TTZ78GA27EO666	PCD112 ET27	ohne	112/5	66,6	27	810	2251	01/18
TTZ78GA29ED666	PCD112 ET29	ohne	112/5	66,6	29	810	2251	01/18
TTZ78GA29EO666	PCD112 ET29	ohne	112/5	66,6	29	810	2251	01/18
TTZ78GA35D666	PCD112 ET35	Ø70.1 Ø66.6	112/5	66,6	35	810	2251	01/18
TTZ78GA35O666	PCD112 ET35	Ø70.1 Ø66.6	112/5	66,6	35	810	2251	01/18

**Gutachten 366-0281-17-WIRD/N1
zur Erteilung eines Nachtrags zur ABE 51746**

Fahrzeugteil: Sonderrad 7 1/2 J X 17 H2
Antragsteller: ALCAR WHEELS GmbH

Radtyp: TTZ7
Stand: 02.07.2018



Seite: 4 von 22

TTZ78GA36AED666	PCD112 ET36	ohne	112/5	66,6	36	810	2251	05/18
TTZ78GA36AEO666	PCD112 ET36	ohne	112/5	66,6	36	810	2251	05/18
TTZ78GA36ED666	PCD112 ET36	ohne	112/5	66,6	36	810	2251	01/18
TTZ78GA36EO666	PCD112 ET36	ohne	112/5	66,6	36	810	2251	01/18
TTZ78GA37ED666	PCD112 ET37	ohne	112/5	66,6	37	810	2251	01/18
TTZ78GA37EO666	PCD112 ET37	ohne	112/5	66,6	37	810	2251	01/18
TTZ78GA38ED666	PCD112 ET38	ohne	112/5	66,6	38	810	2251	01/18
TTZ78GA38EO666	PCD112 ET38	ohne	112/5	66,6	38	810	2251	01/18
TTZ78GA40D666	PCD112 ET40	Ø70.1 Ø66.6	112/5	66,6	40	810	2251	01/18
TTZ78GA40ED666	PCD112 ET40	ohne	112/5	66,6	40	810	2251	01/18
TTZ78GA40EO666	PCD112 ET40	ohne	112/5	66,6	40	810	2251	01/18
TTZ78GA40O666	PCD112 ET40	Ø70.1 Ø66.6	112/5	66,6	40	810	2251	01/18
TTZ78GA48D666	PCD112 ET48	Ø70.1 Ø66.6	112/5	66,6	48	810	2251	01/18
TTZ78GA48O666	PCD112 ET48	Ø70.1 Ø66.6	112/5	66,6	48	810	2251	01/18
TTZ78GA52ED666	PCD112 ET52	ohne	112/5	66,6	52	810	2251	01/18
TTZ78GA52EO666	PCD112 ET52	ohne	112/5	66,6	52	810	2251	01/18
TTZ78GA54ED666	PCD112 ET54	ohne	112/5	66,6	54	810	2251	01/18
TTZ78GA54EO666	PCD112 ET54	ohne	112/5	66,6	54	810	2251	01/18
TTZ78SA27ED666	PCD112 ET27	ohne	112/5	66,6	27	810	2251	01/18
TTZ78SA27EO666	PCD112 ET27	ohne	112/5	66,6	27	810	2251	01/18
TTZ78SA29ED666	PCD112 ET29	ohne	112/5	66,6	29	810	2251	01/18
TTZ78SA29EO666	PCD112 ET29	ohne	112/5	66,6	29	810	2251	01/18
TTZ78SA35D666	PCD112 ET35	Ø70.1 Ø66.6	112/5	66,6	35	810	2251	01/18
TTZ78SA35O666	PCD112 ET35	Ø70.1 Ø66.6	112/5	66,6	35	810	2251	01/18
TTZ78SA36AED666	PCD112 ET36	ohne	112/5	66,6	36	810	2251	05/18
TTZ78SA36AEO666	PCD112 ET36	ohne	112/5	66,6	36	810	2251	05/18
TTZ78SA36ED666	PCD112 ET36	ohne	112/5	66,6	36	810	2251	01/18
TTZ78SA36EO666	PCD112 ET36	ohne	112/5	66,6	36	810	2251	01/18
TTZ78SA37ED666	PCD112 ET37	ohne	112/5	66,6	37	810	2251	01/18
TTZ78SA37EO666	PCD112 ET37	ohne	112/5	66,6	37	810	2251	01/18
TTZ78SA38ED666	PCD112 ET38	ohne	112/5	66,6	38	810	2251	01/18
TTZ78SA38EO666	PCD112 ET38	ohne	112/5	66,6	38	810	2251	01/18
TTZ78SA40D666	PCD112 ET40	Ø70.1 Ø66.6	112/5	66,6	40	810	2251	01/18
TTZ78SA40ED666	PCD112 ET40	ohne	112/5	66,6	40	810	2251	01/18
TTZ78SA40EO666	PCD112 ET40	ohne	112/5	66,6	40	810	2251	01/18
TTZ78SA40O666	PCD112 ET40	Ø70.1 Ø66.6	112/5	66,6	40	810	2251	01/18
TTZ78SA48D666	PCD112 ET48	Ø70.1 Ø66.6	112/5	66,6	48	810	2251	01/18
TTZ78SA48O666	PCD112 ET48	Ø70.1 Ø66.6	112/5	66,6	48	810	2251	01/18
TTZ78SA52ED666	PCD112 ET52	ohne	112/5	66,6	52	810	2251	01/18
TTZ78SA52EO666	PCD112 ET52	ohne	112/5	66,6	52	810	2251	01/18
TTZ78SA54ED666	PCD112 ET54	ohne	112/5	66,6	54	810	2251	01/18
TTZ78SA54EO666	PCD112 ET54	ohne	112/5	66,6	54	810	2251	01/18
TTZ70BP45D561	PCD114 ET45	Ø71.6 Ø56.1	114,3/5	56,1	45	810	2251	01/18
TTZ70BP45O561	PCD114 ET45	Ø71.6 Ø56.1	114,3/5	56,1	45	810	2251	01/18
TTZ70GA45D561	PCD114 ET45	Ø71.6 Ø56.1	114,3/5	56,1	45	810	2251	01/18
TTZ70GA45O561	PCD114 ET45	Ø71.6 Ø56.1	114,3/5	56,1	45	810	2251	01/18
TTZ70SA45D561	PCD114 ET45	Ø71.6 Ø56.1	114,3/5	56,1	45	810	2251	01/18
TTZ70SA45O561	PCD114 ET45	Ø71.6 Ø56.1	114,3/5	56,1	45	810	2251	01/18

**Gutachten 366-0281-17-WIRD/N1
zur Erteilung eines Nachtrags zur ABE 51746**

Fahrzeugteil: Sonderrad 7 1/2 J X 17 H2
Antragsteller: ALCAR WHEELS GmbH

Radtyp: TTZ7
Stand: 02.07.2018



Seite: 5 von 22

TTZ70BP38D566	PCD114 ET38	Ø71.6 Ø56.6	114,3/5	56,6	38	810	2251	01/18
TTZ70BP38O566	PCD114 ET38	Ø71.6 Ø56.6	114,3/5	56,6	38	810	2251	01/18
TTZ70GA38D566	PCD114 ET38	Ø71.6 Ø56.6	114,3/5	56,6	38	810	2251	01/18
TTZ70GA38O566	PCD114 ET38	Ø71.6 Ø56.6	114,3/5	56,6	38	810	2251	01/18
TTZ70SA38D566	PCD114 ET38	Ø71.6 Ø56.6	114,3/5	56,6	38	810	2251	01/18
TTZ70SA38O566	PCD114 ET38	Ø71.6 Ø56.6	114,3/5	56,6	38	810	2251	01/18
TTZ70BP38D601	PCD114 ET38	Ø71.6 Ø60.1	114,3/5	60,1	38	810	2251	01/18
TTZ70BP38O601	PCD114 ET38	Ø71.6 Ø60.1	114,3/5	60,1	38	810	2251	01/18
TTZ70BP45D601	PCD114 ET45	Ø71.6 Ø60.1	114,3/5	60,1	45	810	2251	01/18
TTZ70BP45O601	PCD114 ET45	Ø71.6 Ø60.1	114,3/5	60,1	45	810	2251	01/18
TTZ70GA38D601	PCD114 ET38	Ø71.6 Ø60.1	114,3/5	60,1	38	810	2251	01/18
TTZ70GA38O601	PCD114 ET38	Ø71.6 Ø60.1	114,3/5	60,1	38	810	2251	01/18
TTZ70GA45D601	PCD114 ET45	Ø71.6 Ø60.1	114,3/5	60,1	45	810	2251	01/18
TTZ70GA45O601	PCD114 ET45	Ø71.6 Ø60.1	114,3/5	60,1	45	810	2251	01/18
TTZ70SA38D601	PCD114 ET38	Ø71.6 Ø60.1	114,3/5	60,1	38	810	2251	01/18
TTZ70SA38O601	PCD114 ET38	Ø71.6 Ø60.1	114,3/5	60,1	38	810	2251	01/18
TTZ70SA45D601	PCD114 ET45	Ø71.6 Ø60.1	114,3/5	60,1	45	810	2251	01/18
TTZ70SA45O601	PCD114 ET45	Ø71.6 Ø60.1	114,3/5	60,1	45	810	2251	01/18
TTZ70BP38D641	PCD114 ET38	Ø71.6 Ø64.1	114,3/5	64,1	38	810	2251	01/18
TTZ70BP38O641	PCD114 ET38	Ø71.6 Ø64.1	114,3/5	64,1	38	810	2251	01/18
TTZ70BP45D641	PCD114 ET45	Ø71.6 Ø64.1	114,3/5	64,1	45	810	2251	01/18
TTZ70BP45O641	PCD114 ET45	Ø71.6 Ø64.1	114,3/5	64,1	45	810	2251	01/18
TTZ70GA38D641	PCD114 ET38	Ø71.6 Ø64.1	114,3/5	64,1	38	810	2251	01/18
TTZ70GA38O641	PCD114 ET38	Ø71.6 Ø64.1	114,3/5	64,1	38	810	2251	01/18
TTZ70GA45D641	PCD114 ET45	Ø71.6 Ø64.1	114,3/5	64,1	45	810	2251	01/18
TTZ70GA45O641	PCD114 ET45	Ø71.6 Ø64.1	114,3/5	64,1	45	810	2251	01/18
TTZ70SA38D641	PCD114 ET38	Ø71.6 Ø64.1	114,3/5	64,1	38	810	2251	01/18
TTZ70SA38O641	PCD114 ET38	Ø71.6 Ø64.1	114,3/5	64,1	38	810	2251	01/18
TTZ70SA45D641	PCD114 ET45	Ø71.6 Ø64.1	114,3/5	64,1	45	810	2251	01/18
TTZ70SA45O641	PCD114 ET45	Ø71.6 Ø64.1	114,3/5	64,1	45	810	2251	01/18
TTZ70BP38D661	PCD114 ET38	Ø71.6 Ø66.1	114,3/5	66,1	38	810	2251	01/18
TTZ70BP38O661	PCD114 ET38	Ø71.6 Ø66.1	114,3/5	66,1	38	810	2251	01/18
TTZ70BP45D661	PCD114 ET45	Ø71.6 Ø66.1	114,3/5	66,1	45	810	2251	01/18
TTZ70BP45O661	PCD114 ET45	Ø71.6 Ø66.1	114,3/5	66,1	45	810	2251	01/18
TTZ70GA38D661	PCD114 ET38	Ø71.6 Ø66.1	114,3/5	66,1	38	810	2251	01/18
TTZ70GA38O661	PCD114 ET38	Ø71.6 Ø66.1	114,3/5	66,1	38	810	2251	01/18
TTZ70GA45D661	PCD114 ET45	Ø71.6 Ø66.1	114,3/5	66,1	45	810	2251	01/18
TTZ70GA45O661	PCD114 ET45	Ø71.6 Ø66.1	114,3/5	66,1	45	810	2251	01/18
TTZ70SA38D661	PCD114 ET38	Ø71.6 Ø66.1	114,3/5	66,1	38	810	2251	01/18
TTZ70SA38O661	PCD114 ET38	Ø71.6 Ø66.1	114,3/5	66,1	38	810	2251	01/18
TTZ70SA45D661	PCD114 ET45	Ø71.6 Ø66.1	114,3/5	66,1	45	810	2251	01/18
TTZ70SA45O661	PCD114 ET45	Ø71.6 Ø66.1	114,3/5	66,1	45	810	2251	01/18
TTZ70BP38D666	PCD114 ET38	Ø71.6 Ø66.6	114,3/5	66,6	38	810	2251	01/18
TTZ70BP38O666	PCD114 ET38	Ø71.6 Ø66.6	114,3/5	66,6	38	810	2251	01/18
TTZ70BP45D666	PCD114 ET45	Ø71.6 Ø66.6	114,3/5	66,6	45	810	2251	01/18
TTZ70BP45O666	PCD114 ET45	Ø71.6 Ø66.6	114,3/5	66,6	45	810	2251	01/18
TTZ70GA38D666	PCD114 ET38	Ø71.6 Ø66.6	114,3/5	66,6	38	810	2251	01/18
TTZ70GA38O666	PCD114 ET38	Ø71.6 Ø66.6	114,3/5	66,6	38	810	2251	01/18
TTZ70GA45D666	PCD114 ET45	Ø71.6 Ø66.6	114,3/5	66,6	45	810	2251	01/18
TTZ70GA45O666	PCD114 ET45	Ø71.6 Ø66.6	114,3/5	66,6	45	810	2251	01/18

**Gutachten 366-0281-17-WIRD/N1
zur Erteilung eines Nachtrags zur ABE 51746**

Fahrzeugteil: Sonderrad 7 1/2 J X 17 H2
Antragsteller: ALCAR WHEELS GmbH

Radtyp: TTZ7
Stand: 02.07.2018



Seite: 6 von 22

TTZ70SA38D666	PCD114 ET38	Ø71.6 Ø66.6	114,3/5	66,6	38	810	2251	01/18
TTZ70SA38O666	PCD114 ET38	Ø71.6 Ø66.6	114,3/5	66,6	38	810	2251	01/18
TTZ70SA45D666	PCD114 ET45	Ø71.6 Ø66.6	114,3/5	66,6	45	810	2251	01/18
TTZ70SA45O666	PCD114 ET45	Ø71.6 Ø66.6	114,3/5	66,6	45	810	2251	01/18
TTZ70BP38D671	PCD114 ET38	Ø71.6 Ø67.1	114,3/5	67,1	38	810	2251	01/18
TTZ70BP38O671	PCD114 ET38	Ø71.6 Ø67.1	114,3/5	67,1	38	810	2251	01/18
TTZ70BP45D671	PCD114 ET45	Ø71.6 Ø67.1	114,3/5	67,1	45	810	2251	01/18
TTZ70BP45O671	PCD114 ET45	Ø71.6 Ø67.1	114,3/5	67,1	45	810	2251	01/18
TTZ70GA38D671	PCD114 ET38	Ø71.6 Ø67.1	114,3/5	67,1	38	810	2251	01/18
TTZ70GA38O671	PCD114 ET38	Ø71.6 Ø67.1	114,3/5	67,1	38	810	2251	01/18
TTZ70GA45D671	PCD114 ET45	Ø71.6 Ø67.1	114,3/5	67,1	45	810	2251	01/18
TTZ70GA45O671	PCD114 ET45	Ø71.6 Ø67.1	114,3/5	67,1	45	810	2251	01/18
TTZ70SA38D671	PCD114 ET38	Ø71.6 Ø67.1	114,3/5	67,1	38	810	2251	01/18
TTZ70SA38O671	PCD114 ET38	Ø71.6 Ø67.1	114,3/5	67,1	38	810	2251	01/18
TTZ70SA45D671	PCD114 ET45	Ø71.6 Ø67.1	114,3/5	67,1	45	810	2251	01/18
TTZ70SA45O671	PCD114 ET45	Ø71.6 Ø67.1	114,3/5	67,1	45	810	2251	01/18
TTZ70BP38D716	PCD114 ET38	ohne	114,3/5	71,6	38	810	2251	01/18
TTZ70BP38O716	PCD114 ET38	ohne	114,3/5	71,6	38	810	2251	01/18
TTZ70GA38D716	PCD114 ET38	ohne	114,3/5	71,6	38	810	2251	01/18
TTZ70GA38O716	PCD114 ET38	ohne	114,3/5	71,6	38	810	2251	01/18
TTZ70SA38D716	PCD114 ET38	ohne	114,3/5	71,6	38	810	2251	01/18
TTZ70SA38O716	PCD114 ET38	ohne	114,3/5	71,6	38	810	2251	01/18

I.1. Beschreibung der Sonderräder

Antragsteller : ALCAR WHEELS GmbH
A-1030 Wien
Hersteller : ALCAR WHEELS GmbH
: A-1030 Wien
Handelsmarke : Dezent TZ
Art der Sonderräder : LM-Sonderräder, einteilig, Mittenbohrung mit einer Kappe abgedeckt
Korrosionsschutz : Mehrschicht-Einbrennlackierung
Masse des Rades : ca. 10,5 kg

I.2. Radanschluß

siehe Anlage

I.3. Kennzeichnung der Sonderräder

An den Sonderrädern wird folgende Kennzeichnung an der Außen- bzw. Innenseite eingegossen bzw. eingeprägt, siehe Beispiel der Radausführung TTZ7HSA48D634:

	: Außenseite	: Innenseite
Radtyp	: --	: TTZ7
Radausführung	: --	: PCD112 ET35
Radgröße	: --	: 7 1/2 J X 17 H2
Typzeichen	: KBA 51746	: --

Gutachten 366-0281-17-WIRD/N1 zur Erteilung eines Nachtrags zur ABE 51746

Fahrzeugteil: Sonderrad 7 1/2 J X 17 H2
Antragsteller: ALCAR WHEELS GmbH

Radtyp: TTZ7
Stand: 02.07.2018



Seite: 7 von 22

Einpreßtiefe	: --	: ET35
Herstellungsdatum	: --	: Fertigungsmonat und -jahr : z.B. 01.18
Herkunftsmerkmal	: --	: MIG ww. MII
Gießereikennzeichnung	: --	: HS ww. CO
Japan. Prüfwertzeichen	: --	: JWL
Weitere Kennzeichnung	: --	: DEZENT

Zusätzlich können an der Radinnenseite bzw. -außenseite verschiedene Kontrollzeichen angebracht sein.

I.4. Verwendungsbereich

Die Sonderräder sind für Personenkraftwagen und Geländefahrzeuge vorgesehen.

II. Sonderradprüfung

II.1. Felge

Die Maße und Toleranzen der Felgenkontur entsprechen der E.T.R.T.O. Norm.

Die nachgeprüften Muster stimmen in den wesentlichen Punkten mit den unter Ziffer V.1. aufgeführten Unterlagen überein.

II.2. Werkstoff der Sonderräder:

Zusammensetzung, Festigkeitswerte und Korrosionsverhalten des Werkstoffes sind in der Beschreibung des Herstellers aufgeführt; diese Angaben wurden durch uns nicht überprüft.

II.3. Festigkeitsprüfung:

Es liegen folgende Technischen Berichte/Nachweise vor:

Berichtart	Berichtnummer	Datum	Technischer Dienst
Technischer Bericht	RP-005018-C0-144	27.06.2018	TÜV NORD

III. Anbau- und Verwendungsprüfung:

III.1. Anbauuntersuchung am Fahrzeug:

Wenn die Auflagen und Hinweise in den Anlagen erfüllt sind, haben die Räder ausreichenden Abstand von Brems- und Fahrwerksteilen, und die Freigängigkeit der Reifen ist bei den im Straßenverkehr üblichen Bedingungen gewährleistet.

III.2. Fahrversuche:

Freigaben der Fahrzeughersteller über Felgengröße, Einpreßtiefe und Größen der Bereifung liegen teilweise nicht vor.

Für die Verwendung der Sonderräder wurden Anbau-, Freigängigkeits und Handlingprüfungen durchgeführt. Der Untersuchungsumfang entspricht den Kriterien der Richtlinie für die Prüfung von Sonderrädern für Kfz und ihre Anhänger (BMV/StV 13/36.25.07-20.01 vom 25.11.1998, VkB I S. 1377), Punkt 4.6.8 Anbauprüfung, und des VdTÜV-Merkblattes Nr. 751 (Begutachtung von baulichen Veränderungen an M- und N-Fahrzeugen unter besonderer Berücksichtigung der Betriebsfestigkeit, Ausgabe 01.2018 Anhang I). Bei den durchgeführten Prüfungen ergaben sich im Vergleich zur serienmäßigen Ausrüstung der Fahrzeuge keine Beanstandungen. Kriterien des Fahrkomforts lagen der Beurteilung nicht zugrunde. Der Kraftstoffverbrauch mit den von der Serie abweichenden Rad/Reifen-Kombinationen wurde nicht gemessen.

**Gutachten 366-0281-17-WIRD/N1
zur Erteilung eines Nachtrags zur ABE 51746**

Fahrzeugteil: Sonderrad 7 1/2 J X 17 H2
Antragsteller: ALCAR WHEELS GmbH

Radtyp: TTZ7
Stand: 02.07.2018



III.3. Fahrwerksfestigkeit:

Die Spurverbreiterung wurde gemäß den "Richtlinien für die Prüfung von Sonderrädern für Kfz und ihre Anh. BMV/StV 13/36.25.07-20.01, VkBI S 1377" vom 25.11.1998" geprüft.

IV. Zusammenfassung:

Gegen die Erteilung einer Allgemeinen Betriebserlaubnis nach §22 StVZO bestehen keine technischen Bedenken.

Die Prüfungen wurden entsprechend den relevanten Anforderungen der EN ISO/IEC 17025:2005 durchgeführt.

Der Gutachteninhaber muß eine gleichmäßige und reihenweise Fertigung der Räder gewährleisten.

Er hat darüberhinaus dafür zu sorgen, daß dieses Gutachten sowie dessen Anlagen durch Nachtrag ergänzt werden, wenn

- sich am Sonderrad Änderungen in maßlicher, werkstofflicher oder fertigungstechnischer Hinsicht ergeben.
- sich berührte Bau- und Betriebsvorschriften der Straßenverkehrs-Zulassungs-Ordnung (StVZO) bzw. hierzu ergangene Richtlinien und Anweisungen ändern.
- ein Verwendungsbereich definiert ist und sich in diesem anbau-, freigängigkeits- oder fahrzeugfunktionsrelevante Daten ändern.

V. Unterlagen und Anlagen:

V.1. Verwendungsbereichsanlagen:

Folgende Verwendungsbereiche in den bestehenden Anlagen werden aktualisiert und ggf. um neue Anlagen ergänzt:

Anlage	Hersteller	Ausführung	ET	erstellt am	Allg. Hinweise
1	RENAULT	TTZ7HBP48D601; TTZ7HBP48O601; TTZ7HGA48D601; TTZ7HGA48O601; TTZ7HSA48D601; TTZ7HSA48O601	48	02.07.2018	liegt bei
4	FORD	TTZ7HBP48D634; TTZ7HBP48O634; TTZ7HGA48D634; TTZ7HGA48O634; TTZ7HSA48D634; TTZ7HSA48O634	48	02.07.2018	liegt bei
9	FORD	TTZ7HBP505ED634; TTZ7HBP505EO634; TTZ7HGA505ED634; TTZ7HGA505EO634; TTZ7HSA505ED634; TTZ7HSA505EO634	50,5	02.07.2018	liegt bei
10	FORD	TTZ7HBP525E16D634; TTZ7HBP525E16O634; TTZ7HGA525E16D634; TTZ7HGA525E16O634; TTZ7HSA525E16D634; TTZ7HSA525E16O634	52,5	02.07.2018	liegt bei

**Gutachten 366-0281-17-WIRD/N1
zur Erteilung eines Nachtrags zur ABE 51746**

Fahrzeugteil: Sonderrad 7 1/2 J X 17 H2
Antragsteller: ALCAR WHEELS GmbH

Radtyp: TTZ7
Stand: 02.07.2018



Seite: 9 von 22

11	FORD	TTZ7HBP55E16D634; TTZ7HBP55E16O634; TTZ7HGA55E16D634; TTZ7HGA55E16O634; TTZ7HSA55E16D634; TTZ7HSA55E16O634	55	02.07.2018	liegt bei
3	JAGUAR, JAGUAR LAND ROVER LIMITED (GB)	TTZ7HBP48D634; TTZ7HBP48O634; TTZ7HGA48D634; TTZ7HGA48O634; TTZ7HSA48D634; TTZ7HSA48O634	48	02.07.2018	liegt bei
8	JAGUAR	TTZ7HBP505ED634; TTZ7HBP505EO634; TTZ7HGA505ED634; TTZ7HGA505EO634; TTZ7HSA505ED634; TTZ7HSA505EO634	50,5	02.07.2018	liegt bei
5	LAND ROVER (GB)	TTZ7HBP48D634; TTZ7HBP48O634; TTZ7HGA48D634; TTZ7HGA48O634; TTZ7HSA48D634; TTZ7HSA48O634	48	02.07.2018	liegt bei
7	LAND ROVER (GB)	TTZ7HBP505ED634; TTZ7HBP505EO634; TTZ7HGA505ED634; TTZ7HGA505EO634; TTZ7HSA505ED634; TTZ7HSA505EO634	50,5	02.07.2018	liegt bei
2	VOLVO, VOLVO CAR CORPORATION	TTZ7HBP48D634; TTZ7HBP48O634; TTZ7HGA48D634; TTZ7HGA48O634; TTZ7HSA48D634; TTZ7HSA48O634	48	02.07.2018	liegt bei
6	VOLVO, VOLVO CAR CORPORATION	TTZ7HBP505ED634; TTZ7HBP505EO634; TTZ7HGA505ED634; TTZ7HGA505EO634; TTZ7HSA505ED634; TTZ7HSA505EO634	50,5	02.07.2018	liegt bei
12	CITROEN	TTZ7HBP48D651; TTZ7HBP48O651; TTZ7HGA48D651; TTZ7HGA48O651; TTZ7HSA48D651; TTZ7HSA48O651	48	02.07.2018	liegt bei

**Gutachten 366-0281-17-WIRD/N1
zur Erteilung eines Nachtrags zur ABE 51746**

Fahrzeugteil: Sonderrad 7 1/2 J X 17 H2
Antragsteller: ALCAR WHEELS GmbH

Radtyp: TTZ7
Stand: 02.07.2018



Seite: 10 von 22

13	PEUGEOT CITROEN AUTOMOBILES	TTZ7HBP48D651; TTZ7HBP48O651; TTZ7HGA48D651; TTZ7HGA48O651; TTZ7HSA48D651; TTZ7HSA48O651	48	02.07.2018	liegt bei
16	OPEL / VAUXHALL	TTZ7HBP48D651; TTZ7HBP48O651; TTZ7HGA48D651; TTZ7HGA48O651; TTZ7HSA48D651; TTZ7HSA48O651	48	02.07.2018	liegt bei
17	PEUGEOT	TTZ7HBP48D651; TTZ7HBP48O651; TTZ7HGA48D651; TTZ7HGA48O651; TTZ7HSA48D651; TTZ7HSA48O651	48	02.07.2018	liegt bei
15	Toyota Motor Europe NV/SA	TTZ7HBP48D651; TTZ7HBP48O651; TTZ7HGA48D651; TTZ7HGA48O651; TTZ7HSA48D651; TTZ7HSA48O651	48	02.07.2018	liegt bei
14	VOLVO	TTZ7HBP48D651; TTZ7HBP48O651; TTZ7HGA48D651; TTZ7HGA48O651; TTZ7HSA48D651; TTZ7HSA48O651	48	02.07.2018	liegt bei
18	VOLVO	TTZ7HBP48D671; TTZ7HBP48O671; TTZ7HGA48D671; TTZ7HGA48O671; TTZ7HSA48D671; TTZ7HSA48O671	48	02.07.2018	liegt bei
22	CHRYSLER, CHRYSLER (USA)	TTZ77BP33ED651; TTZ77BP33EO651; TTZ77GA33ED651; TTZ77GA33EO651; TTZ77SA33ED651; TTZ77SA33EO651	33	02.07.2018	liegt bei
27	CHRYSLER, CHRYSLER (USA)	TTZ78BP35D651; TTZ78BP35O651; TTZ78GA35D651; TTZ78GA35O651; TTZ78SA35D651; TTZ78SA35O651	35	02.07.2018	liegt bei

**Gutachten 366-0281-17-WIRD/N1
zur Erteilung eines Nachtrags zur ABE 51746**

Fahrzeugteil: Sonderrad 7 1/2 J X 17 H2
Antragsteller: ALCAR WHEELS GmbH

Radtyp: TTZ7
Stand: 02.07.2018



Seite: 11 von 22

30	CHRYSLER	TTZ78BP40D651; TTZ78BP40O651; TTZ78GA40D651; TTZ78GA40O651; TTZ78SA40D651; TTZ78SA40O651	40	02.07.2018	liegt bei
19	ALFA ROMEO S.p.A.	TTZ77BP33ED651; TTZ77BP33EO651; TTZ77GA33ED651; TTZ77GA33EO651; TTZ77SA33ED651; TTZ77SA33EO651	33	02.07.2018	liegt bei
21	FIAT	TTZ77BP33ED651; TTZ77BP33EO651; TTZ77GA33ED651; TTZ77GA33EO651; TTZ77SA33ED651; TTZ77SA33EO651	33	02.07.2018	liegt bei
26	FIAT	TTZ78BP35D651; TTZ78BP35O651; TTZ78GA35D651; TTZ78GA35O651; TTZ78SA35D651; TTZ78SA35O651	35	02.07.2018	liegt bei
31	FIAT	TTZ78BP40D651; TTZ78BP40O651; TTZ78GA40D651; TTZ78GA40O651; TTZ78SA40D651; TTZ78SA40O651	40	02.07.2018	liegt bei
23	OPEL, OPEL / VAUXHALL	TTZ77BP33ED651; TTZ77BP33EO651; TTZ77GA33ED651; TTZ77GA33EO651; TTZ77SA33ED651; TTZ77SA33EO651	33	02.07.2018	liegt bei
24	OPEL, OPEL / VAUXHALL	TTZ78BP35D651; TTZ78BP35O651; TTZ78GA35D651; TTZ78GA35O651; TTZ78SA35D651; TTZ78SA35O651	35	02.07.2018	liegt bei
28	OPEL, OPEL / VAUXHALL	TTZ78BP40D651; TTZ78BP40O651; TTZ78GA40D651; TTZ78GA40O651; TTZ78SA40D651; TTZ78SA40O651	40	02.07.2018	liegt bei

**Gutachten 366-0281-17-WIRD/N1
zur Erteilung eines Nachtrags zur ABE 51746**

Fahrzeugteil: Sonderrad 7 1/2 J X 17 H2
Antragsteller: ALCAR WHEELS GmbH

Radtyp: TTZ7
Stand: 02.07.2018



Seite: 12 von 22

20	SAAB	TTZ77BP33ED651; TTZ77BP33EO651; TTZ77GA33ED651; TTZ77GA33EO651; TTZ77SA33ED651; TTZ77SA33EO651	33	02.07.2018	liegt bei
25	SAAB	TTZ78BP35D651; TTZ78BP35O651; TTZ78GA35D651; TTZ78GA35O651; TTZ78SA35D651; TTZ78SA35O651	35	02.07.2018	liegt bei
29	SAAB	TTZ78BP40D651; TTZ78BP40O651; TTZ78GA40D651; TTZ78GA40O651; TTZ78SA40D651; TTZ78SA40O651	40	02.07.2018	liegt bei
35	AUDI	TTZ78BP35D571; TTZ78BP35O571; TTZ78GA35D571; TTZ78GA35O571; TTZ78SA35D571; TTZ78SA35O571	35	02.07.2018	liegt bei
39	AUDI	TTZ78BP40D571; TTZ78BP40O571; TTZ78GA40D571; TTZ78GA40O571; TTZ78SA40D571; TTZ78SA40O571	40	02.07.2018	liegt bei
43	AUDI	TTZ78BP48D571; TTZ78BP48O571; TTZ78GA48D571; TTZ78GA48O571; TTZ78SA48D571; TTZ78SA48O571	48	02.07.2018	liegt bei
34	FORD	TTZ78BP35D571; TTZ78BP35O571; TTZ78GA35D571; TTZ78GA35O571; TTZ78SA35D571; TTZ78SA35O571	35	02.07.2018	liegt bei
41	FORD	TTZ78BP40D571; TTZ78BP40O571; TTZ78GA40D571; TTZ78GA40O571; TTZ78SA40D571; TTZ78SA40O571	40	02.07.2018	liegt bei

**Gutachten 366-0281-17-WIRD/N1
zur Erteilung eines Nachtrags zur ABE 51746**

Fahrzeugteil: Sonderrad 7 1/2 J X 17 H2
Antragsteller: ALCAR WHEELS GmbH

Radtyp: TTZ7
Stand: 02.07.2018



Seite: 13 von 22

45	FORD	TTZ78BP48D571; TTZ78BP48O571; TTZ78GA48D571; TTZ78GA48O571; TTZ78SA48D571; TTZ78SA48O571	48	02.07.2018	liegt bei
33	SEAT, SEAT, S.A.	TTZ78BP35D571; TTZ78BP35O571; TTZ78GA35D571; TTZ78GA35O571; TTZ78SA35D571; TTZ78SA35O571	35	02.07.2018	liegt bei
37	SEAT, SEAT, S.A.	TTZ78BP40D571; TTZ78BP40O571; TTZ78GA40D571; TTZ78GA40O571; TTZ78SA40D571; TTZ78SA40O571	40	02.07.2018	liegt bei
44	SEAT, SEAT, S.A.	TTZ78BP48D571; TTZ78BP48O571; TTZ78GA48D571; TTZ78GA48O571; TTZ78SA48D571; TTZ78SA48O571	48	02.07.2018	liegt bei
32	SKODA	TTZ78BP35D571; TTZ78BP35O571; TTZ78GA35D571; TTZ78GA35O571; TTZ78SA35D571; TTZ78SA35O571	35	02.07.2018	liegt bei
40	SKODA	TTZ78BP40D571; TTZ78BP40O571; TTZ78GA40D571; TTZ78GA40O571; TTZ78SA40D571; TTZ78SA40O571	40	02.07.2018	liegt bei
42	SKODA	TTZ78BP48D571; TTZ78BP48O571; TTZ78GA48D571; TTZ78GA48O571; TTZ78SA48D571; TTZ78SA48O571	48	02.07.2018	liegt bei
36	VOLKSWAGEN	TTZ78BP35D571; TTZ78BP35O571; TTZ78GA35D571; TTZ78GA35O571; TTZ78SA35D571; TTZ78SA35O571	35	02.07.2018	liegt bei

**Gutachten 366-0281-17-WIRD/N1
zur Erteilung eines Nachtrags zur ABE 51746**

Fahrzeugteil: Sonderrad 7 1/2 J X 17 H2
Antragsteller: ALCAR WHEELS GmbH

Radtyp: TTZ7
Stand: 02.07.2018



Seite: 14 von 22

38	VOLKSWAGEN	TTZ78BP40D571; TTZ78BP40O571; TTZ78GA40D571; TTZ78GA40O571; TTZ78SA40D571; TTZ78SA40O571	40	02.07.2018	liegt bei
46	VOLKSWAGEN	TTZ78BP48D571; TTZ78BP48O571; TTZ78GA48D571; TTZ78GA48O571; TTZ78SA48D571; TTZ78SA48O571	48	02.07.2018	liegt bei
51	AUDI	TTZ78BP27ED666; TTZ78BP27EO666; TTZ78GA27ED666; TTZ78GA27EO666; TTZ78SA27ED666; TTZ78SA27EO666	27	02.07.2018	liegt bei
53	AUDI	TTZ78BP29ED666; TTZ78BP29EO666; TTZ78GA29ED666; TTZ78GA29EO666; TTZ78SA29ED666; TTZ78SA29EO666	29	02.07.2018	liegt bei
54	AUDI	TTZ78BP35D666; TTZ78BP35O666; TTZ78GA35D666; TTZ78GA35O666; TTZ78SA35D666; TTZ78SA35O666	35	02.07.2018	liegt bei
60	AUDI	TTZ78BP36AED666; TTZ78BP36AEO666; TTZ78GA36AED666; TTZ78GA36AEO666; TTZ78SA36AED666; TTZ78SA36AEO666	36	02.07.2018	liegt bei
62	AUDI	TTZ78BP37ED666; TTZ78BP37EO666; TTZ78GA37ED666; TTZ78GA37EO666; TTZ78SA37ED666; TTZ78SA37EO666	37	02.07.2018	liegt bei
63	AUDI	TTZ78BP38ED666; TTZ78BP38EO666; TTZ78GA38ED666; TTZ78GA38EO666; TTZ78SA38ED666; TTZ78SA38EO666	38	02.07.2018	liegt bei

**Gutachten 366-0281-17-WIRD/N1
zur Erteilung eines Nachtrags zur ABE 51746**

Fahrzeugteil: Sonderrad 7 1/2 J X 17 H2
Antragsteller: ALCAR WHEELS GmbH

Radtyp: TTZ7
Stand: 02.07.2018



Seite: 15 von 22

68	AUDI	TTZ78BP40D666; TTZ78BP40O666; TTZ78GA40D666; TTZ78GA40O666; TTZ78SA40D666; TTZ78SA40O666	40	02.07.2018	liegt bei
70	AUDI	TTZ78BP48D666; TTZ78BP48O666; TTZ78GA48D666; TTZ78GA48O666; TTZ78SA48D666; TTZ78SA48O666	48	02.07.2018	liegt bei
50	QUATTRO GmbH	TTZ78BP27ED666; TTZ78BP27EO666; TTZ78GA27ED666; TTZ78GA27EO666; TTZ78SA27ED666; TTZ78SA27EO666	27	02.07.2018	liegt bei
59	QUATTRO GmbH	TTZ78BP35D666; TTZ78BP35O666; TTZ78GA35D666; TTZ78GA35O666; TTZ78SA35D666; TTZ78SA35O666	35	02.07.2018	liegt bei
66	QUATTRO GmbH	TTZ78BP40D666; TTZ78BP40O666; TTZ78GA40D666; TTZ78GA40O666; TTZ78SA40D666; TTZ78SA40O666	40	02.07.2018	liegt bei
49	BMW AG	TTZ78BP27ED666; TTZ78BP27EO666; TTZ78GA27ED666; TTZ78GA27EO666; TTZ78SA27ED666; TTZ78SA27EO666	27	02.07.2018	liegt bei
58	BMW AG	TTZ78BP35D666; TTZ78BP35O666; TTZ78GA35D666; TTZ78GA35O666; TTZ78SA35D666; TTZ78SA35O666	35	02.07.2018	liegt bei
67	BMW AG	TTZ78BP40D666; TTZ78BP40O666; TTZ78GA40D666; TTZ78GA40O666; TTZ78SA40D666; TTZ78SA40O666	40	02.07.2018	liegt bei

**Gutachten 366-0281-17-WIRD/N1
zur Erteilung eines Nachtrags zur ABE 51746**

Fahrzeugteil: Sonderrad 7 1/2 J X 17 H2
Antragsteller: ALCAR WHEELS GmbH

Radtyp: TTZ7
Stand: 02.07.2018



Seite: 16 von 22

71	BMW AG	TTZ78BP48D666; TTZ78BP48O666; TTZ78GA48D666; TTZ78GA48O666; TTZ78SA48D666; TTZ78SA48O666	48	02.07.2018	liegt bei
73	BMW AG	TTZ78BP52ED666; TTZ78BP52EO666; TTZ78GA52ED666; TTZ78GA52EO666; TTZ78SA52ED666; TTZ78SA52EO666	52	02.07.2018	liegt bei
75	BMW AG	TTZ78BP54ED666; TTZ78BP54EO666; TTZ78GA54ED666; TTZ78GA54EO666; TTZ78SA54ED666; TTZ78SA54EO666	54	02.07.2018	liegt bei
52	DAIMLER (D), MERCEDES-BENZ	TTZ78BP27ED666; TTZ78BP27EO666; TTZ78GA27ED666; TTZ78GA27EO666; TTZ78SA27ED666; TTZ78SA27EO666	27	02.07.2018	liegt bei
57	DAIMLER BENZ, DAIMLER (D), MERCEDES-BENZ	TTZ78BP35D666; TTZ78BP35O666; TTZ78GA35D666; TTZ78GA35O666; TTZ78SA35D666; TTZ78SA35O666	35	02.07.2018	liegt bei
61	DAIMLER (D)	TTZ78BP36ED666; TTZ78BP36EO666; TTZ78GA36ED666; TTZ78GA36EO666; TTZ78SA36ED666; TTZ78SA36EO666	36	02.07.2018	liegt bei
69	DAIMLER (D)	TTZ78BP40ED666; TTZ78BP40EO666; TTZ78GA40ED666; TTZ78GA40EO666; TTZ78SA40ED666; TTZ78SA40EO666	40	02.07.2018	liegt bei
64	DAIMLER BENZ, DAIMLER (D), MERCEDES-BENZ	TTZ78BP40D666; TTZ78BP40O666; TTZ78GA40D666; TTZ78GA40O666; TTZ78SA40D666; TTZ78SA40O666	40	02.07.2018	liegt bei

**Gutachten 366-0281-17-WIRD/N1
zur Erteilung eines Nachtrags zur ABE 51746**

Fahrzeugteil: Sonderrad 7 1/2 J X 17 H2
Antragsteller: ALCAR WHEELS GmbH

Radtyp: TTZ7
Stand: 02.07.2018



Seite: 17 von 22

72	DAIMLER BENZ, DAIMLER (D), MERCEDES-BENZ	TTZ78BP48D666; TTZ78BP48O666; TTZ78GA48D666; TTZ78GA48O666; TTZ78SA48D666; TTZ78SA48O666	48	02.07.2018	liegt bei
74	DAIMLER (D), MERCEDES-BENZ	TTZ78BP52ED666; TTZ78BP52EO666; TTZ78GA52ED666; TTZ78GA52EO666; TTZ78SA52ED666; TTZ78SA52EO666	52	02.07.2018	liegt bei
76	DAIMLER (D), MERCEDES-BENZ	TTZ78BP54ED666; TTZ78BP54EO666; TTZ78GA54ED666; TTZ78GA54EO666; TTZ78SA54ED666; TTZ78SA54EO666	54	02.07.2018	liegt bei
47	Nissan International S. A.	TTZ78BP27ED666; TTZ78BP27EO666; TTZ78GA27ED666; TTZ78GA27EO666; TTZ78SA27ED666; TTZ78SA27EO666	27	02.07.2018	liegt bei
56	Nissan International S. A.	TTZ78BP35D666; TTZ78BP35O666; TTZ78GA35D666; TTZ78GA35O666; TTZ78SA35D666; TTZ78SA35O666	35	02.07.2018	liegt bei
65	Nissan International S. A.	TTZ78BP40D666; TTZ78BP40O666; TTZ78GA40D666; TTZ78GA40O666; TTZ78SA40D666; TTZ78SA40O666	40	02.07.2018	liegt bei
48	SSANGYONG	TTZ78BP27ED666; TTZ78BP27EO666; TTZ78GA27ED666; TTZ78GA27EO666; TTZ78SA27ED666; TTZ78SA27EO666	27	02.07.2018	liegt bei
55	SSANGYONG	TTZ78BP35D666; TTZ78BP35O666; TTZ78GA35D666; TTZ78GA35O666; TTZ78SA35D666; TTZ78SA35O666	35	02.07.2018	liegt bei

**Gutachten 366-0281-17-WIRD/N1
zur Erteilung eines Nachtrags zur ABE 51746**

Fahrzeugteil: Sonderrad 7 1/2 J X 17 H2
Antragsteller: ALCAR WHEELS GmbH

Radtyp: TTZ7
Stand: 02.07.2018



Seite: 18 von 22

78	FUJI HEAVY IND.(J)	TTZ70BP45D561; TTZ70BP45O561; TTZ70GA45D561; TTZ70GA45O561; TTZ70SA45D561; TTZ70SA45O561	45	02.07.2018	liegt bei
77	DAEWOO MOTOR CO. LTD, DAEWOO-FSO Motor Sp. z o.o.	TTZ70BP38D566; TTZ70BP38O566; TTZ70GA38D566; TTZ70GA38O566; TTZ70SA38D566; TTZ70SA38O566	38	02.07.2018	liegt bei
79	SUZUKI	TTZ70BP38D601; TTZ70BP38O601; TTZ70GA38D601; TTZ70GA38O601; TTZ70SA38D601; TTZ70SA38O601	38	02.07.2018	liegt bei
82	SUZUKI	TTZ70BP45D601; TTZ70BP45O601; TTZ70GA45D601; TTZ70GA45O601; TTZ70SA45D601; TTZ70SA45O601	45	02.07.2018	liegt bei
80	TOYOTA, TOYOTA MOTOR EUROPE NV/SA	TTZ70BP38D601; TTZ70BP38O601; TTZ70GA38D601; TTZ70GA38O601; TTZ70SA38D601; TTZ70SA38O601	38	02.07.2018	liegt bei
81	TOYOTA, TOYOTA MOTOR EUROPE NV/SA	TTZ70BP45D601; TTZ70BP45O601; TTZ70GA45D601; TTZ70GA45O601; TTZ70SA45D601; TTZ70SA45O601	45	02.07.2018	liegt bei
84	HONDA	TTZ70BP38D641; TTZ70BP38O641; TTZ70GA38D641; TTZ70GA38O641; TTZ70SA38D641; TTZ70SA38O641	38	02.07.2018	liegt bei
85	HONDA	TTZ70BP45D641; TTZ70BP45O641; TTZ70GA45D641; TTZ70GA45O641; TTZ70SA45D641; TTZ70SA45O641	45	02.07.2018	liegt bei

**Gutachten 366-0281-17-WIRD/N1
zur Erteilung eines Nachtrags zur ABE 51746**

Fahrzeugteil: Sonderrad 7 1/2 J X 17 H2
Antragsteller: ALCAR WHEELS GmbH

Radtyp: TTZ7
Stand: 02.07.2018



Seite: 19 von 22

83	ROVER	TTZ70BP38D641; TTZ70BP38O641; TTZ70GA38D641; TTZ70GA38O641; TTZ70SA38D641; TTZ70SA38O641	38	02.07.2018	liegt bei
86	AUTOMOBILES DACIA S.A.	TTZ70BP38D661; TTZ70BP38O661; TTZ70GA38D661; TTZ70GA38O661; TTZ70SA38D661; TTZ70SA38O661	38	02.07.2018	liegt bei
88	NISSAN, Nissan International S. A.	TTZ70BP38D661; TTZ70BP38O661; TTZ70GA38D661; TTZ70GA38O661; TTZ70SA38D661; TTZ70SA38O661	38	02.07.2018	liegt bei
91	NISSAN, Nissan International S. A.	TTZ70BP45D661; TTZ70BP45O661; TTZ70GA45D661; TTZ70GA45O661; TTZ70SA45D661; TTZ70SA45O661	45	02.07.2018	liegt bei
87	RENAULT	TTZ70BP38D661; TTZ70BP38O661; TTZ70GA38D661; TTZ70GA38O661; TTZ70SA38D661; TTZ70SA38O661	38	02.07.2018	liegt bei
90	RENAULT	TTZ70BP45D661; TTZ70BP45O661; TTZ70GA45D661; TTZ70GA45O661; TTZ70SA45D661; TTZ70SA45O661	45	02.07.2018	liegt bei
97	CHRYSLER (USA)	TTZ70BP38D671; TTZ70BP38O671; TTZ70GA38D671; TTZ70GA38O671; TTZ70SA38D671; TTZ70SA38O671	38	02.07.2018	liegt bei
93	CITROEN	TTZ70BP38D671; TTZ70BP38O671; TTZ70GA38D671; TTZ70GA38O671; TTZ70SA38D671; TTZ70SA38O671	38	02.07.2018	liegt bei

**Gutachten 366-0281-17-WIRD/N1
zur Erteilung eines Nachtrags zur ABE 51746**

Fahrzeugteil: Sonderrad 7 1/2 J X 17 H2
Antragsteller: ALCAR WHEELS GmbH

Radtyp: TTZ7
Stand: 02.07.2018



Seite: 20 von 22

103	CITROEN	TTZ70BP45D671; TTZ70BP45O671; TTZ70GA45D671; TTZ70GA45O671; TTZ70SA45D671; TTZ70SA45O671	45	02.07.2018	liegt bei
89	DAIHATSU	TTZ70BP38D666; TTZ70BP38O666; TTZ70GA38D666; TTZ70GA38O666; TTZ70SA38D666; TTZ70SA38O666	38	02.07.2018	liegt bei
92	DAIHATSU	TTZ70BP45D666; TTZ70BP45O666; TTZ70GA45D666; TTZ70GA45O666; TTZ70SA45D666; TTZ70SA45O666	45	02.07.2018	liegt bei
96	FORD, FORD MOTOR	TTZ70BP38D671; TTZ70BP38O671; TTZ70GA38D671; TTZ70GA38O671; TTZ70SA38D671; TTZ70SA38O671	38	02.07.2018	liegt bei
94	HYUNDAI, Hyundai Motor Company, HYUNDAI Motor Company, HYUNDAI MOTOR (CZ), HYUNDAI MOTOR EUROPE	TTZ70BP38D671; TTZ70BP38O671; TTZ70GA38D671; TTZ70GA38O671; TTZ70SA38D671; TTZ70SA38O671	38	02.07.2018	liegt bei
108	HYUNDAI, Hyundai Motor Company, HYUNDAI Motor Company, HYUNDAI MOTOR (CZ), HYUNDAI MOTOR EUROPE	TTZ70BP45D671; TTZ70BP45O671; TTZ70GA45D671; TTZ70GA45O671; TTZ70SA45D671; TTZ70SA45O671	45	02.07.2018	liegt bei
100	KIA	TTZ70BP38D671; TTZ70BP38O671; TTZ70GA38D671; TTZ70GA38O671; TTZ70SA38D671; TTZ70SA38O671	38	02.07.2018	liegt bei
106	KIA	TTZ70BP45D671; TTZ70BP45O671; TTZ70GA45D671; TTZ70GA45O671; TTZ70SA45D671; TTZ70SA45O671	45	02.07.2018	liegt bei

**Gutachten 366-0281-17-WIRD/N1
zur Erteilung eines Nachtrags zur ABE 51746**

Fahrzeugteil: Sonderrad 7 1/2 J X 17 H2
Antragsteller: ALCAR WHEELS GmbH

Radtyp: TTZ7
Stand: 02.07.2018



Seite: 21 von 22

95	KIA MOTORS (SK)	TTZ70BP38D671; TTZ70BP38O671; TTZ70GA38D671; TTZ70GA38O671; TTZ70SA38D671; TTZ70SA38O671	38	02.07.2018	liegt bei
102	KIA MOTORS (SK)	TTZ70BP45D671; TTZ70BP45O671; TTZ70GA45D671; TTZ70GA45O671; TTZ70SA45D671; TTZ70SA45O671	45	02.07.2018	liegt bei
99	MAZDA, Mazda Motor Corporation	TTZ70BP38D671; TTZ70BP38O671; TTZ70GA38D671; TTZ70GA38O671; TTZ70SA38D671; TTZ70SA38O671	38	02.07.2018	liegt bei
107	MAZDA, Mazda Motor Corporation	TTZ70BP45D671; TTZ70BP45O671; TTZ70GA45D671; TTZ70GA45O671; TTZ70SA45D671; TTZ70SA45O671	45	02.07.2018	liegt bei
101	DIAMOND, MITSUBISHI	TTZ70BP38D671; TTZ70BP38O671; TTZ70GA38D671; TTZ70GA38O671; TTZ70SA38D671; TTZ70SA38O671	38	02.07.2018	liegt bei
105	MITSUBISHI	TTZ70BP45D671; TTZ70BP45O671; TTZ70GA45D671; TTZ70GA45O671; TTZ70SA45D671; TTZ70SA45O671	45	02.07.2018	liegt bei
98	PEUGEOT	TTZ70BP38D671; TTZ70BP38O671; TTZ70GA38D671; TTZ70GA38O671; TTZ70SA38D671; TTZ70SA38O671	38	02.07.2018	liegt bei
104	PEUGEOT	TTZ70BP45D671; TTZ70BP45O671; TTZ70GA45D671; TTZ70GA45O671; TTZ70SA45D671; TTZ70SA45O671	45	02.07.2018	liegt bei

**Gutachten 366-0281-17-WIRD/N1
zur Erteilung eines Nachtrags zur ABE 51746**

Fahrzeugteil: Sonderrad 7 1/2 J X 17 H2
Antragsteller: ALCAR WHEELS GmbH

Radtyp: TTZ7
Stand: 02.07.2018



Seite: 22 von 22

109	CHRYSLER, CHRYSLER (USA)	TTZ70BP38D716; TTZ70BP38O716; TTZ70GA38D716; TTZ70GA38O716; TTZ70SA38D716; TTZ70SA38O716	38	02.07.2018	liegt bei
-----	--------------------------	---	----	------------	-----------

V.2. Allgemeine Hinweise:

siehe Anlage: Allgemeine Hinweise

V.3. Technische Unterlagen:

siehe Anlage: Technische Unterlagen



Cinibulk

Sachverständiger
Prüflabor DIN EN ISO/IEC 17025
Wien, 02.07.2018
KUB

**Gutachten 366-0281-17-WIRD/N1
zur Erteilung eines Nachtrags zur ABE 51746**

ANLAGE: Technische Unterlagen
Hersteller: ALCAR WHEELS GmbH

Radtyp: TTZ7
Stand: 02.07.2018



Seite: 1 von 1

Der Begutachtung zugrunde liegende Unterlagen:

Bezeichnung	Unterlagen	Datum / Änderung / Datum
Befestigungsteile	AEZ S01-03	18.08.2003
Befestigungsteile	AEZ M01	22.11.1994 12.04.2002
Befestigungsteile	AEZ S01-01	31.10.1999 01.09.2002
Befestigungsteile	C17F27	05.06.2003 22.11.2006
Nabenkappe	ZT2000	15.08.2000
Nabenkappe	ZT2310	23.09.2008
Radbeschreibung	2. Ausfertigung	26.06.2018
Tabelle AEZ Ring System	--	17.06.2010
Technischer Bericht	RP-005018-C0-144	27.06.2018
Zeichnung ALPRO Bl.1-4	TTZ7_ECE	30.08.2017 27.06.2018
Zeichnung ALPRO Bl.1-4	TTZ7_KBA	30.08.2017
Zeichnung Chemco Bl.1-4	TTZ7_KBA	30.08.2017
Zeichnung Chemco Bl.1-4	TTZ7_ECE	30.08.2017 27.06.2018
Zentrierringe	Ringe 70	09.08.2002 28.08.2006
Zentrierringe	Ring for Base-System 71,6	23.02.2011

Gutachten 366-0281-17-WIRD/N1 zur Erteilung eines Nachtrags zur ABE 51746

ANLAGE: Allgemeine Hinweise
Hersteller: ALCAR WHEELS GmbH

Radtyp: TTZ7
Stand: 02.07.2018



Seite: 1 von 1

Wuchtgewichte

Sofern zum Auswuchten der Sonderräder an der Felgeninnenseite Klebegewichte unterhalb des Tiefbetts bzw. unterhalb der Felgenschulter bzw. Klammern am inneren Felgenhorn angebracht werden, ist auf einen Mindestabstand von 3 mm zu Brems-, Fahrwerks- bzw. Lenkungsteilen zu achten.

Allgemeine Reifenhinweise

Reifen mit dem Geschwindigkeitssymbol V dürfen bei 210 km/h bis zu 100% und bei 240 km/h bis zu 91% ihrer maximalen Tragfähigkeit ausgelastet werden. Dazwischen wird linear interpoliert.

Reifen mit dem Geschwindigkeitssymbol W dürfen bei 240 km/h bis zu 100% und bei 270 km/h bis zu 85% ihrer maximalen Tragfähigkeit ausgelastet werden. Dazwischen wird linear interpoliert.

Reifen mit dem Geschwindigkeitssymbol Y dürfen bei 270 km/h bis zu 100% und bei 300 km/h bis zu 85% ihrer maximalen Tragfähigkeit ausgelastet werden. Dazwischen wird linear interpoliert.

Für Geschwindigkeiten über 300 km/h sind die Tragfähigkeiten vom Reifenhersteller zu bestätigen.

Bei der Bestimmung der Tragfähigkeit ist zur bauartbedingten Höchstgeschwindigkeit des Fahrzeuges eine Toleranz von 5% oder die vom Fahrzeughersteller vorgegebene Toleranz zu addieren und der Einfluß des Sturzwinkels zu beachten.

Bei Reifen mit der Geschwindigkeitsbezeichnung ZR sind die Tragfähigkeiten von den Reifenherstellern bestätigen zu lassen.

Die Bezieher der Sonderräder sind darauf hinzuweisen, daß der vom Reifenhersteller vorgeschriebenen Reifenfülldruck zu beachten ist.

Um ungünstige Einflüsse auf das Fahrverhalten zu vermeiden, sollten jeweils nur gleiche Reifen (Bauart, Hersteller und Profiltyp) am Fahrzeug montiert werden. Spezielle Auflagen im Gutachten bleiben hiervon unberührt.

Ersatzrad

Die Bezieher der Sonderräder müssen darauf hingewiesen werden, daß bei Verwendung des serienmäßigen Ersatzrades die serienmäßigen Radbefestigungsteile zu verwenden sind.

Allgemeine Radhinweise

Eine nachträgliche mechanische Bearbeitung und/oder thermische Behandlung ist nicht zulässig.

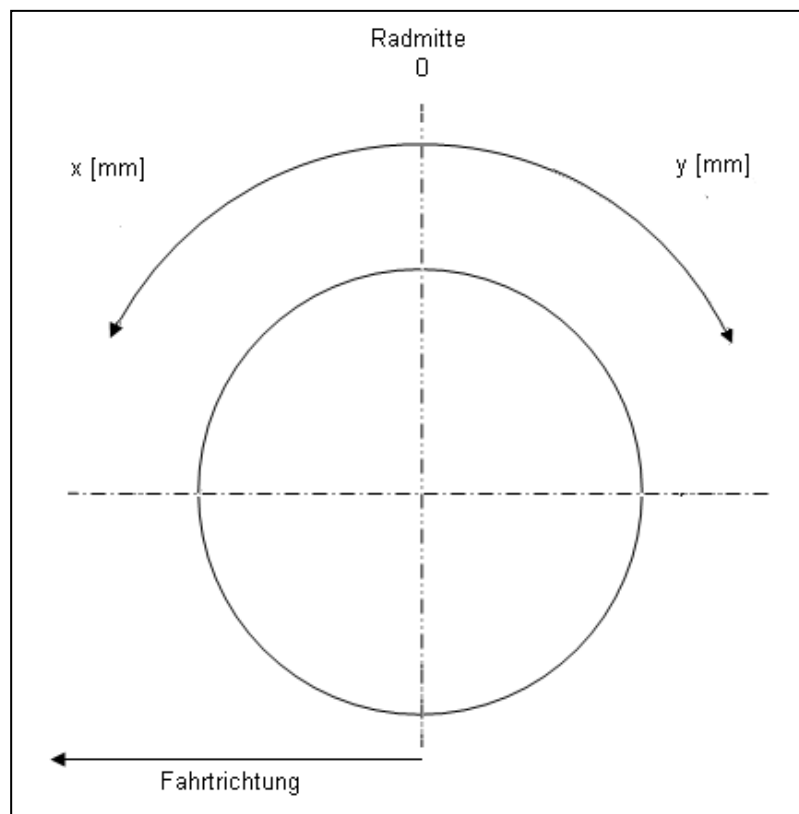
**Gutachten 366-0281-17-WIRD/N1
zur Erteilung eines Nachtrags zur ABE 51746**

ANHANG: Nacharbeitsprofile - Skizze Radhaus
Hersteller: ALCAR WHEELS GmbH

Radtyp: TTZ7
Stand: 02.07.2018

Hinweisblatt zu den im Gutachten genannten Nacharbeitsauflagen Nr.

26B, 26P, 27B, 27I, 26N, 26J, 27F, 27H



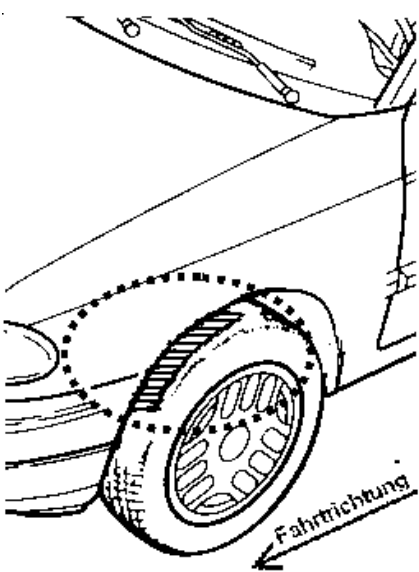
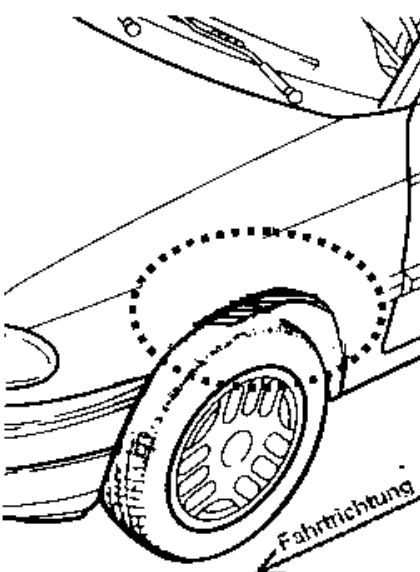
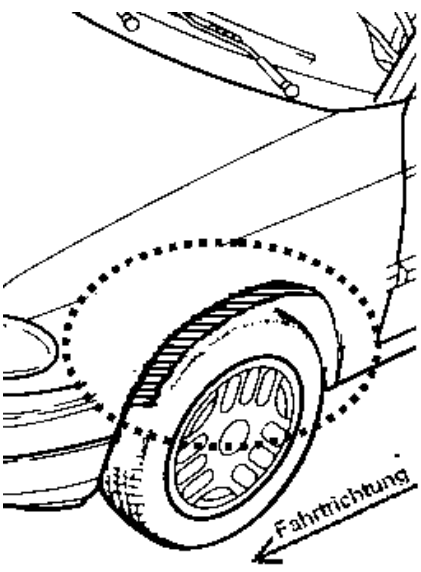
**Gutachten 366-0281-17-WIRD/N1
zur Erteilung eines Nachtrags zur ABE 51746**

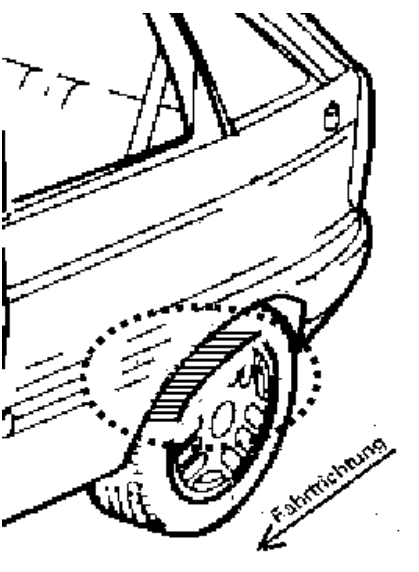
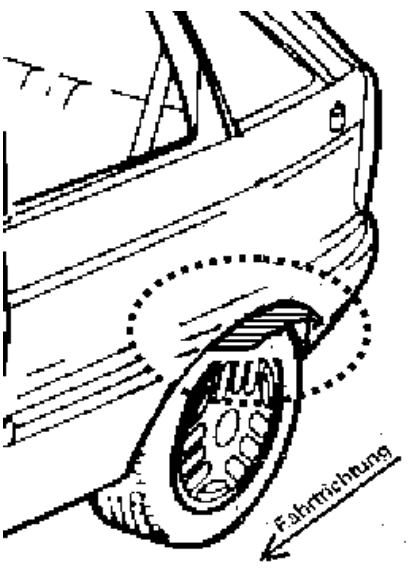
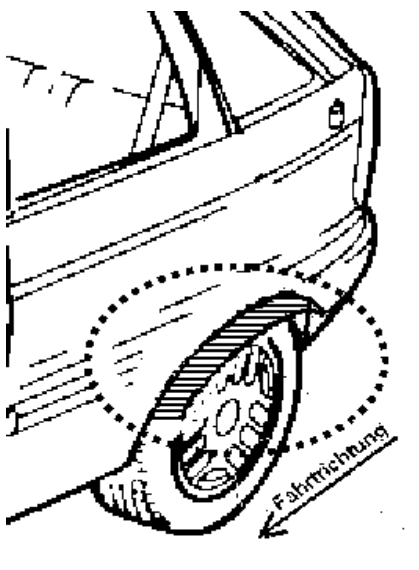
ANLAGE: Radabdeckung
Hersteller: ALCAR WHEELS GmbH

Radtyp: TTZ7
Stand: 02.07.2018

Hinweisblatt zu den im Gutachten genannten Radabdeckungsauflagen Nr. 241 – 248, 24C, 24D, 24J und 24M.

Die nachfolgenden Bilder stellen die Hilfsmittel zur Erfüllung der Radabdeckung dar, die in den Radabdeckungsauflagen beschrieben sind.

Vorderachse		
Bereich 30 Grad vor der Radmitte Zu Auflage 241 bzw. 245	Bereich 50 Grad hinter der Radmitte Zu Auflage 242 bzw. 246	Bereich 30 Grad vor und 50 Grad hinter der Radmitte Zu Auflage 241,242,245, 246,24C,24J
		

Hinterachse		
Bereich 30 Grad vor der Radmitte Zu Auflage 243 bzw. 247	Bereich 50 Grad hinter der Radmitte Zu Auflage 244 bzw. 248	Bereich 30 Grad vor und 50 Grad hinter der Radmitte Zu Auflage 243,244,247,248,24D,24M
		

**Gutachten 366-0281-17-WIRD/N1
zur Erteilung eines Nachtrags zur ABE 51746**

ANLAGE: 6 VOLVO
Hersteller: ALCAR WHEELS GmbH

Radtyp: TTZ7
Stand: 02.07.2018



Seite: 1 von 5

Fahrzeughersteller : VOLVO, VOLVO CAR CORPORATION

Raddaten:

Radgröße nach Norm : 7 1/2 J X 17 H2 Einpreßtiefe (mm) : 50,5
Lochkreis (mm)/Lochzahl : 108/5 Zentrierart : Mittenzentrierung

Technische Daten, Kurzfassung

Ausführung	Ausführungsbezeichnung		Mittell- och (mm)	Zentrierung- werkstoff	zul. Rad- last (kg)	zul. Abroll- umf. (mm)	gültig ab Fertig- datum
	Kennzeichnung Rad	Kennzeichnung Zentrierung					
TTZ7HBP505ED634	PCD108 ET50.5	ohne	63,4		810	2251	01/18
TTZ7HBP505EO63 4	PCD108 ET50.5	ohne	63,4		810	2251	01/18
TTZ7HGA505ED63 4	PCD108 ET50.5	ohne	63,4		810	2251	01/18
TTZ7HGA505EO63 4	PCD108 ET50.5	ohne	63,4		810	2251	01/18
TTZ7HSA505ED634	PCD108 ET50.5	ohne	63,4		810	2251	01/18
TTZ7HSA505EO63 4	PCD108 ET50.5	ohne	63,4		810	2251	01/18

Im Fahrzeug vorgeschriebene Fahrzeugsysteme, z. B. Reifendruckkontrollsysteme, müssen nach Anbau der Sonderräder funktionsfähig bleiben.

Verwendungsbereich/Fz-Hersteller : VOLVO, VOLVO CAR CORPORATION

Befestigungsteile : Kegelbundmuttern M12x1,5, Kegelw. 60 Grad, für Typ : M

Zubehör : AEZ Artikel-Nr. ZJC2

Befestigungsteile : Kegelbundschauben M14x1,5, Schaftl. 32 mm, Kegelw. 60 Grad, für Typ : F; B-2D; D; D-2D; D-N2D; A; A-2D; B

Zubehör : OE-Schrauben

Befestigungsteile : Kegelbundschauben M14x1,5, Schaftl. 34 mm, Kegelw. 60 Grad, für Typ : X; U

Zubehör : OE-Schrauben

Anzugsmoment der Befestigungsteile : 130 Nm für Typ : M
130 Nm (nur V40) für Typ : M
140 Nm für Typ : F; U; X
170 Nm für Typ : A erhöhtes Anzugsmoment; A-2D erhöhtes Anzugsmoment; B erhöhtes Anzugsmoment; B-2D erhöhtes Anzugsmoment; D erhöhtes Anzugsmoment; D-N2D erhöhtes Anzugsmoment; D-2D erhöhtes Anzugsmoment



**Gutachten 366-0281-17-WIRD/N1
zur Erteilung eines Nachtrags zur ABE 51746**

ANLAGE: 6 VOLVO
Hersteller: ALCAR WHEELS GmbH

Radtyp: TTZ7
Stand: 02.07.2018



Verkaufsbezeichnung: **VOLVO S40, V50, C70, C30, V40**

Fahrzeugtyp	Betriebserlaubnis	kW	Reifen	Auflagen zu Reifen	Auflagen
M	e4*2001/116*0076*..	84 -157	205/50R17 89		VOLVO V40; Frontantrieb; 10B; 11B; 11G; 11H; 12A; 51A; 71C; 71K; 721; 725; 73C; 74A; 74H; 76S; 77E; 4AE; 4DK
			205/50R17 89W		
			215/45R17 91W		
			215/50R17 91W		
			225/45R17 91W		
M	e4*2001/116*0076*..	84 -157	205/50R17 89	124	VOLVO V40 CrossCountry; Allradantrieb; Frontantrieb; 10B; 11B; 11G; 11H; 51A; 71C; 71K; 721; 725; 73C; 74A; 74H; 76S; 77E; 4AE; 4DK
			205/50R17 89W	124	
			205/55R17 91	124	
			215/50R17 91	12A	
			215/55R17 94	12A	
		235/45R17 94	12A		

Verkaufsbezeichnung: **VOLVO S60, V60, S60 Cross Country, V60 Cross Country**

Fahrzeugtyp	Betriebserlaubnis	kW	Reifen	Auflagen zu Reifen	Auflagen
F	e9*2007/46*0023*..	110 -187	215/60R17 96		S60 Cross Country; V60 Cross Country; Allradantrieb; Frontantrieb; 10B; 11B; 11G; 11H; 12A; 51A; 71C; 71K; 721; 725; 73C; 74C; 74H; 76S; 77E; 4AE; 4DK
			225/55R17 97		
			235/55R17 99		

Verkaufsbezeichnung: **VOLVO S80**

Fahrzeugtyp	Betriebserlaubnis	kW	Reifen	Auflagen zu Reifen	Auflagen
A	e9*2001/116*0057*..	80 -175	225/50R17 94W		erhöhtes Anzugsmoment 170 Nm; Allradantrieb;
A-2D	e1*2001/116*0504*..		235/45R17 94W		
		80 -210	245/45R17 95		Frontantrieb;
		80 -232	225/50R17 94Y		10B; 11B; 11G; 11H;
			225/50R17 98		12A; 51A; 71C; 71K;
			235/45R17 94Y		721; 725; 73C; 74C;
			245/45R17 95Y		74H; 740; 76S; 77E;
	245/45R17 99		4AE; 4WE		

**Gutachten 366-0281-17-WIRD/N1
zur Erteilung eines Nachtrags zur ABE 51746**

ANLAGE: 6 VOLVO
Hersteller: ALCAR WHEELS GmbH

Radtyp: TTZ7
Stand: 02.07.2018



Seite: 3 von 5

Verkaufsbezeichnung: **V70, XC70**

Fahrzeugtyp	Betriebserlaubnis	kW	Reifen	Auflagen zu Reifen	Auflagen
B	e9*2001/116*0065*..	120 -224	225/55R17 97	51J	erhöhtes Anzugsmoment 170 Nm; VOLVO XC70; Allradantrieb; 10B; 11B; 11G; 11H; 12A; 51A; 71C; 71K; 721; 725; 73C; 74C; 74H; 740; 76S; 77E; 4AE; 4DK
B-2D	e1*2001/116*0505*..		225/60R17 99	51J	
			235/55R17 99		
B	e9*2001/116*0065*..	80 -224	225/50R17	51G	erhöhtes Anzugsmoment 170 Nm; VOLVO V70; Allradantrieb; Frontantrieb; 10B; 11B; 11G; 11H; 12A; 51A; 71C; 71K; 721; 725; 73C; 74C; 74H; 740; 76S; 77E; 4AE; 4DK
B-2D	e1*2001/116*0505*..		235/45R17 94		
			245/45R17	51G	

Verkaufsbezeichnung: **XC40**

Fahrzeugtyp	Betriebserlaubnis	kW	Reifen	Auflagen zu Reifen	Auflagen
X	e9*2007/46*3146*..	140 -184	235/60R17 102	12N	XC40; 10B; 11B; 11G; 11H; 12A; 51A; 71C; 71K; 721; 725; 73C; 74C; 74H; 76S; 77E
			235/65R17 104	12A	
			245/55R17 102	12A	

Verkaufsbezeichnung: **XC60**

Fahrzeugtyp	Betriebserlaubnis	kW	Reifen	Auflagen zu Reifen	Auflagen
D	e9*2001/116*0068*..	100 -224	235/60R17 102		erhöhtes Anzugsmoment 170 Nm; Allradantrieb; Frontantrieb; 10B; 11B; 11G; 11H; 12A; 51A; 71C; 71K; 721; 725; 73C; 74C; 74H; 740; 76S; 77E; 4AE; 4DK
D-N2D	e1*2007/46*0339*..		235/65R17 104		
D-2D	e1*2001/116*0507*..				

Verkaufsbezeichnung: **XC60, XC60 T8 Twin Engine**

Fahrzeugtyp	Betriebserlaubnis	kW	Reifen	Auflagen zu Reifen	Auflagen
U	e4*2007/46*1220*..	140 -187	235/65R17 104	12T	XC60; Niveauregulierung; Luftfederung; 10B; 11B; 11G; 11H; 51A; 71C; 71K; 721; 725; 73C; 74C; 74H; 76S; 77E

Benannt unter der Registriernummer KBA-P 00055-00
von der Benennungsstelle des Kraftfahrt-Bundesamtes, Bundesrepublik Deutschland.



Auflagen

- 10B) Die mindestens erforderlichen Geschwindigkeitsbereiche der zu verwendenden Reifen sind unter Berücksichtigung der Loadindizes, mit Ausnahme der Reifen mit M+S-Profil, den Fahrzeugpapieren zu entnehmen, soweit im Verwendungsbereich keine Abweichungen festgelegt sind. Die für M+S Reifen zulässige Höchstgeschwindigkeit ist im Blickfeld des Fahrzeugführer sinnfällig anzugeben und diese zulässige Höchstgeschwindigkeit ist im Betrieb nicht zu überschreiten.
- 11B) Wird eine in diesem Gutachten aufgeführte Reifengröße verwendet, die nicht bereits in der Fahrzeuggenehmigung für diesen Fahrzeug-Typ/ -Variante/ -Version bzw. Fahrzeugausführung genannt ist, so sind die Angaben über die Reifengrößen in den Fahrzeugpapieren bei der nächsten Befassung mit den Fahrzeugpapieren durch die Zulassungsstelle unter Vorlage der Allgemeinen Betriebserlaubnis bzw. der Abnahmebestätigung nach §19 Abs. 3 der StVZO berichtigen zu lassen. Diese Berichtigung ist dann nicht erforderlich, wenn die ABE des Sonderrades eine Freistellung von der Pflicht zur Berichtigung der Fahrzeugpapiere enthält.
- 11G) Die Brems-, Lenkungsaggregate und das Fahrwerk mit Ausnahme von Sonder-Fahrwerksfedern müssen, sofern diese durch keine weiteren Auflagen berührt werden, dem Serienstand entsprechen. Für die Sonder-Fahrwerksfedern muß eine Allgemeine Betriebserlaubnis oder ein Teilegutachten vorliegen; gegen die Verwendung der Rad/Reifenkombination dürfen keine technischen Bedenken bestehen. Wird gleichzeitig mit dem Anbau der Sonderräder eine Fahrwerksänderung vorgenommen, so ist diese und ihre Auswirkung auf den Anbau der Sonderräder gesondert zu beurteilen.
- 11H) Wird das serienmäßige Ersatzrad verwendet, soll mit mäßiger Geschwindigkeit und nicht länger als erforderlich gefahren werden. Hierbei müssen die serienmäßigen Befestigungsteile verwendet werden. Bei Fahrzeugausführungen mit Allradantrieb ist bei Verwendung des Ersatzrades darauf zu achten, daß nur Reifen mit gleich großem Abrollumfang zulässig sind.
- 124) Die Verwendung von feingliedrigen Schneeketten, die nicht mehr als 8 mm (einschließlich Kettenschloss) auflagen, ist nur an der Achse, die in der Betriebsanleitung des Fahrzeuges genannt wird, möglich.
- 12A) Die Verwendung von Schneeketten ist nicht möglich, es sei denn, dass für den hier aufgeführten Fahrzeugtyp eine weitere Umrüstmöglichkeit im Gutachten aufgeführt ist. Für diese Umrüstung mit der Einschränkung in Spalte Auflagen "Reifen mit Schneeketten" sind die dort aufgeführten Auflagen und Hinweise zu beachten.
- 12N) Die Verwendung von feingliedrigen Schneeketten, die nicht mehr als 11 mm (einschließlich Kettenschloss) auflagen, ist nur an der Achse, die in der Betriebsanleitung des Fahrzeuges genannt wird, möglich.
- 12T) Die Verwendung von feingliedrigen Schneeketten ist nur mit der vom Fahrzeughersteller freigegebenen Schneekette oder einer baugleichen Schneekette an der Achse, die in der Betriebsanleitung des Fahrzeuges genannt wird, möglich.
- 4AE) Die Verwendung des vom Fahrzeughersteller verbauten Reifendruck Kontrollsystems mit Sensoren Art. Nr.: 31302096 (nur wenn auch original verbaut) ist zulässig. Das System muss gemäß den Herstellerangaben kalibriert werden. Alternativ kann ein geeignetes Nachrüst-Kontrollsystem verwendet werden.
- 4DK) Die Verwendung des vom Fahrzeughersteller verbauten Reifendruck Kontrollsystems mit Sensoren Art. Nr.: 31341893 (nur wenn auch original verbaut) ist zulässig. Das System muss gemäß den Herstellerangaben kalibriert werden. Alternativ kann ein geeignetes Nachrüstkontrollsystem verwendet werden.
- 4WE) Die Verwendung des vom Fahrzeughersteller verbauten Reifendruck Kontrollsystems mit Sensoren Art. Nr.: 31341893 (nur e9*2001/116*0057*..) (nur wenn auch original verbaut) ist zulässig. Das System muss gemäß den Herstellerangaben kalibriert werden. Alternativ kann ein geeignetes Nachrüstkontrollsystem verwendet werden.

**Gutachten 366-0281-17-WIRD/N1
zur Erteilung eines Nachtrags zur ABE 51746**

ANLAGE: 6 VOLVO

Hersteller: ALCAR WHEELS GmbH

Radtyp: TTZ7

Stand: 02.07.2018



Seite: 5 von 5

- 51A) Der vom Fahrzeughersteller (siehe Betriebsanleitung oder Reifenfülldruckhinweis am Fahrzeug) bzw. Reifenhersteller vorgeschriebene Reifenfülldruck ist zu beachten.
Die Verwendung von Reifen mit Notlaufeigenschaften ist laut Hersteller nur mit Reifenfülldrucküberwachungssystem zulässig.
- 51G) Die Verwendung dieser Rad/Reifen-Kombination ist nur zulässig, wenn diese Reifendimension in den Fahrzeugpapieren bereits serienmäßig eingetragen oder vom Fahrzeughersteller, s. Auszug aus der EG-Genehmigung des Fahrzeuges (EG-Übereinstimmungsbescheinigung), freigegeben ist. Der Loadindex, das Geschwindigkeitssymbol, die M+S-Kennzeichnung, die Hinweise und die Empfehlungen des Fahrzeugherstellers sind bei Verwendung dieser Reifengröße zu beachten.
- 51J) Die Verwendung dieser Reifengröße ist nur zulässig, wenn die Reifennennbreite, der in den Fahrzeugpapieren serienmäßig eingetragenen Mindestreifengröße, nicht unterschritten wird.
- 71C) Zum Auswuchten der Sonderräder dürfen an der Felgeninnenseite nur Klebegewichte angebracht werden.
- 71K) Zum Auswuchten der Sonderräder dürfen an der Felgenaußenseite nur Klebegewichte unterhalb des Tiefbetts angebracht werden.
- 721) Es ist nur die Verwendung von Gummiventilen oder Metallschraubventilen mit Überwurfmutter von außen, die weitgehend den Normen (DIN, E.T.R.T.O. bzw. Tire and Rim) entsprechen und die für einen Ventilloch-Nenn Durchmesser von 11,3 mm geeignet sind, zulässig.
Das Ventil darf nicht über den Felgenrand hinausragen. Es sind die Montagehinweise des Ventilherstellers zu beachten.
- 725) Bei Fahrzeugen mit einer bauartbedingten Höchstgeschwindigkeit über 210 km/h sind nur Metallschraubventile zulässig. Es sind die Montagehinweise des Ventilherstellers zu beachten.
- 73C) Es ist nur die Verwendung von schlauchlosen Reifen zulässig.
- 740) Der Festsitz der Radbefestigungsteile und der Räder ist nur sichergestellt, wenn Sie die u. g. Hinweise befolgen:
1. Schrauben Sie bei der Radmontage alle Radbefestigungsteile gleichmäßig mit der Hand ein.
2. Ziehen Sie die Radschrauben/- muttern über Kreuz an.
3. Lassen Sie das Fahrzeug auf den Boden ab und ziehen Sie über Kreuz alle Radbefestigungsteile mit dem vorgeschriebenen erhöhten Anzugsdrehmoment fest.
4. Nach einer Fahrstrecke von ca. 50 km ist das Anzugsdrehmoment der Radbefestigungsteile zu überprüfen.
5. Nach einer Fahrstrecke von ca. 200 km ist das Anzugsdrehmoment der Radbefestigungsteile nochmals zu überprüfen.
- 74A) Es dürfen nur die vom Radhersteller mitzuliefernden Radbefestigungsteile verwendet werden, dabei ist die Gewindegröße der serienmäßigen Befestigungsteile zu beachten. Bei Verwendung von Radschrauben, ist die, in der Anlage zum Gutachten, dem Fahrzeug zugeordnete Schaftlänge zu beachten.
- 74C) Es dürfen nur die serienmäßigen Radbefestigungsteile vom Fahrzeughersteller bzw. die vom Radhersteller mitzuliefernden Radbefestigungsteile verwendet werden, dabei ist die Gewindegröße der serienmäßigen Befestigungsteile zu beachten. Bei Verwendung von Radschrauben, ist die, in der Anlage zum Gutachten, dem Fahrzeug zugeordnete Schaftlänge zu beachten.
- 74H) Vor Montage der Räder sind eventuell vorhandene Zentrierstifte, Befestigungsschrauben oder Sicherungsringe an den Anschlussflanschen des Fahrzeuges zu entfernen.
- 76S) Die Verwendung dieser Radgröße ist nicht zulässig an Fahrzeugausführungen, die serienmäßig mit mindestens 18-Zoll-Rädern ausgerüstet sind.
- 77E) Das indirekte Reifendruckkontrollsystem ist zu kalibrieren. Es ist dafür den Ausführungen der Bedienungsanleitung Folge zu leisten.

**Gutachten 366-0281-17-WIRD/N1
zur Erteilung eines Nachtrags zur ABE 51746**

ANLAGE: 7 LAND ROVER
Hersteller: ALCAR WHEELS GmbH

Radtyp: TTZ7
Stand: 02.07.2018



Seite: 1 von 3

Fahrzeughersteller : LAND ROVER (GB)

Raddaten:

Radgröße nach Norm : 7 1/2 J X 17 H2 Einpreßtiefe (mm) : 50,5
Lochkreis (mm)/Lochzahl : 108/5 Zentrierart : Mittenzentrierung

Technische Daten, Kurzfassung

Ausführung	Ausführungsbezeichnung		Mittell- och (mm)	Zentrierung- werkstoff	zul. Rad- last (kg)	zul. Abroll- umf. (mm)	gültig ab Fertig- datum
	Kennzeichnung Rad	Kennzeichnung Zentrierung					
TTZ7HBP505ED634	PCD108 ET50.5	ohne	63,4		810	2251	01/18
TTZ7HBP505EO63 4	PCD108 ET50.5	ohne	63,4		810	2251	01/18
TTZ7HGA505ED63 4	PCD108 ET50.5	ohne	63,4		810	2251	01/18
TTZ7HGA505EO63 4	PCD108 ET50.5	ohne	63,4		810	2251	01/18
TTZ7HSA505ED634	PCD108 ET50.5	ohne	63,4		810	2251	01/18
TTZ7HSA505EO63 4	PCD108 ET50.5	ohne	63,4		810	2251	01/18

Im Fahrzeug vorgeschriebene Fahrzeugsysteme, z. B. Reifendruckkontrollsysteme, müssen nach Anbau der Sonderräder funktionsfähig bleiben.

Verwendungsbereich/Fz-Hersteller : LAND ROVER (GB)

Befestigungsteile : Kegelbundmuttern M14x1,5, Kegelw. 60 Grad

Zubehör : AEZ Artikel-Nr. ZJL1

Anzugsmoment der Befestigungsteile : 160 Nm

Verkaufsbezeichnung: **FREELANDER 2**

Fahrzeugtyp	Betriebserlaubnis	kW	Reifen	Auflagen zu Reifen	Auflagen
LF	e11*2001/116*0300*..	110 - 177	235/60R17 102		erhöhtes Anzugsmoment 160 Nm; Allradantrieb; Frontantrieb; 10B; 11B; 11G; 11H; 12A; 51A; 7BL; 7MZ; 71C; 71K; 721; 725; 73C; 74C; 74H; 740; 76S; 4AZ
			235/65R17 104		

Auflagen

- 10B) Die mindestens erforderlichen Geschwindigkeitsbereiche der zu verwendenden Reifen sind unter Berücksichtigung der Loadindizes, mit Ausnahme der Reifen mit M+S-Profil, den Fahrzeugpapieren zu entnehmen, soweit im Verwendungsbereich keine Abweichungen festgelegt sind. Die für M+S Reifen zulässige Höchstgeschwindigkeit ist im Blickfeld des Fahrzeugführer sinnfällig anzugeben und diese zulässige Höchstgeschwindigkeit ist im Betrieb nicht zu überschreiten.
- 11B) Wird eine in diesem Gutachten aufgeführte Reifengröße verwendet, die nicht bereits in der Fahrzeuggenehmigung für diesen Fahrzeug-Typ/ -Variante/ -Version bzw. Fahrzeugausführung genannt



**Gutachten 366-0281-17-WIRD/N1
zur Erteilung eines Nachtrags zur ABE 51746**

ANLAGE: 7 LAND ROVER
Hersteller: ALCAR WHEELS GmbH

Radtyp: TTZ7
Stand: 02.07.2018



Seite: 2 von 3

ist, so sind die Angaben über die Reifengrößen in den Fahrzeugpapieren bei der nächsten Befassung mit den Fahrzeugpapieren durch die Zulassungsstelle unter Vorlage der Allgemeinen Betriebserlaubnis bzw. der Abnahmebestätigung nach §19 Abs. 3 der StVZO berichtigen zu lassen. Diese Berichtigung ist dann nicht erforderlich, wenn die ABE des Sonderrades eine Freistellung von der Pflicht zur Berichtigung der Fahrzeugpapiere enthält.

- 11G) Die Brems-, Lenkungsaggregate und das Fahrwerk mit Ausnahme von Sonder-Fahrwerksfedern müssen, sofern diese durch keine weiteren Auflagen berührt werden, dem Serienstand entsprechen. Für die Sonder-Fahrwerksfedern muß eine Allgemeine Betriebserlaubnis oder ein Teilegutachten vorliegen; gegen die Verwendung der Rad/Reifenkombination dürfen keine technischen Bedenken bestehen. Wird gleichzeitig mit dem Anbau der Sonderräder eine Fahrwerksänderung vorgenommen, so ist diese und ihre Auswirkung auf den Anbau der Sonderräder gesondert zu beurteilen.
- 11H) Wird das serienmäßige Ersatzrad verwendet, soll mit mäßiger Geschwindigkeit und nicht länger als erforderlich gefahren werden. Hierbei müssen die serienmäßigen Befestigungsteile verwendet werden. Bei Fahrzeugausführungen mit Allradantrieb ist bei Verwendung des Ersatzrades darauf zu achten, daß nur Reifen mit gleich großem Abrollumfang zulässig sind.
- 12A) Die Verwendung von Schneeketten ist nicht möglich, es sei denn, dass für den hier aufgeführten Fahrzeugtyp eine weitere Umrüstmöglichkeit im Gutachten aufgeführt ist. Für diese Umrüstung mit der Einschränkung in Spalte Auflagen "Reifen mit Schneeketten" sind die dort aufgeführten Auflagen und Hinweise zu beachten.
- 4AZ) Die Verwendung des vom Fahrzeughersteller verbauten Reifendruck Kontrollsystems mit Sensoren Art. Nr.: LR021935 (nur wenn auch original verbaut) ist zulässig. Das System muss gemäß den Herstellerangaben kalibriert werden. Alternativ kann ein geeignetes Nachrüst-Kontrollsystem verwendet werden.
- 51A) Der vom Fahrzeughersteller (siehe Betriebsanleitung oder Reifenfülldruckhinweis am Fahrzeug) bzw. Reifenhersteller vorgeschriebene Reifenfülldruck ist zu beachten. Die Verwendung von Reifen mit Notlaufeigenschaften ist laut Hersteller nur mit Reifenfülldrucküberwachungssystem zulässig.
- 71C) Zum Auswuchten der Sonderräder dürfen an der Felgeninnenseite nur Klebegewichte angebracht werden.
- 71K) Zum Auswuchten der Sonderräder dürfen an der Felgenaußenseite nur Klebegewichte unterhalb des Tiefbetts angebracht werden.
- 721) Es ist nur die Verwendung von Gummiventilen oder Metallschraubventilen mit Überwurfmutter von außen, die weitgehend den Normen (DIN, E.T.R.T.O. bzw. Tire and Rim) entsprechen und die für einen Ventilloch-Nenndurchmesser von 11,3 mm geeignet sind, zulässig. Das Ventil darf nicht über den Felgenrand hinausragen. Es sind die Montagehinweise des Ventilherstellers zu beachten.
- 725) Bei Fahrzeugen mit einer bauartbedingten Höchstgeschwindigkeit über 210 km/h sind nur Metallschraubventile zulässig. Es sind die Montagehinweise des Ventilherstellers zu beachten.
- 73C) Es ist nur die Verwendung von schlauchlosen Reifen zulässig.
- 740) Der Festsitz der Radbefestigungsteile und der Räder ist nur sichergestellt, wenn Sie die u. g. Hinweise befolgen:
1. Schrauben Sie bei der Radmontage alle Radbefestigungsteile gleichmäßig mit der Hand ein.
 2. Ziehen Sie die Radschrauben/- muttern über Kreuz an.
 3. Lassen Sie das Fahrzeug auf den Boden ab und ziehen Sie über Kreuz alle Radbefestigungsteile mit dem vorgeschriebenen erhöhten Anzugsdrehmoment fest.
 4. Nach einer Fahrstrecke von ca. 50 km ist das Anzugsdrehmoment der Radbefestigungsteile zu überprüfen.
 5. Nach einer Fahrstrecke von ca. 200 km ist das Anzugsdrehmoment der Radbefestigungsteile nochmals zu überprüfen.

**Gutachten 366-0281-17-WIRD/N1
zur Erteilung eines Nachtrags zur ABE 51746**

ANLAGE: 7 LAND ROVER
Hersteller: ALCAR WHEELS GmbH

Radtyp: TTZ7
Stand: 02.07.2018



Seite: 3 von 3

- 74C) Es dürfen nur die serienmäßigen Radbefestigungsteile vom Fahrzeughersteller bzw. die vom Radhersteller mitzuliefernden Radbefestigungsteile verwendet werden, dabei ist die Gewindegröße der serienmäßigen Befestigungsteile zu beachten. Bei Verwendung von Radschrauben, ist die, in der Anlage zum Gutachten, dem Fahrzeug zugeordnete Schaftlänge zu beachten.
- 74H) Vor Montage der Räder sind eventuell vorhandene Zentrierstifte, Befestigungsschrauben oder Sicherungsringe an den Anschlussflanschen des Fahrzeugs zu entfernen.
- 76S) Die Verwendung dieser Radgröße ist nicht zulässig an Fahrzeugausführungen, die serienmäßig mit mindestens 18-Zoll-Rädern ausgerüstet sind.
- 7BL) Die Verwendung des vom Fahrzeughersteller verbauten Reifendruck Kontrollsystems mit Sensoren Art. Nr.: LR058023 (nur wenn auch original verbaut) ist zulässig. Das System muss gemäß den Herstellerangaben kalibriert werden. Alternativ kann ein geeignetes Nachrüstkontrollsystem verwendet werden.
- 7MZ) Die Verwendung des vom Fahrzeughersteller verbauten Reifendruck Kontrollsystems mit Sensoren Art. Nr.: LR070840 (nur wenn auch original verbaut) ist zulässig. Das System muss gemäß den Herstellerangaben kalibriert werden. Alternativ kann ein geeignetes Nachrüstkontrollsystem verwendet werden.

**Gutachten 366-0281-17-WIRD/N1
zur Erteilung eines Nachtrags zur ABE 51746**

ANLAGE: 8 JAGUAR
Hersteller: ALCAR WHEELS GmbH

Radtyp: TTZ7
Stand: 02.07.2018



Fahrzeughersteller : JAGUAR

Raddaten:

Radgröße nach Norm : 7 1/2 J X 17 H2 Einpreßtiefe (mm) : 50,5
Lochkreis (mm)/Lochzahl : 108/5 Zentrierart : Mittenzentrierung

Technische Daten, Kurzfassung

Ausführung	Ausführungsbezeichnung		Mittell- och (mm)	Zentrierung- werkstoff	zul. Rad- last (kg)	zul. Abroll umf. (mm)	gültig ab Fertig datum
	Kennzeichnung Rad	Kennzeichnung Zentrierung					
TTZ7HBP505ED634	PCD108 ET50.5	ohne	63,4		810	2251	01/18
TTZ7HBP505EO63 4	PCD108 ET50.5	ohne	63,4		810	2251	01/18
TTZ7HGA505ED63 4	PCD108 ET50.5	ohne	63,4		810	2251	01/18
TTZ7HGA505EO63 4	PCD108 ET50.5	ohne	63,4		810	2251	01/18
TTZ7HSA505ED634	PCD108 ET50.5	ohne	63,4		810	2251	01/18
TTZ7HSA505EO63 4	PCD108 ET50.5	ohne	63,4		810	2251	01/18

Im Fahrzeug vorgeschriebene Fahrzeugsysteme, z. B. Reifendruckkontrollsysteme, müssen nach Anbau der Sonderräder funktionsfähig bleiben.

Verwendungsbereich/Fz-Hersteller : JAGUAR

Befestigungsteile : Kegelbundmuttern M12x1,5, Kegelw. 60 Grad

Zubehör : AEZ Artikel-Nr. ZJC2

Anzugsmoment der Befestigungsteile : 128 Nm

Verkaufsbezeichnung: **JAGUAR S-TYPE**

Fahrzeugsyp	Betriebserlaubnis	kW	Reifen	Auflagen zu Reifen	Auflagen
CCX	e11*98/14*0115*..	147 - 175	235/45R17 93		ab e11*98/14*0115*06; 10B; 11B; 11G; 11H; 12A; 51A; 71C; 71K; 721; 725; 73C; 74C; 74H; 76S; 4BZ
		147 - 219	235/50R17	11A; 21B; 51G	
			245/45R17	11A; 21B; 51G	

Auflagen

- 10B) Die mindestens erforderlichen Geschwindigkeitsbereiche der zu verwendenden Reifen sind unter Berücksichtigung der Loadindizes, mit Ausnahme der Reifen mit M+S-Profil, den Fahrzeugpapieren zu entnehmen, soweit im Verwendungsbereich keine Abweichungen festgelegt sind. Die für M+S Reifen zulässige Höchstgeschwindigkeit ist im Blickfeld des Fahrzeugführer sinnfällig anzugeben und diese zulässige Höchstgeschwindigkeit ist im Betrieb nicht zu überschreiten.
- 11A) Der vorschriftsmäßige Zustand des Fahrzeuges ist durch einen amtlich anerkannten Sachverständigen oder Prüfer für den Kraftfahrzeugverkehr oder einen Prüferingenieur einer Überwachungsorganisation oder einen Angestellten nach Abschnitt 4 der Anlage VIIIb zur StVZO unter Angabe von FAHRZEUGHERSTELLER, FAHRZEUGTYP und FAHRZEUGIDENTIFIZIERUNGSNUMMER auf einem Nachweis entsprechend dem im Beispielkatalog zum §19 StVZO veröffentlichten Muster bescheinigen zu lassen.



**Gutachten 366-0281-17-WIRD/N1
zur Erteilung eines Nachtrags zur ABE 51746**

ANLAGE: 8 JAGUAR
Hersteller: ALCAR WHEELS GmbH

Radtyp: TTZ7
Stand: 02.07.2018



Seite: 2 von 3

- 11B) Wird eine in diesem Gutachten aufgeführte Reifengröße verwendet, die nicht bereits in der Fahrzeuggenehmigung für diesen Fahrzeug-Typ/ -Variante/ -Version bzw. Fahrzeugausführung genannt ist, so sind die Angaben über die Reifengrößen in den Fahrzeugpapieren bei der nächsten Befassung mit den Fahrzeugpapieren durch die Zulassungsstelle unter Vorlage der Allgemeinen Betriebserlaubnis bzw. der Abnahmebestätigung nach §19 Abs. 3 der StVZO berichtigen zu lassen. Diese Berichtigung ist dann nicht erforderlich, wenn die ABE des Sonderrades eine Freistellung von der Pflicht zur Berichtigung der Fahrzeugpapiere enthält.
- 11G) Die Brems-, Lenkungsaggregate und das Fahrwerk mit Ausnahme von Sonder-Fahrwerksfedern müssen, sofern diese durch keine weiteren Auflagen berührt werden, dem Serienstand entsprechen. Für die Sonder-Fahrwerksfedern muß eine Allgemeine Betriebserlaubnis oder ein Teilegutachten vorliegen; gegen die Verwendung der Rad/Reifenkombination dürfen keine technischen Bedenken bestehen. Wird gleichzeitig mit dem Anbau der Sonderräder eine Fahrwerksänderung vorgenommen, so ist diese und ihre Auswirkung auf den Anbau der Sonderräder gesondert zu beurteilen.
- 11H) Wird das serienmäßige Ersatzrad verwendet, soll mit mäßiger Geschwindigkeit und nicht länger als erforderlich gefahren werden. Hierbei müssen die serienmäßigen Befestigungsteile verwendet werden. Bei Fahrzeugausführungen mit Allradantrieb ist bei Verwendung des Ersatzrades darauf zu achten, daß nur Reifen mit gleich großem Abrollumfang zulässig sind.
- 12A) Die Verwendung von Schneeketten ist nicht möglich, es sei denn, dass für den hier aufgeführten Fahrzeugtyp eine weitere Umrüstmöglichkeit im Gutachten aufgeführt ist. Für diese Umrüstung mit der Einschränkung in Spalte Auflagen "Reifen mit Schneeketten" sind die dort aufgeführten Auflagen und Hinweise zu beachten.
- 21B) Durch Anlegen der vorderen Radhausauschnittkanten und Kunststoffinnenkotflügel über die gesamte Radhausauschnittkantenlänge ist die Freigängigkeit der Rad/Reifen-Kombination herzustellen.
- 4BZ) Die Verwendung des vom Fahrzeughersteller verbauten Reifendruck Kontrollsystems mit Sensoren Art. Nr.: C2Z15016 (nur wenn auch original verbaut) ist zulässig. Das System muss gemäß den Herstellerangaben kalibriert werden. Alternativ kann ein geeignetes Nachrüst-Kontrollsystem verwendet werden.
- 51A) Der vom Fahrzeughersteller (siehe Betriebsanleitung oder Reifenfülldruckhinweis am Fahrzeug) bzw. Reifenhersteller vorgeschriebene Reifenfülldruck ist zu beachten. Die Verwendung von Reifen mit Notlaufeigenschaften ist laut Hersteller nur mit Reifenfülldrucküberwachungssystem zulässig.
- 51G) Die Verwendung dieser Rad/Reifen-Kombination ist nur zulässig, wenn diese Reifendimension in den Fahrzeugpapieren bereits serienmäßig eingetragen oder vom Fahrzeughersteller, s. Auszug aus der EG-Genehmigung des Fahrzeuges (EG-Übereinstimmungsbescheinigung), freigegeben ist. Der Loadindex, das Geschwindigkeitssymbol, die M+S-Kennzeichnung, die Hinweise und die Empfehlungen des Fahrzeugherstellers sind bei Verwendung dieser Reifengröße zu beachten.
- 71C) Zum Auswuchten der Sonderräder dürfen an der Felgeninnenseite nur Klebegewichte angebracht werden.
- 71K) Zum Auswuchten der Sonderräder dürfen an der Felgenaußenseite nur Klebegewichte unterhalb des Tiefbetts angebracht werden.
- 721) Es ist nur die Verwendung von Gummiventilen oder Metallschraubventilen mit Überwurfmutter von außen, die weitgehend den Normen (DIN, E.T.R.T.O. bzw. Tire and Rim) entsprechen und die für einen Ventilloch-Nenn Durchmesser von 11,3 mm geeignet sind, zulässig. Das Ventil darf nicht über den Felgenrand hinausragen. Es sind die Montagehinweise des Ventilherstellers zu beachten.
- 725) Bei Fahrzeugen mit einer bauartbedingten Höchstgeschwindigkeit über 210 km/h sind nur Metallschraubventile zulässig. Es sind die Montagehinweise des Ventilherstellers zu beachten.
- 73C) Es ist nur die Verwendung von schlauchlosen Reifen zulässig.

**Gutachten 366-0281-17-WIRD/N1
zur Erteilung eines Nachtrags zur ABE 51746**

ANLAGE: 8 JAGUAR

Hersteller: ALCAR WHEELS GmbH

Radtyp: TTZ7

Stand: 02.07.2018



Seite: 3 von 3

- 74C) Es dürfen nur die serienmäßigen Radbefestigungsteile vom Fahrzeughersteller bzw. die vom Radhersteller mitzuliefernden Radbefestigungsteile verwendet werden, dabei ist die Gewindegröße der serienmäßigen Befestigungsteile zu beachten. Bei Verwendung von Radschrauben, ist die, in der Anlage zum Gutachten, dem Fahrzeug zugeordnete Schaftlänge zu beachten.
- 74H) Vor Montage der Räder sind eventuell vorhandene Zentrierstifte, Befestigungsschrauben oder Sicherungsringe an den Anschlussflanschen des Fahrzeugs zu entfernen.
- 76S) Die Verwendung dieser Radgröße ist nicht zulässig an Fahrzeugausführungen, die serienmäßig mit mindestens 18-Zoll-Rädern ausgerüstet sind.

**Gutachten 366-0281-17-WIRD/N1
zur Erteilung eines Nachtrags zur ABE 51746**

ANLAGE: 9 FORD
Hersteller: ALCAR WHEELS GmbH

Radtyp: TTZ7
Stand: 02.07.2018



Fahrzeughersteller : FORD

Raddaten:

Radgröße nach Norm : 7 1/2 J X 17 H2 Einpreßtiefe (mm) : 50,5
Lochkreis (mm)/Lochzahl : 108/5 Zentrierart : Mittenzentrierung

Technische Daten, Kurzfassung

Ausführung	Ausführungsbezeichnung		Mittell- och (mm)	Zentrierung- werkstoff	zul. Rad- last (kg)	zul. Abroll- umf. (mm)	gültig ab Fertig- datum
	Kennzeichnung Rad	Kennzeichnung Zentrierung					
TTZ7HBP505ED634	PCD108 ET50.5	ohne	63,4		810	2251	01/18
TTZ7HBP505EO63 4	PCD108 ET50.5	ohne	63,4		810	2251	01/18
TTZ7HGA505ED63 4	PCD108 ET50.5	ohne	63,4		810	2251	01/18
TTZ7HGA505EO63 4	PCD108 ET50.5	ohne	63,4		810	2251	01/18
TTZ7HSA505ED634	PCD108 ET50.5	ohne	63,4		810	2251	01/18
TTZ7HSA505EO63 4	PCD108 ET50.5	ohne	63,4		810	2251	01/18

Im Fahrzeug vorgeschriebene Fahrzeugsysteme, z. B. Reifendruckkontrollsysteme, müssen nach Anbau der Sonderräder funktionsfähig bleiben.

Verwendungsbereich/Fz-Hersteller : FORD

Befestigungsteile : Kegelnutmuttern M12x1,5, Kegelnut. 60 Grad, für Typ : DM2; DYB-LPG; BA7; DYB; DXA
Zubehör : ZJC2 ww. OE-Muttern(nur TSB)
Befestigungsteile : Kegelnutmuttern M14x1,5, Kegelnut. 60 Grad, für Typ : WA6
Zubehör : ZJL1 ww. OE-Muttern(nur TSB)
Anzugsmoment der Befestigungsteile : 130 Nm für Typ : DXA; DYB; DYB-LPG
130 Nm (Nur Kuga ab Modeljahr 2013) für Typ : DM2
130 Nm (Nur Kuga bis Modeljahr 2012) für Typ : DM2
140 Nm für Typ : BA7
180 Nm (ab e13*2001/116*0185*24) für Typ : WA6

Verkaufsbezeichnung: **FOCUS**

Fahrzeugtyp	Betriebserlaubnis	kW	Reifen	Auflagen zu Reifen	Auflagen
DYB	e13*2007/46*1138*..	63 -134	225/45R17 91		Kombi; Schrägheck; Frontantrieb; 10B; 11B; 11G; 11H; 12A; 51A; 7AX; 7BE; 7BY; 71C; 71K; 721; 725; 73C; 74C; 74H; 76S; 83L



**Gutachten 366-0281-17-WIRD/N1
zur Erteilung eines Nachtrags zur ABE 51746**

ANLAGE: 9 FORD

Hersteller: ALCAR WHEELS GmbH

Radtyp: TTZ7

Stand: 02.07.2018



Seite: 2 von 6

Verkaufsbezeichnung: **FOCUS STH, FOCUS TURNIER**

Fahrzeugtyp	Betriebserlaubnis	kW	Reifen	Auflagen zu Reifen	Auflagen
DYB-LPG	e13*2007/46*1289*..	63 - 134	225/45R17 91		Kombi; Schrägheck; Frontantrieb; 10B; 11B; 11G; 11H; 12A; 51A; 7AX; 7BY; 71C; 71K; 721; 725; 73C; 74C; 74H; 76S; 83L

Verkaufsbezeichnung: **FORD C-MAX / KUGA**

Fahrzeugtyp	Betriebserlaubnis	kW	Reifen	Auflagen zu Reifen	Auflagen
DM2	e13*2001/116*0109*..	100 - 147	235/55R17	51G	Nur Kuga bis Modelljahr 2012; Allradantrieb; Frontantrieb; 10B; 11B; 11G; 11H; 12K; 51A; 7AX; 7BY; 71C; 71K; 721; 725; 73C; 74C; 74H; 76S; 77E
DM2	e13*2001/116*0109*..	85 - 178	215/60R17 96	12R; 51J	Nur Kuga ab Modelljahr 2013; inkl. Facelift 2017; Allradantrieb; Frontantrieb; 10B; 11B; 11G; 11H; 51A; 7AX; 7BY; 71C; 71K; 721; 725; 73C; 74C; 74H; 76S; 77E
			225/55R17 97	12A; 51J	
			235/55R17	12A; 51G	

Verkaufsbezeichnung: **FORD MONDEO**

Fahrzeugtyp	Betriebserlaubnis	kW	Reifen	Auflagen zu Reifen	Auflagen
BA7	e13*2001/116*0249*..	85 - 177	215/50R17 95	12O	ab
			215/55R17 94	12O	e13*2001/116*0249*26;
			225/50R17 94	12Q	Kombi; Stufenheck;
			225/55R17 97	12Q	Schrägheck; Ohne
			235/50R17	11A; 12A; 248; 51G	Radhausverbreiter.
			245/45R17 95	12A	Serie; 10B; 11B; 11G; 11H; 51A; 7AD; 7AX; 7BY; 7OC; 71C; 71K; 721; 725; 73C; 74C; 74H; 76S

Benannt unter der Registriernummer KBA-P 00055-00
von der Benennungsstelle des Kraftfahrt-Bundesamtes, Bundesrepublik Deutschland.



**Gutachten 366-0281-17-WIRD/N1
zur Erteilung eines Nachtrags zur ABE 51746**

ANLAGE: 9 FORD

Hersteller: ALCAR WHEELS GmbH

Radtyp: TTZ7

Stand: 02.07.2018



Seite: 3 von 6

Verkaufsbezeichnung: **FORD MONDEO**

Fahrzeugtyp	Betriebserlaubnis	kW	Reifen	Auflagen zu Reifen	Auflagen
BA7	e13*2001/116*0249*..	85 - 177	215/50R17 95	12O	ab e13*2001/116*0249*26; Kombi; Stufenheck; Schrägheck; Mit Radhausverbreiterung Serie; 10B; 11B; 11G; 11H; 51A; 7AD; 7AX; 7BY; 70C; 71C; 71K; 721; 725; 73C; 74C; 74H; 76S
			215/55R17 94	12O	
			225/50R17 94	12Q	
			225/55R17 97	12Q	
			235/50R17	12A; 51G	
			245/45R17 95	12A	

Verkaufsbezeichnung: **GALAXY, S-MAX**

Fahrzeugtyp	Betriebserlaubnis	kW	Reifen	Auflagen zu Reifen	Auflagen
WA6	e13*2001/116*0185*..	88 - 177	235/55R17 99	12I	ab e13*2001/116*0185*24; Galaxy; S-MAX; Allradantrieb; Frontantrieb; 10B; 11B; 11G; 11H; 12A; 51A; 7AD; 71C; 71K; 721; 725; 73C; 74C; 74H; 76S; 4A9

Verkaufsbezeichnung: **Grand C-MAX, C-MAX**

Fahrzeugtyp	Betriebserlaubnis	kW	Reifen	Auflagen zu Reifen	Auflagen
DXA	e13*2007/46*1103*..	63 - 134	205/50R17 89W	51J	Nur C-MAX; MPV; Frontantrieb; 10B; 11B; 11G; 11H; 12A; 51A; 7AX; 7BY; 71C; 71K; 721; 725; 73C; 74C; 74H; 76S
			225/45R17 91		
DXA	e13*2007/46*1103*..	70 - 134	225/45R17 94	51J	Nur Grand C-MAX; MPV; Frontantrieb; 10B; 11B; 11G; 11H; 12A; 51A; 7AX; 7BY; 71C; 71K; 721; 725; 73C; 74C; 74H; 76S
		77 - 92	205/50R17 93		

Auflagen

- 10B) Die mindestens erforderlichen Geschwindigkeitsbereiche der zu verwendenden Reifen sind unter Berücksichtigung der Loadindizes, mit Ausnahme der Reifen mit M+S-Profil, den Fahrzeugpapieren zu entnehmen, soweit im Verwendungsbereich keine Abweichungen festgelegt sind. Die für M+S Reifen zulässige Höchstgeschwindigkeit ist im Blickfeld des Fahrzeugführer sinnfällig anzugeben und diese zulässige Höchstgeschwindigkeit ist im Betrieb nicht zu überschreiten.
- 11A) Der vorschriftsmäßige Zustand des Fahrzeuges ist durch einen amtlich anerkannten Sachverständigen oder Prüfer für den Kraftfahrzeugverkehr oder einen Prüflingenieur einer Überwachungsorganisation oder einen Angestellten nach Abschnitt 4 der Anlage VIIIb zur StVZO unter Angabe von FAHRZEUGHERSTELLER, FAHRZEUGTYP und FAHRZEUGIDENTIFIZIERUNGSNUMMER auf einem

- Nachweis entsprechend dem im Beispielkatalog zum §19 StVZO veröffentlichten Muster bescheinigen zu lassen.
- 11B) Wird eine in diesem Gutachten aufgeführte Reifengröße verwendet, die nicht bereits in der Fahrzeuggenehmigung für diesen Fahrzeug-Typ/ -Variante/ -Version bzw. Fahrzeugausführung genannt ist, so sind die Angaben über die Reifengrößen in den Fahrzeugpapieren bei der nächsten Befassung mit den Fahrzeugpapieren durch die Zulassungsstelle unter Vorlage der Allgemeinen Betriebserlaubnis bzw. der Abnahmebestätigung nach §19 Abs. 3 der StVZO berichtigen zu lassen. Diese Berichtigung ist dann nicht erforderlich, wenn die ABE des Sonderrades eine Freistellung von der Pflicht zur Berichtigung der Fahrzeugpapiere enthält.
- 11G) Die Brems-, Lenkungsaggregate und das Fahrwerk mit Ausnahme von Sonder-Fahrwerksfedern müssen, sofern diese durch keine weiteren Auflagen berührt werden, dem Serienstand entsprechen. Für die Sonder-Fahrwerksfedern muß eine Allgemeine Betriebserlaubnis oder ein Teilegutachten vorliegen; gegen die Verwendung der Rad/Reifenkombination dürfen keine technischen Bedenken bestehen. Wird gleichzeitig mit dem Anbau der Sonderräder eine Fahrwerksänderung vorgenommen, so ist diese und ihre Auswirkung auf den Anbau der Sonderräder gesondert zu beurteilen.
- 11H) Wird das serienmäßige Ersatzrad verwendet, soll mit mäßiger Geschwindigkeit und nicht länger als erforderlich gefahren werden. Hierbei müssen die serienmäßigen Befestigungsteile verwendet werden. Bei Fahrzeugausführungen mit Allradantrieb ist bei Verwendung des Ersatzrades darauf zu achten, daß nur Reifen mit gleich großem Abrollumfang zulässig sind.
- 124) Die Verwendung von feingliedrigen Schneeketten, die nicht mehr als 8 mm (einschließlich Kettenschloss) auftragen, ist nur an der Achse, die in der Betriebsanleitung des Fahrzeuges genannt wird, möglich.
- 12A) Die Verwendung von Schneeketten ist nicht möglich, es sei denn, dass für den hier aufgeführten Fahrzeugtyp eine weitere Umrüstmöglichkeit im Gutachten aufgeführt ist. Für diese Umrüstung mit der Einschränkung in Spalte Auflagen "Reifen mit Schneeketten" sind die dort aufgeführten Auflagen und Hinweise zu beachten.
- 12I) Die Verwendung von feingliedrigen Schneeketten, die nicht mehr als 10 mm (einschließlich Kettenschloss) auftragen, ist nur an der Achse, die in der Betriebsanleitung des Fahrzeuges genannt wird, möglich.
- 12K) Die Verwendung von Schneeketten ist nur zulässig, wenn diese vom Fahrzeughersteller für diese Rad/Reifen-Kombination freigegeben ist (s. Betriebsanleitung).
- 12O) Die Verwendung von feingliedrigen Schneeketten, die nicht mehr als 13 mm (einschließlich Kettenschloss) auftragen, ist nur an der Achse, die in der Betriebsanleitung des Fahrzeuges genannt wird, möglich.
- 12Q) Die Verwendung von feingliedrigen Schneeketten, die nicht mehr als 9 mm (einschließlich Kettenschloss) auftragen, ist nur an der Achse, die in der Betriebsanleitung des Fahrzeuges genannt wird, möglich.
- 12R) Die Verwendung von feingliedrigen Schneeketten, die nicht mehr als 12 mm (einschließlich Kettenschloss) auftragen, ist nur an der Achse, die in der Betriebsanleitung des Fahrzeuges genannt wird, möglich.
- 248) Die Radabdeckung an Achse 2 ist durch Ausstellen der Heckschürze und des Kotflügels oder durch Anbau von dauerhaft befestigten Karosserieteilen im Bereich 50 Grad hinter der Radmitte herzustellen. Je nach Rüstzustand des Fahrzeuges (z. B. Fahrzeugtieferlegung, Radabdeckungsverbreiterung, usw.) kann es möglich sein, dass die Radabdeckung ausreichend ist. Die gesamte Breite der Rad/Reifenkombination muss, unter Beachtung des maximal möglichen Betriebsmaßes des Reifens (1,04 fache der Nennbreite des Reifens), im oben genannten Bereich abgedeckt sein.
- 4A9) Die Verwendung des vom Fahrzeughersteller verbauten Reifendruck Kontrollsystems mit Sensoren Art. Nr.: F2GT-1A180-DB (nur wenn auch original verbaut) ist zulässig. Das System muss gemäß den Herstellerangaben kalibriert werden. Alternativ kann ein geeignetes Nachrüstkontrollsystem verwendet werden.

**Gutachten 366-0281-17-WIRD/N1
zur Erteilung eines Nachtrags zur ABE 51746**

ANLAGE: 9 FORD

Hersteller: ALCAR WHEELS GmbH

Radtyp: TTZ7

Stand: 02.07.2018



Seite: 5 von 6

- 51A) Der vom Fahrzeughersteller (siehe Betriebsanleitung oder Reifenfülldruckhinweis am Fahrzeug) bzw. Reifenhersteller vorgeschriebene Reifenfülldruck ist zu beachten.
Die Verwendung von Reifen mit Notlaufeigenschaften ist laut Hersteller nur mit Reifenfülldrucküberwachungssystem zulässig.
- 51G) Die Verwendung dieser Rad/Reifen-Kombination ist nur zulässig, wenn diese Reifendimension in den Fahrzeugpapieren bereits serienmäßig eingetragen oder vom Fahrzeughersteller, s. Auszug aus der EG-Genehmigung des Fahrzeuges (EG-Übereinstimmungsbescheinigung), freigegeben ist. Der Loadindex, das Geschwindigkeitssymbol, die M+S-Kennzeichnung, die Hinweise und die Empfehlungen des Fahrzeugherstellers sind bei Verwendung dieser Reifengröße zu beachten.
- 51J) Die Verwendung dieser Reifengröße ist nur zulässig, wenn die Reifennennbreite, der in den Fahrzeugpapieren serienmäßig eingetragenen Mindestreifengröße, nicht unterschritten wird.
- 71C) Zum Auswuchten der Sonderräder dürfen an der Felgeninnenseite nur Klebegewichte angebracht werden.
- 71K) Zum Auswuchten der Sonderräder dürfen an der Felgenaußenseite nur Klebegewichte unterhalb des Tiefbetts angebracht werden.
- 721) Es ist nur die Verwendung von Gummiventilen oder Metallschraubventilen mit Überwurfmutter von außen, die weitgehend den Normen (DIN, E.T.R.T.O. bzw. Tire and Rim) entsprechen und die für einen Ventilloch-Nenn Durchmesser von 11,3 mm geeignet sind, zulässig.
Das Ventil darf nicht über den Felgenrand hinausragen. Es sind die Montagehinweise des Ventilherstellers zu beachten.
- 725) Bei Fahrzeugen mit einer bauartbedingten Höchstgeschwindigkeit über 210 km/h sind nur Metallschraubventile zulässig. Es sind die Montagehinweise des Ventilherstellers zu beachten.
- 73C) Es ist nur die Verwendung von schlauchlosen Reifen zulässig.
- 74C) Es dürfen nur die serienmäßigen Radbefestigungsteile vom Fahrzeughersteller bzw. die vom Radhersteller mitzuliefernden Radbefestigungsteile verwendet werden, dabei ist die Gewindegröße der serienmäßigen Befestigungsteile zu beachten. Bei Verwendung von Radschrauben, ist die, in der Anlage zum Gutachten, dem Fahrzeug zugeordnete Schaftlänge zu beachten.
- 74H) Vor Montage der Räder sind eventuell vorhandene Zentrierstifte, Befestigungsschrauben oder Sicherungsringe an den Anschlussflanschen des Fahrzeuges zu entfernen.
- 76S) Die Verwendung dieser Radgröße ist nicht zulässig an Fahrzeugausführungen, die serienmäßig mit mindestens 18-Zoll-Rädern ausgerüstet sind.
- 77E) Das indirekte Reifendruckkontrollsystem ist zu kalibrieren. Es ist dafür den Ausführungen der Bedienungsanleitung Folge zu leisten.
- 7AD) Die Verwendung des vom Fahrzeughersteller verbauten Reifendruck Kontrollsystems mit Sensoren Art. Nr.: 8G92-1A-189-KB (nur wenn auch original verbaut) ist zulässig. Das System muss gemäß den Herstellerangaben kalibriert werden. Alternativ kann ein geeignetes Nachrüstkontrollsystem verwendet werden.
- 7AX) Die Verwendung des vom Fahrzeughersteller verbauten Reifendruck Kontrollsystems mit Sensoren Art. Nr.: EV6T-1A-180-DB (nur wenn auch original verbaut) ist zulässig. Das System muss gemäß den Herstellerangaben kalibriert werden. Alternativ kann ein geeignetes Nachrüstkontrollsystem verwendet werden.
- 7BE) Die Verwendung des vom Fahrzeughersteller verbauten Reifendruck Kontrollsystems mit Sensoren Art. Nr.: DR3V-1A-180-DB (nur wenn auch original verbaut) ist zulässig. Das System muss gemäß den Herstellerangaben kalibriert werden. Alternativ kann ein geeignetes Nachrüstkontrollsystem verwendet werden.

**Gutachten 366-0281-17-WIRD/N1
zur Erteilung eines Nachtrags zur ABE 51746**

ANLAGE: 9 FORD

Hersteller: ALCAR WHEELS GmbH

Radtyp: TTZ7

Stand: 02.07.2018



Seite: 6 von 6

- 7BY) Die Verwendung des vom Fahrzeughersteller verbauten Reifendruck Kontrollsystems mit Sensoren Art. Nr.: G1ET-1A-180-BA (nur wenn auch original verbaut) ist zulässig. Das System muss gemäß den Herstellerangaben kalibriert werden. Alternativ kann ein geeignetes Nachrüstkontrollsystem verwendet werden.
- 7OC) Die Verwendung des vom Fahrzeughersteller verbauten Reifendruck Kontrollsystems mit Sensoren Art. Nr.: F2GT-1A180-CB (nur wenn auch original verbaut) ist zulässig. Das System muss gemäß den Herstellerangaben kalibriert werden. Alternativ kann ein geeignetes Nachrüstkontrollsystem verwendet werden.
- 83L) Die Verwendung der Räder ist an Fahrzeugausführungen mit Bremsscheibendurchmesser 335mm an der Vorderachse nicht zulässig!