



Kraftfahrt-Bundesamt

DE-24932 Flensburg

Allgemeine Betriebserlaubnis (ABE) National Type Approval

ausgestellt von:

Kraftfahrt-Bundesamt (KBA)

nach § 22 in Verbindung mit § 20 Straßenverkehrs-Zulassungs-Ordnung (StVZO)
für einen Typ des folgenden Genehmigungsobjektes

Sonderräder für Pkw 7,5 J x 17 H2

issued by:

Kraftfahrt-Bundesamt (KBA)

according to § 22 and 20 Straßenverkehrs-Zulassungs-Ordnung (StVZO) for a type
of the following approval object

special wheels for passenger cars 7,5 J x 17 H2

Genehmigungsnummer: **51746**
Approval number:

Erweiterung: **03**
Extension:

1. Genehmigungsinhaber:
Holder of the approval:
ALCAR Wheels GmbH
AT-1030 Wien
2. Gegebenenfalls Name und Anschrift des Bevollmächtigten:
If applicable, name and address of representative:
Entfällt
Not applicable
3. Typbezeichnung:
Type:
TTZ7



Kraftfahrt-Bundesamt

DE-24932 Flensburg

2

Genehmigungsnummer: **51746**

Approval number:

Erweiterung: **03**

Extension:

4. Aufgebrachte Kennzeichnungen:
Identification markings:
Hersteller oder Herstellerzeichen
Manufacturer or registered manufacturer`s trademark

Felgenreöße
Size of the wheel

Typ und die Ausführung
Type and version

Herstelldatum (Monat und Jahr)
Date of manufacture (month and year)

Genehmigungszeichen
Approval identification

Einpresstiefe
Inset/outset
5. Anbringungsstelle der Kennzeichnungen:
Position of the identification markings:
an der Innen- bzw. Außenseite des Rades
on the inside/outside of the wheel
6. Zuständiger Technischer Dienst:
Responsible Technical Service:
TÜV AUSTRIA AUTOMOTIVE GMBH
AT-1230 Wien
7. Datum des Prüfberichts des Technischen Dienstes:
Date of test report issued by the Technical Service:
19.09.2018
8. Nummer des Prüfberichts des Technischen Dienstes:
Number of test report issued by that Technical Service:
366-0281-17-WIRD/N3



Kraftfahrt-Bundesamt

DE-24932 Flensburg

3

Genehmigungsnummer: **51746**
Approval number:

Erweiterung: **03**
Extension:

9. Verwendungsbereich:
Range of application:
Das Genehmigungsobjekt „Sonderräder für Pkw“ darf nur zur Verwendung gemäß:
The use of the approval object „special wheels for passenger cars“ is restricted to the application listed:

Anlage/n zum Prüfbericht
Annex/es of the test report
1 - 109

unter den angegebenen Bedingungen an den dort aufgeführten bzw. beschriebenen Kraftfahrzeugen feilgeboten werden.
The offer for sale is only allowed on the listed vehicles under the specified conditions.

10. Bemerkungen:
Remarks:
Für die in dieser ABE freigegebenen Rad/Reifenkombinationen ist die Berichtigung der Zulassungsbescheinigung Teil I gemäß § 13 Fahrzeug-Zulassungsverordnung (FZV) nicht erforderlich.
The correction of the "Zulassungsbescheinigung Teil I" according to § 13 Fahrzeug-Zulassungsverordnung (FZV) is not required for the wheel/tire combinations listed in this ABE.

Es gelten die im o.g. Gutachten nebst Anlagen festgehaltenen Angaben.
The indications given in the above mentioned test report including its annexes shall apply.

Die Anforderungen des Artikels 31, Absätze 5, 6, 8, 9 und 12 der Richtlinie 2007/46/EG - Verkauf und Inbetriebnahme von Teilen oder Ausrüstungen, von denen ein erhebliches Risiko für das einwandfreie Funktionieren wesentlicher Systeme ausgehen kann - sind sinngemäß erfüllt.
The requirements of Article 31, paragraphs 5, 6, 8, 9 and 12 of directive 2007/46/EC - Sale and entry into service of parts or equipment which are capable of posing a significant risk to the correct functioning of essential systems - are met.

11. Änderungsabnahme gemäß § 19 (3) StVZO:
Acceptance test of the modification as per § 19 (3) StVZO:
siehe Prüfbericht
see test report
12. Die Genehmigung wird **erweitert**
Approval **extended**



Kraftfahrt-Bundesamt

DE-24932 Flensburg

4

Genehmigungsnummer: **51746**

Approval number:

Erweiterung: **03**

Extension:

13. Grund (Gründe) für die Erweiterung der Genehmigung (falls zutreffend):
Reason(s) for the extension (if applicable):

Erweiterung des Verwendungsbereiches
Extension of application range

14. Ort: **DE-24932 Flensburg**
Place:

15. Datum: **11.10.2018**
Date:

16. Unterschrift: **Im Auftrag**
Signature:

Kevin Eckmann



17. Beigefügt ist eine Liste der Genehmigungsunterlagen, die bei der zuständigen Genehmigungsbehörde hinterlegt sind und von denen eine Kopie auf Anfrage erhältlich ist.
Annexed is a list of documents making up the approval file, deposited with the competent authority which granted approval, a copy can be obtained on request.

Anlagen:

Enclosures:

Gemäß Inhaltsverzeichnis

According to index



Kraftfahrt-Bundesamt

DE-24932 Flensburg

Inhaltsverzeichnis zu den Beschreibungsunterlagen Index to the information package

Nummer der Genehmigung: **51746**
Approval No.

Erweiterung Nr.: **03**
Extension No.:

Ausgabedatum: **16.04.2018**
Date of issue:

letztes Änderungsdatum: **11.10.2018**
last date of amendment:

Nebenbestimmungen und Rechtsbehelfsbelehrung
Collateral clauses and instruction on right to appeal

Prüfbericht(e) Nr.:

Test report(s) No.:

366-0281-17-WIRD

366-0281-17-WIRD/N1

366-0281-17-WIRD/N2

366-0281-17-WIRD/N3

Datum:

Date

04.04.2018

02.07.2018

28.08.2018

19.09.2018

Beschreibungsbogen Nr.:

Information document No.:

TTZ7

TTZ7

Datum:

Date

23.02.2018

26.06.2018

Liste der Änderungen:

List of modifications:

siehe Punkt 13. der Allgemeinen Betriebserlaubnis

see point 13. of the National Type Approval

Datum:

Date



Kraftfahrt-Bundesamt

DE-24932 Flensburg

Nummer der Genehmigung: **51746, Erweiterung 03**

- Anlage -

Nebenbestimmungen und Rechtsbehelfsbelehrung

Nebenbestimmungen

Jede Einrichtung, die dem genehmigten Typ entspricht, ist gemäß der angewendeten Vorschrift zu kennzeichnen.

Das Genehmigungszeichen lautet wie folgt:

KBA 51746

Die Einzelerzeugnisse der reihenweisen Fertigung müssen mit den Genehmigungsunterlagen genau übereinstimmen. Änderungen an den Einzelerzeugnissen sind nur mit ausdrücklicher Zustimmung des Kraftfahrt-Bundesamtes gestattet.

Änderungen der Firmenbezeichnung, der Anschrift und der Fertigungsstätten sowie eines bei der Erteilung der Genehmigung benannten Zustellungsbevollmächtigten oder bevollmächtigten Vertreters sind dem Kraftfahrt-Bundesamt unverzüglich mitzuteilen.

Verstöße gegen diese Bestimmungen können zum Widerruf der Genehmigung führen und können überdies strafrechtlich verfolgt werden.

Die Genehmigung erlischt, wenn sie zurückgegeben oder entzogen wird, oder der genehmigte Typ den Rechtsvorschriften nicht mehr entspricht. Der Widerruf kann ausgesprochen werden, wenn die für die Erteilung und den Bestand der Genehmigung geforderten Voraussetzungen nicht mehr bestehen, wenn der Genehmigungsinhaber gegen die mit der Genehmigung verbundenen Pflichten - auch soweit sie sich aus den zu dieser Genehmigung zugeordneten besonderen Auflagen ergeben - verstößt oder wenn sich herausstellt, dass der genehmigte Typ den Erfordernissen der Verkehrssicherheit oder des Umweltschutzes nicht entspricht.

Das Kraftfahrt-Bundesamt kann jederzeit die ordnungsgemäße Ausübung der durch diese Genehmigung verliehenen Befugnisse, insbesondere die genehmigungsgerechte Fertigung sowie die Maßnahmen zur Übereinstimmung der Produktion, nachprüfen. Es kann zu diesem Zweck Proben entnehmen oder entnehmen lassen. Dem Kraftfahrt-Bundesamt und/oder seinen Beauftragten ist ungehinderter Zutritt zu Produktions- und Lagerstätten zu gewähren.

Die mit der Erteilung der Genehmigung verliehenen Befugnisse sind nicht übertragbar. Schutzrechte Dritter werden durch diese Genehmigung nicht berührt.

Rechtsbehelfsbelehrung

Gegen diese Genehmigung kann innerhalb eines Monats nach Bekanntgabe Widerspruch erhoben werden. Der Widerspruch ist beim **Kraftfahrt-Bundesamt, Fördestraße 16, DE-24944 Flensburg**, schriftlich oder zur Niederschrift einzulegen.



Kraftfahrt-Bundesamt

DE-24932 Flensburg

2

Approval No.: **51746, Erweiterung 03**

- Attachment -

Collateral clauses and instruction on right to appeal

Collateral clauses

All equipment which corresponds to the approved type is to be identified according to the applied regulation.

The approval identification is as follows: - see German version -

The individual production of serial fabrication must be in exact accordance with the approval documents. Changes in the individual production are only allowed with express consent of the Kraftfahrt-Bundesamt.

Changes in the name of the company, the address and the manufacturing plant as well as one of the parties given the authority to delivery or authorised representative named when the approval was granted is to be immediately disclosed to the Kraftfahrt-Bundesamt.

Breach of this regulation can lead to recall of the approval and moreover can be legally prosecuted.

The approval expires if it is returned or withdrawn or if the type approved no longer complies with the legal requirements. The revocation can be made if the demanded requirements for issuance and the continuance of the approval no longer exist, if the holder of the approval violates the duties involved in the approval, also to the extent that they result from the assigned conditions to this approval, or if it is determined that the approved type does not comply with the requirements of traffic safety or environmental protection.

The Kraftfahrt-Bundesamt may check the proper exercise of the conferred authority taken from this approval at any time. In particular this means the compliant production as well as the measures for conformity of production. For this purpose samples can be taken or have taken. The employees or the representatives of the Kraftfahrt-Bundesamt may get unhindered access to the production and storage facilities.

The conferred authority contained with issuance of this approval is not transferable. Trade mark rights of third parties are not affected with this approval.

Instruction on right to appeal

This approval can be appealed within one month after notification. The appeal is to be filed in writing or as a transcript at the **Kraftfahrt-Bundesamt, Fördestraße 16, DE-24944 Flensburg.**

GUTACHTEN ZUR ERTEILUNG EINES NACHTRAGS ZUR ABE 51746

366-0281-17-WIRD/N3

Antragsteller: ALCAR WHEELS GmbH 396843/0000

A-1030 Wien

Art: Sonderrad 7 1/2 J X 17 H2

Typ: TTZ7

Die in den Anlagen aufgeführten Fahrzeugtypen entsprechen auch nach erfolgter Umrüstung den heute gültigen Vorschriften der StVZO. Das vorliegende Gutachten zur Erteilung eines Nachtrags zur ABE 51746 verliert seine Gültigkeit, wenn sich durch Umrüstung berührte Bauvorschriften der StVZO ändern oder an den Kraftfahrzeugen Änderungen eintreten, die die Begutachtungspunkte beeinflussen.

0. Hinweise

Die Verwendungsbereiche wurden teilweise aktualisiert.

I. Übersicht

Ausführung	Ausführungsbezeichnung		Loch- kreis (mm) / -zahl	Mitten- och (mm)	Ein- preß- tiefe (mm)	zul. Rad- last (kg)	zul. Abroll- umf. (mm)	gültig ab Fertig- Datum
	Kennzeichnung Rad	Kennzeichnung Zentrierring						
TTZ7HBP48D601	PCD108 ET48	Ø70.1 Ø60.1	108/5	60,1	48	810	2251	01/18
TTZ7HBP48O601	PCD108 ET48	Ø70.1 Ø60.1	108/5	60,1	48	810	2251	01/18
TTZ7HGA48D601	PCD108 ET48	Ø70.1 Ø60.1	108/5	60,1	48	810	2251	01/18
TTZ7HGA48O601	PCD108 ET48	Ø70.1 Ø60.1	108/5	60,1	48	810	2251	01/18
TTZ7HSA48D601	PCD108 ET48	Ø70.1 Ø60.1	108/5	60,1	48	810	2251	01/18
TTZ7HSA48O601	PCD108 ET48	Ø70.1 Ø60.1	108/5	60,1	48	810	2251	01/18
TTZ7HBP48D634	PCD108 ET48	Ø70.1 Ø63.4	108/5	63,4	48	810	2251	01/18
TTZ7HBP48O634	PCD108 ET48	Ø70.1 Ø63.4	108/5	63,4	48	810	2251	01/18
TTZ7HBP505ED634	PCD108 ET50.5	ohne	108/5	63,4	50,5	810	2251	01/18
TTZ7HBP505EO634	PCD108 ET50.5	ohne	108/5	63,4	50,5	810	2251	01/18
TTZ7HBP525E16D634	PCD108 ET52.5	ohne	108/5	63,4	52,5	810	2251	01/18
TTZ7HBP525E16O634	PCD108 ET52.5	ohne	108/5	63,4	52,5	810	2251	01/18
TTZ7HBP55E16D634	PCD108 ET55	ohne	108/5	63,4	55	810	2251	01/18
TTZ7HBP55E16O634	PCD108 ET55	ohne	108/5	63,4	55	810	2251	01/18
TTZ7HGA48D634	PCD108 ET48	Ø70.1 Ø63.4	108/5	63,4	48	810	2251	01/18
TTZ7HGA48O634	PCD108 ET48	Ø70.1 Ø63.4	108/5	63,4	48	810	2251	01/18
TTZ7HGA505ED634	PCD108 ET50.5	ohne	108/5	63,4	50,5	810	2251	01/18
TTZ7HGA505EO634	PCD108 ET50.5	ohne	108/5	63,4	50,5	810	2251	01/18

**Gutachten 366-0281-17-WIRD/N3
zur Erteilung eines Nachtrags zur ABE 51746**

Fahrzeugteil: Sonderrad 7 1/2 J X 17 H2
Antragsteller: ALCAR WHEELS GmbH

Radtyp: TTZ7
Stand: 19.09.2018



Seite: 2 von 25

4									
TTZ7HGA525E16D 634	PCD108 ET52.5	ohne	108/5	63,4	52,5	810	2251	01/18	
TTZ7HGA525E16O 634	PCD108 ET52.5	ohne	108/5	63,4	52,5	810	2251	01/18	
TTZ7HGA55E16D6 34	PCD108 ET55	ohne	108/5	63,4	55	810	2251	01/18	
TTZ7HGA55E16O6 34	PCD108 ET55	ohne	108/5	63,4	55	810	2251	01/18	
TTZ7HGP505ED63 4	PCD108 ET50.5	ohne	108/5	63,4	50,5	810	2251	01/18	
TTZ7HGP505EO63 4	PCD108 ET50.5	ohne	108/5	63,4	50,5	810	2251	01/18	
TTZ7HGP525E16D 634	PCD108 ET52.5	ohne	108/5	63,4	52,5	810	2251	01/18	
TTZ7HGP525E16O 634	PCD108 ET52.5	ohne	108/5	63,4	52,5	810	2251	01/18	
TTZ7HGP55E16D6 34	PCD108 ET55	ohne	108/5	63,4	55	810	2251	01/18	
TTZ7HGP55E16O6 34	PCD108 ET55	ohne	108/5	63,4	55	810	2251	01/18	
TTZ7HSA48D634	PCD108 ET48	Ø70.1 Ø63.4	108/5	63,4	48	810	2251	01/18	
TTZ7HSA48O634	PCD108 ET48	Ø70.1 Ø63.4	108/5	63,4	48	810	2251	01/18	
TTZ7HSA505ED634	PCD108 ET50.5	ohne	108/5	63,4	50,5	810	2251	01/18	
TTZ7HSA505EO63 4	PCD108 ET50.5	ohne	108/5	63,4	50,5	810	2251	01/18	
TTZ7HSA525E16D6 34	PCD108 ET52.5	ohne	108/5	63,4	52,5	810	2251	01/18	
TTZ7HSA525E16O 634	PCD108 ET52.5	ohne	108/5	63,4	52,5	810	2251	01/18	
TTZ7HSA55E16D63 4	PCD108 ET55	ohne	108/5	63,4	55	810	2251	01/18	
TTZ7HSA55E16O6 34	PCD108 ET55	ohne	108/5	63,4	55	810	2251	01/18	
TTZ7HBP48D651	PCD108 ET48	Ø70.1 Ø65.1	108/5	65,1	48	810	2251	01/18	
TTZ7HBP48O651	PCD108 ET48	Ø70.1 Ø65.1	108/5	65,1	48	810	2251	01/18	
TTZ7HGA48D651	PCD108 ET48	Ø70.1 Ø65.1	108/5	65,1	48	810	2251	01/18	
TTZ7HGA48O651	PCD108 ET48	Ø70.1 Ø65.1	108/5	65,1	48	810	2251	01/18	
TTZ7HSA48D651	PCD108 ET48	Ø70.1 Ø65.1	108/5	65,1	48	810	2251	01/18	
TTZ7HSA48O651	PCD108 ET48	Ø70.1 Ø65.1	108/5	65,1	48	810	2251	01/18	
TTZ7HBP48D671	PCD108 ET48	Ø70.1 Ø67.1	108/5	67,1	48	810	2251	01/18	
TTZ7HBP48O671	PCD108 ET48	Ø70.1 Ø67.1	108/5	67,1	48	810	2251	01/18	
TTZ7HGA48D671	PCD108 ET48	Ø70.1 Ø67.1	108/5	67,1	48	810	2251	01/18	
TTZ7HGA48O671	PCD108 ET48	Ø70.1 Ø67.1	108/5	67,1	48	810	2251	01/18	
TTZ7HSA48D671	PCD108 ET48	Ø70.1 Ø67.1	108/5	67,1	48	810	2251	01/18	
TTZ7HSA48O671	PCD108 ET48	Ø70.1 Ø67.1	108/5	67,1	48	810	2251	01/18	
TTZ77BP33ED651	PCD110 ET33	ohne	110/5	65,1	33	810	2251	01/18	
TTZ77BP33EO651	PCD110 ET33	ohne	110/5	65,1	33	810	2251	01/18	
TTZ77GA33ED651	PCD110 ET33	ohne	110/5	65,1	33	810	2251	01/18	
TTZ77GA33EO651	PCD110 ET33	ohne	110/5	65,1	33	810	2251	01/18	

Benannt unter der Registriernummer KBA-P 00055-00
von der Benennungsstelle des Kraftfahrt-Bundesamtes, Bundesrepublik Deutschland.



Gutachten 366-0281-17-WIRD/N3
zur Erteilung eines Nachtrags zur ABE 51746

Fahrzeugteil: Sonderrad 7 1/2 J X 17 H2
 Antragsteller: ALCAR WHEELS GmbH

Radtyp: TTZ7
 Stand: 19.09.2018



Seite: 3 von 25

TTZ77SA33ED651	PCD110 ET33	ohne	110/5	65,1	33	810	2251	01/18
TTZ77SA33EO651	PCD110 ET33	ohne	110/5	65,1	33	810	2251	01/18
TTZ78BP35D651	PCD112 ET35	Ø70.1 Ø65.1	112/5	65,1	35	810	2251	01/18
TTZ78BP35O651	PCD112 ET35	Ø70.1 Ø65.1	112/5	65,1	35	810	2251	01/18
TTZ78BP40D651	PCD112 ET40	Ø70.1 Ø65.1	112/5	65,1	40	810	2251	01/18
TTZ78BP40O651	PCD112 ET40	Ø70.1 Ø65.1	112/5	65,1	40	810	2251	01/18
TTZ78GA35D651	PCD112 ET35	Ø70.1 Ø65.1	112/5	65,1	35	810	2251	01/18
TTZ78GA35O651	PCD112 ET35	Ø70.1 Ø65.1	112/5	65,1	35	810	2251	01/18
TTZ78GA40D651	PCD112 ET40	Ø70.1 Ø65.1	112/5	65,1	40	810	2251	01/18
TTZ78GA40O651	PCD112 ET40	Ø70.1 Ø65.1	112/5	65,1	40	810	2251	01/18
TTZ78SA35D651	PCD112 ET35	Ø70.1 Ø65.1	112/5	65,1	35	810	2251	01/18
TTZ78SA35O651	PCD112 ET35	Ø70.1 Ø65.1	112/5	65,1	35	810	2251	01/18
TTZ78SA40D651	PCD112 ET40	Ø70.1 Ø65.1	112/5	65,1	40	810	2251	01/18
TTZ78SA40O651	PCD112 ET40	Ø70.1 Ø65.1	112/5	65,1	40	810	2251	01/18
TTZ78BP35D571	PCD112 ET35	Ø70.1 Ø57.1	112/5	57,1	35	810	2251	01/18
TTZ78BP35O571	PCD112 ET35	Ø70.1 Ø57.1	112/5	57,1	35	810	2251	01/18
TTZ78BP40D571	PCD112 ET40	Ø70.1 Ø57.1	112/5	57,1	40	810	2251	01/18
TTZ78BP40O571	PCD112 ET40	Ø70.1 Ø57.1	112/5	57,1	40	810	2251	01/18
TTZ78BP48D571	PCD112 ET48	Ø70.1 Ø57.1	112/5	57,1	48	810	2251	01/18
TTZ78BP48O571	PCD112 ET48	Ø70.1 Ø57.1	112/5	57,1	48	810	2251	01/18
TTZ78GA35D571	PCD112 ET35	Ø70.1 Ø57.1	112/5	57,1	35	810	2251	01/18
TTZ78GA35O571	PCD112 ET35	Ø70.1 Ø57.1	112/5	57,1	35	810	2251	01/18
TTZ78GA40D571	PCD112 ET40	Ø70.1 Ø57.1	112/5	57,1	40	810	2251	01/18
TTZ78GA40O571	PCD112 ET40	Ø70.1 Ø57.1	112/5	57,1	40	810	2251	01/18
TTZ78GA48D571	PCD112 ET48	Ø70.1 Ø57.1	112/5	57,1	48	810	2251	01/18
TTZ78GA48O571	PCD112 ET48	Ø70.1 Ø57.1	112/5	57,1	48	810	2251	01/18
TTZ78SA35D571	PCD112 ET35	Ø70.1 Ø57.1	112/5	57,1	35	810	2251	01/18
TTZ78SA35O571	PCD112 ET35	Ø70.1 Ø57.1	112/5	57,1	35	810	2251	01/18
TTZ78SA40D571	PCD112 ET40	Ø70.1 Ø57.1	112/5	57,1	40	810	2251	01/18
TTZ78SA40O571	PCD112 ET40	Ø70.1 Ø57.1	112/5	57,1	40	810	2251	01/18
TTZ78SA48D571	PCD112 ET48	Ø70.1 Ø57.1	112/5	57,1	48	810	2251	01/18
TTZ78SA48O571	PCD112 ET48	Ø70.1 Ø57.1	112/5	57,1	48	810	2251	01/18
TTZ78BP27ED666	PCD112 ET27	ohne	112/5	66,6	27	810	2251	01/18
TTZ78BP27EO666	PCD112 ET27	ohne	112/5	66,6	27	810	2251	01/18
TTZ78BP29ED666	PCD112 ET29	ohne	112/5	66,6	29	810	2251	01/18
TTZ78BP29EO666	PCD112 ET29	ohne	112/5	66,6	29	810	2251	01/18
TTZ78BP35D666	PCD112 ET35	Ø70.1 Ø66.6	112/5	66,6	35	810	2251	01/18
TTZ78BP35O666	PCD112 ET35	Ø70.1 Ø66.6	112/5	66,6	35	810	2251	01/18
TTZ78BP36AED666	PCD112 ET36	ohne	112/5	66,6	36	810	2251	05/18
TTZ78BP36AEO666	PCD112 ET36	ohne	112/5	66,6	36	810	2251	05/18
TTZ78BP36ED666	PCD112 ET36	ohne	112/5	66,6	36	810	2251	01/18
TTZ78BP36EO666	PCD112 ET36	ohne	112/5	66,6	36	810	2251	01/18
TTZ78BP37ED666	PCD112 ET37	ohne	112/5	66,6	37	810	2251	01/18
TTZ78BP37EO666	PCD112 ET37	ohne	112/5	66,6	37	810	2251	01/18
TTZ78BP38ED666	PCD112 ET38	ohne	112/5	66,6	38	810	2251	01/18
TTZ78BP38EO666	PCD112 ET38	ohne	112/5	66,6	38	810	2251	01/18
TTZ78BP40D666	PCD112 ET40	Ø70.1 Ø66.6	112/5	66,6	40	810	2251	01/18
TTZ78BP40ED666	PCD112 ET40	ohne	112/5	66,6	40	810	2251	01/18
TTZ78BP40EO666	PCD112 ET40	ohne	112/5	66,6	40	810	2251	01/18
TTZ78BP40O666	PCD112 ET40	Ø70.1 Ø66.6	112/5	66,6	40	810	2251	01/18

**Gutachten 366-0281-17-WIRD/N3
zur Erteilung eines Nachtrags zur ABE 51746**

Fahrzeugteil: Sonderrad 7 1/2 J X 17 H2
Antragsteller: ALCAR WHEELS GmbH

Radtyp: TTZ7
Stand: 19.09.2018



Seite: 4 von 25

TTZ78BP48D666	PCD112 ET48	Ø70.1 Ø66.6	112/5	66,6	48	810	2251	01/18
TTZ78BP48O666	PCD112 ET48	Ø70.1 Ø66.6	112/5	66,6	48	810	2251	01/18
TTZ78BP52ED666	PCD112 ET52	ohne	112/5	66,6	52	810	2251	01/18
TTZ78BP52EO666	PCD112 ET52	ohne	112/5	66,6	52	810	2251	01/18
TTZ78BP54ED666	PCD112 ET54	ohne	112/5	66,6	54	810	2251	01/18
TTZ78BP54EO666	PCD112 ET54	ohne	112/5	66,6	54	810	2251	01/18
TTZ78GA27ED666	PCD112 ET27	ohne	112/5	66,6	27	810	2251	01/18
TTZ78GA27EO666	PCD112 ET27	ohne	112/5	66,6	27	810	2251	01/18
TTZ78GA29ED666	PCD112 ET29	ohne	112/5	66,6	29	810	2251	01/18
TTZ78GA29EO666	PCD112 ET29	ohne	112/5	66,6	29	810	2251	01/18
TTZ78GA35D666	PCD112 ET35	Ø70.1 Ø66.6	112/5	66,6	35	810	2251	01/18
TTZ78GA35O666	PCD112 ET35	Ø70.1 Ø66.6	112/5	66,6	35	810	2251	01/18
TTZ78GA36AED666	PCD112 ET36	ohne	112/5	66,6	36	810	2251	05/18
TTZ78GA36AEO666	PCD112 ET36	ohne	112/5	66,6	36	810	2251	05/18
TTZ78GA36ED666	PCD112 ET36	ohne	112/5	66,6	36	810	2251	01/18
TTZ78GA36EO666	PCD112 ET36	ohne	112/5	66,6	36	810	2251	01/18
TTZ78GA37ED666	PCD112 ET37	ohne	112/5	66,6	37	810	2251	01/18
TTZ78GA37EO666	PCD112 ET37	ohne	112/5	66,6	37	810	2251	01/18
TTZ78GA38ED666	PCD112 ET38	ohne	112/5	66,6	38	810	2251	01/18
TTZ78GA38EO666	PCD112 ET38	ohne	112/5	66,6	38	810	2251	01/18
TTZ78GA40D666	PCD112 ET40	Ø70.1 Ø66.6	112/5	66,6	40	810	2251	01/18
TTZ78GA40ED666	PCD112 ET40	ohne	112/5	66,6	40	810	2251	01/18
TTZ78GA40EO666	PCD112 ET40	ohne	112/5	66,6	40	810	2251	01/18
TTZ78GA40O666	PCD112 ET40	Ø70.1 Ø66.6	112/5	66,6	40	810	2251	01/18
TTZ78GA48D666	PCD112 ET48	Ø70.1 Ø66.6	112/5	66,6	48	810	2251	01/18
TTZ78GA48O666	PCD112 ET48	Ø70.1 Ø66.6	112/5	66,6	48	810	2251	01/18
TTZ78GA52ED666	PCD112 ET52	ohne	112/5	66,6	52	810	2251	01/18
TTZ78GA52EO666	PCD112 ET52	ohne	112/5	66,6	52	810	2251	01/18
TTZ78GA54ED666	PCD112 ET54	ohne	112/5	66,6	54	810	2251	01/18
TTZ78GA54EO666	PCD112 ET54	ohne	112/5	66,6	54	810	2251	01/18
TTZ78GP29ED666	PCD112 ET29	ohne	112/5	66,6	29	810	2251	01/18
TTZ78GP29EO666	PCD112 ET29	ohne	112/5	66,6	29	810	2251	01/18
TTZ78GP36AED666	PCD112 ET36	ohne	112/5	66,6	36	810	2251	05/18
TTZ78GP36AEO666	PCD112 ET36	ohne	112/5	66,6	36	810	2251	05/18
TTZ78GP40ED666	PCD112 ET40	ohne	112/5	66,6	40	810	2251	01/18
TTZ78GP40EO666	PCD112 ET40	ohne	112/5	66,6	40	810	2251	01/18
TTZ78GP52ED666	PCD112 ET52	ohne	112/5	66,6	52	810	2251	01/18
TTZ78GP52EO666	PCD112 ET52	ohne	112/5	66,6	52	810	2251	01/18
TTZ78GP54ED666	PCD112 ET54	ohne	112/5	66,6	54	810	2251	01/18
TTZ78GP54EO666	PCD112 ET54	ohne	112/5	66,6	54	810	2251	01/18
TTZ78SA27ED666	PCD112 ET27	ohne	112/5	66,6	27	810	2251	01/18
TTZ78SA27EO666	PCD112 ET27	ohne	112/5	66,6	27	810	2251	01/18
TTZ78SA29ED666	PCD112 ET29	ohne	112/5	66,6	29	810	2251	01/18
TTZ78SA29EO666	PCD112 ET29	ohne	112/5	66,6	29	810	2251	01/18
TTZ78SA35D666	PCD112 ET35	Ø70.1 Ø66.6	112/5	66,6	35	810	2251	01/18
TTZ78SA35O666	PCD112 ET35	Ø70.1 Ø66.6	112/5	66,6	35	810	2251	01/18

**Gutachten 366-0281-17-WIRD/N3
zur Erteilung eines Nachtrags zur ABE 51746**

Fahrzeugteil: Sonderrad 7 1/2 J X 17 H2
Antragsteller: ALCAR WHEELS GmbH

Radtyp: TTZ7
Stand: 19.09.2018



Seite: 5 von 25

TTZ78SA36AED666	PCD112 ET36	ohne	112/5	66,6	36	810	2251	05/18
TTZ78SA36AEO666	PCD112 ET36	ohne	112/5	66,6	36	810	2251	05/18
TTZ78SA36ED666	PCD112 ET36	ohne	112/5	66,6	36	810	2251	01/18
TTZ78SA36EO666	PCD112 ET36	ohne	112/5	66,6	36	810	2251	01/18
TTZ78SA37ED666	PCD112 ET37	ohne	112/5	66,6	37	810	2251	01/18
TTZ78SA37EO666	PCD112 ET37	ohne	112/5	66,6	37	810	2251	01/18
TTZ78SA38ED666	PCD112 ET38	ohne	112/5	66,6	38	810	2251	01/18
TTZ78SA38EO666	PCD112 ET38	ohne	112/5	66,6	38	810	2251	01/18
TTZ78SA40D666	PCD112 ET40	Ø70.1 Ø66.6	112/5	66,6	40	810	2251	01/18
TTZ78SA40ED666	PCD112 ET40	ohne	112/5	66,6	40	810	2251	01/18
TTZ78SA40EO666	PCD112 ET40	ohne	112/5	66,6	40	810	2251	01/18
TTZ78SA40O666	PCD112 ET40	Ø70.1 Ø66.6	112/5	66,6	40	810	2251	01/18
TTZ78SA48D666	PCD112 ET48	Ø70.1 Ø66.6	112/5	66,6	48	810	2251	01/18
TTZ78SA48O666	PCD112 ET48	Ø70.1 Ø66.6	112/5	66,6	48	810	2251	01/18
TTZ78SA52ED666	PCD112 ET52	ohne	112/5	66,6	52	810	2251	01/18
TTZ78SA52EO666	PCD112 ET52	ohne	112/5	66,6	52	810	2251	01/18
TTZ78SA54ED666	PCD112 ET54	ohne	112/5	66,6	54	810	2251	01/18
TTZ78SA54EO666	PCD112 ET54	ohne	112/5	66,6	54	810	2251	01/18
TTZ70BP45D561	PCD114 ET45	Ø71.6 Ø56.1	114,3/5	56,1	45	810	2251	01/18
TTZ70BP45O561	PCD114 ET45	Ø71.6 Ø56.1	114,3/5	56,1	45	810	2251	01/18
TTZ70GA45D561	PCD114 ET45	Ø71.6 Ø56.1	114,3/5	56,1	45	810	2251	01/18
TTZ70GA45O561	PCD114 ET45	Ø71.6 Ø56.1	114,3/5	56,1	45	810	2251	01/18
TTZ70GP45D561	PCD114 ET45	Ø71.6 Ø56.1	114,3/5	56,1	45	810	2251	01/18
TTZ70GP45O561	PCD114 ET45	Ø71.6 Ø56.1	114,3/5	56,1	45	810	2251	01/18
TTZ70SA45D561	PCD114 ET45	Ø71.6 Ø56.1	114,3/5	56,1	45	810	2251	01/18
TTZ70SA45O561	PCD114 ET45	Ø71.6 Ø56.1	114,3/5	56,1	45	810	2251	01/18
TTZ70BP38D566	PCD114 ET38	Ø71.6 Ø56.6	114,3/5	56,6	38	810	2251	01/18
TTZ70BP38O566	PCD114 ET38	Ø71.6 Ø56.6	114,3/5	56,6	38	810	2251	01/18
TTZ70GA38D566	PCD114 ET38	Ø71.6 Ø56.6	114,3/5	56,6	38	810	2251	01/18
TTZ70GA38O566	PCD114 ET38	Ø71.6 Ø56.6	114,3/5	56,6	38	810	2251	01/18
TTZ70GP38D566	PCD114 ET38	Ø71.6 Ø56.6	114,3/5	56,6	38	810	2251	01/18
TTZ70GP38O566	PCD114 ET38	Ø71.6 Ø56.6	114,3/5	56,6	38	810	2251	01/18
TTZ70SA38D566	PCD114 ET38	Ø71.6 Ø56.6	114,3/5	56,6	38	810	2251	01/18
TTZ70SA38O566	PCD114 ET38	Ø71.6 Ø56.6	114,3/5	56,6	38	810	2251	01/18
TTZ70BP38D601	PCD114 ET38	Ø71.6 Ø60.1	114,3/5	60,1	38	810	2251	01/18
TTZ70BP38O601	PCD114 ET38	Ø71.6 Ø60.1	114,3/5	60,1	38	810	2251	01/18
TTZ70BP45D601	PCD114 ET45	Ø71.6 Ø60.1	114,3/5	60,1	45	810	2251	01/18
TTZ70BP45O601	PCD114 ET45	Ø71.6 Ø60.1	114,3/5	60,1	45	810	2251	01/18
TTZ70GA38D601	PCD114 ET38	Ø71.6 Ø60.1	114,3/5	60,1	38	810	2251	01/18
TTZ70GA38O601	PCD114 ET38	Ø71.6 Ø60.1	114,3/5	60,1	38	810	2251	01/18
TTZ70GA45D601	PCD114 ET45	Ø71.6 Ø60.1	114,3/5	60,1	45	810	2251	01/18
TTZ70GA45O601	PCD114 ET45	Ø71.6 Ø60.1	114,3/5	60,1	45	810	2251	01/18
TTZ70GP38D601	PCD114 ET38	Ø71.6 Ø60.1	114,3/5	60,1	38	810	2251	01/18
TTZ70GP38O601	PCD114 ET38	Ø71.6 Ø60.1	114,3/5	60,1	38	810	2251	01/18
TTZ70GP45D601	PCD114 ET45	Ø71.6 Ø60.1	114,3/5	60,1	45	810	2251	01/18
TTZ70GP45O601	PCD114 ET45	Ø71.6 Ø60.1	114,3/5	60,1	45	810	2251	01/18
TTZ70SA38D601	PCD114 ET38	Ø71.6 Ø60.1	114,3/5	60,1	38	810	2251	01/18
TTZ70SA38O601	PCD114 ET38	Ø71.6 Ø60.1	114,3/5	60,1	38	810	2251	01/18
TTZ70SA45D601	PCD114 ET45	Ø71.6 Ø60.1	114,3/5	60,1	45	810	2251	01/18
TTZ70SA45O601	PCD114 ET45	Ø71.6 Ø60.1	114,3/5	60,1	45	810	2251	01/18

**Gutachten 366-0281-17-WIRD/N3
zur Erteilung eines Nachtrags zur ABE 51746**

Fahrzeugteil: Sonderrad 7 1/2 J X 17 H2
Antragsteller: ALCAR WHEELS GmbH

Radtyp: TTZ7
Stand: 19.09.2018



Seite: 6 von 25

TTZ70BP38D641	PCD114 ET38	Ø71.6 Ø64.1	114,3/5	64,1	38	810	2251	01/18
TTZ70BP38O641	PCD114 ET38	Ø71.6 Ø64.1	114,3/5	64,1	38	810	2251	01/18
TTZ70BP45D641	PCD114 ET45	Ø71.6 Ø64.1	114,3/5	64,1	45	810	2251	01/18
TTZ70BP45O641	PCD114 ET45	Ø71.6 Ø64.1	114,3/5	64,1	45	810	2251	01/18
TTZ70GA38D641	PCD114 ET38	Ø71.6 Ø64.1	114,3/5	64,1	38	810	2251	01/18
TTZ70GA38O641	PCD114 ET38	Ø71.6 Ø64.1	114,3/5	64,1	38	810	2251	01/18
TTZ70GA45D641	PCD114 ET45	Ø71.6 Ø64.1	114,3/5	64,1	45	810	2251	01/18
TTZ70GA45O641	PCD114 ET45	Ø71.6 Ø64.1	114,3/5	64,1	45	810	2251	01/18
TTZ70GP38D641	PCD114 ET38	Ø71.6 Ø64.1	114,3/5	64,1	38	810	2251	01/18
TTZ70GP38O641	PCD114 ET38	Ø71.6 Ø64.1	114,3/5	64,1	38	810	2251	01/18
TTZ70GP45D641	PCD114 ET45	Ø71.6 Ø64.1	114,3/5	64,1	45	810	2251	01/18
TTZ70GP45O641	PCD114 ET45	Ø71.6 Ø64.1	114,3/5	64,1	45	810	2251	01/18
TTZ70SA38D641	PCD114 ET38	Ø71.6 Ø64.1	114,3/5	64,1	38	810	2251	01/18
TTZ70SA38O641	PCD114 ET38	Ø71.6 Ø64.1	114,3/5	64,1	38	810	2251	01/18
TTZ70SA45D641	PCD114 ET45	Ø71.6 Ø64.1	114,3/5	64,1	45	810	2251	01/18
TTZ70SA45O641	PCD114 ET45	Ø71.6 Ø64.1	114,3/5	64,1	45	810	2251	01/18
TTZ70BP38D661	PCD114 ET38	Ø71.6 Ø66.1	114,3/5	66,1	38	810	2251	01/18
TTZ70BP38O661	PCD114 ET38	Ø71.6 Ø66.1	114,3/5	66,1	38	810	2251	01/18
TTZ70BP45D661	PCD114 ET45	Ø71.6 Ø66.1	114,3/5	66,1	45	810	2251	01/18
TTZ70BP45O661	PCD114 ET45	Ø71.6 Ø66.1	114,3/5	66,1	45	810	2251	01/18
TTZ70GA38D661	PCD114 ET38	Ø71.6 Ø66.1	114,3/5	66,1	38	810	2251	01/18
TTZ70GA38O661	PCD114 ET38	Ø71.6 Ø66.1	114,3/5	66,1	38	810	2251	01/18
TTZ70GA45D661	PCD114 ET45	Ø71.6 Ø66.1	114,3/5	66,1	45	810	2251	01/18
TTZ70GA45O661	PCD114 ET45	Ø71.6 Ø66.1	114,3/5	66,1	45	810	2251	01/18
TTZ70GP38D661	PCD114 ET38	Ø71.6 Ø66.1	114,3/5	66,1	38	810	2251	01/18
TTZ70GP38O661	PCD114 ET38	Ø71.6 Ø66.1	114,3/5	66,1	38	810	2251	01/18
TTZ70GP45D661	PCD114 ET45	Ø71.6 Ø66.1	114,3/5	66,1	45	810	2251	01/18
TTZ70GP45O661	PCD114 ET45	Ø71.6 Ø66.1	114,3/5	66,1	45	810	2251	01/18
TTZ70SA38D661	PCD114 ET38	Ø71.6 Ø66.1	114,3/5	66,1	38	810	2251	01/18
TTZ70SA38O661	PCD114 ET38	Ø71.6 Ø66.1	114,3/5	66,1	38	810	2251	01/18
TTZ70SA45D661	PCD114 ET45	Ø71.6 Ø66.1	114,3/5	66,1	45	810	2251	01/18
TTZ70SA45O661	PCD114 ET45	Ø71.6 Ø66.1	114,3/5	66,1	45	810	2251	01/18
TTZ70BP38D666	PCD114 ET38	Ø71.6 Ø66.6	114,3/5	66,6	38	810	2251	01/18
TTZ70BP38O666	PCD114 ET38	Ø71.6 Ø66.6	114,3/5	66,6	38	810	2251	01/18
TTZ70BP45D666	PCD114 ET45	Ø71.6 Ø66.6	114,3/5	66,6	45	810	2251	01/18
TTZ70BP45O666	PCD114 ET45	Ø71.6 Ø66.6	114,3/5	66,6	45	810	2251	01/18
TTZ70GA38D666	PCD114 ET38	Ø71.6 Ø66.6	114,3/5	66,6	38	810	2251	01/18
TTZ70GA38O666	PCD114 ET38	Ø71.6 Ø66.6	114,3/5	66,6	38	810	2251	01/18
TTZ70GA45D666	PCD114 ET45	Ø71.6 Ø66.6	114,3/5	66,6	45	810	2251	01/18
TTZ70GA45O666	PCD114 ET45	Ø71.6 Ø66.6	114,3/5	66,6	45	810	2251	01/18
TTZ70GP38D666	PCD114 ET38	Ø71.6 Ø66.6	114,3/5	66,6	38	810	2251	01/18
TTZ70GP38O666	PCD114 ET38	Ø71.6 Ø66.6	114,3/5	66,6	38	810	2251	01/18
TTZ70GP45D666	PCD114 ET45	Ø71.6 Ø66.6	114,3/5	66,6	45	810	2251	01/18
TTZ70GP45O666	PCD114 ET45	Ø71.6 Ø66.6	114,3/5	66,6	45	810	2251	01/18
TTZ70SA38D666	PCD114 ET38	Ø71.6 Ø66.6	114,3/5	66,6	38	810	2251	01/18
TTZ70SA38O666	PCD114 ET38	Ø71.6 Ø66.6	114,3/5	66,6	38	810	2251	01/18
TTZ70SA45D666	PCD114 ET45	Ø71.6 Ø66.6	114,3/5	66,6	45	810	2251	01/18
TTZ70SA45O666	PCD114 ET45	Ø71.6 Ø66.6	114,3/5	66,6	45	810	2251	01/18
TTZ70BP38D671	PCD114 ET38	Ø71.6 Ø67.1	114,3/5	67,1	38	810	2251	01/18
TTZ70BP38O671	PCD114 ET38	Ø71.6 Ø67.1	114,3/5	67,1	38	810	2251	01/18

**Gutachten 366-0281-17-WIRD/N3
zur Erteilung eines Nachtrags zur ABE 51746**

Fahrzeugteil: Sonderrad 7 1/2 J X 17 H2
Antragsteller: ALCAR WHEELS GmbH

Radtyp: TTZ7
Stand: 19.09.2018



Seite: 7 von 25

TTZ70BP45D671	PCD114 ET45	Ø71.6 Ø67.1	114,3/5	67,1	45	810	2251	01/18
TTZ70BP45O671	PCD114 ET45	Ø71.6 Ø67.1	114,3/5	67,1	45	810	2251	01/18
TTZ70GA38D671	PCD114 ET38	Ø71.6 Ø67.1	114,3/5	67,1	38	810	2251	01/18
TTZ70GA38O671	PCD114 ET38	Ø71.6 Ø67.1	114,3/5	67,1	38	810	2251	01/18
TTZ70GA45D671	PCD114 ET45	Ø71.6 Ø67.1	114,3/5	67,1	45	810	2251	01/18
TTZ70GA45O671	PCD114 ET45	Ø71.6 Ø67.1	114,3/5	67,1	45	810	2251	01/18
TTZ70GP38D671	PCD114 ET38	Ø71.6 Ø67.1	114,3/5	67,1	38	810	2251	01/18
TTZ70GP38O671	PCD114 ET38	Ø71.6 Ø67.1	114,3/5	67,1	38	810	2251	01/18
TTZ70GP45D671	PCD114 ET45	Ø71.6 Ø67.1	114,3/5	67,1	45	810	2251	01/18
TTZ70GP45O671	PCD114 ET45	Ø71.6 Ø67.1	114,3/5	67,1	45	810	2251	01/18
TTZ70SA38D671	PCD114 ET38	Ø71.6 Ø67.1	114,3/5	67,1	38	810	2251	01/18
TTZ70SA38O671	PCD114 ET38	Ø71.6 Ø67.1	114,3/5	67,1	38	810	2251	01/18
TTZ70SA45D671	PCD114 ET45	Ø71.6 Ø67.1	114,3/5	67,1	45	810	2251	01/18
TTZ70SA45O671	PCD114 ET45	Ø71.6 Ø67.1	114,3/5	67,1	45	810	2251	01/18
TTZ70BP38D716	PCD114 ET38	ohne	114,3/5	71,6	38	810	2251	01/18
TTZ70BP38O716	PCD114 ET38	ohne	114,3/5	71,6	38	810	2251	01/18
TTZ70GA38D716	PCD114 ET38	ohne	114,3/5	71,6	38	810	2251	01/18
TTZ70GA38O716	PCD114 ET38	ohne	114,3/5	71,6	38	810	2251	01/18
TTZ70GP38D716	PCD114 ET38	ohne	114,3/5	71,6	38	810	2251	01/18
TTZ70GP38O716	PCD114 ET38	ohne	114,3/5	71,6	38	810	2251	01/18
TTZ70SA38D716	PCD114 ET38	ohne	114,3/5	71,6	38	810	2251	01/18
TTZ70SA38O716	PCD114 ET38	ohne	114,3/5	71,6	38	810	2251	01/18

I.1. Beschreibung der Sonderräder

Antragsteller : ALCAR WHEELS GmbH
A-1030 Wien
Hersteller : ALCAR WHEELS GmbH
: A-1030 Wien
Handelsmarke : Dezent TZ
Art der Sonderräder : LM-Sonderräder, einteilig, Mittenbohrung mit einer Kappe abgedeckt
Korrosionsschutz : Mehrschicht-Einbrennlackierung
Masse des Rades : ca. 10,5 kg

I.2. Radanschluß

siehe Anlage

I.3. Kennzeichnung der Sonderräder

An den Sonderrädern wird folgende Kennzeichnung an der Außen- bzw. Innenseite eingegossen bzw. eingeprägt, siehe Beispiel der Radausführung TTZ7HSA48D634:

	: Außenseite	: Innenseite
Radtyp	: --	: TTZ7
Radausführung	: --	: PCD112 ET40
Radgröße	: --	: 7 1/2 J X 17 H2
Typzeichen	: KBA 51746	: --

**Gutachten 366-0281-17-WIRD/N3
zur Erteilung eines Nachtrags zur ABE 51746**

Fahrzeugteil: Sonderrad 7 1/2 J X 17 H2
Antragsteller: ALCAR WHEELS GmbH

Radtyp: TTZ7
Stand: 19.09.2018



Seite: 8 von 25

Einpreßtiefe : -- : ET40
Herstellungsdatum : -- : Fertigungsmonat und -jahr
: z.B. 01.18
Herkunftsmerkmal : -- : MIG ww. MII
Gießereikennzeichnung : -- : HS ww. CO
Japan. Prüfwertzeichen : -- : JWL
Weitere Kennzeichnung : -- : DEZENT

Zusätzlich können an der Radinnenseite bzw. -außenseite verschiedene Kontrollzeichen angebracht sein.

I.4. Verwendungsbereich

Die Sonderräder sind für Personenkraftwagen und Geländefahrzeuge vorgesehen.

II. Sonderradprüfung

II.1. Felge

Die Maße und Toleranzen der Felgenkontur entsprechen der E.T.R.T.O. Norm.

Die nachgeprüften Muster stimmen in den wesentlichen Punkten mit den unter Ziffer V.1. aufgeführten Unterlagen überein.

II.2. Werkstoff der Sonderräder:

Zusammensetzung, Festigkeitswerte und Korrosionsverhalten des Werkstoffes sind in der Beschreibung des Herstellers aufgeführt; diese Angaben wurden durch uns nicht überprüft.

II.3. Festigkeitsprüfung:

Es liegen folgende Technischen Berichte/Nachweise vor:

<i>Berichtart</i>	<i>Berichtnummer</i>	<i>Datum</i>	<i>Technischer Dienst</i>
Technischer Bericht	RP-005018-C0-144	27.06.2018	TÜV NORD

III. Anbau- und Verwendungsprüfung:

III.1. Anbauuntersuchung am Fahrzeug:

Wenn die Auflagen und Hinweise in den Anlagen erfüllt sind, haben die Räder ausreichenden Abstand von Brems- und Fahrwerksteilen, und die Freigängigkeit der Reifen ist bei den im Straßenverkehr üblichen Bedingungen gewährleistet.

III.2. Fahrversuche:

Freigaben der Fahrzeughersteller über Felgengröße, Einpreßtiefe und Größen der Bereifung liegen teilweise nicht vor.

Für die Verwendung der Sonderräder wurden Anbau-, Freigängigkeits und Handlingprüfungen durchgeführt. Der Untersuchungsumfang entspricht den Kriterien der Richtlinie für die Prüfung von Sonderrädern für Kfz und ihre Anhänger (BMV/StV 13/36.25.07-20.01 vom 25.11.1998, VkB I S. 1377), Punkt 4.6.8 Anbauprüfung, und des VdTÜV-Merkblattes Nr. 751 (Begutachtung von baulichen Veränderungen an M- und N-Fahrzeugen unter besonderer Berücksichtigung der Betriebsfestigkeit, Ausgabe 01.2018 Anhang I). Bei den durchgeführten Prüfungen ergaben sich im Vergleich zur serienmäßigen Ausrüstung der Fahrzeuge keine Beanstandungen. Kriterien des Fahrkomforts lagen der Beurteilung nicht zugrunde. Der Kraftstoffverbrauch mit den von der Serie abweichenden Rad/Reifen-Kombinationen wurde nicht gemessen.

**Gutachten 366-0281-17-WIRD/N3
zur Erteilung eines Nachtrags zur ABE 51746**

Fahrzeugteil: Sonderrad 7 1/2 J X 17 H2
Antragsteller: ALCAR WHEELS GmbH

Radtyp: TTZ7
Stand: 19.09.2018



Seite: 9 von 25

III.3. Fahrwerksfestigkeit:

Die Spurverbreiterung wurde gemäß den "Richtlinien für die Prüfung von Sonderrädern für Kfz und ihre Anh. BMV/StV 13/36.25.07-20.01, VkB1 S 1377" vom 25.11.1998" geprüft.

IV. Zusammenfassung:

Gegen die Erteilung einer Allgemeinen Betriebserlaubnis nach §22 StVZO bestehen keine technischen Bedenken.

Die Prüfungen wurden entsprechend den relevanten Anforderungen der EN ISO/IEC 17025:2005 durchgeführt.

Der Gutachteninhaber muß eine gleichmäßige und reihenweise Fertigung der Räder gewährleisten.

Er hat darüberhinaus dafür zu sorgen, daß dieses Gutachten sowie dessen Anlagen durch Nachtrag ergänzt werden, wenn

- sich am Sonderrad Änderungen in maßlicher, werkstofflicher oder fertigungstechnischer Hinsicht ergeben.
- sich berührte Bau- und Betriebsvorschriften der Straßenverkehrs-Zulassungs-Ordnung (StVZO) bzw. hierzu ergangene Richtlinien und Anweisungen ändern.
- ein Verwendungsbereich definiert ist und sich in diesem anbau-, freigängigkeits- oder fahrzeugfunktionsrelevante Daten ändern.

V. Unterlagen und Anlagen:

V.1. Verwendungsbereichsanlagen:

Folgende Verwendungsbereiche in den bestehenden Anlagen werden aktualisiert und ggf. um neue Anlagen ergänzt:

Anlage	Hersteller	Ausführung	ET	erstellt am	Allg. Hinweise
1	RENAULT	TTZ7HBP48D601; TTZ7HBP48O601; TTZ7HGA48D601; TTZ7HGA48O601; TTZ7HSA48D601; TTZ7HSA48O601	48	19.09.2018	liegt bei
2	VOLVO, VOLVO CAR CORPORATION	TTZ7HBP48D634; TTZ7HBP48O634; TTZ7HGA48D634; TTZ7HGA48O634; TTZ7HSA48D634; TTZ7HSA48O634	48	19.09.2018	liegt bei
3	LAND ROVER (GB)	TTZ7HBP48D634; TTZ7HBP48O634; TTZ7HGA48D634; TTZ7HGA48O634; TTZ7HSA48D634; TTZ7HSA48O634	48	19.09.2018	liegt bei
4	JAGUAR, JAGUAR LAND ROVER LIMITED (GB)	TTZ7HBP48D634; TTZ7HBP48O634; TTZ7HGA48D634; TTZ7HGA48O634; TTZ7HSA48D634; TTZ7HSA48O634	48	19.09.2018	liegt bei

**Gutachten 366-0281-17-WIRD/N3
zur Erteilung eines Nachtrags zur ABE 51746**

Fahrzeugteil: Sonderrad 7 1/2 J X 17 H2
Antragsteller: ALCAR WHEELS GmbH

Radtyp: TTZ7
Stand: 19.09.2018



Seite: 10 von 25

5	FORD	TTZ7HBP48D634; TTZ7HBP48O634; TTZ7HGA48D634; TTZ7HGA48O634; TTZ7HSA48D634; TTZ7HSA48O634	48	19.09.2018	liegt bei
6	VOLVO, VOLVO CAR CORPORATION	TTZ7HBP505ED634; TTZ7HBP505EO634; TTZ7HGA505ED634; TTZ7HGA505EO634; TTZ7HGP505ED634; TTZ7HGP505EO634; TTZ7HSA505ED634; TTZ7HSA505EO634	50,5	19.09.2018	liegt bei
7	FORD	TTZ7HBP505ED634; TTZ7HBP505EO634; TTZ7HGA505ED634; TTZ7HGA505EO634; TTZ7HGP505ED634; TTZ7HGP505EO634; TTZ7HSA505ED634; TTZ7HSA505EO634	50,5	19.09.2018	liegt bei
8	LAND ROVER (GB)	TTZ7HBP505ED634; TTZ7HBP505EO634; TTZ7HGA505ED634; TTZ7HGA505EO634; TTZ7HGP505ED634; TTZ7HGP505EO634; TTZ7HSA505ED634; TTZ7HSA505EO634	50,5	19.09.2018	liegt bei
9	JAGUAR	TTZ7HBP505ED634; TTZ7HBP505EO634; TTZ7HGA505ED634; TTZ7HGA505EO634; TTZ7HGP505ED634; TTZ7HGP505EO634; TTZ7HSA505ED634; TTZ7HSA505EO634	50,5	19.09.2018	liegt bei
10	FORD	TTZ7HBP525E16D634; TTZ7HBP525E16O634; TTZ7HGA525E16D634; TTZ7HGA525E16O634; TTZ7HGP525E16D634; TTZ7HGP525E16O634; TTZ7HSA525E16D634; TTZ7HSA525E16O634	52,5	19.09.2018	liegt bei

**Gutachten 366-0281-17-WIRD/N3
zur Erteilung eines Nachtrags zur ABE 51746**

Fahrzeugteil: Sonderrad 7 1/2 J X 17 H2
Antragsteller: ALCAR WHEELS GmbH

Radtyp: TTZ7
Stand: 19.09.2018



Seite: 11 von 25

11	FORD	TTZ7HBP55E16D634; TTZ7HBP55E16O634; TTZ7HGA55E16D634; TTZ7HGA55E16O634; TTZ7HGP55E16D634; TTZ7HGP55E16O634; TTZ7HSA55E16D634; TTZ7HSA55E16O634	55	19.09.2018	liegt bei
12	PEUGEOT CITROEN AUTOMOBILES	TTZ7HBP48D651; TTZ7HBP48O651; TTZ7HGA48D651; TTZ7HGA48O651; TTZ7HSA48D651; TTZ7HSA48O651	48	19.09.2018	liegt bei
13	OPEL / VAUXHALL	TTZ7HBP48D651; TTZ7HBP48O651; TTZ7HGA48D651; TTZ7HGA48O651; TTZ7HSA48D651; TTZ7HSA48O651	48	19.09.2018	liegt bei
14	Toyota Motor Europe NV/SA	TTZ7HBP48D651; TTZ7HBP48O651; TTZ7HGA48D651; TTZ7HGA48O651; TTZ7HSA48D651; TTZ7HSA48O651	48	19.09.2018	liegt bei
15	VOLVO	TTZ7HBP48D651; TTZ7HBP48O651; TTZ7HGA48D651; TTZ7HGA48O651; TTZ7HSA48D651; TTZ7HSA48O651	48	19.09.2018	liegt bei
16	CITROEN	TTZ7HBP48D651; TTZ7HBP48O651; TTZ7HGA48D651; TTZ7HGA48O651; TTZ7HSA48D651; TTZ7HSA48O651	48	19.09.2018	liegt bei
17	PEUGEOT	TTZ7HBP48D651; TTZ7HBP48O651; TTZ7HGA48D651; TTZ7HGA48O651; TTZ7HSA48D651; TTZ7HSA48O651	48	19.09.2018	liegt bei
18	VOLVO	TTZ7HBP48D671; TTZ7HBP48O671; TTZ7HGA48D671; TTZ7HGA48O671; TTZ7HSA48D671; TTZ7HSA48O671	48	19.09.2018	liegt bei

**Gutachten 366-0281-17-WIRD/N3
zur Erteilung eines Nachtrags zur ABE 51746**

Fahrzeugteil: Sonderrad 7 1/2 J X 17 H2
Antragsteller: ALCAR WHEELS GmbH

Radtyp: TTZ7
Stand: 19.09.2018



Seite: 12 von 25

19	OPEL, OPEL / VAUXHALL	TTZ77BP33ED651; TTZ77BP33EO651; TTZ77GA33ED651; TTZ77GA33EO651; TTZ77SA33ED651; TTZ77SA33EO651	33	19.09.2018	liegt bei
20	SAAB	TTZ77BP33ED651; TTZ77BP33EO651; TTZ77GA33ED651; TTZ77GA33EO651; TTZ77SA33ED651; TTZ77SA33EO651	33	19.09.2018	liegt bei
21	CHRYSLER, CHRYSLER (USA)	TTZ77BP33ED651; TTZ77BP33EO651; TTZ77GA33ED651; TTZ77GA33EO651; TTZ77SA33ED651; TTZ77SA33EO651	33	19.09.2018	liegt bei
22	ALFA ROMEO S.p.A.	TTZ77BP33ED651; TTZ77BP33EO651; TTZ77GA33ED651; TTZ77GA33EO651; TTZ77SA33ED651; TTZ77SA33EO651	33	19.09.2018	liegt bei
23	FIAT	TTZ77BP33ED651; TTZ77BP33EO651; TTZ77GA33ED651; TTZ77GA33EO651; TTZ77SA33ED651; TTZ77SA33EO651	33	19.09.2018	liegt bei
24	FIAT	TTZ78BP35D651; TTZ78BP35O651; TTZ78GA35D651; TTZ78GA35O651; TTZ78SA35D651; TTZ78SA35O651	35	19.09.2018	liegt bei
25	SAAB	TTZ78BP35D651; TTZ78BP35O651; TTZ78GA35D651; TTZ78GA35O651; TTZ78SA35D651; TTZ78SA35O651	35	19.09.2018	liegt bei
26	CHRYSLER, CHRYSLER (USA)	TTZ78BP35D651; TTZ78BP35O651; TTZ78GA35D651; TTZ78GA35O651; TTZ78SA35D651; TTZ78SA35O651	35	19.09.2018	liegt bei

**Gutachten 366-0281-17-WIRD/N3
zur Erteilung eines Nachtrags zur ABE 51746**

Fahrzeugteil: Sonderrad 7 1/2 J X 17 H2
Antragsteller: ALCAR WHEELS GmbH

Radtyp: TTZ7
Stand: 19.09.2018



Seite: 13 von 25

27	OPEL, OPEL / VAUXHALL	TTZ78BP35D651; TTZ78BP35O651; TTZ78GA35D651; TTZ78GA35O651; TTZ78SA35D651; TTZ78SA35O651	35	19.09.2018	liegt bei
28	OPEL, OPEL / VAUXHALL	TTZ78BP40D651; TTZ78BP40O651; TTZ78GA40D651; TTZ78GA40O651; TTZ78SA40D651; TTZ78SA40O651	40	19.09.2018	liegt bei
29	FIAT	TTZ78BP40D651; TTZ78BP40O651; TTZ78GA40D651; TTZ78GA40O651; TTZ78SA40D651; TTZ78SA40O651	40	19.09.2018	liegt bei
30	CHRYSLER	TTZ78BP40D651; TTZ78BP40O651; TTZ78GA40D651; TTZ78GA40O651; TTZ78SA40D651; TTZ78SA40O651	40	19.09.2018	liegt bei
31	SAAB	TTZ78BP40D651; TTZ78BP40O651; TTZ78GA40D651; TTZ78GA40O651; TTZ78SA40D651; TTZ78SA40O651	40	19.09.2018	liegt bei
32	FORD	TTZ78BP35D571; TTZ78BP35O571; TTZ78GA35D571; TTZ78GA35O571; TTZ78SA35D571; TTZ78SA35O571	35	19.09.2018	liegt bei
33	AUDI	TTZ78BP35D571; TTZ78BP35O571; TTZ78GA35D571; TTZ78GA35O571; TTZ78SA35D571; TTZ78SA35O571	35	19.09.2018	liegt bei
34	SEAT, SEAT, S.A.	TTZ78BP35D571; TTZ78BP35O571; TTZ78GA35D571; TTZ78GA35O571; TTZ78SA35D571; TTZ78SA35O571	35	19.09.2018	liegt bei

**Gutachten 366-0281-17-WIRD/N3
zur Erteilung eines Nachtrags zur ABE 51746**

Fahrzeugteil: Sonderrad 7 1/2 J X 17 H2
Antragsteller: ALCAR WHEELS GmbH

Radtyp: TTZ7
Stand: 19.09.2018



Seite: 14 von 25

35	VOLKSWAGEN	TTZ78BP35D571; TTZ78BP35O571; TTZ78GA35D571; TTZ78GA35O571; TTZ78SA35D571; TTZ78SA35O571	35	19.09.2018	liegt bei
36	SKODA	TTZ78BP35D571; TTZ78BP35O571; TTZ78GA35D571; TTZ78GA35O571; TTZ78SA35D571; TTZ78SA35O571	35	19.09.2018	liegt bei
37	SEAT, SEAT, S.A.	TTZ78BP40D571; TTZ78BP40O571; TTZ78GA40D571; TTZ78GA40O571; TTZ78SA40D571; TTZ78SA40O571	40	19.09.2018	liegt bei
38	SKODA	TTZ78BP40D571; TTZ78BP40O571; TTZ78GA40D571; TTZ78GA40O571; TTZ78SA40D571; TTZ78SA40O571	40	19.09.2018	liegt bei
39	FORD	TTZ78BP40D571; TTZ78BP40O571; TTZ78GA40D571; TTZ78GA40O571; TTZ78SA40D571; TTZ78SA40O571	40	19.09.2018	liegt bei
40	AUDI	TTZ78BP40D571; TTZ78BP40O571; TTZ78GA40D571; TTZ78GA40O571; TTZ78SA40D571; TTZ78SA40O571	40	19.09.2018	liegt bei
41	VOLKSWAGEN	TTZ78BP40D571; TTZ78BP40O571; TTZ78GA40D571; TTZ78GA40O571; TTZ78SA40D571; TTZ78SA40O571	40	19.09.2018	liegt bei
42	SKODA	TTZ78BP48D571; TTZ78BP48O571; TTZ78GA48D571; TTZ78GA48O571; TTZ78SA48D571; TTZ78SA48O571	48	19.09.2018	liegt bei

**Gutachten 366-0281-17-WIRD/N3
zur Erteilung eines Nachtrags zur ABE 51746**

Fahrzeugteil: Sonderrad 7 1/2 J X 17 H2
Antragsteller: ALCAR WHEELS GmbH

Radtyp: TTZ7
Stand: 19.09.2018



Seite: 15 von 25

43	SEAT, SEAT, S.A.	TTZ78BP48D571; TTZ78BP48O571; TTZ78GA48D571; TTZ78GA48O571; TTZ78SA48D571; TTZ78SA48O571	48	19.09.2018	liegt bei
44	FORD	TTZ78BP48D571; TTZ78BP48O571; TTZ78GA48D571; TTZ78GA48O571; TTZ78SA48D571; TTZ78SA48O571	48	19.09.2018	liegt bei
45	AUDI	TTZ78BP48D571; TTZ78BP48O571; TTZ78GA48D571; TTZ78GA48O571; TTZ78SA48D571; TTZ78SA48O571	48	19.09.2018	liegt bei
46	VOLKSWAGEN	TTZ78BP48D571; TTZ78BP48O571; TTZ78GA48D571; TTZ78GA48O571; TTZ78SA48D571; TTZ78SA48O571	48	19.09.2018	liegt bei
47	BMW AG	TTZ78BP27ED666; TTZ78BP27EO666; TTZ78GA27ED666; TTZ78GA27EO666; TTZ78SA27ED666; TTZ78SA27EO666	27	19.09.2018	liegt bei
48	AUDI	TTZ78BP27ED666; TTZ78BP27EO666; TTZ78GA27ED666; TTZ78GA27EO666; TTZ78SA27ED666; TTZ78SA27EO666	27	19.09.2018	liegt bei
49	DAIMLER (D), MERCEDES-BENZ	TTZ78BP27ED666; TTZ78BP27EO666; TTZ78GA27ED666; TTZ78GA27EO666; TTZ78SA27ED666; TTZ78SA27EO666	27	19.09.2018	liegt bei
50	Nissan International S. A.	TTZ78BP27ED666; TTZ78BP27EO666; TTZ78GA27ED666; TTZ78GA27EO666; TTZ78SA27ED666; TTZ78SA27EO666	27	19.09.2018	liegt bei

**Gutachten 366-0281-17-WIRD/N3
zur Erteilung eines Nachtrags zur ABE 51746**

Fahrzeugteil: Sonderrad 7 1/2 J X 17 H2
Antragsteller: ALCAR WHEELS GmbH

Radtyp: TTZ7
Stand: 19.09.2018



Seite: 16 von 25

51	QUATTRO GmbH	TTZ78BP27ED666; TTZ78BP27EO666; TTZ78GA27ED666; TTZ78GA27EO666; TTZ78SA27ED666; TTZ78SA27EO666	27	19.09.2018	liegt bei
52	SSANGYONG	TTZ78BP27ED666; TTZ78BP27EO666; TTZ78GA27ED666; TTZ78GA27EO666; TTZ78SA27ED666; TTZ78SA27EO666	27	19.09.2018	liegt bei
53	AUDI	TTZ78BP29ED666; TTZ78BP29EO666; TTZ78GA29ED666; TTZ78GA29EO666; TTZ78GP29ED666; TTZ78GP29EO666; TTZ78SA29ED666; TTZ78SA29EO666	29	19.09.2018	liegt bei
54	BMW AG	TTZ78BP35D666; TTZ78BP35O666; TTZ78GA35D666; TTZ78GA35O666; TTZ78SA35D666; TTZ78SA35O666	35	19.09.2018	liegt bei
55	AUDI	TTZ78BP35D666; TTZ78BP35O666; TTZ78GA35D666; TTZ78GA35O666; TTZ78SA35D666; TTZ78SA35O666	35	19.09.2018	liegt bei
56	DAIMLER, DAIMLER BENZ, DAIMLER (D), MERCEDES-BENZ	TTZ78BP35D666; TTZ78BP35O666; TTZ78GA35D666; TTZ78GA35O666; TTZ78SA35D666; TTZ78SA35O666	35	19.09.2018	liegt bei
57	QUATTRO GmbH	TTZ78BP35D666; TTZ78BP35O666; TTZ78GA35D666; TTZ78GA35O666; TTZ78SA35D666; TTZ78SA35O666	35	19.09.2018	liegt bei
58	Nissan International S. A.	TTZ78BP35D666; TTZ78BP35O666; TTZ78GA35D666; TTZ78GA35O666; TTZ78SA35D666; TTZ78SA35O666	35	19.09.2018	liegt bei

**Gutachten 366-0281-17-WIRD/N3
zur Erteilung eines Nachtrags zur ABE 51746**

Fahrzeugteil: Sonderrad 7 1/2 J X 17 H2
Antragsteller: ALCAR WHEELS GmbH

Radtyp: TTZ7
Stand: 19.09.2018



Seite: 17 von 25

59	SSANGYONG	TTZ78BP35D666; TTZ78BP35O666; TTZ78GA35D666; TTZ78GA35O666; TTZ78SA35D666; TTZ78SA35O666	35	19.09.2018	liegt bei
60	AUDI	TTZ78BP36AED666; TTZ78BP36AEO666; TTZ78GA36AED666; TTZ78GA36AEO666; TTZ78GP36AED666; TTZ78GP36AEO666; TTZ78SA36AED666; TTZ78SA36AEO666	36	19.09.2018	liegt bei
61	DAIMLER (D)	TTZ78BP36ED666; TTZ78BP36EO666; TTZ78GA36ED666; TTZ78GA36EO666; TTZ78SA36ED666; TTZ78SA36EO666	36	19.09.2018	liegt bei
62	AUDI	TTZ78BP37ED666; TTZ78BP37EO666; TTZ78GA37ED666; TTZ78GA37EO666; TTZ78SA37ED666; TTZ78SA37EO666	37	19.09.2018	liegt bei
63	AUDI	TTZ78BP38ED666; TTZ78BP38EO666; TTZ78GA38ED666; TTZ78GA38EO666; TTZ78SA38ED666; TTZ78SA38EO666	38	19.09.2018	liegt bei
64	BMW AG	TTZ78BP40D666; TTZ78BP40O666; TTZ78GA40D666; TTZ78GA40O666; TTZ78SA40D666; TTZ78SA40O666	40	19.09.2018	liegt bei
65	QUATTRO GmbH	TTZ78BP40D666; TTZ78BP40O666; TTZ78GA40D666; TTZ78GA40O666; TTZ78SA40D666; TTZ78SA40O666	40	19.09.2018	liegt bei
66	AUDI	TTZ78BP40D666; TTZ78BP40O666; TTZ78GA40D666; TTZ78GA40O666; TTZ78SA40D666; TTZ78SA40O666	40	19.09.2018	liegt bei

**Gutachten 366-0281-17-WIRD/N3
zur Erteilung eines Nachtrags zur ABE 51746**

Fahrzeugteil: Sonderrad 7 1/2 J X 17 H2
Antragsteller: ALCAR WHEELS GmbH

Radtyp: TTZ7
Stand: 19.09.2018



Seite: 18 von 25

67	DAIMLER, DAIMLER BENZ, DAIMLER (D), MERCEDES-BENZ	TTZ78BP40D666; TTZ78BP40O666; TTZ78GA40D666; TTZ78GA40O666; TTZ78SA40D666; TTZ78SA40O666	40	19.09.2018	liegt bei
68	Nissan International S. A.	TTZ78BP40D666; TTZ78BP40O666; TTZ78GA40D666; TTZ78GA40O666; TTZ78SA40D666; TTZ78SA40O666	40	19.09.2018	liegt bei
69	DAIMLER (D)	TTZ78BP40ED666; TTZ78BP40EO666; TTZ78GA40ED666; TTZ78GA40EO666; TTZ78GP40ED666; TTZ78GP40EO666; TTZ78SA40ED666; TTZ78SA40EO666	40	19.09.2018	liegt bei
70	BMW AG	TTZ78BP48D666; TTZ78BP48O666; TTZ78GA48D666; TTZ78GA48O666; TTZ78SA48D666; TTZ78SA48O666	48	19.09.2018	liegt bei
71	DAIMLER, DAIMLER BENZ, DAIMLER (D), MERCEDES-BENZ	TTZ78BP48D666; TTZ78BP48O666; TTZ78GA48D666; TTZ78GA48O666; TTZ78SA48D666; TTZ78SA48O666	48	19.09.2018	liegt bei
72	AUDI	TTZ78BP48D666; TTZ78BP48O666; TTZ78GA48D666; TTZ78GA48O666; TTZ78SA48D666; TTZ78SA48O666	48	19.09.2018	liegt bei
73	BMW AG	TTZ78BP52ED666; TTZ78BP52EO666; TTZ78GA52ED666; TTZ78GA52EO666; TTZ78GP52ED666; TTZ78GP52EO666; TTZ78SA52ED666; TTZ78SA52EO666	52	19.09.2018	liegt bei

**Gutachten 366-0281-17-WIRD/N3
zur Erteilung eines Nachtrags zur ABE 51746**

Fahrzeugteil: Sonderrad 7 1/2 J X 17 H2
Antragsteller: ALCAR WHEELS GmbH

Radtyp: TTZ7
Stand: 19.09.2018



Seite: 19 von 25

74	DAIMLER (D), MERCEDES-BENZ	TTZ78BP52ED666; TTZ78BP52EO666; TTZ78GA52ED666; TTZ78GA52EO666; TTZ78GP52ED666; TTZ78GP52EO666; TTZ78SA52ED666; TTZ78SA52EO666	52	19.09.2018	liegt bei
75	DAIMLER (D), MERCEDES-BENZ	TTZ78BP54ED666; TTZ78BP54EO666; TTZ78GA54ED666; TTZ78GA54EO666; TTZ78GP54ED666; TTZ78GP54EO666; TTZ78SA54ED666; TTZ78SA54EO666	54	19.09.2018	liegt bei
76	BMW AG	TTZ78BP54ED666; TTZ78BP54EO666; TTZ78GA54ED666; TTZ78GA54EO666; TTZ78GP54ED666; TTZ78GP54EO666; TTZ78SA54ED666; TTZ78SA54EO666	54	19.09.2018	liegt bei
77	DAEWOO MOTOR CO. LTD, DAEWOO-FSO Motor Sp. z o.o.	TTZ70BP38D566; TTZ70BP38O566; TTZ70GA38D566; TTZ70GA38O566; TTZ70GP38D566; TTZ70GP38O566; TTZ70SA38D566; TTZ70SA38O566	38	19.09.2018	liegt bei
78	FUJI HEAVY IND.(J)	TTZ70BP45D561; TTZ70BP45O561; TTZ70GA45D561; TTZ70GA45O561; TTZ70GP45D561; TTZ70GP45O561; TTZ70SA45D561; TTZ70SA45O561	45	19.09.2018	liegt bei
79	SUZUKI	TTZ70BP38D601; TTZ70BP38O601; TTZ70GA38D601; TTZ70GA38O601; TTZ70GP38D601; TTZ70GP38O601; TTZ70SA38D601; TTZ70SA38O601	38	19.09.2018	liegt bei

**Gutachten 366-0281-17-WIRD/N3
zur Erteilung eines Nachtrags zur ABE 51746**

Fahrzeugteil: Sonderrad 7 1/2 J X 17 H2
Antragsteller: ALCAR WHEELS GmbH

Radtyp: TTZ7
Stand: 19.09.2018



Seite: 20 von 25

80	TOYOTA, TOYOTA MOTOR EUROPE NV/SA	TTZ70BP38D601; TTZ70BP38O601; TTZ70GA38D601; TTZ70GA38O601; TTZ70GP38D601; TTZ70GP38O601; TTZ70SA38D601; TTZ70SA38O601	38	19.09.2018	liegt bei
81	SUZUKI	TTZ70BP45D601; TTZ70BP45O601; TTZ70GA45D601; TTZ70GA45O601; TTZ70GP45D601; TTZ70GP45O601; TTZ70SA45D601; TTZ70SA45O601	45	19.09.2018	liegt bei
82	TOYOTA, TOYOTA MOTOR EUROPE NV/SA	TTZ70BP45D601; TTZ70BP45O601; TTZ70GA45D601; TTZ70GA45O601; TTZ70GP45D601; TTZ70GP45O601; TTZ70SA45D601; TTZ70SA45O601	45	19.09.2018	liegt bei
83	HONDA	TTZ70BP38D641; TTZ70BP38O641; TTZ70GA38D641; TTZ70GA38O641; TTZ70GP38D641; TTZ70GP38O641; TTZ70SA38D641; TTZ70SA38O641	38	19.09.2018	liegt bei
84	ROVER	TTZ70BP38D641; TTZ70BP38O641; TTZ70GA38D641; TTZ70GA38O641; TTZ70GP38D641; TTZ70GP38O641; TTZ70SA38D641; TTZ70SA38O641	38	19.09.2018	liegt bei
85	HONDA	TTZ70BP45D641; TTZ70BP45O641; TTZ70GA45D641; TTZ70GA45O641; TTZ70GP45D641; TTZ70GP45O641; TTZ70SA45D641; TTZ70SA45O641	45	19.09.2018	liegt bei

**Gutachten 366-0281-17-WIRD/N3
zur Erteilung eines Nachtrags zur ABE 51746**

Fahrzeugteil: Sonderrad 7 1/2 J X 17 H2
Antragsteller: ALCAR WHEELS GmbH

Radtyp: TTZ7
Stand: 19.09.2018



Seite: 21 von 25

86	NISSAN, Nissan International S. A.	TTZ70BP38D661; TTZ70BP38O661; TTZ70GA38D661; TTZ70GA38O661; TTZ70GP38D661; TTZ70GP38O661; TTZ70SA38D661; TTZ70SA38O661	38	19.09.2018	liegt bei
87	RENAULT	TTZ70BP38D661; TTZ70BP38O661; TTZ70GA38D661; TTZ70GA38O661; TTZ70GP38D661; TTZ70GP38O661; TTZ70SA38D661; TTZ70SA38O661	38	19.09.2018	liegt bei
88	AUTOMOBILES DACIA S.A.	TTZ70BP38D661; TTZ70BP38O661; TTZ70GA38D661; TTZ70GA38O661; TTZ70GP38D661; TTZ70GP38O661; TTZ70SA38D661; TTZ70SA38O661	38	19.09.2018	liegt bei
89	DAIHATSU	TTZ70BP38D666; TTZ70BP38O666; TTZ70GA38D666; TTZ70GA38O666; TTZ70GP38D666; TTZ70GP38O666; TTZ70SA38D666; TTZ70SA38O666	38	19.09.2018	liegt bei
90	RENAULT	TTZ70BP45D661; TTZ70BP45O661; TTZ70GA45D661; TTZ70GA45O661; TTZ70GP45D661; TTZ70GP45O661; TTZ70SA45D661; TTZ70SA45O661	45	19.09.2018	liegt bei
91	NISSAN, Nissan International S. A.	TTZ70BP45D661; TTZ70BP45O661; TTZ70GA45D661; TTZ70GA45O661; TTZ70GP45D661; TTZ70GP45O661; TTZ70SA45D661; TTZ70SA45O661	45	19.09.2018	liegt bei

**Gutachten 366-0281-17-WIRD/N3
zur Erteilung eines Nachtrags zur ABE 51746**

Fahrzeugteil: Sonderrad 7 1/2 J X 17 H2
Antragsteller: ALCAR WHEELS GmbH

Radtyp: TTZ7
Stand: 19.09.2018



Seite: 22 von 25

92	DAIHATSU	TTZ70BP45D666; TTZ70BP45O666; TTZ70GA45D666; TTZ70GA45O666; TTZ70GP45D666; TTZ70GP45O666; TTZ70SA45D666; TTZ70SA45O666	45	19.09.2018	liegt bei
93	HYUNDAI, Hyundai Motor Company, HYUNDAI Motor Company, HYUNDAI MOTOR (CZ), HYUNDAI MOTOR EUROPE	TTZ70BP38D671; TTZ70BP38O671; TTZ70GA38D671; TTZ70GA38O671; TTZ70GP38D671; TTZ70GP38O671; TTZ70SA38D671; TTZ70SA38O671	38	19.09.2018	liegt bei
94	FORD, FORD MOTOR	TTZ70BP38D671; TTZ70BP38O671; TTZ70GA38D671; TTZ70GA38O671; TTZ70GP38D671; TTZ70GP38O671; TTZ70SA38D671; TTZ70SA38O671	38	19.09.2018	liegt bei
95	CITROEN	TTZ70BP38D671; TTZ70BP38O671; TTZ70GA38D671; TTZ70GA38O671; TTZ70GP38D671; TTZ70GP38O671; TTZ70SA38D671; TTZ70SA38O671	38	19.09.2018	liegt bei
96	DIAMOND, MITSUBISHI	TTZ70BP38D671; TTZ70BP38O671; TTZ70GA38D671; TTZ70GA38O671; TTZ70GP38D671; TTZ70GP38O671; TTZ70SA38D671; TTZ70SA38O671	38	19.09.2018	liegt bei
97	PEUGEOT	TTZ70BP38D671; TTZ70BP38O671; TTZ70GA38D671; TTZ70GA38O671; TTZ70GP38D671; TTZ70GP38O671; TTZ70SA38D671; TTZ70SA38O671	38	19.09.2018	liegt bei

**Gutachten 366-0281-17-WIRD/N3
zur Erteilung eines Nachtrags zur ABE 51746**

Fahrzeugteil: Sonderrad 7 1/2 J X 17 H2
Antragsteller: ALCAR WHEELS GmbH

Radtyp: TTZ7
Stand: 19.09.2018



Seite: 23 von 25

98	CHRYSLER (USA)	TTZ70BP38D671; TTZ70BP38O671; TTZ70GA38D671; TTZ70GA38O671; TTZ70GP38D671; TTZ70GP38O671; TTZ70SA38D671; TTZ70SA38O671	38	19.09.2018	liegt bei
99	KIA MOTORS (SK)	TTZ70BP38D671; TTZ70BP38O671; TTZ70GA38D671; TTZ70GA38O671; TTZ70GP38D671; TTZ70GP38O671; TTZ70SA38D671; TTZ70SA38O671	38	19.09.2018	liegt bei
100	MAZDA, Mazda Motor Corporation	TTZ70BP38D671; TTZ70BP38O671; TTZ70GA38D671; TTZ70GA38O671; TTZ70GP38D671; TTZ70GP38O671; TTZ70SA38D671; TTZ70SA38O671	38	19.09.2018	liegt bei
101	KIA	TTZ70BP38D671; TTZ70BP38O671; TTZ70GA38D671; TTZ70GA38O671; TTZ70GP38D671; TTZ70GP38O671; TTZ70SA38D671; TTZ70SA38O671	38	19.09.2018	liegt bei
102	CITROEN	TTZ70BP45D671; TTZ70BP45O671; TTZ70GA45D671; TTZ70GA45O671; TTZ70GP45D671; TTZ70GP45O671; TTZ70SA45D671; TTZ70SA45O671	45	19.09.2018	liegt bei
103	PEUGEOT	TTZ70BP45D671; TTZ70BP45O671; TTZ70GA45D671; TTZ70GA45O671; TTZ70GP45D671; TTZ70GP45O671; TTZ70SA45D671; TTZ70SA45O671	45	19.09.2018	liegt bei

**Gutachten 366-0281-17-WIRD/N3
zur Erteilung eines Nachtrags zur ABE 51746**

Fahrzeugteil: Sonderrad 7 1/2 J X 17 H2
Antragsteller: ALCAR WHEELS GmbH

Radtyp: TTZ7
Stand: 19.09.2018



Seite: 24 von 25

104	HYUNDAI, Hyundai Motor Company, HYUNDAI Motor Company, HYUNDAI MOTOR (CZ), HYUNDAI MOTOR EUROPE	TTZ70BP45D671; TTZ70BP45O671; TTZ70GA45D671; TTZ70GA45O671; TTZ70GP45D671; TTZ70GP45O671; TTZ70SA45D671; TTZ70SA45O671	45	19.09.2018	liegt bei
105	MITSUBISHI	TTZ70BP45D671; TTZ70BP45O671; TTZ70GA45D671; TTZ70GA45O671; TTZ70GP45D671; TTZ70GP45O671; TTZ70SA45D671; TTZ70SA45O671	45	19.09.2018	liegt bei
106	KIA	TTZ70BP45D671; TTZ70BP45O671; TTZ70GA45D671; TTZ70GA45O671; TTZ70GP45D671; TTZ70GP45O671; TTZ70SA45D671; TTZ70SA45O671	45	19.09.2018	liegt bei
107	KIA MOTORS (SK)	TTZ70BP45D671; TTZ70BP45O671; TTZ70GA45D671; TTZ70GA45O671; TTZ70GP45D671; TTZ70GP45O671; TTZ70SA45D671; TTZ70SA45O671	45	19.09.2018	liegt bei
108	MAZDA, Mazda Motor Corporation	TTZ70BP45D671; TTZ70BP45O671; TTZ70GA45D671; TTZ70GA45O671; TTZ70GP45D671; TTZ70GP45O671; TTZ70SA45D671; TTZ70SA45O671	45	19.09.2018	liegt bei
109	CHRYSLER, CHRYSLER (USA)	TTZ70BP38D716; TTZ70BP38O716; TTZ70GA38D716; TTZ70GA38O716; TTZ70GP38D716; TTZ70GP38O716; TTZ70SA38D716; TTZ70SA38O716	38	19.09.2018	liegt bei

**Gutachten 366-0281-17-WIRD/N3
zur Erteilung eines Nachtrags zur ABE 51746**

Fahrzeugteil: Sonderrad 7 1/2 J X 17 H2
Antragsteller: ALCAR WHEELS GmbH

Radtyp: TTZ7
Stand: 19.09.2018



Seite: 25 von 25

V.2. Allgemeine Hinweise:

siehe Anlage: Allgemeine Hinweise

V.3. Technische Unterlagen:

siehe Anlage: Technische Unterlagen



A handwritten signature in blue ink, appearing to be 'KUB'.

Cinibulk

Sachverständiger
Prüflabor DIN EN ISO/IEC 17025
Wien, 19.09.2018
KUB

**Gutachten 366-0281-17-WIRD/N3
zur Erteilung eines Nachtrags zur ABE 51746**

ANLAGE: Technische Unterlagen
Hersteller: ALCAR WHEELS GmbH

Radtyp: TTZ7
Stand: 19.09.2018



Seite: 1 von 1

Der Begutachtung zugrunde liegende Unterlagen:

Bezeichnung	Unterlagen	Datum / Änderung / Datum
Befestigungsteile	AEZ S01-03	18.08.2003
Befestigungsteile	AEZ M01	22.11.1994 12.04.2002
Befestigungsteile	AEZ S01-01	31.10.1999 01.09.2002
Befestigungsteile	C17F27	05.06.2003 22.11.2006
Nabenkappe	ZT2000	15.08.2000
Nabenkappe	ZT2310	23.09.2008
Radbeschreibung	3. Ausfertigung	25.07.2018
Tabelle AEZ Ring System	--	17.06.2010
Technischer Bericht	RP-005018-C0-144	27.06.2018
Zeichnung ALPRO Bl.1-4	TTZ7_ECE	30.08.2017 27.06.2018
Zeichnung ALPRO Bl.1-4	TTZ7_KBA	30.08.2017
Zeichnung Chemco Bl.1-4	TTZ7_KBA	30.08.2017
Zeichnung Chemco Bl.1-4	TTZ7_ECE	30.08.2017 27.06.2018
Zentrierringe	Ringe 70	09.08.2002 28.08.2006
Zentrierringe	Ring for Base-System 71,6	23.02.2011

Gutachten 366-0281-17-WIRD/N3 zur Erteilung eines Nachtrags zur ABE 51746

ANLAGE: Allgemeine Hinweise
Hersteller: ALCAR WHEELS GmbH

Radtyp: TTZ7
Stand: 19.09.2018



Seite: 1 von 1

Wuchtgewichte

Sofern zum Auswuchten der Sonderräder an der Felgeninnenseite Klebegewichte unterhalb des Tiefbetts bzw. unterhalb der Felgenschulter bzw. Klammern am inneren Felgenhorn angebracht werden, ist auf einen Mindestabstand von 3 mm zu Brems-, Fahrwerks- bzw. Lenkungsteilen zu achten.

Allgemeine Reifenhinweise

Reifen mit dem Geschwindigkeitssymbol V dürfen bei 210 km/h bis zu 100% und bei 240 km/h bis zu 91% ihrer maximalen Tragfähigkeit ausgelastet werden. Dazwischen wird linear interpoliert.

Reifen mit dem Geschwindigkeitssymbol W dürfen bei 240 km/h bis zu 100% und bei 270 km/h bis zu 85% ihrer maximalen Tragfähigkeit ausgelastet werden. Dazwischen wird linear interpoliert.

Reifen mit dem Geschwindigkeitssymbol Y dürfen bei 270 km/h bis zu 100% und bei 300 km/h bis zu 85% ihrer maximalen Tragfähigkeit ausgelastet werden. Dazwischen wird linear interpoliert.

Für Geschwindigkeiten über 300 km/h sind die Tragfähigkeiten vom Reifenhersteller zu bestätigen.

Bei der Bestimmung der Tragfähigkeit ist zur bauartbedingten Höchstgeschwindigkeit des Fahrzeuges eine Toleranz von 5% oder die vom Fahrzeughersteller vorgegebene Toleranz zu addieren und der Einfluß des Sturzwinkels zu beachten.

Bei Reifen mit der Geschwindigkeitsbezeichnung ZR sind die Tragfähigkeiten von den Reifenherstellern bestätigen zu lassen.

Die Bezieher der Sonderräder sind darauf hinzuweisen, daß der vom Reifenhersteller vorgeschriebenen Reifenfülldruck zu beachten ist.

Um ungünstige Einflüsse auf das Fahrverhalten zu vermeiden, sollten jeweils nur gleiche Reifen (Bauart, Hersteller und Profiltyp) am Fahrzeug montiert werden. Spezielle Auflagen im Gutachten bleiben hiervon unberührt.

Ersatzrad

Die Bezieher der Sonderräder müssen darauf hingewiesen werden, daß bei Verwendung des serienmäßigen Ersatzrades die serienmäßigen Radbefestigungsteile zu verwenden sind.

Allgemeine Radhinweise

Eine nachträgliche mechanische Bearbeitung und/oder thermische Behandlung ist nicht zulässig.

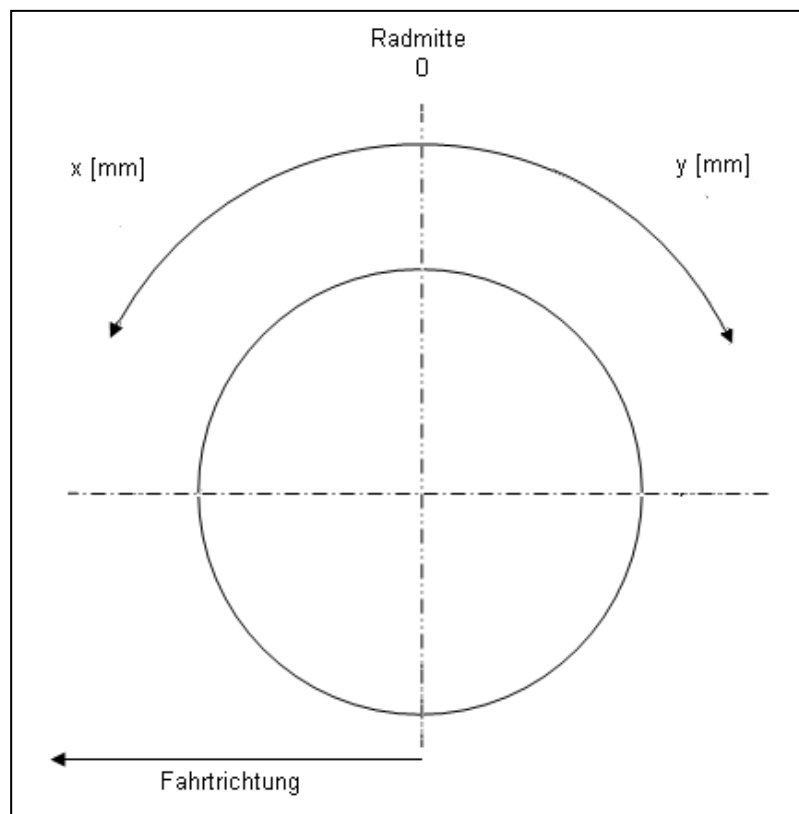
**Gutachten 366-0281-17-WIRD/N3
zur Erteilung eines Nachtrags zur ABE 51746**

ANHANG: Nacharbeitsprofile - Skizze Radhaus
Hersteller: ALCAR WHEELS GmbH

Radtyp: TTZ7
Stand: 19.09.2018

Hinweisblatt zu den im Gutachten genannten Nacharbeitsauflagen Nr.

26B, 26P, 27B, 27I, 26N, 26J, 27F, 27H



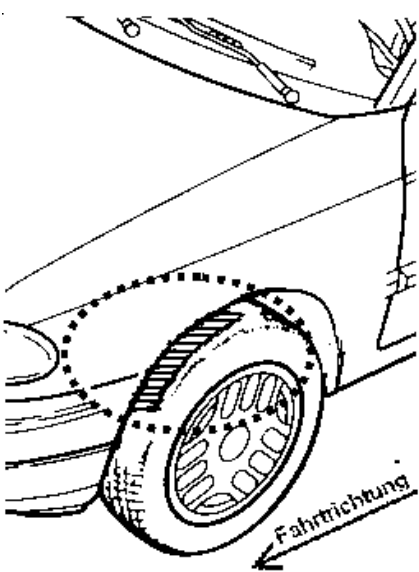
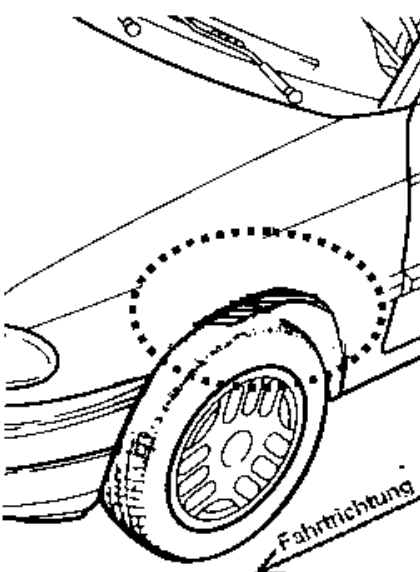
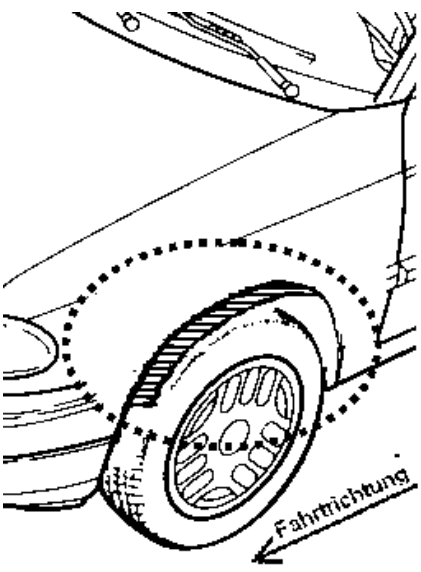
**Gutachten 366-0281-17-WIRD/N3
zur Erteilung eines Nachtrags zur ABE 51746**

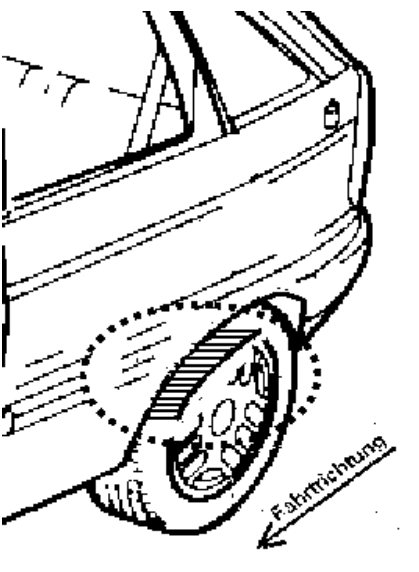
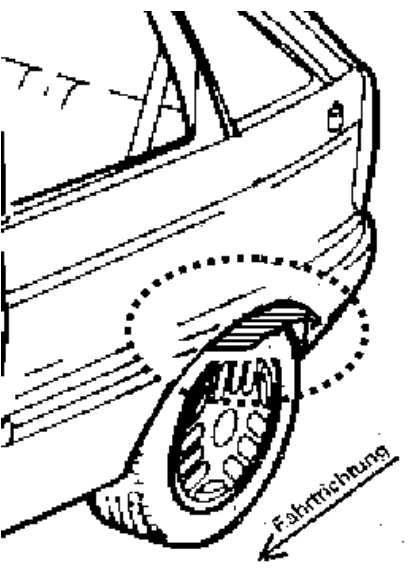
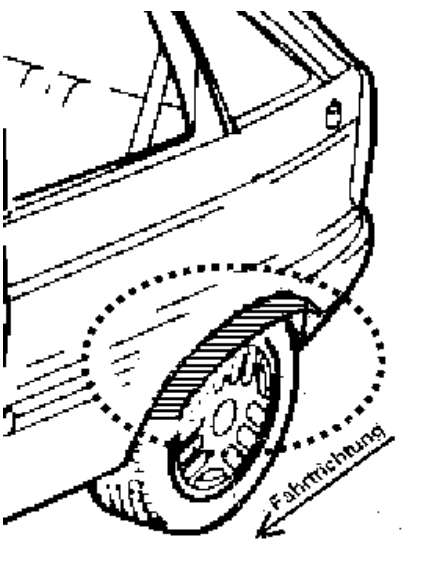
ANLAGE: Radabdeckung
Hersteller: ALCAR WHEELS GmbH

Radtyp: TTZ7
Stand: 19.09.2018

Hinweisblatt zu den im Gutachten genannten Radabdeckungsauflagen Nr. 241 – 248, 24C, 24D, 24J und 24M.

Die nachfolgenden Bilder stellen die Hilfsmittel zur Erfüllung der Radabdeckung dar, die in den Radabdeckungsauflagen beschrieben sind.

Vorderachse		
Bereich 30 Grad vor der Radmitte Zu Auflage 241 bzw. 245	Bereich 50 Grad hinter der Radmitte Zu Auflage 242 bzw. 246	Bereich 30 Grad vor und 50 Grad hinter der Radmitte Zu Auflage 241,242,245, 246,24C,24J
		

Hinterachse		
Bereich 30 Grad vor der Radmitte Zu Auflage 243 bzw. 247	Bereich 50 Grad hinter der Radmitte Zu Auflage 244 bzw. 248	Bereich 30 Grad vor und 50 Grad hinter der Radmitte Zu Auflage 243,244,247,248,24D,24M
		

**Gutachten 366-0281-17-WIRD/N3
zur Erteilung eines Nachtrags zur ABE 51746**

ANLAGE: 100 MAZDA
Hersteller: ALCAR WHEELS GmbH

Radtyp: TTZ7
Stand: 19.09.2018



Fahrzeughersteller : MAZDA, Mazda Motor Corporation

Raddaten:

Radgröße nach Norm : 7 1/2 J X 17 H2 Einpreßtiefe (mm) : 38
Lochkreis (mm)/Lochzahl : 114,3/5 Zentrierart : Mittenzentrierung

Technische Daten, Kurzfassung

Ausführung	Ausführungsbezeichnung		Mittell- och (mm)	Zentrierring- werkstoff	zul. Rad- last (kg)	zul. Abroll- umf. (mm)	gültig ab Fertig- datum
	Kennzeichnung Rad	Kennzeichnung Zentrierring					
TTZ70BP38D671	PCD114 ET38	Ø71.6 Ø67.1	67,1	Kunststoff	810	2251	01/18
TTZ70BP38O671	PCD114 ET38	Ø71.6 Ø67.1	67,1	Kunststoff	810	2251	01/18
TTZ70GA38D671	PCD114 ET38	Ø71.6 Ø67.1	67,1	Kunststoff	810	2251	01/18
TTZ70GA38O671	PCD114 ET38	Ø71.6 Ø67.1	67,1	Kunststoff	810	2251	01/18
TTZ70GP38D671	PCD114 ET38	Ø71.6 Ø67.1	67,1	Kunststoff	810	2251	01/18
TTZ70GP38O671	PCD114 ET38	Ø71.6 Ø67.1	67,1	Kunststoff	810	2251	01/18
TTZ70SA38D671	PCD114 ET38	Ø71.6 Ø67.1	67,1	Kunststoff	810	2251	01/18
TTZ70SA38O671	PCD114 ET38	Ø71.6 Ø67.1	67,1	Kunststoff	810	2251	01/18

Im Fahrzeug vorgeschriebene Fahrzeugsysteme, z. B. Reifendruckkontrollsysteme, müssen nach Anbau der Sonderräder funktionsfähig bleiben.

Der Fahrzeughalter muss auf die Kontrolle des Anzugsmoments der Befestigungsmittel nach einer Wegstrecke von 50km hingewiesen werden.

Verwendungsbereich/Fz-Hersteller : MAZDA, Mazda Motor Corporation

Befestigungsteile : Kegelbundmuttern M12x1,5, Kegelw. 60 Grad

Zubehör : ZJM5 ww. OE-Muttern

Anzugsmoment der Befestigungsteile : 110 Nm für Typ : BA; BJ; BJD; CA; CP; CPD; ER; ERE; GE; GF; GFD/GWD; GF/GW; GG/GY; GG1; GH; GHE; KE; KF; LW; LWD; SE; TA
120 Nm für Typ : BK; BL; BLE; CR1; CW; GH; GJ; LW
126 Nm für Typ : DJ1
133 Nm für Typ : EP; EPR; EP2; EP2R
140 Nm für Typ : BL

Verkaufsbezeichnung: **Mazda CX-5**

Fahrzeugtyp	Betriebserlaubnis	kW	Reifen	Auflagen zu Reifen	Auflagen
KE	e13*2007/46*1247*..	110 - 143	225/60R17 99	122	inkl. Mj.2015; nur CX-5; Allradantrieb; Frontantrieb; 10B; 11B; 11G; 11H; 51A; 573; 7AS; 71C; 71K; 721; 725; 73C; 74A; 74P; 76S; 77E
KF	e13*2007/46*1803*..		225/65R17 102	122	
			235/60R17 102	11A; 12O; 245	
			235/65R17 104	11A; 12O; 245	
			245/55R17 102	11A; 12A; 24J; 248	
			255/55R17 104	11A; 12A; 24J; 24M	
			255/60R17 106	11A; 12A; 24J; 24M	

**Gutachten 366-0281-17-WIRD/N3
zur Erteilung eines Nachtrags zur ABE 51746**

ANLAGE: 100 MAZDA
Hersteller: ALCAR WHEELS GmbH

Radtyp: TTZ7
Stand: 19.09.2018



Seite: 2 von 16

Verkaufsbezeichnung: **MAZDA CX-7**

Fahrzeugtyp	Betriebserlaubnis	kW	Reifen	Auflagen zu Reifen	Auflagen
ER	e11*2001/116*0308*..	120 - 191	235/65R17 104	11A; 24J; 24M; 52J	Allradantrieb; 10B; 11B; 11G; 11H; 12A; 51A; 7AS; 71C; 71K; 721; 725; 73C; 74A; 74P; 76S; 76Z
ERE	e13*2007/46*1109*..		255/60R17 106	11A; 22I; 24C; 24M; 52J	

Verkaufsbezeichnung: **MAZDA MPV**

Fahrzeugtyp	Betriebserlaubnis	kW	Reifen	Auflagen zu Reifen	Auflagen
LW	e1*98/14*0118*..	100 - 104	225/50R17 94	11A; 22I; 24J; 24M	nur ab e1*98/14*0118*02; 10B; 11B; 11G; 11H; 12A; 51A; 71C; 71K; 721; 725; 73C; 74A; 74P
			235/45R17 94	11A; 24J; 24M	
			245/45R17 95	11A; 22I; 24J; 24M	
		104	225/45R17 94	Ottomotor	
LW LWD	e1*98/14*0118*.. e1*98/14*0165*..	88 - 90	235/45R17-93	11A; 24J; 24M	nur bis e1*98/14*0118*01; 10B; 11B; 11G; 11H; 12A; 51A; 71C; 71K; 721; 725; 73C; 74A; 74P

Verkaufsbezeichnung: **MAZDA PREMACY**

Fahrzeugtyp	Betriebserlaubnis	kW	Reifen	Auflagen zu Reifen	Auflagen
CP CPD	e1*98/14*0116*.. e1*98/14*0161*..	66 - 96	205/40R17 84	11A; 21B; 22B; 24D; 5EA	10B; 11B; 11G; 11H; 12A; 51A; 71C; 71K; 721; 725; 73C; 74A; 74P
			205/45R17 88	11A; 21B; 22B; 24D; 24J; 54F	
			215/40R17 87	11A; 21B; 22B; 24D; 24J	
			225/35R17 86	11A; 21B; 22B; 24C; 24D	
			74 - 84	225/35R17 82	
74 - 96	215/40R17 83	nicht Dieselmotor; 11A; 21B; 22B; 24D; 24J; 5DW			

Verkaufsbezeichnung: **MAZDA RX-8**

Fahrzeugtyp	Betriebserlaubnis	kW	Reifen	Auflagen zu Reifen	Auflagen
SE	e11*2001/116*0199*..	141 - 170	225/50R17	51G; 52J	10B; 11B; 11G; 11H; 12A; 51A; 71C; 71K; 721; 725; 73C; 74A; 74P
			235/45R17 93	MCS	
			245/45R17 95	MCS	

**Gutachten 366-0281-17-WIRD/N3
zur Erteilung eines Nachtrags zur ABE 51746**

ANLAGE: 100 MAZDA
Hersteller: ALCAR WHEELS GmbH

Radtyp: TTZ7
Stand: 19.09.2018



Seite: 3 von 16

Verkaufsbezeichnung: **MAZDA TRIBUTE**

Fahrzeugtyp	Betriebserlaubnis	kW	Reifen	Auflagen zu Reifen	Auflagen
EP	e4*98/14*0044*..	91	225/55R17 101		Allradantrieb; Frontantrieb; 10B; 11B; 11G; 11H; 12A; 51A; 71C; 71K; 721; 725; 73C; 74A; 74H; 74P
EPR	e4*98/14*0052*..		235/55R17 103		
EP2	e13*2001/116*0092*..		235/60R17 102		
EP2R	e13*2001/116*0090*..		255/50R17 101	11A; 24K	
		145	235/65R17 104		
			255/60R17 106		

Verkaufsbezeichnung: **MAZDA XEDOS 6**

Fahrzeugtyp	Betriebserlaubnis	kW	Reifen	Auflagen zu Reifen	Auflagen
CA	e13*96/79*0028*.., G138	76 -106	215/40R17	11A; 22B; 22F; 24J; 631	10B; 11B; 11G; 11H; 12A; 51A; 71C; 71K; 721; 725; 73C; 74A; 74P
			245/35R17	11A; 22B; 22F; 24C; 24M; 631; 66H	

Verkaufsbezeichnung: **MAZDA XEDOS 9**

Fahrzeugtyp	Betriebserlaubnis	kW	Reifen	Auflagen zu Reifen	Auflagen
TA	e13*95/54*0002*.., G517	105 -123	225/45R17-90	11A; 22B; 24J; 24M	Nur Vorderachslenkung; 10B; 11B; 11G; 11H; 12A; 51A; 71C; 71K; 721; 725; 73C; 74A; 74P
		105 -155	225/45R17	11A; 22B; 24J; 24M; 631	
			235/45R17-93	11A; 21B; 22B; 24J; 24M	

Verkaufsbezeichnung: **Mazda 2, Mazda CX-3**

Fahrzeugtyp	Betriebserlaubnis	kW	Reifen	Auflagen zu Reifen	Auflagen
DJ1	e1*2007/46*1335*..	77 -115	215/50R17 91	11A; 24J; 248	Mazda CX-3; Kombi; Allradantrieb; Frontantrieb; 10B; 11B; 11G; 11H; 12A; 51A; 7AS; 71C; 71K; 721; 725; 73C; 74A; 74P; 77E

Verkaufsbezeichnung: **MAZDA 3**

Fahrzeugtyp	Betriebserlaubnis	kW	Reifen	Auflagen zu Reifen	Auflagen
BK	e1*2001/116*0234*..	191	205/50R17 89	11A; 22B; 24J; 24M; 52J	Mazda 3 MPS; Schrägheck; Frontantrieb; 10B; 11B; 11G; 11H; 12A; 51A; 71C; 71K; 721; 725; 73C; 74A; 74P; 76S; 76Z
			215/45R17 87	11A; 22I; 24J; 52J	
			225/45R17 91	11A; 22B; 24J; 24M; 52J	
BK	e1*2001/116*0234*..	62 -110	205/50R17 89	11A; 22B; 24J; 24M	Stufenheck; Schrägheck; 10B; 11B; 11G; 11H; 12A; 51A; 71C; 71K; 721; 725; 73C; 74A; 74P
			215/45R17 87	11A; 22B; 24J; 24M	
			225/45R17 90	11A; 22B; 24J; 24M	
			235/45R17 93	11A; 21B; 22B; 24C; 24M	

**Gutachten 366-0281-17-WIRD/N3
zur Erteilung eines Nachtrags zur ABE 51746**

ANLAGE: 100 MAZDA
Hersteller: ALCAR WHEELS GmbH

Radtyp: TTZ7
Stand: 19.09.2018



Seite: 4 von 16

Verkaufsbezeichnung: **MAZDA 3**

Fahrzeugtyp	Betriebserlaubnis	kW	Reifen	Auflagen zu Reifen	Auflagen
BL BLE	e11*2001/116*0262*.. e13*2007/46*1071*..	76 -111	205/50R17 89	11A; 21B; 21N; 22B; 22H; 24J; 248	bis Mj.2013; Stufenheck; Schrägheck; Frontantrieb; 10B; 11B; 11G; 11H; 12A; 51A; 7AS; 71C; 71K; 721; 725; 73C; 74A; 74P; 76S; 77E
		76 -136	205/50R17 89W	11A; 21B; 21N; 22B; 22H; 24J; 248	
			215/45R17 91	11A; 21P; 22I; 24J; 248	
			225/45R17 91	11A; 21B; 21N; 22B; 22H; 24J; 248	
			235/45R17 94	11A; 21B; 21N; 22B; 22H; 242; 245; 248	
BL	e11*2001/116*0262*..	74 -121	205/50R17 89	11A; 24J; 248; 26B; 26N; 27B	ab Mj.2013; ab e11*2001/116*0262*10; (Typ BM/BN); Limousine; Schrägheck; 10B; 11B; 11G; 11H; 12A; 51A; 7AS; 71C; 71K; 721; 725; 73C; 74A; 74P; 76S; 77E
			205/55R17 91	11A; 24J; 248; 26B; 26N; 27B	
			215/50R17 91	11A; 24J; 248; 26B; 26J; 27B	
			225/50R17 94	11A; 242; 244; 245; 247; 26B; 26J; 27B; 27H	
			235/45R17 94	11A; 24J; 248; 26B; 26J; 27B	
BL	e11*2001/116*0262*..	191	205/50R17	11A; 21B; 21N; 22B; 22H; 24J; 248; 51G; 52J	bis Mj.2013; Schrägheck; Frontantrieb; 10B; 11B; 11G; 11H; 12A; 51A; 7AS; 71C; 71K; 721; 725; 73C; 74A; 74P; 76S; 76Z; 77E
			215/45R17 91	11A; 21P; 22I; 24J; 248; 52J	
			225/45R17 91	11A; 21B; 21N; 22B; 22H; 24J; 248; 52J	
			235/45R17 94	11A; 21B; 21N; 22B; 22H; 242; 245; 248; 52J	

Verkaufsbezeichnung: **MAZDA 323**

Fahrzeugtyp	Betriebserlaubnis	kW	Reifen	Auflagen zu Reifen	Auflagen
BA	e13*96/27*0023*.. G878	106	215/40R17 87	Nur bis 975 kg zul. Achslast; 11A; 22B; 24J	Schrägheck 4-türig; 10B; 11B; 11G; 11H; 12A; 51A; 71C; 71K; 721; 725; 73C; 74A; 74P
			215/40R17 87W	11A; 22B; 24J; 5ET	
BJ BJD	e1*98/14*0094*.. e1*98/14*0181*..	96	205/40R17 80	11A; 22B; 24M	Schrägheck; 10B; 11B; 11G; 11H; 12A; 51A; 71C; 71K; 721; 725; 73C; 74A; 74P
			215/40R17 83	11A; 21B; 22B; 24J; 24M	
			225/35R17-82	11A; 21B; 22B; 22F; 24D; 24J	

Benannt unter der Registriernummer KBA-P 00055-00
von der Benennungsstelle des Kraftfahrt-Bundesamtes, Bundesrepublik Deutschland.



**Gutachten 366-0281-17-WIRD/N3
zur Erteilung eines Nachtrags zur ABE 51746**

ANLAGE: 100 MAZDA
Hersteller: ALCAR WHEELS GmbH

Radtyp: TTZ7
Stand: 19.09.2018



Seite: 5 von 16

Verkaufsbezeichnung: **MAZDA 5**

Fahrzeugtyp	Betriebserlaubnis	kW	Reifen	Auflagen zu Reifen	Auflagen
CR1	e13*2001/116*0156*..	81 -107	205/50R17 91	11A; 21P; 22B; 24J; 24M	10B; 11B; 11G; 11H; 12A; 51A; 71C; 71K; 721; 725; 73C; 74A; 74P
			215/45R17 91	11A; 22I; 24J; 24M	
			225/45R17 91	11A; 21P; 22I; 24J; 24M	
			235/45R17 93	11A; 21P; 22B; 24C; 24D	
CW	e1*2007/46*0433*..	85 -110	205/50R17 93	11A; 21B; 22B; 24J; 248; 271	Kombi; Frontantrieb; 10B; 11B; 11G; 11H; 12A; 51A; 7AS; 71C; 71K; 721; 725; 73C; 74A; 74P
			215/45R17 91	11A; 21B; 22B; 24J; 270	
			225/45R17 91	11A; 21B; 22B; 24J; 248; 271	
			235/45R17 94	11A; 21B; 22B; 24C; 248; 260; 271	

Verkaufsbezeichnung: **MAZDA 6**

Fahrzeugtyp	Betriebserlaubnis	kW	Reifen	Auflagen zu Reifen	Auflagen
GG/GY GG1	e1*98/14*0188*.. e11*2001/116*0203*..	88 -122	215/45R17 87W	11A; 22B; 24J; 24M; 5ET	Kombi; Stufenheck; Schrägheck; Allradantrieb; Frontantrieb; 10B; 11B; 11G; 11H; 12A; 51A; 573; 71C; 71K; 721; 725; 73C; 74A; 74P; 76S
			215/45R17 91	11A; 22B; 24J; 24M	
			225/45R17 90	11A; 22B; 24J; 24M	

Verkaufsbezeichnung: **MAZDA 6, MAZDA CX-5**

Fahrzeugtyp	Betriebserlaubnis	kW	Reifen	Auflagen zu Reifen	Auflagen	
GH GHE	e1*2001/116*0448*.. e13*2007/46*1075*..	88 -125	205/55R17 91	11A; 21P; 22I; 22M; 241; 246; 248; 51J	ab e13*2007/46*1075*02; ab e1*2001/116*0448*06; bis Mj.2012; Stufenheck; Schrägheck; Frontantrieb; nur Mazda 6; 10B; 11B; 11G; 11H; 12A; 51A; 7AS; 71C; 71K; 721; 725; 73C; 74A; 74P; 76S; 77E	
			215/50R17 91	11A; 21B; 21N; 22B; 22M; 241; 246; 248		
			225/45R17 91	11A; 21P; 22I; 22M; 241; 246; 248		
			88 -132	205/50R17 93		11A; 21P; 22I; 22M; 241; 246; 248; 51J
				205/55R17 91W		11A; 21P; 22I; 22M; 241; 246; 248; 51J
				215/50R17 91W		11A; 21B; 21N; 22B; 22M; 241; 246; 248
		215/55R17 94		11A; 21B; 21N; 22B; 22M; 241; 246; 248		
		225/45R17 91W	11A; 21P; 22I; 22M; 241; 246; 248			
		225/50R17 94	11A; 21B; 21N; 22B; 22L; 24C; 244; 247			
		235/45R17 94	11A; 21B; 21N; 22B; 22M; 241; 246; 248; 68A			

Benannt unter der Registriernummer KBA-P 00055-00
von der Benennungsstelle des Kraftfahrt-Bundesamtes, Bundesrepublik Deutschland.



**Gutachten 366-0281-17-WIRD/N3
zur Erteilung eines Nachtrags zur ABE 51746**

ANLAGE: 100 MAZDA
Hersteller: ALCAR WHEELS GmbH

Radtyp: TTZ7
Stand: 19.09.2018



Seite: 6 von 16

Verkaufsbezeichnung: **MAZDA 6, MAZDA CX-5**

Fahrzeugtyp	Betriebserlaubnis	kW	Reifen	Auflagen zu Reifen	Auflagen
GH	e1*2001/116*0448*.. e13*2007/46*1075*..	110 - 143	225/60R17 99	122	inkl. Mj.2015; nur CX-5; Allradantrieb; Frontantrieb; 10B; 11B; 11G; 11H; 51A; 573; 7AS; 71C; 71K; 721; 725; 73C; 74A; 74P; 76S; 77E
			225/65R17 102	122	
			235/60R17 102	11A; 12O; 245	
			235/65R17 104	11A; 12O; 245	
			245/55R17 102	11A; 12A; 24J; 248	
			255/55R17 104	11A; 12A; 24J; 24M	
GH GHE	e1*2001/116*0448*.. e13*2007/46*1075*..	88 - 125	205/50R17 91	11A; 22I; 24C; 24D; 51J	nur bis e13*2007/46*1075*01; nur bis e1*2001/116*0448*05; Schrägheck; Frontantrieb; nur Mazda 6; 10B; 11B; 11G; 11H; 12A; 51A; 7AS; 71C; 71K; 721; 725; 73C; 74A; 74P; 76S; 77E
			205/55R17 91	11A; 21P; 22I; 22M; 24C; 24D; 51J	
			215/50R17 91	11A; 21P; 22B; 22M; 24C; 24D	
			225/45R17 91	11A; 22I; 24C; 24D	
		88 - 136	205/50R17 91W	11A; 22I; 24C; 24D; 51J	
			205/55R17 91W	11A; 21P; 22I; 22M; 24C; 24D; 51J	
			215/50R17 91W	11A; 21P; 22B; 22M; 24C; 24D	
			225/45R17 91W	11A; 22I; 24C; 24D	
			225/50R17 94	11A; 21B; 22B; 22L; 24C; 24D	
			235/45R17 94	11A; 21P; 22B; 22M; 24C; 24D; 68A	
GH GHE	e1*2001/116*0448*.. e13*2007/46*1075*..	83 - 136	205/50R17 91	11A; 21T; 22I; 24C; 24D; 51J	bis Mj.2012; Kombi; Frontantrieb; nur Mazda 6; 10B; 11B; 11G; 11H; 12A; 51A; 7AS; 71C; 71K; 721; 725; 73C; 74A; 74P; 76S; 77E
			205/55R17 91	11A; 21T; 22I; 24C; 24D; 51J	
			215/50R17 91	11A; 21T; 22B; 24C; 24D	
			225/45R17 91	11A; 21T; 22I; 24C; 24D	
			225/50R17 94	11A; 21T; 22B; 24C; 24D	
			235/45R17 94	11A; 21T; 22B; 24C; 24D	
GH GJ	e1*2001/116*0448*.. e1*2007/46*1001*..	107 - 141	225/50R17 94	11A; 26P; 27I	ab Mj.2012; inkl. Mj.2015; Kombi; Stufenheck; Allradantrieb; Frontantrieb; nur Mazda 6; 10B; 11B; 11G; 11H; 12A; 51A; 7AS; 71C; 71K; 721; 725; 73C; 74A; 74P; 76S; 77E
			225/55R17 97	11A; 26P; 27I	
			235/50R17 96	11A; 245; 26B; 27B	
			235/55R17 99	11A; 245; 26B; 27B	
			245/50R17 99	11A; 24J; 248; 26B; 26N; 27B; 27H	
			255/50R17 101	11A; 241; 246; 248; 26B; 26N; 27B; 27H	

Benannt unter der Registriernummer KBA-P 00055-00
von der Benennungsstelle des Kraftfahrt-Bundesamtes, Bundesrepublik Deutschland.



**Gutachten 366-0281-17-WIRD/N3
zur Erteilung eines Nachtrags zur ABE 51746**

ANLAGE: 100 MAZDA
Hersteller: ALCAR WHEELS GmbH

Radtyp: TTZ7
Stand: 19.09.2018



Verkaufsbezeichnung: **MAZDA 6, MAZDA CX-5**

Fahrzeugtyp	Betriebserlaubnis	kW	Reifen	Auflagen zu Reifen	Auflagen
GJ	e1*2007/46*1001*..	107 -141	225/50R17 94	11A; 26P; 27I	Kombi; Stufenheck; Frontantrieb; 10B; 11B; 11G; 11H; 12A; 51A; 7AS; 71C; 71K; 721; 725; 73C; 74A; 74P; 76S; 77E
			225/55R17 97	11A; 26P; 27I	
			235/50R17 96	11A; 245; 26B; 27B	
			235/55R17 99	11A; 245; 26B; 27B	
			245/50R17 99	11A; 24J; 248; 26B; 26N; 27B; 27H	
255/50R17 101	11A; 241; 246; 248; 26B; 26N; 27B; 27H				

Verkaufsbezeichnung: **MAZDA 626**

Fahrzeugtyp	Betriebserlaubnis	kW	Reifen	Auflagen zu Reifen	Auflagen
GE	G104	121	245/35R17-87	11A; 22B; 22G; 24M; 66H	Frontantrieb; Allradlenkung; 10B; 11B; 11G; 11H; 12A; 51A; 71C; 71K; 721; 725; 73C; 74A; 74P
GF GFD/GWD GF/GW	e1*96/27*0055*.. e1*98/14*0164*.. e1*96/27*0055*.. e1*98/14*0055*..	66 -100	215/40R17 83	Ottomotor; nicht Dieselmotor; 11A; 21B; 21J; 22B; 22F; 24D; 24J	Stufenheck; Schrägheck; 10B; 11B; 11G; 11H; 12A; 51A; 71C; 71K; 721; 725; 73C; 74A; 74P
			215/40R17 87	11A; 21B; 21J; 22B; 22F; 24D; 24J	
			215/45R17 87	11A; 21B; 21J; 22B; 22F; 24D; 24J	
GFD/GWD GF/GW	e1*98/14*0164*.. e1*96/27*0055*.. e1*98/14*0055*..	66 -100	215/40R17 87	11A; 21B; 21J; 22B; 22F; 24D; 24J	Nur Fz.bis 1060kg zul.Achslast; Kombi; 10B; 11B; 11G; 11H; 12A; 51A; 71C; 71K; 721; 725; 73C; 74A; 74P
			215/45R17 87	11A; 21B; 21J; 22B; 22F; 24D; 24J; 54A	

Auflagen

- 10B) Die mindestens erforderlichen Geschwindigkeitsbereiche der zu verwendenden Reifen sind unter Berücksichtigung der Loadindizes, mit Ausnahme der Reifen mit M+S-Profil, den Fahrzeugpapieren zu entnehmen, soweit im Verwendungsbereich keine Abweichungen festgelegt sind. Die für M+S Reifen zulässige Höchstgeschwindigkeit ist im Blickfeld des Fahrzeugführer sinnfällig anzugeben und diese zulässige Höchstgeschwindigkeit ist im Betrieb nicht zu überschreiten.
- 11A) Der vorschriftsmäßige Zustand des Fahrzeuges ist durch einen amtlich anerkannten Sachverständigen oder Prüfer für den Kraftfahrzeugverkehr oder einen Prüflingenieur einer Überwachungsorganisation oder einen Angestellten nach Abschnitt 4 der Anlage VIIIb zur StVZO unter Angabe von FAHRZEUGHERSTELLER, FAHRZEUGTYP und FAHRZEUGIDENTIFIZIERUNGSNUMMER auf einem Nachweis entsprechend dem im Beispielkatalog zum §19 StVZO veröffentlichten Muster bescheinigen zu lassen.
- 11B) Wird eine in diesem Gutachten aufgeführte Reifengröße verwendet, die nicht bereits in der Fahrzeuggenehmigung für diesen Fahrzeug-Typ/ -Variante/ -Version bzw. Fahrzeugausführung genannt ist, so sind die Angaben über die Reifengrößen in den Fahrzeugpapieren bei der nächsten Befassung mit den Fahrzeugpapieren durch die Zulassungsstelle unter Vorlage der Allgemeinen Betriebserlaubnis bzw. der Abnahmebestätigung nach §19 Abs. 3 der StVZO berichtigen zu lassen. Diese Berichtigung ist



**Gutachten 366-0281-17-WIRD/N3
zur Erteilung eines Nachtrags zur ABE 51746**

ANLAGE: 100 MAZDA
Hersteller: ALCAR WHEELS GmbH

Radtyp: TTZ7
Stand: 19.09.2018



Seite: 8 von 16

- dann nicht erforderlich, wenn die ABE des Sonderrades eine Freistellung von der Pflicht zur Berichtigung der Fahrzeugpapiere enthält.
- 11G) Die Brems-, Lenkungsaggregate und das Fahrwerk mit Ausnahme von Sonder-Fahrwerksfedern müssen, sofern diese durch keine weiteren Auflagen berührt werden, dem Serienstand entsprechen. Für die Sonder-Fahrwerksfedern muß eine Allgemeine Betriebserlaubnis oder ein Teilegutachten vorliegen; gegen die Verwendung der Rad/Reifenkombination dürfen keine technischen Bedenken bestehen. Wird gleichzeitig mit dem Anbau der Sonderräder eine Fahrwerksänderung vorgenommen, so ist diese und ihre Auswirkung auf den Anbau der Sonderräder gesondert zu beurteilen.
- 11H) Wird das serienmäßige Ersatzrad verwendet, soll mit mäßiger Geschwindigkeit und nicht länger als erforderlich gefahren werden. Hierbei müssen die serienmäßigen Befestigungsteile verwendet werden. Bei Fahrzeugausführungen mit Allradantrieb ist bei Verwendung des Ersatzrades darauf zu achten, daß nur Reifen mit gleich großem Abrollumfang zulässig sind.
- 122) Die Verwendung von feingliedrigen Schneeketten, die nicht mehr als 15 mm (einschließlich Kettenschloss) auftragen, ist nur an der Achse, die in der Betriebsanleitung des Fahrzeuges genannt wird, möglich.
- 12A) Die Verwendung von Schneeketten ist nicht möglich, es sei denn, dass für den hier aufgeführten Fahrzeugtyp eine weitere Umrüstmöglichkeit im Gutachten aufgeführt ist. Für diese Umrüstung mit der Einschränkung in Spalte Auflagen "Reifen mit Schneeketten" sind die dort aufgeführten Auflagen und Hinweise zu beachten.
- 12O) Die Verwendung von feingliedrigen Schneeketten, die nicht mehr als 13 mm (einschließlich Kettenschloss) auftragen, ist nur an der Achse, die in der Betriebsanleitung des Fahrzeuges genannt wird, möglich.
- 21B) Durch Anlegen der vorderen Radhausausschnittkanten und Kunststoffinnenkotflügel über die gesamte Radhausausschnittkantenlänge ist die Freigängigkeit der Rad/Reifen-Kombination herzustellen.
- 21J) Durch Aufweiten bzw. Bearbeiten der vorderen Radhäuser im Bereich der Radaußenseite über die gesamte Radhausausschnittkantenlänge ist die Freigängigkeit der Rad/Reifen-Kombination herzustellen.
- 21N) Durch Aufweiten bzw. Ausstellen der vorderen Radhäuser im Bereich der Radaußenseite über die gesamte Radhausausschnittkantenlänge ist die Freigängigkeit der Rad/Reifen-Kombination unter Berücksichtigung der maximal zulässigen Betriebsbreite nach ETRTO bzw. WdK (1,04 fache Nennbreite des Reifens) herzustellen.
- 21P) Durch Anlegen bzw. Bearbeiten der vorderen Radhausausschnittkanten und Kunststoffinnenkotflügel über die gesamte Radhausausschnittkantenlänge ist die Freigängigkeit der Rad/Reifen-Kombination unter Berücksichtigung der maximal zulässigen Betriebsbreite nach ETRTO bzw. WdK (1,04 fache Nennbreite des Reifens) herzustellen.
- 21T) Durch Anlegen der Kunststoffinnenkotflügel auf der Radaußenseite an die vorderen Radhäuser über die gesamte Radhausausschnittkantenlänge ist die Freigängigkeit der Rad/Reifen-Kombination herzustellen.
- 22B) Durch Anlegen bzw. Bearbeiten der hinteren Radhausausschnittkanten und Kunststoffinnenkotflügel über die gesamte Radhausausschnittkantenlänge ist die Freigängigkeit der Rad/Reifen-Kombination herzustellen.
- 22F) Durch Aufweiten bzw. Ausstellen der hinteren Radhäuser im Bereich der Radaußenseite über die gesamte Radhausausschnittkantenlänge ist die Freigängigkeit der Rad/Reifen-Kombination herzustellen.
- 22G) Durch Nacharbeit der hinteren Radhäuser im Bereich der Reifenlauffläche ist eine ausreichende Freigängigkeit der Rad/Reifen-Kombination herzustellen.
- 22H) Durch Aufweiten bzw. Ausstellen der hinteren Radhäuser im Bereich der Radaußenseite über die gesamte Radhausausschnittkantenlänge ist die Freigängigkeit der Rad/Reifen-Kombination unter Berücksichtigung der maximal zulässigen Betriebsbreite nach ETRTO bzw. WdK (1,04 fache Nennbreite des Reifens) herzustellen.

**Gutachten 366-0281-17-WIRD/N3
zur Erteilung eines Nachtrags zur ABE 51746**

ANLAGE: 100 MAZDA
Hersteller: ALCAR WHEELS GmbH

Radtyp: TTZ7
Stand: 19.09.2018



Seite: 9 von 16

- 22I) Durch Anlegen bzw. Bearbeiten der hinteren Radhausausschnittkanten und Kunststoffinnenkotflügel über die gesamte Radhausausschnittkantenlänge ist die Freigängigkeit der Rad/Reifen-Kombination unter Berücksichtigung der maximal zulässigen Betriebsbreite nach ETRTO bzw. WdK (1,04 fache Nennbreite des Reifens) herzustellen.
- 22L) Durch Kürzen bis zum Schraubenkopf und komplettes Umbiegen der Befestigungslasche der Heckschürzenbefestigung ist eine ausreichende Freigängigkeit der Rad/Reifen-Kombination herzustellen.
- 22M) Durch Kürzen bis zum Schraubenkopf und komplettes Umbiegen der Befestigungslasche der Heckschürzenbefestigung ist eine ausreichende Freigängigkeit der Rad/Reifen-Kombination unter Berücksichtigung der maximal zulässigen Betriebsbreite nach ETRTO bzw. WdK (1,04 fache Nennbreite des Reifens) herzustellen.
- 241) Die Radabdeckung an Achse 1 ist durch Ausstellen der Frontschürze und des Kotflügels oder durch Anbau von dauerhaft befestigten Karosserieteilen im Bereich 30 Grad vor der Radmitte herzustellen. Die gesamte Breite der Rad/Reifenkombination muss, unter Beachtung des maximal möglichen Betriebsmaßes des Reifens (1,04 fache der Nennbreite des Reifens), im oben genannten Bereich abgedeckt sein.
- 242) Die Radabdeckung an Achse 1 ist durch Ausstellen des Kotflügels oder durch Anbau von dauerhaft befestigten Karosserieteilen im Bereich 50 Grad hinter der Radmitte herzustellen. Die gesamte Breite der Rad/Reifenkombination muss, unter Beachtung des maximal möglichen Betriebsmaßes des Reifens (1,04 fache der Nennbreite des Reifens), im oben genannten Bereich abgedeckt sein.
- 244) Die Radabdeckung an Achse 2 ist durch Ausstellen der Heckschürze und des Kotflügels oder durch Anbau von dauerhaft befestigten Karosserieteilen im Bereich 50 Grad hinter der Radmitte herzustellen. Die gesamte Breite der Rad/Reifenkombination muss, unter Beachtung des maximal möglichen Betriebsmaßes des Reifens (1,04 fache der Nennbreite des Reifens), im oben genannten Bereich abgedeckt sein.
- 245) Die Radabdeckung an Achse 1 ist durch Ausstellen der Frontschürze und des Kotflügels oder durch Anbau von dauerhaft befestigten Karosserieteilen im Bereich 30 Grad vor der Radmitte herzustellen. Je nach Rüstzustand des Fahrzeuges (z. B. Fahrzeugtieferlegung, Radabdeckungsverbreiterung, usw.) kann es möglich sein, dass die Radabdeckung ausreichend ist. Die gesamte Breite der Rad/Reifenkombination muss, unter Beachtung des maximal möglichen Betriebsmaßes des Reifens (1,04 fache der Nennbreite des Reifens), im oben genannten Bereich abgedeckt sein.
- 246) Die Radabdeckung an Achse 1 ist durch Ausstellen des Kotflügels oder durch Anbau von dauerhaft befestigten Karosserieteilen im Bereich 50 Grad hinter der Radmitte herzustellen. Je nach Rüstzustand des Fahrzeuges (z. B. Fahrzeugtieferlegung, Radabdeckungsverbreiterung, usw.) kann es möglich sein, dass die Radabdeckung ausreichend ist. Die gesamte Breite der Rad/Reifenkombination muss, unter Beachtung des maximal möglichen Betriebsmaßes des Reifens (1,04 fache der Nennbreite des Reifens), im oben genannten Bereich abgedeckt sein.
- 247) Die Radabdeckung an Achse 2 ist durch Ausstellen des Kotflügels oder durch Anbau von dauerhaft befestigten Karosserieteilen im Bereich 30 Grad vor der Radmitte herzustellen. Je nach Rüstzustand des Fahrzeuges (z. B. Fahrzeugtieferlegung, Radabdeckungsverbreiterung, usw.) kann es möglich sein, dass die Radabdeckung ausreichend ist. Die gesamte Breite der Rad/Reifenkombination muss, unter Beachtung des maximal möglichen Betriebsmaßes des Reifens (1,04 fache der Nennbreite des Reifens), im oben genannten Bereich abgedeckt sein.
- 248) Die Radabdeckung an Achse 2 ist durch Ausstellen der Heckschürze und des Kotflügels oder durch Anbau von dauerhaft befestigten Karosserieteilen im Bereich 50 Grad hinter der Radmitte herzustellen. Je nach Rüstzustand des Fahrzeuges (z. B. Fahrzeugtieferlegung, Radabdeckungsverbreiterung, usw.) kann es möglich sein, dass die Radabdeckung ausreichend ist. Die gesamte Breite der Rad/Reifenkombination muss, unter Beachtung des maximal möglichen Betriebsmaßes des Reifens (1,04 fache der Nennbreite des Reifens), im oben genannten Bereich abgedeckt sein.

**Gutachten 366-0281-17-WIRD/N3
zur Erteilung eines Nachtrags zur ABE 51746**

ANLAGE: 100 MAZDA
Hersteller: ALCAR WHEELS GmbH

Radtyp: TTZ7
Stand: 19.09.2018



Seite: 10 von 16

- 24C) Die Radabdeckung an Achse 1 ist durch Ausstellen der Frontschürze und des Kotflügels oder durch Anbau von dauerhaft befestigten Karosserieteilen im Bereich 30 Grad vor der Radmitte und 50 Grad hinter der Radmitte herzustellen. Die gesamte Breite der Rad/Reifenkombination muss, unter Beachtung des maximal möglichen Betriebsmaßes des Reifens (1,04 fache der Nennbreite des Reifens), im oben genannten Bereich abgedeckt sein.
- 24D) Die Radabdeckung an Achse 2 ist durch Ausstellen der Heckschürze und des Kotflügels oder durch Anbau von dauerhaft befestigten Karosserieteilen im Bereich 30 Grad vor der Radmitte und 50 Grad hinter der Radmitte herzustellen. Die gesamte Breite der Rad/Reifenkombination muss, unter Beachtung des maximal möglichen Betriebsmaßes des Reifens (1,04 fache der Nennbreite des Reifens), im oben genannten Bereich abgedeckt sein.
- 24J) Die Radabdeckung an Achse 1 ist durch Ausstellen der Frontschürze und des Kotflügels oder durch Anbau von dauerhaft befestigten Karosserieteilen im Bereich 30 Grad vor der Radmitte und 50 Grad hinter der Radmitte herzustellen. Je nach Rüstzustand des Fahrzeuges (z. B. Fahrzeugtieferlegung, Radabdeckungsverbreiterung, usw.) kann es möglich sein, dass die Radabdeckung ausreichend ist. Die gesamte Breite der Rad/Reifenkombination muss, unter Beachtung des maximal möglichen Betriebsmaßes des Reifens (1,04 fache der Nennbreite des Reifens), im oben genannten Bereich abgedeckt sein.
- 24K) An den Radhäusern ist - sofern serienmäßig nicht vorhanden - durch den Anbau geeigneter Teile oder durch andere geeignete Maßnahmen eine ausreichende Radabdeckung herzustellen. Bei Nachrüstung ist der vorschriftsmäßige Zustand des Fahrzeuges durch einen amtlich anerkannten Sachverständigen oder Prüfer für den Kraftfahrzeugverkehr oder einen Kraftfahrzeugsachverständigen oder einen Angestellten nach Abschnitt 4 der Anlage VIII b zur StVZO unter Angabe von FAHRZEUGHERSTELLER, FAHRZEUGTYP und FAHRZEUGIDENTIFIZIERUNGSNUMMER auf einem Nachweis entsprechend dem im Beispielkatalog zum §19 StVZO veröffentlichten Muster bescheinigen zu lassen.
- 24M) Die Radabdeckung an Achse 2 ist durch Ausstellen der Heckschürze und des Kotflügels oder durch Anbau von dauerhaft befestigten Karosserieteilen im Bereich 30 Grad vor der Radmitte und 50 Grad hinter der Radmitte herzustellen. Je nach Rüstzustand des Fahrzeuges (z. B. Fahrzeugtieferlegung, Radabdeckungsverbreiterung, usw.) kann es möglich sein, dass die Radabdeckung ausreichend ist. Die gesamte Breite der Rad/Reifenkombination muss, unter Beachtung des maximal möglichen Betriebsmaßes des Reifens (1,04 fache der Nennbreite des Reifens), im oben genannten Bereich abgedeckt sein.
- 260) Durch Aufweiten bzw. Ausstellen der vorderen Radhäuser im Bereich der Radaußenseite über die gesamte Radhausausschnittkantenlänge um 8 mm ist eine ausreichende Freigängigkeit der Rad/Reifen-Kombination unter Berücksichtigung der maximal zulässigen Betriebsbreite nach ETRTO bzw. WdK (1,04 fache Nennbreite des Reifens) herzustellen.
- 26B) Durch Anlegen der vorderen Radhausausschnittkanten und Kunststoffinnenkotflügel ist die Freigängigkeit der Rad/Reifen-Kombination herzustellen. Die genauen Maße / Bereiche sind dem beigefügten Anhang / Hinweisblatt "Nacharbeitsprofile Fahrzeug" am Ende dieser Anlage zu entnehmen.
- 26J) Durch Aufweiten bzw. Ausstellen der vorderen Radhäuser ist die Freigängigkeit der Rad/Reifen-Kombination herzustellen. Die genauen Maße / Bereiche sind dem beigefügten Anhang / Hinweisblatt "Nacharbeitsprofile Fahrzeug" am Ende dieser Anlage zu entnehmen.
- 26N) Durch Aufweiten bzw. Ausstellen der vorderen Radhäuser ist die Freigängigkeit der Rad/Reifen-Kombination unter Berücksichtigung der maximal zulässigen Betriebsbreite nach ETRTO bzw. WdK (1,04 fache Nennbreite des Reifens) herzustellen. Die genauen Maße / Bereiche sind dem beigefügten Anhang / Hinweisblatt "Nacharbeitsprofile Fahrzeug" am Ende dieser Anlage zu entnehmen.
- 26P) Durch Anlegen der vorderen Radhausausschnittkanten und Kunststoffinnenkotflügel ist die Freigängigkeit der Rad/Reifen-Kombination unter Berücksichtigung der maximal zulässigen Betriebsbreite nach ETRTO bzw. WdK (1,04 fache Nennbreite des Reifens) herzustellen. Die genauen Maße / Bereiche sind dem beigefügten Anhang / Hinweisblatt "Nacharbeitsprofile Fahrzeug" am Ende dieser Anlage zu entnehmen.

**Gutachten 366-0281-17-WIRD/N3
zur Erteilung eines Nachtrags zur ABE 51746**

ANLAGE: 100 MAZDA
Hersteller: ALCAR WHEELS GmbH

Radtyp: TTZ7
Stand: 19.09.2018



Seite: 11 von 16

- 270) Durch Aufweiten bzw. Ausstellen der hinteren Radhäuser im Bereich der Radaußenseite über die gesamte Radhausausschnittkantenlänge um 8,0 mm ist eine ausreichende Freigängigkeit der Rad/Reifen-Kombination unter Berücksichtigung der maximal zulässigen Betriebsbreite nach ETRTO bzw. WdK (1,04 fache Nennbreite des Reifens) herzustellen.
- 271) Durch Aufweiten bzw. Ausstellen der hinteren Radhäuser im Bereich der Radaußenseite über die gesamte Radhausausschnittkantenlänge um 13,0 mm ist eine ausreichende Freigängigkeit der Rad/Reifen-Kombination herzustellen.
- 27B) Durch Anlegen der hinteren Radhausausschnittkanten und Kunststoffinnenkotflügel ist die Freigängigkeit der Rad/Reifen-Kombination herzustellen. Die genauen Maße / Bereiche sind dem beigefügten Anhang / Hinweisblatt "Nacharbeitsprofile Fahrzeug" am Ende dieser Anlage zu entnehmen.
- 27H) Durch Aufweiten bzw. Ausstellen der hinteren Radhäuser ist die Freigängigkeit der Rad/Reifen-Kombination unter Berücksichtigung der maximal zulässigen Betriebsbreite nach ETRTO bzw. WdK (1,04 fache Nennbreite des Reifens) herzustellen. Die genauen Maße / Bereiche sind dem beigefügten Anhang / Hinweisblatt "Nacharbeitsprofile Fahrzeug" am Ende dieser Anlage zu entnehmen.
- 27I) Durch Anlegen der hinteren Radhausausschnittkanten und Kunststoffinnenkotflügel ist die Freigängigkeit der Rad/Reifen-Kombination unter Berücksichtigung der maximal zulässigen Betriebsbreite nach ETRTO bzw. WdK (1,04 fache Nennbreite des Reifens) herzustellen. Die genauen Maße / Bereiche sind dem beigefügten Anhang / Hinweisblatt "Nacharbeitsprofile Fahrzeug" am Ende dieser Anlage zu entnehmen.
- 51A) Der vom Fahrzeughersteller (siehe Betriebsanleitung oder Reifenfülldruckhinweis am Fahrzeug) bzw. Reifenhersteller vorgeschriebene Reifenfülldruck ist zu beachten.
Die Verwendung von Reifen mit Notlaufeigenschaften ist laut Hersteller nur mit Reifenfülldrucküberwachungssystem zulässig.
- 51G) Die Verwendung dieser Rad/Reifen-Kombination ist nur zulässig, wenn diese Reifendimension in den Fahrzeugpapieren bereits serienmäßig eingetragen oder vom Fahrzeughersteller, s. Auszug aus der EG-Genehmigung des Fahrzeuges (EG-Übereinstimmungsbescheinigung), freigegeben ist. Der Loadindex, das Geschwindigkeitssymbol, die M+S-Kennzeichnung, die Hinweise und die Empfehlungen des Fahrzeugherstellers sind bei Verwendung dieser Reifengröße zu beachten.
- 51J) Die Verwendung dieser Reifengröße ist nur zulässig, wenn die Reifennennbreite, der in den Fahrzeugpapieren serienmäßig eingetragenen Mindestreifengröße, nicht unterschritten wird.
- 52J) Diese Reifengröße ist nur mit M+S-Profil zulässig. Die Lauffläche und die Struktur sind bei M+S-Profil so konzipiert, dass sie vor allem auf Matsch und Schnee (Winter) bessere Fahreigenschaften gewährleisten.
- 54A) Es ist der Nachweis zu erbringen, daß die Anzeigen von Geschwindigkeitsmesser und Wegstreckenzähler innerhalb der zulässigen Toleranzen liegen. Sofern eine Angleichung durchgeführt wird, ist dies bei der Beurteilung weiterer Rad/Reifen-Kombinationen in den Fahrzeugpapieren zu berücksichtigen.
- 54F) Je nach Fahrzeuggrundausrüstung sind einer Serien-Reifengröße Geschwindigkeitsmesser mit unterschiedlicher Wegdrehzahl zugeordnet. Bei der Verwendung einer Reifengröße, die noch nicht in den Fahrzeugpapieren aufgeführt ist, kann deshalb eine Angleichung erforderlich werden. Sofern eine Angleichung durchgeführt wird, ist dies bei der Beurteilung weiterer Rad/Reifen-Kombinationen zu berücksichtigen.
Der vorschriftsmäßige Zustand des Fahrzeuges ist durch einen amtlich anerkannten Sachverständigen oder Prüfer für den Kraftfahrzeugverkehr oder einen Kraftfahrzeugsachverständigen oder einen Angestellten nach Abschnitt 4 der Anlage VIII b zur StVZO unter Angabe von FAHRZEUGHERSTELLER, FAHRZEUGTYP und FAHRZEUGIDENTIFIZIERUNGSNUMMER auf einem Nachweis entsprechend dem im Beispielkatalog zum §19 StVZO veröffentlichten Muster bescheinigen zu lassen.
- 573) Die Verwendung unterschiedlicher Reifengrößen an Vorder- und Hinterachse ist an Fahrzeugen mit Allradantrieb nur zulässig, wenn deren Abrollumfänge gleich sind.
Es ist eine Bestätigung des Reifenherstellers über die tatsächlichen Abrollumfänge erforderlich, es wird

**Gutachten 366-0281-17-WIRD/N3
zur Erteilung eines Nachtrags zur ABE 51746**

ANLAGE: 100 MAZDA
Hersteller: ALCAR WHEELS GmbH

Radtyp: TTZ7
Stand: 19.09.2018



Seite: 12 von 16

- empfohlen den Nachweis der Eignung bei den Fahrzeugpapieren mitzuführen.
Alle an ein und derselben Achse montierten Reifen müssen vom gleichen Reifentyp sein.
- 5DK) Die Verwendung dieser Reifengröße ist nur zulässig an Fahrzeugausführungen bis zu einer zulässigen Achslast von 950kg.
- 5DW) Die Verwendung dieser Reifengröße ist nur zulässig an Fahrzeugausführungen bis zu einer zulässigen Achslast von 974kg.
- 5EA) Die Verwendung dieser Reifengröße ist nur zulässig an Fahrzeugausführungen bis zu einer zulässigen Achslast von 1000kg.
- 5ET) Die Verwendung dieser Reifengröße ist nur zulässig an Fahrzeugausführungen bis zu einer zulässigen Achslast von 1090kg.
- 631) Die Eignung von "ZR"-Reifen ist durch eine Bestätigung des Reifenherstellers über die ausreichende Tragfähigkeit der Reifengröße sicherzustellen. Es wird empfohlen den Nachweis der Eignung bei den Fahrzeugpapieren mitzuführen.
- 66H) Es ist eine Bestätigung des Reifenherstellers über die Montierbarkeit der Reifengröße auf dieser Felge erforderlich. Es wird empfohlen, den Nachweis der Eignung bei den Fahrzeugpapieren mitzuführen.
- 68A) Folgende Rad/Reifen-Kombination ist zulässig:
- | | |
|--------------|--------------|
| | Reifengröße: |
| Vorderachse: | 215/50R17 |
| Hinterachse: | 235/45R17 |
- Ist eine der beiden Reifengrößen im Gutachten nicht aufgeführt, so ist die nicht aufgeführte Reifengröße nur auf einer anderen Felgengröße zulässig.
Die erforderlichen Auflagen und Hinweise sind achsweise zu beachten.
An Fahrzeugausführungen mit automatischem Blockierverhinderer (ABV) bzw. Antriebsschlupfregelung (ASR) dürfen nur Reifen verwendet werden, deren Differenz im Abrollumfang kleiner als 1% ist. Es ist eine Bestätigung des Reifenherstellers über die tatsächlichen Abrollumfänge erforderlich; es wird empfohlen den Nachweis der Eignung bei den Fahrzeugpapieren mitzuführen.
Alle an ein und derselben Achse montierten Reifen müssen vom gleichen Reifentyp sein.
- 71C) Zum Auswuchten der Sonderräder dürfen an der Felgeninnenseite nur Klebegewichte angebracht werden.
- 71K) Zum Auswuchten der Sonderräder dürfen an der Felgenaußenseite nur Klebegewichte unterhalb des Tiefbetts angebracht werden.
- 721) Es ist nur die Verwendung von Gummiventilen oder Metallschraubventilen mit Überwurfmutter von außen, die weitgehend den Normen (DIN, E.T.R.T.O. bzw. Tire and Rim) entsprechen und die für einen Ventilloch-Nenn Durchmesser von 11,3 mm geeignet sind, zulässig.
Das Ventil darf nicht über den Felgenrand hinausragen. Es sind die Montagehinweise des Ventilherstellers zu beachten.
- 725) Bei Fahrzeugen mit einer bauartbedingten Höchstgeschwindigkeit über 210 km/h sind nur Metallschraubventile zulässig. Es sind die Montagehinweise des Ventilherstellers zu beachten.
- 73C) Es ist nur die Verwendung von schlauchlosen Reifen zulässig.
- 74A) Es dürfen nur die vom Radhersteller mitzuliefernden Radbefestigungsteile verwendet werden, dabei ist die Gewindegröße der serienmäßigen Befestigungsteile zu beachten. Bei Verwendung von Radschrauben, ist die, in der Anlage zum Gutachten, dem Fahrzeug zugeordnete Schaftlänge zu beachten.
- 74H) Vor Montage der Räder sind eventuell vorhandene Zentrierstifte, Befestigungsschrauben oder Sicherungsringe an den Anschlussflanschen des Fahrzeugs zu entfernen.

**Gutachten 366-0281-17-WIRD/N3
zur Erteilung eines Nachtrags zur ABE 51746**

ANLAGE: 100 MAZDA
Hersteller: ALCAR WHEELS GmbH

Radtyp: TTZ7
Stand: 19.09.2018



Seite: 13 von 16

- 74P) Radausführungen mit Zentrierring im Mittenloch sind nur zulässig, wenn die im Gutachten beschriebenen Zentrierringe verwendet werden.
- 76S) Die Verwendung dieser Radgröße ist nicht zulässig an Fahrzeugausführungen, die serienmäßig mit mindestens 18-Zoll-Rädern ausgerüstet sind.
- 76Z) Die Verwendung dieser Radgröße ist nur in Verbindung mit M+S-Reifen zulässig.
- 77E) Das indirekte Reifendruckkontrollsystem ist zu kalibrieren. Es ist dafür den Ausführungen der Bedienungsanleitung Folge zu leisten.
- 7AS) Die Verwendung des vom Fahrzeughersteller verbauten Reifendruck Kontrollsystems mit Sensoren Art. Nr.: BHB637140 (nur wenn auch original verbaut) ist zulässig. Das System muss gemäß den Herstellerangaben kalibriert werden. Alternativ kann ein geeignetes Nachrüstkontrollsystem verwendet werden.
- MCS) Die Verwendung dieser Reifengröße als Sommerreifen ist nur zulässig an Fahrzeugausführungen, die serienmäßig mit 16 bzw. 17-Zoll-Sommerreifen ausgerüstet sind.

**Gutachten 366-0281-17-WIRD/N3
zur Erteilung eines Nachtrags zur ABE 51746**

ANLAGE: 100 MAZDA
Hersteller: ALCAR WHEELS GmbH

Radtyp: TTZ7
Stand: 19.09.2018



Nacharbeitsprofile Fahrzeug

Fahrzeug:

Hersteller: MAZDA
Fahrzeugtyp: BL
Genehm.Nr.: e11*2001/116*0262*..
Handelsbez.: MAZDA 3

Variante(n): ab e11*2001/116*0262*10, ab Mj.2013

Nacharbeit Radhausauschnittkantenbereich:

Auflagen	Nacharbeit im Bereich		Achse
	von [mm]	bis [mm]	
26B	x = 370	y = 400	VA
27I	x = 300	y = 370	HA
27B	x = 350	y = 400	HA
26P	x = 320	y = 375	VA

Aufweiten Radhausauschnittkantenbereich:

Auflagen	Im Bereich		Aufweiten um [mm]	Achse
	von [mm]	bis [mm]		
26N	x = 370	y = 400	8	VA
26J	x = 370	y = 400	30	VA
27H	x = 350	y = 400	8	HA
27F	x = 350	y = 400	15	HA

**Gutachten 366-0281-17-WIRD/N3
zur Erteilung eines Nachtrags zur ABE 51746**

ANLAGE: 100 MAZDA
Hersteller: ALCAR WHEELS GmbH

Radtyp: TTZ7
Stand: 19.09.2018



Seite: 15 von 16

Fahrzeug:

Hersteller: MAZDA
Fahrzeugtyp: GH
Genehm.Nr.: e1*2001/116*0448*..
Handelsbez.: MAZDA 6, MAZDA CX-5

Variante(n): ab e1*2001/116*0448*14, Frontantrieb, Kombi, Stufenheck

Nacharbeit Radhausausschnittkantenbereich:

Auflagen	Nacharbeit im Bereich		Achse
	von [mm]	bis [mm]	
26P	x = 385	y = 400	VA
26B	x = 400	y = 400	VA
27I	x = 215	y = 350	HA
27B	x = 265	y = 400	HA

Aufweiten Radhausausschnittkantenbereich:

Auflagen	Im Bereich		Aufweiten um [mm]	Achse
	von [mm]	bis [mm]		
26N	x = 400	y = 400	8	VA
26J	x = 400	y = 400	24	VA
27H	x = 265	y = 400	8	HA
27F	x = 265	y = 400	24	HA

**Gutachten 366-0281-17-WIRD/N3
zur Erteilung eines Nachtrags zur ABE 51746**

ANLAGE: 100 MAZDA
Hersteller: ALCAR WHEELS GmbH

Radtyp: TTZ7
Stand: 19.09.2018



Seite: 16 von 16

Fahrzeug:

Hersteller: MAZDA
Fahrzeugtyp: GJ
Genehm.Nr.: e1*2007/46*1001*..
Handelsbez.: MAZDA 6, MAZDA CX-5

Variante(n): Frontantrieb, Stufenheck

Nacharbeit Radhausausschnittkantenbereich:

Auflagen	Nacharbeit im Bereich		Achse
	von [mm]	bis [mm]	
26P	x = 385	y = 400	VA
26B	x = 400	y = 400	VA
27I	x = 215	y = 350	HA
27B	x = 265	y = 400	HA

Aufweiten Radhausausschnittkantenbereich:

Auflagen	Im Bereich		Aufweiten um [mm]	Achse
	von [mm]	bis [mm]		
26N	x = 400	y = 400	8	VA
26J	x = 400	y = 400	24	VA
27H	x = 265	y = 400	8	HA
27F	x = 265	y = 400	24	HA

**Gutachten 366-0281-17-WIRD/N3
zur Erteilung eines Nachtrags zur ABE 51746**

ANLAGE: 101 KIA
Hersteller: ALCAR WHEELS GmbH

Radtyp: TTZ7
Stand: 19.09.2018



Fahrzeughersteller : KIA

Raddaten:

Radgröße nach Norm : 7 1/2 J X 17 H2 Einpreßtiefe (mm) : 38
Lochkreis (mm)/Lochzahl : 114,3/5 Zentrierart : Mittenzentrierung

Technische Daten, Kurzfassung

Ausführung	Ausführungsbezeichnung		Mittelloch (mm)	Zentrierwerkstoff	zul. Radlast (kg)	zul. Abrollumf. (mm)	gültig ab Fertigdatum
	Kennzeichnung Rad	Kennzeichnung Zentrierring					
TTZ70BP38D671	PCD114 ET38	Ø71.6 Ø67.1	67,1	Kunststoff	810	2251	01/18
TTZ70BP38O671	PCD114 ET38	Ø71.6 Ø67.1	67,1	Kunststoff	810	2251	01/18
TTZ70GA38D671	PCD114 ET38	Ø71.6 Ø67.1	67,1	Kunststoff	810	2251	01/18
TTZ70GA38O671	PCD114 ET38	Ø71.6 Ø67.1	67,1	Kunststoff	810	2251	01/18
TTZ70GP38D671	PCD114 ET38	Ø71.6 Ø67.1	67,1	Kunststoff	810	2251	01/18
TTZ70GP38O671	PCD114 ET38	Ø71.6 Ø67.1	67,1	Kunststoff	810	2251	01/18
TTZ70SA38D671	PCD114 ET38	Ø71.6 Ø67.1	67,1	Kunststoff	810	2251	01/18
TTZ70SA38O671	PCD114 ET38	Ø71.6 Ø67.1	67,1	Kunststoff	810	2251	01/18

Im Fahrzeug vorgeschriebene Fahrzeugsysteme, z. B. Reifendruckkontrollsysteme, müssen nach Anbau der Sonderräder funktionsfähig bleiben.

Der Fahrzeughalter muss auf die Kontrolle des Anzugsmoments der Befestigungsmittel nach einer Wegstrecke von 50km hingewiesen werden.

Verwendungsbereich/Fz-Hersteller : KIA

Befestigungsteile : Kegelbundmuttern M12x1,5, Kegelw. 60 Grad, für Typ : DE; (Kegelbund)
Zubehör : ZJM5 ww. OE-Muttern
Befestigungsteile : Kegelbundmuttern M12x1,5, Kegelw. 60 Grad, für Typ : UM; SLS; SL; QL; XM FL; JF; PSEV; LD; TF; FG; PS; XM; AM; JE; JES; UP; GE
Zubehör : ZJM5 ww. OE-Muttern
Anzugsmoment der Befestigungsteile : 105 Nm für Typ : AM
107 Nm für Typ : FG; SL; SLS; XM FL
108 Nm für Typ : PS; PSEV; TF; UM
110 Nm für Typ : GE; JE; JES; JF; LD; UP
120 Nm für Typ : DE; QL; XM

Verkaufsbezeichnung: **CARENS,UN**

Fahrzeugtyp	Betriebserlaubnis	kW	Reifen	Auflagen zu Reifen	Auflagen
FG	e4*2001/116*0114*..	84 -107	205/50R17 93	51J	Frontantrieb; 10B; 11B; 11G; 11H; 12A; 51A; 71C; 71K; 721; 725; 73C; 74A; 74P
			205/55R17 91	11A; 22M; 51J	
			215/50R17 91	11A; 22M; 24J; 24M; 51J	
			215/55R17 94	11A; 22M; 24J; 24M; 51J	
			225/45R17 91		
			225/50R17 94	11A; 22L; 24J; 24M	
			235/45R17 94	11A; 22M; 24J; 24M	



**Gutachten 366-0281-17-WIRD/N3
zur Erteilung eines Nachtrags zur ABE 51746**

ANLAGE: 101 KIA
Hersteller: ALCAR WHEELS GmbH

Radtyp: TTZ7
Stand: 19.09.2018



Seite: 2 von 19

Verkaufsbezeichnung: **KIA CARNIVAL**

Fahrzeugtyp	Betriebserlaubnis	kW	Reifen	Auflagen zu Reifen	Auflagen
UP	e11*98/14*0112*..	106 - 110	235/45R17 97	11A; 24J	ab e11*98/14*0112*11; 10B; 11B; 11G; 11H; 12A; 51A; 71C; 71K; 721; 725; 73C; 74A; 74P

Verkaufsbezeichnung: **KIA MAGENTIS, MG, OPTIMA**

Fahrzeugtyp	Betriebserlaubnis	kW	Reifen	Auflagen zu Reifen	Auflagen
GE	e4*2001/116*0100*..	100 - 106	205/50R17 89	51J	nur bis
		100 - 138	215/50R17 91	11A; 24J	e4*2001/116*0100*06; 10B; 11B; 11G; 11H; 12A; 51A; 71C; 71K; 721; 725; 73C; 74A; 74P
			225/45R17 90		
			225/50R17 94	11A; 24J; 24M	
			235/45R17 93	11A; 24J	

Verkaufsbezeichnung: **KIA OPIRUS,GH**

Fahrzeugtyp	Betriebserlaubnis	kW	Reifen	Auflagen zu Reifen	Auflagen
LD	e4*2001/116*0075*..	137 - 149	225/55R17 97	KA3	10B; 11B; 11G; 11H; 12A; 51A; 71C; 71K; 721; 725; 73C; 74A; 74P
			235/50R17 96W	KA3; 11A; 24J	
			245/50R17 99	KA3; 11A; 21P; 22I; 24J; 24M	

Verkaufsbezeichnung: **KIA SPORTAGE**

Fahrzeugtyp	Betriebserlaubnis	kW	Reifen	Auflagen zu Reifen	Auflagen
JE	e4*2001/116*0089*..	82 - 129	225/55R17 97	11A; 24K	Allradantrieb;
JES	e4*2001/116*0120*..		235/55R17 99	11A; 24D; 24O	Frontantrieb;
			245/50R17 99	11A; 24D; 24O	10B; 11B; 11G; 11H; 12A; 51A; 71C; 71K; 721; 725; 73C; 74A; 74P

Verkaufsbezeichnung: **Niro**

Fahrzeugtyp	Betriebserlaubnis	kW	Reifen	Auflagen zu Reifen	Auflagen
DE	e4*2007/46*1139*..	77	205/50R17 89	11A; 26P; 27H	Frontantrieb; 10B; 11B; 11G; 11H; 12A; 51A; 7MX; 71C; 71K; 721; 725; 73C; 74A; 74P; 76S
			205/55R17 91	11A; 26B; 27H	
			215/50R17 91	11A; 248; 26P; 27H	
			215/55R17 94	11A; 248; 26B; 26N; 27H	
			225/50R17 94	11A; 24J; 24M; 26B; 26N; 27F	
			235/45R17 94	11A; 248; 26P; 27H	
			235/50R17 96	11A; 24J; 24M; 26B; 26J; 27F	
			245/45R17 95	11A; 24J; 24M; 26B; 26N; 27F	

**Gutachten 366-0281-17-WIRD/N3
zur Erteilung eines Nachtrags zur ABE 51746**

ANLAGE: 101 KIA
Hersteller: ALCAR WHEELS GmbH

Radtyp: TTZ7
Stand: 19.09.2018



Seite: 3 von 19

Verkaufsbezeichnung: **Optima**

Fahrzeugtyp	Betriebserlaubnis	kW	Reifen	Auflagen zu Reifen	Auflagen
JF	e4*2007/46*1018*..	99 -104 99 -126	205/55R17 91	11A; 24J; 248; 26P	Kombi; Limousine; Frontantrieb; 10B; 11B; 11G; 11H; 12A; 51A; 7MX; 71C; 71K; 721; 725; 73C; 74A; 74P; 76S
			215/50R17 91	11A; 24J; 24M; 26N; 26P	
			215/55R17 94	11A; 24J; 24M; 26N; 26P	
			225/50R17 94	11A; 24M; 241; 246; 26B; 26N; 27H	
			225/55R17 97	11A; 24M; 241; 246; 26B; 26N; 27H	
			235/50R17 96	11A; 24C; 244; 247; 26B; 26J; 27H	
			245/45R17 95	11A; 24M; 241; 246; 26B; 26N; 27H	
			245/50R17 99	11A; 24C; 24D; 26B; 26J; 27F	

Verkaufsbezeichnung: **OPTIMA**

Fahrzeugtyp	Betriebserlaubnis	kW	Reifen	Auflagen zu Reifen	Auflagen
TF	e4*2007/46*0255*..	100 -121	205/55R17 91		Limousine; Stufenheck; Frontantrieb; 10B; 11B; 11G; 11H; 12A; 51A; 7AK; 71C; 71K; 721; 725; 73C; 74A; 74P; 76S; 4CQ
			215/50R17 91	11A; 248	
			215/55R17 94	11A; 248	
			225/45R17 91		
			225/50R17 94	11A; 24J; 248; 26P	
			235/45R17 94	11A; 248	
			235/50R17 96	11A; 24J; 24M; 26P	
			245/45R17 95	11A; 24J; 248; 26P; 67R; 67T	

Verkaufsbezeichnung: **SORENTO**

Fahrzeugtyp	Betriebserlaubnis	kW	Reifen	Auflagen zu Reifen	Auflagen
UM	e4*2007/46*0894*..	136 -204	225/65R17 102	11A; 26B; 27I	Allradantrieb; Frontantrieb; 10B; 11B; 11G; 11H; 12A; 51A; 71C; 71K; 721; 725; 73C; 74A; 74P; 76S; 4CT
			225/70R17 108	11A; 26P; 27I	
			235/65R17	11A; 26P; 27I; 51G	
XM	e11*2001/116*0358*... e11*2007/46*0141*..	110 -145	235/65R17 104		MPV; Allradantrieb; Frontantrieb; 10B; 11B; 11G; 11H; 12A; 51A; 71C; 71K; 721; 725; 73C; 74A; 74P; 76S; 4CQ
XM FL	e11*2007/46*0634*..	110 -204	235/65R17 104	11A; 245; 248	Kombi; Allradantrieb; 10B; 11B; 11G; 11H; 12A; 51A; 573; 71C; 71K; 721; 725; 73C; 74A; 74P; 4CT
			245/60R17 108	11A; 245; 248; 27I	
			255/60R17 106	11A; 241; 244; 246; 27I	

**Gutachten 366-0281-17-WIRD/N3
zur Erteilung eines Nachtrags zur ABE 51746**

ANLAGE: 101 KIA
Hersteller: ALCAR WHEELS GmbH

Radtyp: TTZ7
Stand: 19.09.2018



Seite: 4 von 19

Verkaufsbezeichnung: **Soul**

Fahrzeugtyp	Betriebserlaubnis	kW	Reifen	Auflagen zu Reifen	Auflagen
PS PSEV	e4*2007/46*0825*.. e9*2007/46*6160*..	24 -113	205/50R17 89	11A; 24J; 248; 26P	Ohne Radhausverbreiter. Serie; Frontantrieb; 10B; 11B; 11G; 11H; 12A; 51A; 71C; 71K; 721; 725; 73C; 74A; 74P; 76S; 4B9
			205/55R17 91	11A; 24J; 248; 26P	
			215/50R17 91	11A; 241; 244; 246; 247; 26N; 26P; 27H	
			215/55R17 94	11A; 241; 244; 246; 247; 26B; 26N; 27H	
			225/50R17 94	11A; 24C; 244; 247; 26B; 26N; 27H	
			235/45R17 94	11A; 241; 244; 246; 247; 26N; 26P; 27H	
			235/50R17 96	11A; 24C; 244; 247; 26B; 26J; 27F	
			245/45R17 95	11A; 24C; 244; 247; 26B; 26N; 27H	
PS	e4*2007/46*0825*..	91 -113	205/50R17 89	11A; 248; 26P	nur mit Radabdeckung Serie; Frontantrieb; 10B; 11B; 11G; 11H; 12A; 51A; 71C; 71K; 721; 725; 73C; 74A; 74P; 76S; 4B9
			205/55R17 91	11A; 248; 26P	
			215/50R17 91	11A; 248; 26N; 26P; 27H	
			215/55R17 94	11A; 248; 26B; 26N; 27H	
			225/50R17 94	11A; 244; 245; 26B; 26N; 27H	
			235/45R17 94	11A; 248; 26N; 26P; 27H	
			235/50R17 96	11A; 24J; 244; 26B; 26J; 27F	
			245/45R17 95	11A; 244; 245; 26B; 26N; 27H	

Verkaufsbezeichnung: **SOUL**

Fahrzeugtyp	Betriebserlaubnis	kW	Reifen	Auflagen zu Reifen	Auflagen
AM	e4*2001/116*0139*.. e4*2007/46*0133*..	85 -103	205/50R17 89	11A; 24J; 248; 51J	Frontantrieb; 10B; 11B; 11G; 11H; 12A; 51A; 71C; 71K; 721; 725; 73C; 74A; 74P; 76S; 4CQ
			215/45R17 87	11A; 24J; 248; 51J	
			225/45R17 91	11A; 24J; 248	
			225/50R17 94	11A; 24C; 244; 247; 54F	
			235/45R17 94	11A; 24J; 248	
			245/45R17 95	11A; 24C; 244; 247	

Benannt unter der Registriernummer KBA-P 00055-00
von der Benennungsstelle des Kraftfahrt-Bundesamtes, Bundesrepublik Deutschland.



**Gutachten 366-0281-17-WIRD/N3
zur Erteilung eines Nachtrags zur ABE 51746**

ANLAGE: 101 KIA
Hersteller: ALCAR WHEELS GmbH

Radtyp: TTZ7
Stand: 19.09.2018



Seite: 5 von 19

Verkaufsbezeichnung: **Sportage**

Fahrzeugtyp	Betriebserlaubnis	kW	Reifen	Auflagen zu Reifen	Auflagen
QL	e11*2007/46*3139*..	85 -136	215/60R17 96	11A; 248	Allradantrieb; Frontantrieb; 10B; 11B; 11G; 11H; 12A; 51A; 7MV; 71C; 71K; 721; 725; 73C; 74A; 74P
			215/65R17 99	11A; 248; 26P	
			225/60R17 99	11A; 24J; 24M; 26P; 27I	
			235/55R17 99	11A; 24J; 24M; 26P; 27I	
			235/60R17 102	11A; 24J; 24M; 26B; 26N; 27H; 27I	
			245/55R17 102	11A; 24C; 244; 247; 26B; 26J; 27B; 27H	

Verkaufsbezeichnung: **SPORTAGE,SL**

Fahrzeugtyp	Betriebserlaubnis	kW	Reifen	Auflagen zu Reifen	Auflagen
SL	e11*2007/46*0166*..	85 -135	215/60R17 96	51J	Allradantrieb; Frontantrieb; 10B; 11B; 11G; 11H; 12A; 51A; 573; 7AM; 71C; 71K; 721; 725; 73C; 74A; 74P; 76S; 4AY
			215/65R17 99	51J	
			225/55R17 97		
			225/60R17 99		
			235/55R17 99		

Verkaufsbezeichnung: **SPORTAGE,SL,SLS**

Fahrzeugtyp	Betriebserlaubnis	kW	Reifen	Auflagen zu Reifen	Auflagen
SLS	e11*2007/46*0136*..	85 -135	215/60R17 96	51J	Allradantrieb; Frontantrieb; 10B; 11B; 11G; 11H; 12A; 51A; 573; 7AM; 71C; 71K; 721; 725; 73C; 74A; 74P; 76S; 4AY
			215/65R17 99	51J	
			225/55R17 97		
			225/60R17 99		
			235/55R17 99		

Auflagen

- 10B) Die mindestens erforderlichen Geschwindigkeitsbereiche der zu verwendenden Reifen sind unter Berücksichtigung der Loadindizes, mit Ausnahme der Reifen mit M+S-Profil, den Fahrzeugpapieren zu entnehmen, soweit im Verwendungsbereich keine Abweichungen festgelegt sind. Die für M+S Reifen zulässige Höchstgeschwindigkeit ist im Blickfeld des Fahrzeugführer sinnfällig anzugeben und diese zulässige Höchstgeschwindigkeit ist im Betrieb nicht zu überschreiten.
- 11A) Der vorschriftsmäßige Zustand des Fahrzeuges ist durch einen amtlich anerkannten Sachverständigen oder Prüfer für den Kraftfahrzeugverkehr oder einen Prüferingenieur einer Überwachungsorganisation oder einen Angestellten nach Abschnitt 4 der Anlage VIIIb zur StVZO unter Angabe von FAHRZEUGHERSTELLER, FAHRZEUGTYP und FAHRZEUGIDENTIFIZIERUNGSNUMMER auf einem Nachweis entsprechend dem im Beispielkatalog zum §19 StVZO veröffentlichten Muster bescheinigen zu lassen.
- 11B) Wird eine in diesem Gutachten aufgeführte Reifengröße verwendet, die nicht bereits in der Fahrzeuggenehmigung für diesen Fahrzeug-Typ/ -Variante/ -Version bzw. Fahrzeugausführung genannt ist, so sind die Angaben über die Reifengrößen in den Fahrzeugpapieren bei der nächsten Befassung mit den Fahrzeugpapieren durch die Zulassungsstelle unter Vorlage der Allgemeinen Betriebserlaubnis bzw. der Abnahmebestätigung nach §19 Abs. 3 der StVZO berichtigen zu lassen. Diese Berichtigung ist



Gutachten 366-0281-17-WIRD/N3
zur Erteilung eines Nachtrags zur ABE 51746

ANLAGE: 101 KIA
Hersteller: ALCAR WHEELS GmbH

Radtyp: TTZ7
Stand: 19.09.2018



Seite: 6 von 19

- dann nicht erforderlich, wenn die ABE des Sonderrades eine Freistellung von der Pflicht zur Berichtigung der Fahrzeugpapiere enthält.
- 11G) Die Brems-, Lenkungsaggregate und das Fahrwerk mit Ausnahme von Sonder-Fahrwerksfedern müssen, sofern diese durch keine weiteren Auflagen berührt werden, dem Serienstand entsprechen. Für die Sonder-Fahrwerksfedern muß eine Allgemeine Betriebserlaubnis oder ein Teilegutachten vorliegen; gegen die Verwendung der Rad/Reifenkombination dürfen keine technischen Bedenken bestehen. Wird gleichzeitig mit dem Anbau der Sonderräder eine Fahrwerksänderung vorgenommen, so ist diese und ihre Auswirkung auf den Anbau der Sonderräder gesondert zu beurteilen.
- 11H) Wird das serienmäßige Ersatzrad verwendet, soll mit mäßiger Geschwindigkeit und nicht länger als erforderlich gefahren werden. Hierbei müssen die serienmäßigen Befestigungsteile verwendet werden. Bei Fahrzeugausführungen mit Allradantrieb ist bei Verwendung des Ersatzrades darauf zu achten, daß nur Reifen mit gleich großem Abrollumfang zulässig sind.
- 12A) Die Verwendung von Schneeketten ist nicht möglich, es sei denn, dass für den hier aufgeführten Fahrzeugtyp eine weitere Umrüstmöglichkeit im Gutachten aufgeführt ist. Für diese Umrüstung mit der Einschränkung in Spalte Auflagen "Reifen mit Schneeketten" sind die dort aufgeführten Auflagen und Hinweise zu beachten.
- 21P) Durch Anlegen bzw. Bearbeiten der vorderen Radhausausschnittkanten und Kunststoffinnenkotflügel über die gesamte Radhausausschnittkantenlänge ist die Freigängigkeit der Rad/Reifen-Kombination unter Berücksichtigung der maximal zulässigen Betriebsbreite nach ETRTO bzw. WdK (1,04 fache Nennbreite des Reifens) herzustellen.
- 22I) Durch Anlegen bzw. Bearbeiten der hinteren Radhausausschnittkanten und Kunststoffinnenkotflügel über die gesamte Radhausausschnittkantenlänge ist die Freigängigkeit der Rad/Reifen-Kombination unter Berücksichtigung der maximal zulässigen Betriebsbreite nach ETRTO bzw. WdK (1,04 fache Nennbreite des Reifens) herzustellen.
- 22L) Durch Kürzen bis zum Schraubenkopf und komplettes Umbiegen der Befestigungslasche der Heckschürzenbefestigung ist eine ausreichende Freigängigkeit der Rad/Reifen-Kombination herzustellen.
- 22M) Durch Kürzen bis zum Schraubenkopf und komplettes Umbiegen der Befestigungslasche der Heckschürzenbefestigung ist eine ausreichende Freigängigkeit der Rad/Reifen-Kombination unter Berücksichtigung der maximal zulässigen Betriebsbreite nach ETRTO bzw. WdK (1,04 fache Nennbreite des Reifens) herzustellen.
- 241) Die Radabdeckung an Achse 1 ist durch Ausstellen der Frontschürze und des Kotflügels oder durch Anbau von dauerhaft befestigten Karosserieteilen im Bereich 30 Grad vor der Radmitte herzustellen. Die gesamte Breite der Rad/Reifenkombination muss, unter Beachtung des maximal möglichen Betriebsmaßes des Reifens (1,04 fache der Nennbreite des Reifens), im oben genannten Bereich abgedeckt sein.
- 244) Die Radabdeckung an Achse 2 ist durch Ausstellen der Heckschürze und des Kotflügels oder durch Anbau von dauerhaft befestigten Karosserieteilen im Bereich 50 Grad hinter der Radmitte herzustellen. Die gesamte Breite der Rad/Reifenkombination muss, unter Beachtung des maximal möglichen Betriebsmaßes des Reifens (1,04 fache der Nennbreite des Reifens), im oben genannten Bereich abgedeckt sein.
- 245) Die Radabdeckung an Achse 1 ist durch Ausstellen der Frontschürze und des Kotflügels oder durch Anbau von dauerhaft befestigten Karosserieteilen im Bereich 30 Grad vor der Radmitte herzustellen. Je nach Rüstzustand des Fahrzeuges (z. B. Fahrzeugtieferlegung, Radabdeckungsverbreiterung, usw.) kann es möglich sein, dass die Radabdeckung ausreichend ist. Die gesamte Breite der Rad/Reifenkombination muss, unter Beachtung des maximal möglichen Betriebsmaßes des Reifens (1,04 fache der Nennbreite des Reifens), im oben genannten Bereich abgedeckt sein.
- 246) Die Radabdeckung an Achse 1 ist durch Ausstellen des Kotflügels oder durch Anbau von dauerhaft befestigten Karosserieteilen im Bereich 50 Grad hinter der Radmitte herzustellen. Je nach Rüstzustand des Fahrzeuges (z. B. Fahrzeugtieferlegung, Radabdeckungsverbreiterung, usw.) kann es möglich sein,

- dass die Radabdeckung ausreichend ist. Die gesamte Breite der Rad/Reifenkombination muss, unter Beachtung des maximal möglichen Betriebsmaßes des Reifens (1,04 fache der Nennbreite des Reifens), im oben genannten Bereich abgedeckt sein.
- 247) Die Radabdeckung an Achse 2 ist durch Ausstellen des Kotflügels oder durch Anbau von dauerhaft befestigten Karosserieteilen im Bereich 30 Grad vor der Radmitte herzustellen. Je nach Rüstzustand des Fahrzeuges (z. B. Fahrzeugtieferlegung, Radabdeckungsverbreiterung, usw.) kann es möglich sein, dass die Radabdeckung ausreichend ist. Die gesamte Breite der Rad/Reifenkombination muss, unter Beachtung des maximal möglichen Betriebsmaßes des Reifens (1,04 fache der Nennbreite des Reifens), im oben genannten Bereich abgedeckt sein.
- 248) Die Radabdeckung an Achse 2 ist durch Ausstellen der Heckschürze und des Kotflügels oder durch Anbau von dauerhaft befestigten Karosserieteilen im Bereich 50 Grad hinter der Radmitte herzustellen. Je nach Rüstzustand des Fahrzeuges (z. B. Fahrzeugtieferlegung, Radabdeckungsverbreiterung, usw.) kann es möglich sein, dass die Radabdeckung ausreichend ist. Die gesamte Breite der Rad/Reifenkombination muss, unter Beachtung des maximal möglichen Betriebsmaßes des Reifens (1,04 fache der Nennbreite des Reifens), im oben genannten Bereich abgedeckt sein.
- 24C) Die Radabdeckung an Achse 1 ist durch Ausstellen der Frontschürze und des Kotflügels oder durch Anbau von dauerhaft befestigten Karosserieteilen im Bereich 30 Grad vor der Radmitte und 50 Grad hinter der Radmitte herzustellen. Die gesamte Breite der Rad/Reifenkombination muss, unter Beachtung des maximal möglichen Betriebsmaßes des Reifens (1,04 fache der Nennbreite des Reifens), im oben genannten Bereich abgedeckt sein.
- 24D) Die Radabdeckung an Achse 2 ist durch Ausstellen der Heckschürze und des Kotflügels oder durch Anbau von dauerhaft befestigten Karosserieteilen im Bereich 30 Grad vor der Radmitte und 50 Grad hinter der Radmitte herzustellen. Die gesamte Breite der Rad/Reifenkombination muss, unter Beachtung des maximal möglichen Betriebsmaßes des Reifens (1,04 fache der Nennbreite des Reifens), im oben genannten Bereich abgedeckt sein.
- 24J) Die Radabdeckung an Achse 1 ist durch Ausstellen der Frontschürze und des Kotflügels oder durch Anbau von dauerhaft befestigten Karosserieteilen im Bereich 30 Grad vor der Radmitte und 50 Grad hinter der Radmitte herzustellen. Je nach Rüstzustand des Fahrzeuges (z. B. Fahrzeugtieferlegung, Radabdeckungsverbreiterung, usw.) kann es möglich sein, dass die Radabdeckung ausreichend ist. Die gesamte Breite der Rad/Reifenkombination muss, unter Beachtung des maximal möglichen Betriebsmaßes des Reifens (1,04 fache der Nennbreite des Reifens), im oben genannten Bereich abgedeckt sein.
- 24K) An den Radhäusern ist - sofern serienmäßig nicht vorhanden - durch den Anbau geeigneter Teile oder durch andere geeignete Maßnahmen eine ausreichende Radabdeckung herzustellen.
Bei Nachrüstung ist der vorschriftsmäßige Zustand des Fahrzeuges durch einen amtlich anerkannten Sachverständigen oder Prüfer für den Kraftfahrzeugverkehr oder einen Kraftfahrzeugsachverständigen oder einen Angestellten nach Abschnitt 4 der Anlage VIII b zur StVZO unter Angabe von FAHRZEUGHERSTELLER, FAHRZEUGTYP und FAHRZEUGIDENTIFIZIERUNGSNUMMER auf einem Nachweis entsprechend dem im Beispielkatalog zum §19 StVZO veröffentlichten Muster bescheinigen zu lassen.
- 24M) Die Radabdeckung an Achse 2 ist durch Ausstellen der Heckschürze und des Kotflügels oder durch Anbau von dauerhaft befestigten Karosserieteilen im Bereich 30 Grad vor der Radmitte und 50 Grad hinter der Radmitte herzustellen. Je nach Rüstzustand des Fahrzeuges (z. B. Fahrzeugtieferlegung, Radabdeckungsverbreiterung, usw.) kann es möglich sein, dass die Radabdeckung ausreichend ist. Die gesamte Breite der Rad/Reifenkombination muss, unter Beachtung des maximal möglichen Betriebsmaßes des Reifens (1,04 fache der Nennbreite des Reifens), im oben genannten Bereich abgedeckt sein.
- 24O) Die Radabdeckung an Achse 1 ist - sofern serienmäßig nicht vorhanden - durch Ausstellen der Frontschürze und des Kotflügels oder durch Anbau von dauerhaft befestigten Karosserieteilen im Bereich 30 Grad vor der Radmitte und 50 Grad hinter der Radmitte herzustellen. Die gesamte Breite der

- Rad/Reifenkombination muss, unter Beachtung des maximal möglichen Betriebsmaßes des Reifens (1,04 fache der Nennbreite des Reifens), im oben genannten Bereich abgedeckt sein.
Bei Nachrüstung ist der vorschriftsmäßige Zustand des Fahrzeuges durch einen amtlich anerkannten Sachverständigen oder Prüfer für den Kraftfahrzeugverkehr oder einen Kraftfahrzeugsachverständigen oder einen Angestellten nach Abschnitt 4 der Anlage VIII b zur StVZO unter Angabe von FAHRZEUGHERSTELLER, FAHRZEUGTYP und FAHRZEUGIDENTIFIZIERUNGSNUMMER auf einem Nachweis entsprechend dem im Beispielkatalog zum §19 StVZO veröffentlichten Muster bescheinigen zu lassen.
- 26B) Durch Anlegen der vorderen Radhausausschnittkanten und Kunststoffinnenkotflügel ist die Freigängigkeit der Rad/Reifen-Kombination herzustellen. Die genauen Maße / Bereiche sind dem beigefügten Anhang / Hinweisblatt "Nacharbeitsprofile Fahrzeug" am Ende dieser Anlage zu entnehmen.
- 26J) Durch Aufweiten bzw. Ausstellen der vorderen Radhäuser ist die Freigängigkeit der Rad/Reifen-Kombination herzustellen. Die genauen Maße / Bereiche sind dem beigefügten Anhang / Hinweisblatt "Nacharbeitsprofile Fahrzeug" am Ende dieser Anlage zu entnehmen.
- 26N) Durch Aufweiten bzw. Ausstellen der vorderen Radhäuser ist die Freigängigkeit der Rad/Reifen-Kombination unter Berücksichtigung der maximal zulässigen Betriebsbreite nach ETRTO bzw. WdK (1,04 fache Nennbreite des Reifens) herzustellen. Die genauen Maße / Bereiche sind dem beigefügten Anhang / Hinweisblatt "Nacharbeitsprofile Fahrzeug" am Ende dieser Anlage zu entnehmen.
- 26P) Durch Anlegen der vorderen Radhausausschnittkanten und Kunststoffinnenkotflügel ist die Freigängigkeit der Rad/Reifen-Kombination unter Berücksichtigung der maximal zulässigen Betriebsbreite nach ETRTO bzw. WdK (1,04 fache Nennbreite des Reifens) herzustellen. Die genauen Maße / Bereiche sind dem beigefügten Anhang / Hinweisblatt "Nacharbeitsprofile Fahrzeug" am Ende dieser Anlage zu entnehmen.
- 27B) Durch Anlegen der hinteren Radhausausschnittkanten und Kunststoffinnenkotflügel ist die Freigängigkeit der Rad/Reifen-Kombination herzustellen. Die genauen Maße / Bereiche sind dem beigefügten Anhang / Hinweisblatt "Nacharbeitsprofile Fahrzeug" am Ende dieser Anlage zu entnehmen.
- 27F) Durch Aufweiten bzw. Ausstellen der hinteren Radhäuser ist die Freigängigkeit der Rad/Reifen-Kombination herzustellen. Die genauen Maße / Bereiche sind dem beigefügten Anhang / Hinweisblatt "Nacharbeitsprofile Fahrzeug" am Ende dieser Anlage zu entnehmen.
- 27H) Durch Aufweiten bzw. Ausstellen der hinteren Radhäuser ist die Freigängigkeit der Rad/Reifen-Kombination unter Berücksichtigung der maximal zulässigen Betriebsbreite nach ETRTO bzw. WdK (1,04 fache Nennbreite des Reifens) herzustellen. Die genauen Maße / Bereiche sind dem beigefügten Anhang / Hinweisblatt "Nacharbeitsprofile Fahrzeug" am Ende dieser Anlage zu entnehmen.
- 27I) Durch Anlegen der hinteren Radhausausschnittkanten und Kunststoffinnenkotflügel ist die Freigängigkeit der Rad/Reifen-Kombination unter Berücksichtigung der maximal zulässigen Betriebsbreite nach ETRTO bzw. WdK (1,04 fache Nennbreite des Reifens) herzustellen. Die genauen Maße / Bereiche sind dem beigefügten Anhang / Hinweisblatt "Nacharbeitsprofile Fahrzeug" am Ende dieser Anlage zu entnehmen.
- 4AY) Die Verwendung des vom Fahrzeughersteller verbauten Reifendruck Kontrollsystems mit Sensoren Art. Nr.: 52933 3M000 (nur wenn auch original verbaut) ist zulässig. Das System muss gemäß den Herstellerangaben kalibriert werden. Alternativ kann ein geeignetes Nachrüst-Kontrollsystem verwendet werden.
- 4B9) Die Verwendung des vom Fahrzeughersteller verbauten Reifendruck Kontrollsystems mit Sensoren Art. Nr.: 52933 B2100 (nur wenn auch original verbaut) ist zulässig. Das System muss gemäß den Herstellerangaben kalibriert werden. Alternativ kann ein geeignetes Nachrüstkontrollsystem verwendet werden.
- 4CQ) Die Verwendung des vom Fahrzeughersteller verbauten Reifendruck Kontrollsystems mit Sensoren Art. Nr.: 52933 1J000 (nur wenn auch original verbaut) ist zulässig. Das System muss gemäß den Herstellerangaben kalibriert werden. Alternativ kann ein geeignetes Nachrüst-Kontrollsystem verwendet werden.

- 4CT) Die Verwendung des vom Fahrzeughersteller verbauten Reifendruck Kontrollsystems mit Sensoren Art. Nr.: 52933 3N100 (nur wenn auch original verbaut) ist zulässig. Das System muss gemäß den Herstellerangaben kalibriert werden. Alternativ kann ein geeignetes Nachrüstkontrollsystem verwendet werden.
- 51A) Der vom Fahrzeughersteller (siehe Betriebsanleitung oder Reifenfülldruckhinweis am Fahrzeug) bzw. Reifenhersteller vorgeschriebene Reifenfülldruck ist zu beachten.
Die Verwendung von Reifen mit Notlaufeigenschaften ist laut Hersteller nur mit Reifenfülldrucküberwachungssystem zulässig.
- 51G) Die Verwendung dieser Rad/Reifen-Kombination ist nur zulässig, wenn diese Reifendimension in den Fahrzeugpapieren bereits serienmäßig eingetragen oder vom Fahrzeughersteller, s. Auszug aus der EG-Genehmigung des Fahrzeuges (EG-Übereinstimmungsbescheinigung), freigegeben ist. Der Loadindex, das Geschwindigkeitssymbol, die M+S-Kennzeichnung, die Hinweise und die Empfehlungen des Fahrzeugherstellers sind bei Verwendung dieser Reifengröße zu beachten.
- 51J) Die Verwendung dieser Reifengröße ist nur zulässig, wenn die Reifennennbreite, der in den Fahrzeugpapieren serienmäßig eingetragenen Mindestreifengröße, nicht unterschritten wird.
- 54F) Je nach Fahrzeuggrundausrüstung sind einer Serien-Reifengröße Geschwindigkeitsmesser mit unterschiedlicher Wegdrehzahl zugeordnet. Bei der Verwendung einer Reifengröße, die noch nicht in den Fahrzeugpapieren aufgeführt ist, kann deshalb eine Angleichung erforderlich werden.
Sofern eine Angleichung durchgeführt wird, ist dies bei der Beurteilung weiterer Rad/Reifen-Kombinationen zu berücksichtigen.
Der vorschriftsmäßige Zustand des Fahrzeuges ist durch einen amtlich anerkannten Sachverständigen oder Prüfer für den Kraftfahrzeugverkehr oder einen Kraftfahrzeugsachverständigen oder einen Angestellten nach Abschnitt 4 der Anlage VIII b zur StVZO unter Angabe von FAHRZEUGHERSTELLER, FAHRZEUGTYP und FAHRZEUGIDENTIFIZIERUNGSNUMMER auf einem Nachweis entsprechend dem im Beispielkatalog zum §19 StVZO veröffentlichten Muster bescheinigen zu lassen.
- 573) Die Verwendung unterschiedlicher Reifengrößen an Vorder- und Hinterachse ist an Fahrzeugen mit Allradantrieb nur zulässig, wenn deren Abrollumfänge gleich sind.
Es ist eine Bestätigung des Reifenherstellers über die tatsächlichen Abrollumfänge erforderlich, es wird empfohlen den Nachweis der Eignung bei den Fahrzeugpapieren mitzuführen.
Alle an ein und derselben Achse montierten Reifen müssen vom gleichen Reifentyp sein.
- 67R) Folgende Rad/Reifen-Kombination ist zulässig:
- | | |
|--------------|--------------|
| | Reifengröße: |
| Vorderachse: | 215/50R17 |
| Hinterachse: | 245/45R17 |
- Ist eine der beiden Reifengrößen im Gutachten nicht aufgeführt, so ist die nicht aufgeführte Reifengröße nur auf einer anderen Felgengröße zulässig.
Die erforderlichen Auflagen und Hinweise sind achsweise zu beachten.
An Fahrzeugausführungen mit automatischem Blockierverhinderer (ABV) bzw. Antriebsschlupfregelung (ASR) dürfen nur Reifen verwendet werden, deren Differenz im Abrollumfang kleiner als 1% ist. Es ist eine Bestätigung des Reifenherstellers über die tatsächlichen Abrollumfänge erforderlich; es wird empfohlen den Nachweis der Eignung bei den Fahrzeugpapieren mitzuführen.
Alle an ein und derselben Achse montierten Reifen müssen vom gleichen Reifentyp sein.
- 67T) Folgende Rad/Reifen-Kombination ist zulässig:
- | | |
|--------------|--------------|
| | Reifengröße: |
| Vorderachse: | 225/50R17 |
| Hinterachse: | 245/45R17 |
- Ist eine der beiden Reifengrößen im Gutachten nicht aufgeführt, so ist die nicht aufgeführte Reifengröße nur auf einer anderen Felgengröße zulässig.
Die erforderlichen Auflagen und Hinweise sind achsweise zu beachten.
An Fahrzeugausführungen mit automatischem Blockierverhinderer (ABV) bzw. Antriebsschlupfregelung (ASR) dürfen nur Reifen verwendet werden, deren Differenz im Abrollumfang kleiner als 1% ist. Es ist

**Gutachten 366-0281-17-WIRD/N3
zur Erteilung eines Nachtrags zur ABE 51746**

ANLAGE: 101 KIA
Hersteller: ALCAR WHEELS GmbH

Radtyp: TTZ7
Stand: 19.09.2018



Seite: 10 von 19

- eine Bestätigung des Reifenherstellers über die tatsächlichen Abrollumfänge erforderlich; es wird empfohlen den Nachweis der Eignung bei den Fahrzeugpapieren mitzuführen.
Alle an ein und derselben Achse montierten Reifen müssen vom gleichen Reifentyp sein.
- 71C) Zum Auswuchten der Sonderräder dürfen an der Felgeninnenseite nur Klebegewichte angebracht werden.
- 71K) Zum Auswuchten der Sonderräder dürfen an der Felgenaußenseite nur Klebegewichte unterhalb des Tiefbetts angebracht werden.
- 721) Es ist nur die Verwendung von Gummiventilen oder Metallschraubventilen mit Überwurfmutter von außen, die weitgehend den Normen (DIN, E.T.R.T.O. bzw. Tire and Rim) entsprechen und die für einen Ventilloch-Nenndurchmesser von 11,3 mm geeignet sind, zulässig.
Das Ventil darf nicht über den Felgenrand hinausragen. Es sind die Montagehinweise des Ventilherstellers zu beachten.
- 725) Bei Fahrzeugen mit einer bauartbedingten Höchstgeschwindigkeit über 210 km/h sind nur Metallschraubventile zulässig. Es sind die Montagehinweise des Ventilherstellers zu beachten.
- 73C) Es ist nur die Verwendung von schlauchlosen Reifen zulässig.
- 74A) Es dürfen nur die vom Radhersteller mitzuliefernden Radbefestigungsteile verwendet werden, dabei ist die Gewindegröße der serienmäßigen Befestigungsteile zu beachten. Bei Verwendung von Radschrauben, ist die, in der Anlage zum Gutachten, dem Fahrzeug zugeordnete Schaftlänge zu beachten.
- 74P) Radausführungen mit Zentrierring im Mittenloch sind nur zulässig, wenn die im Gutachten beschriebenen Zentrierringe verwendet werden.
- 76S) Die Verwendung dieser Radgröße ist nicht zulässig an Fahrzeugausführungen, die serienmäßig mit mindestens 18-Zoll-Rädern ausgerüstet sind.
- 7AK) Die Verwendung des vom Fahrzeughersteller verbauten Reifendruck Kontrollsystems mit Sensoren Art. Nr.: 52933 2M650 (nur wenn auch original verbaut) ist zulässig. Das System muss gemäß den Herstellerangaben kalibriert werden. Alternativ kann ein geeignetes Nachrüstkontrollsystem verwendet werden.
- 7AM) Die Verwendung des vom Fahrzeughersteller verbauten Reifendruck Kontrollsystems mit Sensoren Art. Nr.: 52933 2S410 (nur wenn auch original verbaut) ist zulässig. Das System muss gemäß den Herstellerangaben kalibriert werden. Alternativ kann ein geeignetes Nachrüstkontrollsystem verwendet werden.
- 7MV) Die Verwendung des vom Fahrzeughersteller verbauten Reifendruck Kontrollsystems mit Sensoren Art. Nr.: 52933-D9100 (nur wenn auch original verbaut) ist zulässig. Das System muss gemäß den Herstellerangaben kalibriert werden. Alternativ kann ein geeignetes Nachrüstkontrollsystem verwendet werden.
- 7MX) Die Verwendung des vom Fahrzeughersteller verbauten Reifendruck Kontrollsystems mit Sensoren Art. Nr.: 52933 D4100 (nur wenn auch original verbaut) ist zulässig. Das System muss gemäß den Herstellerangaben kalibriert werden. Alternativ kann ein geeignetes Nachrüstkontrollsystem verwendet werden.
- KA3) Um eine ausreichende Freigängigkeit für die Reifen in den vorderen Radhäusern zu gewährleisten, muß der Federweg durch den Einbau des Federwegsbegrenzers Stärke 10,0 mm (KIA-Teile-Nr.: ZK3F037501) reduziert werden - sofern serienmäßig nicht vorhanden.
Bei Nachrüstung ist der vorschriftsmäßige Zustand des Fahrzeuges durch einen amtlich anerkannten Sachverständigen oder Prüfer für den Kraftfahrzeugverkehr oder einen Kraftfahrzeugsachverständigen oder einen Angestellten nach Abschnitt 4 der Anlage VIII b zur StVZO unter Angabe von FAHRZEUGHERSTELLER, FAHRZEUGTYP und FAHRZEUGIDENTIFIZIERUNGSNUMMER auf einem Nachweis entsprechend dem im Beispielkatalog zum §19 StVZO veröffentlichten Muster bescheinigen zu

**Gutachten 366-0281-17-WIRD/N3
zur Erteilung eines Nachtrags zur ABE 51746**

ANLAGE: 101 KIA

Hersteller: ALCAR WHEELS GmbH

Radtyp: TTZ7

Stand: 19.09.2018



Seite: 11 von 19

lassen.

**Gutachten 366-0281-17-WIRD/N3
zur Erteilung eines Nachtrags zur ABE 51746**

ANLAGE: 101 KIA
Hersteller: ALCAR WHEELS GmbH

Radtyp: TTZ7
Stand: 19.09.2018



Nacharbeitsprofile Fahrzeug

Fahrzeug:

Hersteller: KIA
Fahrzeugtyp: DE
Genehm.Nr.: e4*2007/46*1139*..
Handelsbez.: Niro

Variante(n):

Nacharbeit Radhausausschnittkantenbereich:

Auflagen	Nacharbeit im Bereich		Achse
	von [mm]	bis [mm]	
26B	x = 250	y = 270	VA
26P	x = 200	y = 220	VA

Aufweiten Radhausausschnittkantenbereich:

Auflagen	Im Bereich		Aufweiten um [mm]	Achse
	von [mm]	bis [mm]		
26N	x = 250	y = 270	8	VA
26J	x = 250	y = 270	24	VA
27H	x = 270	y = 280	8	HA
27F	x = 270	y = 280	27	HA

**Gutachten 366-0281-17-WIRD/N3
zur Erteilung eines Nachtrags zur ABE 51746**

ANLAGE: 101 KIA
Hersteller: ALCAR WHEELS GmbH

Radtyp: TTZ7
Stand: 19.09.2018



Fahrzeug:

Hersteller: KIA
Fahrzeugtyp: QL
Genehm.Nr.: e11*2007/46*3139*..
Handelsbez.: Sportage

Variante(n): ---

Nacharbeit Radhausausschnittkantenbereich:

Auflagen	Nacharbeit im Bereich		Achse
	von [mm]	bis [mm]	
26B	x = 270	y = 280	VA
27I	x = 220	y = 260	HA
27B	x = 270	y = 310	HA
26P	x = 220	y = 230	VA

Aufweiten Radhausausschnittkantenbereich:

Auflagen	Im Bereich		Aufweiten um [mm]	Achse
	von [mm]	bis [mm]		
26N	x = 270	y = 280	8	VA
26J	x = 270	y = 280	26	VA
27H	x = 270	y = 310	8	HA
27F	x = 270	y = 310	27	HA

**Gutachten 366-0281-17-WIRD/N3
zur Erteilung eines Nachtrags zur ABE 51746**

ANLAGE: 101 KIA
Hersteller: ALCAR WHEELS GmbH

Radtyp: TTZ7
Stand: 19.09.2018



Fahrzeug:

Hersteller: KIA
Fahrzeugtyp: JF
Genehm.Nr.: e4*2007/46*1018*..
Handelsbez.: Optima

Variante(n):

Nacharbeit Radhausausschnittkantenbereich:

Auflagen	Nacharbeit im Bereich		Achse
	von [mm]	bis [mm]	
26B	x = 350	y = 300	VA
26P	x = 300	y = 250	VA

Aufweiten Radhausausschnittkantenbereich:

Auflagen	Im Bereich		Aufweiten um [mm]	Achse
	von [mm]	bis [mm]		
26J	x = 350	y = 300	28	VA
26N	x = 350	y = 300	8	VA
27F	x = 300	y = 300	25	HA
27H	x = 300	y = 300	8	HA

**Gutachten 366-0281-17-WIRD/N3
zur Erteilung eines Nachtrags zur ABE 51746**

ANLAGE: 101 KIA
Hersteller: ALCAR WHEELS GmbH

Radtyp: TTZ7
Stand: 19.09.2018



Seite: 15 von 19

Fahrzeug:

Hersteller: KIA
Fahrzeugtyp: TF
Genehm.Nr.: e4*2007/46*0255*..
Handelsbez.: OPTIMA

Variante(n): Frontantrieb, Limousine, Stufenheck

Nacharbeit Radhausausschnittkantenbereich:

Auflagen	Nacharbeit im Bereich		Achse
	von [mm]	bis [mm]	
26B	x = 280	y = 270	VA
26P	x = 230	y = 220	VA
27B	x = 300	y = 380	HA
27I	x = 250	y = 330	HA

Aufweiten Radhausausschnittkantenbereich:

Auflagen	Im Bereich		Aufweiten um [mm]	Achse
	von [mm]	bis [mm]		
26J	x = 280	y = 270	21	VA
26N	x = 280	y = 270	8	VA
27F	x = 300	y = 380	26	HA
27H	x = 300	y = 380	8	HA

**Gutachten 366-0281-17-WIRD/N3
zur Erteilung eines Nachtrags zur ABE 51746**

ANLAGE: 101 KIA
Hersteller: ALCAR WHEELS GmbH

Radtyp: TTZ7
Stand: 19.09.2018



Seite: 16 von 19

Fahrzeug:

Hersteller: KIA
Fahrzeugtyp: UM
Genehm.Nr.: e4*2007/46*0894*..
Handelsbez.: SORENTO

Variante(n):

Nacharbeit Radhausausschnittkantenbereich:

Auflagen	Nacharbeit im Bereich		Achse
	von [mm]	bis [mm]	
26B	x = 300	y = 300	VA
26P	x = 250	y = 250	VA
27B	x = 300	y = 325	HA
27I	x = 250	y = 275	HA

Aufweiten Radhausausschnittkantenbereich:

Auflagen	Im Bereich		Aufweiten um [mm]	Achse
	von [mm]	bis [mm]		
26J	x = 300	y = 300	8	VA
26N	x = 300	y = 300	5	VA

**Gutachten 366-0281-17-WIRD/N3
zur Erteilung eines Nachtrags zur ABE 51746**

ANLAGE: 101 KIA
Hersteller: ALCAR WHEELS GmbH

Radtyp: TTZ7
Stand: 19.09.2018



Fahrzeug:

Hersteller: KIA
Fahrzeugtyp: PS
Genehm.Nr.: e4*2007/46*0825*..
Handelsbez.: Soul

Variante(n): Frontantrieb, Ohne Radhausverbreiter. Serie

Nacharbeit Radhausausschnittkantenbereich:

Auflagen	Nacharbeit im Bereich		Achse
	von [mm]	bis [mm]	
26P	x = 290	y = 240	VA
26B	x = 340	y = 290	VA
27I	x = 250	y = 290	HA
27B	x = 300	y = 340	HA

Aufweiten Radhausausschnittkantenbereich:

Auflagen	Im Bereich		Aufweiten um [mm]	Achse
	von [mm]	bis [mm]		
26N	x = 340	y = 290	8	VA
26J	x = 340	y = 290	23	VA
27H	x = 300	y = 340	8	HA
27F	x = 300	y = 340	25	HA

**Gutachten 366-0281-17-WIRD/N3
zur Erteilung eines Nachtrags zur ABE 51746**

ANLAGE: 101 KIA

Hersteller: ALCAR WHEELS GmbH

Radtyp: TTZ7

Stand: 19.09.2018



Seite: 18 von 19

Fahrzeug:

Hersteller: KIA
Fahrzeugtyp: XM FL
Genehm.Nr.: e11*2007/46*0634*..
Handelsbez.: SORENTO

Variante(n): Allradantrieb, Kombi

Nacharbeit Radhausausschnittkantenbereich:

Auflagen	Nacharbeit im Bereich		Achse
	von [mm]	bis [mm]	
26P	x = 165	y = 180	VA
26B	x = 215	y = 230	VA
27I	x = 315	y = 325	HA
27B	x = 365	y = 375	HA

Aufweiten Radhausausschnittkantenbereich:

Auflagen	Im Bereich		Aufweiten um [mm]	Achse
	von [mm]	bis [mm]		
27H	x = 365	y = 375	6	HA

**Gutachten 366-0281-17-WIRD/N3
zur Erteilung eines Nachtrags zur ABE 51746**

ANLAGE: 101 KIA
Hersteller: ALCAR WHEELS GmbH

Radtyp: TTZ7
Stand: 19.09.2018



Fahrzeug:

Hersteller: KIA MOTORS
Fahrzeugtyp: QLE
Genehm.Nr.: e11*2007/46*3144*..
Handelsbez.: Sportage

Variante(n): ---

Nacharbeit Radhausausschnittkantenbereich:

Auflagen	Nacharbeit im Bereich		Achse
	von [mm]	bis [mm]	
26B	x = 270	y = 280	VA
27I	x = 220	y = 260	HA
27B	x = 270	y = 310	HA
26P	x = 220	y = 230	VA

Aufweiten Radhausausschnittkantenbereich:

Auflagen	Im Bereich		Aufweiten um [mm]	Achse
	von [mm]	bis [mm]		
26N	x = 270	y = 280	8	VA
26J	x = 270	y = 280	26	VA
27H	x = 270	y = 310	8	HA
27F	x = 270	y = 310	27	HA

**Gutachten 366-0281-17-WIRD/N3
zur Erteilung eines Nachtrags zur ABE 51746**

ANLAGE: 109 CHRYSLER
Hersteller: ALCAR WHEELS GmbH

Radtyp: TTZ7
Stand: 19.09.2018



Fahrzeughersteller : CHRYSLER, CHRYSLER (USA)

Raddaten:

Radgröße nach Norm : 7 1/2 J X 17 H2 Einpreßtiefe (mm) : 38
Lochkreis (mm)/Lochzahl : 114,3/5 Zentrierart : Mittenzentrierung

Technische Daten, Kurzfassung

Ausführung	Ausführungsbezeichnung		Mittell- och (mm)	Zentrierung- werkstoff	zul. Rad- last (kg)	zul. Abroll- umf. (mm)	gültig ab Fertig- datum
	Kennzeichnung Rad	Kennzeichnung Zentrierung					
TTZ70BP38D716	PCD114 ET38	ohne	71,6		810	2251	01/18
TTZ70BP38O716	PCD114 ET38	ohne	71,6		810	2251	01/18
TTZ70GA38D716	PCD114 ET38	ohne	71,6		810	2251	01/18
TTZ70GA38O716	PCD114 ET38	ohne	71,6		810	2251	01/18
TTZ70GP38D716	PCD114 ET38	ohne	71,6		810	2251	01/18
TTZ70GP38O716	PCD114 ET38	ohne	71,6		810	2251	01/18
TTZ70SA38D716	PCD114 ET38	ohne	71,6		810	2251	01/18
TTZ70SA38O716	PCD114 ET38	ohne	71,6		810	2251	01/18

Im Fahrzeug vorgeschriebene Fahrzeugsysteme, z. B. Reifendruckkontrollsysteme, müssen nach Anbau der Sonderräder funktionsfähig bleiben.

Der Fahrzeughalter muss auf die Kontrolle des Anzugsmoments der Befestigungsmittel nach einer Wegstrecke von 50km hingewiesen werden.

Verwendungsbereich/Fz-Hersteller : CHRYSLER, CHRYSLER (USA)

Befestigungsteile : Kegelbundmuttern M12x1,5, Kegelw. 60 Grad, für Typ : LH; EB6F/DB6F; LR; GS
Zubehör : AEZ Artikel-Nr. ZJC2
Befestigungsteile : Kegelbundmuttern 1/2" UNF, Kegelw. 60 Grad, für Typ : KJ
Zubehör : AEZ Artikel-Nr. ZJJ1
Anzugsmoment der Befestigungsteile : 120 Nm für Typ : EB6F/DB6F; LH; LR
135 Nm für Typ : GS
140 Nm für Typ : KJ
150 Nm für Typ : KJ

Verkaufsbezeichnung: **CHRYSLER JEEP CHEROKEE**

Fahrzeugtyp	Betriebserlaubnis	kW	Reifen	Auflagen zu Reifen	Auflagen
KJ	e4*98/14*0058*..	105 - 155	235/65R17		10B; 11B; 11G; 11H; 12A; 51A; 573; 7AL; 7MS; 71C; 71K; 721; 725; 73C; 74A; 74H



**Gutachten 366-0281-17-WIRD/N3
zur Erteilung eines Nachtrags zur ABE 51746**

ANLAGE: 109 CHRYSLER
Hersteller: ALCAR WHEELS GmbH

Radtyp: TTZ7
Stand: 19.09.2018



Seite: 2 von 5

Verkaufsbezeichnung: **CHRYSLER VISION, NEW YORKER**

Fahrzeugtyp	Betriebserlaubnis	kW	Reifen	Auflagen zu Reifen	Auflagen
EB6F/DB6F LH	e11*92/53*0001*..	155	225/55R17 97	11A; 22B; 367	nur Chrysler Vision; 10B; 11B; 11G; 11H; 12A; 51A; 71C; 71K; 721; 725; 73C; 74A; 74H
	e11*92/53*0001*.., e11*93/81*0001*..		245/45R17-95	11A; 22B; 367; 54A	

Verkaufsbezeichnung: **CHRYSLER VOYAGER/GRAND VOYAGER**

Fahrzeugtyp	Betriebserlaubnis	kW	Reifen	Auflagen zu Reifen	Auflagen
GS	e11*93/81*0027*..	85 - 116	225/55R17 97	11A; 22B; 24C; 24D; 367; 54A	Pkw geschlossen; Frontantrieb; 10B; 11B; 11G; 11H; 12A; 51A; 71C; 71K; 721; 725; 73C; 74A; 74H
			245/45R17-95	11A; 22B; 24C; 24D; 367; 5HR; 68F	
		131	225/55R17 97	11A; 22B; 24C; 24D; 367	

Verkaufsbezeichnung: **CHRYSLER 300M**

Fahrzeugtyp	Betriebserlaubnis	kW	Reifen	Auflagen zu Reifen	Auflagen
LR	e11*93/81*0056*..	149 - 187	225/55R17 97	11A; 22B; 24J; 24M; 367	10B; 11B; 11G; 11H; 12A; 51A; 71C; 71K; 721; 725; 73C; 74A; 74H
			245/45R17-95	11A; 22B; 24J; 24M; 367	

Verkaufsbezeichnung: **NITRO**

Fahrzeugtyp	Betriebserlaubnis	kW	Reifen	Auflagen zu Reifen	Auflagen
KJ	e4*2001/116*0122*..	130 - 191	235/65R17 104	54F	Allradantrieb; 10B; 11B; 11G; 11H; 12A; 51A; 573; 7MA; 71C; 71K; 721; 725; 73C; 74A; 74H; 744; 765
			245/65R17 107		

Auflagen

- 10B) Die mindestens erforderlichen Geschwindigkeitsbereiche der zu verwendenden Reifen sind unter Berücksichtigung der Loadindizes, mit Ausnahme der Reifen mit M+S-Profil, den Fahrzeugpapieren zu entnehmen, soweit im Verwendungsbereich keine Abweichungen festgelegt sind. Die für M+S Reifen zulässige Höchstgeschwindigkeit ist im Blickfeld des Fahrzeugführer sinnfällig anzugeben und diese zulässige Höchstgeschwindigkeit ist im Betrieb nicht zu überschreiten.
- 11A) Der vorschriftsmäßige Zustand des Fahrzeuges ist durch einen amtlich anerkannten Sachverständigen oder Prüfer für den Kraftfahrzeugverkehr oder einen Prüflingenieur einer Überwachungsorganisation oder einen Angestellten nach Abschnitt 4 der Anlage VIIIb zur StVZO unter Angabe von FAHRZEUGHERSTELLER, FAHRZEUGTYP und FAHRZEUGIDENTIFIZIERUNGSNUMMER auf einem Nachweis entsprechend dem im Beispielkatalog zum §19 StVZO veröffentlichten Muster bescheinigen zu lassen.
- 11B) Wird eine in diesem Gutachten aufgeführte Reifengröße verwendet, die nicht bereits in der Fahrzeuggenehmigung für diesen Fahrzeug-Typ/ -Variante/ -Version bzw. Fahrzeugausführung genannt ist, so sind die Angaben über die Reifengrößen in den Fahrzeugpapieren bei der nächsten Befassung mit den Fahrzeugpapieren durch die Zulassungsstelle unter Vorlage der Allgemeinen Betriebserlaubnis bzw. der Abnahmebestätigung nach §19 Abs. 3 der StVZO berichtigen zu lassen. Diese Berichtigung ist



**Gutachten 366-0281-17-WIRD/N3
zur Erteilung eines Nachtrags zur ABE 51746**

ANLAGE: 109 CHRYSLER
Hersteller: ALCAR WHEELS GmbH

Radtyp: TTZ7
Stand: 19.09.2018



Seite: 3 von 5

- dann nicht erforderlich, wenn die ABE des Sonderrades eine Freistellung von der Pflicht zur Berichtigung der Fahrzeugpapiere enthält.
- 11G) Die Brems-, Lenkungsaggregate und das Fahrwerk mit Ausnahme von Sonder-Fahrwerksfedern müssen, sofern diese durch keine weiteren Auflagen berührt werden, dem Serienstand entsprechen. Für die Sonder-Fahrwerksfedern muß eine Allgemeine Betriebserlaubnis oder ein Teilegutachten vorliegen; gegen die Verwendung der Rad/Reifenkombination dürfen keine technischen Bedenken bestehen. Wird gleichzeitig mit dem Anbau der Sonderräder eine Fahrwerksänderung vorgenommen, so ist diese und ihre Auswirkung auf den Anbau der Sonderräder gesondert zu beurteilen.
- 11H) Wird das serienmäßige Ersatzrad verwendet, soll mit mäßiger Geschwindigkeit und nicht länger als erforderlich gefahren werden. Hierbei müssen die serienmäßigen Befestigungsteile verwendet werden. Bei Fahrzeugausführungen mit Allradantrieb ist bei Verwendung des Ersatzrades darauf zu achten, daß nur Reifen mit gleich großem Abrollumfang zulässig sind.
- 12A) Die Verwendung von Schneeketten ist nicht möglich, es sei denn, dass für den hier aufgeführten Fahrzeugtyp eine weitere Umrüstmöglichkeit im Gutachten aufgeführt ist. Für diese Umrüstung mit der Einschränkung in Spalte Auflagen "Reifen mit Schneeketten" sind die dort aufgeführten Auflagen und Hinweise zu beachten.
- 22B) Durch Anlegen bzw. Bearbeiten der hinteren Radhausauschnittkanten und Kunststoffinnenkotflügel über die gesamte Radhausauschnittkantenlänge ist die Freigängigkeit der Rad/Reifen-Kombination herzustellen.
- 24C) Die Radabdeckung an Achse 1 ist durch Ausstellen der Frontschürze und des Kotflügels oder durch Anbau von dauerhaft befestigten Karosserieteilen im Bereich 30 Grad vor der Radmitte und 50 Grad hinter der Radmitte herzustellen. Die gesamte Breite der Rad/Reifenkombination muss, unter Beachtung des maximal möglichen Betriebsmaßes des Reifens (1,04 fache der Nennbreite des Reifens), im oben genannten Bereich abgedeckt sein.
- 24D) Die Radabdeckung an Achse 2 ist durch Ausstellen der Heckschürze und des Kotflügels oder durch Anbau von dauerhaft befestigten Karosserieteilen im Bereich 30 Grad vor der Radmitte und 50 Grad hinter der Radmitte herzustellen. Die gesamte Breite der Rad/Reifenkombination muss, unter Beachtung des maximal möglichen Betriebsmaßes des Reifens (1,04 fache der Nennbreite des Reifens), im oben genannten Bereich abgedeckt sein.
- 24J) Die Radabdeckung an Achse 1 ist durch Ausstellen der Frontschürze und des Kotflügels oder durch Anbau von dauerhaft befestigten Karosserieteilen im Bereich 30 Grad vor der Radmitte und 50 Grad hinter der Radmitte herzustellen. Je nach Rüstzustand des Fahrzeuges (z. B. Fahrzeugtieferlegung, Radabdeckungsverbreiterung, usw.) kann es möglich sein, dass die Radabdeckung ausreichend ist. Die gesamte Breite der Rad/Reifenkombination muss, unter Beachtung des maximal möglichen Betriebsmaßes des Reifens (1,04 fache der Nennbreite des Reifens), im oben genannten Bereich abgedeckt sein.
- 24M) Die Radabdeckung an Achse 2 ist durch Ausstellen der Heckschürze und des Kotflügels oder durch Anbau von dauerhaft befestigten Karosserieteilen im Bereich 30 Grad vor der Radmitte und 50 Grad hinter der Radmitte herzustellen. Je nach Rüstzustand des Fahrzeuges (z. B. Fahrzeugtieferlegung, Radabdeckungsverbreiterung, usw.) kann es möglich sein, dass die Radabdeckung ausreichend ist. Die gesamte Breite der Rad/Reifenkombination muss, unter Beachtung des maximal möglichen Betriebsmaßes des Reifens (1,04 fache der Nennbreite des Reifens), im oben genannten Bereich abgedeckt sein.
- 367) Durch Begrenzen des Lenkeinschlages oder durch Nacharbeit der vorderen Radhäuser im Bereich der Radinnenseite ist eine ausreichende Freigängigkeit der Rad/Reifen-Kombination herzustellen.
- 51A) Der vom Fahrzeughersteller (siehe Betriebsanleitung oder Reifenfülldruckhinweis am Fahrzeug) bzw. Reifenhersteller vorgeschriebene Reifenfülldruck ist zu beachten.
Die Verwendung von Reifen mit Notlaufeigenschaften ist laut Hersteller nur mit Reifenfülldrucküberwachungssystem zulässig.

**Gutachten 366-0281-17-WIRD/N3
zur Erteilung eines Nachtrags zur ABE 51746**

ANLAGE: 109 CHRYSLER
Hersteller: ALCAR WHEELS GmbH

Radtyp: TTZ7
Stand: 19.09.2018



Seite: 4 von 5

- 54A) Es ist der Nachweis zu erbringen, daß die Anzeigen von Geschwindigkeitsmesser und Wegstreckenzähler innerhalb der zulässigen Toleranzen liegen. Sofern eine Angleichung durchgeführt wird, ist dies bei der Beurteilung weiterer Rad/Reifen-Kombinationen in den Fahrzeugpapieren zu berücksichtigen.
- 54F) Je nach Fahrzeuggrundausrüstung sind einer Serien-Reifengröße Geschwindigkeitsmesser mit unterschiedlicher Wegdrehzahl zugeordnet. Bei der Verwendung einer Reifengröße, die noch nicht in den Fahrzeugpapieren aufgeführt ist, kann deshalb eine Angleichung erforderlich werden. Sofern eine Angleichung durchgeführt wird, ist dies bei der Beurteilung weiterer Rad/Reifen-Kombinationen zu berücksichtigen.
Der vorschriftsmäßige Zustand des Fahrzeuges ist durch einen amtlich anerkannten Sachverständigen oder Prüfer für den Kraftfahrzeugverkehr oder einen Kraftfahrzeugsachverständigen oder einen Angestellten nach Abschnitt 4 der Anlage VIII b zur StVZO unter Angabe von FAHRZEUGHERSTELLER, FAHRZEUGTYP und FAHRZEUGIDENTIFIZIERUNGSNUMMER auf einem Nachweis entsprechend dem im Beispielkatalog zum §19 StVZO veröffentlichten Muster bescheinigen zu lassen.
- 573) Die Verwendung unterschiedlicher Reifengrößen an Vorder- und Hinterachse ist an Fahrzeugen mit Allradantrieb nur zulässig, wenn deren Abrollumfänge gleich sind.
Es ist eine Bestätigung des Reifenherstellers über die tatsächlichen Abrollumfänge erforderlich, es wird empfohlen den Nachweis der Eignung bei den Fahrzeugpapieren mitzuführen.
Alle an ein und derselben Achse montierten Reifen müssen vom gleichen Reifentyp sein.
- 5HR) Die Verwendung dieser Reifengröße ist nur zulässig an Fahrzeugausführungen bis zu einer zulässigen Achslast von 1380kg, im Anhängerbetrieb bis 100km/h ist eine Erhöhung der Reifentragfähigkeit bis zu 10% nach ETRTO zulässig.
- 68F) Folgende Rad/Reifen-Kombination ist zulässig:
- | | |
|--------------|--------------|
| | Reifengröße: |
| Vorderachse: | 245/45R17 |
| Hinterachse: | 275/40R17 |
- Ist eine der beiden Reifengrößen im Gutachten nicht aufgeführt, so ist die nicht aufgeführte Reifengröße nur auf einer anderen Felgengröße zulässig.
Die erforderlichen Auflagen und Hinweise sind achsweise zu beachten.
Alle an ein und derselben Achse montierten Reifen müssen vom gleichen Reifentyp sein.
- 71C) Zum Auswuchten der Sonderräder dürfen an der Felgeninnenseite nur Klebegewichte angebracht werden.
- 71K) Zum Auswuchten der Sonderräder dürfen an der Felgenaußenseite nur Klebegewichte unterhalb des Tiefbetts angebracht werden.
- 721) Es ist nur die Verwendung von Gummiventilen oder Metallschraubventilen mit Überwurfmutter von außen, die weitgehend den Normen (DIN, E.T.R.T.O. bzw. Tire and Rim) entsprechen und die für einen Ventilloch-Nenn Durchmesser von 11,3 mm geeignet sind, zulässig.
Das Ventil darf nicht über den Felgenrand hinausragen. Es sind die Montagehinweise des Ventilherstellers zu beachten.
- 725) Bei Fahrzeugen mit einer bauartbedingten Höchstgeschwindigkeit über 210 km/h sind nur Metallschraubventile zulässig. Es sind die Montagehinweise des Ventilherstellers zu beachten.
- 73C) Es ist nur die Verwendung von schlauchlosen Reifen zulässig.
- 744) Das Anzugsmoment der Befestigungsteile der Räder ist der Betriebsanleitung des Fahrzeuges zu entnehmen.
- 74A) Es dürfen nur die vom Radhersteller mitzuliefernden Radbefestigungsteile verwendet werden, dabei ist die Gewindegröße der serienmäßigen Befestigungsteile zu beachten. Bei Verwendung von Radschrauben, ist die, in der Anlage zum Gutachten, dem Fahrzeug zugeordnete Schaftlänge zu beachten.

**Gutachten 366-0281-17-WIRD/N3
zur Erteilung eines Nachtrags zur ABE 51746**

ANLAGE: 109 CHRYSLER
Hersteller: ALCAR WHEELS GmbH

Radtyp: TTZ7
Stand: 19.09.2018



Seite: 5 von 5

- 74H) Vor Montage der Räder sind eventuell vorhandene Zentrierstifte, Befestigungsschrauben oder Sicherungsringe an den Anschlussflanschen des Fahrzeugs zu entfernen.
- 765) Die Verwendung dieser Radgröße ist nicht zulässig an Fahrzeugausführungen, die serienmäßig mit mindestens 20-Zoll-Rädern ausgerüstet sind.
- 7AL) Die Verwendung des vom Fahrzeughersteller verbauten Reifendruck Kontrollsystems mit Sensoren Art. Nr.: 56029481AB (nur wenn auch original verbaut) ist zulässig. Das System muss gemäß den Herstellerangaben kalibriert werden. Alternativ kann ein geeignetes Nachrüstkontrollsystem verwendet werden.
- 7MA) Die Verwendung des vom Fahrzeughersteller verbauten Reifendruck Kontrollsystems mit Sensoren Art. Nr.: 56029359 (nur wenn auch original verbaut) ist zulässig. Das System muss gemäß den Herstellerangaben kalibriert werden. Alternativ kann ein geeignetes Nachrüstkontrollsystem verwendet werden.
- 7MS) Die Verwendung des vom Fahrzeughersteller verbauten Reifendruck Kontrollsystems mit Sensoren Art. Nr.: 56053031AD (nur wenn auch original verbaut) ist zulässig. Das System muss gemäß den Herstellerangaben kalibriert werden. Alternativ kann ein geeignetes Nachrüstkontrollsystem verwendet werden.

**Gutachten 366-0281-17-WIRD/N3
zur Erteilung eines Nachtrags zur ABE 51746**

ANLAGE: 77 DAEWOO, DAEWOO-FSO
Hersteller: ALCAR WHEELS GmbH

Radtyp: TTZ7
Stand: 19.09.2018



Fahrzeughersteller : DAEWOO MOTOR CO. LTD, DAEWOO-FSO Motor Sp. z o.o.

Raddaten:

Radgröße nach Norm : 7 1/2 J X 17 H2 Einpreßtiefe (mm) : 38
Lochkreis (mm)/Lochzahl : 114,3/5 Zentrierart : Mittenzentrierung

Technische Daten, Kurzfassung

Ausführung	Ausführungsbezeichnung		Mittell- och (mm)	Zentrierring- werkstoff	zul. Rad- last (kg)	zul. Abroll- umf. (mm)	gültig ab Fertig datum
	Kennzeichnung Rad	Kennzeichnung Zentrierring					
TTZ70BP38D566	PCD114 ET38	Ø71.6 Ø56.6	56,6	Kunststoff	810	2251	01/18
TTZ70BP38O566	PCD114 ET38	Ø71.6 Ø56.6	56,6	Kunststoff	810	2251	01/18
TTZ70GA38D566	PCD114 ET38	Ø71.6 Ø56.6	56,6	Kunststoff	810	2251	01/18
TTZ70GA38O566	PCD114 ET38	Ø71.6 Ø56.6	56,6	Kunststoff	810	2251	01/18
TTZ70GP38D566	PCD114 ET38	Ø71.6 Ø56.6	56,6	Kunststoff	810	2251	01/18
TTZ70GP38O566	PCD114 ET38	Ø71.6 Ø56.6	56,6	Kunststoff	810	2251	01/18
TTZ70SA38D566	PCD114 ET38	Ø71.6 Ø56.6	56,6	Kunststoff	810	2251	01/18
TTZ70SA38O566	PCD114 ET38	Ø71.6 Ø56.6	56,6	Kunststoff	810	2251	01/18

Im Fahrzeug vorgeschriebene Fahrzeugsysteme, z. B. Reifendruckkontrollsysteme, müssen nach Anbau der Sonderräder funktionsfähig bleiben.

Der Fahrzeughalter muss auf die Kontrolle des Anzugsmoments der Befestigungsmittel nach einer Wegstrecke von 50km hingewiesen werden.

Verwendungsbereich/Fz-Hersteller : DAEWOO MOTOR CO. LTD, DAEWOO-FSO Motor Sp. z o.o.

Befestigungsteile : Kegelnutmuttern M12x1,5, Kegeln. 60 Grad

Zubehör : AEZ Artikel-Nr. ZJD7

Anzugsmoment der Befestigungsteile : 110 Nm

Verkaufsbezeichnung: **DAEWOO LEGANZA**

Fahrzeugtyp	Betriebserlaubnis	kW	Reifen	Auflagen zu Reifen	Auflagen
KLAV	e4*96/27*0020*..	98 -100	215/45R17 87	11A; 21B; 22B	10B; 11B; 11G; 11H; 12A; 51A; 71C; 71K; 721; 725; 73C; 74A; 74P
	e4*97/27*0020*..		225/45R17-90		
SUPV	e4*98/14*0020*..				
	e4*96/27*0003*..				

Auflagen

- 10B) Die mindestens erforderlichen Geschwindigkeitsbereiche der zu verwendenden Reifen sind unter Berücksichtigung der Loadindizes, mit Ausnahme der Reifen mit M+S-Profil, den Fahrzeugpapieren zu entnehmen, soweit im Verwendungsbereich keine Abweichungen festgelegt sind. Die für M+S Reifen zulässige Höchstgeschwindigkeit ist im Blickfeld des Fahrzeugführer sinnfällig anzugeben und diese zulässige Höchstgeschwindigkeit ist im Betrieb nicht zu überschreiten.
- 11A) Der vorschriftsmäßige Zustand des Fahrzeuges ist durch einen amtlich anerkannten Sachverständigen oder Prüfer für den Kraftfahrzeugverkehr oder einen Prüferingenieur einer Überwachungsorganisation oder einen Angestellten nach Abschnitt 4 der Anlage VIIIb zur StVZO unter Angabe von FAHRZEUGHERSTELLER, FAHRZEUGTYP und FAHRZEUGIDENTIFIZIERUNGSNUMMER auf einem Nachweis entsprechend dem im Beispielkatalog zum §19 StVZO veröffentlichten Muster bescheinigen zu lassen.



**Gutachten 366-0281-17-WIRD/N3
zur Erteilung eines Nachtrags zur ABE 51746**

ANLAGE: 77 DAEWOO, DAEWOO-FSO
Hersteller: ALCAR WHEELS GmbH

Radtyp: TTZ7
Stand: 19.09.2018



Seite: 2 von 3

- 11B) Wird eine in diesem Gutachten aufgeführte Reifengröße verwendet, die nicht bereits in der Fahrzeuggenehmigung für diesen Fahrzeug-Typ/ -Variante/ -Version bzw. Fahrzeugausführung genannt ist, so sind die Angaben über die Reifengrößen in den Fahrzeugpapieren bei der nächsten Befassung mit den Fahrzeugpapieren durch die Zulassungsstelle unter Vorlage der Allgemeinen Betriebserlaubnis bzw. der Abnahmebestätigung nach §19 Abs. 3 der StVZO berichtigen zu lassen. Diese Berichtigung ist dann nicht erforderlich, wenn die ABE des Sonderrades eine Freistellung von der Pflicht zur Berichtigung der Fahrzeugpapiere enthält.
- 11G) Die Brems-, Lenkungsaggregate und das Fahrwerk mit Ausnahme von Sonder-Fahrwerksfedern müssen, sofern diese durch keine weiteren Auflagen berührt werden, dem Serienstand entsprechen. Für die Sonder-Fahrwerksfedern muß eine Allgemeine Betriebserlaubnis oder ein Teilegutachten vorliegen; gegen die Verwendung der Rad/Reifenkombination dürfen keine technischen Bedenken bestehen. Wird gleichzeitig mit dem Anbau der Sonderräder eine Fahrwerksänderung vorgenommen, so ist diese und ihre Auswirkung auf den Anbau der Sonderräder gesondert zu beurteilen.
- 11H) Wird das serienmäßige Ersatzrad verwendet, soll mit mäßiger Geschwindigkeit und nicht länger als erforderlich gefahren werden. Hierbei müssen die serienmäßigen Befestigungsteile verwendet werden. Bei Fahrzeugausführungen mit Allradantrieb ist bei Verwendung des Ersatzrades darauf zu achten, daß nur Reifen mit gleich großem Abrollumfang zulässig sind.
- 12A) Die Verwendung von Schneeketten ist nicht möglich, es sei denn, dass für den hier aufgeführten Fahrzeugtyp eine weitere Umrüstmöglichkeit im Gutachten aufgeführt ist. Für diese Umrüstung mit der Einschränkung in Spalte Auflagen "Reifen mit Schneeketten" sind die dort aufgeführten Auflagen und Hinweise zu beachten.
- 21B) Durch Anlegen der vorderen Radhausausschnittkanten und Kunststoffinnenkotflügel über die gesamte Radhausausschnittkantenlänge ist die Freigängigkeit der Rad/Reifen-Kombination herzustellen.
- 22B) Durch Anlegen bzw. Bearbeiten der hinteren Radhausausschnittkanten und Kunststoffinnenkotflügel über die gesamte Radhausausschnittkantenlänge ist die Freigängigkeit der Rad/Reifen-Kombination herzustellen.
- 51A) Der vom Fahrzeughersteller (siehe Betriebsanleitung oder Reifenfülldruckhinweis am Fahrzeug) bzw. Reifenhersteller vorgeschriebene Reifenfülldruck ist zu beachten. Die Verwendung von Reifen mit Notlaufeigenschaften ist laut Hersteller nur mit Reifenfülldrucküberwachungssystem zulässig.
- 71C) Zum Auswuchten der Sonderräder dürfen an der Felgeninnenseite nur Klebegewichte angebracht werden.
- 71K) Zum Auswuchten der Sonderräder dürfen an der Felgenaußenseite nur Klebegewichte unterhalb des Tiefbetts angebracht werden.
- 721) Es ist nur die Verwendung von Gummiventilen oder Metallschraubventilen mit Überwurfmutter von außen, die weitgehend den Normen (DIN, E.T.R.T.O. bzw. Tire and Rim) entsprechen und die für einen Ventilloch-Nenn Durchmesser von 11,3 mm geeignet sind, zulässig. Das Ventil darf nicht über den Felgenrand hinausragen. Es sind die Montagehinweise des Ventilherstellers zu beachten.
- 725) Bei Fahrzeugen mit einer bauartbedingten Höchstgeschwindigkeit über 210 km/h sind nur Metallschraubventile zulässig. Es sind die Montagehinweise des Ventilherstellers zu beachten.
- 73C) Es ist nur die Verwendung von schlauchlosen Reifen zulässig.
- 74A) Es dürfen nur die vom Radhersteller mitzuliefernden Radbefestigungsteile verwendet werden, dabei ist die Gewindegröße der serienmäßigen Befestigungsteile zu beachten. Bei Verwendung von Radschrauben, ist die, in der Anlage zum Gutachten, dem Fahrzeug zugeordnete Schaftlänge zu beachten.

**Gutachten 366-0281-17-WIRD/N3
zur Erteilung eines Nachtrags zur ABE 51746**

ANLAGE: 77 DAEWOO, DAEWOO-FSO
Hersteller: ALCAR WHEELS GmbH

Radtyp: TTZ7
Stand: 19.09.2018



Seite: 3 von 3

74P) Radausführungen mit Zentrierring im Mittenloch sind nur zulässig, wenn die im Gutachten beschriebenen Zentrierringe verwendet werden.

**Gutachten 366-0281-17-WIRD/N3
zur Erteilung eines Nachtrags zur ABE 51746**

ANLAGE: 79 SUZUKI
Hersteller: ALCAR WHEELS GmbH

Radtyp: TTZ7
Stand: 19.09.2018



Fahrzeughersteller : SUZUKI

Raddaten:

Radgröße nach Norm : 7 1/2 J X 17 H2 Einpreßtiefe (mm) : 38
Lochkreis (mm)/Lochzahl : 114,3/5 Zentrierart : Mittenzentrierung

Technische Daten, Kurzfassung

Ausführung	Ausführungsbezeichnung		Mittelloch (mm)	Zentrierwerkstoff	zul. Radlast (kg)	zul. Abrollumf. (mm)	gültig ab Fertigdatum
	Kennzeichnung Rad	Kennzeichnung Zentrierring					
TTZ70BP38D601	PCD114 ET38	Ø71.6 Ø60.1	60,1	Kunststoff	810	2251	01/18
TTZ70BP38O601	PCD114 ET38	Ø71.6 Ø60.1	60,1	Kunststoff	810	2251	01/18
TTZ70GA38D601	PCD114 ET38	Ø71.6 Ø60.1	60,1	Kunststoff	810	2251	01/18
TTZ70GA38O601	PCD114 ET38	Ø71.6 Ø60.1	60,1	Kunststoff	810	2251	01/18
TTZ70GP38D601	PCD114 ET38	Ø71.6 Ø60.1	60,1	Kunststoff	810	2251	01/18
TTZ70GP38O601	PCD114 ET38	Ø71.6 Ø60.1	60,1	Kunststoff	810	2251	01/18
TTZ70SA38D601	PCD114 ET38	Ø71.6 Ø60.1	60,1	Kunststoff	810	2251	01/18
TTZ70SA38O601	PCD114 ET38	Ø71.6 Ø60.1	60,1	Kunststoff	810	2251	01/18

Im Fahrzeug vorgeschriebene Fahrzeugsysteme, z. B. Reifendruckkontrollsysteme, müssen nach Anbau der Sonderräder funktionsfähig bleiben.

Der Fahrzeughalter muss auf die Kontrolle des Anzugsmoments der Befestigungsmittel nach einer Wegstrecke von 50km hingewiesen werden.

Verwendungsbereich/Fz-Hersteller : SUZUKI

- Befestigungsteile : Kegelmutter M12x1,25, Kegeln. 60 Grad, für Typ : GY; FR; JT
- Zubehör : AEZ Artikel-Nr. ZJS7
- Befestigungsteile : Kegelschrauben M12x1,5, Schaftl. 26 mm, Kegeln. 60 Grad, für Typ : JY; (Kegelbund)
- Zubehör : AEZ Artikel-Nr. ZJS8
- Befestigungsteile : Kegelschrauben M12x1,5, Schaftl. 26 mm, Kegeln. 60 Grad, für Typ : NZ; ((nur VIN NR.: TSM...))
- Zubehör : AEZ Artikel-Nr. ZJS8
- Befestigungsteile : Kegelschrauben M12x1,5, Schaftl. 26 mm, Kegeln. 60 Grad, für Typ : LY; FY; EY; MZ; JY
- Zubehör : AEZ Artikel-Nr. ZJS8
- Anzugsmoment der Befestigungsteile : 85 Nm für Typ : EY; FY; GY; JY; LY; MZ
100 Nm für Typ : JY; NZ
110 Nm für Typ : JT
140 Nm für Typ : FR



**Gutachten 366-0281-17-WIRD/N3
zur Erteilung eines Nachtrags zur ABE 51746**

ANLAGE: 79 SUZUKI
Hersteller: ALCAR WHEELS GmbH

Radtyp: TTZ7
Stand: 19.09.2018



Verkaufsbezeichnung: **FIAT SEDICI**

Fahrzeugtyp	Betriebserlaubnis	kW	Reifen	Auflagen zu Reifen	Auflagen
FY	e4*2001/116*0106*..	79 -100	205/50R17 89		Allradantrieb; Frontantrieb; 10B; 11B; 11G; 11H; 12A; 51A; 573; 71C; 71K; 721; 725; 73C; 74A; 74H; 74P
			205/55R17 91		
			215/45R17 87		
			215/50R17 91		
			225/45R17 91		
			225/50R17 94	11A; 24J; 24M	
			235/45R17 94		
245/45R17 95	11A; 24J; 24M				

Verkaufsbezeichnung: **GRAND VITARA**

Fahrzeugtyp	Betriebserlaubnis	kW	Reifen	Auflagen zu Reifen	Auflagen
JT	e4*2001/116*0091*..	78 -171	225/60R17 99		2-türig; 4-türig; 10B; 11B; 11G; 11H; 12A; 51A; 71C; 71K; 721; 725; 73C; 74A; 74P; 77E
			225/65R17 102		
			235/55R17 99	11A; 24J	
			245/55R17 102	11A; 24J; 24M	
			255/50R17 101	11A; 22I; 24J; 24M	

Verkaufsbezeichnung: **KIZASHI**

Fahrzeugtyp	Betriebserlaubnis	kW	Reifen	Auflagen zu Reifen	Auflagen
FR	e4*2007/46*0142*..	131	215/50R17 91	11A; 245	Allradantrieb; 10B; 11B; 11G; 11H; 12A; 51A; 573; 71C; 71K; 721; 725; 73C; 74A; 74P; 76S
			215/55R17 94	11A; 245	
			225/50R17 94	11A; 245; 248	
			235/45R17 94	11A; 245	
			245/45R17 95	11A; 245; 248	

Verkaufsbezeichnung: **SUZUKI SWIFT**

Fahrzeugtyp	Betriebserlaubnis	kW	Reifen	Auflagen zu Reifen	Auflagen
MZ	e4*2001/116*0090*..	92	195/40R17 81	11A; 22I; 24M	Frontantrieb; 10B; 11B; 11G; 11H; 12A; 51A; 71C; 71K; 721; 725; 73C; 74A; 74P
			195/45R17 81	11A; 22I; 24M	
			205/40R17 80	11A; 22I; 24M	
			215/35R17 79	11A; 21P; 22I; 24J; 24M	
			215/40R17 83	11A; 21P; 22B; 24J; 24M	
			225/35R17 82	11A; 21P; 22B; 24D; 24J	
NZ	e4*2007/46*0155*..	100	195/40R17 81	11A; 22I; 24J; 270	Frontantrieb; Radschrauben; 10B; 11B; 11G; 11H; 12A; 51A; 7AV; 71C; 71K; 721; 725; 73C; 74A; 74P
			195/45R17 81	11A; 22I; 24J; 270	
			205/40R17 80	11A; 22B; 24J; 248; 270	
			215/40R17 83	11A; 21P; 22B; 24J; 248; 271	

**Gutachten 366-0281-17-WIRD/N3
zur Erteilung eines Nachtrags zur ABE 51746**

ANLAGE: 79 SUZUKI
Hersteller: ALCAR WHEELS GmbH

Radtyp: TTZ7
Stand: 19.09.2018



Verkaufsbezeichnung: **SUZUKI SX4**

Fahrzeugtyp	Betriebserlaubnis	kW	Reifen	Auflagen zu Reifen	Auflagen
EY	e4*2001/116*0105*..	66 -99	205/50R17 89		Allradantrieb; Frontantrieb; 10B; 11B; 11G; 11H; 12A; 51A; 573; 71C; 71K; 721; 725; 73C; 74A; 74P
			205/55R17 91		
			215/45R17 87		
			215/50R17 91	11A; 24M	
			225/45R17 91		
			225/50R17 94	11A; 24J; 24M	
			235/45R17 94	11A; 24M	
GY	e4*2001/116*0124*..	79 -88	205/45R17 84	11A; 24J; 24M	Stufenheck; Frontantrieb; 10B; 11B; 11G; 11H; 12A; 51A; 7AV; 71C; 71K; 721; 725; 73C; 74A; 74P
			205/50R17 89	11A; 22I; 24C; 24M	
			215/45R17 87	11A; 22I; 24C; 24M	
			225/45R17 91	11A; 22I; 24C; 24M	
			235/45R17 94	11A; 22I; 24C; 24D	

Verkaufsbezeichnung: **SX4, SUZUKI SX4**

Fahrzeugtyp	Betriebserlaubnis	kW	Reifen	Auflagen zu Reifen	Auflagen
JY	e4*2007/46*0779*..	82 -103	215/50R17 91	11A; 24J; 248; 27I	ab e4*2007/46*0779*04; Schräghecklimousine; Allradantrieb; Frontantrieb; 10B; 11B; 11G; 11H; 12A; 51A; 7AV; 71C; 71K; 721; 725; 73C; 74A; 74P
			215/55R17 94	11A; 24J; 248; 27B; 27F	
			225/50R17 94	11A; 24J; 248; 26P; 27B; 27H	
			245/45R17 95	11A; 24J; 248; 26P; 27I	
JY	e4*2007/46*0779*..	88	205/50R17 89	11A; 24J; 248; 26J; 27F	bis e4*2007/46*0779*03; Schräghecklimousine; Allradantrieb; Frontantrieb; 10B; 11B; 11G; 11H; 12A; 51A; 7AV; 71C; 71K; 721; 725; 73C; 74A; 74P
			205/55R17 91	11A; 24J; 248; 26J; 27F	
			215/45R17 87	11A; 24J; 26N; 27H	
			215/50R17 91	11A; 24J; 248; 26J; 27F	
			225/45R17 91	11A; 24J; 248; 26J; 27F	
			225/50R17 94	11A; 24C; 248; 26J; 27F	
			235/45R17 94	11A; 24J; 248; 26J; 27F	
			245/45R17 95	11A; 24C; 248; 26J; 27F	

Verkaufsbezeichnung: **VITARA**

Fahrzeugtyp	Betriebserlaubnis	kW	Reifen	Auflagen zu Reifen	Auflagen
LY	e4*2007/46*0928*..	88 -103	205/55R17 91	124	Allradantrieb; Frontantrieb; 10B; 11B; 11G; 11H; 51A; 7AV; 71C; 71K; 721; 725; 73C; 74A; 74P
			215/50R17 91	11A; 12A; 24J; 248; 27I	
			215/55R17 94	11A; 12A; 24J; 248; 27I	
			225/50R17 94	11A; 12A; 24J; 248; 26P; 27I	

Auflagen

- 10B) Die mindestens erforderlichen Geschwindigkeitsbereiche der zu verwendenden Reifen sind unter Berücksichtigung der Loadindizes, mit Ausnahme der Reifen mit M+S-Profil, den Fahrzeugpapieren zu entnehmen, soweit im Verwendungsbereich keine Abweichungen festgelegt sind. Die für M+S Reifen zulässige Höchstgeschwindigkeit ist im Blickfeld des Fahrzeugführer sinnfällig anzugeben und diese zulässige Höchstgeschwindigkeit ist im Betrieb nicht zu überschreiten.
- 11A) Der vorschriftsmäßige Zustand des Fahrzeuges ist durch einen amtlich anerkannten Sachverständigen oder Prüfer für den Kraftfahrzeugverkehr oder einen Prüflingenieur einer Überwachungsorganisation oder einen Angestellten nach Abschnitt 4 der Anlage VIIIb zur StVZO unter Angabe von FAHRZEUGHERSTELLER, FAHRZEUGTYP und FAHRZEUGIDENTIFIZIERUNGSNUMMER auf einem Nachweis entsprechend dem im Beispielkatalog zum §19 StVZO veröffentlichten Muster bescheinigen zu lassen.
- 11B) Wird eine in diesem Gutachten aufgeführte Reifengröße verwendet, die nicht bereits in der Fahrzeuggenehmigung für diesen Fahrzeug-Typ/ -Variante/ -Version bzw. Fahrzeugausführung genannt ist, so sind die Angaben über die Reifengrößen in den Fahrzeugpapieren bei der nächsten Befassung mit den Fahrzeugpapieren durch die Zulassungsstelle unter Vorlage der Allgemeinen Betriebserlaubnis bzw. der Abnahmebestätigung nach §19 Abs. 3 der StVZO berichtigen zu lassen. Diese Berichtigung ist dann nicht erforderlich, wenn die ABE des Sonderrades eine Freistellung von der Pflicht zur Berichtigung der Fahrzeugpapiere enthält.
- 11G) Die Brems-, Lenkungsaggregate und das Fahrwerk mit Ausnahme von Sonder-Fahrwerksfedern müssen, sofern diese durch keine weiteren Auflagen berührt werden, dem Serienstand entsprechen. Für die Sonder-Fahrwerksfedern muß eine Allgemeine Betriebserlaubnis oder ein Teilegutachten vorliegen; gegen die Verwendung der Rad/Reifenkombination dürfen keine technischen Bedenken bestehen. Wird gleichzeitig mit dem Anbau der Sonderräder eine Fahrwerksänderung vorgenommen, so ist diese und ihre Auswirkung auf den Anbau der Sonderräder gesondert zu beurteilen.
- 11H) Wird das serienmäßige Ersatzrad verwendet, soll mit mäßiger Geschwindigkeit und nicht länger als erforderlich gefahren werden. Hierbei müssen die serienmäßigen Befestigungsteile verwendet werden. Bei Fahrzeugausführungen mit Allradantrieb ist bei Verwendung des Ersatzrades darauf zu achten, daß nur Reifen mit gleich großem Abrollumfang zulässig sind.
- 124) Die Verwendung von feingliedrigen Schneeketten, die nicht mehr als 8 mm (einschließlich Kettenschloss) auftragen, ist nur an der Achse, die in der Betriebsanleitung des Fahrzeuges genannt wird, möglich.
- 12A) Die Verwendung von Schneeketten ist nicht möglich, es sei denn, dass für den hier aufgeführten Fahrzeugtyp eine weitere Umrüstmöglichkeit im Gutachten aufgeführt ist. Für diese Umrüstung mit der Einschränkung in Spalte Auflagen "Reifen mit Schneeketten" sind die dort aufgeführten Auflagen und Hinweise zu beachten.
- 21P) Durch Anlegen bzw. Bearbeiten der vorderen Radhausausschnittkanten und Kunststoffinnenkotflügel über die gesamte Radhausausschnittkantenlänge ist die Freigängigkeit der Rad/Reifen-Kombination unter Berücksichtigung der maximal zulässigen Betriebsbreite nach ETRTO bzw. WdK (1,04 fache Nennbreite des Reifens) herzustellen.
- 22B) Durch Anlegen bzw. Bearbeiten der hinteren Radhausausschnittkanten und Kunststoffinnenkotflügel über die gesamte Radhausausschnittkantenlänge ist die Freigängigkeit der Rad/Reifen-Kombination herzustellen.
- 22I) Durch Anlegen bzw. Bearbeiten der hinteren Radhausausschnittkanten und Kunststoffinnenkotflügel über die gesamte Radhausausschnittkantenlänge ist die Freigängigkeit der Rad/Reifen-Kombination unter Berücksichtigung der maximal zulässigen Betriebsbreite nach ETRTO bzw. WdK (1,04 fache Nennbreite des Reifens) herzustellen.

**Gutachten 366-0281-17-WIRD/N3
zur Erteilung eines Nachtrags zur ABE 51746**

ANLAGE: 79 SUZUKI
Hersteller: ALCAR WHEELS GmbH

Radtyp: TTZ7
Stand: 19.09.2018



Seite: 5 von 10

- 245) Die Radabdeckung an Achse 1 ist durch Ausstellen der Frontschürze und des Kotflügels oder durch Anbau von dauerhaft befestigten Karosserieteilen im Bereich 30 Grad vor der Radmitte herzustellen. Je nach Rüstzustand des Fahrzeuges (z. B. Fahrzeugtieferlegung, Radabdeckungsverbreiterung, usw.) kann es möglich sein, dass die Radabdeckung ausreichend ist. Die gesamte Breite der Rad/Reifenkombination muss, unter Beachtung des maximal möglichen Betriebsmaßes des Reifens (1,04 fache der Nennbreite des Reifens), im oben genannten Bereich abgedeckt sein.
- 248) Die Radabdeckung an Achse 2 ist durch Ausstellen der Heckschürze und des Kotflügels oder durch Anbau von dauerhaft befestigten Karosserieteilen im Bereich 50 Grad hinter der Radmitte herzustellen. Je nach Rüstzustand des Fahrzeuges (z. B. Fahrzeugtieferlegung, Radabdeckungsverbreiterung, usw.) kann es möglich sein, dass die Radabdeckung ausreichend ist. Die gesamte Breite der Rad/Reifenkombination muss, unter Beachtung des maximal möglichen Betriebsmaßes des Reifens (1,04 fache der Nennbreite des Reifens), im oben genannten Bereich abgedeckt sein.
- 24C) Die Radabdeckung an Achse 1 ist durch Ausstellen der Frontschürze und des Kotflügels oder durch Anbau von dauerhaft befestigten Karosserieteilen im Bereich 30 Grad vor der Radmitte und 50 Grad hinter der Radmitte herzustellen. Die gesamte Breite der Rad/Reifenkombination muss, unter Beachtung des maximal möglichen Betriebsmaßes des Reifens (1,04 fache der Nennbreite des Reifens), im oben genannten Bereich abgedeckt sein.
- 24D) Die Radabdeckung an Achse 2 ist durch Ausstellen der Heckschürze und des Kotflügels oder durch Anbau von dauerhaft befestigten Karosserieteilen im Bereich 30 Grad vor der Radmitte und 50 Grad hinter der Radmitte herzustellen. Die gesamte Breite der Rad/Reifenkombination muss, unter Beachtung des maximal möglichen Betriebsmaßes des Reifens (1,04 fache der Nennbreite des Reifens), im oben genannten Bereich abgedeckt sein.
- 24J) Die Radabdeckung an Achse 1 ist durch Ausstellen der Frontschürze und des Kotflügels oder durch Anbau von dauerhaft befestigten Karosserieteilen im Bereich 30 Grad vor der Radmitte und 50 Grad hinter der Radmitte herzustellen. Je nach Rüstzustand des Fahrzeuges (z. B. Fahrzeugtieferlegung, Radabdeckungsverbreiterung, usw.) kann es möglich sein, dass die Radabdeckung ausreichend ist. Die gesamte Breite der Rad/Reifenkombination muss, unter Beachtung des maximal möglichen Betriebsmaßes des Reifens (1,04 fache der Nennbreite des Reifens), im oben genannten Bereich abgedeckt sein.
- 24M) Die Radabdeckung an Achse 2 ist durch Ausstellen der Heckschürze und des Kotflügels oder durch Anbau von dauerhaft befestigten Karosserieteilen im Bereich 30 Grad vor der Radmitte und 50 Grad hinter der Radmitte herzustellen. Je nach Rüstzustand des Fahrzeuges (z. B. Fahrzeugtieferlegung, Radabdeckungsverbreiterung, usw.) kann es möglich sein, dass die Radabdeckung ausreichend ist. Die gesamte Breite der Rad/Reifenkombination muss, unter Beachtung des maximal möglichen Betriebsmaßes des Reifens (1,04 fache der Nennbreite des Reifens), im oben genannten Bereich abgedeckt sein.
- 26J) Durch Aufweiten bzw. Ausstellen der vorderen Radhäuser ist die Freigängigkeit der Rad/Reifen-Kombination herzustellen. Die genauen Maße / Bereiche sind dem beigefügten Anhang / Hinweisblatt "Nacharbeitsprofile Fahrzeug" am Ende dieser Anlage zu entnehmen.
- 26N) Durch Aufweiten bzw. Ausstellen der vorderen Radhäuser ist die Freigängigkeit der Rad/Reifen-Kombination unter Berücksichtigung der maximal zulässigen Betriebsbreite nach ETRTO bzw. WdK (1,04 fache Nennbreite des Reifens) herzustellen. Die genauen Maße / Bereiche sind dem beigefügten Anhang / Hinweisblatt "Nacharbeitsprofile Fahrzeug" am Ende dieser Anlage zu entnehmen.
- 26P) Durch Anlegen der vorderen Radhausauschnittkanten und Kunststoffinnenkotflügel ist die Freigängigkeit der Rad/Reifen-Kombination unter Berücksichtigung der maximal zulässigen Betriebsbreite nach ETRTO bzw. WdK (1,04 fache Nennbreite des Reifens) herzustellen. Die genauen Maße / Bereiche sind dem beigefügten Anhang / Hinweisblatt "Nacharbeitsprofile Fahrzeug" am Ende dieser Anlage zu entnehmen.
- 270) Durch Aufweiten bzw. Ausstellen der hinteren Radhäuser im Bereich der Radaußenseite über die gesamte Radhausauschnittkantenlänge um 8,0 mm ist eine ausreichende Freigängigkeit der

**Gutachten 366-0281-17-WIRD/N3
zur Erteilung eines Nachtrags zur ABE 51746**

ANLAGE: 79 SUZUKI
Hersteller: ALCAR WHEELS GmbH

Radtyp: TTZ7
Stand: 19.09.2018



Seite: 6 von 10

- Rad/Reifen-Kombination unter Berücksichtigung der maximal zulässigen Betriebsbreite nach ETRTO bzw. WdK (1,04 fache Nennbreite des Reifens) herzustellen.
- 271) Durch Aufweiten bzw. Ausstellen der hinteren Radhäuser im Bereich der Radaußenseite über die gesamte Radhausausschnittkantenlänge um 13,0 mm ist eine ausreichende Freigängigkeit der Rad/Reifen-Kombination herzustellen.
- 27B) Durch Anlegen der hinteren Radhausausschnittkanten und Kunststoffinnenkotflügel ist die Freigängigkeit der Rad/Reifen-Kombination herzustellen. Die genauen Maße / Bereiche sind dem beigefügten Anhang / Hinweisblatt "Nacharbeitsprofile Fahrzeug" am Ende dieser Anlage zu entnehmen.
- 27F) Durch Aufweiten bzw. Ausstellen der hinteren Radhäuser ist die Freigängigkeit der Rad/Reifen-Kombination herzustellen. Die genauen Maße / Bereiche sind dem beigefügten Anhang / Hinweisblatt "Nacharbeitsprofile Fahrzeug" am Ende dieser Anlage zu entnehmen.
- 27H) Durch Aufweiten bzw. Ausstellen der hinteren Radhäuser ist die Freigängigkeit der Rad/Reifen-Kombination unter Berücksichtigung der maximal zulässigen Betriebsbreite nach ETRTO bzw. WdK (1,04 fache Nennbreite des Reifens) herzustellen. Die genauen Maße / Bereiche sind dem beigefügten Anhang / Hinweisblatt "Nacharbeitsprofile Fahrzeug" am Ende dieser Anlage zu entnehmen.
- 27I) Durch Anlegen der hinteren Radhausausschnittkanten und Kunststoffinnenkotflügel ist die Freigängigkeit der Rad/Reifen-Kombination unter Berücksichtigung der maximal zulässigen Betriebsbreite nach ETRTO bzw. WdK (1,04 fache Nennbreite des Reifens) herzustellen. Die genauen Maße / Bereiche sind dem beigefügten Anhang / Hinweisblatt "Nacharbeitsprofile Fahrzeug" am Ende dieser Anlage zu entnehmen.
- 51A) Der vom Fahrzeughersteller (siehe Betriebsanleitung oder Reifenfülldruckhinweis am Fahrzeug) bzw. Reifenhersteller vorgeschriebene Reifenfülldruck ist zu beachten.
Die Verwendung von Reifen mit Notlaufeigenschaften ist laut Hersteller nur mit Reifenfülldrucküberwachungssystem zulässig.
- 573) Die Verwendung unterschiedlicher Reifengrößen an Vorder- und Hinterachse ist an Fahrzeugen mit Allradantrieb nur zulässig, wenn deren Abrollumfänge gleich sind.
Es ist eine Bestätigung des Reifenherstellers über die tatsächlichen Abrollumfänge erforderlich, es wird empfohlen den Nachweis der Eignung bei den Fahrzeugpapieren mitzuführen.
Alle an ein und derselben Achse montierten Reifen müssen vom gleichen Reifentyp sein.
- 71C) Zum Auswuchten der Sonderräder dürfen an der Felgeninnenseite nur Klebegewichte angebracht werden.
- 71K) Zum Auswuchten der Sonderräder dürfen an der Felgenaußenseite nur Klebegewichte unterhalb des Tiefbetts angebracht werden.
- 721) Es ist nur die Verwendung von Gummiventilen oder Metallschraubventilen mit Überwurfmutter von außen, die weitgehend den Normen (DIN, E.T.R.T.O. bzw. Tire and Rim) entsprechen und die für einen Ventilloch-Nenn Durchmesser von 11,3 mm geeignet sind, zulässig.
Das Ventil darf nicht über den Felgenrand hinausragen. Es sind die Montagehinweise des Ventilherstellers zu beachten.
- 725) Bei Fahrzeugen mit einer bauartbedingten Höchstgeschwindigkeit über 210 km/h sind nur Metallschraubventile zulässig. Es sind die Montagehinweise des Ventilherstellers zu beachten.
- 73C) Es ist nur die Verwendung von schlauchlosen Reifen zulässig.
- 74A) Es dürfen nur die vom Radhersteller mitzuliefernden Radbefestigungsteile verwendet werden, dabei ist die Gewindegröße der serienmäßigen Befestigungsteile zu beachten. Bei Verwendung von Radschrauben, ist die, in der Anlage zum Gutachten, dem Fahrzeug zugeordnete Schaftlänge zu beachten.
- 74H) Vor Montage der Räder sind eventuell vorhandene Zentrierstifte, Befestigungsschrauben oder Sicherungsringe an den Anschlussflanschen des Fahrzeugs zu entfernen.

**Gutachten 366-0281-17-WIRD/N3
zur Erteilung eines Nachtrags zur ABE 51746**

ANLAGE: 79 SUZUKI
Hersteller: ALCAR WHEELS GmbH

Radtyp: TTZ7
Stand: 19.09.2018



Seite: 7 von 10

- 74P) Radausführungen mit Zentrierring im Mittenloch sind nur zulässig, wenn die im Gutachten beschriebenen Zentrierringe verwendet werden.
- 76S) Die Verwendung dieser Radgröße ist nicht zulässig an Fahrzeugausführungen, die serienmäßig mit mindestens 18-Zoll-Rädern ausgerüstet sind.
- 77E) Das indirekte Reifendruckkontrollsystem ist zu kalibrieren. Es ist dafür den Ausführungen der Bedienungsanleitung Folge zu leisten.
- 7AV) Die Verwendung des vom Fahrzeughersteller verbauten Reifendruck Kontrollsystems mit Sensoren Art. Nr.: 43139-61M00 (nur wenn auch original verbaut) ist zulässig. Das System muss gemäß den Herstellerangaben kalibriert werden. Alternativ kann ein geeignetes Nachrüstkontrollsystem verwendet werden.

**Gutachten 366-0281-17-WIRD/N3
zur Erteilung eines Nachtrags zur ABE 51746**

ANLAGE: 79 SUZUKI
Hersteller: ALCAR WHEELS GmbH

Radtyp: TTZ7
Stand: 19.09.2018



Nacharbeitsprofile Fahrzeug

Fahrzeug:

Hersteller: SUZUKI
Fahrzeugtyp: JY
Genehm.Nr.: e4*2007/46*0779*..
Handelsbez.: SX4, SUZUKI SX4

Variante(n): ab e4*2007/46*0779*04, Allradantrieb, Frontantrieb, Schräghecklimousine

Nacharbeit Radhausausschnittkantenbereich:

Auflagen	Nacharbeit im Bereich		Achse
	von [mm]	bis [mm]	
26B	x = 300	y = 260	VA
26P	x = 250	y = 210	VA
27B	x = 330	y = 400	HA
27I	x = 280	y = 360	HA

Aufweiten Radhausausschnittkantenbereich:

Auflagen	Im Bereich		Aufweiten um [mm]	Achse
	von [mm]	bis [mm]		
26J	x = 300	y = 260	5	VA
27H	x = 330	y = 400	8	HA
27F	x = 330	y = 400	25	HA
26N	x = 300	y = 260	5	VA

**Gutachten 366-0281-17-WIRD/N3
zur Erteilung eines Nachtrags zur ABE 51746**

ANLAGE: 79 SUZUKI
Hersteller: ALCAR WHEELS GmbH

Radtyp: TTZ7
Stand: 19.09.2018



Fahrzeug:

Hersteller: SUZUKI
Fahrzeugtyp: LY
Genehm.Nr.: e4*2007/46*0928*..
Handelsbez.: VITARA

Variante(n):

Nacharbeit Radhausausschnittkantenbereich:

Auflagen	Nacharbeit im Bereich		Achse
	von [mm]	bis [mm]	
27B	x = 300	y = 300	HA
27I	x = 250	y = 250	HA
26B	x = 300	y = 300	VA
26P	x = 250	y = 250	VA

Aufweiten Radhausausschnittkantenbereich:

Auflagen	Im Bereich		Aufweiten um [mm]	Achse
	von [mm]	bis [mm]		
27H	x = 300	y = 300	8	HA
26J	x = 300	y = 300	10	VA
26N	x = 300	y = 300	8	VA

**Gutachten 366-0281-17-WIRD/N3
zur Erteilung eines Nachtrags zur ABE 51746**

ANLAGE: 79 SUZUKI
Hersteller: ALCAR WHEELS GmbH

Radtyp: TTZ7
Stand: 19.09.2018



Seite: 10 von 10

Fahrzeug:

Hersteller: SUZUKI
Fahrzeugtyp: JY
Genehm.Nr.: e4*2007/46*0779*..
Handelsbez.: SX4, SUZUKI SX4

Variante(n): Allradantrieb, bis e4*2007/46*0779*03, Frontantrieb, Schräghecklimousine

Aufweiten Radhausausschnittkantenbereich:

Auflagen	Im Bereich		Aufweiten um [mm]	Achse
	von [mm]	bis [mm]		
26J	x = 300	y = 300	26	VA
26N	x = 300	y = 300	8	VA
27F	x = 300	y = 300	24	HA
27H	x = 300	y = 300	8	HA

**Gutachten 366-0281-17-WIRD/N3
zur Erteilung eines Nachtrags zur ABE 51746**

ANLAGE: 80 TOYOTA
Hersteller: ALCAR WHEELS GmbH

Radtyp: TTZ7
Stand: 19.09.2018



Seite: 1 von 19

Fahrzeughersteller : TOYOTA, TOYOTA MOTOR EUROPE NV/SA

Raddaten:

Radgröße nach Norm : 7 1/2 J X 17 H2 Einpreßtiefe (mm) : 38
Lochkreis (mm)/Lochzahl : 114,3/5 Zentrierart : Mittenzentrierung

Technische Daten, Kurzfassung

Ausführung	Ausführungsbezeichnung		Mittlenoch (mm)	Zentrierwerkstoff	zul. Radlast (kg)	zul. Abrollumf. (mm)	gültig ab Fertigdatum
	Kennzeichnung Rad	Kennzeichnung Zentrierring					
TTZ70BP38D601	PCD114 ET38	Ø71.6 Ø60.1	60,1	Kunststoff	810	2251	01/18
TTZ70BP38O601	PCD114 ET38	Ø71.6 Ø60.1	60,1	Kunststoff	810	2251	01/18
TTZ70GA38D601	PCD114 ET38	Ø71.6 Ø60.1	60,1	Kunststoff	810	2251	01/18
TTZ70GA38O601	PCD114 ET38	Ø71.6 Ø60.1	60,1	Kunststoff	810	2251	01/18
TTZ70GP38D601	PCD114 ET38	Ø71.6 Ø60.1	60,1	Kunststoff	810	2251	01/18
TTZ70GP38O601	PCD114 ET38	Ø71.6 Ø60.1	60,1	Kunststoff	810	2251	01/18
TTZ70SA38D601	PCD114 ET38	Ø71.6 Ø60.1	60,1	Kunststoff	810	2251	01/18
TTZ70SA38O601	PCD114 ET38	Ø71.6 Ø60.1	60,1	Kunststoff	810	2251	01/18

Im Fahrzeug vorgeschriebene Fahrzeugsysteme, z. B. Reifendruckkontrollsysteme, müssen nach Anbau der Sonderräder funktionsfähig bleiben.

Der Fahrzeughalter muss auf die Kontrolle des Anzugsmoments der Befestigungsmittel nach einer Wegstrecke von 50km hingewiesen werden.

Verwendungsbereich/Fz-Hersteller : TOYOTA, TOYOTA MOTOR EUROPE NV/SA

Befestigungsteile : Kegelbundmutter M12x1,5, Kegelw. 60 Grad, für Typ : XC1(EU,M); AZ1; (Flachbund lose)

Zubehör : AEZ Artikel-Nr. ZJT4

Befestigungsteile : Kegelbundmutter M12x1,5, Kegelw. 60 Grad, für Typ : A2; HE15U(a); E15J(a); XW3(a); AX1T(EU,M)-TMG; XE1; W20; E15UT(a); R1; V3; T25; E15UTN(a); AX1T(EU,M); XA3(a); XU3(a); T27; XA4(EU,M); M2; R3; S19(a); XE2(a); E15UT(a)MS1; XW4(a); AR2

Zubehör : AEZ Artikel-Nr. ZJT4

Anzugsmoment der Befestigungsteile : 103 Nm für Typ : A2; R1; T25; XA3(a)
104 Nm für Typ : V3
110 Nm für Typ : M2; R3; W20
115 Nm für Typ : E15J(a) erhöhtes Anzugsmoment; E15UT(a) erhöhtes Anzugsmoment; E15UT(a)MS1 erhöhtes Anzugsmoment; E15UTN(a) erhöhtes Anzugsmoment; HE15U(a) erhöhtes Anzugsmoment
135 Nm für Typ : AR2 erhöhtes Anzugsmoment; S19(a) erhöhtes Anzugsmoment; T27 erhöhtes Anzugsmoment; XA3(a) erhöhtes Anzugsmoment; XA4(EU,M) erhöhtes Anzugsmoment; XE1 erhöhtes Anzugsmoment; XE2(a) erhöhtes Anzugsmoment; XU3(a) erhöhtes Anzugsmoment; XW3(a) erhöhtes Anzugsmoment; XW4(a) erhöhtes Anzugsmoment
140 Nm für Typ : AX1T(EU,M) erhöhtes Anzugsmoment; AX1T(EU,M)-TMG erhöhtes Anzugsmoment; XC1(EU,M) erhöhtes



**Gutachten 366-0281-17-WIRD/N3
zur Erteilung eines Nachtrags zur ABE 51746**

ANLAGE: 80 TOYOTA
Hersteller: ALCAR WHEELS GmbH

Radtyp: TTZ7
Stand: 19.09.2018



Seite: 2 von 19

Anzugsmoment
160 Nm für Typ : AZ1 erhöhtes Anzugsmoment

Verkaufsbezeichnung: **AURIS**

Fahrzeugtyp	Betriebserlaubnis	kW	Reifen	Auflagen zu Reifen	Auflagen
E15J(a)	e11*2001/116*0299*..	108 - 130	225/45R17 91	11A; 24M	erhöhtes Anzugsmoment 115 Nm; bis e11*2001/116*0305*13; 2-türig; 4-türig; 10B; 11B; 11G; 11H; 12A; 51A; 7EH; 71C; 71K; 721; 725; 73C; 74A; 74P; 740
E15UT(a) E15UT(a)MS 1	e11*2001/116*0305*.. e11*2007/46*0167*..		235/45R17 94	11A; 21P; 21S; 24J; 24M; 54A	
E15J(a)	e11*2001/116*0299*..	66 - 97	205/50R17 89	11A; 24M	erhöhtes Anzugsmoment 115 Nm; bis e11*2001/116*0305*13; 2-türig; 4-türig; 10B; 11B; 11G; 11H; 12A; 51A; 7EH; 71C; 71K; 721; 725; 73C; 74A; 74P; 740
E15UT(a)	e11*2001/116*0305*..		215/45R17 87	5ET	
E15UT(a)MS 1	e11*2007/46*0167*..		225/45R17 91	11A; 24M	
E15UTN(a)	e11*2007/46*0019*..				
E15UT(a)	e11*2001/116*0305*..	82 - 97	205/45R17 88		erhöhtes Anzugsmoment 115 Nm; AURIS TOURING SPORTS; ab e11*2001/116*0305*14; Kombi; Schrägheck; Frontantrieb; Mehrlenkerhinterachse; 10B; 11B; 11G; 11H; 12A; 51A; 71C; 71K; 721; 725; 73C; 74A; 74P; 740; 4A0
			215/45R17 87	11A; 26P	
E15UT(a)	e11*2001/116*0305*..	66 - 73	205/45R17 88		erhöhtes Anzugsmoment 115 Nm; AURIS TOURING SPORTS; ab e11*2001/116*0305*14; Kombi; Schrägheck; Frontantrieb; Verbundlenkerhinterachse; 10B; 11B; 11G; 11H; 12A; 51A; 71C; 71K; 721; 725; 73C; 74A; 74P; 740; 4A0
			215/45R17 87	11A; 26P	

Benannt unter der Registriernummer KBA-P 00055-00
von der Benennungsstelle des Kraftfahrt-Bundesamtes, Bundesrepublik Deutschland.



**Gutachten 366-0281-17-WIRD/N3
zur Erteilung eines Nachtrags zur ABE 51746**

ANLAGE: 80 TOYOTA
Hersteller: ALCAR WHEELS GmbH

Radtyp: TTZ7
Stand: 19.09.2018



Seite: 3 von 19

Verkaufsbezeichnung: **AURIS**

Fahrzeugtyp	Betriebserlaubnis	kW	Reifen	Auflagen zu Reifen	Auflagen
HE15U(a)	e11*2007/46*0018*..	73	225/45R17 91	11A; 24M	erhöhtes Anzugsmoment 115 Nm; ab e11*2007/46*0018*05; 4-türig; Hybrid; nur Verbundlenker-Hinterachse; 10B; 11B; 11G; 11H; 12A; 51A; 71C; 71K; 721; 725; 73C; 74A; 74P; 740; 4A0
HE15U(a)	e11*2007/46*0018*..	73	215/45R17 87		erhöhtes Anzugsmoment 115 Nm; bis e11*2007/46*0018*04; 10B; 11B; 11G; 11H; 12A; 51A; 71C; 71K; 721; 725; 73C; 74A; 74P; 740; 4A0

Verkaufsbezeichnung: **LEXUS GS300/GS430/GS460**

Fahrzeugtyp	Betriebserlaubnis	kW	Reifen	Auflagen zu Reifen	Auflagen
S19(a)	e6*2001/116*0103*..	183	225/50R17 94		erhöhtes Anzugsmoment 135 Nm; bis e6*2001/116*0103*05; 10B; 11B; 11G; 11H; 12A; 51A; 71C; 71K; 721; 725; 73C; 74A; 74P; 740; 76S; 4A0; 4BA
			235/45R17 94		
			245/45R17 95		

Verkaufsbezeichnung: **LEXUS IS 200, IS 300**

Fahrzeugtyp	Betriebserlaubnis	kW	Reifen	Auflagen zu Reifen	Auflagen
XE1	e11*2001/116*0110*..., e11*98/14*0110*..	114 - 157	215/45R17 87W	11A; 21B; 22B; 24J; 24M; 5ET	erhöhtes Anzugsmoment 135 Nm; Kombi; Limousine; Heckantrieb; 10B; 11B; 11G; 11H; 12A; 51A; 71C; 71K; 721; 725; 73C; 74A; 74P; 740
			225/45R17 90W	11A; 21B; 22B; 24D; 24J	
			235/40R17 90W	11A; 21B; 22B; 24D; 24J; 66A	

**Gutachten 366-0281-17-WIRD/N3
zur Erteilung eines Nachtrags zur ABE 51746**

ANLAGE: 80 TOYOTA
Hersteller: ALCAR WHEELS GmbH

Radtyp: TTZ7
Stand: 19.09.2018



Seite: 4 von 19

Verkaufsbezeichnung: **LEXUS IS250, IS300H, IS200T**

Fahrzeugtyp	Betriebserlaubnis	kW	Reifen	Auflagen zu Reifen	Auflagen
XE2(a)	e11*2001/116*0206*..	110 - 153	205/50R17 89W		erhöhtes Anzugsmoment 135 Nm; bis e11*2001/116*0206*09; Cabrio; Limousine; Heckantrieb; 10B; 11B; 11G; 11H; 12A; 51A; 71C; 71K; 721; 725; 73C; 74A; 74P; 740; 76S; 76T; 4A0; 4BA
			225/45R17 90W		
			235/45R17 93		

Verkaufsbezeichnung: **LEXUS NX300H, LEXUS NX200T**

Fahrzeugtyp	Betriebserlaubnis	kW	Reifen	Auflagen zu Reifen	Auflagen
AZ1	e6*2007/46*0111*..	114 - 175	225/65R17 102		erhöhtes Anzugsmoment 160 Nm; Allradantrieb; Frontantrieb; 10B; 11B; 11G; 11H; 12A; 51A; 71C; 71K; 721; 725; 73C; 74A; 74P; 740; 76S; 4A0

Verkaufsbezeichnung: **LEXUS RC200T, Lexus RC300H**

Fahrzeugtyp	Betriebserlaubnis	kW	Reifen	Auflagen zu Reifen	Auflagen
XC1(EU, M)	e11*2007/46*2883*..	133 - 180	225/50R17 94	11A; 26B; 27H	erhöhtes Anzugsmoment 140 Nm; Coupe; Heckantrieb; 10B; 11B; 11G; 11H; 12A; 51A; 7NC; 71C; 71K; 721; 725; 73C; 74A; 74P; 740; 76S; AFY

Verkaufsbezeichnung: **LEXUS RX 300, RX 350**

Fahrzeugtyp	Betriebserlaubnis	kW	Reifen	Auflagen zu Reifen	Auflagen
XU3(a)	e6*2001/116*0090*..	150 - 203	225/60R17	51G	erhöhtes Anzugsmoment 135 Nm; 10B; 11B; 11G; 11H; 12A; 51A; 71C; 71K; 721; 725; 73C; 74A; 74P; 740; 76S; 4BA

**Gutachten 366-0281-17-WIRD/N3
zur Erteilung eines Nachtrags zur ABE 51746**

ANLAGE: 80 TOYOTA
Hersteller: ALCAR WHEELS GmbH

Radtyp: TTZ7
Stand: 19.09.2018



Seite: 5 von 19

Verkaufsbezeichnung: **TOYOTA AVENSIS**

Fahrzeugtyp	Betriebserlaubnis	kW	Reifen	Auflagen zu Reifen	Auflagen
T25	e11*2001/116*0196*..	110 - 130	215/50R17 91	11A; 21P	ab e11*2001/116*0196*05; 10B; 11B; 11G; 11H; 12A; 51A; 71C; 71K; 721; 725; 73C; 74A; 74P
			225/45R17 91		
			235/45R17 94	11A; 21P	
T25	e11*2001/116*0196*..	110 - 130	215/45R17 87W		nur bis e11*2001/116*0196*04; 10B; 11B; 11G; 11H; 12A; 51A; 71C; 71K; 721; 725; 73C; 74A; 74P
			225/45R17 90		
			235/45R17 93	11A; 21B	
T27	e11*2001/116*0331*..	91 - 110	215/50R17 91		erhöhtes Anzugsmoment 135 Nm; Limousine; Frontantrieb; 10B; 11B; 11G; 11H; 12A; 51A; 71C; 71K; 721; 725; 73C; 74A; 74P; 740; 76S; 4A0
			225/45R17 91		
			91 - 130	215/50R17 91W	
		215/55R17 94			
		225/45R17 91W			
		225/50R17 94	11A; 245		
		235/45R17 94			
T27	e11*2001/116*0331*..	91 - 130	215/50R17 91		erhöhtes Anzugsmoment 135 Nm; Kombi; Frontantrieb; 10B; 11B; 11G; 11H; 12A; 51A; 71C; 71K; 721; 725; 73C; 74A; 74P; 740; 76S; 4A0
			215/55R17 94		
			225/45R17 91		
			225/50R17 94	11A; 245	
			235/45R17 94		
245/45R17 95	11A; 245				

Verkaufsbezeichnung: **TOYOTA AVENSIS VERSO**

Fahrzeugtyp	Betriebserlaubnis	kW	Reifen	Auflagen zu Reifen	Auflagen
M2	e6*2001/116*0083*... e6*98/14*0083*..	85 - 110	205/50R17 93		Frontantrieb; 10B; 11B; 11G; 11H; 12A; 51A; 71C; 71K; 721; 725; 73C; 74A; 74P
			225/45R17 91		

Verkaufsbezeichnung: **TOYOTA CAMRY**

Fahrzeugtyp	Betriebserlaubnis	kW	Reifen	Auflagen zu Reifen	Auflagen
V3	e6*2001/116*0085*... e6*98/14*0085*..	112 - 137	215/50R17 91W	11A; 22B; 24J	10B; 11B; 11G; 11H; 12A; 51A; 71C; 71K; 721; 725; 73C; 74A; 74P
			225/50R17 94	11A; 21B; 22B; 24J	
			235/45R17 93W	11A; 22B; 24J	

Benannt unter der Registriernummer KBA-P 00055-00
von der Benennungsstelle des Kraftfahrt-Bundesamtes, Bundesrepublik Deutschland.



**Gutachten 366-0281-17-WIRD/N3
zur Erteilung eines Nachtrags zur ABE 51746**

ANLAGE: 80 TOYOTA
Hersteller: ALCAR WHEELS GmbH

Radtyp: TTZ7
Stand: 19.09.2018



Seite: 6 von 19

Verkaufsbezeichnung: **TOYOTA C-HR**

Fahrzeugtyp	Betriebserlaubnis	kW	Reifen	Auflagen zu Reifen	Auflagen
M) AX1T(EU, M)-TMG	e11*2007/46*3641*.. e13*2007/46*1765*..	72 - 85	205/65R17 96	11A; 26N; 26P; 27I	erhöhtes Anzugsmoment 140 Nm; Allradantrieb; Frontantrieb; 10B; 11B; 11G; 11H; 12A; 51A; 7NO; 71C; 71K; 721; 725; 73C; 74A; 74P; 740; 76S
			215/55R17 94	11A; 245; 26B; 26N; 27I	
			215/60R17 96	11A; 245; 26B; 26N; 27I	
			225/55R17 97	11A; 24J; 248; 26B; 26J; 27B; 27H	
			235/50R17 96	11A; 24J; 248; 26B; 26J; 27B; 27H	
			235/55R17 99	11A; 24J; 248; 26B; 26J; 27B; 27H	
			245/50R17 99	11A; 24C; 244; 247; 26B; 26J; 27B; 27F	
			255/50R17 101	11A; 24C; 244; 247; 26B; 26J; 27B; 27F	

Verkaufsbezeichnung: **TOYOTA COROLLA VERSO**

Fahrzeugtyp	Betriebserlaubnis	kW	Reifen	Auflagen zu Reifen	Auflagen
R1	e11*2001/116*0222*..	81 - 130	205/50R17 89		10B; 11B; 11G; 11H; 12A; 51A; 71C; 71K; 721; 725; 73C; 74A; 74P
			215/45R17 91		
			215/50R17 91		
			225/45R17 90		
			235/45R17 93		

Verkaufsbezeichnung: **TOYOTA MR2**

Fahrzeugtyp	Betriebserlaubnis	kW	Reifen	Auflagen zu Reifen	Auflagen
W20	e6*93/81*0011*..	115 - 129	235/40R17-90	11A; 22B; 54A; 57F; 66A	10B; 11B; 11G; 11H; 12A; 51A; 71C; 71K; 721; 725; 73C; 74A; 74P

Verkaufsbezeichnung: **TOYOTA PREVIA**

Fahrzeugtyp	Betriebserlaubnis	kW	Reifen	Auflagen zu Reifen	Auflagen
R3	e6*2001/116*0069*.. e6*98/14*0069*..	85 - 115	225/45R17 94	11A; 21B; 24J; 5HI	10B; 11B; 11G; 11H; 12A; 51A; 71C; 71K; 721; 725; 73C; 74A; 74P
			235/45R17 94	11A; 21B; 22B; 24J; 5HI	
			235/45R17 97	11A; 21B; 22B; 24J	
			245/45R17 95	11A; 21B; 21J; 22B; 24J	

**Gutachten 366-0281-17-WIRD/N3
zur Erteilung eines Nachtrags zur ABE 51746**

ANLAGE: 80 TOYOTA
Hersteller: ALCAR WHEELS GmbH

Radtyp: TTZ7
Stand: 19.09.2018



Seite: 7 von 19

Verkaufsbezeichnung: **TOYOTA Prius Plus**

Fahrzeugtyp	Betriebserlaubnis	kW	Reifen	Auflagen zu Reifen	Auflagen
XW4(a)	e11*2007/46*0157*..	73	215/50R17 91		erhöhtes Anzugsmoment 135 Nm; Prius Plus; Kombi; Frontantrieb; 10B; 11B; 11G; 11H; 12A; 51A; 71C; 71K; 721; 725; 73C; 74A; 74P; 740; 4A0
			235/45R17 94	68A	

Verkaufsbezeichnung: **TOYOTA Prius, TOYOTA Prius Plus**

Fahrzeugtyp	Betriebserlaubnis	kW	Reifen	Auflagen zu Reifen	Auflagen
XW3(a)	e11*2001/116*0264*..	73	215/50R17 91		erhöhtes Anzugsmoment 135 Nm; Prius Plus; Kombi; Frontantrieb; 10B; 11B; 11G; 11H; 12A; 51A; 71C; 71K; 721; 725; 73C; 74A; 74P; 740; 4A0
			235/45R17 94	68A	

Verkaufsbezeichnung: **TOYOTA RAV4**

Fahrzeugtyp	Betriebserlaubnis	kW	Reifen	Auflagen zu Reifen	Auflagen
A2	e6*2001/116*0070*... e6*98/14*0070*..	85 - 110	225/55R17 97		2-türig; 4-türig; 10B; 11B; 11G; 11H; 12A; 51A; 71C; 71K; 721; 725; 73C; 74A; 74P; 4BA
XA3(a) XA4(EU, M)	e6*2001/116*0105*.. e6*2007/46*0166*..	91 - 114	215/60R17 96		erhöhtes Anzugsmoment 135 Nm; ab e6*2001/116*0105*09; Allradantrieb; Frontantrieb; 10B; 11B; 11G; 11H; 12A; 51A; 71C; 71K; 721; 725; 73C; 74A; 74P; 740; 76S; 4A0; 4N5
			215/65R17 99		
			225/60R17 99		
			225/65R17 102		
			235/55R17 99		
			235/60R17 102		
			245/55R17 102	11A; 27I	
XA3(a)	e6*2001/116*0105*..	100 - 130	225/60R17 99		bis e6*2001/116*0105*08; 10B; 11B; 11G; 11H; 12A; 51A; 71C; 71K; 721; 725; 73C; 74A; 74P; 76S; 4A0; 4BA
			225/65R17 101		
			235/55R17 99	11A; 24O	
			235/65R17 104	11A; 24O; 54A	
			245/55R17 102	11A; 24O	

Benannt unter der Registriernummer KBA-P 00055-00
von der Benennungsstelle des Kraftfahrt-Bundesamtes, Bundesrepublik Deutschland.



**Gutachten 366-0281-17-WIRD/N3
zur Erteilung eines Nachtrags zur ABE 51746**

ANLAGE: 80 TOYOTA
Hersteller: ALCAR WHEELS GmbH

Radtyp: TTZ7
Stand: 19.09.2018



Verkaufsbezeichnung: **TOYOTA VERSO**

Fahrzeugtyp	Betriebserlaubnis	kW	Reifen	Auflagen zu Reifen	Auflagen	
AR2	e11*2001/116*0350*..	82 -108	205/50R17 93	51J	erhöhtes Anzugsmoment 135 Nm; Frontantrieb; 10B; 11B; 11G; 11H; 12A; 51A; 71C; 71K; 721; 725; 73C; 74A; 74P; 740; MAO; 4A0	
			205/55R17 91	5GG; 51J		
			215/50R17 91	5GG		
		82 -130	215/50R17 95			
			215/55R17 94			
			225/45R17 94			
			225/50R17 94			
			235/45R17 94			
			245/45R17 95			

Auflagen

- 10B) Die mindestens erforderlichen Geschwindigkeitsbereiche der zu verwendenden Reifen sind unter Berücksichtigung der Loadindizes, mit Ausnahme der Reifen mit M+S-Profil, den Fahrzeugpapieren zu entnehmen, soweit im Verwendungsbereich keine Abweichungen festgelegt sind. Die für M+S Reifen zulässige Höchstgeschwindigkeit ist im Blickfeld des Fahrzeugführer sinnfällig anzugeben und diese zulässige Höchstgeschwindigkeit ist im Betrieb nicht zu überschreiten.
- 11A) Der vorschriftsmäßige Zustand des Fahrzeuges ist durch einen amtlich anerkannten Sachverständigen oder Prüfer für den Kraftfahrzeugverkehr oder einen Prüferingenieur einer Überwachungsorganisation oder einen Angestellten nach Abschnitt 4 der Anlage VIIIb zur StVZO unter Angabe von FAHRZEUGHERSTELLER, FAHRZEUGTYP und FAHRZEUGIDENTIFIZIERUNGSNUMMER auf einem Nachweis entsprechend dem im Beispielkatalog zum §19 StVZO veröffentlichten Muster bescheinigen zu lassen.
- 11B) Wird eine in diesem Gutachten aufgeführte Reifengröße verwendet, die nicht bereits in der Fahrzeuggenehmigung für diesen Fahrzeug-Typ/ -Variante/ -Version bzw. Fahrzeugausführung genannt ist, so sind die Angaben über die Reifengrößen in den Fahrzeugpapieren bei der nächsten Befassung mit den Fahrzeugpapieren durch die Zulassungsstelle unter Vorlage der Allgemeinen Betriebserlaubnis bzw. der Abnahmebestätigung nach §19 Abs. 3 der StVZO berichtigen zu lassen. Diese Berichtigung ist dann nicht erforderlich, wenn die ABE des Sonderrades eine Freistellung von der Pflicht zur Berichtigung der Fahrzeugpapiere enthält.
- 11G) Die Brems-, Lenkungsaggregate und das Fahrwerk mit Ausnahme von Sonder-Fahrwerksfedern müssen, sofern diese durch keine weiteren Auflagen berührt werden, dem Serienstand entsprechen. Für die Sonder-Fahrwerksfedern muß eine Allgemeine Betriebserlaubnis oder ein Teilegutachten vorliegen; gegen die Verwendung der Rad/Reifenkombination dürfen keine technischen Bedenken bestehen. Wird gleichzeitig mit dem Anbau der Sonderräder eine Fahrwerksänderung vorgenommen, so ist diese und ihre Auswirkung auf den Anbau der Sonderräder gesondert zu beurteilen.
- 11H) Wird das serienmäßige Ersatzrad verwendet, soll mit mäßiger Geschwindigkeit und nicht länger als erforderlich gefahren werden. Hierbei müssen die serienmäßigen Befestigungsteile verwendet werden. Bei Fahrzeugausführungen mit Allradantrieb ist bei Verwendung des Ersatzrades darauf zu achten, daß nur Reifen mit gleich großem Abrollumfang zulässig sind.
- 12A) Die Verwendung von Schneeketten ist nicht möglich, es sei denn, dass für den hier aufgeführten Fahrzeugtyp eine weitere Umrüstmöglichkeit im Gutachten aufgeführt ist. Für diese Umrüstung mit der Einschränkung in Spalte Auflagen "Reifen mit Schneeketten" sind die dort aufgeführten Auflagen und Hinweise zu beachten.
- 21B) Durch Anlegen der vorderen Radhausauschnittkanten und Kunststoffinnenkotflügel über die gesamte Radhausauschnittkantenlänge ist die Freigängigkeit der Rad/Reifen-Kombination herzustellen.



**Gutachten 366-0281-17-WIRD/N3
zur Erteilung eines Nachtrags zur ABE 51746**

ANLAGE: 80 TOYOTA
Hersteller: ALCAR WHEELS GmbH

Radtyp: TTZ7
Stand: 19.09.2018



Seite: 9 von 19

- 21J) Durch Aufweiten bzw. Bearbeiten der vorderen Radhäuser im Bereich der Radaußenseite über die gesamte Radhausausschnittkantenlänge ist die Freigängigkeit der Rad/Reifen-Kombination herzustellen.
- 21P) Durch Anlegen bzw. Bearbeiten der vorderen Radhausausschnittkanten und Kunststoffinnenkotflügel über die gesamte Radhausausschnittkantenlänge ist die Freigängigkeit der Rad/Reifen-Kombination unter Berücksichtigung der maximal zulässigen Betriebsbreite nach ETRTO bzw. WdK (1,04 fache Nennbreite des Reifens) herzustellen.
- 21S) Durch Anlegen der Kunststoffinnenkotflügel auf der Radaußenseite an die vorderen Radhäuser über die gesamte Radhausausschnittkantenlänge ist die Freigängigkeit der Rad/Reifen-Kombination unter Berücksichtigung der maximal zulässigen Betriebsbreite nach ETRTO bzw. WdK (1,04 fache Nennbreite des Reifens) herzustellen.
- 22B) Durch Anlegen bzw. Bearbeiten der hinteren Radhausausschnittkanten und Kunststoffinnenkotflügel über die gesamte Radhausausschnittkantenlänge ist die Freigängigkeit der Rad/Reifen-Kombination herzustellen.
- 244) Die Radabdeckung an Achse 2 ist durch Ausstellen der Heckschürze und des Kotflügels oder durch Anbau von dauerhaft befestigten Karosserieteilen im Bereich 50 Grad hinter der Radmitte herzustellen. Die gesamte Breite der Rad/Reifenkombination muss, unter Beachtung des maximal möglichen Betriebsmaßes des Reifens (1,04 fache der Nennbreite des Reifens), im oben genannten Bereich abgedeckt sein.
- 245) Die Radabdeckung an Achse 1 ist durch Ausstellen der Frontschürze und des Kotflügels oder durch Anbau von dauerhaft befestigten Karosserieteilen im Bereich 30 Grad vor der Radmitte herzustellen. Je nach Rüstzustand des Fahrzeuges (z. B. Fahrzeugtieferlegung, Radabdeckungsverbreiterung, usw.) kann es möglich sein, dass die Radabdeckung ausreichend ist. Die gesamte Breite der Rad/Reifenkombination muss, unter Beachtung des maximal möglichen Betriebsmaßes des Reifens (1,04 fache der Nennbreite des Reifens), im oben genannten Bereich abgedeckt sein.
- 247) Die Radabdeckung an Achse 2 ist durch Ausstellen des Kotflügels oder durch Anbau von dauerhaft befestigten Karosserieteilen im Bereich 30 Grad vor der Radmitte herzustellen. Je nach Rüstzustand des Fahrzeuges (z. B. Fahrzeugtieferlegung, Radabdeckungsverbreiterung, usw.) kann es möglich sein, dass die Radabdeckung ausreichend ist. Die gesamte Breite der Rad/Reifenkombination muss, unter Beachtung des maximal möglichen Betriebsmaßes des Reifens (1,04 fache der Nennbreite des Reifens), im oben genannten Bereich abgedeckt sein.
- 248) Die Radabdeckung an Achse 2 ist durch Ausstellen der Heckschürze und des Kotflügels oder durch Anbau von dauerhaft befestigten Karosserieteilen im Bereich 50 Grad hinter der Radmitte herzustellen. Je nach Rüstzustand des Fahrzeuges (z. B. Fahrzeugtieferlegung, Radabdeckungsverbreiterung, usw.) kann es möglich sein, dass die Radabdeckung ausreichend ist. Die gesamte Breite der Rad/Reifenkombination muss, unter Beachtung des maximal möglichen Betriebsmaßes des Reifens (1,04 fache der Nennbreite des Reifens), im oben genannten Bereich abgedeckt sein.
- 24C) Die Radabdeckung an Achse 1 ist durch Ausstellen der Frontschürze und des Kotflügels oder durch Anbau von dauerhaft befestigten Karosserieteilen im Bereich 30 Grad vor der Radmitte und 50 Grad hinter der Radmitte herzustellen. Die gesamte Breite der Rad/Reifenkombination muss, unter Beachtung des maximal möglichen Betriebsmaßes des Reifens (1,04 fache der Nennbreite des Reifens), im oben genannten Bereich abgedeckt sein.
- 24D) Die Radabdeckung an Achse 2 ist durch Ausstellen der Heckschürze und des Kotflügels oder durch Anbau von dauerhaft befestigten Karosserieteilen im Bereich 30 Grad vor der Radmitte und 50 Grad hinter der Radmitte herzustellen. Die gesamte Breite der Rad/Reifenkombination muss, unter Beachtung des maximal möglichen Betriebsmaßes des Reifens (1,04 fache der Nennbreite des Reifens), im oben genannten Bereich abgedeckt sein.
- 24J) Die Radabdeckung an Achse 1 ist durch Ausstellen der Frontschürze und des Kotflügels oder durch Anbau von dauerhaft befestigten Karosserieteilen im Bereich 30 Grad vor der Radmitte und 50 Grad hinter der Radmitte herzustellen. Je nach Rüstzustand des Fahrzeuges (z. B. Fahrzeugtieferlegung,

**Gutachten 366-0281-17-WIRD/N3
zur Erteilung eines Nachtrags zur ABE 51746**

ANLAGE: 80 TOYOTA
Hersteller: ALCAR WHEELS GmbH

Radtyp: TTZ7
Stand: 19.09.2018



Seite: 10 von 19

- Radabdeckungsverbreiterung, usw.) kann es möglich sein, dass die Radabdeckung ausreichend ist. Die gesamte Breite der Rad/Reifenkombination muss, unter Beachtung des maximal möglichen Betriebsmaßes des Reifens (1,04 fache der Nennbreite des Reifens), im oben genannten Bereich abgedeckt sein.
- 24M) Die Radabdeckung an Achse 2 ist durch Ausstellen der Heckschürze und des Kotflügels oder durch Anbau von dauerhaft befestigten Karosserieteilen im Bereich 30 Grad vor der Radmitte und 50 Grad hinter der Radmitte herzustellen. Je nach Rüstzustand des Fahrzeuges (z. B. Fahrzeugtieferlegung, Radabdeckungsverbreiterung, usw.) kann es möglich sein, dass die Radabdeckung ausreichend ist. Die gesamte Breite der Rad/Reifenkombination muss, unter Beachtung des maximal möglichen Betriebsmaßes des Reifens (1,04 fache der Nennbreite des Reifens), im oben genannten Bereich abgedeckt sein.
- 24O) Die Radabdeckung an Achse 1 ist - sofern serienmäßig nicht vorhanden - durch Ausstellen der Frontschürze und des Kotflügels oder durch Anbau von dauerhaft befestigten Karosserieteilen im Bereich 30 Grad vor der Radmitte und 50 Grad hinter der Radmitte herzustellen. Die gesamte Breite der Rad/Reifenkombination muss, unter Beachtung des maximal möglichen Betriebsmaßes des Reifens (1,04 fache der Nennbreite des Reifens), im oben genannten Bereich abgedeckt sein. Bei Nachrüstung ist der vorschriftsmäßige Zustand des Fahrzeuges durch einen amtlich anerkannten Sachverständigen oder Prüfer für den Kraftfahrzeugverkehr oder einen Kraftfahrzeugsachverständigen oder einen Angestellten nach Abschnitt 4 der Anlage VIII b zur StVZO unter Angabe von FAHRZEUGHERSTELLER, FAHRZEUGTYP und FAHRZEUGIDENTIFIZIERUNGSNUMMER auf einem Nachweis entsprechend dem im Beispielkatalog zum §19 StVZO veröffentlichten Muster bescheinigen zu lassen.
- 26B) Durch Anlegen der vorderen Radhausausschnittkanten und Kunststoffinnenkotflügel ist die Freigängigkeit der Rad/Reifen-Kombination herzustellen. Die genauen Maße / Bereiche sind dem beigefügten Anhang / Hinweisblatt "Nacharbeitsprofile Fahrzeug" am Ende dieser Anlage zu entnehmen.
- 26J) Durch Aufweiten bzw. Ausstellen der vorderen Radhäuser ist die Freigängigkeit der Rad/Reifen-Kombination herzustellen. Die genauen Maße / Bereiche sind dem beigefügten Anhang / Hinweisblatt "Nacharbeitsprofile Fahrzeug" am Ende dieser Anlage zu entnehmen.
- 26N) Durch Aufweiten bzw. Ausstellen der vorderen Radhäuser ist die Freigängigkeit der Rad/Reifen-Kombination unter Berücksichtigung der maximal zulässigen Betriebsbreite nach ETRTO bzw. WdK (1,04 fache Nennbreite des Reifens) herzustellen. Die genauen Maße / Bereiche sind dem beigefügten Anhang / Hinweisblatt "Nacharbeitsprofile Fahrzeug" am Ende dieser Anlage zu entnehmen.
- 26P) Durch Anlegen der vorderen Radhausausschnittkanten und Kunststoffinnenkotflügel ist die Freigängigkeit der Rad/Reifen-Kombination unter Berücksichtigung der maximal zulässigen Betriebsbreite nach ETRTO bzw. WdK (1,04 fache Nennbreite des Reifens) herzustellen. Die genauen Maße / Bereiche sind dem beigefügten Anhang / Hinweisblatt "Nacharbeitsprofile Fahrzeug" am Ende dieser Anlage zu entnehmen.
- 27B) Durch Anlegen der hinteren Radhausausschnittkanten und Kunststoffinnenkotflügel ist die Freigängigkeit der Rad/Reifen-Kombination herzustellen. Die genauen Maße / Bereiche sind dem beigefügten Anhang / Hinweisblatt "Nacharbeitsprofile Fahrzeug" am Ende dieser Anlage zu entnehmen.
- 27F) Durch Aufweiten bzw. Ausstellen der hinteren Radhäuser ist die Freigängigkeit der Rad/Reifen-Kombination herzustellen. Die genauen Maße / Bereiche sind dem beigefügten Anhang / Hinweisblatt "Nacharbeitsprofile Fahrzeug" am Ende dieser Anlage zu entnehmen.
- 27H) Durch Aufweiten bzw. Ausstellen der hinteren Radhäuser ist die Freigängigkeit der Rad/Reifen-Kombination unter Berücksichtigung der maximal zulässigen Betriebsbreite nach ETRTO bzw. WdK (1,04 fache Nennbreite des Reifens) herzustellen. Die genauen Maße / Bereiche sind dem beigefügten Anhang / Hinweisblatt "Nacharbeitsprofile Fahrzeug" am Ende dieser Anlage zu entnehmen.
- 27I) Durch Anlegen der hinteren Radhausausschnittkanten und Kunststoffinnenkotflügel ist die Freigängigkeit der Rad/Reifen-Kombination unter Berücksichtigung der maximal zulässigen Betriebsbreite nach ETRTO

**Gutachten 366-0281-17-WIRD/N3
zur Erteilung eines Nachtrags zur ABE 51746**

ANLAGE: 80 TOYOTA
Hersteller: ALCAR WHEELS GmbH

Radtyp: TTZ7
Stand: 19.09.2018



Seite: 11 von 19

- bzw. WdK (1,04 fache Nennbreite des Reifens) herzustellen. Die genauen Maße / Bereiche sind dem beigefügten Anhang / Hinweisblatt "Nacharbeitsprofile Fahrzeug" am Ende dieser Anlage zu entnehmen.
- 4A0) Die Verwendung des vom Fahrzeughersteller verbauten Reifendruck Kontrollsystems mit Sensoren Art. Nr.: 42607 - 02030 (nur wenn auch original verbaut) ist zulässig. Das System muss gemäß den Herstellerangaben kalibriert werden. Alternativ kann ein geeignetes Nachrüstkontrollsystem verwendet werden.
- 4BA) Die Verwendung des vom Fahrzeughersteller verbauten Reifendruck Kontrollsystems mit Sensoren Art. Nr.: 42607 - 50011 (nur wenn auch original verbaut) ist zulässig. Das System muss gemäß den Herstellerangaben kalibriert werden. Alternativ kann ein geeignetes Nachrüst-Kontrollsystem verwendet werden.
- 4N5) Die Verwendung des vom Fahrzeughersteller verbauten Reifendruck Kontrollsystems mit Sensoren Art. Nr.: 42607 - 50011 (nur e6*2001/116*0105*..) (nur wenn auch original verbaut) ist zulässig. Das System muss gemäß den Herstellerangaben kalibriert werden. Alternativ kann ein geeignetes Nachrüstkontrollsystem verwendet werden.
- 51A) Der vom Fahrzeughersteller (siehe Betriebsanleitung oder Reifenfülldruckhinweis am Fahrzeug) bzw. Reifenhersteller vorgeschriebene Reifenfülldruck ist zu beachten.
Die Verwendung von Reifen mit Notlaufeigenschaften ist laut Hersteller nur mit Reifenfülldrucküberwachungssystem zulässig.
- 51G) Die Verwendung dieser Rad/Reifen-Kombination ist nur zulässig, wenn diese Reifendimension in den Fahrzeugpapieren bereits serienmäßig eingetragen oder vom Fahrzeughersteller, s. Auszug aus der EG-Genehmigung des Fahrzeuges (EG-Übereinstimmungsbescheinigung), freigegeben ist. Der Loadindex, das Geschwindigkeitssymbol, die M+S-Kennzeichnung, die Hinweise und die Empfehlungen des Fahrzeugherstellers sind bei Verwendung dieser Reifengröße zu beachten.
- 51J) Die Verwendung dieser Reifengröße ist nur zulässig, wenn die Reifennennbreite, der in den Fahrzeugpapieren serienmäßig eingetragenen Mindestreifengröße, nicht unterschritten wird.
- 54A) Es ist der Nachweis zu erbringen, daß die Anzeigen von Geschwindigkeitsmesser und Wegstreckenzähler innerhalb der zulässigen Toleranzen liegen. Sofern eine Angleichung durchgeführt wird, ist dies bei der Beurteilung weiterer Rad/Reifen-Kombinationen in den Fahrzeugpapieren zu berücksichtigen.
- 57F) Die Verwendung dieser Reifengröße ist auf dieser Radgröße nur an der Hinterachse zulässig.
- 5ET) Die Verwendung dieser Reifengröße ist nur zulässig an Fahrzeugausführungen bis zu einer zulässigen Achslast von 1090kg.
- 5GG) Die Verwendung dieser Reifengröße ist nur zulässig an Fahrzeugausführungen bis zu einer zulässigen Achslast von 1230kg.
- 5HI) Die Verwendung dieser Reifengröße ist nur zulässig an Fahrzeugausführungen bis zu einer zulässigen Achslast von 1340kg, im Anhängerbetrieb bis 100km/h ist eine Erhöhung der Reifentragfähigkeit bis zu 10% nach ETRTO zulässig.
- 66A) Sofern Reifen der Größe 235/40 R 17 auf der Felge 7 1/2 J x 17 verwendet werden, ist eine Freigabe des Reifenherstellers erforderlich, es wird empfohlen den Nachweis der Eignung bei den Fahrzeugpapieren mitzuführen.
Alle an ein und derselben Achse montierten Reifen müssen vom gleichen Reifentyp sein.
- 68A) Folgende Rad/Reifen-Kombination ist zulässig:
- | | |
|--------------|--------------|
| | Reifengröße: |
| Vorderachse: | 215/50R17 |
| Hinterachse: | 235/45R17 |
- Ist eine der beiden Reifengrößen im Gutachten nicht aufgeführt, so ist die nicht aufgeführte Reifengröße nur auf einer anderen Felgengröße zulässig.

Die erforderlichen Auflagen und Hinweise sind achsweise zu beachten.

An Fahrzeugausführungen mit automatischem Blockierverhinderer (ABV) bzw. Antriebsschlupfregelung (ASR) dürfen nur Reifen verwendet werden, deren Differenz im Abrollumfang kleiner als 1% ist. Es ist eine Bestätigung des Reifenherstellers über die tatsächlichen Abrollumfänge erforderlich; es wird empfohlen den Nachweis der Eignung bei den Fahrzeugpapieren mitzuführen.

Alle an ein und derselben Achse montierten Reifen müssen vom gleichen Reifentyp sein.

- 71C) Zum Auswuchten der Sonderräder dürfen an der Felgeninnenseite nur Klebegewichte angebracht werden.
- 71K) Zum Auswuchten der Sonderräder dürfen an der Felgenaußenseite nur Klebegewichte unterhalb des Tiefbetts angebracht werden.
- 721) Es ist nur die Verwendung von Gummiventilen oder Metallschraubventilen mit Überwurfmutter von außen, die weitgehend den Normen (DIN, E.T.R.T.O. bzw. Tire and Rim) entsprechen und die für einen Ventilloch-Nenn Durchmesser von 11,3 mm geeignet sind, zulässig.
Das Ventil darf nicht über den Felgenrand hinausragen. Es sind die Montagehinweise des Ventilherstellers zu beachten.
- 725) Bei Fahrzeugen mit einer bauartbedingten Höchstgeschwindigkeit über 210 km/h sind nur Metallschraubventile zulässig. Es sind die Montagehinweise des Ventilherstellers zu beachten.
- 73C) Es ist nur die Verwendung von schlauchlosen Reifen zulässig.
- 740) Der Festsitz der Radbefestigungsteile und der Räder ist nur sichergestellt, wenn Sie die u. g. Hinweise befolgen:
1. Schrauben Sie bei der Radmontage alle Radbefestigungsteile gleichmäßig mit der Hand ein.
2. Ziehen Sie die Radschrauben/-müttern über Kreuz an.
3. Lassen Sie das Fahrzeug auf den Boden ab und ziehen Sie über Kreuz alle Radbefestigungsteile mit dem vorgeschriebenen erhöhten Anzugsdrehmoment fest.
4. Nach einer Fahrstrecke von ca. 50 km ist das Anzugsdrehmoment der Radbefestigungsteile zu überprüfen.
5. Nach einer Fahrstrecke von ca. 200 km ist das Anzugsdrehmoment der Radbefestigungsteile nochmals zu überprüfen.
- 74A) Es dürfen nur die vom Radhersteller mitzuliefernden Radbefestigungsteile verwendet werden, dabei ist die Gewindegröße der serienmäßigen Befestigungsteile zu beachten. Bei Verwendung von Radschrauben, ist die, in der Anlage zum Gutachten, dem Fahrzeug zugeordnete Schaftlänge zu beachten.
- 74P) Radausführungen mit Zentrierring im Mittenloch sind nur zulässig, wenn die im Gutachten beschriebenen Zentrierringe verwendet werden.
- 76S) Die Verwendung dieser Radgröße ist nicht zulässig an Fahrzeugausführungen, die serienmäßig mit mindestens 18-Zoll-Rädern ausgerüstet sind.
- 76T) Die Verwendung dieser Felgengröße ist nur zulässig, wenn die Felgenbreite, der in den Fahrzeugpapieren serienmäßig eingetragenen Felgen, nicht unterschritten wird.
- 7EH) Die Verwendung des vom Fahrzeughersteller verbauten Reifendruck Kontrollsystems mit Sensoren Art. Nr.: 42607 - 02030 (nur e11*2001/116*0305*..) (nur wenn auch original verbaut) ist zulässig. Das System muss gemäß den Herstellerangaben kalibriert werden. Alternativ kann ein geeignetes Nachrüstkontrollsystem verwendet werden.
- 7NC) Die Verwendung des vom Fahrzeughersteller verbauten Reifendruck Kontrollsystems mit Sensoren Art. Nr.: 42607-02030 (nur wenn auch original verbaut) ist zulässig. Das System muss gemäß den Herstellerangaben kalibriert werden. Alternativ kann ein geeignetes Nachrüstkontrollsystem verwendet werden.

**Gutachten 366-0281-17-WIRD/N3
zur Erteilung eines Nachtrags zur ABE 51746**

ANLAGE: 80 TOYOTA
Hersteller: ALCAR WHEELS GmbH

Radtyp: TTZ7
Stand: 19.09.2018



Seite: 13 von 19

- 7NO) Die Verwendung des vom Fahrzeughersteller verbauten Reifendruck Kontrollsystems mit Sensoren Art. Nr.: 42607 - 48020 (nur wenn auch original verbaut) ist zulässig. Das System muss gemäß den Herstellerangaben kalibriert werden. Alternativ kann ein geeignetes Nachrüstkontrollsystem verwendet werden.
- AFY) Die Verwendung der Räder ist an Fahrzeugausführungen mit Bremsscheibendurchmesser 356 mm (Dicke 34mm) an der Vorderachse nicht zulässig.
- MAO) Die Verwendung der Räder ist an Fahrzeugausführungen mit Bremsscheibendurchmesser 320 mm an der Vorderachse nicht zulässig.

**Gutachten 366-0281-17-WIRD/N3
zur Erteilung eines Nachtrags zur ABE 51746**

ANLAGE: 80 TOYOTA
Hersteller: ALCAR WHEELS GmbH

Radtyp: TTZ7
Stand: 19.09.2018



Nacharbeitsprofile Fahrzeug

Fahrzeug:

Hersteller: TOYOTA
Fahrzeugtyp: AX1T(EU,M)-TMG
Genehm.Nr.: e13*2007/46*1765*..
Handelsbez.: TOYOTA C-HR

Variante(n):

Nacharbeit Radhausausschnittkantenbereich:

Auflagen	Nacharbeit im Bereich		Achse
	von [mm]	bis [mm]	
26B	x = 300	y = 250	VA
26P	x = 250	y = 200	VA
27B	x = 300	y = 300	HA
27I	x = 250	y = 250	HA

Aufweiten Radhausausschnittkantenbereich:

Auflagen	Im Bereich		Aufweiten um [mm]	Achse
	von [mm]	bis [mm]		
26J	x = 300	y = 250	30	VA
26N	x = 300	y = 250	8	VA
27F	x = 300	y = 250	30	HA
27H	x = 300	y = 250	8	HA

**Gutachten 366-0281-17-WIRD/N3
zur Erteilung eines Nachtrags zur ABE 51746**

ANLAGE: 80 TOYOTA
Hersteller: ALCAR WHEELS GmbH

Radtyp: TTZ7
Stand: 19.09.2018



Seite: 15 von 19

Fahrzeug:

Hersteller: TOYOTA
Fahrzeugtyp: E15UT(a)
Genehm.Nr.: e11*2001/116*0305*..
Handelsbez.: AURIS

Variante(n): AURIS TOURING SPORTS, Frontantrieb, Mehrlenkerhinterachse

Nacharbeit Radhausausschnittkantenbereich:

Auflagen	Nacharbeit im Bereich		Achse
	von [mm]	bis [mm]	
26B	x = 300	y = 330	VA
27I	x = 300	y = 350	HA
26P	x = 250	y = 280	VA
27B	x = 350	y = 400	HA

Aufweiten Radhausausschnittkantenbereich:

Auflagen	Im Bereich		Aufweiten um [mm]	Achse
	von [mm]	bis [mm]		
26N	x = 300	y = 330	8	VA
26J	x = 300	y = 330	25	VA
27H	x = 350	y = 400	8	HA
27F	x = 350	y = 400	10	HA

**Gutachten 366-0281-17-WIRD/N3
zur Erteilung eines Nachtrags zur ABE 51746**

ANLAGE: 80 TOYOTA
Hersteller: ALCAR WHEELS GmbH

Radtyp: TTZ7
Stand: 19.09.2018



Fahrzeug:

Hersteller: TOYOTA
Fahrzeugtyp: XC1(EU,M)
Genehm.Nr.: e11*2007/46*2883*..
Handelsbez.: LEXUS RC200T, Lexus RC300H

Variante(n): Coupe, Heckantrieb

Nacharbeit Radhausausschnittkantenbereich:

Auflagen	Nacharbeit im Bereich		Achse
	von [mm]	bis [mm]	
26B	x = 290	y = 280	VA
26P	x = 240	y = 230	VA

Aufweiten Radhausausschnittkantenbereich:

Auflagen	Im Bereich		Aufweiten um [mm]	Achse
	von [mm]	bis [mm]		
26J	x = 290	y = 280	4	VA
26N	x = 290	y = 280	4	VA
27F	x = 280	y = 400	30	HA
27H	x = 180	y = 330	8	HA

**Gutachten 366-0281-17-WIRD/N3
zur Erteilung eines Nachtrags zur ABE 51746**

ANLAGE: 80 TOYOTA
Hersteller: ALCAR WHEELS GmbH

Radtyp: TTZ7
Stand: 19.09.2018



Seite: 17 von 19

Fahrzeug:

Hersteller: TOYOTA
Fahrzeugtyp: XA4(EU,M)
Genehm.Nr.: e6*2007/46*0166*..
Handelsbez.: TOYOTA RAV4

Variante(n):

Nacharbeit Radhausausschnittkantenbereich:

Auflagen	Nacharbeit im Bereich		Achse
	von [mm]	bis [mm]	
27B	x = 400	y = 400	HA
27I	x = 350	y = 380	HA

**Gutachten 366-0281-17-WIRD/N3
zur Erteilung eines Nachtrags zur ABE 51746**

ANLAGE: 80 TOYOTA
Hersteller: ALCAR WHEELS GmbH

Radtyp: TTZ7
Stand: 19.09.2018



Fahrzeug:

Hersteller: TOYOTA
Fahrzeugtyp: XA3(a)
Genehm.Nr.: e6*2001/116*0105*..
Handelsbez.: TOYOTA RAV4

Variante(n): ab e6*2001/116*0105*09

Nacharbeit Radhausausschnittkantenbereich:

Auflagen	Nacharbeit im Bereich		Achse
	von [mm]	bis [mm]	
27B	x = 400	y = 400	HA
27I	x = 350	y = 380	HA

**Gutachten 366-0281-17-WIRD/N3
zur Erteilung eines Nachtrags zur ABE 51746**

ANLAGE: 80 TOYOTA
Hersteller: ALCAR WHEELS GmbH

Radtyp: TTZ7
Stand: 19.09.2018



Fahrzeug:

Hersteller: TOYOTA
Fahrzeugtyp: AX1T(EU,M)
Genehm.Nr.: e11*2007/46*3641*..
Handelsbez.: TOYOTA C-HR

Variante(n):

Nacharbeit Radhausausschnittkantenbereich:

Auflagen	Nacharbeit im Bereich		Achse
	von [mm]	bis [mm]	
26B	x = 300	y = 250	VA
26P	x = 250	y = 200	VA
27B	x = 300	y = 300	HA
27I	x = 250	y = 250	HA

Aufweiten Radhausausschnittkantenbereich:

Auflagen	Im Bereich		Aufweiten um [mm]	Achse
	von [mm]	bis [mm]		
26J	x = 300	y = 250	30	VA
26N	x = 300	y = 250	8	VA
27F	x = 300	y = 250	30	HA
27H	x = 300	y = 250	8	HA

**Gutachten 366-0281-17-WIRD/N3
zur Erteilung eines Nachtrags zur ABE 51746**

ANLAGE: 83 HONDA
Hersteller: ALCAR WHEELS GmbH

Radtyp: TTZ7
Stand: 19.09.2018



Fahrzeughersteller : HONDA

Raddaten:

Radgröße nach Norm : 7 1/2 J X 17 H2 Einpreßtiefe (mm) : 38
Lochkreis (mm)/Lochzahl : 114,3/5 Zentrierart : Mittenzentrierung

Technische Daten, Kurzfassung

Ausführung	Ausführungsbezeichnung		Mittelloch (mm)	Zentrierwerkstoff	zul. Radlast (kg)	zul. Abrollumf. (mm)	gültig ab Fertigdatum
	Kennzeichnung Rad	Kennzeichnung Zentrierring					
TTZ70BP38D641	PCD114 ET38	Ø71.6 Ø64.1	64,1	Kunststoff	810	2251	01/18
TTZ70BP38O641	PCD114 ET38	Ø71.6 Ø64.1	64,1	Kunststoff	810	2251	01/18
TTZ70GA38D641	PCD114 ET38	Ø71.6 Ø64.1	64,1	Kunststoff	810	2251	01/18
TTZ70GA38O641	PCD114 ET38	Ø71.6 Ø64.1	64,1	Kunststoff	810	2251	01/18
TTZ70GP38D641	PCD114 ET38	Ø71.6 Ø64.1	64,1	Kunststoff	810	2251	01/18
TTZ70GP38O641	PCD114 ET38	Ø71.6 Ø64.1	64,1	Kunststoff	810	2251	01/18
TTZ70SA38D641	PCD114 ET38	Ø71.6 Ø64.1	64,1	Kunststoff	810	2251	01/18
TTZ70SA38O641	PCD114 ET38	Ø71.6 Ø64.1	64,1	Kunststoff	810	2251	01/18

Im Fahrzeug vorgeschriebene Fahrzeugsysteme, z. B. Reifendruckkontrollsysteme, müssen nach Anbau der Sonderräder funktionsfähig bleiben.

Der Fahrzeughalter muss auf die Kontrolle des Anzugsmoments der Befestigungsmittel nach einer Wegstrecke von 50km hingewiesen werden.

Verwendungsbereich/Fz-Hersteller : HONDA

Befestigungsteile : Kegelbundmuttern M12x1,5, Kegelw. 60 Grad

Zubehör : AEZ Artikel-Nr. ZJH5

Anzugsmoment der Befestigungsteile : 108 Nm für Typ : BE1; BE3; BE5; CU1; CU3; CW1; CW3; FC; FD3; FK1; FK2; FK3; RD8; RD9; RE5; RE6; RE7
110 Nm für Typ : DC2; EP1; EP2; EP3; EP4; EU5; EU6; EU7; EU8; EU9; EV1; GH1; GH2; GH3; GH4; RA1; RA3; RD1; RD3; ZF1

Verkaufsbezeichnung: **ACCORD TOURER**

Fahrzeugtyp	Betriebserlaubnis	kW	Reifen	Auflagen zu Reifen	Auflagen
CW1	e6*2001/116*0120*..	110 - 115	215/50R17 91	11A; 24J; 51J	Kombi; Frontantrieb; 10B; 11B; 11G; 11H; 12A; 51A; 71C; 71K; 721; 725; 73C; 74A; 74P; 76S; 4DT
CW3	e6*2001/116*0122*..		215/55R17 94	11A; 24J; 51J	
			225/50R17 94	11A; 24J; 24M	
			235/45R17 94	11A; 24J	
			235/50R17 96	11A; 21P; 21S; 22I; 24C; 24M	
			245/45R17 95	11A; 24J; 24M	

Verkaufsbezeichnung: **CIVIC 4DR, CIVIC 5DR**

Fahrzeugtyp	Betriebserlaubnis	kW	Reifen	Auflagen zu Reifen	Auflagen
FC	e11*2007/46*3633*..	88 - 134	205/50R17 89	11A; 26P	CIVIC 4DR; CIVIC 5DR; 10B; 11B; 11G; 11H; 12A; 51A; 71C; 71K; 721; 725; 73C; 74A; 74P; 76S; 77E
			215/45R17 87	11A; 26P	
			215/50R17 91	11A; 26N; 26P	
			225/45R17 91	11A; 26P	
			235/45R17 94	11A; 26N; 26P	



**Gutachten 366-0281-17-WIRD/N3
zur Erteilung eines Nachtrags zur ABE 51746**

ANLAGE: 83 HONDA
Hersteller: ALCAR WHEELS GmbH

Radtyp: TTZ7
Stand: 19.09.2018



Seite: 2 von 11

Verkaufsbezeichnung: **CIVIC 4DR HYBRID**

Fahrzeugtyp	Betriebserlaubnis	kW	Reifen	Auflagen zu Reifen	Auflagen
FD3	e11*2001/116*0271*..	70	205/50R17 89	11A; 21B	10B; 11B; 11G; 11H; 12A; 51A; 71C; 71K; 721; 725; 73C; 74A; 74P; SC4
			215/45R17 87	11A; 21P	
			225/45R17 91	11A; 21B	

Verkaufsbezeichnung: **CIVIC 5DR, CIVIC TOURER**

Fahrzeugtyp	Betriebserlaubnis	kW	Reifen	Auflagen zu Reifen	Auflagen
FK1	e11*2001/116*0255*..	73 - 110	205/50R17 89	11A; 24J; 26B	ab
FK2	e11*2001/116*0256*..		215/45R17 87W	11A; 26P; 5ET	e11*2001/116*0255*07;
FK3	e11*2001/116*0257*..		225/45R17 91	11A; 24J; 26B	ab
			235/45R17 94	11A; 24J; 26B; 26N; 27I	e11*2001/116*0256*07; ab e11*2001/116*0257*06; CIVIC TOURER; Schrägheck; Frontantrieb; 10B; 11B; 11G; 11H; 12A; 51A; 71C; 71K; 721; 725; 73C; 74A; 74P; 76S; 77E

Verkaufsbezeichnung: **CR-Z**

Fahrzeugtyp	Betriebserlaubnis	kW	Reifen	Auflagen zu Reifen	Auflagen
ZF1	e11*2007/46*0100*..	84 - 89	195/45R17 81	51J	2-türig; Frontantrieb;
			205/45R17 84	11A; 21P	10B; 11B; 11G; 11H;
			215/40R17 83	11A; 21P; 22I; 245	12A; 51A; 71C; 71K;
			215/45R17 87	11A; 21P; 22I; 245	721; 725; 73C; 74A;
			225/40R17 86	11A; 21B; 22I; 24J	74P

Verkaufsbezeichnung: **HONDA ACCORD**

Fahrzeugtyp	Betriebserlaubnis	kW	Reifen	Auflagen zu Reifen	Auflagen
CU1	e6*2001/116*0113*..	110 - 115	215/50R17 91	11A; 24J; 24M; 51J	Stufenheck;
CU3	e6*2001/116*0115*..		215/55R17 94	11A; 24J; 24M; 51J	Frontantrieb;
			225/50R17 94	11A; 24J; 24M	10B; 11B; 11G; 11H;
			235/45R17 94	11A; 24J; 24M	12A; 51A; 71C; 71K;
			235/50R17 96	11A; 21P; 21S; 22I; 24C; 24D	721; 725; 73C; 74A; 74P; 76S; 4DT
			245/45R17 95	11A; 24J; 24M	

**Gutachten 366-0281-17-WIRD/N3
zur Erteilung eines Nachtrags zur ABE 51746**

ANLAGE: 83 HONDA
Hersteller: ALCAR WHEELS GmbH

Radtyp: TTZ7
Stand: 19.09.2018



Seite: 3 von 11

Verkaufsbezeichnung: **HONDA CIVIC**

Fahrzeugtyp	Betriebserlaubnis	kW	Reifen	Auflagen zu Reifen	Auflagen
EP1	e11*98/14*0173*..	66 -81	205/40R17 80	5DA	10B; 11B; 11G; 11H; 12A; 51A; 71C; 71K; 721; 725; 73C; 74A; 74P
EP2	e11*98/14*0174*..		205/40R17 84		
EP4	e11*98/14*0188*..	66 -118	205/45R17 84		
EU5	e11*98/14*0158*..		215/40R17 83	11A; 22I	
EU6	e11*98/14*0159*..		215/45R17	11A; 21P; 22I; 51G	
EU7	e11*98/14*0160*..				
EU8	e11*98/14*0161*..				
EU9	e11*98/14*0189*..				
EV1	e11*2001/116*0198*..				
EP3	e11*98/14*0175*..	147	205/45R17 84	11A; 21B; 22B	10B; 11B; 11G; 11H; 12A; 51A; 71C; 71K; 721; 725; 73C; 74A; 74P
			215/40R17 83	11A; 21B; 22B; 24J; 24M	
			215/45R17	11A; 21B; 22B; 24J; 24M; 51G	

Verkaufsbezeichnung: **HONDA CR-V**

Fahrzeugtyp	Betriebserlaubnis	kW	Reifen	Auflagen zu Reifen	Auflagen
RD1	e6*95/54*0044*..	94 -108	225/50R17-94	11A; 22B; 22F; 24C; 24D; 367	10B; 11B; 11G; 11H; 12A; 51A; 71C; 71K; 721; 725; 73C; 74A; 74P
RD3	e6*98/14*0076*..		245/45R17-95	11A; 22B; 22F; 24C; 24D; 367	
RD8	e11*98/14*0190*..	110	225/50R17 94	11A; 22B; 24C; 24D	nur bis e11*98/14*0190*01; 10B; 11B; 11G; 11H; 12A; 51A; 71C; 71K; 721; 725; 73C; 74A; 74P
			225/55R17 97	11A; 22B; 24C; 24D	
			235/50R17 96	11A; 22B; 24C; 24D	
			245/45R17 95	11A; 22B; 24C; 24D	
RD8	e11*98/14*0190*..	110	225/55R17 97	11A; 22B; 24J; 24M	ab e11*98/14*0190*02; 10B; 11B; 11G; 11H; 12A; 51A; 71C; 71K; 721; 725; 73C; 74A; 74P
			235/55R17 99	11A; 22B; 22H; 24C; 24M	
RD9	e11*2001/116*0234*..	103	225/55R17 97	11A; 22B; 24J; 24M	10B; 11B; 11G; 11H; 12A; 51A; 71C; 71K; 721; 725; 73C; 74A; 74P
			235/55R17 99	11A; 22B; 22H; 24C; 24M	
RE5	e11*2001/116*0301*..	88 -118	225/65R17 102	11A; 24J; 27I	ab e11*2001/116*0301*06; ab e11*2001/116*0302*06; Allradantrieb; Frontantrieb; 10B; 11B; 11G; 11H; 12A; 51A; 71C; 71K; 721; 725; 73C; 74A; 74P; 76S; 77E
RE6	e11*2001/116*0302*..		235/55R17 99	11A; 24J; 27I	
			235/60R17 102	11A; 24J; 27I	
			245/55R17 102	11A; 24C; 24M; 27B	

**Gutachten 366-0281-17-WIRD/N3
zur Erteilung eines Nachtrags zur ABE 51746**

ANLAGE: 83 HONDA
Hersteller: ALCAR WHEELS GmbH

Radtyp: TTZ7
Stand: 19.09.2018



Seite: 4 von 11

Verkaufsbezeichnung: **HONDA CR-V**

Fahrzeugtyp	Betriebserlaubnis	kW	Reifen	Auflagen zu Reifen	Auflagen
RE5	e11*2001/116*0301*..	103 - 122	225/65R17 102	11A; 24J	bis
RE6	e11*2001/116*0302*..		235/55R17 99	11A; 24J	e11*2001/116*0301*05;
RE7	e11*2001/116*0322*..		235/60R17 102	11A; 24J	bis
			245/55R17 102	11A; 22I; 24C; 24M	e11*2001/116*0302*05;
			255/50R17 101	11A; 22I; 24C; 24M	Allradantrieb; 10B; 11B; 11G; 11H; 12A; 51A; 71C; 71K; 72I; 72S; 73C; 74A; 74P; 76S; 77E

Verkaufsbezeichnung: **HONDA FR-V**

Fahrzeugtyp	Betriebserlaubnis	kW	Reifen	Auflagen zu Reifen	Auflagen
BE1	e6*2001/116*0099*..	92 - 110	205/50R17 89		10B; 11B; 11G; 11H;
BE3	e6*2001/116*0100*..		215/45R17 87	5ET	12A; 51A; 71C; 71K;
BE5	e6*2001/116*0104*..		215/45R17 91		72I; 72S; 73C; 74A;
			225/45R17 90	11A; 24J; 24M	74P
			235/45R17 93	11A; 21P; 24J; 24M	

Verkaufsbezeichnung: **HONDA HR-V**

Fahrzeugtyp	Betriebserlaubnis	kW	Reifen	Auflagen zu Reifen	Auflagen
GH1	e6*98/14*0062*..	77 - 91	215/50R17-91	11A; 24C; 24D	10B; 11B; 11G; 11H;
GH2	e6*98/14*0063*..		225/45R17 91	11A; 24J; 24M	12A; 51A; 71C; 71K;
GH3	e6*98/14*0067*..				72I; 72S; 73C; 74A;
GH4	e6*98/14*0068*..				74P

Verkaufsbezeichnung: **HONDA INTEGRA TYPE R**

Fahrzeugtyp	Betriebserlaubnis	kW	Reifen	Auflagen zu Reifen	Auflagen
DC2	e6*95/54*0052*..	140	205/40R17-80	11A; 21B; 22B; 24J; 24M	10B; 11B; 11G; 11H; 12A; 51A; 71C; 71K;
			215/40R17-83	11A; 21B; 22B; 24J; 24M; 367	72I; 72S; 73C; 74A; 74P
			225/35R17-82	11A; 21B; 22B; 24C; 24D	

Verkaufsbezeichnung: **HONDA SHUTTLE**

Fahrzeugtyp	Betriebserlaubnis	kW	Reifen	Auflagen zu Reifen	Auflagen
RA1	e6*93/81*0002*..	110	235/45R17-93	11A; 22B; 24D; 24J	10B; 11B; 11G; 11H;
RA3	e6*95/54*0050*..				12A; 51A; 71C; 71K; 72I; 72S; 73C; 74A; 74P

Auflagen

- 10B) Die mindestens erforderlichen Geschwindigkeitsbereiche der zu verwendenden Reifen sind unter Berücksichtigung der Loadindizes, mit Ausnahme der Reifen mit M+S-Profil, den Fahrzeugpapieren zu entnehmen, soweit im Verwendungsbereich keine Abweichungen festgelegt sind. Die für M+S Reifen zulässige Höchstgeschwindigkeit ist im Blickfeld des Fahrzeugführer sinnfällig anzugeben und diese zulässige Höchstgeschwindigkeit ist im Betrieb nicht zu überschreiten.
- 11A) Der vorschriftsmäßige Zustand des Fahrzeuges ist durch einen amtlich anerkannten Sachverständigen oder Prüfer für den Kraftfahrzeugverkehr oder einen Prüfer einer Überwachungsorganisation oder

**Gutachten 366-0281-17-WIRD/N3
zur Erteilung eines Nachtrags zur ABE 51746**

ANLAGE: 83 HONDA
Hersteller: ALCAR WHEELS GmbH

Radtyp: TTZ7
Stand: 19.09.2018



Seite: 5 von 11

- einen Angestellten nach Abschnitt 4 der Anlage VIIIb zur StVZO unter Angabe von FAHRZEUGHERSTELLER, FAHRZEUGTYP und FAHRZEUGIDENTIFIZIERUNGSNUMMER auf einem Nachweis entsprechend dem im Beispielkatalog zum §19 StVZO veröffentlichten Muster bescheinigen zu lassen.
- 11B) Wird eine in diesem Gutachten aufgeführte Reifengröße verwendet, die nicht bereits in der Fahrzeuggenehmigung für diesen Fahrzeug-Typ/ -Variante/ -Version bzw. Fahrzeugausführung genannt ist, so sind die Angaben über die Reifengrößen in den Fahrzeugpapieren bei der nächsten Befassung mit den Fahrzeugpapieren durch die Zulassungsstelle unter Vorlage der Allgemeinen Betriebserlaubnis bzw. der Abnahmebestätigung nach §19 Abs. 3 der StVZO berichtigen zu lassen. Diese Berichtigung ist dann nicht erforderlich, wenn die ABE des Sonderrades eine Freistellung von der Pflicht zur Berichtigung der Fahrzeugpapiere enthält.
- 11G) Die Brems-, Lenkungsaggregate und das Fahrwerk mit Ausnahme von Sonder-Fahrwerksfedern müssen, sofern diese durch keine weiteren Auflagen berührt werden, dem Serienstand entsprechen. Für die Sonder-Fahrwerksfedern muß eine Allgemeine Betriebserlaubnis oder ein Teilegutachten vorliegen; gegen die Verwendung der Rad/Reifenkombination dürfen keine technischen Bedenken bestehen. Wird gleichzeitig mit dem Anbau der Sonderräder eine Fahrwerksänderung vorgenommen, so ist diese und ihre Auswirkung auf den Anbau der Sonderräder gesondert zu beurteilen.
- 11H) Wird das serienmäßige Ersatzrad verwendet, soll mit mäßiger Geschwindigkeit und nicht länger als erforderlich gefahren werden. Hierbei müssen die serienmäßigen Befestigungsteile verwendet werden. Bei Fahrzeugausführungen mit Allradantrieb ist bei Verwendung des Ersatzrades darauf zu achten, daß nur Reifen mit gleich großem Abrollumfang zulässig sind.
- 12A) Die Verwendung von Schneeketten ist nicht möglich, es sei denn, dass für den hier aufgeführten Fahrzeugtyp eine weitere Umrüstmöglichkeit im Gutachten aufgeführt ist. Für diese Umrüstung mit der Einschränkung in Spalte Auflagen "Reifen mit Schneeketten" sind die dort aufgeführten Auflagen und Hinweise zu beachten.
- 21B) Durch Anlegen der vorderen Radhausausschnittkanten und Kunststoffinnenkotflügel über die gesamte Radhausausschnittkantenlänge ist die Freigängigkeit der Rad/Reifen-Kombination herzustellen.
- 21P) Durch Anlegen bzw. Bearbeiten der vorderen Radhausausschnittkanten und Kunststoffinnenkotflügel über die gesamte Radhausausschnittkantenlänge ist die Freigängigkeit der Rad/Reifen-Kombination unter Berücksichtigung der maximal zulässigen Betriebsbreite nach ETRTO bzw. WdK (1,04 fache Nennbreite des Reifens) herzustellen.
- 21S) Durch Anlegen der Kunststoffinnenkotflügel auf der Radaußenseite an die vorderen Radhäuser über die gesamte Radhausausschnittkantenlänge ist die Freigängigkeit der Rad/Reifen-Kombination unter Berücksichtigung der maximal zulässigen Betriebsbreite nach ETRTO bzw. WdK (1,04 fache Nennbreite des Reifens) herzustellen.
- 22B) Durch Anlegen bzw. Bearbeiten der hinteren Radhausausschnittkanten und Kunststoffinnenkotflügel über die gesamte Radhausausschnittkantenlänge ist die Freigängigkeit der Rad/Reifen-Kombination herzustellen.
- 22F) Durch Aufweiten bzw. Ausstellen der hinteren Radhäuser im Bereich der Radaußenseite über die gesamte Radhausausschnittkantenlänge ist die Freigängigkeit der Rad/Reifen-Kombination herzustellen.
- 22H) Durch Aufweiten bzw. Ausstellen der hinteren Radhäuser im Bereich der Radaußenseite über die gesamte Radhausausschnittkantenlänge ist die Freigängigkeit der Rad/Reifen-Kombination unter Berücksichtigung der maximal zulässigen Betriebsbreite nach ETRTO bzw. WdK (1,04 fache Nennbreite des Reifens) herzustellen.
- 22I) Durch Anlegen bzw. Bearbeiten der hinteren Radhausausschnittkanten und Kunststoffinnenkotflügel über die gesamte Radhausausschnittkantenlänge ist die Freigängigkeit der Rad/Reifen-Kombination unter Berücksichtigung der maximal zulässigen Betriebsbreite nach ETRTO bzw. WdK (1,04 fache Nennbreite des Reifens) herzustellen.

Gutachten 366-0281-17-WIRD/N3
zur Erteilung eines Nachtrags zur ABE 51746

ANLAGE: 83 HONDA
Hersteller: ALCAR WHEELS GmbH

Radtyp: TTZ7
Stand: 19.09.2018



Seite: 6 von 11

- 245) Die Radabdeckung an Achse 1 ist durch Ausstellen der Frontschürze und des Kotflügels oder durch Anbau von dauerhaft befestigten Karosserieteilen im Bereich 30 Grad vor der Radmitte herzustellen. Je nach Rüstzustand des Fahrzeuges (z. B. Fahrzeugtieferlegung, Radabdeckungsverbreiterung, usw.) kann es möglich sein, dass die Radabdeckung ausreichend ist. Die gesamte Breite der Rad/Reifenkombination muss, unter Beachtung des maximal möglichen Betriebsmaßes des Reifens (1,04 fache der Nennbreite des Reifens), im oben genannten Bereich abgedeckt sein.
- 24C) Die Radabdeckung an Achse 1 ist durch Ausstellen der Frontschürze und des Kotflügels oder durch Anbau von dauerhaft befestigten Karosserieteilen im Bereich 30 Grad vor der Radmitte und 50 Grad hinter der Radmitte herzustellen. Die gesamte Breite der Rad/Reifenkombination muss, unter Beachtung des maximal möglichen Betriebsmaßes des Reifens (1,04 fache der Nennbreite des Reifens), im oben genannten Bereich abgedeckt sein.
- 24D) Die Radabdeckung an Achse 2 ist durch Ausstellen der Heckschürze und des Kotflügels oder durch Anbau von dauerhaft befestigten Karosserieteilen im Bereich 30 Grad vor der Radmitte und 50 Grad hinter der Radmitte herzustellen. Die gesamte Breite der Rad/Reifenkombination muss, unter Beachtung des maximal möglichen Betriebsmaßes des Reifens (1,04 fache der Nennbreite des Reifens), im oben genannten Bereich abgedeckt sein.
- 24J) Die Radabdeckung an Achse 1 ist durch Ausstellen der Frontschürze und des Kotflügels oder durch Anbau von dauerhaft befestigten Karosserieteilen im Bereich 30 Grad vor der Radmitte und 50 Grad hinter der Radmitte herzustellen. Je nach Rüstzustand des Fahrzeuges (z. B. Fahrzeugtieferlegung, Radabdeckungsverbreiterung, usw.) kann es möglich sein, dass die Radabdeckung ausreichend ist. Die gesamte Breite der Rad/Reifenkombination muss, unter Beachtung des maximal möglichen Betriebsmaßes des Reifens (1,04 fache der Nennbreite des Reifens), im oben genannten Bereich abgedeckt sein.
- 24M) Die Radabdeckung an Achse 2 ist durch Ausstellen der Heckschürze und des Kotflügels oder durch Anbau von dauerhaft befestigten Karosserieteilen im Bereich 30 Grad vor der Radmitte und 50 Grad hinter der Radmitte herzustellen. Je nach Rüstzustand des Fahrzeuges (z. B. Fahrzeugtieferlegung, Radabdeckungsverbreiterung, usw.) kann es möglich sein, dass die Radabdeckung ausreichend ist. Die gesamte Breite der Rad/Reifenkombination muss, unter Beachtung des maximal möglichen Betriebsmaßes des Reifens (1,04 fache der Nennbreite des Reifens), im oben genannten Bereich abgedeckt sein.
- 26B) Durch Anlegen der vorderen Radhausausschnittkanten und Kunststoffinnenkotflügel ist die Freigängigkeit der Rad/Reifen-Kombination herzustellen. Die genauen Maße / Bereiche sind dem beigefügten Anhang / Hinweisblatt "Nacharbeitsprofile Fahrzeug" am Ende dieser Anlage zu entnehmen.
- 26N) Durch Aufweiten bzw. Ausstellen der vorderen Radhäuser ist die Freigängigkeit der Rad/Reifen-Kombination unter Berücksichtigung der maximal zulässigen Betriebsbreite nach ETRTO bzw. WdK (1,04 fache Nennbreite des Reifens) herzustellen. Die genauen Maße / Bereiche sind dem beigefügten Anhang / Hinweisblatt "Nacharbeitsprofile Fahrzeug" am Ende dieser Anlage zu entnehmen.
- 26P) Durch Anlegen der vorderen Radhausausschnittkanten und Kunststoffinnenkotflügel ist die Freigängigkeit der Rad/Reifen-Kombination unter Berücksichtigung der maximal zulässigen Betriebsbreite nach ETRTO bzw. WdK (1,04 fache Nennbreite des Reifens) herzustellen. Die genauen Maße / Bereiche sind dem beigefügten Anhang / Hinweisblatt "Nacharbeitsprofile Fahrzeug" am Ende dieser Anlage zu entnehmen.
- 27B) Durch Anlegen der hinteren Radhausausschnittkanten und Kunststoffinnenkotflügel ist die Freigängigkeit der Rad/Reifen-Kombination herzustellen. Die genauen Maße / Bereiche sind dem beigefügten Anhang / Hinweisblatt "Nacharbeitsprofile Fahrzeug" am Ende dieser Anlage zu entnehmen.
- 27I) Durch Anlegen der hinteren Radhausausschnittkanten und Kunststoffinnenkotflügel ist die Freigängigkeit der Rad/Reifen-Kombination unter Berücksichtigung der maximal zulässigen Betriebsbreite nach ETRTO bzw. WdK (1,04 fache Nennbreite des Reifens) herzustellen. Die genauen Maße / Bereiche sind dem beigefügten Anhang / Hinweisblatt "Nacharbeitsprofile Fahrzeug" am Ende dieser Anlage zu entnehmen.

**Gutachten 366-0281-17-WIRD/N3
zur Erteilung eines Nachtrags zur ABE 51746**

ANLAGE: 83 HONDA
Hersteller: ALCAR WHEELS GmbH

Radtyp: TTZ7
Stand: 19.09.2018



Seite: 7 von 11

- 367) Durch Begrenzen des Lenkeinschlages oder durch Nacharbeit der vorderen Radhäuser im Bereich der Radinnenseite ist eine ausreichende Freigängigkeit der Rad/Reifen-Kombination herzustellen.
- 4DT) Die Verwendung des vom Fahrzeughersteller verbauten Reifendruck Kontrollsystems mit Sensoren Art. Nr.: 42753-TL0-G52 (nur wenn auch original verbaut) ist zulässig. Das System muss gemäß den Herstellerangaben kalibriert werden. Alternativ kann ein geeignetes Nachrüstkontrollsystem verwendet werden.
- 51A) Der vom Fahrzeughersteller (siehe Betriebsanleitung oder Reifenfülldruckhinweis am Fahrzeug) bzw. Reifenhersteller vorgeschriebene Reifenfülldruck ist zu beachten.
Die Verwendung von Reifen mit Notlaufeigenschaften ist laut Hersteller nur mit Reifenfülldrucküberwachungssystem zulässig.
- 51G) Die Verwendung dieser Rad/Reifen-Kombination ist nur zulässig, wenn diese Reifendimension in den Fahrzeugpapieren bereits serienmäßig eingetragen oder vom Fahrzeughersteller, s. Auszug aus der EG-Genehmigung des Fahrzeuges (EG-Übereinstimmungsbescheinigung), freigegeben ist. Der Loadindex, das Geschwindigkeitssymbol, die M+S-Kennzeichnung, die Hinweise und die Empfehlungen des Fahrzeugherstellers sind bei Verwendung dieser Reifengröße zu beachten.
- 51J) Die Verwendung dieser Reifengröße ist nur zulässig, wenn die Reifennennbreite, der in den Fahrzeugpapieren serienmäßig eingetragenen Mindestreifengröße, nicht unterschritten wird.
- 5DA) Die Verwendung dieser Reifengröße ist nur zulässig an Fahrzeugausführungen bis zu einer zulässigen Achslast von 900kg.
- 5ET) Die Verwendung dieser Reifengröße ist nur zulässig an Fahrzeugausführungen bis zu einer zulässigen Achslast von 1090kg.
- 71C) Zum Auswuchten der Sonderräder dürfen an der Felgeninnenseite nur Klebegewichte angebracht werden.
- 71K) Zum Auswuchten der Sonderräder dürfen an der Felgenaußenseite nur Klebegewichte unterhalb des Tiefbetts angebracht werden.
- 721) Es ist nur die Verwendung von Gummiventilen oder Metallschraubventilen mit Überwurfmutter von außen, die weitgehend den Normen (DIN, E.T.R.T.O. bzw. Tire and Rim) entsprechen und die für einen Ventilloch-Nenn Durchmesser von 11,3 mm geeignet sind, zulässig.
Das Ventil darf nicht über den Felgenrand hinausragen. Es sind die Montagehinweise des Ventilherstellers zu beachten.
- 725) Bei Fahrzeugen mit einer bauartbedingten Höchstgeschwindigkeit über 210 km/h sind nur Metallschraubventile zulässig. Es sind die Montagehinweise des Ventilherstellers zu beachten.
- 73C) Es ist nur die Verwendung von schlauchlosen Reifen zulässig.
- 74A) Es dürfen nur die vom Radhersteller mitzuliefernden Radbefestigungsteile verwendet werden, dabei ist die Gewindegröße der serienmäßigen Befestigungsteile zu beachten. Bei Verwendung von Radschrauben, ist die, in der Anlage zum Gutachten, dem Fahrzeug zugeordnete Schaftlänge zu beachten.
- 74P) Radausführungen mit Zentrierring im Mittenloch sind nur zulässig, wenn die im Gutachten beschriebenen Zentrierringe verwendet werden.
- 76S) Die Verwendung dieser Radgröße ist nicht zulässig an Fahrzeugausführungen, die serienmäßig mit mindestens 18-Zoll-Rädern ausgerüstet sind.
- 77E) Das indirekte Reifendruckkontrollsystem ist zu kalibrieren. Es ist dafür den Ausführungen der Bedienungsanleitung Folge zu leisten.
- SC4) Die Verwendung dieser Rad/Reifenkombination hat Einfluß auf den Kraftstoffverbrauch. Bei Fahrzeugausführungen, die in den Fahrzeugpapieren unter Ziff. 14: ;3L bzw. 5L (z. B. EURO 3;5L, EURO 4;5L usw.) / Schlüssel-Nr. zu Ziff. 14.1: (z. B. 0445, 0463 usw.) beschrieben sind, ist

**Gutachten 366-0281-17-WIRD/N3
zur Erteilung eines Nachtrags zur ABE 51746**

ANLAGE: 83 HONDA
Hersteller: ALCAR WHEELS GmbH

Radtyp: TTZ7
Stand: 19.09.2018



Seite: 8 von 11

eine unverzügliche Berichtigung nach §27 Abs. 1a StVZO der Fahrzeugpapiere unter Ziff. 14: (z. B. EURO 3, EURO 4 usw.) / Schlüssel-Nr. zu Ziff. 14.1: (z. B. 0462) durchzuführen.

**Gutachten 366-0281-17-WIRD/N3
zur Erteilung eines Nachtrags zur ABE 51746**

ANLAGE: 83 HONDA
Hersteller: ALCAR WHEELS GmbH

Radtyp: TTZ7
Stand: 19.09.2018



Nacharbeitsprofile Fahrzeug

Fahrzeug:

Hersteller: HONDA
Fahrzeugtyp: FC
Genehm.Nr.: e11*2007/46*3633*..
Handelsbez.: CIVIC 4DR, CIVIC 5DR

Variante(n):

Nacharbeit Radhausausschnittkantenbereich:

Auflagen	Nacharbeit im Bereich		Achse
	von [mm]	bis [mm]	
26P	x = 250	y = 300	VA
26B	x = 300	y = 350	VA
27I	x = 200	y = 250	HA
27B	x = 250	y = 300	HA

Aufweiten Radhausausschnittkantenbereich:

Auflagen	Im Bereich		Aufweiten um [mm]	Achse
	von [mm]	bis [mm]		
26N	x = 300	y = 350	8	VA
26J	x = 300	y = 350	25	VA
27H	x = 250	y = 300	8	HA
27F	x = 250	y = 300	15	HA

**Gutachten 366-0281-17-WIRD/N3
zur Erteilung eines Nachtrags zur ABE 51746**

ANLAGE: 83 HONDA
Hersteller: ALCAR WHEELS GmbH

Radtyp: TTZ7
Stand: 19.09.2018



Seite: 10 von 11

Fahrzeug:

Hersteller: HONDA
Fahrzeugtyp: FK1
Genehm.Nr.: e11*2001/116*0255*..
Handelsbez.: CIVIC 5DR, CIVIC TOURER

Variante(n): ab e11*2001/116*0255*07, ab e11*2001/116*0256*07, ab e11*2001/116*0257*06,
Frontantrieb, Schrägheck

Nacharbeit Radhausausschnittkantenbereich:

Auflagen	Nacharbeit im Bereich		Achse
	von [mm]	bis [mm]	
26P	x = 195	y = 320	VA
26B	x = 245	y = 370	VA
27I	x = 245	y = 360	HA
27B	x = 295	y = 410	HA

Aufweiten Radhausausschnittkantenbereich:

Auflagen	Im Bereich		Aufweiten um [mm]	Achse
	von [mm]	bis [mm]		
26N	x = 245	y = 370	8	VA
26J	x = 245	y = 370	27	VA
27H	x = 295	y = 410	8	HA
27F	x = 295	y = 410	30	HA

**Gutachten 366-0281-17-WIRD/N3
zur Erteilung eines Nachtrags zur ABE 51746**

ANLAGE: 83 HONDA
Hersteller: ALCAR WHEELS GmbH

Radtyp: TTZ7
Stand: 19.09.2018



Seite: 11 von 11

Fahrzeug:

Hersteller: HONDA
Fahrzeugtyp: RE5
Genehm.Nr.: e11*2001/116*0301*..
Handelsbez.: HONDA CR-V

Variante(n): Allradantrieb

Nacharbeit Radhausausschnittkantenbereich:

Auflagen	Nacharbeit im Bereich		Achse
	von [mm]	bis [mm]	
27I	x = 280	y = 420	HA
26B	x = 260	y = 270	VA
26P	x = 210	y = 220	VA
27B	x = 330	y = 450	HA

Aufweiten Radhausausschnittkantenbereich:

Auflagen	Im Bereich		Aufweiten um [mm]	Achse
	von [mm]	bis [mm]		
26J	x = 260	y = 270	15	VA
26N	x = 260	y = 270	8	VA
27F	x = 330	y = 450	15	HA
27H	x = 330	y = 450	8	HA

**Gutachten 366-0281-17-WIRD/N3
zur Erteilung eines Nachtrags zur ABE 51746**

ANLAGE: 84 ROVER
Hersteller: ALCAR WHEELS GmbH

Radtyp: TTZ7
Stand: 19.09.2018



Fahrzeughersteller : ROVER

Raddaten:

Radgröße nach Norm : 7 1/2 J X 17 H2 Einpreßtiefe (mm) : 38
Lochkreis (mm)/Lochzahl : 114,3/5 Zentrierart : Mittenzentrierung

Technische Daten, Kurzfassung

Ausführung	Ausführungsbezeichnung		Mittelloch (mm)	Zentrierwerkstoff	zul. Radlast (kg)	zul. Abrollumf. (mm)	gültig ab Fertigdatum
	Kennzeichnung Rad	Kennzeichnung Zentrierring					
TTZ70BP38D641	PCD114 ET38	Ø71.6 Ø64.1	64,1	Kunststoff	810	2251	01/18
TTZ70BP38O641	PCD114 ET38	Ø71.6 Ø64.1	64,1	Kunststoff	810	2251	01/18
TTZ70GA38D641	PCD114 ET38	Ø71.6 Ø64.1	64,1	Kunststoff	810	2251	01/18
TTZ70GA38O641	PCD114 ET38	Ø71.6 Ø64.1	64,1	Kunststoff	810	2251	01/18
TTZ70GP38D641	PCD114 ET38	Ø71.6 Ø64.1	64,1	Kunststoff	810	2251	01/18
TTZ70GP38O641	PCD114 ET38	Ø71.6 Ø64.1	64,1	Kunststoff	810	2251	01/18
TTZ70SA38D641	PCD114 ET38	Ø71.6 Ø64.1	64,1	Kunststoff	810	2251	01/18
TTZ70SA38O641	PCD114 ET38	Ø71.6 Ø64.1	64,1	Kunststoff	810	2251	01/18

Im Fahrzeug vorgeschriebene Fahrzeugsysteme, z. B. Reifendruckkontrollsysteme, müssen nach Anbau der Sonderräder funktionsfähig bleiben.

Der Fahrzeughalter muss auf die Kontrolle des Anzugsmoments der Befestigungsmittel nach einer Wegstrecke von 50km hingewiesen werden.

Verwendungsbereich/Fz-Hersteller : ROVER

Befestigungsteile : Kegelbundmuttern M12x1,5, Kegelw. 60 Grad

Zubehör : AEZ Artikel-Nr. ZJH5

Anzugsmoment der Befestigungsteile : 100 Nm

Verkaufsbezeichnung: **FREELANDER**

Fahrzeugtyp	Betriebserlaubnis	kW	Reifen	Auflagen zu Reifen	Auflagen
LN	e11*96/79*0082*..	72 - 130	225/55R17 97	11A; 24J; 24M	10B; 11B; 11G; 11H;
LND	e1*98/14*0134*..				12A; 51A; 71C; 71K; 721; 725; 73C; 74A; 74P; 76S

Auflagen

- 10B) Die mindestens erforderlichen Geschwindigkeitsbereiche der zu verwendenden Reifen sind unter Berücksichtigung der Loadindizes, mit Ausnahme der Reifen mit M+S-Profil, den Fahrzeugpapieren zu entnehmen, soweit im Verwendungsbereich keine Abweichungen festgelegt sind. Die für M+S Reifen zulässige Höchstgeschwindigkeit ist im Blickfeld des Fahrzeugführer sinnfällig anzugeben und diese zulässige Höchstgeschwindigkeit ist im Betrieb nicht zu überschreiten.
- 11A) Der vorschriftsmäßige Zustand des Fahrzeuges ist durch einen amtlich anerkannten Sachverständigen oder Prüfer für den Kraftfahrzeugverkehr oder einen Prüferingenieur einer Überwachungsorganisation oder einen Angestellten nach Abschnitt 4 der Anlage VIIIb zur StVZO unter Angabe von FAHRZEUGHERSTELLER, FAHRZEUGTYP und FAHRZEUGIDENTIFIZIERUNGSNUMMER auf einem Nachweis entsprechend dem im Beispielkatalog zum §19 StVZO veröffentlichten Muster bescheinigen zu lassen.

**Gutachten 366-0281-17-WIRD/N3
zur Erteilung eines Nachtrags zur ABE 51746**

ANLAGE: 84 ROVER
Hersteller: ALCAR WHEELS GmbH

Radtyp: TTZ7
Stand: 19.09.2018



Seite: 2 von 3

- 11B) Wird eine in diesem Gutachten aufgeführte Reifengröße verwendet, die nicht bereits in der Fahrzeuggenehmigung für diesen Fahrzeug-Typ/ -Variante/ -Version bzw. Fahrzeugausführung genannt ist, so sind die Angaben über die Reifengrößen in den Fahrzeugpapieren bei der nächsten Befassung mit den Fahrzeugpapieren durch die Zulassungsstelle unter Vorlage der Allgemeinen Betriebserlaubnis bzw. der Abnahmebestätigung nach §19 Abs. 3 der StVZO berichtigen zu lassen. Diese Berichtigung ist dann nicht erforderlich, wenn die ABE des Sonderrades eine Freistellung von der Pflicht zur Berichtigung der Fahrzeugpapiere enthält.
- 11G) Die Brems-, Lenkungsaggregate und das Fahrwerk mit Ausnahme von Sonder-Fahrwerksfedern müssen, sofern diese durch keine weiteren Auflagen berührt werden, dem Serienstand entsprechen. Für die Sonder-Fahrwerksfedern muß eine Allgemeine Betriebserlaubnis oder ein Teilegutachten vorliegen; gegen die Verwendung der Rad/Reifenkombination dürfen keine technischen Bedenken bestehen. Wird gleichzeitig mit dem Anbau der Sonderräder eine Fahrwerksänderung vorgenommen, so ist diese und ihre Auswirkung auf den Anbau der Sonderräder gesondert zu beurteilen.
- 11H) Wird das serienmäßige Ersatzrad verwendet, soll mit mäßiger Geschwindigkeit und nicht länger als erforderlich gefahren werden. Hierbei müssen die serienmäßigen Befestigungsteile verwendet werden. Bei Fahrzeugausführungen mit Allradantrieb ist bei Verwendung des Ersatzrades darauf zu achten, daß nur Reifen mit gleich großem Abrollumfang zulässig sind.
- 12A) Die Verwendung von Schneeketten ist nicht möglich, es sei denn, dass für den hier aufgeführten Fahrzeugtyp eine weitere Umrüstmöglichkeit im Gutachten aufgeführt ist. Für diese Umrüstung mit der Einschränkung in Spalte Auflagen "Reifen mit Schneeketten" sind die dort aufgeführten Auflagen und Hinweise zu beachten.
- 24J) Die Radabdeckung an Achse 1 ist durch Ausstellen der Frontschürze und des Kotflügels oder durch Anbau von dauerhaft befestigten Karosserieteilen im Bereich 30 Grad vor der Radmitte und 50 Grad hinter der Radmitte herzustellen. Je nach Rüstzustand des Fahrzeuges (z. B. Fahrzeugtieferlegung, Radabdeckungsverbreiterung, usw.) kann es möglich sein, dass die Radabdeckung ausreichend ist. Die gesamte Breite der Rad/Reifenkombination muss, unter Beachtung des maximal möglichen Betriebsmaßes des Reifens (1,04 fache der Nennbreite des Reifens), im oben genannten Bereich abgedeckt sein.
- 24M) Die Radabdeckung an Achse 2 ist durch Ausstellen der Heckschürze und des Kotflügels oder durch Anbau von dauerhaft befestigten Karosserieteilen im Bereich 30 Grad vor der Radmitte und 50 Grad hinter der Radmitte herzustellen. Je nach Rüstzustand des Fahrzeuges (z. B. Fahrzeugtieferlegung, Radabdeckungsverbreiterung, usw.) kann es möglich sein, dass die Radabdeckung ausreichend ist. Die gesamte Breite der Rad/Reifenkombination muss, unter Beachtung des maximal möglichen Betriebsmaßes des Reifens (1,04 fache der Nennbreite des Reifens), im oben genannten Bereich abgedeckt sein.
- 51A) Der vom Fahrzeughersteller (siehe Betriebsanleitung oder Reifenfülldruckhinweis am Fahrzeug) bzw. Reifenhersteller vorgeschriebene Reifenfülldruck ist zu beachten. Die Verwendung von Reifen mit Notlaufeigenschaften ist laut Hersteller nur mit Reifenfülldrucküberwachungssystem zulässig.
- 71C) Zum Auswuchten der Sonderräder dürfen an der Felgeninnenseite nur Klebegewichte angebracht werden.
- 71K) Zum Auswuchten der Sonderräder dürfen an der Felgenaußenseite nur Klebegewichte unterhalb des Tiefbetts angebracht werden.
- 721) Es ist nur die Verwendung von Gummiventilen oder Metallschraubventilen mit Überwurfmutter von außen, die weitgehend den Normen (DIN, E.T.R.T.O. bzw. Tire and Rim) entsprechen und die für einen Ventilloch-Nenn Durchmesser von 11,3 mm geeignet sind, zulässig. Das Ventil darf nicht über den Felgenrand hinausragen. Es sind die Montagehinweise des Ventilherstellers zu beachten.

**Gutachten 366-0281-17-WIRD/N3
zur Erteilung eines Nachtrags zur ABE 51746**

ANLAGE: 84 ROVER
Hersteller: ALCAR WHEELS GmbH

Radtyp: TTZ7
Stand: 19.09.2018



Seite: 3 von 3

- 725) Bei Fahrzeugen mit einer bauartbedingten Höchstgeschwindigkeit über 210 km/h sind nur Metallschraubventile zulässig. Es sind die Montagehinweise des Ventilherstellers zu beachten.
- 73C) Es ist nur die Verwendung von schlauchlosen Reifen zulässig.
- 74A) Es dürfen nur die vom Radhersteller mitzuliefernden Radbefestigungsteile verwendet werden, dabei ist die Gewindegröße der serienmäßigen Befestigungsteile zu beachten. Bei Verwendung von Radschrauben, ist die, in der Anlage zum Gutachten, dem Fahrzeug zugeordnete Schaftlänge zu beachten.
- 74P) Radausführungen mit Zentrierring im Mittenloch sind nur zulässig, wenn die im Gutachten beschriebenen Zentrierringe verwendet werden.
- 76S) Die Verwendung dieser Radgröße ist nicht zulässig an Fahrzeugausführungen, die serienmäßig mit mindestens 18-Zoll-Rädern ausgerüstet sind.

**Gutachten 366-0281-17-WIRD/N3
zur Erteilung eines Nachtrags zur ABE 51746**

ANLAGE: 86 NISSAN
Hersteller: ALCAR WHEELS GmbH

Radtyp: TTZ7
Stand: 19.09.2018



Seite: 1 von 13

Fahrzeughersteller : NISSAN, Nissan International S. A.

Raddaten:

Radgröße nach Norm : 7 1/2 J X 17 H2 Einpreßtiefe (mm) : 38
Lochkreis (mm)/Lochzahl : 114,3/5 Zentrierart : Mittenzentrierung

Technische Daten, Kurzfassung

Ausführung	Ausführungsbezeichnung		Mitteln- och (mm)	Zentrierung- werkstoff	zul. Rad- last (kg)	zul. Abroll- umf. (mm)	gültig ab Fertig- datum
	Kennzeichnung Rad	Kennzeichnung Zentrierring					
TTZ70BP38D661	PCD114 ET38	Ø71.6 Ø66.1	66,1	Kunststoff	810	2251	01/18
TTZ70BP38O661	PCD114 ET38	Ø71.6 Ø66.1	66,1	Kunststoff	810	2251	01/18
TTZ70GA38D661	PCD114 ET38	Ø71.6 Ø66.1	66,1	Kunststoff	810	2251	01/18
TTZ70GA38O661	PCD114 ET38	Ø71.6 Ø66.1	66,1	Kunststoff	810	2251	01/18
TTZ70GP38D661	PCD114 ET38	Ø71.6 Ø66.1	66,1	Kunststoff	810	2251	01/18
TTZ70GP38O661	PCD114 ET38	Ø71.6 Ø66.1	66,1	Kunststoff	810	2251	01/18
TTZ70SA38D661	PCD114 ET38	Ø71.6 Ø66.1	66,1	Kunststoff	810	2251	01/18
TTZ70SA38O661	PCD114 ET38	Ø71.6 Ø66.1	66,1	Kunststoff	810	2251	01/18

Im Fahrzeug vorgeschriebene Fahrzeugsysteme, z. B. Reifendruckkontrollsysteme, müssen nach Anbau der Sonderräder funktionsfähig bleiben.

Der Fahrzeughalter muss auf die Kontrolle des Anzugsmoments der Befestigungsmittel nach einer Wegstrecke von 50km hingewiesen werden.

Verwendungsbereich/Fz-Hersteller : NISSAN, Nissan International S. A.

Befestigungsteile : Kegelbundmuttern M12x1,25, Kegelw. 60 Grad,
für Typ : ZE1; A33; C13; A32; P12; T31; F15; J10; S14; V37; T30;
V10; T32

Zubehör : AEZ Artikel-Nr. ZJN4

Befestigungsteile : Kegelbundschauben M12x1,5, Schaftl. 30 mm, Kegelw. 60 Grad, für
Typ : J11; (Produktion UNITED KINGDOM)

Zubehör : AEZ Artikel-Nr. ZJR6

Anzugsmoment der Befestigungsteile : 100 Nm für Typ : A32; S14
108 Nm für Typ : P12; T30; T31; T32; ZE1
110 Nm für Typ : A33; V10
113 Nm für Typ : C13; J10; J11
118 Nm für Typ : F15
130 Nm für Typ : F15
140 Nm für Typ : V37 erhöhtes Anzugsmoment

**Gutachten 366-0281-17-WIRD/N3
zur Erteilung eines Nachtrags zur ABE 51746**

ANLAGE: 86 NISSAN
Hersteller: ALCAR WHEELS GmbH

Radtyp: TTZ7
Stand: 19.09.2018



Verkaufsbezeichnung: **INFINITI Q50, Q60**

Fahrzeugtyp	Betriebserlaubnis	kW	Reifen	Auflagen zu Reifen	Auflagen
V37	e13*2007/46*1378*..	125 - 225	225/55R17 97	11A; 27H	erhöhtes Anzugsmoment 140 Nm; INFINITI Q50; Limousine; Allradantrieb; Heckantrieb; 10B; 11B; 11G; 11H; 12A; 51A; 7AZ; 7MR; 71C; 71K; 721; 725; 73C; 74A; 74P; 740; 76S
			225/60R17 99	11A; 27H	
			225/65R17 102	11A; 27H; 54A	
			235/50R17 96	11A; 248; 26P; 27H	
			235/55R17 99	11A; 248; 26P; 27H	
			235/60R17 102	11A; 248; 26P; 27H	
			245/50R17 99	11A; 245; 248; 26P; 27F	
			245/55R17 102	11A; 245; 248; 26P; 27F	
			255/50R17 101	11A; 24J; 24M; 26B; 27F	
255/55R17 104	11A; 24J; 24M; 26B; 27F				

Verkaufsbezeichnung: **JUKE**

Fahrzeugtyp	Betriebserlaubnis	kW	Reifen	Auflagen zu Reifen	Auflagen
F15	e11*2007/46*0132*..	140 - 157	205/50R17 89	11A; 26P	Allradantrieb; 10B; 11B; 11G; 11H; 12A; 51A; 7MB; 7OE; 71C; 71K; 721; 725; 73C; 74A; 74P; 76S
			205/55R17 91	11A; 26P	
			215/50R17 91	11A; 26P	
			215/55R17 94	11A; 26P	
			225/50R17 94	11A; 24J; 248; 26B	
			235/45R17 94	11A; 26P	
			245/45R17 95	11A; 24J; 248; 26B	
F15	e11*2007/46*0132*..	69 - 147	215/50R17 91		Schrägheck; 4-türig; Frontantrieb; 10B; 11B; 11G; 11H; 12A; 51A; 7MB; 7OE; 71C; 71K; 721; 725; 73C; 74A; 74P
			225/45R17 91		
			225/50R17 94	11A; 24J; 270	
			235/45R17 94	11A; 24J	
		245/45R17 95	11A; 24J; 270		
81 - 147	215/55R17 94				

Verkaufsbezeichnung: **NISSAN ALMERA TINO**

Fahrzeugtyp	Betriebserlaubnis	kW	Reifen	Auflagen zu Reifen	Auflagen
V10	e9*98/14*0035*..	78 - 100	205/50R17 89	11A; 22B; 22L; 24J	10B; 11B; 11G; 11H; 12A; 51A; 71C; 71K; 721; 725; 73C; 74A; 74P
			215/45R17 87	11A; 24J	
			225/45R17 90	11A; 22B; 22L; 24J; 24M	

Verkaufsbezeichnung: **Nissan Leaf 40kWh**

Fahrzeugtyp	Betriebserlaubnis	kW	Reifen	Auflagen zu Reifen	Auflagen
ZE1	e9*2007/46*6537*..	90	205/50R17 89	11A; 26P; 27I	10B; 11B; 11G; 11H; 12A; 51A; 7MN; 71C; 71K; 721; 725; 73C; 74A; 74P
			205/55R17 91	11A; 26P; 27I	
			215/45R17 87	11A; 26P	
			215/50R17 91	11A; 26B; 26N; 27I	
			215/55R17 94	11A; 26B; 26N; 27I	
			225/45R17 91	11A; 26P; 27I	
			225/50R17 94	11A; 24J; 26B; 26N; 27B	
			235/45R17 94	11A; 26B; 26N; 27I	

**Gutachten 366-0281-17-WIRD/N3
zur Erteilung eines Nachtrags zur ABE 51746**

ANLAGE: 86 NISSAN
Hersteller: ALCAR WHEELS GmbH

Radtyp: TTZ7
Stand: 19.09.2018



Seite: 3 von 13

Verkaufsbezeichnung: **NISSAN MAXIMA QX**

Fahrzeugtyp	Betriebserlaubnis	kW	Reifen	Auflagen zu Reifen	Auflagen
A32	e1*93/81*0011*..	103	225/45R17-90	11A; 22B; 24J	10B; 11B; 11G; 11H; 12A; 51A; 71C; 71K; 721; 725; 73C; 74A; 74P
		142	225/45R17	11A; 22B; 24J; 631	
A33	e1*98/14*0136*..	103 - 147	225/45R17 91		10B; 11B; 11G; 11H; 12A; 51A; 71C; 71K; 721; 725; 73C; 74A; 74P
			225/50R17 94	11A; 22L; 367	
			235/45R17 93	11A; 22L; 367	
		147	215/55R17	11A; 22L; 367; 51G	

Verkaufsbezeichnung: **NISSAN PRIMERA**

Fahrzeugtyp	Betriebserlaubnis	kW	Reifen	Auflagen zu Reifen	Auflagen
P12	e11*98/14*0183*..	80 - 103	215/50R17 91		Kombi; Stufenheck; Schrägheck; 10B; 11B; 11G; 11H; 12A; 51A; 71C; 71K; 721; 725; 73C; 74A; 74P; 4AS
			225/45R17 90		
			235/45R17 93		
			245/45R17 95	11A; 24J; 24M	

Verkaufsbezeichnung: **NISSAN Qashqai**

Fahrzeugtyp	Betriebserlaubnis	kW	Reifen	Auflagen zu Reifen	Auflagen
J11	e11*2007/46*0963*..	81 - 120	215/55R17 94	12R	Allradantrieb; Frontantrieb; 10B; 11B; 11G; 11H; 51A; 71C; 71K; 721; 725; 73C; 74A; 74P; 76S; 4AI
			215/60R17 96	12R	

Verkaufsbezeichnung: **NISSAN QASHQAI, QASHQAI + 2**

Fahrzeugtyp	Betriebserlaubnis	kW	Reifen	Auflagen zu Reifen	Auflagen
J10	e11*2001/116*0295*..	76 - 110	215/60R17 96		Nissan Qashqai kurz; Nissan Qashqai +2 (lang); Allradantrieb; Frontantrieb; 10B; 11B; 11G; 11H; 12A; 51A; 71C; 71K; 721; 725; 73C; 74A; 74P; 76S
			225/55R17 97		
			235/55R17 99	11A; 24J; 24M	

Verkaufsbezeichnung: **NISSAN X-TRAIL**

Fahrzeugtyp	Betriebserlaubnis	kW	Reifen	Auflagen zu Reifen	Auflagen
T30	e1*98/14*0166*..	84 - 121	215/60R17	51G	Allradantrieb; 10B; 11B; 11G; 11H; 12A; 51A; 71C; 71K; 721; 725; 73C; 74A; 74P
			225/55R17 97	11A; 24M	

**Gutachten 366-0281-17-WIRD/N3
zur Erteilung eines Nachtrags zur ABE 51746**

ANLAGE: 86 NISSAN
Hersteller: ALCAR WHEELS GmbH

Radtyp: TTZ7
Stand: 19.09.2018



Seite: 4 von 13

Verkaufsbezeichnung: **NISSAN X-TRAIL**

Fahrzeugtyp	Betriebserlaubnis	kW	Reifen	Auflagen zu Reifen	Auflagen
T31	e1*2001/116*0432*..	104 - 127	215/60R17 96		Allradantrieb; 10B; 11B; 11G; 11H; 12A; 51A; 573; 71C; 71K; 721; 725; 73C; 74A; 74P
			225/55R17 97		
			225/60R17	51G	
			235/50R17 96		
			235/55R17 99		
T32	e13*2007/46*1456*..	96 - 130	225/65R17 102	120	Allradantrieb; Frontantrieb; 10B; 11B; 11G; 11H; 51A; 71C; 71K; 721; 725; 73C; 74A; 74P; 4AI
			235/60R17 102	120	

Verkaufsbezeichnung: **NISSAN 200SX**

Fahrzeugtyp	Betriebserlaubnis	kW	Reifen	Auflagen zu Reifen	Auflagen
S14	e1*93/81*0012*..	147	205/50R17-89		10B; 11B; 11G; 11H; 12A; 51A; 71C; 71K; 721; 725; 73C; 74A; 74P
			215/45R17 87		
			235/40R17-90	11A; 22G; 57F; 66A; 684	
			245/40R17-91	11A; 22G; 57F; 66B; 681; 687	

Verkaufsbezeichnung: **PULSAR**

Fahrzeugtyp	Betriebserlaubnis	kW	Reifen	Auflagen zu Reifen	Auflagen
C13	e9*2007/46*3086*..	81 - 140	205/50R17 89	11A; 246; 26P	Frontantrieb; 10B; 11B; 11G; 11H; 12A; 51A; 71C; 71K; 721; 725; 73C; 74A; 74P; 4AI
			215/45R17 87		
			215/50R17 91	11A; 24J; 248; 26P	
			225/45R17 91	11A; 246; 26P	

Auflagen

- 10B) Die mindestens erforderlichen Geschwindigkeitsbereiche der zu verwendenden Reifen sind unter Berücksichtigung der Loadindizes, mit Ausnahme der Reifen mit M+S-Profil, den Fahrzeugpapieren zu entnehmen, soweit im Verwendungsbereich keine Abweichungen festgelegt sind. Die für M+S Reifen zulässige Höchstgeschwindigkeit ist im Blickfeld des Fahrzeugführer sinnfällig anzugeben und diese zulässige Höchstgeschwindigkeit ist im Betrieb nicht zu überschreiten.
- 11A) Der vorschriftsmäßige Zustand des Fahrzeuges ist durch einen amtlich anerkannten Sachverständigen oder Prüfer für den Kraftfahrzeugverkehr oder einen Prüferingenieur einer Überwachungsorganisation oder einen Angestellten nach Abschnitt 4 der Anlage VIIIb zur StVZO unter Angabe von FAHRZEUGHERSTELLER, FAHRZEUGTYP und FAHRZEUGIDENTIFIZIERUNGSNUMMER auf einem Nachweis entsprechend dem im Beispielkatalog zum §19 StVZO veröffentlichten Muster bescheinigen zu lassen.
- 11B) Wird eine in diesem Gutachten aufgeführte Reifengröße verwendet, die nicht bereits in der Fahrzeuggenehmigung für diesen Fahrzeug-Typ/ -Variante/ -Version bzw. Fahrzeugausführung genannt ist, so sind die Angaben über die Reifengrößen in den Fahrzeugpapieren bei der nächsten Befassung mit den Fahrzeugpapieren durch die Zulassungsstelle unter Vorlage der Allgemeinen Betriebserlaubnis bzw. der Abnahmebestätigung nach §19 Abs. 3 der StVZO berichtigen zu lassen. Diese Berichtigung ist dann nicht erforderlich, wenn die ABE des Sonderrades eine Freistellung von der Pflicht zur Berichtigung der Fahrzeugpapiere enthält.



**Gutachten 366-0281-17-WIRD/N3
zur Erteilung eines Nachtrags zur ABE 51746**

ANLAGE: 86 NISSAN
Hersteller: ALCAR WHEELS GmbH

Radtyp: TTZ7
Stand: 19.09.2018



Seite: 5 von 13

- 11G) Die Brems-, Lenkungsaggregate und das Fahrwerk mit Ausnahme von Sonder-Fahrwerksfedern müssen, sofern diese durch keine weiteren Auflagen berührt werden, dem Serienstand entsprechen. Für die Sonder-Fahrwerksfedern muß eine Allgemeine Betriebserlaubnis oder ein Teilegutachten vorliegen; gegen die Verwendung der Rad/Reifenkombination dürfen keine technischen Bedenken bestehen. Wird gleichzeitig mit dem Anbau der Sonderräder eine Fahrwerksänderung vorgenommen, so ist diese und ihre Auswirkung auf den Anbau der Sonderräder gesondert zu beurteilen.
- 11H) Wird das serienmäßige Ersatzrad verwendet, soll mit mäßiger Geschwindigkeit und nicht länger als erforderlich gefahren werden. Hierbei müssen die serienmäßigen Befestigungsteile verwendet werden. Bei Fahrzeugausführungen mit Allradantrieb ist bei Verwendung des Ersatzrades darauf zu achten, daß nur Reifen mit gleich großem Abrollumfang zulässig sind.
- 12A) Die Verwendung von Schneeketten ist nicht möglich, es sei denn, dass für den hier aufgeführten Fahrzeugtyp eine weitere Umrüstmöglichkeit im Gutachten aufgeführt ist. Für diese Umrüstung mit der Einschränkung in Spalte Auflagen "Reifen mit Schneeketten" sind die dort aufgeführten Auflagen und Hinweise zu beachten.
- 12O) Die Verwendung von feingliedrigen Schneeketten, die nicht mehr als 13 mm (einschließlich Kettenschloss) auftragen, ist nur an der Achse, die in der Betriebsanleitung des Fahrzeuges genannt wird, möglich.
- 12R) Die Verwendung von feingliedrigen Schneeketten, die nicht mehr als 12 mm (einschließlich Kettenschloss) auftragen, ist nur an der Achse, die in der Betriebsanleitung des Fahrzeuges genannt wird, möglich.
- 22B) Durch Anlegen bzw. Bearbeiten der hinteren Radhausauschnittkanten und Kunststoffinnenkotflügel über die gesamte Radhausauschnittkantenlänge ist die Freigängigkeit der Rad/Reifen-Kombination herzustellen.
- 22G) Durch Nacharbeit der hinteren Radhäuser im Bereich der Reifenlauffläche ist eine ausreichende Freigängigkeit der Rad/Reifen-Kombination herzustellen.
- 22L) Durch Kürzen bis zum Schraubenkopf und komplettes Umbiegen der Befestigungslasche der Heckschürzenbefestigung ist eine ausreichende Freigängigkeit der Rad/Reifen-Kombination herzustellen.
- 245) Die Radabdeckung an Achse 1 ist durch Ausstellen der Frontschürze und des Kotflügels oder durch Anbau von dauerhaft befestigten Karosserieteilen im Bereich 30 Grad vor der Radmitte herzustellen. Je nach Rüstzustand des Fahrzeuges (z. B. Fahrzeugtieferlegung, Radabdeckungsverbreiterung, usw.) kann es möglich sein, dass die Radabdeckung ausreichend ist. Die gesamte Breite der Rad/Reifenkombination muss, unter Beachtung des maximal möglichen Betriebsmaßes des Reifens (1,04 fache der Nennbreite des Reifens), im oben genannten Bereich abgedeckt sein.
- 246) Die Radabdeckung an Achse 1 ist durch Ausstellen des Kotflügels oder durch Anbau von dauerhaft befestigten Karosserieteilen im Bereich 50 Grad hinter der Radmitte herzustellen. Je nach Rüstzustand des Fahrzeuges (z. B. Fahrzeugtieferlegung, Radabdeckungsverbreiterung, usw.) kann es möglich sein, dass die Radabdeckung ausreichend ist. Die gesamte Breite der Rad/Reifenkombination muss, unter Beachtung des maximal möglichen Betriebsmaßes des Reifens (1,04 fache der Nennbreite des Reifens), im oben genannten Bereich abgedeckt sein.
- 248) Die Radabdeckung an Achse 2 ist durch Ausstellen der Heckschürze und des Kotflügels oder durch Anbau von dauerhaft befestigten Karosserieteilen im Bereich 50 Grad hinter der Radmitte herzustellen. Je nach Rüstzustand des Fahrzeuges (z. B. Fahrzeugtieferlegung, Radabdeckungsverbreiterung, usw.) kann es möglich sein, dass die Radabdeckung ausreichend ist. Die gesamte Breite der Rad/Reifenkombination muss, unter Beachtung des maximal möglichen Betriebsmaßes des Reifens (1,04 fache der Nennbreite des Reifens), im oben genannten Bereich abgedeckt sein.
- 24J) Die Radabdeckung an Achse 1 ist durch Ausstellen der Frontschürze und des Kotflügels oder durch Anbau von dauerhaft befestigten Karosserieteilen im Bereich 30 Grad vor der Radmitte und 50 Grad hinter der Radmitte herzustellen. Je nach Rüstzustand des Fahrzeuges (z. B. Fahrzeugtieferlegung, Radabdeckungsverbreiterung, usw.) kann es möglich sein, dass die Radabdeckung ausreichend ist. Die

**Gutachten 366-0281-17-WIRD/N3
zur Erteilung eines Nachtrags zur ABE 51746**

ANLAGE: 86 NISSAN
Hersteller: ALCAR WHEELS GmbH

Radtyp: TTZ7
Stand: 19.09.2018



Seite: 6 von 13

- gesamte Breite der Rad/Reifenkombination muss, unter Beachtung des maximal möglichen Betriebsmaßes des Reifens (1,04 fache der Nennbreite des Reifens), im oben genannten Bereich abgedeckt sein.
- 24M) Die Radabdeckung an Achse 2 ist durch Ausstellen der Heckschürze und des Kotflügels oder durch Anbau von dauerhaft befestigten Karosserieteilen im Bereich 30 Grad vor der Radmitte und 50 Grad hinter der Radmitte herzustellen. Je nach Rüstzustand des Fahrzeuges (z. B. Fahrzeugtieferlegung, Radabdeckungsverbreiterung, usw.) kann es möglich sein, dass die Radabdeckung ausreichend ist. Die gesamte Breite der Rad/Reifenkombination muss, unter Beachtung des maximal möglichen Betriebsmaßes des Reifens (1,04 fache der Nennbreite des Reifens), im oben genannten Bereich abgedeckt sein.
- 26B) Durch Anlegen der vorderen Radhausausschnittkanten und Kunststoffinnenkotflügel ist die Freigängigkeit der Rad/Reifen-Kombination herzustellen. Die genauen Maße / Bereiche sind dem beigefügten Anhang / Hinweisblatt "Nacharbeitsprofile Fahrzeug" am Ende dieser Anlage zu entnehmen.
- 26N) Durch Aufweiten bzw. Ausstellen der vorderen Radhäuser ist die Freigängigkeit der Rad/Reifen-Kombination unter Berücksichtigung der maximal zulässigen Betriebsbreite nach ETRTO bzw. WdK (1,04 fache Nennbreite des Reifens) herzustellen. Die genauen Maße / Bereiche sind dem beigefügten Anhang / Hinweisblatt "Nacharbeitsprofile Fahrzeug" am Ende dieser Anlage zu entnehmen.
- 26P) Durch Anlegen der vorderen Radhausausschnittkanten und Kunststoffinnenkotflügel ist die Freigängigkeit der Rad/Reifen-Kombination unter Berücksichtigung der maximal zulässigen Betriebsbreite nach ETRTO bzw. WdK (1,04 fache Nennbreite des Reifens) herzustellen. Die genauen Maße / Bereiche sind dem beigefügten Anhang / Hinweisblatt "Nacharbeitsprofile Fahrzeug" am Ende dieser Anlage zu entnehmen.
- 270) Durch Aufweiten bzw. Ausstellen der hinteren Radhäuser im Bereich der Radaußenseite über die gesamte Radhausausschnittkantenlänge um 8,0 mm ist eine ausreichende Freigängigkeit der Rad/Reifen-Kombination unter Berücksichtigung der maximal zulässigen Betriebsbreite nach ETRTO bzw. WdK (1,04 fache Nennbreite des Reifens) herzustellen.
- 27B) Durch Anlegen der hinteren Radhausausschnittkanten und Kunststoffinnenkotflügel ist die Freigängigkeit der Rad/Reifen-Kombination herzustellen. Die genauen Maße / Bereiche sind dem beigefügten Anhang / Hinweisblatt "Nacharbeitsprofile Fahrzeug" am Ende dieser Anlage zu entnehmen.
- 27F) Durch Aufweiten bzw. Ausstellen der hinteren Radhäuser ist die Freigängigkeit der Rad/Reifen-Kombination herzustellen. Die genauen Maße / Bereiche sind dem beigefügten Anhang / Hinweisblatt "Nacharbeitsprofile Fahrzeug" am Ende dieser Anlage zu entnehmen.
- 27H) Durch Aufweiten bzw. Ausstellen der hinteren Radhäuser ist die Freigängigkeit der Rad/Reifen-Kombination unter Berücksichtigung der maximal zulässigen Betriebsbreite nach ETRTO bzw. WdK (1,04 fache Nennbreite des Reifens) herzustellen. Die genauen Maße / Bereiche sind dem beigefügten Anhang / Hinweisblatt "Nacharbeitsprofile Fahrzeug" am Ende dieser Anlage zu entnehmen.
- 27I) Durch Anlegen der hinteren Radhausausschnittkanten und Kunststoffinnenkotflügel ist die Freigängigkeit der Rad/Reifen-Kombination unter Berücksichtigung der maximal zulässigen Betriebsbreite nach ETRTO bzw. WdK (1,04 fache Nennbreite des Reifens) herzustellen. Die genauen Maße / Bereiche sind dem beigefügten Anhang / Hinweisblatt "Nacharbeitsprofile Fahrzeug" am Ende dieser Anlage zu entnehmen.
- 367) Durch Begrenzen des Lenkeinschlages oder durch Nacharbeit der vorderen Radhäuser im Bereich der Radinnenseite ist eine ausreichende Freigängigkeit der Rad/Reifen-Kombination herzustellen.
- 4AI) Die Verwendung des vom Fahrzeughersteller verbauten Reifendruck Kontrollsystems mit Sensoren Art. Nr.: 40700 3V U0A (nur wenn auch original verbaut) ist zulässig. Das System muss gemäß den Herstellerangaben kalibriert werden. Alternativ kann ein geeignetes Nachrüstkontrollsystem verwendet werden.
- 4AS) Die Verwendung des vom Fahrzeughersteller verbauten Reifendruck Kontrollsystems mit Sensoren Art. Nr.: 40700 AV 600 (nur wenn auch original verbaut) ist zulässig. Das System muss gemäß den

**Gutachten 366-0281-17-WIRD/N3
zur Erteilung eines Nachtrags zur ABE 51746**

ANLAGE: 86 NISSAN
Hersteller: ALCAR WHEELS GmbH

Radtyp: TTZ7
Stand: 19.09.2018



Seite: 7 von 13

Herstellerangaben kalibriert werden. Alternativ kann ein geeignetes Nachrüst-Kontrollsystem verwendet werden.

- 51A) Der vom Fahrzeughersteller (siehe Betriebsanleitung oder Reifenfülldruckhinweis am Fahrzeug) bzw. Reifenhersteller vorgeschriebene Reifenfülldruck ist zu beachten.
Die Verwendung von Reifen mit Notlaufeigenschaften ist laut Hersteller nur mit Reifenfülldrucküberwachungssystem zulässig.
- 51G) Die Verwendung dieser Rad/Reifen-Kombination ist nur zulässig, wenn diese Reifendimension in den Fahrzeugpapieren bereits serienmäßig eingetragen oder vom Fahrzeughersteller, s. Auszug aus der EG-Genehmigung des Fahrzeuges (EG-Übereinstimmungsbescheinigung), freigegeben ist. Der Loadindex, das Geschwindigkeitssymbol, die M+S-Kennzeichnung, die Hinweise und die Empfehlungen des Fahrzeugherstellers sind bei Verwendung dieser Reifengröße zu beachten.
- 54A) Es ist der Nachweis zu erbringen, daß die Anzeigen von Geschwindigkeitsmesser und Wegstreckenzähler innerhalb der zulässigen Toleranzen liegen. Sofern eine Angleichung durchgeführt wird, ist dies bei der Beurteilung weiterer Rad/Reifen-Kombinationen in den Fahrzeugpapieren zu berücksichtigen.
- 573) Die Verwendung unterschiedlicher Reifengrößen an Vorder- und Hinterachse ist an Fahrzeugen mit Allradantrieb nur zulässig, wenn deren Abrollumfänge gleich sind.
Es ist eine Bestätigung des Reifenherstellers über die tatsächlichen Abrollumfänge erforderlich, es wird empfohlen den Nachweis der Eignung bei den Fahrzeugpapieren mitzuführen.
Alle an ein und derselben Achse montierten Reifen müssen vom gleichen Reifentyp sein.
- 57F) Die Verwendung dieser Reifengröße ist auf dieser Radgröße nur an der Hinterachse zulässig.
- 631) Die Eignung von "ZR"-Reifen ist durch eine Bestätigung des Reifenherstellers über die ausreichende Tragfähigkeit der Reifengröße sicherzustellen. Es wird empfohlen den Nachweis der Eignung bei den Fahrzeugpapieren mitzuführen.
- 66A) Sofern Reifen der Größe 235/40 R 17 auf der Felge 7 1/2 J x 17 verwendet werden, ist eine Freigabe des Reifenherstellers erforderlich, es wird empfohlen den Nachweis der Eignung bei den Fahrzeugpapieren mitzuführen.
Alle an ein und derselben Achse montierten Reifen müssen vom gleichen Reifentyp sein.
- 66B) Sofern Reifen der Größe 245/40 R 17 auf der Felge 7 1/2 J x 17 verwendet werden, ist eine Freigabe des Reifenherstellers erforderlich, es wird empfohlen den Nachweis der Eignung bei den Fahrzeugpapieren mitzuführen.
Alle an ein und derselben Achse montierten Reifen müssen vom gleichen Reifentyp sein.
- 681) Folgende Rad/Reifen-Kombination ist zulässig:
- | | |
|--------------|--------------|
| | Reifengröße: |
| Vorderachse: | 215/45R17 |
| Hinterachse: | 245/40R17 |
- Ist eine der beiden Reifengrößen im Gutachten nicht aufgeführt, so ist die nicht aufgeführte Reifengröße nur auf einer anderen Felgengröße zulässig.
Die erforderlichen Auflagen und Hinweise sind achsweise zu beachten.
An Fahrzeugausführungen mit automatischem Blockierverhinderer (ABV) bzw. Antriebsschlupfregelung (ASR) dürfen nur Reifen verwendet werden, deren Differenz im Abrollumfang kleiner als 1% ist. Es ist eine Bestätigung des Reifenherstellers über die tatsächlichen Abrollumfänge erforderlich; es wird empfohlen den Nachweis der Eignung bei den Fahrzeugpapieren mitzuführen.
Alle an ein und derselben Achse montierten Reifen müssen vom gleichen Reifentyp sein.
- 684) Folgende Rad/Reifen-Kombination ist zulässig:
- | | |
|--------------|--------------|
| | Reifengröße: |
| Vorderachse: | 215/45R17 |
| Hinterachse: | 235/40R17 |
- Ist eine der beiden Reifengrößen im Gutachten nicht aufgeführt, so ist die nicht aufgeführte Reifengröße

nur auf einer anderen Felgengröße zulässig.

Die erforderlichen Auflagen und Hinweise sind achsweise zu beachten.

An Fahrzeugausführungen mit automatischem Blockierverhinderer (ABV) bzw. Antriebsschlupfregelung (ASR) dürfen nur Reifen verwendet werden, deren Differenz im Abrollumfang kleiner als 1% ist. Es ist eine Bestätigung des Reifenherstellers über die tatsächlichen Abrollumfänge erforderlich; es wird empfohlen den Nachweis der Eignung bei den Fahrzeugpapieren mitzuführen.

Alle an ein und derselben Achse montierten Reifen müssen vom gleichen Reifentyp sein.

687) Folgende Rad/Reifen-Kombination ist zulässig:

	Reifengröße:
Vorderachse:	225/45R17
Hinterachse:	245/40R17

Ist eine der beiden Reifengrößen im Gutachten nicht aufgeführt, so ist die nicht aufgeführte Reifengröße nur auf einer anderen Felgengröße zulässig.

Die erforderlichen Auflagen und Hinweise sind achsweise zu beachten.

An Fahrzeugausführungen mit automatischem Blockierverhinderer (ABV) bzw. Antriebsschlupfregelung (ASR) dürfen nur Reifen verwendet werden, deren Differenz im Abrollumfang kleiner als 1% ist. Es ist eine Bestätigung des Reifenherstellers über die tatsächlichen Abrollumfänge erforderlich; es wird empfohlen den Nachweis der Eignung bei den Fahrzeugpapieren mitzuführen.

Alle an ein und derselben Achse montierten Reifen müssen vom gleichen Reifentyp sein.

71C) Zum Auswuchten der Sonderräder dürfen an der Felgeninnenseite nur Klebegewichte angebracht werden.

71K) Zum Auswuchten der Sonderräder dürfen an der Felgenaußenseite nur Klebegewichte unterhalb des Tiefbetts angebracht werden.

721) Es ist nur die Verwendung von Gummiventilen oder Metallschraubventilen mit Überwurfmutter von außen, die weitgehend den Normen (DIN, E.T.R.T.O. bzw. Tire and Rim) entsprechen und die für einen Ventilloch-Nenn Durchmesser von 11,3 mm geeignet sind, zulässig.

Das Ventil darf nicht über den Felgenrand hinausragen. Es sind die Montagehinweise des Ventilherstellers zu beachten.

725) Bei Fahrzeugen mit einer bauartbedingten Höchstgeschwindigkeit über 210 km/h sind nur Metallschraubventile zulässig. Es sind die Montagehinweise des Ventilherstellers zu beachten.

73C) Es ist nur die Verwendung von schlauchlosen Reifen zulässig.

740) Der Festsitz der Radbefestigungsteile und der Räder ist nur sichergestellt, wenn Sie die u. g. Hinweise befolgen:

1. Schrauben Sie bei der Radmontage alle Radbefestigungsteile gleichmäßig mit der Hand ein.
2. Ziehen Sie die Radschrauben/-mutter über Kreuz an.
3. Lassen Sie das Fahrzeug auf den Boden ab und ziehen Sie über Kreuz alle Radbefestigungsteile mit dem vorgeschriebenen erhöhten Anzugsdrehmoment fest.
4. Nach einer Fahrstrecke von ca. 50 km ist das Anzugsdrehmoment der Radbefestigungsteile zu überprüfen.
5. Nach einer Fahrstrecke von ca. 200 km ist das Anzugsdrehmoment der Radbefestigungsteile nochmals zu überprüfen.

74A) Es dürfen nur die vom Radhersteller mitzuliefernden Radbefestigungsteile verwendet werden, dabei ist die Gewindegröße der serienmäßigen Befestigungsteile zu beachten. Bei Verwendung von Radschrauben, ist die, in der Anlage zum Gutachten, dem Fahrzeug zugeordnete Schaftlänge zu beachten.

74P) Radausführungen mit Zentrierring im Mittenloch sind nur zulässig, wenn die im Gutachten beschriebenen Zentrierringe verwendet werden.

76S) Die Verwendung dieser Radgröße ist nicht zulässig an Fahrzeugausführungen, die serienmäßig mit mindestens 18-Zoll-Rädern ausgerüstet sind.

**Gutachten 366-0281-17-WIRD/N3
zur Erteilung eines Nachtrags zur ABE 51746**

ANLAGE: 86 NISSAN
Hersteller: ALCAR WHEELS GmbH

Radtyp: TTZ7
Stand: 19.09.2018



Seite: 9 von 13

- 7AZ) Die Verwendung des vom Fahrzeughersteller verbauten Reifendruck Kontrollsystems mit Sensoren Art. Nr.: 40700 3J A0A (nur wenn auch original verbaut) ist zulässig. Das System muss gemäß den Herstellerangaben kalibriert werden. Alternativ kann ein geeignetes Nachrüstkontrollsystem verwendet werden.
- 7MB) Die Verwendung des vom Fahrzeughersteller verbauten Reifendruck Kontrollsystems mit Sensoren Art. Nr.: 40700 6W Y0A (nur wenn auch original verbaut) ist zulässig. Das System muss gemäß den Herstellerangaben kalibriert werden. Alternativ kann ein geeignetes Nachrüstkontrollsystem verwendet werden.
- 7MN) Die Verwendung des vom Fahrzeughersteller verbauten Reifendruck Kontrollsystems mit Sensoren Art. Nr.: 40700 4C B0A (nur wenn auch original verbaut) ist zulässig. Das System muss gemäß den Herstellerangaben kalibriert werden. Alternativ kann ein geeignetes Nachrüstkontrollsystem verwendet werden.
- 7MR) Die Verwendung des vom Fahrzeughersteller verbauten Reifendruck Kontrollsystems mit Sensoren Art. Nr.: 40700 3J A0B (nur wenn auch original verbaut) ist zulässig. Das System muss gemäß den Herstellerangaben kalibriert werden. Alternativ kann ein geeignetes Nachrüstkontrollsystem verwendet werden.
- 7OE) Die Verwendung des vom Fahrzeughersteller verbauten Reifendruck Kontrollsystems mit Sensoren Art. Nr.: 40700 5Z H0A (nur wenn auch original verbaut) ist zulässig. Das System muss gemäß den Herstellerangaben kalibriert werden. Alternativ kann ein geeignetes Nachrüstkontrollsystem verwendet werden.

**Gutachten 366-0281-17-WIRD/N3
zur Erteilung eines Nachtrags zur ABE 51746**

ANLAGE: 86 NISSAN
Hersteller: ALCAR WHEELS GmbH

Radtyp: TTZ7
Stand: 19.09.2018



Nacharbeitsprofile Fahrzeug

Fahrzeug:

Hersteller: NISSAN
Fahrzeugtyp: V37
Genehm.Nr.: e13*2007/46*1378*..
Handelsbez.: INFINITI Q50, Q60

Variante(n): Heckantrieb, INFINITI Q50, Limousine

Nacharbeit Radhausausschnittkantenbereich:

Auflagen	Nacharbeit im Bereich		Achse
	von [mm]	bis [mm]	
26B	x = 400	y = 310	VA
26P	x = 370	y = 260	VA

Aufweiten Radhausausschnittkantenbereich:

Auflagen	Im Bereich		Aufweiten um [mm]	Achse
	von [mm]	bis [mm]		
26J	x = 400	y = 310	14	VA
26N	x = 400	y = 310	8	VA
27F	x = 300	y = 340	30	HA
27H	x = 300	y = 340	8	HA

**Gutachten 366-0281-17-WIRD/N3
zur Erteilung eines Nachtrags zur ABE 51746**

ANLAGE: 86 NISSAN
Hersteller: ALCAR WHEELS GmbH

Radtyp: TTZ7
Stand: 19.09.2018



Fahrzeug:

Hersteller: NISSAN
Fahrzeugtyp: C13
Genehm.Nr.: e9*2007/46*3086*..
Handelsbez.: PULSAR

Variante(n): Frontantrieb

Nacharbeit Radhausausschnittkantenbereich:

Auflagen	Nacharbeit im Bereich		Achse
	von [mm]	bis [mm]	
26B	x = 300	y = 380	VA
26P	x = 250	y = 330	VA
27B	x = 300	y = 320	HA
27I	x = 250	y = 270	HA

Aufweiten Radhausausschnittkantenbereich:

Auflagen	Im Bereich		Aufweiten um [mm]	Achse
	von [mm]	bis [mm]		
26J	x = 300	y = 380	8	VA
26N	x = 300	y = 380	8	VA
27F	x = 300	y = 320	8	HA
27H	x = 300	y = 320	8	HA

**Gutachten 366-0281-17-WIRD/N3
zur Erteilung eines Nachtrags zur ABE 51746**

ANLAGE: 86 NISSAN
Hersteller: ALCAR WHEELS GmbH

Radtyp: TTZ7
Stand: 19.09.2018



Fahrzeug:

Hersteller: NISSAN
Fahrzeugtyp: ZE1
Genehm.Nr.: e9*2007/46*6537*..
Handelsbez.: Nissan Leaf 40kWh

Variante(n):

Nacharbeit Radhausausschnittkantenbereich:

Auflagen	Nacharbeit im Bereich		Achse
	von [mm]	bis [mm]	
26P	x = 200	y = 200	VA
26B	x = 250	y = 250	VA
27I	x = 200	y = 200	HA
27I	x = 250	y = 250	HA

Aufweiten Radhausausschnittkantenbereich:

Auflagen	Im Bereich		Aufweiten um [mm]	Achse
	von [mm]	bis [mm]		
26N	x = 250	y = 250	8	VA
26J	x = 250	y = 250	25	VA
27H	x = 250	y = 250	8	HA
27F	x = 250	y = 250	20	HA

**Gutachten 366-0281-17-WIRD/N3
zur Erteilung eines Nachtrags zur ABE 51746**

ANLAGE: 86 NISSAN
Hersteller: ALCAR WHEELS GmbH

Radtyp: TTZ7
Stand: 19.09.2018



Fahrzeug:

Hersteller: NISSAN
Fahrzeugtyp: F15
Genehm.Nr.: e11*2007/46*0132*..
Handelsbez.: JUKE

Variante(n):

Nacharbeit Radhausausschnittkantenbereich:

Auflagen	Nacharbeit im Bereich		Achse
	von [mm]	bis [mm]	
26B	x = 300	y = 400	VA
26P	x = 250	y = 350	VA

Aufweiten Radhausausschnittkantenbereich:

Auflagen	Im Bereich		Aufweiten um [mm]	Achse
	von [mm]	bis [mm]		
26J	x = 300	y = 400	20	VA
26N	x = 300	y = 400	8	VA
27F	x = 300	y = 400	20	HA
27H	x = 300	y = 400	8	HA

**Gutachten 366-0281-17-WIRD/N3
zur Erteilung eines Nachtrags zur ABE 51746**

ANLAGE: 87 RENAULT
Hersteller: ALCAR WHEELS GmbH

Radtyp: TTZ7
Stand: 19.09.2018



Seite: 1 von 17

Fahrzeughersteller : RENAULT

Raddaten:

Radgröße nach Norm : 7 1/2 J X 17 H2 Einpreßtiefe (mm) : 38
Lochkreis (mm)/Lochzahl : 114,3/5 Zentrierart : Mittenzentrierung

Technische Daten, Kurzfassung

Ausführung	Ausführungsbezeichnung		Mitteln- och (mm)	Zentrierring- werkstoff	zul. Rad- last (kg)	zul. Abroll- umf. (mm)	gültig ab Fertig- datum
	Kennzeichnung Rad	Kennzeichnung Zentrierring					
TTZ70BP38D661	PCD114 ET38	Ø71.6 Ø66.1	66,1	Kunststoff	810	2251	01/18
TTZ70BP38O661	PCD114 ET38	Ø71.6 Ø66.1	66,1	Kunststoff	810	2251	01/18
TTZ70GA38D661	PCD114 ET38	Ø71.6 Ø66.1	66,1	Kunststoff	810	2251	01/18
TTZ70GA38O661	PCD114 ET38	Ø71.6 Ø66.1	66,1	Kunststoff	810	2251	01/18
TTZ70GP38D661	PCD114 ET38	Ø71.6 Ø66.1	66,1	Kunststoff	810	2251	01/18
TTZ70GP38O661	PCD114 ET38	Ø71.6 Ø66.1	66,1	Kunststoff	810	2251	01/18
TTZ70SA38D661	PCD114 ET38	Ø71.6 Ø66.1	66,1	Kunststoff	810	2251	01/18
TTZ70SA38O661	PCD114 ET38	Ø71.6 Ø66.1	66,1	Kunststoff	810	2251	01/18

Im Fahrzeug vorgeschriebene Fahrzeugsysteme, z. B. Reifendruckkontrollsysteme, müssen nach Anbau der Sonderräder funktionsfähig bleiben.

Der Fahrzeughalter muss auf die Kontrolle des Anzugsmoments der Befestigungsmittel nach einer Wegstrecke von 50km hingewiesen werden.

Verwendungsbereich/Fz-Hersteller : RENAULT

Befestigungsteile : Kegelbundmutter M12x1,25, Kegelw. 60 Grad, für Typ : RZG; Y
Zubehör : AEZ Artikel-Nr. ZJN4
Befestigungsteile : Kegelbundschauben M12x1,5, Schaftl. 30 mm, Kegelw. 60 Grad, für Typ : JZ; RFB; RFE; SR; RFD; R; Z
Zubehör : AEZ Artikel-Nr. ZJR6
Befestigungsteile : Kegelbundschauben M14x1,5, Schaftl. 28 mm, Kegelw. 60 Grad, für Typ : T; RFC
Zubehör : AEZ Artikel-Nr. ZJN6
Anzugsmoment der Befestigungsteile : 90 Nm für Typ : RFC
105 Nm für Typ : R; SR
108 Nm für Typ : RZG; Y
110 Nm für Typ : RFE
130 Nm für Typ : JZ erhöhtes Anzugsmoment; RFB; RFD; Z erhöhtes Anzugsmoment
155 Nm für Typ : T erhöhtes Anzugsmoment
170 Nm für Typ : T erhöhtes Anzugsmoment

**Gutachten 366-0281-17-WIRD/N3
zur Erteilung eines Nachtrags zur ABE 51746**

ANLAGE: 87 RENAULT
Hersteller: ALCAR WHEELS GmbH

Radtyp: TTZ7
Stand: 19.09.2018



Seite: 2 von 17

Verkaufsbezeichnung: **CLIO, CAPTUR**

Fahrzeugtyp	Betriebserlaubnis	kW	Reifen	Auflagen zu Reifen	Auflagen
R	e2*2001/116*0327*..	147 -162	195/45R17 85	11A; 248	Clio 4 ab Mj. 2012; Schrägheck; Clio RS; Clio RS TROPHY; 10B; 11B; 11G; 11H; 12A; 51A; 7ME; 71C; 71K; 721; 725; 73C; 74A; 74P; 74U; 76S; 77E; 4BS; 4B2
			205/45R17 84W	11A; 24J; 24M; 27H	
			215/40R17 83W	11A; 24J; 24M; 26P; 27H	
			215/45R17 87	11A; 24J; 24M; 26P; 27H	
			225/40R17 86	11A; 24J; 244; 247; 26P; 27F	

Verkaufsbezeichnung: **ESPACE**

Fahrzeugtyp	Betriebserlaubnis	kW	Reifen	Auflagen zu Reifen	Auflagen
RFC	e2*2007/46*0470*..	96 -165	235/65R17 104	124	Frontantrieb; 10B; 11B; 11G; 11H; 51A; 7MN; 71C; 71K; 721; 725; 73C; 74A; 74P; 74U; 76S

Verkaufsbezeichnung: **KADJAR**

Fahrzeugtyp	Betriebserlaubnis	kW	Reifen	Auflagen zu Reifen	Auflagen
RFE	e2*2007/46*0475*..	81 -120	215/55R17 94		Allradantrieb; Frontantrieb; 10B; 11B; 11G; 11H; 12A; 51A; 7MN; 71C; 71K; 721; 725; 73C; 74A; 74P; 74U
			215/60R17 96		
			225/55R17 97		

Verkaufsbezeichnung: **KOLEOS**

Fahrzeugtyp	Betriebserlaubnis	kW	Reifen	Auflagen zu Reifen	Auflagen
RZG	e11*2007/46*3255*.. e6*2007/46*0269*..	96 -130	225/65R17 101	120	10B; 11B; 11G; 11H; 51A; 7MN; 71C; 71K; 721; 725; 73C; 74A; 74P; 74U; 76S
			235/60R17 102	120	
			235/65R17 104	12A	
			255/55R17 104	12A	
Y	e11*2001/116*0261*..	110 -127	225/60R17	51G	Allradantrieb; 10B; 11B; 11G; 11H; 12A; 51A; 71C; 71K; 721; 725; 73C; 74A; 74P; 74U; 4AI; 4CB
			235/55R17 99	11A; 24M	

Verkaufsbezeichnung: **LAGUNA, LATITUDE**

Fahrzeugtyp	Betriebserlaubnis	kW	Reifen	Auflagen zu Reifen	Auflagen
T	e2*2001/116*0363*..	81 -110	205/50R17 93	51J	erhöhtes Anzugsmoment 170 Nm; Coupe;
			205/55R17 91W	51J; 54F	
		81 -131 81 -175	225/45R17 91W	5GG	Frontantrieb;
			215/50R17	11A; 245; 248; 51G	Allradlenkung;
			215/55R17	11A; 245; 248; 51G	10B; 11B; 11G; 11H; 12A; 51A; 71C; 71K;
			225/45R17 94		721; 725; 73C; 74A;
			225/50R17 94	11A; 24J; 248; 54F	74P; 74U; 740; 76S;
			235/45R17 94	11A; 245; 248	74P; 74U; 740; 76S;
			245/45R17 95	11A; 24J; 248; 54F	4CD

Benannt unter der Registriernummer KBA-P 00055-00
von der Benennungsstelle des Kraftfahrt-Bundesamtes, Bundesrepublik Deutschland.



**Gutachten 366-0281-17-WIRD/N3
zur Erteilung eines Nachtrags zur ABE 51746**

ANLAGE: 87 RENAULT
Hersteller: ALCAR WHEELS GmbH

Radtyp: TTZ7
Stand: 19.09.2018



Seite: 3 von 17

Verkaufsbezeichnung: **LAGUNA, LATITUDE**

Fahrzeugtyp	Betriebserlaubnis	kW	Reifen	Auflagen zu Reifen	Auflagen
T	e2*2001/116*0363*..	81 -110	205/50R17 93		erhöhtes Anzugsmoment 170 Nm; Latitude (Stufenheck); Frontantrieb; 10B; 11B; 11G; 11H; 12A; 51A; 71C; 71K; 721; 725; 73C; 74A; 74P; 74U; 740; 76S; 4CD
			205/55R17 91		
			215/45R17 91		
		81 -127	215/50R17 91W		
			225/45R17 91W		
		81 -177	225/50R17 98	11A; 26P; 67F	
235/45R17 94W					
245/45R17 95W	11A; 26P; 67R; 67T				
T	e2*2001/116*0363*... e2*2007/46*0012*..	81 -110	205/50R17 93	51J	erhöhtes Anzugsmoment 155 Nm; Kombi; Schrägheck; Frontantrieb; nicht Allradlenkung; 10B; 11B; 11G; 11H; 12A; 51A; 71C; 71K; 721; 725; 73C; 74A; 74P; 74U; 740; 76S; 4CD
			205/55R17 91W	5GG; 51J; 54F	
		81 -131	215/55R17	11A; 21P; 24M; 51G	
			225/45R17 91W	5GG	
		81 -150	225/45R17 94		
			225/50R17 94	11A; 21P; 24J; 24M; 54F	
			235/45R17 94	11A; 24M	
		81 -175	215/50R17	11A; 24M; 51G	
			225/45R17 94Y		
			225/50R17 94Y	11A; 21P; 24J; 24M; 54F	
			235/45R17 94Y	11A; 24M	
			245/45R17 95	11A; 21P; 24J; 24M; 54F	

Verkaufsbezeichnung: **LOGAN,SANDERO, DUSTER**

Fahrzeugtyp	Betriebserlaubnis	kW	Reifen	Auflagen zu Reifen	Auflagen
SR	e2*2001/116*0323*..	66 -92	215/60R17 96		Duster bis MJ2017; Allradantrieb; 10B; 11B; 11G; 11H; 12A; 51A; 71C; 71K; 721; 725; 73C; 74A; 74P; 74U; 77E
			225/55R17 97	11A; 24J	
			235/50R17 96	11A; 24J; 248	
SR	e2*2001/116*0323*..	66 -92	215/60R17 96	11A; 24J; 24M	Duster ab MJ2017; Allradantrieb; Frontantrieb; 10B; 11B; 11G; 11H; 12A; 51A; 71C; 71K; 721; 725; 73C; 74A; 74P; 74U; 77E
			225/55R17 97	11A; 24J; 24M	
SR	e2*2001/116*0323*..	63 -92	215/60R17 96	11A; 24J; 248	Duster bis MJ2017; Frontantrieb; 10B; 11B; 11G; 11H; 12A; 51A; 71C; 71K; 721; 725; 73C; 74A; 74P; 74U; 77E
			225/55R17 97	11A; 24M; 241; 246	
			235/50R17 96	11A; 24C; 24M	

Benannt unter der Registriernummer KBA-P 00055-00
von der Benennungsstelle des Kraftfahrt-Bundesamtes, Bundesrepublik Deutschland.



**Gutachten 366-0281-17-WIRD/N3
zur Erteilung eines Nachtrags zur ABE 51746**

ANLAGE: 87 RENAULT
Hersteller: ALCAR WHEELS GmbH

Radtyp: TTZ7
Stand: 19.09.2018



Seite: 4 von 17

Verkaufsbezeichnung: **Megane**

Fahrzeugtyp	Betriebserlaubnis	kW	Reifen	Auflagen zu Reifen	Auflagen
RFB	e2*2007/46*0546*..	66 -97	205/50R17 89	11A; 26B; 26N; 27H	Kombi; Schräghecklimousine; Frontantrieb; 10B; 11B; 11G; 11H; 12A; 51A; 7MN; 71C; 71K; 721; 725; 73C; 74A; 74P; 74U; 76S
			215/45R17 91	11A; 26N; 26P	
		66 -151	225/45R17 91	11A; 26B; 26N; 27H	

Verkaufsbezeichnung: **MEGANE SCENIC**

Fahrzeugtyp	Betriebserlaubnis	kW	Reifen	Auflagen zu Reifen	Auflagen
JZ	e2*2001/116*0379*..	81 -97	205/55R17	11A; 27B; 51G	erhöhtes Anzugsmoment 130 Nm; Frontantrieb; J-Cross; X-Mod; 10B; 11B; 11G; 11H; 12A; 51A; 71C; 71K; 721; 725; 73C; 74A; 74P; 74U; 740; 76S; 4CD
			215/50R17 91W	11A; 248; 27B	
			215/55R17 94	11A; 248; 26P; 27B	
			225/45R17 91W	11A; 27B	
			225/50R17 94	11A; 248; 26P; 27B; 27H	
			235/45R17 94	11A; 248; 27B	
JZ	e2*2001/116*0379*..,	63 -103	205/55R17 95	11A; 22B	erhöhtes Anzugsmoment 130 Nm; Scenic; Grand Scenic; kurzer Radstand; langer Radstand; Frontantrieb; 10B; 11B; 11G; 11H; 12A; 51A; 71C; 71K; 721; 725; 73C; 74A; 74P; 74U; 740; 76S; 4CD
			215/50R17 91W	11A; 22B; 248	
			215/55R17 94	11A; 21P; 22B; 248	
			225/45R17 91W	11A; 22B; 5GG	
	e2*2007/46*0011*..	63 -118	225/45R17-93W	11A; 22B	
			225/50R17 94	11A; 21P; 22B; 22H; 248	
			235/45R17 94	11A; 22B; 248	

Verkaufsbezeichnung: **MEGANE,FLUENCE**

Fahrzeugtyp	Betriebserlaubnis	kW	Reifen	Auflagen zu Reifen	Auflagen
Z	e2*2001/116*0373*..	63 -103	205/50R17 89		erhöhtes Anzugsmoment 130 Nm; Coupe; 2- türlich; Frontantrieb; 10B; 11B; 11G; 11H; 12A; 51A; 71C; 71K; 721; 725; 73C; 74A; 74P; 74U; 740; 4CD
			215/45R17 87		
		63 -132	225/45R17 91		
			235/45R17 94	11A; 24M	

**Gutachten 366-0281-17-WIRD/N3
zur Erteilung eines Nachtrags zur ABE 51746**

ANLAGE: 87 RENAULT
Hersteller: ALCAR WHEELS GmbH

Radtyp: TTZ7
Stand: 19.09.2018



Seite: 5 von 17

Verkaufsbezeichnung: **MEGANE,FLUENCE**

Fahrzeugtyp	Betriebserlaubnis	kW	Reifen	Auflagen zu Reifen	Auflagen
Z	e2*2001/116*0373*... e2*2007/46*0010*..	63 -103	205/50R17 89	11A; 248	erhöhtes Anzugsmoment 130 Nm; Fluence (Stufenheck); 4-türig; Frontantrieb; 10B; 11B; 11G; 11H; 12A; 51A; 71C; 71K; 721; 725; 73C; 74A; 74P; 74U; 740; 4CD
			205/55R17 91	11A; 248	
			215/45R17 91		
			215/50R17 91	11A; 22H; 248	
			225/45R17 91	11A; 248	
			225/50R17 94	11A; 22H; 248	
			235/45R17 94	11A; 22H; 248; 68A	
			245/45R17 95	11A; 22H; 248	
Z	e2*2001/116*0373*..	78 -103	205/50R17 89		erhöhtes Anzugsmoment 130 Nm; Cabrio; Frontantrieb; 10B; 11B; 11G; 11H; 12A; 51A; 71C; 71K; 721; 725; 73C; 74A; 74P; 74U; 740; 4CD
			215/45R17 91		
		78 -132	205/50R17 89W		
			225/45R17 91		
Z	e2*2001/116*0373*... e2*2007/46*0010*..	63 -103	205/50R17 89	11A; 22M	erhöhtes Anzugsmoment 130 Nm; Kombi; Frontantrieb; 10B; 11B; 11G; 11H; 12A; 51A; 71C; 71K; 721; 725; 73C; 74A; 74P; 74U; 740; 4CD
			215/45R17 87	11A; 22M	
		63 -132	225/45R17 91	11A; 22M	
			235/45R17 94	11A; 22L; 248	
Z	e2*2001/116*0373*... e2*2007/46*0010*..	63 -103	205/50R17 89		erhöhtes Anzugsmoment 130 Nm; Schrägheck; 4-türig; Frontantrieb; 10B; 11B; 11G; 11H; 12A; 51A; 71C; 71K; 721; 725; 73C; 74A; 74P; 74U; 740; 4CD
			215/45R17 87		
		63 -132	225/45R17 91		
			235/45R17 94	11A; 24M	

Verkaufsbezeichnung: **TALISMAN**

Fahrzeugtyp	Betriebserlaubnis	kW	Reifen	Auflagen zu Reifen	Auflagen	
RFD	e11*2007/46*2969*... e2*2007/46*0653*..	81 -96	215/50R17 91	11A; 26P	Kombi; Limousine; Frontantrieb; 10B; 11B; 11G; 11H; 12A; 51A; 7MN; 71C; 71K; 721; 725; 73C; 74A; 74P; 74U; 76S	
			215/55R17 90	11A; 26P		
			215/60R17 89	11A; 26P		
			81 -147	225/50R17 94		11A; 248; 26N; 26P
				225/55R17 97		11A; 248; 26N; 26P
				235/50R17 96		11A; 248; 26B; 26N; 27H
		235/55R17 99	11A; 248; 26B; 26N; 27H			
		245/45R17 95	11A; 248; 26N; 26P			
		245/50R17 99	11A; 245; 248; 26B; 26J; 27H			
		255/50R17 101	11A; 24J; 244; 247; 26B; 26J; 27F			

Benannt unter der Registriernummer KBA-P 00055-00
von der Benennungsstelle des Kraftfahrt-Bundesamtes, Bundesrepublik Deutschland.



Auflagen

- 10B) Die mindestens erforderlichen Geschwindigkeitsbereiche der zu verwendenden Reifen sind unter Berücksichtigung der Loadindizes, mit Ausnahme der Reifen mit M+S-Profil, den Fahrzeugpapieren zu entnehmen, soweit im Verwendungsbereich keine Abweichungen festgelegt sind. Die für M+S Reifen zulässige Höchstgeschwindigkeit ist im Blickfeld des Fahrzeugführer sinnfällig anzugeben und diese zulässige Höchstgeschwindigkeit ist im Betrieb nicht zu überschreiten.
- 11A) Der vorschriftsmäßige Zustand des Fahrzeuges ist durch einen amtlich anerkannten Sachverständigen oder Prüfer für den Kraftfahrzeugverkehr oder einen Prüflingenieur einer Überwachungsorganisation oder einen Angestellten nach Abschnitt 4 der Anlage VIIIb zur StVZO unter Angabe von FAHRZEUGHERSTELLER, FAHRZEUGTYP und FAHRZEUGIDENTIFIZIERUNGSNUMMER auf einem Nachweis entsprechend dem im Beispielkatalog zum §19 StVZO veröffentlichten Muster bescheinigen zu lassen.
- 11B) Wird eine in diesem Gutachten aufgeführte Reifengröße verwendet, die nicht bereits in der Fahrzeuggenehmigung für diesen Fahrzeug-Typ/ -Variante/ -Version bzw. Fahrzeugausführung genannt ist, so sind die Angaben über die Reifengrößen in den Fahrzeugpapieren bei der nächsten Befassung mit den Fahrzeugpapieren durch die Zulassungsstelle unter Vorlage der Allgemeinen Betriebserlaubnis bzw. der Abnahmebestätigung nach §19 Abs. 3 der StVZO berichtigen zu lassen. Diese Berichtigung ist dann nicht erforderlich, wenn die ABE des Sonderrades eine Freistellung von der Pflicht zur Berichtigung der Fahrzeugpapiere enthält.
- 11G) Die Brems-, Lenkungsaggregate und das Fahrwerk mit Ausnahme von Sonder-Fahrwerksfedern müssen, sofern diese durch keine weiteren Auflagen berührt werden, dem Serienstand entsprechen. Für die Sonder-Fahrwerksfedern muß eine Allgemeine Betriebserlaubnis oder ein Teilegutachten vorliegen; gegen die Verwendung der Rad/Reifenkombination dürfen keine technischen Bedenken bestehen. Wird gleichzeitig mit dem Anbau der Sonderräder eine Fahrwerksänderung vorgenommen, so ist diese und ihre Auswirkung auf den Anbau der Sonderräder gesondert zu beurteilen.
- 11H) Wird das serienmäßige Ersatzrad verwendet, soll mit mäßiger Geschwindigkeit und nicht länger als erforderlich gefahren werden. Hierbei müssen die serienmäßigen Befestigungsteile verwendet werden. Bei Fahrzeugausführungen mit Allradantrieb ist bei Verwendung des Ersatzrades darauf zu achten, daß nur Reifen mit gleich großem Abrollumfang zulässig sind.
- 124) Die Verwendung von feingliedrigen Schneeketten, die nicht mehr als 8 mm (einschließlich Kettenschloss) auftragen, ist nur an der Achse, die in der Betriebsanleitung des Fahrzeuges genannt wird, möglich.
- 12A) Die Verwendung von Schneeketten ist nicht möglich, es sei denn, dass für den hier aufgeführten Fahrzeugtyp eine weitere Umrüstmöglichkeit im Gutachten aufgeführt ist. Für diese Umrüstung mit der Einschränkung in Spalte Auflagen "Reifen mit Schneeketten" sind die dort aufgeführten Auflagen und Hinweise zu beachten.
- 12O) Die Verwendung von feingliedrigen Schneeketten, die nicht mehr als 13 mm (einschließlich Kettenschloss) auftragen, ist nur an der Achse, die in der Betriebsanleitung des Fahrzeuges genannt wird, möglich.
- 21P) Durch Anlegen bzw. Bearbeiten der vorderen Radhausausschnittkanten und Kunststoffinnenkotflügel über die gesamte Radhausausschnittkantenlänge ist die Freigängigkeit der Rad/Reifen-Kombination unter Berücksichtigung der maximal zulässigen Betriebsbreite nach ETRTO bzw. WdK (1,04 fache Nennbreite des Reifens) herzustellen.
- 22B) Durch Anlegen bzw. Bearbeiten der hinteren Radhausausschnittkanten und Kunststoffinnenkotflügel über die gesamte Radhausausschnittkantenlänge ist die Freigängigkeit der Rad/Reifen-Kombination herzustellen.
- 22H) Durch Aufweiten bzw. Ausstellen der hinteren Radhäuser im Bereich der Radaußenseite über die gesamte Radhausausschnittkantenlänge ist die Freigängigkeit der Rad/Reifen-Kombination unter

**Gutachten 366-0281-17-WIRD/N3
zur Erteilung eines Nachtrags zur ABE 51746**

ANLAGE: 87 RENAULT
Hersteller: ALCAR WHEELS GmbH

Radtyp: TTZ7
Stand: 19.09.2018



Seite: 7 von 17

- Berücksichtigung der maximal zulässigen Betriebsbreite nach ETRTO bzw. WdK (1,04 fache Nennbreite des Reifens) herzustellen.
- 22L) Durch Kürzen bis zum Schraubenkopf und komplettes Umbiegen der Befestigungslasche der Heckschürzenbefestigung ist eine ausreichende Freigängigkeit der Rad/Reifen-Kombination herzustellen.
- 22M) Durch Kürzen bis zum Schraubenkopf und komplettes Umbiegen der Befestigungslasche der Heckschürzenbefestigung ist eine ausreichende Freigängigkeit der Rad/Reifen-Kombination unter Berücksichtigung der maximal zulässigen Betriebsbreite nach ETRTO bzw. WdK (1,04 fache Nennbreite des Reifens) herzustellen.
- 241) Die Radabdeckung an Achse 1 ist durch Ausstellen der Frontschürze und des Kotflügels oder durch Anbau von dauerhaft befestigten Karosserieteilen im Bereich 30 Grad vor der Radmitte herzustellen. Die gesamte Breite der Rad/Reifenkombination muss, unter Beachtung des maximal möglichen Betriebsmaßes des Reifens (1,04 fache der Nennbreite des Reifens), im oben genannten Bereich abgedeckt sein.
- 244) Die Radabdeckung an Achse 2 ist durch Ausstellen der Heckschürze und des Kotflügels oder durch Anbau von dauerhaft befestigten Karosserieteilen im Bereich 50 Grad hinter der Radmitte herzustellen. Die gesamte Breite der Rad/Reifenkombination muss, unter Beachtung des maximal möglichen Betriebsmaßes des Reifens (1,04 fache der Nennbreite des Reifens), im oben genannten Bereich abgedeckt sein.
- 245) Die Radabdeckung an Achse 1 ist durch Ausstellen der Frontschürze und des Kotflügels oder durch Anbau von dauerhaft befestigten Karosserieteilen im Bereich 30 Grad vor der Radmitte herzustellen. Je nach Rüstzustand des Fahrzeuges (z. B. Fahrzeugtieferlegung, Radabdeckungsverbreiterung, usw.) kann es möglich sein, dass die Radabdeckung ausreichend ist. Die gesamte Breite der Rad/Reifenkombination muss, unter Beachtung des maximal möglichen Betriebsmaßes des Reifens (1,04 fache der Nennbreite des Reifens), im oben genannten Bereich abgedeckt sein.
- 246) Die Radabdeckung an Achse 1 ist durch Ausstellen des Kotflügels oder durch Anbau von dauerhaft befestigten Karosserieteilen im Bereich 50 Grad hinter der Radmitte herzustellen. Je nach Rüstzustand des Fahrzeuges (z. B. Fahrzeugtieferlegung, Radabdeckungsverbreiterung, usw.) kann es möglich sein, dass die Radabdeckung ausreichend ist. Die gesamte Breite der Rad/Reifenkombination muss, unter Beachtung des maximal möglichen Betriebsmaßes des Reifens (1,04 fache der Nennbreite des Reifens), im oben genannten Bereich abgedeckt sein.
- 247) Die Radabdeckung an Achse 2 ist durch Ausstellen des Kotflügels oder durch Anbau von dauerhaft befestigten Karosserieteilen im Bereich 30 Grad vor der Radmitte herzustellen. Je nach Rüstzustand des Fahrzeuges (z. B. Fahrzeugtieferlegung, Radabdeckungsverbreiterung, usw.) kann es möglich sein, dass die Radabdeckung ausreichend ist. Die gesamte Breite der Rad/Reifenkombination muss, unter Beachtung des maximal möglichen Betriebsmaßes des Reifens (1,04 fache der Nennbreite des Reifens), im oben genannten Bereich abgedeckt sein.
- 248) Die Radabdeckung an Achse 2 ist durch Ausstellen der Heckschürze und des Kotflügels oder durch Anbau von dauerhaft befestigten Karosserieteilen im Bereich 50 Grad hinter der Radmitte herzustellen. Je nach Rüstzustand des Fahrzeuges (z. B. Fahrzeugtieferlegung, Radabdeckungsverbreiterung, usw.) kann es möglich sein, dass die Radabdeckung ausreichend ist. Die gesamte Breite der Rad/Reifenkombination muss, unter Beachtung des maximal möglichen Betriebsmaßes des Reifens (1,04 fache der Nennbreite des Reifens), im oben genannten Bereich abgedeckt sein.
- 24C) Die Radabdeckung an Achse 1 ist durch Ausstellen der Frontschürze und des Kotflügels oder durch Anbau von dauerhaft befestigten Karosserieteilen im Bereich 30 Grad vor der Radmitte und 50 Grad hinter der Radmitte herzustellen. Die gesamte Breite der Rad/Reifenkombination muss, unter Beachtung des maximal möglichen Betriebsmaßes des Reifens (1,04 fache der Nennbreite des Reifens), im oben genannten Bereich abgedeckt sein.
- 24J) Die Radabdeckung an Achse 1 ist durch Ausstellen der Frontschürze und des Kotflügels oder durch Anbau von dauerhaft befestigten Karosserieteilen im Bereich 30 Grad vor der Radmitte und 50 Grad

- hinter der Radmitte herzustellen. Je nach Rüstzustand des Fahrzeuges (z. B. Fahrzeugtieferlegung, Radabdeckungsverbreiterung, usw.) kann es möglich sein, dass die Radabdeckung ausreichend ist. Die gesamte Breite der Rad/Reifenkombination muss, unter Beachtung des maximal möglichen Betriebsmaßes des Reifens (1,04 fache der Nennbreite des Reifens), im oben genannten Bereich abgedeckt sein.
- 24M) Die Radabdeckung an Achse 2 ist durch Ausstellen der Heckschürze und des Kotflügels oder durch Anbau von dauerhaft befestigten Karosserieteilen im Bereich 30 Grad vor der Radmitte und 50 Grad hinter der Radmitte herzustellen. Je nach Rüstzustand des Fahrzeuges (z. B. Fahrzeugtieferlegung, Radabdeckungsverbreiterung, usw.) kann es möglich sein, dass die Radabdeckung ausreichend ist. Die gesamte Breite der Rad/Reifenkombination muss, unter Beachtung des maximal möglichen Betriebsmaßes des Reifens (1,04 fache der Nennbreite des Reifens), im oben genannten Bereich abgedeckt sein.
- 26B) Durch Anlegen der vorderen Radhausausschnittkanten und Kunststoffinnenkotflügel ist die Freigängigkeit der Rad/Reifen-Kombination herzustellen. Die genauen Maße / Bereiche sind dem beigefügten Anhang / Hinweisblatt "Nacharbeitsprofile Fahrzeug" am Ende dieser Anlage zu entnehmen.
- 26J) Durch Aufweiten bzw. Ausstellen der vorderen Radhäuser ist die Freigängigkeit der Rad/Reifen-Kombination herzustellen. Die genauen Maße / Bereiche sind dem beigefügten Anhang / Hinweisblatt "Nacharbeitsprofile Fahrzeug" am Ende dieser Anlage zu entnehmen.
- 26N) Durch Aufweiten bzw. Ausstellen der vorderen Radhäuser ist die Freigängigkeit der Rad/Reifen-Kombination unter Berücksichtigung der maximal zulässigen Betriebsbreite nach ETRTO bzw. WdK (1,04 fache Nennbreite des Reifens) herzustellen. Die genauen Maße / Bereiche sind dem beigefügten Anhang / Hinweisblatt "Nacharbeitsprofile Fahrzeug" am Ende dieser Anlage zu entnehmen.
- 26P) Durch Anlegen der vorderen Radhausausschnittkanten und Kunststoffinnenkotflügel ist die Freigängigkeit der Rad/Reifen-Kombination unter Berücksichtigung der maximal zulässigen Betriebsbreite nach ETRTO bzw. WdK (1,04 fache Nennbreite des Reifens) herzustellen. Die genauen Maße / Bereiche sind dem beigefügten Anhang / Hinweisblatt "Nacharbeitsprofile Fahrzeug" am Ende dieser Anlage zu entnehmen.
- 27B) Durch Anlegen der hinteren Radhausausschnittkanten und Kunststoffinnenkotflügel ist die Freigängigkeit der Rad/Reifen-Kombination herzustellen. Die genauen Maße / Bereiche sind dem beigefügten Anhang / Hinweisblatt "Nacharbeitsprofile Fahrzeug" am Ende dieser Anlage zu entnehmen.
- 27F) Durch Aufweiten bzw. Ausstellen der hinteren Radhäuser ist die Freigängigkeit der Rad/Reifen-Kombination herzustellen. Die genauen Maße / Bereiche sind dem beigefügten Anhang / Hinweisblatt "Nacharbeitsprofile Fahrzeug" am Ende dieser Anlage zu entnehmen.
- 27H) Durch Aufweiten bzw. Ausstellen der hinteren Radhäuser ist die Freigängigkeit der Rad/Reifen-Kombination unter Berücksichtigung der maximal zulässigen Betriebsbreite nach ETRTO bzw. WdK (1,04 fache Nennbreite des Reifens) herzustellen. Die genauen Maße / Bereiche sind dem beigefügten Anhang / Hinweisblatt "Nacharbeitsprofile Fahrzeug" am Ende dieser Anlage zu entnehmen.
- 4AI) Die Verwendung des vom Fahrzeughersteller verbauten Reifendruck Kontrollsystems mit Sensoren Art. Nr.: 40700 3V U0A (nur wenn auch original verbaut) ist zulässig. Das System muss gemäß den Herstellerangaben kalibriert werden. Alternativ kann ein geeignetes Nachrüstkontrollsystem verwendet werden.
- 4B2) Die Verwendung des vom Fahrzeughersteller verbauten Reifendruck Kontrollsystems mit Sensoren Art. Nr.: 40 700 16 28R (nur wenn auch original verbaut) ist zulässig. Das System muss gemäß den Herstellerangaben kalibriert werden. Alternativ kann ein geeignetes Nachrüstkontrollsystem verwendet werden.
- 4BS) Die Verwendung des vom Fahrzeughersteller verbauten Reifendruck Kontrollsystems mit Sensoren Art. Nr.: 77 01 478 868 (nur wenn auch original verbaut) ist zulässig. Das System muss gemäß den Herstellerangaben kalibriert werden. Alternativ kann ein geeignetes Nachrüst-Kontrollsystem verwendet werden.

**Gutachten 366-0281-17-WIRD/N3
zur Erteilung eines Nachtrags zur ABE 51746**

ANLAGE: 87 RENAULT
Hersteller: ALCAR WHEELS GmbH

Radtyp: TTZ7
Stand: 19.09.2018



Seite: 9 von 17

- 4CB) Die Verwendung des vom Fahrzeughersteller verbauten Reifendruck Kontrollsystems mit Sensoren Art. Nr.: 40700 JY 00C (nur wenn auch original verbaut) ist zulässig. Das System muss gemäß den Herstellerangaben kalibriert werden. Alternativ kann ein geeignetes Nachrüst-Kontrollsystem verwendet werden.
- 4CD) Die Verwendung des vom Fahrzeughersteller verbauten Reifendruck Kontrollsystems mit Sensoren Art. Nr.: 40 70 004 35 R (nur wenn auch original verbaut) ist zulässig. Das System muss gemäß den Herstellerangaben kalibriert werden. Alternativ kann ein geeignetes Nachrüst-Kontrollsystem verwendet werden.
- 51A) Der vom Fahrzeughersteller (siehe Betriebsanleitung oder Reifenfülldruckhinweis am Fahrzeug) bzw. Reifenhersteller vorgeschriebene Reifenfülldruck ist zu beachten.
Die Verwendung von Reifen mit Notlaufeigenschaften ist laut Hersteller nur mit Reifenfülldrucküberwachungssystem zulässig.
- 51G) Die Verwendung dieser Rad/Reifen-Kombination ist nur zulässig, wenn diese Reifendimension in den Fahrzeugpapieren bereits serienmäßig eingetragen oder vom Fahrzeughersteller, s. Auszug aus der EG-Genehmigung des Fahrzeuges (EG-Übereinstimmungsbescheinigung), freigegeben ist. Der Loadindex, das Geschwindigkeitssymbol, die M+S-Kennzeichnung, die Hinweise und die Empfehlungen des Fahrzeugherstellers sind bei Verwendung dieser Reifengröße zu beachten.
- 51J) Die Verwendung dieser Reifengröße ist nur zulässig, wenn die Reifennennbreite, der in den Fahrzeugpapieren serienmäßig eingetragenen Mindestreifengröße, nicht unterschritten wird.
- 54F) Je nach Fahrzeuggrundausrüstung sind einer Serien-Reifengröße Geschwindigkeitsmesser mit unterschiedlicher Wegdrehzahl zugeordnet. Bei der Verwendung einer Reifengröße, die noch nicht in den Fahrzeugpapieren aufgeführt ist, kann deshalb eine Angleichung erforderlich werden.
Sofern eine Angleichung durchgeführt wird, ist dies bei der Beurteilung weiterer Rad/Reifen-Kombinationen zu berücksichtigen.
Der vorschriftsmäßige Zustand des Fahrzeuges ist durch einen amtlich anerkannten Sachverständigen oder Prüfer für den Kraftfahrzeugverkehr oder einen Kraftfahrzeugsachverständigen oder einen Angestellten nach Abschnitt 4 der Anlage VIII b zur StVZO unter Angabe von FAHRZEUGHERSTELLER, FAHRZEUGTYP und FAHRZEUGIDENTIFIZIERUNGSNUMMER auf einem Nachweis entsprechend dem im Beispielkatalog zum §19 StVZO veröffentlichten Muster bescheinigen zu lassen.
- 5GG) Die Verwendung dieser Reifengröße ist nur zulässig an Fahrzeugausführungen bis zu einer zulässigen Achslast von 1230kg.
- 67F) Folgende Rad/Reifen-Kombination ist zulässig:
- | | |
|--------------|--------------|
| | Reifengröße: |
| Vorderachse: | 205/55R17 |
| Hinterachse: | 225/50R17 |
- Ist eine der beiden Reifengrößen im Gutachten nicht aufgeführt, so ist die nicht aufgeführte Reifengröße nur auf einer anderen Felgengröße zulässig.
Die erforderlichen Auflagen und Hinweise sind achsweise zu beachten.
Alle an ein und derselben Achse montierten Reifen müssen vom gleichen Reifentyp sein.
- 67R) Folgende Rad/Reifen-Kombination ist zulässig:
- | | |
|--------------|--------------|
| | Reifengröße: |
| Vorderachse: | 215/50R17 |
| Hinterachse: | 245/45R17 |
- Ist eine der beiden Reifengrößen im Gutachten nicht aufgeführt, so ist die nicht aufgeführte Reifengröße nur auf einer anderen Felgengröße zulässig.
Die erforderlichen Auflagen und Hinweise sind achsweise zu beachten.
An Fahrzeugausführungen mit automatischem Blockierverhinderer (ABV) bzw. Antriebsschlupfregelung (ASR) dürfen nur Reifen verwendet werden, deren Differenz im Abrollumfang kleiner als 1% ist. Es ist eine Bestätigung des Reifenherstellers über die tatsächlichen Abrollumfänge erforderlich; es wird

**Gutachten 366-0281-17-WIRD/N3
zur Erteilung eines Nachtrags zur ABE 51746**

ANLAGE: 87 RENAULT
Hersteller: ALCAR WHEELS GmbH

Radtyp: TTZ7
Stand: 19.09.2018



Seite: 10 von 17

empfohlen den Nachweis der Eignung bei den Fahrzeugpapieren mitzuführen.
Alle an ein und derselben Achse montierten Reifen müssen vom gleichen Reifentyp sein.

67T) Folgende Rad/Reifen-Kombination ist zulässig:

	Reifengröße:
Vorderachse:	225/50R17
Hinterachse:	245/45R17

Ist eine der beiden Reifengrößen im Gutachten nicht aufgeführt, so ist die nicht aufgeführte Reifengröße nur auf einer anderen Felgenreöße zulässig.

Die erforderlichen Auflagen und Hinweise sind achsweise zu beachten.

An Fahrzeugausführungen mit automatischem Blockierverhinderer (ABV) bzw. Antriebsschlupfregelung (ASR) dürfen nur Reifen verwendet werden, deren Differenz im Abrollumfang kleiner als 1% ist. Es ist eine Bestätigung des Reifenherstellers über die tatsächlichen Abrollumfänge erforderlich; es wird empfohlen den Nachweis der Eignung bei den Fahrzeugpapieren mitzuführen.

Alle an ein und derselben Achse montierten Reifen müssen vom gleichen Reifentyp sein.

68A) Folgende Rad/Reifen-Kombination ist zulässig:

	Reifengröße:
Vorderachse:	215/50R17
Hinterachse:	235/45R17

Ist eine der beiden Reifengrößen im Gutachten nicht aufgeführt, so ist die nicht aufgeführte Reifengröße nur auf einer anderen Felgenreöße zulässig.

Die erforderlichen Auflagen und Hinweise sind achsweise zu beachten.

An Fahrzeugausführungen mit automatischem Blockierverhinderer (ABV) bzw. Antriebsschlupfregelung (ASR) dürfen nur Reifen verwendet werden, deren Differenz im Abrollumfang kleiner als 1% ist. Es ist eine Bestätigung des Reifenherstellers über die tatsächlichen Abrollumfänge erforderlich; es wird empfohlen den Nachweis der Eignung bei den Fahrzeugpapieren mitzuführen.

Alle an ein und derselben Achse montierten Reifen müssen vom gleichen Reifentyp sein.

71C) Zum Auswuchten der Sonderräder dürfen an der Felgeninnenseite nur Klebegewichte angebracht werden.

71K) Zum Auswuchten der Sonderräder dürfen an der Felgenaußenseite nur Klebegewichte unterhalb des Tiefbetts angebracht werden.

721) Es ist nur die Verwendung von Gummiventilen oder Metallschraubventilen mit Überwurfmutter von außen, die weitgehend den Normen (DIN, E.T.R.T.O. bzw. Tire and Rim) entsprechen und die für einen Ventilloch-Nenndurchmesser von 11,3 mm geeignet sind, zulässig.
Das Ventil darf nicht über den Felgenrand hinausragen. Es sind die Montagehinweise des Ventilherstellers zu beachten.

725) Bei Fahrzeugen mit einer bauartbedingten Höchstgeschwindigkeit über 210 km/h sind nur Metallschraubventile zulässig. Es sind die Montagehinweise des Ventilherstellers zu beachten.

73C) Es ist nur die Verwendung von schlauchlosen Reifen zulässig.

740) Der Festsitz der Radbefestigungsteile und der Räder ist nur sichergestellt, wenn Sie die u. g. Hinweise befolgen:

1. Schrauben Sie bei der Radmontage alle Radbefestigungsteile gleichmäßig mit der Hand ein.
2. Ziehen Sie die Radschrauben/- muttern über Kreuz an.
3. Lassen Sie das Fahrzeug auf den Boden ab und ziehen Sie über Kreuz alle Radbefestigungsteile mit dem vorgeschriebenen erhöhten Anzugsdrehmoment fest.
4. Nach einer Fahrstrecke von ca. 50 km ist das Anzugsdrehmoment der Radbefestigungsteile zu überprüfen.
5. Nach einer Fahrstrecke von ca. 200 km ist das Anzugsdrehmoment der Radbefestigungsteile nochmals zu überprüfen.

74A) Es dürfen nur die vom Radhersteller mitzuliefernden Radbefestigungsteile verwendet werden, dabei ist die Gewindegröße der serienmäßigen Befestigungsteile zu beachten. Bei Verwendung von

**Gutachten 366-0281-17-WIRD/N3
zur Erteilung eines Nachtrags zur ABE 51746**

ANLAGE: 87 RENAULT
Hersteller: ALCAR WHEELS GmbH

Radtyp: TTZ7
Stand: 19.09.2018



Seite: 11 von 17

- Radschrauben, ist die, in der Anlage zum Gutachten, dem Fahrzeug zugeordnete Schaftlänge zu beachten.
- 74P) Radausführungen mit Zentrierring im Mittenloch sind nur zulässig, wenn die im Gutachten beschriebenen Zentrierringe verwendet werden.
- 74U) Die Sonderräder müssen an der Radanschlußfläche plan anliegen. Überstehende Teile wie Zentrierstifte, Befestigungsschrauben, Sicherungsringe, müssen entfernt werden oder durch geeignete Teile ersetzt werden.
- 76S) Die Verwendung dieser Radgröße ist nicht zulässig an Fahrzeugausführungen, die serienmäßig mit mindestens 18-Zoll-Rädern ausgerüstet sind.
- 77E) Das indirekte Reifendruckkontrollsystem ist zu kalibrieren. Es ist dafür den Ausführungen der Bedienungsanleitung Folge zu leisten.
- 7ME) Die Verwendung des vom Fahrzeughersteller verbauten Reifendruck Kontrollsystems mit Sensoren Art. Nr.: 40 700 99 87R (nur wenn auch original verbaut) ist zulässig. Das System muss gemäß den Herstellerangaben kalibriert werden. Alternativ kann ein geeignetes Nachrüstkontrollsystem verwendet werden.
- 7MN) Die Verwendung des vom Fahrzeughersteller verbauten Reifendruck Kontrollsystems mit Sensoren Art. Nr.: 40700 4C B0A (nur wenn auch original verbaut) ist zulässig. Das System muss gemäß den Herstellerangaben kalibriert werden. Alternativ kann ein geeignetes Nachrüstkontrollsystem verwendet werden.

**Gutachten 366-0281-17-WIRD/N3
zur Erteilung eines Nachtrags zur ABE 51746**

ANLAGE: 87 RENAULT
Hersteller: ALCAR WHEELS GmbH

Radtyp: TTZ7
Stand: 19.09.2018



Nacharbeitsprofile Fahrzeug

Fahrzeug:

Hersteller: RENAULT
Fahrzeugtyp: R
Genehm.Nr.: e2*2001/116*0327*..
Handelsbez.: CLIO, CAPTUR

Variante(n): Frontantrieb, nur Clio RS, nur Clio 4 ab Mj. 2012, Schrägheck

Nacharbeit Radhausausschnittkantenbereich:

Auflagen	Nacharbeit im Bereich		Achse
	von [mm]	bis [mm]	
26B	x = 375	y = 310	VA
26P	x = 325	y = 260	VA

Aufweiten Radhausausschnittkantenbereich:

Auflagen	Im Bereich		Aufweiten um [mm]	Achse
	von [mm]	bis [mm]		
26J	x = 375	y = 310	20	VA
26N	x = 375	y = 310	8	VA
27F	x = 265	y = 230	25	HA
27H	x = 265	y = 230	8	HA

**Gutachten 366-0281-17-WIRD/N3
zur Erteilung eines Nachtrags zur ABE 51746**

ANLAGE: 87 RENAULT
Hersteller: ALCAR WHEELS GmbH

Radtyp: TTZ7
Stand: 19.09.2018



Fahrzeug:

Hersteller: RENAULT
Fahrzeugtyp: RFD
Genehm.Nr.: e11*2007/46*2969*..
Handelsbez.: TALISMAN

Variante(n): Frontantrieb, Kombi, Limousine, nicht Allradlenkung

Nacharbeit Radhausausschnittkantenbereich:

Auflagen	Nacharbeit im Bereich		Achse
	von [mm]	bis [mm]	
26B	x = 290	y = 270	VA
26P	x = 240	y = 220	VA

Aufweiten Radhausausschnittkantenbereich:

Auflagen	Im Bereich		Aufweiten um [mm]	Achse
	von [mm]	bis [mm]		
26N	x = 290	y = 270	8	VA
26J	x = 290	y = 270	30	VA
27H	x = 290	y = 320	8	HA
27F	x = 290	y = 320	27	HA

**Gutachten 366-0281-17-WIRD/N3
zur Erteilung eines Nachtrags zur ABE 51746**

ANLAGE: 87 RENAULT
Hersteller: ALCAR WHEELS GmbH

Radtyp: TTZ7
Stand: 19.09.2018



Fahrzeug:

Hersteller: RENAULT
Fahrzeugtyp: T
Genehm.Nr.: e2*2001/116*0363*..
Handelsbez.: LAGUNA, LATITUDE

Variante(n): Frontantrieb, Latitude (Stufenheck)

Nacharbeit Radhausausschnittkantenbereich:

Auflagen	Nacharbeit im Bereich		Achse
	von [mm]	bis [mm]	
26B	x = 360	y = 360	VA
26P	x = 310	y = 310	VA

Aufweiten Radhausausschnittkantenbereich:

Auflagen	Im Bereich		Aufweiten um [mm]	Achse
	von [mm]	bis [mm]		
26J	x = 360	y = 360	13	VA
26N	x = 360	y = 360	8	VA
27F	x = 375	y = 360	22	HA
27H	x = 375	y = 360	8	HA

**Gutachten 366-0281-17-WIRD/N3
zur Erteilung eines Nachtrags zur ABE 51746**

ANLAGE: 87 RENAULT
Hersteller: ALCAR WHEELS GmbH

Radtyp: TTZ7
Stand: 19.09.2018



Seite: 15 von 17

Fahrzeug:

Hersteller: RENAULT
Fahrzeugtyp: RFB
Genehm.Nr.: e2*2007/46*0546*..
Handelsbez.: Megane

Variante(n): Frontantrieb, nicht Allradlenkung

Nacharbeit Radhausausschnittkantenbereich:

Auflagen	Nacharbeit im Bereich		Achse
	von [mm]	bis [mm]	
26B	x = 290	y = 260	VA
26P	x = 240	y = 210	VA

Aufweiten Radhausausschnittkantenbereich:

Auflagen	Im Bereich		Aufweiten um [mm]	Achse
	von [mm]	bis [mm]		
26N	x = 290	y = 260	8	VA
26J	x = 290	y = 260	30	VA
27H	x = 270	y = 330	8	HA
27F	x = 270	y = 330	30	HA

**Gutachten 366-0281-17-WIRD/N3
zur Erteilung eines Nachtrags zur ABE 51746**

ANLAGE: 87 RENAULT
Hersteller: ALCAR WHEELS GmbH

Radtyp: TTZ7
Stand: 19.09.2018



Fahrzeug:

Hersteller: RENAULT
Fahrzeugtyp: RFD
Genehm.Nr.: e2*2007/46*0653*..
Handelsbez.: TALISMAN

Variante(n):

Nacharbeit Radhausausschnittkantenbereich:

Auflagen	Nacharbeit im Bereich		Achse
	von [mm]	bis [mm]	
26B	x = 290	y = 270	VA
26P	x = 240	y = 220	VA

Aufweiten Radhausausschnittkantenbereich:

Auflagen	Im Bereich		Aufweiten um [mm]	Achse
	von [mm]	bis [mm]		
26N	x = 290	y = 270	8	VA
26J	x = 290	y = 270	30	VA
27H	x = 290	y = 320	8	HA
27F	x = 290	y = 320	27	HA

**Gutachten 366-0281-17-WIRD/N3
zur Erteilung eines Nachtrags zur ABE 51746**

ANLAGE: 87 RENAULT
Hersteller: ALCAR WHEELS GmbH

Radtyp: TTZ7
Stand: 19.09.2018



Seite: 17 von 17

Fahrzeug:

Hersteller: RENAULT
Fahrzeugtyp: JZ
Genehm.Nr.: e2*2001/116*0379*..
Handelsbez.: MEGANE SCENIC

Variante(n): J-Cross, X-Mod

Nacharbeit Radhausausschnittkantenbereich:

Auflagen	Nacharbeit im Bereich		Achse
	von [mm]	bis [mm]	
26P	x = 300	y = 335	VA
26B	x = 350	y = 385	VA
27I	x = 350	y = 325	HA
27B	x = 400	y = 375	HA

Aufweiten Radhausausschnittkantenbereich:

Auflagen	Im Bereich		Aufweiten um [mm]	Achse
	von [mm]	bis [mm]		
26J	x = 350	y = 385	10	VA
27H	x = 400	y = 375	10	HA
27F	x = 400	y = 375	10	HA
26N	x = 350	y = 385	10	VA

**Gutachten 366-0281-17-WIRD/N3
zur Erteilung eines Nachtrags zur ABE 51746**

ANLAGE: 88 DACIA
Hersteller: ALCAR WHEELS GmbH

Radtyp: TTZ7
Stand: 19.09.2018



Fahrzeughersteller : AUTOMOBILES DACIA S.A.

Raddaten:

Radgröße nach Norm : 7 1/2 J X 17 H2 Einpreßtiefe (mm) : 38
Lochkreis (mm)/Lochzahl : 114,3/5 Zentrierart : Mittenzentrierung

Technische Daten, Kurzfassung

Ausführung	Ausführungsbezeichnung		Mittelloch (mm)	Zentrierwerkstoff	zul. Radlast (kg)	zul. Abrollumf. (mm)	gültig ab Fertigdatum
	Kennzeichnung Rad	Kennzeichnung Zentrierring					
TTZ70BP38D661	PCD114 ET38	Ø71.6 Ø66.1	66,1	Kunststoff	810	2251	01/18
TTZ70BP38O661	PCD114 ET38	Ø71.6 Ø66.1	66,1	Kunststoff	810	2251	01/18
TTZ70GA38D661	PCD114 ET38	Ø71.6 Ø66.1	66,1	Kunststoff	810	2251	01/18
TTZ70GA38O661	PCD114 ET38	Ø71.6 Ø66.1	66,1	Kunststoff	810	2251	01/18
TTZ70GP38D661	PCD114 ET38	Ø71.6 Ø66.1	66,1	Kunststoff	810	2251	01/18
TTZ70GP38O661	PCD114 ET38	Ø71.6 Ø66.1	66,1	Kunststoff	810	2251	01/18
TTZ70SA38D661	PCD114 ET38	Ø71.6 Ø66.1	66,1	Kunststoff	810	2251	01/18
TTZ70SA38O661	PCD114 ET38	Ø71.6 Ø66.1	66,1	Kunststoff	810	2251	01/18

Im Fahrzeug vorgeschriebene Fahrzeugsysteme, z. B. Reifendruckkontrollsysteme, müssen nach Anbau der Sonderräder funktionsfähig bleiben.

Der Fahrzeughalter muss auf die Kontrolle des Anzugsmoments der Befestigungsmittel nach einer Wegstrecke von 50km hingewiesen werden.

Verwendungsbereich/Fz-Hersteller : AUTOMOBILES DACIA S.A.

Befestigungsteile : Kegelbundschrauben M12x1,5, Schaftl. 30 mm, Kegelw. 60 Grad

Zubehör : AEZ Artikel-Nr. ZJR6

Anzugsmoment der Befestigungsteile : 105 Nm

Verkaufsbezeichnung: **LOGAN,SANDERO,DUSTER,LODGY,DOKKER**

Fahrzeugtyp	Betriebserlaubnis	kW	Reifen	Auflagen zu Reifen	Auflagen
SD	e2*2001/116*0314*... e2*2007/46*0030*..	63 -92	215/60R17 96	11A; 24J; 248	Duster bis MJ2017; Frontantrieb; 10B; 11B; 11G; 11H; 12A; 51A; 7ME; 71C; 71K; 721; 725; 73C; 74A; 74P; 74U; 77E; 4B2
			225/55R17 97	11A; 24M; 241; 246	
			235/50R17 96	11A; 24C; 24M	
SD	e2*2001/116*0314*... e2*2007/46*0030*..	66 -92	215/60R17 96		Duster bis MJ2017; Allradantrieb; 10B; 11B; 11G; 11H; 12A; 51A; 7ME; 71C; 71K; 721; 725; 73C; 74A; 74P; 74U; 77E; 4B2
			225/55R17 97	11A; 24J	
			235/50R17 96	11A; 24J; 248	

**Gutachten 366-0281-17-WIRD/N3
zur Erteilung eines Nachtrags zur ABE 51746**

ANLAGE: 88 DACIA
Hersteller: ALCAR WHEELS GmbH

Radtyp: TTZ7
Stand: 19.09.2018



Seite: 2 von 4

Auflagen

- 10B) Die mindestens erforderlichen Geschwindigkeitsbereiche der zu verwendenden Reifen sind unter Berücksichtigung der Loadindizes, mit Ausnahme der Reifen mit M+S-Profil, den Fahrzeugpapieren zu entnehmen, soweit im Verwendungsbereich keine Abweichungen festgelegt sind. Die für M+S Reifen zulässige Höchstgeschwindigkeit ist im Blickfeld des Fahrzeugführer sinnfällig anzugeben und diese zulässige Höchstgeschwindigkeit ist im Betrieb nicht zu überschreiten.
- 11A) Der vorschriftsmäßige Zustand des Fahrzeuges ist durch einen amtlich anerkannten Sachverständigen oder Prüfer für den Kraftfahrzeugverkehr oder einen Prüfingenieur einer Überwachungsorganisation oder einen Angestellten nach Abschnitt 4 der Anlage VIIIb zur StVZO unter Angabe von FAHRZEUGHERSTELLER, FAHRZEUGTYP und FAHRZEUGIDENTIFIZIERUNGSNUMMER auf einem Nachweis entsprechend dem im Beispielkatalog zum §19 StVZO veröffentlichten Muster bescheinigen zu lassen.
- 11B) Wird eine in diesem Gutachten aufgeführte Reifengröße verwendet, die nicht bereits in der Fahrzeuggenehmigung für diesen Fahrzeug-Typ/ -Variante/ -Version bzw. Fahrzeugausführung genannt ist, so sind die Angaben über die Reifengrößen in den Fahrzeugpapieren bei der nächsten Befassung mit den Fahrzeugpapieren durch die Zulassungsstelle unter Vorlage der Allgemeinen Betriebserlaubnis bzw. der Abnahmebestätigung nach §19 Abs. 3 der StVZO berichtigen zu lassen. Diese Berichtigung ist dann nicht erforderlich, wenn die ABE des Sonderrades eine Freistellung von der Pflicht zur Berichtigung der Fahrzeugpapiere enthält.
- 11G) Die Brems-, Lenkungsaggregate und das Fahrwerk mit Ausnahme von Sonder-Fahrwerksfedern müssen, sofern diese durch keine weiteren Auflagen berührt werden, dem Serienstand entsprechen. Für die Sonder-Fahrwerksfedern muß eine Allgemeine Betriebserlaubnis oder ein Teilegutachten vorliegen; gegen die Verwendung der Rad/Reifenkombination dürfen keine technischen Bedenken bestehen. Wird gleichzeitig mit dem Anbau der Sonderräder eine Fahrwerksänderung vorgenommen, so ist diese und ihre Auswirkung auf den Anbau der Sonderräder gesondert zu beurteilen.
- 11H) Wird das serienmäßige Ersatzrad verwendet, soll mit mäßiger Geschwindigkeit und nicht länger als erforderlich gefahren werden. Hierbei müssen die serienmäßigen Befestigungsteile verwendet werden. Bei Fahrzeugausführungen mit Allradantrieb ist bei Verwendung des Ersatzrades darauf zu achten, daß nur Reifen mit gleich großem Abrollumfang zulässig sind.
- 12A) Die Verwendung von Schneeketten ist nicht möglich, es sei denn, dass für den hier aufgeführten Fahrzeugtyp eine weitere Umrüstmöglichkeit im Gutachten aufgeführt ist. Für diese Umrüstung mit der Einschränkung in Spalte Auflagen "Reifen mit Schneeketten" sind die dort aufgeführten Auflagen und Hinweise zu beachten.
- 241) Die Radabdeckung an Achse 1 ist durch Ausstellen der Frontschürze und des Kotflügels oder durch Anbau von dauerhaft befestigten Karosserieteilen im Bereich 30 Grad vor der Radmitte herzustellen. Die gesamte Breite der Rad/Reifenkombination muss, unter Beachtung des maximal möglichen Betriebsmaßes des Reifens (1,04 fache der Nennbreite des Reifens), im oben genannten Bereich abgedeckt sein.
- 246) Die Radabdeckung an Achse 1 ist durch Ausstellen des Kotflügels oder durch Anbau von dauerhaft befestigten Karosserieteilen im Bereich 50 Grad hinter der Radmitte herzustellen. Je nach Rüstzustand des Fahrzeuges (z. B. Fahrzeugtieferlegung, Radabdeckungsverbreiterung, usw.) kann es möglich sein, dass die Radabdeckung ausreichend ist. Die gesamte Breite der Rad/Reifenkombination muss, unter Beachtung des maximal möglichen Betriebsmaßes des Reifens (1,04 fache der Nennbreite des Reifens), im oben genannten Bereich abgedeckt sein.
- 248) Die Radabdeckung an Achse 2 ist durch Ausstellen der Heckschürze und des Kotflügels oder durch Anbau von dauerhaft befestigten Karosserieteilen im Bereich 50 Grad hinter der Radmitte herzustellen. Je nach Rüstzustand des Fahrzeuges (z. B. Fahrzeugtieferlegung, Radabdeckungsverbreiterung, usw.) kann es möglich sein, dass die Radabdeckung ausreichend ist. Die gesamte Breite der Rad/Reifenkombination muss, unter Beachtung des maximal möglichen Betriebsmaßes des Reifens (1,04 fache der Nennbreite des Reifens), im oben genannten Bereich abgedeckt sein.

**Gutachten 366-0281-17-WIRD/N3
zur Erteilung eines Nachtrags zur ABE 51746**

ANLAGE: 88 DACIA
Hersteller: ALCAR WHEELS GmbH

Radtyp: TTZ7
Stand: 19.09.2018



Seite: 3 von 4

- 24C) Die Radabdeckung an Achse 1 ist durch Ausstellen der Frontschürze und des Kotflügels oder durch Anbau von dauerhaft befestigten Karosserieteilen im Bereich 30 Grad vor der Radmitte und 50 Grad hinter der Radmitte herzustellen. Die gesamte Breite der Rad/Reifenkombination muss, unter Beachtung des maximal möglichen Betriebsmaßes des Reifens (1,04 fache der Nennbreite des Reifens), im oben genannten Bereich abgedeckt sein.
- 24J) Die Radabdeckung an Achse 1 ist durch Ausstellen der Frontschürze und des Kotflügels oder durch Anbau von dauerhaft befestigten Karosserieteilen im Bereich 30 Grad vor der Radmitte und 50 Grad hinter der Radmitte herzustellen. Je nach Rüstzustand des Fahrzeuges (z. B. Fahrzeugtieferlegung, Radabdeckungsverbreiterung, usw.) kann es möglich sein, dass die Radabdeckung ausreichend ist. Die gesamte Breite der Rad/Reifenkombination muss, unter Beachtung des maximal möglichen Betriebsmaßes des Reifens (1,04 fache der Nennbreite des Reifens), im oben genannten Bereich abgedeckt sein.
- 24M) Die Radabdeckung an Achse 2 ist durch Ausstellen der Heckschürze und des Kotflügels oder durch Anbau von dauerhaft befestigten Karosserieteilen im Bereich 30 Grad vor der Radmitte und 50 Grad hinter der Radmitte herzustellen. Je nach Rüstzustand des Fahrzeuges (z. B. Fahrzeugtieferlegung, Radabdeckungsverbreiterung, usw.) kann es möglich sein, dass die Radabdeckung ausreichend ist. Die gesamte Breite der Rad/Reifenkombination muss, unter Beachtung des maximal möglichen Betriebsmaßes des Reifens (1,04 fache der Nennbreite des Reifens), im oben genannten Bereich abgedeckt sein.
- 4B2) Die Verwendung des vom Fahrzeughersteller verbauten Reifendruck Kontrollsystems mit Sensoren Art. Nr.: 40 700 16 28R (nur wenn auch original verbaut) ist zulässig. Das System muss gemäß den Herstellerangaben kalibriert werden. Alternativ kann ein geeignetes Nachrüstkontrollsystem verwendet werden.
- 51A) Der vom Fahrzeughersteller (siehe Betriebsanleitung oder Reifenfülldruckhinweis am Fahrzeug) bzw. Reifenhersteller vorgeschriebene Reifenfülldruck ist zu beachten.
Die Verwendung von Reifen mit Notlaufeigenschaften ist laut Hersteller nur mit Reifenfülldrucküberwachungssystem zulässig.
- 71C) Zum Auswuchten der Sonderräder dürfen an der Felgeninnenseite nur Klebegewichte angebracht werden.
- 71K) Zum Auswuchten der Sonderräder dürfen an der Felgenaußenseite nur Klebegewichte unterhalb des Tiefbetts angebracht werden.
- 721) Es ist nur die Verwendung von Gummiventilen oder Metallschraubventilen mit Überwurfmutter von außen, die weitgehend den Normen (DIN, E.T.R.T.O. bzw. Tire and Rim) entsprechen und die für einen Ventilloch-Nenn Durchmesser von 11,3 mm geeignet sind, zulässig.
Das Ventil darf nicht über den Felgenrand hinausragen. Es sind die Montagehinweise des Ventilherstellers zu beachten.
- 725) Bei Fahrzeugen mit einer bauartbedingten Höchstgeschwindigkeit über 210 km/h sind nur Metallschraubventile zulässig. Es sind die Montagehinweise des Ventilherstellers zu beachten.
- 73C) Es ist nur die Verwendung von schlauchlosen Reifen zulässig.
- 74A) Es dürfen nur die vom Radhersteller mitzuliefernden Radbefestigungsteile verwendet werden, dabei ist die Gewindegröße der serienmäßigen Befestigungsteile zu beachten. Bei Verwendung von Radschrauben, ist die, in der Anlage zum Gutachten, dem Fahrzeug zugeordnete Schaftlänge zu beachten.
- 74P) Radausführungen mit Zentrierring im Mittenloch sind nur zulässig, wenn die im Gutachten beschriebenen Zentrierringe verwendet werden.
- 74U) Die Sonderräder müssen an der Radanschlußfläche plan anliegen. Überstehende Teile wie Zentrierstifte, Befestigungsschrauben, Sicherungsringe, müssen entfernt werden oder durch geeignete Teile ersetzt werden.

**Gutachten 366-0281-17-WIRD/N3
zur Erteilung eines Nachtrags zur ABE 51746**

ANLAGE: 88 DACIA
Hersteller: ALCAR WHEELS GmbH

Radtyp: TTZ7
Stand: 19.09.2018



Seite: 4 von 4

- 77E) Das indirekte Reifendruckkontrollsystem ist zu kalibrieren. Es ist dafür den Ausführungen der Bedienungsanleitung Folge zu leisten.
- 7ME) Die Verwendung des vom Fahrzeughersteller verbauten Reifendruck Kontrollsystems mit Sensoren Art. Nr.: 40 700 99 87R (nur wenn auch original verbaut) ist zulässig. Das System muss gemäß den Herstellerangaben kalibriert werden. Alternativ kann ein geeignetes Nachrüstkontrollsystem verwendet werden.

**Gutachten 366-0281-17-WIRD/N3
zur Erteilung eines Nachtrags zur ABE 51746**

ANLAGE: 89 DAIHATSU
Hersteller: ALCAR WHEELS GmbH

Radtyp: TTZ7
Stand: 19.09.2018



Fahrzeughersteller : DAIHATSU

Raddaten:

Radgröße nach Norm : 7 1/2 J X 17 H2 Einpreßtiefe (mm) : 38
Lochkreis (mm)/Lochzahl : 114,3/5 Zentrierart : Mittenzentrierung

Technische Daten, Kurzfassung

Ausführung	Ausführungsbezeichnung		Mitteln- och (mm)	Zentrierring- werkstoff	zul. Rad- last (kg)	zul. Abroll- umf. (mm)	gültig ab Fertig- datum
	Kennzeichnung Rad	Kennzeichnung Zentrierring					
TTZ70BP38D666	PCD114 ET38	Ø71.6 Ø66.6	66,6	Kunststoff	810	2251	01/18
TTZ70BP38O666	PCD114 ET38	Ø71.6 Ø66.6	66,6	Kunststoff	810	2251	01/18
TTZ70GA38D666	PCD114 ET38	Ø71.6 Ø66.6	66,6	Kunststoff	810	2251	01/18
TTZ70GA38O666	PCD114 ET38	Ø71.6 Ø66.6	66,6	Kunststoff	810	2251	01/18
TTZ70GP38D666	PCD114 ET38	Ø71.6 Ø66.6	66,6	Kunststoff	810	2251	01/18
TTZ70GP38O666	PCD114 ET38	Ø71.6 Ø66.6	66,6	Kunststoff	810	2251	01/18
TTZ70SA38D666	PCD114 ET38	Ø71.6 Ø66.6	66,6	Kunststoff	810	2251	01/18
TTZ70SA38O666	PCD114 ET38	Ø71.6 Ø66.6	66,6	Kunststoff	810	2251	01/18

Im Fahrzeug vorgeschriebene Fahrzeugsysteme, z. B. Reifendruckkontrollsysteme, müssen nach Anbau der Sonderräder funktionsfähig bleiben.

Der Fahrzeughalter muss auf die Kontrolle des Anzugsmoments der Befestigungsmittel nach einer Wegstrecke von 50km hingewiesen werden.

Verwendungsbereich/Fz-Hersteller : DAIHATSU

Befestigungsteile : Kegelbundmuttern M12x1,5, Kegelw. 60 Grad

Zubehör : AEZ Artikel-Nr. ZJD6

Anzugsmoment der Befestigungsteile : 110 Nm

Verkaufsbezeichnung: **DAIHATSU TERIOS**

Fahrzeugtyp	Betriebslaubnis	kW	Reifen	Auflagen zu Reifen	Auflagen
J2	e13*2001/116*0179*..	63-77	225/55R17 97	11A; 24C; 24D	Allradantrieb; 10B; 11B; 11G; 11H; 12A; 51A; 573; 71C; 71K; 721; 725; 73C; 74A; 74P
			235/55R17 99	11A; 24C; 24D	
			245/50R17 99	11A; 24C; 24D	
			255/50R17 101	11A; 21P; 24C; 24D	

Auflagen

- 10B) Die mindestens erforderlichen Geschwindigkeitsbereiche der zu verwendenden Reifen sind unter Berücksichtigung der Loadindizes, mit Ausnahme der Reifen mit M+S-Profil, den Fahrzeugpapieren zu entnehmen, soweit im Verwendungsbereich keine Abweichungen festgelegt sind. Die für M+S Reifen zulässige Höchstgeschwindigkeit ist im Blickfeld des Fahrzeugführer sinnfällig anzugeben und diese zulässige Höchstgeschwindigkeit ist im Betrieb nicht zu überschreiten.
- 11A) Der vorschriftsmäßige Zustand des Fahrzeuges ist durch einen amtlich anerkannten Sachverständigen oder Prüfer für den Kraftfahrzeugverkehr oder einen Prüfeningenieur einer Überwachungsorganisation oder einen Angestellten nach Abschnitt 4 der Anlage VIIIb zur StVZO unter Angabe von FAHRZEUGHERSTELLER, FAHRZEUGTYP und FAHRZEUGIDENTIFIZIERUNGSNUMMER auf einem



**Gutachten 366-0281-17-WIRD/N3
zur Erteilung eines Nachtrags zur ABE 51746**

ANLAGE: 89 DAIHATSU
Hersteller: ALCAR WHEELS GmbH

Radtyp: TTZ7
Stand: 19.09.2018



Seite: 2 von 3

- Nachweis entsprechend dem im Beispielkatalog zum §19 StVZO veröffentlichten Muster bescheinigen zu lassen.
- 11B) Wird eine in diesem Gutachten aufgeführte Reifengröße verwendet, die nicht bereits in der Fahrzeuggenehmigung für diesen Fahrzeug-Typ/ -Variante/ -Version bzw. Fahrzeugausführung genannt ist, so sind die Angaben über die Reifengrößen in den Fahrzeugpapieren bei der nächsten Befassung mit den Fahrzeugpapieren durch die Zulassungsstelle unter Vorlage der Allgemeinen Betriebserlaubnis bzw. der Abnahmebestätigung nach §19 Abs. 3 der StVZO berichtigen zu lassen. Diese Berichtigung ist dann nicht erforderlich, wenn die ABE des Sonderrades eine Freistellung von der Pflicht zur Berichtigung der Fahrzeugpapiere enthält.
- 11G) Die Brems-, Lenkungsaggregate und das Fahrwerk mit Ausnahme von Sonder-Fahrwerksfedern müssen, sofern diese durch keine weiteren Auflagen berührt werden, dem Serienstand entsprechen. Für die Sonder-Fahrwerksfedern muß eine Allgemeine Betriebserlaubnis oder ein Teilegutachten vorliegen; gegen die Verwendung der Rad/Reifenkombination dürfen keine technischen Bedenken bestehen. Wird gleichzeitig mit dem Anbau der Sonderräder eine Fahrwerksänderung vorgenommen, so ist diese und ihre Auswirkung auf den Anbau der Sonderräder gesondert zu beurteilen.
- 11H) Wird das serienmäßige Ersatzrad verwendet, soll mit mäßiger Geschwindigkeit und nicht länger als erforderlich gefahren werden. Hierbei müssen die serienmäßigen Befestigungsteile verwendet werden. Bei Fahrzeugausführungen mit Allradantrieb ist bei Verwendung des Ersatzrades darauf zu achten, daß nur Reifen mit gleich großem Abrollumfang zulässig sind.
- 12A) Die Verwendung von Schneeketten ist nicht möglich, es sei denn, dass für den hier aufgeführten Fahrzeugtyp eine weitere Umrüstmöglichkeit im Gutachten aufgeführt ist. Für diese Umrüstung mit der Einschränkung in Spalte Auflagen "Reifen mit Schneeketten" sind die dort aufgeführten Auflagen und Hinweise zu beachten.
- 21P) Durch Anlegen bzw. Bearbeiten der vorderen Radhausauschnittkanten und Kunststoffinnenkotflügel über die gesamte Radhausauschnittkantenlänge ist die Freigängigkeit der Rad/Reifen-Kombination unter Berücksichtigung der maximal zulässigen Betriebsbreite nach ETRTO bzw. WdK (1,04 fache Nennbreite des Reifens) herzustellen.
- 24C) Die Radabdeckung an Achse 1 ist durch Ausstellen der Frontschürze und des Kotflügels oder durch Anbau von dauerhaft befestigten Karosserieteilen im Bereich 30 Grad vor der Radmitte und 50 Grad hinter der Radmitte herzustellen. Die gesamte Breite der Rad/Reifenkombination muss, unter Beachtung des maximal möglichen Betriebsmaßes des Reifens (1,04 fache der Nennbreite des Reifens), im oben genannten Bereich abgedeckt sein.
- 24D) Die Radabdeckung an Achse 2 ist durch Ausstellen der Heckschürze und des Kotflügels oder durch Anbau von dauerhaft befestigten Karosserieteilen im Bereich 30 Grad vor der Radmitte und 50 Grad hinter der Radmitte herzustellen. Die gesamte Breite der Rad/Reifenkombination muss, unter Beachtung des maximal möglichen Betriebsmaßes des Reifens (1,04 fache der Nennbreite des Reifens), im oben genannten Bereich abgedeckt sein.
- 51A) Der vom Fahrzeughersteller (siehe Betriebsanleitung oder Reifenfülldruckhinweis am Fahrzeug) bzw. Reifenhersteller vorgeschriebene Reifenfülldruck ist zu beachten. Die Verwendung von Reifen mit Notlaufeigenschaften ist laut Hersteller nur mit Reifenfülldrucküberwachungssystem zulässig.
- 573) Die Verwendung unterschiedlicher Reifengrößen an Vorder- und Hinterachse ist an Fahrzeugen mit Allradantrieb nur zulässig, wenn deren Abrollumfänge gleich sind. Es ist eine Bestätigung des Reifenherstellers über die tatsächlichen Abrollumfänge erforderlich, es wird empfohlen den Nachweis der Eignung bei den Fahrzeugpapieren mitzuführen. Alle an ein und derselben Achse montierten Reifen müssen vom gleichen Reifentyp sein.
- 71C) Zum Auswuchten der Sonderräder dürfen an der Felgeninnenseite nur Klebegewichte angebracht werden.

**Gutachten 366-0281-17-WIRD/N3
zur Erteilung eines Nachtrags zur ABE 51746**

ANLAGE: 89 DAIHATSU
Hersteller: ALCAR WHEELS GmbH

Radtyp: TTZ7
Stand: 19.09.2018



Seite: 3 von 3

- 71K) Zum Auswuchten der Sonderräder dürfen an der Felgenaußenseite nur Klebebewichte unterhalb des Tiefbetts angebracht werden.
- 721) Es ist nur die Verwendung von Gummiventilen oder Metallschraubventilen mit Überwurfmutter von außen, die weitgehend den Normen (DIN, E.T.R.T.O. bzw. Tire and Rim) entsprechen und die für einen Ventilloch-Nenn Durchmesser von 11,3 mm geeignet sind, zulässig. Das Ventil darf nicht über den Felgenrand hinausragen. Es sind die Montagehinweise des Ventilherstellers zu beachten.
- 725) Bei Fahrzeugen mit einer bauartbedingten Höchstgeschwindigkeit über 210 km/h sind nur Metallschraubventile zulässig. Es sind die Montagehinweise des Ventilherstellers zu beachten.
- 73C) Es ist nur die Verwendung von schlauchlosen Reifen zulässig.
- 74A) Es dürfen nur die vom Radhersteller mitzuliefernden Radbefestigungsteile verwendet werden, dabei ist die Gewindegröße der serienmäßigen Befestigungsteile zu beachten. Bei Verwendung von Radschrauben, ist die, in der Anlage zum Gutachten, dem Fahrzeug zugeordnete Schaftlänge zu beachten.
- 74P) Radausführungen mit Zentrierring im Mittenloch sind nur zulässig, wenn die im Gutachten beschriebenen Zentrierringe verwendet werden.

**Gutachten 366-0281-17-WIRD/N3
zur Erteilung eines Nachtrags zur ABE 51746**

ANLAGE: 93 HYUNDAI
Hersteller: ALCAR WHEELS GmbH

Radtyp: TTZ7
Stand: 19.09.2018



Seite: 1 von 22

Fahrzeughersteller : HYUNDAI, Hyundai Motor Company, HYUNDAI Motor Company, HYUNDAI MOTOR (CZ), HYUNDAI MOTOR EUROPE

Raddaten:

Radgröße nach Norm : 7 1/2 J X 17 H2 Einpreßtiefe (mm) : 38
Lochkreis (mm)/Lochzahl : 114,3/5 Zentrierart : Mittenzentrierung

Technische Daten, Kurzfassung

Ausführung	Ausführungsbezeichnung		Mittelloch (mm)	Zentrierwerkstoff	zul. Radlast (kg)	zul. Abrollumf. (mm)	gültig ab Fertigdatum
	Kennzeichnung Rad	Kennzeichnung Zentrierring					
TTZ70BP38D671	PCD114 ET38	Ø71.6 Ø67.1	67,1	Kunststoff	810	2251	01/18
TTZ70BP38O671	PCD114 ET38	Ø71.6 Ø67.1	67,1	Kunststoff	810	2251	01/18
TTZ70GA38D671	PCD114 ET38	Ø71.6 Ø67.1	67,1	Kunststoff	810	2251	01/18
TTZ70GA38O671	PCD114 ET38	Ø71.6 Ø67.1	67,1	Kunststoff	810	2251	01/18
TTZ70GP38D671	PCD114 ET38	Ø71.6 Ø67.1	67,1	Kunststoff	810	2251	01/18
TTZ70GP38O671	PCD114 ET38	Ø71.6 Ø67.1	67,1	Kunststoff	810	2251	01/18
TTZ70SA38D671	PCD114 ET38	Ø71.6 Ø67.1	67,1	Kunststoff	810	2251	01/18
TTZ70SA38O671	PCD114 ET38	Ø71.6 Ø67.1	67,1	Kunststoff	810	2251	01/18

Im Fahrzeug vorgeschriebene Fahrzeugsysteme, z. B. Reifendruckkontrollsysteme, müssen nach Anbau der Sonderräder funktionsfähig bleiben.

Der Fahrzeughalter muss auf die Kontrolle des Anzugsmoments der Befestigungsmittel nach einer Wegstrecke von 50km hingewiesen werden.

Verwendungsbereich/Fz-Hersteller : HYUNDAI, Hyundai Motor Company, HYUNDAI Motor Company, HYUNDAI MOTOR (CZ), HYUNDAI MOTOR EUROPE

Befestigungsteile : Kegelnutmuttern M12x1,5, Kegelnw. 60 Grad, für Typ : PDE; (Kegelnut)

Zubehör : ZJM5 ww. OE-Muttern

Befestigungsteile : Kegelnutmuttern M12x1,5, Kegelnw. 60 Grad, für Typ : CM; TLE; GK; TG; FO; JM; AE; GDH; OS; TL; FD; YN; GDH-HME; MD; LM; JC; DM; EN; TLE-HME; JC-HME; VF; XG; FDH; ELH; FS; SM; NF

Zubehör : ZJM5 ww. OE-Muttern

Anzugsmoment der Befestigungsteile : 100 Nm für Typ : FD; FDH; TL; TLE; TLE-HME
107 Nm für Typ : AE; DM; ELH; EN; FS; GDH; GDH-HME; LM; MD; VF; YN
110 Nm für Typ : CM; FO; GK; JC; JC-HME; JM; NF; SM; TG; XG
120 Nm für Typ : PDE
127 Nm für Typ : OS



**Gutachten 366-0281-17-WIRD/N3
zur Erteilung eines Nachtrags zur ABE 51746**

ANLAGE: 93 HYUNDAI
Hersteller: ALCAR WHEELS GmbH

Radtyp: TTZ7
Stand: 19.09.2018



Seite: 2 von 22

Verkaufsbezeichnung: **ELANTRA**

Fahrzeugtyp	Betriebserlaubnis	kW	Reifen	Auflagen zu Reifen	Auflagen
MD	e4*2007/46*0254*..	94 -97	215/40R17 87	11A; 24J; 248; 26P; 27H; 27I	Stufenheck; Frontantrieb; 10B; 11B; 11G; 11H; 12A; 51A; 7BC; 71C; 71K; 721; 725; 73C; 74A; 74H; 74P
			215/45R17 87	11A; 24J; 248; 26P; 27H; 27I	
			225/45R17 91	11A; 241; 246; 248; 26N; 26P; 27H; 27I	

Verkaufsbezeichnung: **HYUNDAI COUPE**

Fahrzeugtyp	Betriebserlaubnis	kW	Reifen	Auflagen zu Reifen	Auflagen
GK	e11*98/14*0186*..	77 -123	205/50R17 89	11A; 21B; 22B	10B; 11B; 11G; 11H; 12A; 51A; 71C; 71K; 721; 725; 73C; 74A; 74H; 74P
			215/45R17 87	11A; 21B; 22B	
			225/45R17 90	11A; 21B; 22B	

Verkaufsbezeichnung: **HYUNDAI GRANDEUR**

Fahrzeugtyp	Betriebserlaubnis	kW	Reifen	Auflagen zu Reifen	Auflagen
TG	e4*2001/116*0099*..	110 -173	225/55R17 97		10B; 11B; 11G; 11H; 12A; 51A; 71C; 71K; 721; 725; 73C; 74A; 74H; 74P
			235/50R17 96		
			235/55R17	51G	
			245/50R17 99	11A; 367	

Verkaufsbezeichnung: **HYUNDAI SANTA FE**

Fahrzeugtyp	Betriebserlaubnis	kW	Reifen	Auflagen zu Reifen	Auflagen
CM	e11*2001/116*0270*..	110 -145	235/65R17 104		Allradantrieb; Frontantrieb; 10B; 11B; 11G; 11H; 12A; 51A; 71C; 71K; 721; 725; 73C; 74A; 74H; 74P; 76S; 4CN
			245/65R17 107		
SM	e11*98/14*0162*..	82 -107	225/55R17 97	HAV	10B; 11B; 11G; 11H; 12A; 51A; 71C; 71K; 721; 725; 73C; 74A; 74H; 74P
			235/50R17 96	HAV; 11A; 24J	
			235/55R17 99	HAV; 11A; 24J	
		82 -127	225/60R17 99	HAW	
		235/65R17 104	HAW; 11A; 54A		

Verkaufsbezeichnung: **HYUNDAI SANTA FE, GRAND SANTA FE**

Fahrzeugtyp	Betriebserlaubnis	kW	Reifen	Auflagen zu Reifen	Auflagen
DM	e11*2007/46*0633*..	110 -147	235/65R17 104	11A; 245; 248	nicht Grand Santa Fe; Allradantrieb; 10B; 11B; 11G; 11H; 12A; 51A; 71C; 71K; 721; 725; 73C; 74A; 74H; 74P; 4CT
			245/65R17 107	11A; 24J; 24M; 26P	

**Gutachten 366-0281-17-WIRD/N3
zur Erteilung eines Nachtrags zur ABE 51746**

ANLAGE: 93 HYUNDAI
Hersteller: ALCAR WHEELS GmbH

Radtyp: TTZ7
Stand: 19.09.2018



Seite: 3 von 22

Verkaufsbezeichnung: **HYUNDAI SONATA**

Fahrzeugtyp	Betriebserlaubnis	kW	Reifen	Auflagen zu Reifen	Auflagen
NF	e11*2001/116*0241*..	100 - 184	215/50R17 91W		Limousine; Frontantrieb; 10B; 11B; 11G; 11H; 12A; 51A; 71C; 71K; 721; 725; 73C; 74A; 74H; 74P
			215/55R17 94		
			225/50R17 94	11A; 22I; 24J; 24M	
			235/45R17 94		
			235/50R17 96	11A; 22B; 24J; 24M	
			245/45R17 95	11A; 22I; 24J; 24M	

Verkaufsbezeichnung: **HYUNDAI TRAJET**

Fahrzeugtyp	Betriebserlaubnis	kW	Reifen	Auflagen zu Reifen	Auflagen
FO	e11*98/14*0130*..	82 - 127	225/50R17 94	11A; 21B; 22B; 24J	10B; 11B; 11G; 11H; 12A; 51A; 71C; 71K; 721; 725; 73C; 74A; 74H; 74P
			235/45R17 94	11A; 21B; 24J	

Verkaufsbezeichnung: **HYUNDAI TUCSON**

Fahrzeugtyp	Betriebserlaubnis	kW	Reifen	Auflagen zu Reifen	Auflagen
JM	e4*2001/116*0087*..	82 - 129	225/55R17 97	11A; 24J; 24M	Allradantrieb; Frontantrieb; 10B; 11B; 11G; 11H; 12A; 51A; 71C; 71K; 721; 725; 73C; 74A; 74H; 74P
			235/55R17 99	11A; 24C; 24D	
			245/50R17 99	11A; 24C; 24D	

Verkaufsbezeichnung: **Ioniq**

Fahrzeugtyp	Betriebserlaubnis	kW	Reifen	Auflagen zu Reifen	Auflagen
AE	e4*2007/46*1157*..	25 - 88	205/50R17 89	11A; 24J; 244; 247; 26B; 26J; 27F	Frontantrieb; 10B; 11B; 11G; 11H; 12A; 51A; 7MX; 71C; 71K; 721; 725; 73C; 74A; 74H; 74P
			215/45R17 87	11A; 24M; 245; 26B; 26J; 27F	
			225/45R17 91	11A; 24J; 244; 247; 26B; 26J; 27F	

Verkaufsbezeichnung: **IX 55, VERACRUZ**

Fahrzeugtyp	Betriebserlaubnis	kW	Reifen	Auflagen zu Reifen	Auflagen
EN	e9*2001/116*0071*..	176	245/65R17 107		Allradantrieb; 10B; 11B; 11G; 11H; 12A; 51A; 7BH; 71C; 71K; 721; 725; 73C; 74A; 74H; 74P; 76S
			255/60R17 106		

**Gutachten 366-0281-17-WIRD/N3
zur Erteilung eines Nachtrags zur ABE 51746**

ANLAGE: 93 HYUNDAI
Hersteller: ALCAR WHEELS GmbH

Radtyp: TTZ7
Stand: 19.09.2018



Seite: 4 von 22

Verkaufsbezeichnung: **IX20**

Fahrzeugtyp	Betriebserlaubnis	kW	Reifen	Auflagen zu Reifen	Auflagen
JC	e4*2007/46*0207*..	57 - 94	205/45R17 88	11A; 21P; 24J; 248	Schrägheck 4-türig; Frontantrieb; 10B; 11B; 11G; 11H; 12A; 51A; 7AK; 7FQ; 71C; 71K; 721; 725; 73C; 74A; 74H; 74P
JC-HME	e4*2007/46*0223*..		205/50R17 89	11A; 21B; 22I; 24C; 244; 247	
	e13*2007/46*1605*..		215/45R17 87	11A; 21P; 22I; 24J; 24M	
			225/45R17 91	11A; 21B; 22I; 24C; 244; 247	
			235/45R17 94	11A; 21B; 22I; 24C; 244; 247	

Verkaufsbezeichnung: **IX35, TUCSON, LM**

Fahrzeugtyp	Betriebserlaubnis	kW	Reifen	Auflagen zu Reifen	Auflagen
ELH	e11*2007/46*0192*..	85 - 135	215/60R17 96	11A; 24J; 248; 51J	auch Facelift 2013; Allradantrieb; Frontantrieb; 10B; 11B; 11G; 11H; 12A; 51A; 573; 7AM; 71C; 71K; 721; 725; 73C; 74A; 74H; 74P; 76S; 4AY; 4DW; 4DX
LM	e11*2007/46*0128*..		215/65R17 99	11A; 24J; 248; 51J	
			225/60R17 99	11A; 24J; 248; 260; 270	
			235/55R17 99	11A; 24M; 242; 245; 260; 270	
			235/60R17 102	11A; 24M; 242; 245; 260; 270	

Verkaufsbezeichnung: **i30**

Fahrzeugtyp	Betriebserlaubnis	kW	Reifen	Auflagen zu Reifen	Auflagen
GDH	e11*2007/46*0337*..	66 - 100	205/45R17 88	11A; 248	Kombi; Schrägheck; 3- türig; 5-türig; Frontantrieb; 10B; 11B; 11G; 11H; 12A; 51A; 71C; 71K; 721; 725; 73C; 74A; 74H; 74P; 4CT
GDH-HME	e11*2007/46*0338*..		205/50R17 89	11A; 24J; 248	
	e13*2007/46*1604*..		215/45R17 87	11A; 248	
			225/45R17 91	11A; 24J; 248	
			235/45R17 94	11A; 22M; 24J; 244; 247; 26N; 26P	

Verkaufsbezeichnung: **i30, i30CW**

Fahrzeugtyp	Betriebserlaubnis	kW	Reifen	Auflagen zu Reifen	Auflagen
FD	e11*2001/116*0313*..	66 - 105	205/45R17 88	11A; 22M; 24J; 24M; 51J	Nicht i 30CW (Kombi); Frontantrieb; 10B; 11B; 11G; 11H; 12A; 51A; 71C; 71K; 721; 725; 73C; 74A; 74H; 74P; 4BO
FDH	e11*2001/116*0343*..		205/50R17 89	11A; 21P; 22L; 24D; 24J; 51J	
			215/45R17 87	11A; 22M; 24D; 24J; 5ET	
			225/45R17 91	11A; 21P; 22L; 24D; 24J	
FD	e11*2001/116*0313*..	66 - 105	205/45R17 88	11A; 24J; 24M; 51J	i 30CW (Kombi); Frontantrieb; 10B; 11B; 11G; 11H; 12A; 51A; 71C; 71K; 721; 725; 73C; 74A; 74H; 74P; 4BO
FDH	e11*2001/116*0343*..		205/50R17 89	11A; 22H; 24C; 24D; 51J	
			215/45R17 87	11A; 24D; 24J; 5ET	
			225/45R17 91	11A; 22H; 24C; 24D	

**Gutachten 366-0281-17-WIRD/N3
zur Erteilung eines Nachtrags zur ABE 51746**

ANLAGE: 93 HYUNDAI
Hersteller: ALCAR WHEELS GmbH

Radtyp: TTZ7
Stand: 19.09.2018



Seite: 5 von 22

Verkaufsbezeichnung: **i30, i30N**

Fahrzeugtyp	Betriebserlaubnis	kW	Reifen	Auflagen zu Reifen	Auflagen
PDE	e11*2007/46*3807*..	70 -103	205/45R17 88	11A; 245; 248; 26P	i30 Fastback; Kombilimousine; Schrägheck; 5-türig; 10B; 11B; 11G; 11H; 12A; 51A; 7NL; 71C; 71K; 721; 725; 73C; 74C; 74H; 74P
			205/50R17 89	11A; 24J; 24M; 26B; 26J; 27H	
			215/45R17 87	11A; 24J; 248; 26N; 26P; 27H	
			225/45R17 91	11A; 24J; 24M; 26B; 26N; 27H	
			235/45R17 94	11A; 241; 244; 246; 247; 26B; 26J; 27H	

Verkaufsbezeichnung: **i40**

Fahrzeugtyp	Betriebserlaubnis	kW	Reifen	Auflagen zu Reifen	Auflagen
VF	e4*2007/46*0263*... e4*2007/46*0264*..	85 -131	205/50R17 93	11A; 248; 26P	Kombi; Limousine; Frontantrieb; 10B; 11B; 11G; 11H; 12A; 51A; 7AY; 71C; 71K; 721; 725; 73C; 74A; 74H; 74P; 76S; 4CZ
			205/55R17 91	11A; 248; 26P	
			215/50R17 95	11A; 24M; 26P; 27H	
			225/45R17 91	11A; 248; 26P; 67S	
			225/50R17 94	11A; 24J; 24M; 26B; 26N; 27H; 67F	
			235/45R17 94	11A; 24M; 26P; 27H; 68A	
			245/45R17 95	11A; 24J; 24M; 26B; 26N; 27H; 67R; 67T	

Verkaufsbezeichnung: **Kona, Kauai**

Fahrzeugtyp	Betriebserlaubnis	kW	Reifen	Auflagen zu Reifen	Auflagen
OS	e4*2007/46*1259*..	26 -28	205/50R17 89	11A; 24J; 248; 26P	KONA EV; Frontantrieb; Höchste Dreißig- Minuten-Leistung; 10B; 11B; 11G; 11H; 12A; 51A; 7NL; 71C; 71K; 721; 725; 73C; 74C; 74H; 74P; 76S
			205/55R17 91	11A; 24J; 248; 26P	
			205/60R17 93	11A; 245; 248; 26P	
			215/50R17 91	11A; 24J; 24M; 26N; 26P	
			215/55R17 94	11A; 24J; 24M; 26N; 26P	
			225/50R17 94	11A; 24J; 24M; 26B; 26N	
			235/45R17 94	11A; 24J; 24M; 26N; 26P	
			235/50R17 96	11A; 24C; 244; 247; 26B; 26J; 27H	
			245/45R17 95	11A; 24J; 24M; 26B; 26N	
			245/50R17 99	11A; 24C; 24D; 26B; 26J; 27H	

**Gutachten 366-0281-17-WIRD/N3
zur Erteilung eines Nachtrags zur ABE 51746**

ANLAGE: 93 HYUNDAI
Hersteller: ALCAR WHEELS GmbH

Radtyp: TTZ7
Stand: 19.09.2018



Seite: 6 von 22

Verkaufsbezeichnung: **Kona, Kauai**

Fahrzeugtyp	Betriebserlaubnis	kW	Reifen	Auflagen zu Reifen	Auflagen
OS	e4*2007/46*1259*..	85 - 130	205/50R17 89	11A; 24J; 248; 26P	KONA; nicht KONA EV; Allradantrieb; Frontantrieb; 10B; 11B; 11G; 11H; 12A; 51A; 7NL; 71C; 71K; 721; 725; 73C; 74C; 74H; 74P; 76S
			205/55R17 91	11A; 24J; 248; 26P	
			205/60R17 93	11A; 24J; 248; 26P	
			215/50R17 91	11A; 24J; 24M; 26N; 26P	
			215/55R17 94	11A; 24J; 24M; 26N; 26P	
			225/50R17 94	11A; 24J; 24M; 26B; 26N	
			235/45R17 94	11A; 24J; 24M; 26N; 26P	
			235/50R17 96	11A; 24C; 244; 247; 26B; 26J; 27H	
			245/45R17 95	11A; 24J; 24M; 26B; 26N	
245/50R17 99	11A; 24C; 24D; 26B; 26J; 27H				

Verkaufsbezeichnung: **Tucson, ix35**

Fahrzeugtyp	Betriebserlaubnis	kW	Reifen	Auflagen zu Reifen	Auflagen
TLE-HME	e13*2007/46*1612*..	85 - 136	215/60R17 96	nur wenn 16" Bereifung serienmäßig; 11A; 24J; 248	10B; 11B; 11G; 11H; 12A; 51A; 7MI; 71C; 71K; 721; 725; 73C; 74A; 74H; 74P
			215/65R17 99	nur wenn 16" Bereifung serienmäßig; 11A; 24J; 248	

Verkaufsbezeichnung: **TUCSON, IX35**

Fahrzeugtyp	Betriebserlaubnis	kW	Reifen	Auflagen zu Reifen	Auflagen
TL TLE	e11*2007/46*2711*.. e11*2007/46*2724*..	85 - 136	215/60R17 96	nur wenn 16" Bereifung serienmäßig; 11A; 24J; 248	10B; 11B; 11G; 11H; 12A; 51A; 7MI; 71C; 71K; 721; 725; 73C; 74A; 74H; 74P
			215/65R17 99	nur wenn 16" Bereifung serienmäßig; 11A; 24J; 248	

Verkaufsbezeichnung: **VELOSTER**

Fahrzeugtyp	Betriebserlaubnis	kW	Reifen	Auflagen zu Reifen	Auflagen
FS	e11*2007/46*0194*..	97 - 137	215/45R17 87	11A; 246; 248; 27H	Schrägheck; Frontantrieb; 10B; 11B; 11G; 11H; 12A; 51A; 71C; 71K; 721; 725; 73C; 74A; 74H; 74P; 76S; 4C0
			225/45R17 91	11A; 24J; 248; 27H	

**Gutachten 366-0281-17-WIRD/N3
zur Erteilung eines Nachtrags zur ABE 51746**

ANLAGE: 93 HYUNDAI
Hersteller: ALCAR WHEELS GmbH

Radtyp: TTZ7
Stand: 19.09.2018



Verkaufsbezeichnung: **VENGA**

Fahrzeugtyp	Betriebserlaubnis	kW	Reifen	Auflagen zu Reifen	Auflagen
YN	e4*2007/46*0130*.., e4*2007/46*0131*..	55 - 94	205/50R17 89	11A; 22I; 24M; 241; 246; 270	Schrägheck; Frontantrieb; 10B; 11B; 11G; 11H; 12A; 51A; 71C; 71K; 721; 725; 73C; 74A; 74H; 74P; 4CQ; 4CT
			215/45R17 87	11A; 22I; 24J; 24M	
			225/45R17 91	11A; 22I; 24M; 241; 246; 270	
			235/45R17 94	11A; 21P; 22I; 24C; 244; 247; 270	

Verkaufsbezeichnung: **XG250, XG300, XG350**

Fahrzeugtyp	Betriebserlaubnis	kW	Reifen	Auflagen zu Reifen	Auflagen
XG	e11*98/14*0109*..	123 - 145	205/50R17 91W	11A; 22L	ab e11*98/14*0109*05; 10B; 11B; 11G; 11H; 12A; 51A; 71C; 71K; 721; 725; 73C; 74A; 74H; 74P
			215/50R17 91W	11A; 22L	
			225/45R17 91W	11A; 22L	
			235/45R17 93W	11A; 22L	

Auflagen

- 10B) Die mindestens erforderlichen Geschwindigkeitsbereiche der zu verwendenden Reifen sind unter Berücksichtigung der Loadindizes, mit Ausnahme der Reifen mit M+S-Profil, den Fahrzeugpapieren zu entnehmen, soweit im Verwendungsbereich keine Abweichungen festgelegt sind. Die für M+S Reifen zulässige Höchstgeschwindigkeit ist im Blickfeld des Fahrzeugführer sinnfällig anzugeben und diese zulässige Höchstgeschwindigkeit ist im Betrieb nicht zu überschreiten.
- 11A) Der vorschriftsmäßige Zustand des Fahrzeuges ist durch einen amtlich anerkannten Sachverständigen oder Prüfer für den Kraftfahrzeugverkehr oder einen Prüfenieur einer Überwachungsorganisation oder einen Angestellten nach Abschnitt 4 der Anlage VIIIb zur StVZO unter Angabe von FAHRZEUGHERSTELLER, FAHRZEUGTYP und FAHRZEUGIDENTIFIZIERUNGSNUMMER auf einem Nachweis entsprechend dem im Beispielkatalog zum §19 StVZO veröffentlichten Muster bescheinigen zu lassen.
- 11B) Wird eine in diesem Gutachten aufgeführte Reifengröße verwendet, die nicht bereits in der Fahrzeuggenehmigung für diesen Fahrzeug-Typ/ -Variante/ -Version bzw. Fahrzeugausführung genannt ist, so sind die Angaben über die Reifengrößen in den Fahrzeugpapieren bei der nächsten Befassung mit den Fahrzeugpapieren durch die Zulassungsstelle unter Vorlage der Allgemeinen Betriebserlaubnis bzw. der Abnahmebestätigung nach §19 Abs. 3 der StVZO berichtigen zu lassen. Diese Berichtigung ist dann nicht erforderlich, wenn die ABE des Sonderrades eine Freistellung von der Pflicht zur Berichtigung der Fahrzeugpapiere enthält.
- 11G) Die Brems-, Lenkungsaggregate und das Fahrwerk mit Ausnahme von Sonder-Fahrwerksfedern müssen, sofern diese durch keine weiteren Auflagen berührt werden, dem Serienstand entsprechen. Für die Sonder-Fahrwerksfedern muß eine Allgemeine Betriebserlaubnis oder ein Teilegutachten vorliegen; gegen die Verwendung der Rad/Reifenkombination dürfen keine technischen Bedenken bestehen. Wird gleichzeitig mit dem Anbau der Sonderräder eine Fahrwerksänderung vorgenommen, so ist diese und ihre Auswirkung auf den Anbau der Sonderräder gesondert zu beurteilen.
- 11H) Wird das serienmäßige Ersatzrad verwendet, soll mit mäßiger Geschwindigkeit und nicht länger als erforderlich gefahren werden. Hierbei müssen die serienmäßigen Befestigungsteile verwendet werden. Bei Fahrzeugausführungen mit Allradantrieb ist bei Verwendung des Ersatzrades darauf zu achten, daß nur Reifen mit gleich großem Abrollumfang zulässig sind.
- 12A) Die Verwendung von Schneeketten ist nicht möglich, es sei denn, dass für den hier aufgeführten Fahrzeugtyp eine weitere Umrüstmöglichkeit im Gutachten aufgeführt ist.

**Gutachten 366-0281-17-WIRD/N3
zur Erteilung eines Nachtrags zur ABE 51746**

ANLAGE: 93 HYUNDAI
Hersteller: ALCAR WHEELS GmbH

Radtyp: TTZ7
Stand: 19.09.2018



Seite: 8 von 22

- Für diese Umrüstung mit der Einschränkung in Spalte Auflagen "Reifen mit Schneeketten" sind die dort aufgeführten Auflagen und Hinweise zu beachten.
- 21B) Durch Anlegen der vorderen Radhausausschnittkanten und Kunststoffinnenkotflügel über die gesamte Radhausausschnittkantenlänge ist die Freigängigkeit der Rad/Reifen-Kombination herzustellen.
 - 21P) Durch Anlegen bzw. Bearbeiten der vorderen Radhausausschnittkanten und Kunststoffinnenkotflügel über die gesamte Radhausausschnittkantenlänge ist die Freigängigkeit der Rad/Reifen-Kombination unter Berücksichtigung der maximal zulässigen Betriebsbreite nach ETRTO bzw. WdK (1,04 fache Nennbreite des Reifens) herzustellen.
 - 22B) Durch Anlegen bzw. Bearbeiten der hinteren Radhausausschnittkanten und Kunststoffinnenkotflügel über die gesamte Radhausausschnittkantenlänge ist die Freigängigkeit der Rad/Reifen-Kombination herzustellen.
 - 22H) Durch Aufweiten bzw. Ausstellen der hinteren Radhäuser im Bereich der Radaußenseite über die gesamte Radhausausschnittkantenlänge ist die Freigängigkeit der Rad/Reifen-Kombination unter Berücksichtigung der maximal zulässigen Betriebsbreite nach ETRTO bzw. WdK (1,04 fache Nennbreite des Reifens) herzustellen.
 - 22I) Durch Anlegen bzw. Bearbeiten der hinteren Radhausausschnittkanten und Kunststoffinnenkotflügel über die gesamte Radhausausschnittkantenlänge ist die Freigängigkeit der Rad/Reifen-Kombination unter Berücksichtigung der maximal zulässigen Betriebsbreite nach ETRTO bzw. WdK (1,04 fache Nennbreite des Reifens) herzustellen.
 - 22L) Durch Kürzen bis zum Schraubenkopf und komplettes Umbiegen der Befestigungslasche der Heckschürzenbefestigung ist eine ausreichende Freigängigkeit der Rad/Reifen-Kombination herzustellen.
 - 22M) Durch Kürzen bis zum Schraubenkopf und komplettes Umbiegen der Befestigungslasche der Heckschürzenbefestigung ist eine ausreichende Freigängigkeit der Rad/Reifen-Kombination unter Berücksichtigung der maximal zulässigen Betriebsbreite nach ETRTO bzw. WdK (1,04 fache Nennbreite des Reifens) herzustellen.
 - 241) Die Radabdeckung an Achse 1 ist durch Ausstellen der Frontschürze und des Kotflügels oder durch Anbau von dauerhaft befestigten Karosserieteilen im Bereich 30 Grad vor der Radmitte herzustellen. Die gesamte Breite der Rad/Reifenkombination muss, unter Beachtung des maximal möglichen Betriebsmaßes des Reifens (1,04 fache der Nennbreite des Reifens), im oben genannten Bereich abgedeckt sein.
 - 242) Die Radabdeckung an Achse 1 ist durch Ausstellen des Kotflügels oder durch Anbau von dauerhaft befestigten Karosserieteilen im Bereich 50 Grad hinter der Radmitte herzustellen. Die gesamte Breite der Rad/Reifenkombination muss, unter Beachtung des maximal möglichen Betriebsmaßes des Reifens (1,04 fache der Nennbreite des Reifens), im oben genannten Bereich abgedeckt sein.
 - 244) Die Radabdeckung an Achse 2 ist durch Ausstellen der Heckschürze und des Kotflügels oder durch Anbau von dauerhaft befestigten Karosserieteilen im Bereich 50 Grad hinter der Radmitte herzustellen. Die gesamte Breite der Rad/Reifenkombination muss, unter Beachtung des maximal möglichen Betriebsmaßes des Reifens (1,04 fache der Nennbreite des Reifens), im oben genannten Bereich abgedeckt sein.
 - 245) Die Radabdeckung an Achse 1 ist durch Ausstellen der Frontschürze und des Kotflügels oder durch Anbau von dauerhaft befestigten Karosserieteilen im Bereich 30 Grad vor der Radmitte herzustellen. Je nach Rüstzustand des Fahrzeuges (z. B. Fahrzeugtieferlegung, Radabdeckungsverbreiterung, usw.) kann es möglich sein, dass die Radabdeckung ausreichend ist. Die gesamte Breite der Rad/Reifenkombination muss, unter Beachtung des maximal möglichen Betriebsmaßes des Reifens (1,04 fache der Nennbreite des Reifens), im oben genannten Bereich abgedeckt sein.
 - 246) Die Radabdeckung an Achse 1 ist durch Ausstellen des Kotflügels oder durch Anbau von dauerhaft befestigten Karosserieteilen im Bereich 50 Grad hinter der Radmitte herzustellen. Je nach Rüstzustand des Fahrzeuges (z. B. Fahrzeugtieferlegung, Radabdeckungsverbreiterung, usw.) kann es möglich sein,

- dass die Radabdeckung ausreichend ist. Die gesamte Breite der Rad/Reifenkombination muss, unter Beachtung des maximal möglichen Betriebsmaßes des Reifens (1,04 fache der Nennbreite des Reifens), im oben genannten Bereich abgedeckt sein.
- 247) Die Radabdeckung an Achse 2 ist durch Ausstellen des Kotflügels oder durch Anbau von dauerhaft befestigten Karosserieteilen im Bereich 30 Grad vor der Radmitte herzustellen. Je nach Rüstzustand des Fahrzeuges (z. B. Fahrzeugtieferlegung, Radabdeckungsverbreiterung, usw.) kann es möglich sein, dass die Radabdeckung ausreichend ist. Die gesamte Breite der Rad/Reifenkombination muss, unter Beachtung des maximal möglichen Betriebsmaßes des Reifens (1,04 fache der Nennbreite des Reifens), im oben genannten Bereich abgedeckt sein.
- 248) Die Radabdeckung an Achse 2 ist durch Ausstellen der Heckschürze und des Kotflügels oder durch Anbau von dauerhaft befestigten Karosserieteilen im Bereich 50 Grad hinter der Radmitte herzustellen. Je nach Rüstzustand des Fahrzeuges (z. B. Fahrzeugtieferlegung, Radabdeckungsverbreiterung, usw.) kann es möglich sein, dass die Radabdeckung ausreichend ist. Die gesamte Breite der Rad/Reifenkombination muss, unter Beachtung des maximal möglichen Betriebsmaßes des Reifens (1,04 fache der Nennbreite des Reifens), im oben genannten Bereich abgedeckt sein.
- 24C) Die Radabdeckung an Achse 1 ist durch Ausstellen der Frontschürze und des Kotflügels oder durch Anbau von dauerhaft befestigten Karosserieteilen im Bereich 30 Grad vor der Radmitte und 50 Grad hinter der Radmitte herzustellen. Die gesamte Breite der Rad/Reifenkombination muss, unter Beachtung des maximal möglichen Betriebsmaßes des Reifens (1,04 fache der Nennbreite des Reifens), im oben genannten Bereich abgedeckt sein.
- 24D) Die Radabdeckung an Achse 2 ist durch Ausstellen der Heckschürze und des Kotflügels oder durch Anbau von dauerhaft befestigten Karosserieteilen im Bereich 30 Grad vor der Radmitte und 50 Grad hinter der Radmitte herzustellen. Die gesamte Breite der Rad/Reifenkombination muss, unter Beachtung des maximal möglichen Betriebsmaßes des Reifens (1,04 fache der Nennbreite des Reifens), im oben genannten Bereich abgedeckt sein.
- 24J) Die Radabdeckung an Achse 1 ist durch Ausstellen der Frontschürze und des Kotflügels oder durch Anbau von dauerhaft befestigten Karosserieteilen im Bereich 30 Grad vor der Radmitte und 50 Grad hinter der Radmitte herzustellen. Je nach Rüstzustand des Fahrzeuges (z. B. Fahrzeugtieferlegung, Radabdeckungsverbreiterung, usw.) kann es möglich sein, dass die Radabdeckung ausreichend ist. Die gesamte Breite der Rad/Reifenkombination muss, unter Beachtung des maximal möglichen Betriebsmaßes des Reifens (1,04 fache der Nennbreite des Reifens), im oben genannten Bereich abgedeckt sein.
- 24M) Die Radabdeckung an Achse 2 ist durch Ausstellen der Heckschürze und des Kotflügels oder durch Anbau von dauerhaft befestigten Karosserieteilen im Bereich 30 Grad vor der Radmitte und 50 Grad hinter der Radmitte herzustellen. Je nach Rüstzustand des Fahrzeuges (z. B. Fahrzeugtieferlegung, Radabdeckungsverbreiterung, usw.) kann es möglich sein, dass die Radabdeckung ausreichend ist. Die gesamte Breite der Rad/Reifenkombination muss, unter Beachtung des maximal möglichen Betriebsmaßes des Reifens (1,04 fache der Nennbreite des Reifens), im oben genannten Bereich abgedeckt sein.
- 260) Durch Aufweiten bzw. Ausstellen der vorderen Radhäuser im Bereich der Radaußenseite über die gesamte Radhausausschnittkantenlänge um 8 mm ist eine ausreichende Freigängigkeit der Rad/Reifen-Kombination unter Berücksichtigung der maximal zulässigen Betriebsbreite nach ETRTO bzw. WdK (1,04 fache Nennbreite des Reifens) herzustellen.
- 26B) Durch Anlegen der vorderen Radhausausschnittkanten und Kunststoffinnenkotflügel ist die Freigängigkeit der Rad/Reifen-Kombination herzustellen. Die genauen Maße / Bereiche sind dem beigefügten Anhang / Hinweisblatt "Nacharbeitsprofile Fahrzeug" am Ende dieser Anlage zu entnehmen.
- 26J) Durch Aufweiten bzw. Ausstellen der vorderen Radhäuser ist die Freigängigkeit der Rad/Reifen-Kombination herzustellen. Die genauen Maße / Bereiche sind dem beigefügten Anhang / Hinweisblatt "Nacharbeitsprofile Fahrzeug" am Ende dieser Anlage zu entnehmen.

**Gutachten 366-0281-17-WIRD/N3
zur Erteilung eines Nachtrags zur ABE 51746**

ANLAGE: 93 HYUNDAI
Hersteller: ALCAR WHEELS GmbH

Radtyp: TTZ7
Stand: 19.09.2018



Seite: 10 von 22

- 26N) Durch Aufweiten bzw. Ausstellen der vorderen Radhäuser ist die Freigängigkeit der Rad/Reifen-Kombination unter Berücksichtigung der maximal zulässigen Betriebsbreite nach ETRTO bzw. WdK (1,04 fache Nennbreite des Reifens) herzustellen. Die genauen Maße / Bereiche sind dem beigefügten Anhang / Hinweisblatt "Nacharbeitsprofile Fahrzeug" am Ende dieser Anlage zu entnehmen.
- 26P) Durch Anlegen der vorderen Radhausausschnittkanten und Kunststoffinnenkotflügel ist die Freigängigkeit der Rad/Reifen-Kombination unter Berücksichtigung der maximal zulässigen Betriebsbreite nach ETRTO bzw. WdK (1,04 fache Nennbreite des Reifens) herzustellen. Die genauen Maße / Bereiche sind dem beigefügten Anhang / Hinweisblatt "Nacharbeitsprofile Fahrzeug" am Ende dieser Anlage zu entnehmen.
- 270) Durch Aufweiten bzw. Ausstellen der hinteren Radhäuser im Bereich der Radaußenseite über die gesamte Radhausausschnittkantenlänge um 8,0 mm ist eine ausreichende Freigängigkeit der Rad/Reifen-Kombination unter Berücksichtigung der maximal zulässigen Betriebsbreite nach ETRTO bzw. WdK (1,04 fache Nennbreite des Reifens) herzustellen.
- 27F) Durch Aufweiten bzw. Ausstellen der hinteren Radhäuser ist die Freigängigkeit der Rad/Reifen-Kombination herzustellen. Die genauen Maße / Bereiche sind dem beigefügten Anhang / Hinweisblatt "Nacharbeitsprofile Fahrzeug" am Ende dieser Anlage zu entnehmen.
- 27H) Durch Aufweiten bzw. Ausstellen der hinteren Radhäuser ist die Freigängigkeit der Rad/Reifen-Kombination unter Berücksichtigung der maximal zulässigen Betriebsbreite nach ETRTO bzw. WdK (1,04 fache Nennbreite des Reifens) herzustellen. Die genauen Maße / Bereiche sind dem beigefügten Anhang / Hinweisblatt "Nacharbeitsprofile Fahrzeug" am Ende dieser Anlage zu entnehmen.
- 27I) Durch Anlegen der hinteren Radhausausschnittkanten und Kunststoffinnenkotflügel ist die Freigängigkeit der Rad/Reifen-Kombination unter Berücksichtigung der maximal zulässigen Betriebsbreite nach ETRTO bzw. WdK (1,04 fache Nennbreite des Reifens) herzustellen. Die genauen Maße / Bereiche sind dem beigefügten Anhang / Hinweisblatt "Nacharbeitsprofile Fahrzeug" am Ende dieser Anlage zu entnehmen.
- 367) Durch Begrenzen des Lenkeinschlages oder durch Nacharbeit der vorderen Radhäuser im Bereich der Radinnenseite ist eine ausreichende Freigängigkeit der Rad/Reifen-Kombination herzustellen.
- 4AY) Die Verwendung des vom Fahrzeughersteller verbauten Reifendruck Kontrollsystems mit Sensoren Art. Nr.: 52933 3M000 (nur wenn auch original verbaut) ist zulässig. Das System muss gemäß den Herstellerangaben kalibriert werden. Alternativ kann ein geeignetes Nachrüst-Kontrollsystem verwendet werden.
- 4BO) Die Verwendung des vom Fahrzeughersteller verbauten Reifendruck Kontrollsystems mit Sensoren Art. Nr.: 52933 2L600 (nur wenn auch original verbaut) ist zulässig. Das System muss gemäß den Herstellerangaben kalibriert werden. Alternativ kann ein geeignetes Nachrüst-Kontrollsystem verwendet werden.
- 4C0) Die Verwendung des vom Fahrzeughersteller verbauten Reifendruck Kontrollsystems mit Sensoren Art. Nr.: 52933 2V100 (nur wenn auch original verbaut) ist zulässig. Das System muss gemäß den Herstellerangaben kalibriert werden. Alternativ kann ein geeignetes Nachrüstkontrollsystem verwendet werden.
- 4CN) Die Verwendung des vom Fahrzeughersteller verbauten Reifendruck Kontrollsystems mit Sensoren Art. Nr.: 52933 2B000 (nur wenn auch original verbaut) ist zulässig. Das System muss gemäß den Herstellerangaben kalibriert werden. Alternativ kann ein geeignetes Nachrüst-Kontrollsystem verwendet werden.
- 4CQ) Die Verwendung des vom Fahrzeughersteller verbauten Reifendruck Kontrollsystems mit Sensoren Art. Nr.: 52933 1J000 (nur wenn auch original verbaut) ist zulässig. Das System muss gemäß den Herstellerangaben kalibriert werden. Alternativ kann ein geeignetes Nachrüst-Kontrollsystem verwendet werden.
- 4CT) Die Verwendung des vom Fahrzeughersteller verbauten Reifendruck Kontrollsystems mit Sensoren Art. Nr.: 52933 3N100 (nur wenn auch original verbaut) ist zulässig. Das System muss gemäß den

**Gutachten 366-0281-17-WIRD/N3
zur Erteilung eines Nachtrags zur ABE 51746**

ANLAGE: 93 HYUNDAI
Hersteller: ALCAR WHEELS GmbH

Radtyp: TTZ7
Stand: 19.09.2018



- Herstellerangaben kalibriert werden. Alternativ kann ein geeignetes Nachrüstkontrollsystem verwendet werden.
- 4CZ) Die Verwendung des vom Fahrzeughersteller verbauten Reifendruck Kontrollsystems mit Sensoren Art. Nr.: 52933 3V100 (nur wenn auch original verbaut) ist zulässig. Das System muss gemäß den Herstellerangaben kalibriert werden. Alternativ kann ein geeignetes Nachrüstkontrollsystem verwendet werden.
- 4DW) Die Verwendung des vom Fahrzeughersteller verbauten Reifendruck Kontrollsystems mit Sensoren Art. Nr.: 52933 2Y450 (nur wenn auch original verbaut) ist zulässig. Das System muss gemäß den Herstellerangaben kalibriert werden. Alternativ kann ein geeignetes Nachrüstkontrollsystem verwendet werden.
- 4DX) Die Verwendung des vom Fahrzeughersteller verbauten Reifendruck Kontrollsystems mit Sensoren Art. Nr.: 52933 2S400 (nur wenn auch original verbaut) ist zulässig. Das System muss gemäß den Herstellerangaben kalibriert werden. Alternativ kann ein geeignetes Nachrüstkontrollsystem verwendet werden.
- 51A) Der vom Fahrzeughersteller (siehe Betriebsanleitung oder Reifenfülldruckhinweis am Fahrzeug) bzw. Reifenhersteller vorgeschriebene Reifenfülldruck ist zu beachten.
Die Verwendung von Reifen mit Notlaufeigenschaften ist laut Hersteller nur mit Reifenfülldrucküberwachungssystem zulässig.
- 51G) Die Verwendung dieser Rad/Reifen-Kombination ist nur zulässig, wenn diese Reifendimension in den Fahrzeugpapieren bereits serienmäßig eingetragen oder vom Fahrzeughersteller, s. Auszug aus der EG-Genehmigung des Fahrzeuges (EG-Übereinstimmungsbescheinigung), freigegeben ist. Der Loadindex, das Geschwindigkeitssymbol, die M+S-Kennzeichnung, die Hinweise und die Empfehlungen des Fahrzeugherstellers sind bei Verwendung dieser Reifengröße zu beachten.
- 51J) Die Verwendung dieser Reifengröße ist nur zulässig, wenn die Reifennennbreite, der in den Fahrzeugpapieren serienmäßig eingetragenen Mindestreifengröße, nicht unterschritten wird.
- 54A) Es ist der Nachweis zu erbringen, daß die Anzeigen von Geschwindigkeitsmesser und Wegstreckenzähler innerhalb der zulässigen Toleranzen liegen. Sofern eine Angleichung durchgeführt wird, ist dies bei der Beurteilung weiterer Rad/Reifen-Kombinationen in den Fahrzeugpapieren zu berücksichtigen.
- 573) Die Verwendung unterschiedlicher Reifengrößen an Vorder- und Hinterachse ist an Fahrzeugen mit Allradantrieb nur zulässig, wenn deren Abrollumfänge gleich sind.
Es ist eine Bestätigung des Reifenherstellers über die tatsächlichen Abrollumfänge erforderlich, es wird empfohlen den Nachweis der Eignung bei den Fahrzeugpapieren mitzuführen.
Alle an ein und derselben Achse montierten Reifen müssen vom gleichen Reifentyp sein.
- 5ET) Die Verwendung dieser Reifengröße ist nur zulässig an Fahrzeugausführungen bis zu einer zulässigen Achslast von 1090kg.
- 67F) Folgende Rad/Reifen-Kombination ist zulässig:
- | | |
|--------------|--------------|
| | Reifengröße: |
| Vorderachse: | 205/55R17 |
| Hinterachse: | 225/50R17 |
- Ist eine der beiden Reifengrößen im Gutachten nicht aufgeführt, so ist die nicht aufgeführte Reifengröße nur auf einer anderen Felgenreife zulässig.
Die erforderlichen Auflagen und Hinweise sind achsweise zu beachten.
Alle an ein und derselben Achse montierten Reifen müssen vom gleichen Reifentyp sein.
- 67R) Folgende Rad/Reifen-Kombination ist zulässig:
- | | |
|--------------|--------------|
| | Reifengröße: |
| Vorderachse: | 215/50R17 |
| Hinterachse: | 245/45R17 |
- Ist eine der beiden Reifengrößen im Gutachten nicht aufgeführt, so ist die nicht aufgeführte Reifengröße

nur auf einer anderen Felgengröße zulässig.

Die erforderlichen Auflagen und Hinweise sind achsweise zu beachten.

An Fahrzeugausführungen mit automatischem Blockierverhinderer (ABV) bzw. Antriebsschlupfregelung (ASR) dürfen nur Reifen verwendet werden, deren Differenz im Abrollumfang kleiner als 1% ist. Es ist eine Bestätigung des Reifenherstellers über die tatsächlichen Abrollumfänge erforderlich; es wird empfohlen den Nachweis der Eignung bei den Fahrzeugpapieren mitzuführen.

Alle an ein und derselben Achse montierten Reifen müssen vom gleichen Reifentyp sein.

67S) Folgende Rad/Reifen-Kombination ist zulässig:

	Reifengröße:
Vorderachse:	205/50R17
Hinterachse:	225/45R17

Ist eine der beiden Reifengrößen im Gutachten nicht aufgeführt, so ist die nicht aufgeführte Reifengröße nur auf einer anderen Felgengröße zulässig.

Die erforderlichen Auflagen und Hinweise sind achsweise zu beachten.

An Fahrzeugausführungen mit automatischem Blockierverhinderer (ABV) bzw. Antriebsschlupfregelung (ASR) dürfen nur Reifen verwendet werden, deren Differenz im Abrollumfang kleiner als 1% ist. Es ist eine Bestätigung des Reifenherstellers über die tatsächlichen Abrollumfänge erforderlich; es wird empfohlen den Nachweis der Eignung bei den Fahrzeugpapieren mitzuführen.

Alle an ein und derselben Achse montierten Reifen müssen vom gleichen Reifentyp sein.

67T) Folgende Rad/Reifen-Kombination ist zulässig:

	Reifengröße:
Vorderachse:	225/50R17
Hinterachse:	245/45R17

Ist eine der beiden Reifengrößen im Gutachten nicht aufgeführt, so ist die nicht aufgeführte Reifengröße nur auf einer anderen Felgengröße zulässig.

Die erforderlichen Auflagen und Hinweise sind achsweise zu beachten.

An Fahrzeugausführungen mit automatischem Blockierverhinderer (ABV) bzw. Antriebsschlupfregelung (ASR) dürfen nur Reifen verwendet werden, deren Differenz im Abrollumfang kleiner als 1% ist. Es ist eine Bestätigung des Reifenherstellers über die tatsächlichen Abrollumfänge erforderlich; es wird empfohlen den Nachweis der Eignung bei den Fahrzeugpapieren mitzuführen.

Alle an ein und derselben Achse montierten Reifen müssen vom gleichen Reifentyp sein.

68A) Folgende Rad/Reifen-Kombination ist zulässig:

	Reifengröße:
Vorderachse:	215/50R17
Hinterachse:	235/45R17

Ist eine der beiden Reifengrößen im Gutachten nicht aufgeführt, so ist die nicht aufgeführte Reifengröße nur auf einer anderen Felgengröße zulässig.

Die erforderlichen Auflagen und Hinweise sind achsweise zu beachten.

An Fahrzeugausführungen mit automatischem Blockierverhinderer (ABV) bzw. Antriebsschlupfregelung (ASR) dürfen nur Reifen verwendet werden, deren Differenz im Abrollumfang kleiner als 1% ist. Es ist eine Bestätigung des Reifenherstellers über die tatsächlichen Abrollumfänge erforderlich; es wird empfohlen den Nachweis der Eignung bei den Fahrzeugpapieren mitzuführen.

Alle an ein und derselben Achse montierten Reifen müssen vom gleichen Reifentyp sein.

71C) Zum Auswuchten der Sonderräder dürfen an der Felgeninnenseite nur Klebegewichte angebracht werden.

71K) Zum Auswuchten der Sonderräder dürfen an der Felgenaußenseite nur Klebegewichte unterhalb des Tiefbetts angebracht werden.

721) Es ist nur die Verwendung von Gummiventilen oder Metallschraubventilen mit Überwurfmutter von außen, die weitgehend den Normen (DIN, E.T.R.T.O. bzw. Tire and Rim) entsprechen und die für einen Ventilloch-Nennndurchmesser von 11,3 mm geeignet sind, zulässig.

**Gutachten 366-0281-17-WIRD/N3
zur Erteilung eines Nachtrags zur ABE 51746**

ANLAGE: 93 HYUNDAI
Hersteller: ALCAR WHEELS GmbH

Radtyp: TTZ7
Stand: 19.09.2018



Seite: 13 von 22

- Das Ventil darf nicht über den Felgenrand hinausragen. Es sind die Montagehinweise des Ventilherstellers zu beachten.
- 725) Bei Fahrzeugen mit einer bauartbedingten Höchstgeschwindigkeit über 210 km/h sind nur Metallschraubventile zulässig. Es sind die Montagehinweise des Ventilherstellers zu beachten.
- 73C) Es ist nur die Verwendung von schlauchlosen Reifen zulässig.
- 74A) Es dürfen nur die vom Radhersteller mitzuliefernden Radbefestigungsteile verwendet werden, dabei ist die Gewindegröße der serienmäßigen Befestigungsteile zu beachten. Bei Verwendung von Radschrauben, ist die, in der Anlage zum Gutachten, dem Fahrzeug zugeordnete Schaftlänge zu beachten.
- 74C) Es dürfen nur die serienmäßigen Radbefestigungsteile vom Fahrzeughersteller bzw. die vom Radhersteller mitzuliefernden Radbefestigungsteile verwendet werden, dabei ist die Gewindegröße der serienmäßigen Befestigungsteile zu beachten. Bei Verwendung von Radschrauben, ist die, in der Anlage zum Gutachten, dem Fahrzeug zugeordnete Schaftlänge zu beachten.
- 74H) Vor Montage der Räder sind eventuell vorhandene Zentrierstifte, Befestigungsschrauben oder Sicherungsringe an den Anschlussflanschen des Fahrzeugs zu entfernen.
- 74P) Radausführungen mit Zentrierring im Mittenloch sind nur zulässig, wenn die im Gutachten beschriebenen Zentrierringe verwendet werden.
- 76S) Die Verwendung dieser Radgröße ist nicht zulässig an Fahrzeugausführungen, die serienmäßig mit mindestens 18-Zoll-Rädern ausgerüstet sind.
- 7AK) Die Verwendung des vom Fahrzeughersteller verbauten Reifendruck Kontrollsystems mit Sensoren Art. Nr.: 52933 2M650 (nur wenn auch original verbaut) ist zulässig. Das System muss gemäß den Herstellerangaben kalibriert werden. Alternativ kann ein geeignetes Nachrüstkontrollsystem verwendet werden.
- 7AM) Die Verwendung des vom Fahrzeughersteller verbauten Reifendruck Kontrollsystems mit Sensoren Art. Nr.: 52933 2S410 (nur wenn auch original verbaut) ist zulässig. Das System muss gemäß den Herstellerangaben kalibriert werden. Alternativ kann ein geeignetes Nachrüstkontrollsystem verwendet werden.
- 7AY) Die Verwendung des vom Fahrzeughersteller verbauten Reifendruck Kontrollsystems mit Sensoren Art. Nr.: 52933 3V600 (nur wenn auch original verbaut) ist zulässig. Das System muss gemäß den Herstellerangaben kalibriert werden. Alternativ kann ein geeignetes Nachrüstkontrollsystem verwendet werden.
- 7BC) Die Verwendung des vom Fahrzeughersteller verbauten Reifendruck Kontrollsystems mit Sensoren Art. Nr.: 52933 3X305 (nur wenn auch original verbaut) ist zulässig. Das System muss gemäß den Herstellerangaben kalibriert werden. Alternativ kann ein geeignetes Nachrüstkontrollsystem verwendet werden.
- 7BH) Die Verwendung des vom Fahrzeughersteller verbauten Reifendruck Kontrollsystems mit Sensoren Art. Nr.: 52933 3J000 (nur wenn auch original verbaut) ist zulässig. Das System muss gemäß den Herstellerangaben kalibriert werden. Alternativ kann ein geeignetes Nachrüstkontrollsystem verwendet werden.
- 7FQ) Die Verwendung des vom Fahrzeughersteller verbauten Reifendruck Kontrollsystems mit Sensoren Art. Nr.: 52933 1J000 (nur e4*2007/46*0207*..,e4*2007/46*0223*..) (nur wenn auch original verbaut) ist zulässig. Das System muss gemäß den Herstellerangaben kalibriert werden. Alternativ kann ein geeignetes Nachrüstkontrollsystem verwendet werden.
- 7MI) Die Verwendung des vom Fahrzeughersteller verbauten Reifendruck Kontrollsystems mit Sensoren Art. Nr.: 52933 C1100 (nur wenn auch original verbaut) ist zulässig. Das System muss gemäß den Herstellerangaben kalibriert werden. Alternativ kann ein geeignetes Nachrüstkontrollsystem verwendet werden.

**Gutachten 366-0281-17-WIRD/N3
zur Erteilung eines Nachtrags zur ABE 51746**

ANLAGE: 93 HYUNDAI
Hersteller: ALCAR WHEELS GmbH

Radtyp: TTZ7
Stand: 19.09.2018



Seite: 14 von 22

- 7MX) Die Verwendung des vom Fahrzeughersteller verbauten Reifendruck Kontrollsystems mit Sensoren Art. Nr.: 52933 D4100 (nur wenn auch original verbaut) ist zulässig. Das System muss gemäß den Herstellerangaben kalibriert werden. Alternativ kann ein geeignetes Nachrüstkontrollsystem verwendet werden.
- 7NL) Die Verwendung des vom Fahrzeughersteller verbauten Reifendruck Kontrollsystems mit Sensoren Art. Nr.: 52933 F2000 (nur wenn auch original verbaut) ist zulässig. Das System muss gemäß den Herstellerangaben kalibriert werden. Alternativ kann ein geeignetes Nachrüstkontrollsystem verwendet werden.
- HAV) Die Verwendung dieser Rad/Reifen-Kombination ist nur zulässig an Fahrzeugausführungen, wenn die Reifengröße 215/70R15 serienmäßig vom Fahrzeughersteller in den Fahrzeugpapieren bereits eingetragen ist und die Fahrzeugausführung mit dieser Reifengröße serienmäßig ausgerüstet ist.
- HAW) Die Verwendung dieser Rad/Reifen-Kombination ist nur zulässig an Fahrzeugausführungen, wenn die Reifengröße 225/70R16 serienmäßig vom Fahrzeughersteller in den Fahrzeugpapieren bereits eingetragen ist und die Fahrzeugausführung mit dieser Reifengröße serienmäßig ausgerüstet ist.

**Gutachten 366-0281-17-WIRD/N3
zur Erteilung eines Nachtrags zur ABE 51746**

ANLAGE: 93 HYUNDAI
Hersteller: ALCAR WHEELS GmbH

Radtyp: TTZ7
Stand: 19.09.2018



Nacharbeitsprofile Fahrzeug

Fahrzeug:

Hersteller: HYUNDAI
Fahrzeugtyp: OS
Genehm.Nr.: e4*2007/46*1259*..
Handelsbez.: Kona, Kauai

Variante(n):

Nacharbeit Radhausausschnittkantenbereich:

Auflagen	Nacharbeit im Bereich		Achse
	von [mm]	bis [mm]	
26P	x = 200	y = 200	VA
26B	x = 250	y = 250	VA

Aufweiten Radhausausschnittkantenbereich:

Auflagen	Im Bereich		Aufweiten um [mm]	Achse
	von [mm]	bis [mm]		
27H	x = 250	y = 250	8	HA
27F	x = 250	y = 250	30	HA
26N	x = 250	x = 250	8	VA
26J	x = 250	y = 250	30	VA

**Gutachten 366-0281-17-WIRD/N3
zur Erteilung eines Nachtrags zur ABE 51746**

ANLAGE: 93 HYUNDAI
Hersteller: ALCAR WHEELS GmbH

Radtyp: TTZ7
Stand: 19.09.2018



Fahrzeug:

Hersteller: HYUNDAI
Fahrzeugtyp: AE
Genehm.Nr.: e4*2007/46*1157*..
Handelsbez.: Ioniq

Variante(n):

Nacharbeit Radhausausschnittkantenbereich:

Auflagen	Nacharbeit im Bereich		Achse
	von [mm]	bis [mm]	
26B	x = 300	y = 300	VA
26P	x = 250	y = 250	VA

Aufweiten Radhausausschnittkantenbereich:

Auflagen	Im Bereich		Aufweiten um [mm]	Achse
	von [mm]	bis [mm]		
26N	x = 300	y = 300	8	VA
26J	x = 300	y = 300	30	VA
27H	x = 250	y = 350	8	HA
27F	x = 250	y = 350	30	HA

**Gutachten 366-0281-17-WIRD/N3
zur Erteilung eines Nachtrags zur ABE 51746**

ANLAGE: 93 HYUNDAI
Hersteller: ALCAR WHEELS GmbH

Radtyp: TTZ7
Stand: 19.09.2018



Seite: 17 von 22

Fahrzeug:

Hersteller: HYUNDAI
Fahrzeugtyp: FS
Genehm.Nr.: e11*2007/46*0194*..
Handelsbez.: VELOSTER

Variante(n): Frontantrieb, Schrägheck

Nacharbeit Radhausausschnittkantenbereich:

Auflagen	Nacharbeit im Bereich		Achse
	von [mm]	bis [mm]	
26B	x = 290	y = 320	VA
26P	x = 240	y = 270	VA

Aufweiten Radhausausschnittkantenbereich:

Auflagen	Im Bereich		Aufweiten um [mm]	Achse
	von [mm]	bis [mm]		
26N	x = 290	y = 320	8	VA
26J	x = 290	y = 320	15	VA
27H	x = 250	y = 310	8	HA
27F	x = 250	y = 310	28	HA

**Gutachten 366-0281-17-WIRD/N3
zur Erteilung eines Nachtrags zur ABE 51746**

ANLAGE: 93 HYUNDAI
Hersteller: ALCAR WHEELS GmbH

Radtyp: TTZ7
Stand: 19.09.2018



Seite: 18 von 22

Fahrzeug:

Hersteller: HYUNDAI
Fahrzeugtyp: DM
Genehm.Nr.: e11*2007/46*0633*..
Handelsbez.: HYUNDAI SANTA FE, GRAND SANTA FE

Variante(n): Allradantrieb

Nacharbeit Radhausausschnittkantenbereich:

Auflagen	Nacharbeit im Bereich		Achse
	von [mm]	bis [mm]	
26B	x = 315	y = 310	VA
26P	x = 270	y = 260	VA
27B	x = 260	y = 350	HA
27I	x = 210	y = 300	HA

Aufweiten Radhausausschnittkantenbereich:

Auflagen	Im Bereich		Aufweiten um [mm]	Achse
	von [mm]	bis [mm]		
26J	x = 315	y = 310	10	VA
26N	x = 315	y = 310	8	VA
27F	x = 260	y = 350	10	HA
27H	x = 260	y = 350	8	HA

**Gutachten 366-0281-17-WIRD/N3
zur Erteilung eines Nachtrags zur ABE 51746**

ANLAGE: 93 HYUNDAI
Hersteller: ALCAR WHEELS GmbH

Radtyp: TTZ7
Stand: 19.09.2018



Seite: 19 von 22

Fahrzeug:

Hersteller: HYUNDAI
Fahrzeugtyp: VF
Genehm.Nr.: e4*2007/46*0263*..
Handelsbez.: i40

Variante(n): Frontantrieb, Kombi

Nacharbeit Radhausausschnittkantenbereich:

Auflagen	Nacharbeit im Bereich		Achse
	von [mm]	bis [mm]	
26B	x = 310	y = 350	VA
26P	x = 260	y = 300	VA

Aufweiten Radhausausschnittkantenbereich:

Auflagen	Im Bereich		Aufweiten um [mm]	Achse
	von [mm]	bis [mm]		
26N	x = 310	y = 350	8	VA
26J	x = 310	y = 350	23	VA
27H	x = 270	y = 440	8	HA
27F	x = 270	y = 440	30	HA

**Gutachten 366-0281-17-WIRD/N3
zur Erteilung eines Nachtrags zur ABE 51746**

ANLAGE: 93 HYUNDAI
Hersteller: ALCAR WHEELS GmbH

Radtyp: TTZ7
Stand: 19.09.2018



Seite: 20 von 22

Fahrzeug:

Hersteller: HYUNDAI
Fahrzeugtyp: PDE
Genehm.Nr.: e11*2007/46*3807*..
Handelsbez.: i30, i30N

Variante(n):

Nacharbeit Radhausausschnittkantenbereich:

Auflagen	Nacharbeit im Bereich		Achse
	von [mm]	bis [mm]	
26P	x = 220	y = 200	VA
26B	x = 270	y = 250	VA

Aufweiten Radhausausschnittkantenbereich:

Auflagen	Im Bereich		Aufweiten um [mm]	Achse
	von [mm]	bis [mm]		
26J	x = 270	y = 250	30	VA
26N	x = 270	y = 250	8	VA
27F	x = 250	y = 260	30	HA
27H	x = 250	y = 210	8	HA

**Gutachten 366-0281-17-WIRD/N3
zur Erteilung eines Nachtrags zur ABE 51746**

ANLAGE: 93 HYUNDAI
Hersteller: ALCAR WHEELS GmbH

Radtyp: TTZ7
Stand: 19.09.2018



Fahrzeug:

Hersteller: HYUNDAI
Fahrzeugtyp: GDH
Genehm.Nr.: e11*2007/46*0337*..
Handelsbez.: i30

Variante(n): Frontantrieb, Schrägheck

Nacharbeit Radhausausschnittkantenbereich:

Auflagen	Nacharbeit im Bereich		Achse
	von [mm]	bis [mm]	
26B	x = 270	y = 350	VA
26P	x = 220	y = 300	VA

Aufweiten Radhausausschnittkantenbereich:

Auflagen	Im Bereich		Aufweiten um [mm]	Achse
	von [mm]	bis [mm]		
26J	x = 270	y = 350	16	VA
26N	x = 270	y = 350	8	VA
27F	x = 275	y = 280	24	HA
27H	x = 275	y = 280	8	HA

**Gutachten 366-0281-17-WIRD/N3
zur Erteilung eines Nachtrags zur ABE 51746**

ANLAGE: 93 HYUNDAI
Hersteller: ALCAR WHEELS GmbH

Radtyp: TTZ7
Stand: 19.09.2018



Fahrzeug:

Hersteller: HYUNDAI
Fahrzeugtyp: MD
Genehm.Nr.: e4*2007/46*0254*..
Handelsbez.: ELANTRA

Variante(n): Frontantrieb, Stufenheck

Nacharbeit Radhausausschnittkantenbereich:

Auflagen	Nacharbeit im Bereich		Achse
	von [mm]	bis [mm]	
26B	x = 260	y = 315	VA
26P	x = 210	y = 265	VA
27B	x = 295	y = 360	HA
27I	x = 245	y = 310	HA

Aufweiten Radhausausschnittkantenbereich:

Auflagen	Im Bereich		Aufweiten um [mm]	Achse
	von [mm]	bis [mm]		
26N	x = 260	y = 315	8	VA
26J	x = 260	y = 315	21	VA
27H	x = 295	y = 360	8	HA
27F	x = 295	y = 360	24	HA

**Gutachten 366-0281-17-WIRD/N3
zur Erteilung eines Nachtrags zur ABE 51746**

ANLAGE: 94 FORD, FORD MOTOR
Hersteller: ALCAR WHEELS GmbH

Radtyp: TTZ7
Stand: 19.09.2018



Seite: 1 von 3

Fahrzeughersteller : FORD, FORD MOTOR

Raddaten:

Radgröße nach Norm : 7 1/2 J X 17 H2 Einpreßtiefe (mm) : 38
Lochkreis (mm)/Lochzahl : 114,3/5 Zentrierart : Mittenzentrierung

Technische Daten, Kurzfassung

Ausführung	Ausführungsbezeichnung		Mitteln- och (mm)	Zentrierring- werkstoff	zul. Rad- last (kg)	zul. Abroll- umf. (mm)	gültig ab Fertig- datum
	Kennzeichnung Rad	Kennzeichnung Zentrierring					
TTZ70BP38D671	PCD114 ET38	Ø71.6 Ø67.1	67,1	Kunststoff	810	2251	01/18
TTZ70BP38O671	PCD114 ET38	Ø71.6 Ø67.1	67,1	Kunststoff	810	2251	01/18
TTZ70GA38D671	PCD114 ET38	Ø71.6 Ø67.1	67,1	Kunststoff	810	2251	01/18
TTZ70GA38O671	PCD114 ET38	Ø71.6 Ø67.1	67,1	Kunststoff	810	2251	01/18
TTZ70GP38D671	PCD114 ET38	Ø71.6 Ø67.1	67,1	Kunststoff	810	2251	01/18
TTZ70GP38O671	PCD114 ET38	Ø71.6 Ø67.1	67,1	Kunststoff	810	2251	01/18
TTZ70SA38D671	PCD114 ET38	Ø71.6 Ø67.1	67,1	Kunststoff	810	2251	01/18
TTZ70SA38O671	PCD114 ET38	Ø71.6 Ø67.1	67,1	Kunststoff	810	2251	01/18

Im Fahrzeug vorgeschriebene Fahrzeugsysteme, z. B. Reifendruckkontrollsysteme, müssen nach Anbau der Sonderräder funktionsfähig bleiben.

Der Fahrzeughalter muss auf die Kontrolle des Anzugsmoments der Befestigungsmittel nach einer Wegstrecke von 50km hingewiesen werden.

Verwendungsbereich/Fz-Hersteller : FORD, FORD MOTOR

Befestigungsteile : Kegelbundmuttern M12x1,5, Kegelw. 60 Grad
Zubehör : AEZ Artikel-Nr. ZJM5
Anzugsmoment der Befestigungsteile : 110 Nm für Typ : ECP
133 Nm für Typ : 1EZ; 1EZR; 1N2; 1N2R

Verkaufsbezeichnung: **FORD ESCAPE, MAVERICK**

Fahrzeugtyp	Betriebserlaubnis	kW	Reifen	Auflagen zu Reifen	Auflagen
1EZ	e4*98/14*0043*..	91	225/55R17 101		Allradantrieb; Frontantrieb;
1EZR	e4*98/14*0051*..		235/55R17 103		
1N2	e13*2001/116*0093*..	145	235/60R17 102		10B; 11B; 11G; 11H; 12A; 51A; 71C; 71K; 721; 725; 73C; 74A; 74H; 74P
1N2R	e13*2001/116*0091*..		255/50R17 101	11A; 24K	
			235/65R17 104		
			255/60R17 106		

Verkaufsbezeichnung: **FORD PROBE**

Fahrzeugtyp	Betriebserlaubnis	kW	Reifen	Auflagen zu Reifen	Auflagen
ECP	G571	85	225/45R17-90	11A; 54A	10B; 11B; 11G; 11H; 12A; 51A; 71C; 71K; 721; 725; 73C; 74A; 74H; 74P
			235/40R17-90	11A; 54A; 66A	
			245/40R17-91	11A; 24M; 54A; 66B	
		119	225/45R17-90		
		235/40R17-90	66A		
			245/40R17-91	11A; 24M; 66B	

**Gutachten 366-0281-17-WIRD/N3
zur Erteilung eines Nachtrags zur ABE 51746**

ANLAGE: 94 FORD, FORD MOTOR
Hersteller: ALCAR WHEELS GmbH

Radtyp: TTZ7
Stand: 19.09.2018



Seite: 2 von 3

Auflagen

- 10B) Die mindestens erforderlichen Geschwindigkeitsbereiche der zu verwendenden Reifen sind unter Berücksichtigung der Loadindizes, mit Ausnahme der Reifen mit M+S-Profil, den Fahrzeugpapieren zu entnehmen, soweit im Verwendungsbereich keine Abweichungen festgelegt sind. Die für M+S Reifen zulässige Höchstgeschwindigkeit ist im Blickfeld des Fahrzeugführer sinnfällig anzugeben und diese zulässige Höchstgeschwindigkeit ist im Betrieb nicht zu überschreiten.
- 11A) Der vorschriftsmäßige Zustand des Fahrzeuges ist durch einen amtlich anerkannten Sachverständigen oder Prüfer für den Kraftfahrzeugverkehr oder einen Prüfingenieur einer Überwachungsorganisation oder einen Angestellten nach Abschnitt 4 der Anlage VIIIb zur StVZO unter Angabe von FAHRZEUGHERSTELLER, FAHRZEUGTYP und FAHRZEUGIDENTIFIZIERUNGSNUMMER auf einem Nachweis entsprechend dem im Beispielkatalog zum §19 StVZO veröffentlichten Muster bescheinigen zu lassen.
- 11B) Wird eine in diesem Gutachten aufgeführte Reifengröße verwendet, die nicht bereits in der Fahrzeuggenehmigung für diesen Fahrzeug-Typ/ -Variante/ -Version bzw. Fahrzeugausführung genannt ist, so sind die Angaben über die Reifengrößen in den Fahrzeugpapieren bei der nächsten Befassung mit den Fahrzeugpapieren durch die Zulassungsstelle unter Vorlage der Allgemeinen Betriebserlaubnis bzw. der Abnahmebestätigung nach §19 Abs. 3 der StVZO berichtigen zu lassen. Diese Berichtigung ist dann nicht erforderlich, wenn die ABE des Sonderrades eine Freistellung von der Pflicht zur Berichtigung der Fahrzeugpapiere enthält.
- 11G) Die Brems-, Lenkungsaggregate und das Fahrwerk mit Ausnahme von Sonder-Fahrwerksfedern müssen, sofern diese durch keine weiteren Auflagen berührt werden, dem Serienstand entsprechen. Für die Sonder-Fahrwerksfedern muß eine Allgemeine Betriebserlaubnis oder ein Teilegutachten vorliegen; gegen die Verwendung der Rad/Reifenkombination dürfen keine technischen Bedenken bestehen. Wird gleichzeitig mit dem Anbau der Sonderräder eine Fahrwerksänderung vorgenommen, so ist diese und ihre Auswirkung auf den Anbau der Sonderräder gesondert zu beurteilen.
- 11H) Wird das serienmäßige Ersatzrad verwendet, soll mit mäßiger Geschwindigkeit und nicht länger als erforderlich gefahren werden. Hierbei müssen die serienmäßigen Befestigungsteile verwendet werden. Bei Fahrzeugausführungen mit Allradantrieb ist bei Verwendung des Ersatzrades darauf zu achten, daß nur Reifen mit gleich großem Abrollumfang zulässig sind.
- 12A) Die Verwendung von Schneeketten ist nicht möglich, es sei denn, dass für den hier aufgeführten Fahrzeugtyp eine weitere Umrüstmöglichkeit im Gutachten aufgeführt ist. Für diese Umrüstung mit der Einschränkung in Spalte Auflagen "Reifen mit Schneeketten" sind die dort aufgeführten Auflagen und Hinweise zu beachten.
- 24K) An den Radhäusern ist - sofern serienmäßig nicht vorhanden - durch den Anbau geeigneter Teile oder durch andere geeignete Maßnahmen eine ausreichende Radabdeckung herzustellen. Bei Nachrüstung ist der vorschriftsmäßige Zustand des Fahrzeuges durch einen amtlich anerkannten Sachverständigen oder Prüfer für den Kraftfahrzeugverkehr oder einen Kraftfahrzeugsachverständigen oder einen Angestellten nach Abschnitt 4 der Anlage VIII b zur StVZO unter Angabe von FAHRZEUGHERSTELLER, FAHRZEUGTYP und FAHRZEUGIDENTIFIZIERUNGSNUMMER auf einem Nachweis entsprechend dem im Beispielkatalog zum §19 StVZO veröffentlichten Muster bescheinigen zu lassen.
- 24M) Die Radabdeckung an Achse 2 ist durch Ausstellen der Heckschürze und des Kotflügels oder durch Anbau von dauerhaft befestigten Karosserieteilen im Bereich 30 Grad vor der Radmitte und 50 Grad hinter der Radmitte herzustellen. Je nach Rüstzustand des Fahrzeuges (z. B. Fahrzeugtieferlegung, Radabdeckungsverbreiterung, usw.) kann es möglich sein, dass die Radabdeckung ausreichend ist. Die gesamte Breite der Rad/Reifenkombination muss, unter Beachtung des maximal möglichen Betriebsmaßes des Reifens (1,04 fache der Nennbreite des Reifens), im oben genannten Bereich abgedeckt sein.
- 51A) Der vom Fahrzeughersteller (siehe Betriebsanleitung oder Reifenfülldruckhinweis am Fahrzeug) bzw. Reifenhersteller vorgeschriebene Reifenfülldruck ist zu beachten.

**Gutachten 366-0281-17-WIRD/N3
zur Erteilung eines Nachtrags zur ABE 51746**

ANLAGE: 94 FORD, FORD MOTOR
Hersteller: ALCAR WHEELS GmbH

Radtyp: TTZ7
Stand: 19.09.2018



Seite: 3 von 3

Die Verwendung von Reifen mit Notlaufeigenschaften ist laut Hersteller nur mit Reifenfülldrucküberwachungssystem zulässig.

- 54A) Es ist der Nachweis zu erbringen, daß die Anzeigen von Geschwindigkeitsmesser und Wegstreckenzähler innerhalb der zulässigen Toleranzen liegen. Sofern eine Angleichung durchgeführt wird, ist dies bei der Beurteilung weiterer Rad/Reifen-Kombinationen in den Fahrzeugpapieren zu berücksichtigen.
- 66A) Sofern Reifen der Größe 235/40 R 17 auf der Felge 7 1/2 J x 17 verwendet werden, ist eine Freigabe des Reifenherstellers erforderlich, es wird empfohlen den Nachweis der Eignung bei den Fahrzeugpapieren mitzuführen.
Alle an ein und derselben Achse montierten Reifen müssen vom gleichen Reifentyp sein.
- 66B) Sofern Reifen der Größe 245/40 R 17 auf der Felge 7 1/2 J x 17 verwendet werden, ist eine Freigabe des Reifenherstellers erforderlich, es wird empfohlen den Nachweis der Eignung bei den Fahrzeugpapieren mitzuführen.
Alle an ein und derselben Achse montierten Reifen müssen vom gleichen Reifentyp sein.
- 71C) Zum Auswuchten der Sonderräder dürfen an der Felgeninnenseite nur Klebegewichte angebracht werden.
- 71K) Zum Auswuchten der Sonderräder dürfen an der Felgenaußenseite nur Klebegewichte unterhalb des Tiefbetts angebracht werden.
- 721) Es ist nur die Verwendung von Gummiventilen oder Metallschraubventilen mit Überwurfmutter von außen, die weitgehend den Normen (DIN, E.T.R.T.O. bzw. Tire and Rim) entsprechen und die für einen Ventilloch-Nenndurchmesser von 11,3 mm geeignet sind, zulässig.
Das Ventil darf nicht über den Felgenrand hinausragen. Es sind die Montagehinweise des Ventilherstellers zu beachten.
- 725) Bei Fahrzeugen mit einer bauartbedingten Höchstgeschwindigkeit über 210 km/h sind nur Metallschraubventile zulässig. Es sind die Montagehinweise des Ventilherstellers zu beachten.
- 73C) Es ist nur die Verwendung von schlauchlosen Reifen zulässig.
- 74A) Es dürfen nur die vom Radhersteller mitzuliefernden Radbefestigungsteile verwendet werden, dabei ist die Gewindegröße der serienmäßigen Befestigungsteile zu beachten. Bei Verwendung von Radschrauben, ist die, in der Anlage zum Gutachten, dem Fahrzeug zugeordnete Schaftlänge zu beachten.
- 74H) Vor Montage der Räder sind eventuell vorhandene Zentrierstifte, Befestigungsschrauben oder Sicherungsringe an den Anschlussflanschen des Fahrzeugs zu entfernen.
- 74P) Radausführungen mit Zentrierring im Mittenloch sind nur zulässig, wenn die im Gutachten beschriebenen Zentrierringe verwendet werden.

**Gutachten 366-0281-17-WIRD/N3
zur Erteilung eines Nachtrags zur ABE 51746**

ANLAGE: 95 CITROEN
Hersteller: ALCAR WHEELS GmbH

Radtyp: TTZ7
Stand: 19.09.2018



Seite: 1 von 5

Fahrzeughersteller : CITROEN

Raddaten:

Radgröße nach Norm : 7 1/2 J X 17 H2 Einpreßtiefe (mm) : 38
Lochkreis (mm)/Lochzahl : 114,3/5 Zentrierart : Mittenzentrierung

Technische Daten, Kurzfassung

Ausführung	Ausführungsbezeichnung		Mittlenoch (mm)	Zentrierwerkstoff	zul. Radlast (kg)	zul. Abrollumf. (mm)	gültig ab Fertigdatum
	Kennzeichnung Rad	Kennzeichnung Zentrierring					
TTZ70BP38D671	PCD114 ET38	Ø71.6 Ø67.1	67,1	Kunststoff	810	2251	01/18
TTZ70BP38O671	PCD114 ET38	Ø71.6 Ø67.1	67,1	Kunststoff	810	2251	01/18
TTZ70GA38D671	PCD114 ET38	Ø71.6 Ø67.1	67,1	Kunststoff	810	2251	01/18
TTZ70GA38O671	PCD114 ET38	Ø71.6 Ø67.1	67,1	Kunststoff	810	2251	01/18
TTZ70GP38D671	PCD114 ET38	Ø71.6 Ø67.1	67,1	Kunststoff	810	2251	01/18
TTZ70GP38O671	PCD114 ET38	Ø71.6 Ø67.1	67,1	Kunststoff	810	2251	01/18
TTZ70SA38D671	PCD114 ET38	Ø71.6 Ø67.1	67,1	Kunststoff	810	2251	01/18
TTZ70SA38O671	PCD114 ET38	Ø71.6 Ø67.1	67,1	Kunststoff	810	2251	01/18

Im Fahrzeug vorgeschriebene Fahrzeugsysteme, z. B. Reifendruckkontrollsysteme, müssen nach Anbau der Sonderräder funktionsfähig bleiben.

Der Fahrzeughalter muss auf die Kontrolle des Anzugsmoments der Befestigungsmittel nach einer Wegstrecke von 50km hingewiesen werden.

Verwendungsbereich/Fz-Hersteller : CITROEN

Befestigungsteile : Kegelbundmuttern M12x1,5, Kegelw. 60 Grad

Zubehör : AEZ Artikel-Nr. ZJM5

Anzugsmoment der Befestigungsteile : 145 Nm

Verkaufsbezeichnung: **C-CROSSER**

Fahrzeugtyp	Betriebserlaubnis	kW	Reifen	Auflagen zu Reifen	Auflagen
V*****	e2*2001/116*0358*..	115 - 125	215/60R17 96	5IE	erhöhtes Anzugsmoment 145 Nm; Allradantrieb; 10B; 11B; 11G; 11H; 12A; 51A; 71C; 71K; 721; 725; 73C; 74A; 74H; 74P; 74Q; 76S
			225/60R17 99		
			235/55R17 99	11A; 24J; 24M	
			235/60R17 102	11A; 24J; 24M	
			245/55R17 102	11A; 24J; 24M	

**Gutachten 366-0281-17-WIRD/N3
zur Erteilung eines Nachtrags zur ABE 51746**

ANLAGE: 95 CITROEN
Hersteller: ALCAR WHEELS GmbH

Radtyp: TTZ7
Stand: 19.09.2018



Verkaufsbezeichnung: **C4 AIRCROSS**

Fahrzeugtyp	Betriebserlaubnis	kW	Reifen	Auflagen zu Reifen	Auflagen
B	e2*2007/46*0117*..	84 -110	215/60R17 96	11A; 27I	erhöhtes Anzugsmoment 145 Nm; Kombi; Allradantrieb; Frontantrieb; 10B; 11B; 11G; 11H; 12A; 51A; 573; 7BI; 7NP; 71C; 71K; 721; 725; 73C; 74A; 74H; 74P; 740; 76S
			225/55R17 97	11A; 27I	
			225/60R17 99	11A; 27I	
			235/55R17 99	11A; 26P; 27B	

Auflagen

- 10B) Die mindestens erforderlichen Geschwindigkeitsbereiche der zu verwendenden Reifen sind unter Berücksichtigung der Loadindizes, mit Ausnahme der Reifen mit M+S-Profil, den Fahrzeugpapieren zu entnehmen, soweit im Verwendungsbereich keine Abweichungen festgelegt sind. Die für M+S Reifen zulässige Höchstgeschwindigkeit ist im Blickfeld des Fahrzeugführer sinnfällig anzugeben und diese zulässige Höchstgeschwindigkeit ist im Betrieb nicht zu überschreiten.
- 11A) Der vorschriftsmäßige Zustand des Fahrzeuges ist durch einen amtlich anerkannten Sachverständigen oder Prüfer für den Kraftfahrzeugverkehr oder einen Prüflingenieur einer Überwachungsorganisation oder einen Angestellten nach Abschnitt 4 der Anlage VIIIb zur StVZO unter Angabe von FAHRZEUGHERSTELLER, FAHRZEUGTYP und FAHRZEUGIDENTIFIZIERUNGSNUMMER auf einem Nachweis entsprechend dem im Beispielkatalog zum §19 StVZO veröffentlichten Muster bescheinigen zu lassen.
- 11B) Wird eine in diesem Gutachten aufgeführte Reifengröße verwendet, die nicht bereits in der Fahrzeuggenehmigung für diesen Fahrzeug-Typ/ -Variante/ -Version bzw. Fahrzeugausführung genannt ist, so sind die Angaben über die Reifengrößen in den Fahrzeugpapieren bei der nächsten Befassung mit den Fahrzeugpapieren durch die Zulassungsstelle unter Vorlage der Allgemeinen Betriebserlaubnis bzw. der Abnahmebestätigung nach §19 Abs. 3 der StVZO berichtigen zu lassen. Diese Berichtigung ist dann nicht erforderlich, wenn die ABE des Sonderrades eine Freistellung von der Pflicht zur Berichtigung der Fahrzeugpapiere enthält.
- 11G) Die Brems-, Lenkungsaggregate und das Fahrwerk mit Ausnahme von Sonder-Fahrwerksfedern müssen, sofern diese durch keine weiteren Auflagen berührt werden, dem Serienstand entsprechen. Für die Sonder-Fahrwerksfedern muß eine Allgemeine Betriebserlaubnis oder ein Teilegutachten vorliegen; gegen die Verwendung der Rad/Reifenkombination dürfen keine technischen Bedenken bestehen. Wird gleichzeitig mit dem Anbau der Sonderräder eine Fahrwerksänderung vorgenommen, so ist diese und ihre Auswirkung auf den Anbau der Sonderräder gesondert zu beurteilen.
- 11H) Wird das serienmäßige Ersatzrad verwendet, soll mit mäßiger Geschwindigkeit und nicht länger als erforderlich gefahren werden. Hierbei müssen die serienmäßigen Befestigungsteile verwendet werden. Bei Fahrzeugausführungen mit Allradantrieb ist bei Verwendung des Ersatzrades darauf zu achten, daß nur Reifen mit gleich großem Abrollumfang zulässig sind.
- 12A) Die Verwendung von Schneeketten ist nicht möglich, es sei denn, dass für den hier aufgeführten Fahrzeugtyp eine weitere Umrüstmöglichkeit im Gutachten aufgeführt ist. Für diese Umrüstung mit der Einschränkung in Spalte Auflagen "Reifen mit Schneeketten" sind die dort aufgeführten Auflagen und Hinweise zu beachten.
- 24J) Die Radabdeckung an Achse 1 ist durch Ausstellen der Frontschürze und des Kotflügels oder durch Anbau von dauerhaft befestigten Karosserieteilen im Bereich 30 Grad vor der Radmitte und 50 Grad hinter der Radmitte herzustellen. Je nach Rüstzustand des Fahrzeuges (z. B. Fahrzeugtieferlegung, Radabdeckungsverbreiterung, usw.) kann es möglich sein, dass die Radabdeckung ausreichend ist. Die



**Gutachten 366-0281-17-WIRD/N3
zur Erteilung eines Nachtrags zur ABE 51746**

ANLAGE: 95 CITROEN
Hersteller: ALCAR WHEELS GmbH

Radtyp: TTZ7
Stand: 19.09.2018



Seite: 3 von 5

- gesamte Breite der Rad/Reifenkombination muss, unter Beachtung des maximal möglichen Betriebsmaßes des Reifens (1,04 fache der Nennbreite des Reifens), im oben genannten Bereich abgedeckt sein.
- 24M) Die Radabdeckung an Achse 2 ist durch Ausstellen der Heckschürze und des Kotflügels oder durch Anbau von dauerhaft befestigten Karosserieteilen im Bereich 30 Grad vor der Radmitte und 50 Grad hinter der Radmitte herzustellen. Je nach Rüstzustand des Fahrzeuges (z. B. Fahrzeugtieferlegung, Radabdeckungsverbreiterung, usw.) kann es möglich sein, dass die Radabdeckung ausreichend ist. Die gesamte Breite der Rad/Reifenkombination muss, unter Beachtung des maximal möglichen Betriebsmaßes des Reifens (1,04 fache der Nennbreite des Reifens), im oben genannten Bereich abgedeckt sein.
- 26P) Durch Anlegen der vorderen Radhausausschnittkanten und Kunststoffinnenkotflügel ist die Freigängigkeit der Rad/Reifen-Kombination unter Berücksichtigung der maximal zulässigen Betriebsbreite nach ETRTO bzw. WdK (1,04 fache Nennbreite des Reifens) herzustellen. Die genauen Maße / Bereiche sind dem beigefügten Anhang / Hinweisblatt "Nacharbeitsprofile Fahrzeug" am Ende dieser Anlage zu entnehmen.
- 27B) Durch Anlegen der hinteren Radhausausschnittkanten und Kunststoffinnenkotflügel ist die Freigängigkeit der Rad/Reifen-Kombination herzustellen. Die genauen Maße / Bereiche sind dem beigefügten Anhang / Hinweisblatt "Nacharbeitsprofile Fahrzeug" am Ende dieser Anlage zu entnehmen.
- 27I) Durch Anlegen der hinteren Radhausausschnittkanten und Kunststoffinnenkotflügel ist die Freigängigkeit der Rad/Reifen-Kombination unter Berücksichtigung der maximal zulässigen Betriebsbreite nach ETRTO bzw. WdK (1,04 fache Nennbreite des Reifens) herzustellen. Die genauen Maße / Bereiche sind dem beigefügten Anhang / Hinweisblatt "Nacharbeitsprofile Fahrzeug" am Ende dieser Anlage zu entnehmen.
- 51A) Der vom Fahrzeughersteller (siehe Betriebsanleitung oder Reifenfülldruckhinweis am Fahrzeug) bzw. Reifenhersteller vorgeschriebene Reifenfülldruck ist zu beachten.
Die Verwendung von Reifen mit Notlaufeigenschaften ist laut Hersteller nur mit Reifenfülldrucküberwachungssystem zulässig.
- 573) Die Verwendung unterschiedlicher Reifengrößen an Vorder- und Hinterachse ist an Fahrzeugen mit Allradantrieb nur zulässig, wenn deren Abrollumfänge gleich sind.
Es ist eine Bestätigung des Reifenherstellers über die tatsächlichen Abrollumfänge erforderlich, es wird empfohlen den Nachweis der Eignung bei den Fahrzeugpapieren mitzuführen.
Alle an ein und derselben Achse montierten Reifen müssen vom gleichen Reifentyp sein.
- 51E) Die Verwendung dieser Reifengröße ist nur zulässig an Fahrzeugausführungen bis zu einer zulässigen Achslast von 1420kg.
- 71C) Zum Auswuchten der Sonderräder dürfen an der Felgeninnenseite nur Klebegewichte angebracht werden.
- 71K) Zum Auswuchten der Sonderräder dürfen an der Felgenaußenseite nur Klebegewichte unterhalb des Tiefbetts angebracht werden.
- 721) Es ist nur die Verwendung von Gummiventilen oder Metallschraubventilen mit Überwurfmutter von außen, die weitgehend den Normen (DIN, E.T.R.T.O. bzw. Tire and Rim) entsprechen und die für einen Ventilloch-Nenn Durchmesser von 11,3 mm geeignet sind, zulässig.
Das Ventil darf nicht über den Felgenrand hinausragen. Es sind die Montagehinweise des Ventilherstellers zu beachten.
- 725) Bei Fahrzeugen mit einer bauartbedingten Höchstgeschwindigkeit über 210 km/h sind nur Metallschraubventile zulässig. Es sind die Montagehinweise des Ventilherstellers zu beachten.
- 73C) Es ist nur die Verwendung von schlauchlosen Reifen zulässig.
- 740) Der Festsitz der Radbefestigungsteile und der Räder ist nur sichergestellt, wenn Sie die u. g. Hinweise befolgen:
1. Schrauben Sie bei der Radmontage alle Radbefestigungsteile gleichmäßig mit der Hand ein.

**Gutachten 366-0281-17-WIRD/N3
zur Erteilung eines Nachtrags zur ABE 51746**

ANLAGE: 95 CITROEN

Hersteller: ALCAR WHEELS GmbH

Radtyp: TTZ7

Stand: 19.09.2018



Seite: 4 von 5

2. Ziehen Sie die Radschrauben/- muttern über Kreuz an.
 3. Lassen Sie das Fahrzeug auf den Boden ab und ziehen Sie über Kreuz alle Radbefestigungsteile mit dem vorgeschriebenen erhöhten Anzugsdrehmoment fest.
 4. Nach einer Fahrstrecke von ca. 50 km ist das Anzugsdrehmoment der Radbefestigungsteile zu überprüfen.
 5. Nach einer Fahrstrecke von ca. 200 km ist das Anzugsdrehmoment der Radbefestigungsteile nochmals zu überprüfen.
- 74A) Es dürfen nur die vom Radhersteller mitzuliefernden Radbefestigungsteile verwendet werden, dabei ist die Gewindegröße der serienmäßigen Befestigungsteile zu beachten. Bei Verwendung von Radschrauben, ist die, in der Anlage zum Gutachten, dem Fahrzeug zugeordnete Schaftlänge zu beachten.
- 74H) Vor Montage der Räder sind eventuell vorhandene Zentrierstifte, Befestigungsschrauben oder Sicherungsringe an den Anschlussflanschen des Fahrzeugs zu entfernen.
- 74P) Radausführungen mit Zentrierring im Mittenloch sind nur zulässig, wenn die im Gutachten beschriebenen Zentrierringe verwendet werden.
- 76S) Die Verwendung dieser Radgröße ist nicht zulässig an Fahrzeugausführungen, die serienmäßig mit mindestens 18-Zoll-Rädern ausgerüstet sind.
- 7BI) Die Verwendung des vom Fahrzeughersteller verbauten Reifendruck Kontrollsystems mit Sensoren Art. Nr.: T51546 (nur wenn auch original verbaut) ist zulässig. Das System muss gemäß den Herstellerangaben kalibriert werden. Alternativ kann ein geeignetes Nachrüstkontrollsystem verwendet werden.
- 7NP) Die Verwendung des vom Fahrzeughersteller verbauten Reifendruck Kontrollsystems mit Sensoren Art. Nr.: 1612477080 (nur wenn auch original verbaut) ist zulässig. Das System muss gemäß den Herstellerangaben kalibriert werden. Alternativ kann ein geeignetes Nachrüstkontrollsystem verwendet werden.

**Gutachten 366-0281-17-WIRD/N3
zur Erteilung eines Nachtrags zur ABE 51746**

ANLAGE: 95 CITROEN
Hersteller: ALCAR WHEELS GmbH

Radtyp: TTZ7
Stand: 19.09.2018



Nacharbeitsprofile Fahrzeug

Fahrzeug:

Hersteller: CITROEN
Fahrzeugtyp: B
Genehm.Nr.: e2*2007/46*0117*..
Handelsbez.: C4 AIRCROSS

Variante(n): Allradantrieb, Frontantrieb, Kombi

Nacharbeit Radhausausschnittkantenbereich:

Auflagen	Nacharbeit im Bereich		Achse
	von [mm]	bis [mm]	
26B	x = 320	y = 500	VA
26P	x = 270	y = 450	VA
27B	x = 320	y = 430	HA
27I	x = 270	y = 380	HA

Aufweiten Radhausausschnittkantenbereich:

Auflagen	Im Bereich		Aufweiten um [mm]	Achse
	von [mm]	bis [mm]		
26J	x = 320	y = 500	14	VA
26N	x = 320	y = 500	8	VA
27F	x = 320	y = 430	12	HA
27H	x = 320	y = 430	8	HA

**Gutachten 366-0281-17-WIRD/N3
zur Erteilung eines Nachtrags zur ABE 51746**

ANLAGE: 96 DIAMOND, MITSUBISHI
Hersteller: ALCAR WHEELS GmbH

Radtyp: TTZ7
Stand: 19.09.2018



Fahrzeughersteller : DIAMOND, MITSUBISHI

Raddaten:

Radgröße nach Norm : 7 1/2 J X 17 H2 Einpreßtiefe (mm) : 38
Lochkreis (mm)/Lochzahl : 114,3/5 Zentrierart : Mittenzentrierung

Technische Daten, Kurzfassung

Ausführung	Ausführungsbezeichnung		Mitteln- och (mm)	Zentrierring- werkstoff	zul. Rad- last (kg)	zul. Abroll- umf. (mm)	gültig ab Fertig- datum
	Kennzeichnung Rad	Kennzeichnung Zentrierring					
TTZ70BP38D671	PCD114 ET38	Ø71.6 Ø67.1	67,1	Kunststoff	810	2251	01/18
TTZ70BP38O671	PCD114 ET38	Ø71.6 Ø67.1	67,1	Kunststoff	810	2251	01/18
TTZ70GA38D671	PCD114 ET38	Ø71.6 Ø67.1	67,1	Kunststoff	810	2251	01/18
TTZ70GA38O671	PCD114 ET38	Ø71.6 Ø67.1	67,1	Kunststoff	810	2251	01/18
TTZ70GP38D671	PCD114 ET38	Ø71.6 Ø67.1	67,1	Kunststoff	810	2251	01/18
TTZ70GP38O671	PCD114 ET38	Ø71.6 Ø67.1	67,1	Kunststoff	810	2251	01/18
TTZ70SA38D671	PCD114 ET38	Ø71.6 Ø67.1	67,1	Kunststoff	810	2251	01/18
TTZ70SA38O671	PCD114 ET38	Ø71.6 Ø67.1	67,1	Kunststoff	810	2251	01/18

Im Fahrzeug vorgeschriebene Fahrzeugsysteme, z. B. Reifendruckkontrollsysteme, müssen nach Anbau der Sonderräder funktionsfähig bleiben.

Der Fahrzeughalter muss auf die Kontrolle des Anzugsmoments der Befestigungsmittel nach einer Wegstrecke von 50km hingewiesen werden.

Verwendungsbereich/Fz-Hersteller : DIAMOND, MITSUBISHI

Befestigungsteile : Kegelnutmuttern M12x1,5, Kegelnut. 60 Grad
Zubehör : AEZ Artikel-Nr. ZJM5
Anzugsmoment der Befestigungsteile : 100 Nm für Typ : H60W
108 Nm für Typ : GK0; NA0W
110 Nm für Typ : CS0; D20; N50
140 Nm für Typ : CY0 erhöhtes Anzugsmoment
145 Nm für Typ : CWB erhöhtes Anzugsmoment; CW0 erhöhtes Anzugsmoment; GA0 erhöhtes Anzugsmoment; GF0 erhöhtes Anzugsmoment

Verkaufsbezeichnung: **LANCER**

Fahrzeugtyp	Betriebserlaubnis	kW	Reifen	Auflagen zu Reifen	Auflagen
CY0	e1*2001/116*0441*..	80 - 110	205/50R17 89	11A; 22I	erhöhtes Anzugsmoment
			205/55R17 91	11A; 22I	140 Nm; Sportback;
			215/50R17 91	11A; 22I; 24J	Stufenheck;
			225/45R17 91	11A; 22I	Frontantrieb;
			225/50R17 94	11A; 21P; 22B; 24J; 24M	10B; 11B; 11G; 11H; 12A; 51A; 7AW; 71C;
			235/45R17 94	11A; 22I; 24J	71K; 72I; 72S; 73C; 74A; 74H; 74P; 74Q; 76S

**Gutachten 366-0281-17-WIRD/N3
zur Erteilung eines Nachtrags zur ABE 51746**

ANLAGE: 96 DIAMOND, MITSUBISHI
Hersteller: ALCAR WHEELS GmbH

Radtyp: TTZ7
Stand: 19.09.2018



Seite: 2 von 8

Verkaufsbezeichnung: **MITSUBISHI ASX**

Fahrzeugtyp	Betriebserlaubnis	kW	Reifen	Auflagen zu Reifen	Auflagen
GA0	e1*2007/46*0368*..	84 -110	215/55R17 94	11A; 24J; 248	erhöhtes Anzugsmoment 145 Nm; Allradantrieb; Frontantrieb; 10B; 11B; 11G; 11H; 12A; 51A; 573; 7AW; 71C; 71K; 721; 725; 73C; 74A; 74H; 74P; 740
			215/60R17 96	11A; 24J; 248	
			225/55R17 97	11A; 24J; 248	
			235/50R17 96	11A; 22I; 24J; 244; 247	
			235/55R17 99	11A; 22I; 24J; 244; 247	

Verkaufsbezeichnung: **MITSUBISHI ECLIPSE**

Fahrzeugtyp	Betriebserlaubnis	kW	Reifen	Auflagen zu Reifen	Auflagen
D20	G229	110	215/40R17	11A; 24D; 631	10B; 11B; 11G; 11H; 12A; 51A; 71C; 71K; 721; 725; 73C; 74A; 74H; 74P
			215/45R17 87	11A; 21M; 24D	

Verkaufsbezeichnung: **Mitsubishi Eclipse Cross**

Fahrzeugtyp	Betriebserlaubnis	kW	Reifen	Auflagen zu Reifen	Auflagen
GK0	e1*2007/46*1769*..	120	215/60R17 96		Allradantrieb; Frontantrieb; 10B; 11B; 11G; 11H; 12A; 51A; 7BA; 70F; 71C; 71K; 721; 725; 73C; 74A; 74H; 74P; 76S
			215/65R17 99		
			225/60R17 99	11A; 27I	
			235/55R17 99	11A; 27I	
			235/60R17 102	11A; 27I	

Verkaufsbezeichnung: **MITSUBISHI GRANDIS**

Fahrzeugtyp	Betriebserlaubnis	kW	Reifen	Auflagen zu Reifen	Auflagen
NA0W	e1*2001/116*0269*..	100 -121	215/55R17 94		10B; 11B; 11G; 11H; 12A; 51A; 71C; 71K; 721; 725; 73C; 74A; 74H; 74P
			225/50R17 94	11A; 22I; 24J	
			235/45R17 93		
			245/45R17 95	11A; 22I; 24J	

Verkaufsbezeichnung: **MITSUBISHI LANCER/LANCER WAGON**

Fahrzeugtyp	Betriebserlaubnis	kW	Reifen	Auflagen zu Reifen	Auflagen
CS0	e1*2001/116*0233*..	72 -99	205/40R17 84	11A; 21B; 22B; 22L; 24J	Frontantrieb; 10B; 11B; 11G; 11H; 12A; 51A; 71C; 71K; 721; 725; 73C; 74A; 74H; 74P
			205/45R17 84	11A; 21B; 22B; 22L; 24J	
			215/35R17 83	11A; 21B; 22B; 22L; 24J	
			215/40R17 83	11A; 21B; 22B; 22L; 24J	

**Gutachten 366-0281-17-WIRD/N3
zur Erteilung eines Nachtrags zur ABE 51746**

ANLAGE: 96 DIAMOND, MITSUBISHI
Hersteller: ALCAR WHEELS GmbH

Radtyp: TTZ7
Stand: 19.09.2018



Seite: 3 von 8

Verkaufsbezeichnung: **MITSUBISHI OUTLANDER**

Fahrzeugtyp	Betriebserlaubnis	kW	Reifen	Auflagen zu Reifen	Auflagen
CWB	e1*2001/116*0482*..	103 -130	215/60R17 100	12I	erhöhtes Anzugsmoment 145 Nm; 10B; 11B; 11G; 11H; 51A; 7ER; 71C; 71K; 721; 725; 73C; 74A; 74H; 74P; 74Q; 76S
CW0	e1*2001/116*0406*..		215/60R17 96	12I; 5IE	
GF0	e1*2007/46*1218*..		225/60R17 99	12A	
			235/55R17 99	12A	
			235/60R17 102	12A	
			245/55R17 102	11A; 12A; 24J; 24M	

Verkaufsbezeichnung: **PAJERO PININ**

Fahrzeugtyp	Betriebserlaubnis	kW	Reifen	Auflagen zu Reifen	Auflagen
H60W	e1*98/14*0123*..	84 -95	225/55R17-97	11A; 24J; 24M	kurzer Radstand; langer Radstand; 10B; 11B; 11G; 11H; 12A; 51A; 71C; 71K; 721; 725; 73C; 74A; 74H; 74P
			235/55R17 103	11A; 24J; 24M; 367	
			255/50R17 101	11A; 24J; 24M; 367	

Verkaufsbezeichnung: **SPACE WAGON / RUNNER**

Fahrzeugtyp	Betriebserlaubnis	kW	Reifen	Auflagen zu Reifen	Auflagen
N50	e1*97/27*0103*..	92 -110	225/45R17-90	MC6	Nur Space Runner; 3-türig; kurzer Radstand; Frontantrieb; 10B; 11B; 11G; 11H; 12A; 51A; 71C; 71K; 721; 725; 73C; 74A; 74H; 74P
N50	e1*97/27*0103*..	98 -110	225/45R17-90	11A; 22B; 24J; 24M	Nur Space Wagon; 4-türig; langer Radstand; Allradantrieb; Frontantrieb; 10B; 11B; 11G; 11H; 12A; 51A; 71C; 71K; 721; 725; 73C; 74A; 74H; 74P
N50	e1*97/27*0103*..	98 -110	225/45R17-90 235/45R17-93	11A; 22B; 24J; 24M 11A; 22B; 22F; 24J; 24M; 367	Nur Space Wagon; 4-türig; langer Radstand; Allradantrieb; Frontantrieb; 10B; 11B; 11G; 11H; 12A; 51A; 71C; 71K; 721; 725; 73C; 74A; 74H; 74P

Auflagen

- 10B) Die mindestens erforderlichen Geschwindigkeitsbereiche der zu verwendenden Reifen sind unter Berücksichtigung der Loadindices, mit Ausnahme der Reifen mit M+S-Profil, den Fahrzeugpapieren zu entnehmen, soweit im Verwendungsbereich keine Abweichungen festgelegt sind. Die für M+S Reifen

**Gutachten 366-0281-17-WIRD/N3
zur Erteilung eines Nachtrags zur ABE 51746**

ANLAGE: 96 DIAMOND, MITSUBISHI
Hersteller: ALCAR WHEELS GmbH

Radtyp: TTZ7
Stand: 19.09.2018



Seite: 4 von 8

- zulässige Höchstgeschwindigkeit ist im Blickfeld des Fahrzeugführer sinnfällig anzugeben und diese zulässige Höchstgeschwindigkeit ist im Betrieb nicht zu überschreiten.
- 11A) Der vorschriftsmäßige Zustand des Fahrzeuges ist durch einen amtlich anerkannten Sachverständigen oder Prüfer für den Kraftfahrzeugverkehr oder einen Prüfingenieur einer Überwachungsorganisation oder einen Angestellten nach Abschnitt 4 der Anlage VIIIb zur StVZO unter Angabe von FAHRZEUGHERSTELLER, FAHRZEUGTYP und FAHRZEUGIDENTIFIZIERUNGSNUMMER auf einem Nachweis entsprechend dem im Beispielkatalog zum §19 StVZO veröffentlichten Muster bescheinigen zu lassen.
- 11B) Wird eine in diesem Gutachten aufgeführte Reifengröße verwendet, die nicht bereits in der Fahrzeuggenehmigung für diesen Fahrzeug-Typ/ -Variante/ -Version bzw. Fahrzeugausführung genannt ist, so sind die Angaben über die Reifengrößen in den Fahrzeugpapieren bei der nächsten Befassung mit den Fahrzeugpapieren durch die Zulassungsstelle unter Vorlage der Allgemeinen Betriebserlaubnis bzw. der Abnahmebestätigung nach §19 Abs. 3 der StVZO berichtigen zu lassen. Diese Berichtigung ist dann nicht erforderlich, wenn die ABE des Sonderrades eine Freistellung von der Pflicht zur Berichtigung der Fahrzeugpapiere enthält.
- 11G) Die Brems-, Lenkungsaggregate und das Fahrwerk mit Ausnahme von Sonder-Fahrwerksfedern müssen, sofern diese durch keine weiteren Auflagen berührt werden, dem Serienstand entsprechen. Für die Sonder-Fahrwerksfedern muß eine Allgemeine Betriebserlaubnis oder ein Teilegutachten vorliegen; gegen die Verwendung der Rad/Reifenkombination dürfen keine technischen Bedenken bestehen. Wird gleichzeitig mit dem Anbau der Sonderräder eine Fahrwerksänderung vorgenommen, so ist diese und ihre Auswirkung auf den Anbau der Sonderräder gesondert zu beurteilen.
- 11H) Wird das serienmäßige Ersatzrad verwendet, soll mit mäßiger Geschwindigkeit und nicht länger als erforderlich gefahren werden. Hierbei müssen die serienmäßigen Befestigungsteile verwendet werden. Bei Fahrzeugausführungen mit Allradantrieb ist bei Verwendung des Ersatzrades darauf zu achten, daß nur Reifen mit gleich großem Abrollumfang zulässig sind.
- 124) Die Verwendung von feingliedrigen Schneeketten, die nicht mehr als 8 mm (einschließlich Kettenschloss) auflagen, ist nur an der Achse, die in der Betriebsanleitung des Fahrzeuges genannt wird, möglich.
- 12A) Die Verwendung von Schneeketten ist nicht möglich, es sei denn, dass für den hier aufgeführten Fahrzeugtyp eine weitere Umrüstmöglichkeit im Gutachten aufgeführt ist. Für diese Umrüstung mit der Einschränkung in Spalte Auflagen "Reifen mit Schneeketten" sind die dort aufgeführten Auflagen und Hinweise zu beachten.
- 12I) Die Verwendung von feingliedrigen Schneeketten, die nicht mehr als 10 mm (einschließlich Kettenschloss) auflagen, ist nur an der Achse, die in der Betriebsanleitung des Fahrzeuges genannt wird, möglich.
- 21B) Durch Anlegen der vorderen Radhausausschnittkanten und Kunststoffinnenkotflügel über die gesamte Radhausausschnittkantenlänge ist die Freigängigkeit der Rad/Reifen-Kombination herzustellen.
- 21M) Durch Nacharbeit der vorderen Radhäuser im Bereich der Radinnenseite ist eine ausreichende Freigängigkeit der Rad/Reifen-Kombination herzustellen.
- 21P) Durch Anlegen bzw. Bearbeiten der vorderen Radhausausschnittkanten und Kunststoffinnenkotflügel über die gesamte Radhausausschnittkantenlänge ist die Freigängigkeit der Rad/Reifen-Kombination unter Berücksichtigung der maximal zulässigen Betriebsbreite nach ETRTO bzw. WdK (1,04 fache Nennbreite des Reifens) herzustellen.
- 22B) Durch Anlegen bzw. Bearbeiten der hinteren Radhausausschnittkanten und Kunststoffinnenkotflügel über die gesamte Radhausausschnittkantenlänge ist die Freigängigkeit der Rad/Reifen-Kombination herzustellen.
- 22F) Durch Aufweiten bzw. Ausstellen der hinteren Radhäuser im Bereich der Radaußenseite über die gesamte Radhausausschnittkantenlänge ist die Freigängigkeit der Rad/Reifen-Kombination herzustellen.

**Gutachten 366-0281-17-WIRD/N3
zur Erteilung eines Nachtrags zur ABE 51746**

ANLAGE: 96 DIAMOND, MITSUBISHI
Hersteller: ALCAR WHEELS GmbH

Radtyp: TTZ7
Stand: 19.09.2018



Seite: 5 von 8

- 22I) Durch Anlegen bzw. Bearbeiten der hinteren Radhausausschnittkanten und Kunststoffinnenkotflügel über die gesamte Radhausausschnittkantenlänge ist die Freigängigkeit der Rad/Reifen-Kombination unter Berücksichtigung der maximal zulässigen Betriebsbreite nach ETRTO bzw. WdK (1,04 fache Nennbreite des Reifens) herzustellen.
- 22L) Durch Kürzen bis zum Schraubenkopf und komplettes Umbiegen der Befestigungslasche der Heckschürzenbefestigung ist eine ausreichende Freigängigkeit der Rad/Reifen-Kombination herzustellen.
- 244) Die Radabdeckung an Achse 2 ist durch Ausstellen der Heckschürze und des Kotflügels oder durch Anbau von dauerhaft befestigten Karosserieteilen im Bereich 50 Grad hinter der Radmitte herzustellen. Die gesamte Breite der Rad/Reifenkombination muss, unter Beachtung des maximal möglichen Betriebsmaßes des Reifens (1,04 fache der Nennbreite des Reifens), im oben genannten Bereich abgedeckt sein.
- 247) Die Radabdeckung an Achse 2 ist durch Ausstellen des Kotflügels oder durch Anbau von dauerhaft befestigten Karosserieteilen im Bereich 30 Grad vor der Radmitte herzustellen. Je nach Rüstzustand des Fahrzeuges (z. B. Fahrzeugtieferlegung, Radabdeckungsverbreiterung, usw.) kann es möglich sein, dass die Radabdeckung ausreichend ist. Die gesamte Breite der Rad/Reifenkombination muss, unter Beachtung des maximal möglichen Betriebsmaßes des Reifens (1,04 fache der Nennbreite des Reifens), im oben genannten Bereich abgedeckt sein.
- 248) Die Radabdeckung an Achse 2 ist durch Ausstellen der Heckschürze und des Kotflügels oder durch Anbau von dauerhaft befestigten Karosserieteilen im Bereich 50 Grad hinter der Radmitte herzustellen. Je nach Rüstzustand des Fahrzeuges (z. B. Fahrzeugtieferlegung, Radabdeckungsverbreiterung, usw.) kann es möglich sein, dass die Radabdeckung ausreichend ist. Die gesamte Breite der Rad/Reifenkombination muss, unter Beachtung des maximal möglichen Betriebsmaßes des Reifens (1,04 fache der Nennbreite des Reifens), im oben genannten Bereich abgedeckt sein.
- 24D) Die Radabdeckung an Achse 2 ist durch Ausstellen der Heckschürze und des Kotflügels oder durch Anbau von dauerhaft befestigten Karosserieteilen im Bereich 30 Grad vor der Radmitte und 50 Grad hinter der Radmitte herzustellen. Die gesamte Breite der Rad/Reifenkombination muss, unter Beachtung des maximal möglichen Betriebsmaßes des Reifens (1,04 fache der Nennbreite des Reifens), im oben genannten Bereich abgedeckt sein.
- 24J) Die Radabdeckung an Achse 1 ist durch Ausstellen der Frontschürze und des Kotflügels oder durch Anbau von dauerhaft befestigten Karosserieteilen im Bereich 30 Grad vor der Radmitte und 50 Grad hinter der Radmitte herzustellen. Je nach Rüstzustand des Fahrzeuges (z. B. Fahrzeugtieferlegung, Radabdeckungsverbreiterung, usw.) kann es möglich sein, dass die Radabdeckung ausreichend ist. Die gesamte Breite der Rad/Reifenkombination muss, unter Beachtung des maximal möglichen Betriebsmaßes des Reifens (1,04 fache der Nennbreite des Reifens), im oben genannten Bereich abgedeckt sein.
- 24M) Die Radabdeckung an Achse 2 ist durch Ausstellen der Heckschürze und des Kotflügels oder durch Anbau von dauerhaft befestigten Karosserieteilen im Bereich 30 Grad vor der Radmitte und 50 Grad hinter der Radmitte herzustellen. Je nach Rüstzustand des Fahrzeuges (z. B. Fahrzeugtieferlegung, Radabdeckungsverbreiterung, usw.) kann es möglich sein, dass die Radabdeckung ausreichend ist. Die gesamte Breite der Rad/Reifenkombination muss, unter Beachtung des maximal möglichen Betriebsmaßes des Reifens (1,04 fache der Nennbreite des Reifens), im oben genannten Bereich abgedeckt sein.
- 27I) Durch Anlegen der hinteren Radhausausschnittkanten und Kunststoffinnenkotflügel ist die Freigängigkeit der Rad/Reifen-Kombination unter Berücksichtigung der maximal zulässigen Betriebsbreite nach ETRTO bzw. WdK (1,04 fache Nennbreite des Reifens) herzustellen. Die genauen Maße / Bereiche sind dem beigefügten Anhang / Hinweisblatt "Nacharbeitsprofile Fahrzeug" am Ende dieser Anlage zu entnehmen.
- 367) Durch Begrenzen des Lenkeinschlages oder durch Nacharbeit der vorderen Radhäuser im Bereich der Radinnenseite ist eine ausreichende Freigängigkeit der Rad/Reifen-Kombination herzustellen.

**Gutachten 366-0281-17-WIRD/N3
zur Erteilung eines Nachtrags zur ABE 51746**

ANLAGE: 96 DIAMOND, MITSUBISHI
Hersteller: ALCAR WHEELS GmbH

Radtyp: TTZ7
Stand: 19.09.2018



Seite: 6 von 8

- 51A) Der vom Fahrzeughersteller (siehe Betriebsanleitung oder Reifenfülldruckhinweis am Fahrzeug) bzw. Reifenhersteller vorgeschriebene Reifenfülldruck ist zu beachten.
Die Verwendung von Reifen mit Notlaufeigenschaften ist laut Hersteller nur mit Reifenfülldrucküberwachungssystem zulässig.
- 573) Die Verwendung unterschiedlicher Reifengrößen an Vorder- und Hinterachse ist an Fahrzeugen mit Allradantrieb nur zulässig, wenn deren Abrollumfänge gleich sind.
Es ist eine Bestätigung des Reifenherstellers über die tatsächlichen Abrollumfänge erforderlich, es wird empfohlen den Nachweis der Eignung bei den Fahrzeugpapieren mitzuführen.
Alle an ein und derselben Achse montierten Reifen müssen vom gleichen Reifentyp sein.
- 51E) Die Verwendung dieser Reifengröße ist nur zulässig an Fahrzeugausführungen bis zu einer zulässigen Achslast von 1420kg.
- 631) Die Eignung von "ZR"-Reifen ist durch eine Bestätigung des Reifenherstellers über die ausreichende Tragfähigkeit der Reifengröße sicherzustellen. Es wird empfohlen den Nachweis der Eignung bei den Fahrzeugpapieren mitzuführen.
- 71C) Zum Auswuchten der Sonderräder dürfen an der Felgeninnenseite nur Klebegewichte angebracht werden.
- 71K) Zum Auswuchten der Sonderräder dürfen an der Felgenaußenseite nur Klebegewichte unterhalb des Tiefbetts angebracht werden.
- 721) Es ist nur die Verwendung von Gummiventilen oder Metallschraubventilen mit Überwurfmutter von außen, die weitgehend den Normen (DIN, E.T.R.T.O. bzw. Tire and Rim) entsprechen und die für einen Ventilloch-Nenn Durchmesser von 11,3 mm geeignet sind, zulässig.
Das Ventil darf nicht über den Felgenrand hinausragen. Es sind die Montagehinweise des Ventilherstellers zu beachten.
- 725) Bei Fahrzeugen mit einer bauartbedingten Höchstgeschwindigkeit über 210 km/h sind nur Metallschraubventile zulässig. Es sind die Montagehinweise des Ventilherstellers zu beachten.
- 73C) Es ist nur die Verwendung von schlauchlosen Reifen zulässig.
- 740) Der Festsitz der Radbefestigungsteile und der Räder ist nur sichergestellt, wenn Sie die u. g. Hinweise befolgen:
1. Schrauben Sie bei der Radmontage alle Radbefestigungsteile gleichmäßig mit der Hand ein.
2. Ziehen Sie die Radschrauben/-mutter über Kreuz an.
3. Lassen Sie das Fahrzeug auf den Boden ab und ziehen Sie über Kreuz alle Radbefestigungsteile mit dem vorgeschriebenen erhöhten Anzugsdrehmoment fest.
4. Nach einer Fahrstrecke von ca. 50 km ist das Anzugsdrehmoment der Radbefestigungsteile zu überprüfen.
5. Nach einer Fahrstrecke von ca. 200 km ist das Anzugsdrehmoment der Radbefestigungsteile nochmals zu überprüfen.
- 74A) Es dürfen nur die vom Radhersteller mitzuliefernden Radbefestigungsteile verwendet werden, dabei ist die Gewindegröße der serienmäßigen Befestigungsteile zu beachten. Bei Verwendung von Radschrauben, ist die, in der Anlage zum Gutachten, dem Fahrzeug zugeordnete Schaftlänge zu beachten.
- 74H) Vor Montage der Räder sind eventuell vorhandene Zentrierstifte, Befestigungsschrauben oder Sicherungsringe an den Anschlussflanschen des Fahrzeugs zu entfernen.
- 74P) Radausführungen mit Zentrierring im Mittenloch sind nur zulässig, wenn die im Gutachten beschriebenen Zentrierringe verwendet werden.
- 76S) Die Verwendung dieser Radgröße ist nicht zulässig an Fahrzeugausführungen, die serienmäßig mit mindestens 18-Zoll-Rädern ausgerüstet sind.

**Gutachten 366-0281-17-WIRD/N3
zur Erteilung eines Nachtrags zur ABE 51746**

ANLAGE: 96 DIAMOND, MITSUBISHI
Hersteller: ALCAR WHEELS GmbH

Radtyp: TTZ7
Stand: 19.09.2018



Seite: 7 von 8

- 7AW) Die Verwendung des vom Fahrzeughersteller verbauten Reifendruck Kontrollsystems mit Sensoren Art. Nr.: 4250C477+4250B976 (nur wenn auch original verbaut) ist zulässig. Das System muss gemäß den Herstellerangaben kalibriert werden. Alternativ kann ein geeignetes Nachrüstkontrollsystem verwendet werden.
- 7BA) Die Verwendung des vom Fahrzeughersteller verbauten Reifendruck Kontrollsystems mit Sensoren Art. Nr.: 4250C275 (nur wenn auch original verbaut) ist zulässig. Das System muss gemäß den Herstellerangaben kalibriert werden. Alternativ kann ein geeignetes Nachrüstkontrollsystem verwendet werden.
- 7ER) Die Verwendung des vom Fahrzeughersteller verbauten Reifendruck Kontrollsystems mit Sensoren Art. Nr.: 4250C477+4250B976 (nur e1*2001/116*0406*...,e1*2007/46*1218*..) (nur wenn auch original verbaut) ist zulässig. Das System muss gemäß den Herstellerangaben kalibriert werden. Alternativ kann ein geeignetes Nachrüstkontrollsystem verwendet werden.
- 7OF) Die Verwendung des vom Fahrzeughersteller verbauten Reifendruck Kontrollsystems mit Sensoren Art. Nr.: 4250C477 (nur wenn auch original verbaut) ist zulässig. Das System muss gemäß den Herstellerangaben kalibriert werden. Alternativ kann ein geeignetes Nachrüstkontrollsystem verwendet werden.
- MC6) Durch Nacharbeit im Bereich der hinteren Radhausausschnittkanten bzw. der Kunststoffinnenkotflügel ist eine ausreichende Freigängigkeit herzustellen. An den hinteren Radhäusern ist die ausreichende Radabdeckung durch geeignete Maßnahmen wieder herzustellen.

**Gutachten 366-0281-17-WIRD/N3
zur Erteilung eines Nachtrags zur ABE 51746**

ANLAGE: 96 DIAMOND, MITSUBISHI
Hersteller: ALCAR WHEELS GmbH

Radtyp: TTZ7
Stand: 19.09.2018



Nacharbeitsprofile Fahrzeug

Fahrzeug:

Hersteller: MITSUBISHI
Fahrzeugtyp: GK0
Genehm.Nr.: e1*2007/46*1769*..
Handelsbez.: Mitsubishi Eclipse Cross

Variante(n):

Nacharbeit Radhausausschnittkantenbereich:

Auflagen	Nacharbeit im Bereich		Achse
	von [mm]	bis [mm]	
27B	x = 200	y = 300	HA
27I	x = 200	y = 300	HA

**Gutachten 366-0281-17-WIRD/N3
zur Erteilung eines Nachtrags zur ABE 51746**

ANLAGE: 97 PEUGEOT
Hersteller: ALCAR WHEELS GmbH

Radtyp: TTZ7
Stand: 19.09.2018



Fahrzeughersteller : PEUGEOT

Raddaten:

Radgröße nach Norm : 7 1/2 J X 17 H2 Einpreßtiefe (mm) : 38
Lochkreis (mm)/Lochzahl : 114,3/5 Zentrierart : Mittenzentrierung

Technische Daten, Kurzfassung

Ausführung	Ausführungsbezeichnung		Mittell- och (mm)	Zentrierung- werkstoff	zul. Rad- last (kg)	zul. Abroll- umf. (mm)	gültig ab Fertig- datum
	Kennzeichnung Rad	Kennzeichnung Zentrierring					
TTZ70BP38D671	PCD114 ET38	Ø71.6 Ø67.1	67,1	Kunststoff	810	2251	01/18
TTZ70BP38O671	PCD114 ET38	Ø71.6 Ø67.1	67,1	Kunststoff	810	2251	01/18
TTZ70GA38D671	PCD114 ET38	Ø71.6 Ø67.1	67,1	Kunststoff	810	2251	01/18
TTZ70GA38O671	PCD114 ET38	Ø71.6 Ø67.1	67,1	Kunststoff	810	2251	01/18
TTZ70GP38D671	PCD114 ET38	Ø71.6 Ø67.1	67,1	Kunststoff	810	2251	01/18
TTZ70GP38O671	PCD114 ET38	Ø71.6 Ø67.1	67,1	Kunststoff	810	2251	01/18
TTZ70SA38D671	PCD114 ET38	Ø71.6 Ø67.1	67,1	Kunststoff	810	2251	01/18
TTZ70SA38O671	PCD114 ET38	Ø71.6 Ø67.1	67,1	Kunststoff	810	2251	01/18

Im Fahrzeug vorgeschriebene Fahrzeugsysteme, z. B. Reifendruckkontrollsysteme, müssen nach Anbau der Sonderräder funktionsfähig bleiben.

Der Fahrzeughalter muss auf die Kontrolle des Anzugsmoments der Befestigungsmittel nach einer Wegstrecke von 50km hingewiesen werden.

Verwendungsbereich/Fz-Hersteller : PEUGEOT

Befestigungsteile : Kegelbundmuttern M12x1,5, Kegelw. 60 Grad

Zubehör : AEZ Artikel-Nr. ZJM5

Anzugsmoment der Befestigungsteile : 145 Nm

Verkaufsbezeichnung: **PEUGEOT 4007**

Fahrzeugtyp	Betriebserlaubnis	kW	Reifen	Auflagen zu Reifen	Auflagen
V*****	e2*2001/116*0357*..	115 - 125	215/60R17 96	5IE	erhöhtes Anzugsmoment 145 Nm; Allradantrieb; 10B; 11B; 11G; 11H; 12A; 51A; 71C; 71K; 721; 725; 73C; 74A; 74H; 74P; 74Q; 76S
			225/60R17 99		
			235/55R17 99	11A; 24J; 24M	
			235/60R17 102	11A; 24J; 24M	
			245/55R17 102	11A; 24J; 24M	

**Gutachten 366-0281-17-WIRD/N3
zur Erteilung eines Nachtrags zur ABE 51746**

ANLAGE: 97 PEUGEOT
Hersteller: ALCAR WHEELS GmbH

Radtyp: TTZ7
Stand: 19.09.2018



Verkaufsbezeichnung: **4008**

Fahrzeugtyp	Betriebserlaubnis	kW	Reifen	Auflagen zu Reifen	Auflagen
B	e2*2007/46*0115*..	84 -110	215/60R17 96	11A; 27I	erhöhtes Anzugsmoment 145 Nm; Kombi; Allradantrieb; Frontantrieb; 10B; 11B; 11G; 11H; 12A; 51A; 573; 7BI; 7NP; 71C; 71K; 721; 725; 73C; 74A; 74H; 74P; 740; 76S
			225/55R17 97	11A; 27I	
			225/60R17 99	11A; 27I	
			235/55R17 99	11A; 26P; 27B	

Auflagen

- 10B) Die mindestens erforderlichen Geschwindigkeitsbereiche der zu verwendenden Reifen sind unter Berücksichtigung der Loadindizes, mit Ausnahme der Reifen mit M+S-Profil, den Fahrzeugpapieren zu entnehmen, soweit im Verwendungsbereich keine Abweichungen festgelegt sind. Die für M+S Reifen zulässige Höchstgeschwindigkeit ist im Blickfeld des Fahrzeugführer sinnfällig anzugeben und diese zulässige Höchstgeschwindigkeit ist im Betrieb nicht zu überschreiten.
- 11A) Der vorschriftsmäßige Zustand des Fahrzeuges ist durch einen amtlich anerkannten Sachverständigen oder Prüfer für den Kraftfahrzeugverkehr oder einen Prüflingenieur einer Überwachungsorganisation oder einen Angestellten nach Abschnitt 4 der Anlage VIIIb zur StVZO unter Angabe von FAHRZEUGHERSTELLER, FAHRZEUGTYP und FAHRZEUGIDENTIFIZIERUNGSNUMMER auf einem Nachweis entsprechend dem im Beispielkatalog zum §19 StVZO veröffentlichten Muster bescheinigen zu lassen.
- 11B) Wird eine in diesem Gutachten aufgeführte Reifengröße verwendet, die nicht bereits in der Fahrzeuggenehmigung für diesen Fahrzeug-Typ/ -Variante/ -Version bzw. Fahrzeugausführung genannt ist, so sind die Angaben über die Reifengrößen in den Fahrzeugpapieren bei der nächsten Befassung mit den Fahrzeugpapieren durch die Zulassungsstelle unter Vorlage der Allgemeinen Betriebserlaubnis bzw. der Abnahmebestätigung nach §19 Abs. 3 der StVZO berichtigen zu lassen. Diese Berichtigung ist dann nicht erforderlich, wenn die ABE des Sonderrades eine Freistellung von der Pflicht zur Berichtigung der Fahrzeugpapiere enthält.
- 11G) Die Brems-, Lenkungsaggregate und das Fahrwerk mit Ausnahme von Sonder-Fahrwerksfedern müssen, sofern diese durch keine weiteren Auflagen berührt werden, dem Serienstand entsprechen. Für die Sonder-Fahrwerksfedern muß eine Allgemeine Betriebserlaubnis oder ein Teilegutachten vorliegen; gegen die Verwendung der Rad/Reifenkombination dürfen keine technischen Bedenken bestehen. Wird gleichzeitig mit dem Anbau der Sonderräder eine Fahrwerksänderung vorgenommen, so ist diese und ihre Auswirkung auf den Anbau der Sonderräder gesondert zu beurteilen.
- 11H) Wird das serienmäßige Ersatzrad verwendet, soll mit mäßiger Geschwindigkeit und nicht länger als erforderlich gefahren werden. Hierbei müssen die serienmäßigen Befestigungsteile verwendet werden. Bei Fahrzeugausführungen mit Allradantrieb ist bei Verwendung des Ersatzrades darauf zu achten, daß nur Reifen mit gleich großem Abrollumfang zulässig sind.
- 12A) Die Verwendung von Schneeketten ist nicht möglich, es sei denn, dass für den hier aufgeführten Fahrzeugtyp eine weitere Umrüstmöglichkeit im Gutachten aufgeführt ist. Für diese Umrüstung mit der Einschränkung in Spalte Auflagen "Reifen mit Schneeketten" sind die dort aufgeführten Auflagen und Hinweise zu beachten.
- 24J) Die Radabdeckung an Achse 1 ist durch Ausstellen der Frontschürze und des Kotflügels oder durch Anbau von dauerhaft befestigten Karosserieteilen im Bereich 30 Grad vor der Radmitte und 50 Grad hinter der Radmitte herzustellen. Je nach Rüstzustand des Fahrzeuges (z. B. Fahrzeugtieferlegung, Radabdeckungsverbreiterung, usw.) kann es möglich sein, dass die Radabdeckung ausreichend ist. Die



**Gutachten 366-0281-17-WIRD/N3
zur Erteilung eines Nachtrags zur ABE 51746**

ANLAGE: 97 PEUGEOT
Hersteller: ALCAR WHEELS GmbH

Radtyp: TTZ7
Stand: 19.09.2018



Seite: 3 von 5

- gesamte Breite der Rad/Reifenkombination muss, unter Beachtung des maximal möglichen Betriebsmaßes des Reifens (1,04 fache der Nennbreite des Reifens), im oben genannten Bereich abgedeckt sein.
- 24M) Die Radabdeckung an Achse 2 ist durch Ausstellen der Heckschürze und des Kotflügels oder durch Anbau von dauerhaft befestigten Karosserieteilen im Bereich 30 Grad vor der Radmitte und 50 Grad hinter der Radmitte herzustellen. Je nach Rüstzustand des Fahrzeuges (z. B. Fahrzeugtieferlegung, Radabdeckungsverbreiterung, usw.) kann es möglich sein, dass die Radabdeckung ausreichend ist. Die gesamte Breite der Rad/Reifenkombination muss, unter Beachtung des maximal möglichen Betriebsmaßes des Reifens (1,04 fache der Nennbreite des Reifens), im oben genannten Bereich abgedeckt sein.
- 26P) Durch Anlegen der vorderen Radhausausschnittkanten und Kunststoffinnenkotflügel ist die Freigängigkeit der Rad/Reifen-Kombination unter Berücksichtigung der maximal zulässigen Betriebsbreite nach ETRTO bzw. WdK (1,04 fache Nennbreite des Reifens) herzustellen. Die genauen Maße / Bereiche sind dem beigefügten Anhang / Hinweisblatt "Nacharbeitsprofile Fahrzeug" am Ende dieser Anlage zu entnehmen.
- 27B) Durch Anlegen der hinteren Radhausausschnittkanten und Kunststoffinnenkotflügel ist die Freigängigkeit der Rad/Reifen-Kombination herzustellen. Die genauen Maße / Bereiche sind dem beigefügten Anhang / Hinweisblatt "Nacharbeitsprofile Fahrzeug" am Ende dieser Anlage zu entnehmen.
- 27I) Durch Anlegen der hinteren Radhausausschnittkanten und Kunststoffinnenkotflügel ist die Freigängigkeit der Rad/Reifen-Kombination unter Berücksichtigung der maximal zulässigen Betriebsbreite nach ETRTO bzw. WdK (1,04 fache Nennbreite des Reifens) herzustellen. Die genauen Maße / Bereiche sind dem beigefügten Anhang / Hinweisblatt "Nacharbeitsprofile Fahrzeug" am Ende dieser Anlage zu entnehmen.
- 51A) Der vom Fahrzeughersteller (siehe Betriebsanleitung oder Reifenfülldruckhinweis am Fahrzeug) bzw. Reifenhersteller vorgeschriebene Reifenfülldruck ist zu beachten.
Die Verwendung von Reifen mit Notlaufeigenschaften ist laut Hersteller nur mit Reifenfülldrucküberwachungssystem zulässig.
- 573) Die Verwendung unterschiedlicher Reifengrößen an Vorder- und Hinterachse ist an Fahrzeugen mit Allradantrieb nur zulässig, wenn deren Abrollumfänge gleich sind.
Es ist eine Bestätigung des Reifenherstellers über die tatsächlichen Abrollumfänge erforderlich, es wird empfohlen den Nachweis der Eignung bei den Fahrzeugpapieren mitzuführen.
Alle an ein und derselben Achse montierten Reifen müssen vom gleichen Reifentyp sein.
- 51E) Die Verwendung dieser Reifengröße ist nur zulässig an Fahrzeugausführungen bis zu einer zulässigen Achslast von 1420kg.
- 71C) Zum Auswuchten der Sonderräder dürfen an der Felgeninnenseite nur Klebegewichte angebracht werden.
- 71K) Zum Auswuchten der Sonderräder dürfen an der Felgenaußenseite nur Klebegewichte unterhalb des Tiefbetts angebracht werden.
- 721) Es ist nur die Verwendung von Gummiventilen oder Metallschraubventilen mit Überwurfmutter von außen, die weitgehend den Normen (DIN, E.T.R.T.O. bzw. Tire and Rim) entsprechen und die für einen Ventilloch-Nenn Durchmesser von 11,3 mm geeignet sind, zulässig.
Das Ventil darf nicht über den Felgenrand hinausragen. Es sind die Montagehinweise des Ventilherstellers zu beachten.
- 725) Bei Fahrzeugen mit einer bauartbedingten Höchstgeschwindigkeit über 210 km/h sind nur Metallschraubventile zulässig. Es sind die Montagehinweise des Ventilherstellers zu beachten.
- 73C) Es ist nur die Verwendung von schlauchlosen Reifen zulässig.
- 740) Der Festsitz der Radbefestigungsteile und der Räder ist nur sichergestellt, wenn Sie die u. g. Hinweise befolgen:
1. Schrauben Sie bei der Radmontage alle Radbefestigungsteile gleichmäßig mit der Hand ein.

**Gutachten 366-0281-17-WIRD/N3
zur Erteilung eines Nachtrags zur ABE 51746**

ANLAGE: 97 PEUGEOT
Hersteller: ALCAR WHEELS GmbH

Radtyp: TTZ7
Stand: 19.09.2018



Seite: 4 von 5

2. Ziehen Sie die Radschrauben/- muttern über Kreuz an.
 3. Lassen Sie das Fahrzeug auf den Boden ab und ziehen Sie über Kreuz alle Radbefestigungsteile mit dem vorgeschriebenen erhöhten Anzugsdrehmoment fest.
 4. Nach einer Fahrstrecke von ca. 50 km ist das Anzugsdrehmoment der Radbefestigungsteile zu überprüfen.
 5. Nach einer Fahrstrecke von ca. 200 km ist das Anzugsdrehmoment der Radbefestigungsteile nochmals zu überprüfen.
- 74A) Es dürfen nur die vom Radhersteller mitzuliefernden Radbefestigungsteile verwendet werden, dabei ist die Gewindegröße der serienmäßigen Befestigungsteile zu beachten. Bei Verwendung von Radschrauben, ist die, in der Anlage zum Gutachten, dem Fahrzeug zugeordnete Schaftlänge zu beachten.
- 74H) Vor Montage der Räder sind eventuell vorhandene Zentrierstifte, Befestigungsschrauben oder Sicherungsringe an den Anschlussflanschen des Fahrzeugs zu entfernen.
- 74P) Radausführungen mit Zentrierring im Mittenloch sind nur zulässig, wenn die im Gutachten beschriebenen Zentrierringe verwendet werden.
- 76S) Die Verwendung dieser Radgröße ist nicht zulässig an Fahrzeugausführungen, die serienmäßig mit mindestens 18-Zoll-Rädern ausgerüstet sind.
- 7BI) Die Verwendung des vom Fahrzeughersteller verbauten Reifendruck Kontrollsystems mit Sensoren Art. Nr.: T51546 (nur wenn auch original verbaut) ist zulässig. Das System muss gemäß den Herstellerangaben kalibriert werden. Alternativ kann ein geeignetes Nachrüstkontrollsystem verwendet werden.
- 7NP) Die Verwendung des vom Fahrzeughersteller verbauten Reifendruck Kontrollsystems mit Sensoren Art. Nr.: 1612477080 (nur wenn auch original verbaut) ist zulässig. Das System muss gemäß den Herstellerangaben kalibriert werden. Alternativ kann ein geeignetes Nachrüstkontrollsystem verwendet werden.

**Gutachten 366-0281-17-WIRD/N3
zur Erteilung eines Nachtrags zur ABE 51746**

ANLAGE: 97 PEUGEOT
Hersteller: ALCAR WHEELS GmbH

Radtyp: TTZ7
Stand: 19.09.2018



Nacharbeitsprofile Fahrzeug

Fahrzeug:

Hersteller: CITROEN
Fahrzeugtyp: B
Genehm.Nr.: e2*2007/46*0117*..
Handelsbez.: C4 AIRCROSS

Variante(n): Allradantrieb, Frontantrieb, Kombi

Nacharbeit Radhausausschnittkantenbereich:

Auflagen	Nacharbeit im Bereich		Achse
	von [mm]	bis [mm]	
26B	x = 320	y = 500	VA
26P	x = 270	y = 450	VA
27B	x = 320	y = 430	HA
27I	x = 270	y = 380	HA

Aufweiten Radhausausschnittkantenbereich:

Auflagen	Im Bereich		Aufweiten um [mm]	Achse
	von [mm]	bis [mm]		
26J	x = 320	y = 500	14	VA
26N	x = 320	y = 500	8	VA
27F	x = 320	y = 430	12	HA
27H	x = 320	y = 430	8	HA

**Gutachten 366-0281-17-WIRD/N3
zur Erteilung eines Nachtrags zur ABE 51746**

ANLAGE: 98 CHRYSLER
Hersteller: ALCAR WHEELS GmbH

Radtyp: TTZ7
Stand: 19.09.2018



Seite: 1 von 4

Fahrzeughersteller : CHRYSLER (USA)

Raddaten:

Radgröße nach Norm : 7 1/2 J X 17 H2 Einpreßtiefe (mm) : 38
Lochkreis (mm)/Lochzahl : 114,3/5 Zentrierart : Mittenzentrierung

Technische Daten, Kurzfassung

Ausführung	Ausführungsbezeichnung		Mittelloch (mm)	Zentrierwerkstoff	zul. Radlast (kg)	zul. Abrollumf. (mm)	gültig ab Fertigdatum
	Kennzeichnung Rad	Kennzeichnung Zentrierring					
TTZ70BP38D671	PCD114 ET38	Ø71.6 Ø67.1	67,1	Kunststoff	810	2251	01/18
TTZ70BP38O671	PCD114 ET38	Ø71.6 Ø67.1	67,1	Kunststoff	810	2251	01/18
TTZ70GA38D671	PCD114 ET38	Ø71.6 Ø67.1	67,1	Kunststoff	810	2251	01/18
TTZ70GA38O671	PCD114 ET38	Ø71.6 Ø67.1	67,1	Kunststoff	810	2251	01/18
TTZ70GP38D671	PCD114 ET38	Ø71.6 Ø67.1	67,1	Kunststoff	810	2251	01/18
TTZ70GP38O671	PCD114 ET38	Ø71.6 Ø67.1	67,1	Kunststoff	810	2251	01/18
TTZ70SA38D671	PCD114 ET38	Ø71.6 Ø67.1	67,1	Kunststoff	810	2251	01/18
TTZ70SA38O671	PCD114 ET38	Ø71.6 Ø67.1	67,1	Kunststoff	810	2251	01/18

Im Fahrzeug vorgeschriebene Fahrzeugsysteme, z. B. Reifendruckkontrollsysteme, müssen nach Anbau der Sonderräder funktionsfähig bleiben.

Der Fahrzeughalter muss auf die Kontrolle des Anzugsmoments der Befestigungsmittel nach einer Wegstrecke von 50km hingewiesen werden.

Verwendungsbereich/Fz-Hersteller : CHRYSLER (USA)

Befestigungsteile : Kegelbundmuttern M12x1,5, Kegelw. 60 Grad

Zubehör : AEZ Artikel-Nr. ZJM5

Anzugsmoment der Befestigungsteile : 135 Nm

Verkaufsbezeichnung: **CALIBER,COMPASS,PATRIOT**

Fahrzeugtyp	Betriebserlaubnis	kW	Reifen	Auflagen zu Reifen	Auflagen
PK	e11*2001/116*0142*..	100 - 125	215/60R17 96 225/55R17 97		Dodge Caliber; Frontantrieb; 10B; 11B; 11G; 11H; 12A; 51A; 7AL; 7BG; 71C; 71K; 721; 725; 73C; 74A; 74H; 74P; 76S; 4BW
PK	e11*2001/116*0142*..	100 - 125	215/60R17 96 225/55R17 97	11A; 24M	Jeep Patriot; Allradantrieb; Frontantrieb; 10B; 11B; 11G; 11H; 12A; 51A; 7AL; 7BG; 71C; 71K; 721; 725; 73C; 74A; 74H; 74P; 76S; 4BW

**Gutachten 366-0281-17-WIRD/N3
zur Erteilung eines Nachtrags zur ABE 51746**

ANLAGE: 98 CHRYSLER
Hersteller: ALCAR WHEELS GmbH

Radtyp: TTZ7
Stand: 19.09.2018



Verkaufsbezeichnung: **CALIBER, COMPASS, PATRIOT**

Fahrzeugtyp	Betriebserlaubnis	kW	Reifen	Auflagen zu Reifen	Auflagen
PK	e11*2001/116*0142*..	100 - 125	215/60R17 96 225/55R17 97		Jeep Compass; Allradantrieb; Frontantrieb; 10B; 11B; 11G; 11H; 12A; 51A; 7AL; 7BG; 71C; 71K; 721; 725; 73C; 74A; 74H; 74P; 76S; 4BW

Verkaufsbezeichnung: **SEBRING, AVENGER, FLAVIA**

Fahrzeugtyp	Betriebserlaubnis	kW	Reifen	Auflagen zu Reifen	Auflagen
JS	e11*2001/116*0143*..	103 - 138	215/60R17 96 225/55R17 97 225/60R17 99		Cabrio; Limousine; Frontantrieb; 10B; 11B; 11G; 11H; 12A; 51A; 7AL; 7BG; 71C; 71K; 721; 725; 73C; 74A; 74H; 74P; 76S; 4BW

Auflagen

- 10B) Die mindestens erforderlichen Geschwindigkeitsbereiche der zu verwendenden Reifen sind unter Berücksichtigung der Loadindizes, mit Ausnahme der Reifen mit M+S-Profil, den Fahrzeugpapieren zu entnehmen, soweit im Verwendungsbereich keine Abweichungen festgelegt sind. Die für M+S Reifen zulässige Höchstgeschwindigkeit ist im Blickfeld des Fahrzeugführer sinnfällig anzugeben und diese zulässige Höchstgeschwindigkeit ist im Betrieb nicht zu überschreiten.
- 11A) Der vorschriftsmäßige Zustand des Fahrzeuges ist durch einen amtlich anerkannten Sachverständigen oder Prüfer für den Kraftfahrzeugverkehr oder einen Prüflingenieur einer Überwachungsorganisation oder einen Angestellten nach Abschnitt 4 der Anlage VIIIb zur StVZO unter Angabe von FAHRZEUGHERSTELLER, FAHRZEUGTYP und FAHRZEUGIDENTIFIZIERUNGSNUMMER auf einem Nachweis entsprechend dem im Beispielkatalog zum §19 StVZO veröffentlichten Muster bescheinigen zu lassen.
- 11B) Wird eine in diesem Gutachten aufgeführte Reifengröße verwendet, die nicht bereits in der Fahrzeuggenehmigung für diesen Fahrzeug-Typ/ -Variante/ -Version bzw. Fahrzeugausführung genannt ist, so sind die Angaben über die Reifengrößen in den Fahrzeugpapieren bei der nächsten Befassung mit den Fahrzeugpapieren durch die Zulassungsstelle unter Vorlage der Allgemeinen Betriebserlaubnis bzw. der Abnahmebestätigung nach §19 Abs. 3 der StVZO berichtigen zu lassen. Diese Berichtigung ist dann nicht erforderlich, wenn die ABE des Sonderrades eine Freistellung von der Pflicht zur Berichtigung der Fahrzeugpapiere enthält.
- 11G) Die Brems-, Lenkungsaggregate und das Fahrwerk mit Ausnahme von Sonder-Fahrwerksfedern müssen, sofern diese durch keine weiteren Auflagen berührt werden, dem Serienstand entsprechen. Für die Sonder-Fahrwerksfedern muß eine Allgemeine Betriebserlaubnis oder ein Teilegutachten vorliegen; gegen die Verwendung der Rad/Reifenkombination dürfen keine technischen Bedenken bestehen. Wird gleichzeitig mit dem Anbau der Sonderräder eine Fahrwerksänderung vorgenommen, so ist diese und ihre Auswirkung auf den Anbau der Sonderräder gesondert zu beurteilen.
- 11H) Wird das serienmäßige Ersatzrad verwendet, soll mit mäßiger Geschwindigkeit und nicht länger als erforderlich gefahren werden. Hierbei müssen die serienmäßigen Befestigungsteile verwendet werden. Bei Fahrzeugausführungen mit Allradantrieb ist bei Verwendung des Ersatzrades darauf zu achten, daß nur Reifen mit gleich großem Abrollumfang zulässig sind.



**Gutachten 366-0281-17-WIRD/N3
zur Erteilung eines Nachtrags zur ABE 51746**

ANLAGE: 98 CHRYSLER
Hersteller: ALCAR WHEELS GmbH

Radtyp: TTZ7
Stand: 19.09.2018



Seite: 3 von 4

- 12A) Die Verwendung von Schneeketten ist nicht möglich, es sei denn, dass für den hier aufgeführten Fahrzeugtyp eine weitere Umrüstmöglichkeit im Gutachten aufgeführt ist.
Für diese Umrüstung mit der Einschränkung in Spalte Auflagen "Reifen mit Schneeketten" sind die dort aufgeführten Auflagen und Hinweise zu beachten.
- 24M) Die Radabdeckung an Achse 2 ist durch Ausstellen der Heckschürze und des Kotflügels oder durch Anbau von dauerhaft befestigten Karosserieteilen im Bereich 30 Grad vor der Radmitte und 50 Grad hinter der Radmitte herzustellen. Je nach Rüstzustand des Fahrzeuges (z. B. Fahrzeugtieferlegung, Radabdeckungsverbreiterung, usw.) kann es möglich sein, dass die Radabdeckung ausreichend ist. Die gesamte Breite der Rad/Reifenkombination muss, unter Beachtung des maximal möglichen Betriebsmaßes des Reifens (1,04 fache der Nennbreite des Reifens), im oben genannten Bereich abgedeckt sein.
- 4BW) Die Verwendung des vom Fahrzeughersteller verbauten Reifendruck Kontrollsystems mit Sensoren Art. Nr.: K68078768AA (nur wenn auch original verbaut) ist zulässig. Das System muss gemäß den Herstellerangaben kalibriert werden. Alternativ kann ein geeignetes Nachrüst-Kontrollsystem verwendet werden.
- 51A) Der vom Fahrzeughersteller (siehe Betriebsanleitung oder Reifenfülldruckhinweis am Fahrzeug) bzw. Reifenhersteller vorgeschriebene Reifenfülldruck ist zu beachten.
Die Verwendung von Reifen mit Notlaufeigenschaften ist laut Hersteller nur mit Reifenfülldrucküberwachungssystem zulässig.
- 71C) Zum Auswuchten der Sonderräder dürfen an der Felgeninnenseite nur Klebegewichte angebracht werden.
- 71K) Zum Auswuchten der Sonderräder dürfen an der Felgenaußenseite nur Klebegewichte unterhalb des Tiefbetts angebracht werden.
- 721) Es ist nur die Verwendung von Gummiventilen oder Metallschraubventilen mit Überwurfmutter von außen, die weitgehend den Normen (DIN, E.T.R.T.O. bzw. Tire and Rim) entsprechen und die für einen Ventilloch-Nenn Durchmesser von 11,3 mm geeignet sind, zulässig.
Das Ventil darf nicht über den Felgenrand hinausragen. Es sind die Montagehinweise des Ventilherstellers zu beachten.
- 725) Bei Fahrzeugen mit einer bauartbedingten Höchstgeschwindigkeit über 210 km/h sind nur Metallschraubventile zulässig. Es sind die Montagehinweise des Ventilherstellers zu beachten.
- 73C) Es ist nur die Verwendung von schlauchlosen Reifen zulässig.
- 74A) Es dürfen nur die vom Radhersteller mitzuliefernden Radbefestigungsteile verwendet werden, dabei ist die Gewindegröße der serienmäßigen Befestigungsteile zu beachten. Bei Verwendung von Radschrauben, ist die, in der Anlage zum Gutachten, dem Fahrzeug zugeordnete Schaftlänge zu beachten.
- 74H) Vor Montage der Räder sind eventuell vorhandene Zentrierstifte, Befestigungsschrauben oder Sicherungsringe an den Anschlussflanschen des Fahrzeugs zu entfernen.
- 74P) Radausführungen mit Zentrierring im Mittenloch sind nur zulässig, wenn die im Gutachten beschriebenen Zentrierringe verwendet werden.
- 76S) Die Verwendung dieser Radgröße ist nicht zulässig an Fahrzeugausführungen, die serienmäßig mit mindestens 18-Zoll-Rädern ausgerüstet sind.
- 7AL) Die Verwendung des vom Fahrzeughersteller verbauten Reifendruck Kontrollsystems mit Sensoren Art. Nr.: 56029481AB (nur wenn auch original verbaut) ist zulässig. Das System muss gemäß den Herstellerangaben kalibriert werden. Alternativ kann ein geeignetes Nachrüstkontrollsystem verwendet werden.
- 7BG) Die Verwendung des vom Fahrzeughersteller verbauten Reifendruck Kontrollsystems mit Sensoren Art. Nr.: K 68078768 AA (nur wenn auch original verbaut) ist zulässig. Das System muss gemäß den

**Gutachten 366-0281-17-WIRD/N3
zur Erteilung eines Nachtrags zur ABE 51746**

ANLAGE: 98 CHRYSLER
Hersteller: ALCAR WHEELS GmbH

Radtyp: TTZ7
Stand: 19.09.2018



Seite: 4 von 4

Herstellerangaben kalibriert werden. Alternativ kann ein geeignetes Nachrüstkontrollsystem verwendet werden.

**Gutachten 366-0281-17-WIRD/N3
zur Erteilung eines Nachtrags zur ABE 51746**

ANLAGE: 99 KIA MOTORS
Hersteller: ALCAR WHEELS GmbH

Radtyp: TTZ7
Stand: 19.09.2018



Fahrzeughersteller : KIA MOTORS (SK)

Raddaten:

Radgröße nach Norm : 7 1/2 J X 17 H2 Einpreßtiefe (mm) : 38
Lochkreis (mm)/Lochzahl : 114,3/5 Zentrierart : Mittenzentrierung

Technische Daten, Kurzfassung

Ausführung	Ausführungsbezeichnung		Mittelloch (mm)	Zentrierwerkstoff	zul. Radlast (kg)	zul. Abrollumf. (mm)	gültig ab Fertigdatum
	Kennzeichnung Rad	Kennzeichnung Zentrierring					
TTZ70BP38D671	PCD114 ET38	Ø71.6 Ø67.1	67,1	Kunststoff	810	2251	01/18
TTZ70BP38O671	PCD114 ET38	Ø71.6 Ø67.1	67,1	Kunststoff	810	2251	01/18
TTZ70GA38D671	PCD114 ET38	Ø71.6 Ø67.1	67,1	Kunststoff	810	2251	01/18
TTZ70GA38O671	PCD114 ET38	Ø71.6 Ø67.1	67,1	Kunststoff	810	2251	01/18
TTZ70GP38D671	PCD114 ET38	Ø71.6 Ø67.1	67,1	Kunststoff	810	2251	01/18
TTZ70GP38O671	PCD114 ET38	Ø71.6 Ø67.1	67,1	Kunststoff	810	2251	01/18
TTZ70SA38D671	PCD114 ET38	Ø71.6 Ø67.1	67,1	Kunststoff	810	2251	01/18
TTZ70SA38O671	PCD114 ET38	Ø71.6 Ø67.1	67,1	Kunststoff	810	2251	01/18

Im Fahrzeug vorgeschriebene Fahrzeugsysteme, z. B. Reifendruckkontrollsysteme, müssen nach Anbau der Sonderräder funktionsfähig bleiben.

Der Fahrzeughalter muss auf die Kontrolle des Anzugsmoments der Befestigungsmittel nach einer Wegstrecke von 50km hingewiesen werden.

Verwendungsbereich/Fz-Hersteller : KIA MOTORS (SK)

Befestigungsteile : Kegelnmutter M12x1,5, Kegelnw. 60 Grad

Zubehör : ZJM5 ww. OE-Muttern

Anzugsmoment der Befestigungsteile : 100 Nm für Typ : RP
107 Nm für Typ : EL; JD; YNS
108 Nm für Typ : ED
120 Nm für Typ : CD; QLE

Verkaufsbezeichnung: **Carens, Rondo**

Fahrzeugtyp	Betriebserlaubnis	kW	Reifen	Auflagen zu Reifen	Auflagen
RP	e4*2007/46*0633*..	85 - 130	215/45R17 91	11A; 24J; 248; 27H	Kombi; Frontantrieb; 10B; 11B; 11G; 11H; 12A; 51A; 71C; 71K; 721; 725; 73C; 74A; 74P; 76S; 4CT
			225/45R17 91	11A; 24J; 248; 26P; 27H	
			225/50R17 94	11A; 24C; 244; 247; 26B; 26N; 27F	
			235/45R17 94	11A; 24J; 24M; 26P; 27F	
			235/50R17 96	11A; 24C; 244; 247; 26B; 26N; 27F	
			245/45R17 95	11A; 24C; 244; 247; 26B; 26N; 27F	

**Gutachten 366-0281-17-WIRD/N3
zur Erteilung eines Nachtrags zur ABE 51746**

ANLAGE: 99 KIA MOTORS
Hersteller: ALCAR WHEELS GmbH

Radtyp: TTZ7
Stand: 19.09.2018



Verkaufsbezeichnung: **Ceed**

Fahrzeugtyp	Betriebserlaubnis	kW	Reifen	Auflagen zu Reifen	Auflagen
CD	e4*2007/46*1299*..	73 -103	205/45R17 88	11A; 24J; 248; 26B; 26N; 27H	Schräghecklimousine; Frontantrieb; 10B; 11B; 11G; 11H; 12A; 51A; 70L; 71C; 71K; 721; 725; 73C; 74C; 74P
			205/50R17 89	11A; 24J; 24M; 26B; 26J; 27H	
			215/45R17 87	11A; 24J; 248; 26B; 26J; 27H	
			225/45R17 91	11A; 24J; 24M; 26B; 26J; 27H	

Verkaufsbezeichnung: **CEE'D**

Fahrzeugtyp	Betriebserlaubnis	kW	Reifen	Auflagen zu Reifen	Auflagen
ED	e4*2001/116*0121*..	66 -106	205/45R17 88	11A; 24J; 24M; 51J	Pro Cee'd (2-türig Schrägheck); Frontantrieb; 10B; 11B; 11G; 11H; 12A; 51A; 71C; 71K; 721; 725; 73C; 74A; 74P; 4BO
			205/50R17 89	11A; 22M; 24C; 24D; 51J	
			215/45R17 87	11A; 22M; 24D; 24J; 5ET	
			225/45R17 91	11A; 22M; 24C; 24D	
ED	e4*2001/116*0121*.., e4*2007/46*0132*..	66 -106	205/45R17 88	11A; 24J; 24M; 51J	Sporty wagon (Kombi); Cee'd (4-türig Schrägheck); Frontantrieb; 10B; 11B; 11G; 11H; 12A; 51A; 71C; 71K; 721; 725; 73C; 74A; 74P; 4BO
			205/50R17 89	11A; 21P; 22L; 24D; 24J; 51J	
			215/45R17 87	11A; 22M; 24J; 24M; 5ET	
			225/45R17 91	11A; 22L; 24D; 24J	
JD	e4*2007/46*0496*.., e4*2007/46*0497*..	66 -100	205/45R17 88	11A; 24J; 248; 26N; 26P; 27H	Kombi; Van; Schrägheck; 3-türig; 5-türig; Frontantrieb; 10B; 11B; 11G; 11H; 12A; 51A; 71C; 71K; 721; 725; 73C; 74A; 74P; 4CT
			205/50R17 89	11A; 24M; 242; 245; 26B; 26N; 27F	
			215/45R17 87	11A; 24J; 248; 26N; 26P; 27H	
			225/40R17 86	11A; 24M; 242; 245; 26B; 26N; 27F	
			225/45R17 91	11A; 24M; 242; 245; 26B; 26N; 27F	
			235/45R17 94	11A; 24C; 244; 247; 26B; 26J; 27F	

Verkaufsbezeichnung: **ix35,TUCSON, LM**

Fahrzeugtyp	Betriebserlaubnis	kW	Reifen	Auflagen zu Reifen	Auflagen
EL	e11*2007/46*0104*..	85 -135	215/60R17 96	11A; 24J; 248; 51J	Allradantrieb; Frontantrieb; 10B; 11B; 11G; 11H; 12A; 51A; 573; 71C; 71K; 721; 725; 73C; 74A; 74H; 74P; 76S; 4AY
			215/65R17 99	11A; 24J; 248; 51J	
			225/60R17 99	11A; 24J; 248; 260; 270	
			235/55R17 99	11A; 24M; 242; 245; 260; 270	
			235/60R17 102	11A; 24M; 242; 245; 260; 270	

**Gutachten 366-0281-17-WIRD/N3
zur Erteilung eines Nachtrags zur ABE 51746**

ANLAGE: 99 KIA MOTORS
Hersteller: ALCAR WHEELS GmbH

Radtyp: TTZ7
Stand: 19.09.2018



Verkaufsbezeichnung: **Sportage**

Fahrzeugtyp	Betriebserlaubnis	kW	Reifen	Auflagen zu Reifen	Auflagen
QLE	e11*2007/46*3144*..	85 -136	215/60R17 96	11A; 248	Allradantrieb; Frontantrieb; 10B; 11B; 11G; 11H; 12A; 51A; 7MV; 71C; 71K; 721; 725; 73C; 74A; 74P
			215/65R17 99	11A; 248; 26P	
			225/60R17 99	11A; 24J; 24M; 26P; 27I	
			235/55R17 99	11A; 24J; 24M; 26P; 27I	
			235/60R17 102	11A; 24J; 24M; 26B; 26N; 27H; 27I	
			245/55R17 102	11A; 24C; 244; 247; 26B; 26J; 27B; 27H	

Verkaufsbezeichnung: **VENGA**

Fahrzeugtyp	Betriebserlaubnis	kW	Reifen	Auflagen zu Reifen	Auflagen
YNS	e4*2007/46*0261*.., e4*2007/46*0262*..	55 -94	205/50R17 89	11A; 22I; 24M; 241; 246; 270	Schrägheck; Frontantrieb; 10B; 11B; 11G; 11H; 12A; 51A; 71C; 71K; 721; 725; 73C; 74A; 74H; 74P; 4CQ; 4CT
			215/45R17 87	11A; 22I; 24J; 24M	
			225/45R17 91	11A; 22I; 24M; 241; 246; 270	
			235/45R17 94	11A; 21P; 22I; 24C; 244; 247; 270	

Auflagen

- 10B) Die mindestens erforderlichen Geschwindigkeitsbereiche der zu verwendenden Reifen sind unter Berücksichtigung der Loadindizes, mit Ausnahme der Reifen mit M+S-Profil, den Fahrzeugpapieren zu entnehmen, soweit im Verwendungsbereich keine Abweichungen festgelegt sind. Die für M+S Reifen zulässige Höchstgeschwindigkeit ist im Blickfeld des Fahrzeugführer sinnfällig anzugeben und diese zulässige Höchstgeschwindigkeit ist im Betrieb nicht zu überschreiten.
- 11A) Der vorschriftsmäßige Zustand des Fahrzeuges ist durch einen amtlich anerkannten Sachverständigen oder Prüfer für den Kraftfahrzeugverkehr oder einen Prüflingenieur einer Überwachungsorganisation oder einen Angestellten nach Abschnitt 4 der Anlage VIIIb zur StVZO unter Angabe von FAHRZEUGHERSTELLER, FAHRZEUGTYP und FAHRZEUGIDENTIFIZIERUNGSNUMMER auf einem Nachweis entsprechend dem im Beispielkatalog zum §19 StVZO veröffentlichten Muster bescheinigen zu lassen.
- 11B) Wird eine in diesem Gutachten aufgeführte Reifengröße verwendet, die nicht bereits in der Fahrzeuggenehmigung für diesen Fahrzeug-Typ/ -Variante/ -Version bzw. Fahrzeugausführung genannt ist, so sind die Angaben über die Reifengrößen in den Fahrzeugpapieren bei der nächsten Befassung mit den Fahrzeugpapieren durch die Zulassungsstelle unter Vorlage der Allgemeinen Betriebserlaubnis bzw. der Abnahmebestätigung nach §19 Abs. 3 der StVZO berichtigen zu lassen. Diese Berichtigung ist dann nicht erforderlich, wenn die ABE des Sonderrades eine Freistellung von der Pflicht zur Berichtigung der Fahrzeugpapiere enthält.
- 11G) Die Brems-, Lenkungsaggregate und das Fahrwerk mit Ausnahme von Sonder-Fahrwerksfedern müssen, sofern diese durch keine weiteren Auflagen berührt werden, dem Serienstand entsprechen. Für die Sonder-Fahrwerksfedern muß eine Allgemeine Betriebserlaubnis oder ein Teilegutachten vorliegen; gegen die Verwendung der Rad/Reifenkombination dürfen keine technischen Bedenken bestehen. Wird gleichzeitig mit dem Anbau der Sonderräder eine Fahrwerksänderung vorgenommen, so ist diese und ihre Auswirkung auf den Anbau der Sonderräder gesondert zu beurteilen.
- 11H) Wird das serienmäßige Ersatzrad verwendet, soll mit mäßiger Geschwindigkeit und nicht länger als erforderlich gefahren werden. Hierbei müssen die serienmäßigen Befestigungsteile verwendet werden.



**Gutachten 366-0281-17-WIRD/N3
zur Erteilung eines Nachtrags zur ABE 51746**

ANLAGE: 99 KIA MOTORS
Hersteller: ALCAR WHEELS GmbH

Radtyp: TTZ7
Stand: 19.09.2018



Seite: 4 von 12

- Bei Fahrzeugausführungen mit Allradantrieb ist bei Verwendung des Ersatzrades darauf zu achten, daß nur Reifen mit gleich großem Abrollumfang zulässig sind.
- 12A) Die Verwendung von Schneeketten ist nicht möglich, es sei denn, dass für den hier aufgeführten Fahrzeugtyp eine weitere Umrüstmöglichkeit im Gutachten aufgeführt ist. Für diese Umrüstung mit der Einschränkung in Spalte Auflagen "Reifen mit Schneeketten" sind die dort aufgeführten Auflagen und Hinweise zu beachten.
- 21P) Durch Anlegen bzw. Bearbeiten der vorderen Radhausausschnittkanten und Kunststoffinnenkotflügel über die gesamte Radhausausschnittkantenlänge ist die Freigängigkeit der Rad/Reifen-Kombination unter Berücksichtigung der maximal zulässigen Betriebsbreite nach ETRTO bzw. WdK (1,04 fache Nennbreite des Reifens) herzustellen.
- 22I) Durch Anlegen bzw. Bearbeiten der hinteren Radhausausschnittkanten und Kunststoffinnenkotflügel über die gesamte Radhausausschnittkantenlänge ist die Freigängigkeit der Rad/Reifen-Kombination unter Berücksichtigung der maximal zulässigen Betriebsbreite nach ETRTO bzw. WdK (1,04 fache Nennbreite des Reifens) herzustellen.
- 22L) Durch Kürzen bis zum Schraubenkopf und komplettes Umbiegen der Befestigungslasche der Heckschürzenbefestigung ist eine ausreichende Freigängigkeit der Rad/Reifen-Kombination herzustellen.
- 22M) Durch Kürzen bis zum Schraubenkopf und komplettes Umbiegen der Befestigungslasche der Heckschürzenbefestigung ist eine ausreichende Freigängigkeit der Rad/Reifen-Kombination unter Berücksichtigung der maximal zulässigen Betriebsbreite nach ETRTO bzw. WdK (1,04 fache Nennbreite des Reifens) herzustellen.
- 241) Die Radabdeckung an Achse 1 ist durch Ausstellen der Frontschürze und des Kotflügels oder durch Anbau von dauerhaft befestigten Karosserieteilen im Bereich 30 Grad vor der Radmitte herzustellen. Die gesamte Breite der Rad/Reifenkombination muss, unter Beachtung des maximal möglichen Betriebsmaßes des Reifens (1,04 fache der Nennbreite des Reifens), im oben genannten Bereich abgedeckt sein.
- 242) Die Radabdeckung an Achse 1 ist durch Ausstellen des Kotflügels oder durch Anbau von dauerhaft befestigten Karosserieteilen im Bereich 50 Grad hinter der Radmitte herzustellen. Die gesamte Breite der Rad/Reifenkombination muss, unter Beachtung des maximal möglichen Betriebsmaßes des Reifens (1,04 fache der Nennbreite des Reifens), im oben genannten Bereich abgedeckt sein.
- 244) Die Radabdeckung an Achse 2 ist durch Ausstellen der Heckschürze und des Kotflügels oder durch Anbau von dauerhaft befestigten Karosserieteilen im Bereich 50 Grad hinter der Radmitte herzustellen. Die gesamte Breite der Rad/Reifenkombination muss, unter Beachtung des maximal möglichen Betriebsmaßes des Reifens (1,04 fache der Nennbreite des Reifens), im oben genannten Bereich abgedeckt sein.
- 245) Die Radabdeckung an Achse 1 ist durch Ausstellen der Frontschürze und des Kotflügels oder durch Anbau von dauerhaft befestigten Karosserieteilen im Bereich 30 Grad vor der Radmitte herzustellen. Je nach Rüstzustand des Fahrzeuges (z. B. Fahrzeugtieferlegung, Radabdeckungsverbreiterung, usw.) kann es möglich sein, dass die Radabdeckung ausreichend ist. Die gesamte Breite der Rad/Reifenkombination muss, unter Beachtung des maximal möglichen Betriebsmaßes des Reifens (1,04 fache der Nennbreite des Reifens), im oben genannten Bereich abgedeckt sein.
- 246) Die Radabdeckung an Achse 1 ist durch Ausstellen des Kotflügels oder durch Anbau von dauerhaft befestigten Karosserieteilen im Bereich 50 Grad hinter der Radmitte herzustellen. Je nach Rüstzustand des Fahrzeuges (z. B. Fahrzeugtieferlegung, Radabdeckungsverbreiterung, usw.) kann es möglich sein, dass die Radabdeckung ausreichend ist. Die gesamte Breite der Rad/Reifenkombination muss, unter Beachtung des maximal möglichen Betriebsmaßes des Reifens (1,04 fache der Nennbreite des Reifens), im oben genannten Bereich abgedeckt sein.
- 247) Die Radabdeckung an Achse 2 ist durch Ausstellen des Kotflügels oder durch Anbau von dauerhaft befestigten Karosserieteilen im Bereich 30 Grad vor der Radmitte herzustellen. Je nach Rüstzustand des Fahrzeuges (z. B. Fahrzeugtieferlegung, Radabdeckungsverbreiterung, usw.) kann es möglich sein,

**Gutachten 366-0281-17-WIRD/N3
zur Erteilung eines Nachtrags zur ABE 51746**

ANLAGE: 99 KIA MOTORS

Hersteller: ALCAR WHEELS GmbH

Radtyp: TTZ7

Stand: 19.09.2018



Seite: 5 von 12

- dass die Radabdeckung ausreichend ist. Die gesamte Breite der Rad/Reifenkombination muss, unter Beachtung des maximal möglichen Betriebsmaßes des Reifens (1,04 fache der Nennbreite des Reifens), im oben genannten Bereich abgedeckt sein.
- 248) Die Radabdeckung an Achse 2 ist durch Ausstellen der Heckschürze und des Kotflügels oder durch Anbau von dauerhaft befestigten Karosserieteilen im Bereich 50 Grad hinter der Radmitte herzustellen. Je nach Rüstzustand des Fahrzeuges (z. B. Fahrzeugtieferlegung, Radabdeckungsverbreiterung, usw.) kann es möglich sein, dass die Radabdeckung ausreichend ist. Die gesamte Breite der Rad/Reifenkombination muss, unter Beachtung des maximal möglichen Betriebsmaßes des Reifens (1,04 fache der Nennbreite des Reifens), im oben genannten Bereich abgedeckt sein.
- 24C) Die Radabdeckung an Achse 1 ist durch Ausstellen der Frontschürze und des Kotflügels oder durch Anbau von dauerhaft befestigten Karosserieteilen im Bereich 30 Grad vor der Radmitte und 50 Grad hinter der Radmitte herzustellen. Die gesamte Breite der Rad/Reifenkombination muss, unter Beachtung des maximal möglichen Betriebsmaßes des Reifens (1,04 fache der Nennbreite des Reifens), im oben genannten Bereich abgedeckt sein.
- 24D) Die Radabdeckung an Achse 2 ist durch Ausstellen der Heckschürze und des Kotflügels oder durch Anbau von dauerhaft befestigten Karosserieteilen im Bereich 30 Grad vor der Radmitte und 50 Grad hinter der Radmitte herzustellen. Die gesamte Breite der Rad/Reifenkombination muss, unter Beachtung des maximal möglichen Betriebsmaßes des Reifens (1,04 fache der Nennbreite des Reifens), im oben genannten Bereich abgedeckt sein.
- 24J) Die Radabdeckung an Achse 1 ist durch Ausstellen der Frontschürze und des Kotflügels oder durch Anbau von dauerhaft befestigten Karosserieteilen im Bereich 30 Grad vor der Radmitte und 50 Grad hinter der Radmitte herzustellen. Je nach Rüstzustand des Fahrzeuges (z. B. Fahrzeugtieferlegung, Radabdeckungsverbreiterung, usw.) kann es möglich sein, dass die Radabdeckung ausreichend ist. Die gesamte Breite der Rad/Reifenkombination muss, unter Beachtung des maximal möglichen Betriebsmaßes des Reifens (1,04 fache der Nennbreite des Reifens), im oben genannten Bereich abgedeckt sein.
- 24M) Die Radabdeckung an Achse 2 ist durch Ausstellen der Heckschürze und des Kotflügels oder durch Anbau von dauerhaft befestigten Karosserieteilen im Bereich 30 Grad vor der Radmitte und 50 Grad hinter der Radmitte herzustellen. Je nach Rüstzustand des Fahrzeuges (z. B. Fahrzeugtieferlegung, Radabdeckungsverbreiterung, usw.) kann es möglich sein, dass die Radabdeckung ausreichend ist. Die gesamte Breite der Rad/Reifenkombination muss, unter Beachtung des maximal möglichen Betriebsmaßes des Reifens (1,04 fache der Nennbreite des Reifens), im oben genannten Bereich abgedeckt sein.
- 260) Durch Aufweiten bzw. Ausstellen der vorderen Radhäuser im Bereich der Radaußenseite über die gesamte Radhausausschnittkantenlänge um 8 mm ist eine ausreichende Freigängigkeit der Rad/Reifen-Kombination unter Berücksichtigung der maximal zulässigen Betriebsbreite nach ETRTO bzw. WdK (1,04 fache Nennbreite des Reifens) herzustellen.
- 26B) Durch Anlegen der vorderen Radhausausschnittkanten und Kunststoffinnenkotflügel ist die Freigängigkeit der Rad/Reifen-Kombination herzustellen. Die genauen Maße / Bereiche sind dem beigefügten Anhang / Hinweisblatt "Nacharbeitsprofile Fahrzeug" am Ende dieser Anlage zu entnehmen.
- 26J) Durch Aufweiten bzw. Ausstellen der vorderen Radhäuser ist die Freigängigkeit der Rad/Reifen-Kombination herzustellen. Die genauen Maße / Bereiche sind dem beigefügten Anhang / Hinweisblatt "Nacharbeitsprofile Fahrzeug" am Ende dieser Anlage zu entnehmen.
- 26N) Durch Aufweiten bzw. Ausstellen der vorderen Radhäuser ist die Freigängigkeit der Rad/Reifen-Kombination unter Berücksichtigung der maximal zulässigen Betriebsbreite nach ETRTO bzw. WdK (1,04 fache Nennbreite des Reifens) herzustellen. Die genauen Maße / Bereiche sind dem beigefügten Anhang / Hinweisblatt "Nacharbeitsprofile Fahrzeug" am Ende dieser Anlage zu entnehmen.
- 26P) Durch Anlegen der vorderen Radhausausschnittkanten und Kunststoffinnenkotflügel ist die Freigängigkeit der Rad/Reifen-Kombination unter Berücksichtigung der maximal zulässigen Betriebsbreite nach ETRTO

**Gutachten 366-0281-17-WIRD/N3
zur Erteilung eines Nachtrags zur ABE 51746**

ANLAGE: 99 KIA MOTORS

Hersteller: ALCAR WHEELS GmbH

Radtyp: TTZ7

Stand: 19.09.2018



Seite: 6 von 12

- bzw. WdK (1,04 fache Nennbreite des Reifens) herzustellen. Die genauen Maße / Bereiche sind dem beigefügten Anhang / Hinweisblatt "Nacharbeitsprofile Fahrzeug" am Ende dieser Anlage zu entnehmen.
- 270) Durch Aufweiten bzw. Ausstellen der hinteren Radhäuser im Bereich der Radaußenseite über die gesamte Radhausausschnittkantenlänge um 8,0 mm ist eine ausreichende Freigängigkeit der Rad/Reifen-Kombination unter Berücksichtigung der maximal zulässigen Betriebsbreite nach ETRTO bzw. WdK (1,04 fache Nennbreite des Reifens) herzustellen.
- 27B) Durch Anlegen der hinteren Radhausausschnittkanten und Kunststoffinnenkotflügel ist die Freigängigkeit der Rad/Reifen-Kombination herzustellen. Die genauen Maße / Bereiche sind dem beigefügten Anhang / Hinweisblatt "Nacharbeitsprofile Fahrzeug" am Ende dieser Anlage zu entnehmen.
- 27F) Durch Aufweiten bzw. Ausstellen der hinteren Radhäuser ist die Freigängigkeit der Rad/Reifen-Kombination herzustellen. Die genauen Maße / Bereiche sind dem beigefügten Anhang / Hinweisblatt "Nacharbeitsprofile Fahrzeug" am Ende dieser Anlage zu entnehmen.
- 27H) Durch Aufweiten bzw. Ausstellen der hinteren Radhäuser ist die Freigängigkeit der Rad/Reifen-Kombination unter Berücksichtigung der maximal zulässigen Betriebsbreite nach ETRTO bzw. WdK (1,04 fache Nennbreite des Reifens) herzustellen. Die genauen Maße / Bereiche sind dem beigefügten Anhang / Hinweisblatt "Nacharbeitsprofile Fahrzeug" am Ende dieser Anlage zu entnehmen.
- 27I) Durch Anlegen der hinteren Radhausausschnittkanten und Kunststoffinnenkotflügel ist die Freigängigkeit der Rad/Reifen-Kombination unter Berücksichtigung der maximal zulässigen Betriebsbreite nach ETRTO bzw. WdK (1,04 fache Nennbreite des Reifens) herzustellen. Die genauen Maße / Bereiche sind dem beigefügten Anhang / Hinweisblatt "Nacharbeitsprofile Fahrzeug" am Ende dieser Anlage zu entnehmen.
- 4AY) Die Verwendung des vom Fahrzeughersteller verbauten Reifendruck Kontrollsystems mit Sensoren Art. Nr.: 52933 3M000 (nur wenn auch original verbaut) ist zulässig. Das System muss gemäß den Herstellerangaben kalibriert werden. Alternativ kann ein geeignetes Nachrüst-Kontrollsystem verwendet werden.
- 4BO) Die Verwendung des vom Fahrzeughersteller verbauten Reifendruck Kontrollsystems mit Sensoren Art. Nr.: 52933 2L600 (nur wenn auch original verbaut) ist zulässig. Das System muss gemäß den Herstellerangaben kalibriert werden. Alternativ kann ein geeignetes Nachrüst-Kontrollsystem verwendet werden.
- 4CQ) Die Verwendung des vom Fahrzeughersteller verbauten Reifendruck Kontrollsystems mit Sensoren Art. Nr.: 52933 1J000 (nur wenn auch original verbaut) ist zulässig. Das System muss gemäß den Herstellerangaben kalibriert werden. Alternativ kann ein geeignetes Nachrüst-Kontrollsystem verwendet werden.
- 4CT) Die Verwendung des vom Fahrzeughersteller verbauten Reifendruck Kontrollsystems mit Sensoren Art. Nr.: 52933 3N100 (nur wenn auch original verbaut) ist zulässig. Das System muss gemäß den Herstellerangaben kalibriert werden. Alternativ kann ein geeignetes Nachrüstkontrollsystem verwendet werden.
- 51A) Der vom Fahrzeughersteller (siehe Betriebsanleitung oder Reifenfülldruckhinweis am Fahrzeug) bzw. Reifenhersteller vorgeschriebene Reifenfülldruck ist zu beachten.
Die Verwendung von Reifen mit Notlaufeigenschaften ist laut Hersteller nur mit Reifenfülldrucküberwachungssystem zulässig.
- 51J) Die Verwendung dieser Reifengröße ist nur zulässig, wenn die Reifennennbreite, der in den Fahrzeugpapieren serienmäßig eingetragenen Mindestreifengröße, nicht unterschritten wird.
- 573) Die Verwendung unterschiedlicher Reifengrößen an Vorder- und Hinterachse ist an Fahrzeugen mit Allradantrieb nur zulässig, wenn deren Abrollumfänge gleich sind.
Es ist eine Bestätigung des Reifenherstellers über die tatsächlichen Abrollumfänge erforderlich, es wird empfohlen den Nachweis der Eignung bei den Fahrzeugpapieren mitzuführen.
Alle an ein und derselben Achse montierten Reifen müssen vom gleichen Reifentyp sein.

**Gutachten 366-0281-17-WIRD/N3
zur Erteilung eines Nachtrags zur ABE 51746**

ANLAGE: 99 KIA MOTORS

Hersteller: ALCAR WHEELS GmbH

Radtyp: TTZ7

Stand: 19.09.2018



Seite: 7 von 12

- 5ET) Die Verwendung dieser Reifengröße ist nur zulässig an Fahrzeugausführungen bis zu einer zulässigen Achslast von 1090kg.
- 71C) Zum Auswuchten der Sonderräder dürfen an der Felgennenseite nur Klebegewichte angebracht werden.
- 71K) Zum Auswuchten der Sonderräder dürfen an der Felgenaußenseite nur Klebegewichte unterhalb des Tiefbetts angebracht werden.
- 721) Es ist nur die Verwendung von Gummiventilen oder Metallschraubventilen mit Überwurfmutter von außen, die weitgehend den Normen (DIN, E.T.R.T.O. bzw. Tire and Rim) entsprechen und die für einen Ventilloch-Nenndurchmesser von 11,3 mm geeignet sind, zulässig.
Das Ventil darf nicht über den Felgenrand hinausragen. Es sind die Montagehinweise des Ventilherstellers zu beachten.
- 725) Bei Fahrzeugen mit einer bauartbedingten Höchstgeschwindigkeit über 210 km/h sind nur Metallschraubventile zulässig. Es sind die Montagehinweise des Ventilherstellers zu beachten.
- 73C) Es ist nur die Verwendung von schlauchlosen Reifen zulässig.
- 74A) Es dürfen nur die vom Radhersteller mitzuliefernden Radbefestigungsteile verwendet werden, dabei ist die Gewindegröße der serienmäßigen Befestigungsteile zu beachten. Bei Verwendung von Radschrauben, ist die, in der Anlage zum Gutachten, dem Fahrzeug zugeordnete Schaftlänge zu beachten.
- 74C) Es dürfen nur die serienmäßigen Radbefestigungsteile vom Fahrzeughersteller bzw. die vom Radhersteller mitzuliefernden Radbefestigungsteile verwendet werden, dabei ist die Gewindegröße der serienmäßigen Befestigungsteile zu beachten. Bei Verwendung von Radschrauben, ist die, in der Anlage zum Gutachten, dem Fahrzeug zugeordnete Schaftlänge zu beachten.
- 74H) Vor Montage der Räder sind eventuell vorhandene Zentrierstifte, Befestigungsschrauben oder Sicherungsringe an den Anschlussflanschen des Fahrzeugs zu entfernen.
- 74P) Radausführungen mit Zentrierring im Mittenloch sind nur zulässig, wenn die im Gutachten beschriebenen Zentrierringe verwendet werden.
- 76S) Die Verwendung dieser Radgröße ist nicht zulässig an Fahrzeugausführungen, die serienmäßig mit mindestens 18-Zoll-Rädern ausgerüstet sind.
- 7MV) Die Verwendung des vom Fahrzeughersteller verbauten Reifendruck Kontrollsystems mit Sensoren Art. Nr.: 52933-D9100 (nur wenn auch original verbaut) ist zulässig. Das System muss gemäß den Herstellerangaben kalibriert werden. Alternativ kann ein geeignetes Nachrüstkontrollsystem verwendet werden.
- 7OL) Die Verwendung des vom Fahrzeughersteller verbauten Reifendruck Kontrollsystems mit Sensoren Art. Nr.: 52940 J7000 (nur wenn auch original verbaut) ist zulässig. Das System muss gemäß den Herstellerangaben kalibriert werden. Alternativ kann ein geeignetes Nachrüstkontrollsystem verwendet werden.

**Gutachten 366-0281-17-WIRD/N3
zur Erteilung eines Nachtrags zur ABE 51746**

ANLAGE: 99 KIA MOTORS
Hersteller: ALCAR WHEELS GmbH

Radtyp: TTZ7
Stand: 19.09.2018



Nacharbeitsprofile Fahrzeug

Fahrzeug:

Hersteller: KIA
Fahrzeugtyp: QL
Genehm.Nr.: e11*2007/46*3139*..
Handelsbez.: Sportage

Variante(n): ---

Nacharbeit Radhausausschnittkantenbereich:

Auflagen	Nacharbeit im Bereich		Achse
	von [mm]	bis [mm]	
26B	x = 270	y = 280	VA
27I	x = 220	y = 260	HA
27B	x = 270	y = 310	HA
26P	x = 220	y = 230	VA

Aufweiten Radhausausschnittkantenbereich:

Auflagen	Im Bereich		Aufweiten um [mm]	Achse
	von [mm]	bis [mm]		
26N	x = 270	y = 280	8	VA
26J	x = 270	y = 280	26	VA
27H	x = 270	y = 310	8	HA
27F	x = 270	y = 310	27	HA

**Gutachten 366-0281-17-WIRD/N3
zur Erteilung eines Nachtrags zur ABE 51746**

ANLAGE: 99 KIA MOTORS
Hersteller: ALCAR WHEELS GmbH

Radtyp: TTZ7
Stand: 19.09.2018



Fahrzeug:

Hersteller: KIA MOTORS
Fahrzeugtyp: CD
Genehm.Nr.: e4*2007/46*1299*..
Handelsbez.: Ceed

Variante(n):

Nacharbeit Radhausausschnittkantenbereich:

Auflagen	Nacharbeit im Bereich		Achse
	von [mm]	bis [mm]	
26B	x = 250	y = 250	VA
26P	x = 200	y = 200	VA

Aufweiten Radhausausschnittkantenbereich:

Auflagen	Im Bereich		Aufweiten um [mm]	Achse
	von [mm]	bis [mm]		
26J	x = 250	y = 250	30	VA
26N	x = 250	y = 250	8	VA
27F	x = 250	y = 250	25	HA
27H	x = 250	y = 250	8	HA

**Gutachten 366-0281-17-WIRD/N3
zur Erteilung eines Nachtrags zur ABE 51746**

ANLAGE: 99 KIA MOTORS
Hersteller: ALCAR WHEELS GmbH

Radtyp: TTZ7
Stand: 19.09.2018



Seite: 10 von 12

Fahrzeug:

Hersteller: KIA MOTORS
Fahrzeugtyp: QLE
Genehm.Nr.: e11*2007/46*3144*..
Handelsbez.: Sportage

Variante(n): ---

Nacharbeit Radhausausschnittkantenbereich:

Auflagen	Nacharbeit im Bereich		Achse
	von [mm]	bis [mm]	
26B	x = 270	y = 280	VA
27I	x = 220	y = 260	HA
27B	x = 270	y = 310	HA
26P	x = 220	y = 230	VA

Aufweiten Radhausausschnittkantenbereich:

Auflagen	Im Bereich		Aufweiten um [mm]	Achse
	von [mm]	bis [mm]		
26N	x = 270	y = 280	8	VA
26J	x = 270	y = 280	26	VA
27H	x = 270	y = 310	8	HA
27F	x = 270	y = 310	27	HA

**Gutachten 366-0281-17-WIRD/N3
zur Erteilung eines Nachtrags zur ABE 51746**

ANLAGE: 99 KIA MOTORS
Hersteller: ALCAR WHEELS GmbH

Radtyp: TTZ7
Stand: 19.09.2018



Fahrzeug:

Hersteller: KIA MOTORS
Fahrzeugtyp: JD
Genehm.Nr.: e4*2007/46*0496*..
Handelsbez.: CEE'D

Variante(n): Frontantrieb, Schrägheck

Nacharbeit Radhausausschnittkantenbereich:

Auflagen	Nacharbeit im Bereich		Achse
	von [mm]	bis [mm]	
26B	x = 340	y = 350	VA
26P	x = 290	y = 300	VA

Aufweiten Radhausausschnittkantenbereich:

Auflagen	Im Bereich		Aufweiten um [mm]	Achse
	von [mm]	bis [mm]		
26J	x = 340	y = 350	27	VA
26N	x = 340	y = 350	8	VA
27F	x = 250	y = 290	30	HA
27H	x = 250	y = 290	8	HA

**Gutachten 366-0281-17-WIRD/N3
zur Erteilung eines Nachtrags zur ABE 51746**

ANLAGE: 99 KIA MOTORS
Hersteller: ALCAR WHEELS GmbH

Radtyp: TTZ7
Stand: 19.09.2018



Seite: 12 von 12

Fahrzeug:

Hersteller: KIA MOTORS
Fahrzeugtyp: RP
Genehm.Nr.: e4*2007/46*0633*..
Handelsbez.: Carens, Rondo

Variante(n): Frontantrieb, Kombi

Nacharbeit Radhausausschnittkantenbereich:

Auflagen	Nacharbeit im Bereich		Achse
	von [mm]	bis [mm]	
26B	x = 310	y = 325	VA
26P	x = 260	y = 275	VA
27B	x = 260	y = 300	HA
27I	x = 210	y = 250	HA

Aufweiten Radhausausschnittkantenbereich:

Auflagen	Im Bereich		Aufweiten um [mm]	Achse
	von [mm]	bis [mm]		
26J	x = 310	y = 325	30	VA
26N	x = 310	y = 325	30	VA
27F	x = 260	y = 300	30	HA
27H	x = 260	y = 300	30	HA