



Kraftfahrt-Bundesamt

DE-24932 Flensburg

Allgemeine Betriebserlaubnis (ABE) National Type Approval

ausgestellt von:

Kraftfahrt-Bundesamt (KBA)

nach § 22 in Verbindung mit § 20 Straßenverkehrs-Zulassungs-Ordnung (StVZO)
für einen Typ des folgenden Genehmigungsobjektes

Sonderräder für Pkw 6,5 J x 16 H2

issued by:

Kraftfahrt-Bundesamt (KBA)

according to § 22 and 20 Straßenverkehrs-Zulassungs-Ordnung (StVZO) for a type
of the following approval object

special wheels for passenger cars 6,5 J x 16 H2

Genehmigungsnummer: **51287**
Approval number:

Erweiterung: **04**
Extension:

1. Genehmigungsinhaber:
Holder of the approval:
ALCAR Wheels GmbH
AT-1030 Wien
2. Gegebenenfalls Name und Anschrift des Bevollmächtigten:
If applicable, name and address of representative:
Entfällt
Not applicable
3. Typbezeichnung:
Type:
TTYZ



Kraftfahrt-Bundesamt

DE-24932 Flensburg

2

Genehmigungsnummer: **51287**

Approval number:

Erweiterung: **04**

Extension:

4. Aufgebrachte Kennzeichnungen:
Identification markings:
Hersteller oder Herstellerzeichen
Manufacturer or registered manufacturer`s trademark

Felgenreöße
Size of the wheel

Typ und die Ausführung
Type and version

Herstelldatum (Monat und Jahr)
Date of manufacture (month and year)

Genehmigungszeichen
Approval identification

Einpresstiefe
Inset/outset
5. Anbringungsstelle der Kennzeichnungen:
Position of the identification markings:
An der Innen- bzw. Außenseite des Rades
On the inside/outside of the wheel
6. Zuständiger Technischer Dienst:
Responsible Technical Service:
TÜV AUSTRIA AUTOMOTIVE GMBH
AT-1230 Wien
7. Datum des Prüfberichts des Technischen Dienstes:
Date of test report issued by the Technical Service:
25.02.2020
8. Nummer des Prüfberichts des Technischen Dienstes:
Number of test report issued by that Technical Service:
366-0299-16-WIRD/N4



Kraftfahrt-Bundesamt

DE-24932 Flensburg

3

Genehmigungsnummer: **51287**

Approval number:

Erweiterung: **04**

Extension:

9. Verwendungsbereich:

Range of application:

Das Genehmigungsobjekt „Sonderräder für Pkw“ darf nur zur Verwendung gemäß:

The use of the approval object „special wheels for passenger cars“ is restricted to the application listed:

Anlage/n zum Prüfbericht

Annex/es of the test report

1 - 123

unter den angegebenen Bedingungen an den dort aufgeführten bzw. beschriebenen Kraftfahrzeugen feilgeboten werden.

The offer for sale is only allowed on the listed vehicles under the specified conditions.

10. Bemerkungen:

Remarks:

Für die in dieser ABE freigegebenen Rad/Reifenkombinationen ist

die Berichtigung der Zulassungsbescheinigung Teil I gemäß

§ 13 Fahrzeug-Zulassungsverordnung (FZV) nicht erforderlich.

The correction of the "Zulassungsbescheinigung Teil I" according to

§ 13 Fahrzeug-Zulassungsverordnung (FZV) is not required

for the wheel/tire combinations listed in this ABE.

Es gelten die im o.g. Gutachten nebst Anlagen festgehaltenen Angaben.

The indications given in the above mentioned test report including its annexes shall apply.

Die Anforderungen des Artikels 31, Absätze 5, 6, 8, 9 und 12 der Richtlinie 2007/46/EG - Verkauf und Inbetriebnahme von Teilen oder Ausrüstungen,

von denen ein erhebliches Risiko für das einwandfreie Funktionieren wesentlicher Systeme ausgehen kann - sind sinngemäß erfüllt.

The requirements of Article 31, paragraphs 5, 6, 8, 9 and 12 of directive

2007/46/EC - Sale and entry into service of parts or equipment which

are capable of posing a significant risk to the correct functioning of essential systems - are met.

11. Änderungsabnahme gemäß § 19 (3) StVZO:

Acceptance test of the modification as per § 19 (3) StVZO:

Siehe Prüfbericht

See test report

12. Die Genehmigung wird **erweitert**

Approval is **extended**



Kraftfahrt-Bundesamt

DE-24932 Flensburg

4

Genehmigungsnummer: **51287**

Approval number:

Erweiterung: **04**

Extension:

13. Grund (Gründe) für die Erweiterung der Genehmigung (falls zutreffend):
Reason(s) for the extension (if applicable):

Aktualisierung des Verwendungsbereiches
Update of the range of application

14. Ort: **DE-24932 Flensburg**
Place:

15. Datum: **16.03.2020**
Date:

16. Unterschrift: **Im Auftrag**
Signature:

Nino Pommerencke



Anlagen:

Enclosures:

Gemäß Inhaltsverzeichnis

According to index



Kraftfahrt-Bundesamt

DE-24932 Flensburg

Inhaltsverzeichnis zu den Beschreibungsunterlagen Index to the information package

Nummer der Genehmigung: **51287**
Approval No.

Erweiterung Nr.: **04**
Extension No.:

Ausgabedatum:
Date of issue:

letztes Änderungsdatum: **16.03.2020**
last date of amendment:

Nebenbestimmungen und Rechtsbehelfsbelehrung
Collateral clauses and instruction on right to appeal

Prüfbericht(e) Nr.:

Test report(s) No.:

366-0299-16-WIRD

366-0299-16-WIRD/N1

366-0299-16-WIRD/N2

366-0299-16-WIRD/N3

366-0299-16-WIRD/N4

Datum:

Date

23.11.2017

20.02.2018

27.08.2018

06.06.2019

25.02.2020

Beschreibungsbogen Nr.:

Information document No.:

TTYZ

TTYZ

Datum:

Date

26.09.2017

24.11.2017

Liste der Änderungen:

List of modifications:

Entfällt

Not applicable

Datum:

Date



Kraftfahrt-Bundesamt

DE-24932 Flensburg

Nummer der Genehmigung: **51287, Erweiterung 04**

- Anlage -

Nebenbestimmungen und Rechtsbehelfsbelehrung

Nebenbestimmungen

Jede Einrichtung, die dem genehmigten Typ entspricht, ist gemäß der angewendeten Vorschrift zu kennzeichnen.

Das Genehmigungszeichen lautet wie folgt:

KBA 51287

Die Einzelerzeugnisse der reihenweisen Fertigung müssen mit den Genehmigungsunterlagen genau übereinstimmen. Änderungen an den Einzelerzeugnissen sind nur mit ausdrücklicher Zustimmung des Kraftfahrt-Bundesamtes gestattet.

Änderungen der Firmenbezeichnung, der Anschrift und der Fertigungsstätten sowie eines bei der Erteilung der Genehmigung benannten Zustellungsbevollmächtigten oder bevollmächtigten Vertreters sind dem Kraftfahrt-Bundesamt unverzüglich mitzuteilen.

Verstöße gegen diese Bestimmungen können zum Widerruf der Genehmigung führen und können überdies strafrechtlich verfolgt werden.

Die Genehmigung erlischt, wenn sie zurückgegeben oder entzogen wird, oder der genehmigte Typ den Rechtsvorschriften nicht mehr entspricht. Der Widerruf kann ausgesprochen werden, wenn die für die Erteilung und den Bestand der Genehmigung geforderten Voraussetzungen nicht mehr bestehen, wenn der Genehmigungsinhaber gegen die mit der Genehmigung verbundenen Pflichten - auch soweit sie sich aus den zu dieser Genehmigung zugeordneten besonderen Auflagen ergeben - verstößt oder wenn sich herausstellt, dass der genehmigte Typ den Erfordernissen der Verkehrssicherheit oder des Umweltschutzes nicht entspricht.

Das Kraftfahrt-Bundesamt kann jederzeit die ordnungsgemäße Ausübung der durch diese Genehmigung verliehenen Befugnisse, insbesondere die genehmigungsgerechte Fertigung sowie die Maßnahmen zur Übereinstimmung der Produktion, nachprüfen. Es kann zu diesem Zweck Proben entnehmen oder entnehmen lassen. Dem Kraftfahrt-Bundesamt und/oder seinen Beauftragten ist ungehinderter Zutritt zu Produktions- und Lagerstätten zu gewähren.

Die mit der Erteilung der Genehmigung verliehenen Befugnisse sind nicht übertragbar. Schutzrechte Dritter werden durch diese Genehmigung nicht berührt.

Rechtsbehelfsbelehrung

Gegen diese Genehmigung kann innerhalb eines Monats nach Bekanntgabe Widerspruch erhoben werden. Der Widerspruch ist beim **Kraftfahrt-Bundesamt, Fördestraße 16, DE-24944 Flensburg**, schriftlich oder zur Niederschrift einzulegen.



Kraftfahrt-Bundesamt

DE-24932 Flensburg

2

Approval No.: **51287, Erweiterung 04**

- Attachment -

Collateral clauses and instruction on right to appeal

Collateral clauses

All equipment which corresponds to the approved type is to be identified according to the applied regulation.

The approval identification is as follows: - see German version -

The individual production of serial fabrication must be in exact accordance with the approval documents. Changes in the individual production are only allowed with express consent of the Kraftfahrt-Bundesamt.

Changes in the name of the company, the address and the manufacturing plant as well as one of the parties given the authority to delivery or authorised representative named when the approval was granted is to be immediately disclosed to the Kraftfahrt-Bundesamt.

Breach of this regulation can lead to recall of the approval and moreover can be legally prosecuted.

The approval expires if it is returned or withdrawn or if the type approved no longer complies with the legal requirements. The revocation can be made if the demanded requirements for issuance and the continuance of the approval no longer exist, if the holder of the approval violates the duties involved in the approval, also to the extent that they result from the assigned conditions to this approval, or if it is determined that the approved type does not comply with the requirements of traffic safety or environmental protection.

The Kraftfahrt-Bundesamt may check the proper exercise of the conferred authority taken from this approval at any time. In particular this means the compliant production as well as the measures for conformity of production. For this purpose samples can be taken or have taken. The employees or the representatives of the Kraftfahrt-Bundesamt may get unhindered access to the production and storage facilities.

The conferred authority contained with issuance of this approval is not transferable. Trade mark rights of third parties are not affected with this approval.

Instruction on right to appeal

This approval can be appealed within one month after notification. The appeal is to be filed in writing or as a transcript at the **Kraftfahrt-Bundesamt, Fördestraße 16, DE-24944 Flensburg.**

GUTACHTEN ZUR ERTEILUNG EINES NACHTRAGS ZUR ABE 51287

366-0299-16-WIRD/N4

Antragsteller: ALCAR WHEELS GmbH 396843/0000

A-1030 Wien

Art: Sonderrad 6 1/2 J X 16 H2

Typ: TTYZ

Die in den Anlagen aufgeführten Fahrzeugtypen entsprechen auch nach erfolgter Umrüstung den heute gültigen Vorschriften der StVZO. Das vorliegende Gutachten zur Erteilung eines Nachtrags zur ABE 51287 verliert seine Gültigkeit, wenn sich durch Umrüstung berührte Bauvorschriften der StVZO ändern oder an den Kraftfahrzeugen Änderungen eintreten, die die Begutachtungspunkte beeinflussen.

0. Hinweise

Die Verwendungsbereiche wurden teilweise aktualisiert.

I. Übersicht

Ausführung	Ausführungsbezeichnung		Loch- kreis (mm) / -zahl	Mitten- loch (mm)	Ein- preß- tiefe (mm)	zul. Rad- last (kg)	zul. Abroll- umf. (mm)	gültig ab Fertig. Datum
	Kennzeichnung Rad	Kennzeichnung Zentrierring						
TTYZ2GA40D581	PCD100 ET40	Ø58.1/Ø60.1	100/4	58,1	40	625	1990	10/17
TTYZ2GA40581	PCD100 ET40	Ø58.1/Ø60.1	100/4	58,1	40	625	1990	10/17
TTYZ2SA40D581	PCD100 ET40	Ø58.1/Ø60.1	100/4	58,1	40	625	1990	10/17
TTYZ2SA40581	PCD100 ET40	Ø58.1/Ø60.1	100/4	58,1	40	625	1990	10/17
TTYZ2GA40D541	PCD100 ET40	Ø54.1/Ø60.1	100/4	54,1	40	625	1990	10/17
TTYZ2GA40541	PCD100 ET40	Ø54.1/Ø60.1	100/4	54,1	40	625	1990	10/17
TTYZ2GA45D541	PCD100 ET45	Ø54.1/Ø60.1	100/4	54,1	45	625	1990	10/17
TTYZ2GA45541	PCD100 ET45	Ø54.1/Ø60.1	100/4	54,1	45	625	1990	10/17
TTYZ2SA40D541	PCD100 ET40	Ø54.1/Ø60.1	100/4	54,1	40	625	1990	10/17
TTYZ2SA40541	PCD100 ET40	Ø54.1/Ø60.1	100/4	54,1	40	625	1990	10/17
TTYZ2SA45D541	PCD100 ET45	Ø54.1/Ø60.1	100/4	54,1	45	625	1990	10/17
TTYZ2SA45541	PCD100 ET45	Ø54.1/Ø60.1	100/4	54,1	45	625	1990	10/17
TTYZ2GA40D561	PCD100 ET40	Ø56.1/Ø60.1	100/4	56,1	40	625	1990	10/17
TTYZ2GA40561	PCD100 ET40	Ø56.1/Ø60.1	100/4	56,1	40	625	1990	10/17
TTYZ2GA45D561	PCD100 ET45	Ø56.1/Ø60.1	100/4	56,1	45	625	1990	10/17
TTYZ2GA45561	PCD100 ET45	Ø56.1/Ø60.1	100/4	56,1	45	625	1990	10/17
TTYZ2SA40D561	PCD100 ET40	Ø56.1/Ø60.1	100/4	56,1	40	625	1990	10/17
TTYZ2SA40561	PCD100 ET40	Ø56.1/Ø60.1	100/4	56,1	40	625	1990	10/17
TTYZ2SA45D561	PCD100 ET45	Ø56.1/Ø60.1	100/4	56,1	45	625	1990	10/17
TTYZ2SA45561	PCD100 ET45	Ø56.1/Ø60.1	100/4	56,1	45	625	1990	10/17
TTYZ2GA40D566	PCD100 ET40	Ø56.6/Ø60.1	100/4	56,6	40	625	1990	10/17
TTYZ2GA40566	PCD100 ET40	Ø56.6/Ø60.1	100/4	56,6	40	625	1990	10/17
TTYZ2GA45D566	PCD100 ET45	Ø56.6/Ø60.1	100/4	56,6	45	625	1990	10/17
TTYZ2GA45566	PCD100 ET45	Ø56.6/Ø60.1	100/4	56,6	45	625	1990	10/17

Gutachten 366-0299-16-WIRD/N4
zur Erteilung eines Nachtrags zur ABE 51287

Fahrzeugteil: Sonderrad 6 1/2 J X 16 H2
 Antragsteller: ALCAR WHEELS GmbH

Radtyp: TTYZ
 Stand: 25.02.2020



Seite: 2 von 16

TTYZ2SA40D566	PCD100 ET40	Ø56.6/Ø60.1	100/4	56,6	40	625	1990	10/17
TTYZ2SA40566	PCD100 ET40	Ø56.6/Ø60.1	100/4	56,6	40	625	1990	10/17
TTYZ2SA45D566	PCD100 ET45	Ø56.6/Ø60.1	100/4	56,6	45	625	1990	10/17
TTYZ2SA45566	PCD100 ET45	Ø56.6/Ø60.1	100/4	56,6	45	625	1990	10/17
TTYZ2GA40D571	PCD100 ET40	Ø57.1/Ø60.1	100/4	57,1	40	625	1990	10/17
TTYZ2GA40571	PCD100 ET40	Ø57.1/Ø60.1	100/4	57,1	40	625	1990	10/17
TTYZ2SA40D571	PCD100 ET40	Ø57.1/Ø60.1	100/4	57,1	40	625	1990	10/17
TTYZ2SA40571	PCD100 ET40	Ø57.1/Ø60.1	100/4	57,1	40	625	1990	10/17
TTYZ2GA40D601	PCD100 ET40	ohne	100/4	60,1	40	625	1990	10/17
TTYZ2GA40601	PCD100 ET40	ohne	100/4	60,1	40	625	1990	10/17
TTYZ2GA45D601	PCD100 ET45	ohne	100/4	60,1	45	625	1990	10/17
TTYZ2GA45601	PCD100 ET45	ohne	100/4	60,1	45	625	1990	10/17
TTYZ2SA40D601	PCD100 ET40	ohne	100/4	60,1	40	625	1990	10/17
TTYZ2SA40601	PCD100 ET40	ohne	100/4	60,1	40	625	1990	10/17
TTYZ2SA45D601	PCD100 ET45	ohne	100/4	60,1	45	625	1990	10/17
TTYZ2SA45601	PCD100 ET45	ohne	100/4	60,1	45	625	1990	10/17
TTYZ6GA38VD571	PCD100 ET38	ohne	100/5	57,1	38	670	2025	10/17
TTYZ6GA38V571	PCD100 ET38	ohne	100/5	57,1	38	670	2025	10/17
TTYZ6SA38VD571	PCD100 ET38	ohne	100/5	57,1	38	670	2025	10/17
TTYZ6SA38V571	PCD100 ET38	ohne	100/5	57,1	38	670	2025	10/17
TTYZAGA41D566	PCD105 ET41	ohne	105/5	56,6	41	670	2025	10/17
TTYZAGA41566	PCD105 ET41	ohne	105/5	56,6	41	670	2025	10/17
TTYZASA41D566	PCD105 ET41	ohne	105/5	56,6	41	670	2025	10/17
TTYZASA41566	PCD105 ET41	ohne	105/5	56,6	41	670	2025	10/17
TTYZHGA50D601	PCD108 ET50	Ø70.1 Ø60.1	108/5	60,1	50	670	2025	10/17
TTYZHGA50601	PCD108 ET50	Ø70.1 Ø60.1	108/5	60,1	50	670	2025	10/17
TTYZHSA50D601	PCD108 ET50	Ø70.1 Ø60.1	108/5	60,1	50	670	2025	10/17
TTYZHSA50601	PCD108 ET50	Ø70.1 Ø60.1	108/5	60,1	50	670	2025	10/17
TTYZHGA50D634	PCD108 ET50	Ø70.1 Ø63.4	108/5	63,4	50	670	2025	10/17
TTYZHGA50634	PCD108 ET50	Ø70.1 Ø63.4	108/5	63,4	50	670	2025	10/17
TTYZHSA50D634	PCD108 ET50	Ø70.1 Ø63.4	108/5	63,4	50	670	2025	10/17
TTYZHSA50634	PCD108 ET50	Ø70.1 Ø63.4	108/5	63,4	50	670	2025	10/17
TTYZHGA50D651	PCD108 ET50	Ø70.1 Ø65.1	108/5	65,1	50	670	2025	10/17
TTYZHGA50651	PCD108 ET50	Ø70.1 Ø65.1	108/5	65,1	50	670	2025	10/17
TTYZHSA50D651	PCD108 ET50	Ø70.1 Ø65.1	108/5	65,1	50	670	2025	10/17
TTYZHSA50651	PCD108 ET50	Ø70.1 Ø65.1	108/5	65,1	50	670	2025	10/17
TTYZ8GA41VD571	PCD112 ET41	ohne	112/5	57,1	41	670	2025	10/17
TTYZ8GA41V571	PCD112 ET41	ohne	112/5	57,1	41	670	2025	10/17
TTYZ8GA46VD571	PCD112 ET46	ohne	112/5	57,1	46	670	2025	10/17
TTYZ8GA46V571	PCD112 ET46	ohne	112/5	57,1	46	670	2025	10/17
TTYZ8GA48D571	PCD112 ET48	Ø57.1/Ø70.1	112/5	57,1	48	670	2025	10/17
TTYZ8GA48571	PCD112 ET48	Ø57.1/Ø70.1	112/5	57,1	48	670	2025	10/17
TTYZ8SA41VD571	PCD112 ET41	ohne	112/5	57,1	41	670	2025	10/17
TTYZ8SA41V571	PCD112 ET41	ohne	112/5	57,1	41	670	2025	10/17
TTYZ8SA46VD571	PCD112 ET46	ohne	112/5	57,1	46	670	2025	10/17
TTYZ8SA46V571	PCD112 ET46	ohne	112/5	57,1	46	670	2025	10/17
TTYZ8SA48D571	PCD112 ET48	Ø57.1/Ø70.1	112/5	57,1	48	670	2025	10/17
TTYZ8SA48571	PCD112 ET48	Ø57.1/Ø70.1	112/5	57,1	48	670	2025	10/17
TTYZ8GA48D666	PCD112 ET48	Ø66.6/Ø70.1	112/5	66,6	48	670	2025	10/17
TTYZ8GA48666	PCD112 ET48	Ø66.6/Ø70.1	112/5	66,6	48	670	2025	10/17

**Gutachten 366-0299-16-WIRD/N4
zur Erteilung eines Nachtrags zur ABE 51287**

Fahrzeugteil: Sonderrad 6 1/2 J X 16 H2
Antragsteller: ALCAR WHEELS GmbH

Radtyp: TTYZ
Stand: 25.02.2020



Seite: 3 von 16

TTYZ8SA48D666	PCD112 ET48	Ø66.6/Ø70.1	112/5	66,6	48	670	2025	10/17
TTYZ8SA48666	PCD112 ET48	Ø66.6/Ø70.1	112/5	66,6	48	670	2025	10/17
TTYZ0GA40D566	PCD114.3 ET40	Ø71.6 Ø56.6	114,3/5	56,6	40	670	2025	10/17
TTYZ0GA40566	PCD114.3 ET40	Ø71.6 Ø56.6	114,3/5	56,6	40	670	2025	10/17
TTYZ0SA40D566	PCD114.3 ET40	Ø71.6 Ø56.6	114,3/5	56,6	40	670	2025	10/17
TTYZ0SA40566	PCD114.3 ET40	Ø71.6 Ø56.6	114,3/5	56,6	40	670	2025	10/17
TTYZ0GA35D601	PCD114.3 ET35	Ø60.1/Ø71.6	114,3/5	60,1	35	670	2025	10/17
TTYZ0GA35601	PCD114.3 ET35	Ø60.1/Ø71.6	114,3/5	60,1	35	670	2025	10/17
TTYZ0GA40D601	PCD114.3 ET40	Ø71.6 Ø60.1	114,3/5	60,1	40	670	2025	10/17
TTYZ0GA40601	PCD114.3 ET40	Ø71.6 Ø60.1	114,3/5	60,1	40	670	2025	10/17
TTYZ0GA48D601	PCD114.3 ET48	Ø60.1/Ø71.6	114,3/5	60,1	48	670	2025	10/17
TTYZ0GA48601	PCD114.3 ET48	Ø60.1/Ø71.6	114,3/5	60,1	48	670	2025	10/17
TTYZ0SA35D601	PCD114.3 ET35	Ø60.1/Ø71.6	114,3/5	60,1	35	670	2025	10/17
TTYZ0SA35601	PCD114.3 ET35	Ø60.1/Ø71.6	114,3/5	60,1	35	670	2025	10/17
TTYZ0SA40D601	PCD114.3 ET40	Ø71.6 Ø60.1	114,3/5	60,1	40	670	2025	10/17
TTYZ0SA40601	PCD114.3 ET40	Ø71.6 Ø60.1	114,3/5	60,1	40	670	2025	10/17
TTYZ0SA48D601	PCD114.3 ET48	Ø60.1/Ø71.6	114,3/5	60,1	48	670	2025	10/17
TTYZ0SA48601	PCD114.3 ET48	Ø60.1/Ø71.6	114,3/5	60,1	48	670	2025	10/17
TTYZ0GA35D641	PCD114.3 ET35	Ø64.1/Ø71.6	114,3/5	64,1	35	670	2025	10/17
TTYZ0GA35641	PCD114.3 ET35	Ø64.1/Ø71.6	114,3/5	64,1	35	670	2025	10/17
TTYZ0GA40D641	PCD114.3 ET40	Ø71.6 Ø64.1	114,3/5	64,1	40	670	2025	10/17
TTYZ0GA40641	PCD114.3 ET40	Ø71.6 Ø64.1	114,3/5	64,1	40	670	2025	10/17
TTYZ0GA48D641	PCD114.3 ET48	Ø64.1/Ø71.6	114,3/5	64,1	48	670	2025	10/17
TTYZ0GA48641	PCD114.3 ET48	Ø64.1/Ø71.6	114,3/5	64,1	48	670	2025	10/17
TTYZ0SA35D641	PCD114.3 ET35	Ø64.1/Ø71.6	114,3/5	64,1	35	670	2025	10/17
TTYZ0SA35641	PCD114.3 ET35	Ø64.1/Ø71.6	114,3/5	64,1	35	670	2025	10/17
TTYZ0SA40D641	PCD114.3 ET40	Ø71.6 Ø64.1	114,3/5	64,1	40	670	2025	10/17
TTYZ0SA40641	PCD114.3 ET40	Ø71.6 Ø64.1	114,3/5	64,1	40	670	2025	10/17
TTYZ0SA48D641	PCD114.3 ET48	Ø64.1/Ø71.6	114,3/5	64,1	48	670	2025	10/17
TTYZ0SA48641	PCD114.3 ET48	Ø64.1/Ø71.6	114,3/5	64,1	48	670	2025	10/17
TTYZ0GA35D661	PCD114.3 ET35	Ø66.1/Ø71.6	114,3/5	66,1	35	670	2025	10/17
TTYZ0GA35661	PCD114.3 ET35	Ø66.1/Ø71.6	114,3/5	66,1	35	670	2025	10/17
TTYZ0GA40D661	PCD114.3 ET40	Ø71.6 Ø66.1	114,3/5	66,1	40	670	2025	10/17
TTYZ0GA40661	PCD114.3 ET40	Ø71.6 Ø66.1	114,3/5	66,1	40	670	2025	10/17
TTYZ0GA48D661	PCD114.3 ET48	Ø66.1/Ø71.6	114,3/5	66,1	48	670	2025	10/17
TTYZ0GA48661	PCD114.3 ET48	Ø66.1/Ø71.6	114,3/5	66,1	48	670	2025	10/17
TTYZ0SA35D661	PCD114.3 ET35	Ø66.1/Ø71.6	114,3/5	66,1	35	670	2025	10/17
TTYZ0SA35661	PCD114.3 ET35	Ø66.1/Ø71.6	114,3/5	66,1	35	670	2025	10/17
TTYZ0SA40D661	PCD114.3 ET40	Ø71.6 Ø66.1	114,3/5	66,1	40	670	2025	10/17
TTYZ0SA40661	PCD114.3 ET40	Ø71.6 Ø66.1	114,3/5	66,1	40	670	2025	10/17
TTYZ0SA48D661	PCD114.3 ET48	Ø66.1/Ø71.6	114,3/5	66,1	48	670	2025	10/17
TTYZ0SA48661	PCD114.3 ET48	Ø66.1/Ø71.6	114,3/5	66,1	48	670	2025	10/17
TTYZ0GA35D666	PCD114.3 ET35	Ø66.6/Ø71.6	114,3/5	66,6	35	670	2025	10/17
TTYZ0GA35666	PCD114.3 ET35	Ø66.6/Ø71.6	114,3/5	66,6	35	670	2025	10/17
TTYZ0GA40D666	PCD114.3 ET40	Ø71.6 Ø66.6	114,3/5	66,6	40	670	2025	10/17
TTYZ0GA40666	PCD114.3 ET40	Ø71.6 Ø66.6	114,3/5	66,6	40	670	2025	10/17
TTYZ0GA48D666	PCD114.3 ET48	Ø66.6/Ø71.6	114,3/5	66,6	48	670	2025	10/17
TTYZ0GA48666	PCD114.3 ET48	Ø66.6/Ø71.6	114,3/5	66,6	48	670	2025	10/17
TTYZ0SA35D666	PCD114.3 ET35	Ø66.6/Ø71.6	114,3/5	66,6	35	670	2025	10/17
TTYZ0SA35666	PCD114.3 ET35	Ø66.6/Ø71.6	114,3/5	66,6	35	670	2025	10/17

**Gutachten 366-0299-16-WIRD/N4
zur Erteilung eines Nachtrags zur ABE 51287**

Fahrzeugteil: Sonderrad 6 1/2 J X 16 H2
Antragsteller: ALCAR WHEELS GmbH

Radtyp: TTYZ
Stand: 25.02.2020



Seite: 4 von 16

TTYZ0SA40D666	PCD114.3 ET40	Ø71.6 Ø66.6	114,3/5	66,6	40	670	2025	10/17
TTYZ0SA40666	PCD114.3 ET40	Ø71.6 Ø66.6	114,3/5	66,6	40	670	2025	10/17
TTYZ0SA48D666	PCD114.3 ET48	Ø66.6/Ø71.6	114,3/5	66,6	48	670	2025	10/17
TTYZ0SA48666	PCD114.3 ET48	Ø66.6/Ø71.6	114,3/5	66,6	48	670	2025	10/17
TTYZ0GA35D671	PCD114.3 ET35	Ø67.1/Ø71.6	114,3/5	67,1	35	670	2025	10/17
TTYZ0GA35671	PCD114.3 ET35	Ø67.1/Ø71.6	114,3/5	67,1	35	670	2025	10/17
TTYZ0GA40D671	PCD114.3 ET40	Ø71.6 Ø67.1	114,3/5	67,1	40	670	2025	10/17
TTYZ0GA40671	PCD114.3 ET40	Ø71.6 Ø67.1	114,3/5	67,1	40	670	2025	10/17
TTYZ0GA48D671	PCD114.3 ET48	Ø67.1/Ø71.6	114,3/5	67,1	48	670	2025	10/17
TTYZ0GA48671	PCD114.3 ET48	Ø67.1/Ø71.6	114,3/5	67,1	48	670	2025	10/17
TTYZ0SA35D671	PCD114.3 ET35	Ø67.1/Ø71.6	114,3/5	67,1	35	670	2025	10/17
TTYZ0SA35671	PCD114.3 ET35	Ø67.1/Ø71.6	114,3/5	67,1	35	660	2060	10/17
TTYZ0SA35671	PCD114.3 ET35	Ø67.1/Ø71.6	114,3/5	67,1	35	670	2025	10/17
TTYZ0SA40D671	PCD114.3 ET40	Ø71.6 Ø67.1	114,3/5	67,1	40	670	2025	10/17
TTYZ0SA40671	PCD114.3 ET40	Ø71.6 Ø67.1	114,3/5	67,1	40	670	2025	10/17
TTYZ0SA48D671	PCD114.3 ET48	Ø67.1/Ø71.6	114,3/5	67,1	48	670	2025	10/17
TTYZ0SA48671	PCD114.3 ET48	Ø67.1/Ø71.6	114,3/5	67,1	48	670	2025	10/17
TTYZ0GA40D716	PCD114.3 ET40	ohne	114,3/5	71,6	40	670	2025	10/17
TTYZ0GA40716	PCD114.3 ET40	ohne	114,3/5	71,6	40	670	2025	10/17
TTYZ0SA40D716	PCD114.3 ET40	ohne	114,3/5	71,6	40	670	2025	10/17
TTYZ0SA40716	PCD114.3 ET40	ohne	114,3/5	71,6	40	670	2025	10/17
TTYZUGA41D702	PCD115 ET41	ohne	115/5	70,2	41	670	2025	10/17
TTYZUGA41702	PCD115 ET41	ohne	115/5	70,2	41	670	2025	10/17
TTYZUSA41D702	PCD115 ET41	ohne	115/5	70,2	41	670	2025	10/17
TTYZUSA41702	PCD115 ET41	ohne	115/5	70,2	41	670	2025	10/17

I.1. Beschreibung der Sonderräder

Antragsteller : ALCAR WHEELS GmbH
A-1030 Wien
Hersteller : ALCAR WHEELS GmbH
: A-1030 Wien
Handelsmarke : Dezent TY
Art der Sonderräder : LM-Sonderräder, einteilig, Mittenbohrung mit einer Kappe abgedeckt
Korrosionsschutz : Mehrschicht-Einbrennlackierung
Masse des Rades : ca. 8,5 kg

I.2. Radanschluß

siehe Anlage

I.3. Kennzeichnung der Sonderräder

An den Sonderrädern wird folgende Kennzeichnung an der Außen- bzw. Innenseite eingegossen bzw. eingeprägt, siehe Beispiel der Radausführung TTYZ6SA38V571:

: Außenseite : Innenseite
Radtyp : -- : TTYZ



Gutachten 366-0299-16-WIRD/N4 zur Erteilung eines Nachtrags zur ABE 51287

Fahrzeugteil: Sonderrad 6 1/2 J X 16 H2
Antragsteller: ALCAR WHEELS GmbH

Radtyp: TTYZ
Stand: 25.02.2020



Seite: 5 von 16

Radausführung	: --	: PCD100 ET45
Radgröße	: --	: 6 1/2 J X 16 H2
Typzeichen	: KBA 51287	: --
Einpreßtiefe	: --	: ET45
Herstellungsdatum	: --	: Fertigungsmonat und -jahr : z.B. 10.17
Herkunftsmerkmal	: --	: MIR ww. MIG
Gießereikennzeichnung	: --	: SK ww. HS
Japan. Prüfwertzeichen	: --	: JWL
Weitere Kennzeichnung	: --	: DEZENT

Zusätzlich können an der Radinnenseite bzw. -außenseite verschiedene Kontrollzeichen angebracht sein.

I.4. Verwendungsbereich

Die Sonderräder sind für Personenkraftwagen und Geländefahrzeuge vorgesehen.

II. Sonderradprüfung

II.1. Felge

Die Maße und Toleranzen der Felgenkontur entsprechen der E.T.R.T.O. Norm.

Die nachgeprüften Muster stimmen in den wesentlichen Punkten mit den unter Ziffer V.1. aufgeführten Unterlagen überein.

II.2. Werkstoff der Sonderräder:

Zusammensetzung, Festigkeitswerte und Korrosionsverhalten des Werkstoffes sind in der Beschreibung des Herstellers aufgeführt; diese Angaben wurden durch uns nicht überprüft.

II.3. Festigkeitsprüfung:

Es liegen folgende Technischen Berichte/Nachweise vor:

Berichtart	Berichtsnummer	Datum	Technischer Dienst
Technischer Bericht	RP-004894-B0-144	11.12.2017	TÜV NORD

III. Anbau- und Verwendungsprüfung:

III.1. Anbauuntersuchung am Fahrzeug:

Wenn die Auflagen und Hinweise in den Anlagen erfüllt sind, haben die Räder ausreichenden Abstand von Brems- und Fahrwerksteilen, und die Freigängigkeit der Reifen ist bei den im Straßenverkehr üblichen Bedingungen gewährleistet.

III.2. Fahrversuche:

Freigaben der Fahrzeughersteller über Felgengröße, Einpreßtiefe und Größen der Bereifung liegen teilweise nicht vor.

Für die Verwendung der Sonderräder wurden Anbau-, Freigängigkeits und Handlingprüfungen durchgeführt. Der Untersuchungsumfang entspricht den Kriterien der Richtlinie für die Prüfung von Sonderrädern für Kfz und ihre Anhänger (BMV/StV 13/36.25.07-20.01 vom 25.11.1998, VklBI S. 1377), Punkt 4.6.8 Anbauprüfung, und des VdTÜV-Merkblattes Nr. 751 (Begutachtung von baulichen Veränderungen an M- und N-Fahrzeugen unter besonderer Berücksichtigung der Betriebsfestigkeit, Ausgabe 01.2018 Anhang I). Bei den durchgeführten Prüfungen ergaben sich im Vergleich zur serienmäßigen Ausrüstung der Fahrzeuge keine Beanstandungen.

Gutachten 366-0299-16-WIRD/N4 zur Erteilung eines Nachtrags zur ABE 51287

Fahrzeugteil: Sonderrad 6 1/2 J X 16 H2
Antragsteller: ALCAR WHEELS GmbH

Radtyp: TTYZ
Stand: 25.02.2020



Seite: 6 von 16

Kriterien des Fahrkomforts lagen der Beurteilung nicht zugrunde. Der Kraftstoffverbrauch mit den von der Serie abweichenden Rad/Reifen-Kombinationen wurde nicht gemessen.

III.3. Fahrwerksfestigkeit:

Die Spurverbreiterung wurde gemäß den "Richtlinien für die Prüfung von Sonderrädern für Kfz und ihre Anh. BMV/StV 13/36.25.07-20.01, VkB I S 1377" vom 25.11.1998" geprüft.

IV. Zusammenfassung:

Gegen die Erteilung einer Allgemeinen Betriebserlaubnis nach §22 StVZO bestehen keine technischen Bedenken.

Die Prüfungen wurden entsprechend den relevanten Anforderungen der EN ISO/IEC 17025:2005 durchgeführt.

Der Gutachteninhaber muß eine gleichmäßige und reihenweise Fertigung der Räder gewährleisten.

Er hat darüberhinaus dafür zu sorgen, daß dieses Gutachten sowie dessen Anlagen durch Nachtrag ergänzt werden, wenn

- sich am Sonderrad Änderungen in maßlicher, werkstofflicher oder fertigungstechnischer Hinsicht ergeben.
- sich berührte Bau- und Betriebsvorschriften der Straßenverkehrs-Zulassungs-Ordnung (StVZO) bzw. hierzu ergangene Richtlinien und Anweisungen ändern.
- ein Verwendungsbereich definiert ist und sich in diesem anbau-, freigängigkeits- oder fahrzeugfunktionsrelevante Daten ändern.

V. Unterlagen und Anlagen:

V.1. Verwendungsbereichsanlagen:

Folgende Verwendungsbereiche in den bestehenden Anlagen werden aktualisiert und ggf. um neue Anlagen ergänzt:

Anlage	Hersteller	Ausführung	ET	erstellt am	Allg. Hinweise
1	CITROEN	TTYZ2GA40D581; TTYZ2GA40581; TTYZ2SA40D581; TTYZ2SA40581	40	25.02.2020	liegt bei
2	PEUGEOT	TTYZ2GA40D581; TTYZ2GA40581; TTYZ2SA40D581; TTYZ2SA40581	40	25.02.2020	liegt bei
3	FIAT	TTYZ2GA40D581; TTYZ2GA40581; TTYZ2SA40D581; TTYZ2SA40581	40	25.02.2020	liegt bei
4	FORD	TTYZ2GA40D581; TTYZ2GA40581; TTYZ2SA40D581; TTYZ2SA40581	40	25.02.2020	liegt bei
5	Suzuki, SUZUKI	TTYZ2GA40D541; TTYZ2GA40541; TTYZ2SA40D541; TTYZ2SA40541	40	25.02.2020	liegt bei

**Gutachten 366-0299-16-WIRD/N4
zur Erteilung eines Nachtrags zur ABE 51287**

Fahrzeugteil: Sonderrad 6 1/2 J X 16 H2
Antragsteller: ALCAR WHEELS GmbH

Radtyp: TTYZ
Stand: 25.02.2020



Seite: 7 von 16

6	MAZDA	TTYZ2GA40D541; TTYZ2GA40541; TTYZ2SA40D541; TTYZ2SA40541	40	25.02.2020	liegt bei
7	DAIHATSU	TTYZ2GA40D541; TTYZ2GA40541; TTYZ2SA40D541; TTYZ2SA40541	40	25.02.2020	liegt bei
8	OPEL / VAUXHALL	TTYZ2GA40D541; TTYZ2GA40541; TTYZ2SA40D541; TTYZ2SA40541	40	25.02.2020	liegt bei
9	TOYOTA	TTYZ2GA40D541; TTYZ2GA40541; TTYZ2SA40D541; TTYZ2SA40541	40	25.02.2020	liegt bei
10	KIA	TTYZ2GA40D541; TTYZ2GA40541; TTYZ2SA40D541; TTYZ2SA40541	40	25.02.2020	liegt bei
11	HYUNDAI, HYUNDAI Assan Otomotiv Sanayi, HYUNDAI MOTOR EUROPE, HYUNDAI MOTOR (IND)	TTYZ2GA40D541; TTYZ2GA40541; TTYZ2SA40D541; TTYZ2SA40541	40	25.02.2020	liegt bei
12	FCA	TTYZ2GA40D541; TTYZ2GA40541; TTYZ2SA40D541; TTYZ2SA40541	40	25.02.2020	liegt bei
13	FCA	TTYZ2GA45D541; TTYZ2GA45541; TTYZ2SA45D541; TTYZ2SA45541	45	25.02.2020	liegt bei
14	TOYOTA	TTYZ2GA45D541; TTYZ2GA45541; TTYZ2SA45D541; TTYZ2SA45541	45	25.02.2020	liegt bei
15	KIA	TTYZ2GA45D541; TTYZ2GA45541; TTYZ2SA45D541; TTYZ2SA45541	45	25.02.2020	liegt bei
16	MAZDA	TTYZ2GA45D541; TTYZ2GA45541; TTYZ2SA45D541; TTYZ2SA45541	45	25.02.2020	liegt bei
17	Suzuki, SUZUKI	TTYZ2GA45D541; TTYZ2GA45541; TTYZ2SA45D541; TTYZ2SA45541	45	25.02.2020	liegt bei
18	HYUNDAI, HYUNDAI Assan Otomotiv Sanayi, HYUNDAI MOTOR EUROPE, HYUNDAI MOTOR (IND)	TTYZ2GA45D541; TTYZ2GA45541; TTYZ2SA45D541; TTYZ2SA45541	45	25.02.2020	liegt bei

**Gutachten 366-0299-16-WIRD/N4
zur Erteilung eines Nachtrags zur ABE 51287**

Fahrzeugteil: Sonderrad 6 1/2 J X 16 H2
Antragsteller: ALCAR WHEELS GmbH

Radtyp: TTYZ
Stand: 25.02.2020



Seite: 8 von 16

19	OPEL / VAUXHALL	TTYZ2GA45D541; TTYZ2GA45541; TTYZ2SA45D541; TTYZ2SA45541	45	25.02.2020	liegt bei
20	HONDA	TTYZ2GA40D561; TTYZ2GA40561; TTYZ2SA40D561; TTYZ2SA40561	40	25.02.2020	liegt bei
21	KIA	TTYZ2GA40D561; TTYZ2GA40561; TTYZ2SA40D561; TTYZ2SA40561	40	25.02.2020	liegt bei
22	ROVER	TTYZ2GA40D561; TTYZ2GA40561; TTYZ2SA40D561; TTYZ2SA40561	40	25.02.2020	liegt bei
23	BMW AG	TTYZ2GA40D561; TTYZ2GA40561; TTYZ2SA40D561; TTYZ2SA40561	40	25.02.2020	liegt bei
24	NETHERLAND	TTYZ2GA40D561; TTYZ2GA40561; TTYZ2SA40D561; TTYZ2SA40561	40	25.02.2020	liegt bei
25	OPEL, OPEL / VAUXHALL	TTYZ2GA40D566; TTYZ2GA40566; TTYZ2SA40D566; TTYZ2SA40566	40	25.02.2020	liegt bei
26	DAEWOO AUTOMOBILE ROMANIA S.A., DAEWOO MOTOR CO. LTD, DAEWOO-FSO Motor Sp. z o.o., GM DAEWOO (ROK), GM Korea, GM Daewoo, GM KOREA (ROK)	TTYZ2GA40D566; TTYZ2GA40566; TTYZ2SA40D566; TTYZ2SA40566	40	25.02.2020	liegt bei
27	FIAT	TTYZ2GA40D566; TTYZ2GA40566; TTYZ2SA40D566; TTYZ2SA40566	40	25.02.2020	liegt bei
28	HONDA	TTYZ2GA45D561; TTYZ2GA45561; TTYZ2SA45D561; TTYZ2SA45561	45	25.02.2020	liegt bei
29	BMW AG	TTYZ2GA45D561; TTYZ2GA45561; TTYZ2SA45D561; TTYZ2SA45561	45	25.02.2020	liegt bei
30	ROVER	TTYZ2GA45D561; TTYZ2GA45561; TTYZ2SA45D561; TTYZ2SA45561	45	25.02.2020	liegt bei

**Gutachten 366-0299-16-WIRD/N4
zur Erteilung eines Nachtrags zur ABE 51287**

Fahrzeugteil: Sonderrad 6 1/2 J X 16 H2
Antragsteller: ALCAR WHEELS GmbH

Radtyp: TTYZ
Stand: 25.02.2020



Seite: 9 von 16

31	GM Korea, GM Daewoo	TTYZ2GA45D566; TTYZ2GA45566; TTYZ2SA45D566; TTYZ2SA45566	45	25.02.2020	liegt bei
32	OPEL / VAUXHALL	TTYZ2GA45D566; TTYZ2GA45566; TTYZ2SA45D566; TTYZ2SA45566	45	25.02.2020	liegt bei
33	FIAT	TTYZ2GA45D566; TTYZ2GA45566; TTYZ2SA45D566; TTYZ2SA45566	45	25.02.2020	liegt bei
34	SEAT	TTYZ2GA40D571; TTYZ2GA40571; TTYZ2SA40D571; TTYZ2SA40571	40	25.02.2020	liegt bei
35	SKODA	TTYZ2GA40D571; TTYZ2GA40571; TTYZ2SA40D571; TTYZ2SA40571	40	25.02.2020	liegt bei
36	VOLKSWAGEN	TTYZ2GA40D571; TTYZ2GA40571; TTYZ2SA40D571; TTYZ2SA40571	40	25.02.2020	liegt bei
37	AUTOMOBILES DACIA S.A.	TTYZ2GA40D601; TTYZ2GA40601; TTYZ2SA40D601; TTYZ2SA40601	40	25.02.2020	liegt bei
38	NISSAN, NISSAN EUROPE (F), Nissan International S. A.	TTYZ2GA40D601; TTYZ2GA40601; TTYZ2SA40D601; TTYZ2SA40601	40	25.02.2020	liegt bei
39	LADA	TTYZ2GA40D601; TTYZ2GA40601; TTYZ2SA40D601; TTYZ2SA40601	40	25.02.2020	liegt bei
40	RENAULT	TTYZ2GA40D601; TTYZ2GA40601; TTYZ2SA40D601; TTYZ2SA40601	40	25.02.2020	liegt bei
41	LADA	TTYZ2GA45D601; TTYZ2GA45601; TTYZ2SA45D601; TTYZ2SA45601	45	25.02.2020	liegt bei
42	RENAULT	TTYZ2GA45D601; TTYZ2GA45601; TTYZ2SA45D601; TTYZ2SA45601	45	25.02.2020	liegt bei
43	NISSAN, NISSAN EUROPE (F), Nissan International S. A.	TTYZ2GA45D601; TTYZ2GA45601; TTYZ2SA45D601; TTYZ2SA45601	45	25.02.2020	liegt bei

Benannt unter der Registriernummer KBA-P 00055-00
von der Benennungsstelle des Kraftfahrt-Bundesamtes, Bundesrepublik Deutschland.



**Gutachten 366-0299-16-WIRD/N4
zur Erteilung eines Nachtrags zur ABE 51287**

Fahrzeugteil: Sonderrad 6 1/2 J X 16 H2
Antragsteller: ALCAR WHEELS GmbH

Radtyp: TTYZ
Stand: 25.02.2020



Seite: 10 von 16

44	AUTOMOBILES DACIA S.A.	TTYZ2GA45D601; TTYZ2GA45601; TTYZ2SA45D601; TTYZ2SA45601	45	25.02.2020	liegt bei
45	SEAT, SEAT, S.A.	TTYZ6GA38VD571; TTYZ6GA38V571; TTYZ6SA38VD571; TTYZ6SA38V571	38	25.02.2020	liegt bei
46	AUDI	TTYZ6GA38VD571; TTYZ6GA38V571; TTYZ6SA38VD571; TTYZ6SA38V571	38	25.02.2020	liegt bei
47	SKODA	TTYZ6GA38VD571; TTYZ6GA38V571; TTYZ6SA38VD571; TTYZ6SA38V571	38	25.02.2020	liegt bei
48	VOLKSWAGEN	TTYZ6GA38VD571; TTYZ6GA38V571; TTYZ6SA38VD571; TTYZ6SA38V571	38	25.02.2020	liegt bei
49	GM DAEWOO (ROK), GM KOREA (ROK)	TTYZAGA41D566; TTYZAGA41566; TTYZASA41D566; TTYZASA41566	41	25.02.2020	liegt bei
50	OPEL, OPEL / VAUXHALL	TTYZAGA41D566; TTYZAGA41566; TTYZASA41D566; TTYZASA41566	41	25.02.2020	liegt bei
51	RENAULT	TTYZHGA50D601; TTYZHGA50601; TTYZHSA50D601; TTYZHSA50601	50	25.02.2020	liegt bei
52	FORD	TTYZHGA50D634; TTYZHGA50634; TTYZHSA50D634; TTYZHSA50634	50	25.02.2020	liegt bei
53	JAGUAR	TTYZHGA50D634; TTYZHGA50634; TTYZHSA50D634; TTYZHSA50634	50	25.02.2020	liegt bei
54	VOLVO, VOLVO CAR CORPORATION	TTYZHGA50D634; TTYZHGA50634; TTYZHSA50D634; TTYZHSA50634	50	25.02.2020	liegt bei
55	VOLVO	TTYZHGA50D651; TTYZHGA50651; TTYZHSA50D651; TTYZHSA50651	50	25.02.2020	liegt bei
56	CITROEN	TTYZHGA50D651; TTYZHGA50651; TTYZHSA50D651; TTYZHSA50651	50	25.02.2020	liegt bei

**Gutachten 366-0299-16-WIRD/N4
zur Erteilung eines Nachtrags zur ABE 51287**

Fahrzeugteil: Sonderrad 6 1/2 J X 16 H2
Antragsteller: ALCAR WHEELS GmbH

Radtyp: TTYZ
Stand: 25.02.2020



Seite: 11 von 16

57	SEAT, SEAT, S.A.	TTYZ8GA41VD571; TTYZ8GA41V571; TTYZ8SA41VD571; TTYZ8SA41V571	41	25.02.2020	liegt bei
58	VOLKSWAGEN	TTYZ8GA41VD571; TTYZ8GA41V571; TTYZ8SA41VD571; TTYZ8SA41V571	41	25.02.2020	liegt bei
59	SKODA	TTYZ8GA41VD571; TTYZ8GA41V571; TTYZ8SA41VD571; TTYZ8SA41V571	41	25.02.2020	liegt bei
60	AUDI	TTYZ8GA41VD571; TTYZ8GA41V571; TTYZ8SA41VD571; TTYZ8SA41V571	41	25.02.2020	liegt bei
61	AUDI	TTYZ8GA46VD571; TTYZ8GA46V571; TTYZ8SA46VD571; TTYZ8SA46V571	46	25.02.2020	liegt bei
62	SEAT, SEAT, S.A.	TTYZ8GA46VD571; TTYZ8GA46V571; TTYZ8SA46VD571; TTYZ8SA46V571	46	25.02.2020	liegt bei
63	VOLKSWAGEN	TTYZ8GA46VD571; TTYZ8GA46V571; TTYZ8SA46VD571; TTYZ8SA46V571	46	25.02.2020	liegt bei
64	SKODA	TTYZ8GA46VD571; TTYZ8GA46V571; TTYZ8SA46VD571; TTYZ8SA46V571	46	25.02.2020	liegt bei
65	AUDI	TTYZ8GA48D571; TTYZ8GA48571; TTYZ8SA48D571; TTYZ8SA48571	48	25.02.2020	liegt bei
66	SKODA	TTYZ8GA48D571; TTYZ8GA48571; TTYZ8SA48D571; TTYZ8SA48571	48	25.02.2020	liegt bei
67	FORD	TTYZ8GA48D571; TTYZ8GA48571; TTYZ8SA48D571; TTYZ8SA48571	48	25.02.2020	liegt bei
68	VOLKSWAGEN	TTYZ8GA48D571; TTYZ8GA48571; TTYZ8SA48D571; TTYZ8SA48571	48	25.02.2020	liegt bei
69	SEAT, SEAT, S.A.	TTYZ8GA48D571; TTYZ8GA48571; TTYZ8SA48D571; TTYZ8SA48571	48	25.02.2020	liegt bei

**Gutachten 366-0299-16-WIRD/N4
zur Erteilung eines Nachtrags zur ABE 51287**

Fahrzeugteil: Sonderrad 6 1/2 J X 16 H2
Antragsteller: ALCAR WHEELS GmbH

Radtyp: TTYZ
Stand: 25.02.2020



Seite: 12 von 16

70	BMW AG	TTYZ8GA48D666; TTYZ8GA48666; TTYZ8SA48D666; TTYZ8SA48666	48	25.02.2020	liegt bei
71	DAIMLER, DAIMLER BENZ AG, DAIMLER (D), MERCEDES-BENZ	TTYZ8GA48D666; TTYZ8GA48666; TTYZ8SA48D666; TTYZ8SA48666	48	25.02.2020	liegt bei
72	DAEWOO MOTOR CO. LTD, DAEWOO-FSO Motor Sp. z o.o.	TTYZ0GA40D566; TTYZ0GA40566; TTYZ0SA40D566; TTYZ0SA40566	40	25.02.2020	liegt bei
73	SUZUKI	TTYZ0GA35D601; TTYZ0GA35601; TTYZ0SA35D601; TTYZ0SA35601	35	25.02.2020	liegt bei
74	TOYOTA, Toyota Motor Europe NV/SA, TOYOTA MOTOR EUROPE NV/SA	TTYZ0GA35D601; TTYZ0GA35601; TTYZ0SA35D601; TTYZ0SA35601	35	25.02.2020	liegt bei
75	SUZUKI	TTYZ0GA40D601; TTYZ0GA40601; TTYZ0SA40D601; TTYZ0SA40601	40	25.02.2020	liegt bei
76	TOYOTA, Toyota Motor Europe NV/SA, TOYOTA MOTOR EUROPE NV/SA	TTYZ0GA40D601; TTYZ0GA40601; TTYZ0SA40D601; TTYZ0SA40601	40	25.02.2020	liegt bei
77	SUZUKI	TTYZ0GA48D601; TTYZ0GA48601; TTYZ0SA48D601; TTYZ0SA48601	48	25.02.2020	liegt bei
78	TOYOTA, Toyota Motor Europe NV/SA, TOYOTA MOTOR EUROPE NV/SA	TTYZ0GA48D601; TTYZ0GA48601; TTYZ0SA48D601; TTYZ0SA48601	48	25.02.2020	liegt bei
79	HONDA	TTYZ0GA35D641; TTYZ0GA35641; TTYZ0SA35D641; TTYZ0SA35641	35	25.02.2020	liegt bei
80	HONDA	TTYZ0GA40D641; TTYZ0GA40641; TTYZ0SA40D641; TTYZ0SA40641	40	25.02.2020	liegt bei
81	HONDA	TTYZ0GA48D641; TTYZ0GA48641; TTYZ0SA48D641; TTYZ0SA48641	48	25.02.2020	liegt bei
82	NISSAN, Nissan International S. A.	TTYZ0GA35D661; TTYZ0GA35661; TTYZ0SA35D661; TTYZ0SA35661	35	25.02.2020	liegt bei

**Gutachten 366-0299-16-WIRD/N4
zur Erteilung eines Nachtrags zur ABE 51287**

Fahrzeugteil: Sonderrad 6 1/2 J X 16 H2
Antragsteller: ALCAR WHEELS GmbH

Radtyp: TTYZ
Stand: 25.02.2020



Seite: 13 von 16

83	AUTOMOBILES DACIA S.A.	TTYZ0GA35D661; TTYZ0GA35661; TTYZ0SA35D661; TTYZ0SA35661	35	25.02.2020	liegt bei
84	RENAULT	TTYZ0GA35D661; TTYZ0GA35661; TTYZ0SA35D661; TTYZ0SA35661	35	25.02.2020	liegt bei
85	DAIHATSU	TTYZ0GA35D666; TTYZ0GA35666; TTYZ0SA35D666; TTYZ0SA35666	35	25.02.2020	liegt bei
86	NISSAN, Nissan International S. A.	TTYZ0GA40D661; TTYZ0GA40661; TTYZ0SA40D661; TTYZ0SA40661	40	25.02.2020	liegt bei
87	AUTOMOBILES DACIA S.A.	TTYZ0GA40D661; TTYZ0GA40661; TTYZ0SA40D661; TTYZ0SA40661	40	25.02.2020	liegt bei
88	RENAULT	TTYZ0GA40D661; TTYZ0GA40661; TTYZ0SA40D661; TTYZ0SA40661	40	25.02.2020	liegt bei
89	DAIHATSU	TTYZ0GA40D666; TTYZ0GA40666; TTYZ0SA40D666; TTYZ0SA40666	40	25.02.2020	liegt bei
90	AUTOMOBILES DACIA S.A.	TTYZ0GA48D661; TTYZ0GA48661; TTYZ0SA48D661; TTYZ0SA48661	48	25.02.2020	liegt bei
91	Nissan International S. A.	TTYZ0GA48D661; TTYZ0GA48661; TTYZ0SA48D661; TTYZ0SA48661	48	25.02.2020	liegt bei
92	RENAULT	TTYZ0GA48D661; TTYZ0GA48661; TTYZ0SA48D661; TTYZ0SA48661	48	25.02.2020	liegt bei
93	DAIHATSU	TTYZ0GA48D666; TTYZ0GA48666; TTYZ0SA48D666; TTYZ0SA48666	48	25.02.2020	liegt bei
94	KIA	TTYZ0GA35D671; TTYZ0GA35671; TTYZ0SA35D671; TTYZ0SA35671	35	25.02.2020	liegt bei

**Gutachten 366-0299-16-WIRD/N4
zur Erteilung eines Nachtrags zur ABE 51287**

Fahrzeugteil: Sonderrad 6 1/2 J X 16 H2
Antragsteller: ALCAR WHEELS GmbH

Radtyp: TTYZ
Stand: 25.02.2020



Seite: 14 von 16

95	MITSUBISHI	TTYZ0GA35D671; TTYZ0GA35671; TTYZ0SA35D671; TTYZ0SA35671; TTYZ0SA35671	35	25.02.2020	liegt bei
96	PEUGEOT	TTYZ0GA35D671; TTYZ0GA35671; TTYZ0SA35D671; TTYZ0SA35671; TTYZ0SA35671	35	25.02.2020	liegt bei
97	KIA MOTORS (SK)	TTYZ0GA35D671; TTYZ0GA35671; TTYZ0SA35D671; TTYZ0SA35671; TTYZ0SA35671	35	25.02.2020	liegt bei
98	CITROEN	TTYZ0GA35D671; TTYZ0GA35671; TTYZ0SA35D671; TTYZ0SA35671; TTYZ0SA35671	35	25.02.2020	liegt bei
99	HYUNDAI, HYUNDAI Motor Company, HYUNDAI MOTOR (CZ), HYUNDAI MOTOR EUROPE	TTYZ0GA35D671; TTYZ0GA35671; TTYZ0SA35D671; TTYZ0SA35671; TTYZ0SA35671	35	25.02.2020	liegt bei
100	FORD	TTYZ0GA35D671; TTYZ0GA35671; TTYZ0SA35D671; TTYZ0SA35671; TTYZ0SA35671	35	25.02.2020	liegt bei
101	MAZDA, Mazda Motor Corporation	TTYZ0GA35D671; TTYZ0GA35671; TTYZ0SA35D671; TTYZ0SA35671; TTYZ0SA35671	35	25.02.2020	liegt bei
102	PEUGEOT	TTYZ0GA40D671; TTYZ0GA40671; TTYZ0SA40D671; TTYZ0SA40671	40	25.02.2020	liegt bei
103	MITSUBISHI	TTYZ0GA40D671; TTYZ0GA40671; TTYZ0SA40D671; TTYZ0SA40671	40	25.02.2020	liegt bei
104	KIA MOTORS (SK)	TTYZ0GA40D671; TTYZ0GA40671; TTYZ0SA40D671; TTYZ0SA40671	40	25.02.2020	liegt bei
105	KIA	TTYZ0GA40D671; TTYZ0GA40671; TTYZ0SA40D671; TTYZ0SA40671	40	25.02.2020	liegt bei

**Gutachten 366-0299-16-WIRD/N4
zur Erteilung eines Nachtrags zur ABE 51287**

Fahrzeugteil: Sonderrad 6 1/2 J X 16 H2
Antragsteller: ALCAR WHEELS GmbH

Radtyp: TTYZ
Stand: 25.02.2020



Seite: 15 von 16

106	HYUNDAI, HYUNDAI Motor Company, HYUNDAI MOTOR (CZ), HYUNDAI MOTOR EUROPE	TTYZ0GA40D671; TTYZ0GA40671; TTYZ0SA40D671; TTYZ0SA40671	40	25.02.2020	liegt bei
107	MAZDA, Mazda Motor Corporation	TTYZ0GA40D671; TTYZ0GA40671; TTYZ0SA40D671; TTYZ0SA40671	40	25.02.2020	liegt bei
108	CITROEN	TTYZ0GA40D671; TTYZ0GA40671; TTYZ0SA40D671; TTYZ0SA40671	40	25.02.2020	liegt bei
109	FORD	TTYZ0GA40D671; TTYZ0GA40671; TTYZ0SA40D671; TTYZ0SA40671	40	25.02.2020	liegt bei
110	MAZDA, Mazda Motor Corporation	TTYZ0GA48D671; TTYZ0GA48671; TTYZ0SA48D671; TTYZ0SA48671	48	25.02.2020	liegt bei
111	KIA MOTORS (SK)	TTYZ0GA48D671; TTYZ0GA48671; TTYZ0SA48D671; TTYZ0SA48671	48	25.02.2020	liegt bei
112	KIA	TTYZ0GA48D671; TTYZ0GA48671; TTYZ0SA48D671; TTYZ0SA48671	48	25.02.2020	liegt bei
113	PEUGEOT	TTYZ0GA48D671; TTYZ0GA48671; TTYZ0SA48D671; TTYZ0SA48671	48	25.02.2020	liegt bei
114	CITROEN	TTYZ0GA48D671; TTYZ0GA48671; TTYZ0SA48D671; TTYZ0SA48671	48	25.02.2020	liegt bei
115	HYUNDAI, Hyundai Motor Company, HYUNDAI Motor Company, HYUNDAI MOTOR (CZ), HYUNDAI MOTOR EUROPE	TTYZ0GA48D671; TTYZ0GA48671; TTYZ0SA48D671; TTYZ0SA48671	48	25.02.2020	liegt bei
116	MITSUBISHI	TTYZ0GA48D671; TTYZ0GA48671; TTYZ0SA48D671; TTYZ0SA48671	48	25.02.2020	liegt bei
117	CHRYSLER (USA)	TTYZ0GA40D716; TTYZ0GA40716; TTYZ0SA40D716; TTYZ0SA40716	40	25.02.2020	liegt bei
118	OPEL, OPEL / VAUXHALL	TTYZUGA41D702; TTYZUGA41702; TTYZUSA41D702; TTYZUSA41702	41	25.02.2020	liegt bei

**Gutachten 366-0299-16-WIRD/N4
zur Erteilung eines Nachtrags zur ABE 51287**

Fahrzeugteil: Sonderrad 6 1/2 J X 16 H2
Antragsteller: ALCAR WHEELS GmbH

Radtyp: TTYZ
Stand: 25.02.2020



Seite: 16 von 16

119	GM DAEWOO (ROK), GM KOREA (ROK)	TTYZUGA41D702; TTYZUGA41702; TTYZUSA41D702; TTYZUSA41702	41	25.02.2020	liegt bei
120	GMC	TTYZUGA41D702; TTYZUGA41702; TTYZUSA41D702; TTYZUSA41702	41	25.02.2020	liegt bei
121	PSA Automobiles SA	TTYZHGA50D651; TTYZHGA50651; TTYZHSA50D651; TTYZHSA50651	50	25.02.2020	liegt bei
122	OPEL AUTOMOBILE GmbH	TTYZHGA50D651; TTYZHGA50651; TTYZHSA50D651; TTYZHSA50651	50	25.02.2020	liegt bei
123	MG	TTYZ8GA41VD571; TTYZ8GA41V571; TTYZ8SA41VD571; TTYZ8SA41V571	41	25.02.2020	liegt bei

V.2. Allgemeine Hinweise:

siehe Anlage: Allgemeine Hinweise

V.3. Technische Unterlagen:

siehe Anlage: Technische Unterlagen

V.4. Änderungen:

Einzelheiten zum Antrag vom

Datum 25.02.2020

Es wird geändert

Verwendungsbereich der Anlagen

6,9,10,11,12,13,14,15,16,18,40,42,47,52,58,59,63,64,66,68,70,71,74,76,82,84,8

8,92,97,99,101,104,106,107,110,111,115 wurde aktualisiert.

Es wird hinzugefügt

Anlagen 123



Fleischer

Sachverständiger
Prüflabor DIN EN ISO/IEC 17025
Wien, 25.02.2020
KUB

**Gutachten 366-0299-16-WIRD/N4
zur Erteilung eines Nachtrags zur ABE 51287**

ANLAGE: Technische Unterlagen
Hersteller: ALCAR WHEELS GmbH

Radtyp: TTYZ
Stand: 25.02.2020



Seite: 1 von 1

Der Begutachtung zugrunde liegende Unterlagen:

Bezeichnung	Unterlagen	Datum / Änderung / Datum
Befestigungsteile	AEZ S01-03	18.08.2003
Befestigungsteile	AEZ M01	22.11.1994 12.04.2002
Befestigungsteile	AEZ S01-01	31.10.1999 01.09.2002
Befestigungsteile	C17F27	05.06.2003 22.11.2006
Nabenkappe	ZT2000	15.08.2000
Radbeschreibung	3. Ausführung	24.11.2017
Radzeichnung ALPRO Bl.1-4	TTYZ	15.02.2017
Radzeichnung SK Bl. 1-4	TTYZ	13.09.2016
Tabelle AEZ Ring System	--	17.06.2010
Technischer Bericht	RP-004894-B0-144	11.12.2017
Zentrierringe	Ringe 70	09.08.2002 28.08.2006
Zentrierringe	Ring for Base-System 71,6	23.02.2011
Zentrierringe	Ringe Base 60,1	30.11.2011

Gutachten 366-0299-16-WIRD/N4 zur Erteilung eines Nachtrags zur ABE 51287

ANLAGE: Allgemeine Hinweise
Hersteller: ALCAR WHEELS GmbH

Radtyp: TTYZ
Stand: 25.02.2020



Seite: 1 von 1

Wuchtgewichte

Sofern zum Auswuchten der Sonderräder an der Felgeninnenseite Klebegewichte unterhalb des Tiefbetts bzw. unterhalb der Felgenschulter bzw. Klammern am inneren Felgenhorn angebracht werden, ist auf einen Mindestabstand von 3 mm zu Brems-, Fahrwerks- bzw. Lenkungsteilen zu achten.

Allgemeine Reifenhinweise

Reifen mit dem Geschwindigkeitssymbol V dürfen bei 210 km/h bis zu 100% und bei 240 km/h bis zu 91% ihrer maximalen Tragfähigkeit ausgelastet werden. Dazwischen wird linear interpoliert.

Reifen mit dem Geschwindigkeitssymbol W dürfen bei 240 km/h bis zu 100% und bei 270 km/h bis zu 85% ihrer maximalen Tragfähigkeit ausgelastet werden. Dazwischen wird linear interpoliert.

Reifen mit dem Geschwindigkeitssymbol Y dürfen bei 270 km/h bis zu 100% und bei 300 km/h bis zu 85% ihrer maximalen Tragfähigkeit ausgelastet werden. Dazwischen wird linear interpoliert.

Für Geschwindigkeiten über 300 km/h sind die Tragfähigkeiten vom Reifenhersteller zu bestätigen.

Bei der Bestimmung der Tragfähigkeit ist zur bauartbedingten Höchstgeschwindigkeit des Fahrzeuges eine Toleranz von 5% oder die vom Fahrzeughersteller vorgegebene Toleranz zu addieren und der Einfluß des Sturzwinkels zu beachten.

Bei Reifen mit der Geschwindigkeitsbezeichnung ZR sind die Tragfähigkeiten von den Reifenherstellern bestätigen zu lassen.

Die Bezieher der Sonderräder sind darauf hinzuweisen, daß der vom Reifenhersteller vorgeschriebenen Reifenfülldruck zu beachten ist.

Um ungünstige Einflüsse auf das Fahrverhalten zu vermeiden, sollten jeweils nur gleiche Reifen (Bauart, Hersteller und Profiltyp) am Fahrzeug montiert werden. Spezielle Auflagen im Gutachten bleiben hiervon unberührt.

Ersatzrad

Die Bezieher der Sonderräder müssen darauf hingewiesen werden, daß bei Verwendung des serienmäßigen Ersatzrades die serienmäßigen Radbefestigungsteile zu verwenden sind.

Allgemeine Radhinweise

Eine nachträgliche mechanische Bearbeitung und/oder thermische Behandlung ist nicht zulässig.

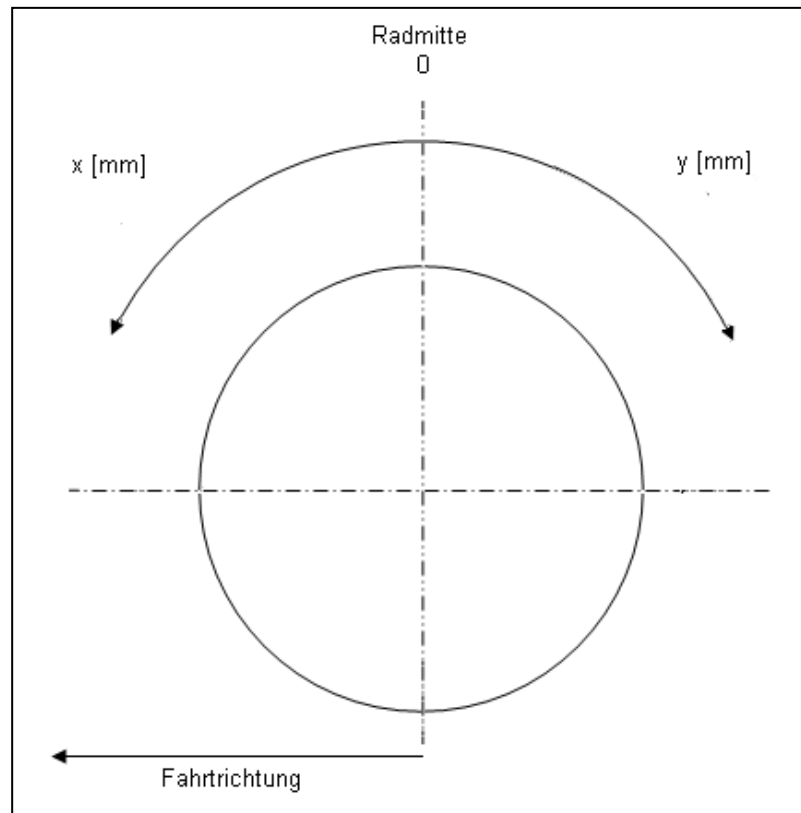
**Gutachten 366-0299-16-WIRD/N4
zur Erteilung eines Nachtrags zur ABE 51287**

ANHANG: Nacharbeitsprofile - Skizze Radhaus
Hersteller: ALCAR WHEELS GmbH

Radtyp: TTYZ
Stand: 25.02.2020

Hinweisblatt zu den im Gutachten genannten Nacharbeitsauflagen Nr.

26B, 26P, 27B, 27I, 26N, 26J, 27F, 27H



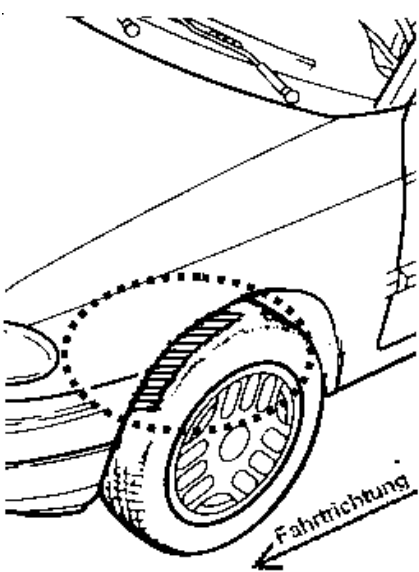
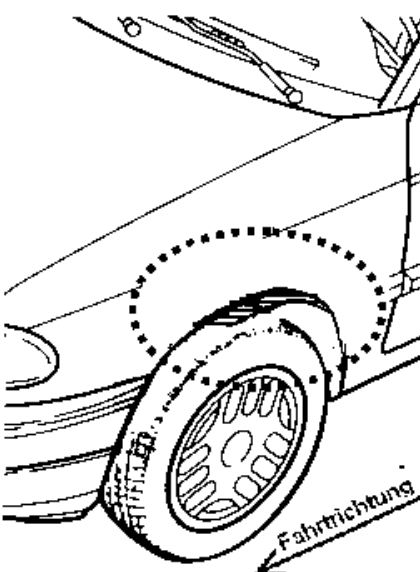
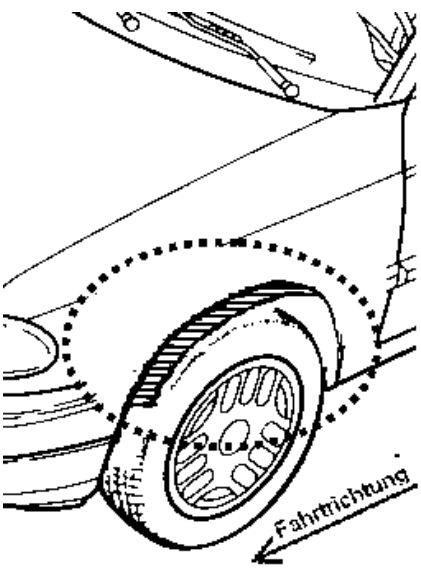
**Gutachten 366-0299-16-WIRD/N4
zur Erteilung eines Nachtrags zur ABE 51287**

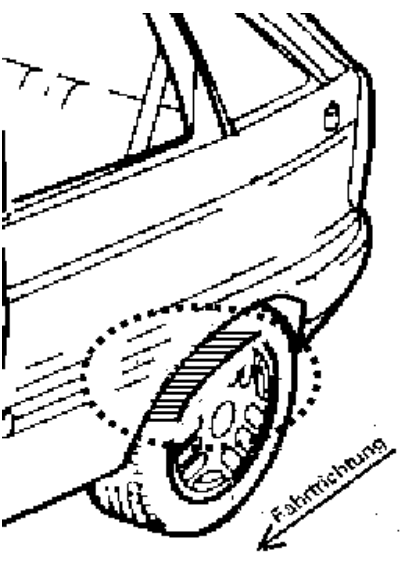
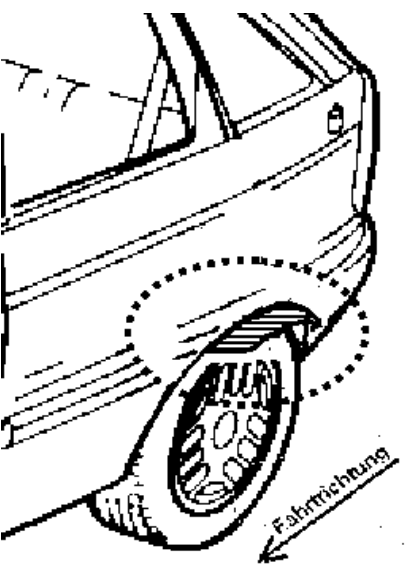
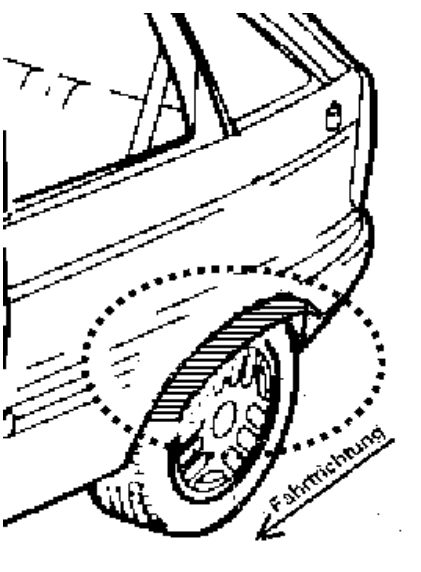
ANLAGE: Radabdeckung
Hersteller: ALCAR WHEELS GmbH

Radtyp: TTYZ
Stand: 25.02.2020

Hinweisblatt zu den im Gutachten genannten Radabdeckungsauflagen Nr. 241 – 248, 24C, 24D, 24J und 24M.

Die nachfolgenden Bilder stellen die Hilfsmittel zur Erfüllung der Radabdeckung dar, die in den Radabdeckungsauflagen beschrieben sind.

Vorderachse		
Bereich 30 Grad vor der Radmitte Zu Auflage 241 bzw. 245	Bereich 50 Grad hinter der Radmitte Zu Auflage 242 bzw. 246	Bereich 30 Grad vor und 50 Grad hinter der Radmitte Zu Auflage 241,242,245, 246,24C,24J
		

Hinterachse		
Bereich 30 Grad vor der Radmitte Zu Auflage 243 bzw. 247	Bereich 50 Grad hinter der Radmitte Zu Auflage 244 bzw. 248	Bereich 30 Grad vor und 50 Grad hinter der Radmitte Zu Auflage 243,244,247,248,24D,24M
		

**Gutachten 366-0299-16-WIRD/N4
zur Erteilung eines Nachtrags zur ABE 51287**

ANLAGE: 65 AUDI
Hersteller: ALCAR WHEELS GmbH

Radtyp: TTYZ
Stand: 25.02.2020



Fahrzeughersteller **AUDI**

Raddaten:

Radgröße nach Norm : 6 1/2 J X 16 H2 Einpreßtiefe (mm) : 48
Lochkreis (mm)/Lochzahl : 112/5 Zentrierart : Mittenzentrierung

Technische Daten, Kurzfassung

Ausführung	Ausführungsbezeichnung		Mittelloch (mm)	Zentrierwerkstoff	zul. Radlast (kg)	zul. Abrollumf. (mm)	gültig ab Fertigdatum
	Kennzeichnung Rad	Kennzeichnung Zentrierring					
TTYZ8GA48D571	PCD112 ET48	Ø57.1/Ø70.1	57,1	Kunststoff	670	2025	10/17
TTYZ8GA48571	PCD112 ET48	Ø57.1/Ø70.1	57,1	Kunststoff	670	2025	10/17
TTYZ8SA48D571	PCD112 ET48	Ø57.1/Ø70.1	57,1	Kunststoff	670	2025	10/17
TTYZ8SA48571	PCD112 ET48	Ø57.1/Ø70.1	57,1	Kunststoff	670	2025	10/17

Im Fahrzeug vorgeschriebene Fahrzeugsysteme, z. B. Reifendruckkontrollsysteme, müssen nach Anbau der Sonderräder funktionsfähig bleiben.

Der Fahrzeughalter muss auf die Kontrolle des Anzugsmoments der Befestigungsmittel nach einer Wegstrecke von 50km hingewiesen werden.

Verwendungsbereich/Fz-Hersteller : AUDI

Befestigungsteile : Kegelbund-schrauben M14x1,5, Schaftl. 28 mm, Kegelw. 60 Grad
Zubehör : AEZ Artikel-Nr. ZJAE

Anzugsmoment der Befestigungsteile : 120 Nm

Verkaufsbezeichnung: **AUDI A3 CABRIOLET**

Fahrzeugtyp	Betriebserlaubnis	kW	Reifen	Auflagen zu Reifen	Auflagen
8P	e1*2001/116*0456*..	75 -147	205/55R16	12R; 51G	Cabrio; Frontantrieb; 10B; 11B; 11G; 11H; 51A; 71C; 71K; 721; 725; 73C; 74A; 74P; 77E
			215/55R16 93	12A; 54A	
			225/50R16 92	11A; 12A; 24J; 24M	

Verkaufsbezeichnung: **AUDI A3, S3**

Fahrzeugtyp	Betriebserlaubnis	kW	Reifen	Auflagen zu Reifen	Auflagen
8V	e1*2007/46*0607*..	77 -140	205/50R16 91	nicht e-tron; 12R	Sportback (4-türig); 2-türig; Allradantrieb; Frontantrieb; 10B; 11B; 11G; 11H; 51A; 71C; 71K; 721; 725; 73C; 74A; 74P; 76U; 77E
			205/55R16	12R; 51G	
			215/55R16 93	12A	
			225/50R16 92	11A; 12A; 26P; 57T	



**Gutachten 366-0299-16-WIRD/N4
zur Erteilung eines Nachtrags zur ABE 51287**

ANLAGE: 65 AUDI
Hersteller: ALCAR WHEELS GmbH

Radtyp: TTYZ
Stand: 25.02.2020



Verkaufsbezeichnung: **AUDI A3,S3**

Fahrzeugtyp	Betriebserlaubnis	kW	Reifen	Auflagen zu Reifen	Auflagen
8P 8PA 8PB	e1*2001/116*0217*.. e1*2001/116*0418*.. e13*2007/46*1082*..	66 -147	205/55R16 215/55R16 93	12R; 51G 12A	Sportback (4-türig); Schrägheck 2-türig; 10B; 11B; 11G; 11H; 51A; 573; 71C; 71K; 721; 725; 73C; 74A; 74P; 76U; 77E
8P 8PA 8PB	e1*2001/116*0217*.. e1*2001/116*0418*.. e13*2007/46*1082*..	66 -147	205/55R16	12P; 12T; 51G	Sportback (4-türig); Schrägheck 2-türig; 10B; 11B; 11G; 11H; 51A; 573; 71C; 71K; 721; 725; 73C; 74A; 74P; 76U; 77E

Auflagen

- 10B) Die mindestens erforderlichen Geschwindigkeitsbereiche der zu verwendenden Reifen sind, mit Ausnahme der Reifen mit M+S-Profil, den Fahrzeugpapieren zu entnehmen. Die für M+S Reifen zulässige Höchstgeschwindigkeit ist im Blickfeld des Fahrzeugführer sinnfällig anzugeben und im Betrieb nicht zu überschreiten. Die zulässige Achslast des Fahrzeuges darf nicht größer sein als das Zweifache der auf Seite 1 dieser Anlage angegebenen Radlast unter Berücksichtigung des angegebenen Abrollumfanges.
- 11A) Der vorschriftsmäßige Zustand des Fahrzeuges ist durch einen amtlich anerkannten Sachverständigen oder Prüfer für den Kraftfahrzeugverkehr oder einen Prüfingenieur einer Überwachungsorganisation oder einen Angestellten nach Abschnitt 4 der Anlage VIIIb zur StVZO unter Angabe von FAHRZEUGHERSTELLER, FAHRZEUGTYP und FAHRZEUGIDENTIFIZIERUNGSNUMMER auf einem Nachweis entsprechend dem im Beispielkatalog zum §19 StVZO veröffentlichten Muster bescheinigen zu lassen.
- 11B) Wird eine in diesem Gutachten aufgeführte Reifengröße verwendet, die nicht bereits in der Fahrzeuggenehmigung für diesen Fahrzeug-Typ/ -Variante/ -Version bzw. Fahrzeugausführung genannt ist, so sind die Angaben über die Reifengrößen in den Fahrzeugpapieren bei der nächsten Befassung mit den Fahrzeugpapieren durch die Zulassungsstelle unter Vorlage der Allgemeinen Betriebserlaubnis bzw. der Abnahmebestätigung nach §19 Abs. 3 der StVZO berichtigen zu lassen. Diese Berichtigung ist dann nicht erforderlich, wenn die ABE des Sonderrades eine Freistellung von der Pflicht zur Berichtigung der Fahrzeugpapiere enthält.
- 11G) Die Brems-, Lenkungsaggregate und das Fahrwerk mit Ausnahme von Sonder-Fahrwerksfedern müssen, sofern diese durch keine weiteren Auflagen berührt werden, dem Serienstand entsprechen. Für die Sonder-Fahrwerksfedern muß eine Allgemeine Betriebserlaubnis oder ein Teilegutachten vorliegen; gegen die Verwendung der Rad/Reifenkombination dürfen keine technischen Bedenken bestehen. Wird gleichzeitig mit dem Anbau der Sonderräder eine Fahrwerksänderung vorgenommen, so ist diese und ihre Auswirkung auf den Anbau der Sonderräder gesondert zu beurteilen.
- 11H) Wird das serienmäßige Ersatzrad verwendet, soll mit mäßiger Geschwindigkeit und nicht länger als erforderlich gefahren werden. Hierbei müssen die serienmäßigen Befestigungsteile verwendet werden. Bei Fahrzeugausführungen mit Allradantrieb ist bei Verwendung des Ersatzrades darauf zu achten, daß nur Reifen mit gleich großem Abrollumfang zulässig sind.
- 12A) Die Verwendung von Schneeketten ist nicht möglich, es sei denn, dass für den hier aufgeführten Fahrzeugtyp eine weitere Umrüstmöglichkeit im Gutachten aufgeführt ist. Für diese Umrüstung mit der Einschränkung in Spalte Auflagen "Auflagen zu Reifen" sind die dort aufgeführten Auflagen und Hinweise zu beachten.



**Gutachten 366-0299-16-WIRD/N4
zur Erteilung eines Nachtrags zur ABE 51287**

ANLAGE: 65 AUDI
Hersteller: ALCAR WHEELS GmbH

Radtyp: TTYZ
Stand: 25.02.2020



Seite: 3 von 5

- 12P) Die Verwendung von Schneeketten ohne innere Spanneinrichtung (Herst. RUD System Centrax) ist nur an der Achse möglich, die in der Betriebsanleitung des Fahrzeuges genannt wird.
- 12R) Die Verwendung von feingliedrigen Schneeketten, die nicht mehr als 12 mm (einschließlich Kettenschloss) auftragen, ist nur an der Achse, die in der Betriebsanleitung des Fahrzeuges genannt wird, möglich.
- 12T) Die Verwendung von feingliedrigen Schneeketten ist nur mit der vom Fahrzeughersteller freigegebenen Schneekette oder einer baugleichen Schneekette an der Achse, die in der Betriebsanleitung des Fahrzeuges genannt wird, möglich.
- 24J) Die Radabdeckung an Achse 1 ist durch Ausstellen der Frontschürze und des Kotflügels oder durch Anbau von dauerhaft befestigten Karosserieteilen im Bereich 30 Grad vor der Radmitte und 50 Grad hinter der Radmitte herzustellen. Je nach Rüstzustand des Fahrzeuges (z. B. Fahrzeugtieferlegung, Radabdeckungsverbreiterung, usw.) kann es möglich sein, dass die Radabdeckung ausreichend ist. Die gesamte Breite der Rad/Reifenkombination muss, unter Beachtung des maximal möglichen Betriebsmaßes des Reifens (1,04 fache der Nennbreite des Reifens), im oben genannten Bereich abgedeckt sein.
- 24M) Die Radabdeckung an Achse 2 ist durch Ausstellen der Heckschürze und des Kotflügels oder durch Anbau von dauerhaft befestigten Karosserieteilen im Bereich 30 Grad vor der Radmitte und 50 Grad hinter der Radmitte herzustellen. Je nach Rüstzustand des Fahrzeuges (z. B. Fahrzeugtieferlegung, Radabdeckungsverbreiterung, usw.) kann es möglich sein, dass die Radabdeckung ausreichend ist. Die gesamte Breite der Rad/Reifenkombination muss, unter Beachtung des maximal möglichen Betriebsmaßes des Reifens (1,04 fache der Nennbreite des Reifens), im oben genannten Bereich abgedeckt sein.
- 26P) Durch Anlegen der vorderen Radhausauschnittkanten und Kunststoffinnenkotflügel ist die Freigängigkeit der Rad/Reifen-Kombination unter Berücksichtigung der maximal zulässigen Betriebsbreite nach ETRTO bzw. WdK (1,04 fache Nennbreite des Reifens) herzustellen. Die genauen Maße / Bereiche sind dem beigefügten Anhang / Hinweisblatt "Nacharbeitsprofile Fahrzeug" am Ende dieser Anlage zu entnehmen.
- 51A) Der vom Fahrzeughersteller (siehe Betriebsanleitung oder Reifenfülldruckhinweis am Fahrzeug) bzw. Reifenhersteller vorgeschriebene Reifenfülldruck ist zu beachten.
Die Verwendung von Reifen mit Notlaufeigenschaften ist laut Hersteller nur mit Reifenfülldrucküberwachungssystem zulässig.
- 51G) Die Verwendung dieser Rad/Reifen-Kombination ist nur zulässig, wenn diese Reifendimension in den Fahrzeugpapieren bereits serienmäßig eingetragen oder vom Fahrzeughersteller, s. Auszug aus der EG-Genehmigung des Fahrzeuges (EG-Übereinstimmungsbescheinigung), freigegeben ist. Der Loadindex, das Geschwindigkeitssymbol, die M+S-Kennzeichnung, die Hinweise und die Empfehlungen des Fahrzeugherstellers sind bei Verwendung dieser Reifengröße zu beachten.
- 54A) Es ist der Nachweis zu erbringen, daß die Anzeigen von Geschwindigkeitsmesser und Wegstreckenzähler innerhalb der zulässigen Toleranzen liegen. Sofern eine Angleichung durchgeführt wird, ist dies bei der Beurteilung weiterer Rad/Reifen-Kombinationen in den Fahrzeugpapieren zu berücksichtigen.
- 573) Die Verwendung unterschiedlicher Reifengrößen an Vorder- und Hinterachse ist an Fahrzeugen mit Allradantrieb nur zulässig, wenn deren Abrollumfänge gleich sind.
Es ist eine Bestätigung des Reifenherstellers über die tatsächlichen Abrollumfänge erforderlich, es wird empfohlen den Nachweis der Eignung bei den Fahrzeugpapieren mitzuführen.
Alle an ein und derselben Achse montierten Reifen müssen vom gleichen Reifentyp sein.
- 57T) Folgende Rad/Reifen-Kombination ist zulässig:

	Reifengröße:
Vorderachse:	205/55R16
Hinterachse:	225/50R16

Ist eine der beiden Reifengrößen im Gutachten nicht aufgeführt, so ist die nicht aufgeführte Reifengröße

**Gutachten 366-0299-16-WIRD/N4
zur Erteilung eines Nachtrags zur ABE 51287**

ANLAGE: 65 AUDI

Hersteller: ALCAR WHEELS GmbH

Radtyp: TTYZ

Stand: 25.02.2020



Seite: 4 von 5

- nur auf einer anderen Felgenreöße zulässig.
Die erforderlichen Auflagen und Hinweise sind achsweise zu beachten.
Alle an ein und derselben Achse montierten Reifen müssen vom gleichen Reifentyp sein.
- 71C) Zum Auswuchten der Sonderräder dürfen an der Felgeninnenseite nur Klebegewichte angebracht werden.
- 71K) Zum Auswuchten der Sonderräder dürfen an der Felgenaußenseite nur Klebegewichte unterhalb des Tiefbetts angebracht werden.
- 721) Es ist nur die Verwendung von Gummiventilen oder Metallschraubventilen mit Überwurfmutter von außen, die weitgehend den Normen (DIN, E.T.R.T.O. bzw. Tire and Rim) entsprechen und die für einen Ventilloch-Nenn Durchmesser von 11,3 mm geeignet sind, zulässig.
Das Ventil darf nicht über den Felgenrand hinausragen. Es sind die Montagehinweise des Ventilherstellers zu beachten.
- 725) Bei Fahrzeugen mit einer bauartbedingten Höchstgeschwindigkeit über 210 km/h sind nur Metallschraubventile zulässig. Es sind die Montagehinweise des Ventilherstellers zu beachten.
- 73C) Es ist nur die Verwendung von schlauchlosen Reifen zulässig.
- 74A) Es dürfen nur die vom Radhersteller mitzuliefernden Radbefestigungsteile verwendet werden, dabei ist die Gewindegröße der serienmäßigen Befestigungsteile zu beachten. Bei Verwendung von Radschrauben, ist die, in der Anlage zum Gutachten, dem Fahrzeug zugeordnete Schaftlänge zu beachten.
- 74P) Radausführungen mit Zentrierring im Mittenloch sind nur zulässig, wenn die im Gutachten beschriebenen Zentrierringe verwendet werden.
- 76U) Die Verwendung dieser Radgröße ist nicht zulässig an Fahrzeugausführungen, die serienmäßig laut COC-Papier (EG-Übereinstimmungserklärung) als kleinste Radgröße mit 17-Zoll-Rädern ausgerüstet sind. Optionale Bremsen können einen größeren Mindestdurchmesser erfordern.
- 77E) Das indirekte Reifendruckkontrollsystem ist zu kalibrieren. Es ist dafür den Ausführungen der Bedienungsanleitung Folge zu leisten.

**Gutachten 366-0299-16-WIRD/N4
zur Erteilung eines Nachtrags zur ABE 51287**

ANLAGE: 65 AUDI
Hersteller: ALCAR WHEELS GmbH

Radtyp: TTYZ
Stand: 25.02.2020



Nacharbeitsprofile Fahrzeug

Fahrzeug:

Hersteller: AUDI
Fahrzeugtyp: 8V
Genehm.Nr.: e1*2007/46*0607*..
Handelsbez.: AUDI A3, S3

Variante(n): Frontantrieb, 2-türig

Nacharbeit Radhausausschnittkantenbereich:

Auflagen	Nacharbeit im Bereich		Achse
	von [mm]	bis [mm]	
26B	x = 400	y = 400	VA
26P	x = 400	y = 400	VA

Aufweiten Radhausausschnittkantenbereich:

Auflagen	Im Bereich		Aufweiten um [mm]	Achse
	von [mm]	bis [mm]		
26J	x = 400	y = 400	24	VA
27H	x = 400	y = 400	8	HA
27F	x = 400	y = 400	30	HA
26N	x = 400	y = 400	8	VA

**Gutachten 366-0299-16-WIRD/N4
zur Erteilung eines Nachtrags zur ABE 51287**

ANLAGE: 66 SKODA
Hersteller: ALCAR WHEELS GmbH

Radtyp: TTYZ
Stand: 25.02.2020



Fahrzeughersteller **SKODA**

Raddaten:

Radgröße nach Norm : 6 1/2 J X 16 H2 Einpreßtiefe (mm) : 48
Lochkreis (mm)/Lochzahl : 112/5 Zentrierart : Mittenzentrierung

Technische Daten, Kurzfassung

Ausführung	Ausführungsbezeichnung		Mittelloch (mm)	Zentrierwerkstoff	zul. Radlast (kg)	zul. Abrollumf. (mm)	gültig ab Fertigdatum
	Kennzeichnung Rad	Kennzeichnung Zentrierring					
TTYZ8GA48D571	PCD112 ET48	Ø57.1/Ø70.1	57,1	Kunststoff	670	2025	10/17
TTYZ8GA48571	PCD112 ET48	Ø57.1/Ø70.1	57,1	Kunststoff	670	2025	10/17
TTYZ8SA48D571	PCD112 ET48	Ø57.1/Ø70.1	57,1	Kunststoff	670	2025	10/17
TTYZ8SA48571	PCD112 ET48	Ø57.1/Ø70.1	57,1	Kunststoff	670	2025	10/17

Im Fahrzeug vorgeschriebene Fahrzeugsysteme, z. B. Reifendruckkontrollsysteme, müssen nach Anbau der Sonderräder funktionsfähig bleiben.

Der Fahrzeughalter muss auf die Kontrolle des Anzugsmoments der Befestigungsmittel nach einer Wegstrecke von 50km hingewiesen werden.

Verwendungsbereich/Fz-Hersteller : SKODA

Befestigungsteile : Kegelbund-schrauben M14x1,5, Schaftl. 28 mm, Kegelw. 60 Grad
Zubehör : AEZ Artikel-Nr. ZJAE

Anzugsmoment der Befestigungsteile : 120 Nm für Typ : NX; 1Z; 3T; 5E; 5L
140 Nm für Typ : NU

Verkaufsbezeichnung: **KAROQ**

Fahrzeugtyp	Betriebserlaubnis	kW	Reifen	Auflagen zu Reifen	Auflagen
NU	e8*2007/46*0272*..	85 -140	215/60R16 95	12R	10B; 11B; 11G; 11H; 51A; 71C; 71K; 721; 725; 73C; 74A; 74P; 76U; 77E
			215/65R16 98	12R	
			225/55R16 95	12R	
			225/60R16 98	12R	
			235/55R16 98	12A	
			235/60R16 100	12A	

Verkaufsbezeichnung: **SKODA OCTAVIA**

Fahrzeugtyp	Betriebserlaubnis	kW	Reifen	Auflagen zu Reifen	Auflagen
NX	e8*2007/46*0355*..	85 -110	205/60R16 92	12I	Kombilimousine; Frontantrieb; 10B; 11B; 11G; 11H; 51A; 71C; 71K; 721; 725; 73C; 74A; 74P; 76U; 77E
			215/55R16 93	12A	
			215/60R16 95	12A	
			225/55R16 95	12A	
			235/50R16 95	11A; 12A; 26P	
			235/55R16 98	11A; 12A; 26P	



**Gutachten 366-0299-16-WIRD/N4
zur Erteilung eines Nachtrags zur ABE 51287**

ANLAGE: 66 SKODA
Hersteller: ALCAR WHEELS GmbH

Radtyp: TTYZ
Stand: 25.02.2020



Seite: 2 von 7

Verkaufsbezeichnung: **SKODA OCTAVIA**

Fahrzeugtyp	Betriebserlaubnis	kW	Reifen	Auflagen zu Reifen	Auflagen
1Z	e11*2001/116*0230*... e11*2007/46*0012*..	55 -118	205/55R16 91		Nicht Octavia Scout; Kombi; Allradantrieb; Frontantrieb; 10B; 11B; 11G; 11H; 12A; 51A; 573; 71C; 71K; 721; 725; 73C; 74A; 74P; 76U; 77E
			215/55R16 93		
			225/50R16 92	11A; 22M; 22P; 24J	
		55 -147	205/55R16	51G; 52J	
1Z	e11*2001/116*0230*... e11*2007/46*0012*..	55 -118	205/55R16 91	12P; 12T	Nicht Octavia Scout; Kombi; Allradantrieb; Frontantrieb; 10B; 11B; 11G; 11H; 51A; 573; 71C; 71K; 721; 725; 73C; 74A; 74P; 76U; 77E
			55 -147	205/55R16	
1Z	e11*2001/116*0230*... e11*2007/46*0012*..	55 -118	205/55R16 91	12P; 12T	Limousine; Frontantrieb; 10B; 11B; 11G; 11H; 51A; 573; 71C; 71K; 721; 725; 73C; 74A; 74P; 76U; 77E
			55 -147	205/55R16	
1Z	e11*2001/116*0230*... e11*2007/46*0012*..	55 -118	205/55R16 91		Limousine; Frontantrieb; 10B; 11B; 11G; 11H; 12A; 51A; 573; 71C; 71K; 721; 725; 73C; 74A; 74P; 76U; 77E
			215/55R16 93		
			225/50R16 92	11A; 22P; 24J	
		55 -147	205/55R16	51G; 52J	
1Z	e11*2001/116*0230*... e11*2007/46*0012*..	103 -118	205/55R16	51G; 52J	Nur Octavia Scout; 10B; 11B; 11G; 11H; 12A; 51A; 71C; 71K; 721; 725; 73C; 74A; 74P; 76U; 76Z; 77E
5E	e11*2007/46*0243*... e11*2007/46*0244*... e8*2007/46*0318*..	63 -140	205/55R16 91	124	ab e11*2007/46*0243*01; ab e11*2007/46*0244*01; nicht Octavia Scout; Kombi; Limousine; Allradantrieb; Frontantrieb; 10B; 11B; 11G; 11H; 51A; 71C; 71K; 721; 725; 73C; 74A; 74P; 76U; 77E
			215/50R16 90W	12A	
			215/55R16 93	12A	

Benannt unter der Registriernummer KBA-P 00055-00
von der Benennungsstelle des Kraftfahrt-Bundesamtes, Bundesrepublik Deutschland.



**Gutachten 366-0299-16-WIRD/N4
zur Erteilung eines Nachtrags zur ABE 51287**

ANLAGE: 66 SKODA
Hersteller: ALCAR WHEELS GmbH

Radtyp: TTYZ
Stand: 25.02.2020



Seite: 3 von 7

Verkaufsbezeichnung: **SKODA OCTAVIA**

Fahrzeugtyp	Betriebserlaubnis	kW	Reifen	Auflagen zu Reifen	Auflagen
5E	e11*2007/46*0243*..	81 -140	205/55R16 88 M+S	12N; 52J	Octavia Scout; 10B; 11B; 11G; 11H; 12A; 51A; 71C; 71K; 721; 725; 73C; 74A; 74P; 76U; 77E
	e8*2007/46*0318*..		205/60R16 92 M+S	12A; 52J	

Verkaufsbezeichnung: **SUPERB**

Fahrzeugtyp	Betriebserlaubnis	kW	Reifen	Auflagen zu Reifen	Auflagen
3T	e11*2001/116*0326*.. e11*2007/46*0014*..	77 -125	205/55R16 91	12R; 5GG; 52J	bis e11*2001/116*0326*31; Stufenheck; Allradantrieb; Frontantrieb; 10B; 11B; 11G; 11H; 51A; 573; 71C; 71K; 721; 725; 73C; 74A; 74P; 76U; 76Z; 77E
			205/55R16 94	12R; 52J	
			215/55R16 93	12A; 52J	
3T	e11*2001/116*0326*.. e11*2007/46*0014*..	77 -125	205/55R16 91	12R; 5GG; 52J	bis e11*2001/116*0326*31; Kombi; Allradantrieb; Frontantrieb; 10B; 11B; 11G; 11H; 51A; 573; 71C; 71K; 721; 725; 73C; 74A; 74P; 76U; 76Z; 77E
			205/55R16 94	12R; 52J	
			215/55R16 93	12A; 52J	

Verkaufsbezeichnung: **YETI**

Fahrzeugtyp	Betriebserlaubnis	kW	Reifen	Auflagen zu Reifen	Auflagen
5L	e11*2007/46*0010*.. e11*2007/46*0034*..	77 -125	205/55R16	12R; 51G; 52J	Allradantrieb; Frontantrieb; 10B; 11G; 11H; 51A; 573; 71C; 71K; 721; 725; 73C; 74A; 74P; 76U; 76Z; 77E

Auflagen

- 10B) Die mindestens erforderlichen Geschwindigkeitsbereiche der zu verwendenden Reifen sind, mit Ausnahme der Reifen mit M+S-Profil, den Fahrzeugpapieren zu entnehmen. Die für M+S Reifen zulässige Höchstgeschwindigkeit ist im Blickfeld des Fahrzeugführer sinnfällig anzugeben und im Betrieb nicht zu überschreiten. Die zulässige Achslast des Fahrzeuges darf nicht größer sein als das Zweifache der auf Seite 1 dieser Anlage angegebenen Radlast unter Berücksichtigung des angegebenen Abrollumfanges.
- 11A) Der vorschriftsmäßige Zustand des Fahrzeuges ist durch einen amtlich anerkannten Sachverständigen oder Prüfer für den Kraftfahrzeugverkehr oder einen Prüflingenieur einer Überwachungsorganisation oder einen Angestellten nach Abschnitt 4 der Anlage VIIIb zur StVZO unter Angabe von FAHRZEUGHERSTELLER, FAHRZEUGTYP und FAHRZEUGIDENTIFIZIERUNGSNUMMER auf einem

**Gutachten 366-0299-16-WIRD/N4
zur Erteilung eines Nachtrags zur ABE 51287**

ANLAGE: 66 SKODA
Hersteller: ALCAR WHEELS GmbH

Radtyp: TTYZ
Stand: 25.02.2020



Seite: 4 von 7

- Nachweis entsprechend dem im Beispielkatalog zum §19 StVZO veröffentlichten Muster bescheinigen zu lassen.
- 11B) Wird eine in diesem Gutachten aufgeführte Reifengröße verwendet, die nicht bereits in der Fahrzeuggenehmigung für diesen Fahrzeug-Typ/ -Variante/ -Version bzw. Fahrzeugausführung genannt ist, so sind die Angaben über die Reifengrößen in den Fahrzeugpapieren bei der nächsten Befassung mit den Fahrzeugpapieren durch die Zulassungsstelle unter Vorlage der Allgemeinen Betriebserlaubnis bzw. der Abnahmebestätigung nach §19 Abs. 3 der StVZO berichtigen zu lassen. Diese Berichtigung ist dann nicht erforderlich, wenn die ABE des Sonderrades eine Freistellung von der Pflicht zur Berichtigung der Fahrzeugpapiere enthält.
- 11G) Die Brems-, Lenkungsaggregate und das Fahrwerk mit Ausnahme von Sonder-Fahrwerksfedern müssen, sofern diese durch keine weiteren Auflagen berührt werden, dem Serienstand entsprechen. Für die Sonder-Fahrwerksfedern muß eine Allgemeine Betriebserlaubnis oder ein Teilegutachten vorliegen; gegen die Verwendung der Rad/Reifenkombination dürfen keine technischen Bedenken bestehen. Wird gleichzeitig mit dem Anbau der Sonderräder eine Fahrwerksänderung vorgenommen, so ist diese und ihre Auswirkung auf den Anbau der Sonderräder gesondert zu beurteilen.
- 11H) Wird das serienmäßige Ersatzrad verwendet, soll mit mäßiger Geschwindigkeit und nicht länger als erforderlich gefahren werden. Hierbei müssen die serienmäßigen Befestigungsteile verwendet werden. Bei Fahrzeugausführungen mit Allradantrieb ist bei Verwendung des Ersatzrades darauf zu achten, daß nur Reifen mit gleich großem Abrollumfang zulässig sind.
- 124) Die Verwendung von feingliedrigen Schneeketten, die nicht mehr als 8 mm (einschließlich Kettenschloss) auflagen, ist nur an der Achse, die in der Betriebsanleitung des Fahrzeuges genannt wird, möglich.
- 12A) Die Verwendung von Schneeketten ist nicht möglich, es sei denn, dass für den hier aufgeführten Fahrzeugtyp eine weitere Umrüstmöglichkeit im Gutachten aufgeführt ist. Für diese Umrüstung mit der Einschränkung in Spalte Auflagen "Auflagen zu Reifen" sind die dort aufgeführten Auflagen und Hinweise zu beachten.
- 12I) Die Verwendung von feingliedrigen Schneeketten, die nicht mehr als 10 mm (einschließlich Kettenschloss) auflagen, ist nur an der Achse, die in der Betriebsanleitung des Fahrzeuges genannt wird, möglich.
- 12N) Die Verwendung von feingliedrigen Schneeketten, die nicht mehr als 11 mm (einschließlich Kettenschloss) auflagen, ist nur an der Achse, die in der Betriebsanleitung des Fahrzeuges genannt wird, möglich.
- 12P) Die Verwendung von Schneeketten ohne innere Spanneinrichtung (Herst. RUD System Centrax) ist nur an der Achse möglich, die in der Betriebsanleitung des Fahrzeuges genannt wird.
- 12R) Die Verwendung von feingliedrigen Schneeketten, die nicht mehr als 12 mm (einschließlich Kettenschloss) auflagen, ist nur an der Achse, die in der Betriebsanleitung des Fahrzeuges genannt wird, möglich.
- 12T) Die Verwendung von feingliedrigen Schneeketten ist nur mit der vom Fahrzeughersteller freigegebenen Schneekette oder einer baugleichen Schneekette an der Achse, die in der Betriebsanleitung des Fahrzeuges genannt wird, möglich.
- 22M) Durch Kürzen bis zum Schraubenkopf und komplettes Umbiegen der Befestigungslasche der Heckschürzenbefestigung ist eine ausreichende Freigängigkeit der Rad/Reifen-Kombination unter Berücksichtigung der maximal zulässigen Betriebsbreite nach ETRTO bzw. WdK (1,04 fache Nennbreite des Reifens) herzustellen.
- 22P) Durch vollkommenes Anlegen der Kunststoffinnenkotflügel der Hinterachse auf der Radaußenseite an die Radhauswand über die gesamte Radhausausschnittkantenlänge ist die Freigängigkeit der Rad/Reifen-Kombination unter Berücksichtigung der maximal zulässigen Betriebsbreite nach ETRTO bzw. WdK (1,04 fache Nennbreite des Reifens) herzustellen.

**Gutachten 366-0299-16-WIRD/N4
zur Erteilung eines Nachtrags zur ABE 51287**

ANLAGE: 66 SKODA
Hersteller: ALCAR WHEELS GmbH

Radtyp: TTYZ
Stand: 25.02.2020



Seite: 5 von 7

- 24J) Die Radabdeckung an Achse 1 ist durch Ausstellen der Frontschürze und des Kotflügels oder durch Anbau von dauerhaft befestigten Karosserieteilen im Bereich 30 Grad vor der Radmitte und 50 Grad hinter der Radmitte herzustellen. Je nach Rüstzustand des Fahrzeuges (z. B. Fahrzeugtieferlegung, Radabdeckungsverbreiterung, usw.) kann es möglich sein, dass die Radabdeckung ausreichend ist. Die gesamte Breite der Rad/Reifenkombination muss, unter Beachtung des maximal möglichen Betriebsmaßes des Reifens (1,04 fache der Nennbreite des Reifens), im oben genannten Bereich abgedeckt sein.
- 26P) Durch Anlegen der vorderen Radhausauschnittkanten und Kunststoffinnenkotflügel ist die Freigängigkeit der Rad/Reifen-Kombination unter Berücksichtigung der maximal zulässigen Betriebsbreite nach ETRTO bzw. WdK (1,04 fache Nennbreite des Reifens) herzustellen. Die genauen Maße / Bereiche sind dem beigefügten Anhang / Hinweisblatt "Nacharbeitsprofile Fahrzeug" am Ende dieser Anlage zu entnehmen.
- 51A) Der vom Fahrzeughersteller (siehe Betriebsanleitung oder Reifenfülldruckhinweis am Fahrzeug) bzw. Reifenhersteller vorgeschriebene Reifenfülldruck ist zu beachten.
Die Verwendung von Reifen mit Notlaufeigenschaften ist laut Hersteller nur mit Reifenfülldrucküberwachungssystem zulässig.
- 51G) Die Verwendung dieser Rad/Reifen-Kombination ist nur zulässig, wenn diese Reifendimension in den Fahrzeugpapieren bereits serienmäßig eingetragen oder vom Fahrzeughersteller, s. Auszug aus der EG-Genehmigung des Fahrzeuges (EG-Übereinstimmungsbescheinigung), freigegeben ist. Der Loadindex, das Geschwindigkeitssymbol, die M+S-Kennzeichnung, die Hinweise und die Empfehlungen des Fahrzeugherstellers sind bei Verwendung dieser Reifengröße zu beachten.
- 52J) Diese Reifengröße ist nur mit M+S-Profil zulässig. Die Lauffläche und die Struktur sind bei M+S-Profil so konzipiert, dass sie vor allem auf Matsch und Schnee (Winter) bessere Fahreigenschaften gewährleisten.
- 573) Die Verwendung unterschiedlicher Reifengrößen an Vorder- und Hinterachse ist an Fahrzeugen mit Allradantrieb nur zulässig, wenn deren Abrollumfänge gleich sind.
Es ist eine Bestätigung des Reifenherstellers über die tatsächlichen Abrollumfänge erforderlich, es wird empfohlen den Nachweis der Eignung bei den Fahrzeugpapieren mitzuführen.
Alle an ein und derselben Achse montierten Reifen müssen vom gleichen Reifentyp sein.
- 5GG) Die Verwendung dieser Reifengröße ist nur zulässig an Fahrzeugausführungen bis zu einer zulässigen Achslast von 1230kg.
- 71C) Zum Auswuchten der Sonderräder dürfen an der Felgenninnenseite nur Klebegewichte angebracht werden.
- 71K) Zum Auswuchten der Sonderräder dürfen an der Felgenaußenseite nur Klebegewichte unterhalb des Tiefbetts angebracht werden.
- 721) Es ist nur die Verwendung von Gummiventilen oder Metallschraubventilen mit Überwurfmutter von außen, die weitgehend den Normen (DIN, E.T.R.T.O. bzw. Tire and Rim) entsprechen und die für einen Ventilloch-Nenn Durchmesser von 11,3 mm geeignet sind, zulässig.
Das Ventil darf nicht über den Felgenrand hinausragen. Es sind die Montagehinweise des Ventilherstellers zu beachten.
- 725) Bei Fahrzeugen mit einer bauartbedingten Höchstgeschwindigkeit über 210 km/h sind nur Metallschraubventile zulässig. Es sind die Montagehinweise des Ventilherstellers zu beachten.
- 73C) Es ist nur die Verwendung von schlauchlosen Reifen zulässig.
- 74A) Es dürfen nur die vom Radhersteller mitzuliefernden Radbefestigungsteile verwendet werden, dabei ist die Gewindegröße der serienmäßigen Befestigungsteile zu beachten. Bei Verwendung von Radschrauben, ist die, in der Anlage zum Gutachten, dem Fahrzeug zugeordnete Schaftlänge zu beachten.
- 74P) Radausführungen mit Zentrierring im Mittenloch sind nur zulässig, wenn die im Gutachten beschriebenen Zentrierringe verwendet werden.

**Gutachten 366-0299-16-WIRD/N4
zur Erteilung eines Nachtrags zur ABE 51287**

ANLAGE: 66 SKODA
Hersteller: ALCAR WHEELS GmbH

Radtyp: TTYZ
Stand: 25.02.2020



Seite: 6 von 7

- 76U) Die Verwendung dieser Radgröße ist nicht zulässig an Fahrzeugausführungen, die serienmäßig laut COC-Papier (EG-Übereinstimmungserklärung) als kleinste Radgröße mit 17-Zoll-Rädern ausgerüstet sind. Optionale Bremsen können einen größeren Mindestdurchmesser erfordern.
- 76Z) Die Verwendung dieser Radgröße ist nur in Verbindung mit M+S-Reifen zulässig.
- 77E) Das indirekte Reifendruckkontrollsystem ist zu kalibrieren. Es ist dafür den Ausführungen der Bedienungsanleitung Folge zu leisten.

**Gutachten 366-0299-16-WIRD/N4
zur Erteilung eines Nachtrags zur ABE 51287**

ANLAGE: 66 SKODA
Hersteller: ALCAR WHEELS GmbH

Radtyp: TTYZ
Stand: 25.02.2020



Seite: 7 von 7

Nacharbeitsprofile Fahrzeug

Fahrzeug:

Hersteller: SKODA
Fahrzeugtyp: NX
Genehm.Nr.: e8*2007/46*0355*..
Handelsbez.: SKODA OCTAVIA

Variante(n):

Nacharbeit Radhausausschnittkantenbereich:

Auflagen	Nacharbeit im Bereich		Achse
	von [mm]	bis [mm]	
26P	x = 250	y = 190	VA
27B	x = 280	y = 270	HA
27I	x = 230	y = 220	HA
26B	x = 300	y = 240	VA

Aufweiten Radhausausschnittkantenbereich:

Auflagen	Im Bereich		Aufweiten um [mm]	Achse
	von [mm]	bis [mm]		
26N	x = 300	y = 240	8	VA
27F	y = 280	y = 270	10	HA
27H	y = 280	y = 270	8	HA
26J	x = 300	y = 240	20	VA

**Gutachten 366-0299-16-WIRD/N4
zur Erteilung eines Nachtrags zur ABE 51287**

ANLAGE: 67 FORD
Hersteller: ALCAR WHEELS GmbH

Radtyp: TTYZ
Stand: 25.02.2020



Fahrzeughersteller **FORD**

Raddaten:

Radgröße nach Norm : 6 1/2 J X 16 H2 Einpreßtiefe (mm) : 48
Lochkreis (mm)/Lochzahl : 112/5 Zentrierart : Mittenzentrierung

Technische Daten, Kurzfassung

Ausführung	Ausführungsbezeichnung		Mittenschoch (mm)	Zentrierwerkstoff	zul. Radlast (kg)	zul. Abrollumf. (mm)	gültig ab Fertigdatum
	Kennzeichnung Rad	Kennzeichnung Zentrierring					
TTYZ8GA48D571	PCD112 ET48	Ø57.1/Ø70.1	57,1	Kunststoff	670	2025	10/17
TTYZ8GA48571	PCD112 ET48	Ø57.1/Ø70.1	57,1	Kunststoff	670	2025	10/17
TTYZ8SA48D571	PCD112 ET48	Ø57.1/Ø70.1	57,1	Kunststoff	670	2025	10/17
TTYZ8SA48571	PCD112 ET48	Ø57.1/Ø70.1	57,1	Kunststoff	670	2025	10/17

Im Fahrzeug vorgeschriebene Fahrzeugsysteme, z. B. Reifendruckkontrollsysteme, müssen nach Anbau der Sonderräder funktionsfähig bleiben.

Der Fahrzeughalter muss auf die Kontrolle des Anzugsmoments der Befestigungsmittel nach einer Wegstrecke von 50km hingewiesen werden.

Verwendungsbereich/Fz-Hersteller : FORD

Befestigungsteile : Kegelbund-schrauben M14x1,5, Schaftl. 32 mm, Kegelw. 60 Grad
Zubehör : AEZ Artikel-Nr. ZJA4

Anzugsmoment der Befestigungsteile : 170 Nm

Verkaufsbezeichnung: **FORD GALAXY**

Fahrzeugtyp	Betriebserlaubnis	kW	Reifen	Auflagen zu Reifen	Auflagen	
WGR	e1*2001/116*0024*..., e1*95/54*0024*..	66 -110	205/55R16 93	12U; 5HA; 51J	ab e1*95/54*0024*12; 10B; 10S; 11B; 11G; 11H; 51A; 71C; 71K; 5GM	
			225/50R16 92	11A; 12A; 21B; 22B; 22L; 24J; 24M; 367; 5GM		
		66 -150	195/60R16	12U; 51G		721; 725; 73C; 74A; 74P; 75I; 76U
			215/55R16 93	12A; 5HA		
			215/55R16 95	12A; 5HR		
WGR	e1*93/81*0024*..., e1*95/54*0024*..	66 -128	215/55R16	VDO; 11A; 24M	nur bis e1*95/54*0024*11; Frontantrieb; 10B; 11B; 11G; 11H; 12A; 51A; 71C; 71K; 721; 725; 73C; 74A; 74P; 75I	
			215/55R16 93	11A; 24M; 5HA		
			225/50R16 92	VDN; 11A; 22B; 24J; 24M		
			225/50R16 96	11A; 22B; 24J; 24M		
			225/55R16 95	11A; 21B; 22B; 24J; 24M; 5HR; 54A		



Auflagen

- 10B) Die mindestens erforderlichen Geschwindigkeitsbereiche der zu verwendenden Reifen sind, mit Ausnahme der Reifen mit M+S-Profil, den Fahrzeugpapieren zu entnehmen. Die für M+S Reifen zulässige Höchstgeschwindigkeit ist im Blickfeld des Fahrzeugführer sinnfällig anzugeben und im Betrieb nicht zu überschreiten. Die zulässige Achslast des Fahrzeuges darf nicht größer sein als das Zweifache der auf Seite 1 dieser Anlage angegebenen Radlast unter Berücksichtigung des angegebenen Abrollumfanges.
- 10S) Der serienmäßige Nenndurchmesser der Sommer- bzw. Winterbereifung darf nicht unterschritten werden.
- 11A) Der vorschriftsmäßige Zustand des Fahrzeuges ist durch einen amtlich anerkannten Sachverständigen oder Prüfer für den Kraftfahrzeugverkehr oder einen Prüferingenieur einer Überwachungsorganisation oder einen Angestellten nach Abschnitt 4 der Anlage VIIIb zur StVZO unter Angabe von FAHRZEUGHERSTELLER, FAHRZEUGTYP und FAHRZEUGIDENTIFIZIERUNGSNUMMER auf einem Nachweis entsprechend dem im Beispielkatalog zum §19 StVZO veröffentlichten Muster bescheinigen zu lassen.
- 11B) Wird eine in diesem Gutachten aufgeführte Reifengröße verwendet, die nicht bereits in der Fahrzeuggenehmigung für diesen Fahrzeug-Typ/ -Variante/ -Version bzw. Fahrzeugausführung genannt ist, so sind die Angaben über die Reifengrößen in den Fahrzeugpapieren bei der nächsten Befassung mit den Fahrzeugpapieren durch die Zulassungsstelle unter Vorlage der Allgemeinen Betriebserlaubnis bzw. der Abnahmebestätigung nach §19 Abs. 3 der StVZO berichtigen zu lassen. Diese Berichtigung ist dann nicht erforderlich, wenn die ABE des Sonderrades eine Freistellung von der Pflicht zur Berichtigung der Fahrzeugpapiere enthält.
- 11G) Die Brems-, Lenkungsaggregate und das Fahrwerk mit Ausnahme von Sonder-Fahrwerksfedern müssen, sofern diese durch keine weiteren Auflagen berührt werden, dem Serienstand entsprechen. Für die Sonder-Fahrwerksfedern muß eine Allgemeine Betriebserlaubnis oder ein Teilegutachten vorliegen; gegen die Verwendung der Rad/Reifenkombination dürfen keine technischen Bedenken bestehen. Wird gleichzeitig mit dem Anbau der Sonderräder eine Fahrwerksänderung vorgenommen, so ist diese und ihre Auswirkung auf den Anbau der Sonderräder gesondert zu beurteilen.
- 11H) Wird das serienmäßige Ersatzrad verwendet, soll mit mäßiger Geschwindigkeit und nicht länger als erforderlich gefahren werden. Hierbei müssen die serienmäßigen Befestigungsteile verwendet werden. Bei Fahrzeugausführungen mit Allradantrieb ist bei Verwendung des Ersatzrades darauf zu achten, daß nur Reifen mit gleich großem Abrollumfang zulässig sind.
- 12A) Die Verwendung von Schneeketten ist nicht möglich, es sei denn, dass für den hier aufgeführten Fahrzeugtyp eine weitere Umrüstmöglichkeit im Gutachten aufgeführt ist. Für diese Umrüstung mit der Einschränkung in Spalte Auflagen "Auflagen zu Reifen" sind die dort aufgeführten Auflagen und Hinweise zu beachten.
- 12U) Die Verwendung von feingliedrigen Schneeketten, deren Kettenglieder nicht mehr als 11 mm und Kettenschloss nicht mehr als 15 mm auftragen, z. B. RUD Diskmatic, ist nur an der Achse, die in der Betriebsanleitung des Fahrzeuges genannt wird, möglich.
- 21B) Durch Anlegen der vorderen Radhausauschnittkanten und Kunststoffinnenkotflügel über die gesamte Radhausauschnittkantenlänge ist die Freigängigkeit der Rad/Reifen-Kombination herzustellen.
- 22B) Durch Anlegen bzw. Bearbeiten der hinteren Radhausauschnittkanten und Kunststoffinnenkotflügel über die gesamte Radhausauschnittkantenlänge ist die Freigängigkeit der Rad/Reifen-Kombination herzustellen.
- 22L) Durch Kürzen bis zum Schraubenkopf und komplettes Umbiegen der Befestigungslasche der Heckschürzenbefestigung ist eine ausreichende Freigängigkeit der Rad/Reifen-Kombination herzustellen.
- 24J) Die Radabdeckung an Achse 1 ist durch Ausstellen der Frontschürze und des Kotflügels oder durch Anbau von dauerhaft befestigten Karosserieteilen im Bereich 30 Grad vor der Radmitte und 50 Grad hinter der Radmitte herzustellen. Je nach Rüstzustand des Fahrzeuges (z. B. Fahrzeugtieferlegung,

**Gutachten 366-0299-16-WIRD/N4
zur Erteilung eines Nachtrags zur ABE 51287**

ANLAGE: 67 FORD

Hersteller: ALCAR WHEELS GmbH

Radtyp: TTYZ

Stand: 25.02.2020



Seite: 3 von 4

- Radabdeckungsverbreiterung, usw.) kann es möglich sein, dass die Radabdeckung ausreichend ist. Die gesamte Breite der Rad/Reifenkombination muss, unter Beachtung des maximal möglichen Betriebsmaßes des Reifens (1,04 fache der Nennbreite des Reifens), im oben genannten Bereich abgedeckt sein.
- 24M) Die Radabdeckung an Achse 2 ist durch Ausstellen der Heckschürze und des Kotflügels oder durch Anbau von dauerhaft befestigten Karosserieteilen im Bereich 30 Grad vor der Radmitte und 50 Grad hinter der Radmitte herzustellen. Je nach Rüstzustand des Fahrzeuges (z. B. Fahrzeugtieferlegung, Radabdeckungsverbreiterung, usw.) kann es möglich sein, dass die Radabdeckung ausreichend ist. Die gesamte Breite der Rad/Reifenkombination muss, unter Beachtung des maximal möglichen Betriebsmaßes des Reifens (1,04 fache der Nennbreite des Reifens), im oben genannten Bereich abgedeckt sein.
- 367) Durch Begrenzen des Lenkeinschlages oder durch Nacharbeit der vorderen Radhäuser im Bereich der Radinnenseite ist eine ausreichende Freigängigkeit der Rad/Reifen-Kombination herzustellen.
- 51A) Der vom Fahrzeughersteller (siehe Betriebsanleitung oder Reifenfülldruckhinweis am Fahrzeug) bzw. Reifenhersteller vorgeschriebene Reifenfülldruck ist zu beachten.
Die Verwendung von Reifen mit Notlaufeigenschaften ist laut Hersteller nur mit Reifenfülldrucküberwachungssystem zulässig.
- 51G) Die Verwendung dieser Rad/Reifen-Kombination ist nur zulässig, wenn diese Reifendimension in den Fahrzeugpapieren bereits serienmäßig eingetragen oder vom Fahrzeughersteller, s. Auszug aus der EG-Genehmigung des Fahrzeuges (EG-Übereinstimmungsbescheinigung), freigegeben ist. Der Loadindex, das Geschwindigkeitssymbol, die M+S-Kennzeichnung, die Hinweise und die Empfehlungen des Fahrzeugherstellers sind bei Verwendung dieser Reifengröße zu beachten.
- 51J) Die Verwendung dieser Reifengröße ist nur zulässig, wenn die Reifennennbreite, der in den Fahrzeugpapieren serienmäßig eingetragenen Mindestreifengröße, nicht unterschritten wird.
- 54A) Es ist der Nachweis zu erbringen, daß die Anzeigen von Geschwindigkeitsmesser und Wegstreckenzähler innerhalb der zulässigen Toleranzen liegen. Sofern eine Angleichung durchgeführt wird, ist dies bei der Beurteilung weiterer Rad/Reifen-Kombinationen in den Fahrzeugpapieren zu berücksichtigen.
- 5GM) Die Verwendung dieser Reifengröße ist nur zulässig an Fahrzeugausführungen bis zu einer zulässigen Achslast von 1260kg.
- 5HA) Die Verwendung dieser Reifengröße ist nur zulässig an Fahrzeugausführungen bis zu einer zulässigen Achslast von 1300kg.
- 5HR) Die Verwendung dieser Reifengröße ist nur zulässig an Fahrzeugausführungen bis zu einer zulässigen Achslast von 1380kg, im Anhängerbetrieb bis 100km/h ist eine Erhöhung der Reifentragfähigkeit bis zu 10% nach ETRTO zulässig.
- 71C) Zum Auswuchten der Sonderräder dürfen an der Felgenninnenseite nur Klebegewichte angebracht werden.
- 71K) Zum Auswuchten der Sonderräder dürfen an der Felgenaußenseite nur Klebegewichte unterhalb des Tiefbetts angebracht werden.
- 721) Es ist nur die Verwendung von Gummiventilen oder Metallschraubventilen mit Überwurfmutter von außen, die weitgehend den Normen (DIN, E.T.R.T.O. bzw. Tire and Rim) entsprechen und die für einen Ventilloch-Nenndurchmesser von 11,3 mm geeignet sind, zulässig.
Das Ventil darf nicht über den Felgenrand hinausragen. Es sind die Montagehinweise des Ventilherstellers zu beachten.
- 725) Bei Fahrzeugen mit einer bauartbedingten Höchstgeschwindigkeit über 210 km/h sind nur Metallschraubventile zulässig. Es sind die Montagehinweise des Ventilherstellers zu beachten.
- 73C) Es ist nur die Verwendung von schlauchlosen Reifen zulässig.

**Gutachten 366-0299-16-WIRD/N4
zur Erteilung eines Nachtrags zur ABE 51287**

ANLAGE: 67 FORD

Hersteller: ALCAR WHEELS GmbH

Radtyp: TTYZ

Stand: 25.02.2020



Seite: 4 von 4

- 74A) Es dürfen nur die vom Radhersteller mitzuliefernden Radbefestigungsteile verwendet werden, dabei ist die Gewindegröße der serienmäßigen Befestigungsteile zu beachten. Bei Verwendung von Radschrauben, ist die, in der Anlage zum Gutachten, dem Fahrzeug zugeordnete Schaftlänge zu beachten.
- 74P) Radausführungen mit Zentrierring im Mittenloch sind nur zulässig, wenn die im Gutachten beschriebenen Zentrierringe verwendet werden.
- 75I) Die zulässige Achslast des Fahrzeugs darf nicht größer sein als das Zweifache der auf Seite 1 dieser Anlage angegebenen Radlast unter Berücksichtigung des angegebenen Abrollumfanges, gegebenenfalls ist die erhöhte Achslast im Anhängerbetrieb anzupassen oder zu streichen.
- 76U) Die Verwendung dieser Radgröße ist nicht zulässig an Fahrzeugausführungen, die serienmäßig laut COC-Papier (EG-Übereinstimmungserklärung) als kleinste Radgröße mit 17-Zoll-Rädern ausgerüstet sind. Optionale Bremsen können einen größeren Mindestdurchmesser erfordern.
- VDN) Die Verwendung dieser Reifengröße ist nur zulässig, wenn die zulässige Achslast nicht größer als 1260 kg ist. Bei Fahrzeugausführungen mit höheren Achslasten sind diese und das zulässige Gesamtgewicht in den Fahrzeugpapieren entsprechend zu ändern.
- VDO) Es ist eine Bestätigung des Reifenherstellers über die ausreichende Tragfähigkeit der Reifengröße erforderlich. Es wird empfohlen den Nachweis der Eignung bei den Fahrzeugpapieren mitzuführen.

**Gutachten 366-0299-16-WIRD/N4
zur Erteilung eines Nachtrags zur ABE 51287**

ANLAGE: 68 VW
Hersteller: ALCAR WHEELS GmbH

Radtyp: TTYZ
Stand: 25.02.2020



Fahrzeughersteller VOLKSWAGEN

Raddaten:

Radgröße nach Norm : 6 1/2 J X 16 H2 Einpreßtiefe (mm) : 48
Lochkreis (mm)/Lochzahl : 112/5 Zentrierart : Mittenzentrierung

Technische Daten, Kurzfassung

Ausführung	Ausführungsbezeichnung		Mitteln- och (mm)	Zentrierring- werkstoff	zul. Rad- last (kg)	zul. Abroll- umf. (mm)	gültig ab Fertig- datum
	Kennzeichnung Rad	Kennzeichnung Zentrierring					
TTYZ8GA48D571	PCD112 ET48	Ø57.1/Ø70.1	57,1	Kunststoff	670	2025	10/17
TTYZ8GA48571	PCD112 ET48	Ø57.1/Ø70.1	57,1	Kunststoff	670	2025	10/17
TTYZ8SA48D571	PCD112 ET48	Ø57.1/Ø70.1	57,1	Kunststoff	670	2025	10/17
TTYZ8SA48571	PCD112 ET48	Ø57.1/Ø70.1	57,1	Kunststoff	670	2025	10/17

Im Fahrzeug vorgeschriebene Fahrzeugsysteme, z. B. Reifendruckkontrollsysteme, müssen nach Anbau der Sonderräder funktionsfähig bleiben.

Der Fahrzeughalter muss auf die Kontrolle des Anzugsmoments der Befestigungsmittel nach einer Wegstrecke von 50km hingewiesen werden.

Verwendungsbereich/Fz-Hersteller : VOLKSWAGEN

Befestigungsteile : Kegelbund-schrauben M14x1,5, Schaftl. 28 mm, Kegelw. 60 Grad, für Typ : 1KP; 16; 1t; CD; AU; 1KM; AUV; 2K; 1K; 1 KM; A1; 1T; 2KN

Zubehör : AEZ Artikel-Nr. ZJAE

Befestigungsteile : Kegelbund-schrauben M14x1,5, Schaftl. 32 mm, Kegelw. 60 Grad, für Typ : 7M

Zubehör : AEZ Artikel-Nr. ZJA4

Anzugsmoment der Befestigungsteile : 120 Nm für Typ : AU; AUV; CD; 1 KM; 1K; 1KM; 1KP; 1t; 1T; 16; 2K; 2KN
140 Nm für Typ : A1
170 Nm für Typ : 7M

Verkaufsbezeichnung: CADDY

Fahrzeugtyp	Betriebslaubnis	kW	Reifen	Auflagen zu Reifen	Auflagen
2K	e1*2001/116*0252*..	55 - 125	205/55R16 91	11A; 24J; 5GG	Nur Caddy Maxi; langer Radstand; Frontantrieb; 10B; 11B; 11G; 11H; 12A; 51A; 71C; 71K; 721; 725; 73C; 74A; 74P; 77E
2KN	e1*2007/46*0217*... L320		205/55R16 94	11A; 24J	
			215/55R16 93	11A; 24J; 5HA	



**Gutachten 366-0299-16-WIRD/N4
zur Erteilung eines Nachtrags zur ABE 51287**

ANLAGE: 68 VW
Hersteller: ALCAR WHEELS GmbH

Radtyp: TTYZ
Stand: 25.02.2020



Seite: 2 von 14

Verkaufsbezeichnung: **CADDY**

Fahrzeugtyp	Betriebserlaubnis	kW	Reifen	Auflagen zu Reifen	Auflagen
2K 2KN	e1*2001/116*0252*.. e1*2007/46*0217*.. L320	51 -125	205/55R16 91 205/55R16 94	5GG	Nicht Caddy Maxi; ab WV2ZZZ2K?8?052801; kurzer Radstand; Frontantrieb; 10B; 11B; 11G; 11H; 12A; 51A; 71C; 71K; 721; 725; 73C; 74A; 74P; 77E; VB1
2K 2KN	e1*2001/116*0252*.. e1*2007/46*0217*.. L320	55 -125	205/55R16 215/55R16 93	12T; 51G 11A; 12A; 24J; 5HA	Nur Caddy Maxi; langer Radstand; Allradantrieb; Frontantrieb; 10B; 11B; 11G; 11H; 51A; 71C; 71K; 721; 725; 73C; 74A; 74P; 77E
2K 2KN	e1*2001/116*0252*.. e1*2007/46*0217*.. L320	51 -125	205/55R16 91 205/55R16 94	5GG	Nicht Caddy Maxi; nur bis WV2ZZZ2K?8?052800; kurzer Radstand; Frontantrieb; 10B; 11B; 11G; 11H; 12A; 51A; 71C; 71K; 721; 725; 73C; 74A; 74P; 77E
2K 2KN	e1*2001/116*0252*.. e1*2007/46*0217*.. L320	51 -125	205/55R16 91 205/55R16 94	5GG	Nicht Caddy Maxi; ab WV2ZZZ2K?8?052801; kurzer Radstand; Frontantrieb; 10B; 11B; 11G; 11H; 12A; 51A; 71C; 71K; 721; 725; 73C; 74A; 74P; 77E; VB2
2K 2KN	e1*2001/116*0252*.. e1*2007/46*0217*.. L320	55 -125	205/55R16 94	11A; 248	kurzer Radstand; langer Radstand; Allradantrieb; 10B; 11B; 11G; 11H; 12A; 51A; 71C; 71K; 721; 725; 73C; 74A; 74P; 77E

Verkaufsbezeichnung: **GOLF**

Fahrzeugtyp	Betriebserlaubnis	kW	Reifen	Auflagen zu Reifen	Auflagen
CD	e1*2007/46*2014*..	85 -110	205/55R16 91 215/50R16 90 215/55R16 93 225/50R16 92	124 11A; 12A; 26P 11A; 12A; 26P 11A; 12A; 245; 26P	GOLF VIII; Schräghecklimousine; Frontantrieb; 10B; 11B; 11G; 11H; 51A; 71C; 71K; 721; 725; 73C; 74A; 74P; 76U; 77E

Benannt unter der Registriernummer KBA-P 00055-00
von der Benennungsstelle des Kraftfahrt-Bundesamtes, Bundesrepublik Deutschland.



**Gutachten 366-0299-16-WIRD/N4
zur Erteilung eines Nachtrags zur ABE 51287**

ANLAGE: 68 VW
Hersteller: ALCAR WHEELS GmbH

Radtyp: TTYZ
Stand: 25.02.2020



Seite: 3 von 14

Verkaufsbezeichnung: **GOLF**

Fahrzeugtyp	Betriebserlaubnis	kW	Reifen	Auflagen zu Reifen	Auflagen
1K	e1*2001/116*0242*..	77 -155	205/50R16 91 205/55R16 91 215/55R16 93 225/50R16 92	12N 12N 11A; 12A; 24S 11A; 12A; 21S; 24J; 57T	Cabrio; Frontantrieb; 10B; 11B; 11G; 11H; 51A; 71C; 71K; 721; 725; 73C; 74A; 74P; 76U; 77E
1K	e1*2001/116*0242*.. e1*2007/46*0490*..	59 -155	205/55R16 91 215/55R16 93 225/50R16 92	12R 11A; 12A; 24J; 24M 11A; 12A; 24J; 24M; 57T	Nur Golf 6; bis e1*2007/46*0490*04; ab e1*2001/116*0242*25; Schrägheck; Frontantrieb; 10B; 11B; 11G; 11H; 51A; 71C; 71K; 721; 725; 73C; 74A; 74P; 76U; 77E
1K	e1*2001/116*0242*.. e1*2007/46*0490*..	103	205/55R16 91 215/55R16 93 225/50R16 92	12R 11A; 12A; 24J; 24M 11A; 12A; 22P; 24J; 24M	Nur Golf 6; bis e1*2007/46*0490*04; ab e1*2001/116*0242*25; Schrägheck; Allradantrieb; 10B; 11B; 11G; 11H; 51A; 573; 71C; 71K; 721; 725; 73C; 74A; 74P; 76U; 77E
1K	e1*2001/116*0242*..	55 -169	205/55R16 90 215/55R16 93 225/50R16 92	12R 12A 11A; 12A; 22P; 24J; 24M	Nur Golf 5; nur bis e1*2001/116*0242*24; Allradantrieb; Frontantrieb; 10B; 11B; 11G; 11H; 51A; 573; 71C; 71K; 721; 725; 73C; 74A; 74P; 76U; 77E

Verkaufsbezeichnung: **GOLF, GOLF VARIANT, GOLF SPORTSVAN**

Fahrzeugtyp	Betriebserlaubnis	kW	Reifen	Auflagen zu Reifen	Auflagen
1 KM 1K	e1*2007/46*0492*.. e1*2007/46*0490*..	63 -100	205/55R16 91 215/50R16 90 215/55R16 93 225/50R16 92	12O 12A 12A 12A	Golf 7; Golf 7 Sportsvan; ab e1*2007/46*0490*05; nicht Golf Alltrack; Kombilimousine; Frontantrieb; Verbundlenkerhinterach se; 10B; 11B; 11G; 11H; 51A; 71C; 71K; 721; 725; 73C; 74A; 74P; 76U; 77E

Benannt unter der Registriernummer KBA-P 00055-00
von der Benennungsstelle des Kraftfahrt-Bundesamtes, Bundesrepublik Deutschland.



**Gutachten 366-0299-16-WIRD/N4
zur Erteilung eines Nachtrags zur ABE 51287**

ANLAGE: 68 VW
Hersteller: ALCAR WHEELS GmbH

Radtyp: TTYZ
Stand: 25.02.2020



Seite: 4 von 14

Verkaufsbezeichnung: **GOLF, GOLF VARIANT, GOLF SPORTSVAN**

Fahrzeugtyp	Betriebserlaubnis	kW	Reifen	Auflagen zu Reifen	Auflagen
1 KM	e1*2007/46*0492*..	63 -162	205/55R16 91	12O	Golf 7; Golf 7 Sportsvan; ab e1*2007/46*0490*05; nicht Golf Alltrack; Kombilimousine; Allradantrieb; Frontantrieb; Mehrlenkerhinterachse; 10B; 11B; 11G; 11H; 51A; 71C; 71K; 721; 725; 73C; 74A; 74P; 76U; 77E
1K	e1*2007/46*0490*..		215/50R16 90	12A	
			215/55R16 93	12A	

Verkaufsbezeichnung: **GOLF, GOLF VARIANT, GOLF SPORTSVAN, E-GOLF**

Fahrzeugtyp	Betriebserlaubnis	kW	Reifen	Auflagen zu Reifen	Auflagen
AU	e1*2007/46*0623*..	63 -100	205/55R16 91	12O	Golf 7; ab e1*2007/46*0623*01; nicht Golf Alltrack; e-Golf; Kombilimousine; Frontantrieb; Verbundlenkerhinterachse; 10B; 11B; 11G; 11H; 51A; 71C; 71K; 721; 725; 73C; 74A; 74P; 76U; 77E
			215/50R16 90	12A	
			215/55R16 93	12A	
			225/50R16 92	12A	
AU	e1*2007/46*0623*..	63 -162	205/55R16 91	12O	Golf 7; ab e1*2007/46*0623*01; nicht Golf Alltrack; e-Golf; Kombilimousine; Allradantrieb; Frontantrieb; Mehrlenkerhinterachse; 10B; 11B; 11G; 11H; 51A; 71C; 71K; 721; 725; 73C; 74A; 74P; 76U; 77E
			215/50R16 90	12A	
			215/55R16 93	12A	

Benannt unter der Registriernummer KBA-P 00055-00
von der Benennungsstelle des Kraftfahrt-Bundesamtes, Bundesrepublik Deutschland.



**Gutachten 366-0299-16-WIRD/N4
zur Erteilung eines Nachtrags zur ABE 51287**

ANLAGE: 68 VW
Hersteller: ALCAR WHEELS GmbH

Radtyp: TTYZ
Stand: 25.02.2020



Verkaufsbezeichnung: **GOLF, GOLF VARIANT, GOLF SPORTSVAN, GOLF ALLTRACK**

Fahrzeugtyp	Betriebserlaubnis	kW	Reifen	Auflagen zu Reifen	Auflagen
AUV	e1*2007/46*0627*..	63 -100	205/55R16 91	12O	Golf 7; ab e1*2007/46*0627*01; Golf 7 Sportsvan; nicht Golf Alltrack; Kombilimousine; Frontantrieb; Verbundlenkerhinterachse; 10B; 11B; 11G; 11H; 51A; 71C; 71K; 721; 725; 73C; 74A; 74P; 76U; 77E
			215/50R16 90	12A	
			215/55R16 93	12A	
			225/50R16 92	12A	
AUV	e1*2007/46*0627*..	63 -162	205/55R16 91	12O	Golf 7; ab e1*2007/46*0627*01; Golf 7 Sportsvan; nicht Golf Alltrack; Kombilimousine; Allradantrieb; Frontantrieb; Mehrlenkerhinterachse; 10B; 11B; 11G; 11H; 51A; 71C; 71K; 721; 725; 73C; 74A; 74P; 76U; 77E
			215/50R16 90	12A	
			215/55R16 93	12A	

Verkaufsbezeichnung: **GOLF PLUS**

Fahrzeugtyp	Betriebserlaubnis	kW	Reifen	Auflagen zu Reifen	Auflagen
1KP	e1*2001/116*0304*..	75 -103	205/55R16 91	12R	Nur CrossGolf; Nur bis e1*2001/116*0304*13; Frontantrieb; 10B; 11B; 11G; 11H; 51A; 71C; 71K; 721; 725; 73C; 74A; 74P; 76U; 77E
			215/55R16 93	12A	
1KP	e1*2001/116*0304*..., e1*2007/46*0491*..	59 -118	205/55R16 91	12V	Nur Golf Plus 6; Ab e1*2001/116*0304*14; Frontantrieb; 10B; 11B; 11G; 11H; 51A; 71C; 71K; 721; 725; 73C; 74A; 74P; 76U; 77E
			215/55R16 93	11A; 12A; 248	
			225/50R16 92	11A; 12A; 22M; 24J; 248	
1KP	e1*2001/116*0304*..	55 -125	205/55R16 90	12R	Nicht CrossGolf; Nur Golf Plus; Nur bis e1*2001/116*0304*13; Frontantrieb; 10B; 11B; 11G; 11H; 12A; 51A; 71C; 71K; 721; 725; 73C; 74A; 74P; 76U; 77E
			215/55R16 93	12A	
			225/50R16 92	11A; 12A; 22P; 24J	

**Gutachten 366-0299-16-WIRD/N4
zur Erteilung eines Nachtrags zur ABE 51287**

ANLAGE: 68 VW
Hersteller: ALCAR WHEELS GmbH

Radtyp: TTYZ
Stand: 25.02.2020



Seite: 6 von 14

Verkaufsbezeichnung: **GOLF PLUS**

Fahrzeugtyp	Betriebserlaubnis	kW	Reifen	Auflagen zu Reifen	Auflagen
1KP	e1*2001/116*0304*..	75 -103	205/55R16 91	12R	Nur CrossGolf 6; Ab e1*2001/116*0304*21; Frontantrieb; 10B; 11B; 11G; 11H; 51A; 71C; 71K; 721; 725; 73C; 74A; 74P; 76U; 77E
			215/55R16 93	12A	

Verkaufsbezeichnung: **JETTA, BEETLE**

Fahrzeugtyp	Betriebserlaubnis	kW	Reifen	Auflagen zu Reifen	Auflagen
16	e1*2007/46*0539*..	77 -110	195/55R16 87	12R; 51J	Nur Jetta (Stufenheck); Frontantrieb; 10B; 11B; 11G; 11H; 51A; 573; 71C; 71K; 721; 725; 73C; 74A; 74P; 76U; 77E
			195/60R16 89	12A; 51J	
			205/50R16 87	12Q	
		77 -155	205/50R16 87W	12Q	
			205/55R16 91	12Q	
			215/55R16 93	12A	
16	e1*2007/46*0539*..	77 -155	225/50R16 92	11A; 12A; 270; 57T	Beetle (Schrägheck); Beetle Cabrio; Frontantrieb; 10B; 11B; 11G; 11H; 12A; 51A; 71C; 71K; 721; 725; 73C; 74A; 74P; 76U; 77E
			205/60R16	51G	
			215/55R16 93		
			215/60R16 95		
			225/55R16 95		

Verkaufsbezeichnung: **JETTA, GOLF**

Fahrzeugtyp	Betriebserlaubnis	kW	Reifen	Auflagen zu Reifen	Auflagen
1KM	e1*2001/116*0328*..	77	205/55R16	12R; 51G	GOLF 6 (Variant); ab e1*2001/116*0328*15; Allradantrieb; 10B; 11B; 11G; 11H; 51A; 573; 71C; 71K; 721; 725; 73C; 74A; 74P; 76U; 77E
			215/55R16 93	11A; 12A; 21P; 22M; 22P	
			225/50R16 92	11A; 12A; 21P; 22M; 22P; 24J	
1KM	e1*2001/116*0328*..	75 -147	205/55R16	12R; 51G	GOLF (Variant); nur bis e1*2001/116*0328*14; Allradantrieb; Frontantrieb; 10B; 11B; 11G; 11H; 51A; 573; 71C; 71K; 721; 725; 73C; 74A; 74P; 76U; 77E
			215/55R16 93	11A; 12A; 21P; 22M; 22P	
			225/50R16 92	11A; 12A; 21P; 22M; 22P; 24J	
1KM	e1*2001/116*0328*..	59 -118	205/55R16	12R; 51G	GOLF 6 (Variant); ab e1*2001/116*0328*15; Frontantrieb; 10B; 11B; 11G; 11H; 51A; 71C; 71K; 721; 725; 73C; 74A; 74P; 76U; 77E
			215/55R16 93	11A; 12A; 21P; 22M; 22P	
			225/50R16 92	11A; 12A; 21P; 22M; 22P; 24J	

Benannt unter der Registriernummer KBA-P 00055-00
von der Benennungsstelle des Kraftfahrt-Bundesamtes, Bundesrepublik Deutschland.



**Gutachten 366-0299-16-WIRD/N4
zur Erteilung eines Nachtrags zur ABE 51287**

ANLAGE: 68 VW
Hersteller: ALCAR WHEELS GmbH

Radtyp: TTYZ
Stand: 25.02.2020



Seite: 7 von 14

Verkaufsbezeichnung: **JETTA, GOLF**

Fahrzeugtyp	Betriebserlaubnis	kW	Reifen	Auflagen zu Reifen	Auflagen
1KM	e1*2001/116*0328*..	75 -147	205/55R16 215/55R16 93 225/50R16 92	12R; 51G 11A; 12A; 21P; 22M; 22P 11A; 12A; 21P; 22M; 22P; 24J	JETTA (Limousine); Frontantrieb; 10B; 11B; 11G; 11H; 51A; 573; 71C; 71K; 721; 725; 73C; 74A; 74P; 76U; 77E

Verkaufsbezeichnung: **TOURAN**

Fahrzeugtyp	Betriebserlaubnis	kW	Reifen	Auflagen zu Reifen	Auflagen
1t 1T	DE*2007/46*0506*.. e1*2007/46*0506*.. e1*2001/116*0211*.. e1*2007/46*0357*..	66 -125	205/55R16	12P; 12T; 51G	nicht CrossTouran; bis e1*2007/46*0357*13; bis e1*2001/116*0211*35; 10B; 11B; 11G; 11H; 51A; 7FJ; 71C; 71K; 721; 725; 73C; 74A; 74P; 77E
1t 1T	DE*2007/46*0506*.. e1*2007/46*0506*.. e1*2001/116*0211*.. e1*2007/46*0357*..	75 -130	205/55R16	12P; 12T; 51G; 52J	nur CrossTouran; bis e1*2007/46*0357*13; bis e1*2001/116*0211*35; 10B; 11B; 11G; 11H; 51A; 7FJ; 71C; 71K; 721; 725; 73C; 74A; 74P; 76U; 76Z; 77E
1t 1T	DE*2007/46*0506*.. e1*2007/46*0506*.. e1*2001/116*0211*.. e1*2007/46*0357*..	66 -125	205/55R16	12R; 51G	nicht CrossTouran; bis e1*2007/46*0357*13; bis e1*2001/116*0211*35; 10B; 11B; 11G; 11H; 51A; 7FJ; 71C; 71K; 721; 725; 73C; 74A; 74P; 77E
1T	e1*2001/116*0211*.. e1*2007/46*0357*..	81 -140	205/60R16 92W 205/65R16 95 215/55R16 93 215/60R16 95 225/55R16 95 225/60R16 98	12T 12A 12A 12A 11A; 245 11A; 245	ab e1*2007/46*0357*14; ab e1*2001/116*0211*36; 10B; 11B; 11G; 11H; 51A; 7BN; 71C; 71K; 721; 725; 73C; 74A; 74P; 76U; 77E

**Gutachten 366-0299-16-WIRD/N4
zur Erteilung eines Nachtrags zur ABE 51287**

ANLAGE: 68 VW
Hersteller: ALCAR WHEELS GmbH

Radtyp: TTYZ
Stand: 25.02.2020



Seite: 8 von 14

Verkaufsbezeichnung: **T-ROC**

Fahrzeugtyp	Betriebslaubnis	kW	Reifen	Auflagen zu Reifen	Auflagen
A1	e13*2007/46*1845*..	110 - 140	205/60R16 92	12N	Allradantrieb; 10B; 11B; 11G; 11H; 51A; 71C; 71K; 721; 725; 73C; 74A; 74P; 76U; 77E
			205/65R16 95	12A	
			215/55R16 93	12N	
			215/60R16 95	12N	
			225/55R16 95	12A	
A1	e13*2007/46*1845*..	85 - 110	205/60R16 92	12N	Frontantrieb; 10B; 11B; 11G; 11H; 12A; 51A; 71C; 71K; 721; 725; 73C; 74A; 74P; 76U; 77E
			205/65R16 95	12A	
			215/55R16 93	12N	
			215/60R16 95	12N	
			225/55R16 95	12A	
			225/60R16 98	12A	

Verkaufsbezeichnung: **VW SHARAN**

Fahrzeugtyp	Betriebslaubnis	kW	Reifen	Auflagen zu Reifen	Auflagen
7M	e1*2001/116*0023*.. e1*98/14*0023*..	66 - 110	205/55R16	12U; 51G	ab e1*98/14*0023*12; 10B; 11B; 11G; 11H; 51A; 573; 71C; 71K; 721; 725; 73C; 74A; 74P; 75I; 77E
			205/55R16 94	12U; 5HI; 51J	
		66 - 150	195/60R16	12U; 5HR; 51G	
			215/55R16	12A; 51G	
			215/55R16 93	nicht Allradantrieb; 12A; 5HA	
		225/50R16	11A; 12A; 21B; 22L; 24J; 53S		
7M	e1*93/81*0023*.. e1*95/54*0023*.. e1*98/14*0023*..	66 - 128	205/55R16 94	12U; 5HI; 51J; 52J	nur bis e1*98/14*0023*11; Frontantrieb; 10B; 11B; 11G; 11H; 12A; 51A; 71C; 71K; 721; 725; 73C; 74A; 74P; 75I; 77E
			215/55R16	VDO	
			215/55R16 93	5HA	
			225/50R16	VDP; 11A; 22B; 24J	
			225/50R16 92	VDN; 11A; 22B; 24J	
		225/55R16 95	11A; 21B; 22B; 24J; 5HR; 54A		

Auflagen

- 10B) Die mindestens erforderlichen Geschwindigkeitsbereiche der zu verwendenden Reifen sind, mit Ausnahme der Reifen mit M+S-Profil, den Fahrzeugpapieren zu entnehmen. Die für M+S Reifen zulässige Höchstgeschwindigkeit ist im Blickfeld des Fahrzeugführer sinnfällig anzugeben und im Betrieb nicht zu überschreiten. Die zulässige Achslast des Fahrzeuges darf nicht größer sein als das Zweifache der auf Seite 1 dieser Anlage angegebenen Radlast unter Berücksichtigung des angegebenen Abrollumfanges.
- 11A) Der vorschriftsmäßige Zustand des Fahrzeuges ist durch einen amtlich anerkannten Sachverständigen oder Prüfer für den Kraftfahrzeugverkehr oder einen Prüferingenieur einer Überwachungsorganisation oder einen Angestellten nach Abschnitt 4 der Anlage VIIIb zur StVZO unter Angabe von FAHRZEUGHERSTELLER, FAHRZEUGTYP und FAHRZEUGIDENTIFIZIERUNGSNUMMER auf einem Nachweis entsprechend dem im Beispielkatalog zum §19 StVZO veröffentlichten Muster bescheinigen zu lassen.
- 11B) Wird eine in diesem Gutachten aufgeführte Reifengröße verwendet, die nicht bereits in der Fahrzeuggenehmigung für diesen Fahrzeug-Typ/ -Variante/ -Version bzw. Fahrzeugausführung genannt ist, so sind die Angaben über die Reifengrößen in den Fahrzeugpapieren bei der nächsten Befassung mit

- den Fahrzeugpapieren durch die Zulassungsstelle unter Vorlage der Allgemeinen Betriebserlaubnis bzw. der Abnahmebestätigung nach §19 Abs. 3 der StVZO berichtigen zu lassen. Diese Berichtigung ist dann nicht erforderlich, wenn die ABE des Sonderrades eine Freistellung von der Pflicht zur Berichtigung der Fahrzeugpapiere enthält.
- 11G) Die Brems-, Lenkungsaggregate und das Fahrwerk mit Ausnahme von Sonder-Fahrwerksfedern müssen, sofern diese durch keine weiteren Auflagen berührt werden, dem Serienstand entsprechen. Für die Sonder-Fahrwerksfedern muß eine Allgemeine Betriebserlaubnis oder ein Teilegutachten vorliegen; gegen die Verwendung der Rad/Reifenkombination dürfen keine technischen Bedenken bestehen. Wird gleichzeitig mit dem Anbau der Sonderräder eine Fahrwerksänderung vorgenommen, so ist diese und ihre Auswirkung auf den Anbau der Sonderräder gesondert zu beurteilen.
- 11H) Wird das serienmäßige Ersatzrad verwendet, soll mit mäßiger Geschwindigkeit und nicht länger als erforderlich gefahren werden. Hierbei müssen die serienmäßigen Befestigungsteile verwendet werden. Bei Fahrzeugausführungen mit Allradantrieb ist bei Verwendung des Ersatzrades darauf zu achten, daß nur Reifen mit gleich großem Abrollumfang zulässig sind.
- 124) Die Verwendung von feingliedrigen Schneeketten, die nicht mehr als 8 mm (einschließlich Kettenschloss) auflagen, ist nur an der Achse, die in der Betriebsanleitung des Fahrzeuges genannt wird, möglich.
- 12A) Die Verwendung von Schneeketten ist nicht möglich, es sei denn, dass für den hier aufgeführten Fahrzeugtyp eine weitere Umrüstmöglichkeit im Gutachten aufgeführt ist. Für diese Umrüstung mit der Einschränkung in Spalte Auflagen "Auflagen zu Reifen" sind die dort aufgeführten Auflagen und Hinweise zu beachten.
- 12N) Die Verwendung von feingliedrigen Schneeketten, die nicht mehr als 11 mm (einschließlich Kettenschloss) auflagen, ist nur an der Achse, die in der Betriebsanleitung des Fahrzeuges genannt wird, möglich.
- 12O) Die Verwendung von feingliedrigen Schneeketten, die nicht mehr als 13 mm (einschließlich Kettenschloss) auflagen, ist nur an der Achse, die in der Betriebsanleitung des Fahrzeuges genannt wird, möglich.
- 12P) Die Verwendung von Schneeketten ohne innere Spanneinrichtung (Herst. RUD System Centrax) ist nur an der Achse möglich, die in der Betriebsanleitung des Fahrzeuges genannt wird.
- 12Q) Die Verwendung von feingliedrigen Schneeketten, die nicht mehr als 9 mm (einschließlich Kettenschloss) auflagen, ist nur an der Achse, die in der Betriebsanleitung des Fahrzeuges genannt wird, möglich.
- 12R) Die Verwendung von feingliedrigen Schneeketten, die nicht mehr als 12 mm (einschließlich Kettenschloss) auflagen, ist nur an der Achse, die in der Betriebsanleitung des Fahrzeuges genannt wird, möglich.
- 12T) Die Verwendung von feingliedrigen Schneeketten ist nur mit der vom Fahrzeughersteller freigegebenen Schneekette oder einer baugleichen Schneekette an der Achse, die in der Betriebsanleitung des Fahrzeuges genannt wird, möglich.
- 12U) Die Verwendung von feingliedrigen Schneeketten, deren Kettenglieder nicht mehr als 11 mm und Kettenschloss nicht mehr als 15 mm auflagen, z. B. RUD Diskmatic, ist nur an der Achse, die in der Betriebsanleitung des Fahrzeuges genannt wird, möglich.
- 12V) Die Verwendung von feingliedrigen Schneeketten, deren Kettenglieder nicht mehr als 11 mm und Kettenschloss nicht mehr als 12 mm auflagen, z. B. Herst. RUD, ist nur an der Achse, die in der Betriebsanleitung des Fahrzeuges genannt wird, möglich.
- 21B) Durch Anlegen der vorderen Radhausauschnittkanten und Kunststoffinnenkotflügel über die gesamte Radhausauschnittkantenlänge ist die Freigängigkeit der Rad/Reifen-Kombination herzustellen.
- 21P) Durch Anlegen bzw. Bearbeiten der vorderen Radhausauschnittkanten und Kunststoffinnenkotflügel über die gesamte Radhausauschnittkantenlänge ist die Freigängigkeit der Rad/Reifen-Kombination

- unter Berücksichtigung der maximal zulässigen Betriebsbreite nach ETRTO bzw. WdK (1,04 fache Nennbreite des Reifens) herzustellen.
- 21S) Durch Anlegen der Kunststoffinnenkotflügel auf der Radaußenseite an die vorderen Radhäuser über die gesamte Radhausausschnittkantenlänge ist die Freigängigkeit der Rad/Reifen-Kombination unter Berücksichtigung der maximal zulässigen Betriebsbreite nach ETRTO bzw. WdK (1,04 fache Nennbreite des Reifens) herzustellen.
- 22B) Durch Anlegen bzw. Bearbeiten der hinteren Radhausausschnittkanten und Kunststoffinnenkotflügel über die gesamte Radhausausschnittkantenlänge ist die Freigängigkeit der Rad/Reifen-Kombination herzustellen.
- 22L) Durch Kürzen bis zum Schraubenkopf und komplettes Umbiegen der Befestigungslasche der Heckschürzenbefestigung ist eine ausreichende Freigängigkeit der Rad/Reifen-Kombination herzustellen.
- 22M) Durch Kürzen bis zum Schraubenkopf und komplettes Umbiegen der Befestigungslasche der Heckschürzenbefestigung ist eine ausreichende Freigängigkeit der Rad/Reifen-Kombination unter Berücksichtigung der maximal zulässigen Betriebsbreite nach ETRTO bzw. WdK (1,04 fache Nennbreite des Reifens) herzustellen.
- 22P) Durch vollkommenes Anlegen der Kunststoffinnenkotflügel der Hinterachse auf der Radaußenseite an die Radhauswand über die gesamte Radhausausschnittkantenlänge ist die Freigängigkeit der Rad/Reifen-Kombination unter Berücksichtigung der maximal zulässigen Betriebsbreite nach ETRTO bzw. WdK (1,04 fache Nennbreite des Reifens) herzustellen.
- 245) Die Radabdeckung an Achse 1 ist durch Ausstellen der Frontschürze und des Kotflügels oder durch Anbau von dauerhaft befestigten Karosserieteilen im Bereich 30 Grad vor der Radmitte herzustellen. Je nach Rüstzustand des Fahrzeuges (z. B. Fahrzeugtieferlegung, Radabdeckungsverbreiterung, usw.) kann es möglich sein, dass die Radabdeckung ausreichend ist. Die gesamte Breite der Rad/Reifenkombination muss, unter Beachtung des maximal möglichen Betriebsmaßes des Reifens (1,04 fache der Nennbreite des Reifens), im oben genannten Bereich abgedeckt sein.
- 248) Die Radabdeckung an Achse 2 ist durch Ausstellen der Heckschürze und des Kotflügels oder durch Anbau von dauerhaft befestigten Karosserieteilen im Bereich 50 Grad hinter der Radmitte herzustellen. Je nach Rüstzustand des Fahrzeuges (z. B. Fahrzeugtieferlegung, Radabdeckungsverbreiterung, usw.) kann es möglich sein, dass die Radabdeckung ausreichend ist. Die gesamte Breite der Rad/Reifenkombination muss, unter Beachtung des maximal möglichen Betriebsmaßes des Reifens (1,04 fache der Nennbreite des Reifens), im oben genannten Bereich abgedeckt sein.
- 24J) Die Radabdeckung an Achse 1 ist durch Ausstellen der Frontschürze und des Kotflügels oder durch Anbau von dauerhaft befestigten Karosserieteilen im Bereich 30 Grad vor der Radmitte und 50 Grad hinter der Radmitte herzustellen. Je nach Rüstzustand des Fahrzeuges (z. B. Fahrzeugtieferlegung, Radabdeckungsverbreiterung, usw.) kann es möglich sein, dass die Radabdeckung ausreichend ist. Die gesamte Breite der Rad/Reifenkombination muss, unter Beachtung des maximal möglichen Betriebsmaßes des Reifens (1,04 fache der Nennbreite des Reifens), im oben genannten Bereich abgedeckt sein.
- 24M) Die Radabdeckung an Achse 2 ist durch Ausstellen der Heckschürze und des Kotflügels oder durch Anbau von dauerhaft befestigten Karosserieteilen im Bereich 30 Grad vor der Radmitte und 50 Grad hinter der Radmitte herzustellen. Je nach Rüstzustand des Fahrzeuges (z. B. Fahrzeugtieferlegung, Radabdeckungsverbreiterung, usw.) kann es möglich sein, dass die Radabdeckung ausreichend ist. Die gesamte Breite der Rad/Reifenkombination muss, unter Beachtung des maximal möglichen Betriebsmaßes des Reifens (1,04 fache der Nennbreite des Reifens), im oben genannten Bereich abgedeckt sein.
- 26P) Durch Anlegen der vorderen Radhausausschnittkanten und Kunststoffinnenkotflügel ist die Freigängigkeit der Rad/Reifen-Kombination unter Berücksichtigung der maximal zulässigen Betriebsbreite nach ETRTO bzw. WdK (1,04 fache Nennbreite des Reifens) herzustellen. Die genauen Maße / Bereiche sind dem beigefügten Anhang / Hinweisblatt "Nacharbeitsprofile Fahrzeug" am Ende dieser Anlage zu entnehmen.

**Gutachten 366-0299-16-WIRD/N4
zur Erteilung eines Nachtrags zur ABE 51287**

ANLAGE: 68 VW
Hersteller: ALCAR WHEELS GmbH

Radtyp: TTYZ
Stand: 25.02.2020



Seite: 11 von 14

- 270) Durch Aufweiten bzw. Ausstellen der hinteren Radhäuser im Bereich der Radaußenseite über die gesamte Radhausausschnittkantenlänge um 8,0 mm ist eine ausreichende Freigängigkeit der Rad/Reifen-Kombination unter Berücksichtigung der maximal zulässigen Betriebsbreite nach ETRTO bzw. WdK (1,04 fache Nennbreite des Reifens) herzustellen.
- 51A) Der vom Fahrzeughersteller (siehe Betriebsanleitung oder Reifenfülldruckhinweis am Fahrzeug) bzw. Reifenhersteller vorgeschriebene Reifenfülldruck ist zu beachten.
Die Verwendung von Reifen mit Notlaufeigenschaften ist laut Hersteller nur mit Reifenfülldrucküberwachungssystem zulässig.
- 51G) Die Verwendung dieser Rad/Reifen-Kombination ist nur zulässig, wenn diese Reifendimension in den Fahrzeugpapieren bereits serienmäßig eingetragen oder vom Fahrzeughersteller, s. Auszug aus der EG-Genehmigung des Fahrzeuges (EG-Übereinstimmungsbescheinigung), freigegeben ist. Der Loadindex, das Geschwindigkeitssymbol, die M+S-Kennzeichnung, die Hinweise und die Empfehlungen des Fahrzeugherstellers sind bei Verwendung dieser Reifengröße zu beachten.
- 51J) Die Verwendung dieser Reifengröße ist nur zulässig, wenn die Reifennennbreite, der in den Fahrzeugpapieren serienmäßig eingetragenen Mindestreifengröße, nicht unterschritten wird.
- 52J) Diese Reifengröße ist nur mit M+S-Profil zulässig. Die Lauffläche und die Struktur sind bei M+S-Profil so konzipiert, dass sie vor allem auf Matsch und Schnee (Winter) bessere Fahreigenschaften gewährleisten.
- 53S) Es ist eine Bestätigung des Reifenherstellers über die ausreichende Tragfähigkeit der Reifengröße erforderlich. Es wird empfohlen den Nachweis der Eignung bei den Fahrzeugpapieren mitzuführen.
- 54A) Es ist der Nachweis zu erbringen, daß die Anzeigen von Geschwindigkeitsmesser und Wegstreckenzähler innerhalb der zulässigen Toleranzen liegen. Sofern eine Angleichung durchgeführt wird, ist dies bei der Beurteilung weiterer Rad/Reifen-Kombinationen in den Fahrzeugpapieren zu berücksichtigen.
- 573) Die Verwendung unterschiedlicher Reifengrößen an Vorder- und Hinterachse ist an Fahrzeugen mit Allradantrieb nur zulässig, wenn deren Abrollumfänge gleich sind.
Es ist eine Bestätigung des Reifenherstellers über die tatsächlichen Abrollumfänge erforderlich, es wird empfohlen den Nachweis der Eignung bei den Fahrzeugpapieren mitzuführen.
Alle an ein und derselben Achse montierten Reifen müssen vom gleichen Reifentyp sein.
- 57T) Folgende Rad/Reifen-Kombination ist zulässig:
- | | |
|--------------|--------------|
| | Reifengröße: |
| Vorderachse: | 205/55R16 |
| Hinterachse: | 225/50R16 |
- Ist eine der beiden Reifengrößen im Gutachten nicht aufgeführt, so ist die nicht aufgeführte Reifengröße nur auf einer anderen Felgengröße zulässig.
Die erforderlichen Auflagen und Hinweise sind achsweise zu beachten.
Alle an ein und derselben Achse montierten Reifen müssen vom gleichen Reifentyp sein.
- 5GG) Die Verwendung dieser Reifengröße ist nur zulässig an Fahrzeugausführungen bis zu einer zulässigen Achslast von 1230kg.
- 5HA) Die Verwendung dieser Reifengröße ist nur zulässig an Fahrzeugausführungen bis zu einer zulässigen Achslast von 1300kg.
- 5HI) Die Verwendung dieser Reifengröße ist nur zulässig an Fahrzeugausführungen bis zu einer zulässigen Achslast von 1340kg, im Anhängerbetrieb bis 100km/h ist eine Erhöhung der Reifentragfähigkeit bis zu 10% nach ETRTO zulässig.
- 5HR) Die Verwendung dieser Reifengröße ist nur zulässig an Fahrzeugausführungen bis zu einer zulässigen Achslast von 1380kg, im Anhängerbetrieb bis 100km/h ist eine Erhöhung der Reifentragfähigkeit bis zu 10% nach ETRTO zulässig.

**Gutachten 366-0299-16-WIRD/N4
zur Erteilung eines Nachtrags zur ABE 51287**

ANLAGE: 68 VW
Hersteller: ALCAR WHEELS GmbH

Radtyp: TTYZ
Stand: 25.02.2020



Seite: 12 von 14

- 71C) Zum Auswuchten der Sonderräder dürfen an der Felgeninnenseite nur Klebegewichte angebracht werden.
- 71K) Zum Auswuchten der Sonderräder dürfen an der Felgenaußenseite nur Klebegewichte unterhalb des Tiefbetts angebracht werden.
- 721) Es ist nur die Verwendung von Gummiventilen oder Metallschraubventilen mit Überwurfmutter von außen, die weitgehend den Normen (DIN, E.T.R.T.O. bzw. Tire and Rim) entsprechen und die für einen Ventilloch-Nenn Durchmesser von 11,3 mm geeignet sind, zulässig.
Das Ventil darf nicht über den Felgenrand hinausragen. Es sind die Montagehinweise des Ventilherstellers zu beachten.
- 725) Bei Fahrzeugen mit einer bauartbedingten Höchstgeschwindigkeit über 210 km/h sind nur Metallschraubventile zulässig. Es sind die Montagehinweise des Ventilherstellers zu beachten.
- 73C) Es ist nur die Verwendung von schlauchlosen Reifen zulässig.
- 74A) Es dürfen nur die vom Radhersteller mitzuliefernden Radbefestigungsteile verwendet werden, dabei ist die Gewindegröße der serienmäßigen Befestigungsteile zu beachten. Bei Verwendung von Radschrauben, ist die, in der Anlage zum Gutachten, dem Fahrzeug zugeordnete Schaftlänge zu beachten.
- 74P) Radausführungen mit Zentrierring im Mittenloch sind nur zulässig, wenn die im Gutachten beschriebenen Zentrierringe verwendet werden.
- 75I) Die zulässige Achslast des Fahrzeugs darf nicht größer sein als das Zweifache der auf Seite 1 dieser Anlage angegebenen Radlast unter Berücksichtigung des angegebenen Abrollumfangs, gegebenenfalls ist die erhöhte Achslast im Anhängerbetrieb anzupassen oder zu streichen.
- 76U) Die Verwendung dieser Radgröße ist nicht zulässig an Fahrzeugausführungen, die serienmäßig laut COC-Papier (EG-Übereinstimmungserklärung) als kleinste Radgröße mit 17-Zoll-Rädern ausgerüstet sind. Optionale Bremsen können einen größeren Mindestdurchmesser erfordern.
- 76Z) Die Verwendung dieser Radgröße ist nur in Verbindung mit M+S-Reifen zulässig.
- 77E) Das indirekte Reifendruckkontrollsystem ist zu kalibrieren. Es ist dafür den Ausführungen der Bedienungsanleitung Folge zu leisten.
- 7BN) Die Verwendung des vom Fahrzeughersteller verbauten Reifendruck Kontrollsystems mit Sensoren Art. Nr.: 5Q0 907 275 (nur wenn auch original verbaut) ist zulässig. Das System muss gemäß den Herstellerangaben kalibriert werden. Alternativ kann ein geeignetes Nachrüstkontrollsystem verwendet werden.
- 7FJ) Die Verwendung des vom Fahrzeughersteller verbauten Reifendruck Kontrollsystems mit Sensoren Art. Nr.: 5Q0 907 275 (nur e1*2001/116*0211*...,e1*2007/46*0357*..) (nur wenn auch original verbaut) ist zulässig. Das System muss gemäß den Herstellerangaben kalibriert werden. Alternativ kann ein geeignetes Nachrüstkontrollsystem verwendet werden.
- VB1) Diese Rad/Reifen-Kombination ist nur zulässig an Fahrzeugausführungen mit 15 Zoll-Bereifung (schmale Hinterachse).
- VB2) Diese Rad/Reifen-Kombination ist nur zulässig an Fahrzeugausführungen mit 16 Zoll-Bereifung (breite Hinterachse).
- VDN) Die Verwendung dieser Reifengröße ist nur zulässig, wenn die zulässige Achslast nicht größer als 1260 kg ist. Bei Fahrzeugausführungen mit höheren Achslasten sind diese und das zulässige Gesamtgewicht in den Fahrzeugpapieren entsprechend zu ändern.
- VDO) Es ist eine Bestätigung des Reifenherstellers über die ausreichende Tragfähigkeit der Reifengröße erforderlich. Es wird empfohlen den Nachweis der Eignung bei den Fahrzeugpapieren mitzuführen.

**Gutachten 366-0299-16-WIRD/N4
zur Erteilung eines Nachtrags zur ABE 51287**

ANLAGE: 68 VW

Hersteller: ALCAR WHEELS GmbH

Radtyp: TTYZ

Stand: 25.02.2020



Seite: 13 von 14

VDP) Es ist eine Bestätigung des Reifenherstellers über die ausreichende Tragfähigkeit der Reifengröße erforderlich. Es wird empfohlen den Nachweis der Eignung bei den Fahrzeugpapieren mitzuführen.

**Gutachten 366-0299-16-WIRD/N4
zur Erteilung eines Nachtrags zur ABE 51287**

ANLAGE: 68 VW
Hersteller: ALCAR WHEELS GmbH

Radtyp: TTYZ
Stand: 25.02.2020



Nacharbeitsprofile Fahrzeug

Fahrzeug:

Hersteller: VW
Fahrzeugtyp: CD
Genehm.Nr.: e1*2007/46*2014*..
Handelsbez.: GOLF

Variante(n):

Nacharbeit Radhausauschnittkantenbereich:

Auflagen	Nacharbeit im Bereich		Achse
	von [mm]	bis [mm]	
26B	x = 280	y = 320	VA
26P	x = 230	y = 270	VA
27I	x = 280	y = 320	HA

Aufweiten Radhausauschnittkantenbereich:

Auflagen	Im Bereich		Aufweiten um [mm]	Achse
	von [mm]	bis [mm]		
26J	x = 280	y = 320	8	VA
26N	x = 280	y = 320	32	VA
27F	x = 280	y = 320	8	HA
27H	x = 280	y = 320	22	HA

**Gutachten 366-0299-16-WIRD/N4
zur Erteilung eines Nachtrags zur ABE 51287**

ANLAGE: 69 SEAT
Hersteller: ALCAR WHEELS GmbH

Radtyp: TTYZ
Stand: 25.02.2020



Seite: 1 von 6



Fahrzeughersteller **SEAT, SEAT, S.A.**

Raddaten:

Radgröße nach Norm : 6 1/2 J X 16 H2 Einpreßtiefe (mm) : 48
Lochkreis (mm)/Lochzahl : 112/5 Zentrierart : Mittenzentrierung

Technische Daten, Kurzfassung

Ausführung	Ausführungsbezeichnung		Mittelloch (mm)	Zentrierringwerkstoff	zul. Radlast (kg)	zul. Abrollumf. (mm)	gültig ab Fertigdatum
	Kennzeichnung Rad	Kennzeichnung Zentrierring					
TTYZ8GA48D571	PCD112 ET48	Ø57.1/Ø70.1	57,1	Kunststoff	670	2025	10/17
TTYZ8GA48571	PCD112 ET48	Ø57.1/Ø70.1	57,1	Kunststoff	670	2025	10/17
TTYZ8SA48D571	PCD112 ET48	Ø57.1/Ø70.1	57,1	Kunststoff	670	2025	10/17
TTYZ8SA48571	PCD112 ET48	Ø57.1/Ø70.1	57,1	Kunststoff	670	2025	10/17

Im Fahrzeug vorgeschriebene Fahrzeugsysteme, z. B. Reifendruckkontrollsysteme, müssen nach Anbau der Sonderräder funktionsfähig bleiben.

Der Fahrzeughalter muss auf die Kontrolle des Anzugsmoments der Befestigungsmittel nach einer Wegstrecke von 50km hingewiesen werden.

Verwendungsbereich/Fz-Hersteller : SEAT, SEAT, S.A.

Befestigungsteile : Kegelbund-schrauben M14x1,5, Schaftl. 28 mm, Kegelw. 60 Grad, für Typ : 1PN; 5PN; 1P; 5FP; 5F; 5P
Zubehör : AEZ Artikel-Nr. ZJAE

Befestigungsteile : Kegelbund-schrauben M14x1,5, Schaftl. 32 mm, Kegelw. 60 Grad, für Typ : 7MS
Zubehör : AEZ Artikel-Nr. ZJA4

Anzugsmoment der Befestigungsteile : 120 Nm für Typ : 1P; 1PN; 5F; 5P; 5PN
140 Nm für Typ : 5FP
170 Nm für Typ : 7MS

Verkaufsbezeichnung: **ALTEA, ALTEA XL, FREETRACK**

Fahrzeugtyp	Betriebserlaubnis	kW	Reifen	Auflagen zu Reifen	Auflagen
5PN	e9*2007/46*0012*..	63 - 147	205/55R16 215/55R16 93	12T; 51G 11A; 12A; 24J	Nicht Altea Freetrack; 10B; 11B; 11G; 11H; 51A; 573; 71C; 71K; 721; 725; 73C; 74A; 74P; 76U; 77E



**Gutachten 366-0299-16-WIRD/N4
zur Erteilung eines Nachtrags zur ABE 51287**

ANLAGE: 69 SEAT
Hersteller: ALCAR WHEELS GmbH

Radtyp: TTYZ
Stand: 25.02.2020



Seite: 2 von 6

Verkaufsbezeichnung: **ALTEA, ALTEA XL, FREETRACK**

Fahrzeugtyp	Betriebserlaubnis	kW	Reifen	Auflagen zu Reifen	Auflagen
5PN	e9*2007/46*0012*..	103 - 155	205/55R16 91		Altea 4 Freetrack; Allradantrieb; 10B; 11B; 11G; 11H; 12A; 51A; 71C; 71K; 721; 725; 73C; 74A; 74P; 76U; 77E
			205/60R16 92		
			215/55R16 93		
			225/50R16 92		
			225/55R16 95		
5PN	e9*2007/46*0012*..	77 - 155	205/55R16 91		Altea Freetrack; Frontantrieb; 10B; 11B; 11G; 11H; 12A; 51A; 71C; 71K; 721; 725; 73C; 74A; 74P; 76U; 77E
			205/60R16 92		
			215/55R16 93		
			225/50R16 92		
			225/55R16 95		

Verkaufsbezeichnung: **ALTEA, ALTEA XL, TOLEDO, FREETRACK**

Fahrzeugtyp	Betriebserlaubnis	kW	Reifen	Auflagen zu Reifen	Auflagen
5P	e9*2001/116*0050*..	63 - 147	205/55R16	12T; 51G	Nicht Altea Freetrack; 10B; 11B; 11G; 11H; 51A; 573; 71C; 71K; 721; 725; 73C; 74A; 74P; 76U; 77E
			215/55R16 93	11A; 12A; 24J	
5P	e9*2001/116*0050*..	103 - 155	205/55R16 91		Altea 4 Freetrack; Allradantrieb; 10B; 11B; 11G; 11H; 12A; 51A; 71C; 71K; 721; 725; 73C; 74A; 74P; 76U; 77E
			205/60R16 92		
			215/55R16 93		
			225/50R16 92		
			225/55R16 95		
5P	e9*2001/116*0050*..	77 - 155	205/55R16 91		Altea Freetrack; Frontantrieb; 10B; 11B; 11G; 11H; 12A; 51A; 71C; 71K; 721; 725; 73C; 74A; 74P; 76U; 77E
			205/60R16 92		
			215/55R16 93		
			225/50R16 92		
			225/55R16 95		

Verkaufsbezeichnung: **ATECA**

Fahrzeugtyp	Betriebserlaubnis	kW	Reifen	Auflagen zu Reifen	Auflagen
5FP	e9*2007/46*6394*..	85 - 140	225/55R16 95	12N	Allradantrieb; Frontantrieb; 10B; 11B; 11G; 11H; 51A; 71C; 71K; 721; 725; 73C; 74A; 74P; 76U; 77E
			225/60R16 98	12N	
			235/55R16 98	12A	
			235/60R16 100	12A	

Verkaufsbezeichnung: **LEON**

Fahrzeugtyp	Betriebserlaubnis	kW	Reifen	Auflagen zu Reifen	Auflagen
1P	e9*2001/116*0052*..	63 - 155	205/55R16	12T; 51G	Schrägheck;
1PN	e9*2007/46*0013*..		215/55R16 93	12A; 51J	Frontantrieb;
			225/50R16 92	11A; 12A; 22P; 24J; 24M	10B; 11B; 11G; 11H; 51A; 71C; 71K; 721; 725; 73C; 74A; 74P; 76U; 77E

Benannt unter der Registriernummer KBA-P 00055-00
von der Benennungsstelle des Kraftfahrt-Bundesamtes, Bundesrepublik Deutschland.



**Gutachten 366-0299-16-WIRD/N4
zur Erteilung eines Nachtrags zur ABE 51287**

ANLAGE: 69 SEAT
Hersteller: ALCAR WHEELS GmbH

Radtyp: TTYZ
Stand: 25.02.2020



Seite: 3 von 6

Verkaufsbezeichnung: **LEON**

Fahrzeugtyp	Betriebserlaubnis	kW	Reifen	Auflagen zu Reifen	Auflagen
1P 1PN	e9*2001/116*0052*.. e9*2007/46*0013*..	63 - 155	205/55R16	12P; 12T; 51G	Schrägheck; Frontantrieb; 10B; 11B; 11G; 11H; 51A; 71C; 71K; 721; 725; 73C; 74A; 74P; 76U; 77E

Verkaufsbezeichnung: **LEON / LEON SC / LEON ST / LEON X-PERIENCE**

Fahrzeugtyp	Betriebserlaubnis	kW	Reifen	Auflagen zu Reifen	Auflagen
5F	e9*2007/46*0094*..	63 - 140	205/55R16 91	12O	ab e9*2007/46*0094*01; nicht Leon X-Perience; Kombi; 3-türig; 5- türig; Allradantrieb; Frontantrieb; 10B; 11B; 11G; 11H; 51A; 71C; 71K; 721; 725; 73C; 74A; 74P; 76U; 77E
			215/50R16 90	12A	
			215/55R16 93	12A	
			225/50R16 92	12A	

Verkaufsbezeichnung: **SEAT ALHAMBRA**

Fahrzeugtyp	Betriebserlaubnis	kW	Reifen	Auflagen zu Reifen	Auflagen
7MS	e1*2001/116*0036*... e1*98/14*0036*..	66 - 110	205/55R16 93	nicht Allradantrieb; 12U; 5HA; 51J	ab e1*98/14*0036*08; 10B; 11B; 11G; 11H; 51A; 573; 71C; 71K; 721; 725; 73C; 74A; 74P; 75I; 77E
			225/50R16 92	VDM; 11A; 12A; 21B; 22B; 22L; 24J; 24M; 367	
		66 - 150	195/60R16	12U; 51G	
			215/55R16	12A; 51G	
			215/55R16 93	nicht Allradantrieb; 12A; 5HA	
215/55R16 95	12A; 5HR				
7MS	e1*95/54*0036*... e1*98/14*0036*..	66 - 110	215/55R16	VDO; 11A; 24M; 51G	nur bis e1*98/14*0036*07; Frontantrieb; 10B; 11B; 11G; 11H; 12A; 51A; 71C; 71K; 721; 725; 73C; 74A; 74P; 75I; 77E
			215/55R16 93	11A; 24M; 5HA	
			225/50R16 92	VDN; 11A; 22B; 24J; 24M	
			225/50R16 92	VDN; 11A; 22B; 24J; 24M	
			225/55R16 95	11A; 21B; 22B; 24J; 24M; 5HR; 54A	

Auflagen

- 10B) Die mindestens erforderlichen Geschwindigkeitsbereiche der zu verwendenden Reifen sind, mit Ausnahme der Reifen mit M+S-Profil, den Fahrzeugpapieren zu entnehmen. Die für M+S Reifen zulässige Höchstgeschwindigkeit ist im Blickfeld des Fahrzeugführer sinnfällig anzugeben und im Betrieb nicht zu überschreiten. Die zulässige Achslast des Fahrzeuges darf nicht größer sein als das Zweifache der auf Seite 1 dieser Anlage angegebenen Radlast unter Berücksichtigung des angegebenen Abrollumfanges.

**Gutachten 366-0299-16-WIRD/N4
zur Erteilung eines Nachtrags zur ABE 51287**

ANLAGE: 69 SEAT

Hersteller: ALCAR WHEELS GmbH

Radtyp: TTYZ

Stand: 25.02.2020



Seite: 4 von 6

- 11A) Der vorschriftsmäßige Zustand des Fahrzeuges ist durch einen amtlich anerkannten Sachverständigen oder Prüfer für den Kraftfahrzeugverkehr oder einen Prüfingenieur einer Überwachungsorganisation oder einen Angestellten nach Abschnitt 4 der Anlage VIIIb zur StVZO unter Angabe von FAHRZEUGHERSTELLER, FAHRZEUGTYP und FAHRZEUGIDENTIFIZIERUNGSNUMMER auf einem Nachweis entsprechend dem im Beispielkatalog zum §19 StVZO veröffentlichten Muster bescheinigen zu lassen.
- 11B) Wird eine in diesem Gutachten aufgeführte Reifengröße verwendet, die nicht bereits in der Fahrzeuggenehmigung für diesen Fahrzeug-Typ/ -Variante/ -Version bzw. Fahrzeugausführung genannt ist, so sind die Angaben über die Reifengrößen in den Fahrzeugpapieren bei der nächsten Befassung mit den Fahrzeugpapieren durch die Zulassungsstelle unter Vorlage der Allgemeinen Betriebserlaubnis bzw. der Abnahmebestätigung nach §19 Abs. 3 der StVZO berichtigen zu lassen. Diese Berichtigung ist dann nicht erforderlich, wenn die ABE des Sonderrades eine Freistellung von der Pflicht zur Berichtigung der Fahrzeugpapiere enthält.
- 11G) Die Brems-, Lenkungsaggregate und das Fahrwerk mit Ausnahme von Sonder-Fahrwerksfedern müssen, sofern diese durch keine weiteren Auflagen berührt werden, dem Serienstand entsprechen. Für die Sonder-Fahrwerksfedern muß eine Allgemeine Betriebserlaubnis oder ein Teilegutachten vorliegen; gegen die Verwendung der Rad/Reifenkombination dürfen keine technischen Bedenken bestehen. Wird gleichzeitig mit dem Anbau der Sonderräder eine Fahrwerksänderung vorgenommen, so ist diese und ihre Auswirkung auf den Anbau der Sonderräder gesondert zu beurteilen.
- 11H) Wird das serienmäßige Ersatzrad verwendet, soll mit mäßiger Geschwindigkeit und nicht länger als erforderlich gefahren werden. Hierbei müssen die serienmäßigen Befestigungsteile verwendet werden. Bei Fahrzeugausführungen mit Allradantrieb ist bei Verwendung des Ersatzrades darauf zu achten, daß nur Reifen mit gleich großem Abrollumfang zulässig sind.
- 12A) Die Verwendung von Schneeketten ist nicht möglich, es sei denn, dass für den hier aufgeführten Fahrzeugtyp eine weitere Umrüstmöglichkeit im Gutachten aufgeführt ist. Für diese Umrüstung mit der Einschränkung in Spalte Auflagen "Auflagen zu Reifen" sind die dort aufgeführten Auflagen und Hinweise zu beachten.
- 12N) Die Verwendung von feingliedrigen Schneeketten, die nicht mehr als 11 mm (einschließlich Kettenschloss) auftragen, ist nur an der Achse, die in der Betriebsanleitung des Fahrzeuges genannt wird, möglich.
- 12O) Die Verwendung von feingliedrigen Schneeketten, die nicht mehr als 13 mm (einschließlich Kettenschloss) auftragen, ist nur an der Achse, die in der Betriebsanleitung des Fahrzeuges genannt wird, möglich.
- 12P) Die Verwendung von Schneeketten ohne innere Spanneinrichtung (Herst. RUD System Centrax) ist nur an der Achse möglich, die in der Betriebsanleitung des Fahrzeuges genannt wird.
- 12T) Die Verwendung von feingliedrigen Schneeketten ist nur mit der vom Fahrzeughersteller freigegebenen Schneekette oder einer baugleichen Schneekette an der Achse, die in der Betriebsanleitung des Fahrzeuges genannt wird, möglich.
- 12U) Die Verwendung von feingliedrigen Schneeketten, deren Kettenglieder nicht mehr als 11 mm und Kettenschloss nicht mehr als 15 mm auftragen, z. B. RUD Diskmatic, ist nur an der Achse, die in der Betriebsanleitung des Fahrzeuges genannt wird, möglich.
- 21B) Durch Anlegen der vorderen Radhausausschnittkanten und Kunststoffinnenkotflügel über die gesamte Radhausausschnittkantenlänge ist die Freigängigkeit der Rad/Reifen-Kombination herzustellen.
- 22B) Durch Anlegen bzw. Bearbeiten der hinteren Radhausausschnittkanten und Kunststoffinnenkotflügel über die gesamte Radhausausschnittkantenlänge ist die Freigängigkeit der Rad/Reifen-Kombination herzustellen.
- 22L) Durch Kürzen bis zum Schraubenkopf und komplettes Umbiegen der Befestigungslasche der Heckschürzenbefestigung ist eine ausreichende Freigängigkeit der Rad/Reifen-Kombination herzustellen.

**Gutachten 366-0299-16-WIRD/N4
zur Erteilung eines Nachtrags zur ABE 51287**

ANLAGE: 69 SEAT
Hersteller: ALCAR WHEELS GmbH

Radtyp: TTYZ
Stand: 25.02.2020



Seite: 5 von 6

- 22P) Durch vollkommenes Anlegen der Kunststoffinnenkotflügel der Hinterachse auf der Radaußenseite an die Radhauswand über die gesamte Radhausausschnittkantenlänge ist die Freigängigkeit der Rad/Reifen-Kombination unter Berücksichtigung der maximal zulässigen Betriebsbreite nach ETRTO bzw. WdK (1,04 fache Nennbreite des Reifens) herzustellen.
- 24J) Die Radabdeckung an Achse 1 ist durch Ausstellen der Frontschürze und des Kotflügels oder durch Anbau von dauerhaft befestigten Karosserieteilen im Bereich 30 Grad vor der Radmitte und 50 Grad hinter der Radmitte herzustellen. Je nach Rüstzustand des Fahrzeuges (z. B. Fahrzeugtieferlegung, Radabdeckungsverbreiterung, usw.) kann es möglich sein, dass die Radabdeckung ausreichend ist. Die gesamte Breite der Rad/Reifenkombination muss, unter Beachtung des maximal möglichen Betriebsmaßes des Reifens (1,04 fache der Nennbreite des Reifens), im oben genannten Bereich abgedeckt sein.
- 24M) Die Radabdeckung an Achse 2 ist durch Ausstellen der Heckschürze und des Kotflügels oder durch Anbau von dauerhaft befestigten Karosserieteilen im Bereich 30 Grad vor der Radmitte und 50 Grad hinter der Radmitte herzustellen. Je nach Rüstzustand des Fahrzeuges (z. B. Fahrzeugtieferlegung, Radabdeckungsverbreiterung, usw.) kann es möglich sein, dass die Radabdeckung ausreichend ist. Die gesamte Breite der Rad/Reifenkombination muss, unter Beachtung des maximal möglichen Betriebsmaßes des Reifens (1,04 fache der Nennbreite des Reifens), im oben genannten Bereich abgedeckt sein.
- 367) Durch Begrenzen des Lenkeinschlages oder durch Nacharbeit der vorderen Radhäuser im Bereich der Radinnenseite ist eine ausreichende Freigängigkeit der Rad/Reifen-Kombination herzustellen.
- 51A) Der vom Fahrzeughersteller (siehe Betriebsanleitung oder Reifenfülldruckhinweis am Fahrzeug) bzw. Reifenhersteller vorgeschriebene Reifenfülldruck ist zu beachten.
Die Verwendung von Reifen mit Notlaufeigenschaften ist laut Hersteller nur mit Reifenfülldrucküberwachungssystem zulässig.
- 51G) Die Verwendung dieser Rad/Reifen-Kombination ist nur zulässig, wenn diese Reifendimension in den Fahrzeugpapieren bereits serienmäßig eingetragen oder vom Fahrzeughersteller, s. Auszug aus der EG-Genehmigung des Fahrzeuges (EG-Übereinstimmungsbescheinigung), freigegeben ist. Der Loadindex, das Geschwindigkeitssymbol, die M+S-Kennzeichnung, die Hinweise und die Empfehlungen des Fahrzeugherstellers sind bei Verwendung dieser Reifengröße zu beachten.
- 51J) Die Verwendung dieser Reifengröße ist nur zulässig, wenn die Reifennennbreite, der in den Fahrzeugpapieren serienmäßig eingetragenen Mindestreifengröße, nicht unterschritten wird.
- 54A) Es ist der Nachweis zu erbringen, daß die Anzeigen von Geschwindigkeitsmesser und Wegstreckenzähler innerhalb der zulässigen Toleranzen liegen. Sofern eine Angleichung durchgeführt wird, ist dies bei der Beurteilung weiterer Rad/Reifen-Kombinationen in den Fahrzeugpapieren zu berücksichtigen.
- 573) Die Verwendung unterschiedlicher Reifengrößen an Vorder- und Hinterachse ist an Fahrzeugen mit Allradantrieb nur zulässig, wenn deren Abrollumfänge gleich sind.
Es ist eine Bestätigung des Reifenherstellers über die tatsächlichen Abrollumfänge erforderlich, es wird empfohlen den Nachweis der Eignung bei den Fahrzeugpapieren mitzuführen.
Alle an ein und derselben Achse montierten Reifen müssen vom gleichen Reifentyp sein.
- 5HA) Die Verwendung dieser Reifengröße ist nur zulässig an Fahrzeugausführungen bis zu einer zulässigen Achslast von 1300kg.
- 5HR) Die Verwendung dieser Reifengröße ist nur zulässig an Fahrzeugausführungen bis zu einer zulässigen Achslast von 1380kg, im Anhängerbetrieb bis 100km/h ist eine Erhöhung der Reifentragfähigkeit bis zu 10% nach ETRTO zulässig.
- 71C) Zum Auswuchten der Sonderräder dürfen an der Felgeninnenseite nur Klebegewichte angebracht werden.

**Gutachten 366-0299-16-WIRD/N4
zur Erteilung eines Nachtrags zur ABE 51287**

ANLAGE: 69 SEAT

Hersteller: ALCAR WHEELS GmbH

Radtyp: TTYZ

Stand: 25.02.2020



Seite: 6 von 6

- 71K) Zum Auswuchten der Sonderräder dürfen an der Felgenaußenseite nur Klebegewichte unterhalb des Tiefbetts angebracht werden.
- 721) Es ist nur die Verwendung von Gummiventilen oder Metallschraubventilen mit Überwurfmutter von außen, die weitgehend den Normen (DIN, E.T.R.T.O. bzw. Tire and Rim) entsprechen und die für einen Ventilloch-Nenndurchmesser von 11,3 mm geeignet sind, zulässig. Das Ventil darf nicht über den Felgenrand hinausragen. Es sind die Montagehinweise des Ventilherstellers zu beachten.
- 725) Bei Fahrzeugen mit einer bauartbedingten Höchstgeschwindigkeit über 210 km/h sind nur Metallschraubventile zulässig. Es sind die Montagehinweise des Ventilherstellers zu beachten.
- 73C) Es ist nur die Verwendung von schlauchlosen Reifen zulässig.
- 74A) Es dürfen nur die vom Radhersteller mitzuliefernden Radbefestigungsteile verwendet werden, dabei ist die Gewindegröße der serienmäßigen Befestigungsteile zu beachten. Bei Verwendung von Radschrauben, ist die, in der Anlage zum Gutachten, dem Fahrzeug zugeordnete Schaftlänge zu beachten.
- 74P) Radausführungen mit Zentrierring im Mittenloch sind nur zulässig, wenn die im Gutachten beschriebenen Zentrierringe verwendet werden.
- 75I) Die zulässige Achslast des Fahrzeugs darf nicht größer sein als das Zweifache der auf Seite 1 dieser Anlage angegebenen Radlast unter Berücksichtigung des angegebenen Abrollumfangs, gegebenenfalls ist die erhöhte Achslast im Anhängerbetrieb anzupassen oder zu streichen.
- 76U) Die Verwendung dieser Radgröße ist nicht zulässig an Fahrzeugausführungen, die serienmäßig laut COC-Papier (EG-Übereinstimmungserklärung) als kleinste Radgröße mit 17-Zoll-Rädern ausgerüstet sind. Optionale Bremsen können einen größeren Mindestdurchmesser erfordern.
- 77E) Das indirekte Reifendruckkontrollsystem ist zu kalibrieren. Es ist dafür den Ausführungen der Bedienungsanleitung Folge zu leisten.
- VDM) Die Verwendung dieser Reifengröße ist nur zulässig, wenn die zulässige Achslast nicht größer als 1230 kg ist. Bei Fahrzeugausführungen mit höheren Achslasten sind diese und das zulässige Gesamtgewicht in den Fahrzeugpapieren entsprechend zu ändern.
- VDN) Die Verwendung dieser Reifengröße ist nur zulässig, wenn die zulässige Achslast nicht größer als 1260 kg ist. Bei Fahrzeugausführungen mit höheren Achslasten sind diese und das zulässige Gesamtgewicht in den Fahrzeugpapieren entsprechend zu ändern.
- VDO) Es ist eine Bestätigung des Reifenherstellers über die ausreichende Tragfähigkeit der Reifengröße erforderlich. Es wird empfohlen den Nachweis der Eignung bei den Fahrzeugpapieren mitzuführen.

**Gutachten 366-0299-16-WIRD/N4
zur Erteilung eines Nachtrags zur ABE 51287**

ANLAGE: 70 BMW AG
Hersteller: ALCAR WHEELS GmbH

Radtyp: TTYZ
Stand: 25.02.2020



Fahrzeughersteller **BMW AG**

Raddaten:

Radgröße nach Norm : 6 1/2 J X 16 H2 Einpreßtiefe (mm) : 48
Lochkreis (mm)/Lochzahl : 112/5 Zentrierart : Mittenzentrierung

Technische Daten, Kurzfassung

Ausführung	Ausführungsbezeichnung		Mittelloch (mm)	Zentrierwerkstoff	zul. Radlast (kg)	zul. Abrollumf. (mm)	gültig ab Fertigdatum
	Kennzeichnung Rad	Kennzeichnung Zentrierring					
TTYZ8GA48D666	PCD112 ET48	Ø66.6/Ø70.1	66,6	Kunststoff	670	2025	10/17
TTYZ8GA48666	PCD112 ET48	Ø66.6/Ø70.1	66,6	Kunststoff	670	2025	10/17
TTYZ8SA48D666	PCD112 ET48	Ø66.6/Ø70.1	66,6	Kunststoff	670	2025	10/17
TTYZ8SA48666	PCD112 ET48	Ø66.6/Ø70.1	66,6	Kunststoff	670	2025	10/17

Im Fahrzeug vorgeschriebene Fahrzeugsysteme, z. B. Reifendruckkontrollsysteme, müssen nach Anbau der Sonderräder funktionsfähig bleiben.

Der Fahrzeughalter muss auf die Kontrolle des Anzugsmoments der Befestigungsmittel nach einer Wegstrecke von 50km hingewiesen werden.

Verwendungsbereich/Fz-Hersteller : BMW AG

Befestigungsteile : Kegelbund-schrauben M14x1,25, Schaftl. 27 mm, Kegelw. 60 Grad
Zubehör : AEZ Artikel-Nr. ZJB2

Anzugsmoment der Befestigungsteile : 140 Nm

Verkaufsbezeichnung: **BMW 1er-Reihe**

Fahrzeugtyp	Betriebserlaubnis	kW	Reifen	Auflagen zu Reifen	Auflagen
F1H	e1*2007/46*2018*..	85 - 110	205/55R16 91	124	Schräghecklimousine; Allradantrieb; Frontantrieb; 10B; 11B; 11G; 11H; 51A; 70O; 71C; 71K; 721; 725; 73C; 74A; 74P; 76U

Verkaufsbezeichnung: **MINI**

Fahrzeugtyp	Betriebserlaubnis	kW	Reifen	Auflagen zu Reifen	Auflagen
FMCA	e1*2007/46*1679*..	55 - 155	185/55R16 87		COOPER (F57); ONE (F57); Cabrio; Frontantrieb; 10B; 11B; 11G; 11H; 12A; 51A; 7NM; 71C; 71K; 721; 725; 73C; 74A; 74P; 76U; 4DL
			185/60R16 86		
			195/50R16 84W	11A; 244; 246	
			195/55R16 87	11A; 244; 246	
			205/50R16 87	11A; 24J; 244; 27Q	



**Gutachten 366-0299-16-WIRD/N4
zur Erteilung eines Nachtrags zur ABE 51287**

ANLAGE: 70 BMW AG
Hersteller: ALCAR WHEELS GmbH

Radtyp: TTYZ
Stand: 25.02.2020



Seite: 2 von 7

Verkaufsbezeichnung: **MINI**

Fahrzeugtyp	Betriebserlaubnis	kW	Reifen	Auflagen zu Reifen	Auflagen
FML2	e1*2007/46*1678*..	55 - 155	185/55R16 87		COOPER (F56); ONE (F56); Schräghecklimousine; Frontantrieb; 10B; 11B; 11G; 11H; 12A; 51A; 7NM; 71C; 71K; 721; 725; 73C; 74A; 74P; 76U; 4DL
			185/60R16 86		
			195/50R16 84W	11A; 244; 246	
			195/55R16 87	11A; 244; 246	
			205/50R16 87	11A; 24J; 244; 27Q	
FML4	e1*2007/46*1680*..	55 - 155	185/55R16 87		COOPER (F55); ONE (F55); Kombilimousine; Frontantrieb; 10B; 11B; 11G; 11H; 12A; 51A; 7NM; 71C; 71K; 721; 725; 73C; 74A; 74P; 76U; 4DL
			185/60R16 86		
			195/50R16 84W	11A; 244; 246	
			195/55R16 87	11A; 244; 246	

Verkaufsbezeichnung: **MINI, 2ER REIHE, X REIHE**

Fahrzeugtyp	Betriebserlaubnis	kW	Reifen	Auflagen zu Reifen	Auflagen
UKL-L	e1*2007/46*0371*..	55 - 155	185/55R16 87		Mini F55/F56/F57; ab e1*2007/46*0371*10; Cabrio; Schräghecklimousine; 3-türig; 5-türig; Frontantrieb; 10B; 11B; 11G; 11H; 12A; 51A; 7NM; 71C; 71K; 721; 725; 73C; 74A; 74P; 76U; 77E; 4DA; 4DL
			185/60R16 86		
			195/50R16 84W	11A; 244; 246	
			195/55R16 87	11A; 244; 246	
			205/50R16 87	nicht 5-türig; 11A; 24J; 244; 27Q	

Auflagen

- 10B) Die mindestens erforderlichen Geschwindigkeitsbereiche der zu verwendenden Reifen sind, mit Ausnahme der Reifen mit M+S-Profil, den Fahrzeugpapieren zu entnehmen. Die für M+S Reifen zulässige Höchstgeschwindigkeit ist im Blickfeld des Fahrzeugführer sinnfällig anzugeben und im Betrieb nicht zu überschreiten. Die zulässige Achslast des Fahrzeuges darf nicht größer sein als das Zweifache der auf Seite 1 dieser Anlage angegebenen Radlast unter Berücksichtigung des angegebenen Abrollumfanges.
- 11A) Der vorschriftsmäßige Zustand des Fahrzeuges ist durch einen amtlich anerkannten Sachverständigen oder Prüfer für den Kraftfahrzeugverkehr oder einen Prüfingenieur einer Überwachungsorganisation oder einen Angestellten nach Abschnitt 4 der Anlage VIIIb zur StVZO unter Angabe von FAHRZEUGHERSTELLER, FAHRZEUGTYP und FAHRZEUGIDENTIFIZIERUNGSNUMMER auf einem Nachweis entsprechend dem im Beispielkatalog zum §19 StVZO veröffentlichten Muster bescheinigen zu lassen.
- 11B) Wird eine in diesem Gutachten aufgeführte Reifengröße verwendet, die nicht bereits in der Fahrzeuggenehmigung für diesen Fahrzeug-Typ/ -Variante/ -Version bzw. Fahrzeugausführung genannt ist, so sind die Angaben über die Reifengrößen in den Fahrzeugpapieren bei der nächsten Befassung mit den Fahrzeugpapieren durch die Zulassungsstelle unter Vorlage der Allgemeinen Betriebserlaubnis bzw. der Abnahmebestätigung nach §19 Abs. 3 der StVZO berichtigen zu lassen. Diese Berichtigung ist

**Gutachten 366-0299-16-WIRD/N4
zur Erteilung eines Nachtrags zur ABE 51287**

ANLAGE: 70 BMW AG
Hersteller: ALCAR WHEELS GmbH

Radtyp: TTYZ
Stand: 25.02.2020



Seite: 3 von 7

- dann nicht erforderlich, wenn die ABE des Sonderrades eine Freistellung von der Pflicht zur Berichtigung der Fahrzeugpapiere enthält.
- 11G) Die Brems-, Lenkungsaggregate und das Fahrwerk mit Ausnahme von Sonder-Fahrwerksfedern müssen, sofern diese durch keine weiteren Auflagen berührt werden, dem Serienstand entsprechen. Für die Sonder-Fahrwerksfedern muß eine Allgemeine Betriebserlaubnis oder ein Teilegutachten vorliegen; gegen die Verwendung der Rad/Reifenkombination dürfen keine technischen Bedenken bestehen. Wird gleichzeitig mit dem Anbau der Sonderräder eine Fahrwerksänderung vorgenommen, so ist diese und ihre Auswirkung auf den Anbau der Sonderräder gesondert zu beurteilen.
- 11H) Wird das serienmäßige Ersatzrad verwendet, soll mit mäßiger Geschwindigkeit und nicht länger als erforderlich gefahren werden. Hierbei müssen die serienmäßigen Befestigungsteile verwendet werden. Bei Fahrzeugausführungen mit Allradantrieb ist bei Verwendung des Ersatzrades darauf zu achten, daß nur Reifen mit gleich großem Abrollumfang zulässig sind.
- 124) Die Verwendung von feingliedrigen Schneeketten, die nicht mehr als 8 mm (einschließlich Kettenschloss) auflagen, ist nur an der Achse, die in der Betriebsanleitung des Fahrzeuges genannt wird, möglich.
- 12A) Die Verwendung von Schneeketten ist nicht möglich, es sei denn, dass für den hier aufgeführten Fahrzeugtyp eine weitere Umrüstmöglichkeit im Gutachten aufgeführt ist. Für diese Umrüstung mit der Einschränkung in Spalte Auflagen "Auflagen zu Reifen" sind die dort aufgeführten Auflagen und Hinweise zu beachten.
- 244) Die Radabdeckung an Achse 2 ist durch Ausstellen der Heckschürze und des Kotflügels oder durch Anbau von dauerhaft befestigten Karosserieteilen im Bereich 50 Grad hinter der Radmitte herzustellen. Die gesamte Breite der Rad/Reifenkombination muss, unter Beachtung des maximal möglichen Betriebsmaßes des Reifens (1,04 fache der Nennbreite des Reifens), im oben genannten Bereich abgedeckt sein.
- 246) Die Radabdeckung an Achse 1 ist durch Ausstellen des Kotflügels oder durch Anbau von dauerhaft befestigten Karosserieteilen im Bereich 50 Grad hinter der Radmitte herzustellen. Je nach Rüstzustand des Fahrzeuges (z. B. Fahrzeugtieferlegung, Radabdeckungsverbreiterung, usw.) kann es möglich sein, dass die Radabdeckung ausreichend ist. Die gesamte Breite der Rad/Reifenkombination muss, unter Beachtung des maximal möglichen Betriebsmaßes des Reifens (1,04 fache der Nennbreite des Reifens), im oben genannten Bereich abgedeckt sein.
- 24J) Die Radabdeckung an Achse 1 ist durch Ausstellen der Frontschürze und des Kotflügels oder durch Anbau von dauerhaft befestigten Karosserieteilen im Bereich 30 Grad vor der Radmitte und 50 Grad hinter der Radmitte herzustellen. Je nach Rüstzustand des Fahrzeuges (z. B. Fahrzeugtieferlegung, Radabdeckungsverbreiterung, usw.) kann es möglich sein, dass die Radabdeckung ausreichend ist. Die gesamte Breite der Rad/Reifenkombination muss, unter Beachtung des maximal möglichen Betriebsmaßes des Reifens (1,04 fache der Nennbreite des Reifens), im oben genannten Bereich abgedeckt sein.
- 27Q) Durch Anlegen bzw. Ausschneiden der hinteren Radhausauschnittkanten und Kunststoffinnenkotflügel ist die Freigängigkeit der Rad/Reifen-Kombination herzustellen. Die genauen Maße / Bereiche sind dem beigefügten Anhang / Hinweisblatt "Nacharbeitsprofile Fahrzeug" am Ende dieser Anlage zu entnehmen.
- 4DA) Die Verwendung des vom Fahrzeughersteller verbauten Reifendruck Kontrollsystems mit Sensoren Art. Nr.: 36 10 6 856 227 (nur wenn auch original verbaut) ist zulässig. Das System muss gemäß den Herstellerangaben kalibriert werden. Alternativ kann ein geeignetes Nachrüstkontrollsystem verwendet werden.
- 4DL) Die Verwendung des vom Fahrzeughersteller verbauten Reifendruck Kontrollsystems mit Sensoren Art. Nr.: 36 10 6 856 209 (nur wenn auch original verbaut) ist zulässig. Das System muss gemäß den Herstellerangaben kalibriert werden. Alternativ kann ein geeignetes Nachrüstkontrollsystem verwendet werden.
- 51A) Der vom Fahrzeughersteller (siehe Betriebsanleitung oder Reifenfülldruckhinweis am Fahrzeug) bzw. Reifenhersteller vorgeschriebene Reifenfülldruck ist zu beachten.

**Gutachten 366-0299-16-WIRD/N4
zur Erteilung eines Nachtrags zur ABE 51287**

ANLAGE: 70 BMW AG
Hersteller: ALCAR WHEELS GmbH

Radtyp: TTYZ
Stand: 25.02.2020



Seite: 4 von 7

- Die Verwendung von Reifen mit Notlaufeigenschaften ist laut Hersteller nur mit Reifenfülldrucküberwachungssystem zulässig.
- 71C) Zum Auswuchten der Sonderräder dürfen an der Felgennenseite nur Klebegewichte angebracht werden.
- 71K) Zum Auswuchten der Sonderräder dürfen an der Felgenaußenseite nur Klebegewichte unterhalb des Tiefbetts angebracht werden.
- 721) Es ist nur die Verwendung von Gummiventilen oder Metallschraubventilen mit Überwurfmutter von außen, die weitgehend den Normen (DIN, E.T.R.T.O. bzw. Tire and Rim) entsprechen und die für einen Ventilloch-Nenndurchmesser von 11,3 mm geeignet sind, zulässig.
Das Ventil darf nicht über den Felgenrand hinausragen. Es sind die Montagehinweise des Ventilherstellers zu beachten.
- 725) Bei Fahrzeugen mit einer bauartbedingten Höchstgeschwindigkeit über 210 km/h sind nur Metallschraubventile zulässig. Es sind die Montagehinweise des Ventilherstellers zu beachten.
- 73C) Es ist nur die Verwendung von schlauchlosen Reifen zulässig.
- 74A) Es dürfen nur die vom Radhersteller mitzuliefernden Radbefestigungsteile verwendet werden, dabei ist die Gewindegröße der serienmäßigen Befestigungsteile zu beachten. Bei Verwendung von Radschrauben, ist die, in der Anlage zum Gutachten, dem Fahrzeug zugeordnete Schaftlänge zu beachten.
- 74P) Radausführungen mit Zentrierring im Mittenloch sind nur zulässig, wenn die im Gutachten beschriebenen Zentrierringe verwendet werden.
- 76U) Die Verwendung dieser Radgröße ist nicht zulässig an Fahrzeugausführungen, die serienmäßig laut COC-Papier (EG-Übereinstimmungserklärung) als kleinste Radgröße mit 17-Zoll-Rädern ausgerüstet sind. Optionale Bremsen können einen größeren Mindestdurchmesser erfordern.
- 77E) Das indirekte Reifendruckkontrollsystem ist zu kalibrieren. Es ist dafür den Ausführungen der Bedienungsanleitung Folge zu leisten.
- 7NM) Die Verwendung des vom Fahrzeughersteller verbauten Reifendruck Kontrollsystems mit Sensoren Art. Nr.: 36 10 6 881 890 (nur wenn auch original verbaut) ist zulässig. Das System muss gemäß den Herstellerangaben kalibriert werden. Alternativ kann ein geeignetes Nachrüstkontrollsystem verwendet werden.
- 7OO) Die Verwendung des vom Fahrzeughersteller verbauten Reifendruck Kontrollsystems mit Sensoren Art. Nr.: 36 10 6 877 937 (nur wenn auch original verbaut) ist zulässig. Das System muss gemäß den Herstellerangaben kalibriert werden. Alternativ kann ein geeignetes Nachrüstkontrollsystem verwendet werden.

**Gutachten 366-0299-16-WIRD/N4
zur Erteilung eines Nachtrags zur ABE 51287**

ANLAGE: 70 BMW AG
Hersteller: ALCAR WHEELS GmbH

Radtyp: TTYZ
Stand: 25.02.2020



Nacharbeitsprofile Fahrzeug

Fahrzeug:

Hersteller: BMW AG
Fahrzeugtyp: UKL-L
Genehm.Nr.: e1*2007/46*0371*..
Handelsbez.: MINI, 2ER REIHE, X REIHE

Variante(n): Frontantrieb, Schräghecklimousine

Nacharbeit Radhausausschnittkantenbereich:

Auflagen	Nacharbeit im Bereich		Achse
	von [mm]	bis [mm]	
26Q	x = 300	y = 300	VA
27Q	x = 350	y = 380	HA

**Gutachten 366-0299-16-WIRD/N4
zur Erteilung eines Nachtrags zur ABE 51287**

ANLAGE: 70 BMW AG
Hersteller: ALCAR WHEELS GmbH

Radtyp: TTYZ
Stand: 25.02.2020



Fahrzeug:

Hersteller: BMW AG
Fahrzeugtyp: FMCA
Genehm.Nr.: e1*2007/46*1679*..
Handelsbez.: MINI

Variante(n):

Nacharbeit Radhausausschnittkantenbereich:

Auflagen	Nacharbeit im Bereich		Achse
	von [mm]	bis [mm]	
26Q	x = 300	y = 300	VA
27Q	x = 350	y = 380	HA

**Gutachten 366-0299-16-WIRD/N4
zur Erteilung eines Nachtrags zur ABE 51287**

ANLAGE: 70 BMW AG
Hersteller: ALCAR WHEELS GmbH

Radtyp: TTYZ
Stand: 25.02.2020



Seite: 7 von 7

Fahrzeug:

Hersteller: BMW AG
Fahrzeugtyp: FML2
Genehm.Nr.: e1*2007/46*1678*..
Handelsbez.: MINI

Variante(n):

Nacharbeit Radhausausschnittkantenbereich:

Auflagen	Nacharbeit im Bereich		Achse
	von [mm]	bis [mm]	
26Q	x = 300	y = 300	VA
27Q	x = 350	y = 380	HA

**Gutachten 366-0299-16-WIRD/N4
zur Erteilung eines Nachtrags zur ABE 51287**

ANLAGE: 71 DAIMLER, DB, MERCEDES
Hersteller: ALCAR WHEELS GmbH

Radtyp: TTYZ
Stand: 25.02.2020



Seite: 1 von 17



Fahrzeughersteller

**DAIMLER, DAIMLER BENZ AG, DAIMLER (D),
MERCEDES-BENZ**

Raddaten:

Radgröße nach Norm : 6 1/2 J X 16 H2 Einpreßtiefe (mm) : 48
Lochkreis (mm)/Lochzahl : 112/5 Zentrierart : Mittenzentrierung

Technische Daten, Kurzfassung

Ausführung	Ausführungsbezeichnung		Mittlenloch (mm)	Zentrierringwerkstoff	zul. Radlast (kg)	zul. Abrollumf. (mm)	gültig ab Fertigdatum
	Kennzeichnung Rad	Kennzeichnung Zentrierring					
TTYZ8GA48D666	PCD112 ET48	Ø66.6/Ø70.1	66,6	Kunststoff	670	2025	10/17
TTYZ8GA48666	PCD112 ET48	Ø66.6/Ø70.1	66,6	Kunststoff	670	2025	10/17
TTYZ8SA48D666	PCD112 ET48	Ø66.6/Ø70.1	66,6	Kunststoff	670	2025	10/17
TTYZ8SA48666	PCD112 ET48	Ø66.6/Ø70.1	66,6	Kunststoff	670	2025	10/17

Im Fahrzeug vorgeschriebene Fahrzeugsysteme, z. B. Reifendruckkontrollsysteme, müssen nach Anbau der Sonderräder funktionsfähig bleiben.

Der Fahrzeughalter muss auf die Kontrolle des Anzugsmoments der Befestigungsmittel nach einer Wegstrecke von 50km hingewiesen werden.

Verwendungsbereich/Fz-Hersteller : DAIMLER, DAIMLER BENZ AG, DAIMLER (D), MERCEDES-BENZ

Befestigungsteile : Kegelbund-schrauben M12x1,5, Schaftl. 24 mm, Kegelw. 60 Grad, für Typ : 168

Zubehör : AEZ Artikel-Nr. ZJME

Befestigungsteile : Kegelbund-schrauben M14x1,5, Schaftl. 28 mm, Kegelw. 60 Grad, für Typ : 204 K; 117; 246; 204; 176; F2A; 245G; F2B

Zubehör : AEZ Artikel-Nr. ZJM8

Anzugsmoment der Befestigungsteile : 110 Nm für Typ : 168
130 Nm für Typ : F2A; F2B
140 Nm für Typ : F2A
155 Nm für Typ : 204 erhöhtes Anzugsmoment; 204 K erhöhtes Anzugsmoment
160 Nm für Typ : 117 erhöhtes Anzugsmoment; 176 erhöhtes Anzugsmoment; 245G erhöhtes Anzugsmoment; 246 erhöhtes Anzugsmoment

**Gutachten 366-0299-16-WIRD/N4
zur Erteilung eines Nachtrags zur ABE 51287**

ANLAGE: 71 DAIMLER, DB, MERCEDES
Hersteller: ALCAR WHEELS GmbH

Radtyp: TTYZ
Stand: 25.02.2020



Verkaufsbezeichnung: **A-KLASSE**

Fahrzeugtyp	Betriebserlaubnis	kW	Reifen	Auflagen zu Reifen	Auflagen
F2A	e1*2007/46*1829*..	70 -120	205/60R16 92	12I	Kombilimousine; Allradantrieb; Frontantrieb; 10B; 11B; 11G; 11H; 51A; 7OK; 71C; 71K; 721; 725; 73C; 74A; 74P; 76U; FH0
			215/55R16 93	12A	
			215/60R16 95	12A	
			225/55R16 95	11A; 12A; 26N; 26P	
F2A	e1*2007/46*1829*..	70 -120	205/60R16 92	124	Limousine; Allradantrieb; Frontantrieb; 10B; 11B; 11G; 11H; 51A; 7OK; 71C; 71K; 721; 725; 73C; 74A; 74P; 76U; FH0
			215/55R16 93	11A; 12A; 26P	
			215/60R16 95	11A; 12A; 26P	
168	e1*96/79*0073*..	44 -92	195/50R16-84	MA0; 10N; 11A; 21B; 22B; 24C; 24D	kurzer Radstand; langer Radstand; 10B; 11B; 11G; 11H; 12A; 51A; 71C; 71K; 721; 725; 73C; 74A; 74P; 915
		44 -103	205/45R16-83	MA0; 10N; 11A; 21B; 22B; 24C; 24D	
		103	195/50R16	10N; 11A; 21B; 22B; 24C; 24D; 51G; 52J	
176	e1*2007/46*0928*..	66 -90	195/55R16 91	12O	erhöhtes Anzugsmoment 160 Nm; A-Klasse; Frontantrieb; 10B; 11B; 11G; 11H; 51A; 7AC; 7BU; 71C; 71K; 721; 725; 73C; 74A; 74P; 74Q; 76U; 77E; 4B8
			195/60R16 89	12N	
		66 -125	205/50R16 91	12Q	
			205/55R16	12Q; 51G	
			215/55R16 93	12A	
			225/50R16 92	12A	
			235/50R16 95	11A; 12A; 248; 26P	

Verkaufsbezeichnung: **B-Klasse**

Fahrzeugtyp	Betriebserlaubnis	kW	Reifen	Auflagen zu Reifen	Auflagen
246	e1*2007/46*0751*..	66 -135	205/50R16 91	12N	erhöhtes Anzugsmoment 160 Nm; B-Klasse ab Mj. 2011; nicht Natural Gas Drive; nicht Electric Drive; Kombi; Allradantrieb; Frontantrieb; 10B; 11B; 11G; 11H; 51A; 573; 7AC; 7BU; 71C; 71K; 721; 725; 73C; 74A; 74P; 74Q; 76U; 77E; 4B8
			205/55R16	12T; 51G	
			215/55R16 93	12A	
			225/50R16 92	11A; 12A; 26P; 57T	

**Gutachten 366-0299-16-WIRD/N4
zur Erteilung eines Nachtrags zur ABE 51287**

ANLAGE: 71 DAIMLER, DB, MERCEDES

Hersteller: ALCAR WHEELS GmbH

Radtyp: TTYZ

Stand: 25.02.2020



Seite: 3 von 17

Verkaufsbezeichnung: **B-KLASSE**

Fahrzeugtyp	Betriebserlaubnis	kW	Reifen	Auflagen zu Reifen	Auflagen
F2B	e1*2007/46*1909*..	70 -140	205/60R16	12T; 51G	B-Klasse; Kombilimousine; Frontantrieb; Verbundlenkerhinterachse; 10B; 11B; 11G; 11H; 51A; 70K; 71C; 71K; 721; 725; 73C; 74A; 74P; 76U
			205/60R16 92	11A; 12A; 26P	
			205/65R16 95	11A; 12A; 26P	

Verkaufsbezeichnung: **B-KLASSE, B 180 NGT, A-KLASSE, CLA, GLA**

Fahrzeugtyp	Betriebserlaubnis	kW	Reifen	Auflagen zu Reifen	Auflagen
245G	e1*2001/116*0470*..	80 -90	205/55R16 91	11A; 26P	erhöhtes Anzugsmoment 160 Nm; CLA; Sportfahrwerk; CLA Limousine; CLA Shooting brake; Kombilimousine; Limousine; Frontantrieb; 10B; 11B; 11G; 11H; 12A; 51A; 7AC; 7BU; 71C; 71K; 721; 725; 73C; 74A; 74P; 740; 76U; 77E; 4B8
		80 -125	215/55R16 93	11A; 26B; 26N	
245G	e1*2001/116*0470*..	66 -90	195/55R16 91	12O	erhöhtes Anzugsmoment 160 Nm; A-Klasse; Frontantrieb; 10B; 11B; 11G; 11H; 51A; 7AC; 7BU; 71C; 71K; 721; 725; 73C; 74A; 74P; 740; 76U; 77E; 4B8
			195/60R16 89	12N	
		66 -125	205/50R16 91	12Q	
			205/55R16	12Q; 51G	
			215/55R16 93	12A	
			225/50R16 92	12A	
235/50R16 95	11A; 12A; 248; 26P				
245G	e1*2001/116*0470*..	65	215/55R16 93		erhöhtes Anzugsmoment 160 Nm; B-Klasse ab Mj. 2011; electric drive; Kombi; Frontantrieb; 10B; 11B; 11G; 11H; 12A; 51A; 7AC; 7BU; 71C; 71K; 721; 725; 73C; 74A; 74P; 740; 76U; 77E; 4B8

**Gutachten 366-0299-16-WIRD/N4
zur Erteilung eines Nachtrags zur ABE 51287**

ANLAGE: 71 DAIMLER, DB, MERCEDES
Hersteller: ALCAR WHEELS GmbH

Radtyp: TTYZ
Stand: 25.02.2020



Seite: 4 von 17

Verkaufsbezeichnung: **B-KLASSE, B 180 NGT, A-KLASSE, CLA, GLA**

Fahrzeugtyp	Betriebserlaubnis	kW	Reifen	Auflagen zu Reifen	Auflagen
245G	e1*2001/116*0470*..	66 -135	205/50R16 91	12N	erhöhtes Anzugsmoment 160 Nm; B-Klasse ab Mj. 2011; nicht Natural Gas Drive; nicht Electric Drive; Kombi; Allradantrieb; Frontantrieb; 10B; 11B; 11G; 11H; 51A; 573; 7AC; 7BU; 71C; 71K; 721; 725; 73C; 74A; 74P; 740; 76U; 77E; 4B8
			205/55R16	12T; 51G	
			215/55R16 93	12A	
			225/50R16 92	11A; 12A; 26P; 57T	
245G	e1*2001/116*0470*..	80 -125	205/55R16 91	12T	erhöhtes Anzugsmoment 160 Nm; CLA; nicht Sportfahrwerk; CLA Limousine; CLA Shooting brake; Kombilimousine; Limousine; Frontantrieb; 10B; 11B; 11G; 11H; 51A; 7AC; 7BU; 71C; 71K; 721; 725; 73C; 74A; 74P; 740; 76U; 77E; 4B8
			215/55R16 93	12A	
			225/50R16 92	11A; 12A; 26P; 57T	

Verkaufsbezeichnung: **C-KLASSE**

Fahrzeugtyp	Betriebserlaubnis	kW	Reifen	Auflagen zu Reifen	Auflagen
204	e1*2001/116*0431*..	150 -155	225/50R16 96Y	12R	erhöhtes Anzugsmoment 155 Nm; Nur Baureihe 205; neue C-Klasse; Kombilimousine; Limousine; Heckantrieb; nur Hybrid; 10B; 11B; 11G; 11H; 51A; 7AC; 7FG; 71C; 71K; 721; 725; 73C; 74A; 74P; 740; 75I; 76U; 77E; FH0; NAN; 4B8
204 K	e1*2001/116*0457*..		225/55R16 95Y	12R	

Benannt unter der Registriernummer KBA-P 00055-00
von der Benennungsstelle des Kraftfahrt-Bundesamtes, Bundesrepublik Deutschland.



**Gutachten 366-0299-16-WIRD/N4
zur Erteilung eines Nachtrags zur ABE 51287**

ANLAGE: 71 DAIMLER, DB, MERCEDES
Hersteller: ALCAR WHEELS GmbH

Radtyp: TTYZ
Stand: 25.02.2020



Seite: 5 von 17

Verkaufsbezeichnung: **C-KLASSE**

Fahrzeugtyp	Betriebserlaubnis	kW	Reifen	Auflagen zu Reifen	Auflagen
204	e1*2001/116*0431*..	85 -155	225/50R16 96	12R	erhöhtes Anzugsmoment 155 Nm; Nur Baureihe 205; neue C-Klasse; nicht Hybrid 150-155kW; Kombilimousine; Limousine; Heckantrieb; 10B; 11B; 11G; 11H; 51A; 7AC; 7FG; 71C; 71K; 721; 725; 73C; 74A; 74P; 740; 76U; 77E; FH0; NAN; 4B8
204 K	e1*2001/116*0457*..		225/55R16 95	12R	

Verkaufsbezeichnung: **CLA-Klasse**

Fahrzeugtyp	Betriebserlaubnis	kW	Reifen	Auflagen zu Reifen	Auflagen
117	e1*2007/46*1007*..	80 -125	205/55R16 91	12T	erhöhtes Anzugsmoment 160 Nm; CLA; nicht Sportfahrwerk; CLA Limousine; CLA Shooting brake; Kombilimousine; Limousine; Frontantrieb; 10B; 11B; 11G; 11H; 51A; 7AC; 7BU; 71C; 71K; 721; 725; 73C; 74A; 74P; 740; 76U; 77E; 4B8
			215/55R16 93	12A	
			225/50R16 92	11A; 12A; 26P; 57T	
117	e1*2007/46*1007*..	80 -90	205/55R16 91	11A; 26P	erhöhtes Anzugsmoment 160 Nm; CLA; Sportfahrwerk; CLA Limousine; CLA Shooting brake; Kombilimousine; Limousine; Frontantrieb; 10B; 11B; 11G; 11H; 12A; 51A; 7AC; 7BU; 71C; 71K; 721; 725; 73C; 74A; 74P; 740; 76U; 77E; 4B8
		80 -125	215/55R16 93	11A; 26B; 26N	

Auflagen

- 10B) Die mindestens erforderlichen Geschwindigkeitsbereiche der zu verwendenden Reifen sind, mit Ausnahme der Reifen mit M+S-Profil, den Fahrzeugpapieren zu entnehmen. Die für M+S Reifen zulässige Höchstgeschwindigkeit ist im Blickfeld des Fahrzeugführer sinnfällig anzugeben und im Betrieb

**Gutachten 366-0299-16-WIRD/N4
zur Erteilung eines Nachtrags zur ABE 51287**

ANLAGE: 71 DAIMLER, DB, MERCEDES
Hersteller: ALCAR WHEELS GmbH

Radtyp: TTYZ
Stand: 25.02.2020



Seite: 6 von 17

- nicht zu überschreiten. Die zulässige Achslast des Fahrzeuges darf nicht größer sein als das Zweifache der auf Seite 1 dieser Anlage angegebenen Radlast unter Berücksichtigung des angegebenen Abrollumfanges.
- 10N) Gegebenenfalls aufgeführte Fabrikatsbindungen/-empfehlungen in den Fahrzeugpapieren bzw. der Betriebsanleitung sind zu beachten oder es dürfen nur die vom Fahrzeughersteller freigegebenen Reifenfabrikate verwendet werden.
- 11A) Der vorschriftsmäßige Zustand des Fahrzeuges ist durch einen amtlich anerkannten Sachverständigen oder Prüfer für den Kraftfahrzeugverkehr oder einen Prüflingenieur einer Überwachungsorganisation oder einen Angestellten nach Abschnitt 4 der Anlage VIIIb zur StVZO unter Angabe von FAHRZEUGHERSTELLER, FAHRZEUGTYP und FAHRZEUGIDENTIFIZIERUNGSNUMMER auf einem Nachweis entsprechend dem im Beispielkatalog zum §19 StVZO veröffentlichten Muster bescheinigen zu lassen.
- 11B) Wird eine in diesem Gutachten aufgeführte Reifengröße verwendet, die nicht bereits in der Fahrzeuggenehmigung für diesen Fahrzeug-Typ/ -Variante/ -Version bzw. Fahrzeugausführung genannt ist, so sind die Angaben über die Reifengrößen in den Fahrzeugpapieren bei der nächsten Befassung mit den Fahrzeugpapieren durch die Zulassungsstelle unter Vorlage der Allgemeinen Betriebserlaubnis bzw. der Abnahmebestätigung nach §19 Abs. 3 der StVZO berichtigen zu lassen. Diese Berichtigung ist dann nicht erforderlich, wenn die ABE des Sonderrades eine Freistellung von der Pflicht zur Berichtigung der Fahrzeugpapiere enthält.
- 11G) Die Brems-, Lenkungsaggregate und das Fahrwerk mit Ausnahme von Sonder-Fahrwerksfedern müssen, sofern diese durch keine weiteren Auflagen berührt werden, dem Serienstand entsprechen. Für die Sonder-Fahrwerksfedern muß eine Allgemeine Betriebserlaubnis oder ein Teilegutachten vorliegen; gegen die Verwendung der Rad/Reifenkombination dürfen keine technischen Bedenken bestehen. Wird gleichzeitig mit dem Anbau der Sonderräder eine Fahrwerksänderung vorgenommen, so ist diese und ihre Auswirkung auf den Anbau der Sonderräder gesondert zu beurteilen.
- 11H) Wird das serienmäßige Ersatzrad verwendet, soll mit mäßiger Geschwindigkeit und nicht länger als erforderlich gefahren werden. Hierbei müssen die serienmäßigen Befestigungsteile verwendet werden. Bei Fahrzeugausführungen mit Allradantrieb ist bei Verwendung des Ersatzrades darauf zu achten, daß nur Reifen mit gleich großem Abrollumfang zulässig sind.
- 12A) Die Verwendung von feingliedrigen Schneeketten, die nicht mehr als 8 mm (einschließlich Kettenschloss) aufliegen, ist nur an der Achse, die in der Betriebsanleitung des Fahrzeuges genannt wird, möglich.
- 12A) Die Verwendung von Schneeketten ist nicht möglich, es sei denn, dass für den hier aufgeführten Fahrzeugtyp eine weitere Umrüstmöglichkeit im Gutachten aufgeführt ist. Für diese Umrüstung mit der Einschränkung in Spalte Auflagen "Auflagen zu Reifen" sind die dort aufgeführten Auflagen und Hinweise zu beachten.
- 12I) Die Verwendung von feingliedrigen Schneeketten, die nicht mehr als 10 mm (einschließlich Kettenschloss) aufliegen, ist nur an der Achse, die in der Betriebsanleitung des Fahrzeuges genannt wird, möglich.
- 12N) Die Verwendung von feingliedrigen Schneeketten, die nicht mehr als 11 mm (einschließlich Kettenschloss) aufliegen, ist nur an der Achse, die in der Betriebsanleitung des Fahrzeuges genannt wird, möglich.
- 12O) Die Verwendung von feingliedrigen Schneeketten, die nicht mehr als 13 mm (einschließlich Kettenschloss) aufliegen, ist nur an der Achse, die in der Betriebsanleitung des Fahrzeuges genannt wird, möglich.
- 12Q) Die Verwendung von feingliedrigen Schneeketten, die nicht mehr als 9 mm (einschließlich Kettenschloss) aufliegen, ist nur an der Achse, die in der Betriebsanleitung des Fahrzeuges genannt wird, möglich.

**Gutachten 366-0299-16-WIRD/N4
zur Erteilung eines Nachtrags zur ABE 51287**

ANLAGE: 71 DAIMLER, DB, MERCEDES
Hersteller: ALCAR WHEELS GmbH

Radtyp: TTYZ
Stand: 25.02.2020



Seite: 7 von 17

- 12R) Die Verwendung von feingliedrigen Schneeketten, die nicht mehr als 12 mm (einschließlich Kettenschloss) auftragen, ist nur an der Achse, die in der Betriebsanleitung des Fahrzeuges genannt wird, möglich.
- 12T) Die Verwendung von feingliedrigen Schneeketten ist nur mit der vom Fahrzeughersteller freigegebenen Schneekette oder einer baugleichen Schneekette an der Achse, die in der Betriebsanleitung des Fahrzeuges genannt wird, möglich.
- 21B) Durch Anlegen der vorderen Radhausausschnittkanten und Kunststoffinnenkotflügel über die gesamte Radhausausschnittkantenlänge ist die Freigängigkeit der Rad/Reifen-Kombination herzustellen.
- 22B) Durch Anlegen bzw. Bearbeiten der hinteren Radhausausschnittkanten und Kunststoffinnenkotflügel über die gesamte Radhausausschnittkantenlänge ist die Freigängigkeit der Rad/Reifen-Kombination herzustellen.
- 248) Die Radabdeckung an Achse 2 ist durch Ausstellen der Heckschürze und des Kotflügels oder durch Anbau von dauerhaft befestigten Karosserieteilen im Bereich 50 Grad hinter der Radmitte herzustellen. Je nach Rüstzustand des Fahrzeuges (z. B. Fahrzeugtieferlegung, Radabdeckungsverbreiterung, usw.) kann es möglich sein, dass die Radabdeckung ausreichend ist. Die gesamte Breite der Rad/Reifenkombination muss, unter Beachtung des maximal möglichen Betriebsmaßes des Reifens (1,04 fache der Nennbreite des Reifens), im oben genannten Bereich abgedeckt sein.
- 24C) Die Radabdeckung an Achse 1 ist durch Ausstellen der Frontschürze und des Kotflügels oder durch Anbau von dauerhaft befestigten Karosserieteilen im Bereich 30 Grad vor der Radmitte und 50 Grad hinter der Radmitte herzustellen. Die gesamte Breite der Rad/Reifenkombination muss, unter Beachtung des maximal möglichen Betriebsmaßes des Reifens (1,04 fache der Nennbreite des Reifens), im oben genannten Bereich abgedeckt sein.
- 24D) Die Radabdeckung an Achse 2 ist durch Ausstellen der Heckschürze und des Kotflügels oder durch Anbau von dauerhaft befestigten Karosserieteilen im Bereich 30 Grad vor der Radmitte und 50 Grad hinter der Radmitte herzustellen. Die gesamte Breite der Rad/Reifenkombination muss, unter Beachtung des maximal möglichen Betriebsmaßes des Reifens (1,04 fache der Nennbreite des Reifens), im oben genannten Bereich abgedeckt sein.
- 26B) Durch Anlegen der vorderen Radhausausschnittkanten und Kunststoffinnenkotflügel ist die Freigängigkeit der Rad/Reifen-Kombination herzustellen. Die genauen Maße / Bereiche sind dem beigefügten Anhang / Hinweisblatt "Nacharbeitsprofile Fahrzeug" am Ende dieser Anlage zu entnehmen.
- 26N) Durch Aufweiten bzw. Ausstellen der vorderen Radhäuser ist die Freigängigkeit der Rad/Reifen-Kombination unter Berücksichtigung der maximal zulässigen Betriebsbreite nach ETRTO bzw. WdK (1,04 fache Nennbreite des Reifens) herzustellen. Die genauen Maße / Bereiche sind dem beigefügten Anhang / Hinweisblatt "Nacharbeitsprofile Fahrzeug" am Ende dieser Anlage zu entnehmen.
- 26P) Durch Anlegen der vorderen Radhausausschnittkanten und Kunststoffinnenkotflügel ist die Freigängigkeit der Rad/Reifen-Kombination unter Berücksichtigung der maximal zulässigen Betriebsbreite nach ETRTO bzw. WdK (1,04 fache Nennbreite des Reifens) herzustellen. Die genauen Maße / Bereiche sind dem beigefügten Anhang / Hinweisblatt "Nacharbeitsprofile Fahrzeug" am Ende dieser Anlage zu entnehmen.
- 4B8) Die Verwendung des vom Fahrzeughersteller verbauten Reifendruck Kontrollsystems mit Sensoren Art. Nr.: A 000 905 7200 (nur wenn auch original verbaut) ist zulässig. Das System muss gemäß den Herstellerangaben kalibriert werden. Alternativ kann ein geeignetes Nachrüstkontrollsystem verwendet werden.
- 51A) Der vom Fahrzeughersteller (siehe Betriebsanleitung oder Reifenfülldruckhinweis am Fahrzeug) bzw. Reifenhersteller vorgeschriebene Reifenfülldruck ist zu beachten.
Die Verwendung von Reifen mit Notlaufeigenschaften ist laut Hersteller nur mit Reifenfülldrucküberwachungssystem zulässig.
- 51G) Die Verwendung dieser Rad/Reifen-Kombination ist nur zulässig, wenn diese Reifendimension in den Fahrzeugpapieren bereits serienmäßig eingetragen oder vom Fahrzeughersteller, s. Auszug aus der

EG-Genehmigung des Fahrzeuges (EG-Übereinstimmungsbescheinigung), freigegeben ist. Der Loadindex, das Geschwindigkeitssymbol, die M+S-Kennzeichnung, die Hinweise und die Empfehlungen des Fahrzeugherstellers sind bei Verwendung dieser Reifengröße zu beachten.

- 52J) Diese Reifengröße ist nur mit M+S-Profil zulässig. Die Lauffläche und die Struktur sind bei M+S-Profil so konzipiert, dass sie vor allem auf Matsch und Schnee (Winter) bessere Fahreigenschaften gewährleisten.
- 573) Die Verwendung unterschiedlicher Reifengrößen an Vorder- und Hinterachse ist an Fahrzeugen mit Allradantrieb nur zulässig, wenn deren Abrollumfänge gleich sind.
Es ist eine Bestätigung des Reifenherstellers über die tatsächlichen Abrollumfänge erforderlich, es wird empfohlen den Nachweis der Eignung bei den Fahrzeugpapieren mitzuführen.
Alle an ein und derselben Achse montierten Reifen müssen vom gleichen Reifentyp sein.
- 57T) Folgende Rad/Reifen-Kombination ist zulässig:
- | | |
|--------------|--------------|
| | Reifengröße: |
| Vorderachse: | 205/55R16 |
| Hinterachse: | 225/50R16 |
- Ist eine der beiden Reifengrößen im Gutachten nicht aufgeführt, so ist die nicht aufgeführte Reifengröße nur auf einer anderen Felgengröße zulässig.
Die erforderlichen Auflagen und Hinweise sind achsweise zu beachten.
Alle an ein und derselben Achse montierten Reifen müssen vom gleichen Reifentyp sein.
- 71C) Zum Auswuchten der Sonderräder dürfen an der Felgeninnenseite nur Klebegewichte angebracht werden.
- 71K) Zum Auswuchten der Sonderräder dürfen an der Felgenaußenseite nur Klebegewichte unterhalb des Tiefbetts angebracht werden.
- 721) Es ist nur die Verwendung von Gummiventilen oder Metallschraubventilen mit Überwurfmutter von außen, die weitgehend den Normen (DIN, E.T.R.T.O. bzw. Tire and Rim) entsprechen und die für einen Ventilloch-Nenn Durchmesser von 11,3 mm geeignet sind, zulässig.
Das Ventil darf nicht über den Felgenrand hinausragen. Es sind die Montagehinweise des Ventilherstellers zu beachten.
- 725) Bei Fahrzeugen mit einer bauartbedingten Höchstgeschwindigkeit über 210 km/h sind nur Metallschraubventile zulässig. Es sind die Montagehinweise des Ventilherstellers zu beachten.
- 73C) Es ist nur die Verwendung von schlauchlosen Reifen zulässig.
- 740) Der Festsitz der Radbefestigungsteile und der Räder ist nur sichergestellt, wenn Sie die u. g. Hinweise befolgen:
1. Schrauben Sie bei der Radmontage alle Radbefestigungsteile gleichmäßig mit der Hand ein.
 2. Ziehen Sie die Radschrauben/-mutter über Kreuz an.
 3. Lassen Sie das Fahrzeug auf den Boden ab und ziehen Sie über Kreuz alle Radbefestigungsteile mit dem vorgeschriebenen erhöhten Anzugsdrehmoment fest.
 4. Nach einer Fahrstrecke von ca. 50 km ist das Anzugsdrehmoment der Radbefestigungsteile zu überprüfen.
 5. Nach einer Fahrstrecke von ca. 200 km ist das Anzugsdrehmoment der Radbefestigungsteile nochmals zu überprüfen.
- 74A) Es dürfen nur die vom Radhersteller mitzuliefernden Radbefestigungsteile verwendet werden, dabei ist die Gewindegröße der serienmäßigen Befestigungsteile zu beachten. Bei Verwendung von Radschrauben, ist die, in der Anlage zum Gutachten, dem Fahrzeug zugeordnete Schaftlänge zu beachten.
- 74P) Radausführungen mit Zentrierring im Mittenloch sind nur zulässig, wenn die im Gutachten beschriebenen Zentrierringe verwendet werden.

**Gutachten 366-0299-16-WIRD/N4
zur Erteilung eines Nachtrags zur ABE 51287**

ANLAGE: 71 DAIMLER, DB, MERCEDES
Hersteller: ALCAR WHEELS GmbH

Radtyp: TTYZ
Stand: 25.02.2020



Seite: 9 von 17

- 75I) Die zulässige Achslast des Fahrzeugs darf nicht größer sein als das Zweifache der auf Seite 1 dieser Anlage angegebenen Radlast unter Berücksichtigung des angegebenen Abrollumfanges, gegebenenfalls ist die erhöhte Achslast im Anhängerbetrieb anzupassen oder zu streichen.
- 76U) Die Verwendung dieser Radgröße ist nicht zulässig an Fahrzeugausführungen, die serienmäßig laut COC-Papier (EG-Übereinstimmungserklärung) als kleinste Radgröße mit 17-Zoll-Rädern ausgerüstet sind. Optionale Bremsen können einen größeren Mindestdurchmesser erfordern.
- 77E) Das indirekte Reifendruckkontrollsystem ist zu kalibrieren. Es ist dafür den Ausführungen der Bedienungsanleitung Folge zu leisten.
- 7AC) Die Verwendung des vom Fahrzeughersteller verbauten Reifendruck Kontrollsystems mit Sensoren Art. Nr.: A 000 905 0030 (nur wenn auch original verbaut) ist zulässig. Das System muss gemäß den Herstellerangaben kalibriert werden. Alternativ kann ein geeignetes Nachrüstkontrollsystem verwendet werden.
- 7BU) Die Verwendung des vom Fahrzeughersteller verbauten Reifendruck Kontrollsystems mit Sensoren Art. Nr.: A 000 905 1804 (nur wenn auch original verbaut) ist zulässig. Das System muss gemäß den Herstellerangaben kalibriert werden. Alternativ kann ein geeignetes Nachrüstkontrollsystem verwendet werden.
- 7FG) Die Verwendung des vom Fahrzeughersteller verbauten Reifendruck Kontrollsystems mit Sensoren Art. Nr.: A 000 905 1804 (nur e1*2001/116*0431*..) (nur wenn auch original verbaut) ist zulässig. Das System muss gemäß den Herstellerangaben kalibriert werden. Alternativ kann ein geeignetes Nachrüstkontrollsystem verwendet werden.
- 7OK) Die Verwendung des vom Fahrzeughersteller verbauten Reifendruck Kontrollsystems mit Sensoren Art. Nr.: A 000 905 4104 (nur wenn auch original verbaut) ist zulässig. Das System muss gemäß den Herstellerangaben kalibriert werden. Alternativ kann ein geeignetes Nachrüstkontrollsystem verwendet werden.
- 915) An Fahrzeugausführungen, die unter Ziff.1 Zeile 2 im Fahrzeugbrief und -schein als 3-Liter bzw. 5-Liter-Auto beschrieben und somit steuerbegünstigt sind, sind nur die serienmäßigen Rad/Reifen-Kombinationen bzw. Sonderräder mit serienmäßigen Abmessungen und Serienreifengrößen zulässig.
- FH0) Die Verwendung der Räder ist an Fahrzeugausführungen mit Brems Scheibendurchmesser 305 mm an der Vorderachse nicht zulässig.
- MA0) Die Verwendung dieser Reifengröße ist nicht zulässig an Fahrzeugausführungen, die serienmäßig mit der Reifengröße 155/70 R15 ausgerüstet sind.
- NAN) Die Verwendung der Sonderräder ist an Fahrzeugausführungen mit 4-Kolben-Bremssätteln an der Vorderachse nicht zulässig.

**Gutachten 366-0299-16-WIRD/N4
zur Erteilung eines Nachtrags zur ABE 51287**

ANLAGE: 71 DAIMLER, DB, MERCEDES
Hersteller: ALCAR WHEELS GmbH

Radtyp: TTYZ
Stand: 25.02.2020



Nacharbeitsprofile Fahrzeug

Fahrzeug:

Hersteller: DAIMLER
Fahrzeugtyp: 176
Genehm.Nr.: e1*2007/46*0928*..
Handelsbez.: A-KLASSE

Variante(n): Frontantrieb

Nacharbeit Radhausausschnittkantenbereich:

Auflagen	Nacharbeit im Bereich		Achse
	von [mm]	bis [mm]	
26P	x = 200	y = 310	VA
26B	x = 250	y = 350	VA
27I	x = 240	y = 315	HA
27B	x = 290	y = 350	HA

Aufweiten Radhausausschnittkantenbereich:

Auflagen	Im Bereich		Aufweiten um [mm]	Achse
	von [mm]	bis [mm]		
26N	x = 250	y = 350	8	VA
26J	x = 250	y = 350	20	VA
27H	x = 290	y = 350	8	HA
27F	x = 290	y = 350	22,5	HA

**Gutachten 366-0299-16-WIRD/N4
zur Erteilung eines Nachtrags zur ABE 51287**

ANLAGE: 71 DAIMLER, DB, MERCEDES
Hersteller: ALCAR WHEELS GmbH

Radtyp: TTYZ
Stand: 25.02.2020



Fahrzeug:

Hersteller: DAIMLER
Fahrzeugtyp: 117
Genehm.Nr.: e1*2007/46*1007*..
Handelsbez.: CLA-Klasse

Variante(n): Frontantrieb, Limousine

Nacharbeit Radhausausschnittkantenbereich:

Auflagen	Nacharbeit im Bereich		Achse
	von [mm]	bis [mm]	
26P	x = 305	y = 335	VA
26B	x = 355	y = 385	VA

Aufweiten Radhausausschnittkantenbereich:

Auflagen	Im Bereich		Aufweiten um [mm]	Achse
	von [mm]	bis [mm]		
27H	x = 310	y = 295	8	HA
27F	x = 310	y = 295	13	HA
26N	x = 355	y = 385	8	VA
26J	x = 355	y = 385	18	VA

**Gutachten 366-0299-16-WIRD/N4
zur Erteilung eines Nachtrags zur ABE 51287**

ANLAGE: 71 DAIMLER, DB, MERCEDES
Hersteller: ALCAR WHEELS GmbH

Radtyp: TTYZ
Stand: 25.02.2020



Fahrzeug:

Hersteller: DAIMLER
Fahrzeugtyp: 246
Genehm.Nr.: e1*2007/46*0751*..
Handelsbez.: B-Klasse

Variante(n): Frontantrieb, Kombi

Nacharbeit Radhausausschnittkantenbereich:

Auflagen	Nacharbeit im Bereich		Achse
	von [mm]	bis [mm]	
26P	x = 305	y = 335	VA
26B	x = 355	y = 385	VA

Aufweiten Radhausausschnittkantenbereich:

Auflagen	Im Bereich		Aufweiten um [mm]	Achse
	von [mm]	bis [mm]		
27H	x = 310	y = 295	8	HA
27F	x = 310	y = 295	13	HA
26N	x = 355	y = 385	8	VA
26J	x = 355	y = 385	18	VA

**Gutachten 366-0299-16-WIRD/N4
zur Erteilung eines Nachtrags zur ABE 51287**

ANLAGE: 71 DAIMLER, DB, MERCEDES
Hersteller: ALCAR WHEELS GmbH

Radtyp: TTYZ
Stand: 25.02.2020



Seite: 13 von 17

Fahrzeug:

Hersteller: DAIMLER
Fahrzeugtyp: 245G
Genehm.Nr.: e1*2001/116*0470*..
Handelsbez.: B-KLASSE, B 180 NGT, A-KLASSE, CLA, GLA

Variante(n): Frontantrieb, Limousine, nur CLA, nur Sportfahrwerk

Nacharbeit Radhausausschnittkantenbereich:

Auflagen	Nacharbeit im Bereich		Achse
	von [mm]	bis [mm]	
26B	x = 280	y = 330	VA
26P	x = 230	y = 280	VA

Aufweiten Radhausausschnittkantenbereich:

Auflagen	Im Bereich		Aufweiten um [mm]	Achse
	von [mm]	bis [mm]		
26J	x = 280	y = 330	8	VA
26N	x = 280	y = 330	30	VA
27F	x = 300	y = 320	18	HA
27H	x = 300	y = 320	8	HA

**Gutachten 366-0299-16-WIRD/N4
zur Erteilung eines Nachtrags zur ABE 51287**

ANLAGE: 71 DAIMLER, DB, MERCEDES
Hersteller: ALCAR WHEELS GmbH

Radtyp: TTYZ
Stand: 25.02.2020



Fahrzeug:

Hersteller: DAIMLER
Fahrzeugtyp: 245G
Genehm.Nr.: e1*2001/116*0470*..
Handelsbez.: B-KLASSE, B 180 NGT, A-KLASSE, CLA, GLA

Variante(n): Frontantrieb, Limousine

Nacharbeit Radhausausschnittkantenbereich:

Auflagen	Nacharbeit im Bereich		Achse
	von [mm]	bis [mm]	
26P	x = 305	y = 335	VA
26B	x = 355	y = 385	VA

Aufweiten Radhausausschnittkantenbereich:

Auflagen	Im Bereich		Aufweiten um [mm]	Achse
	von [mm]	bis [mm]		
27H	x = 310	y = 295	8	HA
27F	x = 310	y = 295	13	HA
26N	x = 355	y = 385	8	VA
26J	x = 355	y = 385	18	VA

**Gutachten 366-0299-16-WIRD/N4
zur Erteilung eines Nachtrags zur ABE 51287**

ANLAGE: 71 DAIMLER, DB, MERCEDES
Hersteller: ALCAR WHEELS GmbH

Radtyp: TTYZ
Stand: 25.02.2020



Fahrzeug:

Hersteller: DAIMLER
Fahrzeugtyp: 117
Genehm.Nr.: e1*2007/46*1007*..
Handelsbez.: CLA-Klasse

Variante(n): Frontantrieb, Limousine, nur CLA, nur Sportfahrwerk

Nacharbeit Radhausausschnittkantenbereich:

Auflagen	Nacharbeit im Bereich		Achse
	von [mm]	bis [mm]	
26B	x = 280	y = 330	VA
26P	x = 230	y = 280	VA

Aufweiten Radhausausschnittkantenbereich:

Auflagen	Im Bereich		Aufweiten um [mm]	Achse
	von [mm]	bis [mm]		
27F	x = 300	y = 320	18	HA
27H	x = 300	y = 320	8	HA
26J	x = 280	y = 330	8	VA
26N	x = 280	y = 330	30	VA

**Gutachten 366-0299-16-WIRD/N4
zur Erteilung eines Nachtrags zur ABE 51287**

ANLAGE: 71 DAIMLER, DB, MERCEDES
Hersteller: ALCAR WHEELS GmbH

Radtyp: TTYZ
Stand: 25.02.2020



Seite: 16 von 17

Fahrzeug:

Hersteller: DAIMLER
Fahrzeugtyp: F2A
Genehm.Nr.: e1*2007/46*1829*..
Handelsbez.: A-KLASSE

Variante(n):

Nacharbeit Radhausausschnittkantenbereich:

Auflagen	Nacharbeit im Bereich		Achse
	von [mm]	bis [mm]	
27I	x = 200	y = 200	HA
27B	x = 250	y = 250	HA
26P	x = 200	y = 200	VA
26B	x = 250	y = 250	VA

Aufweiten Radhausausschnittkantenbereich:

Auflagen	Im Bereich		Aufweiten um [mm]	Achse
	von [mm]	bis [mm]		
27H	x = 250	y = 250	8	HA
27F	x = 250	y = 250	15	HA
26N	x = 250	y = 250	8	VA
26J	x = 250	y = 250	30	VA

**Gutachten 366-0299-16-WIRD/N4
zur Erteilung eines Nachtrags zur ABE 51287**

ANLAGE: 71 DAIMLER, DB, MERCEDES
Hersteller: ALCAR WHEELS GmbH

Radtyp: TTYZ
Stand: 25.02.2020



Seite: 17 von 17

Fahrzeug:

Hersteller: DB
Fahrzeugtyp: F2B
Genehm.Nr.: e1*2007/46*1909*..
Handelsbez.: B-KLASSE

Variante(n):

Nacharbeit Radhausausschnittkantenbereich:

Auflagen	Nacharbeit im Bereich		Achse
	von [mm]	bis [mm]	
26B	x = 290	y = 330	VA
26P	x = 240	y = 270	VA
27B	x = 280	y = 285	HA
27I	x = 230	y = 235	HA

Aufweiten Radhausausschnittkantenbereich:

Auflagen	Im Bereich		Aufweiten um [mm]	Achse
	von [mm]	bis [mm]		
26J	x = 290	y = 330	30	VA
26N	x = 290	y = 330	8	VA
27F	x = 280	y = 285	25	HA
27H	x = 280	y = 285	8	HA