



Kraftfahrt-Bundesamt

DE-24932 Flensburg

Allgemeine Betriebserlaubnis (ABE) National Type Approval

ausgestellt von:

Kraftfahrt-Bundesamt (KBA)

nach § 22 in Verbindung mit § 20 Straßenverkehrs-Zulassungs-Ordnung (StVZO)
für einen Typ des folgenden Genehmigungsobjektes

Sonderräder für Pkw 6,5 J x 16 H2

issued by:

Kraftfahrt-Bundesamt (KBA)

according to § 22 and 20 Straßenverkehrs-Zulassungs-Ordnung (StVZO) for a type
of the following approval object

special wheels for passenger cars 6,5 J x 16 H2

Nummer der Genehmigung: **51287**
Approval No.

Erweiterung Nr.: **01**
Extension No.:

1. Genehmigungsinhaber:
Holder of the approval:
ALCAR Wheels GmbH
AT-1030 Wien
2. Gegebenenfalls Name und Anschrift des Bevollmächtigten:
If applicable, name and address of representative:
entfällt
not applicable
3. Typbezeichnung:
Type:
TTYZ



Kraftfahrt-Bundesamt

DE-24932 Flensburg

2

Nummer der Genehmigung: **51287**
Approval No.

Erweiterung Nr.: **01**
Extension No.:

4. Aufgebrachte Kennzeichnungen:
Identification markings:
Hersteller oder Herstellerzeichen
Manufacturer or registered manufacturer`s trademark

Felgenreöße
Size of the wheel

Typ und die Ausführung
Type and version

Herstelldatum (Monat und Jahr)
Date of manufacture (month and year)

Genehmigungszeichen
Approval identification

Einpresstiefe
Inset/outset
5. Anbringungsstelle der Kennzeichnungen:
Position of the identification markings:
an der Innen- bzw. Außenseite des Rades
on the inside/outside of the wheel
6. Zuständiger Technischer Dienst:
Responsible Technical Service:
TÜV AUSTRIA AUTOMOTIVE GMBH
AT-1230 Wien
7. Datum des Prüfberichts des Technischen Dienstes:
Date of test report issued by the Technical Service:
20.02.2018
8. Nummer des Prüfberichts des Technischen Dienstes:
Number of test report issued by that Technical Service:
366-0299-16-WIRD/N1



Kraftfahrt-Bundesamt

DE-24932 Flensburg

3

Nummer der Genehmigung: **51287**
Approval No.

Erweiterung Nr.: **01**
Extension No.:

9. Verwendungsbereich:
Range of application:
Das Genehmigungsobjekt „Sonderräder für Pkw“ darf nur zur Verwendung gemäß:
The use of the approval object „special wheels for passenger cars“ is restricted to the application listed:

Anlage/n zum Prüfbericht
Annex/es of the test report
1 - 122

unter den angegebenen Bedingungen an den dort aufgeführten bzw. beschriebenen Kraftfahrzeugen feilgeboten werden.
The offer for sale is only allowed on the listed vehicles under the specified conditions.

10. Bemerkungen:
Remarks:
Für die in dieser ABE freigegebenen Rad/Reifenkombinationen ist die Berichtigung der Zulassungsbescheinigung Teil I gemäß § 13 Fahrzeug-Zulassungsverordnung (FZV) nicht erforderlich.
The correction of the "Zulassungsbescheinigung Teil I" according to § 13 Fahrzeug-Zulassungsverordnung (FZV) is not required for the wheel/tire combinations listed in this ABE.

Es gelten die im o.g. Gutachten nebst Anlagen festgehaltenen Angaben.
The indications given in the above mentioned test report including its annexes shall apply.

Die Anforderungen des Artikels 31, Absätze 5, 6, 8, 9 und 12 der Richtlinie 2007/46/EG - Verkauf und Inbetriebnahme von Teilen oder Ausrüstungen, von denen ein erhebliches Risiko für das einwandfreie Funktionieren wesentlicher Systeme ausgehen kann - sind sinngemäß erfüllt.
The requirements of Article 31, paragraphs 5, 6, 8, 9 and 12 of directive 2007/46/EC - Sale and entry into service of parts or equipment which are capable of posing a significant risk to the correct functioning of essential systems - are met.

11. Änderungsabnahme gemäß § 19 (3) StVZO:
Acceptance test of the modification as per § 19 (3) StVZO:
siehe Prüfbericht
see test report
12. Die Genehmigung wird **erweitert**
Approval **extended**



Kraftfahrt-Bundesamt

DE-24932 Flensburg

4

Nummer der Genehmigung: **51287**
Approval No.

Erweiterung Nr.: **01**
Extension No.:

13. Grund (Gründe) für die Erweiterung der Genehmigung (falls zutreffend):
Reason(s) for the extension (if applicable):
Erweiterung des Verwendungsbereiches
Extension of application range

14. Ort: **DE-24932 Flensburg**
Place:

15. Datum: **01.03.2018**
Date:

16. Unterschrift: **Im Auftrag**
Signature:

Kevin Eckmann



17. Beigefügt ist eine Liste der Genehmigungsunterlagen, die bei der zuständigen Genehmigungsbehörde hinterlegt sind und von denen eine Kopie auf Anfrage erhältlich ist.
Annexed is a list of documents making up the approval file, deposited with the competent authority which granted approval, a copy can be obtained on request.

- Inhaltsverzeichnis zu den Beschreibungsunterlagen
Index to the information package
- Nebenbestimmungen und Rechtsbehelfsbelehrung
Collateral clauses and instruction on right to appeal
- Beschreibungsunterlagen
Information package



Kraftfahrt-Bundesamt

DE-24932 Flensburg

Inhaltsverzeichnis zu den Beschreibungsunterlagen Index to the information package

Nummer der Genehmigung: **51287**
Approval No.

Erweiterung Nr.: **01**
Extension No.:

Ausgabedatum: **21.12.2017**
Date of issue:

letztes Änderungsdatum: **01.03.2018**
last date of amendment:

1. Nebenbestimmungen und Rechtsbehelfsbelehrung
Collateral clauses and instruction on right to appeal
2. Beschreibungsbogen Nr.: Datum:
Information document No.: Date
TTYZ **26.09.2017**
TTYZ **24.11.2017**
3. Prüfbericht(e) Nr.: Datum:
Test report(s) No.: Date
366-0299-16-WIRD **23.11.2017**
366-0299-16-WIRD/N1 **20.02.2018**
4. Beschreibung der Änderungen:
Description of the changes:
siehe Punkt 13. der Allgemeinen Betriebserlaubnis
see point 13. of the National Type Approval



Kraftfahrt-Bundesamt

DE-24932 Flensburg

Nummer der Genehmigung: **51287, Erweiterung 01**

- Anlage -

Nebenbestimmungen und Rechtsbehelfsbelehrung

Nebenbestimmungen

Jede Einrichtung, die dem genehmigten Typ entspricht, ist gemäß der angewendeten Vorschrift zu kennzeichnen.

Das Genehmigungszeichen lautet wie folgt:

KBA 51287

Die Einzelerzeugnisse der reihenweisen Fertigung müssen mit den Genehmigungsunterlagen genau übereinstimmen. Änderungen an den Einzelerzeugnissen sind nur mit ausdrücklicher Zustimmung des Kraftfahrt-Bundesamtes gestattet.

Änderungen der Firmenbezeichnung, der Anschrift und der Fertigungsstätten sowie eines bei der Erteilung der Genehmigung benannten Zustellungsbevollmächtigten oder bevollmächtigten Vertreters sind dem Kraftfahrt-Bundesamt unverzüglich mitzuteilen.

Verstöße gegen diese Bestimmungen können zum Widerruf der Genehmigung führen und können überdies strafrechtlich verfolgt werden.

Die Genehmigung erlischt, wenn sie zurückgegeben oder entzogen wird, oder der genehmigte Typ den Rechtsvorschriften nicht mehr entspricht. Der Widerruf kann ausgesprochen werden, wenn die für die Erteilung und den Bestand der Genehmigung geforderten Voraussetzungen nicht mehr bestehen, wenn der Genehmigungsinhaber gegen die mit der Genehmigung verbundenen Pflichten - auch soweit sie sich aus den zu dieser Genehmigung zugeordneten besonderen Auflagen ergeben - verstößt oder wenn sich herausstellt, dass der genehmigte Typ den Erfordernissen der Verkehrssicherheit oder des Umweltschutzes nicht entspricht.

Das Kraftfahrt-Bundesamt kann jederzeit die ordnungsgemäße Ausübung der durch diese Genehmigung verliehenen Befugnisse, insbesondere die genehmigungsgerechte Fertigung sowie die Maßnahmen zur Übereinstimmung der Produktion, nachprüfen. Es kann zu diesem Zweck Proben entnehmen oder entnehmen lassen. Dem Kraftfahrt-Bundesamt und/oder seinen Beauftragten ist ungehinderter Zutritt zu Produktions- und Lagerstätten zu gewähren.

Die mit der Erteilung der Genehmigung verliehenen Befugnisse sind nicht übertragbar. Schutzrechte Dritter werden durch diese Genehmigung nicht berührt.

Rechtsbehelfsbelehrung

Gegen diese Genehmigung kann innerhalb eines Monats nach Bekanntgabe Widerspruch erhoben werden. Der Widerspruch ist beim **Kraftfahrt-Bundesamt, Fördestraße 16, DE-24944 Flensburg**, schriftlich oder zur Niederschrift einzulegen.



Kraftfahrt-Bundesamt

DE-24932 Flensburg

2

Approval No.: **51287, Erweiterung 01**

- Attachment -

Collateral clauses and instruction on right to appeal

Collateral clauses

All equipment which corresponds to the approved type is to be identified according to the applied regulation.

The approval identification is as follows: - see German version -

The individual production of serial fabrication must be in exact accordance with the approval documents. Changes in the individual production are only allowed with express consent of the Kraftfahrt-Bundesamt.

Changes in the name of the company, the address and the manufacturing plant as well as one of the parties given the authority to delivery or authorised representative named when the approval was granted is to be immediately disclosed to the Kraftfahrt-Bundesamt.

Breach of this regulation can lead to recall of the approval and moreover can be legally prosecuted.

The approval expires if it is returned or withdrawn or if the type approved no longer complies with the legal requirements. The revocation can be made if the demanded requirements for issuance and the continuance of the approval no longer exist, if the holder of the approval violates the duties involved in the approval, also to the extent that they result from the assigned conditions to this approval, or if it is determined that the approved type does not comply with the requirements of traffic safety or environmental protection.

The Kraftfahrt-Bundesamt may check the proper exercise of the conferred authority taken from this approval at any time. In particular this means the compliant production as well as the measures for conformity of production. For this purpose samples can be taken or have taken. The employees or the representatives of the Kraftfahrt-Bundesamt may get unhindered access to the production and storage facilities.

The conferred authority contained with issuance of this approval is not transferable. Trade mark rights of third parties are not affected with this approval.

Instruction on right to appeal

This approval can be appealed within one month after notification. The appeal is to be filed in writing or as a transcript at the **Kraftfahrt-Bundesamt, Fördestraße 16, DE-24944 Flensburg.**

GUTACHTEN ZUR ERTEILUNG EINES NACHTRAGS ZUR ABE 51287

366-0299-16-WIRD/N2

Antragsteller: ALCAR WHEELS GmbH 396843/0000

A-1030 Wien

Art: Sonderrad 6 1/2 J X 16 H2

Typ: TTYZ

Die in den Anlagen aufgeführten Fahrzeugtypen entsprechen auch nach erfolgter Umrüstung den heute gültigen Vorschriften der StVZO. Das vorliegende Gutachten zur Erteilung eines Nachtrags zur ABE 51287 verliert seine Gültigkeit, wenn sich durch Umrüstung berührte Bauvorschriften der StVZO ändern oder an den Kraftfahrzeugen Änderungen eintreten, die die Begutachtungspunkte beeinflussen.

0. Hinweise

Die Verwendungsbereiche wurden teilweise aktualisiert.

I. Übersicht

Ausführung	Ausführungsbezeichnung		Loch- kreis (mm) / -zahl	Mitten- loch (mm)	Ein- preß- tiefe (mm)	zul. Rad- last (kg)	zul. Abroll- umf. (mm)	gültig ab Fertig. Datum
	Kennzeichnung Rad	Kennzeichnung Zentrierring						
TTYZ2GA40D581	PCD100 ET40	Ø58.1/Ø60.1	100/4	58,1	40	625	1990	10/17
TTYZ2GA40581	PCD100 ET40	Ø58.1/Ø60.1	100/4	58,1	40	625	1990	10/17
TTYZ2SA40D581	PCD100 ET40	Ø58.1/Ø60.1	100/4	58,1	40	625	1990	10/17
TTYZ2SA40581	PCD100 ET40	Ø58.1/Ø60.1	100/4	58,1	40	625	1990	10/17
TTYZ2GA40D541	PCD100 ET40	Ø54.1/Ø60.1	100/4	54,1	40	625	1990	10/17
TTYZ2GA40541	PCD100 ET40	Ø54.1/Ø60.1	100/4	54,1	40	625	1990	10/17
TTYZ2GA45D541	PCD100 ET45	Ø54.1/Ø60.1	100/4	54,1	45	625	1990	10/17
TTYZ2GA45541	PCD100 ET45	Ø54.1/Ø60.1	100/4	54,1	45	625	1990	10/17
TTYZ2SA40D541	PCD100 ET40	Ø54.1/Ø60.1	100/4	54,1	40	625	1990	10/17
TTYZ2SA40541	PCD100 ET40	Ø54.1/Ø60.1	100/4	54,1	40	625	1990	10/17
TTYZ2SA45D541	PCD100 ET45	Ø54.1/Ø60.1	100/4	54,1	45	625	1990	10/17
TTYZ2SA45541	PCD100 ET45	Ø54.1/Ø60.1	100/4	54,1	45	625	1990	10/17
TTYZ2GA40D561	PCD100 ET40	Ø56.1/Ø60.1	100/4	56,1	40	625	1990	10/17
TTYZ2GA40561	PCD100 ET40	Ø56.1/Ø60.1	100/4	56,1	40	625	1990	10/17
TTYZ2GA45D561	PCD100 ET45	Ø56.1/Ø60.1	100/4	56,1	45	625	1990	10/17
TTYZ2GA45561	PCD100 ET45	Ø56.1/Ø60.1	100/4	56,1	45	625	1990	10/17
TTYZ2SA40D561	PCD100 ET40	Ø56.1/Ø60.1	100/4	56,1	40	625	1990	10/17
TTYZ2SA40561	PCD100 ET40	Ø56.1/Ø60.1	100/4	56,1	40	625	1990	10/17
TTYZ2SA45D561	PCD100 ET45	Ø56.1/Ø60.1	100/4	56,1	45	625	1990	10/17
TTYZ2SA45561	PCD100 ET45	Ø56.1/Ø60.1	100/4	56,1	45	625	1990	10/17
TTYZ2GA40D566	PCD100 ET40	Ø56.6/Ø60.1	100/4	56,6	40	625	1990	10/17
TTYZ2GA40566	PCD100 ET40	Ø56.6/Ø60.1	100/4	56,6	40	625	1990	10/17
TTYZ2GA45D566	PCD100 ET45	Ø56.6/Ø60.1	100/4	56,6	45	625	1990	10/17
TTYZ2GA45566	PCD100 ET45	Ø56.6/Ø60.1	100/4	56,6	45	625	1990	10/17

Gutachten 366-0299-16-WIRD/N2
zur Erteilung eines Nachtrags zur ABE 51287

Fahrzeugteil: Sonderrad 6 1/2 J X 16 H2
 Antragsteller: ALCAR WHEELS GmbH

Radtyp: TTYZ
 Stand: 27.08.2018



Seite: 2 von 16

TTYZ2SA40D566	PCD100 ET40	Ø56.6/Ø60.1	100/4	56,6	40	625	1990	10/17
TTYZ2SA40566	PCD100 ET40	Ø56.6/Ø60.1	100/4	56,6	40	625	1990	10/17
TTYZ2SA45D566	PCD100 ET45	Ø56.6/Ø60.1	100/4	56,6	45	625	1990	10/17
TTYZ2SA45566	PCD100 ET45	Ø56.6/Ø60.1	100/4	56,6	45	625	1990	10/17
TTYZ2GA40D571	PCD100 ET40	Ø57.1/Ø60.1	100/4	57,1	40	625	1990	10/17
TTYZ2GA40571	PCD100 ET40	Ø57.1/Ø60.1	100/4	57,1	40	625	1990	10/17
TTYZ2SA40D571	PCD100 ET40	Ø57.1/Ø60.1	100/4	57,1	40	625	1990	10/17
TTYZ2SA40571	PCD100 ET40	Ø57.1/Ø60.1	100/4	57,1	40	625	1990	10/17
TTYZ2GA40D601	PCD100 ET40	ohne	100/4	60,1	40	625	1990	10/17
TTYZ2GA40601	PCD100 ET40	ohne	100/4	60,1	40	625	1990	10/17
TTYZ2GA45D601	PCD100 ET45	ohne	100/4	60,1	45	625	1990	10/17
TTYZ2GA45601	PCD100 ET45	ohne	100/4	60,1	45	625	1990	10/17
TTYZ2SA40D601	PCD100 ET40	ohne	100/4	60,1	40	625	1990	10/17
TTYZ2SA40601	PCD100 ET40	ohne	100/4	60,1	40	625	1990	10/17
TTYZ2SA45D601	PCD100 ET45	ohne	100/4	60,1	45	625	1990	10/17
TTYZ2SA45601	PCD100 ET45	ohne	100/4	60,1	45	625	1990	10/17
TTYZ6GA38VD571	PCD100 ET38	ohne	100/5	57,1	38	670	2025	10/17
TTYZ6GA38V571	PCD100 ET38	ohne	100/5	57,1	38	670	2025	10/17
TTYZ6SA38VD571	PCD100 ET38	ohne	100/5	57,1	38	670	2025	10/17
TTYZ6SA38V571	PCD100 ET38	ohne	100/5	57,1	38	670	2025	10/17
TTYZAGA41D566	PCD105 ET41	ohne	105/5	56,6	41	670	2025	10/17
TTYZAGA41566	PCD105 ET41	ohne	105/5	56,6	41	670	2025	10/17
TTYZASA41D566	PCD105 ET41	ohne	105/5	56,6	41	670	2025	10/17
TTYZASA41566	PCD105 ET41	ohne	105/5	56,6	41	670	2025	10/17
TTYZHGA50D601	PCD108 ET50	Ø70.1 Ø60.1	108/5	60,1	50	670	2025	10/17
TTYZHGA50601	PCD108 ET50	Ø70.1 Ø60.1	108/5	60,1	50	670	2025	10/17
TTYZHSA50D601	PCD108 ET50	Ø70.1 Ø60.1	108/5	60,1	50	670	2025	10/17
TTYZHSA50601	PCD108 ET50	Ø70.1 Ø60.1	108/5	60,1	50	670	2025	10/17
TTYZHGA50D634	PCD108 ET50	Ø70.1 Ø63.4	108/5	63,4	50	670	2025	10/17
TTYZHGA50634	PCD108 ET50	Ø70.1 Ø63.4	108/5	63,4	50	670	2025	10/17
TTYZHSA50D634	PCD108 ET50	Ø70.1 Ø63.4	108/5	63,4	50	670	2025	10/17
TTYZHSA50634	PCD108 ET50	Ø70.1 Ø63.4	108/5	63,4	50	670	2025	10/17
TTYZHGA50D651	PCD108 ET50	Ø70.1 Ø65.1	108/5	65,1	50	670	2025	10/17
TTYZHGA50651	PCD108 ET50	Ø70.1 Ø65.1	108/5	65,1	50	670	2025	10/17
TTYZHSA50D651	PCD108 ET50	Ø70.1 Ø65.1	108/5	65,1	50	670	2025	10/17
TTYZHSA50651	PCD108 ET50	Ø70.1 Ø65.1	108/5	65,1	50	670	2025	10/17
TTYZ8GA41VD571	PCD112 ET41	ohne	112/5	57,1	41	670	2025	10/17
TTYZ8GA41V571	PCD112 ET41	ohne	112/5	57,1	41	670	2025	10/17
TTYZ8GA46VD571	PCD112 ET46	ohne	112/5	57,1	46	670	2025	10/17
TTYZ8GA46V571	PCD112 ET46	ohne	112/5	57,1	46	670	2025	10/17
TTYZ8GA48D571	PCD112 ET48	Ø57.1/Ø70.1	112/5	57,1	48	670	2025	10/17
TTYZ8GA48571	PCD112 ET48	Ø57.1/Ø70.1	112/5	57,1	48	670	2025	10/17
TTYZ8SA41VD571	PCD112 ET41	ohne	112/5	57,1	41	670	2025	10/17
TTYZ8SA41V571	PCD112 ET41	ohne	112/5	57,1	41	670	2025	10/17
TTYZ8SA46VD571	PCD112 ET46	ohne	112/5	57,1	46	670	2025	10/17
TTYZ8SA46V571	PCD112 ET46	ohne	112/5	57,1	46	670	2025	10/17
TTYZ8SA48D571	PCD112 ET48	Ø57.1/Ø70.1	112/5	57,1	48	670	2025	10/17
TTYZ8SA48571	PCD112 ET48	Ø57.1/Ø70.1	112/5	57,1	48	670	2025	10/17
TTYZ8GA48D666	PCD112 ET48	Ø66.6/Ø70.1	112/5	66,6	48	670	2025	10/17
TTYZ8GA48666	PCD112 ET48	Ø66.6/Ø70.1	112/5	66,6	48	670	2025	10/17

**Gutachten 366-0299-16-WIRD/N2
zur Erteilung eines Nachtrags zur ABE 51287**

Fahrzeugteil: Sonderrad 6 1/2 J X 16 H2
Antragsteller: ALCAR WHEELS GmbH

Radtyp: TTYZ
Stand: 27.08.2018



Seite: 3 von 16

TTYZ8SA48D666	PCD112 ET48	Ø66.6/Ø70.1	112/5	66,6	48	670	2025	10/17
TTYZ8SA48666	PCD112 ET48	Ø66.6/Ø70.1	112/5	66,6	48	670	2025	10/17
TTYZ0GA40D566	PCD114.3 ET40	Ø71.6 Ø56.6	114,3/5	56,6	40	670	2025	10/17
TTYZ0GA40566	PCD114.3 ET40	Ø71.6 Ø56.6	114,3/5	56,6	40	670	2025	10/17
TTYZ0SA40D566	PCD114.3 ET40	Ø71.6 Ø56.6	114,3/5	56,6	40	670	2025	10/17
TTYZ0SA40566	PCD114.3 ET40	Ø71.6 Ø56.6	114,3/5	56,6	40	670	2025	10/17
TTYZ0GA35D601	PCD114.3 ET35	Ø60.1/Ø71.6	114,3/5	60,1	35	670	2025	10/17
TTYZ0GA35601	PCD114.3 ET35	Ø60.1/Ø71.6	114,3/5	60,1	35	670	2025	10/17
TTYZ0GA40D601	PCD114.3 ET40	Ø71.6 Ø60.1	114,3/5	60,1	40	670	2025	10/17
TTYZ0GA40601	PCD114.3 ET40	Ø71.6 Ø60.1	114,3/5	60,1	40	670	2025	10/17
TTYZ0GA48D601	PCD114.3 ET48	Ø60.1/Ø71.6	114,3/5	60,1	48	670	2025	10/17
TTYZ0GA48601	PCD114.3 ET48	Ø60.1/Ø71.6	114,3/5	60,1	48	670	2025	10/17
TTYZ0SA35D601	PCD114.3 ET35	Ø60.1/Ø71.6	114,3/5	60,1	35	670	2025	10/17
TTYZ0SA35601	PCD114.3 ET35	Ø60.1/Ø71.6	114,3/5	60,1	35	670	2025	10/17
TTYZ0SA40D601	PCD114.3 ET40	Ø71.6 Ø60.1	114,3/5	60,1	40	670	2025	10/17
TTYZ0SA40601	PCD114.3 ET40	Ø71.6 Ø60.1	114,3/5	60,1	40	670	2025	10/17
TTYZ0SA48D601	PCD114.3 ET48	Ø60.1/Ø71.6	114,3/5	60,1	48	670	2025	10/17
TTYZ0SA48601	PCD114.3 ET48	Ø60.1/Ø71.6	114,3/5	60,1	48	670	2025	10/17
TTYZ0GA35D641	PCD114.3 ET35	Ø64.1/Ø71.6	114,3/5	64,1	35	670	2025	10/17
TTYZ0GA35641	PCD114.3 ET35	Ø64.1/Ø71.6	114,3/5	64,1	35	670	2025	10/17
TTYZ0GA40D641	PCD114.3 ET40	Ø71.6 Ø64.1	114,3/5	64,1	40	670	2025	10/17
TTYZ0GA40641	PCD114.3 ET40	Ø71.6 Ø64.1	114,3/5	64,1	40	670	2025	10/17
TTYZ0GA48D641	PCD114.3 ET48	Ø64.1/Ø71.6	114,3/5	64,1	48	670	2025	10/17
TTYZ0GA48641	PCD114.3 ET48	Ø64.1/Ø71.6	114,3/5	64,1	48	670	2025	10/17
TTYZ0SA35D641	PCD114.3 ET35	Ø64.1/Ø71.6	114,3/5	64,1	35	670	2025	10/17
TTYZ0SA35641	PCD114.3 ET35	Ø64.1/Ø71.6	114,3/5	64,1	35	670	2025	10/17
TTYZ0SA40D641	PCD114.3 ET40	Ø71.6 Ø64.1	114,3/5	64,1	40	670	2025	10/17
TTYZ0SA40641	PCD114.3 ET40	Ø71.6 Ø64.1	114,3/5	64,1	40	670	2025	10/17
TTYZ0SA48D641	PCD114.3 ET48	Ø64.1/Ø71.6	114,3/5	64,1	48	670	2025	10/17
TTYZ0SA48641	PCD114.3 ET48	Ø64.1/Ø71.6	114,3/5	64,1	48	670	2025	10/17
TTYZ0GA35D661	PCD114.3 ET35	Ø66.1/Ø71.6	114,3/5	66,1	35	670	2025	10/17
TTYZ0GA35661	PCD114.3 ET35	Ø66.1/Ø71.6	114,3/5	66,1	35	670	2025	10/17
TTYZ0GA40D661	PCD114.3 ET40	Ø71.6 Ø66.1	114,3/5	66,1	40	670	2025	10/17
TTYZ0GA40661	PCD114.3 ET40	Ø71.6 Ø66.1	114,3/5	66,1	40	670	2025	10/17
TTYZ0GA48D661	PCD114.3 ET48	Ø66.1/Ø71.6	114,3/5	66,1	48	670	2025	10/17
TTYZ0GA48661	PCD114.3 ET48	Ø66.1/Ø71.6	114,3/5	66,1	48	670	2025	10/17
TTYZ0SA35D661	PCD114.3 ET35	Ø66.1/Ø71.6	114,3/5	66,1	35	670	2025	10/17
TTYZ0SA35661	PCD114.3 ET35	Ø66.1/Ø71.6	114,3/5	66,1	35	670	2025	10/17
TTYZ0SA40D661	PCD114.3 ET40	Ø71.6 Ø66.1	114,3/5	66,1	40	670	2025	10/17
TTYZ0SA40661	PCD114.3 ET40	Ø71.6 Ø66.1	114,3/5	66,1	40	670	2025	10/17
TTYZ0SA48D661	PCD114.3 ET48	Ø66.1/Ø71.6	114,3/5	66,1	48	670	2025	10/17
TTYZ0SA48661	PCD114.3 ET48	Ø66.1/Ø71.6	114,3/5	66,1	48	670	2025	10/17
TTYZ0GA35D666	PCD114.3 ET35	Ø66.6/Ø71.6	114,3/5	66,6	35	670	2025	10/17
TTYZ0GA35666	PCD114.3 ET35	Ø66.6/Ø71.6	114,3/5	66,6	35	670	2025	10/17
TTYZ0GA40D666	PCD114.3 ET40	Ø71.6 Ø66.6	114,3/5	66,6	40	670	2025	10/17
TTYZ0GA40666	PCD114.3 ET40	Ø71.6 Ø66.6	114,3/5	66,6	40	670	2025	10/17
TTYZ0GA48D666	PCD114.3 ET48	Ø66.6/Ø71.6	114,3/5	66,6	48	670	2025	10/17
TTYZ0GA48666	PCD114.3 ET48	Ø66.6/Ø71.6	114,3/5	66,6	48	670	2025	10/17
TTYZ0SA35D666	PCD114.3 ET35	Ø66.6/Ø71.6	114,3/5	66,6	35	670	2025	10/17
TTYZ0SA35666	PCD114.3 ET35	Ø66.6/Ø71.6	114,3/5	66,6	35	670	2025	10/17

**Gutachten 366-0299-16-WIRD/N2
zur Erteilung eines Nachtrags zur ABE 51287**

Fahrzeugteil: Sonderrad 6 1/2 J X 16 H2
Antragsteller: ALCAR WHEELS GmbH

Radtyp: TTYZ
Stand: 27.08.2018



Seite: 4 von 16

TTYZ0SA40D666	PCD114.3 ET40	Ø71.6 Ø66.6	114,3/5	66,6	40	670	2025	10/17
TTYZ0SA40666	PCD114.3 ET40	Ø71.6 Ø66.6	114,3/5	66,6	40	670	2025	10/17
TTYZ0SA48D666	PCD114.3 ET48	Ø66.6/Ø71.6	114,3/5	66,6	48	670	2025	10/17
TTYZ0SA48666	PCD114.3 ET48	Ø66.6/Ø71.6	114,3/5	66,6	48	670	2025	10/17
TTYZ0GA35D671	PCD114.3 ET35	Ø67.1/Ø71.6	114,3/5	67,1	35	670	2025	10/17
TTYZ0GA35671	PCD114.3 ET35	Ø67.1/Ø71.6	114,3/5	67,1	35	670	2025	10/17
TTYZ0GA40D671	PCD114.3 ET40	Ø71.6 Ø67.1	114,3/5	67,1	40	670	2025	10/17
TTYZ0GA40671	PCD114.3 ET40	Ø71.6 Ø67.1	114,3/5	67,1	40	670	2025	10/17
TTYZ0GA48D671	PCD114.3 ET48	Ø67.1/Ø71.6	114,3/5	67,1	48	670	2025	10/17
TTYZ0GA48671	PCD114.3 ET48	Ø67.1/Ø71.6	114,3/5	67,1	48	670	2025	10/17
TTYZ0SA35D671	PCD114.3 ET35	Ø67.1/Ø71.6	114,3/5	67,1	35	670	2025	10/17
TTYZ0SA35671	PCD114.3 ET35	Ø67.1/Ø71.6	114,3/5	67,1	35	660	2060	10/17
TTYZ0SA35671	PCD114.3 ET35	Ø67.1/Ø71.6	114,3/5	67,1	35	670	2025	10/17
TTYZ0SA40D671	PCD114.3 ET40	Ø71.6 Ø67.1	114,3/5	67,1	40	670	2025	10/17
TTYZ0SA40671	PCD114.3 ET40	Ø71.6 Ø67.1	114,3/5	67,1	40	670	2025	10/17
TTYZ0SA48D671	PCD114.3 ET48	Ø67.1/Ø71.6	114,3/5	67,1	48	670	2025	10/17
TTYZ0SA48671	PCD114.3 ET48	Ø67.1/Ø71.6	114,3/5	67,1	48	670	2025	10/17
TTYZ0GA40D716	PCD114.3 ET40	ohne	114,3/5	71,6	40	670	2025	10/17
TTYZ0GA40716	PCD114.3 ET40	ohne	114,3/5	71,6	40	670	2025	10/17
TTYZ0SA40D716	PCD114.3 ET40	ohne	114,3/5	71,6	40	670	2025	10/17
TTYZ0SA40716	PCD114.3 ET40	ohne	114,3/5	71,6	40	670	2025	10/17
TTYZUGA41D702	PCD115 ET41	ohne	115/5	70,2	41	670	2025	10/17
TTYZUGA41702	PCD115 ET41	ohne	115/5	70,2	41	670	2025	10/17
TTYZUSA41D702	PCD115 ET41	ohne	115/5	70,2	41	670	2025	10/17
TTYZUSA41702	PCD115 ET41	ohne	115/5	70,2	41	670	2025	10/17

I.1. Beschreibung der Sonderräder

Antragsteller : ALCAR WHEELS GmbH
A-1030 Wien
Hersteller : ALCAR WHEELS GmbH
: A-1030 Wien
Handelsmarke : Dezent TY
Art der Sonderräder : LM-Sonderräder, einteilig, Mittenbohrung mit einer Kappe abgedeckt
Korrosionsschutz : Mehrschicht-Einbrennlackierung
Masse des Rades : ca. 8,5 kg

I.2. Radanschluß

siehe Anlage

I.3. Kennzeichnung der Sonderräder

An den Sonderrädern wird folgende Kennzeichnung an der Außen- bzw. Innenseite eingegossen bzw. eingeprägt, siehe Beispiel der Radausführung TTYZ6SA38V571:

: Außenseite : Innenseite
Radtyp : -- : TTYZ

Gutachten 366-0299-16-WIRD/N2 zur Erteilung eines Nachtrags zur ABE 51287

Fahrzeugteil: Sonderrad 6 1/2 J X 16 H2
Antragsteller: ALCAR WHEELS GmbH

Radtyp: TTYZ
Stand: 27.08.2018



Seite: 5 von 16

Radausführung	: --	: PCD100 ET45
Radgröße	: --	: 6 1/2 J X 16 H2
Typzeichen	: KBA 51287	: --
Einpreßtiefe	: --	: ET45
Herstellungsdatum	: --	: Fertigungsmonat und -jahr : z.B. 10.17
Herkunftsmerkmal	: --	: MIR ww. MIG
Gießereikennzeichnung	: --	: SK ww. HS
Japan. Prüfwertzeichen	: --	: JWL
Weitere Kennzeichnung	: --	: DEZENT

Zusätzlich können an der Radinnenseite bzw. -außenseite verschiedene Kontrollzeichen angebracht sein.

I.4. Verwendungsbereich

Die Sonderräder sind für Personenkraftwagen und Geländefahrzeuge vorgesehen.

II. Sonderradprüfung

II.1. Felge

Die Maße und Toleranzen der Felgenkontur entsprechen der E.T.R.T.O. Norm.

Die nachgeprüften Muster stimmen in den wesentlichen Punkten mit den unter Ziffer V.1. aufgeführten Unterlagen überein.

II.2. Werkstoff der Sonderräder:

Zusammensetzung, Festigkeitswerte und Korrosionsverhalten des Werkstoffes sind in der Beschreibung des Herstellers aufgeführt; diese Angaben wurden durch uns nicht überprüft.

II.3. Festigkeitsprüfung:

Es liegen folgende Technischen Berichte/Nachweise vor:

Berichtart	Berichtsnummer	Datum	Technischer Dienst
Technischer Bericht	RP-004894-B0-144	11.12.2017	TÜV NORD

III. Anbau- und Verwendungsprüfung:

III.1. Anbauuntersuchung am Fahrzeug:

Wenn die Auflagen und Hinweise in den Anlagen erfüllt sind, haben die Räder ausreichenden Abstand von Brems- und Fahrwerksteilen, und die Freigängigkeit der Reifen ist bei den im Straßenverkehr üblichen Bedingungen gewährleistet.

III.2. Fahrversuche:

Freigaben der Fahrzeughersteller über Felgengröße, Einpreßtiefe und Größen der Bereifung liegen teilweise nicht vor.

Für die Verwendung der Sonderräder wurden Anbau-, Freigängigkeits und Handlingprüfungen durchgeführt. Der Untersuchungsumfang entspricht den Kriterien der Richtlinie für die Prüfung von Sonderrädern für Kfz und ihre Anhänger (BMV/StV 13/36.25.07-20.01 vom 25.11.1998, VkBI S. 1377), Punkt 4.6.8 Anbauprüfung, und des VdTÜV-Merkblattes Nr. 751 (Begutachtung von baulichen Veränderungen an M- und N-Fahrzeugen unter besonderer Berücksichtigung der Betriebsfestigkeit, Ausgabe 01.2018 Anhang I). Bei den durchgeführten Prüfungen ergaben sich im Vergleich zur serienmäßigen Ausrüstung der Fahrzeuge keine Beanstandungen.

**Gutachten 366-0299-16-WIRD/N2
zur Erteilung eines Nachtrags zur ABE 51287**

Fahrzeugteil: Sonderrad 6 1/2 J X 16 H2
Antragsteller: ALCAR WHEELS GmbH

Radtyp: TTYZ
Stand: 27.08.2018



Seite: 6 von 16

Kriterien des Fahrkomforts lagen der Beurteilung nicht zugrunde. Der Kraftstoffverbrauch mit den von der Serie abweichenden Rad/Reifen-Kombinationen wurde nicht gemessen.

III.3. Fahrwerksfestigkeit:

Die Spurverbreiterung wurde gemäß den "Richtlinien für die Prüfung von Sonderrädern für Kfz und ihre Anh. BMV/StV 13/36.25.07-20.01, VkB I S 1377" vom 25.11.1998" geprüft.

IV. Zusammenfassung:

Gegen die Erteilung einer Allgemeinen Betriebserlaubnis nach §22 StVZO bestehen keine technischen Bedenken.

Die Prüfungen wurden entsprechend den relevanten Anforderungen der EN ISO/IEC 17025:2005 durchgeführt.

Der Gutachteninhaber muß eine gleichmäßige und reihenweise Fertigung der Räder gewährleisten.

Er hat darüberhinaus dafür zu sorgen, daß dieses Gutachten sowie dessen Anlagen durch Nachtrag ergänzt werden, wenn

- sich am Sonderrad Änderungen in maßlicher, werkstofflicher oder fertigungstechnischer Hinsicht ergeben.
- sich berührte Bau- und Betriebsvorschriften der Straßenverkehrs-Zulassungs-Ordnung (StVZO) bzw. hierzu ergangene Richtlinien und Anweisungen ändern.
- ein Verwendungsbereich definiert ist und sich in diesem anbau-, freigängigkeits- oder fahrzeugfunktionsrelevante Daten ändern.

V. Unterlagen und Anlagen:

V.1. Verwendungsbereichsanlagen:

Folgende Verwendungsbereiche in den bestehenden Anlagen werden aktualisiert und ggf. um neue Anlagen ergänzt:

Anlage	Hersteller	Ausführung	ET	erstellt am	Allg. Hinweise
1	CITROEN	TTYZ2GA40D581; TTYZ2GA40581; TTYZ2SA40D581; TTYZ2SA40581	40	27.08.2018	liegt bei
2	PEUGEOT	TTYZ2GA40D581; TTYZ2GA40581; TTYZ2SA40D581; TTYZ2SA40581	40	27.08.2018	liegt bei
3	FIAT	TTYZ2GA40D581; TTYZ2GA40581; TTYZ2SA40D581; TTYZ2SA40581	40	27.08.2018	liegt bei
4	FORD	TTYZ2GA40D581; TTYZ2GA40581; TTYZ2SA40D581; TTYZ2SA40581	40	27.08.2018	liegt bei
5	Suzuki, SUZUKI	TTYZ2GA40D541; TTYZ2GA40541; TTYZ2SA40D541; TTYZ2SA40541	40	27.08.2018	liegt bei

**Gutachten 366-0299-16-WIRD/N2
zur Erteilung eines Nachtrags zur ABE 51287**

Fahrzeugteil: Sonderrad 6 1/2 J X 16 H2
Antragsteller: ALCAR WHEELS GmbH

Radtyp: TTYZ
Stand: 27.08.2018



Seite: 7 von 16

6	MAZDA	TTYZ2GA40D541; TTYZ2GA40541; TTYZ2SA40D541; TTYZ2SA40541	40	27.08.2018	liegt bei
7	DAIHATSU	TTYZ2GA40D541; TTYZ2GA40541; TTYZ2SA40D541; TTYZ2SA40541	40	27.08.2018	liegt bei
8	OPEL / VAUXHALL	TTYZ2GA40D541; TTYZ2GA40541; TTYZ2SA40D541; TTYZ2SA40541	40	27.08.2018	liegt bei
9	TOYOTA	TTYZ2GA40D541; TTYZ2GA40541; TTYZ2SA40D541; TTYZ2SA40541	40	27.08.2018	liegt bei
10	KIA	TTYZ2GA40D541; TTYZ2GA40541; TTYZ2SA40D541; TTYZ2SA40541	40	27.08.2018	liegt bei
11	HYUNDAI, HYUNDAI Assan Otomotiv Sanayi, HYUNDAI MOTOR EUROPE, HYUNDAI MOTOR (IND)	TTYZ2GA40D541; TTYZ2GA40541; TTYZ2SA40D541; TTYZ2SA40541	40	27.08.2018	liegt bei
12	FCA	TTYZ2GA40D541; TTYZ2GA40541; TTYZ2SA40D541; TTYZ2SA40541	40	27.08.2018	liegt bei
13	FCA	TTYZ2GA45D541; TTYZ2GA45541; TTYZ2SA45D541; TTYZ2SA45541	45	27.08.2018	liegt bei
14	TOYOTA	TTYZ2GA45D541; TTYZ2GA45541; TTYZ2SA45D541; TTYZ2SA45541	45	27.08.2018	liegt bei
15	KIA	TTYZ2GA45D541; TTYZ2GA45541; TTYZ2SA45D541; TTYZ2SA45541	45	27.08.2018	liegt bei
16	MAZDA	TTYZ2GA45D541; TTYZ2GA45541; TTYZ2SA45D541; TTYZ2SA45541	45	27.08.2018	liegt bei
17	Suzuki, SUZUKI	TTYZ2GA45D541; TTYZ2GA45541; TTYZ2SA45D541; TTYZ2SA45541	45	27.08.2018	liegt bei
18	HYUNDAI, HYUNDAI Assan Otomotiv Sanayi, HYUNDAI MOTOR EUROPE, HYUNDAI MOTOR (IND)	TTYZ2GA45D541; TTYZ2GA45541; TTYZ2SA45D541; TTYZ2SA45541	45	27.08.2018	liegt bei

**Gutachten 366-0299-16-WIRD/N2
zur Erteilung eines Nachtrags zur ABE 51287**

Fahrzeugteil: Sonderrad 6 1/2 J X 16 H2
Antragsteller: ALCAR WHEELS GmbH

Radtyp: TTYZ
Stand: 27.08.2018



Seite: 8 von 16

19	OPEL / VAUXHALL	TTYZ2GA45D541; TTYZ2GA45541; TTYZ2SA45D541; TTYZ2SA45541	45	27.08.2018	liegt bei
20	HONDA	TTYZ2GA40D561; TTYZ2GA40561; TTYZ2SA40D561; TTYZ2SA40561	40	27.08.2018	liegt bei
21	KIA	TTYZ2GA40D561; TTYZ2GA40561; TTYZ2SA40D561; TTYZ2SA40561	40	27.08.2018	liegt bei
22	ROVER	TTYZ2GA40D561; TTYZ2GA40561; TTYZ2SA40D561; TTYZ2SA40561	40	27.08.2018	liegt bei
23	BMW AG	TTYZ2GA40D561; TTYZ2GA40561; TTYZ2SA40D561; TTYZ2SA40561	40	27.08.2018	liegt bei
24	NETHERLAND	TTYZ2GA40D561; TTYZ2GA40561; TTYZ2SA40D561; TTYZ2SA40561	40	27.08.2018	liegt bei
25	OPEL, OPEL / VAUXHALL	TTYZ2GA40D566; TTYZ2GA40566; TTYZ2SA40D566; TTYZ2SA40566	40	27.08.2018	liegt bei
26	DAEWOO AUTOMOBILE ROMANIA S.A., DAEWOO MOTOR CO. LTD, DAEWOO-FSO Motor Sp. z o.o., GM DAEWOO (ROK), GM Korea, GM Daewoo, GM KOREA (ROK)	TTYZ2GA40D566; TTYZ2GA40566; TTYZ2SA40D566; TTYZ2SA40566	40	27.08.2018	liegt bei
27	FIAT	TTYZ2GA40D566; TTYZ2GA40566; TTYZ2SA40D566; TTYZ2SA40566	40	27.08.2018	liegt bei
28	HONDA	TTYZ2GA45D561; TTYZ2GA45561; TTYZ2SA45D561; TTYZ2SA45561	45	27.08.2018	liegt bei
29	BMW AG	TTYZ2GA45D561; TTYZ2GA45561; TTYZ2SA45D561; TTYZ2SA45561	45	27.08.2018	liegt bei
30	ROVER	TTYZ2GA45D561; TTYZ2GA45561; TTYZ2SA45D561; TTYZ2SA45561	45	27.08.2018	liegt bei

**Gutachten 366-0299-16-WIRD/N2
zur Erteilung eines Nachtrags zur ABE 51287**

Fahrzeugteil: Sonderrad 6 1/2 J X 16 H2
Antragsteller: ALCAR WHEELS GmbH

Radtyp: TTYZ
Stand: 27.08.2018



Seite: 9 von 16

31	GM Korea, GM Daewoo	TTYZ2GA45D566; TTYZ2GA45566; TTYZ2SA45D566; TTYZ2SA45566	45	27.08.2018	liegt bei
32	OPEL / VAUXHALL	TTYZ2GA45D566; TTYZ2GA45566; TTYZ2SA45D566; TTYZ2SA45566	45	27.08.2018	liegt bei
33	FIAT	TTYZ2GA45D566; TTYZ2GA45566; TTYZ2SA45D566; TTYZ2SA45566	45	27.08.2018	liegt bei
34	SEAT	TTYZ2GA40D571; TTYZ2GA40571; TTYZ2SA40D571; TTYZ2SA40571	40	27.08.2018	liegt bei
35	SKODA	TTYZ2GA40D571; TTYZ2GA40571; TTYZ2SA40D571; TTYZ2SA40571	40	27.08.2018	liegt bei
36	VOLKSWAGEN	TTYZ2GA40D571; TTYZ2GA40571; TTYZ2SA40D571; TTYZ2SA40571	40	27.08.2018	liegt bei
37	AUTOMOBILES DACIA S.A.	TTYZ2GA40D601; TTYZ2GA40601; TTYZ2SA40D601; TTYZ2SA40601	40	27.08.2018	liegt bei
38	NISSAN, NISSAN EUROPE (F), Nissan International S. A.	TTYZ2GA40D601; TTYZ2GA40601; TTYZ2SA40D601; TTYZ2SA40601	40	27.08.2018	liegt bei
39	LADA	TTYZ2GA40D601; TTYZ2GA40601; TTYZ2SA40D601; TTYZ2SA40601	40	27.08.2018	liegt bei
40	RENAULT	TTYZ2GA40D601; TTYZ2GA40601; TTYZ2SA40D601; TTYZ2SA40601	40	27.08.2018	liegt bei
41	LADA	TTYZ2GA45D601; TTYZ2GA45601; TTYZ2SA45D601; TTYZ2SA45601	45	27.08.2018	liegt bei
42	RENAULT	TTYZ2GA45D601; TTYZ2GA45601; TTYZ2SA45D601; TTYZ2SA45601	45	27.08.2018	liegt bei
43	NISSAN, NISSAN EUROPE (F), Nissan International S. A.	TTYZ2GA45D601; TTYZ2GA45601; TTYZ2SA45D601; TTYZ2SA45601	45	27.08.2018	liegt bei

Benannt unter der Registriernummer KBA-P 00055-00
von der Benennungsstelle des Kraftfahrt-Bundesamtes, Bundesrepublik Deutschland.



**Gutachten 366-0299-16-WIRD/N2
zur Erteilung eines Nachtrags zur ABE 51287**

Fahrzeugteil: Sonderrad 6 1/2 J X 16 H2
Antragsteller: ALCAR WHEELS GmbH

Radtyp: TTYZ
Stand: 27.08.2018



Seite: 10 von 16

44	AUTOMOBILES DACIA S.A.	TTYZ2GA45D601; TTYZ2GA45601; TTYZ2SA45D601; TTYZ2SA45601	45	27.08.2018	liegt bei
45	SEAT, SEAT, S.A.	TTYZ6GA38VD571; TTYZ6GA38V571; TTYZ6SA38VD571; TTYZ6SA38V571	38	27.08.2018	liegt bei
46	AUDI	TTYZ6GA38VD571; TTYZ6GA38V571; TTYZ6SA38VD571; TTYZ6SA38V571	38	27.08.2018	liegt bei
47	SKODA	TTYZ6GA38VD571; TTYZ6GA38V571; TTYZ6SA38VD571; TTYZ6SA38V571	38	27.08.2018	liegt bei
48	VOLKSWAGEN	TTYZ6GA38VD571; TTYZ6GA38V571; TTYZ6SA38VD571; TTYZ6SA38V571	38	27.08.2018	liegt bei
49	GM DAEWOO (ROK), GM KOREA (ROK)	TTYZAGA41D566; TTYZAGA41566; TTYZASA41D566; TTYZASA41566	41	27.08.2018	liegt bei
50	OPEL, OPEL / VAUXHALL	TTYZAGA41D566; TTYZAGA41566; TTYZASA41D566; TTYZASA41566	41	27.08.2018	liegt bei
51	RENAULT	TTYZHGA50D601; TTYZHGA50601; TTYZHSA50D601; TTYZHSA50601	50	27.08.2018	liegt bei
52	FORD	TTYZHGA50D634; TTYZHGA50634; TTYZHSA50D634; TTYZHSA50634	50	27.08.2018	liegt bei
53	JAGUAR	TTYZHGA50D634; TTYZHGA50634; TTYZHSA50D634; TTYZHSA50634	50	27.08.2018	liegt bei
54	VOLVO, VOLVO CAR CORPORATION	TTYZHGA50D634; TTYZHGA50634; TTYZHSA50D634; TTYZHSA50634	50	27.08.2018	liegt bei
55	VOLVO	TTYZHGA50D651; TTYZHGA50651; TTYZHSA50D651; TTYZHSA50651	50	27.08.2018	liegt bei
56	CITROEN	TTYZHGA50D651; TTYZHGA50651; TTYZHSA50D651; TTYZHSA50651	50	27.08.2018	liegt bei

**Gutachten 366-0299-16-WIRD/N2
zur Erteilung eines Nachtrags zur ABE 51287**

Fahrzeugteil: Sonderrad 6 1/2 J X 16 H2
Antragsteller: ALCAR WHEELS GmbH

Radtyp: TTYZ
Stand: 27.08.2018



Seite: 11 von 16

57	SEAT, SEAT, S.A.	TTYZ8GA41VD571; TTYZ8GA41V571; TTYZ8SA41VD571; TTYZ8SA41V571	41	27.08.2018	liegt bei
58	VOLKSWAGEN	TTYZ8GA41VD571; TTYZ8GA41V571; TTYZ8SA41VD571; TTYZ8SA41V571	41	27.08.2018	liegt bei
59	SKODA	TTYZ8GA41VD571; TTYZ8GA41V571; TTYZ8SA41VD571; TTYZ8SA41V571	41	27.08.2018	liegt bei
60	AUDI	TTYZ8GA41VD571; TTYZ8GA41V571; TTYZ8SA41VD571; TTYZ8SA41V571	41	27.08.2018	liegt bei
61	AUDI	TTYZ8GA46VD571; TTYZ8GA46V571; TTYZ8SA46VD571; TTYZ8SA46V571	46	27.08.2018	liegt bei
62	SEAT, SEAT, S.A.	TTYZ8GA46VD571; TTYZ8GA46V571; TTYZ8SA46VD571; TTYZ8SA46V571	46	27.08.2018	liegt bei
63	VOLKSWAGEN	TTYZ8GA46VD571; TTYZ8GA46V571; TTYZ8SA46VD571; TTYZ8SA46V571	46	27.08.2018	liegt bei
64	SKODA	TTYZ8GA46VD571; TTYZ8GA46V571; TTYZ8SA46VD571; TTYZ8SA46V571	46	27.08.2018	liegt bei
65	AUDI	TTYZ8GA48D571; TTYZ8GA48571; TTYZ8SA48D571; TTYZ8SA48571	48	27.08.2018	liegt bei
66	SKODA	TTYZ8GA48D571; TTYZ8GA48571; TTYZ8SA48D571; TTYZ8SA48571	48	27.08.2018	liegt bei
67	FORD	TTYZ8GA48D571; TTYZ8GA48571; TTYZ8SA48D571; TTYZ8SA48571	48	27.08.2018	liegt bei
68	VOLKSWAGEN	TTYZ8GA48D571; TTYZ8GA48571; TTYZ8SA48D571; TTYZ8SA48571	48	27.08.2018	liegt bei
69	SEAT, SEAT, S.A.	TTYZ8GA48D571; TTYZ8GA48571; TTYZ8SA48D571; TTYZ8SA48571	48	27.08.2018	liegt bei

**Gutachten 366-0299-16-WIRD/N2
zur Erteilung eines Nachtrags zur ABE 51287**

Fahrzeugteil: Sonderrad 6 1/2 J X 16 H2
Antragsteller: ALCAR WHEELS GmbH

Radtyp: TTYZ
Stand: 27.08.2018



Seite: 12 von 16

70	BMW AG	TTYZ8GA48D666; TTYZ8GA48666; TTYZ8SA48D666; TTYZ8SA48666	48	27.08.2018	liegt bei
71	DAIMLER, DAIMLER (D), MERCEDES-BENZ	TTYZ8GA48D666; TTYZ8GA48666; TTYZ8SA48D666; TTYZ8SA48666	48	27.08.2018	liegt bei
72	DAEWOO MOTOR CO. LTD, DAEWOO-FSO Motor Sp. z o.o.	TTYZ0GA40D566; TTYZ0GA40566; TTYZ0SA40D566; TTYZ0SA40566	40	27.08.2018	liegt bei
73	SUZUKI	TTYZ0GA35D601; TTYZ0GA35601; TTYZ0SA35D601; TTYZ0SA35601	35	27.08.2018	liegt bei
74	TOYOTA, TOYOTA MOTOR EUROPE NV/SA	TTYZ0GA35D601; TTYZ0GA35601; TTYZ0SA35D601; TTYZ0SA35601	35	27.08.2018	liegt bei
75	SUZUKI	TTYZ0GA40D601; TTYZ0GA40601; TTYZ0SA40D601; TTYZ0SA40601	40	27.08.2018	liegt bei
76	TOYOTA, TOYOTA MOTOR EUROPE NV/SA	TTYZ0GA40D601; TTYZ0GA40601; TTYZ0SA40D601; TTYZ0SA40601	40	27.08.2018	liegt bei
77	SUZUKI	TTYZ0GA48D601; TTYZ0GA48601; TTYZ0SA48D601; TTYZ0SA48601	48	27.08.2018	liegt bei
78	TOYOTA, TOYOTA MOTOR EUROPE NV/SA	TTYZ0GA48D601; TTYZ0GA48601; TTYZ0SA48D601; TTYZ0SA48601	48	27.08.2018	liegt bei
79	HONDA	TTYZ0GA35D641; TTYZ0GA35641; TTYZ0SA35D641; TTYZ0SA35641	35	27.08.2018	liegt bei
80	HONDA	TTYZ0GA40D641; TTYZ0GA40641; TTYZ0SA40D641; TTYZ0SA40641	40	27.08.2018	liegt bei
81	HONDA	TTYZ0GA48D641; TTYZ0GA48641; TTYZ0SA48D641; TTYZ0SA48641	48	27.08.2018	liegt bei
82	NISSAN, Nissan International S. A.	TTYZ0GA35D661; TTYZ0GA35661; TTYZ0SA35D661; TTYZ0SA35661	35	27.08.2018	liegt bei

**Gutachten 366-0299-16-WIRD/N2
zur Erteilung eines Nachtrags zur ABE 51287**

Fahrzeugteil: Sonderrad 6 1/2 J X 16 H2
Antragsteller: ALCAR WHEELS GmbH

Radtyp: TTYZ
Stand: 27.08.2018



Seite: 13 von 16

83	AUTOMOBILES DACIA S.A.	TTYZ0GA35D661; TTYZ0GA35661; TTYZ0SA35D661; TTYZ0SA35661	35	27.08.2018	liegt bei
84	RENAULT	TTYZ0GA35D661; TTYZ0GA35661; TTYZ0SA35D661; TTYZ0SA35661	35	27.08.2018	liegt bei
85	DAIHATSU	TTYZ0GA35D666; TTYZ0GA35666; TTYZ0SA35D666; TTYZ0SA35666	35	27.08.2018	liegt bei
86	NISSAN, Nissan International S. A.	TTYZ0GA40D661; TTYZ0GA40661; TTYZ0SA40D661; TTYZ0SA40661	40	27.08.2018	liegt bei
87	AUTOMOBILES DACIA S.A.	TTYZ0GA40D661; TTYZ0GA40661; TTYZ0SA40D661; TTYZ0SA40661	40	27.08.2018	liegt bei
88	RENAULT	TTYZ0GA40D661; TTYZ0GA40661; TTYZ0SA40D661; TTYZ0SA40661	40	27.08.2018	liegt bei
89	DAIHATSU	TTYZ0GA40D666; TTYZ0GA40666; TTYZ0SA40D666; TTYZ0SA40666	40	27.08.2018	liegt bei
90	AUTOMOBILES DACIA S.A.	TTYZ0GA48D661; TTYZ0GA48661; TTYZ0SA48D661; TTYZ0SA48661	48	27.08.2018	liegt bei
91	Nissan International S. A.	TTYZ0GA48D661; TTYZ0GA48661; TTYZ0SA48D661; TTYZ0SA48661	48	27.08.2018	liegt bei
92	RENAULT	TTYZ0GA48D661; TTYZ0GA48661; TTYZ0SA48D661; TTYZ0SA48661	48	27.08.2018	liegt bei
93	DAIHATSU	TTYZ0GA48D666; TTYZ0GA48666; TTYZ0SA48D666; TTYZ0SA48666	48	27.08.2018	liegt bei
94	KIA	TTYZ0GA35D671; TTYZ0GA35671; TTYZ0SA35D671; TTYZ0SA35671	35	27.08.2018	liegt bei

**Gutachten 366-0299-16-WIRD/N2
zur Erteilung eines Nachtrags zur ABE 51287**

Fahrzeugteil: Sonderrad 6 1/2 J X 16 H2
Antragsteller: ALCAR WHEELS GmbH

Radtyp: TTYZ
Stand: 27.08.2018



Seite: 14 von 16

95	MITSUBISHI	TTYZ0GA35D671; TTYZ0GA35671; TTYZ0SA35D671; TTYZ0SA35671; TTYZ0SA35671	35	27.08.2018	liegt bei
96	PEUGEOT	TTYZ0GA35D671; TTYZ0GA35671; TTYZ0SA35D671; TTYZ0SA35671; TTYZ0SA35671	35	27.08.2018	liegt bei
97	KIA MOTORS (SK)	TTYZ0GA35D671; TTYZ0GA35671; TTYZ0SA35D671; TTYZ0SA35671; TTYZ0SA35671	35	27.08.2018	liegt bei
98	CITROEN	TTYZ0GA35D671; TTYZ0GA35671; TTYZ0SA35D671; TTYZ0SA35671; TTYZ0SA35671	35	27.08.2018	liegt bei
99	HYUNDAI, HYUNDAI Motor Company, HYUNDAI MOTOR (CZ), HYUNDAI MOTOR EUROPE	TTYZ0GA35D671; TTYZ0GA35671; TTYZ0SA35D671; TTYZ0SA35671; TTYZ0SA35671	35	27.08.2018	liegt bei
100	FORD	TTYZ0GA35D671; TTYZ0GA35671; TTYZ0SA35D671; TTYZ0SA35671; TTYZ0SA35671	35	27.08.2018	liegt bei
101	MAZDA, Mazda Motor Corporation	TTYZ0GA35D671; TTYZ0GA35671; TTYZ0SA35D671; TTYZ0SA35671; TTYZ0SA35671	35	27.08.2018	liegt bei
102	PEUGEOT	TTYZ0GA40D671; TTYZ0GA40671; TTYZ0SA40D671; TTYZ0SA40671	40	27.08.2018	liegt bei
103	MITSUBISHI	TTYZ0GA40D671; TTYZ0GA40671; TTYZ0SA40D671; TTYZ0SA40671	40	27.08.2018	liegt bei
104	KIA MOTORS (SK)	TTYZ0GA40D671; TTYZ0GA40671; TTYZ0SA40D671; TTYZ0SA40671	40	27.08.2018	liegt bei
105	KIA	TTYZ0GA40D671; TTYZ0GA40671; TTYZ0SA40D671; TTYZ0SA40671	40	27.08.2018	liegt bei

**Gutachten 366-0299-16-WIRD/N2
zur Erteilung eines Nachtrags zur ABE 51287**

Fahrzeugteil: Sonderrad 6 1/2 J X 16 H2
Antragsteller: ALCAR WHEELS GmbH

Radtyp: TTYZ
Stand: 27.08.2018



Seite: 15 von 16

106	HYUNDAI, HYUNDAI Motor Company, HYUNDAI MOTOR (CZ), HYUNDAI MOTOR EUROPE	TTYZ0GA40D671; TTYZ0GA40671; TTYZ0SA40D671; TTYZ0SA40671	40	27.08.2018	liegt bei
107	MAZDA, Mazda Motor Corporation	TTYZ0GA40D671; TTYZ0GA40671; TTYZ0SA40D671; TTYZ0SA40671	40	27.08.2018	liegt bei
108	CITROEN	TTYZ0GA40D671; TTYZ0GA40671; TTYZ0SA40D671; TTYZ0SA40671	40	27.08.2018	liegt bei
109	FORD	TTYZ0GA40D671; TTYZ0GA40671; TTYZ0SA40D671; TTYZ0SA40671	40	27.08.2018	liegt bei
110	MAZDA, Mazda Motor Corporation	TTYZ0GA48D671; TTYZ0GA48671; TTYZ0SA48D671; TTYZ0SA48671	48	27.08.2018	liegt bei
111	KIA MOTORS (SK)	TTYZ0GA48D671; TTYZ0GA48671; TTYZ0SA48D671; TTYZ0SA48671	48	27.08.2018	liegt bei
112	KIA	TTYZ0GA48D671; TTYZ0GA48671; TTYZ0SA48D671; TTYZ0SA48671	48	27.08.2018	liegt bei
113	PEUGEOT	TTYZ0GA48D671; TTYZ0GA48671; TTYZ0SA48D671; TTYZ0SA48671	48	27.08.2018	liegt bei
114	CITROEN	TTYZ0GA48D671; TTYZ0GA48671; TTYZ0SA48D671; TTYZ0SA48671	48	27.08.2018	liegt bei
115	HYUNDAI, Hyundai Motor Company, HYUNDAI Motor Company, HYUNDAI MOTOR (CZ), HYUNDAI MOTOR EUROPE	TTYZ0GA48D671; TTYZ0GA48671; TTYZ0SA48D671; TTYZ0SA48671	48	27.08.2018	liegt bei
116	MITSUBISHI	TTYZ0GA48D671; TTYZ0GA48671; TTYZ0SA48D671; TTYZ0SA48671	48	27.08.2018	liegt bei
117	CHRYSLER (USA)	TTYZ0GA40D716; TTYZ0GA40716; TTYZ0SA40D716; TTYZ0SA40716	40	27.08.2018	liegt bei
118	OPEL, OPEL / VAUXHALL	TTYZUGA41D702; TTYZUGA41702; TTYZUSA41D702; TTYZUSA41702	41	27.08.2018	liegt bei

**Gutachten 366-0299-16-WIRD/N2
zur Erteilung eines Nachtrags zur ABE 51287**

Fahrzeugteil: Sonderrad 6 1/2 J X 16 H2
Antragsteller: ALCAR WHEELS GmbH

Radtyp: TTYZ
Stand: 27.08.2018



Seite: 16 von 16

119	GM DAEWOO (ROK), GM KOREA (ROK)	TTYZUGA41D702; TTYZUGA41702; TTYZUSA41D702; TTYZUSA41702	41	27.08.2018	liegt bei
120	GMC	TTYZUGA41D702; TTYZUGA41702; TTYZUSA41D702; TTYZUSA41702	41	27.08.2018	liegt bei

V.2. Allgemeine Hinweise:

siehe Anlage: Allgemeine Hinweise

V.3. Technische Unterlagen:

siehe Anlage: Technische Unterlagen



Cinibulk

Sachverständiger
Prüflabor DIN EN ISO/IEC 17025
Wien, 27.08.2018
KUB

**Gutachten 366-0299-16-WIRD/N2
zur Erteilung eines Nachtrags zur ABE 51287**

ANLAGE: Technische Unterlagen
Hersteller: ALCAR WHEELS GmbH

Radtyp: TTYZ
Stand: 27.08.2018



Seite: 1 von 1

Der Begutachtung zugrunde liegende Unterlagen:

Bezeichnung	Unterlagen	Datum / Änderung / Datum
Befestigungsteile	AEZ S01-03	18.08.2003
Befestigungsteile	AEZ M01	22.11.1994 12.04.2002
Befestigungsteile	AEZ S01-01	31.10.1999 01.09.2002
Befestigungsteile	C17F27	05.06.2003 22.11.2006
Nabenkappe	ZT2000	15.08.2000
Radbeschreibung	3. Ausführung	24.11.2017
Radzeichnung ALPRO Bl.1-4	TTYZ	15.02.2017
Radzeichnung SK Bl. 1-4	TTYZ	13.09.2016
Tabelle AEZ Ring System	--	17.06.2010
Technischer Bericht	RP-004894-B0-144	11.12.2017
Zentrierringe	Ringe 70	09.08.2002 28.08.2006
Zentrierringe	Ring for Base-System 71,6	23.02.2011
Zentrierringe	Ringe Base 60,1	30.11.2011

Gutachten 366-0299-16-WIRD/N2 zur Erteilung eines Nachtrags zur ABE 51287

ANLAGE: Allgemeine Hinweise
Hersteller: ALCAR WHEELS GmbH

Radtyp: TTYZ
Stand: 27.08.2018



Seite: 1 von 1

Wuchtgewichte

Sofern zum Auswuchten der Sonderräder an der Felgeninnenseite Klebegewichte unterhalb des Tiefbetts bzw. unterhalb der Felgenschulter bzw. Klammern am inneren Felgenhorn angebracht werden, ist auf einen Mindestabstand von 3 mm zu Brems-, Fahrwerks- bzw. Lenkungsteilen zu achten.

Allgemeine Reifenhinweise

Reifen mit dem Geschwindigkeitssymbol V dürfen bei 210 km/h bis zu 100% und bei 240 km/h bis zu 91% ihrer maximalen Tragfähigkeit ausgelastet werden. Dazwischen wird linear interpoliert.

Reifen mit dem Geschwindigkeitssymbol W dürfen bei 240 km/h bis zu 100% und bei 270 km/h bis zu 85% ihrer maximalen Tragfähigkeit ausgelastet werden. Dazwischen wird linear interpoliert.

Reifen mit dem Geschwindigkeitssymbol Y dürfen bei 270 km/h bis zu 100% und bei 300 km/h bis zu 85% ihrer maximalen Tragfähigkeit ausgelastet werden. Dazwischen wird linear interpoliert.

Für Geschwindigkeiten über 300 km/h sind die Tragfähigkeiten vom Reifenhersteller zu bestätigen.

Bei der Bestimmung der Tragfähigkeit ist zur bauartbedingten Höchstgeschwindigkeit des Fahrzeuges eine Toleranz von 5% oder die vom Fahrzeughersteller vorgegebene Toleranz zu addieren und der Einfluß des Sturzwinkels zu beachten.

Bei Reifen mit der Geschwindigkeitsbezeichnung ZR sind die Tragfähigkeiten von den Reifenherstellern bestätigen zu lassen.

Die Bezieher der Sonderräder sind darauf hinzuweisen, daß der vom Reifenhersteller vorgeschriebenen Reifenfülldruck zu beachten ist.

Um ungünstige Einflüsse auf das Fahrverhalten zu vermeiden, sollten jeweils nur gleiche Reifen (Bauart, Hersteller und Profiltyp) am Fahrzeug montiert werden. Spezielle Auflagen im Gutachten bleiben hiervon unberührt.

Ersatzrad

Die Bezieher der Sonderräder müssen darauf hingewiesen werden, daß bei Verwendung des serienmäßigen Ersatzrades die serienmäßigen Radbefestigungsteile zu verwenden sind.

Allgemeine Radhinweise

Eine nachträgliche mechanische Bearbeitung und/oder thermische Behandlung ist nicht zulässig.

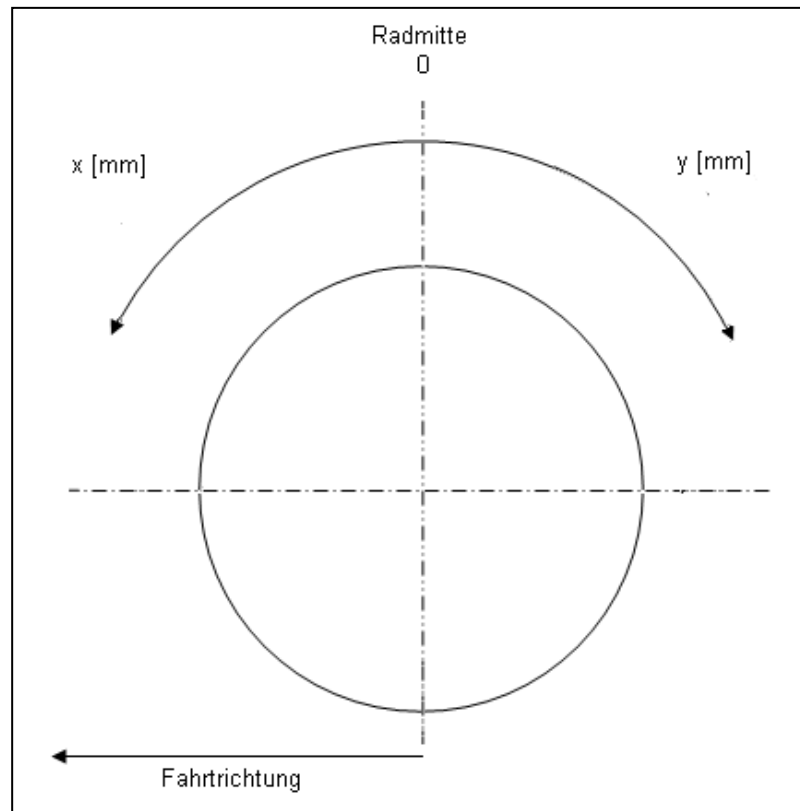
**Gutachten 366-0299-16-WIRD/N2
zur Erteilung eines Nachtrags zur ABE 51287**

ANHANG: Nacharbeitsprofile - Skizze Radhaus
Hersteller: ALCAR WHEELS GmbH

Radtyp: TTYZ
Stand: 27.08.2018

Hinweisblatt zu den im Gutachten genannten Nacharbeitsauflagen Nr.

26B, 26P, 27B, 27I, 26N, 26J, 27F, 27H



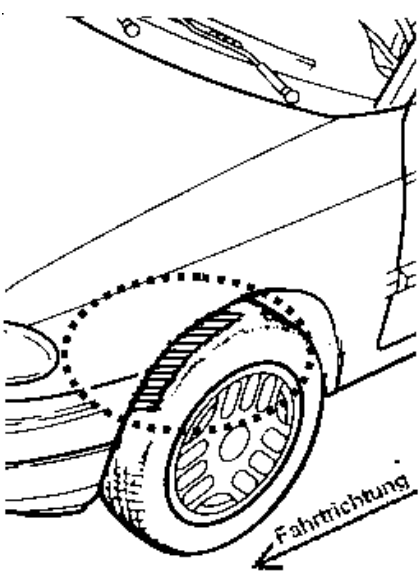
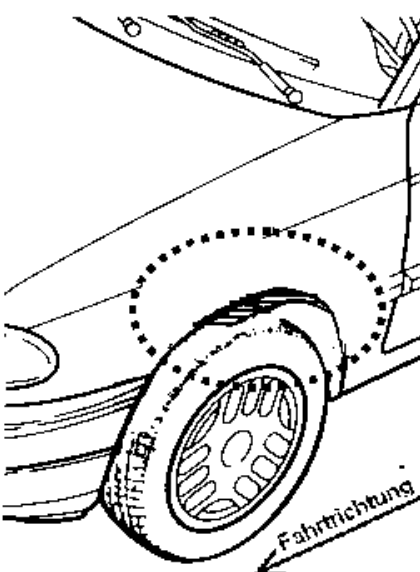
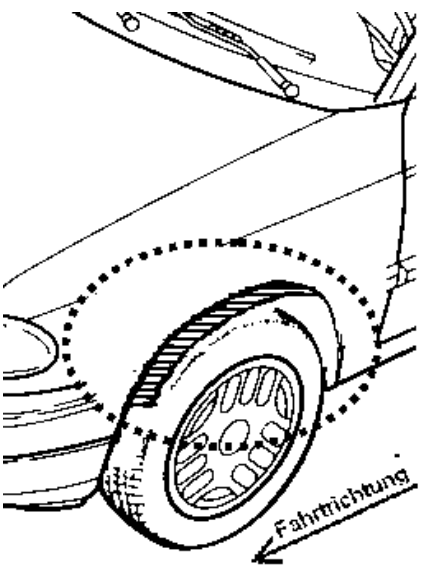
**Gutachten 366-0299-16-WIRD/N2
zur Erteilung eines Nachtrags zur ABE 51287**

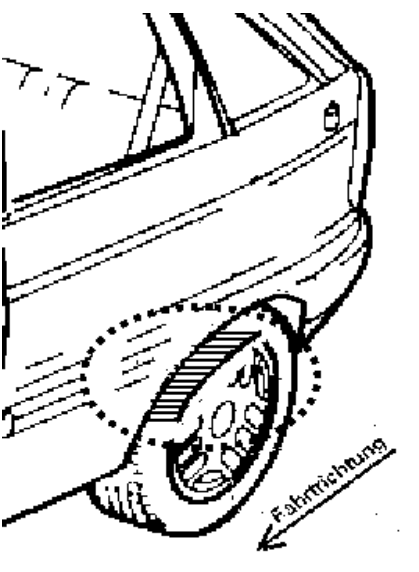
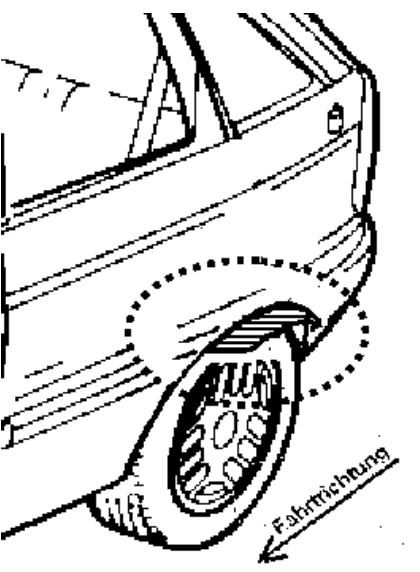
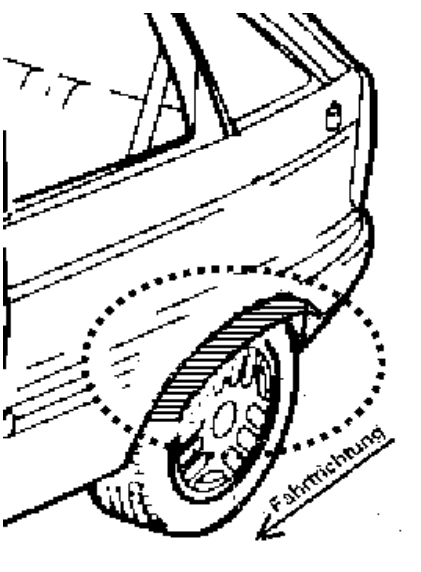
ANLAGE: Radabdeckung
Hersteller: ALCAR WHEELS GmbH

Radtyp: TTYZ
Stand: 27.08.2018

Hinweisblatt zu den im Gutachten genannten Radabdeckungsauflagen Nr. 241 – 248, 24C, 24D, 24J und 24M.

Die nachfolgenden Bilder stellen die Hilfsmittel zur Erfüllung der Radabdeckung dar, die in den Radabdeckungsauflagen beschrieben sind.

Vorderachse		
Bereich 30 Grad vor der Radmitte Zu Auflage 241 bzw. 245	Bereich 50 Grad hinter der Radmitte Zu Auflage 242 bzw. 246	Bereich 30 Grad vor und 50 Grad hinter der Radmitte Zu Auflage 241,242,245, 246,24C,24J
		

Hinterachse		
Bereich 30 Grad vor der Radmitte Zu Auflage 243 bzw. 247	Bereich 50 Grad hinter der Radmitte Zu Auflage 244 bzw. 248	Bereich 30 Grad vor und 50 Grad hinter der Radmitte Zu Auflage 243,244,247,248,24D,24M
		

**Gutachten 366-0299-16-WIRD/N2
zur Erteilung eines Nachtrags zur ABE 51287**

ANLAGE: 110 MAZDA
Hersteller: ALCAR WHEELS GmbH

Radtyp: TTYZ
Stand: 27.08.2018



Seite: 1 von 9

Fahrzeughersteller : MAZDA, Mazda Motor Corporation

Raddaten:

Radgröße nach Norm : 6 1/2 J X 16 H2 Einpreßtiefe (mm) : 48
Lochkreis (mm)/Lochzahl : 114,3/5 Zentrierart : Mittenzentrierung

Technische Daten, Kurzfassung

Ausführung	Ausführungsbezeichnung		Mittell- och (mm)	Zentrierring- werkstoff	zul. Rad- last (kg)	zul. Abroll- umf. (mm)	gültig ab Fertig- datum
	Kennzeichnung Rad	Kennzeichnung Zentrierring					
TTYZ0GA48D671	PCD114.3 ET48	Ø67.1/Ø71.6	67,1	Kunststoff	670	2025	10/17
TTYZ0GA48671	PCD114.3 ET48	Ø67.1/Ø71.6	67,1	Kunststoff	670	2025	10/17
TTYZ0SA48D671	PCD114.3 ET48	Ø67.1/Ø71.6	67,1	Kunststoff	670	2025	10/17
TTYZ0SA48671	PCD114.3 ET48	Ø67.1/Ø71.6	67,1	Kunststoff	670	2025	10/17

Im Fahrzeug vorgeschriebene Fahrzeugsysteme, z. B. Reifendruckkontrollsysteme, müssen nach Anbau der Sonderräder funktionsfähig bleiben.

Der Fahrzeughalter muss auf die Kontrolle des Anzugsmoments der Befestigungsmittel nach einer Wegstrecke von 50km hingewiesen werden.

Verwendungsbereich/Fz-Hersteller : MAZDA, Mazda Motor Corporation

Befestigungsteile : Kegelbundmuttern M12x1,5, Kegelw. 60 Grad

Zubehör : ZJM5 ww. OE-Muttern

Anzugsmoment der Befestigungsteile : 110 Nm für Typ : CP; CPD; GG/GY; GG1; GH; GHE; NC1; NC1E
120 Nm für Typ : BK; BL; BLE; CR1; CW; GH; GJ; LW
126 Nm für Typ : DJ1
133 Nm für Typ : EP; EPR; EP2; EP2R
140 Nm für Typ : BL

Verkaufsbezeichnung: **MAZDA MPV**

Fahrzeugtyp	Betriebserlaubnis	kW	Reifen	Auflagen zu Reifen	Auflagen
LW	e1*98/14*0118*..	100	215/60R16	Dieselmotor; 12T; 51G	nur ab e1*98/14*0118*02; 10B; 11B; 11G; 11H; 51A; 71C; 71K; 721; 725; 73C; 74A; 74P
		104	205/55R16 94	Ottomotor; 12M	
			205/60R16 96	Ottomotor; 12A	
			215/55R16 95	Ottomotor; 12A	

Verkaufsbezeichnung: **MAZDA MX-5**

Fahrzeugtyp	Betriebserlaubnis	kW	Reifen	Auflagen zu Reifen	Auflagen
NC1	e11*2001/116*0202*..	93 - 118	205/50R16 87	11A; 24J; 24M	MX-5 "Softtop"; MX-5 "Roadster Coupe"; Cabrio; 10B; 11B; 11G; 11H; 12A; 51A; 7AS; 71C; 71K; 721; 725; 73C; 74A; 74P; MCU
NC1E	e1*2001/116*0371*..		215/50R16 90	11A; 24J; 24M	

**Gutachten 366-0299-16-WIRD/N2
zur Erteilung eines Nachtrags zur ABE 51287**

ANLAGE: 110 MAZDA
Hersteller: ALCAR WHEELS GmbH

Radtyp: TTYZ
Stand: 27.08.2018



Seite: 2 von 9

Verkaufsbezeichnung: **MAZDA PREMACY**

Fahrzeugtyp	Betriebserlaubnis	kW	Reifen	Auflagen zu Reifen	Auflagen
CP	e1*98/14*0116*..	66 -96	195/50R16 84	5EA	10B; 11B; 11G; 11H; 12A; 51A; 71C; 71K;
CPD	e1*98/14*0161*..		205/45R16 87		
		74 -96	205/45R16 83	nicht Dieselmotor; 5DW	721; 725; 73C; 74A;
		96	195/55R16 87	54F	74P

Verkaufsbezeichnung: **MAZDA TRIBUTE**

Fahrzeugtyp	Betriebserlaubnis	kW	Reifen	Auflagen zu Reifen	Auflagen
EP	e4*98/14*0044*..	91	215/70R16	51G	Frontantrieb; 10B; 11G; 11H; 12T; 51A; 71C; 71K; 721; 725; 73C; 74A; 74P
EPR	e4*98/14*0052*..				
EP2	e13*2001/116*0092*..				
EP2R	e13*2001/116*0090*..				

Verkaufsbezeichnung: **Mazda 2, Mazda CX-3**

Fahrzeugtyp	Betriebserlaubnis	kW	Reifen	Auflagen zu Reifen	Auflagen
DJ1	e1*2007/46*1335*..	77 -115	215/60R16 95	12O	Mazda CX-3; Kombi; Allradantrieb; Frontantrieb; 10B; 11B; 11G; 11H; 51A; 7AS; 71C; 71K; 721; 725; 73C; 74A; 74P; 77E
			225/55R16 95	12Q	
			225/60R16 98	12Q	
			235/55R16 98	12A	

Verkaufsbezeichnung: **MAZDA 3**

Fahrzeugtyp	Betriebserlaubnis	kW	Reifen	Auflagen zu Reifen	Auflagen
BK	e1*2001/116*0234*..	62 -110	205/55R16	51G	Stufenheck; Schrägheck; 10B; 11B; 11G; 11H; 12A; 51A; 71C; 71K; 721; 725; 73C; 74A; 74P; 76U
			215/55R16 93		
			225/50R16 92	11A; 24J	
BK	e1*2001/116*0234*..	62 -110	205/55R16	12V; 51G	Stufenheck; Schrägheck; 10B; 11B; 11G; 11H; 51A; 71C; 71K; 721; 725; 73C; 74A; 74P; 76U
BL	e11*2001/116*0262*..	74 -121	205/60R16 92	12N	ab Mj.2013; ab e11*2001/116*0262*10; (Typ BM/BN); Limousine; Schrägheck; 10B; 11B; 11G; 11H; 12A; 51A; 7AS; 71C; 71K; 721; 725; 73C; 74A; 74P; 76U; 77E
			215/55R16 93	11A; 12A; 26P	
			225/55R16 95	11A; 12A; 26P; 27I	

**Gutachten 366-0299-16-WIRD/N2
zur Erteilung eines Nachtrags zur ABE 51287**

ANLAGE: 110 MAZDA
Hersteller: ALCAR WHEELS GmbH

Radtyp: TTYZ
Stand: 27.08.2018



Seite: 3 von 9

Verkaufsbezeichnung: **MAZDA 3**

Fahrzeugtyp	Betriebserlaubnis	kW	Reifen	Auflagen zu Reifen	Auflagen
BL	e11*2001/116*0262*..	76 -136	205/55R16 91		bis Mj.2013; Stufenheck; Schrägheck; Frontantrieb; 10B; 11B; 11G; 11H; 12A; 51A; 7AS; 71C; 71K; 721; 725; 73C; 74A; 74P; 76U; 77E
BLE	e13*2007/46*1071*..		215/55R16 93		
			225/50R16 92	11A; 246; 57T	

Verkaufsbezeichnung: **MAZDA 5**

Fahrzeugtyp	Betriebserlaubnis	kW	Reifen	Auflagen zu Reifen	Auflagen
CR1	e13*2001/116*0156*..	81 -107	205/55R16	12T; 51G	10B; 11B; 11G; 11H; 51A; 71C; 71K; 721; 725; 73C; 74A; 74P; 76U
			215/55R16 93	11A; 12A; 22I	
CW	e1*2007/46*0433*..	85 -110	195/55R16 91	121; 51J	Kombi; Frontantrieb; 10B; 11B; 11G; 11H; 51A; 7AS; 71C; 71K; 721; 725; 73C; 74A; 74P; 76U
			205/50R16 91	11A; 12A; 22I	
			205/55R16 91	11A; 12A; 22I	

Verkaufsbezeichnung: **MAZDA 6**

Fahrzeugtyp	Betriebserlaubnis	kW	Reifen	Auflagen zu Reifen	Auflagen
GG/GY GG1	e1*98/14*0188*.. e11*2001/116*0203*..	88 -122	205/55R16	51G	Kombi; Stufenheck; Schrägheck; Allradantrieb; Frontantrieb; 10B; 11B; 11G; 11H; 12A; 51A; 573; 71C; 71K; 721; 725; 73C; 74A; 74P; 76U

Verkaufsbezeichnung: **MAZDA 6, MAZDA CX-5**

Fahrzeugtyp	Betriebserlaubnis	kW	Reifen	Auflagen zu Reifen	Auflagen
GH GHE	e1*2001/116*0448*.. e13*2007/46*1075*..	83 -136	195/65R16 92		bis Mj.2012; Kombi; Frontantrieb; nur Mazda 6; 10B; 11B; 11G; 11H; 12A; 51A; 7AS; 71C; 71K; 721; 725; 73C; 74A; 74P; 76U; 77E
			205/55R16 91		
			205/60R16 92		
			215/55R16 93		
			215/60R16 95		
			225/50R16 92	11A; 21S; 24J; 24M; 57T	
			225/55R16 95	11A; 21S; 24J; 24M	

**Gutachten 366-0299-16-WIRD/N2
zur Erteilung eines Nachtrags zur ABE 51287**

ANLAGE: 110 MAZDA
Hersteller: ALCAR WHEELS GmbH

Radtyp: TTYZ
Stand: 27.08.2018



Verkaufsbezeichnung: **MAZDA 6, MAZDA CX-5**

Fahrzeugtyp	Betriebserlaubnis	kW	Reifen	Auflagen zu Reifen	Auflagen
GH GJ	e1*2001/116*0448*.. e1*2007/46*1001*..	107 -141	215/60R16 95	12O; 52J	ab Mj.2012; inkl. Mj.2015; Kombi; Stufenheck; Allradantrieb; Frontantrieb; nur Mazda 6; 10B; 11B; 11G; 11H; 51A; 7AS; 71C; 71K; 721; 725; 73C; 74A; 74P; 76U; 76Z; 77E
			215/65R16	12T; 51G; 52J	
			225/55R16 95	12N; 52J	
			225/60R16 98	12N; 52J	
			235/60R16 100	12A; 52J	
GH GHE	e1*2001/116*0448*.. e13*2007/46*1075*..	88 -125	205/55R16 91		nur bis e13*2007/46*1075*01; nur bis e1*2001/116*0448*05; Schrägheck; Frontantrieb; nur Mazda 6; 10B; 11B; 11G; 11H; 12A; 51A; 7AS; 71C; 71K; 721; 725; 73C; 74A; 74P; 76U; 77E
		88 -136	195/65R16 92		
			205/55R16 91W		
			205/60R16 92		
			215/55R16 93		
			215/60R16 95		
			225/50R16 92	11A; 24J; 24M; 57T	
225/55R16 95	11A; 24J; 24M				
GH GHE	e1*2001/116*0448*.. e13*2007/46*1075*..	88 -125	205/55R16 91		ab e13*2007/46*1075*02; ab e1*2001/116*0448*06; bis Mj.2012; Stufenheck; Schrägheck; Frontantrieb; nur Mazda 6; 10B; 11B; 11G; 11H; 12A; 51A; 7AS; 71C; 71K; 721; 725; 73C; 74A; 74P; 76U; 77E
		88 -132	195/65R16	51G; 52J	
			205/55R16 91W		
			205/60R16 92		
			215/55R16 93		
			215/60R16 95		
			225/50R16 92	11A; 245; 57T	
225/55R16 95	11A; 245				
GJ	e1*2007/46*1001*..	107 -141	215/60R16 95	12O; 52J	Kombi; Stufenheck; Frontantrieb; 10B; 11B; 11G; 11H; 51A; 7AS; 71C; 71K; 721; 725; 73C; 74A; 74P; 76U; 76Z; 77E
			215/65R16	12T; 51G; 52J	
			225/55R16 95	12N; 52J	
			225/60R16 98	12N; 52J	
			235/60R16 100	12A; 52J	

Auflagen

- 10B) Die mindestens erforderlichen Geschwindigkeitsbereiche der zu verwendenden Reifen sind unter Berücksichtigung der Loadindizes, mit Ausnahme der Reifen mit M+S-Profil, den Fahrzeugpapieren zu entnehmen, soweit im Verwendungsbereich keine Abweichungen festgelegt sind. Die für M+S Reifen zulässige Höchstgeschwindigkeit ist im Blickfeld des Fahrzeugführer sinnfällig anzugeben und diese zulässige Höchstgeschwindigkeit ist im Betrieb nicht zu überschreiten.
- 11A) Der vorschriftsmäßige Zustand des Fahrzeuges ist durch einen amtlich anerkannten Sachverständigen oder Prüfer für den Kraftfahrzeugverkehr oder einen Prüfer einer Überwachungsorganisation oder

**Gutachten 366-0299-16-WIRD/N2
zur Erteilung eines Nachtrags zur ABE 51287**

ANLAGE: 110 MAZDA
Hersteller: ALCAR WHEELS GmbH

Radtyp: TTYZ
Stand: 27.08.2018



Seite: 5 von 9

- einen Angestellten nach Abschnitt 4 der Anlage VIIIb zur StVZO unter Angabe von FAHRZEUGHERSTELLER, FAHRZEUGTYP und FAHRZEUGIDENTIFIZIERUNGSNUMMER auf einem Nachweis entsprechend dem im Beispielkatalog zum §19 StVZO veröffentlichten Muster bescheinigen zu lassen.
- 11B) Wird eine in diesem Gutachten aufgeführte Reifengröße verwendet, die nicht bereits in der Fahrzeuggenehmigung für diesen Fahrzeug-Typ/ -Variante/ -Version bzw. Fahrzeugausführung genannt ist, so sind die Angaben über die Reifengrößen in den Fahrzeugpapieren bei der nächsten Befassung mit den Fahrzeugpapieren durch die Zulassungsstelle unter Vorlage der Allgemeinen Betriebserlaubnis bzw. der Abnahmebestätigung nach §19 Abs. 3 der StVZO berichtigen zu lassen. Diese Berichtigung ist dann nicht erforderlich, wenn die ABE des Sonderrades eine Freistellung von der Pflicht zur Berichtigung der Fahrzeugpapiere enthält.
- 11G) Die Brems-, Lenkungsaggregate und das Fahrwerk mit Ausnahme von Sonder-Fahrwerksfedern müssen, sofern diese durch keine weiteren Auflagen berührt werden, dem Serienstand entsprechen. Für die Sonder-Fahrwerksfedern muß eine Allgemeine Betriebserlaubnis oder ein Teilegutachten vorliegen; gegen die Verwendung der Rad/Reifenkombination dürfen keine technischen Bedenken bestehen. Wird gleichzeitig mit dem Anbau der Sonderräder eine Fahrwerksänderung vorgenommen, so ist diese und ihre Auswirkung auf den Anbau der Sonderräder gesondert zu beurteilen.
- 11H) Wird das serienmäßige Ersatzrad verwendet, soll mit mäßiger Geschwindigkeit und nicht länger als erforderlich gefahren werden. Hierbei müssen die serienmäßigen Befestigungsteile verwendet werden. Bei Fahrzeugausführungen mit Allradantrieb ist bei Verwendung des Ersatzrades darauf zu achten, daß nur Reifen mit gleich großem Abrollumfang zulässig sind.
- 121) Die Verwendung von feingliedrigen Schneeketten, die nicht mehr als 7 mm (einschließlich Kettenschloss) auflagen, ist nur an der Achse, die in der Betriebsanleitung des Fahrzeuges genannt wird, möglich.
- 12A) Die Verwendung von Schneeketten ist nicht möglich, es sei denn, dass für den hier aufgeführten Fahrzeugtyp eine weitere Umrüstmöglichkeit im Gutachten aufgeführt ist. Für diese Umrüstung mit der Einschränkung in Spalte Auflagen "Reifen mit Schneeketten" sind die dort aufgeführten Auflagen und Hinweise zu beachten.
- 12M) Die Verwendung von feingliedrigen Schneeketten, die nicht mehr als 14 mm (einschließlich Kettenschloss) auflagen, ist nur an der Achse, die in der Betriebsanleitung des Fahrzeuges genannt wird, möglich.
- 12N) Die Verwendung von feingliedrigen Schneeketten, die nicht mehr als 11 mm (einschließlich Kettenschloss) auflagen, ist nur an der Achse, die in der Betriebsanleitung des Fahrzeuges genannt wird, möglich.
- 12O) Die Verwendung von feingliedrigen Schneeketten, die nicht mehr als 13 mm (einschließlich Kettenschloss) auflagen, ist nur an der Achse, die in der Betriebsanleitung des Fahrzeuges genannt wird, möglich.
- 12Q) Die Verwendung von feingliedrigen Schneeketten, die nicht mehr als 9 mm (einschließlich Kettenschloss) auflagen, ist nur an der Achse, die in der Betriebsanleitung des Fahrzeuges genannt wird, möglich.
- 12T) Die Verwendung von feingliedrigen Schneeketten ist nur mit der vom Fahrzeughersteller freigegebenen Schneekette oder einer baugleichen Schneekette an der Achse, die in der Betriebsanleitung des Fahrzeuges genannt wird, möglich.
- 12V) Die Verwendung von feingliedrigen Schneeketten, deren Kettenglieder nicht mehr als 11 mm und Kettenschloss nicht mehr als 12 mm auflagen, z. B. Herst. RUD, ist nur an der Achse, die in der Betriebsanleitung des Fahrzeuges genannt wird, möglich.
- 21S) Durch Anlegen der Kunststoffinnenkotflügel auf der Radaußenseite an die vorderen Radhäuser über die gesamte Radhausausschnittkantenlänge ist die Freigängigkeit der Rad/Reifen-Kombination unter Berücksichtigung der maximal zulässigen Betriebsbreite nach ETRTO bzw. WdK (1,04 fache Nennbreite des Reifens) herzustellen.

Gutachten 366-0299-16-WIRD/N2
zur Erteilung eines Nachtrags zur ABE 51287

ANLAGE: 110 MAZDA
Hersteller: ALCAR WHEELS GmbH

Radtyp: TTYZ
Stand: 27.08.2018



Seite: 6 von 9

- 22I) Durch Anlegen bzw. Bearbeiten der hinteren Radhausausschnittkanten und Kunststoffinnenkotflügel über die gesamte Radhausausschnittkantenlänge ist die Freigängigkeit der Rad/Reifen-Kombination unter Berücksichtigung der maximal zulässigen Betriebsbreite nach ETRTO bzw. WdK (1,04 fache Nennbreite des Reifens) herzustellen.
- 245) Die Radabdeckung an Achse 1 ist durch Ausstellen der Frontschürze und des Kotflügels oder durch Anbau von dauerhaft befestigten Karosserieteilen im Bereich 30 Grad vor der Radmitte herzustellen. Je nach Rüstzustand des Fahrzeuges (z. B. Fahrzeugtieferlegung, Radabdeckungsverbreiterung, usw.) kann es möglich sein, dass die Radabdeckung ausreichend ist. Die gesamte Breite der Rad/Reifenkombination muss, unter Beachtung des maximal möglichen Betriebsmaßes des Reifens (1,04 fache der Nennbreite des Reifens), im oben genannten Bereich abgedeckt sein.
- 246) Die Radabdeckung an Achse 1 ist durch Ausstellen des Kotflügels oder durch Anbau von dauerhaft befestigten Karosserieteilen im Bereich 50 Grad hinter der Radmitte herzustellen. Je nach Rüstzustand des Fahrzeuges (z. B. Fahrzeugtieferlegung, Radabdeckungsverbreiterung, usw.) kann es möglich sein, dass die Radabdeckung ausreichend ist. Die gesamte Breite der Rad/Reifenkombination muss, unter Beachtung des maximal möglichen Betriebsmaßes des Reifens (1,04 fache der Nennbreite des Reifens), im oben genannten Bereich abgedeckt sein.
- 24J) Die Radabdeckung an Achse 1 ist durch Ausstellen der Frontschürze und des Kotflügels oder durch Anbau von dauerhaft befestigten Karosserieteilen im Bereich 30 Grad vor der Radmitte und 50 Grad hinter der Radmitte herzustellen. Je nach Rüstzustand des Fahrzeuges (z. B. Fahrzeugtieferlegung, Radabdeckungsverbreiterung, usw.) kann es möglich sein, dass die Radabdeckung ausreichend ist. Die gesamte Breite der Rad/Reifenkombination muss, unter Beachtung des maximal möglichen Betriebsmaßes des Reifens (1,04 fache der Nennbreite des Reifens), im oben genannten Bereich abgedeckt sein.
- 24M) Die Radabdeckung an Achse 2 ist durch Ausstellen der Heckschürze und des Kotflügels oder durch Anbau von dauerhaft befestigten Karosserieteilen im Bereich 30 Grad vor der Radmitte und 50 Grad hinter der Radmitte herzustellen. Je nach Rüstzustand des Fahrzeuges (z. B. Fahrzeugtieferlegung, Radabdeckungsverbreiterung, usw.) kann es möglich sein, dass die Radabdeckung ausreichend ist. Die gesamte Breite der Rad/Reifenkombination muss, unter Beachtung des maximal möglichen Betriebsmaßes des Reifens (1,04 fache der Nennbreite des Reifens), im oben genannten Bereich abgedeckt sein.
- 26P) Durch Anlegen der vorderen Radhausausschnittkanten und Kunststoffinnenkotflügel ist die Freigängigkeit der Rad/Reifen-Kombination unter Berücksichtigung der maximal zulässigen Betriebsbreite nach ETRTO bzw. WdK (1,04 fache Nennbreite des Reifens) herzustellen. Die genauen Maße / Bereiche sind dem beigefügten Anhang / Hinweisblatt "Nacharbeitsprofile Fahrzeug" am Ende dieser Anlage zu entnehmen.
- 27I) Durch Anlegen der hinteren Radhausausschnittkanten und Kunststoffinnenkotflügel ist die Freigängigkeit der Rad/Reifen-Kombination unter Berücksichtigung der maximal zulässigen Betriebsbreite nach ETRTO bzw. WdK (1,04 fache Nennbreite des Reifens) herzustellen. Die genauen Maße / Bereiche sind dem beigefügten Anhang / Hinweisblatt "Nacharbeitsprofile Fahrzeug" am Ende dieser Anlage zu entnehmen.
- 51A) Der vom Fahrzeughersteller (siehe Betriebsanleitung oder Reifenfülldruckhinweis am Fahrzeug) bzw. Reifenhersteller vorgeschriebene Reifenfülldruck ist zu beachten.
Die Verwendung von Reifen mit Notlaufeigenschaften ist laut Hersteller nur mit Reifenfülldrucküberwachungssystem zulässig.
- 51G) Die Verwendung dieser Rad/Reifen-Kombination ist nur zulässig, wenn diese Reifendimension in den Fahrzeugpapieren bereits serienmäßig eingetragen oder vom Fahrzeughersteller, s. Auszug aus der EG-Genehmigung des Fahrzeuges (EG-Übereinstimmungsbescheinigung), freigegeben ist. Der Loadindex, das Geschwindigkeitssymbol, die M+S-Kennzeichnung, die Hinweise und die Empfehlungen des Fahrzeugherstellers sind bei Verwendung dieser Reifengröße zu beachten.
- 51J) Die Verwendung dieser Reifengröße ist nur zulässig, wenn die Reifennennbreite, der in den Fahrzeugpapieren serienmäßig eingetragenen Mindestreifengröße, nicht unterschritten wird.

**Gutachten 366-0299-16-WIRD/N2
zur Erteilung eines Nachtrags zur ABE 51287**

ANLAGE: 110 MAZDA
Hersteller: ALCAR WHEELS GmbH

Radtyp: TTYZ
Stand: 27.08.2018



Seite: 7 von 9

- 52J) Diese Reifengröße ist nur mit M+S-Profil zulässig. Die Lauffläche und die Struktur sind bei M+S-Profil so konzipiert, dass sie vor allem auf Matsch und Schnee (Winter) bessere Fahreigenschaften gewährleisten.
- 54F) Je nach Fahrzeuggrundausrüstung sind einer Serien-Reifengröße Geschwindigkeitsmesser mit unterschiedlicher Wegdrehzahl zugeordnet. Bei der Verwendung einer Reifengröße, die noch nicht in den Fahrzeugpapieren aufgeführt ist, kann deshalb eine Angleichung erforderlich werden. Sofern eine Angleichung durchgeführt wird, ist dies bei der Beurteilung weiterer Rad/Reifen-Kombinationen zu berücksichtigen.
Der vorschriftsmäßige Zustand des Fahrzeuges ist durch einen amtlich anerkannten Sachverständigen oder Prüfer für den Kraftfahrzeugverkehr oder einen Kraftfahrzeugsachverständigen oder einen Angestellten nach Abschnitt 4 der Anlage VIII b zur StVZO unter Angabe von FAHRZEUGHERSTELLER, FAHRZEUGTYP und FAHRZEUGIDENTIFIZIERUNGSNUMMER auf einem Nachweis entsprechend dem im Beispielkatalog zum §19 StVZO veröffentlichten Muster bescheinigen zu lassen.
- 573) Die Verwendung unterschiedlicher Reifengrößen an Vorder- und Hinterachse ist an Fahrzeugen mit Allradantrieb nur zulässig, wenn deren Abrollumfänge gleich sind.
Es ist eine Bestätigung des Reifenherstellers über die tatsächlichen Abrollumfänge erforderlich, es wird empfohlen den Nachweis der Eignung bei den Fahrzeugpapieren mitzuführen.
Alle an ein und derselben Achse montierten Reifen müssen vom gleichen Reifentyp sein.
- 57T) Folgende Rad/Reifen-Kombination ist zulässig:
- | | |
|--------------|--------------|
| | Reifengröße: |
| Vorderachse: | 205/55R16 |
| Hinterachse: | 225/50R16 |
- Ist eine der beiden Reifengrößen im Gutachten nicht aufgeführt, so ist die nicht aufgeführte Reifengröße nur auf einer anderen Felgengröße zulässig.
Die erforderlichen Auflagen und Hinweise sind achsweise zu beachten.
Alle an ein und derselben Achse montierten Reifen müssen vom gleichen Reifentyp sein.
- 5DW) Die Verwendung dieser Reifengröße ist nur zulässig an Fahrzeugausführungen bis zu einer zulässigen Achslast von 974kg.
- 5EA) Die Verwendung dieser Reifengröße ist nur zulässig an Fahrzeugausführungen bis zu einer zulässigen Achslast von 1000kg.
- 71C) Zum Auswuchten der Sonderräder dürfen an der Felgeninnenseite nur Klebegewichte angebracht werden.
- 71K) Zum Auswuchten der Sonderräder dürfen an der Felgenaußenseite nur Klebegewichte unterhalb des Tiefbetts angebracht werden.
- 721) Es ist nur die Verwendung von Gummiventilen oder Metallschraubventilen mit Überwurfmutter von außen, die weitgehend den Normen (DIN, E.T.R.T.O. bzw. Tire and Rim) entsprechen und die für einen Ventilloch-Nenn Durchmesser von 11,3 mm geeignet sind, zulässig.
Das Ventil darf nicht über den Felgenrand hinausragen. Es sind die Montagehinweise des Ventilherstellers zu beachten.
- 725) Bei Fahrzeugen mit einer bauartbedingten Höchstgeschwindigkeit über 210 km/h sind nur Metallschraubventile zulässig. Es sind die Montagehinweise des Ventilherstellers zu beachten.
- 73C) Es ist nur die Verwendung von schlauchlosen Reifen zulässig.
- 74A) Es dürfen nur die vom Radhersteller mitzuliefernden Radbefestigungsteile verwendet werden, dabei ist die Gewindegröße der serienmäßigen Befestigungsteile zu beachten. Bei Verwendung von Radschrauben, ist die, in der Anlage zum Gutachten, dem Fahrzeug zugeordnete Schaftlänge zu beachten.
- 74P) Radausführungen mit Zentrierring im Mittenloch sind nur zulässig, wenn die im Gutachten beschriebenen Zentrierringe verwendet werden.

**Gutachten 366-0299-16-WIRD/N2
zur Erteilung eines Nachtrags zur ABE 51287**

ANLAGE: 110 MAZDA
Hersteller: ALCAR WHEELS GmbH

Radtyp: TTYZ
Stand: 27.08.2018



Seite: 8 von 9

- 76U) Die Verwendung dieser Radgröße ist nicht zulässig an Fahrzeugausführungen, die serienmäßig mit mindestens 17-Zoll-Rädern ausgerüstet sind.
- 76Z) Die Verwendung dieser Radgröße ist nur in Verbindung mit M+S-Reifen zulässig.
- 77E) Das indirekte Reifendruckkontrollsystem ist zu kalibrieren. Es ist dafür den Ausführungen der Bedienungsanleitung Folge zu leisten.
- 7AS) Die Verwendung des vom Fahrzeughersteller verbauten Reifendruck Kontrollsystems mit Sensoren Art. Nr.: BHB637140 (nur wenn auch original verbaut) ist zulässig. Das System muss gemäß den Herstellerangaben kalibriert werden. Alternativ kann ein geeignetes Nachrüstkontrollsystem verwendet werden.
- MCU) Die Verwendung dieser Radgröße ist an Fahrzeugausführungen, die serienmäßig mit mindestens 17-Zoll-Rädern ausgerüstet sind, nur mit M+S-Bereifung zulässig.

**Gutachten 366-0299-16-WIRD/N2
zur Erteilung eines Nachtrags zur ABE 51287**

ANLAGE: 110 MAZDA
Hersteller: ALCAR WHEELS GmbH

Radtyp: TTYZ
Stand: 27.08.2018



Seite: 9 von 9

Nacharbeitsprofile Fahrzeug

Fahrzeug:

Hersteller: MAZDA
Fahrzeugtyp: BL
Genehm.Nr.: e11*2001/116*0262*..
Handelsbez.: MAZDA 3

Variante(n): ab e11*2001/116*0262*10, ab Mj.2013

Nacharbeit Radhausauschnittkantenbereich:

Auflagen	Nacharbeit im Bereich		Achse
	von [mm]	bis [mm]	
26B	x = 370	y = 400	VA
27I	x = 300	y = 370	HA
27B	x = 350	y = 400	HA
26P	x = 320	y = 375	VA

Aufweiten Radhausauschnittkantenbereich:

Auflagen	Im Bereich		Aufweiten um [mm]	Achse
	von [mm]	bis [mm]		
26N	x = 370	y = 400	8	VA
26J	x = 370	y = 400	30	VA
27H	x = 350	y = 400	8	HA
27F	x = 350	y = 400	15	HA

**Gutachten 366-0299-16-WIRD/N2
zur Erteilung eines Nachtrags zur ABE 51287**

ANLAGE: 111 KIA MOTORS
Hersteller: ALCAR WHEELS GmbH

Radtyp: TTYZ
Stand: 27.08.2018



Fahrzeughersteller : KIA MOTORS (SK)

Raddaten:

Radgröße nach Norm : 6 1/2 J X 16 H2 Einpreßtiefe (mm) : 48
Lochkreis (mm)/Lochzahl : 114,3/5 Zentrierart : Mittenzentrierung

Technische Daten, Kurzfassung

Ausführung	Ausführungsbezeichnung		Mitteln- och (mm)	Zentrierring- werkstoff	zul. Rad- last (kg)	zul. Abroll- umf. (mm)	gültig ab Fertig- datum
	Kennzeichnung Rad	Kennzeichnung Zentrierring					
TTYZ0GA48D671	PCD114.3 ET48	Ø67.1/Ø71.6	67,1	Kunststoff	670	2025	10/17
TTYZ0GA48671	PCD114.3 ET48	Ø67.1/Ø71.6	67,1	Kunststoff	670	2025	10/17
TTYZ0SA48D671	PCD114.3 ET48	Ø67.1/Ø71.6	67,1	Kunststoff	670	2025	10/17
TTYZ0SA48671	PCD114.3 ET48	Ø67.1/Ø71.6	67,1	Kunststoff	670	2025	10/17

Im Fahrzeug vorgeschriebene Fahrzeugsysteme, z. B. Reifendruckkontrollsysteme, müssen nach Anbau der Sonderräder funktionsfähig bleiben.

Der Fahrzeughalter muss auf die Kontrolle des Anzugsmoments der Befestigungsmittel nach einer Wegstrecke von 50km hingewiesen werden.

Verwendungsbereich/Fz-Hersteller : KIA MOTORS (SK)

Befestigungsteile : Kegelbundmuttern M12x1,5, Kegelw. 60 Grad

Zubehör : ZJM5 ww. OE-Muttern

Anzugsmoment der Befestigungsteile : 100 Nm für Typ : RP
107 Nm für Typ : JD; YNS
108 Nm für Typ : ED
120 Nm für Typ : CD; QLE

Verkaufsbezeichnung: **Carens, Rondo**

Fahrzeugtyp	Betriebserlaubnis	kW	Reifen	Auflagen zu Reifen	Auflagen
RP	e4*2007/46*0633*..	85 - 130	205/55R16 91	12T	Kombi; Frontantrieb; 10B; 11B; 11G; 11H; 51A; 71C; 71K; 721; 725; 73C; 74A; 74P; 76U; 4CT
			205/60R16 92	121	
			215/50R16 90	12A	
			215/55R16 93	12A	
			215/60R16 95	12A	
			225/50R16 92	12A	
			225/55R16 95	12A	
			235/50R16 95	11A; 12A; 248; 27H	

Gutachten 366-0299-16-WIRD/N2
zur Erteilung eines Nachtrags zur ABE 51287

ANLAGE: 111 KIA MOTORS
 Hersteller: ALCAR WHEELS GmbH

Radtyp: TTYZ
 Stand: 27.08.2018



Seite: 2 von 8

Verkaufsbezeichnung: **Ceed**

Fahrzeugtyp	Betriebserlaubnis	kW	Reifen	Auflagen zu Reifen	Auflagen
CD	e4*2007/46*1299*..	73 -103	195/55R16 87	124	Schräghecklimousine; Frontantrieb; 10B; 11B; 11G; 11H; 51A; 70L; 71C; 71K; 721; 725; 73C; 74C; 74P; 76U
			195/60R16 89	12A	
			205/55R16 91	11A; 12A; 26P	
			215/50R16 90	11A; 12A; 26N; 26P	
			215/55R16 93	11A; 12A; 26N; 26P	
			225/50R16 92	11A; 12A; 24J; 248; 26B; 26N	
			235/50R16 95	11A; 12A; 24J; 248; 26B; 26J; 27H	

Verkaufsbezeichnung: **CEE'D**

Fahrzeugtyp	Betriebserlaubnis	kW	Reifen	Auflagen zu Reifen	Auflagen
ED	e4*2001/116*0121*... e4*2007/46*0132*..	66 -106	195/55R16 87	5ET; 51J	Sporty wagon (Kombi); Cee'd (4-türig Schrägheck); Frontantrieb; 10B; 11B; 11G; 11H; 12A; 51A; 71C; 71K; 721; 725; 73C; 74A; 74P; 76U; 4BO
			205/50R16 87	5ET	
			205/55R16 91		
			215/55R16 93		
ED	e4*2001/116*0121*..	66 -106	195/55R16 87	5ET; 51J	Pro Cee'd (2-türig Schrägheck); Frontantrieb; 10B; 11B; 11G; 11H; 12A; 51A; 71C; 71K; 721; 725; 73C; 74A; 74P; 76U; 4BO
			205/50R16 87	5ET	
			205/55R16 91		
			215/55R16 93	11A; 24M	
			225/50R16 92	11A; 24J; 24M	
JD	e4*2007/46*0496*... e4*2007/46*0497*..	66 -100	195/55R16 87	122	Kombi; Van; Schrägheck; 3-türig; 5-türig; Frontantrieb; 10B; 11B; 11G; 11H; 51A; 71C; 71K; 721; 725; 73C; 74A; 74P; 76U; 4CT
			195/60R16 89	122	
			205/50R16 87	12R	
			205/55R16 91	12R	
			215/50R16 90	12A	
			215/55R16 93	12A	
			225/50R16 92	11A; 12A; 246; 248	

Verkaufsbezeichnung: **Sportage**

Fahrzeugtyp	Betriebserlaubnis	kW	Reifen	Auflagen zu Reifen	Auflagen
QLE	e11*2007/46*3144*..	85 -136	225/65R16 100	120	nicht mit elektr. Parkbremse; Allradantrieb; Frontantrieb; 10B; 11B; 11G; 11H; 51A; 7MV; 71C; 71K; 721; 725; 73C; 74A; 74P; 76U
			235/60R16 100	12A	

**Gutachten 366-0299-16-WIRD/N2
zur Erteilung eines Nachtrags zur ABE 51287**

ANLAGE: 111 KIA MOTORS
Hersteller: ALCAR WHEELS GmbH

Radtyp: TTYZ
Stand: 27.08.2018



Seite: 3 von 8

Verkaufsbezeichnung: **VENGA**

Fahrzeugtyp	Betriebserlaubnis	kW	Reifen	Auflagen zu Reifen	Auflagen
YNS	e4*2007/46*0261*.., e4*2007/46*0262*..	55 -94	195/55R16 87	51J	Schrägheck; Frontantrieb; 10B; 11B; 11G; 11H; 12A; 51A; 71C; 71K; 721; 725; 73C; 74A; 74H; 74P; 76U; 4CQ; 4CT
			195/60R16 89	51J	
			205/55R16 91		
			215/55R16 93		
			225/50R16 92	11A; 245; 248	

Auflagen

- 10B) Die mindestens erforderlichen Geschwindigkeitsbereiche der zu verwendenden Reifen sind unter Berücksichtigung der Loadindizes, mit Ausnahme der Reifen mit M+S-Profil, den Fahrzeugpapieren zu entnehmen, soweit im Verwendungsbereich keine Abweichungen festgelegt sind. Die für M+S Reifen zulässige Höchstgeschwindigkeit ist im Blickfeld des Fahrzeugführer sinnfällig anzugeben und diese zulässige Höchstgeschwindigkeit ist im Betrieb nicht zu überschreiten.
- 11A) Der vorschriftsmäßige Zustand des Fahrzeuges ist durch einen amtlich anerkannten Sachverständigen oder Prüfer für den Kraftfahrzeugverkehr oder einen Prüferingenieur einer Überwachungsorganisation oder einen Angestellten nach Abschnitt 4 der Anlage VIIIb zur StVZO unter Angabe von FAHRZEUGHERSTELLER, FAHRZEUGTYP und FAHRZEUGIDENTIFIZIERUNGSNUMMER auf einem Nachweis entsprechend dem im Beispielkatalog zum §19 StVZO veröffentlichten Muster bescheinigen zu lassen.
- 11B) Wird eine in diesem Gutachten aufgeführte Reifengröße verwendet, die nicht bereits in der Fahrzeuggenehmigung für diesen Fahrzeug-Typ/ -Variante/ -Version bzw. Fahrzeugausführung genannt ist, so sind die Angaben über die Reifengrößen in den Fahrzeugpapieren bei der nächsten Befassung mit den Fahrzeugpapieren durch die Zulassungsstelle unter Vorlage der Allgemeinen Betriebserlaubnis bzw. der Abnahmebestätigung nach §19 Abs. 3 der StVZO berichtigen zu lassen. Diese Berichtigung ist dann nicht erforderlich, wenn die ABE des Sonderrades eine Freistellung von der Pflicht zur Berichtigung der Fahrzeugpapiere enthält.
- 11G) Die Brems-, Lenkungsaggregate und das Fahrwerk mit Ausnahme von Sonder-Fahrwerksfedern müssen, sofern diese durch keine weiteren Auflagen berührt werden, dem Serienstand entsprechen. Für die Sonder-Fahrwerksfedern muß eine Allgemeine Betriebserlaubnis oder ein Teilegutachten vorliegen; gegen die Verwendung der Rad/Reifenkombination dürfen keine technischen Bedenken bestehen. Wird gleichzeitig mit dem Anbau der Sonderräder eine Fahrwerksänderung vorgenommen, so ist diese und ihre Auswirkung auf den Anbau der Sonderräder gesondert zu beurteilen.
- 11H) Wird das serienmäßige Ersatzrad verwendet, soll mit mäßiger Geschwindigkeit und nicht länger als erforderlich gefahren werden. Hierbei müssen die serienmäßigen Befestigungsteile verwendet werden. Bei Fahrzeugausführungen mit Allradantrieb ist bei Verwendung des Ersatzrades darauf zu achten, daß nur Reifen mit gleich großem Abrollumfang zulässig sind.
- 121) Die Verwendung von feingliedrigen Schneeketten, die nicht mehr als 7 mm (einschließlich Kettenschloss) auftragen, ist nur an der Achse, die in der Betriebsanleitung des Fahrzeuges genannt wird, möglich.
- 122) Die Verwendung von feingliedrigen Schneeketten, die nicht mehr als 15 mm (einschließlich Kettenschloss) auftragen, ist nur an der Achse, die in der Betriebsanleitung des Fahrzeuges genannt wird, möglich.
- 124) Die Verwendung von feingliedrigen Schneeketten, die nicht mehr als 8 mm (einschließlich Kettenschloss) auftragen, ist nur an der Achse, die in der Betriebsanleitung des Fahrzeuges genannt wird, möglich.
- 12A) Die Verwendung von Schneeketten ist nicht möglich, es sei denn, dass für den hier aufgeführten Fahrzeugtyp eine weitere Umrüstmöglichkeit im Gutachten aufgeführt ist.



**Gutachten 366-0299-16-WIRD/N2
zur Erteilung eines Nachtrags zur ABE 51287**

ANLAGE: 111 KIA MOTORS
Hersteller: ALCAR WHEELS GmbH

Radtyp: TTYZ
Stand: 27.08.2018



Seite: 4 von 8

- Für diese Umrüstung mit der Einschränkung in Spalte Auflagen "Reifen mit Schneeketten" sind die dort aufgeführten Auflagen und Hinweise zu beachten.
- 12O) Die Verwendung von feingliedrigen Schneeketten, die nicht mehr als 13 mm (einschließlich Kettenschloss) auftragen, ist nur an der Achse, die in der Betriebsanleitung des Fahrzeuges genannt wird, möglich.
 - 12R) Die Verwendung von feingliedrigen Schneeketten, die nicht mehr als 12 mm (einschließlich Kettenschloss) auftragen, ist nur an der Achse, die in der Betriebsanleitung des Fahrzeuges genannt wird, möglich.
 - 12T) Die Verwendung von feingliedrigen Schneeketten ist nur mit der vom Fahrzeughersteller freigegebenen Schneekette oder einer baugleichen Schneekette an der Achse, die in der Betriebsanleitung des Fahrzeuges genannt wird, möglich.
 - 245) Die Radabdeckung an Achse 1 ist durch Ausstellen der Frontschürze und des Kotflügels oder durch Anbau von dauerhaft befestigten Karosserieteilen im Bereich 30 Grad vor der Radmitte herzustellen. Je nach Rüstzustand des Fahrzeuges (z. B. Fahrzeugtieferlegung, Radabdeckungsverbreiterung, usw.) kann es möglich sein, dass die Radabdeckung ausreichend ist. Die gesamte Breite der Rad/Reifenkombination muss, unter Beachtung des maximal möglichen Betriebsmaßes des Reifens (1,04 fache der Nennbreite des Reifens), im oben genannten Bereich abgedeckt sein.
 - 246) Die Radabdeckung an Achse 1 ist durch Ausstellen des Kotflügels oder durch Anbau von dauerhaft befestigten Karosserieteilen im Bereich 50 Grad hinter der Radmitte herzustellen. Je nach Rüstzustand des Fahrzeuges (z. B. Fahrzeugtieferlegung, Radabdeckungsverbreiterung, usw.) kann es möglich sein, dass die Radabdeckung ausreichend ist. Die gesamte Breite der Rad/Reifenkombination muss, unter Beachtung des maximal möglichen Betriebsmaßes des Reifens (1,04 fache der Nennbreite des Reifens), im oben genannten Bereich abgedeckt sein.
 - 248) Die Radabdeckung an Achse 2 ist durch Ausstellen der Heckschürze und des Kotflügels oder durch Anbau von dauerhaft befestigten Karosserieteilen im Bereich 50 Grad hinter der Radmitte herzustellen. Je nach Rüstzustand des Fahrzeuges (z. B. Fahrzeugtieferlegung, Radabdeckungsverbreiterung, usw.) kann es möglich sein, dass die Radabdeckung ausreichend ist. Die gesamte Breite der Rad/Reifenkombination muss, unter Beachtung des maximal möglichen Betriebsmaßes des Reifens (1,04 fache der Nennbreite des Reifens), im oben genannten Bereich abgedeckt sein.
 - 24J) Die Radabdeckung an Achse 1 ist durch Ausstellen der Frontschürze und des Kotflügels oder durch Anbau von dauerhaft befestigten Karosserieteilen im Bereich 30 Grad vor der Radmitte und 50 Grad hinter der Radmitte herzustellen. Je nach Rüstzustand des Fahrzeuges (z. B. Fahrzeugtieferlegung, Radabdeckungsverbreiterung, usw.) kann es möglich sein, dass die Radabdeckung ausreichend ist. Die gesamte Breite der Rad/Reifenkombination muss, unter Beachtung des maximal möglichen Betriebsmaßes des Reifens (1,04 fache der Nennbreite des Reifens), im oben genannten Bereich abgedeckt sein.
 - 24M) Die Radabdeckung an Achse 2 ist durch Ausstellen der Heckschürze und des Kotflügels oder durch Anbau von dauerhaft befestigten Karosserieteilen im Bereich 30 Grad vor der Radmitte und 50 Grad hinter der Radmitte herzustellen. Je nach Rüstzustand des Fahrzeuges (z. B. Fahrzeugtieferlegung, Radabdeckungsverbreiterung, usw.) kann es möglich sein, dass die Radabdeckung ausreichend ist. Die gesamte Breite der Rad/Reifenkombination muss, unter Beachtung des maximal möglichen Betriebsmaßes des Reifens (1,04 fache der Nennbreite des Reifens), im oben genannten Bereich abgedeckt sein.
 - 26B) Durch Anlegen der vorderen Radhausauschnittkanten und Kunststoffinnenkotflügel ist die Freigängigkeit der Rad/Reifen-Kombination herzustellen. Die genauen Maße / Bereiche sind dem beigefügten Anhang / Hinweisblatt "Nacharbeitsprofile Fahrzeug" am Ende dieser Anlage zu entnehmen.
 - 26J) Durch Aufweiten bzw. Ausstellen der vorderen Radhäuser ist die Freigängigkeit der Rad/Reifen-Kombination herzustellen. Die genauen Maße / Bereiche sind dem beigefügten Anhang / Hinweisblatt "Nacharbeitsprofile Fahrzeug" am Ende dieser Anlage zu entnehmen.

**Gutachten 366-0299-16-WIRD/N2
zur Erteilung eines Nachtrags zur ABE 51287**

ANLAGE: 111 KIA MOTORS
Hersteller: ALCAR WHEELS GmbH

Radtyp: TTYZ
Stand: 27.08.2018



Seite: 5 von 8

- 26N) Durch Aufweiten bzw. Ausstellen der vorderen Radhäuser ist die Freigängigkeit der Rad/Reifen-Kombination unter Berücksichtigung der maximal zulässigen Betriebsbreite nach ETRTO bzw. WdK (1,04 fache Nennbreite des Reifens) herzustellen. Die genauen Maße / Bereiche sind dem beigefügten Anhang / Hinweisblatt "Nacharbeitsprofile Fahrzeug" am Ende dieser Anlage zu entnehmen.
- 26P) Durch Anlegen der vorderen Radhausauschnittkanten und Kunststoffinnenkotflügel ist die Freigängigkeit der Rad/Reifen-Kombination unter Berücksichtigung der maximal zulässigen Betriebsbreite nach ETRTO bzw. WdK (1,04 fache Nennbreite des Reifens) herzustellen. Die genauen Maße / Bereiche sind dem beigefügten Anhang / Hinweisblatt "Nacharbeitsprofile Fahrzeug" am Ende dieser Anlage zu entnehmen.
- 27H) Durch Aufweiten bzw. Ausstellen der hinteren Radhäuser ist die Freigängigkeit der Rad/Reifen-Kombination unter Berücksichtigung der maximal zulässigen Betriebsbreite nach ETRTO bzw. WdK (1,04 fache Nennbreite des Reifens) herzustellen. Die genauen Maße / Bereiche sind dem beigefügten Anhang / Hinweisblatt "Nacharbeitsprofile Fahrzeug" am Ende dieser Anlage zu entnehmen.
- 4BO) Die Verwendung des vom Fahrzeughersteller verbauten Reifendruck Kontrollsystems mit Sensoren Art. Nr.: 52933 2L600 (nur wenn auch original verbaut) ist zulässig. Das System muss gemäß den Herstellerangaben kalibriert werden. Alternativ kann ein geeignetes Nachrüst-Kontrollsystem verwendet werden.
- 4CQ) Die Verwendung des vom Fahrzeughersteller verbauten Reifendruck Kontrollsystems mit Sensoren Art. Nr.: 52933 1J000 (nur wenn auch original verbaut) ist zulässig. Das System muss gemäß den Herstellerangaben kalibriert werden. Alternativ kann ein geeignetes Nachrüst-Kontrollsystem verwendet werden.
- 4CT) Die Verwendung des vom Fahrzeughersteller verbauten Reifendruck Kontrollsystems mit Sensoren Art. Nr.: 52933 3N100 (nur wenn auch original verbaut) ist zulässig. Das System muss gemäß den Herstellerangaben kalibriert werden. Alternativ kann ein geeignetes Nachrüstkontrollsystem verwendet werden.
- 51A) Der vom Fahrzeughersteller (siehe Betriebsanleitung oder Reifenfülldruckhinweis am Fahrzeug) bzw. Reifenhersteller vorgeschriebene Reifenfülldruck ist zu beachten.
Die Verwendung von Reifen mit Notlaufeigenschaften ist laut Hersteller nur mit Reifenfülldrucküberwachungssystem zulässig.
- 51J) Die Verwendung dieser Reifengröße ist nur zulässig, wenn die Reifennennbreite, der in den Fahrzeugpapieren serienmäßig eingetragenen Mindestreifengröße, nicht unterschritten wird.
- 5ET) Die Verwendung dieser Reifengröße ist nur zulässig an Fahrzeugausführungen bis zu einer zulässigen Achslast von 1090kg.
- 71C) Zum Auswuchten der Sonderräder dürfen an der Felgeninnenseite nur Klebegewichte angebracht werden.
- 71K) Zum Auswuchten der Sonderräder dürfen an der Felgenaußenseite nur Klebegewichte unterhalb des Tiefbetts angebracht werden.
- 721) Es ist nur die Verwendung von Gummiventilen oder Metallschraubventilen mit Überwurfmutter von außen, die weitgehend den Normen (DIN, E.T.R.T.O. bzw. Tire and Rim) entsprechen und die für einen Ventilloch-Nenn Durchmesser von 11,3 mm geeignet sind, zulässig.
Das Ventil darf nicht über den Felgenrand hinausragen. Es sind die Montagehinweise des Ventilherstellers zu beachten.
- 725) Bei Fahrzeugen mit einer bauartbedingten Höchstgeschwindigkeit über 210 km/h sind nur Metallschraubventile zulässig. Es sind die Montagehinweise des Ventilherstellers zu beachten.
- 73C) Es ist nur die Verwendung von schlauchlosen Reifen zulässig.
- 74A) Es dürfen nur die vom Radhersteller mitzuliefernden Radbefestigungsteile verwendet werden, dabei ist die Gewindegröße der serienmäßigen Befestigungsteile zu beachten. Bei Verwendung von

**Gutachten 366-0299-16-WIRD/N2
zur Erteilung eines Nachtrags zur ABE 51287**

ANLAGE: 111 KIA MOTORS
Hersteller: ALCAR WHEELS GmbH

Radtyp: TTYZ
Stand: 27.08.2018



Seite: 6 von 8

- Radschrauben, ist die, in der Anlage zum Gutachten, dem Fahrzeug zugeordnete Schaftlänge zu beachten.
- 74C) Es dürfen nur die serienmäßigen Radbefestigungsteile vom Fahrzeughersteller bzw. die vom Radhersteller mitzuliefernden Radbefestigungsteile verwendet werden, dabei ist die Gewindegröße der serienmäßigen Befestigungsteile zu beachten. Bei Verwendung von Radschrauben, ist die, in der Anlage zum Gutachten, dem Fahrzeug zugeordnete Schaftlänge zu beachten.
- 74H) Vor Montage der Räder sind eventuell vorhandene Zentrierstifte, Befestigungsschrauben oder Sicherungsringe an den Anschlussflanschen des Fahrzeugs zu entfernen.
- 74P) Radausführungen mit Zentrierring im Mittenloch sind nur zulässig, wenn die im Gutachten beschriebenen Zentrierringe verwendet werden.
- 76U) Die Verwendung dieser Radgröße ist nicht zulässig an Fahrzeugausführungen, die serienmäßig mit mindestens 17-Zoll-Rädern ausgerüstet sind.
- 7MV) Die Verwendung des vom Fahrzeughersteller verbauten Reifendruck Kontrollsystems mit Sensoren Art. Nr.: 52933-D9100 (nur wenn auch original verbaut) ist zulässig. Das System muss gemäß den Herstellerangaben kalibriert werden. Alternativ kann ein geeignetes Nachrüstkontrollsystem verwendet werden.
- 7OL) Die Verwendung des vom Fahrzeughersteller verbauten Reifendruck Kontrollsystems mit Sensoren Art. Nr.: 52940 J7000 (nur wenn auch original verbaut) ist zulässig. Das System muss gemäß den Herstellerangaben kalibriert werden. Alternativ kann ein geeignetes Nachrüstkontrollsystem verwendet werden.

**Gutachten 366-0299-16-WIRD/N2
zur Erteilung eines Nachtrags zur ABE 51287**

ANLAGE: 111 KIA MOTORS
Hersteller: ALCAR WHEELS GmbH

Radtyp: TTYZ
Stand: 27.08.2018



Nacharbeitsprofile Fahrzeug

Fahrzeug:

Hersteller: KIA MOTORS
Fahrzeugtyp: RP
Genehm.Nr.: e4*2007/46*0633*..
Handelsbez.: Carens, Rondo

Variante(n): Frontantrieb, Kombi

Nacharbeit Radhausauschnittkantenbereich:

Auflagen	Nacharbeit im Bereich		Achse
	von [mm]	bis [mm]	
26B	x = 310	y = 325	VA
26P	x = 260	y = 275	VA
27B	x = 260	y = 300	HA
27I	x = 210	y = 250	HA

Aufweiten Radhausauschnittkantenbereich:

Auflagen	Im Bereich		Aufweiten um [mm]	Achse
	von [mm]	bis [mm]		
26J	x = 310	y = 325	30	VA
26N	x = 310	y = 325	30	VA
27F	x = 260	y = 300	30	HA
27H	x = 260	y = 300	30	HA

**Gutachten 366-0299-16-WIRD/N2
zur Erteilung eines Nachtrags zur ABE 51287**

ANLAGE: 111 KIA MOTORS
Hersteller: ALCAR WHEELS GmbH

Radtyp: TTYZ
Stand: 27.08.2018



Seite: 8 von 8

Fahrzeug:

Hersteller: KIA MOTORS
Fahrzeugtyp: CD
Genehm.Nr.: e4*2007/46*1299*..
Handelsbez.: Ceed

Variante(n):

Nacharbeit Radhausausschnittkantenbereich:

Auflagen	Nacharbeit im Bereich		Achse
	von [mm]	bis [mm]	
26B	x = 250	y = 250	VA
26P	x = 200	y = 200	VA

Aufweiten Radhausausschnittkantenbereich:

Auflagen	Im Bereich		Aufweiten um [mm]	Achse
	von [mm]	bis [mm]		
27F	x = 250	y = 250	25	HA
27H	x = 250	y = 250	8	HA
26J	x = 250	y = 250	30	VA
26N	x = 250	y = 250	8	VA

**Gutachten 366-0299-16-WIRD/N2
zur Erteilung eines Nachtrags zur ABE 51287**

ANLAGE: 112 KIA
Hersteller: ALCAR WHEELS GmbH

Radtyp: TTYZ
Stand: 27.08.2018



Seite: 1 von 6

Fahrzeughersteller : KIA

Raddaten:

Radgröße nach Norm : 6 1/2 J X 16 H2 Einpreßtiefe (mm) : 48
Lochkreis (mm)/Lochzahl : 114,3/5 Zentrierart : Mittenzentrierung

Technische Daten, Kurzfassung

Ausführung	Ausführungsbezeichnung		Mittell- och (mm)	Zentrierung- werkstoff	zul. Rad- last (kg)	zul. Abroll- umf. (mm)	gültig ab Fertig- datum
	Kennzeichnung Rad	Kennzeichnung Zentrierring					
TTYZ0GA48D671	PCD114.3 ET48	Ø67.1/Ø71.6	67,1	Kunststoff	670	2025	10/17
TTYZ0GA48671	PCD114.3 ET48	Ø67.1/Ø71.6	67,1	Kunststoff	670	2025	10/17
TTYZ0SA48D671	PCD114.3 ET48	Ø67.1/Ø71.6	67,1	Kunststoff	670	2025	10/17
TTYZ0SA48671	PCD114.3 ET48	Ø67.1/Ø71.6	67,1	Kunststoff	670	2025	10/17

Im Fahrzeug vorgeschriebene Fahrzeugsysteme, z. B. Reifendruckkontrollsysteme, müssen nach Anbau der Sonderräder funktionsfähig bleiben.

Der Fahrzeughalter muss auf die Kontrolle des Anzugsmoments der Befestigungsmittel nach einer Wegstrecke von 50km hingewiesen werden.

Verwendungsbereich/Fz-Hersteller : KIA

Befestigungsteile : Kegelbundmuttern M12x1,5, Kegelw. 60 Grad, für Typ : DE; (Kegelbund)
Zubehör : ZJM5 ww. OE-Muttern
Befestigungsteile : Kegelbundmuttern M12x1,5, Kegelw. 60 Grad, für Typ : PSEV; PS; AM; QL; JF
Zubehör : ZJM5 ww. OE-Muttern
Anzugsmoment der Befestigungsteile : 105 Nm für Typ : AM
108 Nm für Typ : PS; PSEV
110 Nm für Typ : JF
120 Nm für Typ : DE; QL

Verkaufsbezeichnung: **Niro**

Fahrzeugtyp	Betriebserlaubnis	kW	Reifen	Auflagen zu Reifen	Auflagen
DE	e4*2007/46*1139*..	77	215/55R16 93		Frontantrieb; 10B; 11B; 11G; 11H; 12A; 51A; 7MX; 71C; 71K; 721; 725; 73C; 74A; 74P; 76U
			215/60R16 95	11A; 26P	
			225/55R16 95	11A; 26P	

Verkaufsbezeichnung: **Optima**

Fahrzeugtyp	Betriebserlaubnis	kW	Reifen	Auflagen zu Reifen	Auflagen
JF	e4*2007/46*1018*..	99 -126	215/60R16 95	12R	Kombi; Limousine; Frontantrieb; 10B; 11B; 11G; 11H; 51A; 7MX; 71C; 71K; 721; 725; 73C; 74A; 74P; 76U
			225/55R16 95	12A	
			225/60R16 98	12A	
			235/55R16 98	11A; 12A; 245; 26P	

Benannt unter der Registriernummer KBA-P 00055-00
von der Benennungsstelle des Kraftfahrt-Bundesamtes, Bundesrepublik Deutschland.



**Gutachten 366-0299-16-WIRD/N2
zur Erteilung eines Nachtrags zur ABE 51287**

ANLAGE: 112 KIA
Hersteller: ALCAR WHEELS GmbH

Radtyp: TTYZ
Stand: 27.08.2018



Verkaufsbezeichnung: **Soul**

Fahrzeugtyp	Betriebserlaubnis	kW	Reifen	Auflagen zu Reifen	Auflagen
PS PSEV	e4*2007/46*0825*.. e9*2007/46*6160*..	24 -113	205/60R16 92		Ohne Radhausverbreiter. Serie; Frontantrieb; 10B; 11B; 11G; 11H; 12A; 51A; 71C; 71K; 721; 725; 73C; 74A; 74P; 76U; 4B9
			205/65R16 95		
			215/55R16 93		
			215/60R16 95		
			225/55R16 95	11A; 245; 248	
			235/50R16 95	11A; 245; 248	
PS	e4*2007/46*0825*..	91 -113	205/60R16 92		nur mit Radabdeckung Serie; Frontantrieb; 10B; 11B; 11G; 11H; 12A; 51A; 71C; 71K; 721; 725; 73C; 74A; 74P; 76U; 4B9
			205/65R16 95		
			215/55R16 93		
			215/60R16 95		
			225/55R16 95		
			235/50R16 95		

Verkaufsbezeichnung: **SOUL**

Fahrzeugtyp	Betriebserlaubnis	kW	Reifen	Auflagen zu Reifen	Auflagen
AM	e4*2001/116*0139*.. e4*2007/46*0133*..	85 -103	205/55R16 91		Frontantrieb; 10B; 11B; 11G; 11H; 12A; 51A; 71C; 71K; 721; 725; 73C; 74A; 74P; 76S; 4CQ
			205/60R16 92		
			215/55R16 93		
			225/50R16 92		
			225/55R16 95		

Verkaufsbezeichnung: **Sportage**

Fahrzeugtyp	Betriebserlaubnis	kW	Reifen	Auflagen zu Reifen	Auflagen
QL	e11*2007/46*3139*..	85 -136	225/65R16 100	120	nicht mit elektr. Parkbremse; Allradantrieb; Frontantrieb; 10B; 11B; 11G; 11H; 51A; 7MV; 71C; 71K; 721; 725; 73C; 74A; 74P; 76U
			235/60R16 100	12A	

Auflagen

- 10B) Die mindestens erforderlichen Geschwindigkeitsbereiche der zu verwendenden Reifen sind unter Berücksichtigung der Loadindizes, mit Ausnahme der Reifen mit M+S-Profil, den Fahrzeugpapieren zu entnehmen, soweit im Verwendungsbereich keine Abweichungen festgelegt sind. Die für M+S Reifen zulässige Höchstgeschwindigkeit ist im Blickfeld des Fahrzeugführer sinnfällig anzugeben und diese zulässige Höchstgeschwindigkeit ist im Betrieb nicht zu überschreiten.
- 11A) Der vorschriftsmäßige Zustand des Fahrzeuges ist durch einen amtlich anerkannten Sachverständigen oder Prüfer für den Kraftfahrzeugverkehr oder einen Prüferingenieur einer Überwachungsorganisation oder einen Angestellten nach Abschnitt 4 der Anlage VIIIb zur StVZO unter Angabe von FAHRZEUGHERSTELLER, FAHRZEUGTYP und FAHRZEUGIDENTIFIZIERUNGSNUMMER auf einem Nachweis entsprechend dem im Beispielkatalog zum §19 StVZO veröffentlichten Muster bescheinigen zu lassen.
- 11B) Wird eine in diesem Gutachten aufgeführte Reifengröße verwendet, die nicht bereits in der Fahrzeuggenehmigung für diesen Fahrzeug-Typ/ -Variante/ -Version bzw. Fahrzeugausführung genannt ist, so sind die Angaben über die Reifengrößen in den Fahrzeugpapieren bei der nächsten Befassung mit



**Gutachten 366-0299-16-WIRD/N2
zur Erteilung eines Nachtrags zur ABE 51287**

ANLAGE: 112 KIA
Hersteller: ALCAR WHEELS GmbH

Radtyp: TTYZ
Stand: 27.08.2018



Seite: 3 von 6

- den Fahrzeugpapieren durch die Zulassungsstelle unter Vorlage der Allgemeinen Betriebserlaubnis bzw. der Abnahmebestätigung nach §19 Abs. 3 der StVZO berichtigen zu lassen. Diese Berichtigung ist dann nicht erforderlich, wenn die ABE des Sonderrades eine Freistellung von der Pflicht zur Berichtigung der Fahrzeugpapiere enthält.
- 11G) Die Brems-, Lenkungsaggregate und das Fahrwerk mit Ausnahme von Sonder-Fahrwerksfedern müssen, sofern diese durch keine weiteren Auflagen berührt werden, dem Serienstand entsprechen. Für die Sonder-Fahrwerksfedern muß eine Allgemeine Betriebserlaubnis oder ein Teilegutachten vorliegen; gegen die Verwendung der Rad/Reifenkombination dürfen keine technischen Bedenken bestehen. Wird gleichzeitig mit dem Anbau der Sonderräder eine Fahrwerksänderung vorgenommen, so ist diese und ihre Auswirkung auf den Anbau der Sonderräder gesondert zu beurteilen.
- 11H) Wird das serienmäßige Ersatzrad verwendet, soll mit mäßiger Geschwindigkeit und nicht länger als erforderlich gefahren werden. Hierbei müssen die serienmäßigen Befestigungsteile verwendet werden. Bei Fahrzeugausführungen mit Allradantrieb ist bei Verwendung des Ersatzrades darauf zu achten, daß nur Reifen mit gleich großem Abrollumfang zulässig sind.
- 12A) Die Verwendung von Schneeketten ist nicht möglich, es sei denn, dass für den hier aufgeführten Fahrzeugtyp eine weitere Umrüstmöglichkeit im Gutachten aufgeführt ist. Für diese Umrüstung mit der Einschränkung in Spalte Auflagen "Reifen mit Schneeketten" sind die dort aufgeführten Auflagen und Hinweise zu beachten.
- 12O) Die Verwendung von feingliedrigen Schneeketten, die nicht mehr als 13 mm (einschließlich Kettenschloss) aufragen, ist nur an der Achse, die in der Betriebsanleitung des Fahrzeuges genannt wird, möglich.
- 12R) Die Verwendung von feingliedrigen Schneeketten, die nicht mehr als 12 mm (einschließlich Kettenschloss) aufragen, ist nur an der Achse, die in der Betriebsanleitung des Fahrzeuges genannt wird, möglich.
- 245) Die Radabdeckung an Achse 1 ist durch Ausstellen der Frontschürze und des Kotflügels oder durch Anbau von dauerhaft befestigten Karosserieteilen im Bereich 30 Grad vor der Radmitte herzustellen. Je nach Rüstzustand des Fahrzeuges (z. B. Fahrzeugtieferlegung, Radabdeckungsverbreiterung, usw.) kann es möglich sein, dass die Radabdeckung ausreichend ist. Die gesamte Breite der Rad/Reifenkombination muss, unter Beachtung des maximal möglichen Betriebsmaßes des Reifens (1,04 fache der Nennbreite des Reifens), im oben genannten Bereich abgedeckt sein.
- 248) Die Radabdeckung an Achse 2 ist durch Ausstellen der Heckschürze und des Kotflügels oder durch Anbau von dauerhaft befestigten Karosserieteilen im Bereich 50 Grad hinter der Radmitte herzustellen. Je nach Rüstzustand des Fahrzeuges (z. B. Fahrzeugtieferlegung, Radabdeckungsverbreiterung, usw.) kann es möglich sein, dass die Radabdeckung ausreichend ist. Die gesamte Breite der Rad/Reifenkombination muss, unter Beachtung des maximal möglichen Betriebsmaßes des Reifens (1,04 fache der Nennbreite des Reifens), im oben genannten Bereich abgedeckt sein.
- 26P) Durch Anlegen der vorderen Radhausauschnittkanten und Kunststoffinnenkotflügel ist die Freigängigkeit der Rad/Reifen-Kombination unter Berücksichtigung der maximal zulässigen Betriebsbreite nach ETRTO bzw. WdK (1,04 fache Nennbreite des Reifens) herzustellen. Die genauen Maße / Bereiche sind dem beigefügten Anhang / Hinweisblatt "Nacharbeitsprofile Fahrzeug" am Ende dieser Anlage zu entnehmen.
- 4B9) Die Verwendung des vom Fahrzeughersteller verbauten Reifendruck Kontrollsystems mit Sensoren Art. Nr.: 52933 B2100 (nur wenn auch original verbaut) ist zulässig. Das System muss gemäß den Herstellerangaben kalibriert werden. Alternativ kann ein geeignetes Nachrüstkontrollsystem verwendet werden.
- 4CQ) Die Verwendung des vom Fahrzeughersteller verbauten Reifendruck Kontrollsystems mit Sensoren Art. Nr.: 52933 1J000 (nur wenn auch original verbaut) ist zulässig. Das System muss gemäß den Herstellerangaben kalibriert werden. Alternativ kann ein geeignetes Nachrüst-Kontrollsystem verwendet werden.

**Gutachten 366-0299-16-WIRD/N2
zur Erteilung eines Nachtrags zur ABE 51287**

ANLAGE: 112 KIA
Hersteller: ALCAR WHEELS GmbH

Radtyp: TTYZ
Stand: 27.08.2018



Seite: 4 von 6

- 51A) Der vom Fahrzeughersteller (siehe Betriebsanleitung oder Reifenfülldruckhinweis am Fahrzeug) bzw. Reifenhersteller vorgeschriebene Reifenfülldruck ist zu beachten.
Die Verwendung von Reifen mit Notlaufeigenschaften ist laut Hersteller nur mit Reifenfülldrucküberwachungssystem zulässig.
- 71C) Zum Auswuchten der Sonderräder dürfen an der Felgeninnenseite nur Klebegewichte angebracht werden.
- 71K) Zum Auswuchten der Sonderräder dürfen an der Felgenaußenseite nur Klebegewichte unterhalb des Tiefbetts angebracht werden.
- 721) Es ist nur die Verwendung von Gummiventilen oder Metallschraubventilen mit Überwurfmutter von außen, die weitgehend den Normen (DIN, E.T.R.T.O. bzw. Tire and Rim) entsprechen und die für einen Ventilloch-Nenn Durchmesser von 11,3 mm geeignet sind, zulässig.
Das Ventil darf nicht über den Felgenrand hinausragen. Es sind die Montagehinweise des Ventilherstellers zu beachten.
- 725) Bei Fahrzeugen mit einer bauartbedingten Höchstgeschwindigkeit über 210 km/h sind nur Metallschraubventile zulässig. Es sind die Montagehinweise des Ventilherstellers zu beachten.
- 73C) Es ist nur die Verwendung von schlauchlosen Reifen zulässig.
- 74A) Es dürfen nur die vom Radhersteller mitzuliefernden Radbefestigungsteile verwendet werden, dabei ist die Gewindegröße der serienmäßigen Befestigungsteile zu beachten. Bei Verwendung von Radschrauben, ist die, in der Anlage zum Gutachten, dem Fahrzeug zugeordnete Schaftlänge zu beachten.
- 74P) Radausführungen mit Zentrierring im Mittenloch sind nur zulässig, wenn die im Gutachten beschriebenen Zentrierringe verwendet werden.
- 76S) Die Verwendung dieser Radgröße ist nicht zulässig an Fahrzeugausführungen, die serienmäßig mit mindestens 18-Zoll-Rädern ausgerüstet sind.
- 76U) Die Verwendung dieser Radgröße ist nicht zulässig an Fahrzeugausführungen, die serienmäßig mit mindestens 17-Zoll-Rädern ausgerüstet sind.
- 7MV) Die Verwendung des vom Fahrzeughersteller verbauten Reifendruck Kontrollsystems mit Sensoren Art. Nr.: 52933-D9100 (nur wenn auch original verbaut) ist zulässig. Das System muss gemäß den Herstellerangaben kalibriert werden. Alternativ kann ein geeignetes Nachrüstkontrollsystem verwendet werden.
- 7MX) Die Verwendung des vom Fahrzeughersteller verbauten Reifendruck Kontrollsystems mit Sensoren Art. Nr.: 52933 D4100 (nur wenn auch original verbaut) ist zulässig. Das System muss gemäß den Herstellerangaben kalibriert werden. Alternativ kann ein geeignetes Nachrüstkontrollsystem verwendet werden.

**Gutachten 366-0299-16-WIRD/N2
zur Erteilung eines Nachtrags zur ABE 51287**

ANLAGE: 112 KIA
Hersteller: ALCAR WHEELS GmbH

Radtyp: TTYZ
Stand: 27.08.2018



Nacharbeitsprofile Fahrzeug

Fahrzeug:

Hersteller: KIA
Fahrzeugtyp: DE
Genehm.Nr.: e4*2007/46*1139*..
Handelsbez.: Niro

Variante(n):

Nacharbeit Radhausausschnittkantenbereich:

Auflagen	Nacharbeit im Bereich		Achse
	von [mm]	bis [mm]	
26B	x = 250	y = 270	VA
26P	x = 200	y = 220	VA

Aufweiten Radhausausschnittkantenbereich:

Auflagen	Im Bereich		Aufweiten um [mm]	Achse
	von [mm]	bis [mm]		
27H	x = 270	y = 280	8	HA
27F	x = 270	y = 280	27	HA
26N	x = 250	y = 270	8	VA
26J	x = 250	y = 270	24	VA

**Gutachten 366-0299-16-WIRD/N2
zur Erteilung eines Nachtrags zur ABE 51287**

ANLAGE: 112 KIA
Hersteller: ALCAR WHEELS GmbH

Radtyp: TTYZ
Stand: 27.08.2018



Fahrzeug:

Hersteller: KIA
Fahrzeugtyp: JF
Genehm.Nr.: e4*2007/46*1018*..
Handelsbez.: Optima

Variante(n):

Nacharbeit Radhausausschnittkantenbereich:

Auflagen	Nacharbeit im Bereich		Achse
	von [mm]	bis [mm]	
26B	x = 350	y = 300	VA
26P	x = 300	y = 250	VA

Aufweiten Radhausausschnittkantenbereich:

Auflagen	Im Bereich		Aufweiten um [mm]	Achse
	von [mm]	bis [mm]		
27F	x = 300	y = 300	25	HA
27H	x = 300	y = 300	8	HA
26J	x = 350	y = 300	28	VA
26N	x = 350	y = 300	8	VA

**Gutachten 366-0299-16-WIRD/N2
zur Erteilung eines Nachtrags zur ABE 51287**

ANLAGE: 113 PEUGEOT
Hersteller: ALCAR WHEELS GmbH

Radtyp: TTYZ
Stand: 27.08.2018



Fahrzeughersteller : PEUGEOT

Raddaten:

Radgröße nach Norm : 6 1/2 J X 16 H2 Einpreßtiefe (mm) : 48
Lochkreis (mm)/Lochzahl : 114,3/5 Zentrierart : Mittenzentrierung

Technische Daten, Kurzfassung

Ausführung	Ausführungsbezeichnung		Mittell och (mm)	Zentrierring- werkstoff	zul. Rad- last (kg)	zul. Abroll umf. (mm)	gültig ab Fertig datum
	Kennzeichnung Rad	Kennzeichnung Zentrierring					
TTYZ0GA48D671	PCD114.3 ET48	Ø67.1/Ø71.6	67,1	Kunststoff	670	2025	10/17
TTYZ0GA48671	PCD114.3 ET48	Ø67.1/Ø71.6	67,1	Kunststoff	670	2025	10/17
TTYZ0SA48D671	PCD114.3 ET48	Ø67.1/Ø71.6	67,1	Kunststoff	670	2025	10/17
TTYZ0SA48671	PCD114.3 ET48	Ø67.1/Ø71.6	67,1	Kunststoff	670	2025	10/17

Im Fahrzeug vorgeschriebene Fahrzeugsysteme, z. B. Reifendruckkontrollsysteme, müssen nach Anbau der Sonderräder funktionsfähig bleiben.

Der Fahrzeughalter muss auf die Kontrolle des Anzugsmoments der Befestigungsmittel nach einer Wegstrecke von 50km hingewiesen werden.

Verwendungsbereich/Fz-Hersteller : PEUGEOT

Befestigungsteile : Kegelnmutter M12x1,5, Kegelnw. 60 Grad

Zubehör : AEZ Artikel-Nr. ZJM5

Anzugsmoment der Befestigungsteile : 145 Nm

Verkaufsbezeichnung: **4008**

Fahrzeugtyp	Betriebserlaubnis	kW	Reifen	Auflagen zu Reifen	Auflagen
B	e2*2007/46*0115*..	84 - 110	215/65R16 98		erhöhtes Anzugsmoment 145 Nm; Kombi; Allradantrieb; Frontantrieb; 10B; 11B; 11G; 11H; 12A; 51A; 573; 7BI; 7NP; 71C; 71K; 721; 725; 73C; 74A; 74H; 74P; 740; 76U
			215/70R16 100		
			225/60R16 98		
			225/65R16 100		

Auflagen

- 10B) Die mindestens erforderlichen Geschwindigkeitsbereiche der zu verwendenden Reifen sind unter Berücksichtigung der Loadindizes, mit Ausnahme der Reifen mit M+S-Profil, den Fahrzeugpapieren zu entnehmen, soweit im Verwendungsbereich keine Abweichungen festgelegt sind. Die für M+S Reifen zulässige Höchstgeschwindigkeit ist im Blickfeld des Fahrzeugführer sinnfällig anzugeben und diese zulässige Höchstgeschwindigkeit ist im Betrieb nicht zu überschreiten.
- 11B) Wird eine in diesem Gutachten aufgeführte Reifengröße verwendet, die nicht bereits in der Fahrzeuggenehmigung für diesen Fahrzeug-Typ/ -Variante/ -Version bzw. Fahrzeugausführung genannt ist, so sind die Angaben über die Reifengrößen in den Fahrzeugpapieren bei der nächsten Befassung mit den Fahrzeugpapieren durch die Zulassungsstelle unter Vorlage der Allgemeinen Betriebserlaubnis



**Gutachten 366-0299-16-WIRD/N2
zur Erteilung eines Nachtrags zur ABE 51287**

ANLAGE: 113 PEUGEOT
Hersteller: ALCAR WHEELS GmbH

Radtyp: TTYZ
Stand: 27.08.2018



Seite: 2 von 3

- bzw. der Abnahmebestätigung nach §19 Abs. 3 der StVZO berichtigen zu lassen. Diese Berichtigung ist dann nicht erforderlich, wenn die ABE des Sonderrades eine Freistellung von der Pflicht zur Berichtigung der Fahrzeugpapiere enthält.
- 11G) Die Brems-, Lenkungsaggregate und das Fahrwerk mit Ausnahme von Sonder-Fahrwerksfedern müssen, sofern diese durch keine weiteren Auflagen berührt werden, dem Serienstand entsprechen. Für die Sonder-Fahrwerksfedern muß eine Allgemeine Betriebserlaubnis oder ein Teilegutachten vorliegen; gegen die Verwendung der Rad/Reifenkombination dürfen keine technischen Bedenken bestehen. Wird gleichzeitig mit dem Anbau der Sonderräder eine Fahrwerksänderung vorgenommen, so ist diese und ihre Auswirkung auf den Anbau der Sonderräder gesondert zu beurteilen.
- 11H) Wird das serienmäßige Ersatzrad verwendet, soll mit mäßiger Geschwindigkeit und nicht länger als erforderlich gefahren werden. Hierbei müssen die serienmäßigen Befestigungsteile verwendet werden. Bei Fahrzeugausführungen mit Allradantrieb ist bei Verwendung des Ersatzrades darauf zu achten, daß nur Reifen mit gleich großem Abrollumfang zulässig sind.
- 12A) Die Verwendung von Schneeketten ist nicht möglich, es sei denn, dass für den hier aufgeführten Fahrzeugtyp eine weitere Umrüstmöglichkeit im Gutachten aufgeführt ist. Für diese Umrüstung mit der Einschränkung in Spalte Auflagen "Reifen mit Schneeketten" sind die dort aufgeführten Auflagen und Hinweise zu beachten.
- 51A) Der vom Fahrzeughersteller (siehe Betriebsanleitung oder Reifenfülldruckhinweis am Fahrzeug) bzw. Reifenhersteller vorgeschriebene Reifenfülldruck ist zu beachten. Die Verwendung von Reifen mit Notlaufeigenschaften ist laut Hersteller nur mit Reifenfülldrucküberwachungssystem zulässig.
- 573) Die Verwendung unterschiedlicher Reifengrößen an Vorder- und Hinterachse ist an Fahrzeugen mit Allradantrieb nur zulässig, wenn deren Abrollumfänge gleich sind. Es ist eine Bestätigung des Reifenherstellers über die tatsächlichen Abrollumfänge erforderlich, es wird empfohlen den Nachweis der Eignung bei den Fahrzeugpapieren mitzuführen. Alle an ein und derselben Achse montierten Reifen müssen vom gleichen Reifentyp sein.
- 71C) Zum Auswuchten der Sonderräder dürfen an der Felgeninnenseite nur Klebegewichte angebracht werden.
- 71K) Zum Auswuchten der Sonderräder dürfen an der Felgenaußenseite nur Klebegewichte unterhalb des Tiefbetts angebracht werden.
- 721) Es ist nur die Verwendung von Gummiventilen oder Metallschraubventilen mit Überwurfmutter von außen, die weitgehend den Normen (DIN, E.T.R.T.O. bzw. Tire and Rim) entsprechen und die für einen Ventilloch-Nenn Durchmesser von 11,3 mm geeignet sind, zulässig. Das Ventil darf nicht über den Felgenrand hinausragen. Es sind die Montagehinweise des Ventilherstellers zu beachten.
- 725) Bei Fahrzeugen mit einer bauartbedingten Höchstgeschwindigkeit über 210 km/h sind nur Metallschraubventile zulässig. Es sind die Montagehinweise des Ventilherstellers zu beachten.
- 73C) Es ist nur die Verwendung von schlauchlosen Reifen zulässig.
- 740) Der Festsitz der Radbefestigungsteile und der Räder ist nur sichergestellt, wenn Sie die u. g. Hinweise befolgen:
1. Schrauben Sie bei der Radmontage alle Radbefestigungsteile gleichmäßig mit der Hand ein.
 2. Ziehen Sie die Radschrauben/- muttern über Kreuz an.
 3. Lassen Sie das Fahrzeug auf den Boden ab und ziehen Sie über Kreuz alle Radbefestigungsteile mit dem vorgeschriebenen erhöhten Anzugsdrehmoment fest.
 4. Nach einer Fahrstrecke von ca. 50 km ist das Anzugsdrehmoment der Radbefestigungsteile zu überprüfen.
 5. Nach einer Fahrstrecke von ca. 200 km ist das Anzugsdrehmoment der Radbefestigungsteile nochmals zu überprüfen.

**Gutachten 366-0299-16-WIRD/N2
zur Erteilung eines Nachtrags zur ABE 51287**

ANLAGE: 113 PEUGEOT
Hersteller: ALCAR WHEELS GmbH

Radtyp: TTYZ
Stand: 27.08.2018



Seite: 3 von 3

- 74A) Es dürfen nur die vom Radhersteller mitzuliefernden Radbefestigungsteile verwendet werden, dabei ist die Gewindegröße der serienmäßigen Befestigungsteile zu beachten. Bei Verwendung von Radschrauben, ist die, in der Anlage zum Gutachten, dem Fahrzeug zugeordnete Schaftlänge zu beachten.
- 74H) Vor Montage der Räder sind eventuell vorhandene Zentrierstifte, Befestigungsschrauben oder Sicherungsringe an den Anschlussflanschen des Fahrzeugs zu entfernen.
- 74P) Radausführungen mit Zentrierring im Mittenloch sind nur zulässig, wenn die im Gutachten beschriebenen Zentrierringe verwendet werden.
- 76U) Die Verwendung dieser Radgröße ist nicht zulässig an Fahrzeugausführungen, die serienmäßig mit mindestens 17-Zoll-Rädern ausgerüstet sind.
- 7BI) Die Verwendung des vom Fahrzeughersteller verbauten Reifendruck Kontrollsystems mit Sensoren Art. Nr.: T51546 (nur wenn auch original verbaut) ist zulässig. Das System muss gemäß den Herstellerangaben kalibriert werden. Alternativ kann ein geeignetes Nachrüstkontrollsystem verwendet werden.
- 7NP) Die Verwendung des vom Fahrzeughersteller verbauten Reifendruck Kontrollsystems mit Sensoren Art. Nr.: 1612477080 (nur wenn auch original verbaut) ist zulässig. Das System muss gemäß den Herstellerangaben kalibriert werden. Alternativ kann ein geeignetes Nachrüstkontrollsystem verwendet werden.

**Gutachten 366-0299-16-WIRD/N2
zur Erteilung eines Nachtrags zur ABE 51287**

ANLAGE: 114 CITROEN
Hersteller: ALCAR WHEELS GmbH

Radtyp: TTYZ
Stand: 27.08.2018



Fahrzeughersteller : CITROEN

Raddaten:

Radgröße nach Norm : 6 1/2 J X 16 H2 Einpreßtiefe (mm) : 48
Lochkreis (mm)/Lochzahl : 114,3/5 Zentrierart : Mittenzentrierung

Technische Daten, Kurzfassung

Ausführung	Ausführungsbezeichnung		Mitteln och (mm)	Zentrierring- werkstoff	zul. Rad- last (kg)	zul. Abroll umf. (mm)	gültig ab Fertig datum
	Kennzeichnung Rad	Kennzeichnung Zentrierring					
TTYZ0GA48D671	PCD114.3 ET48	Ø67.1/Ø71.6	67,1	Kunststoff	670	2025	10/17
TTYZ0GA48671	PCD114.3 ET48	Ø67.1/Ø71.6	67,1	Kunststoff	670	2025	10/17
TTYZ0SA48D671	PCD114.3 ET48	Ø67.1/Ø71.6	67,1	Kunststoff	670	2025	10/17
TTYZ0SA48671	PCD114.3 ET48	Ø67.1/Ø71.6	67,1	Kunststoff	670	2025	10/17

Im Fahrzeug vorgeschriebene Fahrzeugsysteme, z. B. Reifendruckkontrollsysteme, müssen nach Anbau der Sonderräder funktionsfähig bleiben.

Der Fahrzeughalter muss auf die Kontrolle des Anzugsmoments der Befestigungsmittel nach einer Wegstrecke von 50km hingewiesen werden.

Verwendungsbereich/Fz-Hersteller : CITROEN

Befestigungsteile : Kegelnmutter M12x1,5, Kegelnw. 60 Grad

Zubehör : AEZ Artikel-Nr. ZJM5

Anzugsmoment der Befestigungsteile : 145 Nm

Verkaufsbezeichnung: **C4 AIRCROSS**

Fahrzeugtyp	Betriebserlaubnis	kW	Reifen	Auflagen zu Reifen	Auflagen
B	e2*2007/46*0117*..	84 - 110	215/65R16 98		erhöhtes Anzugsmoment 145 Nm; Kombi; Allradantrieb; Frontantrieb; 10B; 11B; 11G; 11H; 12A; 51A; 573; 7BI; 7NP; 71C; 71K; 721; 725; 73C; 74A; 74H; 74P; 740; 76U
			215/70R16 100		
			225/60R16 98		
			225/65R16 100		

Auflagen

- 10B) Die mindestens erforderlichen Geschwindigkeitsbereiche der zu verwendenden Reifen sind unter Berücksichtigung der Loadindizes, mit Ausnahme der Reifen mit M+S-Profil, den Fahrzeugpapieren zu entnehmen, soweit im Verwendungsbereich keine Abweichungen festgelegt sind. Die für M+S Reifen zulässige Höchstgeschwindigkeit ist im Blickfeld des Fahrzeugführer sinnfällig anzugeben und diese zulässige Höchstgeschwindigkeit ist im Betrieb nicht zu überschreiten.
- 11B) Wird eine in diesem Gutachten aufgeführte Reifengröße verwendet, die nicht bereits in der Fahrzeuggenehmigung für diesen Fahrzeug-Typ/ -Variante/ -Version bzw. Fahrzeugausführung genannt ist, so sind die Angaben über die Reifengrößen in den Fahrzeugpapieren bei der nächsten Befassung mit den Fahrzeugpapieren durch die Zulassungsstelle unter Vorlage der Allgemeinen Betriebserlaubnis



**Gutachten 366-0299-16-WIRD/N2
zur Erteilung eines Nachtrags zur ABE 51287**

ANLAGE: 114 CITROEN
Hersteller: ALCAR WHEELS GmbH

Radtyp: TTYZ
Stand: 27.08.2018



Seite: 2 von 3

- bzw. der Abnahmebestätigung nach §19 Abs. 3 der StVZO berichtigen zu lassen. Diese Berichtigung ist dann nicht erforderlich, wenn die ABE des Sonderrades eine Freistellung von der Pflicht zur Berichtigung der Fahrzeugpapiere enthält.
- 11G) Die Brems-, Lenkungsaggregate und das Fahrwerk mit Ausnahme von Sonder-Fahrwerksfedern müssen, sofern diese durch keine weiteren Auflagen berührt werden, dem Serienstand entsprechen. Für die Sonder-Fahrwerksfedern muß eine Allgemeine Betriebserlaubnis oder ein Teilegutachten vorliegen; gegen die Verwendung der Rad/Reifenkombination dürfen keine technischen Bedenken bestehen. Wird gleichzeitig mit dem Anbau der Sonderräder eine Fahrwerksänderung vorgenommen, so ist diese und ihre Auswirkung auf den Anbau der Sonderräder gesondert zu beurteilen.
- 11H) Wird das serienmäßige Ersatzrad verwendet, soll mit mäßiger Geschwindigkeit und nicht länger als erforderlich gefahren werden. Hierbei müssen die serienmäßigen Befestigungsteile verwendet werden. Bei Fahrzeugausführungen mit Allradantrieb ist bei Verwendung des Ersatzrades darauf zu achten, daß nur Reifen mit gleich großem Abrollumfang zulässig sind.
- 12A) Die Verwendung von Schneeketten ist nicht möglich, es sei denn, dass für den hier aufgeführten Fahrzeugtyp eine weitere Umrüstmöglichkeit im Gutachten aufgeführt ist. Für diese Umrüstung mit der Einschränkung in Spalte Auflagen "Reifen mit Schneeketten" sind die dort aufgeführten Auflagen und Hinweise zu beachten.
- 51A) Der vom Fahrzeughersteller (siehe Betriebsanleitung oder Reifenfülldruckhinweis am Fahrzeug) bzw. Reifenhersteller vorgeschriebene Reifenfülldruck ist zu beachten. Die Verwendung von Reifen mit Notlaufeigenschaften ist laut Hersteller nur mit Reifenfülldrucküberwachungssystem zulässig.
- 573) Die Verwendung unterschiedlicher Reifengrößen an Vorder- und Hinterachse ist an Fahrzeugen mit Allradantrieb nur zulässig, wenn deren Abrollumfänge gleich sind. Es ist eine Bestätigung des Reifenherstellers über die tatsächlichen Abrollumfänge erforderlich, es wird empfohlen den Nachweis der Eignung bei den Fahrzeugpapieren mitzuführen. Alle an ein und derselben Achse montierten Reifen müssen vom gleichen Reifentyp sein.
- 71C) Zum Auswuchten der Sonderräder dürfen an der Felgeninnenseite nur Klebegewichte angebracht werden.
- 71K) Zum Auswuchten der Sonderräder dürfen an der Felgenaußenseite nur Klebegewichte unterhalb des Tiefbetts angebracht werden.
- 721) Es ist nur die Verwendung von Gummiventilen oder Metallschraubventilen mit Überwurfmutter von außen, die weitgehend den Normen (DIN, E.T.R.T.O. bzw. Tire and Rim) entsprechen und die für einen Ventilloch-Nenn Durchmesser von 11,3 mm geeignet sind, zulässig. Das Ventil darf nicht über den Felgenrand hinausragen. Es sind die Montagehinweise des Ventilherstellers zu beachten.
- 725) Bei Fahrzeugen mit einer bauartbedingten Höchstgeschwindigkeit über 210 km/h sind nur Metallschraubventile zulässig. Es sind die Montagehinweise des Ventilherstellers zu beachten.
- 73C) Es ist nur die Verwendung von schlauchlosen Reifen zulässig.
- 740) Der Festsitz der Radbefestigungsteile und der Räder ist nur sichergestellt, wenn Sie die u. g. Hinweise befolgen:
1. Schrauben Sie bei der Radmontage alle Radbefestigungsteile gleichmäßig mit der Hand ein.
 2. Ziehen Sie die Radschrauben/- muttern über Kreuz an.
 3. Lassen Sie das Fahrzeug auf den Boden ab und ziehen Sie über Kreuz alle Radbefestigungsteile mit dem vorgeschriebenen erhöhten Anzugsdrehmoment fest.
 4. Nach einer Fahrstrecke von ca. 50 km ist das Anzugsdrehmoment der Radbefestigungsteile zu überprüfen.
 5. Nach einer Fahrstrecke von ca. 200 km ist das Anzugsdrehmoment der Radbefestigungsteile nochmals zu überprüfen.

**Gutachten 366-0299-16-WIRD/N2
zur Erteilung eines Nachtrags zur ABE 51287**

ANLAGE: 114 CITROEN

Hersteller: ALCAR WHEELS GmbH

Radtyp: TTYZ

Stand: 27.08.2018



Seite: 3 von 3

- 74A) Es dürfen nur die vom Radhersteller mitzuliefernden Radbefestigungsteile verwendet werden, dabei ist die Gewindegröße der serienmäßigen Befestigungsteile zu beachten. Bei Verwendung von Radschrauben, ist die, in der Anlage zum Gutachten, dem Fahrzeug zugeordnete Schaftlänge zu beachten.
- 74H) Vor Montage der Räder sind eventuell vorhandene Zentrierstifte, Befestigungsschrauben oder Sicherungsringe an den Anschlussflanschen des Fahrzeugs zu entfernen.
- 74P) Radausführungen mit Zentrierring im Mittenloch sind nur zulässig, wenn die im Gutachten beschriebenen Zentrierringe verwendet werden.
- 76U) Die Verwendung dieser Radgröße ist nicht zulässig an Fahrzeugausführungen, die serienmäßig mit mindestens 17-Zoll-Rädern ausgerüstet sind.
- 7BI) Die Verwendung des vom Fahrzeughersteller verbauten Reifendruck Kontrollsystems mit Sensoren Art. Nr.: T51546 (nur wenn auch original verbaut) ist zulässig. Das System muss gemäß den Herstellerangaben kalibriert werden. Alternativ kann ein geeignetes Nachrüstkontrollsystem verwendet werden.
- 7NP) Die Verwendung des vom Fahrzeughersteller verbauten Reifendruck Kontrollsystems mit Sensoren Art. Nr.: 1612477080 (nur wenn auch original verbaut) ist zulässig. Das System muss gemäß den Herstellerangaben kalibriert werden. Alternativ kann ein geeignetes Nachrüstkontrollsystem verwendet werden.

**Gutachten 366-0299-16-WIRD/N2
zur Erteilung eines Nachtrags zur ABE 51287**

ANLAGE: 115 HYUNDAI
Hersteller: ALCAR WHEELS GmbH

Radtyp: TTYZ
Stand: 27.08.2018



Seite: 1 von 10

Fahrzeughersteller : **HYUNDAI, Hyundai Motor Company, HYUNDAI Motor Company, HYUNDAI MOTOR (CZ), HYUNDAI MOTOR EUROPE**

Raddaten:

Radgröße nach Norm : 6 1/2 J X 16 H2 Einpreßtiefe (mm) : 48
Lochkreis (mm)/Lochzahl : 114,3/5 Zentrierart : Mittenzentrierung

Technische Daten, Kurzfassung

Ausführung	Ausführungsbezeichnung		Mittelloch (mm)	Zentrierwerkstoff	zul. Radlast (kg)	zul. Abrollumf. (mm)	gültig ab Fertigung datum
	Kennzeichnung Rad	Kennzeichnung Zentrierring					
TTYZ0GA48D671	PCD114.3 ET48	Ø67.1/Ø71.6	67,1	Kunststoff	670	2025	10/17
TTYZ0GA48671	PCD114.3 ET48	Ø67.1/Ø71.6	67,1	Kunststoff	670	2025	10/17
TTYZ0SA48D671	PCD114.3 ET48	Ø67.1/Ø71.6	67,1	Kunststoff	670	2025	10/17
TTYZ0SA48671	PCD114.3 ET48	Ø67.1/Ø71.6	67,1	Kunststoff	670	2025	10/17

Im Fahrzeug vorgeschriebene Fahrzeugsysteme, z. B. Reifendruckkontrollsysteme, müssen nach Anbau der Sonderräder funktionsfähig bleiben.

Der Fahrzeughalter muss auf die Kontrolle des Anzugsmoments der Befestigungsmittel nach einer Wegstrecke von 50km hingewiesen werden.

Verwendungsbereich/Fz-Hersteller : **HYUNDAI, Hyundai Motor Company, HYUNDAI Motor Company, HYUNDAI MOTOR (CZ), HYUNDAI MOTOR EUROPE**

Befestigungsteile : Kegelnutmuttern M12x1,5, Kegelnutw. 60 Grad, für Typ : PDE; (Kegelnut)

Zubehör : ZJM5 ww. OE-Muttern

Befestigungsteile : Kegelnutmuttern M12x1,5, Kegelnutw. 60 Grad, für Typ : GDH; AE; OS; FD; FDH; MD; JC; GDH-HME; JC-HME; TLE-HME; ELH; TLE; YN

Zubehör : ZJM5 ww. OE-Muttern

Anzugsmoment der Befestigungsteile : 100 Nm für Typ : FD; FDH; TLE; TLE-HME
107 Nm für Typ : AE; ELH; GDH; GDH-HME; MD; YN
110 Nm für Typ : JC; JC-HME
120 Nm für Typ : PDE
127 Nm für Typ : OS

Verkaufsbezeichnung: **ELANTRA**

Fahrzeugtyp	Betriebserlaubnis	kW	Reifen	Auflagen zu Reifen	Auflagen
MD	e4*2007/46*0254*..	94 -97	195/50R16 88	122	Stufenheck; Frontantrieb; 10B; 11B; 11G; 11H; 51A; 7BC; 71C; 71K; 721; 725; 73C; 74A; 74H; 74P; 76U
			195/55R16 87	122	
			205/50R16 87	120	
			205/55R16 91	12T	
			225/50R16 92	11A; 12A; 245; 57T	
		97	195/50R16 84	122	



**Gutachten 366-0299-16-WIRD/N2
zur Erteilung eines Nachtrags zur ABE 51287**

ANLAGE: 115 HYUNDAI
Hersteller: ALCAR WHEELS GmbH

Radtyp: TTYZ
Stand: 27.08.2018



Seite: 2 von 10

Verkaufsbezeichnung: **ioniq**

Fahrzeugtyp	Betriebserlaubnis	kW	Reifen	Auflagen zu Reifen	Auflagen
AE	e4*2007/46*1157*..	25 -88	195/55R16 87	11A; 26P; 27H	Frontantrieb; 10B; 11B; 11G; 11H; 12A; 51A; 7MX; 71C; 71K; 721; 725; 73C; 74A; 74H; 74P; 76U
			195/60R16 89	11A; 26P; 27H	
			205/55R16 91	11A; 26B; 26N; 27F	
			215/50R16 90	11A; 26B; 26N; 27F	
			215/55R16 93	11A; 26B; 26N; 27F	
			225/50R16 92	11A; 248; 26B; 26J; 27F	

Verkaufsbezeichnung: **IX20**

Fahrzeugtyp	Betriebserlaubnis	kW	Reifen	Auflagen zu Reifen	Auflagen
JC	e4*2007/46*0207*... e4*2007/46*0223*..	57 -94	195/55R16 87	51J	Schrägheck 4-türig; Frontantrieb; 10B; 11B; 11G; 11H; 12A; 51A; 7AK; 7FQ; 71C; 71K; 721; 725; 73C; 74A; 74H; 74P; 76U
			195/60R16 89	51J	
JC-HME	e13*2007/46*1605*..		205/50R16 87		
			205/55R16 91		
			215/55R16 93	11A; 245	

Verkaufsbezeichnung: **IX35, TUCSON, LM**

Fahrzeugtyp	Betriebserlaubnis	kW	Reifen	Auflagen zu Reifen	Auflagen
ELH	e11*2007/46*0192*..	85 -135	215/70R16	51G	ab e11*2007/46*0192*06; Allradantrieb; Frontantrieb; 10B; 11B; 11G; 11H; 12K; 51A; 573; 7AM; 71C; 71K; 721; 725; 73C; 74A; 74H; 74P; 76U; 4AY; 4DW; 4DX

Verkaufsbezeichnung: **i30**

Fahrzeugtyp	Betriebserlaubnis	kW	Reifen	Auflagen zu Reifen	Auflagen
GDH	e11*2007/46*0337*... e11*2007/46*0338*..	66 -100	195/55R16 87	12M	Kombi; Schrägheck; 3- türig; 5-türig; Frontantrieb; 10B; 11B; 11G; 11H; 51A; 71C; 71K; 721; 725; 73C; 74A; 74H; 74P; 76U; 4CT
			195/60R16 89	12R	
GDH-HME	e13*2007/46*1604*..		205/50R16 87	12R	
			205/55R16 91	12T	
			215/55R16 93	12A	
			225/50R16 92	11A; 12A; 248; 57T	

Verkaufsbezeichnung: **i30, i30CW**

Fahrzeugtyp	Betriebserlaubnis	kW	Reifen	Auflagen zu Reifen	Auflagen
FD	e11*2001/116*0313*..	66 -105	195/55R16 87	5ET; 51J	Nicht i 30CW (Kombi); Frontantrieb; 10B; 11B; 11G; 11H; 12A; 51A; 71C; 71K; 721; 725; 73C; 74A; 74H; 74P; 76U; 4BO
FDH	e11*2001/116*0343*..		205/50R16 87	5ET	
			205/55R16 91		
			215/55R16 93	11A; 24M	

Benannt unter der Registriernummer KBA-P 00055-00
von der Benennungsstelle des Kraftfahrt-Bundesamtes, Bundesrepublik Deutschland.



**Gutachten 366-0299-16-WIRD/N2
zur Erteilung eines Nachtrags zur ABE 51287**

ANLAGE: 115 HYUNDAI
Hersteller: ALCAR WHEELS GmbH

Radtyp: TTYZ
Stand: 27.08.2018



Seite: 3 von 10

Verkaufsbezeichnung: **i30, i30CW**

Fahrzeugtyp	Betriebserlaubnis	kW	Reifen	Auflagen zu Reifen	Auflagen
FD	e11*2001/116*0313*..	66 -105	195/55R16 87	5ET; 51J	i 30CW (Kombi); Frontantrieb; 10B; 11B; 11G; 11H; 12A; 51A; 71C; 71K; 721; 725; 73C; 74A; 74H; 74P; 76U; 4BO
FDH	e11*2001/116*0343*..		205/50R16 87	5ET	
			205/55R16 91		

Verkaufsbezeichnung: **i30, i30N**

Fahrzeugtyp	Betriebserlaubnis	kW	Reifen	Auflagen zu Reifen	Auflagen
PDE	e11*2007/46*3807*..	70 -103	195/55R16 87	12O	i30 Fastback; Kombilimousine; Schrägheck; 5-türig; 10B; 11B; 11G; 11H; 51A; 7NL; 71C; 71K; 721; 725; 73C; 74C; 74H; 74P; 76U
			195/60R16 89	12O	
			205/55R16 91	12O	
			215/50R16 90	12A	
			215/55R16 93	11A; 12A; 26P	
			225/50R16 92	11A; 12A; 26P	

Verkaufsbezeichnung: **Kona, Kauai**

Fahrzeugtyp	Betriebserlaubnis	kW	Reifen	Auflagen zu Reifen	Auflagen
OS	e4*2007/46*1259*..	85 -130	215/55R16 93	12R	KONA; nicht KONA EV; Allradantrieb; Frontantrieb; 10B; 11B; 11G; 11H; 51A; 7NL; 71C; 71K; 721; 725; 73C; 74C; 74H; 74P; 76U
			215/60R16 95	12I	
			225/55R16 95	12I	
			225/60R16 98	12A	
			235/50R16 95	12A	
			235/55R16 98	12A	

Verkaufsbezeichnung: **Tucson, ix35**

Fahrzeugtyp	Betriebserlaubnis	kW	Reifen	Auflagen zu Reifen	Auflagen
TLE-HME	e13*2007/46*1612*..	85 -136	215/65R16 98	12R	nicht mit elektr. Handbremse zulässig; 10B; 11B; 11G; 11H; 51A; 7MI; 71C; 71K; 721; 725; 73C; 74A; 74H; 74P; 76U
			225/65R16 100	124	

Verkaufsbezeichnung: **TUCSON, IX35**

Fahrzeugtyp	Betriebserlaubnis	kW	Reifen	Auflagen zu Reifen	Auflagen
TLE	e11*2007/46*2724*..	85 -136	215/65R16 98	12R	nicht mit elektr. Handbremse zulässig; 10B; 11B; 11G; 11H; 51A; 7MI; 71C; 71K; 721; 725; 73C; 74A; 74H; 74P; 76U
			225/65R16 100	124	

**Gutachten 366-0299-16-WIRD/N2
zur Erteilung eines Nachtrags zur ABE 51287**

ANLAGE: 115 HYUNDAI
Hersteller: ALCAR WHEELS GmbH

Radtyp: TTYZ
Stand: 27.08.2018



Verkaufsbezeichnung: **VENGA**

Fahrzeugtyp	Betriebserlaubnis	kW	Reifen	Auflagen zu Reifen	Auflagen
YN	e4*2007/46*0130*.., e4*2007/46*0131*..	55 -94	195/55R16 87	51J	Schrägheck; Frontantrieb; 10B; 11B; 11G; 11H; 12A; 51A; 71C; 71K; 721; 725; 73C; 74A; 74H; 74P; 76U; 4CQ; 4CT
			195/60R16 89	51J	
			205/55R16 91		
			215/55R16 93		
			225/50R16 92	11A; 245; 248	

Auflagen

- 10B) Die mindestens erforderlichen Geschwindigkeitsbereiche der zu verwendenden Reifen sind unter Berücksichtigung der Loadindizes, mit Ausnahme der Reifen mit M+S-Profil, den Fahrzeugpapieren zu entnehmen, soweit im Verwendungsbereich keine Abweichungen festgelegt sind. Die für M+S Reifen zulässige Höchstgeschwindigkeit ist im Blickfeld des Fahrzeugführer sinnfällig anzugeben und diese zulässige Höchstgeschwindigkeit ist im Betrieb nicht zu überschreiten.
- 11A) Der vorschriftsmäßige Zustand des Fahrzeuges ist durch einen amtlich anerkannten Sachverständigen oder Prüfer für den Kraftfahrzeugverkehr oder einen Prüferingenieur einer Überwachungsorganisation oder einen Angestellten nach Abschnitt 4 der Anlage VIIIb zur StVZO unter Angabe von FAHRZEUGHERSTELLER, FAHRZEUGTYP und FAHRZEUGIDENTIFIZIERUNGSNUMMER auf einem Nachweis entsprechend dem im Beispielkatalog zum §19 StVZO veröffentlichten Muster bescheinigen zu lassen.
- 11B) Wird eine in diesem Gutachten aufgeführte Reifengröße verwendet, die nicht bereits in der Fahrzeuggenehmigung für diesen Fahrzeug-Typ/ -Variante/ -Version bzw. Fahrzeugausführung genannt ist, so sind die Angaben über die Reifengrößen in den Fahrzeugpapieren bei der nächsten Befassung mit den Fahrzeugpapieren durch die Zulassungsstelle unter Vorlage der Allgemeinen Betriebserlaubnis bzw. der Abnahmebestätigung nach §19 Abs. 3 der StVZO berichtigen zu lassen. Diese Berichtigung ist dann nicht erforderlich, wenn die ABE des Sonderrades eine Freistellung von der Pflicht zur Berichtigung der Fahrzeugpapiere enthält.
- 11G) Die Brems-, Lenkungsaggregate und das Fahrwerk mit Ausnahme von Sonder-Fahrwerksfedern müssen, sofern diese durch keine weiteren Auflagen berührt werden, dem Serienstand entsprechen. Für die Sonder-Fahrwerksfedern muß eine Allgemeine Betriebserlaubnis oder ein Teilegutachten vorliegen; gegen die Verwendung der Rad/Reifenkombination dürfen keine technischen Bedenken bestehen. Wird gleichzeitig mit dem Anbau der Sonderräder eine Fahrwerksänderung vorgenommen, so ist diese und ihre Auswirkung auf den Anbau der Sonderräder gesondert zu beurteilen.
- 11H) Wird das serienmäßige Ersatzrad verwendet, soll mit mäßiger Geschwindigkeit und nicht länger als erforderlich gefahren werden. Hierbei müssen die serienmäßigen Befestigungsteile verwendet werden. Bei Fahrzeugausführungen mit Allradantrieb ist bei Verwendung des Ersatzrades darauf zu achten, daß nur Reifen mit gleich großem Abrollumfang zulässig sind.
- 122) Die Verwendung von feingliedrigen Schneeketten, die nicht mehr als 15 mm (einschließlich Kettenschloss) aufragen, ist nur an der Achse, die in der Betriebsanleitung des Fahrzeuges genannt wird, möglich.
- 124) Die Verwendung von feingliedrigen Schneeketten, die nicht mehr als 8 mm (einschließlich Kettenschloss) aufragen, ist nur an der Achse, die in der Betriebsanleitung des Fahrzeuges genannt wird, möglich.
- 12A) Die Verwendung von Schneeketten ist nicht möglich, es sei denn, dass für den hier aufgeführten Fahrzeugtyp eine weitere Umrüstmöglichkeit im Gutachten aufgeführt ist. Für diese Umrüstung mit der Einschränkung in Spalte Auflagen "Reifen mit Schneeketten" sind die dort aufgeführten Auflagen und Hinweise zu beachten.



**Gutachten 366-0299-16-WIRD/N2
zur Erteilung eines Nachtrags zur ABE 51287**

ANLAGE: 115 HYUNDAI
Hersteller: ALCAR WHEELS GmbH

Radtyp: TTYZ
Stand: 27.08.2018



Seite: 5 von 10

- 12I) Die Verwendung von feingliedrigen Schneeketten, die nicht mehr als 10 mm (einschließlich Kettenschloss) auftragen, ist nur an der Achse, die in der Betriebsanleitung des Fahrzeuges genannt wird, möglich.
- 12K) Die Verwendung von Schneeketten ist nur zulässig, wenn diese vom Fahrzeughersteller für diese Rad/Reifen-Kombination freigegeben ist (s. Betriebsanleitung).
- 12M) Die Verwendung von feingliedrigen Schneeketten, die nicht mehr als 14 mm (einschließlich Kettenschloss) auftragen, ist nur an der Achse, die in der Betriebsanleitung des Fahrzeuges genannt wird, möglich.
- 12O) Die Verwendung von feingliedrigen Schneeketten, die nicht mehr als 13 mm (einschließlich Kettenschloss) auftragen, ist nur an der Achse, die in der Betriebsanleitung des Fahrzeuges genannt wird, möglich.
- 12R) Die Verwendung von feingliedrigen Schneeketten, die nicht mehr als 12 mm (einschließlich Kettenschloss) auftragen, ist nur an der Achse, die in der Betriebsanleitung des Fahrzeuges genannt wird, möglich.
- 12T) Die Verwendung von feingliedrigen Schneeketten ist nur mit der vom Fahrzeughersteller freigegebenen Schneekette oder einer baugleichen Schneekette an der Achse, die in der Betriebsanleitung des Fahrzeuges genannt wird, möglich.
- 245) Die Radabdeckung an Achse 1 ist durch Ausstellen der Frontschürze und des Kotflügels oder durch Anbau von dauerhaft befestigten Karosserieteilen im Bereich 30 Grad vor der Radmitte herzustellen. Je nach Rüstzustand des Fahrzeuges (z. B. Fahrzeugtieferlegung, Radabdeckungsverbreiterung, usw.) kann es möglich sein, dass die Radabdeckung ausreichend ist. Die gesamte Breite der Rad/Reifenkombination muss, unter Beachtung des maximal möglichen Betriebsmaßes des Reifens (1,04 fache der Nennbreite des Reifens), im oben genannten Bereich abgedeckt sein.
- 248) Die Radabdeckung an Achse 2 ist durch Ausstellen der Heckschürze und des Kotflügels oder durch Anbau von dauerhaft befestigten Karosserieteilen im Bereich 50 Grad hinter der Radmitte herzustellen. Je nach Rüstzustand des Fahrzeuges (z. B. Fahrzeugtieferlegung, Radabdeckungsverbreiterung, usw.) kann es möglich sein, dass die Radabdeckung ausreichend ist. Die gesamte Breite der Rad/Reifenkombination muss, unter Beachtung des maximal möglichen Betriebsmaßes des Reifens (1,04 fache der Nennbreite des Reifens), im oben genannten Bereich abgedeckt sein.
- 24M) Die Radabdeckung an Achse 2 ist durch Ausstellen der Heckschürze und des Kotflügels oder durch Anbau von dauerhaft befestigten Karosserieteilen im Bereich 30 Grad vor der Radmitte und 50 Grad hinter der Radmitte herzustellen. Je nach Rüstzustand des Fahrzeuges (z. B. Fahrzeugtieferlegung, Radabdeckungsverbreiterung, usw.) kann es möglich sein, dass die Radabdeckung ausreichend ist. Die gesamte Breite der Rad/Reifenkombination muss, unter Beachtung des maximal möglichen Betriebsmaßes des Reifens (1,04 fache der Nennbreite des Reifens), im oben genannten Bereich abgedeckt sein.
- 26B) Durch Anlegen der vorderen Radhausauschnittkanten und Kunststoffinnenkotflügel ist die Freigängigkeit der Rad/Reifen-Kombination herzustellen. Die genauen Maße / Bereiche sind dem beigefügten Anhang / Hinweisblatt "Nacharbeitsprofile Fahrzeug" am Ende dieser Anlage zu entnehmen.
- 26J) Durch Aufweiten bzw. Ausstellen der vorderen Radhäuser ist die Freigängigkeit der Rad/Reifen-Kombination herzustellen. Die genauen Maße / Bereiche sind dem beigefügten Anhang / Hinweisblatt "Nacharbeitsprofile Fahrzeug" am Ende dieser Anlage zu entnehmen.
- 26N) Durch Aufweiten bzw. Ausstellen der vorderen Radhäuser ist die Freigängigkeit der Rad/Reifen-Kombination unter Berücksichtigung der maximal zulässigen Betriebsbreite nach ETRTO bzw. WdK (1,04 fache Nennbreite des Reifens) herzustellen. Die genauen Maße / Bereiche sind dem beigefügten Anhang / Hinweisblatt "Nacharbeitsprofile Fahrzeug" am Ende dieser Anlage zu entnehmen.
- 26P) Durch Anlegen der vorderen Radhausauschnittkanten und Kunststoffinnenkotflügel ist die Freigängigkeit der Rad/Reifen-Kombination unter Berücksichtigung der maximal zulässigen Betriebsbreite nach ETRTO

Gutachten 366-0299-16-WIRD/N2
zur Erteilung eines Nachtrags zur ABE 51287

ANLAGE: 115 HYUNDAI
Hersteller: ALCAR WHEELS GmbH

Radtyp: TTYZ
Stand: 27.08.2018



Seite: 6 von 10

- bzw. WdK (1,04 fache Nennbreite des Reifens) herzustellen. Die genauen Maße / Bereiche sind dem beigefügten Anhang / Hinweisblatt "Nacharbeitsprofile Fahrzeug" am Ende dieser Anlage zu entnehmen.
- 27F) Durch Aufweiten bzw. Ausstellen der hinteren Radhäuser ist die Freigängigkeit der Rad/Reifen-Kombination herzustellen. Die genauen Maße / Bereiche sind dem beigefügten Anhang / Hinweisblatt "Nacharbeitsprofile Fahrzeug" am Ende dieser Anlage zu entnehmen.
- 27H) Durch Aufweiten bzw. Ausstellen der hinteren Radhäuser ist die Freigängigkeit der Rad/Reifen-Kombination unter Berücksichtigung der maximal zulässigen Betriebsbreite nach ETRTO bzw. WdK (1,04 fache Nennbreite des Reifens) herzustellen. Die genauen Maße / Bereiche sind dem beigefügten Anhang / Hinweisblatt "Nacharbeitsprofile Fahrzeug" am Ende dieser Anlage zu entnehmen.
- 4AY) Die Verwendung des vom Fahrzeughersteller verbauten Reifendruck Kontrollsystems mit Sensoren Art. Nr.: 52933 3M000 (nur wenn auch original verbaut) ist zulässig. Das System muss gemäß den Herstellerangaben kalibriert werden. Alternativ kann ein geeignetes Nachrüst-Kontrollsystem verwendet werden.
- 4BO) Die Verwendung des vom Fahrzeughersteller verbauten Reifendruck Kontrollsystems mit Sensoren Art. Nr.: 52933 2L600 (nur wenn auch original verbaut) ist zulässig. Das System muss gemäß den Herstellerangaben kalibriert werden. Alternativ kann ein geeignetes Nachrüst-Kontrollsystem verwendet werden.
- 4CQ) Die Verwendung des vom Fahrzeughersteller verbauten Reifendruck Kontrollsystems mit Sensoren Art. Nr.: 52933 1J000 (nur wenn auch original verbaut) ist zulässig. Das System muss gemäß den Herstellerangaben kalibriert werden. Alternativ kann ein geeignetes Nachrüst-Kontrollsystem verwendet werden.
- 4CT) Die Verwendung des vom Fahrzeughersteller verbauten Reifendruck Kontrollsystems mit Sensoren Art. Nr.: 52933 3N100 (nur wenn auch original verbaut) ist zulässig. Das System muss gemäß den Herstellerangaben kalibriert werden. Alternativ kann ein geeignetes Nachrüstkontrollsystem verwendet werden.
- 4DW) Die Verwendung des vom Fahrzeughersteller verbauten Reifendruck Kontrollsystems mit Sensoren Art. Nr.: 52933 2Y450 (nur wenn auch original verbaut) ist zulässig. Das System muss gemäß den Herstellerangaben kalibriert werden. Alternativ kann ein geeignetes Nachrüstkontrollsystem verwendet werden.
- 4DX) Die Verwendung des vom Fahrzeughersteller verbauten Reifendruck Kontrollsystems mit Sensoren Art. Nr.: 52933 2S400 (nur wenn auch original verbaut) ist zulässig. Das System muss gemäß den Herstellerangaben kalibriert werden. Alternativ kann ein geeignetes Nachrüstkontrollsystem verwendet werden.
- 51A) Der vom Fahrzeughersteller (siehe Betriebsanleitung oder Reifenfülldruckhinweis am Fahrzeug) bzw. Reifenhersteller vorgeschriebene Reifenfülldruck ist zu beachten.
Die Verwendung von Reifen mit Notlaufeigenschaften ist laut Hersteller nur mit Reifenfülldrucküberwachungssystem zulässig.
- 51G) Die Verwendung dieser Rad/Reifen-Kombination ist nur zulässig, wenn diese Reifendimension in den Fahrzeugpapieren bereits serienmäßig eingetragen oder vom Fahrzeughersteller, s. Auszug aus der EG-Genehmigung des Fahrzeuges (EG-Übereinstimmungsbescheinigung), freigegeben ist. Der Loadindex, das Geschwindigkeitssymbol, die M+S-Kennzeichnung, die Hinweise und die Empfehlungen des Fahrzeugherstellers sind bei Verwendung dieser Reifengröße zu beachten.
- 51J) Die Verwendung dieser Reifengröße ist nur zulässig, wenn die Reifennennbreite, der in den Fahrzeugpapieren serienmäßig eingetragenen Mindestreifengröße, nicht unterschritten wird.
- 573) Die Verwendung unterschiedlicher Reifengrößen an Vorder- und Hinterachse ist an Fahrzeugen mit Allradantrieb nur zulässig, wenn deren Abrollumfänge gleich sind.
Es ist eine Bestätigung des Reifenherstellers über die tatsächlichen Abrollumfänge erforderlich, es wird

**Gutachten 366-0299-16-WIRD/N2
zur Erteilung eines Nachtrags zur ABE 51287**

ANLAGE: 115 HYUNDAI
Hersteller: ALCAR WHEELS GmbH

Radtyp: TTYZ
Stand: 27.08.2018



Seite: 7 von 10

empfohlen den Nachweis der Eignung bei den Fahrzeugpapieren mitzuführen.
Alle an ein und derselben Achse montierten Reifen müssen vom gleichen Reifentyp sein.

57T) Folgende Rad/Reifen-Kombination ist zulässig:

	Reifengröße:
Vorderachse:	205/55R16
Hinterachse:	225/50R16

Ist eine der beiden Reifengrößen im Gutachten nicht aufgeführt, so ist die nicht aufgeführte Reifengröße nur auf einer anderen Felgenreöße zulässig.

Die erforderlichen Auflagen und Hinweise sind achsweise zu beachten.

Alle an ein und derselben Achse montierten Reifen müssen vom gleichen Reifentyp sein.

5ET) Die Verwendung dieser Reifengröße ist nur zulässig an Fahrzeugausführungen bis zu einer zulässigen Achslast von 1090kg.

71C) Zum Auswuchten der Sonderräder dürfen an der Felgeninnenseite nur Klebegewichte angebracht werden.

71K) Zum Auswuchten der Sonderräder dürfen an der Felgenaußenseite nur Klebegewichte unterhalb des Tiefbetts angebracht werden.

721) Es ist nur die Verwendung von Gummiventilen oder Metallschraubventilen mit Überwurfmutter von außen, die weitgehend den Normen (DIN, E.T.R.T.O. bzw. Tire and Rim) entsprechen und die für einen Ventilloch-Nenn Durchmesser von 11,3 mm geeignet sind, zulässig.

Das Ventil darf nicht über den Felgenrand hinausragen. Es sind die Montagehinweise des Ventilherstellers zu beachten.

725) Bei Fahrzeugen mit einer bauartbedingten Höchstgeschwindigkeit über 210 km/h sind nur Metallschraubventile zulässig. Es sind die Montagehinweise des Ventilherstellers zu beachten.

73C) Es ist nur die Verwendung von schlauchlosen Reifen zulässig.

74A) Es dürfen nur die vom Radhersteller mitzuliefernden Radbefestigungsteile verwendet werden, dabei ist die Gewindegröße der serienmäßigen Befestigungsteile zu beachten. Bei Verwendung von Radschrauben, ist die, in der Anlage zum Gutachten, dem Fahrzeug zugeordnete Schaftlänge zu beachten.

74C) Es dürfen nur die serienmäßigen Radbefestigungsteile vom Fahrzeughersteller bzw. die vom Radhersteller mitzuliefernden Radbefestigungsteile verwendet werden, dabei ist die Gewindegröße der serienmäßigen Befestigungsteile zu beachten. Bei Verwendung von Radschrauben, ist die, in der Anlage zum Gutachten, dem Fahrzeug zugeordnete Schaftlänge zu beachten.

74H) Vor Montage der Räder sind eventuell vorhandene Zentrierstifte, Befestigungsschrauben oder Sicherungsringe an den Anschlussflanschen des Fahrzeugs zu entfernen.

74P) Radausführungen mit Zentrierring im Mittenloch sind nur zulässig, wenn die im Gutachten beschriebenen Zentrierringe verwendet werden.

76U) Die Verwendung dieser Radgröße ist nicht zulässig an Fahrzeugausführungen, die serienmäßig mit mindestens 17-Zoll-Rädern ausgerüstet sind.

7AK) Die Verwendung des vom Fahrzeughersteller verbauten Reifendruck Kontrollsystems mit Sensoren Art. Nr.: 52933 2M650 (nur wenn auch original verbaut) ist zulässig. Das System muss gemäß den Herstellerangaben kalibriert werden. Alternativ kann ein geeignetes Nachrüstkontrollsystem verwendet werden.

7AM) Die Verwendung des vom Fahrzeughersteller verbauten Reifendruck Kontrollsystems mit Sensoren Art. Nr.: 52933 2S410 (nur wenn auch original verbaut) ist zulässig. Das System muss gemäß den Herstellerangaben kalibriert werden. Alternativ kann ein geeignetes Nachrüstkontrollsystem verwendet werden.

**Gutachten 366-0299-16-WIRD/N2
zur Erteilung eines Nachtrags zur ABE 51287**

ANLAGE: 115 HYUNDAI
Hersteller: ALCAR WHEELS GmbH

Radtyp: TTYZ
Stand: 27.08.2018



Seite: 8 von 10

- 7BC) Die Verwendung des vom Fahrzeughersteller verbauten Reifendruck Kontrollsystems mit Sensoren Art. Nr.: 52933 3X305 (nur wenn auch original verbaut) ist zulässig. Das System muss gemäß den Herstellerangaben kalibriert werden. Alternativ kann ein geeignetes Nachrüstkontrollsystem verwendet werden.
- 7FQ) Die Verwendung des vom Fahrzeughersteller verbauten Reifendruck Kontrollsystems mit Sensoren Art. Nr.: 52933 1J000 (nur e4*2007/46*0207*..,e4*2007/46*0223*..) (nur wenn auch original verbaut) ist zulässig. Das System muss gemäß den Herstellerangaben kalibriert werden. Alternativ kann ein geeignetes Nachrüstkontrollsystem verwendet werden.
- 7MI) Die Verwendung des vom Fahrzeughersteller verbauten Reifendruck Kontrollsystems mit Sensoren Art. Nr.: 52933 C1100 (nur wenn auch original verbaut) ist zulässig. Das System muss gemäß den Herstellerangaben kalibriert werden. Alternativ kann ein geeignetes Nachrüstkontrollsystem verwendet werden.
- 7MX) Die Verwendung des vom Fahrzeughersteller verbauten Reifendruck Kontrollsystems mit Sensoren Art. Nr.: 52933 D4100 (nur wenn auch original verbaut) ist zulässig. Das System muss gemäß den Herstellerangaben kalibriert werden. Alternativ kann ein geeignetes Nachrüstkontrollsystem verwendet werden.
- 7NL) Die Verwendung des vom Fahrzeughersteller verbauten Reifendruck Kontrollsystems mit Sensoren Art. Nr.: 52933 F2000 (nur wenn auch original verbaut) ist zulässig. Das System muss gemäß den Herstellerangaben kalibriert werden. Alternativ kann ein geeignetes Nachrüstkontrollsystem verwendet werden.

**Gutachten 366-0299-16-WIRD/N2
zur Erteilung eines Nachtrags zur ABE 51287**

ANLAGE: 115 HYUNDAI
Hersteller: ALCAR WHEELS GmbH

Radtyp: TTYZ
Stand: 27.08.2018



Nacharbeitsprofile Fahrzeug

Fahrzeug:

Hersteller: HYUNDAI
Fahrzeugtyp: AE
Genehm.Nr.: e4*2007/46*1157*..
Handelsbez.: Ioniq

Variante(n):

Nacharbeit Radhausausschnittkantenbereich:

Auflagen	Nacharbeit im Bereich		Achse
	von [mm]	bis [mm]	
26B	x = 300	y = 300	VA
26P	x = 250	y = 250	VA

Aufweiten Radhausausschnittkantenbereich:

Auflagen	Im Bereich		Aufweiten um [mm]	Achse
	von [mm]	bis [mm]		
26N	x = 300	y = 300	8	VA
26J	x = 300	y = 300	30	VA
27H	x = 250	y = 350	8	HA
27F	x = 250	y = 350	30	HA

**Gutachten 366-0299-16-WIRD/N2
zur Erteilung eines Nachtrags zur ABE 51287**

ANLAGE: 115 HYUNDAI
Hersteller: ALCAR WHEELS GmbH

Radtyp: TTYZ
Stand: 27.08.2018



Fahrzeug:

Hersteller: HYUNDAI
Fahrzeugtyp: PDE
Genehm.Nr.: e11*2007/46*3807*..
Handelsbez.: i30, i30N

Variante(n):

Nacharbeit Radhausausschnittkantenbereich:

Auflagen	Nacharbeit im Bereich		Achse
	von [mm]	bis [mm]	
26P	x = 220	y = 200	VA
26B	x = 270	y = 250	VA

Aufweiten Radhausausschnittkantenbereich:

Auflagen	Im Bereich		Aufweiten um [mm]	Achse
	von [mm]	bis [mm]		
26J	x = 270	y = 250	30	VA
26N	x = 270	y = 250	8	VA
27F	x = 250	y = 260	30	HA
27H	x = 250	y = 210	8	HA

**Gutachten 366-0299-16-WIRD/N2
zur Erteilung eines Nachtrags zur ABE 51287**

ANLAGE: 116 MITSUBISHI
Hersteller: ALCAR WHEELS GmbH

Radtyp: TTYZ
Stand: 27.08.2018



Seite: 1 von 3

Fahrzeughersteller : MITSUBISHI

Raddaten:

Radgröße nach Norm : 6 1/2 J X 16 H2 Einpreßtiefe (mm) : 48
Lochkreis (mm)/Lochzahl : 114,3/5 Zentrierart : Mittenzentrierung

Technische Daten, Kurzfassung

Ausführung	Ausführungsbezeichnung		Mittell och (mm)	Zentrierring- werkstoff	zul. Rad- last (kg)	zul. Abroll umf. (mm)	gültig ab Fertig datum
	Kennzeichnung Rad	Kennzeichnung Zentrierring					
TTYZ0GA48D671	PCD114.3 ET48	Ø67.1/Ø71.6	67,1	Kunststoff	670	2025	10/17
TTYZ0GA48671	PCD114.3 ET48	Ø67.1/Ø71.6	67,1	Kunststoff	670	2025	10/17
TTYZ0SA48D671	PCD114.3 ET48	Ø67.1/Ø71.6	67,1	Kunststoff	670	2025	10/17
TTYZ0SA48671	PCD114.3 ET48	Ø67.1/Ø71.6	67,1	Kunststoff	670	2025	10/17

Im Fahrzeug vorgeschriebene Fahrzeugsysteme, z. B. Reifendruckkontrollsysteme, müssen nach Anbau der Sonderräder funktionsfähig bleiben.

Der Fahrzeughalter muss auf die Kontrolle des Anzugsmoments der Befestigungsmittel nach einer Wegstrecke von 50km hingewiesen werden.

Verwendungsbereich/Fz-Hersteller : MITSUBISHI

Befestigungsteile : Kegelbundmuttern M12x1,5, Kegelw. 60 Grad

Zubehör : AEZ Artikel-Nr. ZJM5

Anzugsmoment der Befestigungsteile : 145 Nm

Verkaufsbezeichnung: **MITSUBISHI ASX**

Fahrzeugtyp	Betriebserlaubnis	kW	Reifen	Auflagen zu Reifen	Auflagen
GA0	e1*2007/46*0368*..	84 -110	215/65R16 98	12T	erhöhtes Anzugsmoment 145 Nm; Allradantrieb; Frontantrieb; 10B; 11B; 11G; 11H; 51A; 573; 7AW; 71C; 71K; 721; 725; 73C; 74A; 74H; 74P; 74O; 76U
			215/70R16 100	12T	
			225/60R16 98	12Q	
			225/65R16 100	12A	

Auflagen

- 10B) Die mindestens erforderlichen Geschwindigkeitsbereiche der zu verwendenden Reifen sind unter Berücksichtigung der Loadindizes, mit Ausnahme der Reifen mit M+S-Profil, den Fahrzeugpapieren zu entnehmen, soweit im Verwendungsbereich keine Abweichungen festgelegt sind. Die für M+S Reifen zulässige Höchstgeschwindigkeit ist im Blickfeld des Fahrzeugführer sinnfällig anzugeben und diese zulässige Höchstgeschwindigkeit ist im Betrieb nicht zu überschreiten.
- 11B) Wird eine in diesem Gutachten aufgeführte Reifengröße verwendet, die nicht bereits in der Fahrzeuggenehmigung für diesen Fahrzeug-Typ/ -Variante/ -Version bzw. Fahrzeugausführung genannt ist, so sind die Angaben über die Reifengrößen in den Fahrzeugpapieren bei der nächsten Befassung mit den Fahrzeugpapieren durch die Zulassungsstelle unter Vorlage der Allgemeinen Betriebserlaubnis bzw. der Abnahmebestätigung nach §19 Abs. 3 der StVZO berichtigen zu lassen. Diese Berichtigung ist



**Gutachten 366-0299-16-WIRD/N2
zur Erteilung eines Nachtrags zur ABE 51287**

ANLAGE: 116 MITSUBISHI
Hersteller: ALCAR WHEELS GmbH

Radtyp: TTYZ
Stand: 27.08.2018



Seite: 2 von 3

- dann nicht erforderlich, wenn die ABE des Sonderrades eine Freistellung von der Pflicht zur Berichtigung der Fahrzeugpapiere enthält.
- 11G) Die Brems-, Lenkungsaggregate und das Fahrwerk mit Ausnahme von Sonder-Fahrwerksfedern müssen, sofern diese durch keine weiteren Auflagen berührt werden, dem Serienstand entsprechen. Für die Sonder-Fahrwerksfedern muß eine Allgemeine Betriebserlaubnis oder ein Teilegutachten vorliegen; gegen die Verwendung der Rad/Reifenkombination dürfen keine technischen Bedenken bestehen. Wird gleichzeitig mit dem Anbau der Sonderräder eine Fahrwerksänderung vorgenommen, so ist diese und ihre Auswirkung auf den Anbau der Sonderräder gesondert zu beurteilen.
- 11H) Wird das serienmäßige Ersatzrad verwendet, soll mit mäßiger Geschwindigkeit und nicht länger als erforderlich gefahren werden. Hierbei müssen die serienmäßigen Befestigungsteile verwendet werden. Bei Fahrzeugausführungen mit Allradantrieb ist bei Verwendung des Ersatzrades darauf zu achten, daß nur Reifen mit gleich großem Abrollumfang zulässig sind.
- 12A) Die Verwendung von Schneeketten ist nicht möglich, es sei denn, dass für den hier aufgeführten Fahrzeugtyp eine weitere Umrüstmöglichkeit im Gutachten aufgeführt ist. Für diese Umrüstung mit der Einschränkung in Spalte Auflagen "Reifen mit Schneeketten" sind die dort aufgeführten Auflagen und Hinweise zu beachten.
- 12Q) Die Verwendung von feingliedrigen Schneeketten, die nicht mehr als 9 mm (einschließlich Kettenschloss) auftragen, ist nur an der Achse, die in der Betriebsanleitung des Fahrzeuges genannt wird, möglich.
- 12T) Die Verwendung von feingliedrigen Schneeketten ist nur mit der vom Fahrzeughersteller freigegebenen Schneekette oder einer baugleichen Schneekette an der Achse, die in der Betriebsanleitung des Fahrzeuges genannt wird, möglich.
- 51A) Der vom Fahrzeughersteller (siehe Betriebsanleitung oder Reifenfülldruckhinweis am Fahrzeug) bzw. Reifenhersteller vorgeschriebene Reifenfülldruck ist zu beachten. Die Verwendung von Reifen mit Notlaufeigenschaften ist laut Hersteller nur mit Reifenfülldrucküberwachungssystem zulässig.
- 573) Die Verwendung unterschiedlicher Reifengrößen an Vorder- und Hinterachse ist an Fahrzeugen mit Allradantrieb nur zulässig, wenn deren Abrollumfänge gleich sind. Es ist eine Bestätigung des Reifenherstellers über die tatsächlichen Abrollumfänge erforderlich, es wird empfohlen den Nachweis der Eignung bei den Fahrzeugpapieren mitzuführen. Alle an ein und derselben Achse montierten Reifen müssen vom gleichen Reifentyp sein.
- 71C) Zum Auswuchten der Sonderräder dürfen an der Felgeninnenseite nur Klebegewichte angebracht werden.
- 71K) Zum Auswuchten der Sonderräder dürfen an der Felgenaußenseite nur Klebegewichte unterhalb des Tiefbetts angebracht werden.
- 721) Es ist nur die Verwendung von Gummiventilen oder Metallschraubventilen mit Überwurfmutter von außen, die weitgehend den Normen (DIN, E.T.R.T.O. bzw. Tire and Rim) entsprechen und die für einen Ventilloch-Nenn Durchmesser von 11,3 mm geeignet sind, zulässig. Das Ventil darf nicht über den Felgenrand hinausragen. Es sind die Montagehinweise des Ventilherstellers zu beachten.
- 725) Bei Fahrzeugen mit einer bauartbedingten Höchstgeschwindigkeit über 210 km/h sind nur Metallschraubventile zulässig. Es sind die Montagehinweise des Ventilherstellers zu beachten.
- 73C) Es ist nur die Verwendung von schlauchlosen Reifen zulässig.
- 740) Der Festsitz der Radbefestigungsteile und der Räder ist nur sichergestellt, wenn Sie die u. g. Hinweise befolgen:
1. Schrauben Sie bei der Radmontage alle Radbefestigungsteile gleichmäßig mit der Hand ein.
2. Ziehen Sie die Radschrauben/- muttern über Kreuz an.
3. Lassen Sie das Fahrzeug auf den Boden ab und ziehen Sie über Kreuz alle

**Gutachten 366-0299-16-WIRD/N2
zur Erteilung eines Nachtrags zur ABE 51287**

ANLAGE: 116 MITSUBISHI
Hersteller: ALCAR WHEELS GmbH

Radtyp: TTYZ
Stand: 27.08.2018



Seite: 3 von 3

- Radbefestigungsteile mit dem vorgeschriebenen erhöhten Anzugsdrehmoment fest.
4. Nach einer Fahrstrecke von ca. 50 km ist das Anzugsdrehmoment der Radbefestigungsteile zu überprüfen.
 5. Nach einer Fahrstrecke von ca. 200 km ist das Anzugsdrehmoment der Radbefestigungsteile nochmals zu überprüfen.
- 74A) Es dürfen nur die vom Radhersteller mitzuliefernden Radbefestigungsteile verwendet werden, dabei ist die Gewindegröße der serienmäßigen Befestigungsteile zu beachten. Bei Verwendung von Radschrauben, ist die, in der Anlage zum Gutachten, dem Fahrzeug zugeordnete Schaftlänge zu beachten.
- 74H) Vor Montage der Räder sind eventuell vorhandene Zentrierstifte, Befestigungsschrauben oder Sicherungsringe an den Anschlussflanschen des Fahrzeugs zu entfernen.
- 74P) Radausführungen mit Zentrierring im Mittenloch sind nur zulässig, wenn die im Gutachten beschriebenen Zentrierringe verwendet werden.
- 76U) Die Verwendung dieser Radgröße ist nicht zulässig an Fahrzeugausführungen, die serienmäßig mit mindestens 17-Zoll-Rädern ausgerüstet sind.
- 7AW) Die Verwendung des vom Fahrzeughersteller verbauten Reifendruck Kontrollsystems mit Sensoren Art. Nr.: 4250C477+4250B976 (nur wenn auch original verbaut) ist zulässig. Das System muss gemäß den Herstellerangaben kalibriert werden. Alternativ kann ein geeignetes Nachrüstkontrollsystem verwendet werden.

**Gutachten 366-0299-16-WIRD/N2
zur Erteilung eines Nachtrags zur ABE 51287**

ANLAGE: 77 SUZUKI
Hersteller: ALCAR WHEELS GmbH

Radtyp: TTYZ
Stand: 27.08.2018



Seite: 1 von 5

Fahrzeughersteller : SUZUKI

Raddaten:

Radgröße nach Norm : 6 1/2 J X 16 H2 Einpreßtiefe (mm) : 48
Lochkreis (mm)/Lochzahl : 114,3/5 Zentrierart : Mittenzentrierung

Technische Daten, Kurzfassung

Ausführung	Ausführungsbezeichnung		Mitteln- och (mm)	Zentrierung- werkstoff	zul. Rad- last (kg)	zul. Abroll- umf. (mm)	gültig ab Fertig- datum
	Kennzeichnung Rad	Kennzeichnung Zentrierring					
TTYZ0GA48D601	PCD114.3 ET48	Ø60.1/Ø71.6	60,1	Kunststoff	670	2025	10/17
TTYZ0GA48601	PCD114.3 ET48	Ø60.1/Ø71.6	60,1	Kunststoff	670	2025	10/17
TTYZ0SA48D601	PCD114.3 ET48	Ø60.1/Ø71.6	60,1	Kunststoff	670	2025	10/17
TTYZ0SA48601	PCD114.3 ET48	Ø60.1/Ø71.6	60,1	Kunststoff	670	2025	10/17

Im Fahrzeug vorgeschriebene Fahrzeugsysteme, z. B. Reifendruckkontrollsysteme, müssen nach Anbau der Sonderräder funktionsfähig bleiben.

Der Fahrzeughalter muss auf die Kontrolle des Anzugsmoments der Befestigungsmittel nach einer Wegstrecke von 50km hingewiesen werden.

Verwendungsbereich/Fz-Hersteller : SUZUKI

- Befestigungsteile : Kegelnutmuttern M12x1,25, Kegelnut. 60 Grad, für Typ : GY; FR
- Zubehör : AEZ Artikel-Nr. ZJS7
- Befestigungsteile : Kegelnutschrauben M12x1,5, Schaftl. 26 mm, Kegelnut. 60 Grad, für Typ : JY; (Kegelnut)
- Zubehör : AEZ Artikel-Nr. ZJS8
- Befestigungsteile : Kegelnutschrauben M12x1,5, Schaftl. 26 mm, Kegelnut. 60 Grad, für Typ : NZ; ((nur VIN NR.: TSM...))
- Zubehör : AEZ Artikel-Nr. ZJS8
- Befestigungsteile : Kegelnutschrauben M12x1,5, Schaftl. 26 mm, Kegelnut. 60 Grad, für Typ : LY; FY; EY; MZ; JY
- Zubehör : AEZ Artikel-Nr. ZJS8
- Anzugsmoment der Befestigungsteile : 85 Nm für Typ : EY; FY; GY; JY; LY; MZ
100 Nm für Typ : JY; NZ
140 Nm für Typ : FR

Verkaufsbezeichnung: **FIAT SEDICI**

Fahrzeugtyp	Betriebserlaubnis	kW	Reifen	Auflagen zu Reifen	Auflagen
FY	e4*2001/116*0106*..	79-88	205/60R16 92 215/50R16 90 215/55R16 93		Allradantrieb; Frontantrieb; 10B; 11B; 11G; 11H; 12A; 51A; 573; 71C; 71K; 721; 725; 73C; 74A; 74H; 74P



**Gutachten 366-0299-16-WIRD/N2
zur Erteilung eines Nachtrags zur ABE 51287**

ANLAGE: 77 SUZUKI
Hersteller: ALCAR WHEELS GmbH

Radtyp: TTYZ
Stand: 27.08.2018



Seite: 2 von 5

Verkaufsbezeichnung: **KIZASHI**

Fahrzeugtyp	Betriebserlaubnis	kW	Reifen	Auflagen zu Reifen	Auflagen
FR	e4*2007/46*0142*..	131	215/55R16 93		Allradantrieb; 10B; 11B; 11G; 11H; 12A; 51A; 573; 71C; 71K; 721; 725; 73C; 74A; 74P; 76U
			215/60R16 95		
			225/55R16 95		

Verkaufsbezeichnung: **SUZUKI SWIFT**

Fahrzeugtyp	Betriebserlaubnis	kW	Reifen	Auflagen zu Reifen	Auflagen
MZ	e4*2001/116*0090*..	92	195/45R16 80		Frontantrieb; 10B; 11B; 11G; 11H; 12A; 51A; 71C; 71K; 721; 725; 73C; 74A; 74P
			195/50R16	51G	
NZ	e4*2007/46*0155*..	100	195/50R16 84		Frontantrieb; Radschrauben; 10B; 11B; 11G; 11H; 12A; 51A; 7AV; 71C; 71K; 721; 725; 73C; 74A; 74P
			205/45R16 83		

Verkaufsbezeichnung: **SUZUKI SX4**

Fahrzeugtyp	Betriebserlaubnis	kW	Reifen	Auflagen zu Reifen	Auflagen
EY	e4*2001/116*0105*..	66 -99	205/60R16 92		Allradantrieb; Frontantrieb; 10B; 11B; 11G; 11H; 12A; 51A; 573; 71C; 71K; 721; 725; 73C; 74A; 74P
			215/50R16 90		
			215/55R16 93		
GY	e4*2001/116*0124*..	79 -88	195/55R16 87		Stufenheck; Frontantrieb; 10B; 11B; 11G; 11H; 12A; 51A; 7AV; 71C; 71K; 721; 725; 73C; 74A; 74P
			195/60R16 89		
			205/55R16 91		
			205/60R16	51G	
			215/55R16 93	11A; 24J	
			225/50R16 92	11A; 24J; 24M; 57T	

Verkaufsbezeichnung: **SX4, SUZUKI SX4**

Fahrzeugtyp	Betriebserlaubnis	kW	Reifen	Auflagen zu Reifen	Auflagen
JY	e4*2007/46*0779*..	82 -103	215/60R16 95	12N	ab e4*2007/46*0779*04; Schräghecklimousine; Allradantrieb; Frontantrieb; 10B; 11B; 11G; 11H; 51A; 7AV; 71C; 71K; 721; 725; 73C; 74A; 74P; 76U

**Gutachten 366-0299-16-WIRD/N2
zur Erteilung eines Nachtrags zur ABE 51287**

ANLAGE: 77 SUZUKI
Hersteller: ALCAR WHEELS GmbH

Radtyp: TTYZ
Stand: 27.08.2018



Seite: 3 von 5

Verkaufsbezeichnung: **SX4, SUZUKI SX4**

Fahrzeugtyp	Betriebserlaubnis	kW	Reifen	Auflagen zu Reifen	Auflagen
JY	e4*2007/46*0779*..	88	205/55R16 91	12N	bis e4*2007/46*0779*03; Schräghecklimousine; Allradantrieb; Frontantrieb; 10B; 11B; 11G; 11H; 51A; 7AV; 71C; 71K; 721; 725; 73C; 74A; 74P; 76U
			205/60R16 92	12R	
			215/55R16 93	124	

Verkaufsbezeichnung: **VITARA**

Fahrzeugtyp	Betriebserlaubnis	kW	Reifen	Auflagen zu Reifen	Auflagen
LY	e4*2007/46*0928*..	88 - 103	215/60R16	12T; 51G	Allradantrieb; Frontantrieb; 10B; 11B; 11G; 11H; 51A; 7AV; 71C; 71K; 721; 725; 73C; 74A; 74P; 76U

Auflagen

- 10B) Die mindestens erforderlichen Geschwindigkeitsbereiche der zu verwendenden Reifen sind unter Berücksichtigung der Loadindices, mit Ausnahme der Reifen mit M+S-Profil, den Fahrzeugpapieren zu entnehmen, soweit im Verwendungsbereich keine Abweichungen festgelegt sind. Die für M+S Reifen zulässige Höchstgeschwindigkeit ist im Blickfeld des Fahrzeugführer sinnfällig anzugeben und diese zulässige Höchstgeschwindigkeit ist im Betrieb nicht zu überschreiten.
- 11A) Der vorschriftsmäßige Zustand des Fahrzeuges ist durch einen amtlich anerkannten Sachverständigen oder Prüfer für den Kraftfahrzeugverkehr oder einen Prüflingenieur einer Überwachungsorganisation oder einen Angestellten nach Abschnitt 4 der Anlage VIIIb zur StVZO unter Angabe von FAHRZEUGHERSTELLER, FAHRZEUGTYP und FAHRZEUGIDENTIFIZIERUNGSNUMMER auf einem Nachweis entsprechend dem im Beispielkatalog zum §19 StVZO veröffentlichten Muster bescheinigen zu lassen.
- 11B) Wird eine in diesem Gutachten aufgeführte Reifengröße verwendet, die nicht bereits in der Fahrzeuggenehmigung für diesen Fahrzeug-Typ/ -Variante/ -Version bzw. Fahrzeugausführung genannt ist, so sind die Angaben über die Reifengrößen in den Fahrzeugpapieren bei der nächsten Befassung mit den Fahrzeugpapieren durch die Zulassungsstelle unter Vorlage der Allgemeinen Betriebserlaubnis bzw. der Abnahmebestätigung nach §19 Abs. 3 der StVZO berichtigen zu lassen. Diese Berichtigung ist dann nicht erforderlich, wenn die ABE des Sonderrades eine Freistellung von der Pflicht zur Berichtigung der Fahrzeugpapiere enthält.
- 11G) Die Brems-, Lenkungsaggregate und das Fahrwerk mit Ausnahme von Sonder-Fahrwerksfedern müssen, sofern diese durch keine weiteren Auflagen berührt werden, dem Serienstand entsprechen. Für die Sonder-Fahrwerksfedern muß eine Allgemeine Betriebserlaubnis oder ein Teilegutachten vorliegen; gegen die Verwendung der Rad/Reifenkombination dürfen keine technischen Bedenken bestehen. Wird gleichzeitig mit dem Anbau der Sonderräder eine Fahrwerksänderung vorgenommen, so ist diese und ihre Auswirkung auf den Anbau der Sonderräder gesondert zu beurteilen.
- 11H) Wird das serienmäßige Ersatzrad verwendet, soll mit mäßiger Geschwindigkeit und nicht länger als erforderlich gefahren werden. Hierbei müssen die serienmäßigen Befestigungsteile verwendet werden. Bei Fahrzeugausführungen mit Allradantrieb ist bei Verwendung des Ersatzrades darauf zu achten, daß nur Reifen mit gleich großem Abrollumfang zulässig sind.

**Gutachten 366-0299-16-WIRD/N2
zur Erteilung eines Nachtrags zur ABE 51287**

ANLAGE: 77 SUZUKI
Hersteller: ALCAR WHEELS GmbH

Radtyp: TTYZ
Stand: 27.08.2018



Seite: 4 von 5

- 124) Die Verwendung von feingliedrigen Schneeketten, die nicht mehr als 8 mm (einschließlich Kettenschloss) aufragen, ist nur an der Achse, die in der Betriebsanleitung des Fahrzeuges genannt wird, möglich.
- 12A) Die Verwendung von Schneeketten ist nicht möglich, es sei denn, dass für den hier aufgeführten Fahrzeugtyp eine weitere Umrüstmöglichkeit im Gutachten aufgeführt ist.
Für diese Umrüstung mit der Einschränkung in Spalte Auflagen "Reifen mit Schneeketten" sind die dort aufgeführten Auflagen und Hinweise zu beachten.
- 12N) Die Verwendung von feingliedrigen Schneeketten, die nicht mehr als 11 mm (einschließlich Kettenschloss) aufragen, ist nur an der Achse, die in der Betriebsanleitung des Fahrzeuges genannt wird, möglich.
- 12R) Die Verwendung von feingliedrigen Schneeketten, die nicht mehr als 12 mm (einschließlich Kettenschloss) aufragen, ist nur an der Achse, die in der Betriebsanleitung des Fahrzeuges genannt wird, möglich.
- 12T) Die Verwendung von feingliedrigen Schneeketten ist nur mit der vom Fahrzeughersteller freigegebenen Schneekette oder einer baugleichen Schneekette an der Achse, die in der Betriebsanleitung des Fahrzeuges genannt wird, möglich.
- 24J) Die Radabdeckung an Achse 1 ist durch Ausstellen der Frontschürze und des Kotflügels oder durch Anbau von dauerhaft befestigten Karosserieteilen im Bereich 30 Grad vor der Radmitte und 50 Grad hinter der Radmitte herzustellen. Je nach Rüstzustand des Fahrzeuges (z. B. Fahrzeugtieferlegung, Radabdeckungsverbreiterung, usw.) kann es möglich sein, dass die Radabdeckung ausreichend ist. Die gesamte Breite der Rad/Reifenkombination muss, unter Beachtung des maximal möglichen Betriebsmaßes des Reifens (1,04 fache der Nennbreite des Reifens), im oben genannten Bereich abgedeckt sein.
- 24M) Die Radabdeckung an Achse 2 ist durch Ausstellen der Heckschürze und des Kotflügels oder durch Anbau von dauerhaft befestigten Karosserieteilen im Bereich 30 Grad vor der Radmitte und 50 Grad hinter der Radmitte herzustellen. Je nach Rüstzustand des Fahrzeuges (z. B. Fahrzeugtieferlegung, Radabdeckungsverbreiterung, usw.) kann es möglich sein, dass die Radabdeckung ausreichend ist. Die gesamte Breite der Rad/Reifenkombination muss, unter Beachtung des maximal möglichen Betriebsmaßes des Reifens (1,04 fache der Nennbreite des Reifens), im oben genannten Bereich abgedeckt sein.
- 51A) Der vom Fahrzeughersteller (siehe Betriebsanleitung oder Reifenfülldruckhinweis am Fahrzeug) bzw. Reifenhersteller vorgeschriebene Reifenfülldruck ist zu beachten.
Die Verwendung von Reifen mit Notlaufeigenschaften ist laut Hersteller nur mit Reifenfülldrucküberwachungssystem zulässig.
- 51G) Die Verwendung dieser Rad/Reifen-Kombination ist nur zulässig, wenn diese Reifendimension in den Fahrzeugpapieren bereits serienmäßig eingetragen oder vom Fahrzeughersteller, s. Auszug aus der EG-Genehmigung des Fahrzeuges (EG-Übereinstimmungsbescheinigung), freigegeben ist. Der Loadindex, das Geschwindigkeitssymbol, die M+S-Kennzeichnung, die Hinweise und die Empfehlungen des Fahrzeugherstellers sind bei Verwendung dieser Reifengröße zu beachten.
- 573) Die Verwendung unterschiedlicher Reifengrößen an Vorder- und Hinterachse ist an Fahrzeugen mit Allradantrieb nur zulässig, wenn deren Abrollumfänge gleich sind.
Es ist eine Bestätigung des Reifenherstellers über die tatsächlichen Abrollumfänge erforderlich, es wird empfohlen den Nachweis der Eignung bei den Fahrzeugpapieren mitzuführen.
Alle an ein und derselben Achse montierten Reifen müssen vom gleichen Reifentyp sein.
- 57T) Folgende Rad/Reifen-Kombination ist zulässig:
- | | |
|--------------|--------------|
| | Reifengröße: |
| Vorderachse: | 205/55R16 |
| Hinterachse: | 225/50R16 |
- Ist eine der beiden Reifengrößen im Gutachten nicht aufgeführt, so ist die nicht aufgeführte Reifengröße nur auf einer anderen Felgengröße zulässig.

**Gutachten 366-0299-16-WIRD/N2
zur Erteilung eines Nachtrags zur ABE 51287**

ANLAGE: 77 SUZUKI
Hersteller: ALCAR WHEELS GmbH

Radtyp: TTYZ
Stand: 27.08.2018



Seite: 5 von 5

- Die erforderlichen Auflagen und Hinweise sind achsweise zu beachten.
Alle an ein und derselben Achse montierten Reifen müssen vom gleichen Reifentyp sein.
- 71C) Zum Auswuchten der Sonderräder dürfen an der Felgennenseite nur Klebegewichte angebracht werden.
- 71K) Zum Auswuchten der Sonderräder dürfen an der Felgenaußenseite nur Klebegewichte unterhalb des Tiefbetts angebracht werden.
- 721) Es ist nur die Verwendung von Gummiventilen oder Metallschraubventilen mit Überwurfmutter von außen, die weitgehend den Normen (DIN, E.T.R.T.O. bzw. Tire and Rim) entsprechen und die für einen Ventilloch-Nenn Durchmesser von 11,3 mm geeignet sind, zulässig.
Das Ventil darf nicht über den Felgenrand hinausragen. Es sind die Montagehinweise des Ventilherstellers zu beachten.
- 725) Bei Fahrzeugen mit einer bauartbedingten Höchstgeschwindigkeit über 210 km/h sind nur Metallschraubventile zulässig. Es sind die Montagehinweise des Ventilherstellers zu beachten.
- 73C) Es ist nur die Verwendung von schlauchlosen Reifen zulässig.
- 74A) Es dürfen nur die vom Radhersteller mitzuliefernden Radbefestigungsteile verwendet werden, dabei ist die Gewindegröße der serienmäßigen Befestigungsteile zu beachten. Bei Verwendung von Radschrauben, ist die, in der Anlage zum Gutachten, dem Fahrzeug zugeordnete Schaftlänge zu beachten.
- 74H) Vor Montage der Räder sind eventuell vorhandene Zentrierstifte, Befestigungsschrauben oder Sicherungsringe an den Anschlussflanschen des Fahrzeugs zu entfernen.
- 74P) Radausführungen mit Zentrierring im Mittenloch sind nur zulässig, wenn die im Gutachten beschriebenen Zentrierringe verwendet werden.
- 76U) Die Verwendung dieser Radgröße ist nicht zulässig an Fahrzeugausführungen, die serienmäßig mit mindestens 17-Zoll-Rädern ausgerüstet sind.
- 7AV) Die Verwendung des vom Fahrzeughersteller verbauten Reifendruck Kontrollsystems mit Sensoren Art. Nr.: 43139-61M00 (nur wenn auch original verbaut) ist zulässig. Das System muss gemäß den Herstellerangaben kalibriert werden. Alternativ kann ein geeignetes Nachrüstkontrollsystem verwendet werden.

**Gutachten 366-0299-16-WIRD/N2
zur Erteilung eines Nachtrags zur ABE 51287**

ANLAGE: 78 TOYOTA
Hersteller: ALCAR WHEELS GmbH

Radtyp: TTYZ
Stand: 27.08.2018



Seite: 1 von 7

Fahrzeughersteller : TOYOTA, TOYOTA MOTOR EUROPE NV/SA

Raddaten:

Radgröße nach Norm : 6 1/2 J X 16 H2 Einpreßtiefe (mm) : 48
Lochkreis (mm)/Lochzahl : 114,3/5 Zentrierart : Mittenzentrierung

Technische Daten, Kurzfassung

Ausführung	Ausführungsbezeichnung		Mitteln- och (mm)	Zentrierring- werkstoff	zul. Rad- last (kg)	zul. Abroll- umf. (mm)	gültig ab Fertig- datum
	Kennzeichnung Rad	Kennzeichnung Zentrierring					
TTYZ0GA48D601	PCD114.3 ET48	Ø60.1/Ø71.6	60,1	Kunststoff	670	2025	10/17
TTYZ0GA48601	PCD114.3 ET48	Ø60.1/Ø71.6	60,1	Kunststoff	670	2025	10/17
TTYZ0SA48D601	PCD114.3 ET48	Ø60.1/Ø71.6	60,1	Kunststoff	670	2025	10/17
TTYZ0SA48601	PCD114.3 ET48	Ø60.1/Ø71.6	60,1	Kunststoff	670	2025	10/17

Im Fahrzeug vorgeschriebene Fahrzeugsysteme, z. B. Reifendruckkontrollsysteme, müssen nach Anbau der Sonderräder funktionsfähig bleiben.

Der Fahrzeughalter muss auf die Kontrolle des Anzugsmoments der Befestigungsmittel nach einer Wegstrecke von 50km hingewiesen werden.

Verwendungsbereich/Fz-Hersteller : TOYOTA, TOYOTA MOTOR EUROPE NV/SA

Befestigungsteile : Kegelbundmuttern M12x1,5, Kegelw. 60 Grad

Zubehör : AEZ Artikel-Nr. ZJT4

Anzugsmoment der Befestigungsteile : 104 Nm für Typ : V3
115 Nm für Typ : E15UT(a) erhöhtes Anzugsmoment; HE15U(a) erhöhtes Anzugsmoment
135 Nm für Typ : XA3(a) erhöhtes Anzugsmoment; XA4(EU,M) erhöhtes Anzugsmoment; XE1 erhöhtes Anzugsmoment
140 Nm für Typ : AX1T(EU,M) erhöhtes Anzugsmoment; AX1T(EU,M)-TMG erhöhtes Anzugsmoment

Verkaufsbezeichnung: **AURIS**

Fahrzeugtyp	Betriebserlaubnis	kW	Reifen	Auflagen zu Reifen	Auflagen
E15UT(a)	e11*2001/116*0305*..	66 -73	195/55R16 87		erhöhtes Anzugsmoment 115 Nm; AURIS TOURING SPORTS; ab e11*2001/116*0305*14; Kombi; Schrägheck; Frontantrieb; Verbundlenkerhinterachse; 10B; 11B; 11G; 11H; 12A; 51A; 71C; 71K; 721; 725; 73C; 74A; 74P; 740; 76U; 4A0
			205/55R16	51G	

**Gutachten 366-0299-16-WIRD/N2
zur Erteilung eines Nachtrags zur ABE 51287**

ANLAGE: 78 TOYOTA
Hersteller: ALCAR WHEELS GmbH

Radtyp: TTYZ
Stand: 27.08.2018



Seite: 2 von 7

Verkaufsbezeichnung: **AURIS**

Fahrzeugtyp	Betriebserlaubnis	kW	Reifen	Auflagen zu Reifen	Auflagen
E15UT(a)	e11*2001/116*0305*..	82 -97	195/55R16 87		erhöhtes Anzugsmoment 115 Nm; AURIS TOURING SPORTS; ab e11*2001/116*0305*14; Kombi; Schrägheck; Frontantrieb; Mehrlenkerhinterachse; 10B; 11B; 11G; 11H; 12A; 51A; 71C; 71K; 721; 725; 73C; 74A; 74P; 740; 76U; 4A0
			205/55R16	51G	
HE15U(a)	e11*2007/46*0018*..	73	205/55R16	51G	erhöhtes Anzugsmoment 115 Nm; AURIS TOURING SPORTS; ab e11*2007/46*0018*05; Frontantrieb; Mehrlenkerhinterachse; 10B; 11B; 11G; 11H; 12A; 51A; 71C; 71K; 721; 725; 73C; 74A; 74P; 740; 76U; 4A0

Verkaufsbezeichnung: **LEXUS IS 200, IS 300**

Fahrzeugtyp	Betriebserlaubnis	kW	Reifen	Auflagen zu Reifen	Auflagen
XE1	e11*2001/116*0110*..., e11*98/14*0110*..	114 -157	205/55R16	51G	erhöhtes Anzugsmoment 135 Nm; Kombi; Limousine; Heckantrieb; 10B; 11G; 11H; 12T; 51A; 71C; 71K; 721; 725; 73C; 74A; 74P; 740; 76U

Verkaufsbezeichnung: **TOYOTA CAMRY**

Fahrzeugtyp	Betriebserlaubnis	kW	Reifen	Auflagen zu Reifen	Auflagen
V3	e6*2001/116*0085*..., e6*98/14*0085*..	112 -137	215/60R16	51G	10B; 11B; 11G; 11H; 12T; 51A; 71C; 71K; 721; 725; 73C; 74A; 74P

**Gutachten 366-0299-16-WIRD/N2
zur Erteilung eines Nachtrags zur ABE 51287**

ANLAGE: 78 TOYOTA
Hersteller: ALCAR WHEELS GmbH

Radtyp: TTYZ
Stand: 27.08.2018



Seite: 3 von 7

Verkaufsbezeichnung: **TOYOTA C-HR**

Fahrzeugtyp	Betriebserlaubnis	kW	Reifen	Auflagen zu Reifen	Auflagen
AX1T(EU, M)	e11*2007/46*3641*..	72 -85	215/65R16 98		erhöhtes Anzugsmoment 140 Nm; Frontantrieb; 10B; 11B; 11G; 11H; 12A; 51A; 7NO; 71C; 71K; 721; 725; 73C; 74A; 74P; 740; 76U
			225/60R16 98		
AX1T(EU, M)-TMG	e13*2007/46*1765*..		225/65R16 100		
			235/60R16 100	11A; 26P	

Verkaufsbezeichnung: **TOYOTA RAV4**

Fahrzeugtyp	Betriebserlaubnis	kW	Reifen	Auflagen zu Reifen	Auflagen
XA3(a)	e6*2001/116*0105*..	91 -114	225/65R16 100	12M	erhöhtes Anzugsmoment 135 Nm; ab e6*2001/116*0105*09; Allradantrieb; Frontantrieb; 10B; 11B; 11G; 11H; 51A; 71C; 71K; 721; 725; 73C; 74A; 74P; 740; 76U; 4A0; 4N5
XA4(EU, M)	e6*2007/46*0166*..		235/65R16 103	12A	

Auflagen

- 10B) Die mindestens erforderlichen Geschwindigkeitsbereiche der zu verwendenden Reifen sind unter Berücksichtigung der Loadindices, mit Ausnahme der Reifen mit M+S-Profil, den Fahrzeugpapieren zu entnehmen, soweit im Verwendungsbereich keine Abweichungen festgelegt sind. Die für M+S Reifen zulässige Höchstgeschwindigkeit ist im Blickfeld des Fahrzeugführer sinnfällig anzugeben und diese zulässige Höchstgeschwindigkeit ist im Betrieb nicht zu überschreiten.
- 11A) Der vorschriftsmäßige Zustand des Fahrzeuges ist durch einen amtlich anerkannten Sachverständigen oder Prüfer für den Kraftfahrzeugverkehr oder einen Prüflingenieur einer Überwachungsorganisation oder einen Angestellten nach Abschnitt 4 der Anlage VIIIb zur StVZO unter Angabe von FAHRZEUGHERSTELLER, FAHRZEUGTYP und FAHRZEUGIDENTIFIZIERUNGSNUMMER auf einem Nachweis entsprechend dem im Beispielkatalog zum §19 StVZO veröffentlichten Muster bescheinigen zu lassen.
- 11B) Wird eine in diesem Gutachten aufgeführte Reifengröße verwendet, die nicht bereits in der Fahrzeuggenehmigung für diesen Fahrzeug-Typ/ -Variante/ -Version bzw. Fahrzeugausführung genannt ist, so sind die Angaben über die Reifengrößen in den Fahrzeugpapieren bei der nächsten Befassung mit den Fahrzeugpapieren durch die Zulassungsstelle unter Vorlage der Allgemeinen Betriebserlaubnis bzw. der Abnahmebestätigung nach §19 Abs. 3 der StVZO berichtigen zu lassen. Diese Berichtigung ist dann nicht erforderlich, wenn die ABE des Sonderrades eine Freistellung von der Pflicht zur Berichtigung der Fahrzeugpapiere enthält.
- 11G) Die Brems-, Lenkungsaggregate und das Fahrwerk mit Ausnahme von Sonder-Fahrwerksfedern müssen, sofern diese durch keine weiteren Auflagen berührt werden, dem Serienstand entsprechen. Für die Sonder-Fahrwerksfedern muß eine Allgemeine Betriebserlaubnis oder ein Teilegutachten vorliegen; gegen die Verwendung der Rad/Reifenkombination dürfen keine technischen Bedenken bestehen. Wird gleichzeitig mit dem Anbau der Sonderräder eine Fahrwerksänderung vorgenommen, so ist diese und ihre Auswirkung auf den Anbau der Sonderräder gesondert zu beurteilen.
- 11H) Wird das serienmäßige Ersatzrad verwendet, soll mit mäßiger Geschwindigkeit und nicht länger als erforderlich gefahren werden. Hierbei müssen die serienmäßigen Befestigungsteile verwendet werden.

**Gutachten 366-0299-16-WIRD/N2
zur Erteilung eines Nachtrags zur ABE 51287**

ANLAGE: 78 TOYOTA
Hersteller: ALCAR WHEELS GmbH

Radtyp: TTYZ
Stand: 27.08.2018



Seite: 4 von 7

- Bei Fahrzeugausführungen mit Allradantrieb ist bei Verwendung des Ersatzrades darauf zu achten, daß nur Reifen mit gleich großem Abrollumfang zulässig sind.
- 12A) Die Verwendung von Schneeketten ist nicht möglich, es sei denn, dass für den hier aufgeführten Fahrzeugtyp eine weitere Umrüstmöglichkeit im Gutachten aufgeführt ist. Für diese Umrüstung mit der Einschränkung in Spalte Auflagen "Reifen mit Schneeketten" sind die dort aufgeführten Auflagen und Hinweise zu beachten.
- 12M) Die Verwendung von feingliedrigen Schneeketten, die nicht mehr als 14 mm (einschließlich Kettenschloss) auftragen, ist nur an der Achse, die in der Betriebsanleitung des Fahrzeuges genannt wird, möglich.
- 12T) Die Verwendung von feingliedrigen Schneeketten ist nur mit der vom Fahrzeughersteller freigegebenen Schneekette oder einer baugleichen Schneekette an der Achse, die in der Betriebsanleitung des Fahrzeuges genannt wird, möglich.
- 26P) Durch Anlegen der vorderen Radhausausschnittkanten und Kunststoffinnenkotflügel ist die Freigängigkeit der Rad/Reifen-Kombination unter Berücksichtigung der maximal zulässigen Betriebsbreite nach ETRTO bzw. WdK (1,04 fache Nennbreite des Reifens) herzustellen. Die genauen Maße / Bereiche sind dem beigefügten Anhang / Hinweisblatt "Nacharbeitsprofile Fahrzeug" am Ende dieser Anlage zu entnehmen.
- 4A0) Die Verwendung des vom Fahrzeughersteller verbauten Reifendruck Kontrollsystems mit Sensoren Art. Nr.: 42607 - 02030 (nur wenn auch original verbaut) ist zulässig. Das System muss gemäß den Herstellerangaben kalibriert werden. Alternativ kann ein geeignetes Nachrüstkontrollsystem verwendet werden.
- 4N5) Die Verwendung des vom Fahrzeughersteller verbauten Reifendruck Kontrollsystems mit Sensoren Art. Nr.: 42607 - 50011 (nur e6*2001/116*0105*..) (nur wenn auch original verbaut) ist zulässig. Das System muss gemäß den Herstellerangaben kalibriert werden. Alternativ kann ein geeignetes Nachrüstkontrollsystem verwendet werden.
- 51A) Der vom Fahrzeughersteller (siehe Betriebsanleitung oder Reifenfülldruckhinweis am Fahrzeug) bzw. Reifenhersteller vorgeschriebene Reifenfülldruck ist zu beachten. Die Verwendung von Reifen mit Notlaufeigenschaften ist laut Hersteller nur mit Reifenfülldrucküberwachungssystem zulässig.
- 51G) Die Verwendung dieser Rad/Reifen-Kombination ist nur zulässig, wenn diese Reifendimension in den Fahrzeugpapieren bereits serienmäßig eingetragen oder vom Fahrzeughersteller, s. Auszug aus der EG-Genehmigung des Fahrzeuges (EG-Übereinstimmungsbescheinigung), freigegeben ist. Der Loadindex, das Geschwindigkeitssymbol, die M+S-Kennzeichnung, die Hinweise und die Empfehlungen des Fahrzeugherstellers sind bei Verwendung dieser Reifengröße zu beachten.
- 71C) Zum Auswuchten der Sonderräder dürfen an der Felgeninnenseite nur Klebegewichte angebracht werden.
- 71K) Zum Auswuchten der Sonderräder dürfen an der Felgenaußenseite nur Klebegewichte unterhalb des Tiefbetts angebracht werden.
- 721) Es ist nur die Verwendung von Gummiventilen oder Metallschraubventilen mit Überwurfmutter von außen, die weitgehend den Normen (DIN, E.T.R.T.O. bzw. Tire and Rim) entsprechen und die für einen Ventilloch-Nenndurchmesser von 11,3 mm geeignet sind, zulässig. Das Ventil darf nicht über den Felgenrand hinausragen. Es sind die Montagehinweise des Ventilherstellers zu beachten.
- 725) Bei Fahrzeugen mit einer bauartbedingten Höchstgeschwindigkeit über 210 km/h sind nur Metallschraubventile zulässig. Es sind die Montagehinweise des Ventilherstellers zu beachten.
- 73C) Es ist nur die Verwendung von schlauchlosen Reifen zulässig.
- 740) Der Festsitz der Radbefestigungsteile und der Räder ist nur sichergestellt, wenn Sie die u. g. Hinweise befolgen:

**Gutachten 366-0299-16-WIRD/N2
zur Erteilung eines Nachtrags zur ABE 51287**

ANLAGE: 78 TOYOTA
Hersteller: ALCAR WHEELS GmbH

Radtyp: TTYZ
Stand: 27.08.2018



Seite: 5 von 7

1. Schrauben Sie bei der Radmontage alle Radbefestigungsteile gleichmäßig mit der Hand ein.
 2. Ziehen Sie die Radschrauben/- muttern über Kreuz an.
 3. Lassen Sie das Fahrzeug auf den Boden ab und ziehen Sie über Kreuz alle Radbefestigungsteile mit dem vorgeschriebenen erhöhten Anzugsdrehmoment fest.
 4. Nach einer Fahrstrecke von ca. 50 km ist das Anzugsdrehmoment der Radbefestigungsteile zu überprüfen.
 5. Nach einer Fahrstrecke von ca. 200 km ist das Anzugsdrehmoment der Radbefestigungsteile nochmals zu überprüfen.
- 74A) Es dürfen nur die vom Radhersteller mitzuliefernden Radbefestigungsteile verwendet werden, dabei ist die Gewindegröße der serienmäßigen Befestigungsteile zu beachten. Bei Verwendung von Radschrauben, ist die, in der Anlage zum Gutachten, dem Fahrzeug zugeordnete Schaftlänge zu beachten.
- 74P) Radausführungen mit Zentrierring im Mittenloch sind nur zulässig, wenn die im Gutachten beschriebenen Zentrierringe verwendet werden.
- 76U) Die Verwendung dieser Radgröße ist nicht zulässig an Fahrzeugausführungen, die serienmäßig mit mindestens 17-Zoll-Rädern ausgerüstet sind.
- 7NO) Die Verwendung des vom Fahrzeughersteller verbauten Reifendruck Kontrollsystems mit Sensoren Art. Nr.: 42607 - 48020 (nur wenn auch original verbaut) ist zulässig. Das System muss gemäß den Herstellerangaben kalibriert werden. Alternativ kann ein geeignetes Nachrüstkontrollsystem verwendet werden.

**Gutachten 366-0299-16-WIRD/N2
zur Erteilung eines Nachtrags zur ABE 51287**

ANLAGE: 78 TOYOTA
Hersteller: ALCAR WHEELS GmbH

Radtyp: TTYZ
Stand: 27.08.2018



Nacharbeitsprofile Fahrzeug

Fahrzeug:

Hersteller: TOYOTA
Fahrzeugtyp: AX1T(EU,M)-TMG
Genehm.Nr.: e13*2007/46*1765*..
Handelsbez.: TOYOTA C-HR

Variante(n):

Nacharbeit Radhausausschnittkantenbereich:

Auflagen	Nacharbeit im Bereich		Achse
	von [mm]	bis [mm]	
26B	x = 300	y = 250	VA
26P	x = 250	y = 200	VA
27B	x = 300	y = 300	HA
27I	x = 250	y = 250	HA

Aufweiten Radhausausschnittkantenbereich:

Auflagen	Im Bereich		Aufweiten um [mm]	Achse
	von [mm]	bis [mm]		
27F	x = 300	y = 250	30	HA
27H	x = 300	y = 250	8	HA
26J	x = 300	y = 250	30	VA
26N	x = 300	y = 250	8	VA

**Gutachten 366-0299-16-WIRD/N2
zur Erteilung eines Nachtrags zur ABE 51287**

ANLAGE: 78 TOYOTA
Hersteller: ALCAR WHEELS GmbH

Radtyp: TTYZ
Stand: 27.08.2018



Seite: 7 von 7

Fahrzeug:

Hersteller: TOYOTA
Fahrzeugtyp: AX1T(EU,M)
Genehm.Nr.: e11*2007/46*3641*..
Handelsbez.: TOYOTA C-HR

Variante(n):

Nacharbeit Radhausausschnittkantenbereich:

Auflagen	Nacharbeit im Bereich		Achse
	von [mm]	bis [mm]	
27B	x = 300	y = 300	HA
27I	x = 250	y = 250	HA
26B	x = 300	y = 250	VA
26P	x = 250	y = 200	VA

Aufweiten Radhausausschnittkantenbereich:

Auflagen	Im Bereich		Aufweiten um [mm]	Achse
	von [mm]	bis [mm]		
27F	x = 300	y = 250	30	HA
27H	x = 300	y = 250	8	HA
26J	x = 300	y = 250	30	VA
26N	x = 300	y = 250	8	VA

**Gutachten 366-0299-16-WIRD/N2
zur Erteilung eines Nachtrags zur ABE 51287**

ANLAGE: 81 HONDA
Hersteller: ALCAR WHEELS GmbH

Radtyp: TTYZ
Stand: 27.08.2018



Seite: 1 von 7

Fahrzeughersteller : HONDA

Raddaten:

Radgröße nach Norm : 6 1/2 J X 16 H2 Einpreßtiefe (mm) : 48
Lochkreis (mm)/Lochzahl : 114,3/5 Zentrierart : Mittenzentrierung

Technische Daten, Kurzfassung

Ausführung	Ausführungsbezeichnung		Mitteln- och (mm)	Zentrierung- werkstoff	zul. Rad- last (kg)	zul. Abroll- umf. (mm)	gültig ab Fertig- datum
	Kennzeichnung Rad	Kennzeichnung Zentrierring					
TTYZ0GA48D641	PCD114.3 ET48	Ø64.1/Ø71.6	64,1	Kunststoff	670	2025	10/17
TTYZ0GA48641	PCD114.3 ET48	Ø64.1/Ø71.6	64,1	Kunststoff	670	2025	10/17
TTYZ0SA48D641	PCD114.3 ET48	Ø64.1/Ø71.6	64,1	Kunststoff	670	2025	10/17
TTYZ0SA48641	PCD114.3 ET48	Ø64.1/Ø71.6	64,1	Kunststoff	670	2025	10/17

Im Fahrzeug vorgeschriebene Fahrzeugsysteme, z. B. Reifendruckkontrollsysteme, müssen nach Anbau der Sonderräder funktionsfähig bleiben.

Der Fahrzeughalter muss auf die Kontrolle des Anzugsmoments der Befestigungsmittel nach einer Wegstrecke von 50km hingewiesen werden.

Verwendungsbereich/Fz-Hersteller : HONDA

Befestigungsteile : Kegelbundmuttern M12x1,5, Kegelw. 60 Grad

Zubehör : AEZ Artikel-Nr. ZJH5

Anzugsmoment der Befestigungsteile : 108 Nm für Typ : BE1; BE3; BE5; CL7; CL9; CM1; CM2; CN1; CN2; CU1; CU3; CW1; CW3; FK1; FK2; FK3; FN1; FN2; FN3; FN4; RD8; RD9
110 Nm für Typ : BB6; BB8; CG2; CL3; CL4; RD1; RD3; ZF1

Verkaufsbezeichnung: **ACCORD COUPE**

Fahrzeugtyp	Betriebserlaubnis	kW	Reifen	Auflagen zu Reifen	Auflagen
CG2	e6*95/54*0049*..	147	205/55R16 89	11A; 24M	10B; 11B; 11G; 11H; 12A; 51A; 71C; 71K; 721; 725; 73C; 74A; 74P

Verkaufsbezeichnung: **ACCORD SEDAN**

Fahrzeugtyp	Betriebserlaubnis	kW	Reifen	Auflagen zu Reifen	Auflagen
CL7	e6*2001/116*0091*..	103 - 140	205/55R16 90	57T	10B; 11B; 11G; 11H; 12A; 51A; 71C; 71K; 721; 725; 73C; 74A; 74P; 76U
CL9	e6*2001/116*0092*..		215/55R16 93		
CN1	e6*2001/116*0096*..		225/50R16 92		
CL7	e6*2001/116*0091*..	103 - 140	205/55R16 90	12R	10B; 11B; 11G; 11H; 51A; 71C; 71K; 721; 725; 73C; 74A; 74P; 76U
CL9	e6*2001/116*0092*..				
CN1	e6*2001/116*0096*..				

**Gutachten 366-0299-16-WIRD/N2
zur Erteilung eines Nachtrags zur ABE 51287**

ANLAGE: 81 HONDA
Hersteller: ALCAR WHEELS GmbH

Radtyp: TTYZ
Stand: 27.08.2018



Seite: 2 von 7

Verkaufsbezeichnung: **ACCORD TOURER**

Fahrzeugtyp	Betriebserlaubnis	kW	Reifen	Auflagen zu Reifen	Auflagen
CM1	e6*2001/116*0093*..	103 - 140	205/55R16 90		10B; 11B; 11G; 11H; 12A; 51A; 71C; 71K; 721; 725; 73C; 74A; 74P; 76U
CM2	e6*2001/116*0094*..		215/55R16 93		
CN2	e6*2001/116*0097*..		225/50R16 92	57T	
CM1	e6*2001/116*0093*..	103 - 140	205/55R16 90	12R	10B; 11B; 11G; 11H; 51A; 71C; 71K; 721; 725; 73C; 74A; 74P; 76U
CM2	e6*2001/116*0094*..				
CN2	e6*2001/116*0097*..				
CW1	e6*2001/116*0120*..	110	215/60R16	51G	Kombi; Frontantrieb; 10B; 11B; 11G; 11H; 12K; 51A; 71C; 71K; 721; 725; 73C; 74A; 74P; 76U; 4DT
CW3	e6*2001/116*0122*..	110 - 115	205/60R16 92	51J	
			215/55R16 93		
			215/60R16 95		
			225/55R16 95		
		115	205/60R16	51G	

Verkaufsbezeichnung: **CIVIC 5DR, CIVIC TOURER**

Fahrzeugtyp	Betriebserlaubnis	kW	Reifen	Auflagen zu Reifen	Auflagen
FK1	e11*2001/116*0255*..	73 - 104	195/55R16 87	12N	ab
FK2	e11*2001/116*0256*..		195/60R16 89	12A	
FK3	e11*2001/116*0257*..	73 - 110	205/50R16 87W	124; 5ET	ab e11*2001/116*0256*07; ab e11*2001/116*0256*07; ab e11*2001/116*0257*06; CIVIC TOURER; Schrägheck; Frontantrieb; 10B; 11B; 11G; 11H; 51A; 71C; 71K; 721; 725; 73C; 74A; 74P; 76U; 77E
			205/55R16 91	12A	
			215/55R16 93	11A; 12A; 26P	
			225/50R16 92	11A; 12A; 26P	
FK1	e11*2001/116*0255*..	61 - 103	205/55R16 91		nur bis e11*2001/116*0255*06; nur bis e11*2001/116*0256*06; nur bis e11*2001/116*0257*05; 10B; 11B; 11G; 11H; 12A; 51A; 71C; 71K; 721; 725; 73C; 74A; 74P; 76U; 77E
FK2	e11*2001/116*0256*..		215/55R16 93		
FK3	e11*2001/116*0257*..		225/50R16 92	57T	

Verkaufsbezeichnung: **CR-Z**

Fahrzeugtyp	Betriebserlaubnis	kW	Reifen	Auflagen zu Reifen	Auflagen
ZF1	e11*2007/46*0100*..	84 - 89	195/50R16 84		2-türig; Frontantrieb; 10B; 11B; 11G; 11H; 12A; 51A; 71C; 71K; 721; 725; 73C; 74A; 74P; 76U
			195/55R16 87		
			205/50R16 87		

Benannt unter der Registriernummer KBA-P 00055-00
von der Benennungsstelle des Kraftfahrt-Bundesamtes, Bundesrepublik Deutschland.



**Gutachten 366-0299-16-WIRD/N2
zur Erteilung eines Nachtrags zur ABE 51287**

ANLAGE: 81 HONDA
Hersteller: ALCAR WHEELS GmbH

Radtyp: TTYZ
Stand: 27.08.2018



Seite: 3 von 7

Verkaufsbezeichnung: **HONDA ACCORD**

Fahrzeugtyp	Betriebserlaubnis	kW	Reifen	Auflagen zu Reifen	Auflagen
CL3 CL4	e11*98/14*0165*.. e11*98/14*0166*..	113	205/50R16 87	11A; 24J; 24M	10B; 11B; 11G; 11H; 12A; 51A; 71C; 71K; 721; 725; 73C; 74A; 74P
CU1 CU3	e6*2001/116*0113*.. e6*2001/116*0115*..	110 110 - 115 115	215/60R16 205/60R16 92 215/55R16 93 215/60R16 95 225/55R16 95 205/60R16	51G 51J	Stufenheck; Frontantrieb; 10B; 11B; 11G; 11H; 12K; 51A; 71C; 71K; 721; 725; 73C; 74A; 74P; 76U; 4DT

Verkaufsbezeichnung: **HONDA CIVIC 3DR**

Fahrzeugtyp	Betriebserlaubnis	kW	Reifen	Auflagen zu Reifen	Auflagen
FN1 FN3	e11*2001/116*0297*.. e11*2001/116*0298*..	103	205/55R16 91 215/55R16 93 225/50R16 92	11A; 21P; 24M 11A; 21P; 22I; 24M; 57T	10B; 11B; 11G; 11H; 12A; 51A; 71C; 71K; 721; 725; 73C; 74A; 74P; 76U
FN2	e11*2001/116*0306*..	148	205/55R16 91 215/55R16 93 225/50R16 92	11A; 21P; 24M 11A; 21P; 22I; 24M; 57T	10B; 11B; 11G; 11H; 12A; 51A; 71C; 71K; 721; 725; 73C; 74A; 74P; 76S
FN4	e11*2001/116*0334*..	73	205/55R16	51G	10B; 11B; 11G; 11H; 12A; 51A; 71C; 71K; 721; 725; 73C; 74A; 74P; 76U

Verkaufsbezeichnung: **HONDA CR-V**

Fahrzeugtyp	Betriebserlaubnis	kW	Reifen	Auflagen zu Reifen	Auflagen
RD1 RD3	e6*95/54*0044*.. e6*98/14*0076*..	94 - 108	215/60R16-95	11A; 24J; 24M	10B; 11B; 11G; 11H; 12A; 51A; 71C; 71K; 721; 725; 73C; 74A; 74P
RD8	e11*98/14*0190*..	110	205/60R16 92 205/65R16 95	12A 12T	nur bis e11*98/14*0190*01; 10B; 11B; 11G; 11H; 51A; 71C; 71K; 721; 725; 73C; 74A; 74P
RD8	e11*98/14*0190*..	110	215/65R16	12T; 51G	ab e11*98/14*0190*02; 10B; 11B; 11G; 11H; 51A; 71C; 71K; 721; 725; 73C; 74A; 74P
RD9	e11*2001/116*0234*..	103	215/65R16	12T; 51G	10B; 11B; 11G; 11H; 51A; 71C; 71K; 721; 725; 73C; 74A; 74P

**Gutachten 366-0299-16-WIRD/N2
zur Erteilung eines Nachtrags zur ABE 51287**

ANLAGE: 81 HONDA
Hersteller: ALCAR WHEELS GmbH

Radtyp: TTYZ
Stand: 27.08.2018



Seite: 4 von 7

Verkaufsbezeichnung: **HONDA FR-V**

Fahrzeugtyp	Betriebserlaubnis	kW	Reifen	Auflagen zu Reifen	Auflagen
BE1	e6*2001/116*0099*..	92 - 110	205/55R16	51G	10B; 11B; 11G; 11H;
BE3	e6*2001/116*0100*..		215/50R16 90		12K; 51A; 71C; 71K;
BE5	e6*2001/116*0104*..		215/55R16 93		721; 725; 73C; 74A;
			225/50R16 92		74P

Verkaufsbezeichnung: **HONDA PRELUDE**

Fahrzeugtyp	Betriebserlaubnis	kW	Reifen	Auflagen zu Reifen	Auflagen
BB6	e6*95/54*0037*..	136 - 147	205/50R16	11A; 22B; 51G	10B; 11G; 11H; 12A;
BB8	e6*95/54*0038*..				51A; 71C; 71K; 721;
					725; 73C; 74A; 74P

Auflagen

- 10B) Die mindestens erforderlichen Geschwindigkeitsbereiche der zu verwendenden Reifen sind unter Berücksichtigung der Loadindizes, mit Ausnahme der Reifen mit M+S-Profil, den Fahrzeugpapieren zu entnehmen, soweit im Verwendungsbereich keine Abweichungen festgelegt sind. Die für M+S Reifen zulässige Höchstgeschwindigkeit ist im Blickfeld des Fahrzeugführer sinnfällig anzugeben und diese zulässige Höchstgeschwindigkeit ist im Betrieb nicht zu überschreiten.
- 11A) Der vorschriftsmäßige Zustand des Fahrzeuges ist durch einen amtlich anerkannten Sachverständigen oder Prüfer für den Kraftfahrzeugverkehr oder einen Prüferingenieur einer Überwachungsorganisation oder einen Angestellten nach Abschnitt 4 der Anlage VIIIb zur StVZO unter Angabe von FAHRZEUGHERSTELLER, FAHRZEUGTYP und FAHRZEUGIDENTIFIZIERUNGSNUMMER auf einem Nachweis entsprechend dem im Beispielkatalog zum §19 StVZO veröffentlichten Muster bescheinigen zu lassen.
- 11B) Wird eine in diesem Gutachten aufgeführte Reifengröße verwendet, die nicht bereits in der Fahrzeuggenehmigung für diesen Fahrzeug-Typ/ -Variante/ -Version bzw. Fahrzeugausführung genannt ist, so sind die Angaben über die Reifengrößen in den Fahrzeugpapieren bei der nächsten Befassung mit den Fahrzeugpapieren durch die Zulassungsstelle unter Vorlage der Allgemeinen Betriebserlaubnis bzw. der Abnahmebestätigung nach §19 Abs. 3 der StVZO berichtigen zu lassen. Diese Berichtigung ist dann nicht erforderlich, wenn die ABE des Sonderrades eine Freistellung von der Pflicht zur Berichtigung der Fahrzeugpapiere enthält.
- 11G) Die Brems-, Lenkungsaggregate und das Fahrwerk mit Ausnahme von Sonder-Fahrwerksfedern müssen, sofern diese durch keine weiteren Auflagen berührt werden, dem Serienstand entsprechen. Für die Sonder-Fahrwerksfedern muß eine Allgemeine Betriebserlaubnis oder ein Teilegutachten vorliegen; gegen die Verwendung der Rad/Reifenkombination dürfen keine technischen Bedenken bestehen. Wird gleichzeitig mit dem Anbau der Sonderräder eine Fahrwerksänderung vorgenommen, so ist diese und ihre Auswirkung auf den Anbau der Sonderräder gesondert zu beurteilen.
- 11H) Wird das serienmäßige Ersatzrad verwendet, soll mit mäßiger Geschwindigkeit und nicht länger als erforderlich gefahren werden. Hierbei müssen die serienmäßigen Befestigungsteile verwendet werden. Bei Fahrzeugausführungen mit Allradantrieb ist bei Verwendung des Ersatzrades darauf zu achten, daß nur Reifen mit gleich großem Abrollumfang zulässig sind.
- 124) Die Verwendung von feingliedrigen Schneeketten, die nicht mehr als 8 mm (einschließlich Kettenschloss) auflagen, ist nur an der Achse, die in der Betriebsanleitung des Fahrzeuges genannt wird, möglich.
- 12A) Die Verwendung von Schneeketten ist nicht möglich, es sei denn, dass für den hier aufgeführten Fahrzeugtyp eine weitere Umrüstmöglichkeit im Gutachten aufgeführt ist. Für diese Umrüstung mit der Einschränkung in Spalte Auflagen "Reifen mit Schneeketten" sind die dort aufgeführten Auflagen und Hinweise zu beachten.



**Gutachten 366-0299-16-WIRD/N2
zur Erteilung eines Nachtrags zur ABE 51287**

ANLAGE: 81 HONDA
Hersteller: ALCAR WHEELS GmbH

Radtyp: TTYZ
Stand: 27.08.2018



Seite: 5 von 7

- 12K) Die Verwendung von Schneeketten ist nur zulässig, wenn diese vom Fahrzeughersteller für diese Rad/Reifen-Kombination freigegeben ist (s. Betriebsanleitung).
- 12N) Die Verwendung von feingliedrigen Schneeketten, die nicht mehr als 11 mm (einschließlich Kettenschloss) auftragen, ist nur an der Achse, die in der Betriebsanleitung des Fahrzeuges genannt wird, möglich.
- 12R) Die Verwendung von feingliedrigen Schneeketten, die nicht mehr als 12 mm (einschließlich Kettenschloss) auftragen, ist nur an der Achse, die in der Betriebsanleitung des Fahrzeuges genannt wird, möglich.
- 12T) Die Verwendung von feingliedrigen Schneeketten ist nur mit der vom Fahrzeughersteller freigegebenen Schneekette oder einer baugleichen Schneekette an der Achse, die in der Betriebsanleitung des Fahrzeuges genannt wird, möglich.
- 21P) Durch Anlegen bzw. Bearbeiten der vorderen Radhausauschnittkanten und Kunststoffinnenkotflügel über die gesamte Radhausauschnittkantenlänge ist die Freigängigkeit der Rad/Reifen-Kombination unter Berücksichtigung der maximal zulässigen Betriebsbreite nach ETRTO bzw. WdK (1,04 fache Nennbreite des Reifens) herzustellen.
- 22B) Durch Anlegen bzw. Bearbeiten der hinteren Radhausauschnittkanten und Kunststoffinnenkotflügel über die gesamte Radhausauschnittkantenlänge ist die Freigängigkeit der Rad/Reifen-Kombination herzustellen.
- 22I) Durch Anlegen bzw. Bearbeiten der hinteren Radhausauschnittkanten und Kunststoffinnenkotflügel über die gesamte Radhausauschnittkantenlänge ist die Freigängigkeit der Rad/Reifen-Kombination unter Berücksichtigung der maximal zulässigen Betriebsbreite nach ETRTO bzw. WdK (1,04 fache Nennbreite des Reifens) herzustellen.
- 24J) Die Radabdeckung an Achse 1 ist durch Ausstellen der Frontschürze und des Kotflügels oder durch Anbau von dauerhaft befestigten Karosserieteilen im Bereich 30 Grad vor der Radmitte und 50 Grad hinter der Radmitte herzustellen. Je nach Rüstzustand des Fahrzeuges (z. B. Fahrzeugtieferlegung, Radabdeckungsverbreiterung, usw.) kann es möglich sein, dass die Radabdeckung ausreichend ist. Die gesamte Breite der Rad/Reifenkombination muss, unter Beachtung des maximal möglichen Betriebsmaßes des Reifens (1,04 fache der Nennbreite des Reifens), im oben genannten Bereich abgedeckt sein.
- 24M) Die Radabdeckung an Achse 2 ist durch Ausstellen der Heckschürze und des Kotflügels oder durch Anbau von dauerhaft befestigten Karosserieteilen im Bereich 30 Grad vor der Radmitte und 50 Grad hinter der Radmitte herzustellen. Je nach Rüstzustand des Fahrzeuges (z. B. Fahrzeugtieferlegung, Radabdeckungsverbreiterung, usw.) kann es möglich sein, dass die Radabdeckung ausreichend ist. Die gesamte Breite der Rad/Reifenkombination muss, unter Beachtung des maximal möglichen Betriebsmaßes des Reifens (1,04 fache der Nennbreite des Reifens), im oben genannten Bereich abgedeckt sein.
- 26P) Durch Anlegen der vorderen Radhausauschnittkanten und Kunststoffinnenkotflügel ist die Freigängigkeit der Rad/Reifen-Kombination unter Berücksichtigung der maximal zulässigen Betriebsbreite nach ETRTO bzw. WdK (1,04 fache Nennbreite des Reifens) herzustellen. Die genauen Maße / Bereiche sind dem beigefügten Anhang / Hinweisblatt "Nacharbeitsprofile Fahrzeug" am Ende dieser Anlage zu entnehmen.
- 4DT) Die Verwendung des vom Fahrzeughersteller verbauten Reifendruck Kontrollsystems mit Sensoren Art. Nr.: 42753-TL0-G52 (nur wenn auch original verbaut) ist zulässig. Das System muss gemäß den Herstellerangaben kalibriert werden. Alternativ kann ein geeignetes Nachrüstkontrollsystem verwendet werden.
- 51A) Der vom Fahrzeughersteller (siehe Betriebsanleitung oder Reifenfülldruckhinweis am Fahrzeug) bzw. Reifenhersteller vorgeschriebene Reifenfülldruck ist zu beachten.
Die Verwendung von Reifen mit Notlaufeigenschaften ist laut Hersteller nur mit Reifenfülldrucküberwachungssystem zulässig.

**Gutachten 366-0299-16-WIRD/N2
zur Erteilung eines Nachtrags zur ABE 51287**

ANLAGE: 81 HONDA
Hersteller: ALCAR WHEELS GmbH

Radtyp: TTYZ
Stand: 27.08.2018



Seite: 6 von 7

- 51G) Die Verwendung dieser Rad/Reifen-Kombination ist nur zulässig, wenn diese Reifendimension in den Fahrzeugpapieren bereits serienmäßig eingetragen oder vom Fahrzeughersteller, s. Auszug aus der EG-Genehmigung des Fahrzeuges (EG-Übereinstimmungsbescheinigung), freigegeben ist. Der Loadindex, das Geschwindigkeitssymbol, die M+S-Kennzeichnung, die Hinweise und die Empfehlungen des Fahrzeugherstellers sind bei Verwendung dieser Reifengröße zu beachten.
- 51J) Die Verwendung dieser Reifengröße ist nur zulässig, wenn die Reifennennbreite, der in den Fahrzeugpapieren serienmäßig eingetragenen Mindestreifengröße, nicht unterschritten wird.
- 57T) Folgende Rad/Reifen-Kombination ist zulässig:
- | | |
|--------------|--------------|
| | Reifengröße: |
| Vorderachse: | 205/55R16 |
| Hinterachse: | 225/50R16 |
- Ist eine der beiden Reifengrößen im Gutachten nicht aufgeführt, so ist die nicht aufgeführte Reifengröße nur auf einer anderen Felgenreöße zulässig.
Die erforderlichen Auflagen und Hinweise sind achsweise zu beachten.
Alle an ein und derselben Achse montierten Reifen müssen vom gleichen Reifentyp sein.
- 5ET) Die Verwendung dieser Reifengröße ist nur zulässig an Fahrzeugausführungen bis zu einer zulässigen Achslast von 1090kg.
- 71C) Zum Auswuchten der Sonderräder dürfen an der Felgeninnenseite nur Klebegewichte angebracht werden.
- 71K) Zum Auswuchten der Sonderräder dürfen an der Felgenaußenseite nur Klebegewichte unterhalb des Tiefbetts angebracht werden.
- 721) Es ist nur die Verwendung von Gummiventilen oder Metallschraubventilen mit Überwurfmutter von außen, die weitgehend den Normen (DIN, E.T.R.T.O. bzw. Tire and Rim) entsprechen und die für einen Ventilloch-Nenn Durchmesser von 11,3 mm geeignet sind, zulässig.
Das Ventil darf nicht über den Felgenrand hinausragen. Es sind die Montagehinweise des Ventilherstellers zu beachten.
- 725) Bei Fahrzeugen mit einer bauartbedingten Höchstgeschwindigkeit über 210 km/h sind nur Metallschraubventile zulässig. Es sind die Montagehinweise des Ventilherstellers zu beachten.
- 73C) Es ist nur die Verwendung von schlauchlosen Reifen zulässig.
- 74A) Es dürfen nur die vom Radhersteller mitzuliefernden Radbefestigungsteile verwendet werden, dabei ist die Gewindegröße der serienmäßigen Befestigungsteile zu beachten. Bei Verwendung von Radschrauben, ist die, in der Anlage zum Gutachten, dem Fahrzeug zugeordnete Schaftlänge zu beachten.
- 74P) Radausführungen mit Zentrierring im Mittenloch sind nur zulässig, wenn die im Gutachten beschriebenen Zentrierringe verwendet werden.
- 76S) Die Verwendung dieser Radgröße ist nicht zulässig an Fahrzeugausführungen, die serienmäßig mit mindestens 18-Zoll-Rädern ausgerüstet sind.
- 76U) Die Verwendung dieser Radgröße ist nicht zulässig an Fahrzeugausführungen, die serienmäßig mit mindestens 17-Zoll-Rädern ausgerüstet sind.
- 77E) Das indirekte Reifendruckkontrollsystem ist zu kalibrieren. Es ist dafür den Ausführungen der Bedienungsanleitung Folge zu leisten.

**Gutachten 366-0299-16-WIRD/N2
zur Erteilung eines Nachtrags zur ABE 51287**

ANLAGE: 81 HONDA
Hersteller: ALCAR WHEELS GmbH

Radtyp: TTYZ
Stand: 27.08.2018



Seite: 7 von 7

Nacharbeitsprofile Fahrzeug

Fahrzeug:

Hersteller: HONDA
Fahrzeugtyp: FK1
Genehm.Nr.: e11*2001/116*0255*..
Handelsbez.: CIVIC 5DR, CIVIC TOURER

Variante(n): ab e11*2001/116*0255*07, ab e11*2001/116*0256*07, ab e11*2001/116*0257*06,
Frontantrieb, Schrägheck

Nacharbeit Radhausausschnittkantenbereich:

Auflagen	Nacharbeit im Bereich		Achse
	von [mm]	bis [mm]	
27I	x = 245	y = 360	HA
27B	x = 295	y = 410	HA
26P	x = 195	y = 320	VA
26B	x = 245	y = 370	VA

Aufweiten Radhausausschnittkantenbereich:

Auflagen	Im Bereich		Aufweiten um [mm]	Achse
	von [mm]	bis [mm]		
26N	x = 245	y = 370	8	VA
26J	x = 245	y = 370	27	VA
27H	x = 295	y = 410	8	HA
27F	x = 295	y = 410	30	HA

**Gutachten 366-0299-16-WIRD/N2
zur Erteilung eines Nachtrags zur ABE 51287**

ANLAGE: 90 DACIA
Hersteller: ALCAR WHEELS GmbH

Radtyp: TTYZ
Stand: 27.08.2018



Seite: 1 von 3

Fahrzeughersteller : AUTOMOBILES DACIA S.A.

Raddaten:

Radgröße nach Norm : 6 1/2 J X 16 H2 Einpreßtiefe (mm) : 48
Lochkreis (mm)/Lochzahl : 114,3/5 Zentrierart : Mittenzentrierung

Technische Daten, Kurzfassung

Ausführung	Ausführungsbezeichnung		Mittell och (mm)	Zentrierring- werkstoff	zul. Rad- last (kg)	zul. Abroll umf. (mm)	gültig ab Fertig datum
	Kennzeichnung Rad	Kennzeichnung Zentrierring					
TTYZ0GA48D661	PCD114.3 ET48	Ø66.1/Ø71.6	66,1	Kunststoff	670	2025	10/17
TTYZ0GA48661	PCD114.3 ET48	Ø66.1/Ø71.6	66,1	Kunststoff	670	2025	10/17
TTYZ0SA48D661	PCD114.3 ET48	Ø66.1/Ø71.6	66,1	Kunststoff	670	2025	10/17
TTYZ0SA48661	PCD114.3 ET48	Ø66.1/Ø71.6	66,1	Kunststoff	670	2025	10/17

Im Fahrzeug vorgeschriebene Fahrzeugsysteme, z. B. Reifendruckkontrollsysteme, müssen nach Anbau der Sonderräder funktionsfähig bleiben.

Der Fahrzeughalter muss auf die Kontrolle des Anzugsmoments der Befestigungsmittel nach einer Wegstrecke von 50km hingewiesen werden.

Verwendungsbereich/Fz-Hersteller : AUTOMOBILES DACIA S.A.

Befestigungsteile : Kegelbundschrauben M12x1,5, Schaftl. 30 mm, Kegelw. 60 Grad

Zubehör : AEZ Artikel-Nr. ZJR6

Anzugsmoment der Befestigungsteile : 105 Nm

Verkaufsbezeichnung: **LOGAN,SANDERO,DUSTER,LODGY,DOKKER**

Fahrzeugtyp	Betriebserlaubnis	kW	Reifen	Auflagen zu Reifen	Auflagen
SD	e2*2001/116*0314*.. e2*2007/46*0030*..	63-92	215/65R16	12T; 51G	Duster bis MJ2017; Frontantrieb; 10B; 11B; 11G; 11H; 51A; 7ME; 71C; 71K; 721; 725; 73C; 74A; 74P; 74U; 77E; 4B2
SD	e2*2001/116*0314*.. e2*2007/46*0030*..	66-92	215/65R16	12T; 51G	Duster bis MJ2017; Allradantrieb; 10B; 11B; 11G; 11H; 51A; 7ME; 71C; 71K; 721; 725; 73C; 74A; 74P; 74U; 77E; 4B2

Auflagen

- 10B) Die mindestens erforderlichen Geschwindigkeitsbereiche der zu verwendenden Reifen sind unter Berücksichtigung der Loadindices, mit Ausnahme der Reifen mit M+S-Profil, den Fahrzeugpapieren zu entnehmen, soweit im Verwendungsbereich keine Abweichungen festgelegt sind. Die für M+S Reifen zulässige Höchstgeschwindigkeit ist im Blickfeld des Fahrzeugführer sinnfällig anzugeben und diese zulässige Höchstgeschwindigkeit ist im Betrieb nicht zu überschreiten.
- 11B) Wird eine in diesem Gutachten aufgeführte Reifengröße verwendet, die nicht bereits in der Fahrzeuggenehmigung für diesen Fahrzeug-Typ/ -Variante/ -Version bzw. Fahrzeugausführung genannt



**Gutachten 366-0299-16-WIRD/N2
zur Erteilung eines Nachtrags zur ABE 51287**

ANLAGE: 90 DACIA
Hersteller: ALCAR WHEELS GmbH

Radtyp: TTYZ
Stand: 27.08.2018



Seite: 2 von 3

- ist, so sind die Angaben über die Reifengrößen in den Fahrzeugpapieren bei der nächsten Befassung mit den Fahrzeugpapieren durch die Zulassungsstelle unter Vorlage der Allgemeinen Betriebserlaubnis bzw. der Abnahmebestätigung nach §19 Abs. 3 der StVZO berichtigen zu lassen. Diese Berichtigung ist dann nicht erforderlich, wenn die ABE des Sonderrades eine Freistellung von der Pflicht zur Berichtigung der Fahrzeugpapiere enthält.
- 11G) Die Brems-, Lenkungsaggregate und das Fahrwerk mit Ausnahme von Sonder-Fahrwerksfedern müssen, sofern diese durch keine weiteren Auflagen berührt werden, dem Serienstand entsprechen. Für die Sonder-Fahrwerksfedern muß eine Allgemeine Betriebserlaubnis oder ein Teilegutachten vorliegen; gegen die Verwendung der Rad/Reifenkombination dürfen keine technischen Bedenken bestehen. Wird gleichzeitig mit dem Anbau der Sonderräder eine Fahrwerksänderung vorgenommen, so ist diese und ihre Auswirkung auf den Anbau der Sonderräder gesondert zu beurteilen.
- 11H) Wird das serienmäßige Ersatzrad verwendet, soll mit mäßiger Geschwindigkeit und nicht länger als erforderlich gefahren werden. Hierbei müssen die serienmäßigen Befestigungsteile verwendet werden. Bei Fahrzeugausführungen mit Allradantrieb ist bei Verwendung des Ersatzrades darauf zu achten, daß nur Reifen mit gleich großem Abrollumfang zulässig sind.
- 12T) Die Verwendung von feingliedrigen Schneeketten ist nur mit der vom Fahrzeughersteller freigegebenen Schneekette oder einer baugleichen Schneekette an der Achse, die in der Betriebsanleitung des Fahrzeuges genannt wird, möglich.
- 4B2) Die Verwendung des vom Fahrzeughersteller verbauten Reifendruck Kontrollsystems mit Sensoren Art. Nr.: 40 700 16 28R (nur wenn auch original verbaut) ist zulässig. Das System muss gemäß den Herstellerangaben kalibriert werden. Alternativ kann ein geeignetes Nachrüstkontrollsystem verwendet werden.
- 51A) Der vom Fahrzeughersteller (siehe Betriebsanleitung oder Reifenfülldruckhinweis am Fahrzeug) bzw. Reifenhersteller vorgeschriebene Reifenfülldruck ist zu beachten.
Die Verwendung von Reifen mit Notlaufeigenschaften ist laut Hersteller nur mit Reifenfülldrucküberwachungssystem zulässig.
- 51G) Die Verwendung dieser Rad/Reifen-Kombination ist nur zulässig, wenn diese Reifendimension in den Fahrzeugpapieren bereits serienmäßig eingetragen oder vom Fahrzeughersteller, s. Auszug aus der EG-Genehmigung des Fahrzeuges (EG-Übereinstimmungsbescheinigung), freigegeben ist. Der Loadindex, das Geschwindigkeitssymbol, die M+S-Kennzeichnung, die Hinweise und die Empfehlungen des Fahrzeugherstellers sind bei Verwendung dieser Reifengröße zu beachten.
- 71C) Zum Auswuchten der Sonderräder dürfen an der Felgeninnenseite nur Klebegewichte angebracht werden.
- 71K) Zum Auswuchten der Sonderräder dürfen an der Felgenaußenseite nur Klebegewichte unterhalb des Tiefbetts angebracht werden.
- 721) Es ist nur die Verwendung von Gummiventilen oder Metallschraubventilen mit Überwurfmutter von außen, die weitgehend den Normen (DIN, E.T.R.T.O. bzw. Tire and Rim) entsprechen und die für einen Ventilloch-Nenn Durchmesser von 11,3 mm geeignet sind, zulässig.
Das Ventil darf nicht über den Felgenrand hinausragen. Es sind die Montagehinweise des Ventilherstellers zu beachten.
- 725) Bei Fahrzeugen mit einer bauartbedingten Höchstgeschwindigkeit über 210 km/h sind nur Metallschraubventile zulässig. Es sind die Montagehinweise des Ventilherstellers zu beachten.
- 73C) Es ist nur die Verwendung von schlauchlosen Reifen zulässig.
- 74A) Es dürfen nur die vom Radhersteller mitzuliefernden Radbefestigungsteile verwendet werden, dabei ist die Gewindegröße der serienmäßigen Befestigungsteile zu beachten. Bei Verwendung von Radschrauben, ist die, in der Anlage zum Gutachten, dem Fahrzeug zugeordnete Schaftlänge zu beachten.

**Gutachten 366-0299-16-WIRD/N2
zur Erteilung eines Nachtrags zur ABE 51287**

ANLAGE: 90 DACIA
Hersteller: ALCAR WHEELS GmbH

Radtyp: TTYZ
Stand: 27.08.2018



Seite: 3 von 3

- 74P) Radausführungen mit Zentrierring im Mittenloch sind nur zulässig, wenn die im Gutachten beschriebenen Zentrierringe verwendet werden.
- 74U) Die Sonderräder müssen an der Radanschlußfläche plan anliegen. Überstehende Teile wie Zentrierstifte, Befestigungsschrauben, Sicherungsringe, müssen entfernt werden oder durch geeignete Teile ersetzt werden.
- 77E) Das indirekte Reifendruckkontrollsystem ist zu kalibrieren. Es ist dafür den Ausführungen der Bedienungsanleitung Folge zu leisten.
- 7ME) Die Verwendung des vom Fahrzeughersteller verbauten Reifendruck Kontrollsystems mit Sensoren Art. Nr.: 40 700 99 87R (nur wenn auch original verbaut) ist zulässig. Das System muss gemäß den Herstellerangaben kalibriert werden. Alternativ kann ein geeignetes Nachrüstkontrollsystem verwendet werden.

**Gutachten 366-0299-16-WIRD/N2
zur Erteilung eines Nachtrags zur ABE 51287**

ANLAGE: 91 NISSAN
Hersteller: ALCAR WHEELS GmbH

Radtyp: TTYZ
Stand: 27.08.2018



Seite: 1 von 2

Fahrzeughersteller : Nissan International S. A.

Raddaten:

Radgröße nach Norm : 6 1/2 J X 16 H2 Einpreßtiefe (mm) : 48
Lochkreis (mm)/Lochzahl : 114,3/5 Zentrierart : Mittenzentrierung

Technische Daten, Kurzfassung

Ausführung	Ausführungsbezeichnung		Mittelloch (mm)	Zentrierwerkstoff	zul. Radlast (kg)	zul. Abrollumf. (mm)	gültig ab Fertigdatum
	Kennzeichnung Rad	Kennzeichnung Zentrierring					
TTYZ0GA48D661	PCD114.3 ET48	Ø66.1/Ø71.6	66,1	Kunststoff	670	2025	10/17
TTYZ0GA48661	PCD114.3 ET48	Ø66.1/Ø71.6	66,1	Kunststoff	670	2025	10/17
TTYZ0SA48D661	PCD114.3 ET48	Ø66.1/Ø71.6	66,1	Kunststoff	670	2025	10/17
TTYZ0SA48661	PCD114.3 ET48	Ø66.1/Ø71.6	66,1	Kunststoff	670	2025	10/17

Im Fahrzeug vorgeschriebene Fahrzeugsysteme, z. B. Reifendruckkontrollsysteme, müssen nach Anbau der Sonderräder funktionsfähig bleiben.

Der Fahrzeughalter muss auf die Kontrolle des Anzugsmoments der Befestigungsmittel nach einer Wegstrecke von 50km hingewiesen werden.

Verwendungsbereich/Fz-Hersteller : Nissan International S. A.

Befestigungsteile : Kegelbundmuttern M12x1,25, Kegelw. 60 Grad

Zubehör : AEZ Artikel-Nr. ZJN4

Anzugsmoment der Befestigungsteile : 113 Nm

Verkaufsbezeichnung: **PULSAR**

Fahrzeugtyp	Betriebserlaubnis	kW	Reifen	Auflagen zu Reifen	Auflagen
C13	e9*2007/46*3086*..	81 -140	205/55R16 91		Frontantrieb; 10B; 11B; 11G; 11H; 12A; 51A; 71C; 71K; 721; 725; 73C; 74A; 74P; 76U; 4AI

Auflagen

- 10B) Die mindestens erforderlichen Geschwindigkeitsbereiche der zu verwendenden Reifen sind unter Berücksichtigung der Loadindizes, mit Ausnahme der Reifen mit M+S-Profil, den Fahrzeugpapieren zu entnehmen, soweit im Verwendungsbereich keine Abweichungen festgelegt sind. Die für M+S Reifen zulässige Höchstgeschwindigkeit ist im Blickfeld des Fahrzeugführer sinnfällig anzugeben und diese zulässige Höchstgeschwindigkeit ist im Betrieb nicht zu überschreiten.
- 11B) Wird eine in diesem Gutachten aufgeführte Reifengröße verwendet, die nicht bereits in der Fahrzeuggenehmigung für diesen Fahrzeug-Typ/ -Variante/ -Version bzw. Fahrzeugausführung genannt ist, so sind die Angaben über die Reifengrößen in den Fahrzeugpapieren bei der nächsten Befassung mit den Fahrzeugpapieren durch die Zulassungsstelle unter Vorlage der Allgemeinen Betriebserlaubnis bzw. der Abnahmebestätigung nach §19 Abs. 3 der StVZO berichtigen zu lassen. Diese Berichtigung ist dann nicht erforderlich, wenn die ABE des Sonderrades eine Freistellung von der Pflicht zur Berichtigung der Fahrzeugpapiere enthält.
- 11G) Die Brems-, Lenkungsaggregate und das Fahrwerk mit Ausnahme von Sonder-Fahrwerksfedern müssen, sofern diese durch keine weiteren Auflagen berührt werden, dem Serienstand entsprechen. Für die



**Gutachten 366-0299-16-WIRD/N2
zur Erteilung eines Nachtrags zur ABE 51287**

ANLAGE: 91 NISSAN
Hersteller: ALCAR WHEELS GmbH

Radtyp: TTYZ
Stand: 27.08.2018



Seite: 2 von 2

- Sonder-Fahrwerksfedern muß eine Allgemeine Betriebserlaubnis oder ein Teilegutachten vorliegen; gegen die Verwendung der Rad/Reifenkombination dürfen keine technischen Bedenken bestehen. Wird gleichzeitig mit dem Anbau der Sonderräder eine Fahrwerksänderung vorgenommen, so ist diese und ihre Auswirkung auf den Anbau der Sonderräder gesondert zu beurteilen.
- 11H) Wird das serienmäßige Ersatzrad verwendet, soll mit mäßiger Geschwindigkeit und nicht länger als erforderlich gefahren werden. Hierbei müssen die serienmäßigen Befestigungsteile verwendet werden. Bei Fahrzeugausführungen mit Allradantrieb ist bei Verwendung des Ersatzrades darauf zu achten, daß nur Reifen mit gleich großem Abrollumfang zulässig sind.
- 12A) Die Verwendung von Schneeketten ist nicht möglich, es sei denn, dass für den hier aufgeführten Fahrzeugtyp eine weitere Umrüstmöglichkeit im Gutachten aufgeführt ist. Für diese Umrüstung mit der Einschränkung in Spalte Auflagen "Reifen mit Schneeketten" sind die dort aufgeführten Auflagen und Hinweise zu beachten.
- 4AI) Die Verwendung des vom Fahrzeughersteller verbauten Reifendruck Kontrollsystems mit Sensoren Art. Nr.: 40700 3V U0A (nur wenn auch original verbaut) ist zulässig. Das System muss gemäß den Herstellerangaben kalibriert werden. Alternativ kann ein geeignetes Nachrüstkontrollsystem verwendet werden.
- 51A) Der vom Fahrzeughersteller (siehe Betriebsanleitung oder Reifenfülldruckhinweis am Fahrzeug) bzw. Reifenhersteller vorgeschriebene Reifenfülldruck ist zu beachten. Die Verwendung von Reifen mit Notlaufeigenschaften ist laut Hersteller nur mit Reifenfülldrucküberwachungssystem zulässig.
- 71C) Zum Auswuchten der Sonderräder dürfen an der Felgeninnenseite nur Klebegewichte angebracht werden.
- 71K) Zum Auswuchten der Sonderräder dürfen an der Felgenaußenseite nur Klebegewichte unterhalb des Tiefbetts angebracht werden.
- 721) Es ist nur die Verwendung von Gummiventilen oder Metallschraubventilen mit Überwurfmutter von außen, die weitgehend den Normen (DIN, E.T.R.T.O. bzw. Tire and Rim) entsprechen und die für einen Ventilloch-Nenn Durchmesser von 11,3 mm geeignet sind, zulässig. Das Ventil darf nicht über den Felgenrand hinausragen. Es sind die Montagehinweise des Ventilherstellers zu beachten.
- 725) Bei Fahrzeugen mit einer bauartbedingten Höchstgeschwindigkeit über 210 km/h sind nur Metallschraubventile zulässig. Es sind die Montagehinweise des Ventilherstellers zu beachten.
- 73C) Es ist nur die Verwendung von schlauchlosen Reifen zulässig.
- 74A) Es dürfen nur die vom Radhersteller mitzuliefernden Radbefestigungsteile verwendet werden, dabei ist die Gewindegröße der serienmäßigen Befestigungsteile zu beachten. Bei Verwendung von Radschrauben, ist die, in der Anlage zum Gutachten, dem Fahrzeug zugeordnete Schaftlänge zu beachten.
- 74P) Radausführungen mit Zentrierring im Mittenloch sind nur zulässig, wenn die im Gutachten beschriebenen Zentrierringe verwendet werden.
- 76U) Die Verwendung dieser Radgröße ist nicht zulässig an Fahrzeugausführungen, die serienmäßig mit mindestens 17-Zoll-Rädern ausgerüstet sind.

**Gutachten 366-0299-16-WIRD/N2
zur Erteilung eines Nachtrags zur ABE 51287**

ANLAGE: 92 RENAULT
Hersteller: ALCAR WHEELS GmbH

Radtyp: TTYZ
Stand: 27.08.2018



Fahrzeughersteller : RENAULT

Raddaten:

Radgröße nach Norm : 6 1/2 J X 16 H2 Einpreßtiefe (mm) : 48
Lochkreis (mm)/Lochzahl : 114,3/5 Zentrierart : Mittenzentrierung

Technische Daten, Kurzfassung

Ausführung	Ausführungsbezeichnung		Mitteln- och (mm)	Zentrierring- werkstoff	zul. Rad- last (kg)	zul. Abroll- umf. (mm)	gültig ab Fertig- datum
	Kennzeichnung Rad	Kennzeichnung Zentrierring					
TTYZ0GA48D661	PCD114.3 ET48	Ø66.1/Ø71.6	66,1	Kunststoff	670	2025	10/17
TTYZ0GA48661	PCD114.3 ET48	Ø66.1/Ø71.6	66,1	Kunststoff	670	2025	10/17
TTYZ0SA48D661	PCD114.3 ET48	Ø66.1/Ø71.6	66,1	Kunststoff	670	2025	10/17
TTYZ0SA48661	PCD114.3 ET48	Ø66.1/Ø71.6	66,1	Kunststoff	670	2025	10/17

Im Fahrzeug vorgeschriebene Fahrzeugsysteme, z. B. Reifendruckkontrollsysteme, müssen nach Anbau der Sonderräder funktionsfähig bleiben.

Der Fahrzeughalter muss auf die Kontrolle des Anzugsmoments der Befestigungsmittel nach einer Wegstrecke von 50km hingewiesen werden.

Verwendungsbereich/Fz-Hersteller : RENAULT

Befestigungsteile : Kegelbundschrauben M12x1,5, Schaftl. 30 mm, Kegelw. 60 Grad, für Typ : RFD; SR; JZ; RFB; Z
Zubehör : AEZ Artikel-Nr. ZJR6
Befestigungsteile : Kegelbundschrauben M14x1,5, Schaftl. 28 mm, Kegelw. 60 Grad, für Typ : T
Zubehör : AEZ Artikel-Nr. ZJN6
Anzugsmoment der Befestigungsteile : 105 Nm für Typ : SR
130 Nm für Typ : JZ erhöhtes Anzugsmoment; RFB; RFD; Z erhöhtes Anzugsmoment
170 Nm für Typ : T erhöhtes Anzugsmoment

Verkaufsbezeichnung: **LAGUNA, LATITUDE**

Fahrzeugtyp	Betriebserlaubnis	kW	Reifen	Auflagen zu Reifen	Auflagen
T	e2*2001/116*0363*..	81 -110	205/55R16 91	12M	erhöhtes Anzugsmoment 170 Nm; Latitude (Stufenheck); Frontantrieb; 10B; 11B; 11G; 11H; 51A; 71C; 71K; 721; 725; 73C; 74A; 74P; 74U; 740; 76U; 4CD
			205/60R16 92	12T	
		81 -127	215/55R16 93	12T	
			215/60R16 95	12A; 54F	
			225/50R16 92	12A; 57T	
			225/55R16 95	12A	
		103	195/60R16	12T; 51G	



**Gutachten 366-0299-16-WIRD/N2
zur Erteilung eines Nachtrags zur ABE 51287**

ANLAGE: 92 RENAULT
Hersteller: ALCAR WHEELS GmbH

Radtyp: TTYZ
Stand: 27.08.2018



Seite: 2 von 7

Verkaufsbezeichnung: **LOGAN, SANDERO, DUSTER**

Fahrzeugtyp	Betriebserlaubnis	kW	Reifen	Auflagen zu Reifen	Auflagen
SR	e2*2001/116*0323*..	66 -92	215/65R16	12T; 51G	Duster bis MJ2017; Allradantrieb; 10B; 11B; 11G; 11H; 51A; 71C; 71K; 721; 725; 73C; 74A; 74P; 74U; 77E
SR	e2*2001/116*0323*..	63 -92	215/65R16	12T; 51G	Duster bis MJ2017; Frontantrieb; 10B; 11B; 11G; 11H; 51A; 71C; 71K; 721; 725; 73C; 74A; 74P; 74U; 77E
SR	e2*2001/116*0323*..	66 -92	215/65R16 98	12T	Duster ab MJ2017; Allradantrieb; Frontantrieb; 10B; 11B; 11G; 11H; 51A; 71C; 71K; 721; 725; 73C; 74A; 74P; 74U; 77E

Verkaufsbezeichnung: **Megane**

Fahrzeugtyp	Betriebserlaubnis	kW	Reifen	Auflagen zu Reifen	Auflagen
RFB	e2*2007/46*0546*..	66 -103	205/55R16 91	12Q	Kombi; Schräghecklimousine; Frontantrieb; 10B; 11B; 11G; 11H; 51A; 7MN; 71C; 71K; 721; 725; 73C; 74A; 74P; 74U; 76U
			215/50R16 90	12A	
			225/50R16 92	11A; 12A; 26P	

Verkaufsbezeichnung: **MEGANE SCENIC**

Fahrzeugtyp	Betriebserlaubnis	kW	Reifen	Auflagen zu Reifen	Auflagen
JZ	e2*2001/116*0379*..	63 -103	205/60R16	51G	erhöhtes Anzugsmoment 130 Nm; Scenic; Grand Scenic; kurzer Radstand; langer Radstand; Frontantrieb; 10B; 11B; 11G; 11H; 12A; 51A; 71C; 71K; 721; 725; 73C; 74A; 74P; 74U; 740; 76U; 4CD
	e2*2007/46*0011*..		215/55R16 93		

Benannt unter der Registriernummer KBA-P 00055-00
von der Benennungsstelle des Kraftfahrt-Bundesamtes, Bundesrepublik Deutschland.



**Gutachten 366-0299-16-WIRD/N2
zur Erteilung eines Nachtrags zur ABE 51287**

ANLAGE: 92 RENAULT
Hersteller: ALCAR WHEELS GmbH

Radtyp: TTYZ
Stand: 27.08.2018



Seite: 3 von 7

Verkaufsbezeichnung: **MEGANE SCENIC**

Fahrzeugtyp	Betriebserlaubnis	kW	Reifen	Auflagen zu Reifen	Auflagen
JZ	e2*2001/116*0379*..	81 -97	205/60R16	12T; 51G	erhöhtes Anzugsmoment 130 Nm; Frontantrieb; J-Cross; X-Mod; 10B; 11B; 11G; 11H; 51A; 71C; 71K; 721; 725; 73C; 74A; 74P; 74U; 740; 76U; 4CD
			215/55R16 93	12A	

Verkaufsbezeichnung: **MEGANE,FLUENCE**

Fahrzeugtyp	Betriebserlaubnis	kW	Reifen	Auflagen zu Reifen	Auflagen
Z	e2*2001/116*0373*..	63 -103	195/55R16 87	12T; 51J	erhöhtes Anzugsmoment 130 Nm; Coupe; 2-türig; Frontantrieb; 10B; 11B; 11G; 11H; 51A; 71C; 71K; 721; 725; 73C; 74A; 74P; 74U; 740; 76U; 4CD
			195/60R16 89	12N; 51J	
			205/55R16	12T; 51G	
			215/55R16 93	12A	
Z	e2*2001/116*0373*.., e2*2007/46*0010*..	63 -103	205/55R16 91		erhöhtes Anzugsmoment 130 Nm; Fluence (Stufenheck); 4-türig; Frontantrieb; 10B; 11B; 11G; 11H; 12A; 51A; 71C; 71K; 721; 725; 73C; 74A; 74P; 74U; 740; 76U; 4CD
			205/60R16 92		
			215/55R16 93		
			215/60R16 95		
			225/50R16 92	57T	
Z	e2*2001/116*0373*.., e2*2007/46*0010*..	63 -103	195/55R16 87	12T; 51J	erhöhtes Anzugsmoment 130 Nm; Kombi; Frontantrieb; 10B; 11B; 11G; 11H; 51A; 71C; 71K; 721; 725; 73C; 74A; 74P; 74U; 740; 76U; 4CD
			195/60R16 89	12N; 51J	
			205/55R16	12T; 51G	
			215/55R16 93	12A	
Z	e2*2001/116*0373*..	78 -103	205/50R16 91		erhöhtes Anzugsmoment 130 Nm; Cabrio; Frontantrieb; 10B; 11B; 11G; 11H; 12A; 51A; 71C; 71K; 721; 725; 73C; 74A; 74P; 74U; 740; 76U; 4CD
			205/55R16	51G	

Benannt unter der Registriernummer KBA-P 00055-00
von der Benennungsstelle des Kraftfahrt-Bundesamtes, Bundesrepublik Deutschland.



**Gutachten 366-0299-16-WIRD/N2
zur Erteilung eines Nachtrags zur ABE 51287**

ANLAGE: 92 RENAULT
Hersteller: ALCAR WHEELS GmbH

Radtyp: TTYZ
Stand: 27.08.2018



Seite: 4 von 7

Verkaufsbezeichnung: **MEGANE,FLUENCE**

Fahrzeugtyp	Betriebserlaubnis	kW	Reifen	Auflagen zu Reifen	Auflagen
Z	e2*2001/116*0373*... e2*2007/46*0010*..	63 -103	195/55R16 87	12T; 51J	erhöhtes Anzugsmoment 130 Nm; Schrägheck; 4-türig; Frontantrieb; 10B; 11B; 11G; 11H; 51A; 71C; 71K; 721; 725; 73C; 74A; 74P; 74U; 740; 76U; 4CD
			195/60R16 89	12N; 51J	
			205/55R16	12T; 51G	
			215/55R16 93	12A	

Verkaufsbezeichnung: **TALISMAN**

Fahrzeugtyp	Betriebserlaubnis	kW	Reifen	Auflagen zu Reifen	Auflagen
RFD	e11*2007/46*2969*... e2*2007/46*0653*..	81 -96	235/55R16 98		Kombi; Limousine; Frontantrieb; 10B; 11B; 11G; 11H; 12A; 51A; 7MN; 71C; 71K; 721; 725; 73C; 74A; 74P; 74U; 76U

Auflagen

- 10B) Die mindestens erforderlichen Geschwindigkeitsbereiche der zu verwendenden Reifen sind unter Berücksichtigung der Loadindices, mit Ausnahme der Reifen mit M+S-Profil, den Fahrzeugpapieren zu entnehmen, soweit im Verwendungsbereich keine Abweichungen festgelegt sind. Die für M+S Reifen zulässige Höchstgeschwindigkeit ist im Blickfeld des Fahrzeugführer sinnfällig anzugeben und diese zulässige Höchstgeschwindigkeit ist im Betrieb nicht zu überschreiten.
- 11A) Der vorschriftsmäßige Zustand des Fahrzeuges ist durch einen amtlich anerkannten Sachverständigen oder Prüfer für den Kraftfahrzeugverkehr oder einen Prüfingenieur einer Überwachungsorganisation oder einen Angestellten nach Abschnitt 4 der Anlage VIIIb zur StVZO unter Angabe von FAHRZEUGHERSTELLER, FAHRZEUGTYP und FAHRZEUGIDENTIFIZIERUNGSNUMMER auf einem Nachweis entsprechend dem im Beispielkatalog zum §19 StVZO veröffentlichten Muster bescheinigen zu lassen.
- 11B) Wird eine in diesem Gutachten aufgeführte Reifengröße verwendet, die nicht bereits in der Fahrzeuggenehmigung für diesen Fahrzeug-Typ/ -Variante/ -Version bzw. Fahrzeugausführung genannt ist, so sind die Angaben über die Reifengrößen in den Fahrzeugpapieren bei der nächsten Befassung mit den Fahrzeugpapieren durch die Zulassungsstelle unter Vorlage der Allgemeinen Betriebserlaubnis bzw. der Abnahmebestätigung nach §19 Abs. 3 der StVZO berichtigen zu lassen. Diese Berichtigung ist dann nicht erforderlich, wenn die ABE des Sonderrades eine Freistellung von der Pflicht zur Berichtigung der Fahrzeugpapiere enthält.
- 11G) Die Brems-, Lenkungsaggregate und das Fahrwerk mit Ausnahme von Sonder-Fahrwerksfedern müssen, sofern diese durch keine weiteren Auflagen berührt werden, dem Serienstand entsprechen. Für die Sonder-Fahrwerksfedern muß eine Allgemeine Betriebserlaubnis oder ein Teilegutachten vorliegen; gegen die Verwendung der Rad/Reifenkombination dürfen keine technischen Bedenken bestehen. Wird gleichzeitig mit dem Anbau der Sonderräder eine Fahrwerksänderung vorgenommen, so ist diese und ihre Auswirkung auf den Anbau der Sonderräder gesondert zu beurteilen.
- 11H) Wird das serienmäßige Ersatzrad verwendet, soll mit mäßiger Geschwindigkeit und nicht länger als erforderlich gefahren werden. Hierbei müssen die serienmäßigen Befestigungsteile verwendet werden. Bei Fahrzeugausführungen mit Allradantrieb ist bei Verwendung des Ersatzrades darauf zu achten, daß nur Reifen mit gleich großem Abrollumfang zulässig sind.



**Gutachten 366-0299-16-WIRD/N2
zur Erteilung eines Nachtrags zur ABE 51287**

ANLAGE: 92 RENAULT
Hersteller: ALCAR WHEELS GmbH

Radtyp: TTYZ
Stand: 27.08.2018



Seite: 5 von 7

- 12A) Die Verwendung von Schneeketten ist nicht möglich, es sei denn, dass für den hier aufgeführten Fahrzeugtyp eine weitere Umrüstmöglichkeit im Gutachten aufgeführt ist.
Für diese Umrüstung mit der Einschränkung in Spalte Auflagen "Reifen mit Schneeketten" sind die dort aufgeführten Auflagen und Hinweise zu beachten.
- 12M) Die Verwendung von feingliedrigen Schneeketten, die nicht mehr als 14 mm (einschließlich Kettenschloss) auftragen, ist nur an der Achse, die in der Betriebsanleitung des Fahrzeuges genannt wird, möglich.
- 12N) Die Verwendung von feingliedrigen Schneeketten, die nicht mehr als 11 mm (einschließlich Kettenschloss) auftragen, ist nur an der Achse, die in der Betriebsanleitung des Fahrzeuges genannt wird, möglich.
- 12Q) Die Verwendung von feingliedrigen Schneeketten, die nicht mehr als 9 mm (einschließlich Kettenschloss) auftragen, ist nur an der Achse, die in der Betriebsanleitung des Fahrzeuges genannt wird, möglich.
- 12T) Die Verwendung von feingliedrigen Schneeketten ist nur mit der vom Fahrzeughersteller freigegebenen Schneekette oder einer baugleichen Schneekette an der Achse, die in der Betriebsanleitung des Fahrzeuges genannt wird, möglich.
- 26P) Durch Anlegen der vorderen Radhausauschnittkanten und Kunststoffinnenkotflügel ist die Freigängigkeit der Rad/Reifen-Kombination unter Berücksichtigung der maximal zulässigen Betriebsbreite nach ETRTO bzw. WdK (1,04 fache Nennbreite des Reifens) herzustellen. Die genauen Maße / Bereiche sind dem beigefügten Anhang / Hinweisblatt "Nacharbeitsprofile Fahrzeug" am Ende dieser Anlage zu entnehmen.
- 4CD) Die Verwendung des vom Fahrzeughersteller verbauten Reifendruck Kontrollsystems mit Sensoren Art. Nr.: 40 70 004 35 R (nur wenn auch original verbaut) ist zulässig. Das System muss gemäß den Herstellerangaben kalibriert werden. Alternativ kann ein geeignetes Nachrüst-Kontrollsystem verwendet werden.
- 51A) Der vom Fahrzeughersteller (siehe Betriebsanleitung oder Reifenfülldruckhinweis am Fahrzeug) bzw. Reifenhersteller vorgeschriebene Reifenfülldruck ist zu beachten.
Die Verwendung von Reifen mit Notlaufeigenschaften ist laut Hersteller nur mit Reifenfülldrucküberwachungssystem zulässig.
- 51G) Die Verwendung dieser Rad/Reifen-Kombination ist nur zulässig, wenn diese Reifendimension in den Fahrzeugpapieren bereits serienmäßig eingetragen oder vom Fahrzeughersteller, s. Auszug aus der EG-Genehmigung des Fahrzeuges (EG-Übereinstimmungsbescheinigung), freigegeben ist. Der Loadindex, das Geschwindigkeitssymbol, die M+S-Kennzeichnung, die Hinweise und die Empfehlungen des Fahrzeugherstellers sind bei Verwendung dieser Reifengröße zu beachten.
- 51J) Die Verwendung dieser Reifengröße ist nur zulässig, wenn die Reifennennbreite, der in den Fahrzeugpapieren serienmäßig eingetragenen Mindestreifengröße, nicht unterschritten wird.
- 54F) Je nach Fahrzeuggrundausrüstung sind einer Serien-Reifengröße Geschwindigkeitsmesser mit unterschiedlicher Wegdrehzahl zugeordnet. Bei der Verwendung einer Reifengröße, die noch nicht in den Fahrzeugpapieren aufgeführt ist, kann deshalb eine Angleichung erforderlich werden.
Sofern eine Angleichung durchgeführt wird, ist dies bei der Beurteilung weiterer Rad/Reifen-Kombinationen zu berücksichtigen.
Der vorschriftsmäßige Zustand des Fahrzeuges ist durch einen amtlich anerkannten Sachverständigen oder Prüfer für den Kraftfahrzeugverkehr oder einen Kraftfahrzeugsachverständigen oder einen Angestellten nach Abschnitt 4 der Anlage VIII b zur StVZO unter Angabe von FAHRZEUGHERSTELLER, FAHRZEUGTYP und FAHRZEUGIDENTIFIZIERUNGSNUMMER auf einem Nachweis entsprechend dem im Beispielkatalog zum §19 StVZO veröffentlichten Muster bescheinigen zu lassen.
- 57T) Folgende Rad/Reifen-Kombination ist zulässig:
- | | |
|--------------|--------------|
| | Reifengröße: |
| Vorderachse: | 205/55R16 |
| Hinterachse: | 225/50R16 |
- Ist eine der beiden Reifengrößen im Gutachten nicht aufgeführt, so ist die nicht aufgeführte Reifengröße

**Gutachten 366-0299-16-WIRD/N2
zur Erteilung eines Nachtrags zur ABE 51287**

ANLAGE: 92 RENAULT
Hersteller: ALCAR WHEELS GmbH

Radtyp: TTYZ
Stand: 27.08.2018



Seite: 6 von 7

- nur auf einer anderen Felgenreöße zulässig.
Die erforderlichen Auflagen und Hinweise sind achsweise zu beachten.
Alle an ein und derselben Achse montierten Reifen müssen vom gleichen Reifentyp sein.
- 71C) Zum Auswuchten der Sonderräder dürfen an der Felgeninnenseite nur Klebegewichte angebracht werden.
- 71K) Zum Auswuchten der Sonderräder dürfen an der Felgenaußenseite nur Klebegewichte unterhalb des Tiefbetts angebracht werden.
- 721) Es ist nur die Verwendung von Gummiventilen oder Metallschraubventilen mit Überwurfmutter von außen, die weitgehend den Normen (DIN, E.T.R.T.O. bzw. Tire and Rim) entsprechen und die für einen Ventilloch-Nenn Durchmesser von 11,3 mm geeignet sind, zulässig.
Das Ventil darf nicht über den Felgenrand hinausragen. Es sind die Montagehinweise des Ventilherstellers zu beachten.
- 725) Bei Fahrzeugen mit einer bauartbedingten Höchstgeschwindigkeit über 210 km/h sind nur Metallschraubventile zulässig. Es sind die Montagehinweise des Ventilherstellers zu beachten.
- 73C) Es ist nur die Verwendung von schlauchlosen Reifen zulässig.
- 740) Der Festsitz der Radbefestigungsteile und der Räder ist nur sichergestellt, wenn Sie die u. g. Hinweise befolgen:
1. Schrauben Sie bei der Radmontage alle Radbefestigungsteile gleichmäßig mit der Hand ein.
2. Ziehen Sie die Radschrauben/- muttern über Kreuz an.
3. Lassen Sie das Fahrzeug auf den Boden ab und ziehen Sie über Kreuz alle Radbefestigungsteile mit dem vorgeschriebenen erhöhten Anzugsdrehmoment fest.
4. Nach einer Fahrstrecke von ca. 50 km ist das Anzugsdrehmoment der Radbefestigungsteile zu überprüfen.
5. Nach einer Fahrstrecke von ca. 200 km ist das Anzugsdrehmoment der Radbefestigungsteile nochmals zu überprüfen.
- 74A) Es dürfen nur die vom Radhersteller mitzuliefernden Radbefestigungsteile verwendet werden, dabei ist die Gewindegröße der serienmäßigen Befestigungsteile zu beachten. Bei Verwendung von Radschrauben, ist die, in der Anlage zum Gutachten, dem Fahrzeug zugeordnete Schaftlänge zu beachten.
- 74P) Radausführungen mit Zentrierring im Mittenloch sind nur zulässig, wenn die im Gutachten beschriebenen Zentrierringe verwendet werden.
- 74U) Die Sonderräder müssen an der Radanschlußfläche plan anliegen. Überstehende Teile wie Zentrierstifte, Befestigungsschrauben, Sicherungsringe, müssen entfernt werden oder durch geeignete Teile ersetzt werden.
- 76U) Die Verwendung dieser Radgröße ist nicht zulässig an Fahrzeugausführungen, die serienmäßig mit mindestens 17-Zoll-Rädern ausgerüstet sind.
- 77E) Das indirekte Reifendruckkontrollsystem ist zu kalibrieren. Es ist dafür den Ausführungen der Bedienungsanleitung Folge zu leisten.
- 7MN) Die Verwendung des vom Fahrzeughersteller verbauten Reifendruck Kontrollsystems mit Sensoren Art. Nr.: 40700 4C B0A (nur wenn auch original verbaut) ist zulässig. Das System muss gemäß den Herstellerangaben kalibriert werden. Alternativ kann ein geeignetes Nachrüstkontrollsystem verwendet werden.

**Gutachten 366-0299-16-WIRD/N2
zur Erteilung eines Nachtrags zur ABE 51287**

ANLAGE: 92 RENAULT
Hersteller: ALCAR WHEELS GmbH

Radtyp: TTYZ
Stand: 27.08.2018

Nacharbeitsprofile Fahrzeug

Fahrzeug:

Hersteller: RENAULT
Fahrzeugtyp: RFB
Genehm.Nr.: e2*2007/46*0546*..
Handelsbez.: Megane

Variante(n): Frontantrieb, nicht Allradlenkung

Nacharbeit Radhausausschnittkantenbereich:

Auflagen	Nacharbeit im Bereich		Achse
	von [mm]	bis [mm]	
26B	x = 290	y = 260	VA
26P	x = 240	y = 210	VA

Aufweiten Radhausausschnittkantenbereich:

Auflagen	Im Bereich		Aufweiten um [mm]	Achse
	von [mm]	bis [mm]		
27H	x = 270	y = 330	8	HA
27F	x = 270	y = 330	30	HA
26N	x = 290	y = 260	8	VA
26J	x = 290	y = 260	30	VA

**Gutachten 366-0299-16-WIRD/N2
zur Erteilung eines Nachtrags zur ABE 51287**

ANLAGE: 93 DAIHATSU
Hersteller: ALCAR WHEELS GmbH

Radtyp: TTYZ
Stand: 27.08.2018



Seite: 1 von 3

Fahrzeughersteller : DAIHATSU

Raddaten:

Radgröße nach Norm : 6 1/2 J X 16 H2 Einpreßtiefe (mm) : 48
Lochkreis (mm)/Lochzahl : 114,3/5 Zentrierart : Mittenzentrierung

Technische Daten, Kurzfassung

Ausführung	Ausführungsbezeichnung		Mittell- och (mm)	Zentrierring- werkstoff	zul. Rad- last (kg)	zul. Abroll- umf. (mm)	gültig ab Fertig- datum
	Kennzeichnung Rad	Kennzeichnung Zentrierring					
TTYZ0GA48D666	PCD114.3 ET48	Ø66.6/Ø71.6	66,6	Kunststoff	670	2025	10/17
TTYZ0GA48666	PCD114.3 ET48	Ø66.6/Ø71.6	66,6	Kunststoff	670	2025	10/17
TTYZ0SA48D666	PCD114.3 ET48	Ø66.6/Ø71.6	66,6	Kunststoff	670	2025	10/17
TTYZ0SA48666	PCD114.3 ET48	Ø66.6/Ø71.6	66,6	Kunststoff	670	2025	10/17

Im Fahrzeug vorgeschriebene Fahrzeugsysteme, z. B. Reifendruckkontrollsysteme, müssen nach Anbau der Sonderräder funktionsfähig bleiben.

Der Fahrzeughalter muss auf die Kontrolle des Anzugsmoments der Befestigungsmittel nach einer Wegstrecke von 50km hingewiesen werden.

Verwendungsbereich/Fz-Hersteller : DAIHATSU

Befestigungsteile : Kegelbundmuttern M12x1,5, Kegelw. 60 Grad

Zubehör : AEZ Artikel-Nr. ZJD6

Anzugsmoment der Befestigungsteile : 110 Nm

Verkaufsbezeichnung: **DAIHATSU TERIOS**

Fahrzeugtyp	Betriebserlaubnis	kW	Reifen	Auflagen zu Reifen	Auflagen
J2	e13*2001/116*0179*..	63 -77	215/65R16	51G	Allradantrieb; 10B; 11B; 11G; 11H; 12K; 51A; 573; 71C; 71K; 721; 725; 73C; 74A; 74P
			225/60R16 98	11A; 24K	
			235/60R16	51G	
			235/60R16 100	11A; 24K	

Auflagen

- 10B) Die mindestens erforderlichen Geschwindigkeitsbereiche der zu verwendenden Reifen sind unter Berücksichtigung der Loadindizes, mit Ausnahme der Reifen mit M+S-Profil, den Fahrzeugpapieren zu entnehmen, soweit im Verwendungsbereich keine Abweichungen festgelegt sind. Die für M+S Reifen zulässige Höchstgeschwindigkeit ist im Blickfeld des Fahrzeugführer sinnfällig anzugeben und diese zulässige Höchstgeschwindigkeit ist im Betrieb nicht zu überschreiten.
- 11A) Der vorschriftsmäßige Zustand des Fahrzeuges ist durch einen amtlich anerkannten Sachverständigen oder Prüfer für den Kraftfahrzeugverkehr oder einen Prüferingenieur einer Überwachungsorganisation oder einen Angestellten nach Abschnitt 4 der Anlage VIIIb zur StVZO unter Angabe von FAHRZEUGHERSTELLER, FAHRZEUGTYP und FAHRZEUGIDENTIFIZIERUNGSNUMMER auf einem Nachweis entsprechend dem im Beispielkatalog zum §19 StVZO veröffentlichten Muster bescheinigen zu lassen.
- 11B) Wird eine in diesem Gutachten aufgeführte Reifengröße verwendet, die nicht bereits in der Fahrzeuggenehmigung für diesen Fahrzeug-Typ/ -Variante/ -Version bzw. Fahrzeugausführung genannt ist, so sind die Angaben über die Reifengrößen in den Fahrzeugpapieren bei der nächsten Befassung mit



Gutachten 366-0299-16-WIRD/N2
zur Erteilung eines Nachtrags zur ABE 51287

ANLAGE: 93 DAIHATSU
Hersteller: ALCAR WHEELS GmbH

Radtyp: TTYZ
Stand: 27.08.2018



Seite: 2 von 3

- den Fahrzeugpapieren durch die Zulassungsstelle unter Vorlage der Allgemeinen Betriebserlaubnis bzw. der Abnahmebestätigung nach §19 Abs. 3 der StVZO berichtigen zu lassen. Diese Berichtigung ist dann nicht erforderlich, wenn die ABE des Sonderrades eine Freistellung von der Pflicht zur Berichtigung der Fahrzeugpapiere enthält.
- 11G) Die Brems-, Lenkungsaggregate und das Fahrwerk mit Ausnahme von Sonder-Fahrwerksfedern müssen, sofern diese durch keine weiteren Auflagen berührt werden, dem Serienstand entsprechen. Für die Sonder-Fahrwerksfedern muß eine Allgemeine Betriebserlaubnis oder ein Teilegutachten vorliegen; gegen die Verwendung der Rad/Reifenkombination dürfen keine technischen Bedenken bestehen. Wird gleichzeitig mit dem Anbau der Sonderräder eine Fahrwerksänderung vorgenommen, so ist diese und ihre Auswirkung auf den Anbau der Sonderräder gesondert zu beurteilen.
- 11H) Wird das serienmäßige Ersatzrad verwendet, soll mit mäßiger Geschwindigkeit und nicht länger als erforderlich gefahren werden. Hierbei müssen die serienmäßigen Befestigungsteile verwendet werden. Bei Fahrzeugausführungen mit Allradantrieb ist bei Verwendung des Ersatzrades darauf zu achten, daß nur Reifen mit gleich großem Abrollumfang zulässig sind.
- 12K) Die Verwendung von Schneeketten ist nur zulässig, wenn diese vom Fahrzeughersteller für diese Rad/Reifen-Kombination freigegeben ist (s. Betriebsanleitung).
- 24K) An den Radhäusern ist - sofern serienmäßig nicht vorhanden - durch den Anbau geeigneter Teile oder durch andere geeignete Maßnahmen eine ausreichende Radabdeckung herzustellen. Bei Nachrüstung ist der vorschriftsmäßige Zustand des Fahrzeuges durch einen amtlich anerkannten Sachverständigen oder Prüfer für den Kraftfahrzeugverkehr oder einen Kraftfahrzeugsachverständigen oder einen Angestellten nach Abschnitt 4 der Anlage VIII b zur StVZO unter Angabe von FAHRZEUGHERSTELLER, FAHRZEUGTYP und FAHRZEUGIDENTIFIZIERUNGSNUMMER auf einem Nachweis entsprechend dem im Beispielkatalog zum §19 StVZO veröffentlichten Muster bescheinigen zu lassen.
- 51A) Der vom Fahrzeughersteller (siehe Betriebsanleitung oder Reifenfülldruckhinweis am Fahrzeug) bzw. Reifenhersteller vorgeschriebene Reifenfülldruck ist zu beachten. Die Verwendung von Reifen mit Notlaufeigenschaften ist laut Hersteller nur mit Reifenfülldrucküberwachungssystem zulässig.
- 51G) Die Verwendung dieser Rad/Reifen-Kombination ist nur zulässig, wenn diese Reifendimension in den Fahrzeugpapieren bereits serienmäßig eingetragen oder vom Fahrzeughersteller, s. Auszug aus der EG-Genehmigung des Fahrzeuges (EG-Übereinstimmungsbescheinigung), freigegeben ist. Der Loadindex, das Geschwindigkeitssymbol, die M+S-Kennzeichnung, die Hinweise und die Empfehlungen des Fahrzeugherstellers sind bei Verwendung dieser Reifengröße zu beachten.
- 573) Die Verwendung unterschiedlicher Reifengrößen an Vorder- und Hinterachse ist an Fahrzeugen mit Allradantrieb nur zulässig, wenn deren Abrollumfänge gleich sind. Es ist eine Bestätigung des Reifenherstellers über die tatsächlichen Abrollumfänge erforderlich, es wird empfohlen den Nachweis der Eignung bei den Fahrzeugpapieren mitzuführen. Alle an ein und derselben Achse montierten Reifen müssen vom gleichen Reifentyp sein.
- 71C) Zum Auswuchten der Sonderräder dürfen an der Felgeninnenseite nur Klebegewichte angebracht werden.
- 71K) Zum Auswuchten der Sonderräder dürfen an der Felgenaußenseite nur Klebegewichte unterhalb des Tiefbetts angebracht werden.
- 721) Es ist nur die Verwendung von Gummiventilen oder Metallschraubventilen mit Überwurfmutter von außen, die weitgehend den Normen (DIN, E.T.R.T.O. bzw. Tire and Rim) entsprechen und die für einen Ventilloch-Nenn Durchmesser von 11,3 mm geeignet sind, zulässig. Das Ventil darf nicht über den Felgenrand hinausragen. Es sind die Montagehinweise des Ventilherstellers zu beachten.
- 725) Bei Fahrzeugen mit einer bauartbedingten Höchstgeschwindigkeit über 210 km/h sind nur Metallschraubventile zulässig. Es sind die Montagehinweise des Ventilherstellers zu beachten.

**Gutachten 366-0299-16-WIRD/N2
zur Erteilung eines Nachtrags zur ABE 51287**

ANLAGE: 93 DAIHATSU
Hersteller: ALCAR WHEELS GmbH

Radtyp: TTYZ
Stand: 27.08.2018



Seite: 3 von 3

- 73C) Es ist nur die Verwendung von schlauchlosen Reifen zulässig.
- 74A) Es dürfen nur die vom Radhersteller mitzuliefernden Radbefestigungsteile verwendet werden, dabei ist die Gewindegröße der serienmäßigen Befestigungsteile zu beachten. Bei Verwendung von Radschrauben, ist die, in der Anlage zum Gutachten, dem Fahrzeug zugeordnete Schaftlänge zu beachten.
- 74P) Radausführungen mit Zentrierring im Mittenloch sind nur zulässig, wenn die im Gutachten beschriebenen Zentrierringe verwendet werden.