



# Kraftfahrt-Bundesamt

DE-24932 Flensburg

---

## Allgemeine Betriebserlaubnis (ABE) National Type Approval

ausgestellt von:

**Kraftfahrt-Bundesamt (KBA)**

nach § 22 in Verbindung mit § 20 Straßenverkehrs-Zulassungs-Ordnung (StVZO)  
für einen Typ des folgenden Genehmigungsobjektes

**Sonderräder für Pkw 6,5 J x 16 H2**

issued by:

**Kraftfahrt-Bundesamt (KBA)**

according to § 22 and 20 Straßenverkehrs-Zulassungs-Ordnung (StVZO) for a type  
of the following approval object

**special wheels for passenger cars 6,5 J x 16 H2**

Nummer der Genehmigung: **51287**  
Approval No.

Erweiterung Nr.: **01**  
Extension No.:

1. Genehmigungsinhaber:  
Holder of the approval:  
**ALCAR Wheels GmbH**  
**AT-1030 Wien**
2. Gegebenenfalls Name und Anschrift des Bevollmächtigten:  
If applicable, name and address of representative:  
**entfällt**  
**not applicable**
3. Typbezeichnung:  
Type:  
**TTYZ**



# Kraftfahrt-Bundesamt

DE-24932 Flensburg

---

2

Nummer der Genehmigung: **51287**  
Approval No.

Erweiterung Nr.: **01**  
Extension No.:

4. Aufgebrachte Kennzeichnungen:  
Identification markings:  
**Hersteller oder Herstellerzeichen**  
**Manufacturer or registered manufacturer`s trademark**  
  
**Felgenreöße**  
**Size of the wheel**  
  
**Typ und die Ausführung**  
**Type and version**  
  
**Herstelldatum (Monat und Jahr)**  
**Date of manufacture (month and year)**  
  
**Genehmigungszeichen**  
**Approval identification**  
  
**Einpresstiefe**  
**Inset/outset**
5. Anbringungsstelle der Kennzeichnungen:  
Position of the identification markings:  
**an der Innen- bzw. Außenseite des Rades**  
**on the inside/outside of the wheel**
6. Zuständiger Technischer Dienst:  
Responsible Technical Service:  
**TÜV AUSTRIA AUTOMOTIVE GMBH**  
**AT-1230 Wien**
7. Datum des Prüfberichts des Technischen Dienstes:  
Date of test report issued by the Technical Service:  
**20.02.2018**
8. Nummer des Prüfberichts des Technischen Dienstes:  
Number of test report issued by that Technical Service:  
**366-0299-16-WIRD/N1**



# Kraftfahrt-Bundesamt

DE-24932 Flensburg

3

Nummer der Genehmigung: **51287**  
Approval No.

Erweiterung Nr.: **01**  
Extension No.:

9. Verwendungsbereich:  
Range of application:  
**Das Genehmigungsobjekt „Sonderräder für Pkw“ darf nur zur Verwendung gemäß:**  
***The use of the approval object „special wheels for passenger cars“ is restricted to the application listed:***

**Anlage/n zum Prüfbericht**  
**Annex/es of the test report**  
**1 - 122**

**unter den angegebenen Bedingungen an den dort aufgeführten bzw. beschriebenen Kraftfahrzeugen feilgeboten werden.**  
***The offer for sale is only allowed on the listed vehicles under the specified conditions.***

10. Bemerkungen:  
Remarks:  
**Für die in dieser ABE freigegebenen Rad/Reifenkombinationen ist die Berichtigung der Zulassungsbescheinigung Teil I gemäß § 13 Fahrzeug-Zulassungsverordnung (FZV) nicht erforderlich.**  
**The correction of the "Zulassungsbescheinigung Teil I" according to § 13 Fahrzeug-Zulassungsverordnung (FZV) is not required for the wheel/tire combinations listed in this ABE.**

**Es gelten die im o.g. Gutachten nebst Anlagen festgehaltenen Angaben.**  
**The indications given in the above mentioned test report including its annexes shall apply.**

**Die Anforderungen des Artikels 31, Absätze 5, 6, 8, 9 und 12 der Richtlinie 2007/46/EG - Verkauf und Inbetriebnahme von Teilen oder Ausrüstungen, von denen ein erhebliches Risiko für das einwandfreie Funktionieren wesentlicher Systeme ausgehen kann - sind sinngemäß erfüllt.**  
**The requirements of Article 31, paragraphs 5, 6, 8, 9 and 12 of directive 2007/46/EC - Sale and entry into service of parts or equipment which are capable of posing a significant risk to the correct functioning of essential systems - are met.**

11. Änderungsabnahme gemäß § 19 (3) StVZO:  
Acceptance test of the modification as per § 19 (3) StVZO:  
**siehe Prüfbericht**  
**see test report**
12. Die Genehmigung wird **erweitert**  
Approval **extended**



# Kraftfahrt-Bundesamt

DE-24932 Flensburg

4

Nummer der Genehmigung: **51287**  
Approval No.

Erweiterung Nr.: **01**  
Extension No.:

13. Grund (Gründe) für die Erweiterung der Genehmigung (falls zutreffend):  
Reason(s) for the extension (if applicable):  
**Erweiterung des Verwendungsbereiches**  
**Extension of application range**

14. Ort: **DE-24932 Flensburg**  
Place:

15. Datum: **01.03.2018**  
Date:

16. Unterschrift: **Im Auftrag**  
Signature:

Kevin Eckmann



17. Beigefügt ist eine Liste der Genehmigungsunterlagen, die bei der zuständigen Genehmigungsbehörde hinterlegt sind und von denen eine Kopie auf Anfrage erhältlich ist.  
Annexed is a list of documents making up the approval file, deposited with the competent authority which granted approval, a copy can be obtained on request.

- Inhaltsverzeichnis zu den Beschreibungsunterlagen  
Index to the information package
- Nebenbestimmungen und Rechtsbehelfsbelehrung  
Collateral clauses and instruction on right to appeal
- Beschreibungsunterlagen  
Information package



# Kraftfahrt-Bundesamt

DE-24932 Flensburg

---

## Inhaltsverzeichnis zu den Beschreibungsunterlagen Index to the information package

Nummer der Genehmigung: **51287**  
Approval No.

Erweiterung Nr.: **01**  
Extension No.:

Ausgabedatum: **21.12.2017**  
Date of issue:

letztes Änderungsdatum: **01.03.2018**  
last date of amendment:

1. Nebenbestimmungen und Rechtsbehelfsbelehrung  
Collateral clauses and instruction on right to appeal
2. Beschreibungsbogen Nr.: Datum:  
Information document No.: Date  
**TTYZ** **26.09.2017**  
**TTYZ** **24.11.2017**
3. Prüfbericht(e) Nr.: Datum:  
Test report(s) No.: Date  
**366-0299-16-WIRD** **23.11.2017**  
**366-0299-16-WIRD/N1** **20.02.2018**
4. Beschreibung der Änderungen:  
Description of the changes:  
**siehe Punkt 13. der Allgemeinen Betriebserlaubnis**  
**see point 13. of the National Type Approval**



# Kraftfahrt-Bundesamt

DE-24932 Flensburg

---

Nummer der Genehmigung: **51287, Erweiterung 01**

- Anlage -

## Nebenbestimmungen und Rechtsbehelfsbelehrung

### Nebenbestimmungen

Jede Einrichtung, die dem genehmigten Typ entspricht, ist gemäß der angewendeten Vorschrift zu kennzeichnen.

Das Genehmigungszeichen lautet wie folgt:

**KBA 51287**

Die Einzelerzeugnisse der reihenweisen Fertigung müssen mit den Genehmigungsunterlagen genau übereinstimmen. Änderungen an den Einzelerzeugnissen sind nur mit ausdrücklicher Zustimmung des Kraftfahrt-Bundesamtes gestattet.

Änderungen der Firmenbezeichnung, der Anschrift und der Fertigungsstätten sowie eines bei der Erteilung der Genehmigung benannten Zustellungsbevollmächtigten oder bevollmächtigten Vertreters sind dem Kraftfahrt-Bundesamt unverzüglich mitzuteilen.

Verstöße gegen diese Bestimmungen können zum Widerruf der Genehmigung führen und können überdies strafrechtlich verfolgt werden.

Die Genehmigung erlischt, wenn sie zurückgegeben oder entzogen wird, oder der genehmigte Typ den Rechtsvorschriften nicht mehr entspricht. Der Widerruf kann ausgesprochen werden, wenn die für die Erteilung und den Bestand der Genehmigung geforderten Voraussetzungen nicht mehr bestehen, wenn der Genehmigungsinhaber gegen die mit der Genehmigung verbundenen Pflichten - auch soweit sie sich aus den zu dieser Genehmigung zugeordneten besonderen Auflagen ergeben - verstößt oder wenn sich herausstellt, dass der genehmigte Typ den Erfordernissen der Verkehrssicherheit oder des Umweltschutzes nicht entspricht.

Das Kraftfahrt-Bundesamt kann jederzeit die ordnungsgemäße Ausübung der durch diese Genehmigung verliehenen Befugnisse, insbesondere die genehmigungsgerechte Fertigung sowie die Maßnahmen zur Übereinstimmung der Produktion, nachprüfen. Es kann zu diesem Zweck Proben entnehmen oder entnehmen lassen. Dem Kraftfahrt-Bundesamt und/oder seinen Beauftragten ist ungehinderter Zutritt zu Produktions- und Lagerstätten zu gewähren.

Die mit der Erteilung der Genehmigung verliehenen Befugnisse sind nicht übertragbar. Schutzrechte Dritter werden durch diese Genehmigung nicht berührt.

### Rechtsbehelfsbelehrung

Gegen diese Genehmigung kann innerhalb eines Monats nach Bekanntgabe Widerspruch erhoben werden. Der Widerspruch ist beim **Kraftfahrt-Bundesamt, Fördestraße 16, DE-24944 Flensburg**, schriftlich oder zur Niederschrift einzulegen.



# Kraftfahrt-Bundesamt

DE-24932 Flensburg

---

2

Approval No.: **51287, Erweiterung 01**

- Attachment -

## **Collateral clauses and instruction on right to appeal**

### **Collateral clauses**

All equipment which corresponds to the approved type is to be identified according to the applied regulation.

The approval identification is as follows: - see German version -

The individual production of serial fabrication must be in exact accordance with the approval documents. Changes in the individual production are only allowed with express consent of the Kraftfahrt-Bundesamt.

Changes in the name of the company, the address and the manufacturing plant as well as one of the parties given the authority to delivery or authorised representative named when the approval was granted is to be immediately disclosed to the Kraftfahrt-Bundesamt.

Breach of this regulation can lead to recall of the approval and moreover can be legally prosecuted.

The approval expires if it is returned or withdrawn or if the type approved no longer complies with the legal requirements. The revocation can be made if the demanded requirements for issuance and the continuance of the approval no longer exist, if the holder of the approval violates the duties involved in the approval, also to the extent that they result from the assigned conditions to this approval, or if it is determined that the approved type does not comply with the requirements of traffic safety or environmental protection.

The Kraftfahrt-Bundesamt may check the proper exercise of the conferred authority taken from this approval at any time. In particular this means the compliant production as well as the measures for conformity of production. For this purpose samples can be taken or have taken. The employees or the representatives of the Kraftfahrt-Bundesamt may get unhindered access to the production and storage facilities.

The conferred authority contained with issuance of this approval is not transferable. Trade mark rights of third parties are not affected with this approval.

### **Instruction on right to appeal**

This approval can be appealed within one month after notification. The appeal is to be filed in writing or as a transcript at the **Kraftfahrt-Bundesamt, Fördestraße 16, DE-24944 Flensburg.**

## GUTACHTEN ZUR ERTEILUNG EINES NACHTRAGS ZUR ABE 51287

### 366-0299-16-WIRD/N2

Antragsteller: ALCAR WHEELS GmbH 396843/0000

A-1030 Wien

Art: Sonderrad 6 1/2 J X 16 H2

Typ: TTYZ

Die in den Anlagen aufgeführten Fahrzeugtypen entsprechen auch nach erfolgter Umrüstung den heute gültigen Vorschriften der StVZO. Das vorliegende Gutachten zur Erteilung eines Nachtrags zur ABE 51287 verliert seine Gültigkeit, wenn sich durch Umrüstung berührte Bauvorschriften der StVZO ändern oder an den Kraftfahrzeugen Änderungen eintreten, die die Begutachtungspunkte beeinflussen.

#### 0. Hinweise

Die Verwendungsbereiche wurden teilweise aktualisiert.

#### I. Übersicht

Ausführung	Ausführungsbezeichnung		Loch- kreis (mm) / -zahl	Mitten- loch (mm)	Ein- preß- tiefe (mm)	zul. Rad- last (kg)	zul. Abroll- umf. (mm)	gültig ab Fertig. Datum
	Kennzeichnung Rad	Kennzeichnung Zentrierring						
TTYZ2GA40D581	PCD100 ET40	Ø58.1/Ø60.1	100/4	58,1	40	625	1990	10/17
TTYZ2GA40581	PCD100 ET40	Ø58.1/Ø60.1	100/4	58,1	40	625	1990	10/17
TTYZ2SA40D581	PCD100 ET40	Ø58.1/Ø60.1	100/4	58,1	40	625	1990	10/17
TTYZ2SA40581	PCD100 ET40	Ø58.1/Ø60.1	100/4	58,1	40	625	1990	10/17
TTYZ2GA40D541	PCD100 ET40	Ø54.1/Ø60.1	100/4	54,1	40	625	1990	10/17
TTYZ2GA40541	PCD100 ET40	Ø54.1/Ø60.1	100/4	54,1	40	625	1990	10/17
TTYZ2GA45D541	PCD100 ET45	Ø54.1/Ø60.1	100/4	54,1	45	625	1990	10/17
TTYZ2GA45541	PCD100 ET45	Ø54.1/Ø60.1	100/4	54,1	45	625	1990	10/17
TTYZ2SA40D541	PCD100 ET40	Ø54.1/Ø60.1	100/4	54,1	40	625	1990	10/17
TTYZ2SA40541	PCD100 ET40	Ø54.1/Ø60.1	100/4	54,1	40	625	1990	10/17
TTYZ2SA45D541	PCD100 ET45	Ø54.1/Ø60.1	100/4	54,1	45	625	1990	10/17
TTYZ2SA45541	PCD100 ET45	Ø54.1/Ø60.1	100/4	54,1	45	625	1990	10/17
TTYZ2GA40D561	PCD100 ET40	Ø56.1/Ø60.1	100/4	56,1	40	625	1990	10/17
TTYZ2GA40561	PCD100 ET40	Ø56.1/Ø60.1	100/4	56,1	40	625	1990	10/17
TTYZ2GA45D561	PCD100 ET45	Ø56.1/Ø60.1	100/4	56,1	45	625	1990	10/17
TTYZ2GA45561	PCD100 ET45	Ø56.1/Ø60.1	100/4	56,1	45	625	1990	10/17
TTYZ2SA40D561	PCD100 ET40	Ø56.1/Ø60.1	100/4	56,1	40	625	1990	10/17
TTYZ2SA40561	PCD100 ET40	Ø56.1/Ø60.1	100/4	56,1	40	625	1990	10/17
TTYZ2SA45D561	PCD100 ET45	Ø56.1/Ø60.1	100/4	56,1	45	625	1990	10/17
TTYZ2SA45561	PCD100 ET45	Ø56.1/Ø60.1	100/4	56,1	45	625	1990	10/17
TTYZ2GA40D566	PCD100 ET40	Ø56.6/Ø60.1	100/4	56,6	40	625	1990	10/17
TTYZ2GA40566	PCD100 ET40	Ø56.6/Ø60.1	100/4	56,6	40	625	1990	10/17
TTYZ2GA45D566	PCD100 ET45	Ø56.6/Ø60.1	100/4	56,6	45	625	1990	10/17
TTYZ2GA45566	PCD100 ET45	Ø56.6/Ø60.1	100/4	56,6	45	625	1990	10/17



**Gutachten 366-0299-16-WIRD/N2**  
**zur Erteilung eines Nachtrags zur ABE 51287**

Fahrzeugteil: Sonderrad 6 1/2 J X 16 H2  
 Antragsteller: ALCAR WHEELS GmbH

Radtyp: TTYZ  
 Stand: 27.08.2018



Seite: 2 von 16

TTYZ2SA40D566	PCD100 ET40	Ø56.6/Ø60.1	100/4	56,6	40	625	1990	10/17
TTYZ2SA40566	PCD100 ET40	Ø56.6/Ø60.1	100/4	56,6	40	625	1990	10/17
TTYZ2SA45D566	PCD100 ET45	Ø56.6/Ø60.1	100/4	56,6	45	625	1990	10/17
TTYZ2SA45566	PCD100 ET45	Ø56.6/Ø60.1	100/4	56,6	45	625	1990	10/17
TTYZ2GA40D571	PCD100 ET40	Ø57.1/Ø60.1	100/4	57,1	40	625	1990	10/17
TTYZ2GA40571	PCD100 ET40	Ø57.1/Ø60.1	100/4	57,1	40	625	1990	10/17
TTYZ2SA40D571	PCD100 ET40	Ø57.1/Ø60.1	100/4	57,1	40	625	1990	10/17
TTYZ2SA40571	PCD100 ET40	Ø57.1/Ø60.1	100/4	57,1	40	625	1990	10/17
TTYZ2GA40D601	PCD100 ET40	ohne	100/4	60,1	40	625	1990	10/17
TTYZ2GA40601	PCD100 ET40	ohne	100/4	60,1	40	625	1990	10/17
TTYZ2GA45D601	PCD100 ET45	ohne	100/4	60,1	45	625	1990	10/17
TTYZ2GA45601	PCD100 ET45	ohne	100/4	60,1	45	625	1990	10/17
TTYZ2SA40D601	PCD100 ET40	ohne	100/4	60,1	40	625	1990	10/17
TTYZ2SA40601	PCD100 ET40	ohne	100/4	60,1	40	625	1990	10/17
TTYZ2SA45D601	PCD100 ET45	ohne	100/4	60,1	45	625	1990	10/17
TTYZ2SA45601	PCD100 ET45	ohne	100/4	60,1	45	625	1990	10/17
TTYZ6GA38VD571	PCD100 ET38	ohne	100/5	57,1	38	670	2025	10/17
TTYZ6GA38V571	PCD100 ET38	ohne	100/5	57,1	38	670	2025	10/17
TTYZ6SA38VD571	PCD100 ET38	ohne	100/5	57,1	38	670	2025	10/17
TTYZ6SA38V571	PCD100 ET38	ohne	100/5	57,1	38	670	2025	10/17
TTYZAGA41D566	PCD105 ET41	ohne	105/5	56,6	41	670	2025	10/17
TTYZAGA41566	PCD105 ET41	ohne	105/5	56,6	41	670	2025	10/17
TTYZASA41D566	PCD105 ET41	ohne	105/5	56,6	41	670	2025	10/17
TTYZASA41566	PCD105 ET41	ohne	105/5	56,6	41	670	2025	10/17
TTYZHGA50D601	PCD108 ET50	Ø70.1 Ø60.1	108/5	60,1	50	670	2025	10/17
TTYZHGA50601	PCD108 ET50	Ø70.1 Ø60.1	108/5	60,1	50	670	2025	10/17
TTYZHSA50D601	PCD108 ET50	Ø70.1 Ø60.1	108/5	60,1	50	670	2025	10/17
TTYZHSA50601	PCD108 ET50	Ø70.1 Ø60.1	108/5	60,1	50	670	2025	10/17
TTYZHGA50D634	PCD108 ET50	Ø70.1 Ø63.4	108/5	63,4	50	670	2025	10/17
TTYZHGA50634	PCD108 ET50	Ø70.1 Ø63.4	108/5	63,4	50	670	2025	10/17
TTYZHSA50D634	PCD108 ET50	Ø70.1 Ø63.4	108/5	63,4	50	670	2025	10/17
TTYZHSA50634	PCD108 ET50	Ø70.1 Ø63.4	108/5	63,4	50	670	2025	10/17
TTYZHGA50D651	PCD108 ET50	Ø70.1 Ø65.1	108/5	65,1	50	670	2025	10/17
TTYZHGA50651	PCD108 ET50	Ø70.1 Ø65.1	108/5	65,1	50	670	2025	10/17
TTYZHSA50D651	PCD108 ET50	Ø70.1 Ø65.1	108/5	65,1	50	670	2025	10/17
TTYZHSA50651	PCD108 ET50	Ø70.1 Ø65.1	108/5	65,1	50	670	2025	10/17
TTYZ8GA41VD571	PCD112 ET41	ohne	112/5	57,1	41	670	2025	10/17
TTYZ8GA41V571	PCD112 ET41	ohne	112/5	57,1	41	670	2025	10/17
TTYZ8GA46VD571	PCD112 ET46	ohne	112/5	57,1	46	670	2025	10/17
TTYZ8GA46V571	PCD112 ET46	ohne	112/5	57,1	46	670	2025	10/17
TTYZ8GA48D571	PCD112 ET48	Ø57.1/Ø70.1	112/5	57,1	48	670	2025	10/17
TTYZ8GA48571	PCD112 ET48	Ø57.1/Ø70.1	112/5	57,1	48	670	2025	10/17
TTYZ8SA41VD571	PCD112 ET41	ohne	112/5	57,1	41	670	2025	10/17
TTYZ8SA41V571	PCD112 ET41	ohne	112/5	57,1	41	670	2025	10/17
TTYZ8SA46VD571	PCD112 ET46	ohne	112/5	57,1	46	670	2025	10/17
TTYZ8SA46V571	PCD112 ET46	ohne	112/5	57,1	46	670	2025	10/17
TTYZ8SA48D571	PCD112 ET48	Ø57.1/Ø70.1	112/5	57,1	48	670	2025	10/17
TTYZ8SA48571	PCD112 ET48	Ø57.1/Ø70.1	112/5	57,1	48	670	2025	10/17
TTYZ8GA48D666	PCD112 ET48	Ø66.6/Ø70.1	112/5	66,6	48	670	2025	10/17
TTYZ8GA48666	PCD112 ET48	Ø66.6/Ø70.1	112/5	66,6	48	670	2025	10/17

**Gutachten 366-0299-16-WIRD/N2  
zur Erteilung eines Nachtrags zur ABE 51287**

Fahrzeugteil: Sonderrad 6 1/2 J X 16 H2  
Antragsteller: ALCAR WHEELS GmbH

Radtyp: TTYZ  
Stand: 27.08.2018



Seite: 3 von 16

TTYZ8SA48D666	PCD112 ET48	Ø66.6/Ø70.1	112/5	66,6	48	670	2025	10/17
TTYZ8SA48666	PCD112 ET48	Ø66.6/Ø70.1	112/5	66,6	48	670	2025	10/17
TTYZ0GA40D566	PCD114.3 ET40	Ø71.6 Ø56.6	114,3/5	56,6	40	670	2025	10/17
TTYZ0GA40566	PCD114.3 ET40	Ø71.6 Ø56.6	114,3/5	56,6	40	670	2025	10/17
TTYZ0SA40D566	PCD114.3 ET40	Ø71.6 Ø56.6	114,3/5	56,6	40	670	2025	10/17
TTYZ0SA40566	PCD114.3 ET40	Ø71.6 Ø56.6	114,3/5	56,6	40	670	2025	10/17
TTYZ0GA35D601	PCD114.3 ET35	Ø60.1/Ø71.6	114,3/5	60,1	35	670	2025	10/17
TTYZ0GA35601	PCD114.3 ET35	Ø60.1/Ø71.6	114,3/5	60,1	35	670	2025	10/17
TTYZ0GA40D601	PCD114.3 ET40	Ø71.6 Ø60.1	114,3/5	60,1	40	670	2025	10/17
TTYZ0GA40601	PCD114.3 ET40	Ø71.6 Ø60.1	114,3/5	60,1	40	670	2025	10/17
TTYZ0GA48D601	PCD114.3 ET48	Ø60.1/Ø71.6	114,3/5	60,1	48	670	2025	10/17
TTYZ0GA48601	PCD114.3 ET48	Ø60.1/Ø71.6	114,3/5	60,1	48	670	2025	10/17
TTYZ0SA35D601	PCD114.3 ET35	Ø60.1/Ø71.6	114,3/5	60,1	35	670	2025	10/17
TTYZ0SA35601	PCD114.3 ET35	Ø60.1/Ø71.6	114,3/5	60,1	35	670	2025	10/17
TTYZ0SA40D601	PCD114.3 ET40	Ø71.6 Ø60.1	114,3/5	60,1	40	670	2025	10/17
TTYZ0SA40601	PCD114.3 ET40	Ø71.6 Ø60.1	114,3/5	60,1	40	670	2025	10/17
TTYZ0SA48D601	PCD114.3 ET48	Ø60.1/Ø71.6	114,3/5	60,1	48	670	2025	10/17
TTYZ0SA48601	PCD114.3 ET48	Ø60.1/Ø71.6	114,3/5	60,1	48	670	2025	10/17
TTYZ0GA35D641	PCD114.3 ET35	Ø64.1/Ø71.6	114,3/5	64,1	35	670	2025	10/17
TTYZ0GA35641	PCD114.3 ET35	Ø64.1/Ø71.6	114,3/5	64,1	35	670	2025	10/17
TTYZ0GA40D641	PCD114.3 ET40	Ø71.6 Ø64.1	114,3/5	64,1	40	670	2025	10/17
TTYZ0GA40641	PCD114.3 ET40	Ø71.6 Ø64.1	114,3/5	64,1	40	670	2025	10/17
TTYZ0GA48D641	PCD114.3 ET48	Ø64.1/Ø71.6	114,3/5	64,1	48	670	2025	10/17
TTYZ0GA48641	PCD114.3 ET48	Ø64.1/Ø71.6	114,3/5	64,1	48	670	2025	10/17
TTYZ0SA35D641	PCD114.3 ET35	Ø64.1/Ø71.6	114,3/5	64,1	35	670	2025	10/17
TTYZ0SA35641	PCD114.3 ET35	Ø64.1/Ø71.6	114,3/5	64,1	35	670	2025	10/17
TTYZ0SA40D641	PCD114.3 ET40	Ø71.6 Ø64.1	114,3/5	64,1	40	670	2025	10/17
TTYZ0SA40641	PCD114.3 ET40	Ø71.6 Ø64.1	114,3/5	64,1	40	670	2025	10/17
TTYZ0SA48D641	PCD114.3 ET48	Ø64.1/Ø71.6	114,3/5	64,1	48	670	2025	10/17
TTYZ0SA48641	PCD114.3 ET48	Ø64.1/Ø71.6	114,3/5	64,1	48	670	2025	10/17
TTYZ0GA35D661	PCD114.3 ET35	Ø66.1/Ø71.6	114,3/5	66,1	35	670	2025	10/17
TTYZ0GA35661	PCD114.3 ET35	Ø66.1/Ø71.6	114,3/5	66,1	35	670	2025	10/17
TTYZ0GA40D661	PCD114.3 ET40	Ø71.6 Ø66.1	114,3/5	66,1	40	670	2025	10/17
TTYZ0GA40661	PCD114.3 ET40	Ø71.6 Ø66.1	114,3/5	66,1	40	670	2025	10/17
TTYZ0GA48D661	PCD114.3 ET48	Ø66.1/Ø71.6	114,3/5	66,1	48	670	2025	10/17
TTYZ0GA48661	PCD114.3 ET48	Ø66.1/Ø71.6	114,3/5	66,1	48	670	2025	10/17
TTYZ0SA35D661	PCD114.3 ET35	Ø66.1/Ø71.6	114,3/5	66,1	35	670	2025	10/17
TTYZ0SA35661	PCD114.3 ET35	Ø66.1/Ø71.6	114,3/5	66,1	35	670	2025	10/17
TTYZ0SA40D661	PCD114.3 ET40	Ø71.6 Ø66.1	114,3/5	66,1	40	670	2025	10/17
TTYZ0SA40661	PCD114.3 ET40	Ø71.6 Ø66.1	114,3/5	66,1	40	670	2025	10/17
TTYZ0SA48D661	PCD114.3 ET48	Ø66.1/Ø71.6	114,3/5	66,1	48	670	2025	10/17
TTYZ0SA48661	PCD114.3 ET48	Ø66.1/Ø71.6	114,3/5	66,1	48	670	2025	10/17
TTYZ0GA35D666	PCD114.3 ET35	Ø66.6/Ø71.6	114,3/5	66,6	35	670	2025	10/17
TTYZ0GA35666	PCD114.3 ET35	Ø66.6/Ø71.6	114,3/5	66,6	35	670	2025	10/17
TTYZ0GA40D666	PCD114.3 ET40	Ø71.6 Ø66.6	114,3/5	66,6	40	670	2025	10/17
TTYZ0GA40666	PCD114.3 ET40	Ø71.6 Ø66.6	114,3/5	66,6	40	670	2025	10/17
TTYZ0GA48D666	PCD114.3 ET48	Ø66.6/Ø71.6	114,3/5	66,6	48	670	2025	10/17
TTYZ0GA48666	PCD114.3 ET48	Ø66.6/Ø71.6	114,3/5	66,6	48	670	2025	10/17
TTYZ0SA35D666	PCD114.3 ET35	Ø66.6/Ø71.6	114,3/5	66,6	35	670	2025	10/17
TTYZ0SA35666	PCD114.3 ET35	Ø66.6/Ø71.6	114,3/5	66,6	35	670	2025	10/17

**Gutachten 366-0299-16-WIRD/N2  
zur Erteilung eines Nachtrags zur ABE 51287**

Fahrzeugteil: Sonderrad 6 1/2 J X 16 H2  
Antragsteller: ALCAR WHEELS GmbH

Radtyp: TTYZ  
Stand: 27.08.2018



Seite: 4 von 16

TTYZ0SA40D666	PCD114.3 ET40	Ø71.6 Ø66.6	114,3/5	66,6	40	670	2025	10/17
TTYZ0SA40666	PCD114.3 ET40	Ø71.6 Ø66.6	114,3/5	66,6	40	670	2025	10/17
TTYZ0SA48D666	PCD114.3 ET48	Ø66.6/Ø71.6	114,3/5	66,6	48	670	2025	10/17
TTYZ0SA48666	PCD114.3 ET48	Ø66.6/Ø71.6	114,3/5	66,6	48	670	2025	10/17
TTYZ0GA35D671	PCD114.3 ET35	Ø67.1/Ø71.6	114,3/5	67,1	35	670	2025	10/17
TTYZ0GA35671	PCD114.3 ET35	Ø67.1/Ø71.6	114,3/5	67,1	35	670	2025	10/17
TTYZ0GA40D671	PCD114.3 ET40	Ø71.6 Ø67.1	114,3/5	67,1	40	670	2025	10/17
TTYZ0GA40671	PCD114.3 ET40	Ø71.6 Ø67.1	114,3/5	67,1	40	670	2025	10/17
TTYZ0GA48D671	PCD114.3 ET48	Ø67.1/Ø71.6	114,3/5	67,1	48	670	2025	10/17
TTYZ0GA48671	PCD114.3 ET48	Ø67.1/Ø71.6	114,3/5	67,1	48	670	2025	10/17
TTYZ0SA35D671	PCD114.3 ET35	Ø67.1/Ø71.6	114,3/5	67,1	35	670	2025	10/17
TTYZ0SA35671	PCD114.3 ET35	Ø67.1/Ø71.6	114,3/5	67,1	35	660	2060	10/17
TTYZ0SA35671	PCD114.3 ET35	Ø67.1/Ø71.6	114,3/5	67,1	35	670	2025	10/17
TTYZ0SA40D671	PCD114.3 ET40	Ø71.6 Ø67.1	114,3/5	67,1	40	670	2025	10/17
TTYZ0SA40671	PCD114.3 ET40	Ø71.6 Ø67.1	114,3/5	67,1	40	670	2025	10/17
TTYZ0SA48D671	PCD114.3 ET48	Ø67.1/Ø71.6	114,3/5	67,1	48	670	2025	10/17
TTYZ0SA48671	PCD114.3 ET48	Ø67.1/Ø71.6	114,3/5	67,1	48	670	2025	10/17
TTYZ0GA40D716	PCD114.3 ET40	ohne	114,3/5	71,6	40	670	2025	10/17
TTYZ0GA40716	PCD114.3 ET40	ohne	114,3/5	71,6	40	670	2025	10/17
TTYZ0SA40D716	PCD114.3 ET40	ohne	114,3/5	71,6	40	670	2025	10/17
TTYZ0SA40716	PCD114.3 ET40	ohne	114,3/5	71,6	40	670	2025	10/17
TTYZUGA41D702	PCD115 ET41	ohne	115/5	70,2	41	670	2025	10/17
TTYZUGA41702	PCD115 ET41	ohne	115/5	70,2	41	670	2025	10/17
TTYZUSA41D702	PCD115 ET41	ohne	115/5	70,2	41	670	2025	10/17
TTYZUSA41702	PCD115 ET41	ohne	115/5	70,2	41	670	2025	10/17

**I.1. Beschreibung der Sonderräder**

Antragsteller : ALCAR WHEELS GmbH  
A-1030 Wien  
Hersteller : ALCAR WHEELS GmbH  
: A-1030 Wien  
Handelsmarke : Dezent TY  
Art der Sonderräder : LM-Sonderräder, einteilig, Mittenbohrung mit einer Kappe abgedeckt  
Korrosionsschutz : Mehrschicht-Einbrennlackierung  
Masse des Rades : ca. 8,5 kg

**I.2. Radanschluß**

siehe Anlage

**I.3. Kennzeichnung der Sonderräder**

An den Sonderrädern wird folgende Kennzeichnung an der Außen- bzw. Innenseite eingegossen bzw. eingeprägt, siehe Beispiel der Radausführung TTYZ6SA38V571:

: Außenseite : Innenseite  
Radtyp : -- : TTYZ

# Gutachten 366-0299-16-WIRD/N2 zur Erteilung eines Nachtrags zur ABE 51287

Fahrzeugteil: Sonderrad 6 1/2 J X 16 H2  
Antragsteller: ALCAR WHEELS GmbH

Radtyp: TTYZ  
Stand: 27.08.2018



Seite: 5 von 16

Radausführung	: --	: PCD100 ET45
Radgröße	: --	: 6 1/2 J X 16 H2
Typzeichen	: KBA 51287	: --
Einpreßtiefe	: --	: ET45
Herstellungsdatum	: --	: Fertigungsmonat und -jahr : z.B. 10.17
Herkunftsmerkmal	: --	: MIR ww. MIG
Gießereikennzeichnung	: --	: SK ww. HS
Japan. Prüfwertzeichen	: --	: JWJ
Weitere Kennzeichnung	: --	: DEZENT

Zusätzlich können an der Radinnenseite bzw. -außenseite verschiedene Kontrollzeichen angebracht sein.

## I.4. Verwendungsbereich

Die Sonderräder sind für Personenkraftwagen und Geländefahrzeuge vorgesehen.

## II. Sonderradprüfung

### II.1. Felge

Die Maße und Toleranzen der Felgenkontur entsprechen der E.T.R.T.O. Norm.

Die nachgeprüften Muster stimmen in den wesentlichen Punkten mit den unter Ziffer V.1. aufgeführten Unterlagen überein.

### II.2. Werkstoff der Sonderräder:

Zusammensetzung, Festigkeitswerte und Korrosionsverhalten des Werkstoffes sind in der Beschreibung des Herstellers aufgeführt; diese Angaben wurden durch uns nicht überprüft.

### II.3. Festigkeitsprüfung:

Es liegen folgende Technischen Berichte/Nachweise vor:

Berichtart	Berichtnummer	Datum	Technischer Dienst
Technischer Bericht	RP-004894-B0-144	11.12.2017	TÜV NORD

## III. Anbau- und Verwendungsprüfung:

### III.1. Anbauuntersuchung am Fahrzeug:

Wenn die Auflagen und Hinweise in den Anlagen erfüllt sind, haben die Räder ausreichenden Abstand von Brems- und Fahrwerksteilen, und die Freigängigkeit der Reifen ist bei den im Straßenverkehr üblichen Bedingungen gewährleistet.

### III.2. Fahrversuche:

Freigaben der Fahrzeughersteller über Felgengröße, Einpreßtiefe und Größen der Bereifung liegen teilweise nicht vor.

Für die Verwendung der Sonderräder wurden Anbau-, Freigängigkeits und Handlingprüfungen durchgeführt. Der Untersuchungsumfang entspricht den Kriterien der Richtlinie für die Prüfung von Sonderrädern für Kfz und ihre Anhänger (BMV/StV 13/36.25.07-20.01 vom 25.11.1998, VklBI S. 1377), Punkt 4.6.8 Anbauprüfung, und des VdTÜV-Merkblattes Nr. 751 (Begutachtung von baulichen Veränderungen an M- und N-Fahrzeugen unter besonderer Berücksichtigung der Betriebsfestigkeit, Ausgabe 01.2018 Anhang I). Bei den durchgeführten Prüfungen ergaben sich im Vergleich zur serienmäßigen Ausrüstung der Fahrzeuge keine Beanstandungen.

**Gutachten 366-0299-16-WIRD/N2  
zur Erteilung eines Nachtrags zur ABE 51287**

Fahrzeugteil: Sonderrad 6 1/2 J X 16 H2  
Antragsteller: ALCAR WHEELS GmbH

Radtyp: TTYZ  
Stand: 27.08.2018



Seite: 6 von 16

Kriterien des Fahrkomforts lagen der Beurteilung nicht zugrunde. Der Kraftstoffverbrauch mit den von der Serie abweichenden Rad/Reifen-Kombinationen wurde nicht gemessen.

**III.3. Fahrwerksfestigkeit:**

Die Spurverbreiterung wurde gemäß den "Richtlinien für die Prüfung von Sonderrädern für Kfz und ihre Anh. BMV/StV 13/36.25.07-20.01, VkB I S 1377" vom 25.11.1998" geprüft.

**IV. Zusammenfassung:**

Gegen die Erteilung einer Allgemeinen Betriebserlaubnis nach §22 StVZO bestehen keine technischen Bedenken.

Die Prüfungen wurden entsprechend den relevanten Anforderungen der EN ISO/IEC 17025:2005 durchgeführt.

Der Gutachteninhaber muß eine gleichmäßige und reihenweise Fertigung der Räder gewährleisten.

Er hat darüberhinaus dafür zu sorgen, daß dieses Gutachten sowie dessen Anlagen durch Nachtrag ergänzt werden, wenn

- sich am Sonderrad Änderungen in maßlicher, werkstofflicher oder fertigungstechnischer Hinsicht ergeben.
- sich berührte Bau- und Betriebsvorschriften der Straßenverkehrs-Zulassungs-Ordnung (StVZO) bzw. hierzu ergangene Richtlinien und Anweisungen ändern.
- ein Verwendungsbereich definiert ist und sich in diesem anbau-, freigängigkeits- oder fahrzeugfunktionsrelevante Daten ändern.

**V. Unterlagen und Anlagen:**

**V.1. Verwendungsbereichsanlagen:**

Folgende Verwendungsbereiche in den bestehenden Anlagen werden aktualisiert und ggf. um neue Anlagen ergänzt:

Anlage	Hersteller	Ausführung	ET	erstellt am	Allg. Hinweise
1	CITROEN	TTYZ2GA40D581; TTYZ2GA40581; TTYZ2SA40D581; TTYZ2SA40581	40	27.08.2018	liegt bei
2	PEUGEOT	TTYZ2GA40D581; TTYZ2GA40581; TTYZ2SA40D581; TTYZ2SA40581	40	27.08.2018	liegt bei
3	FIAT	TTYZ2GA40D581; TTYZ2GA40581; TTYZ2SA40D581; TTYZ2SA40581	40	27.08.2018	liegt bei
4	FORD	TTYZ2GA40D581; TTYZ2GA40581; TTYZ2SA40D581; TTYZ2SA40581	40	27.08.2018	liegt bei
5	Suzuki, SUZUKI	TTYZ2GA40D541; TTYZ2GA40541; TTYZ2SA40D541; TTYZ2SA40541	40	27.08.2018	liegt bei

**Gutachten 366-0299-16-WIRD/N2  
zur Erteilung eines Nachtrags zur ABE 51287**

Fahrzeugteil: Sonderrad 6 1/2 J X 16 H2  
Antragsteller: ALCAR WHEELS GmbH

Radtyp: TTYZ  
Stand: 27.08.2018



Seite: 7 von 16

6	MAZDA	TTYZ2GA40D541; TTYZ2GA40541; TTYZ2SA40D541; TTYZ2SA40541	40	27.08.2018	liegt bei
7	DAIHATSU	TTYZ2GA40D541; TTYZ2GA40541; TTYZ2SA40D541; TTYZ2SA40541	40	27.08.2018	liegt bei
8	OPEL / VAUXHALL	TTYZ2GA40D541; TTYZ2GA40541; TTYZ2SA40D541; TTYZ2SA40541	40	27.08.2018	liegt bei
9	TOYOTA	TTYZ2GA40D541; TTYZ2GA40541; TTYZ2SA40D541; TTYZ2SA40541	40	27.08.2018	liegt bei
10	KIA	TTYZ2GA40D541; TTYZ2GA40541; TTYZ2SA40D541; TTYZ2SA40541	40	27.08.2018	liegt bei
11	HYUNDAI, HYUNDAI Assan Otomotiv Sanayi, HYUNDAI MOTOR EUROPE, HYUNDAI MOTOR (IND)	TTYZ2GA40D541; TTYZ2GA40541; TTYZ2SA40D541; TTYZ2SA40541	40	27.08.2018	liegt bei
12	FCA	TTYZ2GA40D541; TTYZ2GA40541; TTYZ2SA40D541; TTYZ2SA40541	40	27.08.2018	liegt bei
13	FCA	TTYZ2GA45D541; TTYZ2GA45541; TTYZ2SA45D541; TTYZ2SA45541	45	27.08.2018	liegt bei
14	TOYOTA	TTYZ2GA45D541; TTYZ2GA45541; TTYZ2SA45D541; TTYZ2SA45541	45	27.08.2018	liegt bei
15	KIA	TTYZ2GA45D541; TTYZ2GA45541; TTYZ2SA45D541; TTYZ2SA45541	45	27.08.2018	liegt bei
16	MAZDA	TTYZ2GA45D541; TTYZ2GA45541; TTYZ2SA45D541; TTYZ2SA45541	45	27.08.2018	liegt bei
17	Suzuki, SUZUKI	TTYZ2GA45D541; TTYZ2GA45541; TTYZ2SA45D541; TTYZ2SA45541	45	27.08.2018	liegt bei
18	HYUNDAI, HYUNDAI Assan Otomotiv Sanayi, HYUNDAI MOTOR EUROPE, HYUNDAI MOTOR (IND)	TTYZ2GA45D541; TTYZ2GA45541; TTYZ2SA45D541; TTYZ2SA45541	45	27.08.2018	liegt bei

**Gutachten 366-0299-16-WIRD/N2  
zur Erteilung eines Nachtrags zur ABE 51287**

Fahrzeugteil: Sonderrad 6 1/2 J X 16 H2  
Antragsteller: ALCAR WHEELS GmbH

Radtyp: TTYZ  
Stand: 27.08.2018



Seite: 8 von 16

19	OPEL / VAUXHALL	TTYZ2GA45D541; TTYZ2GA45541; TTYZ2SA45D541; TTYZ2SA45541	45	27.08.2018	liegt bei
20	HONDA	TTYZ2GA40D561; TTYZ2GA40561; TTYZ2SA40D561; TTYZ2SA40561	40	27.08.2018	liegt bei
21	KIA	TTYZ2GA40D561; TTYZ2GA40561; TTYZ2SA40D561; TTYZ2SA40561	40	27.08.2018	liegt bei
22	ROVER	TTYZ2GA40D561; TTYZ2GA40561; TTYZ2SA40D561; TTYZ2SA40561	40	27.08.2018	liegt bei
23	BMW AG	TTYZ2GA40D561; TTYZ2GA40561; TTYZ2SA40D561; TTYZ2SA40561	40	27.08.2018	liegt bei
24	NETHERLAND	TTYZ2GA40D561; TTYZ2GA40561; TTYZ2SA40D561; TTYZ2SA40561	40	27.08.2018	liegt bei
25	OPEL, OPEL / VAUXHALL	TTYZ2GA40D566; TTYZ2GA40566; TTYZ2SA40D566; TTYZ2SA40566	40	27.08.2018	liegt bei
26	DAEWOO AUTOMOBILE ROMANIA S.A., DAEWOO MOTOR CO. LTD, DAEWOO-FSO Motor Sp. z o.o., GM DAEWOO (ROK), GM Korea, GM Daewoo, GM KOREA (ROK)	TTYZ2GA40D566; TTYZ2GA40566; TTYZ2SA40D566; TTYZ2SA40566	40	27.08.2018	liegt bei
27	FIAT	TTYZ2GA40D566; TTYZ2GA40566; TTYZ2SA40D566; TTYZ2SA40566	40	27.08.2018	liegt bei
28	HONDA	TTYZ2GA45D561; TTYZ2GA45561; TTYZ2SA45D561; TTYZ2SA45561	45	27.08.2018	liegt bei
29	BMW AG	TTYZ2GA45D561; TTYZ2GA45561; TTYZ2SA45D561; TTYZ2SA45561	45	27.08.2018	liegt bei
30	ROVER	TTYZ2GA45D561; TTYZ2GA45561; TTYZ2SA45D561; TTYZ2SA45561	45	27.08.2018	liegt bei

**Gutachten 366-0299-16-WIRD/N2  
zur Erteilung eines Nachtrags zur ABE 51287**

Fahrzeugteil: Sonderrad 6 1/2 J X 16 H2  
Antragsteller: ALCAR WHEELS GmbH

Radtyp: TTYZ  
Stand: 27.08.2018



Seite: 9 von 16

31	GM Korea, GM Daewoo	TTYZ2GA45D566; TTYZ2GA45566; TTYZ2SA45D566; TTYZ2SA45566	45	27.08.2018	liegt bei
32	OPEL / VAUXHALL	TTYZ2GA45D566; TTYZ2GA45566; TTYZ2SA45D566; TTYZ2SA45566	45	27.08.2018	liegt bei
33	FIAT	TTYZ2GA45D566; TTYZ2GA45566; TTYZ2SA45D566; TTYZ2SA45566	45	27.08.2018	liegt bei
34	SEAT	TTYZ2GA40D571; TTYZ2GA40571; TTYZ2SA40D571; TTYZ2SA40571	40	27.08.2018	liegt bei
35	SKODA	TTYZ2GA40D571; TTYZ2GA40571; TTYZ2SA40D571; TTYZ2SA40571	40	27.08.2018	liegt bei
36	VOLKSWAGEN	TTYZ2GA40D571; TTYZ2GA40571; TTYZ2SA40D571; TTYZ2SA40571	40	27.08.2018	liegt bei
37	AUTOMOBILES DACIA S.A.	TTYZ2GA40D601; TTYZ2GA40601; TTYZ2SA40D601; TTYZ2SA40601	40	27.08.2018	liegt bei
38	NISSAN, NISSAN EUROPE (F), Nissan International S. A.	TTYZ2GA40D601; TTYZ2GA40601; TTYZ2SA40D601; TTYZ2SA40601	40	27.08.2018	liegt bei
39	LADA	TTYZ2GA40D601; TTYZ2GA40601; TTYZ2SA40D601; TTYZ2SA40601	40	27.08.2018	liegt bei
40	RENAULT	TTYZ2GA40D601; TTYZ2GA40601; TTYZ2SA40D601; TTYZ2SA40601	40	27.08.2018	liegt bei
41	LADA	TTYZ2GA45D601; TTYZ2GA45601; TTYZ2SA45D601; TTYZ2SA45601	45	27.08.2018	liegt bei
42	RENAULT	TTYZ2GA45D601; TTYZ2GA45601; TTYZ2SA45D601; TTYZ2SA45601	45	27.08.2018	liegt bei
43	NISSAN, NISSAN EUROPE (F), Nissan International S. A.	TTYZ2GA45D601; TTYZ2GA45601; TTYZ2SA45D601; TTYZ2SA45601	45	27.08.2018	liegt bei

Benannt unter der Registriernummer KBA-P 00055-00  
von der Benennungsstelle des Kraftfahrt-Bundesamtes, Bundesrepublik Deutschland.





**Gutachten 366-0299-16-WIRD/N2  
zur Erteilung eines Nachtrags zur ABE 51287**

Fahrzeugteil: Sonderrad 6 1/2 J X 16 H2  
Antragsteller: ALCAR WHEELS GmbH

Radtyp: TTYZ  
Stand: 27.08.2018



Seite: 10 von 16

44	AUTOMOBILES DACIA S.A.	TTYZ2GA45D601; TTYZ2GA45601; TTYZ2SA45D601; TTYZ2SA45601	45	27.08.2018	liegt bei
45	SEAT, SEAT, S.A.	TTYZ6GA38VD571; TTYZ6GA38V571; TTYZ6SA38VD571; TTYZ6SA38V571	38	27.08.2018	liegt bei
46	AUDI	TTYZ6GA38VD571; TTYZ6GA38V571; TTYZ6SA38VD571; TTYZ6SA38V571	38	27.08.2018	liegt bei
47	SKODA	TTYZ6GA38VD571; TTYZ6GA38V571; TTYZ6SA38VD571; TTYZ6SA38V571	38	27.08.2018	liegt bei
48	VOLKSWAGEN	TTYZ6GA38VD571; TTYZ6GA38V571; TTYZ6SA38VD571; TTYZ6SA38V571	38	27.08.2018	liegt bei
49	GM DAEWOO (ROK), GM KOREA (ROK)	TTYZAGA41D566; TTYZAGA41566; TTYZASA41D566; TTYZASA41566	41	27.08.2018	liegt bei
50	OPEL, OPEL / VAUXHALL	TTYZAGA41D566; TTYZAGA41566; TTYZASA41D566; TTYZASA41566	41	27.08.2018	liegt bei
51	RENAULT	TTYZHGA50D601; TTYZHGA50601; TTYZHSA50D601; TTYZHSA50601	50	27.08.2018	liegt bei
52	FORD	TTYZHGA50D634; TTYZHGA50634; TTYZHSA50D634; TTYZHSA50634	50	27.08.2018	liegt bei
53	JAGUAR	TTYZHGA50D634; TTYZHGA50634; TTYZHSA50D634; TTYZHSA50634	50	27.08.2018	liegt bei
54	VOLVO, VOLVO CAR CORPORATION	TTYZHGA50D634; TTYZHGA50634; TTYZHSA50D634; TTYZHSA50634	50	27.08.2018	liegt bei
55	VOLVO	TTYZHGA50D651; TTYZHGA50651; TTYZHSA50D651; TTYZHSA50651	50	27.08.2018	liegt bei
56	CITROEN	TTYZHGA50D651; TTYZHGA50651; TTYZHSA50D651; TTYZHSA50651	50	27.08.2018	liegt bei

**Gutachten 366-0299-16-WIRD/N2  
zur Erteilung eines Nachtrags zur ABE 51287**

Fahrzeugteil: Sonderrad 6 1/2 J X 16 H2  
Antragsteller: ALCAR WHEELS GmbH

Radtyp: TTYZ  
Stand: 27.08.2018



Seite: 11 von 16

57	SEAT, SEAT, S.A.	TTYZ8GA41VD571; TTYZ8GA41V571; TTYZ8SA41VD571; TTYZ8SA41V571	41	27.08.2018	liegt bei
58	VOLKSWAGEN	TTYZ8GA41VD571; TTYZ8GA41V571; TTYZ8SA41VD571; TTYZ8SA41V571	41	27.08.2018	liegt bei
59	SKODA	TTYZ8GA41VD571; TTYZ8GA41V571; TTYZ8SA41VD571; TTYZ8SA41V571	41	27.08.2018	liegt bei
60	AUDI	TTYZ8GA41VD571; TTYZ8GA41V571; TTYZ8SA41VD571; TTYZ8SA41V571	41	27.08.2018	liegt bei
61	AUDI	TTYZ8GA46VD571; TTYZ8GA46V571; TTYZ8SA46VD571; TTYZ8SA46V571	46	27.08.2018	liegt bei
62	SEAT, SEAT, S.A.	TTYZ8GA46VD571; TTYZ8GA46V571; TTYZ8SA46VD571; TTYZ8SA46V571	46	27.08.2018	liegt bei
63	VOLKSWAGEN	TTYZ8GA46VD571; TTYZ8GA46V571; TTYZ8SA46VD571; TTYZ8SA46V571	46	27.08.2018	liegt bei
64	SKODA	TTYZ8GA46VD571; TTYZ8GA46V571; TTYZ8SA46VD571; TTYZ8SA46V571	46	27.08.2018	liegt bei
65	AUDI	TTYZ8GA48D571; TTYZ8GA48571; TTYZ8SA48D571; TTYZ8SA48571	48	27.08.2018	liegt bei
66	SKODA	TTYZ8GA48D571; TTYZ8GA48571; TTYZ8SA48D571; TTYZ8SA48571	48	27.08.2018	liegt bei
67	FORD	TTYZ8GA48D571; TTYZ8GA48571; TTYZ8SA48D571; TTYZ8SA48571	48	27.08.2018	liegt bei
68	VOLKSWAGEN	TTYZ8GA48D571; TTYZ8GA48571; TTYZ8SA48D571; TTYZ8SA48571	48	27.08.2018	liegt bei
69	SEAT, SEAT, S.A.	TTYZ8GA48D571; TTYZ8GA48571; TTYZ8SA48D571; TTYZ8SA48571	48	27.08.2018	liegt bei

**Gutachten 366-0299-16-WIRD/N2  
zur Erteilung eines Nachtrags zur ABE 51287**

Fahrzeugteil: Sonderrad 6 1/2 J X 16 H2  
Antragsteller: ALCAR WHEELS GmbH

Radtyp: TTYZ  
Stand: 27.08.2018



Seite: 12 von 16

70	BMW AG	TTYZ8GA48D666; TTYZ8GA48666; TTYZ8SA48D666; TTYZ8SA48666	48	27.08.2018	liegt bei
71	DAIMLER, DAIMLER (D), MERCEDES-BENZ	TTYZ8GA48D666; TTYZ8GA48666; TTYZ8SA48D666; TTYZ8SA48666	48	27.08.2018	liegt bei
72	DAEWOO MOTOR CO. LTD, DAEWOO-FSO Motor Sp. z o.o.	TTYZ0GA40D566; TTYZ0GA40566; TTYZ0SA40D566; TTYZ0SA40566	40	27.08.2018	liegt bei
73	SUZUKI	TTYZ0GA35D601; TTYZ0GA35601; TTYZ0SA35D601; TTYZ0SA35601	35	27.08.2018	liegt bei
74	TOYOTA, TOYOTA MOTOR EUROPE NV/SA	TTYZ0GA35D601; TTYZ0GA35601; TTYZ0SA35D601; TTYZ0SA35601	35	27.08.2018	liegt bei
75	SUZUKI	TTYZ0GA40D601; TTYZ0GA40601; TTYZ0SA40D601; TTYZ0SA40601	40	27.08.2018	liegt bei
76	TOYOTA, TOYOTA MOTOR EUROPE NV/SA	TTYZ0GA40D601; TTYZ0GA40601; TTYZ0SA40D601; TTYZ0SA40601	40	27.08.2018	liegt bei
77	SUZUKI	TTYZ0GA48D601; TTYZ0GA48601; TTYZ0SA48D601; TTYZ0SA48601	48	27.08.2018	liegt bei
78	TOYOTA, TOYOTA MOTOR EUROPE NV/SA	TTYZ0GA48D601; TTYZ0GA48601; TTYZ0SA48D601; TTYZ0SA48601	48	27.08.2018	liegt bei
79	HONDA	TTYZ0GA35D641; TTYZ0GA35641; TTYZ0SA35D641; TTYZ0SA35641	35	27.08.2018	liegt bei
80	HONDA	TTYZ0GA40D641; TTYZ0GA40641; TTYZ0SA40D641; TTYZ0SA40641	40	27.08.2018	liegt bei
81	HONDA	TTYZ0GA48D641; TTYZ0GA48641; TTYZ0SA48D641; TTYZ0SA48641	48	27.08.2018	liegt bei
82	NISSAN, Nissan International S. A.	TTYZ0GA35D661; TTYZ0GA35661; TTYZ0SA35D661; TTYZ0SA35661	35	27.08.2018	liegt bei

**Gutachten 366-0299-16-WIRD/N2  
zur Erteilung eines Nachtrags zur ABE 51287**

Fahrzeugteil: Sonderrad 6 1/2 J X 16 H2  
Antragsteller: ALCAR WHEELS GmbH

Radtyp: TTYZ  
Stand: 27.08.2018



Seite: 13 von 16

83	AUTOMOBILES DACIA S.A.	TTYZ0GA35D661; TTYZ0GA35661; TTYZ0SA35D661; TTYZ0SA35661	35	27.08.2018	liegt bei
84	RENAULT	TTYZ0GA35D661; TTYZ0GA35661; TTYZ0SA35D661; TTYZ0SA35661	35	27.08.2018	liegt bei
85	DAIHATSU	TTYZ0GA35D666; TTYZ0GA35666; TTYZ0SA35D666; TTYZ0SA35666	35	27.08.2018	liegt bei
86	NISSAN, Nissan International S. A.	TTYZ0GA40D661; TTYZ0GA40661; TTYZ0SA40D661; TTYZ0SA40661	40	27.08.2018	liegt bei
87	AUTOMOBILES DACIA S.A.	TTYZ0GA40D661; TTYZ0GA40661; TTYZ0SA40D661; TTYZ0SA40661	40	27.08.2018	liegt bei
88	RENAULT	TTYZ0GA40D661; TTYZ0GA40661; TTYZ0SA40D661; TTYZ0SA40661	40	27.08.2018	liegt bei
89	DAIHATSU	TTYZ0GA40D666; TTYZ0GA40666; TTYZ0SA40D666; TTYZ0SA40666	40	27.08.2018	liegt bei
90	AUTOMOBILES DACIA S.A.	TTYZ0GA48D661; TTYZ0GA48661; TTYZ0SA48D661; TTYZ0SA48661	48	27.08.2018	liegt bei
91	Nissan International S. A.	TTYZ0GA48D661; TTYZ0GA48661; TTYZ0SA48D661; TTYZ0SA48661	48	27.08.2018	liegt bei
92	RENAULT	TTYZ0GA48D661; TTYZ0GA48661; TTYZ0SA48D661; TTYZ0SA48661	48	27.08.2018	liegt bei
93	DAIHATSU	TTYZ0GA48D666; TTYZ0GA48666; TTYZ0SA48D666; TTYZ0SA48666	48	27.08.2018	liegt bei
94	KIA	TTYZ0GA35D671; TTYZ0GA35671; TTYZ0SA35D671; TTYZ0SA35671	35	27.08.2018	liegt bei

**Gutachten 366-0299-16-WIRD/N2  
zur Erteilung eines Nachtrags zur ABE 51287**

Fahrzeugteil: Sonderrad 6 1/2 J X 16 H2  
Antragsteller: ALCAR WHEELS GmbH

Radtyp: TTYZ  
Stand: 27.08.2018



Seite: 14 von 16

95	MITSUBISHI	TTYZ0GA35D671; TTYZ0GA35671; TTYZ0SA35D671; TTYZ0SA35671; TTYZ0SA35671	35	27.08.2018	liegt bei
96	PEUGEOT	TTYZ0GA35D671; TTYZ0GA35671; TTYZ0SA35D671; TTYZ0SA35671; TTYZ0SA35671	35	27.08.2018	liegt bei
97	KIA MOTORS (SK)	TTYZ0GA35D671; TTYZ0GA35671; TTYZ0SA35D671; TTYZ0SA35671; TTYZ0SA35671	35	27.08.2018	liegt bei
98	CITROEN	TTYZ0GA35D671; TTYZ0GA35671; TTYZ0SA35D671; TTYZ0SA35671; TTYZ0SA35671	35	27.08.2018	liegt bei
99	HYUNDAI, HYUNDAI Motor Company, HYUNDAI MOTOR (CZ), HYUNDAI MOTOR EUROPE	TTYZ0GA35D671; TTYZ0GA35671; TTYZ0SA35D671; TTYZ0SA35671; TTYZ0SA35671	35	27.08.2018	liegt bei
100	FORD	TTYZ0GA35D671; TTYZ0GA35671; TTYZ0SA35D671; TTYZ0SA35671; TTYZ0SA35671	35	27.08.2018	liegt bei
101	MAZDA, Mazda Motor Corporation	TTYZ0GA35D671; TTYZ0GA35671; TTYZ0SA35D671; TTYZ0SA35671; TTYZ0SA35671	35	27.08.2018	liegt bei
102	PEUGEOT	TTYZ0GA40D671; TTYZ0GA40671; TTYZ0SA40D671; TTYZ0SA40671	40	27.08.2018	liegt bei
103	MITSUBISHI	TTYZ0GA40D671; TTYZ0GA40671; TTYZ0SA40D671; TTYZ0SA40671	40	27.08.2018	liegt bei
104	KIA MOTORS (SK)	TTYZ0GA40D671; TTYZ0GA40671; TTYZ0SA40D671; TTYZ0SA40671	40	27.08.2018	liegt bei
105	KIA	TTYZ0GA40D671; TTYZ0GA40671; TTYZ0SA40D671; TTYZ0SA40671	40	27.08.2018	liegt bei

**Gutachten 366-0299-16-WIRD/N2  
zur Erteilung eines Nachtrags zur ABE 51287**

Fahrzeugteil: Sonderrad 6 1/2 J X 16 H2  
Antragsteller: ALCAR WHEELS GmbH

Radtyp: TTYZ  
Stand: 27.08.2018



Seite: 15 von 16

106	HYUNDAI, HYUNDAI Motor Company, HYUNDAI MOTOR (CZ), HYUNDAI MOTOR EUROPE	TTYZ0GA40D671; TTYZ0GA40671; TTYZ0SA40D671; TTYZ0SA40671	40	27.08.2018	liegt bei
107	MAZDA, Mazda Motor Corporation	TTYZ0GA40D671; TTYZ0GA40671; TTYZ0SA40D671; TTYZ0SA40671	40	27.08.2018	liegt bei
108	CITROEN	TTYZ0GA40D671; TTYZ0GA40671; TTYZ0SA40D671; TTYZ0SA40671	40	27.08.2018	liegt bei
109	FORD	TTYZ0GA40D671; TTYZ0GA40671; TTYZ0SA40D671; TTYZ0SA40671	40	27.08.2018	liegt bei
110	MAZDA, Mazda Motor Corporation	TTYZ0GA48D671; TTYZ0GA48671; TTYZ0SA48D671; TTYZ0SA48671	48	27.08.2018	liegt bei
111	KIA MOTORS (SK)	TTYZ0GA48D671; TTYZ0GA48671; TTYZ0SA48D671; TTYZ0SA48671	48	27.08.2018	liegt bei
112	KIA	TTYZ0GA48D671; TTYZ0GA48671; TTYZ0SA48D671; TTYZ0SA48671	48	27.08.2018	liegt bei
113	PEUGEOT	TTYZ0GA48D671; TTYZ0GA48671; TTYZ0SA48D671; TTYZ0SA48671	48	27.08.2018	liegt bei
114	CITROEN	TTYZ0GA48D671; TTYZ0GA48671; TTYZ0SA48D671; TTYZ0SA48671	48	27.08.2018	liegt bei
115	HYUNDAI, Hyundai Motor Company, HYUNDAI Motor Company, HYUNDAI MOTOR (CZ), HYUNDAI MOTOR EUROPE	TTYZ0GA48D671; TTYZ0GA48671; TTYZ0SA48D671; TTYZ0SA48671	48	27.08.2018	liegt bei
116	MITSUBISHI	TTYZ0GA48D671; TTYZ0GA48671; TTYZ0SA48D671; TTYZ0SA48671	48	27.08.2018	liegt bei
117	CHRYSLER (USA)	TTYZ0GA40D716; TTYZ0GA40716; TTYZ0SA40D716; TTYZ0SA40716	40	27.08.2018	liegt bei
118	OPEL, OPEL / VAUXHALL	TTYZUGA41D702; TTYZUGA41702; TTYZUSA41D702; TTYZUSA41702	41	27.08.2018	liegt bei

**Gutachten 366-0299-16-WIRD/N2  
zur Erteilung eines Nachtrags zur ABE 51287**

Fahrzeugteil: Sonderrad 6 1/2 J X 16 H2  
Antragsteller: ALCAR WHEELS GmbH

Radtyp: TTYZ  
Stand: 27.08.2018



Seite: 16 von 16

119	GM DAEWOO (ROK), GM KOREA (ROK)	TTYZUGA41D702; TTYZUGA41702; TTYZUSA41D702; TTYZUSA41702	41	27.08.2018	liegt bei
120	GMC	TTYZUGA41D702; TTYZUGA41702; TTYZUSA41D702; TTYZUSA41702	41	27.08.2018	liegt bei

**V.2. Allgemeine Hinweise:**

siehe Anlage: Allgemeine Hinweise

**V.3. Technische Unterlagen:**

siehe Anlage: Technische Unterlagen



Cinibulk

Sachverständiger  
Prüflabor DIN EN ISO/IEC 17025  
Wien, 27.08.2018  
KUB

**Gutachten 366-0299-16-WIRD/N2  
zur Erteilung eines Nachtrags zur ABE 51287**

**ANLAGE: Technische Unterlagen**  
Hersteller: ALCAR WHEELS GmbH

Radtyp: TTYZ  
Stand: 27.08.2018



Seite: 1 von 1

Der Begutachtung zugrunde liegende Unterlagen:

<b>Bezeichnung</b>	<b>Unterlagen</b>	<b>Datum / Änderung / Datum</b>
Befestigungsteile	AEZ S01-03	18.08.2003
Befestigungsteile	AEZ M01	22.11.1994 12.04.2002
Befestigungsteile	AEZ S01-01	31.10.1999 01.09.2002
Befestigungsteile	C17F27	05.06.2003 22.11.2006
Nabenkappe	ZT2000	15.08.2000
Radbeschreibung	3. Ausführung	24.11.2017
Radzeichnung ALPRO Bl.1-4	TTYZ	15.02.2017
Radzeichnung SK Bl. 1-4	TTYZ	13.09.2016
Tabelle AEZ Ring System	--	17.06.2010
Technischer Bericht	RP-004894-B0-144	11.12.2017
Zentrierringe	Ringe 70	09.08.2002 28.08.2006
Zentrierringe	Ring for Base-System 71,6	23.02.2011
Zentrierringe	Ringe Base 60,1	30.11.2011



# Gutachten 366-0299-16-WIRD/N2 zur Erteilung eines Nachtrags zur ABE 51287

**ANLAGE: Allgemeine Hinweise**  
Hersteller: ALCAR WHEELS GmbH

Radtyp: TTYZ  
Stand: 27.08.2018



Seite: 1 von 1

## **Wuchtgewichte**

Sofern zum Auswuchten der Sonderräder an der Felgeninnenseite Klebegewichte unterhalb des Tiefbetts bzw. unterhalb der Felgenschulter bzw. Klammern am inneren Felgenhorn angebracht werden, ist auf einen Mindestabstand von 3 mm zu Brems-, Fahrwerks- bzw. Lenkungsteilen zu achten.

## **Allgemeine Reifenhinweise**

Reifen mit dem Geschwindigkeitssymbol V dürfen bei 210 km/h bis zu 100% und bei 240 km/h bis zu 91% ihrer maximalen Tragfähigkeit ausgelastet werden. Dazwischen wird linear interpoliert.

Reifen mit dem Geschwindigkeitssymbol W dürfen bei 240 km/h bis zu 100% und bei 270 km/h bis zu 85% ihrer maximalen Tragfähigkeit ausgelastet werden. Dazwischen wird linear interpoliert.

Reifen mit dem Geschwindigkeitssymbol Y dürfen bei 270 km/h bis zu 100% und bei 300 km/h bis zu 85% ihrer maximalen Tragfähigkeit ausgelastet werden. Dazwischen wird linear interpoliert.

Für Geschwindigkeiten über 300 km/h sind die Tragfähigkeiten vom Reifenhersteller zu bestätigen.

Bei der Bestimmung der Tragfähigkeit ist zur bauartbedingten Höchstgeschwindigkeit des Fahrzeuges eine Toleranz von 5% oder die vom Fahrzeughersteller vorgegebene Toleranz zu addieren und der Einfluß des Sturzwinkels zu beachten.

Bei Reifen mit der Geschwindigkeitsbezeichnung ZR sind die Tragfähigkeiten von den Reifenherstellern bestätigen zu lassen.

Die Bezieher der Sonderräder sind darauf hinzuweisen, daß der vom Reifenhersteller vorgeschriebenen Reifenfülldruck zu beachten ist.

Um ungünstige Einflüsse auf das Fahrverhalten zu vermeiden, sollten jeweils nur gleiche Reifen (Bauart, Hersteller und Profiltyp) am Fahrzeug montiert werden. Spezielle Auflagen im Gutachten bleiben hiervon unberührt.

## **Ersatzrad**

Die Bezieher der Sonderräder müssen darauf hingewiesen werden, daß bei Verwendung des serienmäßigen Ersatzrades die serienmäßigen Radbefestigungsteile zu verwenden sind.

## **Allgemeine Radhinweise**

Eine nachträgliche mechanische Bearbeitung und/oder thermische Behandlung ist nicht zulässig.

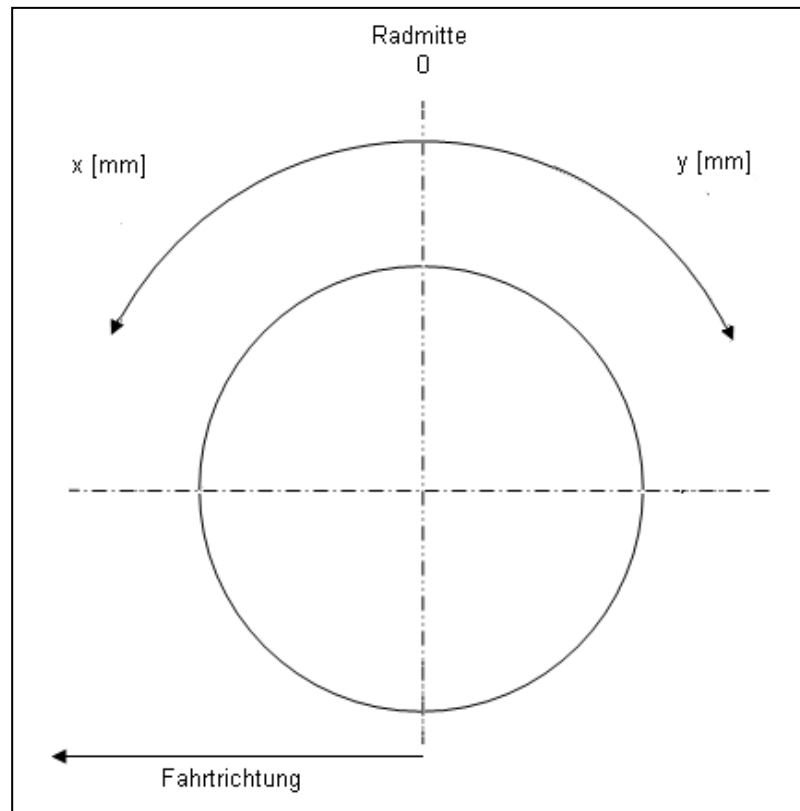
**Gutachten 366-0299-16-WIRD/N2  
zur Erteilung eines Nachtrags zur ABE 51287**

**ANHANG: Nacharbeitsprofile - Skizze Radhaus**  
Hersteller: ALCAR WHEELS GmbH

Radtyp: TTYZ  
Stand: 27.08.2018

**Hinweisblatt zu den im Gutachten genannten Nacharbeitsauflagen Nr.**

26B, 26P, 27B, 27I, 26N, 26J, 27F, 27H



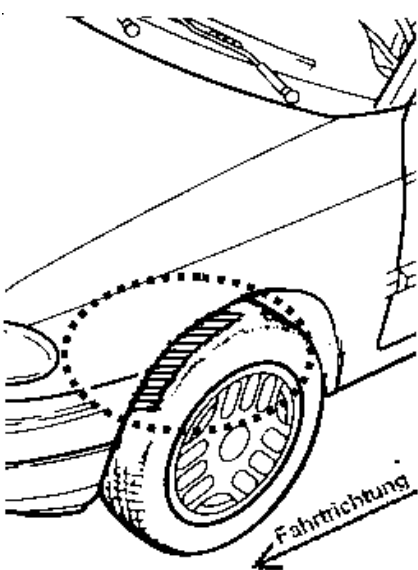
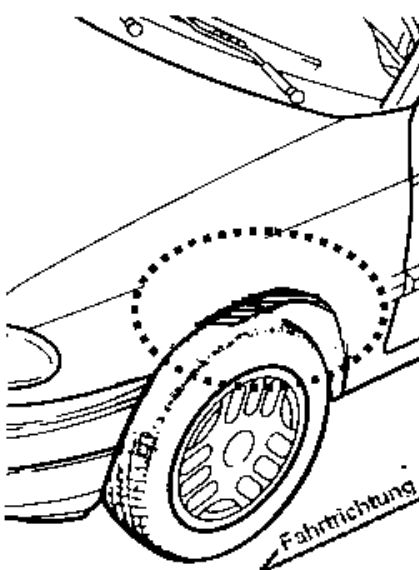
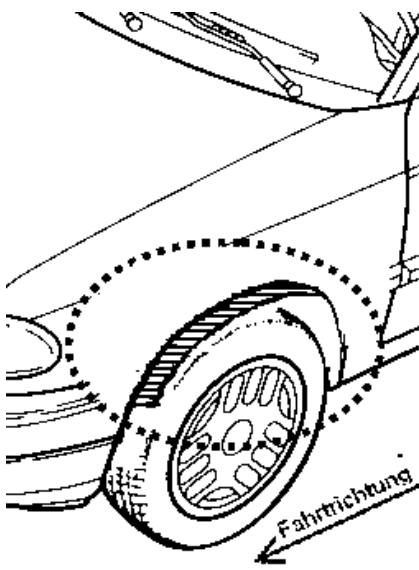
**Gutachten 366-0299-16-WIRD/N2  
zur Erteilung eines Nachtrags zur ABE 51287**

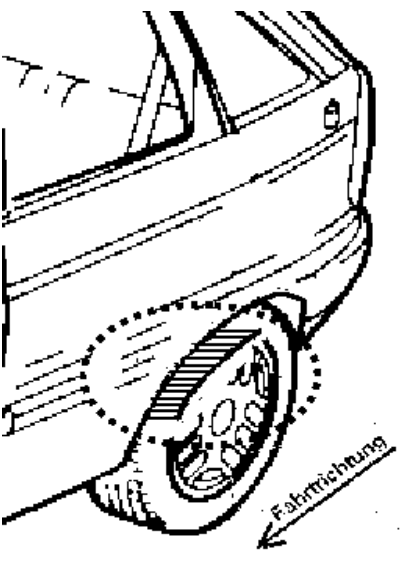
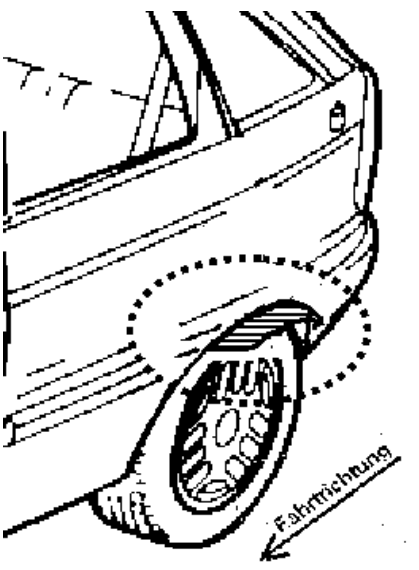
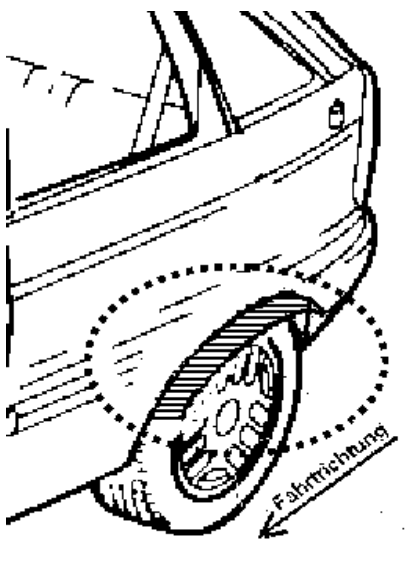
**ANLAGE: Radabdeckung**  
Hersteller: ALCAR WHEELS GmbH

Radtyp: TTYZ  
Stand: 27.08.2018

Hinweisblatt zu den im Gutachten genannten Radabdeckungsauflagen Nr. 241 – 248, 24C, 24D, 24J und 24M.

Die nachfolgenden Bilder stellen die Hilfsmittel zur Erfüllung der Radabdeckung dar, die in den Radabdeckungsauflagen beschrieben sind.

<b>Vorderachse</b>		
Bereich 30 Grad vor der Radmitte Zu Auflage 241 bzw. 245	Bereich 50 Grad hinter der Radmitte Zu Auflage 242 bzw. 246	Bereich 30 Grad vor und 50 Grad hinter der Radmitte Zu Auflage 241,242,245, 246,24C,24J
		

<b>Hinterachse</b>		
Bereich 30 Grad vor der Radmitte Zu Auflage 243 bzw. 247	Bereich 50 Grad hinter der Radmitte Zu Auflage 244 bzw. 248	Bereich 30 Grad vor und 50 Grad hinter der Radmitte Zu Auflage 243,244,247,248,24D,24M
		



**Gutachten 366-0299-16-WIRD/N2  
zur Erteilung eines Nachtrags zur ABE 51287**

**ANLAGE: 100 FORD**  
Hersteller: ALCAR WHEELS GmbH

Radtyp: TTYZ  
Stand: 27.08.2018



**Fahrzeughersteller : FORD**

**Raddaten:**

Radgröße nach Norm : 6 1/2 J X 16 H2 Einpreßtiefe (mm) : 35  
Lochkreis (mm)/Lochzahl : 114,3/5 Zentrierart : Mittenzentrierung

**Technische Daten, Kurzfassung**

Ausführung	Ausführungsbezeichnung		Mittell- och (mm)	Zentrierring- werkstoff	zul. Rad- last (kg)	zul. Abroll- umf. (mm)	gültig ab Fertig- datum
	Kennzeichnung Rad	Kennzeichnung Zentrierring					
TTYZ0GA35D671	PCD114.3 ET35	Ø67.1/Ø71.6	67,1	Kunststoff	670	2025	10/17
TTYZ0GA35671	PCD114.3 ET35	Ø67.1/Ø71.6	67,1	Kunststoff	670	2025	10/17
TTYZ0SA35D671	PCD114.3 ET35	Ø67.1/Ø71.6	67,1	Kunststoff	670	2025	10/17
TTYZ0SA35671	PCD114.3 ET35	Ø67.1/Ø71.6	67,1	Kunststoff	660	2060	10/17
TTYZ0SA35671	PCD114.3 ET35	Ø67.1/Ø71.6	67,1	Kunststoff	670	2025	10/17

Im Fahrzeug vorgeschriebene Fahrzeugsysteme, z. B. Reifendruckkontrollsysteme, müssen nach Anbau der Sonderräder funktionsfähig bleiben.

Der Fahrzeughalter muss auf die Kontrolle des Anzugsmoments der Befestigungsmittel nach einer Wegstrecke von 50km hingewiesen werden.

**Verwendungsbereich/Fz-Hersteller : FORD**

Befestigungsteile : Kegelnmutter M12x1,5, Kegelnw. 60 Grad

Zubehör : AEZ Artikel-Nr. ZJM5

Anzugsmoment der Befestigungsteile : 133 Nm

Verkaufsbezeichnung: **FORD ESCAPE, MAVERICK**

Fahrzeugtyp	Betriebserlaubnis	kW	Reifen	Auflagen zu Reifen	Auflagen
1EZ 1EZR	e4*98/14*0043*.. e4*98/14*0051*..	91	225/65R16 100 235/60R16 100		Mit Radhausverbreiterung
		145	235/70R16	51G	Serie; Allradantrieb; 10B; 11B; 11G; 11H; 12A; 51A; 71C; 71K; 721; 725; 73C; 74A; 74H; 74P
1N2 1N2R	e13*2001/116*0093*.. e13*2001/116*0091*..	91 - 149	215/70R16 225/65R16 100 235/60R16 100	51G FGL FGL	Mit Radhausverbreiterung
		145	235/70R16	51G	Serie; Allradantrieb; 10B; 11B; 11G; 11H; 12A; 51A; 71C; 71K; 721; 725; 73C; 74A; 74H; 74P

**Auflagen**

10B) Die mindestens erforderlichen Geschwindigkeitsbereiche der zu verwendenden Reifen sind unter Berücksichtigung der Loadindizes, mit Ausnahme der Reifen mit M+S-Profil, den Fahrzeugpapieren zu entnehmen, soweit im Verwendungsbereich keine Abweichungen festgelegt sind. Die für M+S Reifen



**Gutachten 366-0299-16-WIRD/N2  
zur Erteilung eines Nachtrags zur ABE 51287**

**ANLAGE: 100 FORD**  
Hersteller: ALCAR WHEELS GmbH

Radtyp: TTYZ  
Stand: 27.08.2018



Seite: 2 von 3

- zulässige Höchstgeschwindigkeit ist im Blickfeld des Fahrzeugführer sinnfällig anzugeben und diese zulässige Höchstgeschwindigkeit ist im Betrieb nicht zu überschreiten.
- 11B) Wird eine in diesem Gutachten aufgeführte Reifengröße verwendet, die nicht bereits in der Fahrzeuggenehmigung für diesen Fahrzeug-Typ/ -Variante/ -Version bzw. Fahrzeugausführung genannt ist, so sind die Angaben über die Reifengrößen in den Fahrzeugpapieren bei der nächsten Befassung mit den Fahrzeugpapieren durch die Zulassungsstelle unter Vorlage der Allgemeinen Betriebserlaubnis bzw. der Abnahmebestätigung nach §19 Abs. 3 der StVZO berichtigen zu lassen. Diese Berichtigung ist dann nicht erforderlich, wenn die ABE des Sonderrades eine Freistellung von der Pflicht zur Berichtigung der Fahrzeugpapiere enthält.
- 11G) Die Brems-, Lenkungsaggregate und das Fahrwerk mit Ausnahme von Sonder-Fahrwerksfedern müssen, sofern diese durch keine weiteren Auflagen berührt werden, dem Serienstand entsprechen. Für die Sonder-Fahrwerksfedern muß eine Allgemeine Betriebserlaubnis oder ein Teilegutachten vorliegen; gegen die Verwendung der Rad/Reifenkombination dürfen keine technischen Bedenken bestehen. Wird gleichzeitig mit dem Anbau der Sonderräder eine Fahrwerksänderung vorgenommen, so ist diese und ihre Auswirkung auf den Anbau der Sonderräder gesondert zu beurteilen.
- 11H) Wird das serienmäßige Ersatzrad verwendet, soll mit mäßiger Geschwindigkeit und nicht länger als erforderlich gefahren werden. Hierbei müssen die serienmäßigen Befestigungsteile verwendet werden. Bei Fahrzeugausführungen mit Allradantrieb ist bei Verwendung des Ersatzrades darauf zu achten, daß nur Reifen mit gleich großem Abrollumfang zulässig sind.
- 12A) Die Verwendung von Schneeketten ist nicht möglich, es sei denn, dass für den hier aufgeführten Fahrzeugtyp eine weitere Umrüstmöglichkeit im Gutachten aufgeführt ist. Für diese Umrüstung mit der Einschränkung in Spalte Auflagen "Reifen mit Schneeketten" sind die dort aufgeführten Auflagen und Hinweise zu beachten.
- 51A) Der vom Fahrzeughersteller (siehe Betriebsanleitung oder Reifenfülldruckhinweis am Fahrzeug) bzw. Reifenhersteller vorgeschriebene Reifenfülldruck ist zu beachten. Die Verwendung von Reifen mit Notlaufeigenschaften ist laut Hersteller nur mit Reifenfülldrucküberwachungssystem zulässig.
- 51G) Die Verwendung dieser Rad/Reifen-Kombination ist nur zulässig, wenn diese Reifendimension in den Fahrzeugpapieren bereits serienmäßig eingetragen oder vom Fahrzeughersteller, s. Auszug aus der EG-Genehmigung des Fahrzeuges (EG-Übereinstimmungsbescheinigung), freigegeben ist. Der Loadindex, das Geschwindigkeitssymbol, die M+S-Kennzeichnung, die Hinweise und die Empfehlungen des Fahrzeugherstellers sind bei Verwendung dieser Reifengröße zu beachten.
- 71C) Zum Auswuchten der Sonderräder dürfen an der Felgeninnenseite nur Klebegewichte angebracht werden.
- 71K) Zum Auswuchten der Sonderräder dürfen an der Felgenaußenseite nur Klebegewichte unterhalb des Tiefbetts angebracht werden.
- 721) Es ist nur die Verwendung von Gummiventilen oder Metallschraubventilen mit Überwurfmutter von außen, die weitgehend den Normen (DIN, E.T.R.T.O. bzw. Tire and Rim) entsprechen und die für einen Ventilloch-Nenn Durchmesser von 11,3 mm geeignet sind, zulässig. Das Ventil darf nicht über den Felgenrand hinausragen. Es sind die Montagehinweise des Ventilherstellers zu beachten.
- 725) Bei Fahrzeugen mit einer bauartbedingten Höchstgeschwindigkeit über 210 km/h sind nur Metallschraubventile zulässig. Es sind die Montagehinweise des Ventilherstellers zu beachten.
- 73C) Es ist nur die Verwendung von schlauchlosen Reifen zulässig.
- 74A) Es dürfen nur die vom Radhersteller mitzuliefernden Radbefestigungsteile verwendet werden, dabei ist die Gewindegröße der serienmäßigen Befestigungsteile zu beachten. Bei Verwendung von Radschrauben, ist die, in der Anlage zum Gutachten, dem Fahrzeug zugeordnete Schaftlänge zu beachten.

**Gutachten 366-0299-16-WIRD/N2  
zur Erteilung eines Nachtrags zur ABE 51287**

**ANLAGE: 100 FORD**

Hersteller: ALCAR WHEELS GmbH

Radtyp: TTYZ

Stand: 27.08.2018



Seite: 3 von 3

- 74H) Vor Montage der Räder sind eventuell vorhandene Zentrierstifte, Befestigungsschrauben oder Sicherungsringe an den Anschlussflanschen des Fahrzeugs zu entfernen.
- 74P) Radausführungen mit Zentrierring im Mittenloch sind nur zulässig, wenn die im Gutachten beschriebenen Zentrierringe verwendet werden.
- FGL) Die Verwendung dieser Reifengröße ist "nur zulässig" an Fahrzeugausführungen, wenn die Reifengröße 225/70R15 oder 215/70R16 serienmäßig vom Fahrzeughersteller in den Fahrzeugpapieren eingetragen ist.

**Gutachten 366-0299-16-WIRD/N2  
zur Erteilung eines Nachtrags zur ABE 51287**

**ANLAGE: 101 MAZDA**  
Hersteller: ALCAR WHEELS GmbH

Radtyp: TTYZ  
Stand: 27.08.2018



Seite: 1 von 11

**Fahrzeughersteller : MAZDA, Mazda Motor Corporation**

**Raddaten:**

Radgröße nach Norm : 6 1/2 J X 16 H2 Einpreßtiefe (mm) : 35  
Lochkreis (mm)/Lochzahl : 114,3/5 Zentrierart : Mittenzentrierung

**Technische Daten, Kurzfassung**

Ausführung	Ausführungsbezeichnung		Mitteln- och (mm)	Zentrierring- werkstoff	zul. Rad- last (kg)	zul. Abroll- umf. (mm)	gültig ab Fertig- datum
	Kennzeichnung Rad	Kennzeichnung Zentrierring					
TTYZ0GA35D671	PCD114.3 ET35	Ø67.1/Ø71.6	67,1	Kunststoff	670	2025	10/17
TTYZ0GA35671	PCD114.3 ET35	Ø67.1/Ø71.6	67,1	Kunststoff	670	2025	10/17
TTYZ0SA35D671	PCD114.3 ET35	Ø67.1/Ø71.6	67,1	Kunststoff	670	2025	10/17
TTYZ0SA35671	PCD114.3 ET35	Ø67.1/Ø71.6	67,1	Kunststoff	660	2060	10/17
TTYZ0SA35671	PCD114.3 ET35	Ø67.1/Ø71.6	67,1	Kunststoff	670	2025	10/17

Im Fahrzeug vorgeschriebene Fahrzeugsysteme, z. B. Reifendruckkontrollsysteme, müssen nach Anbau der Sonderräder funktionsfähig bleiben.

Der Fahrzeughalter muss auf die Kontrolle des Anzugsmoments der Befestigungsmittel nach einer Wegstrecke von 50km hingewiesen werden.

**Verwendungsbereich/Fz-Hersteller : MAZDA, Mazda Motor Corporation**

Befestigungsteile : Kegelnutmuttern M12x1,5, Kegelnw. 60 Grad

Zubehör : ZJM5 ww. OE-Muttern

Anzugsmoment der Befestigungsteile : 110 Nm für Typ : BA; CP; CPD; GH; GHE  
120 Nm für Typ : BL; BLE; GH; GJ  
126 Nm für Typ : DJ1  
133 Nm für Typ : EP; EPR; EP2; EP2R  
140 Nm für Typ : BL

Verkaufsbezeichnung: **MAZDA PREMACY**

Fahrzeugtyp	Betriebserlaubnis	kW	Reifen	Auflagen zu Reifen	Auflagen
CP CPD	e1*98/14*0116*.. e1*98/14*0161*..	66 -96	195/50R16 84	11A; 21B; 22B; 24M; 5EA	10B; 11B; 11G; 11H; 12A; 51A; 71C; 71K; 721; 725; 73C; 74A; 74P
			205/45R16 87	11A; 21B; 22B; 24D	
		74 -96	205/45R16 83	nicht Dieselmotor; 11A; 21B; 22B; 24D; 5DW	
		96	195/55R16 87	11A; 21B; 22B; 24M; 54F	

Verkaufsbezeichnung: **MAZDA TRIBUTE**

Fahrzeugtyp	Betriebserlaubnis	kW	Reifen	Auflagen zu Reifen	Auflagen
EP EPR EP2 EP2R	e4*98/14*0044*.. e4*98/14*0052*.. e13*2001/116*0092*.. e13*2001/116*0090*..	91	215/70R16	51G	Allradantrieb; Frontantrieb; 10B; 11B; 11G; 11H; 12A; 51A; 71C; 71K; 721; 725; 73C; 74A; 74P; 76T
			225/65R16 100	11A; 24K	
			235/60R16 100	11A; 24K	

Benannt unter der Registriernummer KBA-P 00055-00  
von der Benennungsstelle des Kraftfahrt-Bundesamtes, Bundesrepublik Deutschland.





**Gutachten 366-0299-16-WIRD/N2  
zur Erteilung eines Nachtrags zur ABE 51287**

**ANLAGE: 101 MAZDA**  
Hersteller: ALCAR WHEELS GmbH

Radtyp: TTYZ  
Stand: 27.08.2018



Seite: 2 von 11

Verkaufsbezeichnung: **Mazda 2, Mazda CX-3**

Fahrzeugtyp	Betriebserlaubnis	kW	Reifen	Auflagen zu Reifen	Auflagen
DJ1	e1*2007/46*1335*..	77 -115	215/60R16 95	11A; 24J; 248	Mazda CX-3; Kombi; Allradantrieb; Frontantrieb; 10B; 11B; 11G; 11H; 12A; 51A; 7AS; 71C; 71K; 721; 725; 73C; 74A; 74P; 77E
			225/55R16 95	11A; 24J; 248	

Verkaufsbezeichnung: **MAZDA 3**

Fahrzeugtyp	Betriebserlaubnis	kW	Reifen	Auflagen zu Reifen	Auflagen
BL BLE	e11*2001/116*0262*.. e13*2007/46*1071*..	76 -136	205/55R16 91	11A; 21P; 22I; 24J; 248	bis Mj.2013; Stufenheck; Schrägheck; Frontantrieb; 10B; 11B; 11G; 11H; 12A; 51A; 7AS; 71C; 71K; 721; 725; 73C; 74A; 74P; 76U; 77E
			215/55R16 93	11A; 21B; 21N; 22B; 22H; 242; 245; 248	
			225/50R16 92	11A; 21B; 21N; 22B; 22H; 24C; 248; 57T	
BL	e11*2001/116*0262*..	74 -121	205/60R16 92	11A; 24J; 248; 26B; 26N; 27I	ab Mj.2013; ab e11*2001/116*0262*10; (Typ BM/BN); Limousine; Schrägheck; 10B; 11B; 11G; 11H; 12A; 51A; 7AS; 71C; 71K; 721; 725; 73C; 74A; 74P; 76U; 77E
			215/55R16 93	11A; 24J; 248; 26B; 26J; 27B	
			225/55R16 95	11A; 24J; 248; 26B; 26J; 27B	

Verkaufsbezeichnung: **MAZDA 323**

Fahrzeugtyp	Betriebserlaubnis	kW	Reifen	Auflagen zu Reifen	Auflagen
BA	G878	106	205/50R16	11A; 22B; 24J; 51G	Schrägheck 4-türig; 10B; 11B; 11G; 11H; 12A; 51A; 71C; 71K; 721; 725; 73C; 74A; 74P

Verkaufsbezeichnung: **MAZDA 6, MAZDA CX-5**

Fahrzeugtyp	Betriebserlaubnis	kW	Reifen	Auflagen zu Reifen	Auflagen
GH GHE	e1*2001/116*0448*.. e13*2007/46*1075*..	88 -125 88 -136	205/55R16 91	11A; 22I; 24J; 24M	nur bis e13*2007/46*1075*01; nur bis e1*2001/116*0448*05; Schrägheck; Frontantrieb; nur Mazda 6; 10B; 11B; 11G; 11H; 12A; 51A; 7AS; 71C; 71K; 721; 725; 73C; 74A; 74P; 76U; 77E
			195/65R16 92	11A; 24J; 24M	
			205/55R16 91W	11A; 22I; 24J; 24M	
			205/60R16 92	11A; 22I; 24J; 24M	
			215/55R16 93	11A; 22I; 24C; 24D	
			215/60R16 95	11A; 21P; 22I; 22M; 24C; 24D	
			225/50R16 92	11A; 22B; 24C; 24D; 57T	
			225/55R16 95	11A; 21P; 22B; 22M; 24C; 24D	

Benannt unter der Registriernummer KBA-P 00055-00  
von der Benennungsstelle des Kraftfahrt-Bundesamtes, Bundesrepublik Deutschland.



**Gutachten 366-0299-16-WIRD/N2**  
**zur Erteilung eines Nachtrags zur ABE 51287**

**ANLAGE: 101 MAZDA**  
 Hersteller: ALCAR WHEELS GmbH

Radtyp: TTYZ  
 Stand: 27.08.2018



Seite: 3 von 11

Verkaufsbezeichnung: **MAZDA 6, MAZDA CX-5**

Fahrzeugtyp	Betriebslaubnis	kW	Reifen	Auflagen zu Reifen	Auflagen
GH GHE	e1*2001/116*0448*.. e13*2007/46*1075*..	83 -136	195/65R16 92	11A; 21S; 24J; 24M	bis Mj.2012; Kombi; Frontantrieb; nur Mazda 6; 10B; 11B; 11G; 11H; 12A; 51A; 7AS; 71C; 71K; 721; 725; 73C; 74A; 74P; 76U; 77E
			205/55R16 91	11A; 21S; 22I; 24J; 24M	
			205/60R16 92	11A; 21S; 22I; 24J; 24M	
			215/55R16 93	11A; 21T; 22I; 24C; 24D	
			215/60R16 95	11A; 21T; 22I; 24C; 24D	
			225/50R16 92	11A; 21T; 22B; 24C; 24D; 57T	
			225/55R16 95	11A; 21T; 22B; 24C; 24D	
GH GJ	e1*2001/116*0448*.. e1*2007/46*1001*..	107 -141	215/60R16 95	12O; 52J	ab Mj.2012; inkl. Mj.2015; Kombi; Stufenheck; Allradantrieb; Frontantrieb; nur Mazda 6; 10B; 11B; 11G; 11H; 51A; 7AS; 71C; 71K; 721; 725; 73C; 74A; 74P; 76U; 76Z; 77E
			215/65R16 98	12T; 52J	
			225/55R16 95	12N; 52J	
			225/60R16 98	12N; 52J	
			235/60R16 100	11A; 12A; 245; 26P; 27I; 52J	
GH GHE	e1*2001/116*0448*.. e13*2007/46*1075*..	88 -125	205/55R16 91	11A; 21P; 22I; 22M; 24J; 248	ab e13*2007/46*1075*02; ab e1*2001/116*0448*06; bis Mj.2012; Stufenheck; Schrägheck; Frontantrieb; nur Mazda 6; 10B; 11B; 11G; 11H; 12A; 51A; 7AS; 71C; 71K; 721; 725; 73C; 74A; 74P; 76U; 77E
		88 -132	195/65R16	11A; 24J; 248; 51G; 52J	
			205/55R16 91W	11A; 21P; 22I; 22M; 24J; 248	
			205/60R16 92	11A; 21P; 22I; 24J; 248	
			215/55R16 93	11A; 21P; 22I; 22M; 241; 246; 248	
			215/60R16 95	11A; 21P; 22I; 22M; 241; 246; 248	
			225/50R16 92	11A; 21B; 21N; 22B; 22M; 24C; 244; 247; 57T	
225/55R16 95	11A; 21B; 21N; 22B; 22M; 24C; 244; 247				
GJ	e1*2007/46*1001*..	107 -141	215/60R16 95	12O; 52J	Kombi; Stufenheck; Frontantrieb; 10B; 11B; 11G; 11H; 51A; 7AS; 71C; 71K; 721; 725; 73C; 74A; 74P; 76U; 76Z; 77E
			215/65R16 98	12T; 52J	
			225/55R16 95	12N; 52J	
			225/60R16 98	12N; 52J	
			235/60R16 100	11A; 12A; 245; 26P; 27I; 52J	

Benannt unter der Registriernummer KBA-P 00055-00  
 von der Benennungsstelle des Kraftfahrt-Bundesamtes, Bundesrepublik Deutschland.



### **Auflagen**

- 10B) Die mindestens erforderlichen Geschwindigkeitsbereiche der zu verwendenden Reifen sind unter Berücksichtigung der Loadindizes, mit Ausnahme der Reifen mit M+S-Profil, den Fahrzeugpapieren zu entnehmen, soweit im Verwendungsbereich keine Abweichungen festgelegt sind. Die für M+S Reifen zulässige Höchstgeschwindigkeit ist im Blickfeld des Fahrzeugführer sinnfällig anzugeben und diese zulässige Höchstgeschwindigkeit ist im Betrieb nicht zu überschreiten.
- 11A) Der vorschriftsmäßige Zustand des Fahrzeuges ist durch einen amtlich anerkannten Sachverständigen oder Prüfer für den Kraftfahrzeugverkehr oder einen Prüfingenieur einer Überwachungsorganisation oder einen Angestellten nach Abschnitt 4 der Anlage VIIIb zur StVZO unter Angabe von FAHRZEUGHERSTELLER, FAHRZEUGTYP und FAHRZEUGIDENTIFIZIERUNGSNUMMER auf einem Nachweis entsprechend dem im Beispielkatalog zum §19 StVZO veröffentlichten Muster bescheinigen zu lassen.
- 11B) Wird eine in diesem Gutachten aufgeführte Reifengröße verwendet, die nicht bereits in der Fahrzeuggenehmigung für diesen Fahrzeug-Typ/ -Variante/ -Version bzw. Fahrzeugausführung genannt ist, so sind die Angaben über die Reifengrößen in den Fahrzeugpapieren bei der nächsten Befassung mit den Fahrzeugpapieren durch die Zulassungsstelle unter Vorlage der Allgemeinen Betriebserlaubnis bzw. der Abnahmebestätigung nach §19 Abs. 3 der StVZO berichtigen zu lassen. Diese Berichtigung ist dann nicht erforderlich, wenn die ABE des Sonderrades eine Freistellung von der Pflicht zur Berichtigung der Fahrzeugpapiere enthält.
- 11G) Die Brems-, Lenkungsaggregate und das Fahrwerk mit Ausnahme von Sonder-Fahrwerksfedern müssen, sofern diese durch keine weiteren Auflagen berührt werden, dem Serienstand entsprechen. Für die Sonder-Fahrwerksfedern muß eine Allgemeine Betriebserlaubnis oder ein Teilegutachten vorliegen; gegen die Verwendung der Rad/Reifenkombination dürfen keine technischen Bedenken bestehen. Wird gleichzeitig mit dem Anbau der Sonderräder eine Fahrwerksänderung vorgenommen, so ist diese und ihre Auswirkung auf den Anbau der Sonderräder gesondert zu beurteilen.
- 11H) Wird das serienmäßige Ersatzrad verwendet, soll mit mäßiger Geschwindigkeit und nicht länger als erforderlich gefahren werden. Hierbei müssen die serienmäßigen Befestigungsteile verwendet werden. Bei Fahrzeugausführungen mit Allradantrieb ist bei Verwendung des Ersatzrades darauf zu achten, daß nur Reifen mit gleich großem Abrollumfang zulässig sind.
- 12A) Die Verwendung von Schneeketten ist nicht möglich, es sei denn, dass für den hier aufgeführten Fahrzeugtyp eine weitere Umrüstmöglichkeit im Gutachten aufgeführt ist. Für diese Umrüstung mit der Einschränkung in Spalte Auflagen "Reifen mit Schneeketten" sind die dort aufgeführten Auflagen und Hinweise zu beachten.
- 12N) Die Verwendung von feingliedrigen Schneeketten, die nicht mehr als 11 mm (einschließlich Kettenschloss) aufragen, ist nur an der Achse, die in der Betriebsanleitung des Fahrzeuges genannt wird, möglich.
- 12O) Die Verwendung von feingliedrigen Schneeketten, die nicht mehr als 13 mm (einschließlich Kettenschloss) aufragen, ist nur an der Achse, die in der Betriebsanleitung des Fahrzeuges genannt wird, möglich.
- 12T) Die Verwendung von feingliedrigen Schneeketten ist nur mit der vom Fahrzeughersteller freigegebenen Schneekette oder einer baugleichen Schneekette an der Achse, die in der Betriebsanleitung des Fahrzeuges genannt wird, möglich.
- 21B) Durch Anlegen der vorderen Radhausausschnittkanten und Kunststoffinnenkotflügel über die gesamte Radhausausschnittkantenlänge ist die Freigängigkeit der Rad/Reifen-Kombination herzustellen.
- 21N) Durch Aufweiten bzw. Ausstellen der vorderen Radhäuser im Bereich der Radaußenseite über die gesamte Radhausausschnittkantenlänge ist die Freigängigkeit der Rad/Reifen-Kombination unter Berücksichtigung der maximal zulässigen Betriebsbreite nach ETRTO bzw. WdK (1,04 fache Nennbreite des Reifens) herzustellen.

**Gutachten 366-0299-16-WIRD/N2  
zur Erteilung eines Nachtrags zur ABE 51287**

**ANLAGE: 101 MAZDA**  
Hersteller: ALCAR WHEELS GmbH

Radtyp: TTYZ  
Stand: 27.08.2018



Seite: 5 von 11

- 21P) Durch Anlegen bzw. Bearbeiten der vorderen Radhausausschnittkanten und Kunststoffinnenkotflügel über die gesamte Radhausausschnittkantenlänge ist die Freigängigkeit der Rad/Reifen-Kombination unter Berücksichtigung der maximal zulässigen Betriebsbreite nach ETRTO bzw. WdK (1,04 fache Nennbreite des Reifens) herzustellen.
- 21S) Durch Anlegen der Kunststoffinnenkotflügel auf der Radaußenseite an die vorderen Radhäuser über die gesamte Radhausausschnittkantenlänge ist die Freigängigkeit der Rad/Reifen-Kombination unter Berücksichtigung der maximal zulässigen Betriebsbreite nach ETRTO bzw. WdK (1,04 fache Nennbreite des Reifens) herzustellen.
- 21T) Durch Anlegen der Kunststoffinnenkotflügel auf der Radaußenseite an die vorderen Radhäuser über die gesamte Radhausausschnittkantenlänge ist die Freigängigkeit der Rad/Reifen-Kombination herzustellen.
- 22B) Durch Anlegen bzw. Bearbeiten der hinteren Radhausausschnittkanten und Kunststoffinnenkotflügel über die gesamte Radhausausschnittkantenlänge ist die Freigängigkeit der Rad/Reifen-Kombination herzustellen.
- 22H) Durch Aufweiten bzw. Ausstellen der hinteren Radhäuser im Bereich der Radaußenseite über die gesamte Radhausausschnittkantenlänge ist die Freigängigkeit der Rad/Reifen-Kombination unter Berücksichtigung der maximal zulässigen Betriebsbreite nach ETRTO bzw. WdK (1,04 fache Nennbreite des Reifens) herzustellen.
- 22I) Durch Anlegen bzw. Bearbeiten der hinteren Radhausausschnittkanten und Kunststoffinnenkotflügel über die gesamte Radhausausschnittkantenlänge ist die Freigängigkeit der Rad/Reifen-Kombination unter Berücksichtigung der maximal zulässigen Betriebsbreite nach ETRTO bzw. WdK (1,04 fache Nennbreite des Reifens) herzustellen.
- 22M) Durch Kürzen bis zum Schraubenkopf und komplettes Umbiegen der Befestigungslasche der Heckschürzenbefestigung ist eine ausreichende Freigängigkeit der Rad/Reifen-Kombination unter Berücksichtigung der maximal zulässigen Betriebsbreite nach ETRTO bzw. WdK (1,04 fache Nennbreite des Reifens) herzustellen.
- 241) Die Radabdeckung an Achse 1 ist durch Ausstellen der Frontschürze und des Kotflügels oder durch Anbau von dauerhaft befestigten Karosserieteilen im Bereich 30 Grad vor der Radmitte herzustellen. Die gesamte Breite der Rad/Reifenkombination muss, unter Beachtung des maximal möglichen Betriebsmaßes des Reifens (1,04 fache der Nennbreite des Reifens), im oben genannten Bereich abgedeckt sein.
- 242) Die Radabdeckung an Achse 1 ist durch Ausstellen des Kotflügels oder durch Anbau von dauerhaft befestigten Karosserieteilen im Bereich 50 Grad hinter der Radmitte herzustellen. Die gesamte Breite der Rad/Reifenkombination muss, unter Beachtung des maximal möglichen Betriebsmaßes des Reifens (1,04 fache der Nennbreite des Reifens), im oben genannten Bereich abgedeckt sein.
- 244) Die Radabdeckung an Achse 2 ist durch Ausstellen der Heckschürze und des Kotflügels oder durch Anbau von dauerhaft befestigten Karosserieteilen im Bereich 50 Grad hinter der Radmitte herzustellen. Die gesamte Breite der Rad/Reifenkombination muss, unter Beachtung des maximal möglichen Betriebsmaßes des Reifens (1,04 fache der Nennbreite des Reifens), im oben genannten Bereich abgedeckt sein.
- 245) Die Radabdeckung an Achse 1 ist durch Ausstellen der Frontschürze und des Kotflügels oder durch Anbau von dauerhaft befestigten Karosserieteilen im Bereich 30 Grad vor der Radmitte herzustellen. Je nach Rüstzustand des Fahrzeuges (z. B. Fahrzeugtieferlegung, Radabdeckungsverbreiterung, usw.) kann es möglich sein, dass die Radabdeckung ausreichend ist. Die gesamte Breite der Rad/Reifenkombination muss, unter Beachtung des maximal möglichen Betriebsmaßes des Reifens (1,04 fache der Nennbreite des Reifens), im oben genannten Bereich abgedeckt sein.
- 246) Die Radabdeckung an Achse 1 ist durch Ausstellen des Kotflügels oder durch Anbau von dauerhaft befestigten Karosserieteilen im Bereich 50 Grad hinter der Radmitte herzustellen. Je nach Rüstzustand des Fahrzeuges (z. B. Fahrzeugtieferlegung, Radabdeckungsverbreiterung, usw.) kann es möglich sein, dass die Radabdeckung ausreichend ist. Die gesamte Breite der Rad/Reifenkombination muss, unter

**Gutachten 366-0299-16-WIRD/N2  
zur Erteilung eines Nachtrags zur ABE 51287**

**ANLAGE: 101 MAZDA**  
Hersteller: ALCAR WHEELS GmbH

Radtyp: TTYZ  
Stand: 27.08.2018



Seite: 6 von 11

- Beachtung des maximal möglichen Betriebsmaßes des Reifens (1,04 fache der Nennbreite des Reifens), im oben genannten Bereich abgedeckt sein.
- 247) Die Radabdeckung an Achse 2 ist durch Ausstellen des Kotflügels oder durch Anbau von dauerhaft befestigten Karosserieteilen im Bereich 30 Grad vor der Radmitte herzustellen. Je nach Rüstzustand des Fahrzeuges (z. B. Fahrzeugtieferlegung, Radabdeckungsverbreiterung, usw.) kann es möglich sein, dass die Radabdeckung ausreichend ist. Die gesamte Breite der Rad/Reifenkombination muss, unter Beachtung des maximal möglichen Betriebsmaßes des Reifens (1,04 fache der Nennbreite des Reifens), im oben genannten Bereich abgedeckt sein.
- 248) Die Radabdeckung an Achse 2 ist durch Ausstellen der Heckschürze und des Kotflügels oder durch Anbau von dauerhaft befestigten Karosserieteilen im Bereich 50 Grad hinter der Radmitte herzustellen. Je nach Rüstzustand des Fahrzeuges (z. B. Fahrzeugtieferlegung, Radabdeckungsverbreiterung, usw.) kann es möglich sein, dass die Radabdeckung ausreichend ist. Die gesamte Breite der Rad/Reifenkombination muss, unter Beachtung des maximal möglichen Betriebsmaßes des Reifens (1,04 fache der Nennbreite des Reifens), im oben genannten Bereich abgedeckt sein.
- 24C) Die Radabdeckung an Achse 1 ist durch Ausstellen der Frontschürze und des Kotflügels oder durch Anbau von dauerhaft befestigten Karosserieteilen im Bereich 30 Grad vor der Radmitte und 50 Grad hinter der Radmitte herzustellen. Die gesamte Breite der Rad/Reifenkombination muss, unter Beachtung des maximal möglichen Betriebsmaßes des Reifens (1,04 fache der Nennbreite des Reifens), im oben genannten Bereich abgedeckt sein.
- 24D) Die Radabdeckung an Achse 2 ist durch Ausstellen der Heckschürze und des Kotflügels oder durch Anbau von dauerhaft befestigten Karosserieteilen im Bereich 30 Grad vor der Radmitte und 50 Grad hinter der Radmitte herzustellen. Die gesamte Breite der Rad/Reifenkombination muss, unter Beachtung des maximal möglichen Betriebsmaßes des Reifens (1,04 fache der Nennbreite des Reifens), im oben genannten Bereich abgedeckt sein.
- 24J) Die Radabdeckung an Achse 1 ist durch Ausstellen der Frontschürze und des Kotflügels oder durch Anbau von dauerhaft befestigten Karosserieteilen im Bereich 30 Grad vor der Radmitte und 50 Grad hinter der Radmitte herzustellen. Je nach Rüstzustand des Fahrzeuges (z. B. Fahrzeugtieferlegung, Radabdeckungsverbreiterung, usw.) kann es möglich sein, dass die Radabdeckung ausreichend ist. Die gesamte Breite der Rad/Reifenkombination muss, unter Beachtung des maximal möglichen Betriebsmaßes des Reifens (1,04 fache der Nennbreite des Reifens), im oben genannten Bereich abgedeckt sein.
- 24K) An den Radhäusern ist - sofern serienmäßig nicht vorhanden - durch den Anbau geeigneter Teile oder durch andere geeignete Maßnahmen eine ausreichende Radabdeckung herzustellen. Bei Nachrüstung ist der vorschriftsmäßige Zustand des Fahrzeuges durch einen amtlich anerkannten Sachverständigen oder Prüfer für den Kraftfahrzeugverkehr oder einen Kraftfahrzeugsachverständigen oder einen Angestellten nach Abschnitt 4 der Anlage VIII b zur StVZO unter Angabe von FAHRZEUGHERSTELLER, FAHRZEUGTYP und FAHRZEUGIDENTIFIZIERUNGSNUMMER auf einem Nachweis entsprechend dem im Beispielkatalog zum §19 StVZO veröffentlichten Muster bescheinigen zu lassen.
- 24M) Die Radabdeckung an Achse 2 ist durch Ausstellen der Heckschürze und des Kotflügels oder durch Anbau von dauerhaft befestigten Karosserieteilen im Bereich 30 Grad vor der Radmitte und 50 Grad hinter der Radmitte herzustellen. Je nach Rüstzustand des Fahrzeuges (z. B. Fahrzeugtieferlegung, Radabdeckungsverbreiterung, usw.) kann es möglich sein, dass die Radabdeckung ausreichend ist. Die gesamte Breite der Rad/Reifenkombination muss, unter Beachtung des maximal möglichen Betriebsmaßes des Reifens (1,04 fache der Nennbreite des Reifens), im oben genannten Bereich abgedeckt sein.
- 26B) Durch Anlegen der vorderen Radhausauschnittkanten und Kunststoffinnenkotflügel ist die Freigängigkeit der Rad/Reifen-Kombination herzustellen. Die genauen Maße / Bereiche sind dem beigefügten Anhang / Hinweisblatt "Nacharbeitsprofile Fahrzeug" am Ende dieser Anlage zu entnehmen.

**Gutachten 366-0299-16-WIRD/N2  
zur Erteilung eines Nachtrags zur ABE 51287**

**ANLAGE: 101 MAZDA**  
Hersteller: ALCAR WHEELS GmbH

Radtyp: TTYZ  
Stand: 27.08.2018



Seite: 7 von 11

- 26J) Durch Aufweiten bzw. Ausstellen der vorderen Radhäuser ist die Freigängigkeit der Rad/Reifen-Kombination herzustellen. Die genauen Maße / Bereiche sind dem beigefügten Anhang / Hinweisblatt "Nacharbeitsprofile Fahrzeug" am Ende dieser Anlage zu entnehmen.
- 26N) Durch Aufweiten bzw. Ausstellen der vorderen Radhäuser ist die Freigängigkeit der Rad/Reifen-Kombination unter Berücksichtigung der maximal zulässigen Betriebsbreite nach ETRTO bzw. WdK (1,04 fache Nennbreite des Reifens) herzustellen. Die genauen Maße / Bereiche sind dem beigefügten Anhang / Hinweisblatt "Nacharbeitsprofile Fahrzeug" am Ende dieser Anlage zu entnehmen.
- 26P) Durch Anlegen der vorderen Radhausausschnittkanten und Kunststoffinnenkotflügel ist die Freigängigkeit der Rad/Reifen-Kombination unter Berücksichtigung der maximal zulässigen Betriebsbreite nach ETRTO bzw. WdK (1,04 fache Nennbreite des Reifens) herzustellen. Die genauen Maße / Bereiche sind dem beigefügten Anhang / Hinweisblatt "Nacharbeitsprofile Fahrzeug" am Ende dieser Anlage zu entnehmen.
- 27B) Durch Anlegen der hinteren Radhausausschnittkanten und Kunststoffinnenkotflügel ist die Freigängigkeit der Rad/Reifen-Kombination herzustellen. Die genauen Maße / Bereiche sind dem beigefügten Anhang / Hinweisblatt "Nacharbeitsprofile Fahrzeug" am Ende dieser Anlage zu entnehmen.
- 27I) Durch Anlegen der hinteren Radhausausschnittkanten und Kunststoffinnenkotflügel ist die Freigängigkeit der Rad/Reifen-Kombination unter Berücksichtigung der maximal zulässigen Betriebsbreite nach ETRTO bzw. WdK (1,04 fache Nennbreite des Reifens) herzustellen. Die genauen Maße / Bereiche sind dem beigefügten Anhang / Hinweisblatt "Nacharbeitsprofile Fahrzeug" am Ende dieser Anlage zu entnehmen.
- 51A) Der vom Fahrzeughersteller (siehe Betriebsanleitung oder Reifenfülldruckhinweis am Fahrzeug) bzw. Reifenhersteller vorgeschriebene Reifenfülldruck ist zu beachten.  
Die Verwendung von Reifen mit Notlaufeigenschaften ist laut Hersteller nur mit Reifenfülldrucküberwachungssystem zulässig.
- 51G) Die Verwendung dieser Rad/Reifen-Kombination ist nur zulässig, wenn diese Reifendimension in den Fahrzeugpapieren bereits serienmäßig eingetragen oder vom Fahrzeughersteller, s. Auszug aus der EG-Genehmigung des Fahrzeuges (EG-Übereinstimmungsbescheinigung), freigegeben ist. Der Loadindex, das Geschwindigkeitssymbol, die M+S-Kennzeichnung, die Hinweise und die Empfehlungen des Fahrzeugherstellers sind bei Verwendung dieser Reifengröße zu beachten.
- 52J) Diese Reifengröße ist nur mit M+S-Profil zulässig. Die Lauffläche und die Struktur sind bei M+S-Profil so konzipiert, dass sie vor allem auf Matsch und Schnee (Winter) bessere Fahreigenschaften gewährleisten.
- 54F) Je nach Fahrzeuggrundausrüstung sind einer Serien-Reifengröße Geschwindigkeitsmesser mit unterschiedlicher Wegdrehzahl zugeordnet. Bei der Verwendung einer Reifengröße, die noch nicht in den Fahrzeugpapieren aufgeführt ist, kann deshalb eine Angleichung erforderlich werden.  
Sofern eine Angleichung durchgeführt wird, ist dies bei der Beurteilung weiterer Rad/Reifen-Kombinationen zu berücksichtigen.  
Der vorschriftsmäßige Zustand des Fahrzeuges ist durch einen amtlich anerkannten Sachverständigen oder Prüfer für den Kraftfahrzeugverkehr oder einen Kraftfahrzeugsachverständigen oder einen Angestellten nach Abschnitt 4 der Anlage VIII b zur StVZO unter Angabe von FAHRZEUGHERSTELLER, FAHRZEUGTYP und FAHRZEUGIDENTIFIZIERUNGSNUMMER auf einem Nachweis entsprechend dem im Beispielkatalog zum §19 StVZO veröffentlichten Muster bescheinigen zu lassen.
- 57T) Folgende Rad/Reifen-Kombination ist zulässig:
- |              |              |
|--------------|--------------|
|              | Reifengröße: |
| Vorderachse: | 205/55R16    |
| Hinterachse: | 225/50R16    |
- Ist eine der beiden Reifengrößen im Gutachten nicht aufgeführt, so ist die nicht aufgeführte Reifengröße nur auf einer anderen Felgengröße zulässig.  
Die erforderlichen Auflagen und Hinweise sind achsweise zu beachten.  
Alle an ein und derselben Achse montierten Reifen müssen vom gleichen Reifentyp sein.
- 5DW) Die Verwendung dieser Reifengröße ist nur zulässig an Fahrzeugausführungen bis zu einer zulässigen Achslast von 974kg.

**Gutachten 366-0299-16-WIRD/N2  
zur Erteilung eines Nachtrags zur ABE 51287**

**ANLAGE: 101 MAZDA**  
Hersteller: ALCAR WHEELS GmbH

Radtyp: TTYZ  
Stand: 27.08.2018



Seite: 8 von 11

- 5EA) Die Verwendung dieser Reifengröße ist nur zulässig an Fahrzeugausführungen bis zu einer zulässigen Achslast von 1000kg.
- 71C) Zum Auswuchten der Sonderräder dürfen an der Felgennenseite nur Klebegewichte angebracht werden.
- 71K) Zum Auswuchten der Sonderräder dürfen an der Felgenaußenseite nur Klebegewichte unterhalb des Tiefbetts angebracht werden.
- 721) Es ist nur die Verwendung von Gummiventilen oder Metallschraubventilen mit Überwurfmutter von außen, die weitgehend den Normen (DIN, E.T.R.T.O. bzw. Tire and Rim) entsprechen und die für einen Ventilloch-Nenn Durchmesser von 11,3 mm geeignet sind, zulässig.  
Das Ventil darf nicht über den Felgenreifrand hinausragen. Es sind die Montagehinweise des Ventilherstellers zu beachten.
- 725) Bei Fahrzeugen mit einer bauartbedingten Höchstgeschwindigkeit über 210 km/h sind nur Metallschraubventile zulässig. Es sind die Montagehinweise des Ventilherstellers zu beachten.
- 73C) Es ist nur die Verwendung von schlauchlosen Reifen zulässig.
- 74A) Es dürfen nur die vom Radhersteller mitzuliefernden Radbefestigungsteile verwendet werden, dabei ist die Gewindegröße der serienmäßigen Befestigungsteile zu beachten. Bei Verwendung von Radschrauben, ist die, in der Anlage zum Gutachten, dem Fahrzeug zugeordnete Schaftlänge zu beachten.
- 74P) Radausführungen mit Zentrierring im Mittenloch sind nur zulässig, wenn die im Gutachten beschriebenen Zentrierringe verwendet werden.
- 76T) Die Verwendung dieser Felgengröße ist nur zulässig, wenn die Felgenbreite, der in den Fahrzeugpapieren serienmäßig eingetragenen Felgen, nicht unterschritten wird.
- 76U) Die Verwendung dieser Radgröße ist nicht zulässig an Fahrzeugausführungen, die serienmäßig mit mindestens 17-Zoll-Rädern ausgerüstet sind.
- 76Z) Die Verwendung dieser Radgröße ist nur in Verbindung mit M+S-Reifen zulässig.
- 77E) Das indirekte Reifendruckkontrollsystem ist zu kalibrieren. Es ist dafür den Ausführungen der Bedienungsanleitung Folge zu leisten.
- 7AS) Die Verwendung des vom Fahrzeughersteller verbauten Reifendruck Kontrollsystems mit Sensoren Art. Nr.: BHB637140 (nur wenn auch original verbaut) ist zulässig. Das System muss gemäß den Herstellerangaben kalibriert werden. Alternativ kann ein geeignetes Nachrüstkontrollsystem verwendet werden.

**Gutachten 366-0299-16-WIRD/N2  
zur Erteilung eines Nachtrags zur ABE 51287**

**ANLAGE: 101 MAZDA**  
Hersteller: ALCAR WHEELS GmbH

Radtyp: TTYZ  
Stand: 27.08.2018



**Nacharbeitsprofile Fahrzeug**

**Fahrzeug:**

Hersteller: MAZDA  
Fahrzeugtyp: BL  
Genehm.Nr.: e11\*2001/116\*0262\*..  
Handelsbez.: MAZDA 3

Variante(n): ab e11\*2001/116\*0262\*10, ab Mj.2013

**Nacharbeit Radhausauschnittkantenbereich:**

Auflagen	Nacharbeit im Bereich		Achse
	von [mm]	bis [mm]	
26B	x = 370	y = 400	VA
27I	x = 300	y = 370	HA
27B	x = 350	y = 400	HA
26P	x = 320	y = 375	VA

**Aufweiten Radhausauschnittkantenbereich:**

Auflagen	Im Bereich		Aufweiten um [mm]	Achse
	von [mm]	bis [mm]		
26N	x = 370	y = 400	8	VA
26J	x = 370	y = 400	30	VA
27H	x = 350	y = 400	8	HA
27F	x = 350	y = 400	15	HA



**Gutachten 366-0299-16-WIRD/N2  
zur Erteilung eines Nachtrags zur ABE 51287**

**ANLAGE: 101 MAZDA**  
Hersteller: ALCAR WHEELS GmbH

Radtyp: TTYZ  
Stand: 27.08.2018



Seite: 10 von 11

**Fahrzeug:**

Hersteller: MAZDA  
Fahrzeugtyp: GH  
Genehm.Nr.: e1\*2001/116\*0448\*..  
Handelsbez.: MAZDA 6, MAZDA CX-5

Variante(n): ab e1\*2001/116\*0448\*14, Frontantrieb, Kombi, Stufenheck

**Nacharbeit Radhausausschnittkantenbereich:**

Auflagen	Nacharbeit im Bereich		Achse
	von [mm]	bis [mm]	
26P	x = 385	y = 400	VA
26B	x = 400	y = 400	VA
27I	x = 215	y = 350	HA
27B	x = 265	y = 400	HA

**Aufweiten Radhausausschnittkantenbereich:**

Auflagen	Im Bereich		Aufweiten um [mm]	Achse
	von [mm]	bis [mm]		
26N	x = 400	y = 400	8	VA
26J	x = 400	y = 400	24	VA
27H	x = 265	y = 400	8	HA
27F	x = 265	y = 400	24	HA

**Gutachten 366-0299-16-WIRD/N2  
zur Erteilung eines Nachtrags zur ABE 51287**

**ANLAGE: 101 MAZDA**  
Hersteller: ALCAR WHEELS GmbH

Radtyp: TTYZ  
Stand: 27.08.2018



**Fahrzeug:**

Hersteller: MAZDA  
Fahrzeugtyp: GJ  
Genehm.Nr.: e1\*2007/46\*1001\*..  
Handelsbez.: MAZDA 6, MAZDA CX-5

Variante(n): Frontantrieb, Stufenheck

**Nacharbeit Radhausausschnittkantenbereich:**

Auflagen	Nacharbeit im Bereich		Achse
	von [mm]	bis [mm]	
26P	x = 385	y = 400	VA
26B	x = 400	y = 400	VA
27I	x = 215	y = 350	HA
27B	x = 265	y = 400	HA

**Aufweiten Radhausausschnittkantenbereich:**

Auflagen	Im Bereich		Aufweiten um [mm]	Achse
	von [mm]	bis [mm]		
26N	x = 400	y = 400	8	VA
26J	x = 400	y = 400	24	VA
27H	x = 265	y = 400	8	HA
27F	x = 265	y = 400	24	HA

**Gutachten 366-0299-16-WIRD/N2  
zur Erteilung eines Nachtrags zur ABE 51287**

**ANLAGE: 73 SUZUKI**  
Hersteller: ALCAR WHEELS GmbH

Radtyp: TTYZ  
Stand: 27.08.2018



**Fahrzeughersteller : SUZUKI**

**Raddaten:**

Radgröße nach Norm : 6 1/2 J X 16 H2 Einpreßtiefe (mm) : 35  
Lochkreis (mm)/Lochzahl : 114,3/5 Zentrierart : Mittenzentrierung

**Technische Daten, Kurzfassung**

Ausführung	Ausführungsbezeichnung		Mitteln- och (mm)	Zentrierring- werkstoff	zul. Rad- last (kg)	zul. Abroll- umf. (mm)	gültig ab Fertig- datum
	Kennzeichnung Rad	Kennzeichnung Zentrierring					
TTYZ0GA35D601	PCD114.3 ET35	Ø60.1/Ø71.6	60,1	Kunststoff	670	2025	10/17
TTYZ0GA35601	PCD114.3 ET35	Ø60.1/Ø71.6	60,1	Kunststoff	670	2025	10/17
TTYZ0SA35D601	PCD114.3 ET35	Ø60.1/Ø71.6	60,1	Kunststoff	670	2025	10/17
TTYZ0SA35601	PCD114.3 ET35	Ø60.1/Ø71.6	60,1	Kunststoff	670	2025	10/17

Im Fahrzeug vorgeschriebene Fahrzeugsysteme, z. B. Reifendruckkontrollsysteme, müssen nach Anbau der Sonderräder funktionsfähig bleiben.

Der Fahrzeughalter muss auf die Kontrolle des Anzugsmoments der Befestigungsmittel nach einer Wegstrecke von 50km hingewiesen werden.

**Verwendungsbereich/Fz-Hersteller : SUZUKI**

- Befestigungsteile : Kegelbundmuttern M12x1,25, Kegelw. 60 Grad, für Typ : GY; FR; JT
- Zubehör : AEZ Artikel-Nr. ZJS7
- Befestigungsteile : Kegelbundschauben M12x1,5, Schaftl. 26 mm, Kegelw. 60 Grad, für Typ : JY; (Kegelbund)
- Zubehör : AEZ Artikel-Nr. ZJS8
- Befestigungsteile : Kegelbundschauben M12x1,5, Schaftl. 26 mm, Kegelw. 60 Grad, für Typ : NZ; ((nur VIN NR.: TSM...))
- Zubehör : AEZ Artikel-Nr. ZJS8
- Befestigungsteile : Kegelbundschauben M12x1,5, Schaftl. 26 mm, Kegelw. 60 Grad, für Typ : LY; FY; EY; MZ; JY
- Zubehör : AEZ Artikel-Nr. ZJS8
- Anzugsmoment der Befestigungsteile : 85 Nm für Typ : EY; FY; GY; JY; LY; MZ  
100 Nm für Typ : JY; NZ  
110 Nm für Typ : JT  
140 Nm für Typ : FR

Verkaufsbezeichnung: **FIAT SEDICI**

Fahrzeugtyp	Betriebserlaubnis	kW	Reifen	Auflagen zu Reifen	Auflagen
FY	e4*2001/116*0106*..	79-88	205/60R16 92		Allradantrieb; Frontantrieb; 10B; 11B; 11G; 11H; 12A; 51A; 573; 71C; 71K; 721; 725; 73C; 74A; 74H; 74P
			215/50R16 90		
			215/55R16 93		
			225/55R16 95	11A; 24J	

**Gutachten 366-0299-16-WIRD/N2  
zur Erteilung eines Nachtrags zur ABE 51287**

**ANLAGE: 73 SUZUKI**  
Hersteller: ALCAR WHEELS GmbH

Radtyp: TTYZ  
Stand: 27.08.2018



Seite: 2 von 10

Verkaufsbezeichnung: **GRAND VITARA**

Fahrzeugtyp	Betriebserlaubnis	kW	Reifen	Auflagen zu Reifen	Auflagen
JT	e4*2001/116*0091*..	78 -171	215/70R16-99		2-türig; 4-türig; 10B; 11B; 11G; 11H; 12A; 51A; 71C; 71K; 721; 725; 73C; 74A; 74P; 76U; 77E
			225/70R16 102		
			235/60R16 100		

Verkaufsbezeichnung: **KIZASHI**

Fahrzeugtyp	Betriebserlaubnis	kW	Reifen	Auflagen zu Reifen	Auflagen
FR	e4*2007/46*0142*..	131	215/55R16 93		Allradantrieb; 10B; 11B; 11G; 11H; 12A; 51A; 573; 71C; 71K; 721; 725; 73C; 74A; 74P; 76U
			215/60R16 95		
			225/55R16 95	11A; 245	
			225/60R16 98	11A; 245	

Verkaufsbezeichnung: **SUZUKI SWIFT**

Fahrzeugtyp	Betriebserlaubnis	kW	Reifen	Auflagen zu Reifen	Auflagen
MZ	e4*2001/116*0090*..	92	195/45R16 80		Frontantrieb; 10B; 11B; 11G; 11H; 12A; 51A; 71C; 71K; 721; 725; 73C; 74A; 74P
			195/50R16 84	11A; 21P; 22I; 24M	
			205/45R16 83	11A; 24M	
			205/50R16 87	11A; 21B; 22B; 24D; 24J	
NZ	e4*2007/46*0155*..	100	195/50R16 84	11A; 22I; 24J; 248; 270	Frontantrieb; Radschrauben; 10B; 11B; 11G; 11H; 12A; 51A; 7AV; 71C; 71K; 721; 725; 73C; 74A; 74P
			205/45R16 83	11A; 22I; 24J	
			205/50R16 87	11A; 21P; 22B; 24I; 246; 248; 271	

Verkaufsbezeichnung: **SUZUKI SX4**

Fahrzeugtyp	Betriebserlaubnis	kW	Reifen	Auflagen zu Reifen	Auflagen
EY	e4*2001/116*0105*..	66 -99	205/60R16 92		Allradantrieb; Frontantrieb; 10B; 11B; 11G; 11H; 12A; 51A; 573; 71C; 71K; 721; 725; 73C; 74A; 74P
			215/50R16 90		
			215/55R16 93		
			225/55R16 95	11A; 24J; 24M	
GY	e4*2001/116*0124*..	79 -88	195/55R16 87	11A; 24J; 24M	Stufenheck; Frontantrieb; 10B; 11B; 11G; 11H; 12A; 51A; 7AV; 71C; 71K; 721; 725; 73C; 74A; 74P
			195/60R16 89	11A; 24J; 24M	
			205/55R16 91	11A; 22I; 24C; 24M	
			205/60R16	11A; 22I; 24C; 24M; 51G	
			215/55R16 93	11A; 22I; 24C; 24M	
			225/50R16 92	11A; 22B; 24C; 24D; 57T	

**Gutachten 366-0299-16-WIRD/N2  
zur Erteilung eines Nachtrags zur ABE 51287**

**ANLAGE: 73 SUZUKI**  
Hersteller: ALCAR WHEELS GmbH

Radtyp: TTYZ  
Stand: 27.08.2018



Seite: 3 von 10

Verkaufsbezeichnung: **SX4, SUZUKI SX4**

Fahrzeugtyp	Betriebserlaubnis	kW	Reifen	Auflagen zu Reifen	Auflagen
JY	e4*2007/46*0779*..	88	205/55R16 91	11A; 24J; 26J; 27H	bis e4*2007/46*0779*03; Schräghecklimousine; Allradantrieb; Frontantrieb; 10B; 11B; 11G; 11H; 12A; 51A; 7AV; 71C; 71K; 721; 725; 73C; 74A; 74P; 76U
			205/60R16 92	11A; 24J; 26N; 27H	
			215/55R16 93	11A; 24J; 248; 26J; 27F	
			225/50R16 92	11A; 242; 245; 248; 26J; 27F	
			225/55R16 95	11A; 242; 245; 248; 26J; 27F	
			235/50R16 95	11A; 24C; 248; 26J; 27F	
JY	e4*2007/46*0779*..	82 - 103	215/60R16 95	11A; 246; 248; 27B	ab e4*2007/46*0779*04; Schräghecklimousine; Allradantrieb; Frontantrieb; 10B; 11B; 11G; 11H; 12A; 51A; 7AV; 71C; 71K; 721; 725; 73C; 74A; 74P; 76U
			225/55R16 95	11A; 24J; 248; 27I	
			225/60R16 98	11A; 24J; 248; 27B; 27F	
			235/55R16 98	11A; 24J; 248; 26P; 27B; 27H	

Verkaufsbezeichnung: **VITARA**

Fahrzeugtyp	Betriebserlaubnis	kW	Reifen	Auflagen zu Reifen	Auflagen
LY	e4*2007/46*0928*..	88 - 103	215/60R16 95	11A; 24J; 248; 27I	Allradantrieb; Frontantrieb; 10B; 11B; 11G; 11H; 12A; 51A; 7AV; 71C; 71K; 721; 725; 73C; 74A; 74P; 76U
			225/55R16 95	11A; 24J; 248; 27I	
			225/60R16 98	11A; 24J; 248; 27I	
			235/55R16 98	11A; 24J; 248; 26N; 26P; 27B	

**Auflagen**

- 10B) Die mindestens erforderlichen Geschwindigkeitsbereiche der zu verwendenden Reifen sind unter Berücksichtigung der Loadindizes, mit Ausnahme der Reifen mit M+S-Profil, den Fahrzeugpapieren zu entnehmen, soweit im Verwendungsbereich keine Abweichungen festgelegt sind. Die für M+S Reifen zulässige Höchstgeschwindigkeit ist im Blickfeld des Fahrzeugführer sinnfällig anzugeben und diese zulässige Höchstgeschwindigkeit ist im Betrieb nicht zu überschreiten.
- 11A) Der vorschriftsmäßige Zustand des Fahrzeuges ist durch einen amtlich anerkannten Sachverständigen oder Prüfer für den Kraftfahrzeugverkehr oder einen Prüflingenieur einer Überwachungsorganisation oder einen Angestellten nach Abschnitt 4 der Anlage VIIIb zur StVZO unter Angabe von FAHRZEUGHERSTELLER, FAHRZEUGTYP und FAHRZEUGIDENTIFIZIERUNGSNUMMER auf einem Nachweis entsprechend dem im Beispielkatalog zum §19 StVZO veröffentlichten Muster bescheinigen zu lassen.
- 11B) Wird eine in diesem Gutachten aufgeführte Reifengröße verwendet, die nicht bereits in der Fahrzeuggenehmigung für diesen Fahrzeug-Typ/ -Variante/ -Version bzw. Fahrzeugausführung genannt ist, so sind die Angaben über die Reifengrößen in den Fahrzeugpapieren bei der nächsten Befassung mit den Fahrzeugpapieren durch die Zulassungsstelle unter Vorlage der Allgemeinen Betriebserlaubnis bzw. der Abnahmebestätigung nach §19 Abs. 3 der StVZO berichtigen zu lassen. Diese Berichtigung ist dann nicht erforderlich, wenn die ABE des Sonderrades eine Freistellung von der Pflicht zur Berichtigung der Fahrzeugpapiere enthält.

**Gutachten 366-0299-16-WIRD/N2  
zur Erteilung eines Nachtrags zur ABE 51287**

**ANLAGE: 73 SUZUKI**  
Hersteller: ALCAR WHEELS GmbH

Radtyp: TTYZ  
Stand: 27.08.2018



Seite: 4 von 10

- 11G) Die Brems-, Lenkungsaggregate und das Fahrwerk mit Ausnahme von Sonder-Fahrwerksfedern müssen, sofern diese durch keine weiteren Auflagen berührt werden, dem Serienstand entsprechen. Für die Sonder-Fahrwerksfedern muß eine Allgemeine Betriebserlaubnis oder ein Teilegutachten vorliegen; gegen die Verwendung der Rad/Reifenkombination dürfen keine technischen Bedenken bestehen. Wird gleichzeitig mit dem Anbau der Sonderräder eine Fahrwerksänderung vorgenommen, so ist diese und ihre Auswirkung auf den Anbau der Sonderräder gesondert zu beurteilen.
- 11H) Wird das serienmäßige Ersatzrad verwendet, soll mit mäßiger Geschwindigkeit und nicht länger als erforderlich gefahren werden. Hierbei müssen die serienmäßigen Befestigungsteile verwendet werden. Bei Fahrzeugausführungen mit Allradantrieb ist bei Verwendung des Ersatzrades darauf zu achten, daß nur Reifen mit gleich großem Abrollumfang zulässig sind.
- 12A) Die Verwendung von Schneeketten ist nicht möglich, es sei denn, dass für den hier aufgeführten Fahrzeugtyp eine weitere Umrüstmöglichkeit im Gutachten aufgeführt ist. Für diese Umrüstung mit der Einschränkung in Spalte Auflagen "Reifen mit Schneeketten" sind die dort aufgeführten Auflagen und Hinweise zu beachten.
- 21B) Durch Anlegen der vorderen Radhausausschnittkanten und Kunststoffinnenkotflügel über die gesamte Radhausausschnittkantenlänge ist die Freigängigkeit der Rad/Reifen-Kombination herzustellen.
- 21P) Durch Anlegen bzw. Bearbeiten der vorderen Radhausausschnittkanten und Kunststoffinnenkotflügel über die gesamte Radhausausschnittkantenlänge ist die Freigängigkeit der Rad/Reifen-Kombination unter Berücksichtigung der maximal zulässigen Betriebsbreite nach ETRTO bzw. WdK (1,04 fache Nennbreite des Reifens) herzustellen.
- 22B) Durch Anlegen bzw. Bearbeiten der hinteren Radhausausschnittkanten und Kunststoffinnenkotflügel über die gesamte Radhausausschnittkantenlänge ist die Freigängigkeit der Rad/Reifen-Kombination herzustellen.
- 22I) Durch Anlegen bzw. Bearbeiten der hinteren Radhausausschnittkanten und Kunststoffinnenkotflügel über die gesamte Radhausausschnittkantenlänge ist die Freigängigkeit der Rad/Reifen-Kombination unter Berücksichtigung der maximal zulässigen Betriebsbreite nach ETRTO bzw. WdK (1,04 fache Nennbreite des Reifens) herzustellen.
- 241) Die Radabdeckung an Achse 1 ist durch Ausstellen der Frontschürze und des Kotflügels oder durch Anbau von dauerhaft befestigten Karosserieteilen im Bereich 30 Grad vor der Radmitte herzustellen. Die gesamte Breite der Rad/Reifenkombination muss, unter Beachtung des maximal möglichen Betriebsmaßes des Reifens (1,04 fache der Nennbreite des Reifens), im oben genannten Bereich abgedeckt sein.
- 242) Die Radabdeckung an Achse 1 ist durch Ausstellen des Kotflügels oder durch Anbau von dauerhaft befestigten Karosserieteilen im Bereich 50 Grad hinter der Radmitte herzustellen. Die gesamte Breite der Rad/Reifenkombination muss, unter Beachtung des maximal möglichen Betriebsmaßes des Reifens (1,04 fache der Nennbreite des Reifens), im oben genannten Bereich abgedeckt sein.
- 245) Die Radabdeckung an Achse 1 ist durch Ausstellen der Frontschürze und des Kotflügels oder durch Anbau von dauerhaft befestigten Karosserieteilen im Bereich 30 Grad vor der Radmitte herzustellen. Je nach Rüstzustand des Fahrzeuges (z. B. Fahrzeugtieferlegung, Radabdeckungsverbreiterung, usw.) kann es möglich sein, dass die Radabdeckung ausreichend ist. Die gesamte Breite der Rad/Reifenkombination muss, unter Beachtung des maximal möglichen Betriebsmaßes des Reifens (1,04 fache der Nennbreite des Reifens), im oben genannten Bereich abgedeckt sein.
- 246) Die Radabdeckung an Achse 1 ist durch Ausstellen des Kotflügels oder durch Anbau von dauerhaft befestigten Karosserieteilen im Bereich 50 Grad hinter der Radmitte herzustellen. Je nach Rüstzustand des Fahrzeuges (z. B. Fahrzeugtieferlegung, Radabdeckungsverbreiterung, usw.) kann es möglich sein, dass die Radabdeckung ausreichend ist. Die gesamte Breite der Rad/Reifenkombination muss, unter Beachtung des maximal möglichen Betriebsmaßes des Reifens (1,04 fache der Nennbreite des Reifens), im oben genannten Bereich abgedeckt sein.

**Gutachten 366-0299-16-WIRD/N2**  
**zur Erteilung eines Nachtrags zur ABE 51287**

**ANLAGE: 73 SUZUKI**  
Hersteller: ALCAR WHEELS GmbH

Radtyp: TTYZ  
Stand: 27.08.2018



Seite: 5 von 10

- 248) Die Radabdeckung an Achse 2 ist durch Ausstellen der Heckschürze und des Kotflügels oder durch Anbau von dauerhaft befestigten Karosserieteilen im Bereich 50 Grad hinter der Radmitte herzustellen. Je nach Rüstzustand des Fahrzeuges (z. B. Fahrzeugtieferlegung, Radabdeckungsverbreiterung, usw.) kann es möglich sein, dass die Radabdeckung ausreichend ist. Die gesamte Breite der Rad/Reifenkombination muss, unter Beachtung des maximal möglichen Betriebsmaßes des Reifens (1,04 fache der Nennbreite des Reifens), im oben genannten Bereich abgedeckt sein.
- 24C) Die Radabdeckung an Achse 1 ist durch Ausstellen der Frontschürze und des Kotflügels oder durch Anbau von dauerhaft befestigten Karosserieteilen im Bereich 30 Grad vor der Radmitte und 50 Grad hinter der Radmitte herzustellen. Die gesamte Breite der Rad/Reifenkombination muss, unter Beachtung des maximal möglichen Betriebsmaßes des Reifens (1,04 fache der Nennbreite des Reifens), im oben genannten Bereich abgedeckt sein.
- 24D) Die Radabdeckung an Achse 2 ist durch Ausstellen der Heckschürze und des Kotflügels oder durch Anbau von dauerhaft befestigten Karosserieteilen im Bereich 30 Grad vor der Radmitte und 50 Grad hinter der Radmitte herzustellen. Die gesamte Breite der Rad/Reifenkombination muss, unter Beachtung des maximal möglichen Betriebsmaßes des Reifens (1,04 fache der Nennbreite des Reifens), im oben genannten Bereich abgedeckt sein.
- 24J) Die Radabdeckung an Achse 1 ist durch Ausstellen der Frontschürze und des Kotflügels oder durch Anbau von dauerhaft befestigten Karosserieteilen im Bereich 30 Grad vor der Radmitte und 50 Grad hinter der Radmitte herzustellen. Je nach Rüstzustand des Fahrzeuges (z. B. Fahrzeugtieferlegung, Radabdeckungsverbreiterung, usw.) kann es möglich sein, dass die Radabdeckung ausreichend ist. Die gesamte Breite der Rad/Reifenkombination muss, unter Beachtung des maximal möglichen Betriebsmaßes des Reifens (1,04 fache der Nennbreite des Reifens), im oben genannten Bereich abgedeckt sein.
- 24M) Die Radabdeckung an Achse 2 ist durch Ausstellen der Heckschürze und des Kotflügels oder durch Anbau von dauerhaft befestigten Karosserieteilen im Bereich 30 Grad vor der Radmitte und 50 Grad hinter der Radmitte herzustellen. Je nach Rüstzustand des Fahrzeuges (z. B. Fahrzeugtieferlegung, Radabdeckungsverbreiterung, usw.) kann es möglich sein, dass die Radabdeckung ausreichend ist. Die gesamte Breite der Rad/Reifenkombination muss, unter Beachtung des maximal möglichen Betriebsmaßes des Reifens (1,04 fache der Nennbreite des Reifens), im oben genannten Bereich abgedeckt sein.
- 26J) Durch Aufweiten bzw. Ausstellen der vorderen Radhäuser ist die Freigängigkeit der Rad/Reifen-Kombination herzustellen. Die genauen Maße / Bereiche sind dem beigefügten Anhang / Hinweisblatt "Nacharbeitsprofile Fahrzeug" am Ende dieser Anlage zu entnehmen.
- 26N) Durch Aufweiten bzw. Ausstellen der vorderen Radhäuser ist die Freigängigkeit der Rad/Reifen-Kombination unter Berücksichtigung der maximal zulässigen Betriebsbreite nach ETRTO bzw. WdK (1,04 fache Nennbreite des Reifens) herzustellen. Die genauen Maße / Bereiche sind dem beigefügten Anhang / Hinweisblatt "Nacharbeitsprofile Fahrzeug" am Ende dieser Anlage zu entnehmen.
- 26P) Durch Anlegen der vorderen Radhausausschnittkanten und Kunststoffinnenkotflügel ist die Freigängigkeit der Rad/Reifen-Kombination unter Berücksichtigung der maximal zulässigen Betriebsbreite nach ETRTO bzw. WdK (1,04 fache Nennbreite des Reifens) herzustellen. Die genauen Maße / Bereiche sind dem beigefügten Anhang / Hinweisblatt "Nacharbeitsprofile Fahrzeug" am Ende dieser Anlage zu entnehmen.
- 270) Durch Aufweiten bzw. Ausstellen der hinteren Radhäuser im Bereich der Radaußenseite über die gesamte Radhausausschnittkantenlänge um 8,0 mm ist eine ausreichende Freigängigkeit der Rad/Reifen-Kombination unter Berücksichtigung der maximal zulässigen Betriebsbreite nach ETRTO bzw. WdK (1,04 fache Nennbreite des Reifens) herzustellen.
- 271) Durch Aufweiten bzw. Ausstellen der hinteren Radhäuser im Bereich der Radaußenseite über die gesamte Radhausausschnittkantenlänge um 13,0 mm ist eine ausreichende Freigängigkeit der Rad/Reifen-Kombination herzustellen.

**Gutachten 366-0299-16-WIRD/N2  
zur Erteilung eines Nachtrags zur ABE 51287**

**ANLAGE: 73 SUZUKI**  
Hersteller: ALCAR WHEELS GmbH

Radtyp: TTYZ  
Stand: 27.08.2018



Seite: 6 von 10

- 27B) Durch Anlegen der hinteren Radhausausschnittkanten und Kunststoffinnenkotflügel ist die Freigängigkeit der Rad/Reifen-Kombination herzustellen. Die genauen Maße / Bereiche sind dem beigefügten Anhang / Hinweisblatt "Nacharbeitsprofile Fahrzeug" am Ende dieser Anlage zu entnehmen.
- 27F) Durch Aufweiten bzw. Ausstellen der hinteren Radhäuser ist die Freigängigkeit der Rad/Reifen-Kombination herzustellen. Die genauen Maße / Bereiche sind dem beigefügten Anhang / Hinweisblatt "Nacharbeitsprofile Fahrzeug" am Ende dieser Anlage zu entnehmen.
- 27H) Durch Aufweiten bzw. Ausstellen der hinteren Radhäuser ist die Freigängigkeit der Rad/Reifen-Kombination unter Berücksichtigung der maximal zulässigen Betriebsbreite nach ETRTO bzw. WdK (1,04 fache Nennbreite des Reifens) herzustellen. Die genauen Maße / Bereiche sind dem beigefügten Anhang / Hinweisblatt "Nacharbeitsprofile Fahrzeug" am Ende dieser Anlage zu entnehmen.
- 27I) Durch Anlegen der hinteren Radhausausschnittkanten und Kunststoffinnenkotflügel ist die Freigängigkeit der Rad/Reifen-Kombination unter Berücksichtigung der maximal zulässigen Betriebsbreite nach ETRTO bzw. WdK (1,04 fache Nennbreite des Reifens) herzustellen. Die genauen Maße / Bereiche sind dem beigefügten Anhang / Hinweisblatt "Nacharbeitsprofile Fahrzeug" am Ende dieser Anlage zu entnehmen.
- 51A) Der vom Fahrzeughersteller (siehe Betriebsanleitung oder Reifenfülldruckhinweis am Fahrzeug) bzw. Reifenhersteller vorgeschriebene Reifenfülldruck ist zu beachten.  
Die Verwendung von Reifen mit Notlaufeigenschaften ist laut Hersteller nur mit Reifenfülldrucküberwachungssystem zulässig.
- 51G) Die Verwendung dieser Rad/Reifen-Kombination ist nur zulässig, wenn diese Reifendimension in den Fahrzeugpapieren bereits serienmäßig eingetragen oder vom Fahrzeughersteller, s. Auszug aus der EG-Genehmigung des Fahrzeuges (EG-Übereinstimmungsbescheinigung), freigegeben ist. Der Loadindex, das Geschwindigkeitssymbol, die M+S-Kennzeichnung, die Hinweise und die Empfehlungen des Fahrzeugherstellers sind bei Verwendung dieser Reifengröße zu beachten.
- 573) Die Verwendung unterschiedlicher Reifengrößen an Vorder- und Hinterachse ist an Fahrzeugen mit Allradantrieb nur zulässig, wenn deren Abrollumfänge gleich sind.  
Es ist eine Bestätigung des Reifenherstellers über die tatsächlichen Abrollumfänge erforderlich, es wird empfohlen den Nachweis der Eignung bei den Fahrzeugpapieren mitzuführen.  
Alle an ein und derselben Achse montierten Reifen müssen vom gleichen Reifentyp sein.
- 57T) Folgende Rad/Reifen-Kombination ist zulässig:
- |              |              |
|--------------|--------------|
|              | Reifengröße: |
| Vorderachse: | 205/55R16    |
| Hinterachse: | 225/50R16    |
- Ist eine der beiden Reifengrößen im Gutachten nicht aufgeführt, so ist die nicht aufgeführte Reifengröße nur auf einer anderen Felgengröße zulässig.  
Die erforderlichen Auflagen und Hinweise sind achsweise zu beachten.  
Alle an ein und derselben Achse montierten Reifen müssen vom gleichen Reifentyp sein.
- 71C) Zum Auswuchten der Sonderräder dürfen an der Felgeninnenseite nur Klebegewichte angebracht werden.
- 71K) Zum Auswuchten der Sonderräder dürfen an der Felgenaußenseite nur Klebegewichte unterhalb des Tiefbetts angebracht werden.
- 721) Es ist nur die Verwendung von Gummiventilen oder Metallschraubventilen mit Überwurfmutter von außen, die weitgehend den Normen (DIN, E.T.R.T.O. bzw. Tire and Rim) entsprechen und die für einen Ventilloch-Nenn Durchmesser von 11,3 mm geeignet sind, zulässig.  
Das Ventil darf nicht über den Felgenrand hinausragen. Es sind die Montagehinweise des Ventilherstellers zu beachten.
- 725) Bei Fahrzeugen mit einer bauartbedingten Höchstgeschwindigkeit über 210 km/h sind nur Metallschraubventile zulässig. Es sind die Montagehinweise des Ventilherstellers zu beachten.
- 73C) Es ist nur die Verwendung von schlauchlosen Reifen zulässig.



**Gutachten 366-0299-16-WIRD/N2  
zur Erteilung eines Nachtrags zur ABE 51287**

**ANLAGE: 73 SUZUKI**

Hersteller: ALCAR WHEELS GmbH

Radtyp: TTYZ

Stand: 27.08.2018



Seite: 7 von 10

- 74A) Es dürfen nur die vom Radhersteller mitzuliefernden Radbefestigungsteile verwendet werden, dabei ist die Gewindegröße der serienmäßigen Befestigungsteile zu beachten. Bei Verwendung von Radschrauben, ist die, in der Anlage zum Gutachten, dem Fahrzeug zugeordnete Schaftlänge zu beachten.
- 74H) Vor Montage der Räder sind eventuell vorhandene Zentrierstifte, Befestigungsschrauben oder Sicherungsringe an den Anschlussflanschen des Fahrzeugs zu entfernen.
- 74P) Radausführungen mit Zentrierring im Mittenloch sind nur zulässig, wenn die im Gutachten beschriebenen Zentrierringe verwendet werden.
- 76U) Die Verwendung dieser Radgröße ist nicht zulässig an Fahrzeugausführungen, die serienmäßig mit mindestens 17-Zoll-Rädern ausgerüstet sind.
- 77E) Das indirekte Reifendruckkontrollsystem ist zu kalibrieren. Es ist dafür den Ausführungen der Bedienungsanleitung Folge zu leisten.
- 7AV) Die Verwendung des vom Fahrzeughersteller verbauten Reifendruck Kontrollsystems mit Sensoren Art. Nr.: 43139-61M00 (nur wenn auch original verbaut) ist zulässig. Das System muss gemäß den Herstellerangaben kalibriert werden. Alternativ kann ein geeignetes Nachrüstkontrollsystem verwendet werden.

**Gutachten 366-0299-16-WIRD/N2  
zur Erteilung eines Nachtrags zur ABE 51287**

**ANLAGE: 73 SUZUKI**  
Hersteller: ALCAR WHEELS GmbH

Radtyp: TTYZ  
Stand: 27.08.2018



Seite: 8 von 10

**Nacharbeitsprofile Fahrzeug**

**Fahrzeug:**

Hersteller: SUZUKI  
Fahrzeugtyp: JY  
Genehm.Nr.: e4\*2007/46\*0779\*..  
Handelsbez.: SX4, SUZUKI SX4

Variante(n): Allradantrieb, bis e4\*2007/46\*0779\*03, Frontantrieb, Schräghecklimousine

**Aufweiten Radhausausschnittkantenbereich:**

Auflagen	Im Bereich		Aufweiten um [mm]	Achse
	von [mm]	bis [mm]		
26J	x = 300	y = 300	26	VA
26N	x = 300	y = 300	8	VA
27F	x = 300	y = 300	24	HA
27H	x = 300	y = 300	8	HA

**Gutachten 366-0299-16-WIRD/N2  
zur Erteilung eines Nachtrags zur ABE 51287**

**ANLAGE: 73 SUZUKI**

Hersteller: ALCAR WHEELS GmbH

Radtyp: TTYZ

Stand: 27.08.2018



Seite: 9 von 10

**Fahrzeug:**

Hersteller: SUZUKI  
Fahrzeugtyp: JY  
Genehm.Nr.: e4\*2007/46\*0779\*..  
Handelsbez.: SX4, SUZUKI SX4

Variante(n): ab e4\*2007/46\*0779\*04, Allradantrieb, Frontantrieb, Schräghecklimousine

**Nacharbeit Radhausausschnittkantenbereich:**

Auflagen	Nacharbeit im Bereich		Achse
	von [mm]	bis [mm]	
26B	x = 300	y = 260	VA
26P	x = 250	y = 210	VA
27B	x = 330	y = 400	HA
27I	x = 280	y = 360	HA

**Aufweiten Radhausausschnittkantenbereich:**

Auflagen	Im Bereich		Aufweiten um [mm]	Achse
	von [mm]	bis [mm]		
26N	x = 300	y = 260	5	VA
26J	x = 300	y = 260	5	VA
27H	x = 330	y = 400	8	HA
27F	x = 330	y = 400	25	HA

**Gutachten 366-0299-16-WIRD/N2  
zur Erteilung eines Nachtrags zur ABE 51287**

**ANLAGE: 73 SUZUKI**

Hersteller: ALCAR WHEELS GmbH

Radtyp: TTYZ

Stand: 27.08.2018



Seite: 10 von 10

**Fahrzeug:**

Hersteller: SUZUKI  
Fahrzeugtyp: LY  
Genehm.Nr.: e4\*2007/46\*0928\*..  
Handelsbez.: VITARA

Variante(n):

**Nacharbeit Radhausausschnittkantenbereich:**

Auflagen	Nacharbeit im Bereich		Achse
	von [mm]	bis [mm]	
26B	x = 300	y = 300	VA
26P	x = 250	y = 250	VA
27B	x = 300	y = 300	HA
27I	x = 250	y = 250	HA

**Aufweiten Radhausausschnittkantenbereich:**

Auflagen	Im Bereich		Aufweiten um [mm]	Achse
	von [mm]	bis [mm]		
26J	x = 300	y = 300	10	VA
26N	x = 300	y = 300	8	VA
27H	x = 300	y = 300	8	HA

**Gutachten 366-0299-16-WIRD/N2  
zur Erteilung eines Nachtrags zur ABE 51287**

**ANLAGE: 74 TOYOTA**  
Hersteller: ALCAR WHEELS GmbH

Radtyp: TTYZ  
Stand: 27.08.2018



Seite: 1 von 13

**Fahrzeughersteller : TOYOTA, TOYOTA MOTOR EUROPE NV/SA**

**Raddaten:**

Radgröße nach Norm : 6 1/2 J X 16 H2 Einpreßtiefe (mm) : 35  
Lochkreis (mm)/Lochzahl : 114,3/5 Zentrierart : Mittenzentrierung

**Technische Daten, Kurzfassung**

Ausführung	Ausführungsbezeichnung		Mitteln och (mm)	Zentrierring- werkstoff	zul. Rad- last (kg)	zul. Abroll umf. (mm)	gültig ab Fertig datum
	Kennzeichnung Rad	Kennzeichnung Zentrierring					
TTYZ0GA35D601	PCD114.3 ET35	Ø60.1/Ø71.6	60,1	Kunststoff	670	2025	10/17
TTYZ0GA35601	PCD114.3 ET35	Ø60.1/Ø71.6	60,1	Kunststoff	670	2025	10/17
TTYZ0SA35D601	PCD114.3 ET35	Ø60.1/Ø71.6	60,1	Kunststoff	670	2025	10/17
TTYZ0SA35601	PCD114.3 ET35	Ø60.1/Ø71.6	60,1	Kunststoff	670	2025	10/17

Im Fahrzeug vorgeschriebene Fahrzeugsysteme, z. B. Reifendruckkontrollsysteme, müssen nach Anbau der Sonderräder funktionsfähig bleiben.

Der Fahrzeughalter muss auf die Kontrolle des Anzugsmoments der Befestigungsmittel nach einer Wegstrecke von 50km hingewiesen werden.

**Verwendungsbereich/Fz-Hersteller : TOYOTA, TOYOTA MOTOR EUROPE NV/SA**

Befestigungsteile : Kegelnmutter M12x1,5, Kegelnw. 60 Grad

Zubehör : AEZ Artikel-Nr. ZJT4

Anzugsmoment der Befestigungsteile : 103 Nm für Typ : R1; T25; XA3(a)  
115 Nm für Typ : E15J(a) erhöhtes Anzugsmoment; E15UT(a) erhöhtes Anzugsmoment; E15UT(a)MS1 erhöhtes Anzugsmoment; E15UTN(a) erhöhtes Anzugsmoment; HE15U(a) erhöhtes Anzugsmoment  
135 Nm für Typ : AR2 erhöhtes Anzugsmoment; T27 erhöhtes Anzugsmoment; XA3(a) erhöhtes Anzugsmoment; XA4(EU,M) erhöhtes Anzugsmoment; XE1 erhöhtes Anzugsmoment; XW3(a) erhöhtes Anzugsmoment; XW4(a) erhöhtes Anzugsmoment  
140 Nm für Typ : AX1T(EU,M) erhöhtes Anzugsmoment; AX1T(EU,M)-TMG erhöhtes Anzugsmoment

Verkaufsbezeichnung: **AURIS**

Fahrzeugtyp	Betriebserlaubnis	kW	Reifen	Auflagen zu Reifen	Auflagen
E15J(a)	e11*2001/116*0299*..	66 -97	205/55R16 91		erhöhtes Anzugsmoment 115 Nm; bis e11*2001/116*0305*13; 2-türig; 4-türig; 10B; 11B; 11G; 11H; 12A; 51A; 7EH; 71C; 71K; 721; 725; 73C; 74A; 74P; 740
E15UT(a)	e11*2001/116*0305*..		215/50R16 90	11A; 24M	
E15UT(a)MS1	e11*2007/46*0167*..		215/55R16 93	11A; 24M	
E15UTN(a)	e11*2007/46*0019*..		225/50R16 92	11A; 24J; 24M	



**Gutachten 366-0299-16-WIRD/N2  
zur Erteilung eines Nachtrags zur ABE 51287**

**ANLAGE: 74 TOYOTA**  
Hersteller: ALCAR WHEELS GmbH

Radtyp: TTYZ  
Stand: 27.08.2018



Verkaufsbezeichnung: **AURIS**

Fahrzeugtyp	Betriebserlaubnis	kW	Reifen	Auflagen zu Reifen	Auflagen
E15J(a)	e11*2001/116*0299*..	108 - 130	205/55R16 91		erhöhtes Anzugsmoment 115 Nm; bis e11*2001/116*0305*13;  2-türig; 4-türig; 10B; 11B; 11G; 11H; 12A; 51A; 7EH; 71C; 71K; 721; 725; 73C; 74A; 74P; 740; 76U
E15UT(a)	e11*2001/116*0305*..		215/50R16 90	11A; 24M	
E15UT(a)MS 1	e11*2007/46*0167*..		215/55R16 93	11A; 24M	
			225/50R16 92	11A; 21P; 21S; 24J; 24M	
E15UT(a)	e11*2001/116*0305*..	66 - 73	195/55R16 87		erhöhtes Anzugsmoment 115 Nm; AURIS TOURING SPORTS; ab e11*2001/116*0305*14; Kombi; Schrägheck; Frontantrieb; Verbundlenkerhinterachse; 10B; 11B; 11G; 11H; 12A; 51A; 71C; 71K; 721; 725; 73C; 74A; 74P; 740; 76U; 4A0
			195/60R16 89	11A; 26P	
			205/55R16 91	11A; 26P	
			215/50R16 90	11A; 24J; 26P	
			215/55R16 93	11A; 24J; 26B; 26N; 27I	
E15UT(a)	e11*2001/116*0305*..	82 - 97	195/55R16 87		erhöhtes Anzugsmoment 115 Nm; AURIS TOURING SPORTS; ab e11*2001/116*0305*14; Kombi; Schrägheck; Frontantrieb; Mehrlenkerhinterachse; 10B; 11B; 11G; 11H; 12A; 51A; 71C; 71K; 721; 725; 73C; 74A; 74P; 740; 76U; 4A0
			195/60R16 89	11A; 26P	
			205/55R16 91	11A; 26P	
			215/50R16 90	11A; 24J; 26P	
			215/55R16 93	11A; 24J; 26B; 26N	
HE15U(a)	e11*2007/46*0018*..	73	205/55R16 91		erhöhtes Anzugsmoment 115 Nm; ab e11*2007/46*0018*05; 4-türig; Mehrlenkerhinterachse; 10B; 11B; 11G; 11H; 12A; 51A; 71C; 71K; 721; 725; 73C; 74A; 74P; 740; 76U; 4A0

**Gutachten 366-0299-16-WIRD/N2  
zur Erteilung eines Nachtrags zur ABE 51287**

**ANLAGE: 74 TOYOTA**  
Hersteller: ALCAR WHEELS GmbH

Radtyp: TTYZ  
Stand: 27.08.2018



Seite: 3 von 13

Verkaufsbezeichnung: **AURIS**

Fahrzeugtyp	Betriebserlaubnis	kW	Reifen	Auflagen zu Reifen	Auflagen
HE15U(a)	e11*2007/46*0018*..	73	195/55R16 87		erhöhtes Anzugsmoment 115 Nm; bis e11*2007/46*0018*04; 10B; 11B; 11G; 11H; 12A; 51A; 71C; 71K; 721; 725; 73C; 74A; 74P; 740; 76U; 4A0
			205/55R16 91		
HE15U(a)	e11*2007/46*0018*..	73	205/55R16	11A; 26P; 51G	erhöhtes Anzugsmoment 115 Nm; AURIS TOURING SPORTS; ab e11*2007/46*0018*05; Frontantrieb; Mehrlenkerhinterachse; 10B; 11B; 11G; 11H; 12A; 51A; 71C; 71K; 721; 725; 73C; 74A; 74P; 740; 76U; 4A0

Verkaufsbezeichnung: **LEXUS IS 200, IS 300**

Fahrzeugtyp	Betriebserlaubnis	kW	Reifen	Auflagen zu Reifen	Auflagen
XE1	e11*2001/116*0110*... e11*98/14*0110*..	114 - 157	205/55R16	11A; 21B; 22B; 24J; 24M; 51G	erhöhtes Anzugsmoment 135 Nm; Kombi; Limousine; Heckantrieb; 10B; 11B; 11G; 11H; 12A; 51A; 71C; 71K; 721; 725; 73C; 74A; 74P; 740; 76U
			225/50R16-92	11A; 21B; 22B; 24D; 24J	

Verkaufsbezeichnung: **TOYOTA AVENSIS**

Fahrzeugtyp	Betriebserlaubnis	kW	Reifen	Auflagen zu Reifen	Auflagen
T25	e11*2001/116*0196*..	110 - 130	205/55R16 91		ab e11*2001/116*0196*05; 10B; 11B; 11G; 11H; 12A; 51A; 71C; 71K; 721; 725; 73C; 74A; 74P; 76U
			215/55R16 93	11A; 21P	
			225/50R16 92	11A; 21P	
T25	e11*2001/116*0196*..	110 - 130	205/50R16 87W		nur bis e11*2001/116*0196*04; 10B; 11B; 11G; 11H; 12A; 51A; 71C; 71K; 721; 725; 73C; 74A; 74P
			205/55R16 90		
			215/50R16 90		
			215/55R16 93	11A; 21B	
			225/50R16 92	11A; 21B	

Benannt unter der Registriernummer KBA-P 00055-00  
von der Benennungsstelle des Kraftfahrt-Bundesamtes, Bundesrepublik Deutschland.



**Gutachten 366-0299-16-WIRD/N2  
zur Erteilung eines Nachtrags zur ABE 51287**

**ANLAGE: 74 TOYOTA**  
Hersteller: ALCAR WHEELS GmbH

Radtyp: TTYZ  
Stand: 27.08.2018



Seite: 4 von 13

Verkaufsbezeichnung: **TOYOTA AVENSIS**

Fahrzeugtyp	Betriebserlaubnis	kW	Reifen	Auflagen zu Reifen	Auflagen
T27	e11*2001/116*0331*..	91 -112	205/60R16 92		erhöhtes Anzugsmoment 135 Nm; Kombi; Frontantrieb; 10B; 11B; 11G; 11H; 12A; 51A; 71C; 71K; 721; 725; 73C; 74A; 74P; 740; 76U; 4A0
			215/55R16 93		
			215/60R16 95		
			225/55R16 95		
T27	e11*2001/116*0331*..	91 -112	205/60R16 92		erhöhtes Anzugsmoment 135 Nm; Limousine; Frontantrieb; 10B; 11B; 11G; 11H; 12A; 51A; 71C; 71K; 721; 725; 73C; 74A; 74P; 740; 76U; 4A0
			215/55R16 93		
			215/60R16 95		
			225/55R16 95		

Verkaufsbezeichnung: **TOYOTA C-HR**

Fahrzeugtyp	Betriebserlaubnis	kW	Reifen	Auflagen zu Reifen	Auflagen
AX1T(EU, M)	e11*2007/46*3641*..	72 -85	215/65R16 98	11A; 245; 26N; 26P; 27I	erhöhtes Anzugsmoment 140 Nm; Frontantrieb; 10B; 11B; 11G; 11H; 12A; 51A; 7NO; 71C; 71K; 721; 725; 73C; 74A; 74P; 740; 76U
AX1T(EU, M)-TMG	e13*2007/46*1765*..		225/60R16 98	11A; 24J; 248; 26B; 26N; 27I	
			225/65R16 100	11A; 24J; 248; 26B; 26N; 27I	
			235/60R16 100	11A; 24J; 248; 26B; 26J; 27B; 27H	

Verkaufsbezeichnung: **TOYOTA COROLLA VERSO**

Fahrzeugtyp	Betriebserlaubnis	kW	Reifen	Auflagen zu Reifen	Auflagen
R1	e11*2001/116*0222*..	81 -130	205/55R16 91		10B; 11B; 11G; 11H; 12A; 51A; 71C; 71K; 721; 725; 73C; 74A; 74P; 76U
			205/60R16 92		
			215/55R16 93		
			225/50R16 92		

Verkaufsbezeichnung: **TOYOTA Prius Plus**

Fahrzeugtyp	Betriebserlaubnis	kW	Reifen	Auflagen zu Reifen	Auflagen
XW4(a)	e11*2007/46*0157*..	73	205/60R16 92		erhöhtes Anzugsmoment 135 Nm; Prius Plus; Kombi; Frontantrieb; 10B; 11B; 11G; 11H; 12A; 51A; 71C; 71K; 721; 725; 73C; 74A; 74P; 740; 76U; 4A0
			215/55R16 93		



**Gutachten 366-0299-16-WIRD/N2  
zur Erteilung eines Nachtrags zur ABE 51287**

**ANLAGE: 74 TOYOTA**  
Hersteller: ALCAR WHEELS GmbH

Radtyp: TTYZ  
Stand: 27.08.2018



Verkaufsbezeichnung: **TOYOTA Prius, TOYOTA Prius Plus**

Fahrzeugtyp	Betriebserlaubnis	kW	Reifen	Auflagen zu Reifen	Auflagen
XW3(a)	e11*2001/116*0264*..	73	205/60R16 92		erhöhtes Anzugsmoment 135 Nm; Prius Plus; Kombi; Frontantrieb; 10B; 11B; 11G; 11H; 12A; 51A; 71C; 71K; 721; 725; 73C; 74A; 74P; 740; 76U; 4A0
			215/55R16 93		

Verkaufsbezeichnung: **TOYOTA RAV4**

Fahrzeugtyp	Betriebserlaubnis	kW	Reifen	Auflagen zu Reifen	Auflagen
XA3(a)	e6*2001/116*0105*..	91 - 114	215/70R16 100	12M	erhöhtes Anzugsmoment 135 Nm; ab e6*2001/116*0105*09; Allradantrieb; Frontantrieb; 10B; 11B; 11G; 11H; 51A; 71C; 71K; 721; 725; 73C; 74A; 74P; 740; 76U; 4A0; 4N5
XA4(EU, M)	e6*2007/46*0166*..		215/75R16 103	12R	
			225/65R16 100	12M	
			235/65R16 103	12A	
XA3(a)	e6*2001/116*0105*..	100 - 130	215/70R16-99		bis e6*2001/116*0105*08; 10B; 11B; 11G; 11H; 12A; 51A; 71C; 71K; 721; 725; 73C; 74A; 74P; 76U; 4A0; 4BA
			225/65R16 100		
			225/70R16 102		
			235/60R16 100	11A; 24O	
			235/70R16 105	11A; 24O	

Verkaufsbezeichnung: **TOYOTA VERSO**

Fahrzeugtyp	Betriebserlaubnis	kW	Reifen	Auflagen zu Reifen	Auflagen
AR2	e11*2001/116*0350*..	82 - 108	205/60R16 92		erhöhtes Anzugsmoment 135 Nm; Frontantrieb; 10B; 11B; 11G; 11H; 12A; 51A; 71C; 71K; 721; 725; 73C; 74A; 74P; 740; 76U; MAO; 4A0
			215/55R16 93		
			215/60R16 95		
			225/55R16 95		

**Auflagen**

- 10B) Die mindestens erforderlichen Geschwindigkeitsbereiche der zu verwendenden Reifen sind unter Berücksichtigung der Loadindices, mit Ausnahme der Reifen mit M+S-Profil, den Fahrzeugpapieren zu entnehmen, soweit im Verwendungsbereich keine Abweichungen festgelegt sind. Die für M+S Reifen zulässige Höchstgeschwindigkeit ist im Blickfeld des Fahrzeugführer sinnfällig anzugeben und diese zulässige Höchstgeschwindigkeit ist im Betrieb nicht zu überschreiten.
- 11A) Der vorschriftsmäßige Zustand des Fahrzeuges ist durch einen amtlich anerkannten Sachverständigen oder Prüfer für den Kraftfahrzeugverkehr oder einen Prüflingenieur einer Überwachungsorganisation oder einen Angestellten nach Abschnitt 4 der Anlage VIIIb zur StVZO unter Angabe von FAHRZEUGHERSTELLER, FAHRZEUGTYP und FAHRZEUGIDENTIFIZIERUNGSNUMMER auf einem

**Gutachten 366-0299-16-WIRD/N2  
zur Erteilung eines Nachtrags zur ABE 51287**

**ANLAGE: 74 TOYOTA**  
Hersteller: ALCAR WHEELS GmbH

Radtyp: TTYZ  
Stand: 27.08.2018



Seite: 6 von 13

- Nachweis entsprechend dem im Beispielkatalog zum §19 StVZO veröffentlichten Muster bescheinigen zu lassen.
- 11B) Wird eine in diesem Gutachten aufgeführte Reifengröße verwendet, die nicht bereits in der Fahrzeuggenehmigung für diesen Fahrzeug-Typ/ -Variante/ -Version bzw. Fahrzeugausführung genannt ist, so sind die Angaben über die Reifengrößen in den Fahrzeugpapieren bei der nächsten Befassung mit den Fahrzeugpapieren durch die Zulassungsstelle unter Vorlage der Allgemeinen Betriebserlaubnis bzw. der Abnahmebestätigung nach §19 Abs. 3 der StVZO berichtigen zu lassen. Diese Berichtigung ist dann nicht erforderlich, wenn die ABE des Sonderrades eine Freistellung von der Pflicht zur Berichtigung der Fahrzeugpapiere enthält.
- 11G) Die Brems-, Lenkungsaggregate und das Fahrwerk mit Ausnahme von Sonder-Fahrwerksfedern müssen, sofern diese durch keine weiteren Auflagen berührt werden, dem Serienstand entsprechen. Für die Sonder-Fahrwerksfedern muß eine Allgemeine Betriebserlaubnis oder ein Teilegutachten vorliegen; gegen die Verwendung der Rad/Reifenkombination dürfen keine technischen Bedenken bestehen. Wird gleichzeitig mit dem Anbau der Sonderräder eine Fahrwerksänderung vorgenommen, so ist diese und ihre Auswirkung auf den Anbau der Sonderräder gesondert zu beurteilen.
- 11H) Wird das serienmäßige Ersatzrad verwendet, soll mit mäßiger Geschwindigkeit und nicht länger als erforderlich gefahren werden. Hierbei müssen die serienmäßigen Befestigungsteile verwendet werden. Bei Fahrzeugausführungen mit Allradantrieb ist bei Verwendung des Ersatzrades darauf zu achten, daß nur Reifen mit gleich großem Abrollumfang zulässig sind.
- 12A) Die Verwendung von Schneeketten ist nicht möglich, es sei denn, dass für den hier aufgeführten Fahrzeugtyp eine weitere Umrüstmöglichkeit im Gutachten aufgeführt ist. Für diese Umrüstung mit der Einschränkung in Spalte Auflagen "Reifen mit Schneeketten" sind die dort aufgeführten Auflagen und Hinweise zu beachten.
- 12M) Die Verwendung von feingliedrigen Schneeketten, die nicht mehr als 14 mm (einschließlich Kettenschloss) auftragen, ist nur an der Achse, die in der Betriebsanleitung des Fahrzeuges genannt wird, möglich.
- 12R) Die Verwendung von feingliedrigen Schneeketten, die nicht mehr als 12 mm (einschließlich Kettenschloss) auftragen, ist nur an der Achse, die in der Betriebsanleitung des Fahrzeuges genannt wird, möglich.
- 21B) Durch Anlegen der vorderen Radhausausschnittkanten und Kunststoffinnenkotflügel über die gesamte Radhausausschnittkantenlänge ist die Freigängigkeit der Rad/Reifen-Kombination herzustellen.
- 21P) Durch Anlegen bzw. Bearbeiten der vorderen Radhausausschnittkanten und Kunststoffinnenkotflügel über die gesamte Radhausausschnittkantenlänge ist die Freigängigkeit der Rad/Reifen-Kombination unter Berücksichtigung der maximal zulässigen Betriebsbreite nach ETRTO bzw. WdK (1,04 fache Nennbreite des Reifens) herzustellen.
- 21S) Durch Anlegen der Kunststoffinnenkotflügel auf der Radaußenseite an die vorderen Radhäuser über die gesamte Radhausausschnittkantenlänge ist die Freigängigkeit der Rad/Reifen-Kombination unter Berücksichtigung der maximal zulässigen Betriebsbreite nach ETRTO bzw. WdK (1,04 fache Nennbreite des Reifens) herzustellen.
- 22B) Durch Anlegen bzw. Bearbeiten der hinteren Radhausausschnittkanten und Kunststoffinnenkotflügel über die gesamte Radhausausschnittkantenlänge ist die Freigängigkeit der Rad/Reifen-Kombination herzustellen.
- 245) Die Radabdeckung an Achse 1 ist durch Ausstellen der Frontschürze und des Kotflügels oder durch Anbau von dauerhaft befestigten Karosserieteilen im Bereich 30 Grad vor der Radmitte herzustellen. Je nach Rüstzustand des Fahrzeuges (z. B. Fahrzeugtieferlegung, Radabdeckungsverbreiterung, usw.) kann es möglich sein, dass die Radabdeckung ausreichend ist. Die gesamte Breite der Rad/Reifenkombination muss, unter Beachtung des maximal möglichen Betriebsmaßes des Reifens (1,04 fache der Nennbreite des Reifens), im oben genannten Bereich abgedeckt sein.

**Gutachten 366-0299-16-WIRD/N2  
zur Erteilung eines Nachtrags zur ABE 51287**

**ANLAGE: 74 TOYOTA**  
Hersteller: ALCAR WHEELS GmbH

Radtyp: TTYZ  
Stand: 27.08.2018



Seite: 7 von 13

- 248) Die Radabdeckung an Achse 2 ist durch Ausstellen der Heckschürze und des Kotflügels oder durch Anbau von dauerhaft befestigten Karosserieteilen im Bereich 50 Grad hinter der Radmitte herzustellen. Je nach Rüstzustand des Fahrzeuges (z. B. Fahrzeugtieferlegung, Radabdeckungsverbreiterung, usw.) kann es möglich sein, dass die Radabdeckung ausreichend ist. Die gesamte Breite der Rad/Reifenkombination muss, unter Beachtung des maximal möglichen Betriebsmaßes des Reifens (1,04 fache der Nennbreite des Reifens), im oben genannten Bereich abgedeckt sein.
- 24D) Die Radabdeckung an Achse 2 ist durch Ausstellen der Heckschürze und des Kotflügels oder durch Anbau von dauerhaft befestigten Karosserieteilen im Bereich 30 Grad vor der Radmitte und 50 Grad hinter der Radmitte herzustellen. Die gesamte Breite der Rad/Reifenkombination muss, unter Beachtung des maximal möglichen Betriebsmaßes des Reifens (1,04 fache der Nennbreite des Reifens), im oben genannten Bereich abgedeckt sein.
- 24J) Die Radabdeckung an Achse 1 ist durch Ausstellen der Frontschürze und des Kotflügels oder durch Anbau von dauerhaft befestigten Karosserieteilen im Bereich 30 Grad vor der Radmitte und 50 Grad hinter der Radmitte herzustellen. Je nach Rüstzustand des Fahrzeuges (z. B. Fahrzeugtieferlegung, Radabdeckungsverbreiterung, usw.) kann es möglich sein, dass die Radabdeckung ausreichend ist. Die gesamte Breite der Rad/Reifenkombination muss, unter Beachtung des maximal möglichen Betriebsmaßes des Reifens (1,04 fache der Nennbreite des Reifens), im oben genannten Bereich abgedeckt sein.
- 24M) Die Radabdeckung an Achse 2 ist durch Ausstellen der Heckschürze und des Kotflügels oder durch Anbau von dauerhaft befestigten Karosserieteilen im Bereich 30 Grad vor der Radmitte und 50 Grad hinter der Radmitte herzustellen. Je nach Rüstzustand des Fahrzeuges (z. B. Fahrzeugtieferlegung, Radabdeckungsverbreiterung, usw.) kann es möglich sein, dass die Radabdeckung ausreichend ist. Die gesamte Breite der Rad/Reifenkombination muss, unter Beachtung des maximal möglichen Betriebsmaßes des Reifens (1,04 fache der Nennbreite des Reifens), im oben genannten Bereich abgedeckt sein.
- 24O) Die Radabdeckung an Achse 1 ist - sofern serienmäßig nicht vorhanden - durch Ausstellen der Frontschürze und des Kotflügels oder durch Anbau von dauerhaft befestigten Karosserieteilen im Bereich 30 Grad vor der Radmitte und 50 Grad hinter der Radmitte herzustellen. Die gesamte Breite der Rad/Reifenkombination muss, unter Beachtung des maximal möglichen Betriebsmaßes des Reifens (1,04 fache der Nennbreite des Reifens), im oben genannten Bereich abgedeckt sein.  
Bei Nachrüstung ist der vorschriftsmäßige Zustand des Fahrzeuges durch einen amtlich anerkannten Sachverständigen oder Prüfer für den Kraftfahrzeugverkehr oder einen Kraftfahrzeugsachverständigen oder einen Angestellten nach Abschnitt 4 der Anlage VIII b zur StVZO unter Angabe von FAHRZEUGHERSTELLER, FAHRZEUGTYP und FAHRZEUGIDENTIFIZIERUNGSNUMMER auf einem Nachweis entsprechend dem im Beispielkatalog zum §19 StVZO veröffentlichten Muster bescheinigen zu lassen.
- 26B) Durch Anlegen der vorderen Radhausauschnittkanten und Kunststoffinnenkotflügel ist die Freigängigkeit der Rad/Reifen-Kombination herzustellen. Die genauen Maße / Bereiche sind dem beigefügten Anhang / Hinweisblatt "Nacharbeitsprofile Fahrzeug" am Ende dieser Anlage zu entnehmen.
- 26J) Durch Aufweiten bzw. Ausstellen der vorderen Radhäuser ist die Freigängigkeit der Rad/Reifen-Kombination herzustellen. Die genauen Maße / Bereiche sind dem beigefügten Anhang / Hinweisblatt "Nacharbeitsprofile Fahrzeug" am Ende dieser Anlage zu entnehmen.
- 26N) Durch Aufweiten bzw. Ausstellen der vorderen Radhäuser ist die Freigängigkeit der Rad/Reifen-Kombination unter Berücksichtigung der maximal zulässigen Betriebsbreite nach ETRTO bzw. WdK (1,04 fache Nennbreite des Reifens) herzustellen. Die genauen Maße / Bereiche sind dem beigefügten Anhang / Hinweisblatt "Nacharbeitsprofile Fahrzeug" am Ende dieser Anlage zu entnehmen.
- 26P) Durch Anlegen der vorderen Radhausauschnittkanten und Kunststoffinnenkotflügel ist die Freigängigkeit der Rad/Reifen-Kombination unter Berücksichtigung der maximal zulässigen Betriebsbreite nach ETRTO bzw. WdK (1,04 fache Nennbreite des Reifens) herzustellen. Die genauen Maße / Bereiche sind dem beigefügten Anhang / Hinweisblatt "Nacharbeitsprofile Fahrzeug" am Ende dieser Anlage zu entnehmen.

**Gutachten 366-0299-16-WIRD/N2  
zur Erteilung eines Nachtrags zur ABE 51287**

**ANLAGE: 74 TOYOTA**  
Hersteller: ALCAR WHEELS GmbH

Radtyp: TTYZ  
Stand: 27.08.2018



Seite: 8 von 13

- 27B) Durch Anlegen der hinteren Radhausausschnittkanten und Kunststoffinnenkotflügel ist die Freigängigkeit der Rad/Reifen-Kombination herzustellen. Die genauen Maße / Bereiche sind dem beigefügten Anhang / Hinweisblatt "Nacharbeitsprofile Fahrzeug" am Ende dieser Anlage zu entnehmen.
- 27H) Durch Aufweiten bzw. Ausstellen der hinteren Radhäuser ist die Freigängigkeit der Rad/Reifen-Kombination unter Berücksichtigung der maximal zulässigen Betriebsbreite nach ETRTO bzw. WdK (1,04 fache Nennbreite des Reifens) herzustellen. Die genauen Maße / Bereiche sind dem beigefügten Anhang / Hinweisblatt "Nacharbeitsprofile Fahrzeug" am Ende dieser Anlage zu entnehmen.
- 27I) Durch Anlegen der hinteren Radhausausschnittkanten und Kunststoffinnenkotflügel ist die Freigängigkeit der Rad/Reifen-Kombination unter Berücksichtigung der maximal zulässigen Betriebsbreite nach ETRTO bzw. WdK (1,04 fache Nennbreite des Reifens) herzustellen. Die genauen Maße / Bereiche sind dem beigefügten Anhang / Hinweisblatt "Nacharbeitsprofile Fahrzeug" am Ende dieser Anlage zu entnehmen.
- 4A0) Die Verwendung des vom Fahrzeughersteller verbauten Reifendruck Kontrollsystems mit Sensoren Art. Nr.: 42607 - 02030 (nur wenn auch original verbaut) ist zulässig. Das System muss gemäß den Herstellerangaben kalibriert werden. Alternativ kann ein geeignetes Nachrüstkontrollsystem verwendet werden.
- 4BA) Die Verwendung des vom Fahrzeughersteller verbauten Reifendruck Kontrollsystems mit Sensoren Art. Nr.: 42607 - 50011 (nur wenn auch original verbaut) ist zulässig. Das System muss gemäß den Herstellerangaben kalibriert werden. Alternativ kann ein geeignetes Nachrüst-Kontrollsystem verwendet werden.
- 4N5) Die Verwendung des vom Fahrzeughersteller verbauten Reifendruck Kontrollsystems mit Sensoren Art. Nr.: 42607 - 50011 ( nur e6\*2001/116\*0105\*..) (nur wenn auch original verbaut) ist zulässig. Das System muss gemäß den Herstellerangaben kalibriert werden. Alternativ kann ein geeignetes Nachrüstkontrollsystem verwendet werden.
- 51A) Der vom Fahrzeughersteller (siehe Betriebsanleitung oder Reifenfülldruckhinweis am Fahrzeug) bzw. Reifenhersteller vorgeschriebene Reifenfülldruck ist zu beachten.  
Die Verwendung von Reifen mit Notlaufeigenschaften ist laut Hersteller nur mit Reifenfülldrucküberwachungssystem zulässig.
- 51G) Die Verwendung dieser Rad/Reifen-Kombination ist nur zulässig, wenn diese Reifendimension in den Fahrzeugpapieren bereits serienmäßig eingetragen oder vom Fahrzeughersteller, s. Auszug aus der EG-Genehmigung des Fahrzeuges (EG-Übereinstimmungsbescheinigung), freigegeben ist. Der Loadindex, das Geschwindigkeitssymbol, die M+S-Kennzeichnung, die Hinweise und die Empfehlungen des Fahrzeugherstellers sind bei Verwendung dieser Reifengröße zu beachten.
- 71C) Zum Auswuchten der Sonderräder dürfen an der Felgeninnenseite nur Klebegewichte angebracht werden.
- 71K) Zum Auswuchten der Sonderräder dürfen an der Felgenaußenseite nur Klebegewichte unterhalb des Tiefbetts angebracht werden.
- 721) Es ist nur die Verwendung von Gummiventilen oder Metallschraubventilen mit Überwurfmutter von außen, die weitgehend den Normen (DIN, E.T.R.T.O. bzw. Tire and Rim) entsprechen und die für einen Ventilloch-Nenndurchmesser von 11,3 mm geeignet sind, zulässig.  
Das Ventil darf nicht über den Felgenrand hinausragen. Es sind die Montagehinweise des Ventilherstellers zu beachten.
- 725) Bei Fahrzeugen mit einer bauartbedingten Höchstgeschwindigkeit über 210 km/h sind nur Metallschraubventile zulässig. Es sind die Montagehinweise des Ventilherstellers zu beachten.
- 73C) Es ist nur die Verwendung von schlauchlosen Reifen zulässig.
- 740) Der Festsitz der Radbefestigungsteile und der Räder ist nur sichergestellt, wenn Sie die u. g. Hinweise befolgen:  
1. Schrauben Sie bei der Radmontage alle Radbefestigungsteile gleichmäßig mit der Hand ein.

**Gutachten 366-0299-16-WIRD/N2  
zur Erteilung eines Nachtrags zur ABE 51287**

**ANLAGE: 74 TOYOTA**  
Hersteller: ALCAR WHEELS GmbH

Radtyp: TTYZ  
Stand: 27.08.2018



Seite: 9 von 13

2. Ziehen Sie die Radschrauben/- muttern über Kreuz an.
  3. Lassen Sie das Fahrzeug auf den Boden ab und ziehen Sie über Kreuz alle Radbefestigungsteile mit dem vorgeschriebenen erhöhten Anzugsdrehmoment fest.
  4. Nach einer Fahrstrecke von ca. 50 km ist das Anzugsdrehmoment der Radbefestigungsteile zu überprüfen.
  5. Nach einer Fahrstrecke von ca. 200 km ist das Anzugsdrehmoment der Radbefestigungsteile nochmals zu überprüfen.
- 74A) Es dürfen nur die vom Radhersteller mitzuliefernden Radbefestigungsteile verwendet werden, dabei ist die Gewindegröße der serienmäßigen Befestigungsteile zu beachten. Bei Verwendung von Radschrauben, ist die, in der Anlage zum Gutachten, dem Fahrzeug zugeordnete Schaftlänge zu beachten.
- 74P) Radausführungen mit Zentrierring im Mittenloch sind nur zulässig, wenn die im Gutachten beschriebenen Zentrierringe verwendet werden.
- 76U) Die Verwendung dieser Radgröße ist nicht zulässig an Fahrzeugausführungen, die serienmäßig mit mindestens 17-Zoll-Rädern ausgerüstet sind.
- 7EH) Die Verwendung des vom Fahrzeughersteller verbauten Reifendruck Kontrollsystems mit Sensoren Art. Nr.: 42607 - 02030 ( nur e11\*2001/116\*0305\*..) (nur wenn auch original verbaut) ist zulässig. Das System muss gemäß den Herstellerangaben kalibriert werden. Alternativ kann ein geeignetes Nachrüstkontrollsystem verwendet werden.
- 7NO) Die Verwendung des vom Fahrzeughersteller verbauten Reifendruck Kontrollsystems mit Sensoren Art. Nr.: 42607 - 48020 (nur wenn auch original verbaut) ist zulässig. Das System muss gemäß den Herstellerangaben kalibriert werden. Alternativ kann ein geeignetes Nachrüstkontrollsystem verwendet werden.
- MAO) Die Verwendung der Räder ist an Fahrzeugausführungen mit Bremsscheibendurchmesser 320 mm an der Vorderachse nicht zulässig.

**Gutachten 366-0299-16-WIRD/N2  
zur Erteilung eines Nachtrags zur ABE 51287**

**ANLAGE: 74 TOYOTA**  
Hersteller: ALCAR WHEELS GmbH

Radtyp: TTYZ  
Stand: 27.08.2018



**Nacharbeitsprofile Fahrzeug**

**Fahrzeug:**

Hersteller: TOYOTA  
Fahrzeugtyp: AX1T(EU,M)-TMG  
Genehm.Nr.: e13\*2007/46\*1765\*..  
Handelsbez.: TOYOTA C-HR

Variante(n):

**Nacharbeit Radhausausschnittkantenbereich:**

Auflagen	Nacharbeit im Bereich		Achse
	von [mm]	bis [mm]	
26B	x = 300	y = 250	VA
26P	x = 250	y = 200	VA
27B	x = 300	y = 300	HA
27I	x = 250	y = 250	HA

**Aufweiten Radhausausschnittkantenbereich:**

Auflagen	Im Bereich		Aufweiten um [mm]	Achse
	von [mm]	bis [mm]		
26J	x = 300	y = 250	30	VA
26N	x = 300	y = 250	8	VA
27F	x = 300	y = 250	30	HA
27H	x = 300	y = 250	8	HA

**Gutachten 366-0299-16-WIRD/N2  
zur Erteilung eines Nachtrags zur ABE 51287**

**ANLAGE: 74 TOYOTA**  
Hersteller: ALCAR WHEELS GmbH

Radtyp: TTYZ  
Stand: 27.08.2018



Seite: 11 von 13

**Fahrzeug:**

Hersteller: TOYOTA  
Fahrzeugtyp: E15UT(a)  
Genehm.Nr.: e11\*2001/116\*0305\*..  
Handelsbez.: AURIS

Variante(n): AURIS TOURING SPORTS, Frontantrieb, Mehrlenkerhinterachse

**Nacharbeit Radhausausschnittkantenbereich:**

Auflagen	Nacharbeit im Bereich		Achse
	von [mm]	bis [mm]	
26B	x = 300	y = 330	VA
27I	x = 300	y = 350	HA
26P	x = 250	y = 280	VA
27B	x = 350	y = 400	HA

**Aufweiten Radhausausschnittkantenbereich:**

Auflagen	Im Bereich		Aufweiten um [mm]	Achse
	von [mm]	bis [mm]		
26N	x = 300	y = 330	8	VA
26J	x = 300	y = 330	25	VA
27F	x = 350	y = 400	10	HA
27H	x = 350	y = 400	8	HA

**Gutachten 366-0299-16-WIRD/N2  
zur Erteilung eines Nachtrags zur ABE 51287**

**ANLAGE: 74 TOYOTA**  
Hersteller: ALCAR WHEELS GmbH

Radtyp: TTYZ  
Stand: 27.08.2018



**Fahrzeug:**

Hersteller: TOYOTA  
Fahrzeugtyp: HE15U(a)  
Genehm.Nr.: e11\*2007/46\*0018\*..  
Handelsbez.: AURIS

Variante(n): ab e11\*2007/46\*0018\*05, AURIS TOURING SPORTS, Mehrlenkerhinterachse, Schrägheck

**Nacharbeit Radhausausschnittkantenbereich:**

Auflagen	Nacharbeit im Bereich		Achse
	von [mm]	bis [mm]	
26B	x = 300	y = 330	VA
27I	x = 300	y = 350	HA
26P	x = 250	y = 280	VA
27B	x = 350	y = 400	HA

**Aufweiten Radhausausschnittkantenbereich:**

Auflagen	Im Bereich		Aufweiten um [mm]	Achse
	von [mm]	bis [mm]		
26N	x = 300	y = 330	8	VA
26J	x = 300	y = 330	25	VA
27H	x = 350	y = 400	8	HA
27F	x = 350	y = 400	10	HA



**Gutachten 366-0299-16-WIRD/N2  
zur Erteilung eines Nachtrags zur ABE 51287**

**ANLAGE: 74 TOYOTA**  
Hersteller: ALCAR WHEELS GmbH

Radtyp: TTYZ  
Stand: 27.08.2018



Seite: 13 von 13

**Fahrzeug:**

Hersteller: TOYOTA  
Fahrzeugtyp: AX1T(EU,M)  
Genehm.Nr.: e11\*2007/46\*3641\*..  
Handelsbez.: TOYOTA C-HR

Variante(n):

**Nacharbeit Radhausausschnittkantenbereich:**

Auflagen	Nacharbeit im Bereich		Achse
	von [mm]	bis [mm]	
26B	x = 300	y = 250	VA
26P	x = 250	y = 200	VA
27B	x = 300	y = 300	HA
27I	x = 250	y = 250	HA

**Aufweiten Radhausausschnittkantenbereich:**

Auflagen	Im Bereich		Aufweiten um [mm]	Achse
	von [mm]	bis [mm]		
26J	x = 300	y = 250	30	VA
26N	x = 300	y = 250	8	VA
27F	x = 300	y = 250	30	HA
27H	x = 300	y = 250	8	HA

**Gutachten 366-0299-16-WIRD/N2  
zur Erteilung eines Nachtrags zur ABE 51287**

**ANLAGE: 79 HONDA**  
Hersteller: ALCAR WHEELS GmbH

Radtyp: TTYZ  
Stand: 27.08.2018



**Fahrzeughersteller : HONDA**

**Raddaten:**

Radgröße nach Norm : 6 1/2 J X 16 H2 Einpreßtiefe (mm) : 35  
Lochkreis (mm)/Lochzahl : 114,3/5 Zentrierart : Mittenzentrierung

**Technische Daten, Kurzfassung**

Ausführung	Ausführungsbezeichnung		Mittell- och (mm)	Zentrierring- werkstoff	zul. Rad- last (kg)	zul. Abroll- umf. (mm)	gültig ab Fertig- datum
	Kennzeichnung Rad	Kennzeichnung Zentrierring					
TTYZ0GA35D641	PCD114.3 ET35	Ø64.1/Ø71.6	64,1	Kunststoff	670	2025	10/17
TTYZ0GA35641	PCD114.3 ET35	Ø64.1/Ø71.6	64,1	Kunststoff	670	2025	10/17
TTYZ0SA35D641	PCD114.3 ET35	Ø64.1/Ø71.6	64,1	Kunststoff	670	2025	10/17
TTYZ0SA35641	PCD114.3 ET35	Ø64.1/Ø71.6	64,1	Kunststoff	670	2025	10/17

Im Fahrzeug vorgeschriebene Fahrzeugsysteme, z. B. Reifendruckkontrollsysteme, müssen nach Anbau der Sonderräder funktionsfähig bleiben.

Der Fahrzeughalter muss auf die Kontrolle des Anzugsmoments der Befestigungsmittel nach einer Wegstrecke von 50km hingewiesen werden.

**Verwendungsbereich/Fz-Hersteller : HONDA**

Befestigungsteile : Kegelbundmuttern M12x1,5, Kegelw. 60 Grad

Zubehör : AEZ Artikel-Nr. ZJH5

Anzugsmoment der Befestigungsteile : 108 Nm für Typ : BE1; BE3; BE5; CU1; CU3; CW1; CW3; FC; FD3; FK1; FK2; FK3; RD8; RD9  
110 Nm für Typ : RN1; RN3; ZF1

Verkaufsbezeichnung: **ACCORD TOURER**

Fahrzeugtyp	Betriebserlaubnis	kW	Reifen	Auflagen zu Reifen	Auflagen
CW1	e6*2001/116*0120*..	110 - 115	205/60R16 92	51J	Kombi; Frontantrieb; 10B; 11B; 11G; 11H; 12A; 51A; 71C; 71K; 721; 725; 73C; 74A; 74P; 76U; 4DT
CW3	e6*2001/116*0122*..		215/55R16 93	11A; 24J	
			215/60R16 95	11A; 24J	
			225/55R16 95	11A; 24J; 24M	

Verkaufsbezeichnung: **CIVIC 4DR, CIVIC 5DR**

Fahrzeugtyp	Betriebserlaubnis	kW	Reifen	Auflagen zu Reifen	Auflagen
FC	e11*2007/46*3633*..	88 - 134	215/55R16 93	11A; 26N; 26P	CIVIC 4DR; CIVIC 5DR; 10B; 11B; 11G; 11H; 12A; 51A; 71C; 71K; 721; 725; 73C; 74A; 74P; 76U; 77E
			225/50R16 92	11A; 26B; 26N	
			225/55R16 95	11A; 26B; 26N	
			235/50R16 95	11A; 245; 26B; 26J; 27I	

**Gutachten 366-0299-16-WIRD/N2  
zur Erteilung eines Nachtrags zur ABE 51287**

**ANLAGE: 79 HONDA**  
Hersteller: ALCAR WHEELS GmbH

Radtyp: TTYZ  
Stand: 27.08.2018



Seite: 2 von 8

Verkaufsbezeichnung: **CIVIC 4DR HYBRID**

Fahrzeugtyp	Betriebserlaubnis	kW	Reifen	Auflagen zu Reifen	Auflagen
FD3	e11*2001/116*0271*..	70	195/55R16 87		10B; 11B; 11G; 11H; 12A; 51A; 71C; 71K; 721; 725; 73C; 74A; 74P; SC4
			205/55R16 91	11A; 21P	
			215/55R16 93	11A; 21B; 24M	
			225/50R16 92	11A; 21B; 22I; 24J; 24M	

Verkaufsbezeichnung: **CIVIC 5DR, CIVIC TOURER**

Fahrzeugtyp	Betriebserlaubnis	kW	Reifen	Auflagen zu Reifen	Auflagen
FK1	e11*2001/116*0255*..	73 -104	195/55R16 87	11A; 26P	ab
FK2	e11*2001/116*0256*..		195/60R16 89	11A; 26P	e11*2001/116*0255*07;
FK3	e11*2001/116*0257*..	73 -110	205/50R16 87W	11A; 245; 26P; 5ET	ab
			205/55R16 91	11A; 245; 26P	e11*2001/116*0256*07;
			215/55R16 93	11A; 24J; 26B; 26N; 27I	ab
			225/50R16 92	11A; 24J; 248; 26B; 26N; 27H; 27I	e11*2001/116*0257*06; CIVIC TOURER; Schrägheck; Frontantrieb; 10B; 11B; 11G; 11H; 12A; 51A; 71C; 71K; 721; 725; 73C; 74A; 74P; 76U; 77E

Verkaufsbezeichnung: **CR-Z**

Fahrzeugtyp	Betriebserlaubnis	kW	Reifen	Auflagen zu Reifen	Auflagen
ZF1	e11*2007/46*0100*..	84 -89	195/50R16 84	11A; 21P; 245	2-türig; Frontantrieb; 10B; 11B; 11G; 11H; 12A; 51A; 71C; 71K; 721; 725; 73C; 74A; 74P; 76U
			195/55R16 87	11A; 21P; 245	
			205/50R16 87	11A; 21P; 22I; 24J	

Verkaufsbezeichnung: **HONDA ACCORD**

Fahrzeugtyp	Betriebserlaubnis	kW	Reifen	Auflagen zu Reifen	Auflagen
CU1	e6*2001/116*0113*..	110 -115	205/60R16 92	51J	Stufenheck; Frontantrieb; 10B; 11B; 11G; 11H; 12A; 51A; 71C; 71K; 721; 725; 73C; 74A; 74P; 76U; 4DT
CU3	e6*2001/116*0115*..		215/55R16 93	11A; 24J; 24M	
			215/60R16 95	11A; 24J; 24M	
			225/55R16 95	11A; 24J; 24M	

Verkaufsbezeichnung: **HONDA CR-V**

Fahrzeugtyp	Betriebserlaubnis	kW	Reifen	Auflagen zu Reifen	Auflagen
RD8	e11*98/14*0190*..	110	215/65R16 98	11A; 22I	ab e11*98/14*0190*02; 10B; 11B; 11G; 11H; 12A; 51A; 71C; 71K; 721; 725; 73C; 74A; 74P
			225/60R16 98	11A; 22B; 24J; 24M	
RD9	e11*2001/116*0234*..	103	215/65R16 98	11A; 22I	10B; 11B; 11G; 11H; 12A; 51A; 71C; 71K; 721; 725; 73C; 74A; 74P
			225/60R16 98	11A; 22B; 24J; 24M	

Benannt unter der Registriernummer KBA-P 00055-00  
von der Benennungsstelle des Kraftfahrt-Bundesamtes, Bundesrepublik Deutschland.



**Gutachten 366-0299-16-WIRD/N2  
zur Erteilung eines Nachtrags zur ABE 51287**

**ANLAGE: 79 HONDA**  
Hersteller: ALCAR WHEELS GmbH

Radtyp: TTYZ  
Stand: 27.08.2018



Verkaufsbezeichnung: **HONDA FR-V**

Fahrzeugtyp	Betriebserlaubnis	kW	Reifen	Auflagen zu Reifen	Auflagen
BE1	e6*2001/116*0099*..	92 -110	205/55R16 91		10B; 11B; 11G; 11H; 12A; 51A; 71C; 71K; 721; 725; 73C; 74A; 74P
BE3	e6*2001/116*0100*..		215/50R16 90		
BE5	e6*2001/116*0104*..		215/55R16 93	11A; 21P	
			225/50R16 92	11A; 21P; 22I; 24J; 24M	

Verkaufsbezeichnung: **HONDA STREAM**

Fahrzeugtyp	Betriebserlaubnis	kW	Reifen	Auflagen zu Reifen	Auflagen
RN1	e6*98/14*0081*..	92 -115	205/55R16 90	11A; 21B; 22B; 22L	10B; 11B; 11G; 11H; 12A; 51A; 71C; 71K; 721; 725; 73C; 74A; 74P
RN3	e6*98/14*0082*..				

**Auflagen**

- 10B) Die mindestens erforderlichen Geschwindigkeitsbereiche der zu verwendenden Reifen sind unter Berücksichtigung der Loadindizes, mit Ausnahme der Reifen mit M+S-Profil, den Fahrzeugpapieren zu entnehmen, soweit im Verwendungsbereich keine Abweichungen festgelegt sind. Die für M+S Reifen zulässige Höchstgeschwindigkeit ist im Blickfeld des Fahrzeugführer sinnfällig anzugeben und diese zulässige Höchstgeschwindigkeit ist im Betrieb nicht zu überschreiten.
- 11A) Der vorschriftsmäßige Zustand des Fahrzeuges ist durch einen amtlich anerkannten Sachverständigen oder Prüfer für den Kraftfahrzeugverkehr oder einen Prüflingenieur einer Überwachungsorganisation oder einen Angestellten nach Abschnitt 4 der Anlage VIIIb zur StVZO unter Angabe von FAHRZEUGHERSTELLER, FAHRZEUGTYP und FAHRZEUGIDENTIFIZIERUNGSNUMMER auf einem Nachweis entsprechend dem im Beispielkatalog zum §19 StVZO veröffentlichten Muster bescheinigen zu lassen.
- 11B) Wird eine in diesem Gutachten aufgeführte Reifengröße verwendet, die nicht bereits in der Fahrzeuggenehmigung für diesen Fahrzeug-Typ/ -Variante/ -Version bzw. Fahrzeugausführung genannt ist, so sind die Angaben über die Reifengrößen in den Fahrzeugpapieren bei der nächsten Befassung mit den Fahrzeugpapieren durch die Zulassungsstelle unter Vorlage der Allgemeinen Betriebserlaubnis bzw. der Abnahmebestätigung nach §19 Abs. 3 der StVZO berichtigen zu lassen. Diese Berichtigung ist dann nicht erforderlich, wenn die ABE des Sonderrades eine Freistellung von der Pflicht zur Berichtigung der Fahrzeugpapiere enthält.
- 11G) Die Brems-, Lenkungsaggregate und das Fahrwerk mit Ausnahme von Sonder-Fahrwerksfedern müssen, sofern diese durch keine weiteren Auflagen berührt werden, dem Serienstand entsprechen. Für die Sonder-Fahrwerksfedern muß eine Allgemeine Betriebserlaubnis oder ein Teilegutachten vorliegen; gegen die Verwendung der Rad/Reifenkombination dürfen keine technischen Bedenken bestehen. Wird gleichzeitig mit dem Anbau der Sonderräder eine Fahrwerksänderung vorgenommen, so ist diese und ihre Auswirkung auf den Anbau der Sonderräder gesondert zu beurteilen.
- 11H) Wird das serienmäßige Ersatzrad verwendet, soll mit mäßiger Geschwindigkeit und nicht länger als erforderlich gefahren werden. Hierbei müssen die serienmäßigen Befestigungsteile verwendet werden. Bei Fahrzeugausführungen mit Allradantrieb ist bei Verwendung des Ersatzrades darauf zu achten, daß nur Reifen mit gleich großem Abrollumfang zulässig sind.
- 12A) Die Verwendung von Schneeketten ist nicht möglich, es sei denn, dass für den hier aufgeführten Fahrzeugtyp eine weitere Umrüstmöglichkeit im Gutachten aufgeführt ist. Für diese Umrüstung mit der Einschränkung in Spalte Auflagen "Reifen mit Schneeketten" sind die dort aufgeführten Auflagen und Hinweise zu beachten.

**Gutachten 366-0299-16-WIRD/N2  
zur Erteilung eines Nachtrags zur ABE 51287**

**ANLAGE: 79 HONDA**  
Hersteller: ALCAR WHEELS GmbH

Radtyp: TTYZ  
Stand: 27.08.2018



Seite: 4 von 8

- 21B) Durch Anlegen der vorderen Radhausausschnittkanten und Kunststoffinnenkotflügel über die gesamte Radhausausschnittkantenlänge ist die Freigängigkeit der Rad/Reifen-Kombination herzustellen.
- 21P) Durch Anlegen bzw. Bearbeiten der vorderen Radhausausschnittkanten und Kunststoffinnenkotflügel über die gesamte Radhausausschnittkantenlänge ist die Freigängigkeit der Rad/Reifen-Kombination unter Berücksichtigung der maximal zulässigen Betriebsbreite nach ETRTO bzw. WdK (1,04 fache Nennbreite des Reifens) herzustellen.
- 22B) Durch Anlegen bzw. Bearbeiten der hinteren Radhausausschnittkanten und Kunststoffinnenkotflügel über die gesamte Radhausausschnittkantenlänge ist die Freigängigkeit der Rad/Reifen-Kombination herzustellen.
- 22I) Durch Anlegen bzw. Bearbeiten der hinteren Radhausausschnittkanten und Kunststoffinnenkotflügel über die gesamte Radhausausschnittkantenlänge ist die Freigängigkeit der Rad/Reifen-Kombination unter Berücksichtigung der maximal zulässigen Betriebsbreite nach ETRTO bzw. WdK (1,04 fache Nennbreite des Reifens) herzustellen.
- 22L) Durch Kürzen bis zum Schraubenkopf und komplettes Umbiegen der Befestigungslasche der Heckschürzenbefestigung ist eine ausreichende Freigängigkeit der Rad/Reifen-Kombination herzustellen.
- 245) Die Radabdeckung an Achse 1 ist durch Ausstellen der Frontschürze und des Kotflügels oder durch Anbau von dauerhaft befestigten Karosserieteilen im Bereich 30 Grad vor der Radmitte herzustellen. Je nach Rüstzustand des Fahrzeuges (z. B. Fahrzeugtieferlegung, Radabdeckungsverbreiterung, usw.) kann es möglich sein, dass die Radabdeckung ausreichend ist. Die gesamte Breite der Rad/Reifenkombination muss, unter Beachtung des maximal möglichen Betriebsmaßes des Reifens (1,04 fache der Nennbreite des Reifens), im oben genannten Bereich abgedeckt sein.
- 248) Die Radabdeckung an Achse 2 ist durch Ausstellen der Heckschürze und des Kotflügels oder durch Anbau von dauerhaft befestigten Karosserieteilen im Bereich 50 Grad hinter der Radmitte herzustellen. Je nach Rüstzustand des Fahrzeuges (z. B. Fahrzeugtieferlegung, Radabdeckungsverbreiterung, usw.) kann es möglich sein, dass die Radabdeckung ausreichend ist. Die gesamte Breite der Rad/Reifenkombination muss, unter Beachtung des maximal möglichen Betriebsmaßes des Reifens (1,04 fache der Nennbreite des Reifens), im oben genannten Bereich abgedeckt sein.
- 24J) Die Radabdeckung an Achse 1 ist durch Ausstellen der Frontschürze und des Kotflügels oder durch Anbau von dauerhaft befestigten Karosserieteilen im Bereich 30 Grad vor der Radmitte und 50 Grad hinter der Radmitte herzustellen. Je nach Rüstzustand des Fahrzeuges (z. B. Fahrzeugtieferlegung, Radabdeckungsverbreiterung, usw.) kann es möglich sein, dass die Radabdeckung ausreichend ist. Die gesamte Breite der Rad/Reifenkombination muss, unter Beachtung des maximal möglichen Betriebsmaßes des Reifens (1,04 fache der Nennbreite des Reifens), im oben genannten Bereich abgedeckt sein.
- 24M) Die Radabdeckung an Achse 2 ist durch Ausstellen der Heckschürze und des Kotflügels oder durch Anbau von dauerhaft befestigten Karosserieteilen im Bereich 30 Grad vor der Radmitte und 50 Grad hinter der Radmitte herzustellen. Je nach Rüstzustand des Fahrzeuges (z. B. Fahrzeugtieferlegung, Radabdeckungsverbreiterung, usw.) kann es möglich sein, dass die Radabdeckung ausreichend ist. Die gesamte Breite der Rad/Reifenkombination muss, unter Beachtung des maximal möglichen Betriebsmaßes des Reifens (1,04 fache der Nennbreite des Reifens), im oben genannten Bereich abgedeckt sein.
- 26B) Durch Anlegen der vorderen Radhausausschnittkanten und Kunststoffinnenkotflügel ist die Freigängigkeit der Rad/Reifen-Kombination herzustellen. Die genauen Maße / Bereiche sind dem beigefügten Anhang / Hinweisblatt "Nacharbeitsprofile Fahrzeug" am Ende dieser Anlage zu entnehmen.
- 26J) Durch Aufweiten bzw. Ausstellen der vorderen Radhäuser ist die Freigängigkeit der Rad/Reifen-Kombination herzustellen. Die genauen Maße / Bereiche sind dem beigefügten Anhang / Hinweisblatt "Nacharbeitsprofile Fahrzeug" am Ende dieser Anlage zu entnehmen.
- 26N) Durch Aufweiten bzw. Ausstellen der vorderen Radhäuser ist die Freigängigkeit der Rad/Reifen-Kombination unter Berücksichtigung der maximal zulässigen Betriebsbreite nach ETRTO

**Gutachten 366-0299-16-WIRD/N2  
zur Erteilung eines Nachtrags zur ABE 51287**

**ANLAGE: 79 HONDA**  
Hersteller: ALCAR WHEELS GmbH

Radtyp: TTYZ  
Stand: 27.08.2018



Seite: 5 von 8

- bzw. WdK (1,04 fache Nennbreite des Reifens) herzustellen. Die genauen Maße / Bereiche sind dem beigefügten Anhang / Hinweisblatt "Nacharbeitsprofile Fahrzeug" am Ende dieser Anlage zu entnehmen.
- 26P) Durch Anlegen der vorderen Radhausausschnittkanten und Kunststoffinnenkotflügel ist die Freigängigkeit der Rad/Reifen-Kombination unter Berücksichtigung der maximal zulässigen Betriebsbreite nach ETRTO bzw. WdK (1,04 fache Nennbreite des Reifens) herzustellen. Die genauen Maße / Bereiche sind dem beigefügten Anhang / Hinweisblatt "Nacharbeitsprofile Fahrzeug" am Ende dieser Anlage zu entnehmen.
- 27H) Durch Aufweiten bzw. Ausstellen der hinteren Radhäuser ist die Freigängigkeit der Rad/Reifen-Kombination unter Berücksichtigung der maximal zulässigen Betriebsbreite nach ETRTO bzw. WdK (1,04 fache Nennbreite des Reifens) herzustellen. Die genauen Maße / Bereiche sind dem beigefügten Anhang / Hinweisblatt "Nacharbeitsprofile Fahrzeug" am Ende dieser Anlage zu entnehmen.
- 27I) Durch Anlegen der hinteren Radhausausschnittkanten und Kunststoffinnenkotflügel ist die Freigängigkeit der Rad/Reifen-Kombination unter Berücksichtigung der maximal zulässigen Betriebsbreite nach ETRTO bzw. WdK (1,04 fache Nennbreite des Reifens) herzustellen. Die genauen Maße / Bereiche sind dem beigefügten Anhang / Hinweisblatt "Nacharbeitsprofile Fahrzeug" am Ende dieser Anlage zu entnehmen.
- 4DT) Die Verwendung des vom Fahrzeughersteller verbauten Reifendruck Kontrollsystems mit Sensoren Art. Nr.: 42753-TL0-G52 (nur wenn auch original verbaut) ist zulässig. Das System muss gemäß den Herstellerangaben kalibriert werden. Alternativ kann ein geeignetes Nachrüstkontrollsystem verwendet werden.
- 51A) Der vom Fahrzeughersteller (siehe Betriebsanleitung oder Reifenfülldruckhinweis am Fahrzeug) bzw. Reifenhersteller vorgeschriebene Reifenfülldruck ist zu beachten.  
Die Verwendung von Reifen mit Notlaufeigenschaften ist laut Hersteller nur mit Reifenfülldrucküberwachungssystem zulässig.
- 51J) Die Verwendung dieser Reifengröße ist nur zulässig, wenn die Reifennennbreite, der in den Fahrzeugpapieren serienmäßig eingetragenen Mindestreifengröße, nicht unterschritten wird.
- 5ET) Die Verwendung dieser Reifengröße ist nur zulässig an Fahrzeugausführungen bis zu einer zulässigen Achslast von 1090kg.
- 71C) Zum Auswuchten der Sonderräder dürfen an der Felgeninnenseite nur Klebegewichte angebracht werden.
- 71K) Zum Auswuchten der Sonderräder dürfen an der Felgenaußenseite nur Klebegewichte unterhalb des Tiefbetts angebracht werden.
- 72I) Es ist nur die Verwendung von Gummiventilen oder Metallschraubventilen mit Überwurfmutter von außen, die weitgehend den Normen (DIN, E.T.R.T.O. bzw. Tire and Rim) entsprechen und die für einen Ventilloch-Nenn Durchmesser von 11,3 mm geeignet sind, zulässig.  
Das Ventil darf nicht über den Felgenrand hinausragen. Es sind die Montagehinweise des Ventilherstellers zu beachten.
- 725) Bei Fahrzeugen mit einer bauartbedingten Höchstgeschwindigkeit über 210 km/h sind nur Metallschraubventile zulässig. Es sind die Montagehinweise des Ventilherstellers zu beachten.
- 73C) Es ist nur die Verwendung von schlauchlosen Reifen zulässig.
- 74A) Es dürfen nur die vom Radhersteller mitzuliefernden Radbefestigungsteile verwendet werden, dabei ist die Gewindegröße der serienmäßigen Befestigungsteile zu beachten. Bei Verwendung von Radschrauben, ist die, in der Anlage zum Gutachten, dem Fahrzeug zugeordnete Schaftlänge zu beachten.
- 74P) Radausführungen mit Zentrierring im Mittenloch sind nur zulässig, wenn die im Gutachten beschriebenen Zentrierringe verwendet werden.
- 76U) Die Verwendung dieser Radgröße ist nicht zulässig an Fahrzeugausführungen, die serienmäßig mit mindestens 17-Zoll-Rädern ausgerüstet sind.

**Gutachten 366-0299-16-WIRD/N2  
zur Erteilung eines Nachtrags zur ABE 51287**

**ANLAGE: 79 HONDA**  
Hersteller: ALCAR WHEELS GmbH

Radtyp: TTYZ  
Stand: 27.08.2018



Seite: 6 von 8

- 77E) Das indirekte Reifendruckkontrollsystem ist zu kalibrieren. Es ist dafür den Ausführungen der Bedienungsanleitung Folge zu leisten.
- SC4) Die Verwendung dieser Rad/Reifenkombination hat Einfluß auf den Kraftstoffverbrauch. Bei Fahrzeugausführungen, die in den Fahrzeugpapieren unter Ziff. 14: ..... ;3L bzw. 5L (z. B. EURO 3;5L, EURO 4;5L usw.) / Schlüssel-Nr. zu Ziff. 14.1: .... (z. B. 0445, 0463 usw.) beschrieben sind, ist eine unverzügliche Berichtigung nach §27 Abs. 1a StVZO der Fahrzeugpapiere unter Ziff. 14: ..... (z. B. EURO 3, EURO 4 usw.) / Schlüssel-Nr. zu Ziff. 14.1: .... (z. B. 0462) durchzuführen.

**Gutachten 366-0299-16-WIRD/N2  
zur Erteilung eines Nachtrags zur ABE 51287**

**ANLAGE: 79 HONDA**  
Hersteller: ALCAR WHEELS GmbH

Radtyp: TTYZ  
Stand: 27.08.2018



Seite: 7 von 8

**Nacharbeitsprofile Fahrzeug**

**Fahrzeug:**

Hersteller: HONDA  
Fahrzeugtyp: FK1  
Genehm.Nr.: e11\*2001/116\*0255\*..  
Handelsbez.: CIVIC 5DR, CIVIC TOURER

Variante(n): ab e11\*2001/116\*0255\*07, ab e11\*2001/116\*0256\*07, ab e11\*2001/116\*0257\*06,  
Frontantrieb, Schrägheck

**Nacharbeit Radhausausschnittkantenbereich:**

Auflagen	Nacharbeit im Bereich		Achse
	von [mm]	bis [mm]	
26P	x = 195	y = 320	VA
26B	x = 245	y = 370	VA
27I	x = 245	y = 360	HA
27B	x = 295	y = 410	HA

**Aufweiten Radhausausschnittkantenbereich:**

Auflagen	Im Bereich		Aufweiten um [mm]	Achse
	von [mm]	bis [mm]		
26N	x = 245	y = 370	8	VA
26J	x = 245	y = 370	27	VA
27H	x = 295	y = 410	8	HA
27F	x = 295	y = 410	30	HA



**Gutachten 366-0299-16-WIRD/N2  
zur Erteilung eines Nachtrags zur ABE 51287**

**ANLAGE: 79 HONDA**  
Hersteller: ALCAR WHEELS GmbH

Radtyp: TTYZ  
Stand: 27.08.2018



**Fahrzeug:**

Hersteller: HONDA  
Fahrzeugtyp: FC  
Genehm.Nr.: e11\*2007/46\*3633\*..  
Handelsbez.: CIVIC 4DR, CIVIC 5DR

Variante(n):

**Nacharbeit Radhausausschnittkantenbereich:**

Auflagen	Nacharbeit im Bereich		Achse
	von [mm]	bis [mm]	
26P	x = 250	y = 300	VA
26B	x = 300	y = 350	VA
27I	x = 200	y = 250	HA
27B	x = 250	y = 300	HA

**Aufweiten Radhausausschnittkantenbereich:**

Auflagen	Im Bereich		Aufweiten um [mm]	Achse
	von [mm]	bis [mm]		
26N	x = 300	y = 350	8	VA
26J	x = 300	y = 350	25	VA
27H	x = 250	y = 300	8	HA
27F	x = 250	y = 300	15	HA

**Gutachten 366-0299-16-WIRD/N2  
zur Erteilung eines Nachtrags zur ABE 51287**

**ANLAGE: 82 NISSAN**  
Hersteller: ALCAR WHEELS GmbH

Radtyp: TTYZ  
Stand: 27.08.2018



Seite: 1 von 9

**Fahrzeughersteller : NISSAN, Nissan International S. A.**

**Raddaten:**

Radgröße nach Norm : 6 1/2 J X 16 H2 Einpreßtiefe (mm) : 35  
Lochkreis (mm)/Lochzahl : 114,3/5 Zentrierart : Mittenzentrierung

**Technische Daten, Kurzfassung**

Ausführung	Ausführungsbezeichnung		Mitteln- och (mm)	Zentrierung- werkstoff	zul. Rad- last (kg)	zul. Abroll- umf. (mm)	gültig ab Fertig- datum
	Kennzeichnung Rad	Kennzeichnung Zentrierring					
TTYZ0GA35D661	PCD114.3 ET35	Ø66.1/Ø71.6	66,1	Kunststoff	670	2025	10/17
TTYZ0GA35661	PCD114.3 ET35	Ø66.1/Ø71.6	66,1	Kunststoff	670	2025	10/17
TTYZ0SA35D661	PCD114.3 ET35	Ø66.1/Ø71.6	66,1	Kunststoff	670	2025	10/17
TTYZ0SA35661	PCD114.3 ET35	Ø66.1/Ø71.6	66,1	Kunststoff	670	2025	10/17

Im Fahrzeug vorgeschriebene Fahrzeugsysteme, z. B. Reifendruckkontrollsysteme, müssen nach Anbau der Sonderräder funktionsfähig bleiben.

Der Fahrzeughalter muss auf die Kontrolle des Anzugsmoments der Befestigungsmittel nach einer Wegstrecke von 50km hingewiesen werden.

**Verwendungsbereich/Fz-Hersteller : NISSAN, Nissan International S. A.**

Befestigungsteile : Kegelbundmuttern M12x1,25, Kegelw. 60 Grad, für Typ : C13; ZE1; P12; F15; T31; J10; T30  
Zubehör : AEZ Artikel-Nr. ZJN4  
Befestigungsteile : Kegelbundschauben M12x1,5, Schaftl. 30 mm, Kegelw. 60 Grad, für Typ : J11; (Produktion UNITED KINGDOM)  
Zubehör : AEZ Artikel-Nr. ZJR6  
Anzugsmoment der Befestigungsteile : 108 Nm für Typ : P12; T30; T31; ZE1  
113 Nm für Typ : C13; J10; J11  
118 Nm für Typ : F15  
130 Nm für Typ : F15

Verkaufsbezeichnung: **JUKE**

Fahrzeugtyp	Betriebserlaubnis	kW	Reifen	Auflagen zu Reifen	Auflagen
F15	e11*2007/46*0132*..	140 - 157	205/60R16 92		Allradantrieb; 10B; 11B; 11G; 11H; 12A; 51A; 7MB; 7OE; 71C; 71K; 721; 725; 73C; 74A; 74P; 76U
			205/65R16 95		
			215/55R16 93	11A; 26P	
			215/60R16 95	11A; 26P	
			225/55R16 95	11A; 26P	
			225/60R16 98	11A; 26P	
F15	e11*2007/46*0132*..	69 - 147	205/60R16 92		Schrägheck; 4-türig; Frontantrieb; 10B; 11B; 11G; 11H; 12A; 51A; 7MB; 7OE; 71C; 71K; 721; 725; 73C; 74A; 74P; 76U
			215/55R16 93		
			225/55R16 95	11A; 24J; 270	
		81 - 147	215/60R16 95		
			225/60R16 98	11A; 24J; 270	

**Gutachten 366-0299-16-WIRD/N2  
zur Erteilung eines Nachtrags zur ABE 51287**

**ANLAGE: 82 NISSAN**  
Hersteller: ALCAR WHEELS GmbH

Radtyp: TTYZ  
Stand: 27.08.2018



Seite: 2 von 9

Verkaufsbezeichnung: **Nissan Leaf 40kWh**

Fahrzeugtyp	Betriebserlaubnis	kW	Reifen	Auflagen zu Reifen	Auflagen
ZE1	e9*2007/46*6537*..	90	205/55R16 91	11A; 26P	10B; 11B; 11G; 11H; 12A; 51A; 7MN; 71C; 71K; 721; 725; 73C; 74A; 74P; 76U
			205/60R16 92	11A; 26P	
			215/50R16 90	11A; 26N; 26P; 27I	
			215/55R16 93	11A; 26N; 26P; 27I	
			215/60R16 95	11A; 26N; 26P; 27I	
			225/50R16 92	11A; 26B; 26N; 27I	
			225/55R16 95	11A; 26B; 26N; 27I	
			235/50R16 95	11A; 24J; 26B; 26J; 27B; 27H	
			235/55R16 98	11A; 24J; 26B; 26J; 27B; 27H	

Verkaufsbezeichnung: **NISSAN PRIMERA**

Fahrzeugtyp	Betriebserlaubnis	kW	Reifen	Auflagen zu Reifen	Auflagen
P12	e11*98/14*0183*..	80 -103	205/55R16 90		Kombi; Stufenheck; Schrägheck; 10B; 10S; 11B; 11G; 11H; 12K; 51A; 71C; 71K; 721; 725; 73C; 74A; 74P; 4AS
			205/60R16	51G	
			215/55R16 93		
			225/50R16 92		
			225/55R16 95		

Verkaufsbezeichnung: **NISSAN Qashqai**

Fahrzeugtyp	Betriebserlaubnis	kW	Reifen	Auflagen zu Reifen	Auflagen
J11	e11*2007/46*0963*..	81 -120	215/65R16 98	120	Allradantrieb; Frontantrieb; 10B; 11B; 11G; 11H; 51A; 71C; 71K; 721; 725; 73C; 74A; 74P; 76U; 4AI
			225/60R16 98	120	

Verkaufsbezeichnung: **NISSAN QASHQAI, QASHQAI + 2**

Fahrzeugtyp	Betriebserlaubnis	kW	Reifen	Auflagen zu Reifen	Auflagen
J10	e11*2001/116*0295*..	76 -110	215/65R16	51G	Nissan Qashqai kurz; Nissan Qashqai +2 (lang); Nicht 7- Sitzer Allradantrieb; Allradantrieb; Frontantrieb; 10B; 11B; 11G; 11H; 12A; 51A; 71C; 71K; 721; 725; 73C; 74A; 74P; 76U
			225/60R16 98		

Verkaufsbezeichnung: **NISSAN X-TRAIL**

Fahrzeugtyp	Betriebserlaubnis	kW	Reifen	Auflagen zu Reifen	Auflagen
T30	e1*98/14*0166*..	84 -121	215/65R16		Allradantrieb; 10B; 11B; 11G; 11H; 12A; 51A; 71C; 71K; 721; 725; 73C; 74A; 74P
			225/60R16 98		
			235/60R16 100		

Benannt unter der Registriernummer KBA-P 00055-00  
von der Benennungsstelle des Kraftfahrt-Bundesamtes, Bundesrepublik Deutschland.



**Gutachten 366-0299-16-WIRD/N2  
zur Erteilung eines Nachtrags zur ABE 51287**

**ANLAGE: 82 NISSAN**  
Hersteller: ALCAR WHEELS GmbH

Radtyp: TTYZ  
Stand: 27.08.2018



Seite: 3 von 9

Verkaufsbezeichnung: **NISSAN X-TRAIL**

Fahrzeugtyp	Betriebserlaubnis	kW	Reifen	Auflagen zu Reifen	Auflagen
T31	e1*2001/116*0432*..	104 -127	215/65R16 98		Allradantrieb; 10B; 11B; 11G; 11H; 12A; 51A; 573; 71C; 71K; 721; 725; 73C; 74A; 74P; 76U
			225/60R16 98		
			235/60R16 100		

Verkaufsbezeichnung: **PULSAR**

Fahrzeugtyp	Betriebserlaubnis	kW	Reifen	Auflagen zu Reifen	Auflagen
C13	e9*2007/46*3086*..	81 -140	195/60R16 89	12M	Frontantrieb; 10B; 11B; 11G; 11H; 51A; 71C; 71K; 721; 725; 73C; 74A; 74P; 76U; 4AI
			205/55R16 91	11A; 12A; 246	
			215/50R16 90	11A; 12A; 246; 26P	
			215/55R16 93	11A; 12A; 246; 26P	
			225/50R16 92	11A; 12A; 24J; 248; 26P	

**Auflagen**

- 10B) Die mindestens erforderlichen Geschwindigkeitsbereiche der zu verwendenden Reifen sind unter Berücksichtigung der Loadindizes, mit Ausnahme der Reifen mit M+S-Profil, den Fahrzeugpapieren zu entnehmen, soweit im Verwendungsbereich keine Abweichungen festgelegt sind. Die für M+S Reifen zulässige Höchstgeschwindigkeit ist im Blickfeld des Fahrzeugführer sinnfällig anzugeben und diese zulässige Höchstgeschwindigkeit ist im Betrieb nicht zu überschreiten.
- 10S) Der serienmäßige Nenndurchmesser der Sommer- bzw. Winterbereifung darf nicht unterschritten werden.
- 11A) Der vorschriftsmäßige Zustand des Fahrzeuges ist durch einen amtlich anerkannten Sachverständigen oder Prüfer für den Kraftfahrzeugverkehr oder einen Prüflingenieur einer Überwachungsorganisation oder einen Angestellten nach Abschnitt 4 der Anlage VIIIb zur StVZO unter Angabe von FAHRZEUGHERSTELLER, FAHRZEUGTYP und FAHRZEUGIDENTIFIZIERUNGSNUMMER auf einem Nachweis entsprechend dem im Beispielkatalog zum §19 StVZO veröffentlichten Muster bescheinigen zu lassen.
- 11B) Wird eine in diesem Gutachten aufgeführte Reifengröße verwendet, die nicht bereits in der Fahrzeuggenehmigung für diesen Fahrzeug-Typ/ -Variante/ -Version bzw. Fahrzeugausführung genannt ist, so sind die Angaben über die Reifengrößen in den Fahrzeugpapieren bei der nächsten Befassung mit den Fahrzeugpapieren durch die Zulassungsstelle unter Vorlage der Allgemeinen Betriebserlaubnis bzw. der Abnahmebestätigung nach §19 Abs. 3 der StVZO berichtigen zu lassen. Diese Berichtigung ist dann nicht erforderlich, wenn die ABE des Sonderrades eine Freistellung von der Pflicht zur Berichtigung der Fahrzeugpapiere enthält.
- 11G) Die Brems-, Lenkungsaggregate und das Fahrwerk mit Ausnahme von Sonder-Fahrwerksfedern müssen, sofern diese durch keine weiteren Auflagen berührt werden, dem Serienstand entsprechen. Für die Sonder-Fahrwerksfedern muß eine Allgemeine Betriebserlaubnis oder ein Teilegutachten vorliegen; gegen die Verwendung der Rad/Reifenkombination dürfen keine technischen Bedenken bestehen. Wird gleichzeitig mit dem Anbau der Sonderräder eine Fahrwerksänderung vorgenommen, so ist diese und ihre Auswirkung auf den Anbau der Sonderräder gesondert zu beurteilen.
- 11H) Wird das serienmäßige Ersatzrad verwendet, soll mit mäßiger Geschwindigkeit und nicht länger als erforderlich gefahren werden. Hierbei müssen die serienmäßigen Befestigungsteile verwendet werden. Bei Fahrzeugausführungen mit Allradantrieb ist bei Verwendung des Ersatzrades darauf zu achten, daß nur Reifen mit gleich großem Abrollumfang zulässig sind.
- 12A) Die Verwendung von Schneeketten ist nicht möglich, es sei denn, dass für den hier aufgeführten Fahrzeugtyp eine weitere Umrüstmöglichkeit im Gutachten aufgeführt ist.

**Gutachten 366-0299-16-WIRD/N2  
zur Erteilung eines Nachtrags zur ABE 51287**

**ANLAGE: 82 NISSAN**  
Hersteller: ALCAR WHEELS GmbH

Radtyp: TTYZ  
Stand: 27.08.2018



Seite: 4 von 9

- Für diese Umrüstung mit der Einschränkung in Spalte Auflagen "Reifen mit Schneeketten" sind die dort aufgeführten Auflagen und Hinweise zu beachten.
- 12K) Die Verwendung von Schneeketten ist nur zulässig, wenn diese vom Fahrzeughersteller für diese Rad/Reifen-Kombination freigegeben ist (s. Betriebsanleitung).
- 12M) Die Verwendung von feingliedrigen Schneeketten, die nicht mehr als 14 mm (einschließlich Kettenschloss) auftragen, ist nur an der Achse, die in der Betriebsanleitung des Fahrzeuges genannt wird, möglich.
- 12O) Die Verwendung von feingliedrigen Schneeketten, die nicht mehr als 13 mm (einschließlich Kettenschloss) auftragen, ist nur an der Achse, die in der Betriebsanleitung des Fahrzeuges genannt wird, möglich.
- 246) Die Radabdeckung an Achse 1 ist durch Ausstellen des Kotflügels oder durch Anbau von dauerhaft befestigten Karosserieteilen im Bereich 50 Grad hinter der Radmitte herzustellen. Je nach Rüstzustand des Fahrzeuges (z. B. Fahrzeugtieferlegung, Radabdeckungsverbreiterung, usw.) kann es möglich sein, dass die Radabdeckung ausreichend ist. Die gesamte Breite der Rad/Reifenkombination muss, unter Beachtung des maximal möglichen Betriebsmaßes des Reifens (1,04 fache der Nennbreite des Reifens), im oben genannten Bereich abgedeckt sein.
- 248) Die Radabdeckung an Achse 2 ist durch Ausstellen der Heckschürze und des Kotflügels oder durch Anbau von dauerhaft befestigten Karosserieteilen im Bereich 50 Grad hinter der Radmitte herzustellen. Je nach Rüstzustand des Fahrzeuges (z. B. Fahrzeugtieferlegung, Radabdeckungsverbreiterung, usw.) kann es möglich sein, dass die Radabdeckung ausreichend ist. Die gesamte Breite der Rad/Reifenkombination muss, unter Beachtung des maximal möglichen Betriebsmaßes des Reifens (1,04 fache der Nennbreite des Reifens), im oben genannten Bereich abgedeckt sein.
- 24J) Die Radabdeckung an Achse 1 ist durch Ausstellen der Frontschürze und des Kotflügels oder durch Anbau von dauerhaft befestigten Karosserieteilen im Bereich 30 Grad vor der Radmitte und 50 Grad hinter der Radmitte herzustellen. Je nach Rüstzustand des Fahrzeuges (z. B. Fahrzeugtieferlegung, Radabdeckungsverbreiterung, usw.) kann es möglich sein, dass die Radabdeckung ausreichend ist. Die gesamte Breite der Rad/Reifenkombination muss, unter Beachtung des maximal möglichen Betriebsmaßes des Reifens (1,04 fache der Nennbreite des Reifens), im oben genannten Bereich abgedeckt sein.
- 26B) Durch Anlegen der vorderen Radhausausschnittkanten und Kunststoffinnenkotflügel ist die Freigängigkeit der Rad/Reifen-Kombination herzustellen. Die genauen Maße / Bereiche sind dem beigefügten Anhang / Hinweisblatt "Nacharbeitsprofile Fahrzeug" am Ende dieser Anlage zu entnehmen.
- 26J) Durch Aufweiten bzw. Ausstellen der vorderen Radhäuser ist die Freigängigkeit der Rad/Reifen-Kombination herzustellen. Die genauen Maße / Bereiche sind dem beigefügten Anhang / Hinweisblatt "Nacharbeitsprofile Fahrzeug" am Ende dieser Anlage zu entnehmen.
- 26N) Durch Aufweiten bzw. Ausstellen der vorderen Radhäuser ist die Freigängigkeit der Rad/Reifen-Kombination unter Berücksichtigung der maximal zulässigen Betriebsbreite nach ETRTO bzw. WdK (1,04 fache Nennbreite des Reifens) herzustellen. Die genauen Maße / Bereiche sind dem beigefügten Anhang / Hinweisblatt "Nacharbeitsprofile Fahrzeug" am Ende dieser Anlage zu entnehmen.
- 26P) Durch Anlegen der vorderen Radhausausschnittkanten und Kunststoffinnenkotflügel ist die Freigängigkeit der Rad/Reifen-Kombination unter Berücksichtigung der maximal zulässigen Betriebsbreite nach ETRTO bzw. WdK (1,04 fache Nennbreite des Reifens) herzustellen. Die genauen Maße / Bereiche sind dem beigefügten Anhang / Hinweisblatt "Nacharbeitsprofile Fahrzeug" am Ende dieser Anlage zu entnehmen.
- 270) Durch Aufweiten bzw. Ausstellen der hinteren Radhäuser im Bereich der Radaußenseite über die gesamte Radhausausschnittkantenlänge um 8,0 mm ist eine ausreichende Freigängigkeit der Rad/Reifen-Kombination unter Berücksichtigung der maximal zulässigen Betriebsbreite nach ETRTO bzw. WdK (1,04 fache Nennbreite des Reifens) herzustellen.

**Gutachten 366-0299-16-WIRD/N2  
zur Erteilung eines Nachtrags zur ABE 51287**

**ANLAGE: 82 NISSAN**  
Hersteller: ALCAR WHEELS GmbH

Radtyp: TTYZ  
Stand: 27.08.2018



Seite: 5 von 9

- 27B) Durch Anlegen der hinteren Radhausausschnittkanten und Kunststoffinnenkotflügel ist die Freigängigkeit der Rad/Reifen-Kombination herzustellen. Die genauen Maße / Bereiche sind dem beigefügten Anhang / Hinweisblatt "Nacharbeitsprofile Fahrzeug" am Ende dieser Anlage zu entnehmen.
- 27H) Durch Aufweiten bzw. Ausstellen der hinteren Radhäuser ist die Freigängigkeit der Rad/Reifen-Kombination unter Berücksichtigung der maximal zulässigen Betriebsbreite nach ETRTO bzw. WdK (1,04 fache Nennbreite des Reifens) herzustellen. Die genauen Maße / Bereiche sind dem beigefügten Anhang / Hinweisblatt "Nacharbeitsprofile Fahrzeug" am Ende dieser Anlage zu entnehmen.
- 27I) Durch Anlegen der hinteren Radhausausschnittkanten und Kunststoffinnenkotflügel ist die Freigängigkeit der Rad/Reifen-Kombination unter Berücksichtigung der maximal zulässigen Betriebsbreite nach ETRTO bzw. WdK (1,04 fache Nennbreite des Reifens) herzustellen. Die genauen Maße / Bereiche sind dem beigefügten Anhang / Hinweisblatt "Nacharbeitsprofile Fahrzeug" am Ende dieser Anlage zu entnehmen.
- 4AI) Die Verwendung des vom Fahrzeughersteller verbauten Reifendruck Kontrollsystems mit Sensoren Art. Nr.: 40700 3V U0A (nur wenn auch original verbaut) ist zulässig. Das System muss gemäß den Herstellerangaben kalibriert werden. Alternativ kann ein geeignetes Nachrüstkontrollsystem verwendet werden.
- 4AS) Die Verwendung des vom Fahrzeughersteller verbauten Reifendruck Kontrollsystems mit Sensoren Art. Nr.: 40700 AV 600 (nur wenn auch original verbaut) ist zulässig. Das System muss gemäß den Herstellerangaben kalibriert werden. Alternativ kann ein geeignetes Nachrüst-Kontrollsystem verwendet werden.
- 51A) Der vom Fahrzeughersteller (siehe Betriebsanleitung oder Reifenfülldruckhinweis am Fahrzeug) bzw. Reifenhersteller vorgeschriebene Reifenfülldruck ist zu beachten.  
Die Verwendung von Reifen mit Notlaufeigenschaften ist laut Hersteller nur mit Reifenfülldrucküberwachungssystem zulässig.
- 51G) Die Verwendung dieser Rad/Reifen-Kombination ist nur zulässig, wenn diese Reifendimension in den Fahrzeugpapieren bereits serienmäßig eingetragen oder vom Fahrzeughersteller, s. Auszug aus der EG-Genehmigung des Fahrzeuges (EG-Übereinstimmungsbescheinigung), freigegeben ist. Der Loadindex, das Geschwindigkeitssymbol, die M+S-Kennzeichnung, die Hinweise und die Empfehlungen des Fahrzeugherstellers sind bei Verwendung dieser Reifengröße zu beachten.
- 573) Die Verwendung unterschiedlicher Reifengrößen an Vorder- und Hinterachse ist an Fahrzeugen mit Allradantrieb nur zulässig, wenn deren Abrollumfänge gleich sind.  
Es ist eine Bestätigung des Reifenherstellers über die tatsächlichen Abrollumfänge erforderlich, es wird empfohlen den Nachweis der Eignung bei den Fahrzeugpapieren mitzuführen.  
Alle an ein und derselben Achse montierten Reifen müssen vom gleichen Reifentyp sein.
- 71C) Zum Auswuchten der Sonderräder dürfen an der Felgeninnenseite nur Klebegewichte angebracht werden.
- 71K) Zum Auswuchten der Sonderräder dürfen an der Felgenaußenseite nur Klebegewichte unterhalb des Tiefbetts angebracht werden.
- 721) Es ist nur die Verwendung von Gummiventilen oder Metallschraubventilen mit Überwurfmutter von außen, die weitgehend den Normen (DIN, E.T.R.T.O. bzw. Tire and Rim) entsprechen und die für einen Ventilloch-Nenndurchmesser von 11,3 mm geeignet sind, zulässig.  
Das Ventil darf nicht über den Felgenrand hinausragen. Es sind die Montagehinweise des Ventilherstellers zu beachten.
- 725) Bei Fahrzeugen mit einer bauartbedingten Höchstgeschwindigkeit über 210 km/h sind nur Metallschraubventile zulässig. Es sind die Montagehinweise des Ventilherstellers zu beachten.
- 73C) Es ist nur die Verwendung von schlauchlosen Reifen zulässig.
- 74A) Es dürfen nur die vom Radhersteller mitzuliefernden Radbefestigungsteile verwendet werden, dabei ist die Gewindegröße der serienmäßigen Befestigungsteile zu beachten. Bei Verwendung von

**Gutachten 366-0299-16-WIRD/N2  
zur Erteilung eines Nachtrags zur ABE 51287**

**ANLAGE: 82 NISSAN**  
Hersteller: ALCAR WHEELS GmbH

Radtyp: TTYZ  
Stand: 27.08.2018



Seite: 6 von 9

- Radschrauben, ist die, in der Anlage zum Gutachten, dem Fahrzeug zugeordnete Schaftlänge zu beachten.
- 74P) Radausführungen mit Zentrierring im Mittenloch sind nur zulässig, wenn die im Gutachten beschriebenen Zentrierringe verwendet werden.
- 76U) Die Verwendung dieser Radgröße ist nicht zulässig an Fahrzeugausführungen, die serienmäßig mit mindestens 17-Zoll-Rädern ausgerüstet sind.
- 7MB) Die Verwendung des vom Fahrzeughersteller verbauten Reifendruck Kontrollsystems mit Sensoren Art. Nr.: 40700 6W Y0A (nur wenn auch original verbaut) ist zulässig. Das System muss gemäß den Herstellerangaben kalibriert werden. Alternativ kann ein geeignetes Nachrüstkontrollsystem verwendet werden.
- 7MN) Die Verwendung des vom Fahrzeughersteller verbauten Reifendruck Kontrollsystems mit Sensoren Art. Nr.: 40700 4C B0A (nur wenn auch original verbaut) ist zulässig. Das System muss gemäß den Herstellerangaben kalibriert werden. Alternativ kann ein geeignetes Nachrüstkontrollsystem verwendet werden.
- 7OE) Die Verwendung des vom Fahrzeughersteller verbauten Reifendruck Kontrollsystems mit Sensoren Art. Nr.: 40700 5Z H0A (nur wenn auch original verbaut) ist zulässig. Das System muss gemäß den Herstellerangaben kalibriert werden. Alternativ kann ein geeignetes Nachrüstkontrollsystem verwendet werden.

**Gutachten 366-0299-16-WIRD/N2  
zur Erteilung eines Nachtrags zur ABE 51287**

**ANLAGE: 82 NISSAN**  
Hersteller: ALCAR WHEELS GmbH

Radtyp: TTYZ  
Stand: 27.08.2018



**Nacharbeitsprofile Fahrzeug**

**Fahrzeug:**

Hersteller: NISSAN  
Fahrzeugtyp: F15  
Genehm.Nr.: e11\*2007/46\*0132\*..  
Handelsbez.: JUKE

Variante(n):

**Nacharbeit Radhausausschnittkantenbereich:**

Auflagen	Nacharbeit im Bereich		Achse
	von [mm]	bis [mm]	
26B	x = 300	y = 400	VA
26P	x = 250	y = 350	VA

**Aufweiten Radhausausschnittkantenbereich:**

Auflagen	Im Bereich		Aufweiten um [mm]	Achse
	von [mm]	bis [mm]		
27F	x = 300	y = 400	20	HA
27H	x = 300	y = 400	8	HA
26J	x = 300	y = 400	20	VA
26N	x = 300	y = 400	8	VA



**Gutachten 366-0299-16-WIRD/N2  
zur Erteilung eines Nachtrags zur ABE 51287**

**ANLAGE: 82 NISSAN**  
Hersteller: ALCAR WHEELS GmbH

Radtyp: TTYZ  
Stand: 27.08.2018



Seite: 8 von 9

**Fahrzeug:**

Hersteller: NISSAN  
Fahrzeugtyp: ZE1  
Genehm.Nr.: e9\*2007/46\*6537\*..  
Handelsbez.: Nissan Leaf 40kWh

Variante(n):

**Nacharbeit Radhausausschnittkantenbereich:**

Auflagen	Nacharbeit im Bereich		Achse
	von [mm]	bis [mm]	
27I	x = 200	y = 200	HA
27I	x = 250	y = 250	HA
26P	x = 200	y = 200	VA
26B	x = 250	y = 250	VA

**Aufweiten Radhausausschnittkantenbereich:**

Auflagen	Im Bereich		Aufweiten um [mm]	Achse
	von [mm]	bis [mm]		
26N	x = 250	y = 250	8	VA
26J	x = 250	y = 250	25	VA
27H	x = 250	y = 250	8	HA
27F	x = 250	y = 250	20	HA

**Gutachten 366-0299-16-WIRD/N2  
zur Erteilung eines Nachtrags zur ABE 51287**

**ANLAGE: 82 NISSAN**  
Hersteller: ALCAR WHEELS GmbH

Radtyp: TTYZ  
Stand: 27.08.2018



**Fahrzeug:**

Hersteller: NISSAN  
Fahrzeugtyp: C13  
Genehm.Nr.: e9\*2007/46\*3086\*..  
Handelsbez.: PULSAR

Variante(n): Frontantrieb

**Nacharbeit Radhausausschnittkantenbereich:**

Auflagen	Nacharbeit im Bereich		Achse
	von [mm]	bis [mm]	
26B	x = 300	y = 380	VA
26P	x = 250	y = 330	VA
27B	x = 300	y = 320	HA
27I	x = 250	y = 270	HA

**Aufweiten Radhausausschnittkantenbereich:**

Auflagen	Im Bereich		Aufweiten um [mm]	Achse
	von [mm]	bis [mm]		
26J	x = 300	y = 380	8	VA
26N	x = 300	y = 380	8	VA
27F	x = 300	y = 320	8	HA
27H	x = 300	y = 320	8	HA

**Gutachten 366-0299-16-WIRD/N2  
zur Erteilung eines Nachtrags zur ABE 51287**

**ANLAGE: 83 DACIA**  
Hersteller: ALCAR WHEELS GmbH

Radtyp: TTYZ  
Stand: 27.08.2018



Seite: 1 von 3

**Fahrzeughersteller : AUTOMOBILES DACIA S.A.**

**Raddaten:**

Radgröße nach Norm : 6 1/2 J X 16 H2 Einpreßtiefe (mm) : 35  
Lochkreis (mm)/Lochzahl : 114,3/5 Zentrierart : Mittenzentrierung

**Technische Daten, Kurzfassung**

Ausführung	Ausführungsbezeichnung		Mitteln- och (mm)	Zentrierring- werkstoff	zul. Rad- last (kg)	zul. Abroll umf. (mm)	gültig ab Fertig datum
	Kennzeichnung Rad	Kennzeichnung Zentrierring					
TTYZ0GA35D661	PCD114.3 ET35	Ø66.1/Ø71.6	66,1	Kunststoff	670	2025	10/17
TTYZ0GA35661	PCD114.3 ET35	Ø66.1/Ø71.6	66,1	Kunststoff	670	2025	10/17
TTYZ0SA35D661	PCD114.3 ET35	Ø66.1/Ø71.6	66,1	Kunststoff	670	2025	10/17
TTYZ0SA35661	PCD114.3 ET35	Ø66.1/Ø71.6	66,1	Kunststoff	670	2025	10/17

Im Fahrzeug vorgeschriebene Fahrzeugsysteme, z. B. Reifendruckkontrollsysteme, müssen nach Anbau der Sonderräder funktionsfähig bleiben.

Der Fahrzeughalter muss auf die Kontrolle des Anzugsmoments der Befestigungsmittel nach einer Wegstrecke von 50km hingewiesen werden.

**Verwendungsbereich/Fz-Hersteller : AUTOMOBILES DACIA S.A.**

Befestigungsteile : Kegelbundschrauben M12x1,5, Schaftl. 30 mm, Kegelw. 60 Grad

Zubehör : AEZ Artikel-Nr. ZJR6

Anzugsmoment der Befestigungsteile : 105 Nm

Verkaufsbezeichnung: **LOGAN,SANDERO,DUSTER,LODGY,DOKKER**

Fahrzeugtyp	Betriebserlaubnis	kW	Reifen	Auflagen zu Reifen	Auflagen
SD	e2*2001/116*0314*.. e2*2007/46*0030*..	66 -92	215/65R16 98	11A; 245	Duster bis MJ2017; Allradantrieb; 10B; 11B; 11G; 11H; 12A; 51A; 7ME; 71C; 71K; 721; 725; 73C; 74A; 74P; 74U; 77E; 4B2
			225/60R16 98		
SD	e2*2001/116*0314*.. e2*2007/46*0030*..	63 -92	215/65R16 98	11A; 24J; 248	Duster bis MJ2017; Frontantrieb; 10B; 11B; 11G; 11H; 12A; 51A; 7ME; 71C; 71K; 721; 725; 73C; 74A; 74P; 74U; 77E; 4B2
			225/60R16 98	11A; 241; 246; 248	

**Auflagen**

10B) Die mindestens erforderlichen Geschwindigkeitsbereiche der zu verwendenden Reifen sind unter Berücksichtigung der Loadindices, mit Ausnahme der Reifen mit M+S-Profil, den Fahrzeugpapieren zu entnehmen, soweit im Verwendungsbereich keine Abweichungen festgelegt sind. Die für M+S Reifen zulässige Höchstgeschwindigkeit ist im Blickfeld des Fahrzeugführer sinnfällig anzugeben und diese zulässige Höchstgeschwindigkeit ist im Betrieb nicht zu überschreiten.



**Gutachten 366-0299-16-WIRD/N2**  
**zur Erteilung eines Nachtrags zur ABE 51287**

**ANLAGE: 83 DACIA**  
Hersteller: ALCAR WHEELS GmbH

Radtyp: TTYZ  
Stand: 27.08.2018



Seite: 2 von 3

- 11A) Der vorschriftsmäßige Zustand des Fahrzeuges ist durch einen amtlich anerkannten Sachverständigen oder Prüfer für den Kraftfahrzeugverkehr oder einen Prüflingenieur einer Überwachungsorganisation oder einen Angestellten nach Abschnitt 4 der Anlage VIIIb zur StVZO unter Angabe von FAHRZEUGHERSTELLER, FAHRZEUGTYP und FAHRZEUGIDENTIFIZIERUNGSNUMMER auf einem Nachweis entsprechend dem im Beispielkatalog zum §19 StVZO veröffentlichten Muster bescheinigen zu lassen.
- 11B) Wird eine in diesem Gutachten aufgeführte Reifengröße verwendet, die nicht bereits in der Fahrzeuggenehmigung für diesen Fahrzeug-Typ/ -Variante/ -Version bzw. Fahrzeugausführung genannt ist, so sind die Angaben über die Reifengrößen in den Fahrzeugpapieren bei der nächsten Befassung mit den Fahrzeugpapieren durch die Zulassungsstelle unter Vorlage der Allgemeinen Betriebserlaubnis bzw. der Abnahmebestätigung nach §19 Abs. 3 der StVZO berichtigen zu lassen. Diese Berichtigung ist dann nicht erforderlich, wenn die ABE des Sonderrades eine Freistellung von der Pflicht zur Berichtigung der Fahrzeugpapiere enthält.
- 11G) Die Brems-, Lenkungsaggregate und das Fahrwerk mit Ausnahme von Sonder-Fahrwerksfedern müssen, sofern diese durch keine weiteren Auflagen berührt werden, dem Serienstand entsprechen. Für die Sonder-Fahrwerksfedern muß eine Allgemeine Betriebserlaubnis oder ein Teilegutachten vorliegen; gegen die Verwendung der Rad/Reifenkombination dürfen keine technischen Bedenken bestehen. Wird gleichzeitig mit dem Anbau der Sonderräder eine Fahrwerksänderung vorgenommen, so ist diese und ihre Auswirkung auf den Anbau der Sonderräder gesondert zu beurteilen.
- 11H) Wird das serienmäßige Ersatzrad verwendet, soll mit mäßiger Geschwindigkeit und nicht länger als erforderlich gefahren werden. Hierbei müssen die serienmäßigen Befestigungsteile verwendet werden. Bei Fahrzeugausführungen mit Allradantrieb ist bei Verwendung des Ersatzrades darauf zu achten, daß nur Reifen mit gleich großem Abrollumfang zulässig sind.
- 12A) Die Verwendung von Schneeketten ist nicht möglich, es sei denn, dass für den hier aufgeführten Fahrzeugtyp eine weitere Umrüstmöglichkeit im Gutachten aufgeführt ist. Für diese Umrüstung mit der Einschränkung in Spalte Auflagen "Reifen mit Schneeketten" sind die dort aufgeführten Auflagen und Hinweise zu beachten.
- 241) Die Radabdeckung an Achse 1 ist durch Ausstellen der Frontschürze und des Kotflügels oder durch Anbau von dauerhaft befestigten Karosserieteilen im Bereich 30 Grad vor der Radmitte herzustellen. Die gesamte Breite der Rad/Reifenkombination muss, unter Beachtung des maximal möglichen Betriebsmaßes des Reifens (1,04 fache der Nennbreite des Reifens), im oben genannten Bereich abgedeckt sein.
- 245) Die Radabdeckung an Achse 1 ist durch Ausstellen der Frontschürze und des Kotflügels oder durch Anbau von dauerhaft befestigten Karosserieteilen im Bereich 30 Grad vor der Radmitte herzustellen. Je nach Rüstzustand des Fahrzeuges (z. B. Fahrzeugtieferlegung, Radabdeckungsverbreiterung, usw.) kann es möglich sein, dass die Radabdeckung ausreichend ist. Die gesamte Breite der Rad/Reifenkombination muss, unter Beachtung des maximal möglichen Betriebsmaßes des Reifens (1,04 fache der Nennbreite des Reifens), im oben genannten Bereich abgedeckt sein.
- 246) Die Radabdeckung an Achse 1 ist durch Ausstellen des Kotflügels oder durch Anbau von dauerhaft befestigten Karosserieteilen im Bereich 50 Grad hinter der Radmitte herzustellen. Je nach Rüstzustand des Fahrzeuges (z. B. Fahrzeugtieferlegung, Radabdeckungsverbreiterung, usw.) kann es möglich sein, dass die Radabdeckung ausreichend ist. Die gesamte Breite der Rad/Reifenkombination muss, unter Beachtung des maximal möglichen Betriebsmaßes des Reifens (1,04 fache der Nennbreite des Reifens), im oben genannten Bereich abgedeckt sein.
- 248) Die Radabdeckung an Achse 2 ist durch Ausstellen der Heckschürze und des Kotflügels oder durch Anbau von dauerhaft befestigten Karosserieteilen im Bereich 50 Grad hinter der Radmitte herzustellen. Je nach Rüstzustand des Fahrzeuges (z. B. Fahrzeugtieferlegung, Radabdeckungsverbreiterung, usw.) kann es möglich sein, dass die Radabdeckung ausreichend ist. Die gesamte Breite der Rad/Reifenkombination muss, unter Beachtung des maximal möglichen Betriebsmaßes des Reifens (1,04 fache der Nennbreite des Reifens), im oben genannten Bereich abgedeckt sein.

**Gutachten 366-0299-16-WIRD/N2  
zur Erteilung eines Nachtrags zur ABE 51287**

**ANLAGE: 83 DACIA**  
Hersteller: ALCAR WHEELS GmbH

Radtyp: TTYZ  
Stand: 27.08.2018



Seite: 3 von 3

- 24J) Die Radabdeckung an Achse 1 ist durch Ausstellen der Frontschürze und des Kotflügels oder durch Anbau von dauerhaft befestigten Karosserieteilen im Bereich 30 Grad vor der Radmitte und 50 Grad hinter der Radmitte herzustellen. Je nach Rüstzustand des Fahrzeuges (z. B. Fahrzeugtieferlegung, Radabdeckungsverbreiterung, usw.) kann es möglich sein, dass die Radabdeckung ausreichend ist. Die gesamte Breite der Rad/Reifenkombination muss, unter Beachtung des maximal möglichen Betriebsmaßes des Reifens (1,04 fache der Nennbreite des Reifens), im oben genannten Bereich abgedeckt sein.
- 4B2) Die Verwendung des vom Fahrzeughersteller verbauten Reifendruck Kontrollsystems mit Sensoren Art. Nr.: 40 700 16 28R (nur wenn auch original verbaut) ist zulässig. Das System muss gemäß den Herstellerangaben kalibriert werden. Alternativ kann ein geeignetes Nachrüstkontrollsystem verwendet werden.
- 51A) Der vom Fahrzeughersteller (siehe Betriebsanleitung oder Reifenfülldruckhinweis am Fahrzeug) bzw. Reifenhersteller vorgeschriebene Reifenfülldruck ist zu beachten.  
Die Verwendung von Reifen mit Notlaufeigenschaften ist laut Hersteller nur mit Reifenfülldrucküberwachungssystem zulässig.
- 71C) Zum Auswuchten der Sonderräder dürfen an der Felgeninnenseite nur Klebegewichte angebracht werden.
- 71K) Zum Auswuchten der Sonderräder dürfen an der Felgenaußenseite nur Klebegewichte unterhalb des Tiefbetts angebracht werden.
- 721) Es ist nur die Verwendung von Gummiventilen oder Metallschraubventilen mit Überwurfmutter von außen, die weitgehend den Normen (DIN, E.T.R.T.O. bzw. Tire and Rim) entsprechen und die für einen Ventilloch-Nenn Durchmesser von 11,3 mm geeignet sind, zulässig.  
Das Ventil darf nicht über den Felgenrand hinausragen. Es sind die Montagehinweise des Ventilherstellers zu beachten.
- 725) Bei Fahrzeugen mit einer bauartbedingten Höchstgeschwindigkeit über 210 km/h sind nur Metallschraubventile zulässig. Es sind die Montagehinweise des Ventilherstellers zu beachten.
- 73C) Es ist nur die Verwendung von schlauchlosen Reifen zulässig.
- 74A) Es dürfen nur die vom Radhersteller mitzuliefernden Radbefestigungsteile verwendet werden, dabei ist die Gewindegröße der serienmäßigen Befestigungsteile zu beachten. Bei Verwendung von Radschrauben, ist die, in der Anlage zum Gutachten, dem Fahrzeug zugeordnete Schaftlänge zu beachten.
- 74P) Radausführungen mit Zentrierring im Mittenloch sind nur zulässig, wenn die im Gutachten beschriebenen Zentrierringe verwendet werden.
- 74U) Die Sonderräder müssen an der Radanschlußfläche plan anliegen. Überstehende Teile wie Zentrierstifte, Befestigungsschrauben, Sicherungsringe, müssen entfernt werden oder durch geeignete Teile ersetzt werden.
- 77E) Das indirekte Reifendruckkontrollsystem ist zu kalibrieren. Es ist dafür den Ausführungen der Bedienungsanleitung Folge zu leisten.
- 7ME) Die Verwendung des vom Fahrzeughersteller verbauten Reifendruck Kontrollsystems mit Sensoren Art. Nr.: 40 700 99 87R (nur wenn auch original verbaut) ist zulässig. Das System muss gemäß den Herstellerangaben kalibriert werden. Alternativ kann ein geeignetes Nachrüstkontrollsystem verwendet werden.

**Gutachten 366-0299-16-WIRD/N2  
zur Erteilung eines Nachtrags zur ABE 51287**

**ANLAGE: 84 RENAULT**  
Hersteller: ALCAR WHEELS GmbH

Radtyp: TTYZ  
Stand: 27.08.2018



**Fahrzeughersteller : RENAULT**

**Raddaten:**

Radgröße nach Norm : 6 1/2 J X 16 H2 Einpreßtiefe (mm) : 35  
Lochkreis (mm)/Lochzahl : 114,3/5 Zentrierart : Mittenzentrierung

**Technische Daten, Kurzfassung**

Ausführung	Ausführungsbezeichnung		Mitteln- och (mm)	Zentrierung- werkstoff	zul. Rad- last (kg)	zul. Abroll- umf. (mm)	gültig ab Fertig- datum
	Kennzeichnung Rad	Kennzeichnung Zentrierring					
TTYZ0GA35D661	PCD114.3 ET35	Ø66.1/Ø71.6	66,1	Kunststoff	670	2025	10/17
TTYZ0GA35661	PCD114.3 ET35	Ø66.1/Ø71.6	66,1	Kunststoff	670	2025	10/17
TTYZ0SA35D661	PCD114.3 ET35	Ø66.1/Ø71.6	66,1	Kunststoff	670	2025	10/17
TTYZ0SA35661	PCD114.3 ET35	Ø66.1/Ø71.6	66,1	Kunststoff	670	2025	10/17

Im Fahrzeug vorgeschriebene Fahrzeugsysteme, z. B. Reifendruckkontrollsysteme, müssen nach Anbau der Sonderräder funktionsfähig bleiben.

Der Fahrzeughalter muss auf die Kontrolle des Anzugsmoments der Befestigungsmittel nach einer Wegstrecke von 50km hingewiesen werden.

**Verwendungsbereich/Fz-Hersteller : RENAULT**

Befestigungsteile : Kegelbundschrauben M12x1,5, Schaftl. 30 mm, Kegelw. 60 Grad, für Typ : RFD; SR; JZ; RFE; RFB; Z  
Zubehör : AEZ Artikel-Nr. ZJR6  
Befestigungsteile : Kegelbundschrauben M14x1,5, Schaftl. 28 mm, Kegelw. 60 Grad, für Typ : T  
Zubehör : AEZ Artikel-Nr. ZJN6  
Anzugsmoment der Befestigungsteile : 105 Nm für Typ : SR  
110 Nm für Typ : RFE  
130 Nm für Typ : JZ erhöhtes Anzugsmoment; RFB; RFD; Z erhöhtes Anzugsmoment  
170 Nm für Typ : T erhöhtes Anzugsmoment

Verkaufsbezeichnung: **KADJAR**

Fahrzeugtyp	Betriebserlaubnis	kW	Reifen	Auflagen zu Reifen	Auflagen
RFE	e2*2007/46*0475*..	81 -120	215/65R16 98 225/60R16 98 235/60R16 100	120 120 12A	Allradantrieb; Frontantrieb; 10B; 11B; 11G; 11H; 51A; 7MN; 71C; 71K; 721; 725; 73C; 74A; 74P; 74U; 76U

**Gutachten 366-0299-16-WIRD/N2  
zur Erteilung eines Nachtrags zur ABE 51287**

**ANLAGE: 84 RENAULT**  
Hersteller: ALCAR WHEELS GmbH

Radtyp: TTYZ  
Stand: 27.08.2018



Seite: 2 von 12

Verkaufsbezeichnung: **LAGUNA, LATITUDE**

Fahrzeugtyp	Betriebserlaubnis	kW	Reifen	Auflagen zu Reifen	Auflagen
T	e2*2001/116*0363*.. e2*2007/46*0012*..	81 -103	195/60R16	51G	erhöhtes Anzugsmoment 170 Nm; Kombi; Schrägheck; Frontantrieb; 10B; 11B; 11G; 11H; 12A; 51A; 71C; 71K; 721; 725; 73C; 74A; 74P; 74U; 740; 76T; 76U; 4CD
			205/55R16 91W	51J	
			205/60R16	51G	
			215/55R16 93		
			215/60R16	51G	
			225/50R16 92W	11A; 24J; 24M	
			225/55R16 95	11A; 21P; 24J; 24M; 54F	
T	e2*2001/116*0363*..	81 -110	205/55R16 91		erhöhtes Anzugsmoment 170 Nm; Latitude (Stufenheck); Frontantrieb; 10B; 11B; 11G; 11H; 12A; 51A; 71C; 71K; 721; 725; 73C; 74A; 74P; 74U; 740; 76U; 4CD
			205/60R16 92		
		81 -127	215/55R16 93		
			215/60R16 95	54F	
			225/50R16 92	57T	
		103	225/55R16 95		
			195/60R16	51G	

Verkaufsbezeichnung: **LOGAN, SANDERO, DUSTER**

Fahrzeugtyp	Betriebserlaubnis	kW	Reifen	Auflagen zu Reifen	Auflagen
SR	e2*2001/116*0323*..	63 -92	215/65R16 98	11A; 24J; 248	Duster bis MJ2017; Frontantrieb; 10B; 11B; 11G; 11H; 12A; 51A; 71C; 71K; 721; 725; 73C; 74A; 74P; 74U; 77E
			225/60R16 98	11A; 241; 246; 248	
SR	e2*2001/116*0323*..	66 -92	215/65R16 98	11A; 245	Duster bis MJ2017; Allradantrieb; 10B; 11B; 11G; 11H; 12A; 51A; 71C; 71K; 721; 725; 73C; 74A; 74P; 74U; 77E
			225/60R16 98		
SR	e2*2001/116*0323*..	66 -92	215/65R16 98	11A; 24M; 246	Duster ab MJ2017; Allradantrieb; Frontantrieb; 10B; 11B; 11G; 11H; 12A; 51A; 71C; 71K; 721; 725; 73C; 74A; 74P; 74U; 77E
			225/60R16 98	11A; 24J; 24M	

Benannt unter der Registriernummer KBA-P 00055-00  
von der Benennungsstelle des Kraftfahrt-Bundesamtes, Bundesrepublik Deutschland.



**Gutachten 366-0299-16-WIRD/N2  
zur Erteilung eines Nachtrags zur ABE 51287**

**ANLAGE: 84 RENAULT**  
Hersteller: ALCAR WHEELS GmbH

Radtyp: TTYZ  
Stand: 27.08.2018



Seite: 3 von 12

Verkaufsbezeichnung: **Megane**

Fahrzeugtyp	Betriebserlaubnis	kW	Reifen	Auflagen zu Reifen	Auflagen
RFB	e2*2007/46*0546*..	66 -103	195/55R16 91	11A; 26P	Kombi; Schräghecklimousine; Frontantrieb; 10B; 11B; 11G; 11H; 12A; 51A; 7MN; 71C; 71K; 721; 725; 73C; 74A; 74P; 74U; 76U
			205/55R16 91	11A; 26N; 26P	
			215/50R16 90	11A; 248; 26B; 26N; 27H	
			225/50R16 92	11A; 24J; 248; 26B; 26J; 27H	

Verkaufsbezeichnung: **MEGANE SCENIC**

Fahrzeugtyp	Betriebserlaubnis	kW	Reifen	Auflagen zu Reifen	Auflagen
JZ	e2*2001/116*0379*..,	63 -103	205/60R16 92	11A; 22I	erhöhtes Anzugsmoment 130 Nm; Scenic; Grand Scenic; kurzer Radstand; langer Radstand; Frontantrieb; 10B; 11B; 11G; 11H; 12A; 51A; 71C; 71K; 721; 725; 73C; 74A; 74P; 74U; 740; 76U; 4CD
	e2*2007/46*0011*..		215/55R16 93	11A; 22B; 248	
			215/60R16 95	11A; 22B; 248	
JZ	e2*2001/116*0379*..	81 -97	205/60R16	11A; 27I; 51G	erhöhtes Anzugsmoment 130 Nm; Frontantrieb; J-Cross; X-Mod; 10B; 11B; 11G; 11H; 12A; 51A; 71C; 71K; 721; 725; 73C; 74A; 74P; 74U; 740; 76U; 4CD
			215/55R16 93	11A; 27B	
			215/60R16	11A; 27B; 51G	

Verkaufsbezeichnung: **MEGANE,FLUENCE**

Fahrzeugtyp	Betriebserlaubnis	kW	Reifen	Auflagen zu Reifen	Auflagen
Z	e2*2001/116*0373*..	78 -103	205/50R16 91		erhöhtes Anzugsmoment 130 Nm; Cabrio; Frontantrieb; 10B; 11B; 11G; 11H; 12A; 51A; 71C; 71K; 721; 725; 73C; 74A; 74P; 74U; 740; 76U; 4CD
			205/55R16 91		
			215/55R16 93		
			225/50R16 92	11A; 245; 248; 57T	

Benannt unter der Registriernummer KBA-P 00055-00  
von der Benennungsstelle des Kraftfahrt-Bundesamtes, Bundesrepublik Deutschland.





**Gutachten 366-0299-16-WIRD/N2  
zur Erteilung eines Nachtrags zur ABE 51287**

**ANLAGE: 84 RENAULT**  
Hersteller: ALCAR WHEELS GmbH

Radtyp: TTYZ  
Stand: 27.08.2018



Seite: 4 von 12

Verkaufsbezeichnung: **MEGANE,FLUENCE**

Fahrzeugtyp	Betriebserlaubnis	kW	Reifen	Auflagen zu Reifen	Auflagen
Z	e2*2001/116*0373*..  e2*2007/46*0010*..	63 -103	195/55R16 87	51J	erhöhtes Anzugsmoment 130 Nm; Coupe; 2-türig; Frontantrieb; 10B; 11B; 11G; 11H; 12A; 51A; 71C; 71K; 721; 725; 73C; 74A; 74P; 74U; 740; 76U; 4CD
			195/60R16 89	51J	
			205/55R16 91		
			215/55R16 93	11A; 24M	
			225/50R16 92	11A; 24J; 24M; 57T	
Z	e2*2001/116*0373*..  e2*2007/46*0010*..	63 -103	195/55R16 87	51J	erhöhtes Anzugsmoment 130 Nm; Schrägheck; 4-türig; Frontantrieb; 10B; 11B; 11G; 11H; 12A; 51A; 71C; 71K; 721; 725; 73C; 74A; 74P; 74U; 740; 76U; 4CD
			195/60R16 89	51J	
			205/55R16 91		
			215/55R16 93	11A; 24M	
			225/50R16 92	11A; 24J; 24M; 57T	
Z	e2*2001/116*0373*..  e2*2007/46*0010*..	63 -103	195/55R16 87	51J	erhöhtes Anzugsmoment 130 Nm; Kombi; Frontantrieb; 10B; 11B; 11G; 11H; 12A; 51A; 71C; 71K; 721; 725; 73C; 74A; 74P; 74U; 740; 76U; 4CD
			195/60R16 89	51J	
			205/55R16 91	11A; 22M	
			215/55R16 93	11A; 22M; 248	
			225/50R16 92	11A; 22H; 22L; 245; 248; 57T	
Z	e2*2001/116*0373*..  e2*2007/46*0010*..	63 -103	205/55R16 91		erhöhtes Anzugsmoment 130 Nm; Fluence (Stufenheck); 4-türig; Frontantrieb; 10B; 11B; 11G; 11H; 12A; 51A; 71C; 71K; 721; 725; 73C; 74A; 74P; 74U; 740; 76U; 4CD
			205/60R16 92		
			215/55R16 93	11A; 248	
			215/60R16 95	11A; 248	
			225/50R16 92	11A; 22H; 248; 57T	
			225/55R16 95	11A; 22H; 248	

Verkaufsbezeichnung: **TALISMAN**

Fahrzeugtyp	Betriebserlaubnis	kW	Reifen	Auflagen zu Reifen	Auflagen
RFD	e11*2007/46*2969*.. e2*2007/46*0653*..	81 -96	215/60R16 90	12Q	Kombi; Limousine; Frontantrieb; 10B; 11B; 11G; 11H; 51A; 7MN; 71C; 71K; 721; 725; 73C; 74A; 74P; 74U; 76U
			215/65R16 90	12A	
			225/55R16 95	11A; 12A; 26P	
			225/60R16 98	11A; 12A; 26P	
			235/55R16 98	11A; 12A; 248; 26N; 26P; 27H	
			235/60R16 100	11A; 12A; 248; 26N; 26P; 27H	

Benannt unter der Registriernummer KBA-P 00055-00  
von der Benennungsstelle des Kraftfahrt-Bundesamtes, Bundesrepublik Deutschland.



### **Auflagen**

- 10B) Die mindestens erforderlichen Geschwindigkeitsbereiche der zu verwendenden Reifen sind unter Berücksichtigung der Loadindizes, mit Ausnahme der Reifen mit M+S-Profil, den Fahrzeugpapieren zu entnehmen, soweit im Verwendungsbereich keine Abweichungen festgelegt sind. Die für M+S Reifen zulässige Höchstgeschwindigkeit ist im Blickfeld des Fahrzeugführer sinnfällig anzugeben und diese zulässige Höchstgeschwindigkeit ist im Betrieb nicht zu überschreiten.
- 11A) Der vorschriftsmäßige Zustand des Fahrzeuges ist durch einen amtlich anerkannten Sachverständigen oder Prüfer für den Kraftfahrzeugverkehr oder einen Prüfingenieur einer Überwachungsorganisation oder einen Angestellten nach Abschnitt 4 der Anlage VIIIb zur StVZO unter Angabe von FAHRZEUGHERSTELLER, FAHRZEUGTYP und FAHRZEUGIDENTIFIZIERUNGSNUMMER auf einem Nachweis entsprechend dem im Beispielkatalog zum §19 StVZO veröffentlichten Muster bescheinigen zu lassen.
- 11B) Wird eine in diesem Gutachten aufgeführte Reifengröße verwendet, die nicht bereits in der Fahrzeuggenehmigung für diesen Fahrzeug-Typ/ -Variante/ -Version bzw. Fahrzeugausführung genannt ist, so sind die Angaben über die Reifengrößen in den Fahrzeugpapieren bei der nächsten Befassung mit den Fahrzeugpapieren durch die Zulassungsstelle unter Vorlage der Allgemeinen Betriebserlaubnis bzw. der Abnahmebestätigung nach §19 Abs. 3 der StVZO berichtigen zu lassen. Diese Berichtigung ist dann nicht erforderlich, wenn die ABE des Sonderrades eine Freistellung von der Pflicht zur Berichtigung der Fahrzeugpapiere enthält.
- 11G) Die Brems-, Lenkungsaggregate und das Fahrwerk mit Ausnahme von Sonder-Fahrwerksfedern müssen, sofern diese durch keine weiteren Auflagen berührt werden, dem Serienstand entsprechen. Für die Sonder-Fahrwerksfedern muß eine Allgemeine Betriebserlaubnis oder ein Teilegutachten vorliegen; gegen die Verwendung der Rad/Reifenkombination dürfen keine technischen Bedenken bestehen. Wird gleichzeitig mit dem Anbau der Sonderräder eine Fahrwerksänderung vorgenommen, so ist diese und ihre Auswirkung auf den Anbau der Sonderräder gesondert zu beurteilen.
- 11H) Wird das serienmäßige Ersatzrad verwendet, soll mit mäßiger Geschwindigkeit und nicht länger als erforderlich gefahren werden. Hierbei müssen die serienmäßigen Befestigungsteile verwendet werden. Bei Fahrzeugausführungen mit Allradantrieb ist bei Verwendung des Ersatzrades darauf zu achten, daß nur Reifen mit gleich großem Abrollumfang zulässig sind.
- 12A) Die Verwendung von Schneeketten ist nicht möglich, es sei denn, dass für den hier aufgeführten Fahrzeugtyp eine weitere Umrüstmöglichkeit im Gutachten aufgeführt ist. Für diese Umrüstung mit der Einschränkung in Spalte Auflagen "Reifen mit Schneeketten" sind die dort aufgeführten Auflagen und Hinweise zu beachten.
- 12O) Die Verwendung von feingliedrigen Schneeketten, die nicht mehr als 13 mm (einschließlich Kettenschloss) aufragen, ist nur an der Achse, die in der Betriebsanleitung des Fahrzeuges genannt wird, möglich.
- 12Q) Die Verwendung von feingliedrigen Schneeketten, die nicht mehr als 9 mm (einschließlich Kettenschloss) aufragen, ist nur an der Achse, die in der Betriebsanleitung des Fahrzeuges genannt wird, möglich.
- 21P) Durch Anlegen bzw. Bearbeiten der vorderen Radhausausschnittkanten und Kunststoffinnenkotflügel über die gesamte Radhausausschnittkantenlänge ist die Freigängigkeit der Rad/Reifen-Kombination unter Berücksichtigung der maximal zulässigen Betriebsbreite nach ETRTO bzw. WdK (1,04 fache Nennbreite des Reifens) herzustellen.
- 22B) Durch Anlegen bzw. Bearbeiten der hinteren Radhausausschnittkanten und Kunststoffinnenkotflügel über die gesamte Radhausausschnittkantenlänge ist die Freigängigkeit der Rad/Reifen-Kombination herzustellen.
- 22H) Durch Aufweiten bzw. Ausstellen der hinteren Radhäuser im Bereich der Radaußenseite über die gesamte Radhausausschnittkantenlänge ist die Freigängigkeit der Rad/Reifen-Kombination unter Berücksichtigung der maximal zulässigen Betriebsbreite nach ETRTO bzw. WdK (1,04 fache Nennbreite des Reifens) herzustellen.

**Gutachten 366-0299-16-WIRD/N2  
zur Erteilung eines Nachtrags zur ABE 51287**

**ANLAGE: 84 RENAULT**  
Hersteller: ALCAR WHEELS GmbH

Radtyp: TTYZ  
Stand: 27.08.2018



Seite: 6 von 12

- 22I) Durch Anlegen bzw. Bearbeiten der hinteren Radhausausschnittkanten und Kunststoffinnenkotflügel über die gesamte Radhausausschnittkantenlänge ist die Freigängigkeit der Rad/Reifen-Kombination unter Berücksichtigung der maximal zulässigen Betriebsbreite nach ETRTO bzw. WdK (1,04 fache Nennbreite des Reifens) herzustellen.
- 22L) Durch Kürzen bis zum Schraubenkopf und komplettes Umbiegen der Befestigungslasche der Heckschürzenbefestigung ist eine ausreichende Freigängigkeit der Rad/Reifen-Kombination herzustellen.
- 22M) Durch Kürzen bis zum Schraubenkopf und komplettes Umbiegen der Befestigungslasche der Heckschürzenbefestigung ist eine ausreichende Freigängigkeit der Rad/Reifen-Kombination unter Berücksichtigung der maximal zulässigen Betriebsbreite nach ETRTO bzw. WdK (1,04 fache Nennbreite des Reifens) herzustellen.
- 241) Die Radabdeckung an Achse 1 ist durch Ausstellen der Frontschürze und des Kotflügels oder durch Anbau von dauerhaft befestigten Karosserieteilen im Bereich 30 Grad vor der Radmitte herzustellen. Die gesamte Breite der Rad/Reifenkombination muss, unter Beachtung des maximal möglichen Betriebsmaßes des Reifens (1,04 fache der Nennbreite des Reifens), im oben genannten Bereich abgedeckt sein.
- 245) Die Radabdeckung an Achse 1 ist durch Ausstellen der Frontschürze und des Kotflügels oder durch Anbau von dauerhaft befestigten Karosserieteilen im Bereich 30 Grad vor der Radmitte herzustellen. Je nach Rüstzustand des Fahrzeuges (z. B. Fahrzeugtieferlegung, Radabdeckungsverbreiterung, usw.) kann es möglich sein, dass die Radabdeckung ausreichend ist. Die gesamte Breite der Rad/Reifenkombination muss, unter Beachtung des maximal möglichen Betriebsmaßes des Reifens (1,04 fache der Nennbreite des Reifens), im oben genannten Bereich abgedeckt sein.
- 246) Die Radabdeckung an Achse 1 ist durch Ausstellen des Kotflügels oder durch Anbau von dauerhaft befestigten Karosserieteilen im Bereich 50 Grad hinter der Radmitte herzustellen. Je nach Rüstzustand des Fahrzeuges (z. B. Fahrzeugtieferlegung, Radabdeckungsverbreiterung, usw.) kann es möglich sein, dass die Radabdeckung ausreichend ist. Die gesamte Breite der Rad/Reifenkombination muss, unter Beachtung des maximal möglichen Betriebsmaßes des Reifens (1,04 fache der Nennbreite des Reifens), im oben genannten Bereich abgedeckt sein.
- 248) Die Radabdeckung an Achse 2 ist durch Ausstellen der Heckschürze und des Kotflügels oder durch Anbau von dauerhaft befestigten Karosserieteilen im Bereich 50 Grad hinter der Radmitte herzustellen. Je nach Rüstzustand des Fahrzeuges (z. B. Fahrzeugtieferlegung, Radabdeckungsverbreiterung, usw.) kann es möglich sein, dass die Radabdeckung ausreichend ist. Die gesamte Breite der Rad/Reifenkombination muss, unter Beachtung des maximal möglichen Betriebsmaßes des Reifens (1,04 fache der Nennbreite des Reifens), im oben genannten Bereich abgedeckt sein.
- 24J) Die Radabdeckung an Achse 1 ist durch Ausstellen der Frontschürze und des Kotflügels oder durch Anbau von dauerhaft befestigten Karosserieteilen im Bereich 30 Grad vor der Radmitte und 50 Grad hinter der Radmitte herzustellen. Je nach Rüstzustand des Fahrzeuges (z. B. Fahrzeugtieferlegung, Radabdeckungsverbreiterung, usw.) kann es möglich sein, dass die Radabdeckung ausreichend ist. Die gesamte Breite der Rad/Reifenkombination muss, unter Beachtung des maximal möglichen Betriebsmaßes des Reifens (1,04 fache der Nennbreite des Reifens), im oben genannten Bereich abgedeckt sein.
- 24M) Die Radabdeckung an Achse 2 ist durch Ausstellen der Heckschürze und des Kotflügels oder durch Anbau von dauerhaft befestigten Karosserieteilen im Bereich 30 Grad vor der Radmitte und 50 Grad hinter der Radmitte herzustellen. Je nach Rüstzustand des Fahrzeuges (z. B. Fahrzeugtieferlegung, Radabdeckungsverbreiterung, usw.) kann es möglich sein, dass die Radabdeckung ausreichend ist. Die gesamte Breite der Rad/Reifenkombination muss, unter Beachtung des maximal möglichen Betriebsmaßes des Reifens (1,04 fache der Nennbreite des Reifens), im oben genannten Bereich abgedeckt sein.
- 26B) Durch Anlegen der vorderen Radhausausschnittkanten und Kunststoffinnenkotflügel ist die Freigängigkeit der Rad/Reifen-Kombination herzustellen. Die genauen Maße / Bereiche sind dem beigefügten Anhang / Hinweisblatt "Nacharbeitsprofile Fahrzeug" am Ende dieser Anlage zu entnehmen.

**Gutachten 366-0299-16-WIRD/N2  
zur Erteilung eines Nachtrags zur ABE 51287**

**ANLAGE: 84 RENAULT**  
Hersteller: ALCAR WHEELS GmbH

Radtyp: TTYZ  
Stand: 27.08.2018



Seite: 7 von 12

- 26J) Durch Aufweiten bzw. Ausstellen der vorderen Radhäuser ist die Freigängigkeit der Rad/Reifen-Kombination herzustellen. Die genauen Maße / Bereiche sind dem beigefügten Anhang / Hinweisblatt "Nacharbeitsprofile Fahrzeug" am Ende dieser Anlage zu entnehmen.
- 26N) Durch Aufweiten bzw. Ausstellen der vorderen Radhäuser ist die Freigängigkeit der Rad/Reifen-Kombination unter Berücksichtigung der maximal zulässigen Betriebsbreite nach ETRTO bzw. WdK (1,04 fache Nennbreite des Reifens) herzustellen. Die genauen Maße / Bereiche sind dem beigefügten Anhang / Hinweisblatt "Nacharbeitsprofile Fahrzeug" am Ende dieser Anlage zu entnehmen.
- 26P) Durch Anlegen der vorderen Radhausauschnittkanten und Kunststoffinnenkotflügel ist die Freigängigkeit der Rad/Reifen-Kombination unter Berücksichtigung der maximal zulässigen Betriebsbreite nach ETRTO bzw. WdK (1,04 fache Nennbreite des Reifens) herzustellen. Die genauen Maße / Bereiche sind dem beigefügten Anhang / Hinweisblatt "Nacharbeitsprofile Fahrzeug" am Ende dieser Anlage zu entnehmen.
- 27B) Durch Anlegen der hinteren Radhausauschnittkanten und Kunststoffinnenkotflügel ist die Freigängigkeit der Rad/Reifen-Kombination herzustellen. Die genauen Maße / Bereiche sind dem beigefügten Anhang / Hinweisblatt "Nacharbeitsprofile Fahrzeug" am Ende dieser Anlage zu entnehmen.
- 27H) Durch Aufweiten bzw. Ausstellen der hinteren Radhäuser ist die Freigängigkeit der Rad/Reifen-Kombination unter Berücksichtigung der maximal zulässigen Betriebsbreite nach ETRTO bzw. WdK (1,04 fache Nennbreite des Reifens) herzustellen. Die genauen Maße / Bereiche sind dem beigefügten Anhang / Hinweisblatt "Nacharbeitsprofile Fahrzeug" am Ende dieser Anlage zu entnehmen.
- 27I) Durch Anlegen der hinteren Radhausauschnittkanten und Kunststoffinnenkotflügel ist die Freigängigkeit der Rad/Reifen-Kombination unter Berücksichtigung der maximal zulässigen Betriebsbreite nach ETRTO bzw. WdK (1,04 fache Nennbreite des Reifens) herzustellen. Die genauen Maße / Bereiche sind dem beigefügten Anhang / Hinweisblatt "Nacharbeitsprofile Fahrzeug" am Ende dieser Anlage zu entnehmen.
- 4CD) Die Verwendung des vom Fahrzeughersteller verbauten Reifendruck Kontrollsystems mit Sensoren Art. Nr.: 40 70 004 35 R (nur wenn auch original verbaut) ist zulässig. Das System muss gemäß den Herstellerangaben kalibriert werden. Alternativ kann ein geeignetes Nachrüst-Kontrollsystem verwendet werden.
- 51A) Der vom Fahrzeughersteller (siehe Betriebsanleitung oder Reifenfülldruckhinweis am Fahrzeug) bzw. Reifenhersteller vorgeschriebene Reifenfülldruck ist zu beachten.  
Die Verwendung von Reifen mit Notlaufeigenschaften ist laut Hersteller nur mit Reifenfülldrucküberwachungssystem zulässig.
- 51G) Die Verwendung dieser Rad/Reifen-Kombination ist nur zulässig, wenn diese Reifendimension in den Fahrzeugpapieren bereits serienmäßig eingetragen oder vom Fahrzeughersteller, s. Auszug aus der EG-Genehmigung des Fahrzeuges (EG-Übereinstimmungsbescheinigung), freigegeben ist. Der Loadindex, das Geschwindigkeitssymbol, die M+S-Kennzeichnung, die Hinweise und die Empfehlungen des Fahrzeugherstellers sind bei Verwendung dieser Reifengröße zu beachten.
- 51J) Die Verwendung dieser Reifengröße ist nur zulässig, wenn die Reifennennbreite, der in den Fahrzeugpapieren serienmäßig eingetragenen Mindestreifengröße, nicht unterschritten wird.
- 54F) Je nach Fahrzeuggrundausrüstung sind einer Serien-Reifengröße Geschwindigkeitsmesser mit unterschiedlicher Wegdrehzahl zugeordnet. Bei der Verwendung einer Reifengröße, die noch nicht in den Fahrzeugpapieren aufgeführt ist, kann deshalb eine Angleichung erforderlich werden.  
Sofern eine Angleichung durchgeführt wird, ist dies bei der Beurteilung weiterer Rad/Reifen-Kombinationen zu berücksichtigen.  
Der vorschriftsmäßige Zustand des Fahrzeuges ist durch einen amtlich anerkannten Sachverständigen oder Prüfer für den Kraftfahrzeugverkehr oder einen Kraftfahrzeugsachverständigen oder einen Angestellten nach Abschnitt 4 der Anlage VIII b zur StVZO unter Angabe von FAHRZEUGHERSTELLER, FAHRZEUGTYP und FAHRZEUGIDENTIFIZIERUNGSNUMMER auf einem Nachweis entsprechend dem im Beispielkatalog zum §19 StVZO veröffentlichten Muster bescheinigen zu lassen.
- 57T) Folgende Rad/Reifen-Kombination ist zulässig:  
Reifengröße:

**Gutachten 366-0299-16-WIRD/N2  
zur Erteilung eines Nachtrags zur ABE 51287**

**ANLAGE: 84 RENAULT**  
Hersteller: ALCAR WHEELS GmbH

Radtyp: TTYZ  
Stand: 27.08.2018



Seite: 8 von 12

Vorderachse: 205/55R16  
Hinterachse: 225/50R16

Ist eine der beiden Reifengrößen im Gutachten nicht aufgeführt, so ist die nicht aufgeführte Reifengröße nur auf einer anderen Felgengröße zulässig.

Die erforderlichen Auflagen und Hinweise sind achsweise zu beachten.

Alle an ein und derselben Achse montierten Reifen müssen vom gleichen Reifentyp sein.

- 71C) Zum Auswuchten der Sonderräder dürfen an der Felgeninnenseite nur Klebegewichte angebracht werden.
- 71K) Zum Auswuchten der Sonderräder dürfen an der Felgenaußenseite nur Klebegewichte unterhalb des Tiefbetts angebracht werden.
- 721) Es ist nur die Verwendung von Gummiventilen oder Metallschraubventilen mit Überwurfmutter von außen, die weitgehend den Normen (DIN, E.T.R.T.O. bzw. Tire and Rim) entsprechen und die für einen Ventilloch-Nenn Durchmesser von 11,3 mm geeignet sind, zulässig.  
Das Ventil darf nicht über den Felgenrand hinausragen. Es sind die Montagehinweise des Ventilherstellers zu beachten.
- 725) Bei Fahrzeugen mit einer bauartbedingten Höchstgeschwindigkeit über 210 km/h sind nur Metallschraubventile zulässig. Es sind die Montagehinweise des Ventilherstellers zu beachten.
- 73C) Es ist nur die Verwendung von schlauchlosen Reifen zulässig.
- 740) Der Festsitz der Radbefestigungsteile und der Räder ist nur sichergestellt, wenn Sie die u. g. Hinweise befolgen:  
1. Schrauben Sie bei der Radmontage alle Radbefestigungsteile gleichmäßig mit der Hand ein.  
2. Ziehen Sie die Radschrauben/-muttern über Kreuz an.  
3. Lassen Sie das Fahrzeug auf den Boden ab und ziehen Sie über Kreuz alle Radbefestigungsteile mit dem vorgeschriebenen erhöhten Anzugsdrehmoment fest.  
4. Nach einer Fahrstrecke von ca. 50 km ist das Anzugsdrehmoment der Radbefestigungsteile zu überprüfen.  
5. Nach einer Fahrstrecke von ca. 200 km ist das Anzugsdrehmoment der Radbefestigungsteile nochmals zu überprüfen.
- 74A) Es dürfen nur die vom Radhersteller mitzuliefernden Radbefestigungsteile verwendet werden, dabei ist die Gewindegröße der serienmäßigen Befestigungsteile zu beachten. Bei Verwendung von Radschrauben, ist die, in der Anlage zum Gutachten, dem Fahrzeug zugeordnete Schaftlänge zu beachten.
- 74P) Radausführungen mit Zentrierring im Mittenloch sind nur zulässig, wenn die im Gutachten beschriebenen Zentrierringe verwendet werden.
- 74U) Die Sonderräder müssen an der Radanschlußfläche plan anliegen. Überstehende Teile wie Zentrierstifte, Befestigungsschrauben, Sicherungsringe, müssen entfernt werden oder durch geeignete Teile ersetzt werden.
- 76T) Die Verwendung dieser Felgengröße ist nur zulässig, wenn die Felgenbreite, der in den Fahrzeugpapieren serienmäßig eingetragenen Felgen, nicht unterschritten wird.
- 76U) Die Verwendung dieser Radgröße ist nicht zulässig an Fahrzeugausführungen, die serienmäßig mit mindestens 17-Zoll-Rädern ausgerüstet sind.
- 77E) Das indirekte Reifendruckkontrollsystem ist zu kalibrieren. Es ist dafür den Ausführungen der Bedienungsanleitung Folge zu leisten.
- 7MN) Die Verwendung des vom Fahrzeughersteller verbauten Reifendruck Kontrollsystems mit Sensoren Art. Nr.: 40700 4C B0A (nur wenn auch original verbaut) ist zulässig. Das System muss gemäß den Herstellerangaben kalibriert werden. Alternativ kann ein geeignetes Nachrüstkontrollsystem verwendet werden.

**Gutachten 366-0299-16-WIRD/N2  
zur Erteilung eines Nachtrags zur ABE 51287**

**ANLAGE: 84 RENAULT**  
Hersteller: ALCAR WHEELS GmbH

Radtyp: TTYZ  
Stand: 27.08.2018



**Nacharbeitsprofile Fahrzeug**

**Fahrzeug:**

Hersteller: RENAULT  
Fahrzeugtyp: RFD  
Genehm.Nr.: e11\*2007/46\*2969\*..  
Handelsbez.: TALISMAN

Variante(n): Frontantrieb, Kombi, Limousine, nicht Allradlenkung

**Nacharbeit Radhausausschnittkantenbereich:**

Auflagen	Nacharbeit im Bereich		Achse
	von [mm]	bis [mm]	
26B	x = 290	y = 270	VA
26P	x = 240	y = 220	VA

**Aufweiten Radhausausschnittkantenbereich:**

Auflagen	Im Bereich		Aufweiten um [mm]	Achse
	von [mm]	bis [mm]		
26N	x = 290	y = 270	8	VA
26J	x = 290	y = 270	30	VA
27H	x = 290	y = 320	8	HA
27F	x = 290	y = 320	27	HA

**Gutachten 366-0299-16-WIRD/N2  
zur Erteilung eines Nachtrags zur ABE 51287**

**ANLAGE: 84 RENAULT**  
Hersteller: ALCAR WHEELS GmbH

Radtyp: TTYZ  
Stand: 27.08.2018



Seite: 10 von 12

**Fahrzeug:**

Hersteller: RENAULT  
Fahrzeugtyp: JZ  
Genehm.Nr.: e2\*2001/116\*0379\*..  
Handelsbez.: MEGANE SCENIC

Variante(n): J-Cross, X-Mod

**Nacharbeit Radhausausschnittkantenbereich:**

Auflagen	Nacharbeit im Bereich		Achse
	von [mm]	bis [mm]	
26P	x = 300	y = 335	VA
26B	x = 350	y = 385	VA
27I	x = 350	y = 325	HA
27B	x = 400	y = 375	HA

**Aufweiten Radhausausschnittkantenbereich:**

Auflagen	Im Bereich		Aufweiten um [mm]	Achse
	von [mm]	bis [mm]		
26J	x = 350	y = 385	10	VA
27H	x = 400	y = 375	10	HA
27F	x = 400	y = 375	10	HA
26N	x = 350	y = 385	10	VA

**Gutachten 366-0299-16-WIRD/N2  
zur Erteilung eines Nachtrags zur ABE 51287**

**ANLAGE: 84 RENAULT**  
Hersteller: ALCAR WHEELS GmbH

Radtyp: TTYZ  
Stand: 27.08.2018



**Fahrzeug:**

Hersteller: RENAULT  
Fahrzeugtyp: RFB  
Genehm.Nr.: e2\*2007/46\*0546\*..  
Handelsbez.: Megane

Variante(n): Frontantrieb, nicht Allradlenkung

**Nacharbeit Radhausausschnittkantenbereich:**

Auflagen	Nacharbeit im Bereich		Achse
	von [mm]	bis [mm]	
26B	x = 290	y = 260	VA
26P	x = 240	y = 210	VA

**Aufweiten Radhausausschnittkantenbereich:**

Auflagen	Im Bereich		Aufweiten um [mm]	Achse
	von [mm]	bis [mm]		
26N	x = 290	y = 260	8	VA
26J	x = 290	y = 260	30	VA
27H	x = 270	y = 330	8	HA
27F	x = 270	y = 330	30	HA



**Gutachten 366-0299-16-WIRD/N2  
zur Erteilung eines Nachtrags zur ABE 51287**

**ANLAGE: 84 RENAULT**  
Hersteller: ALCAR WHEELS GmbH

Radtyp: TTYZ  
Stand: 27.08.2018



**Fahrzeug:**

Hersteller: RENAULT  
Fahrzeugtyp: RFD  
Genehm.Nr.: e2\*2007/46\*0653\*..  
Handelsbez.: TALISMAN

Variante(n):

**Nacharbeit Radhausausschnittkantenbereich:**

Auflagen	Nacharbeit im Bereich		Achse
	von [mm]	bis [mm]	
26B	x = 290	y = 270	VA
26P	x = 240	y = 220	VA

**Aufweiten Radhausausschnittkantenbereich:**

Auflagen	Im Bereich		Aufweiten um [mm]	Achse
	von [mm]	bis [mm]		
26N	x = 290	y = 270	8	VA
26J	x = 290	y = 270	30	VA
27H	x = 290	y = 320	8	HA
27F	x = 290	y = 320	27	HA

**Gutachten 366-0299-16-WIRD/N2  
zur Erteilung eines Nachtrags zur ABE 51287**

**ANLAGE: 85 DAIHATSU**  
Hersteller: ALCAR WHEELS GmbH

Radtyp: TTYZ  
Stand: 27.08.2018



**Fahrzeughersteller : DAIHATSU**

**Raddaten:**

Radgröße nach Norm : 6 1/2 J X 16 H2 Einpreßtiefe (mm) : 35  
Lochkreis (mm)/Lochzahl : 114,3/5 Zentrierart : Mittenzentrierung

**Technische Daten, Kurzfassung**

Ausführung	Ausführungsbezeichnung		Mittell- och (mm)	Zentrierring- werkstoff	zul. Rad- last (kg)	zul. Abroll- umf. (mm)	gültig ab Fertig- datum
	Kennzeichnung Rad	Kennzeichnung Zentrierring					
TTYZ0GA35D666	PCD114.3 ET35	Ø66.6/Ø71.6	66,6	Kunststoff	670	2025	10/17
TTYZ0GA35666	PCD114.3 ET35	Ø66.6/Ø71.6	66,6	Kunststoff	670	2025	10/17
TTYZ0SA35D666	PCD114.3 ET35	Ø66.6/Ø71.6	66,6	Kunststoff	670	2025	10/17
TTYZ0SA35666	PCD114.3 ET35	Ø66.6/Ø71.6	66,6	Kunststoff	670	2025	10/17

Im Fahrzeug vorgeschriebene Fahrzeugsysteme, z. B. Reifendruckkontrollsysteme, müssen nach Anbau der Sonderräder funktionsfähig bleiben.

Der Fahrzeughalter muss auf die Kontrolle des Anzugsmoments der Befestigungsmittel nach einer Wegstrecke von 50km hingewiesen werden.

**Verwendungsbereich/Fz-Hersteller : DAIHATSU**

Befestigungsteile : Kegelbundmuttern M12x1,5, Kegelw. 60 Grad

Zubehör : AEZ Artikel-Nr. ZJD6

Anzugsmoment der Befestigungsteile : 110 Nm

Verkaufsbezeichnung: **DAIHATSU TERIOS**

Fahrzeugtyp	Betriebserlaubnis	kW	Reifen	Auflagen zu Reifen	Auflagen
J2	e13*2001/116*0179*..	63-77	215/65R16 98 225/60R16 98 235/60R16 100	11A; 24D; 24O 11A; 24C; 24D 11A; 24C; 24D	Allradantrieb; 10B; 11B; 11G; 11H; 12A; 51A; 573; 71C; 71K; 721; 725; 73C; 74A; 74P

**Auflagen**

- 10B) Die mindestens erforderlichen Geschwindigkeitsbereiche der zu verwendenden Reifen sind unter Berücksichtigung der Loadindizes, mit Ausnahme der Reifen mit M+S-Profil, den Fahrzeugpapieren zu entnehmen, soweit im Verwendungsbereich keine Abweichungen festgelegt sind. Die für M+S Reifen zulässige Höchstgeschwindigkeit ist im Blickfeld des Fahrzeugführer sinnfällig anzugeben und diese zulässige Höchstgeschwindigkeit ist im Betrieb nicht zu überschreiten.
- 11A) Der vorschriftsmäßige Zustand des Fahrzeuges ist durch einen amtlich anerkannten Sachverständigen oder Prüfer für den Kraftfahrzeugverkehr oder einen Prüferingenieur einer Überwachungsorganisation oder einen Angestellten nach Abschnitt 4 der Anlage VIIIb zur StVZO unter Angabe von FAHRZEUGHERSTELLER, FAHRZEUGTYP und FAHRZEUGIDENTIFIZIERUNGSNUMMER auf einem Nachweis entsprechend dem im Beispielkatalog zum §19 StVZO veröffentlichten Muster bescheinigen zu lassen.
- 11B) Wird eine in diesem Gutachten aufgeführte Reifengröße verwendet, die nicht bereits in der Fahrzeuggenehmigung für diesen Fahrzeug-Typ/ -Variante/ -Version bzw. Fahrzeugausführung genannt ist, so sind die Angaben über die Reifengrößen in den Fahrzeugpapieren bei der nächsten Befassung mit



**Gutachten 366-0299-16-WIRD/N2  
zur Erteilung eines Nachtrags zur ABE 51287**

**ANLAGE: 85 DAIHATSU**  
Hersteller: ALCAR WHEELS GmbH

Radtyp: TTYZ  
Stand: 27.08.2018



Seite: 2 von 3

- den Fahrzeugpapieren durch die Zulassungsstelle unter Vorlage der Allgemeinen Betriebserlaubnis bzw. der Abnahmebestätigung nach §19 Abs. 3 der StVZO berichtigen zu lassen. Diese Berichtigung ist dann nicht erforderlich, wenn die ABE des Sonderrades eine Freistellung von der Pflicht zur Berichtigung der Fahrzeugpapiere enthält.
- 11G) Die Brems-, Lenkungsaggregate und das Fahrwerk mit Ausnahme von Sonder-Fahrwerksfedern müssen, sofern diese durch keine weiteren Auflagen berührt werden, dem Serienstand entsprechen. Für die Sonder-Fahrwerksfedern muß eine Allgemeine Betriebserlaubnis oder ein Teilegutachten vorliegen; gegen die Verwendung der Rad/Reifenkombination dürfen keine technischen Bedenken bestehen. Wird gleichzeitig mit dem Anbau der Sonderräder eine Fahrwerksänderung vorgenommen, so ist diese und ihre Auswirkung auf den Anbau der Sonderräder gesondert zu beurteilen.
- 11H) Wird das serienmäßige Ersatzrad verwendet, soll mit mäßiger Geschwindigkeit und nicht länger als erforderlich gefahren werden. Hierbei müssen die serienmäßigen Befestigungsteile verwendet werden. Bei Fahrzeugausführungen mit Allradantrieb ist bei Verwendung des Ersatzrades darauf zu achten, daß nur Reifen mit gleich großem Abrollumfang zulässig sind.
- 12A) Die Verwendung von Schneeketten ist nicht möglich, es sei denn, dass für den hier aufgeführten Fahrzeugtyp eine weitere Umrüstmöglichkeit im Gutachten aufgeführt ist. Für diese Umrüstung mit der Einschränkung in Spalte Auflagen "Reifen mit Schneeketten" sind die dort aufgeführten Auflagen und Hinweise zu beachten.
- 24C) Die Radabdeckung an Achse 1 ist durch Ausstellen der Frontschürze und des Kotflügels oder durch Anbau von dauerhaft befestigten Karosserieteilen im Bereich 30 Grad vor der Radmitte und 50 Grad hinter der Radmitte herzustellen. Die gesamte Breite der Rad/Reifenkombination muss, unter Beachtung des maximal möglichen Betriebsmaßes des Reifens (1,04 fache der Nennbreite des Reifens), im oben genannten Bereich abgedeckt sein.
- 24D) Die Radabdeckung an Achse 2 ist durch Ausstellen der Heckschürze und des Kotflügels oder durch Anbau von dauerhaft befestigten Karosserieteilen im Bereich 30 Grad vor der Radmitte und 50 Grad hinter der Radmitte herzustellen. Die gesamte Breite der Rad/Reifenkombination muss, unter Beachtung des maximal möglichen Betriebsmaßes des Reifens (1,04 fache der Nennbreite des Reifens), im oben genannten Bereich abgedeckt sein.
- 24O) Die Radabdeckung an Achse 1 ist - sofern serienmäßig nicht vorhanden - durch Ausstellen der Frontschürze und des Kotflügels oder durch Anbau von dauerhaft befestigten Karosserieteilen im Bereich 30 Grad vor der Radmitte und 50 Grad hinter der Radmitte herzustellen. Die gesamte Breite der Rad/Reifenkombination muss, unter Beachtung des maximal möglichen Betriebsmaßes des Reifens (1,04 fache der Nennbreite des Reifens), im oben genannten Bereich abgedeckt sein. Bei Nachrüstung ist der vorschriftsmäßige Zustand des Fahrzeuges durch einen amtlich anerkannten Sachverständigen oder Prüfer für den Kraftfahrzeugverkehr oder einen Kraftfahrzeugsachverständigen oder einen Angestellten nach Abschnitt 4 der Anlage VIII b zur StVZO unter Angabe von FAHRZEUGHERSTELLER, FAHRZEUGTYP und FAHRZEUGIDENTIFIZIERUNGSNUMMER auf einem Nachweis entsprechend dem im Beispielkatalog zum §19 StVZO veröffentlichten Muster bescheinigen zu lassen.
- 51A) Der vom Fahrzeughersteller (siehe Betriebsanleitung oder Reifenfülldruckhinweis am Fahrzeug) bzw. Reifenhersteller vorgeschriebene Reifenfülldruck ist zu beachten. Die Verwendung von Reifen mit Notlaufeigenschaften ist laut Hersteller nur mit Reifenfülldrucküberwachungssystem zulässig.
- 573) Die Verwendung unterschiedlicher Reifengrößen an Vorder- und Hinterachse ist an Fahrzeugen mit Allradantrieb nur zulässig, wenn deren Abrollumfänge gleich sind. Es ist eine Bestätigung des Reifenherstellers über die tatsächlichen Abrollumfänge erforderlich, es wird empfohlen den Nachweis der Eignung bei den Fahrzeugpapieren mitzuführen. Alle an ein und derselben Achse montierten Reifen müssen vom gleichen Reifentyp sein.
- 71C) Zum Auswuchten der Sonderräder dürfen an der Felgeninnenseite nur Klebegewichte angebracht werden.

**Gutachten 366-0299-16-WIRD/N2  
zur Erteilung eines Nachtrags zur ABE 51287**

**ANLAGE: 85 DAIHATSU**  
Hersteller: ALCAR WHEELS GmbH

Radtyp: TTYZ  
Stand: 27.08.2018



Seite: 3 von 3

- 71K) Zum Auswuchten der Sonderräder dürfen an der Felgenaußenseite nur Klebebewichte unterhalb des Tiefbetts angebracht werden.
- 721) Es ist nur die Verwendung von Gummiventilen oder Metallschraubventilen mit Überwurfmutter von außen, die weitgehend den Normen (DIN, E.T.R.T.O. bzw. Tire and Rim) entsprechen und die für einen Ventilloch-Nenn Durchmesser von 11,3 mm geeignet sind, zulässig. Das Ventil darf nicht über den Felgenrand hinausragen. Es sind die Montagehinweise des Ventilherstellers zu beachten.
- 725) Bei Fahrzeugen mit einer bauartbedingten Höchstgeschwindigkeit über 210 km/h sind nur Metallschraubventile zulässig. Es sind die Montagehinweise des Ventilherstellers zu beachten.
- 73C) Es ist nur die Verwendung von schlauchlosen Reifen zulässig.
- 74A) Es dürfen nur die vom Radhersteller mitzuliefernden Radbefestigungsteile verwendet werden, dabei ist die Gewindegröße der serienmäßigen Befestigungsteile zu beachten. Bei Verwendung von Radschrauben, ist die, in der Anlage zum Gutachten, dem Fahrzeug zugeordnete Schaftlänge zu beachten.
- 74P) Radausführungen mit Zentrierring im Mittenloch sind nur zulässig, wenn die im Gutachten beschriebenen Zentrierringe verwendet werden.

**Gutachten 366-0299-16-WIRD/N2  
zur Erteilung eines Nachtrags zur ABE 51287**

**ANLAGE: 94 KIA**  
Hersteller: ALCAR WHEELS GmbH

Radtyp: TTYZ  
Stand: 27.08.2018



**Fahrzeughersteller : KIA**

**Raddaten:**

Radgröße nach Norm : 6 1/2 J X 16 H2 Einpreßtiefe (mm) : 35  
Lochkreis (mm)/Lochzahl : 114,3/5 Zentrierart : Mittenzentrierung

**Technische Daten, Kurzfassung**

Ausführung	Ausführungsbezeichnung		Mitteln- och (mm)	Zentrierung- werkstoff	zul. Rad- last (kg)	zul. Abroll- umf. (mm)	gültig ab Fertig- datum
	Kennzeichnung Rad	Kennzeichnung Zentrierring					
TTYZ0GA35D671	PCD114.3 ET35	Ø67.1/Ø71.6	67,1	Kunststoff	670	2025	10/17
TTYZ0GA35671	PCD114.3 ET35	Ø67.1/Ø71.6	67,1	Kunststoff	670	2025	10/17
TTYZ0SA35D671	PCD114.3 ET35	Ø67.1/Ø71.6	67,1	Kunststoff	670	2025	10/17
TTYZ0SA35671	PCD114.3 ET35	Ø67.1/Ø71.6	67,1	Kunststoff	660	2060	10/17
TTYZ0SA35671	PCD114.3 ET35	Ø67.1/Ø71.6	67,1	Kunststoff	670	2025	10/17

Im Fahrzeug vorgeschriebene Fahrzeugsysteme, z. B. Reifendruckkontrollsysteme, müssen nach Anbau der Sonderräder funktionsfähig bleiben.

Der Fahrzeughalter muss auf die Kontrolle des Anzugsmoments der Befestigungsmittel nach einer Wegstrecke von 50km hingewiesen werden.

**Verwendungsbereich/Fz-Hersteller : KIA**

Befestigungsteile : Kegelbundmuttern M12x1,5, Kegelw. 60 Grad, für Typ : DE; (Kegelbund)  
Zubehör : ZJM5 ww. OE-Muttern  
Befestigungsteile : Kegelbundmuttern M12x1,5, Kegelw. 60 Grad, für Typ : SL; SLS; PSEV; TF; FG; PS; AM; JE; JES; GE; JF  
Zubehör : ZJM5 ww. OE-Muttern  
Anzugsmoment der Befestigungsteile : 105 Nm für Typ : AM  
107 Nm für Typ : FG; SL; SLS  
108 Nm für Typ : PS; PSEV; TF  
110 Nm für Typ : GE; JE; JES; JF  
120 Nm für Typ : DE

Verkaufsbezeichnung: **CARENS,UN**

Fahrzeugtyp	Betriebserlaubnis	kW	Reifen	Auflagen zu Reifen	Auflagen
FG	e4*2001/116*0114*..	84 -107	205/55R16 91		Frontantrieb; 10B; 11B; 11G; 11H; 12A; 51A; 71C; 71K; 721; 725; 73C; 74A; 74P; 76U
			205/60R16 92		
			215/55R16 93		
			225/50R16 92	11A; 24J; 24M; 57T	
			225/55R16 95	11A; 22M; 24J; 24M	

**Gutachten 366-0299-16-WIRD/N2  
zur Erteilung eines Nachtrags zur ABE 51287**

**ANLAGE: 94 KIA**  
Hersteller: ALCAR WHEELS GmbH

Radtyp: TTYZ  
Stand: 27.08.2018



Verkaufsbezeichnung: **KIA MAGENTIS, MG, OPTIMA**

Fahrzeugtyp	Betriebserlaubnis	kW	Reifen	Auflagen zu Reifen	Auflagen
GE	e4*2001/116*0100*..	100 - 121	205/60R16 92		nur bis e4*2001/116*0100*06; 10B; 11B; 11G; 11H; 12A; 51A; 71C; 71K; 721; 725; 73C; 74A; 74P; 76U
			215/55R16 93		
			225/50R16 92	11A; 24J; 24M	
			225/55R16 95	11A; 24J; 24M	

Verkaufsbezeichnung: **KIA SPORTAGE**

Fahrzeugtyp	Betriebserlaubnis	kW	Reifen	Auflagen zu Reifen	Auflagen
JE	e4*2001/116*0089*..	82 - 129	215/65R16 98		Allradantrieb; Frontantrieb; 10B; 11B; 11G; 11H; 12A; 51A; 71C; 71K; 721; 725; 73C; 74A; 74P
JES	e4*2001/116*0120*..		235/60R16 100	11A; 24K	

Verkaufsbezeichnung: **Niro**

Fahrzeugtyp	Betriebserlaubnis	kW	Reifen	Auflagen zu Reifen	Auflagen
DE	e4*2007/46*1139*..	77	205/60R16 92	11A; 26P; 27H	Frontantrieb; 10B; 11B; 11G; 11H; 12A; 51A; 7MX; 71C; 71K; 721; 725; 73C; 74A; 74P; 76U
			215/55R16 93	11A; 26P; 27H	
			215/60R16 95	11A; 26B; 26N; 27H	
			225/55R16 95	11A; 24J; 24M; 26B; 26N; 27F	
			235/50R16 95	11A; 24J; 24M; 26B; 26N; 27F	
			235/55R16 98	11A; 24J; 24M; 26B; 26J; 27F	

Verkaufsbezeichnung: **Optima**

Fahrzeugtyp	Betriebserlaubnis	kW	Reifen	Auflagen zu Reifen	Auflagen
JF	e4*2007/46*1018*..	99 - 104	205/60R16 92	11A; 245; 248; 26P	Kombi; Limousine; Frontantrieb; 10B; 11B; 11G; 11H; 12A; 51A; 7MX; 71C; 71K; 721; 725; 73C; 74A; 74P; 76U
			205/65R16 95	11A; 245; 248; 26P	
		99 - 126	215/60R16 95	11A; 24J; 248; 26N; 26P	
			225/55R16 95	11A; 24M; 241; 246; 26B; 26N	
			225/60R16 98	11A; 24M; 241; 246; 26B; 26N	
			235/55R16 98	11A; 241; 244; 246; 247; 26B; 26J; 27H	

**Gutachten 366-0299-16-WIRD/N2  
zur Erteilung eines Nachtrags zur ABE 51287**

**ANLAGE: 94 KIA**  
Hersteller: ALCAR WHEELS GmbH

Radtyp: TTYZ  
Stand: 27.08.2018



Seite: 3 von 12

Verkaufsbezeichnung: **OPTIMA**

Fahrzeugtyp	Betriebserlaubnis	kW	Reifen	Auflagen zu Reifen	Auflagen
TF	e4*2007/46*0255*..	100 - 121	205/60R16 92	12N	nicht mit Spirit Paket; Limousine; Stufenheck; Frontantrieb; 10B; 11B; 11G; 11H; 51A; 7AK; 71C; 71K; 721; 725; 73C; 74A; 74P; 76U; 4CQ
			205/65R16 95	12A	
			215/55R16 93	12A	
			215/60R16 95	12A	
			225/55R16 95	11A; 12A; 24J; 248; 26P	

Verkaufsbezeichnung: **Soul**

Fahrzeugtyp	Betriebserlaubnis	kW	Reifen	Auflagen zu Reifen	Auflagen
PS	e4*2007/46*0825*..	91 - 113	205/60R16 92	11A; 248; 26P	nur mit Radabdeckung Serie; Frontantrieb; 10B; 11B; 11G; 11H; 12A; 51A; 71C; 71K; 721; 725; 73C; 74A; 74P; 76U; 4B9
			205/65R16 95	11A; 248; 26P	
			215/55R16 93	11A; 248; 26P	
			215/60R16 95	11A; 248; 26P	
			225/55R16 95	11A; 245; 248; 26B; 26N; 27H	
			225/60R16 98	11A; 245; 248; 26B; 26N; 27H	
			235/50R16 95	11A; 24J; 244; 26B; 26N; 27H	
PS PSEV	e4*2007/46*0825*.. e9*2007/46*6160*..	24 - 113	205/60R16 92	11A; 24J; 248; 26P	Ohne Radhausverbreiter. Serie; Frontantrieb; 10B; 11B; 11G; 11H; 12A; 51A; 71C; 71K; 721; 725; 73C; 74A; 74P; 76U; 4B9
			205/65R16 95	11A; 24J; 248; 26P	
			215/55R16 93	11A; 24J; 248; 26P	
			215/60R16 95	11A; 24J; 248; 26P	
			225/55R16 95	11A; 241; 244; 246; 247; 26B; 26N; 27H	
			225/60R16 98	11A; 241; 244; 246; 247; 26B; 26N; 27H	
			235/50R16 95	11A; 24C; 244; 247; 26B; 26N; 27H	

Verkaufsbezeichnung: **SOUL**

Fahrzeugtyp	Betriebserlaubnis	kW	Reifen	Auflagen zu Reifen	Auflagen
AM	e4*2001/116*0139*.. e4*2007/46*0133*..	85 - 103	205/55R16 91	11A; 24J; 248	Frontantrieb; 10B; 11B; 11G; 11H; 12A; 51A; 71C; 71K; 721; 725; 73C; 74A; 74P; 76S; 4CQ
			205/60R16 92	11A; 24J; 248	
			215/55R16 93	11A; 24J; 248	
			225/50R16 92	11A; 24C; 244	
			225/55R16 95	11A; 24C; 244	

Verkaufsbezeichnung: **SPORTAGE,SL**

Fahrzeugtyp	Betriebserlaubnis	kW	Reifen	Auflagen zu Reifen	Auflagen
SL	e11*2007/46*0166*..	85 - 135	215/65R16 98	12R	Allradantrieb; 10B; 11B; 11G; 11H; 51A; 573; 7AM; 71C; 71K; 721; 725; 73C; 74A; 74P; 76U; 4AY
			215/70R16 100	12R	
			225/65R16 100	12A	

Benannt unter der Registriernummer KBA-P 00055-00  
von der Benennungsstelle des Kraftfahrt-Bundesamtes, Bundesrepublik Deutschland.



**Gutachten 366-0299-16-WIRD/N2  
zur Erteilung eines Nachtrags zur ABE 51287**

**ANLAGE: 94 KIA**  
Hersteller: ALCAR WHEELS GmbH

Radtyp: TTYZ  
Stand: 27.08.2018



Verkaufsbezeichnung: **SPORTAGE,SL,SLS**

Fahrzeugtyp	Betriebserlaubnis	kW	Reifen	Auflagen zu Reifen	Auflagen
SLS	e11*2007/46*0136*..	85 -135	215/65R16 98	12R	Allradantrieb; 10B; 11B; 11G; 11H; 51A; 573; 7AM; 71C; 71K; 721; 725; 73C; 74A; 74P; 76U; 4AY
			215/70R16 100	12R	
			225/65R16 100	12A	
SLS	e11*2007/46*0136*..	85 -135	215/65R16 98	12R	Frontantrieb; 10B; 11B; 11G; 11H; 51A; 573; 7AM; 71C; 71K; 721; 725; 73C; 74A; 74P; 76U; 4AY
			215/70R16 100	12R	
			225/65R16 100	12A	

**Auflagen**

- 10B) Die mindestens erforderlichen Geschwindigkeitsbereiche der zu verwendenden Reifen sind unter Berücksichtigung der Loadindizes, mit Ausnahme der Reifen mit M+S-Profil, den Fahrzeugpapieren zu entnehmen, soweit im Verwendungsbereich keine Abweichungen festgelegt sind. Die für M+S Reifen zulässige Höchstgeschwindigkeit ist im Blickfeld des Fahrzeugführer sinnfällig anzugeben und diese zulässige Höchstgeschwindigkeit ist im Betrieb nicht zu überschreiten.
- 11A) Der vorschriftsmäßige Zustand des Fahrzeuges ist durch einen amtlich anerkannten Sachverständigen oder Prüfer für den Kraftfahrzeugverkehr oder einen Prüferingenieur einer Überwachungsorganisation oder einen Angestellten nach Abschnitt 4 der Anlage VIIIb zur StVZO unter Angabe von FAHRZEUGHERSTELLER, FAHRZEUGTYP und FAHRZEUGIDENTIFIZIERUNGSNUMMER auf einem Nachweis entsprechend dem im Beispielkatalog zum §19 StVZO veröffentlichten Muster bescheinigen zu lassen.
- 11B) Wird eine in diesem Gutachten aufgeführte Reifengröße verwendet, die nicht bereits in der Fahrzeuggenehmigung für diesen Fahrzeug-Typ/ -Variante/ -Version bzw. Fahrzeugausführung genannt ist, so sind die Angaben über die Reifengrößen in den Fahrzeugpapieren bei der nächsten Befassung mit den Fahrzeugpapieren durch die Zulassungsstelle unter Vorlage der Allgemeinen Betriebserlaubnis bzw. der Abnahmebestätigung nach §19 Abs. 3 der StVZO berichtigen zu lassen. Diese Berichtigung ist dann nicht erforderlich, wenn die ABE des Sonderrades eine Freistellung von der Pflicht zur Berichtigung der Fahrzeugpapiere enthält.
- 11G) Die Brems-, Lenkungsaggregate und das Fahrwerk mit Ausnahme von Sonder-Fahrwerksfedern müssen, sofern diese durch keine weiteren Auflagen berührt werden, dem Serienstand entsprechen. Für die Sonder-Fahrwerksfedern muß eine Allgemeine Betriebserlaubnis oder ein Teilegutachten vorliegen; gegen die Verwendung der Rad/Reifenkombination dürfen keine technischen Bedenken bestehen. Wird gleichzeitig mit dem Anbau der Sonderräder eine Fahrwerksänderung vorgenommen, so ist diese und ihre Auswirkung auf den Anbau der Sonderräder gesondert zu beurteilen.
- 11H) Wird das serienmäßige Ersatzrad verwendet, soll mit mäßiger Geschwindigkeit und nicht länger als erforderlich gefahren werden. Hierbei müssen die serienmäßigen Befestigungsteile verwendet werden. Bei Fahrzeugausführungen mit Allradantrieb ist bei Verwendung des Ersatzrades darauf zu achten, daß nur Reifen mit gleich großem Abrollumfang zulässig sind.
- 12A) Die Verwendung von Schneeketten ist nicht möglich, es sei denn, dass für den hier aufgeführten Fahrzeugtyp eine weitere Umrüstmöglichkeit im Gutachten aufgeführt ist. Für diese Umrüstung mit der Einschränkung in Spalte Auflagen "Reifen mit Schneeketten" sind die dort aufgeführten Auflagen und Hinweise zu beachten.
- 12N) Die Verwendung von feingliedrigen Schneeketten, die nicht mehr als 11 mm (einschließlich Kettenschloss) auftragen, ist nur an der Achse, die in der Betriebsanleitung des Fahrzeuges genannt wird, möglich.





**Gutachten 366-0299-16-WIRD/N2  
zur Erteilung eines Nachtrags zur ABE 51287**

**ANLAGE: 94 KIA**  
Hersteller: ALCAR WHEELS GmbH

Radtyp: TTYZ  
Stand: 27.08.2018



Seite: 5 von 12

- 12R) Die Verwendung von feingliedrigen Schneeketten, die nicht mehr als 12 mm (einschließlich Kettenschloss) aufragen, ist nur an der Achse, die in der Betriebsanleitung des Fahrzeuges genannt wird, möglich.
- 22M) Durch Kürzen bis zum Schraubenkopf und komplettes Umbiegen der Befestigungslasche der Heckschürzenbefestigung ist eine ausreichende Freigängigkeit der Rad/Reifen-Kombination unter Berücksichtigung der maximal zulässigen Betriebsbreite nach ETRTO bzw. WdK (1,04 fache Nennbreite des Reifens) herzustellen.
- 241) Die Radabdeckung an Achse 1 ist durch Ausstellen der Frontschürze und des Kotflügels oder durch Anbau von dauerhaft befestigten Karosserieteilen im Bereich 30 Grad vor der Radmitte herzustellen. Die gesamte Breite der Rad/Reifenkombination muss, unter Beachtung des maximal möglichen Betriebsmaßes des Reifens (1,04 fache der Nennbreite des Reifens), im oben genannten Bereich abgedeckt sein.
- 244) Die Radabdeckung an Achse 2 ist durch Ausstellen der Heckschürze und des Kotflügels oder durch Anbau von dauerhaft befestigten Karosserieteilen im Bereich 50 Grad hinter der Radmitte herzustellen. Die gesamte Breite der Rad/Reifenkombination muss, unter Beachtung des maximal möglichen Betriebsmaßes des Reifens (1,04 fache der Nennbreite des Reifens), im oben genannten Bereich abgedeckt sein.
- 245) Die Radabdeckung an Achse 1 ist durch Ausstellen der Frontschürze und des Kotflügels oder durch Anbau von dauerhaft befestigten Karosserieteilen im Bereich 30 Grad vor der Radmitte herzustellen. Je nach Rüstzustand des Fahrzeuges (z. B. Fahrzeugtieferlegung, Radabdeckungsverbreiterung, usw.) kann es möglich sein, dass die Radabdeckung ausreichend ist. Die gesamte Breite der Rad/Reifenkombination muss, unter Beachtung des maximal möglichen Betriebsmaßes des Reifens (1,04 fache der Nennbreite des Reifens), im oben genannten Bereich abgedeckt sein.
- 246) Die Radabdeckung an Achse 1 ist durch Ausstellen des Kotflügels oder durch Anbau von dauerhaft befestigten Karosserieteilen im Bereich 50 Grad hinter der Radmitte herzustellen. Je nach Rüstzustand des Fahrzeuges (z. B. Fahrzeugtieferlegung, Radabdeckungsverbreiterung, usw.) kann es möglich sein, dass die Radabdeckung ausreichend ist. Die gesamte Breite der Rad/Reifenkombination muss, unter Beachtung des maximal möglichen Betriebsmaßes des Reifens (1,04 fache der Nennbreite des Reifens), im oben genannten Bereich abgedeckt sein.
- 247) Die Radabdeckung an Achse 2 ist durch Ausstellen des Kotflügels oder durch Anbau von dauerhaft befestigten Karosserieteilen im Bereich 30 Grad vor der Radmitte herzustellen. Je nach Rüstzustand des Fahrzeuges (z. B. Fahrzeugtieferlegung, Radabdeckungsverbreiterung, usw.) kann es möglich sein, dass die Radabdeckung ausreichend ist. Die gesamte Breite der Rad/Reifenkombination muss, unter Beachtung des maximal möglichen Betriebsmaßes des Reifens (1,04 fache der Nennbreite des Reifens), im oben genannten Bereich abgedeckt sein.
- 248) Die Radabdeckung an Achse 2 ist durch Ausstellen der Heckschürze und des Kotflügels oder durch Anbau von dauerhaft befestigten Karosserieteilen im Bereich 50 Grad hinter der Radmitte herzustellen. Je nach Rüstzustand des Fahrzeuges (z. B. Fahrzeugtieferlegung, Radabdeckungsverbreiterung, usw.) kann es möglich sein, dass die Radabdeckung ausreichend ist. Die gesamte Breite der Rad/Reifenkombination muss, unter Beachtung des maximal möglichen Betriebsmaßes des Reifens (1,04 fache der Nennbreite des Reifens), im oben genannten Bereich abgedeckt sein.
- 24C) Die Radabdeckung an Achse 1 ist durch Ausstellen der Frontschürze und des Kotflügels oder durch Anbau von dauerhaft befestigten Karosserieteilen im Bereich 30 Grad vor der Radmitte und 50 Grad hinter der Radmitte herzustellen. Die gesamte Breite der Rad/Reifenkombination muss, unter Beachtung des maximal möglichen Betriebsmaßes des Reifens (1,04 fache der Nennbreite des Reifens), im oben genannten Bereich abgedeckt sein.
- 24J) Die Radabdeckung an Achse 1 ist durch Ausstellen der Frontschürze und des Kotflügels oder durch Anbau von dauerhaft befestigten Karosserieteilen im Bereich 30 Grad vor der Radmitte und 50 Grad hinter der Radmitte herzustellen. Je nach Rüstzustand des Fahrzeuges (z. B. Fahrzeugtieferlegung, Radabdeckungsverbreiterung, usw.) kann es möglich sein, dass die Radabdeckung ausreichend ist. Die

**Gutachten 366-0299-16-WIRD/N2  
zur Erteilung eines Nachtrags zur ABE 51287**

**ANLAGE: 94 KIA**  
Hersteller: ALCAR WHEELS GmbH

Radtyp: TTYZ  
Stand: 27.08.2018



Seite: 6 von 12

- gesamte Breite der Rad/Reifenkombination muss, unter Beachtung des maximal möglichen Betriebsmaßes des Reifens (1,04 fache der Nennbreite des Reifens), im oben genannten Bereich abgedeckt sein.
- 24K) An den Radhäusern ist - sofern serienmäßig nicht vorhanden - durch den Anbau geeigneter Teile oder durch andere geeignete Maßnahmen eine ausreichende Radabdeckung herzustellen. Bei Nachrüstung ist der vorschriftsmäßige Zustand des Fahrzeuges durch einen amtlich anerkannten Sachverständigen oder Prüfer für den Kraftfahrzeugverkehr oder einen Kraftfahrzeugsachverständigen oder einen Angestellten nach Abschnitt 4 der Anlage VIII b zur StVZO unter Angabe von FAHRZEUGHERSTELLER, FAHRZEUGTYP und FAHRZEUGIDENTIFIZIERUNGSNUMMER auf einem Nachweis entsprechend dem im Beispielkatalog zum §19 StVZO veröffentlichten Muster bescheinigen zu lassen.
- 24M) Die Radabdeckung an Achse 2 ist durch Ausstellen der Heckschürze und des Kotflügels oder durch Anbau von dauerhaft befestigten Karosserieteilen im Bereich 30 Grad vor der Radmitte und 50 Grad hinter der Radmitte herzustellen. Je nach Rüstzustand des Fahrzeuges (z. B. Fahrzeugtieferlegung, Radabdeckungsverbreiterung, usw.) kann es möglich sein, dass die Radabdeckung ausreichend ist. Die gesamte Breite der Rad/Reifenkombination muss, unter Beachtung des maximal möglichen Betriebsmaßes des Reifens (1,04 fache der Nennbreite des Reifens), im oben genannten Bereich abgedeckt sein.
- 26B) Durch Anlegen der vorderen Radhausauschnittkanten und Kunststoffinnenkotflügel ist die Freigängigkeit der Rad/Reifen-Kombination herzustellen. Die genauen Maße / Bereiche sind dem beigefügten Anhang / Hinweisblatt "Nacharbeitsprofile Fahrzeug" am Ende dieser Anlage zu entnehmen.
- 26J) Durch Aufweiten bzw. Ausstellen der vorderen Radhäuser ist die Freigängigkeit der Rad/Reifen-Kombination herzustellen. Die genauen Maße / Bereiche sind dem beigefügten Anhang / Hinweisblatt "Nacharbeitsprofile Fahrzeug" am Ende dieser Anlage zu entnehmen.
- 26N) Durch Aufweiten bzw. Ausstellen der vorderen Radhäuser ist die Freigängigkeit der Rad/Reifen-Kombination unter Berücksichtigung der maximal zulässigen Betriebsbreite nach ETRTO bzw. WdK (1,04 fache Nennbreite des Reifens) herzustellen. Die genauen Maße / Bereiche sind dem beigefügten Anhang / Hinweisblatt "Nacharbeitsprofile Fahrzeug" am Ende dieser Anlage zu entnehmen.
- 26P) Durch Anlegen der vorderen Radhausauschnittkanten und Kunststoffinnenkotflügel ist die Freigängigkeit der Rad/Reifen-Kombination unter Berücksichtigung der maximal zulässigen Betriebsbreite nach ETRTO bzw. WdK (1,04 fache Nennbreite des Reifens) herzustellen. Die genauen Maße / Bereiche sind dem beigefügten Anhang / Hinweisblatt "Nacharbeitsprofile Fahrzeug" am Ende dieser Anlage zu entnehmen.
- 27F) Durch Aufweiten bzw. Ausstellen der hinteren Radhäuser ist die Freigängigkeit der Rad/Reifen-Kombination herzustellen. Die genauen Maße / Bereiche sind dem beigefügten Anhang / Hinweisblatt "Nacharbeitsprofile Fahrzeug" am Ende dieser Anlage zu entnehmen.
- 27H) Durch Aufweiten bzw. Ausstellen der hinteren Radhäuser ist die Freigängigkeit der Rad/Reifen-Kombination unter Berücksichtigung der maximal zulässigen Betriebsbreite nach ETRTO bzw. WdK (1,04 fache Nennbreite des Reifens) herzustellen. Die genauen Maße / Bereiche sind dem beigefügten Anhang / Hinweisblatt "Nacharbeitsprofile Fahrzeug" am Ende dieser Anlage zu entnehmen.
- 4AY) Die Verwendung des vom Fahrzeughersteller verbauten Reifendruck Kontrollsystems mit Sensoren Art. Nr.: 52933 3M000 (nur wenn auch original verbaut) ist zulässig. Das System muss gemäß den Herstellerangaben kalibriert werden. Alternativ kann ein geeignetes Nachrüst-Kontrollsystem verwendet werden.
- 4B9) Die Verwendung des vom Fahrzeughersteller verbauten Reifendruck Kontrollsystems mit Sensoren Art. Nr.: 52933 B2100 (nur wenn auch original verbaut) ist zulässig. Das System muss gemäß den Herstellerangaben kalibriert werden. Alternativ kann ein geeignetes Nachrüstkontrollsystem verwendet werden.
- 4CQ) Die Verwendung des vom Fahrzeughersteller verbauten Reifendruck Kontrollsystems mit Sensoren Art. Nr.: 52933 1J000 (nur wenn auch original verbaut) ist zulässig. Das System muss gemäß den

**Gutachten 366-0299-16-WIRD/N2  
zur Erteilung eines Nachtrags zur ABE 51287**

**ANLAGE: 94 KIA**  
Hersteller: ALCAR WHEELS GmbH

Radtyp: TTYZ  
Stand: 27.08.2018



Seite: 7 von 12

- Herstellerangaben kalibriert werden. Alternativ kann ein geeignetes Nachrüst-Kontrollsystem verwendet werden.
- 51A) Der vom Fahrzeughersteller (siehe Betriebsanleitung oder Reifenfülldruckhinweis am Fahrzeug) bzw. Reifenhersteller vorgeschriebene Reifenfülldruck ist zu beachten.  
Die Verwendung von Reifen mit Notlaufeigenschaften ist laut Hersteller nur mit Reifenfülldrucküberwachungssystem zulässig.
- 573) Die Verwendung unterschiedlicher Reifengrößen an Vorder- und Hinterachse ist an Fahrzeugen mit Allradantrieb nur zulässig, wenn deren Abrollumfänge gleich sind.  
Es ist eine Bestätigung des Reifenherstellers über die tatsächlichen Abrollumfänge erforderlich, es wird empfohlen den Nachweis der Eignung bei den Fahrzeugpapieren mitzuführen.  
Alle an ein und derselben Achse montierten Reifen müssen vom gleichen Reifentyp sein.
- 57T) Folgende Rad/Reifen-Kombination ist zulässig:
- |              |              |
|--------------|--------------|
|              | Reifengröße: |
| Vorderachse: | 205/55R16    |
| Hinterachse: | 225/50R16    |
- Ist eine der beiden Reifengrößen im Gutachten nicht aufgeführt, so ist die nicht aufgeführte Reifengröße nur auf einer anderen Felgengröße zulässig.  
Die erforderlichen Auflagen und Hinweise sind achsweise zu beachten.  
Alle an ein und derselben Achse montierten Reifen müssen vom gleichen Reifentyp sein.
- 71C) Zum Auswuchten der Sonderräder dürfen an der Felgeninnenseite nur Klebegewichte angebracht werden.
- 71K) Zum Auswuchten der Sonderräder dürfen an der Felgenaußenseite nur Klebegewichte unterhalb des Tiefbetts angebracht werden.
- 721) Es ist nur die Verwendung von Gummiventilen oder Metallschraubventilen mit Überwurfmutter von außen, die weitgehend den Normen (DIN, E.T.R.T.O. bzw. Tire and Rim) entsprechen und die für einen Ventilloch-Nenn Durchmesser von 11,3 mm geeignet sind, zulässig.  
Das Ventil darf nicht über den Felgenrand hinausragen. Es sind die Montagehinweise des Ventilherstellers zu beachten.
- 725) Bei Fahrzeugen mit einer bauartbedingten Höchstgeschwindigkeit über 210 km/h sind nur Metallschraubventile zulässig. Es sind die Montagehinweise des Ventilherstellers zu beachten.
- 73C) Es ist nur die Verwendung von schlauchlosen Reifen zulässig.
- 74A) Es dürfen nur die vom Radhersteller mitzuliefernden Radbefestigungsteile verwendet werden, dabei ist die Gewindegröße der serienmäßigen Befestigungsteile zu beachten. Bei Verwendung von Radschrauben, ist die, in der Anlage zum Gutachten, dem Fahrzeug zugeordnete Schaftlänge zu beachten.
- 74P) Radausführungen mit Zentrierring im Mittenloch sind nur zulässig, wenn die im Gutachten beschriebenen Zentrierringe verwendet werden.
- 76S) Die Verwendung dieser Radgröße ist nicht zulässig an Fahrzeugausführungen, die serienmäßig mit mindestens 18-Zoll-Rädern ausgerüstet sind.
- 76U) Die Verwendung dieser Radgröße ist nicht zulässig an Fahrzeugausführungen, die serienmäßig mit mindestens 17-Zoll-Rädern ausgerüstet sind.
- 7AK) Die Verwendung des vom Fahrzeughersteller verbauten Reifendruck Kontrollsystems mit Sensoren Art. Nr.: 52933 2M650 (nur wenn auch original verbaut) ist zulässig. Das System muss gemäß den Herstellerangaben kalibriert werden. Alternativ kann ein geeignetes Nachrüstkontrollsystem verwendet werden.
- 7AM) Die Verwendung des vom Fahrzeughersteller verbauten Reifendruck Kontrollsystems mit Sensoren Art. Nr.: 52933 2S410 (nur wenn auch original verbaut) ist zulässig. Das System muss gemäß den

**Gutachten 366-0299-16-WIRD/N2  
zur Erteilung eines Nachtrags zur ABE 51287**

**ANLAGE: 94 KIA**

Hersteller: ALCAR WHEELS GmbH

Radtyp: TTYZ

Stand: 27.08.2018



Seite: 8 von 12

Herstellerangaben kalibriert werden. Alternativ kann ein geeignetes Nachrüstkontrollsystem verwendet werden.

7MX) Die Verwendung des vom Fahrzeughersteller verbauten Reifendruck Kontrollsystems mit Sensoren Art. Nr.: 52933 D4100 (nur wenn auch original verbaut) ist zulässig. Das System muss gemäß den Herstellerangaben kalibriert werden. Alternativ kann ein geeignetes Nachrüstkontrollsystem verwendet werden.

**Gutachten 366-0299-16-WIRD/N2  
zur Erteilung eines Nachtrags zur ABE 51287**

**ANLAGE: 94 KIA**  
Hersteller: ALCAR WHEELS GmbH

Radtyp: TTYZ  
Stand: 27.08.2018



**Nacharbeitsprofile Fahrzeug**

**Fahrzeug:**

Hersteller: KIA  
Fahrzeugtyp: DE  
Genehm.Nr.: e4\*2007/46\*1139\*..  
Handelsbez.: Niro

Variante(n):

**Nacharbeit Radhausausschnittkantenbereich:**

Auflagen	Nacharbeit im Bereich		Achse
	von [mm]	bis [mm]	
26B	x = 250	y = 270	VA
26P	x = 200	y = 220	VA

**Aufweiten Radhausausschnittkantenbereich:**

Auflagen	Im Bereich		Aufweiten um [mm]	Achse
	von [mm]	bis [mm]		
27H	x = 270	y = 280	8	HA
27F	x = 270	y = 280	27	HA
26N	x = 250	y = 270	8	VA
26J	x = 250	y = 270	24	VA

**Gutachten 366-0299-16-WIRD/N2  
zur Erteilung eines Nachtrags zur ABE 51287**

**ANLAGE: 94 KIA**  
Hersteller: ALCAR WHEELS GmbH

Radtyp: TTYZ  
Stand: 27.08.2018



Seite: 10 von 12

**Fahrzeug:**

Hersteller: KIA  
Fahrzeugtyp: TF  
Genehm.Nr.: e4\*2007/46\*0255\*..  
Handelsbez.: OPTIMA

Variante(n): Frontantrieb, Limousine, Stufenheck

**Nacharbeit Radhausausschnittkantenbereich:**

Auflagen	Nacharbeit im Bereich		Achse
	von [mm]	bis [mm]	
27B	x = 300	y = 380	HA
27I	x = 250	y = 330	HA
26B	x = 280	y = 270	VA
26P	x = 230	y = 220	VA

**Aufweiten Radhausausschnittkantenbereich:**

Auflagen	Im Bereich		Aufweiten um [mm]	Achse
	von [mm]	bis [mm]		
27F	x = 300	y = 380	26	HA
27H	x = 300	y = 380	8	HA
26J	x = 280	y = 270	21	VA
26N	x = 280	y = 270	8	VA

**Gutachten 366-0299-16-WIRD/N2  
zur Erteilung eines Nachtrags zur ABE 51287**

**ANLAGE: 94 KIA**  
Hersteller: ALCAR WHEELS GmbH

Radtyp: TTYZ  
Stand: 27.08.2018



**Fahrzeug:**

Hersteller: KIA  
Fahrzeugtyp: JF  
Genehm.Nr.: e4\*2007/46\*1018\*..  
Handelsbez.: Optima

Variante(n):

**Nacharbeit Radhausausschnittkantenbereich:**

Auflagen	Nacharbeit im Bereich		Achse
	von [mm]	bis [mm]	
26B	x = 350	y = 300	VA
26P	x = 300	y = 250	VA

**Aufweiten Radhausausschnittkantenbereich:**

Auflagen	Im Bereich		Aufweiten um [mm]	Achse
	von [mm]	bis [mm]		
26J	x = 350	y = 300	28	VA
26N	x = 350	y = 300	8	VA
27H	x = 300	y = 300	8	HA
27F	x = 300	y = 300	25	HA

**Gutachten 366-0299-16-WIRD/N2  
zur Erteilung eines Nachtrags zur ABE 51287**

**ANLAGE: 94 KIA**  
Hersteller: ALCAR WHEELS GmbH

Radtyp: TTYZ  
Stand: 27.08.2018



Seite: 12 von 12

**Fahrzeug:**

Hersteller: KIA  
Fahrzeugtyp: PS  
Genehm.Nr.: e4\*2007/46\*0825\*..  
Handelsbez.: Soul

Variante(n): Frontantrieb, Ohne Radhausverbreiter. Serie

**Nacharbeit Radhausausschnittkantenbereich:**

Auflagen	Nacharbeit im Bereich		Achse
	von [mm]	bis [mm]	
26P	x = 290	y = 240	VA
26B	x = 340	y = 290	VA
27I	x = 250	y = 290	HA
27B	x = 300	y = 340	HA

**Aufweiten Radhausausschnittkantenbereich:**

Auflagen	Im Bereich		Aufweiten um [mm]	Achse
	von [mm]	bis [mm]		
26N	x = 340	y = 290	8	VA
26J	x = 340	y = 290	23	VA
27H	x = 300	y = 340	8	HA
27F	x = 300	y = 340	25	HA



**Gutachten 366-0299-16-WIRD/N2  
zur Erteilung eines Nachtrags zur ABE 51287**

**ANLAGE: 95 MITSUBISHI**  
Hersteller: ALCAR WHEELS GmbH

Radtyp: TTYZ  
Stand: 27.08.2018



Seite: 1 von 5

**Fahrzeughersteller : MITSUBISHI**

**Raddaten:**

Radgröße nach Norm : 6 1/2 J X 16 H2 Einpreßtiefe (mm) : 35  
Lochkreis (mm)/Lochzahl : 114,3/5 Zentrierart : Mittenzentrierung

**Technische Daten, Kurzfassung**

Ausführung	Ausführungsbezeichnung		Mitteln och (mm)	Zentrierring- werkstoff	zul. Rad- last (kg)	zul. Abroll umf. (mm)	gültig ab Fertig datum
	Kennzeichnung Rad	Kennzeichnung Zentrierring					
TTYZ0GA35D671	PCD114.3 ET35	Ø67.1/Ø71.6	67,1	Kunststoff	670	2025	10/17
TTYZ0GA35671	PCD114.3 ET35	Ø67.1/Ø71.6	67,1	Kunststoff	670	2025	10/17
TTYZ0SA35D671	PCD114.3 ET35	Ø67.1/Ø71.6	67,1	Kunststoff	670	2025	10/17
TTYZ0SA35671	PCD114.3 ET35	Ø67.1/Ø71.6	67,1	Kunststoff	660	2060	10/17
TTYZ0SA35671	PCD114.3 ET35	Ø67.1/Ø71.6	67,1	Kunststoff	670	2025	10/17

Im Fahrzeug vorgeschriebene Fahrzeugsysteme, z. B. Reifendruckkontrollsysteme, müssen nach Anbau der Sonderräder funktionsfähig bleiben.

Der Fahrzeughalter muss auf die Kontrolle des Anzugsmoments der Befestigungsmittel nach einer Wegstrecke von 50km hingewiesen werden.

**Verwendungsbereich/Fz-Hersteller : MITSUBISHI**

Befestigungsteile : Kegelbundmuttern M12x1,5, Kegelw. 60 Grad  
Zubehör : AEZ Artikel-Nr. ZJM5  
Anzugsmoment der Befestigungsteile : 108 Nm für Typ : CU0W; NA0W  
110 Nm für Typ : CS0  
140 Nm für Typ : CY0 erhöhtes Anzugsmoment  
145 Nm für Typ : GA0 erhöhtes Anzugsmoment

Verkaufsbezeichnung: **LANCER**

Fahrzeugtyp	Betriebserlaubnis	kW	Reifen	Auflagen zu Reifen	Auflagen
CY0	e1*2001/116*0441*..	80 - 110	205/55R16 91	11A; 22I	erhöhtes Anzugsmoment 140 Nm; Sportback; Stufenheck; Frontantrieb; 10B; 11B; 11G; 11H; 12A; 51A; 7AW; 71C; 71K; 721; 725; 73C; 74A; 74H; 74P; 74O; 76S
			205/60R16 92	11A; 22I	
			215/55R16 93	11A; 22I; 24J	
			225/50R16 92	11A; 22B; 24J	
			225/55R16 95	11A; 21P; 22B; 24J	

**Gutachten 366-0299-16-WIRD/N2  
zur Erteilung eines Nachtrags zur ABE 51287**

**ANLAGE: 95 MITSUBISHI**  
Hersteller: ALCAR WHEELS GmbH

Radtyp: TTYZ  
Stand: 27.08.2018



Seite: 2 von 5

Verkaufsbezeichnung: **MITSUBISHI ASX**

Fahrzeugtyp	Betriebserlaubnis	kW	Reifen	Auflagen zu Reifen	Auflagen
GA0	e1*2007/46*0368*..	84 - 110	215/65R16 98	11A; 12T; 248	erhöhtes Anzugsmoment 145 Nm; Allradantrieb; Frontantrieb; 10B; 11B; 11G; 11H; 51A; 573; 7AW; 71C; 71K; 721; 725; 73C; 74A; 74H; 74P; 740; 76U
			215/70R16 100	11A; 248	
			225/60R16 98	11A; 12Q; 24J; 248	
			225/65R16 100	11A; 12A; 24J; 248	

Verkaufsbezeichnung: **MITSUBISHI GRANDIS**

Fahrzeugtyp	Betriebserlaubnis	kW	Reifen	Auflagen zu Reifen	Auflagen
NA0W	e1*2001/116*0269*..	100 - 121	215/60R16 95		10B; 11B; 11G; 11H; 12A; 51A; 71C; 71K; 721; 725; 73C; 74A; 74H; 74P; 75I; 76U
			225/55R16 95		
			225/60R16 98		

Verkaufsbezeichnung: **MITSUBISHI LANCER/LANCER WAGON**

Fahrzeugtyp	Betriebserlaubnis	kW	Reifen	Auflagen zu Reifen	Auflagen
CS0	e1*2001/116*0233*..	72 - 99	195/50R16 84	11A; 22B; 22L	Frontantrieb; 10B; 11B; 11G; 11H; 12A; 51A; 71C; 71K; 721; 725; 73C; 74A; 74H; 74P
			205/45R16 83		
			205/50R16 87	11A; 21B; 22B; 22L; 24J	

Verkaufsbezeichnung: **MITSUBISHI OUTLANDER**

Fahrzeugtyp	Betriebserlaubnis	kW	Reifen	Auflagen zu Reifen	Auflagen
CU0W	e1*2001/116*0227*..	100 - 148	215/60R16 95		Allradantrieb; 10B; 11B; 11G; 11H; 12A; 51A; 71C; 71K; 721; 725; 73C; 74A; 74H; 74P

**Auflagen**

- 10B) Die mindestens erforderlichen Geschwindigkeitsbereiche der zu verwendenden Reifen sind unter Berücksichtigung der Loadindices, mit Ausnahme der Reifen mit M+S-Profil, den Fahrzeugpapieren zu entnehmen, soweit im Verwendungsbereich keine Abweichungen festgelegt sind. Die für M+S Reifen zulässige Höchstgeschwindigkeit ist im Blickfeld des Fahrzeugführer sinnfällig anzugeben und diese zulässige Höchstgeschwindigkeit ist im Betrieb nicht zu überschreiten.
- 11A) Der vorschriftsmäßige Zustand des Fahrzeuges ist durch einen amtlich anerkannten Sachverständigen oder Prüfer für den Kraftfahrzeugverkehr oder einen Prüflingenieur einer Überwachungsorganisation oder einen Angestellten nach Abschnitt 4 der Anlage VIIIb zur StVZO unter Angabe von FAHRZEUGHERSTELLER, FAHRZEUGTYP und FAHRZEUGIDENTIFIZIERUNGSNUMMER auf einem Nachweis entsprechend dem im Beispielkatalog zum §19 StVZO veröffentlichten Muster bescheinigen zu lassen.
- 11B) Wird eine in diesem Gutachten aufgeführte Reifengröße verwendet, die nicht bereits in der Fahrzeuggenehmigung für diesen Fahrzeug-Typ/ -Variante/ -Version bzw. Fahrzeugausführung genannt ist, so sind die Angaben über die Reifengrößen in den Fahrzeugpapieren bei der nächsten Befassung mit den Fahrzeugpapieren durch die Zulassungsstelle unter Vorlage der Allgemeinen Betriebserlaubnis

**Gutachten 366-0299-16-WIRD/N2  
zur Erteilung eines Nachtrags zur ABE 51287**

**ANLAGE: 95 MITSUBISHI**  
Hersteller: ALCAR WHEELS GmbH

Radtyp: TTYZ  
Stand: 27.08.2018



Seite: 3 von 5

- bzw. der Abnahmebestätigung nach §19 Abs. 3 der StVZO berichtigen zu lassen. Diese Berichtigung ist dann nicht erforderlich, wenn die ABE des Sonderrades eine Freistellung von der Pflicht zur Berichtigung der Fahrzeugpapiere enthält.
- 11G) Die Brems-, Lenkungsaggregate und das Fahrwerk mit Ausnahme von Sonder-Fahrwerksfedern müssen, sofern diese durch keine weiteren Auflagen berührt werden, dem Serienstand entsprechen. Für die Sonder-Fahrwerksfedern muß eine Allgemeine Betriebserlaubnis oder ein Teilegutachten vorliegen; gegen die Verwendung der Rad/Reifenkombination dürfen keine technischen Bedenken bestehen. Wird gleichzeitig mit dem Anbau der Sonderräder eine Fahrwerksänderung vorgenommen, so ist diese und ihre Auswirkung auf den Anbau der Sonderräder gesondert zu beurteilen.
- 11H) Wird das serienmäßige Ersatzrad verwendet, soll mit mäßiger Geschwindigkeit und nicht länger als erforderlich gefahren werden. Hierbei müssen die serienmäßigen Befestigungsteile verwendet werden. Bei Fahrzeugausführungen mit Allradantrieb ist bei Verwendung des Ersatzrades darauf zu achten, daß nur Reifen mit gleich großem Abrollumfang zulässig sind.
- 12A) Die Verwendung von Schneeketten ist nicht möglich, es sei denn, dass für den hier aufgeführten Fahrzeugtyp eine weitere Umrüstmöglichkeit im Gutachten aufgeführt ist. Für diese Umrüstung mit der Einschränkung in Spalte Auflagen "Reifen mit Schneeketten" sind die dort aufgeführten Auflagen und Hinweise zu beachten.
- 12Q) Die Verwendung von feingliedrigen Schneeketten, die nicht mehr als 9 mm (einschließlich Kettenschloss) auftragen, ist nur an der Achse, die in der Betriebsanleitung des Fahrzeuges genannt wird, möglich.
- 12T) Die Verwendung von feingliedrigen Schneeketten ist nur mit der vom Fahrzeughersteller freigegebenen Schneekette oder einer baugleichen Schneekette an der Achse, die in der Betriebsanleitung des Fahrzeuges genannt wird, möglich.
- 21B) Durch Anlegen der vorderen Radhausauschnittkanten und Kunststoffinnenkotflügel über die gesamte Radhausauschnittkantenlänge ist die Freigängigkeit der Rad/Reifen-Kombination herzustellen.
- 21P) Durch Anlegen bzw. Bearbeiten der vorderen Radhausauschnittkanten und Kunststoffinnenkotflügel über die gesamte Radhausauschnittkantenlänge ist die Freigängigkeit der Rad/Reifen-Kombination unter Berücksichtigung der maximal zulässigen Betriebsbreite nach ETRTO bzw. WdK (1,04 fache Nennbreite des Reifens) herzustellen.
- 22B) Durch Anlegen bzw. Bearbeiten der hinteren Radhausauschnittkanten und Kunststoffinnenkotflügel über die gesamte Radhausauschnittkantenlänge ist die Freigängigkeit der Rad/Reifen-Kombination herzustellen.
- 22I) Durch Anlegen bzw. Bearbeiten der hinteren Radhausauschnittkanten und Kunststoffinnenkotflügel über die gesamte Radhausauschnittkantenlänge ist die Freigängigkeit der Rad/Reifen-Kombination unter Berücksichtigung der maximal zulässigen Betriebsbreite nach ETRTO bzw. WdK (1,04 fache Nennbreite des Reifens) herzustellen.
- 22L) Durch Kürzen bis zum Schraubenkopf und komplettes Umbiegen der Befestigungslasche der Heckschürzenbefestigung ist eine ausreichende Freigängigkeit der Rad/Reifen-Kombination herzustellen.
- 248) Die Radabdeckung an Achse 2 ist durch Ausstellen der Heckschürze und des Kotflügels oder durch Anbau von dauerhaft befestigten Karosserieteilen im Bereich 50 Grad hinter der Radmitte herzustellen. Je nach Rüstzustand des Fahrzeuges (z. B. Fahrzeugtieferlegung, Radabdeckungsverbreiterung, usw.) kann es möglich sein, dass die Radabdeckung ausreichend ist. Die gesamte Breite der Rad/Reifenkombination muss, unter Beachtung des maximal möglichen Betriebsmaßes des Reifens (1,04 fache der Nennbreite des Reifens), im oben genannten Bereich abgedeckt sein.
- 24J) Die Radabdeckung an Achse 1 ist durch Ausstellen der Frontschürze und des Kotflügels oder durch Anbau von dauerhaft befestigten Karosserieteilen im Bereich 30 Grad vor der Radmitte und 50 Grad hinter der Radmitte herzustellen. Je nach Rüstzustand des Fahrzeuges (z. B. Fahrzeugtieferlegung, Radabdeckungsverbreiterung, usw.) kann es möglich sein, dass die Radabdeckung ausreichend ist. Die gesamte Breite der Rad/Reifenkombination muss, unter Beachtung des maximal möglichen

**Gutachten 366-0299-16-WIRD/N2  
zur Erteilung eines Nachtrags zur ABE 51287**

**ANLAGE: 95 MITSUBISHI**  
Hersteller: ALCAR WHEELS GmbH

Radtyp: TTYZ  
Stand: 27.08.2018



Seite: 4 von 5

- Betriebsmaßes des Reifens (1,04 fache der Nennbreite des Reifens), im oben genannten Bereich abgedeckt sein.
- 51A) Der vom Fahrzeughersteller (siehe Betriebsanleitung oder Reifenfülldruckhinweis am Fahrzeug) bzw. Reifenhersteller vorgeschriebene Reifenfülldruck ist zu beachten.  
Die Verwendung von Reifen mit Notlaufeigenschaften ist laut Hersteller nur mit Reifenfülldrucküberwachungssystem zulässig.
- 573) Die Verwendung unterschiedlicher Reifengrößen an Vorder- und Hinterachse ist an Fahrzeugen mit Allradantrieb nur zulässig, wenn deren Abrollumfänge gleich sind.  
Es ist eine Bestätigung des Reifenherstellers über die tatsächlichen Abrollumfänge erforderlich, es wird empfohlen den Nachweis der Eignung bei den Fahrzeugpapieren mitzuführen.  
Alle an ein und derselben Achse montierten Reifen müssen vom gleichen Reifentyp sein.
- 71C) Zum Auswuchten der Sonderräder dürfen an der Felgeninnenseite nur Klebegewichte angebracht werden.
- 71K) Zum Auswuchten der Sonderräder dürfen an der Felgenaußenseite nur Klebegewichte unterhalb des Tiefbetts angebracht werden.
- 721) Es ist nur die Verwendung von Gummiventilen oder Metallschraubventilen mit Überwurfmutter von außen, die weitgehend den Normen (DIN, E.T.R.T.O. bzw. Tire and Rim) entsprechen und die für einen Ventilloch-Nenn Durchmesser von 11,3 mm geeignet sind, zulässig.  
Das Ventil darf nicht über den Felgenrand hinausragen. Es sind die Montagehinweise des Ventilherstellers zu beachten.
- 725) Bei Fahrzeugen mit einer bauartbedingten Höchstgeschwindigkeit über 210 km/h sind nur Metallschraubventile zulässig. Es sind die Montagehinweise des Ventilherstellers zu beachten.
- 73C) Es ist nur die Verwendung von schlauchlosen Reifen zulässig.
- 740) Der Festsitz der Radbefestigungsteile und der Räder ist nur sichergestellt, wenn Sie die u. g. Hinweise befolgen:  
1. Schrauben Sie bei der Radmontage alle Radbefestigungsteile gleichmäßig mit der Hand ein.  
2. Ziehen Sie die Radschrauben/-mutter über Kreuz an.  
3. Lassen Sie das Fahrzeug auf den Boden ab und ziehen Sie über Kreuz alle Radbefestigungsteile mit dem vorgeschriebenen erhöhten Anzugsdrehmoment fest.  
4. Nach einer Fahrstrecke von ca. 50 km ist das Anzugsdrehmoment der Radbefestigungsteile zu überprüfen.  
5. Nach einer Fahrstrecke von ca. 200 km ist das Anzugsdrehmoment der Radbefestigungsteile nochmals zu überprüfen.
- 74A) Es dürfen nur die vom Radhersteller mitzuliefernden Radbefestigungsteile verwendet werden, dabei ist die Gewindegröße der serienmäßigen Befestigungsteile zu beachten. Bei Verwendung von Radschrauben, ist die, in der Anlage zum Gutachten, dem Fahrzeug zugeordnete Schaftlänge zu beachten.
- 74H) Vor Montage der Räder sind eventuell vorhandene Zentrierstifte, Befestigungsschrauben oder Sicherungsringe an den Anschlussflanschen des Fahrzeugs zu entfernen.
- 74P) Radausführungen mit Zentrierring im Mittenloch sind nur zulässig, wenn die im Gutachten beschriebenen Zentrierringe verwendet werden.
- 75I) Die zulässige Achslast des Fahrzeugs darf nicht größer sein als das Zweifache der auf Seite 1 dieser Anlage angegebenen Radlast unter Berücksichtigung des angegebenen Abrollumfanges, gegebenenfalls ist die erhöhte Achslast im Anhängerbetrieb anzupassen oder zu streichen.
- 76S) Die Verwendung dieser Radgröße ist nicht zulässig an Fahrzeugausführungen, die serienmäßig mit mindestens 18-Zoll-Rädern ausgerüstet sind.

**Gutachten 366-0299-16-WIRD/N2  
zur Erteilung eines Nachtrags zur ABE 51287**

**ANLAGE: 95 MITSUBISHI**  
Hersteller: ALCAR WHEELS GmbH

Radtyp: TTYZ  
Stand: 27.08.2018



Seite: 5 von 5

- 76U) Die Verwendung dieser Radgröße ist nicht zulässig an Fahrzeugausführungen, die serienmäßig mit mindestens 17-Zoll-Rädern ausgerüstet sind.
- 7AW) Die Verwendung des vom Fahrzeughersteller verbauten Reifendruck Kontrollsystems mit Sensoren Art. Nr.: 4250C477+4250B976 (nur wenn auch original verbaut) ist zulässig. Das System muss gemäß den Herstellerangaben kalibriert werden. Alternativ kann ein geeignetes Nachrüstkontrollsystem verwendet werden.

**Gutachten 366-0299-16-WIRD/N2  
zur Erteilung eines Nachtrags zur ABE 51287**

**ANLAGE: 96 PEUGEOT**  
Hersteller: ALCAR WHEELS GmbH

Radtyp: TTYZ  
Stand: 27.08.2018



**Fahrzeughersteller : PEUGEOT**

**Raddaten:**

Radgröße nach Norm : 6 1/2 J X 16 H2 Einpreßtiefe (mm) : 35  
Lochkreis (mm)/Lochzahl : 114,3/5 Zentrierart : Mittenzentrierung

**Technische Daten, Kurzfassung**

Ausführung	Ausführungsbezeichnung		Mitteln- och (mm)	Zentrierring- werkstoff	zul. Rad- last (kg)	zul. Abroll- umf. (mm)	gültig ab Fertig- datum
	Kennzeichnung Rad	Kennzeichnung Zentrierring					
TTYZ0GA35D671	PCD114.3 ET35	Ø67.1/Ø71.6	67,1	Kunststoff	670	2025	10/17
TTYZ0GA35671	PCD114.3 ET35	Ø67.1/Ø71.6	67,1	Kunststoff	670	2025	10/17
TTYZ0SA35D671	PCD114.3 ET35	Ø67.1/Ø71.6	67,1	Kunststoff	670	2025	10/17
TTYZ0SA35671	PCD114.3 ET35	Ø67.1/Ø71.6	67,1	Kunststoff	660	2060	10/17
TTYZ0SA35671	PCD114.3 ET35	Ø67.1/Ø71.6	67,1	Kunststoff	670	2025	10/17

Im Fahrzeug vorgeschriebene Fahrzeugsysteme, z. B. Reifendruckkontrollsysteme, müssen nach Anbau der Sonderräder funktionsfähig bleiben.

Der Fahrzeughalter muss auf die Kontrolle des Anzugsmoments der Befestigungsmittel nach einer Wegstrecke von 50km hingewiesen werden.

**Verwendungsbereich/Fz-Hersteller : PEUGEOT**

Befestigungsteile : Kegelnmutter M12x1,5, Kegelnw. 60 Grad

Zubehör : AEZ Artikel-Nr. ZJM5

Anzugsmoment der Befestigungsteile : 145 Nm

Verkaufsbezeichnung: **4008**

Fahrzeugtyp	Betriebserlaubnis	kW	Reifen	Auflagen zu Reifen	Auflagen
B	e2*2007/46*0115*..	84 -110	215/65R16 98	11A; 27I	erhöhtes Anzugsmoment 145 Nm; Kombi; Allradantrieb; Frontantrieb; 10B; 11B; 11G; 11H; 12A; 51A; 573; 7BI; 7NP; 71C; 71K; 72I; 725; 73C; 74A; 74H; 74P; 74U; 76U
			215/70R16 100	11A; 27I	
			225/60R16 98	11A; 27I	
			225/65R16 100	11A; 27I	
			235/60R16 100	11A; 26P; 27B	

**Auflagen**

- 10B) Die mindestens erforderlichen Geschwindigkeitsbereiche der zu verwendenden Reifen sind unter Berücksichtigung der Loadindizes, mit Ausnahme der Reifen mit M+S-Profil, den Fahrzeugpapieren zu entnehmen, soweit im Verwendungsbereich keine Abweichungen festgelegt sind. Die für M+S Reifen zulässige Höchstgeschwindigkeit ist im Blickfeld des Fahrzeugführer sinnfällig anzugeben und diese zulässige Höchstgeschwindigkeit ist im Betrieb nicht zu überschreiten.
- 11A) Der vorschriftsmäßige Zustand des Fahrzeuges ist durch einen amtlich anerkannten Sachverständigen oder Prüfer für den Kraftfahrzeugverkehr oder einen Prüferingenieur einer Überwachungsorganisation oder einen Angestellten nach Abschnitt 4 der Anlage VIIIb zur StVZO unter Angabe von



**Gutachten 366-0299-16-WIRD/N2  
zur Erteilung eines Nachtrags zur ABE 51287**

**ANLAGE: 96 PEUGEOT**  
Hersteller: ALCAR WHEELS GmbH

Radtyp: TTYZ  
Stand: 27.08.2018



Seite: 2 von 4

- FAHRZEUGHERSTELLER, FAHRZEUGTYP und FAHRZEUGIDENTIFIZIERUNGSNUMMER auf einem Nachweis entsprechend dem im Beispielkatalog zum §19 StVZO veröffentlichten Muster bescheinigen zu lassen.
- 11B) Wird eine in diesem Gutachten aufgeführte Reifengröße verwendet, die nicht bereits in der Fahrzeuggenehmigung für diesen Fahrzeug-Typ/ -Variante/ -Version bzw. Fahrzeugausführung genannt ist, so sind die Angaben über die Reifengrößen in den Fahrzeugpapieren bei der nächsten Befassung mit den Fahrzeugpapieren durch die Zulassungsstelle unter Vorlage der Allgemeinen Betriebserlaubnis bzw. der Abnahmebestätigung nach §19 Abs. 3 der StVZO berichtigen zu lassen. Diese Berichtigung ist dann nicht erforderlich, wenn die ABE des Sonderrades eine Freistellung von der Pflicht zur Berichtigung der Fahrzeugpapiere enthält.
- 11G) Die Brems-, Lenkungsaggregate und das Fahrwerk mit Ausnahme von Sonder-Fahrwerksfedern müssen, sofern diese durch keine weiteren Auflagen berührt werden, dem Serienstand entsprechen. Für die Sonder-Fahrwerksfedern muß eine Allgemeine Betriebserlaubnis oder ein Teilegutachten vorliegen; gegen die Verwendung der Rad/Reifenkombination dürfen keine technischen Bedenken bestehen. Wird gleichzeitig mit dem Anbau der Sonderräder eine Fahrwerksänderung vorgenommen, so ist diese und ihre Auswirkung auf den Anbau der Sonderräder gesondert zu beurteilen.
- 11H) Wird das serienmäßige Ersatzrad verwendet, soll mit mäßiger Geschwindigkeit und nicht länger als erforderlich gefahren werden. Hierbei müssen die serienmäßigen Befestigungsteile verwendet werden. Bei Fahrzeugausführungen mit Allradantrieb ist bei Verwendung des Ersatzrades darauf zu achten, daß nur Reifen mit gleich großem Abrollumfang zulässig sind.
- 12A) Die Verwendung von Schneeketten ist nicht möglich, es sei denn, dass für den hier aufgeführten Fahrzeugtyp eine weitere Umrüstmöglichkeit im Gutachten aufgeführt ist. Für diese Umrüstung mit der Einschränkung in Spalte Auflagen "Reifen mit Schneeketten" sind die dort aufgeführten Auflagen und Hinweise zu beachten.
- 26P) Durch Anlegen der vorderen Radhausausschnittkanten und Kunststoffinnenkotflügel ist die Freigängigkeit der Rad/Reifen-Kombination unter Berücksichtigung der maximal zulässigen Betriebsbreite nach ETRTO bzw. WdK (1,04 fache Nennbreite des Reifens) herzustellen. Die genauen Maße / Bereiche sind dem beigefügten Anhang / Hinweisblatt "Nacharbeitsprofile Fahrzeug" am Ende dieser Anlage zu entnehmen.
- 27B) Durch Anlegen der hinteren Radhausausschnittkanten und Kunststoffinnenkotflügel ist die Freigängigkeit der Rad/Reifen-Kombination herzustellen. Die genauen Maße / Bereiche sind dem beigefügten Anhang / Hinweisblatt "Nacharbeitsprofile Fahrzeug" am Ende dieser Anlage zu entnehmen.
- 27I) Durch Anlegen der hinteren Radhausausschnittkanten und Kunststoffinnenkotflügel ist die Freigängigkeit der Rad/Reifen-Kombination unter Berücksichtigung der maximal zulässigen Betriebsbreite nach ETRTO bzw. WdK (1,04 fache Nennbreite des Reifens) herzustellen. Die genauen Maße / Bereiche sind dem beigefügten Anhang / Hinweisblatt "Nacharbeitsprofile Fahrzeug" am Ende dieser Anlage zu entnehmen.
- 51A) Der vom Fahrzeughersteller (siehe Betriebsanleitung oder Reifenfülldruckhinweis am Fahrzeug) bzw. Reifenhersteller vorgeschriebene Reifenfülldruck ist zu beachten. Die Verwendung von Reifen mit Notlaufeigenschaften ist laut Hersteller nur mit Reifenfülldrucküberwachungssystem zulässig.
- 573) Die Verwendung unterschiedlicher Reifengrößen an Vorder- und Hinterachse ist an Fahrzeugen mit Allradantrieb nur zulässig, wenn deren Abrollumfänge gleich sind. Es ist eine Bestätigung des Reifenherstellers über die tatsächlichen Abrollumfänge erforderlich, es wird empfohlen den Nachweis der Eignung bei den Fahrzeugpapieren mitzuführen. Alle an ein und derselben Achse montierten Reifen müssen vom gleichen Reifentyp sein.
- 71C) Zum Auswuchten der Sonderräder dürfen an der Felgeninnenseite nur Klebegewichte angebracht werden.
- 71K) Zum Auswuchten der Sonderräder dürfen an der Felgenaußenseite nur Klebegewichte unterhalb des Tiefbetts angebracht werden.

**Gutachten 366-0299-16-WIRD/N2  
zur Erteilung eines Nachtrags zur ABE 51287**

**ANLAGE: 96 PEUGEOT**  
Hersteller: ALCAR WHEELS GmbH

Radtyp: TTYZ  
Stand: 27.08.2018



Seite: 3 von 4

- 721) Es ist nur die Verwendung von Gummiventilen oder Metallschraubventilen mit Überwurfmutter von außen, die weitgehend den Normen (DIN, E.T.R.T.O. bzw. Tire and Rim) entsprechen und die für einen Ventilloch-Nenn Durchmesser von 11,3 mm geeignet sind, zulässig. Das Ventil darf nicht über den Felgenrand hinausragen. Es sind die Montagehinweise des Ventilherstellers zu beachten.
- 725) Bei Fahrzeugen mit einer bauartbedingten Höchstgeschwindigkeit über 210 km/h sind nur Metallschraubventile zulässig. Es sind die Montagehinweise des Ventilherstellers zu beachten.
- 73C) Es ist nur die Verwendung von schlauchlosen Reifen zulässig.
- 740) Der Festsitz der Radbefestigungsteile und der Räder ist nur sichergestellt, wenn Sie die u. g. Hinweise befolgen:
1. Schrauben Sie bei der Radmontage alle Radbefestigungsteile gleichmäßig mit der Hand ein.
  2. Ziehen Sie die Radschrauben/-mutter über Kreuz an.
  3. Lassen Sie das Fahrzeug auf den Boden ab und ziehen Sie über Kreuz alle Radbefestigungsteile mit dem vorgeschriebenen erhöhten Anzugsdrehmoment fest.
  4. Nach einer Fahrstrecke von ca. 50 km ist das Anzugsdrehmoment der Radbefestigungsteile zu überprüfen.
  5. Nach einer Fahrstrecke von ca. 200 km ist das Anzugsdrehmoment der Radbefestigungsteile nochmals zu überprüfen.
- 74A) Es dürfen nur die vom Radhersteller mitzuliefernden Radbefestigungsteile verwendet werden, dabei ist die Gewindegröße der serienmäßigen Befestigungsteile zu beachten. Bei Verwendung von Radschrauben, ist die, in der Anlage zum Gutachten, dem Fahrzeug zugeordnete Schaftlänge zu beachten.
- 74H) Vor Montage der Räder sind eventuell vorhandene Zentrierstifte, Befestigungsschrauben oder Sicherungsringe an den Anschlussflanschen des Fahrzeugs zu entfernen.
- 74P) Radausführungen mit Zentrierring im Mittenloch sind nur zulässig, wenn die im Gutachten beschriebenen Zentrierringe verwendet werden.
- 76U) Die Verwendung dieser Radgröße ist nicht zulässig an Fahrzeugausführungen, die serienmäßig mit mindestens 17-Zoll-Rädern ausgerüstet sind.
- 7BI) Die Verwendung des vom Fahrzeughersteller verbauten Reifendruck Kontrollsystems mit Sensoren Art. Nr.: T51546 (nur wenn auch original verbaut) ist zulässig. Das System muss gemäß den Herstellerangaben kalibriert werden. Alternativ kann ein geeignetes Nachrüstkontrollsystem verwendet werden.
- 7NP) Die Verwendung des vom Fahrzeughersteller verbauten Reifendruck Kontrollsystems mit Sensoren Art. Nr.: 1612477080 (nur wenn auch original verbaut) ist zulässig. Das System muss gemäß den Herstellerangaben kalibriert werden. Alternativ kann ein geeignetes Nachrüstkontrollsystem verwendet werden.



**Gutachten 366-0299-16-WIRD/N2  
zur Erteilung eines Nachtrags zur ABE 51287**

**ANLAGE: 96 PEUGEOT**  
Hersteller: ALCAR WHEELS GmbH

Radtyp: TTYZ  
Stand: 27.08.2018



**Nacharbeitsprofile Fahrzeug**

**Fahrzeug:**

Hersteller: CITROEN  
Fahrzeugtyp: B  
Genehm.Nr.: e2\*2007/46\*0117\*..  
Handelsbez.: C4 AIRCROSS

Variante(n): Allradantrieb, Frontantrieb, Kombi

**Nacharbeit Radhausausschnittkantenbereich:**

Auflagen	Nacharbeit im Bereich		Achse
	von [mm]	bis [mm]	
26B	x = 320	y = 500	VA
26P	x = 270	y = 450	VA
27B	x = 320	y = 430	HA
27I	x = 270	y = 380	HA

**Aufweiten Radhausausschnittkantenbereich:**

Auflagen	Im Bereich		Aufweiten um [mm]	Achse
	von [mm]	bis [mm]		
26J	x = 320	y = 500	14	VA
26N	x = 320	y = 500	8	VA
27F	x = 320	y = 430	12	HA
27H	x = 320	y = 430	8	HA

**Gutachten 366-0299-16-WIRD/N2  
zur Erteilung eines Nachtrags zur ABE 51287**

**ANLAGE: 97 KIA MOTORS**  
Hersteller: ALCAR WHEELS GmbH

Radtyp: TTYZ  
Stand: 27.08.2018



**Fahrzeughersteller : KIA MOTORS (SK)**

**Raddaten:**

Radgröße nach Norm : 6 1/2 J X 16 H2 Einpreßtiefe (mm) : 35  
Lochkreis (mm)/Lochzahl : 114,3/5 Zentrierart : Mittenzentrierung

**Technische Daten, Kurzfassung**

Ausführung	Ausführungsbezeichnung		Mitteln och (mm)	Zentrierring- werkstoff	zul. Rad- last (kg)	zul. Abroll umf. (mm)	gültig ab Fertig datum
	Kennzeichnung Rad	Kennzeichnung Zentrierring					
TTYZ0GA35D671	PCD114.3 ET35	Ø67.1/Ø71.6	67,1	Kunststoff	670	2025	10/17
TTYZ0GA35671	PCD114.3 ET35	Ø67.1/Ø71.6	67,1	Kunststoff	670	2025	10/17
TTYZ0SA35D671	PCD114.3 ET35	Ø67.1/Ø71.6	67,1	Kunststoff	670	2025	10/17
TTYZ0SA35671	PCD114.3 ET35	Ø67.1/Ø71.6	67,1	Kunststoff	660	2060	10/17
TTYZ0SA35671	PCD114.3 ET35	Ø67.1/Ø71.6	67,1	Kunststoff	670	2025	10/17

Im Fahrzeug vorgeschriebene Fahrzeugsysteme, z. B. Reifendruckkontrollsysteme, müssen nach Anbau der Sonderräder funktionsfähig bleiben.

Der Fahrzeughalter muss auf die Kontrolle des Anzugsmoments der Befestigungsmittel nach einer Wegstrecke von 50km hingewiesen werden.

**Verwendungsbereich/Fz-Hersteller : KIA MOTORS (SK)**

Befestigungsteile : Kegelbundmuttern M12x1,5, Kegelw. 60 Grad  
Zubehör : ZJM5 ww. OE-Muttern  
Anzugsmoment der Befestigungsteile : 100 Nm für Typ : RP  
107 Nm für Typ : EL; JD; YNS  
108 Nm für Typ : ED  
120 Nm für Typ : CD

Verkaufsbezeichnung: **Carens, Rondo**

Fahrzeugtyp	Betriebserlaubnis	kW	Reifen	Auflagen zu Reifen	Auflagen
RP	e4*2007/46*0633*..	85 - 130	205/55R16 91	11A; 24J; 248; 27H	Kombi; Frontantrieb; 10B; 11B; 11G; 11H; 12A; 51A; 71C; 71K; 721; 725; 73C; 74A; 74P; 76U; 4CT
			205/60R16 92	11A; 24J; 248; 27H	
			215/50R16 90	11A; 24J; 24M; 26P; 27H	
			215/55R16 93	11A; 24J; 24M; 26P; 27H	
			215/60R16 95	11A; 24J; 24M; 26P; 27H	
			225/50R16 92	11A; 24J; 244; 247; 26P; 27F	
			225/55R16 95	11A; 24J; 244; 247; 26P; 27F	
			235/50R16 95	11A; 24C; 244; 247; 26B; 26N; 27F	

**Gutachten 366-0299-16-WIRD/N2**  
**zur Erteilung eines Nachtrags zur ABE 51287**

**ANLAGE: 97 KIA MOTORS**  
 Hersteller: ALCAR WHEELS GmbH

Radtyp: TTYZ  
 Stand: 27.08.2018



Seite: 2 von 10

Verkaufsbezeichnung: **Ceed**

Fahrzeugtyp	Betriebserlaubnis	kW	Reifen	Auflagen zu Reifen	Auflagen
CD	e4*2007/46*1299*..	73 - 103	195/55R16 87	11A; 24J; 248; 26B; 26N; 27H	Schräghecklimousine; Frontantrieb; 10B; 11B; 11G; 11H; 12A; 51A; 70L; 71C; 71K; 721; 725; 73C; 74C; 74P; 76U
			195/60R16 89	11A; 24J; 248; 26B; 26N; 27H	
			205/55R16 91	11A; 24J; 248; 26B; 26J; 27H	
			215/50R16 90	11A; 24C; 24M; 26B; 26J; 27F	
			215/55R16 93	11A; 24C; 24M; 26B; 26J; 27F	
			225/50R16 92	11A; 24C; 244; 247; 26B; 26J; 27F	
			235/50R16 95	11A; 24C; 244; 247; 26B; 26J; 27F	

Verkaufsbezeichnung: **CEE'D**

Fahrzeugtyp	Betriebserlaubnis	kW	Reifen	Auflagen zu Reifen	Auflagen
ED	e4*2001/116*0121*..	66 - 106	195/55R16 87	11A; 24J; 24M; 5ET; 51J	Pro Cee'd (2-türig Schrägheck); Frontantrieb; 10B; 11B; 11G; 11H; 12A; 51A; 71C; 71K; 721; 725; 73C; 74A; 74P; 76U; 4BO
			205/50R16 87	11A; 24D; 24J; 5ET	
			205/55R16 91	11A; 22M; 24D; 24J	
			215/55R16 93	11A; 22M; 24C; 24D	
			225/50R16 92	11A; 22L; 24C; 24D	
ED	e4*2001/116*0121*.., e4*2007/46*0132*..	66 - 106	195/55R16 87	11A; 24J; 24M; 5ET; 51J	Sporty wagon (Kombi); Cee'd (4-türig Schrägheck); Frontantrieb; 10B; 11B; 11G; 11H; 12A; 51A; 71C; 71K; 721; 725; 73C; 74A; 74P; 76U; 4BO
			205/50R16 87	11A; 24J; 24M; 5ET	
			205/55R16 91	11A; 22M; 24J; 24M	
			215/55R16 93	11A; 22L; 24C; 24D	
			225/50R16 92	11A; 22L; 24C; 24D	
JD	e4*2007/46*0496*.., e4*2007/46*0497*..	66 - 100	195/55R16 87	11A; 24J; 248; 26P; 27H	Kombi; Van; Schrägheck; 3-türig; 5-türig; Frontantrieb; 10B; 11B; 11G; 11H; 12A; 51A; 71C; 71K; 721; 725; 73C; 74A; 74P; 76U; 4CT
			195/60R16 89	11A; 24J; 248; 26P; 27H	
			205/50R16 87	11A; 24J; 248; 26N; 26P; 27H	
			205/55R16 91	11A; 24J; 248; 26N; 26P; 27H	
			215/50R16 90	11A; 242; 244; 245; 247; 26B; 26N; 27F	
			215/55R16 93	11A; 242; 244; 245; 247; 26B; 26N; 27F	
			225/50R16 92	11A; 24C; 244; 247; 26B; 26J; 27F	

Benannt unter der Registriernummer KBA-P 00055-00  
 von der Benennungsstelle des Kraftfahrt-Bundesamtes, Bundesrepublik Deutschland.



**Gutachten 366-0299-16-WIRD/N2  
zur Erteilung eines Nachtrags zur ABE 51287**

**ANLAGE: 97 KIA MOTORS**  
Hersteller: ALCAR WHEELS GmbH

Radtyp: TTYZ  
Stand: 27.08.2018



Verkaufsbezeichnung: **ix35,TUCSON, LM**

Fahrzeugtyp	Betriebserlaubnis	kW	Reifen	Auflagen zu Reifen	Auflagen
EL	e11*2007/46*0104*..	85 -135	215/65R16 98	11A; 246	Allradantrieb; Frontantrieb; 10B; 11B; 11G; 11H; 12A; 51A; 573; 71C; 71K; 721; 725; 73C; 74A; 74H; 74P; 76U; 4AY
			215/70R16 100	11A; 246	
			225/65R16 100	11A; 24J; 248; 260	
			235/60R16 100	11A; 24J; 248; 260; 270	
			235/65R16 103	11A; 24J; 248; 260; 270	

Verkaufsbezeichnung: **VENGA**

Fahrzeugtyp	Betriebserlaubnis	kW	Reifen	Auflagen zu Reifen	Auflagen
YNS	e4*2007/46*0261*.., e4*2007/46*0262*..	55 -94	195/55R16 87	11A; 24J; 248; 51J	Schrägheck; Frontantrieb; 10B; 11B; 11G; 11H; 12A; 51A; 71C; 71K; 721; 725; 73C; 74A; 74H; 74P; 76U; 4CQ; 4CT
			195/60R16 89	11A; 24J; 248; 51J	
			205/55R16 91	11A; 22J; 24J; 24M	
			215/55R16 93	11A; 22J; 241; 244; 246; 247; 270	
			225/50R16 92	11A; 21P; 22B; 24C; 244; 247; 270	

**Auflagen**

- 10B) Die mindestens erforderlichen Geschwindigkeitsbereiche der zu verwendenden Reifen sind unter Berücksichtigung der Loadindizes, mit Ausnahme der Reifen mit M+S-Profil, den Fahrzeugpapieren zu entnehmen, soweit im Verwendungsbereich keine Abweichungen festgelegt sind. Die für M+S Reifen zulässige Höchstgeschwindigkeit ist im Blickfeld des Fahrzeugführer sinnfällig anzugeben und diese zulässige Höchstgeschwindigkeit ist im Betrieb nicht zu überschreiten.
- 11A) Der vorschriftsmäßige Zustand des Fahrzeuges ist durch einen amtlich anerkannten Sachverständigen oder Prüfer für den Kraftfahrzeugverkehr oder einen Prüferingenieur einer Überwachungsorganisation oder einen Angestellten nach Abschnitt 4 der Anlage VIIIb zur StVZO unter Angabe von FAHRZEUGHERSTELLER, FAHRZEUGTYP und FAHRZEUGIDENTIFIZIERUNGSNUMMER auf einem Nachweis entsprechend dem im Beispielkatalog zum §19 StVZO veröffentlichten Muster bescheinigen zu lassen.
- 11B) Wird eine in diesem Gutachten aufgeführte Reifengröße verwendet, die nicht bereits in der Fahrzeuggenehmigung für diesen Fahrzeug-Typ/ -Variante/ -Version bzw. Fahrzeugausführung genannt ist, so sind die Angaben über die Reifengrößen in den Fahrzeugpapieren bei der nächsten Befassung mit den Fahrzeugpapieren durch die Zulassungsstelle unter Vorlage der Allgemeinen Betriebserlaubnis bzw. der Abnahmebestätigung nach §19 Abs. 3 der StVZO berichtigen zu lassen. Diese Berichtigung ist dann nicht erforderlich, wenn die ABE des Sonderrades eine Freistellung von der Pflicht zur Berichtigung der Fahrzeugpapiere enthält.
- 11G) Die Brems-, Lenkungsaggregate und das Fahrwerk mit Ausnahme von Sonder-Fahrwerksfedern müssen, sofern diese durch keine weiteren Auflagen berührt werden, dem Serienstand entsprechen. Für die Sonder-Fahrwerksfedern muß eine Allgemeine Betriebserlaubnis oder ein Teilegutachten vorliegen; gegen die Verwendung der Rad/Reifenkombination dürfen keine technischen Bedenken bestehen. Wird gleichzeitig mit dem Anbau der Sonderräder eine Fahrwerksänderung vorgenommen, so ist diese und ihre Auswirkung auf den Anbau der Sonderräder gesondert zu beurteilen.
- 11H) Wird das serienmäßige Ersatzrad verwendet, soll mit mäßiger Geschwindigkeit und nicht länger als erforderlich gefahren werden. Hierbei müssen die serienmäßigen Befestigungsteile verwendet werden. Bei Fahrzeugausführungen mit Allradantrieb ist bei Verwendung des Ersatzrades darauf zu achten, daß nur Reifen mit gleich großem Abrollumfang zulässig sind.



**Gutachten 366-0299-16-WIRD/N2  
zur Erteilung eines Nachtrags zur ABE 51287**

**ANLAGE: 97 KIA MOTORS**  
Hersteller: ALCAR WHEELS GmbH

Radtyp: TTYZ  
Stand: 27.08.2018



Seite: 4 von 10

- 12A) Die Verwendung von Schneeketten ist nicht möglich, es sei denn, dass für den hier aufgeführten Fahrzeugtyp eine weitere Umrüstmöglichkeit im Gutachten aufgeführt ist. Für diese Umrüstung mit der Einschränkung in Spalte Auflagen "Reifen mit Schneeketten" sind die dort aufgeführten Auflagen und Hinweise zu beachten.
- 21P) Durch Anlegen bzw. Bearbeiten der vorderen Radhausausschnittkanten und Kunststoffinnenkotflügel über die gesamte Radhausausschnittkantenlänge ist die Freigängigkeit der Rad/Reifen-Kombination unter Berücksichtigung der maximal zulässigen Betriebsbreite nach ETRTO bzw. WdK (1,04 fache Nennbreite des Reifens) herzustellen.
- 22B) Durch Anlegen bzw. Bearbeiten der hinteren Radhausausschnittkanten und Kunststoffinnenkotflügel über die gesamte Radhausausschnittkantenlänge ist die Freigängigkeit der Rad/Reifen-Kombination herzustellen.
- 22I) Durch Anlegen bzw. Bearbeiten der hinteren Radhausausschnittkanten und Kunststoffinnenkotflügel über die gesamte Radhausausschnittkantenlänge ist die Freigängigkeit der Rad/Reifen-Kombination unter Berücksichtigung der maximal zulässigen Betriebsbreite nach ETRTO bzw. WdK (1,04 fache Nennbreite des Reifens) herzustellen.
- 22L) Durch Kürzen bis zum Schraubenkopf und komplettes Umbiegen der Befestigungslasche der Heckschürzenbefestigung ist eine ausreichende Freigängigkeit der Rad/Reifen-Kombination herzustellen.
- 22M) Durch Kürzen bis zum Schraubenkopf und komplettes Umbiegen der Befestigungslasche der Heckschürzenbefestigung ist eine ausreichende Freigängigkeit der Rad/Reifen-Kombination unter Berücksichtigung der maximal zulässigen Betriebsbreite nach ETRTO bzw. WdK (1,04 fache Nennbreite des Reifens) herzustellen.
- 241) Die Radabdeckung an Achse 1 ist durch Ausstellen der Frontschürze und des Kotflügels oder durch Anbau von dauerhaft befestigten Karosserieteilen im Bereich 30 Grad vor der Radmitte herzustellen. Die gesamte Breite der Rad/Reifenkombination muss, unter Beachtung des maximal möglichen Betriebsmaßes des Reifens (1,04 fache der Nennbreite des Reifens), im oben genannten Bereich abgedeckt sein.
- 242) Die Radabdeckung an Achse 1 ist durch Ausstellen des Kotflügels oder durch Anbau von dauerhaft befestigten Karosserieteilen im Bereich 50 Grad hinter der Radmitte herzustellen. Die gesamte Breite der Rad/Reifenkombination muss, unter Beachtung des maximal möglichen Betriebsmaßes des Reifens (1,04 fache der Nennbreite des Reifens), im oben genannten Bereich abgedeckt sein.
- 244) Die Radabdeckung an Achse 2 ist durch Ausstellen der Heckschürze und des Kotflügels oder durch Anbau von dauerhaft befestigten Karosserieteilen im Bereich 50 Grad hinter der Radmitte herzustellen. Die gesamte Breite der Rad/Reifenkombination muss, unter Beachtung des maximal möglichen Betriebsmaßes des Reifens (1,04 fache der Nennbreite des Reifens), im oben genannten Bereich abgedeckt sein.
- 245) Die Radabdeckung an Achse 1 ist durch Ausstellen der Frontschürze und des Kotflügels oder durch Anbau von dauerhaft befestigten Karosserieteilen im Bereich 30 Grad vor der Radmitte herzustellen. Je nach Rüstzustand des Fahrzeuges (z. B. Fahrzeugtieferlegung, Radabdeckungsverbreiterung, usw.) kann es möglich sein, dass die Radabdeckung ausreichend ist. Die gesamte Breite der Rad/Reifenkombination muss, unter Beachtung des maximal möglichen Betriebsmaßes des Reifens (1,04 fache der Nennbreite des Reifens), im oben genannten Bereich abgedeckt sein.
- 246) Die Radabdeckung an Achse 1 ist durch Ausstellen des Kotflügels oder durch Anbau von dauerhaft befestigten Karosserieteilen im Bereich 50 Grad hinter der Radmitte herzustellen. Je nach Rüstzustand des Fahrzeuges (z. B. Fahrzeugtieferlegung, Radabdeckungsverbreiterung, usw.) kann es möglich sein, dass die Radabdeckung ausreichend ist. Die gesamte Breite der Rad/Reifenkombination muss, unter Beachtung des maximal möglichen Betriebsmaßes des Reifens (1,04 fache der Nennbreite des Reifens), im oben genannten Bereich abgedeckt sein.
- 247) Die Radabdeckung an Achse 2 ist durch Ausstellen des Kotflügels oder durch Anbau von dauerhaft befestigten Karosserieteilen im Bereich 30 Grad vor der Radmitte herzustellen. Je nach Rüstzustand des

- Fahrzeuges (z. B. Fahrzeugtieferlegung, Radabdeckungsverbreiterung, usw.) kann es möglich sein, dass die Radabdeckung ausreichend ist. Die gesamte Breite der Rad/Reifenkombination muss, unter Beachtung des maximal möglichen Betriebsmaßes des Reifens (1,04 fache der Nennbreite des Reifens), im oben genannten Bereich abgedeckt sein.
- 248) Die Radabdeckung an Achse 2 ist durch Ausstellen der Heckschürze und des Kotflügels oder durch Anbau von dauerhaft befestigten Karosserieteilen im Bereich 50 Grad hinter der Radmitte herzustellen. Je nach Rüstzustand des Fahrzeuges (z. B. Fahrzeugtieferlegung, Radabdeckungsverbreiterung, usw.) kann es möglich sein, dass die Radabdeckung ausreichend ist. Die gesamte Breite der Rad/Reifenkombination muss, unter Beachtung des maximal möglichen Betriebsmaßes des Reifens (1,04 fache der Nennbreite des Reifens), im oben genannten Bereich abgedeckt sein.
- 24C) Die Radabdeckung an Achse 1 ist durch Ausstellen der Frontschürze und des Kotflügels oder durch Anbau von dauerhaft befestigten Karosserieteilen im Bereich 30 Grad vor der Radmitte und 50 Grad hinter der Radmitte herzustellen. Die gesamte Breite der Rad/Reifenkombination muss, unter Beachtung des maximal möglichen Betriebsmaßes des Reifens (1,04 fache der Nennbreite des Reifens), im oben genannten Bereich abgedeckt sein.
- 24D) Die Radabdeckung an Achse 2 ist durch Ausstellen der Heckschürze und des Kotflügels oder durch Anbau von dauerhaft befestigten Karosserieteilen im Bereich 30 Grad vor der Radmitte und 50 Grad hinter der Radmitte herzustellen. Die gesamte Breite der Rad/Reifenkombination muss, unter Beachtung des maximal möglichen Betriebsmaßes des Reifens (1,04 fache der Nennbreite des Reifens), im oben genannten Bereich abgedeckt sein.
- 24J) Die Radabdeckung an Achse 1 ist durch Ausstellen der Frontschürze und des Kotflügels oder durch Anbau von dauerhaft befestigten Karosserieteilen im Bereich 30 Grad vor der Radmitte und 50 Grad hinter der Radmitte herzustellen. Je nach Rüstzustand des Fahrzeuges (z. B. Fahrzeugtieferlegung, Radabdeckungsverbreiterung, usw.) kann es möglich sein, dass die Radabdeckung ausreichend ist. Die gesamte Breite der Rad/Reifenkombination muss, unter Beachtung des maximal möglichen Betriebsmaßes des Reifens (1,04 fache der Nennbreite des Reifens), im oben genannten Bereich abgedeckt sein.
- 24M) Die Radabdeckung an Achse 2 ist durch Ausstellen der Heckschürze und des Kotflügels oder durch Anbau von dauerhaft befestigten Karosserieteilen im Bereich 30 Grad vor der Radmitte und 50 Grad hinter der Radmitte herzustellen. Je nach Rüstzustand des Fahrzeuges (z. B. Fahrzeugtieferlegung, Radabdeckungsverbreiterung, usw.) kann es möglich sein, dass die Radabdeckung ausreichend ist. Die gesamte Breite der Rad/Reifenkombination muss, unter Beachtung des maximal möglichen Betriebsmaßes des Reifens (1,04 fache der Nennbreite des Reifens), im oben genannten Bereich abgedeckt sein.
- 260) Durch Aufweiten bzw. Ausstellen der vorderen Radhäuser im Bereich der Radaußenseite über die gesamte Radhausausschnittkantenlänge um 8 mm ist eine ausreichende Freigängigkeit der Rad/Reifen-Kombination unter Berücksichtigung der maximal zulässigen Betriebsbreite nach ETRTO bzw. WdK (1,04 fache Nennbreite des Reifens) herzustellen.
- 26B) Durch Anlegen der vorderen Radhausausschnittkanten und Kunststoffinnenkotflügel ist die Freigängigkeit der Rad/Reifen-Kombination herzustellen. Die genauen Maße / Bereiche sind dem beigefügten Anhang / Hinweisblatt "Nacharbeitsprofile Fahrzeug" am Ende dieser Anlage zu entnehmen.
- 26J) Durch Aufweiten bzw. Ausstellen der vorderen Radhäuser ist die Freigängigkeit der Rad/Reifen-Kombination herzustellen. Die genauen Maße / Bereiche sind dem beigefügten Anhang / Hinweisblatt "Nacharbeitsprofile Fahrzeug" am Ende dieser Anlage zu entnehmen.
- 26N) Durch Aufweiten bzw. Ausstellen der vorderen Radhäuser ist die Freigängigkeit der Rad/Reifen-Kombination unter Berücksichtigung der maximal zulässigen Betriebsbreite nach ETRTO bzw. WdK (1,04 fache Nennbreite des Reifens) herzustellen. Die genauen Maße / Bereiche sind dem beigefügten Anhang / Hinweisblatt "Nacharbeitsprofile Fahrzeug" am Ende dieser Anlage zu entnehmen.

**Gutachten 366-0299-16-WIRD/N2  
zur Erteilung eines Nachtrags zur ABE 51287**

**ANLAGE: 97 KIA MOTORS**  
Hersteller: ALCAR WHEELS GmbH

Radtyp: TTYZ  
Stand: 27.08.2018



Seite: 6 von 10

- 26P) Durch Anlegen der vorderen Radhausausschnittkanten und Kunststoffinnenkotflügel ist die Freigängigkeit der Rad/Reifen-Kombination unter Berücksichtigung der maximal zulässigen Betriebsbreite nach ETRTO bzw. WdK (1,04 fache Nennbreite des Reifens) herzustellen. Die genauen Maße / Bereiche sind dem beigefügten Anhang / Hinweisblatt "Nacharbeitsprofile Fahrzeug" am Ende dieser Anlage zu entnehmen.
- 270) Durch Aufweiten bzw. Ausstellen der hinteren Radhäuser im Bereich der Radaußenseite über die gesamte Radhausausschnittkantenlänge um 8,0 mm ist eine ausreichende Freigängigkeit der Rad/Reifen-Kombination unter Berücksichtigung der maximal zulässigen Betriebsbreite nach ETRTO bzw. WdK (1,04 fache Nennbreite des Reifens) herzustellen.
- 27F) Durch Aufweiten bzw. Ausstellen der hinteren Radhäuser ist die Freigängigkeit der Rad/Reifen-Kombination herzustellen. Die genauen Maße / Bereiche sind dem beigefügten Anhang / Hinweisblatt "Nacharbeitsprofile Fahrzeug" am Ende dieser Anlage zu entnehmen.
- 27H) Durch Aufweiten bzw. Ausstellen der hinteren Radhäuser ist die Freigängigkeit der Rad/Reifen-Kombination unter Berücksichtigung der maximal zulässigen Betriebsbreite nach ETRTO bzw. WdK (1,04 fache Nennbreite des Reifens) herzustellen. Die genauen Maße / Bereiche sind dem beigefügten Anhang / Hinweisblatt "Nacharbeitsprofile Fahrzeug" am Ende dieser Anlage zu entnehmen.
- 4AY) Die Verwendung des vom Fahrzeughersteller verbauten Reifendruck Kontrollsystems mit Sensoren Art. Nr.: 52933 3M000 (nur wenn auch original verbaut) ist zulässig. Das System muss gemäß den Herstellerangaben kalibriert werden. Alternativ kann ein geeignetes Nachrüst-Kontrollsystem verwendet werden.
- 4BO) Die Verwendung des vom Fahrzeughersteller verbauten Reifendruck Kontrollsystems mit Sensoren Art. Nr.: 52933 2L600 (nur wenn auch original verbaut) ist zulässig. Das System muss gemäß den Herstellerangaben kalibriert werden. Alternativ kann ein geeignetes Nachrüst-Kontrollsystem verwendet werden.
- 4CQ) Die Verwendung des vom Fahrzeughersteller verbauten Reifendruck Kontrollsystems mit Sensoren Art. Nr.: 52933 1J000 (nur wenn auch original verbaut) ist zulässig. Das System muss gemäß den Herstellerangaben kalibriert werden. Alternativ kann ein geeignetes Nachrüst-Kontrollsystem verwendet werden.
- 4CT) Die Verwendung des vom Fahrzeughersteller verbauten Reifendruck Kontrollsystems mit Sensoren Art. Nr.: 52933 3N100 (nur wenn auch original verbaut) ist zulässig. Das System muss gemäß den Herstellerangaben kalibriert werden. Alternativ kann ein geeignetes Nachrüstkontrollsystem verwendet werden.
- 51A) Der vom Fahrzeughersteller (siehe Betriebsanleitung oder Reifenfülldruckhinweis am Fahrzeug) bzw. Reifenhersteller vorgeschriebene Reifenfülldruck ist zu beachten.  
Die Verwendung von Reifen mit Notlaufeigenschaften ist laut Hersteller nur mit Reifenfülldrucküberwachungssystem zulässig.
- 51J) Die Verwendung dieser Reifengröße ist nur zulässig, wenn die Reifennennbreite, der in den Fahrzeugpapieren serienmäßig eingetragenen Mindestreifengröße, nicht unterschritten wird.
- 573) Die Verwendung unterschiedlicher Reifengrößen an Vorder- und Hinterachse ist an Fahrzeugen mit Allradantrieb nur zulässig, wenn deren Abrollumfänge gleich sind.  
Es ist eine Bestätigung des Reifenherstellers über die tatsächlichen Abrollumfänge erforderlich, es wird empfohlen den Nachweis der Eignung bei den Fahrzeugpapieren mitzuführen.  
Alle an ein und derselben Achse montierten Reifen müssen vom gleichen Reifentyp sein.
- 5ET) Die Verwendung dieser Reifengröße ist nur zulässig an Fahrzeugausführungen bis zu einer zulässigen Achslast von 1090kg.
- 71C) Zum Auswuchten der Sonderräder dürfen an der Felgennenseite nur Klebegewichte angebracht werden.

**Gutachten 366-0299-16-WIRD/N2  
zur Erteilung eines Nachtrags zur ABE 51287**

**ANLAGE: 97 KIA MOTORS**

Hersteller: ALCAR WHEELS GmbH

Radtyp: TTYZ

Stand: 27.08.2018



Seite: 7 von 10

- 71K) Zum Auswuchten der Sonderräder dürfen an der Felgenaußenseite nur Klebegewichte unterhalb des Tiefbetts angebracht werden.
- 721) Es ist nur die Verwendung von Gummiventilen oder Metallschraubventilen mit Überwurfmutter von außen, die weitgehend den Normen (DIN, E.T.R.T.O. bzw. Tire and Rim) entsprechen und die für einen Ventilloch-Nenn Durchmesser von 11,3 mm geeignet sind, zulässig. Das Ventil darf nicht über den Felgenreifrand hinausragen. Es sind die Montagehinweise des Ventilherstellers zu beachten.
- 725) Bei Fahrzeugen mit einer bauartbedingten Höchstgeschwindigkeit über 210 km/h sind nur Metallschraubventile zulässig. Es sind die Montagehinweise des Ventilherstellers zu beachten.
- 73C) Es ist nur die Verwendung von schlauchlosen Reifen zulässig.
- 74A) Es dürfen nur die vom Radhersteller mitzuliefernden Radbefestigungsteile verwendet werden, dabei ist die Gewindegröße der serienmäßigen Befestigungsteile zu beachten. Bei Verwendung von Radschrauben, ist die, in der Anlage zum Gutachten, dem Fahrzeug zugeordnete Schaftlänge zu beachten.
- 74C) Es dürfen nur die serienmäßigen Radbefestigungsteile vom Fahrzeughersteller bzw. die vom Radhersteller mitzuliefernden Radbefestigungsteile verwendet werden, dabei ist die Gewindegröße der serienmäßigen Befestigungsteile zu beachten. Bei Verwendung von Radschrauben, ist die, in der Anlage zum Gutachten, dem Fahrzeug zugeordnete Schaftlänge zu beachten.
- 74H) Vor Montage der Räder sind eventuell vorhandene Zentrierstifte, Befestigungsschrauben oder Sicherungsringe an den Anschlussflanschen des Fahrzeugs zu entfernen.
- 74P) Radausführungen mit Zentrierring im Mittenloch sind nur zulässig, wenn die im Gutachten beschriebenen Zentrierringe verwendet werden.
- 76U) Die Verwendung dieser Radgröße ist nicht zulässig an Fahrzeugausführungen, die serienmäßig mit mindestens 17-Zoll-Rädern ausgerüstet sind.
- 70L) Die Verwendung des vom Fahrzeughersteller verbauten Reifendruck Kontrollsystems mit Sensoren Art. Nr.: 52940 J7000 (nur wenn auch original verbaut) ist zulässig. Das System muss gemäß den Herstellerangaben kalibriert werden. Alternativ kann ein geeignetes Nachrüstkontrollsystem verwendet werden.



**Gutachten 366-0299-16-WIRD/N2  
zur Erteilung eines Nachtrags zur ABE 51287**

**ANLAGE: 97 KIA MOTORS**  
Hersteller: ALCAR WHEELS GmbH

Radtyp: TTYZ  
Stand: 27.08.2018



**Nacharbeitsprofile Fahrzeug**

**Fahrzeug:**

Hersteller: KIA MOTORS  
Fahrzeugtyp: JD  
Genehm.Nr.: e4\*2007/46\*0496\*..  
Handelsbez.: CEE'D

Variante(n): Frontantrieb, Schrägheck

**Nacharbeit Radhausausschnittkantenbereich:**

Auflagen	Nacharbeit im Bereich		Achse
	von [mm]	bis [mm]	
26B	x = 340	y = 350	VA
26P	x = 290	y = 300	VA

**Aufweiten Radhausausschnittkantenbereich:**

Auflagen	Im Bereich		Aufweiten um [mm]	Achse
	von [mm]	bis [mm]		
26J	x = 340	y = 350	27	VA
26N	x = 340	y = 350	8	VA
27F	x = 250	y = 290	30	HA
27H	x = 250	y = 290	8	HA

**Gutachten 366-0299-16-WIRD/N2  
zur Erteilung eines Nachtrags zur ABE 51287**

**ANLAGE: 97 KIA MOTORS**  
Hersteller: ALCAR WHEELS GmbH

Radtyp: TTYZ  
Stand: 27.08.2018



**Fahrzeug:**

Hersteller: KIA MOTORS  
Fahrzeugtyp: CD  
Genehm.Nr.: e4\*2007/46\*1299\*..  
Handelsbez.: Ceed

Variante(n):

**Nacharbeit Radhausausschnittkantenbereich:**

Auflagen	Nacharbeit im Bereich		Achse
	von [mm]	bis [mm]	
26B	x = 250	y = 250	VA
26P	x = 200	y = 200	VA

**Aufweiten Radhausausschnittkantenbereich:**

Auflagen	Im Bereich		Aufweiten um [mm]	Achse
	von [mm]	bis [mm]		
27F	x = 250	y = 250	25	HA
27H	x = 250	y = 250	8	HA
26J	x = 250	y = 250	30	VA
26N	x = 250	y = 250	8	VA

**Gutachten 366-0299-16-WIRD/N2  
zur Erteilung eines Nachtrags zur ABE 51287**

**ANLAGE: 97 KIA MOTORS**  
Hersteller: ALCAR WHEELS GmbH

Radtyp: TTYZ  
Stand: 27.08.2018



Seite: 10 von 10

**Fahrzeug:**

Hersteller: KIA MOTORS  
Fahrzeugtyp: RP  
Genehm.Nr.: e4\*2007/46\*0633\*..  
Handelsbez.: Carens, Rondo

Variante(n): Frontantrieb, Kombi

**Nacharbeit Radhausausschnittkantenbereich:**

Auflagen	Nacharbeit im Bereich		Achse
	von [mm]	bis [mm]	
26B	x = 310	y = 325	VA
26P	x = 260	y = 275	VA
27B	x = 260	y = 300	HA
27I	x = 210	y = 250	HA

**Aufweiten Radhausausschnittkantenbereich:**

Auflagen	Im Bereich		Aufweiten um [mm]	Achse
	von [mm]	bis [mm]		
26J	x = 310	y = 325	30	VA
26N	x = 310	y = 325	30	VA
27F	x = 260	y = 300	30	HA
27H	x = 260	y = 300	30	HA

**Gutachten 366-0299-16-WIRD/N2  
zur Erteilung eines Nachtrags zur ABE 51287**

**ANLAGE: 98 CITROEN**  
Hersteller: ALCAR WHEELS GmbH

Radtyp: TTYZ  
Stand: 27.08.2018



**Fahrzeughersteller : CITROEN**

**Raddaten:**

Radgröße nach Norm : 6 1/2 J X 16 H2 Einpreßtiefe (mm) : 35  
Lochkreis (mm)/Lochzahl : 114,3/5 Zentrierart : Mittenzentrierung

**Technische Daten, Kurzfassung**

Ausführung	Ausführungsbezeichnung		Mittelloch (mm)	Zentrierwerkstoff	zul. Radlast (kg)	zul. Abrollumf. (mm)	gültig ab Fertigdatum
	Kennzeichnung Rad	Kennzeichnung Zentrierring					
TTYZ0GA35D671	PCD114.3 ET35	Ø67.1/Ø71.6	67,1	Kunststoff	670	2025	10/17
TTYZ0GA35671	PCD114.3 ET35	Ø67.1/Ø71.6	67,1	Kunststoff	670	2025	10/17
TTYZ0SA35D671	PCD114.3 ET35	Ø67.1/Ø71.6	67,1	Kunststoff	670	2025	10/17
TTYZ0SA35671	PCD114.3 ET35	Ø67.1/Ø71.6	67,1	Kunststoff	660	2060	10/17
TTYZ0SA35671	PCD114.3 ET35	Ø67.1/Ø71.6	67,1	Kunststoff	670	2025	10/17

Im Fahrzeug vorgeschriebene Fahrzeugsysteme, z. B. Reifendruckkontrollsysteme, müssen nach Anbau der Sonderräder funktionsfähig bleiben.

Der Fahrzeughalter muss auf die Kontrolle des Anzugsmoments der Befestigungsmittel nach einer Wegstrecke von 50km hingewiesen werden.

**Verwendungsbereich/Fz-Hersteller : CITROEN**

Befestigungsteile : Kegelnuttern M12x1,5, Kegeln. 60 Grad

Zubehör : AEZ Artikel-Nr. ZJM5

Anzugsmoment der Befestigungsteile : 145 Nm

Verkaufsbezeichnung: **C4 AIRCROSS**

Fahrzeugtyp	Betriebserlaubnis	kW	Reifen	Auflagen zu Reifen	Auflagen
B	e2*2007/46*0117*..	84 -110	215/65R16 98	11A; 27I	erhöhtes Anzugsmoment 145 Nm; Kombi; Allradantrieb; Frontantrieb; 10B; 11B; 11G; 11H; 12A; 51A; 573; 7BI; 7NP; 71C; 71K; 72I; 725; 73C; 74A; 74H; 74P; 740; 76U
			215/70R16 100	11A; 27I	
			225/60R16 98	11A; 27I	
			225/65R16 100	11A; 27I	
			235/60R16 100	11A; 26P; 27B	

**Auflagen**

- 10B) Die mindestens erforderlichen Geschwindigkeitsbereiche der zu verwendenden Reifen sind unter Berücksichtigung der Loadindizes, mit Ausnahme der Reifen mit M+S-Profil, den Fahrzeugpapieren zu entnehmen, soweit im Verwendungsbereich keine Abweichungen festgelegt sind. Die für M+S Reifen zulässige Höchstgeschwindigkeit ist im Blickfeld des Fahrzeugführer sinnfällig anzugeben und diese zulässige Höchstgeschwindigkeit ist im Betrieb nicht zu überschreiten.
- 11A) Der vorschriftsmäßige Zustand des Fahrzeuges ist durch einen amtlich anerkannten Sachverständigen oder Prüfer für den Kraftfahrzeugverkehr oder einen Prüferingenieur einer Überwachungsorganisation oder einen Angestellten nach Abschnitt 4 der Anlage VIIIb zur StVZO unter Angabe von



**Gutachten 366-0299-16-WIRD/N2  
zur Erteilung eines Nachtrags zur ABE 51287**

**ANLAGE: 98 CITROEN**

Hersteller: ALCAR WHEELS GmbH

Radtyp: TTYZ

Stand: 27.08.2018



Seite: 2 von 4

- FAHRZEUGHERSTELLER, FAHRZEUGTYP und FAHRZEUGIDENTIFIZIERUNGSNUMMER auf einem Nachweis entsprechend dem im Beispielkatalog zum §19 StVZO veröffentlichten Muster bescheinigen zu lassen.
- 11B) Wird eine in diesem Gutachten aufgeführte Reifengröße verwendet, die nicht bereits in der Fahrzeuggenehmigung für diesen Fahrzeug-Typ/ -Variante/ -Version bzw. Fahrzeugausführung genannt ist, so sind die Angaben über die Reifengrößen in den Fahrzeugpapieren bei der nächsten Befassung mit den Fahrzeugpapieren durch die Zulassungsstelle unter Vorlage der Allgemeinen Betriebserlaubnis bzw. der Abnahmebestätigung nach §19 Abs. 3 der StVZO berichtigen zu lassen. Diese Berichtigung ist dann nicht erforderlich, wenn die ABE des Sonderrades eine Freistellung von der Pflicht zur Berichtigung der Fahrzeugpapiere enthält.
- 11G) Die Brems-, Lenkungsaggregate und das Fahrwerk mit Ausnahme von Sonder-Fahrwerksfedern müssen, sofern diese durch keine weiteren Auflagen berührt werden, dem Serienstand entsprechen. Für die Sonder-Fahrwerksfedern muß eine Allgemeine Betriebserlaubnis oder ein Teilegutachten vorliegen; gegen die Verwendung der Rad/Reifenkombination dürfen keine technischen Bedenken bestehen. Wird gleichzeitig mit dem Anbau der Sonderräder eine Fahrwerksänderung vorgenommen, so ist diese und ihre Auswirkung auf den Anbau der Sonderräder gesondert zu beurteilen.
- 11H) Wird das serienmäßige Ersatzrad verwendet, soll mit mäßiger Geschwindigkeit und nicht länger als erforderlich gefahren werden. Hierbei müssen die serienmäßigen Befestigungsteile verwendet werden. Bei Fahrzeugausführungen mit Allradantrieb ist bei Verwendung des Ersatzrades darauf zu achten, daß nur Reifen mit gleich großem Abrollumfang zulässig sind.
- 12A) Die Verwendung von Schneeketten ist nicht möglich, es sei denn, dass für den hier aufgeführten Fahrzeugtyp eine weitere Umrüstmöglichkeit im Gutachten aufgeführt ist. Für diese Umrüstung mit der Einschränkung in Spalte Auflagen "Reifen mit Schneeketten" sind die dort aufgeführten Auflagen und Hinweise zu beachten.
- 26P) Durch Anlegen der vorderen Radhausausschnittkanten und Kunststoffinnenkotflügel ist die Freigängigkeit der Rad/Reifen-Kombination unter Berücksichtigung der maximal zulässigen Betriebsbreite nach ETRTO bzw. WdK (1,04 fache Nennbreite des Reifens) herzustellen. Die genauen Maße / Bereiche sind dem beigefügten Anhang / Hinweisblatt "Nacharbeitsprofile Fahrzeug" am Ende dieser Anlage zu entnehmen.
- 27B) Durch Anlegen der hinteren Radhausausschnittkanten und Kunststoffinnenkotflügel ist die Freigängigkeit der Rad/Reifen-Kombination herzustellen. Die genauen Maße / Bereiche sind dem beigefügten Anhang / Hinweisblatt "Nacharbeitsprofile Fahrzeug" am Ende dieser Anlage zu entnehmen.
- 27I) Durch Anlegen der hinteren Radhausausschnittkanten und Kunststoffinnenkotflügel ist die Freigängigkeit der Rad/Reifen-Kombination unter Berücksichtigung der maximal zulässigen Betriebsbreite nach ETRTO bzw. WdK (1,04 fache Nennbreite des Reifens) herzustellen. Die genauen Maße / Bereiche sind dem beigefügten Anhang / Hinweisblatt "Nacharbeitsprofile Fahrzeug" am Ende dieser Anlage zu entnehmen.
- 51A) Der vom Fahrzeughersteller (siehe Betriebsanleitung oder Reifenfülldruckhinweis am Fahrzeug) bzw. Reifenhersteller vorgeschriebene Reifenfülldruck ist zu beachten. Die Verwendung von Reifen mit Notlaufeigenschaften ist laut Hersteller nur mit Reifenfülldrucküberwachungssystem zulässig.
- 573) Die Verwendung unterschiedlicher Reifengrößen an Vorder- und Hinterachse ist an Fahrzeugen mit Allradantrieb nur zulässig, wenn deren Abrollumfänge gleich sind. Es ist eine Bestätigung des Reifenherstellers über die tatsächlichen Abrollumfänge erforderlich, es wird empfohlen den Nachweis der Eignung bei den Fahrzeugpapieren mitzuführen. Alle an ein und derselben Achse montierten Reifen müssen vom gleichen Reifentyp sein.
- 71C) Zum Auswuchten der Sonderräder dürfen an der Felgeninnenseite nur Klebegewichte angebracht werden.
- 71K) Zum Auswuchten der Sonderräder dürfen an der Felgenaußenseite nur Klebegewichte unterhalb des Tiefbetts angebracht werden.

**Gutachten 366-0299-16-WIRD/N2  
zur Erteilung eines Nachtrags zur ABE 51287**

**ANLAGE: 98 CITROEN**

Hersteller: ALCAR WHEELS GmbH

Radtyp: TTYZ

Stand: 27.08.2018



Seite: 3 von 4

- 721) Es ist nur die Verwendung von Gummiventilen oder Metallschraubventilen mit Überwurfmutter von außen, die weitgehend den Normen (DIN, E.T.R.T.O. bzw. Tire and Rim) entsprechen und die für einen Ventilloch-Nenn Durchmesser von 11,3 mm geeignet sind, zulässig.  
Das Ventil darf nicht über den Felgenrand hinausragen. Es sind die Montagehinweise des Ventilherstellers zu beachten.
- 725) Bei Fahrzeugen mit einer bauartbedingten Höchstgeschwindigkeit über 210 km/h sind nur Metallschraubventile zulässig. Es sind die Montagehinweise des Ventilherstellers zu beachten.
- 73C) Es ist nur die Verwendung von schlauchlosen Reifen zulässig.
- 740) Der Festsitz der Radbefestigungsteile und der Räder ist nur sichergestellt, wenn Sie die u. g. Hinweise befolgen:
1. Schrauben Sie bei der Radmontage alle Radbefestigungsteile gleichmäßig mit der Hand ein.
  2. Ziehen Sie die Radschrauben/-muttern über Kreuz an.
  3. Lassen Sie das Fahrzeug auf den Boden ab und ziehen Sie über Kreuz alle Radbefestigungsteile mit dem vorgeschriebenen erhöhten Anzugsdrehmoment fest.
  4. Nach einer Fahrstrecke von ca. 50 km ist das Anzugsdrehmoment der Radbefestigungsteile zu überprüfen.
  5. Nach einer Fahrstrecke von ca. 200 km ist das Anzugsdrehmoment der Radbefestigungsteile nochmals zu überprüfen.
- 74A) Es dürfen nur die vom Radhersteller mitzuliefernden Radbefestigungsteile verwendet werden, dabei ist die Gewindegröße der serienmäßigen Befestigungsteile zu beachten. Bei Verwendung von Radschrauben, ist die, in der Anlage zum Gutachten, dem Fahrzeug zugeordnete Schaftlänge zu beachten.
- 74H) Vor Montage der Räder sind eventuell vorhandene Zentrierstifte, Befestigungsschrauben oder Sicherungsringe an den Anschlussflanschen des Fahrzeugs zu entfernen.
- 74P) Radausführungen mit Zentrierring im Mittenloch sind nur zulässig, wenn die im Gutachten beschriebenen Zentrierringe verwendet werden.
- 76U) Die Verwendung dieser Radgröße ist nicht zulässig an Fahrzeugausführungen, die serienmäßig mit mindestens 17-Zoll-Rädern ausgerüstet sind.
- 7BI) Die Verwendung des vom Fahrzeughersteller verbauten Reifendruck Kontrollsystems mit Sensoren Art. Nr.: T51546 (nur wenn auch original verbaut) ist zulässig. Das System muss gemäß den Herstellerangaben kalibriert werden. Alternativ kann ein geeignetes Nachrüstkontrollsystem verwendet werden.
- 7NP) Die Verwendung des vom Fahrzeughersteller verbauten Reifendruck Kontrollsystems mit Sensoren Art. Nr.: 1612477080 (nur wenn auch original verbaut) ist zulässig. Das System muss gemäß den Herstellerangaben kalibriert werden. Alternativ kann ein geeignetes Nachrüstkontrollsystem verwendet werden.

**Gutachten 366-0299-16-WIRD/N2  
zur Erteilung eines Nachtrags zur ABE 51287**

**ANLAGE: 98 CITROEN**  
Hersteller: ALCAR WHEELS GmbH

Radtyp: TTYZ  
Stand: 27.08.2018



**Nacharbeitsprofile Fahrzeug**

**Fahrzeug:**

Hersteller: CITROEN  
Fahrzeugtyp: B  
Genehm.Nr.: e2\*2007/46\*0117\*..  
Handelsbez.: C4 AIRCROSS

Variante(n): Allradantrieb, Frontantrieb, Kombi

**Nacharbeit Radhausausschnittkantenbereich:**

Auflagen	Nacharbeit im Bereich		Achse
	von [mm]	bis [mm]	
26B	x = 320	y = 500	VA
26P	x = 270	y = 450	VA
27B	x = 320	y = 430	HA
27I	x = 270	y = 380	HA

**Aufweiten Radhausausschnittkantenbereich:**

Auflagen	Im Bereich		Aufweiten um [mm]	Achse
	von [mm]	bis [mm]		
26J	x = 320	y = 500	14	VA
26N	x = 320	y = 500	8	VA
27F	x = 320	y = 430	12	HA
27H	x = 320	y = 430	8	HA

**Gutachten 366-0299-16-WIRD/N2  
zur Erteilung eines Nachtrags zur ABE 51287**

**ANLAGE: 99 HYUNDAI**  
Hersteller: ALCAR WHEELS GmbH

Radtyp: TTYZ  
Stand: 27.08.2018



Seite: 1 von 15

**Fahrzeughersteller** : **HYUNDAI, HYUNDAI Motor Company, HYUNDAI MOTOR (CZ),  
HYUNDAI MOTOR EUROPE**

**Raddaten:**

Radgröße nach Norm : 6 1/2 J X 16 H2 Einpreßtiefe (mm) : 35  
Lochkreis (mm)/Lochzahl : 114,3/5 Zentrierart : Mittenzentrierung

**Technische Daten, Kurzfassung**

Ausführung	Ausführungsbezeichnung		Mittelloch (mm)	Zentrierwerkstoff	zul. Radlast (kg)	zul. Abrollumf. (mm)	gültig ab Fertigdatum
	Kennzeichnung Rad	Kennzeichnung Zentrierring					
TTYZ0GA35D671	PCD114.3 ET35	Ø67.1/Ø71.6	67,1	Kunststoff	670	2025	10/17
TTYZ0GA35671	PCD114.3 ET35	Ø67.1/Ø71.6	67,1	Kunststoff	670	2025	10/17
TTYZ0SA35D671	PCD114.3 ET35	Ø67.1/Ø71.6	67,1	Kunststoff	670	2025	10/17
TTYZ0SA35671	PCD114.3 ET35	Ø67.1/Ø71.6	67,1	Kunststoff	660	2060	10/17
TTYZ0SA35671	PCD114.3 ET35	Ø67.1/Ø71.6	67,1	Kunststoff	670	2025	10/17

Im Fahrzeug vorgeschriebene Fahrzeugsysteme, z. B. Reifendruckkontrollsysteme, müssen nach Anbau der Sonderräder funktionsfähig bleiben.

Der Fahrzeughalter muss auf die Kontrolle des Anzugsmoments der Befestigungsmittel nach einer Wegstrecke von 50km hingewiesen werden.

**Verwendungsbereich/Fz-Hersteller** : **HYUNDAI, HYUNDAI Motor Company, HYUNDAI MOTOR (CZ),  
HYUNDAI MOTOR EUROPE**

**Befestigungsteile** : Kegelnutmuttern M12x1,5, Kegelnut. 60 Grad, für Typ : PDE; (Kegelnut)

**Zubehör** : ZJM5 ww. OE-Muttern

**Befestigungsteile** : Kegelnutmuttern M12x1,5, Kegelnut. 60 Grad, für Typ : XG; TG; JM; GDH; AE; OS; FD; YN; JC; MD; GDH-HME; JC-HME; ELH; FDH; NF; GK

**Zubehör** : ZJM5 ww. OE-Muttern

**Anzugsmoment der Befestigungsteile** : 100 Nm für Typ : FD; FDH  
107 Nm für Typ : AE; ELH; GDH; GDH-HME; MD; YN  
110 Nm für Typ : GK; JC; JC-HME; JM; NF; TG; XG  
120 Nm für Typ : PDE  
127 Nm für Typ : OS

Verkaufsbezeichnung: **ELANTRA**

Fahrzeugtyp	Betriebserlaubnis	kW	Reifen	Auflagen zu Reifen	Auflagen
MD	e4*2007/46*0254*..	94 -97	195/50R16 88	11A; 24J; 27I	Stufenheck; Frontantrieb; 10B; 11B; 11G; 11H; 12A; 51A; 7BC; 71C; 71K; 721; 725; 73C; 74A; 74H; 74P; 76U
			195/55R16 87	11A; 24J; 27I	
			205/50R16 87	11A; 241; 246; 248; 26P; 27H; 27I	
			205/55R16 91	11A; 241; 246; 248; 26P; 27H; 27I	
			225/50R16 92	11A; 24C; 24M; 26B; 26N; 27B; 27F; 57T	
		97	195/50R16 84	11A; 24J; 27I	

Benannt unter der Registriernummer KBA-P 00055-00  
von der Benennungsstelle des Kraftfahrt-Bundesamtes, Bundesrepublik Deutschland.





**Gutachten 366-0299-16-WIRD/N2  
zur Erteilung eines Nachtrags zur ABE 51287**

**ANLAGE: 99 HYUNDAI**  
Hersteller: ALCAR WHEELS GmbH

Radtyp: TTYZ  
Stand: 27.08.2018



Verkaufsbezeichnung: **HYUNDAI COUPE**

Fahrzeugtyp	Betriebserlaubnis	kW	Reifen	Auflagen zu Reifen	Auflagen
GK	e11*98/14*0186*..	77 -123	205/55R16 90	11A; 21P; 22I	10B; 10S; 11B; 11G; 11H; 12A; 51A; 71C; 71K; 721; 725; 73C; 74A; 74H; 74P; 76U
			215/50R16 90	11A; 21B; 22B	

Verkaufsbezeichnung: **HYUNDAI GRANDEUR**

Fahrzeugtyp	Betriebserlaubnis	kW	Reifen	Auflagen zu Reifen	Auflagen
TG	e4*2001/116*0099*..	110 -173	225/60R16 98		10B; 11B; 11G; 11H; 12A; 51A; 71C; 71K; 721; 725; 73C; 74A; 74H; 74P; 76U
			235/60R16 100		

Verkaufsbezeichnung: **HYUNDAI SONATA**

Fahrzeugtyp	Betriebserlaubnis	kW	Reifen	Auflagen zu Reifen	Auflagen
NF	e11*2001/116*0241*..	100 -184	215/60R16 95		Limousine; Frontantrieb; 10B; 11B; 11G; 11H; 12A; 51A; 71C; 71K; 721; 725; 73C; 74A; 74H; 74P; 76U
			225/55R16 95	11A; 24J	
			235/50R16 95	11A; 24J; 24M	

Verkaufsbezeichnung: **HYUNDAI TUCSON**

Fahrzeugtyp	Betriebserlaubnis	kW	Reifen	Auflagen zu Reifen	Auflagen
JM	e4*2001/116*0087*..	82 -129	215/65R16 98	11A; 24J; 24M	Allradantrieb; Frontantrieb; 10B; 11B; 11G; 11H; 12A; 51A; 71C; 71K; 721; 725; 73C; 74A; 74H; 74P
			235/60R16 100	11A; 24J; 24M	

Verkaufsbezeichnung: **Ioniq**

Fahrzeugtyp	Betriebserlaubnis	kW	Reifen	Auflagen zu Reifen	Auflagen
AE	e4*2007/46*1157*..	25 -88	195/55R16 87	11A; 245; 248; 26B; 26J; 27F	Frontantrieb; 10B; 11B; 11G; 11H; 12A; 51A; 7MX; 71C; 71K; 721; 725; 73C; 74A; 74H; 74P; 76U
			195/60R16 89	11A; 245; 248; 26B; 26J; 27F	
			205/55R16 91	11A; 24J; 24M; 26B; 26J; 27F	
			215/50R16 90	11A; 24J; 244; 247; 26B; 26J; 27F	
			215/55R16 93	11A; 24J; 244; 247; 26B; 26J; 27F	
			225/50R16 92	11A; 241; 244; 246; 247; 26B; 26J; 27F	

**Gutachten 366-0299-16-WIRD/N2  
zur Erteilung eines Nachtrags zur ABE 51287**

**ANLAGE: 99 HYUNDAI**  
Hersteller: ALCAR WHEELS GmbH

Radtyp: TTYZ  
Stand: 27.08.2018



Seite: 3 von 15

Verkaufsbezeichnung: **IX20**

Fahrzeugtyp	Betriebserlaubnis	kW	Reifen	Auflagen zu Reifen	Auflagen
JC	e4*2007/46*0207*..	57 - 94	195/55R16 87	11A; 24J; 248; 51J	Schrägheck 4-türig; Frontantrieb; 10B; 11B; 11G; 11H; 12A; 51A; 7AK; 7FQ; 71C; 71K; 721; 725; 73C; 74A; 74H; 74P; 76U
JC-HME	e4*2007/46*0223*.. e13*2007/46*1605*..		195/60R16 89	11A; 24J; 248; 51J	
			205/50R16 87	11A; 21P; 24M; 241; 246	
			205/55R16 91	11A; 21P; 24M; 241; 246	
			215/55R16 93	11A; 21P; 22I; 24C; 244; 247	
		225/50R16 92	11A; 21B; 22I; 24C; 244; 247; 57T		

Verkaufsbezeichnung: **IX35, TUCSON, LM**

Fahrzeugtyp	Betriebserlaubnis	kW	Reifen	Auflagen zu Reifen	Auflagen
ELH	e11*2007/46*0192*..	85 - 135	215/65R16 98	11A; 246	Allradantrieb; Frontantrieb; 10B; 11B; 11G; 11H; 12A; 51A; 573; 7AM; 71C; 71K; 721; 725; 73C; 74A; 74H; 74P; 76U; 4AY; 4DW; 4DX
	215/70R16 100		11A; 246		
	225/65R16 100		11A; 24J; 248; 260		
	235/60R16 100		11A; 24J; 248; 260; 270		
	235/65R16 103		11A; 24J; 248; 260; 270		

Verkaufsbezeichnung: **i30**

Fahrzeugtyp	Betriebserlaubnis	kW	Reifen	Auflagen zu Reifen	Auflagen
GDH	e11*2007/46*0337*..	66 - 100	195/55R16 87	11A; 248	Kombi; Schrägheck; 3- türig; 5-türig; Frontantrieb; 10B; 11B; 11G; 11H; 12A; 51A; 71C; 71K; 721; 725; 73C; 74A; 74H; 74P; 76U; 4CT
GDH-HME	e11*2007/46*0338*.. e13*2007/46*1604*..		195/60R16 89	11A; 248	
			205/50R16 87	11A; 24J; 248	
			205/55R16 91	11A; 24J; 248	
			215/55R16 93	11A; 24J; 244; 247; 26P	
		225/50R16 92	11A; 22M; 24J; 244; 247; 26N; 26P; 57T		

Verkaufsbezeichnung: **i30, i30CW**

Fahrzeugtyp	Betriebserlaubnis	kW	Reifen	Auflagen zu Reifen	Auflagen
FD FDH	e11*2001/116*0313*.. e11*2001/116*0343*..	66 - 105	195/55R16 87	11A; 24J; 24M; 5ET; 51J	Nicht i 30CW (Kombi); Frontantrieb; 10B; 11B; 11G; 11H; 12A; 51A; 71C; 71K; 721; 725; 73C; 74A; 74H; 74P; 76U; 4BO
	205/50R16 87		11A; 22M; 24D; 24J; 5ET		
	205/55R16 91		11A; 22M; 24D; 24J		
	215/55R16 93		11A; 21P; 22M; 24C; 24D		
	225/50R16 92		11A; 21P; 22H; 22L; 24C; 24D		
FD FDH	e11*2001/116*0313*.. e11*2001/116*0343*..	66 - 105	195/55R16 87	11A; 24J; 24M; 5ET; 51J	i 30CW (Kombi); Frontantrieb; 10B; 11B; 11G; 11H; 12A; 51A; 71C; 71K; 721; 725; 73C; 74A; 74H; 74P; 76U; 4BO
	205/50R16 87		11A; 24D; 24J; 5ET		
	205/55R16 91		11A; 24D; 24J		
	215/55R16 93		11A; 22H; 24C; 24D		
	225/50R16 92		11A; 21N; 22H; 24C; 24D; 57T		

Benannt unter der Registriernummer KBA-P 00055-00  
von der Benennungsstelle des Kraftfahrt-Bundesamtes, Bundesrepublik Deutschland.



**Gutachten 366-0299-16-WIRD/N2  
zur Erteilung eines Nachtrags zur ABE 51287**

**ANLAGE: 99 HYUNDAI**  
Hersteller: ALCAR WHEELS GmbH

Radtyp: TTYZ  
Stand: 27.08.2018



Seite: 4 von 15

Verkaufsbezeichnung: **i30, i30N**

Fahrzeugtyp	Betriebserlaubnis	kW	Reifen	Auflagen zu Reifen	Auflagen
PDE	e11*2007/46*3807*..	70 -103	195/55R16 87	11A; 24J; 248; 26P	i30 Fastback; Kombilimousine; Schrägheck; 5-türig; 10B; 11B; 11G; 11H; 12A; 51A; 7NL; 71C; 71K; 721; 725; 73C; 74C; 74H; 74P; 76U
			195/60R16 89	11A; 24J; 248; 26N; 26P	
			205/55R16 91	11A; 24J; 248; 26B; 26N; 27H	
			215/50R16 90	11A; 24J; 24M; 26B; 26N; 27H	
			215/55R16 93	11A; 24J; 24M; 26B; 26J; 27H	
			225/50R16 92	11A; 24C; 244; 247; 26B; 26J; 27F	

Verkaufsbezeichnung: **Kona, Kauai**

Fahrzeugtyp	Betriebserlaubnis	kW	Reifen	Auflagen zu Reifen	Auflagen
OS	e4*2007/46*1259*..	85 -130	205/60R16 92	11A; 248	KONA; nicht KONA EV; Allradantrieb; Frontantrieb; 10B; 11B; 11G; 11H; 12A; 51A; 7NL; 71C; 71K; 721; 725; 73C; 74C; 74H; 74P; 76U
			205/65R16 95	11A; 248	
			215/55R16 93	11A; 24J; 248; 26P	
			215/60R16 95	11A; 24J; 248; 26P	
			225/55R16 95	11A; 24J; 24M; 26N; 26P	
			225/60R16 98	11A; 24J; 24M; 26N; 26P	
			235/50R16 95	11A; 24J; 244; 247; 26B; 26N; 27H	
			235/55R16 98	11A; 24J; 244; 247; 26B; 26N; 27H	

Verkaufsbezeichnung: **VENGA**

Fahrzeugtyp	Betriebserlaubnis	kW	Reifen	Auflagen zu Reifen	Auflagen
YN	e4*2007/46*0130*.. e4*2007/46*0131*..	55 -94	195/55R16 87	11A; 24J; 248; 51J	Schrägheck; Frontantrieb; 10B; 11B; 11G; 11H; 12A; 51A; 71C; 71K; 721; 725; 73C; 74A; 74H; 74P; 76U; 4CQ; 4CT
			195/60R16 89	11A; 24J; 248; 51J	
			205/55R16 91	11A; 22I; 24J; 24M	
			215/55R16 93	11A; 22I; 241; 244; 246; 247; 270	
			225/50R16 92	11A; 21P; 22B; 24C; 244; 247; 270	

Verkaufsbezeichnung: **XG250, XG300, XG350**

Fahrzeugtyp	Betriebserlaubnis	kW	Reifen	Auflagen zu Reifen	Auflagen
XG	e11*98/14*0109*..	123 -145	205/60R16 92W	11A; 22L	ab e11*98/14*0109*05; 10B; 11B; 11G; 11H; 12A; 51A; 71C; 71K; 721; 725; 73C; 74A; 74H; 74P
			215/55R16 93W	11A; 22L	
			225/50R16 92W	11A; 22L; 24J	
			225/55R16 95	11A; 21B; 22L	

**Auflagen**

- 10B) Die mindestens erforderlichen Geschwindigkeitsbereiche der zu verwendenden Reifen sind unter Berücksichtigung der Loadindizes, mit Ausnahme der Reifen mit M+S-Profil, den Fahrzeugpapieren zu

**Gutachten 366-0299-16-WIRD/N2  
zur Erteilung eines Nachtrags zur ABE 51287**

**ANLAGE: 99 HYUNDAI**  
Hersteller: ALCAR WHEELS GmbH

Radtyp: TTYZ  
Stand: 27.08.2018



Seite: 5 von 15

- entnehmen, soweit im Verwendungsbereich keine Abweichungen festgelegt sind. Die für M+S Reifen zulässige Höchstgeschwindigkeit ist im Blickfeld des Fahrzeugführer sinnfällig anzugeben und diese zulässige Höchstgeschwindigkeit ist im Betrieb nicht zu überschreiten.
- 10S) Der serienmäßige Nenndurchmesser der Sommer- bzw. Winterbereifung darf nicht unterschritten werden.
- 11A) Der vorschriftsmäßige Zustand des Fahrzeuges ist durch einen amtlich anerkannten Sachverständigen oder Prüfer für den Kraftfahrzeugverkehr oder einen Prüflingenieur einer Überwachungsorganisation oder einen Angestellten nach Abschnitt 4 der Anlage VIIIb zur StVZO unter Angabe von FAHRZEUGHERSTELLER, FAHRZEUGTYP und FAHRZEUGIDENTIFIZIERUNGSNUMMER auf einem Nachweis entsprechend dem im Beispielkatalog zum §19 StVZO veröffentlichten Muster bescheinigen zu lassen.
- 11B) Wird eine in diesem Gutachten aufgeführte Reifengröße verwendet, die nicht bereits in der Fahrzeuggenehmigung für diesen Fahrzeug-Typ/ -Variante/ -Version bzw. Fahrzeugausführung genannt ist, so sind die Angaben über die Reifengrößen in den Fahrzeugpapieren bei der nächsten Befassung mit den Fahrzeugpapieren durch die Zulassungsstelle unter Vorlage der Allgemeinen Betriebserlaubnis bzw. der Abnahmebestätigung nach §19 Abs. 3 der StVZO berichtigen zu lassen. Diese Berichtigung ist dann nicht erforderlich, wenn die ABE des Sonderrades eine Freistellung von der Pflicht zur Berichtigung der Fahrzeugpapiere enthält.
- 11G) Die Brems-, Lenkungsaggregate und das Fahrwerk mit Ausnahme von Sonder-Fahrwerksfedern müssen, sofern diese durch keine weiteren Auflagen berührt werden, dem Serienstand entsprechen. Für die Sonder-Fahrwerksfedern muß eine Allgemeine Betriebserlaubnis oder ein Teilegutachten vorliegen; gegen die Verwendung der Rad/Reifenkombination dürfen keine technischen Bedenken bestehen. Wird gleichzeitig mit dem Anbau der Sonderräder eine Fahrwerksänderung vorgenommen, so ist diese und ihre Auswirkung auf den Anbau der Sonderräder gesondert zu beurteilen.
- 11H) Wird das serienmäßige Ersatzrad verwendet, soll mit mäßiger Geschwindigkeit und nicht länger als erforderlich gefahren werden. Hierbei müssen die serienmäßigen Befestigungsteile verwendet werden. Bei Fahrzeugausführungen mit Allradantrieb ist bei Verwendung des Ersatzrades darauf zu achten, daß nur Reifen mit gleich großem Abrollumfang zulässig sind.
- 12A) Die Verwendung von Schneeketten ist nicht möglich, es sei denn, dass für den hier aufgeführten Fahrzeugtyp eine weitere Umrüstmöglichkeit im Gutachten aufgeführt ist. Für diese Umrüstung mit der Einschränkung in Spalte Auflagen "Reifen mit Schneeketten" sind die dort aufgeführten Auflagen und Hinweise zu beachten.
- 21B) Durch Anlegen der vorderen Radhausausschnittkanten und Kunststoffinnenkotflügel über die gesamte Radhausausschnittkantenlänge ist die Freigängigkeit der Rad/Reifen-Kombination herzustellen.
- 21N) Durch Aufweiten bzw. Ausstellen der vorderen Radhäuser im Bereich der Radaußenseite über die gesamte Radhausausschnittkantenlänge ist die Freigängigkeit der Rad/Reifen-Kombination unter Berücksichtigung der maximal zulässigen Betriebsbreite nach ETRTO bzw. WdK (1,04 fache Nennbreite des Reifens) herzustellen.
- 21P) Durch Anlegen bzw. Bearbeiten der vorderen Radhausausschnittkanten und Kunststoffinnenkotflügel über die gesamte Radhausausschnittkantenlänge ist die Freigängigkeit der Rad/Reifen-Kombination unter Berücksichtigung der maximal zulässigen Betriebsbreite nach ETRTO bzw. WdK (1,04 fache Nennbreite des Reifens) herzustellen.
- 22B) Durch Anlegen bzw. Bearbeiten der hinteren Radhausausschnittkanten und Kunststoffinnenkotflügel über die gesamte Radhausausschnittkantenlänge ist die Freigängigkeit der Rad/Reifen-Kombination herzustellen.
- 22H) Durch Aufweiten bzw. Ausstellen der hinteren Radhäuser im Bereich der Radaußenseite über die gesamte Radhausausschnittkantenlänge ist die Freigängigkeit der Rad/Reifen-Kombination unter Berücksichtigung der maximal zulässigen Betriebsbreite nach ETRTO bzw. WdK (1,04 fache Nennbreite des Reifens) herzustellen.

**Gutachten 366-0299-16-WIRD/N2  
zur Erteilung eines Nachtrags zur ABE 51287**

**ANLAGE: 99 HYUNDAI**  
Hersteller: ALCAR WHEELS GmbH

Radtyp: TTYZ  
Stand: 27.08.2018



Seite: 6 von 15

- 22I) Durch Anlegen bzw. Bearbeiten der hinteren Radhausausschnittkanten und Kunststoffinnenkotflügel über die gesamte Radhausausschnittkantenlänge ist die Freigängigkeit der Rad/Reifen-Kombination unter Berücksichtigung der maximal zulässigen Betriebsbreite nach ETRTO bzw. WdK (1,04 fache Nennbreite des Reifens) herzustellen.
- 22L) Durch Kürzen bis zum Schraubenkopf und komplettes Umbiegen der Befestigungslasche der Heckschürzenbefestigung ist eine ausreichende Freigängigkeit der Rad/Reifen-Kombination herzustellen.
- 22M) Durch Kürzen bis zum Schraubenkopf und komplettes Umbiegen der Befestigungslasche der Heckschürzenbefestigung ist eine ausreichende Freigängigkeit der Rad/Reifen-Kombination unter Berücksichtigung der maximal zulässigen Betriebsbreite nach ETRTO bzw. WdK (1,04 fache Nennbreite des Reifens) herzustellen.
- 241) Die Radabdeckung an Achse 1 ist durch Ausstellen der Frontschürze und des Kotflügels oder durch Anbau von dauerhaft befestigten Karosserieteilen im Bereich 30 Grad vor der Radmitte herzustellen. Die gesamte Breite der Rad/Reifenkombination muss, unter Beachtung des maximal möglichen Betriebsmaßes des Reifens (1,04 fache der Nennbreite des Reifens), im oben genannten Bereich abgedeckt sein.
- 244) Die Radabdeckung an Achse 2 ist durch Ausstellen der Heckschürze und des Kotflügels oder durch Anbau von dauerhaft befestigten Karosserieteilen im Bereich 50 Grad hinter der Radmitte herzustellen. Die gesamte Breite der Rad/Reifenkombination muss, unter Beachtung des maximal möglichen Betriebsmaßes des Reifens (1,04 fache der Nennbreite des Reifens), im oben genannten Bereich abgedeckt sein.
- 245) Die Radabdeckung an Achse 1 ist durch Ausstellen der Frontschürze und des Kotflügels oder durch Anbau von dauerhaft befestigten Karosserieteilen im Bereich 30 Grad vor der Radmitte herzustellen. Je nach Rüstzustand des Fahrzeuges (z. B. Fahrzeugtieferlegung, Radabdeckungsverbreiterung, usw.) kann es möglich sein, dass die Radabdeckung ausreichend ist. Die gesamte Breite der Rad/Reifenkombination muss, unter Beachtung des maximal möglichen Betriebsmaßes des Reifens (1,04 fache der Nennbreite des Reifens), im oben genannten Bereich abgedeckt sein.
- 246) Die Radabdeckung an Achse 1 ist durch Ausstellen des Kotflügels oder durch Anbau von dauerhaft befestigten Karosserieteilen im Bereich 50 Grad hinter der Radmitte herzustellen. Je nach Rüstzustand des Fahrzeuges (z. B. Fahrzeugtieferlegung, Radabdeckungsverbreiterung, usw.) kann es möglich sein, dass die Radabdeckung ausreichend ist. Die gesamte Breite der Rad/Reifenkombination muss, unter Beachtung des maximal möglichen Betriebsmaßes des Reifens (1,04 fache der Nennbreite des Reifens), im oben genannten Bereich abgedeckt sein.
- 247) Die Radabdeckung an Achse 2 ist durch Ausstellen des Kotflügels oder durch Anbau von dauerhaft befestigten Karosserieteilen im Bereich 30 Grad vor der Radmitte herzustellen. Je nach Rüstzustand des Fahrzeuges (z. B. Fahrzeugtieferlegung, Radabdeckungsverbreiterung, usw.) kann es möglich sein, dass die Radabdeckung ausreichend ist. Die gesamte Breite der Rad/Reifenkombination muss, unter Beachtung des maximal möglichen Betriebsmaßes des Reifens (1,04 fache der Nennbreite des Reifens), im oben genannten Bereich abgedeckt sein.
- 248) Die Radabdeckung an Achse 2 ist durch Ausstellen der Heckschürze und des Kotflügels oder durch Anbau von dauerhaft befestigten Karosserieteilen im Bereich 50 Grad hinter der Radmitte herzustellen. Je nach Rüstzustand des Fahrzeuges (z. B. Fahrzeugtieferlegung, Radabdeckungsverbreiterung, usw.) kann es möglich sein, dass die Radabdeckung ausreichend ist. Die gesamte Breite der Rad/Reifenkombination muss, unter Beachtung des maximal möglichen Betriebsmaßes des Reifens (1,04 fache der Nennbreite des Reifens), im oben genannten Bereich abgedeckt sein.
- 24C) Die Radabdeckung an Achse 1 ist durch Ausstellen der Frontschürze und des Kotflügels oder durch Anbau von dauerhaft befestigten Karosserieteilen im Bereich 30 Grad vor der Radmitte und 50 Grad hinter der Radmitte herzustellen. Die gesamte Breite der Rad/Reifenkombination muss, unter Beachtung des maximal möglichen Betriebsmaßes des Reifens (1,04 fache der Nennbreite des Reifens), im oben genannten Bereich abgedeckt sein.

**Gutachten 366-0299-16-WIRD/N2  
zur Erteilung eines Nachtrags zur ABE 51287**

**ANLAGE: 99 HYUNDAI**  
Hersteller: ALCAR WHEELS GmbH

Radtyp: TTYZ  
Stand: 27.08.2018



Seite: 7 von 15

- 24D) Die Radabdeckung an Achse 2 ist durch Ausstellen der Heckschürze und des Kotflügels oder durch Anbau von dauerhaft befestigten Karosserieteilen im Bereich 30 Grad vor der Radmitte und 50 Grad hinter der Radmitte herzustellen. Die gesamte Breite der Rad/Reifenkombination muss, unter Beachtung des maximal möglichen Betriebsmaßes des Reifens (1,04 fache der Nennbreite des Reifens), im oben genannten Bereich abgedeckt sein.
- 24J) Die Radabdeckung an Achse 1 ist durch Ausstellen der Frontschürze und des Kotflügels oder durch Anbau von dauerhaft befestigten Karosserieteilen im Bereich 30 Grad vor der Radmitte und 50 Grad hinter der Radmitte herzustellen. Je nach Rüstzustand des Fahrzeuges (z. B. Fahrzeugtieferlegung, Radabdeckungsverbreiterung, usw.) kann es möglich sein, dass die Radabdeckung ausreichend ist. Die gesamte Breite der Rad/Reifenkombination muss, unter Beachtung des maximal möglichen Betriebsmaßes des Reifens (1,04 fache der Nennbreite des Reifens), im oben genannten Bereich abgedeckt sein.
- 24M) Die Radabdeckung an Achse 2 ist durch Ausstellen der Heckschürze und des Kotflügels oder durch Anbau von dauerhaft befestigten Karosserieteilen im Bereich 30 Grad vor der Radmitte und 50 Grad hinter der Radmitte herzustellen. Je nach Rüstzustand des Fahrzeuges (z. B. Fahrzeugtieferlegung, Radabdeckungsverbreiterung, usw.) kann es möglich sein, dass die Radabdeckung ausreichend ist. Die gesamte Breite der Rad/Reifenkombination muss, unter Beachtung des maximal möglichen Betriebsmaßes des Reifens (1,04 fache der Nennbreite des Reifens), im oben genannten Bereich abgedeckt sein.
- 260) Durch Aufweiten bzw. Ausstellen der vorderen Radhäuser im Bereich der Radaußenseite über die gesamte Radhausausschnittkantenlänge um 8 mm ist eine ausreichende Freigängigkeit der Rad/Reifen-Kombination unter Berücksichtigung der maximal zulässigen Betriebsbreite nach ETRTO bzw. WdK (1,04 fache Nennbreite des Reifens) herzustellen.
- 26B) Durch Anlegen der vorderen Radhausausschnittkanten und Kunststoffinnenkotflügel ist die Freigängigkeit der Rad/Reifen-Kombination herzustellen. Die genauen Maße / Bereiche sind dem beigefügten Anhang / Hinweisblatt "Nacharbeitsprofile Fahrzeug" am Ende dieser Anlage zu entnehmen.
- 26J) Durch Aufweiten bzw. Ausstellen der vorderen Radhäuser ist die Freigängigkeit der Rad/Reifen-Kombination herzustellen. Die genauen Maße / Bereiche sind dem beigefügten Anhang / Hinweisblatt "Nacharbeitsprofile Fahrzeug" am Ende dieser Anlage zu entnehmen.
- 26N) Durch Aufweiten bzw. Ausstellen der vorderen Radhäuser ist die Freigängigkeit der Rad/Reifen-Kombination unter Berücksichtigung der maximal zulässigen Betriebsbreite nach ETRTO bzw. WdK (1,04 fache Nennbreite des Reifens) herzustellen. Die genauen Maße / Bereiche sind dem beigefügten Anhang / Hinweisblatt "Nacharbeitsprofile Fahrzeug" am Ende dieser Anlage zu entnehmen.
- 26P) Durch Anlegen der vorderen Radhausausschnittkanten und Kunststoffinnenkotflügel ist die Freigängigkeit der Rad/Reifen-Kombination unter Berücksichtigung der maximal zulässigen Betriebsbreite nach ETRTO bzw. WdK (1,04 fache Nennbreite des Reifens) herzustellen. Die genauen Maße / Bereiche sind dem beigefügten Anhang / Hinweisblatt "Nacharbeitsprofile Fahrzeug" am Ende dieser Anlage zu entnehmen.
- 270) Durch Aufweiten bzw. Ausstellen der hinteren Radhäuser im Bereich der Radaußenseite über die gesamte Radhausausschnittkantenlänge um 8,0 mm ist eine ausreichende Freigängigkeit der Rad/Reifen-Kombination unter Berücksichtigung der maximal zulässigen Betriebsbreite nach ETRTO bzw. WdK (1,04 fache Nennbreite des Reifens) herzustellen.
- 27B) Durch Anlegen der hinteren Radhausausschnittkanten und Kunststoffinnenkotflügel ist die Freigängigkeit der Rad/Reifen-Kombination herzustellen. Die genauen Maße / Bereiche sind dem beigefügten Anhang / Hinweisblatt "Nacharbeitsprofile Fahrzeug" am Ende dieser Anlage zu entnehmen.
- 27F) Durch Aufweiten bzw. Ausstellen der hinteren Radhäuser ist die Freigängigkeit der Rad/Reifen-Kombination herzustellen. Die genauen Maße / Bereiche sind dem beigefügten Anhang / Hinweisblatt "Nacharbeitsprofile Fahrzeug" am Ende dieser Anlage zu entnehmen.
- 27H) Durch Aufweiten bzw. Ausstellen der hinteren Radhäuser ist die Freigängigkeit der Rad/Reifen-Kombination unter Berücksichtigung der maximal zulässigen Betriebsbreite nach ETRTO

**Gutachten 366-0299-16-WIRD/N2  
zur Erteilung eines Nachtrags zur ABE 51287**

**ANLAGE: 99 HYUNDAI**  
Hersteller: ALCAR WHEELS GmbH

Radtyp: TTYZ  
Stand: 27.08.2018



Seite: 8 von 15

- bzw. WdK (1,04 fache Nennbreite des Reifens) herzustellen. Die genauen Maße / Bereiche sind dem beigefügten Anhang / Hinweisblatt "Nacharbeitsprofile Fahrzeug" am Ende dieser Anlage zu entnehmen.
- 27I) Durch Anlegen der hinteren Radhausausschnittkanten und Kunststoffinnenkotflügel ist die Freigängigkeit der Rad/Reifen-Kombination unter Berücksichtigung der maximal zulässigen Betriebsbreite nach ETRTO bzw. WdK (1,04 fache Nennbreite des Reifens) herzustellen. Die genauen Maße / Bereiche sind dem beigefügten Anhang / Hinweisblatt "Nacharbeitsprofile Fahrzeug" am Ende dieser Anlage zu entnehmen.
- 4AY) Die Verwendung des vom Fahrzeughersteller verbauten Reifendruck Kontrollsystems mit Sensoren Art. Nr.: 52933 3M000 (nur wenn auch original verbaut) ist zulässig. Das System muss gemäß den Herstellerangaben kalibriert werden. Alternativ kann ein geeignetes Nachrüst-Kontrollsystem verwendet werden.
- 4BO) Die Verwendung des vom Fahrzeughersteller verbauten Reifendruck Kontrollsystems mit Sensoren Art. Nr.: 52933 2L600 (nur wenn auch original verbaut) ist zulässig. Das System muss gemäß den Herstellerangaben kalibriert werden. Alternativ kann ein geeignetes Nachrüst-Kontrollsystem verwendet werden.
- 4CQ) Die Verwendung des vom Fahrzeughersteller verbauten Reifendruck Kontrollsystems mit Sensoren Art. Nr.: 52933 1J000 (nur wenn auch original verbaut) ist zulässig. Das System muss gemäß den Herstellerangaben kalibriert werden. Alternativ kann ein geeignetes Nachrüst-Kontrollsystem verwendet werden.
- 4CT) Die Verwendung des vom Fahrzeughersteller verbauten Reifendruck Kontrollsystems mit Sensoren Art. Nr.: 52933 3N100 (nur wenn auch original verbaut) ist zulässig. Das System muss gemäß den Herstellerangaben kalibriert werden. Alternativ kann ein geeignetes Nachrüstkontrollsystem verwendet werden.
- 4DW) Die Verwendung des vom Fahrzeughersteller verbauten Reifendruck Kontrollsystems mit Sensoren Art. Nr.: 52933 2Y450 (nur wenn auch original verbaut) ist zulässig. Das System muss gemäß den Herstellerangaben kalibriert werden. Alternativ kann ein geeignetes Nachrüstkontrollsystem verwendet werden.
- 4DX) Die Verwendung des vom Fahrzeughersteller verbauten Reifendruck Kontrollsystems mit Sensoren Art. Nr.: 52933 2S400 (nur wenn auch original verbaut) ist zulässig. Das System muss gemäß den Herstellerangaben kalibriert werden. Alternativ kann ein geeignetes Nachrüstkontrollsystem verwendet werden.
- 51A) Der vom Fahrzeughersteller (siehe Betriebsanleitung oder Reifenfülldruckhinweis am Fahrzeug) bzw. Reifenhersteller vorgeschriebene Reifenfülldruck ist zu beachten.  
Die Verwendung von Reifen mit Notlaufeigenschaften ist laut Hersteller nur mit Reifenfülldrucküberwachungssystem zulässig.
- 51J) Die Verwendung dieser Reifengröße ist nur zulässig, wenn die Reifennennbreite, der in den Fahrzeugpapieren serienmäßig eingetragenen Mindestreifengröße, nicht unterschritten wird.
- 573) Die Verwendung unterschiedlicher Reifengrößen an Vorder- und Hinterachse ist an Fahrzeugen mit Allradantrieb nur zulässig, wenn deren Abrollumfänge gleich sind.  
Es ist eine Bestätigung des Reifenherstellers über die tatsächlichen Abrollumfänge erforderlich, es wird empfohlen den Nachweis der Eignung bei den Fahrzeugpapieren mitzuführen.  
Alle an ein und derselben Achse montierten Reifen müssen vom gleichen Reifentyp sein.
- 57T) Folgende Rad/Reifen-Kombination ist zulässig:
- |              |              |
|--------------|--------------|
|              | Reifengröße: |
| Vorderachse: | 205/55R16    |
| Hinterachse: | 225/50R16    |
- Ist eine der beiden Reifengrößen im Gutachten nicht aufgeführt, so ist die nicht aufgeführte Reifengröße nur auf einer anderen Felgenreöße zulässig.  
Die erforderlichen Auflagen und Hinweise sind achsweise zu beachten.  
Alle an ein und derselben Achse montierten Reifen müssen vom gleichen Reifentyp sein.

**Gutachten 366-0299-16-WIRD/N2  
zur Erteilung eines Nachtrags zur ABE 51287**

**ANLAGE: 99 HYUNDAI**  
Hersteller: ALCAR WHEELS GmbH

Radtyp: TTYZ  
Stand: 27.08.2018



Seite: 9 von 15

- 5ET) Die Verwendung dieser Reifengröße ist nur zulässig an Fahrzeugausführungen bis zu einer zulässigen Achslast von 1090kg.
- 71C) Zum Auswuchten der Sonderräder dürfen an der Felgennenseite nur Klebegewichte angebracht werden.
- 71K) Zum Auswuchten der Sonderräder dürfen an der Felgenaußenseite nur Klebegewichte unterhalb des Tiefbetts angebracht werden.
- 721) Es ist nur die Verwendung von Gummiventilen oder Metallschraubventilen mit Überwurfmutter von außen, die weitgehend den Normen (DIN, E.T.R.T.O. bzw. Tire and Rim) entsprechen und die für einen Ventilloch-Nenn Durchmesser von 11,3 mm geeignet sind, zulässig.  
Das Ventil darf nicht über den Felgenrand hinausragen. Es sind die Montagehinweise des Ventilherstellers zu beachten.
- 725) Bei Fahrzeugen mit einer bauartbedingten Höchstgeschwindigkeit über 210 km/h sind nur Metallschraubventile zulässig. Es sind die Montagehinweise des Ventilherstellers zu beachten.
- 73C) Es ist nur die Verwendung von schlauchlosen Reifen zulässig.
- 74A) Es dürfen nur die vom Radhersteller mitzuliefernden Radbefestigungsteile verwendet werden, dabei ist die Gewindegröße der serienmäßigen Befestigungsteile zu beachten. Bei Verwendung von Radschrauben, ist die, in der Anlage zum Gutachten, dem Fahrzeug zugeordnete Schaftlänge zu beachten.
- 74C) Es dürfen nur die serienmäßigen Radbefestigungsteile vom Fahrzeughersteller bzw. die vom Radhersteller mitzuliefernden Radbefestigungsteile verwendet werden, dabei ist die Gewindegröße der serienmäßigen Befestigungsteile zu beachten. Bei Verwendung von Radschrauben, ist die, in der Anlage zum Gutachten, dem Fahrzeug zugeordnete Schaftlänge zu beachten.
- 74H) Vor Montage der Räder sind eventuell vorhandene Zentrierstifte, Befestigungsschrauben oder Sicherungsringe an den Anschlussflanschen des Fahrzeugs zu entfernen.
- 74P) Radausführungen mit Zentrierring im Mittenloch sind nur zulässig, wenn die im Gutachten beschriebenen Zentrierringe verwendet werden.
- 76U) Die Verwendung dieser Radgröße ist nicht zulässig an Fahrzeugausführungen, die serienmäßig mit mindestens 17-Zoll-Rädern ausgerüstet sind.
- 7AK) Die Verwendung des vom Fahrzeughersteller verbauten Reifendruck Kontrollsystems mit Sensoren Art. Nr.: 52933 2M650 (nur wenn auch original verbaut) ist zulässig. Das System muss gemäß den Herstellerangaben kalibriert werden. Alternativ kann ein geeignetes Nachrüstkontrollsystem verwendet werden.
- 7AM) Die Verwendung des vom Fahrzeughersteller verbauten Reifendruck Kontrollsystems mit Sensoren Art. Nr.: 52933 2S410 (nur wenn auch original verbaut) ist zulässig. Das System muss gemäß den Herstellerangaben kalibriert werden. Alternativ kann ein geeignetes Nachrüstkontrollsystem verwendet werden.
- 7BC) Die Verwendung des vom Fahrzeughersteller verbauten Reifendruck Kontrollsystems mit Sensoren Art. Nr.: 52933 3X305 (nur wenn auch original verbaut) ist zulässig. Das System muss gemäß den Herstellerangaben kalibriert werden. Alternativ kann ein geeignetes Nachrüstkontrollsystem verwendet werden.
- 7FQ) Die Verwendung des vom Fahrzeughersteller verbauten Reifendruck Kontrollsystems mit Sensoren Art. Nr.: 52933 1J000 ( nur e4\*2007/46\*0207\*..,e4\*2007/46\*0223\*..) (nur wenn auch original verbaut) ist zulässig. Das System muss gemäß den Herstellerangaben kalibriert werden. Alternativ kann ein geeignetes Nachrüstkontrollsystem verwendet werden.
- 7MX) Die Verwendung des vom Fahrzeughersteller verbauten Reifendruck Kontrollsystems mit Sensoren Art. Nr.: 52933 D4100 (nur wenn auch original verbaut) ist zulässig. Das System muss gemäß den



**Gutachten 366-0299-16-WIRD/N2  
zur Erteilung eines Nachtrags zur ABE 51287**

**ANLAGE: 99 HYUNDAI**  
Hersteller: ALCAR WHEELS GmbH

Radtyp: TTYZ  
Stand: 27.08.2018



Seite: 10 von 15

Herstellerangaben kalibriert werden. Alternativ kann ein geeignetes Nachrüstkontrollsystem verwendet werden.

- 7NL) Die Verwendung des vom Fahrzeughersteller verbauten Reifendruck Kontrollsystems mit Sensoren Art. Nr.: 52933 F2000 (nur wenn auch original verbaut) ist zulässig. Das System muss gemäß den Herstellerangaben kalibriert werden. Alternativ kann ein geeignetes Nachrüstkontrollsystem verwendet werden.

**Gutachten 366-0299-16-WIRD/N2  
zur Erteilung eines Nachtrags zur ABE 51287**

**ANLAGE: 99 HYUNDAI**  
Hersteller: ALCAR WHEELS GmbH

Radtyp: TTYZ  
Stand: 27.08.2018



**Nacharbeitsprofile Fahrzeug**

**Fahrzeug:**

Hersteller: HYUNDAI  
Fahrzeugtyp: AE  
Genehm.Nr.: e4\*2007/46\*1157\*..  
Handelsbez.: Ioniq

Variante(n):

**Nacharbeit Radhausausschnittkantenbereich:**

Auflagen	Nacharbeit im Bereich		Achse
	von [mm]	bis [mm]	
26B	x = 300	y = 300	VA
26P	x = 250	y = 250	VA

**Aufweiten Radhausausschnittkantenbereich:**

Auflagen	Im Bereich		Aufweiten um [mm]	Achse
	von [mm]	bis [mm]		
26N	x = 300	y = 300	8	VA
26J	x = 300	y = 300	30	VA
27H	x = 250	y = 350	8	HA
27F	x = 250	y = 350	30	HA

**Gutachten 366-0299-16-WIRD/N2  
zur Erteilung eines Nachtrags zur ABE 51287**

**ANLAGE: 99 HYUNDAI**  
Hersteller: ALCAR WHEELS GmbH

Radtyp: TTYZ  
Stand: 27.08.2018



Seite: 12 von 15

**Fahrzeug:**

Hersteller: HYUNDAI  
Fahrzeugtyp: OS  
Genehm.Nr.: e4\*2007/46\*1259\*..  
Handelsbez.: Kona, Kauai

Variante(n):

**Nacharbeit Radhausausschnittkantenbereich:**

Auflagen	Nacharbeit im Bereich		Achse
	von [mm]	bis [mm]	
26P	x = 200	y = 200	VA
26B	x = 250	y = 250	VA

**Aufweiten Radhausausschnittkantenbereich:**

Auflagen	Im Bereich		Aufweiten um [mm]	Achse
	von [mm]	bis [mm]		
26N	x = 250	x = 250	8	VA
26J	x = 250	y = 250	30	VA
27H	x = 250	y = 250	8	HA
27F	x = 250	y = 250	30	HA

**Gutachten 366-0299-16-WIRD/N2  
zur Erteilung eines Nachtrags zur ABE 51287**

**ANLAGE: 99 HYUNDAI**  
Hersteller: ALCAR WHEELS GmbH

Radtyp: TTYZ  
Stand: 27.08.2018



Seite: 13 von 15

**Fahrzeug:**

Hersteller: HYUNDAI  
Fahrzeugtyp: MD  
Genehm.Nr.: e4\*2007/46\*0254\*..  
Handelsbez.: ELANTRA

Variante(n): Frontantrieb, Stufenheck

**Nacharbeit Radhausausschnittkantenbereich:**

Auflagen	Nacharbeit im Bereich		Achse
	von [mm]	bis [mm]	
26B	x = 260	y = 315	VA
26P	x = 210	y = 265	VA
27B	x = 295	y = 360	HA
27I	x = 245	y = 310	HA

**Aufweiten Radhausausschnittkantenbereich:**

Auflagen	Im Bereich		Aufweiten um [mm]	Achse
	von [mm]	bis [mm]		
26N	x = 260	y = 315	8	VA
26J	x = 260	y = 315	21	VA
27H	x = 295	y = 360	8	HA
27F	x = 295	y = 360	24	HA

**Gutachten 366-0299-16-WIRD/N2  
zur Erteilung eines Nachtrags zur ABE 51287**

**ANLAGE: 99 HYUNDAI**  
Hersteller: ALCAR WHEELS GmbH

Radtyp: TTYZ  
Stand: 27.08.2018



Seite: 14 von 15

**Fahrzeug:**

Hersteller: HYUNDAI  
Fahrzeugtyp: PDE  
Genehm.Nr.: e11\*2007/46\*3807\*..  
Handelsbez.: i30, i30N

Variante(n):

**Nacharbeit Radhausausschnittkantenbereich:**

Auflagen	Nacharbeit im Bereich		Achse
	von [mm]	bis [mm]	
26P	x = 220	y = 200	VA
26B	x = 270	y = 250	VA

**Aufweiten Radhausausschnittkantenbereich:**

Auflagen	Im Bereich		Aufweiten um [mm]	Achse
	von [mm]	bis [mm]		
26J	x = 270	y = 250	30	VA
26N	x = 270	y = 250	8	VA
27F	x = 250	y = 260	30	HA
27H	x = 250	y = 210	8	HA

**Gutachten 366-0299-16-WIRD/N2  
zur Erteilung eines Nachtrags zur ABE 51287**

**ANLAGE: 99 HYUNDAI**  
Hersteller: ALCAR WHEELS GmbH

Radtyp: TTYZ  
Stand: 27.08.2018



**Fahrzeug:**

Hersteller: HYUNDAI  
Fahrzeugtyp: GDH  
Genehm.Nr.: e11\*2007/46\*0337\*..  
Handelsbez.: i30

Variante(n): Frontantrieb, Schrägheck

**Nacharbeit Radhausausschnittkantenbereich:**

Auflagen	Nacharbeit im Bereich		Achse
	von [mm]	bis [mm]	
26B	x = 270	y = 350	VA
26P	x = 220	y = 300	VA

**Aufweiten Radhausausschnittkantenbereich:**

Auflagen	Im Bereich		Aufweiten um [mm]	Achse
	von [mm]	bis [mm]		
26J	x = 270	y = 350	16	VA
26N	x = 270	y = 350	8	VA
27F	x = 275	y = 280	24	HA
27H	x = 275	y = 280	8	HA