



Kraftfahrt-Bundesamt

DE-24932 Flensburg

Allgemeine Betriebserlaubnis (ABE) National Type Approval

ausgestellt von:

Kraftfahrt-Bundesamt (KBA)

nach § 22 in Verbindung mit § 20 Straßenverkehrs-Zulassungs-Ordnung (StVZO)
für einen Typ des folgenden Genehmigungsobjektes

Sonderräder für Pkw 7 J x 17 H2

issued by:

Kraftfahrt-Bundesamt (KBA)

according to § 22 and 20 Straßenverkehrs-Zulassungs-Ordnung (StVZO) for a type
of the following approval object

special wheels for passenger cars 7 J x 17 H2

Genehmigungsnummer: **51285**
Approval number:

Erweiterung: **01**
Extension:

1. Genehmigungsinhaber:
Holder of the approval:
ALCAR Wheels GmbH
AT-1030 Wien
2. Gegebenenfalls Name und Anschrift des Bevollmächtigten:
If applicable, name and address of representative:
entfällt
not applicable
3. Typbezeichnung:
Type:
TTY



Kraftfahrt-Bundesamt

DE-24932 Flensburg

2

Genehmigungsnummer: **51285**

Approval number:

Erweiterung: **01**

Extension:

4. Aufgebrachte Kennzeichnungen:
Identification markings:
Hersteller oder Herstellerzeichen
Manufacturer or registered manufacturer`s trademark

Felgenreöße
Size of the wheel

Typ und die Ausführung
Type and version

Herstelldatum (Monat und Jahr)
Date of manufacture (month and year)

Genehmigungszeichen
Approval identification

Einpresstiefe
Inset/outset
5. Anbringungsstelle der Kennzeichnungen:
Position of the identification markings:
an der Innen- bzw. Außenseite des Rades
on the inside/outside of the wheel
6. Zuständiger Technischer Dienst:
Responsible Technical Service:
TÜV AUSTRIA AUTOMOTIVE GMBH
AT-1230 Wien
7. Datum des Prüfberichts des Technischen Dienstes:
Date of test report issued by the Technical Service:
28.08.2018
8. Nummer des Prüfberichts des Technischen Dienstes:
Number of test report issued by that Technical Service:
366-0345-16-WIRD/N1



Kraftfahrt-Bundesamt

DE-24932 Flensburg

3

Genehmigungsnummer: **51285**
Approval number:

Erweiterung: **01**
Extension:

9. Verwendungsbereich:
Range of application:
**Das Genehmigungsobjekt „Sonderräder für Pkw“ darf nur zur Verwendung gemäß:
*The use of the approval object „special wheels for passenger cars“ is restricted to the application listed:***

**Anlage/n zum Prüfbericht
Annex/es of the test report
1 - 83**

**unter den angegebenen Bedingungen an den dort aufgeführten bzw. beschriebenen Kraftfahrzeugen feilgeboten werden.
*The offer for sale is only allowed on the listed vehicles under the specified conditions.***

10. Bemerkungen:
Remarks:
**Für die in dieser ABE freigegebenen Rad/Reifenkombinationen ist die Berichtigung der Zulassungsbescheinigung Teil I gemäß § 13 Fahrzeug-Zulassungsverordnung (FZV) nicht erforderlich.
*The correction of the "Zulassungsbescheinigung Teil I" according to § 13 Fahrzeug-Zulassungsverordnung (FZV) is not required for the wheel/tire combinations listed in this ABE.***

**Es gelten die im o.g. Gutachten nebst Anlagen festgehaltenen Angaben.
*The indications given in the above mentioned test report including its annexes shall apply.***

**Die Anforderungen des Artikels 31, Absätze 5, 6, 8, 9 und 12 der Richtlinie 2007/46/EG - Verkauf und Inbetriebnahme von Teilen oder Ausrüstungen, von denen ein erhebliches Risiko für das einwandfreie Funktionieren wesentlicher Systeme ausgehen kann - sind sinngemäß erfüllt.
*The requirements of Article 31, paragraphs 5, 6, 8, 9 and 12 of directive 2007/46/EC - Sale and entry into service of parts or equipment which are capable of posing a significant risk to the correct functioning of essential systems - are met.***

11. Änderungsabnahme gemäß § 19 (3) StVZO:
Acceptance test of the modification as per § 19 (3) StVZO:
**siehe Prüfbericht
see test report**
12. Die Genehmigung wird **erweitert**
Approval **extended**



Kraftfahrt-Bundesamt

DE-24932 Flensburg

4

Genehmigungsnummer: **51285**

Approval number:

Erweiterung: **01**

Extension:

13. Grund (Gründe) für die Erweiterung der Genehmigung (falls zutreffend):
Reason(s) for the extension (if applicable):

Erweiterung des Verwendungsbereiches
Extension of application range

14. Ort: **DE-24932 Flensburg**
Place:

15. Datum: **18.09.2018**
Date:

16. Unterschrift: **Im Auftrag**
Signature:

Nino Pommerencke



17. Beigefügt ist eine Liste der Genehmigungsunterlagen, die bei der zuständigen Genehmigungsbehörde hinterlegt sind und von denen eine Kopie auf Anfrage erhältlich ist.
Annexed is a list of documents making up the approval file, deposited with the competent authority which granted approval, a copy can be obtained on request.

Anlagen:

Enclosures:

Gemäß Inhaltsverzeichnis
According to index



Kraftfahrt-Bundesamt

DE-24932 Flensburg

Inhaltsverzeichnis zu den Beschreibungsunterlagen Index to the information package

Nummer der Genehmigung: **51285**
Approval No.

Erweiterung Nr.: **01**
Extension No.:

Ausgabedatum: **13.12.2017**
Date of issue:

letztes Änderungsdatum: **18.09.2018**
last date of amendment:

1. Nebenbestimmungen und Rechtsbehelfsbelehrung
Collateral clauses and instruction on right to appeal
2. Prüfbericht(e) Nr.: Datum:
Test report(s) No.: Date
366-0345-16-WIRD 16.11.2017
366-0345-16-WIRD/N1 28.08.2018
3. Beschreibungsbogen Nr.: Datum:
Information document No.: Date
TTY 26.09.2017
4. Beschreibung der Änderungen:
Description of the changes:
siehe Punkt 0. des Prüfberichts
see point 0. of the technical report



Kraftfahrt-Bundesamt

DE-24932 Flensburg

Nummer der Genehmigung: **51285, Erweiterung 01**

- Anlage -

Nebenbestimmungen und Rechtsbehelfsbelehrung

Nebenbestimmungen

Jede Einrichtung, die dem genehmigten Typ entspricht, ist gemäß der angewendeten Vorschrift zu kennzeichnen.

Das Genehmigungszeichen lautet wie folgt:

KBA 51285

Die Einzelerzeugnisse der reihenweisen Fertigung müssen mit den Genehmigungsunterlagen genau übereinstimmen. Änderungen an den Einzelerzeugnissen sind nur mit ausdrücklicher Zustimmung des Kraftfahrt-Bundesamtes gestattet.

Änderungen der Firmenbezeichnung, der Anschrift und der Fertigungsstätten sowie eines bei der Erteilung der Genehmigung benannten Zustellungsbevollmächtigten oder bevollmächtigten Vertreters sind dem Kraftfahrt-Bundesamt unverzüglich mitzuteilen.

Verstöße gegen diese Bestimmungen können zum Widerruf der Genehmigung führen und können überdies strafrechtlich verfolgt werden.

Die Genehmigung erlischt, wenn sie zurückgegeben oder entzogen wird, oder der genehmigte Typ den Rechtsvorschriften nicht mehr entspricht. Der Widerruf kann ausgesprochen werden, wenn die für die Erteilung und den Bestand der Genehmigung geforderten Voraussetzungen nicht mehr bestehen, wenn der Genehmigungsinhaber gegen die mit der Genehmigung verbundenen Pflichten - auch soweit sie sich aus den zu dieser Genehmigung zugeordneten besonderen Auflagen ergeben - verstößt oder wenn sich herausstellt, dass der genehmigte Typ den Erfordernissen der Verkehrssicherheit oder des Umweltschutzes nicht entspricht.

Das Kraftfahrt-Bundesamt kann jederzeit die ordnungsgemäße Ausübung der durch diese Genehmigung verliehenen Befugnisse, insbesondere die genehmigungsgerechte Fertigung sowie die Maßnahmen zur Übereinstimmung der Produktion, nachprüfen. Es kann zu diesem Zweck Proben entnehmen oder entnehmen lassen. Dem Kraftfahrt-Bundesamt und/oder seinen Beauftragten ist ungehinderter Zutritt zu Produktions- und Lagerstätten zu gewähren.

Die mit der Erteilung der Genehmigung verliehenen Befugnisse sind nicht übertragbar. Schutzrechte Dritter werden durch diese Genehmigung nicht berührt.

Rechtsbehelfsbelehrung

Gegen diese Genehmigung kann innerhalb eines Monats nach Bekanntgabe Widerspruch erhoben werden. Der Widerspruch ist beim **Kraftfahrt-Bundesamt, Fördestraße 16, DE-24944 Flensburg**, schriftlich oder zur Niederschrift einzulegen.



Kraftfahrt-Bundesamt

DE-24932 Flensburg

2

Approval No.: **51285, Erweiterung 01**

- Attachment -

Collateral clauses and instruction on right to appeal

Collateral clauses

All equipment which corresponds to the approved type is to be identified according to the applied regulation.

The approval identification is as follows: - see German version -

The individual production of serial fabrication must be in exact accordance with the approval documents. Changes in the individual production are only allowed with express consent of the Kraftfahrt-Bundesamt.

Changes in the name of the company, the address and the manufacturing plant as well as one of the parties given the authority to delivery or authorised representative named when the approval was granted is to be immediately disclosed to the Kraftfahrt-Bundesamt.

Breach of this regulation can lead to recall of the approval and moreover can be legally prosecuted.

The approval expires if it is returned or withdrawn or if the type approved no longer complies with the legal requirements. The revocation can be made if the demanded requirements for issuance and the continuance of the approval no longer exist, if the holder of the approval violates the duties involved in the approval, also to the extent that they result from the assigned conditions to this approval, or if it is determined that the approved type does not comply with the requirements of traffic safety or environmental protection.

The Kraftfahrt-Bundesamt may check the proper exercise of the conferred authority taken from this approval at any time. In particular this means the compliant production as well as the measures for conformity of production. For this purpose samples can be taken or have taken. The employees or the representatives of the Kraftfahrt-Bundesamt may get unhindered access to the production and storage facilities.

The conferred authority contained with issuance of this approval is not transferable. Trade mark rights of third parties are not affected with this approval.

Instruction on right to appeal

This approval can be appealed within one month after notification. The appeal is to be filed in writing or as a transcript at the **Kraftfahrt-Bundesamt, Fördestraße 16, DE-24944 Flensburg.**

GUTACHTEN ZUR ERTEILUNG EINES NACHTRAGS ZUR ABE 51285

366-0345-16-WIRD/N1

Antragsteller: ALCAR WHEELS GmbH 396843/0000

A-1030 Wien

Art: Sonderrad 7 J X 17 H2

Typ: TTY

Die in den Anlagen aufgeführten Fahrzeugtypen entsprechen auch nach erfolgter Umrüstung den heute gültigen Vorschriften der StVZO. Das vorliegende Gutachten zur Erteilung eines Nachtrags zur ABE 51285 verliert seine Gültigkeit, wenn sich durch Umrüstung berührte Bauvorschriften der StVZO ändern oder an den Kraftfahrzeugen Änderungen eintreten, die die Begutachtungspunkte beeinflussen.

0. Hinweise

Die Verwendungsbereiche wurden teilweise aktualisiert.

I. Übersicht

Ausführung	Ausführungsbezeichnung		Loch- kreis (mm) / -zahl	Mitten- loch (mm)	Ein- preß- tiefe (mm)	zul. Rad- last (kg)	zul. Abroll- umf. (mm)	gültig ab Fertig. Datum
	Kennzeichnung Rad	Kennzeichnung Zentrierring						
TTYAG42D566	PCD105 ET42	ohne	105/5	56,6	42	670	2037	10/17
TTYASA42D566	PCD105 ET42	ohne	105/5	56,6	42	670	2037	10/17
TTYHGA48D601	PCD108 ET48	Ø70.1 Ø60.1	108/5	60,1	48	670	2037	10/17
TTYHGA48601	PCD108 ET48	Ø70.1 Ø60.1	108/5	60,1	48	670	2037	10/17
TTYHSA48D601	PCD108 ET48	Ø70.1 Ø60.1	108/5	60,1	48	670	2037	10/17
TTYHSA48601	PCD108 ET48	Ø70.1 Ø60.1	108/5	60,1	48	670	2037	10/17
TTYHGA48D634	PCD108 ET48	Ø70.1 Ø63.4	108/5	63,4	48	670	2037	10/17
TTYHGA48634	PCD108 ET48	Ø70.1 Ø63.4	108/5	63,4	48	670	2037	10/17
TTYHSA48D634	PCD108 ET48	Ø70.1 Ø63.4	108/5	63,4	48	670	2037	10/17
TTYHSA48634	PCD108 ET48	Ø70.1 Ø63.4	108/5	63,4	48	670	2037	10/17
TTYHGA48D651	PCD108 ET48	Ø70.1 Ø65.1	108/5	65,1	48	670	2037	10/17
TTYHGA48651	PCD108 ET48	Ø70.1 Ø65.1	108/5	65,1	48	670	2037	10/17
TTYHSA48D651	PCD108 ET48	Ø70.1 Ø65.1	108/5	65,1	48	670	2037	10/17
TTYHSA48651	PCD108 ET48	Ø70.1 Ø65.1	108/5	65,1	48	660	2074	10/17
TTYHSA48651	PCD108 ET48	Ø70.1 Ø65.1	108/5	65,1	48	670	2037	10/17
TTY8GA38D651	PCD112 ET38	Ø70.1 Ø65.1	112/5	65,1	38	670	2037	10/17
TTY8GA38651	PCD112 ET38	Ø70.1 Ø65.1	112/5	65,1	38	670	2037	10/17
TTY8GA43D651	PCD112 ET43	Ø70.1 Ø65.1	112/5	65,1	43	670	2037	10/17
TTY8SA38D651	PCD112 ET38	Ø70.1 Ø65.1	112/5	65,1	38	670	2037	10/17
TTY8SA38651	PCD112 ET38	Ø70.1 Ø65.1	112/5	65,1	38	670	2037	10/17
TTY8SA43D651	PCD112 ET43	Ø70.1 Ø65.1	112/5	65,1	43	670	2037	10/17
TTY8SA43651	PCD112 ET43	Ø70.1 Ø65.1	112/5	65,1	43	670	2037	10/17
TTY8GA38D571	PCD112 ET38	Ø70.1 Ø57.1	112/5	57,1	38	670	2037	10/17
TTY8GA38571	PCD112 ET38	Ø70.1 Ø57.1	112/5	57,1	38	670	2037	10/17

**Gutachten 366-0345-16-WIRD/N1
zur Erteilung eines Nachtrags zur ABE 51285**

Fahrzeugteil: Sonderrad 7 J X 17 H2
Antragsteller: ALCAR WHEELS GmbH

Radtyp: TTYT
Stand: 28.08.2018



Seite: 2 von 13

TTY8GA43D571	PCD112 ET43	Ø70.1 Ø57.1	112/5	57,1	43	670	2037	10/17
TTY8GA43571	PCD112 ET43	Ø70.1 Ø57.1	112/5	57,1	43	670	2037	10/17
TTY8GA48D571	PCD112 ET48	Ø70.1 Ø57.1	112/5	57,1	48	670	2037	10/17
TTY8GA48571	PCD112 ET48	Ø70.1 Ø57.1	112/5	57,1	48	670	2037	10/17
TTY8GA49VD571	PCD112 ET49	ohne	112/5	57,1	49	670	2037	10/17
TTY8GA49V571	PCD112 ET49	ohne	112/5	57,1	49	670	2037	10/17
TTY8SA38D571	PCD112 ET38	Ø70.1 Ø57.1	112/5	57,1	38	670	2037	10/17
TTY8SA38571	PCD112 ET38	Ø70.1 Ø57.1	112/5	57,1	38	620	2208	10/17
TTY8SA38571	PCD112 ET38	Ø70.1 Ø57.1	112/5	57,1	38	655	2074	10/17
TTY8SA38571	PCD112 ET38	Ø70.1 Ø57.1	112/5	57,1	38	670	2037	10/17
TTY8SA43D571	PCD112 ET43	Ø70.1 Ø57.1	112/5	57,1	43	670	2037	10/17
TTY8SA43571	PCD112 ET43	Ø70.1 Ø57.1	112/5	57,1	43	620	2208	10/17
TTY8SA43571	PCD112 ET43	Ø70.1 Ø57.1	112/5	57,1	43	670	2037	10/17
TTY8SA48D571	PCD112 ET48	Ø70.1 Ø57.1	112/5	57,1	48	670	2037	10/17
TTY8SA48571	PCD112 ET48	Ø70.1 Ø57.1	112/5	57,1	48	670	2037	10/17
TTY8SA49VD571	PCD112 ET49	ohne	112/5	57,1	49	670	2037	10/17
TTY8SA49V571	PCD112 ET49	ohne	112/5	57,1	49	670	2037	10/17
TTY8GA38D666	PCD112 ET38	Ø70.1 Ø66.6	112/5	66,6	38	670	2037	10/17
TTY8GA38666	PCD112 ET38	Ø70.1 Ø66.6	112/5	66,6	38	670	2037	10/17
TTY8GA43D666	PCD112 ET43	Ø70.1 Ø66.6	112/5	66,6	43	670	2037	10/17
TTY8GA43666	PCD112 ET43	Ø70.1 Ø66.6	112/5	66,6	43	670	2037	10/17
TTY8GA48D666	PCD112 ET48	Ø70.1 Ø66.6	112/5	66,6	48	670	2037	10/17
TTY8GA48666	PCD112 ET48	Ø70.1 Ø66.6	112/5	66,6	48	670	2037	10/17
TTY8SA38D666	PCD112 ET38	Ø70.1 Ø66.6	112/5	66,6	38	670	2037	10/17
TTY8SA38666	PCD112 ET38	Ø70.1 Ø66.6	112/5	66,6	38	655	2074	10/17
TTY8SA38666	PCD112 ET38	Ø70.1 Ø66.6	112/5	66,6	38	670	2037	10/17
TTY8SA43D666	PCD112 ET43	Ø70.1 Ø66.6	112/5	66,6	43	670	2037	10/17
TTY8SA43666	PCD112 ET43	Ø70.1 Ø66.6	112/5	66,6	43	655	2074	10/17
TTY8SA43666	PCD112 ET43	Ø70.1 Ø66.6	112/5	66,6	43	670	2037	10/17
TTY8SA48D666	PCD112 ET48	Ø70.1 Ø66.6	112/5	66,6	48	670	2037	10/17
TTY8SA48666	PCD112 ET48	Ø70.1 Ø66.6	112/5	66,6	48	670	2037	10/17
TTY0GA40D566	PCD114,3 ET40	Ø71.6 Ø56.6	114,3/5	56,6	40	670	2037	10/17
TTY0GA40566	PCD114,3 ET40	Ø71.6 Ø56.6	114,3/5	56,6	40	670	2037	10/17
TTY0SA40D566	PCD114,3 ET40	Ø71.6 Ø56.6	114,3/5	56,6	40	670	2037	10/17
TTY0SA40566	PCD114,3 ET40	Ø71.6 Ø56.6	114,3/5	56,6	40	670	2037	10/17
TTY0GA40D601	PCD114,3 ET40	Ø71.6 Ø60.1	114,3/5	60,1	40	670	2037	10/17
TTY0GA40601	PCD114,3 ET40	Ø71.6 Ø60.1	114,3/5	60,1	40	670	2037	10/17
TTY0GA48D601	PCD114,3 ET48	Ø71.6 Ø60.1	114,3/5	60,1	48	670	2037	10/17
TTY0GA48601	PCD114,3 ET48	Ø71.6 Ø60.1	114,3/5	60,1	48	670	2037	10/17
TTY0SA40D601	PCD114,3 ET40	Ø71.6 Ø60.1	114,3/5	60,1	40	670	2037	10/17
TTY0SA40601	PCD114,3 ET40	Ø71.6 Ø60.1	114,3/5	60,1	40	670	2037	10/17
TTY0SA48D601	PCD114,3 ET48	Ø71.6 Ø60.1	114,3/5	60,1	48	670	2037	10/17
TTY0SA48601	PCD114,3 ET48	Ø71.6 Ø60.1	114,3/5	60,1	48	670	2037	10/17
TTY0GA40D641	PCD114,3 ET40	Ø71.6 Ø64.1	114,3/5	64,1	40	670	2037	10/17
TTY0GA40641	PCD114,3 ET40	Ø71.6 Ø64.1	114,3/5	64,1	40	670	2037	10/17
TTY0GA48D641	PCD114,3 ET48	Ø71.6 Ø64.1	114,3/5	64,1	48	670	2037	10/17
TTY0GA48641	PCD114,3 ET48	Ø71.6 Ø64.1	114,3/5	64,1	48	670	2037	10/17
TTY0SA40D641	PCD114,3 ET40	Ø71.6 Ø64.1	114,3/5	64,1	40	670	2037	10/17
TTY0SA40641	PCD114,3 ET40	Ø71.6 Ø64.1	114,3/5	64,1	40	655	2075	10/17
TTY0SA40641	PCD114,3 ET40	Ø71.6 Ø64.1	114,3/5	64,1	40	670	2037	10/17

**Gutachten 366-0345-16-WIRD/N1
zur Erteilung eines Nachtrags zur ABE 51285**

Fahrzeugteil: Sonderrad 7 J X 17 H2
Antragsteller: ALCAR WHEELS GmbH

Radtyp: TTYT
Stand: 28.08.2018



Seite: 3 von 13

TTYT0SA48D641	PCD114,3 ET48	Ø71.6 Ø64.1	114,3/5	64,1	48	670	2037	10/17
TTYT0SA48641	PCD114,3 ET48	Ø71.6 Ø64.1	114,3/5	64,1	48	670	2037	10/17
TTYT0GA40D661	PCD114,3 ET40	Ø71.6 Ø66.1	114,3/5	66,1	40	670	2037	10/17
TTYT0GA40661	PCD114,3 ET40	Ø71.6 Ø66.1	114,3/5	66,1	40	670	2037	10/17
TTYT0GA48D661	PCD114,3 ET48	Ø71.6 Ø66.1	114,3/5	66,1	48	670	2037	10/17
TTYT0GA48661	PCD114,3 ET48	Ø71.6 Ø66.1	114,3/5	66,1	48	670	2037	10/17
TTYT0SA40D661	PCD114,3 ET40	Ø71.6 Ø66.1	114,3/5	66,1	40	670	2037	10/17
TTYT0SA40661	PCD114,3 ET40	Ø71.6 Ø66.1	114,3/5	66,1	40	620	2208	10/17
TTYT0SA40661	PCD114,3 ET40	Ø71.6 Ø66.1	114,3/5	66,1	40	670	2037	10/17
TTYT0SA48D661	PCD114,3 ET48	Ø71.6 Ø66.1	114,3/5	66,1	48	670	2037	10/17
TTYT0SA48661	PCD114,3 ET48	Ø71.6 Ø66.1	114,3/5	66,1	48	670	2037	10/17
TTYT0GA40D666	PCD114,3 ET40	Ø71.6 Ø66.6	114,3/5	66,6	40	670	2037	10/17
TTYT0GA40666	PCD114,3 ET40	Ø71.6 Ø66.6	114,3/5	66,6	40	670	2037	10/17
TTYT0GA48D666	PCD114,3 ET48	Ø71.6 Ø66.6	114,3/5	66,6	48	670	2037	10/17
TTYT0GA48666	PCD114,3 ET48	Ø71.6 Ø66.6	114,3/5	66,6	48	670	2037	10/17
TTYT0SA40D666	PCD114,3 ET40	Ø71.6 Ø66.6	114,3/5	66,6	40	670	2037	10/17
TTYT0SA40666	PCD114,3 ET40	Ø71.6 Ø66.6	114,3/5	66,6	40	670	2037	10/17
TTYT0SA48D666	PCD114,3 ET48	Ø71.6 Ø66.6	114,3/5	66,6	48	670	2037	10/17
TTYT0SA48666	PCD114,3 ET48	Ø71.6 Ø66.6	114,3/5	66,6	48	670	2037	10/17
TTYT0GA40D671	PCD114,3 ET40	Ø71.6 Ø67.1	114,3/5	67,1	40	670	2037	10/17
TTYT0GA40671	PCD114,3 ET40	Ø71.6 Ø67.1	114,3/5	67,1	40	670	2037	10/17
TTYT0GA48D671	PCD114,3 ET48	Ø71.6 Ø67.1	114,3/5	67,1	48	670	2037	10/17
TTYT0GA48671	PCD114,3 ET48	Ø71.6 Ø67.1	114,3/5	67,1	48	670	2037	10/17
TTYT0SA40D671	PCD114,3 ET40	Ø71.6 Ø67.1	114,3/5	67,1	40	670	2037	10/17
TTYT0SA40671	PCD114,3 ET40	Ø71.6 Ø67.1	114,3/5	67,1	40	610	2251	10/17
TTYT0SA40671	PCD114,3 ET40	Ø71.6 Ø67.1	114,3/5	67,1	40	670	2037	10/17
TTYT0SA48D671	PCD114,3 ET48	Ø71.6 Ø67.1	114,3/5	67,1	48	670	2037	10/17
TTYT0SA48671	PCD114,3 ET48	Ø71.6 Ø67.1	114,3/5	67,1	48	610	2251	10/17
TTYT0SA48671	PCD114,3 ET48	Ø71.6 Ø67.1	114,3/5	67,1	48	670	2037	10/17
TTYTUGA44D702	PCD115 ET44	ohne	115/5	70,2	44	670	2037	10/17
TTYTUGA44702	PCD115 ET44	ohne	115/5	70,2	44	670	2037	10/17
TTYTUSA44D702	PCD115 ET44	ohne	115/5	70,2	44	670	2037	10/17
TTYTUSA44702	PCD115 ET44	ohne	115/5	70,2	44	670	2037	10/17

I.1. Beschreibung der Sonderräder

Antragsteller : ALCAR WHEELS GmbH
A-1030 Wien
Hersteller : ALCAR WHEELS GmbH
: A-1030 Wien
Handelsmarke : Dezent TY
Art der Sonderräder : LM-Sonderräder, einteilig, Mittenbohrung mit einer Kappe abgedeckt
Korrosionsschutz : Mehrschicht-Einbrennlackierung
Masse des Rades : ca. 9,6 kg

I.2. Radanschluß

siehe Anlage

Gutachten 366-0345-16-WIRD/N1 zur Erteilung eines Nachtrags zur ABE 51285

Fahrzeugteil: Sonderrad 7 J X 17 H2
Antragsteller: ALCAR WHEELS GmbH

Radtyp: TTYT
Stand: 28.08.2018



Seite: 4 von 13

I.3. Kennzeichnung der Sonderräder

An den Sonderrädern wird folgende Kennzeichnung an der Außen- bzw. Innenseite eingegossen bzw. eingepreßt, siehe Beispiel der Radausführung TTYTASA42D566:

	: Außenseite	: Innenseite
Radtyp	: --	: TTYT
Radausführung	: --	: PCD108 ET48
Radgröße	: --	: 7 J X 17 H2
Typzeichen	: KBA 51285	: --
Einpreßtiefe	: --	: ET48
Herstellungsdatum	: --	: Fertigungsmonat und -jahr : z.B. 10.17
Herkunftsmerkmal	: --	: MIR ww. MIG
Gießereikennzeichnung	: --	: SK ww. HS
Japan. Prüfwertzeichen	: --	: JW
Weitere Kennzeichnung	: --	: DEZENT

Zusätzlich können an der Radinnenseite bzw. -außenseite verschiedene Kontrollzeichen angebracht sein.

I.4. Verwendungsbereich

Die Sonderräder sind für Personenkraftwagen und Geländefahrzeuge vorgesehen.

II. Sonderradprüfung

Die hier beschriebenen Sonderräder wurden gemäß der "Richtlinien für die Prüfung von Sonderrädern für Kfz und ihre Anh. BMV/StV 13/36.25.07-20.01, VklBI S 1377" vom 25.11.1998 geprüft.

II.1. Felge

Die Maße und Toleranzen der Felgenkontur entsprechen der E.T.R.T.O. Norm.

Die nachgeprüften Muster stimmen in den wesentlichen Punkten mit den unter Ziffer V.1. aufgeführten Unterlagen überein.

II.2. Werkstoff der Sonderräder:

Zusammensetzung, Festigkeitswerte und Korrosionsverhalten des Werkstoffes sind in der Beschreibung des Herstellers aufgeführt; diese Angaben wurden durch uns nicht überprüft.

II.3. Festigkeitsprüfung:

Es liegen folgende Technischen Berichte/Nachweise vor:

Berichtart	Berichtsnummer	Datum	Technischer Dienst
Technischer Bericht	RP-004914-A0-144	09.11.2017	TÜV NORD

III. Anbau- und Verwendungsprüfung:

III.1. Anbauuntersuchung am Fahrzeug:

Wenn die Auflagen und Hinweise in den Anlagen erfüllt sind, haben die Räder ausreichenden Abstand von Brems- und Fahrwerksteilen, und die Freigängigkeit der Reifen ist bei den im Straßenverkehr üblichen Bedingungen gewährleistet.

**Gutachten 366-0345-16-WIRD/N1
zur Erteilung eines Nachtrags zur ABE 51285**

Fahrzeugteil: Sonderrad 7 J X 17 H2
Antragsteller: ALCAR WHEELS GmbH

Radtyp: TTYT
Stand: 28.08.2018



III.2. Fahrversuche:

Freigaben der Fahrzeughersteller über Felgenreöße, Einpreßtiefe und Größen der Bereifung liegen teilweise nicht vor.

Für die Verwendung der Sonderräder wurden Anbau-, Freigängigkeits und Handlingprüfungen durchgeführt. Der Untersuchungsumfang entspricht den Kriterien der Richtlinie für die Prüfung von Sonderrädern für Kfz und ihre Anhänger (BMV/StV 13/36.25.07-20.01 vom 25.11.1998, VkB I S. 1377), Punkt 4.6.8 Anbauprüfung, und des VdTÜV-Merkblattes Nr. 751 (Begutachtung von baulichen Veränderungen an M- und N-Fahrzeugen unter besonderer Berücksichtigung der Betriebsfestigkeit, Ausgabe 01.2018 Anhang I). Bei den durchgeführten Prüfungen ergaben sich im Vergleich zur serienmäßigen Ausrüstung der Fahrzeuge keine Beanstandungen. Kriterien des Fahrkomforts lagen der Beurteilung nicht zugrunde. Der Kraftstoffverbrauch mit den von der Serie abweichenden Rad/Reifen-Kombinationen wurde nicht gemessen.

III.3. Fahrwerksfestigkeit:

Die Spurverbreiterung wurde gemäß den "Richtlinien für die Prüfung von Sonderrädern für Kfz und ihre Anh. BMV/StV 13/36.25.07-20.01, VkB I S 1377" vom 25.11.1998" geprüft.

IV. Zusammenfassung:

Gegen die Erteilung einer Allgemeinen Betriebserlaubnis nach §22 StVZO bestehen keine technischen Bedenken.

Die Prüfungen wurden entsprechend den relevanten Anforderungen der EN ISO/IEC 17025:2005 durchgeführt.

Der Gutachteninhaber muß eine gleichmäßige und reihenweise Fertigung der Räder gewährleisten.

Er hat darüberhinaus dafür zu sorgen, daß dieses Gutachten sowie dessen Anlagen durch Nachtrag ergänzt werden, wenn

- sich am Sonderrad Änderungen in maßlicher, werkstofflicher oder fertigungstechnischer Hinsicht ergeben.
- sich berührte Bau- und Betriebsvorschriften der Straßenverkehrs-Zulassungs-Ordnung (StVZO) bzw. hierzu ergangene Richtlinien und Anweisungen ändern.
- ein Verwendungsbereich definiert ist und sich in diesem anbau-, freigängigkeits- oder fahrzeugfunktionsrelevante Daten ändern.

V. Unterlagen und Anlagen:

V.1. Verwendungsbereichsanlagen:

Folgende Verwendungsbereiche in den bestehenden Anlagen werden aktualisiert und ggf. um neue Anlagen ergänzt:

Anlage	Hersteller	Ausführung	ET	erstellt am	Allg. Hinweise
1	OPEL, OPEL / VAUXHALL	TTYAGA42D566; TTYASA42D566	42	28.08.2018	liegt bei
2	GM DAEWOO (ROK), GM KOREA (ROK)	TTYAGA42D566; TTYASA42D566	42	28.08.2018	liegt bei
3	RENAULT	TTYHGA48D601; TTYHGA48601; TTYHSA48D601; TTYHSA48601	48	28.08.2018	liegt bei
4	FORD	TTYHGA48D634; TTYHGA48634; TTYHSA48D634; TTYHSA48634	48	28.08.2018	liegt bei



**Gutachten 366-0345-16-WIRD/N1
zur Erteilung eines Nachtrags zur ABE 51285**

Fahrzeugteil: Sonderrad 7 J X 17 H2
Antragsteller: ALCAR WHEELS GmbH

Radtyp: TTYT
Stand: 28.08.2018



Seite: 6 von 13

5	VOLVO, VOLVO CAR CORPORATION	TTYHGA48D634; TTYHGA48634; TTYHSA48D634; TTYHSA48634	48	28.08.2018	liegt bei
6	JAGUAR	TTYHGA48D634; TTYHGA48634; TTYHSA48D634; TTYHSA48634	48	28.08.2018	liegt bei
7	OPEL / VAUXHALL	TTYHGA48D651; TTYHGA48651; TTYHSA48D651; TTYHSA48651; TTYHSA48651	48	28.08.2018	liegt bei
8	PEUGEOT CITROEN AUTOMOBILES	TTYHGA48D651; TTYHGA48651; TTYHSA48D651; TTYHSA48651; TTYHSA48651	48	28.08.2018	liegt bei
9	PEUGEOT	TTYHGA48D651; TTYHGA48651; TTYHSA48D651; TTYHSA48651; TTYHSA48651	48	28.08.2018	liegt bei
10	VOLVO	TTYHGA48D651; TTYHGA48651; TTYHSA48D651; TTYHSA48651; TTYHSA48651	48	28.08.2018	liegt bei
11	CITROEN	TTYHGA48D651; TTYHGA48651; TTYHSA48D651; TTYHSA48651; TTYHSA48651	48	28.08.2018	liegt bei
12	FIAT	TTY8GA38D651; TTY8GA38651; TTY8SA38D651; TTY8SA38651	38	28.08.2018	liegt bei
13	CHRYSLER, CHRYSLER (USA)	TTY8GA38D651; TTY8GA38651; TTY8SA38D651; TTY8SA38651	38	28.08.2018	liegt bei
14	OPEL, OPEL / VAUXHALL	TTY8GA38D651; TTY8GA38651; TTY8SA38D651; TTY8SA38651	38	28.08.2018	liegt bei
15	SAAB	TTY8GA38D651; TTY8GA38651; TTY8SA38D651; TTY8SA38651	38	28.08.2018	liegt bei
16	OPEL, OPEL / VAUXHALL	TTY8GA43D651; TTY8SA43D651; TTY8SA43651	43	28.08.2018	liegt bei

Benannt unter der Registriernummer KBA-P 00055-00
von der Benennungsstelle des Kraftfahrt-Bundesamtes, Bundesrepublik Deutschland.



**Gutachten 366-0345-16-WIRD/N1
zur Erteilung eines Nachtrags zur ABE 51285**

Fahrzeugteil: Sonderrad 7 J X 17 H2
Antragsteller: ALCAR WHEELS GmbH

Radtyp: TTY
Stand: 28.08.2018



Seite: 7 von 13

17	SAAB	TTY8GA43D651; TTY8SA43D651; TTY8SA43651	43	28.08.2018	liegt bei
18	AUDI	TTY8GA38D571; TTY8GA38571; TTY8SA38D571; TTY8SA38571; TTY8SA38571; TTY8SA38571	38	28.08.2018	liegt bei
19	QUATTRO GmbH	TTY8GA38D571; TTY8GA38571; TTY8SA38D571; TTY8SA38571; TTY8SA38571; TTY8SA38571	38	28.08.2018	liegt bei
20	FORD	TTY8GA38D571; TTY8GA38571; TTY8SA38D571; TTY8SA38571; TTY8SA38571; TTY8SA38571	38	28.08.2018	liegt bei
21	VOLKSWAGEN	TTY8GA38D571; TTY8GA38571; TTY8SA38D571; TTY8SA38571; TTY8SA38571; TTY8SA38571	38	28.08.2018	liegt bei
22	SEAT, SEAT, S.A.	TTY8GA38D571; TTY8GA38571; TTY8SA38D571; TTY8SA38571; TTY8SA38571; TTY8SA38571	38	28.08.2018	liegt bei
23	SKODA	TTY8GA38D571; TTY8GA38571; TTY8SA38D571; TTY8SA38571; TTY8SA38571; TTY8SA38571	38	28.08.2018	liegt bei
24	SEAT, SEAT, S.A.	TTY8GA43D571; TTY8GA43571; TTY8SA43D571; TTY8SA43571; TTY8SA43571	43	28.08.2018	liegt bei
25	SKODA	TTY8GA43D571; TTY8GA43571; TTY8SA43D571; TTY8SA43571; TTY8SA43571	43	28.08.2018	liegt bei

**Gutachten 366-0345-16-WIRD/N1
zur Erteilung eines Nachtrags zur ABE 51285**

Fahrzeugteil: Sonderrad 7 J X 17 H2
Antragsteller: ALCAR WHEELS GmbH

Radtyp: TTYT
Stand: 28.08.2018



Seite: 8 von 13

26	VOLKSWAGEN	TTY8GA43D571; TTY8GA43571; TTY8SA43D571; TTY8SA43571; TTY8SA43571	43	28.08.2018	liegt bei
27	FORD	TTY8GA43D571; TTY8GA43571; TTY8SA43D571; TTY8SA43571; TTY8SA43571	43	28.08.2018	liegt bei
28	AUDI	TTY8GA43D571; TTY8GA43571; TTY8SA43D571; TTY8SA43571; TTY8SA43571	43	28.08.2018	liegt bei
29	SEAT, SEAT, S.A.	TTY8GA48D571; TTY8GA48571; TTY8SA48D571; TTY8SA48571	48	28.08.2018	liegt bei
30	AUDI	TTY8GA48D571; TTY8GA48571; TTY8SA48D571; TTY8SA48571	48	28.08.2018	liegt bei
31	VOLKSWAGEN	TTY8GA48D571; TTY8GA48571; TTY8SA48D571; TTY8SA48571	48	28.08.2018	liegt bei
32	SKODA	TTY8GA48D571; TTY8GA48571; TTY8SA48D571; TTY8SA48571	48	28.08.2018	liegt bei
33	FORD	TTY8GA48D571; TTY8GA48571; TTY8SA48D571; TTY8SA48571	48	28.08.2018	liegt bei
34	SKODA	TTY8GA49VD571; TTY8GA49V571; TTY8SA49VD571; TTY8SA49V571	49	28.08.2018	liegt bei
35	SEAT	TTY8GA49VD571; TTY8GA49V571; TTY8SA49VD571; TTY8SA49V571	49	28.08.2018	liegt bei
36	VOLKSWAGEN	TTY8GA49VD571; TTY8GA49V571; TTY8SA49VD571; TTY8SA49V571	49	28.08.2018	liegt bei
37	AUDI	TTY8GA49VD571; TTY8GA49V571; TTY8SA49VD571; TTY8SA49V571	49	28.08.2018	liegt bei

**Gutachten 366-0345-16-WIRD/N1
zur Erteilung eines Nachtrags zur ABE 51285**

Fahrzeugteil: Sonderrad 7 J X 17 H2
Antragsteller: ALCAR WHEELS GmbH

Radtyp: TTYT
Stand: 28.08.2018



Seite: 9 von 13

38	DAIMLER, DAIMLER (D), MERCEDES-BENZ	TTYT8GA38D666; TTYT8GA38666; TTYT8SA38D666; TTYT8SA38666; TTYT8SA38666	38	28.08.2018	liegt bei
39	AUDI	TTYT8GA38D666; TTYT8GA38666; TTYT8SA38D666; TTYT8SA38666; TTYT8SA38666	38	28.08.2018	liegt bei
40	Nissan International S. A.	TTYT8GA38D666; TTYT8GA38666; TTYT8SA38D666; TTYT8SA38666; TTYT8SA38666	38	28.08.2018	liegt bei
41	SSANGYONG	TTYT8GA38D666; TTYT8GA38666; TTYT8SA38D666; TTYT8SA38666; TTYT8SA38666	38	28.08.2018	liegt bei
42	BMW AG	TTYT8GA38D666; TTYT8GA38666; TTYT8SA38D666; TTYT8SA38666; TTYT8SA38666	38	28.08.2018	liegt bei
43	AUDI	TTYT8GA43D666; TTYT8GA43666; TTYT8SA43D666; TTYT8SA43666; TTYT8SA43666	43	28.08.2018	liegt bei
44	BMW AG	TTYT8GA43D666; TTYT8GA43666; TTYT8SA43D666; TTYT8SA43666; TTYT8SA43666	43	28.08.2018	liegt bei
45	Nissan International S. A.	TTYT8GA43D666; TTYT8GA43666; TTYT8SA43D666; TTYT8SA43666; TTYT8SA43666	43	28.08.2018	liegt bei
46	DAIMLER, DAIMLER (D), MERCEDES-BENZ	TTYT8GA43D666; TTYT8GA43666; TTYT8SA43D666; TTYT8SA43666; TTYT8SA43666	43	28.08.2018	liegt bei
47	AUDI	TTYT8GA48D666; TTYT8GA48666; TTYT8SA48D666; TTYT8SA48666	48	28.08.2018	liegt bei

**Gutachten 366-0345-16-WIRD/N1
zur Erteilung eines Nachtrags zur ABE 51285**

Fahrzeugteil: Sonderrad 7 J X 17 H2
Antragsteller: ALCAR WHEELS GmbH

Radtyp: TTYT
Stand: 28.08.2018



Seite: 10 von 13

48	DAIMLER, DAIMLER (D), MERCEDES-BENZ	TTYT8GA48D666; TTYT8GA48666; TTYT8SA48D666; TTYT8SA48666	48	28.08.2018	liegt bei
49	BMW AG	TTYT8GA48D666; TTYT8GA48666; TTYT8SA48D666; TTYT8SA48666	48	28.08.2018	liegt bei
50	DAEWOO MOTOR CO. LTD, DAEWOO-FSO Motor Sp. z o.o.	TTYT0GA40D566; TTYT0GA40566; TTYT0SA40D566; TTYT0SA40566	40	28.08.2018	liegt bei
51	SUZUKI	TTYT0GA40D601; TTYT0GA40601; TTYT0SA40D601; TTYT0SA40601	40	28.08.2018	liegt bei
52	TOYOTA, TOYOTA MOTOR EUROPE NV/SA	TTYT0GA40D601; TTYT0GA40601; TTYT0SA40D601; TTYT0SA40601	40	28.08.2018	liegt bei
53	SUZUKI	TTYT0GA48D601; TTYT0GA48601; TTYT0SA48D601; TTYT0SA48601	48	28.08.2018	liegt bei
54	TOYOTA	TTYT0GA48D601; TTYT0GA48601; TTYT0SA48D601; TTYT0SA48601	48	28.08.2018	liegt bei
55	HONDA	TTYT0GA40D641; TTYT0GA40641; TTYT0SA40D641; TTYT0SA40641	40	28.08.2018	liegt bei
56	ROVER	TTYT0GA40D641; TTYT0GA40641; TTYT0SA40D641; TTYT0SA40641	40	28.08.2018	liegt bei
57	HONDA	TTYT0GA48D641; TTYT0GA48641; TTYT0SA48D641; TTYT0SA48641	48	28.08.2018	liegt bei
58	AUTOMOBILES DACIA S.A.	TTYT0GA40D661; TTYT0GA40661; TTYT0SA40D661; TTYT0SA40661	40	28.08.2018	liegt bei
59	NISSAN, Nissan International S. A.	TTYT0GA40D661; TTYT0GA40661; TTYT0SA40D661; TTYT0SA40661	40	28.08.2018	liegt bei

**Gutachten 366-0345-16-WIRD/N1
zur Erteilung eines Nachtrags zur ABE 51285**

Fahrzeugteil: Sonderrad 7 J X 17 H2
Antragsteller: ALCAR WHEELS GmbH

Radtyp: TTYT
Stand: 28.08.2018



Seite: 11 von 13

60	RENAULT	TTYT0GA40D661; TTYT0GA40661; TTYT0SA40D661; TTYT0SA40661; TTYT0SA40661	40	28.08.2018	liegt bei
61	DAIHATSU	TTYT0GA40D666; TTYT0GA40666; TTYT0SA40D666; TTYT0SA40666	40	28.08.2018	liegt bei
62	AUTOMOBILES DACIA S.A.	TTYT0GA48D661; TTYT0GA48661; TTYT0SA48D661; TTYT0SA48661	48	28.08.2018	liegt bei
63	Nissan International S. A.	TTYT0GA48D661; TTYT0GA48661; TTYT0SA48D661; TTYT0SA48661	48	28.08.2018	liegt bei
64	RENAULT	TTYT0GA48D661; TTYT0GA48661; TTYT0SA48D661; TTYT0SA48661	48	28.08.2018	liegt bei
65	DAIHATSU	TTYT0GA48D666; TTYT0GA48666; TTYT0SA48D666; TTYT0SA48666	48	28.08.2018	liegt bei
66	HYUNDAI, HYUNDAI Motor Company, HYUNDAI MOTOR (CZ), HYUNDAI MOTOR EUROPE	TTYT0GA40D671; TTYT0GA40671; TTYT0SA40D671; TTYT0SA40671; TTYT0SA40671	40	28.08.2018	liegt bei
67	CHRYSLER (USA)	TTYT0GA40D671; TTYT0GA40671; TTYT0SA40D671; TTYT0SA40671; TTYT0SA40671	40	28.08.2018	liegt bei
68	PEUGEOT	TTYT0GA40D671; TTYT0GA40671; TTYT0SA40D671; TTYT0SA40671; TTYT0SA40671	40	28.08.2018	liegt bei
69	KIA MOTORS (SK)	TTYT0GA40D671; TTYT0GA40671; TTYT0SA40D671; TTYT0SA40671; TTYT0SA40671	40	28.08.2018	liegt bei
70	FORD, FORD MOTOR	TTYT0GA40D671; TTYT0GA40671; TTYT0SA40D671; TTYT0SA40671; TTYT0SA40671	40	28.08.2018	liegt bei

**Gutachten 366-0345-16-WIRD/N1
zur Erteilung eines Nachtrags zur ABE 51285**

Fahrzeugteil: Sonderrad 7 J X 17 H2
Antragsteller: ALCAR WHEELS GmbH

Radtyp: TTYT
Stand: 28.08.2018



Seite: 12 von 13

71	DIAMOND, MITSUBISHI	TTYT0GA40D671; TTYT0GA40671; TTYT0SA40D671; TTYT0SA40671; TTYT0SA40671	40	28.08.2018	liegt bei
72	MAZDA, Mazda Motor Corporation	TTYT0GA40D671; TTYT0GA40671; TTYT0SA40D671; TTYT0SA40671; TTYT0SA40671	40	28.08.2018	liegt bei
73	KIA	TTYT0GA40D671; TTYT0GA40671; TTYT0SA40D671; TTYT0SA40671; TTYT0SA40671	40	28.08.2018	liegt bei
74	CITROEN	TTYT0GA40D671; TTYT0GA40671; TTYT0SA40D671; TTYT0SA40671; TTYT0SA40671	40	28.08.2018	liegt bei
75	MAZDA, Mazda Motor Corporation	TTYT0GA48D671; TTYT0GA48671; TTYT0SA48D671; TTYT0SA48671; TTYT0SA48671	48	28.08.2018	liegt bei
76	HYUNDAI, HYUNDAI Motor Company, HYUNDAI MOTOR (CZ), HYUNDAI MOTOR EUROPE	TTYT0GA48D671; TTYT0GA48671; TTYT0SA48D671; TTYT0SA48671; TTYT0SA48671	48	28.08.2018	liegt bei
77	PEUGEOT	TTYT0GA48D671; TTYT0GA48671; TTYT0SA48D671; TTYT0SA48671; TTYT0SA48671	48	28.08.2018	liegt bei
78	KIA	TTYT0GA48D671; TTYT0GA48671; TTYT0SA48D671; TTYT0SA48671; TTYT0SA48671	48	28.08.2018	liegt bei
79	KIA MOTORS (SK)	TTYT0GA48D671; TTYT0GA48671; TTYT0SA48D671; TTYT0SA48671; TTYT0SA48671	48	28.08.2018	liegt bei
80	MITSUBISHI	TTYT0GA48D671; TTYT0GA48671; TTYT0SA48D671; TTYT0SA48671; TTYT0SA48671	48	28.08.2018	liegt bei

**Gutachten 366-0345-16-WIRD/N1
zur Erteilung eines Nachtrags zur ABE 51285**

Fahrzeugteil: Sonderrad 7 J X 17 H2
Antragsteller: ALCAR WHEELS GmbH

Radtyp: TTY
Stand: 28.08.2018



Seite: 13 von 13

81	CITROEN	TTY0GA48D671; TTY0GA48671; TTY0SA48D671; TTY0SA48671; TTY0SA48671	48	28.08.2018	liegt bei
82	OPEL, OPEL / VAUXHALL	TTYUGA44D702; TTYUGA44702; TTYUSA44D702; TTYUSA44702	44	28.08.2018	liegt bei
83	GM DAEWOO (ROK), GM KOREA (ROK)	TTYUGA44D702; TTYUGA44702; TTYUSA44D702; TTYUSA44702	44	28.08.2018	liegt bei

V.2. Allgemeine Hinweise:

siehe Anlage: Allgemeine Hinweise

V.3. Technische Unterlagen:

siehe Anlage: Technische Unterlagen



Cinibulk

Sachverständiger
Prüflabor DIN EN ISO/IEC 17025
Wien, 28.08.2018
KUB

**Gutachten 366-0345-16-WIRD/N1
zur Erteilung eines Nachtrags zur ABE 51285**

ANLAGE: Technische Unterlagen
Hersteller: ALCAR WHEELS GmbH

Radtyp: TTYT
Stand: 28.08.2018



Seite: 1 von 1

Der Begutachtung zugrunde liegende Unterlagen:

Bezeichnung	Unterlagen	Datum / Änderung / Datum
Befestigungsteile	AEZ S01-03	18.08.2003
Befestigungsteile	AEZ M01	22.11.1994 12.04.2002
Befestigungsteile	AEZ S01-01	31.10.1999 01.09.2002
Befestigungsteile	C17F27	05.06.2003 22.11.2006
Kappe	ZT 2000	15.08.2000
Radbeschreibung	2. Ausfertigung	26.09.2017
Radzeichnung ALPRO Bl.1-4	TTYT	13.02.2017
Radzeichnung SK Bl.1-4	TTYT	10.10.2016 30.06.2017
Tabelle AEZ Ring System	--	17.06.2010
Technischer Bericht	RP-004914-A0-144	09.11.2017
Zentrierring	Ringe 70	09.08.2002 28.08.2006
Zentrierringe	Ring for Base-System 71,6	23.02.2011

Gutachten 366-0345-16-WIRD/N1 zur Erteilung eines Nachtrags zur ABE 51285

ANLAGE: Allgemeine Hinweise
Hersteller: ALCAR WHEELS GmbH

Radtyp: TTYT
Stand: 28.08.2018



Seite: 1 von 1

Wuchtgewichte

Sofern zum Auswuchten der Sonderräder an der Felgeninnenseite Klebegewichte unterhalb des Tiefbetts bzw. unterhalb der Felgenschulter bzw. Klammern am inneren Felgenhorn angebracht werden, ist auf einen Mindestabstand von 3 mm zu Brems-, Fahrwerks- bzw. Lenkungsteilen zu achten.

Allgemeine Reifenhinweise

Reifen mit dem Geschwindigkeitssymbol V dürfen bei 210 km/h bis zu 100% und bei 240 km/h bis zu 91% ihrer maximalen Tragfähigkeit ausgelastet werden. Dazwischen wird linear interpoliert.

Reifen mit dem Geschwindigkeitssymbol W dürfen bei 240 km/h bis zu 100% und bei 270 km/h bis zu 85% ihrer maximalen Tragfähigkeit ausgelastet werden. Dazwischen wird linear interpoliert.

Reifen mit dem Geschwindigkeitssymbol Y dürfen bei 270 km/h bis zu 100% und bei 300 km/h bis zu 85% ihrer maximalen Tragfähigkeit ausgelastet werden. Dazwischen wird linear interpoliert.

Für Geschwindigkeiten über 300 km/h sind die Tragfähigkeiten vom Reifenhersteller zu bestätigen.

Bei der Bestimmung der Tragfähigkeit ist zur bauartbedingten Höchstgeschwindigkeit des Fahrzeuges eine Toleranz von 5% oder die vom Fahrzeughersteller vorgegebene Toleranz zu addieren und der Einfluß des Sturzwinkels zu beachten.

Bei Reifen mit der Geschwindigkeitsbezeichnung ZR sind die Tragfähigkeiten von den Reifenherstellern bestätigen zu lassen.

Die Bezieher der Sonderräder sind darauf hinzuweisen, daß der vom Reifenhersteller vorgeschriebenen Reifenfülldruck zu beachten ist.

Um ungünstige Einflüsse auf das Fahrverhalten zu vermeiden, sollten jeweils nur gleiche Reifen (Bauart, Hersteller und Profiltyp) am Fahrzeug montiert werden. Spezielle Auflagen im Gutachten bleiben hiervon unberührt.

Ersatzrad

Die Bezieher der Sonderräder müssen darauf hingewiesen werden, daß bei Verwendung des serienmäßigen Ersatzrades die serienmäßigen Radbefestigungsteile zu verwenden sind.

Allgemeine Radhinweise

Eine nachträgliche mechanische Bearbeitung und/oder thermische Behandlung ist nicht zulässig.

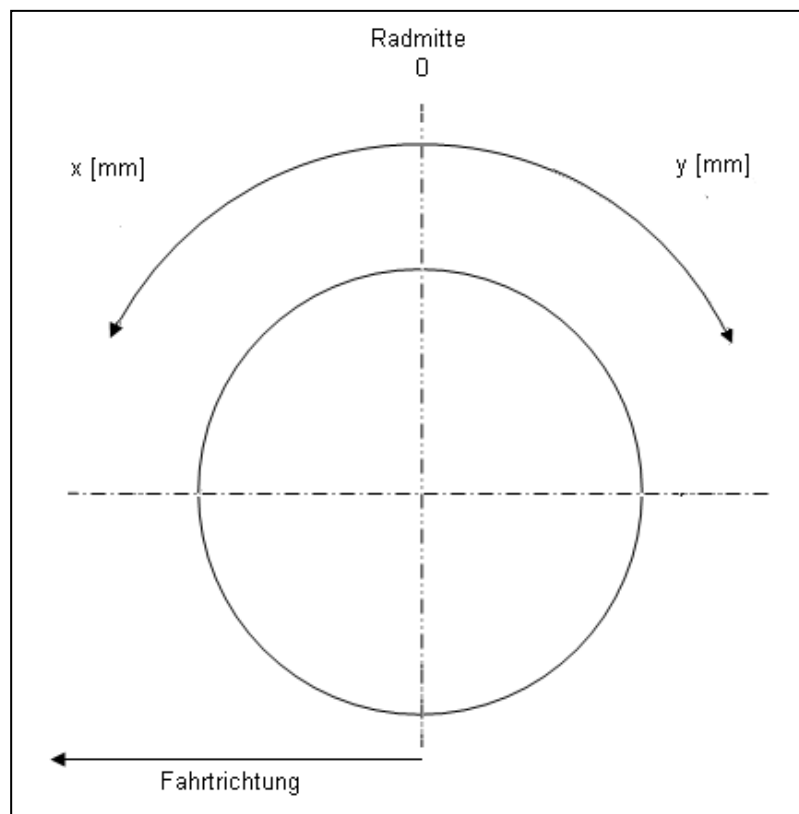
**Gutachten 366-0345-16-WIRD/N1
zur Erteilung eines Nachtrags zur ABE 51285**

ANHANG: Nacharbeitsprofile - Skizze Radhaus
Hersteller: ALCAR WHEELS GmbH

Radtyp: TTYT
Stand: 28.08.2018

Hinweisblatt zu den im Gutachten genannten Nacharbeitsauflagen Nr.

26B, 26P, 27B, 27I, 26N, 26J, 27F, 27H



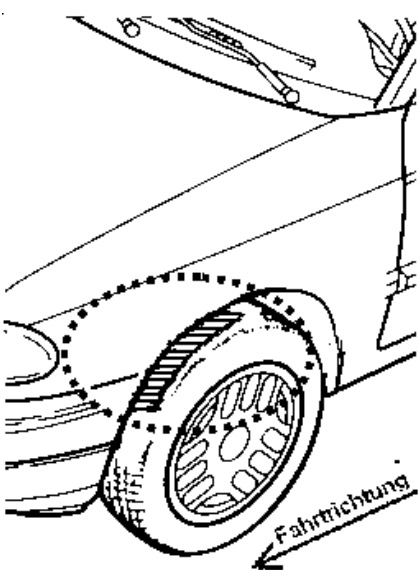
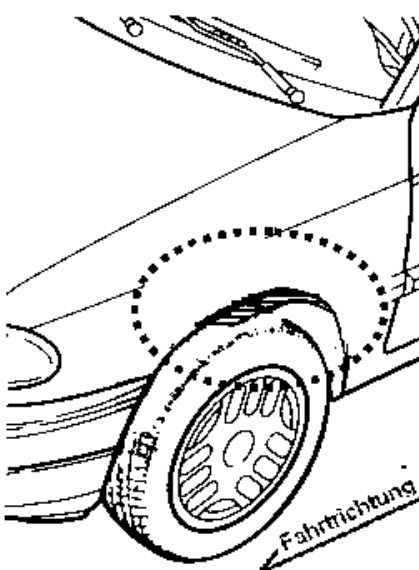
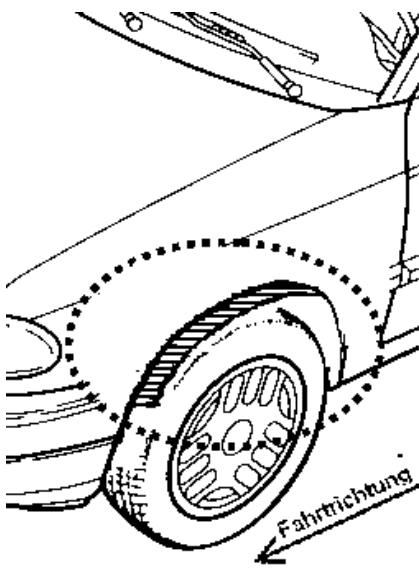
**Gutachten 366-0345-16-WIRD/N1
zur Erteilung eines Nachtrags zur ABE 51285**

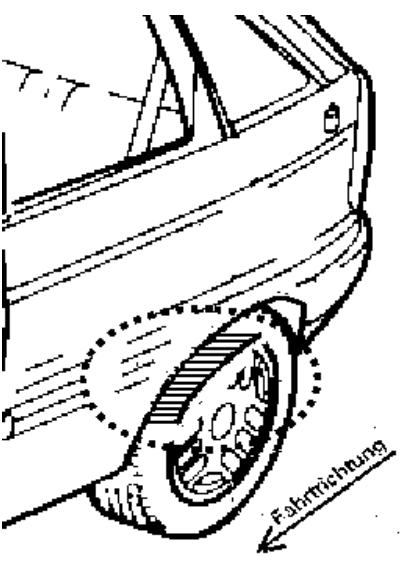
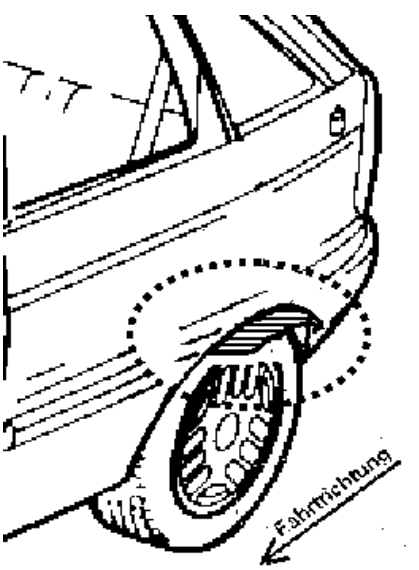
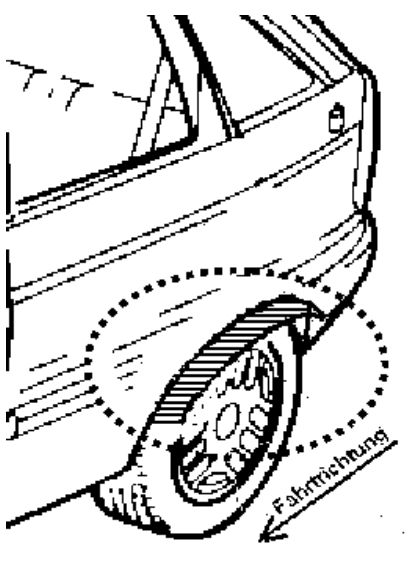
ANLAGE: Radabdeckung
Hersteller: ALCAR WHEELS GmbH

Radtyp: TTYT
Stand: 28.08.2018

Hinweisblatt zu den im Gutachten genannten Radabdeckungsauflagen Nr. 241 – 248, 24C, 24D, 24J und 24M.

Die nachfolgenden Bilder stellen die Hilfsmittel zur Erfüllung der Radabdeckung dar, die in den Radabdeckungsauflagen beschrieben sind.

Vorderachse		
Bereich 30 Grad vor der Radmitte Zu Auflage 241 bzw. 245	Bereich 50 Grad hinter der Radmitte Zu Auflage 242 bzw. 246	Bereich 30 Grad vor und 50 Grad hinter der Radmitte Zu Auflage 241,242,245, 246,24C,24J
		

Hinterachse		
Bereich 30 Grad vor der Radmitte Zu Auflage 243 bzw. 247	Bereich 50 Grad hinter der Radmitte Zu Auflage 244 bzw. 248	Bereich 30 Grad vor und 50 Grad hinter der Radmitte Zu Auflage 243,244,247,248,24D,24M
		

**Gutachten 366-0345-16-WIRD/N1
zur Erteilung eines Nachtrags zur ABE 51285**

ANLAGE: 12 FIAT
Hersteller: ALCAR WHEELS GmbH

Radtyp: TTYT
Stand: 28.08.2018



Seite: 1 von 4

Fahrzeughersteller : FIAT

Raddaten:

Radgröße nach Norm : 7 J X 17 H2 Einpreßtiefe (mm) : 38
Lochkreis (mm)/Lochzahl : 112/5 Zentrierart : Mittenzentrierung

Technische Daten, Kurzfassung

Ausführung	Ausführungsbezeichnung		Mitteln- och (mm)	Zentrierung- werkstoff	zul. Rad- last (kg)	zul. Abroll- umf. (mm)	gültig ab Fertig- datum
	Kennzeichnung Rad	Kennzeichnung Zentrierung					
TTYT8GA38D651	PCD112 ET38	Ø70.1 Ø65.1	65,1	Kunststoff	670	2037	10/17
TTYT8GA38651	PCD112 ET38	Ø70.1 Ø65.1	65,1	Kunststoff	670	2037	10/17
TTYT8SA38D651	PCD112 ET38	Ø70.1 Ø65.1	65,1	Kunststoff	670	2037	10/17
TTYT8SA38651	PCD112 ET38	Ø70.1 Ø65.1	65,1	Kunststoff	670	2037	10/17

Im Fahrzeug vorgeschriebene Fahrzeugsysteme, z. B. Reifendruckkontrollsysteme, müssen nach Anbau der Sonderräder funktionsfähig bleiben.

Der Fahrzeughalter muss auf die Kontrolle des Anzugsmoments der Befestigungsmittel nach einer Wegstrecke von 50km hingewiesen werden.

Verwendungsbereich/Fz-Hersteller : FIAT

Befestigungsteile : Lochkreisversatzschrauben M12x1,25, Schaftl. 30 mm, Kegelnw. 60 Grad,
für Typ : 940; 334

Zubehör : AEZ Artikel-Nr. ZJFB

Befestigungsteile : Lochkreisversatzschrauben M12x1,5, Schaftl. 30 mm, Kegelnw. 60 Grad, für Typ : 194

Zubehör : AEZ Artikel-Nr. ZJOXN

Anzugsmoment der Befestigungsteile : 110 Nm für Typ : 194; 940
120 Nm für Typ : 334

Verkaufsbezeichnung: **ALFA GIULIETTA**

Fahrzeugtyp	Betriebserlaubnis	kW	Reifen	Auflagen zu Reifen	Auflagen
940	e3*2007/46*0027*..	77 - 125	205/50R17 89W	51J	Schrägheck 4-türig; Frontantrieb; 10B; 11B; 11G; 11H; 12A; 51A; 71C; 71K; 721; 725; 73C; 74A; 74H; 74P; 76S; 76T; 77E
			215/45R17 91	51J	
			225/45R17 91		

Verkaufsbezeichnung: **FIAT CROMA**

Fahrzeugtyp	Betriebserlaubnis	kW	Reifen	Auflagen zu Reifen	Auflagen
194	e3*2001/116*0210*..	85 - 110	205/50R17 89W	5FM	10B; 11B; 11G; 11H; 12A; 51A; 71C; 71K; 721; 725; 73C; 74A; 74H; 74P; 4C9
		85 - 147	215/50R17	51G	
			225/45R17 90W		

**Gutachten 366-0345-16-WIRD/N1
zur Erteilung eines Nachtrags zur ABE 51285**

ANLAGE: 12 FIAT
Hersteller: ALCAR WHEELS GmbH

Radtyp: TTYT
Stand: 28.08.2018



Seite: 2 von 4

Verkaufsbezeichnung: **FIAT 500X**

Fahrzeugtyp	Betriebserlaubnis	kW	Reifen	Auflagen zu Reifen	Auflagen
334	e3*2007/46*0318*..	70 -103	215/50R17 91	12I	Frontantrieb; 10B; 11B; 11G; 11H; 51A; 71C; 71K; 72I; 72S; 73C; 74A; 74H; 74P; 76S; 77E
			215/55R17 94	12T	
			225/50R17 94	11A; 12A; 248	
334	e3*2007/46*0318*..	100 -125	215/50R17 91	124	Allradantrieb; 10B; 11B; 11G; 11H; 51A; 71C; 71K; 72I; 72S; 73C; 74A; 74H; 74P; 76S; 77E
			215/55R17 94	12T	
			225/50R17 94	11A; 12A; 248	

Auflagen

- 10B) Die mindestens erforderlichen Geschwindigkeitsbereiche der zu verwendenden Reifen sind unter Berücksichtigung der Loadindizes, mit Ausnahme der Reifen mit M+S-Profil, den Fahrzeugpapieren zu entnehmen, soweit im Verwendungsbereich keine Abweichungen festgelegt sind. Die für M+S Reifen zulässige Höchstgeschwindigkeit ist im Blickfeld des Fahrzeugführer sinnfällig anzugeben und diese zulässige Höchstgeschwindigkeit ist im Betrieb nicht zu überschreiten.
- 11A) Der vorschriftsmäßige Zustand des Fahrzeuges ist durch einen amtlich anerkannten Sachverständigen oder Prüfer für den Kraftfahrzeugverkehr oder einen Prüferingenieur einer Überwachungsorganisation oder einen Angestellten nach Abschnitt 4 der Anlage VIIIb zur StVZO unter Angabe von FAHRZEUGHERSTELLER, FAHRZEUGTYP und FAHRZEUGIDENTIFIZIERUNGSNUMMER auf einem Nachweis entsprechend dem im Beispielkatalog zum §19 StVZO veröffentlichten Muster bescheinigen zu lassen.
- 11B) Wird eine in diesem Gutachten aufgeführte Reifengröße verwendet, die nicht bereits in der Fahrzeuggenehmigung für diesen Fahrzeug-Typ/ -Variante/ -Version bzw. Fahrzeugausführung genannt ist, so sind die Angaben über die Reifengrößen in den Fahrzeugpapieren bei der nächsten Befassung mit den Fahrzeugpapieren durch die Zulassungsstelle unter Vorlage der Allgemeinen Betriebserlaubnis bzw. der Abnahmebestätigung nach §19 Abs. 3 der StVZO berichtigen zu lassen. Diese Berichtigung ist dann nicht erforderlich, wenn die ABE des Sonderrades eine Freistellung von der Pflicht zur Berichtigung der Fahrzeugpapiere enthält.
- 11G) Die Brems-, Lenkungsaggregate und das Fahrwerk mit Ausnahme von Sonder-Fahrwerksfedern müssen, sofern diese durch keine weiteren Auflagen berührt werden, dem Serienstand entsprechen. Für die Sonder-Fahrwerksfedern muß eine Allgemeine Betriebserlaubnis oder ein Teilegutachten vorliegen; gegen die Verwendung der Rad/Reifenkombination dürfen keine technischen Bedenken bestehen. Wird gleichzeitig mit dem Anbau der Sonderräder eine Fahrwerksänderung vorgenommen, so ist diese und ihre Auswirkung auf den Anbau der Sonderräder gesondert zu beurteilen.
- 11H) Wird das serienmäßige Ersatzrad verwendet, soll mit mäßiger Geschwindigkeit und nicht länger als erforderlich gefahren werden. Hierbei müssen die serienmäßigen Befestigungsteile verwendet werden. Bei Fahrzeugausführungen mit Allradantrieb ist bei Verwendung des Ersatzrades darauf zu achten, daß nur Reifen mit gleich großem Abrollumfang zulässig sind.
- 124) Die Verwendung von feingliedrigen Schneeketten, die nicht mehr als 8 mm (einschließlich Kettenschloss) auflagen, ist nur an der Achse, die in der Betriebsanleitung des Fahrzeuges genannt wird, möglich.
- 12A) Die Verwendung von Schneeketten ist nicht möglich, es sei denn, dass für den hier aufgeführten Fahrzeugtyp eine weitere Umrüstmöglichkeit im Gutachten aufgeführt ist. Für diese Umrüstung mit der Einschränkung in Spalte Auflagen "Reifen mit Schneeketten" sind die dort aufgeführten Auflagen und Hinweise zu beachten.



**Gutachten 366-0345-16-WIRD/N1
zur Erteilung eines Nachtrags zur ABE 51285**

ANLAGE: 12 FIAT
Hersteller: ALCAR WHEELS GmbH

Radtyp: TTYT
Stand: 28.08.2018



Seite: 3 von 4

- 12I) Die Verwendung von feingliedrigen Schneeketten, die nicht mehr als 10 mm (einschließlich Kettenschloss) aufliegen, ist nur an der Achse, die in der Betriebsanleitung des Fahrzeuges genannt wird, möglich.
- 12T) Die Verwendung von feingliedrigen Schneeketten ist nur mit der vom Fahrzeughersteller freigegebenen Schneekette oder einer baugleichen Schneekette an der Achse, die in der Betriebsanleitung des Fahrzeuges genannt wird, möglich.
- 248) Die Radabdeckung an Achse 2 ist durch Ausstellen der Heckschürze und des Kotflügels oder durch Anbau von dauerhaft befestigten Karosserieteilen im Bereich 50 Grad hinter der Radmitte herzustellen. Je nach Rüstzustand des Fahrzeuges (z. B. Fahrzeugtieferlegung, Radabdeckungsverbreiterung, usw.) kann es möglich sein, dass die Radabdeckung ausreichend ist. Die gesamte Breite der Rad/Reifenkombination muss, unter Beachtung des maximal möglichen Betriebsmaßes des Reifens (1,04 fache der Nennbreite des Reifens), im oben genannten Bereich abgedeckt sein.
- 4C9) Die Verwendung des vom Fahrzeughersteller verbauten Reifendruck Kontrollsystems mit Sensoren Art. Nr.: 51839114 (nur wenn auch original verbaut) ist zulässig. Das System muss gemäß den Herstellerangaben kalibriert werden. Alternativ kann ein geeignetes Nachrüstkontrollsystem verwendet werden.
- 51A) Der vom Fahrzeughersteller (siehe Betriebsanleitung oder Reifenfülldruckhinweis am Fahrzeug) bzw. Reifenhersteller vorgeschriebene Reifenfülldruck ist zu beachten. Die Verwendung von Reifen mit Notlaufeigenschaften ist laut Hersteller nur mit Reifenfülldrucküberwachungssystem zulässig.
- 51G) Die Verwendung dieser Rad/Reifen-Kombination ist nur zulässig, wenn diese Reifendimension in den Fahrzeugpapieren bereits serienmäßig eingetragen oder vom Fahrzeughersteller, s. Auszug aus der EG-Genehmigung des Fahrzeuges (EG-Übereinstimmungsbescheinigung), freigegeben ist. Der Loadindex, das Geschwindigkeitssymbol, die M+S-Kennzeichnung, die Hinweise und die Empfehlungen des Fahrzeugherstellers sind bei Verwendung dieser Reifengröße zu beachten.
- 51J) Die Verwendung dieser Reifengröße ist nur zulässig, wenn die Reifennennbreite, die in den Fahrzeugpapieren serienmäßig eingetragene Mindestreifengröße, nicht unterschritten wird.
- 5FM) Die Verwendung dieser Reifengröße ist nur zulässig an Fahrzeugausführungen bis zu einer zulässigen Achslast von 1160kg.
- 71C) Zum Auswuchten der Sonderräder dürfen an der Felgeninnenseite nur Klebegewichte angebracht werden.
- 71K) Zum Auswuchten der Sonderräder dürfen an der Felgenaußenseite nur Klebegewichte unterhalb des Tiefbetts angebracht werden.
- 721) Es ist nur die Verwendung von Gummiventilen oder Metallschraubventilen mit Überwurfmutter von außen, die weitgehend den Normen (DIN, E.T.R.T.O. bzw. Tire and Rim) entsprechen und die für einen Ventilloch-Nenn Durchmesser von 11,3 mm geeignet sind, zulässig. Das Ventil darf nicht über den Felgenrand hinausragen. Es sind die Montagehinweise des Ventilherstellers zu beachten.
- 725) Bei Fahrzeugen mit einer bauartbedingten Höchstgeschwindigkeit über 210 km/h sind nur Metallschraubventile zulässig. Es sind die Montagehinweise des Ventilherstellers zu beachten.
- 73C) Es ist nur die Verwendung von schlauchlosen Reifen zulässig.
- 74A) Es dürfen nur die vom Radhersteller mitzuliefernden Radbefestigungsteile verwendet werden, dabei ist die Gewindegröße der serienmäßigen Befestigungsteile zu beachten. Bei Verwendung von Radschrauben, ist die, in der Anlage zum Gutachten, dem Fahrzeug zugeordnete Schaftlänge zu beachten.
- 74H) Vor Montage der Räder sind eventuell vorhandene Zentrierstifte, Befestigungsschrauben oder Sicherungsringe an den Anschlussflanschen des Fahrzeuges zu entfernen.

**Gutachten 366-0345-16-WIRD/N1
zur Erteilung eines Nachtrags zur ABE 51285**

ANLAGE: 12 FIAT

Hersteller: ALCAR WHEELS GmbH

Radtyp: TTY Y

Stand: 28.08.2018



Seite: 4 von 4

- 74P) Radausführungen mit Zentrierring im Mittenloch sind nur zulässig, wenn die im Gutachten beschriebenen Zentrierringe verwendet werden.
- 76S) Die Verwendung dieser Radgröße ist nicht zulässig an Fahrzeugausführungen, die serienmäßig mit mindestens 18-Zoll-Rädern ausgerüstet sind.
- 76T) Die Verwendung dieser Felgengröße ist nur zulässig, wenn die Felgenbreite, der in den Fahrzeugpapieren serienmäßig eingetragenen Felgen, nicht unterschritten wird.
- 77E) Das indirekte Reifendruckkontrollsystem ist zu kalibrieren. Es ist dafür den Ausführungen der Bedienungsanleitung Folge zu leisten.

**Gutachten 366-0345-16-WIRD/N1
zur Erteilung eines Nachtrags zur ABE 51285**

ANLAGE: 13 CHRYSLER
Hersteller: ALCAR WHEELS GmbH

Radtyp: TTYT
Stand: 28.08.2018



Fahrzeughersteller : CHRYSLER, CHRYSLER (USA)

Raddaten:

Radgröße nach Norm : 7 J X 17 H2 Einpreßtiefe (mm) : 38
Lochkreis (mm)/Lochzahl : 112/5 Zentrierart : Mittenzentrierung

Technische Daten, Kurzfassung

Ausführung	Ausführungsbezeichnung		Mitteln- och (mm)	Zentrierung- werkstoff	zul. Rad- last (kg)	zul. Abroll- umf. (mm)	gültig ab Fertig- datum
	Kennzeichnung Rad	Kennzeichnung Zentrierring					
TTYT8GA38D651	PCD112 ET38	Ø70.1 Ø65.1	65,1	Kunststoff	670	2037	10/17
TTYT8GA38651	PCD112 ET38	Ø70.1 Ø65.1	65,1	Kunststoff	670	2037	10/17
TTYT8SA38D651	PCD112 ET38	Ø70.1 Ø65.1	65,1	Kunststoff	670	2037	10/17
TTYT8SA38651	PCD112 ET38	Ø70.1 Ø65.1	65,1	Kunststoff	670	2037	10/17

Im Fahrzeug vorgeschriebene Fahrzeugsysteme, z. B. Reifendruckkontrollsysteme, müssen nach Anbau der Sonderräder funktionsfähig bleiben.

Der Fahrzeughalter muss auf die Kontrolle des Anzugsmoments der Befestigungsmittel nach einer Wegstrecke von 50km hingewiesen werden.

Verwendungsbereich/Fz-Hersteller : CHRYSLER, CHRYSLER (USA)

Befestigungsteile : Lochkreisversatzschrauben M12x1,25, Schaftl. 30 mm, Kegelw. 60 Grad

Zubehör : AEZ Artikel-Nr. ZJFB

Anzugsmoment der Befestigungsteile : 120 Nm für Typ : BU
135 Nm für Typ : KL; MX

Verkaufsbezeichnung: **CHEROKEE**

Fahrzeugtyp	Betriebserlaubnis	kW	Reifen	Auflagen zu Reifen	Auflagen
KL	e4*2007/46*0783*..	103 -200	225/60R17	51G	Sport, Longitude, Limited; Modell "4x4"; Allradantrieb; Frontantrieb; 10B; 11B; 11G; 11H; 12K; 51A; 7BX; 71C; 71K; 721; 725; 73C; 74A; 74H; 74P; 76S

Verkaufsbezeichnung: **Compass**

Fahrzeugtyp	Betriebserlaubnis	kW	Reifen	Auflagen zu Reifen	Auflagen
MX	e11*2007/46*4037*..	88 -125	215/60R17 96	121	Allradantrieb; Frontantrieb; 10B; 11B; 11G; 11H; 51A; 7MG; 71C; 71K; 721; 725; 73C; 74A; 74H; 74P; 76S
			215/65R17 99	12A	
			225/55R17 97	12A	
			225/60R17 99	121	

**Gutachten 366-0345-16-WIRD/N1
zur Erteilung eines Nachtrags zur ABE 51285**

ANLAGE: 13 CHRYSLER
Hersteller: ALCAR WHEELS GmbH

Radtyp: TTYT
Stand: 28.08.2018



Seite: 2 von 3

Verkaufsbezeichnung: **JEEP RENEGADE**

Fahrzeugtyp	Betriebserlaubnis	kW	Reifen	Auflagen zu Reifen	Auflagen
BU	e3*2007/46*0300*..	70 -103	215/65R17 99	121	Allradantrieb; Frontantrieb; 10B; 11B; 11G; 11H; 51A; 7MG; 71C; 71K; 721; 725; 73C; 74A; 74H; 74P; 76S
		70 -125	215/60R17 96	120	
		125	215/65R17 99	121; 54A	

Auflagen

- 10B) Die mindestens erforderlichen Geschwindigkeitsbereiche der zu verwendenden Reifen sind unter Berücksichtigung der Loadindizes, mit Ausnahme der Reifen mit M+S-Profil, den Fahrzeugpapieren zu entnehmen, soweit im Verwendungsbereich keine Abweichungen festgelegt sind. Die für M+S Reifen zulässige Höchstgeschwindigkeit ist im Blickfeld des Fahrzeugführer sinnfällig anzugeben und diese zulässige Höchstgeschwindigkeit ist im Betrieb nicht zu überschreiten.
- 11B) Wird eine in diesem Gutachten aufgeführte Reifengröße verwendet, die nicht bereits in der Fahrzeuggenehmigung für diesen Fahrzeug-Typ/ -Variante/ -Version bzw. Fahrzeugausführung genannt ist, so sind die Angaben über die Reifengrößen in den Fahrzeugpapieren bei der nächsten Befassung mit den Fahrzeugpapieren durch die Zulassungsstelle unter Vorlage der Allgemeinen Betriebserlaubnis bzw. der Abnahmebestätigung nach §19 Abs. 3 der StVZO berichtigen zu lassen. Diese Berichtigung ist dann nicht erforderlich, wenn die ABE des Sonderrades eine Freistellung von der Pflicht zur Berichtigung der Fahrzeugpapiere enthält.
- 11G) Die Brems-, Lenkungsaggregate und das Fahrwerk mit Ausnahme von Sonder-Fahrwerksfedern müssen, sofern diese durch keine weiteren Auflagen berührt werden, dem Serienstand entsprechen. Für die Sonder-Fahrwerksfedern muß eine Allgemeine Betriebserlaubnis oder ein Teilegutachten vorliegen; gegen die Verwendung der Rad/Reifenkombination dürfen keine technischen Bedenken bestehen. Wird gleichzeitig mit dem Anbau der Sonderräder eine Fahrwerksänderung vorgenommen, so ist diese und ihre Auswirkung auf den Anbau der Sonderräder gesondert zu beurteilen.
- 11H) Wird das serienmäßige Ersatzrad verwendet, soll mit mäßiger Geschwindigkeit und nicht länger als erforderlich gefahren werden. Hierbei müssen die serienmäßigen Befestigungsteile verwendet werden. Bei Fahrzeugausführungen mit Allradantrieb ist bei Verwendung des Ersatzrades darauf zu achten, daß nur Reifen mit gleich großem Abrollumfang zulässig sind.
- 121) Die Verwendung von feingliedrigen Schneeketten, die nicht mehr als 7 mm (einschließlich Kettenschloss) auflagen, ist nur an der Achse, die in der Betriebsanleitung des Fahrzeuges genannt wird, möglich.
- 12A) Die Verwendung von Schneeketten ist nicht möglich, es sei denn, dass für den hier aufgeführten Fahrzeugtyp eine weitere Umrüstmöglichkeit im Gutachten aufgeführt ist. Für diese Umrüstung mit der Einschränkung in Spalte Auflagen "Reifen mit Schneeketten" sind die dort aufgeführten Auflagen und Hinweise zu beachten.
- 12K) Die Verwendung von Schneeketten ist nur zulässig, wenn diese vom Fahrzeughersteller für diese Rad/Reifen-Kombination freigegeben ist (s. Betriebsanleitung).
- 12O) Die Verwendung von feingliedrigen Schneeketten, die nicht mehr als 13 mm (einschließlich Kettenschloss) auflagen, ist nur an der Achse, die in der Betriebsanleitung des Fahrzeuges genannt wird, möglich.
- 51A) Der vom Fahrzeughersteller (siehe Betriebsanleitung oder Reifenfülldruckhinweis am Fahrzeug) bzw. Reifenhersteller vorgeschriebene Reifenfülldruck ist zu beachten. Die Verwendung von Reifen mit Notlaufeigenschaften ist laut Hersteller nur mit Reifenfülldrucküberwachungssystem zulässig.



**Gutachten 366-0345-16-WIRD/N1
zur Erteilung eines Nachtrags zur ABE 51285**

ANLAGE: 13 CHRYSLER
Hersteller: ALCAR WHEELS GmbH

Radtyp: TTYT
Stand: 28.08.2018



Seite: 3 von 3

- 51G) Die Verwendung dieser Rad/Reifen-Kombination ist nur zulässig, wenn diese Reifendimension in den Fahrzeugpapieren bereits serienmäßig eingetragen oder vom Fahrzeughersteller, s. Auszug aus der EG-Genehmigung des Fahrzeuges (EG-Übereinstimmungsbescheinigung), freigegeben ist. Der Loadindex, das Geschwindigkeitssymbol, die M+S-Kennzeichnung, die Hinweise und die Empfehlungen des Fahrzeugherstellers sind bei Verwendung dieser Reifengröße zu beachten.
- 54A) Es ist der Nachweis zu erbringen, daß die Anzeigen von Geschwindigkeitsmesser und Wegstreckenzähler innerhalb der zulässigen Toleranzen liegen. Sofern eine Angleichung durchgeführt wird, ist dies bei der Beurteilung weiterer Rad/Reifen-Kombinationen in den Fahrzeugpapieren zu berücksichtigen.
- 71C) Zum Auswuchten der Sonderräder dürfen an der Felgeninnenseite nur Klebegewichte angebracht werden.
- 71K) Zum Auswuchten der Sonderräder dürfen an der Felgenaußenseite nur Klebegewichte unterhalb des Tiefbetts angebracht werden.
- 721) Es ist nur die Verwendung von Gummiventilen oder Metallschraubventilen mit Überwurfmutter von außen, die weitgehend den Normen (DIN, E.T.R.T.O. bzw. Tire and Rim) entsprechen und die für einen Ventilloch-Nenn Durchmesser von 11,3 mm geeignet sind, zulässig. Das Ventil darf nicht über den Felgenrand hinausragen. Es sind die Montagehinweise des Ventilherstellers zu beachten.
- 725) Bei Fahrzeugen mit einer bauartbedingten Höchstgeschwindigkeit über 210 km/h sind nur Metallschraubventile zulässig. Es sind die Montagehinweise des Ventilherstellers zu beachten.
- 73C) Es ist nur die Verwendung von schlauchlosen Reifen zulässig.
- 74A) Es dürfen nur die vom Radhersteller mitzuliefernden Radbefestigungsteile verwendet werden, dabei ist die Gewindegröße der serienmäßigen Befestigungsteile zu beachten. Bei Verwendung von Radschrauben, ist die, in der Anlage zum Gutachten, dem Fahrzeug zugeordnete Schaftlänge zu beachten.
- 74H) Vor Montage der Räder sind eventuell vorhandene Zentrierstifte, Befestigungsschrauben oder Sicherungsringe an den Anschlussflanschen des Fahrzeugs zu entfernen.
- 74P) Radausführungen mit Zentrierring im Mittenloch sind nur zulässig, wenn die im Gutachten beschriebenen Zentrierringe verwendet werden.
- 76S) Die Verwendung dieser Radgröße ist nicht zulässig an Fahrzeugausführungen, die serienmäßig mit mindestens 18-Zoll-Rädern ausgerüstet sind.
- 7BX) Die Verwendung des vom Fahrzeughersteller verbauten Reifendruck Kontrollsystems mit Sensoren Art. Nr.: 68239720AB (nur wenn auch original verbaut) ist zulässig. Das System muss gemäß den Herstellerangaben kalibriert werden. Alternativ kann ein geeignetes Nachrüstkontrollsystem verwendet werden.
- 7MG) Die Verwendung des vom Fahrzeughersteller verbauten Reifendruck Kontrollsystems mit Sensoren Art. Nr.: 53305555 (nur wenn auch original verbaut) ist zulässig. Das System muss gemäß den Herstellerangaben kalibriert werden. Alternativ kann ein geeignetes Nachrüstkontrollsystem verwendet werden.

**Gutachten 366-0345-16-WIRD/N1
zur Erteilung eines Nachtrags zur ABE 51285**

ANLAGE: 14 OPEL
Hersteller: ALCAR WHEELS GmbH

Radtyp: TTYT
Stand: 28.08.2018



Seite: 1 von 13

Fahrzeughersteller : OPEL, OPEL / VAUXHALL

Raddaten:

Radgröße nach Norm : 7 J X 17 H2 Einpreßtiefe (mm) : 38
Lochkreis (mm)/Lochzahl : 112/5 Zentrierart : Mittenzentrierung

Technische Daten, Kurzfassung

Ausführung	Ausführungsbezeichnung		Mittelloch (mm)	Zentrierwerkstoff	zul. Radlast (kg)	zul. Abrollumf. (mm)	gültig ab Fertigdatum
	Kennzeichnung Rad	Kennzeichnung Zentrierring					
TTYT8GA38D651	PCD112 ET38	Ø70.1 Ø65.1	65,1	Kunststoff	670	2037	10/17
TTYT8GA38651	PCD112 ET38	Ø70.1 Ø65.1	65,1	Kunststoff	670	2037	10/17
TTYT8SA38D651	PCD112 ET38	Ø70.1 Ø65.1	65,1	Kunststoff	670	2037	10/17
TTYT8SA38651	PCD112 ET38	Ø70.1 Ø65.1	65,1	Kunststoff	670	2037	10/17

Im Fahrzeug vorgeschriebene Fahrzeugsysteme, z. B. Reifendruckkontrollsysteme, müssen nach Anbau der Sonderräder funktionsfähig bleiben.

Der Fahrzeughalter muss auf die Kontrolle des Anzugsmoments der Befestigungsmittel nach einer Wegstrecke von 50km hingewiesen werden.

Verwendungsbereich/Fz-Hersteller : OPEL, OPEL / VAUXHALL

Befestigungsteile : Lochkreisversatzschrauben M12x1,5, Schaftl. 30 mm, Kegelw. 60 Grad

Zubehör : AEZ Artikel-Nr. ZJOXN

Anzugsmoment der Befestigungsteile : 110 Nm

Verkaufsbezeichnung: **ASTRA**

Fahrzeugtyp	Betriebserlaubnis	kW	Reifen	Auflagen zu Reifen	Auflagen
A-H	e1*2001/116*0261*.., e1*2007/46*0344*..	55 -132	215/45R17 87	QFA	10B; 11B; 11G; 11H; 12K; 51A; 71C; 71K; 721; 725; 73C; 74A; 74P; 4CS
		55 -147	215/45R17	51G	
			225/45R17 90	11A; 367	

Verkaufsbezeichnung: **ASTRA ESTATE-H-DUAL FUEL**

Fahrzeugtyp	Betriebserlaubnis	kW	Reifen	Auflagen zu Reifen	Auflagen
A-H	e11*2001/116*0247*..	55 -132	215/45R17 87	QFA	10B; 11B; 11G; 11H; 12K; 51A; 71C; 71K; 721; 725; 73C; 74A; 74P; 4CS
		55 -147	215/45R17	51G	
			225/45R17 90	11A; 367	

Verkaufsbezeichnung: **ASTRA GTC,CABRIO/TWIN TOP**

Fahrzeugtyp	Betriebserlaubnis	kW	Reifen	Auflagen zu Reifen	Auflagen
A-H/C	e4*2001/116*0094*..	55 -92	215/45R17 87	QFA	Cabrio; Coupe; 10B; 11B; 11G; 11H; 12K; 51A; 71C; 71K; 721; 725; 73C; 74A; 74P; 4CS
		55 -147	215/45R17	51G	
			225/45R17 91	11A; 367	
		55 -177	225/45R17	51G	
			177	205/50R17	
		215/45R17 87H M+S	52J		

Benannt unter der Registriernummer KBA-P 00055-00
von der Benennungsstelle des Kraftfahrt-Bundesamtes, Bundesrepublik Deutschland.



**Gutachten 366-0345-16-WIRD/N1
zur Erteilung eines Nachtrags zur ABE 51285**

ANLAGE: 14 OPEL
Hersteller: ALCAR WHEELS GmbH

Radtyp: TTYJ
Stand: 28.08.2018



Seite: 2 von 13

Verkaufsbezeichnung: **ASTRA GTC,CABRIO/TWIN TOP**

Fahrzeugtyp	Betriebserlaubnis	kW	Reifen	Auflagen zu Reifen	Auflagen
A-H/C	e4*2001/116*0094*..	177	205/50R17	12T; 51G; 52J	Nur Astra OPC; Coupe; 10B; 11B; 11G; 11H; 51A; 71C; 71K; 721; 725; 73C; 74A; 74P; 4CS
			215/45R17 87H M+S	12N; 52J	
			225/45R17	12A; 51G	

Verkaufsbezeichnung: **ASTRA STATION WAGON**

Fahrzeugtyp	Betriebserlaubnis	kW	Reifen	Auflagen zu Reifen	Auflagen
A-H/SW	e1*2001/116*0293*.. e1*2007/46*0341*..	55 - 132 55 - 147	215/45R17 87	QFA	10B; 11B; 11G; 11H; 12K; 51A; 71C; 71K; 721; 725; 73C; 74A; 74P; 4CS
			215/45R17	51G	
			225/45R17 90	11A; 367	

Verkaufsbezeichnung: **ASTRA-G**

Fahrzeugtyp	Betriebserlaubnis	kW	Reifen	Auflagen zu Reifen	Auflagen
T98	e1*97/27*0086*.. e1*98/14*0086*..	60 - 108	215/40R17 87	11A; 21B; 22B; 22L; 24C; 24M	Limousine; Stufenheck; Schrägheck; 10B; 11B; 11G; 11H; 12A; 51A; 71C; 71K; 721; 725; 73C; 74A; 74P; 915
T98/NB	e1*97/27*0101*.. e1*98/14*0101*..	62 - 108	205/40R17 84W	11A; 21B; 22B; 22L; 24J; 5EA	
			215/40R17 83W	11A; 21B; 22B; 22L; 24C; 24M; 5DW	
T98/CNG T98/KOMBI	e1*2001/116*0216*.. e1*97/27*0087*.. e1*98/14*0087*..	55 - 147	215/45R17	11A; 21B; 22B; 24C; 24M; 51G	Kombi; 10B; 11B; 11G; 11H; 12A; 51A; 71C; 71K; 721; 725; 73C; 74A; 74P; 915; 4M3
		60 - 108	215/40R17 87	11A; 21B; 22B; 24C; 24M	
		62 - 108	205/40R17 84W	11A; 21B; 22B; 24J; 5EA	
			215/40R17 83W	11A; 21B; 22B; 24C; 24M; 5DW	
141 - 147	215/40R17	10N; 11A; 21B; 22B; 22L; 24C; 24M; 51G			

Verkaufsbezeichnung: **ASTRA-G-COUPE / G-CABRIO**

Fahrzeugtyp	Betriebserlaubnis	kW	Reifen	Auflagen zu Reifen	Auflagen
T98C	e1*98/14*0132*..	74 - 108	205/40R17 84W	11A; 21B; 22B; 22L; 5EA	Cabrio; Coupe; 10B; 11B; 11G; 11H; 12A; 51A; 71C; 71K; 721; 725; 73C; 74A; 74P
			205/45R17 84W	11A; 21B; 22B; 22L; 5EA	
			215/40R17 83W	11A; 21B; 22B; 22L; 5DW	
			215/40R17 87	11A; 21B; 22B; 22L	
		140 - 147	215/40R17	11A; 21B; 22B; 22L; 51G	

Benannt unter der Registriernummer KBA-P 00055-00
von der Benennungsstelle des Kraftfahrt-Bundesamtes, Bundesrepublik Deutschland.



**Gutachten 366-0345-16-WIRD/N1
zur Erteilung eines Nachtrags zur ABE 51285**

ANLAGE: 14 OPEL
Hersteller: ALCAR WHEELS GmbH

Radtyp: TTYT
Stand: 28.08.2018



Seite: 3 von 13

Verkaufsbezeichnung: **COMBO-C**

Fahrzeugtyp	Betriebserlaubnis	kW	Reifen	Auflagen zu Reifen	Auflagen
Combo-C	e1*2007/46*0291*..	48 -74	205/45R17 88	11A; 21P; 21S; 22P	5-Loch Radanschluss; 10B; 11B; 11G; 11H; 12A; 51A; 71C; 71K; 721; 725; 73C; 74A; 74P
COMBO-C	e1*98/14*0179*..				
Combo-C-	e1*2001/116*0327*..				
CNG	e1*2007/46*0293*..				
Combo-C-	DE*2007/46*0129*..				
Van	e1*2007/46*0129*..				
COMBO-C-	K886				
VAN	DE*2007/46*0131*..				
Combo-C-					
Van-CNG					
COMBO-C-	L620				
VAN-CNG					

Verkaufsbezeichnung: **CORSA, CORSA-E, ADAM**

Fahrzeugtyp	Betriebserlaubnis	kW	Reifen	Auflagen zu Reifen	Auflagen
S-D	e1*2001/116*0379*..	141	205/45R17 88	52J	nur Opel Corsa D OPC; bis e1*2001/116*0379*29; 10B; 11B; 11G; 11H; 12A; 51A; 7BP; 71C; 71K; 721; 725; 73C; 74A; 74P; 76T; 77E; 4AC; 4CO
			215/45R17	11A; 22M; 51G	
			225/45R17 91	11A; 21P; 22H; 22M; 24M	
S-D	e1*2001/116*0379*..	110	195/45R17 85	11A; 26P	Corsa-E; ab e1*2001/116*0379*32; 10B; 11B; 11G; 11H; 12A; 51A; 7BP; 71C; 71K; 721; 725; 73C; 74A; 74P; 77E; 4AC; 4CO
		110 -152	205/45R17 84	11A; 26P	
			215/45R17	11A; 26N; 26P; 51G	
S-D	e1*2001/116*0379*..	110	205/40R17 80W	11A; 54A	Adam-S; 10B; 11B; 11G; 11H; 12A; 51A; 7BP; 71C; 71K; 721; 725; 73C; 74A; 74P; 76S; 77E; 4AC; 4CO
			205/45R17 84		
			215/40R17 83		
			215/45R17 87		
S-D	e1*2001/116*0379*..	88 -92	205/45R17 84	51J	Corsa D; bis e1*2001/116*0379*29; 2-türig; 4-türig; 10B; 11B; 11G; 11H; 12A; 51A; 7BP; 71C; 71K; 721; 725; 73C; 74A; 74P; 77E; 4AC; 4CO
		88 -110	215/45R17	11A; 22M; 51G	

Verkaufsbezeichnung: **CORSA-C**

Fahrzeugtyp	Betriebserlaubnis	kW	Reifen	Auflagen zu Reifen	Auflagen
CORSA-C	e1*98/14*0148*..	74	205/40R17 80	11A; 21B; 22F; 24M; 54A	10B; 11B; 11G; 11H; 12A; 51A; 71C; 71K; 721; 725; 73C; 74A; 74P; 915
			215/35R17 83	11A; 21B; 22F; 24J; 24M	

Benannt unter der Registriernummer KBA-P 00055-00
von der Benennungsstelle des Kraftfahrt-Bundesamtes, Bundesrepublik Deutschland.



**Gutachten 366-0345-16-WIRD/N1
zur Erteilung eines Nachtrags zur ABE 51285**

ANLAGE: 14 OPEL
Hersteller: ALCAR WHEELS GmbH

Radtyp: TTYT
Stand: 28.08.2018



Seite: 4 von 13

Verkaufsbezeichnung: **CORSA-C-VAN**

Fahrzeugtyp	Betriebserlaubnis	kW	Reifen	Auflagen zu Reifen	Auflagen
CORSA-C-VAN	L659	74	205/40R17 80	11A; 21B; 22F; 24M; 54A	10B; 11B; 11G; 11H; 12A; 51A; 71C; 71K;
			215/35R17 83	11A; 21B; 22F; 24J; 24M	721; 725; 73C; 74A; 74P; 915

Verkaufsbezeichnung: **MERIVA**

Fahrzeugtyp	Betriebserlaubnis	kW	Reifen	Auflagen zu Reifen	Auflagen
S-D/MONOCA B B	e4*2007/46*0165*..	55 - 103	205/50R17 89		10B; 11G; 11H; 12K;
			215/45R17 87	5ET	51A; 7BP; 71C; 71K;
			215/45R17 91		721; 725; 73C; 74A;
			225/45R17 91		74P

Verkaufsbezeichnung: **MERIVA VAN**

Fahrzeugtyp	Betriebserlaubnis	kW	Reifen	Auflagen zu Reifen	Auflagen
S-D MONOCAB B/ V	e4*2007/46*0271*..	55 - 103	205/50R17 89		10B; 11G; 11H; 12K;
			215/45R17 87	5ET	51A; 7BP; 71C; 71K;
			215/45R17 91		721; 725; 73C; 74A;
			225/45R17 91		74P

Verkaufsbezeichnung: **MERIVA-A**

Fahrzeugtyp	Betriebserlaubnis	kW	Reifen	Auflagen zu Reifen	Auflagen
X01 Monocab	e1*2001/116*0215*..	132	205/45R17	11A; 22Q; 24M; 51G	Nur Meriva OPC;
			215/40R17 87W	11A; 21M; 22Q; 24M	10B; 11B; 11G; 11H; 12A; 51A; 71C; 71K; 721; 725; 73C; 74A; 74P
X01 Monocab	e1*2001/116*0215*..	51 - 92	205/45R17	11A; 22Q; 24M; 51G	10B; 11B; 11G; 11H; 12A; 51A; 71C; 71K; 721; 725; 73C; 74A; 74P
			215/40R17 87	11A; 21M; 22Q; 24M	

Verkaufsbezeichnung: **OMEGA-B**

Fahrzeugtyp	Betriebserlaubnis	kW	Reifen	Auflagen zu Reifen	Auflagen
OMEGA-B V94	G684	74 - 100	225/45R17-90		nur bis
	e1*96/79*0077*..	74 - 125	225/45R17-90W		e1*98/14*0077*04;
	e1*98/14*0077*..	74 - 155	225/45R17-90Y		10B; 11B; 11G; 11H; 12A; 51A; 71C; 71K; 721; 725; 73C; 74A; 74P
OMEGA-B-CARAVAN	G685	85 - 100	225/45R17-90	bis 1200kg zul.Achslast	10B; 11B; 11G; 11H; 12A; 51A; 71C; 71K; 721; 725; 73C; 74A; 74P
V94	e1*98/14*0077*..	74 - 106	225/45R17 91		ab e1*98/14*0077*05;
		74 - 160	225/45R17 91W		10B; 11B; 11G; 11H; 12A; 51A; 71C; 71K; 721; 725; 73C; 74A; 74P

Benannt unter der Registriernummer KBA-P 00055-00
von der Benennungsstelle des Kraftfahrt-Bundesamtes, Bundesrepublik Deutschland.



Gutachten 366-0345-16-WIRD/N1
zur Erteilung eines Nachtrags zur ABE 51285

ANLAGE: 14 OPEL
 Hersteller: ALCAR WHEELS GmbH

Radtyp: TTYT
 Stand: 28.08.2018



Seite: 5 von 13

Verkaufsbezeichnung: **SIGNUM**

Fahrzeugtyp	Betriebserlaubnis	kW	Reifen	Auflagen zu Reifen	Auflagen
VECTRA/CAR, VECTRA	e1*2001/116*0214*..	74 - 155	215/50R17	51G	10B; 11B; 11G; 11H;
			225/45R17 91W		12A; 51A; 71C; 71K; 721; 725; 73C; 74A; 74P; 4DQ
Z-C/S	e1*2001/116*0291*..	74 - 155	225/45R17 91W		10B; 11B; 11G; 11H;
		74 - 184	215/50R17	51G	12A; 51A; 71C; 71K;
		169 - 184	225/45R17	51G	721; 725; 73C; 74A; 74P; 4DQ

Verkaufsbezeichnung: **VECTRA-A**

Fahrzeugtyp	Betriebserlaubnis	kW	Reifen	Auflagen zu Reifen	Auflagen
VECTRA-A VECTRA- A-CC	E947/1 E948/1	125	215/40R17	QE8; 11A; 21B; 21J; 22B; 22F; 24C; 24M; 51E	10B; 11B; 11G; 11H; 12A; 51A; 71C; 71K;
			215/45R17 87	11A; 21B; 21J; 22B; 22F; 24C; 24D; 51E	721; 725; 73C; 74A; 74P
VECTRA- A-X	E951/1	150	215/40R17	QE8; 11A; 21B; 22B; 24C	Allradantrieb; 10B; 11B; 11G; 11H;
			215/45R17	11A; 21B; 22B; 22F; 24C; 631	12A; 51A; 71C; 71K; 721; 725; 73C; 74A; 74P

Verkaufsbezeichnung: **VECTRA-B**

Fahrzeugtyp	Betriebserlaubnis	kW	Reifen	Auflagen zu Reifen	Auflagen
J96	e1*93/81*0030*.. e1*95/54*0030*..	55 - 100	215/45R17 87	11A; 22B; 24J; 24M; 681; 684	10B; 11B; 11G; 11H; 12A; 51A; 71C; 71K;
J96/Kombi	e1*98/14*0030*.. e1*95/54*0044*.. e1*98/14*0044*..	55 - 125	215/45R17	11A; 22B; 24J; 24M; 631; 681; 684	721; 725; 73C; 74A; 74P
			225/45R17-90	11A; 22B; 24J; 24M	

Verkaufsbezeichnung: **VECTRA-C, VECTRA-C-CC**

Fahrzeugtyp	Betriebserlaubnis	kW	Reifen	Auflagen zu Reifen	Auflagen
VECTRA/LIM Z02 / Z18XE	e1*98/14*0187*.. e11*2001/116*0214*.. e11*2001/116*0235*..	74 - 90	215/45R17 87	5ET	10B; 11B; 11G; 11H;
		74 - 155	215/50R17 91W	11A; 22L	12A; 51A; 7EA; 71C;
			225/45R17 91W	11A; 22L	71K; 721; 725; 73C; 74A; 74P; 4M4
Z-C	e1*2001/116*0290*..	74 - 90	215/45R17 87	5ET	10B; 11B; 11G; 11H;
		74 - 184	215/50R17 91W	11A; 22L	12A; 51A; 71C; 71K;
		74 - 206	225/45R17	11A; 22L; 51G	721; 725; 73C; 74A;
			225/45R17 91W	11A; 22L	74P; 4DQ

**Gutachten 366-0345-16-WIRD/N1
zur Erteilung eines Nachtrags zur ABE 51285**

ANLAGE: 14 OPEL
Hersteller: ALCAR WHEELS GmbH

Radtyp: TTYT
Stand: 28.08.2018



Seite: 6 von 13

Verkaufsbezeichnung: **VECTRA-C-STATION WAGON**

Fahrzeugtyp	Betriebserlaubnis	kW	Reifen	Auflagen zu Reifen	Auflagen
VECTRA/SW	e1*2001/116*0238*..	74 -155	215/50R17	51G	10B; 11B; 11G; 11H; 12A; 51A; 71C; 71K; 721; 725; 73C; 74A; 74P; 4DQ
			215/50R17 91 M+S		
			225/45R17 91W		
Z-C/SW	e1*2001/116*0292*..	74 -155 74 -184 74 -206	225/45R17 91W		10B; 10S; 11B; 11G; 11H; 12A; 51A; 71C; 71K; 721; 725; 73C; 74A; 74P; 76S; 4DQ
			215/50R17	51G	
			225/45R17	51G	

Verkaufsbezeichnung: **ZAFIRA**

Fahrzeugtyp	Betriebserlaubnis	kW	Reifen	Auflagen zu Reifen	Auflagen
A- H/Monocab	e1*2001/116*0325*... e1*2007/46*0497*..	74 -147	205/50R17 89W	QF1; 5FM	10B; 11B; 11G; 11H; 12A; 51A; 71C; 71K; 721; 725; 73C; 74A; 74P; 4AC; 4DQ
			205/50R17 93	QF1	
			215/45R17 91W	QF1; 5GG	
			225/45R17 91	QF1; 5FI	
			225/45R17 94	QF1	
A- H/Monocab- CNG	e1*2001/116*0378*..	69 -110	205/50R17 93		10B; 11B; 11G; 11H; 12A; 51A; 71C; 71K; 721; 725; 73C; 74A; 74P; 4AC; 4DQ
			225/45R17 94		

Verkaufsbezeichnung: **ZAFIRA VAN**

Fahrzeugtyp	Betriebserlaubnis	kW	Reifen	Auflagen zu Reifen	Auflagen
A- H/Monocab/V	e1*2007/46*0595*..	74 -147	205/50R17 89W	QF1; 5FM	10B; 11B; 11G; 11H; 12A; 51A; 71C; 71K; 721; 725; 73C; 74A; 74P; 4AC; 4DQ
			205/50R17 93	QF1	
			215/45R17 91W	QF1; 5GG	
			225/45R17 91	QF1; 5FI	
			225/45R17 94	QF1	

Verkaufsbezeichnung: **ZAFIRA-A**

Fahrzeugtyp	Betriebserlaubnis	kW	Reifen	Auflagen zu Reifen	Auflagen
T98MONOC AB	e1*98/14*0110*..	60 -108	205/50R17-89	11A; 22B; 22F; 22N; 24C; 24D	10B; 11B; 11G; 11H; 12A; 51A; 71C; 71K; 721; 725; 73C; 74A; 74P
			215/45R17 87	11A; 22B; 22F; 22N; 24C; 24D	
			225/45R17-90	11A; 22B; 22F; 22N; 24C; 24D	
T98MONOC AB	e1*98/14*0110*..	63 -147	205/50R17 89	11A; 21B; 22B; 22N	Nur Zafira A OPC und Edition; 10B; 11B; 11G; 11H; 12A; 51A; 71C; 71K; 721; 725; 73C; 74A; 74P
			215/45R17 87W	11A; 22B; 22N	
			225/45R17 90	11A; 21B; 22B; 22N	

**Gutachten 366-0345-16-WIRD/N1
zur Erteilung eines Nachtrags zur ABE 51285**

ANLAGE: 14 OPEL
Hersteller: ALCAR WHEELS GmbH

Radtyp: TTYT
Stand: 28.08.2018



Seite: 7 von 13

Auflagen

- 10B) Die mindestens erforderlichen Geschwindigkeitsbereiche der zu verwendenden Reifen sind unter Berücksichtigung der Loadindizes, mit Ausnahme der Reifen mit M+S-Profil, den Fahrzeugpapieren zu entnehmen, soweit im Verwendungsbereich keine Abweichungen festgelegt sind. Die für M+S Reifen zulässige Höchstgeschwindigkeit ist im Blickfeld des Fahrzeugführer sinnfällig anzugeben und diese zulässige Höchstgeschwindigkeit ist im Betrieb nicht zu überschreiten.
- 10N) Gegebenenfalls aufgeführte Fabrikatsbindungen/-empfehlungen in den Fahrzeugpapieren bzw. der Betriebsanleitung sind zu beachten oder es dürfen nur die vom Fahrzeughersteller freigegebenen Reifenfabrikate verwendet werden.
- 10S) Der serienmäßige Nenndurchmesser der Sommer- bzw. Winterbereifung darf nicht unterschritten werden.
- 11A) Der vorschriftsmäßige Zustand des Fahrzeuges ist durch einen amtlich anerkannten Sachverständigen oder Prüfer für den Kraftfahrzeugverkehr oder einen Prüfingenieur einer Überwachungsorganisation oder einen Angestellten nach Abschnitt 4 der Anlage VIIIb zur StVZO unter Angabe von FAHRZEUGHERSTELLER, FAHRZEUGTYP und FAHRZEUGIDENTIFIZIERUNGSNUMMER auf einem Nachweis entsprechend dem im Beispielkatalog zum §19 StVZO veröffentlichten Muster bescheinigen zu lassen.
- 11B) Wird eine in diesem Gutachten aufgeführte Reifengröße verwendet, die nicht bereits in der Fahrzeuggenehmigung für diesen Fahrzeug-Typ/ -Variante/ -Version bzw. Fahrzeugausführung genannt ist, so sind die Angaben über die Reifengrößen in den Fahrzeugpapieren bei der nächsten Befassung mit den Fahrzeugpapieren durch die Zulassungsstelle unter Vorlage der Allgemeinen Betriebserlaubnis bzw. der Abnahmebestätigung nach §19 Abs. 3 der StVZO berichtigen zu lassen. Diese Berichtigung ist dann nicht erforderlich, wenn die ABE des Sonderrades eine Freistellung von der Pflicht zur Berichtigung der Fahrzeugpapiere enthält.
- 11G) Die Brems-, Lenkungsaggregate und das Fahrwerk mit Ausnahme von Sonder-Fahrwerksfedern müssen, sofern diese durch keine weiteren Auflagen berührt werden, dem Serienstand entsprechen. Für die Sonder-Fahrwerksfedern muß eine Allgemeine Betriebserlaubnis oder ein Teilegutachten vorliegen; gegen die Verwendung der Rad/Reifenkombination dürfen keine technischen Bedenken bestehen. Wird gleichzeitig mit dem Anbau der Sonderräder eine Fahrwerksänderung vorgenommen, so ist diese und ihre Auswirkung auf den Anbau der Sonderräder gesondert zu beurteilen.
- 11H) Wird das serienmäßige Ersatzrad verwendet, soll mit mäßiger Geschwindigkeit und nicht länger als erforderlich gefahren werden. Hierbei müssen die serienmäßigen Befestigungsteile verwendet werden. Bei Fahrzeugausführungen mit Allradantrieb ist bei Verwendung des Ersatzrades darauf zu achten, daß nur Reifen mit gleich großem Abrollumfang zulässig sind.
- 12A) Die Verwendung von Schneeketten ist nicht möglich, es sei denn, dass für den hier aufgeführten Fahrzeugtyp eine weitere Umrüstmöglichkeit im Gutachten aufgeführt ist. Für diese Umrüstung mit der Einschränkung in Spalte Auflagen "Reifen mit Schneeketten" sind die dort aufgeführten Auflagen und Hinweise zu beachten.
- 12K) Die Verwendung von Schneeketten ist nur zulässig, wenn diese vom Fahrzeughersteller für diese Rad/Reifen-Kombination freigegeben ist (s. Betriebsanleitung).
- 12N) Die Verwendung von feingliedrigen Schneeketten, die nicht mehr als 11 mm (einschließlich Kettenschloss) auftragen, ist nur an der Achse, die in der Betriebsanleitung des Fahrzeuges genannt wird, möglich.
- 12T) Die Verwendung von feingliedrigen Schneeketten ist nur mit der vom Fahrzeughersteller freigegebenen Schneekette oder einer baugleichen Schneekette an der Achse, die in der Betriebsanleitung des Fahrzeuges genannt wird, möglich.
- 21B) Durch Anlegen der vorderen Radhausauschnittkanten und Kunststoffinnenkotflügel über die gesamte Radhausauschnittkantenlänge ist die Freigängigkeit der Rad/Reifen-Kombination herzustellen.

**Gutachten 366-0345-16-WIRD/N1
zur Erteilung eines Nachtrags zur ABE 51285**

ANLAGE: 14 OPEL
Hersteller: ALCAR WHEELS GmbH

Radtyp: TTYT
Stand: 28.08.2018



Seite: 8 von 13

- 21J) Durch Aufweiten bzw. Bearbeiten der vorderen Radhäuser im Bereich der Radaußenseite über die gesamte Radhausausschnittkantenlänge ist die Freigängigkeit der Rad/Reifen-Kombination herzustellen.
- 21M) Durch Nacharbeit der vorderen Radhäuser im Bereich der Radinnenseite ist eine ausreichende Freigängigkeit der Rad/Reifen-Kombination herzustellen.
- 21P) Durch Anlegen bzw. Bearbeiten der vorderen Radhausausschnittkanten und Kunststoffinnenkotflügel über die gesamte Radhausausschnittkantenlänge ist die Freigängigkeit der Rad/Reifen-Kombination unter Berücksichtigung der maximal zulässigen Betriebsbreite nach ETRTO bzw. WdK (1,04 fache Nennbreite des Reifens) herzustellen.
- 21S) Durch Anlegen der Kunststoffinnenkotflügel auf der Radaußenseite an die vorderen Radhäuser über die gesamte Radhausausschnittkantenlänge ist die Freigängigkeit der Rad/Reifen-Kombination unter Berücksichtigung der maximal zulässigen Betriebsbreite nach ETRTO bzw. WdK (1,04 fache Nennbreite des Reifens) herzustellen.
- 22B) Durch Anlegen bzw. Bearbeiten der hinteren Radhausausschnittkanten und Kunststoffinnenkotflügel über die gesamte Radhausausschnittkantenlänge ist die Freigängigkeit der Rad/Reifen-Kombination herzustellen.
- 22F) Durch Aufweiten bzw. Ausstellen der hinteren Radhäuser im Bereich der Radaußenseite über die gesamte Radhausausschnittkantenlänge ist die Freigängigkeit der Rad/Reifen-Kombination herzustellen.
- 22H) Durch Aufweiten bzw. Ausstellen der hinteren Radhäuser im Bereich der Radaußenseite über die gesamte Radhausausschnittkantenlänge ist die Freigängigkeit der Rad/Reifen-Kombination unter Berücksichtigung der maximal zulässigen Betriebsbreite nach ETRTO bzw. WdK (1,04 fache Nennbreite des Reifens) herzustellen.
- 22L) Durch Kürzen bis zum Schraubenkopf und komplettes Umbiegen der Befestigungslasche der Heckschürzenbefestigung ist eine ausreichende Freigängigkeit der Rad/Reifen-Kombination herzustellen.
- 22M) Durch Kürzen bis zum Schraubenkopf und komplettes Umbiegen der Befestigungslasche der Heckschürzenbefestigung ist eine ausreichende Freigängigkeit der Rad/Reifen-Kombination unter Berücksichtigung der maximal zulässigen Betriebsbreite nach ETRTO bzw. WdK (1,04 fache Nennbreite des Reifens) herzustellen.
- 22N) Durch Nacharbeit im Bereich des gesamten hinteren Türfalzes ist eine ausreichende Freigängigkeit der Rad/Reifen-Kombination herzustellen.
- 22P) Durch vollkommenes Anlegen der Kunststoffinnenkotflügel der Hinterachse auf der Radaußenseite an die Radhauswand über die gesamte Radhausausschnittkantenlänge ist die Freigängigkeit der Rad/Reifen-Kombination unter Berücksichtigung der maximal zulässigen Betriebsbreite nach ETRTO bzw. WdK (1,04 fache Nennbreite des Reifens) herzustellen.
- 22Q) Durch vollkommenes Anlegen der Kunststoffinnenkotflügel der Hinterachse auf der Radaußenseite an die Radhauswand über die gesamte Radhausausschnittkantenlänge ist die Freigängigkeit der Rad/Reifen-Kombination herzustellen.
- 24C) Die Radabdeckung an Achse 1 ist durch Ausstellen der Frontschürze und des Kotflügels oder durch Anbau von dauerhaft befestigten Karosserieteilen im Bereich 30 Grad vor der Radmitte und 50 Grad hinter der Radmitte herzustellen. Die gesamte Breite der Rad/Reifenkombination muss, unter Beachtung des maximal möglichen Betriebsmaßes des Reifens (1,04 fache der Nennbreite des Reifens), im oben genannten Bereich abgedeckt sein.
- 24D) Die Radabdeckung an Achse 2 ist durch Ausstellen der Heckschürze und des Kotflügels oder durch Anbau von dauerhaft befestigten Karosserieteilen im Bereich 30 Grad vor der Radmitte und 50 Grad hinter der Radmitte herzustellen. Die gesamte Breite der Rad/Reifenkombination muss, unter Beachtung des maximal möglichen Betriebsmaßes des Reifens (1,04 fache der Nennbreite des Reifens), im oben genannten Bereich abgedeckt sein.

**Gutachten 366-0345-16-WIRD/N1
zur Erteilung eines Nachtrags zur ABE 51285**

ANLAGE: 14 OPEL
Hersteller: ALCAR WHEELS GmbH

Radtyp: TTYT
Stand: 28.08.2018



Seite: 9 von 13

- 24J) Die Radabdeckung an Achse 1 ist durch Ausstellen der Frontschürze und des Kotflügels oder durch Anbau von dauerhaft befestigten Karosserieteilen im Bereich 30 Grad vor der Radmitte und 50 Grad hinter der Radmitte herzustellen. Je nach Rüstzustand des Fahrzeuges (z. B. Fahrzeugtieferlegung, Radabdeckungsverbreiterung, usw.) kann es möglich sein, dass die Radabdeckung ausreichend ist. Die gesamte Breite der Rad/Reifenkombination muss, unter Beachtung des maximal möglichen Betriebsmaßes des Reifens (1,04 fache der Nennbreite des Reifens), im oben genannten Bereich abgedeckt sein.
- 24M) Die Radabdeckung an Achse 2 ist durch Ausstellen der Heckschürze und des Kotflügels oder durch Anbau von dauerhaft befestigten Karosserieteilen im Bereich 30 Grad vor der Radmitte und 50 Grad hinter der Radmitte herzustellen. Je nach Rüstzustand des Fahrzeuges (z. B. Fahrzeugtieferlegung, Radabdeckungsverbreiterung, usw.) kann es möglich sein, dass die Radabdeckung ausreichend ist. Die gesamte Breite der Rad/Reifenkombination muss, unter Beachtung des maximal möglichen Betriebsmaßes des Reifens (1,04 fache der Nennbreite des Reifens), im oben genannten Bereich abgedeckt sein.
- 26N) Durch Aufweiten bzw. Ausstellen der vorderen Radhäuser ist die Freigängigkeit der Rad/Reifen-Kombination unter Berücksichtigung der maximal zulässigen Betriebsbreite nach ETRTO bzw. WdK (1,04 fache Nennbreite des Reifens) herzustellen. Die genauen Maße / Bereiche sind dem beigefügten Anhang / Hinweisblatt "Nacharbeitsprofile Fahrzeug" am Ende dieser Anlage zu entnehmen.
- 26P) Durch Anlegen der vorderen Radhausauschnittkanten und Kunststoffinnenkotflügel ist die Freigängigkeit der Rad/Reifen-Kombination unter Berücksichtigung der maximal zulässigen Betriebsbreite nach ETRTO bzw. WdK (1,04 fache Nennbreite des Reifens) herzustellen. Die genauen Maße / Bereiche sind dem beigefügten Anhang / Hinweisblatt "Nacharbeitsprofile Fahrzeug" am Ende dieser Anlage zu entnehmen.
- 367) Durch Begrenzen des Lenkeinschlages oder durch Nacharbeit der vorderen Radhäuser im Bereich der Radinnenseite ist eine ausreichende Freigängigkeit der Rad/Reifen-Kombination herzustellen.
- 4AC) Die Verwendung des vom Fahrzeughersteller verbauten Reifendruck Kontrollsystems mit Sensoren Art. Nr.: 10 10 048 (nur wenn auch original verbaut) ist zulässig. Das System muss gemäß den Herstellerangaben kalibriert werden. Alternativ kann ein geeignetes Nachrüstkontrollsystem verwendet werden.
- 4CO) Die Verwendung des vom Fahrzeughersteller verbauten Reifendruck Kontrollsystems mit Sensoren Art. Nr.: 10 10 042 (nur wenn auch original verbaut) ist zulässig. Das System muss gemäß den Herstellerangaben kalibriert werden. Alternativ kann ein geeignetes Nachrüst-Kontrollsystem verwendet werden.
- 4CS) Die Verwendung des vom Fahrzeughersteller verbauten Reifendruck Kontrollsystems mit Sensoren Art. Nr.: 10 10 031 (nur wenn auch original verbaut) ist zulässig. Das System muss gemäß den Herstellerangaben kalibriert werden. Alternativ kann ein geeignetes Nachrüstkontrollsystem verwendet werden.
- 4DQ) Die Verwendung des vom Fahrzeughersteller verbauten Reifendruck Kontrollsystems mit Sensoren Art. Nr.: 10 10 718 (nur wenn auch original verbaut) ist zulässig. Das System muss gemäß den Herstellerangaben kalibriert werden. Alternativ kann ein geeignetes Nachrüstkontrollsystem verwendet werden.
- 4M3) Die Verwendung des vom Fahrzeughersteller verbauten Reifendruck Kontrollsystems mit Sensoren Art. Nr.: 10 10 031 (nur e1*2001/116*0216*..) (nur wenn auch original verbaut) ist zulässig. Das System muss gemäß den Herstellerangaben kalibriert werden. Alternativ kann ein geeignetes Nachrüstkontrollsystem verwendet werden.
- 4M4) Die Verwendung des vom Fahrzeughersteller verbauten Reifendruck Kontrollsystems mit Sensoren Art. Nr.: 10 10 031 (nur e11*2001/116*0214*..,e11*2001/116*0235*..) (nur wenn auch original verbaut) ist zulässig. Das System muss gemäß den Herstellerangaben kalibriert werden. Alternativ kann ein geeignetes Nachrüstkontrollsystem verwendet werden.

**Gutachten 366-0345-16-WIRD/N1
zur Erteilung eines Nachtrags zur ABE 51285**

ANLAGE: 14 OPEL
Hersteller: ALCAR WHEELS GmbH

Radtyp: TTYT
Stand: 28.08.2018



Seite: 10 von 13

- 51A) Der vom Fahrzeughersteller (siehe Betriebsanleitung oder Reifenfülldruckhinweis am Fahrzeug) bzw. Reifenhersteller vorgeschriebene Reifenfülldruck ist zu beachten.
Die Verwendung von Reifen mit Notlaufeigenschaften ist laut Hersteller nur mit Reifenfülldrucküberwachungssystem zulässig.
- 51E) Vorn und hinten sind nur gleiche Reifenfabrikate zu verwenden.
- 51G) Die Verwendung dieser Rad/Reifen-Kombination ist nur zulässig, wenn diese Reifendimension in den Fahrzeugpapieren bereits serienmäßig eingetragen oder vom Fahrzeughersteller, s. Auszug aus der EG-Genehmigung des Fahrzeuges (EG-Übereinstimmungsbescheinigung), freigegeben ist. Der Loadindex, das Geschwindigkeitssymbol, die M+S-Kennzeichnung, die Hinweise und die Empfehlungen des Fahrzeugherstellers sind bei Verwendung dieser Reifengröße zu beachten.
- 51J) Die Verwendung dieser Reifengröße ist nur zulässig, wenn die Reifennennbreite, der in den Fahrzeugpapieren serienmäßig eingetragenen Mindestreifengröße, nicht unterschritten wird.
- 52J) Diese Reifengröße ist nur mit M+S-Profil zulässig. Die Lauffläche und die Struktur sind bei M+S-Profil so konzipiert, dass sie vor allem auf Matsch und Schnee (Winter) bessere Fahreigenschaften gewährleisten.
- 54A) Es ist der Nachweis zu erbringen, daß die Anzeigen von Geschwindigkeitsmesser und Wegstreckenzähler innerhalb der zulässigen Toleranzen liegen. Sofern eine Angleichung durchgeführt wird, ist dies bei der Beurteilung weiterer Rad/Reifen-Kombinationen in den Fahrzeugpapieren zu berücksichtigen.
- 5DW) Die Verwendung dieser Reifengröße ist nur zulässig an Fahrzeugausführungen bis zu einer zulässigen Achslast von 974kg.
- 5EA) Die Verwendung dieser Reifengröße ist nur zulässig an Fahrzeugausführungen bis zu einer zulässigen Achslast von 1000kg.
- 5ET) Die Verwendung dieser Reifengröße ist nur zulässig an Fahrzeugausführungen bis zu einer zulässigen Achslast von 1090kg.
- 5FI) Die Verwendung dieser Reifengröße ist nur zulässig an Fahrzeugausführungen bis zu einer zulässigen Achslast von 1140kg.
- 5FM) Die Verwendung dieser Reifengröße ist nur zulässig an Fahrzeugausführungen bis zu einer zulässigen Achslast von 1160kg.
- 5GG) Die Verwendung dieser Reifengröße ist nur zulässig an Fahrzeugausführungen bis zu einer zulässigen Achslast von 1230kg.
- 631) Die Eignung von "ZR"-Reifen ist durch eine Bestätigung des Reifenherstellers über die ausreichende Tragfähigkeit der Reifengröße sicherzustellen. Es wird empfohlen den Nachweis der Eignung bei den Fahrzeugpapieren mitzuführen.
- 681) Folgende Rad/Reifen-Kombination ist zulässig:
- | | |
|--------------|--------------|
| | Reifengröße: |
| Vorderachse: | 215/45R17 |
| Hinterachse: | 245/40R17 |
- Ist eine der beiden Reifengrößen im Gutachten nicht aufgeführt, so ist die nicht aufgeführte Reifengröße nur auf einer anderen Felgengröße zulässig.
Die erforderlichen Auflagen und Hinweise sind achsweise zu beachten.
An Fahrzeugausführungen mit automatischem Blockierverhinderer (ABV) bzw. Antriebsschlupfregelung (ASR) dürfen nur Reifen verwendet werden, deren Differenz im Abrollumfang kleiner als 1% ist. Es ist eine Bestätigung des Reifenherstellers über die tatsächlichen Abrollumfänge erforderlich; es wird empfohlen den Nachweis der Eignung bei den Fahrzeugpapieren mitzuführen.
Alle an ein und derselben Achse montierten Reifen müssen vom gleichen Reifentyp sein.
- 684) Folgende Rad/Reifen-Kombination ist zulässig:
- | | |
|--|--------------|
| | Reifengröße: |
|--|--------------|

**Gutachten 366-0345-16-WIRD/N1
zur Erteilung eines Nachtrags zur ABE 51285**

ANLAGE: 14 OPEL
Hersteller: ALCAR WHEELS GmbH

Radtyp: TTYT
Stand: 28.08.2018



Seite: 11 von 13

Vorderachse: 215/45R17
Hinterachse: 235/40R17

Ist eine der beiden Reifengrößen im Gutachten nicht aufgeführt, so ist die nicht aufgeführte Reifengröße nur auf einer anderen Felgengröße zulässig.

Die erforderlichen Auflagen und Hinweise sind achsweise zu beachten.

An Fahrzeugausführungen mit automatischem Blockierverhinderer (ABV) bzw. Antriebsschlupfregelung (ASR) dürfen nur Reifen verwendet werden, deren Differenz im Abrollumfang kleiner als 1% ist. Es ist eine Bestätigung des Reifenherstellers über die tatsächlichen Abrollumfänge erforderlich; es wird empfohlen den Nachweis der Eignung bei den Fahrzeugpapieren mitzuführen.

Alle an ein und derselben Achse montierten Reifen müssen vom gleichen Reifentyp sein.

- 71C) Zum Auswuchten der Sonderräder dürfen an der Felgeninnenseite nur Klebegewichte angebracht werden.
- 71K) Zum Auswuchten der Sonderräder dürfen an der Felgenaußenseite nur Klebegewichte unterhalb des Tiefbetts angebracht werden.
- 721) Es ist nur die Verwendung von Gummiventilen oder Metallschraubventilen mit Überwurfmutter von außen, die weitgehend den Normen (DIN, E.T.R.T.O. bzw. Tire and Rim) entsprechen und die für einen Ventilloch-Nenn Durchmesser von 11,3 mm geeignet sind, zulässig.
Das Ventil darf nicht über den Felgenrand hinausragen. Es sind die Montagehinweise des Ventilherstellers zu beachten.
- 725) Bei Fahrzeugen mit einer bauartbedingten Höchstgeschwindigkeit über 210 km/h sind nur Metallschraubventile zulässig. Es sind die Montagehinweise des Ventilherstellers zu beachten.
- 73C) Es ist nur die Verwendung von schlauchlosen Reifen zulässig.
- 74A) Es dürfen nur die vom Radhersteller mitzuliefernden Radbefestigungsteile verwendet werden, dabei ist die Gewindegröße der serienmäßigen Befestigungsteile zu beachten. Bei Verwendung von Radschrauben, ist die, in der Anlage zum Gutachten, dem Fahrzeug zugeordnete Schaftlänge zu beachten.
- 74P) Radausführungen mit Zentrierring im Mittenloch sind nur zulässig, wenn die im Gutachten beschriebenen Zentrierringe verwendet werden.
- 76S) Die Verwendung dieser Radgröße ist nicht zulässig an Fahrzeugausführungen, die serienmäßig mit mindestens 18-Zoll-Rädern ausgerüstet sind.
- 76T) Die Verwendung dieser Felgengröße ist nur zulässig, wenn die Felgenbreite, der in den Fahrzeugpapieren serienmäßig eingetragenen Felgen, nicht unterschritten wird.
- 77E) Das indirekte Reifendruckkontrollsystem ist zu kalibrieren. Es ist dafür den Ausführungen der Bedienungsanleitung Folge zu leisten.
- 7BP) Die Verwendung des vom Fahrzeughersteller verbauten Reifendruck Kontrollsystems mit Sensoren Art. Nr.: 10 10 050 (nur wenn auch original verbaut) ist zulässig. Das System muss gemäß den Herstellerangaben kalibriert werden. Alternativ kann ein geeignetes Nachrüstkontrollsystem verwendet werden.
- 7EA) Die Verwendung des vom Fahrzeughersteller verbauten Reifendruck Kontrollsystems mit Sensoren Art. Nr.: 10 10 718 (nur e1*98/14*0187*..) (nur wenn auch original verbaut) ist zulässig. Das System muss gemäß den Herstellerangaben kalibriert werden. Alternativ kann ein geeignetes Nachrüstkontrollsystem verwendet werden.
- 915) An Fahrzeugausführungen, die unter Ziff.1 Zeile 2 im Fahrzeugbrief und -schein als 3-Liter bzw. 5-Liter-Auto beschrieben und somit steuerbegünstigt sind, sind nur die serienmäßigen Rad/Reifen-Kombinationen bzw. Sonderräder mit serienmäßigen Abmessungen und Serienreifengrößen zulässig.

**Gutachten 366-0345-16-WIRD/N1
zur Erteilung eines Nachtrags zur ABE 51285**

ANLAGE: 14 OPEL
Hersteller: ALCAR WHEELS GmbH

Radtyp: TTY Y
Stand: 28.08.2018



Seite: 12 von 13

- QE8) Es ist eine Bestätigung des Reifenherstellers über die ausreichende Tragfähigkeit der Reifengröße erforderlich. Es wird empfohlen den Nachweis der Eignung bei den Fahrzeugpapieren mitzuführen.
- QF1) Die Verwendung dieser Rad/Reifenkombination ist zulässig an Fahrzeugausführungen (unterschiedliche Lenkgetriebe je nach Serienbereifung), die bereits serienmäßig die Reifengröße 205/55R16 oder 225/45R17 in den Fahrzeugpapieren eingetragen haben.
- QFA) Die Verwendung dieser Rad/Reifenkombination ist nur zulässig an Fahrzeugausführungen (unterschiedliche Lenkgetriebe je nach Serienbereifung), die bereits serienmäßig die Rad/Reifengröße 225/45R17 auf 7Jx17 ET39 bzw. 225/40R18 auf 7,5Jx18 ET37 in den Fahrzeugpapieren eingetragen haben.

**Gutachten 366-0345-16-WIRD/N1
zur Erteilung eines Nachtrags zur ABE 51285**

ANLAGE: 14 OPEL
Hersteller: ALCAR WHEELS GmbH

Radtyp: TTY Y
Stand: 28.08.2018



Nacharbeitsprofile Fahrzeug

Fahrzeug:

Hersteller: OPEL
Fahrzeugtyp: S-D
Genehm.Nr.: e1*2001/116*0379*..
Handelsbez.: CORSA, CORSA-E, ADAM

Variante(n):

Nacharbeit Radhausausschnittkantenbereich:

Auflagen	Nacharbeit im Bereich		Achse
	von [mm]	bis [mm]	
26P	x = 250	y = 250	VA
26B	x = 300	y = 300	VA

Aufweiten Radhausausschnittkantenbereich:

Auflagen	Im Bereich		Aufweiten um [mm]	Achse
	von [mm]	bis [mm]		
26J	x = 300	y = 300	30	VA
26N	x = 300	y = 300	8	VA
27F	x = 300	y = 300	25	HA
27H	x = 300	y = 300	8	HA

**Gutachten 366-0345-16-WIRD/N1
zur Erteilung eines Nachtrags zur ABE 51285**

ANLAGE: 15 SAAB
Hersteller: ALCAR WHEELS GmbH

Radtyp: TTYT
Stand: 28.08.2018



Seite: 1 von 5

Fahrzeughersteller : SAAB

Raddaten:

Radgröße nach Norm : 7 J X 17 H2 Einpreßtiefe (mm) : 38
Lochkreis (mm)/Lochzahl : 112/5 Zentrierart : Mittenzentrierung

Technische Daten, Kurzfassung

Ausführung	Ausführungsbezeichnung		Mittell- och (mm)	Zentrierung- werkstoff	zul. Rad- last (kg)	zul. Abroll- umf. (mm)	gültig ab Fertig- datum
	Kennzeichnung Rad	Kennzeichnung Zentrierring					
TTYT8GA38D651	PCD112 ET38	Ø70.1 Ø65.1	65,1	Kunststoff	670	2037	10/17
TTYT8GA38651	PCD112 ET38	Ø70.1 Ø65.1	65,1	Kunststoff	670	2037	10/17
TTYT8SA38D651	PCD112 ET38	Ø70.1 Ø65.1	65,1	Kunststoff	670	2037	10/17
TTYT8SA38651	PCD112 ET38	Ø70.1 Ø65.1	65,1	Kunststoff	670	2037	10/17

Im Fahrzeug vorgeschriebene Fahrzeugsysteme, z. B. Reifendruckkontrollsysteme, müssen nach Anbau der Sonderräder funktionsfähig bleiben.

Der Fahrzeughalter muss auf die Kontrolle des Anzugsmoments der Befestigungsmittel nach einer Wegstrecke von 50km hingewiesen werden.

Verwendungsbereich/Fz-Hersteller : SAAB

Befestigungsteile : Lochkreisversatzschrauben M12x1,5, Schaftl. 30 mm, Kegelw. 60 Grad

Zubehör : AEZ Artikel-Nr. ZJOXN

Anzugsmoment der Befestigungsteile : 110 Nm

Verkaufsbezeichnung: **SAAB 900**

Fahrzeugtyp	Betriebserlaubnis	kW	Reifen	Auflagen zu Reifen	Auflagen
YS3D	e4*95/54*0012*..	96 - 136	205/45R17 88	11A; 22B	nur bis e4*95/54*0012*03; 10B; 11B; 11G; 11H; 12A; 51A; 71C; 71K; 721; 725; 73C; 74A; 74P
900/II 900/II CABRIO	G511 G783		215/40R17	11A; 22B; 24J; 24M	

**Gutachten 366-0345-16-WIRD/N1
zur Erteilung eines Nachtrags zur ABE 51285**

ANLAGE: 15 SAAB
Hersteller: ALCAR WHEELS GmbH

Radtyp: TTYT
Stand: 28.08.2018



Verkaufsbezeichnung: **SAAB 9-3**

Fahrzeugtyp	Betriebserlaubnis	kW	Reifen	Auflagen zu Reifen	Auflagen
YS3D	e4*95/54*0012*.., e4*98/14*0012*..	85 -113	215/40R17 87	11A; 21B; 22B; 22L; 24J; 24M	ab e4*95/54*0012*04; 10B; 11B; 11G; 11H; 12A; 51A; 71C; 71K; 721; 725; 73C; 74A; 74P
			215/45R17 87	11A; 21B; 21M; 22B; 22L; 24J; 24M	
		85 -136	205/45R17 88	11A; 21B; 22B; 22L	
		85 -169	225/45R17 91	11A; 21B; 21M; 22B; 22L; 24J; 24M; 367; 54A	
		136 -151	215/40R17 87W	11A; 21B; 22B; 22L; 24J; 24M	
			215/45R17 87W	11A; 21B; 21M; 22B; 22L; 24J; 24M	
		165 -169	215/45R17	11A; 21B; 22B; 22L; 24J; 24M; 51G	
YS3F	e4*2001/116*0065*..	88 -154	215/50R17	51G	Kombi; Limousine; Frontantrieb; 10B; 11G; 11H; 12A; 51A; 71C; 71K; 721; 725; 73C; 74A; 74P; 4AW
YS3F????	e4*2001/116*0065*..	88 -184	205/50R17	51G	
			225/45R17	51G	
		88 -206	205/50R17	51G; 52J	
			215/50R17	51G; 52J	

Verkaufsbezeichnung: **SAAB 9-3 (CABRIO)**

Fahrzeugtyp	Betriebserlaubnis	kW	Reifen	Auflagen zu Reifen	Auflagen
YS3F????	e4*2001/116*0077*..	110 -169	215/50R17 91W		Saab 9-3; Saab 9-3 Aero; 10B; 11G; 11H; 12A; 51A; 71C; 71K; 721; 725; 73C; 74A; 74P; 4AM
		110 -184	205/50R17	51G	
			225/45R17	51G	

Verkaufsbezeichnung: **SAAB 9-5**

Fahrzeugtyp	Betriebserlaubnis	kW	Reifen	Auflagen zu Reifen	Auflagen
YS3E	e4*2001/116*0096*..	110 -191	225/45R17	11A; 21P; 22I; 22M; 24M; 51G	Kombi; Limousine; 10B; 10S; 11B; 11G; 11H; 12A; 51A; 71C; 71K; 721; 725; 73C; 74A; 74P; 4AN
YS3EXXXX	e11*96/27*0073*..	88 -147	225/45R17 91W	11A; 22B	Kombi; Limousine; 10B; 10S; 11B; 11G; 11H; 12A; 51A; 71C; 71K; 721; 725; 73C; 74A; 74P
		88 -184	225/45R17	11A; 22B; 51G	

Auflagen

10B) Die mindestens erforderlichen Geschwindigkeitsbereiche der zu verwendenden Reifen sind unter Berücksichtigung der Loadindices, mit Ausnahme der Reifen mit M+S-Profil, den Fahrzeugpapieren zu entnehmen, soweit im Verwendungsbereich keine Abweichungen festgelegt sind. Die für M+S Reifen zulässige Höchstgeschwindigkeit ist im Blickfeld des Fahrzeugführer sinnfällig anzugeben und diese zulässige Höchstgeschwindigkeit ist im Betrieb nicht zu überschreiten.

**Gutachten 366-0345-16-WIRD/N1
zur Erteilung eines Nachtrags zur ABE 51285**

ANLAGE: 15 SAAB

Hersteller: ALCAR WHEELS GmbH

Radtyp: TTYT

Stand: 28.08.2018



Seite: 3 von 5

- 10S) Der serienmäßige Nenndurchmesser der Sommer- bzw. Winterbereifung darf nicht unterschritten werden.
- 11A) Der vorschriftsmäßige Zustand des Fahrzeuges ist durch einen amtlich anerkannten Sachverständigen oder Prüfer für den Kraftfahrzeugverkehr oder einen Prüfingenieur einer Überwachungsorganisation oder einen Angestellten nach Abschnitt 4 der Anlage VIIIb zur StVZO unter Angabe von FAHRZEUGHERSTELLER, FAHRZEUGTYP und FAHRZEUGIDENTIFIZIERUNGSNUMMER auf einem Nachweis entsprechend dem im Beispielkatalog zum §19 StVZO veröffentlichten Muster bescheinigen zu lassen.
- 11B) Wird eine in diesem Gutachten aufgeführte Reifengröße verwendet, die nicht bereits in der Fahrzeuggenehmigung für diesen Fahrzeug-Typ/ -Variante/ -Version bzw. Fahrzeugausführung genannt ist, so sind die Angaben über die Reifengrößen in den Fahrzeugpapieren bei der nächsten Befassung mit den Fahrzeugpapieren durch die Zulassungsstelle unter Vorlage der Allgemeinen Betriebserlaubnis bzw. der Abnahmebestätigung nach §19 Abs. 3 der StVZO berichtigen zu lassen. Diese Berichtigung ist dann nicht erforderlich, wenn die ABE des Sonderrades eine Freistellung von der Pflicht zur Berichtigung der Fahrzeugpapiere enthält.
- 11G) Die Brems-, Lenkungsaggregate und das Fahrwerk mit Ausnahme von Sonder-Fahrwerksfedern müssen, sofern diese durch keine weiteren Auflagen berührt werden, dem Serienstand entsprechen. Für die Sonder-Fahrwerksfedern muß eine Allgemeine Betriebserlaubnis oder ein Teilegutachten vorliegen; gegen die Verwendung der Rad/Reifenkombination dürfen keine technischen Bedenken bestehen. Wird gleichzeitig mit dem Anbau der Sonderräder eine Fahrwerksänderung vorgenommen, so ist diese und ihre Auswirkung auf den Anbau der Sonderräder gesondert zu beurteilen.
- 11H) Wird das serienmäßige Ersatzrad verwendet, soll mit mäßiger Geschwindigkeit und nicht länger als erforderlich gefahren werden. Hierbei müssen die serienmäßigen Befestigungsteile verwendet werden. Bei Fahrzeugausführungen mit Allradantrieb ist bei Verwendung des Ersatzrades darauf zu achten, daß nur Reifen mit gleich großem Abrollumfang zulässig sind.
- 12A) Die Verwendung von Schneeketten ist nicht möglich, es sei denn, dass für den hier aufgeführten Fahrzeugtyp eine weitere Umrüstmöglichkeit im Gutachten aufgeführt ist. Für diese Umrüstung mit der Einschränkung in Spalte Auflagen "Reifen mit Schneeketten" sind die dort aufgeführten Auflagen und Hinweise zu beachten.
- 21B) Durch Anlegen der vorderen Radhausauschnittkanten und Kunststoffinnenkotflügel über die gesamte Radhausauschnittkantenlänge ist die Freigängigkeit der Rad/Reifen-Kombination herzustellen.
- 21M) Durch Nacharbeit der vorderen Radhäuser im Bereich der Radinnenseite ist eine ausreichende Freigängigkeit der Rad/Reifen-Kombination herzustellen.
- 21P) Durch Anlegen bzw. Bearbeiten der vorderen Radhausauschnittkanten und Kunststoffinnenkotflügel über die gesamte Radhausauschnittkantenlänge ist die Freigängigkeit der Rad/Reifen-Kombination unter Berücksichtigung der maximal zulässigen Betriebsbreite nach ETRTO bzw. WdK (1,04 fache Nennbreite des Reifens) herzustellen.
- 22B) Durch Anlegen bzw. Bearbeiten der hinteren Radhausauschnittkanten und Kunststoffinnenkotflügel über die gesamte Radhausauschnittkantenlänge ist die Freigängigkeit der Rad/Reifen-Kombination herzustellen.
- 22I) Durch Anlegen bzw. Bearbeiten der hinteren Radhausauschnittkanten und Kunststoffinnenkotflügel über die gesamte Radhausauschnittkantenlänge ist die Freigängigkeit der Rad/Reifen-Kombination unter Berücksichtigung der maximal zulässigen Betriebsbreite nach ETRTO bzw. WdK (1,04 fache Nennbreite des Reifens) herzustellen.
- 22L) Durch Kürzen bis zum Schraubenkopf und komplettes Umbiegen der Befestigungslasche der Heckschürzenbefestigung ist eine ausreichende Freigängigkeit der Rad/Reifen-Kombination herzustellen.
- 22M) Durch Kürzen bis zum Schraubenkopf und komplettes Umbiegen der Befestigungslasche der Heckschürzenbefestigung ist eine ausreichende Freigängigkeit der Rad/Reifen-Kombination unter

**Gutachten 366-0345-16-WIRD/N1
zur Erteilung eines Nachtrags zur ABE 51285**

ANLAGE: 15 SAAB
Hersteller: ALCAR WHEELS GmbH

Radtyp: TTYT
Stand: 28.08.2018



Seite: 4 von 5

- Berücksichtigung der maximal zulässigen Betriebsbreite nach ETRTO bzw. WdK (1,04 fache Nennbreite des Reifens) herzustellen.
- 24J) Die Radabdeckung an Achse 1 ist durch Ausstellen der Frontschürze und des Kotflügels oder durch Anbau von dauerhaft befestigten Karosserieteilen im Bereich 30 Grad vor der Radmitte und 50 Grad hinter der Radmitte herzustellen. Je nach Rüstzustand des Fahrzeuges (z. B. Fahrzeugtieferlegung, Radabdeckungsverbreiterung, usw.) kann es möglich sein, dass die Radabdeckung ausreichend ist. Die gesamte Breite der Rad/Reifenkombination muss, unter Beachtung des maximal möglichen Betriebsmaßes des Reifens (1,04 fache der Nennbreite des Reifens), im oben genannten Bereich abgedeckt sein.
- 24M) Die Radabdeckung an Achse 2 ist durch Ausstellen der Heckschürze und des Kotflügels oder durch Anbau von dauerhaft befestigten Karosserieteilen im Bereich 30 Grad vor der Radmitte und 50 Grad hinter der Radmitte herzustellen. Je nach Rüstzustand des Fahrzeuges (z. B. Fahrzeugtieferlegung, Radabdeckungsverbreiterung, usw.) kann es möglich sein, dass die Radabdeckung ausreichend ist. Die gesamte Breite der Rad/Reifenkombination muss, unter Beachtung des maximal möglichen Betriebsmaßes des Reifens (1,04 fache der Nennbreite des Reifens), im oben genannten Bereich abgedeckt sein.
- 367) Durch Begrenzen des Lenkeinschlages oder durch Nacharbeit der vorderen Radhäuser im Bereich der Radinnenseite ist eine ausreichende Freigängigkeit der Rad/Reifen-Kombination herzustellen.
- 4AM) Die Verwendung des vom Fahrzeughersteller verbauten Reifendruck Kontrollsystems mit Sensoren Art. Nr.: 131 72 5 67 (nur wenn auch original verbaut) ist zulässig. Das System muss gemäß den Herstellerangaben kalibriert werden. Alternativ kann ein geeignetes Nachrüst-Kontrollsystem verwendet werden.
- 4AN) Die Verwendung des vom Fahrzeughersteller verbauten Reifendruck Kontrollsystems mit Sensoren Art. Nr.: 133 48 3 93 (nur wenn auch original verbaut) ist zulässig. Das System muss gemäß den Herstellerangaben kalibriert werden. Alternativ kann ein geeignetes Nachrüst-Kontrollsystem verwendet werden.
- 4AW) Die Verwendung des vom Fahrzeughersteller verbauten Reifendruck Kontrollsystems mit Sensoren Art. Nr.: 128 25 0 85 (nur wenn auch original verbaut) ist zulässig. Das System muss gemäß den Herstellerangaben kalibriert werden. Alternativ kann ein geeignetes Nachrüst-Kontrollsystem verwendet werden.
- 51A) Der vom Fahrzeughersteller (siehe Betriebsanleitung oder Reifenfülldruckhinweis am Fahrzeug) bzw. Reifenhersteller vorgeschriebene Reifenfülldruck ist zu beachten.
Die Verwendung von Reifen mit Notlaufeigenschaften ist laut Hersteller nur mit Reifenfülldrucküberwachungssystem zulässig.
- 51G) Die Verwendung dieser Rad/Reifen-Kombination ist nur zulässig, wenn diese Reifendimension in den Fahrzeugpapieren bereits serienmäßig eingetragen oder vom Fahrzeughersteller, s. Auszug aus der EG-Genehmigung des Fahrzeuges (EG-Übereinstimmungsbescheinigung), freigegeben ist. Der Loadindex, das Geschwindigkeitssymbol, die M+S-Kennzeichnung, die Hinweise und die Empfehlungen des Fahrzeugherstellers sind bei Verwendung dieser Reifengröße zu beachten.
- 52J) Diese Reifengröße ist nur mit M+S-Profil zulässig. Die Lauffläche und die Struktur sind bei M+S-Profil so konzipiert, dass sie vor allem auf Matsch und Schnee (Winter) bessere Fahreigenschaften gewährleisten.
- 54A) Es ist der Nachweis zu erbringen, daß die Anzeigen von Geschwindigkeitsmesser und Wegstreckenzähler innerhalb der zulässigen Toleranzen liegen. Sofern eine Angleichung durchgeführt wird, ist dies bei der Beurteilung weiterer Rad/Reifen-Kombinationen in den Fahrzeugpapieren zu berücksichtigen.
- 71C) Zum Auswuchten der Sonderräder dürfen an der Felgeninnenseite nur Klebegewichte angebracht werden.

**Gutachten 366-0345-16-WIRD/N1
zur Erteilung eines Nachtrags zur ABE 51285**

ANLAGE: 15 SAAB

Hersteller: ALCAR WHEELS GmbH

Radtyp: TTY Y

Stand: 28.08.2018



Seite: 5 von 5

- 71K) Zum Auswuchten der Sonderräder dürfen an der Felgenaußenseite nur Klebegewichte unterhalb des Tiefbetts angebracht werden.
- 721) Es ist nur die Verwendung von Gummiventilen oder Metallschraubventilen mit Überwurfmutter von außen, die weitgehend den Normen (DIN, E.T.R.T.O. bzw. Tire and Rim) entsprechen und die für einen Ventilloch-Nenn Durchmesser von 11,3 mm geeignet sind, zulässig. Das Ventil darf nicht über den Felgenrand hinausragen. Es sind die Montagehinweise des Ventilherstellers zu beachten.
- 725) Bei Fahrzeugen mit einer bauartbedingten Höchstgeschwindigkeit über 210 km/h sind nur Metallschraubventile zulässig. Es sind die Montagehinweise des Ventilherstellers zu beachten.
- 73C) Es ist nur die Verwendung von schlauchlosen Reifen zulässig.
- 74A) Es dürfen nur die vom Radhersteller mitzuliefernden Radbefestigungsteile verwendet werden, dabei ist die Gewindegröße der serienmäßigen Befestigungsteile zu beachten. Bei Verwendung von Radschrauben, ist die, in der Anlage zum Gutachten, dem Fahrzeug zugeordnete Schaftlänge zu beachten.
- 74P) Radausführungen mit Zentrierring im Mittenloch sind nur zulässig, wenn die im Gutachten beschriebenen Zentrierringe verwendet werden.

**Gutachten 366-0345-16-WIRD/N1
zur Erteilung eines Nachtrags zur ABE 51285**

ANLAGE: 18 AUDI
Hersteller: ALCAR WHEELS GmbH

Radtyp: TTYT
Stand: 28.08.2018



Fahrzeughersteller : AUDI

Raddaten:

Radgröße nach Norm : 7 J X 17 H2 Einpreßtiefe (mm) : 38
Lochkreis (mm)/Lochzahl : 112/5 Zentrierart : Mittenzentrierung

Technische Daten, Kurzfassung

Ausführung	Ausführungsbezeichnung		Mitteln- och (mm)	Zentrierring- werkstoff	zul. Rad- last (kg)	zul. Abroll- umf. (mm)	gültig ab Fertig- datum
	Kennzeichnung Rad	Kennzeichnung Zentrierring					
TTYT8GA38D571	PCD112 ET38	Ø70.1 Ø57.1	57,1	Kunststoff	670	2037	10/17
TTYT8GA38571	PCD112 ET38	Ø70.1 Ø57.1	57,1	Kunststoff	670	2037	10/17
TTYT8SA38D571	PCD112 ET38	Ø70.1 Ø57.1	57,1	Kunststoff	670	2037	10/17
TTYT8SA38571	PCD112 ET38	Ø70.1 Ø57.1	57,1	Kunststoff	620	2208	10/17
TTYT8SA38571	PCD112 ET38	Ø70.1 Ø57.1	57,1	Kunststoff	655	2074	10/17
TTYT8SA38571	PCD112 ET38	Ø70.1 Ø57.1	57,1	Kunststoff	670	2037	10/17

Im Fahrzeug vorgeschriebene Fahrzeugsysteme, z. B. Reifendruckkontrollsysteme, müssen nach Anbau der Sonderräder funktionsfähig bleiben.

Der Fahrzeughalter muss auf die Kontrolle des Anzugsmoments der Befestigungsmittel nach einer Wegstrecke von 50km hingewiesen werden.

Verwendungsbereich/Fz-Hersteller : AUDI

Befestigungsteile : Kegelbundsrauben M14x1,5, Schaftl. 28 mm, Kegelnw. 60 Grad
Zubehör : AEZ Artikel-Nr. ZJAE
Anzugsmoment der Befestigungsteile : 110 Nm für Typ : B5
120 Nm für Typ : D2; 4B; 4F; 4F1; 8E; 8H; 8J; 8P; 8PA; 8PB; 8V
140 Nm für Typ : GA; 8U; 8U1

Verkaufsbezeichnung: **AUDI A3 CABRIOLET**

Fahrzeugtyp	Betriebserlaubnis	kW	Reifen	Auflagen zu Reifen	Auflagen
8P	e1*2001/116*0456*..	75 -118	205/50R17 89	11A; 21P; 22H; 22M; 24J; 24M; 51J	Cabrio; Frontantrieb; 10B; 11B; 11G; 11H; 12A; 51A; 71C; 71K; 721; 725; 73C; 74A; 74P; 77E
			205/50R17 89Y	11A; 21P; 22H; 22M; 24J; 24M; 51J	
		215/45R17 91	11A; 21P; 22H; 22M; 24J; 24M; 51J		
		225/45R17 91	11A; 21P; 22H; 22M; 24J; 24M		

Verkaufsbezeichnung: **AUDI A3, S3**

Fahrzeugtyp	Betriebserlaubnis	kW	Reifen	Auflagen zu Reifen	Auflagen
8V	e1*2007/46*0607*..	77 -140	205/50R17 89	12Q	Cabrio; Limousine; Allradantrieb; Frontantrieb; 10B; 11B; 11G; 11H; 51A; 71C; 71K; 721; 725; 73C; 74A; 74P; 76S; 77E
			215/50R17 91	12A	
		77 -228	225/45R17 91	12A	
		206 -228	205/50R17 M+S	12Q; 52J	
			215/50R17 M+S	12A; 52J	

**Gutachten 366-0345-16-WIRD/N1
zur Erteilung eines Nachtrags zur ABE 51285**

ANLAGE: 18 AUDI
Hersteller: ALCAR WHEELS GmbH

Radtyp: TTYT
Stand: 28.08.2018



Seite: 2 von 15

Verkaufsbezeichnung: **AUDI A3, S3**

Fahrzeugtyp	Betriebserlaubnis	kW	Reifen	Auflagen zu Reifen	Auflagen
8V	e1*2007/46*0607*..	77 -140	205/50R17 93	11A; 245; 248; 26B	Sportback (4-türig); inkl. S3; 2-türig; Allradantrieb; Frontantrieb; 10B; 11B; 11G; 11H; 12A; 51A; 71C; 71K; 721; 725; 73C; 74A; 74P; 76S; 77E
			215/45R17 91	11A; 26P	
			225/45R17 91	11A; 245; 248; 26B	
		206 -228	205/50R17 93	11A; 245; 248; 26B; 52J	
			215/45R17 91	11A; 26P; 52J	
			225/45R17 91	11A; 245; 248; 26B; 52J	

Verkaufsbezeichnung: **AUDI A3,S3**

Fahrzeugtyp	Betriebserlaubnis	kW	Reifen	Auflagen zu Reifen	Auflagen	
8P 8PA 8PB	e1*2001/116*0217*.. e1*2001/116*0418*.. e13*2007/46*1082*..	66 -110	205/50R17 89	11A; 21B; 22L; 22Q; 24J; 24M	Sportback (4-türig); S3; Schrägheck 2- türig; 10B; 11B; 11G; 11H; 12A; 51A; 573; 71C; 71K; 721; 725; 73C; 74A; 74P; 77E	
			215/45R17 87W	11A; 22L; 24J; 24M; 5ET		
			66 -147	205/50R17 93		11A; 21B; 22L; 22Q; 24J; 24M
				215/45R17 91		11A; 22L; 24J; 24M
		66 -184	225/45R17 91	11A; 21B; 22L; 22Q; 24J; 24M		
		66 -195	205/50R17	11A; 21B; 22L; 22Q; 24J; 24M; 51G; 52J		
			225/45R17 91 M+S	11A; 21B; 22L; 22Q; 24J; 24M; 52J		

Verkaufsbezeichnung: **AUDI A4, AUDI S4**

Fahrzeugtyp	Betriebserlaubnis	kW	Reifen	Auflagen zu Reifen	Auflagen
B5	e1*93/81*0013*.. e1*98/14*0013*..	81 -92	215/45R17 87	11A; 21B; 5ET	Kombi; Limousine; Allradantrieb; 10B; 11B; 11G; 11H; 12A; 51A; 71C; 71K; 721; 725; 73C; 74A; 74P
			225/45R17-90	11A; 21B; 24J	
		110 -132	215/45R17	nicht für TDI V6; 11A; 21B; 5ET; 631	
		110 -142	225/45R17	11A; 21B; 24J; 631	
B5	e1*93/81*0013*.. e1*98/14*0013*..	55 -92	215/45R17 87	11A; 21B; 22B	Kombi; Limousine; Frontantrieb; 10B; 11B; 11G; 11H; 12A; 51A; 71C; 71K; 721; 725; 73C; 74A; 74P
			225/45R17-90	11A; 21B; 22B; 24J	
		110 -132	215/45R17	nicht für TDI V6; 11A; 21B; 22B; 5ET; 631	
		110 -142	225/45R17	11A; 21B; 22B; 24J; 631	

Verkaufsbezeichnung: **AUDI A4 CABRIOLET**

Fahrzeugtyp	Betriebserlaubnis	kW	Reifen	Auflagen zu Reifen	Auflagen
8H	e1*2001/116*0177*.. e1*98/14*0177*..	96 -188	225/45R17	12T; 51G; 51J	Cabrio; 10B; 11B; 11G; 11H; 51A; 573; 7EB; 71C; 71K; 721; 725; 73C; 74A; 74P; 77E

**Gutachten 366-0345-16-WIRD/N1
zur Erteilung eines Nachtrags zur ABE 51285**

ANLAGE: 18 AUDI
Hersteller: ALCAR WHEELS GmbH

Radtyp: TTY
Stand: 28.08.2018



Seite: 3 von 15

Verkaufsbezeichnung: **AUDI A4 CABRIOLET**

Fahrzeugtyp	Betriebserlaubnis	kW	Reifen	Auflagen zu Reifen	Auflagen
8H	e1*2001/116*0177*.. e1*98/14*0177*..	96 -125	205/50R17 89W	5FM; 51J	Cabrio; 10B; 11B; 11G; 11H; 12A; 51A; 573; 7EB; 71C; 71K; 721; 725; 73C; 74A; 74P; 77E
		96 -162	225/45R17 91	51J	
8H	e1*2001/116*0177*..	162 -253	215/50R17	12T; 51G; 52J	Cabrio; 10B; 11G; 11H; 51A; 71C; 71K; 721; 725; 73C; 74A; 74P; 77E
			225/45R17 91 M+S	12M; 51J	

Verkaufsbezeichnung: **AUDI A4,S4**

Fahrzeugtyp	Betriebserlaubnis	kW	Reifen	Auflagen zu Reifen	Auflagen
8E	e1*2001/116*0151*.. e1*98/14*0151*..	74 -110	215/45R17 87W	Frontantrieb; 5ET; 51J	nur bis e1*2001/116*0151*09; Kombi; Limousine; 10B; 11B; 11G; 11H; 12A; 51A; 573; 71C; 71K; 721; 725; 73C; 74A; 74P; 76S; 76T; 77E; 4AU
		74 -125	205/50R17 89W	5FM; 51J	
		74 -162	225/45R17 91	AFI; 51J	
8E	e1*2001/116*0151*.. e1*98/14*0151*..	253	225/45R17	51G; 52J	AUDI S4; nur bis e1*2001/116*0151*09; Allradantrieb; 10B; 11G; 11H; 12K; 51A; 71C; 71K; 721; 725; 73C; 74A; 74P; 76S; 76T; 76Z; 77E; 4AU
8E	e1*2001/116*0151*..	75 -110	215/45R17 87W	Frontantrieb; 5ET; 51J	ab e1*2001/116*0151*10; Kombi; Limousine; 10B; 11B; 11G; 11H; 12A; 51A; 573; 71C; 71K; 721; 725; 73C; 74A; 74P; 76S; 76T; 77E; 4AU
		75 -120	205/50R17 89W	5FM; 51J	
		75 -188	225/45R17 91	AFI; 51J	
8E	e1*2001/116*0151*..	253	225/45R17	51G; 52J	AUDI S4; ab e1*2001/116*0151*10; Allradantrieb; 10B; 11G; 11H; 12K; 51A; 71C; 71K; 721; 725; 73C; 74A; 74P; 76S; 76T; 76Z; 77E; 4AU

**Gutachten 366-0345-16-WIRD/N1
zur Erteilung eines Nachtrags zur ABE 51285**

ANLAGE: 18 AUDI
Hersteller: ALCAR WHEELS GmbH

Radtyp: TTYT
Stand: 28.08.2018



Seite: 4 von 15

Verkaufsbezeichnung: **AUDI A6, S6, ALLROAD**

Fahrzeugtyp	Betriebserlaubnis	kW	Reifen	Auflagen zu Reifen	Auflagen
4B	e1*2001/116*0051*..., e1*98/14*0051*..	110 - 184	225/45R17 91		nicht Allroad; nicht für gepanzerte Fz; ab e1*98/14*0051*17; Serienbereifung mit 215/55R16; schmale Achsen; Allradantrieb; 10B; 11B; 11G; 11H; 12A; 51A; 71C; 71K; 721; 725; 73C; 74A; 74P; AF6; 4AT
4B	e1*2001/116*0051*..., e1*98/14*0051*..	85 - 162	225/45R17 91	5GG	ab e1*98/14*0051*17; Serienbereifung ohne 215/55R16; breite Achsen; Frontantrieb; 10B; 11B; 11G; 11H; 12A; 51A; 71C; 71K; 721; 725; 73C; 74A; 74P; AF5; 4AT
4B	e1*2001/116*0051*..., e1*98/14*0051*..	110 - 184	225/45R17 91		nicht Allroad; nicht für gepanzerte Fz; ab e1*98/14*0051*17; Serienbereifung ohne 215/55R16; breite Achsen; Allradantrieb; 10B; 11B; 11G; 11H; 12A; 51A; 71C; 71K; 721; 725; 73C; 74A; 74P; AF5; 4AT
4B	e1*2001/116*0051*..., e1*98/14*0051*..	85 - 162	225/45R17 91		ab e1*98/14*0051*17; Serienbereifung mit 215/55R16; schmale Achsen; Frontantrieb; 10B; 11B; 11G; 11H; 12A; 51A; 71C; 71K; 721; 725; 73C; 74A; 74P; AF6; 4AT
4B	e1*96/27*0051*..., e1*98/14*0051*..	81 - 142	225/45R17 91	11A; 24J; 24M	nur bis e1*98/14*0051*16; Limousine; Frontantrieb; 10B; 11B; 11G; 11H; 12A; 51A; 71C; 71K; 721; 725; 73C; 74A; 74P; 4AT

Benannt unter der Registriernummer KBA-P 00055-00
von der Benennungsstelle des Kraftfahrt-Bundesamtes, Bundesrepublik Deutschland.



**Gutachten 366-0345-16-WIRD/N1
zur Erteilung eines Nachtrags zur ABE 51285**

ANLAGE: 18 AUDI
Hersteller: ALCAR WHEELS GmbH

Radtyp: TTY
Stand: 28.08.2018



Seite: 5 von 15

Verkaufsbezeichnung: **AUDI A6, S6, ALLROAD**

Fahrzeugtyp	Betriebserlaubnis	kW	Reifen	Auflagen zu Reifen	Auflagen
4B	e1*96/27*0051*.. e1*98/14*0051*..	110 - 142	225/45R17 91	11A; 22F; 24J; 24M	nicht Allroad; nicht für gepanzerte Fz; nur bis e1*98/14*0051*16; Kombi; Allradantrieb; 10B; 11B; 11G; 11H; 12A; 51A; 71C; 71K; 721; 725; 73C; 74A; 74P; 4AT
4B	e1*96/27*0051*.. e1*98/14*0051*..	81 - 142	225/45R17 91	11A; 22F; 24J; 24M	nur bis e1*98/14*0051*16; Kombi; Frontantrieb; 10B; 11B; 11G; 11H; 12A; 51A; 71C; 71K; 721; 725; 73C; 74A; 74P; 4AT
4B	e1*96/27*0051*.. e1*98/14*0051*..	169	225/45R17 91	11A; 24J; 24M	nicht Allroad; nicht für gepanzerte Fz; nur bis e1*98/14*0051*16; AUDI A6 2.7 Biturbo; Kombi; Limousine; Allradantrieb; 10B; 11B; 11G; 11H; 12A; 51A; 71C; 71K; 721; 725; 73C; 74A; 74P; 4AT
4B	e1*96/27*0051*.. e1*98/14*0051*..	110 - 142	225/45R17 91	11A; 24J; 24M	nicht Allroad; nicht für gepanzerte Fz; nur bis e1*98/14*0051*16; Limousine; Allradantrieb; 10B; 11B; 11G; 11H; 12A; 51A; 71C; 71K; 721; 725; 73C; 74A; 74P; 4AT
4B	e1*96/27*0051*.. e1*98/14*0051*..	169	225/45R17 91	11A; 22F; 24J; 24M	nur bis e1*98/14*0051*16; Kombi; Limousine; Frontantrieb; 10B; 11B; 11G; 11H; 12A; 51A; 71C; 71K; 721; 725; 73C; 74A; 74P; 4AT

Benannt unter der Registriernummer KBA-P 00055-00
von der Benennungsstelle des Kraftfahrt-Bundesamtes, Bundesrepublik Deutschland.



**Gutachten 366-0345-16-WIRD/N1
zur Erteilung eines Nachtrags zur ABE 51285**

ANLAGE: 18 AUDI
Hersteller: ALCAR WHEELS GmbH

Radtyp: TTYT
Stand: 28.08.2018



Seite: 6 von 15

Verkaufsbezeichnung: **AUDI A6,S6,ALLROAD QUATTRO**

Fahrzeugtyp	Betriebserlaubnis	kW	Reifen	Auflagen zu Reifen	Auflagen
4F 4F1	e1*2001/116*0254*.. e13*2007/46*1080*.. e13*2007/46*1080*..	120 -257	215/55R17 225/55R17	51G; 52J 51G; 52J	Nur Allroad Quattro; 10B; 11B; 11G; 11H; 12A; 51A; 573; 71C; 71K; 721; 725; 73C; 74A; 74P; 75I; 76S; 76Z; 77E; 4BF
4F 4F1	e1*2001/116*0254*.. e13*2007/46*1080*.. e13*2007/46*1080*..	89 -257	225/50R17	12A; 51G; 52J	Limousine u. Kombi; Front- u. Allradantrieb; Nicht Allroad Quattro; 10B; 11B; 11G; 11H; 51A; 573; 71C; 71K; 721; 725; 73C; 74A; 74P; 75I; 76S; 76Z; 77E; 4BF

Verkaufsbezeichnung: **AUDI A8 / S8**

Fahrzeugtyp	Betriebserlaubnis	kW	Reifen	Auflagen zu Reifen	Auflagen
D2	e1*93/81*0005*.. e1*98/14*0005*..	110 -250 110 -265	225/55R17-97 225/55R17	11A; 22B 11A; 22B; 51G	nicht für gepanzerte Fz; Allradantrieb; Frontantrieb; 10B; 10S; 11B; 11G; 11H; 12A; 51A; 71C; 71K; 721; 725; 73C; 74A; 74P; 75I

Verkaufsbezeichnung: **AUDI Q3**

Fahrzeugtyp	Betriebserlaubnis	kW	Reifen	Auflagen zu Reifen	Auflagen
8U 8U1	e1*2007/46*0591*.. e13*2007/46*1163*..	88 -162	215/60R17 225/55R17 97 235/55R17 99	12R; 51G 12A; 51J 11A; 12A; 26P; 27I	Kombilimousine; Allradantrieb; Frontantrieb; 10B; 11B; 11G; 11H; 51A; 71C; 71K; 721; 725; 73C; 74A; 74P; 76S; 77E

Verkaufsbezeichnung: **AUDI TT**

Fahrzeugtyp	Betriebserlaubnis	kW	Reifen	Auflagen zu Reifen	Auflagen
8J	e1*2001/116*0369*..	200	225/50R17	51G; 52J	bis e1*2001/116*0369*16; Cabrio; Coupe; Allradantrieb; 10B; 11G; 11H; 12A; 51A; 7BN; 71C; 71K; 721; 725; 73C; 74A; 74P; 76Z; 77E

**Gutachten 366-0345-16-WIRD/N1
zur Erteilung eines Nachtrags zur ABE 51285**

ANLAGE: 18 AUDI
Hersteller: ALCAR WHEELS GmbH

Radtyp: TTYT
Stand: 28.08.2018



Seite: 7 von 15

Verkaufsbezeichnung: **AUDI TT**

Fahrzeugtyp	Betriebserlaubnis	kW	Reifen	Auflagen zu Reifen	Auflagen
8J	e1*2001/116*0369*... e1*2001/116*0374*..	118 - 184	225/50R17	51G; 52J	bis e1*2001/116*0369*16; Cabrio; Coupe; 10B; 11B; 11G; 11H; 12A; 51A; 7FD; 71C; 71K; 721; 725; 73C; 74A; 74P; 76Z; 77E

Verkaufsbezeichnung: **Q2**

Fahrzeugtyp	Betriebserlaubnis	kW	Reifen	Auflagen zu Reifen	Auflagen
GA	e1*2007/46*1552*..	85 - 140	205/50R17 89	12O	Allradantrieb; Frontantrieb; 10B; 11B; 11G; 11H; 51A; 71C; 71K; 721; 725; 73C; 74A; 74P; 76S; 77E
			205/55R17 91	12O	
			215/50R17 91	ohne Radhausverbreiterung (Flap) Serie; 11A; 12A; 245; 248	
			215/50R17 91	mit Radhausverbreiterung (Flap) Serie; 12O	
			215/55R17 94	mit Radhausverbreiterung (Flap) Serie; 12O	
			215/55R17 94	ohne Radhausverbreiterung (Flap) Serie; 11A; 12A; 245; 248	
			225/50R17 94	ohne Radhausverbreiterung (Flap) Serie; 11A; 12A; 245; 248	
			225/50R17 94	mit Radhausverbreiterung (Flap) Serie; 12A	
			225/55R17 97	ohne Radhausverbreiterung (Flap) Serie; 11A; 12A; 245; 248	
			225/55R17 97	mit Radhausverbreiterung (Flap) Serie; 12A	
			235/50R17 96	11A; 12A; 241; 244; 246	
245/50R17 99	11A; 12A; 241; 244; 246				

Benannt unter der Registriernummer KBA-P 00055-00
von der Benennungsstelle des Kraftfahrt-Bundesamtes, Bundesrepublik Deutschland.



**Gutachten 366-0345-16-WIRD/N1
zur Erteilung eines Nachtrags zur ABE 51285**

ANLAGE: 18 AUDI
Hersteller: ALCAR WHEELS GmbH

Radtyp: TTYT
Stand: 28.08.2018



Seite: 8 von 15

Verkaufsbezeichnung: **TT Coupe, TTS Coupe, TT Roadster, TTS Roadster**

Fahrzeugtyp	Betriebserlaubnis	kW	Reifen	Auflagen zu Reifen	Auflagen
8J	e1*2001/116*0369*..	132 -228	225/50R17 M+S 235/50R17 M+S	11A; 26P; 52J 11A; 26B; 26N; 52J	ab e1*2001/116*0369*17; Allradantrieb; Frontantrieb; TT; TTS; 10B; 11B; 11G; 11H; 12A; 51A; 7BN; 71C; 71K; 721; 725; 73C; 74A; 74P; 76S; 76Z; 77E

Auflagen

- 10B) Die mindestens erforderlichen Geschwindigkeitsbereiche der zu verwendenden Reifen sind unter Berücksichtigung der Loadindizes, mit Ausnahme der Reifen mit M+S-Profil, den Fahrzeugpapieren zu entnehmen, soweit im Verwendungsbereich keine Abweichungen festgelegt sind. Die für M+S Reifen zulässige Höchstgeschwindigkeit ist im Blickfeld des Fahrzeugführer sinnfällig anzugeben und diese zulässige Höchstgeschwindigkeit ist im Betrieb nicht zu überschreiten.
- 10S) Der serienmäßige Nenndurchmesser der Sommer- bzw. Winterbereifung darf nicht unterschritten werden.
- 11A) Der vorschriftsmäßige Zustand des Fahrzeuges ist durch einen amtlich anerkannten Sachverständigen oder Prüfer für den Kraftfahrzeugverkehr oder einen Prüflingenieur einer Überwachungsorganisation oder einen Angestellten nach Abschnitt 4 der Anlage VIIIb zur StVZO unter Angabe von FAHRZEUGHERSTELLER, FAHRZEUGTYP und FAHRZEUGIDENTIFIZIERUNGSNUMMER auf einem Nachweis entsprechend dem im Beispielkatalog zum §19 StVZO veröffentlichten Muster bescheinigen zu lassen.
- 11B) Wird eine in diesem Gutachten aufgeführte Reifengröße verwendet, die nicht bereits in der Fahrzeuggenehmigung für diesen Fahrzeug-Typ/ -Variante/ -Version bzw. Fahrzeugausführung genannt ist, so sind die Angaben über die Reifengrößen in den Fahrzeugpapieren bei der nächsten Befassung mit den Fahrzeugpapieren durch die Zulassungsstelle unter Vorlage der Allgemeinen Betriebserlaubnis bzw. der Abnahmebestätigung nach §19 Abs. 3 der StVZO berichtigen zu lassen. Diese Berichtigung ist dann nicht erforderlich, wenn die ABE des Sonderrades eine Freistellung von der Pflicht zur Berichtigung der Fahrzeugpapiere enthält.
- 11G) Die Brems-, Lenkungsaggregate und das Fahrwerk mit Ausnahme von Sonder-Fahrwerksfedern müssen, sofern diese durch keine weiteren Auflagen berührt werden, dem Serienstand entsprechen. Für die Sonder-Fahrwerksfedern muß eine Allgemeine Betriebserlaubnis oder ein Teilegutachten vorliegen; gegen die Verwendung der Rad/Reifenkombination dürfen keine technischen Bedenken bestehen. Wird gleichzeitig mit dem Anbau der Sonderräder eine Fahrwerksänderung vorgenommen, so ist diese und ihre Auswirkung auf den Anbau der Sonderräder gesondert zu beurteilen.
- 11H) Wird das serienmäßige Ersatzrad verwendet, soll mit mäßiger Geschwindigkeit und nicht länger als erforderlich gefahren werden. Hierbei müssen die serienmäßigen Befestigungsteile verwendet werden. Bei Fahrzeugausführungen mit Allradantrieb ist bei Verwendung des Ersatzrades darauf zu achten, daß nur Reifen mit gleich großem Abrollumfang zulässig sind.
- 12A) Die Verwendung von Schneeketten ist nicht möglich, es sei denn, dass für den hier aufgeführten Fahrzeugtyp eine weitere Umrüstmöglichkeit im Gutachten aufgeführt ist. Für diese Umrüstung mit der Einschränkung in Spalte Auflagen "Reifen mit Schneeketten" sind die dort aufgeführten Auflagen und Hinweise zu beachten.
- 12K) Die Verwendung von Schneeketten ist nur zulässig, wenn diese vom Fahrzeughersteller für diese Rad/Reifen-Kombination freigegeben ist (s. Betriebsanleitung).

**Gutachten 366-0345-16-WIRD/N1
zur Erteilung eines Nachtrags zur ABE 51285**

ANLAGE: 18 AUDI
Hersteller: ALCAR WHEELS GmbH

Radtyp: TTYT
Stand: 28.08.2018



Seite: 9 von 15

- 12M) Die Verwendung von feingliedrigen Schneeketten, die nicht mehr als 14 mm (einschließlich Kettenschloss) aufragen, ist nur an der Achse, die in der Betriebsanleitung des Fahrzeuges genannt wird, möglich.
- 12O) Die Verwendung von feingliedrigen Schneeketten, die nicht mehr als 13 mm (einschließlich Kettenschloss) aufragen, ist nur an der Achse, die in der Betriebsanleitung des Fahrzeuges genannt wird, möglich.
- 12Q) Die Verwendung von feingliedrigen Schneeketten, die nicht mehr als 9 mm (einschließlich Kettenschloss) aufragen, ist nur an der Achse, die in der Betriebsanleitung des Fahrzeuges genannt wird, möglich.
- 12R) Die Verwendung von feingliedrigen Schneeketten, die nicht mehr als 12 mm (einschließlich Kettenschloss) aufragen, ist nur an der Achse, die in der Betriebsanleitung des Fahrzeuges genannt wird, möglich.
- 12T) Die Verwendung von feingliedrigen Schneeketten ist nur mit der vom Fahrzeughersteller freigegebenen Schneekette oder einer baugleichen Schneekette an der Achse, die in der Betriebsanleitung des Fahrzeuges genannt wird, möglich.
- 21B) Durch Anlegen der vorderen Radhausausschnittkanten und Kunststoffinnenkotflügel über die gesamte Radhausausschnittkantenlänge ist die Freigängigkeit der Rad/Reifen-Kombination herzustellen.
- 21P) Durch Anlegen bzw. Bearbeiten der vorderen Radhausausschnittkanten und Kunststoffinnenkotflügel über die gesamte Radhausausschnittkantenlänge ist die Freigängigkeit der Rad/Reifen-Kombination unter Berücksichtigung der maximal zulässigen Betriebsbreite nach ETRTO bzw. WdK (1,04 fache Nennbreite des Reifens) herzustellen.
- 22B) Durch Anlegen bzw. Bearbeiten der hinteren Radhausausschnittkanten und Kunststoffinnenkotflügel über die gesamte Radhausausschnittkantenlänge ist die Freigängigkeit der Rad/Reifen-Kombination herzustellen.
- 22F) Durch Aufweiten bzw. Ausstellen der hinteren Radhäuser im Bereich der Radaußenseite über die gesamte Radhausausschnittkantenlänge ist die Freigängigkeit der Rad/Reifen-Kombination herzustellen.
- 22H) Durch Aufweiten bzw. Ausstellen der hinteren Radhäuser im Bereich der Radaußenseite über die gesamte Radhausausschnittkantenlänge ist die Freigängigkeit der Rad/Reifen-Kombination unter Berücksichtigung der maximal zulässigen Betriebsbreite nach ETRTO bzw. WdK (1,04 fache Nennbreite des Reifens) herzustellen.
- 22L) Durch Kürzen bis zum Schraubenkopf und komplettes Umbiegen der Befestigungslasche der Heckschürzenbefestigung ist eine ausreichende Freigängigkeit der Rad/Reifen-Kombination herzustellen.
- 22M) Durch Kürzen bis zum Schraubenkopf und komplettes Umbiegen der Befestigungslasche der Heckschürzenbefestigung ist eine ausreichende Freigängigkeit der Rad/Reifen-Kombination unter Berücksichtigung der maximal zulässigen Betriebsbreite nach ETRTO bzw. WdK (1,04 fache Nennbreite des Reifens) herzustellen.
- 22Q) Durch vollkommenes Anlegen der Kunststoffinnenkotflügel der Hinterachse auf der Radaußenseite an die Radhauswand über die gesamte Radhausausschnittkantenlänge ist die Freigängigkeit der Rad/Reifen-Kombination herzustellen.
- 241) Die Radabdeckung an Achse 1 ist durch Ausstellen der Frontschürze und des Kotflügels oder durch Anbau von dauerhaft befestigten Karosserieteilen im Bereich 30 Grad vor der Radmitte herzustellen. Die gesamte Breite der Rad/Reifenkombination muss, unter Beachtung des maximal möglichen Betriebsmaßes des Reifens (1,04 fache der Nennbreite des Reifens), im oben genannten Bereich abgedeckt sein.
- 244) Die Radabdeckung an Achse 2 ist durch Ausstellen der Heckschürze und des Kotflügels oder durch Anbau von dauerhaft befestigten Karosserieteilen im Bereich 50 Grad hinter der Radmitte herzustellen. Die gesamte Breite der Rad/Reifenkombination muss, unter Beachtung des maximal möglichen

**Gutachten 366-0345-16-WIRD/N1
zur Erteilung eines Nachtrags zur ABE 51285**

ANLAGE: 18 AUDI
Hersteller: ALCAR WHEELS GmbH

Radtyp: TTYT
Stand: 28.08.2018



Seite: 10 von 15

- Betriebsmaßes des Reifens (1,04 fache der Nennbreite des Reifens), im oben genannten Bereich abgedeckt sein.
- 245) Die Radabdeckung an Achse 1 ist durch Ausstellen der Frontschürze und des Kotflügels oder durch Anbau von dauerhaft befestigten Karosserieteilen im Bereich 30 Grad vor der Radmitte herzustellen. Je nach Rüstzustand des Fahrzeuges (z. B. Fahrzeugtieferlegung, Radabdeckungsverbreiterung, usw.) kann es möglich sein, dass die Radabdeckung ausreichend ist. Die gesamte Breite der Rad/Reifenkombination muss, unter Beachtung des maximal möglichen Betriebsmaßes des Reifens (1,04 fache der Nennbreite des Reifens), im oben genannten Bereich abgedeckt sein.
- 246) Die Radabdeckung an Achse 1 ist durch Ausstellen des Kotflügels oder durch Anbau von dauerhaft befestigten Karosserieteilen im Bereich 50 Grad hinter der Radmitte herzustellen. Je nach Rüstzustand des Fahrzeuges (z. B. Fahrzeugtieferlegung, Radabdeckungsverbreiterung, usw.) kann es möglich sein, dass die Radabdeckung ausreichend ist. Die gesamte Breite der Rad/Reifenkombination muss, unter Beachtung des maximal möglichen Betriebsmaßes des Reifens (1,04 fache der Nennbreite des Reifens), im oben genannten Bereich abgedeckt sein.
- 248) Die Radabdeckung an Achse 2 ist durch Ausstellen der Heckschürze und des Kotflügels oder durch Anbau von dauerhaft befestigten Karosserieteilen im Bereich 50 Grad hinter der Radmitte herzustellen. Je nach Rüstzustand des Fahrzeuges (z. B. Fahrzeugtieferlegung, Radabdeckungsverbreiterung, usw.) kann es möglich sein, dass die Radabdeckung ausreichend ist. Die gesamte Breite der Rad/Reifenkombination muss, unter Beachtung des maximal möglichen Betriebsmaßes des Reifens (1,04 fache der Nennbreite des Reifens), im oben genannten Bereich abgedeckt sein.
- 24J) Die Radabdeckung an Achse 1 ist durch Ausstellen der Frontschürze und des Kotflügels oder durch Anbau von dauerhaft befestigten Karosserieteilen im Bereich 30 Grad vor der Radmitte und 50 Grad hinter der Radmitte herzustellen. Je nach Rüstzustand des Fahrzeuges (z. B. Fahrzeugtieferlegung, Radabdeckungsverbreiterung, usw.) kann es möglich sein, dass die Radabdeckung ausreichend ist. Die gesamte Breite der Rad/Reifenkombination muss, unter Beachtung des maximal möglichen Betriebsmaßes des Reifens (1,04 fache der Nennbreite des Reifens), im oben genannten Bereich abgedeckt sein.
- 24M) Die Radabdeckung an Achse 2 ist durch Ausstellen der Heckschürze und des Kotflügels oder durch Anbau von dauerhaft befestigten Karosserieteilen im Bereich 30 Grad vor der Radmitte und 50 Grad hinter der Radmitte herzustellen. Je nach Rüstzustand des Fahrzeuges (z. B. Fahrzeugtieferlegung, Radabdeckungsverbreiterung, usw.) kann es möglich sein, dass die Radabdeckung ausreichend ist. Die gesamte Breite der Rad/Reifenkombination muss, unter Beachtung des maximal möglichen Betriebsmaßes des Reifens (1,04 fache der Nennbreite des Reifens), im oben genannten Bereich abgedeckt sein.
- 26B) Durch Anlegen der vorderen Radhausauschnittkanten und Kunststoffinnenkotflügel ist die Freigängigkeit der Rad/Reifen-Kombination herzustellen. Die genauen Maße / Bereiche sind dem beigefügten Anhang / Hinweisblatt "Nacharbeitsprofile Fahrzeug" am Ende dieser Anlage zu entnehmen.
- 26N) Durch Aufweiten bzw. Ausstellen der vorderen Radhäuser ist die Freigängigkeit der Rad/Reifen-Kombination unter Berücksichtigung der maximal zulässigen Betriebsbreite nach ETRTO bzw. WdK (1,04 fache Nennbreite des Reifens) herzustellen. Die genauen Maße / Bereiche sind dem beigefügten Anhang / Hinweisblatt "Nacharbeitsprofile Fahrzeug" am Ende dieser Anlage zu entnehmen.
- 26P) Durch Anlegen der vorderen Radhausauschnittkanten und Kunststoffinnenkotflügel ist die Freigängigkeit der Rad/Reifen-Kombination unter Berücksichtigung der maximal zulässigen Betriebsbreite nach ETRTO bzw. WdK (1,04 fache Nennbreite des Reifens) herzustellen. Die genauen Maße / Bereiche sind dem beigefügten Anhang / Hinweisblatt "Nacharbeitsprofile Fahrzeug" am Ende dieser Anlage zu entnehmen.
- 27I) Durch Anlegen der hinteren Radhausauschnittkanten und Kunststoffinnenkotflügel ist die Freigängigkeit der Rad/Reifen-Kombination unter Berücksichtigung der maximal zulässigen Betriebsbreite nach ETRTO bzw. WdK (1,04 fache Nennbreite des Reifens) herzustellen. Die genauen Maße / Bereiche sind dem beigefügten Anhang / Hinweisblatt "Nacharbeitsprofile Fahrzeug" am Ende dieser Anlage zu entnehmen.

**Gutachten 366-0345-16-WIRD/N1
zur Erteilung eines Nachtrags zur ABE 51285**

ANLAGE: 18 AUDI

Hersteller: ALCAR WHEELS GmbH

Radtyp: TTYT

Stand: 28.08.2018



Seite: 11 von 15

- 4AT) Die Verwendung des vom Fahrzeughersteller verbauten Reifendruck Kontrollsystems mit Sensoren Art. Nr.: 4D0 907 275 C (nur wenn auch original verbaut) ist zulässig. Das System muss gemäß den Herstellerangaben kalibriert werden. Alternativ kann ein geeignetes Nachrüst-Kontrollsystem verwendet werden.
- 4AU) Die Verwendung des vom Fahrzeughersteller verbauten Reifendruck Kontrollsystems mit Sensoren Art. Nr.: 4F0 907 275 B (nur wenn auch original verbaut) ist zulässig. Das System muss gemäß den Herstellerangaben kalibriert werden. Alternativ kann ein geeignetes Nachrüst-Kontrollsystem verwendet werden.
- 4BF) Die Verwendung des vom Fahrzeughersteller verbauten Reifendruck Kontrollsystems mit Sensoren Art. Nr.: 4F0 907 275 D (nur wenn auch original verbaut) ist zulässig. Das System muss gemäß den Herstellerangaben kalibriert werden. Alternativ kann ein geeignetes Nachrüst-Kontrollsystem verwendet werden.
- 51A) Der vom Fahrzeughersteller (siehe Betriebsanleitung oder Reifenfülldruckhinweis am Fahrzeug) bzw. Reifenhersteller vorgeschriebene Reifenfülldruck ist zu beachten.
Die Verwendung von Reifen mit Notlaufeigenschaften ist laut Hersteller nur mit Reifenfülldrucküberwachungssystem zulässig.
- 51G) Die Verwendung dieser Rad/Reifen-Kombination ist nur zulässig, wenn diese Reifendimension in den Fahrzeugpapieren bereits serienmäßig eingetragen oder vom Fahrzeughersteller, s. Auszug aus der EG-Genehmigung des Fahrzeuges (EG-Übereinstimmungsbescheinigung), freigegeben ist. Der Loadindex, das Geschwindigkeitssymbol, die M+S-Kennzeichnung, die Hinweise und die Empfehlungen des Fahrzeugherstellers sind bei Verwendung dieser Reifengröße zu beachten.
- 51J) Die Verwendung dieser Reifengröße ist nur zulässig, wenn die Reifennennbreite, der in den Fahrzeugpapieren serienmäßig eingetragenen Mindestreifengröße, nicht unterschritten wird.
- 52J) Diese Reifengröße ist nur mit M+S-Profil zulässig. Die Lauffläche und die Struktur sind bei M+S-Profil so konzipiert, dass sie vor allem auf Matsch und Schnee (Winter) bessere Fahreigenschaften gewährleisten.
- 573) Die Verwendung unterschiedlicher Reifengrößen an Vorder- und Hinterachse ist an Fahrzeugen mit Allradantrieb nur zulässig, wenn deren Abrollumfänge gleich sind.
Es ist eine Bestätigung des Reifenherstellers über die tatsächlichen Abrollumfänge erforderlich, es wird empfohlen den Nachweis der Eignung bei den Fahrzeugpapieren mitzuführen.
Alle an ein und derselben Achse montierten Reifen müssen vom gleichen Reifentyp sein.
- 5ET) Die Verwendung dieser Reifengröße ist nur zulässig an Fahrzeugausführungen bis zu einer zulässigen Achslast von 1090kg.
- 5FM) Die Verwendung dieser Reifengröße ist nur zulässig an Fahrzeugausführungen bis zu einer zulässigen Achslast von 1160kg.
- 5GG) Die Verwendung dieser Reifengröße ist nur zulässig an Fahrzeugausführungen bis zu einer zulässigen Achslast von 1230kg.
- 631) Die Eignung von "ZR"-Reifen ist durch eine Bestätigung des Reifenherstellers über die ausreichende Tragfähigkeit der Reifengröße sicherzustellen. Es wird empfohlen den Nachweis der Eignung bei den Fahrzeugpapieren mitzuführen.
- 71C) Zum Auswuchten der Sonderräder dürfen an der Felgeninnenseite nur Klebegewichte angebracht werden.
- 71K) Zum Auswuchten der Sonderräder dürfen an der Felgenaußenseite nur Klebegewichte unterhalb des Tiefbetts angebracht werden.
- 721) Es ist nur die Verwendung von Gummiventilen oder Metallschraubventilen mit Überwurfmutter von außen, die weitgehend den Normen (DIN, E.T.R.T.O. bzw. Tire and Rim) entsprechen und die für einen Ventilloch-Nenn Durchmesser von 11,3 mm geeignet sind, zulässig.

**Gutachten 366-0345-16-WIRD/N1
zur Erteilung eines Nachtrags zur ABE 51285**

ANLAGE: 18 AUDI

Hersteller: ALCAR WHEELS GmbH

Radtyp: TTYT

Stand: 28.08.2018



Seite: 12 von 15

- Das Ventil darf nicht über den Felgenrand hinausragen. Es sind die Montagehinweise des Ventilherstellers zu beachten.
- 725) Bei Fahrzeugen mit einer bauartbedingten Höchstgeschwindigkeit über 210 km/h sind nur Metallschraubventile zulässig. Es sind die Montagehinweise des Ventilherstellers zu beachten.
- 73C) Es ist nur die Verwendung von schlauchlosen Reifen zulässig.
- 74A) Es dürfen nur die vom Radhersteller mitzuliefernden Radbefestigungsteile verwendet werden, dabei ist die Gewindegröße der serienmäßigen Befestigungsteile zu beachten. Bei Verwendung von Radschrauben, ist die, in der Anlage zum Gutachten, dem Fahrzeug zugeordnete Schaftlänge zu beachten.
- 74P) Radausführungen mit Zentrierring im Mittenloch sind nur zulässig, wenn die im Gutachten beschriebenen Zentrierringe verwendet werden.
- 75I) Die zulässige Achslast des Fahrzeugs darf nicht größer sein als das Zweifache der auf Seite 1 dieser Anlage angegebenen Radlast unter Berücksichtigung des angegebenen Abrollumfanges, gegebenenfalls ist die erhöhte Achslast im Anhängerbetrieb anzupassen oder zu streichen.
- 76S) Die Verwendung dieser Radgröße ist nicht zulässig an Fahrzeugausführungen, die serienmäßig mit mindestens 18-Zoll-Rädern ausgerüstet sind.
- 76T) Die Verwendung dieser Felgenreöße ist nur zulässig, wenn die Felgenbreite, der in den Fahrzeugpapieren serienmäßig eingetragenen Felgen, nicht unterschritten wird.
- 76Z) Die Verwendung dieser Radgröße ist nur in Verbindung mit M+S-Reifen zulässig.
- 77E) Das indirekte Reifendruckkontrollsystem ist zu kalibrieren. Es ist dafür den Ausführungen der Bedienungsanleitung Folge zu leisten.
- 7BN) Die Verwendung des vom Fahrzeughersteller verbauten Reifendruck Kontrollsystems mit Sensoren Art. Nr.: 5Q0 907 275 (nur wenn auch original verbaut) ist zulässig. Das System muss gemäß den Herstellerangaben kalibriert werden. Alternativ kann ein geeignetes Nachrüstkontrollsystem verwendet werden.
- 7EB) Die Verwendung des vom Fahrzeughersteller verbauten Reifendruck Kontrollsystems mit Sensoren Art. Nr.: 4F0 907 275 D (nur e1*98/14*0177*..) (nur wenn auch original verbaut) ist zulässig. Das System muss gemäß den Herstellerangaben kalibriert werden. Alternativ kann ein geeignetes Nachrüstkontrollsystem verwendet werden.
- 7FD) Die Verwendung des vom Fahrzeughersteller verbauten Reifendruck Kontrollsystems mit Sensoren Art. Nr.: 5Q0 907 275 (nur e1*2001/116*0369*..) (nur wenn auch original verbaut) ist zulässig. Das System muss gemäß den Herstellerangaben kalibriert werden. Alternativ kann ein geeignetes Nachrüstkontrollsystem verwendet werden.
- AF5) Die Verwendung dieser Rad/Reifenkombination ist "nur zulässig" an Fahrzeugausführungen, wenn die Reifengröße 215/55R16 (breite Hinterachse) nicht serienmäßig vom Fahrzeughersteller in den Fahrzeugpapieren bereits eingetragen ist, es sei denn dass für den hier aufgeführten Fahrzeugtyp eine weitere Umrüstmöglichkeit im Gutachten aufgeführt ist.
- AF6) Die Verwendung dieser Rad/Reifenkombination ist "nur zulässig" an Fahrzeugausführungen, wenn die Reifengröße 215/55R16 (schmale Hinterachse) serienmäßig vom Fahrzeughersteller in den Fahrzeugpapieren bereits eingetragen ist, es sei denn dass für den hier aufgeführten Fahrzeugtyp eine weitere Umrüstmöglichkeit im Gutachten aufgeführt ist.
- AFI) Die Verwendung dieser Reifengröße ist an Fahrzeugen mit 6-Zylinder-Motoren nur mit M+S-Profil zulässig.

**Gutachten 366-0345-16-WIRD/N1
zur Erteilung eines Nachtrags zur ABE 51285**

ANLAGE: 18 AUDI
Hersteller: ALCAR WHEELS GmbH

Radtyp: TTYT
Stand: 28.08.2018



Nacharbeitsprofile Fahrzeug

Fahrzeug:

Hersteller: AUDI
Fahrzeugtyp: 8V
Genehm.Nr.: e1*2007/46*0607*..
Handelsbez.: AUDI A3, S3

Variante(n): Frontantrieb, 2-türig

Nacharbeit Radhausausschnittkantenbereich:

Auflagen	Nacharbeit im Bereich		Achse
	von [mm]	bis [mm]	
26P	x = 400	y = 400	VA
26B	x = 400	y = 400	VA

Aufweiten Radhausausschnittkantenbereich:

Auflagen	Im Bereich		Aufweiten um [mm]	Achse
	von [mm]	bis [mm]		
26N	x = 400	y = 400	8	VA
26J	x = 400	y = 400	24	VA
27H	x = 400	y = 400	8	HA
27F	x = 400	y = 400	30	HA

**Gutachten 366-0345-16-WIRD/N1
zur Erteilung eines Nachtrags zur ABE 51285**

ANLAGE: 18 AUDI
Hersteller: ALCAR WHEELS GmbH

Radtyp: TTY Y
Stand: 28.08.2018



Fahrzeug:

Hersteller: AUDI
Fahrzeugtyp: 8U
Genehm.Nr.: e1*2007/46*0591*..
Handelsbez.: AUDI Q3

Variante(n): Allradantrieb, Frontantrieb, Kombilimousine

Nacharbeit Radhausausschnittkantenbereich:

Auflagen	Nacharbeit im Bereich		Achse
	von [mm]	bis [mm]	
26B	x = 290	y = 390	VA
26P	x = 240	y = 340	VA
27B	x = 335	y = 400	HA
27I	x = 285	y = 355	HA

Aufweiten Radhausausschnittkantenbereich:

Auflagen	Im Bereich		Aufweiten um [mm]	Achse
	von [mm]	bis [mm]		
27F	x = 335	y = 400	30	HA
27H	x = 335	y = 400	10	HA
26J	x = 290	y = 390	30	VA
26N	x = 290	y = 390	10	VA

**Gutachten 366-0345-16-WIRD/N1
zur Erteilung eines Nachtrags zur ABE 51285**

ANLAGE: 18 AUDI
Hersteller: ALCAR WHEELS GmbH

Radtyp: TTY
Stand: 28.08.2018



Seite: 15 von 15

Fahrzeug:

Hersteller: AUDI
Fahrzeugtyp: 8J
Genehm.Nr.: e1*2001/116*0369*..
Handelsbez.: TT Coupe, TTS Coupe, TT Roadster, TTS Roadster

Variante(n): Allradantrieb, Cabrio, Coupe, Frontantrieb

Nacharbeit Radhausausschnittkantenbereich:

Auflagen	Nacharbeit im Bereich		Achse
	von [mm]	bis [mm]	
26B	x = 350	y = 290	VA
26P	x = 330	y = 240	VA
27U	y = 40	y = 140	HA
27V	y = 40	y = 140	HA

Aufweiten Radhausausschnittkantenbereich:

Auflagen	Im Bereich		Aufweiten um [mm]	Achse
	von [mm]	bis [mm]		
26N	x = 350	y = 290	8	VA
26J	x = 350	y = 290	30	VA
27H	x = 280	y = 350	8	HA
27F	x = 280	y = 350	21	HA

**Gutachten 366-0345-16-WIRD/N1
zur Erteilung eines Nachtrags zur ABE 51285**

ANLAGE: 19 QUATTRO
Hersteller: ALCAR WHEELS GmbH

Radtyp: TTYT
Stand: 28.08.2018



Fahrzeughersteller : QUATTRO GmbH

Raddaten:

Radgröße nach Norm : 7 J X 17 H2 Einpreßtiefe (mm) : 38
Lochkreis (mm)/Lochzahl : 112/5 Zentrierart : Mittenzentrierung

Technische Daten, Kurzfassung

Ausführung	Ausführungsbezeichnung		Mittelloch (mm)	Zentrierwerkstoff	zul. Radlast (kg)	zul. Abrollumf. (mm)	gültig ab Fertigdatum
	Kennzeichnung Rad	Kennzeichnung Zentrierwerkstoff					
TTYT8GA38D571	PCD112 ET38	Ø70.1 Ø57.1	57,1	Kunststoff	670	2037	10/17
TTYT8GA38571	PCD112 ET38	Ø70.1 Ø57.1	57,1	Kunststoff	670	2037	10/17
TTYT8SA38D571	PCD112 ET38	Ø70.1 Ø57.1	57,1	Kunststoff	670	2037	10/17
TTYT8SA38571	PCD112 ET38	Ø70.1 Ø57.1	57,1	Kunststoff	620	2208	10/17
TTYT8SA38571	PCD112 ET38	Ø70.1 Ø57.1	57,1	Kunststoff	655	2074	10/17
TTYT8SA38571	PCD112 ET38	Ø70.1 Ø57.1	57,1	Kunststoff	670	2037	10/17

Im Fahrzeug vorgeschriebene Fahrzeugsysteme, z. B. Reifendruckkontrollsysteme, müssen nach Anbau der Sonderräder funktionsfähig bleiben.

Der Fahrzeughalter muss auf die Kontrolle des Anzugsmoments der Befestigungsmittel nach einer Wegstrecke von 50km hingewiesen werden.

Verwendungsbereich/Fz-Hersteller : QUATTRO GmbH

Befestigungsteile : Kegelbundschrauben M14x1,5, Schaftl. 28 mm, Kegellw. 60 Grad

Zubehör : AEZ Artikel-Nr. ZJAE

Anzugsmoment der Befestigungsteile : 120 Nm

Verkaufsbezeichnung: **AUDI A4,S4,RS4**

Fahrzeugtyp	Betriebserlaubnis	kW	Reifen	Auflagen zu Reifen	Auflagen
QB6	e1*2001/116*0243*..	162 - 253	215/50R17 225/45R17 91 M+S	12T; 51G; 52J 12M; 51J	Cabrio; 10B; 11G; 11H; 51A; 71C; 71K; 721; 725; 73C; 74A; 74P; 77E; 4AU; 4BF

Auflagen

- 10B) Die mindestens erforderlichen Geschwindigkeitsbereiche der zu verwendenden Reifen sind unter Berücksichtigung der Loadindizes, mit Ausnahme der Reifen mit M+S-Profil, den Fahrzeugpapieren zu entnehmen, soweit im Verwendungsbereich keine Abweichungen festgelegt sind. Die für M+S Reifen zulässige Höchstgeschwindigkeit ist im Blickfeld des Fahrzeugführer sinnfällig anzugeben und diese zulässige Höchstgeschwindigkeit ist im Betrieb nicht zu überschreiten.
- 11G) Die Brems-, Lenkungsaggregate und das Fahrwerk mit Ausnahme von Sonder-Fahrwerksfedern müssen, sofern diese durch keine weiteren Auflagen berührt werden, dem Serienstand entsprechen. Für die Sonder-Fahrwerksfedern muß eine Allgemeine Betriebserlaubnis oder ein Teilegutachten vorliegen; gegen die Verwendung der Rad/Reifenkombination dürfen keine technischen Bedenken bestehen. Wird gleichzeitig mit dem Anbau der Sonderräder eine Fahrwerksänderung vorgenommen, so ist diese und ihre Auswirkung auf den Anbau der Sonderräder gesondert zu beurteilen.



**Gutachten 366-0345-16-WIRD/N1
zur Erteilung eines Nachtrags zur ABE 51285**

ANLAGE: 19 QUATTRO

Hersteller: ALCAR WHEELS GmbH

Radtyp: TTYT

Stand: 28.08.2018



Seite: 2 von 3

- 11H) Wird das serienmäßige Ersatzrad verwendet, soll mit mäßiger Geschwindigkeit und nicht länger als erforderlich gefahren werden. Hierbei müssen die serienmäßigen Befestigungsteile verwendet werden. Bei Fahrzeugausführungen mit Allradantrieb ist bei Verwendung des Ersatzrades darauf zu achten, daß nur Reifen mit gleich großem Abrollumfang zulässig sind.
- 12M) Die Verwendung von feingliedrigen Schneeketten, die nicht mehr als 14 mm (einschließlich Kettenschloss) auftragen, ist nur an der Achse, die in der Betriebsanleitung des Fahrzeuges genannt wird, möglich.
- 12T) Die Verwendung von feingliedrigen Schneeketten ist nur mit der vom Fahrzeughersteller freigegebenen Schneekette oder einer baugleichen Schneekette an der Achse, die in der Betriebsanleitung des Fahrzeuges genannt wird, möglich.
- 4AU) Die Verwendung des vom Fahrzeughersteller verbauten Reifendruck Kontrollsystems mit Sensoren Art. Nr.: 4F0 907 275 B (nur wenn auch original verbaut) ist zulässig. Das System muss gemäß den Herstellerangaben kalibriert werden. Alternativ kann ein geeignetes Nachrüst-Kontrollsystem verwendet werden.
- 4BF) Die Verwendung des vom Fahrzeughersteller verbauten Reifendruck Kontrollsystems mit Sensoren Art. Nr.: 4F0 907 275 D (nur wenn auch original verbaut) ist zulässig. Das System muss gemäß den Herstellerangaben kalibriert werden. Alternativ kann ein geeignetes Nachrüst-Kontrollsystem verwendet werden.
- 51A) Der vom Fahrzeughersteller (siehe Betriebsanleitung oder Reifenfülldruckhinweis am Fahrzeug) bzw. Reifenhersteller vorgeschriebene Reifenfülldruck ist zu beachten.
Die Verwendung von Reifen mit Notlaufeigenschaften ist laut Hersteller nur mit Reifenfülldrucküberwachungssystem zulässig.
- 51G) Die Verwendung dieser Rad/Reifen-Kombination ist nur zulässig, wenn diese Reifendimension in den Fahrzeugpapieren bereits serienmäßig eingetragen oder vom Fahrzeughersteller, s. Auszug aus der EG-Genehmigung des Fahrzeuges (EG-Übereinstimmungsbescheinigung), freigegeben ist. Der Loadindex, das Geschwindigkeitssymbol, die M+S-Kennzeichnung, die Hinweise und die Empfehlungen des Fahrzeugherstellers sind bei Verwendung dieser Reifengröße zu beachten.
- 51J) Die Verwendung dieser Reifengröße ist nur zulässig, wenn die Reifennennbreite, der in den Fahrzeugpapieren serienmäßig eingetragenen Mindestreifengröße, nicht unterschritten wird.
- 52J) Diese Reifengröße ist nur mit M+S-Profil zulässig. Die Lauffläche und die Struktur sind bei M+S-Profil so konzipiert, dass sie vor allem auf Matsch und Schnee (Winter) bessere Fahreigenschaften gewährleisten.
- 71C) Zum Auswuchten der Sonderräder dürfen an der Felgeninnenseite nur Klebegewichte angebracht werden.
- 71K) Zum Auswuchten der Sonderräder dürfen an der Felgenaußenseite nur Klebegewichte unterhalb des Tiefbetts angebracht werden.
- 721) Es ist nur die Verwendung von Gummiventilen oder Metallschraubventilen mit Überwurfmutter von außen, die weitgehend den Normen (DIN, E.T.R.T.O. bzw. Tire and Rim) entsprechen und die für einen Ventilloch-Nenn Durchmesser von 11,3 mm geeignet sind, zulässig.
Das Ventil darf nicht über den Felgenrand hinausragen. Es sind die Montagehinweise des Ventilherstellers zu beachten.
- 725) Bei Fahrzeugen mit einer bauartbedingten Höchstgeschwindigkeit über 210 km/h sind nur Metallschraubventile zulässig. Es sind die Montagehinweise des Ventilherstellers zu beachten.
- 73C) Es ist nur die Verwendung von schlauchlosen Reifen zulässig.
- 74A) Es dürfen nur die vom Radhersteller mitzuliefernden Radbefestigungsteile verwendet werden, dabei ist die Gewindegröße der serienmäßigen Befestigungsteile zu beachten. Bei Verwendung von Radschrauben, ist die, in der Anlage zum Gutachten, dem Fahrzeug zugeordnete Schaftlänge zu beachten.

**Gutachten 366-0345-16-WIRD/N1
zur Erteilung eines Nachtrags zur ABE 51285**

ANLAGE: 19 QUATTRO
Hersteller: ALCAR WHEELS GmbH

Radtyp: TTY
Stand: 28.08.2018



Seite: 3 von 3

- 74P) Radausführungen mit Zentrierring im Mittenloch sind nur zulässig, wenn die im Gutachten beschriebenen Zentrierringe verwendet werden.
- 77E) Das indirekte Reifendruckkontrollsystem ist zu kalibrieren. Es ist dafür den Ausführungen der Bedienungsanleitung Folge zu leisten.

**Gutachten 366-0345-16-WIRD/N1
zur Erteilung eines Nachtrags zur ABE 51285**

ANLAGE: 20 FORD
Hersteller: ALCAR WHEELS GmbH

Radtyp: TTYT
Stand: 28.08.2018



Seite: 1 von 3

Fahrzeughersteller : FORD

Raddaten:

Radgröße nach Norm : 7 J X 17 H2 Einpreßtiefe (mm) : 38
Lochkreis (mm)/Lochzahl : 112/5 Zentrierart : Mittenzentrierung

Technische Daten, Kurzfassung

Ausführung	Ausführungsbezeichnung		Mitteln- och (mm)	Zentrierring- werkstoff	zul. Rad- last (kg)	zul. Abroll- umf. (mm)	gültig ab Fertig- datum
	Kennzeichnung Rad	Kennzeichnung Zentrierring					
TTYT8GA38D571	PCD112 ET38	Ø70.1 Ø57.1	57,1	Kunststoff	670	2037	10/17
TTYT8GA38571	PCD112 ET38	Ø70.1 Ø57.1	57,1	Kunststoff	670	2037	10/17
TTYT8SA38D571	PCD112 ET38	Ø70.1 Ø57.1	57,1	Kunststoff	670	2037	10/17
TTYT8SA38571	PCD112 ET38	Ø70.1 Ø57.1	57,1	Kunststoff	620	2208	10/17
TTYT8SA38571	PCD112 ET38	Ø70.1 Ø57.1	57,1	Kunststoff	655	2074	10/17
TTYT8SA38571	PCD112 ET38	Ø70.1 Ø57.1	57,1	Kunststoff	670	2037	10/17

Im Fahrzeug vorgeschriebene Fahrzeugsysteme, z. B. Reifendruckkontrollsysteme, müssen nach Anbau der Sonderräder funktionsfähig bleiben.

Der Fahrzeughalter muss auf die Kontrolle des Anzugsmoments der Befestigungsmittel nach einer Wegstrecke von 50km hingewiesen werden.

Verwendungsbereich/Fz-Hersteller : FORD

Befestigungsteile : Kegelbundschrauben M14x1,5, Schaftl. 32 mm, Kegelw. 60 Grad

Zubehör : AEZ Artikel-Nr. ZJA4

Anzugsmoment der Befestigungsteile : 170 Nm

Verkaufsbezeichnung: **FORD GALAXY**

Fahrzeugtyp	Betriebserlaubnis	kW	Reifen	Auflagen zu Reifen	Auflagen
WGR	e1*2001/116*0024*... e1*95/54*0024*..	66 - 150	225/45R17 94	11A; 22B; 22L; 24J; 24M; 5HI	ab e1*95/54*0024*12; Frontantrieb; 10B; 11B; 11G; 11H; 12A; 51A; 71C; 71K; 721; 725; 73C; 74A; 74H; 74P; 75I
WGR	e1*93/81*0024*... e1*95/54*0024*..	66 - 128	225/45R17 94	11A; 22B; 24D; 24J; 5HI	nur bis e1*95/54*0024*11; Frontantrieb; 10B; 11B; 11G; 11H; 12A; 51A; 71C; 71K; 721; 725; 73C; 74A; 74H; 74P; 75I

Auflagen

10B) Die mindestens erforderlichen Geschwindigkeitsbereiche der zu verwendenden Reifen sind unter Berücksichtigung der Loadindices, mit Ausnahme der Reifen mit M+S-Profil, den Fahrzeugpapieren zu entnehmen, soweit im Verwendungsbereich keine Abweichungen festgelegt sind. Die für M+S Reifen zulässige Höchstgeschwindigkeit ist im Blickfeld des Fahrzeugführer sinnfällig anzugeben und diese zulässige Höchstgeschwindigkeit ist im Betrieb nicht zu überschreiten.



**Gutachten 366-0345-16-WIRD/N1
zur Erteilung eines Nachtrags zur ABE 51285**

ANLAGE: 20 FORD

Hersteller: ALCAR WHEELS GmbH

Radtyp: TTYT

Stand: 28.08.2018



Seite: 2 von 3

- 11A) Der vorschriftsmäßige Zustand des Fahrzeuges ist durch einen amtlich anerkannten Sachverständigen oder Prüfer für den Kraftfahrzeugverkehr oder einen Prüflingenieur einer Überwachungsorganisation oder einen Angestellten nach Abschnitt 4 der Anlage VIIIb zur StVZO unter Angabe von FAHRZEUGHERSTELLER, FAHRZEUGTYP und FAHRZEUGIDENTIFIZIERUNGSNUMMER auf einem Nachweis entsprechend dem im Beispielkatalog zum §19 StVZO veröffentlichten Muster bescheinigen zu lassen.
- 11B) Wird eine in diesem Gutachten aufgeführte Reifengröße verwendet, die nicht bereits in der Fahrzeuggenehmigung für diesen Fahrzeug-Typ/ -Variante/ -Version bzw. Fahrzeugausführung genannt ist, so sind die Angaben über die Reifengrößen in den Fahrzeugpapieren bei der nächsten Befassung mit den Fahrzeugpapieren durch die Zulassungsstelle unter Vorlage der Allgemeinen Betriebserlaubnis bzw. der Abnahmebestätigung nach §19 Abs. 3 der StVZO berichtigen zu lassen. Diese Berichtigung ist dann nicht erforderlich, wenn die ABE des Sonderrades eine Freistellung von der Pflicht zur Berichtigung der Fahrzeugpapiere enthält.
- 11G) Die Brems-, Lenkungsaggregate und das Fahrwerk mit Ausnahme von Sonder-Fahrwerksfedern müssen, sofern diese durch keine weiteren Auflagen berührt werden, dem Serienstand entsprechen. Für die Sonder-Fahrwerksfedern muß eine Allgemeine Betriebserlaubnis oder ein Teilegutachten vorliegen; gegen die Verwendung der Rad/Reifenkombination dürfen keine technischen Bedenken bestehen. Wird gleichzeitig mit dem Anbau der Sonderräder eine Fahrwerksänderung vorgenommen, so ist diese und ihre Auswirkung auf den Anbau der Sonderräder gesondert zu beurteilen.
- 11H) Wird das serienmäßige Ersatzrad verwendet, soll mit mäßiger Geschwindigkeit und nicht länger als erforderlich gefahren werden. Hierbei müssen die serienmäßigen Befestigungsteile verwendet werden. Bei Fahrzeugausführungen mit Allradantrieb ist bei Verwendung des Ersatzrades darauf zu achten, daß nur Reifen mit gleich großem Abrollumfang zulässig sind.
- 12A) Die Verwendung von Schneeketten ist nicht möglich, es sei denn, dass für den hier aufgeführten Fahrzeugtyp eine weitere Umrüstmöglichkeit im Gutachten aufgeführt ist. Für diese Umrüstung mit der Einschränkung in Spalte Auflagen "Reifen mit Schneeketten" sind die dort aufgeführten Auflagen und Hinweise zu beachten.
- 22B) Durch Anlegen bzw. Bearbeiten der hinteren Radhausauschnittkanten und Kunststoffinnenkotflügel über die gesamte Radhausauschnittkantenlänge ist die Freigängigkeit der Rad/Reifen-Kombination herzustellen.
- 22L) Durch Kürzen bis zum Schraubenkopf und komplettes Umbiegen der Befestigungslasche der Heckschürzenbefestigung ist eine ausreichende Freigängigkeit der Rad/Reifen-Kombination herzustellen.
- 24D) Die Radabdeckung an Achse 2 ist durch Ausstellen der Heckschürze und des Kotflügels oder durch Anbau von dauerhaft befestigten Karosserieteilen im Bereich 30 Grad vor der Radmitte und 50 Grad hinter der Radmitte herzustellen. Die gesamte Breite der Rad/Reifenkombination muss, unter Beachtung des maximal möglichen Betriebsmaßes des Reifens (1,04 fache der Nennbreite des Reifens), im oben genannten Bereich abgedeckt sein.
- 24J) Die Radabdeckung an Achse 1 ist durch Ausstellen der Frontschürze und des Kotflügels oder durch Anbau von dauerhaft befestigten Karosserieteilen im Bereich 30 Grad vor der Radmitte und 50 Grad hinter der Radmitte herzustellen. Je nach Rüstzustand des Fahrzeuges (z. B. Fahrzeugtieferlegung, Radabdeckungsverbreiterung, usw.) kann es möglich sein, dass die Radabdeckung ausreichend ist. Die gesamte Breite der Rad/Reifenkombination muss, unter Beachtung des maximal möglichen Betriebsmaßes des Reifens (1,04 fache der Nennbreite des Reifens), im oben genannten Bereich abgedeckt sein.
- 24M) Die Radabdeckung an Achse 2 ist durch Ausstellen der Heckschürze und des Kotflügels oder durch Anbau von dauerhaft befestigten Karosserieteilen im Bereich 30 Grad vor der Radmitte und 50 Grad hinter der Radmitte herzustellen. Je nach Rüstzustand des Fahrzeuges (z. B. Fahrzeugtieferlegung, Radabdeckungsverbreiterung, usw.) kann es möglich sein, dass die Radabdeckung ausreichend ist. Die gesamte Breite der Rad/Reifenkombination muss, unter Beachtung des maximal möglichen

**Gutachten 366-0345-16-WIRD/N1
zur Erteilung eines Nachtrags zur ABE 51285**

ANLAGE: 20 FORD

Hersteller: ALCAR WHEELS GmbH

Radtyp: TTYT

Stand: 28.08.2018



Seite: 3 von 3

- Betriebsmaßes des Reifens (1,04 fache der Nennbreite des Reifens), im oben genannten Bereich abgedeckt sein.
- 51A) Der vom Fahrzeughersteller (siehe Betriebsanleitung oder Reifenfülldruckhinweis am Fahrzeug) bzw. Reifenhersteller vorgeschriebene Reifenfülldruck ist zu beachten.
Die Verwendung von Reifen mit Notlaufeigenschaften ist laut Hersteller nur mit Reifenfülldrucküberwachungssystem zulässig.
- 5HI) Die Verwendung dieser Reifengröße ist nur zulässig an Fahrzeugausführungen bis zu einer zulässigen Achslast von 1340kg, im Anhängerbetrieb bis 100km/h ist eine Erhöhung der Reifentragfähigkeit bis zu 10% nach ETRTO zulässig.
- 71C) Zum Auswuchten der Sonderräder dürfen an der Felgeninnenseite nur Klebegewichte angebracht werden.
- 71K) Zum Auswuchten der Sonderräder dürfen an der Felgenaußenseite nur Klebegewichte unterhalb des Tiefbetts angebracht werden.
- 72I) Es ist nur die Verwendung von Gummiventilen oder Metallschraubventilen mit Überwurfmutter von außen, die weitgehend den Normen (DIN, E.T.R.T.O. bzw. Tire and Rim) entsprechen und die für einen Ventilloch-Nenn Durchmesser von 11,3 mm geeignet sind, zulässig.
Das Ventil darf nicht über den Felgenrand hinausragen. Es sind die Montagehinweise des Ventilherstellers zu beachten.
- 725) Bei Fahrzeugen mit einer bauartbedingten Höchstgeschwindigkeit über 210 km/h sind nur Metallschraubventile zulässig. Es sind die Montagehinweise des Ventilherstellers zu beachten.
- 73C) Es ist nur die Verwendung von schlauchlosen Reifen zulässig.
- 74A) Es dürfen nur die vom Radhersteller mitzuliefernden Radbefestigungsteile verwendet werden, dabei ist die Gewindegröße der serienmäßigen Befestigungsteile zu beachten. Bei Verwendung von Radschrauben, ist die, in der Anlage zum Gutachten, dem Fahrzeug zugeordnete Schaftlänge zu beachten.
- 74H) Vor Montage der Räder sind eventuell vorhandene Zentrierstifte, Befestigungsschrauben oder Sicherungsringe an den Anschlussflanschen des Fahrzeugs zu entfernen.
- 74P) Radausführungen mit Zentrierring im Mittenloch sind nur zulässig, wenn die im Gutachten beschriebenen Zentrierringe verwendet werden.
- 75I) Die zulässige Achslast des Fahrzeugs darf nicht größer sein als das Zweifache der auf Seite 1 dieser Anlage angegebenen Radlast unter Berücksichtigung des angegebenen Abrollumfangs, gegebenenfalls ist die erhöhte Achslast im Anhängerbetrieb anzupassen oder zu streichen.

**Gutachten 366-0345-16-WIRD/N1
zur Erteilung eines Nachtrags zur ABE 51285**

ANLAGE: 21 VW
Hersteller: ALCAR WHEELS GmbH

Radtyp: TTYT
Stand: 28.08.2018



Fahrzeughersteller : VOLKSWAGEN

Raddaten:

Radgröße nach Norm : 7 J X 17 H2 Einpreßtiefe (mm) : 38
Lochkreis (mm)/Lochzahl : 112/5 Zentrierart : Mittenzentrierung

Technische Daten, Kurzfassung

Ausführung	Ausführungsbezeichnung		Mitteln- och (mm)	Zentrierung- werkstoff	zul. Rad- last (kg)	zul. Abroll- umf. (mm)	gültig ab Fertig- datum
	Kennzeichnung Rad	Kennzeichnung Zentrierung					
TTYT8GA38D571	PCD112 ET38	Ø70.1 Ø57.1	57,1	Kunststoff	670	2037	10/17
TTYT8GA38571	PCD112 ET38	Ø70.1 Ø57.1	57,1	Kunststoff	670	2037	10/17
TTYT8SA38D571	PCD112 ET38	Ø70.1 Ø57.1	57,1	Kunststoff	670	2037	10/17
TTYT8SA38571	PCD112 ET38	Ø70.1 Ø57.1	57,1	Kunststoff	620	2208	10/17
TTYT8SA38571	PCD112 ET38	Ø70.1 Ø57.1	57,1	Kunststoff	655	2074	10/17
TTYT8SA38571	PCD112 ET38	Ø70.1 Ø57.1	57,1	Kunststoff	670	2037	10/17

Im Fahrzeug vorgeschriebene Fahrzeugsysteme, z. B. Reifendruckkontrollsysteme, müssen nach Anbau der Sonderräder funktionsfähig bleiben.

Der Fahrzeughalter muss auf die Kontrolle des Anzugsmoments der Befestigungsmittel nach einer Wegstrecke von 50km hingewiesen werden.

Verwendungsbereich/Fz-Hersteller : VOLKSWAGEN

Befestigungsteile : Kegelbundschrauben M14x1,5, Schaftl. 28 mm, Kegelw. 60 Grad, für Typ : 16; 1T; 3c; 7N; 13; 3BG; 3CC; 1t; 3BS; AU; 1F; 1KM; 3H; 5N; 2KN; 3B; A1; 2K; 1K; 1 KM; 1KP; 3C; AUV

Zubehör : AEZ Artikel-Nr. ZJAE

Befestigungsteile : Kegelbundschrauben M14x1,5, Schaftl. 32 mm, Kegelw. 60 Grad, für Typ : 7M

Zubehör : AEZ Artikel-Nr. ZJA4

Anzugsmoment der Befestigungsteile : 120 Nm für Typ : AU; AUV; 1 KM; 1F; 1K; 1KM; 1KP; 1t; 1T; 13; 16; 2K; 2KN; 3B; 3BG; 3BS; 3c; 3C; 3CC; 5N
140 Nm für Typ : A1; 3H; 5N; 7N
170 Nm für Typ : 7M

Verkaufsbezeichnung: **ARTEON**

Fahrzeugtyp	Betriebserlaubnis	kW	Reifen	Auflagen zu Reifen	Auflagen
3H	e1*2007/46*1725*..	110 -206	215/55R17 94	12T; 52J	Allradantrieb; Frontantrieb; 10B; 11B; 11G; 11H; 51A; 7BN; 71C; 71K; 721; 725; 73C; 74A; 74P; 76S; 77E
			225/50R17 94	12A	
			225/55R17 97	12A	
			235/50R17 96	12A	

**Gutachten 366-0345-16-WIRD/N1
zur Erteilung eines Nachtrags zur ABE 51285**

ANLAGE: 21 VW
Hersteller: ALCAR WHEELS GmbH

Radtyp: TTYT
Stand: 28.08.2018



Verkaufsbezeichnung: **CADDY**

Fahrzeugtyp	Betriebserlaubnis	kW	Reifen	Auflagen zu Reifen	Auflagen
2K 2KN	e1*2001/116*0252*.. e1*2007/46*0217*.. L320	55 -125	205/50R17 93	11A; 24J; 24M; 5HA	Nur Caddy Maxi; langer Radstand; Frontantrieb; 10B; 11B; 11G; 11H; 12A; 51A; 71C; 71K; 721; 725; 73C; 74A; 74P; 77E
			215/45R17 91	11A; 24J; 24M; 5GG	
			225/45R17 91	11A; 24J; 24M; 5GG	
			225/45R17 94	11A; 24J; 24M	
2K 2KN	e1*2001/116*0252*.. e1*2007/46*0217*.. L320	51 -125	205/50R17 93	11A; 22I; 24J; 24M	Nicht Caddy Maxi; nur bis WV2ZZZ2K?8?052800; kurzer Radstand; Frontantrieb; 10B; 11B; 11G; 11H; 12A; 51A; 71C; 71K; 721; 725; 73C; 74A; 74P; 77E
			215/45R17 91	11A; 22I; 24J; 24M; 5GG	
			225/45R17 90	11A; 22I; 24J; 24M; 5GA	
			225/45R17 94	11A; 22I; 24J; 24M	

Verkaufsbezeichnung: **EOS**

Fahrzeugtyp	Betriebserlaubnis	kW	Reifen	Auflagen zu Reifen	Auflagen
1F	e1*2001/116*0349*..	85 -147	215/45R17 87W		Cabrio; Frontantrieb; 10B; 11B; 11G; 11H; 12A; 51A; 71C; 71K; 721; 725; 73C; 74A; 74P; 76S; 77E
			215/45R17 91		
			225/45R17 91	11A; 22M; 24M	
		85 -184	205/50R17	11A; 22M; 51G	

Verkaufsbezeichnung: **GOLF**

Fahrzeugtyp	Betriebserlaubnis	kW	Reifen	Auflagen zu Reifen	Auflagen
1K	e1*2001/116*0242*.. e1*2007/46*0490*..	59 -125	215/45R17 87W	11A; 22P; 24J; 24M; 5ET	Nur Golf 6; bis e1*2007/46*0490*04; ab e1*2001/116*0242*25; Schrägheck; Frontantrieb; 10B; 11B; 11G; 11H; 12A; 51A; 71C; 71K; 721; 725; 73C; 74A; 74P; 76S; 77E
			205/50R17	11A; 22H; 22P; 24J; 24M; 51G	
		59 -173	215/45R17 91	11A; 22P; 24J; 24M	
			225/45R17 91	11A; 22H; 22P; 24J; 24M	
1K	e1*2001/116*0242*.. e1*2007/46*0490*..	103	205/50R17 89	11A; 22H; 22Q; 24J; 24M; 51J	Nur Golf 6; bis e1*2007/46*0490*04; ab e1*2001/116*0242*25; Schrägheck; Allradantrieb; 10B; 11B; 11G; 11H; 12A; 51A; 573; 71C; 71K; 721; 725; 73C; 74A; 74P; 76S; 77E
			215/45R17 91	11A; 22H; 22P; 24J; 24M; 51J	
			225/45R17 91	11A; 22H; 22Q; 24J; 24M	

**Gutachten 366-0345-16-WIRD/N1
zur Erteilung eines Nachtrags zur ABE 51285**

ANLAGE: 21 VW
Hersteller: ALCAR WHEELS GmbH

Radtyp: TTYT
Stand: 28.08.2018



Seite: 3 von 30

Verkaufsbezeichnung: **GOLF**

Fahrzeugtyp	Betriebserlaubnis	kW	Reifen	Auflagen zu Reifen	Auflagen
1K	e1*2001/116*0242*..	77 -118	215/45R17 87W	11A; 21S; 24J; 26P; 27H; 5ET	Cabrio; Frontantrieb; 10B; 11B; 11G; 11H; 12A; 51A; 71C; 71K; 721; 725; 73C; 74A; 74P; 76S; 77E
		77 -155	205/50R17 93	11A; 21T; 24J; 248; 26P; 27H	
			215/45R17 91	11A; 21S; 24J; 26P; 27H	
			225/45R17 91	11A; 21T; 241; 246; 248; 26P; 27H	
1K	e1*2001/116*0242*..	55 -110	205/50R17 89	11A; 22P; 24J; 24M; 51J	Nur Golf 5; nur bis e1*2001/116*0242*24; Allradantrieb; Frontantrieb; 10B; 11B; 11G; 11H; 12A; 51A; 573; 71C; 71K; 721; 725; 73C; 74A; 74P; 77E
		55 -147	215/45R17 87W	11A; 22P; 24J; 24M; 5ET; 51J	
		55 -169	205/50R17 89W	11A; 22P; 24J; 24M; 51J	
		55 -184	205/50R17 93 M+S	11A; 22P; 24J; 24M	
1K	e1*2001/116*0242*..	188 -199	205/50R17	11A; 22H; 22Q; 24J; 24M; 51G	Nur Golf R (6er); ab e1*2001/116*0242*25; Cabrio; Schrägheck; Allradantrieb; Frontantrieb; 10B; 11B; 11G; 11H; 12A; 51A; 573; 71C; 71K; 721; 725; 73C; 74A; 74P; 76S; 76T; 77E
			215/45R17 91	11A; 22H; 22P; 24J; 24M; 51J	
			225/45R17 91	11A; 22H; 22Q; 24J; 24M	
1KM	e1*2007/46*0492*..	59 -118	205/50R17 89	11A; 21B; 22H; 22L; 24J; 24M; 51J	GOLF 6 (Variant); bis e1*2007/46*0492*05; Frontantrieb; 10B; 11B; 11G; 11H; 12A; 51A; 71C; 71K; 721; 725; 73C; 74A; 74P; 77E
			215/45R17 87W	11A; 21B; 22L; 22Q; 24J; 24M; 5ET; 51J	
			215/45R17 91	11A; 21B; 22L; 22Q; 24J; 24M; 51J	
			225/45R17 91	11A; 21B; 22H; 22L; 24J; 24M	

Verkaufsbezeichnung: **GOLF, GOLF SPORTSVAN**

Fahrzeugtyp	Betriebserlaubnis	kW	Reifen	Auflagen zu Reifen	Auflagen
1KM	e1*2007/46*0492*..	81 -135	205/50R17 89	124	GOLF ALLTRACK; 10B; 11B; 11G; 11H; 51A; 71C; 71K; 721; 725; 73C; 74A; 74P; 76S; 77E
			205/55R17 91	12A	
			215/45R17 88	124	
			215/50R17 91	11A; 12A; 27H	
			215/55R17 94	11A; 12A; 27H	
			225/45R17 91	11A; 12A; 27H	
			225/50R17 94	11A; 12A; 245; 27H	

Benannt unter der Registriernummer KBA-P 00055-00
von der Benennungsstelle des Kraftfahrt-Bundesamtes, Bundesrepublik Deutschland.



**Gutachten 366-0345-16-WIRD/N1
zur Erteilung eines Nachtrags zur ABE 51285**

ANLAGE: 21 VW
Hersteller: ALCAR WHEELS GmbH

Radtyp: TTYT
Stand: 28.08.2018



Seite: 4 von 30

Verkaufsbezeichnung: **GOLF, GOLF VARIANT, GOLF SPORTSVAN**

Fahrzeugtyp	Betriebserlaubnis	kW	Reifen	Auflagen zu Reifen	Auflagen
1 KM 1K	e1*2007/46*0492*.. e1*2007/46*0490*..	63 -110	215/45R17 87	11A; 26P; 27H	Golf 7; Golf 7 Sportsvan; ab e1*2007/46*0490*05; nicht Golf Alltrack; Kombilimousine; Allradantrieb; Frontantrieb; Mehrlenkerhinterachse; 10B; 11B; 11G; 11H; 12A; 51A; 71C; 71K; 721; 725; 73C; 74A; 74P; 76S; 77E
		63 -169	205/45R17 88		
		63 -221	205/50R17 89	11A; 245; 26P; 27H	
			225/45R17 91	11A; 245; 248; 26P; 27H	
		135 -221	215/45R17 87Y	11A; 26P; 27H	
		206 -221	205/45R17 88Y		
		228	205/45R17 M+S	52J	
205/50R17 M+S	11A; 245; 26P; 27H; 52J				
215/45R17 M+S	11A; 26P; 27H; 52J				
	225/45R17 M+S	11A; 245; 248; 26P; 27H; 52J			
1 KM 1K	e1*2007/46*0492*.. e1*2007/46*0490*..	63 -100	205/45R17 88		Golf 7; Golf 7 Sportsvan; ab e1*2007/46*0490*05; nicht Golf Alltrack; Kombilimousine; Frontantrieb; Verbundlenkerhinterachse; 10B; 11B; 11G; 11H; 12A; 51A; 71C; 71K; 721; 725; 73C; 74A; 74P; 76S; 77E
			205/50R17 89	11A; 245; 248; 26P; 27H	
			215/45R17 87	11A; 245; 248; 26P; 27H	
			225/45R17 91	11A; 245; 248; 26P; 27H	

Verkaufsbezeichnung: **GOLF, GOLF VARIANT, GOLF SPORTSVAN, E-GOLF**

Fahrzeugtyp	Betriebserlaubnis	kW	Reifen	Auflagen zu Reifen	Auflagen
AU	e1*2007/46*0623*..	63 -110	215/45R17 87	11A; 26P; 27H	Golf 7; ab e1*2007/46*0623*01; nicht Golf Alltrack; e-Golf; Kombilimousine; Allradantrieb; Frontantrieb; Mehrlenkerhinterachse; 10B; 11B; 11G; 11H; 12A; 51A; 71C; 71K; 721; 725; 73C; 74A; 74P; 76S; 77E
		63 -169	205/45R17 88		
		63 -221	205/50R17 89	11A; 245; 26P; 27H	
			225/45R17 91	11A; 245; 248; 26P; 27H	
		135 -221	215/45R17 87Y	11A; 26P; 27H	
		206 -221	205/45R17 88Y		
		228	205/45R17 M+S	52J	
			205/50R17 M+S	11A; 245; 26P; 27H; 52J	
215/45R17 M+S	11A; 26P; 27H; 52J				
	225/45R17 M+S	11A; 245; 248; 26P; 27H; 52J			

Benannt unter der Registriernummer KBA-P 00055-00
von der Benennungsstelle des Kraftfahrt-Bundesamtes, Bundesrepublik Deutschland.



**Gutachten 366-0345-16-WIRD/N1
zur Erteilung eines Nachtrags zur ABE 51285**

ANLAGE: 21 VW
Hersteller: ALCAR WHEELS GmbH

Radtyp: TTY
Stand: 28.08.2018



Seite: 5 von 30

Verkaufsbezeichnung: **GOLF, GOLF VARIANT, GOLF SPORTSVAN, E-GOLF**

Fahrzeugtyp	Betriebserlaubnis	kW	Reifen	Auflagen zu Reifen	Auflagen
AU	e1*2007/46*0623*..	63 -100	205/45R17 88		Golf 7; ab e1*2007/46*0623*01; nicht Golf Alltrack; e-Golf; Kombilimousine; Frontantrieb; Verbundlenkerhinterachse; 10B; 11B; 11G; 11H; 12A; 51A; 71C; 71K; 721; 725; 73C; 74A; 74P; 76S; 77E
			205/50R17 89	11A; 245; 248; 26P; 27H	
			215/45R17 87	11A; 245; 248; 26P; 27H	
			225/45R17 91	11A; 245; 248; 26P; 27H	

Verkaufsbezeichnung: **GOLF, GOLF VARIANT, GOLF SPORTSVAN, GOLF ALLTRACK**

Fahrzeugtyp	Betriebserlaubnis	kW	Reifen	Auflagen zu Reifen	Auflagen
AUV	e1*2007/46*0627*..	81 -135	205/50R17 89	124	GOLF ALLTRACK; 10B; 11B; 11G; 11H; 51A; 71C; 71K; 721; 725; 73C; 74A; 74P; 76S; 77E
			205/55R17 91	12A	
			215/45R17 88	124	
			215/50R17 91	11A; 12A; 27H	
			215/55R17 94	11A; 12A; 27H	
			225/45R17 91	11A; 12A; 27H	
			225/50R17 94	11A; 12A; 245; 27H	
AUV	e1*2007/46*0627*..	63 -110	215/45R17 87	11A; 26P; 27H	Golf 7; ab e1*2007/46*0627*01; Golf 7 Sportsvan; nicht Golf Alltrack; Kombilimousine; Allradantrieb; Frontantrieb; Mehrlenkerhinterachse; 10B; 11B; 11G; 11H; 12A; 51A; 71C; 71K; 721; 725; 73C; 74A; 74P; 76S; 77E
		63 -169	205/45R17 88		
		63 -221	205/50R17 89	11A; 245; 26P; 27H	
			225/45R17 91	11A; 245; 248; 26P; 27H	
		135 -221	215/45R17 87Y	11A; 26P; 27H	
		206 -221	205/45R17 88Y		
		228	205/45R17 M+S	52J	
			205/50R17 M+S	11A; 245; 26P; 27H; 52J	
215/45R17 M+S	11A; 26P; 27H; 52J				
AUV	e1*2007/46*0627*..	63 -100	205/45R17 88		Golf 7; ab e1*2007/46*0627*01; Golf 7 Sportsvan; nicht Golf Alltrack; Kombilimousine; Frontantrieb; Verbundlenkerhinterachse; 10B; 11B; 11G; 11H; 12A; 51A; 71C; 71K; 721; 725; 73C; 74A; 74P; 76S; 77E
			205/50R17 89	11A; 245; 248; 26P; 27H	
			215/45R17 87	11A; 245; 248; 26P; 27H	
			225/45R17 91	11A; 245; 248; 26P; 27H	

**Gutachten 366-0345-16-WIRD/N1
zur Erteilung eines Nachtrags zur ABE 51285**

ANLAGE: 21 VW
Hersteller: ALCAR WHEELS GmbH

Radtyp: TTYT
Stand: 28.08.2018



Seite: 6 von 30

Verkaufsbezeichnung: **GOLF PLUS**

Fahrzeugtyp	Betriebserlaubnis	kW	Reifen	Auflagen zu Reifen	Auflagen
1KP	e1*2001/116*0304*..	75 -103	205/50R17 89	11A; 21P; 22H; 22M; 24J; 24M	Nur CrossGolf; Nur bis e1*2001/116*0304*13; Frontantrieb; 10B; 11B; 11G; 11H; 12A; 51A; 71C; 71K; 721; 725; 73C; 74A; 74P; 77E
			215/45R17 87	11A; 21P; 22H; 22M; 24M; 5ET	
			215/45R17 91	11A; 21P; 22H; 22M; 24M	
			225/45R17 91	11A; 21P; 22H; 22M; 24J; 24M	
1KP	e1*2001/116*0304*..	55 -110	215/45R17 87	11A; 22P; 24J; 5ET; 51J	Nicht CrossGolf; Nur Golf Plus; Nur bis e1*2001/116*0304*13; Frontantrieb; 10B; 11B; 11G; 11H; 12A; 51A; 71C; 71K; 721; 725; 73C; 74A; 74P; 77E
		55 -125	205/50R17 89	11A; 22P; 24J; 24M; 51J	
			215/45R17 91	11A; 22P; 24J; 51J	
			225/45R17 90	11A; 22P; 24J; 24M	
1KP	e1*2001/116*0304*.., e1*2007/46*0491*..	59 -118	205/50R17 89	11A; 21P; 22M; 24J; 248; 51J	Nur Golf Plus 6; Ab e1*2001/116*0304*14; Frontantrieb; 10B; 11B; 11G; 11H; 12A; 51A; 71C; 71K; 721; 725; 73C; 74A; 74P; 76S; 77E
			205/50R17 93	11A; 21P; 22M; 24J; 248	
			215/45R17 91	11A; 21P; 22M; 24J; 248; 51J	
			225/45R17 91	11A; 21P; 22H; 22L; 24J; 244	
1KP	e1*2001/116*0304*..	75 -103	205/50R17 89	11A; 21P; 22H; 22M	Nur CrossGolf 6; Ab e1*2001/116*0304*21; Frontantrieb; 10B; 11B; 11G; 11H; 12A; 51A; 71C; 71K; 721; 725; 73C; 74A; 74P; 77E
			215/45R17 87	11A; 21P; 22H; 22M; 5ET	
			215/45R17 91	11A; 21P; 22H; 22M	
			225/45R17 91	11A; 21P; 22H; 22M	

Verkaufsbezeichnung: **JETTA, BEETLE**

Fahrzeugtyp	Betriebserlaubnis	kW	Reifen	Auflagen zu Reifen	Auflagen
16	e1*2007/46*0539*..	77 -155	205/50R17 89	11A; 21P; 24J; 248; 270	Nur Jetta (Stufenheck); Frontantrieb; 10B; 11B; 11G; 11H; 12A; 51A; 573; 71C; 71K; 721; 725; 73C; 74A; 74P; 76S; 77E
			215/45R17 91	11A; 21P; 245; 248; 270	
			215/50R17 91	11A; 21B; 24J; 248; 260; 271	
			225/45R17 91	11A; 21P; 24J; 248; 270	
16	e1*2007/46*0539*..	77 -155	215/50R17 91		Beetle (Schrägheck); Beetle Cabrio; Frontantrieb; 10B; 11B; 11G; 11H; 12A; 51A; 71C; 71K; 721; 725; 73C; 74A; 74P; 76S; 77E
			215/55R17 94		
			225/50R17 94	11A; 26P; 271	
			235/50R17 96	11A; 24J; 248; 26N; 26P; 271	

Benannt unter der Registriernummer KBA-P 00055-00
von der Benennungsstelle des Kraftfahrt-Bundesamtes, Bundesrepublik Deutschland.



**Gutachten 366-0345-16-WIRD/N1
zur Erteilung eines Nachtrags zur ABE 51285**

ANLAGE: 21 VW
Hersteller: ALCAR WHEELS GmbH

Radtyp: TTY Y
Stand: 28.08.2018



Seite: 7 von 30

Verkaufsbezeichnung: **JETTA, GOLF**

Fahrzeugtyp	Betriebserlaubnis	kW	Reifen	Auflagen zu Reifen	Auflagen
1KM	e1*2001/116*0328*..	75 -103	215/45R17 87	11A; 21B; 22L; 22Q; 24J; 24M; 51J	GOLF (Variant); nur bis e1*2001/116*0328*14; Frontantrieb; 10B; 11B; 11G; 11H; 12A; 51A; 71C; 71K; 721; 725; 73C; 74A; 74P; 77E
			205/50R17 89	11A; 21B; 22H; 22L; 24J; 24M	
		215/45R17 87W	11A; 21B; 22L; 22Q; 24J; 24M; 51J		
		225/45R17 91	11A; 21B; 22H; 22L; 24J; 24M		
1KM	e1*2001/116*0328*..	77	205/50R17 89	11A; 21B; 22H; 22L; 24J; 24M; 51J	GOLF 6 (Variant); ab e1*2001/116*0328*15; Allradantrieb; 10B; 11B; 11G; 11H; 12A; 51A; 573; 71C; 71K; 721; 725; 73C; 74A; 74P; 77E
			215/45R17 87W	11A; 21B; 22L; 22Q; 24J; 24M; 5ET; 51J	
			215/45R17 91	11A; 21B; 22L; 22Q; 24J; 24M; 51J	
			225/45R17 91	11A; 21B; 22H; 22L; 24J; 24M	
1KM	e1*2001/116*0328*..	59 -118	205/50R17 89	11A; 21B; 22H; 22L; 24J; 24M; 51J	GOLF 6 (Variant); ab e1*2001/116*0328*15; Frontantrieb; 10B; 11B; 11G; 11H; 12A; 51A; 71C; 71K; 721; 725; 73C; 74A; 74P; 77E
			215/45R17 87W	11A; 21B; 22L; 22Q; 24J; 24M; 5ET; 51J	
			215/45R17 91	11A; 21B; 22L; 22Q; 24J; 24M; 51J	
			225/45R17 91	11A; 21B; 22H; 22L; 24J; 24M	
1KM	e1*2001/116*0328*..	75 -147	205/50R17 89	11A; 21B; 22H; 22L; 24J; 24M	JETTA (Limousine); Frontantrieb; 10B; 11B; 11G; 11H; 12A; 51A; 71C; 71K; 721; 725; 73C; 74A; 74P; 77E
			215/45R17 87W	11A; 21B; 22L; 22Q; 24J; 24M; 51J	
			225/45R17 90	11A; 21B; 22H; 22L; 24J; 24M	

Verkaufsbezeichnung: **PASSAT**

Fahrzeugtyp	Betriebserlaubnis	kW	Reifen	Auflagen zu Reifen	Auflagen
3c	DE*2007/46*0547*..	77 -100	205/50R17 89	11A; 22P	Nicht Passat Alltrack (Cross); ab e1*2001/116*0307*24; bis e1*2001/116*0307*36; Kombi; Limousine; Allradantrieb; Frontantrieb; 10B; 11B; 11G; 11H; 12A; 51A; 573; 7FE; 71C; 71K; 721; 725; 73C; 74A; 74P; 77E; 4CA; 4LY
3C	e1*2001/116*0307*... e1*2007/46*0502*... e1*2007/46*0547*..	77 -155	215/45R17 91	11A; 22P	
			225/45R17 91	11A; 22P	
		77 -220	205/50R17	11A; 22P; 51G	
			205/50R17 93	11A; 22P	
			225/45R17 91Y	11A; 22P	

Benannt unter der Registriernummer KBA-P 00055-00
von der Benennungsstelle des Kraftfahrt-Bundesamtes, Bundesrepublik Deutschland.



**Gutachten 366-0345-16-WIRD/N1
zur Erteilung eines Nachtrags zur ABE 51285**

ANLAGE: 21 VW
Hersteller: ALCAR WHEELS GmbH

Radtyp: TTYT
Stand: 28.08.2018



Seite: 8 von 30

Verkaufsbezeichnung: **PASSAT**

Fahrzeugtyp	Betriebserlaubnis	kW	Reifen	Auflagen zu Reifen	Auflagen	
3C	e1*2001/116*0307*..	81 -206	215/50R17 95	12I	ab e1*2001/116*0307*37; VW Passat (B8) ab Mj. 2014; nicht Passat Alltrack; Kombi; Stufenheck; Allradantrieb; Frontantrieb; 10B; 11B; 11G; 11H; 51A; 7BN; 71C; 71K; 721; 725; 73C; 74A; 74P; 76S; 77E; 4BB; 4CA	
			215/55R17 94	12A		
			225/50R17 94	12A		
			225/55R17 97	12A		
			235/50R17 96	11A; 12A; 248; 27H		
			245/50R17 99	11A; 12A; 245; 248; 26P; 27H		
3C	e1*2001/116*0307*..	75 -110	205/50R17 89	11A; 22P	nur bis e1*2001/116*0307*23; Kombi; Limousine; Allradantrieb; Frontantrieb; 10B; 11B; 11G; 11H; 12A; 51A; 573; 7BN; 71C; 71K; 721; 725; 73C; 74A; 74P; 77E; 4BB; 4CA	
			75 -147	205/50R17 93		11A; 22P
				215/45R17 91		11A; 22P
				225/45R17 91		11A; 22P
		75 -220	205/50R17	11A; 22P; 51G		
			225/45R17 91 M+S	11A; 22P		
3C	e1*2001/116*0307*..., e1*2007/46*0502*..., e1*2007/46*0547*..	103 -155	205/50R17 93	12T	Nur Passat Alltrack (Cross); bis e1*2001/116*0307*36; 10B; 11B; 11G; 11H; 51A; 573; 7FE; 71C; 71K; 721; 725; 73C; 74A; 74P; 76S; 77E; 4CA; 4LY	
			205/55R17 91W	12A		
			215/45R17 91W	12O		
			215/50R17 91W	12O		
			215/55R17 94	12A		
			225/45R17 91W	12O		
			225/50R17 94	11A; 12A; 22M		
3C	e1*2001/116*0307*..	110 -176	215/55R17 94	12T	VW Passat Alltrack (B8) ab Mj.2014; Allradantrieb; 10B; 11B; 11G; 11H; 51A; 7BN; 71C; 71K; 721; 725; 73C; 74A; 74P; 76S; 77E; 4BB; 4CA	
			225/50R17 94	12A		
			225/55R17 97	12A		
			235/50R17 96	11A; 12A; 27H		
			245/50R17 99	11A; 12A; 26P; 27H		

Benannt unter der Registriernummer KBA-P 00055-00
von der Benennungsstelle des Kraftfahrt-Bundesamtes, Bundesrepublik Deutschland.



**Gutachten 366-0345-16-WIRD/N1
zur Erteilung eines Nachtrags zur ABE 51285**

ANLAGE: 21 VW
Hersteller: ALCAR WHEELS GmbH

Radtyp: TTYT
Stand: 28.08.2018



Seite: 9 von 30

Verkaufsbezeichnung: **PASSAT CC, CC**

Fahrzeugtyp	Betriebserlaubnis	kW	Reifen	Auflagen zu Reifen	Auflagen
3CC	e1*2001/116*0468*..	100 - 147	225/45R17 91W	12A	Limousine; Allradantrieb; Frontantrieb; 10B; 11B; 11G; 11H; 51A; 573; 7BN; 71C; 71K; 721; 725; 73C; 74A; 74P; 77E; 4BB; 4CA
		100 - 220	205/50R17	12R; 51G	
			225/45R17 91Y	12A	

Verkaufsbezeichnung: **SCIROCCO**

Fahrzeugtyp	Betriebserlaubnis	kW	Reifen	Auflagen zu Reifen	Auflagen
13	e1*2001/116*0471*..	90 - 130	205/50R17	51G	Coupe; Frontantrieb; 10B; 11B; 11G; 11H; 12A; 51A; 71C; 71K; 721; 725; 73C; 74A; 74P; 76S; 77E
			215/45R17 87W	51J	
			215/45R17 87W	57E; 681; 684	
		90 - 206	225/45R17	51G	
		147 - 206	205/50R17	51G; 52J	

Verkaufsbezeichnung: **TIGUAN**

Fahrzeugtyp	Betriebserlaubnis	kW	Reifen	Auflagen zu Reifen	Auflagen
5N	e1*2001/116*0450*.. e1*2007/46*0487*..	81 - 155	215/60R17 96	51J	ohne R-Line; bis e1*2007/46*0487*14; bis e1*2001/116*0450*23; Allradantrieb; Frontantrieb; 10B; 11B; 11G; 11H; 12A; 51A; 7BN; 71C; 71K; 721; 725; 73C; 74A; 74P; 77E; 4CA
			225/55R17 97	11A; 24M; 51J	
			225/60R17 99	11A; 24M; 51J	
			235/55R17 99	11A; 22I; 24M	
5N	e1*2001/116*0450*.. e1*2007/46*0487*..	81 - 155	215/60R17 96		mit R-Line; bis e1*2007/46*0487*14; bis e1*2001/116*0450*23; Allradantrieb; Frontantrieb; 10B; 11B; 11G; 11H; 12A; 51A; 7BN; 71C; 71K; 721; 725; 73C; 74A; 74P; 76S; 77E; 4CA
			225/55R17 97		
			225/60R17 99		
			235/55R17 99		
			245/50R17 99	11A; 22I	
245/55R17 102	11A; 22I				
5N	e1*2007/46*0487*..	85 - 176	215/65R17 99	120	mit R-Line; ab e1*2007/46*0487*15; Allradantrieb; Frontantrieb; 10B; 11B; 11G; 11H; 51A; 7BN; 71C; 71K; 721; 725; 73C; 74A; 74P; 76S; 77E; 4CA
			225/60R17 99	120	
			235/60R17 102	12A	
			245/55R17 102	11A; 12A; 27I	
			255/55R17 104	11A; 12A; 27H; 27I	

Benannt unter der Registriernummer KBA-P 00055-00
von der Benennungsstelle des Kraftfahrt-Bundesamtes, Bundesrepublik Deutschland.



**Gutachten 366-0345-16-WIRD/N1
zur Erteilung eines Nachtrags zur ABE 51285**

ANLAGE: 21 VW
Hersteller: ALCAR WHEELS GmbH

Radtyp: TTYT
Stand: 28.08.2018



Seite: 10 von 30

Verkaufsbezeichnung: **TIGUAN**

Fahrzeugtyp	Betriebserlaubnis	kW	Reifen	Auflagen zu Reifen	Auflagen
5N	e1*2007/46*0487*..	85 -176	215/65R17 99	120	ohne R-Line; ab e1*2007/46*0487*15; Allradantrieb; Frontantrieb; 10B; 11B; 11G; 11H; 51A; 7BN; 71C; 71K; 721; 725; 73C; 74A; 74P; 76S; 77E; 4CA
			225/60R17 99	120	
			235/60R17 102	12A	
			245/55R17 102	11A; 12A; 27I	
			255/55R17 104	11A; 12A; 24J; 248; 27H; 27I	

Verkaufsbezeichnung: **TIGUAN, TIGUAN ALLSPACE**

Fahrzeugtyp	Betriebserlaubnis	kW	Reifen	Auflagen zu Reifen	Auflagen
5N	e1*2001/116*0450*..	85 -176	215/65R17 99	120	ab e1*2001/116*0450*24; ohne R-Line; nicht Allspace; Allradantrieb; Frontantrieb; 10B; 11B; 11G; 11H; 51A; 7BN; 71C; 71K; 721; 725; 73C; 74A; 74P; 76S; 77E; 4CA
			225/60R17 99	120	
			235/60R17 102	12A	
			245/55R17 102	11A; 12A; 27I	
			255/55R17 104	11A; 12A; 24J; 248; 27H; 27I	
5N	e1*2001/116*0450*..	110 -176	215/65R17 99W	120	ohne R-Line; Allspace; ab e1*2001/116*0450*31; Allradantrieb; Frontantrieb; 10B; 11B; 11G; 11H; 51A; 7BN; 71C; 71K; 721; 725; 73C; 74A; 74P; 75I; 76S; 77E; 4CA
			225/60R17 99W	120	
			235/60R17 102	12A	
			245/55R17 102	11A; 12A; 27I	
			255/55R17 104	11A; 12A; 24J; 248; 27H; 27I	
5N	e1*2001/116*0450*..	85 -176	215/65R17 99	120	ab e1*2001/116*0450*24; mit R-Line; nicht Allspace; Allradantrieb; Frontantrieb; 10B; 11B; 11G; 11H; 51A; 7BN; 71C; 71K; 721; 725; 73C; 74A; 74P; 76S; 77E; 4CA
			225/60R17 99	120	
			235/60R17 102	12A	
			245/55R17 102	11A; 12A; 27I	
			255/55R17 104	11A; 12A; 27H; 27I	

**Gutachten 366-0345-16-WIRD/N1
zur Erteilung eines Nachtrags zur ABE 51285**

ANLAGE: 21 VW
Hersteller: ALCAR WHEELS GmbH

Radtyp: TTY Y
Stand: 28.08.2018



Seite: 11 von 30

Verkaufsbezeichnung: **TOURAN**

Fahrzeugtyp	Betriebserlaubnis	kW	Reifen	Auflagen zu Reifen	Auflagen
1t 1T	DE*2007/46*0506*.. e1*2007/46*0506*.. e1*2001/116*0211*.. e1*2007/46*0357*..	75 - 130	205/50R17 91 225/45R17 91	11A; 24J; 52J 11A; 24J; 52J	nur CrossTouran; bis e1*2007/46*0357*13; bis e1*2001/116*0211*35; 10B; 11B; 11G; 11H; 12A; 51A; 7FJ; 71C; 71K; 721; 725; 73C; 74A; 74P; 76U; 76Z; 77E
1t 1T	DE*2007/46*0506*.. e1*2007/46*0506*.. e1*2001/116*0211*.. e1*2007/46*0357*..	66 - 103 66 - 130	205/50R17 89 205/50R17 93 215/45R17 91 215/45R17 91W 225/45R17 225/45R17 91 225/45R17 94	11A; 24J; 24M; 5FM 11A; 24J; 24M 11A; 24J; 24M; 5GG 11A; 24J; 24M; 5GG 11A; 24J; 24M; 51G 11A; 24J; 24M; 5GG 11A; 24J; 24M	nicht CrossTouran; bis e1*2007/46*0357*13; bis e1*2001/116*0211*35; 10B; 11B; 11G; 11H; 12A; 51A; 7FJ; 71C; 71K; 721; 725; 73C; 74A; 74P; 77E
1T	e1*2001/116*0211*.. e1*2007/46*0357*..	81 - 140	205/50R17 93 205/55R17 95 215/50R17 95 215/55R17 94 225/50R17 94 235/50R17 96	11A; 245; 248; 271 11A; 245; 248; 271 11A; 245; 248; 26P; 271 11A; 245; 248; 26P; 271 11A; 241; 246; 248; 26P; 27B 11A; 241; 244; 246; 26P; 27B	ab e1*2007/46*0357*14; ab e1*2001/116*0211*36; 10B; 11B; 11G; 11H; 12A; 51A; 7BN; 71C; 71K; 721; 725; 73C; 74A; 74P; 76S; 77E

Verkaufsbezeichnung: **T-ROC**

Fahrzeugtyp	Betriebserlaubnis	kW	Reifen	Auflagen zu Reifen	Auflagen
A1	e13*2007/46*1845*..	110 - 140	195/55R17 88 205/50R17 89 205/55R17 91 205/60R17 93 215/50R17 91 215/55R17 94 225/50R17 94 225/55R17 97 235/50R17 96	12M 12M 12A 12A 12A 12M 11A; 12A; 245; 248; 26P; 27I 11A; 12A; 245; 248; 26P; 27I 11A; 12A; 24J; 248; 26P; 27I	Allradantrieb; 10B; 11B; 11G; 11H; 51A; 71C; 71K; 721; 725; 73C; 74A; 74P; 76S; 77E

**Gutachten 366-0345-16-WIRD/N1
zur Erteilung eines Nachtrags zur ABE 51285**

ANLAGE: 21 VW
Hersteller: ALCAR WHEELS GmbH

Radtyp: TTY
Stand: 28.08.2018



Seite: 12 von 30

Verkaufsbezeichnung: **T-ROC**

Fahrzeugtyp	Betriebserlaubnis	kW	Reifen	Auflagen zu Reifen	Auflagen
A1	e13*2007/46*1845*..	85 -110	195/55R17 88	12M	Frontantrieb; 10B; 11B; 11G; 11H; 51A; 71C; 71K; 721; 725; 73C; 74A; 74P; 76S; 77E
			205/50R17 89	12M	
			205/55R17 91	12A	
			205/60R17 93	12A	
			215/50R17 91	12A	
			215/55R17 94	12M	
			225/50R17 94	11A; 12A; 245; 26P	
			225/55R17 97	11A; 12A; 245; 26P	
			235/50R17 96	11A; 12A; 24J; 248; 26P	

Verkaufsbezeichnung: **VW PASSAT**

Fahrzeugtyp	Betriebserlaubnis	kW	Reifen	Auflagen zu Reifen	Auflagen
3B	e1*95/54*0043*.. e1*98/14D0043*.. e1*98/14*0043*..	81 -92	225/45R17-90	11A; 22B; 24J	B5 ab MJ 1996; Kombi; Limousine; Allradantrieb; 10B; 11B; 11G; 11H; 12A; 51A; 71C; 71K; 721; 725; 73C; 74A; 74P
		110 -142	225/45R17-90W	11A; 22B; 24J	
3B	e1*95/54*0043*.. e1*98/14D0043*.. e1*98/14*0043*..	66 -92	215/45R17 87	11A; 22B; 24J	B5 ab MJ 1996; Kombi; Limousine; Frontantrieb; 10B; 11B; 11G; 11H; 12A; 51A; 71C; 71K; 721; 725; 73C; 74A; 74P
			225/45R17-90	11A; 22B; 24C; 24M	
		66 -142	215/45R17 91	11A; 22B; 24J	
		110 -142	225/45R17-90W	11A; 22B; 24C; 24M	
3BG	e1*2001/116*0157*.. e1*98/14*0157*..	74 -132	205/50R17 89W	5FM	10B; 11B; 11G; 11H; 12K; 51A; 573; 71C; 71K; 721; 725; 73C; 74A; 74P; 77E
		74 -142	205/50R17 89Y	5FM	
			205/50R17 93		
			225/45R17 91		
3BS	e1*2001/116*0173*.. e1*98/14*0173*..	202	205/50R17	51G; 52J	10B; 11B; 11G; 11H; 12A; 51A; 71C; 71K; 721; 725; 73C; 74A; 74P; 76Z; 77E

Verkaufsbezeichnung: **VW SHARAN**

Fahrzeugtyp	Betriebserlaubnis	kW	Reifen	Auflagen zu Reifen	Auflagen
7M	e1*2001/116*0023*.. e1*98/14*0023*..	66 -150	225/45R17 94	11A; 22B; 22L; 24J; 24M; 5HI	ab e1*98/14*0023*12; 10B; 11B; 11G; 11H; 12A; 51A; 573; 71C; 71K; 721; 725; 73C; 74A; 74P; 75I; 77E
7M	e1*93/81*0023*.. e1*95/54*0023*.. e1*98/14*0023*..	66 -128	225/45R17 94	11A; 22B; 24D; 24J; 5HI	nur bis e1*98/14*0023*11; Frontantrieb; 10B; 11B; 11G; 11H; 12A; 51A; 71C; 71K; 721; 725; 73C; 74A; 74P; 75I; 77E

Benannt unter der Registriernummer KBA-P 00055-00
von der Benennungsstelle des Kraftfahrt-Bundesamtes, Bundesrepublik Deutschland.



**Gutachten 366-0345-16-WIRD/N1
zur Erteilung eines Nachtrags zur ABE 51285**

ANLAGE: 21 VW
Hersteller: ALCAR WHEELS GmbH

Radtyp: TTYT
Stand: 28.08.2018



Seite: 13 von 30

Verkaufsbezeichnung: **VW SHARAN**

Fahrzeugtyp	Betriebserlaubnis	kW	Reifen	Auflagen zu Reifen	Auflagen
7N	e1*2007/46*0401*.. e1*2007/46*0434*..	85 -125	225/45R17 94		Allradantrieb; Frontantrieb; 10B; 11B; 11G; 11H; 12A; 51A; 573; 71C; 71K; 721; 725; 73C; 74A; 74P; 75I; 76S; 77E
		85 -162	225/45R17 94W		
			225/50R17	51G; 67F	

Auflagen

- 10B) Die mindestens erforderlichen Geschwindigkeitsbereiche der zu verwendenden Reifen sind unter Berücksichtigung der Loadindizes, mit Ausnahme der Reifen mit M+S-Profil, den Fahrzeugpapieren zu entnehmen, soweit im Verwendungsbereich keine Abweichungen festgelegt sind. Die für M+S Reifen zulässige Höchstgeschwindigkeit ist im Blickfeld des Fahrzeugführer sinnfällig anzugeben und diese zulässige Höchstgeschwindigkeit ist im Betrieb nicht zu überschreiten.
- 11A) Der vorschriftsmäßige Zustand des Fahrzeuges ist durch einen amtlich anerkannten Sachverständigen oder Prüfer für den Kraftfahrzeugverkehr oder einen Prüfingenieur einer Überwachungsorganisation oder einen Angestellten nach Abschnitt 4 der Anlage VIIIb zur StVZO unter Angabe von FAHRZEUGHERSTELLER, FAHRZEUGTYP und FAHRZEUGIDENTIFIZIERUNGSNUMMER auf einem Nachweis entsprechend dem im Beispielkatalog zum §19 StVZO veröffentlichten Muster bescheinigen zu lassen.
- 11B) Wird eine in diesem Gutachten aufgeführte Reifengröße verwendet, die nicht bereits in der Fahrzeuggenehmigung für diesen Fahrzeug-Typ/ -Variante/ -Version bzw. Fahrzeugausführung genannt ist, so sind die Angaben über die Reifengrößen in den Fahrzeugpapieren bei der nächsten Befassung mit den Fahrzeugpapieren durch die Zulassungsstelle unter Vorlage der Allgemeinen Betriebserlaubnis bzw. der Abnahmebestätigung nach §19 Abs. 3 der StVZO berichtigen zu lassen. Diese Berichtigung ist dann nicht erforderlich, wenn die ABE des Sonderrades eine Freistellung von der Pflicht zur Berichtigung der Fahrzeugpapiere enthält.
- 11G) Die Brems-, Lenkungsaggregate und das Fahrwerk mit Ausnahme von Sonder-Fahrwerksfedern müssen, sofern diese durch keine weiteren Auflagen berührt werden, dem Serienstand entsprechen. Für die Sonder-Fahrwerksfedern muß eine Allgemeine Betriebserlaubnis oder ein Teilegutachten vorliegen; gegen die Verwendung der Rad/Reifenkombination dürfen keine technischen Bedenken bestehen. Wird gleichzeitig mit dem Anbau der Sonderräder eine Fahrwerksänderung vorgenommen, so ist diese und ihre Auswirkung auf den Anbau der Sonderräder gesondert zu beurteilen.
- 11H) Wird das serienmäßige Ersatzrad verwendet, soll mit mäßiger Geschwindigkeit und nicht länger als erforderlich gefahren werden. Hierbei müssen die serienmäßigen Befestigungsteile verwendet werden. Bei Fahrzeugausführungen mit Allradantrieb ist bei Verwendung des Ersatzrades darauf zu achten, daß nur Reifen mit gleich großem Abrollumfang zulässig sind.
- 124) Die Verwendung von feingliedrigen Schneeketten, die nicht mehr als 8 mm (einschließlich Kettenschloss) auflagen, ist nur an der Achse, die in der Betriebsanleitung des Fahrzeuges genannt wird, möglich.
- 12A) Die Verwendung von Schneeketten ist nicht möglich, es sei denn, dass für den hier aufgeführten Fahrzeugtyp eine weitere Umrüstmöglichkeit im Gutachten aufgeführt ist. Für diese Umrüstung mit der Einschränkung in Spalte Auflagen "Reifen mit Schneeketten" sind die dort aufgeführten Auflagen und Hinweise zu beachten.
- 12I) Die Verwendung von feingliedrigen Schneeketten, die nicht mehr als 10 mm (einschließlich Kettenschloss) auflagen, ist nur an der Achse, die in der Betriebsanleitung des Fahrzeuges genannt wird, möglich.



**Gutachten 366-0345-16-WIRD/N1
zur Erteilung eines Nachtrags zur ABE 51285**

ANLAGE: 21 VW
Hersteller: ALCAR WHEELS GmbH

Radtyp: TTYT
Stand: 28.08.2018



Seite: 14 von 30

- 12K) Die Verwendung von Schneeketten ist nur zulässig, wenn diese vom Fahrzeughersteller für diese Rad/Reifen-Kombination freigegeben ist (s. Betriebsanleitung).
- 12M) Die Verwendung von feingliedrigen Schneeketten, die nicht mehr als 14 mm (einschließlich Kettenschloss) auftragen, ist nur an der Achse, die in der Betriebsanleitung des Fahrzeuges genannt wird, möglich.
- 12O) Die Verwendung von feingliedrigen Schneeketten, die nicht mehr als 13 mm (einschließlich Kettenschloss) auftragen, ist nur an der Achse, die in der Betriebsanleitung des Fahrzeuges genannt wird, möglich.
- 12R) Die Verwendung von feingliedrigen Schneeketten, die nicht mehr als 12 mm (einschließlich Kettenschloss) auftragen, ist nur an der Achse, die in der Betriebsanleitung des Fahrzeuges genannt wird, möglich.
- 12T) Die Verwendung von feingliedrigen Schneeketten ist nur mit der vom Fahrzeughersteller freigegebenen Schneekette oder einer baugleichen Schneekette an der Achse, die in der Betriebsanleitung des Fahrzeuges genannt wird, möglich.
- 21B) Durch Anlegen der vorderen Radhausausschnittkanten und Kunststoffinnenkotflügel über die gesamte Radhausausschnittkantenlänge ist die Freigängigkeit der Rad/Reifen-Kombination herzustellen.
- 21P) Durch Anlegen bzw. Bearbeiten der vorderen Radhausausschnittkanten und Kunststoffinnenkotflügel über die gesamte Radhausausschnittkantenlänge ist die Freigängigkeit der Rad/Reifen-Kombination unter Berücksichtigung der maximal zulässigen Betriebsbreite nach ETRTO bzw. WdK (1,04 fache Nennbreite des Reifens) herzustellen.
- 21S) Durch Anlegen der Kunststoffinnenkotflügel auf der Radaußenseite an die vorderen Radhäuser über die gesamte Radhausausschnittkantenlänge ist die Freigängigkeit der Rad/Reifen-Kombination unter Berücksichtigung der maximal zulässigen Betriebsbreite nach ETRTO bzw. WdK (1,04 fache Nennbreite des Reifens) herzustellen.
- 21T) Durch Anlegen der Kunststoffinnenkotflügel auf der Radaußenseite an die vorderen Radhäuser über die gesamte Radhausausschnittkantenlänge ist die Freigängigkeit der Rad/Reifen-Kombination herzustellen.
- 22B) Durch Anlegen bzw. Bearbeiten der hinteren Radhausausschnittkanten und Kunststoffinnenkotflügel über die gesamte Radhausausschnittkantenlänge ist die Freigängigkeit der Rad/Reifen-Kombination herzustellen.
- 22H) Durch Aufweiten bzw. Ausstellen der hinteren Radhäuser im Bereich der Radaußenseite über die gesamte Radhausausschnittkantenlänge ist die Freigängigkeit der Rad/Reifen-Kombination unter Berücksichtigung der maximal zulässigen Betriebsbreite nach ETRTO bzw. WdK (1,04 fache Nennbreite des Reifens) herzustellen.
- 22I) Durch Anlegen bzw. Bearbeiten der hinteren Radhausausschnittkanten und Kunststoffinnenkotflügel über die gesamte Radhausausschnittkantenlänge ist die Freigängigkeit der Rad/Reifen-Kombination unter Berücksichtigung der maximal zulässigen Betriebsbreite nach ETRTO bzw. WdK (1,04 fache Nennbreite des Reifens) herzustellen.
- 22L) Durch Kürzen bis zum Schraubkopf und komplettes Umbiegen der Befestigungslasche der Heckschürzenbefestigung ist eine ausreichende Freigängigkeit der Rad/Reifen-Kombination herzustellen.
- 22M) Durch Kürzen bis zum Schraubkopf und komplettes Umbiegen der Befestigungslasche der Heckschürzenbefestigung ist eine ausreichende Freigängigkeit der Rad/Reifen-Kombination unter Berücksichtigung der maximal zulässigen Betriebsbreite nach ETRTO bzw. WdK (1,04 fache Nennbreite des Reifens) herzustellen.
- 22P) Durch vollkommenes Anlegen der Kunststoffinnenkotflügel der Hinterachse auf der Radaußenseite an die Radhauswand über die gesamte Radhausausschnittkantenlänge ist die Freigängigkeit der Rad/Reifen-Kombination unter Berücksichtigung der maximal zulässigen Betriebsbreite nach ETRTO bzw. WdK (1,04 fache Nennbreite des Reifens) herzustellen.

**Gutachten 366-0345-16-WIRD/N1
zur Erteilung eines Nachtrags zur ABE 51285**

ANLAGE: 21 VW
Hersteller: ALCAR WHEELS GmbH

Radtyp: TTYT
Stand: 28.08.2018



Seite: 15 von 30

- 22Q) Durch vollkommenes Anlegen der Kunststoffinnenkotflügel der Hinterachse auf der Radaußenseite an die Radhauswand über die gesamte Radhausausschnittkantenlänge ist die Freigängigkeit der Rad/Reifen-Kombination herzustellen.
- 241) Die Radabdeckung an Achse 1 ist durch Ausstellen der Frontschürze und des Kotflügels oder durch Anbau von dauerhaft befestigten Karosserieteilen im Bereich 30 Grad vor der Radmitte herzustellen. Die gesamte Breite der Rad/Reifenkombination muss, unter Beachtung des maximal möglichen Betriebsmaßes des Reifens (1,04 fache der Nennbreite des Reifens), im oben genannten Bereich abgedeckt sein.
- 244) Die Radabdeckung an Achse 2 ist durch Ausstellen der Heckschürze und des Kotflügels oder durch Anbau von dauerhaft befestigten Karosserieteilen im Bereich 50 Grad hinter der Radmitte herzustellen. Die gesamte Breite der Rad/Reifenkombination muss, unter Beachtung des maximal möglichen Betriebsmaßes des Reifens (1,04 fache der Nennbreite des Reifens), im oben genannten Bereich abgedeckt sein.
- 245) Die Radabdeckung an Achse 1 ist durch Ausstellen der Frontschürze und des Kotflügels oder durch Anbau von dauerhaft befestigten Karosserieteilen im Bereich 30 Grad vor der Radmitte herzustellen. Je nach Rüstzustand des Fahrzeuges (z. B. Fahrzeugtieferlegung, Radabdeckungsverbreiterung, usw.) kann es möglich sein, dass die Radabdeckung ausreichend ist. Die gesamte Breite der Rad/Reifenkombination muss, unter Beachtung des maximal möglichen Betriebsmaßes des Reifens (1,04 fache der Nennbreite des Reifens), im oben genannten Bereich abgedeckt sein.
- 246) Die Radabdeckung an Achse 1 ist durch Ausstellen des Kotflügels oder durch Anbau von dauerhaft befestigten Karosserieteilen im Bereich 50 Grad hinter der Radmitte herzustellen. Je nach Rüstzustand des Fahrzeuges (z. B. Fahrzeugtieferlegung, Radabdeckungsverbreiterung, usw.) kann es möglich sein, dass die Radabdeckung ausreichend ist. Die gesamte Breite der Rad/Reifenkombination muss, unter Beachtung des maximal möglichen Betriebsmaßes des Reifens (1,04 fache der Nennbreite des Reifens), im oben genannten Bereich abgedeckt sein.
- 248) Die Radabdeckung an Achse 2 ist durch Ausstellen der Heckschürze und des Kotflügels oder durch Anbau von dauerhaft befestigten Karosserieteilen im Bereich 50 Grad hinter der Radmitte herzustellen. Je nach Rüstzustand des Fahrzeuges (z. B. Fahrzeugtieferlegung, Radabdeckungsverbreiterung, usw.) kann es möglich sein, dass die Radabdeckung ausreichend ist. Die gesamte Breite der Rad/Reifenkombination muss, unter Beachtung des maximal möglichen Betriebsmaßes des Reifens (1,04 fache der Nennbreite des Reifens), im oben genannten Bereich abgedeckt sein.
- 24C) Die Radabdeckung an Achse 1 ist durch Ausstellen der Frontschürze und des Kotflügels oder durch Anbau von dauerhaft befestigten Karosserieteilen im Bereich 30 Grad vor der Radmitte und 50 Grad hinter der Radmitte herzustellen. Die gesamte Breite der Rad/Reifenkombination muss, unter Beachtung des maximal möglichen Betriebsmaßes des Reifens (1,04 fache der Nennbreite des Reifens), im oben genannten Bereich abgedeckt sein.
- 24D) Die Radabdeckung an Achse 2 ist durch Ausstellen der Heckschürze und des Kotflügels oder durch Anbau von dauerhaft befestigten Karosserieteilen im Bereich 30 Grad vor der Radmitte und 50 Grad hinter der Radmitte herzustellen. Die gesamte Breite der Rad/Reifenkombination muss, unter Beachtung des maximal möglichen Betriebsmaßes des Reifens (1,04 fache der Nennbreite des Reifens), im oben genannten Bereich abgedeckt sein.
- 24J) Die Radabdeckung an Achse 1 ist durch Ausstellen der Frontschürze und des Kotflügels oder durch Anbau von dauerhaft befestigten Karosserieteilen im Bereich 30 Grad vor der Radmitte und 50 Grad hinter der Radmitte herzustellen. Je nach Rüstzustand des Fahrzeuges (z. B. Fahrzeugtieferlegung, Radabdeckungsverbreiterung, usw.) kann es möglich sein, dass die Radabdeckung ausreichend ist. Die gesamte Breite der Rad/Reifenkombination muss, unter Beachtung des maximal möglichen Betriebsmaßes des Reifens (1,04 fache der Nennbreite des Reifens), im oben genannten Bereich abgedeckt sein.
- 24M) Die Radabdeckung an Achse 2 ist durch Ausstellen der Heckschürze und des Kotflügels oder durch Anbau von dauerhaft befestigten Karosserieteilen im Bereich 30 Grad vor der Radmitte und 50 Grad

- hinter der Radmitte herzustellen. Je nach Rüstzustand des Fahrzeuges (z. B. Fahrzeugtieferlegung, Radabdeckungsverbreiterung, usw.) kann es möglich sein, dass die Radabdeckung ausreichend ist. Die gesamte Breite der Rad/Reifenkombination muss, unter Beachtung des maximal möglichen Betriebsmaßes des Reifens (1,04 fache der Nennbreite des Reifens), im oben genannten Bereich abgedeckt sein.
- 260) Durch Aufweiten bzw. Ausstellen der vorderen Radhäuser im Bereich der Radaußenseite über die gesamte Radhausausschnittkantenlänge um 8 mm ist eine ausreichende Freigängigkeit der Rad/Reifen-Kombination unter Berücksichtigung der maximal zulässigen Betriebsbreite nach ETRTO bzw. WdK (1,04 fache Nennbreite des Reifens) herzustellen.
- 26N) Durch Aufweiten bzw. Ausstellen der vorderen Radhäuser ist die Freigängigkeit der Rad/Reifen-Kombination unter Berücksichtigung der maximal zulässigen Betriebsbreite nach ETRTO bzw. WdK (1,04 fache Nennbreite des Reifens) herzustellen. Die genauen Maße / Bereiche sind dem beigefügten Anhang / Hinweisblatt "Nacharbeitsprofile Fahrzeug" am Ende dieser Anlage zu entnehmen.
- 26P) Durch Anlegen der vorderen Radhausausschnittkanten und Kunststoffinnenkotflügel ist die Freigängigkeit der Rad/Reifen-Kombination unter Berücksichtigung der maximal zulässigen Betriebsbreite nach ETRTO bzw. WdK (1,04 fache Nennbreite des Reifens) herzustellen. Die genauen Maße / Bereiche sind dem beigefügten Anhang / Hinweisblatt "Nacharbeitsprofile Fahrzeug" am Ende dieser Anlage zu entnehmen.
- 270) Durch Aufweiten bzw. Ausstellen der hinteren Radhäuser im Bereich der Radaußenseite über die gesamte Radhausausschnittkantenlänge um 8,0 mm ist eine ausreichende Freigängigkeit der Rad/Reifen-Kombination unter Berücksichtigung der maximal zulässigen Betriebsbreite nach ETRTO bzw. WdK (1,04 fache Nennbreite des Reifens) herzustellen.
- 271) Durch Aufweiten bzw. Ausstellen der hinteren Radhäuser im Bereich der Radaußenseite über die gesamte Radhausausschnittkantenlänge um 13,0 mm ist eine ausreichende Freigängigkeit der Rad/Reifen-Kombination herzustellen.
- 27B) Durch Anlegen der hinteren Radhausausschnittkanten und Kunststoffinnenkotflügel ist die Freigängigkeit der Rad/Reifen-Kombination herzustellen. Die genauen Maße / Bereiche sind dem beigefügten Anhang / Hinweisblatt "Nacharbeitsprofile Fahrzeug" am Ende dieser Anlage zu entnehmen.
- 27H) Durch Aufweiten bzw. Ausstellen der hinteren Radhäuser ist die Freigängigkeit der Rad/Reifen-Kombination unter Berücksichtigung der maximal zulässigen Betriebsbreite nach ETRTO bzw. WdK (1,04 fache Nennbreite des Reifens) herzustellen. Die genauen Maße / Bereiche sind dem beigefügten Anhang / Hinweisblatt "Nacharbeitsprofile Fahrzeug" am Ende dieser Anlage zu entnehmen.
- 27I) Durch Anlegen der hinteren Radhausausschnittkanten und Kunststoffinnenkotflügel ist die Freigängigkeit der Rad/Reifen-Kombination unter Berücksichtigung der maximal zulässigen Betriebsbreite nach ETRTO bzw. WdK (1,04 fache Nennbreite des Reifens) herzustellen. Die genauen Maße / Bereiche sind dem beigefügten Anhang / Hinweisblatt "Nacharbeitsprofile Fahrzeug" am Ende dieser Anlage zu entnehmen.
- 4BB) Die Verwendung des vom Fahrzeughersteller verbauten Reifendruck Kontrollsystems mit Sensoren Art. Nr.: 1K0 907 253 C (nur wenn auch original verbaut) ist zulässig. Das System muss gemäß den Herstellerangaben kalibriert werden. Alternativ kann ein geeignetes Nachrüst-Kontrollsystem verwendet werden.
- 4CA) Die Verwendung des vom Fahrzeughersteller verbauten Reifendruck Kontrollsystems mit Sensoren Art. Nr.: 3AA 907 275 B (nur wenn auch original verbaut) ist zulässig. Das System muss gemäß den Herstellerangaben kalibriert werden. Alternativ kann ein geeignetes Nachrüst-Kontrollsystem verwendet werden.
- 4LY) Die Verwendung des vom Fahrzeughersteller verbauten Reifendruck Kontrollsystems mit Sensoren Art. Nr.: 1K0 907 253 C (nur e1*2001/116*0307*..) (nur wenn auch original verbaut) ist zulässig. Das System muss gemäß den Herstellerangaben kalibriert werden. Alternativ kann ein geeignetes Nachrüst-Kontrollsystem verwendet werden.

**Gutachten 366-0345-16-WIRD/N1
zur Erteilung eines Nachtrags zur ABE 51285**

ANLAGE: 21 VW
Hersteller: ALCAR WHEELS GmbH

Radtyp: TTYT
Stand: 28.08.2018



Seite: 17 von 30

- 51A) Der vom Fahrzeughersteller (siehe Betriebsanleitung oder Reifenfülldruckhinweis am Fahrzeug) bzw. Reifenhersteller vorgeschriebene Reifenfülldruck ist zu beachten.
Die Verwendung von Reifen mit Notlaufeigenschaften ist laut Hersteller nur mit Reifenfülldrucküberwachungssystem zulässig.
- 51G) Die Verwendung dieser Rad/Reifen-Kombination ist nur zulässig, wenn diese Reifendimension in den Fahrzeugpapieren bereits serienmäßig eingetragen oder vom Fahrzeughersteller, s. Auszug aus der EG-Genehmigung des Fahrzeuges (EG-Übereinstimmungsbescheinigung), freigegeben ist. Der Loadindex, das Geschwindigkeitssymbol, die M+S-Kennzeichnung, die Hinweise und die Empfehlungen des Fahrzeugherstellers sind bei Verwendung dieser Reifengröße zu beachten.
- 51J) Die Verwendung dieser Reifengröße ist nur zulässig, wenn die Reifennennbreite, der in den Fahrzeugpapieren serienmäßig eingetragenen Mindestreifengröße, nicht unterschritten wird.
- 52J) Diese Reifengröße ist nur mit M+S-Profil zulässig. Die Lauffläche und die Struktur sind bei M+S-Profil so konzipiert, dass sie vor allem auf Matsch und Schnee (Winter) bessere Fahreigenschaften gewährleisten.
- 573) Die Verwendung unterschiedlicher Reifengrößen an Vorder- und Hinterachse ist an Fahrzeugen mit Allradantrieb nur zulässig, wenn deren Abrollumfänge gleich sind.
Es ist eine Bestätigung des Reifenherstellers über die tatsächlichen Abrollumfänge erforderlich, es wird empfohlen den Nachweis der Eignung bei den Fahrzeugpapieren mitzuführen.
Alle an ein und derselben Achse montierten Reifen müssen vom gleichen Reifentyp sein.
- 57E) Die Verwendung dieser Reifengröße ist auf dieser Radgröße nur an der Vorderachse zulässig.
- 5ET) Die Verwendung dieser Reifengröße ist nur zulässig an Fahrzeugausführungen bis zu einer zulässigen Achslast von 1090kg.
- 5FM) Die Verwendung dieser Reifengröße ist nur zulässig an Fahrzeugausführungen bis zu einer zulässigen Achslast von 1160kg.
- 5GA) Die Verwendung dieser Reifengröße ist nur zulässig an Fahrzeugausführungen bis zu einer zulässigen Achslast von 1200kg.
- 5GG) Die Verwendung dieser Reifengröße ist nur zulässig an Fahrzeugausführungen bis zu einer zulässigen Achslast von 1230kg.
- 5HA) Die Verwendung dieser Reifengröße ist nur zulässig an Fahrzeugausführungen bis zu einer zulässigen Achslast von 1300kg.
- 5HI) Die Verwendung dieser Reifengröße ist nur zulässig an Fahrzeugausführungen bis zu einer zulässigen Achslast von 1340kg, im Anhängerbetrieb bis 100km/h ist eine Erhöhung der Reifentragfähigkeit bis zu 10% nach ETRTO zulässig.
- 67F) Folgende Rad/Reifen-Kombination ist zulässig:
- | | |
|--------------|--------------|
| | Reifengröße: |
| Vorderachse: | 205/55R17 |
| Hinterachse: | 225/50R17 |
- Ist eine der beiden Reifengrößen im Gutachten nicht aufgeführt, so ist die nicht aufgeführte Reifengröße nur auf einer anderen Felgengröße zulässig.
Die erforderlichen Auflagen und Hinweise sind achsweise zu beachten.
Alle an ein und derselben Achse montierten Reifen müssen vom gleichen Reifentyp sein.
- 681) Folgende Rad/Reifen-Kombination ist zulässig:
- | | |
|--------------|--------------|
| | Reifengröße: |
| Vorderachse: | 215/45R17 |
| Hinterachse: | 245/40R17 |
- Ist eine der beiden Reifengrößen im Gutachten nicht aufgeführt, so ist die nicht aufgeführte Reifengröße nur auf einer anderen Felgengröße zulässig.
Die erforderlichen Auflagen und Hinweise sind achsweise zu beachten.

An Fahrzeugausführungen mit automatischem Blockierverhinderer (ABV) bzw. Antriebsschlupfregelung (ASR) dürfen nur Reifen verwendet werden, deren Differenz im Abrollumfang kleiner als 1% ist. Es ist eine Bestätigung des Reifenherstellers über die tatsächlichen Abrollumfänge erforderlich; es wird empfohlen den Nachweis der Eignung bei den Fahrzeugpapieren mitzuführen.

Alle an ein und derselben Achse montierten Reifen müssen vom gleichen Reifentyp sein.

684) Folgende Rad/Reifen-Kombination ist zulässig:

	Reifengröße:
Vorderachse:	215/45R17
Hinterachse:	235/40R17

Ist eine der beiden Reifengrößen im Gutachten nicht aufgeführt, so ist die nicht aufgeführte Reifengröße nur auf einer anderen Felhengröße zulässig.

Die erforderlichen Auflagen und Hinweise sind achsweise zu beachten.

An Fahrzeugausführungen mit automatischem Blockierverhinderer (ABV) bzw. Antriebsschlupfregelung (ASR) dürfen nur Reifen verwendet werden, deren Differenz im Abrollumfang kleiner als 1% ist. Es ist eine Bestätigung des Reifenherstellers über die tatsächlichen Abrollumfänge erforderlich; es wird empfohlen den Nachweis der Eignung bei den Fahrzeugpapieren mitzuführen.

Alle an ein und derselben Achse montierten Reifen müssen vom gleichen Reifentyp sein.

- 71C) Zum Auswuchten der Sonderräder dürfen an der Felgeninnenseite nur Klebegewichte angebracht werden.
- 71K) Zum Auswuchten der Sonderräder dürfen an der Felgenaußenseite nur Klebegewichte unterhalb des Tiefbetts angebracht werden.
- 721) Es ist nur die Verwendung von Gummiventilen oder Metallschraubventilen mit Überwurfmutter von außen, die weitgehend den Normen (DIN, E.T.R.T.O. bzw. Tire and Rim) entsprechen und die für einen Ventilloch-Nenn Durchmesser von 11,3 mm geeignet sind, zulässig.
Das Ventil darf nicht über den Felgenrand hinausragen. Es sind die Montagehinweise des Ventilherstellers zu beachten.
- 725) Bei Fahrzeugen mit einer bauartbedingten Höchstgeschwindigkeit über 210 km/h sind nur Metallschraubventile zulässig. Es sind die Montagehinweise des Ventilherstellers zu beachten.
- 73C) Es ist nur die Verwendung von schlauchlosen Reifen zulässig.
- 74A) Es dürfen nur die vom Radhersteller mitzuliefernden Radbefestigungsteile verwendet werden, dabei ist die Gewindegröße der serienmäßigen Befestigungsteile zu beachten. Bei Verwendung von Radschrauben, ist die, in der Anlage zum Gutachten, dem Fahrzeug zugeordnete Schaftlänge zu beachten.
- 74P) Radausführungen mit Zentrierring im Mittenloch sind nur zulässig, wenn die im Gutachten beschriebenen Zentrierringe verwendet werden.
- 75I) Die zulässige Achslast des Fahrzeugs darf nicht größer sein als das Zweifache der auf Seite 1 dieser Anlage angegebenen Radlast unter Berücksichtigung des angegebenen Abrollumfanges, gegebenenfalls ist die erhöhte Achslast im Anhängerbetrieb anzupassen oder zu streichen.
- 76S) Die Verwendung dieser Radgröße ist nicht zulässig an Fahrzeugausführungen, die serienmäßig mit mindestens 18-Zoll-Rädern ausgerüstet sind.
- 76T) Die Verwendung dieser Felhengröße ist nur zulässig, wenn die Felgenbreite, der in den Fahrzeugpapieren serienmäßig eingetragenen Felgen, nicht unterschritten wird.
- 76U) Die Verwendung dieser Radgröße ist nicht zulässig an Fahrzeugausführungen, die serienmäßig mit mindestens 17-Zoll-Rädern ausgerüstet sind.
- 76Z) Die Verwendung dieser Radgröße ist nur in Verbindung mit M+S-Reifen zulässig.
- 77E) Das indirekte Reifendruckkontrollsystem ist zu kalibrieren. Es ist dafür den Ausführungen der Bedienungsanleitung Folge zu leisten.

**Gutachten 366-0345-16-WIRD/N1
zur Erteilung eines Nachtrags zur ABE 51285**

ANLAGE: 21 VW

Hersteller: ALCAR WHEELS GmbH

Radtyp: TTYT

Stand: 28.08.2018



Seite: 19 von 30

- 7BN) Die Verwendung des vom Fahrzeughersteller verbauten Reifendruck Kontrollsystems mit Sensoren Art. Nr.: 5Q0 907 275 (nur wenn auch original verbaut) ist zulässig. Das System muss gemäß den Herstellerangaben kalibriert werden. Alternativ kann ein geeignetes Nachrüstkontrollsystem verwendet werden.
- 7FE) Die Verwendung des vom Fahrzeughersteller verbauten Reifendruck Kontrollsystems mit Sensoren Art. Nr.: 5Q0 907 275 (nur e1*2001/116*0307*..) (nur wenn auch original verbaut) ist zulässig. Das System muss gemäß den Herstellerangaben kalibriert werden. Alternativ kann ein geeignetes Nachrüstkontrollsystem verwendet werden.
- 7FJ) Die Verwendung des vom Fahrzeughersteller verbauten Reifendruck Kontrollsystems mit Sensoren Art. Nr.: 5Q0 907 275 (nur e1*2001/116*0211*...,e1*2007/46*0357*..) (nur wenn auch original verbaut) ist zulässig. Das System muss gemäß den Herstellerangaben kalibriert werden. Alternativ kann ein geeignetes Nachrüstkontrollsystem verwendet werden.

**Gutachten 366-0345-16-WIRD/N1
zur Erteilung eines Nachtrags zur ABE 51285**

ANLAGE: 21 VW
Hersteller: ALCAR WHEELS GmbH

Radtyp: TTY Y
Stand: 28.08.2018



Nacharbeitsprofile Fahrzeug

Fahrzeug:

Hersteller: VW
Fahrzeugtyp: 1K
Genehm.Nr.: e1*2001/116*0242*..
Handelsbez.: GOLF

Variante(n): Cabrio, Frontantrieb

Nacharbeit Radhausausschnittkantenbereich:

Auflagen	Nacharbeit im Bereich		Achse
	von [mm]	bis [mm]	
26B	x = 280	y = 380	VA
26P	x = 230	y = 330	VA

Aufweiten Radhausausschnittkantenbereich:

Auflagen	Im Bereich		Aufweiten um [mm]	Achse
	von [mm]	bis [mm]		
26J	x = 280	y = 380	16	VA
26N	x = 280	y = 380	8	VA
27F	x = 260	y = 310	36	HA
27H	x = 260	y = 310	8	HA

**Gutachten 366-0345-16-WIRD/N1
zur Erteilung eines Nachtrags zur ABE 51285**

ANLAGE: 21 VW
Hersteller: ALCAR WHEELS GmbH

Radtyp: TTY Y
Stand: 28.08.2018



Fahrzeug:

Hersteller: VW
Fahrzeugtyp: 1T
Genehm.Nr.: e1*2007/46*0357*..
Handelsbez.: TOURAN

Variante(n): ab e1*2007/46*0357*14

Nacharbeit Radhausausschnittkantenbereich:

Auflagen	Nacharbeit im Bereich		Achse
	von [mm]	bis [mm]	
27U	y = 100	y = 200	HA
27V	y = 100	y = 200	HA
26P	x = 150	y = 250	VA
26B	x = 200	y = 300	VA

Aufweiten Radhausausschnittkantenbereich:

Auflagen	Im Bereich		Aufweiten um [mm]	Achse
	von [mm]	bis [mm]		
26J	x = 200	y = 300	15	VA
27H	x = 250	y = 250	8	HA
26N	x = 200	y = 300	8	VA
27F	x = 250	y = 250	15	HA

**Gutachten 366-0345-16-WIRD/N1
zur Erteilung eines Nachtrags zur ABE 51285**

ANLAGE: 21 VW
Hersteller: ALCAR WHEELS GmbH

Radtyp: TTY Y
Stand: 28.08.2018



Seite: 22 von 30

Fahrzeug:

Hersteller: VW
Fahrzeugtyp: A1
Genehm.Nr.: e13*2007/46*1845*..
Handelsbez.: T-ROC

Variante(n):

Nacharbeit Radhausausschnittkantenbereich:

Auflagen	Nacharbeit im Bereich		Achse
	von [mm]	bis [mm]	
27B	x = 270	y = 300	HA
27I	x = 220	y = 260	HA
26B	x = 250	y = 250	VA
26P	x = 200	y = 200	VA

Aufweiten Radhausausschnittkantenbereich:

Auflagen	Im Bereich		Aufweiten um [mm]	Achse
	von [mm]	bis [mm]		
27F	x = 270	y = 300	20	HA
27H	x = 270	y = 300	8	HA
26J	x = 250	y = 250	25	VA
26N	x = 250	y = 250	8	VA

**Gutachten 366-0345-16-WIRD/N1
zur Erteilung eines Nachtrags zur ABE 51285**

ANLAGE: 21 VW
Hersteller: ALCAR WHEELS GmbH

Radtyp: TTYT
Stand: 28.08.2018



Fahrzeug:

Hersteller: VW
Fahrzeugtyp: AU
Genehm.Nr.: e1*2007/46*0623*..
Handelsbez.: GOLF, GOLF VARIANT, GOLF SPORTSVAN, E-GOLF

Variante(n): Allradantrieb, Frontantrieb, Schrägheck

Nacharbeit Radhausausschnittkantenbereich:

Auflagen	Nacharbeit im Bereich		Achse
	von [mm]	bis [mm]	
26B	x = 300	y = 300	VA
26P	x = 250	y = 250	VA

Aufweiten Radhausausschnittkantenbereich:

Auflagen	Im Bereich		Aufweiten um [mm]	Achse
	von [mm]	bis [mm]		
27H	x = 400	y = 310	8	HA
26J	x = 300	y = 300	30	VA
26N	x = 300	y = 300	8	VA
27F	x = 400	y = 310	30	HA

**Gutachten 366-0345-16-WIRD/N1
zur Erteilung eines Nachtrags zur ABE 51285**

ANLAGE: 21 VW
Hersteller: ALCAR WHEELS GmbH

Radtyp: TTYT
Stand: 28.08.2018



Fahrzeug:

Hersteller: VW
Fahrzeugtyp: 1KM
Genehm.Nr.: e1*2007/46*0492*..
Handelsbez.: GOLF, GOLF SPORTSVAN

Variante(n):

Nacharbeit Radhausausschnittkantenbereich:

Auflagen	Nacharbeit im Bereich		Achse
	von [mm]	bis [mm]	
26B	x = 260	y = 280	VA
26P	x = 210	y = 230	VA

Aufweiten Radhausausschnittkantenbereich:

Auflagen	Im Bereich		Aufweiten um [mm]	Achse
	von [mm]	bis [mm]		
27F	y = 300	y = 320	30	HA
27H	x = 300	y = 320	8	HA
26J	x = 260	y = 280	10	VA
26N	x = 260	y = 280	8	VA

**Gutachten 366-0345-16-WIRD/N1
zur Erteilung eines Nachtrags zur ABE 51285**

ANLAGE: 21 VW
Hersteller: ALCAR WHEELS GmbH

Radtyp: TTYT
Stand: 28.08.2018



Seite: 25 von 30

Fahrzeug:

Hersteller: VW
Fahrzeugtyp: AUV
Genehm.Nr.: e1*2007/46*0627*..
Handelsbez.: GOLF, GOLF VARIANT, GOLF SPORTSVAN, GOLF ALLTRACK

Variante(n):

Nacharbeit Radhausausschnittkantenbereich:

Auflagen	Nacharbeit im Bereich		Achse
	von [mm]	bis [mm]	
26B	x = 260	y = 280	VA
26P	x = 210	y = 230	VA

Aufweiten Radhausausschnittkantenbereich:

Auflagen	Im Bereich		Aufweiten um [mm]	Achse
	von [mm]	bis [mm]		
26J	x = 260	y = 280	10	VA
27H	x = 300	y = 320	8	HA
26N	x = 260	y = 280	8	VA
27F	y = 300	y = 320	30	HA

**Gutachten 366-0345-16-WIRD/N1
zur Erteilung eines Nachtrags zur ABE 51285**

ANLAGE: 21 VW
Hersteller: ALCAR WHEELS GmbH

Radtyp: TTY Y
Stand: 28.08.2018



Seite: 26 von 30

Fahrzeug:

Hersteller: VW
Fahrzeugtyp: 1T
Genehm.Nr.: e1*2001/116*0211*..
Handelsbez.: TOURAN

Variante(n): ab e1*2001/116*0211*36

Nacharbeit Radhausausschnittkantenbereich:

Auflagen	Nacharbeit im Bereich		Achse
	von [mm]	bis [mm]	
26B	x = 200	y = 300	VA
27V	y = 100	y = 200	HA
26P	x = 150	y = 250	VA
27U	y = 100	y = 200	HA

Aufweiten Radhausausschnittkantenbereich:

Auflagen	Im Bereich		Aufweiten um [mm]	Achse
	von [mm]	bis [mm]		
27F	x = 250	y = 250	15	HA
27H	x = 250	y = 250	8	HA
26J	x = 200	y = 300	15	VA
26N	x = 200	y = 300	8	VA

**Gutachten 366-0345-16-WIRD/N1
zur Erteilung eines Nachtrags zur ABE 51285**

ANLAGE: 21 VW
Hersteller: ALCAR WHEELS GmbH

Radtyp: TTY
Stand: 28.08.2018



Seite: 27 von 30

Fahrzeug:

Hersteller: VW
Fahrzeugtyp: A1
Genehm.Nr.: e13*2007/46*1845*..
Handelsbez.: T-ROC

Variante(n):

Nacharbeit Radhausausschnittkantenbereich:

Auflagen	Nacharbeit im Bereich		Achse
	von [mm]	bis [mm]	
27B	x = 270	y = 300	HA
27I	x = 220	y = 260	HA
26B	x = 250	y = 250	VA
26P	x = 200	y = 200	VA

Aufweiten Radhausausschnittkantenbereich:

Auflagen	Im Bereich		Aufweiten um [mm]	Achse
	von [mm]	bis [mm]		
27F	x = 270	y = 300	15	HA
27H	x = 270	y = 300	8	HA
26J	x = 250	y = 250	25	VA
26N	x = 250	y = 250	8	VA

**Gutachten 366-0345-16-WIRD/N1
zur Erteilung eines Nachtrags zur ABE 51285**

ANLAGE: 21 VW
Hersteller: ALCAR WHEELS GmbH

Radtyp: TTY Y
Stand: 28.08.2018



Fahrzeug:

Hersteller: VW
Fahrzeugtyp: 3C
Genehm.Nr.: e1*2001/116*0307*..
Handelsbez.: PASSAT

Variante(n):

Nacharbeit Radhausausschnittkantenbereich:

Auflagen	Nacharbeit im Bereich		Achse
	von [mm]	bis [mm]	
26B	x = 400	y = 300	VA
26P	x = 370	y = 250	VA

Aufweiten Radhausausschnittkantenbereich:

Auflagen	Im Bereich		Aufweiten um [mm]	Achse
	von [mm]	bis [mm]		
27H	x = 300	y = 400	8	HA
26J	x = 400	y = 300	15	VA
26N	x = 400	y = 300	8	VA
27F	x = 300	y = 400	30	HA

**Gutachten 366-0345-16-WIRD/N1
zur Erteilung eines Nachtrags zur ABE 51285**

ANLAGE: 21 VW
Hersteller: ALCAR WHEELS GmbH

Radtyp: TTY Y
Stand: 28.08.2018



Seite: 29 von 30

Fahrzeug:

Hersteller: VW
Fahrzeugtyp: 16
Genehm.Nr.: e1*2007/46*0539*..
Handelsbez.: JETTA, BEETLE

Variante(n): Frontantrieb, Nur Beetle (Schrägheck)

Nacharbeit Radhausausschnittkantenbereich:

Auflagen	Nacharbeit im Bereich		Achse
	von [mm]	bis [mm]	
26P	x = 250	y = 300	VA
27B	x = 350	y = 300	HA
27I	x = 300	y = 250	HA
26B	x = 300	y = 350	VA

Aufweiten Radhausausschnittkantenbereich:

Auflagen	Im Bereich		Aufweiten um [mm]	Achse
	von [mm]	bis [mm]		
27F	x = 350	y = 300	26,5	HA
27H	x = 350	y = 300	8	HA
26J	x = 300	y = 350	18,5	VA
26N	x = 300	y = 350	8	VA

**Gutachten 366-0345-16-WIRD/N1
zur Erteilung eines Nachtrags zur ABE 51285**

ANLAGE: 21 VW
Hersteller: ALCAR WHEELS GmbH

Radtyp: TTY Y
Stand: 28.08.2018



Fahrzeug:

Hersteller: VW
Fahrzeugtyp: 5N
Genehm.Nr.: e1*2001/116*0450*..
Handelsbez.: TIGUAN, TIGUAN ALLSPACE

Variante(n): ab e1*2001/116*0450*24, Allradantrieb, Frontantrieb

Nacharbeit Radhausausschnittkantenbereich:

Auflagen	Nacharbeit im Bereich		Achse
	von [mm]	bis [mm]	
27B	x = 300	y = 330	HA
27I	x = 250	y = 280	HA

Aufweiten Radhausausschnittkantenbereich:

Auflagen	Im Bereich		Aufweiten um [mm]	Achse
	von [mm]	bis [mm]		
27H	x = 300	y = 330	8	HA
27F	x = 300	y = 330	30	HA

**Gutachten 366-0345-16-WIRD/N1
zur Erteilung eines Nachtrags zur ABE 51285**

ANLAGE: 22 SEAT
Hersteller: ALCAR WHEELS GmbH

Radtyp: TTYT
Stand: 28.08.2018



Seite: 1 von 9

Fahrzeughersteller : SEAT, SEAT, S.A.

Raddaten:

Radgröße nach Norm : 7 J X 17 H2 Einpreßtiefe (mm) : 38
Lochkreis (mm)/Lochzahl : 112/5 Zentrierart : Mittenzentrierung

Technische Daten, Kurzfassung

Ausführung	Ausführungsbezeichnung		Mitteln- och (mm)	Zentrier- ring- werkstoff	zul. Rad- last (kg)	zul. Abroll- umf. (mm)	gültig ab Fertig- datum
	Kennzeichnung Rad	Kennzeichnung Zentrierring					
TTYT8GA38D571	PCD112 ET38	Ø70.1 Ø57.1	57,1	Kunststoff	670	2037	10/17
TTYT8GA38571	PCD112 ET38	Ø70.1 Ø57.1	57,1	Kunststoff	670	2037	10/17
TTYT8SA38D571	PCD112 ET38	Ø70.1 Ø57.1	57,1	Kunststoff	670	2037	10/17
TTYT8SA38571	PCD112 ET38	Ø70.1 Ø57.1	57,1	Kunststoff	620	2208	10/17
TTYT8SA38571	PCD112 ET38	Ø70.1 Ø57.1	57,1	Kunststoff	655	2074	10/17
TTYT8SA38571	PCD112 ET38	Ø70.1 Ø57.1	57,1	Kunststoff	670	2037	10/17

Im Fahrzeug vorgeschriebene Fahrzeugsysteme, z. B. Reifendruckkontrollsysteme, müssen nach Anbau der Sonderräder funktionsfähig bleiben.

Der Fahrzeughalter muss auf die Kontrolle des Anzugsmoments der Befestigungsmittel nach einer Wegstrecke von 50km hingewiesen werden.

Verwendungsbereich/Fz-Hersteller : SEAT, SEAT, S.A.

Befestigungsteile : Kegelbundschrauben M14x1,5, Schaftl. 28 mm, Kegelw. 60 Grad, für Typ : 3R; 5PN; 7N; 1P; 5FP; 1PN; 5F; 5P; 3RN

Zubehör : AEZ Artikel-Nr. ZJAE

Befestigungsteile : Kegelbundschrauben M14x1,5, Schaftl. 32 mm, Kegelw. 60 Grad, für Typ : 7MS

Zubehör : AEZ Artikel-Nr. ZJA4

Anzugsmoment der Befestigungsteile : 120 Nm für Typ : 1P; 1PN; 3R; 3RN; 5F; 5P; 5PN
140 Nm für Typ : 5FP; 7N
170 Nm für Typ : 7MS

Verkaufsbezeichnung: **ALTEA, ALTEA XL, FREETRACK**

Fahrzeugtyp	Betriebserlaubnis	kW	Reifen	Auflagen zu Reifen	Auflagen
5PN	e9*2007/46*0012*..	63 -118	215/45R17 87W	11A; 24J; 5ET; 51J	Nicht Altea Freetrack; 10B; 11B; 11G; 11H; 12A; 51A; 573; 71C; 71K; 721; 725; 73C; 74A; 74P; 76S; 77E
		63 -125	205/50R17 89	11A; 24J; 24M; 51J	
		63 -147	225/45R17 91	11A; 24C; 24M	
5PN	e9*2007/46*0012*..	77 -155	215/50R17 91	11A; 22P; 24J; 24M; 52J	Altea Freetrack; Frontantrieb; 10B; 11B; 11G; 11H; 12A; 51A; 71C; 71K; 721; 725; 73C; 74A; 74P; 77E
			225/45R17 91		
			225/50R17 94	11A; 22P; 24J; 24M	

Benannt unter der Registriernummer KBA-P 00055-00
von der Benennungsstelle des Kraftfahrt-Bundesamtes, Bundesrepublik Deutschland.



**Gutachten 366-0345-16-WIRD/N1
zur Erteilung eines Nachtrags zur ABE 51285**

ANLAGE: 22 SEAT
Hersteller: ALCAR WHEELS GmbH

Radtyp: TTYT
Stand: 28.08.2018



Seite: 2 von 9

Verkaufsbezeichnung: **ALTEA, ALTEA XL, FREETRACK**

Fahrzeugtyp	Betriebserlaubnis	kW	Reifen	Auflagen zu Reifen	Auflagen
5PN	e9*2007/46*0012*..	103 - 155	215/50R17 91	11A; 22P; 24J; 24M; 52J	Altea 4 Freetrack; Allradantrieb; 10B; 11B; 11G; 11H; 12A; 51A; 71C; 71K; 721; 725; 73C; 74A; 74P; 77E
			225/45R17 91		
			225/50R17 94	11A; 22P; 24J; 24M	

Verkaufsbezeichnung: **ALTEA, ALTEA XL, TOLEDO, FREETRACK**

Fahrzeugtyp	Betriebserlaubnis	kW	Reifen	Auflagen zu Reifen	Auflagen	
5P	e9*2001/116*0050*..	63 - 118	215/45R17 87W	11A; 24J; 5ET; 51J	Nicht Altea Freetrack; 10B; 11B; 11G; 11H; 12A; 51A; 573; 71C; 71K; 721; 725; 73C; 74A; 74P; 76S; 77E	
			63 - 125	205/50R17 89		11A; 24J; 24M; 51J
			63 - 147	225/45R17 91		11A; 24C; 24M
5P	e9*2001/116*0050*..	77 - 155	215/50R17 91	11A; 22P; 24J; 24M; 52J	Altea Freetrack; Frontantrieb; 10B; 11B; 11G; 11H; 12A; 51A; 71C; 71K; 721; 725; 73C; 74A; 74P; 77E	
			225/45R17 91			
			225/50R17 94	11A; 22P; 24J; 24M		
5P	e9*2001/116*0050*..	103 - 155	215/50R17 91	11A; 22P; 24J; 24M; 52J	Altea 4 Freetrack; Allradantrieb; 10B; 11B; 11G; 11H; 12A; 51A; 71C; 71K; 721; 725; 73C; 74A; 74P; 77E	
			225/45R17 91			
			225/50R17 94	11A; 22P; 24J; 24M		

Verkaufsbezeichnung: **ATECA**

Fahrzeugtyp	Betriebserlaubnis	kW	Reifen	Auflagen zu Reifen	Auflagen
5FP	e9*2007/46*6394*..	85 - 140	215/50R17 91	122	Allradantrieb; Frontantrieb; 10B; 11B; 11G; 11H; 51A; 71C; 71K; 721; 725; 73C; 74A; 74P; 76S; 77E
			215/55R17 94	122	
			215/60R17 96	122	
			225/50R17 94	122	
			225/55R17 97	122	
			235/50R17 96	11A; 12A; 245; 248	
			235/55R17 99	11A; 12A; 245; 248	
			245/50R17 99	11A; 12A; 24J; 248	
			255/50R17 101	11A; 12A; 24J; 248	

Verkaufsbezeichnung: **EXEO, EXEO ST**

Fahrzeugtyp	Betriebserlaubnis	kW	Reifen	Auflagen zu Reifen	Auflagen
3R	e9*2001/116*0072*..	75 - 155	205/50R17 93	51J	Kombi; Frontantrieb; 10B; 11B; 11G; 11H; 12A; 51A; 71C; 71K; 721; 725; 73C; 74A; 74P; 76S; 76T; 77E
3RN	e9*2007/46*0011*..		215/45R17 91	51J	
			225/45R17 91		

Benannt unter der Registriernummer KBA-P 00055-00
von der Benennungsstelle des Kraftfahrt-Bundesamtes, Bundesrepublik Deutschland.



**Gutachten 366-0345-16-WIRD/N1
zur Erteilung eines Nachtrags zur ABE 51285**

ANLAGE: 22 SEAT
Hersteller: ALCAR WHEELS GmbH

Radtyp: TTYT
Stand: 28.08.2018



Seite: 3 von 9

Verkaufsbezeichnung: **EXEO, EXEO ST**

Fahrzeugtyp	Betriebserlaubnis	kW	Reifen	Auflagen zu Reifen	Auflagen
3R	e9*2001/116*0072*..	75 -147	205/50R17 93	51J	Stufenheck; Frontantrieb; 10B; 11B; 11G; 11H; 12A; 51A; 71C; 71K; 721; 725; 73C; 74A; 74P; 76S; 76T; 77E
3RN	e9*2007/46*0011*..		215/45R17 91	51J	
			225/45R17 91		

Verkaufsbezeichnung: **LEON**

Fahrzeugtyp	Betriebserlaubnis	kW	Reifen	Auflagen zu Reifen	Auflagen
1P	e9*2001/116*0052*..	63 -155	205/50R17 89	11A; 22P; 24J; 24M; 51J	Schrägheck; Frontantrieb; 10B; 10S; 11B; 11G; 11H; 12A; 51A; 71C; 71K; 721; 725; 73C; 74A; 74P; 76S; 77E
1PN	e9*2007/46*0013*..		215/45R17 87Y	11A; 22P; 24J; 24M; 5ET; 51J	
			215/45R17 91	11A; 22P; 24J; 24M; 51J	
			225/45R17 91	11A; 22P; 24J; 24M	

Verkaufsbezeichnung: **LEON / LEON SC / LEON ST / LEON X-PERIENCE**

Fahrzeugtyp	Betriebserlaubnis	kW	Reifen	Auflagen zu Reifen	Auflagen
5F	e9*2007/46*0094*..	195 -206	205/45R17 88		nicht Leon X-Perience; nicht mit Brembo Bremsanlage; Kombi; 3- türig; 5-türig; Mit Radhausverbreiterung Serie; Allradantrieb; Frontantrieb; 10B; 11B; 11G; 11H; 12A; 51A; 71C; 71K; 721; 725; 73C; 74A; 74P; 76S; 77E
			205/50R17 89	11A; 26P; 27H	
		195 -221	215/45R17 91	11A; 26P	
			225/45R17 91	11A; 26P; 27H	
5F	e9*2007/46*0094*..	63 -135	205/45R17 88		ab e9*2007/46*0094*01; nicht Leon X-Perience; Kombi; 3-türig; 5- türig; Allradantrieb; Frontantrieb; 10B; 11B; 11G; 11H; 12A; 51A; 71C; 71K; 721; 725; 73C; 74A; 74P; 76S; 77E
			205/50R17 89	11A; 245; 248; 26P; 27H	
			215/45R17 87	11A; 245; 248; 26P	
			225/45R17 91	11A; 245; 248; 26P; 27H	
5F	e9*2007/46*0094*..	81 -92	205/50R17 89	11A; 27H	Leon X-Perience; Frontantrieb; 10B; 11B; 11G; 11H; 12A; 51A; 71C; 71K; 721; 725; 73C; 74A; 74P; 76S; 77E
			205/55R17 91	11A; 27H	
			215/50R17 91	11A; 248; 27H	
			215/55R17 94	11A; 248; 27H	
			225/45R17 91	11A; 27H	
			225/50R17 94	11A; 245; 248; 26P; 27F	
235/50R17 96	11A; 245; 248; 26P; 27F				

Benannt unter der Registriernummer KBA-P 00055-00
von der Benennungsstelle des Kraftfahrt-Bundesamtes, Bundesrepublik Deutschland.



**Gutachten 366-0345-16-WIRD/N1
zur Erteilung eines Nachtrags zur ABE 51285**

ANLAGE: 22 SEAT
Hersteller: ALCAR WHEELS GmbH

Radtyp: TTYT
Stand: 28.08.2018



Verkaufsbezeichnung: **LEON / LEON SC / LEON ST / LEON X-PERIENCE**

Fahrzeugtyp	Betriebserlaubnis	kW	Reifen	Auflagen zu Reifen	Auflagen
5F	e9*2007/46*0094*..	81 -135	205/50R17 89	11A; 27H	Leon X-Perience; Allradantrieb; 10B; 11B; 11G; 11H; 12A; 51A; 71C; 71K; 721; 725; 73C; 74A; 74P; 76S; 77E
			205/55R17 91	11A; 27H	
			215/50R17 91	11A; 27H	
			215/55R17 94	11A; 27H	
			225/45R17 91	11A; 27H	
			225/50R17 94	11A; 245; 26P; 27F	
			235/50R17 96	11A; 245; 248; 26P; 27F	

Verkaufsbezeichnung: **SEAT ALHAMBRA**

Fahrzeugtyp	Betriebserlaubnis	kW	Reifen	Auflagen zu Reifen	Auflagen
7MS	e1*2001/116*0036*... e1*98/14*0036*..	66 -150	225/45R17 94	11A; 22B; 22L; 24J; 24M; 5HI	ab e1*98/14*0036*08; 10B; 11B; 11G; 11H; 12A; 51A; 573; 71C; 71K; 721; 725; 73C; 74A; 74P; 75I; 77E
7MS	e1*95/54*0036*... e1*98/14*0036*..	66 -110	225/45R17 94	11A; 22B; 24D; 24J; 5HI	nur bis e1*98/14*0036*07; Frontantrieb; 10B; 11B; 11G; 11H; 12A; 51A; 71C; 71K; 721; 725; 73C; 74A; 74P; 75I; 77E
7N	e1*2007/46*0402*... e1*2007/46*0435*..	85 -125	225/45R17 94		Allradantrieb; Frontantrieb; 10B; 11B; 11G; 11H; 12A; 51A; 573; 71C; 71K; 721; 725; 73C; 74A; 74P; 75I; 76S; 77E
		85 -162	225/45R17 94W		
			225/50R17	51G; 67F	

Auflagen

- 10B) Die mindestens erforderlichen Geschwindigkeitsbereiche der zu verwendenden Reifen sind unter Berücksichtigung der Loadindices, mit Ausnahme der Reifen mit M+S-Profil, den Fahrzeugpapieren zu entnehmen, soweit im Verwendungsbereich keine Abweichungen festgelegt sind. Die für M+S Reifen zulässige Höchstgeschwindigkeit ist im Blickfeld des Fahrzeugführer sinnfällig anzugeben und diese zulässige Höchstgeschwindigkeit ist im Betrieb nicht zu überschreiten.
- 10S) Der serienmäßige Nenndurchmesser der Sommer- bzw. Winterbereifung darf nicht unterschritten werden.
- 11A) Der vorschriftsmäßige Zustand des Fahrzeuges ist durch einen amtlich anerkannten Sachverständigen oder Prüfer für den Kraftfahrzeugverkehr oder einen Prüflingenieur einer Überwachungsorganisation oder einen Angestellten nach Abschnitt 4 der Anlage VIIIb zur StVZO unter Angabe von FAHRZEUGHERSTELLER, FAHRZEUGTYP und FAHRZEUGIDENTIFIZIERUNGSNUMMER auf einem Nachweis entsprechend dem im Beispielkatalog zum §19 StVZO veröffentlichten Muster bescheinigen zu lassen.
- 11B) Wird eine in diesem Gutachten aufgeführte Reifengröße verwendet, die nicht bereits in der Fahrzeuggenehmigung für diesen Fahrzeug-Typ/ -Variante/ -Version bzw. Fahrzeugausführung genannt ist, so sind die Angaben über die Reifengrößen in den Fahrzeugpapieren bei der nächsten Befassung mit den Fahrzeugpapieren durch die Zulassungsstelle unter Vorlage der Allgemeinen Betriebserlaubnis bzw. der Abnahmebestätigung nach §19 Abs. 3 der StVZO berichtigen zu lassen. Diese Berichtigung ist



**Gutachten 366-0345-16-WIRD/N1
zur Erteilung eines Nachtrags zur ABE 51285**

ANLAGE: 22 SEAT

Hersteller: ALCAR WHEELS GmbH

Radtyp: TTYT

Stand: 28.08.2018



Seite: 5 von 9

- dann nicht erforderlich, wenn die ABE des Sonderrades eine Freistellung von der Pflicht zur Berichtigung der Fahrzeugpapiere enthält.
- 11G) Die Brems-, Lenkungsaggregate und das Fahrwerk mit Ausnahme von Sonder-Fahrwerksfedern müssen, sofern diese durch keine weiteren Auflagen berührt werden, dem Serienstand entsprechen. Für die Sonder-Fahrwerksfedern muß eine Allgemeine Betriebserlaubnis oder ein Teilegutachten vorliegen; gegen die Verwendung der Rad/Reifenkombination dürfen keine technischen Bedenken bestehen. Wird gleichzeitig mit dem Anbau der Sonderräder eine Fahrwerksänderung vorgenommen, so ist diese und ihre Auswirkung auf den Anbau der Sonderräder gesondert zu beurteilen.
- 11H) Wird das serienmäßige Ersatzrad verwendet, soll mit mäßiger Geschwindigkeit und nicht länger als erforderlich gefahren werden. Hierbei müssen die serienmäßigen Befestigungsteile verwendet werden. Bei Fahrzeugausführungen mit Allradantrieb ist bei Verwendung des Ersatzrades darauf zu achten, daß nur Reifen mit gleich großem Abrollumfang zulässig sind.
- 122) Die Verwendung von feingliedrigen Schneeketten, die nicht mehr als 15 mm (einschließlich Kettenschloss) auftragen, ist nur an der Achse, die in der Betriebsanleitung des Fahrzeuges genannt wird, möglich.
- 12A) Die Verwendung von Schneeketten ist nicht möglich, es sei denn, dass für den hier aufgeführten Fahrzeugtyp eine weitere Umrüstmöglichkeit im Gutachten aufgeführt ist. Für diese Umrüstung mit der Einschränkung in Spalte Auflagen "Reifen mit Schneeketten" sind die dort aufgeführten Auflagen und Hinweise zu beachten.
- 22B) Durch Anlegen bzw. Bearbeiten der hinteren Radhausausschnittkanten und Kunststoffinnenkotflügel über die gesamte Radhausausschnittkantenlänge ist die Freigängigkeit der Rad/Reifen-Kombination herzustellen.
- 22L) Durch Kürzen bis zum Schraubenkopf und komplettes Umbiegen der Befestigungslasche der Heckschürzenbefestigung ist eine ausreichende Freigängigkeit der Rad/Reifen-Kombination herzustellen.
- 22P) Durch vollkommenes Anlegen der Kunststoffinnenkotflügel der Hinterachse auf der Radaußenseite an die Radhauswand über die gesamte Radhausausschnittkantenlänge ist die Freigängigkeit der Rad/Reifen-Kombination unter Berücksichtigung der maximal zulässigen Betriebsbreite nach ETRTO bzw. WdK (1,04 fache Nennbreite des Reifens) herzustellen.
- 245) Die Radabdeckung an Achse 1 ist durch Ausstellen der Frontschürze und des Kotflügels oder durch Anbau von dauerhaft befestigten Karosserieteilen im Bereich 30 Grad vor der Radmitte herzustellen. Je nach Rüstzustand des Fahrzeuges (z. B. Fahrzeugtieferlegung, Radabdeckungsverbreiterung, usw.) kann es möglich sein, dass die Radabdeckung ausreichend ist. Die gesamte Breite der Rad/Reifenkombination muss, unter Beachtung des maximal möglichen Betriebsmaßes des Reifens (1,04 fache der Nennbreite des Reifens), im oben genannten Bereich abgedeckt sein.
- 248) Die Radabdeckung an Achse 2 ist durch Ausstellen der Heckschürze und des Kotflügels oder durch Anbau von dauerhaft befestigten Karosserieteilen im Bereich 50 Grad hinter der Radmitte herzustellen. Je nach Rüstzustand des Fahrzeuges (z. B. Fahrzeugtieferlegung, Radabdeckungsverbreiterung, usw.) kann es möglich sein, dass die Radabdeckung ausreichend ist. Die gesamte Breite der Rad/Reifenkombination muss, unter Beachtung des maximal möglichen Betriebsmaßes des Reifens (1,04 fache der Nennbreite des Reifens), im oben genannten Bereich abgedeckt sein.
- 24C) Die Radabdeckung an Achse 1 ist durch Ausstellen der Frontschürze und des Kotflügels oder durch Anbau von dauerhaft befestigten Karosserieteilen im Bereich 30 Grad vor der Radmitte und 50 Grad hinter der Radmitte herzustellen. Die gesamte Breite der Rad/Reifenkombination muss, unter Beachtung des maximal möglichen Betriebsmaßes des Reifens (1,04 fache der Nennbreite des Reifens), im oben genannten Bereich abgedeckt sein.
- 24D) Die Radabdeckung an Achse 2 ist durch Ausstellen der Heckschürze und des Kotflügels oder durch Anbau von dauerhaft befestigten Karosserieteilen im Bereich 30 Grad vor der Radmitte und 50 Grad hinter der Radmitte herzustellen. Die gesamte Breite der Rad/Reifenkombination muss, unter Beachtung

- des maximal möglichen Betriebsmaßes des Reifens (1,04 fache der Nennbreite des Reifens), im oben genannten Bereich abgedeckt sein.
- 24J) Die Radabdeckung an Achse 1 ist durch Ausstellen der Frontschürze und des Kotflügels oder durch Anbau von dauerhaft befestigten Karosserieteilen im Bereich 30 Grad vor der Radmitte und 50 Grad hinter der Radmitte herzustellen. Je nach Rüstzustand des Fahrzeuges (z. B. Fahrzeugtieferlegung, Radabdeckungsverbreiterung, usw.) kann es möglich sein, dass die Radabdeckung ausreichend ist. Die gesamte Breite der Rad/Reifenkombination muss, unter Beachtung des maximal möglichen Betriebsmaßes des Reifens (1,04 fache der Nennbreite des Reifens), im oben genannten Bereich abgedeckt sein.
- 24M) Die Radabdeckung an Achse 2 ist durch Ausstellen der Heckschürze und des Kotflügels oder durch Anbau von dauerhaft befestigten Karosserieteilen im Bereich 30 Grad vor der Radmitte und 50 Grad hinter der Radmitte herzustellen. Je nach Rüstzustand des Fahrzeuges (z. B. Fahrzeugtieferlegung, Radabdeckungsverbreiterung, usw.) kann es möglich sein, dass die Radabdeckung ausreichend ist. Die gesamte Breite der Rad/Reifenkombination muss, unter Beachtung des maximal möglichen Betriebsmaßes des Reifens (1,04 fache der Nennbreite des Reifens), im oben genannten Bereich abgedeckt sein.
- 26P) Durch Anlegen der vorderen Radhausauschnittkanten und Kunststoffinnenkotflügel ist die Freigängigkeit der Rad/Reifen-Kombination unter Berücksichtigung der maximal zulässigen Betriebsbreite nach ETRTO bzw. WdK (1,04 fache Nennbreite des Reifens) herzustellen. Die genauen Maße / Bereiche sind dem beigefügten Anhang / Hinweisblatt "Nacharbeitsprofile Fahrzeug" am Ende dieser Anlage zu entnehmen.
- 27F) Durch Aufweiten bzw. Ausstellen der hinteren Radhäuser ist die Freigängigkeit der Rad/Reifen-Kombination herzustellen. Die genauen Maße / Bereiche sind dem beigefügten Anhang / Hinweisblatt "Nacharbeitsprofile Fahrzeug" am Ende dieser Anlage zu entnehmen.
- 27H) Durch Aufweiten bzw. Ausstellen der hinteren Radhäuser ist die Freigängigkeit der Rad/Reifen-Kombination unter Berücksichtigung der maximal zulässigen Betriebsbreite nach ETRTO bzw. WdK (1,04 fache Nennbreite des Reifens) herzustellen. Die genauen Maße / Bereiche sind dem beigefügten Anhang / Hinweisblatt "Nacharbeitsprofile Fahrzeug" am Ende dieser Anlage zu entnehmen.
- 51A) Der vom Fahrzeughersteller (siehe Betriebsanleitung oder Reifenfülldruckhinweis am Fahrzeug) bzw. Reifenhersteller vorgeschriebene Reifenfülldruck ist zu beachten.
Die Verwendung von Reifen mit Notlaufeigenschaften ist laut Hersteller nur mit Reifenfülldrucküberwachungssystem zulässig.
- 51G) Die Verwendung dieser Rad/Reifen-Kombination ist nur zulässig, wenn diese Reifendimension in den Fahrzeugpapieren bereits serienmäßig eingetragen oder vom Fahrzeughersteller, s. Auszug aus der EG-Genehmigung des Fahrzeuges (EG-Übereinstimmungsbescheinigung), freigegeben ist. Der Loadindex, das Geschwindigkeitssymbol, die M+S-Kennzeichnung, die Hinweise und die Empfehlungen des Fahrzeugherstellers sind bei Verwendung dieser Reifengröße zu beachten.
- 51J) Die Verwendung dieser Reifengröße ist nur zulässig, wenn die Reifennennbreite, der in den Fahrzeugpapieren serienmäßig eingetragenen Mindestreifengröße, nicht unterschritten wird.
- 52J) Diese Reifengröße ist nur mit M+S-Profil zulässig. Die Lauffläche und die Struktur sind bei M+S-Profil so konzipiert, dass sie vor allem auf Matsch und Schnee (Winter) bessere Fahreigenschaften gewährleisten.
- 573) Die Verwendung unterschiedlicher Reifengrößen an Vorder- und Hinterachse ist an Fahrzeugen mit Allradantrieb nur zulässig, wenn deren Abrollumfänge gleich sind.
Es ist eine Bestätigung des Reifenherstellers über die tatsächlichen Abrollumfänge erforderlich, es wird empfohlen den Nachweis der Eignung bei den Fahrzeugpapieren mitzuführen.
Alle an ein und derselben Achse montierten Reifen müssen vom gleichen Reifentyp sein.
- 5ET) Die Verwendung dieser Reifengröße ist nur zulässig an Fahrzeugausführungen bis zu einer zulässigen Achslast von 1090kg.

**Gutachten 366-0345-16-WIRD/N1
zur Erteilung eines Nachtrags zur ABE 51285**

ANLAGE: 22 SEAT

Hersteller: ALCAR WHEELS GmbH

Radtyp: TTYT

Stand: 28.08.2018



Seite: 7 von 9

- 5HI) Die Verwendung dieser Reifengröße ist nur zulässig an Fahrzeugausführungen bis zu einer zulässigen Achslast von 1340kg, im Anhängerbetrieb bis 100km/h ist eine Erhöhung der Reifentragfähigkeit bis zu 10% nach ETRTO zulässig.
- 67F) Folgende Rad/Reifen-Kombination ist zulässig:
- | | |
|--------------|--------------|
| | Reifengröße: |
| Vorderachse: | 205/55R17 |
| Hinterachse: | 225/50R17 |
- Ist eine der beiden Reifengrößen im Gutachten nicht aufgeführt, so ist die nicht aufgeführte Reifengröße nur auf einer anderen Felgengröße zulässig.
Die erforderlichen Auflagen und Hinweise sind achsweise zu beachten.
Alle an ein und derselben Achse montierten Reifen müssen vom gleichen Reifentyp sein.
- 71C) Zum Auswuchten der Sonderräder dürfen an der Felgeninnenseite nur Klebegewichte angebracht werden.
- 71K) Zum Auswuchten der Sonderräder dürfen an der Felgenaußenseite nur Klebegewichte unterhalb des Tiefbetts angebracht werden.
- 721) Es ist nur die Verwendung von Gummiventilen oder Metallschraubventilen mit Überwurfmutter von außen, die weitgehend den Normen (DIN, E.T.R.T.O. bzw. Tire and Rim) entsprechen und die für einen Ventilloch-Nenn Durchmesser von 11,3 mm geeignet sind, zulässig.
Das Ventil darf nicht über den Felgenrand hinausragen. Es sind die Montagehinweise des Ventilherstellers zu beachten.
- 725) Bei Fahrzeugen mit einer bauartbedingten Höchstgeschwindigkeit über 210 km/h sind nur Metallschraubventile zulässig. Es sind die Montagehinweise des Ventilherstellers zu beachten.
- 73C) Es ist nur die Verwendung von schlauchlosen Reifen zulässig.
- 74A) Es dürfen nur die vom Radhersteller mitzuliefernden Radbefestigungsteile verwendet werden, dabei ist die Gewindegröße der serienmäßigen Befestigungsteile zu beachten. Bei Verwendung von Radschrauben, ist die, in der Anlage zum Gutachten, dem Fahrzeug zugeordnete Schaftlänge zu beachten.
- 74P) Radausführungen mit Zentrierring im Mittenloch sind nur zulässig, wenn die im Gutachten beschriebenen Zentrierringe verwendet werden.
- 75I) Die zulässige Achslast des Fahrzeugs darf nicht größer sein als das Zweifache der auf Seite 1 dieser Anlage angegebenen Radlast unter Berücksichtigung des angegebenen Abrollumfangs, gegebenenfalls ist die erhöhte Achslast im Anhängerbetrieb anzupassen oder zu streichen.
- 76S) Die Verwendung dieser Radgröße ist nicht zulässig an Fahrzeugausführungen, die serienmäßig mit mindestens 18-Zoll-Rädern ausgerüstet sind.
- 76T) Die Verwendung dieser Felgengröße ist nur zulässig, wenn die Felgenbreite, der in den Fahrzeugpapieren serienmäßig eingetragenen Felgen, nicht unterschritten wird.
- 77E) Das indirekte Reifendruckkontrollsystem ist zu kalibrieren. Es ist dafür den Ausführungen der Bedienungsanleitung Folge zu leisten.

**Gutachten 366-0345-16-WIRD/N1
zur Erteilung eines Nachtrags zur ABE 51285**

ANLAGE: 22 SEAT
Hersteller: ALCAR WHEELS GmbH

Radtyp: TTY Y
Stand: 28.08.2018



Nacharbeitsprofile Fahrzeug

Fahrzeug:

Hersteller: SEAT
Fahrzeugtyp: 5F
Genehm.Nr.: e9*2007/46*0094*..
Handelsbez.: LEON / LEON SC / LEON ST / LEON X-PERIENCE

Variante(n): Frontantrieb, Kombi, 5-türig

Nacharbeit Radhausausschnittkantenbereich:

Auflagen	Nacharbeit im Bereich		Achse
	von [mm]	bis [mm]	
26B	x = 200	y = 300	VA
26P	x = 150	y = 250	VA

Aufweiten Radhausausschnittkantenbereich:

Auflagen	Im Bereich		Aufweiten um [mm]	Achse
	von [mm]	bis [mm]		
26J	x = 200	y = 300	10	VA
26N	x = 200	y = 300	8	VA
27F	x = 300	y = 310	30	HA
27H	x = 300	y = 310	8	HA

**Gutachten 366-0345-16-WIRD/N1
zur Erteilung eines Nachtrags zur ABE 51285**

ANLAGE: 22 SEAT

Hersteller: ALCAR WHEELS GmbH

Radtyp: TTYT

Stand: 28.08.2018



Seite: 9 von 9

Fahrzeug:

Hersteller: SEAT
Fahrzeugtyp: 5F
Genehm.Nr.: e9*2007/46*0094*..
Handelsbez.: LEON / LEON SC / LEON ST / LEON X-PERIENCE

Variante(n): Frontantrieb, Kombi, 5-türig

Nacharbeit Radhausausschnittkantenbereich:

Auflagen	Nacharbeit im Bereich		Achse
	von [mm]	bis [mm]	
26B	x = 300	y = 300	VA
26P	x = 250	y = 250	VA

Aufweiten Radhausausschnittkantenbereich:

Auflagen	Im Bereich		Aufweiten um [mm]	Achse
	von [mm]	bis [mm]		
27F	x = 400	y = 310	25	HA
26J	x = 300	y = 300	25	VA
26N	x = 300	y = 300	8	VA
27H	x = 400	y = 310	8	HA

**Gutachten 366-0345-16-WIRD/N1
zur Erteilung eines Nachtrags zur ABE 51285**

ANLAGE: 23 SKODA
Hersteller: ALCAR WHEELS GmbH

Radtyp: TTYT
Stand: 28.08.2018



Fahrzeughersteller : SKODA

Raddaten:

Radgröße nach Norm : 7 J X 17 H2 Einpreßtiefe (mm) : 38
Lochkreis (mm)/Lochzahl : 112/5 Zentrierart : Mittenzentrierung

Technische Daten, Kurzfassung

Ausführung	Ausführungsbezeichnung		Mitteln- och (mm)	Zentrierring- werkstoff	zul. Rad- last (kg)	zul. Abroll- umf. (mm)	gültig ab Fertig- datum
	Kennzeichnung Rad	Kennzeichnung Zentrierring					
TTYT8GA38D571	PCD112 ET38	Ø70.1 Ø57.1	57,1	Kunststoff	670	2037	10/17
TTYT8GA38571	PCD112 ET38	Ø70.1 Ø57.1	57,1	Kunststoff	670	2037	10/17
TTYT8SA38D571	PCD112 ET38	Ø70.1 Ø57.1	57,1	Kunststoff	670	2037	10/17
TTYT8SA38571	PCD112 ET38	Ø70.1 Ø57.1	57,1	Kunststoff	620	2208	10/17
TTYT8SA38571	PCD112 ET38	Ø70.1 Ø57.1	57,1	Kunststoff	655	2074	10/17
TTYT8SA38571	PCD112 ET38	Ø70.1 Ø57.1	57,1	Kunststoff	670	2037	10/17

Im Fahrzeug vorgeschriebene Fahrzeugsysteme, z. B. Reifendruckkontrollsysteme, müssen nach Anbau der Sonderräder funktionsfähig bleiben.

Der Fahrzeughalter muss auf die Kontrolle des Anzugsmoments der Befestigungsmittel nach einer Wegstrecke von 50km hingewiesen werden.

Verwendungsbereich/Fz-Hersteller : SKODA

Befestigungsteile : Kegelbundschrauben M14x1,5, Schaftl. 28 mm, Kegelw. 60 Grad, für Typ : 5E; (ab e11*2007/46*0243*01)
Zubehör : AEZ Artikel-Nr. ZJAE
Befestigungsteile : Kegelbundschrauben M14x1,5, Schaftl. 28 mm, Kegelw. 60 Grad, für Typ : NS; 5L; 5E; 1Z; NU; 3U; 3T
Zubehör : AEZ Artikel-Nr. ZJAE
Anzugsmoment der Befestigungsteile : 120 Nm für Typ : 1Z; 3T; 3U; 5E; 5L
140 Nm für Typ : NS; NU; 3T

Verkaufsbezeichnung: KAROQ

Fahrzeugtyp	Betriebserlaubnis	kW	Reifen	Auflagen zu Reifen	Auflagen
NU	e8*2007/46*0272*..	85 - 140	205/55R17 91	11A; 245	10B; 11B; 11G; 11H; 12A; 51A; 71C; 71K; 721; 725; 73C; 74A; 74P; 76S; 77E
			205/60R17 93	11A; 245	
			215/50R17 91	11A; 24J; 248	
			215/55R17 94	11A; 24J; 248	
			215/60R17 96	11A; 24J; 248	
			225/50R17 94	11A; 24J; 248	
			225/55R17 97	11A; 24J; 248	
			235/50R17 96	11A; 241; 244; 246	
			235/55R17 99	11A; 241; 244; 246	
			245/50R17 99	11A; 24C; 244	



**Gutachten 366-0345-16-WIRD/N1
zur Erteilung eines Nachtrags zur ABE 51285**

ANLAGE: 23 SKODA
Hersteller: ALCAR WHEELS GmbH

Radtyp: TTYT
Stand: 28.08.2018



Seite: 2 von 12

Verkaufsbezeichnung: **KODIAQ**

Fahrzeugtyp	Betriebserlaubnis	kW	Reifen	Auflagen zu Reifen	Auflagen
NS	e8*2007/46*0249*..	92 -140	215/65R17 99	12O	Allradantrieb; Frontantrieb; 10B; 11B; 11G; 11H; 51A; 71C; 71K; 721; 725; 73C; 74A; 74P; 75I; 76S; 77E
			225/60R17 99	12O	
			225/65R17 101	12O	
			235/60R17 102	12A	
			245/55R17 102	12A	

Verkaufsbezeichnung: **OCTAVIA**

Fahrzeugtyp	Betriebserlaubnis	kW	Reifen	Auflagen zu Reifen	Auflagen	
5E	e8*2007/46*0318*..	81 -132	215/45R17 87 M+S	52J	Octavia Scout; 10B; 11B; 11G; 11H; 12A; 51A; 71C; 71K; 721; 725; 73C; 74A; 74P; 77E	
			81 -135	205/50R17 89		
				205/55R17 91		
		215/45R17 91 M+S		52J		
		215/50R17 91				
		215/55R17 94				
		225/45R17 91				
225/50R17 94						
5E	e8*2007/46*0318*..	63 -180	205/45R17 88W	5FE	nicht Octavia Scout; Kombi; Limousine; Allradantrieb; Frontantrieb; 10B; 11B; 11G; 11H; 12A; 51A; 71C; 71K; 721; 725; 73C; 74A; 74P; 76S; 77E	
			205/50R17 91	11A; 27I		
			215/45R17 91	11A; 27I		
			225/45R17 91	11A; 27I		

Verkaufsbezeichnung: **SKODA OCTAVIA**

Fahrzeugtyp	Betriebserlaubnis	kW	Reifen	Auflagen zu Reifen	Auflagen
1Z	e11*2001/116*0230*... e11*2007/46*0012*..	55 -118	205/50R17 89W	11A; 22P; 24J; 5FM; 51J	Limousine; Frontantrieb; 10B; 11B; 11G; 11H; 12A; 51A; 573; 71C; 71K; 721; 725; 73C; 74A; 74P; 77E
			215/45R17 91	11A; 22P; 24J; 51J	
		55 -147	225/45R17 91	11A; 22P; 24J	
1Z	e11*2001/116*0230*... e11*2007/46*0012*..	103 -118	205/50R17 91	11A; 24J; 52J	Nur Octavia Scout; 10B; 11B; 11G; 11H; 12A; 51A; 71C; 71K; 721; 725; 73C; 74A; 74P; 77E
			205/55R17 91	11A; 22M; 22P; 24J; 52J	
			215/50R17 91	11A; 22M; 22P; 24J; 24M; 52J	
			225/45R17 91	11A; 24J; 52J	
			225/50R17 94	11A; 22M; 22P; 24J; 24M	

**Gutachten 366-0345-16-WIRD/N1
zur Erteilung eines Nachtrags zur ABE 51285**

ANLAGE: 23 SKODA
Hersteller: ALCAR WHEELS GmbH

Radtyp: TTYT
Stand: 28.08.2018



Seite: 3 von 12

Verkaufsbezeichnung: **SKODA OCTAVIA**

Fahrzeugtyp	Betriebserlaubnis	kW	Reifen	Auflagen zu Reifen	Auflagen
1Z	e11*2001/116*0230*... e11*2007/46*0012*..	55 - 118	205/50R17 89W	11A; 22M; 22P; 24J; 5FM; 51J	Nicht Octavia Scout; Kombi; Allradantrieb; Frontantrieb; 10B; 11B; 11G; 11H; 12A; 51A; 573; 71C; 71K; 721; 725; 73C; 74A; 74P; 77E
			215/45R17 91	11A; 22M; 22P; 24J; 51J	
		55 - 147	205/50R17 93 M+S	11A; 22M; 22P; 24J; 5FM; 51J; 52J	
			225/45R17 91	11A; 22M; 22P; 24J	
5E	e11*2007/46*0243*..	81 - 132	215/45R17 87 M+S	52J	Octavia Scout; 10B; 11B; 11G; 11H; 12A; 51A; 71C; 71K; 721; 725; 73C; 74A; 74P; 77E
			81 - 135	205/50R17 89	
		205/55R17 91			
		215/45R17 91 M+S		52J	
		215/50R17 91			
		215/55R17 94			
		225/45R17 91			
225/50R17 94					
5E	e11*2007/46*0243*... e11*2007/46*0244*..	63 - 180	205/45R17 88W	5FE	ab e11*2007/46*0243*01; ab e11*2007/46*0244*01; nicht Octavia Scout; Kombi; Limousine; Allradantrieb; Frontantrieb; 10B; 11B; 11G; 11H; 12A; 51A; 71C; 71K; 721; 725; 73C; 74A; 74P; 76S; 77E
			205/50R17 91	11A; 27I	
			215/45R17 91	11A; 27I	
			225/45R17 91	11A; 27I	

Verkaufsbezeichnung: **SKODA SUPERB**

Fahrzeugtyp	Betriebserlaubnis	kW	Reifen	Auflagen zu Reifen	Auflagen
3U	e11*98/14*0187*..	74 - 110	205/50R17 89W		10B; 11B; 11G; 11H; 12K; 51A; 71C; 71K; 721; 725; 73C; 74A; 74P; 77E
			205/50R17 93W		
		74 - 142	225/45R17	51G	
			142	205/50R17 89Y	

Verkaufsbezeichnung: **SUPERB**

Fahrzeugtyp	Betriebserlaubnis	kW	Reifen	Auflagen zu Reifen	Auflagen
3T	e11*2001/116*0326*... e11*2007/46*0014*..	77 - 191	225/45R17 94	11A; 24J; 24M	bis e11*2001/116*0326*31; Stufenheck; Allradantrieb; Frontantrieb; 10B; 11B; 11G; 11H; 12A; 51A; 573; 71C; 71K; 721; 725; 73C; 74A; 74P; 76S; 77E

Benannt unter der Registriernummer KBA-P 00055-00
von der Benennungsstelle des Kraftfahrt-Bundesamtes, Bundesrepublik Deutschland.



**Gutachten 366-0345-16-WIRD/N1
zur Erteilung eines Nachtrags zur ABE 51285**

ANLAGE: 23 SKODA
Hersteller: ALCAR WHEELS GmbH

Radtyp: TTY
Stand: 28.08.2018



Seite: 4 von 12

Verkaufsbezeichnung: **SUPERB**

Fahrzeugtyp	Betriebserlaubnis	kW	Reifen	Auflagen zu Reifen	Auflagen
3T	e11*2001/116*0326*... e11*2007/46*0014*..	77 -191	205/50R17 93Y	11A; 245; 51J	bis e11*2001/116*0326*31; Kombi; Allradantrieb; Frontantrieb; 10B; 11B; 11G; 11H; 12A; 51A; 573; 71C; 71K; 721; 725; 73C; 74A; 74P; 76S; 77E
			225/45R17 94	11A; 245	
3T	e11*2001/116*0326*... e8*2007/46*0317*..	88 -206	215/50R17 92	12I	ab e11*2001/116*0326*32; Kombi; Limousine; Allradantrieb; Frontantrieb; 10B; 11B; 11G; 11H; 51A; 71C; 71K; 721; 725; 73C; 74A; 74P; 76S; 77E
			215/55R17 94	12I	
			225/50R17 94	124	
			225/55R17 97	124	
			235/50R17 96	11A; 12A; 248; 26P; 27P	
245/50R17 99	11A; 12A; 246; 248; 26P; 27P				

Verkaufsbezeichnung: **YETI**

Fahrzeugtyp	Betriebserlaubnis	kW	Reifen	Auflagen zu Reifen	Auflagen
5L	e11*2007/46*0010*... e11*2007/46*0034*..	77 -125	205/50R17	51G; 52J	Allradantrieb; Frontantrieb; 10B; 11B; 11G; 11H; 12A; 51A; 573; 71C; 71K; 721; 725; 73C; 74A; 74P; 77E
			215/50R17 95	11A; 246; 248; 51J	
			215/55R17 94	11A; 246; 248; 51J	
			225/45R17 94		
			225/50R17 94	11A; 24J; 248	

Auflagen

- 10B) Die mindestens erforderlichen Geschwindigkeitsbereiche der zu verwendenden Reifen sind unter Berücksichtigung der Loadindizes, mit Ausnahme der Reifen mit M+S-Profil, den Fahrzeugpapieren zu entnehmen, soweit im Verwendungsbereich keine Abweichungen festgelegt sind. Die für M+S Reifen zulässige Höchstgeschwindigkeit ist im Blickfeld des Fahrzeugführer sinnfällig anzugeben und diese zulässige Höchstgeschwindigkeit ist im Betrieb nicht zu überschreiten.
- 11A) Der vorschriftsmäßige Zustand des Fahrzeuges ist durch einen amtlich anerkannten Sachverständigen oder Prüfer für den Kraftfahrzeugverkehr oder einen Prüferingenieur einer Überwachungsorganisation oder einen Angestellten nach Abschnitt 4 der Anlage VIIIb zur StVZO unter Angabe von FAHRZEUGHERSTELLER, FAHRZEUGTYP und FAHRZEUGIDENTIFIZIERUNGSNUMMER auf einem Nachweis entsprechend dem im Beispielkatalog zum §19 StVZO veröffentlichten Muster bescheinigen zu lassen.
- 11B) Wird eine in diesem Gutachten aufgeführte Reifengröße verwendet, die nicht bereits in der Fahrzeuggenehmigung für diesen Fahrzeug-Typ/ -Variante/ -Version bzw. Fahrzeugausführung genannt ist, so sind die Angaben über die Reifengrößen in den Fahrzeugpapieren bei der nächsten Befassung mit den Fahrzeugpapieren durch die Zulassungsstelle unter Vorlage der Allgemeinen Betriebserlaubnis bzw. der Abnahmebestätigung nach §19 Abs. 3 der StVZO berichtigen zu lassen. Diese Berichtigung ist dann nicht erforderlich, wenn die ABE des Sonderrades eine Freistellung von der Pflicht zur Berichtigung der Fahrzeugpapiere enthält.



**Gutachten 366-0345-16-WIRD/N1
zur Erteilung eines Nachtrags zur ABE 51285**

ANLAGE: 23 SKODA
Hersteller: ALCAR WHEELS GmbH

Radtyp: TTYT
Stand: 28.08.2018



Seite: 5 von 12

- 11G) Die Brems-, Lenkungsaggregate und das Fahrwerk mit Ausnahme von Sonder-Fahrwerksfedern müssen, sofern diese durch keine weiteren Auflagen berührt werden, dem Serienstand entsprechen. Für die Sonder-Fahrwerksfedern muß eine Allgemeine Betriebserlaubnis oder ein Teilegutachten vorliegen; gegen die Verwendung der Rad/Reifenkombination dürfen keine technischen Bedenken bestehen. Wird gleichzeitig mit dem Anbau der Sonderräder eine Fahrwerksänderung vorgenommen, so ist diese und ihre Auswirkung auf den Anbau der Sonderräder gesondert zu beurteilen.
- 11H) Wird das serienmäßige Ersatzrad verwendet, soll mit mäßiger Geschwindigkeit und nicht länger als erforderlich gefahren werden. Hierbei müssen die serienmäßigen Befestigungsteile verwendet werden. Bei Fahrzeugausführungen mit Allradantrieb ist bei Verwendung des Ersatzrades darauf zu achten, daß nur Reifen mit gleich großem Abrollumfang zulässig sind.
- 124) Die Verwendung von feingliedrigen Schneeketten, die nicht mehr als 8 mm (einschließlich Kettenschloss) auflagen, ist nur an der Achse, die in der Betriebsanleitung des Fahrzeuges genannt wird, möglich.
- 12A) Die Verwendung von Schneeketten ist nicht möglich, es sei denn, dass für den hier aufgeführten Fahrzeugtyp eine weitere Umrüstmöglichkeit im Gutachten aufgeführt ist. Für diese Umrüstung mit der Einschränkung in Spalte Auflagen "Reifen mit Schneeketten" sind die dort aufgeführten Auflagen und Hinweise zu beachten.
- 12I) Die Verwendung von feingliedrigen Schneeketten, die nicht mehr als 10 mm (einschließlich Kettenschloss) auflagen, ist nur an der Achse, die in der Betriebsanleitung des Fahrzeuges genannt wird, möglich.
- 12K) Die Verwendung von Schneeketten ist nur zulässig, wenn diese vom Fahrzeughersteller für diese Rad/Reifen-Kombination freigegeben ist (s. Betriebsanleitung).
- 12O) Die Verwendung von feingliedrigen Schneeketten, die nicht mehr als 13 mm (einschließlich Kettenschloss) auflagen, ist nur an der Achse, die in der Betriebsanleitung des Fahrzeuges genannt wird, möglich.
- 22M) Durch Kürzen bis zum Schraubenkopf und komplettes Umbiegen der Befestigungslasche der Heckschürzenbefestigung ist eine ausreichende Freigängigkeit der Rad/Reifen-Kombination unter Berücksichtigung der maximal zulässigen Betriebsbreite nach ETRTO bzw. WdK (1,04 fache Nennbreite des Reifens) herzustellen.
- 22P) Durch vollkommenes Anlegen der Kunststoffinnenkotflügel der Hinterachse auf der Radaußenseite an die Radhauswand über die gesamte Radhausausschnittkantenlänge ist die Freigängigkeit der Rad/Reifen-Kombination unter Berücksichtigung der maximal zulässigen Betriebsbreite nach ETRTO bzw. WdK (1,04 fache Nennbreite des Reifens) herzustellen.
- 241) Die Radabdeckung an Achse 1 ist durch Ausstellen der Frontschürze und des Kotflügels oder durch Anbau von dauerhaft befestigten Karosserieteilen im Bereich 30 Grad vor der Radmitte herzustellen. Die gesamte Breite der Rad/Reifenkombination muss, unter Beachtung des maximal möglichen Betriebsmaßes des Reifens (1,04 fache der Nennbreite des Reifens), im oben genannten Bereich abgedeckt sein.
- 244) Die Radabdeckung an Achse 2 ist durch Ausstellen der Heckschürze und des Kotflügels oder durch Anbau von dauerhaft befestigten Karosserieteilen im Bereich 50 Grad hinter der Radmitte herzustellen. Die gesamte Breite der Rad/Reifenkombination muss, unter Beachtung des maximal möglichen Betriebsmaßes des Reifens (1,04 fache der Nennbreite des Reifens), im oben genannten Bereich abgedeckt sein.
- 245) Die Radabdeckung an Achse 1 ist durch Ausstellen der Frontschürze und des Kotflügels oder durch Anbau von dauerhaft befestigten Karosserieteilen im Bereich 30 Grad vor der Radmitte herzustellen. Je nach Rüstzustand des Fahrzeuges (z. B. Fahrzeugtieferlegung, Radabdeckungsverbreiterung, usw.) kann es möglich sein, dass die Radabdeckung ausreichend ist. Die gesamte Breite der Rad/Reifenkombination muss, unter Beachtung des maximal möglichen Betriebsmaßes des Reifens (1,04 fache der Nennbreite des Reifens), im oben genannten Bereich abgedeckt sein.

**Gutachten 366-0345-16-WIRD/N1
zur Erteilung eines Nachtrags zur ABE 51285**

ANLAGE: 23 SKODA
Hersteller: ALCAR WHEELS GmbH

Radtyp: TTYT
Stand: 28.08.2018



Seite: 6 von 12

- 246) Die Radabdeckung an Achse 1 ist durch Ausstellen des Kotflügels oder durch Anbau von dauerhaft befestigten Karosserieteilen im Bereich 50 Grad hinter der Radmitte herzustellen. Je nach Rüstzustand des Fahrzeuges (z. B. Fahrzeugtieferlegung, Radabdeckungsverbreiterung, usw.) kann es möglich sein, dass die Radabdeckung ausreichend ist. Die gesamte Breite der Rad/Reifenkombination muss, unter Beachtung des maximal möglichen Betriebsmaßes des Reifens (1,04 fache der Nennbreite des Reifens), im oben genannten Bereich abgedeckt sein.
- 248) Die Radabdeckung an Achse 2 ist durch Ausstellen der Heckschürze und des Kotflügels oder durch Anbau von dauerhaft befestigten Karosserieteilen im Bereich 50 Grad hinter der Radmitte herzustellen. Je nach Rüstzustand des Fahrzeuges (z. B. Fahrzeugtieferlegung, Radabdeckungsverbreiterung, usw.) kann es möglich sein, dass die Radabdeckung ausreichend ist. Die gesamte Breite der Rad/Reifenkombination muss, unter Beachtung des maximal möglichen Betriebsmaßes des Reifens (1,04 fache der Nennbreite des Reifens), im oben genannten Bereich abgedeckt sein.
- 24C) Die Radabdeckung an Achse 1 ist durch Ausstellen der Frontschürze und des Kotflügels oder durch Anbau von dauerhaft befestigten Karosserieteilen im Bereich 30 Grad vor der Radmitte und 50 Grad hinter der Radmitte herzustellen. Die gesamte Breite der Rad/Reifenkombination muss, unter Beachtung des maximal möglichen Betriebsmaßes des Reifens (1,04 fache der Nennbreite des Reifens), im oben genannten Bereich abgedeckt sein.
- 24J) Die Radabdeckung an Achse 1 ist durch Ausstellen der Frontschürze und des Kotflügels oder durch Anbau von dauerhaft befestigten Karosserieteilen im Bereich 30 Grad vor der Radmitte und 50 Grad hinter der Radmitte herzustellen. Je nach Rüstzustand des Fahrzeuges (z. B. Fahrzeugtieferlegung, Radabdeckungsverbreiterung, usw.) kann es möglich sein, dass die Radabdeckung ausreichend ist. Die gesamte Breite der Rad/Reifenkombination muss, unter Beachtung des maximal möglichen Betriebsmaßes des Reifens (1,04 fache der Nennbreite des Reifens), im oben genannten Bereich abgedeckt sein.
- 24M) Die Radabdeckung an Achse 2 ist durch Ausstellen der Heckschürze und des Kotflügels oder durch Anbau von dauerhaft befestigten Karosserieteilen im Bereich 30 Grad vor der Radmitte und 50 Grad hinter der Radmitte herzustellen. Je nach Rüstzustand des Fahrzeuges (z. B. Fahrzeugtieferlegung, Radabdeckungsverbreiterung, usw.) kann es möglich sein, dass die Radabdeckung ausreichend ist. Die gesamte Breite der Rad/Reifenkombination muss, unter Beachtung des maximal möglichen Betriebsmaßes des Reifens (1,04 fache der Nennbreite des Reifens), im oben genannten Bereich abgedeckt sein.
- 26P) Durch Anlegen der vorderen Radhausausschnittkanten und Kunststoffinnenkotflügel ist die Freigängigkeit der Rad/Reifen-Kombination unter Berücksichtigung der maximal zulässigen Betriebsbreite nach ETRTO bzw. WdK (1,04 fache Nennbreite des Reifens) herzustellen. Die genauen Maße / Bereiche sind dem beigefügten Anhang / Hinweisblatt "Nacharbeitsprofile Fahrzeug" am Ende dieser Anlage zu entnehmen.
- 27I) Durch Anlegen der hinteren Radhausausschnittkanten und Kunststoffinnenkotflügel ist die Freigängigkeit der Rad/Reifen-Kombination unter Berücksichtigung der maximal zulässigen Betriebsbreite nach ETRTO bzw. WdK (1,04 fache Nennbreite des Reifens) herzustellen. Die genauen Maße / Bereiche sind dem beigefügten Anhang / Hinweisblatt "Nacharbeitsprofile Fahrzeug" am Ende dieser Anlage zu entnehmen.
- 27P) Durch Anlegen der Kunststoffinnenkotflügel auf der Radaußenseite an die hinteren Radhäuser über die gesamte Radhausausschnittkantenlänge ist die Freigängigkeit der Rad/Reifen-Kombination herzustellen. Die genauen Maße / Bereiche sind dem beigefügten Anhang / Hinweisblatt "Nacharbeitsprofile Fahrzeug" am Ende dieser Anlage zu entnehmen.
- 51A) Der vom Fahrzeughersteller (siehe Betriebsanleitung oder Reifenfülldruckhinweis am Fahrzeug) bzw. Reifenhersteller vorgeschriebene Reifenfülldruck ist zu beachten.
Die Verwendung von Reifen mit Notlaufeigenschaften ist laut Hersteller nur mit Reifenfülldrucküberwachungssystem zulässig.
- 51G) Die Verwendung dieser Rad/Reifen-Kombination ist nur zulässig, wenn diese Reifendimension in den Fahrzeugpapieren bereits serienmäßig eingetragen oder vom Fahrzeughersteller, s. Auszug aus der EG-Genehmigung des Fahrzeuges (EG-Übereinstimmungsbescheinigung), freigegeben ist. Der

**Gutachten 366-0345-16-WIRD/N1
zur Erteilung eines Nachtrags zur ABE 51285**

ANLAGE: 23 SKODA
Hersteller: ALCAR WHEELS GmbH

Radtyp: TTYT
Stand: 28.08.2018



Seite: 7 von 12

- Loadindex, das Geschwindigkeitssymbol, die M+S-Kennzeichnung, die Hinweise und die Empfehlungen des Fahrzeugherstellers sind bei Verwendung dieser Reifengröße zu beachten.
- 51J) Die Verwendung dieser Reifengröße ist nur zulässig, wenn die Reifennennbreite, der in den Fahrzeugpapieren serienmäßig eingetragenen Mindestreifengröße, nicht unterschritten wird.
- 52J) Diese Reifengröße ist nur mit M+S-Profil zulässig. Die Lauffläche und die Struktur sind bei M+S-Profil so konzipiert, dass sie vor allem auf Matsch und Schnee (Winter) bessere Fahreigenschaften gewährleisten.
- 573) Die Verwendung unterschiedlicher Reifengrößen an Vorder- und Hinterachse ist an Fahrzeugen mit Allradantrieb nur zulässig, wenn deren Abrollumfänge gleich sind.
Es ist eine Bestätigung des Reifenherstellers über die tatsächlichen Abrollumfänge erforderlich, es wird empfohlen den Nachweis der Eignung bei den Fahrzeugpapieren mitzuführen.
Alle an ein und derselben Achse montierten Reifen müssen vom gleichen Reifentyp sein.
- 5FE) Die Verwendung dieser Reifengröße ist nur zulässig an Fahrzeugausführungen bis zu einer zulässigen Achslast von 1120kg.
- 5FM) Die Verwendung dieser Reifengröße ist nur zulässig an Fahrzeugausführungen bis zu einer zulässigen Achslast von 1160kg.
- 71C) Zum Auswuchten der Sonderräder dürfen an der Felgeninnenseite nur Klebegewichte angebracht werden.
- 71K) Zum Auswuchten der Sonderräder dürfen an der Felgenaußenseite nur Klebegewichte unterhalb des Tiefbetts angebracht werden.
- 721) Es ist nur die Verwendung von Gummiventilen oder Metallschraubventilen mit Überwurfmutter von außen, die weitgehend den Normen (DIN, E.T.R.T.O. bzw. Tire and Rim) entsprechen und die für einen Ventilloch-Nenn Durchmesser von 11,3 mm geeignet sind, zulässig.
Das Ventil darf nicht über den Felgenrand hinausragen. Es sind die Montagehinweise des Ventilherstellers zu beachten.
- 725) Bei Fahrzeugen mit einer bauartbedingten Höchstgeschwindigkeit über 210 km/h sind nur Metallschraubventile zulässig. Es sind die Montagehinweise des Ventilherstellers zu beachten.
- 73C) Es ist nur die Verwendung von schlauchlosen Reifen zulässig.
- 74A) Es dürfen nur die vom Radhersteller mitzuliefernden Radbefestigungsteile verwendet werden, dabei ist die Gewindegröße der serienmäßigen Befestigungsteile zu beachten. Bei Verwendung von Radschrauben, ist die, in der Anlage zum Gutachten, dem Fahrzeug zugeordnete Schaftlänge zu beachten.
- 74P) Radausführungen mit Zentrierring im Mittenloch sind nur zulässig, wenn die im Gutachten beschriebenen Zentrierringe verwendet werden.
- 75I) Die zulässige Achslast des Fahrzeugs darf nicht größer sein als das Zweifache der auf Seite 1 dieser Anlage angegebenen Radlast unter Berücksichtigung des angegebenen Abrollumfanges, gegebenenfalls ist die erhöhte Achslast im Anhängerbetrieb anzupassen oder zu streichen.
- 76S) Die Verwendung dieser Radgröße ist nicht zulässig an Fahrzeugausführungen, die serienmäßig mit mindestens 18-Zoll-Rädern ausgerüstet sind.
- 77E) Das indirekte Reifendruckkontrollsystem ist zu kalibrieren. Es ist dafür den Ausführungen der Bedienungsanleitung Folge zu leisten.

**Gutachten 366-0345-16-WIRD/N1
zur Erteilung eines Nachtrags zur ABE 51285**

ANLAGE: 23 SKODA
Hersteller: ALCAR WHEELS GmbH

Radtyp: TTY Y
Stand: 28.08.2018



Nacharbeitsprofile Fahrzeug

Fahrzeug:

Hersteller: SKODA
Fahrzeugtyp: 3T
Genehm.Nr.: e8*2007/46*0317*..
Handelsbez.: SUPERB

Variante(n):

Nacharbeit Radhausausschnittkantenbereich:

Auflagen	Nacharbeit im Bereich		Achse
	von [mm]	bis [mm]	
26B	x = 310	y = 300	VA
27P	x = 300	y = 300	HA
26P	x = 260	y = 250	VA

Aufweiten Radhausausschnittkantenbereich:

Auflagen	Im Bereich		Aufweiten um [mm]	Achse
	von [mm]	bis [mm]		
27F	x = 300	y = 300	23	HA
26J	x = 310	y = 300	23	VA
26N	x = 310	y = 300	8	VA
27H	x = 300	y = 300	8	HA

**Gutachten 366-0345-16-WIRD/N1
zur Erteilung eines Nachtrags zur ABE 51285**

ANLAGE: 23 SKODA
Hersteller: ALCAR WHEELS GmbH

Radtyp: TTY Y
Stand: 28.08.2018



Fahrzeug:

Hersteller: SKODA
Fahrzeugtyp: 5E
Genehm.Nr.: e11*2007/46*0243*..
Handelsbez.: SKODA OCTAVIA

Variante(n): ab e11*2007/46*0243*01, Frontantrieb, Limousine

Nacharbeit Radhausausschnittkantenbereich:

Auflagen	Nacharbeit im Bereich		Achse
	von [mm]	bis [mm]	
26B	x = 220	y = 275	VA
26P	x = 170	y = 225	VA
27B	x = 170	y = 250	HA
27I	x = 120	y = 200	HA

Aufweiten Radhausausschnittkantenbereich:

Auflagen	Im Bereich		Aufweiten um [mm]	Achse
	von [mm]	bis [mm]		
26J	x = 220	y = 275	30	VA
26N	x = 220	y = 275	30	VA
27F	x = 170	y = 250	30	HA
27H	x = 170	y = 250	30	HA

**Gutachten 366-0345-16-WIRD/N1
zur Erteilung eines Nachtrags zur ABE 51285**

ANLAGE: 23 SKODA
Hersteller: ALCAR WHEELS GmbH

Radtyp: TTY Y
Stand: 28.08.2018



Fahrzeug:

Hersteller: SKODA
Fahrzeugtyp: 5E
Genehm.Nr.: e11*2007/46*0244*..
Handelsbez.: SKODA OCTAVIA

Variante(n):

Nacharbeit Radhausausschnittkantenbereich:

Auflagen	Nacharbeit im Bereich		Achse
	von [mm]	bis [mm]	
26B	x = 220	y = 275	VA
26P	x = 170	y = 225	VA
27B	x = 170	y = 250	HA
27I	x = 120	y = 200	HA

Aufweiten Radhausausschnittkantenbereich:

Auflagen	Im Bereich		Aufweiten um [mm]	Achse
	von [mm]	bis [mm]		
26J	x = 220	y = 275	30	VA
26N	x = 220	y = 275	30	VA
27H	x = 170	y = 250	30	HA
27F	x = 170	y = 250	30	HA

**Gutachten 366-0345-16-WIRD/N1
zur Erteilung eines Nachtrags zur ABE 51285**

ANLAGE: 23 SKODA
Hersteller: ALCAR WHEELS GmbH

Radtyp: TTY
Stand: 28.08.2018



Fahrzeug:

Hersteller: SKODA
Fahrzeugtyp: 5E
Genehm.Nr.: e8*2007/46*0318*..
Handelsbez.: OCTAVIA

Variante(n):

Nacharbeit Radhausausschnittkantenbereich:

Auflagen	Nacharbeit im Bereich		Achse
	von [mm]	bis [mm]	
27B	x = 170	y = 250	HA
27I	x = 120	y = 200	HA
26B	x = 220	y = 275	VA
26P	x = 170	y = 225	VA

Aufweiten Radhausausschnittkantenbereich:

Auflagen	Im Bereich		Aufweiten um [mm]	Achse
	von [mm]	bis [mm]		
27F	x = 170	y = 250	30	HA
27H	x = 170	y = 250	30	HA
26J	x = 220	y = 275	30	VA
26N	x = 220	y = 275	30	VA

**Gutachten 366-0345-16-WIRD/N1
zur Erteilung eines Nachtrags zur ABE 51285**

ANLAGE: 23 SKODA
Hersteller: ALCAR WHEELS GmbH

Radtyp: TTY Y
Stand: 28.08.2018



Fahrzeug:

Hersteller: SKODA
Fahrzeugtyp: 3T
Genehm.Nr.: e11*2001/116*0326*..
Handelsbez.: SUPERB

Variante(n): ab e11*2001/116*0326*32, Allradantrieb, Frontantrieb, Kombi, Limousine

Nacharbeit Radhausausschnittkantenbereich:

Auflagen	Nacharbeit im Bereich		Achse
	von [mm]	bis [mm]	
27P	x = 300	y = 300	HA
26B	x = 310	y = 300	VA
26P	x = 260	y = 250	VA

Aufweiten Radhausausschnittkantenbereich:

Auflagen	Im Bereich		Aufweiten um [mm]	Achse
	von [mm]	bis [mm]		
26J	x = 310	y = 300	23	VA
27F	x = 300	y = 300	23	HA
26N	x = 310	y = 300	8	VA
27H	x = 300	y = 300	8	HA

**Gutachten 366-0345-16-WIRD/N1
zur Erteilung eines Nachtrags zur ABE 51285**

ANLAGE: 38 DAIMLER, MERCEDES
Hersteller: ALCAR WHEELS GmbH

Radtyp: TTYT
Stand: 28.08.2018



Fahrzeughersteller : DAIMLER, DAIMLER (D), MERCEDES-BENZ

Raddaten:

Radgröße nach Norm : 7 J X 17 H2 Einpreßtiefe (mm) : 38
Lochkreis (mm)/Lochzahl : 112/5 Zentrierart : Mittenzentrierung

Technische Daten, Kurzfassung

Ausführung	Ausführungsbezeichnung		Mitteln och (mm)	Zentrierring- werkstoff	zul. Rad- last (kg)	zul. Abroll umf. (mm)	gültig ab Fertig datum
	Kennzeichnung Rad	Kennzeichnung Zentrierring					
TTYT8GA38D666	PCD112 ET38	Ø70.1 Ø66.6	66,6	Kunststoff	670	2037	10/17
TTYT8GA38666	PCD112 ET38	Ø70.1 Ø66.6	66,6	Kunststoff	670	2037	10/17
TTYT8SA38D666	PCD112 ET38	Ø70.1 Ø66.6	66,6	Kunststoff	670	2037	10/17
TTYT8SA38666	PCD112 ET38	Ø70.1 Ø66.6	66,6	Kunststoff	655	2074	10/17
TTYT8SA38666	PCD112 ET38	Ø70.1 Ø66.6	66,6	Kunststoff	670	2037	10/17

Im Fahrzeug vorgeschriebene Fahrzeugsysteme, z. B. Reifendruckkontrollsysteme, müssen nach Anbau der Sonderräder funktionsfähig bleiben.

Der Fahrzeughalter muss auf die Kontrolle des Anzugsmoments der Befestigungsmittel nach einer Wegstrecke von 50km hingewiesen werden.

Verwendungsbereich/Fz-Hersteller : DAIMLER, DAIMLER (D), MERCEDES-BENZ

- Befestigungsteile** : Kegelbundschrauben M12x1,5, Schaftl. 24 mm, Kegelw. 60 Grad, für Typ : 203 CL; 210; 203 K; 171; 170; 203; 168; 210 K; H0; 208
- Zubehör** : AEZ Artikel-Nr. ZJME
- Befestigungsteile** : Kegelbundschrauben M14x1,5, Schaftl. 28 mm, Kegelw. 60 Grad, für Typ : 246; 169; 172; 117; 176; 204; 245G; 245; 204 K; 207; 212; F2A
- Zubehör** : AEZ Artikel-Nr. ZJM8
- Befestigungsteile** : Kegelbundschrauben M14x1,5, Schaftl. 32 mm, Kegelw. 60 Grad, für Typ : 211
- Zubehör** : AEZ Artikel-Nr. ZJM8
- Anzugsmoment der Befestigungsteile** : 110 Nm für Typ : H0; 168; 170; 171; 203; 203 CL; 203 K; 208; 210; 210 K
130 Nm für Typ : F2A; 117; 169; 172; 176; 204; 204 K; 207; 211; 212; 245; 245G; 246
150 Nm (Baureihe W213) für Typ : 212

Verkaufsbezeichnung: A-KLASSE

Fahrzeugtyp	Betriebserlaubnis	kW	Reifen	Auflagen zu Reifen	Auflagen
F2A	e1*2007/46*1829*..	85 -120	195/55R17 88	11A; 26N; 26P	Kombilimousine; Frontantrieb; 10B; 11B; 11G; 11H; 12A; 51A; 70K; 71C; 71K; 721; 725; 73C; 74A; 74P; 76S
			205/50R17 89	11A; 26B; 26N	
			205/55R17 91	11A; 26B; 26N	
			215/50R17 91	11A; 245; 26B; 26J; 27I	
			225/50R17 94	11A; 24J; 248; 26B; 26J; 27I	



**Gutachten 366-0345-16-WIRD/N1
zur Erteilung eines Nachtrags zur ABE 51285**

ANLAGE: 38 DAIMLER, MERCEDES
Hersteller: ALCAR WHEELS GmbH

Radtyp: TTYT
Stand: 28.08.2018



Seite: 2 von 25

Verkaufsbezeichnung: **A-KLASSE**

Fahrzeugtyp	Betriebserlaubnis	kW	Reifen	Auflagen zu Reifen	Auflagen
168	e1*96/79*0073*..	44 -103	205/40R17-80	MA0; 11A; 21B; 22B; 22F; 24C; 24D	kurzer Radstand; langer Radstand; 10B; 11B; 11G; 11H; 12A; 51A; 71C; 71K; 721; 725; 73C; 74A; 74P; 76C; 915
169	e1*2001/116*0288*..	60 -103 60 -142	205/45R17 84	11A; 22I; 24J; 24M	10B; 11B; 11G; 11H; 12A; 51A; 71C; 71K; 721; 725; 73C; 74A; 74P
			205/45R17 84W	11A; 22I; 24J; 24M	
			205/45R17 88	11A; 22I; 24J; 24M	
			215/45R17 87	11A; 22I; 24J; 24M	
			225/45R17 90	11A; 21B; 22B; 24C; 24D	
176	e1*2007/46*0928*..	66 -125	205/50R17 93	11A; 248; 26P	A-Klasse; 10B; 11B; 11G; 11H; 12A; 51A; 7AC; 7BU; 71C; 71K; 721; 725; 73C; 74A; 74P; 76S; 77E; 4B8
			215/45R17 91	11A; 248; 26P	
			215/45R17 91	11A; 248; 26P	
		66 -160	225/45R17 91	11A; 248; 26P	
		155 -160	205/50R17 93	11A; 248; 26P; 52J	
			215/45R17 91	11A; 248; 26P; 52J	

Verkaufsbezeichnung: **B-Klasse**

Fahrzeugtyp	Betriebserlaubnis	kW	Reifen	Auflagen zu Reifen	Auflagen
246	e1*2007/46*0751*..	66 -155	205/50R17 93	11A; 26P	B-Klasse ab Mj. 2011; nicht Natural Gas Drive; nicht Electric Drive; Kombi; Allradantrieb; Frontantrieb; 10B; 11B; 11G; 11H; 12A; 51A; 573; 7AC; 7BU; 71C; 71K; 721; 725; 73C; 74A; 74P; 76S; 77E; 4B8
			215/45R17 91	11A; 26P	
			225/45R17 91	11A; 248; 26N; 26P	

Verkaufsbezeichnung: **B-KLASSE**

Fahrzeugtyp	Betriebserlaubnis	kW	Reifen	Auflagen zu Reifen	Auflagen
245	e1*2001/116*0314*..	70 -142	205/45R17 88		10B; 11B; 11G; 11H; 12A; 51A; 71C; 71K; 721; 725; 73C; 74A; 74P
			205/50R17 89	11A; 24J; 24M	
			215/45R17 87	11A; 24J; 24M	
			225/45R17 90	11A; 24J; 24M	

Benannt unter der Registriernummer KBA-P 00055-00
von der Benennungsstelle des Kraftfahrt-Bundesamtes, Bundesrepublik Deutschland.



**Gutachten 366-0345-16-WIRD/N1
zur Erteilung eines Nachtrags zur ABE 51285**

ANLAGE: 38 DAIMLER, MERCEDES
Hersteller: ALCAR WHEELS GmbH

Radtyp: TTYT
Stand: 28.08.2018



Verkaufsbezeichnung: **B-KLASSE, B 180 NGT, A-KLASSE, CLA, GLA**

Fahrzeugtyp	Betriebserlaubnis	kW	Reifen	Auflagen zu Reifen	Auflagen
245G	e1*2001/116*0470*..	66 -155	205/50R17 93	11A; 26P	B-Klasse ab Mj. 2011; nicht Natural Gas Drive; nicht Electric Drive; Kombi; Allradantrieb; Frontantrieb; 10B; 11B; 11G; 11H; 12A; 51A; 573; 7AC; 7BU; 71C; 71K; 721; 725; 73C; 74A; 74P; 76S; 77E; 4B8
			215/45R17 91	11A; 26P	
			225/45R17 91	11A; 248; 26N; 26P	
245G	e1*2001/116*0470*..	80 -155	205/50R17 93	11A; 246; 248; 26B; 26J	CLA; Sportfahrwerk; CLA Limousine; CLA Shooting brake; Kombilimousine; Limousine; Frontantrieb; 10B; 11B; 11G; 11H; 12A; 51A; 7AC; 7BU; 71C; 71K; 721; 725; 73C; 74A; 74P; 76S; 77E; 4B8
			215/45R17 91	11A; 248; 26B; 26J	
			225/45R17 91	11A; 246; 248; 26B; 26J	
245G	e1*2001/116*0470*..	100 -160	205/50R17 M+S	11A; 26B; 26J	CLA; CLA Limousine; CLA Shooting brake; Kombilimousine; Limousine; Allradantrieb; 10B; 11B; 11G; 11H; 12A; 51A; 7AC; 7BU; 71C; 71K; 721; 725; 73C; 74A; 74P; 76S; 77E; 4B8
245G	e1*2001/116*0470*..	80 -155	215/60R17 96	12I	Sportfahrwerk; GLA; nicht Offroad- Fahrwerk; Fahrdynamik- Paket; Allradantrieb; Frontantrieb; 10B; 11B; 11G; 11H; 51A; 7AC; 7BU; 71C; 71K; 721; 725; 73C; 74A; 74P; 76S; 77E; 4B8
			225/55R17 97	12A	
			225/60R17 99	11A; 12A; 27I	
			235/55R17 99	11A; 12A; 26P; 27I	
			235/60R17 102	11A; 12A; 26P; 27I	
			245/50R17 99	11A; 12A; 248; 26P; 27I	
245/55R17 102	11A; 12A; 248; 26P; 27B; 27H				
245G	e1*2001/116*0470*..	65	205/50R17 93		B-Klasse ab Mj. 2011; electric drive; Kombi; Frontantrieb; 10B; 11B; 11G; 11H; 12A; 51A; 7AC; 7BU; 71C; 71K; 721; 725; 73C; 74A; 74P; 76S; 77E; 4B8
			205/55R17 91		
			215/50R17 91		
			215/55R17 94		
			225/50R17 94	11A; 248	

**Gutachten 366-0345-16-WIRD/N1
zur Erteilung eines Nachtrags zur ABE 51285**

ANLAGE: 38 DAIMLER, MERCEDES
Hersteller: ALCAR WHEELS GmbH

Radtyp: TTYT
Stand: 28.08.2018



Seite: 4 von 25

Verkaufsbezeichnung: **B-KLASSE, B 180 NGT, A-KLASSE, CLA, GLA**

Fahrzeugtyp	Betriebserlaubnis	kW	Reifen	Auflagen zu Reifen	Auflagen
245G	e1*2001/116*0470*..	80 - 155	215/60R17 96	12I	nicht Sportfahrwerk; GLA; nicht Fahrdynamik Paket; Offroad-Fahrwerk; Allradantrieb; Frontantrieb; 10B; 11B; 11G; 11H; 51A; 7AC; 7BU; 71C; 71K; 721; 725; 73C; 74A; 74P; 76S; 77E; 4B8
			225/55R17 97	12A	
			225/60R17 99	12A	
			235/55R17 99	12A	
			235/60R17 102	12A	
			245/50R17 99	11A; 12A; 248	
			245/55R17 102	11A; 12A; 248	
245G	e1*2001/116*0470*..	80 - 155	205/50R17 93	11A; 246; 248; 26P	CLA; nicht Sportfahrwerk; CLA Limousine; CLA Shooting brake; Kombilimousine; Limousine; Frontantrieb; 10B; 11B; 11G; 11H; 12A; 51A; 7AC; 7BU; 71C; 71K; 721; 725; 73C; 74A; 74P; 76S; 77E; 4B8
			215/45R17 91	11A; 248; 26P	
			225/45R17 91	11A; 246; 248; 26N; 26P	
245G	e1*2001/116*0470*..	80 - 155	215/60R17 96	12I	nicht Sportfahrwerk; GLA; nicht Fahrdynamik Paket; nicht Offroad- Fahrwerk; Komfortfahrwerk; Allradantrieb; Frontantrieb; 10B; 11B; 11G; 11H; 51A; 7AC; 7BU; 71C; 71K; 721; 725; 73C; 74A; 74P; 76S; 77E; 4B8
			225/55R17 97	12A	
			225/60R17 99	11A; 12A; 27I	
			235/55R17 99	11A; 12A; 248; 26P; 27I	
			235/60R17 102	11A; 12A; 248; 26P; 27I	
			245/50R17 99	11A; 12A; 246; 248; 26P; 27I	
			245/55R17 102	11A; 12A; 246; 248; 26P; 27B; 27H	
245G	e1*2001/116*0470*..	66 - 125	205/50R17 93	11A; 248; 26P	A-Klasse; 10B; 11B; 11G; 11H; 12A; 51A; 7AC; 7BU; 71C; 71K; 721; 725; 73C; 74A; 74P; 76S; 77E; 4B8
			215/45R17 91	11A; 248; 26P	
			215/45R17 91	11A; 248; 26P	
		66 - 160	225/45R17 91	11A; 248; 26P	
		155 - 160	205/50R17 93	11A; 248; 26P; 52J	
			215/45R17 91	11A; 248; 26P; 52J	

Verkaufsbezeichnung: **C-KLASSE**

Fahrzeugtyp	Betriebserlaubnis	kW	Reifen	Auflagen zu Reifen	Auflagen
H0	e1*92/53*0001*..., G363	55 - 145	225/45R17	Nacharbeit VA ab Werk; 10N; 51G	10B; 11B; 11G; 11H; 12A; 51A; 71C; 71K; 721; 725; 73C; 74A; 74P
			225/45R17-90	ohne Nacharbeit ab Werk; 11A; 21B; 21J	

Benannt unter der Registriernummer KBA-P 00055-00
von der Benennungsstelle des Kraftfahrt-Bundesamtes, Bundesrepublik Deutschland.



**Gutachten 366-0345-16-WIRD/N1
zur Erteilung eines Nachtrags zur ABE 51285**

ANLAGE: 38 DAIMLER, MERCEDES
Hersteller: ALCAR WHEELS GmbH

Radtyp: TTY Y
Stand: 28.08.2018



Verkaufsbezeichnung: **C-KLASSE**

Fahrzeugtyp	Betriebserlaubnis	kW	Reifen	Auflagen zu Reifen	Auflagen
203	e1*98/14*0139*..	75 -125	215/45R17 87W	51J; 681; 684	Heckantrieb; 10B; 11B; 11G; 11H; 12A; 51A; 71C; 71K; 721; 725; 73C; 74A; 74P; 76R
		75 -160	215/45R17 87Y	51J; 681; 684	
		75 -170	225/45R17 91	10N; 68E; 687	
203	e1*98/14*0139*..	125 -170	225/45R17 91		Nur 4-MATIC; 10B; 11B; 11G; 11H; 12A; 51A; 71C; 71K; 721; 725; 73C; 74A; 74P; 76R
203 CL	e1*98/14*0159*..	75 -145	215/45R17 87W	51J; 681; 684	Nur bis e1*98/14*0159*18; Heckantrieb; 10B; 11B; 11G; 11H; 12A; 51A; 71C; 71K; 721; 725; 73C; 74A; 74P; 76R
		75 -160	225/45R17 91	10N; 68E; 687	
203 K	e1*98/14*0158*..	75 -125	215/45R17 87W	51J; 57E; 681; 684	Heckantrieb; 10B; 11B; 11G; 11H; 12A; 51A; 71C; 71K; 721; 725; 73C; 74A; 74P; 76R
		75 -170	225/45R17 91	10N; 68E; 687	
204 204 K	e1*2001/116*0431*.. e1*2001/116*0457*..	85 -155	205/55R17 95	nicht Coupe; nicht Allradantrieb; 11A; 26P	Nur Baureihe 205; neue C-Klasse; Cabrio; Kombilimousine; Coupe; Limousine; Allradantrieb; Heckantrieb; nicht Hybrid; 10B; 11B; 11G; 11H; 12A; 51A; 7AC; 7FG; 71C; 71K; 721; 725; 73C; 74A; 74P; 76S; 77E; 4B8
			215/50R17 95	nicht Coupe; nicht Allradantrieb; 11A; 26N; 26P	
			215/55R17 94	nicht Coupe; nicht Allradantrieb; 11A; 26N; 26P	
		85 -245	225/50R17 98	11A; 24J; 248; 26B; 26N; 67T	
			235/50R17 96	11A; 24J; 248; 26B; 26N; 6BB	
204	e1*2001/116*0431*..	88 -170	225/45R17 91		Nur Baureihe 204; Limousine; Heckantrieb; 10B; 11B; 11G; 11H; 12A; 51A; 7AC; 7BU; 71C; 71K; 721; 725; 73C; 74A; 74P; 76S; 76T; 77E; 4B8
204	e1*2001/116*0431*..	120 -170	225/45R17 91		Nur Baureihe 204; Nur 4-MATIC; Limousine; 10B; 11B; 11G; 11H; 12A; 51A; 7AC; 7BU; 71C; 71K; 721; 725; 73C; 74A; 74P; 76T; 76U; 77E; 4B8

**Gutachten 366-0345-16-WIRD/N1
zur Erteilung eines Nachtrags zur ABE 51285**

ANLAGE: 38 DAIMLER, MERCEDES
Hersteller: ALCAR WHEELS GmbH

Radtyp: TTYT
Stand: 28.08.2018



Seite: 6 von 25

Verkaufsbezeichnung: **C-KLASSE**

Fahrzeugtyp	Betriebserlaubnis	kW	Reifen	Auflagen zu Reifen	Auflagen
204	e1*2001/116*0431*..	115 - 150	225/45R17 91	11A; 26P	bis e1*2001/116*0431*36; Coupe; Heckantrieb; 10B; 11B; 11G; 11H; 12A; 51A; 7AC; 7BU; 71C; 71K; 721; 725; 73C; 74A; 74P; 76S; 76T; 77E; 4B8
204 K	e1*2001/116*0457*..	88 - 170	205/50R17 91 225/45R17 91	51J	bis e1*2001/116*0457*24; Kombi; Heckantrieb; 10B; 11B; 11G; 11H; 12A; 51A; 7AC; 71C; 71K; 721; 725; 73C; 74A; 74P; 76S; 76T; 77E; 4B8

Verkaufsbezeichnung: **CLA-Klasse**

Fahrzeugtyp	Betriebserlaubnis	kW	Reifen	Auflagen zu Reifen	Auflagen
117	e1*2007/46*1007*..	80 - 155	205/50R17 93 215/45R17 91 225/45R17 91	11A; 246; 248; 26P 11A; 248; 26P 11A; 246; 248; 26N; 26P	CLA; nicht Sportfahrwerk; CLA Limousine; CLA Shooting brake; Kombilimousine; Limousine; Frontantrieb; 10B; 11B; 11G; 11H; 12A; 51A; 7AC; 7BU; 71C; 71K; 721; 725; 73C; 74A; 74P; 76S; 77E; 4B8
117	e1*2007/46*1007*..	80 - 155	205/50R17 93 215/45R17 91 225/45R17 91	11A; 246; 248; 26B; 26J 11A; 248; 26B; 26J 11A; 246; 248; 26B; 26J	CLA; Sportfahrwerk; CLA Limousine; CLA Shooting brake; Kombilimousine; Limousine; Frontantrieb; 10B; 11B; 11G; 11H; 12A; 51A; 7AC; 7BU; 71C; 71K; 721; 725; 73C; 74A; 74P; 76S; 77E; 4B8

Verkaufsbezeichnung: **CLC-KLASSE**

Fahrzeugtyp	Betriebserlaubnis	kW	Reifen	Auflagen zu Reifen	Auflagen
203 CL	e1*98/14*0159*..	75 - 150	215/45R17 87W 225/45R17	51J 51G	Ab e1*98/14*0159*19; Heckantrieb; 10B; 11B; 11G; 11H; 12A; 51A; 71C; 71K; 721; 725; 73C; 74A; 74P; 76S; 76T

Benannt unter der Registriernummer KBA-P 00055-00
von der Benennungsstelle des Kraftfahrt-Bundesamtes, Bundesrepublik Deutschland.



**Gutachten 366-0345-16-WIRD/N1
zur Erteilung eines Nachtrags zur ABE 51285**

ANLAGE: 38 DAIMLER, MERCEDES
Hersteller: ALCAR WHEELS GmbH

Radtyp: TTYT
Stand: 28.08.2018



Seite: 7 von 25

Verkaufsbezeichnung: **E-KLASSE**

Fahrzeugtyp	Betriebserlaubnis	kW	Reifen	Auflagen zu Reifen	Auflagen
210	e1*93/81*0022*..	55 - 110	215/45R17	5ET; 631	nicht für gepanzerte Fz; Heckantrieb; 10B; 11B; 11G; 11H; 12A; 51A; 71C; 71K; 721; 725; 73C; 74A; 74P
			215/45R17 87	57E; 681; 684	
		55 - 125	225/45R17 91		
		130 - 165	225/45R17 91W		
210 K	e1*93/81*0033*..	83 - 165	225/45R17-93W		Heckantrieb; 10B; 10S; 11B; 11G; 11H; 12A; 51A; 71C; 71K; 721; 725; 73C; 74A; 74P
211	e1*2001/116*0183*.., e1*98/14*0183*..	75 - 170	225/50R17 94		Heckantrieb; 10B; 10S; 11B; 11G; 11H; 12K; 51A; 7AA; 7EC; 7NX; 71C; 71K; 721; 725; 73C; 74A; 74P; 76T
212	e1*2001/116*0501*..	100 - 150	225/50R17 94W		Baureihe W212; nicht AMG-Paket; Stufenheck; Heckantrieb; 10B; 11B; 11G; 11H; 12A; 51A; 7AC; 7MT; 71C; 71K; 721; 725; 73C; 74A; 74P; 76S; 76T; 4B8
212	e1*2001/116*0501*..	110 - 190	215/55R17 98	120	Baureihe W213; Allradantrieb; Heckantrieb; 10B; 11B; 11G; 11H; 51A; 7AC; 7MT; 71C; 71K; 721; 725; 73C; 74A; 74P; 75I; 76S; 76T; 4B8
			225/50R17 98	120	
			225/55R17 97	120	
			235/50R17 100	11A; 12A; 26P	
			245/50R17 99	11A; 12A; 26N; 26P	

Verkaufsbezeichnung: **E-KLASSE COUPE, CABRIO**

Fahrzeugtyp	Betriebserlaubnis	kW	Reifen	Auflagen zu Reifen	Auflagen
207	e1*2001/116*0502*..	120 - 215	205/50R17 93Y	51J	Coupe; Heckantrieb; 10B; 11B; 11G; 11H; 12A; 51A; 7AC; 71C; 71K; 721; 725; 73C; 74A; 74P; 76S; 76T; 4B8
			215/45R17 91Y	51J	
			225/45R17 91Y	51J	

Benannt unter der Registriernummer KBA-P 00055-00
von der Benennungsstelle des Kraftfahrt-Bundesamtes, Bundesrepublik Deutschland.



**Gutachten 366-0345-16-WIRD/N1
zur Erteilung eines Nachtrags zur ABE 51285**

ANLAGE: 38 DAIMLER, MERCEDES
Hersteller: ALCAR WHEELS GmbH

Radtyp: TTYT
Stand: 28.08.2018



Seite: 8 von 25

Verkaufsbezeichnung: **MERCEDES-BENZ CLK**

Fahrzeugtyp	Betriebserlaubnis	kW	Reifen	Auflagen zu Reifen	Auflagen
208	e1*96/27*0054*..	100 - 142	215/45R17	631	Cabrio; Coupe; 10B; 11B; 11G; 11H; 12K; 51A; 71C; 71K; 721; 725; 73C; 74A; 74P
		100 - 160	225/45R17	11A; 21B; 367; 631	

Verkaufsbezeichnung: **SLK**

Fahrzeugtyp	Betriebserlaubnis	kW	Reifen	Auflagen zu Reifen	Auflagen
170	e1*95/54*0039*..	100 - 142	215/45R17 87		10B; 11B; 11G; 11H; 12A; 51A; 71C; 71K; 721; 725; 73C; 74A; 74P
			225/45R17-90	11A; 21B; 367	
		100 - 160	225/45R17	10N; 51G	
171	e1*2001/116*0262*..	120	215/45R17 87	12G	10B; 11G; 11H; 51A; 71C; 71K; 721; 725; 73C; 74A; 74P; 4DM
			225/45R17	12T; 51G	
171	e1*2001/116*0262*..	120	215/45R17 87 225/45R17 90		10B; 11G; 11H; 12K; 51A; 71C; 71K; 721; 725; 73C; 74A; 74P; 4DM

Verkaufsbezeichnung: **SLK / SLC**

Fahrzeugtyp	Betriebserlaubnis	kW	Reifen	Auflagen zu Reifen	Auflagen
172	e1*2007/46*0548*..	115 - 225	205/50R17 89		Cabrio; Heckantrieb; 10B; 11B; 11G; 11H; 12A; 51A; 7AC; 71C; 71K; 721; 725; 73C; 74A; 74P; 76S; 76T; 4B8
			215/45R17 87		
			225/45R17 91		

Auflagen

- 10B) Die mindestens erforderlichen Geschwindigkeitsbereiche der zu verwendenden Reifen sind unter Berücksichtigung der Loadindizes, mit Ausnahme der Reifen mit M+S-Profil, den Fahrzeugpapieren zu entnehmen, soweit im Verwendungsbereich keine Abweichungen festgelegt sind. Die für M+S Reifen zulässige Höchstgeschwindigkeit ist im Blickfeld des Fahrzeugführer sinnfällig anzugeben und diese zulässige Höchstgeschwindigkeit ist im Betrieb nicht zu überschreiten.
- 10N) Gegebenenfalls aufgeführte Fabrikatsbindungen/-empfehlungen in den Fahrzeugpapieren bzw. der Betriebsanleitung sind zu beachten oder es dürfen nur die vom Fahrzeughersteller freigegebenen Reifenfabrikate verwendet werden.
- 10S) Der serienmäßige Nenndurchmesser der Sommer- bzw. Winterbereifung darf nicht unterschritten werden.
- 11A) Der vorschriftsmäßige Zustand des Fahrzeuges ist durch einen amtlich anerkannten Sachverständigen oder Prüfer für den Kraftfahrzeugverkehr oder einen Prüfer einer Überwachungsorganisation oder einen Angestellten nach Abschnitt 4 der Anlage VIIIb zur StVZO unter Angabe von FAHRZEUGHERSTELLER, FAHRZEUGTYP und FAHRZEUGIDENTIFIZIERUNGSNUMMER auf einem Nachweis entsprechend dem im Beispielkatalog zum §19 StVZO veröffentlichten Muster bescheinigen zu lassen.
- 11B) Wird eine in diesem Gutachten aufgeführte Reifengröße verwendet, die nicht bereits in der Fahrzeuggenehmigung für diesen Fahrzeug-Typ/ -Variante/ -Version bzw. Fahrzeugausführung genannt ist, so sind die Angaben über die Reifengrößen in den Fahrzeugpapieren bei der nächsten Befassung mit



**Gutachten 366-0345-16-WIRD/N1
zur Erteilung eines Nachtrags zur ABE 51285**

ANLAGE: 38 DAIMLER, MERCEDES
Hersteller: ALCAR WHEELS GmbH

Radtyp: TTYT
Stand: 28.08.2018



Seite: 9 von 25

- den Fahrzeugpapieren durch die Zulassungsstelle unter Vorlage der Allgemeinen Betriebserlaubnis bzw. der Abnahmebestätigung nach §19 Abs. 3 der StVZO berichtigen zu lassen. Diese Berichtigung ist dann nicht erforderlich, wenn die ABE des Sonderrades eine Freistellung von der Pflicht zur Berichtigung der Fahrzeugpapiere enthält.
- 11G) Die Brems-, Lenkungsaggregate und das Fahrwerk mit Ausnahme von Sonder-Fahrwerksfedern müssen, sofern diese durch keine weiteren Auflagen berührt werden, dem Serienstand entsprechen. Für die Sonder-Fahrwerksfedern muß eine Allgemeine Betriebserlaubnis oder ein Teilegutachten vorliegen; gegen die Verwendung der Rad/Reifenkombination dürfen keine technischen Bedenken bestehen. Wird gleichzeitig mit dem Anbau der Sonderräder eine Fahrwerksänderung vorgenommen, so ist diese und ihre Auswirkung auf den Anbau der Sonderräder gesondert zu beurteilen.
- 11H) Wird das serienmäßige Ersatzrad verwendet, soll mit mäßiger Geschwindigkeit und nicht länger als erforderlich gefahren werden. Hierbei müssen die serienmäßigen Befestigungsteile verwendet werden. Bei Fahrzeugausführungen mit Allradantrieb ist bei Verwendung des Ersatzrades darauf zu achten, daß nur Reifen mit gleich großem Abrollumfang zulässig sind.
- 12A) Die Verwendung von Schneeketten ist nicht möglich, es sei denn, dass für den hier aufgeführten Fahrzeugtyp eine weitere Umrüstmöglichkeit im Gutachten aufgeführt ist. Für diese Umrüstung mit der Einschränkung in Spalte Auflagen "Reifen mit Schneeketten" sind die dort aufgeführten Auflagen und Hinweise zu beachten.
- 12G) Die Verwendung von feingliedrigen Schneeketten, die bis ca. 15 mm (einschließlich Kettenschloß) auftragen, ist an der Antriebsachse möglich.
- 12I) Die Verwendung von feingliedrigen Schneeketten, die nicht mehr als 10 mm (einschließlich Kettenschloß) auftragen, ist nur an der Achse, die in der Betriebsanleitung des Fahrzeuges genannt wird, möglich.
- 12K) Die Verwendung von Schneeketten ist nur zulässig, wenn diese vom Fahrzeughersteller für diese Rad/Reifen-Kombination freigegeben ist (s. Betriebsanleitung).
- 12O) Die Verwendung von feingliedrigen Schneeketten, die nicht mehr als 13 mm (einschließlich Kettenschloß) auftragen, ist nur an der Achse, die in der Betriebsanleitung des Fahrzeuges genannt wird, möglich.
- 12T) Die Verwendung von feingliedrigen Schneeketten ist nur mit der vom Fahrzeughersteller freigegebenen Schneekette oder einer baugleichen Schneekette an der Achse, die in der Betriebsanleitung des Fahrzeuges genannt wird, möglich.
- 21B) Durch Anlegen der vorderen Radhausausschnittkanten und Kunststoffinnenkotflügel über die gesamte Radhausausschnittkantenlänge ist die Freigängigkeit der Rad/Reifen-Kombination herzustellen.
- 21J) Durch Aufweiten bzw. Bearbeiten der vorderen Radhäuser im Bereich der Radaußenseite über die gesamte Radhausausschnittkantenlänge ist die Freigängigkeit der Rad/Reifen-Kombination herzustellen.
- 22B) Durch Anlegen bzw. Bearbeiten der hinteren Radhausausschnittkanten und Kunststoffinnenkotflügel über die gesamte Radhausausschnittkantenlänge ist die Freigängigkeit der Rad/Reifen-Kombination herzustellen.
- 22F) Durch Aufweiten bzw. Ausstellen der hinteren Radhäuser im Bereich der Radaußenseite über die gesamte Radhausausschnittkantenlänge ist die Freigängigkeit der Rad/Reifen-Kombination herzustellen.
- 22I) Durch Anlegen bzw. Bearbeiten der hinteren Radhausausschnittkanten und Kunststoffinnenkotflügel über die gesamte Radhausausschnittkantenlänge ist die Freigängigkeit der Rad/Reifen-Kombination unter Berücksichtigung der maximal zulässigen Betriebsbreite nach ETRTO bzw. WdK (1,04 fache Nennbreite des Reifens) herzustellen.
- 245) Die Radabdeckung an Achse 1 ist durch Ausstellen der Frontschürze und des Kotflügels oder durch Anbau von dauerhaft befestigten Karosserieteilen im Bereich 30 Grad vor der Radmitte herzustellen. Je nach Rüstzustand des Fahrzeuges (z. B. Fahrzeugtieferlegung, Radabdeckungsverbreiterung, usw.)

**Gutachten 366-0345-16-WIRD/N1
zur Erteilung eines Nachtrags zur ABE 51285**

ANLAGE: 38 DAIMLER, MERCEDES
Hersteller: ALCAR WHEELS GmbH

Radtyp: TTYT
Stand: 28.08.2018



Seite: 10 von 25

- kann es möglich sein, dass die Radabdeckung ausreichend ist. Die gesamte Breite der Rad/Reifenkombination muss, unter Beachtung des maximal möglichen Betriebsmaßes des Reifens (1,04 fache der Nennbreite des Reifens), im oben genannten Bereich abgedeckt sein.
- 246) Die Radabdeckung an Achse 1 ist durch Ausstellen des Kotflügels oder durch Anbau von dauerhaft befestigten Karosserieteilen im Bereich 50 Grad hinter der Radmitte herzustellen. Je nach Rüstzustand des Fahrzeuges (z. B. Fahrzeugtieferlegung, Radabdeckungsverbreiterung, usw.) kann es möglich sein, dass die Radabdeckung ausreichend ist. Die gesamte Breite der Rad/Reifenkombination muss, unter Beachtung des maximal möglichen Betriebsmaßes des Reifens (1,04 fache der Nennbreite des Reifens), im oben genannten Bereich abgedeckt sein.
- 248) Die Radabdeckung an Achse 2 ist durch Ausstellen der Heckschürze und des Kotflügels oder durch Anbau von dauerhaft befestigten Karosserieteilen im Bereich 50 Grad hinter der Radmitte herzustellen. Je nach Rüstzustand des Fahrzeuges (z. B. Fahrzeugtieferlegung, Radabdeckungsverbreiterung, usw.) kann es möglich sein, dass die Radabdeckung ausreichend ist. Die gesamte Breite der Rad/Reifenkombination muss, unter Beachtung des maximal möglichen Betriebsmaßes des Reifens (1,04 fache der Nennbreite des Reifens), im oben genannten Bereich abgedeckt sein.
- 24C) Die Radabdeckung an Achse 1 ist durch Ausstellen der Frontschürze und des Kotflügels oder durch Anbau von dauerhaft befestigten Karosserieteilen im Bereich 30 Grad vor der Radmitte und 50 Grad hinter der Radmitte herzustellen. Die gesamte Breite der Rad/Reifenkombination muss, unter Beachtung des maximal möglichen Betriebsmaßes des Reifens (1,04 fache der Nennbreite des Reifens), im oben genannten Bereich abgedeckt sein.
- 24D) Die Radabdeckung an Achse 2 ist durch Ausstellen der Heckschürze und des Kotflügels oder durch Anbau von dauerhaft befestigten Karosserieteilen im Bereich 30 Grad vor der Radmitte und 50 Grad hinter der Radmitte herzustellen. Die gesamte Breite der Rad/Reifenkombination muss, unter Beachtung des maximal möglichen Betriebsmaßes des Reifens (1,04 fache der Nennbreite des Reifens), im oben genannten Bereich abgedeckt sein.
- 24J) Die Radabdeckung an Achse 1 ist durch Ausstellen der Frontschürze und des Kotflügels oder durch Anbau von dauerhaft befestigten Karosserieteilen im Bereich 30 Grad vor der Radmitte und 50 Grad hinter der Radmitte herzustellen. Je nach Rüstzustand des Fahrzeuges (z. B. Fahrzeugtieferlegung, Radabdeckungsverbreiterung, usw.) kann es möglich sein, dass die Radabdeckung ausreichend ist. Die gesamte Breite der Rad/Reifenkombination muss, unter Beachtung des maximal möglichen Betriebsmaßes des Reifens (1,04 fache der Nennbreite des Reifens), im oben genannten Bereich abgedeckt sein.
- 24M) Die Radabdeckung an Achse 2 ist durch Ausstellen der Heckschürze und des Kotflügels oder durch Anbau von dauerhaft befestigten Karosserieteilen im Bereich 30 Grad vor der Radmitte und 50 Grad hinter der Radmitte herzustellen. Je nach Rüstzustand des Fahrzeuges (z. B. Fahrzeugtieferlegung, Radabdeckungsverbreiterung, usw.) kann es möglich sein, dass die Radabdeckung ausreichend ist. Die gesamte Breite der Rad/Reifenkombination muss, unter Beachtung des maximal möglichen Betriebsmaßes des Reifens (1,04 fache der Nennbreite des Reifens), im oben genannten Bereich abgedeckt sein.
- 26B) Durch Anlegen der vorderen Radhausauschnittkanten und Kunststoffinnenkotflügel ist die Freigängigkeit der Rad/Reifen-Kombination herzustellen. Die genauen Maße / Bereiche sind dem beigefügten Anhang / Hinweisblatt "Nacharbeitsprofile Fahrzeug" am Ende dieser Anlage zu entnehmen.
- 26J) Durch Aufweiten bzw. Ausstellen der vorderen Radhäuser ist die Freigängigkeit der Rad/Reifen-Kombination herzustellen. Die genauen Maße / Bereiche sind dem beigefügten Anhang / Hinweisblatt "Nacharbeitsprofile Fahrzeug" am Ende dieser Anlage zu entnehmen.
- 26N) Durch Aufweiten bzw. Ausstellen der vorderen Radhäuser ist die Freigängigkeit der Rad/Reifen-Kombination unter Berücksichtigung der maximal zulässigen Betriebsbreite nach ETRTO bzw. WdK (1,04 fache Nennbreite des Reifens) herzustellen. Die genauen Maße / Bereiche sind dem beigefügten Anhang / Hinweisblatt "Nacharbeitsprofile Fahrzeug" am Ende dieser Anlage zu entnehmen.

**Gutachten 366-0345-16-WIRD/N1
zur Erteilung eines Nachtrags zur ABE 51285**

ANLAGE: 38 DAIMLER, MERCEDES
Hersteller: ALCAR WHEELS GmbH

Radtyp: TTYT
Stand: 28.08.2018



Seite: 11 von 25

- 26P) Durch Anlegen der vorderen Radhausausschnittkanten und Kunststoffinnenkotflügel ist die Freigängigkeit der Rad/Reifen-Kombination unter Berücksichtigung der maximal zulässigen Betriebsbreite nach ETRTO bzw. WdK (1,04 fache Nennbreite des Reifens) herzustellen. Die genauen Maße / Bereiche sind dem beigefügten Anhang / Hinweisblatt "Nacharbeitsprofile Fahrzeug" am Ende dieser Anlage zu entnehmen.
- 27B) Durch Anlegen der hinteren Radhausausschnittkanten und Kunststoffinnenkotflügel ist die Freigängigkeit der Rad/Reifen-Kombination herzustellen. Die genauen Maße / Bereiche sind dem beigefügten Anhang / Hinweisblatt "Nacharbeitsprofile Fahrzeug" am Ende dieser Anlage zu entnehmen.
- 27H) Durch Aufweiten bzw. Ausstellen der hinteren Radhäuser ist die Freigängigkeit der Rad/Reifen-Kombination unter Berücksichtigung der maximal zulässigen Betriebsbreite nach ETRTO bzw. WdK (1,04 fache Nennbreite des Reifens) herzustellen. Die genauen Maße / Bereiche sind dem beigefügten Anhang / Hinweisblatt "Nacharbeitsprofile Fahrzeug" am Ende dieser Anlage zu entnehmen.
- 27I) Durch Anlegen der hinteren Radhausausschnittkanten und Kunststoffinnenkotflügel ist die Freigängigkeit der Rad/Reifen-Kombination unter Berücksichtigung der maximal zulässigen Betriebsbreite nach ETRTO bzw. WdK (1,04 fache Nennbreite des Reifens) herzustellen. Die genauen Maße / Bereiche sind dem beigefügten Anhang / Hinweisblatt "Nacharbeitsprofile Fahrzeug" am Ende dieser Anlage zu entnehmen.
- 367) Durch Begrenzen des Lenkeinschlages oder durch Nacharbeit der vorderen Radhäuser im Bereich der Radinnenseite ist eine ausreichende Freigängigkeit der Rad/Reifen-Kombination herzustellen.
- 4B8) Die Verwendung des vom Fahrzeughersteller verbauten Reifendruck Kontrollsystems mit Sensoren Art. Nr.: A 000 905 7200 (nur wenn auch original verbaut) ist zulässig. Das System muss gemäß den Herstellerangaben kalibriert werden. Alternativ kann ein geeignetes Nachrüstkontrollsystem verwendet werden.
- 4DM) Die Verwendung des vom Fahrzeughersteller verbauten Reifendruck Kontrollsystems mit Sensoren Art. Nr.: A 000 905 4100 (nur wenn auch original verbaut) ist zulässig. Das System muss gemäß den Herstellerangaben kalibriert werden. Alternativ kann ein geeignetes Nachrüstkontrollsystem verwendet werden.
- 51A) Der vom Fahrzeughersteller (siehe Betriebsanleitung oder Reifenfülldruckhinweis am Fahrzeug) bzw. Reifenhersteller vorgeschriebene Reifenfülldruck ist zu beachten.
Die Verwendung von Reifen mit Notlaufeigenschaften ist laut Hersteller nur mit Reifenfülldrucküberwachungssystem zulässig.
- 51G) Die Verwendung dieser Rad/Reifen-Kombination ist nur zulässig, wenn diese Reifendimension in den Fahrzeugpapieren bereits serienmäßig eingetragen oder vom Fahrzeughersteller, s. Auszug aus der EG-Genehmigung des Fahrzeuges (EG-Übereinstimmungsbescheinigung), freigegeben ist. Der Loadindex, das Geschwindigkeitssymbol, die M+S-Kennzeichnung, die Hinweise und die Empfehlungen des Fahrzeugherstellers sind bei Verwendung dieser Reifengröße zu beachten.
- 51J) Die Verwendung dieser Reifengröße ist nur zulässig, wenn die Reifennennbreite, der in den Fahrzeugpapieren serienmäßig eingetragenen Mindestreifengröße, nicht unterschritten wird.
- 52J) Diese Reifengröße ist nur mit M+S-Profil zulässig. Die Lauffläche und die Struktur sind bei M+S-Profil so konzipiert, dass sie vor allem auf Matsch und Schnee (Winter) bessere Fahreigenschaften gewährleisten.
- 573) Die Verwendung unterschiedlicher Reifengrößen an Vorder- und Hinterachse ist an Fahrzeugen mit Allradantrieb nur zulässig, wenn deren Abrollumfänge gleich sind.
Es ist eine Bestätigung des Reifenherstellers über die tatsächlichen Abrollumfänge erforderlich, es wird empfohlen den Nachweis der Eignung bei den Fahrzeugpapieren mitzuführen.
Alle an ein und derselben Achse montierten Reifen müssen vom gleichen Reifentyp sein.
- 57E) Die Verwendung dieser Reifengröße ist auf dieser Radgröße nur an der Vorderachse zulässig.
- 5ET) Die Verwendung dieser Reifengröße ist nur zulässig an Fahrzeugausführungen bis zu einer zulässigen Achslast von 1090kg.

**Gutachten 366-0345-16-WIRD/N1
zur Erteilung eines Nachtrags zur ABE 51285**

ANLAGE: 38 DAIMLER, MERCEDES
Hersteller: ALCAR WHEELS GmbH

Radtyp: TTY
Stand: 28.08.2018



631) Die Eignung von "ZR"-Reifen ist durch eine Bestätigung des Reifenherstellers über die ausreichende Tragfähigkeit der Reifengröße sicherzustellen. Es wird empfohlen den Nachweis der Eignung bei den Fahrzeugpapieren mitzuführen.

67T) Folgende Rad/Reifen-Kombination ist zulässig:

	Reifengröße:
Vorderachse:	225/50R17
Hinterachse:	245/45R17

Ist eine der beiden Reifengrößen im Gutachten nicht aufgeführt, so ist die nicht aufgeführte Reifengröße nur auf einer anderen Felgengröße zulässig.

Die erforderlichen Auflagen und Hinweise sind achsweise zu beachten.

An Fahrzeugausführungen mit automatischem Blockierverhinderer (ABV) bzw. Antriebsschlupfregelung (ASR) dürfen nur Reifen verwendet werden, deren Differenz im Abrollumfang kleiner als 1% ist. Es ist eine Bestätigung des Reifenherstellers über die tatsächlichen Abrollumfänge erforderlich; es wird empfohlen den Nachweis der Eignung bei den Fahrzeugpapieren mitzuführen.

Alle an ein und derselben Achse montierten Reifen müssen vom gleichen Reifentyp sein.

681) Folgende Rad/Reifen-Kombination ist zulässig:

	Reifengröße:
Vorderachse:	215/45R17
Hinterachse:	245/40R17

Ist eine der beiden Reifengrößen im Gutachten nicht aufgeführt, so ist die nicht aufgeführte Reifengröße nur auf einer anderen Felgengröße zulässig.

Die erforderlichen Auflagen und Hinweise sind achsweise zu beachten.

An Fahrzeugausführungen mit automatischem Blockierverhinderer (ABV) bzw. Antriebsschlupfregelung (ASR) dürfen nur Reifen verwendet werden, deren Differenz im Abrollumfang kleiner als 1% ist. Es ist eine Bestätigung des Reifenherstellers über die tatsächlichen Abrollumfänge erforderlich; es wird empfohlen den Nachweis der Eignung bei den Fahrzeugpapieren mitzuführen.

Alle an ein und derselben Achse montierten Reifen müssen vom gleichen Reifentyp sein.

684) Folgende Rad/Reifen-Kombination ist zulässig:

	Reifengröße:
Vorderachse:	215/45R17
Hinterachse:	235/40R17

Ist eine der beiden Reifengrößen im Gutachten nicht aufgeführt, so ist die nicht aufgeführte Reifengröße nur auf einer anderen Felgengröße zulässig.

Die erforderlichen Auflagen und Hinweise sind achsweise zu beachten.

An Fahrzeugausführungen mit automatischem Blockierverhinderer (ABV) bzw. Antriebsschlupfregelung (ASR) dürfen nur Reifen verwendet werden, deren Differenz im Abrollumfang kleiner als 1% ist. Es ist eine Bestätigung des Reifenherstellers über die tatsächlichen Abrollumfänge erforderlich; es wird empfohlen den Nachweis der Eignung bei den Fahrzeugpapieren mitzuführen.

Alle an ein und derselben Achse montierten Reifen müssen vom gleichen Reifentyp sein.

687) Folgende Rad/Reifen-Kombination ist zulässig:

	Reifengröße:
Vorderachse:	225/45R17
Hinterachse:	245/40R17

Ist eine der beiden Reifengrößen im Gutachten nicht aufgeführt, so ist die nicht aufgeführte Reifengröße nur auf einer anderen Felgengröße zulässig.

Die erforderlichen Auflagen und Hinweise sind achsweise zu beachten.

An Fahrzeugausführungen mit automatischem Blockierverhinderer (ABV) bzw. Antriebsschlupfregelung (ASR) dürfen nur Reifen verwendet werden, deren Differenz im Abrollumfang kleiner als 1% ist. Es ist eine Bestätigung des Reifenherstellers über die tatsächlichen Abrollumfänge erforderlich; es wird empfohlen den Nachweis der Eignung bei den Fahrzeugpapieren mitzuführen.

Alle an ein und derselben Achse montierten Reifen müssen vom gleichen Reifentyp sein.

**Gutachten 366-0345-16-WIRD/N1
zur Erteilung eines Nachtrags zur ABE 51285**

ANLAGE: 38 DAIMLER, MERCEDES
Hersteller: ALCAR WHEELS GmbH

Radtyp: TTYT
Stand: 28.08.2018



Seite: 13 von 25

68E) Folgende Rad/Reifen-Kombination ist zulässig:

	Reifengröße:
Vorderachse:	225/45R17
Hinterachse:	255/40R17

Ist eine der beiden Reifengrößen im Gutachten nicht aufgeführt, so ist die nicht aufgeführte Reifengröße nur auf einer anderen Felgengröße zulässig.

Die erforderlichen Auflagen und Hinweise sind achsweise zu beachten.

An Fahrzeugausführungen mit automatischem Blockierverhinderer (ABV) bzw. Antriebsschlupfregelung (ASR) dürfen nur Reifen verwendet werden, deren Differenz im Abrollumfang kleiner als 1% ist. Es ist eine Bestätigung des Reifenherstellers über die tatsächlichen Abrollumfänge erforderlich; es wird empfohlen den Nachweis der Eignung bei den Fahrzeugpapieren mitzuführen.

Alle an ein und derselben Achse montierten Reifen müssen vom gleichen Reifentyp sein.

6BB) Folgende Rad/Reifen-Kombination ist zulässig:

	Reifengröße:
Vorderachse:	235/50R17
Hinterachse:	255/45R17

Ist eine der beiden Reifengrößen im Gutachten nicht aufgeführt, so ist die nicht aufgeführte Reifengröße nur auf einer anderen Felgengröße zulässig.

Die erforderlichen Auflagen und Hinweise sind achsweise zu beachten.

An Fahrzeugausführungen mit automatischem Blockierverhinderer (ABV) bzw. Antriebsschlupfregelung (ASR) dürfen nur Reifen verwendet werden, deren Differenz im Abrollumfang kleiner als 1% ist. Es ist eine Bestätigung des Reifenherstellers über die tatsächlichen Abrollumfänge erforderlich; es wird empfohlen den Nachweis der Eignung bei den Fahrzeugpapieren mitzuführen.

Alle an ein und derselben Achse montierten Reifen müssen vom gleichen Reifentyp sein.

71C) Zum Auswuchten der Sonderräder dürfen an der Felgeninnenseite nur Klebegewichte angebracht werden.

71K) Zum Auswuchten der Sonderräder dürfen an der Felgenaußenseite nur Klebegewichte unterhalb des Tiefbetts angebracht werden.

721) Es ist nur die Verwendung von Gummiventilen oder Metallschraubventilen mit Überwurfmutter von außen, die weitgehend den Normen (DIN, E.T.R.T.O. bzw. Tire and Rim) entsprechen und die für einen Ventilloch-Nenn Durchmesser von 11,3 mm geeignet sind, zulässig.

Das Ventil darf nicht über den Felgenrand hinausragen. Es sind die Montagehinweise des Ventilherstellers zu beachten.

725) Bei Fahrzeugen mit einer bauartbedingten Höchstgeschwindigkeit über 210 km/h sind nur Metallschraubventile zulässig. Es sind die Montagehinweise des Ventilherstellers zu beachten.

73C) Es ist nur die Verwendung von schlauchlosen Reifen zulässig.

74A) Es dürfen nur die vom Radhersteller mitzuliefernden Radbefestigungsteile verwendet werden, dabei ist die Gewindegröße der serienmäßigen Befestigungsteile zu beachten. Bei Verwendung von Radschrauben, ist die, in der Anlage zum Gutachten, dem Fahrzeug zugeordnete Schaftlänge zu beachten.

74P) Radausführungen mit Zentrierring im Mittenloch sind nur zulässig, wenn die im Gutachten beschriebenen Zentrierringe verwendet werden.

75I) Die zulässige Achslast des Fahrzeugs darf nicht größer sein als das Zweifache der auf Seite 1 dieser Anlage angegebenen Radlast unter Berücksichtigung des angegebenen Abrollumfanges, gegebenenfalls ist die erhöhte Achslast im Anhängerbetrieb anzupassen oder zu streichen.

76C) Die Verwendung dieser Radgröße ist nicht zulässig in Verbindung mit M+S-Reifen.

76R) Die Verwendung dieser Radgröße ist nur zulässig, wenn die Felgenbreite des Serienrades nicht unterschritten wird.

**Gutachten 366-0345-16-WIRD/N1
zur Erteilung eines Nachtrags zur ABE 51285**

ANLAGE: 38 DAIMLER, MERCEDES
Hersteller: ALCAR WHEELS GmbH

Radtyp: TTYT
Stand: 28.08.2018



Seite: 14 von 25

- 76S) Die Verwendung dieser Radgröße ist nicht zulässig an Fahrzeugausführungen, die serienmäßig mit mindestens 18-Zoll-Rädern ausgerüstet sind.
- 76T) Die Verwendung dieser Felgenreöße ist nur zulässig, wenn die Felgenbreite, der in den Fahrzeugpapieren serienmäßig eingetragenen Felgen, nicht unterschritten wird.
- 76U) Die Verwendung dieser Radgröße ist nicht zulässig an Fahrzeugausführungen, die serienmäßig mit mindestens 17-Zoll-Rädern ausgerüstet sind.
- 77E) Das indirekte Reifendruckkontrollsystem ist zu kalibrieren. Es ist dafür den Ausführungen der Bedienungsanleitung Folge zu leisten.
- 7AA) Die Verwendung des vom Fahrzeughersteller verbauten Reifendruck Kontrollsystems mit Sensoren Art. Nr.: A 002 540 8017 (nur wenn auch original verbaut) ist zulässig. Das System muss gemäß den Herstellerangaben kalibriert werden. Alternativ kann ein geeignetes Nachrüstkontrollsystem verwendet werden.
- 7AC) Die Verwendung des vom Fahrzeughersteller verbauten Reifendruck Kontrollsystems mit Sensoren Art. Nr.: A 000 905 0030 (nur wenn auch original verbaut) ist zulässig. Das System muss gemäß den Herstellerangaben kalibriert werden. Alternativ kann ein geeignetes Nachrüstkontrollsystem verwendet werden.
- 7BU) Die Verwendung des vom Fahrzeughersteller verbauten Reifendruck Kontrollsystems mit Sensoren Art. Nr.: A 000 905 1804 (nur wenn auch original verbaut) ist zulässig. Das System muss gemäß den Herstellerangaben kalibriert werden. Alternativ kann ein geeignetes Nachrüstkontrollsystem verwendet werden.
- 7EC) Die Verwendung des vom Fahrzeughersteller verbauten Reifendruck Kontrollsystems mit Sensoren Art. Nr.: A 002 540 6717 (nur e1*2001/116*0183*..) (nur wenn auch original verbaut) ist zulässig. Das System muss gemäß den Herstellerangaben kalibriert werden. Alternativ kann ein geeignetes Nachrüstkontrollsystem verwendet werden.
- 7FG) Die Verwendung des vom Fahrzeughersteller verbauten Reifendruck Kontrollsystems mit Sensoren Art. Nr.: A 000 905 1804 (nur e1*2001/116*0431*..) (nur wenn auch original verbaut) ist zulässig. Das System muss gemäß den Herstellerangaben kalibriert werden. Alternativ kann ein geeignetes Nachrüstkontrollsystem verwendet werden.
- 7MT) Die Verwendung des vom Fahrzeughersteller verbauten Reifendruck Kontrollsystems mit Sensoren Art. Nr.: A 000 905 2102 (nur wenn auch original verbaut) ist zulässig. Das System muss gemäß den Herstellerangaben kalibriert werden. Alternativ kann ein geeignetes Nachrüstkontrollsystem verwendet werden.
- 7NX) Die Verwendung des vom Fahrzeughersteller verbauten Reifendruck Kontrollsystems mit Sensoren Art. Nr.: A 005 542 23 18 (nur wenn auch original verbaut) ist zulässig. Das System muss gemäß den Herstellerangaben kalibriert werden. Alternativ kann ein geeignetes Nachrüstkontrollsystem verwendet werden.
- 7OK) Die Verwendung des vom Fahrzeughersteller verbauten Reifendruck Kontrollsystems mit Sensoren Art. Nr.: A 000 905 4104 (nur wenn auch original verbaut) ist zulässig. Das System muss gemäß den Herstellerangaben kalibriert werden. Alternativ kann ein geeignetes Nachrüstkontrollsystem verwendet werden.
- 915) An Fahrzeugausführungen, die unter Ziff.1 Zeile 2 im Fahrzeugbrief und -schein als 3-Liter bzw. 5-Liter-Auto beschrieben und somit steuerbegünstigt sind, sind nur die serienmäßigen Rad/Reifen-Kombinationen bzw. Sonderräder mit serienmäßigen Abmessungen und Serienreifengrößen zulässig.
- MA0) Die Verwendung dieser Reifengröße ist nicht zulässig an Fahrzeugausführungen, die serienmäßig mit der Reifengröße 155/70 R15 ausgerüstet sind.

**Gutachten 366-0345-16-WIRD/N1
zur Erteilung eines Nachtrags zur ABE 51285**

ANLAGE: 38 DAIMLER, MERCEDES
Hersteller: ALCAR WHEELS GmbH

Radtyp: TTY
Stand: 28.08.2018



Nacharbeitsprofile Fahrzeug

Fahrzeug:

Hersteller: DAIMLER
Fahrzeugtyp: 117
Genehm.Nr.: e1*2007/46*1007*..
Handelsbez.: CLA-Klasse

Variante(n): Frontantrieb, Limousine, nur CLA, nur Sportfahrwerk

Nacharbeit Radhausausschnittkantenbereich:

Auflagen	Nacharbeit im Bereich		Achse
	von [mm]	bis [mm]	
26B	x = 280	y = 330	VA
26P	x = 230	y = 280	VA

Aufweiten Radhausausschnittkantenbereich:

Auflagen	Im Bereich		Aufweiten um [mm]	Achse
	von [mm]	bis [mm]		
27F	x = 300	y = 320	18	HA
27H	x = 300	y = 320	8	HA
26J	x = 280	y = 330	8	VA
26N	x = 280	y = 330	30	VA

**Gutachten 366-0345-16-WIRD/N1
zur Erteilung eines Nachtrags zur ABE 51285**

ANLAGE: 38 DAIMLER, MERCEDES
Hersteller: ALCAR WHEELS GmbH

Radtyp: TTY
Stand: 28.08.2018



Fahrzeug:

Hersteller: DAIMLER
Fahrzeugtyp: 245G
Genehm.Nr.: e1*2001/116*0470*..
Handelsbez.: B-KLASSE, B 180 NGT, A-KLASSE, CLA, GLA

Variante(n): Fahrdynamik-Paket, GLA, Sportfahrwerk

Nacharbeit Radhausausschnittkantenbereich:

Auflagen	Nacharbeit im Bereich		Achse
	von [mm]	bis [mm]	
27I	x = 250	y = 200	HA
26B	x = 350	y = 340	VA
26P	x = 280	y = 240	VA
27B	x = 300	y = 280	HA

Aufweiten Radhausausschnittkantenbereich:

Auflagen	Im Bereich		Aufweiten um [mm]	Achse
	von [mm]	bis [mm]		
27F	x = 300	y = 280	30	HA
27H	x = 300	y = 280	8	HA
26J	x = 350	y = 340	25	VA
26N	x = 350	y = 340	8	VA

**Gutachten 366-0345-16-WIRD/N1
zur Erteilung eines Nachtrags zur ABE 51285**

ANLAGE: 38 DAIMLER, MERCEDES
Hersteller: ALCAR WHEELS GmbH

Radtyp: TTY Y
Stand: 28.08.2018



Fahrzeug:

Hersteller: DAIMLER
Fahrzeugtyp: 245G
Genehm.Nr.: e1*2001/116*0470*..
Handelsbez.: B-KLASSE, B 180 NGT, A-KLASSE, CLA, GLA

Variante(n): Frontantrieb, Limousine, nur CLA, nur Sportfahrwerk

Nacharbeit Radhausausschnittkantenbereich:

Auflagen	Nacharbeit im Bereich		Achse
	von [mm]	bis [mm]	
26B	x = 280	y = 330	VA
26P	x = 230	y = 280	VA

Aufweiten Radhausausschnittkantenbereich:

Auflagen	Im Bereich		Aufweiten um [mm]	Achse
	von [mm]	bis [mm]		
26J	x = 280	y = 330	8	VA
26N	x = 280	y = 330	30	VA
27F	x = 300	y = 320	18	HA
27H	x = 300	y = 320	8	HA

**Gutachten 366-0345-16-WIRD/N1
zur Erteilung eines Nachtrags zur ABE 51285**

ANLAGE: 38 DAIMLER, MERCEDES
Hersteller: ALCAR WHEELS GmbH

Radtyp: TTY
Stand: 28.08.2018



Fahrzeug:

Hersteller: DAIMLER
Fahrzeugtyp: 176
Genehm.Nr.: e1*2007/46*0928*..
Handelsbez.: A-KLASSE

Variante(n): Frontantrieb

Nacharbeit Radhausausschnittkantenbereich:

Auflagen	Nacharbeit im Bereich		Achse
	von [mm]	bis [mm]	
26P	x = 200	y = 310	VA
26B	x = 250	y = 350	VA
27I	x = 240	y = 315	HA
27B	x = 290	y = 350	HA

Aufweiten Radhausausschnittkantenbereich:

Auflagen	Im Bereich		Aufweiten um [mm]	Achse
	von [mm]	bis [mm]		
26N	x = 250	y = 350	8	VA
26J	x = 250	y = 350	20	VA
27H	x = 290	y = 350	8	HA
27F	x = 290	y = 350	22,5	HA

**Gutachten 366-0345-16-WIRD/N1
zur Erteilung eines Nachtrags zur ABE 51285**

ANLAGE: 38 DAIMLER, MERCEDES
Hersteller: ALCAR WHEELS GmbH

Radtyp: TTY Y
Stand: 28.08.2018



Seite: 19 von 25

Fahrzeug:

Hersteller: DAIMLER
Fahrzeugtyp: 204
Genehm.Nr.: e1*2001/116*0431*..
Handelsbez.: C-KLASSE

Variante(n): Coupe, Heckantrieb

Nacharbeit Radhausausschnittkantenbereich:

Auflagen	Nacharbeit im Bereich		Achse
	von [mm]	bis [mm]	
27B	x = 340	y = 260	HA
27I	x = 290	y = 210	HA
26B	x = 245	y = 350	VA
26P	x = 195	y = 300	VA

Aufweiten Radhausausschnittkantenbereich:

Auflagen	Im Bereich		Aufweiten um [mm]	Achse
	von [mm]	bis [mm]		
26N	x = 245	y = 350	8	VA
26J	x = 245	y = 350	17	VA
27H	x = 340	y = 260	8	HA
27F	x = 340	y = 260	28	HA

**Gutachten 366-0345-16-WIRD/N1
zur Erteilung eines Nachtrags zur ABE 51285**

ANLAGE: 38 DAIMLER, MERCEDES
Hersteller: ALCAR WHEELS GmbH

Radtyp: TTYT
Stand: 28.08.2018



Fahrzeug:

Hersteller: DAIMLER
Fahrzeugtyp: 246
Genehm.Nr.: e1*2007/46*0751*..
Handelsbez.: B-Klasse

Variante(n): Frontantrieb, Kombi

Nacharbeit Radhausausschnittkantenbereich:

Auflagen	Nacharbeit im Bereich		Achse
	von [mm]	bis [mm]	
26P	x = 305	y = 335	VA
26B	x = 355	y = 385	VA

Aufweiten Radhausausschnittkantenbereich:

Auflagen	Im Bereich		Aufweiten um [mm]	Achse
	von [mm]	bis [mm]		
26N	x = 355	y = 385	8	VA
26J	x = 355	y = 385	18	VA
27H	x = 310	y = 295	8	HA
27F	x = 310	y = 295	13	HA

**Gutachten 366-0345-16-WIRD/N1
zur Erteilung eines Nachtrags zur ABE 51285**

ANLAGE: 38 DAIMLER, MERCEDES
Hersteller: ALCAR WHEELS GmbH

Radtyp: TTY Y
Stand: 28.08.2018



Fahrzeug:

Hersteller: DAIMLER
Fahrzeugtyp: 204
Genehm.Nr.: e1*2001/116*0431*..
Handelsbez.: C-KLASSE

Variante(n): ab e1*2001/116*0431*29, Nur Baureihe 205

Nacharbeit Radhausausschnittkantenbereich:

Auflagen	Nacharbeit im Bereich		Achse
	von [mm]	bis [mm]	
26B	x = 300	y = 350	VA
26P	x = 240	y = 285	VA
27B	x = 300	y = 350	HA
27I	x = 250	y = 300	HA

Aufweiten Radhausausschnittkantenbereich:

Auflagen	Im Bereich		Aufweiten um [mm]	Achse
	von [mm]	bis [mm]		
26J	x = 300	y = 350	30	VA
26N	x = 300	y = 350	8	VA
27F	x = 300	y = 350	30	HA
27H	x = 300	y = 350	8	HA

**Gutachten 366-0345-16-WIRD/N1
zur Erteilung eines Nachtrags zur ABE 51285**

ANLAGE: 38 DAIMLER, MERCEDES
Hersteller: ALCAR WHEELS GmbH

Radtyp: TTYT
Stand: 28.08.2018



Fahrzeug:

Hersteller: DAIMLER
Fahrzeugtyp: 117
Genehm.Nr.: e1*2007/46*1007*..
Handelsbez.: CLA-Klasse

Variante(n): Frontantrieb, Limousine

Nacharbeit Radhausausschnittkantenbereich:

Auflagen	Nacharbeit im Bereich		Achse
	von [mm]	bis [mm]	
26P	x = 305	y = 335	VA
26B	x = 355	y = 385	VA

Aufweiten Radhausausschnittkantenbereich:

Auflagen	Im Bereich		Aufweiten um [mm]	Achse
	von [mm]	bis [mm]		
27H	x = 310	y = 295	8	HA
27F	x = 310	y = 295	13	HA
26N	x = 355	y = 385	8	VA
26J	x = 355	y = 385	18	VA

**Gutachten 366-0345-16-WIRD/N1
zur Erteilung eines Nachtrags zur ABE 51285**

ANLAGE: 38 DAIMLER, MERCEDES
Hersteller: ALCAR WHEELS GmbH

Radtyp: TTY Y
Stand: 28.08.2018



Fahrzeug:

Hersteller: DAIMLER
Fahrzeugtyp: 212
Genehm.Nr.: e1*2001/116*0501*..
Handelsbez.: E-KLASSE

Variante(n): Baureihe W213

Nacharbeit Radhausausschnittkantenbereich:

Auflagen	Nacharbeit im Bereich		Achse
	von [mm]	bis [mm]	
26B	x = 350	y = 300	VA
26P	x = 300	y = 250	VA
27P	x = 280	y = 400	HA

Aufweiten Radhausausschnittkantenbereich:

Auflagen	Im Bereich		Aufweiten um [mm]	Achse
	von [mm]	bis [mm]		
27F	x = 280	y = 400	30	HA
26N	x = 350	y = 300	8	VA
26J	x = 350	y = 300	30	VA
27H	x = 280	y = 400	8	HA

**Gutachten 366-0345-16-WIRD/N1
zur Erteilung eines Nachtrags zur ABE 51285**

ANLAGE: 38 DAIMLER, MERCEDES
Hersteller: ALCAR WHEELS GmbH

Radtyp: TTY Y
Stand: 28.08.2018



Seite: 24 von 25

Fahrzeug:

Hersteller: DAIMLER
Fahrzeugtyp: F2A
Genehm.Nr.: e1*2007/46*1829*..
Handelsbez.: A-KLASSE

Variante(n):

Nacharbeit Radhausausschnittkantenbereich:

Auflagen	Nacharbeit im Bereich		Achse
	von [mm]	bis [mm]	
27B	x = 250	y = 250	HA
26P	x = 200	y = 200	VA
26B	x = 250	y = 250	VA
27I	x = 200	y = 200	HA

Aufweiten Radhausausschnittkantenbereich:

Auflagen	Im Bereich		Aufweiten um [mm]	Achse
	von [mm]	bis [mm]		
27F	x = 250	y = 250	15	HA
26N	x = 250	y = 250	8	VA
26J	x = 250	y = 250	30	VA
27H	x = 250	y = 250	8	HA

**Gutachten 366-0345-16-WIRD/N1
zur Erteilung eines Nachtrags zur ABE 51285**

ANLAGE: 38 DAIMLER, MERCEDES
Hersteller: ALCAR WHEELS GmbH

Radtyp: TTY Y
Stand: 28.08.2018



Fahrzeug:

Hersteller: DAIMLER
Fahrzeugtyp: 245G
Genehm.Nr.: e1*2001/116*0470*..
Handelsbez.: B-KLASSE, B 180 NGT, A-KLASSE, CLA, GLA

Variante(n): Frontantrieb, Limousine

Nacharbeit Radhausausschnittkantenbereich:

Auflagen	Nacharbeit im Bereich		Achse
	von [mm]	bis [mm]	
26P	x = 305	y = 335	VA
26B	x = 355	y = 385	VA

Aufweiten Radhausausschnittkantenbereich:

Auflagen	Im Bereich		Aufweiten um [mm]	Achse
	von [mm]	bis [mm]		
27H	x = 310	y = 295	8	HA
27F	x = 310	y = 295	13	HA
26N	x = 355	y = 385	8	VA
26J	x = 355	y = 385	18	VA

**Gutachten 366-0345-16-WIRD/N1
zur Erteilung eines Nachtrags zur ABE 51285**

ANLAGE: 39 AUDI
Hersteller: ALCAR WHEELS GmbH

Radtyp: TTYT
Stand: 28.08.2018



Fahrzeughersteller : AUDI

Raddaten:

Radgröße nach Norm : 7 J X 17 H2 Einpreßtiefe (mm) : 38
Lochkreis (mm)/Lochzahl : 112/5 Zentrierart : Mittenzentrierung

Technische Daten, Kurzfassung

Ausführung	Ausführungsbezeichnung		Mittelloch (mm)	Zentrierwerkstoff	zul. Radlast (kg)	zul. Abrollumf. (mm)	gültig ab Fertigdatum
	Kennzeichnung Rad	Kennzeichnung Zentrierring					
TTYT8GA38D666	PCD112 ET38	Ø70.1 Ø66.6	66,6	Kunststoff	670	2037	10/17
TTYT8GA38666	PCD112 ET38	Ø70.1 Ø66.6	66,6	Kunststoff	670	2037	10/17
TTYT8SA38D666	PCD112 ET38	Ø70.1 Ø66.6	66,6	Kunststoff	670	2037	10/17
TTYT8SA38666	PCD112 ET38	Ø70.1 Ø66.6	66,6	Kunststoff	655	2074	10/17
TTYT8SA38666	PCD112 ET38	Ø70.1 Ø66.6	66,6	Kunststoff	670	2037	10/17

Im Fahrzeug vorgeschriebene Fahrzeugsysteme, z. B. Reifendruckkontrollsysteme, müssen nach Anbau der Sonderräder funktionsfähig bleiben.

Der Fahrzeughalter muss auf die Kontrolle des Anzugsmoments der Befestigungsmittel nach einer Wegstrecke von 50km hingewiesen werden.

Verwendungsbereich/Fz-Hersteller : AUDI

Befestigungsteile : Kegelbundschrauben M14x1,5, Schaftl. 28 mm, Kegelw. 60 Grad
Zubehör : AEZ Artikel-Nr. ZJM8A

Anzugsmoment der Befestigungsteile : 120 Nm

Verkaufsbezeichnung: **AUDI A5,S5,A4,S4**

Fahrzeugtyp	Betriebserlaubnis	kW	Reifen	Auflagen zu Reifen	Auflagen
B8	e1*2001/116*0430*..	100 - 195	225/50R17	51G	AUDI A4 bis MJ2015; Limousine; Allradantrieb; 10B; 11B; 11G; 11H; 12A; 51A; 573; 71C; 71K; 721; 725; 73C; 74A; 74P; 76S; 76Z; 77E
B8 B81	e1*2001/116*0430*.. e13*2007/46*1084*..	90 - 200	225/50R17 94V 235/50R17 96	12R 12A	Nicht A4 Allroad Quattro; AUDI A4 (B9) ab MJ2016; Kombi; Limousine; Allradantrieb; Frontantrieb; 10B; 11B; 11G; 11H; 51A; 71C; 71K; 721; 725; 73C; 74A; 74P; 76S; 77E

**Gutachten 366-0345-16-WIRD/N1
zur Erteilung eines Nachtrags zur ABE 51285**

ANLAGE: 39 AUDI
Hersteller: ALCAR WHEELS GmbH

Radtyp: TTYT
Stand: 28.08.2018



Seite: 2 von 3

Verkaufsbezeichnung: **AUDI A5,S5,A4,S4**

Fahrzeugtyp	Betriebserlaubnis	kW	Reifen	Auflagen zu Reifen	Auflagen
B8 B81	e1*2001/116*0430*.. e13*2007/46*1084*..	100 - 195	225/50R17	51G	AUDI A4 bis MJ2015; Nicht A4 Allroad Quattro; Kombi; Allradantrieb; 10B; 11B; 11G; 11H; 12A; 51A; 573; 71C; 71K; 721; 725; 73C; 74A; 74P; 76S; 76Z; 77E
B8 B81	e1*2001/116*0430*.. e13*2007/46*1084*..	88 - 195	225/50R17	51G	AUDI A4 bis MJ2015; Kombi; Frontantrieb; 10B; 11B; 11G; 11H; 12A; 51A; 71C; 71K; 721; 725; 73C; 74A; 74P; 76S; 76Z; 77E
B8	e1*2001/116*0430*..	88 - 195	225/50R17	51G	AUDI A4 bis MJ2015; Limousine; Frontantrieb; 10B; 11B; 11G; 11H; 12A; 51A; 71C; 71K; 721; 725; 73C; 74A; 74P; 76S; 76Z; 77E

Auflagen

- 10B) Die mindestens erforderlichen Geschwindigkeitsbereiche der zu verwendenden Reifen sind unter Berücksichtigung der Loadindizes, mit Ausnahme der Reifen mit M+S-Profil, den Fahrzeugpapieren zu entnehmen, soweit im Verwendungsbereich keine Abweichungen festgelegt sind. Die für M+S Reifen zulässige Höchstgeschwindigkeit ist im Blickfeld des Fahrzeugführer sinnfällig anzugeben und diese zulässige Höchstgeschwindigkeit ist im Betrieb nicht zu überschreiten.
- 11B) Wird eine in diesem Gutachten aufgeführte Reifengröße verwendet, die nicht bereits in der Fahrzeuggenehmigung für diesen Fahrzeug-Typ/ -Variante/ -Version bzw. Fahrzeugausführung genannt ist, so sind die Angaben über die Reifengrößen in den Fahrzeugpapieren bei der nächsten Befassung mit den Fahrzeugpapieren durch die Zulassungsstelle unter Vorlage der Allgemeinen Betriebserlaubnis bzw. der Abnahmebestätigung nach §19 Abs. 3 der StVZO berichtigen zu lassen. Diese Berichtigung ist dann nicht erforderlich, wenn die ABE des Sonderrades eine Freistellung von der Pflicht zur Berichtigung der Fahrzeugpapiere enthält.
- 11G) Die Brems-, Lenkungsaggregate und das Fahrwerk mit Ausnahme von Sonder-Fahrwerksfedern müssen, sofern diese durch keine weiteren Auflagen berührt werden, dem Serienstand entsprechen. Für die Sonder-Fahrwerksfedern muß eine Allgemeine Betriebserlaubnis oder ein Teilegutachten vorliegen; gegen die Verwendung der Rad/Reifenkombination dürfen keine technischen Bedenken bestehen. Wird gleichzeitig mit dem Anbau der Sonderräder eine Fahrwerksänderung vorgenommen, so ist diese und ihre Auswirkung auf den Anbau der Sonderräder gesondert zu beurteilen.
- 11H) Wird das serienmäßige Ersatzrad verwendet, soll mit mäßiger Geschwindigkeit und nicht länger als erforderlich gefahren werden. Hierbei müssen die serienmäßigen Befestigungsteile verwendet werden. Bei Fahrzeugausführungen mit Allradantrieb ist bei Verwendung des Ersatzrades darauf zu achten, daß nur Reifen mit gleich großem Abrollumfang zulässig sind.
- 12A) Die Verwendung von Schneeketten ist nicht möglich, es sei denn, dass für den hier aufgeführten Fahrzeugtyp eine weitere Umrüstmöglichkeit im Gutachten aufgeführt ist.

**Gutachten 366-0345-16-WIRD/N1
zur Erteilung eines Nachtrags zur ABE 51285**

ANLAGE: 39 AUDI

Hersteller: ALCAR WHEELS GmbH

Radtyp: TTYT

Stand: 28.08.2018



Seite: 3 von 3

- Für diese Umrüstung mit der Einschränkung in Spalte Auflagen "Reifen mit Schneeketten" sind die dort aufgeführten Auflagen und Hinweise zu beachten.
- 12R) Die Verwendung von feingliedrigen Schneeketten, die nicht mehr als 12 mm (einschließlich Kettenschloss) auftragen, ist nur an der Achse, die in der Betriebsanleitung des Fahrzeuges genannt wird, möglich.
- 51A) Der vom Fahrzeughersteller (siehe Betriebsanleitung oder Reifenfülldruckhinweis am Fahrzeug) bzw. Reifenhersteller vorgeschriebene Reifenfülldruck ist zu beachten.
Die Verwendung von Reifen mit Notlaufeigenschaften ist laut Hersteller nur mit Reifenfülldrucküberwachungssystem zulässig.
- 51G) Die Verwendung dieser Rad/Reifen-Kombination ist nur zulässig, wenn diese Reifendimension in den Fahrzeugpapieren bereits serienmäßig eingetragen oder vom Fahrzeughersteller, s. Auszug aus der EG-Genehmigung des Fahrzeuges (EG-Übereinstimmungsbescheinigung), freigegeben ist. Der Loadindex, das Geschwindigkeitssymbol, die M+S-Kennzeichnung, die Hinweise und die Empfehlungen des Fahrzeugherstellers sind bei Verwendung dieser Reifengröße zu beachten.
- 573) Die Verwendung unterschiedlicher Reifengrößen an Vorder- und Hinterachse ist an Fahrzeugen mit Allradantrieb nur zulässig, wenn deren Abrollumfänge gleich sind.
Es ist eine Bestätigung des Reifenherstellers über die tatsächlichen Abrollumfänge erforderlich, es wird empfohlen den Nachweis der Eignung bei den Fahrzeugpapieren mitzuführen.
Alle an ein und derselben Achse montierten Reifen müssen vom gleichen Reifentyp sein.
- 71C) Zum Auswuchten der Sonderräder dürfen an der Felgeninnenseite nur Klebegewichte angebracht werden.
- 71K) Zum Auswuchten der Sonderräder dürfen an der Felgenaußenseite nur Klebegewichte unterhalb des Tiefbetts angebracht werden.
- 721) Es ist nur die Verwendung von Gummiventilen oder Metallschraubventilen mit Überwurfmutter von außen, die weitgehend den Normen (DIN, E.T.R.T.O. bzw. Tire and Rim) entsprechen und die für einen Ventilloch-Nenn Durchmesser von 11,3 mm geeignet sind, zulässig.
Das Ventil darf nicht über den Felgenrand hinausragen. Es sind die Montagehinweise des Ventilherstellers zu beachten.
- 725) Bei Fahrzeugen mit einer bauartbedingten Höchstgeschwindigkeit über 210 km/h sind nur Metallschraubventile zulässig. Es sind die Montagehinweise des Ventilherstellers zu beachten.
- 73C) Es ist nur die Verwendung von schlauchlosen Reifen zulässig.
- 74A) Es dürfen nur die vom Radhersteller mitzuliefernden Radbefestigungsteile verwendet werden, dabei ist die Gewindegröße der serienmäßigen Befestigungsteile zu beachten. Bei Verwendung von Radschrauben, ist die, in der Anlage zum Gutachten, dem Fahrzeug zugeordnete Schaftlänge zu beachten.
- 74P) Radausführungen mit Zentrierring im Mittenloch sind nur zulässig, wenn die im Gutachten beschriebenen Zentrierringe verwendet werden.
- 76S) Die Verwendung dieser Radgröße ist nicht zulässig an Fahrzeugausführungen, die serienmäßig mit mindestens 18-Zoll-Rädern ausgerüstet sind.
- 76Z) Die Verwendung dieser Radgröße ist nur in Verbindung mit M+S-Reifen zulässig.
- 77E) Das indirekte Reifendruckkontrollsystem ist zu kalibrieren. Es ist dafür den Ausführungen der Bedienungsanleitung Folge zu leisten.

**Gutachten 366-0345-16-WIRD/N1
zur Erteilung eines Nachtrags zur ABE 51285**

ANLAGE: 40 NISSAN
Hersteller: ALCAR WHEELS GmbH

Radtyp: TTYT
Stand: 28.08.2018



Fahrzeughersteller : Nissan International S. A.

Raddaten:

Radgröße nach Norm : 7 J X 17 H2 Einpreßtiefe (mm) : 38
Lochkreis (mm)/Lochzahl : 112/5 Zentrierart : Mittenzentrierung

Technische Daten, Kurzfassung

Ausführung	Ausführungsbezeichnung		Mittell- och (mm)	Zentrierring- werkstoff	zul. Rad- last (kg)	zul. Abroll- umf. (mm)	gültig ab Fertig- datum
	Kennzeichnung Rad	Kennzeichnung Zentrierring					
TTYT8GA38D666	PCD112 ET38	Ø70.1 Ø66.6	66,6	Kunststoff	670	2037	10/17
TTYT8GA38666	PCD112 ET38	Ø70.1 Ø66.6	66,6	Kunststoff	670	2037	10/17
TTYT8SA38D666	PCD112 ET38	Ø70.1 Ø66.6	66,6	Kunststoff	670	2037	10/17
TTYT8SA38666	PCD112 ET38	Ø70.1 Ø66.6	66,6	Kunststoff	655	2074	10/17
TTYT8SA38666	PCD112 ET38	Ø70.1 Ø66.6	66,6	Kunststoff	670	2037	10/17

Im Fahrzeug vorgeschriebene Fahrzeugsysteme, z. B. Reifendruckkontrollsysteme, müssen nach Anbau der Sonderräder funktionsfähig bleiben.

Der Fahrzeughalter muss auf die Kontrolle des Anzugsmoments der Befestigungsmittel nach einer Wegstrecke von 50km hingewiesen werden.

Verwendungsbereich/Fz-Hersteller : Nissan International S. A.

Befestigungsteile : Kegelbundschrauben M14x1,5, Schaftl. 28 mm, Kegelw. 60 Grad
Zubehör : AEZ Artikel-Nr. ZJM8
Anzugsmoment der Befestigungsteile : 130 Nm

Verkaufsbezeichnung: **Infiniti Q30, Infiniti Q30S, Infiniti QX30**

Fahrzeugtyp	Betriebserlaubnis	kW	Reifen	Auflagen zu Reifen	Auflagen
H15	e11*2007/46*2977*..	80 -155	215/60R17 96	11A; 26P	Q30; Allradantrieb; Frontantrieb; 10B; 11B; 11G; 11H; 12A; 51A; 7MB; 7NS; 71C; 71K; 721; 725; 73C; 74A; 74P; 76S
			225/55R17 97	11A; 26P; 27H	
			235/55R17 99	11A; 26B; 26N; 27H	
			245/50R17 99	11A; 248; 26B; 26N; 27F	
H15	e11*2007/46*2977*..	125	215/60R17 96		QX30; Allradantrieb; 10B; 11B; 11G; 11H; 12A; 51A; 7MB; 7NS; 71C; 71K; 721; 725; 73C; 74A; 74P; 76S
			225/55R17 97	11A; 26P	
			225/60R17 99	11A; 26P	
			235/55R17 99	11A; 26P; 27H	

Auflagen

- 10B) Die mindestens erforderlichen Geschwindigkeitsbereiche der zu verwendenden Reifen sind unter Berücksichtigung der Loadindizes, mit Ausnahme der Reifen mit M+S-Profil, den Fahrzeugpapieren zu entnehmen, soweit im Verwendungsbereich keine Abweichungen festgelegt sind. Die für M+S Reifen zulässige Höchstgeschwindigkeit ist im Blickfeld des Fahrzeugführer sinnfällig anzugeben und diese zulässige Höchstgeschwindigkeit ist im Betrieb nicht zu überschreiten.
- 11A) Der vorschriftsmäßige Zustand des Fahrzeuges ist durch einen amtlich anerkannten Sachverständigen oder Prüfer für den Kraftfahrzeugverkehr oder einen Prüfer einer Überwachungsorganisation oder



**Gutachten 366-0345-16-WIRD/N1
zur Erteilung eines Nachtrags zur ABE 51285**

ANLAGE: 40 NISSAN
Hersteller: ALCAR WHEELS GmbH

Radtyp: TTYT
Stand: 28.08.2018



Seite: 2 von 5

- einen Angestellten nach Abschnitt 4 der Anlage VIIIb zur StVZO unter Angabe von FAHRZEUGHERSTELLER, FAHRZEUGTYP und FAHRZEUGIDENTIFIZIERUNGSNUMMER auf einem Nachweis entsprechend dem im Beispielkatalog zum §19 StVZO veröffentlichten Muster bescheinigen zu lassen.
- 11B) Wird eine in diesem Gutachten aufgeführte Reifengröße verwendet, die nicht bereits in der Fahrzeuggenehmigung für diesen Fahrzeug-Typ/ -Variante/ -Version bzw. Fahrzeugausführung genannt ist, so sind die Angaben über die Reifengrößen in den Fahrzeugpapieren bei der nächsten Befassung mit den Fahrzeugpapieren durch die Zulassungsstelle unter Vorlage der Allgemeinen Betriebserlaubnis bzw. der Abnahmebestätigung nach §19 Abs. 3 der StVZO berichtigen zu lassen. Diese Berichtigung ist dann nicht erforderlich, wenn die ABE des Sonderrades eine Freistellung von der Pflicht zur Berichtigung der Fahrzeugpapiere enthält.
- 11G) Die Brems-, Lenkungsaggregate und das Fahrwerk mit Ausnahme von Sonder-Fahrwerksfedern müssen, sofern diese durch keine weiteren Auflagen berührt werden, dem Serienstand entsprechen. Für die Sonder-Fahrwerksfedern muß eine Allgemeine Betriebserlaubnis oder ein Teilegutachten vorliegen; gegen die Verwendung der Rad/Reifenkombination dürfen keine technischen Bedenken bestehen. Wird gleichzeitig mit dem Anbau der Sonderräder eine Fahrwerksänderung vorgenommen, so ist diese und ihre Auswirkung auf den Anbau der Sonderräder gesondert zu beurteilen.
- 11H) Wird das serienmäßige Ersatzrad verwendet, soll mit mäßiger Geschwindigkeit und nicht länger als erforderlich gefahren werden. Hierbei müssen die serienmäßigen Befestigungsteile verwendet werden. Bei Fahrzeugausführungen mit Allradantrieb ist bei Verwendung des Ersatzrades darauf zu achten, daß nur Reifen mit gleich großem Abrollumfang zulässig sind.
- 12A) Die Verwendung von Schneeketten ist nicht möglich, es sei denn, dass für den hier aufgeführten Fahrzeugtyp eine weitere Umrüstmöglichkeit im Gutachten aufgeführt ist. Für diese Umrüstung mit der Einschränkung in Spalte Auflagen "Reifen mit Schneeketten" sind die dort aufgeführten Auflagen und Hinweise zu beachten.
- 248) Die Radabdeckung an Achse 2 ist durch Ausstellen der Heckschürze und des Kotflügels oder durch Anbau von dauerhaft befestigten Karosserieteilen im Bereich 50 Grad hinter der Radmitte herzustellen. Je nach Rüstzustand des Fahrzeuges (z. B. Fahrzeugtieferlegung, Radabdeckungsverbreiterung, usw.) kann es möglich sein, dass die Radabdeckung ausreichend ist. Die gesamte Breite der Rad/Reifenkombination muss, unter Beachtung des maximal möglichen Betriebsmaßes des Reifens (1,04 fache der Nennbreite des Reifens), im oben genannten Bereich abgedeckt sein.
- 26B) Durch Anlegen der vorderen Radhausauschnittkanten und Kunststoffinnenkotflügel ist die Freigängigkeit der Rad/Reifen-Kombination herzustellen. Die genauen Maße / Bereiche sind dem beigefügten Anhang / Hinweisblatt "Nacharbeitsprofile Fahrzeug" am Ende dieser Anlage zu entnehmen.
- 26N) Durch Aufweiten bzw. Ausstellen der vorderen Radhäuser ist die Freigängigkeit der Rad/Reifen-Kombination unter Berücksichtigung der maximal zulässigen Betriebsbreite nach ETRTO bzw. WdK (1,04 fache Nennbreite des Reifens) herzustellen. Die genauen Maße / Bereiche sind dem beigefügten Anhang / Hinweisblatt "Nacharbeitsprofile Fahrzeug" am Ende dieser Anlage zu entnehmen.
- 26P) Durch Anlegen der vorderen Radhausauschnittkanten und Kunststoffinnenkotflügel ist die Freigängigkeit der Rad/Reifen-Kombination unter Berücksichtigung der maximal zulässigen Betriebsbreite nach ETRTO bzw. WdK (1,04 fache Nennbreite des Reifens) herzustellen. Die genauen Maße / Bereiche sind dem beigefügten Anhang / Hinweisblatt "Nacharbeitsprofile Fahrzeug" am Ende dieser Anlage zu entnehmen.
- 27F) Durch Aufweiten bzw. Ausstellen der hinteren Radhäuser ist die Freigängigkeit der Rad/Reifen-Kombination herzustellen. Die genauen Maße / Bereiche sind dem beigefügten Anhang / Hinweisblatt "Nacharbeitsprofile Fahrzeug" am Ende dieser Anlage zu entnehmen.
- 27H) Durch Aufweiten bzw. Ausstellen der hinteren Radhäuser ist die Freigängigkeit der Rad/Reifen-Kombination unter Berücksichtigung der maximal zulässigen Betriebsbreite nach ETRTO bzw. WdK (1,04 fache Nennbreite des Reifens) herzustellen. Die genauen Maße / Bereiche sind dem beigefügten Anhang / Hinweisblatt "Nacharbeitsprofile Fahrzeug" am Ende dieser Anlage zu entnehmen.

**Gutachten 366-0345-16-WIRD/N1
zur Erteilung eines Nachtrags zur ABE 51285**

ANLAGE: 40 NISSAN
Hersteller: ALCAR WHEELS GmbH

Radtyp: TTYT
Stand: 28.08.2018



Seite: 3 von 5

- 51A) Der vom Fahrzeughersteller (siehe Betriebsanleitung oder Reifenfülldruckhinweis am Fahrzeug) bzw. Reifenhersteller vorgeschriebene Reifenfülldruck ist zu beachten.
Die Verwendung von Reifen mit Notlaufeigenschaften ist laut Hersteller nur mit Reifenfülldrucküberwachungssystem zulässig.
- 71C) Zum Auswuchten der Sonderräder dürfen an der Felgeninnenseite nur Klebegewichte angebracht werden.
- 71K) Zum Auswuchten der Sonderräder dürfen an der Felgenaußenseite nur Klebegewichte unterhalb des Tiefbetts angebracht werden.
- 721) Es ist nur die Verwendung von Gummiventilen oder Metallschraubventilen mit Überwurfmutter von außen, die weitgehend den Normen (DIN, E.T.R.T.O. bzw. Tire and Rim) entsprechen und die für einen Ventilloch-Nenn Durchmesser von 11,3 mm geeignet sind, zulässig.
Das Ventil darf nicht über den Felgenrand hinausragen. Es sind die Montagehinweise des Ventilherstellers zu beachten.
- 725) Bei Fahrzeugen mit einer bauartbedingten Höchstgeschwindigkeit über 210 km/h sind nur Metallschraubventile zulässig. Es sind die Montagehinweise des Ventilherstellers zu beachten.
- 73C) Es ist nur die Verwendung von schlauchlosen Reifen zulässig.
- 74A) Es dürfen nur die vom Radhersteller mitzuliefernden Radbefestigungsteile verwendet werden, dabei ist die Gewindegröße der serienmäßigen Befestigungsteile zu beachten. Bei Verwendung von Radschrauben, ist die, in der Anlage zum Gutachten, dem Fahrzeug zugeordnete Schaftlänge zu beachten.
- 74P) Radausführungen mit Zentrierring im Mittenloch sind nur zulässig, wenn die im Gutachten beschriebenen Zentrierringe verwendet werden.
- 76S) Die Verwendung dieser Radgröße ist nicht zulässig an Fahrzeugausführungen, die serienmäßig mit mindestens 18-Zoll-Rädern ausgerüstet sind.
- 7MB) Die Verwendung des vom Fahrzeughersteller verbauten Reifendruck Kontrollsystems mit Sensoren Art. Nr.: 40700 6W Y0A (nur wenn auch original verbaut) ist zulässig. Das System muss gemäß den Herstellerangaben kalibriert werden. Alternativ kann ein geeignetes Nachrüstkontrollsystem verwendet werden.
- 7NS) Die Verwendung des vom Fahrzeughersteller verbauten Reifendruck Kontrollsystems mit Sensoren Art. Nr.: 40700 5D A0C (nur wenn auch original verbaut) ist zulässig. Das System muss gemäß den Herstellerangaben kalibriert werden. Alternativ kann ein geeignetes Nachrüstkontrollsystem verwendet werden.

**Gutachten 366-0345-16-WIRD/N1
zur Erteilung eines Nachtrags zur ABE 51285**

ANLAGE: 40 NISSAN
Hersteller: ALCAR WHEELS GmbH

Radtyp: TTYT
Stand: 28.08.2018



Nacharbeitsprofile Fahrzeug

Fahrzeug:

Hersteller: NISSAN
Fahrzeugtyp: H15
Genehm.Nr.: e11*2007/46*2977*..
Handelsbez.: Infiniti Q30, Infiniti Q30S, Infiniti QX30

Variante(n): Allradantrieb, Frontantrieb, Q30

Nacharbeit Radhausausschnittkantenbereich:

Auflagen	Nacharbeit im Bereich		Achse
	von [mm]	bis [mm]	
26B	x = 350	y = 250	VA
26P	x = 250	y = 150	VA

Aufweiten Radhausausschnittkantenbereich:

Auflagen	Im Bereich		Aufweiten um [mm]	Achse
	von [mm]	bis [mm]		
27H	x = 230	y = 220	8	HA
27F	x = 280	y = 270	30	HA
26N	x = 350	y = 250	8	VA
26J	x = 350	y = 250	30	VA

**Gutachten 366-0345-16-WIRD/N1
zur Erteilung eines Nachtrags zur ABE 51285**

ANLAGE: 40 NISSAN

Hersteller: ALCAR WHEELS GmbH

Radtyp: TTYT

Stand: 28.08.2018



Seite: 5 von 5

Fahrzeug:

Hersteller: NISSAN
Fahrzeugtyp: H15
Genehm.Nr.: e11*2007/46*2977*..
Handelsbez.: Infiniti Q30, Infiniti Q30S, Infiniti QX30

Variante(n): Allradantrieb, QX30

Nacharbeit Radhausausschnittkantenbereich:

Auflagen	Nacharbeit im Bereich		Achse
	von [mm]	bis [mm]	
26B	x = 350	y = 300	VA
26P	x = 300	y = 250	VA

Aufweiten Radhausausschnittkantenbereich:

Auflagen	Im Bereich		Aufweiten um [mm]	Achse
	von [mm]	bis [mm]		
26J	x = 350	y = 300	25	VA
27H	x = 300	y = 250	8	HA
26N	x = 350	y = 300	8	VA
27F	x = 300	y = 250	20	HA

**Gutachten 366-0345-16-WIRD/N1
zur Erteilung eines Nachtrags zur ABE 51285**

ANLAGE: 41 SSANGYONG
Hersteller: ALCAR WHEELS GmbH

Radtyp: TTYT
Stand: 28.08.2018



Seite: 1 von 5

Fahrzeughersteller : SSANGYONG

Raddaten:

Radgröße nach Norm : 7 J X 17 H2 Einpreßtiefe (mm) : 38
Lochkreis (mm)/Lochzahl : 112/5 Zentrierart : Mittenzentrierung

Technische Daten, Kurzfassung

Ausführung	Ausführungsbezeichnung		Mittell- och (mm)	Zentrierung- werkstoff	zul. Rad- last (kg)	zul. Abroll- umf. (mm)	gültig ab Fertig- datum
	Kennzeichnung Rad	Kennzeichnung Zentrierring					
TTYT8GA38D666	PCD112 ET38	Ø70.1 Ø66.6	66,6	Kunststoff	670	2037	10/17
TTYT8GA38666	PCD112 ET38	Ø70.1 Ø66.6	66,6	Kunststoff	670	2037	10/17
TTYT8SA38D666	PCD112 ET38	Ø70.1 Ø66.6	66,6	Kunststoff	670	2037	10/17
TTYT8SA38666	PCD112 ET38	Ø70.1 Ø66.6	66,6	Kunststoff	655	2074	10/17
TTYT8SA38666	PCD112 ET38	Ø70.1 Ø66.6	66,6	Kunststoff	670	2037	10/17

Im Fahrzeug vorgeschriebene Fahrzeugsysteme, z. B. Reifendruckkontrollsysteme, müssen nach Anbau der Sonderräder funktionsfähig bleiben.

Der Fahrzeughalter muss auf die Kontrolle des Anzugsmoments der Befestigungsmittel nach einer Wegstrecke von 50km hingewiesen werden.

Verwendungsbereich/Fz-Hersteller : SSANGYONG

Befestigungsteile : Kegelbundschrauben M12x1,5, Schaftl. 24 mm, Kegelw. 60 Grad
Zubehör : AEZ Artikel-Nr. ZJME
Anzugsmoment der Befestigungsteile : 127 Nm für Typ : XK
130 Nm für Typ : CK

Verkaufsbezeichnung: **Korando**

Fahrzeugtyp	Betriebserlaubnis	kW	Reifen	Auflagen zu Reifen	Auflagen
CK	e9*2007/46*0055*..	110 - 131	215/60R17 96	11A; 26P	10B; 11B; 11G; 11H; 12A; 51A; 70G; 71C; 71K; 721; 725; 73C; 74A; 74P; 76S
			225/55R17 97	11A; 26P	
			225/60R17 99	11A; 26N; 26P	

Verkaufsbezeichnung: **Tivoli/-Air/-Plus/-Touring/-Family, Luvi, XLV**

Fahrzeugtyp	Betriebserlaubnis	kW	Reifen	Auflagen zu Reifen	Auflagen
XK	e9*2007/46*6294*..	85 - 94	205/50R17 89	11A; 26P; 27H; 27I; 27U	Tivoli/Luvi XLV; Allradantrieb; Frontantrieb; 10B; 11B; 11G; 11H; 12A; 51A; 7NH; 71C; 71K; 721; 725; 73C; 74A; 74P
			205/55R17 91	11A; 26P; 27H; 27I; 27U	

Auflagen

10B) Die mindestens erforderlichen Geschwindigkeitsbereiche der zu verwendenden Reifen sind unter Berücksichtigung der Loadindizes, mit Ausnahme der Reifen mit M+S-Profil, den Fahrzeugpapieren zu entnehmen, soweit im Verwendungsbereich keine Abweichungen festgelegt sind. Die für M+S Reifen



**Gutachten 366-0345-16-WIRD/N1
zur Erteilung eines Nachtrags zur ABE 51285**

ANLAGE: 41 SSANGYONG
Hersteller: ALCAR WHEELS GmbH

Radtyp: TTYT
Stand: 28.08.2018



Seite: 2 von 5

- zulässige Höchstgeschwindigkeit ist im Blickfeld des Fahrzeugführer sinnfällig anzugeben und diese zulässige Höchstgeschwindigkeit ist im Betrieb nicht zu überschreiten.
- 11A) Der vorschriftsmäßige Zustand des Fahrzeuges ist durch einen amtlich anerkannten Sachverständigen oder Prüfer für den Kraftfahrzeugverkehr oder einen Prüfingenieur einer Überwachungsorganisation oder einen Angestellten nach Abschnitt 4 der Anlage VIIIb zur StVZO unter Angabe von FAHRZEUGHERSTELLER, FAHRZEUGTYP und FAHRZEUGIDENTIFIZIERUNGSNUMMER auf einem Nachweis entsprechend dem im Beispielkatalog zum §19 StVZO veröffentlichten Muster bescheinigen zu lassen.
- 11B) Wird eine in diesem Gutachten aufgeführte Reifengröße verwendet, die nicht bereits in der Fahrzeuggenehmigung für diesen Fahrzeug-Typ/ -Variante/ -Version bzw. Fahrzeugausführung genannt ist, so sind die Angaben über die Reifengrößen in den Fahrzeugpapieren bei der nächsten Befassung mit den Fahrzeugpapieren durch die Zulassungsstelle unter Vorlage der Allgemeinen Betriebserlaubnis bzw. der Abnahmebestätigung nach §19 Abs. 3 der StVZO berichtigen zu lassen. Diese Berichtigung ist dann nicht erforderlich, wenn die ABE des Sonderrades eine Freistellung von der Pflicht zur Berichtigung der Fahrzeugpapiere enthält.
- 11G) Die Brems-, Lenkungsaggregate und das Fahrwerk mit Ausnahme von Sonder-Fahrwerksfedern müssen, sofern diese durch keine weiteren Auflagen berührt werden, dem Serienstand entsprechen. Für die Sonder-Fahrwerksfedern muß eine Allgemeine Betriebserlaubnis oder ein Teilegutachten vorliegen; gegen die Verwendung der Rad/Reifenkombination dürfen keine technischen Bedenken bestehen. Wird gleichzeitig mit dem Anbau der Sonderräder eine Fahrwerksänderung vorgenommen, so ist diese und ihre Auswirkung auf den Anbau der Sonderräder gesondert zu beurteilen.
- 11H) Wird das serienmäßige Ersatzrad verwendet, soll mit mäßiger Geschwindigkeit und nicht länger als erforderlich gefahren werden. Hierbei müssen die serienmäßigen Befestigungsteile verwendet werden. Bei Fahrzeugausführungen mit Allradantrieb ist bei Verwendung des Ersatzrades darauf zu achten, daß nur Reifen mit gleich großem Abrollumfang zulässig sind.
- 12A) Die Verwendung von Schneeketten ist nicht möglich, es sei denn, dass für den hier aufgeführten Fahrzeugtyp eine weitere Umrüstmöglichkeit im Gutachten aufgeführt ist. Für diese Umrüstung mit der Einschränkung in Spalte Auflagen "Reifen mit Schneeketten" sind die dort aufgeführten Auflagen und Hinweise zu beachten.
- 26N) Durch Aufweiten bzw. Ausstellen der vorderen Radhäuser ist die Freigängigkeit der Rad/Reifen-Kombination unter Berücksichtigung der maximal zulässigen Betriebsbreite nach ETRTO bzw. WdK (1,04 fache Nennbreite des Reifens) herzustellen. Die genauen Maße / Bereiche sind dem beigefügten Anhang / Hinweisblatt "Nacharbeitsprofile Fahrzeug" am Ende dieser Anlage zu entnehmen.
- 26P) Durch Anlegen der vorderen Radhausauschnittkanten und Kunststoffinnenkotflügel ist die Freigängigkeit der Rad/Reifen-Kombination unter Berücksichtigung der maximal zulässigen Betriebsbreite nach ETRTO bzw. WdK (1,04 fache Nennbreite des Reifens) herzustellen. Die genauen Maße / Bereiche sind dem beigefügten Anhang / Hinweisblatt "Nacharbeitsprofile Fahrzeug" am Ende dieser Anlage zu entnehmen.
- 27H) Durch Aufweiten bzw. Ausstellen der hinteren Radhäuser ist die Freigängigkeit der Rad/Reifen-Kombination unter Berücksichtigung der maximal zulässigen Betriebsbreite nach ETRTO bzw. WdK (1,04 fache Nennbreite des Reifens) herzustellen. Die genauen Maße / Bereiche sind dem beigefügten Anhang / Hinweisblatt "Nacharbeitsprofile Fahrzeug" am Ende dieser Anlage zu entnehmen.
- 27I) Durch Anlegen der hinteren Radhausauschnittkanten und Kunststoffinnenkotflügel ist die Freigängigkeit der Rad/Reifen-Kombination unter Berücksichtigung der maximal zulässigen Betriebsbreite nach ETRTO bzw. WdK (1,04 fache Nennbreite des Reifens) herzustellen. Die genauen Maße / Bereiche sind dem beigefügten Anhang / Hinweisblatt "Nacharbeitsprofile Fahrzeug" am Ende dieser Anlage zu entnehmen.
- 27U) Durch Kürzen der Befestigungslasche der Heckschürzenbefestigung ist eine ausreichende Freigängigkeit der Rad/Reifen-Kombination unter Berücksichtigung der maximal zulässigen Betriebsbreite nach ETRTO bzw. WdK (1,04 fache Nennbreite des Reifens) herzustellen. Die genauen Maße / Bereiche sind dem beigefügten Anhang / Hinweisblatt "Nacharbeitsprofile Fahrzeug" am Ende dieser Anlage zu entnehmen.

**Gutachten 366-0345-16-WIRD/N1
zur Erteilung eines Nachtrags zur ABE 51285**

ANLAGE: 41 SSANGYONG

Hersteller: ALCAR WHEELS GmbH

Radtyp: TTYT

Stand: 28.08.2018



Seite: 3 von 5

- 51A) Der vom Fahrzeughersteller (siehe Betriebsanleitung oder Reifenfülldruckhinweis am Fahrzeug) bzw. Reifenhersteller vorgeschriebene Reifenfülldruck ist zu beachten.
Die Verwendung von Reifen mit Notlaufeigenschaften ist laut Hersteller nur mit Reifenfülldrucküberwachungssystem zulässig.
- 71C) Zum Auswuchten der Sonderräder dürfen an der Felgeninnenseite nur Klebegewichte angebracht werden.
- 71K) Zum Auswuchten der Sonderräder dürfen an der Felgenaußenseite nur Klebegewichte unterhalb des Tiefbetts angebracht werden.
- 721) Es ist nur die Verwendung von Gummiventilen oder Metallschraubventilen mit Überwurfmutter von außen, die weitgehend den Normen (DIN, E.T.R.T.O. bzw. Tire and Rim) entsprechen und die für einen Ventilloch-Nenn Durchmesser von 11,3 mm geeignet sind, zulässig.
Das Ventil darf nicht über den Felgenrand hinausragen. Es sind die Montagehinweise des Ventilherstellers zu beachten.
- 725) Bei Fahrzeugen mit einer bauartbedingten Höchstgeschwindigkeit über 210 km/h sind nur Metallschraubventile zulässig. Es sind die Montagehinweise des Ventilherstellers zu beachten.
- 73C) Es ist nur die Verwendung von schlauchlosen Reifen zulässig.
- 74A) Es dürfen nur die vom Radhersteller mitzuliefernden Radbefestigungsteile verwendet werden, dabei ist die Gewindegröße der serienmäßigen Befestigungsteile zu beachten. Bei Verwendung von Radschrauben, ist die, in der Anlage zum Gutachten, dem Fahrzeug zugeordnete Schaftlänge zu beachten.
- 74P) Radausführungen mit Zentrierring im Mittenloch sind nur zulässig, wenn die im Gutachten beschriebenen Zentrierringe verwendet werden.
- 76S) Die Verwendung dieser Radgröße ist nicht zulässig an Fahrzeugausführungen, die serienmäßig mit mindestens 18-Zoll-Rädern ausgerüstet sind.
- 7NH) Die Verwendung des vom Fahrzeughersteller verbauten Reifendruck Kontrollsystems mit Sensoren Art. Nr.: 41990-35000 (nur wenn auch original verbaut) ist zulässig. Das System muss gemäß den Herstellerangaben kalibriert werden. Alternativ kann ein geeignetes Nachrüstkontrollsystem verwendet werden.
- 7OG) Die Verwendung des vom Fahrzeughersteller verbauten Reifendruck Kontrollsystems mit Sensoren Art. Nr.: 41990-34000 (nur wenn auch original verbaut) ist zulässig. Das System muss gemäß den Herstellerangaben kalibriert werden. Alternativ kann ein geeignetes Nachrüstkontrollsystem verwendet werden.

**Gutachten 366-0345-16-WIRD/N1
zur Erteilung eines Nachtrags zur ABE 51285**

ANLAGE: 41 SSANGYONG
Hersteller: ALCAR WHEELS GmbH

Radtyp: TTYT
Stand: 28.08.2018



Seite: 4 von 5

Nacharbeitsprofile Fahrzeug

Fahrzeug:

Hersteller: SSANGYONG
Fahrzeugtyp: CK
Genehm.Nr.: e9*2007/46*0055*..
Handelsbez.: Korando

Variante(n):

Nacharbeit Radhausausschnittkantenbereich:

Auflagen	Nacharbeit im Bereich		Achse
	von [mm]	bis [mm]	
26P	x = 250	y = 200	VA
26B	x = 300	y = 250	VA
27I	x = 250	y = 220	HA
27B	x = 300	y = 270	HA

Aufweiten Radhausausschnittkantenbereich:

Auflagen	Im Bereich		Aufweiten um [mm]	Achse
	von [mm]	bis [mm]		
26N	x = 300	y = 250	8	VA
26J	x = 300	y = 250	30	VA
27H	x = 300	y = 270	8	HA
27F	x = 300	y = 270	20	HA

**Gutachten 366-0345-16-WIRD/N1
zur Erteilung eines Nachtrags zur ABE 51285**

ANLAGE: 41 SSANGYONG
Hersteller: ALCAR WHEELS GmbH

Radtyp: TTY Y
Stand: 28.08.2018



Fahrzeug:

Hersteller: SSANGYONG
Fahrzeugtyp: XK
Genehm.Nr.: e9*2007/46*6294*..
Handelsbez.: Tivoli/-Air/-Plus/-Touring/-Family, Luvi, XLV

Variante(n):

Nacharbeit Radhausausschnittkantenbereich:

Auflagen	Nacharbeit im Bereich		Achse
	von [mm]	bis [mm]	
26B	x = 350	y = 350	VA
26P	x = 300	y = 300	VA
27B	x = 350	y = 250	HA
27I	x = 300	y = 200	HA

Aufweiten Radhausausschnittkantenbereich:

Auflagen	Im Bereich		Aufweiten um [mm]	Achse
	von [mm]	bis [mm]		
26J	x = 350	y = 350	10	VA
26N	x = 350	y = 350	8	VA
27F	x = 350	y = 250	10	HA
27H	x = 350	y = 250	8	HA

**Gutachten 366-0345-16-WIRD/N1
zur Erteilung eines Nachtrags zur ABE 51285**

ANLAGE: 42 BMW AG
Hersteller: ALCAR WHEELS GmbH

Radtyp: TTYT
Stand: 28.08.2018



Fahrzeughersteller : BMW AG

Raddaten:

Radgröße nach Norm : 7 J X 17 H2 Einpreßtiefe (mm) : 38
Lochkreis (mm)/Lochzahl : 112/5 Zentrierart : Mittenzentrierung

Technische Daten, Kurzfassung

Ausführung	Ausführungsbezeichnung		Mitteln- och (mm)	Zentrierring- werkstoff	zul. Rad- last (kg)	zul. Abroll- umf. (mm)	gültig ab Fertig- datum
	Kennzeichnung Rad	Kennzeichnung Zentrierring					
TTYT8GA38D666	PCD112 ET38	Ø70.1 Ø66.6	66,6	Kunststoff	670	2037	10/17
TTYT8GA38666	PCD112 ET38	Ø70.1 Ø66.6	66,6	Kunststoff	670	2037	10/17
TTYT8SA38D666	PCD112 ET38	Ø70.1 Ø66.6	66,6	Kunststoff	670	2037	10/17
TTYT8SA38666	PCD112 ET38	Ø70.1 Ø66.6	66,6	Kunststoff	655	2074	10/17
TTYT8SA38666	PCD112 ET38	Ø70.1 Ø66.6	66,6	Kunststoff	670	2037	10/17

Im Fahrzeug vorgeschriebene Fahrzeugsysteme, z. B. Reifendruckkontrollsysteme, müssen nach Anbau der Sonderräder funktionsfähig bleiben.

Der Fahrzeughalter muss auf die Kontrolle des Anzugsmoments der Befestigungsmittel nach einer Wegstrecke von 50km hingewiesen werden.

Verwendungsbereich/Fz-Hersteller : BMW AG

Befestigungsteile : Kegelbundschauben M14x1,25, Schaftl. 27 mm, Kegelw. 60 Grad
Zubehör : AEZ Artikel-Nr. ZJB2
Anzugsmoment der Befestigungsteile : 140 Nm

Verkaufsbezeichnung: **MINI**

Fahrzeugtyp	Betriebserlaubnis	kW	Reifen	Auflagen zu Reifen	Auflagen
FMCA	e1*2007/46*1679*..	75 -155	195/45R17 85W	11A; 24J; 244; 26Q; 27I	COOPER (F57); ONE (F57); Cabrio; Frontantrieb; 10B; 11B; 11G; 11H; 12A; 51A; 7NM; 71C; 71K; 721; 725; 73C; 74A; 74P; 76S; 4DL
			205/40R17 84W	11A; 242; 244; 245; 26Q; 27I	
			205/45R17 84W	11A; 242; 244; 245; 26Q; 27I	
			215/40R17 87	11A; 24C; 244; 26Q; 27I	
			215/45R17 87	11A; 24C; 244; 26Q; 27I	
FMCA	e1*2007/46*1679*..	170	195/45R17 85W	11A; 244; 246; 26Q; 27I	JOHN COOPER WORKS (F57); Cabrio; Frontantrieb; 10B; 11B; 11G; 11H; 12A; 51A; 7NM; 71C; 71K; 721; 725; 73C; 74A; 74P; 76S; 4DL
			205/40R17 84W	11A; 24J; 244; 26Q; 27I	
			205/45R17 84W	11A; 24J; 244; 26Q; 27I	
			215/40R17 87	11A; 242; 244; 245; 26Q; 27I	
			215/45R17 87	11A; 242; 244; 245; 26Q; 27I	

**Gutachten 366-0345-16-WIRD/N1
zur Erteilung eines Nachtrags zur ABE 51285**

ANLAGE: 42 BMW AG
Hersteller: ALCAR WHEELS GmbH

Radtyp: TTY Y
Stand: 28.08.2018



Seite: 2 von 17

Verkaufsbezeichnung: **MINI**

Fahrzeugtyp	Betriebserlaubnis	kW	Reifen	Auflagen zu Reifen	Auflagen
FMK	e1*2007/46*1683*..	75 -110	205/50R17 93	11A; 24J; 248; 26N; 26P; 27I	CLUBMAN JOHN COOPER WORKS (F54); MINI CLUBMAN F54; Allradantrieb; Frontantrieb; 10B; 11B; 11G; 11H; 12A; 51A; 7NM; 71C; 71K; 721; 725; 73C; 74A; 74P; 76S; 77E; 4DL
			215/50R17 95	11A; 24J; 244; 26B; 26N; 27H; 27I	
		75 -155	225/45R17 93	11A; 24J; 244; 26N; 26P; 27I	
		75 -170	195/55R17 M+S	11A; 248; 26P; 52J	
		170	205/50R17 M+S	11A; 24J; 248; 26N; 26P; 27I; 52J	
			215/50R17 M+S	11A; 24J; 244; 26B; 26N; 27H; 27I; 52J	
FML2	e1*2007/46*1678*..	55 -155	195/45R17 85W	11A; 24J; 244; 26Q; 27I	COOPER (F56); ONE (F56); Schräghecklimousine; Frontantrieb; 10B; 11B; 11G; 11H; 12A; 51A; 7NM; 71C; 71K; 721; 725; 73C; 74A; 74P; 76S; 4DL
			205/40R17 84W	11A; 242; 244; 245; 26Q; 27I	
			205/45R17 84W	11A; 242; 244; 245; 26Q; 27I	
			215/40R17 87	11A; 24C; 244; 26Q; 27I	
			215/45R17 87	11A; 24C; 244; 26Q; 27I	
FML2	e1*2007/46*1678*..	170	195/45R17 85W	11A; 244; 246; 26Q; 27I	JOHN COOPER WORKS (F56); Schräghecklimousine; Frontantrieb; 10B; 11B; 11G; 11H; 12A; 51A; 7NM; 71C; 71K; 721; 725; 73C; 74A; 74P; 76S; 4DL
			205/40R17 84W	11A; 24J; 244; 26Q; 27I	
			205/45R17 84W	11A; 24J; 244; 26Q; 27I	
			215/40R17 87	11A; 242; 244; 245; 26Q; 27I	
			215/45R17 87	11A; 242; 244; 245; 26Q; 27I	
FMX	e1*2007/46*1682*..	75 -170	205/55R17 91V	11A; 248	Allradantrieb; Frontantrieb; 10B; 11B; 11G; 11H; 12A; 51A; 7BD; 71C; 71K; 721; 725; 73C; 74A; 74P; 76S
			205/60R17 93	11A; 248	

Benannt unter der Registriernummer KBA-P 00055-00
von der Benennungsstelle des Kraftfahrt-Bundesamtes, Bundesrepublik Deutschland.



**Gutachten 366-0345-16-WIRD/N1
zur Erteilung eines Nachtrags zur ABE 51285**

ANLAGE: 42 BMW AG
Hersteller: ALCAR WHEELS GmbH

Radtyp: TTYT
Stand: 28.08.2018



Seite: 3 von 17

Verkaufsbezeichnung: **MINI, 2ER REIHE, X REIHE**

Fahrzeugtyp	Betriebserlaubnis	kW	Reifen	Auflagen zu Reifen	Auflagen
UKL-L	e1*2007/46*0371*..	55 -155	195/45R17 85W	11A; 24J; 244; 26Q; 27I	Mini F55/F56/F57; ab e1*2007/46*0371*10; Cabrio; Schräghecklimousine; 3-türig; Frontantrieb; 10B; 11B; 11G; 11H; 12A; 51A; 7NM; 71C; 71K; 721; 725; 73C; 74A; 74P; 76S; 77E; 4DA; 4DL
			205/40R17 84W	11A; 242; 244; 245; 26Q; 27I	
			205/45R17 84W	11A; 242; 244; 245; 26Q; 27I	
			215/40R17 87	11A; 24C; 244; 26Q; 27I	
			215/45R17 87	11A; 24C; 244; 26Q; 27I	
UKL-L	e1*2007/46*0371*..	170	195/45R17 85W	11A; 244; 246; 26Q; 27I	ab e1*2007/46*0371*10; MINI F56/F57 John Cooper Works MJ 2014; Cabrio; Schräghecklimousine; Frontantrieb; 10B; 11B; 11G; 11H; 12A; 51A; 7NM; 71C; 71K; 721; 725; 73C; 74A; 74P; 76S; 77E; 4DA; 4DL
			205/40R17 84W	11A; 24J; 244; 26Q; 27I	
			205/45R17 84W	11A; 24J; 244; 26Q; 27I	
			215/40R17 87	11A; 242; 244; 245; 26Q; 27I	
			215/45R17 87	11A; 242; 244; 245; 26Q; 27I	
UKL-L	e1*2007/46*0371*..	75 -110	205/50R17 93	11A; 24J; 248; 26N; 26P; 27I	CLUBMAN JOHN COOPER WORKS (F54); MINI CLUBMAN F54; Allradantrieb; Frontantrieb; 10B; 11B; 11G; 11H; 12A; 51A; 7NM; 71C; 71K; 721; 725; 73C; 74A; 74P; 76S; 77E; 4DA; 4DL
			215/50R17 95	11A; 24J; 244; 26B; 26N; 27H; 27I	
		75 -155	225/45R17 93	11A; 24J; 244; 26N; 26P; 27I	
		75 -170	195/55R17 M+S	11A; 248; 26P; 52J	
		170	205/50R17 M+S	11A; 24J; 248; 26N; 26P; 27I; 52J	
			215/50R17 M+S	11A; 24J; 244; 26B; 26N; 27H; 27I; 52J	
UKL-L	e1*2007/46*0371*..	70 -170	195/55R17 M+S	11A; 248; 52J	BMW Active Tourer F45; BMW Gran Tourer F46; Allradantrieb; Frontantrieb; 10B; 11B; 11G; 11H; 12A; 51A; 7NM; 71C; 71K; 721; 725; 73C; 74A; 74P; 76S; 77E; 4DA; 4DL
			205/50R17 93	11A; 24J; 244; 26N	
			205/55R17 91W	11A; 24J; 244; 26J; 27U	
			215/50R17 91W	11A; 24J; 244; 247; 26N; 27U	
			225/45R17 91W	11A; 24J; 244; 26N	
			225/50R17 94	11A; 241; 244; 246; 247; 26J; 27H; 27V	

Benannt unter der Registriernummer KBA-P 00055-00
von der Benennungsstelle des Kraftfahrt-Bundesamtes, Bundesrepublik Deutschland.



**Gutachten 366-0345-16-WIRD/N1
zur Erteilung eines Nachtrags zur ABE 51285**

ANLAGE: 42 BMW AG
Hersteller: ALCAR WHEELS GmbH

Radtyp: TTYT
Stand: 28.08.2018



Seite: 4 von 17

Verkaufsbezeichnung: **MINI, 2ER REIHE, X REIHE**

Fahrzeugtyp	Betriebserlaubnis	kW	Reifen	Auflagen zu Reifen	Auflagen
UKL-L	e1*2007/46*0371*..	85 - 170	205/60R17 M+S	11A; 12O; 248; 52J	BMW X1 (F48); Allradantrieb; Frontantrieb; 10B; 11B; 11G; 11H; 51A; 7NM; 71C; 71K; 721; 725; 73C; 74A; 74P; 76S; 77E; 4DA; 4DL
			215/55R17 M+S	11A; 12A; 248; 27I; 52J	
			215/60R17 M+S	11A; 12A; 248; 27I; 52J	
			225/55R17 M+S	11A; 12A; 244; 245; 27I; 52J	

Verkaufsbezeichnung: **X Reihe**

Fahrzeugtyp	Betriebserlaubnis	kW	Reifen	Auflagen zu Reifen	Auflagen
F1X	e1*2007/46*1676*..	85 - 170	205/60R17 M+S	11A; 12O; 248; 52J	BMW X1 (F48); Allradantrieb; Frontantrieb; 10B; 11B; 11G; 11H; 51A; 7NM; 71C; 71K; 721; 725; 73C; 74A; 74P; 76S; 77E; 4DL
			215/55R17 M+S	11A; 12A; 248; 27I; 52J	
			215/60R17 M+S	11A; 12A; 248; 27I; 52J	
			225/55R17 M+S	11A; 12A; 244; 245; 27I; 52J	
F2X	e1*2007/46*1824*..	100 - 170	205/60R17 M+S	11A; 248; 52J	BMW X2 (F39); 10B; 11B; 11G; 11H; 12A; 51A; 7NM; 71C; 71K; 721; 725; 73C; 74A; 74P; 76S
			215/55R17 M+S	11A; 244; 26P; 52J	
			215/60R17 M+S	11A; 244; 26P; 52J	
			225/55R17 97	11A; 244; 26P; 27I	
			235/50R17 96	11A; 244; 26N; 26P; 27I	
			235/55R17 99	11A; 244; 26N; 26P; 27I	
			245/50R17 99	11A; 24J; 244; 26B; 26N; 27B; 27H	
			255/50R17 101	11A; 24J; 244; 26B; 26J; 27B; 27H	

Verkaufsbezeichnung: **2ER REIHE**

Fahrzeugtyp	Betriebserlaubnis	kW	Reifen	Auflagen zu Reifen	Auflagen
F2AT	e1*2007/46*1675*..	70 - 170	195/55R17 M+S	11A; 248; 52J	BMW Active Tourer F45;
F2GT	e1*2007/46*1677*..		205/50R17 93	11A; 24J; 244; 26N	BMW Gran Tourer F46;
			205/55R17 91W	11A; 24J; 244; 26J; 27U	Allradantrieb; Frontantrieb;
			215/50R17 91W	11A; 24J; 244; 247; 26N; 27U	10B; 11B; 11G; 11H; 12A; 51A; 7NM; 71C;
			225/45R17 91W	11A; 24J; 244; 26N	71K; 721; 725; 73C;
			225/50R17 94	11A; 241; 244; 246; 247; 26J; 27H; 27V	74A; 74P; 76S; 77E; 4DL

Auflagen

10B) Die mindestens erforderlichen Geschwindigkeitsbereiche der zu verwendenden Reifen sind unter Berücksichtigung der Loadindizes, mit Ausnahme der Reifen mit M+S-Profil, den Fahrzeugpapieren zu entnehmen, soweit im Verwendungsbereich keine Abweichungen festgelegt sind. Die für M+S Reifen

**Gutachten 366-0345-16-WIRD/N1
zur Erteilung eines Nachtrags zur ABE 51285**

ANLAGE: 42 BMW AG
Hersteller: ALCAR WHEELS GmbH

Radtyp: TTYT
Stand: 28.08.2018



Seite: 5 von 17

zulässige Höchstgeschwindigkeit ist im Blickfeld des Fahrzeugführer sinnfällig anzugeben und diese zulässige Höchstgeschwindigkeit ist im Betrieb nicht zu überschreiten.

- 11A) Der vorschriftsmäßige Zustand des Fahrzeuges ist durch einen amtlich anerkannten Sachverständigen oder Prüfer für den Kraftfahrzeugverkehr oder einen Prüfingenieur einer Überwachungsorganisation oder einen Angestellten nach Abschnitt 4 der Anlage VIIIb zur StVZO unter Angabe von FAHRZEUGHERSTELLER, FAHRZEUGTYP und FAHRZEUGIDENTIFIZIERUNGSNUMMER auf einem Nachweis entsprechend dem im Beispielkatalog zum §19 StVZO veröffentlichten Muster bescheinigen zu lassen.
- 11B) Wird eine in diesem Gutachten aufgeführte Reifengröße verwendet, die nicht bereits in der Fahrzeuggenehmigung für diesen Fahrzeug-Typ/ -Variante/ -Version bzw. Fahrzeugausführung genannt ist, so sind die Angaben über die Reifengrößen in den Fahrzeugpapieren bei der nächsten Befassung mit den Fahrzeugpapieren durch die Zulassungsstelle unter Vorlage der Allgemeinen Betriebserlaubnis bzw. der Abnahmebestätigung nach §19 Abs. 3 der StVZO berichtigen zu lassen. Diese Berichtigung ist dann nicht erforderlich, wenn die ABE des Sonderrades eine Freistellung von der Pflicht zur Berichtigung der Fahrzeugpapiere enthält.
- 11G) Die Brems-, Lenkungsaggregate und das Fahrwerk mit Ausnahme von Sonder-Fahrwerksfedern müssen, sofern diese durch keine weiteren Auflagen berührt werden, dem Serienstand entsprechen. Für die Sonder-Fahrwerksfedern muß eine Allgemeine Betriebserlaubnis oder ein Teilegutachten vorliegen; gegen die Verwendung der Rad/Reifenkombination dürfen keine technischen Bedenken bestehen. Wird gleichzeitig mit dem Anbau der Sonderräder eine Fahrwerksänderung vorgenommen, so ist diese und ihre Auswirkung auf den Anbau der Sonderräder gesondert zu beurteilen.
- 11H) Wird das serienmäßige Ersatzrad verwendet, soll mit mäßiger Geschwindigkeit und nicht länger als erforderlich gefahren werden. Hierbei müssen die serienmäßigen Befestigungsteile verwendet werden. Bei Fahrzeugausführungen mit Allradantrieb ist bei Verwendung des Ersatzrades darauf zu achten, daß nur Reifen mit gleich großem Abrollumfang zulässig sind.
- 12A) Die Verwendung von Schneeketten ist nicht möglich, es sei denn, dass für den hier aufgeführten Fahrzeugtyp eine weitere Umrüstmöglichkeit im Gutachten aufgeführt ist. Für diese Umrüstung mit der Einschränkung in Spalte Auflagen "Reifen mit Schneeketten" sind die dort aufgeführten Auflagen und Hinweise zu beachten.
- 12O) Die Verwendung von feingliedrigen Schneeketten, die nicht mehr als 13 mm (einschließlich Kettenschloss) aufragen, ist nur an der Achse, die in der Betriebsanleitung des Fahrzeuges genannt wird, möglich.
- 241) Die Radabdeckung an Achse 1 ist durch Ausstellen der Frontschürze und des Kotflügels oder durch Anbau von dauerhaft befestigten Karosserieteilen im Bereich 30 Grad vor der Radmitte herzustellen. Die gesamte Breite der Rad/Reifenkombination muss, unter Beachtung des maximal möglichen Betriebsmaßes des Reifens (1,04 fache der Nennbreite des Reifens), im oben genannten Bereich abgedeckt sein.
- 242) Die Radabdeckung an Achse 1 ist durch Ausstellen des Kotflügels oder durch Anbau von dauerhaft befestigten Karosserieteilen im Bereich 50 Grad hinter der Radmitte herzustellen. Die gesamte Breite der Rad/Reifenkombination muss, unter Beachtung des maximal möglichen Betriebsmaßes des Reifens (1,04 fache der Nennbreite des Reifens), im oben genannten Bereich abgedeckt sein.
- 244) Die Radabdeckung an Achse 2 ist durch Ausstellen der Heckschürze und des Kotflügels oder durch Anbau von dauerhaft befestigten Karosserieteilen im Bereich 50 Grad hinter der Radmitte herzustellen. Die gesamte Breite der Rad/Reifenkombination muss, unter Beachtung des maximal möglichen Betriebsmaßes des Reifens (1,04 fache der Nennbreite des Reifens), im oben genannten Bereich abgedeckt sein.
- 245) Die Radabdeckung an Achse 1 ist durch Ausstellen der Frontschürze und des Kotflügels oder durch Anbau von dauerhaft befestigten Karosserieteilen im Bereich 30 Grad vor der Radmitte herzustellen. Je nach Rüstzustand des Fahrzeuges (z. B. Fahrzeugtieferlegung, Radabdeckungsverbreiterung, usw.)

- kann es möglich sein, dass die Radabdeckung ausreichend ist. Die gesamte Breite der Rad/Reifenkombination muss, unter Beachtung des maximal möglichen Betriebsmaßes des Reifens (1,04 fache der Nennbreite des Reifens), im oben genannten Bereich abgedeckt sein.
- 246) Die Radabdeckung an Achse 1 ist durch Ausstellen des Kotflügels oder durch Anbau von dauerhaft befestigten Karosserieteilen im Bereich 50 Grad hinter der Radmitte herzustellen. Je nach Rüstzustand des Fahrzeuges (z. B. Fahrzeugtieferlegung, Radabdeckungsverbreiterung, usw.) kann es möglich sein, dass die Radabdeckung ausreichend ist. Die gesamte Breite der Rad/Reifenkombination muss, unter Beachtung des maximal möglichen Betriebsmaßes des Reifens (1,04 fache der Nennbreite des Reifens), im oben genannten Bereich abgedeckt sein.
- 247) Die Radabdeckung an Achse 2 ist durch Ausstellen des Kotflügels oder durch Anbau von dauerhaft befestigten Karosserieteilen im Bereich 30 Grad vor der Radmitte herzustellen. Je nach Rüstzustand des Fahrzeuges (z. B. Fahrzeugtieferlegung, Radabdeckungsverbreiterung, usw.) kann es möglich sein, dass die Radabdeckung ausreichend ist. Die gesamte Breite der Rad/Reifenkombination muss, unter Beachtung des maximal möglichen Betriebsmaßes des Reifens (1,04 fache der Nennbreite des Reifens), im oben genannten Bereich abgedeckt sein.
- 248) Die Radabdeckung an Achse 2 ist durch Ausstellen der Heckschürze und des Kotflügels oder durch Anbau von dauerhaft befestigten Karosserieteilen im Bereich 50 Grad hinter der Radmitte herzustellen. Je nach Rüstzustand des Fahrzeuges (z. B. Fahrzeugtieferlegung, Radabdeckungsverbreiterung, usw.) kann es möglich sein, dass die Radabdeckung ausreichend ist. Die gesamte Breite der Rad/Reifenkombination muss, unter Beachtung des maximal möglichen Betriebsmaßes des Reifens (1,04 fache der Nennbreite des Reifens), im oben genannten Bereich abgedeckt sein.
- 24C) Die Radabdeckung an Achse 1 ist durch Ausstellen der Frontschürze und des Kotflügels oder durch Anbau von dauerhaft befestigten Karosserieteilen im Bereich 30 Grad vor der Radmitte und 50 Grad hinter der Radmitte herzustellen. Die gesamte Breite der Rad/Reifenkombination muss, unter Beachtung des maximal möglichen Betriebsmaßes des Reifens (1,04 fache der Nennbreite des Reifens), im oben genannten Bereich abgedeckt sein.
- 24J) Die Radabdeckung an Achse 1 ist durch Ausstellen der Frontschürze und des Kotflügels oder durch Anbau von dauerhaft befestigten Karosserieteilen im Bereich 30 Grad vor der Radmitte und 50 Grad hinter der Radmitte herzustellen. Je nach Rüstzustand des Fahrzeuges (z. B. Fahrzeugtieferlegung, Radabdeckungsverbreiterung, usw.) kann es möglich sein, dass die Radabdeckung ausreichend ist. Die gesamte Breite der Rad/Reifenkombination muss, unter Beachtung des maximal möglichen Betriebsmaßes des Reifens (1,04 fache der Nennbreite des Reifens), im oben genannten Bereich abgedeckt sein.
- 26B) Durch Anlegen der vorderen Radhausauschnittkanten und Kunststoffinnenkotflügel ist die Freigängigkeit der Rad/Reifen-Kombination herzustellen. Die genauen Maße / Bereiche sind dem beigefügten Anhang / Hinweisblatt "Nacharbeitsprofile Fahrzeug" am Ende dieser Anlage zu entnehmen.
- 26J) Durch Aufweiten bzw. Ausstellen der vorderen Radhäuser ist die Freigängigkeit der Rad/Reifen-Kombination herzustellen. Die genauen Maße / Bereiche sind dem beigefügten Anhang / Hinweisblatt "Nacharbeitsprofile Fahrzeug" am Ende dieser Anlage zu entnehmen.
- 26N) Durch Aufweiten bzw. Ausstellen der vorderen Radhäuser ist die Freigängigkeit der Rad/Reifen-Kombination unter Berücksichtigung der maximal zulässigen Betriebsbreite nach ETRTO bzw. WdK (1,04 fache Nennbreite des Reifens) herzustellen. Die genauen Maße / Bereiche sind dem beigefügten Anhang / Hinweisblatt "Nacharbeitsprofile Fahrzeug" am Ende dieser Anlage zu entnehmen.
- 26P) Durch Anlegen der vorderen Radhausauschnittkanten und Kunststoffinnenkotflügel ist die Freigängigkeit der Rad/Reifen-Kombination unter Berücksichtigung der maximal zulässigen Betriebsbreite nach ETRTO bzw. WdK (1,04 fache Nennbreite des Reifens) herzustellen. Die genauen Maße / Bereiche sind dem beigefügten Anhang / Hinweisblatt "Nacharbeitsprofile Fahrzeug" am Ende dieser Anlage zu entnehmen.
- 26Q) Durch Anlegen bzw. Ausschneiden der vorderen Radhausauschnittkanten und Kunststoffinnenkotflügel ist die Freigängigkeit der Rad/Reifen-Kombination unter Berücksichtigung der maximal zulässigen

- Betriebsbreite nach ETRTO bzw. WdK (1,04 fache Nennbreite des Reifens) herzustellen. Die genauen Maße / Bereiche sind dem beigefügten Anhang / Hinweisblatt "Nacharbeitsprofile Fahrzeug" am Ende dieser Anlage zu entnehmen.
- 27B) Durch Anlegen der hinteren Radhausausschnittkanten und Kunststoffinnenkotflügel ist die Freigängigkeit der Rad/Reifen-Kombination herzustellen. Die genauen Maße / Bereiche sind dem beigefügten Anhang / Hinweisblatt "Nacharbeitsprofile Fahrzeug" am Ende dieser Anlage zu entnehmen.
- 27H) Durch Aufweiten bzw. Ausstellen der hinteren Radhäuser ist die Freigängigkeit der Rad/Reifen-Kombination unter Berücksichtigung der maximal zulässigen Betriebsbreite nach ETRTO bzw. WdK (1,04 fache Nennbreite des Reifens) herzustellen. Die genauen Maße / Bereiche sind dem beigefügten Anhang / Hinweisblatt "Nacharbeitsprofile Fahrzeug" am Ende dieser Anlage zu entnehmen.
- 27I) Durch Anlegen der hinteren Radhausausschnittkanten und Kunststoffinnenkotflügel ist die Freigängigkeit der Rad/Reifen-Kombination unter Berücksichtigung der maximal zulässigen Betriebsbreite nach ETRTO bzw. WdK (1,04 fache Nennbreite des Reifens) herzustellen. Die genauen Maße / Bereiche sind dem beigefügten Anhang / Hinweisblatt "Nacharbeitsprofile Fahrzeug" am Ende dieser Anlage zu entnehmen.
- 27U) Durch Kürzen der Befestigungslasche der Heckschürzenbefestigung ist eine ausreichende Freigängigkeit der Rad/Reifen-Kombination unter Berücksichtigung der maximal zulässigen Betriebsbreite nach ETRTO bzw. WdK (1,04 fache Nennbreite des Reifens) herzustellen. Die genauen Maße / Bereiche sind dem beigefügten Anhang / Hinweisblatt "Nacharbeitsprofile Fahrzeug" am Ende dieser Anlage zu entnehmen.
- 27V) Durch Kürzen der Befestigungslasche der Heckschürzenbefestigung ist eine ausreichende Freigängigkeit der Rad/Reifen-Kombination herzustellen. Die genauen Maße / Bereiche sind dem beigefügten Anhang / Hinweisblatt "Nacharbeitsprofile Fahrzeug" am Ende dieser Anlage zu entnehmen.
- 4DA) Die Verwendung des vom Fahrzeughersteller verbauten Reifendruck Kontrollsystems mit Sensoren Art. Nr.: 36 10 6 856 227 (nur wenn auch original verbaut) ist zulässig. Das System muss gemäß den Herstellerangaben kalibriert werden. Alternativ kann ein geeignetes Nachrüstkontrollsystem verwendet werden.
- 4DL) Die Verwendung des vom Fahrzeughersteller verbauten Reifendruck Kontrollsystems mit Sensoren Art. Nr.: 36 10 6 856 209 (nur wenn auch original verbaut) ist zulässig. Das System muss gemäß den Herstellerangaben kalibriert werden. Alternativ kann ein geeignetes Nachrüstkontrollsystem verwendet werden.
- 51A) Der vom Fahrzeughersteller (siehe Betriebsanleitung oder Reifenfülldruckhinweis am Fahrzeug) bzw. Reifenhersteller vorgeschriebene Reifenfülldruck ist zu beachten.
Die Verwendung von Reifen mit Notlaufeigenschaften ist laut Hersteller nur mit Reifenfülldrucküberwachungssystem zulässig.
- 52J) Diese Reifengröße ist nur mit M+S-Profil zulässig. Die Lauffläche und die Struktur sind bei M+S-Profil so konzipiert, dass sie vor allem auf Matsch und Schnee (Winter) bessere Fahreigenschaften gewährleisten.
- 71C) Zum Auswuchten der Sonderräder dürfen an der Felgeninnenseite nur Klebegewichte angebracht werden.
- 71K) Zum Auswuchten der Sonderräder dürfen an der Felgenaußenseite nur Klebegewichte unterhalb des Tiefbetts angebracht werden.
- 721) Es ist nur die Verwendung von Gummiventilen oder Metallschraubventilen mit Überwurfmutter von außen, die weitgehend den Normen (DIN, E.T.R.T.O. bzw. Tire and Rim) entsprechen und die für einen Ventilloch-Nenndurchmesser von 11,3 mm geeignet sind, zulässig.
Das Ventil darf nicht über den Felgenrand hinausragen. Es sind die Montagehinweise des Ventilherstellers zu beachten.
- 725) Bei Fahrzeugen mit einer bauartbedingten Höchstgeschwindigkeit über 210 km/h sind nur Metallschraubventile zulässig. Es sind die Montagehinweise des Ventilherstellers zu beachten.
- 73C) Es ist nur die Verwendung von schlauchlosen Reifen zulässig.

**Gutachten 366-0345-16-WIRD/N1
zur Erteilung eines Nachtrags zur ABE 51285**

ANLAGE: 42 BMW AG
Hersteller: ALCAR WHEELS GmbH

Radtyp: TTYT
Stand: 28.08.2018



Seite: 8 von 17

- 74A) Es dürfen nur die vom Radhersteller mitzuliefernden Radbefestigungsteile verwendet werden, dabei ist die Gewindegröße der serienmäßigen Befestigungsteile zu beachten. Bei Verwendung von Radschrauben, ist die, in der Anlage zum Gutachten, dem Fahrzeug zugeordnete Schaftlänge zu beachten.
- 74P) Radausführungen mit Zentrierring im Mittenloch sind nur zulässig, wenn die im Gutachten beschriebenen Zentrierringe verwendet werden.
- 76S) Die Verwendung dieser Radgröße ist nicht zulässig an Fahrzeugausführungen, die serienmäßig mit mindestens 18-Zoll-Rädern ausgerüstet sind.
- 77E) Das indirekte Reifendruckkontrollsystem ist zu kalibrieren. Es ist dafür den Ausführungen der Bedienungsanleitung Folge zu leisten.
- 7BD) Die Verwendung des vom Fahrzeughersteller verbauten Reifendruck Kontrollsystems mit Sensoren Art. Nr.: 36 10 6 798 872 (nur wenn auch original verbaut) ist zulässig. Das System muss gemäß den Herstellerangaben kalibriert werden. Alternativ kann ein geeignetes Nachrüstkontrollsystem verwendet werden.
- 7NM) Die Verwendung des vom Fahrzeughersteller verbauten Reifendruck Kontrollsystems mit Sensoren Art. Nr.: 36 10 6 881 890 (nur wenn auch original verbaut) ist zulässig. Das System muss gemäß den Herstellerangaben kalibriert werden. Alternativ kann ein geeignetes Nachrüstkontrollsystem verwendet werden.

**Gutachten 366-0345-16-WIRD/N1
zur Erteilung eines Nachtrags zur ABE 51285**

ANLAGE: 42 BMW AG
Hersteller: ALCAR WHEELS GmbH

Radtyp: TTTY
Stand: 28.08.2018



Nacharbeitsprofile Fahrzeug

Fahrzeug:

Hersteller: BMW AG
Fahrzeugtyp: UKL-L
Genehm.Nr.: e1*2007/46*0371*..
Handelsbez.: MINI, 2ER REIHE, X REIHE

Variante(n): Allradantrieb, BMW X1 (F48), Frontantrieb

Nacharbeit Radhausausschnittkantenbereich:

Auflagen	Nacharbeit im Bereich		Achse
	von [mm]	bis [mm]	
27B	x = 210	y = 270	HA
27I	x = 160	y = 220	HA
26B	x = 300	y = 260	VA
26P	x = 250	y = 210	VA

**Gutachten 366-0345-16-WIRD/N1
zur Erteilung eines Nachtrags zur ABE 51285**

ANLAGE: 42 BMW AG
Hersteller: ALCAR WHEELS GmbH

Radtyp: TTYT
Stand: 28.08.2018



Seite: 10 von 17

Fahrzeug:

Hersteller: BMW AG
Fahrzeugtyp: UKL-L
Genehm.Nr.: e1*2007/46*0371*..
Handelsbez.: MINI, 2ER REIHE, X REIHE

Variante(n): Allradantrieb, BMW Active Tourer F45, BMW Gran Tourer F46, Frontantrieb

Nacharbeit Radhausausschnittkantenbereich:

Auflagen	Nacharbeit im Bereich		Achse
	von [mm]	bis [mm]	
27U	y = 140	y = 220	HA
27V	y = 140	y = 220	HA

Aufweiten Radhausausschnittkantenbereich:

Auflagen	Im Bereich		Aufweiten um [mm]	Achse
	von [mm]	bis [mm]		
26J	x = 250	y = 250	30	VA
26N	x = 250	y = 250	8	VA
27F	x = 270	y = 280	23	HA
27H	x = 270	y = 280	8	HA

**Gutachten 366-0345-16-WIRD/N1
zur Erteilung eines Nachtrags zur ABE 51285**

ANLAGE: 42 BMW AG
Hersteller: ALCAR WHEELS GmbH

Radtyp: TTYT
Stand: 28.08.2018



Fahrzeug:

Hersteller: BMW AG
Fahrzeugtyp: FMK
Genehm.Nr.: e1*2007/46*1683*..
Handelsbez.: MINI

Variante(n):

Nacharbeit Radhausausschnittkantenbereich:

Auflagen	Nacharbeit im Bereich		Achse
	von [mm]	bis [mm]	
26B	x = 290	y = 240	VA
26P	x = 240	y = 190	VA
27B	x = 250	y = 290	HA
27I	x = 200	y = 240	HA

Aufweiten Radhausausschnittkantenbereich:

Auflagen	Im Bereich		Aufweiten um [mm]	Achse
	von [mm]	bis [mm]		
26J	y = 250	y = 290	30	VA
26N	x = 290	y = 240	8	VA

**Gutachten 366-0345-16-WIRD/N1
zur Erteilung eines Nachtrags zur ABE 51285**

ANLAGE: 42 BMW AG
Hersteller: ALCAR WHEELS GmbH

Radtyp: TTY Y
Stand: 28.08.2018



Seite: 12 von 17

Fahrzeug:

Hersteller: BMW AG
Fahrzeugtyp: F1X
Genehm.Nr.: e1*2007/46*1676*..
Handelsbez.: X Reihe

Variante(n):

Nacharbeit Radhausausschnittkantenbereich:

Auflagen	Nacharbeit im Bereich		Achse
	von [mm]	bis [mm]	
26B	x = 300	y = 260	VA
26P	x = 250	y = 210	VA
27B	x = 210	y = 270	HA
27I	x = 160	y = 220	HA

**Gutachten 366-0345-16-WIRD/N1
zur Erteilung eines Nachtrags zur ABE 51285**

ANLAGE: 42 BMW AG
Hersteller: ALCAR WHEELS GmbH

Radtyp: TTY Y
Stand: 28.08.2018



Fahrzeug:

Hersteller: BMW AG
Fahrzeugtyp: FML2
Genehm.Nr.: e1*2007/46*1678*..
Handelsbez.: MINI

Variante(n):

Nacharbeit Radhausausschnittkantenbereich:

Auflagen	Nacharbeit im Bereich		Achse
	von [mm]	bis [mm]	
26Q	x = 300	y = 300	VA
27Q	x = 350	y = 380	HA

**Gutachten 366-0345-16-WIRD/N1
zur Erteilung eines Nachtrags zur ABE 51285**

ANLAGE: 42 BMW AG
Hersteller: ALCAR WHEELS GmbH

Radtyp: TTY Y
Stand: 28.08.2018



Seite: 14 von 17

Fahrzeug:

Hersteller: BMW AG
Fahrzeugtyp: F2X
Genehm.Nr.: e1*2007/46*1824*..
Handelsbez.: X Reihe

Variante(n):

Nacharbeit Radhausausschnittkantenbereich:

Auflagen	Nacharbeit im Bereich		Achse
	von [mm]	bis [mm]	
26P	x = 200	y = 200	VA
26B	x = 250	y = 250	VA
27I	x = 200	y = 200	HA
27B	x = 250	y = 250	HA

Aufweiten Radhausausschnittkantenbereich:

Auflagen	Im Bereich		Aufweiten um [mm]	Achse
	von [mm]	bis [mm]		
27H	x = 250	y = 250	8	HA
27F	x = 250	y = 250	25	HA
26N	x = 250	y = 250	8	VA
26J	x = 250	y = 250	30	VA

**Gutachten 366-0345-16-WIRD/N1
zur Erteilung eines Nachtrags zur ABE 51285**

ANLAGE: 42 BMW AG
Hersteller: ALCAR WHEELS GmbH

Radtyp: TTY Y
Stand: 28.08.2018



Fahrzeug:

Hersteller: BMW AG
Fahrzeugtyp: FMCA
Genehm.Nr.: e1*2007/46*1679*..
Handelsbez.: MINI

Variante(n):

Nacharbeit Radhausausschnittkantenbereich:

Auflagen	Nacharbeit im Bereich		Achse
	von [mm]	bis [mm]	
26Q	x = 300	y = 300	VA
27Q	x = 350	y = 380	HA

**Gutachten 366-0345-16-WIRD/N1
zur Erteilung eines Nachtrags zur ABE 51285**

ANLAGE: 42 BMW AG
Hersteller: ALCAR WHEELS GmbH

Radtyp: TTY Y
Stand: 28.08.2018



Fahrzeug:

Hersteller: BMW AG
Fahrzeugtyp: UKL-L
Genehm.Nr.: e1*2007/46*0371*..
Handelsbez.: MINI, 2ER REIHE, X REIHE

Variante(n):

Nacharbeit Radhausausschnittkantenbereich:

Auflagen	Nacharbeit im Bereich		Achse
	von [mm]	bis [mm]	
27B	x = 250	y = 290	HA
27I	x = 200	y = 240	HA
26B	x = 290	y = 240	VA
26P	x = 240	y = 190	VA

Aufweiten Radhausausschnittkantenbereich:

Auflagen	Im Bereich		Aufweiten um [mm]	Achse
	von [mm]	bis [mm]		
26J	y = 250	y = 290	30	VA
26N	x = 290	y = 240	8	VA

**Gutachten 366-0345-16-WIRD/N1
zur Erteilung eines Nachtrags zur ABE 51285**

ANLAGE: 42 BMW AG
Hersteller: ALCAR WHEELS GmbH

Radtyp: TTY Y
Stand: 28.08.2018



Fahrzeug:

Hersteller: BMW AG
Fahrzeugtyp: UKL-L
Genehm.Nr.: e1*2007/46*0371*..
Handelsbez.: MINI, 2ER REIHE, X REIHE

Variante(n): Frontantrieb, Schräghecklimousine

Nacharbeit Radhausausschnittkantenbereich:

Auflagen	Nacharbeit im Bereich		Achse
	von [mm]	bis [mm]	
26Q	x = 300	y = 300	VA
27Q	x = 350	y = 380	HA