



Kraftfahrt-Bundesamt

DE-24932 Flensburg

Allgemeine Betriebserlaubnis (ABE) National Type Approval

ausgestellt von:

Kraftfahrt-Bundesamt (KBA)

nach § 22 in Verbindung mit § 20 Straßenverkehrs-Zulassungs-Ordnung (StVZO)
für einen Typ des folgenden Genehmigungsobjektes

Sonderräder für Pkw 7 J x 16 H2

issued by:

Kraftfahrt-Bundesamt (KBA)

according to § 22 and 20 Straßenverkehrs-Zulassungs-Ordnung (StVZO) for a type
of the following approval object

special wheels for passenger cars 7 J x 16 H2

Nummer der Genehmigung: **51283**
Approval No.

Erweiterung Nr.: **01**
Extension No.:

1. Genehmigungsinhaber:
Holder of the approval:
ALCAR Wheels GmbH
AT-1030 Wien
2. Gegebenenfalls Name und Anschrift des Bevollmächtigten:
If applicable, name and address of representative:
entfällt
not applicable
3. Typbezeichnung:
Type:
TTYP



Kraftfahrt-Bundesamt

DE-24932 Flensburg

2

Nummer der Genehmigung: **51283**
Approval No.

Erweiterung Nr.: **01**
Extension No.:

4. Aufgebrachte Kennzeichnungen:
Identification markings:
Hersteller oder Herstellerzeichen
Manufacturer or registered manufacturer`s trademark

Felgenreöße
Size of the wheel

Typ und die Ausführung
Type and version

Herstelldatum (Monat und Jahr)
Date of manufacture (month and year)

Genehmigungszeichen
Approval identification

Einpresstiefe
Inset/outset
5. Anbringungsstelle der Kennzeichnungen:
Position of the identification markings:
an der Innen- bzw. Außenseite des Rades
on the inside/outside of the wheel
6. Zuständiger Technischer Dienst:
Responsible Technical Service:
TÜV AUSTRIA AUTOMOTIVE GMBH
AT-1230 Wien
7. Datum des Prüfberichts des Technischen Dienstes:
Date of test report issued by the Technical Service:
08.06.2018
8. Nummer des Prüfberichts des Technischen Dienstes:
Number of test report issued by that Technical Service:
366-0343-16-WIRD/N1



Kraftfahrt-Bundesamt

DE-24932 Flensburg

3

Nummer der Genehmigung: **51283**
Approval No.

Erweiterung Nr.: **01**
Extension No.:

9. Verwendungsbereich:
Range of application:
Das Genehmigungsobjekt „Sonderräder für Pkw“ darf nur zur Verwendung gemäß:
The use of the approval object „special wheels for passenger cars“ is restricted to the application listed:

Anlage/n zum Prüfbericht
Annex/es of the test report
1 - 80

unter den angegebenen Bedingungen an den dort aufgeführten bzw. beschriebenen Kraftfahrzeugen feilgeboten werden.
The offer for sale is only allowed on the listed vehicles under the specified conditions.

10. Bemerkungen:
Remarks:
Für die in dieser ABE freigegebenen Rad/Reifenkombinationen ist die Berichtigung der Zulassungsbescheinigung Teil I gemäß § 13 Fahrzeug-Zulassungsverordnung (FZV) nicht erforderlich.
The correction of the "Zulassungsbescheinigung Teil I" according to § 13 Fahrzeug-Zulassungsverordnung (FZV) is not required for the wheel/tire combinations listed in this ABE.

Es gelten die im o.g. Gutachten nebst Anlagen festgehaltenen Angaben.
The indications given in the above mentioned test report including its annexes shall apply.

Die Anforderungen des Artikels 31, Absätze 5, 6, 8, 9 und 12 der Richtlinie 2007/46/EG - Verkauf und Inbetriebnahme von Teilen oder Ausrüstungen, von denen ein erhebliches Risiko für das einwandfreie Funktionieren wesentlicher Systeme ausgehen kann - sind sinngemäß erfüllt.
The requirements of Article 31, paragraphs 5, 6, 8, 9 and 12 of directive 2007/46/EC - Sale and entry into service of parts or equipment which are capable of posing a significant risk to the correct functioning of essential systems - are met.

11. Änderungsabnahme gemäß § 19 (3) StVZO:
Acceptance test of the modification as per § 19 (3) StVZO:
siehe Prüfbericht
see test report
12. Die Genehmigung wird **erweitert**
Approval **extended**



Kraftfahrt-Bundesamt

DE-24932 Flensburg

4

Nummer der Genehmigung: **51283**
Approval No.

Erweiterung Nr.: **01**
Extension No.:

13. Grund (Gründe) für die Erweiterung der Genehmigung (falls zutreffend):
Reason(s) for the extension (if applicable):
Erweiterung des Verwendungsbereiches
Extension of application range

14. Ort: **DE-24932 Flensburg**
Place:

15. Datum: **26.06.2018**
Date:

16. Unterschrift: **Im Auftrag**
Signature:

Kevin Eckmann



17. Beigefügt ist eine Liste der Genehmigungsunterlagen, die bei der zuständigen Genehmigungsbehörde hinterlegt sind und von denen eine Kopie auf Anfrage erhältlich ist.
Annexed is a list of documents making up the approval file, deposited with the competent authority which granted approval, a copy can be obtained on request.

- Inhaltsverzeichnis zu den Beschreibungsunterlagen
Index to the information package
- Nebenbestimmungen und Rechtsbehelfsbelehrung
Collateral clauses and instruction on right to appeal
- Beschreibungsunterlagen
Information package



Kraftfahrt-Bundesamt

DE-24932 Flensburg

Inhaltsverzeichnis zu den Beschreibungsunterlagen Index to the information package

Nummer der Genehmigung: **51283**
Approval No.

Erweiterung Nr.: **01**
Extension No.:

Ausgabedatum: **07.11.2017**
Date of issue:

letztes Änderungsdatum: **26.06.2018**
last date of amendment:

1. Nebenbestimmungen und Rechtsbehelfsbelehrung
Collateral clauses and instruction on right to appeal
2. Beschreibungsbogen Nr.: Datum:
Information document No.: Date
TTYP **26.09.2017**
TTYP **16.03.2018**
3. Prüfbericht(e) Nr.: Datum:
Test report(s) No.: Date
366-0343-16-WIRD **12.10.2017**
366-0343-16-WIRD/N1 **08.06.2018**
4. Beschreibung der Änderungen:
Description of the changes:
siehe Punkt 13. der Allgemeinen Betriebserlaubnis
see point 13. of the National Type Approval



Kraftfahrt-Bundesamt

DE-24932 Flensburg

Nummer der Genehmigung: **51283, Erweiterung 01**

- Anlage -

Nebenbestimmungen und Rechtsbehelfsbelehrung

Nebenbestimmungen

Jede Einrichtung, die dem genehmigten Typ entspricht, ist gemäß der angewendeten Vorschrift zu kennzeichnen.

Das Genehmigungszeichen lautet wie folgt:

KBA 51283

Die Einzelerzeugnisse der reihenweisen Fertigung müssen mit den Genehmigungsunterlagen genau übereinstimmen. Änderungen an den Einzelerzeugnissen sind nur mit ausdrücklicher Zustimmung des Kraftfahrt-Bundesamtes gestattet.

Änderungen der Firmenbezeichnung, der Anschrift und der Fertigungsstätten sowie eines bei der Erteilung der Genehmigung benannten Zustellungsbevollmächtigten oder bevollmächtigten Vertreters sind dem Kraftfahrt-Bundesamt unverzüglich mitzuteilen.

Verstöße gegen diese Bestimmungen können zum Widerruf der Genehmigung führen und können überdies strafrechtlich verfolgt werden.

Die Genehmigung erlischt, wenn sie zurückgegeben oder entzogen wird, oder der genehmigte Typ den Rechtsvorschriften nicht mehr entspricht. Der Widerruf kann ausgesprochen werden, wenn die für die Erteilung und den Bestand der Genehmigung geforderten Voraussetzungen nicht mehr bestehen, wenn der Genehmigungsinhaber gegen die mit der Genehmigung verbundenen Pflichten - auch soweit sie sich aus den zu dieser Genehmigung zugeordneten besonderen Auflagen ergeben - verstößt oder wenn sich herausstellt, dass der genehmigte Typ den Erfordernissen der Verkehrssicherheit oder des Umweltschutzes nicht entspricht.

Das Kraftfahrt-Bundesamt kann jederzeit die ordnungsgemäße Ausübung der durch diese Genehmigung verliehenen Befugnisse, insbesondere die genehmigungsgerechte Fertigung sowie die Maßnahmen zur Übereinstimmung der Produktion, nachprüfen. Es kann zu diesem Zweck Proben entnehmen oder entnehmen lassen. Dem Kraftfahrt-Bundesamt und/oder seinen Beauftragten ist ungehinderter Zutritt zu Produktions- und Lagerstätten zu gewähren.

Die mit der Erteilung der Genehmigung verliehenen Befugnisse sind nicht übertragbar. Schutzrechte Dritter werden durch diese Genehmigung nicht berührt.

Rechtsbehelfsbelehrung

Gegen diese Genehmigung kann innerhalb eines Monats nach Bekanntgabe Widerspruch erhoben werden. Der Widerspruch ist beim **Kraftfahrt-Bundesamt, Fördestraße 16, DE-24944 Flensburg**, schriftlich oder zur Niederschrift einzulegen.



Kraftfahrt-Bundesamt

DE-24932 Flensburg

2

Approval No.: **51283, Erweiterung 01**

- Attachment -

Collateral clauses and instruction on right to appeal

Collateral clauses

All equipment which corresponds to the approved type is to be identified according to the applied regulation.

The approval identification is as follows: - see German version -

The individual production of serial fabrication must be in exact accordance with the approval documents. Changes in the individual production are only allowed with express consent of the Kraftfahrt-Bundesamt.

Changes in the name of the company, the address and the manufacturing plant as well as one of the parties given the authority to delivery or authorised representative named when the approval was granted is to be immediately disclosed to the Kraftfahrt-Bundesamt.

Breach of this regulation can lead to recall of the approval and moreover can be legally prosecuted.

The approval expires if it is returned or withdrawn or if the type approved no longer complies with the legal requirements. The revocation can be made if the demanded requirements for issuance and the continuance of the approval no longer exist, if the holder of the approval violates the duties involved in the approval, also to the extent that they result from the assigned conditions to this approval, or if it is determined that the approved type does not comply with the requirements of traffic safety or environmental protection.

The Kraftfahrt-Bundesamt may check the proper exercise of the conferred authority taken from this approval at any time. In particular this means the compliant production as well as the measures for conformity of production. For this purpose samples can be taken or have taken. The employees or the representatives of the Kraftfahrt-Bundesamt may get unhindered access to the production and storage facilities.

The conferred authority contained with issuance of this approval is not transferable. Trade mark rights of third parties are not affected with this approval.

Instruction on right to appeal

This approval can be appealed within one month after notification. The appeal is to be filed in writing or as a transcript at the **Kraftfahrt-Bundesamt, Fördestraße 16, DE-24944 Flensburg.**

GUTACHTEN ZUR ERTEILUNG EINES NACHTRAGS ZUR ABE 51283

366-0343-16-WIRD/N1

Antragsteller: ALCAR WHEELS GmbH 396843/0000

A-1030 Wien

Art: Sonderrad 7 J X 16 H2

Typ: TTYP

Die in den Anlagen aufgeführten Fahrzeugtypen entsprechen auch nach erfolgter Umrüstung den heute gültigen Vorschriften der StVZO. Das vorliegende Gutachten zur Erteilung eines Nachtrags zur ABE 51283 verliert seine Gültigkeit, wenn sich durch Umrüstung berührte Bauvorschriften der StVZO ändern oder an den Kraftfahrzeugen Änderungen eintreten, die die Begutachtungspunkte beeinflussen.

0. Hinweise

Die Verwendungsbereiche wurden teilweise aktualisiert.
Der Hersteller ALPRO kommt neu hinzu.

I. Übersicht

Ausführung	Ausführungsbezeichnung		Loch- kreis (mm) / -zahl	Mitten- och (mm)	Ein- preß- tiefe (mm)	zul. Rad- last (kg)	zul. Abroll- umf. (mm)	gültig ab Fertig- Datum
	Kennzeichnung Rad	Kennzeichnung Zentrierring						
TTYPHGA48D601	PCD108 ET48	Ø70.1 Ø60.1	108/5	60,1	48	655	2160	09/17
TTYPHGA48601	PCD108 ET48	Ø70.1 Ø60.1	108/5	60,1	48	655	2160	09/17
TTYPHSA48D601	PCD108 ET48	Ø70.1 Ø60.1	108/5	60,1	48	655	2160	09/17
TTYPHSA48601	PCD108 ET48	Ø70.1 Ø60.1	108/5	60,1	48	655	2160	09/17
TTYPHGA48D634	PCD108 ET48	Ø70.1 Ø63.4	108/5	63,4	48	655	2160	09/17
TTYPHGA48634	PCD108 ET48	Ø70.1 Ø63.4	108/5	63,4	48	655	2160	09/17
TTYPHSA48D634	PCD108 ET48	Ø70.1 Ø63.4	108/5	63,4	48	655	2160	09/17
TTYPHSA48634	PCD108 ET48	Ø70.1 Ø63.4	108/5	63,4	48	655	2160	09/17
TTYPHGA48D651	PCD108 ET48	Ø70.1 Ø65.1	108/5	65,1	48	655	2160	09/17
TTYPHGA48651	PCD108 ET48	Ø70.1 Ø65.1	108/5	65,1	48	655	2160	09/17
TTYPHSA48D651	PCD108 ET48	Ø70.1 Ø65.1	108/5	65,1	48	655	2160	09/17
TTYPHSA48651	PCD108 ET48	Ø70.1 Ø65.1	108/5	65,1	48	655	2160	09/17
TTYP8GA35D651	PCD112 ET35	Ø70.1 Ø65.1	112/5	65,1	35	730	2160	09/17
TTYP8GA35651	PCD112 ET35	Ø70.1 Ø65.1	112/5	65,1	35	730	2160	09/17
TTYP8GA40D651	PCD112 ET40	Ø70.1 Ø65.1	112/5	65,1	40	730	2160	09/17
TTYP8GA40651	PCD112 ET40	Ø70.1 Ø65.1	112/5	65,1	40	730	2160	09/17
TTYP8SA35D651	PCD112 ET35	Ø70.1 Ø65.1	112/5	65,1	35	730	2160	09/17
TTYP8SA35651	PCD112 ET35	Ø70.1 Ø65.1	112/5	65,1	35	730	2160	09/17
TTYP8SA40D651	PCD112 ET40	Ø70.1 Ø65.1	112/5	65,1	40	730	2160	09/17
TTYP8SA40651	PCD112 ET40	Ø70.1 Ø65.1	112/5	65,1	40	730	2160	09/17
TTYP8GA35D571	PCD112 ET35	Ø70.1 Ø57.1	112/5	57,1	35	730	2160	09/17
TTYP8GA35571	PCD112 ET35	Ø70.1 Ø57.1	112/5	57,1	35	730	2160	09/17
TTYP8GA40D571	PCD112 ET40	Ø70.1 Ø57.1	112/5	57,1	40	730	2160	09/17

Gutachten 366-0343-16-WIRD/N1
zur Erteilung eines Nachtrags zur ABE 51283

Fahrzeugteil: Sonderrad 7 J X 16 H2
 Antragsteller: ALCAR WHEELS GmbH

Radtyp: TTYP
 Stand: 08.06.2018



Seite: 2 von 12

TTYP8GA40571	PCD112 ET40	Ø70.1 Ø57.1	112/5	57,1	40	730	2160	09/17
TTYP8GA48D571	PCD112 ET48	Ø70.1 Ø57.1	112/5	57,1	48	655	2160	09/17
TTYP8GA48571	PCD112 ET48	Ø70.1 Ø57.1	112/5	57,1	48	655	2160	09/17
TTYP8SA35D571	PCD112 ET35	Ø70.1 Ø57.1	112/5	57,1	35	730	2160	09/17
TTYP8SA35571	PCD112 ET35	Ø70.1 Ø57.1	112/5	57,1	35	730	2160	09/17
TTYP8SA40D571	PCD112 ET40	Ø70.1 Ø57.1	112/5	57,1	40	730	2160	09/17
TTYP8SA40571	PCD112 ET40	Ø70.1 Ø57.1	112/5	57,1	40	730	2160	09/17
TTYP8SA48D571	PCD112 ET48	Ø70.1 Ø57.1	112/5	57,1	48	655	2160	09/17
TTYP8SA48571	PCD112 ET48	Ø70.1 Ø57.1	112/5	57,1	48	655	2160	09/17
TTYP8GA35D666	PCD112 ET35	Ø70.1 Ø66.6	112/5	66,6	35	730	2160	09/17
TTYP8GA35666	PCD112 ET35	Ø70.1 Ø66.6	112/5	66,6	35	730	2160	09/17
TTYP8GA40D666	PCD112 ET40	Ø70.1 Ø66.6	112/5	66,6	40	730	2160	09/17
TTYP8GA40666	PCD112 ET40	Ø70.1 Ø66.6	112/5	66,6	40	730	2160	09/17
TTYP8GA48D666	PCD112 ET48	Ø70.1 Ø66.6	112/5	66,6	48	655	2160	09/17
TTYP8GA48666	PCD112 ET48	Ø70.1 Ø66.6	112/5	66,6	48	655	2160	09/17
TTYP8SA35D666	PCD112 ET35	Ø70.1 Ø66.6	112/5	66,6	35	730	2160	09/17
TTYP8SA35666	PCD112 ET35	Ø70.1 Ø66.6	112/5	66,6	35	730	2160	09/17
TTYP8SA40D666	PCD112 ET40	Ø70.1 Ø66.6	112/5	66,6	40	730	2160	09/17
TTYP8SA40666	PCD112 ET40	Ø70.1 Ø66.6	112/5	66,6	40	730	2160	09/17
TTYP8SA48D666	PCD112 ET48	Ø70.1 Ø66.6	112/5	66,6	48	655	2160	09/17
TTYP8SA48666	PCD112 ET48	Ø70.1 Ø66.6	112/5	66,6	48	655	2160	09/17
TTYP0GA40D566	PCD114 ET40	Ø71.6 Ø56.6	114,3/5	56,6	40	730	2160	09/17
TTYP0GA40566	PCD114 ET40	Ø71.6 Ø56.6	114,3/5	56,6	40	730	2160	09/17
TTYP0SA40D566	PCD114 ET40	Ø71.6 Ø56.6	114,3/5	56,6	40	730	2160	09/17
TTYP0SA40566	PCD114 ET40	Ø71.6 Ø56.6	114,3/5	56,6	40	730	2160	09/17
TTYP0GA40D601	PCD114 ET40	Ø71.6 Ø60.1	114,3/5	60,1	40	730	2160	09/17
TTYP0GA40601	PCD114 ET40	Ø71.6 Ø60.1	114,3/5	60,1	40	730	2160	09/17
TTYP0GA48D601	PCD114 ET48	Ø71.6 Ø60.1	114,3/5	60,1	48	655	2160	09/17
TTYP0GA48601	PCD114 ET48	Ø71.6 Ø60.1	114,3/5	60,1	48	655	2160	09/17
TTYP0SA40D601	PCD114 ET40	Ø71.6 Ø60.1	114,3/5	60,1	40	730	2160	09/17
TTYP0SA40601	PCD114 ET40	Ø71.6 Ø60.1	114,3/5	60,1	40	730	2160	09/17
TTYP0SA48D601	PCD114 ET48	Ø71.6 Ø60.1	114,3/5	60,1	48	655	2160	09/17
TTYP0SA48601	PCD114 ET48	Ø71.6 Ø60.1	114,3/5	60,1	48	655	2160	09/17
TTYP0GA40D641	PCD114 ET40	Ø71.6 Ø64.1	114,3/5	64,1	40	730	2160	09/17
TTYP0GA40641	PCD114 ET40	Ø71.6 Ø64.1	114,3/5	64,1	40	730	2160	09/17
TTYP0GA48D641	PCD114 ET48	Ø71.6 Ø64.1	114,3/5	64,1	48	655	2160	09/17
TTYP0GA48641	PCD114 ET48	Ø71.6 Ø64.1	114,3/5	64,1	48	655	2160	09/17
TTYP0SA40D641	PCD114 ET40	Ø71.6 Ø64.1	114,3/5	64,1	40	730	2160	09/17
TTYP0SA40641	PCD114 ET40	Ø71.6 Ø64.1	114,3/5	64,1	40	730	2160	09/17
TTYP0SA48D641	PCD114 ET48	Ø71.6 Ø64.1	114,3/5	64,1	48	655	2160	09/17
TTYP0SA48641	PCD114 ET48	Ø71.6 Ø64.1	114,3/5	64,1	48	655	2160	09/17
TTYP0GA40D661	PCD114 ET40	Ø71.6 Ø66.1	114,3/5	66,1	40	730	2160	09/17
TTYP0GA40661	PCD114 ET40	Ø71.6 Ø66.1	114,3/5	66,1	40	730	2160	09/17
TTYP0GA48D661	PCD114 ET48	Ø71.6 Ø66.1	114,3/5	66,1	48	655	2160	09/17
TTYP0GA48661	PCD114 ET48	Ø71.6 Ø66.1	114,3/5	66,1	48	655	2160	09/17
TTYP0SA40D661	PCD114 ET40	Ø71.6 Ø66.1	114,3/5	66,1	40	730	2160	09/17
TTYP0SA40661	PCD114 ET40	Ø71.6 Ø66.1	114,3/5	66,1	40	730	2160	09/17
TTYP0SA48D661	PCD114 ET48	Ø71.6 Ø66.1	114,3/5	66,1	48	655	2160	09/17
TTYP0SA48661	PCD114 ET48	Ø71.6 Ø66.1	114,3/5	66,1	48	655	2160	09/17
TTYP0GA40D666	PCD114 ET40	Ø71.6 Ø66.6	114,3/5	66,6	40	730	2160	09/17

**Gutachten 366-0343-16-WIRD/N1
zur Erteilung eines Nachtrags zur ABE 51283**

Fahrzeugteil: Sonderrad 7 J X 16 H2
Antragsteller: ALCAR WHEELS GmbH

Radtyp: TTYP
Stand: 08.06.2018



Seite: 3 von 12

TTYP0GA40666	PCD114 ET40	Ø71.6 Ø66.6	114,3/5	66,6	40	730	2160	09/17
TTYP0GA48D666	PCD114 ET48	Ø71.6 Ø66.6	114,3/5	66,6	48	655	2160	09/17
TTYP0GA48666	PCD114 ET48	Ø71.6 Ø66.6	114,3/5	66,6	48	655	2160	09/17
TTYP0SA40D666	PCD114 ET40	Ø71.6 Ø66.6	114,3/5	66,6	40	730	2160	09/17
TTYP0SA40666	PCD114 ET40	Ø71.6 Ø66.6	114,3/5	66,6	40	730	2160	09/17
TTYP0SA48D666	PCD114 ET48	Ø71.6 Ø66.6	114,3/5	66,6	48	655	2160	09/17
TTYP0SA48666	PCD114 ET48	Ø71.6 Ø66.6	114,3/5	66,6	48	655	2160	09/17
TTYP0GA40D671	PCD114 ET40	Ø71.6 Ø67.1	114,3/5	67,1	40	730	2160	09/17
TTYP0GA40671	PCD114 ET40	Ø71.6 Ø67.1	114,3/5	67,1	40	730	2160	09/17
TTYP0GA48D671	PCD114 ET48	Ø71.6 Ø67.1	114,3/5	67,1	48	655	2160	09/17
TTYP0GA48671	PCD114 ET48	Ø71.6 Ø67.1	114,3/5	67,1	48	655	2160	09/17
TTYP0SA40D671	PCD114 ET40	Ø71.6 Ø67.1	114,3/5	67,1	40	730	2160	09/17
TTYP0SA40671	PCD114 ET40	Ø71.6 Ø67.1	114,3/5	67,1	40	730	2160	09/17
TTYP0SA48D671	PCD114 ET48	Ø71.6 Ø67.1	114,3/5	67,1	48	655	2160	09/17
TTYP0SA48671	PCD114 ET48	Ø71.6 Ø67.1	114,3/5	67,1	48	655	2160	09/17
TTYP0GA40D716	PCD114 ET40	ohne	114,3/5	71,6	40	730	2160	09/17
TTYP0GA40716	PCD114 ET40	ohne	114,3/5	71,6	40	730	2160	09/17
TTYP0SA40D716	PCD114 ET40	ohne	114,3/5	71,6	40	730	2160	09/17
TTYP0SA40716	PCD114 ET40	ohne	114,3/5	71,6	40	730	2160	09/17
TTYP9GA31D671	PCD120 ET31	Ø72.6 Ø67.1	120/5	67,1	31	730	2160	09/17
TTYP9GA31671	PCD120 ET31	Ø72.6 Ø67.1	120/5	67,1	31	730	2160	09/17
TTYP9GA35D671	PCD120 ET35	Ø72.6 Ø67.1	120/5	67,1	35	730	2160	09/17
TTYP9GA35671	PCD120 ET35	Ø72.6 Ø67.1	120/5	67,1	35	730	2160	09/17
TTYP9GA40D671	PCD120 ET40	Ø72.6 Ø67.1	120/5	67,1	40	730	2160	09/17
TTYP9GA40671	PCD120 ET40	Ø72.6 Ø67.1	120/5	67,1	40	730	2160	09/17
TTYP9SA31D671	PCD120 ET31	Ø72.6 Ø67.1	120/5	67,1	31	730	2160	09/17
TTYP9SA31671	PCD120 ET31	Ø72.6 Ø67.1	120/5	67,1	31	730	2160	09/17
TTYP9SA35D671	PCD120 ET35	Ø72.6 Ø67.1	120/5	67,1	35	730	2160	09/17
TTYP9SA35671	PCD120 ET35	Ø72.6 Ø67.1	120/5	67,1	35	730	2160	09/17
TTYP9SA40D671	PCD120 ET40	Ø72.6 Ø67.1	120/5	67,1	40	730	2160	09/17
TTYP9SA40671	PCD120 ET40	Ø72.6 Ø67.1	120/5	67,1	40	730	2160	09/17
TTYP9GA31D726	PCD120 ET31	ohne	120/5	72,6	31	730	2160	09/17
TTYP9GA31726	PCD120 ET31	ohne	120/5	72,6	31	730	2160	09/17
TTYP9GA35D726	PCD120 ET35	ohne	120/5	72,6	35	730	2160	09/17
TTYP9GA35726	PCD120 ET35	ohne	120/5	72,6	35	730	2160	09/17
TTYP9GA40D726	PCD120 ET40	ohne	120/5	72,6	40	730	2160	09/17
TTYP9GA40726	PCD120 ET40	ohne	120/5	72,6	40	730	2160	09/17
TTYP9SA31D726	PCD120 ET31	ohne	120/5	72,6	31	730	2160	09/17
TTYP9SA31726	PCD120 ET31	ohne	120/5	72,6	31	730	2160	09/17
TTYP9SA35D726	PCD120 ET35	ohne	120/5	72,6	35	730	2160	09/17
TTYP9SA35726	PCD120 ET35	ohne	120/5	72,6	35	730	2160	09/17
TTYP9SA40D726	PCD120 ET40	ohne	120/5	72,6	40	730	2160	09/17
TTYP9SA40726	PCD120 ET40	ohne	120/5	72,6	40	730	2160	09/17

I.1. Beschreibung der Sonderräder

Antragsteller : ALCAR WHEELS GmbH

A-1030 Wien

Gutachten 366-0343-16-WIRD/N1 zur Erteilung eines Nachtrags zur ABE 51283

Fahrzeugteil: Sonderrad 7 J X 16 H2
Antragsteller: ALCAR WHEELS GmbH

Radtyp: TTYP
Stand: 08.06.2018



Seite: 4 von 12

Hersteller : ALCAR WHEELS GmbH
:
: A-1030 Wien
Handelsmarke : Dezent TY
Art der Sonderräder : LM-Sonderräder, einteilig, Mittenbohrung mit einer Kappe abgedeckt
Korrosionsschutz : Mehrschicht-Einbrennlackierung
Masse des Rades : ca. 8,8 kg

I.2. Radanschluß

siehe Anlage

I.3. Kennzeichnung der Sonderräder

An den Sonderrädern wird folgende Kennzeichnung an der Außen- bzw. Innenseite eingegossen bzw. eingeprägt, siehe Beispiel der Radausführung TTYPHSA48601:

	: Außenseite	: Innenseite
Radtyp	: --	: TTYP
Radausführung	: --	: PCD108 ET48
Radgröße	: --	: 7 J X 16 H2
Typzeichen	: KBA 51283	: --
Einpreßtiefe	: --	: ET48
Herstellungsdatum	: --	: Fertigungsmonat und -jahr : z.B. 09.17
Herkunftsmerkmal	: --	: MIR ww. MIG
Gießereikennzeichnung	: --	: SK ww. HS
Japan. Prüfwertzeichen	: --	: JWJ
Weitere Kennzeichnung	: --	: DEZENT

Zusätzlich können an der Radinnenseite bzw. -außenseite verschiedene Kontrollzeichen angebracht sein.

I.4. Verwendungsbereich

Die Sonderräder sind für Personenkraftwagen und Geländefahrzeuge vorgesehen.

II. Sonderradprüfung

II.1. Felge

Die Maße und Toleranzen der Felgenkontur entsprechen der E.T.R.T.O. Norm.

Die nachgeprüften Muster stimmen in den wesentlichen Punkten mit den unter Ziffer V.1. aufgeführten Unterlagen überein.

II.2. Werkstoff der Sonderräder:

Zusammensetzung, Festigkeitswerte und Korrosionsverhalten des Werkstoffes sind in der Beschreibung des Herstellers aufgeführt; diese Angaben wurden durch uns nicht überprüft.

II.3. Festigkeitsprüfung:

Es liegen folgende Technischen Berichte/Nachweise vor:

**Gutachten 366-0343-16-WIRD/N1
zur Erteilung eines Nachtrags zur ABE 51283**

Fahrzeugteil: Sonderrad 7 J X 16 H2
Antragsteller: ALCAR WHEELS GmbH

Radtyp: TTYP
Stand: 08.06.2018



Seite: 5 von 12

Berichtart	Berichtnummer	Datum	Technischer Dienst
Technischer Bericht	RP-004913-B0-144	08.06.2018	TÜV NORD

III. Anbau- und Verwendungsprüfung:

III.1. Anbauuntersuchung am Fahrzeug:

Wenn die Auflagen und Hinweise in den Anlagen erfüllt sind, haben die Räder ausreichenden Abstand von Brems- und Fahrwerksteilen, und die Freigängigkeit der Reifen ist bei den im Straßenverkehr üblichen Bedingungen gewährleistet.

III.2. Fahrversuche:

Freigaben der Fahrzeughersteller über Felgengröße, Einpreßtiefe und Größen der Bereifung liegen teilweise nicht vor.

Für die Verwendung der Sonderräder wurden Anbau-, Freigängigkeits und Handlingprüfungen durchgeführt. Der Untersuchungsumfang entspricht den Kriterien der Richtlinie für die Prüfung von Sonderrädern für Kfz und ihre Anhänger (BMV/StV 13/36.25.07-20.01 vom 25.11.1998, VklBI S. 1377), Punkt 4.6.8 Anbauprüfung, und des VdTÜV-Merkblattes Nr. 751 (Begutachtung von baulichen Veränderungen an M- und N-Fahrzeugen unter besonderer Berücksichtigung der Betriebsfestigkeit, Ausgabe 01.2018 Anhang I). Bei den durchgeführten Prüfungen ergaben sich im Vergleich zur serienmäßigen Ausrüstung der Fahrzeuge keine Beanstandungen. Kriterien des Fahrkomforts lagen der Beurteilung nicht zugrunde. Der Kraftstoffverbrauch mit den von der Serie abweichenden Rad/Reifen-Kombinationen wurde nicht gemessen.

III.3. Fahrwerksfestigkeit:

Die Spurverbreiterung wurde gemäß den "Richtlinien für die Prüfung von Sonderrädern für Kfz und ihre Anh. BMV/StV 13/36.25.07-20.01, VklBI S 1377" vom 25.11.1998" geprüft.

IV. Zusammenfassung:

Gegen die Erteilung einer Allgemeinen Betriebserlaubnis nach §22 StVZO bestehen keine technischen Bedenken.

Die Prüfungen wurden entsprechend den relevanten Anforderungen der EN ISO/IEC 17025:2005 durchgeführt.

Der Gutachteninhaber muß eine gleichmäßige und reihenweise Fertigung der Räder gewährleisten.

Er hat darüberhinaus dafür zu sorgen, daß dieses Gutachten sowie dessen Anlagen durch Nachtrag ergänzt werden, wenn

- sich am Sonderrad Änderungen in maßlicher, werkstofflicher oder fertigungstechnischer Hinsicht ergeben.
- sich berührte Bau- und Betriebsvorschriften der Straßenverkehrs-Zulassungs-Ordnung (StVZO) bzw. hierzu ergangene Richtlinien und Anweisungen ändern.
- ein Verwendungsbereich definiert ist und sich in diesem anbau-, freigängigkeits- oder fahrzeugfunktionsrelevante Daten ändern.

V. Unterlagen und Anlagen:

V.1. Verwendungsbereichsanlagen:

Folgende Verwendungsbereiche in den bestehenden Anlagen werden aktualisiert und ggf. um neue Anlagen ergänzt:

Anlage	Hersteller	Ausführung	ET	erstellt am	Allg. Hinweise
--------	------------	------------	----	-------------	----------------

**Gutachten 366-0343-16-WIRD/N1
zur Erteilung eines Nachtrags zur ABE 51283**

Fahrzeugteil: Sonderrad 7 J X 16 H2
Antragsteller: ALCAR WHEELS GmbH

Radtyp: TTYP
Stand: 08.06.2018



Seite: 6 von 12

1	RENAULT	TTYPHGA48D601; TTYPHGA48601; TTYPHSA48D601; TTYPHSA48601	48	08.06.2018	liegt bei
4	FORD	TTYPHGA48D634; TTYPHGA48634; TTYPHSA48D634; TTYPHSA48634	48	08.06.2018	liegt bei
2	JAGUAR	TTYPHGA48D634; TTYPHGA48634; TTYPHSA48D634; TTYPHSA48634	48	08.06.2018	liegt bei
3	VOLVO, VOLVO CAR CORPORATION	TTYPHGA48D634; TTYPHGA48634; TTYPHSA48D634; TTYPHSA48634	48	08.06.2018	liegt bei
7	CITROEN	TTYPHGA48D651; TTYPHGA48651; TTYPHSA48D651; TTYPHSA48651	48	08.06.2018	liegt bei
80	OPEL / VAUXHALL	TTYPHGA48D651; TTYPHGA48651; TTYPHSA48D651; TTYPHSA48651	48	08.06.2018	liegt bei
6	PEUGEOT	TTYPHGA48D651; TTYPHGA48651; TTYPHSA48D651; TTYPHSA48651	48	08.06.2018	liegt bei
5	VOLVO	TTYPHGA48D651; TTYPHGA48651; TTYPHSA48D651; TTYPHSA48651	48	08.06.2018	liegt bei
9	CHRYSLER, CHRYSLER (USA)	TTYP8GA35D651; TTYP8GA35651; TTYP8SA35D651; TTYP8SA35651	35	08.06.2018	liegt bei
12	CHRYSLER	TTYP8GA40D651; TTYP8GA40651; TTYP8SA40D651; TTYP8SA40651	40	08.06.2018	liegt bei
8	FIAT	TTYP8GA35D651; TTYP8GA35651; TTYP8SA35D651; TTYP8SA35651	35	08.06.2018	liegt bei
14	FIAT	TTYP8GA40D651; TTYP8GA40651; TTYP8SA40D651; TTYP8SA40651	40	08.06.2018	liegt bei
10	OPEL, OPEL / VAUXHALL	TTYP8GA35D651; TTYP8GA35651; TTYP8SA35D651; TTYP8SA35651	35	08.06.2018	liegt bei

Benannt unter der Registriernummer KBA-P 00055-00
von der Benennungsstelle des Kraftfahrt-Bundesamtes, Bundesrepublik Deutschland.



**Gutachten 366-0343-16-WIRD/N1
zur Erteilung eines Nachtrags zur ABE 51283**

Fahrzeugteil: Sonderrad 7 J X 16 H2
Antragsteller: ALCAR WHEELS GmbH

Radtyp: TTYP
Stand: 08.06.2018



Seite: 7 von 12

15	OPEL, OPEL / VAUXHALL	TTYP8GA40D651; TTYP8GA40651; TTYP8SA40D651; TTYP8SA40651	40	08.06.2018	liegt bei
11	SAAB	TTYP8GA35D651; TTYP8GA35651; TTYP8SA35D651; TTYP8SA35651	35	08.06.2018	liegt bei
13	SAAB	TTYP8GA40D651; TTYP8GA40651; TTYP8SA40D651; TTYP8SA40651	40	08.06.2018	liegt bei
30	AUDI	TTYP8GA48D571; TTYP8GA48571; TTYP8SA48D571; TTYP8SA48571	48	08.06.2018	liegt bei
29	FORD	TTYP8GA48D571; TTYP8GA48571; TTYP8SA48D571; TTYP8SA48571	48	08.06.2018	liegt bei
31	SEAT, SEAT, S.A.	TTYP8GA48D571; TTYP8GA48571; TTYP8SA48D571; TTYP8SA48571	48	08.06.2018	liegt bei
28	SKODA	TTYP8GA48D571; TTYP8GA48571; TTYP8SA48D571; TTYP8SA48571	48	08.06.2018	liegt bei
27	VOLKSWAGEN	TTYP8GA48D571; TTYP8GA48571; TTYP8SA48D571; TTYP8SA48571	48	08.06.2018	liegt bei
20	AUDI	TTYP8GA35D571; TTYP8GA35571; TTYP8SA35D571; TTYP8SA35571	35	08.06.2018	liegt bei
24	AUDI	TTYP8GA40D571; TTYP8GA40571; TTYP8SA40D571; TTYP8SA40571	40	08.06.2018	liegt bei
22	QUATTRO GmbH	TTYP8GA40D571; TTYP8GA40571; TTYP8SA40D571; TTYP8SA40571	40	08.06.2018	liegt bei
16	FORD	TTYP8GA35D571; TTYP8GA35571; TTYP8SA35D571; TTYP8SA35571	35	08.06.2018	liegt bei
25	FORD	TTYP8GA40D571; TTYP8GA40571; TTYP8SA40D571; TTYP8SA40571	40	08.06.2018	liegt bei

Benannt unter der Registriernummer KBA-P 00055-00
von der Benennungsstelle des Kraftfahrt-Bundesamtes, Bundesrepublik Deutschland.



**Gutachten 366-0343-16-WIRD/N1
zur Erteilung eines Nachtrags zur ABE 51283**

Fahrzeugteil: Sonderrad 7 J X 16 H2
Antragsteller: ALCAR WHEELS GmbH

Radtyp: TTYP
Stand: 08.06.2018



Seite: 8 von 12

18	SEAT, SEAT, S.A.	TTYP8GA35D571; TTYP8GA35571; TTYP8SA35D571; TTYP8SA35571	35	08.06.2018	liegt bei
26	SEAT, SEAT, S.A.	TTYP8GA40D571; TTYP8GA40571; TTYP8SA40D571; TTYP8SA40571	40	08.06.2018	liegt bei
17	SKODA	TTYP8GA35D571; TTYP8GA35571; TTYP8SA35D571; TTYP8SA35571	35	08.06.2018	liegt bei
21	SKODA	TTYP8GA40D571; TTYP8GA40571; TTYP8SA40D571; TTYP8SA40571	40	08.06.2018	liegt bei
19	VOLKSWAGEN	TTYP8GA35D571; TTYP8GA35571; TTYP8SA35D571; TTYP8SA35571	35	08.06.2018	liegt bei
23	VOLKSWAGEN	TTYP8GA40D571; TTYP8GA40571; TTYP8SA40D571; TTYP8SA40571	40	08.06.2018	liegt bei
40	AUDI	TTYP8GA48D666; TTYP8GA48666; TTYP8SA48D666; TTYP8SA48666	48	08.06.2018	liegt bei
41	BMW AG	TTYP8GA48D666; TTYP8GA48666; TTYP8SA48D666; TTYP8SA48666	48	08.06.2018	liegt bei
42	DAIMLER (D), MERCEDES-BENZ	TTYP8GA48D666; TTYP8GA48666; TTYP8SA48D666; TTYP8SA48666	48	08.06.2018	liegt bei
33	AUDI	TTYP8GA35D666; TTYP8GA35666; TTYP8SA35D666; TTYP8SA35666	35	08.06.2018	liegt bei
38	AUDI	TTYP8GA40D666; TTYP8GA40666; TTYP8SA40D666; TTYP8SA40666	40	08.06.2018	liegt bei
32	BMW AG	TTYP8GA35D666; TTYP8GA35666; TTYP8SA35D666; TTYP8SA35666	35	08.06.2018	liegt bei
36	BMW AG	TTYP8GA40D666; TTYP8GA40666; TTYP8SA40D666; TTYP8SA40666	40	08.06.2018	liegt bei

**Gutachten 366-0343-16-WIRD/N1
zur Erteilung eines Nachtrags zur ABE 51283**

Fahrzeugteil: Sonderrad 7 J X 16 H2
Antragsteller: ALCAR WHEELS GmbH

Radtyp: TTYP
Stand: 08.06.2018



Seite: 9 von 12

34	DAIMLER BENZ, DAIMLER (D), MERCEDES-BENZ	TTYP8GA35D666; TTYP8GA35666; TTYP8SA35D666; TTYP8SA35666	35	08.06.2018	liegt bei
37	DAIMLER BENZ, DAIMLER (D), MERCEDES-BENZ	TTYP8GA40D666; TTYP8GA40666; TTYP8SA40D666; TTYP8SA40666	40	08.06.2018	liegt bei
35	SSANGYONG	TTYP8GA35D666; TTYP8GA35666; TTYP8SA35D666; TTYP8SA35666	35	08.06.2018	liegt bei
39	SSANGYONG	TTYP8GA40D666; TTYP8GA40666; TTYP8SA40D666; TTYP8SA40666	40	08.06.2018	liegt bei
43	DAEWOO MOTOR CO. LTD, DAEWOO-FSO Motor Sp. z o.o.	TTYP0GA40D566; TTYP0GA40566; TTYP0SA40D566; TTYP0SA40566	40	08.06.2018	liegt bei
46	SUZUKI	TTYP0GA48D601; TTYP0GA48601; TTYP0SA48D601; TTYP0SA48601	48	08.06.2018	liegt bei
47	TOYOTA, TOYOTA MOTOR EUROPE NV/SA	TTYP0GA48D601; TTYP0GA48601; TTYP0SA48D601; TTYP0SA48601	48	08.06.2018	liegt bei
45	SUZUKI	TTYP0GA40D601; TTYP0GA40601; TTYP0SA40D601; TTYP0SA40601	40	08.06.2018	liegt bei
44	TOYOTA, TOYOTA MOTOR EUROPE NV/SA	TTYP0GA40D601; TTYP0GA40601; TTYP0SA40D601; TTYP0SA40601	40	08.06.2018	liegt bei
50	HONDA	TTYP0GA48D641; TTYP0GA48641; TTYP0SA48D641; TTYP0SA48641	48	08.06.2018	liegt bei
48	HONDA	TTYP0GA40D641; TTYP0GA40641; TTYP0SA40D641; TTYP0SA40641	40	08.06.2018	liegt bei
49	ROVER	TTYP0GA40D641; TTYP0GA40641; TTYP0SA40D641; TTYP0SA40641	40	08.06.2018	liegt bei
56	AUTOMOBILES DACIA S.A.	TTYP0GA48D661; TTYP0GA48661; TTYP0SA48D661; TTYP0SA48661	48	08.06.2018	liegt bei

Benannt unter der Registriernummer KBA-P 00055-00
von der Benennungsstelle des Kraftfahrt-Bundesamtes, Bundesrepublik Deutschland.



**Gutachten 366-0343-16-WIRD/N1
zur Erteilung eines Nachtrags zur ABE 51283**

Fahrzeugteil: Sonderrad 7 J X 16 H2
Antragsteller: ALCAR WHEELS GmbH

Radtyp: TTYP
Stand: 08.06.2018



Seite: 10 von 12

55	RENAULT	TTYP0GA48D661; TTYP0GA48661; TTYP0SA48D661; TTYP0SA48661	48	08.06.2018	liegt bei
51	AUTOMOBILES DACIA S.A.	TTYP0GA40D661; TTYP0GA40661; TTYP0SA40D661; TTYP0SA40661	40	08.06.2018	liegt bei
53	NISSAN, Nissan International S. A.	TTYP0GA40D661; TTYP0GA40661; TTYP0SA40D661; TTYP0SA40661	40	08.06.2018	liegt bei
52	RENAULT	TTYP0GA40D661; TTYP0GA40661; TTYP0SA40D661; TTYP0SA40661	40	08.06.2018	liegt bei
69	CITROEN	TTYP0GA48D671; TTYP0GA48671; TTYP0SA48D671; TTYP0SA48671	48	08.06.2018	liegt bei
57	DAIHATSU	TTYP0GA48D666; TTYP0GA48666; TTYP0SA48D666; TTYP0SA48666	48	08.06.2018	liegt bei
67	HYUNDAI, Hyundai Motor Company, HYUNDAI Motor Company, HYUNDAI MOTOR (CZ), HYUNDAI MOTOR EUROPE	TTYP0GA48D671; TTYP0GA48671; TTYP0SA48D671; TTYP0SA48671	48	08.06.2018	liegt bei
71	KIA	TTYP0GA48D671; TTYP0GA48671; TTYP0SA48D671; TTYP0SA48671	48	08.06.2018	liegt bei
72	KIA MOTORS (SK)	TTYP0GA48D671; TTYP0GA48671; TTYP0SA48D671; TTYP0SA48671	48	08.06.2018	liegt bei
70	MAZDA, Mazda Motor Corporation	TTYP0GA48D671; TTYP0GA48671; TTYP0SA48D671; TTYP0SA48671	48	08.06.2018	liegt bei
66	MITSUBISHI	TTYP0GA48D671; TTYP0GA48671; TTYP0SA48D671; TTYP0SA48671	48	08.06.2018	liegt bei
68	PEUGEOT	TTYP0GA48D671; TTYP0GA48671; TTYP0SA48D671; TTYP0SA48671	48	08.06.2018	liegt bei
60	CITROEN	TTYP0GA40D671; TTYP0GA40671; TTYP0SA40D671; TTYP0SA40671	40	08.06.2018	liegt bei

**Gutachten 366-0343-16-WIRD/N1
zur Erteilung eines Nachtrags zur ABE 51283**

Fahrzeugteil: Sonderrad 7 J X 16 H2
Antragsteller: ALCAR WHEELS GmbH

Radtyp: TTYP
Stand: 08.06.2018



Seite: 11 von 12

54	DAIHATSU	TTYP0GA40D666; TTYP0GA40666; TTYP0SA40D666; TTYP0SA40666	40	08.06.2018	liegt bei
61	FORD, FORD MOTOR	TTYP0GA40D671; TTYP0GA40671; TTYP0SA40D671; TTYP0SA40671	40	08.06.2018	liegt bei
59	HYUNDAI, Hyundai Motor Company, HYUNDAI Motor Company, HYUNDAI MOTOR (CZ), HYUNDAI MOTOR EUROPE	TTYP0GA40D671; TTYP0GA40671; TTYP0SA40D671; TTYP0SA40671	40	08.06.2018	liegt bei
62	KIA	TTYP0GA40D671; TTYP0GA40671; TTYP0SA40D671; TTYP0SA40671	40	08.06.2018	liegt bei
64	KIA MOTORS (SK)	TTYP0GA40D671; TTYP0GA40671; TTYP0SA40D671; TTYP0SA40671	40	08.06.2018	liegt bei
58	MAZDA, Mazda Motor Corporation	TTYP0GA40D671; TTYP0GA40671; TTYP0SA40D671; TTYP0SA40671	40	08.06.2018	liegt bei
63	DIAMOND, MITSUBISHI	TTYP0GA40D671; TTYP0GA40671; TTYP0SA40D671; TTYP0SA40671	40	08.06.2018	liegt bei
65	PEUGEOT	TTYP0GA40D671; TTYP0GA40671; TTYP0SA40D671; TTYP0SA40671	40	08.06.2018	liegt bei
73	CHRYSLER, CHRYSLER (USA)	TTYP0GA40D716; TTYP0GA40716; TTYP0SA40D716; TTYP0SA40716	40	08.06.2018	liegt bei
74	OPEL	TTYP9GA31D671; TTYP9GA31671; TTYP9SA31D671; TTYP9SA31671	31	08.06.2018	liegt bei
75	OPEL	TTYP9GA35D671; TTYP9GA35671; TTYP9SA35D671; TTYP9SA35671	35	08.06.2018	liegt bei
76	OPEL	TTYP9GA40D671; TTYP9GA40671; TTYP9SA40D671; TTYP9SA40671	40	08.06.2018	liegt bei
77	BMW AG	TTYP9GA31D726; TTYP9GA31726; TTYP9SA31D726; TTYP9SA31726	31	08.06.2018	liegt bei

**Gutachten 366-0343-16-WIRD/N1
zur Erteilung eines Nachtrags zur ABE 51283**

Fahrzeugteil: Sonderrad 7 J X 16 H2
Antragsteller: ALCAR WHEELS GmbH

Radtyp: TTYP
Stand: 08.06.2018



Seite: 12 von 12

78	BMW AG	TTYP9GA35D726; TTYP9GA35726; TTYP9SA35D726; TTYP9SA35726	35	08.06.2018	liegt bei
79	BMW AG	TTYP9GA40D726; TTYP9GA40726; TTYP9SA40D726; TTYP9SA40726	40	08.06.2018	liegt bei

V.2. Allgemeine Hinweise:

siehe Anlage: Allgemeine Hinweise

V.3. Technische Unterlagen:

siehe Anlage: Technische Unterlagen



Cinibulk

Sachverständiger
Prüflabor DIN EN ISO/IEC 17025
Wien, 08.06.2018
KUB

**Gutachten 366-0343-16-WIRD/N1
zur Erteilung eines Nachtrags zur ABE 51283**

ANLAGE: Technische Unterlagen
Hersteller: ALCAR WHEELS GmbH

Radtyp: TTYP
Stand: 08.06.2018



Seite: 1 von 1

Der Begutachtung zugrunde liegende Unterlagen:

Bezeichnung	Unterlagen	Datum / Änderung / Datum
Befestigungsteile	AEZ M01	22.11.1994 12.04.2002
Befestigungsteile	AEZ S01-01	31.10.1999 01.09.2002
Befestigungsteile	C17F27	05.06.2003 22.11.2006
Nabenkappe	ZT2000	15.08.2000
Nabenkappe	ZT2220	10.12.2004
Radbeschreibung	2. Ausfertigung	16.03.2018
Radzeichnung ALPRO BI.1-4	TTYP	15.03.2018
Radzeichnung SKAD BI. 1-4	TTYP	10.10.2016
Tabelle AEZ Ring System	--	17.06.2010
Technischer Bericht	RP-004913-B0-144	08.06.2018
Zentrierring	Ringe 70	09.08.2002 28.08.2006
Zentrierring 72,6	J02-325-1186-1	23.03.2006
Zentrierringe	Ring for Base-System 71,6	23.02.2011

Gutachten 366-0343-16-WIRD/N1 zur Erteilung eines Nachtrags zur ABE 51283

ANLAGE: Allgemeine Hinweise
Hersteller: ALCAR WHEELS GmbH

Radtyp: TTYP
Stand: 08.06.2018



Seite: 1 von 1

Wuchtgewichte

Sofern zum Auswuchten der Sonderräder an der Felgeninnenseite Klebegewichte unterhalb des Tiefbetts bzw. unterhalb der Felgenschulter bzw. Klammern am inneren Felgenhorn angebracht werden, ist auf einen Mindestabstand von 3 mm zu Brems-, Fahrwerks- bzw. Lenkungsteilen zu achten.

Allgemeine Reifenhinweise

Reifen mit dem Geschwindigkeitssymbol V dürfen bei 210 km/h bis zu 100% und bei 240 km/h bis zu 91% ihrer maximalen Tragfähigkeit ausgelastet werden. Dazwischen wird linear interpoliert.

Reifen mit dem Geschwindigkeitssymbol W dürfen bei 240 km/h bis zu 100% und bei 270 km/h bis zu 85% ihrer maximalen Tragfähigkeit ausgelastet werden. Dazwischen wird linear interpoliert.

Reifen mit dem Geschwindigkeitssymbol Y dürfen bei 270 km/h bis zu 100% und bei 300 km/h bis zu 85% ihrer maximalen Tragfähigkeit ausgelastet werden. Dazwischen wird linear interpoliert.

Für Geschwindigkeiten über 300 km/h sind die Tragfähigkeiten vom Reifenhersteller zu bestätigen.

Bei der Bestimmung der Tragfähigkeit ist zur bauartbedingten Höchstgeschwindigkeit des Fahrzeuges eine Toleranz von 5% oder die vom Fahrzeughersteller vorgegebene Toleranz zu addieren und der Einfluß des Sturzwinkels zu beachten.

Bei Reifen mit der Geschwindigkeitsbezeichnung ZR sind die Tragfähigkeiten von den Reifenherstellern bestätigen zu lassen.

Die Bezieher der Sonderräder sind darauf hinzuweisen, daß der vom Reifenhersteller vorgeschriebenen Reifenfülldruck zu beachten ist.

Um ungünstige Einflüsse auf das Fahrverhalten zu vermeiden, sollten jeweils nur gleiche Reifen (Bauart, Hersteller und Profiltyp) am Fahrzeug montiert werden. Spezielle Auflagen im Gutachten bleiben hiervon unberührt.

Ersatzrad

Die Bezieher der Sonderräder müssen darauf hingewiesen werden, daß bei Verwendung des serienmäßigen Ersatzrades die serienmäßigen Radbefestigungsteile zu verwenden sind.

Allgemeine Radhinweise

Eine nachträgliche mechanische Bearbeitung und/oder thermische Behandlung ist nicht zulässig.

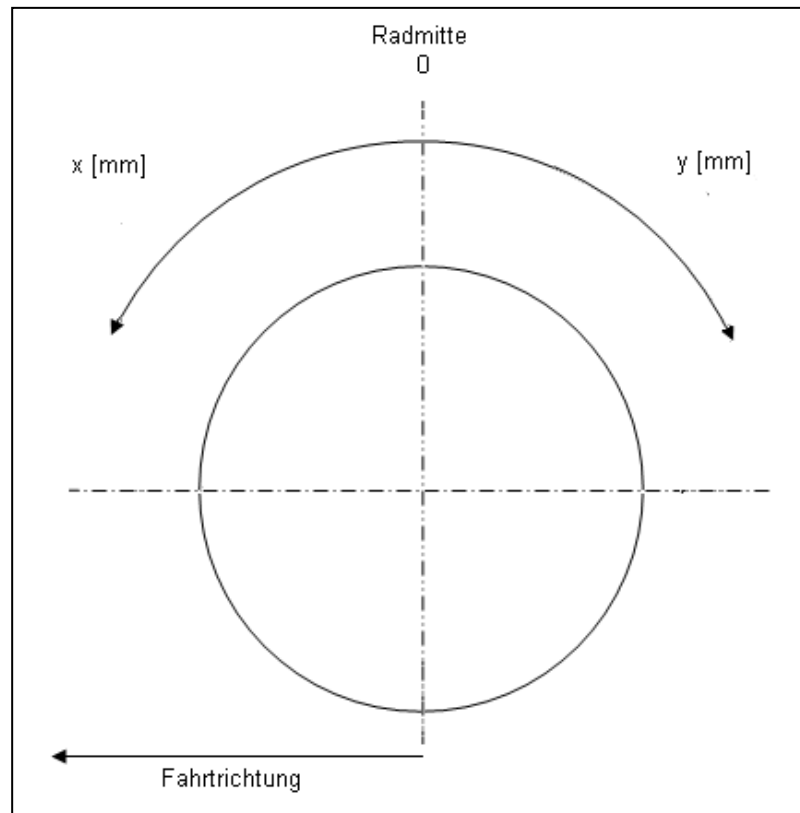
**Gutachten 366-0343-16-WIRD/N1
zur Erteilung eines Nachtrags zur ABE 51283**

ANHANG: Nacharbeitsprofile - Skizze Radhaus
Hersteller: ALCAR WHEELS GmbH

Radtyp: TTYP
Stand: 08.06.2018

Hinweisblatt zu den im Gutachten genannten Nacharbeitsauflagen Nr.

26B, 26P, 27B, 27I, 26N, 26J, 27F, 27H



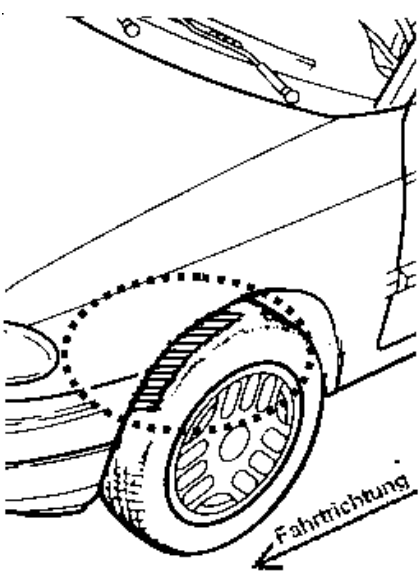
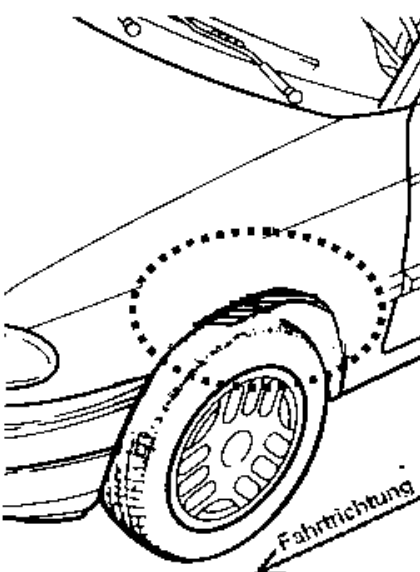
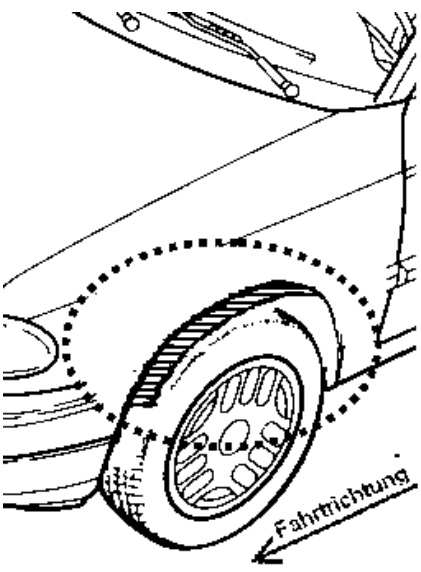
**Gutachten 366-0343-16-WIRD/N1
zur Erteilung eines Nachtrags zur ABE 51283**

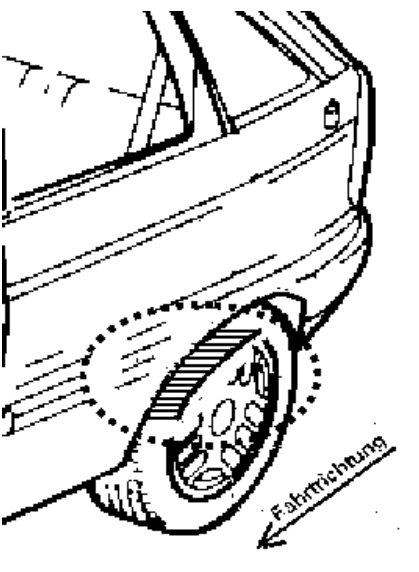
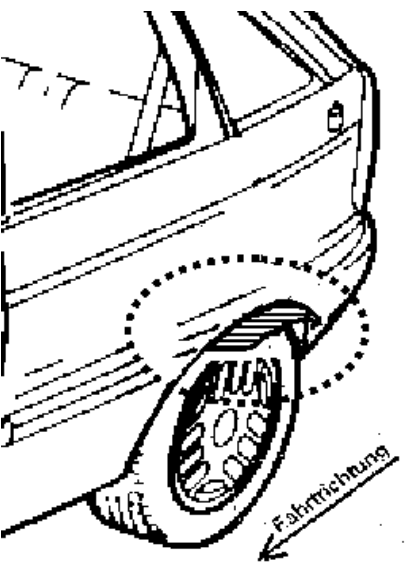
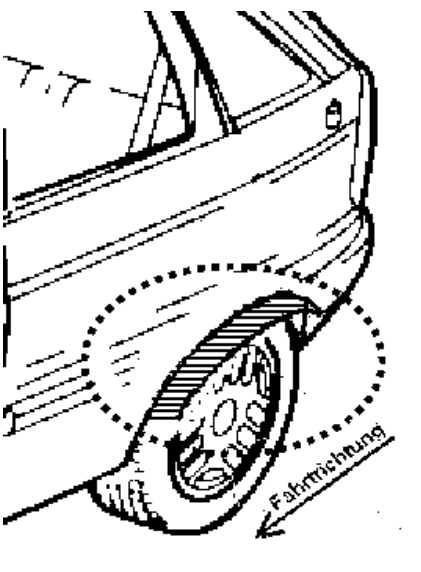
ANLAGE: Radabdeckung
Hersteller: ALCAR WHEELS GmbH

Radtyp: TTYP
Stand: 08.06.2018

Hinweisblatt zu den im Gutachten genannten Radabdeckungsauflagen Nr. 241 – 248, 24C, 24D, 24J und 24M.

Die nachfolgenden Bilder stellen die Hilfsmittel zur Erfüllung der Radabdeckung dar, die in den Radabdeckungsauflagen beschrieben sind.

Vorderachse		
Bereich 30 Grad vor der Radmitte Zu Auflage 241 bzw. 245	Bereich 50 Grad hinter der Radmitte Zu Auflage 242 bzw. 246	Bereich 30 Grad vor und 50 Grad hinter der Radmitte Zu Auflage 241,242,245, 246,24C,24J
		

Hinterachse		
Bereich 30 Grad vor der Radmitte Zu Auflage 243 bzw. 247	Bereich 50 Grad hinter der Radmitte Zu Auflage 244 bzw. 248	Bereich 30 Grad vor und 50 Grad hinter der Radmitte Zu Auflage 243,244,247,248,24D,24M
		

**Gutachten 366-0343-16-WIRD/N1
zur Erteilung eines Nachtrags zur ABE 51283**

ANLAGE: 74 OPEL
Hersteller: ALCAR WHEELS GmbH

Radtyp: TTYP
Stand: 08.06.2018



Seite: 1 von 3

Fahrzeughersteller : OPEL

Raddaten:

Radgröße nach Norm : 7 J X 16 H2 Einpreßtiefe (mm) : 31
Lochkreis (mm)/Lochzahl : 120/5 Zentrierart : Mittenzentrierung

Technische Daten, Kurzfassung

Ausführung	Ausführungsbezeichnung		Mitteln- och (mm)	Zentrierung- werkstoff	zul. Rad- last (kg)	zul. Abroll- umf. (mm)	gültig ab Fertig- datum
	Kennzeichnung Rad	Kennzeichnung Zentrierung					
TTYP9GA31D671	PCD120 ET31	Ø72.6 Ø67.1	67,1	Kunststoff	730	2160	09/17
TTYP9GA31671	PCD120 ET31	Ø72.6 Ø67.1	67,1	Kunststoff	730	2160	09/17
TTYP9SA31D671	PCD120 ET31	Ø72.6 Ø67.1	67,1	Kunststoff	730	2160	09/17
TTYP9SA31671	PCD120 ET31	Ø72.6 Ø67.1	67,1	Kunststoff	730	2160	09/17

Im Fahrzeug vorgeschriebene Fahrzeugsysteme, z. B. Reifendruckkontrollsysteme, müssen nach Anbau der Sonderräder funktionsfähig bleiben.

Verwendungsbereich/Fz-Hersteller : OPEL

Befestigungsteile : Kegelbundmuttern M14x1,5, Kegelw. 60 Grad

Zubehör : AEZ Artikel-Nr. ZJO4

Anzugsmoment der Befestigungsteile : 150 Nm

Verkaufsbezeichnung: **INSIGNIA**

Fahrzeugtyp	Betriebserlaubnis	kW	Reifen	Auflagen zu Reifen	Auflagen
0G-A	e1*2001/116*0475*... e1*2007/46*0374*..	85 -103	205/60R16	51G; 52J	nicht SUPERSPORT; nicht CROSS COUNTRY; Kombi; Frontantrieb; 10B; 11B; 11G; 11H; 12A; 51A; 71C; 71K; 721; 725; 73C; 74A; 74P; 76U; AF7; 4AC; 4CY
			215/55R16 93		
			215/60R16 95		
			225/55R16 95		
			225/60R16 98		
0G-A	e1*2001/116*0475*... e1*2007/46*0374*..	81 -132	205/60R16	51G; 52J	nicht SUPERSPORT; nicht CROSS COUNTRY; Stufenheck; Schrägheck; Frontantrieb; 10B; 11B; 11G; 11H; 12A; 51A; 71C; 71K; 721; 725; 73C; 74A; 74P; 76U; AF7; 4AC; 4CY
			215/55R16 93		
			215/60R16 95		
			225/55R16 95		
			225/60R16 98		

**Gutachten 366-0343-16-WIRD/N1
zur Erteilung eines Nachtrags zur ABE 51283**

ANLAGE: 74 OPEL
Hersteller: ALCAR WHEELS GmbH

Radtyp: TTYP
Stand: 08.06.2018



Seite: 2 von 3

Verkaufsbezeichnung: **INSIGNIA**

Fahrzeugtyp	Betriebserlaubnis	kW	Reifen	Auflagen zu Reifen	Auflagen
0G-A	e1*2001/116*0475*... e1*2007/46*0374*..	118	215/55R16 93		nicht SUPERSPORT; nicht CROSS COUNTRY; Stufenheck; Schrägheck; Allradantrieb; 10B; 11B; 11G; 11H; 12A; 51A; 573; 71C; 71K; 721; 725; 73C; 74A; 74P; 76U; AF7; 4AC; 4CY
			215/60R16 95		
			225/55R16 95		
			225/60R16 98		

Auflagen

- 10B) Die mindestens erforderlichen Geschwindigkeitsbereiche der zu verwendenden Reifen sind unter Berücksichtigung der Loadindizes, mit Ausnahme der Reifen mit M+S-Profil, den Fahrzeugpapieren zu entnehmen, soweit im Verwendungsbereich keine Abweichungen festgelegt sind. Die für M+S Reifen zulässige Höchstgeschwindigkeit ist im Blickfeld des Fahrzeugführer sinnfällig anzugeben und diese zulässige Höchstgeschwindigkeit ist im Betrieb nicht zu überschreiten.
- 11B) Wird eine in diesem Gutachten aufgeführte Reifengröße verwendet, die nicht bereits in der Fahrzeuggenehmigung für diesen Fahrzeug-Typ/ -Variante/ -Version bzw. Fahrzeugausführung genannt ist, so sind die Angaben über die Reifengrößen in den Fahrzeugpapieren bei der nächsten Befassung mit den Fahrzeugpapieren durch die Zulassungsstelle unter Vorlage der Allgemeinen Betriebserlaubnis bzw. der Abnahmebestätigung nach §19 Abs. 3 der StVZO berichtigen zu lassen. Diese Berichtigung ist dann nicht erforderlich, wenn die ABE des Sonderrades eine Freistellung von der Pflicht zur Berichtigung der Fahrzeugpapiere enthält.
- 11G) Die Brems-, Lenkungsaggregate und das Fahrwerk mit Ausnahme von Sonder-Fahrwerksfedern müssen, sofern diese durch keine weiteren Auflagen berührt werden, dem Serienstand entsprechen. Für die Sonder-Fahrwerksfedern muß eine Allgemeine Betriebserlaubnis oder ein Teilegutachten vorliegen; gegen die Verwendung der Rad/Reifenkombination dürfen keine technischen Bedenken bestehen. Wird gleichzeitig mit dem Anbau der Sonderräder eine Fahrwerksänderung vorgenommen, so ist diese und ihre Auswirkung auf den Anbau der Sonderräder gesondert zu beurteilen.
- 11H) Wird das serienmäßige Ersatzrad verwendet, soll mit mäßiger Geschwindigkeit und nicht länger als erforderlich gefahren werden. Hierbei müssen die serienmäßigen Befestigungsteile verwendet werden. Bei Fahrzeugausführungen mit Allradantrieb ist bei Verwendung des Ersatzrades darauf zu achten, daß nur Reifen mit gleich großem Abrollumfang zulässig sind.
- 12A) Die Verwendung von Schneeketten ist nicht möglich, es sei denn, dass für den hier aufgeführten Fahrzeugtyp eine weitere Umrüstmöglichkeit im Gutachten aufgeführt ist. Für diese Umrüstung mit der Einschränkung in Spalte Auflagen "Reifen mit Schneeketten" sind die dort aufgeführten Auflagen und Hinweise zu beachten.
- 4AC) Die Verwendung des vom Fahrzeughersteller verbauten Reifendruck Kontrollsystems mit Sensoren Art. Nr.: 10 10 048 (nur wenn auch original verbaut) ist zulässig. Das System muss gemäß den Herstellerangaben kalibriert werden. Alternativ kann ein geeignetes Nachrüstkontrollsystem verwendet werden.
- 4CY) Die Verwendung des vom Fahrzeughersteller verbauten Reifendruck Kontrollsystems mit Sensoren Art. Nr.: 10 10 028 (nur wenn auch original verbaut) ist zulässig. Das System muss gemäß den Herstellerangaben kalibriert werden. Alternativ kann ein geeignetes Nachrüstkontrollsystem verwendet werden.

**Gutachten 366-0343-16-WIRD/N1
zur Erteilung eines Nachtrags zur ABE 51283**

ANLAGE: 74 OPEL
Hersteller: ALCAR WHEELS GmbH

Radtyp: TTYP
Stand: 08.06.2018



Seite: 3 von 3

- 51A) Der vom Fahrzeughersteller (siehe Betriebsanleitung oder Reifenfülldruckhinweis am Fahrzeug) bzw. Reifenhersteller vorgeschriebene Reifenfülldruck ist zu beachten.
Die Verwendung von Reifen mit Notlaufeigenschaften ist laut Hersteller nur mit Reifenfülldrucküberwachungssystem zulässig.
- 51G) Die Verwendung dieser Rad/Reifen-Kombination ist nur zulässig, wenn diese Reifendimension in den Fahrzeugpapieren bereits serienmäßig eingetragen oder vom Fahrzeughersteller, s. Auszug aus der EG-Genehmigung des Fahrzeuges (EG-Übereinstimmungsbescheinigung), freigegeben ist. Der Loadindex, das Geschwindigkeitssymbol, die M+S-Kennzeichnung, die Hinweise und die Empfehlungen des Fahrzeugherstellers sind bei Verwendung dieser Reifengröße zu beachten.
- 52J) Diese Reifengröße ist nur mit M+S-Profil zulässig. Die Lauffläche und die Struktur sind bei M+S-Profil so konzipiert, dass sie vor allem auf Matsch und Schnee (Winter) bessere Fahreigenschaften gewährleisten.
- 573) Die Verwendung unterschiedlicher Reifengrößen an Vorder- und Hinterachse ist an Fahrzeugen mit Allradantrieb nur zulässig, wenn deren Abrollumfänge gleich sind.
Es ist eine Bestätigung des Reifenherstellers über die tatsächlichen Abrollumfänge erforderlich, es wird empfohlen den Nachweis der Eignung bei den Fahrzeugpapieren mitzuführen.
Alle an ein und derselben Achse montierten Reifen müssen vom gleichen Reifentyp sein.
- 71C) Zum Auswuchten der Sonderräder dürfen an der Felgeninnenseite nur Klebegewichte angebracht werden.
- 71K) Zum Auswuchten der Sonderräder dürfen an der Felgenaußenseite nur Klebegewichte unterhalb des Tiefbetts angebracht werden.
- 721) Es ist nur die Verwendung von Gummiventilen oder Metallschraubventilen mit Überwurfmutter von außen, die weitgehend den Normen (DIN, E.T.R.T.O. bzw. Tire and Rim) entsprechen und die für einen Ventilloch-Nenn Durchmesser von 11,3 mm geeignet sind, zulässig.
Das Ventil darf nicht über den Felgenrand hinausragen. Es sind die Montagehinweise des Ventilherstellers zu beachten.
- 725) Bei Fahrzeugen mit einer bauartbedingten Höchstgeschwindigkeit über 210 km/h sind nur Metallschraubventile zulässig. Es sind die Montagehinweise des Ventilherstellers zu beachten.
- 73C) Es ist nur die Verwendung von schlauchlosen Reifen zulässig.
- 74A) Es dürfen nur die vom Radhersteller mitzuliefernden Radbefestigungsteile verwendet werden, dabei ist die Gewindegröße der serienmäßigen Befestigungsteile zu beachten. Bei Verwendung von Radschrauben, ist die, in der Anlage zum Gutachten, dem Fahrzeug zugeordnete Schaftlänge zu beachten.
- 74P) Radausführungen mit Zentrierring im Mittenloch sind nur zulässig, wenn die im Gutachten beschriebenen Zentrierringe verwendet werden.
- 76U) Die Verwendung dieser Radgröße ist nicht zulässig an Fahrzeugausführungen, die serienmäßig mit mindestens 17-Zoll-Rädern ausgerüstet sind.
- AF7) Die Verwendung der Räder ist an Fahrzeugausführungen mit Bremsscheibendurchmesser 320 / 321 mm (Dicke 30mm) an der Vorderachse nicht zulässig.

**Gutachten 366-0343-16-WIRD/N1
zur Erteilung eines Nachtrags zur ABE 51283**

ANLAGE: 77 BMW AG
Hersteller: ALCAR WHEELS GmbH

Radtyp: TTYP
Stand: 08.06.2018



Fahrzeughersteller : BMW AG

Raddaten:

Radgröße nach Norm : 7 J X 16 H2 Einpreßtiefe (mm) : 31
Lochkreis (mm)/Lochzahl : 120/5 Zentrierart : Mittenzentrierung

Technische Daten, Kurzfassung

Ausführung	Ausführungsbezeichnung		Mitteln och (mm)	Zentrierung- werkstoff	zul. Rad- last (kg)	zul. Abroll umf. (mm)	gültig ab Fertig datum
	Kennzeichnung Rad	Kennzeichnung Zentrierung					
TTYP9GA31D726	PCD120 ET31	ohne	72,6		730	2160	09/17
TTYP9GA31726	PCD120 ET31	ohne	72,6		730	2160	09/17
TTYP9SA31D726	PCD120 ET31	ohne	72,6		730	2160	09/17
TTYP9SA31726	PCD120 ET31	ohne	72,6		730	2160	09/17

Im Fahrzeug vorgeschriebene Fahrzeugsysteme, z. B. Reifendruckkontrollsysteme, müssen nach Anbau der Sonderräder funktionsfähig bleiben.

Verwendungsbereich/Fz-Hersteller : BMW AG

- Befestigungsteile : Kegelbundschrauben M12x1,5, Schaftl. 26 mm, Kegelw. 60 Grad, für Typ : 187; 1K2; 1K4; (1K2 / 1K4 nur bis Nachtrag 03)
- Zubehör : ZJB1 ww. OE-Schrauben
- Befestigungsteile : Kegelbundschrauben M12x1,5, Schaftl. 26 mm, Kegelw. 60 Grad, für Typ : Z85; 182; 3C; 3L; 346R; 3/C; 346K; 346L; 3 B; 390X; 346C; 3K; 3K-N1; 3/B; 3 C; 392C; 1C; 390L; 187; 3/CG; R/C
- Zubehör : ZJB1 ww. OE-Schrauben
- Befestigungsteile : Kegelbundschrauben M14x1,25, Schaftl. 27 mm, Kegelw. 60 Grad, für Typ : 3L; (nur BMW 3er (F30) ab 2012)
- Zubehör : ZJBC ww. OE-Schrauben
- Befestigungsteile : Kegelbundschrauben M14x1,25, Schaftl. 27 mm, Kegelw. 60 Grad, für Typ : 3K-N1; 3K; (nur BMW 3er (F31) ab 2012)
- Zubehör : ZJBC ww. OE-Schrauben
- Befestigungsteile : Kegelbundschrauben M14x1,25, Schaftl. 27 mm, Kegelw. 60 Grad, für Typ : 1K4; 1K2; (1K2 / 1K4 ab Nachtrag 04)
- Zubehör : ZJBC ww. OE-Schrauben
- Befestigungsteile : Kegelbundschrauben M14x1,25, Schaftl. 27 mm, Kegelw. 60 Grad, für Typ : 3C; UKL-C/X; 1C; UKL/X; UKL-N1
- Zubehör : ZJBC ww. OE-Schrauben
- Anzugsmoment der Befestigungsteile : 100 Nm für Typ : 346C; 346K; 346L; 346R
110 Nm für Typ : R/C; 3 B; 3 C; 3/B; 3/C; 3/CG
120 Nm für Typ : Z85; 1C; 182; 187; 3C; 3K; 3K-N1; 3L; 390L; 390X; 392C
120 Nm (Radschrauben M12x1,5) für Typ : 1K2; 1K4; 187
140 Nm für Typ : UKL-C/X; UKL-N1; UKL/X; 1C; 3C



**Gutachten 366-0343-16-WIRD/N1
zur Erteilung eines Nachtrags zur ABE 51283**

ANLAGE: 77 BMW AG
Hersteller: ALCAR WHEELS GmbH

Radtyp: TTYP
Stand: 08.06.2018



Seite: 2 von 16

140 Nm (Radschrauben M14x1,25) für Typ : 1K2; 1K4; 3K; 3K-N1;
3L

Verkaufsbezeichnung: **BMW Z3**

Fahrzeugtyp	Betriebserlaubnis	kW	Reifen	Auflagen zu Reifen	Auflagen
R/C	e1*93/81*0029*..	85 - 103	205/55R16-88	11A; 21B; 22B; 24J; 24M	nur bis e1*93/81*0029*07; 10B; 11B; 11G; 11H; 12A; 51A; 71C; 71K; 721; 725; 73C; 74C; 76U
			225/45R16-89	11A; 21B; 22B; 24J; 24M	
			225/50R16-92	11A; 21B; 22B; 24J; 24M; 57T	
R/C	e1*93/81*0029*.. e1*98/14*0029*..	85 - 170	205/55R16	11A; 24J; 24M; 51G	ab e1*93/81*0029*08; 10B; 11B; 11G; 11H; 12A; 51A; 71C; 71K; 721; 725; 73C; 74C; 76U
			225/50R16	11A; 21B; 22B; 24J; 24M; 51G	
R/C	e1*93/81*0029*..	110 - 142	205/55R16	11A; 24J; 24M; 51G	nur bis e1*93/81*0029*07; 10B; 11B; 11G; 11H; 12A; 51A; 71C; 71K; 721; 725; 73C; 74C; 76U
			225/50R16	11A; 21B; 22B; 24J; 24M; 51G	

Verkaufsbezeichnung: **BMW 3ER REIHE**

Fahrzeugtyp	Betriebserlaubnis	kW	Reifen	Auflagen zu Reifen	Auflagen
3 B	F920	75 - 110	205/55R16-88	11A; 21B; 21L; 22B; 24J; 24M; 57T	Pkw geschlossen; Cabrio; 10B; 11B; 11G; 11H; 12A; 51A; 71C; 71K; 721; 725; 73C; 74C
			225/45R16-89	11A; 21B; 22B; 24C; 24D	
			225/50R16-92	11A; 21B; 21L; 22B; 22F; 24C; 24D; 57T	
		141	205/55R16	11A; 21B; 21L; 22B; 24J; 24M; 57T; 631	
			225/45R16	11A; 21B; 22B; 24C; 24D; 631	
			225/50R16	11A; 21B; 21L; 22B; 22F; 24C; 24D; 57T; 631	
3 C	F547	75	205/55R16-88	11A; 21B; 22B; 24J; 24M	Schrägheck 2-türig; Compact; 10B; 11B; 11G; 11H; 12A; 51A; 71C; 71K; 721; 725; 73C; 74C
			225/45R16-89	11A; 21B; 22B; 24J; 24M	

Benannt unter der Registriernummer KBA-P 00055-00
von der Benennungsstelle des Kraftfahrt-Bundesamtes, Bundesrepublik Deutschland.



**Gutachten 366-0343-16-WIRD/N1
zur Erteilung eines Nachtrags zur ABE 51283**

ANLAGE: 77 BMW AG
Hersteller: ALCAR WHEELS GmbH

Radtyp: TTYP
Stand: 08.06.2018



Seite: 3 von 16

Verkaufsbezeichnung: **BMW 3ER REIHE**

Fahrzeugtyp	Betriebserlaubnis	kW	Reifen	Auflagen zu Reifen	Auflagen
3 C	F547	73 -110	205/55R16-88	11A; 21B; 21L; 22B; 24J; 24M	Stufenheck; 4-türig; 10B; 11B; 11G; 11H; 12A; 51A; 71C; 71K; 721; 725; 73C; 74C
			225/45R16-89	11A; 21B; 22B; 24C; 24D	
			225/50R16-92	11A; 21B; 21L; 22B; 22F; 24C; 24D; 57T	
		73 -141	205/55R16	11A; 21B; 21L; 22B; 24J; 24M; 631	
			225/45R16	11A; 21B; 22B; 24C; 24D; 631	
		141	225/50R16	11A; 21B; 21L; 22B; 22F; 24C; 24D; 57T; 631	
3/B	e1*93/81*0016*..	75 -142	205/55R16 91	11A; 21B; 22B; 24J; 24M	Pkw geschlossen; Cabrio; 10B; 11B; 11G; 11H; 12A; 51A; 71C; 71K; 721; 725; 73C; 74C
			225/45R16 89W	11A; 21B; 22B; 24C; 24D	
			225/50R16	11A; 21B; 21L; 22B; 22F; 24C; 24D; 51G; 57T	
			225/50R16 92	11A; 21B; 21L; 22B; 22F; 24C; 24D; 57T	
3/C	e1*93/81*0015*..	66 -110	225/45R16-89	11A; 21B; 22B; 24C; 24D	Limousine; Stufenheck; 10B; 11B; 11G; 11H; 12A; 51A; 71C; 71K; 721; 725; 73C; 74C
			66 -142	205/55R16 91	
		110 -142	225/50R16-92	11A; 21B; 21L; 22B; 22F; 24C; 24D; 57T	
			225/45R16 89W	11A; 21B; 22B; 24C; 24D	
3/C	e1*93/81*0015*..	66 -110	225/45R16-89	11A; 21B; 22B; 24C; 24D	Touring; 10B; 11B; 11G; 11H; 12A; 51A; 71C; 71K; 721; 725; 73C; 74C
			66 -142	205/55R16 91	
		110 -142	225/50R16-92	11A; 21B; 22B; 22F; 24C; 24D; 57T	
			225/45R16 89W	11A; 21B; 22B; 24C; 24D	
3C	e1*2007/46*0316*..	120 -135	205/55R16	12T; 51G; 52J	bis e1*2007/46*0316*07; Coupe; Allradantrieb; 10B; 11B; 11G; 11H; 51A; 7NM; 71C; 71K; 721; 725; 73C; 74C; 76U; 76Z; 77E; 4DL
			225/50R16	12A; 51G; 52J	
3/CG	e1*93/81*0017*.. e1*98/14*0017*..	66 -125	205/55R16-88	11A; 21B; 22B; 24J; 24M	Compact; 10B; 11B; 11G; 11H; 12A; 51A; 71C; 71K; 721; 725; 73C; 74C
			225/45R16-89	11A; 21B; 22B; 24J; 24M	

Benannt unter der Registriernummer KBA-P 00055-00
von der Benennungsstelle des Kraftfahrt-Bundesamtes, Bundesrepublik Deutschland.



**Gutachten 366-0343-16-WIRD/N1
zur Erteilung eines Nachtrags zur ABE 51283**

ANLAGE: 77 BMW AG
Hersteller: ALCAR WHEELS GmbH

Radtyp: TTYP
Stand: 08.06.2018



Seite: 4 von 16

Verkaufsbezeichnung: **BMW 3ER REIHE**

Fahrzeugtyp	Betriebserlaubnis	kW	Reifen	Auflagen zu Reifen	Auflagen
3K	e1*2007/46*0315*..	85 -147	205/60R16	12T; 51G	BMW 3er (F31) ab 2012;
3K-N1	e24*2007/46*0022*..		215/55R16 93	12A; 5HA; 51J; 512	Ab
			225/55R16 95	11A; 12A; 248; 512	e24*2007/46*0022*03; Ab e1*2007/46*0315*06; Allradantrieb; Heckantrieb; 10B; 11B; 11G; 11H; 12A; 51A; 6AA; 7NM; 71C; 71K; 721; 725; 73C; 74C; 76R; 76U; 77E; 4DL
3L	e1*2007/46*0314*..	85 -147	205/60R16 92	12T	BMW 3er (F30) ab 2012;
			215/55R16 93	12A	Ab
			225/55R16 95	11A; 12A; 248	e1*2007/46*0314*05; inkl. 330e iPerformance; Limousine; Stufenheck; Allradantrieb; Heckantrieb; 10B; 11B; 11G; 11H; 51A; 573; 7NM; 71C; 71K; 721; 725; 73C; 74C; 76U; 77E; 4DL
346C	e1*2001/116*0112*... e1*98/14*0112*..	77 -142	205/55R16	11A; 21B; 22B; 24J; 24M; 51G	Kompakt; Cabrio; Coupe; Limousine;
346K	e1*2001/116*0167*... e1*98/14*0167*..		225/50R16-92	11A; 21B; 22B; 22F; 24C; 24M; 57T	Stufenheck 4-türig; 10B; 10S; 11B; 11G; 11H; 12A; 51A; 7ED; 71C; 71K; 721; 725; 73C; 74C; 744; 76U
346L	e1*97/27*0097*... e1*98/14*0097*..				
346R	e1*2001/116*0146*... e1*98/14*0146*..				
346L	e1*97/27*0097*... e1*98/14*0097*..	85 -142	205/55R16	11A; 21B; 21J; 22B; 22L; 24J; 24M; 51G	Touring; 10B; 10S; 11B; 11G; 11H; 12A; 51A; 71C; 71K; 721; 725; 73C; 74C; 744; 76U; 4CE
			225/50R16-92	11A; 21B; 21J; 22B; 22F; 22L; 24C; 24M; 57T	

Benannt unter der Registriernummer KBA-P 00055-00
von der Benennungsstelle des Kraftfahrt-Bundesamtes, Bundesrepublik Deutschland.



**Gutachten 366-0343-16-WIRD/N1
zur Erteilung eines Nachtrags zur ABE 51283**

ANLAGE: 77 BMW AG
Hersteller: ALCAR WHEELS GmbH

Radtyp: TTYP
Stand: 08.06.2018



Seite: 5 von 16

Verkaufsbezeichnung: **BMW 3ER REIHE**

Fahrzeugtyp	Betriebserlaubnis	kW	Reifen	Auflagen zu Reifen	Auflagen
3K 3K-N1 390L	e1*2007/46*0315*.. e24*2007/46*0022*.. e1*2001/116*0308*..	85 -160	205/55R16 225/50R16 235/50R16 95	51G 51G; 57T	Nur bis e1*2007/46*0315*05; Facelift ab September 2008; Nur bis e24*2007/46*0022*02; Ab e1*2001/116*0308*09; Touring; Heckantrieb; 10B; 11B; 11G; 11H; 12K; 51A; 7NM; 71C; 71K; 721; 725; 73C; 74C; 76U; 77E; 4DL
390L	e1*2001/116*0308*..	85 -160	205/55R16 225/50R16	12T; 51G 12A; 51G	Nur bis e1*2001/116*0308*08; Limousine; Heckantrieb; 10B; 11B; 11G; 11H; 51A; 71C; 71K; 721; 725; 73C; 74C; 76U; 77E
390L	e1*2001/116*0308*..	89 -160	205/55R16 225/50R16	12T; 51G 12A; 51G	Nur bis e1*2001/116*0308*08; Touring; Heckantrieb; 10B; 11B; 11G; 11H; 51A; 71C; 71K; 721; 725; 73C; 74C; 76U; 77E
3L 390L	e1*2007/46*0314*.. e1*2001/116*0308*..	85 -160	205/55R16 225/50R16 235/50R16 95	51G 51G; 57T	Nur bis e1*2007/46*0314*04; Facelift ab September 2008; Ab e1*2001/116*0308*09; Limousine; Heckantrieb; 10B; 11B; 11G; 11H; 12K; 51A; 7NM; 71C; 71K; 721; 725; 73C; 74C; 76U; 77E; 4DL
390X	e1*2001/116*0344*..	120 -160	205/55R16 225/50R16	51G 51G	Ab e1*2001/116*0344*06; 10B; 11B; 11G; 11H; 12K; 51A; 71C; 71K; 721; 725; 73C; 74C; 76U; 77E

Benannt unter der Registriernummer KBA-P 00055-00
von der Benennungsstelle des Kraftfahrt-Bundesamtes, Bundesrepublik Deutschland.



**Gutachten 366-0343-16-WIRD/N1
zur Erteilung eines Nachtrags zur ABE 51283**

ANLAGE: 77 BMW AG
Hersteller: ALCAR WHEELS GmbH

Radtyp: TTYP
Stand: 08.06.2018



Seite: 6 von 16

Verkaufsbezeichnung: **BMW 3ER REIHE**

Fahrzeugtyp	Betriebserlaubnis	kW	Reifen	Auflagen zu Reifen	Auflagen
390X	e1*2001/116*0344*..	120 - 160	205/55R16 225/50R16	12T; 51G 11A; 12A; 24J; 51G	Touring; Nur bis e1*2001/116*0344*05; Limousine; Allradantrieb; 10B; 11B; 11G; 11H; 51A; 71C; 71K; 721; 725; 73C; 74C; 76U; 77E
3K 3L 390X	e1*2007/46*0315*.. e1*2007/46*0314*.. e1*2001/116*0344*..	120 - 160	205/55R16 225/50R16	12T; 51G 12A; 51G	Nur bis e1*2007/46*0314*04; Nur bis e1*2007/46*0315*05; Ab e1*2001/116*0344*06; Touring; Limousine; Allradantrieb; 10B; 11B; 11G; 11H; 51A; 573; 7NM; 71C; 71K; 721; 725; 73C; 74C; 76U; 77E; 4DL
3C 392C	e1*2007/46*0316*.. e1*2001/116*0346*..	90 - 140 105	205/55R16 225/50R16 225/50R16	12T; 51G; 52J 12A; 51G; 52J 12A; 51G	bis e1*2007/46*0316*07; Coupe; Heckantrieb; 10B; 11B; 11G; 11H; 51A; 7NM; 71C; 71K; 721; 725; 73C; 74C; 76U; 76Z; 77E; 4DL
3C 392C	e1*2007/46*0316*.. e1*2001/116*0346*..	105 115 - 140	205/55R16 225/50R16 205/55R16 225/50R16	12T; 51G 12A; 51G 12T; 51G; 52J 12A; 51G; 52J	bis e1*2007/46*0316*07; Cabrio; Heckantrieb; 10B; 11B; 11G; 11H; 51A; 52J; 7NM; 71C; 71K; 721; 725; 73C; 74C; 76U; 76Z; 77E; 4DL

Verkaufsbezeichnung: **BMW 4ER REIHE**

Fahrzeugtyp	Betriebserlaubnis	kW	Reifen	Auflagen zu Reifen	Auflagen
3C	e1*2007/46*0316*..	100 - 110	205/60R16 215/60R16 95 225/55R16 95	12K; 51G 12A 11A; 12A; 248	4er Gran Coupe (F36); ab e1*2007/46*0316*10; Allradantrieb; Heckantrieb; 10B; 11B; 11G; 11H; 51A; 7NM; 71C; 71K; 721; 725; 73C; 74C; 76U; 77E; 4DL

Benannt unter der Registriernummer KBA-P 00055-00
von der Benennungsstelle des Kraftfahrt-Bundesamtes, Bundesrepublik Deutschland.



**Gutachten 366-0343-16-WIRD/N1
zur Erteilung eines Nachtrags zur ABE 51283**

ANLAGE: 77 BMW AG
Hersteller: ALCAR WHEELS GmbH

Radtyp: TTYP
Stand: 08.06.2018



Seite: 7 von 16

Verkaufsbezeichnung: **MINI**

Fahrzeugtyp	Betriebserlaubnis	kW	Reifen	Auflagen zu Reifen	Auflagen
UKL-N1	e24*2007/46*0023*..	66 - 160	195/60R16	11A; 242; 244; 245; 51G; 52J	10B; 11B; 11G; 11H; 12A; 51A; 7BD; 71C; 71K; 721; 725; 73C; 74C; 76U; 77E; 4DA
			205/55R16 91	11A; 24C; 244; 51J	
			205/60R16	11A; 24C; 244; 271; 51G	
			215/55R16 93	11A; 21P; 24C; 244; 247; 270; 51J	
			215/60R16 95	11A; 21P; 24C; 244; 247; 272; 51J	
			225/50R16 92	11A; 21P; 24C; 244; 247; 270; 51J	
			225/55R16 95	11A; 21P; 24C; 244; 247; 272; 51J	

Verkaufsbezeichnung: **MINI (COUNTRYMAN)**

Fahrzeugtyp	Betriebserlaubnis	kW	Reifen	Auflagen zu Reifen	Auflagen
UKL/X	e1*2007/46*0496*..	66 - 160	195/60R16	11A; 242; 244; 245; 51G; 52J	10B; 11B; 11G; 11H; 12A; 51A; 7BD; 71C; 71K; 721; 725; 73C; 74C; 76U; 77E; 4DA
			205/55R16 91	11A; 24C; 244; 51J	
			205/60R16	11A; 24C; 244; 271; 51G	
			215/55R16 93	11A; 21P; 24C; 244; 247; 270; 51J	
			215/60R16 95	11A; 21P; 24C; 244; 247; 272; 51J	
			225/50R16 92	11A; 21P; 24C; 244; 247; 270; 51J	
			225/55R16 95	11A; 21P; 24C; 244; 247; 272; 51J	

Verkaufsbezeichnung: **MINI (PACEMAN)**

Fahrzeugtyp	Betriebserlaubnis	kW	Reifen	Auflagen zu Reifen	Auflagen
UKL-C/X	e1*2007/46*0563*..	66 - 160	195/60R16	11A; 242; 244; 245; 51G; 52J	ab e1*2007/46*0563*01; 10B; 11B; 11G; 11H; 12A; 51A; 7BD; 71C; 71K; 721; 725; 73C; 74C; 76U; 77E; 4DA
			205/55R16 91	11A; 24C; 244; 51J	
			205/60R16	11A; 24C; 244; 271; 51G	
			215/55R16 93	11A; 21P; 24C; 244; 247; 270; 51J	
			215/60R16 95	11A; 21P; 24C; 244; 247; 272; 51J	
			225/50R16 92	11A; 21P; 24C; 244; 247; 270; 51J	
			225/55R16 95	11A; 21P; 24C; 244; 247; 272; 51J	

**Gutachten 366-0343-16-WIRD/N1
zur Erteilung eines Nachtrags zur ABE 51283**

ANLAGE: 77 BMW AG
Hersteller: ALCAR WHEELS GmbH

Radtyp: TTYP
Stand: 08.06.2018



Seite: 8 von 16

Verkaufsbezeichnung: **Z4/Z REIHE**

Fahrzeugtyp	Betriebserlaubnis	kW	Reifen	Auflagen zu Reifen	Auflagen
Z85	e1*2001/116*0219*..	110 - 130	205/55R16	51G	Cabrio; 10B; 11B; 11G; 11H; 12A; 51A; 71C; 71K; 721; 725; 73C; 74C; 76U; 77E; 4DA
		110 - 160	225/50R16	11A; 24J; 51G	
		110 - 170	205/55R16	51G; 52J	

Verkaufsbezeichnung: **1ER REIHE**

Fahrzeugtyp	Betriebserlaubnis	kW	Reifen	Auflagen zu Reifen	Auflagen
1K2 1K4	e1*2007/46*0273*.. e1*2007/46*0283*..	70 - 125	195/55R16	11A; 245; 248; 26P; 51G	BMW 1er (F20 2011); BMW 1er (F21 2012); Ab e1*2007/46*0283*04; Ab e1*2007/46*0273*04; Kombilimousine; Allradantrieb; Heckantrieb; 10B; 11B; 11G; 11H; 12A; 51A; 6AA; 7NM; 71C; 71K; 721; 725; 73C; 74C; 76U; 77E; 4DL
		70 - 147	195/55R16	11A; 245; 248; 26P; 51G; 52J	
			205/55R16 91	11A; 245; 248; 26B; 26N; 27H	
			215/55R16 93	11A; 241; 244; 246; 247; 26B; 26N; 27H	
		225/50R16 92	11A; 22M; 241; 244; 246; 247; 26B; 26N; 27H; 57T		
70 - 175	205/55R16	11A; 245; 248; 26B; 26N; 27H; 51G; 52J			
1C 182	e1*2007/46*0277*.. e1*2001/116*0352*..	100 - 130	205/55R16 91	11A; 21P; 24C; 24M	1ER REIHE; bis e1*2007/46*0277*07; Cabrio; Coupe; Heckantrieb; 10B; 11B; 11G; 11H; 12A; 51A; 7NM; 71C; 71K; 721; 725; 73C; 74C; 744; 76R; 76U; 77E; 4DL
			225/50R16 92	11A; 21B; 22I; 24C; 24D; 57T	
		100 - 160	195/55R16	11A; 24J; 24M; 51G	
205/55R16	11A; 21P; 24C; 24M; 51G; 52J				
187	e1*2001/116*0287*..	85 - 130	195/55R16	11A; 24J; 24M; 51G	Nur bis e1*2001/116*0287*09; 4-türig; 10B; 11B; 11G; 11H; 12A; 51A; 71C; 71K; 721; 725; 73C; 74C; 744; 76U; 77E
			205/55R16 91	11A; 21P; 22I; 24C; 24M	
			225/50R16 92	11A; 21P; 22B; 24C; 24D; 57T	

**Gutachten 366-0343-16-WIRD/N1
zur Erteilung eines Nachtrags zur ABE 51283**

ANLAGE: 77 BMW AG
Hersteller: ALCAR WHEELS GmbH

Radtyp: TTYP
Stand: 08.06.2018



Verkaufsbezeichnung: **1ER REIHE**

Fahrzeugtyp	Betriebserlaubnis	kW	Reifen	Auflagen zu Reifen	Auflagen
1K2 1K4 187	e1*2007/46*0273*.. e1*2007/46*0283*.. e1*2001/116*0287*..	66 - 130	195/55R16 205/55R16 91 225/50R16 92	11A; 24J; 24M; 51G 11A; 21P; 22I; 24C; 24M 11A; 21P; 22I; 24C; 24M; 57T	Nur bis e1*2007/46*0283*03; Nur bis e1*2007/46*0273*03; Ab e1*2001/116*0287*10; Schrägheck 2-türig; Schrägheck 4-türig; 10B; 11B; 11G; 11H; 12A; 51A; 7NM; 71C; 71K; 721; 725; 73C; 74C; 744; 76U; 77E; 4DL

Verkaufsbezeichnung: **2ER REIHE**

Fahrzeugtyp	Betriebserlaubnis	kW	Reifen	Auflagen zu Reifen	Auflagen
1C	e1*2007/46*0277*..	100 - 155	205/50R16 91W 205/55R16 91W 205/60R16 92 215/50R16 90W 215/55R16 93 225/50R16 92 225/55R16 95 235/50R16 95	11A; 245; 248; 26P 11A; 245; 248; 26P 11A; 245; 248; 26B; 26N; 27H 11A; 241; 244; 246; 247; 26N; 26P 11A; 241; 244; 246; 247; 26B; 26N; 27H 11A; 241; 244; 246; 247; 26B; 26N 11A; 241; 244; 246; 247; 26B; 26J; 27F 11A; 241; 244; 246; 247; 26B; 26J; 27H	2ER REIHE; ab e1*2007/46*0277*08; Cabrio; Coupe; Allradantrieb; Heckantrieb; 10B; 11B; 11G; 11H; 12A; 51A; 7NM; 71C; 71K; 721; 725; 73C; 74C; 76U; 77E; 4DL

Auflagen

- 10B) Die mindestens erforderlichen Geschwindigkeitsbereiche der zu verwendenden Reifen sind unter Berücksichtigung der Loadindices, mit Ausnahme der Reifen mit M+S-Profil, den Fahrzeugpapieren zu entnehmen, soweit im Verwendungsbereich keine Abweichungen festgelegt sind. Die für M+S Reifen zulässige Höchstgeschwindigkeit ist im Blickfeld des Fahrzeugführer sinnfällig anzugeben und diese zulässige Höchstgeschwindigkeit ist im Betrieb nicht zu überschreiten.
- 10S) Der serienmäßige Nenndurchmesser der Sommer- bzw. Winterbereifung darf nicht unterschritten werden.
- 11A) Der vorschriftsmäßige Zustand des Fahrzeuges ist durch einen amtlich anerkannten Sachverständigen oder Prüfer für den Kraftfahrzeugverkehr oder einen Prüferingenieur einer Überwachungsorganisation oder einen Angestellten nach Abschnitt 4 der Anlage VIIIb zur StVZO unter Angabe von FAHRZEUGHERSTELLER, FAHRZEUGTYP und FAHRZEUGIDENTIFIZIERUNGSNUMMER auf einem Nachweis entsprechend dem im Beispielkatalog zum §19 StVZO veröffentlichten Muster bescheinigen zu lassen.
- 11B) Wird eine in diesem Gutachten aufgeführte Reifengröße verwendet, die nicht bereits in der Fahrzeuggenehmigung für diesen Fahrzeug-Typ/ -Variante/ -Version bzw. Fahrzeugausführung genannt ist, so sind die Angaben über die Reifengrößen in den Fahrzeugpapieren bei der nächsten Befassung mit den Fahrzeugpapieren durch die Zulassungsstelle unter Vorlage der Allgemeinen Betriebserlaubnis bzw. der Abnahmebestätigung nach §19 Abs. 3 der StVZO berichtigen zu lassen. Diese Berichtigung ist

**Gutachten 366-0343-16-WIRD/N1
zur Erteilung eines Nachtrags zur ABE 51283**

ANLAGE: 77 BMW AG
Hersteller: ALCAR WHEELS GmbH

Radtyp: TYP
Stand: 08.06.2018



Seite: 10 von 16

- dann nicht erforderlich, wenn die ABE des Sonderrades eine Freistellung von der Pflicht zur Berichtigung der Fahrzeugpapiere enthält.
- 11G) Die Brems-, Lenkungsaggregate und das Fahrwerk mit Ausnahme von Sonder-Fahrwerksfedern müssen, sofern diese durch keine weiteren Auflagen berührt werden, dem Serienstand entsprechen. Für die Sonder-Fahrwerksfedern muß eine Allgemeine Betriebserlaubnis oder ein Teilegutachten vorliegen; gegen die Verwendung der Rad/Reifenkombination dürfen keine technischen Bedenken bestehen. Wird gleichzeitig mit dem Anbau der Sonderräder eine Fahrwerksänderung vorgenommen, so ist diese und ihre Auswirkung auf den Anbau der Sonderräder gesondert zu beurteilen.
- 11H) Wird das serienmäßige Ersatzrad verwendet, soll mit mäßiger Geschwindigkeit und nicht länger als erforderlich gefahren werden. Hierbei müssen die serienmäßigen Befestigungsteile verwendet werden. Bei Fahrzeugausführungen mit Allradantrieb ist bei Verwendung des Ersatzrades darauf zu achten, daß nur Reifen mit gleich großem Abrollumfang zulässig sind.
- 12A) Die Verwendung von Schneeketten ist nicht möglich, es sei denn, dass für den hier aufgeführten Fahrzeugtyp eine weitere Umrüstmöglichkeit im Gutachten aufgeführt ist. Für diese Umrüstung mit der Einschränkung in Spalte Auflagen "Reifen mit Schneeketten" sind die dort aufgeführten Auflagen und Hinweise zu beachten.
- 12K) Die Verwendung von Schneeketten ist nur zulässig, wenn diese vom Fahrzeughersteller für diese Rad/Reifen-Kombination freigegeben ist (s. Betriebsanleitung).
- 12T) Die Verwendung von feingliedrigen Schneeketten ist nur mit der vom Fahrzeughersteller freigegebenen Schneekette oder einer baugleichen Schneekette an der Achse, die in der Betriebsanleitung des Fahrzeuges genannt wird, möglich.
- 21B) Durch Anlegen der vorderen Radhausausschnittkanten und Kunststoffinnenkotflügel über die gesamte Radhausausschnittkantenlänge ist die Freigängigkeit der Rad/Reifen-Kombination herzustellen.
- 21J) Durch Aufweiten bzw. Bearbeiten der vorderen Radhäuser im Bereich der Radaußenseite über die gesamte Radhausausschnittkantenlänge ist die Freigängigkeit der Rad/Reifen-Kombination herzustellen.
- 21L) Durch Nacharbeit der vorderen Radhäuser im Bereich über der Reifenlauffläche ist eine ausreichende Freigängigkeit der Rad/Reifen-Kombination herzustellen.
- 21P) Durch Anlegen bzw. Bearbeiten der vorderen Radhausausschnittkanten und Kunststoffinnenkotflügel über die gesamte Radhausausschnittkantenlänge ist die Freigängigkeit der Rad/Reifen-Kombination unter Berücksichtigung der maximal zulässigen Betriebsbreite nach ETRTO bzw. WdK (1,04 fache Nennbreite des Reifens) herzustellen.
- 22B) Durch Anlegen bzw. Bearbeiten der hinteren Radhausausschnittkanten und Kunststoffinnenkotflügel über die gesamte Radhausausschnittkantenlänge ist die Freigängigkeit der Rad/Reifen-Kombination herzustellen.
- 22F) Durch Aufweiten bzw. Ausstellen der hinteren Radhäuser im Bereich der Radaußenseite über die gesamte Radhausausschnittkantenlänge ist die Freigängigkeit der Rad/Reifen-Kombination herzustellen.
- 22I) Durch Anlegen bzw. Bearbeiten der hinteren Radhausausschnittkanten und Kunststoffinnenkotflügel über die gesamte Radhausausschnittkantenlänge ist die Freigängigkeit der Rad/Reifen-Kombination unter Berücksichtigung der maximal zulässigen Betriebsbreite nach ETRTO bzw. WdK (1,04 fache Nennbreite des Reifens) herzustellen.
- 22L) Durch Kürzen bis zum Schraubenkopf und komplettes Umbiegen der Befestigungslasche der Heckschürzenbefestigung ist eine ausreichende Freigängigkeit der Rad/Reifen-Kombination herzustellen.
- 22M) Durch Kürzen bis zum Schraubenkopf und komplettes Umbiegen der Befestigungslasche der Heckschürzenbefestigung ist eine ausreichende Freigängigkeit der Rad/Reifen-Kombination unter Berücksichtigung der maximal zulässigen Betriebsbreite nach ETRTO bzw. WdK (1,04 fache Nennbreite des Reifens) herzustellen.

**Gutachten 366-0343-16-WIRD/N1
zur Erteilung eines Nachtrags zur ABE 51283**

ANLAGE: 77 BMW AG
Hersteller: ALCAR WHEELS GmbH

Radtyp: TTYP
Stand: 08.06.2018



Seite: 11 von 16

- 241) Die Radabdeckung an Achse 1 ist durch Ausstellen der Frontschürze und des Kotflügels oder durch Anbau von dauerhaft befestigten Karosserieteilen im Bereich 30 Grad vor der Radmitte herzustellen. Die gesamte Breite der Rad/Reifenkombination muss, unter Beachtung des maximal möglichen Betriebsmaßes des Reifens (1,04 fache der Nennbreite des Reifens), im oben genannten Bereich abgedeckt sein.
- 242) Die Radabdeckung an Achse 1 ist durch Ausstellen des Kotflügels oder durch Anbau von dauerhaft befestigten Karosserieteilen im Bereich 50 Grad hinter der Radmitte herzustellen. Die gesamte Breite der Rad/Reifenkombination muss, unter Beachtung des maximal möglichen Betriebsmaßes des Reifens (1,04 fache der Nennbreite des Reifens), im oben genannten Bereich abgedeckt sein.
- 244) Die Radabdeckung an Achse 2 ist durch Ausstellen der Heckschürze und des Kotflügels oder durch Anbau von dauerhaft befestigten Karosserieteilen im Bereich 50 Grad hinter der Radmitte herzustellen. Die gesamte Breite der Rad/Reifenkombination muss, unter Beachtung des maximal möglichen Betriebsmaßes des Reifens (1,04 fache der Nennbreite des Reifens), im oben genannten Bereich abgedeckt sein.
- 245) Die Radabdeckung an Achse 1 ist durch Ausstellen der Frontschürze und des Kotflügels oder durch Anbau von dauerhaft befestigten Karosserieteilen im Bereich 30 Grad vor der Radmitte herzustellen. Je nach Rüstzustand des Fahrzeuges (z. B. Fahrzeugtieferlegung, Radabdeckungsverbreiterung, usw.) kann es möglich sein, dass die Radabdeckung ausreichend ist. Die gesamte Breite der Rad/Reifenkombination muss, unter Beachtung des maximal möglichen Betriebsmaßes des Reifens (1,04 fache der Nennbreite des Reifens), im oben genannten Bereich abgedeckt sein.
- 246) Die Radabdeckung an Achse 1 ist durch Ausstellen des Kotflügels oder durch Anbau von dauerhaft befestigten Karosserieteilen im Bereich 50 Grad hinter der Radmitte herzustellen. Je nach Rüstzustand des Fahrzeuges (z. B. Fahrzeugtieferlegung, Radabdeckungsverbreiterung, usw.) kann es möglich sein, dass die Radabdeckung ausreichend ist. Die gesamte Breite der Rad/Reifenkombination muss, unter Beachtung des maximal möglichen Betriebsmaßes des Reifens (1,04 fache der Nennbreite des Reifens), im oben genannten Bereich abgedeckt sein.
- 247) Die Radabdeckung an Achse 2 ist durch Ausstellen des Kotflügels oder durch Anbau von dauerhaft befestigten Karosserieteilen im Bereich 30 Grad vor der Radmitte herzustellen. Je nach Rüstzustand des Fahrzeuges (z. B. Fahrzeugtieferlegung, Radabdeckungsverbreiterung, usw.) kann es möglich sein, dass die Radabdeckung ausreichend ist. Die gesamte Breite der Rad/Reifenkombination muss, unter Beachtung des maximal möglichen Betriebsmaßes des Reifens (1,04 fache der Nennbreite des Reifens), im oben genannten Bereich abgedeckt sein.
- 248) Die Radabdeckung an Achse 2 ist durch Ausstellen der Heckschürze und des Kotflügels oder durch Anbau von dauerhaft befestigten Karosserieteilen im Bereich 50 Grad hinter der Radmitte herzustellen. Je nach Rüstzustand des Fahrzeuges (z. B. Fahrzeugtieferlegung, Radabdeckungsverbreiterung, usw.) kann es möglich sein, dass die Radabdeckung ausreichend ist. Die gesamte Breite der Rad/Reifenkombination muss, unter Beachtung des maximal möglichen Betriebsmaßes des Reifens (1,04 fache der Nennbreite des Reifens), im oben genannten Bereich abgedeckt sein.
- 24C) Die Radabdeckung an Achse 1 ist durch Ausstellen der Frontschürze und des Kotflügels oder durch Anbau von dauerhaft befestigten Karosserieteilen im Bereich 30 Grad vor der Radmitte und 50 Grad hinter der Radmitte herzustellen. Die gesamte Breite der Rad/Reifenkombination muss, unter Beachtung des maximal möglichen Betriebsmaßes des Reifens (1,04 fache der Nennbreite des Reifens), im oben genannten Bereich abgedeckt sein.
- 24D) Die Radabdeckung an Achse 2 ist durch Ausstellen der Heckschürze und des Kotflügels oder durch Anbau von dauerhaft befestigten Karosserieteilen im Bereich 30 Grad vor der Radmitte und 50 Grad hinter der Radmitte herzustellen. Die gesamte Breite der Rad/Reifenkombination muss, unter Beachtung des maximal möglichen Betriebsmaßes des Reifens (1,04 fache der Nennbreite des Reifens), im oben genannten Bereich abgedeckt sein.
- 24J) Die Radabdeckung an Achse 1 ist durch Ausstellen der Frontschürze und des Kotflügels oder durch Anbau von dauerhaft befestigten Karosserieteilen im Bereich 30 Grad vor der Radmitte und 50 Grad

- hinter der Radmitte herzustellen. Je nach Rüstzustand des Fahrzeuges (z. B. Fahrzeugtieferlegung, Radabdeckungsverbreiterung, usw.) kann es möglich sein, dass die Radabdeckung ausreichend ist. Die gesamte Breite der Rad/Reifenkombination muss, unter Beachtung des maximal möglichen Betriebsmaßes des Reifens (1,04 fache der Nennbreite des Reifens), im oben genannten Bereich abgedeckt sein.
- 24M) Die Radabdeckung an Achse 2 ist durch Ausstellen der Heckschürze und des Kotflügels oder durch Anbau von dauerhaft befestigten Karosserieteilen im Bereich 30 Grad vor der Radmitte und 50 Grad hinter der Radmitte herzustellen. Je nach Rüstzustand des Fahrzeuges (z. B. Fahrzeugtieferlegung, Radabdeckungsverbreiterung, usw.) kann es möglich sein, dass die Radabdeckung ausreichend ist. Die gesamte Breite der Rad/Reifenkombination muss, unter Beachtung des maximal möglichen Betriebsmaßes des Reifens (1,04 fache der Nennbreite des Reifens), im oben genannten Bereich abgedeckt sein.
- 26B) Durch Anlegen der vorderen Radhausausschnittkanten und Kunststoffinnenkotflügel ist die Freigängigkeit der Rad/Reifen-Kombination herzustellen. Die genauen Maße / Bereiche sind dem beigefügten Anhang / Hinweisblatt "Nacharbeitsprofile Fahrzeug" am Ende dieser Anlage zu entnehmen.
- 26J) Durch Aufweiten bzw. Ausstellen der vorderen Radhäuser ist die Freigängigkeit der Rad/Reifen-Kombination herzustellen. Die genauen Maße / Bereiche sind dem beigefügten Anhang / Hinweisblatt "Nacharbeitsprofile Fahrzeug" am Ende dieser Anlage zu entnehmen.
- 26N) Durch Aufweiten bzw. Ausstellen der vorderen Radhäuser ist die Freigängigkeit der Rad/Reifen-Kombination unter Berücksichtigung der maximal zulässigen Betriebsbreite nach ETRTO bzw. WdK (1,04 fache Nennbreite des Reifens) herzustellen. Die genauen Maße / Bereiche sind dem beigefügten Anhang / Hinweisblatt "Nacharbeitsprofile Fahrzeug" am Ende dieser Anlage zu entnehmen.
- 26P) Durch Anlegen der vorderen Radhausausschnittkanten und Kunststoffinnenkotflügel ist die Freigängigkeit der Rad/Reifen-Kombination unter Berücksichtigung der maximal zulässigen Betriebsbreite nach ETRTO bzw. WdK (1,04 fache Nennbreite des Reifens) herzustellen. Die genauen Maße / Bereiche sind dem beigefügten Anhang / Hinweisblatt "Nacharbeitsprofile Fahrzeug" am Ende dieser Anlage zu entnehmen.
- 270) Durch Aufweiten bzw. Ausstellen der hinteren Radhäuser im Bereich der Radaußenseite über die gesamte Radhausausschnittkantenlänge um 8,0 mm ist eine ausreichende Freigängigkeit der Rad/Reifen-Kombination unter Berücksichtigung der maximal zulässigen Betriebsbreite nach ETRTO bzw. WdK (1,04 fache Nennbreite des Reifens) herzustellen.
- 271) Durch Aufweiten bzw. Ausstellen der hinteren Radhäuser im Bereich der Radaußenseite über die gesamte Radhausausschnittkantenlänge um 13,0 mm ist eine ausreichende Freigängigkeit der Rad/Reifen-Kombination herzustellen.
- 272) Durch Aufweiten bzw. Ausstellen der hinteren Radhäuser im Bereich der Radaußenseite über die gesamte Radhausausschnittkantenlänge um 18,0 mm ist eine ausreichende Freigängigkeit der Rad/Reifen-Kombination herzustellen.
- 27F) Durch Aufweiten bzw. Ausstellen der hinteren Radhäuser ist die Freigängigkeit der Rad/Reifen-Kombination herzustellen. Die genauen Maße / Bereiche sind dem beigefügten Anhang / Hinweisblatt "Nacharbeitsprofile Fahrzeug" am Ende dieser Anlage zu entnehmen.
- 27H) Durch Aufweiten bzw. Ausstellen der hinteren Radhäuser ist die Freigängigkeit der Rad/Reifen-Kombination unter Berücksichtigung der maximal zulässigen Betriebsbreite nach ETRTO bzw. WdK (1,04 fache Nennbreite des Reifens) herzustellen. Die genauen Maße / Bereiche sind dem beigefügten Anhang / Hinweisblatt "Nacharbeitsprofile Fahrzeug" am Ende dieser Anlage zu entnehmen.
- 4CE) Die Verwendung des vom Fahrzeughersteller verbauten Reifendruck Kontrollsystems mit Sensoren Art. Nr.: 36 11 8 378 682 (nur wenn auch original verbaut) ist zulässig. Das System muss gemäß den Herstellerangaben kalibriert werden. Alternativ kann ein geeignetes Nachrüst-Kontrollsystem verwendet werden.

**Gutachten 366-0343-16-WIRD/N1
zur Erteilung eines Nachtrags zur ABE 51283**

ANLAGE: 77 BMW AG
Hersteller: ALCAR WHEELS GmbH

Radtyp: TTYP
Stand: 08.06.2018



Seite: 13 von 16

- 4DA) Die Verwendung des vom Fahrzeughersteller verbauten Reifendruck Kontrollsystems mit Sensoren Art. Nr.: 36 10 6 856 227 (nur wenn auch original verbaut) ist zulässig. Das System muss gemäß den Herstellerangaben kalibriert werden. Alternativ kann ein geeignetes Nachrüstkontrollsystem verwendet werden.
- 4DL) Die Verwendung des vom Fahrzeughersteller verbauten Reifendruck Kontrollsystems mit Sensoren Art. Nr.: 36 10 6 856 209 (nur wenn auch original verbaut) ist zulässig. Das System muss gemäß den Herstellerangaben kalibriert werden. Alternativ kann ein geeignetes Nachrüstkontrollsystem verwendet werden.
- 512) Die Verwendung dieser Reifengröße ist nicht zulässig an Fahrzeugausführungen, die serienmäßig nur mit 16-Zoll-Reifen ausgerüstet sind.
- 51A) Der vom Fahrzeughersteller (siehe Betriebsanleitung oder Reifenfülldruckhinweis am Fahrzeug) bzw. Reifenhersteller vorgeschriebene Reifenfülldruck ist zu beachten.
Die Verwendung von Reifen mit Notlaufeigenschaften ist laut Hersteller nur mit Reifenfülldrucküberwachungssystem zulässig.
- 51G) Die Verwendung dieser Rad/Reifen-Kombination ist nur zulässig, wenn diese Reifendimension in den Fahrzeugpapieren bereits serienmäßig eingetragen oder vom Fahrzeughersteller, s. Auszug aus der EG-Genehmigung des Fahrzeuges (EG-Übereinstimmungsbescheinigung), freigegeben ist. Der Loadindex, das Geschwindigkeitssymbol, die M+S-Kennzeichnung, die Hinweise und die Empfehlungen des Fahrzeugherstellers sind bei Verwendung dieser Reifengröße zu beachten.
- 51J) Die Verwendung dieser Reifengröße ist nur zulässig, wenn die Reifennennbreite, der in den Fahrzeugpapieren serienmäßig eingetragenen Mindestreifengröße, nicht unterschritten wird.
- 52J) Diese Reifengröße ist nur mit M+S-Profil zulässig. Die Lauffläche und die Struktur sind bei M+S-Profil so konzipiert, dass sie vor allem auf Matsch und Schnee (Winter) bessere Fahreigenschaften gewährleisten.
- 573) Die Verwendung unterschiedlicher Reifengrößen an Vorder- und Hinterachse ist an Fahrzeugen mit Allradantrieb nur zulässig, wenn deren Abrollumfänge gleich sind.
Es ist eine Bestätigung des Reifenherstellers über die tatsächlichen Abrollumfänge erforderlich, es wird empfohlen den Nachweis der Eignung bei den Fahrzeugpapieren mitzuführen.
Alle an ein und derselben Achse montierten Reifen müssen vom gleichen Reifentyp sein.
- 57T) Folgende Rad/Reifen-Kombination ist zulässig:
- | | |
|--------------|--------------|
| | Reifengröße: |
| Vorderachse: | 205/55R16 |
| Hinterachse: | 225/50R16 |
- Ist eine der beiden Reifengrößen im Gutachten nicht aufgeführt, so ist die nicht aufgeführte Reifengröße nur auf einer anderen Felgengröße zulässig.
Die erforderlichen Auflagen und Hinweise sind achsweise zu beachten.
Alle an ein und derselben Achse montierten Reifen müssen vom gleichen Reifentyp sein.
- 5HA) Die Verwendung dieser Reifengröße ist nur zulässig an Fahrzeugausführungen bis zu einer zulässigen Achslast von 1300kg.
- 631) Die Eignung von "ZR"-Reifen ist durch eine Bestätigung des Reifenherstellers über die ausreichende Tragfähigkeit der Reifengröße sicherzustellen. Es wird empfohlen den Nachweis der Eignung bei den Fahrzeugpapieren mitzuführen.
- 6AA) Die Verwendung unterschiedlicher Reifengrößen an Vorder- und Hinterachse ist nur zulässig, wenn deren Abrollumfänge gleich sind, oder diese der Serienkombination entsprechen.
Es ist eine Bestätigung des Reifenherstellers über die tatsächlichen Abrollumfänge erforderlich, es wird empfohlen den Nachweis der Eignung bei den Fahrzeugpapieren mitzuführen.
Alle an ein und derselben Achse montierten Reifen müssen vom gleichen Reifentyp sein.
- 71C) Zum Auswuchten der Sonderräder dürfen an der Felgennenseite nur Klebegewichte angebracht werden.

**Gutachten 366-0343-16-WIRD/N1
zur Erteilung eines Nachtrags zur ABE 51283**

ANLAGE: 77 BMW AG
Hersteller: ALCAR WHEELS GmbH

Radtyp: TTYP
Stand: 08.06.2018



Seite: 14 von 16

- 71K) Zum Auswuchten der Sonderräder dürfen an der Felgenaußenseite nur Klebegewichte unterhalb des Tiefbetts angebracht werden.
- 721) Es ist nur die Verwendung von Gummiventilen oder Metallschraubventilen mit Überwurfmutter von außen, die weitgehend den Normen (DIN, E.T.R.T.O. bzw. Tire and Rim) entsprechen und die für einen Ventilloch-Nenn Durchmesser von 11,3 mm geeignet sind, zulässig. Das Ventil darf nicht über den Felgenrand hinausragen. Es sind die Montagehinweise des Ventilherstellers zu beachten.
- 725) Bei Fahrzeugen mit einer bauartbedingten Höchstgeschwindigkeit über 210 km/h sind nur Metallschraubventile zulässig. Es sind die Montagehinweise des Ventilherstellers zu beachten.
- 73C) Es ist nur die Verwendung von schlauchlosen Reifen zulässig.
- 744) Das Anzugsmoment der Befestigungsteile der Räder ist der Betriebsanleitung des Fahrzeuges zu entnehmen.
- 74C) Es dürfen nur die serienmäßigen Radbefestigungsteile vom Fahrzeughersteller bzw. die vom Radhersteller mitzuliefernden Radbefestigungsteile verwendet werden, dabei ist die Gewindegröße der serienmäßigen Befestigungsteile zu beachten. Bei Verwendung von Radschrauben, ist die, in der Anlage zum Gutachten, dem Fahrzeug zugeordnete Schaftlänge zu beachten.
- 76R) Die Verwendung dieser Radgröße ist nur zulässig, wenn die Felgenbreite des Serienrades nicht unterschritten wird.
- 76U) Die Verwendung dieser Radgröße ist nicht zulässig an Fahrzeugausführungen, die serienmäßig mit mindestens 17-Zoll-Rädern ausgerüstet sind.
- 76Z) Die Verwendung dieser Radgröße ist nur in Verbindung mit M+S-Reifen zulässig.
- 77E) Das indirekte Reifendruckkontrollsystem ist zu kalibrieren. Es ist dafür den Ausführungen der Bedienungsanleitung Folge zu leisten.
- 7BD) Die Verwendung des vom Fahrzeughersteller verbauten Reifendruck Kontrollsystems mit Sensoren Art. Nr.: 36 10 6 798 872 (nur wenn auch original verbaut) ist zulässig. Das System muss gemäß den Herstellerangaben kalibriert werden. Alternativ kann ein geeignetes Nachrüstkontrollsystem verwendet werden.
- 7ED) Die Verwendung des vom Fahrzeughersteller verbauten Reifendruck Kontrollsystems mit Sensoren Art. Nr.: 36 11 8 378 682 (nur e1*2001/116*0112* ..,e1*2001/116*0146* ..,e1*2001/116*0167* ..,e1*97/27*0097* ..,e1*98/14*0097*..) (nur wenn auch original verbaut) ist zulässig. Das System muss gemäß den Herstellerangaben kalibriert werden. Alternativ kann ein geeignetes Nachrüstkontrollsystem verwendet werden.
- 7NM) Die Verwendung des vom Fahrzeughersteller verbauten Reifendruck Kontrollsystems mit Sensoren Art. Nr.: 36 10 6 881 890 (nur wenn auch original verbaut) ist zulässig. Das System muss gemäß den Herstellerangaben kalibriert werden. Alternativ kann ein geeignetes Nachrüstkontrollsystem verwendet werden.

**Gutachten 366-0343-16-WIRD/N1
zur Erteilung eines Nachtrags zur ABE 51283**

ANLAGE: 77 BMW AG
Hersteller: ALCAR WHEELS GmbH

Radtyp: TTYP
Stand: 08.06.2018



Nacharbeitsprofile Fahrzeug

Fahrzeug:

Hersteller: BMW AG
Fahrzeugtyp: 1C
Genehm.Nr.: e1*2007/46*0277*..
Handelsbez.: 2ER REIHE

Variante(n): Coupe, Heckantrieb

Nacharbeit Radhausausschnittkantenbereich:

Auflagen	Nacharbeit im Bereich		Achse
	von [mm]	bis [mm]	
26B	x = 250	y = 250	VA
26P	x = 200	y = 200	VA

Aufweiten Radhausausschnittkantenbereich:

Auflagen	Im Bereich		Aufweiten um [mm]	Achse
	von [mm]	bis [mm]		
26J	x = 250	y = 250	30	VA
26N	x = 250	y = 250	8	VA
27F	x = 280	y = 370	30	HA
27H	x = 280	y = 370	8	HA

**Gutachten 366-0343-16-WIRD/N1
zur Erteilung eines Nachtrags zur ABE 51283**

ANLAGE: 77 BMW AG
Hersteller: ALCAR WHEELS GmbH

Radtyp: TTYP
Stand: 08.06.2018



Seite: 16 von 16

Fahrzeug:

Hersteller: BMW AG
Fahrzeugtyp: 1K4
Genehm.Nr.: e1*2007/46*0283*..
Handelsbez.: 1ER REIHE

Variante(n): Heckantrieb, Limousine

Nacharbeit Radhausausschnittkantenbereich:

Auflagen	Nacharbeit im Bereich		Achse
	von [mm]	bis [mm]	
26B	x = 190	y = 220	VA
26P	x = 140	y = 170	VA
27B	x = 220	y = 270	HA
27I	x = 170	y = 240	HA

Aufweiten Radhausausschnittkantenbereich:

Auflagen	Im Bereich		Aufweiten um [mm]	Achse
	von [mm]	bis [mm]		
26N	x = 190	y = 220	8	VA
27F	x = 220	y = 270	30	HA
27H	x = 220	y = 270	8	HA
26J	x = 190	y = 220	25	VA