



# Kraftfahrt-Bundesamt

DE-24932 Flensburg

---

## Allgemeine Betriebserlaubnis (ABE) National Type Approval

ausgestellt von:

**Kraftfahrt-Bundesamt (KBA)**

nach § 22 in Verbindung mit § 20 Straßenverkehrs-Zulassungs-Ordnung (StVZO)  
für einen Typ des folgenden Genehmigungsobjektes

**Sonderräder für Pkw 7,5 J x 18 H2**

issued by:

**Kraftfahrt-Bundesamt (KBA)**

according to § 22 and 20 Straßenverkehrs-Zulassungs-Ordnung (StVZO) for a type  
of the following approval object

**special wheels for passenger cars 7,5 J x 18 H2**

Genehmigungsnummer: **51527**  
Approval number:

Erweiterung: **03**  
Extension:

1. Genehmigungsinhaber:  
Holder of the approval:  
**ALCAR Wheels GmbH**  
**AT-1030 Wien**
2. Gegebenenfalls Name und Anschrift des Bevollmächtigten:  
If applicable, name and address of representative:  
**Entfällt**  
**Not applicable**
3. Typbezeichnung:  
Type:  
**TTYF**



# Kraftfahrt-Bundesamt

DE-24932 Flensburg

---

2

Genehmigungsnummer: **51527**

Approval number:

Erweiterung: **03**

Extension:

4. Aufgebrachte Kennzeichnungen:  
Identification markings:  
**Hersteller oder Herstellerzeichen**  
**Manufacturer or registered manufacturer`s trademark**  
  
**Felgenreöße**  
**Size of the wheel**  
  
**Typ und die Ausführung**  
**Type and version**  
  
**Herstelldatum (Monat und Jahr)**  
**Date of manufacture (month and year)**  
  
**Genehmigungszeichen**  
**Approval identification**  
  
**Einpresstiefe**  
**Inset/outset**
5. Anbringungsstelle der Kennzeichnungen:  
Position of the identification markings:  
**An der Innen- bzw. Außenseite des Rades**  
**On the inside/outside of the wheel**
6. Zuständiger Technischer Dienst:  
Responsible Technical Service:  
**TÜV AUSTRIA AUTOMOTIVE GMBH**  
**AT-1230 Wien**
7. Datum des Prüfberichts des Technischen Dienstes:  
Date of test report issued by the Technical Service:  
**10.11.2018**
8. Nummer des Prüfberichts des Technischen Dienstes:  
Number of test report issued by that Technical Service:  
**366-0039-17-WIRD/N2**



# Kraftfahrt-Bundesamt

DE-24932 Flensburg

3

Genehmigungsnummer: **51527**  
Approval number:

Erweiterung: **03**  
Extension:

9. Verwendungsbereich:  
Range of application:  
**Das Genehmigungsobjekt „Sonderräder für Pkw“ darf nur zur Verwendung gemäß:**  
***The use of the approval object „special wheels for passenger cars“ is restricted to the application listed:***

**Anlage/n zum Prüfbericht**  
**Annex/es of the test report**  
**1 - 58**

**unter den angegebenen Bedingungen an den dort aufgeführten bzw. beschriebenen Kraftfahrzeugen feilgeboten werden.**  
***The offer for sale is only allowed on the listed vehicles under the specified conditions.***

10. Bemerkungen:  
Remarks:  
**Für die in dieser ABE freigegebenen Rad/Reifenkombinationen ist die Berichtigung der Zulassungsbescheinigung Teil I gemäß § 13 Fahrzeug-Zulassungsverordnung (FZV) nicht erforderlich.**  
**The correction of the "Zulassungsbescheinigung Teil I" according to § 13 Fahrzeug-Zulassungsverordnung (FZV) is not required for the wheel/tire combinations listed in this ABE.**

**Es gelten die im o.g. Gutachten nebst Anlagen festgehaltenen Angaben.**  
**The indications given in the above mentioned test report including its annexes shall apply.**

**Die Anforderungen des Artikels 31, Absätze 5, 6, 8, 9 und 12 der Richtlinie 2007/46/EG - Verkauf und Inbetriebnahme von Teilen oder Ausrüstungen, von denen ein erhebliches Risiko für das einwandfreie Funktionieren wesentlicher Systeme ausgehen kann - sind sinngemäß erfüllt.**  
**The requirements of Article 31, paragraphs 5, 6, 8, 9 and 12 of directive 2007/46/EC - Sale and entry into service of parts or equipment which are capable of posing a significant risk to the correct functioning of essential systems - are met.**

11. Änderungsabnahme gemäß § 19 (3) StVZO:  
Acceptance test of the modification as per § 19 (3) StVZO:  
**Siehe Prüfbericht**  
**See test report**
12. Die Genehmigung wird **erweitert**  
Approval **extended**



# Kraftfahrt-Bundesamt

DE-24932 Flensburg

4

Genehmigungsnummer: **51527**

Approval number:

Erweiterung: **03**

Extension:

13. Grund (Gründe) für die Erweiterung der Genehmigung (falls zutreffend):  
Reason(s) for the extension (if applicable):

**Aktualisierung des Verwendungsbereiches**  
**Update of the range of application**

14. Ort: **DE-24932 Flensburg**  
Place:

15. Datum: **03.12.2018**  
Date:

16. Unterschrift: **Im Auftrag**  
Signature:

Kevin Eckmann



17. Beigefügt ist eine Liste der Genehmigungsunterlagen, die bei der zuständigen Genehmigungsbehörde hinterlegt sind und von denen eine Kopie auf Anfrage erhältlich ist.  
Annexed is a list of documents making up the approval file, deposited with the competent authority which granted approval, a copy can be obtained on request.

Anlagen:

Enclosures:

**Gemäß Inhaltsverzeichnis**

**According to index**



# Kraftfahrt-Bundesamt

DE-24932 Flensburg

---

## Inhaltsverzeichnis zu den Beschreibungsunterlagen Index to the information package

Nummer der Genehmigung: **51527**  
Approval No.

Erweiterung Nr.: **03**  
Extension No.:

Ausgabedatum: **07.09.2017**  
Date of issue:

letztes Änderungsdatum: **03.12.2018**  
last date of amendment:

Nebenbestimmungen und Rechtsbehelfsbelehrung  
Collateral clauses and instruction on right to appeal

Prüfbericht(e) Nr.:  
Test report(s) No.:  
**366-0039-17-WIRD**  
**366-0039-17-WIRD/N1**  
**366-0039-17-WIRD/N2**

Datum:  
Date  
**21.08.2017**  
**30.08.2018**  
**10.11.2018**

Beschreibungsbogen Nr.:  
Information document No.:  
**TTYF**  
**TTYF**

Datum:  
Date  
**13.03.2017**  
**17.04.2018**

Liste der Änderungen:  
List of modifications:  
**Siehe Punkt V.4. des Prüfberichtes**  
**See point V.4. of the test report**

Datum:  
Date



# Kraftfahrt-Bundesamt

DE-24932 Flensburg

---

Nummer der Genehmigung: **51527, Erweiterung 03**

- Anlage -

## Nebenbestimmungen und Rechtsbehelfsbelehrung

### Nebenbestimmungen

Jede Einrichtung, die dem genehmigten Typ entspricht, ist gemäß der angewendeten Vorschrift zu kennzeichnen.

Das Genehmigungszeichen lautet wie folgt:

**KBA 51527**

Die Einzelerzeugnisse der reihenweisen Fertigung müssen mit den Genehmigungsunterlagen genau übereinstimmen. Änderungen an den Einzelerzeugnissen sind nur mit ausdrücklicher Zustimmung des Kraftfahrt-Bundesamtes gestattet.

Änderungen der Firmenbezeichnung, der Anschrift und der Fertigungsstätten sowie eines bei der Erteilung der Genehmigung benannten Zustellungsbevollmächtigten oder bevollmächtigten Vertreters sind dem Kraftfahrt-Bundesamt unverzüglich mitzuteilen.

Verstöße gegen diese Bestimmungen können zum Widerruf der Genehmigung führen und können überdies strafrechtlich verfolgt werden.

Die Genehmigung erlischt, wenn sie zurückgegeben oder entzogen wird, oder der genehmigte Typ den Rechtsvorschriften nicht mehr entspricht. Der Widerruf kann ausgesprochen werden, wenn die für die Erteilung und den Bestand der Genehmigung geforderten Voraussetzungen nicht mehr bestehen, wenn der Genehmigungsinhaber gegen die mit der Genehmigung verbundenen Pflichten - auch soweit sie sich aus den zu dieser Genehmigung zugeordneten besonderen Auflagen ergeben - verstößt oder wenn sich herausstellt, dass der genehmigte Typ den Erfordernissen der Verkehrssicherheit oder des Umweltschutzes nicht entspricht.

Das Kraftfahrt-Bundesamt kann jederzeit die ordnungsgemäße Ausübung der durch diese Genehmigung verliehenen Befugnisse, insbesondere die genehmigungsgerechte Fertigung sowie die Maßnahmen zur Übereinstimmung der Produktion, nachprüfen. Es kann zu diesem Zweck Proben entnehmen oder entnehmen lassen. Dem Kraftfahrt-Bundesamt und/oder seinen Beauftragten ist ungehinderter Zutritt zu Produktions- und Lagerstätten zu gewähren.

Die mit der Erteilung der Genehmigung verliehenen Befugnisse sind nicht übertragbar. Schutzrechte Dritter werden durch diese Genehmigung nicht berührt.

### Rechtsbehelfsbelehrung

Gegen diese Genehmigung kann innerhalb eines Monats nach Bekanntgabe Widerspruch erhoben werden. Der Widerspruch ist beim **Kraftfahrt-Bundesamt, Fördestraße 16, DE-24944 Flensburg**, schriftlich oder zur Niederschrift einzulegen.



# Kraftfahrt-Bundesamt

DE-24932 Flensburg

---

2

Approval No.: **51527, Erweiterung 03**

- Attachment -

## **Collateral clauses and instruction on right to appeal**

### **Collateral clauses**

All equipment which corresponds to the approved type is to be identified according to the applied regulation.

The approval identification is as follows: - see German version -

The individual production of serial fabrication must be in exact accordance with the approval documents. Changes in the individual production are only allowed with express consent of the Kraftfahrt-Bundesamt.

Changes in the name of the company, the address and the manufacturing plant as well as one of the parties given the authority to delivery or authorised representative named when the approval was granted is to be immediately disclosed to the Kraftfahrt-Bundesamt.

Breach of this regulation can lead to recall of the approval and moreover can be legally prosecuted.

The approval expires if it is returned or withdrawn or if the type approved no longer complies with the legal requirements. The revocation can be made if the demanded requirements for issuance and the continuance of the approval no longer exist, if the holder of the approval violates the duties involved in the approval, also to the extent that they result from the assigned conditions to this approval, or if it is determined that the approved type does not comply with the requirements of traffic safety or environmental protection.

The Kraftfahrt-Bundesamt may check the proper exercise of the conferred authority taken from this approval at any time. In particular this means the compliant production as well as the measures for conformity of production. For this purpose samples can be taken or have taken. The employees or the representatives of the Kraftfahrt-Bundesamt may get unhindered access to the production and storage facilities.

The conferred authority contained with issuance of this approval is not transferable. Trade mark rights of third parties are not affected with this approval.

### **Instruction on right to appeal**

This approval can be appealed within one month after notification. The appeal is to be filed in writing or as a transcript at the **Kraftfahrt-Bundesamt, Fördestraße 16, DE-24944 Flensburg.**

## GUTACHTEN ZUR ERTEILUNG EINES NACHTRAGS ZUR ABE 51527

### 366-0039-17-WIRD/N2

Antragsteller: ALCAR WHEELS GmbH 396843/0000

A-1030 Wien

Art: Sonderrad 7 1/2 J X 18 H2

Typ: TTYF

Die in den Anlagen aufgeführten Fahrzeugtypen entsprechen auch nach erfolgter Umrüstung den heute gültigen Vorschriften der StVZO. Das vorliegende Gutachten zur Erteilung eines Nachtrags zur ABE 51527 verliert seine Gültigkeit, wenn sich durch Umrüstung berührte Bauvorschriften der StVZO ändern oder an den Kraftfahrzeugen Änderungen eintreten, die die Begutachtungspunkte beeinflussen.

#### 0. Hinweise

Die Verwendungsbereiche wurden teilweise aktualisiert.

#### I. Übersicht

Ausführung	Ausführungsbezeichnung		Loch- kreis (mm) / -zahl	Mitten- loch (mm)	Ein- preß- tiefe (mm)	zul. Rad- last (kg)	zul. Abroll- umf. (mm)	gültig ab Fertig. Datum
	Kennzeichnung Rad	Kennzeichnung Zentrierring						
TTYFAGA40566	PCD105 ET40	ohne	105/5	56,6	40	670	2037	07/17
TTYFASA40566	PCD105 ET40	ohne	105/5	56,6	40	670	2037	07/17
TTYFHGA48634	PCD108 ET48	Ø70.1 Ø63.4	108/5	63,4	48	670	2037	07/17
TTYFHSA48634	PCD108 ET48	Ø70.1 Ø63.4	108/5	63,4	48	630	2181	07/17
TTYFHSA48634	PCD108 ET48	Ø70.1 Ø63.4	108/5	63,4	48	640	2144	07/17
TTYFHSA48634	PCD108 ET48	Ø70.1 Ø63.4	108/5	63,4	48	670	2037	07/17
TTYFHGA48651	PCD108 ET48	Ø70.1 Ø65.1	108/5	65,1	48	670	2037	07/17
TTYFHSA48651	PCD108 ET48	Ø70.1 Ø65.1	108/5	65,1	48	660	2065	07/17
TTYFHSA48651	PCD108 ET48	Ø70.1 Ø65.1	108/5	65,1	48	670	2037	07/17
TTYF8GA38651	PCD112 ET38	Ø70.1 Ø65.1	112/5	65,1	38	670	2037	07/17
TTYF8SA38651	PCD112 ET38	Ø70.1 Ø65.1	112/5	65,1	38	670	2037	07/17
TTYF8GA38571	PCD112 ET38	Ø70.1 Ø57.1	112/5	57,1	38	670	2037	07/17
TTYF8GA50571	PCD112 ET50	Ø70.1 Ø57.1	112/5	57,1	50	670	2037	07/17
TTYF8SA38571	PCD112 ET38	Ø70.1 Ø57.1	112/5	57,1	38	620	2217	07/17
TTYF8SA38571	PCD112 ET38	Ø70.1 Ø57.1	112/5	57,1	38	645	2114	07/17
TTYF8SA38571	PCD112 ET38	Ø70.1 Ø57.1	112/5	57,1	38	670	2037	07/17
TTYF8SA50571	PCD112 ET50	Ø70.1 Ø57.1	112/5	57,1	50	670	2037	07/17
TTYF8GA38666	PCD112 ET38	Ø70.1 Ø66.6	112/5	66,6	38	670	2037	07/17
TTYF8GA50666	PCD112 ET50	Ø70.1 Ø66.6	112/5	66,6	50	670	2037	07/17
TTYF8SA38666	PCD112 ET38	Ø70.1 Ø66.6	112/5	66,6	38	645	2114	07/17
TTYF8SA38666	PCD112 ET38	Ø70.1 Ø66.6	112/5	66,6	38	660	2065	07/17
TTYF8SA38666	PCD112 ET38	Ø70.1 Ø66.6	112/5	66,6	38	670	2037	07/17
TTYF8SA50666	PCD112 ET50	Ø70.1 Ø66.6	112/5	66,6	50	670	2037	07/17
TTYF0GA50561	PCD114.3 ET50	Ø71.6 Ø56.1	114,3/5	56,1	50	670	2037	07/17



**Gutachten 366-0039-17-WIRD/N2  
zur Erteilung eines Nachtrags zur ABE 51527**

Fahrzeugteil: Sonderrad 7 1/2 J X 18 H2  
Antragsteller: ALCAR WHEELS GmbH

Radtyp: TTYF  
Stand: 10.11.2018



Seite: 2 von 8

TTYF0SA50561	PCD114.3 ET50	Ø71.6	Ø56.1	114,3/5	56,1	50	670	2037	07/17
TTYF0GA38601	PCD114.3 ET38	Ø71.6	Ø60.1	114,3/5	60,1	38	670	2037	07/17
TTYF0GA50601	PCD114.3 ET50	Ø71.6	Ø60.1	114,3/5	60,1	50	670	2037	07/17
TTYF0SA38601	PCD114.3 ET38	Ø71.6	Ø60.1	114,3/5	60,1	38	670	2037	07/17
TTYF0SA50601	PCD114.3 ET50	Ø71.6	Ø60.1	114,3/5	60,1	50	670	2037	07/17
TTYF0GA38641	PCD114.3 ET38	Ø71.6	Ø64.1	114,3/5	64,1	38	670	2037	07/17
TTYF0GA50641	PCD114.3 ET50	Ø71.6	Ø64.1	114,3/5	64,1	50	670	2037	07/17
TTYF0SA38641	PCD114.3 ET38	Ø71.6	Ø64.1	114,3/5	64,1	38	645	2114	07/17
TTYF0SA38641	PCD114.3 ET38	Ø71.6	Ø64.1	114,3/5	64,1	38	670	2037	07/17
TTYF0SA50641	PCD114.3 ET50	Ø71.6	Ø64.1	114,3/5	64,1	50	670	2037	07/17
TTYF0GA38661	PCD114.3 ET38	Ø71.6	Ø66.1	114,3/5	66,1	38	670	2037	07/17
TTYF0GA50661	PCD114.3 ET50	Ø71.6	Ø66.1	114,3/5	66,1	50	670	2037	07/17
TTYF0SA38661	PCD114.3 ET38	Ø71.6	Ø66.1	114,3/5	66,1	38	620	2217	07/17
TTYF0SA38661	PCD114.3 ET38	Ø71.6	Ø66.1	114,3/5	66,1	38	670	2037	07/17
TTYF0SA50661	PCD114.3 ET50	Ø71.6	Ø66.1	114,3/5	66,1	50	630	2181	07/17
TTYF0SA50661	PCD114.3 ET50	Ø71.6	Ø66.1	114,3/5	66,1	50	670	2037	07/17
TTYF0GA38666	PCD114.3 ET38	Ø71.6	Ø66.6	114,3/5	66,6	38	670	2037	07/17
TTYF0GA50666	PCD114.3 ET50	Ø71.6	Ø66.6	114,3/5	66,6	50	670	2037	07/17
TTYF0SA38666	PCD114.3 ET38	Ø71.6	Ø66.6	114,3/5	66,6	38	670	2037	07/17
TTYF0SA50666	PCD114.3 ET50	Ø71.6	Ø66.6	114,3/5	66,6	50	670	2037	07/17
TTYF0GA38671	PCD114.3 ET38	Ø71.6	Ø67.1	114,3/5	67,1	38	670	2037	07/17
TTYF0GA50671	PCD114.3 ET50	Ø71.6	Ø67.1	114,3/5	67,1	50	670	2037	07/17
TTYF0SA38671	PCD114.3 ET38	Ø71.6	Ø67.1	114,3/5	67,1	38	610	2254	07/17
TTYF0SA38671	PCD114.3 ET38	Ø71.6	Ø67.1	114,3/5	67,1	38	670	2037	07/17
TTYF0SA50671	PCD114.3 ET50	Ø71.6	Ø67.1	114,3/5	67,1	50	610	2254	07/17
TTYF0SA50671	PCD114.3 ET50	Ø71.6	Ø67.1	114,3/5	67,1	50	670	2037	07/17
TTYFUGA42702	PCD115 ET42	ohne		115/5	70,2	42	670	2037	07/17
TTYFUSA42702	PCD115 ET42	ohne		115/5	70,2	42	665	2040	07/17
TTYFUSA42702	PCD115 ET42	ohne		115/5	70,2	42	670	2037	07/17

**I.1. Beschreibung der Sonderräder**

Antragsteller : ALCAR WHEELS GmbH  
A-1030 Wien  
Hersteller : ALCAR WHEELS GmbH  
: A-1030 Wien  
Handelsmarke : Dezent TY  
Art der Sonderräder : LM-Sonderräder, einteilig, Mittenbohrung mit einer Kappe abgedeckt  
Korrosionsschutz : Mehrschicht-Einbrennlackierung  
Masse des Rades : ca. 10,5 kg

**I.2. Radanschluß**

siehe Anlage

**I.3. Kennzeichnung der Sonderräder**

An den Sonderrädern wird folgende Kennzeichnung an der Außen- bzw. Innenseite eingegossen bzw. eingeprägt, siehe Beispiel der Radausführung TTYFASA40566:

# Gutachten 366-0039-17-WIRD/N2 zur Erteilung eines Nachtrags zur ABE 51527

Fahrzeugteil: Sonderrad 7 1/2 J X 18 H2  
Antragsteller: ALCAR WHEELS GmbH

Radtyp: TTYF  
Stand: 10.11.2018



Seite: 3 von 8

	: Außenseite	: Innenseite
Radtyp	: --	: TTYF
Radausführung	: --	: PCD112 ET50
Radgröße	: --	: 7 1/2 J X 18 H2
Typzeichen	: KBA 51527	: --
Einpreßtiefe	: --	: ET50
Herstellungsdatum	: --	: Fertigungsmonat und -jahr : z.B. 07.17
Herkunftsmerkmal	: --	: MIG
Gießereikennzeichnung	: --	: HS
Japan. Prüfwertzeichen	: --	: JWL
Weitere Kennzeichnung	: --	: DEZENT

Zusätzlich können an der Radinnenseite bzw. -außenseite verschiedene Kontrollzeichen angebracht sein.

## I.4. Verwendungsbereich

Die Sonderräder sind für Personenkraftwagen und Geländefahrzeuge vorgesehen.

## II. Sonderradprüfung

Die hier beschriebenen Sonderräder wurden gemäß der "Richtlinien für die Prüfung von Sonderrädern für Kfz und ihre Anh. BMV/StV 13/36.25.07-20.01, VkBI S 1377" vom 25.11.1998 geprüft.

### II.1. Felge

Die Maße und Toleranzen der Felgenkontur entsprechen der E.T.R.T.O. Norm.

Die nachgeprüften Muster stimmen in den wesentlichen Punkten mit den unter Ziffer V.1. aufgeführten Unterlagen überein.

### II.2. Werkstoff der Sonderräder:

Zusammensetzung, Festigkeitswerte und Korrosionsverhalten des Werkstoffes sind in der Beschreibung des Herstellers aufgeführt; diese Angaben wurden durch uns nicht überprüft.

### II.3. Festigkeitsprüfung:

Es liegen folgende Technischen Berichte/Nachweise vor:

Berichtart	Berichtsnummer	Datum	Technischer Dienst
Technischer Bericht	RP-004956-A0-144	17.08.2017	TÜV NORD

## III. Anbau- und Verwendungsprüfung:

### III.1. Anbauuntersuchung am Fahrzeug:

Wenn die Auflagen und Hinweise in den Anlagen erfüllt sind, haben die Räder ausreichenden Abstand von Brems- und Fahrwerksteilen, und die Freigängigkeit der Reifen ist bei den im Straßenverkehr üblichen Bedingungen gewährleistet.

### III.2. Fahrversuche:

Freigaben der Fahrzeughersteller über Felgenreöße, Einpreßtiefe und Größen der Bereifung liegen teilweise nicht vor.

**Gutachten 366-0039-17-WIRD/N2  
zur Erteilung eines Nachtrags zur ABE 51527**

Fahrzeugteil: Sonderrad 7 1/2 J X 18 H2  
Antragsteller: ALCAR WHEELS GmbH

Radtyp: TTYF  
Stand: 10.11.2018



Seite: 4 von 8

Für die Verwendung der Sonderräder wurden Anbau-, Freigängigkeits und Handlingprüfungen durchgeführt. Der Untersuchungsumfang entspricht den Kriterien der Richtlinie für die Prüfung von Sonderrädern für Kfz und ihre Anhänger (BMV/StV 13/36.25.07-20.01 vom 25.11.1998, VkB I S. 1377), Punkt 4.6.8 Anbauprüfung, und des VdTÜV-Merkblattes Nr. 751 (Begutachtung von baulichen Veränderungen an M- und N-Fahrzeugen unter besonderer Berücksichtigung der Betriebsfestigkeit, Ausgabe 01.2018 Anhang I). Bei den durchgeführten Prüfungen ergaben sich im Vergleich zur serienmäßigen Ausrüstung der Fahrzeuge keine Beanstandungen. Kriterien des Fahrkomforts lagen der Beurteilung nicht zugrunde. Der Kraftstoffverbrauch mit den von der Serie abweichenden Rad/Reifen-Kombinationen wurde nicht gemessen.

**III.3. Fahrwerksfestigkeit:**

Die Spurverbreiterung wurde gemäß den "Richtlinien für die Prüfung von Sonderrädern für Kfz und ihre Anh. BMV/StV 13/36.25.07-20.01, VkB I S 1377" vom 25.11.1998" geprüft.

**IV. Zusammenfassung:**

Gegen die Erteilung einer Allgemeinen Betriebserlaubnis nach §22 StVZO bestehen keine technischen Bedenken.

Die Prüfungen wurden entsprechend den relevanten Anforderungen der EN ISO/IEC 17025:2005 durchgeführt. Der Gutachteninhaber muß eine gleichmäßige und reihenweise Fertigung der Räder gewährleisten.

Er hat darüberhinaus dafür zu sorgen, daß dieses Gutachten sowie dessen Anlagen durch Nachtrag ergänzt werden, wenn

- sich am Sonderrad Änderungen in maßlicher, werkstofflicher oder fertigungstechnischer Hinsicht ergeben.
- sich berührte Bau- und Betriebsvorschriften der Straßenverkehrs-Zulassungs-Ordnung (StVZO) bzw. hierzu ergangene Richtlinien und Anweisungen ändern.
- ein Verwendungsbereich definiert ist und sich in diesem anbau-, freigängigkeits- oder fahrzeugfunktionsrelevante Daten ändern.

**V. Unterlagen und Anlagen:**

**V.1. Verwendungsbereichsanlagen:**

Folgende Verwendungsbereiche in den bestehenden Anlagen werden aktualisiert und ggf. um neue Anlagen ergänzt:

Anlage	Hersteller	Ausführung	ET	erstellt am	Allg. Hinweise
1	GM DAEWOO (ROK), GM KOREA (ROK)	TTYFAGA40566; TTYFASA40566	40	10.11.2018	liegt bei
2	OPEL, OPEL / VAUXHALL	TTYFAGA40566; TTYFASA40566	40	10.11.2018	liegt bei
3	FORD	TTYFHGA48634; TTYFHSA48634; TTYFHSA48634; TTYFHSA48634	48	10.11.2018	liegt bei
4	JAGUAR	TTYFHGA48634; TTYFHSA48634; TTYFHSA48634; TTYFHSA48634	48	10.11.2018	liegt bei
5	VOLVO, VOLVO CAR CORPORATION	TTYFHGA48634; TTYFHSA48634; TTYFHSA48634; TTYFHSA48634	48	10.11.2018	liegt bei



**Gutachten 366-0039-17-WIRD/N2  
zur Erteilung eines Nachtrags zur ABE 51527**

Fahrzeugteil: Sonderrad 7 1/2 J X 18 H2  
Antragsteller: ALCAR WHEELS GmbH

Radtyp: TTYF  
Stand: 10.11.2018



Seite: 5 von 8

6	CITROEN	TTYFHGA48651; TTYFHSA48651; TTYFHSA48651	48	10.11.2018	liegt bei
7	PEUGEOT	TTYFHGA48651; TTYFHSA48651; TTYFHSA48651	48	10.11.2018	liegt bei
8	OPEL / VAUXHALL	TTYFHGA48651; TTYFHSA48651; TTYFHSA48651	48	10.11.2018	liegt bei
9	PEUGEOT CITROEN AUTOMOBILES	TTYFHGA48651; TTYFHSA48651; TTYFHSA48651	48	10.11.2018	liegt bei
10	FIAT	TTYF8GA38651; TTYF8SA38651	38	10.11.2018	liegt bei
11	OPEL, OPEL / VAUXHALL	TTYF8GA38651; TTYF8SA38651	38	10.11.2018	liegt bei
12	CHRYSLER	TTYF8GA38651; TTYF8SA38651	38	10.11.2018	liegt bei
13	SAAB	TTYF8GA38651; TTYF8SA38651	38	10.11.2018	liegt bei
14	SEAT, SEAT, S.A.	TTYF8GA38571; TTYF8SA38571; TTYF8SA38571; TTYF8SA38571	38	10.11.2018	liegt bei
15	AUDI	TTYF8GA38571; TTYF8SA38571; TTYF8SA38571; TTYF8SA38571	38	10.11.2018	liegt bei
16	VOLKSWAGEN	TTYF8GA38571; TTYF8SA38571; TTYF8SA38571; TTYF8SA38571	38	10.11.2018	liegt bei
17	SKODA	TTYF8GA38571; TTYF8SA38571; TTYF8SA38571; TTYF8SA38571	38	10.11.2018	liegt bei
18	VOLKSWAGEN	TTYF8GA50571; TTYF8SA50571	50	10.11.2018	liegt bei
19	SEAT	TTYF8GA50571; TTYF8SA50571	50	10.11.2018	liegt bei
20	AUDI	TTYF8GA50571; TTYF8SA50571	50	10.11.2018	liegt bei
21	SKODA	TTYF8GA50571; TTYF8SA50571	50	10.11.2018	liegt bei
22	SSANGYONG	TTYF8GA38666; TTYF8SA38666; TTYF8SA38666; TTYF8SA38666	38	10.11.2018	liegt bei
23	DAIMLER, DAIMLER (D), MERCEDES-AMG, MERCEDES-BENZ	TTYF8GA38666; TTYF8SA38666; TTYF8SA38666; TTYF8SA38666	38	10.11.2018	liegt bei

**Gutachten 366-0039-17-WIRD/N2  
zur Erteilung eines Nachtrags zur ABE 51527**

Fahrzeugteil: Sonderrad 7 1/2 J X 18 H2  
Antragsteller: ALCAR WHEELS GmbH

Radtyp: TTYF  
Stand: 10.11.2018



Seite: 6 von 8

24	BMW AG	TTYF8GA38666; TTYF8SA38666; TTYF8SA38666; TTYF8SA38666	38	10.11.2018	liegt bei
25	Nissan International S. A.	TTYF8GA38666; TTYF8SA38666; TTYF8SA38666; TTYF8SA38666	38	10.11.2018	liegt bei
26	AUDI	TTYF8GA38666; TTYF8SA38666; TTYF8SA38666; TTYF8SA38666	38	10.11.2018	liegt bei
27	BMW AG	TTYF8GA50666; TTYF8SA50666	50	10.11.2018	liegt bei
28	DAIMLER, DAIMLER (D), MERCEDES-BENZ	TTYF8GA50666; TTYF8SA50666	50	10.11.2018	liegt bei
29	FUJI HEAVY IND.(J)	TTYF0GA50561; TTYF0SA50561	50	10.11.2018	liegt bei
30	TOYOTA, TOYOTA MOTOR EUROPE NV/SA	TTYF0GA38601; TTYF0SA38601	38	10.11.2018	liegt bei
31	SUZUKI	TTYF0GA38601; TTYF0SA38601	38	10.11.2018	liegt bei
32	SUZUKI	TTYF0GA50601; TTYF0SA50601	50	10.11.2018	liegt bei
33	TOYOTA	TTYF0GA50601; TTYF0SA50601	50	10.11.2018	liegt bei
34	HONDA	TTYF0GA38641; TTYF0SA38641; TTYF0SA38641	38	10.11.2018	liegt bei
35	ROVER	TTYF0GA38641; TTYF0SA38641; TTYF0SA38641	38	10.11.2018	liegt bei
36	HONDA	TTYF0GA50641; TTYF0SA50641	50	10.11.2018	liegt bei
37	NISSAN, Nissan International S. A.	TTYF0GA38661; TTYF0SA38661; TTYF0SA38661	38	10.11.2018	liegt bei
38	RENAULT	TTYF0GA38661; TTYF0SA38661; TTYF0SA38661	38	10.11.2018	liegt bei
39	AUTOMOBILES DACIA S.A.	TTYF0GA38661; TTYF0SA38661; TTYF0SA38661	38	10.11.2018	liegt bei
40	DAIHATSU	TTYF0GA38666; TTYF0SA38666	38	10.11.2018	liegt bei
41	Nissan International S. A.	TTYF0GA50661; TTYF0SA50661; TTYF0SA50661	50	10.11.2018	liegt bei
42	RENAULT	TTYF0GA50661; TTYF0SA50661; TTYF0SA50661	50	10.11.2018	liegt bei

**Gutachten 366-0039-17-WIRD/N2  
zur Erteilung eines Nachtrags zur ABE 51527**

Fahrzeugteil: Sonderrad 7 1/2 J X 18 H2  
Antragsteller: ALCAR WHEELS GmbH

Radtyp: TTYF  
Stand: 10.11.2018



Seite: 7 von 8

43	DAIHATSU	TTYF0GA50666; TTYF0SA50666	50	10.11.2018	liegt bei
44	FORD	TTYF0GA38671; TTYF0SA38671; TTYF0SA38671	38	10.11.2018	liegt bei
45	MAZDA, Mazda Motor Corporation	TTYF0GA38671; TTYF0SA38671; TTYF0SA38671	38	10.11.2018	liegt bei
46	KIA	TTYF0GA38671; TTYF0SA38671; TTYF0SA38671	38	10.11.2018	liegt bei
47	CITROEN	TTYF0GA38671; TTYF0SA38671; TTYF0SA38671	38	10.11.2018	liegt bei
48	HYUNDAI, HYUNDAI Motor Company, HYUNDAI MOTOR (CZ), HYUNDAI MOTOR EUROPE	TTYF0GA38671; TTYF0SA38671; TTYF0SA38671	38	10.11.2018	liegt bei
49	PEUGEOT	TTYF0GA38671; TTYF0SA38671; TTYF0SA38671	38	10.11.2018	liegt bei
50	CHRYSLER (USA)	TTYF0GA38671; TTYF0SA38671; TTYF0SA38671	38	10.11.2018	liegt bei
51	KIA MOTORS (SK)	TTYF0GA38671; TTYF0SA38671; TTYF0SA38671	38	10.11.2018	liegt bei
52	MINISUBISHI	TTYF0GA38671; TTYF0SA38671; TTYF0SA38671	38	10.11.2018	liegt bei
53	KIA MOTORS (SK)	TTYF0GA50671; TTYF0SA50671; TTYF0SA50671	50	10.11.2018	liegt bei
54	MAZDA, Mazda Motor Corporation	TTYF0GA50671; TTYF0SA50671; TTYF0SA50671	50	10.11.2018	liegt bei
55	HYUNDAI, HYUNDAI Motor Company, HYUNDAI MOTOR (CZ), HYUNDAI MOTOR EUROPE	TTYF0GA50671; TTYF0SA50671; TTYF0SA50671	50	10.11.2018	liegt bei
56	KIA	TTYF0GA50671; TTYF0SA50671; TTYF0SA50671	50	10.11.2018	liegt bei
57	GM DAEWOO (ROK), GM KOREA (ROK)	TTYFUGA42702; TTYFUSA42702; TTYFUSA42702	42	10.11.2018	liegt bei
58	OPEL, OPEL / VAUXHALL	TTYFUGA42702; TTYFUSA42702; TTYFUSA42702	42	10.11.2018	liegt bei

**Gutachten 366-0039-17-WIRD/N2  
zur Erteilung eines Nachtrags zur ABE 51527**

Fahrzeugteil: Sonderrad 7 1/2 J X 18 H2  
Antragsteller: ALCAR WHEELS GmbH

Radtyp: TTYF  
Stand: 10.11.2018



Seite: 8 von 8

**V.2. Allgemeine Hinweise:**

siehe Anlage: Allgemeine Hinweise

**V.3. Technische Unterlagen:**

siehe Anlage: Technische Unterlagen

**V.4. Änderungen:**

Einzelheiten zum Antrag vom

Datum 10.11.2018

Es wird geändert

Verwendungsbereich der Anlagen 2,3,5,8,16,31,48,55



Cinibulk

Sachverständiger  
Prüflabor DIN EN ISO/IEC 17025  
Wien, 10.11.2018  
KUB

**Gutachten 366-0039-17-WIRD/N2  
zur Erteilung eines Nachtrags zur ABE 51527**

**ANLAGE: Technische Unterlagen**  
Hersteller: ALCAR WHEELS GmbH

Radtyp: TTYF  
Stand: 10.11.2018



Seite: 1 von 1

Der Begutachtung zugrunde liegende Unterlagen:

<b>Bezeichnung</b>	<b>Unterlagen</b>	<b>Datum / Änderung / Datum</b>
Befestigungsteile	AEZ M01	22.11.1994 12.04.2002
Befestigungsteile	AEZ S01-01	31.10.1999 01.09.2002
Nabenkappe	ZT2000	15.08.2000
Radbeschreibung	2. Ausfertigung	17.04.2018
Tabelle AEZ Ring System	--	17.06.2010
Technischer Bericht	RP-004956-A0-144	17.08.2017
Zeichnung ALPRO Bl.1-3	TTYF	02.03.2017
Zentrierringe	Ringe 70	09.08.2002 28.08.2006
Zentrierringe	Ring for Base-System 71,6	23.02.2011



# Gutachten 366-0039-17-WIRD/N2 zur Erteilung eines Nachtrags zur ABE 51527

**ANLAGE: Allgemeine Hinweise**  
Hersteller: ALCAR WHEELS GmbH

Radtyp: TTYF  
Stand: 10.11.2018



Seite: 1 von 1

## **Wuchtgewichte**

Sofern zum Auswuchten der Sonderräder an der Felgeninnenseite Klebegewichte unterhalb des Tiefbetts bzw. unterhalb der Felgenschulter bzw. Klammern am inneren Felgenhorn angebracht werden, ist auf einen Mindestabstand von 3 mm zu Brems-, Fahrwerks- bzw. Lenkungsteilen zu achten.

## **Allgemeine Reifenhinweise**

Reifen mit dem Geschwindigkeitssymbol V dürfen bei 210 km/h bis zu 100% und bei 240 km/h bis zu 91% ihrer maximalen Tragfähigkeit ausgelastet werden. Dazwischen wird linear interpoliert.

Reifen mit dem Geschwindigkeitssymbol W dürfen bei 240 km/h bis zu 100% und bei 270 km/h bis zu 85% ihrer maximalen Tragfähigkeit ausgelastet werden. Dazwischen wird linear interpoliert.

Reifen mit dem Geschwindigkeitssymbol Y dürfen bei 270 km/h bis zu 100% und bei 300 km/h bis zu 85% ihrer maximalen Tragfähigkeit ausgelastet werden. Dazwischen wird linear interpoliert.

Für Geschwindigkeiten über 300 km/h sind die Tragfähigkeiten vom Reifenhersteller zu bestätigen.

Bei der Bestimmung der Tragfähigkeit ist zur bauartbedingten Höchstgeschwindigkeit des Fahrzeuges eine Toleranz von 5% oder die vom Fahrzeughersteller vorgegebene Toleranz zu addieren und der Einfluß des Sturzwinkels zu beachten.

Bei Reifen mit der Geschwindigkeitsbezeichnung ZR sind die Tragfähigkeiten von den Reifenherstellern bestätigen zu lassen.

Die Bezieher der Sonderräder sind darauf hinzuweisen, daß der vom Reifenhersteller vorgeschriebenen Reifenfülldruck zu beachten ist.

Um ungünstige Einflüsse auf das Fahrverhalten zu vermeiden, sollten jeweils nur gleiche Reifen (Bauart, Hersteller und Profiltyp) am Fahrzeug montiert werden. Spezielle Auflagen im Gutachten bleiben hiervon unberührt.

## **Ersatzrad**

Die Bezieher der Sonderräder müssen darauf hingewiesen werden, daß bei Verwendung des serienmäßigen Ersatzrades die serienmäßigen Radbefestigungsteile zu verwenden sind.

## **Allgemeine Radhinweise**

Eine nachträgliche mechanische Bearbeitung und/oder thermische Behandlung ist nicht zulässig.

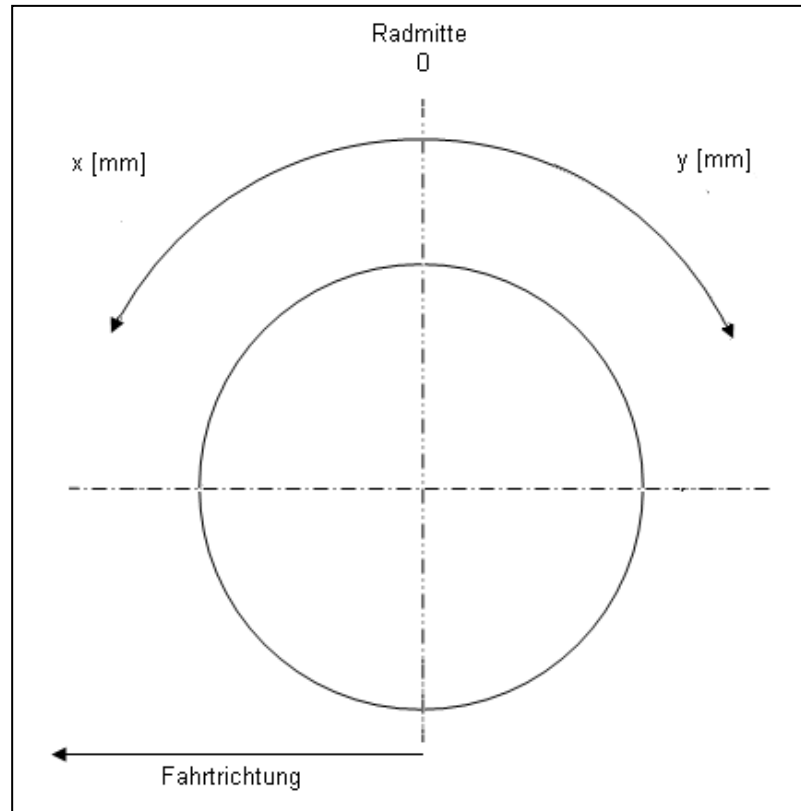
**Gutachten 366-0039-17-WIRD/N2  
zur Erteilung eines Nachtrags zur ABE 51527**

**ANHANG: Nacharbeitsprofile - Skizze Radhaus**  
Hersteller: ALCAR WHEELS GmbH

Radtyp: TTYF  
Stand: 10.11.2018

**Hinweisblatt zu den im Gutachten genannten Nacharbeitsauflagen Nr.**

26B, 26P, 27B, 27I, 26N, 26J, 27F, 27H



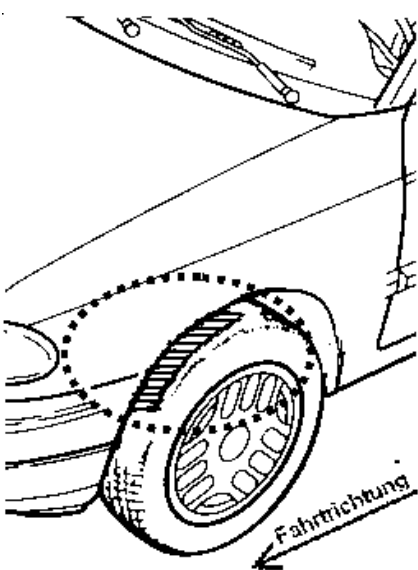
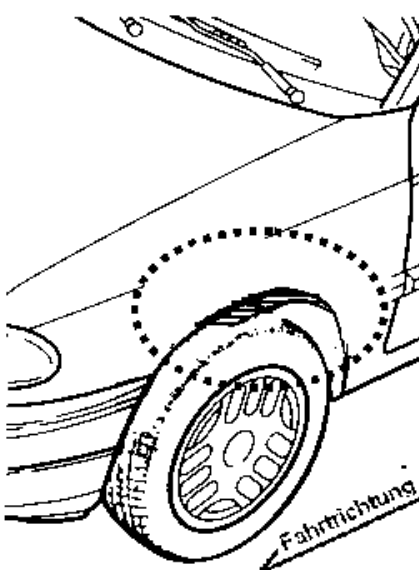
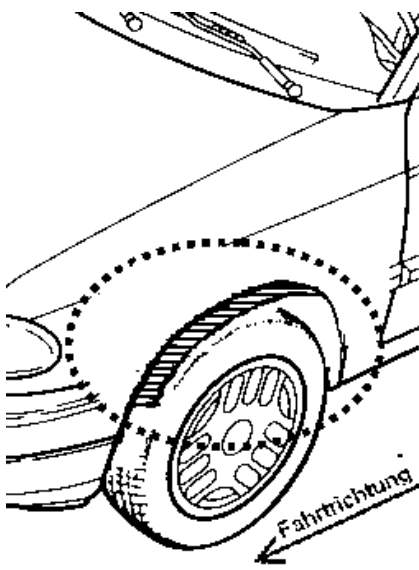
**Gutachten 366-0039-17-WIRD/N2  
zur Erteilung eines Nachtrags zur ABE 51527**

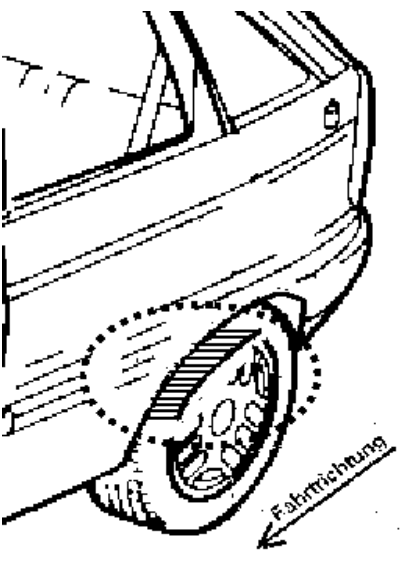
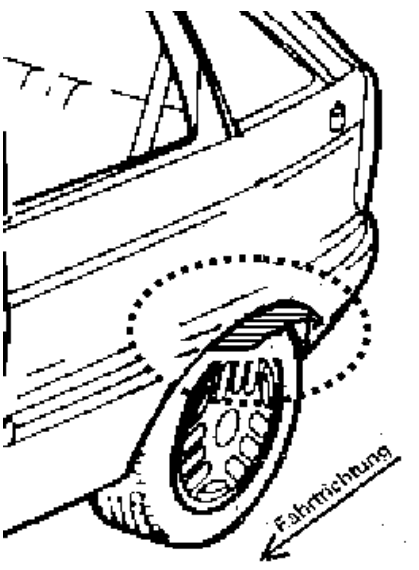
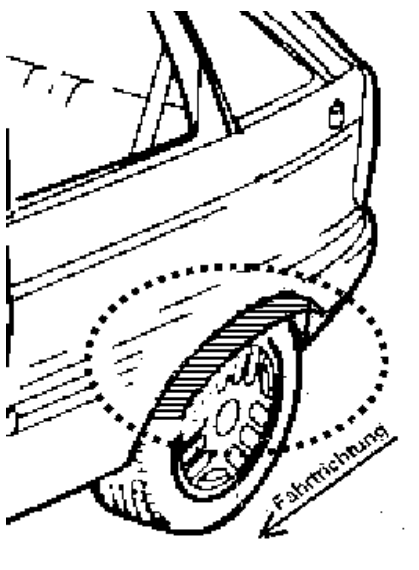
**ANLAGE: Radabdeckung**  
Hersteller: ALCAR WHEELS GmbH

Radtyp: TTYF  
Stand: 10.11.2018

Hinweisblatt zu den im Gutachten genannten Radabdeckungsauflagen Nr. 241 – 248, 24C, 24D, 24J und 24M.

Die nachfolgenden Bilder stellen die Hilfsmittel zur Erfüllung der Radabdeckung dar, die in den Radabdeckungsauflagen beschrieben sind.

<b>Vorderachse</b>		
Bereich 30 Grad vor der Radmitte Zu Auflage 241 bzw. 245	Bereich 50 Grad hinter der Radmitte Zu Auflage 242 bzw. 246	Bereich 30 Grad vor und 50 Grad hinter der Radmitte Zu Auflage 241,242,245, 246,24C,24J
		

<b>Hinterachse</b>		
Bereich 30 Grad vor der Radmitte Zu Auflage 243 bzw. 247	Bereich 50 Grad hinter der Radmitte Zu Auflage 244 bzw. 248	Bereich 30 Grad vor und 50 Grad hinter der Radmitte Zu Auflage 243,244,247,248,24D,24M
		



**Gutachten 366-0039-17-WIRD/N2  
zur Erteilung eines Nachtrags zur ABE 51527**

**ANLAGE: 3 FORD**  
Hersteller: ALCAR WHEELS GmbH

Radtyp: TTYF  
Stand: 10.11.2018



Seite: 1 von 9

**Fahrzeughersteller : FORD**

**Raddaten:**

Radgröße nach Norm : 7 1/2 J X 18 H2 Einpreßtiefe (mm) : 48  
Lochkreis (mm)/Lochzahl : 108/5 Zentrierart : Mittenzentrierung

**Technische Daten, Kurzfassung**

Ausführung	Ausführungsbezeichnung		Mittlenoch (mm)	Zentrierwerkstoff	zul. Radlast (kg)	zul. Abrollumf. (mm)	gültig ab Fertigdatum
	Kennzeichnung Rad	Kennzeichnung Zentrierring					
TTYFHGA48634	PCD108 ET48	Ø70.1 Ø63.4	63,4	Kunststoff	670	2037	07/17
TTYFHSA48634	PCD108 ET48	Ø70.1 Ø63.4	63,4	Kunststoff	630	2181	07/17
TTYFHSA48634	PCD108 ET48	Ø70.1 Ø63.4	63,4	Kunststoff	640	2144	07/17
TTYFHSA48634	PCD108 ET48	Ø70.1 Ø63.4	63,4	Kunststoff	670	2037	07/17

Im Fahrzeug vorgeschriebene Fahrzeugsysteme, z. B. Reifendruckkontrollsysteme, müssen nach Anbau der Sonderräder funktionsfähig bleiben.

Der Fahrzeughalter muss auf die Kontrolle des Anzugsmoments der Befestigungsmittel nach einer Wegstrecke von 50km hingewiesen werden.

**Verwendungsbereich/Fz-Hersteller : FORD**

Befestigungsteile : Kegelbundmuttern M12x1,5, Kegelw. 60 Grad  
Zubehör : AEZ Artikel-Nr. ZJF5  
Anzugsmoment der Befestigungsteile : 100 Nm für Typ : BWY  
120 Nm für Typ : PH2; PJ2; PT2; PU2  
120 Nm ( Nur C-MAX ) für Typ : DM2  
130 Nm für Typ : DA3; DB3; DXA; DYB; DYB-LPG  
130 Nm ( Nur Kuga ab Modeljahr 2013 ) für Typ : DM2  
130 Nm ( Nur Kuga bis Modeljahr 2012 ) für Typ : DM2  
135 Nm für Typ : DEH  
140 Nm für Typ : BA7

Verkaufsbezeichnung: **FOCUS**

Fahrzeugtyp	Betriebserlaubnis	kW	Reifen	Auflagen zu Reifen	Auflagen
DA3	e13*2001/116*0144*..	59 -107	215/40R18 89	FGQ; 11A; 51J	Kombi; 10B; 11B; 11G; 11H; 12A; 51A; 71C; 71K; 721; 725; 73C; 74A; 74H; 74P
			225/40R18	51G	
			225/40R18 88	FGP; 11A	
DA3	e13*2001/116*0144*..	166	225/40R18	51G	Nur Ford Focus ST; Schrägheck; 10B; 11B; 11G; 11H; 12A; 51A; 71C; 71K; 721; 725; 73C; 74A; 74H; 74P; 76Z



**Gutachten 366-0039-17-WIRD/N2  
zur Erteilung eines Nachtrags zur ABE 51527**

**ANLAGE: 3 FORD**  
Hersteller: ALCAR WHEELS GmbH

Radtyp: TTYF  
Stand: 10.11.2018



Seite: 2 von 9

Verkaufsbezeichnung: **FOCUS**

Fahrzeugtyp	Betriebserlaubnis	kW	Reifen	Auflagen zu Reifen	Auflagen	
DA3	e13*2001/116*0144*..	59 -92	215/40R18 85	FGQ; 11A; 5EG; 51J	Schrägheck; 10B; 11B; 11G; 11H; 12A; 51A; 71C; 71K; 721; 725; 73C; 74A; 74H; 74P	
			59 -107	215/40R18 85W		FGQ; 11A; 5EG; 51J
				215/40R18 89		FGQ; 11A; 51J
				225/40R18		51G
				225/40R18 88		FGP; 11A
DB3	e13*2001/116*0157*..	74 -107	215/40R18 89	51J	Ford Focus Coupe- Cabriolet; 10B; 11B; 11G; 11H; 12A; 51A; 71C; 71K; 721; 725; 73C; 74A; 74H; 74P	
			225/40R18	51G		
			225/40R18 88	FGP; 11A		
DB3	e13*2001/116*0157*..	59 -92	215/40R18 85	FGQ; 11A; 5EG; 51J	Stufenheck; 10B; 11B; 11G; 11H; 12A; 51A; 71C; 71K; 721; 725; 73C; 74A; 74H; 74P	
			59 -107	215/40R18 85W		FGQ; 11A; 5EG; 51J
				215/40R18 89		FGQ; 11A; 51J
				225/40R18		51G
DEH	e13*2007/46*1911*..	63 -134	205/45R18 86		Limousine; Schrägheck; 10B; 11B; 11G; 11H; 12A; 51A; 70C; 71C; 71K; 721; 725; 73C; 74A; 74H; 74P	
			215/40R18 89			
			215/45R18 89			
			225/40R18 88			
			225/45R18 91			
DYG	e13*2007/46*1138*..	63 -134	225/40R18 92	11A; 26P	Kombi; Schrägheck; Frontantrieb; 10B; 11B; 11G; 11H; 12A; 51A; 7AX; 7BE; 7BY; 71C; 71K; 721; 725; 73C; 74A; 74H; 74P; 83L	

Verkaufsbezeichnung: **FOCUS STH, FOCUS TURNIER**

Fahrzeugtyp	Betriebserlaubnis	kW	Reifen	Auflagen zu Reifen	Auflagen
DYG-LPG	e13*2007/46*1289*..	63 -134	225/40R18 92		Kombi; Schrägheck; Frontantrieb; 10B; 11B; 11G; 11H; 12A; 51A; 7AX; 7BY; 71C; 71K; 721; 725; 73C; 74A; 74H; 74P; 83L

Verkaufsbezeichnung: **FORD C-MAX**

Fahrzeugtyp	Betriebserlaubnis	kW	Reifen	Auflagen zu Reifen	Auflagen
DM2	e13*2001/116*0109*..	66 -107	215/40R18 89		Nur C-MAX; Frontantrieb; 10B; 11B; 11G; 11H; 12A; 51A; 7AX; 7BY; 71C; 71K; 721; 725; 73C; 74A; 74H; 74P; 77E
			225/40R18 88		

Benannt unter der Registriernummer KBA-P 00055-00  
von der Benennungsstelle des Kraftfahrt-Bundesamtes, Bundesrepublik Deutschland.



**Gutachten 366-0039-17-WIRD/N2  
zur Erteilung eines Nachtrags zur ABE 51527**

**ANLAGE: 3 FORD**

Hersteller: ALCAR WHEELS GmbH

Radtyp: TTYF

Stand: 10.11.2018



Seite: 3 von 9

Verkaufsbezeichnung: **FORD C-MAX / KUGA**

Fahrzeugtyp	Betriebserlaubnis	kW	Reifen	Auflagen zu Reifen	Auflagen
DM2	e13*2001/116*0109*..	85 -178	225/50R18 95	51J	Nur Kuga ab Modelljahr 2013; inkl. Facelift 2017; Allradantrieb; Frontantrieb; 10B; 11B; 11G; 11H; 12A; 51A; 7AX; 7BY; 71C; 71K; 721; 725; 73C; 74A; 74H; 74P; 76O; 77E
			235/45R18 94	51J	
			235/50R18 97		
			245/45R18 96		
DM2	e13*2001/116*0109*..	100 -147	235/50R18 97		Nur Kuga bis Modelljahr 2012; Allradantrieb; Frontantrieb; 10B; 11B; 11G; 11H; 12A; 51A; 7AX; 7BY; 71C; 71K; 721; 725; 73C; 74A; 74H; 74P; 76O; 77E
			245/45R18 96		

Verkaufsbezeichnung: **FORD MONDEO**

Fahrzeugtyp	Betriebserlaubnis	kW	Reifen	Auflagen zu Reifen	Auflagen
BA7	e13*2001/116*0249*..	74 -92	215/45R18 93	51J	bis e13*2001/116*0249*25; Kombi; Frontantrieb; 10B; 11B; 11G; 11H; 12A; 51A; 7AD; 7AX; 7BY; 7OC; 71C; 71K; 721; 725; 73C; 74A; 74H; 74P; 76T
		74 -107	225/40R18 92	51J	
		74 -176	225/40R18 92Y	51J	
BA7	e13*2001/116*0249*..	74 -92	215/45R18 89W	5FM; 51J	bis e13*2001/116*0249*25; Stufenheck; Schrägheck; Frontantrieb; 10B; 11B; 11G; 11H; 12A; 51A; 7AD; 7AX; 7BY; 7OC; 71C; 71K; 721; 725; 73C; 74A; 74H; 74P; 76T
		74 -176	225/40R18 92	51J	
BA7	e13*2001/116*0249*..	85 -177	225/45R18 95		ab e13*2001/116*0249*26; Kombi; Stufenheck; Schrägheck; Mit Radhausverbreiterung Serie; 10B; 11B; 11G; 11H; 12A; 51A; 7AD; 7AX; 7BY; 7OC; 71C; 71K; 721; 725; 73C; 74A; 74H; 74P; 76O
			235/45R18 94		
			245/45R18 96		

Benannt unter der Registriernummer KBA-P 00055-00  
von der Benennungsstelle des Kraftfahrt-Bundesamtes, Bundesrepublik Deutschland.



**Gutachten 366-0039-17-WIRD/N2  
zur Erteilung eines Nachtrags zur ABE 51527**

**ANLAGE: 3 FORD**

Hersteller: ALCAR WHEELS GmbH

Radtyp: TTYF

Stand: 10.11.2018



Seite: 4 von 9

Verkaufsbezeichnung: **FORD MONDEO**

Fahrzeugtyp	Betriebserlaubnis	kW	Reifen	Auflagen zu Reifen	Auflagen
BA7	e13*2001/116*0249*..	85 -177	225/45R18 95		ab e13*2001/116*0249*26; Kombi; Stufenheck; Schrägheck; Ohne Radhausverbreiter. Serie; 10B; 11B; 11G; 11H; 12A; 51A; 7AD; 7AX; 7BY; 7OC; 71C; 71K; 721; 725; 73C; 74A; 74H; 74P; 76O
			235/45R18 94		
			245/45R18 96	11A; 248	
BWY	e1*98/14*0156*..	66 -125	225/40R18 88W	5FE	Frontantrieb; 10B; 11B; 11G; 11H; 12A; 51A; 71C; 71K; 721; 725; 73C; 74A; 74H; 74P
			225/40R18 92		
		66 -166	225/40R18	51G	

Verkaufsbezeichnung: **FORD TRANSIT/TOURNEO CONNECT**

Fahrzeugtyp	Betriebserlaubnis	kW	Reifen	Auflagen zu Reifen	Auflagen
PH2	e1*2001/116*0206*..	55 -85	225/40R18	11A; 24M; 53S	Pkw geschlossen; Lkw geschl.Kasten (Serie); Frontantrieb; 10B; 11B; 11G; 11H; 12A; 51A; 71C; 71K; 721; 725; 73C; 74A; 74H; 74P; 744; 75I
PT2	L071		225/40R18 92	11A; 24M; 5GM	

Verkaufsbezeichnung: **Grand C-MAX, C-MAX**

Fahrzeugtyp	Betriebserlaubnis	kW	Reifen	Auflagen zu Reifen	Auflagen
DXA	e13*2007/46*1103*..	70 -134	225/40R18 92	51J	Nur Grand C-MAX; MPV; Frontantrieb; 10B; 11B; 11G; 11H; 12A; 51A; 7AX; 7BY; 71C; 71K; 721; 725; 73C; 74A; 74H; 74P; 76T
		77 -92	215/45R18 93	51J	
DXA	e13*2007/46*1103*..	63 -134	215/40R18 89W	51J	Nur C-MAX; MPV; Frontantrieb; 10B; 11B; 11G; 11H; 12A; 51A; 7AX; 7BY; 71C; 71K; 721; 725; 73C; 74A; 74H; 74P; 76T
			215/45R18 89W	51J	
			225/40R18 92	51J	



**Gutachten 366-0039-17-WIRD/N2  
zur Erteilung eines Nachtrags zur ABE 51527**

**ANLAGE: 3 FORD**  
Hersteller: ALCAR WHEELS GmbH

Radtyp: TTYF  
Stand: 10.11.2018



Seite: 5 von 9

Verkaufsbezeichnung: **TRANSIT/TOURNEO CONNECT**

Fahrzeugtyp	Betriebserlaubnis	kW	Reifen	Auflagen zu Reifen	Auflagen
PJ2	e1*2001/116*0207*..	55 -85	225/40R18	11A; 24M; 53S	bis
PT2	e1*2007/46*0271*..		225/40R18 92	11A; 24M; 5GM	e1*2001/116*0207*15;
PU2	L072				Pkw geschlossen; Lkw geschl.Kasten (Serie); Frontantrieb; 10B; 11B; 11G; 11H; 12A; 51A; 7AX; 7BE; 7BY; 7OC; 71C; 71K; 721; 725; 73C; 74A; 74H; 74P; 744; 75I

**Auflagen**

- 10B) Die mindestens erforderlichen Geschwindigkeitsbereiche der zu verwendenden Reifen sind unter Berücksichtigung der Loadindices, mit Ausnahme der Reifen mit M+S-Profil, den Fahrzeugpapieren zu entnehmen, soweit im Verwendungsbereich keine Abweichungen festgelegt sind. Die für M+S Reifen zulässige Höchstgeschwindigkeit ist im Blickfeld des Fahrzeugführer sinnfällig anzugeben und diese zulässige Höchstgeschwindigkeit ist im Betrieb nicht zu überschreiten.
- 11A) Der vorschriftsmäßige Zustand des Fahrzeuges ist durch einen amtlich anerkannten Sachverständigen oder Prüfer für den Kraftfahrzeugverkehr oder einen Prüflingenieur einer Überwachungsorganisation oder einen Angestellten nach Abschnitt 4 der Anlage VIIIb zur StVZO unter Angabe von FAHRZEUGHERSTELLER, FAHRZEUGTYP und FAHRZEUGIDENTIFIZIERUNGSNUMMER auf einem Nachweis entsprechend dem im Beispielkatalog zum §19 StVZO veröffentlichten Muster bescheinigen zu lassen.
- 11B) Wird eine in diesem Gutachten aufgeführte Reifengröße verwendet, die nicht bereits in der Fahrzeuggenehmigung für diesen Fahrzeug-Typ/ -Variante/ -Version bzw. Fahrzeugausführung genannt ist, so sind die Angaben über die Reifengrößen in den Fahrzeugpapieren bei der nächsten Befassung mit den Fahrzeugpapieren durch die Zulassungsstelle unter Vorlage der Allgemeinen Betriebserlaubnis bzw. der Abnahmebestätigung nach §19 Abs. 3 der StVZO berichtigen zu lassen. Diese Berichtigung ist dann nicht erforderlich, wenn die ABE des Sonderrades eine Freistellung von der Pflicht zur Berichtigung der Fahrzeugpapiere enthält.
- 11G) Die Brems-, Lenkungsaggregate und das Fahrwerk mit Ausnahme von Sonder-Fahrwerksfedern müssen, sofern diese durch keine weiteren Auflagen berührt werden, dem Serienstand entsprechen. Für die Sonder-Fahrwerksfedern muß eine Allgemeine Betriebserlaubnis oder ein Teilegutachten vorliegen; gegen die Verwendung der Rad/Reifenkombination dürfen keine technischen Bedenken bestehen. Wird gleichzeitig mit dem Anbau der Sonderräder eine Fahrwerksänderung vorgenommen, so ist diese und ihre Auswirkung auf den Anbau der Sonderräder gesondert zu beurteilen.
- 11H) Wird das serienmäßige Ersatzrad verwendet, soll mit mäßiger Geschwindigkeit und nicht länger als erforderlich gefahren werden. Hierbei müssen die serienmäßigen Befestigungsteile verwendet werden. Bei Fahrzeugausführungen mit Allradantrieb ist bei Verwendung des Ersatzrades darauf zu achten, daß nur Reifen mit gleich großem Abrollumfang zulässig sind.
- 12A) Die Verwendung von Schneeketten ist nicht möglich, es sei denn, dass für den hier aufgeführten Fahrzeugtyp eine weitere Umrüstmöglichkeit im Gutachten aufgeführt ist. Für diese Umrüstung mit der Einschränkung in Spalte Auflagen "Auflagen zu Reifen" sind die dort aufgeführten Auflagen und Hinweise zu beachten.
- 248) Die Radabdeckung an Achse 2 ist durch Ausstellen der Heckschürze und des Kotflügels oder durch Anbau von dauerhaft befestigten Karosserieteilen im Bereich 50 Grad hinter der Radmitte herzustellen. Je nach Rüstzustand des Fahrzeuges (z. B. Fahrzeugtieferlegung, Radabdeckungsverbreiterung, usw.) kann es möglich sein, dass die Radabdeckung ausreichend ist. Die gesamte Breite der

**Gutachten 366-0039-17-WIRD/N2  
zur Erteilung eines Nachtrags zur ABE 51527**

**ANLAGE: 3 FORD**

Hersteller: ALCAR WHEELS GmbH

Radtyp: TTYF

Stand: 10.11.2018



Seite: 6 von 9

- Rad/Reifenkombination muss, unter Beachtung des maximal möglichen Betriebsmaßes des Reifens (1,04 fache der Nennbreite des Reifens), im oben genannten Bereich abgedeckt sein.
- 24M) Die Radabdeckung an Achse 2 ist durch Ausstellen der Heckschürze und des Kotflügels oder durch Anbau von dauerhaft befestigten Karosserieteilen im Bereich 30 Grad vor der Radmitte und 50 Grad hinter der Radmitte herzustellen. Je nach Rüstzustand des Fahrzeuges (z. B. Fahrzeugtieferlegung, Radabdeckungsverbreiterung, usw.) kann es möglich sein, dass die Radabdeckung ausreichend ist. Die gesamte Breite der Rad/Reifenkombination muss, unter Beachtung des maximal möglichen Betriebsmaßes des Reifens (1,04 fache der Nennbreite des Reifens), im oben genannten Bereich abgedeckt sein.
- 26P) Durch Anlegen der vorderen Radhausausschnittkanten und Kunststoffinnenkotflügel ist die Freigängigkeit der Rad/Reifen-Kombination unter Berücksichtigung der maximal zulässigen Betriebsbreite nach ETRTO bzw. WdK (1,04 fache Nennbreite des Reifens) herzustellen. Die genauen Maße / Bereiche sind dem beigefügten Anhang / Hinweisblatt "Nacharbeitsprofile Fahrzeug" am Ende dieser Anlage zu entnehmen.
- 51A) Der vom Fahrzeughersteller (siehe Betriebsanleitung oder Reifenfülldruckhinweis am Fahrzeug) bzw. Reifenhersteller vorgeschriebene Reifenfülldruck ist zu beachten.  
Die Verwendung von Reifen mit Notlaufeigenschaften ist laut Hersteller nur mit Reifenfülldrucküberwachungssystem zulässig.
- 51G) Die Verwendung dieser Rad/Reifen-Kombination ist nur zulässig, wenn diese Reifendimension in den Fahrzeugpapieren bereits serienmäßig eingetragen oder vom Fahrzeughersteller, s. Auszug aus der EG-Genehmigung des Fahrzeuges (EG-Übereinstimmungsbescheinigung), freigegeben ist. Der Loadindex, das Geschwindigkeitssymbol, die M+S-Kennzeichnung, die Hinweise und die Empfehlungen des Fahrzeugherstellers sind bei Verwendung dieser Reifengröße zu beachten.
- 51J) Die Verwendung dieser Reifengröße ist nur zulässig, wenn die Reifennennbreite, der in den Fahrzeugpapieren serienmäßig eingetragenen Mindestreifengröße, nicht unterschritten wird.
- 53S) Es ist eine Bestätigung des Reifenherstellers über die ausreichende Tragfähigkeit der Reifengröße erforderlich. Es wird empfohlen den Nachweis der Eignung bei den Fahrzeugpapieren mitzuführen.
- 5EG) Die Verwendung dieser Reifengröße ist nur zulässig an Fahrzeugausführungen bis zu einer zulässigen Achslast von 1030kg.
- 5FE) Die Verwendung dieser Reifengröße ist nur zulässig an Fahrzeugausführungen bis zu einer zulässigen Achslast von 1120kg.
- 5FM) Die Verwendung dieser Reifengröße ist nur zulässig an Fahrzeugausführungen bis zu einer zulässigen Achslast von 1160kg.
- 5GM) Die Verwendung dieser Reifengröße ist nur zulässig an Fahrzeugausführungen bis zu einer zulässigen Achslast von 1260kg.
- 71C) Zum Auswuchten der Sonderräder dürfen an der Felgeninnenseite nur Klebegewichte angebracht werden.
- 71K) Zum Auswuchten der Sonderräder dürfen an der Felgenaußenseite nur Klebegewichte unterhalb des Tiefbetts angebracht werden.
- 721) Es ist nur die Verwendung von Gummiventilen oder Metallschraubventilen mit Überwurfmutter von außen, die weitgehend den Normen (DIN, E.T.R.T.O. bzw. Tire and Rim) entsprechen und die für einen Ventilloch-Nenn Durchmesser von 11,3 mm geeignet sind, zulässig.  
Das Ventil darf nicht über den Felgenrand hinausragen. Es sind die Montagehinweise des Ventilherstellers zu beachten.
- 725) Bei Fahrzeugen mit einer bauartbedingten Höchstgeschwindigkeit über 210 km/h sind nur Metallschraubventile zulässig. Es sind die Montagehinweise des Ventilherstellers zu beachten.
- 73C) Es ist nur die Verwendung von schlauchlosen Reifen zulässig.

**Gutachten 366-0039-17-WIRD/N2  
zur Erteilung eines Nachtrags zur ABE 51527**

**ANLAGE: 3 FORD**

Hersteller: ALCAR WHEELS GmbH

Radtyp: TTYF

Stand: 10.11.2018



Seite: 7 von 9

- 744) Das Anzugsmoment der Befestigungsteile der Räder ist der Betriebsanleitung des Fahrzeuges zu entnehmen.
- 74A) Es dürfen nur die vom Radhersteller mitzuliefernden Radbefestigungsteile verwendet werden, dabei ist die Gewindegröße der serienmäßigen Befestigungsteile zu beachten. Bei Verwendung von Radschrauben, ist die, in der Anlage zum Gutachten, dem Fahrzeug zugeordnete Schaftlänge zu beachten.
- 74H) Vor Montage der Räder sind eventuell vorhandene Zentrierstifte, Befestigungsschrauben oder Sicherungsringe an den Anschlussflanschen des Fahrzeuges zu entfernen.
- 74P) Radausführungen mit Zentrierring im Mittenloch sind nur zulässig, wenn die im Gutachten beschriebenen Zentrierringe verwendet werden.
- 75I) Die zulässige Achslast des Fahrzeuges darf nicht größer sein als das Zweifache der auf Seite 1 dieser Anlage angegebenen Radlast unter Berücksichtigung des angegebenen Abrollumfangs, gegebenenfalls ist die erhöhte Achslast im Anhängerbetrieb anzupassen oder zu streichen.
- 76O) Die Verwendung dieser Radgröße ist nicht zulässig an Fahrzeugausführungen, die serienmäßig mit mindestens 19-Zoll-Rädern ausgerüstet sind.
- 76T) Die Verwendung dieser Felgenreöße ist nur zulässig, wenn die Felgenbreite, der in den Fahrzeugpapieren serienmäßig eingetragenen Felgen, nicht unterschritten wird.
- 76Z) Die Verwendung dieser Radgröße ist nur in Verbindung mit M+S-Reifen zulässig.
- 77E) Das indirekte Reifendruckkontrollsystem ist zu kalibrieren. Es ist dafür den Ausführungen der Bedienungsanleitung Folge zu leisten.
- 7AD) Die Verwendung des vom Fahrzeughersteller verbauten Reifendruck Kontrollsystems mit Sensoren Art. Nr.: 8G92-1A-189-KB (nur wenn auch original verbaut) ist zulässig. Das System muss gemäß den Herstellerangaben kalibriert werden. Alternativ kann ein geeignetes Nachrüstkontrollsystem verwendet werden.
- 7AX) Die Verwendung des vom Fahrzeughersteller verbauten Reifendruck Kontrollsystems mit Sensoren Art. Nr.: EV6T-1A-180-DB (nur wenn auch original verbaut) ist zulässig. Das System muss gemäß den Herstellerangaben kalibriert werden. Alternativ kann ein geeignetes Nachrüstkontrollsystem verwendet werden.
- 7BE) Die Verwendung des vom Fahrzeughersteller verbauten Reifendruck Kontrollsystems mit Sensoren Art. Nr.: DR3V-1A-180-DB (nur wenn auch original verbaut) ist zulässig. Das System muss gemäß den Herstellerangaben kalibriert werden. Alternativ kann ein geeignetes Nachrüstkontrollsystem verwendet werden.
- 7BY) Die Verwendung des vom Fahrzeughersteller verbauten Reifendruck Kontrollsystems mit Sensoren Art. Nr.: G1ET-1A-180-BA (nur wenn auch original verbaut) ist zulässig. Das System muss gemäß den Herstellerangaben kalibriert werden. Alternativ kann ein geeignetes Nachrüstkontrollsystem verwendet werden.
- 7OC) Die Verwendung des vom Fahrzeughersteller verbauten Reifendruck Kontrollsystems mit Sensoren Art. Nr.: F2GT-1A180-CB (nur wenn auch original verbaut) ist zulässig. Das System muss gemäß den Herstellerangaben kalibriert werden. Alternativ kann ein geeignetes Nachrüstkontrollsystem verwendet werden.
- 83L) Die Verwendung der Sonderräder ist an Fahrzeugausführungen mit Bremsscheibendurchmesser 335mm an der Vorderachse nicht zulässig!
- FGP) Durch Begrenzen des Lenkeinschlages, Ford-Bestellnummer 1342639, ist eine ausreichende Freigängigkeit der Rad/Reifen-Kombination herzustellen.
- FGQ) Durch Begrenzen des Lenkeinschlages, Ford-Bestellnummer 1342639, ist eine ausreichende Freigängigkeit der Rad/Reifen-Kombination unter Berücksichtigung der maximal zulässigen

**Gutachten 366-0039-17-WIRD/N2  
zur Erteilung eines Nachtrags zur ABE 51527**

**ANLAGE: 3 FORD**

Hersteller: ALCAR WHEELS GmbH

Radtyp: TTYF  
Stand: 10.11.2018



Seite: 8 von 9

Betriebsbreite nach ETRTO bzw. WdK herzustellen.

---

Benannt unter der Registriernummer KBA-P 00055-00  
von der Benennungsstelle des Kraftfahrt-Bundesamtes, Bundesrepublik Deutschland.



**Gutachten 366-0039-17-WIRD/N2  
zur Erteilung eines Nachtrags zur ABE 51527**

**ANLAGE: 3 FORD**  
Hersteller: ALCAR WHEELS GmbH

Radtyp: TTYF  
Stand: 10.11.2018



**Nacharbeitsprofile Fahrzeug**

**Fahrzeug:**

Hersteller: FORD  
Fahrzeugtyp: DEH  
Genehm.Nr.: e13\*2007/46\*1911\*..  
Handelsbez.: FOCUS

Variante(n):

**Nacharbeit Radhausausschnittkantenbereich:**

Auflagen	Nacharbeit im Bereich		Achse
	von [mm]	bis [mm]	
27I	x = 200	y = 250	HA
27B	x = 250	y = 300	HA
26P	x = 200	y = 300	VA
26B	x = 200	y = 350	VA

**Aufweiten Radhausausschnittkantenbereich:**

Auflagen	Im Bereich		Aufweiten um [mm]	Achse
	von [mm]	bis [mm]		
27H	x = 250	y = 300	8	HA
27F	x = 250	y = 300	20	HA
26N	x = 200	y = 350	8	VA
26J	x = 200	y = 350	30	VA

**Gutachten 366-0039-17-WIRD/N2  
zur Erteilung eines Nachtrags zur ABE 51527**

**ANLAGE: 4 JAGUAR**  
Hersteller: ALCAR WHEELS GmbH

Radtyp: TTYF  
Stand: 10.11.2018



**Fahrzeughersteller : JAGUAR**

**Raddaten:**

Radgröße nach Norm : 7 1/2 J X 18 H2 Einpreßtiefe (mm) : 48  
Lochkreis (mm)/Lochzahl : 108/5 Zentrierart : Mittenzentrierung

**Technische Daten, Kurzfassung**

Ausführung	Ausführungsbezeichnung		Mittell- och (mm)	Zentrierung- werkstoff	zul. Rad- last (kg)	zul. Abroll- umf. (mm)	gültig ab Fertig- datum
	Kennzeichnung Rad	Kennzeichnung Zentrierring					
TTYFHGA48634	PCD108 ET48	Ø70.1 Ø63.4	63,4	Kunststoff	670	2037	07/17
TTYFHSA48634	PCD108 ET48	Ø70.1 Ø63.4	63,4	Kunststoff	630	2181	07/17
TTYFHSA48634	PCD108 ET48	Ø70.1 Ø63.4	63,4	Kunststoff	640	2144	07/17
TTYFHSA48634	PCD108 ET48	Ø70.1 Ø63.4	63,4	Kunststoff	670	2037	07/17

Im Fahrzeug vorgeschriebene Fahrzeugsysteme, z. B. Reifendruckkontrollsysteme, müssen nach Anbau der Sonderräder funktionsfähig bleiben.

Der Fahrzeughalter muss auf die Kontrolle des Anzugsmoments der Befestigungsmittel nach einer Wegstrecke von 50km hingewiesen werden.

**Verwendungsbereich/Fz-Hersteller : JAGUAR**

Befestigungsteile : Kegelnutmuttern M12x1,5, Kegelnut. 60 Grad

Zubehör : AEZ Artikel-Nr. ZJF5

Anzugsmoment der Befestigungsteile : 135 Nm für Typ : N\*3 erhöhtes Anzugsmoment  
160 Nm für Typ : JA erhöhtes Anzugsmoment

Verkaufsbezeichnung: **JAGUAR XE**

Fahrzeugtyp	Betriebserlaubnis	kW	Reifen	Auflagen zu Reifen	Auflagen
JA	e11*2007/46*2150*..	120 - 177	225/45R18 95	575	erhöhtes Anzugsmoment 160 Nm; Allradantrieb; Heckantrieb; 10B; 11B; 11G; 11H; 12A; 51A; 7MO; 7NA; 71C; 71K; 721; 725; 73C; 74A; 74H; 74P; 740; 76O
		250 - 280	225/45R18 95	57E; 575	

**Gutachten 366-0039-17-WIRD/N2  
zur Erteilung eines Nachtrags zur ABE 51527**

**ANLAGE: 4 JAGUAR**  
Hersteller: ALCAR WHEELS GmbH

Radtyp: TTYF  
Stand: 10.11.2018



Seite: 2 von 4

Verkaufsbezeichnung: **JAGUAR XJ**

Fahrzeugtyp	Betriebserlaubnis	kW	Reifen	Auflagen zu Reifen	Auflagen
N*3	e11*2001/116*0217*..	152 - 190	245/45R18 96W		erhöhtes Anzugsmoment 135 Nm; nur bis e11*2001/116*0217*04; Heckantrieb; Luftfederung; nicht für gepanzerte Fz; 10B; 11B; 11G; 11H; 12A; 51A; 71C; 71K; 721; 725; 73C; 74A; 74H; 74P; 74O; 75I; 76O; 76T; 4BZ
		152 - 291	235/50R18 97		
			245/45R18 96Y		
			245/50R18 100	11A; 54A	

**Auflagen**

- 10B) Die mindestens erforderlichen Geschwindigkeitsbereiche der zu verwendenden Reifen sind unter Berücksichtigung der Loadindizes, mit Ausnahme der Reifen mit M+S-Profil, den Fahrzeugpapieren zu entnehmen, soweit im Verwendungsbereich keine Abweichungen festgelegt sind. Die für M+S Reifen zulässige Höchstgeschwindigkeit ist im Blickfeld des Fahrzeugführer sinnfällig anzugeben und diese zulässige Höchstgeschwindigkeit ist im Betrieb nicht zu überschreiten.
- 11A) Der vorschriftsmäßige Zustand des Fahrzeuges ist durch einen amtlich anerkannten Sachverständigen oder Prüfer für den Kraftfahrzeugverkehr oder einen Prüfingenieur einer Überwachungsorganisation oder einen Angestellten nach Abschnitt 4 der Anlage VIIIb zur StVZO unter Angabe von FAHRZEUGHERSTELLER, FAHRZEUGTYP und FAHRZEUGIDENTIFIZIERUNGSNUMMER auf einem Nachweis entsprechend dem im Beispielkatalog zum §19 StVZO veröffentlichten Muster bescheinigen zu lassen.
- 11B) Wird eine in diesem Gutachten aufgeführte Reifengröße verwendet, die nicht bereits in der Fahrzeuggenehmigung für diesen Fahrzeug-Typ/ -Variante/ -Version bzw. Fahrzeugausführung genannt ist, so sind die Angaben über die Reifengrößen in den Fahrzeugpapieren bei der nächsten Befassung mit den Fahrzeugpapieren durch die Zulassungsstelle unter Vorlage der Allgemeinen Betriebserlaubnis bzw. der Abnahmebestätigung nach §19 Abs. 3 der StVZO berichtigen zu lassen. Diese Berichtigung ist dann nicht erforderlich, wenn die ABE des Sonderrades eine Freistellung von der Pflicht zur Berichtigung der Fahrzeugpapiere enthält.
- 11G) Die Brems-, Lenkungsaggregate und das Fahrwerk mit Ausnahme von Sonder-Fahrwerksfedern müssen, sofern diese durch keine weiteren Auflagen berührt werden, dem Serienstand entsprechen. Für die Sonder-Fahrwerksfedern muß eine Allgemeine Betriebserlaubnis oder ein Teilegutachten vorliegen; gegen die Verwendung der Rad/Reifenkombination dürfen keine technischen Bedenken bestehen. Wird gleichzeitig mit dem Anbau der Sonderräder eine Fahrwerksänderung vorgenommen, so ist diese und ihre Auswirkung auf den Anbau der Sonderräder gesondert zu beurteilen.
- 11H) Wird das serienmäßige Ersatzrad verwendet, soll mit mäßiger Geschwindigkeit und nicht länger als erforderlich gefahren werden. Hierbei müssen die serienmäßigen Befestigungsteile verwendet werden. Bei Fahrzeugausführungen mit Allradantrieb ist bei Verwendung des Ersatzrades darauf zu achten, daß nur Reifen mit gleich großem Abrollumfang zulässig sind.
- 12A) Die Verwendung von Schneeketten ist nicht möglich, es sei denn, dass für den hier aufgeführten Fahrzeugtyp eine weitere Umrüstmöglichkeit im Gutachten aufgeführt ist. Für diese Umrüstung mit der Einschränkung in Spalte Auflagen "Auflagen zu Reifen" sind die dort aufgeführten Auflagen und Hinweise zu beachten.
- 4BZ) Die Verwendung des vom Fahrzeughersteller verbauten Reifendruck Kontrollsystems mit Sensoren Art. Nr.: C2Z15016 (nur wenn auch original verbaut) ist zulässig. Das System muss gemäß den





**Gutachten 366-0039-17-WIRD/N2  
zur Erteilung eines Nachtrags zur ABE 51527**

**ANLAGE: 4 JAGUAR**  
Hersteller: ALCAR WHEELS GmbH

Radtyp: TTYF  
Stand: 10.11.2018



Seite: 3 von 4

- Herstellerangaben kalibriert werden. Alternativ kann ein geeignetes Nachrüst-Kontrollsystem verwendet werden.
- 51A) Der vom Fahrzeughersteller (siehe Betriebsanleitung oder Reifenfülldruckhinweis am Fahrzeug) bzw. Reifenhersteller vorgeschriebene Reifenfülldruck ist zu beachten.  
Die Verwendung von Reifen mit Notlaufeigenschaften ist laut Hersteller nur mit Reifenfülldrucküberwachungssystem zulässig.
- 54A) Es ist der Nachweis zu erbringen, daß die Anzeigen von Geschwindigkeitsmesser und Wegstreckenzähler innerhalb der zulässigen Toleranzen liegen. Sofern eine Angleichung durchgeführt wird, ist dies bei der Beurteilung weiterer Rad/Reifen-Kombinationen in den Fahrzeugpapieren zu berücksichtigen.
- 575) Es sind die serienmäßigen Reifen-Kombinationen zulässig.  
Ist eine der beiden Reifengrößen im Gutachten nicht aufgeführt, so ist die nicht aufgeführte Reifengröße nur auf einer anderen Felgengröße zulässig. Die Hinweise und Empfehlungen des Fahrzeugherstellers sind bei Verwendung dieser Reifengröße zu beachten.  
Die erforderlichen Auflagen und Hinweise sind achsweise zu beachten.
- 57E) Die Verwendung dieser Reifengröße ist auf dieser Radgröße nur an der Vorderachse zulässig.
- 71C) Zum Auswuchten der Sonderräder dürfen an der Felgeninnenseite nur Klebegewichte angebracht werden.
- 71K) Zum Auswuchten der Sonderräder dürfen an der Felgenaußenseite nur Klebegewichte unterhalb des Tiefbetts angebracht werden.
- 721) Es ist nur die Verwendung von Gummiventilen oder Metallschraubventilen mit Überwurfmutter von außen, die weitgehend den Normen (DIN, E.T.R.T.O. bzw. Tire and Rim) entsprechen und die für einen Ventilloch-Nenn Durchmesser von 11,3 mm geeignet sind, zulässig.  
Das Ventil darf nicht über den Felgenrand hinausragen. Es sind die Montagehinweise des Ventilherstellers zu beachten.
- 725) Bei Fahrzeugen mit einer bauartbedingten Höchstgeschwindigkeit über 210 km/h sind nur Metallschraubventile zulässig. Es sind die Montagehinweise des Ventilherstellers zu beachten.
- 73C) Es ist nur die Verwendung von schlauchlosen Reifen zulässig.
- 740) Der Festsitz der Radbefestigungsteile und der Räder ist nur sichergestellt, wenn Sie die u. g. Hinweise befolgen:  
1. Schrauben Sie bei der Radmontage alle Radbefestigungsteile gleichmäßig mit der Hand ein.  
2. Ziehen Sie die Radschrauben/-mutter über Kreuz an.  
3. Lassen Sie das Fahrzeug auf den Boden ab und ziehen Sie über Kreuz alle Radbefestigungsteile mit dem vorgeschriebenen erhöhten Anzugsdrehmoment fest.  
4. Nach einer Fahrstrecke von ca. 50 km ist das Anzugsdrehmoment der Radbefestigungsteile zu überprüfen.  
5. Nach einer Fahrstrecke von ca. 200 km ist das Anzugsdrehmoment der Radbefestigungsteile nochmals zu überprüfen.
- 74A) Es dürfen nur die vom Radhersteller mitzuliefernden Radbefestigungsteile verwendet werden, dabei ist die Gewindegröße der serienmäßigen Befestigungsteile zu beachten. Bei Verwendung von Radschrauben, ist die, in der Anlage zum Gutachten, dem Fahrzeug zugeordnete Schaftlänge zu beachten.
- 74H) Vor Montage der Räder sind eventuell vorhandene Zentrierstifte, Befestigungsschrauben oder Sicherungsringe an den Anschlussflanschen des Fahrzeugs zu entfernen.
- 74P) Radausführungen mit Zentrierring im Mittenloch sind nur zulässig, wenn die im Gutachten beschriebenen Zentrierringe verwendet werden.



**Gutachten 366-0039-17-WIRD/N2  
zur Erteilung eines Nachtrags zur ABE 51527**

**ANLAGE: 4 JAGUAR**

Hersteller: ALCAR WHEELS GmbH

Radtyp: TTYF

Stand: 10.11.2018



Seite: 4 von 4

- 75I) Die zulässige Achslast des Fahrzeugs darf nicht größer sein als das Zweifache der auf Seite 1 dieser Anlage angegebenen Radlast unter Berücksichtigung des angegebenen Abrollumfangs, gegebenenfalls ist die erhöhte Achslast im Anhängerbetrieb anzupassen oder zu streichen.
- 76O) Die Verwendung dieser Radgröße ist nicht zulässig an Fahrzeugausführungen, die serienmäßig mit mindestens 19-Zoll-Rädern ausgerüstet sind.
- 76T) Die Verwendung dieser Felgenreöße ist nur zulässig, wenn die Felgenbreite, der in den Fahrzeugpapieren serienmäßig eingetragenen Felgen, nicht unterschritten wird.
- 7MO) Die Verwendung des vom Fahrzeughersteller verbauten Reifendruck Kontrollsystems mit Sensoren Art. Nr.: C2D43636 (nur wenn auch original verbaut) ist zulässig. Das System muss gemäß den Herstellerangaben kalibriert werden. Alternativ kann ein geeignetes Nachrüstkontrollsystem verwendet werden.
- 7NA) Die Verwendung des vom Fahrzeughersteller verbauten Reifendruck Kontrollsystems mit Sensoren Art. Nr.: C2D47173 (nur wenn auch original verbaut) ist zulässig. Das System muss gemäß den Herstellerangaben kalibriert werden. Alternativ kann ein geeignetes Nachrüstkontrollsystem verwendet werden.

**Gutachten 366-0039-17-WIRD/N2  
zur Erteilung eines Nachtrags zur ABE 51527**

**ANLAGE: 5 VOLVO**  
Hersteller: ALCAR WHEELS GmbH

Radtyp: TTYF  
Stand: 10.11.2018



**Fahrzeughersteller : VOLVO, VOLVO CAR CORPORATION**

**Raddaten:**

Radgröße nach Norm : 7 1/2 J X 18 H2 Einpreßtiefe (mm) : 48  
Lochkreis (mm)/Lochzahl : 108/5 Zentrierart : Mittenzentrierung

**Technische Daten, Kurzfassung**

Ausführung	Ausführungsbezeichnung		Mitteln- och (mm)	Zentrierring- werkstoff	zul. Rad- last (kg)	zul. Abroll umf. (mm)	gültig ab Fertig datum
	Kennzeichnung Rad	Kennzeichnung Zentrierring					
TTYFHGA48634	PCD108 ET48	Ø70.1 Ø63.4	63,4	Kunststoff	670	2037	07/17
TTYFHSA48634	PCD108 ET48	Ø70.1 Ø63.4	63,4	Kunststoff	630	2181	07/17
TTYFHSA48634	PCD108 ET48	Ø70.1 Ø63.4	63,4	Kunststoff	640	2144	07/17
TTYFHSA48634	PCD108 ET48	Ø70.1 Ø63.4	63,4	Kunststoff	670	2037	07/17

Im Fahrzeug vorgeschriebene Fahrzeugsysteme, z. B. Reifendruckkontrollsysteme, müssen nach Anbau der Sonderräder funktionsfähig bleiben.

Der Fahrzeughalter muss auf die Kontrolle des Anzugsmoments der Befestigungsmittel nach einer Wegstrecke von 50km hingewiesen werden.

**Verwendungsbereich/Fz-Hersteller : VOLVO, VOLVO CAR CORPORATION**

- Befestigungsteile : Kegelbundmuttern M12x1,5, Kegelw. 60 Grad, für Typ : M-2D; M
- Zubehör : AEZ Artikel-Nr. ZJF5
- Befestigungsteile : Kegelbundschauben M14x1,5, Schaftl. 32 mm, Kegelw. 60 Grad, für Typ : B; A; A-2D; B-2D
- Zubehör : AEZ Artikel-Nr. ZJVA + Serienschrauben
- Befestigungsteile : Kegelbundschauben M14x1,5, Schaftl. 32 mm, Kegelw. 60 Grad, für Typ : X; P; F; Z
- Zubehör : AEZ Artikel-Nr. ZJVB
- Anzugsmoment der Befestigungsteile : 120 Nm für Typ : M erhöhtes Anzugsmoment; M-2D erhöhtes Anzugsmoment  
140 Nm für Typ : P  
170 Nm für Typ : A erhöhtes Anzugsmoment; A-2D erhöhtes Anzugsmoment; B erhöhtes Anzugsmoment; B-2D erhöhtes Anzugsmoment; F erhöhtes Anzugsmoment; X erhöhtes Anzugsmoment; Z erhöhtes Anzugsmoment

Verkaufsbezeichnung: **C30**

Fahrzeugtyp	Betriebserlaubnis	kW	Reifen	Auflagen zu Reifen	Auflagen
M-2D	e1*2001/116*0427*..	73 - 132	225/40R18 88W		erhöhtes Anzugsmoment 120 Nm; VOLVO C30 (Coupe); Frontantrieb; 10B; 11B; 11G; 11H; 12A; 51A; 71C; 71K; 721; 725; 73C; 74A; 74H; 74P; 740; 77E
		73 - 169	215/40R18 89W		
			215/45R18 89W		
			225/40R18 88Y		



**Gutachten 366-0039-17-WIRD/N2  
zur Erteilung eines Nachtrags zur ABE 51527**

**ANLAGE: 5 VOLVO**

Hersteller: ALCAR WHEELS GmbH

Radtyp: TTYF

Stand: 10.11.2018



Seite: 2 von 8

Verkaufsbezeichnung: **S90, V90, V90 Cross Country**

Fahrzeugtyp	Betriebserlaubnis	kW	Reifen	Auflagen zu Reifen	Auflagen
P	e4*2007/46*1067*..	140 -235	235/55R18 100	12W	V90 Cross Country; Allradantrieb; 10B; 11B; 11G; 11H; 51A; 71C; 71K; 721; 725; 73C; 74A; 74H; 74P; 75I; 76O; 77E
			245/50R18 100	12A	
P	e4*2007/46*1067*..	110 -187	225/50R18 95		nicht Cross Country; Kombi; Limousine; Allradantrieb; Frontantrieb; 10B; 11B; 11G; 11H; 12A; 51A; 71C; 71K; 721; 725; 73C; 74A; 74H; 74P; 76O; 77E
			235/45R18 94		
			235/50R18 97		
		110 -235	245/45R18 96		

Verkaufsbezeichnung: **VOLVO S40, V50, C70, C30,V40**

Fahrzeugtyp	Betriebserlaubnis	kW	Reifen	Auflagen zu Reifen	Auflagen
M	e4*2001/116*0076*..	84 -157	215/40R18 89		erhöhtes Anzugsmoment 120 Nm; VOLVO V40; Frontantrieb; 10B; 11B; 11G; 11H; 12A; 51A; 71C; 71K; 721; 725; 73C; 74A; 74H; 74P; 740; 77E; 4AE; 4DK
			225/40R18 88		
M	e4*2001/116*0076*..	73 -132	225/40R18 88W		erhöhtes Anzugsmoment 120 Nm; VOLVO C30 (Coupe); Frontantrieb; 10B; 11B; 11G; 11H; 12A; 51A; 71C; 71K; 721; 725; 73C; 74A; 74H; 74P; 740; 77E; 4AE; 4DK
			73 -169	215/40R18 89W	
			215/45R18 89W		
			225/40R18 88Y		
M	e4*2001/116*0076*..	73 -169	215/40R18 89W		erhöhtes Anzugsmoment 120 Nm; VOLVO S40, V50; Kombi; Limousine; Frontantrieb; 10B; 11B; 11G; 11H; 12A; 51A; 71C; 71K; 721; 725; 73C; 74A; 74H; 74P; 740; 77E; 4AE; 4DK
			215/45R18	51G	

**Gutachten 366-0039-17-WIRD/N2  
zur Erteilung eines Nachtrags zur ABE 51527**

**ANLAGE: 5 VOLVO**

Hersteller: ALCAR WHEELS GmbH

Radtyp: TTYF

Stand: 10.11.2018



Seite: 3 von 8

Verkaufsbezeichnung: **VOLVO S40, V50, C70, C30, V40**

Fahrzeugtyp	Betriebserlaubnis	kW	Reifen	Auflagen zu Reifen	Auflagen
M	e4*2001/116*0076*..	84 - 132	225/40R18 88		erhöhtes Anzugsmoment 120 Nm; VOLVO V40 CrossCountry; Allradantrieb; Frontantrieb; 10B; 11B; 11G; 11H; 12A; 51A; 71C; 71K; 721; 725; 73C; 74A; 74H; 74P; 74O; 76O; 77E; 4AE; 4DK
		84 - 157	215/45R18 89		
		84 - 187	205/45R18 90		
			215/45R18 89W		
			225/40R18 91		
			225/45R18 91		
			235/45R18 94		

Verkaufsbezeichnung: **VOLVO S60, V60, S60 Cross Country, V60 Cross Country**

Fahrzeugtyp	Betriebserlaubnis	kW	Reifen	Auflagen zu Reifen	Auflagen
F	e9*2007/46*0023*..	110 - 187	225/50R18 95		erhöhtes Anzugsmoment 170 Nm; S60 Cross Country; V60 Cross Country; Allradantrieb; Frontantrieb; 10B; 11B; 11G; 11H; 12A; 51A; 71C; 71K; 721; 725; 73C; 74A; 74H; 74P; 74O; 76O; 77E; 4AE; 4DK
			235/45R18 94		
			235/50R18 97	11A; 27I	
			245/45R18 96		
F	e9*2007/46*0023*..	84 - 224	225/40R18 92Y		erhöhtes Anzugsmoment 170 Nm; nicht S60 Cross Country; nicht V60 Cross Country; Kombi; Stufenheck; Allradantrieb; Frontantrieb; 10B; 11B; 11G; 11H; 12A; 51A; 573; 71C; 71K; 721; 725; 73C; 74A; 74H; 74P; 74O; 76T; 77E; 4AE; 4DK
			225/45R18 95	11A; 54A	

Verkaufsbezeichnung: **VOLVO S80**

Fahrzeugtyp	Betriebserlaubnis	kW	Reifen	Auflagen zu Reifen	Auflagen
A	e9*2001/116*0057*..	80 - 147	225/45R18 91W	5GG	erhöhtes Anzugsmoment 170 Nm; Allradantrieb; Frontantrieb; 10B; 11B; 11G; 11H; 12A; 51A; 71C; 71K; 721; 725; 73C; 74C; 74H; 74P; 74O; 77E; 4AE; 4WE
A-2D	e1*2001/116*0504*..	80 - 175	225/45R18 91Y	5GG	
		80 - 210	225/45R18 95		
		80 - 232	225/45R18 95Y		

Benannt unter der Registriernummer KBA-P 00055-00  
von der Benennungsstelle des Kraftfahrt-Bundesamtes, Bundesrepublik Deutschland.



**Gutachten 366-0039-17-WIRD/N2  
zur Erteilung eines Nachtrags zur ABE 51527**

**ANLAGE: 5 VOLVO**  
Hersteller: ALCAR WHEELS GmbH

Radtyp: TTYF  
Stand: 10.11.2018



Seite: 4 von 8

Verkaufsbezeichnung: **V60**

Fahrzeugtyp	Betriebserlaubnis	kW	Reifen	Auflagen zu Reifen	Auflagen
Z	e4*2007/46*1315*..	110 -240	235/45R18 94		erhöhtes Anzugsmoment 170 Nm; V60; 10B; 11B; 11G; 11H; 12A; 51A; 71C; 71K; 721; 725; 73C; 74A; 74H; 74P; 740; 76O; 77E

Verkaufsbezeichnung: **V70, XC70**

Fahrzeugtyp	Betriebserlaubnis	kW	Reifen	Auflagen zu Reifen	Auflagen
B	e9*2001/116*0065*..	120 -224	235/50R18 97		erhöhtes Anzugsmoment 170 Nm; VOLVO XC70; Allradantrieb; 10B; 11B; 11G; 11H; 12A; 51A; 71C; 71K; 721; 725; 73C; 74C; 74H; 74P; 740; 77E; 4AE; 4DK
B-2D	e1*2001/116*0505*..		245/45R18 96		
B	e9*2001/116*0065*..	80 -175	225/45R18 91W	5GG; 51J	erhöhtes Anzugsmoment 170 Nm; VOLVO V70; Allradantrieb; Frontantrieb; 10B; 11B; 11G; 11H; 12A; 51A; 71C; 71K; 721; 725; 73C; 74C; 74H; 74P; 740; 76T; 77E; 4AE; 4DK
B-2D	e1*2001/116*0505*..	80 -224	225/45R18 95	51J	

Verkaufsbezeichnung: **XC40**

Fahrzeugtyp	Betriebserlaubnis	kW	Reifen	Auflagen zu Reifen	Auflagen
X	e9*2007/46*3146*..	110 -184	235/55R18 100	12O	erhöhtes Anzugsmoment 170 Nm; XC40; 10B; 11B; 11G; 11H; 51A; 71C; 71K; 721; 725; 73C; 74A; 74H; 74P; 740; 76O; 77E
			235/60R18 103	12A	
			245/50R18 100	12A	
			245/55R18 103	12A	

**Auflagen**

- 10B) Die mindestens erforderlichen Geschwindigkeitsbereiche der zu verwendenden Reifen sind unter Berücksichtigung der Loadindizes, mit Ausnahme der Reifen mit M+S-Profil, den Fahrzeugpapieren zu entnehmen, soweit im Verwendungsbereich keine Abweichungen festgelegt sind. Die für M+S Reifen zulässige Höchstgeschwindigkeit ist im Blickfeld des Fahrzeugführer sinnfällig anzugeben und diese zulässige Höchstgeschwindigkeit ist im Betrieb nicht zu überschreiten.
- 11A) Der vorschriftsmäßige Zustand des Fahrzeuges ist durch einen amtlich anerkannten Sachverständigen oder Prüfer für den Kraftfahrzeugverkehr oder einen Prüfer einer Überwachungsorganisation oder

**Gutachten 366-0039-17-WIRD/N2  
zur Erteilung eines Nachtrags zur ABE 51527**

**ANLAGE: 5 VOLVO**

Hersteller: ALCAR WHEELS GmbH

Radtyp: TTYF

Stand: 10.11.2018



Seite: 5 von 8

- einen Angestellten nach Abschnitt 4 der Anlage VIIIb zur StVZO unter Angabe von FAHRZEUGHERSTELLER, FAHRZEUGTYP und FAHRZEUGIDENTIFIZIERUNGSNUMMER auf einem Nachweis entsprechend dem im Beispielkatalog zum §19 StVZO veröffentlichten Muster bescheinigen zu lassen.
- 11B) Wird eine in diesem Gutachten aufgeführte Reifengröße verwendet, die nicht bereits in der Fahrzeuggenehmigung für diesen Fahrzeug-Typ/ -Variante/ -Version bzw. Fahrzeugausführung genannt ist, so sind die Angaben über die Reifengrößen in den Fahrzeugpapieren bei der nächsten Befassung mit den Fahrzeugpapieren durch die Zulassungsstelle unter Vorlage der Allgemeinen Betriebserlaubnis bzw. der Abnahmebestätigung nach §19 Abs. 3 der StVZO berichtigen zu lassen. Diese Berichtigung ist dann nicht erforderlich, wenn die ABE des Sonderrades eine Freistellung von der Pflicht zur Berichtigung der Fahrzeugpapiere enthält.
- 11G) Die Brems-, Lenkungsaggregate und das Fahrwerk mit Ausnahme von Sonder-Fahrwerksfedern müssen, sofern diese durch keine weiteren Auflagen berührt werden, dem Serienstand entsprechen. Für die Sonder-Fahrwerksfedern muß eine Allgemeine Betriebserlaubnis oder ein Teilegutachten vorliegen; gegen die Verwendung der Rad/Reifenkombination dürfen keine technischen Bedenken bestehen. Wird gleichzeitig mit dem Anbau der Sonderräder eine Fahrwerksänderung vorgenommen, so ist diese und ihre Auswirkung auf den Anbau der Sonderräder gesondert zu beurteilen.
- 11H) Wird das serienmäßige Ersatzrad verwendet, soll mit mäßiger Geschwindigkeit und nicht länger als erforderlich gefahren werden. Hierbei müssen die serienmäßigen Befestigungsteile verwendet werden. Bei Fahrzeugausführungen mit Allradantrieb ist bei Verwendung des Ersatzrades darauf zu achten, daß nur Reifen mit gleich großem Abrollumfang zulässig sind.
- 12A) Die Verwendung von Schneeketten ist nicht möglich, es sei denn, dass für den hier aufgeführten Fahrzeugtyp eine weitere Umrüstmöglichkeit im Gutachten aufgeführt ist. Für diese Umrüstung mit der Einschränkung in Spalte Auflagen "Auflagen zu Reifen" sind die dort aufgeführten Auflagen und Hinweise zu beachten.
- 12O) Die Verwendung von feingliedrigen Schneeketten, die nicht mehr als 13 mm (einschließlich Kettenschloss) auftragen, ist nur an der Achse, die in der Betriebsanleitung des Fahrzeuges genannt wird, möglich.
- 12W) Die Verwendung von feingliedrigen Schneeketten ohne innere Spanneinrichtung, die nicht mehr als 8 mm auftragen, ist nur an der Achse, die in der Betriebsanleitung des Fahrzeuges genannt wird, möglich.
- 27I) Durch Anlegen der hinteren Radhausauschnittkanten und Kunststoffinnenkotflügel ist die Freigängigkeit der Rad/Reifen-Kombination unter Berücksichtigung der maximal zulässigen Betriebsbreite nach ETRTO bzw. WdK (1,04 fache Nennbreite des Reifens) herzustellen. Die genauen Maße / Bereiche sind dem beigefügten Anhang / Hinweisblatt "Nacharbeitsprofile Fahrzeug" am Ende dieser Anlage zu entnehmen.
- 4AE) Die Verwendung des vom Fahrzeughersteller verbauten Reifendruck Kontrollsystems mit Sensoren Art. Nr.: 31302096 (nur wenn auch original verbaut) ist zulässig. Das System muss gemäß den Herstellerangaben kalibriert werden. Alternativ kann ein geeignetes Nachrüst-Kontrollsystem verwendet werden.
- 4DK) Die Verwendung des vom Fahrzeughersteller verbauten Reifendruck Kontrollsystems mit Sensoren Art. Nr.: 31341893 (nur wenn auch original verbaut) ist zulässig. Das System muss gemäß den Herstellerangaben kalibriert werden. Alternativ kann ein geeignetes Nachrüstkontrollsystem verwendet werden.
- 4WE) Die Verwendung des vom Fahrzeughersteller verbauten Reifendruck Kontrollsystems mit Sensoren Art. Nr.: 31341893 ( nur e9\*2001/116\*0057\*..) (nur wenn auch original verbaut) ist zulässig. Das System muss gemäß den Herstellerangaben kalibriert werden. Alternativ kann ein geeignetes Nachrüstkontrollsystem verwendet werden.
- 51A) Der vom Fahrzeughersteller (siehe Betriebsanleitung oder Reifenfülldruckhinweis am Fahrzeug) bzw. Reifenhersteller vorgeschriebene Reifenfülldruck ist zu beachten.

**Gutachten 366-0039-17-WIRD/N2  
zur Erteilung eines Nachtrags zur ABE 51527**

**ANLAGE: 5 VOLVO**  
Hersteller: ALCAR WHEELS GmbH

Radtyp: TTYF  
Stand: 10.11.2018



Seite: 6 von 8

- Die Verwendung von Reifen mit Notlaufeigenschaften ist laut Hersteller nur mit Reifenfülldrucküberwachungssystem zulässig.
- 51G) Die Verwendung dieser Rad/Reifen-Kombination ist nur zulässig, wenn diese Reifendimension in den Fahrzeugpapieren bereits serienmäßig eingetragen oder vom Fahrzeughersteller, s. Auszug aus der EG-Genehmigung des Fahrzeuges (EG-Übereinstimmungsbescheinigung), freigegeben ist. Der Loadindex, das Geschwindigkeitssymbol, die M+S-Kennzeichnung, die Hinweise und die Empfehlungen des Fahrzeugherstellers sind bei Verwendung dieser Reifengröße zu beachten.
- 51J) Die Verwendung dieser Reifengröße ist nur zulässig, wenn die Reifennennbreite, der in den Fahrzeugpapieren serienmäßig eingetragenen Mindestreifengröße, nicht unterschritten wird.
- 54A) Es ist der Nachweis zu erbringen, daß die Anzeigen von Geschwindigkeitsmesser und Wegstreckenzähler innerhalb der zulässigen Toleranzen liegen. Sofern eine Angleichung durchgeführt wird, ist dies bei der Beurteilung weiterer Rad/Reifen-Kombinationen in den Fahrzeugpapieren zu berücksichtigen.
- 573) Die Verwendung unterschiedlicher Reifengrößen an Vorder- und Hinterachse ist an Fahrzeugen mit Allradantrieb nur zulässig, wenn deren Abrollumfänge gleich sind.  
Es ist eine Bestätigung des Reifenherstellers über die tatsächlichen Abrollumfänge erforderlich, es wird empfohlen den Nachweis der Eignung bei den Fahrzeugpapieren mitzuführen.  
Alle an ein und derselben Achse montierten Reifen müssen vom gleichen Reifentyp sein.
- 5GG) Die Verwendung dieser Reifengröße ist nur zulässig an Fahrzeugausführungen bis zu einer zulässigen Achslast von 1230kg.
- 71C) Zum Auswuchten der Sonderräder dürfen an der Felgenninnenseite nur Klebegewichte angebracht werden.
- 71K) Zum Auswuchten der Sonderräder dürfen an der Felgenaußenseite nur Klebegewichte unterhalb des Tiefbetts angebracht werden.
- 721) Es ist nur die Verwendung von Gummiventilen oder Metallschraubventilen mit Überwurfmutter von außen, die weitgehend den Normen (DIN, E.T.R.T.O. bzw. Tire and Rim) entsprechen und die für einen Ventilloch-Nenn Durchmesser von 11,3 mm geeignet sind, zulässig.  
Das Ventil darf nicht über den Felgenrand hinausragen. Es sind die Montagehinweise des Ventilherstellers zu beachten.
- 725) Bei Fahrzeugen mit einer bauartbedingten Höchstgeschwindigkeit über 210 km/h sind nur Metallschraubventile zulässig. Es sind die Montagehinweise des Ventilherstellers zu beachten.
- 73C) Es ist nur die Verwendung von schlauchlosen Reifen zulässig.
- 740) Der Festsitz der Radbefestigungsteile und der Räder ist nur sichergestellt, wenn Sie die u. g. Hinweise befolgen:  
1. Schrauben Sie bei der Radmontage alle Radbefestigungsteile gleichmäßig mit der Hand ein.  
2. Ziehen Sie die Radschrauben/-mutter über Kreuz an.  
3. Lassen Sie das Fahrzeug auf den Boden ab und ziehen Sie über Kreuz alle Radbefestigungsteile mit dem vorgeschriebenen erhöhten Anzugsdrehmoment fest.  
4. Nach einer Fahrstrecke von ca. 50 km ist das Anzugsdrehmoment der Radbefestigungsteile zu überprüfen.  
5. Nach einer Fahrstrecke von ca. 200 km ist das Anzugsdrehmoment der Radbefestigungsteile nochmals zu überprüfen.
- 74A) Es dürfen nur die vom Radhersteller mitzuliefernden Radbefestigungsteile verwendet werden, dabei ist die Gewindegröße der serienmäßigen Befestigungsteile zu beachten. Bei Verwendung von Radschrauben, ist die, in der Anlage zum Gutachten, dem Fahrzeug zugeordnete Schaftlänge zu beachten.



**Gutachten 366-0039-17-WIRD/N2  
zur Erteilung eines Nachtrags zur ABE 51527**

**ANLAGE: 5 VOLVO**

Hersteller: ALCAR WHEELS GmbH

Radtyp: TTYF

Stand: 10.11.2018



Seite: 7 von 8

- 74C) Es dürfen nur die serienmäßigen Radbefestigungsteile vom Fahrzeughersteller bzw. die vom Radhersteller mitzuliefernden Radbefestigungsteile verwendet werden, dabei ist die Gewindegröße der serienmäßigen Befestigungsteile zu beachten. Bei Verwendung von Radschrauben, ist die, in der Anlage zum Gutachten, dem Fahrzeug zugeordnete Schaftlänge zu beachten.
- 74H) Vor Montage der Räder sind eventuell vorhandene Zentrierstifte, Befestigungsschrauben oder Sicherungsringe an den Anschlussflanschen des Fahrzeugs zu entfernen.
- 74P) Radausführungen mit Zentrierring im Mittenloch sind nur zulässig, wenn die im Gutachten beschriebenen Zentrierringe verwendet werden.
- 75I) Die zulässige Achslast des Fahrzeugs darf nicht größer sein als das Zweifache der auf Seite 1 dieser Anlage angegebenen Radlast unter Berücksichtigung des angegebenen Abrollumfanges, gegebenenfalls ist die erhöhte Achslast im Anhängerbetrieb anzupassen oder zu streichen.
- 76O) Die Verwendung dieser Radgröße ist nicht zulässig an Fahrzeugausführungen, die serienmäßig mit mindestens 19-Zoll-Rädern ausgerüstet sind.
- 76T) Die Verwendung dieser Felgenreöße ist nur zulässig, wenn die Felgenbreite, der in den Fahrzeugpapieren serienmäßig eingetragenen Felgen, nicht unterschritten wird.
- 77E) Das indirekte Reifendruckkontrollsystem ist zu kalibrieren. Es ist dafür den Ausführungen der Bedienungsanleitung Folge zu leisten.



**Gutachten 366-0039-17-WIRD/N2  
zur Erteilung eines Nachtrags zur ABE 51527**

**ANLAGE: 5 VOLVO**  
Hersteller: ALCAR WHEELS GmbH

Radtyp: TTYF  
Stand: 10.11.2018



**Nacharbeitsprofile Fahrzeug**

**Fahrzeug:**

Hersteller: VOLVO  
Fahrzeugtyp: F  
Genehm.Nr.: e9\*2007/46\*0023\*..  
Handelsbez.: VOLVO S60, V60, S60 Cross Country, V60 Cross Country

Variante(n):

**Nacharbeit Radhausausschnittkantenbereich:**

Auflagen	Nacharbeit im Bereich		Achse
	von [mm]	bis [mm]	
27B	x = 300	y = 300	HA
27I	x = 250	y = 250	HA
26B	x = 300	y = 300	VA
26P	x = 250	y = 250	VA

**Aufweiten Radhausausschnittkantenbereich:**

Auflagen	Im Bereich		Aufweiten um [mm]	Achse
	von [mm]	bis [mm]		
27H	x = 300	y = 300	8	HA
26J	x = 300	y = 300	25	VA
26N	x = 300	y = 300	8	VA

**Gutachten 366-0039-17-WIRD/N2  
zur Erteilung eines Nachtrags zur ABE 51527**

**ANLAGE: 6 CITROEN**  
Hersteller: ALCAR WHEELS GmbH

Radtyp: TTYF  
Stand: 10.11.2018



**Fahrzeughersteller : CITROEN**

**Raddaten:**

Radgröße nach Norm : 7 1/2 J X 18 H2 Einpreßtiefe (mm) : 48  
Lochkreis (mm)/Lochzahl : 108/5 Zentrierart : Mittenzentrierung

**Technische Daten, Kurzfassung**

Ausführung	Ausführungsbezeichnung		Mitteln- och (mm)	Zentrierring- werkstoff	zul. Rad- last (kg)	zul. Abroll- umf. (mm)	gültig ab Fertig- datum
	Kennzeichnung Rad	Kennzeichnung Zentrierring					
TTYFHGA48651	PCD108 ET48	Ø70.1 Ø65.1	65,1	Kunststoff	670	2037	07/17
TTYFHSA48651	PCD108 ET48	Ø70.1 Ø65.1	65,1	Kunststoff	660	2065	07/17
TTYFHSA48651	PCD108 ET48	Ø70.1 Ø65.1	65,1	Kunststoff	670	2037	07/17

Im Fahrzeug vorgeschriebene Fahrzeugsysteme, z. B. Reifendruckkontrollsysteme, müssen nach Anbau der Sonderräder funktionsfähig bleiben.

Der Fahrzeughalter muss auf die Kontrolle des Anzugsmoments der Befestigungsmittel nach einer Wegstrecke von 50km hingewiesen werden.

**Verwendungsbereich/Fz-Hersteller : CITROEN**

Befestigungsteile : Kegelbundschrauben M12x1,25, Schaftl. 28 mm, Kegelw. 60 Grad

Zubehör : AEZ Artikel-Nr. ZJP0

Anzugsmoment der Befestigungsteile : 110 Nm

Verkaufsbezeichnung: **C4 PICASSO**

Fahrzeugs- typ	Betriebserlaubnis	kW	Reifen	Auflagen zu Reifen	Auflagen
3	e2*2007/46*0356*..	68 - 121	205/45R18 90		kurzer Radstand; langer Radstand; Frontantrieb; 10B; 11B; 11G; 11H; 12A; 51A; 7AN; 71C; 71K; 721; 725; 73C; 74A; 74H; 74P; 77E; 4AH
			215/45R18 93		
			225/40R18 91	11A; 245	
			225/45R18 91	11A; 245	

**Auflagen**

- 10B) Die mindestens erforderlichen Geschwindigkeitsbereiche der zu verwendenden Reifen sind unter Berücksichtigung der Loadindizes, mit Ausnahme der Reifen mit M+S-Profil, den Fahrzeugpapieren zu entnehmen, soweit im Verwendungsbereich keine Abweichungen festgelegt sind. Die für M+S Reifen zulässige Höchstgeschwindigkeit ist im Blickfeld des Fahrzeugführer sinnfällig anzugeben und diese zulässige Höchstgeschwindigkeit ist im Betrieb nicht zu überschreiten.
- 11A) Der vorschriftsmäßige Zustand des Fahrzeuges ist durch einen amtlich anerkannten Sachverständigen oder Prüfer für den Kraftfahrzeugverkehr oder einen Prüferingenieur einer Überwachungsorganisation oder einen Angestellten nach Abschnitt 4 der Anlage VIIIb zur StVZO unter Angabe von FAHRZEUGHERSTELLER, FAHRZEUGTYP und FAHRZEUGIDENTIFIZIERUNGSNUMMER auf einem Nachweis entsprechend dem im Beispielkatalog zum §19 StVZO veröffentlichten Muster bescheinigen zu lassen.



**Gutachten 366-0039-17-WIRD/N2  
zur Erteilung eines Nachtrags zur ABE 51527**

**ANLAGE: 6 CITROEN**  
Hersteller: ALCAR WHEELS GmbH

Radtyp: TTYF  
Stand: 10.11.2018



Seite: 2 von 3

- 11B) Wird eine in diesem Gutachten aufgeführte Reifengröße verwendet, die nicht bereits in der Fahrzeuggenehmigung für diesen Fahrzeug-Typ/ -Variante/ -Version bzw. Fahrzeugausführung genannt ist, so sind die Angaben über die Reifengrößen in den Fahrzeugpapieren bei der nächsten Befassung mit den Fahrzeugpapieren durch die Zulassungsstelle unter Vorlage der Allgemeinen Betriebserlaubnis bzw. der Abnahmebestätigung nach §19 Abs. 3 der StVZO berichtigen zu lassen. Diese Berichtigung ist dann nicht erforderlich, wenn die ABE des Sonderrades eine Freistellung von der Pflicht zur Berichtigung der Fahrzeugpapiere enthält.
- 11G) Die Brems-, Lenkungsaggregate und das Fahrwerk mit Ausnahme von Sonder-Fahrwerksfedern müssen, sofern diese durch keine weiteren Auflagen berührt werden, dem Serienstand entsprechen. Für die Sonder-Fahrwerksfedern muß eine Allgemeine Betriebserlaubnis oder ein Teilegutachten vorliegen; gegen die Verwendung der Rad/Reifenkombination dürfen keine technischen Bedenken bestehen. Wird gleichzeitig mit dem Anbau der Sonderräder eine Fahrwerksänderung vorgenommen, so ist diese und ihre Auswirkung auf den Anbau der Sonderräder gesondert zu beurteilen.
- 11H) Wird das serienmäßige Ersatzrad verwendet, soll mit mäßiger Geschwindigkeit und nicht länger als erforderlich gefahren werden. Hierbei müssen die serienmäßigen Befestigungsteile verwendet werden. Bei Fahrzeugausführungen mit Allradantrieb ist bei Verwendung des Ersatzrades darauf zu achten, daß nur Reifen mit gleich großem Abrollumfang zulässig sind.
- 12A) Die Verwendung von Schneeketten ist nicht möglich, es sei denn, dass für den hier aufgeführten Fahrzeugtyp eine weitere Umrüstmöglichkeit im Gutachten aufgeführt ist. Für diese Umrüstung mit der Einschränkung in Spalte Auflagen "Auflagen zu Reifen" sind die dort aufgeführten Auflagen und Hinweise zu beachten.
- 245) Die Radabdeckung an Achse 1 ist durch Ausstellen der Frontschürze und des Kotflügels oder durch Anbau von dauerhaft befestigten Karosserieteilen im Bereich 30 Grad vor der Radmitte herzustellen. Je nach Rüstzustand des Fahrzeuges (z. B. Fahrzeugtieferlegung, Radabdeckungsverbreiterung, usw.) kann es möglich sein, dass die Radabdeckung ausreichend ist. Die gesamte Breite der Rad/Reifenkombination muss, unter Beachtung des maximal möglichen Betriebsmaßes des Reifens (1,04 fache der Nennbreite des Reifens), im oben genannten Bereich abgedeckt sein.
- 4AH) Die Verwendung des vom Fahrzeughersteller verbauten Reifendruck Kontrollsystems mit Sensoren Art. Nr.: 5430W0 (nur wenn auch original verbaut) ist zulässig. Das System muss gemäß den Herstellerangaben kalibriert werden. Alternativ kann ein geeignetes Nachrüst-Kontrollsystem verwendet werden.
- 51A) Der vom Fahrzeughersteller (siehe Betriebsanleitung oder Reifenfülldruckhinweis am Fahrzeug) bzw. Reifenhersteller vorgeschriebene Reifenfülldruck ist zu beachten. Die Verwendung von Reifen mit Notlaufeigenschaften ist laut Hersteller nur mit Reifenfülldrucküberwachungssystem zulässig.
- 71C) Zum Auswuchten der Sonderräder dürfen an der Felgeninnenseite nur Klebegewichte angebracht werden.
- 71K) Zum Auswuchten der Sonderräder dürfen an der Felgenaußenseite nur Klebegewichte unterhalb des Tiefbetts angebracht werden.
- 721) Es ist nur die Verwendung von Gummiventilen oder Metallschraubventilen mit Überwurfmutter von außen, die weitgehend den Normen (DIN, E.T.R.T.O. bzw. Tire and Rim) entsprechen und die für einen Ventilloch-Nenn Durchmesser von 11,3 mm geeignet sind, zulässig. Das Ventil darf nicht über den Felgenrand hinausragen. Es sind die Montagehinweise des Ventilherstellers zu beachten.
- 725) Bei Fahrzeugen mit einer bauartbedingten Höchstgeschwindigkeit über 210 km/h sind nur Metallschraubventile zulässig. Es sind die Montagehinweise des Ventilherstellers zu beachten.
- 73C) Es ist nur die Verwendung von schlauchlosen Reifen zulässig.

**Gutachten 366-0039-17-WIRD/N2  
zur Erteilung eines Nachtrags zur ABE 51527**

**ANLAGE: 6 CITROEN**

Hersteller: ALCAR WHEELS GmbH

Radtyp: TTYF

Stand: 10.11.2018



Seite: 3 von 3

- 74A) Es dürfen nur die vom Radhersteller mitzuliefernden Radbefestigungsteile verwendet werden, dabei ist die Gewindegröße der serienmäßigen Befestigungsteile zu beachten. Bei Verwendung von Radschrauben, ist die, in der Anlage zum Gutachten, dem Fahrzeug zugeordnete Schaftlänge zu beachten.
- 74H) Vor Montage der Räder sind eventuell vorhandene Zentrierstifte, Befestigungsschrauben oder Sicherungsringe an den Anschlussflanschen des Fahrzeugs zu entfernen.
- 74P) Radausführungen mit Zentrierring im Mittenloch sind nur zulässig, wenn die im Gutachten beschriebenen Zentrierringe verwendet werden.
- 77E) Das indirekte Reifendruckkontrollsystem ist zu kalibrieren. Es ist dafür den Ausführungen der Bedienungsanleitung Folge zu leisten.
- 7AN) Die Verwendung des vom Fahrzeughersteller verbauten Reifendruck Kontrollsystems mit Sensoren Art. Nr.: 9802003680 (nur wenn auch original verbaut) ist zulässig. Das System muss gemäß den Herstellerangaben kalibriert werden. Alternativ kann ein geeignetes Nachrüstkontrollsystem verwendet werden.

**Gutachten 366-0039-17-WIRD/N2  
zur Erteilung eines Nachtrags zur ABE 51527**

**ANLAGE: 7 PEUGEOT**  
Hersteller: ALCAR WHEELS GmbH

Radtyp: TTYF  
Stand: 10.11.2018



Seite: 1 von 7

**Fahrzeughersteller : PEUGEOT**

**Raddaten:**

Radgröße nach Norm : 7 1/2 J X 18 H2 Einpreßtiefe (mm) : 48  
Lochkreis (mm)/Lochzahl : 108/5 Zentrierart : Mittenzentrierung

**Technische Daten, Kurzfassung**

Ausführung	Ausführungsbezeichnung		Mitteln och (mm)	Zentrierring- werkstoff	zul. Rad- last (kg)	zul. Abroll umf. (mm)	gültig ab Fertig datum
	Kennzeichnung Rad	Kennzeichnung Zentrierring					
TTYFHGA48651	PCD108 ET48	Ø70.1 Ø65.1	65,1	Kunststoff	670	2037	07/17
TTYFHSA48651	PCD108 ET48	Ø70.1 Ø65.1	65,1	Kunststoff	660	2065	07/17
TTYFHSA48651	PCD108 ET48	Ø70.1 Ø65.1	65,1	Kunststoff	670	2037	07/17

Im Fahrzeug vorgeschriebene Fahrzeugsysteme, z. B. Reifendruckkontrollsysteme, müssen nach Anbau der Sonderräder funktionsfähig bleiben.

Der Fahrzeughalter muss auf die Kontrolle des Anzugsmoments der Befestigungsmittel nach einer Wegstrecke von 50km hingewiesen werden.

**Verwendungsbereich/Fz-Hersteller : PEUGEOT**

Befestigungsteile : Kegelbundschrauben M12x1,25, Schaftl. 28 mm, Kegelw. 60 Grad, für Typ : L; (SERIE Flachb. lose)

Zubehör : AEZ Artikel-Nr. ZJP0

Befestigungsteile : Kegelbundschrauben M12x1,25, Schaftl. 28 mm, Kegelw. 60 Grad, für Typ : 8; M

Zubehör : AEZ Artikel-Nr. ZJP0

Befestigungsteile : Kegelbundschrauben M12x1,25, Schaftl. 28 mm, Kegelw. 60 Grad, für Typ : 6\*RHL\*; 6\*3FY\*; 6\*3FZ\*; 6\*4HT\*; 6\*6FZ\*; 6\*RFJ\*; 6\*9HY\*; 6\*XFV\*; 6\*\*\*\*\*; 6\*4HP\*; 6\*6FY\*; 6\*UHZ\*; 6\*9HZ\*; 6\*RFN\*; 6\*RHR\*

Zubehör : AEZ Artikel-Nr. ZJP3

Anzugsmoment der Befestigungsteile : 90 Nm für Typ : 6\*\*\*\*\*; 6\*RFJ\*; 6\*RFN\*; 6\*RHL\*; 6\*RHR\*; 6\*UHZ\*; 6\*XFV\*; 6\*3FY\*; 6\*3FZ\*; 6\*4HP\*; 6\*4HT\*; 6\*6FY\*; 6\*6FZ\*; 6\*9HY\*; 6\*9HZ\*  
130 Nm für Typ : 8 erhöhtes Anzugsmoment  
135 Nm für Typ : L erhöhtes Anzugsmoment; M erhöhtes Anzugsmoment

**Gutachten 366-0039-17-WIRD/N2  
zur Erteilung eines Nachtrags zur ABE 51527**

**ANLAGE: 7 PEUGEOT**  
Hersteller: ALCAR WHEELS GmbH

Radtyp: TTYF  
Stand: 10.11.2018



Seite: 2 von 7

Verkaufsbezeichnung: **PEUGEOT 407**

Fahrzeugtyp	Betriebserlaubnis	kW	Reifen	Auflagen zu Reifen	Auflagen
6****	e2*2001/116*0369*..	80 -120	225/45R18 91		Kombi; Limousine; 10B; 11B; 11G; 11H; 12A; 51A; 54F; 71C; 71K; 721; 725; 73C; 74A; 74H; 74P; 4AQ
6*RFJ*	e2*2001/116*0331*..	80 -155	225/45R18 91Y	5GG	
6*RFN*	e2*2001/116*0293*..		225/45R18 95	5GG	
6*RHL*	e2*2001/116*0312*..				
6*RHR*	e2*2001/116*0297*..				
6*UHZ*	e2*2001/116*0328*..				
6*XFV*	e2*2001/116*0295*..				
6*3FY*	e2*2001/116*0332*..				
6*3FZ*	e2*2001/116*0294*..				
6*4HP*	e2*2001/116*0352*..				
6*4HT*	e2*2001/116*0346*..				
6*6FY*	e2*2001/116*0330*..				
6*6FZ*	e2*2001/116*0292*..				
6*9HY*	e2*2001/116*0336*..				
6*9HZ*	e2*2001/116*0296*..				

Verkaufsbezeichnung: **3008, 5008**

Fahrzeugtyp	Betriebserlaubnis	kW	Reifen	Auflagen zu Reifen	Auflagen
M	e2*2007/46*0534*..	73 -133	215/55R18 95	124	erhöhtes Anzugsmoment 135 Nm; PEUGEOT 3008; PEUGEOT 5008; nur GT- Line; Frontantrieb; 10B; 11B; 11G; 11H; 51A; 71C; 71K; 721; 725; 73C; 74A; 74H; 74P; 74O; 76O; 77E
			215/60R18 98	124	
			225/55R18 98	12A	
			235/50R18 97	11A; 12A; 26P	
			235/55R18 100	11A; 12A; 26P	
M	e2*2007/46*0534*..	73 -133	215/55R18 95	124	erhöhtes Anzugsmoment 135 Nm; PEUGEOT 3008; PEUGEOT 5008; nicht GT-Line; Frontantrieb; 10B; 11B; 11G; 11H; 51A; 71C; 71K; 721; 725; 73C; 74A; 74H; 74P; 74O; 76O; 77E
			215/60R18 98	124	
			225/55R18 98	12A	
			235/50R18 97	11A; 12A; 26P	
			235/55R18 100	11A; 12A; 26P	

Verkaufsbezeichnung: **308**

Fahrzeugtyp	Betriebserlaubnis	kW	Reifen	Auflagen zu Reifen	Auflagen
L	e2*2007/46*0405*..	68 -115	215/40R18 89		erhöhtes Anzugsmoment 135 Nm; Peugeot 308 SW; Kombi; Frontantrieb; 10B; 11B; 11G; 11H; 12A; 51A; 71C; 71K; 721; 725; 73C; 74A; 74H; 74P; 74O; 77E
		68 -151	225/40R18 89		

Benannt unter der Registriernummer KBA-P 00055-00  
von der Benennungsstelle des Kraftfahrt-Bundesamtes, Bundesrepublik Deutschland.



**Gutachten 366-0039-17-WIRD/N2  
zur Erteilung eines Nachtrags zur ABE 51527**

**ANLAGE: 7 PEUGEOT**  
Hersteller: ALCAR WHEELS GmbH

Radtyp: TTYF  
Stand: 10.11.2018



Seite: 3 von 7

Verkaufsbezeichnung: **308**

Fahrzeugtyp	Betriebserlaubnis	kW	Reifen	Auflagen zu Reifen	Auflagen
L	e2*2007/46*0405*..	60 -96	215/40R18 85		erhöhtes Anzugsmoment 135 Nm; Schrägheck; Frontantrieb; 10B; 11B; 11G; 11H; 12A; 51A; 71C; 71K; 721; 725; 73C; 74A; 74H; 74P; 74Q; 77E
		60 -151	225/40R18 88		
		110 -133	215/40R18 89		
		115	215/40R18 85		

Verkaufsbezeichnung: **508**

Fahrzeugtyp	Betriebserlaubnis	kW	Reifen	Auflagen zu Reifen	Auflagen
8	e2*2007/46*0080*..	82 -150	225/45R18 95W		erhöhtes Anzugsmoment 130 Nm; Nicht 508 RXH (Allroad); Kombi; Limousine; Frontantrieb; 10B; 11B; 11G; 11H; 12A; 51A; 7AN; 71C; 71K; 721; 725; 73C; 74A; 74H; 74P; 74Q; 75I; 76O; 4AQ
			235/45R18 98		
			245/45R18 96W	11A; 248	
8	e2*2007/46*0080*..	120	225/50R18 95	12A	erhöhtes Anzugsmoment 130 Nm; Nur 508 RXH (Allroad); 10B; 11B; 11G; 11H; 51A; 573; 7AN; 71C; 71K; 721; 725; 73C; 74A; 74H; 74P; 74Q; 76T; 4AQ
			235/45R18 94	12O	
			245/45R18 96	12I	

**Auflagen**

- 10B) Die mindestens erforderlichen Geschwindigkeitsbereiche der zu verwendenden Reifen sind unter Berücksichtigung der Loadindizes, mit Ausnahme der Reifen mit M+S-Profil, den Fahrzeugpapieren zu entnehmen, soweit im Verwendungsbereich keine Abweichungen festgelegt sind. Die für M+S Reifen zulässige Höchstgeschwindigkeit ist im Blickfeld des Fahrzeugführer sinnfällig anzugeben und diese zulässige Höchstgeschwindigkeit ist im Betrieb nicht zu überschreiten.
- 11A) Der vorschriftsmäßige Zustand des Fahrzeuges ist durch einen amtlich anerkannten Sachverständigen oder Prüfer für den Kraftfahrzeugverkehr oder einen Prüferingenieur einer Überwachungsorganisation oder einen Angestellten nach Abschnitt 4 der Anlage VIIIb zur StVZO unter Angabe von FAHRZEUGHERSTELLER, FAHRZEUGTYP und FAHRZEUGIDENTIFIZIERUNGSNUMMER auf einem Nachweis entsprechend dem im Beispielkatalog zum §19 StVZO veröffentlichten Muster bescheinigen zu lassen.
- 11B) Wird eine in diesem Gutachten aufgeführte Reifengröße verwendet, die nicht bereits in der Fahrzeuggenehmigung für diesen Fahrzeug-Typ/ -Variante/ -Version bzw. Fahrzeugausführung genannt ist, so sind die Angaben über die Reifengrößen in den Fahrzeugpapieren bei der nächsten Befassung mit den Fahrzeugpapieren durch die Zulassungsstelle unter Vorlage der Allgemeinen Betriebserlaubnis bzw. der Abnahmebestätigung nach §19 Abs. 3 der StVZO berichtigen zu lassen. Diese Berichtigung ist





**Gutachten 366-0039-17-WIRD/N2  
zur Erteilung eines Nachtrags zur ABE 51527**

**ANLAGE: 7 PEUGEOT**

Hersteller: ALCAR WHEELS GmbH

Radtyp: TTYF

Stand: 10.11.2018



Seite: 4 von 7

- dann nicht erforderlich, wenn die ABE des Sonderrades eine Freistellung von der Pflicht zur Berichtigung der Fahrzeugpapiere enthält.
- 11G) Die Brems-, Lenkungsaggregate und das Fahrwerk mit Ausnahme von Sonder-Fahrwerksfedern müssen, sofern diese durch keine weiteren Auflagen berührt werden, dem Serienstand entsprechen. Für die Sonder-Fahrwerksfedern muß eine Allgemeine Betriebserlaubnis oder ein Teilegutachten vorliegen; gegen die Verwendung der Rad/Reifenkombination dürfen keine technischen Bedenken bestehen. Wird gleichzeitig mit dem Anbau der Sonderräder eine Fahrwerksänderung vorgenommen, so ist diese und ihre Auswirkung auf den Anbau der Sonderräder gesondert zu beurteilen.
- 11H) Wird das serienmäßige Ersatzrad verwendet, soll mit mäßiger Geschwindigkeit und nicht länger als erforderlich gefahren werden. Hierbei müssen die serienmäßigen Befestigungsteile verwendet werden. Bei Fahrzeugausführungen mit Allradantrieb ist bei Verwendung des Ersatzrades darauf zu achten, daß nur Reifen mit gleich großem Abrollumfang zulässig sind.
- 124) Die Verwendung von feingliedrigen Schneeketten, die nicht mehr als 8 mm (einschließlich Kettenschloss) auflagen, ist nur an der Achse, die in der Betriebsanleitung des Fahrzeuges genannt wird, möglich.
- 12A) Die Verwendung von Schneeketten ist nicht möglich, es sei denn, dass für den hier aufgeführten Fahrzeugtyp eine weitere Umrüstmöglichkeit im Gutachten aufgeführt ist. Für diese Umrüstung mit der Einschränkung in Spalte Auflagen "Auflagen zu Reifen" sind die dort aufgeführten Auflagen und Hinweise zu beachten.
- 12I) Die Verwendung von feingliedrigen Schneeketten, die nicht mehr als 10 mm (einschließlich Kettenschloss) auflagen, ist nur an der Achse, die in der Betriebsanleitung des Fahrzeuges genannt wird, möglich.
- 12O) Die Verwendung von feingliedrigen Schneeketten, die nicht mehr als 13 mm (einschließlich Kettenschloss) auflagen, ist nur an der Achse, die in der Betriebsanleitung des Fahrzeuges genannt wird, möglich.
- 248) Die Radabdeckung an Achse 2 ist durch Ausstellen der Heckschürze und des Kotflügels oder durch Anbau von dauerhaft befestigten Karosserieteilen im Bereich 50 Grad hinter der Radmitte herzustellen. Je nach Rüstzustand des Fahrzeuges (z. B. Fahrzeugtieferlegung, Radabdeckungsverbreiterung, usw.) kann es möglich sein, dass die Radabdeckung ausreichend ist. Die gesamte Breite der Rad/Reifenkombination muss, unter Beachtung des maximal möglichen Betriebsmaßes des Reifens (1,04 fache der Nennbreite des Reifens), im oben genannten Bereich abgedeckt sein.
- 26P) Durch Anlegen der vorderen Radhausauschnittkanten und Kunststoffinnenkotflügel ist die Freigängigkeit der Rad/Reifen-Kombination unter Berücksichtigung der maximal zulässigen Betriebsbreite nach ETRTO bzw. WdK (1,04 fache Nennbreite des Reifens) herzustellen. Die genauen Maße / Bereiche sind dem beigefügten Anhang / Hinweisblatt "Nacharbeitsprofile Fahrzeug" am Ende dieser Anlage zu entnehmen.
- 4AQ) Die Verwendung des vom Fahrzeughersteller verbauten Reifendruck Kontrollsystems mit Sensoren Art. Nr.: 5430T4 (nur wenn auch original verbaut) ist zulässig. Das System muss gemäß den Herstellerangaben kalibriert werden. Alternativ kann ein geeignetes Nachrüst-Kontrollsystem verwendet werden.
- 51A) Der vom Fahrzeughersteller (siehe Betriebsanleitung oder Reifenfülldruckhinweis am Fahrzeug) bzw. Reifenhersteller vorgeschriebene Reifenfülldruck ist zu beachten. Die Verwendung von Reifen mit Notlaufeigenschaften ist laut Hersteller nur mit Reifenfülldrucküberwachungssystem zulässig.
- 54F) Je nach Fahrzeuggrundausrüstung sind einer Serien-Reifengröße Geschwindigkeitsmesser mit unterschiedlicher Wegdrehzahl zugeordnet. Bei der Verwendung einer Reifengröße, die noch nicht in den Fahrzeugpapieren aufgeführt ist, kann deshalb eine Angleichung erforderlich werden. Sofern eine Angleichung durchgeführt wird, ist dies bei der Beurteilung weiterer Rad/Reifen-Kombinationen zu berücksichtigen. Der vorschriftsmäßige Zustand des Fahrzeuges ist durch einen amtlich anerkannten Sachverständigen oder Prüfer für den Kraftfahrzeugverkehr oder einen Kraftfahrzeugsachverständigen oder einen



**Gutachten 366-0039-17-WIRD/N2  
zur Erteilung eines Nachtrags zur ABE 51527**

**ANLAGE: 7 PEUGEOT**

Hersteller: ALCAR WHEELS GmbH

Radtyp: TTYF

Stand: 10.11.2018



Seite: 5 von 7

Angestellten nach Abschnitt 4 der Anlage VIII b zur StVZO unter Angabe von FAHRZEUGHERSTELLER, FAHRZEUGTYP und FAHRZEUGIDENTIFIZIERUNGSNUMMER auf einem Nachweis entsprechend dem im Beispielkatalog zum §19 StVZO veröffentlichten Muster bescheinigen zu lassen.

- 573) Die Verwendung unterschiedlicher Reifengrößen an Vorder- und Hinterachse ist an Fahrzeugen mit Allradantrieb nur zulässig, wenn deren Abrollumfänge gleich sind.  
Es ist eine Bestätigung des Reifenherstellers über die tatsächlichen Abrollumfänge erforderlich, es wird empfohlen den Nachweis der Eignung bei den Fahrzeugpapieren mitzuführen.  
Alle an ein und derselben Achse montierten Reifen müssen vom gleichen Reifentyp sein.
- 5GG) Die Verwendung dieser Reifengröße ist nur zulässig an Fahrzeugausführungen bis zu einer zulässigen Achslast von 1230kg.
- 71C) Zum Auswuchten der Sonderräder dürfen an der Felgeninnenseite nur Klebegewichte angebracht werden.
- 71K) Zum Auswuchten der Sonderräder dürfen an der Felgenaußenseite nur Klebegewichte unterhalb des Tiefbetts angebracht werden.
- 721) Es ist nur die Verwendung von Gummiventilen oder Metallschraubventilen mit Überwurfmutter von außen, die weitgehend den Normen (DIN, E.T.R.T.O. bzw. Tire and Rim) entsprechen und die für einen Ventilloch-Nenn Durchmesser von 11,3 mm geeignet sind, zulässig.  
Das Ventil darf nicht über den Felgenrand hinausragen. Es sind die Montagehinweise des Ventilherstellers zu beachten.
- 725) Bei Fahrzeugen mit einer bauartbedingten Höchstgeschwindigkeit über 210 km/h sind nur Metallschraubventile zulässig. Es sind die Montagehinweise des Ventilherstellers zu beachten.
- 73C) Es ist nur die Verwendung von schlauchlosen Reifen zulässig.
- 740) Der Festsitz der Radbefestigungsteile und der Räder ist nur sichergestellt, wenn Sie die u. g. Hinweise befolgen:  
1. Schrauben Sie bei der Radmontage alle Radbefestigungsteile gleichmäßig mit der Hand ein.  
2. Ziehen Sie die Radschrauben/- muttern über Kreuz an.  
3. Lassen Sie das Fahrzeug auf den Boden ab und ziehen Sie über Kreuz alle Radbefestigungsteile mit dem vorgeschriebenen erhöhten Anzugsdrehmoment fest.  
4. Nach einer Fahrstrecke von ca. 50 km ist das Anzugsdrehmoment der Radbefestigungsteile zu überprüfen.  
5. Nach einer Fahrstrecke von ca. 200 km ist das Anzugsdrehmoment der Radbefestigungsteile nochmals zu überprüfen.
- 74A) Es dürfen nur die vom Radhersteller mitzuliefernden Radbefestigungsteile verwendet werden, dabei ist die Gewindegröße der serienmäßigen Befestigungsteile zu beachten. Bei Verwendung von Radschrauben, ist die, in der Anlage zum Gutachten, dem Fahrzeug zugeordnete Schaftlänge zu beachten.
- 74H) Vor Montage der Räder sind eventuell vorhandene Zentrierstifte, Befestigungsschrauben oder Sicherungsringe an den Anschlussflanschen des Fahrzeugs zu entfernen.
- 74P) Radausführungen mit Zentrierring im Mittenloch sind nur zulässig, wenn die im Gutachten beschriebenen Zentrierringe verwendet werden.
- 75I) Die zulässige Achslast des Fahrzeugs darf nicht größer sein als das Zweifache der auf Seite 1 dieser Anlage angegebenen Radlast unter Berücksichtigung des angegebenen Abrollumfanges, gegebenenfalls ist die erhöhte Achslast im Anhängerbetrieb anzupassen oder zu streichen.
- 76O) Die Verwendung dieser Radgröße ist nicht zulässig an Fahrzeugausführungen, die serienmäßig mit mindestens 19-Zoll-Rädern ausgerüstet sind.
- 76T) Die Verwendung dieser Felgengröße ist nur zulässig, wenn die Felgenbreite, der in den Fahrzeugpapieren serienmäßig eingetragenen Felgen, nicht unterschritten wird.

**Gutachten 366-0039-17-WIRD/N2  
zur Erteilung eines Nachtrags zur ABE 51527**

**ANLAGE: 7 PEUGEOT**

Hersteller: ALCAR WHEELS GmbH

Radtyp: TTYF

Stand: 10.11.2018



Seite: 6 von 7

- 77E) Das indirekte Reifendruckkontrollsystem ist zu kalibrieren. Es ist dafür den Ausführungen der Bedienungsanleitung Folge zu leisten.
- 7AN) Die Verwendung des vom Fahrzeughersteller verbauten Reifendruck Kontrollsystems mit Sensoren Art. Nr.: 9802003680 (nur wenn auch original verbaut) ist zulässig. Das System muss gemäß den Herstellerangaben kalibriert werden. Alternativ kann ein geeignetes Nachrüstkontrollsystem verwendet werden.

**Gutachten 366-0039-17-WIRD/N2  
zur Erteilung eines Nachtrags zur ABE 51527**

**ANLAGE: 7 PEUGEOT**  
Hersteller: ALCAR WHEELS GmbH

Radtyp: TTYF  
Stand: 10.11.2018



Seite: 7 von 7

**Nacharbeitsprofile Fahrzeug**

**Fahrzeug:**

Hersteller: PEUGEOT  
Fahrzeugtyp: M  
Genehm.Nr.: e2\*2007/46\*0534\*..  
Handelsbez.: 3008, 5008

Variante(n):

**Nacharbeit Radhausausschnittkantenbereich:**

Auflagen	Nacharbeit im Bereich		Achse
	von [mm]	bis [mm]	
27B	x = 300	y = 350	HA
27I	x = 250	y = 300	HA
26B	x = 250	y = 250	VA
26P	x = 200	y = 200	VA

**Aufweiten Radhausausschnittkantenbereich:**

Auflagen	Im Bereich		Aufweiten um [mm]	Achse
	von [mm]	bis [mm]		
27F	x = 300	y = 350	15	HA
27H	x = 300	y = 350	8	HA
26J	x = 250	y = 250	30	VA
26N	x = 250	y = 250	8	VA

**Gutachten 366-0039-17-WIRD/N2  
zur Erteilung eines Nachtrags zur ABE 51527**

**ANLAGE: 8 OPEL**  
Hersteller: ALCAR WHEELS GmbH

Radtyp: TTYF  
Stand: 10.11.2018



Seite: 1 von 2

**Fahrzeughersteller : OPEL / VAUXHALL**

**Raddaten:**

Radgröße nach Norm : 7 1/2 J X 18 H2 Einpreßtiefe (mm) : 48  
Lochkreis (mm)/Lochzahl : 108/5 Zentrierart : Mittenzentrierung

**Technische Daten, Kurzfassung**

Ausführung	Ausführungsbezeichnung		Mittelnloch (mm)	Zentrierwerkstoff	zul. Radlast (kg)	zul. Abrollumf. (mm)	gültig ab Fertigdatum
	Kennzeichnung Rad	Kennzeichnung Zentrierring					
TTYFHGA48651	PCD108 ET48	Ø70.1 Ø65.1	65,1	Kunststoff	670	2037	07/17
TTYFHSA48651	PCD108 ET48	Ø70.1 Ø65.1	65,1	Kunststoff	660	2065	07/17
TTYFHSA48651	PCD108 ET48	Ø70.1 Ø65.1	65,1	Kunststoff	670	2037	07/17

Im Fahrzeug vorgeschriebene Fahrzeugsysteme, z. B. Reifendruckkontrollsysteme, müssen nach Anbau der Sonderräder funktionsfähig bleiben.

Der Fahrzeughalter muss auf die Kontrolle des Anzugsmoments der Befestigungsmittel nach einer Wegstrecke von 50km hingewiesen werden.

**Verwendungsbereich/Fz-Hersteller : OPEL / VAUXHALL**

Befestigungsteile : Kegelbundschrauben M12x1,25, Schaftl. 28 mm, Kegelw. 60 Grad

Zubehör : AEZ Artikel-Nr. ZJP0

Anzugsmoment der Befestigungsteile : 115 Nm

Verkaufsbezeichnung: **GRANDLAND X**

Fahrzeugtyp	Betriebserlaubnis	kW	Reifen	Auflagen zu Reifen	Auflagen
Z	e2*2007/46*0597*..	75 - 130	215/55R18 95 215/60R18 98 225/55R18	12A 12A 12T; 51G	Frontantrieb; 10B; 11B; 11G; 11H; 51A; 71C; 71K; 721; 725; 73C; 74A; 74P; 76O; 77E

**Auflagen**

- 10B) Die mindestens erforderlichen Geschwindigkeitsbereiche der zu verwendenden Reifen sind unter Berücksichtigung der Loadindizes, mit Ausnahme der Reifen mit M+S-Profil, den Fahrzeugpapieren zu entnehmen, soweit im Verwendungsbereich keine Abweichungen festgelegt sind. Die für M+S Reifen zulässige Höchstgeschwindigkeit ist im Blickfeld des Fahrzeugführer sinnfällig anzugeben und diese zulässige Höchstgeschwindigkeit ist im Betrieb nicht zu überschreiten.
- 11B) Wird eine in diesem Gutachten aufgeführte Reifengröße verwendet, die nicht bereits in der Fahrzeuggenehmigung für diesen Fahrzeug-Typ/ -Variante/ -Version bzw. Fahrzeugausführung genannt ist, so sind die Angaben über die Reifengrößen in den Fahrzeugpapieren bei der nächsten Befassung mit den Fahrzeugpapieren durch die Zulassungsstelle unter Vorlage der Allgemeinen Betriebserlaubnis bzw. der Abnahmebestätigung nach §19 Abs. 3 der StVZO berichtigen zu lassen. Diese Berichtigung ist dann nicht erforderlich, wenn die ABE des Sonderrades eine Freistellung von der Pflicht zur Berichtigung der Fahrzeugpapiere enthält.
- 11G) Die Brems-, Lenkungsaggregate und das Fahrwerk mit Ausnahme von Sonder-Fahrwerksfedern müssen, sofern diese durch keine weiteren Auflagen berührt werden, dem Serienstand entsprechen. Für die Sonder-Fahrwerksfedern muß eine Allgemeine Betriebserlaubnis oder ein Teilegutachten vorliegen;



**Gutachten 366-0039-17-WIRD/N2  
zur Erteilung eines Nachtrags zur ABE 51527**

**ANLAGE: 8 OPEL**  
Hersteller: ALCAR WHEELS GmbH

Radtyp: TTYF  
Stand: 10.11.2018



Seite: 2 von 2

- gegen die Verwendung der Rad/Reifenkombination dürfen keine technischen Bedenken bestehen. Wird gleichzeitig mit dem Anbau der Sonderräder eine Fahrwerksänderung vorgenommen, so ist diese und ihre Auswirkung auf den Anbau der Sonderräder gesondert zu beurteilen.
- 11H) Wird das serienmäßige Ersatzrad verwendet, soll mit mäßiger Geschwindigkeit und nicht länger als erforderlich gefahren werden. Hierbei müssen die serienmäßigen Befestigungsteile verwendet werden. Bei Fahrzeugausführungen mit Allradantrieb ist bei Verwendung des Ersatzrades darauf zu achten, daß nur Reifen mit gleich großem Abrollumfang zulässig sind.
- 12A) Die Verwendung von Schneeketten ist nicht möglich, es sei denn, dass für den hier aufgeführten Fahrzeugtyp eine weitere Umrüstmöglichkeit im Gutachten aufgeführt ist. Für diese Umrüstung mit der Einschränkung in Spalte Auflagen "Auflagen zu Reifen" sind die dort aufgeführten Auflagen und Hinweise zu beachten.
- 12T) Die Verwendung von feingliedrigen Schneeketten ist nur mit der vom Fahrzeughersteller freigegebenen Schneekette oder einer baugleichen Schneekette an der Achse, die in der Betriebsanleitung des Fahrzeuges genannt wird, möglich.
- 51A) Der vom Fahrzeughersteller (siehe Betriebsanleitung oder Reifenfülldruckhinweis am Fahrzeug) bzw. Reifenhersteller vorgeschriebene Reifenfülldruck ist zu beachten. Die Verwendung von Reifen mit Notlaufeigenschaften ist laut Hersteller nur mit Reifenfülldrucküberwachungssystem zulässig.
- 51G) Die Verwendung dieser Rad/Reifen-Kombination ist nur zulässig, wenn diese Reifendimension in den Fahrzeugpapieren bereits serienmäßig eingetragen oder vom Fahrzeughersteller, s. Auszug aus der EG-Genehmigung des Fahrzeuges (EG-Übereinstimmungsbescheinigung), freigegeben ist. Der Loadindex, das Geschwindigkeitssymbol, die M+S-Kennzeichnung, die Hinweise und die Empfehlungen des Fahrzeugherstellers sind bei Verwendung dieser Reifengröße zu beachten.
- 71C) Zum Auswuchten der Sonderräder dürfen an der Felgeninnenseite nur Klebegewichte angebracht werden.
- 71K) Zum Auswuchten der Sonderräder dürfen an der Felgenaußenseite nur Klebegewichte unterhalb des Tiefbetts angebracht werden.
- 721) Es ist nur die Verwendung von Gummiventilen oder Metallschraubventilen mit Überwurfmutter von außen, die weitgehend den Normen (DIN, E.T.R.T.O. bzw. Tire and Rim) entsprechen und die für einen Ventilloch-Nenn Durchmesser von 11,3 mm geeignet sind, zulässig. Das Ventil darf nicht über den Felgenrand hinausragen. Es sind die Montagehinweise des Ventilherstellers zu beachten.
- 725) Bei Fahrzeugen mit einer bauartbedingten Höchstgeschwindigkeit über 210 km/h sind nur Metallschraubventile zulässig. Es sind die Montagehinweise des Ventilherstellers zu beachten.
- 73C) Es ist nur die Verwendung von schlauchlosen Reifen zulässig.
- 74A) Es dürfen nur die vom Radhersteller mitzuliefernden Radbefestigungsteile verwendet werden, dabei ist die Gewindegröße der serienmäßigen Befestigungsteile zu beachten. Bei Verwendung von Radschrauben, ist die, in der Anlage zum Gutachten, dem Fahrzeug zugeordnete Schaftlänge zu beachten.
- 74P) Radausführungen mit Zentrierring im Mittenloch sind nur zulässig, wenn die im Gutachten beschriebenen Zentrierringe verwendet werden.
- 76O) Die Verwendung dieser Radgröße ist nicht zulässig an Fahrzeugausführungen, die serienmäßig mit mindestens 19-Zoll-Rädern ausgerüstet sind.
- 77E) Das indirekte Reifendruckkontrollsystem ist zu kalibrieren. Es ist dafür den Ausführungen der Bedienungsanleitung Folge zu leisten.

**Gutachten 366-0039-17-WIRD/N2  
zur Erteilung eines Nachtrags zur ABE 51527**

**ANLAGE: 9 PEUGEOT CITROEN**  
Hersteller: ALCAR WHEELS GmbH

Radtyp: TTYF  
Stand: 10.11.2018



Seite: 1 von 2

**Fahrzeughersteller : PEUGEOT CITROEN AUTOMOBILES**

**Raddaten:**

Radgröße nach Norm : 7 1/2 J X 18 H2 Einpreßtiefe (mm) : 48  
Lochkreis (mm)/Lochzahl : 108/5 Zentrierart : Mittenzentrierung

**Technische Daten, Kurzfassung**

Ausführung	Ausführungsbezeichnung		Mitteln- och (mm)	Zentrierring- werkstoff	zul. Rad- last (kg)	zul. Abroll- umf. (mm)	gültig ab Fertig- datum
	Kennzeichnung Rad	Kennzeichnung Zentrierring					
TTYFHGA48651	PCD108 ET48	Ø70.1 Ø65.1	65,1	Kunststoff	670	2037	07/17
TTYFHSA48651	PCD108 ET48	Ø70.1 Ø65.1	65,1	Kunststoff	660	2065	07/17
TTYFHSA48651	PCD108 ET48	Ø70.1 Ø65.1	65,1	Kunststoff	670	2037	07/17

Im Fahrzeug vorgeschriebene Fahrzeugsysteme, z. B. Reifendruckkontrollsysteme, müssen nach Anbau der Sonderräder funktionsfähig bleiben.

Der Fahrzeughalter muss auf die Kontrolle des Anzugsmoments der Befestigungsmittel nach einer Wegstrecke von 50km hingewiesen werden.

**Verwendungsbereich/Fz-Hersteller : PEUGEOT CITROEN AUTOMOBILES**

Befestigungsteile : Kegelbundschrauben M12x1,25, Schaftl. 28 mm, Kegelw. 60 Grad

Zubehör : AEZ Artikel-Nr. ZJP0

Anzugsmoment der Befestigungsteile : 100 Nm

Verkaufsbezeichnung: **DS 7 CROSSBACK**

Fahrzeugtyp	Betriebserlaubnis	kW	Reifen	Auflagen zu Reifen	Auflagen
J	e2*2007/46*0601*..	96 - 165	215/55R18 95	12Q	Frontantrieb; 10B; 11B; 11G; 11H; 51A; 71C; 71K; 721; 725; 73C; 74A; 74H; 74P; 76O; 77E
			215/60R18 98	12Q	
			225/55R18 98	12Q	
			225/60R18 100	12A	
			235/50R18 97	12A	
			235/55R18 100	12A	

**Auflagen**

- 10B) Die mindestens erforderlichen Geschwindigkeitsbereiche der zu verwendenden Reifen sind unter Berücksichtigung der Loadindices, mit Ausnahme der Reifen mit M+S-Profil, den Fahrzeugpapieren zu entnehmen, soweit im Verwendungsbereich keine Abweichungen festgelegt sind. Die für M+S Reifen zulässige Höchstgeschwindigkeit ist im Blickfeld des Fahrzeugführer sinnfällig anzugeben und diese zulässige Höchstgeschwindigkeit ist im Betrieb nicht zu überschreiten.
- 11B) Wird eine in diesem Gutachten aufgeführte Reifengröße verwendet, die nicht bereits in der Fahrzeuggenehmigung für diesen Fahrzeug-Typ/ -Variante/ -Version bzw. Fahrzeugausführung genannt ist, so sind die Angaben über die Reifengrößen in den Fahrzeugpapieren bei der nächsten Befassung mit den Fahrzeugpapieren durch die Zulassungsstelle unter Vorlage der Allgemeinen Betriebserlaubnis bzw. der Abnahmebestätigung nach §19 Abs. 3 der StVZO berichtigen zu lassen. Diese Berichtigung ist dann nicht erforderlich, wenn die ABE des Sonderrades eine Freistellung von der Pflicht zur Berichtigung der Fahrzeugpapiere enthält.



**Gutachten 366-0039-17-WIRD/N2**  
**zur Erteilung eines Nachtrags zur ABE 51527**

**ANLAGE: 9 PEUGEOT CITROEN**  
Hersteller: ALCAR WHEELS GmbH

Radtyp: TTYF  
Stand: 10.11.2018



Seite: 2 von 2

- 11G) Die Brems-, Lenkungsaggregate und das Fahrwerk mit Ausnahme von Sonder-Fahrwerksfedern müssen, sofern diese durch keine weiteren Auflagen berührt werden, dem Serienstand entsprechen. Für die Sonder-Fahrwerksfedern muß eine Allgemeine Betriebserlaubnis oder ein Teilegutachten vorliegen; gegen die Verwendung der Rad/Reifenkombination dürfen keine technischen Bedenken bestehen. Wird gleichzeitig mit dem Anbau der Sonderräder eine Fahrwerksänderung vorgenommen, so ist diese und ihre Auswirkung auf den Anbau der Sonderräder gesondert zu beurteilen.
- 11H) Wird das serienmäßige Ersatzrad verwendet, soll mit mäßiger Geschwindigkeit und nicht länger als erforderlich gefahren werden. Hierbei müssen die serienmäßigen Befestigungsteile verwendet werden. Bei Fahrzeugausführungen mit Allradantrieb ist bei Verwendung des Ersatzrades darauf zu achten, daß nur Reifen mit gleich großem Abrollumfang zulässig sind.
- 12A) Die Verwendung von Schneeketten ist nicht möglich, es sei denn, dass für den hier aufgeführten Fahrzeugtyp eine weitere Umrüstmöglichkeit im Gutachten aufgeführt ist. Für diese Umrüstung mit der Einschränkung in Spalte Auflagen "Auflagen zu Reifen" sind die dort aufgeführten Auflagen und Hinweise zu beachten.
- 12Q) Die Verwendung von feingliedrigen Schneeketten, die nicht mehr als 9 mm (einschließlich Kettenschloss) auftragen, ist nur an der Achse, die in der Betriebsanleitung des Fahrzeuges genannt wird, möglich.
- 51A) Der vom Fahrzeughersteller (siehe Betriebsanleitung oder Reifenfülldruckhinweis am Fahrzeug) bzw. Reifenhersteller vorgeschriebene Reifenfülldruck ist zu beachten. Die Verwendung von Reifen mit Notlaufeigenschaften ist laut Hersteller nur mit Reifenfülldrucküberwachungssystem zulässig.
- 71C) Zum Auswuchten der Sonderräder dürfen an der Felgeninnenseite nur Klebegewichte angebracht werden.
- 71K) Zum Auswuchten der Sonderräder dürfen an der Felgenaußenseite nur Klebegewichte unterhalb des Tiefbetts angebracht werden.
- 721) Es ist nur die Verwendung von Gummiventilen oder Metallschraubventilen mit Überwurfmutter von außen, die weitgehend den Normen (DIN, E.T.R.T.O. bzw. Tire and Rim) entsprechen und die für einen Ventilloch-Nenn Durchmesser von 11,3 mm geeignet sind, zulässig. Das Ventil darf nicht über den Felgenrand hinausragen. Es sind die Montagehinweise des Ventilherstellers zu beachten.
- 725) Bei Fahrzeugen mit einer bauartbedingten Höchstgeschwindigkeit über 210 km/h sind nur Metallschraubventile zulässig. Es sind die Montagehinweise des Ventilherstellers zu beachten.
- 73C) Es ist nur die Verwendung von schlauchlosen Reifen zulässig.
- 74A) Es dürfen nur die vom Radhersteller mitzuliefernden Radbefestigungsteile verwendet werden, dabei ist die Gewindegröße der serienmäßigen Befestigungsteile zu beachten. Bei Verwendung von Radschrauben, ist die, in der Anlage zum Gutachten, dem Fahrzeug zugeordnete Schaftlänge zu beachten.
- 74H) Vor Montage der Räder sind eventuell vorhandene Zentrierstifte, Befestigungsschrauben oder Sicherungsringe an den Anschlussflanschen des Fahrzeugs zu entfernen.
- 74P) Radausführungen mit Zentrierring im Mittenloch sind nur zulässig, wenn die im Gutachten beschriebenen Zentrierringe verwendet werden.
- 76O) Die Verwendung dieser Radgröße ist nicht zulässig an Fahrzeugausführungen, die serienmäßig mit mindestens 19-Zoll-Rädern ausgerüstet sind.
- 77E) Das indirekte Reifendruckkontrollsystem ist zu kalibrieren. Es ist dafür den Ausführungen der Bedienungsanleitung Folge zu leisten.