



# Kraftfahrt-Bundesamt

DE-24932 Flensburg

---

## Allgemeine Betriebserlaubnis (ABE) National Type Approval

ausgestellt von:

**Kraftfahrt-Bundesamt (KBA)**

nach § 22 in Verbindung mit § 20 Straßenverkehrs-Zulassungs-Ordnung (StVZO)  
für einen Typ des folgenden Genehmigungsobjektes

**Sonderräder für Pkw 7,5 J x 17 H2**

issued by:

**Kraftfahrt-Bundesamt (KBA)**

according to § 22 and 20 Straßenverkehrs-Zulassungs-Ordnung (StVZO) for a type  
of the following approval object

**special wheels for passenger cars 7,5 J x 17 H2**

Genehmigungsnummer: **51284**  
Approval number:

Erweiterung: **03**  
Extension:

1. Genehmigungsinhaber:  
Holder of the approval:  
**ALCAR Wheels GmbH**  
**AT-1030 Wien**
2. Gegebenenfalls Name und Anschrift des Bevollmächtigten:  
If applicable, name and address of representative:  
**Entfällt**  
**Not applicable**
3. Typbezeichnung:  
Type:  
**TTY7**



# Kraftfahrt-Bundesamt

DE-24932 Flensburg

---

2

Genehmigungsnummer: **51284**

Approval number:

Erweiterung: **03**

Extension:

4. Aufgebrachte Kennzeichnungen:  
Identification markings:  
**Hersteller oder Herstellerzeichen**  
**Manufacturer or registered manufacturer`s trademark**  
  
**Felgenreöße**  
**Size of the wheel**  
  
**Typ und die Ausführung**  
**Type and version**  
  
**Herstelldatum (Monat und Jahr)**  
**Date of manufacture (month and year)**  
  
**Genehmigungszeichen**  
**Approval identification**  
  
**Einpresstiefe**  
**Inset/outset**
5. Anbringungsstelle der Kennzeichnungen:  
Position of the identification markings:  
**An der Innen- bzw. Außenseite des Rades**  
**On the inside/outside of the wheel**
6. Zuständiger Technischer Dienst:  
Responsible Technical Service:  
**TÜV AUSTRIA AUTOMOTIVE GMBH**  
**AT-1230 Wien**
7. Datum des Prüfberichts des Technischen Dienstes:  
Date of test report issued by the Technical Service:  
**29.02.2020**
8. Nummer des Prüfberichts des Technischen Dienstes:  
Number of test report issued by that Technical Service:  
**366-0344-16-WIRD/N3**



# Kraftfahrt-Bundesamt

DE-24932 Flensburg

3

Genehmigungsnummer: **51284**  
Approval number:

Erweiterung: **03**  
Extension:

9. Verwendungsbereich:  
Range of application:  
**Das Genehmigungsobjekt „Sonderräder für Pkw“ darf nur zur Verwendung gemäß:**  
***The use of the approval object „special wheels for passenger cars“ is restricted to the application listed:***

**Anlage/n zum Prüfbericht**  
**Annex/es of the test report**  
**1 - 71**

**unter den angegebenen Bedingungen an den dort aufgeführten bzw. beschriebenen Kraftfahrzeugen feilgeboten werden.**  
***The offer for sale is only allowed on the listed vehicles under the specified conditions.***

10. Bemerkungen:  
Remarks:  
**Für die in dieser ABE freigegebenen Rad/Reifenkombinationen ist die Berichtigung der Zulassungsbescheinigung Teil I gemäß § 13 Fahrzeug-Zulassungsverordnung (FZV) nicht erforderlich.**  
**The correction of the "Zulassungsbescheinigung Teil I" according to § 13 Fahrzeug-Zulassungsverordnung (FZV) is not required for the wheel/tire combinations listed in this ABE.**

**Es gelten die im o.g. Gutachten nebst Anlagen festgehaltenen Angaben.**  
**The indications given in the above mentioned test report including its annexes shall apply.**

**Die Anforderungen des Artikels 31, Absätze 5, 6, 8, 9 und 12 der Richtlinie 2007/46/EG - Verkauf und Inbetriebnahme von Teilen oder Ausrüstungen, von denen ein erhebliches Risiko für das einwandfreie Funktionieren wesentlicher Systeme ausgehen kann - sind sinngemäß erfüllt.**  
**The requirements of Article 31, paragraphs 5, 6, 8, 9 and 12 of directive 2007/46/EC - Sale and entry into service of parts or equipment which are capable of posing a significant risk to the correct functioning of essential systems - are met.**

11. Änderungsabnahme gemäß § 19 (3) StVZO:  
Acceptance test of the modification as per § 19 (3) StVZO:  
**Siehe Prüfbericht**  
**See test report**
12. Die Genehmigung wird **erweitert**  
Approval is **extended**



# Kraftfahrt-Bundesamt

DE-24932 Flensburg

4

Genehmigungsnummer: **51284**

Approval number:

Erweiterung: **03**

Extension:

13. Grund (Gründe) für die Erweiterung der Genehmigung (falls zutreffend):  
Reason(s) for the extension (if applicable):

**Aktualisierung des Verwendungsbereichs**  
**Update of the range of application**

14. Ort: **DE-24932 Flensburg**  
Place:

15. Datum: **20.03.2020**  
Date:

16. Unterschrift: **Im Auftrag**  
Signature:

Nino Pommerencke



Anlagen:

Enclosures:

**Gemäß Inhaltsverzeichnis**

**According to index**



# Kraftfahrt-Bundesamt

DE-24932 Flensburg

---

## Inhaltsverzeichnis zu den Beschreibungsunterlagen Index to the information package

Nummer der Genehmigung: **51284**  
Approval No.

Erweiterung Nr.: **03**  
Extension No.:

Ausgabedatum: **22.01.2018**  
Date of issue:

letztes Änderungsdatum: **20.03.2020**  
last date of amendment:

Nebenbestimmungen und Rechtsbehelfsbelehrung  
Collateral clauses and instruction on right to appeal

Prüfbericht(e) Nr.:

Test report(s) No.:

**366-0344-16-WIRD**

**366-0344-16-WIRD/N1**

**366-0344-16-WIRD/N2**

**366-0344-16-WIRD/N3**

Datum:

Date

**11.01.2018**

**30.08.2018**

**13.08.2019**

**29.02.2020**

Beschreibungsbogen Nr.:

Information document No.:

**TTY7**

Datum:

Date

**26.09.2017**

Liste der Änderungen:

List of modifications:

**Siehe Punkt V.4. des Prüfberichtes**

**See point V.4. of the technical report**

Datum:

Date



# Kraftfahrt-Bundesamt

DE-24932 Flensburg

---

Nummer der Genehmigung: **51284, Erweiterung 03**

- Anlage -

## Nebenbestimmungen und Rechtsbehelfsbelehrung

### Nebenbestimmungen

Jede Einrichtung, die dem genehmigten Typ entspricht, ist gemäß der angewendeten Vorschrift zu kennzeichnen.

Das Genehmigungszeichen lautet wie folgt:

**KBA 51284**

Die Einzelerzeugnisse der reihenweisen Fertigung müssen mit den Genehmigungsunterlagen genau übereinstimmen. Änderungen an den Einzelerzeugnissen sind nur mit ausdrücklicher Zustimmung des Kraftfahrt-Bundesamtes gestattet.

Änderungen der Firmenbezeichnung, der Anschrift und der Fertigungsstätten sowie eines bei der Erteilung der Genehmigung benannten Zustellungsbevollmächtigten oder bevollmächtigten Vertreters sind dem Kraftfahrt-Bundesamt unverzüglich mitzuteilen.

Verstöße gegen diese Bestimmungen können zum Widerruf der Genehmigung führen und können überdies strafrechtlich verfolgt werden.

Die Genehmigung erlischt, wenn sie zurückgegeben oder entzogen wird, oder der genehmigte Typ den Rechtsvorschriften nicht mehr entspricht. Der Widerruf kann ausgesprochen werden, wenn die für die Erteilung und den Bestand der Genehmigung geforderten Voraussetzungen nicht mehr bestehen, wenn der Genehmigungsinhaber gegen die mit der Genehmigung verbundenen Pflichten - auch soweit sie sich aus den zu dieser Genehmigung zugeordneten besonderen Auflagen ergeben - verstößt oder wenn sich herausstellt, dass der genehmigte Typ den Erfordernissen der Verkehrssicherheit oder des Umweltschutzes nicht entspricht.

Das Kraftfahrt-Bundesamt kann jederzeit die ordnungsgemäße Ausübung der durch diese Genehmigung verliehenen Befugnisse, insbesondere die genehmigungsgerechte Fertigung sowie die Maßnahmen zur Übereinstimmung der Produktion, nachprüfen. Es kann zu diesem Zweck Proben entnehmen oder entnehmen lassen. Dem Kraftfahrt-Bundesamt und/oder seinen Beauftragten ist ungehinderter Zutritt zu Produktions- und Lagerstätten zu gewähren.

Die mit der Erteilung der Genehmigung verliehenen Befugnisse sind nicht übertragbar. Schutzrechte Dritter werden durch diese Genehmigung nicht berührt.

### Rechtsbehelfsbelehrung

Gegen diese Genehmigung kann innerhalb eines Monats nach Bekanntgabe Widerspruch erhoben werden. Der Widerspruch ist beim **Kraftfahrt-Bundesamt, Fördestraße 16, DE-24944 Flensburg**, schriftlich oder zur Niederschrift einzulegen.



# Kraftfahrt-Bundesamt

DE-24932 Flensburg

---

2

Approval No.: **51284, Erweiterung 03**

- Attachment -

## **Collateral clauses and instruction on right to appeal**

### **Collateral clauses**

All equipment which corresponds to the approved type is to be identified according to the applied regulation.

The approval identification is as follows: - see German version -

The individual production of serial fabrication must be in exact accordance with the approval documents. Changes in the individual production are only allowed with express consent of the Kraftfahrt-Bundesamt.

Changes in the name of the company, the address and the manufacturing plant as well as one of the parties given the authority to delivery or authorised representative named when the approval was granted is to be immediately disclosed to the Kraftfahrt-Bundesamt.

Breach of this regulation can lead to recall of the approval and moreover can be legally prosecuted.

The approval expires if it is returned or withdrawn or if the type approved no longer complies with the legal requirements. The revocation can be made if the demanded requirements for issuance and the continuance of the approval no longer exist, if the holder of the approval violates the duties involved in the approval, also to the extent that they result from the assigned conditions to this approval, or if it is determined that the approved type does not comply with the requirements of traffic safety or environmental protection.

The Kraftfahrt-Bundesamt may check the proper exercise of the conferred authority taken from this approval at any time. In particular this means the compliant production as well as the measures for conformity of production. For this purpose samples can be taken or have taken. The employees or the representatives of the Kraftfahrt-Bundesamt may get unhindered access to the production and storage facilities.

The conferred authority contained with issuance of this approval is not transferable. Trade mark rights of third parties are not affected with this approval.

### **Instruction on right to appeal**

This approval can be appealed within one month after notification. The appeal is to be filed in writing or as a transcript at the **Kraftfahrt-Bundesamt, Fördestraße 16, DE-24944 Flensburg.**

## GUTACHTEN ZUR ERTEILUNG EINES NACHTRAGS ZUR ABE 51284

### 366-0344-16-WIRD/N3

Antragsteller: ALCAR WHEELS GmbH 396843/0000

A-1030 Wien

Art: Sonderrad 7 1/2 J X 17 H2

Typ: TTY7

Die in den Anlagen aufgeführten Fahrzeugtypen entsprechen auch nach erfolgter Umrüstung den heute gültigen Vorschriften der StVZO. Das vorliegende Gutachten zur Erteilung eines Nachtrags zur ABE 51284 verliert seine Gültigkeit, wenn sich durch Umrüstung berührte Bauvorschriften der StVZO ändern oder an den Kraftfahrzeugen Änderungen eintreten, die die Begutachtungspunkte beeinflussen.

#### 0. Hinweise

Die Verwendungsbereiche wurden teilweise aktualisiert.

#### I. Übersicht

Ausführung	Ausführungsbezeichnung		Loch- kreis (mm) / -zahl	Mitten- loch (mm)	Ein- preß- tiefe (mm)	zul. Rad- last (kg)	zul. Abroll- umf. (mm)	gültig ab Fertig. Datum
	Kennzeichnung Rad	Kennzeichnung Zentrierring						
TTY7HGA48D601	PCD108 ET48	Ø70.1 Ø60.1	108/5	60,1	48	730	2180	12/17
TTY7HSA48D601	PCD108 ET48	Ø70.1 Ø60.1	108/5	60,1	48	730	2180	12/17
TTY7HGA48D634	PCD108 ET48	Ø70.1 Ø63.4	108/5	63,4	48	730	2180	12/17
TTY7HSA48D634	PCD108 ET48	Ø70.1 Ø63.4	108/5	63,4	48	730	2180	12/17
TTY7HGA48D651	PCD108 ET48	Ø70.1 Ø65.1	108/5	65,1	48	730	2180	12/17
TTY7HSA48D651	PCD108 ET48	Ø70.1 Ø65.1	108/5	65,1	48	730	2180	12/17
TTY78GA35D651	PCD112 ET35	Ø70.1 Ø65.1	112/5	65,1	35	730	2180	12/17
TTY78GA40D651	PCD112 ET40	Ø70.1 Ø65.1	112/5	65,1	40	730	2180	12/17
TTY78SA35D651	PCD112 ET35	Ø70.1 Ø65.1	112/5	65,1	35	730	2180	12/17
TTY78SA40D651	PCD112 ET40	Ø70.1 Ø65.1	112/5	65,1	40	730	2180	12/17
TTY78GA35D571	PCD112 ET35	Ø70.1 Ø57.1	112/5	57,1	35	730	2180	12/17
TTY78GA40D571	PCD112 ET40	Ø70.1 Ø57.1	112/5	57,1	40	730	2180	12/17
TTY78GA48D571	PCD112 ET48	Ø70.1 Ø57.1	112/5	57,1	48	730	2180	12/17
TTY78SA35D571	PCD112 ET35	Ø70.1 Ø57.1	112/5	57,1	35	730	2180	12/17
TTY78SA40D571	PCD112 ET40	Ø70.1 Ø57.1	112/5	57,1	40	730	2180	12/17
TTY78SA48D571	PCD112 ET48	Ø70.1 Ø57.1	112/5	57,1	48	730	2180	12/17
TTY78GA35D666	PCD112 ET35	Ø70.1 Ø66.6	112/5	66,6	35	730	2180	12/17
TTY78GA40D666	PCD112 ET40	Ø70.1 Ø66.6	112/5	66,6	40	730	2180	12/17
TTY78GA48D666	PCD112 ET48	Ø70.1 Ø66.6	112/5	66,6	48	730	2180	12/17
TTY78SA35D666	PCD112 ET35	Ø70.1 Ø66.6	112/5	66,6	35	705	2251	12/17
TTY78SA35D666	PCD112 ET35	Ø70.1 Ø66.6	112/5	66,6	35	730	2180	12/17
TTY78SA40D666	PCD112 ET40	Ø70.1 Ø66.6	112/5	66,6	40	705	2251	12/17
TTY78SA40D666	PCD112 ET40	Ø70.1 Ø66.6	112/5	66,6	40	730	2180	12/17
TTY78SA48D666	PCD112 ET48	Ø70.1 Ø66.6	112/5	66,6	48	730	2180	12/17



**Gutachten 366-0344-16-WIRD/N3  
zur Erteilung eines Nachtrags zur ABE 51284**

Fahrzeugteil: Sonderrad 7 1/2 J X 17 H2  
Antragsteller: ALCAR WHEELS GmbH

Radtyp: TTY7  
Stand: 29.02.2020



Seite: 2 von 8

TTY70GA45D561	PCD114 ET45	Ø71.6 Ø56.1	114,3/5	56,1	45	730	2180	12/17
TTY70SA45D561	PCD114 ET45	Ø71.6 Ø56.1	114,3/5	56,1	45	730	2180	12/17
TTY70GA45D601	PCD114 ET45	Ø71.6 Ø60.1	114,3/5	60,1	45	730	2180	12/17
TTY70SA45D601	PCD114 ET45	Ø71.6 Ø60.1	114,3/5	60,1	45	730	2180	12/17
TTY70GA45D641	PCD114 ET45	Ø71.6 Ø64.1	114,3/5	64,1	45	730	2180	12/17
TTY70SA45D641	PCD114 ET45	Ø71.6 Ø64.1	114,3/5	64,1	45	730	2180	12/17
TTY70GA45D661	PCD114 ET45	Ø71.6 Ø66.1	114,3/5	66,1	45	730	2180	12/17
TTY70SA45D661	PCD114 ET45	Ø71.6 Ø66.1	114,3/5	66,1	45	730	2180	12/17
TTY70GA45D666	PCD114 ET45	Ø71.6 Ø66.6	114,3/5	66,6	45	730	2180	12/17
TTY70SA45D666	PCD114 ET45	Ø71.6 Ø66.6	114,3/5	66,6	45	730	2180	12/17
TTY70GA45D671	PCD114 ET45	Ø71.6 Ø67.1	114,3/5	67,1	45	730	2180	12/17
TTY70SA45D671	PCD114 ET45	Ø71.6 Ø67.1	114,3/5	67,1	45	730	2180	12/17
TTY79GA35D671	PCD120 ET35	Ø72.6 Ø67.1	120/5	67,1	35	730	2180	12/17
TTY79GA42D671	PCD120 ET42	Ø72.6 Ø67.1	120/5	67,1	42	730	2180	12/17
TTY79SA35D671	PCD120 ET35	Ø72.6 Ø67.1	120/5	67,1	35	730	2180	12/17
TTY79SA42D671	PCD120 ET42	Ø72.6 Ø67.1	120/5	67,1	42	730	2180	12/17
TTY79GA35D726	PCD120 ET35	ohne	120/5	72,6	35	730	2180	12/17
TTY79GA42D726	PCD120 ET42	ohne	120/5	72,6	42	730	2180	12/17
TTY79SA35D726	PCD120 ET35	ohne	120/5	72,6	35	730	2180	12/17
TTY79SA42D726	PCD120 ET42	ohne	120/5	72,6	42	730	2180	12/17

**I.1. Beschreibung der Sonderräder**

Antragsteller : ALCAR WHEELS GmbH  
A-1030 Wien  
Hersteller : ALCAR WHEELS GmbH  
:  
: A-1030 Wien  
Handelsmarke : Dezent TY  
Art der Sonderräder : LM-Sonderräder, einteilig, Mittenbohrung mit einer Kappe abgedeckt  
Korrosionsschutz : Mehrschicht-Einbrennlackierung  
Masse des Rades : ca. 10 kg

**I.2. Radanschluß**

siehe Anlage

**I.3. Kennzeichnung der Sonderräder**

An den Sonderrädern wird folgende Kennzeichnung an der Außen- bzw. Innenseite eingegossen bzw. eingeprägt, siehe Beispiel der Radausführung TTY7HSA48D651:

	: Außenseite	: Innenseite
Radtyp	: --	: TTY7
Radausführung	: --	: PCD112 ET35
Radgröße	: --	: 7 1/2 J X 17 H2
Typzeichen	: KBA 51284	: --
Einpreßtiefe	: --	: ET35

# Gutachten 366-0344-16-WIRD/N3 zur Erteilung eines Nachtrags zur ABE 51284

Fahrzeugteil: Sonderrad 7 1/2 J X 17 H2  
Antragsteller: ALCAR WHEELS GmbH

Radtyp: TTY7  
Stand: 29.02.2020



Seite: 3 von 8

Herstellungsdatum : -- : Fertigungsmonat und -jahr  
: z.B. 12.17

Herkunftsmerkmal : -- : MIG

Gießereikennzeichnung : -- : HS

Japan. Prüfwertzeichen : -- : JWL

Weitere Kennzeichnung : -- : DEZENT

Zusätzlich können an der Radinnenseite bzw. -außenseite verschiedene Kontrollzeichen angebracht sein.

## I.4. Verwendungsbereich

Die Sonderräder sind für Personenkraftwagen vorgesehen.

## II. Sonderradprüfung

Die hier beschriebenen Sonderräder wurden gemäß der "Richtlinien für die Prüfung von Sonderrädern für Kfz und ihre Anh. BMV/StV 13/36.25.07-20.01, VkB I S 1377" vom 25.11.1998 geprüft.

### II.1. Felge

Die Maße und Toleranzen der Felgenkontur entsprechen der E.T.R.T.O. Norm.

Die nachgeprüften Muster stimmen in den wesentlichen Punkten mit den unter Ziffer V.1. aufgeführten Unterlagen überein.

### II.2. Werkstoff der Sonderräder:

Zusammensetzung, Festigkeitswerte und Korrosionsverhalten des Werkstoffes sind in der Beschreibung des Herstellers aufgeführt; diese Angaben wurden durch uns nicht überprüft.

### II.3. Festigkeitsprüfung:

Es liegen folgende Technischen Berichte/Nachweise vor:

<i>Berichtart</i>	<i>Berichtnummer</i>	<i>Datum</i>	<i>Technischer Dienst</i>
Technischer Bericht	RP-004920-A0-144	10.01.2018	TÜV NORD

## III. Anbau- und Verwendungsprüfung:

### III.1. Anbauuntersuchung am Fahrzeug:

Wenn die Auflagen und Hinweise in den Anlagen erfüllt sind, haben die Räder ausreichenden Abstand von Brems- und Fahrwerksteilen, und die Freigängigkeit der Reifen ist bei den im Straßenverkehr üblichen Bedingungen gewährleistet.

### III.2. Fahrversuche:

Freigaben der Fahrzeughersteller über Felgengröße, Einpreßtiefe und Größen der Bereifung liegen teilweise nicht vor.

Für die Verwendung der Sonderräder wurden Anbau-, Freigängigkeits und Handlingprüfungen durchgeführt. Der Untersuchungsumfang entspricht den Kriterien der Richtlinie für die Prüfung von Sonderrädern für Kfz und ihre Anhänger (BMV/StV 13/36.25.07-20.01 vom 25.11.1998, VkB I S. 1377), Punkt 4.6.8 Anbauprüfung, und des VdTÜV-Merkblattes Nr. 751 (Begutachtung von baulichen Veränderungen an M- und N-Fahrzeugen unter besonderer Berücksichtigung der Betriebsfestigkeit, Ausgabe 01.2018 Anhang I). Bei den durchgeführten Prüfungen ergaben sich im Vergleich zur serienmäßigen Ausrüstung der Fahrzeuge keine Beanstandungen. Kriterien des Fahrkomforts lagen der Beurteilung nicht zugrunde. Der Kraftstoffverbrauch mit den von der Serie abweichenden Rad/Reifen-Kombinationen wurde nicht gemessen.

# Gutachten 366-0344-16-WIRD/N3 zur Erteilung eines Nachtrags zur ABE 51284

Fahrzeugteil: Sonderrad 7 1/2 J X 17 H2  
Antragsteller: ALCAR WHEELS GmbH

Radtyp: TTY7  
Stand: 29.02.2020



Seite: 4 von 8

### III.3. Fahrwerksfestigkeit:

Die Spurverbreiterung wurde gemäß den "Richtlinien für die Prüfung von Sonderrädern für Kfz und ihre Anh. BMV/StV 13/36.25.07-20.01, VkB I S 1377" vom 25.11.1998" geprüft.

### IV. Zusammenfassung:

Gegen die Erteilung einer Allgemeinen Betriebserlaubnis nach §22 StVZO bestehen keine technischen Bedenken.

Die Prüfungen wurden entsprechend den relevanten Anforderungen der EN ISO/IEC 17025:2005 durchgeführt.

Der Gutachteninhaber muß eine gleichmäßige und reihenweise Fertigung der Räder gewährleisten.

Er hat darüberhinaus dafür zu sorgen, daß dieses Gutachten sowie dessen Anlagen durch Nachtrag ergänzt werden, wenn

- sich am Sonderrad Änderungen in maßlicher, werkstofflicher oder fertigungstechnischer Hinsicht ergeben.
- sich berührte Bau- und Betriebsvorschriften der Straßenverkehrs-Zulassungs-Ordnung (StVZO) bzw. hierzu ergangene Richtlinien und Anweisungen ändern.
- ein Verwendungsbereich definiert ist und sich in diesem anbau-, freigängigkeits- oder fahrzeugfunktionsrelevante Daten ändern.

### V. Unterlagen und Anlagen:

#### V.1. Verwendungsbereichsanlagen:

Folgende Verwendungsbereiche in den bestehenden Anlagen werden aktualisiert und ggf. um neue Anlagen ergänzt:

Anlage	Hersteller	Ausführung	ET	erstellt am	Allg. Hinweise
1	RENAULT	TTY7HGA48D601; TTY7HSA48D601	48	29.02.2020	liegt bei
2	JAGUAR, JAGUAR LAND ROVER LIMITED (GB)	TTY7HGA48D634; TTY7HSA48D634	48	29.02.2020	liegt bei
3	VOLVO, VOLVO CAR CORPORATION	TTY7HGA48D634; TTY7HSA48D634	48	29.02.2020	liegt bei
4	LAND ROVER (GB)	TTY7HGA48D634; TTY7HSA48D634	48	29.02.2020	liegt bei
5	FORD	TTY7HGA48D634; TTY7HSA48D634	48	29.02.2020	liegt bei
6	CITROEN	TTY7HGA48D651; TTY7HSA48D651	48	29.02.2020	liegt bei
7	VOLVO	TTY7HGA48D651; TTY7HSA48D651	48	29.02.2020	liegt bei
8	OPEL / VAUXHALL, OPEL AUTOMOBILE GmbH	TTY7HGA48D651; TTY7HSA48D651	48	29.02.2020	liegt bei
9	PEUGEOT CITROEN AUTOMOBILES	TTY7HGA48D651; TTY7HSA48D651	48	29.02.2020	liegt bei
10	PEUGEOT	TTY7HGA48D651; TTY7HSA48D651	48	29.02.2020	liegt bei
11	OPEL, OPEL / VAUXHALL	TTY78GA35D651; TTY78SA35D651	35	29.02.2020	liegt bei

**Gutachten 366-0344-16-WIRD/N3  
zur Erteilung eines Nachtrags zur ABE 51284**

Fahrzeugteil: Sonderrad 7 1/2 J X 17 H2  
Antragsteller: ALCAR WHEELS GmbH

Radtyp: TTY7  
Stand: 29.02.2020



Seite: 5 von 8

12	SAAB	TTY78GA35D651; TTY78SA35D651	35	29.02.2020	liegt bei
13	CHRYSLER, CHRYSLER (USA)	TTY78GA35D651; TTY78SA35D651	35	29.02.2020	liegt bei
14	FIAT	TTY78GA35D651; TTY78SA35D651	35	29.02.2020	liegt bei
15	SAAB	TTY78GA40D651; TTY78SA40D651	40	29.02.2020	liegt bei
16	OPEL, OPEL / VAUXHALL	TTY78GA40D651; TTY78SA40D651	40	29.02.2020	liegt bei
17	FIAT	TTY78GA40D651; TTY78SA40D651	40	29.02.2020	liegt bei
18	CHRYSLER	TTY78GA40D651; TTY78SA40D651	40	29.02.2020	liegt bei
19	AUDI	TTY78GA35D571; TTY78SA35D571	35	29.02.2020	liegt bei
20	SKODA	TTY78GA35D571; TTY78SA35D571	35	29.02.2020	liegt bei
21	FORD	TTY78GA35D571; TTY78SA35D571	35	29.02.2020	liegt bei
22	SEAT, SEAT, S.A.	TTY78GA35D571; TTY78SA35D571	35	29.02.2020	liegt bei
23	VOLKSWAGEN	TTY78GA35D571; TTY78SA35D571	35	29.02.2020	liegt bei
24	SEAT, SEAT, S.A.	TTY78GA40D571; TTY78SA40D571	40	29.02.2020	liegt bei
25	FORD	TTY78GA40D571; TTY78SA40D571	40	29.02.2020	liegt bei
26	SKODA	TTY78GA40D571; TTY78SA40D571	40	29.02.2020	liegt bei
27	VOLKSWAGEN	TTY78GA40D571; TTY78SA40D571	40	29.02.2020	liegt bei
28	AUDI	TTY78GA40D571; TTY78SA40D571	40	29.02.2020	liegt bei
29	AUDI	TTY78GA48D571; TTY78SA48D571	48	29.02.2020	liegt bei
30	VOLKSWAGEN	TTY78GA48D571; TTY78SA48D571	48	29.02.2020	liegt bei
31	FORD	TTY78GA48D571; TTY78SA48D571	48	29.02.2020	liegt bei
32	SKODA	TTY78GA48D571; TTY78SA48D571	48	29.02.2020	liegt bei
33	SEAT, SEAT, S.A.	TTY78GA48D571; TTY78SA48D571	48	29.02.2020	liegt bei
34	Bayerische Motorenwerke AG, BMW, BMW AG	TTY78GA35D666; TTY78SA35D666; TTY78SA35D666	35	29.02.2020	liegt bei
35	AUDI	TTY78GA35D666; TTY78SA35D666; TTY78SA35D666	35	29.02.2020	liegt bei

**Gutachten 366-0344-16-WIRD/N3  
zur Erteilung eines Nachtrags zur ABE 51284**

Fahrzeugteil: Sonderrad 7 1/2 J X 17 H2  
Antragsteller: ALCAR WHEELS GmbH

Radtyp: TTY7  
Stand: 29.02.2020



Seite: 6 von 8

36	Nissan International S. A.	TTY78GA35D666; TTY78SA35D666; TTY78SA35D666	35	29.02.2020	liegt bei
37	DAIMLER, DAIMLER BENZ, DAIMLER BENZ AG, DAIMLER (D), MERCEDES-BENZ	TTY78GA35D666; TTY78SA35D666; TTY78SA35D666	35	29.02.2020	liegt bei
38	QUATTRO GmbH	TTY78GA35D666; TTY78SA35D666; TTY78SA35D666	35	29.02.2020	liegt bei
39	SSANGYONG	TTY78GA35D666; TTY78SA35D666; TTY78SA35D666	35	29.02.2020	liegt bei
40	BMW AG	TTY78GA40D666; TTY78SA40D666; TTY78SA40D666	40	29.02.2020	liegt bei
41	AUDI	TTY78GA40D666; TTY78SA40D666; TTY78SA40D666	40	29.02.2020	liegt bei
42	DAIMLER, DAIMLER BENZ, DAIMLER BENZ AG, DAIMLER (D), MERCEDES-BENZ	TTY78GA40D666; TTY78SA40D666; TTY78SA40D666	40	29.02.2020	liegt bei
43	Nissan International S. A.	TTY78GA40D666; TTY78SA40D666; TTY78SA40D666	40	29.02.2020	liegt bei
44	AUDI	TTY78GA48D666; TTY78SA48D666	48	29.02.2020	liegt bei
45	DAIMLER, DAIMLER BENZ, DAIMLER (D), MERCEDES-BENZ	TTY78GA48D666; TTY78SA48D666	48	29.02.2020	liegt bei
46	BMW AG	TTY78GA48D666; TTY78SA48D666	48	29.02.2020	liegt bei
47	FUJI HEAVY IND.(J)	TTY70GA45D561; TTY70SA45D561	45	29.02.2020	liegt bei
48	TOYOTA, Toyota Motor Europe NV/SA, TOYOTA MOTOR EUROPE NV/SA	TTY70GA45D601; TTY70SA45D601	45	29.02.2020	liegt bei
49	SUZUKI	TTY70GA45D601; TTY70SA45D601	45	29.02.2020	liegt bei
50	HONDA	TTY70GA45D641; TTY70SA45D641	45	29.02.2020	liegt bei
51	RENAULT	TTY70GA45D661; TTY70SA45D661	45	29.02.2020	liegt bei
52	NISSAN, Nissan International S. A.	TTY70GA45D661; TTY70SA45D661	45	29.02.2020	liegt bei
53	DAIHATSU	TTY70GA45D666; TTY70SA45D666	45	29.02.2020	liegt bei
54	MAZDA, Mazda Motor Corporation	TTY70GA45D671; TTY70SA45D671	45	29.02.2020	liegt bei
55	KIA MOTORS (SK)	TTY70GA45D671; TTY70SA45D671	45	29.02.2020	liegt bei

**Gutachten 366-0344-16-WIRD/N3  
zur Erteilung eines Nachtrags zur ABE 51284**

Fahrzeugteil: Sonderrad 7 1/2 J X 17 H2  
Antragsteller: ALCAR WHEELS GmbH

Radtyp: TTY7  
Stand: 29.02.2020



Seite: 7 von 8

56	KIA	TTY70GA45D671; TTY70SA45D671	45	29.02.2020	liegt bei
57	PEUGEOT	TTY70GA45D671; TTY70SA45D671	45	29.02.2020	liegt bei
58	HYUNDAI, Hyundai Motor Company, HYUNDAI Motor Company, HYUNDAI MOTOR (CZ), HYUNDAI MOTOR EUROPE	TTY70GA45D671; TTY70SA45D671	45	29.02.2020	liegt bei
59	CITROEN	TTY70GA45D671; TTY70SA45D671	45	29.02.2020	liegt bei
60	MITSUBISHI	TTY70GA45D671; TTY70SA45D671	45	29.02.2020	liegt bei
61	GM KOREA (ROK)	TTY79GA35D671; TTY79SA35D671	35	29.02.2020	liegt bei
62	SAAB	TTY79GA35D671; TTY79SA35D671	35	29.02.2020	liegt bei
63	OPEL	TTY79GA35D671; TTY79SA35D671	35	29.02.2020	liegt bei
64	GM KOREA (ROK)	TTY79GA42D671; TTY79SA42D671	42	29.02.2020	liegt bei
65	SAAB	TTY79GA42D671; TTY79SA42D671	42	29.02.2020	liegt bei
66	OPEL	TTY79GA42D671; TTY79SA42D671	42	29.02.2020	liegt bei
67	BMW, BMW AG	TTY79GA35D726; TTY79SA35D726	35	29.02.2020	liegt bei
68	BMW AG	TTY79GA42D726; TTY79SA42D726	42	29.02.2020	liegt bei
69	PSA Automobiles SA	TTY7HGA48D651; TTY7HSA48D651	48	29.02.2020	liegt bei
70	Ssangyong Motor Co., Ltd.	TTY78GA40D666; TTY78SA40D666; TTY78SA40D666	40	29.02.2020	liegt bei
71	Ssangyong Motor Co., Ltd.	TTY78GA48D666; TTY78SA48D666	48	29.02.2020	liegt bei

**V.2. Allgemeine Hinweise:**

siehe Anlage: Allgemeine Hinweise

**V.3. Technische Unterlagen:**

siehe Anlage: Technische Unterlagen

**V.4. Änderungen:**

Einzelheiten zum Antrag vom

Datum 29.02.2020

Es wird geändert

Verwendungsbereich der Anlagen

5,11,16,19,20,23,26,27,28,30,32,34,35,37,40,41,42,45,46,48,51,54,55,58 wurde  
aktualisiert.

Es wird hinzugefügt

Anlagen 70,71

**Gutachten 366-0344-16-WIRD/N3  
zur Erteilung eines Nachtrags zur ABE 51284**

Fahrzeugteil: Sonderrad 7 1/2 J X 17 H2  
Antragsteller: ALCAR WHEELS GmbH

Radtyp: TTY7  
Stand: 29.02.2020



Seite: 8 von 8



A handwritten signature in blue ink, appearing to read 'F. Fleischer'.

Fleischer

Sachverständiger  
Prüflabor DIN EN ISO/IEC 17025  
Wien, 29.02.2020  
KUB

**Gutachten 366-0344-16-WIRD/N3  
zur Erteilung eines Nachtrags zur ABE 51284**

**ANLAGE: Technische Unterlagen**  
Hersteller: ALCAR WHEELS GmbH

Radtyp: TTY7  
Stand: 29.02.2020



Seite: 1 von 1

Der Begutachtung zugrunde liegende Unterlagen:

<b>Bezeichnung</b>	<b>Unterlagen</b>	<b>Datum / Änderung / Datum</b>
Befestigungsteile	AEZ M01	22.11.1994 12.04.2002
Befestigungsteile	AEZ S01-01	31.10.1999 01.09.2002
Befestigungsteile	C17F27	05.06.2003 22.11.2006
Nabenkappe	ZT2000	15.08.2000
Radbeschreibung	1. Ausfertigung	26.09.2017
Tabelle AEZ Ring System	--	17.06.2010
Technischer Bericht	RP-004920-A0-144	10.01.2018
Zeichnung ALPRO Bl.1-3	TTY7	19.09.2017
Zentrierring 72,6	J02-325-1186-1	23.03.2006
Zentrierringe	Ringe 70	09.08.2002 28.08.2006
Zentrierringe	Ring for Base-System 71,6	23.02.2011



# Gutachten 366-0344-16-WIRD/N3 zur Erteilung eines Nachtrags zur ABE 51284

**ANLAGE: Allgemeine Hinweise**  
Hersteller: ALCAR WHEELS GmbH

Radtyp: TTY7  
Stand: 29.02.2020



Seite: 1 von 1

## **Wuchtgewichte**

Sofern zum Auswuchten der Sonderräder an der Felgeninnenseite Klebegewichte unterhalb des Tiefbetts bzw. unterhalb der Felgenschulter bzw. Klammern am inneren Felgenhorn angebracht werden, ist auf einen Mindestabstand von 3 mm zu Brems-, Fahrwerks- bzw. Lenkungsteilen zu achten.

## **Allgemeine Reifenhinweise**

Reifen mit dem Geschwindigkeitssymbol V dürfen bei 210 km/h bis zu 100% und bei 240 km/h bis zu 91% ihrer maximalen Tragfähigkeit ausgelastet werden. Dazwischen wird linear interpoliert.

Reifen mit dem Geschwindigkeitssymbol W dürfen bei 240 km/h bis zu 100% und bei 270 km/h bis zu 85% ihrer maximalen Tragfähigkeit ausgelastet werden. Dazwischen wird linear interpoliert.

Reifen mit dem Geschwindigkeitssymbol Y dürfen bei 270 km/h bis zu 100% und bei 300 km/h bis zu 85% ihrer maximalen Tragfähigkeit ausgelastet werden. Dazwischen wird linear interpoliert.

Für Geschwindigkeiten über 300 km/h sind die Tragfähigkeiten vom Reifenhersteller zu bestätigen.

Bei der Bestimmung der Tragfähigkeit ist zur bauartbedingten Höchstgeschwindigkeit des Fahrzeuges eine Toleranz von 5% oder die vom Fahrzeughersteller vorgegebene Toleranz zu addieren und der Einfluß des Sturzwinkels zu beachten.

Bei Reifen mit der Geschwindigkeitsbezeichnung ZR sind die Tragfähigkeiten von den Reifenherstellern bestätigen zu lassen.

Die Bezieher der Sonderräder sind darauf hinzuweisen, daß der vom Reifenhersteller vorgeschriebenen Reifenfülldruck zu beachten ist.

Um ungünstige Einflüsse auf das Fahrverhalten zu vermeiden, sollten jeweils nur gleiche Reifen (Bauart, Hersteller und Profiltyp) am Fahrzeug montiert werden. Spezielle Auflagen im Gutachten bleiben hiervon unberührt.

## **Ersatzrad**

Die Bezieher der Sonderräder müssen darauf hingewiesen werden, daß bei Verwendung des serienmäßigen Ersatzrades die serienmäßigen Radbefestigungsteile zu verwenden sind.

## **Allgemeine Radhinweise**

Eine nachträgliche mechanische Bearbeitung und/oder thermische Behandlung ist nicht zulässig.

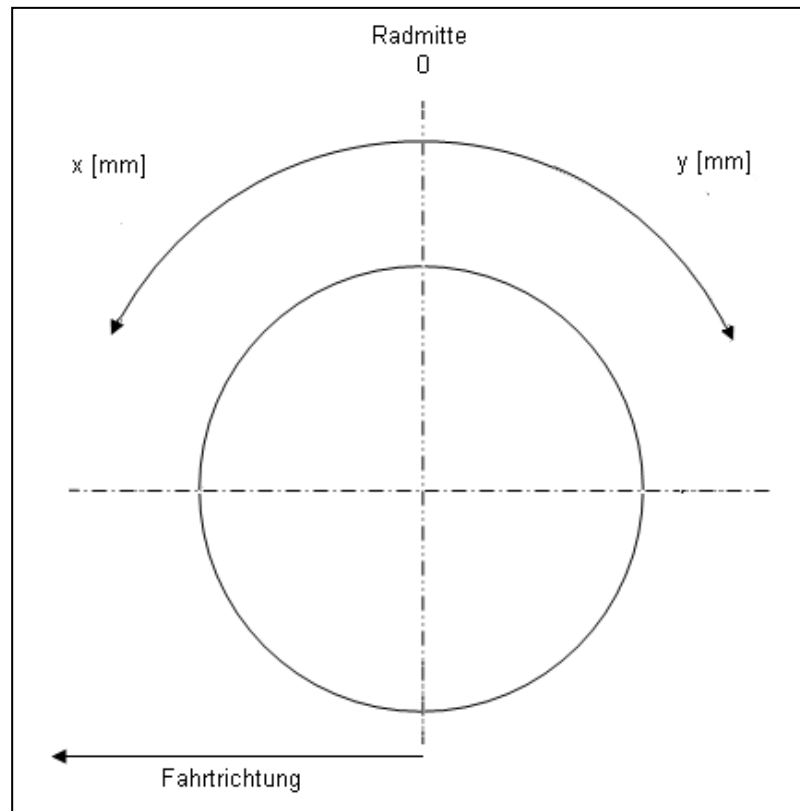
**Gutachten 366-0344-16-WIRD/N3  
zur Erteilung eines Nachtrags zur ABE 51284**

**ANHANG: Nacharbeitsprofile - Skizze Radhaus**  
Hersteller: ALCAR WHEELS GmbH

Radtyp: TTY7  
Stand: 29.02.2020

**Hinweisblatt zu den im Gutachten genannten Nacharbeitsauflagen Nr.**

26B, 26P, 27B, 27I, 26N, 26J, 27F, 27H



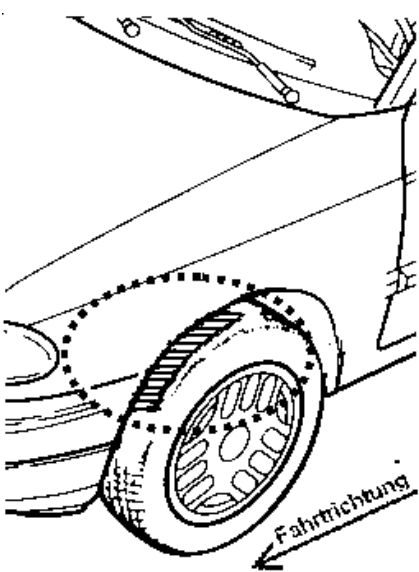
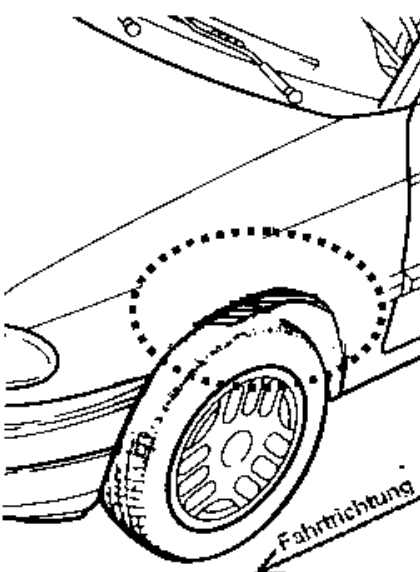
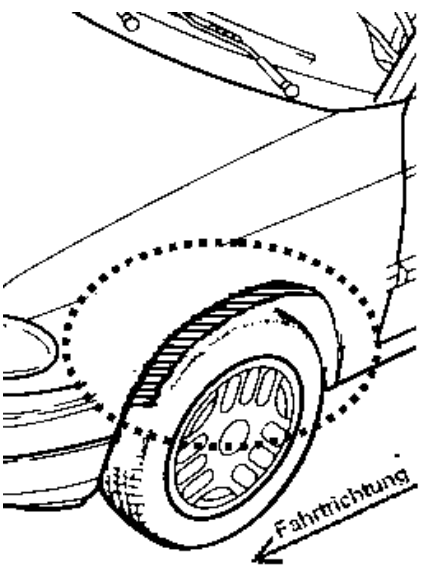
**Gutachten 366-0344-16-WIRD/N3  
zur Erteilung eines Nachtrags zur ABE 51284**

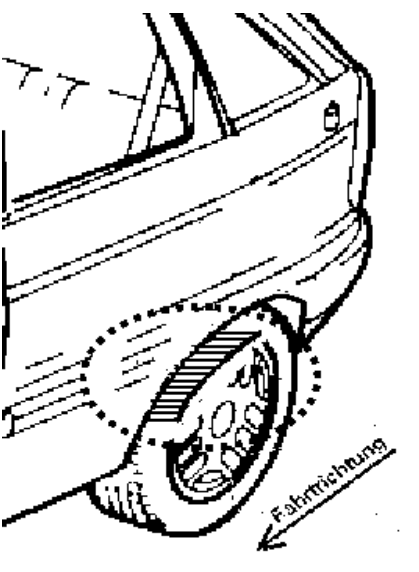
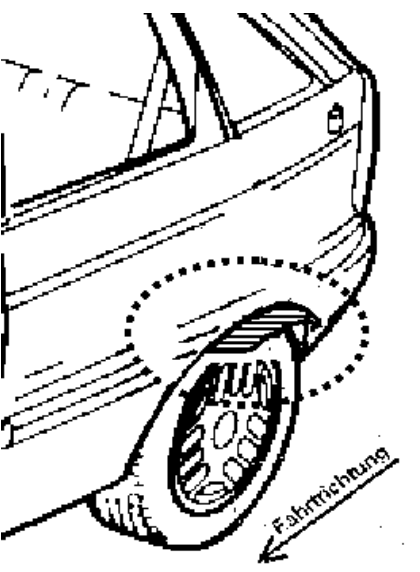
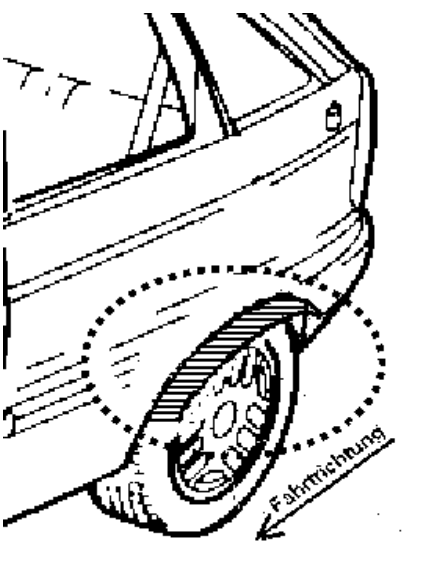
**ANLAGE: Radabdeckung**  
Hersteller: ALCAR WHEELS GmbH

Radtyp: TTY7  
Stand: 29.02.2020

Hinweisblatt zu den im Gutachten genannten Radabdeckungsauflagen Nr. 241 – 248, 24C, 24D, 24J und 24M.

Die nachfolgenden Bilder stellen die Hilfsmittel zur Erfüllung der Radabdeckung dar, die in den Radabdeckungsauflagen beschrieben sind.

<b>Vorderachse</b>		
Bereich 30 Grad vor der Radmitte Zu Auflage 241 bzw. 245	Bereich 50 Grad hinter der Radmitte Zu Auflage 242 bzw. 246	Bereich 30 Grad vor und 50 Grad hinter der Radmitte Zu Auflage 241,242,245, 246,24C,24J
		

<b>Hinterachse</b>		
Bereich 30 Grad vor der Radmitte Zu Auflage 243 bzw. 247	Bereich 50 Grad hinter der Radmitte Zu Auflage 244 bzw. 248	Bereich 30 Grad vor und 50 Grad hinter der Radmitte Zu Auflage 243,244,247,248,24D,24M
		



**Gutachten 366-0344-16-WIRD/N3  
zur Erteilung eines Nachtrags zur ABE 51284**

**ANLAGE: 61 GM KOREA**  
Hersteller: ALCAR WHEELS GmbH

Radtyp: TTY7  
Stand: 29.02.2020



**Fahrzeughersteller GM KOREA (ROK)**

**Raddaten:**

Radgröße nach Norm : 7 1/2 J X 17 H2 Einpreßtiefe (mm) : 35  
Lochkreis (mm)/Lochzahl : 120/5 Zentrierart : Mittenzentrierung

**Technische Daten, Kurzfassung**

Ausführung	Ausführungsbezeichnung		Mittell- och (mm)	Zentrier- werkstoff	zul. Rad- last (kg)	zul. Abroll- umf. (mm)	gültig ab Fertig- datum
	Kennzeichnung Rad	Kennzeichnung Zentrierring					
TTY79GA35D671	PCD120 ET35	Ø72.6 Ø67.1	67,1	Kunststoff	730	2180	12/17
TTY79SA35D671	PCD120 ET35	Ø72.6 Ø67.1	67,1	Kunststoff	730	2180	12/17

Im Fahrzeug vorgeschriebene Fahrzeugsysteme, z. B. Reifendruckkontrollsysteme, müssen nach Anbau der Sonderräder funktionsfähig bleiben.

Der Fahrzeughalter muss auf die Kontrolle des Anzugsmoments der Befestigungsmittel nach einer Wegstrecke von 50km hingewiesen werden.

**Verwendungsbereich/Fz-Hersteller : GM KOREA (ROK)**

Befestigungsteile : Kegelbund-muttern M14x1,5, Kegelw. 60 Grad

Zubehör : AEZ Artikel-Nr. ZJO4

Anzugsmoment der Befestigungsteile : 150 Nm

Verkaufsbezeichnung: **MALIBU**

Fahrzeugtyp	Betriebserlaubnis	kW	Reifen	Auflagen zu Reifen	Auflagen
KL1G	e9*2007/46*0188*..	118 -123	225/50R17 94	12I	Stufenheck; Frontantrieb; 10B; 11B; 11G; 11H; 51A; 7AO; 71C; 71K; 721; 725; 73C; 74A; 74P; 76S; 4CU
			225/55R17 97	12A	
			235/45R17 94	12A	
			235/50R17 96	12A	
			235/55R17 99	12A	
			245/45R17 95	12A	

**Auflagen**

10B) Die mindestens erforderlichen Geschwindigkeitsbereiche der zu verwendenden Reifen sind, mit Ausnahme der Reifen mit M+S-Profil, den Fahrzeugpapieren zu entnehmen. Die für M+S Reifen zulässige Höchstgeschwindigkeit ist im Blickfeld des Fahrzeugführer sinnfällig anzugeben und im Betrieb nicht zu überschreiten. Die zulässige Achslast des Fahrzeuges darf nicht größer sein als das Zweifache der auf Seite 1 dieser Anlage angegebenen Radlast unter Berücksichtigung des angegebenen Abrollumfanges.

11B) Wird eine in diesem Gutachten aufgeführte Reifengröße verwendet, die nicht bereits in der Fahrzeuggenehmigung für diesen Fahrzeug-Typ/ -Variante/ -Version bzw. Fahrzeugausführung genannt ist, so sind die Angaben über die Reifengrößen in den Fahrzeugpapieren bei der nächsten Befassung mit den Fahrzeugpapieren durch die Zulassungsstelle unter Vorlage der Allgemeinen Betriebserlaubnis



**Gutachten 366-0344-16-WIRD/N3  
zur Erteilung eines Nachtrags zur ABE 51284**

**ANLAGE: 61 GM KOREA**  
Hersteller: ALCAR WHEELS GmbH

Radtyp: TTY7  
Stand: 29.02.2020



Seite: 2 von 3

- bzw. der Abnahmebestätigung nach §19 Abs. 3 der StVZO berichtigen zu lassen. Diese Berichtigung ist dann nicht erforderlich, wenn die ABE des Sonderrades eine Freistellung von der Pflicht zur Berichtigung der Fahrzeugpapiere enthält.
- 11G) Die Brems-, Lenkungsaggregate und das Fahrwerk mit Ausnahme von Sonder-Fahrwerksfedern müssen, sofern diese durch keine weiteren Auflagen berührt werden, dem Serienstand entsprechen. Für die Sonder-Fahrwerksfedern muß eine Allgemeine Betriebserlaubnis oder ein Teilegutachten vorliegen; gegen die Verwendung der Rad/Reifenkombination dürfen keine technischen Bedenken bestehen. Wird gleichzeitig mit dem Anbau der Sonderräder eine Fahrwerksänderung vorgenommen, so ist diese und ihre Auswirkung auf den Anbau der Sonderräder gesondert zu beurteilen.
- 11H) Wird das serienmäßige Ersatzrad verwendet, soll mit mäßiger Geschwindigkeit und nicht länger als erforderlich gefahren werden. Hierbei müssen die serienmäßigen Befestigungsteile verwendet werden. Bei Fahrzeugausführungen mit Allradantrieb ist bei Verwendung des Ersatzrades darauf zu achten, daß nur Reifen mit gleich großem Abrollumfang zulässig sind.
- 12A) Die Verwendung von Schneeketten ist nicht möglich, es sei denn, dass für den hier aufgeführten Fahrzeugtyp eine weitere Umrüstmöglichkeit im Gutachten aufgeführt ist. Für diese Umrüstung mit der Einschränkung in Spalte Auflagen "Auflagen zu Reifen" sind die dort aufgeführten Auflagen und Hinweise zu beachten.
- 12I) Die Verwendung von feingliedrigen Schneeketten, die nicht mehr als 10 mm (einschließlich Kettenschloss) aufragen, ist nur an der Achse, die in der Betriebsanleitung des Fahrzeuges genannt wird, möglich.
- 4CU) Die Verwendung des vom Fahrzeughersteller verbauten Reifendruck Kontrollsystems mit Sensoren Art. Nr.: 22853740 (nur wenn auch original verbaut) ist zulässig. Das System muss gemäß den Herstellerangaben kalibriert werden. Alternativ kann ein geeignetes Nachrüstkontrollsystem verwendet werden.
- 51A) Der vom Fahrzeughersteller (siehe Betriebsanleitung oder Reifenfülldruckhinweis am Fahrzeug) bzw. Reifenhersteller vorgeschriebene Reifenfülldruck ist zu beachten. Die Verwendung von Reifen mit Notlaufeigenschaften ist laut Hersteller nur mit Reifenfülldrucküberwachungssystem zulässig.
- 71C) Zum Auswuchten der Sonderräder dürfen an der Felgeninnenseite nur Klebegewichte angebracht werden.
- 71K) Zum Auswuchten der Sonderräder dürfen an der Felgenaußenseite nur Klebegewichte unterhalb des Tiefbetts angebracht werden.
- 721) Es ist nur die Verwendung von Gummiventilen oder Metallschraubventilen mit Überwurfmutter von außen, die weitgehend den Normen (DIN, E.T.R.T.O. bzw. Tire and Rim) entsprechen und die für einen Ventilloch-Nenn Durchmesser von 11,3 mm geeignet sind, zulässig. Das Ventil darf nicht über den Felgenrand hinausragen. Es sind die Montagehinweise des Ventilherstellers zu beachten.
- 725) Bei Fahrzeugen mit einer bauartbedingten Höchstgeschwindigkeit über 210 km/h sind nur Metallschraubventile zulässig. Es sind die Montagehinweise des Ventilherstellers zu beachten.
- 73C) Es ist nur die Verwendung von schlauchlosen Reifen zulässig.
- 74A) Es dürfen nur die vom Radhersteller mitzuliefernden Radbefestigungsteile verwendet werden, dabei ist die Gewindegröße der serienmäßigen Befestigungsteile zu beachten. Bei Verwendung von Radschrauben, ist die, in der Anlage zum Gutachten, dem Fahrzeug zugeordnete Schaftlänge zu beachten.
- 74P) Radausführungen mit Zentrierring im Mittenloch sind nur zulässig, wenn die im Gutachten beschriebenen Zentrierringe verwendet werden.

**Gutachten 366-0344-16-WIRD/N3  
zur Erteilung eines Nachtrags zur ABE 51284**

**ANLAGE: 61 GM KOREA**  
Hersteller: ALCAR WHEELS GmbH

Radtyp: TTY7  
Stand: 29.02.2020



Seite: 3 von 3

- 76S) Die Verwendung dieser Radgröße ist nicht zulässig an Fahrzeugausführungen, die serienmäßig laut COC-Papier (EG-Übereinstimmungserklärung) als kleinste Radgröße mit 18-Zoll-Rädern ausgerüstet sind. Optionale Bremsen können einen größeren Mindestdurchmesser erfordern.
- 7AO) Die Verwendung des vom Fahrzeughersteller verbauten Reifendruck Kontrollsystems mit Sensoren Art. Nr.: 13348393 (nur wenn auch original verbaut) ist zulässig. Das System muss gemäß den Herstellerangaben kalibriert werden. Alternativ kann ein geeignetes Nachrüstkontrollsystem verwendet werden.

**Gutachten 366-0344-16-WIRD/N3  
zur Erteilung eines Nachtrags zur ABE 51284**

**ANLAGE: 62 SAAB**  
Hersteller: ALCAR WHEELS GmbH

Radtyp: TTY7  
Stand: 29.02.2020



**Fahrzeughersteller SAAB**

**Raddaten:**

Radgröße nach Norm : 7 1/2 J X 17 H2 Einpreßtiefe (mm) : 35  
Lochkreis (mm)/Lochzahl : 120/5 Zentrierart : Mittenzentrierung

**Technische Daten, Kurzfassung**

Ausführung	Ausführungsbezeichnung		Mittell och (mm)	Zentrierring- werkstoff	zul. Rad- last (kg)	zul. Abroll umf. (mm)	gültig ab Fertig datum
	Kennzeichnung Rad	Kennzeichnung Zentrierring					
TTY79GA35D671	PCD120 ET35	Ø72.6 Ø67.1	67,1	Kunststoff	730	2180	12/17
TTY79SA35D671	PCD120 ET35	Ø72.6 Ø67.1	67,1	Kunststoff	730	2180	12/17

Im Fahrzeug vorgeschriebene Fahrzeugsysteme, z. B. Reifendruckkontrollsysteme, müssen nach Anbau der Sonderräder funktionsfähig bleiben.

Der Fahrzeughalter muss auf die Kontrolle des Anzugsmoments der Befestigungsmittel nach einer Wegstrecke von 50km hingewiesen werden.

**Verwendungsbereich/Fz-Hersteller : SAAB**

Befestigungsteile : Kegelbund-muttern M14x1,5, Kegelw. 60 Grad

Zubehör : AEZ Artikel-Nr. ZJO4

Anzugsmoment der Befestigungsteile : 150 Nm

Verkaufsbezeichnung: **SAAB 9-5**

Fahrzeugtyp	Betriebslaubnis	kW	Reifen	Auflagen zu Reifen	Auflagen
YS3G	e4*2007/46*0137*..	140 -221	225/50R17 98		Limousine; Allradantrieb; 10B; 11B; 11G; 11H; 12A; 51A; 573; 71C; 71K; 721; 725; 73C; 74A; 74P; 76S; 4AN
			225/55R17 97		
			235/45R17 97		
			235/50R17 96	11A; 248	
			245/45R17 95		

**Auflagen**

- 10B) Die mindestens erforderlichen Geschwindigkeitsbereiche der zu verwendenden Reifen sind, mit Ausnahme der Reifen mit M+S-Profil, den Fahrzeugpapieren zu entnehmen. Die für M+S Reifen zulässige Höchstgeschwindigkeit ist im Blickfeld des Fahrzeugführer sinnfällig anzugeben und im Betrieb nicht zu überschreiten. Die zulässige Achslast des Fahrzeuges darf nicht größer sein als das Zweifache der auf Seite 1 dieser Anlage angegebenen Radlast unter Berücksichtigung des angegebenen Abrollumfanges.
- 11A) Der vorschriftsmäßige Zustand des Fahrzeuges ist durch einen amtlich anerkannten Sachverständigen oder Prüfer für den Kraftfahrzeugverkehr oder einen Prüferingenieur einer Überwachungsorganisation oder einen Angestellten nach Abschnitt 4 der Anlage VIIIb zur StVZO unter Angabe von FAHRZEUGHERSTELLER, FAHRZEUGTYP und FAHRZEUGIDENTIFIZIERUNGSNUMMER auf einem





- Nachweis entsprechend dem im Beispielkatalog zum §19 StVZO veröffentlichten Muster bescheinigen zu lassen.
- 11B) Wird eine in diesem Gutachten aufgeführte Reifengröße verwendet, die nicht bereits in der Fahrzeuggenehmigung für diesen Fahrzeug-Typ/ -Variante/ -Version bzw. Fahrzeugausführung genannt ist, so sind die Angaben über die Reifengrößen in den Fahrzeugpapieren bei der nächsten Befassung mit den Fahrzeugpapieren durch die Zulassungsstelle unter Vorlage der Allgemeinen Betriebserlaubnis bzw. der Abnahmebestätigung nach §19 Abs. 3 der StVZO berichtigen zu lassen. Diese Berichtigung ist dann nicht erforderlich, wenn die ABE des Sonderrades eine Freistellung von der Pflicht zur Berichtigung der Fahrzeugpapiere enthält.
- 11G) Die Brems-, Lenkungsaggregate und das Fahrwerk mit Ausnahme von Sonder-Fahrwerksfedern müssen, sofern diese durch keine weiteren Auflagen berührt werden, dem Serienstand entsprechen. Für die Sonder-Fahrwerksfedern muß eine Allgemeine Betriebserlaubnis oder ein Teilegutachten vorliegen; gegen die Verwendung der Rad/Reifenkombination dürfen keine technischen Bedenken bestehen. Wird gleichzeitig mit dem Anbau der Sonderräder eine Fahrwerksänderung vorgenommen, so ist diese und ihre Auswirkung auf den Anbau der Sonderräder gesondert zu beurteilen.
- 11H) Wird das serienmäßige Ersatzrad verwendet, soll mit mäßiger Geschwindigkeit und nicht länger als erforderlich gefahren werden. Hierbei müssen die serienmäßigen Befestigungsteile verwendet werden. Bei Fahrzeugausführungen mit Allradantrieb ist bei Verwendung des Ersatzrades darauf zu achten, daß nur Reifen mit gleich großem Abrollumfang zulässig sind.
- 12A) Die Verwendung von Schneeketten ist nicht möglich, es sei denn, dass für den hier aufgeführten Fahrzeugtyp eine weitere Umrüstmöglichkeit im Gutachten aufgeführt ist. Für diese Umrüstung mit der Einschränkung in Spalte Auflagen "Auflagen zu Reifen" sind die dort aufgeführten Auflagen und Hinweise zu beachten.
- 248) Die Radabdeckung an Achse 2 ist durch Ausstellen der Heckschürze und des Kotflügels oder durch Anbau von dauerhaft befestigten Karosserieteilen im Bereich 50 Grad hinter der Radmitte herzustellen. Je nach Rüstzustand des Fahrzeuges (z. B. Fahrzeugtieferlegung, Radabdeckungsverbreiterung, usw.) kann es möglich sein, dass die Radabdeckung ausreichend ist. Die gesamte Breite der Rad/Reifenkombination muss, unter Beachtung des maximal möglichen Betriebsmaßes des Reifens (1,04 fache der Nennbreite des Reifens), im oben genannten Bereich abgedeckt sein.
- 4AN) Die Verwendung des vom Fahrzeughersteller verbauten Reifendruck Kontrollsystems mit Sensoren Art. Nr.: 133 48 3 93 (nur wenn auch original verbaut) ist zulässig. Das System muss gemäß den Herstellerangaben kalibriert werden. Alternativ kann ein geeignetes Nachrüst-Kontrollsystem verwendet werden.
- 51A) Der vom Fahrzeughersteller (siehe Betriebsanleitung oder Reifenfülldruckhinweis am Fahrzeug) bzw. Reifenhersteller vorgeschriebene Reifenfülldruck ist zu beachten. Die Verwendung von Reifen mit Notlaufeigenschaften ist laut Hersteller nur mit Reifenfülldrucküberwachungssystem zulässig.
- 573) Die Verwendung unterschiedlicher Reifengrößen an Vorder- und Hinterachse ist an Fahrzeugen mit Allradantrieb nur zulässig, wenn deren Abrollumfänge gleich sind. Es ist eine Bestätigung des Reifenherstellers über die tatsächlichen Abrollumfänge erforderlich, es wird empfohlen den Nachweis der Eignung bei den Fahrzeugpapieren mitzuführen. Alle an ein und derselben Achse montierten Reifen müssen vom gleichen Reifentyp sein.
- 71C) Zum Auswuchten der Sonderräder dürfen an der Felgeninnenseite nur Klebegewichte angebracht werden.
- 71K) Zum Auswuchten der Sonderräder dürfen an der Felgenaußenseite nur Klebegewichte unterhalb des Tiefbetts angebracht werden.
- 721) Es ist nur die Verwendung von Gummiventilen oder Metallschraubventilen mit Überwurfmutter von außen, die weitgehend den Normen (DIN, E.T.R.T.O. bzw. Tire and Rim) entsprechen und die für einen Ventilloch-Nenn Durchmesser von 11,3 mm geeignet sind, zulässig.

**Gutachten 366-0344-16-WIRD/N3  
zur Erteilung eines Nachtrags zur ABE 51284**

**ANLAGE: 62 SAAB**

Hersteller: ALCAR WHEELS GmbH

Radtyp: TTY7

Stand: 29.02.2020



Seite: 3 von 3

Das Ventil darf nicht über den Felgenrand hinausragen. Es sind die Montagehinweise des Ventilherstellers zu beachten.

- 725) Bei Fahrzeugen mit einer bauartbedingten Höchstgeschwindigkeit über 210 km/h sind nur Metallschraubventile zulässig. Es sind die Montagehinweise des Ventilherstellers zu beachten.
- 73C) Es ist nur die Verwendung von schlauchlosen Reifen zulässig.
- 74A) Es dürfen nur die vom Radhersteller mitzuliefernden Radbefestigungsteile verwendet werden, dabei ist die Gewindegröße der serienmäßigen Befestigungsteile zu beachten. Bei Verwendung von Radschrauben, ist die, in der Anlage zum Gutachten, dem Fahrzeug zugeordnete Schaftlänge zu beachten.
- 74P) Radausführungen mit Zentrierring im Mittenloch sind nur zulässig, wenn die im Gutachten beschriebenen Zentrierringe verwendet werden.
- 76S) Die Verwendung dieser Radgröße ist nicht zulässig an Fahrzeugausführungen, die serienmäßig laut COC-Papier (EG-Übereinstimmungserklärung) als kleinste Radgröße mit 18-Zoll-Rädern ausgerüstet sind. Optionale Bremsen können einen größeren Mindestdurchmesser erfordern.

**Gutachten 366-0344-16-WIRD/N3  
zur Erteilung eines Nachtrags zur ABE 51284**

**ANLAGE: 63 OPEL**  
Hersteller: ALCAR WHEELS GmbH

Radtyp: TTY7  
Stand: 29.02.2020



**Fahrzeughersteller OPEL**

**Raddaten:**

Radgröße nach Norm : 7 1/2 J X 17 H2 Einpreßtiefe (mm) : 35  
Lochkreis (mm)/Lochzahl : 120/5 Zentrierart : Mittenzentrierung

**Technische Daten, Kurzfassung**

Ausführung	Ausführungsbezeichnung		Mittell- och (mm)	Zentrier- werkstoff	zul. Rad- last (kg)	zul. Abroll- umf. (mm)	gültig ab Fertig- datum
	Kennzeichnung Rad	Kennzeichnung Zentrierung					
TTY79GA35D671	PCD120 ET35	Ø72.6 Ø67.1	67,1	Kunststoff	730	2180	12/17
TTY79SA35D671	PCD120 ET35	Ø72.6 Ø67.1	67,1	Kunststoff	730	2180	12/17

Im Fahrzeug vorgeschriebene Fahrzeugsysteme, z. B. Reifendruckkontrollsysteme, müssen nach Anbau der Sonderräder funktionsfähig bleiben.

Der Fahrzeughalter muss auf die Kontrolle des Anzugsmoments der Befestigungsmittel nach einer Wegstrecke von 50km hingewiesen werden.

**Verwendungsbereich/Fz-Hersteller : OPEL**

Befestigungsteile : Kegelbund-muttern M14x1,5, Kegelw. 60 Grad

Zubehör : AEZ Artikel-Nr. ZJO4

Anzugsmoment der Befestigungsteile : 150 Nm

Verkaufsbezeichnung: **INSIGNIA**

Fahrzeugtyp	Betriebserlaubnis	kW	Reifen	Auflagen zu Reifen	Auflagen
0G-A	e1*2001/116*0475*... e1*2007/46*0374*..	81 -162	215/50R17 91		nicht SUPERSPORT; nicht CROSS COUNTRY; Stufenheck; Schrägheck; Frontantrieb; 10B; 11B; 11G; 11H; 12A; 51A; 71C; 71K; 721; 725; 73C; 74A; 74P; 76S; 4AC; 4CY
			215/55R17 94		
			225/50R17 94		
			225/55R17 97		
			235/45R17 94		
			235/50R17 96	11A; 24M	
			235/55R17 99	11A; 24M	
			245/45R17 95		

**Gutachten 366-0344-16-WIRD/N3  
zur Erteilung eines Nachtrags zur ABE 51284**

**ANLAGE: 63 OPEL**  
Hersteller: ALCAR WHEELS GmbH

Radtyp: TTY7  
Stand: 29.02.2020



Seite: 2 von 4

Verkaufsbezeichnung: **INSIGNIA**

Fahrzeugtyp	Betriebserlaubnis	kW	Reifen	Auflagen zu Reifen	Auflagen	
0G-A	e1*2001/116*0475*... e1*2007/46*0374*..	118 - 191	215/50R17 95		nicht SUPERSPORT; nicht CROSS COUNTRY; Stufenheck; Schrägheck; Allradantrieb; 10B; 11B; 11G; 11H; 12A; 51A; 573; 71C; 71K; 721; 725; 73C; 74A; 74P; 76S; 4AC; 4CY	
			215/55R17 98			
			225/50R17 98			
			225/55R17 97			
			235/45R17 97			
			235/50R17 96	11A; 24M		
			235/55R17 99	11A; 24M		
			245/45R17 95			
0G-A	e1*2001/116*0475*... e1*2007/46*0374*..	118 - 191	215/50R17 95		nicht SUPERSPORT; nicht CROSS COUNTRY; Kombi; Allradantrieb; 10B; 11B; 11G; 11H; 12A; 51A; 573; 71C; 71K; 721; 725; 73C; 74A; 74P; 76S; 4AC; 4CY	
			215/55R17 98			
			225/50R17 98			
			225/55R17 97			
			235/45R17 97			
			235/50R17 96	11A; 24M		
			235/55R17 99	11A; 24M		
			245/45R17 95			
0G-A  0G-A/V	e1*2001/116*0475*... e1*2007/46*0374*..	81 - 162	215/50R17 91W		nicht SUPERSPORT; nicht CROSS COUNTRY; Kombi; Frontantrieb; 10B; 11B; 11G; 11H; 12A; 51A; 71C; 71K; 721; 725; 73C; 74A; 74P; 76S; 4AC; 4CY	
			215/55R17 94			
			225/50R17 94			
			225/55R17 97			
	e1*2007/46*0860*..			235/45R17 94		
				235/50R17 96		11A; 24M
				235/55R17 99		11A; 24M
				245/45R17 95		
0G-A	e1*2007/46*0374*..	120	215/50R17 95	51J	Cross Country; Kombi; Allradantrieb; 10B; 11B; 11G; 11H; 12A; 51A; 71C; 71K; 721; 725; 73C; 74A; 74P; 76S; 4AC; 4CY	
			215/55R17 98	51J		
			215/60R17 96	51J		
		120 - 184	225/50R17 98			
			225/55R17 97			
			235/45R17 97			
			235/50R17 96			
			235/55R17 99			
245/45R17 95						

**Auflagen**

- 10B) Die mindestens erforderlichen Geschwindigkeitsbereiche der zu verwendenden Reifen sind, mit Ausnahme der Reifen mit M+S-Profil, den Fahrzeugpapieren zu entnehmen. Die für M+S Reifen zulässige Höchstgeschwindigkeit ist im Blickfeld des Fahrzeugführer sinnfällig anzugeben und im Betrieb nicht zu überschreiten. Die zulässige Achslast des Fahrzeuges darf nicht größer sein als das Zweifache der auf Seite 1 dieser Anlage angegebenen Radlast unter Berücksichtigung des angegebenen Abrollumfangs.
- 11A) Der vorschriftsmäßige Zustand des Fahrzeuges ist durch einen amtlich anerkannten Sachverständigen oder Prüfer für den Kraftfahrzeugverkehr oder einen Prüflingenieur einer Überwachungsorganisation oder

**Gutachten 366-0344-16-WIRD/N3  
zur Erteilung eines Nachtrags zur ABE 51284**

**ANLAGE: 63 OPEL**  
Hersteller: ALCAR WHEELS GmbH

Radtyp: TTY7  
Stand: 29.02.2020



Seite: 3 von 4

- einen Angestellten nach Abschnitt 4 der Anlage VIIIb zur StVZO unter Angabe von FAHRZEUGHERSTELLER, FAHRZEUGTYP und FAHRZEUGIDENTIFIZIERUNGSNUMMER auf einem Nachweis entsprechend dem im Beispielkatalog zum §19 StVZO veröffentlichten Muster bescheinigen zu lassen.
- 11B) Wird eine in diesem Gutachten aufgeführte Reifengröße verwendet, die nicht bereits in der Fahrzeuggenehmigung für diesen Fahrzeug-Typ/ -Variante/ -Version bzw. Fahrzeugausführung genannt ist, so sind die Angaben über die Reifengrößen in den Fahrzeugpapieren bei der nächsten Befassung mit den Fahrzeugpapieren durch die Zulassungsstelle unter Vorlage der Allgemeinen Betriebserlaubnis bzw. der Abnahmebestätigung nach §19 Abs. 3 der StVZO berichtigen zu lassen. Diese Berichtigung ist dann nicht erforderlich, wenn die ABE des Sonderrades eine Freistellung von der Pflicht zur Berichtigung der Fahrzeugpapiere enthält.
- 11G) Die Brems-, Lenkungsaggregate und das Fahrwerk mit Ausnahme von Sonder-Fahrwerksfedern müssen, sofern diese durch keine weiteren Auflagen berührt werden, dem Serienstand entsprechen. Für die Sonder-Fahrwerksfedern muß eine Allgemeine Betriebserlaubnis oder ein Teilegutachten vorliegen; gegen die Verwendung der Rad/Reifenkombination dürfen keine technischen Bedenken bestehen. Wird gleichzeitig mit dem Anbau der Sonderräder eine Fahrwerksänderung vorgenommen, so ist diese und ihre Auswirkung auf den Anbau der Sonderräder gesondert zu beurteilen.
- 11H) Wird das serienmäßige Ersatzrad verwendet, soll mit mäßiger Geschwindigkeit und nicht länger als erforderlich gefahren werden. Hierbei müssen die serienmäßigen Befestigungsteile verwendet werden. Bei Fahrzeugausführungen mit Allradantrieb ist bei Verwendung des Ersatzrades darauf zu achten, daß nur Reifen mit gleich großem Abrollumfang zulässig sind.
- 12A) Die Verwendung von Schneeketten ist nicht möglich, es sei denn, dass für den hier aufgeführten Fahrzeugtyp eine weitere Umrüstmöglichkeit im Gutachten aufgeführt ist. Für diese Umrüstung mit der Einschränkung in Spalte Auflagen "Auflagen zu Reifen" sind die dort aufgeführten Auflagen und Hinweise zu beachten.
- 24M) Die Radabdeckung an Achse 2 ist durch Ausstellen der Heckschürze und des Kotflügels oder durch Anbau von dauerhaft befestigten Karosserieteilen im Bereich 30 Grad vor der Radmitte und 50 Grad hinter der Radmitte herzustellen. Je nach Rüstzustand des Fahrzeuges (z. B. Fahrzeugtieferlegung, Radabdeckungsverbreiterung, usw.) kann es möglich sein, dass die Radabdeckung ausreichend ist. Die gesamte Breite der Rad/Reifenkombination muss, unter Beachtung des maximal möglichen Betriebsmaßes des Reifens (1,04 fache der Nennbreite des Reifens), im oben genannten Bereich abgedeckt sein.
- 4AC) Die Verwendung des vom Fahrzeughersteller verbauten Reifendruck Kontrollsystems mit Sensoren Art. Nr.: 10 10 048 (nur wenn auch original verbaut) ist zulässig. Das System muss gemäß den Herstellerangaben kalibriert werden. Alternativ kann ein geeignetes Nachrüstkontrollsystem verwendet werden.
- 4CY) Die Verwendung des vom Fahrzeughersteller verbauten Reifendruck Kontrollsystems mit Sensoren Art. Nr.: 10 10 028 (nur wenn auch original verbaut) ist zulässig. Das System muss gemäß den Herstellerangaben kalibriert werden. Alternativ kann ein geeignetes Nachrüstkontrollsystem verwendet werden.
- 51A) Der vom Fahrzeughersteller (siehe Betriebsanleitung oder Reifenfülldruckhinweis am Fahrzeug) bzw. Reifenhersteller vorgeschriebene Reifenfülldruck ist zu beachten. Die Verwendung von Reifen mit Notlaufeigenschaften ist laut Hersteller nur mit Reifenfülldrucküberwachungssystem zulässig.
- 51J) Die Verwendung dieser Reifengröße ist nur zulässig, wenn die Reifennennbreite, der in den Fahrzeugpapieren serienmäßig eingetragenen Mindestreifengröße, nicht unterschritten wird.
- 573) Die Verwendung unterschiedlicher Reifengrößen an Vorder- und Hinterachse ist an Fahrzeugen mit Allradantrieb nur zulässig, wenn deren Abrollumfänge gleich sind. Es ist eine Bestätigung des Reifenherstellers über die tatsächlichen Abrollumfänge erforderlich, es wird

**Gutachten 366-0344-16-WIRD/N3  
zur Erteilung eines Nachtrags zur ABE 51284**

**ANLAGE: 63 OPEL**

Hersteller: ALCAR WHEELS GmbH

Radtyp: TTY7

Stand: 29.02.2020



Seite: 4 von 4

- empfohlen den Nachweis der Eignung bei den Fahrzeugpapieren mitzuführen.  
Alle an ein und derselben Achse montierten Reifen müssen vom gleichen Reifentyp sein.
- 71C) Zum Auswuchten der Sonderräder dürfen an der Felgennenseite nur Klebegewichte angebracht werden.
- 71K) Zum Auswuchten der Sonderräder dürfen an der Felgenaußenseite nur Klebegewichte unterhalb des Tiefbetts angebracht werden.
- 721) Es ist nur die Verwendung von Gummiventilen oder Metallschraubventilen mit Überwurfmutter von außen, die weitgehend den Normen (DIN, E.T.R.T.O. bzw. Tire and Rim) entsprechen und die für einen Ventilloch-Nenn Durchmesser von 11,3 mm geeignet sind, zulässig.  
Das Ventil darf nicht über den Felgenreifrand hinausragen. Es sind die Montagehinweise des Ventilherstellers zu beachten.
- 725) Bei Fahrzeugen mit einer bauartbedingten Höchstgeschwindigkeit über 210 km/h sind nur Metallschraubventile zulässig. Es sind die Montagehinweise des Ventilherstellers zu beachten.
- 73C) Es ist nur die Verwendung von schlauchlosen Reifen zulässig.
- 74A) Es dürfen nur die vom Radhersteller mitzuliefernden Radbefestigungsteile verwendet werden, dabei ist die Gewindegröße der serienmäßigen Befestigungsteile zu beachten. Bei Verwendung von Radschrauben, ist die, in der Anlage zum Gutachten, dem Fahrzeug zugeordnete Schaftlänge zu beachten.
- 74P) Radausführungen mit Zentrierring im Mittenloch sind nur zulässig, wenn die im Gutachten beschriebenen Zentrierringe verwendet werden.
- 76S) Die Verwendung dieser Radgröße ist nicht zulässig an Fahrzeugausführungen, die serienmäßig laut COC-Papier (EG-Übereinstimmungserklärung) als kleinste Radgröße mit 18-Zoll-Rädern ausgerüstet sind. Optionale Bremsen können einen größeren Mindestdurchmesser erfordern.

**Gutachten 366-0344-16-WIRD/N3  
zur Erteilung eines Nachtrags zur ABE 51284**

**ANLAGE: 67 BMW, BMW AG**  
Hersteller: ALCAR WHEELS GmbH

Radtyp: TTY7  
Stand: 29.02.2020



**Fahrzeughersteller BMW, BMW AG**

**Raddaten:**

Radgröße nach Norm : 7 1/2 J X 17 H2 Einpreßtiefe (mm) : 35  
Lochkreis (mm)/Lochzahl : 120/5 Zentrierart : Mittenzentrierung

**Technische Daten, Kurzfassung**

Ausführung	Ausführungsbezeichnung		Mittelloch (mm)	Zentrierwerkstoff	zul. Radlast (kg)	zul. Abrollumf. (mm)	gültig ab Fertigung datum
	Kennzeichnung Rad	Kennzeichnung Zentrierring					
TTY79GA35D726	PCD120 ET35	ohne	72,6		730	2180	12/17
TTY79SA35D726	PCD120 ET35	ohne	72,6		730	2180	12/17

Im Fahrzeug vorgeschriebene Fahrzeugsysteme, z. B. Reifendruckkontrollsysteme, müssen nach Anbau der Sonderräder funktionsfähig bleiben.

Der Fahrzeughalter muss auf die Kontrolle des Anzugsmoments der Befestigungsmittel nach einer Wegstrecke von 50km hingewiesen werden.

**Verwendungsbereich/Fz-Hersteller : BMW, BMW AG**

- Befestigungsteile : Kegelbund-schrauben M12x1,5, Schaftl. 26 mm, Kegelw. 60 Grad, für Typ : X1-N1; X1; X-N1; (Nur BMW X1)
- Zubehör : OE-Schraube ww. ZJB1
  
- Befestigungsteile : Kegelbund-schrauben M12x1,5, Schaftl. 26 mm, Kegelw. 60 Grad, für Typ : 1K2; 187; 1K4; (1K2 / 1K4 nur bis Nachtrag 03)
- Zubehör : OE-Schraube ww. ZJB1
  
- Befestigungsteile : Kegelbund-schrauben M12x1,5, Schaftl. 26 mm, Kegelw. 60 Grad, für Typ : 346R; 346K; 346C; 3K; 182; 346X; M3B; 346L; 187; 3K-N1; 1C; 3/CG; 390L; 3L; Z85; 3 B; 3 C; 3C; 3/B; R/C; 3/C; 560X; 392C; 390X
- Zubehör : OE-Schraube ww. ZJB1
  
- Befestigungsteile : Kegelbund-schrauben M14x1,25, Schaftl. 27 mm, Kegelw. 60 Grad, für Typ : X-N1; X3; (Nur BMW X3, BMWX4)
- Zubehör : OE-Schraube ww. ZJBC
  
- Befestigungsteile : Kegelbund-schrauben M14x1,25, Schaftl. 27 mm, Kegelw. 60 Grad, für Typ : 3L; (nur BMW 3er (F30) ab 2012)
- Zubehör : OE-Schraube ww. ZJBC





**Gutachten 366-0344-16-WIRD/N3  
zur Erteilung eines Nachtrags zur ABE 51284**

**ANLAGE: 67 BMW, BMW AG**  
Hersteller: ALCAR WHEELS GmbH

Radtyp: TTY7  
Stand: 29.02.2020



- Befestigungsteile : Kegelbund-schrauben M14x1,25, Schaftl. 27 mm, Kegelw. 60 Grad, für Typ : 1K4; 1K2; (1K2 / 1K4 ab Nachtrag 04)
- Zubehör : OE-Schraube ww. ZJBC
- Befestigungsteile : Kegelbund-schrauben M14x1,25, Schaftl. 27 mm, Kegelw. 60 Grad, für Typ : UKL/X; UKL-N1; 3C; 1C; 3K; UKL-C/X; 3K-N1
- Zubehör : OE-Schraube ww. ZJBC
- Befestigungsteile : Kegelbund-schrauben M14x1,5, Schaftl. 32 mm, Kegelw. 60 Grad, für Typ : X83
- Zubehör : OE-Schraube ww. ZJB4
- Anzugsmoment der Befestigungsteile : 100 Nm für Typ : 346C; 346K; 346L; 346R; 346X  
110 Nm für Typ : M3B; R/C; 3 B; 3 C; 3/B; 3/C; 3/CG  
120 Nm für Typ : Z85; 1C; 182; 187; 3C; 3K; 3K-N1; 3L; 390L; 390X; 392C; 560X  
120 Nm ( Nur BMW X1 ) für Typ : X-N1; X1; X1-N1  
120 Nm ( Radschrauben M12x1,5 ) für Typ : 1K2; 1K4; 187  
140 Nm für Typ : UKL-C/X; UKL-N1; UKL/X; X83; 1C; 3C  
140 Nm ( Nur BMW X3, BMWX4 ) für Typ : X-N1; X3  
140 Nm ( Radschrauben M14x1,25 ) für Typ : 1K2; 1K4; 3K; 3K-N1; 3L

Verkaufsbezeichnung: **BMW M3**

Fahrzeugtyp	Betriebserlaubnis	kW	Reifen	Auflagen zu Reifen	Auflagen
M3B	G191	210 -217	215/45R17	11A; 21B; 22B; 51G	10B; 11G; 11H; 12A;
			235/40R17 90W	11A; 21B; 22B; 66A	51A; 71C; 71K; 721; 725; 73C; 74C

Verkaufsbezeichnung: **BMW X3**

Fahrzeugtyp	Betriebserlaubnis	kW	Reifen	Auflagen zu Reifen	Auflagen
X83	e1*2001/116*0249*..	100 -160	215/60R17	51G	10B; 11B; 11G; 11H;
			225/55R17 97		12A; 51A; 71C; 71K;
		100 -200	215/60R17	51G; 52J	721; 725; 73C; 74C;
			225/55R17 97	52J	76R; 76S; 77E
			235/55R17	11A; 24J; 24M; 51G	
			235/55R17	11A; 24J; 24M; 51G; 52J	

Verkaufsbezeichnung: **BMW Z3**

Fahrzeugtyp	Betriebserlaubnis	kW	Reifen	Auflagen zu Reifen	Auflagen
R/C	e1*93/81*0029*..	110 -142	225/45R17	11A; 21B; 22B; 24J; 51G	nur bis e1*93/81*0029*07;
			235/40R17-90	11A; 21B; 22B; 24J; 24M; 66A	10B; 11B; 11G; 11H; 12A; 51A; 71C; 71K;
			245/40R17-91	11A; 22B; 22F; 24M; 57F; 66B; 687	721; 725; 73C; 74C



**Gutachten 366-0344-16-WIRD/N3**  
**zur Erteilung eines Nachtrags zur ABE 51284**

**ANLAGE: 67 BMW, BMW AG**  
 Hersteller: ALCAR WHEELS GmbH

Radtyp: TTY7  
 Stand: 29.02.2020



Verkaufsbezeichnung: **BMW Z3**

Fahrzeugtyp	Betriebserlaubnis	kW	Reifen	Auflagen zu Reifen	Auflagen
R/C	e1*93/81*0029*.., e1*98/14*0029*..	85 -170	225/45R17	11A; 21B; 22B; 24J; 51G	ab e1*93/81*0029*08; 10B; 11B; 11G; 11H; 12A; 51A; 71C; 71K; 721; 725; 73C; 74C
			235/40R17-90	11A; 21B; 22B; 24J; 24M; 66A	
			245/40R17-91	11A; 22B; 22F; 24M; 57F; 66B; 687	
R/C	e1*93/81*0029*..	85 -103	215/45R17 87	11A; 21B; 22B; 24J; 24M	nur bis e1*93/81*0029*07; 10B; 11B; 11G; 11H; 12A; 51A; 71C; 71K; 721; 725; 73C; 74C
			225/45R17-90	11A; 21B; 22B; 24J; 24M	
			235/40R17-90	11A; 21B; 22B; 24D; 24J; 66A; 684	
			245/40R17-91	11A; 22B; 24D; 57F; 66B; 681; 687	

Verkaufsbezeichnung: **BMW 3ER REIHE**

Fahrzeugtyp	Betriebserlaubnis	kW	Reifen	Auflagen zu Reifen	Auflagen
3 B	F920	75 -110	245/40R17-91	11A; 22B; 24D; 57F; 66B; 681; 687	Pkw geschlossen; Cabrio; 10B; 11B; 11G; 11H; 12A; 51A; 71C; 71K; 721; 725; 73C; 74C
		141	245/40R17	11A; 22B; 24D; 57F; 631; 66B; 681; 687	
3 C	F547	73 -110	245/40R17-91	11A; 22B; 24D; 57F; 66B; 681; 687	Stufenheck; 4-türig; 10B; 11B; 11G; 11H; 12A; 51A; 71C; 71K; 721; 725; 73C; 74C
		141	245/40R17	11A; 22B; 24D; 57F; 631; 66B; 681; 687	
3 C	F547	75	245/40R17-91	11A; 22B; 24D; 57F; 66B; 681; 687	Schrägheck 2-türig; Compact; 10B; 11B; 11G; 11H; 12A; 51A; 71C; 71K; 721; 725; 73C; 74C
3/B	e1*93/81*0016*..	75 -142	215/45R17 87Y	11A; 21B; 22B	Pkw geschlossen; Cabrio; 10B; 11B; 11G; 11H; 12A; 51A; 71C; 71K; 721; 725; 73C; 74C
			225/45R17 91	11A; 21B; 22B; 24J; 24M	
			235/40R17	BD5; 10N; 11A; 21B; 21L; 22B; 24C; 24D; 51G; 66A; 684	
			245/40R17 91	11A; 22B; 24D; 57F; 66B; 681; 687	
3/C	e1*93/81*0015*..	66 -85	215/45R17 87	11A; 21B; 22B; 24J; 24M	Touring; 10B; 11B; 11G; 11H; 12A; 51A; 71C; 71K; 721; 725; 73C; 74C
		66 -110	205/50R17-89	11A; 21B; 22B; 24J; 24M	
		66 -142	225/45R17 91	11A; 21B; 22B; 24J; 24M	
			245/40R17-91	11A; 22B; 24D; 57F; 66B; 681; 687	
		103 -142	215/45R17 87	11A; 21B; 24J; 57E; 681; 684	
		110 -142	205/50R17 89W	11A; 21B; 22B; 24J; 24M	

**Gutachten 366-0344-16-WIRD/N3  
zur Erteilung eines Nachtrags zur ABE 51284**

**ANLAGE: 67 BMW, BMW AG**  
Hersteller: ALCAR WHEELS GmbH

Radtyp: TTY7  
Stand: 29.02.2020



Seite: 4 von 21

Verkaufsbezeichnung: **BMW 3ER REIHE**

Fahrzeugtyp	Betriebserlaubnis	kW	Reifen	Auflagen zu Reifen	Auflagen
3/C	e1*93/81*0015*..	66 -142	245/40R17-91	11A; 22B; 24D; 57F; 66B; 681; 687	Limousine; Stufenheck; 10B; 11B; 11G; 11H; 12A; 51A; 71C; 71K; 721; 725; 73C; 74C
3/CG	e1*93/81*0017*.. e1*98/14*0017*..	66 -125	245/40R17-91	11A; 22B; 24D; 57F; 66B; 681; 687	Compact; 10B; 11B; 11G; 11H; 12A; 51A; 71C; 71K; 721; 725; 73C; 74C
3K	e1*2007/46*0315*..	85 -147	205/55R17 91W	12A; 5GG; 51J	BMW 3er (F31) ab 2012;
3K-N1	e24*2007/46*0022*..		215/50R17 91W	12A; 5GG; 51J	Ab
		85 -265	225/50R17	12T; 51G	e24*2007/46*0022*03;
			235/45R17 94	12A	Ab
			245/45R17 95	11A; 12A; 248	e1*2007/46*0315*06; Allradantrieb; Heckantrieb; 10B; 11B; 11G; 11H; 51A; 512; 6AA; 7NM; 71C; 71K; 721; 725; 73C; 74C; 76S; 77E; 4DL
3L	e1*2007/46*0314*..	85 -147	205/55R17 95	12R; 51J	BMW 3er (F30) ab 2012;
			215/50R17 92	12R; 51J	Ab
		85 -265	225/50R17 94	12T	e1*2007/46*0314*05;
			235/45R17 94	12A	inkl. 330e
			245/45R17 95	12A	iPerformance; Limousine; Stufenheck; Allradantrieb; Heckantrieb; 10B; 11B; 11G; 11H; 51A; 573; 7NM; 71C; 71K; 721; 725; 73C; 74C; 76S; 77E; 4DL
346C	e1*2001/116*0112*.. e1*98/14*0112*..	77 -110	235/40R17-90	11A; 21B; 22B; 24J; 24M; 66A	Kompakt; Cabrio; Coupe; Limousine;
346K	e1*2001/116*0167*.. e1*98/14*0167*..	77 -170	205/50R17 93	11A; 21B; 22B; 24J; 24M	Stufenheck 4-türig; 10B; 11B; 11G; 11H;
346L	e1*97/27*0097*.. e1*98/14*0097*..		225/45R17 91	11A; 21B; 22B; 24J; 24M	12A; 51A; 51J; 7ED; 71C; 71K; 721; 725;
346R	e1*2001/116*0146*.. e1*98/14*0146*..		245/40R17-91	11A; 22B; 22F; 24M; 57F; 66B; 687	73C; 74C; 744
		120 -170	235/40R17-90W	11A; 21B; 22B; 24J; 24M; 66A	

**Gutachten 366-0344-16-WIRD/N3  
zur Erteilung eines Nachtrags zur ABE 51284**

**ANLAGE: 67 BMW, BMW AG**  
Hersteller: ALCAR WHEELS GmbH

Radtyp: TTY7  
Stand: 29.02.2020



Seite: 5 von 21

Verkaufsbezeichnung: **BMW 3ER REIHE**

Fahrzeugtyp	Betriebslaubnis	kW	Reifen	Auflagen zu Reifen	Auflagen
346L	e1*97/27*0097*.. e1*98/14*0097*..	85 -110	235/40R17 90	11A; 21B; 21J; 22B; 22L; 24J; 24M; 5GA; 66A	Touring; 10B; 11B; 11G; 11H;
		85 -170	205/50R17	11A; 21B; 22B; 22L; 24J; 51G	12A; 51A; 51J; 71C; 71K; 721; 725; 73C;
			225/45R17 91	11A; 21B; 22B; 22L; 24J	74C; 744; 4CE
			245/40R17 91	11A; 22B; 22F; 22L; 24M; 57F; 66B; 687	
		120 -135	235/40R17 90W	11A; 21B; 21J; 22B; 22L; 24J; 24M; 5GA; 66A	
141 -170	235/40R17 90Y	11A; 21B; 21J; 22B; 22L; 24J; 24M; 66A			
346X	e1*2001/116*0144*.. e1*98/14*0144*..	135 -170	205/50R17 93	11A; 24J; 24M	10B; 11B; 11G; 11H; 12A; 51A; 51J; 71C;
			215/45R17 91		71K; 721; 725; 73C; 74C; 4KG
			225/45R17 91	11A; 24J; 24M	
390L	e1*2001/116*0308*..	89 -160	225/45R17	12M; 51G	Nur bis e1*2001/116*0308*08; Touring; Heckantrieb; 10B; 11B; 11G; 11H; 51A; 71C; 71K; 721; 725; 73C; 74C; 76T; 76U; 77E
390L	e1*2001/116*0308*..	85 -160	225/45R17	12M; 51G	Nur bis e1*2001/116*0308*08; Limousine; Heckantrieb; 10B; 11B; 11G; 11H; 51A; 71C; 71K; 721; 725; 73C; 74C; 76T; 76U; 77E
3K 3K-N1 390L	e1*2007/46*0315*.. e24*2007/46*0022*.. e1*2001/116*0308*..	85 -160	225/45R17 91 235/45R17 94		Nur bis e1*2007/46*0315*05; Facelift ab September 2008; Nur bis e24*2007/46*0022*02; Ab e1*2001/116*0308*09; Touring; Heckantrieb; 10B; 11B; 11G; 11H; 12A; 51A; 7NM; 71C; 71K; 721; 725; 73C; 74C; 76T; 76U; 77E; 4DL

Benannt unter der Registriernummer KBA-P 00055-00  
von der Benennungsstelle des Kraftfahrt-Bundesamtes, Bundesrepublik Deutschland.



**Gutachten 366-0344-16-WIRD/N3  
zur Erteilung eines Nachtrags zur ABE 51284**

**ANLAGE: 67 BMW, BMW AG**  
Hersteller: ALCAR WHEELS GmbH

Radtyp: TTY7  
Stand: 29.02.2020



Seite: 6 von 21

Verkaufsbezeichnung: **BMW 3ER REIHE**

Fahrzeugtyp	Betriebserlaubnis	kW	Reifen	Auflagen zu Reifen	Auflagen
3L 390L	e1*2007/46*0314*.. e1*2001/116*0308*..	85 -160	225/45R17 91 235/45R17 94		Nur bis e1*2007/46*0314*04; Facelift ab September 2008; Ab e1*2001/116*0308*09; Limousine; Heckantrieb; 10B; 11B; 11G; 11H; 12A; 51A; 7NM; 71C; 71K; 721; 725; 73C; 74C; 76T; 76U; 77E; 4DL
3K 3L 390X	e1*2007/46*0315*.. e1*2007/46*0314*.. e1*2001/116*0344*..	120 -160	225/45R17 91 225/45R17 94 235/45R17 94	5GG	Nur bis e1*2007/46*0314*04; Nur bis e1*2007/46*0315*05; Ab e1*2001/116*0344*06; Touring; Limousine; Allradantrieb; 10B; 11B; 11G; 11H; 12A; 51A; 573; 7NM; 71C; 71K; 721; 725; 73C; 74C; 76R; 76U; 77E; 4DL
390X	e1*2001/116*0344*..	120 -160	225/45R17 91		Ab e1*2001/116*0344*06; 10B; 11B; 11G; 11H; 12K; 51A; 71C; 71K; 721; 725; 73C; 74C; 76U; 77E
390X	e1*2001/116*0344*..	160	225/45R17 91	12M	Nur bis e1*2001/116*0344*05; Limousine; Allradantrieb; 10B; 11B; 11G; 11H; 51A; 71C; 71K; 721; 725; 73C; 74C; 77E
3C 392C	e1*2007/46*0316*.. e1*2001/116*0346*..	105 -140	205/50R17 225/45R17	12T; 51G; 52J 12T; 51G; 52J	bis e1*2007/46*0316*07; Cabrio; Heckantrieb; 10B; 11G; 11H; 51A; 7NM; 71C; 71K; 721; 725; 73C; 74C; 76R; 76Z; 77E; 4DL

Benannt unter der Registriernummer KBA-P 00055-00  
von der Benennungsstelle des Kraftfahrt-Bundesamtes, Bundesrepublik Deutschland.



**Gutachten 366-0344-16-WIRD/N3  
zur Erteilung eines Nachtrags zur ABE 51284**

**ANLAGE: 67 BMW, BMW AG**  
Hersteller: ALCAR WHEELS GmbH

Radtyp: TTY7  
Stand: 29.02.2020



Seite: 7 von 21

Verkaufsbezeichnung: **BMW 3ER REIHE**

Fahrzeugtyp	Betriebserlaubnis	kW	Reifen	Auflagen zu Reifen	Auflagen
3C	e1*2007/46*0316*..	90 -140	205/50R17	12T; 51G; 52J	bis
392C	e1*2001/116*0346*..		225/45R17	12T; 51G; 52J	e1*2007/46*0316*07; Coupe; Heckantrieb; 10B; 11G; 11H; 51A; 7NM; 71C; 71K; 721; 725; 73C; 74C; 76R; 76Z; 77E; 4DL

Verkaufsbezeichnung: **BMW 4ER REIHE**

Fahrzeugtyp	Betriebserlaubnis	kW	Reifen	Auflagen zu Reifen	Auflagen
3C	e1*2007/46*0316*..	100 -265	225/50R17 94	124	ab e1*2007/46*0316*08; 4er Coupe (F32); Coupe; Allradantrieb; Heckantrieb; 10B; 11B; 11G; 11H; 51A; 573; 7NM; 71C; 71K; 721; 725; 73C; 74C; 76S; 77E; 4DL
			235/45R17 94	12A	
			245/45R17 95	12A	
3C	e1*2007/46*0316*..	100 -265	225/50R17 94	124	4er Gran Coupe (F36); ab e1*2007/46*0316*10; Allradantrieb; Heckantrieb; 10B; 11B; 11G; 11H; 51A; 6AA; 7NM; 71C; 71K; 721; 725; 73C; 74C; 76S; 77E; 4DL
			235/45R17 94	12A	
			245/45R17 95	12A	
3C	e1*2007/46*0316*..	120 -265	225/50R17 94	124	ab e1*2007/46*0316*09; 4er Cabrio (F33); Cabrio; Allradantrieb; Heckantrieb; 10B; 11B; 11G; 11H; 51A; 6AA; 7NM; 71C; 71K; 721; 725; 73C; 74C; 76S; 77E; 4DL
			235/45R17 94	12A	
			245/45R17 95	12A	

Verkaufsbezeichnung: **BMW 5ER REIHE**

Fahrzeugtyp	Betriebserlaubnis	kW	Reifen	Auflagen zu Reifen	Auflagen
560X	e1*2001/116*0322*..	145 -200	225/50R17 94		nur Kombi Allradantrieb; 10B; 11B; 11G; 11H; 12A; 51A; 71C; 71K; 721; 725; 73C; 74C; 76S; 77E
			235/45R17 94		
			245/45R17 95		

Benannt unter der Registriernummer KBA-P 00055-00  
von der Benennungsstelle des Kraftfahrt-Bundesamtes, Bundesrepublik Deutschland.



**Gutachten 366-0344-16-WIRD/N3  
zur Erteilung eines Nachtrags zur ABE 51284**

**ANLAGE: 67 BMW, BMW AG**  
Hersteller: ALCAR WHEELS GmbH

Radtyp: TTY7  
Stand: 29.02.2020



Seite: 8 von 21

Verkaufsbezeichnung: **BMW 5ER REIHE**

Fahrzeugtyp	Betriebserlaubnis	kW	Reifen	Auflagen zu Reifen	Auflagen
560X	e1*2001/116*0322*..	145 -200	225/50R17	51G	nur Limousine Allradantrieb; 10B; 11B; 11G; 11H; 12A; 51A; 71C; 71K; 721; 725; 73C; 74C; 76S; 77E
			235/45R17 93Y		
			245/45R17 95		

Verkaufsbezeichnung: **MINI**

Fahrzeugtyp	Betriebserlaubnis	kW	Reifen	Auflagen zu Reifen	Auflagen
UKL-N1	e24*2007/46*0023*..	66 -160	205/55R17 91	11A; 21P; 24C; 244; 271	10B; 11B; 11G; 11H; 12A; 51A; 7BD; 71C; 71K; 721; 725; 73C; 74C; 76S; 77E; 4DA
			215/50R17 91	11A; 21P; 24C; 244; 247; 271	
			215/55R17 94	11A; 21P; 24C; 244; 247; 272	
			225/45R17 91	11A; 24C; 244	
			225/50R17 94	11A; 21P; 24C; 244; 247; 272	
			235/45R17 94	11A; 21P; 24C; 244; 247; 271	
			245/45R17 95	11A; 21P; 24C; 244; 247; 271	

Verkaufsbezeichnung: **MINI (COUNTRYMAN)**

Fahrzeugtyp	Betriebserlaubnis	kW	Reifen	Auflagen zu Reifen	Auflagen
UKL/X	e1*2007/46*0496*..	66 -160	205/55R17 91	11A; 21P; 24C; 244; 271	10B; 11B; 11G; 11H; 12A; 51A; 7BD; 71C; 71K; 721; 725; 73C; 74C; 76S; 77E; 4DA
			215/50R17 91	11A; 21P; 24C; 244; 247; 271	
			215/55R17 94	11A; 21P; 24C; 244; 247; 272	
			225/45R17 91	11A; 24C; 244	
			225/50R17 94	11A; 21P; 24C; 244; 247; 272	
			235/45R17 94	11A; 21P; 24C; 244; 247; 271	
			245/45R17 95	11A; 21P; 24C; 244; 247; 271	

**Gutachten 366-0344-16-WIRD/N3  
zur Erteilung eines Nachtrags zur ABE 51284**

**ANLAGE: 67 BMW, BMW AG**  
Hersteller: ALCAR WHEELS GmbH

Radtyp: TTY7  
Stand: 29.02.2020



Seite: 9 von 21

Verkaufsbezeichnung: **MINI (PACEMAN)**

Fahrzeugtyp	Betriebserlaubnis	kW	Reifen	Auflagen zu Reifen	Auflagen
UKL-C/X	e1*2007/46*0563*..	66 -160	205/55R17 91	11A; 21P; 24C; 244; 271	ab e1*2007/46*0563*01; 10B; 11B; 11G; 11H; 12A; 51A; 7BD; 71C; 71K; 721; 725; 73C; 74C; 76S; 77E; 4DA
			215/50R17 91	11A; 21P; 24C; 244; 247; 271	
			215/55R17 94	11A; 21P; 24C; 244; 247; 272	
			225/45R17 91	11A; 24C; 244	
			225/50R17 94	11A; 21P; 24C; 244; 247; 272	
			235/45R17 94	11A; 21P; 24C; 244; 247; 271	
			245/45R17 95	11A; 21P; 24C; 244; 247; 271	

Verkaufsbezeichnung: **X-REIHE**

Fahrzeugtyp	Betriebserlaubnis	kW	Reifen	Auflagen zu Reifen	Auflagen
X1-N1	e24*2007/46*0024*..	85 -190	225/50R17	12T; 51G	Nur BMW X1; Allradantrieb; Heckantrieb; 10B; 11B; 11G; 11H; 51A; 573; 7BD; 71C; 71K; 721; 725; 73C; 74C; 744; 76S; 77E; 4DA
			235/45R17 94	12A	
			245/45R17 95	11A; 12A; 248	

Verkaufsbezeichnung: **X-REIHE (X1)**

Fahrzeugtyp	Betriebserlaubnis	kW	Reifen	Auflagen zu Reifen	Auflagen
X1	e1*2007/46*0275*..	85 -190	225/50R17	12T; 51G	Nur BMW X1; Allradantrieb; Heckantrieb; 10B; 11B; 11G; 11H; 51A; 573; 7BD; 71C; 71K; 721; 725; 73C; 74C; 744; 76S; 77E; 4DA
			235/45R17 94	12A	
			245/45R17 95	11A; 12A; 248	

Verkaufsbezeichnung: **X-REIHE (X1, X3, X4, X5, X6)**

Fahrzeugtyp	Betriebserlaubnis	kW	Reifen	Auflagen zu Reifen	Auflagen
X-N1	e1*2007/46*0454*..	85 -190	225/50R17	12T; 51G	Nur BMW X1; Allradantrieb; Heckantrieb; 10B; 11B; 11G; 11H; 51A; 573; 7AJ; 7BD; 7NM; 71C; 71K; 721; 725; 73C; 74C; 744; 76S; 77E; 4DA; 4DL
			235/45R17 94	12A	
			245/45R17 95	11A; 12A; 248	

**Gutachten 366-0344-16-WIRD/N3  
zur Erteilung eines Nachtrags zur ABE 51284**

**ANLAGE: 67 BMW, BMW AG**  
Hersteller: ALCAR WHEELS GmbH

Radtyp: TTY7  
Stand: 29.02.2020



Seite: 10 von 21

Verkaufsbezeichnung: **X-REIHE (X1, X3, X4, X5, X6)**

Fahrzeugtyp	Betriebserlaubnis	kW	Reifen	Auflagen zu Reifen	Auflagen
X-N1	e1*2007/46*0454*..	100 -210	205/65R17 96	12T; 52J	BMW X3; BMW X4; Allradantrieb; Heckantrieb; 10B; 11B; 11G; 11H; 51A; 7AJ; 7BD; 7NM; 71C; 71K; 721; 725; 73C; 74C; 75I; 76S; 77E; 4DA; 4DL
			225/60R17 99	12T	
			235/55R17 99	11A; 12A; 248	
			235/60R17 102	11A; 12A; 248	

Verkaufsbezeichnung: **X-REIHE (X3, X4)**

Fahrzeugtyp	Betriebserlaubnis	kW	Reifen	Auflagen zu Reifen	Auflagen
X3	e1*2007/46*0512*..	100 -210	205/65R17 96	12T; 52J	BMW X3; BMW X4; Allradantrieb; Heckantrieb; 10B; 11B; 11G; 11H; 51A; 7BD; 71C; 71K; 721; 725; 73C; 74C; 75I; 76S; 77E; 4DA
			225/60R17 99	12T	
			235/55R17 99	11A; 12A; 248	
			235/60R17 102	11A; 12A; 248	

Verkaufsbezeichnung: **Z4/Z REIHE**

Fahrzeugtyp	Betriebserlaubnis	kW	Reifen	Auflagen zu Reifen	Auflagen
Z85	e1*2001/116*0219*..	110 -160	225/45R17 91		Cabrio; 10B; 11B; 11G; 11H; 12A; 51A; 71C; 71K; 721; 725; 73C; 74C; 76T; 77E; 4DA

Verkaufsbezeichnung: **1ER REIHE**

Fahrzeugtyp	Betriebserlaubnis	kW	Reifen	Auflagen zu Reifen	Auflagen
1K2 1K4	e1*2007/46*0273*.. e1*2007/46*0283*..	70 -250	205/50R17 93W	11A; 245; 248; 26P; 27H	BMW 1er (F20 2011); BMW 1er (F21 2012); Ab e1*2007/46*0283*04; Ab e1*2007/46*0273*04; Kombilimousine; Allradantrieb; Heckantrieb; 10B; 11B; 11G; 11H; 12A; 51A; 6AA; 7NM; 71C; 71K; 721; 725; 73C; 74C; 76S; 77E; 4DL
			215/45R17 91	11A; 245; 248; 26P; 51J	
			225/45R17 91	11A; 245; 248; 26P; 27H	
			235/45R17 94	11A; 24J; 244; 247; 26B; 26N; 27H	



**Gutachten 366-0344-16-WIRD/N3  
zur Erteilung eines Nachtrags zur ABE 51284**

**ANLAGE: 67 BMW, BMW AG**  
Hersteller: ALCAR WHEELS GmbH

Radtyp: TTY7  
Stand: 29.02.2020



Seite: 11 von 21

Verkaufsbezeichnung: **1ER REIHE**

Fahrzeugtyp	Betriebserlaubnis	kW	Reifen	Auflagen zu Reifen	Auflagen
1C 182	e1*2007/46*0277*.. e1*2001/116*0352*..	100 - 125	215/45R17 87W	11A; 24J; 24M; 5ET	1ER REIHE; bis e1*2007/46*0277*07; Cabrio; Coupe; Heckantrieb; 10B; 11B; 11G; 11H; 12A; 51A; 7NM; 71C; 71K; 721; 725; 73C; 74C; 744; 76R; 76S; 77E; 4DL
		100 - 160	205/50R17	11A; 21P; 22I; 24J; 24M; 51G	
			215/45R17 91	11A; 24J; 24M	
		100 - 240	205/50R17 89	11A; 21P; 24J; 57E; 575	
			205/50R17 89 M+S	11A; 21P; 22I; 24J; 24M; 52J	
			215/45R17 87	11A; 24J; 57E; 681; 684	
			215/45R17 91 M+S	11A; 24J; 24M; 52J	
			225/45R17 91	11A; 21P; 22I; 24J; 24M; 575	
	235/45R17 94	11A; 21B; 22I; 24C; 24M			
187	e1*2001/116*0287*..	85 - 120	215/45R17 87	11A; 24J; 24M	Nur bis e1*2001/116*0287*09; 4-türig; 10B; 11B; 11G; 11H; 12A; 51A; 71C; 71K; 721; 725; 73C; 74C; 744; 76S; 77E
		85 - 130	215/45R17 87W	11A; 24J; 24M	
		85 - 195	205/50R17 89	11A; 22I; 22M; 24J; 24M	
			215/45R17 91	11A; 24J; 24M	
			225/45R17 90	11A; 22I; 22M; 24J; 24M	
			235/45R17 93	11A; 21P; 22I; 22M; 24C; 24M	
1K2 1K4 187	e1*2007/46*0273*.. e1*2007/46*0283*.. e1*2001/116*0287*..	66 - 120	215/45R17 87	11A; 24J; 24M	Nur bis e1*2007/46*0283*03; Nur bis e1*2007/46*0273*03; Ab e1*2001/116*0287*10; Schrägheck 2-türig; Schrägheck 4-türig; 10B; 11B; 11G; 11H; 12A; 51A; 7NM; 71C; 71K; 721; 725; 73C; 74C; 744; 76S; 77E; 4DL
		66 - 130	215/45R17 87W	11A; 24J; 24M	
		66 - 195	205/50R17 89	11A; 22M; 24J; 24M; 27I	
			215/45R17 91	11A; 24J; 24M	
			225/45R17 90	11A; 22M; 24J; 24M; 27I	
			235/45R17 93	11A; 22M; 24C; 24M; 26P; 27I	

Benannt unter der Registriernummer KBA-P 00055-00  
von der Benennungsstelle des Kraftfahrt-Bundesamtes, Bundesrepublik Deutschland.



**Gutachten 366-0344-16-WIRD/N3  
zur Erteilung eines Nachtrags zur ABE 51284**

**ANLAGE: 67 BMW, BMW AG**  
Hersteller: ALCAR WHEELS GmbH

Radtyp: TTY7  
Stand: 29.02.2020



Verkaufsbezeichnung: **2ER REIHE**

Fahrzeugtyp	Betriebslaubnis	kW	Reifen	Auflagen zu Reifen	Auflagen
1C	e1*2007/46*0277*..	100 -180	205/50R17 89Y	11A; 245; 248; 26P	2ER REIHE; ab e1*2007/46*0277*08; Cabrio; Coupe; Allradantrieb; Heckantrieb; 10B; 11B; 11G; 11H; 12A; 51A; 6AA; 7NM; 71C; 71K; 721; 725; 73C; 74C; 76S; 77E; 4DL
			205/55R17 91W	11A; 245; 248; 26B; 26N; 27H; 54A	
			215/45R17 91W	11A; 245; 248	
			215/50R17 91W	11A; 241; 244; 26B; 26N; 27H; 54A	
			225/45R17 91W	GA1; 11A; 245; 248; 26P	
			225/50R17 94	11A; 241; 244; 246; 247; 26B; 26J; 27F; 54A; 6A6	
			235/45R17 94	11A; 241; 244; 26B; 26N	
1C	e1*2007/46*0277*..	240 -250	205/50R17 M+S	11A; 245; 248; 26P; 52J	2ER REIHE; ab e1*2007/46*0277*08; Cabrio; Coupe; Allradantrieb; Heckantrieb; 10B; 11B; 11G; 11H; 12A; 51A; 6AA; 7NM; 71C; 71K; 721; 725; 73C; 74C; 76S; 77E; 4DL
			205/55R17 M+S	11A; 245; 248; 26B; 26N; 27H; 52J	
			215/45R17 M+S	11A; 248; 52J	
			215/50R17 M+S	11A; 244; 245; 26B; 26N; 27H; 52J	
			225/45R17 M+S	11A; 245; 248; 26P; 52J	
			225/45R17 91	GA1; 11A; 245; 26P; 57E	
			225/50R17 94	11A; 245; 26B; 26J; 57E; 6A6	
			235/45R17 M+S	11A; 244; 245; 26B; 26N; 52J	

**Auflagen**

- 10B) Die mindestens erforderlichen Geschwindigkeitsbereiche der zu verwendenden Reifen sind, mit Ausnahme der Reifen mit M+S-Profil, den Fahrzeugpapieren zu entnehmen. Die für M+S Reifen zulässige Höchstgeschwindigkeit ist im Blickfeld des Fahrzeugführer sinnfällig anzugeben und im Betrieb nicht zu überschreiten. Die zulässige Achslast des Fahrzeuges darf nicht größer sein als das Zweifache der auf Seite 1 dieser Anlage angegebenen Radlast unter Berücksichtigung des angegebenen Abrollumfanges.
- 10N) Gegebenenfalls aufgeführte Fabrikatsbindungen/-empfehlungen in den Fahrzeugpapieren bzw. der Betriebsanleitung sind zu beachten oder es dürfen nur die vom Fahrzeughersteller freigegebenen Reifenfabrikate verwendet werden.
- 11A) Der vorschriftsmäßige Zustand des Fahrzeuges ist durch einen amtlich anerkannten Sachverständigen oder Prüfer für den Kraftfahrzeugverkehr oder einen Prüferingenieur einer Überwachungsorganisation oder einen Angestellten nach Abschnitt 4 der Anlage VIIIb zur StVZO unter Angabe von FAHRZEUGHERSTELLER, FAHRZEUGTYP und FAHRZEUGIDENTIFIZIERUNGSNUMMER auf einem Nachweis entsprechend dem im Beispielkatalog zum §19 StVZO veröffentlichten Muster bescheinigen zu lassen.
- 11B) Wird eine in diesem Gutachten aufgeführte Reifengröße verwendet, die nicht bereits in der Fahrzeuggenehmigung für diesen Fahrzeug-Typ/ -Variante/ -Version bzw. Fahrzeugausführung genannt ist, so sind die Angaben über die Reifengrößen in den Fahrzeugpapieren bei der nächsten Befassung mit den Fahrzeugpapieren durch die Zulassungsstelle unter Vorlage der Allgemeinen Betriebslaubnis



**Gutachten 366-0344-16-WIRD/N3  
zur Erteilung eines Nachtrags zur ABE 51284**

**ANLAGE: 67 BMW, BMW AG**  
Hersteller: ALCAR WHEELS GmbH

Radtyp: TTY7  
Stand: 29.02.2020



Seite: 13 von 21

- bzw. der Abnahmebestätigung nach §19 Abs. 3 der StVZO berichtigen zu lassen. Diese Berichtigung ist dann nicht erforderlich, wenn die ABE des Sonderrades eine Freistellung von der Pflicht zur Berichtigung der Fahrzeugpapiere enthält.
- 11G) Die Brems-, Lenkungsaggregate und das Fahrwerk mit Ausnahme von Sonder-Fahrwerksfedern müssen, sofern diese durch keine weiteren Auflagen berührt werden, dem Serienstand entsprechen. Für die Sonder-Fahrwerksfedern muß eine Allgemeine Betriebserlaubnis oder ein Teilegutachten vorliegen; gegen die Verwendung der Rad/Reifenkombination dürfen keine technischen Bedenken bestehen. Wird gleichzeitig mit dem Anbau der Sonderräder eine Fahrwerksänderung vorgenommen, so ist diese und ihre Auswirkung auf den Anbau der Sonderräder gesondert zu beurteilen.
- 11H) Wird das serienmäßige Ersatzrad verwendet, soll mit mäßiger Geschwindigkeit und nicht länger als erforderlich gefahren werden. Hierbei müssen die serienmäßigen Befestigungsteile verwendet werden. Bei Fahrzeugausführungen mit Allradantrieb ist bei Verwendung des Ersatzrades darauf zu achten, daß nur Reifen mit gleich großem Abrollumfang zulässig sind.
- 124) Die Verwendung von feingliedrigen Schneeketten, die nicht mehr als 8 mm (einschließlich Kettenschloss) auflagen, ist nur an der Achse, die in der Betriebsanleitung des Fahrzeuges genannt wird, möglich.
- 12A) Die Verwendung von Schneeketten ist nicht möglich, es sei denn, dass für den hier aufgeführten Fahrzeugtyp eine weitere Umrüstmöglichkeit im Gutachten aufgeführt ist. Für diese Umrüstung mit der Einschränkung in Spalte Auflagen "Auflagen zu Reifen" sind die dort aufgeführten Auflagen und Hinweise zu beachten.
- 12K) Die Verwendung von Schneeketten ist nur zulässig, wenn diese vom Fahrzeughersteller für diese Rad/Reifen-Kombination freigegeben sind (s. Betriebsanleitung).
- 12M) Die Verwendung von feingliedrigen Schneeketten, die nicht mehr als 14 mm (einschließlich Kettenschloss) auflagen, ist nur an der Achse, die in der Betriebsanleitung des Fahrzeuges genannt wird, möglich.
- 12R) Die Verwendung von feingliedrigen Schneeketten, die nicht mehr als 12 mm (einschließlich Kettenschloss) auflagen, ist nur an der Achse, die in der Betriebsanleitung des Fahrzeuges genannt wird, möglich.
- 12T) Die Verwendung von feingliedrigen Schneeketten ist nur mit der vom Fahrzeughersteller freigegebenen Schneekette oder einer baugleichen Schneekette an der Achse, die in der Betriebsanleitung des Fahrzeuges genannt wird, möglich.
- 21B) Durch Anlegen der vorderen Radhausausschnittkanten und Kunststoffinnenkotflügel über die gesamte Radhausausschnittkantenlänge ist die Freigängigkeit der Rad/Reifen-Kombination herzustellen.
- 21J) Durch Aufweiten bzw. Bearbeiten der vorderen Radhäuser im Bereich der Radaußenseite über die gesamte Radhausausschnittkantenlänge ist die Freigängigkeit der Rad/Reifen-Kombination herzustellen.
- 21L) Durch Nacharbeit der vorderen Radhäuser im Bereich über der Reifenlauffläche ist eine ausreichende Freigängigkeit der Rad/Reifen-Kombination herzustellen.
- 21P) Durch Anlegen bzw. Bearbeiten der vorderen Radhausausschnittkanten und Kunststoffinnenkotflügel über die gesamte Radhausausschnittkantenlänge ist die Freigängigkeit der Rad/Reifen-Kombination unter Berücksichtigung der maximal zulässigen Betriebsbreite nach ETRTO bzw. WdK (1,04 fache Nennbreite des Reifens) herzustellen.
- 22B) Durch Anlegen bzw. Bearbeiten der hinteren Radhausausschnittkanten und Kunststoffinnenkotflügel über die gesamte Radhausausschnittkantenlänge ist die Freigängigkeit der Rad/Reifen-Kombination herzustellen.
- 22F) Durch Aufweiten bzw. Ausstellen der hinteren Radhäuser im Bereich der Radaußenseite über die gesamte Radhausausschnittkantenlänge ist die Freigängigkeit der Rad/Reifen-Kombination herzustellen.

**Gutachten 366-0344-16-WIRD/N3  
zur Erteilung eines Nachtrags zur ABE 51284**

**ANLAGE: 67 BMW, BMW AG**  
Hersteller: ALCAR WHEELS GmbH

Radtyp: TTY7  
Stand: 29.02.2020



Seite: 14 von 21

- 22I) Durch Anlegen bzw. Bearbeiten der hinteren Radhausausschnittkanten und Kunststoffinnenkotflügel über die gesamte Radhausausschnittkantenlänge ist die Freigängigkeit der Rad/Reifen-Kombination unter Berücksichtigung der maximal zulässigen Betriebsbreite nach ETRTO bzw. WdK (1,04 fache Nennbreite des Reifens) herzustellen.
- 22L) Durch Kürzen bis zum Schraubenkopf und komplettes Umbiegen der Befestigungslasche der Heckschürzenbefestigung ist eine ausreichende Freigängigkeit der Rad/Reifen-Kombination herzustellen.
- 22M) Durch Kürzen bis zum Schraubenkopf und komplettes Umbiegen der Befestigungslasche der Heckschürzenbefestigung ist eine ausreichende Freigängigkeit der Rad/Reifen-Kombination unter Berücksichtigung der maximal zulässigen Betriebsbreite nach ETRTO bzw. WdK (1,04 fache Nennbreite des Reifens) herzustellen.
- 241) Die Radabdeckung an Achse 1 ist durch Ausstellen der Frontschürze und des Kotflügels oder durch Anbau von dauerhaft befestigten Karosserieteilen im Bereich 30 Grad vor der Radmitte herzustellen. Die gesamte Breite der Rad/Reifenkombination muss, unter Beachtung des maximal möglichen Betriebsmaßes des Reifens (1,04 fache der Nennbreite des Reifens), im oben genannten Bereich abgedeckt sein.
- 244) Die Radabdeckung an Achse 2 ist durch Ausstellen der Heckschürze und des Kotflügels oder durch Anbau von dauerhaft befestigten Karosserieteilen im Bereich 50 Grad hinter der Radmitte herzustellen. Die gesamte Breite der Rad/Reifenkombination muss, unter Beachtung des maximal möglichen Betriebsmaßes des Reifens (1,04 fache der Nennbreite des Reifens), im oben genannten Bereich abgedeckt sein.
- 245) Die Radabdeckung an Achse 1 ist durch Ausstellen der Frontschürze und des Kotflügels oder durch Anbau von dauerhaft befestigten Karosserieteilen im Bereich 30 Grad vor der Radmitte herzustellen. Je nach Rüstzustand des Fahrzeuges (z. B. Fahrzeugtieferlegung, Radabdeckungsverbreiterung, usw.) kann es möglich sein, dass die Radabdeckung ausreichend ist. Die gesamte Breite der Rad/Reifenkombination muss, unter Beachtung des maximal möglichen Betriebsmaßes des Reifens (1,04 fache der Nennbreite des Reifens), im oben genannten Bereich abgedeckt sein.
- 246) Die Radabdeckung an Achse 1 ist durch Ausstellen des Kotflügels oder durch Anbau von dauerhaft befestigten Karosserieteilen im Bereich 50 Grad hinter der Radmitte herzustellen. Je nach Rüstzustand des Fahrzeuges (z. B. Fahrzeugtieferlegung, Radabdeckungsverbreiterung, usw.) kann es möglich sein, dass die Radabdeckung ausreichend ist. Die gesamte Breite der Rad/Reifenkombination muss, unter Beachtung des maximal möglichen Betriebsmaßes des Reifens (1,04 fache der Nennbreite des Reifens), im oben genannten Bereich abgedeckt sein.
- 247) Die Radabdeckung an Achse 2 ist durch Ausstellen des Kotflügels oder durch Anbau von dauerhaft befestigten Karosserieteilen im Bereich 30 Grad vor der Radmitte herzustellen. Je nach Rüstzustand des Fahrzeuges (z. B. Fahrzeugtieferlegung, Radabdeckungsverbreiterung, usw.) kann es möglich sein, dass die Radabdeckung ausreichend ist. Die gesamte Breite der Rad/Reifenkombination muss, unter Beachtung des maximal möglichen Betriebsmaßes des Reifens (1,04 fache der Nennbreite des Reifens), im oben genannten Bereich abgedeckt sein.
- 248) Die Radabdeckung an Achse 2 ist durch Ausstellen der Heckschürze und des Kotflügels oder durch Anbau von dauerhaft befestigten Karosserieteilen im Bereich 50 Grad hinter der Radmitte herzustellen. Je nach Rüstzustand des Fahrzeuges (z. B. Fahrzeugtieferlegung, Radabdeckungsverbreiterung, usw.) kann es möglich sein, dass die Radabdeckung ausreichend ist. Die gesamte Breite der Rad/Reifenkombination muss, unter Beachtung des maximal möglichen Betriebsmaßes des Reifens (1,04 fache der Nennbreite des Reifens), im oben genannten Bereich abgedeckt sein.
- 24C) Die Radabdeckung an Achse 1 ist durch Ausstellen der Frontschürze und des Kotflügels oder durch Anbau von dauerhaft befestigten Karosserieteilen im Bereich 30 Grad vor der Radmitte und 50 Grad hinter der Radmitte herzustellen. Die gesamte Breite der Rad/Reifenkombination muss, unter Beachtung des maximal möglichen Betriebsmaßes des Reifens (1,04 fache der Nennbreite des Reifens), im oben genannten Bereich abgedeckt sein.

**Gutachten 366-0344-16-WIRD/N3  
zur Erteilung eines Nachtrags zur ABE 51284**

**ANLAGE: 67 BMW, BMW AG**  
Hersteller: ALCAR WHEELS GmbH

Radtyp: TTY7  
Stand: 29.02.2020



Seite: 15 von 21

- 24D) Die Radabdeckung an Achse 2 ist durch Ausstellen der Heckschürze und des Kotflügels oder durch Anbau von dauerhaft befestigten Karosserieteilen im Bereich 30 Grad vor der Radmitte und 50 Grad hinter der Radmitte herzustellen. Die gesamte Breite der Rad/Reifenkombination muss, unter Beachtung des maximal möglichen Betriebsmaßes des Reifens (1,04 fache der Nennbreite des Reifens), im oben genannten Bereich abgedeckt sein.
- 24J) Die Radabdeckung an Achse 1 ist durch Ausstellen der Frontschürze und des Kotflügels oder durch Anbau von dauerhaft befestigten Karosserieteilen im Bereich 30 Grad vor der Radmitte und 50 Grad hinter der Radmitte herzustellen. Je nach Rüstzustand des Fahrzeuges (z. B. Fahrzeugtieferlegung, Radabdeckungsverbreiterung, usw.) kann es möglich sein, dass die Radabdeckung ausreichend ist. Die gesamte Breite der Rad/Reifenkombination muss, unter Beachtung des maximal möglichen Betriebsmaßes des Reifens (1,04 fache der Nennbreite des Reifens), im oben genannten Bereich abgedeckt sein.
- 24M) Die Radabdeckung an Achse 2 ist durch Ausstellen der Heckschürze und des Kotflügels oder durch Anbau von dauerhaft befestigten Karosserieteilen im Bereich 30 Grad vor der Radmitte und 50 Grad hinter der Radmitte herzustellen. Je nach Rüstzustand des Fahrzeuges (z. B. Fahrzeugtieferlegung, Radabdeckungsverbreiterung, usw.) kann es möglich sein, dass die Radabdeckung ausreichend ist. Die gesamte Breite der Rad/Reifenkombination muss, unter Beachtung des maximal möglichen Betriebsmaßes des Reifens (1,04 fache der Nennbreite des Reifens), im oben genannten Bereich abgedeckt sein.
- 26B) Durch Anlegen der vorderen Radhausauschnittkanten und Kunststoffinnenkotflügel ist die Freigängigkeit der Rad/Reifen-Kombination herzustellen. Die genauen Maße / Bereiche sind dem beigefügten Anhang / Hinweisblatt "Nacharbeitsprofile Fahrzeug" am Ende dieser Anlage zu entnehmen.
- 26J) Durch Aufweiten bzw. Ausstellen der vorderen Radhäuser ist die Freigängigkeit der Rad/Reifen-Kombination herzustellen. Die genauen Maße / Bereiche sind dem beigefügten Anhang / Hinweisblatt "Nacharbeitsprofile Fahrzeug" am Ende dieser Anlage zu entnehmen.
- 26N) Durch Aufweiten bzw. Ausstellen der vorderen Radhäuser ist die Freigängigkeit der Rad/Reifen-Kombination unter Berücksichtigung der maximal zulässigen Betriebsbreite nach ETRTO bzw. WdK (1,04 fache Nennbreite des Reifens) herzustellen. Die genauen Maße / Bereiche sind dem beigefügten Anhang / Hinweisblatt "Nacharbeitsprofile Fahrzeug" am Ende dieser Anlage zu entnehmen.
- 26P) Durch Anlegen der vorderen Radhausauschnittkanten und Kunststoffinnenkotflügel ist die Freigängigkeit der Rad/Reifen-Kombination unter Berücksichtigung der maximal zulässigen Betriebsbreite nach ETRTO bzw. WdK (1,04 fache Nennbreite des Reifens) herzustellen. Die genauen Maße / Bereiche sind dem beigefügten Anhang / Hinweisblatt "Nacharbeitsprofile Fahrzeug" am Ende dieser Anlage zu entnehmen.
- 271) Durch Aufweiten bzw. Ausstellen der hinteren Radhäuser im Bereich der Radaußenseite über die gesamte Radhausauschnittkantenlänge um 13,0 mm ist eine ausreichende Freigängigkeit der Rad/Reifen-Kombination herzustellen.
- 272) Durch Aufweiten bzw. Ausstellen der hinteren Radhäuser im Bereich der Radaußenseite über die gesamte Radhausauschnittkantenlänge um 18,0 mm ist eine ausreichende Freigängigkeit der Rad/Reifen-Kombination herzustellen.
- 27F) Durch Aufweiten bzw. Ausstellen der hinteren Radhäuser ist die Freigängigkeit der Rad/Reifen-Kombination herzustellen. Die genauen Maße / Bereiche sind dem beigefügten Anhang / Hinweisblatt "Nacharbeitsprofile Fahrzeug" am Ende dieser Anlage zu entnehmen.
- 27H) Durch Aufweiten bzw. Ausstellen der hinteren Radhäuser ist die Freigängigkeit der Rad/Reifen-Kombination unter Berücksichtigung der maximal zulässigen Betriebsbreite nach ETRTO bzw. WdK (1,04 fache Nennbreite des Reifens) herzustellen. Die genauen Maße / Bereiche sind dem beigefügten Anhang / Hinweisblatt "Nacharbeitsprofile Fahrzeug" am Ende dieser Anlage zu entnehmen.
- 27I) Durch Anlegen der hinteren Radhausauschnittkanten und Kunststoffinnenkotflügel ist die Freigängigkeit der Rad/Reifen-Kombination unter Berücksichtigung der maximal zulässigen Betriebsbreite nach ETRTO



**Gutachten 366-0344-16-WIRD/N3  
zur Erteilung eines Nachtrags zur ABE 51284**

**ANLAGE: 67 BMW, BMW AG**  
Hersteller: ALCAR WHEELS GmbH

Radtyp: TTY7  
Stand: 29.02.2020



Seite: 16 von 21

- bzw. WdK (1,04 fache Nennbreite des Reifens) herzustellen. Die genauen Maße / Bereiche sind dem beigefügten Anhang / Hinweisblatt "Nacharbeitsprofile Fahrzeug" am Ende dieser Anlage zu entnehmen.
- 4CE) Die Verwendung des vom Fahrzeughersteller verbauten Reifendruck Kontrollsystems mit Sensoren Art. Nr.: 36 11 8 378 682 (nur wenn auch original verbaut) ist zulässig. Das System muss gemäß den Herstellerangaben kalibriert werden. Alternativ kann ein geeignetes Nachrüst-Kontrollsystem verwendet werden.
- 4DA) Die Verwendung des vom Fahrzeughersteller verbauten Reifendruck Kontrollsystems mit Sensoren Art. Nr.: 36 10 6 856 227 (nur wenn auch original verbaut) ist zulässig. Das System muss gemäß den Herstellerangaben kalibriert werden. Alternativ kann ein geeignetes Nachrüstkontrollsystem verwendet werden.
- 4DL) Die Verwendung des vom Fahrzeughersteller verbauten Reifendruck Kontrollsystems mit Sensoren Art. Nr.: 36 10 6 856 209 (nur wenn auch original verbaut) ist zulässig. Das System muss gemäß den Herstellerangaben kalibriert werden. Alternativ kann ein geeignetes Nachrüstkontrollsystem verwendet werden.
- 4KG) Die Verwendung des vom Fahrzeughersteller verbauten Reifendruck Kontrollsystems mit Sensoren Art. Nr.: 36 11 8 378 682 ( nur e1\*2001/116\*0144\*..) (nur wenn auch original verbaut) ist zulässig. Das System muss gemäß den Herstellerangaben kalibriert werden. Alternativ kann ein geeignetes Nachrüst-Kontrollsystem verwendet werden.
- 512) Die Verwendung dieser Reifengröße ist nicht zulässig an Fahrzeugausführungen, die serienmäßig nur mit 16-Zoll-Reifen ausgerüstet sind.
- 51A) Der vom Fahrzeughersteller (siehe Betriebsanleitung oder Reifenfülldruckhinweis am Fahrzeug) bzw. Reifenhersteller vorgeschriebene Reifenfülldruck ist zu beachten.  
Die Verwendung von Reifen mit Notlaufeigenschaften ist laut Hersteller nur mit Reifenfülldrucküberwachungssystem zulässig.
- 51G) Die Verwendung dieser Rad/Reifen-Kombination ist nur zulässig, wenn diese Reifendimension in den Fahrzeugpapieren bereits serienmäßig eingetragen oder vom Fahrzeughersteller, s. Auszug aus der EG-Genehmigung des Fahrzeuges (EG-Übereinstimmungsbescheinigung), freigegeben ist. Der Loadindex, das Geschwindigkeitssymbol, die M+S-Kennzeichnung, die Hinweise und die Empfehlungen des Fahrzeugherstellers sind bei Verwendung dieser Reifengröße zu beachten.
- 51J) Die Verwendung dieser Reifengröße ist nur zulässig, wenn die Reifennennbreite, der in den Fahrzeugpapieren serienmäßig eingetragenen Mindestreifengröße, nicht unterschritten wird.
- 52J) Diese Reifengröße ist nur mit M+S-Profil zulässig. Die Lauffläche und die Struktur sind bei M+S-Profil so konzipiert, dass sie vor allem auf Matsch und Schnee (Winter) bessere Fahreigenschaften gewährleisten.
- 54A) Es ist der Nachweis zu erbringen, daß die Anzeigen von Geschwindigkeitsmesser und Wegstreckenzähler innerhalb der zulässigen Toleranzen liegen. Sofern eine Angleichung durchgeführt wird, ist dies bei der Beurteilung weiterer Rad/Reifen-Kombinationen in den Fahrzeugpapieren zu berücksichtigen.
- 573) Die Verwendung unterschiedlicher Reifengrößen an Vorder- und Hinterachse ist an Fahrzeugen mit Allradantrieb nur zulässig, wenn deren Abrollumfänge gleich sind.  
Es ist eine Bestätigung des Reifenherstellers über die tatsächlichen Abrollumfänge erforderlich, es wird empfohlen den Nachweis der Eignung bei den Fahrzeugpapieren mitzuführen.  
Alle an ein und derselben Achse montierten Reifen müssen vom gleichen Reifentyp sein.
- 575) Es sind die serienmäßigen Reifen-Kombinationen zulässig.  
Ist eine der beiden Reifengrößen im Gutachten nicht aufgeführt, so ist die nicht aufgeführte Reifengröße nur auf einer anderen Felgenreöße zulässig. Die Hinweise und Empfehlungen des Fahrzeugherstellers sind bei Verwendung dieser Reifengröße zu beachten.  
Die erforderlichen Auflagen und Hinweise sind achsweise zu beachten.

**Gutachten 366-0344-16-WIRD/N3  
zur Erteilung eines Nachtrags zur ABE 51284**

**ANLAGE: 67 BMW, BMW AG**  
Hersteller: ALCAR WHEELS GmbH

Radtyp: TTY7  
Stand: 29.02.2020



Seite: 17 von 21

- 57E) Die Verwendung dieser Reifengröße ist auf dieser Radgröße nur an der Vorderachse zulässig.
- 57F) Die Verwendung dieser Reifengröße ist auf dieser Radgröße nur an der Hinterachse zulässig.
- 5ET) Die Verwendung dieser Reifengröße ist nur zulässig an Fahrzeugausführungen bis zu einer zulässigen Achslast von 1090kg.
- 5GA) Die Verwendung dieser Reifengröße ist nur zulässig an Fahrzeugausführungen bis zu einer zulässigen Achslast von 1200kg.
- 5GG) Die Verwendung dieser Reifengröße ist nur zulässig an Fahrzeugausführungen bis zu einer zulässigen Achslast von 1230kg.
- 631) Die Eignung von "ZR"-Reifen ist durch eine Bestätigung des Reifenherstellers über die ausreichende Tragfähigkeit der Reifengröße sicherzustellen. Es wird empfohlen den Nachweis der Eignung bei den Fahrzeugpapieren mitzuführen.
- 66A) Sofern Reifen der Größe 235/40 R 17 auf der Felge 7 1/2 J x 17 verwendet werden, ist eine Freigabe des Reifenherstellers erforderlich, es wird empfohlen den Nachweis der Eignung bei den Fahrzeugpapieren mitzuführen.  
Alle an ein und derselben Achse montierten Reifen müssen vom gleichen Reifentyp sein.
- 66B) Sofern Reifen der Größe 245/40 R 17 auf der Felge 7 1/2 J x 17 verwendet werden, ist eine Freigabe des Reifenherstellers erforderlich, es wird empfohlen den Nachweis der Eignung bei den Fahrzeugpapieren mitzuführen.  
Alle an ein und derselben Achse montierten Reifen müssen vom gleichen Reifentyp sein.
- 681) Folgende Rad/Reifen-Kombination ist zulässig:

	Reifengröße:
Vorderachse:	215/45R17
Hinterachse:	245/40R17

Ist eine der beiden Reifengrößen im Gutachten nicht aufgeführt, so ist die nicht aufgeführte Reifengröße nur auf einer anderen Felgengröße zulässig.

Die erforderlichen Auflagen und Hinweise sind achsweise zu beachten.

An Fahrzeugausführungen mit automatischem Blockierverhinderer (ABV) bzw. Antriebsschlupfregelung (ASR) dürfen nur Reifen verwendet werden, deren Differenz im Abrollumfang kleiner als 1% ist. Es ist eine Bestätigung des Reifenherstellers über die tatsächlichen Abrollumfänge erforderlich; es wird empfohlen den Nachweis der Eignung bei den Fahrzeugpapieren mitzuführen.

Alle an ein und derselben Achse montierten Reifen müssen vom gleichen Reifentyp sein.

- 684) Folgende Rad/Reifen-Kombination ist zulässig:

	Reifengröße:
Vorderachse:	215/45R17
Hinterachse:	235/40R17

Ist eine der beiden Reifengrößen im Gutachten nicht aufgeführt, so ist die nicht aufgeführte Reifengröße nur auf einer anderen Felgengröße zulässig.

Die erforderlichen Auflagen und Hinweise sind achsweise zu beachten.

An Fahrzeugausführungen mit automatischem Blockierverhinderer (ABV) bzw. Antriebsschlupfregelung (ASR) dürfen nur Reifen verwendet werden, deren Differenz im Abrollumfang kleiner als 1% ist. Es ist eine Bestätigung des Reifenherstellers über die tatsächlichen Abrollumfänge erforderlich; es wird empfohlen den Nachweis der Eignung bei den Fahrzeugpapieren mitzuführen.

Alle an ein und derselben Achse montierten Reifen müssen vom gleichen Reifentyp sein.

- 687) Folgende Rad/Reifen-Kombination ist zulässig:

	Reifengröße:
Vorderachse:	225/45R17
Hinterachse:	245/40R17

Ist eine der beiden Reifengrößen im Gutachten nicht aufgeführt, so ist die nicht aufgeführte Reifengröße nur auf einer anderen Felgengröße zulässig.

Die erforderlichen Auflagen und Hinweise sind achsweise zu beachten.

An Fahrzeugausführungen mit automatischem Blockierverhinderer (ABV) bzw. Antriebsschlupfregelung (ASR) dürfen nur Reifen verwendet werden, deren Differenz im Abrollumfang kleiner als 1% ist. Es ist eine Bestätigung des Reifenherstellers über die tatsächlichen Abrollumfänge erforderlich; es wird empfohlen den Nachweis der Eignung bei den Fahrzeugpapieren mitzuführen.

Alle an ein und derselben Achse montierten Reifen müssen vom gleichen Reifentyp sein.

6A6) Folgende Rad/Reifen-Kombination ist zulässig:

	Reifengröße:
Vorderachse:	225/50R17
Hinterachse:	245/45R17

Ist eine der beiden Reifengrößen im Gutachten nicht aufgeführt, so ist die nicht aufgeführte Reifengröße nur auf einer anderen Felgengröße zulässig.

Die erforderlichen Auflagen und Hinweise sind achsweise zu beachten.

Alle an ein und derselben Achse montierten Reifen müssen vom gleichen Reifentyp sein.

6AA) Die Verwendung unterschiedlicher Reifengrößen an Vorder- und Hinterachse ist nur zulässig, wenn deren Abrollumfänge gleich sind, oder diese der Serienkombination entsprechen.

Es ist eine Bestätigung des Reifenherstellers über die tatsächlichen Abrollumfänge erforderlich, es wird empfohlen den Nachweis der Eignung bei den Fahrzeugpapieren mitzuführen.

Alle an ein und derselben Achse montierten Reifen müssen vom gleichen Reifentyp sein.

71C) Zum Auswuchten der Sonderräder dürfen an der Felgeninnenseite nur Klebegewichte angebracht werden.

71K) Zum Auswuchten der Sonderräder dürfen an der Felgenaußenseite nur Klebegewichte unterhalb des Tiefbetts angebracht werden.

721) Es ist nur die Verwendung von Gummiventilen oder Metallschraubventilen mit Überwurfmutter von außen, die weitgehend den Normen (DIN, E.T.R.T.O. bzw. Tire and Rim) entsprechen und die für einen Ventilloch-Nenn Durchmesser von 11,3 mm geeignet sind, zulässig.

Das Ventil darf nicht über den Felgenrand hinausragen. Es sind die Montagehinweise des Ventilherstellers zu beachten.

725) Bei Fahrzeugen mit einer bauartbedingten Höchstgeschwindigkeit über 210 km/h sind nur Metallschraubventile zulässig. Es sind die Montagehinweise des Ventilherstellers zu beachten.

73C) Es ist nur die Verwendung von schlauchlosen Reifen zulässig.

744) Das Anzugsmoment der Befestigungsteile der Räder ist der Betriebsanleitung des Fahrzeuges zu entnehmen.

74C) Es dürfen nur die serienmäßigen Radbefestigungsteile vom Fahrzeughersteller bzw. die vom Radhersteller mitzuliefernden Radbefestigungsteile verwendet werden, dabei ist die Gewindegröße der serienmäßigen Befestigungsteile zu beachten. Bei Verwendung von Radschrauben, ist die, in der Anlage zum Gutachten, dem Fahrzeug zugeordnete Schaftlänge zu beachten.

75I) Die zulässige Achslast des Fahrzeugs darf nicht größer sein als das Zweifache der auf Seite 1 dieser Anlage angegebenen Radlast unter Berücksichtigung des angegebenen Abrollumfanges, gegebenenfalls ist die erhöhte Achslast im Anhängerbetrieb anzupassen oder zu streichen.

76R) Die Verwendung dieser Radgröße ist nur zulässig, wenn die Felgenbreite des Serienrades nicht unterschritten wird.

76S) Die Verwendung dieser Radgröße ist nicht zulässig an Fahrzeugausführungen, die serienmäßig laut COC-Papier (EG-Übereinstimmungserklärung) als kleinste Radgröße mit 18-Zoll-Rädern ausgerüstet sind. Optionale Bremsen können einen größeren Mindestdurchmesser erfordern.

76T) Die Verwendung dieser Felgengröße ist nur zulässig, wenn die Felgenbreite, der in den Fahrzeugpapieren serienmäßig eingetragenen Felgen, nicht unterschritten wird.



**Gutachten 366-0344-16-WIRD/N3  
zur Erteilung eines Nachtrags zur ABE 51284**

**ANLAGE: 67 BMW, BMW AG**  
Hersteller: ALCAR WHEELS GmbH

Radtyp: TTY7  
Stand: 29.02.2020



Seite: 19 von 21

- 76U) Die Verwendung dieser Radgröße ist nicht zulässig an Fahrzeugausführungen, die serienmäßig laut COC-Papier (EG-Übereinstimmungserklärung) als kleinste Radgröße mit 17-Zoll-Rädern ausgerüstet sind. Optionale Bremsen können einen größeren Mindestdurchmesser erfordern.
- 76Z) Die Verwendung dieser Radgröße ist nur in Verbindung mit M+S-Reifen zulässig.
- 77E) Das indirekte Reifendruckkontrollsystem ist zu kalibrieren. Es ist dafür den Ausführungen der Bedienungsanleitung Folge zu leisten.
- 7AJ) Die Verwendung des vom Fahrzeughersteller verbauten Reifendruck Kontrollsystems mit Sensoren Art. Nr.: 36 23 6 798 726 (nur wenn auch original verbaut) ist zulässig. Das System muss gemäß den Herstellerangaben kalibriert werden. Alternativ kann ein geeignetes Nachrüstkontrollsystem verwendet werden.
- 7BD) Die Verwendung des vom Fahrzeughersteller verbauten Reifendruck Kontrollsystems mit Sensoren Art. Nr.: 36 10 6 798 872 (nur wenn auch original verbaut) ist zulässig. Das System muss gemäß den Herstellerangaben kalibriert werden. Alternativ kann ein geeignetes Nachrüstkontrollsystem verwendet werden.
- 7ED) Die Verwendung des vom Fahrzeughersteller verbauten Reifendruck Kontrollsystems mit Sensoren Art. Nr.: 36 11 8 378 682 ( nur e1\*2001/116\*0112\*...,e1\*2001/116\*0146\*...,e1\*2001/116\*0167\*...,e1\*97/27\*0097\*...,e1\*98/14\*0097\*..) (nur wenn auch original verbaut) ist zulässig. Das System muss gemäß den Herstellerangaben kalibriert werden. Alternativ kann ein geeignetes Nachrüstkontrollsystem verwendet werden.
- 7NM) Die Verwendung des vom Fahrzeughersteller verbauten Reifendruck Kontrollsystems mit Sensoren Art. Nr.: 36 10 6 881 890 (nur wenn auch original verbaut) ist zulässig. Das System muss gemäß den Herstellerangaben kalibriert werden. Alternativ kann ein geeignetes Nachrüstkontrollsystem verwendet werden.
- BD5) Die Verwendung dieser Reifengröße ist an der Vorderachse bei Fahrzeugen bis Herstellung 07.1993 nur in Verbindung mit M-TECHNIK-FAHRWERK zulässig.
- GA1) Es sind die serienmäßigen Reifen-Kombinationen zulässig.  
Reifengröße:  
Vorderachse: 225/45R17  
Hinterachse: 245/40R17  
Ist eine der beiden Reifengrößen im Gutachten nicht aufgeführt, so ist die nicht aufgeführte Reifengröße nur auf einer anderen Felgengröße zulässig. Die Hinweise und Empfehlungen des Fahrzeugherstellers sind bei Verwendung dieser Reifengröße zu beachten.  
Die erforderlichen Auflagen und Hinweise sind achsweise zu beachten.

**Gutachten 366-0344-16-WIRD/N3  
zur Erteilung eines Nachtrags zur ABE 51284**

**ANLAGE: 67 BMW, BMW AG**  
Hersteller: ALCAR WHEELS GmbH

Radtyp: TTY7  
Stand: 29.02.2020



**Nacharbeitsprofile Fahrzeug**

**Fahrzeug:**

Hersteller: BMW AG  
Fahrzeugtyp: 1K4  
Genehm.Nr.: e1\*2007/46\*0283\*..  
Handelsbez.: 1ER REIHE

Variante(n): Heckantrieb, Limousine

**Nacharbeit Radhausausschnittkantenbereich:**

Auflagen	Nacharbeit im Bereich		Achse
	von [mm]	bis [mm]	
26B	x = 190	y = 220	VA
26P	x = 140	y = 170	VA
27B	x = 220	y = 270	HA
27I	x = 170	y = 240	HA

**Aufweiten Radhausausschnittkantenbereich:**

Auflagen	Im Bereich		Aufweiten um [mm]	Achse
	von [mm]	bis [mm]		
26N	x = 190	y = 220	8	VA
27F	x = 220	y = 270	30	HA
27H	x = 220	y = 270	8	HA
26J	x = 190	y = 220	25	VA

**Gutachten 366-0344-16-WIRD/N3  
zur Erteilung eines Nachtrags zur ABE 51284**

**ANLAGE: 67 BMW, BMW AG**  
Hersteller: ALCAR WHEELS GmbH

Radtyp: TTY7  
Stand: 29.02.2020



Seite: 21 von 21

**Fahrzeug:**

Hersteller: BMW AG  
Fahrzeugtyp: 1C  
Genehm.Nr.: e1\*2007/46\*0277\*..  
Handelsbez.: 2ER REIHE

Variante(n): Coupe, Heckantrieb

**Nacharbeit Radhausausschnittkantenbereich:**

Auflagen	Nacharbeit im Bereich		Achse
	von [mm]	bis [mm]	
26B	x = 250	y = 250	VA
26P	x = 200	y = 200	VA

**Aufweiten Radhausausschnittkantenbereich:**

Auflagen	Im Bereich		Aufweiten um [mm]	Achse
	von [mm]	bis [mm]		
26J	x = 250	y = 250	30	VA
26N	x = 250	y = 250	8	VA
27F	x = 280	y = 370	30	HA
27H	x = 280	y = 370	8	HA