



Kraftfahrt-Bundesamt

DE-24932 Flensburg



MITTEILUNG

ausgestellt von:

Kraftfahrt-Bundesamt

über die Erweiterung einer Genehmigung
für einen Radtyp nach der Regelung Nr. 124 einschließlich Änderung Nr. 00
Ergänzung 01

COMMUNICATION

issued by:

Kraftfahrt-Bundesamt

concerning the extension of an approval
of a wheel type, pursuant to Regulation No. 124 including amendment No 00
supplement 01

Genehmigungsnummer: **E1*124R00/01*0809*10**

Approval number:

1. Radhersteller:
Wheel manufacturer:
ALCAR Wheels GmbH
AT-1030 Wien
2. Typbezeichnung des Rades:
Wheel type designation:
TTXZ_5H
- 2.1 Kategorie der Nachrüsträder:
Category of replacement wheels:
Dimensionsgleiche Nachrüsträder
Pattern part replacement wheels
- 2.2 Werkstoff:
Construction material:
Aluminiumlegierung
Aluminium alloy



Kraftfahrt-Bundesamt

DE-24932 Flensburg

2

Genehmigungsnummer: **E1*124R00/01*0809*10**

Approval number:

- 2.3 Fertigungsverfahren:
Method of production:
Gegossene Räder
Casted wheels
- 2.4 Kennung der Felgenkontur:
Rim contour designation:
6,5 J
- 2.5 Einpresstiefe des Rades:
Wheel inset/outset:
siehe Punkt 0.7 des Prüfberichtes
see point 0.7 of the test report
- 2.6 Radbefestigung:
Wheel attachment:
Gemäß Angaben im Verwendungsbereich des Prüfberichtes
According to the indications given in the range of application of the test report
- 2.7 Maximale Radlast und Abrollumfang:
Maximum wheel load and respective theoretical rolling circumference:
siehe Punkt 0.9 des Prüfberichtes
see point 0.9 of the test report
3. Name und Anschrift des Herstellers:
Manufacturer's name and address:
ALCAR Wheels GmbH
AT-1030 Wien
4. Gegebenenfalls Name und Anschrift des Vertreters des Herstellers:
If applicable, name and address of manufacturer's representative:
Entfällt
Not applicable
5. Datum, an dem das Rad für die Genehmigungsprüfung vorgeführt wurde:
Date on which the wheel was submitted for approval tests:
16.10.2018
6. Technischer Dienst, der die Prüfungen für die Genehmigung durchführt:
Technical Service responsible for carrying out the approval test:
TÜV AUSTRIA AUTOMOTIVE GMBH
AT-1230 Wien



Kraftfahrt-Bundesamt

DE-24932 Flensburg

3

Genehmigungsnummer: **E1*124R00/01*0809*10**

Approval number:

7. Datum des Gutachtens des Technischen Dienstes:
Date of test report issued by the Technical Service:
16.10.2018
8. Nummer des Gutachtens des Technischen Dienstes:
Number of report issued by that service:
366-0213-15-WIRD/N9
9. Bemerkungen:
Remarks:
**Es gelten die im o.g. Gutachten nebst Anlagen festgehaltenen Angaben.
The indications given in the above mentioned test report including its annexes shall apply.**
10. Die Genehmigung wird **erweitert**
Approval **extended**
11. Grund (Gründe) für die Erweiterung der Genehmigung (falls zutreffend):
Reason(s) for the extension (if applicable):
**Siehe Anlage 1 des Prüfberichtes
See appendix 1 of the test report**
12. Ort: **DE-24932 Flensburg**
Place:
13. Datum: **26.10.2018**
Date:
14. Unterschrift: **Im Auftrag**
Signature:

Nino Pommerencke





Kraftfahrt-Bundesamt

DE-24932 Flensburg

4

Genehmigungsnummer: **E1*124R00/01*0809*10**

Approval number:

15. Beigefügt ist eine Liste der Genehmigungsunterlagen, die bei der zuständigen Genehmigungsbehörde hinterlegt sind und von denen eine Kopie auf Anfrage erhältlich ist.

Annexed is a list of documents making up the approval file, deposited with the competent authority which granted approval, a copy can be obtained on request.

Anlagen:

Enclosures:

Gemäß Inhaltsverzeichnis

According to index



Kraftfahrt-Bundesamt

DE-24932 Flensburg

Genehmigungsnummer: **E1*124R00/01*0809*10**

Approval number:

Erklärung über die Einhaltung der Anforderungen hinsichtlich der Übereinstimmung der Produktion gemäß dem Übereinkommen von 1958

Statement of compliance with the conformity of the production requirements of the 1958 Agreement

1. Name des Herstellers:

Manufacturer's name:

ALCAR Wheels GmbH

AT-1030 Wien

2. Datum der Anfangsbewertung:

Date of the initial assessment:

25.09.2017

3. Datum aller durchgeführten Überwachungstätigkeiten:

Date of any surveillance activities:

Aktenzeichen

Datum der Begehung

Genehmigungsnummer

Register number

Date of inspection

Approval number

CoP-Q:

Entfällt

Not applicable

CoP-P:

Entfällt

Not applicable



Kraftfahrt-Bundesamt

DE-24932 Flensburg

Genehmigungsnummer: **E1*124R00/01*0809*10**

Approval number:

Inhaltsverzeichnis zu den Beschreibungsunterlagen Index to the information package

Ausgabedatum: **12.08.2015**

Date of issue:

Letztes Änderungsdatum: **26.10.2018**

Last date of amendment:

Nebenbestimmungen und Rechtsbehelfsbelehrung
Collateral clauses and instruction on right to appeal

Prüfbericht(e) Nr.:

Test report(s) No.:

366-0213-15-WIRD

366-0213-15-WIRD/N1

366-0213-15-WIRD/N2

366-0213-15-WIRD/N3

366-0213-15-WIRD/N4

366-0213-15-WIRD/N5

366-0213-15-WIRD/N6

366-0213-15-WIRD/N7

366-0213-15-WIRD/N8

366-0213-15-WIRD/N9

Datum:

Date:

09.07.2015

20.08.2015

22.02.2016

20.09.2016

25.01.2017

04.05.2017

20.07.2017

11.04.2018

20.09.2018

16.10.2018

Beschreibungsbogen Nr.:

Information document No.:

TTXZ_5H

TTXZ_5H

Datum:

Date:

05.03.2015

28.08.2018

Liste der Änderungen:

List of modifications:

Siehe Anlage 1 des Prüfberichtes

See appendix 1 of the test report

Datum:

Date:



Kraftfahrt-Bundesamt

DE-24932 Flensburg

Nummer der Genehmigung: E1*124R00/01*0809*10

- Anlage -

Nebenbestimmungen und Rechtsbehelfsbelehrung

Nebenbestimmungen

Jede Einrichtung, die dem genehmigten Typ entspricht, ist gemäß der angewendeten Vorschrift zu kennzeichnen.

Die Einzelerzeugnisse der reihenweisen Fertigung müssen mit den Genehmigungsunterlagen genau übereinstimmen. Änderungen an den Einzelerzeugnissen sind nur mit ausdrücklicher Zustimmung des Kraftfahrt-Bundesamtes gestattet.

Änderungen der Firmenbezeichnung, der Anschrift und der Fertigungsstätten sowie eines bei der Erteilung der Genehmigung benannten Zustellungsbevollmächtigten oder bevollmächtigten Vertreters sind dem Kraftfahrt-Bundesamt unverzüglich mitzuteilen.

Verstöße gegen diese Bestimmungen können zum Widerruf der Genehmigung führen und können überdies strafrechtlich verfolgt werden.

Die Genehmigung erlischt, wenn sie zurückgegeben oder entzogen wird, oder der genehmigte Typ den Rechtsvorschriften nicht mehr entspricht. Der Widerruf kann ausgesprochen werden, wenn die für die Erteilung und den Bestand der Genehmigung geforderten Voraussetzungen nicht mehr bestehen, wenn der Genehmigungsinhaber gegen die mit der Genehmigung verbundenen Pflichten - auch soweit sie sich aus den zu dieser Genehmigung zugeordneten besonderen Auflagen ergeben - verstößt oder wenn sich herausstellt, dass der genehmigte Typ den Erfordernissen der Verkehrssicherheit oder des Umweltschutzes nicht entspricht.

Das Kraftfahrt-Bundesamt kann jederzeit die ordnungsgemäße Ausübung der durch diese Genehmigung verliehenen Befugnisse, insbesondere die genehmigungsgerechte Fertigung sowie die Maßnahmen zur Übereinstimmung der Produktion, nachprüfen. Es kann zu diesem Zweck Proben entnehmen oder entnehmen lassen. Dem Kraftfahrt-Bundesamt und/oder seinen Beauftragten ist ungehinderter Zutritt zu Produktions- und Lagerstätten zu gewähren.

Die mit der Erteilung der Genehmigung verliehenen Befugnisse sind nicht übertragbar. Schutzrechte Dritter werden durch diese Genehmigung nicht berührt.

Rechtsbehelfsbelehrung

Gegen diese Genehmigung kann innerhalb eines Monats nach Bekanntgabe Widerspruch erhoben werden. Der Widerspruch ist beim **Kraftfahrt-Bundesamt, Fördestraße 16, DE-24944 Flensburg**, schriftlich oder zur Niederschrift einzulegen.



Kraftfahrt-Bundesamt

DE-24932 Flensburg

2

Approval No.: **E1*124R00/01*0809*10**

- Attachment -

Collateral clauses and instruction on right to appeal

Collateral clauses

All equipment which corresponds to the approved type is to be identified according to the applied regulation.

The individual production of serial fabrication must be in exact accordance with the approval documents. Changes in the individual production are only allowed with express consent of the Kraftfahrt-Bundesamt.

Changes in the name of the company, the address and the manufacturing plant as well as one of the parties given the authority to delivery or authorised representative named when the approval was granted is to be immediately disclosed to the Kraftfahrt-Bundesamt.

Breach of this regulation can lead to recall of the approval and moreover can be legally prosecuted.

The approval expires if it is returned or withdrawn or if the type approved no longer complies with the legal requirements. The revocation can be made if the demanded requirements for issuance and the continuance of the approval no longer exist, if the holder of the approval violates the duties involved in the approval, also to the extent that they result from the assigned conditions to this approval, or if it is determined that the approved type does not comply with the requirements of traffic safety or environmental protection.

The Kraftfahrt-Bundesamt may check the proper exercise of the conferred authority taken from this approval at any time. In particular this means the compliant production as well as the measures for conformity of production. For this purpose samples can be taken or have taken. The employees or the representatives of the Kraftfahrt-Bundesamt may get unhindered access to the production and storage facilities.

The conferred authority contained with issuance of this approval is not transferable. Trade mark rights of third parties are not affected with this approval.

Instruction on right to appeal

This approval can be appealed within one month after notification. The appeal is to be filed in writing or as a transcript at the **Kraftfahrt-Bundesamt, Fördestraße 16, DE-24944 Flensburg.**

Prüfbericht (Nachtrag) **Test Report (addendum)**

No. 366-0213-15-WIRD/N9

Gemäß dem Übereinkommen über die Annahme Einheitlicher Technischer Vorschriften für Radfahrzeuge, Ausrüstungsgegenstände und Teile, die in Radfahrzeuge(n) eingebaut und/oder verwendet werden können, und die Bedingungen für die gegenseitige Anerkennung von Genehmigungen, die nach diesen Vorschriften erteilt wurden

Agreement concerning the adoption of uniform technical prescriptions for the wheeled vehicles, equipment and parts which can be fitted and/or be used on wheeled vehicles and the conditions for reciprocal recognition of approvals granted on the basis of these prescriptions.

Einheitliche Bedingungen für die Genehmigung von Rädern für Personenkraftwagen und ihre Anhänger

Uniform provisions concerning the approval of wheels for passenger cars and their trailers

ECE-R 124 zuletzt ergänzt 30.01.2011
as last amended in

Hersteller / Manufacturer
 Typ / Type

ALCAR WHEELS GmbH
 TTXZ_5H

Seite: 2 von 19

Genehmigungsstand Approval status		
	Genehmigungsnummer Number of approval	Rad-Teilenummer Wheel part number
ECE	(E1) 124 R - 000809	TTXZ8SA33E571 TTXZ8GA38E666 TTXZ8SA38ES666 TTXZ0SA425E671 TTXZ0SA425ES671 TTXZ0SA45EW671 TTXZ0SA48ES671 TTXZ0GA48E671 TTXZ0SA425EO671 TTXZ0GA45EO671 TTXZ8GA33EW571 TTXZ8GA33E571 TTXZ8SA38E666 TTXZ0GA36EW671 TTXZ0SA425EW671 TTXZ0GA45ES671 TTXZ0GA48EW671 TTXZ8GA33ES571 TTXZ8GA33AEO571 TTXZ0GA48EO671 TTXZ8GA38ES666 TTXZ8SA38EW666 TTXZ0GA36E671 TTXZ0GA425E671 TTXZ0SA48E671 TTXZ8GA38EO666 TTXZ0GA38EO671 TTXZ0SA45EO671 TTXZ0GA50ER661 TTXZ0GA50ERS661 TTXZ0SA36EW671 TTXZ0SA45ES671 TTXZ8SA33AEO571 TTXZ0SA50ERS661 TTXZ8SA33EW571 TTXZ0GA425ES671 TTXZ0SA45E671 TTXZ0GA45E671 TTXZ8SA33ES571 TTXZ8SA33EO571 TTXZ0GA36EO671 TTXZ0GA425EO671 TTXZUGA41EO702

Hersteller / Manufacturer
Typ / Type

ALCAR WHEELS GmbH
TTXZ_5H

Seite: 3 von 19

		TTXZ0GA50ERW661 TTXZ0SA36E671 TTXZ0GA425EW671 TTXZ0GA45EW671 TTXZ0GA48ES671 TTXZ0SA36EO671 TTXZ0SA48EO671 TTXZUSA41EO702 TTXZ0SA50ERW661 TTXZ8GA38EW666 TTXZ0SA48EW671 TTXZ8SA38EO666 TTXZ0SA38EO671 TTXZ0GA36ES671 TTXZ0SA36ES671 TTXZ8GA33EO571
--	--	--

Hersteller / Manufacturer
 Typ / Type

ALCAR WHEELS GmbH
 TTXZ_5H

Seite: 4 von 19

0. Allgemeine Angaben General

0.1 Fabrikmarke (Firmenname des Herstellers)
 Make (trade name of manufacturer)
 ALCAR WHEELS GmbH

0.2 Rad- Teilenr <i>Wheel part No.</i>	Ausführung <i>Version</i>	0.3 Kategorie der Nachrüsträder <i>Category of replacement wheels</i>			0.6 Kennung d. Felgenkont. <i>Rim contour designation</i>	0.7 Einpress- tiefe des Rades <i>Wheel inset</i>	0.9 Maximale Radlast u. zugeordneter theoretischer Abrollumfang <i>Max. load capacity and respective theoretical rolling circumference</i>	
		Ident	Nach bau	DimN			(kg)	(mm)
	DF6IK50SSXE			X	6 1/2 J X 16 H2	50	730	2160
	TTXZHGA50E16O63 4			X	6 1/2 J X 16 H2	50	730	2160
	TTXZHGA50E16S634			X	6 1/2 J X 16 H2	50	730	2160
	TTXZHGA50E16W63 4			X	6 1/2 J X 16 H2	50	730	2160
	TTXZHGA50E16634			X	6 1/2 J X 16 H2	50	730	2160
	TTXZHSA50E16O634			X	6 1/2 J X 16 H2	50	730	2160
	TTXZHSA50E16S634			X	6 1/2 J X 16 H2	50	730	2160
	TTXZHSA50E16W63 4			X	6 1/2 J X 16 H2	50	730	2160
	TTXZHSA50E16634			X	6 1/2 J X 16 H2	50	730	2160
	DF6IM33SSXE			X	6 1/2 J X 16 H2	33	730	2160
	TTXZ8GA33AEO571			X	6 1/2 J X 16 H2	33	730	2160
	TTXZ8GA33AES571			X	6 1/2 J X 16 H2	33	730	2160
	TTXZ8GA33AEW571			X	6 1/2 J X 16 H2	33	730	2160
	TTXZ8GA33AE571			X	6 1/2 J X 16 H2	33	730	2160
	TTXZ8GA33EO571			X	6 1/2 J X 16 H2	33	730	2160
	TTXZ8GA33ES571			X	6 1/2 J X 16 H2	33	730	2160
	TTXZ8GA33EW571			X	6 1/2 J X 16 H2	33	730	2160
	TTXZ8GA33E571			X	6 1/2 J X 16 H2	33	730	2160
	TTXZ8SA33AEO571			X	6 1/2 J X 16 H2	33	730	2160
	TTXZ8SA33AES571			X	6 1/2 J X 16 H2	33	730	2160
	TTXZ8SA33AEW571			X	6 1/2 J X 16 H2	33	730	2160
	TTXZ8SA33AE571			X	6 1/2 J X 16 H2	33	730	2160
	TTXZ8SA33EO571			X	6 1/2 J X 16 H2	33	730	2160

Hersteller / Manufacturer
 Typ / Type

ALCAR WHEELS GmbH
 TTXZ_5H

Seite: 5 von 19

	TTXZ8SA33ES571		X	6 1/2 J X 16 H2	33	730	2160
	TTXZ8SA33EW571		X	6 1/2 J X 16 H2	33	730	2160
	TTXZ8SA33E571		X	6 1/2 J X 16 H2	33	730	2160
	DF6IM38SSXE		X	6 1/2 J X 16 H2	38	730	2160
	TTXZ8GA38EO666		X	6 1/2 J X 16 H2	38	730	2160
	TTXZ8GA38ES666		X	6 1/2 J X 16 H2	38	730	2160
	TTXZ8GA38EW666		X	6 1/2 J X 16 H2	38	730	2160
	TTXZ8GA38E666		X	6 1/2 J X 16 H2	38	730	2160
	TTXZ8SA38EO666		X	6 1/2 J X 16 H2	38	730	2160
	TTXZ8SA38ES666		X	6 1/2 J X 16 H2	38	730	2160
	TTXZ8SA38EW666		X	6 1/2 J X 16 H2	38	730	2160
	TTXZ8SA38E666		X	6 1/2 J X 16 H2	38	730	2160
	DF6IO50SSXER		X	6 1/2 J X 16 H2	50	730	2160
	TTXZ0GA50ERO661		X	6 1/2 J X 16 H2	50	730	2160
	TTXZ0GA50ERS661		X	6 1/2 J X 16 H2	50	730	2160
	TTXZ0GA50ERW661		X	6 1/2 J X 16 H2	50	730	2160
	TTXZ0GA50ER661		X	6 1/2 J X 16 H2	50	730	2160
	TTXZ0SA50ERO661		X	6 1/2 J X 16 H2	50	730	2160
	TTXZ0SA50ERS661		X	6 1/2 J X 16 H2	50	730	2160
	TTXZ0SA50ERW661		X	6 1/2 J X 16 H2	50	730	2160
	TTXZ0SA50ER661		X	6 1/2 J X 16 H2	50	730	2160
	DF6IO45SSXE		X	6 1/2 J X 16 H2	45	730	2160
	DF6IO50SSXE		X	6 1/2 J X 16 H2	50	730	2160
	PMOTTXZ0GA50E67 1		X	6 1/2 J X 16 H2	50	730	2160
	TTXZ0GA36EO671		X	6 1/2 J X 16 H2	36	730	2160
	TTXZ0GA36ES671		X	6 1/2 J X 16 H2	36	730	2160
	TTXZ0GA36EW671		X	6 1/2 J X 16 H2	36	730	2160
	TTXZ0GA36E671		X	6 1/2 J X 16 H2	36	730	2160
	TTXZ0GA38EO671		X	6 1/2 J X 16 H2	38	730	2160
	TTXZ0GA38ES671		X	6 1/2 J X 16 H2	38	730	2160
	TTXZ0GA38EW671		X	6 1/2 J X 16 H2	38	730	2160
	TTXZ0GA38E671		X	6 1/2 J X 16 H2	38	730	2160
	TTXZ0GA425EO671		X	6 1/2 J X 16 H2	42,5	730	2160
	TTXZ0GA425ES671		X	6 1/2 J X 16 H2	42,5	730	2160
	TTXZ0GA425EW671		X	6 1/2 J X 16 H2	42,5	730	2160
	TTXZ0GA425E671		X	6 1/2 J X 16 H2	42,5	730	2160
	TTXZ0GA45EO671		X	6 1/2 J X 16 H2	45	730	2160
	TTXZ0GA45ES671		X	6 1/2 J X 16 H2	45	730	2160
	TTXZ0GA45EW671		X	6 1/2 J X 16 H2	45	730	2160
	TTXZ0GA45E671		X	6 1/2 J X 16 H2	45	730	2160
	TTXZ0GA48EO671		X	6 1/2 J X 16 H2	48	730	2160
	TTXZ0GA48ES671		X	6 1/2 J X 16 H2	48	730	2160
	TTXZ0GA48EW671		X	6 1/2 J X 16 H2	48	730	2160
	TTXZ0GA48E671		X	6 1/2 J X 16 H2	48	730	2160

Hersteller / Manufacturer
 Typ / Type

ALCAR WHEELS GmbH
 TTXZ_5H

Seite: 6 von 19

	TTXZ0GA50EO671		X	6 1/2 J X 16 H2	50	730	2160
	TTXZ0GA50ES671		X	6 1/2 J X 16 H2	50	730	2160
	TTXZ0GA50EW671		X	6 1/2 J X 16 H2	50	730	2160
	TTXZ0GA50E671		X	6 1/2 J X 16 H2	50	730	2160
	TTXZ0SA36EO671		X	6 1/2 J X 16 H2	36	730	2160
	TTXZ0SA36ES671		X	6 1/2 J X 16 H2	36	730	2160
	TTXZ0SA36EW671		X	6 1/2 J X 16 H2	36	730	2160
	TTXZ0SA36E671		X	6 1/2 J X 16 H2	36	730	2160
	TTXZ0SA38EO671		X	6 1/2 J X 16 H2	38	730	2160
	TTXZ0SA38ES671		X	6 1/2 J X 16 H2	38	730	2160
	TTXZ0SA38EW671		X	6 1/2 J X 16 H2	38	730	2160
	TTXZ0SA38E671		X	6 1/2 J X 16 H2	38	730	2160
	TTXZ0SA425EO671		X	6 1/2 J X 16 H2	42,5	730	2160
	TTXZ0SA425ES671		X	6 1/2 J X 16 H2	42,5	730	2160
	TTXZ0SA425EW671		X	6 1/2 J X 16 H2	42,5	730	2160
	TTXZ0SA425E671		X	6 1/2 J X 16 H2	42,5	730	2160
	TTXZ0SA45EO671		X	6 1/2 J X 16 H2	45	730	2160
	TTXZ0SA45ES671		X	6 1/2 J X 16 H2	45	730	2160
	TTXZ0SA45EW671		X	6 1/2 J X 16 H2	45	730	2160
	TTXZ0SA45E671		X	6 1/2 J X 16 H2	45	730	2160
	TTXZ0SA48EO671		X	6 1/2 J X 16 H2	48	730	2160
	TTXZ0SA48ES671		X	6 1/2 J X 16 H2	48	730	2160
	TTXZ0SA48EW671		X	6 1/2 J X 16 H2	48	730	2160
	TTXZ0SA48E671		X	6 1/2 J X 16 H2	48	730	2160
	TTXZ0SA50EO671		X	6 1/2 J X 16 H2	50	730	2160
	TTXZ0SA50ES671		X	6 1/2 J X 16 H2	50	730	2160
	TTXZ0SA50EW671		X	6 1/2 J X 16 H2	50	730	2160
	TTXZ0SA50E671		X	6 1/2 J X 16 H2	50	730	2160
	DF6IP41SSXE		X	6 1/2 J X 16 H2	41	730	2160
	TTXZUGA41EO702		X	6 1/2 J X 16 H2	41	730	2160
	TTXZUGA41ES702		X	6 1/2 J X 16 H2	41	730	2160
	TTXZUGA41EW702		X	6 1/2 J X 16 H2	41	730	2160
	TTXZUGA41E702		X	6 1/2 J X 16 H2	41	730	2160
	TTXZUSA41EO702		X	6 1/2 J X 16 H2	41	730	2160
	TTXZUSA41ES702		X	6 1/2 J X 16 H2	41	730	2160
	TTXZUSA41EW702		X	6 1/2 J X 16 H2	41	730	2160
	TTXZUSA41E702		X	6 1/2 J X 16 H2	41	730	2160

0.4	Werkstoff <i>Construction material</i>	Aluminium
0.5	Fertigungsverfahren <i>Method of production</i>	Gießverfahren (Einzelheiten siehe Technische Beschreibung) <i>cast process (for details see technical description)</i>
0.8	Radbefestigung <i>Wheel attachment</i>	Es werden die vom Fahrzeughersteller für Leichtmetallräder vorgesehenen

Hersteller / *Manufacturer*
Typ / *Type*

ALCAR WHEELS GmbH
TTXZ_5H

Seite: 7 von 19

0.10

Name und Anschrift des Herstellers
Manufacturer's name and address

Radbefestigungselemente verwendet. Das
Anzugsdrehmoment ist der Anlage 9
Verwendungsbereich zu entnehmen
ALCAR WHEELS GmbH

0.11

Gegebenfalls Name und Anschrift des
Vertreters des Herstellers
*If applicable, name and address of
Manufacturer's representative*

Estepplatz 4/17
A-1030 Wien
Entfällt

Hersteller / Manufacturer
 Typ / Type

ALCAR WHEELS GmbH
 TTXZ_5H

Seite: 8 von 19

1 **Prüfgegenstand**
 Testobject
 1.1 **Übersicht**
 Overview

Ausführung	Ausführungsbezeichnung		Loch- kreis (mm) / -zahl	Mitten- och (mm)	Ein- preß- tiefe (mm)	zul. Rad- last (kg)	zul. Abroll- umf. (mm)	gültig ab Fertig. Datum
	Kennzeichnung Rad	Kennzeichnung Zentrierring						
DF6IK50SSXE	TTXZ_5H	ohne	108/5	63,4	50	730	2160	08/18
TTXZHGA50E16O6 34	TTXZ_5H ET 50	ohne	108/5	63,4	50	730	2160	06/15
TTXZHGA50E16S6 34	TTXZ_5H ET 50	ohne	108/5	63,4	50	730	2160	04/17
TTXZHGA50E16W 634	TTXZ_5H ET 50	ohne	108/5	63,4	50	730	2160	06/15
TTXZHGA50E1663 4	TTXZ_5H ET 50	ohne	108/5	63,4	50	730	2160	06/15
TTXZHSA50E16O6 34	TTXZ_5H ET 50	ohne	108/5	63,4	50	730	2160	06/15
TTXZHSA50E16S6 34	TTXZ_5H ET 50	ohne	108/5	63,4	50	730	2160	04/17
TTXZHSA50E16W 634	TTXZ_5H ET 50	ohne	108/5	63,4	50	730	2160	06/15
TTXZHSA50E1663 4	TTXZ_5H ET 50	ohne	108/5	63,4	50	730	2160	06/15
DF6IM33SSXE	TTXZ_5H ET33	ohne	112/5	57,1	33	730	2160	08/18
TTXZ8GA33AEO57 1	TTXZ_5H ET 33	ohne	112/5	57,1	33	730	2160	06/15
TTXZ8GA33AES57 1	TTXZ_5H ET 33	ohne	112/5	57,1	33	730	2160	04/17
TTXZ8GA33AEW5 71	TTXZ_5H ET 33	ohne	112/5	57,1	33	730	2160	01/16
TTXZ8GA33AE571	TTXZ_5H ET 33	ohne	112/5	57,1	33	730	2160	06/15
TTXZ8GA33EO571	TTXZ_5H ET 33	ohne	112/5	57,1	33	730	2160	06/15
TTXZ8GA33ES571	TTXZ_5H ET 33	ohne	112/5	57,1	33	730	2160	06/15
TTXZ8GA33EW571	TTXZ_5H ET 33	ohne	112/5	57,1	33	730	2160	01/16
TTXZ8GA33E571	TTXZ_5H ET 33	ohne	112/5	57,1	33	730	2160	06/15
TTXZ8SA33AEO57 1	TTXZ_5H ET 33	ohne	112/5	57,1	33	730	2160	06/15
TTXZ8SA33AES57 1	TTXZ_5H ET 33	ohne	112/5	57,1	33	730	2160	04/17
TTXZ8SA33AEW57 1	TTXZ_5H ET 33	ohne	112/5	57,1	33	730	2160	01/16
TTXZ8SA33AE571	TTXZ_5H ET 33	ohne	112/5	57,1	33	730	2160	06/15

Hersteller / Manufacturer
 Typ / Type

ALCAR WHEELS GmbH
 TTXZ_5H

Seite: 9 von 19

TTXZ8SA33EO571	TTXZ_5H ET 33	ohne	112/5	57,1	33	730	2160	06/15
TTXZ8SA33ES571	TTXZ_5H ET 33	ohne	112/5	57,1	33	730	2160	06/15
TTXZ8SA33EW571	TTXZ_5H ET 33	ohne	112/5	57,1	33	730	2160	01/16
TTXZ8SA33E571	TTXZ_5H ET 33	ohne	112/5	57,1	33	730	2160	06/15
DF6IM38SSXE	TTXZ_5H ET38	ohne	112/5	66,6	38	730	2160	08/18
TTXZ8GA38EO666	TTXZ_5H ET38	ohne	112/5	66,6	38	730	2160	06/15
TTXZ8GA38ES666	TTXZ_5H ET38	ohne	112/5	66,6	38	730	2160	04/17
TTXZ8GA38EW666	TTXZ_5H ET38	ohne	112/5	66,6	38	730	2160	01/16
TTXZ8GA38E666	TTXZ_5H ET38	ohne	112/5	66,6	38	730	2160	06/15
TTXZ8SA38EO666	TTXZ_5H ET38	ohne	112/5	66,6	38	730	2160	06/15
TTXZ8SA38ES666	TTXZ_5H ET38	ohne	112/5	66,6	38	730	2160	04/17
TTXZ8SA38EW666	TTXZ_5H ET38	ohne	112/5	66,6	38	730	2160	01/16
TTXZ8SA38E666	TTXZ_5H ET38	ohne	112/5	66,6	38	730	2160	06/15
DF6IO50SSXER	TTXZ_5H ET50	ohne	114,3/5	66,1	50	730	2160	08/18
TTXZ0GA50ERO661	TTXZ_5H ET50	ohne	114,3/5	66,1	50	730	2160	01/18
TTXZ0GA50ERS661	TTXZ_5H ET50	ohne	114,3/5	66,1	50	730	2160	01/18
TTXZ0GA50ERW661	TTXZ_5H ET50	ohne	114,3/5	66,1	50	730	2160	01/18
TTXZ0SA50ERO661	TTXZ_5H ET50	ohne	114,3/5	66,1	50	730	2160	01/18
TTXZ0SA50ERS661	TTXZ_5H ET50	ohne	114,3/5	66,1	50	730	2160	01/18
TTXZ0SA50ERW661	TTXZ_5H ET50	ohne	114,3/5	66,1	50	730	2160	01/18
DF6IO45SSXE	TTXZ_5H ET45	ohne	114,3/5	67,1	45	730	2160	08/18
DF6IO50SSXE	TTXZ_5H ET50	ohne	114,3/5	67,1	50	730	2160	08/18
PMOTTXZ0GA50E671	TTXZ_5H ET50	ohne	114,3/5	67,1	50	730	2160	06/15
TTXZ0GA36EO671	TTXZ_5H ET36	ohne	114,3/5	67,1	36	730	2160	06/15
TTXZ0GA36ES671	TTXZ_5H ET36	ohne	114,3/5	67,1	36	730	2160	04/17
TTXZ0GA36EW671	TTXZ_5H ET36	ohne	114,3/5	67,1	36	730	2160	01/16
TTXZ0GA36E671	TTXZ_5H ET36	ohne	114,3/5	67,1	36	730	2160	06/15
TTXZ0GA38EO671	TTXZ_5H ET38	ohne	114,3/5	67,1	38	730	2160	06/15
TTXZ0GA38ES671	TTXZ_5H ET38	ohne	114,3/5	67,1	38	730	2160	04/17
TTXZ0GA38EW671	TTXZ_5H ET38	ohne	114,3/5	67,1	38	730	2160	01/16
TTXZ0GA38E671	TTXZ_5H ET38	ohne	114,3/5	67,1	38	730	2160	06/15
TTXZ0GA425EO671	TTXZ_5H ET42,5	ohne	114,3/5	67,1	42,5	730	2160	06/15
TTXZ0GA425ES671	TTXZ_5H ET42,5	ohne	114,3/5	67,1	42,5	730	2160	04/17
TTXZ0GA425EW671	TTXZ_5H ET42,5	ohne	114,3/5	67,1	42,5	730	2160	06/15

Hersteller / Manufacturer
 Typ / Type

ALCAR WHEELS GmbH
 TTXZ_5H

Seite: 10 von 19

TTXZ0GA425E671	TTXZ_5H ET42,5	ohne	114,3/5	67,1	42,5	730	2160	06/15
TTXZ0GA45EO671	TTXZ_5H ET45	ohne	114,3/5	67,1	45	730	2160	07/15
TTXZ0GA45ES671	TTXZ_5H ET45	ohne	114,3/5	67,1	45	730	2160	04/17
TTXZ0GA45EW671	TTXZ_5H ET45	ohne	114,3/5	67,1	45	730	2160	07/15
TTXZ0GA45E671	TTXZ_5H ET45	ohne	114,3/5	67,1	45	730	2160	07/15
TTXZ0GA48EO671	TTXZ_5H ET48	ohne	114,3/5	67,1	48	730	2160	06/15
TTXZ0GA48ES671	TTXZ_5H ET48	ohne	114,3/5	67,1	48	730	2160	04/17
TTXZ0GA48EW671	TTXZ_5H ET48	ohne	114,3/5	67,1	48	730	2160	06/15
TTXZ0GA48E671	TTXZ_5H ET48	ohne	114,3/5	67,1	48	730	2160	06/15
TTXZ0GA50EO671	TTXZ_5H ET50	ohne	114,3/5	67,1	50	730	2160	06/15
TTXZ0GA50ES671	TTXZ_5H ET50	ohne	114,3/5	67,1	50	730	2160	04/17
TTXZ0GA50EW671	TTXZ_5H ET50	ohne	114,3/5	67,1	50	730	2160	01/16
TTXZ0GA50E671	TTXZ_5H ET50	ohne	114,3/5	67,1	50	730	2160	06/15
TTXZ0SA36EO671	TTXZ_5H ET36	ohne	114,3/5	67,1	36	730	2160	06/15
TTXZ0SA36ES671	TTXZ_5H ET36	ohne	114,3/5	67,1	36	730	2160	04/17
TTXZ0SA36EW671	TTXZ_5H ET36	ohne	114,3/5	67,1	36	730	2160	01/16
TTXZ0SA36E671	TTXZ_5H ET36	ohne	114,3/5	67,1	36	730	2160	06/15
TTXZ0SA38EO671	TTXZ_5H ET38	ohne	114,3/5	67,1	38	730	2160	06/15
TTXZ0SA38ES671	TTXZ_5H ET38	ohne	114,3/5	67,1	38	730	2160	04/17
TTXZ0SA38EW671	TTXZ_5H ET38	ohne	114,3/5	67,1	38	730	2160	01/16
TTXZ0SA38E671	TTXZ_5H ET38	ohne	114,3/5	67,1	38	730	2160	06/15
TTXZ0SA425EO671	TTXZ_5H ET42,5	ohne	114,3/5	67,1	42,5	730	2160	06/15
TTXZ0SA425ES671	TTXZ_5H ET42,5	ohne	114,3/5	67,1	42,5	730	2160	04/17
TTXZ0SA425EW671	TTXZ_5H ET42,5	ohne	114,3/5	67,1	42,5	730	2160	06/15
TTXZ0SA425E671	TTXZ_5H ET42,5	ohne	114,3/5	67,1	42,5	730	2160	06/15
TTXZ0SA45EO671	TTXZ_5H ET45	ohne	114,3/5	67,1	45	730	2160	07/15
TTXZ0SA45ES671	TTXZ_5H ET45	ohne	114,3/5	67,1	45	730	2160	04/17
TTXZ0SA45EW671	TTXZ_5H ET45	ohne	114,3/5	67,1	45	730	2160	07/15
TTXZ0SA45E671	TTXZ_5H ET45	ohne	114,3/5	67,1	45	730	2160	07/15
TTXZ0SA48EO671	TTXZ_5H ET48	ohne	114,3/5	67,1	48	730	2160	06/15
TTXZ0SA48ES671	TTXZ_5H ET48	ohne	114,3/5	67,1	48	730	2160	04/17
TTXZ0SA48EW671	TTXZ_5H ET48	ohne	114,3/5	67,1	48	730	2160	06/15
TTXZ0SA48E671	TTXZ_5H ET48	ohne	114,3/5	67,1	48	730	2160	06/15
TTXZ0SA50EO671	TTXZ_5H ET50	ohne	114,3/5	67,1	50	730	2160	06/15
TTXZ0SA50ES671	TTXZ_5H ET50	ohne	114,3/5	67,1	50	730	2160	04/17
TTXZ0SA50EW671	TTXZ_5H ET50	ohne	114,3/5	67,1	50	730	2160	01/16
TTXZ0SA50E671	TTXZ_5H ET50	ohne	114,3/5	67,1	50	730	2160	06/15
DF6IP41SSXE	TTXZ_5H ET41	ohne	115/5	70,2	41	730	2160	08/18
TTXZUGA41EO702	TTXZ_5H ET41	ohne	115/5	70,2	41	730	2160	06/15
TTXZUGA41ES702	TTXZ_5H ET41	ohne	115/5	70,2	41	730	2160	04/17
TTXZUGA41EW702	TTXZ_5H ET41	ohne	115/5	70,2	41	730	2160	01/16

Hersteller / Manufacturer
 Typ / Type

ALCAR WHEELS GmbH
 TTXZ_5H

Seite: 11 von 19

TTXZUGA41E702	TTXZ_5H ET41	ohne	115/5	70,2	41	730	2160	06/15
TTXZUSA41EO702	TTXZ_5H ET41	ohne	115/5	70,2	41	730	2160	06/15
TTXZUSA41ES702	TTXZ_5H ET41	ohne	115/5	70,2	41	730	2160	04/17
TTXZUSA41EW70 2	TTXZ_5H ET41	ohne	115/5	70,2	41	730	2160	01/16
TTXZUSA41E702	TTXZ_5H ET41	ohne	115/5	70,2	41	730	2160	06/15

1.2	Radkennzeichnung <i>Wheel marking</i>	Außenseite <i>outside</i>	Innenseite <i>inside</i>
1.2.1	Vorgeschriebene Kennzeichnungen <i>Mandatory markings</i>		
	Name oder Warenzeichen des Herstellers <i>Manufacturer name or trade mark</i>	--	DEZENT
	Kennung der Rad- oder Felgenkontur <i>Wheel or rim contour signiation</i>	--	6 1/2 J X 16 H2
	Radtyp <i>Wheel type</i>	--	TTXZ_5H
	Einpresstiefe <i>Wheel inset</i>	--	ET 50
	Herstelldatum <i>Date of manufacturing</i>	--	0615
	Teilenummer,Ausführungsbezeichnung <i>Wheel / rim part number, version</i>	--	TTXZ_5H ET50
	Genehmigungszeichen <i>Approval mark</i>	(E1) 124 R- 000809	--
	Weitere Kennzeichen	KBA 50290	--
	Herkunft	--	MIR/MIG/MIC/MII
	Zusätzliche Kennzeichnung <i>Additional marking</i>		
1.3	Bemerkungen <i>Remarks</i>		

Hersteller / Manufacturer
 Typ / Type

ALCAR WHEELS GmbH
 TTXZ_5H

Seite: 12 von 19

- 2 **Prüfung**
Test
- 2.1 **Prüfbedingungen**
Test Conditions
- 2.1.1 Mess- und Prüfeinrichtungen
Equipment for measuring and testing
 Die Prüfungen wurden auf Anlagen durchgeführt, die den Anforderungen der Regelung entsprechen.
The equipment, on which the tests were carried out, fulfilled the requirements of the regulation.
- 2.1.2 Prüfplan
Testplan

<input checked="" type="checkbox"/> Einteilige Räder Aluminiumlegierung	<input type="checkbox"/> Einteilige Räder Magnesiumlegierung
<input type="checkbox"/> Nachgebaute Nachrühräder	<input checked="" type="checkbox"/> Dimensionsgleiche Nachrühräder
Art der Prüfung	Ergebnis
Korrosionsprüfung nach Anhang 6	Positiv
Umlaufbiegeprüfung nach Anhang 6	Positiv
Abrollprüfung nach Anhang 7	Positiv
Impact-Test nach Anhang 8	Positiv
Anbau am Fahrzeug Abschnitt 2 des Anhang 10	Positiv
Allgemeine Anforderungen	<ol style="list-style-type: none"> 1. Die Felgenkontur entspricht im Wesentlichen der E.T.R.T.O. / JATMA 2. Die Felgenkontur gewährleistet die richtige Montage von Reifen und Ventilen. 3. Die Räder sind nur schlauchlos zu verwenden, die Luftdichtheit ist gewährleistet. 4. Die bei der Herstellung des Rades verwendeten Werkstoffe wurden analysiert und sind in der Beschreibung des Herstellers aufgeführt: Chemische Analyse Mechanische Eigenschaften Analyse von metallurgischen Mängeln und der Struktur der Prüfstücke

- 2.1.3 Bemerkungen
Remarks

Hersteller / *Manufacturer*
Typ / *Type*

ALCAR WHEELS GmbH
TTXZ_5H

Seite: 13 von 19

2.2 Einzelheiten der vom Technischen Dienst durchgeführten Prüfungen

Details regarding test conducted by the technical service

2.2.1 Korrosionsprüfung
Corrosion test

Korrosionsprüfung nach ECE-R 124 Anhang 5 an einer Leichtmetallfelge,
Prüfbericht 11050491 vom 22.06.11 der RIO GmbH.

Korrosionsprüfung nach ECE-R 124 Anhang 5 an einer Leichtmetallfelge,
Prüfbericht 15010058P vom 20.02.15 der RIO GmbH.

Korrosionsprüfung nach ECE-R 124 Anhang 5 an einer Leichtmetallfelge,
Prüfbericht 16 01 0001P vom 22.01.16 der RIO GmbH.

Korrosionsprüfung nach ECE-R 124 Anhang 5 an einer Leichtmetallfelge,
Prüfbericht 16 06 0774P vom 05.07.16 der RIO GmbH.

2.2.2 Umlaufbiegeprüfung
Rotating bending test

Die Umlaufbiegeprüfungen wurden mit folgenden Prüflasten positiv abgeschlossen.
Radlast 730 kg mit Abrollumfang 2160 mm,
MbMax= 5076 Nm. Offset= 45 mm
(Siehe Anlage 7: Technischer Bericht
RP-004716-F0-144 vom 23.03.18 der TÜV NORD
Mobilität GmbH & Co. KG)

Radlast 730 kg mit Abrollumfang 2160 mm,
MbMax= 5019 Nm. Offset= 41 mm
(Siehe Anlage 7: Technischer Bericht
RP-004716-F0-144 vom 23.03.18 der TÜV NORD
Mobilität GmbH & Co. KG)

Radlast 730 kg mit Abrollumfang 2160 mm,
MbMax= 4976 Nm. Offset= 38 mm
(Siehe Anlage 7: Technischer Bericht
RP-004716-F0-144 vom 23.03.18 der TÜV NORD
Mobilität GmbH & Co. KG)

Radlast 730 kg mit Abrollumfang 2160 mm,
MbMax= 5148 Nm. Offset= 50 mm
(Siehe Anlage 7: Technischer Bericht
RP-004716-F0-144 vom 23.03.18 der TÜV NORD

		Mobilität GmbH & Co. KG)
		Radlast 730 kg mit Abrollumfang 2160 mm, MbMax= 5148 Nm. Offset= 50 mm (Siehe Anlage 7: Technischer Bericht RP-004716-F0-144 vom 23.03.18 der TÜV NORD Mobilität GmbH & Co. KG)
		Radlast 730 kg mit Abrollumfang 2160 mm, MbMax= 4905 Nm. Offset= 33 mm (Siehe Anlage 7: Technischer Bericht RP-004716-F0-144 vom 23.03.18 der TÜV NORD Mobilität GmbH & Co. KG)
		Radlast 730 kg mit Abrollumfang 2160 mm, MbMax= 5148 Nm. Offset= 50 mm (Siehe Anlage 7: Technischer Bericht RP-004716-F0-144 vom 23.03.18 der TÜV NORD Mobilität GmbH & Co. KG)
		Radlast 730 kg mit Abrollumfang 2160 mm, MbMax= 5148 Nm. Offset= 50 mm (Siehe Anlage 7: Technischer Bericht RP-004716-F0-144 vom 23.03.18 der TÜV NORD Mobilität GmbH & Co. KG)
2.2.3	Abrollprüfung <i>Rolling test</i>	Die Abrollprüfungen wurde mit folgenden Prüflasten positiv abgeschlossen. Prüflast 1790 daN mit der Reifengröße 265/70R16 ET50 (Siehe Anlage 7: Technischer Bericht RP-004716-F0-144 vom 23.03.18 der TÜV NORD Mobilität GmbH & Co. KG) Prüflast 1790 daN mit der Reifengröße 265/70R16 ET33 (Siehe Anlage 7: Technischer Bericht RP-004716-F0-144 vom 23.03.18 der TÜV NORD Mobilität GmbH & Co. KG)
2.2.4	Impact-Test <i>Impact test</i>	Die Impacttests wurden mit folgenden Prüflasten positiv abgeschlossen. Radlast 555 kg mit der Reifengröße 195/50R16 ET50 (Siehe Anlage 7: Technischer Bericht RP-004716-F0-144 vom 23.03.18 der TÜV NORD Mobilität GmbH & Co. KG)

Radlast 618 kg
mit der Reifengröße 195/55R16 ET33
(Siehe Anlage 7: Technischer Bericht
RP-004716-F0-144 vom 23.03.18 der TÜV NORD
Mobilität GmbH & Co. KG)

Radlast 618 kg
mit der Reifengröße 205/55R16 ET50
(Siehe Anlage 7: Technischer Bericht
RP-004716-F0-144 vom 23.03.18 der TÜV NORD
Mobilität GmbH & Co. KG)

Radlast 555 kg
mit der Reifengröße 195/50R16 ET41
(Siehe Anlage 7: Technischer Bericht
RP-004716-F0-144 vom 23.03.18 der TÜV NORD
Mobilität GmbH & Co. KG)

Radlast 618 kg
mit der Reifengröße 205/55R16 ET41
(Siehe Anlage 7: Technischer Bericht
RP-004716-F0-144 vom 23.03.18 der TÜV NORD
Mobilität GmbH & Co. KG)

Radlast 618 kg
mit der Reifengröße 205/55R16 ET50
(Siehe Anlage 7: Technischer Bericht
RP-004716-F0-144 vom 23.03.18 der TÜV NORD
Mobilität GmbH & Co. KG)

Radlast 555 kg
mit der Reifengröße 195/50R16 ET50
(Siehe Anlage 7: Technischer Bericht
RP-004716-F0-144 vom 23.03.18 der TÜV NORD
Mobilität GmbH & Co. KG)

- | | | |
|---------|--|--|
| 2.2.5 | Wechseltorsionstest
<i>Alternating torque test</i> | Nicht erforderlich |
| 2.2.6 | Anbauprüfung und Dokumentation:
(Anhang 10 Punkt "2 Zusätzliche
Vorschriften")
<i>Vehicle fitment checks and documentation</i>
(<i>Appending 10, Paragraph "2. Additional
Requirements"</i>) | Wenn die Auflagen und Hinweise in den Anlagen
erfüllt sind, haben die Räder ausreichenden Abstand
von Brems- und Fahrwerksteilen, dies wurde durch
Einbinden der Bremskonturen in die Radzeichnung
überprüft. Die Freigängigkeit der Reifen ist bei den
im Straßenverkehr üblichen Bedingungen
gewährleistet, da diese Rad/Reifen-Kombination vom
Fahrzeughersteller freigegeben ist. |
| 2.2.6.1 | Überprüfung des Rotationsprofils des Rades | Die Kontur des Rotationsprofils des Nachrüstrades |

Hersteller / Manufacturer
Typ / Type

ALCAR WHEELS GmbH
TTXZ_5H

Seite: 16 von 19

	<i>Wheel calliper check</i>	des Fahrzeugherstellers lag nicht vor. Die Überprüfung erfolgte deshalb unter Zugrundelegung von aufgenommenen Rotationskonturen der Bremse aller möglichen Fahrzeugausführungen. Die unter 2.1 des Anhangs 10 der Regelung definierten Kriterien werden eingehalten.
2.2.6.2	Überprüfung der Belüftungslöcher <i>Ventilation holes check</i>	Die Überprüfung der Belüftungslöcher ergibt, dass die Summe der Fläche der Lüftungsöffnungen größer als beim ungünstigsten Serienrad ist und damit keine Verschlechterung der Bremswirkung zu erwarten ist. Die Anforderungen entsprechend Punkt 2.3. des Anhangs 10 werden erfüllt. Im Verwendungsbereich des Gutachtens werden die Befestigungsmittel beschrieben.
2.2.6.3	Radbefestigungselemente <i>Wheel fixing</i>	Hinweis: Das Anzugsmoment für die Radbefestigungen ist einzuhalten. Die Verwendung eines kalibrierten Drehmomentschlüssels wird daher empfohlen. Nach einer Fahrtstrecke von 50 km müssen die Radbefestigungen mit dem geforderten Anzugsmoment nachgezogen werden Die Vorgaben der ECE R 26 6.7. werden erfüllt.
2.2.6.4	Vorstehende Außenkanten <i>External projections</i>	Die Maße und Toleranzen der Felgenkontur entsprechend E.T.R.T.O / JATMA Norm, die allgemeinen Anforderungen der ECE Regelung 124 werden erfüllt.
2.2.7	Allgemeine Anforderungen <i>General requirements</i>	Die Werkstoffuntersuchung nach Anhang 4 wurde durchgeführt (Materialprüfbericht RP-004713-A0-144 vom 01.07.15 der TÜV AUSTRIA).
2.2.8	Werkstoffprüfung nach Anhang 4 <i>Material Test according to Annex 4</i>	Die Werkstoffuntersuchung nach Anhang 4 wurde durchgeführt (Materialprüfbericht RP-004826-A0-144 (ZCW) vom 19.02.16 der TÜV NORD).
		Die Werkstoffuntersuchung nach Anhang 4 wurde durchgeführt (Materialprüfbericht RP-004979-A0-144 (SK) vom 02.05.17 der TÜV NORD).
		Die Werkstoffuntersuchung nach Anhang 4 wurde durchgeführt (Materialprüfbericht RP-005104-A1-144 vom 03.04.18 der TÜV NORD Mobilität GmbH & Co. KG).
2.3	Bewertung von durch den Hersteller bereitgestellten Unterlagen <i>Evalutation of Documents provided by the manufacturer</i> Radzeichnungen	Die vorgelegten Zeichnungen entsprechen den in der

Hersteller / *Manufacturer*
Typ / *Type*

ALCAR WHEELS GmbH
TTXZ_5H

Seite: 17 von 19

2.3.1	<i>Drawings of the wheel</i> Technische Beschreibung <i>Technical discription</i> Angaben zu Verwendung und Anbau (Verwendungsbereichsdarstellung) <i>Vehicle characteristics (description of application range)</i>	ECE Regelung 124 beschriebenen Anforderungen Die technische Beschreibung entspricht den in der ECE Regelung 124 beschriebenen Anforderungen Der in der Anlage 9 dargestellte Verwendungsbereich wurde durch den Technischen Dienst TÜV AUSTRIA AUTOMOTIVE GMBH definiert. Die Anforderungen entsprechend der Festlegungen des Anhangs 10 Punkte 1.2 Fahrzeugmerkmale, 1.3 zusätzliche Merkmale und 1.4 Nähere Angaben zur Anbauanleitung werden erfüllt.
2.3.2	Werkstoffprüfungen nach Anhang 4 <i>Material Test according to Annex 4)</i>	Die Durchführung der nach den Festlegungen des Anhangs 4 vorgesehenen Prüfungen wurde durch den Hersteller dokumentiert. Die entsprechend der Regelung vorgeschriebenen Prüfungen wurden durchgeführt.
2.3.3	Bemerkungen <i>Remarks</i>	

Prüfbericht / Test Report
Nr. / No.: 366-0213-15-WIRD/N9
D-Nr. / D-No.: 396843/0000
ECE Regelung Nr. 124
Regulation No.124

Technischer Dienst:
Technical Service
TÜV AUSTRIA AUTOMOTIVE GMBH
Räder- und Reifenprüfung
Deutschstraße 10
A-1230 Wien



Hersteller / *Manufacturer*
Typ / *Type*

ALCAR WHEELS GmbH
TTXZ_5H

Seite: 18 von 19

2.4 **Allgemeine Angaben**

General information

2.4.1 Ort der Prüfung

Place of testing

2.4.2 Datum der Prüfung

Date of testing

2.4.3 Bemerkungen

Remarks

TÜV AUSTRIA AUTOMOTIVE GMBH

Deutschstraße 10, A-1230 Wien

Die Prüfungen fanden im Zeitraum 16.10.2018 statt.

3 Technische Unterlagen
Technical documentation

siehe Anlage Technische Unterlagen
see enclosure technical documentation

4 Schlussbescheinigung
Statement of conformity

Der in diesem Prüfbericht und den zugehörigen Anlagen beschriebene Typ entspricht der o.a. Prüfspezifikation.

The type described in this test report and the appendices attached are in compliance with the Test Specification mentioned above.

Die Prüfungen wurden entsprechend den relevanten Anforderungen der EN ISO/IEC 17025:2005 durchgeführt.

The tests were carried out in accordance with the relevant requirements of EN ISO/IEC 17025:2005

Dieser Prüfbericht umfasst die Seiten 1 bis 19.

The Test Report comprises pages 1 to 19.

Eine auszugsweise Vervielfältigung oder Wiedergabe dieses Schriftstückes bedarf der schriftlichen Zustimmung der TÜV AUSTRIA AUTOMOTIVE GMBH.

The reproduction and/or duplication of this document in extracts is subject to the written approval by TÜV AUSTRIA AUTOMOTIVE GMBH.

Wien, 16.10.2018

TÜV AUSTRIA AUTOMOTIVE GMBH

Benannt von der Benennungsstelle
des Kraftfahrt-Bundesamtes, Bundesrepublik Deutschland

*Designated by the designation body of the
Kraftfahrt-Bundesamt (KBA), Germany*

unter der Nummer
KBA-P 00055-00



Cinibulk
Sachverständiger
Prüflabor DIN EN ISO/IEC 17025

Hersteller / *Manufacturer*
Typ / *Type*

ALCAR WHEELS GmbH
TTXZ_5H

Seite: 1 von 1

Liste der Änderungen **List of modifications**

Einzelheiten zum Antrag vom
More details for application of

Datum 16.10.2018
Date

Es wird berichtigt
Correction of

Es wird geändert
Modification of
Ergänzungen zum Verwendungsbereich

Es wird hinzugefügt
Addition of

Es entfällt
Deletion of

Prüfbericht 366-0213-15-WIRD/N9
zur Erteilung eines Nachtrags zur ECE (E1) 124R- 000809

ANLAGE: Technische Unterlagen
 Hersteller: ALCAR WHEELS GmbH

Radtyp: TTXZ_5H
 Stand: 16.10.2018



Seite: 1 von 1

Der Begutachtung zugrunde liegende Unterlagen:

Bezeichnung	Unterlagen	Datum / Änderung / Datum
Korrosionsprüfbericht	11050491	22.06.2011
Korrosionsprüfbericht	15010058P	20.02.2015
Korrosionsprüfbericht	16 01 0001P	22.01.2016
Korrosionsprüfbericht	16 06 0774P	05.07.2016
Materialprüfbericht	RP-004713-A0-144	01.07.2015
Materialprüfbericht	RP-004826-A0-144 (ZCW)	19.02.2016
Materialprüfbericht	RP-004979-A0-144 (SK)	02.05.2017
Materialprüfbericht	RP-005104-A1-144	03.04.2018
Technische Beschreibung	TTXZ_5H	28.08.2018
Technische Zeichnung	TTXZ_5H (Seiten 1-4)	02.03.2015 02/04.02.2016
Technische Zeichnung	TTXZ_5H (ZCW)	18.11.2015 01/27.03.2017
Technische Zeichnung	TTXZ_5H (SK)	13.06.2016 02/21.02.2018
Technische Zeichnung	TTXZ_5H (ALPRO)	25.02.2015 05/21.02.2018
Technische Zeichnung	TTXZ_5H (Chemco)	02.11.2017
Technischer Bericht	RP-004716-F0-144	23.03.2018
9.1 Verwendungsbereich	366-0213-15-WIRD/N9 Anlage 9.1	16.10.2018
9.10 Verwendungsbereich	366-0213-15-WIRD/N9 Anlage 9.10	16.10.2018
9.11 Verwendungsbereich	366-0213-15-WIRD/N9 Anlage 9.11	16.10.2018
9.12 Verwendungsbereich	366-0213-15-WIRD/N9 Anlage 9.12	16.10.2018
9.2 Verwendungsbereich	366-0213-15-WIRD/N9 Anlage 9.2	16.10.2018
9.3 Verwendungsbereich	366-0213-15-WIRD/N9 Anlage 9.3	16.10.2018
9.4 Verwendungsbereich	366-0213-15-WIRD/N9 Anlage 9.4	16.10.2018
9.5 Verwendungsbereich	366-0213-15-WIRD/N9 Anlage 9.5	16.10.2018
9.6 Verwendungsbereich	366-0213-15-WIRD/N9 Anlage 9.6	16.10.2018
9.7 Verwendungsbereich	366-0213-15-WIRD/N9 Anlage 9.7	16.10.2018
9.8 Verwendungsbereich	366-0213-15-WIRD/N9 Anlage 9.8	16.10.2018
9.9 Verwendungsbereich	366-0213-15-WIRD/N9 Anlage 9.9	16.10.2018

Prüfbericht 366-0213-15-WIRD/N9
zur Erteilung eines Nachtrags zur ECE (E1) 124R- 000809

ANLAGE: 9.11
 Hersteller: ALCAR WHEELS GmbH

Radtyp: TTXZ_5H
 Stand: 16.10.2018



Seite: 1 von 3

Fahrzeughersteller : KIA, KIA MOTORS (SK)

Raddaten:

Radgröße nach Norm : 6 1/2 J X 16 H2 Einpreßtiefe (mm) : 42,5
 Lochkreis (mm)/Lochzahl : 114,3/5 Zentrierart : Mittenzentrierung

Technische Daten, Kurzfassung

Ausführung	Ausführungsbezeichnung		Mittlenoch (mm)	Zentrierwerkstoff	zul. Radlast (kg)	zul. Abrollumf. (mm)	gültig ab Fertigdatum
	Kennzeichnung Rad	Kennzeichnung Zentrierring					
TTXZ0GA425EO671	TTXZ_5H ET42,5	ohne	67,1		730	2160	06/15
TTXZ0GA425ES671	TTXZ_5H ET42,5	ohne	67,1		730	2160	04/17
TTXZ0GA425EW671	TTXZ_5H ET42,5	ohne	67,1		730	2160	06/15
TTXZ0GA425E671	TTXZ_5H ET42,5	ohne	67,1		730	2160	06/15
TTXZ0SA425EO671	TTXZ_5H ET42,5	ohne	67,1		730	2160	06/15
TTXZ0SA425ES671	TTXZ_5H ET42,5	ohne	67,1		730	2160	04/17
TTXZ0SA425EW671	TTXZ_5H ET42,5	ohne	67,1		730	2160	06/15
TTXZ0SA425E671	TTXZ_5H ET42,5	ohne	67,1		730	2160	06/15

Im Fahrzeug vorgeschriebene Fahrzeugsysteme, z. B. Reifendruckkontrollsysteme, müssen nach Anbau der Räder funktionsfähig bleiben.

Der Fahrzeughalter muss auf die Kontrolle des Anzugsmoments der Befestigungsmittel nach einer Wegstrecke von 50km hingewiesen werden.

Verwendungsbereich/Fz-Hersteller : KIA

Befestigungsteile : Kegelbundmuttern M12x1,5, Kegelw. 60 Grad

Zubehör : OW ww. ZJC2

Anzugsmoment der Befestigungsteile : 120 Nm

Verkaufsbezeichnung: **Sportage**

Fahrzeugtyp	Betriebserlaubnis	kW	Reifen	Auflagen zu Reifen	Auflagen
QL	e11*2007/46*3139*..	85 - 136	215/70R16	12K; 51G	nicht mit elekt. Parkbremse; 10B; 11H; 11N; 51A; 7MV; 711; 714; 721; 73C; 74C; 76V

Fahrzeughersteller : KIA, KIA MOTORS (SK)

Im Fahrzeug vorgeschriebene Fahrzeugsysteme, z. B. Reifendruckkontrollsysteme, müssen nach Anbau der Räder funktionsfähig bleiben.

Der Fahrzeughalter muss auf die Kontrolle des Anzugsmoments der Befestigungsmittel nach einer Wegstrecke von 50km hingewiesen werden.

Prüfbericht 366-0213-15-WIRD/N9
zur Erteilung eines Nachtrags zur ECE (E1) 124R- 000809

ANLAGE: 9.11
 Hersteller: ALCAR WHEELS GmbH

Radtyp: TTXZ_5H
 Stand: 16.10.2018



Seite: 2 von 3

Verwendungsbereich/Fz-Hersteller : KIA MOTORS (SK)

Befestigungsteile : Kegelbundmuttern M12x1,5, Kegelw. 60 Grad

Zubehör : OE ww. ZJC2

Anzugsmoment der Befestigungsteile : 120 Nm

Verkaufsbezeichnung: **Sportage**

Fahrzeugtyp	Betriebserlaubnis	kW	Reifen	Auflagen zu Reifen	Auflagen
QLE	e11*2007/46*3144*..	85 - 136	215/70R16	12K; 51G	nicht mit elekt. Parkbremse; 10B; 11H; 11N; 51A; 7MV; 711; 714; 721; 73C; 74C; 76V

Auflagen

- 10B) Die mindestens erforderlichen Geschwindigkeitsbereiche der zu verwendenden Reifen sind unter Berücksichtigung der Loadindices, mit Ausnahme der Reifen mit M+S-Profil, den Fahrzeugpapieren zu entnehmen, soweit im Verwendungsbereich keine Abweichungen festgelegt sind. Die für M+S Reifen zulässige Höchstgeschwindigkeit ist im Blickfeld des Fahrzeugführer sinnfällig anzugeben und diese zulässige Höchstgeschwindigkeit ist im Betrieb nicht zu überschreiten.
- 11H) Wird das serienmäßige Ersatzrad verwendet, soll mit mäßiger Geschwindigkeit und nicht länger als erforderlich gefahren werden. Hierbei müssen die serienmäßigen Befestigungsteile verwendet werden. Bei Fahrzeugausführungen mit Allradantrieb ist bei Verwendung des Ersatzrades darauf zu achten, daß nur Reifen mit gleich großem Abrollumfang zulässig sind.
- 11N) Die Brems-, Lenkungsaggregate und das Fahrwerk müssen, sofern diese durch keine weiteren Auflagen berührt werden, dem Serienstand entsprechen.
- 12K) Die Verwendung von Schneeketten ist nur zulässig, wenn diese vom Fahrzeughersteller für diese Rad/Reifen-Kombination freigegeben ist (s. Betriebsanleitung).
- 51A) Der vom Fahrzeughersteller (siehe Betriebsanleitung oder Reifenfülldruckhinweis am Fahrzeug) bzw. Reifenhersteller vorgeschriebene Reifenfülldruck ist zu beachten.
Die Verwendung von Reifen mit Notlaufeigenschaften ist laut Hersteller nur mit Reifenfülldrucküberwachungssystem zulässig.
- 51G) Die Verwendung dieser Rad/Reifen-Kombination ist nur zulässig, wenn diese Reifendimension in den Fahrzeugpapieren bereits serienmäßig eingetragen oder vom Fahrzeughersteller, s. Auszug aus der EG-Genehmigung des Fahrzeuges (EG-Übereinstimmungsbescheinigung), freigegeben ist. Der Loadindex, das Geschwindigkeitssymbol, die M+S-Kennzeichnung, die Hinweise und die Empfehlungen des Fahrzeugherstellers sind bei Verwendung dieser Reifengröße zu beachten.
- 711) Zum Auswuchten der Räder dürfen an der Felgeninnenseite nur Klebegewichte angebracht werden.
- 714) Zum Auswuchten der Räder dürfen an der Felgenaußenseite nur Klebegewichte unterhalb des Tiefbetts angebracht werden.
- 721) Es ist nur die Verwendung von Gummiventilen oder Metallschraubventilen mit Überwurfmutter von außen, die weitgehend den Normen (DIN, E.T.R.T.O. bzw. Tire and Rim) entsprechen und die für einen Ventilloch-Nenn Durchmesser von 11,3 mm geeignet sind, zulässig.
Das Ventil darf nicht über den Felgenrand hinausragen. Es sind die Montagehinweise des Ventilherstellers zu beachten.
- 73C) Es ist nur die Verwendung von schlauchlosen Reifen zulässig.

Prüfbericht 366-0213-15-WIRD/N9
zur Erteilung eines Nachtrags zur ECE (E1) 124R- 000809

ANLAGE: 9.11
Hersteller: ALCAR WHEELS GmbH

Radtyp: TTXZ_5H
Stand: 16.10.2018



Seite: 3 von 3

- 74C) Es dürfen nur die serienmäßigen Radbefestigungsteile vom Fahrzeughersteller bzw. die vom Radhersteller mitzuliefernden Radbefestigungsteile verwendet werden, dabei ist die Gewindegröße der serienmäßigen Befestigungsteile zu beachten. Bei Verwendung von Radschrauben, ist die, in der Anlage zum Gutachten, dem Fahrzeug zugeordnete Schaftlänge zu beachten.
- 76V) Die Verwendung dieser Radgröße und Einpreßtiefe ist nur zulässig, wenn diese serienmäßig verwendet wird.
- 7MV) Die Verwendung des vom Fahrzeughersteller verbauten Reifendruck Kontrollsystems mit Sensoren Art. Nr.: 52933-D9100 (nur wenn auch original verbaut) ist zulässig. Das System muss gemäß den Herstellerangaben kalibriert werden. Alternativ kann ein geeignetes Nachrüstkontrollsystem verwendet werden.



Kraftfahrt-Bundesamt

DE-24932 Flensburg

Allgemeine Betriebserlaubnis (ABE) National Type Approval

ausgestellt von:

Kraftfahrt-Bundesamt (KBA)

nach § 22 in Verbindung mit § 20 Straßenverkehrs-Zulassungs-Ordnung (StVZO)
für einen Typ des folgenden Genehmigungsobjektes

Sonderräder für Pkw 6,5 J x 16 H2

issued by:

Kraftfahrt-Bundesamt (KBA)

according to § 22 and 20 Straßenverkehrs-Zulassungs-Ordnung (StVZO) for a type
of the following approval object

special wheels for passenger cars 6,5 J x 16 H2

Genehmigungsnummer: **50290**
Approval number:

Erweiterung: **09**
Extension:

1. Genehmigungsinhaber:
Holder of the approval:
ALCAR Wheels GmbH
AT-1030 Wien
2. Gegebenenfalls Name und Anschrift des Bevollmächtigten:
If applicable, name and address of representative:
Entfällt
Not applicable
3. Typbezeichnung:
Type:
TTXZ_5H



Kraftfahrt-Bundesamt

DE-24932 Flensburg

2

Genehmigungsnummer: **50290**

Approval number:

Erweiterung: **09**

Extension:

4. Aufgebrachte Kennzeichnungen:
Identification markings:
Hersteller oder Herstellerzeichen
Manufacturer or registered manufacturer`s trademark

Felgenreöße
Size of the wheel

Typ und die Ausführung
Type and version

Herstelldatum (Monat und Jahr)
Date of manufacture (month and year)

Genehmigungszeichen
Approval identification

Einpresstiefe
Inset/outset
5. Anbringungsstelle der Kennzeichnungen:
Position of the identification markings:
an der Innen- bzw. Außenseite des Rades
on the inside/outside of the wheel
6. Zuständiger Technischer Dienst:
Responsible Technical Service:
TÜV AUSTRIA AUTOMOTIVE GMBH
AT-1230 Wien
7. Datum des Prüfberichts des Technischen Dienstes:
Date of test report issued by the Technical Service:
28.08.2018
8. Nummer des Prüfberichts des Technischen Dienstes:
Number of test report issued by that Technical Service:
366-0385-14-WIRD/N8



Kraftfahrt-Bundesamt

DE-24932 Flensburg

3

Genehmigungsnummer: **50290**
Approval number:

Erweiterung: **09**
Extension:

9. Verwendungsbereich:
Range of application:
Das Genehmigungsobjekt „Sonderräder für Pkw“ darf nur zur Verwendung gemäß:
The use of the approval object „special wheels for passenger cars“ is restricted to the application listed:

Anlage/n zum Prüfbericht
Annex/es of the test report
1 - 48

unter den angegebenen Bedingungen an den dort aufgeführten bzw. beschriebenen Kraftfahrzeugen feilgeboten werden.
The offer for sale is only allowed on the listed vehicles under the specified conditions.

10. Bemerkungen:
Remarks:
Für die in dieser ABE freigegebenen Rad/Reifenkombinationen ist die Berichtigung der Zulassungsbescheinigung Teil I gemäß § 13 Fahrzeug-Zulassungsverordnung (FZV) nicht erforderlich.
The correction of the "Zulassungsbescheinigung Teil I" according to § 13 Fahrzeug-Zulassungsverordnung (FZV) is not required for the wheel/tire combinations listed in this ABE.

Es gelten die im o.g. Gutachten nebst Anlagen festgehaltenen Angaben.
The indications given in the above mentioned test report including its annexes shall apply.

Die Anforderungen des Artikels 31, Absätze 5, 6, 8, 9 und 12 der Richtlinie 2007/46/EG - Verkauf und Inbetriebnahme von Teilen oder Ausrüstungen, von denen ein erhebliches Risiko für das einwandfreie Funktionieren wesentlicher Systeme ausgehen kann - sind sinngemäß erfüllt.
The requirements of Article 31, paragraphs 5, 6, 8, 9 and 12 of directive 2007/46/EC - Sale and entry into service of parts or equipment which are capable of posing a significant risk to the correct functioning of essential systems - are met.

11. Änderungsabnahme gemäß § 19 (3) StVZO:
Acceptance test of the modification as per § 19 (3) StVZO:
siehe Prüfbericht
see test report
12. Die Genehmigung wird **erweitert**
Approval **extended**



Kraftfahrt-Bundesamt

DE-24932 Flensburg

4

Genehmigungsnummer: **50290**

Approval number:

Erweiterung: **09**

Extension:

13. Grund (Gründe) für die Erweiterung der Genehmigung (falls zutreffend):
Reason(s) for the extension (if applicable):

Erweiterung des Verwendungsbereiches
Extension of application range

14. Ort: **DE-24932 Flensburg**
Place:

15. Datum: **10.10.2018**
Date:

16. Unterschrift: **Im Auftrag**
Signature:

Kevin Eckmann



17. Beigefügt ist eine Liste der Genehmigungsunterlagen, die bei der zuständigen Genehmigungsbehörde hinterlegt sind und von denen eine Kopie auf Anfrage erhältlich ist.
Annexed is a list of documents making up the approval file, deposited with the competent authority which granted approval, a copy can be obtained on request.

Anlagen:

Enclosures:

Gemäß Inhaltsverzeichnis

According to index



Kraftfahrt-Bundesamt

DE-24932 Flensburg

Inhaltsverzeichnis zu den Beschreibungsunterlagen Index to the information package

Nummer der Genehmigung: **50290**
Approval No.

Erweiterung Nr.: **09**
Extension No.:

Ausgabedatum: **28.07.2015**
Date of issue:

letztes Änderungsdatum: **10.10.2018**
last date of amendment:

Nebenbestimmungen und Rechtsbehelfsbelehrung
Collateral clauses and instruction on right to appeal

Prüfbericht(e) Nr.:	Datum:
Test report(s) No.:	Date
366-0385-14-WIRD	06.07.2015
366-0385-14-WIRD/N1	25.08.2015
366-0385-14-WIRD/N2	01.03.2016
366-0385-14-WIRD/N3	28.08.2016
366-0385-14-WIRD/N4	03.05.2017
366-0385-14-WIRD/N5	07.08.2017
366-0385-14-WIRD/N6	14.11.2017
366-0385-14-WIRD/N7	26.03.2018
366-0385-14-WIRD/N8	28.08.2018

Beschreibungsbogen Nr.:	Datum:
List of modifications:	Date
TTXZ_5H	05.03.2015
TTXZ_5H	14.11.2017

Liste der Änderungen:	Datum:
List of modifications:	Date
siehe Punkt 13. der Allgemeinen Betriebserlaubnis	
see point 13. of the National Type Approval	



Kraftfahrt-Bundesamt

DE-24932 Flensburg

Nummer der Genehmigung: **50290, Erweiterung 09**

- Anlage -

Nebenbestimmungen und Rechtsbehelfsbelehrung

Nebenbestimmungen

Jede Einrichtung, die dem genehmigten Typ entspricht, ist gemäß der angewendeten Vorschrift zu kennzeichnen.

Das Genehmigungszeichen lautet wie folgt:

KBA 50290

Die Einzelerzeugnisse der reihenweisen Fertigung müssen mit den Genehmigungsunterlagen genau übereinstimmen. Änderungen an den Einzelerzeugnissen sind nur mit ausdrücklicher Zustimmung des Kraftfahrt-Bundesamtes gestattet.

Änderungen der Firmenbezeichnung, der Anschrift und der Fertigungsstätten sowie eines bei der Erteilung der Genehmigung benannten Zustellungsbevollmächtigten oder bevollmächtigten Vertreters sind dem Kraftfahrt-Bundesamt unverzüglich mitzuteilen.

Verstöße gegen diese Bestimmungen können zum Widerruf der Genehmigung führen und können überdies strafrechtlich verfolgt werden.

Die Genehmigung erlischt, wenn sie zurückgegeben oder entzogen wird, oder der genehmigte Typ den Rechtsvorschriften nicht mehr entspricht. Der Widerruf kann ausgesprochen werden, wenn die für die Erteilung und den Bestand der Genehmigung geforderten Voraussetzungen nicht mehr bestehen, wenn der Genehmigungsinhaber gegen die mit der Genehmigung verbundenen Pflichten - auch soweit sie sich aus den zu dieser Genehmigung zugeordneten besonderen Auflagen ergeben - verstößt oder wenn sich herausstellt, dass der genehmigte Typ den Erfordernissen der Verkehrssicherheit oder des Umweltschutzes nicht entspricht.

Das Kraftfahrt-Bundesamt kann jederzeit die ordnungsgemäße Ausübung der durch diese Genehmigung verliehenen Befugnisse, insbesondere die genehmigungsgerechte Fertigung sowie die Maßnahmen zur Übereinstimmung der Produktion, nachprüfen. Es kann zu diesem Zweck Proben entnehmen oder entnehmen lassen. Dem Kraftfahrt-Bundesamt und/oder seinen Beauftragten ist ungehinderter Zutritt zu Produktions- und Lagerstätten zu gewähren.

Die mit der Erteilung der Genehmigung verliehenen Befugnisse sind nicht übertragbar. Schutzrechte Dritter werden durch diese Genehmigung nicht berührt.

Rechtsbehelfsbelehrung

Gegen diese Genehmigung kann innerhalb eines Monats nach Bekanntgabe Widerspruch erhoben werden. Der Widerspruch ist beim **Kraftfahrt-Bundesamt, Fördestraße 16, DE-24944 Flensburg**, schriftlich oder zur Niederschrift einzulegen.



Kraftfahrt-Bundesamt

DE-24932 Flensburg

2

Approval No.: **50290, Erweiterung 09**

- Attachment -

Collateral clauses and instruction on right to appeal

Collateral clauses

All equipment which corresponds to the approved type is to be identified according to the applied regulation.

The approval identification is as follows: - see German version -

The individual production of serial fabrication must be in exact accordance with the approval documents. Changes in the individual production are only allowed with express consent of the Kraftfahrt-Bundesamt.

Changes in the name of the company, the address and the manufacturing plant as well as one of the parties given the authority to delivery or authorised representative named when the approval was granted is to be immediately disclosed to the Kraftfahrt-Bundesamt.

Breach of this regulation can lead to recall of the approval and moreover can be legally prosecuted.

The approval expires if it is returned or withdrawn or if the type approved no longer complies with the legal requirements. The revocation can be made if the demanded requirements for issuance and the continuance of the approval no longer exist, if the holder of the approval violates the duties involved in the approval, also to the extent that they result from the assigned conditions to this approval, or if it is determined that the approved type does not comply with the requirements of traffic safety or environmental protection.

The Kraftfahrt-Bundesamt may check the proper exercise of the conferred authority taken from this approval at any time. In particular this means the compliant production as well as the measures for conformity of production. For this purpose samples can be taken or have taken. The employees or the representatives of the Kraftfahrt-Bundesamt may get unhindered access to the production and storage facilities.

The conferred authority contained with issuance of this approval is not transferable. Trade mark rights of third parties are not affected with this approval.

Instruction on right to appeal

This approval can be appealed within one month after notification. The appeal is to be filed in writing or as a transcript at the **Kraftfahrt-Bundesamt, Fördestraße 16, DE-24944 Flensburg.**

GUTACHTEN ZUR ERTEILUNG EINES NACHTRAGS ZUR ABE 50290

366-0385-14-WIRD/N8

Antragsteller: ALCAR WHEELS GmbH 396843/0000

A-1030 Wien

Art: Sonderrad 6 1/2 J X 16 H2

Typ: TTXZ_5H

Die in den Anlagen aufgeführten Fahrzeugtypen entsprechen auch nach erfolgter Umrüstung den heute gültigen Vorschriften der StVZO. Das vorliegende Gutachten zur Erteilung eines Nachtrags zur ABE 50290 verliert seine Gültigkeit, wenn sich durch Umrüstung berührte Bauvorschriften der StVZO ändern oder an den Kraftfahrzeugen Änderungen eintreten, die die Begutachtungspunkte beeinflussen.

0. Hinweise

Die Verwendungsbereiche wurden teilweise aktualisiert.

I. Übersicht

Ausführung	Ausführungsbezeichnung		Loch- kreis (mm) / -zahl	Mitten- loch (mm)	Ein- preß- tiefe (mm)	zul. Rad- last (kg)	zul. Abroll- umf. (mm)	gültig ab Fertig. Datum
	Kennzeichnung Rad	Kennzeichnung Zentrierring						
DF6IK50SSXE634	PCD108 ET50	ohne	108/5	63,4	50	730	2160	06/15
TTXZHGA50E16O6 34	PCD108 ET50	ohne	108/5	63,4	50	730	2160	11/17
TTXZHGA50E16S6 34	PCD108 ET50	ohne	108/5	63,4	50	730	2160	06/15
TTXZHGA50E16W6 34	PCD108 ET50	ohne	108/5	63,4	50	730	2160	06/15
TTXZHGA50E1663 4	PCD108 ET50	ohne	108/5	63,4	50	730	2160	06/15
TTXZHSA50E16O6 34	PCD108 ET50	ohne	108/5	63,4	50	730	2160	11/17
TTXZHSA50E16S6 34	PCD108 ET50	ohne	108/5	63,4	50	730	2160	06/15
TTXZHSA50E16W6 34	PCD108 ET50	ohne	108/5	63,4	50	730	2160	06/15
TTXZHSA50E16634	PCD108 ET50	ohne	108/5	63,4	50	730	2160	06/15
DF6IM33SSXE571	PCD112 ET33	ohne	112/5	57,1	33	730	2160	06/15
TTXZ8GA33AEO57 1	PCD112 ET33	ohne	112/5	57,1	33	730	2160	11/17
TTXZ8GA33AES57 1	PCD112 ET33	ohne	112/5	57,1	33	730	2160	06/15
TTXZ8GA33AEW57 1	PCD112 ET33	ohne	112/5	57,1	33	730	2160	06/15
TTXZ8GA33AE571	PCD112 ET33	ohne	112/5	57,1	33	730	2160	06/15

**Gutachten 366-0385-14-WIRD/N8
zur Erteilung eines Nachtrags zur ABE 50290**

Fahrzeugteil: Sonderrad 6 1/2 J X 16 H2
Antragsteller: ALCAR WHEELS GmbH

Radtyp: TTXZ_5H
Stand: 28.08.2018



Seite: 2 von 15

TTXZ8GA33EO571	PCD112 ET33	ohne	112/5	57,1	33	730	2160	11/17
TTXZ8GA33ES571	PCD112 ET33	ohne	112/5	57,1	33	730	2160	06/15
TTXZ8GA33EW571	PCD112 ET33	ohne	112/5	57,1	33	730	2160	06/15
TTXZ8GA33E571	PCD112 ET33	ohne	112/5	57,1	33	730	2160	06/15
TTXZ8SA33AEO571	PCD112 ET33	ohne	112/5	57,1	33	730	2160	11/17
TTXZ8SA33AES571	PCD112 ET33	ohne	112/5	57,1	33	730	2160	06/15
TTXZ8SA33AEW571	PCD112 ET33	ohne	112/5	57,1	33	730	2160	06/15
TTXZ8SA33AE571	PCD112 ET33	ohne	112/5	57,1	33	730	2160	06/15
TTXZ8SA33EO571	PCD112 ET33	ohne	112/5	57,1	33	730	2160	11/17
TTXZ8SA33ES571	PCD112 ET33	ohne	112/5	57,1	33	730	2160	06/15
TTXZ8SA33EW571	PCD112 ET33	ohne	112/5	57,1	33	730	2160	06/15
TTXZ8SA33E571	PCD112 ET33	ohne	112/5	57,1	33	730	2160	06/15
TTXZ8SA33S571	PCD112 ET33	ohne	112/5	57,1	33	730	2160	06/15
DF6IM38SSXE666	PCD112 ET38	ohne	112/5	66,6	38	730	2160	06/15
TTXZ8GA38EO666	PCD112 ET38	ohne	112/5	66,6	38	730	2160	11/17
TTXZ8GA38ES666	PCD112 ET38	ohne	112/5	66,6	38	730	2160	06/15
TTXZ8GA38EW666	PCD112 ET38	ohne	112/5	66,6	38	730	2160	06/15
TTXZ8GA38E666	PCD112 ET38	ohne	112/5	66,6	38	730	2160	06/15
TTXZ8SA38EO666	PCD112 ET38	ohne	112/5	66,6	38	730	2160	11/17
TTXZ8SA38ES666	PCD112 ET38	ohne	112/5	66,6	38	730	2160	06/15
TTXZ8SA38EW666	PCD112 ET38	ohne	112/5	66,6	38	730	2160	06/15
TTXZ8SA38E666	PCD112 ET38	ohne	112/5	66,6	38	730	2160	06/15
DF6IO50SSXER661	PCD114.3 ET50	ohne	114,3/5	66,1	50	730	2160	01/18
TTXZ0GA50ERO661	PCD114.3 ET50	ohne	114,3/5	66,1	50	730	2160	01/18
TTXZ0GA50ERS661	PCD114.3 ET50	ohne	114,3/5	66,1	50	730	2160	01/18
TTXZ0GA50ERW661	PCD114.3 ET50	ohne	114,3/5	66,1	50	730	2160	01/18
TTXZ0GA50ER661	PCD114.3 ET50	ohne	114,3/5	66,1	50	730	2160	01/18
TTXZ0SA50ERO661	PCD114.3 ET50	ohne	114,3/5	66,1	50	730	2160	01/18
TTXZ0SA50ERS661	PCD114.3 ET50	ohne	114,3/5	66,1	50	730	2160	01/18
TTXZ0SA50ERW661	PCD114.3 ET50	ohne	114,3/5	66,1	50	730	2160	01/18
TTXZ0SA50ER661	PCD114.3 ET50	ohne	114,3/5	66,1	50	730	2160	01/18
DF6IO45SSXE671	PCD114.3 ET45	ohne	114,3/5	67,1	45	730	2160	07/15
DF6IO50SSXE671	PCD114.3 ET50	ohne	114,3/5	67,1	50	730	2160	06/15
PMOTTXZ0GA50E671	PCD114.3 ET50	ohne	114,3/5	67,1	50	730	2160	06/15
TTXZ0GA36EO671	PCD114.3 ET36	ohne	114,3/5	67,1	36	730	2160	11/17
TTXZ0GA36ES671	PCD114.3 ET36	ohne	114,3/5	67,1	36	730	2160	06/15
TTXZ0GA36EW671	PCD114.3 ET36	ohne	114,3/5	67,1	36	730	2160	06/15
TTXZ0GA36E671	PCD114.3 ET36	ohne	114,3/5	67,1	36	730	2160	06/15
TTXZ0GA38EO671	PCD114.3 ET38	ohne	114,3/5	67,1	38	730	2160	11/17
TTXZ0GA38ES671	PCD114.3 ET38	ohne	114,3/5	67,1	38	730	2160	06/15
TTXZ0GA38EW671	PCD114.3 ET38	ohne	114,3/5	67,1	38	730	2160	06/15

Gutachten 366-0385-14-WIRD/N8
zur Erteilung eines Nachtrags zur ABE 50290

Fahrzeugteil: Sonderrad 6 1/2 J X 16 H2
 Antragsteller: ALCAR WHEELS GmbH

Radtyp: TTXZ_5H
 Stand: 28.08.2018



Seite: 3 von 15

TTXZ0GA38E671	PCD114.3 ET38	ohne	114,3/5	67,1	38	730	2160	06/15
TTXZ0GA425EO671	PCD114.3 ET42.5	ohne	114,3/5	67,1	42,5	730	2160	11/17
TTXZ0GA425ES671	PCD114.3 ET42.5	ohne	114,3/5	67,1	42,5	730	2160	07/15
TTXZ0GA425EW671	PCD114.3 ET42.5	ohne	114,3/5	67,1	42,5	730	2160	07/15
TTXZ0GA425E671	PCD114.3 ET42.5	ohne	114,3/5	67,1	42,5	730	2160	07/15
TTXZ0GA45EO671	PCD114.3 ET45	ohne	114,3/5	67,1	45	730	2160	11/17
TTXZ0GA45ES671	PCD114.3 ET45	ohne	114,3/5	67,1	45	730	2160	07/15
TTXZ0GA45EW671	PCD114.3 ET45	ohne	114,3/5	67,1	45	730	2160	07/15
TTXZ0GA45E671	PCD114.3 ET45	ohne	114,3/5	67,1	45	730	2160	07/15
TTXZ0GA48EO671	PCD114.3 ET48	ohne	114,3/5	67,1	48	730	2160	11/17
TTXZ0GA48ES671	PCD114.3 ET48	ohne	114,3/5	67,1	48	730	2160	06/15
TTXZ0GA48EW671	PCD114.3 ET48	ohne	114,3/5	67,1	48	730	2160	06/15
TTXZ0GA48E671	PCD114.3 ET48	ohne	114,3/5	67,1	48	730	2160	06/15
TTXZ0GA50EO671	PCD114.3 ET50	ohne	114,3/5	67,1	50	730	2160	11/17
TTXZ0GA50ES671	PCD114.3 ET50	ohne	114,3/5	67,1	50	730	2160	06/15
TTXZ0GA50EW671	PCD114.3 ET50	ohne	114,3/5	67,1	50	730	2160	06/15
TTXZ0GA50E671	PCD114.3 ET50	ohne	114,3/5	67,1	50	730	2160	06/15
TTXZ0SA36EO671	PCD114.3 ET36	ohne	114,3/5	67,1	36	730	2160	11/17
TTXZ0SA36ES671	PCD114.3 ET36	ohne	114,3/5	67,1	36	730	2160	06/15
TTXZ0SA36EW671	PCD114.3 ET36	ohne	114,3/5	67,1	36	730	2160	06/15
TTXZ0SA36E671	PCD114.3 ET36	ohne	114,3/5	67,1	36	730	2160	06/15
TTXZ0SA38EO671	PCD114.3 ET38	ohne	114,3/5	67,1	38	730	2160	11/17
TTXZ0SA38ES671	PCD114.3 ET38	ohne	114,3/5	67,1	38	730	2160	06/15
TTXZ0SA38EW671	PCD114.3 ET38	ohne	114,3/5	67,1	38	730	2160	06/15
TTXZ0SA38E671	PCD114.3 ET38	ohne	114,3/5	67,1	38	730	2160	06/15
TTXZ0SA425EO671	PCD114.3 ET42.5	ohne	114,3/5	67,1	42,5	730	2160	11/17
TTXZ0SA425ES671	PCD114.3 ET42.5	ohne	114,3/5	67,1	42,5	730	2160	07/15
TTXZ0SA425EW671	PCD114.3 ET42.5	ohne	114,3/5	67,1	42,5	730	2160	07/15
TTXZ0SA425E671	PCD114.3 ET42.5	ohne	114,3/5	67,1	42,5	730	2160	07/15
TTXZ0SA45EO671	PCD114.3 ET45	ohne	114,3/5	67,1	45	730	2160	11/17
TTXZ0SA45ES671	PCD114.3 ET45	ohne	114,3/5	67,1	45	730	2160	07/15
TTXZ0SA45EW671	PCD114.3 ET45	ohne	114,3/5	67,1	45	730	2160	07/15
TTXZ0SA45E671	PCD114.3 ET45	ohne	114,3/5	67,1	45	730	2160	07/15
TTXZ0SA48EO671	PCD114.3 ET48	ohne	114,3/5	67,1	48	730	2160	11/17
TTXZ0SA48ES671	PCD114.3 ET48	ohne	114,3/5	67,1	48	730	2160	06/15
TTXZ0SA48EW671	PCD114.3 ET48	ohne	114,3/5	67,1	48	730	2160	06/15
TTXZ0SA48E671	PCD114.3 ET48	ohne	114,3/5	67,1	48	730	2160	06/15
TTXZ0SA50EO671	PCD114.3 ET50	ohne	114,3/5	67,1	50	730	2160	11/17
TTXZ0SA50ES671	PCD114.3 ET50	ohne	114,3/5	67,1	50	730	2160	06/15
TTXZ0SA50EW671	PCD114.3 ET50	ohne	114,3/5	67,1	50	730	2160	06/15
TTXZ0SA50E671	PCD114.3 ET50	ohne	114,3/5	67,1	50	730	2160	06/15
DF6IP41SSXE702	PCD115 ET41	ohne	115/5	70,2	41	730	2160	06/15
TTXZUGA41EO702	PCD115 ET41	ohne	115/5	70,2	41	730	2160	11/17
TTXZUGA41ES702	PCD115 ET41	ohne	115/5	70,2	41	730	2160	06/15
TTXZUGA41EW702	PCD115 ET41	ohne	115/5	70,2	41	730	2160	06/15
TTXZUGA41E702	PCD115 ET41	ohne	115/5	70,2	41	730	2160	06/15
TTXZUSA41EO702	PCD115 ET41	ohne	115/5	70,2	41	730	2160	11/17

Gutachten 366-0385-14-WIRD/N8 zur Erteilung eines Nachtrags zur ABE 50290

Fahrzeugteil: Sonderrad 6 1/2 J X 16 H2
Antragsteller: ALCAR WHEELS GmbH

Radtyp: TTXZ_5H
Stand: 28.08.2018



Seite: 4 von 15

TTXZUSA41ES702	PCD115 ET41	ohne	115/5	70,2	41	730	2160	06/15
TTXZUSA41EW702	PCD115 ET41	ohne	115/5	70,2	41	730	2160	06/15
TTXZUSA41E702	PCD115 ET41	ohne	115/5	70,2	41	730	2160	06/15

I.1. Beschreibung der Sonderräder

Antragsteller : ALCAR WHEELS GmbH
A-1030 Wien
Hersteller : ALCAR WHEELS GmbH
:
: A-1030 Wien
Handelsmarke : Dezent TX
Art der Sonderräder : LM-Sonderräder, einteilig, Mittenbohrung mit einer Kappe abgedeckt
Korrosionsschutz : Mehrschicht-Einbrennlackierung
Masse des Rades : ca. 9,5 kg

I.2. Radanschluß

siehe Anlage

I.3. Kennzeichnung der Sonderräder

An den Sonderrädern wird folgende Kennzeichnung an der Außen- bzw. Innenseite eingegossen bzw. eingeprägt, siehe Beispiel der Radausführung TTXZ0SA50ER661:

	: Außenseite	: Innenseite
Radtyp	: --	: TTXZ_5H
Radausführung	: --	: PCD112 ET33
Radgröße	: --	: 6 1/2 J X 16 H2
Typzeichen	: KBA 50290	: --
Einpreßtiefe	: --	: ET33
Herstellungsdatum	: --	: Fertigungsmonat und -jahr : z.B. 06.15
Herkunftsmerkmal	: --	: MIG ww. MIC ww. MIR ww. MII
Gießereikennzeichnung	: --	: HS ww. ZCW ww. SK ww. CO
Japan. Prüfwertzeichen	: --	: JWL
Weitere Kennzeichnung	: --	: DEZENT

Zusätzlich können an der Radinnenseite bzw. -außenseite verschiedene Kontrollzeichen angebracht sein.

I.4. Verwendungsbereich

Die Sonderräder sind für Personenkraftwagen und Geländefahrzeuge vorgesehen.

II. Sonderradprüfung

II.1. Felge

Die Maße und Toleranzen der Felgenkontur entsprechen der E.T.R.T.O. Norm.

Gutachten 366-0385-14-WIRD/N8 zur Erteilung eines Nachtrags zur ABE 50290

Fahrzeugteil: Sonderrad 6 1/2 J X 16 H2
Antragsteller: ALCAR WHEELS GmbH

Radtyp: TTXZ_5H
Stand: 28.08.2018



Seite: 5 von 15

Die nachgeprüften Muster stimmen in den wesentlichen Punkten mit den unter Ziffer V.1. aufgeführten Unterlagen überein.

II.2. Werkstoff der Sonderräder:

Zusammensetzung, Festigkeitswerte und Korrosionsverhalten des Werkstoffes sind in der Beschreibung des Herstellers aufgeführt; diese Angaben wurden durch uns nicht überprüft.

II.3. Festigkeitsprüfung:

Es liegen folgende Technischen Berichte/Nachweise vor:

Berichtart	Berichtnummer	Datum	Technischer Dienst
Technischer Bericht	RP-004717-F0-144	23.03.2018	TÜV NORD

III. Anbau- und Verwendungsprüfung:

III.1. Anbauuntersuchung am Fahrzeug:

Wenn die Auflagen und Hinweise in den Anlagen erfüllt sind, haben die Räder ausreichenden Abstand von Brems- und Fahrwerksteilen, und die Freigängigkeit der Reifen ist bei den im Straßenverkehr üblichen Bedingungen gewährleistet.

III.2. Fahrversuche:

Freigaben der Fahrzeughersteller über Felgenreöße, Einpreßtiefe und Größen der Bereifung liegen teilweise nicht vor.

Für die Verwendung der Sonderräder wurden Anbau-, Freigängigkeits und Handlingprüfungen durchgeführt. Der Untersuchungsumfang entspricht den Kriterien der Richtlinie für die Prüfung von Sonderrädern für Kfz und ihre Anhänger (BMV/StV 13/36.25.07-20.01 vom 25.11.1998, VkB I S. 1377), Punkt 4.6.8 Anbauprüfung, und des VdTÜV-Merkblattes Nr. 751 (Begutachtung von baulichen Veränderungen an M- und N-Fahrzeugen unter besonderer Berücksichtigung der Betriebsfestigkeit, Ausgabe 01.2018 Anhang I). Bei den durchgeführten Prüfungen ergaben sich im Vergleich zur serienmäßigen Ausrüstung der Fahrzeuge keine Beanstandungen. Kriterien des Fahrkomforts lagen der Beurteilung nicht zugrunde. Der Kraftstoffverbrauch mit den von der Serie abweichenden Rad/Reifen-Kombinationen wurde nicht gemessen.

III.3. Fahrwerksfestigkeit:

Die Spurverbreiterung wurde gemäß den "Richtlinien für die Prüfung von Sonderrädern für Kfz und ihre Anh. BMV/StV 13/36.25.07-20.01, VkB I S 1377" vom 25.11.1998" geprüft.

IV. Zusammenfassung:

Gegen die Erteilung einer Allgemeinen Betriebserlaubnis nach §22 StVZO bestehen keine technischen Bedenken.

Die Prüfungen wurden entsprechend den relevanten Anforderungen der EN ISO/IEC 17025:2005 durchgeführt.

Der Gutachteninhaber muß eine gleichmäßige und reihenweise Fertigung der Räder gewährleisten.

Er hat darüberhinaus dafür zu sorgen, daß dieses Gutachten sowie dessen Anlagen durch Nachtrag ergänzt werden, wenn

- sich am Sonderrad Änderungen in maßlicher, werkstofflicher oder fertigungstechnischer Hinsicht ergeben.
- sich berührte Bau- und Betriebsvorschriften der Straßenverkehrs-Zulassungs-Ordnung (StVZO) bzw. hierzu ergangene Richtlinien und Anweisungen ändern.
- ein Verwendungsbereich definiert ist und sich in diesem anbau-, freigängigkeits- oder fahrzeugfunktionsrelevante Daten ändern.

**Gutachten 366-0385-14-WIRD/N8
zur Erteilung eines Nachtrags zur ABE 50290**

Fahrzeugteil: Sonderrad 6 1/2 J X 16 H2
Antragsteller: ALCAR WHEELS GmbH

Radtyp: TTXZ_5H
Stand: 28.08.2018



Seite: 6 von 15

V. Unterlagen und Anlagen:

V.1. Verwendungsbereichsanlagen:

Folgende Verwendungsbereiche in den bestehenden Anlagen werden aktualisiert und ggf. um neue Anlagen ergänzt:

Anlage	Hersteller	Ausführung	ET	erstellt am	Allg. Hinweise
1	FORD	DF6IK50SSXE634; TTXZHGA50E16O634; TTXZHGA50E16S634; TTXZHGA50E16W634; TTXZHGA50E16634; TTXZHSA50E16O634; TTXZHSA50E16S634; TTXZHSA50E16W634; TTXZHSA50E16634	50	28.08.2018	liegt bei
2	AUDI	TTXZ8GA33AEO571; TTXZ8GA33AES571; TTXZ8GA33AEW571; TTXZ8GA33AE571; TTXZ8SA33AEO571; TTXZ8SA33AES571; TTXZ8SA33AEW571; TTXZ8SA33AE571	33	28.08.2018	liegt bei
3	AUDI	DF6IM33SSXE571; TTXZ8GA33EO571; TTXZ8GA33ES571; TTXZ8GA33EW571; TTXZ8GA33E571; TTXZ8SA33EO571; TTXZ8SA33ES571; TTXZ8SA33EW571; TTXZ8SA33E571; TTXZ8SA33S571	33	28.08.2018	liegt bei
4	VOLKSWAGEN	DF6IM33SSXE571; TTXZ8GA33EO571; TTXZ8GA33ES571; TTXZ8GA33EW571; TTXZ8GA33E571; TTXZ8SA33EO571; TTXZ8SA33ES571; TTXZ8SA33EW571; TTXZ8SA33E571; TTXZ8SA33S571	33	28.08.2018	liegt bei

**Gutachten 366-0385-14-WIRD/N8
zur Erteilung eines Nachtrags zur ABE 50290**

Fahrzeugteil: Sonderrad 6 1/2 J X 16 H2
Antragsteller: ALCAR WHEELS GmbH

Radtyp: TTXZ_5H
Stand: 28.08.2018



Seite: 7 von 15

5	SKODA	DF6IM33SSXE571; TTXZ8GA33EO571; TTXZ8GA33ES571; TTXZ8GA33EW571; TTXZ8GA33E571; TTXZ8SA33EO571; TTXZ8SA33ES571; TTXZ8SA33EW571; TTXZ8SA33E571; TTXZ8SA33S571	33	28.08.2018	liegt bei
6	SEAT, SEAT, S.A.	DF6IM33SSXE571; TTXZ8GA33EO571; TTXZ8GA33ES571; TTXZ8GA33EW571; TTXZ8GA33E571; TTXZ8SA33EO571; TTXZ8SA33ES571; TTXZ8SA33EW571; TTXZ8SA33E571; TTXZ8SA33S571	33	28.08.2018	liegt bei
7	DAIMLER, DAIMLER (D), MERCEDES-BENZ	DF6IM38SSXE666; TTXZ8GA38EO666; TTXZ8GA38ES666; TTXZ8GA38EW666; TTXZ8GA38E666; TTXZ8SA38EO666; TTXZ8SA38ES666; TTXZ8SA38EW666; TTXZ8SA38E666	38	28.08.2018	liegt bei
8	RENAULT	DF6IO50SSXER661; TTXZ0GA50ERO661; TTXZ0GA50ERS661; TTXZ0GA50ERW661; TTXZ0GA50ER661; TTXZ0SA50ERO661; TTXZ0SA50ERS661; TTXZ0SA50ERW661; TTXZ0SA50ER661	50	28.08.2018	liegt bei
9	AUTOMOBILES DACIA S.A.	DF6IO50SSXER661; TTXZ0GA50ERO661; TTXZ0GA50ERS661; TTXZ0GA50ERW661; TTXZ0GA50ER661; TTXZ0SA50ERO661; TTXZ0SA50ERS661; TTXZ0SA50ERW661; TTXZ0SA50ER661	50	28.08.2018	liegt bei

**Gutachten 366-0385-14-WIRD/N8
zur Erteilung eines Nachtrags zur ABE 50290**

Fahrzeugteil: Sonderrad 6 1/2 J X 16 H2
Antragsteller: ALCAR WHEELS GmbH

Radtyp: TTXZ_5H
Stand: 28.08.2018



Seite: 8 von 15

10	HYUNDAI, Hyundai Motor Company, HYUNDAI Motor Company, HYUNDAI MOTOR (CZ), HYUNDAI MOTOR EUROPE	TTXZ0GA36EO671; TTXZ0GA36ES671; TTXZ0GA36EW671; TTXZ0GA36E671; TTXZ0SA36EO671; TTXZ0SA36ES671; TTXZ0SA36EW671; TTXZ0SA36E671	36	28.08.2018	liegt bei
11	KIA	TTXZ0GA36EO671; TTXZ0GA36ES671; TTXZ0GA36EW671; TTXZ0GA36E671; TTXZ0SA36EO671; TTXZ0SA36ES671; TTXZ0SA36EW671; TTXZ0SA36E671	36	28.08.2018	liegt bei
12	MITSUBISHI	TTXZ0GA36EO671; TTXZ0GA36ES671; TTXZ0GA36EW671; TTXZ0GA36E671; TTXZ0SA36EO671; TTXZ0SA36ES671; TTXZ0SA36EW671; TTXZ0SA36E671	36	28.08.2018	liegt bei
13	KIA MOTORS (SK)	TTXZ0GA36EO671; TTXZ0GA36ES671; TTXZ0GA36EW671; TTXZ0GA36E671; TTXZ0SA36EO671; TTXZ0SA36ES671; TTXZ0SA36EW671; TTXZ0SA36E671	36	28.08.2018	liegt bei
14	FORD	TTXZ0GA36EO671; TTXZ0GA36ES671; TTXZ0GA36EW671; TTXZ0GA36E671; TTXZ0SA36EO671; TTXZ0SA36ES671; TTXZ0SA36EW671; TTXZ0SA36E671	36	28.08.2018	liegt bei
15	MAZDA, Mazda Motor Corporation	TTXZ0GA36EO671; TTXZ0GA36ES671; TTXZ0GA36EW671; TTXZ0GA36E671; TTXZ0SA36EO671; TTXZ0SA36ES671; TTXZ0SA36EW671; TTXZ0SA36E671	36	28.08.2018	liegt bei

**Gutachten 366-0385-14-WIRD/N8
zur Erteilung eines Nachtrags zur ABE 50290**

Fahrzeugteil: Sonderrad 6 1/2 J X 16 H2
Antragsteller: ALCAR WHEELS GmbH

Radtyp: TTXZ_5H
Stand: 28.08.2018



Seite: 9 von 15

16	CITROEN	TTXZ0GA36EO671; TTXZ0GA36ES671; TTXZ0GA36EW671; TTXZ0GA36E671; TTXZ0SA36EO671; TTXZ0SA36ES671; TTXZ0SA36EW671; TTXZ0SA36E671	36	28.08.2018	liegt bei
17	PEUGEOT	TTXZ0GA36EO671; TTXZ0GA36ES671; TTXZ0GA36EW671; TTXZ0GA36E671; TTXZ0SA36EO671; TTXZ0SA36ES671; TTXZ0SA36EW671; TTXZ0SA36E671	36	28.08.2018	liegt bei
18	PEUGEOT	TTXZ0GA38EO671; TTXZ0GA38ES671; TTXZ0GA38EW671; TTXZ0GA38E671; TTXZ0SA38EO671; TTXZ0SA38ES671; TTXZ0SA38EW671; TTXZ0SA38E671	38	28.08.2018	liegt bei
19	MITSUBISHI	TTXZ0GA38EO671; TTXZ0GA38ES671; TTXZ0GA38EW671; TTXZ0GA38E671; TTXZ0SA38EO671; TTXZ0SA38ES671; TTXZ0SA38EW671; TTXZ0SA38E671	38	28.08.2018	liegt bei
20	CITROEN	TTXZ0GA38EO671; TTXZ0GA38ES671; TTXZ0GA38EW671; TTXZ0GA38E671; TTXZ0SA38EO671; TTXZ0SA38ES671; TTXZ0SA38EW671; TTXZ0SA38E671	38	28.08.2018	liegt bei
21	KIA	TTXZ0GA425EO671; TTXZ0GA425ES671; TTXZ0GA425EW671; TTXZ0GA425E671; TTXZ0SA425EO671; TTXZ0SA425ES671; TTXZ0SA425EW671; TTXZ0SA425E671	42,5	28.08.2018	liegt bei

**Gutachten 366-0385-14-WIRD/N8
zur Erteilung eines Nachtrags zur ABE 50290**

Fahrzeugteil: Sonderrad 6 1/2 J X 16 H2
Antragsteller: ALCAR WHEELS GmbH

Radtyp: TTXZ_5H
Stand: 28.08.2018



Seite: 10 von 15

22	MAZDA, Mazda Motor Corporation	TTXZ0GA425EO671; TTXZ0GA425ES671; TTXZ0GA425EW671; TTXZ0GA425E671; TTXZ0SA425EO671; TTXZ0SA425ES671; TTXZ0SA425EW671; TTXZ0SA425E671	42,5	28.08.2018	liegt bei
23	HYUNDAI, Hyundai Motor Company, HYUNDAI Motor Company, HYUNDAI MOTOR (CZ), HYUNDAI MOTOR EUROPE	TTXZ0GA425EO671; TTXZ0GA425ES671; TTXZ0GA425EW671; TTXZ0GA425E671; TTXZ0SA425EO671; TTXZ0SA425ES671; TTXZ0SA425EW671; TTXZ0SA425E671	42,5	28.08.2018	liegt bei
24	MITSUBISHI	TTXZ0GA425EO671; TTXZ0GA425ES671; TTXZ0GA425EW671; TTXZ0GA425E671; TTXZ0SA425EO671; TTXZ0SA425ES671; TTXZ0SA425EW671; TTXZ0SA425E671	42,5	28.08.2018	liegt bei
25	KIA MOTORS (SK)	TTXZ0GA425EO671; TTXZ0GA425ES671; TTXZ0GA425EW671; TTXZ0GA425E671; TTXZ0SA425EO671; TTXZ0SA425ES671; TTXZ0SA425EW671; TTXZ0SA425E671	42,5	28.08.2018	liegt bei
26	CITROEN	TTXZ0GA425EO671; TTXZ0GA425ES671; TTXZ0GA425EW671; TTXZ0GA425E671; TTXZ0SA425EO671; TTXZ0SA425ES671; TTXZ0SA425EW671; TTXZ0SA425E671	42,5	28.08.2018	liegt bei
27	PEUGEOT	TTXZ0GA425EO671; TTXZ0GA425ES671; TTXZ0GA425EW671; TTXZ0GA425E671; TTXZ0SA425EO671; TTXZ0SA425ES671; TTXZ0SA425EW671; TTXZ0SA425E671	42,5	28.08.2018	liegt bei

**Gutachten 366-0385-14-WIRD/N8
zur Erteilung eines Nachtrags zur ABE 50290**

Fahrzeugteil: Sonderrad 6 1/2 J X 16 H2
Antragsteller: ALCAR WHEELS GmbH

Radtyp: TTXZ_5H
Stand: 28.08.2018



Seite: 11 von 15

28	HYUNDAI, Hyundai Motor Company, HYUNDAI Motor Company, HYUNDAI MOTOR (CZ), HYUNDAI MOTOR EUROPE	DF6IO45SSXE671; TTXZ0GA45EO671; TTXZ0GA45ES671; TTXZ0GA45EW671; TTXZ0GA45E671; TTXZ0SA45EO671; TTXZ0SA45ES671; TTXZ0SA45EW671; TTXZ0SA45E671	45	28.08.2018	liegt bei
29	CITROEN	DF6IO45SSXE671; TTXZ0GA45EO671; TTXZ0GA45ES671; TTXZ0GA45EW671; TTXZ0GA45E671; TTXZ0SA45EO671; TTXZ0SA45ES671; TTXZ0SA45EW671; TTXZ0SA45E671	45	28.08.2018	liegt bei
30	PEUGEOT	DF6IO45SSXE671; TTXZ0GA45EO671; TTXZ0GA45ES671; TTXZ0GA45EW671; TTXZ0GA45E671; TTXZ0SA45EO671; TTXZ0SA45ES671; TTXZ0SA45EW671; TTXZ0SA45E671	45	28.08.2018	liegt bei
31	MITSUBISHI	DF6IO45SSXE671; TTXZ0GA45EO671; TTXZ0GA45ES671; TTXZ0GA45EW671; TTXZ0GA45E671; TTXZ0SA45EO671; TTXZ0SA45ES671; TTXZ0SA45EW671; TTXZ0SA45E671	45	28.08.2018	liegt bei
32	MAZDA, Mazda Motor Corporation	DF6IO45SSXE671; TTXZ0GA45EO671; TTXZ0GA45ES671; TTXZ0GA45EW671; TTXZ0GA45E671; TTXZ0SA45EO671; TTXZ0SA45ES671; TTXZ0SA45EW671; TTXZ0SA45E671	45	28.08.2018	liegt bei

**Gutachten 366-0385-14-WIRD/N8
zur Erteilung eines Nachtrags zur ABE 50290**

Fahrzeugteil: Sonderrad 6 1/2 J X 16 H2
Antragsteller: ALCAR WHEELS GmbH

Radtyp: TTXZ_5H
Stand: 28.08.2018



Seite: 12 von 15

33	KIA	DF6IO45SSXE671; TTXZ0GA45EO671; TTXZ0GA45ES671; TTXZ0GA45EW671; TTXZ0GA45E671; TTXZ0SA45EO671; TTXZ0SA45ES671; TTXZ0SA45EW671; TTXZ0SA45E671	45	28.08.2018	liegt bei
34	KIA MOTORS (SK)	DF6IO45SSXE671; TTXZ0GA45EO671; TTXZ0GA45ES671; TTXZ0GA45EW671; TTXZ0GA45E671; TTXZ0SA45EO671; TTXZ0SA45ES671; TTXZ0SA45EW671; TTXZ0SA45E671	45	28.08.2018	liegt bei
35	CITROEN	TTXZ0GA48EO671; TTXZ0GA48ES671; TTXZ0GA48EW671; TTXZ0GA48E671; TTXZ0SA48EO671; TTXZ0SA48ES671; TTXZ0SA48EW671; TTXZ0SA48E671	48	28.08.2018	liegt bei
36	PEUGEOT	TTXZ0GA48EO671; TTXZ0GA48ES671; TTXZ0GA48EW671; TTXZ0GA48E671; TTXZ0SA48EO671; TTXZ0SA48ES671; TTXZ0SA48EW671; TTXZ0SA48E671	48	28.08.2018	liegt bei
37	MAZDA, Mazda Motor Corporation	TTXZ0GA48EO671; TTXZ0GA48ES671; TTXZ0GA48EW671; TTXZ0GA48E671; TTXZ0SA48EO671; TTXZ0SA48ES671; TTXZ0SA48EW671; TTXZ0SA48E671	48	28.08.2018	liegt bei
38	HYUNDAI, Hyundai Motor Company, HYUNDAI Motor Company, HYUNDAI MOTOR (CZ), HYUNDAI MOTOR EUROPE	TTXZ0GA48EO671; TTXZ0GA48ES671; TTXZ0GA48EW671; TTXZ0GA48E671; TTXZ0SA48EO671; TTXZ0SA48ES671; TTXZ0SA48EW671; TTXZ0SA48E671	48	28.08.2018	liegt bei

**Gutachten 366-0385-14-WIRD/N8
zur Erteilung eines Nachtrags zur ABE 50290**

Fahrzeugteil: Sonderrad 6 1/2 J X 16 H2
Antragsteller: ALCAR WHEELS GmbH

Radtyp: TTXZ_5H
Stand: 28.08.2018



Seite: 13 von 15

39	mitsubishi	TTXZ0GA48EO671; TTXZ0GA48ES671; TTXZ0GA48EW671; TTXZ0GA48E671; TTXZ0SA48EO671; TTXZ0SA48ES671; TTXZ0SA48EW671; TTXZ0SA48E671	48	28.08.2018	liegt bei
40	KIA MOTORS (SK)	TTXZ0GA48EO671; TTXZ0GA48ES671; TTXZ0GA48EW671; TTXZ0GA48E671; TTXZ0SA48EO671; TTXZ0SA48ES671; TTXZ0SA48EW671; TTXZ0SA48E671	48	28.08.2018	liegt bei
41	KIA	TTXZ0GA48EO671; TTXZ0GA48ES671; TTXZ0GA48EW671; TTXZ0GA48E671; TTXZ0SA48EO671; TTXZ0SA48ES671; TTXZ0SA48EW671; TTXZ0SA48E671	48	28.08.2018	liegt bei
42	HYUNDAI, Hyundai Motor Company, HYUNDAI Motor Company, HYUNDAI MOTOR (CZ), HYUNDAI MOTOR EUROPE	DF6IO50SSXE671; PMOTTXZ0GA50E671; TTXZ0GA50EO671; TTXZ0GA50ES671; TTXZ0GA50EW671; TTXZ0GA50E671; TTXZ0SA50EO671; TTXZ0SA50ES671; TTXZ0SA50EW671; TTXZ0SA50E671	50	28.08.2018	liegt bei
43	MAZDA, Mazda Motor Corporation	DF6IO50SSXE671; PMOTTXZ0GA50E671; TTXZ0GA50EO671; TTXZ0GA50ES671; TTXZ0GA50EW671; TTXZ0GA50E671; TTXZ0SA50EO671; TTXZ0SA50ES671; TTXZ0SA50EW671; TTXZ0SA50E671	50	28.08.2018	liegt bei

**Gutachten 366-0385-14-WIRD/N8
zur Erteilung eines Nachtrags zur ABE 50290**

Fahrzeugteil: Sonderrad 6 1/2 J X 16 H2
Antragsteller: ALCAR WHEELS GmbH

Radtyp: TTXZ_5H
Stand: 28.08.2018



Seite: 14 von 15

44	KIA MOTORS (SK)	DF6IO50SSXE671; PMOTTXZ0GA50E671; TTXZ0GA50EO671; TTXZ0GA50ES671; TTXZ0GA50EW671; TTXZ0GA50E671; TTXZ0SA50EO671; TTXZ0SA50ES671; TTXZ0SA50EW671; TTXZ0SA50E671	50	28.08.2018	liegt bei
45	KIA	DF6IO50SSXE671; PMOTTXZ0GA50E671; TTXZ0GA50EO671; TTXZ0GA50ES671; TTXZ0GA50EW671; TTXZ0GA50E671; TTXZ0SA50EO671; TTXZ0SA50ES671; TTXZ0SA50EW671; TTXZ0SA50E671	50	28.08.2018	liegt bei
46	GMC	DF6IP41SSXE702; TTXZUGA41EO702; TTXZUGA41ES702; TTXZUGA41EW702; TTXZUGA41E702; TTXZUSA41EO702; TTXZUSA41ES702; TTXZUSA41EW702; TTXZUSA41E702	41	28.08.2018	liegt bei
47	OPEL, OPEL / VAUXHALL	DF6IP41SSXE702; TTXZUGA41EO702; TTXZUGA41ES702; TTXZUGA41EW702; TTXZUGA41E702; TTXZUSA41EO702; TTXZUSA41ES702; TTXZUSA41EW702; TTXZUSA41E702	41	28.08.2018	liegt bei
48	GM DAEWOO (ROK), GM KOREA (ROK)	DF6IP41SSXE702; TTXZUGA41EO702; TTXZUGA41ES702; TTXZUGA41EW702; TTXZUGA41E702; TTXZUSA41EO702; TTXZUSA41ES702; TTXZUSA41EW702; TTXZUSA41E702	41	28.08.2018	liegt bei

**Gutachten 366-0385-14-WIRD/N8
zur Erteilung eines Nachtrags zur ABE 50290**

Fahrzeugteil: Sonderrad 6 1/2 J X 16 H2
Antragsteller: ALCAR WHEELS GmbH

Radtyp: TTXZ_5H
Stand: 28.08.2018



Seite: 15 von 15

V.2. Allgemeine Hinweise:

siehe Anlage: Allgemeine Hinweise

V.3. Technische Unterlagen:

siehe Anlage: Technische Unterlagen



A handwritten signature in blue ink, appearing to be 'KUB'.

Cinibulk

Sachverständiger
Prüflabor DIN EN ISO/IEC 17025
Wien, 28.08.2018
KUB

**Gutachten 366-0385-14-WIRD/N8
zur Erteilung eines Nachtrags zur ABE 50290**

ANLAGE: Technische Unterlagen
Hersteller: ALCAR WHEELS GmbH

Radtyp: TTXZ_5H
Stand: 28.08.2018



Seite: 1 von 1

Der Begutachtung zugrunde liegende Unterlagen:

Bezeichnung	Unterlagen	Datum / Änderung / Datum
Befestigungsteile	AEZ S01-03	18.08.2003
Nabenkappe	ZT2000	15.08.2000
Nabenkappe	ZT2310	23.09.2008
Radbeschreibung	7. Ausführung	28.08.2018
Radzeichnung ALPRO BI.1-3	TTXZ_5H_KBA	25.02.2015 06.03.2015
Radzeichnung ALPRO BI.1-4	TTXZ_5H_KBA_ECE	25.02.2015 21.02.2018
Radzeichnung CO BI.1-3	TTXZ_5H_KBA	02.11.2017
Radzeichnung CO BI.1-4	TTXZ_5H_KBA_ECE	02.11.2017 21.02.2018
Radzeichnung SK BI.1-3	TTXZ_5H_KBA	27.08.2018
Radzeichnung SK BI.1-4	TTXZ_5H_KBA_ECE	13.06.2016 21.02.2018
Radzeichnung ZCW	TTXZ_5H	15.11.2015
Radzeichnung ZCW(ECE) 1-2	TTXZ_5H	18.11.2015 22.02.2018
Technischer Bericht	RP-004717-F0-144	23.03.2018

Gutachten 366-0385-14-WIRD/N8 zur Erteilung eines Nachtrags zur ABE 50290

ANLAGE: Allgemeine Hinweise
Hersteller: ALCAR WHEELS GmbH

Radtyp: TTXZ_5H
Stand: 28.08.2018



Seite: 1 von 1

Wuchtgewichte

Sofern zum Auswuchten der Sonderräder an der Felgeninnenseite Klebegewichte unterhalb des Tiefbetts bzw. unterhalb der Felgenschulter bzw. Klammern am inneren Felgenhorn angebracht werden, ist auf einen Mindestabstand von 3 mm zu Brems-, Fahrwerks- bzw. Lenkungsteilen zu achten.

Allgemeine Reifenhinweise

Reifen mit dem Geschwindigkeitssymbol V dürfen bei 210 km/h bis zu 100% und bei 240 km/h bis zu 91% ihrer maximalen Tragfähigkeit ausgelastet werden. Dazwischen wird linear interpoliert.

Reifen mit dem Geschwindigkeitssymbol W dürfen bei 240 km/h bis zu 100% und bei 270 km/h bis zu 85% ihrer maximalen Tragfähigkeit ausgelastet werden. Dazwischen wird linear interpoliert.

Reifen mit dem Geschwindigkeitssymbol Y dürfen bei 270 km/h bis zu 100% und bei 300 km/h bis zu 85% ihrer maximalen Tragfähigkeit ausgelastet werden. Dazwischen wird linear interpoliert.

Für Geschwindigkeiten über 300 km/h sind die Tragfähigkeiten vom Reifenhersteller zu bestätigen.

Bei der Bestimmung der Tragfähigkeit ist zur bauartbedingten Höchstgeschwindigkeit des Fahrzeuges eine Toleranz von 5% oder die vom Fahrzeughersteller vorgegebene Toleranz zu addieren und der Einfluß des Sturzwinkels zu beachten.

Bei Reifen mit der Geschwindigkeitsbezeichnung ZR sind die Tragfähigkeiten von den Reifenherstellern bestätigen zu lassen.

Die Bezieher der Sonderräder sind darauf hinzuweisen, daß der vom Reifenhersteller vorgeschriebenen Reifenfülldruck zu beachten ist.

Um ungünstige Einflüsse auf das Fahrverhalten zu vermeiden, sollten jeweils nur gleiche Reifen (Bauart, Hersteller und Profiltyp) am Fahrzeug montiert werden. Spezielle Auflagen im Gutachten bleiben hiervon unberührt.

Ersatzrad

Die Bezieher der Sonderräder müssen darauf hingewiesen werden, daß bei Verwendung des serienmäßigen Ersatzrades die serienmäßigen Radbefestigungsteile zu verwenden sind.

Allgemeine Radhinweise

Eine nachträgliche mechanische Bearbeitung und/oder thermische Behandlung ist nicht zulässig.

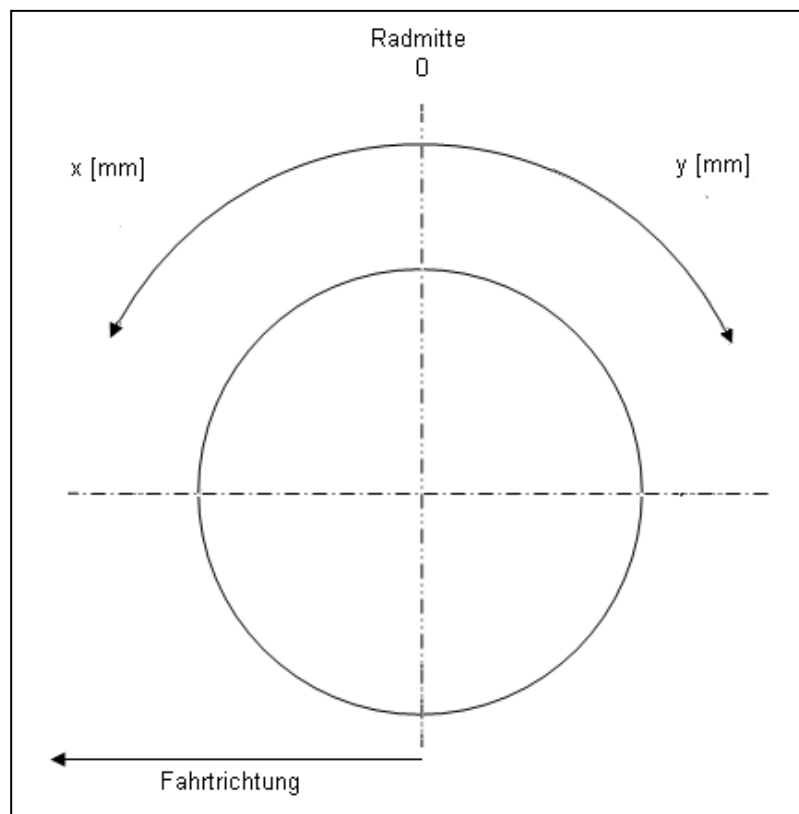
**Gutachten 366-0385-14-WIRD/N8
zur Erteilung eines Nachtrags zur ABE 50290**

ANHANG: Nacharbeitsprofile - Skizze Radhaus
Hersteller: ALCAR WHEELS GmbH

Radtyp: TTXZ_5H
Stand: 28.08.2018

Hinweisblatt zu den im Gutachten genannten Nacharbeitsauflagen Nr.

26B, 26P, 27B, 27I, 26N, 26J, 27F, 27H



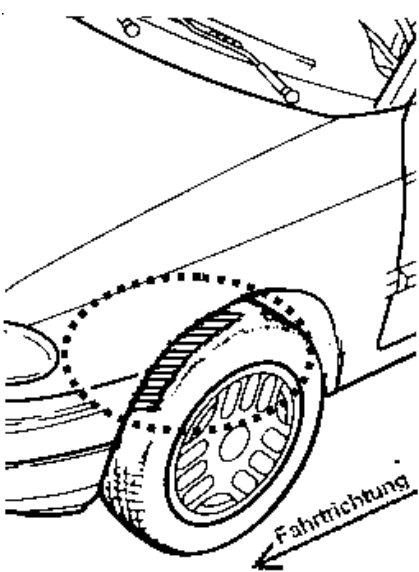
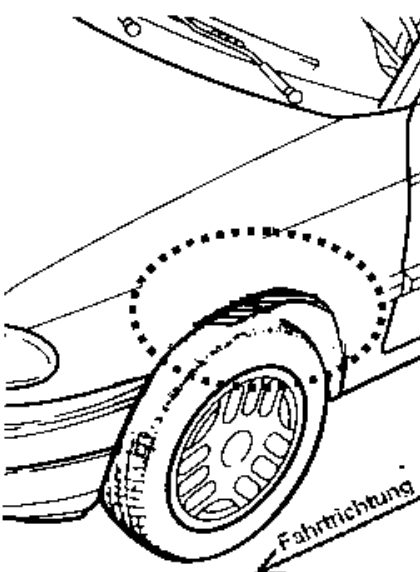
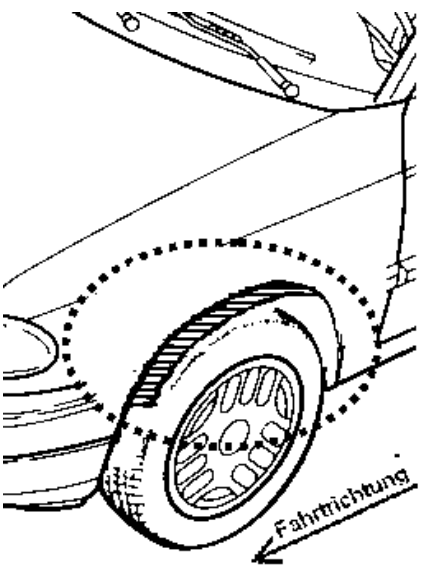
**Gutachten 366-0385-14-WIRD/N8
zur Erteilung eines Nachtrags zur ABE 50290**

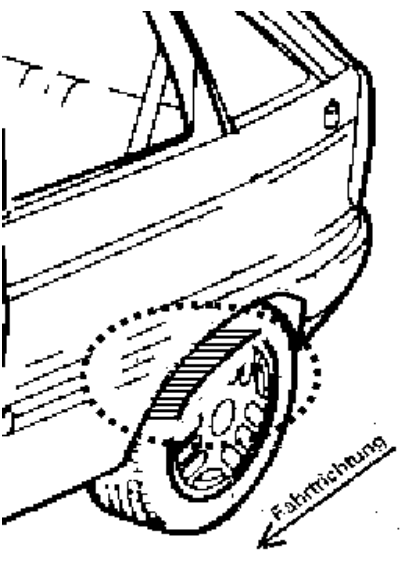
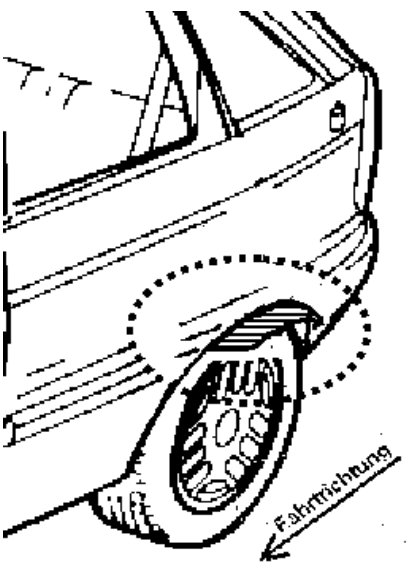
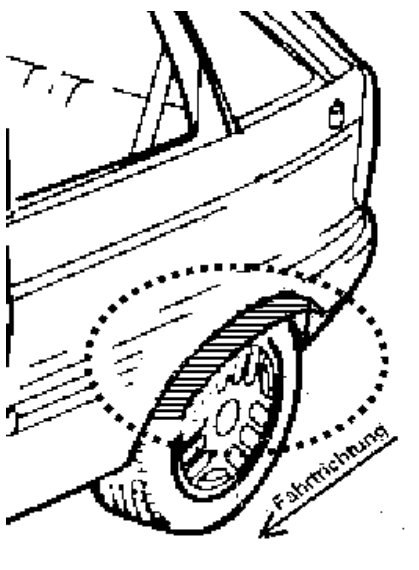
ANLAGE: Radabdeckung
Hersteller: ALCAR WHEELS GmbH

Radtyp: TTXZ_5H
Stand: 28.08.2018

Hinweisblatt zu den im Gutachten genannten Radabdeckungsauflagen Nr. 241 – 248, 24C, 24D, 24J und 24M.

Die nachfolgenden Bilder stellen die Hilfsmittel zur Erfüllung der Radabdeckung dar, die in den Radabdeckungsauflagen beschrieben sind.

Vorderachse		
Bereich 30 Grad vor der Radmitte Zu Auflage 241 bzw. 245	Bereich 50 Grad hinter der Radmitte Zu Auflage 242 bzw. 246	Bereich 30 Grad vor und 50 Grad hinter der Radmitte Zu Auflage 241,242,245, 246,24C,24J
		

Hinterachse		
Bereich 30 Grad vor der Radmitte Zu Auflage 243 bzw. 247	Bereich 50 Grad hinter der Radmitte Zu Auflage 244 bzw. 248	Bereich 30 Grad vor und 50 Grad hinter der Radmitte Zu Auflage 243,244,247,248,24D,24M
		

**Gutachten 366-0385-14-WIRD/N8
zur Erteilung eines Nachtrags zur ABE 50290**

ANLAGE: 21 KIA
Hersteller: ALCAR WHEELS GmbH

Radtyp: TTXZ_5H
Stand: 28.08.2018



Fahrzeughersteller : KIA

Raddaten:

Radgröße nach Norm : 6 1/2 J X 16 H2 Einpreßtiefe (mm) : 42,5
Lochkreis (mm)/Lochzahl : 114,3/5 Zentrierart : Mittenzentrierung

Technische Daten, Kurzfassung

Ausführung	Ausführungsbezeichnung		Mittlenoch (mm)	Zentrierwerkstoff	zul. Radlast (kg)	zul. Abrollumf. (mm)	gültig ab Fertigdatum
	Kennzeichnung Rad	Kennzeichnung Zentrierring					
TTXZ0GA425EO671	PCD114.3 ET42.5	ohne	67,1		730	2160	11/17
TTXZ0GA425ES671	PCD114.3 ET42.5	ohne	67,1		730	2160	07/15
TTXZ0GA425EW671	PCD114.3 ET42.5	ohne	67,1		730	2160	07/15
TTXZ0GA425E671	PCD114.3 ET42.5	ohne	67,1		730	2160	07/15
TTXZ0SA425EO671	PCD114.3 ET42.5	ohne	67,1		730	2160	11/17
TTXZ0SA425ES671	PCD114.3 ET42.5	ohne	67,1		730	2160	07/15
TTXZ0SA425EW671	PCD114.3 ET42.5	ohne	67,1		730	2160	07/15
TTXZ0SA425E671	PCD114.3 ET42.5	ohne	67,1		730	2160	07/15

Im Fahrzeug vorgeschriebene Fahrzeugsysteme, z. B. Reifendruckkontrollsysteme, müssen nach Anbau der Sonderräder funktionsfähig bleiben.

Der Fahrzeughalter muss auf die Kontrolle des Anzugsmoments der Befestigungsmittel nach einer Wegstrecke von 50km hingewiesen werden.

Verwendungsbereich/Fz-Hersteller : KIA

Befestigungsteile : Kegelbundmuttern M12x1,5, Kegelw. 60 Grad, für Typ : DE; (Kegelbund)
Zubehör : AEZ Artikel-Nr. ZJC2 ww. OE-Muttern
Befestigungsteile : Kegelbundmuttern M12x1,5, Kegelw. 60 Grad, für Typ : LD; JE; PS; JF; GE; UP; PSEV; TF; AM; JES; QL
Zubehör : AEZ Artikel-Nr. ZJC2 ww. OE-Muttern
Anzugsmoment der Befestigungsteile : 105 Nm für Typ : AM
108 Nm für Typ : PS; PSEV; TF
110 Nm für Typ : GE; JE; JES; JF; LD; UP
120 Nm für Typ : DE; QL

Verkaufsbezeichnung: **KIA CARNIVAL**

Fahrzeugtyp	Betriebserlaubnis	kW	Reifen	Auflagen zu Reifen	Auflagen
UP	e11*98/14*0112*..	93	215/60R16-95		10B; 11B; 11G; 11H;
		93 -121	215/60R16-99 Reinf		12A; 51A; 71C; 71K;
					721; 725; 73C; 74C



**Gutachten 366-0385-14-WIRD/N8
zur Erteilung eines Nachtrags zur ABE 50290**

ANLAGE: 21 KIA
Hersteller: ALCAR WHEELS GmbH

Radtyp: TTXZ_5H
Stand: 28.08.2018



Seite: 2 von 9

Verkaufsbezeichnung: **KIA MAGENTIS, MG, OPTIMA**

Fahrzeugtyp	Betriebserlaubnis	kW	Reifen	Auflagen zu Reifen	Auflagen
GE	e4*2001/116*0100*..	100 - 121	205/60R16	12T; 51G	10B; 11B; 11G; 11H; 51A; 71C; 71K; 721; 725; 73C; 74C; 76U
			215/55R16 93	12A	

Verkaufsbezeichnung: **KIA OPIRUS,GH**

Fahrzeugtyp	Betriebserlaubnis	kW	Reifen	Auflagen zu Reifen	Auflagen
LD	e4*2001/116*0075*..	137 - 149	225/60R16	51G	10B; 11B; 11G; 11H; 12K; 51A; 71C; 71K; 721; 725; 73C; 74C

Verkaufsbezeichnung: **KIA SPORTAGE**

Fahrzeugtyp	Betriebserlaubnis	kW	Reifen	Auflagen zu Reifen	Auflagen
JE JES	e4*2001/116*0089*..	82 - 129	215/65R16	12R; 51G	Allradantrieb; Frontantrieb; 10B; 11G; 11H; 51A; 71C; 71K; 721; 725; 73C; 74C
	e4*2001/116*0120*..				

Verkaufsbezeichnung: **Niro**

Fahrzeugtyp	Betriebserlaubnis	kW	Reifen	Auflagen zu Reifen	Auflagen
DE	e4*2007/46*1139*..	77	205/60R16 92	124	Frontantrieb; 10B; 11B; 11G; 11H; 51A; 7MX; 71C; 71K; 721; 725; 73C; 74C; 76U
			215/55R16 93	12R	
			215/60R16 95	11A; 12A; 26P	
			225/55R16 95	11A; 12A; 26P; 27H	
			235/50R16 95	11A; 12A; 26P; 27H	
			235/55R16 98	11A; 12A; 26B; 26N; 27H	

Verkaufsbezeichnung: **Optima**

Fahrzeugtyp	Betriebserlaubnis	kW	Reifen	Auflagen zu Reifen	Auflagen
JF	e4*2007/46*1018*..	99 - 104	205/60R16 92	12R	Kombi; Limousine; Frontantrieb; 10B; 11B; 11G; 11H; 51A; 7MX; 71C; 71K; 721; 725; 73C; 74C; 76U; MAO
			205/65R16 95	12R	
		99 - 126	215/60R16 95	12I	
			225/55R16 95	11A; 12A; 245; 26P	
			225/60R16 98	11A; 12A; 245; 26P	
			235/55R16 98	11A; 12A; 24J; 248; 26N; 26P	

Verkaufsbezeichnung: **OPTIMA**

Fahrzeugtyp	Betriebserlaubnis	kW	Reifen	Auflagen zu Reifen	Auflagen
TF	e4*2007/46*0255*..	100 - 121	205/60R16 92	12M	nicht mit Spirit Paket; Limousine; Stufenheck; Frontantrieb; 10B; 11B; 11G; 11H; 51A; 7AK; 71C; 71K; 721; 725; 73C; 74C; 76U; 4CQ
			205/65R16 95	12T	
			215/55R16 93	12R	
			215/60R16 95	12R	
			225/55R16 95	12A	

**Gutachten 366-0385-14-WIRD/N8
zur Erteilung eines Nachtrags zur ABE 50290**

ANLAGE: 21 KIA
Hersteller: ALCAR WHEELS GmbH

Radtyp: TTXZ_5H
Stand: 28.08.2018



Seite: 3 von 9

Verkaufsbezeichnung: **Soul**

Fahrzeugtyp	Betriebserlaubnis	kW	Reifen	Auflagen zu Reifen	Auflagen
PS	e4*2007/46*0825*..	91 -113	205/60R16 92	12I	nur mit Radabdeckung Serie; Frontantrieb; 10B; 11B; 11G; 11H; 51A; 71C; 71K; 72I; 72S; 73C; 74C; 76U; 4B9
			205/65R16 95	12I	
			215/55R16 93	12A	
			215/60R16 95	12A	
			225/55R16 95	11A; 12A; 248; 26P	
			225/60R16 98	11A; 12A; 248; 26P	
PS PSEV	e4*2007/46*0825*.. e9*2007/46*6160*..	24 -113	205/60R16 92	12I	Ohne Radhausverbreiter. Serie; Frontantrieb; 10B; 11B; 11G; 11H; 51A; 71C; 71K; 72I; 72S; 73C; 74C; 76U; 4B9
			205/65R16 95	12I	
			215/55R16 93	11A; 12A; 245; 248	
			215/60R16 95	11A; 12A; 245; 248	
			225/55R16 95	11A; 12A; 24J; 248; 26P	
			225/60R16 98	11A; 12A; 24J; 248; 26P	
235/50R16 95	11A; 12A; 24J; 248; 26P				

Verkaufsbezeichnung: **SOUL**

Fahrzeugtyp	Betriebserlaubnis	kW	Reifen	Auflagen zu Reifen	Auflagen
AM	e4*2001/116*0139*... e4*2007/46*0133*..	85 -103	205/55R16 91		Frontantrieb; 10B; 11B; 11G; 11H; 12A; 51A; 71C; 71K; 72I; 72S; 73C; 74C; 76S; 4CQ
			205/60R16 92		
			215/55R16 93		
			225/50R16 92	11A; 24J; 248	
			225/55R16 95	11A; 24J; 248	

Verkaufsbezeichnung: **Sportage**

Fahrzeugtyp	Betriebserlaubnis	kW	Reifen	Auflagen zu Reifen	Auflagen
QL	e11*2007/46*3139*..	85 -136	215/65R16 98	12O	nicht mit elektr. Parkbremse; Allradantrieb; Frontantrieb; 10B; 11B; 11G; 11H; 51A; 7MV; 71C; 71K; 72I; 72S; 73C; 74C; 76U
			215/70R16 100	12N	
			225/65R16 100	12O	
			235/60R16 100	12A	
			235/65R16 103	12A	

Auflagen

- 10B) Die mindestens erforderlichen Geschwindigkeitsbereiche der zu verwendenden Reifen sind unter Berücksichtigung der Loadindices, mit Ausnahme der Reifen mit M+S-Profil, den Fahrzeugpapieren zu entnehmen, soweit im Verwendungsbereich keine Abweichungen festgelegt sind. Die für M+S Reifen zulässige Höchstgeschwindigkeit ist im Blickfeld des Fahrzeugführer sinnfällig anzugeben und diese zulässige Höchstgeschwindigkeit ist im Betrieb nicht zu überschreiten.
- 11A) Der vorschriftsmäßige Zustand des Fahrzeuges ist durch einen amtlich anerkannten Sachverständigen oder Prüfer für den Kraftfahrzeugverkehr oder einen Prüflingenieur einer Überwachungsorganisation oder einen Angestellten nach Abschnitt 4 der Anlage VIIIb zur StVZO unter Angabe von FAHRZEUGHERSTELLER, FAHRZEUGTYP und FAHRZEUGIDENTIFIZIERUNGSNUMMER auf einem Nachweis entsprechend dem im Beispielkatalog zum §19 StVZO veröffentlichten Muster bescheinigen zu lassen.

Gutachten 366-0385-14-WIRD/N8
zur Erteilung eines Nachtrags zur ABE 50290

ANLAGE: 21 KIA
Hersteller: ALCAR WHEELS GmbH

Radtyp: TTXZ_5H
Stand: 28.08.2018



Seite: 4 von 9

- 11B) Wird eine in diesem Gutachten aufgeführte Reifengröße verwendet, die nicht bereits in der Fahrzeuggenehmigung für diesen Fahrzeug-Typ/ -Variante/ -Version bzw. Fahrzeugausführung genannt ist, so sind die Angaben über die Reifengrößen in den Fahrzeugpapieren bei der nächsten Befassung mit den Fahrzeugpapieren durch die Zulassungsstelle unter Vorlage der Allgemeinen Betriebserlaubnis bzw. der Abnahmebestätigung nach §19 Abs. 3 der StVZO berichtigen zu lassen. Diese Berichtigung ist dann nicht erforderlich, wenn die ABE des Sonderrades eine Freistellung von der Pflicht zur Berichtigung der Fahrzeugpapiere enthält.
- 11G) Die Brems-, Lenkungsaggregate und das Fahrwerk mit Ausnahme von Sonder-Fahrwerksfedern müssen, sofern diese durch keine weiteren Auflagen berührt werden, dem Serienstand entsprechen. Für die Sonder-Fahrwerksfedern muß eine Allgemeine Betriebserlaubnis oder ein Teilegutachten vorliegen; gegen die Verwendung der Rad/Reifenkombination dürfen keine technischen Bedenken bestehen. Wird gleichzeitig mit dem Anbau der Sonderräder eine Fahrwerksänderung vorgenommen, so ist diese und ihre Auswirkung auf den Anbau der Sonderräder gesondert zu beurteilen.
- 11H) Wird das serienmäßige Ersatzrad verwendet, soll mit mäßiger Geschwindigkeit und nicht länger als erforderlich gefahren werden. Hierbei müssen die serienmäßigen Befestigungsteile verwendet werden. Bei Fahrzeugausführungen mit Allradantrieb ist bei Verwendung des Ersatzrades darauf zu achten, daß nur Reifen mit gleich großem Abrollumfang zulässig sind.
- 124) Die Verwendung von feingliedrigen Schneeketten, die nicht mehr als 8 mm (einschließlich Kettenschloss) auflagen, ist nur an der Achse, die in der Betriebsanleitung des Fahrzeuges genannt wird, möglich.
- 12A) Die Verwendung von Schneeketten ist nicht möglich, es sei denn, dass für den hier aufgeführten Fahrzeugtyp eine weitere Umrüstmöglichkeit im Gutachten aufgeführt ist. Für diese Umrüstung mit der Einschränkung in Spalte Auflagen "Reifen mit Schneeketten" sind die dort aufgeführten Auflagen und Hinweise zu beachten.
- 12I) Die Verwendung von feingliedrigen Schneeketten, die nicht mehr als 10 mm (einschließlich Kettenschloss) auflagen, ist nur an der Achse, die in der Betriebsanleitung des Fahrzeuges genannt wird, möglich.
- 12K) Die Verwendung von Schneeketten ist nur zulässig, wenn diese vom Fahrzeughersteller für diese Rad/Reifen-Kombination freigegeben ist (s. Betriebsanleitung).
- 12M) Die Verwendung von feingliedrigen Schneeketten, die nicht mehr als 14 mm (einschließlich Kettenschloss) auflagen, ist nur an der Achse, die in der Betriebsanleitung des Fahrzeuges genannt wird, möglich.
- 12N) Die Verwendung von feingliedrigen Schneeketten, die nicht mehr als 11 mm (einschließlich Kettenschloss) auflagen, ist nur an der Achse, die in der Betriebsanleitung des Fahrzeuges genannt wird, möglich.
- 12O) Die Verwendung von feingliedrigen Schneeketten, die nicht mehr als 13 mm (einschließlich Kettenschloss) auflagen, ist nur an der Achse, die in der Betriebsanleitung des Fahrzeuges genannt wird, möglich.
- 12R) Die Verwendung von feingliedrigen Schneeketten, die nicht mehr als 12 mm (einschließlich Kettenschloss) auflagen, ist nur an der Achse, die in der Betriebsanleitung des Fahrzeuges genannt wird, möglich.
- 12T) Die Verwendung von feingliedrigen Schneeketten ist nur mit der vom Fahrzeughersteller freigegebenen Schneekette oder einer baugleichen Schneekette an der Achse, die in der Betriebsanleitung des Fahrzeuges genannt wird, möglich.
- 245) Die Radabdeckung an Achse 1 ist durch Ausstellen der Frontschürze und des Kotflügels oder durch Anbau von dauerhaft befestigten Karosserieteilen im Bereich 30 Grad vor der Radmitte herzustellen. Je nach Rüstzustand des Fahrzeuges (z. B. Fahrzeugtieferlegung, Radabdeckungsverbreiterung, usw.) kann es möglich sein, dass die Radabdeckung ausreichend ist. Die gesamte Breite der

- Rad/Reifenkombination muss, unter Beachtung des maximal möglichen Betriebsmaßes des Reifens (1,04 fache der Nennbreite des Reifens), im oben genannten Bereich abgedeckt sein.
- 248) Die Radabdeckung an Achse 2 ist durch Ausstellen der Heckschürze und des Kotflügels oder durch Anbau von dauerhaft befestigten Karosserieteilen im Bereich 50 Grad hinter der Radmitte herzustellen. Je nach Rüstzustand des Fahrzeuges (z. B. Fahrzeugtieferlegung, Radabdeckungsverbreiterung, usw.) kann es möglich sein, dass die Radabdeckung ausreichend ist. Die gesamte Breite der Rad/Reifenkombination muss, unter Beachtung des maximal möglichen Betriebsmaßes des Reifens (1,04 fache der Nennbreite des Reifens), im oben genannten Bereich abgedeckt sein.
- 24J) Die Radabdeckung an Achse 1 ist durch Ausstellen der Frontschürze und des Kotflügels oder durch Anbau von dauerhaft befestigten Karosserieteilen im Bereich 30 Grad vor der Radmitte und 50 Grad hinter der Radmitte herzustellen. Je nach Rüstzustand des Fahrzeuges (z. B. Fahrzeugtieferlegung, Radabdeckungsverbreiterung, usw.) kann es möglich sein, dass die Radabdeckung ausreichend ist. Die gesamte Breite der Rad/Reifenkombination muss, unter Beachtung des maximal möglichen Betriebsmaßes des Reifens (1,04 fache der Nennbreite des Reifens), im oben genannten Bereich abgedeckt sein.
- 26B) Durch Anlegen der vorderen Radhausauschnittkanten und Kunststoffinnenkotflügel ist die Freigängigkeit der Rad/Reifen-Kombination herzustellen. Die genauen Maße / Bereiche sind dem beigefügten Anhang / Hinweisblatt "Nacharbeitsprofile Fahrzeug" am Ende dieser Anlage zu entnehmen.
- 26N) Durch Aufweiten bzw. Ausstellen der vorderen Radhäuser ist die Freigängigkeit der Rad/Reifen-Kombination unter Berücksichtigung der maximal zulässigen Betriebsbreite nach ETRTO bzw. WdK (1,04 fache Nennbreite des Reifens) herzustellen. Die genauen Maße / Bereiche sind dem beigefügten Anhang / Hinweisblatt "Nacharbeitsprofile Fahrzeug" am Ende dieser Anlage zu entnehmen.
- 26P) Durch Anlegen der vorderen Radhausauschnittkanten und Kunststoffinnenkotflügel ist die Freigängigkeit der Rad/Reifen-Kombination unter Berücksichtigung der maximal zulässigen Betriebsbreite nach ETRTO bzw. WdK (1,04 fache Nennbreite des Reifens) herzustellen. Die genauen Maße / Bereiche sind dem beigefügten Anhang / Hinweisblatt "Nacharbeitsprofile Fahrzeug" am Ende dieser Anlage zu entnehmen.
- 27H) Durch Aufweiten bzw. Ausstellen der hinteren Radhäuser ist die Freigängigkeit der Rad/Reifen-Kombination unter Berücksichtigung der maximal zulässigen Betriebsbreite nach ETRTO bzw. WdK (1,04 fache Nennbreite des Reifens) herzustellen. Die genauen Maße / Bereiche sind dem beigefügten Anhang / Hinweisblatt "Nacharbeitsprofile Fahrzeug" am Ende dieser Anlage zu entnehmen.
- 4B9) Die Verwendung des vom Fahrzeughersteller verbauten Reifendruck Kontrollsystems mit Sensoren Art. Nr.: 52933 B2100 (nur wenn auch original verbaut) ist zulässig. Das System muss gemäß den Herstellerangaben kalibriert werden. Alternativ kann ein geeignetes Nachrüstkontrollsystem verwendet werden.
- 4CQ) Die Verwendung des vom Fahrzeughersteller verbauten Reifendruck Kontrollsystems mit Sensoren Art. Nr.: 52933 1J000 (nur wenn auch original verbaut) ist zulässig. Das System muss gemäß den Herstellerangaben kalibriert werden. Alternativ kann ein geeignetes Nachrüst-Kontrollsystem verwendet werden.
- 51A) Der vom Fahrzeughersteller (siehe Betriebsanleitung oder Reifenfülldruckhinweis am Fahrzeug) bzw. Reifenhersteller vorgeschriebene Reifenfülldruck ist zu beachten.
Die Verwendung von Reifen mit Notlaufeigenschaften ist laut Hersteller nur mit Reifenfülldrucküberwachungssystem zulässig.
- 51G) Die Verwendung dieser Rad/Reifen-Kombination ist nur zulässig, wenn diese Reifendimension in den Fahrzeugpapieren bereits serienmäßig eingetragen oder vom Fahrzeughersteller, s. Auszug aus der EG-Genehmigung des Fahrzeuges (EG-Übereinstimmungsbescheinigung), freigegeben ist. Der Loadindex, das Geschwindigkeitssymbol, die M+S-Kennzeichnung, die Hinweise und die Empfehlungen des Fahrzeugherstellers sind bei Verwendung dieser Reifengröße zu beachten.
- 71C) Zum Auswuchten der Sonderräder dürfen an der Felgennenseite nur Klebegewichte angebracht werden.

**Gutachten 366-0385-14-WIRD/N8
zur Erteilung eines Nachtrags zur ABE 50290**

ANLAGE: 21 KIA

Hersteller: ALCAR WHEELS GmbH

Radtyp: TTXZ_5H
Stand: 28.08.2018



Seite: 6 von 9

- 71K) Zum Auswuchten der Sonderräder dürfen an der Felgenaußenseite nur Klebegewichte unterhalb des Tiefbetts angebracht werden.
- 721) Es ist nur die Verwendung von Gummiventilen oder Metallschraubventilen mit Überwurfmutter von außen, die weitgehend den Normen (DIN, E.T.R.T.O. bzw. Tire and Rim) entsprechen und die für einen Ventilloch-Nenn Durchmesser von 11,3 mm geeignet sind, zulässig. Das Ventil darf nicht über den Felgenreifrand hinausragen. Es sind die Montagehinweise des Ventilherstellers zu beachten.
- 725) Bei Fahrzeugen mit einer bauartbedingten Höchstgeschwindigkeit über 210 km/h sind nur Metallschraubventile zulässig. Es sind die Montagehinweise des Ventilherstellers zu beachten.
- 73C) Es ist nur die Verwendung von schlauchlosen Reifen zulässig.
- 74C) Es dürfen nur die serienmäßigen Radbefestigungsteile vom Fahrzeughersteller bzw. die vom Radhersteller mitzuliefernden Radbefestigungsteile verwendet werden, dabei ist die Gewindegröße der serienmäßigen Befestigungsteile zu beachten. Bei Verwendung von Radschrauben, ist die, in der Anlage zum Gutachten, dem Fahrzeug zugeordnete Schaftlänge zu beachten.
- 76S) Die Verwendung dieser Radgröße ist nicht zulässig an Fahrzeugausführungen, die serienmäßig mit mindestens 18-Zoll-Rädern ausgerüstet sind.
- 76U) Die Verwendung dieser Radgröße ist nicht zulässig an Fahrzeugausführungen, die serienmäßig mit mindestens 17-Zoll-Rädern ausgerüstet sind.
- 7AK) Die Verwendung des vom Fahrzeughersteller verbauten Reifendruck Kontrollsystems mit Sensoren Art. Nr.: 52933 2M650 (nur wenn auch original verbaut) ist zulässig. Das System muss gemäß den Herstellerangaben kalibriert werden. Alternativ kann ein geeignetes Nachrüstkontrollsystem verwendet werden.
- 7MV) Die Verwendung des vom Fahrzeughersteller verbauten Reifendruck Kontrollsystems mit Sensoren Art. Nr.: 52933-D9100 (nur wenn auch original verbaut) ist zulässig. Das System muss gemäß den Herstellerangaben kalibriert werden. Alternativ kann ein geeignetes Nachrüstkontrollsystem verwendet werden.
- 7MX) Die Verwendung des vom Fahrzeughersteller verbauten Reifendruck Kontrollsystems mit Sensoren Art. Nr.: 52933 D4100 (nur wenn auch original verbaut) ist zulässig. Das System muss gemäß den Herstellerangaben kalibriert werden. Alternativ kann ein geeignetes Nachrüstkontrollsystem verwendet werden.
- MAO) Die Verwendung der Räder ist an Fahrzeugausführungen mit Bremsscheibendurchmesser 320 mm an der Vorderachse nicht zulässig.

**Gutachten 366-0385-14-WIRD/N8
zur Erteilung eines Nachtrags zur ABE 50290**

ANLAGE: 21 KIA
Hersteller: ALCAR WHEELS GmbH

Radtyp: TTXZ_5H
Stand: 28.08.2018



Seite: 7 von 9

Nacharbeitsprofile Fahrzeug

Fahrzeug:

Hersteller: KIA
Fahrzeugtyp: DE
Genehm.Nr.: e4*2007/46*1139*..
Handelsbez.: Niro

Variante(n):

Nacharbeit Radhausausschnittkantenbereich:

Auflagen	Nacharbeit im Bereich		Achse
	von [mm]	bis [mm]	
26B	x = 250	y = 270	VA
26P	x = 200	y = 220	VA

Aufweiten Radhausausschnittkantenbereich:

Auflagen	Im Bereich		Aufweiten um [mm]	Achse
	von [mm]	bis [mm]		
26N	x = 250	y = 270	8	VA
26J	x = 250	y = 270	24	VA
27H	x = 270	y = 280	8	HA
27F	x = 270	y = 280	27	HA

**Gutachten 366-0385-14-WIRD/N8
zur Erteilung eines Nachtrags zur ABE 50290**

ANLAGE: 21 KIA
Hersteller: ALCAR WHEELS GmbH

Radtyp: TTXZ_5H
Stand: 28.08.2018



Seite: 8 von 9

Fahrzeug:

Hersteller: KIA
Fahrzeugtyp: PS
Genehm.Nr.: e4*2007/46*0825*..
Handelsbez.: Soul

Variante(n): Frontantrieb, Ohne Radhausverbreiter. Serie

Nacharbeit Radhausausschnittkantenbereich:

Auflagen	Nacharbeit im Bereich		Achse
	von [mm]	bis [mm]	
26P	x = 290	y = 240	VA
26B	x = 340	y = 290	VA
27I	x = 250	y = 290	HA
27B	x = 300	y = 340	HA

Aufweiten Radhausausschnittkantenbereich:

Auflagen	Im Bereich		Aufweiten um [mm]	Achse
	von [mm]	bis [mm]		
26N	x = 340	y = 290	8	VA
26J	x = 340	y = 290	23	VA
27H	x = 300	y = 340	8	HA
27F	x = 300	y = 340	25	HA

**Gutachten 366-0385-14-WIRD/N8
zur Erteilung eines Nachtrags zur ABE 50290**

ANLAGE: 21 KIA
Hersteller: ALCAR WHEELS GmbH

Radtyp: TTXZ_5H
Stand: 28.08.2018



Seite: 9 von 9

Fahrzeug:

Hersteller: KIA
Fahrzeugtyp: JF
Genehm.Nr.: e4*2007/46*1018*..
Handelsbez.: Optima

Variante(n):

Nacharbeit Radhausausschnittkantenbereich:

Auflagen	Nacharbeit im Bereich		Achse
	von [mm]	bis [mm]	
26B	x = 350	y = 300	VA
26P	x = 300	y = 250	VA

Aufweiten Radhausausschnittkantenbereich:

Auflagen	Im Bereich		Aufweiten um [mm]	Achse
	von [mm]	bis [mm]		
27H	x = 300	y = 300	8	HA
27F	x = 300	y = 300	25	HA
26J	x = 350	y = 300	28	VA
26N	x = 350	y = 300	8	VA

**Gutachten 366-0385-14-WIRD/N8
zur Erteilung eines Nachtrags zur ABE 50290**

ANLAGE: 22 MAZDA
Hersteller: ALCAR WHEELS GmbH

Radtyp: TTXZ_5H
Stand: 28.08.2018



Fahrzeughersteller : MAZDA, Mazda Motor Corporation

Raddaten:

Radgröße nach Norm : 6 1/2 J X 16 H2 Einpreßtiefe (mm) : 42,5
Lochkreis (mm)/Lochzahl : 114,3/5 Zentrierart : Mittenzentrierung

Technische Daten, Kurzfassung

Ausführung	Ausführungsbezeichnung		Mittell- och (mm)	Zentrierung- werkstoff	zul. Rad- last (kg)	zul. Abroll- umf. (mm)	gültig ab Fertig- datum
	Kennzeichnung Rad	Kennzeichnung Zentrierung					
TTXZ0GA425EO67 1	PCD114.3 ET42.5	ohne	67,1		730	2160	11/17
TTXZ0GA425ES671	PCD114.3 ET42.5	ohne	67,1		730	2160	07/15
TTXZ0GA425EW67 1	PCD114.3 ET42.5	ohne	67,1		730	2160	07/15
TTXZ0GA425E671	PCD114.3 ET42.5	ohne	67,1		730	2160	07/15
TTXZ0SA425EO671	PCD114.3 ET42.5	ohne	67,1		730	2160	11/17
TTXZ0SA425ES671	PCD114.3 ET42.5	ohne	67,1		730	2160	07/15
TTXZ0SA425EW67 1	PCD114.3 ET42.5	ohne	67,1		730	2160	07/15
TTXZ0SA425E671	PCD114.3 ET42.5	ohne	67,1		730	2160	07/15

Im Fahrzeug vorgeschriebene Fahrzeugsysteme, z. B. Reifendruckkontrollsysteme, müssen nach Anbau der Sonderräder funktionsfähig bleiben.

Der Fahrzeughalter muss auf die Kontrolle des Anzugsmoments der Befestigungsmittel nach einer Wegstrecke von 50km hingewiesen werden.

Verwendungsbereich/Fz-Hersteller : MAZDA, Mazda Motor Corporation

Befestigungsteile : Kegelbundmuttern M12x1,5, Kegelw. 60 Grad

Zubehör : AEZ Artikel-Nr. ZJC2 ww. OE-Muttern

Anzugsmoment der Befestigungsteile : 110 Nm für Typ : BA; CA; CP; CPD; GF; GFD/GWD; GF/GW; GG/GY; GG1; GH; GHE; NC1; NC1E; TA
120 Nm für Typ : BK; BL; BLE; CR1; CW; GH; GJ; LW
126 Nm für Typ : DJ1
140 Nm für Typ : BL

Verkaufsbezeichnung: **MAZDA MPV**

Fahrzeugtyp	Betriebserlaubnis	kW	Reifen	Auflagen zu Reifen	Auflagen
LW	e1*98/14*0118*..	100	215/60R16	Dieselmotor; 51G	nur ab
		100 - 104	225/55R16 95		e1*98/14*0118*02;
		104	205/55R16 94	Ottomotor	10B; 11B; 11G; 11H;
			205/60R16 96	Ottomotor	12A; 51A; 71C; 71K;
			215/55R16 95	Ottomotor	721; 725; 73C; 74C

**Gutachten 366-0385-14-WIRD/N8
zur Erteilung eines Nachtrags zur ABE 50290**

ANLAGE: 22 MAZDA
Hersteller: ALCAR WHEELS GmbH

Radtyp: TTXZ_5H
Stand: 28.08.2018



Seite: 2 von 10

Verkaufsbezeichnung: **MAZDA MX-5**

Fahrzeugtyp	Betriebserlaubnis	kW	Reifen	Auflagen zu Reifen	Auflagen
NC1	e11*2001/116*0202*..	93 - 118	205/50R16 87	11A; 24J; 24M	MX-5 "Softtop"; MX-5 "Roadster Coupe"; Cabrio; 10B; 11B; 11G; 11H; 12A; 51A; 7AS; 71C; 71K; 721; 725; 73C; 74C; MCU
NC1E	e1*2001/116*0371*..		215/50R16 90	11A; 24C; 24D	

Verkaufsbezeichnung: **MAZDA PREMACY**

Fahrzeugtyp	Betriebserlaubnis	kW	Reifen	Auflagen zu Reifen	Auflagen
CP	e1*98/14*0116*..	66 - 96	195/50R16 84	5EA	10B; 11B; 11G; 11H; 12A; 51A; 71C; 71K;
CPD	e1*98/14*0161*..		205/45R16 87		
		74 - 96	205/45R16 83	nicht Dieselmotor; 5DW	721; 725; 73C; 74C
		96	195/55R16 87	54F	

Verkaufsbezeichnung: **MAZDA XEDOS 6**

Fahrzeugtyp	Betriebserlaubnis	kW	Reifen	Auflagen zu Reifen	Auflagen
CA	e13*96/79*0028*.., G138	76 - 106	205/50R16-86	11A; 22B; 22F	10B; 11B; 11G; 11H; 12A; 51A; 71C; 71K; 721; 725; 73C; 74C

Verkaufsbezeichnung: **MAZDA XEDOS 9**

Fahrzeugtyp	Betriebserlaubnis	kW	Reifen	Auflagen zu Reifen	Auflagen
TA	e13*98/14*0002*..	120	215/55R16 93		10B; 11B; 11G; 11H; 12A; 51A; 71C; 71K; 721; 725; 73C; 74C
			225/50R16 92		
TA	e13*95/54*0002*.., G517	105 - 155	205/55R16	631	Nur Vorderachslenkung; 10B; 11B; 11G; 11H; 12A; 51A; 71C; 71K; 721; 725; 73C; 74C
			225/50R16-92	57T	

Verkaufsbezeichnung: **Mazda 2, Mazda CX-3**

Fahrzeugtyp	Betriebserlaubnis	kW	Reifen	Auflagen zu Reifen	Auflagen
DJ1	e1*2007/46*1335*..	77 - 115	215/60R16 95	12Q	Mazda CX-3; Kombi; Allradantrieb; Frontantrieb; 10B; 11B; 11G; 11H; 51A; 7AS; 71C; 71K; 721; 725; 73C; 74C; 77E
			225/55R16 95	12A	
			225/60R16 98	12A	
			235/55R16 98	11A; 12A; 24J	

Verkaufsbezeichnung: **MAZDA 3**

Fahrzeugtyp	Betriebserlaubnis	kW	Reifen	Auflagen zu Reifen	Auflagen
BK	e1*2001/116*0234*..	62 - 110	205/55R16 91		Stufenheck; Schrägheck; 10B; 11B; 11G; 11H; 12A; 51A; 71C; 71K; 721; 725; 73C; 74C; 76U
			215/55R16 93	11A; 22B; 24J	
			225/50R16 92	11A; 22B; 24J; 24M	

Benannt unter der Registriernummer KBA-P 00055-00
von der Benennungsstelle des Kraftfahrt-Bundesamtes, Bundesrepublik Deutschland.



**Gutachten 366-0385-14-WIRD/N8
zur Erteilung eines Nachtrags zur ABE 50290**

ANLAGE: 22 MAZDA
Hersteller: ALCAR WHEELS GmbH

Radtyp: TTXZ_5H
Stand: 28.08.2018



Seite: 3 von 10

Verkaufsbezeichnung: **MAZDA 3**

Fahrzeugtyp	Betriebserlaubnis	kW	Reifen	Auflagen zu Reifen	Auflagen
BL	e11*2001/116*0262*..	74 -121	205/60R16 92	11A; 26P	ab Mj.2013; ab e11*2001/116*0262*10; (Typ BM/BN); Limousine; Schrägheck; 10B; 11B; 11G; 11H; 12A; 51A; 7AS; 71C; 71K; 721; 725; 73C; 74C; 76U; 77E
			215/55R16 93	11A; 26N; 26P; 27I	
			225/55R16 95	11A; 246; 248; 26B; 26N; 27I	
BL BLE	e11*2001/116*0262*.. e13*2007/46*1071*..	76 -136	205/55R16 91		bis Mj.2013; Stufenheck; Schrägheck; Frontantrieb; 10B; 11B; 11G; 11H; 12A; 51A; 7AS; 71C; 71K; 721; 725; 73C; 74C; 76U; 77E
		215/55R16 93	11A; 21P; 22I; 246		
		225/50R16 92	11A; 21P; 22I; 24J; 248; 57T		

Verkaufsbezeichnung: **MAZDA 323**

Fahrzeugtyp	Betriebserlaubnis	kW	Reifen	Auflagen zu Reifen	Auflagen
BA	G878	106	205/50R16	51G	Schrägheck 4-türig; 10B; 11B; 11G; 11H; 12K; 51A; 71C; 71K; 721; 725; 73C; 74C

Verkaufsbezeichnung: **MAZDA 5**

Fahrzeugtyp	Betriebserlaubnis	kW	Reifen	Auflagen zu Reifen	Auflagen
CR1	e13*2001/116*0156*..	81 -107	205/55R16	51G	10B; 11B; 11G; 11H; 12A; 51A; 71C; 71K; 721; 725; 73C; 74C; 76U
			215/55R16 93	11A; 22I	
			225/50R16 92	11A; 22I; 24J; 24M	
CW	e1*2007/46*0433*..	85 -110	195/55R16 91	11A; 22I; 51J	Kombi; Frontantrieb; 10B; 11B; 11G; 11H; 12A; 51A; 7AS; 71C; 71K; 721; 725; 73C; 74C; 76U
			205/50R16 91	11A; 21P; 22I	
			205/55R16 91	11A; 21P; 22I	
			215/55R16 93	11A; 21P; 22B; 24J	
			225/50R16 92	11A; 21P; 22B; 24J; 270	

Verkaufsbezeichnung: **MAZDA 6**

Fahrzeugtyp	Betriebserlaubnis	kW	Reifen	Auflagen zu Reifen	Auflagen
GG/GY	e1*98/14*0188*..	88 -108	225/50R16 92	11A; 22B; 57T	Kombi; Stufenheck; Schrägheck; Allradantrieb; Frontantrieb; 10B; 11B; 11G; 11H; 12A; 51A; 573; 71C; 71K; 721; 725; 73C; 74C; 76U
GG1	e11*2001/116*0203*..	88 -122	205/55R16	51G	

Benannt unter der Registriernummer KBA-P 00055-00
von der Benennungsstelle des Kraftfahrt-Bundesamtes, Bundesrepublik Deutschland.



**Gutachten 366-0385-14-WIRD/N8
zur Erteilung eines Nachtrags zur ABE 50290**

ANLAGE: 22 MAZDA
Hersteller: ALCAR WHEELS GmbH

Radtyp: TTXZ_5H
Stand: 28.08.2018



Verkaufsbezeichnung: **MAZDA 6**

Fahrzeugtyp	Betriebserlaubnis	kW	Reifen	Auflagen zu Reifen	Auflagen
GG/GY GG1	e1*98/14*0188*.. e11*2001/116*0203*..	88 -122	205/55R16	12N; 51G	Kombi; Stufenheck; Schrägheck; Allradantrieb; Frontantrieb; 10B; 11B; 11G; 11H; 51A; 573; 71C; 71K; 721; 725; 73C; 74C; 76U

Verkaufsbezeichnung: **MAZDA 6, MAZDA CX-5**

Fahrzeugtyp	Betriebserlaubnis	kW	Reifen	Auflagen zu Reifen	Auflagen
GH GJ	e1*2001/116*0448*.. e1*2007/46*1001*..	107 -141	215/60R16 95	12O; 52J	ab Mj.2012; inkl. Mj.2015; Kombi; Stufenheck; Allradantrieb; Frontantrieb; nur Mazda 6; 10B; 11B; 11G; 11H; 51A; 7AS; 71C; 71K; 721; 725; 73C; 74C; 76U; 76Z; 77E
			215/65R16	12T; 51G; 52J	
			225/55R16 95	12N; 52J	
			225/60R16 98	12N; 52J	
			235/60R16 100	12A; 52J	
GH GHE	e1*2001/116*0448*.. e13*2007/46*1075*..	83 -136	195/65R16 92		bis Mj.2012; Kombi; Frontantrieb; nur Mazda 6; 10B; 11B; 11G; 11H; 12A; 51A; 7AS; 71C; 71K; 721; 725; 73C; 74C; 76U; 77E
			205/55R16 91	11A; 24J; 24M	
			205/60R16 92	11A; 24J; 24M	
			215/55R16 93	11A; 21S; 24J; 24M	
			215/60R16 95	11A; 21S; 24J; 24M	
			225/50R16 92	11A; 21S; 22I; 24J; 24M; 57T	
			225/55R16 95	11A; 21S; 22I; 24J; 24M	
GH GHE	e1*2001/116*0448*.. e13*2007/46*1075*..	88 -125	205/55R16 91	11A; 24J; 24M	nur bis e13*2007/46*1075*01; nur bis e1*2001/116*0448*05; Schrägheck; Frontantrieb; nur Mazda 6; 10B; 11B; 11G; 11H; 12A; 51A; 7AS; 71C; 71K; 721; 725; 73C; 74C; 76U; 77E
		88 -136	195/65R16 92		
			205/55R16 91W	11A; 24J; 24M	
			205/60R16 92	11A; 24J; 24M	
			215/55R16 93	11A; 24J; 24M	
			215/60R16 95	11A; 24J; 24M	
			225/50R16 92	11A; 22I; 24J; 24M; 57T	
225/55R16 95	11A; 22I; 24J; 24M				

**Gutachten 366-0385-14-WIRD/N8
zur Erteilung eines Nachtrags zur ABE 50290**

ANLAGE: 22 MAZDA
Hersteller: ALCAR WHEELS GmbH

Radtyp: TTXZ_5H
Stand: 28.08.2018



Seite: 5 von 10

Verkaufsbezeichnung: **MAZDA 6, MAZDA CX-5**

Fahrzeugtyp	Betriebserlaubnis	kW	Reifen	Auflagen zu Reifen	Auflagen
GH GHE	e1*2001/116*0448*.. e13*2007/46*1075*..	88 -125	205/55R16 91	11A; 245	ab e13*2007/46*1075*02; ab e1*2001/116*0448*06; bis Mj.2012; Stufenheck; Schrägheck; Frontantrieb; nur Mazda 6; 10B; 11B; 11G; 11H; 12A; 51A; 7AS; 71C; 71K; 721; 725; 73C; 74C; 76U; 77E
			195/65R16	51G; 52J	
		88 -132	205/55R16 91W	11A; 245	
			205/60R16 92	11A; 245	
			215/55R16 93	11A; 245	
			215/60R16 95	11A; 245	
			225/50R16 92	11A; 21P; 22I; 24J; 248; 57T	
225/55R16 95	11A; 21P; 22I; 24J; 248				
GJ	e1*2007/46*1001*..	107 -141	215/60R16 95	12O; 52J	Kombi; Stufenheck; Frontantrieb; 10B; 11B; 11G; 11H; 51A; 7AS; 71C; 71K; 721; 725; 73C; 74C; 76U; 76Z; 77E
			215/65R16	12T; 51G; 52J	
			225/55R16 95	12N; 52J	
			225/60R16 98	12N; 52J	
			235/60R16 100	12A; 52J	

Verkaufsbezeichnung: **MAZDA 626**

Fahrzeugtyp	Betriebserlaubnis	kW	Reifen	Auflagen zu Reifen	Auflagen
GF GFD/GWD GF/GW	e1*96/27*0055*.. e1*98/14*0164*.. e1*96/27*0055*.. e1*98/14*0055*..	66 -100	205/50R16-86	11A; 21B; 22B; 24J; 24M	Stufenheck; Schrägheck; 10B; 11B; 11G; 11H; 12A; 51A; 71C; 71K; 721; 725; 73C; 74C
GFD/GWD GF/GW	e1*98/14*0164*.. e1*96/27*0055*.. e1*98/14*0055*..	66 -100	205/50R16-87	11A; 21B; 22B; 24J; 24M	Nur Fz.bis 1060kg zul.Achslast; Kombi; 10B; 11B; 11G; 11H; 12A; 51A; 71C; 71K; 721; 725; 73C; 74C

Auflagen

- 10B) Die mindestens erforderlichen Geschwindigkeitsbereiche der zu verwendenden Reifen sind unter Berücksichtigung der Loadindices, mit Ausnahme der Reifen mit M+S-Profil, den Fahrzeugpapieren zu entnehmen, soweit im Verwendungsbereich keine Abweichungen festgelegt sind. Die für M+S Reifen zulässige Höchstgeschwindigkeit ist im Blickfeld des Fahrzeugführer sinnfällig anzugeben und diese zulässige Höchstgeschwindigkeit ist im Betrieb nicht zu überschreiten.
- 11A) Der vorschriftsmäßige Zustand des Fahrzeuges ist durch einen amtlich anerkannten Sachverständigen oder Prüfer für den Kraftfahrzeugverkehr oder einen Prüferingenieur einer Überwachungsorganisation oder einen Angestellten nach Abschnitt 4 der Anlage VIIIb zur StVZO unter Angabe von FAHRZEUGHERSTELLER, FAHRZEUGTYP und FAHRZEUGIDENTIFIZIERUNGSNUMMER auf einem Nachweis entsprechend dem im Beispielkatalog zum §19 StVZO veröffentlichten Muster bescheinigen zu lassen.
- 11B) Wird eine in diesem Gutachten aufgeführte Reifengröße verwendet, die nicht bereits in der Fahrzeuggenehmigung für diesen Fahrzeug-Typ/ -Variante/ -Version bzw. Fahrzeugausführung genannt ist, so sind die Angaben über die Reifengrößen in den Fahrzeugpapieren bei der nächsten Befassung mit den Fahrzeugpapieren durch die Zulassungsstelle unter Vorlage der Allgemeinen Betriebserlaubnis

**Gutachten 366-0385-14-WIRD/N8
zur Erteilung eines Nachtrags zur ABE 50290**

ANLAGE: 22 MAZDA
Hersteller: ALCAR WHEELS GmbH

Radtyp: TTXZ_5H
Stand: 28.08.2018



Seite: 6 von 10

- bzw. der Abnahmebestätigung nach §19 Abs. 3 der StVZO berichtigen zu lassen. Diese Berichtigung ist dann nicht erforderlich, wenn die ABE des Sonderrades eine Freistellung von der Pflicht zur Berichtigung der Fahrzeugpapiere enthält.
- 11G) Die Brems-, Lenkungsaggregate und das Fahrwerk mit Ausnahme von Sonder-Fahrwerksfedern müssen, sofern diese durch keine weiteren Auflagen berührt werden, dem Serienstand entsprechen. Für die Sonder-Fahrwerksfedern muß eine Allgemeine Betriebserlaubnis oder ein Teilegutachten vorliegen; gegen die Verwendung der Rad/Reifenkombination dürfen keine technischen Bedenken bestehen. Wird gleichzeitig mit dem Anbau der Sonderräder eine Fahrwerksänderung vorgenommen, so ist diese und ihre Auswirkung auf den Anbau der Sonderräder gesondert zu beurteilen.
- 11H) Wird das serienmäßige Ersatzrad verwendet, soll mit mäßiger Geschwindigkeit und nicht länger als erforderlich gefahren werden. Hierbei müssen die serienmäßigen Befestigungsteile verwendet werden. Bei Fahrzeugausführungen mit Allradantrieb ist bei Verwendung des Ersatzrades darauf zu achten, daß nur Reifen mit gleich großem Abrollumfang zulässig sind.
- 12A) Die Verwendung von Schneeketten ist nicht möglich, es sei denn, dass für den hier aufgeführten Fahrzeugtyp eine weitere Umrüstmöglichkeit im Gutachten aufgeführt ist. Für diese Umrüstung mit der Einschränkung in Spalte Auflagen "Reifen mit Schneeketten" sind die dort aufgeführten Auflagen und Hinweise zu beachten.
- 12K) Die Verwendung von Schneeketten ist nur zulässig, wenn diese vom Fahrzeughersteller für diese Rad/Reifen-Kombination freigegeben ist (s. Betriebsanleitung).
- 12N) Die Verwendung von feingliedrigen Schneeketten, die nicht mehr als 11 mm (einschließlich Kettenschloss) auftragen, ist nur an der Achse, die in der Betriebsanleitung des Fahrzeuges genannt wird, möglich.
- 12O) Die Verwendung von feingliedrigen Schneeketten, die nicht mehr als 13 mm (einschließlich Kettenschloss) auftragen, ist nur an der Achse, die in der Betriebsanleitung des Fahrzeuges genannt wird, möglich.
- 12Q) Die Verwendung von feingliedrigen Schneeketten, die nicht mehr als 9 mm (einschließlich Kettenschloss) auftragen, ist nur an der Achse, die in der Betriebsanleitung des Fahrzeuges genannt wird, möglich.
- 12T) Die Verwendung von feingliedrigen Schneeketten ist nur mit der vom Fahrzeughersteller freigegebenen Schneekette oder einer baugleichen Schneekette an der Achse, die in der Betriebsanleitung des Fahrzeuges genannt wird, möglich.
- 21B) Durch Anlegen der vorderen Radhausausschnittkanten und Kunststoffinnenkotflügel über die gesamte Radhausausschnittkantenlänge ist die Freigängigkeit der Rad/Reifen-Kombination herzustellen.
- 21P) Durch Anlegen bzw. Bearbeiten der vorderen Radhausausschnittkanten und Kunststoffinnenkotflügel über die gesamte Radhausausschnittkantenlänge ist die Freigängigkeit der Rad/Reifen-Kombination unter Berücksichtigung der maximal zulässigen Betriebsbreite nach ETRTO bzw. WdK (1,04 fache Nennbreite des Reifens) herzustellen.
- 21S) Durch Anlegen der Kunststoffinnenkotflügel auf der Radaußenseite an die vorderen Radhäuser über die gesamte Radhausausschnittkantenlänge ist die Freigängigkeit der Rad/Reifen-Kombination unter Berücksichtigung der maximal zulässigen Betriebsbreite nach ETRTO bzw. WdK (1,04 fache Nennbreite des Reifens) herzustellen.
- 22B) Durch Anlegen bzw. Bearbeiten der hinteren Radhausausschnittkanten und Kunststoffinnenkotflügel über die gesamte Radhausausschnittkantenlänge ist die Freigängigkeit der Rad/Reifen-Kombination herzustellen.
- 22F) Durch Aufweiten bzw. Ausstellen der hinteren Radhäuser im Bereich der Radaußenseite über die gesamte Radhausausschnittkantenlänge ist die Freigängigkeit der Rad/Reifen-Kombination herzustellen.
- 22I) Durch Anlegen bzw. Bearbeiten der hinteren Radhausausschnittkanten und Kunststoffinnenkotflügel über die gesamte Radhausausschnittkantenlänge ist die Freigängigkeit der Rad/Reifen-Kombination unter

Gutachten 366-0385-14-WIRD/N8
zur Erteilung eines Nachtrags zur ABE 50290

ANLAGE: 22 MAZDA
Hersteller: ALCAR WHEELS GmbH

Radtyp: TTXZ_5H
Stand: 28.08.2018



Seite: 7 von 10

- Berücksichtigung der maximal zulässigen Betriebsbreite nach ETRTO bzw. WdK (1,04 fache Nennbreite des Reifens) herzustellen.
- 245) Die Radabdeckung an Achse 1 ist durch Ausstellen der Frontschürze und des Kotflügels oder durch Anbau von dauerhaft befestigten Karosserieteilen im Bereich 30 Grad vor der Radmitte herzustellen. Je nach Rüstzustand des Fahrzeuges (z. B. Fahrzeugtieferlegung, Radabdeckungsverbreiterung, usw.) kann es möglich sein, dass die Radabdeckung ausreichend ist. Die gesamte Breite der Rad/Reifenkombination muss, unter Beachtung des maximal möglichen Betriebsmaßes des Reifens (1,04 fache der Nennbreite des Reifens), im oben genannten Bereich abgedeckt sein.
- 246) Die Radabdeckung an Achse 1 ist durch Ausstellen des Kotflügels oder durch Anbau von dauerhaft befestigten Karosserieteilen im Bereich 50 Grad hinter der Radmitte herzustellen. Je nach Rüstzustand des Fahrzeuges (z. B. Fahrzeugtieferlegung, Radabdeckungsverbreiterung, usw.) kann es möglich sein, dass die Radabdeckung ausreichend ist. Die gesamte Breite der Rad/Reifenkombination muss, unter Beachtung des maximal möglichen Betriebsmaßes des Reifens (1,04 fache der Nennbreite des Reifens), im oben genannten Bereich abgedeckt sein.
- 248) Die Radabdeckung an Achse 2 ist durch Ausstellen der Heckschürze und des Kotflügels oder durch Anbau von dauerhaft befestigten Karosserieteilen im Bereich 50 Grad hinter der Radmitte herzustellen. Je nach Rüstzustand des Fahrzeuges (z. B. Fahrzeugtieferlegung, Radabdeckungsverbreiterung, usw.) kann es möglich sein, dass die Radabdeckung ausreichend ist. Die gesamte Breite der Rad/Reifenkombination muss, unter Beachtung des maximal möglichen Betriebsmaßes des Reifens (1,04 fache der Nennbreite des Reifens), im oben genannten Bereich abgedeckt sein.
- 24C) Die Radabdeckung an Achse 1 ist durch Ausstellen der Frontschürze und des Kotflügels oder durch Anbau von dauerhaft befestigten Karosserieteilen im Bereich 30 Grad vor der Radmitte und 50 Grad hinter der Radmitte herzustellen. Die gesamte Breite der Rad/Reifenkombination muss, unter Beachtung des maximal möglichen Betriebsmaßes des Reifens (1,04 fache der Nennbreite des Reifens), im oben genannten Bereich abgedeckt sein.
- 24D) Die Radabdeckung an Achse 2 ist durch Ausstellen der Heckschürze und des Kotflügels oder durch Anbau von dauerhaft befestigten Karosserieteilen im Bereich 30 Grad vor der Radmitte und 50 Grad hinter der Radmitte herzustellen. Die gesamte Breite der Rad/Reifenkombination muss, unter Beachtung des maximal möglichen Betriebsmaßes des Reifens (1,04 fache der Nennbreite des Reifens), im oben genannten Bereich abgedeckt sein.
- 24J) Die Radabdeckung an Achse 1 ist durch Ausstellen der Frontschürze und des Kotflügels oder durch Anbau von dauerhaft befestigten Karosserieteilen im Bereich 30 Grad vor der Radmitte und 50 Grad hinter der Radmitte herzustellen. Je nach Rüstzustand des Fahrzeuges (z. B. Fahrzeugtieferlegung, Radabdeckungsverbreiterung, usw.) kann es möglich sein, dass die Radabdeckung ausreichend ist. Die gesamte Breite der Rad/Reifenkombination muss, unter Beachtung des maximal möglichen Betriebsmaßes des Reifens (1,04 fache der Nennbreite des Reifens), im oben genannten Bereich abgedeckt sein.
- 24M) Die Radabdeckung an Achse 2 ist durch Ausstellen der Heckschürze und des Kotflügels oder durch Anbau von dauerhaft befestigten Karosserieteilen im Bereich 30 Grad vor der Radmitte und 50 Grad hinter der Radmitte herzustellen. Je nach Rüstzustand des Fahrzeuges (z. B. Fahrzeugtieferlegung, Radabdeckungsverbreiterung, usw.) kann es möglich sein, dass die Radabdeckung ausreichend ist. Die gesamte Breite der Rad/Reifenkombination muss, unter Beachtung des maximal möglichen Betriebsmaßes des Reifens (1,04 fache der Nennbreite des Reifens), im oben genannten Bereich abgedeckt sein.
- 26B) Durch Anlegen der vorderen Radhausauschnittkanten und Kunststoffinnenkotflügel ist die Freigängigkeit der Rad/Reifen-Kombination herzustellen. Die genauen Maße / Bereiche sind dem beigefügten Anhang / Hinweisblatt "Nacharbeitsprofile Fahrzeug" am Ende dieser Anlage zu entnehmen.
- 26N) Durch Aufweiten bzw. Ausstellen der vorderen Radhäuser ist die Freigängigkeit der Rad/Reifen-Kombination unter Berücksichtigung der maximal zulässigen Betriebsbreite nach ETRTO

- bzw. WdK (1,04 fache Nennbreite des Reifens) herzustellen. Die genauen Maße / Bereiche sind dem beigefügten Anhang / Hinweisblatt "Nacharbeitsprofile Fahrzeug" am Ende dieser Anlage zu entnehmen.
- 26P) Durch Anlegen der vorderen Radhausausschnittkanten und Kunststoffinnenkotflügel ist die Freigängigkeit der Rad/Reifen-Kombination unter Berücksichtigung der maximal zulässigen Betriebsbreite nach ETRTO bzw. WdK (1,04 fache Nennbreite des Reifens) herzustellen. Die genauen Maße / Bereiche sind dem beigefügten Anhang / Hinweisblatt "Nacharbeitsprofile Fahrzeug" am Ende dieser Anlage zu entnehmen.
- 270) Durch Aufweiten bzw. Ausstellen der hinteren Radhäuser im Bereich der Radaußenseite über die gesamte Radhausausschnittkantenlänge um 8,0 mm ist eine ausreichende Freigängigkeit der Rad/Reifen-Kombination unter Berücksichtigung der maximal zulässigen Betriebsbreite nach ETRTO bzw. WdK (1,04 fache Nennbreite des Reifens) herzustellen.
- 27I) Durch Anlegen der hinteren Radhausausschnittkanten und Kunststoffinnenkotflügel ist die Freigängigkeit der Rad/Reifen-Kombination unter Berücksichtigung der maximal zulässigen Betriebsbreite nach ETRTO bzw. WdK (1,04 fache Nennbreite des Reifens) herzustellen. Die genauen Maße / Bereiche sind dem beigefügten Anhang / Hinweisblatt "Nacharbeitsprofile Fahrzeug" am Ende dieser Anlage zu entnehmen.
- 51A) Der vom Fahrzeughersteller (siehe Betriebsanleitung oder Reifenfülldruckhinweis am Fahrzeug) bzw. Reifenhersteller vorgeschriebene Reifenfülldruck ist zu beachten.
Die Verwendung von Reifen mit Notlaufeigenschaften ist laut Hersteller nur mit Reifenfülldrucküberwachungssystem zulässig.
- 51G) Die Verwendung dieser Rad/Reifen-Kombination ist nur zulässig, wenn diese Reifendimension in den Fahrzeugpapieren bereits serienmäßig eingetragen oder vom Fahrzeughersteller, s. Auszug aus der EG-Genehmigung des Fahrzeuges (EG-Übereinstimmungsbescheinigung), freigegeben ist. Der Loadindex, das Geschwindigkeitssymbol, die M+S-Kennzeichnung, die Hinweise und die Empfehlungen des Fahrzeugherstellers sind bei Verwendung dieser Reifengröße zu beachten.
- 51J) Die Verwendung dieser Reifengröße ist nur zulässig, wenn die Reifennennbreite, der in den Fahrzeugpapieren serienmäßig eingetragenen Mindestreifengröße, nicht unterschritten wird.
- 52J) Diese Reifengröße ist nur mit M+S-Profil zulässig. Die Lauffläche und die Struktur sind bei M+S-Profil so konzipiert, dass sie vor allem auf Matsch und Schnee (Winter) bessere Fahreigenschaften gewährleisten.
- 54F) Je nach Fahrzeuggrundausrüstung sind einer Serien-Reifengröße Geschwindigkeitsmesser mit unterschiedlicher Wegdrehzahl zugeordnet. Bei der Verwendung einer Reifengröße, die noch nicht in den Fahrzeugpapieren aufgeführt ist, kann deshalb eine Angleichung erforderlich werden.
Sofern eine Angleichung durchgeführt wird, ist dies bei der Beurteilung weiterer Rad/Reifen-Kombinationen zu berücksichtigen.
Der vorschriftsmäßige Zustand des Fahrzeuges ist durch einen amtlich anerkannten Sachverständigen oder Prüfer für den Kraftfahrzeugverkehr oder einen Kraftfahrzeugsachverständigen oder einen Angestellten nach Abschnitt 4 der Anlage VIII b zur StVZO unter Angabe von FAHRZEUGHERSTELLER, FAHRZEUGTYP und FAHRZEUGIDENTIFIZIERUNGSNUMMER auf einem Nachweis entsprechend dem im Beispielkatalog zum §19 StVZO veröffentlichten Muster bescheinigen zu lassen.
- 573) Die Verwendung unterschiedlicher Reifengrößen an Vorder- und Hinterachse ist an Fahrzeugen mit Allradantrieb nur zulässig, wenn deren Abrollumfänge gleich sind.
Es ist eine Bestätigung des Reifenherstellers über die tatsächlichen Abrollumfänge erforderlich, es wird empfohlen den Nachweis der Eignung bei den Fahrzeugpapieren mitzuführen.
Alle an ein und derselben Achse montierten Reifen müssen vom gleichen Reifentyp sein.
- 57T) Folgende Rad/Reifen-Kombination ist zulässig:
- | | |
|--------------|---------------------------|
| Vorderachse: | Reifengröße:
205/55R16 |
| Hinterachse: | 225/50R16 |
- Ist eine der beiden Reifengrößen im Gutachten nicht aufgeführt, so ist die nicht aufgeführte Reifengröße nur auf einer anderen Felgenreife zulässig.

**Gutachten 366-0385-14-WIRD/N8
zur Erteilung eines Nachtrags zur ABE 50290**

ANLAGE: 22 MAZDA
Hersteller: ALCAR WHEELS GmbH

Radtyp: TTXZ_5H
Stand: 28.08.2018



Seite: 9 von 10

- Die erforderlichen Auflagen und Hinweise sind achsweise zu beachten.
Alle an ein und derselben Achse montierten Reifen müssen vom gleichen Reifentyp sein.
- 5DW) Die Verwendung dieser Reifengröße ist nur zulässig an Fahrzeugausführungen bis zu einer zulässigen Achslast von 974kg.
- 5EA) Die Verwendung dieser Reifengröße ist nur zulässig an Fahrzeugausführungen bis zu einer zulässigen Achslast von 1000kg.
- 631) Die Eignung von "ZR"-Reifen ist durch eine Bestätigung des Reifenherstellers über die ausreichende Tragfähigkeit der Reifengröße sicherzustellen. Es wird empfohlen den Nachweis der Eignung bei den Fahrzeugpapieren mitzuführen.
- 71C) Zum Auswuchten der Sonderräder dürfen an der Felgeninnenseite nur Klebegewichte angebracht werden.
- 71K) Zum Auswuchten der Sonderräder dürfen an der Felgenaußenseite nur Klebegewichte unterhalb des Tiefbetts angebracht werden.
- 721) Es ist nur die Verwendung von Gummiventilen oder Metallschraubventilen mit Überwurfmutter von außen, die weitgehend den Normen (DIN, E.T.R.T.O. bzw. Tire and Rim) entsprechen und die für einen Ventilloch-Nenn Durchmesser von 11,3 mm geeignet sind, zulässig.
Das Ventil darf nicht über den Felgenrand hinausragen. Es sind die Montagehinweise des Ventilherstellers zu beachten.
- 725) Bei Fahrzeugen mit einer bauartbedingten Höchstgeschwindigkeit über 210 km/h sind nur Metallschraubventile zulässig. Es sind die Montagehinweise des Ventilherstellers zu beachten.
- 73C) Es ist nur die Verwendung von schlauchlosen Reifen zulässig.
- 74C) Es dürfen nur die serienmäßigen Radbefestigungsteile vom Fahrzeughersteller bzw. die vom Radhersteller mitzuliefernden Radbefestigungsteile verwendet werden, dabei ist die Gewindegröße der serienmäßigen Befestigungsteile zu beachten. Bei Verwendung von Radschrauben, ist die, in der Anlage zum Gutachten, dem Fahrzeug zugeordnete Schaftlänge zu beachten.
- 76U) Die Verwendung dieser Radgröße ist nicht zulässig an Fahrzeugausführungen, die serienmäßig mit mindestens 17-Zoll-Rädern ausgerüstet sind.
- 76Z) Die Verwendung dieser Radgröße ist nur in Verbindung mit M+S-Reifen zulässig.
- 77E) Das indirekte Reifendruckkontrollsystem ist zu kalibrieren. Es ist dafür den Ausführungen der Bedienungsanleitung Folge zu leisten.
- 7AS) Die Verwendung des vom Fahrzeughersteller verbauten Reifendruck Kontrollsystems mit Sensoren Art. Nr.: BHB637140 (nur wenn auch original verbaut) ist zulässig. Das System muss gemäß den Herstellerangaben kalibriert werden. Alternativ kann ein geeignetes Nachrüstkontrollsystem verwendet werden.
- MCU) Die Verwendung dieser Radgröße ist an Fahrzeugausführungen, die serienmäßig mit mindestens 17-Zoll-Rädern ausgerüstet sind, nur mit M+S-Bereifung zulässig.

**Gutachten 366-0385-14-WIRD/N8
zur Erteilung eines Nachtrags zur ABE 50290**

ANLAGE: 22 MAZDA
Hersteller: ALCAR WHEELS GmbH

Radtyp: TTXZ_5H
Stand: 28.08.2018



Nacharbeitsprofile Fahrzeug

Fahrzeug:

Hersteller: MAZDA
Fahrzeugtyp: BL
Genehm.Nr.: e11*2001/116*0262*..
Handelsbez.: MAZDA 3

Variante(n): ab e11*2001/116*0262*10, ab Mj.2013

Nacharbeit Radhausauschnittkantenbereich:

Auflagen	Nacharbeit im Bereich		Achse
	von [mm]	bis [mm]	
26B	x = 370	y = 400	VA
27I	x = 300	y = 370	HA
27B	x = 350	y = 400	HA
26P	x = 320	y = 375	VA

Aufweiten Radhausauschnittkantenbereich:

Auflagen	Im Bereich		Aufweiten um [mm]	Achse
	von [mm]	bis [mm]		
26N	x = 370	y = 400	8	VA
26J	x = 370	y = 400	30	VA
27H	x = 350	y = 400	8	HA
27F	x = 350	y = 400	15	HA

**Gutachten 366-0385-14-WIRD/N8
zur Erteilung eines Nachtrags zur ABE 50290**

ANLAGE: 23 HYUNDAI
Hersteller: ALCAR WHEELS GmbH

Radtyp: TTXZ_5H
Stand: 28.08.2018



Seite: 1 von 14

Fahrzeughersteller : **HYUNDAI, Hyundai Motor Company, HYUNDAI Motor Company, HYUNDAI MOTOR (CZ), HYUNDAI MOTOR EUROPE**

Raddaten:

Radgröße nach Norm : 6 1/2 J X 16 H2 Einpreßtiefe (mm) : 42,5
Lochkreis (mm)/Lochzahl : 114,3/5 Zentrierart : Mittenzentrierung

Technische Daten, Kurzfassung

Ausführung	Ausführungsbezeichnung		Mittelloch (mm)	Zentrierwerkstoff	zul. Radlast (kg)	zul. Abrollumf. (mm)	gültig ab Fertigdatum
	Kennzeichnung Rad	Kennzeichnung Zentrierring					
TTXZ0GA425EO671	PCD114.3 ET42.5	ohne	67,1		730	2160	11/17
TTXZ0GA425ES671	PCD114.3 ET42.5	ohne	67,1		730	2160	07/15
TTXZ0GA425EW671	PCD114.3 ET42.5	ohne	67,1		730	2160	07/15
TTXZ0GA425E671	PCD114.3 ET42.5	ohne	67,1		730	2160	07/15
TTXZ0SA425EO671	PCD114.3 ET42.5	ohne	67,1		730	2160	11/17
TTXZ0SA425ES671	PCD114.3 ET42.5	ohne	67,1		730	2160	07/15
TTXZ0SA425EW671	PCD114.3 ET42.5	ohne	67,1		730	2160	07/15
TTXZ0SA425E671	PCD114.3 ET42.5	ohne	67,1		730	2160	07/15

Im Fahrzeug vorgeschriebene Fahrzeugsysteme, z. B. Reifendruckkontrollsysteme, müssen nach Anbau der Sonderräder funktionsfähig bleiben.

Der Fahrzeughalter muss auf die Kontrolle des Anzugsmoments der Befestigungsmittel nach einer Wegstrecke von 50km hingewiesen werden.

Verwendungsbereich/Fz-Hersteller : **HYUNDAI, Hyundai Motor Company, HYUNDAI Motor Company, HYUNDAI MOTOR (CZ), HYUNDAI MOTOR EUROPE**

Befestigungsteile : Kegelnutmuttern M12x1,5, Kegelnutw. 60 Grad, für Typ : PDE; (Kegelnut)

Zubehör : AEZ Artikel-Nr. ZJC2 ww. OE-Muttern

Befestigungsteile : Kegelnutmuttern M12x1,5, Kegelnutw. 60 Grad, für Typ : JM; FDH; ELH; OS; JC; FO; YN; JC-HME; TLE; SM; TLE-HME; XG; GK; GDH-HME; GDH; MD; NF; AE; FD

Zubehör : AEZ Artikel-Nr. ZJC2 ww. OE-Muttern

Anzugsmoment der Befestigungsteile : 100 Nm für Typ : FD; FDH; TLE; TLE-HME
107 Nm für Typ : AE; ELH; GDH; GDH-HME; MD; YN
110 Nm für Typ : FO; GK; JC; JC-HME; JM; NF; SM; XG
120 Nm für Typ : PDE
127 Nm für Typ : OS

**Gutachten 366-0385-14-WIRD/N8
zur Erteilung eines Nachtrags zur ABE 50290**

ANLAGE: 23 HYUNDAI
Hersteller: ALCAR WHEELS GmbH

Radtyp: TTXZ_5H
Stand: 28.08.2018



Seite: 2 von 14

Verkaufsbezeichnung: **ELANTRA**

Fahrzeugtyp	Betriebserlaubnis	kW	Reifen	Auflagen zu Reifen	Auflagen
MD	e4*2007/46*0254*..	94 - 97	195/50R16 88	120	Stufenheck; Frontantrieb; 10B; 11B; 11G; 11H; 51A; 7BC; 71C; 71K; 721; 725; 73C; 74C; 74H; 76U
			195/55R16 87	120	
			205/50R16 87	11A; 12N; 245	
			205/55R16 91	11A; 12A; 245	
			225/50R16 92	11A; 12A; 24J; 248; 26P; 27H; 27I; 57T	
		97	195/50R16 84	120	

Verkaufsbezeichnung: **HYUNDAI COUPE**

Fahrzeugtyp	Betriebserlaubnis	kW	Reifen	Auflagen zu Reifen	Auflagen
GK	e11*98/14*0186*..	77 - 123	205/55R16	51G	10B; 10S; 11B; 11G; 11H; 12K; 51A; 71C; 71K; 721; 725; 73C; 74C; 74H; 76U

Verkaufsbezeichnung: **HYUNDAI SANTA FE**

Fahrzeugtyp	Betriebserlaubnis	kW	Reifen	Auflagen zu Reifen	Auflagen
SM	e11*98/14*0162*..	82 - 127	215/65R16 98	HAV	10B; 11G; 11H; 12K; 51A; 71C; 71K; 721; 725; 73C; 74C; 74H
			225/60R16 98	HAV	
			225/70R16	51G	

Verkaufsbezeichnung: **HYUNDAI SONATA**

Fahrzeugtyp	Betriebserlaubnis	kW	Reifen	Auflagen zu Reifen	Auflagen
NF	e11*2001/116*0241*..	100 - 184	215/60R16 95		Limousine; Frontantrieb; 10B; 11B; 11G; 11H; 12A; 51A; 71C; 71K; 721; 725; 73C; 74C; 74H; 76U
			225/55R16 95		
			235/50R16 95		

Verkaufsbezeichnung: **HYUNDAI TRAJET**

Fahrzeugtyp	Betriebserlaubnis	kW	Reifen	Auflagen zu Reifen	Auflagen
FO	e11*98/14*0130*..	82 - 127	215/60R16 95		10B; 11B; 11G; 11H; 12A; 51A; 71C; 71K; 721; 725; 73C; 74C; 74H

Verkaufsbezeichnung: **HYUNDAI TUCSON**

Fahrzeugtyp	Betriebserlaubnis	kW	Reifen	Auflagen zu Reifen	Auflagen
JM	e4*2001/116*0087*..	82 - 129	215/65R16	51G	Allradantrieb; Frontantrieb; 10B; 11B; 11G; 11H; 12T; 51A; 71C; 71K; 721; 725; 73C; 74C; 74H

**Gutachten 366-0385-14-WIRD/N8
zur Erteilung eines Nachtrags zur ABE 50290**

ANLAGE: 23 HYUNDAI
Hersteller: ALCAR WHEELS GmbH

Radtyp: TTXZ_5H
Stand: 28.08.2018



Seite: 3 von 14

Verkaufsbezeichnung: **ioniq**

Fahrzeugtyp	Betriebserlaubnis	kW	Reifen	Auflagen zu Reifen	Auflagen
AE	e4*2007/46*1157*..	25 -88	195/55R16 87	11A; 26B; 26N; 27F	Frontantrieb; 10B; 11B; 11G; 11H; 12A; 51A; 7MX; 71C; 71K; 721; 725; 73C; 74C; 74H; 76U
			195/60R16 89	11A; 26N; 26P; 27H	
			205/55R16 91	11A; 248; 26B; 26J; 27F	
			215/50R16 90	11A; 248; 26B; 26J; 27F	
			215/55R16 93	11A; 248; 26B; 26J; 27F	
			225/50R16 92	11A; 24M; 245; 26B; 26J; 27F	

Verkaufsbezeichnung: **IX20**

Fahrzeugtyp	Betriebserlaubnis	kW	Reifen	Auflagen zu Reifen	Auflagen
JC JC-HME	e4*2007/46*0207*.. e4*2007/46*0223*.. e13*2007/46*1605*..	57 -94	195/55R16 87	51J	Schrägheck 4-türig; Frontantrieb; 10B; 11B; 11G; 11H; 12A; 51A; 7AK; 7FQ; 71C; 71K; 721; 725; 73C; 74C; 74H; 76U
			195/60R16 89	51J	
			205/50R16 87	11A; 24J; 248	
			205/55R16 91	11A; 24J; 248	
			215/55R16 93	11A; 24J; 248	
			225/50R16 92	11A; 21P; 24J; 24M; 57T	

Verkaufsbezeichnung: **IX35, TUCSON, LM**

Fahrzeugtyp	Betriebserlaubnis	kW	Reifen	Auflagen zu Reifen	Auflagen
ELH	e11*2007/46*0192*..	85 -135	215/65R16 98	11A; 246	Allradantrieb; Frontantrieb; 10B; 11B; 11G; 11H; 12A; 51A; 573; 7AM; 71C; 71K; 721; 725; 73C; 74C; 74H; 76U; 4AY; 4DW; 4DX
			215/70R16 100		
			225/65R16 100		
			235/60R16 100		

Verkaufsbezeichnung: **i30**

Fahrzeugtyp	Betriebserlaubnis	kW	Reifen	Auflagen zu Reifen	Auflagen
GDH GDH-HME	e11*2007/46*0337*.. e11*2007/46*0338*.. e13*2007/46*1604*..	66 -100	195/55R16 87	12M	Kombi; Schrägheck; 3- türig; 5-türig; Frontantrieb; 10B; 11B; 11G; 11H; 51A; 71C; 71K; 721; 725; 73C; 74C; 74H; 76U; 4CT
			195/60R16 89	12R	
			205/50R16 87	12R	
			205/55R16 91	12R	
			215/55R16 93	11A; 12A; 248	
			225/50R16 92	11A; 12A; 248; 57T	

Verkaufsbezeichnung: **i30, i30CW**

Fahrzeugtyp	Betriebserlaubnis	kW	Reifen	Auflagen zu Reifen	Auflagen
FD FDH	e11*2001/116*0313*.. e11*2001/116*0343*..	66 -105	195/55R16 87	5ET; 51J	Nicht i 30CW (Kombi); Frontantrieb; 10B; 11B; 11G; 11H; 12A; 51A; 71C; 71K; 721; 725; 73C; 74C; 74H; 76U; 4BO
			205/50R16 87	11A; 24M; 5ET	
			205/55R16 91	11A; 24M	
			215/55R16 93	11A; 24J; 24M	
			225/50R16 92	11A; 22M; 24D; 24J	

Benannt unter der Registriernummer KBA-P 00055-00
von der Benennungsstelle des Kraftfahrt-Bundesamtes, Bundesrepublik Deutschland.



**Gutachten 366-0385-14-WIRD/N8
zur Erteilung eines Nachtrags zur ABE 50290**

ANLAGE: 23 HYUNDAI
Hersteller: ALCAR WHEELS GmbH

Radtyp: TTXZ_5H
Stand: 28.08.2018



Seite: 4 von 14

Verkaufsbezeichnung: **i30, i30CW**

Fahrzeugtyp	Betriebserlaubnis	kW	Reifen	Auflagen zu Reifen	Auflagen
FD	e11*2001/116*0313*..	66 -105	195/55R16 87	5ET; 51J	i 30CW (Kombi); Frontantrieb; 10B; 11B; 11G; 11H; 12A; 51A; 71C; 71K; 721; 725; 73C; 74C; 74H; 76U; 4BO
FDH	e11*2001/116*0343*..		205/50R16 87	11A; 24J; 24M; 5ET	
			205/55R16 91	11A; 24J; 24M	
			215/55R16 93	11A; 24J; 24M	

Verkaufsbezeichnung: **i30, i30N**

Fahrzeugtyp	Betriebserlaubnis	kW	Reifen	Auflagen zu Reifen	Auflagen
PDE	e11*2007/46*3807*..	70 -103	195/55R16 87	12O	i30 Fastback; Kombilimousine; Schrägheck; 5-türig; 10B; 11B; 11G; 11H; 51A; 7NL; 71C; 71K; 721; 725; 73C; 74C; 74H; 76U
			195/60R16 89	12O	
			205/55R16 91	11A; 12A; 26P	
			215/50R16 90	11A; 12A; 245; 248; 26P	
			215/55R16 93	11A; 12A; 245; 248; 26N; 26P	
			225/50R16 92	11A; 12A; 24J; 248; 26B; 26N; 27H	

Verkaufsbezeichnung: **Kona, Kauai**

Fahrzeugtyp	Betriebserlaubnis	kW	Reifen	Auflagen zu Reifen	Auflagen
OS	e4*2007/46*1259*..	85 -130	205/60R16 92	12R	KONA; nicht KONA EV; Allradantrieb; Frontantrieb; 10B; 11B; 11G; 11H; 51A; 7NL; 71C; 71K; 721; 725; 73C; 74C; 74H; 76U
			205/65R16 95	124	
			215/55R16 93	124	
			215/60R16 95	12A	
			225/55R16 95	12A	
			225/60R16 98	12A	
			235/50R16 95	11A; 12A; 24J; 248; 26P	
			235/55R16 98	11A; 12A; 24J; 248; 26P	

Verkaufsbezeichnung: **Tucson, ix35**

Fahrzeugtyp	Betriebserlaubnis	kW	Reifen	Auflagen zu Reifen	Auflagen
TLE-HME	e13*2007/46*1612*..	85 -136	215/65R16 98	12O	nicht mit elektr. Handbremse zulässig; 10B; 11B; 11G; 11H; 51A; 7MI; 71C; 71K; 721; 725; 73C; 74C; 74H; 76U
			215/70R16 100	12Q	
			225/65R16 100	11A; 12A; 245	
			235/60R16 100	11A; 12A; 245; 248	
			235/65R16 103	11A; 12A; 245; 248	

Verkaufsbezeichnung: **TUCSON, IX35**

Fahrzeugtyp	Betriebserlaubnis	kW	Reifen	Auflagen zu Reifen	Auflagen
TLE	e11*2007/46*2724*..	85 -136	215/65R16 98	12O	nicht mit elektr. Handbremse zulässig; 10B; 11B; 11G; 11H; 51A; 7MI; 71C; 71K; 721; 725; 73C; 74C; 74H; 76U
			215/70R16 100	12Q	
			225/65R16 100	11A; 12A; 245	
			235/60R16 100	11A; 12A; 245; 248	
			235/65R16 103	11A; 12A; 245; 248	

**Gutachten 366-0385-14-WIRD/N8
zur Erteilung eines Nachtrags zur ABE 50290**

ANLAGE: 23 HYUNDAI
Hersteller: ALCAR WHEELS GmbH

Radtyp: TTXZ_5H
Stand: 28.08.2018



Seite: 5 von 14

Verkaufsbezeichnung: **VENGA**

Fahrzeugtyp	Betriebserlaubnis	kW	Reifen	Auflagen zu Reifen	Auflagen
YN	e4*2007/46*0130*.., e4*2007/46*0131*..	55 -94	195/55R16 87	51J	Schrägheck; Frontantrieb; 10B; 11B; 11G; 11H; 12A; 51A; 71C; 71K; 721; 725; 73C; 74C; 74H; 76U; 4CQ; 4CT
			195/60R16 89	51J	
			205/55R16 91	11A; 245	
			215/55R16 93	11A; 24J; 248	
			225/50R16 92	11A; 22I; 24J; 24M	

Verkaufsbezeichnung: **XG250, XG300, XG350**

Fahrzeugtyp	Betriebserlaubnis	kW	Reifen	Auflagen zu Reifen	Auflagen
XG	e11*98/14*0109*..	123 -145	205/60R16	51G	ab e11*98/14*0109*05; 10B; 11B; 11G; 11H; 12A; 51A; 71C; 71K; 721; 725; 73C; 74C; 74H

Auflagen

- 10B) Die mindestens erforderlichen Geschwindigkeitsbereiche der zu verwendenden Reifen sind unter Berücksichtigung der Loadindizes, mit Ausnahme der Reifen mit M+S-Profil, den Fahrzeugpapieren zu entnehmen, soweit im Verwendungsbereich keine Abweichungen festgelegt sind. Die für M+S Reifen zulässige Höchstgeschwindigkeit ist im Blickfeld des Fahrzeugführer sinnfällig anzugeben und diese zulässige Höchstgeschwindigkeit ist im Betrieb nicht zu überschreiten.
- 10S) Der serienmäßige Nenndurchmesser der Sommer- bzw. Winterbereifung darf nicht unterschritten werden.
- 11A) Der vorschriftsmäßige Zustand des Fahrzeuges ist durch einen amtlich anerkannten Sachverständigen oder Prüfer für den Kraftfahrzeugverkehr oder einen Prüfingenieur einer Überwachungsorganisation oder einen Angestellten nach Abschnitt 4 der Anlage VIIIb zur StVZO unter Angabe von FAHRZEUGHERSTELLER, FAHRZEUGTYP und FAHRZEUGIDENTIFIZIERUNGSNUMMER auf einem Nachweis entsprechend dem im Beispielkatalog zum §19 StVZO veröffentlichten Muster bescheinigen zu lassen.
- 11B) Wird eine in diesem Gutachten aufgeführte Reifengröße verwendet, die nicht bereits in der Fahrzeuggenehmigung für diesen Fahrzeug-Typ/ -Variante/ -Version bzw. Fahrzeugausführung genannt ist, so sind die Angaben über die Reifengrößen in den Fahrzeugpapieren bei der nächsten Befassung mit den Fahrzeugpapieren durch die Zulassungsstelle unter Vorlage der Allgemeinen Betriebserlaubnis bzw. der Abnahmebestätigung nach §19 Abs. 3 der StVZO berichtigen zu lassen. Diese Berichtigung ist dann nicht erforderlich, wenn die ABE des Sonderrades eine Freistellung von der Pflicht zur Berichtigung der Fahrzeugpapiere enthält.
- 11G) Die Brems-, Lenkungsaggregate und das Fahrwerk mit Ausnahme von Sonder-Fahrwerksfedern müssen, sofern diese durch keine weiteren Auflagen berührt werden, dem Serienstand entsprechen. Für die Sonder-Fahrwerksfedern muß eine Allgemeine Betriebserlaubnis oder ein Teilegutachten vorliegen; gegen die Verwendung der Rad/Reifenkombination dürfen keine technischen Bedenken bestehen. Wird gleichzeitig mit dem Anbau der Sonderräder eine Fahrwerksänderung vorgenommen, so ist diese und ihre Auswirkung auf den Anbau der Sonderräder gesondert zu beurteilen.
- 11H) Wird das serienmäßige Ersatzrad verwendet, soll mit mäßiger Geschwindigkeit und nicht länger als erforderlich gefahren werden. Hierbei müssen die serienmäßigen Befestigungsteile verwendet werden. Bei Fahrzeugausführungen mit Allradantrieb ist bei Verwendung des Ersatzrades darauf zu achten, daß nur Reifen mit gleich großem Abrollumfang zulässig sind.
- 124) Die Verwendung von feingliedrigen Schneeketten, die nicht mehr als 8 mm (einschließlich Kettenschloss) auflagen, ist nur an der Achse, die in der Betriebsanleitung des Fahrzeuges genannt wird, möglich.

**Gutachten 366-0385-14-WIRD/N8
zur Erteilung eines Nachtrags zur ABE 50290**

ANLAGE: 23 HYUNDAI
Hersteller: ALCAR WHEELS GmbH

Radtyp: TTXZ_5H
Stand: 28.08.2018



Seite: 6 von 14

- 12A) Die Verwendung von Schneeketten ist nicht möglich, es sei denn, dass für den hier aufgeführten Fahrzeugtyp eine weitere Umrüstmöglichkeit im Gutachten aufgeführt ist. Für diese Umrüstung mit der Einschränkung in Spalte Auflagen "Reifen mit Schneeketten" sind die dort aufgeführten Auflagen und Hinweise zu beachten.
- 12K) Die Verwendung von Schneeketten ist nur zulässig, wenn diese vom Fahrzeughersteller für diese Rad/Reifen-Kombination freigegeben ist (s. Betriebsanleitung).
- 12M) Die Verwendung von feingliedrigen Schneeketten, die nicht mehr als 14 mm (einschließlich Kettenschloss) aufragen, ist nur an der Achse, die in der Betriebsanleitung des Fahrzeuges genannt wird, möglich.
- 12N) Die Verwendung von feingliedrigen Schneeketten, die nicht mehr als 11 mm (einschließlich Kettenschloss) aufragen, ist nur an der Achse, die in der Betriebsanleitung des Fahrzeuges genannt wird, möglich.
- 12O) Die Verwendung von feingliedrigen Schneeketten, die nicht mehr als 13 mm (einschließlich Kettenschloss) aufragen, ist nur an der Achse, die in der Betriebsanleitung des Fahrzeuges genannt wird, möglich.
- 12Q) Die Verwendung von feingliedrigen Schneeketten, die nicht mehr als 9 mm (einschließlich Kettenschloss) aufragen, ist nur an der Achse, die in der Betriebsanleitung des Fahrzeuges genannt wird, möglich.
- 12R) Die Verwendung von feingliedrigen Schneeketten, die nicht mehr als 12 mm (einschließlich Kettenschloss) aufragen, ist nur an der Achse, die in der Betriebsanleitung des Fahrzeuges genannt wird, möglich.
- 12T) Die Verwendung von feingliedrigen Schneeketten ist nur mit der vom Fahrzeughersteller freigegebenen Schneekette oder einer baugleichen Schneekette an der Achse, die in der Betriebsanleitung des Fahrzeuges genannt wird, möglich.
- 21P) Durch Anlegen bzw. Bearbeiten der vorderen Radhausauschnittkanten und Kunststoffinnenkotflügel über die gesamte Radhausauschnittkantenlänge ist die Freigängigkeit der Rad/Reifen-Kombination unter Berücksichtigung der maximal zulässigen Betriebsbreite nach ETRTO bzw. WdK (1,04 fache Nennbreite des Reifens) herzustellen.
- 22I) Durch Anlegen bzw. Bearbeiten der hinteren Radhausauschnittkanten und Kunststoffinnenkotflügel über die gesamte Radhausauschnittkantenlänge ist die Freigängigkeit der Rad/Reifen-Kombination unter Berücksichtigung der maximal zulässigen Betriebsbreite nach ETRTO bzw. WdK (1,04 fache Nennbreite des Reifens) herzustellen.
- 22M) Durch Kürzen bis zum Schraubenkopf und komplettes Umbiegen der Befestigungslasche der Heckschürzenbefestigung ist eine ausreichende Freigängigkeit der Rad/Reifen-Kombination unter Berücksichtigung der maximal zulässigen Betriebsbreite nach ETRTO bzw. WdK (1,04 fache Nennbreite des Reifens) herzustellen.
- 245) Die Radabdeckung an Achse 1 ist durch Ausstellen der Frontschürze und des Kotflügels oder durch Anbau von dauerhaft befestigten Karosserieteilen im Bereich 30 Grad vor der Radmitte herzustellen. Je nach Rüstzustand des Fahrzeuges (z. B. Fahrzeugtieferlegung, Radabdeckungsverbreiterung, usw.) kann es möglich sein, dass die Radabdeckung ausreichend ist. Die gesamte Breite der Rad/Reifenkombination muss, unter Beachtung des maximal möglichen Betriebsmaßes des Reifens (1,04 fache der Nennbreite des Reifens), im oben genannten Bereich abgedeckt sein.
- 246) Die Radabdeckung an Achse 1 ist durch Ausstellen des Kotflügels oder durch Anbau von dauerhaft befestigten Karosserieteilen im Bereich 50 Grad hinter der Radmitte herzustellen. Je nach Rüstzustand des Fahrzeuges (z. B. Fahrzeugtieferlegung, Radabdeckungsverbreiterung, usw.) kann es möglich sein, dass die Radabdeckung ausreichend ist. Die gesamte Breite der Rad/Reifenkombination muss, unter Beachtung des maximal möglichen Betriebsmaßes des Reifens (1,04 fache der Nennbreite des Reifens), im oben genannten Bereich abgedeckt sein.

**Gutachten 366-0385-14-WIRD/N8
zur Erteilung eines Nachtrags zur ABE 50290**

ANLAGE: 23 HYUNDAI
Hersteller: ALCAR WHEELS GmbH

Radtyp: TTXZ_5H
Stand: 28.08.2018



Seite: 7 von 14

- 248) Die Radabdeckung an Achse 2 ist durch Ausstellen der Heckschürze und des Kotflügels oder durch Anbau von dauerhaft befestigten Karosserieteilen im Bereich 50 Grad hinter der Radmitte herzustellen. Je nach Rüstzustand des Fahrzeuges (z. B. Fahrzeugtieferlegung, Radabdeckungsverbreiterung, usw.) kann es möglich sein, dass die Radabdeckung ausreichend ist. Die gesamte Breite der Rad/Reifenkombination muss, unter Beachtung des maximal möglichen Betriebsmaßes des Reifens (1,04 fache der Nennbreite des Reifens), im oben genannten Bereich abgedeckt sein.
- 24D) Die Radabdeckung an Achse 2 ist durch Ausstellen der Heckschürze und des Kotflügels oder durch Anbau von dauerhaft befestigten Karosserieteilen im Bereich 30 Grad vor der Radmitte und 50 Grad hinter der Radmitte herzustellen. Die gesamte Breite der Rad/Reifenkombination muss, unter Beachtung des maximal möglichen Betriebsmaßes des Reifens (1,04 fache der Nennbreite des Reifens), im oben genannten Bereich abgedeckt sein.
- 24J) Die Radabdeckung an Achse 1 ist durch Ausstellen der Frontschürze und des Kotflügels oder durch Anbau von dauerhaft befestigten Karosserieteilen im Bereich 30 Grad vor der Radmitte und 50 Grad hinter der Radmitte herzustellen. Je nach Rüstzustand des Fahrzeuges (z. B. Fahrzeugtieferlegung, Radabdeckungsverbreiterung, usw.) kann es möglich sein, dass die Radabdeckung ausreichend ist. Die gesamte Breite der Rad/Reifenkombination muss, unter Beachtung des maximal möglichen Betriebsmaßes des Reifens (1,04 fache der Nennbreite des Reifens), im oben genannten Bereich abgedeckt sein.
- 24M) Die Radabdeckung an Achse 2 ist durch Ausstellen der Heckschürze und des Kotflügels oder durch Anbau von dauerhaft befestigten Karosserieteilen im Bereich 30 Grad vor der Radmitte und 50 Grad hinter der Radmitte herzustellen. Je nach Rüstzustand des Fahrzeuges (z. B. Fahrzeugtieferlegung, Radabdeckungsverbreiterung, usw.) kann es möglich sein, dass die Radabdeckung ausreichend ist. Die gesamte Breite der Rad/Reifenkombination muss, unter Beachtung des maximal möglichen Betriebsmaßes des Reifens (1,04 fache der Nennbreite des Reifens), im oben genannten Bereich abgedeckt sein.
- 26B) Durch Anlegen der vorderen Radhausauschnittkanten und Kunststoffinnenkotflügel ist die Freigängigkeit der Rad/Reifen-Kombination herzustellen. Die genauen Maße / Bereiche sind dem beigefügten Anhang / Hinweisblatt "Nacharbeitsprofile Fahrzeug" am Ende dieser Anlage zu entnehmen.
- 26J) Durch Aufweiten bzw. Ausstellen der vorderen Radhäuser ist die Freigängigkeit der Rad/Reifen-Kombination herzustellen. Die genauen Maße / Bereiche sind dem beigefügten Anhang / Hinweisblatt "Nacharbeitsprofile Fahrzeug" am Ende dieser Anlage zu entnehmen.
- 26N) Durch Aufweiten bzw. Ausstellen der vorderen Radhäuser ist die Freigängigkeit der Rad/Reifen-Kombination unter Berücksichtigung der maximal zulässigen Betriebsbreite nach ETRTO bzw. WdK (1,04 fache Nennbreite des Reifens) herzustellen. Die genauen Maße / Bereiche sind dem beigefügten Anhang / Hinweisblatt "Nacharbeitsprofile Fahrzeug" am Ende dieser Anlage zu entnehmen.
- 26P) Durch Anlegen der vorderen Radhausauschnittkanten und Kunststoffinnenkotflügel ist die Freigängigkeit der Rad/Reifen-Kombination unter Berücksichtigung der maximal zulässigen Betriebsbreite nach ETRTO bzw. WdK (1,04 fache Nennbreite des Reifens) herzustellen. Die genauen Maße / Bereiche sind dem beigefügten Anhang / Hinweisblatt "Nacharbeitsprofile Fahrzeug" am Ende dieser Anlage zu entnehmen.
- 27F) Durch Aufweiten bzw. Ausstellen der hinteren Radhäuser ist die Freigängigkeit der Rad/Reifen-Kombination herzustellen. Die genauen Maße / Bereiche sind dem beigefügten Anhang / Hinweisblatt "Nacharbeitsprofile Fahrzeug" am Ende dieser Anlage zu entnehmen.
- 27H) Durch Aufweiten bzw. Ausstellen der hinteren Radhäuser ist die Freigängigkeit der Rad/Reifen-Kombination unter Berücksichtigung der maximal zulässigen Betriebsbreite nach ETRTO bzw. WdK (1,04 fache Nennbreite des Reifens) herzustellen. Die genauen Maße / Bereiche sind dem beigefügten Anhang / Hinweisblatt "Nacharbeitsprofile Fahrzeug" am Ende dieser Anlage zu entnehmen.
- 27I) Durch Anlegen der hinteren Radhausauschnittkanten und Kunststoffinnenkotflügel ist die Freigängigkeit der Rad/Reifen-Kombination unter Berücksichtigung der maximal zulässigen Betriebsbreite nach ETRTO

- bzw. WdK (1,04 fache Nennbreite des Reifens) herzustellen. Die genauen Maße / Bereiche sind dem beigefügten Anhang / Hinweisblatt "Nacharbeitsprofile Fahrzeug" am Ende dieser Anlage zu entnehmen.
- 4AY) Die Verwendung des vom Fahrzeughersteller verbauten Reifendruck Kontrollsystems mit Sensoren Art. Nr.: 52933 3M000 (nur wenn auch original verbaut) ist zulässig. Das System muss gemäß den Herstellerangaben kalibriert werden. Alternativ kann ein geeignetes Nachrüst-Kontrollsystem verwendet werden.
- 4BO) Die Verwendung des vom Fahrzeughersteller verbauten Reifendruck Kontrollsystems mit Sensoren Art. Nr.: 52933 2L600 (nur wenn auch original verbaut) ist zulässig. Das System muss gemäß den Herstellerangaben kalibriert werden. Alternativ kann ein geeignetes Nachrüst-Kontrollsystem verwendet werden.
- 4CQ) Die Verwendung des vom Fahrzeughersteller verbauten Reifendruck Kontrollsystems mit Sensoren Art. Nr.: 52933 1J000 (nur wenn auch original verbaut) ist zulässig. Das System muss gemäß den Herstellerangaben kalibriert werden. Alternativ kann ein geeignetes Nachrüst-Kontrollsystem verwendet werden.
- 4CT) Die Verwendung des vom Fahrzeughersteller verbauten Reifendruck Kontrollsystems mit Sensoren Art. Nr.: 52933 3N100 (nur wenn auch original verbaut) ist zulässig. Das System muss gemäß den Herstellerangaben kalibriert werden. Alternativ kann ein geeignetes Nachrüstkontrollsystem verwendet werden.
- 4DW) Die Verwendung des vom Fahrzeughersteller verbauten Reifendruck Kontrollsystems mit Sensoren Art. Nr.: 52933 2Y450 (nur wenn auch original verbaut) ist zulässig. Das System muss gemäß den Herstellerangaben kalibriert werden. Alternativ kann ein geeignetes Nachrüstkontrollsystem verwendet werden.
- 4DX) Die Verwendung des vom Fahrzeughersteller verbauten Reifendruck Kontrollsystems mit Sensoren Art. Nr.: 52933 2S400 (nur wenn auch original verbaut) ist zulässig. Das System muss gemäß den Herstellerangaben kalibriert werden. Alternativ kann ein geeignetes Nachrüstkontrollsystem verwendet werden.
- 51A) Der vom Fahrzeughersteller (siehe Betriebsanleitung oder Reifenfülldruckhinweis am Fahrzeug) bzw. Reifenhersteller vorgeschriebene Reifenfülldruck ist zu beachten.
Die Verwendung von Reifen mit Notlaufeigenschaften ist laut Hersteller nur mit Reifenfülldrucküberwachungssystem zulässig.
- 51G) Die Verwendung dieser Rad/Reifen-Kombination ist nur zulässig, wenn diese Reifendimension in den Fahrzeugpapieren bereits serienmäßig eingetragen oder vom Fahrzeughersteller, s. Auszug aus der EG-Genehmigung des Fahrzeuges (EG-Übereinstimmungsbescheinigung), freigegeben ist. Der Loadindex, das Geschwindigkeitssymbol, die M+S-Kennzeichnung, die Hinweise und die Empfehlungen des Fahrzeugherstellers sind bei Verwendung dieser Reifengröße zu beachten.
- 51J) Die Verwendung dieser Reifengröße ist nur zulässig, wenn die Reifennennbreite, der in den Fahrzeugpapieren serienmäßig eingetragenen Mindestreifengröße, nicht unterschritten wird.
- 573) Die Verwendung unterschiedlicher Reifengrößen an Vorder- und Hinterachse ist an Fahrzeugen mit Allradantrieb nur zulässig, wenn deren Abrollumfänge gleich sind.
Es ist eine Bestätigung des Reifenherstellers über die tatsächlichen Abrollumfänge erforderlich, es wird empfohlen den Nachweis der Eignung bei den Fahrzeugpapieren mitzuführen.
Alle an ein und derselben Achse montierten Reifen müssen vom gleichen Reifentyp sein.
- 57T) Folgende Rad/Reifen-Kombination ist zulässig:
- | | |
|--------------|--------------|
| Vorderachse: | Reifengröße: |
| Hinterachse: | 205/55R16 |
| | 225/50R16 |
- Ist eine der beiden Reifengrößen im Gutachten nicht aufgeführt, so ist die nicht aufgeführte Reifengröße nur auf einer anderen Felgengröße zulässig.

**Gutachten 366-0385-14-WIRD/N8
zur Erteilung eines Nachtrags zur ABE 50290**

ANLAGE: 23 HYUNDAI
Hersteller: ALCAR WHEELS GmbH

Radtyp: TTXZ_5H
Stand: 28.08.2018



Seite: 9 von 14

- Die erforderlichen Auflagen und Hinweise sind achsweise zu beachten.
Alle an ein und derselben Achse montierten Reifen müssen vom gleichen Reifentyp sein.
- 5ET) Die Verwendung dieser Reifengröße ist nur zulässig an Fahrzeugausführungen bis zu einer zulässigen Achslast von 1090kg.
- 71C) Zum Auswuchten der Sonderräder dürfen an der Felgeninnenseite nur Klebegewichte angebracht werden.
- 71K) Zum Auswuchten der Sonderräder dürfen an der Felgenaußenseite nur Klebegewichte unterhalb des Tiefbetts angebracht werden.
- 721) Es ist nur die Verwendung von Gummiventilen oder Metallschraubventilen mit Überwurfmutter von außen, die weitgehend den Normen (DIN, E.T.R.T.O. bzw. Tire and Rim) entsprechen und die für einen Ventilloch-Nenn Durchmesser von 11,3 mm geeignet sind, zulässig.
Das Ventil darf nicht über den Felgenrand hinausragen. Es sind die Montagehinweise des Ventilherstellers zu beachten.
- 725) Bei Fahrzeugen mit einer bauartbedingten Höchstgeschwindigkeit über 210 km/h sind nur Metallschraubventile zulässig. Es sind die Montagehinweise des Ventilherstellers zu beachten.
- 73C) Es ist nur die Verwendung von schlauchlosen Reifen zulässig.
- 74C) Es dürfen nur die serienmäßigen Radbefestigungsteile vom Fahrzeughersteller bzw. die vom Radhersteller mitzuliefernden Radbefestigungsteile verwendet werden, dabei ist die Gewindegröße der serienmäßigen Befestigungsteile zu beachten. Bei Verwendung von Radschrauben, ist die, in der Anlage zum Gutachten, dem Fahrzeug zugeordnete Schaftlänge zu beachten.
- 74H) Vor Montage der Räder sind eventuell vorhandene Zentrierstifte, Befestigungsschrauben oder Sicherungsringe an den Anschlussflanschen des Fahrzeugs zu entfernen.
- 76U) Die Verwendung dieser Radgröße ist nicht zulässig an Fahrzeugausführungen, die serienmäßig mit mindestens 17-Zoll-Rädern ausgerüstet sind.
- 7AK) Die Verwendung des vom Fahrzeughersteller verbauten Reifendruck Kontrollsystems mit Sensoren Art. Nr.: 52933 2M650 (nur wenn auch original verbaut) ist zulässig. Das System muss gemäß den Herstellerangaben kalibriert werden. Alternativ kann ein geeignetes Nachrüstkontrollsystem verwendet werden.
- 7AM) Die Verwendung des vom Fahrzeughersteller verbauten Reifendruck Kontrollsystems mit Sensoren Art. Nr.: 52933 2S410 (nur wenn auch original verbaut) ist zulässig. Das System muss gemäß den Herstellerangaben kalibriert werden. Alternativ kann ein geeignetes Nachrüstkontrollsystem verwendet werden.
- 7BC) Die Verwendung des vom Fahrzeughersteller verbauten Reifendruck Kontrollsystems mit Sensoren Art. Nr.: 52933 3X305 (nur wenn auch original verbaut) ist zulässig. Das System muss gemäß den Herstellerangaben kalibriert werden. Alternativ kann ein geeignetes Nachrüstkontrollsystem verwendet werden.
- 7FQ) Die Verwendung des vom Fahrzeughersteller verbauten Reifendruck Kontrollsystems mit Sensoren Art. Nr.: 52933 1J000 (nur e4*2007/46*0207*...,e4*2007/46*0223*..) (nur wenn auch original verbaut) ist zulässig. Das System muss gemäß den Herstellerangaben kalibriert werden. Alternativ kann ein geeignetes Nachrüstkontrollsystem verwendet werden.
- 7MI) Die Verwendung des vom Fahrzeughersteller verbauten Reifendruck Kontrollsystems mit Sensoren Art. Nr.: 52933 C1100 (nur wenn auch original verbaut) ist zulässig. Das System muss gemäß den Herstellerangaben kalibriert werden. Alternativ kann ein geeignetes Nachrüstkontrollsystem verwendet werden.
- 7MX) Die Verwendung des vom Fahrzeughersteller verbauten Reifendruck Kontrollsystems mit Sensoren Art. Nr.: 52933 D4100 (nur wenn auch original verbaut) ist zulässig. Das System muss gemäß den

**Gutachten 366-0385-14-WIRD/N8
zur Erteilung eines Nachtrags zur ABE 50290**

ANLAGE: 23 HYUNDAI
Hersteller: ALCAR WHEELS GmbH

Radtyp: TTXZ_5H
Stand: 28.08.2018



Seite: 10 von 14

Herstellerangaben kalibriert werden. Alternativ kann ein geeignetes Nachrüstkontrollsystem verwendet werden.

- 7NL) Die Verwendung des vom Fahrzeughersteller verbauten Reifendruck Kontrollsystems mit Sensoren Art. Nr.: 52933 F2000 (nur wenn auch original verbaut) ist zulässig. Das System muss gemäß den Herstellerangaben kalibriert werden. Alternativ kann ein geeignetes Nachrüstkontrollsystem verwendet werden.
- HAV) Die Verwendung dieser Rad/Reifen-Kombination ist nur zulässig an Fahrzeugausführungen, wenn die Reifengröße 215/70R15 serienmäßig vom Fahrzeughersteller in den Fahrzeugpapieren bereits eingetragen ist und die Fahrzeugausführung mit dieser Reifengröße serienmäßig ausgerüstet ist.

**Gutachten 366-0385-14-WIRD/N8
zur Erteilung eines Nachtrags zur ABE 50290**

ANLAGE: 23 HYUNDAI
Hersteller: ALCAR WHEELS GmbH

Radtyp: TTXZ_5H
Stand: 28.08.2018



Nacharbeitsprofile Fahrzeug

Fahrzeug:

Hersteller: HYUNDAI
Fahrzeugtyp: OS
Genehm.Nr.: e4*2007/46*1259*..
Handelsbez.: Kona, Kauai

Variante(n):

Nacharbeit Radhausausschnittkantenbereich:

Auflagen	Nacharbeit im Bereich		Achse
	von [mm]	bis [mm]	
26B	x = 250	y = 250	VA
26P	x = 200	y = 200	VA

Aufweiten Radhausausschnittkantenbereich:

Auflagen	Im Bereich		Aufweiten um [mm]	Achse
	von [mm]	bis [mm]		
26J	x = 250	y = 250	30	VA
27H	x = 250	y = 250	8	HA
27F	x = 250	y = 250	30	HA
26N	x = 250	x = 250	8	VA

**Gutachten 366-0385-14-WIRD/N8
zur Erteilung eines Nachtrags zur ABE 50290**

ANLAGE: 23 HYUNDAI
Hersteller: ALCAR WHEELS GmbH

Radtyp: TTXZ_5H
Stand: 28.08.2018



Fahrzeug:

Hersteller: HYUNDAI
Fahrzeugtyp: AE
Genehm.Nr.: e4*2007/46*1157*..
Handelsbez.: Ioniq

Variante(n):

Nacharbeit Radhausausschnittkantenbereich:

Auflagen	Nacharbeit im Bereich		Achse
	von [mm]	bis [mm]	
26B	x = 300	y = 300	VA
26P	x = 250	y = 250	VA

Aufweiten Radhausausschnittkantenbereich:

Auflagen	Im Bereich		Aufweiten um [mm]	Achse
	von [mm]	bis [mm]		
26N	x = 300	y = 300	8	VA
26J	x = 300	y = 300	30	VA
27H	x = 250	y = 350	8	HA
27F	x = 250	y = 350	30	HA

**Gutachten 366-0385-14-WIRD/N8
zur Erteilung eines Nachtrags zur ABE 50290**

ANLAGE: 23 HYUNDAI
Hersteller: ALCAR WHEELS GmbH

Radtyp: TTXZ_5H
Stand: 28.08.2018



Fahrzeug:

Hersteller: HYUNDAI
Fahrzeugtyp: PDE
Genehm.Nr.: e11*2007/46*3807*..
Handelsbez.: i30, i30N

Variante(n):

Nacharbeit Radhausausschnittkantenbereich:

Auflagen	Nacharbeit im Bereich		Achse
	von [mm]	bis [mm]	
26P	x = 220	y = 200	VA
26B	x = 270	y = 250	VA

Aufweiten Radhausausschnittkantenbereich:

Auflagen	Im Bereich		Aufweiten um [mm]	Achse
	von [mm]	bis [mm]		
26J	x = 270	y = 250	30	VA
26N	x = 270	y = 250	8	VA
27F	x = 250	y = 260	30	HA
27H	x = 250	y = 210	8	HA

**Gutachten 366-0385-14-WIRD/N8
zur Erteilung eines Nachtrags zur ABE 50290**

ANLAGE: 23 HYUNDAI
Hersteller: ALCAR WHEELS GmbH

Radtyp: TTXZ_5H
Stand: 28.08.2018



Seite: 14 von 14

Fahrzeug:

Hersteller: HYUNDAI
Fahrzeugtyp: MD
Genehm.Nr.: e4*2007/46*0254*..
Handelsbez.: ELANTRA

Variante(n): Frontantrieb, Stufenheck

Nacharbeit Radhausausschnittkantenbereich:

Auflagen	Nacharbeit im Bereich		Achse
	von [mm]	bis [mm]	
26B	x = 260	y = 315	VA
26P	x = 210	y = 265	VA
27B	x = 295	y = 360	HA
27I	x = 245	y = 310	HA

Aufweiten Radhausausschnittkantenbereich:

Auflagen	Im Bereich		Aufweiten um [mm]	Achse
	von [mm]	bis [mm]		
26N	x = 260	y = 315	8	VA
26J	x = 260	y = 315	21	VA
27H	x = 295	y = 360	8	HA
27F	x = 295	y = 360	24	HA

**Gutachten 366-0385-14-WIRD/N8
zur Erteilung eines Nachtrags zur ABE 50290**

ANLAGE: 24 MITSUBISHI
Hersteller: ALCAR WHEELS GmbH

Radtyp: TTXZ_5H
Stand: 28.08.2018



Fahrzeughersteller : MITSUBISHI

Raddaten:

Radgröße nach Norm : 6 1/2 J X 16 H2 Einpreßtiefe (mm) : 42,5
Lochkreis (mm)/Lochzahl : 114,3/5 Zentrierart : Mittenzentrierung

Technische Daten, Kurzfassung

Ausführung	Ausführungsbezeichnung		Mittell- och (mm)	Zentrierung- werkstoff	zul. Rad- last (kg)	zul. Abroll- umf. (mm)	gültig ab Fertig- datum
	Kennzeichnung Rad	Kennzeichnung Zentrierung					
TTXZ0GA425EO67 1	PCD114.3 ET42.5	ohne	67,1		730	2160	11/17
TTXZ0GA425ES671	PCD114.3 ET42.5	ohne	67,1		730	2160	07/15
TTXZ0GA425EW67 1	PCD114.3 ET42.5	ohne	67,1		730	2160	07/15
TTXZ0GA425E671	PCD114.3 ET42.5	ohne	67,1		730	2160	07/15
TTXZ0SA425EO671	PCD114.3 ET42.5	ohne	67,1		730	2160	11/17
TTXZ0SA425ES671	PCD114.3 ET42.5	ohne	67,1		730	2160	07/15
TTXZ0SA425EW67 1	PCD114.3 ET42.5	ohne	67,1		730	2160	07/15
TTXZ0SA425E671	PCD114.3 ET42.5	ohne	67,1		730	2160	07/15

Im Fahrzeug vorgeschriebene Fahrzeugsysteme, z. B. Reifendruckkontrollsysteme, müssen nach Anbau der Sonderräder funktionsfähig bleiben.

Der Fahrzeughalter muss auf die Kontrolle des Anzugsmoments der Befestigungsmittel nach einer Wegstrecke von 50km hingewiesen werden.

Verwendungsbereich/Fz-Hersteller : MITSUBISHI

Befestigungsteile : Kegelbundmuttern M12x1,5, Kegelw. 60 Grad

Zubehör : AEZ Artikel-Nr. ZJC2

Anzugsmoment der Befestigungsteile : 108 Nm für Typ : NA0W
140 Nm für Typ : CY0 erhöhtes Anzugsmoment
145 Nm für Typ : GA0 erhöhtes Anzugsmoment

Verkaufsbezeichnung: **LANCER**

Fahrzeugtyp	Betriebserlaubnis	kW	Reifen	Auflagen zu Reifen	Auflagen
CY0	e1*2001/116*0441*..	80 - 110	205/55R16 91		erhöhtes Anzugsmoment 140 Nm; Sportback; Stufenheck; Frontantrieb; 10B; 11B; 11G; 11H; 12A; 51A; 7AW; 71C; 71K; 721; 725; 73C; 74A; 74H; 740; 76S
			205/60R16 92		
			215/55R16 93		

**Gutachten 366-0385-14-WIRD/N8
zur Erteilung eines Nachtrags zur ABE 50290**

ANLAGE: 24 MITSUBISHI
Hersteller: ALCAR WHEELS GmbH

Radtyp: TTXZ_5H
Stand: 28.08.2018



Seite: 2 von 4

Verkaufsbezeichnung: **MITSUBISHI ASX**

Fahrzeugtyp	Betriebserlaubnis	kW	Reifen	Auflagen zu Reifen	Auflagen
GA0	e1*2007/46*0368*..	84 -110	215/65R16 98	12T	erhöhtes Anzugsmoment 145 Nm; Allradantrieb; Frontantrieb; 10B; 11B; 11G; 11H; 51A; 573; 7AW; 71C; 71K; 721; 725; 73C; 74A; 74H; 740; 76U
			215/70R16 100	12T	
			225/60R16 98	12Q	
			225/65R16 100	12A	

Verkaufsbezeichnung: **MITSUBISHI GRANDIS**

Fahrzeugtyp	Betriebserlaubnis	kW	Reifen	Auflagen zu Reifen	Auflagen
NA0W	e1*2001/116*0269*..	100 -121	215/60R16	51G	10B; 11G; 11H; 12T; 51A; 71C; 71K; 721; 725; 73C; 74A; 74H

Auflagen

- 10B) Die mindestens erforderlichen Geschwindigkeitsbereiche der zu verwendenden Reifen sind unter Berücksichtigung der Loadindizes, mit Ausnahme der Reifen mit M+S-Profil, den Fahrzeugpapieren zu entnehmen, soweit im Verwendungsbereich keine Abweichungen festgelegt sind. Die für M+S Reifen zulässige Höchstgeschwindigkeit ist im Blickfeld des Fahrzeugführer sinnfällig anzugeben und diese zulässige Höchstgeschwindigkeit ist im Betrieb nicht zu überschreiten.
- 11B) Wird eine in diesem Gutachten aufgeführte Reifengröße verwendet, die nicht bereits in der Fahrzeuggenehmigung für diesen Fahrzeug-Typ/ -Variante/ -Version bzw. Fahrzeugausführung genannt ist, so sind die Angaben über die Reifengrößen in den Fahrzeugpapieren bei der nächsten Befassung mit den Fahrzeugpapieren durch die Zulassungsstelle unter Vorlage der Allgemeinen Betriebserlaubnis bzw. der Abnahmebestätigung nach §19 Abs. 3 der StVZO berichtigen zu lassen. Diese Berichtigung ist dann nicht erforderlich, wenn die ABE des Sonderrades eine Freistellung von der Pflicht zur Berichtigung der Fahrzeugpapiere enthält.
- 11G) Die Brems-, Lenkungsaggregate und das Fahrwerk mit Ausnahme von Sonder-Fahrwerksfedern müssen, sofern diese durch keine weiteren Auflagen berührt werden, dem Serienstand entsprechen. Für die Sonder-Fahrwerksfedern muß eine Allgemeine Betriebserlaubnis oder ein Teilegutachten vorliegen; gegen die Verwendung der Rad/Reifenkombination dürfen keine technischen Bedenken bestehen. Wird gleichzeitig mit dem Anbau der Sonderräder eine Fahrwerksänderung vorgenommen, so ist diese und ihre Auswirkung auf den Anbau der Sonderräder gesondert zu beurteilen.
- 11H) Wird das serienmäßige Ersatzrad verwendet, soll mit mäßiger Geschwindigkeit und nicht länger als erforderlich gefahren werden. Hierbei müssen die serienmäßigen Befestigungsteile verwendet werden. Bei Fahrzeugausführungen mit Allradantrieb ist bei Verwendung des Ersatzrades darauf zu achten, daß nur Reifen mit gleich großem Abrollumfang zulässig sind.
- 12A) Die Verwendung von Schneeketten ist nicht möglich, es sei denn, dass für den hier aufgeführten Fahrzeugtyp eine weitere Umrüstmöglichkeit im Gutachten aufgeführt ist. Für diese Umrüstung mit der Einschränkung in Spalte Auflagen "Reifen mit Schneeketten" sind die dort aufgeführten Auflagen und Hinweise zu beachten.
- 12Q) Die Verwendung von feingliedrigen Schneeketten, die nicht mehr als 9 mm (einschließlich Kettenschloss) auflagen, ist nur an der Achse, die in der Betriebsanleitung des Fahrzeuges genannt wird, möglich.
- 12T) Die Verwendung von feingliedrigen Schneeketten ist nur mit der vom Fahrzeughersteller freigegebenen Schneekette oder einer baugleichen Schneekette an der Achse, die in der Betriebsanleitung des Fahrzeuges genannt wird, möglich.



**Gutachten 366-0385-14-WIRD/N8
zur Erteilung eines Nachtrags zur ABE 50290**

ANLAGE: 24 MITSUBISHI
Hersteller: ALCAR WHEELS GmbH

Radtyp: TTXZ_5H
Stand: 28.08.2018



Seite: 3 von 4

- 51A) Der vom Fahrzeughersteller (siehe Betriebsanleitung oder Reifenfülldruckhinweis am Fahrzeug) bzw. Reifenhersteller vorgeschriebene Reifenfülldruck ist zu beachten.
Die Verwendung von Reifen mit Notlaufeigenschaften ist laut Hersteller nur mit Reifenfülldrucküberwachungssystem zulässig.
- 51G) Die Verwendung dieser Rad/Reifen-Kombination ist nur zulässig, wenn diese Reifendimension in den Fahrzeugpapieren bereits serienmäßig eingetragen oder vom Fahrzeughersteller, s. Auszug aus der EG-Genehmigung des Fahrzeuges (EG-Übereinstimmungsbescheinigung), freigegeben ist. Der Loadindex, das Geschwindigkeitssymbol, die M+S-Kennzeichnung, die Hinweise und die Empfehlungen des Fahrzeugherstellers sind bei Verwendung dieser Reifengröße zu beachten.
- 573) Die Verwendung unterschiedlicher Reifengrößen an Vorder- und Hinterachse ist an Fahrzeugen mit Allradantrieb nur zulässig, wenn deren Abrollumfänge gleich sind.
Es ist eine Bestätigung des Reifenherstellers über die tatsächlichen Abrollumfänge erforderlich, es wird empfohlen den Nachweis der Eignung bei den Fahrzeugpapieren mitzuführen.
Alle an ein und derselben Achse montierten Reifen müssen vom gleichen Reifentyp sein.
- 71C) Zum Auswuchten der Sonderräder dürfen an der Felgeninnenseite nur Klebegewichte angebracht werden.
- 71K) Zum Auswuchten der Sonderräder dürfen an der Felgenaußenseite nur Klebegewichte unterhalb des Tiefbetts angebracht werden.
- 721) Es ist nur die Verwendung von Gummiventilen oder Metallschraubventilen mit Überwurfmutter von außen, die weitgehend den Normen (DIN, E.T.R.T.O. bzw. Tire and Rim) entsprechen und die für einen Ventilloch-Nenn Durchmesser von 11,3 mm geeignet sind, zulässig.
Das Ventil darf nicht über den Felgenrand hinausragen. Es sind die Montagehinweise des Ventilherstellers zu beachten.
- 725) Bei Fahrzeugen mit einer bauartbedingten Höchstgeschwindigkeit über 210 km/h sind nur Metallschraubventile zulässig. Es sind die Montagehinweise des Ventilherstellers zu beachten.
- 73C) Es ist nur die Verwendung von schlauchlosen Reifen zulässig.
- 740) Der Festsitz der Radbefestigungsteile und der Räder ist nur sichergestellt, wenn Sie die u. g. Hinweise befolgen:
1. Schrauben Sie bei der Radmontage alle Radbefestigungsteile gleichmäßig mit der Hand ein.
2. Ziehen Sie die Radschrauben/- muttern über Kreuz an.
3. Lassen Sie das Fahrzeug auf den Boden ab und ziehen Sie über Kreuz alle Radbefestigungsteile mit dem vorgeschriebenen erhöhten Anzugsdrehmoment fest.
4. Nach einer Fahrstrecke von ca. 50 km ist das Anzugsdrehmoment der Radbefestigungsteile zu überprüfen.
5. Nach einer Fahrstrecke von ca. 200 km ist das Anzugsdrehmoment der Radbefestigungsteile nochmals zu überprüfen.
- 74A) Es dürfen nur die vom Radhersteller mitzuliefernden Radbefestigungsteile verwendet werden, dabei ist die Gewindegröße der serienmäßigen Befestigungsteile zu beachten. Bei Verwendung von Radschrauben, ist die, in der Anlage zum Gutachten, dem Fahrzeug zugeordnete Schaftlänge zu beachten.
- 74H) Vor Montage der Räder sind eventuell vorhandene Zentrierstifte, Befestigungsschrauben oder Sicherungsringe an den Anschlussflanschen des Fahrzeuges zu entfernen.
- 76S) Die Verwendung dieser Radgröße ist nicht zulässig an Fahrzeugausführungen, die serienmäßig mit mindestens 18-Zoll-Rädern ausgerüstet sind.
- 76U) Die Verwendung dieser Radgröße ist nicht zulässig an Fahrzeugausführungen, die serienmäßig mit mindestens 17-Zoll-Rädern ausgerüstet sind.

**Gutachten 366-0385-14-WIRD/N8
zur Erteilung eines Nachtrags zur ABE 50290**

ANLAGE: 24 MITSUBISHI
Hersteller: ALCAR WHEELS GmbH

Radtyp: TTXZ_5H
Stand: 28.08.2018



Seite: 4 von 4

7AW) Die Verwendung des vom Fahrzeughersteller verbauten Reifendruck Kontrollsystems mit Sensoren Art. Nr.: 4250C477+4250B976 (nur wenn auch original verbaut) ist zulässig. Das System muss gemäß den Herstellerangaben kalibriert werden. Alternativ kann ein geeignetes Nachrüstkontrollsystem verwendet werden.

**Gutachten 366-0385-14-WIRD/N8
zur Erteilung eines Nachtrags zur ABE 50290**

ANLAGE: 25 KIA MOTORS
Hersteller: ALCAR WHEELS GmbH

Radtyp: TTXZ_5H
Stand: 28.08.2018



Fahrzeughersteller : KIA MOTORS (SK)

Raddaten:

Radgröße nach Norm : 6 1/2 J X 16 H2 Einpreßtiefe (mm) : 42,5
Lochkreis (mm)/Lochzahl : 114,3/5 Zentrierart : Mittenzentrierung

Technische Daten, Kurzfassung

Ausführung	Ausführungsbezeichnung		Mittelloch (mm)	Zentrierwerkstoff	zul. Radlast (kg)	zul. Abrollumf. (mm)	gültig ab Fertigdatum
	Kennzeichnung Rad	Kennzeichnung Zentrierring					
TTXZ0GA425EO671	PCD114.3 ET42.5	ohne	67,1		730	2160	11/17
TTXZ0GA425ES671	PCD114.3 ET42.5	ohne	67,1		730	2160	07/15
TTXZ0GA425EW671	PCD114.3 ET42.5	ohne	67,1		730	2160	07/15
TTXZ0GA425E671	PCD114.3 ET42.5	ohne	67,1		730	2160	07/15
TTXZ0SA425EO671	PCD114.3 ET42.5	ohne	67,1		730	2160	11/17
TTXZ0SA425ES671	PCD114.3 ET42.5	ohne	67,1		730	2160	07/15
TTXZ0SA425EW671	PCD114.3 ET42.5	ohne	67,1		730	2160	07/15
TTXZ0SA425E671	PCD114.3 ET42.5	ohne	67,1		730	2160	07/15

Im Fahrzeug vorgeschriebene Fahrzeugsysteme, z. B. Reifendruckkontrollsysteme, müssen nach Anbau der Sonderräder funktionsfähig bleiben.

Der Fahrzeughalter muss auf die Kontrolle des Anzugsmoments der Befestigungsmittel nach einer Wegstrecke von 50km hingewiesen werden.

Verwendungsbereich/Fz-Hersteller : KIA MOTORS (SK)

Befestigungsteile : Kegelbundmuttern M12x1,5, Kegelw. 60 Grad

Zubehör : AEZ Artikel-Nr. ZJC2 ww. OE-Muttern

Anzugsmoment der Befestigungsteile : 100 Nm für Typ : RP
107 Nm für Typ : EL; JD; YNS
108 Nm für Typ : ED
120 Nm für Typ : CD; QLE

Verkaufsbezeichnung: **Carens, Rondo**

Fahrzeugtyp	Betriebserlaubnis	kW	Reifen	Auflagen zu Reifen	Auflagen
RP	e4*2007/46*0633*..	85 - 130	205/55R16 91	12Q	Kombi; Frontantrieb; 10B; 11B; 11G; 11H; 51A; 71C; 71K; 721; 725; 73C; 74C; 76U; 4CT
			205/60R16 92	121	
			215/50R16 90	12A	
			215/55R16 93	12A	
			215/60R16 95	12A	
			225/50R16 92	11A; 12A; 24J; 248; 27H	
			225/55R16 95	11A; 12A; 24J; 248; 27H	
			235/50R16 95	11A; 12A; 24J; 248; 26P; 27H	

**Gutachten 366-0385-14-WIRD/N8
zur Erteilung eines Nachtrags zur ABE 50290**

ANLAGE: 25 KIA MOTORS
Hersteller: ALCAR WHEELS GmbH

Radtyp: TTXZ_5H
Stand: 28.08.2018



Seite: 2 von 9

Verkaufsbezeichnung: **Ceed**

Fahrzeugtyp	Betriebserlaubnis	kW	Reifen	Auflagen zu Reifen	Auflagen
CD	e4*2007/46*1299*..	73 -103	195/55R16 87	11A; 26P	Schräghecklimousine; Frontantrieb; 10B; 11B; 11G; 11H; 12A; 51A; 70L; 71C; 71K; 721; 725; 73C; 74C; 76U
			195/60R16 89	11A; 26P	
			205/55R16 91	11A; 26N; 26P	
			215/50R16 90	11A; 24J; 248; 26B; 26N; 27H	
			215/55R16 93	11A; 24J; 248; 26B; 26N; 27H	
			225/50R16 92	11A; 24J; 248; 26B; 26J; 27H	
			235/50R16 95	11A; 24J; 24M; 26B; 26J; 27F	

Verkaufsbezeichnung: **CEE'D**

Fahrzeugtyp	Betriebserlaubnis	kW	Reifen	Auflagen zu Reifen	Auflagen
ED	e4*2001/116*0121*.. e4*2007/46*0132*..	66 -106	195/55R16 87	5ET; 51J	Sporty wagon (Kombi); Cee'd (4-türig Schrägheck); Frontantrieb; 10B; 11B; 11G; 11H; 12A; 51A; 71C; 71K; 721; 725; 73C; 74C; 76U; 4BO
			205/50R16 87	11A; 24M; 5ET	
			205/55R16 91	11A; 24M	
			215/55R16 93	11A; 22M; 24J; 24M	
			225/50R16 92	11A; 22M; 24J; 24M	
ED	e4*2001/116*0121*..	66 -106	195/55R16 87	5ET; 51J	Pro Cee'd (2-türig Schrägheck); Frontantrieb; 10B; 11B; 11G; 11H; 12A; 51A; 71C; 71K; 721; 725; 73C; 74C; 76U; 4BO
			205/50R16 87	11A; 24J; 24M; 5ET	
			205/55R16 91	11A; 24J; 24M	
			215/55R16 93	11A; 24J; 24M	
			225/50R16 92	11A; 22M; 24D; 24J	
JD	e4*2007/46*0496*.. e4*2007/46*0497*..	66 -100	195/55R16 87		Kombi; Van; Schrägheck; 3-türig; 5-türig; Frontantrieb; 10B; 11B; 11G; 11H; 12A; 51A; 71C; 71K; 721; 725; 73C; 74C; 76U; 4CT
			195/60R16 89		
			205/50R16 87	11A; 246	
			205/55R16 91	11A; 246	
			215/50R16 90	11A; 24J; 248; 26P; 27H	
			215/55R16 93	11A; 24J; 248; 26P; 27H	
			225/50R16 92	11A; 24J; 248; 26N; 26P; 27H	

Verkaufsbezeichnung: **ix35,TUCSON, LM**

Fahrzeugtyp	Betriebserlaubnis	kW	Reifen	Auflagen zu Reifen	Auflagen
EL	e11*2007/46*0104*..	85 -135	215/65R16 98		Allradantrieb; Frontantrieb; 10B; 11B; 11G; 11H; 12A; 51A; 573; 71C; 71K; 721; 725; 73C; 74C; 74H; 76U; 4AY
			215/70R16 100		
			225/65R16 100		
			235/60R16 100	11A; 246	

Benannt unter der Registriernummer KBA-P 00055-00
von der Benennungsstelle des Kraftfahrt-Bundesamtes, Bundesrepublik Deutschland.



**Gutachten 366-0385-14-WIRD/N8
zur Erteilung eines Nachtrags zur ABE 50290**

ANLAGE: 25 KIA MOTORS
Hersteller: ALCAR WHEELS GmbH

Radtyp: TTXZ_5H
Stand: 28.08.2018



Seite: 3 von 9

Verkaufsbezeichnung: **Sportage**

Fahrzeugtyp	Betriebserlaubnis	kW	Reifen	Auflagen zu Reifen	Auflagen
QLE	e11*2007/46*3144*..	85 -136	215/65R16 98	12O	nicht mit elektr. Parkbremse; Allradantrieb; Frontantrieb; 10B; 11B; 11G; 11H; 51A; 7MV; 71C; 71K; 721; 725; 73C; 74C; 76U
			215/70R16 100	12N	
			225/65R16 100	12O	
			235/60R16 100	12A	
			235/65R16 103	12A	

Verkaufsbezeichnung: **VENGA**

Fahrzeugtyp	Betriebserlaubnis	kW	Reifen	Auflagen zu Reifen	Auflagen
YNS	e4*2007/46*0261*.., e4*2007/46*0262*..	55 -94	195/55R16 87	51J	Schrägheck; Frontantrieb; 10B; 11B; 11G; 11H; 12A; 51A; 71C; 71K; 721; 725; 73C; 74C; 74H; 76U; 4CQ; 4CT
			195/60R16 89	51J	
			205/55R16 91	11A; 245	
			215/55R16 93	11A; 24J; 248	
			225/50R16 92	11A; 22I; 24J; 24M	

Auflagen

- 10B) Die mindestens erforderlichen Geschwindigkeitsbereiche der zu verwendenden Reifen sind unter Berücksichtigung der Loadindizes, mit Ausnahme der Reifen mit M+S-Profil, den Fahrzeugpapieren zu entnehmen, soweit im Verwendungsbereich keine Abweichungen festgelegt sind. Die für M+S Reifen zulässige Höchstgeschwindigkeit ist im Blickfeld des Fahrzeugführer sinnfällig anzugeben und diese zulässige Höchstgeschwindigkeit ist im Betrieb nicht zu überschreiten.
- 11A) Der vorschriftsmäßige Zustand des Fahrzeuges ist durch einen amtlich anerkannten Sachverständigen oder Prüfer für den Kraftfahrzeugverkehr oder einen Prüflingenieur einer Überwachungsorganisation oder einen Angestellten nach Abschnitt 4 der Anlage VIIIb zur StVZO unter Angabe von FAHRZEUGHERSTELLER, FAHRZEUGTYP und FAHRZEUGIDENTIFIZIERUNGSNUMMER auf einem Nachweis entsprechend dem im Beispielkatalog zum §19 StVZO veröffentlichten Muster bescheinigen zu lassen.
- 11B) Wird eine in diesem Gutachten aufgeführte Reifengröße verwendet, die nicht bereits in der Fahrzeuggenehmigung für diesen Fahrzeug-Typ/ -Variante/ -Version bzw. Fahrzeugausführung genannt ist, so sind die Angaben über die Reifengrößen in den Fahrzeugpapieren bei der nächsten Befassung mit den Fahrzeugpapieren durch die Zulassungsstelle unter Vorlage der Allgemeinen Betriebserlaubnis bzw. der Abnahmebestätigung nach §19 Abs. 3 der StVZO berichtigen zu lassen. Diese Berichtigung ist dann nicht erforderlich, wenn die ABE des Sonderrades eine Freistellung von der Pflicht zur Berichtigung der Fahrzeugpapiere enthält.
- 11G) Die Brems-, Lenkungsaggregate und das Fahrwerk mit Ausnahme von Sonder-Fahrwerksfedern müssen, sofern diese durch keine weiteren Auflagen berührt werden, dem Serienstand entsprechen. Für die Sonder-Fahrwerksfedern muß eine Allgemeine Betriebserlaubnis oder ein Teilegutachten vorliegen; gegen die Verwendung der Rad/Reifenkombination dürfen keine technischen Bedenken bestehen. Wird gleichzeitig mit dem Anbau der Sonderräder eine Fahrwerksänderung vorgenommen, so ist diese und ihre Auswirkung auf den Anbau der Sonderräder gesondert zu beurteilen.
- 11H) Wird das serienmäßige Ersatzrad verwendet, soll mit mäßiger Geschwindigkeit und nicht länger als erforderlich gefahren werden. Hierbei müssen die serienmäßigen Befestigungsteile verwendet werden. Bei Fahrzeugausführungen mit Allradantrieb ist bei Verwendung des Ersatzrades darauf zu achten, daß nur Reifen mit gleich großem Abrollumfang zulässig sind.



Gutachten 366-0385-14-WIRD/N8
zur Erteilung eines Nachtrags zur ABE 50290

ANLAGE: 25 KIA MOTORS
Hersteller: ALCAR WHEELS GmbH

Radtyp: TTXZ_5H
Stand: 28.08.2018



Seite: 4 von 9

- 121) Die Verwendung von feingliedrigen Schneeketten, die nicht mehr als 7 mm (einschließlich Kettenschloss) auflagen, ist nur an der Achse, die in der Betriebsanleitung des Fahrzeuges genannt wird, möglich.
- 12A) Die Verwendung von Schneeketten ist nicht möglich, es sei denn, dass für den hier aufgeführten Fahrzeugtyp eine weitere Umrüstmöglichkeit im Gutachten aufgeführt ist.
Für diese Umrüstung mit der Einschränkung in Spalte Auflagen "Reifen mit Schneeketten" sind die dort aufgeführten Auflagen und Hinweise zu beachten.
- 12N) Die Verwendung von feingliedrigen Schneeketten, die nicht mehr als 11 mm (einschließlich Kettenschloss) auflagen, ist nur an der Achse, die in der Betriebsanleitung des Fahrzeuges genannt wird, möglich.
- 12O) Die Verwendung von feingliedrigen Schneeketten, die nicht mehr als 13 mm (einschließlich Kettenschloss) auflagen, ist nur an der Achse, die in der Betriebsanleitung des Fahrzeuges genannt wird, möglich.
- 12Q) Die Verwendung von feingliedrigen Schneeketten, die nicht mehr als 9 mm (einschließlich Kettenschloss) auflagen, ist nur an der Achse, die in der Betriebsanleitung des Fahrzeuges genannt wird, möglich.
- 22I) Durch Anlegen bzw. Bearbeiten der hinteren Radhausauschnittkanten und Kunststoffinnenkotflügel über die gesamte Radhausauschnittkantenlänge ist die Freigängigkeit der Rad/Reifen-Kombination unter Berücksichtigung der maximal zulässigen Betriebsbreite nach ETRTO bzw. WdK (1,04 fache Nennbreite des Reifens) herzustellen.
- 22M) Durch Kürzen bis zum Schraubenkopf und komplettes Umbiegen der Befestigungslasche der Heckschürzenbefestigung ist eine ausreichende Freigängigkeit der Rad/Reifen-Kombination unter Berücksichtigung der maximal zulässigen Betriebsbreite nach ETRTO bzw. WdK (1,04 fache Nennbreite des Reifens) herzustellen.
- 245) Die Radabdeckung an Achse 1 ist durch Ausstellen der Frontschürze und des Kotflügels oder durch Anbau von dauerhaft befestigten Karosserieteilen im Bereich 30 Grad vor der Radmitte herzustellen. Je nach Rüstzustand des Fahrzeuges (z. B. Fahrzeugtieferlegung, Radabdeckungsverbreiterung, usw.) kann es möglich sein, dass die Radabdeckung ausreichend ist. Die gesamte Breite der Rad/Reifenkombination muss, unter Beachtung des maximal möglichen Betriebsmaßes des Reifens (1,04 fache der Nennbreite des Reifens), im oben genannten Bereich abgedeckt sein.
- 246) Die Radabdeckung an Achse 1 ist durch Ausstellen des Kotflügels oder durch Anbau von dauerhaft befestigten Karosserieteilen im Bereich 50 Grad hinter der Radmitte herzustellen. Je nach Rüstzustand des Fahrzeuges (z. B. Fahrzeugtieferlegung, Radabdeckungsverbreiterung, usw.) kann es möglich sein, dass die Radabdeckung ausreichend ist. Die gesamte Breite der Rad/Reifenkombination muss, unter Beachtung des maximal möglichen Betriebsmaßes des Reifens (1,04 fache der Nennbreite des Reifens), im oben genannten Bereich abgedeckt sein.
- 248) Die Radabdeckung an Achse 2 ist durch Ausstellen der Heckschürze und des Kotflügels oder durch Anbau von dauerhaft befestigten Karosserieteilen im Bereich 50 Grad hinter der Radmitte herzustellen. Je nach Rüstzustand des Fahrzeuges (z. B. Fahrzeugtieferlegung, Radabdeckungsverbreiterung, usw.) kann es möglich sein, dass die Radabdeckung ausreichend ist. Die gesamte Breite der Rad/Reifenkombination muss, unter Beachtung des maximal möglichen Betriebsmaßes des Reifens (1,04 fache der Nennbreite des Reifens), im oben genannten Bereich abgedeckt sein.
- 24D) Die Radabdeckung an Achse 2 ist durch Ausstellen der Heckschürze und des Kotflügels oder durch Anbau von dauerhaft befestigten Karosserieteilen im Bereich 30 Grad vor der Radmitte und 50 Grad hinter der Radmitte herzustellen. Die gesamte Breite der Rad/Reifenkombination muss, unter Beachtung des maximal möglichen Betriebsmaßes des Reifens (1,04 fache der Nennbreite des Reifens), im oben genannten Bereich abgedeckt sein.
- 24J) Die Radabdeckung an Achse 1 ist durch Ausstellen der Frontschürze und des Kotflügels oder durch Anbau von dauerhaft befestigten Karosserieteilen im Bereich 30 Grad vor der Radmitte und 50 Grad hinter der Radmitte herzustellen. Je nach Rüstzustand des Fahrzeuges (z. B. Fahrzeugtieferlegung, Radabdeckungsverbreiterung, usw.) kann es möglich sein, dass die Radabdeckung ausreichend ist. Die

**Gutachten 366-0385-14-WIRD/N8
zur Erteilung eines Nachtrags zur ABE 50290**

ANLAGE: 25 KIA MOTORS
Hersteller: ALCAR WHEELS GmbH

Radtyp: TTXZ_5H
Stand: 28.08.2018



Seite: 5 von 9

- gesamte Breite der Rad/Reifenkombination muss, unter Beachtung des maximal möglichen Betriebsmaßes des Reifens (1,04 fache der Nennbreite des Reifens), im oben genannten Bereich abgedeckt sein.
- 24M) Die Radabdeckung an Achse 2 ist durch Ausstellen der Heckschürze und des Kotflügels oder durch Anbau von dauerhaft befestigten Karosserieteilen im Bereich 30 Grad vor der Radmitte und 50 Grad hinter der Radmitte herzustellen. Je nach Rüstzustand des Fahrzeuges (z. B. Fahrzeugtieferlegung, Radabdeckungsverbreiterung, usw.) kann es möglich sein, dass die Radabdeckung ausreichend ist. Die gesamte Breite der Rad/Reifenkombination muss, unter Beachtung des maximal möglichen Betriebsmaßes des Reifens (1,04 fache der Nennbreite des Reifens), im oben genannten Bereich abgedeckt sein.
- 26B) Durch Anlegen der vorderen Radhausauschnittkanten und Kunststoffinnenkotflügel ist die Freigängigkeit der Rad/Reifen-Kombination herzustellen. Die genauen Maße / Bereiche sind dem beigefügten Anhang / Hinweisblatt "Nacharbeitsprofile Fahrzeug" am Ende dieser Anlage zu entnehmen.
- 26J) Durch Aufweiten bzw. Ausstellen der vorderen Radhäuser ist die Freigängigkeit der Rad/Reifen-Kombination herzustellen. Die genauen Maße / Bereiche sind dem beigefügten Anhang / Hinweisblatt "Nacharbeitsprofile Fahrzeug" am Ende dieser Anlage zu entnehmen.
- 26N) Durch Aufweiten bzw. Ausstellen der vorderen Radhäuser ist die Freigängigkeit der Rad/Reifen-Kombination unter Berücksichtigung der maximal zulässigen Betriebsbreite nach ETRTO bzw. WdK (1,04 fache Nennbreite des Reifens) herzustellen. Die genauen Maße / Bereiche sind dem beigefügten Anhang / Hinweisblatt "Nacharbeitsprofile Fahrzeug" am Ende dieser Anlage zu entnehmen.
- 26P) Durch Anlegen der vorderen Radhausauschnittkanten und Kunststoffinnenkotflügel ist die Freigängigkeit der Rad/Reifen-Kombination unter Berücksichtigung der maximal zulässigen Betriebsbreite nach ETRTO bzw. WdK (1,04 fache Nennbreite des Reifens) herzustellen. Die genauen Maße / Bereiche sind dem beigefügten Anhang / Hinweisblatt "Nacharbeitsprofile Fahrzeug" am Ende dieser Anlage zu entnehmen.
- 27F) Durch Aufweiten bzw. Ausstellen der hinteren Radhäuser ist die Freigängigkeit der Rad/Reifen-Kombination herzustellen. Die genauen Maße / Bereiche sind dem beigefügten Anhang / Hinweisblatt "Nacharbeitsprofile Fahrzeug" am Ende dieser Anlage zu entnehmen.
- 27H) Durch Aufweiten bzw. Ausstellen der hinteren Radhäuser ist die Freigängigkeit der Rad/Reifen-Kombination unter Berücksichtigung der maximal zulässigen Betriebsbreite nach ETRTO bzw. WdK (1,04 fache Nennbreite des Reifens) herzustellen. Die genauen Maße / Bereiche sind dem beigefügten Anhang / Hinweisblatt "Nacharbeitsprofile Fahrzeug" am Ende dieser Anlage zu entnehmen.
- 4AY) Die Verwendung des vom Fahrzeughersteller verbauten Reifendruck Kontrollsystems mit Sensoren Art. Nr.: 52933 3M000 (nur wenn auch original verbaut) ist zulässig. Das System muss gemäß den Herstellerangaben kalibriert werden. Alternativ kann ein geeignetes Nachrüst-Kontrollsystem verwendet werden.
- 4BO) Die Verwendung des vom Fahrzeughersteller verbauten Reifendruck Kontrollsystems mit Sensoren Art. Nr.: 52933 2L600 (nur wenn auch original verbaut) ist zulässig. Das System muss gemäß den Herstellerangaben kalibriert werden. Alternativ kann ein geeignetes Nachrüst-Kontrollsystem verwendet werden.
- 4CQ) Die Verwendung des vom Fahrzeughersteller verbauten Reifendruck Kontrollsystems mit Sensoren Art. Nr.: 52933 1J000 (nur wenn auch original verbaut) ist zulässig. Das System muss gemäß den Herstellerangaben kalibriert werden. Alternativ kann ein geeignetes Nachrüst-Kontrollsystem verwendet werden.
- 4CT) Die Verwendung des vom Fahrzeughersteller verbauten Reifendruck Kontrollsystems mit Sensoren Art. Nr.: 52933 3N100 (nur wenn auch original verbaut) ist zulässig. Das System muss gemäß den Herstellerangaben kalibriert werden. Alternativ kann ein geeignetes Nachrüstkontrollsystem verwendet werden.

**Gutachten 366-0385-14-WIRD/N8
zur Erteilung eines Nachtrags zur ABE 50290**

ANLAGE: 25 KIA MOTORS

Hersteller: ALCAR WHEELS GmbH

Radtyp: TTXZ_5H
Stand: 28.08.2018



Seite: 6 von 9

- 51A) Der vom Fahrzeughersteller (siehe Betriebsanleitung oder Reifenfülldruckhinweis am Fahrzeug) bzw. Reifenhersteller vorgeschriebene Reifenfülldruck ist zu beachten.
Die Verwendung von Reifen mit Notlaufeigenschaften ist laut Hersteller nur mit Reifenfülldrucküberwachungssystem zulässig.
- 51J) Die Verwendung dieser Reifengröße ist nur zulässig, wenn die Reifennennbreite, der in den Fahrzeugpapieren serienmäßig eingetragenen Mindestreifengröße, nicht unterschritten wird.
- 573) Die Verwendung unterschiedlicher Reifengrößen an Vorder- und Hinterachse ist an Fahrzeugen mit Allradantrieb nur zulässig, wenn deren Abrollumfänge gleich sind.
Es ist eine Bestätigung des Reifenherstellers über die tatsächlichen Abrollumfänge erforderlich, es wird empfohlen den Nachweis der Eignung bei den Fahrzeugpapieren mitzuführen.
Alle an ein und derselben Achse montierten Reifen müssen vom gleichen Reifentyp sein.
- 5ET) Die Verwendung dieser Reifengröße ist nur zulässig an Fahrzeugausführungen bis zu einer zulässigen Achslast von 1090kg.
- 71C) Zum Auswuchten der Sonderräder dürfen an der Felgenninnenseite nur Klebegewichte angebracht werden.
- 71K) Zum Auswuchten der Sonderräder dürfen an der Felgenaußenseite nur Klebegewichte unterhalb des Tiefbetts angebracht werden.
- 721) Es ist nur die Verwendung von Gummiventilen oder Metallschraubventilen mit Überwurfmutter von außen, die weitgehend den Normen (DIN, E.T.R.T.O. bzw. Tire and Rim) entsprechen und die für einen Ventilloch-Nenn Durchmesser von 11,3 mm geeignet sind, zulässig.
Das Ventil darf nicht über den Felgenreifrand hinausragen. Es sind die Montagehinweise des Ventilherstellers zu beachten.
- 725) Bei Fahrzeugen mit einer bauartbedingten Höchstgeschwindigkeit über 210 km/h sind nur Metallschraubventile zulässig. Es sind die Montagehinweise des Ventilherstellers zu beachten.
- 73C) Es ist nur die Verwendung von schlauchlosen Reifen zulässig.
- 74C) Es dürfen nur die serienmäßigen Radbefestigungsteile vom Fahrzeughersteller bzw. die vom Radhersteller mitzuliefernden Radbefestigungsteile verwendet werden, dabei ist die Gewindegröße der serienmäßigen Befestigungsteile zu beachten. Bei Verwendung von Radschrauben, ist die, in der Anlage zum Gutachten, dem Fahrzeug zugeordnete Schaftlänge zu beachten.
- 74H) Vor Montage der Räder sind eventuell vorhandene Zentrierstifte, Befestigungsschrauben oder Sicherungsringe an den Anschlussflanschen des Fahrzeugs zu entfernen.
- 76U) Die Verwendung dieser Radgröße ist nicht zulässig an Fahrzeugausführungen, die serienmäßig mit mindestens 17-Zoll-Rädern ausgerüstet sind.
- 7MV) Die Verwendung des vom Fahrzeughersteller verbauten Reifendruck Kontrollsystems mit Sensoren Art. Nr.: 52933-D9100 (nur wenn auch original verbaut) ist zulässig. Das System muss gemäß den Herstellerangaben kalibriert werden. Alternativ kann ein geeignetes Nachrüstkontrollsystem verwendet werden.
- 7OL) Die Verwendung des vom Fahrzeughersteller verbauten Reifendruck Kontrollsystems mit Sensoren Art. Nr.: 52940 J7000 (nur wenn auch original verbaut) ist zulässig. Das System muss gemäß den Herstellerangaben kalibriert werden. Alternativ kann ein geeignetes Nachrüstkontrollsystem verwendet werden.

**Gutachten 366-0385-14-WIRD/N8
zur Erteilung eines Nachtrags zur ABE 50290**

ANLAGE: 25 KIA MOTORS
Hersteller: ALCAR WHEELS GmbH

Radtyp: TTXZ_5H
Stand: 28.08.2018



Seite: 7 von 9

Nacharbeitsprofile Fahrzeug

Fahrzeug:

Hersteller: KIA MOTORS
Fahrzeugtyp: RP
Genehm.Nr.: e4*2007/46*0633*..
Handelsbez.: Carens, Rondo

Variante(n): Frontantrieb, Kombi

Nacharbeit Radhausauschnittkantenbereich:

Auflagen	Nacharbeit im Bereich		Achse
	von [mm]	bis [mm]	
26B	x = 310	y = 325	VA
26P	x = 260	y = 275	VA
27B	x = 260	y = 300	HA
27I	x = 210	y = 250	HA

Aufweiten Radhausauschnittkantenbereich:

Auflagen	Im Bereich		Aufweiten um [mm]	Achse
	von [mm]	bis [mm]		
27F	x = 260	y = 300	30	HA
27H	x = 260	y = 300	30	HA
26J	x = 310	y = 325	30	VA
26N	x = 310	y = 325	30	VA

**Gutachten 366-0385-14-WIRD/N8
zur Erteilung eines Nachtrags zur ABE 50290**

ANLAGE: 25 KIA MOTORS
Hersteller: ALCAR WHEELS GmbH

Radtyp: TTXZ_5H
Stand: 28.08.2018



Fahrzeug:

Hersteller: KIA MOTORS
Fahrzeugtyp: JD
Genehm.Nr.: e4*2007/46*0496*..
Handelsbez.: CEE'D

Variante(n): Frontantrieb, Schrägheck

Nacharbeit Radhausausschnittkantenbereich:

Auflagen	Nacharbeit im Bereich		Achse
	von [mm]	bis [mm]	
26B	x = 340	y = 350	VA
26P	x = 290	y = 300	VA

Aufweiten Radhausausschnittkantenbereich:

Auflagen	Im Bereich		Aufweiten um [mm]	Achse
	von [mm]	bis [mm]		
27F	x = 250	y = 290	30	HA
27H	x = 250	y = 290	8	HA
26J	x = 340	y = 350	27	VA
26N	x = 340	y = 350	8	VA

**Gutachten 366-0385-14-WIRD/N8
zur Erteilung eines Nachtrags zur ABE 50290**

ANLAGE: 25 KIA MOTORS
Hersteller: ALCAR WHEELS GmbH

Radtyp: TTXZ_5H
Stand: 28.08.2018



Seite: 9 von 9

Fahrzeug:

Hersteller: KIA MOTORS
Fahrzeugtyp: CD
Genehm.Nr.: e4*2007/46*1299*..
Handelsbez.: Ceed

Variante(n):

Nacharbeit Radhausausschnittkantenbereich:

Auflagen	Nacharbeit im Bereich		Achse
	von [mm]	bis [mm]	
26B	x = 250	y = 250	VA
26P	x = 200	y = 200	VA

Aufweiten Radhausausschnittkantenbereich:

Auflagen	Im Bereich		Aufweiten um [mm]	Achse
	von [mm]	bis [mm]		
27F	x = 250	y = 250	25	HA
27H	x = 250	y = 250	8	HA
26J	x = 250	y = 250	30	VA
26N	x = 250	y = 250	8	VA

**Gutachten 366-0385-14-WIRD/N8
zur Erteilung eines Nachtrags zur ABE 50290**

ANLAGE: 26 CITROEN
Hersteller: ALCAR WHEELS GmbH

Radtyp: TTXZ_5H
Stand: 28.08.2018



Fahrzeughersteller : CITROEN

Raddaten:

Radgröße nach Norm : 6 1/2 J X 16 H2 Einpreßtiefe (mm) : 42,5
Lochkreis (mm)/Lochzahl : 114,3/5 Zentrierart : Mittenzentrierung

Technische Daten, Kurzfassung

Ausführung	Ausführungsbezeichnung		Mittlenoch (mm)	Zentrierwerkstoff	zul. Radlast (kg)	zul. Abrollumf. (mm)	gültig ab Fertigdatum
	Kennzeichnung Rad	Kennzeichnung Zentrierung					
TTXZ0GA425EO671	PCD114.3 ET42.5	ohne	67,1		730	2160	11/17
TTXZ0GA425ES671	PCD114.3 ET42.5	ohne	67,1		730	2160	07/15
TTXZ0GA425EW671	PCD114.3 ET42.5	ohne	67,1		730	2160	07/15
TTXZ0GA425E671	PCD114.3 ET42.5	ohne	67,1		730	2160	07/15
TTXZ0SA425EO671	PCD114.3 ET42.5	ohne	67,1		730	2160	11/17
TTXZ0SA425ES671	PCD114.3 ET42.5	ohne	67,1		730	2160	07/15
TTXZ0SA425EW671	PCD114.3 ET42.5	ohne	67,1		730	2160	07/15
TTXZ0SA425E671	PCD114.3 ET42.5	ohne	67,1		730	2160	07/15

Im Fahrzeug vorgeschriebene Fahrzeugsysteme, z. B. Reifendruckkontrollsysteme, müssen nach Anbau der Sonderräder funktionsfähig bleiben.

Der Fahrzeughalter muss auf die Kontrolle des Anzugsmoments der Befestigungsmittel nach einer Wegstrecke von 50km hingewiesen werden.

Verwendungsbereich/Fz-Hersteller : CITROEN

Befestigungsteile : Kegelbundmuttern M12x1,5, Kegelw. 60 Grad

Zubehör : AEZ Artikel-Nr. ZJC2

Anzugsmoment der Befestigungsteile : 145 Nm

Verkaufsbezeichnung: **C4 AIRCROSS**

Fahrzeugtyp	Betriebserlaubnis	kW	Reifen	Auflagen zu Reifen	Auflagen
B	e2*2007/46*0117*..	84 - 110	215/65R16 98		erhöhtes Anzugsmoment 145 Nm; Kombi; Allradantrieb; Frontantrieb; 10B; 11B; 11G; 11H; 12A; 51A; 573; 7BI; 7NP; 71C; 71K; 721; 725; 73C; 74A; 74H; 740; 76U
			215/70R16 100		
			225/60R16 98		
			225/65R16 100		

Auflagen

10B) Die mindestens erforderlichen Geschwindigkeitsbereiche der zu verwendenden Reifen sind unter Berücksichtigung der Loadindizes, mit Ausnahme der Reifen mit M+S-Profil, den Fahrzeugpapieren zu



**Gutachten 366-0385-14-WIRD/N8
zur Erteilung eines Nachtrags zur ABE 50290**

ANLAGE: 26 CITROEN
Hersteller: ALCAR WHEELS GmbH

Radtyp: TTXZ_5H
Stand: 28.08.2018



Seite: 2 von 3

- entnehmen, soweit im Verwendungsbereich keine Abweichungen festgelegt sind. Die für M+S Reifen zulässige Höchstgeschwindigkeit ist im Blickfeld des Fahrzeugführer sinnfällig anzugeben und diese zulässige Höchstgeschwindigkeit ist im Betrieb nicht zu überschreiten.
- 11B) Wird eine in diesem Gutachten aufgeführte Reifengröße verwendet, die nicht bereits in der Fahrzeuggenehmigung für diesen Fahrzeug-Typ/ -Variante/ -Version bzw. Fahrzeugausführung genannt ist, so sind die Angaben über die Reifengrößen in den Fahrzeugpapieren bei der nächsten Befassung mit den Fahrzeugpapieren durch die Zulassungsstelle unter Vorlage der Allgemeinen Betriebserlaubnis bzw. der Abnahmebestätigung nach §19 Abs. 3 der StVZO berichtigen zu lassen. Diese Berichtigung ist dann nicht erforderlich, wenn die ABE des Sonderrades eine Freistellung von der Pflicht zur Berichtigung der Fahrzeugpapiere enthält.
- 11G) Die Brems-, Lenkungsaggregate und das Fahrwerk mit Ausnahme von Sonder-Fahrwerksfedern müssen, sofern diese durch keine weiteren Auflagen berührt werden, dem Serienstand entsprechen. Für die Sonder-Fahrwerksfedern muß eine Allgemeine Betriebserlaubnis oder ein Teilegutachten vorliegen; gegen die Verwendung der Rad/Reifenkombination dürfen keine technischen Bedenken bestehen. Wird gleichzeitig mit dem Anbau der Sonderräder eine Fahrwerksänderung vorgenommen, so ist diese und ihre Auswirkung auf den Anbau der Sonderräder gesondert zu beurteilen.
- 11H) Wird das serienmäßige Ersatzrad verwendet, soll mit mäßiger Geschwindigkeit und nicht länger als erforderlich gefahren werden. Hierbei müssen die serienmäßigen Befestigungsteile verwendet werden. Bei Fahrzeugausführungen mit Allradantrieb ist bei Verwendung des Ersatzrades darauf zu achten, daß nur Reifen mit gleich großem Abrollumfang zulässig sind.
- 12A) Die Verwendung von Schneeketten ist nicht möglich, es sei denn, dass für den hier aufgeführten Fahrzeugtyp eine weitere Umrüstmöglichkeit im Gutachten aufgeführt ist. Für diese Umrüstung mit der Einschränkung in Spalte Auflagen "Reifen mit Schneeketten" sind die dort aufgeführten Auflagen und Hinweise zu beachten.
- 51A) Der vom Fahrzeughersteller (siehe Betriebsanleitung oder Reifenfülldruckhinweis am Fahrzeug) bzw. Reifenhersteller vorgeschriebene Reifenfülldruck ist zu beachten. Die Verwendung von Reifen mit Notlaufeigenschaften ist laut Hersteller nur mit Reifenfülldrucküberwachungssystem zulässig.
- 573) Die Verwendung unterschiedlicher Reifengrößen an Vorder- und Hinterachse ist an Fahrzeugen mit Allradantrieb nur zulässig, wenn deren Abrollumfänge gleich sind. Es ist eine Bestätigung des Reifenherstellers über die tatsächlichen Abrollumfänge erforderlich, es wird empfohlen den Nachweis der Eignung bei den Fahrzeugpapieren mitzuführen. Alle an ein und derselben Achse montierten Reifen müssen vom gleichen Reifentyp sein.
- 71C) Zum Auswuchten der Sonderräder dürfen an der Felgeninnenseite nur Klebegewichte angebracht werden.
- 71K) Zum Auswuchten der Sonderräder dürfen an der Felgenaußenseite nur Klebegewichte unterhalb des Tiefbetts angebracht werden.
- 721) Es ist nur die Verwendung von Gummiventilen oder Metallschraubventilen mit Überwurfmutter von außen, die weitgehend den Normen (DIN, E.T.R.T.O. bzw. Tire and Rim) entsprechen und die für einen Ventilloch-Nenn Durchmesser von 11,3 mm geeignet sind, zulässig. Das Ventil darf nicht über den Felgenrand hinausragen. Es sind die Montagehinweise des Ventilherstellers zu beachten.
- 725) Bei Fahrzeugen mit einer bauartbedingten Höchstgeschwindigkeit über 210 km/h sind nur Metallschraubventile zulässig. Es sind die Montagehinweise des Ventilherstellers zu beachten.
- 73C) Es ist nur die Verwendung von schlauchlosen Reifen zulässig.
- 740) Der Festsitz der Radbefestigungsteile und der Räder ist nur sichergestellt, wenn Sie die u. g. Hinweise befolgen:
1. Schrauben Sie bei der Radmontage alle Radbefestigungsteile gleichmäßig mit der Hand ein.

**Gutachten 366-0385-14-WIRD/N8
zur Erteilung eines Nachtrags zur ABE 50290**

ANLAGE: 26 CITROEN

Hersteller: ALCAR WHEELS GmbH

Radtyp: TTXZ_5H
Stand: 28.08.2018



Seite: 3 von 3

2. Ziehen Sie die Radschrauben/- muttern über Kreuz an.
 3. Lassen Sie das Fahrzeug auf den Boden ab und ziehen Sie über Kreuz alle Radbefestigungsteile mit dem vorgeschriebenen erhöhten Anzugsdrehmoment fest.
 4. Nach einer Fahrstrecke von ca. 50 km ist das Anzugsdrehmoment der Radbefestigungsteile zu überprüfen.
 5. Nach einer Fahrstrecke von ca. 200 km ist das Anzugsdrehmoment der Radbefestigungsteile nochmals zu überprüfen.
- 74A) Es dürfen nur die vom Radhersteller mitzuliefernden Radbefestigungsteile verwendet werden, dabei ist die Gewindegröße der serienmäßigen Befestigungsteile zu beachten. Bei Verwendung von Radschrauben, ist die, in der Anlage zum Gutachten, dem Fahrzeug zugeordnete Schaftlänge zu beachten.
- 74H) Vor Montage der Räder sind eventuell vorhandene Zentrierstifte, Befestigungsschrauben oder Sicherungsringe an den Anschlussflanschen des Fahrzeugs zu entfernen.
- 76U) Die Verwendung dieser Radgröße ist nicht zulässig an Fahrzeugausführungen, die serienmäßig mit mindestens 17-Zoll-Rädern ausgerüstet sind.
- 7BI) Die Verwendung des vom Fahrzeughersteller verbauten Reifendruck Kontrollsystems mit Sensoren Art. Nr.: T51546 (nur wenn auch original verbaut) ist zulässig. Das System muss gemäß den Herstellerangaben kalibriert werden. Alternativ kann ein geeignetes Nachrüstkontrollsystem verwendet werden.
- 7NP) Die Verwendung des vom Fahrzeughersteller verbauten Reifendruck Kontrollsystems mit Sensoren Art. Nr.: 1612477080 (nur wenn auch original verbaut) ist zulässig. Das System muss gemäß den Herstellerangaben kalibriert werden. Alternativ kann ein geeignetes Nachrüstkontrollsystem verwendet werden.

**Gutachten 366-0385-14-WIRD/N8
zur Erteilung eines Nachtrags zur ABE 50290**

ANLAGE: 27 PEUGEOT
Hersteller: ALCAR WHEELS GmbH

Radtyp: TTXZ_5H
Stand: 28.08.2018



Fahrzeughersteller : PEUGEOT

Raddaten:

Radgröße nach Norm : 6 1/2 J X 16 H2 Einpreßtiefe (mm) : 42,5
Lochkreis (mm)/Lochzahl : 114,3/5 Zentrierart : Mittenzentrierung

Technische Daten, Kurzfassung

Ausführung	Ausführungsbezeichnung		Mittlenoch (mm)	Zentrierwerkstoff	zul. Radlast (kg)	zul. Abrollumf. (mm)	gültig ab Fertigdatum
	Kennzeichnung Rad	Kennzeichnung Zentrierring					
TTXZ0GA425EO671	PCD114.3 ET42.5	ohne	67,1		730	2160	11/17
TTXZ0GA425ES671	PCD114.3 ET42.5	ohne	67,1		730	2160	07/15
TTXZ0GA425EW671	PCD114.3 ET42.5	ohne	67,1		730	2160	07/15
TTXZ0GA425E671	PCD114.3 ET42.5	ohne	67,1		730	2160	07/15
TTXZ0SA425EO671	PCD114.3 ET42.5	ohne	67,1		730	2160	11/17
TTXZ0SA425ES671	PCD114.3 ET42.5	ohne	67,1		730	2160	07/15
TTXZ0SA425EW671	PCD114.3 ET42.5	ohne	67,1		730	2160	07/15
TTXZ0SA425E671	PCD114.3 ET42.5	ohne	67,1		730	2160	07/15

Im Fahrzeug vorgeschriebene Fahrzeugsysteme, z. B. Reifendruckkontrollsysteme, müssen nach Anbau der Sonderräder funktionsfähig bleiben.

Der Fahrzeughalter muss auf die Kontrolle des Anzugsmoments der Befestigungsmittel nach einer Wegstrecke von 50km hingewiesen werden.

Verwendungsbereich/Fz-Hersteller : PEUGEOT

Befestigungsteile : Kegelbundmuttern M12x1,5, Kegelw. 60 Grad

Zubehör : AEZ Artikel-Nr. ZJC2

Anzugsmoment der Befestigungsteile : 145 Nm

Verkaufsbezeichnung: **4008**

Fahrzeugtyp	Betriebserlaubnis	kW	Reifen	Auflagen zu Reifen	Auflagen
B	e2*2007/46*0115*..	84 - 110	215/65R16 98		erhöhtes Anzugsmoment 145 Nm; Kombi; Allradantrieb; Frontantrieb; 10B; 11B; 11G; 11H; 12A; 51A; 573; 7BI; 7NP; 71C; 71K; 721; 725; 73C; 74A; 74H; 740; 76U
			215/70R16 100		
			225/60R16 98		
			225/65R16 100		

Auflagen

10B) Die mindestens erforderlichen Geschwindigkeitsbereiche der zu verwendenden Reifen sind unter Berücksichtigung der Loadindizes, mit Ausnahme der Reifen mit M+S-Profil, den Fahrzeugpapieren zu



**Gutachten 366-0385-14-WIRD/N8
zur Erteilung eines Nachtrags zur ABE 50290**

ANLAGE: 27 PEUGEOT
Hersteller: ALCAR WHEELS GmbH

Radtyp: TTXZ_5H
Stand: 28.08.2018



Seite: 2 von 3

- entnehmen, soweit im Verwendungsbereich keine Abweichungen festgelegt sind. Die für M+S Reifen zulässige Höchstgeschwindigkeit ist im Blickfeld des Fahrzeugführer sinnfällig anzugeben und diese zulässige Höchstgeschwindigkeit ist im Betrieb nicht zu überschreiten.
- 11B) Wird eine in diesem Gutachten aufgeführte Reifengröße verwendet, die nicht bereits in der Fahrzeuggenehmigung für diesen Fahrzeug-Typ/ -Variante/ -Version bzw. Fahrzeugausführung genannt ist, so sind die Angaben über die Reifengrößen in den Fahrzeugpapieren bei der nächsten Befassung mit den Fahrzeugpapieren durch die Zulassungsstelle unter Vorlage der Allgemeinen Betriebserlaubnis bzw. der Abnahmebestätigung nach §19 Abs. 3 der StVZO berichtigen zu lassen. Diese Berichtigung ist dann nicht erforderlich, wenn die ABE des Sonderrades eine Freistellung von der Pflicht zur Berichtigung der Fahrzeugpapiere enthält.
- 11G) Die Brems-, Lenkungsaggregate und das Fahrwerk mit Ausnahme von Sonder-Fahrwerksfedern müssen, sofern diese durch keine weiteren Auflagen berührt werden, dem Serienstand entsprechen. Für die Sonder-Fahrwerksfedern muß eine Allgemeine Betriebserlaubnis oder ein Teilegutachten vorliegen; gegen die Verwendung der Rad/Reifenkombination dürfen keine technischen Bedenken bestehen. Wird gleichzeitig mit dem Anbau der Sonderräder eine Fahrwerksänderung vorgenommen, so ist diese und ihre Auswirkung auf den Anbau der Sonderräder gesondert zu beurteilen.
- 11H) Wird das serienmäßige Ersatzrad verwendet, soll mit mäßiger Geschwindigkeit und nicht länger als erforderlich gefahren werden. Hierbei müssen die serienmäßigen Befestigungsteile verwendet werden. Bei Fahrzeugausführungen mit Allradantrieb ist bei Verwendung des Ersatzrades darauf zu achten, daß nur Reifen mit gleich großem Abrollumfang zulässig sind.
- 12A) Die Verwendung von Schneeketten ist nicht möglich, es sei denn, dass für den hier aufgeführten Fahrzeugtyp eine weitere Umrüstmöglichkeit im Gutachten aufgeführt ist. Für diese Umrüstung mit der Einschränkung in Spalte Auflagen "Reifen mit Schneeketten" sind die dort aufgeführten Auflagen und Hinweise zu beachten.
- 51A) Der vom Fahrzeughersteller (siehe Betriebsanleitung oder Reifenfülldruckhinweis am Fahrzeug) bzw. Reifenhersteller vorgeschriebene Reifenfülldruck ist zu beachten. Die Verwendung von Reifen mit Notlaufeigenschaften ist laut Hersteller nur mit Reifenfülldrucküberwachungssystem zulässig.
- 573) Die Verwendung unterschiedlicher Reifengrößen an Vorder- und Hinterachse ist an Fahrzeugen mit Allradantrieb nur zulässig, wenn deren Abrollumfänge gleich sind. Es ist eine Bestätigung des Reifenherstellers über die tatsächlichen Abrollumfänge erforderlich, es wird empfohlen den Nachweis der Eignung bei den Fahrzeugpapieren mitzuführen. Alle an ein und derselben Achse montierten Reifen müssen vom gleichen Reifentyp sein.
- 71C) Zum Auswuchten der Sonderräder dürfen an der Felgeninnenseite nur Klebegewichte angebracht werden.
- 71K) Zum Auswuchten der Sonderräder dürfen an der Felgenaußenseite nur Klebegewichte unterhalb des Tiefbetts angebracht werden.
- 721) Es ist nur die Verwendung von Gummiventilen oder Metallschraubventilen mit Überwurfmutter von außen, die weitgehend den Normen (DIN, E.T.R.T.O. bzw. Tire and Rim) entsprechen und die für einen Ventilloch-Nenn Durchmesser von 11,3 mm geeignet sind, zulässig. Das Ventil darf nicht über den Felgenrand hinausragen. Es sind die Montagehinweise des Ventilherstellers zu beachten.
- 725) Bei Fahrzeugen mit einer bauartbedingten Höchstgeschwindigkeit über 210 km/h sind nur Metallschraubventile zulässig. Es sind die Montagehinweise des Ventilherstellers zu beachten.
- 73C) Es ist nur die Verwendung von schlauchlosen Reifen zulässig.
- 740) Der Festsitz der Radbefestigungsteile und der Räder ist nur sichergestellt, wenn Sie die u. g. Hinweise befolgen:
1. Schrauben Sie bei der Radmontage alle Radbefestigungsteile gleichmäßig mit der Hand ein.

**Gutachten 366-0385-14-WIRD/N8
zur Erteilung eines Nachtrags zur ABE 50290**

ANLAGE: 27 PEUGEOT
Hersteller: ALCAR WHEELS GmbH

Radtyp: TTXZ_5H
Stand: 28.08.2018



Seite: 3 von 3

2. Ziehen Sie die Radschrauben/- muttern über Kreuz an.
 3. Lassen Sie das Fahrzeug auf den Boden ab und ziehen Sie über Kreuz alle Radbefestigungsteile mit dem vorgeschriebenen erhöhten Anzugsdrehmoment fest.
 4. Nach einer Fahrstrecke von ca. 50 km ist das Anzugsdrehmoment der Radbefestigungsteile zu überprüfen.
 5. Nach einer Fahrstrecke von ca. 200 km ist das Anzugsdrehmoment der Radbefestigungsteile nochmals zu überprüfen.
- 74A) Es dürfen nur die vom Radhersteller mitzuliefernden Radbefestigungsteile verwendet werden, dabei ist die Gewindegröße der serienmäßigen Befestigungsteile zu beachten. Bei Verwendung von Radschrauben, ist die, in der Anlage zum Gutachten, dem Fahrzeug zugeordnete Schaftlänge zu beachten.
- 74H) Vor Montage der Räder sind eventuell vorhandene Zentrierstifte, Befestigungsschrauben oder Sicherungsringe an den Anschlussflanschen des Fahrzeugs zu entfernen.
- 76U) Die Verwendung dieser Radgröße ist nicht zulässig an Fahrzeugausführungen, die serienmäßig mit mindestens 17-Zoll-Rädern ausgerüstet sind.
- 7BI) Die Verwendung des vom Fahrzeughersteller verbauten Reifendruck Kontrollsystems mit Sensoren Art. Nr.: T51546 (nur wenn auch original verbaut) ist zulässig. Das System muss gemäß den Herstellerangaben kalibriert werden. Alternativ kann ein geeignetes Nachrüstkontrollsystem verwendet werden.
- 7NP) Die Verwendung des vom Fahrzeughersteller verbauten Reifendruck Kontrollsystems mit Sensoren Art. Nr.: 1612477080 (nur wenn auch original verbaut) ist zulässig. Das System muss gemäß den Herstellerangaben kalibriert werden. Alternativ kann ein geeignetes Nachrüstkontrollsystem verwendet werden.