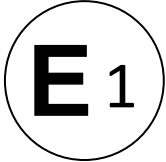




Kraftfahrt-Bundesamt

DE-24932 Flensburg



MITTEILUNG

ausgestellt von:

Kraftfahrt-Bundesamt

über die Erweiterung einer Genehmigung
für einen Radtyp nach der Regelung Nr. 124 einschließlich Änderung Nr. 00
Ergänzung 01

COMMUNICATION

issued by:

Kraftfahrt-Bundesamt

concerning the extension of an approval
of a wheel type, pursuant to Regulation No. 124 including amendment No 00
supplement 01

Genehmigungsnummer: **E1*124R00/01*0878*12**

Approval number:

1. Radhersteller:
Wheel manufacturer:
ALCAR Wheels GmbH
AT-1030 Wien
2. Typbezeichnung des Rades:
Wheel type designation:
TTXY_5
- 2.1 Kategorie der Nachrüsträder:
Category of replacement wheels:
Dimensionsgleiche Nachrüsträder
Pattern part replacement wheels
- 2.2 Werkstoff:
Construction material:
Aluminiumlegierung
Aluminium alloy



Kraftfahrt-Bundesamt

DE-24932 Flensburg

2

Genehmigungsnummer: **E1*124R00/01*0878*12**

Approval number:

- 2.3 Fertigungsverfahren:
Method of production:
Gegossene Räder
Casted wheels
- 2.4 Kennung der Felgenkontur:
Rim contour designation:
7 J
- 2.5 Einpresstiefe des Rades:
Wheel inset/outset:
Siehe Punkt 0.7 des Prüfberichtes
See point 0.7 of the test report
- 2.6 Radbefestigung:
Wheel attachment:
Gemäß Angaben im Verwendungsbereich des Prüfberichtes
According to the indications given in the range of application of the test report
- 2.7 Maximale Radlast und Abrollumfang:
Maximum wheel load and respective theoretical rolling circumference:
Siehe Punkt 0.9 des Prüfberichtes
See point 0.9 of the test report
3. Name und Anschrift des Herstellers:
Manufacturer's name and address:
ALCAR Wheels GmbH
AT-1030 Wien
4. Gegebenenfalls Name und Anschrift des Vertreters des Herstellers:
If applicable, name and address of manufacturer's representative:
Entfällt
Not applicable
5. Datum, an dem das Rad für die Genehmigungsprüfung vorgeführt wurde:
Date on which the wheel was submitted for approval tests:
04.02.2020 - 02.03.2020
6. Technischer Dienst, der die Prüfungen für die Genehmigung durchführt:
Technical Service responsible for carrying out the approval test:
TÜV AUSTRIA AUTOMOTIVE GMBH
AT-1230 Wien



Kraftfahrt-Bundesamt

DE-24932 Flensburg

3

Genehmigungsnummer: **E1*124R00/01*0878*12**

Approval number:

7. Datum des Gutachtens des Technischen Dienstes:
Date of test report issued by the Technical Service:
02.02.2020
8. Nummer des Gutachtens des Technischen Dienstes:
Number of report issued by that service:
366-0281-15-WIRD/N11
9. Bemerkungen:
Remarks:
**Es gelten die im o.g. Gutachten nebst Anlagen festgehaltenen Angaben.
The indications given in the above mentioned test report including its annexes shall apply.**
10. Die Genehmigung wird **erweitert**
Approval is **extended**
11. Grund (Gründe) für die Erweiterung der Genehmigung (falls zutreffend):
Reason(s) for the extension (if applicable):
**Aktualisierung des Verwendungsbereiches
Update of range of application**
12. Ort: **DE-24932 Flensburg**
Place:
13. Datum: **17.03.2020**
Date:
14. Unterschrift: **Im Auftrag**
Signature:

Nino Pommerencke





Kraftfahrt-Bundesamt

DE-24932 Flensburg

4

Genehmigungsnummer: **E1*124R00/01*0878*12**

Approval number:

15. Beigefügt ist eine Liste der Genehmigungsunterlagen, die bei der zuständigen Genehmigungsbehörde hinterlegt sind und von denen eine Kopie auf Anfrage erhältlich ist.

Annexed is a list of documents making up the approval file, deposited with the competent authority which granted approval, a copy can be obtained on request.

Anlagen:

Enclosures:

Gemäß Inhaltsverzeichnis

According to index



Kraftfahrt-Bundesamt

DE-24932 Flensburg

Zu: E1*124R00/01*0878*12

To:

Erklärung über die Einhaltung der Anforderungen hinsichtlich der Übereinstimmung der Produktion gemäß dem Übereinkommen von 1958

Statement of compliance with the conformity of the production requirements of the 1958 Agreement

1. Name des Herstellers:
Manufacturer's name:
ALCAR Wheels GmbH
AT-1030 Wien

2. Datum der Anfangsbewertung:
Date of the initial assessment:
25.09.2017

3. Datum aller durchgeführten Überwachungstätigkeiten:
Date of any surveillance activities:

Aktenzeichen Register number	Datum der Begehung Date of inspection	Genehmigungsnummer Approval number
---------------------------------	------------------------------------------	---------------------------------------

CoP-Q:
Entfällt
Not applicable

CoP-P:
Entfällt
Not applicable



Kraftfahrt-Bundesamt

DE-24932 Flensburg

Zu: E1*124R00/01*0878*12

To:

Inhaltsverzeichnis zu den Beschreibungsunterlagen Index to the information package

Ausgabedatum: **09.09.2015** Letztes Änderungsdatum: **17.03.2020**
Date of issue: Last date of amendment:

Nebenbestimmungen und Rechtsbehelfsbelehrung
Collateral clauses and instruction on right to appeal

Prüfbericht(e) Nr.:	Datum:
Test report(s) No.:	Date:
366-0281-15-WIRD	17.08.2015
366-0281-15-WIRD/N1	04.03.2016
366-0281-15-WIRD/N2	30.05.2016
366-0281-15-WIRD/N3	10.08.2016
366-0281-15-WIRD/N4	17.11.2016
366-0281-15-WIRD/N5	13.06.2017
366-0281-15-WIRD/N6	12.12.2017
366-0281-15-WIRD/N7	11.06.2018
366-0281-15-WIRD/N9	18.03.2019
366-0281-15-WIRD/N10	14.10.2019
366-0281-15-WIRD/N11	02.02.2020

Beschreibungsbogen Nr.:	Datum:
Information document No.:	Date:
TTXY_5	06.07.2015
TTXY_5	28.08.2018

Liste der Änderungen:	Datum:
List of modifications:	Date:
Siehe Anlage 1 des Prüfberichtes	
See appendix 1 of the test report	



Kraftfahrt-Bundesamt

DE-24932 Flensburg

Nummer der Genehmigung: **E1*124R00/01*0878*12**

- Anlage -

Nebenbestimmungen und Rechtsbehelfsbelehrung

Nebenbestimmungen

Jede Einrichtung, die dem genehmigten Typ entspricht, ist gemäß der angewendeten Vorschrift zu kennzeichnen.

Die Einzelerzeugnisse der reihenweisen Fertigung müssen mit den Genehmigungsunterlagen genau übereinstimmen. Änderungen an den Einzelerzeugnissen sind nur mit ausdrücklicher Zustimmung des Kraftfahrt-Bundesamtes gestattet.

Änderungen der Firmenbezeichnung, der Anschrift und der Fertigungsstätten sowie eines bei der Erteilung der Genehmigung benannten Zustellungsbevollmächtigten oder bevollmächtigten Vertreters sind dem Kraftfahrt-Bundesamt unverzüglich mitzuteilen.

Verstöße gegen diese Bestimmungen können zum Widerruf der Genehmigung führen und können überdies strafrechtlich verfolgt werden.

Die Genehmigung erlischt, wenn sie zurückgegeben oder entzogen wird, oder der genehmigte Typ den Rechtsvorschriften nicht mehr entspricht. Der Widerruf kann ausgesprochen werden, wenn die für die Erteilung und den Bestand der Genehmigung geforderten Voraussetzungen nicht mehr bestehen, wenn der Genehmigungsinhaber gegen die mit der Genehmigung verbundenen Pflichten - auch soweit sie sich aus den zu dieser Genehmigung zugeordneten besonderen Auflagen ergeben - verstößt oder wenn sich herausstellt, dass der genehmigte Typ den Erfordernissen der Verkehrssicherheit oder des Umweltschutzes nicht entspricht.

Das Kraftfahrt-Bundesamt kann jederzeit die ordnungsgemäße Ausübung der durch diese Genehmigung verliehenen Befugnisse, insbesondere die genehmigungsgerechte Fertigung sowie die Maßnahmen zur Übereinstimmung der Produktion, nachprüfen. Es kann zu diesem Zweck Proben entnehmen oder entnehmen lassen. Dem Kraftfahrt-Bundesamt und/oder seinen Beauftragten ist ungehinderter Zutritt zu Produktions- und Lagerstätten zu gewähren.

Die mit der Erteilung der Genehmigung verliehenen Befugnisse sind nicht übertragbar. Schutzrechte Dritter werden durch diese Genehmigung nicht berührt.

Rechtsbehelfsbelehrung

Gegen diese Genehmigung kann innerhalb eines Monats nach Bekanntgabe Widerspruch erhoben werden. Der Widerspruch ist beim **Kraftfahrt-Bundesamt, Fördestraße 16, DE-24944 Flensburg**, schriftlich oder zur Niederschrift einzulegen.



Kraftfahrt-Bundesamt

DE-24932 Flensburg

2

Approval No.: **E1*124R00/01*0878*12**

- Attachment -

Collateral clauses and instruction on right to appeal

Collateral clauses

All equipment which corresponds to the approved type is to be identified according to the applied regulation.

The individual production of serial fabrication must be in exact accordance with the approval documents. Changes in the individual production are only allowed with express consent of the Kraftfahrt-Bundesamt.

Changes in the name of the company, the address and the manufacturing plant as well as one of the parties given the authority to delivery or authorised representative named when the approval was granted is to be immediately disclosed to the Kraftfahrt-Bundesamt.

Breach of this regulation can lead to recall of the approval and moreover can be legally prosecuted.

The approval expires if it is returned or withdrawn or if the type approved no longer complies with the legal requirements. The revocation can be made if the demanded requirements for issuance and the continuance of the approval no longer exist, if the holder of the approval violates the duties involved in the approval, also to the extent that they result from the assigned conditions to this approval, or if it is determined that the approved type does not comply with the requirements of traffic safety or environmental protection.

The Kraftfahrt-Bundesamt may check the proper exercise of the conferred authority taken from this approval at any time. In particular this means the compliant production as well as the measures for conformity of production. For this purpose samples can be taken or have taken. The employees or the representatives of the Kraftfahrt-Bundesamt may get unhindered access to the production and storage facilities.

The conferred authority contained with issuance of this approval is not transferable. Trade mark rights of third parties are not affected with this approval.

Instruction on right to appeal

This approval can be appealed within one month after notification. The appeal is to be filed in writing or as a transcript at the **Kraftfahrt-Bundesamt, Fördestraße 16, DE-24944 Flensburg.**

Prüfbericht (Nachtrag) **Test Report (addendum)**

No. 366-0281-15-WIRD/N11

Gemäß dem Übereinkommen über die Annahme Einheitlicher Technischer Vorschriften für Radfahrzeuge, Ausrüstungsgegenstände und Teile, die in Radfahrzeuge(n) eingebaut und/oder verwendet werden können, und die Bedingungen für die gegenseitige Anerkennung von Genehmigungen, die nach diesen Vorschriften erteilt wurden

Agreement concerning the adoption of uniform technical prescriptions for the wheeled vehicles, equipment and parts which can be fitted and/or be used on wheeled vehicles and the conditions for reciprocal recognition of approvals granted on the basis of these prescriptions.

Einheitliche Bedingungen für die Genehmigung von Rädern für Personenkraftwagen und ihre Anhänger

Uniform provisions concerning the approval of wheels for passenger cars and their trailers

ECE-R 124 zuletzt ergänzt 30.01.2011
as last amended in

Hersteller / Manufacturer
 Typ / Type

ALCAR WHEELS GmbH
 TTXY_5

Seite: 2 von 24

Genehmigungsstand <i>Approval status</i>		
	Genehmigungsnummer <i>Number of approval</i>	Rad-Teilenummer <i>Wheel part number</i>
ECE	(E1) 124 R - 000878	TTXYHGA45E634 TTXYHGA45EW634 DF7IM34SSXE TTXY8SA45ES571 TTXY8GA43EW571 TTXY8SA485EW666 TTXYUSA44E702 TTXY0SA485EW671 TTXY8SA47ET666 TTXYHGA45ES634 TTXY9SA40ES726 TTXYUGA44EW702 TTXY8GA46E666 TTXYHSA45E634 TTXY8SA40EW571 TTXY8GA40ES571 DF7IO485SSXE TTXYAGA42E566 TTXY8SA46E666 DF7IK45SSXE TTXYHSA45ES634 TTXY8GA34E666 TTXY8SA40ET571 TTXY6SA51E571 TTXYASA42E566 TTXY8SA485ES666 TTXY0SA50E671 DF7IM485SSXE TTXY6GA51ES571 TTXYHSA45ET634 TTXY8GA40EW571 TTXY8SA45E571 DF7IM45SSXE TTXY9GA40ES726 TTXY8SA42ES666 TTXYHSA45EW634 DF7IM40SSXE TTXY8GA45E571 TTXY8GA46ES666 TTXY8GA42ES666 DF7IR40SSXE TTXY8SA34ES666 TTXY8GA34ES666

Hersteller / Manufacturer
Typ / Type

ALCAR WHEELS GmbH
TTXY_5

Seite: 3 von 24

		TTXY8GA40E571 TTXY8SA40ES571 TTXY8GA45ES571 TTXYUSA44ET702 TTXY8SA43EW571 TTXY0GA51EW671 TTXY8SA47ES666 TTXY8SA34E666 TTXY8SA40E571 TTXY8SA45EW571 TTXY8GA45EW571 TTXY8SA45ET571 TTXY9GA40EW726 TTXYUGA44ES702 DF7IJ42SSXE TTXYUSA44ES702
--	--	----------------------------------------------------------------------------------------------------------------------------------------------------------------------------------------------------------------------------------------------------------------------------------------

Hersteller / Manufacturer
 Typ / Type

ALCAR WHEELS GmbH
 TTXY_5

Seite: 4 von 24

0. Allgemeine Angaben General

0.1 Fabrikmarke (Firmenname des Herstellers)
 Make (trade name of manufacturer)
 ALCAR WHEELS GmbH

0.2 Rad- Teilen <i>Wheel part No.</i>	Ausführung <i>Version</i>	0.3 Kategorie der Nachrüsträder <i>Category of replacement wheels</i>			0.6 Kennung d. Felgenkont. <i>Rim contour designation</i>	0.7 Einpress- tiefe des Rades <i>Wheel inset</i>	0.9 Maximale Radlast u. zugeordneter theoretischer Abrollumfang <i>Max. load capacity and respective theoretical rolling circumference</i>	
		Ident	Nach bau	DimN			(kg)	(mm)
TTXY6GA5 1ES571	TTXY6GA51ES571			X	7 J X 17 H2	51	715	2251
TTXY6GA5 1E571	TTXY6GA51E571			X	7 J X 17 H2	51	715	2251
TTXY6SA51 ES571	TTXY6SA51ES571			X	7 J X 17 H2	51	715	2251
TTXY6SA51 E571	TTXY6SA51E571			X	7 J X 17 H2	51	715	2251
DF7IJ42SS XE	DF7IJ42SSXE			X	7 J X 17 H2	42	715	2251
TTXYAGA4 2ES566	TTXYAGA42ES566			X	7 J X 17 H2	42	715	2251
TTXYAGA4 2EW566	TTXYAGA42EW566			X	7 J X 17 H2	42	715	2251
TTXYAGA4 2E566	TTXYAGA42E566			X	7 J X 17 H2	42	715	2251
TTXYASA4 2ES566	TTXYASA42ES566			X	7 J X 17 H2	42	715	2251
TTXYASA4 2ET566	TTXYASA42ET566			X	7 J X 17 H2	42	715	2251
TTXYASA4 2EW566	TTXYASA42EW566			X	7 J X 17 H2	42	715	2251
TTXYASA4 2E566	TTXYASA42E566			X	7 J X 17 H2	42	715	2251
DF7IK45SS XE	DF7IK45SSXE			X	7 J X 17 H2	45	715	2251
TTXYHGA4	TTXYHGA45ES634			X	7 J X 17 H2	45	715	2251

Hersteller / Manufacturer
Typ / Type

ALCAR WHEELS GmbH
TTXY_5

Seite: 5 von 24

5ES634								
TTXYHGA4 5EW634	TTXYHGA45EW634			X	7 J X 17 H2	45	715	2251
TTXYHGA4 5E634	TTXYHGA45E634			X	7 J X 17 H2	45	715	2251
TTXYHSA4 5ES634	TTXYHSA45ES634			X	7 J X 17 H2	45	715	2251
TTXYHSA4 5ET634	TTXYHSA45ET634			X	7 J X 17 H2	45	715	2251
TTXYHSA4 5EW634	TTXYHSA45EW634			X	7 J X 17 H2	45	715	2251
TTXYHSA4 5E634	TTXYHSA45E634			X	7 J X 17 H2	45	715	2251
DF7IM40SS XE	DF7IM40SSXE			X	7 J X 17 H2	40	715	2251
DF7IM45SS XE	DF7IM45SSXE			X	7 J X 17 H2	45	715	2251
TTXY8GA4 0ES571	TTXY8GA40ES571			X	7 J X 17 H2	40	715	2251
TTXY8GA4 0EW571	TTXY8GA40EW571			X	7 J X 17 H2	40	715	2251
TTXY8GA4 0E571	TTXY8GA40E571			X	7 J X 17 H2	40	715	2251
TTXY8GA4 3ES571	TTXY8GA43ES571			X	7 J X 17 H2	43	715	2251
TTXY8GA4 3EW571	TTXY8GA43EW571			X	7 J X 17 H2	43	715	2251
TTXY8GA4 3E571	TTXY8GA43E571			X	7 J X 17 H2	43	715	2251
TTXY8GA4 5ES571	TTXY8GA45ES571			X	7 J X 17 H2	45	715	2251
TTXY8GA4 5EW571	TTXY8GA45EW571			X	7 J X 17 H2	45	715	2251
TTXY8GA4 5E571	TTXY8GA45E571			X	7 J X 17 H2	45	715	2251
TTXY8SA40 ES571	TTXY8SA40ES571			X	7 J X 17 H2	40	715	2251
TTXY8SA40 ET571	TTXY8SA40ET571			X	7 J X 17 H2	40	715	2251
TTXY8SA40 EW571	TTXY8SA40EW571			X	7 J X 17 H2	40	715	2251
TTXY8SA40 E571	TTXY8SA40E571			X	7 J X 17 H2	40	715	2251
TTXY8SA43 ES571	TTXY8SA43ES571			X	7 J X 17 H2	43	715	2251
TTXY8SA43 ET571	TTXY8SA43ET571			X	7 J X 17 H2	43	715	2251

Hersteller / Manufacturer
Typ / Type

ALCAR WHEELS GmbH
TTXY_5

Seite: 6 von 24

TTXY8SA43 EW571	TTXY8SA43EW571			X	7 J X 17 H2	43	715	2251
TTXY8SA43 E571	TTXY8SA43E571			X	7 J X 17 H2	43	715	2251
TTXY8SA45 ES571	TTXY8SA45ES571			X	7 J X 17 H2	45	715	2251
TTXY8SA45 ET571	TTXY8SA45ET571			X	7 J X 17 H2	45	715	2251
TTXY8SA45 EW571	TTXY8SA45EW571			X	7 J X 17 H2	45	715	2251
TTXY8SA45 E571	TTXY8SA45E571			X	7 J X 17 H2	45	715	2251
DF7IM34SS XE	DF7IM34SSXE			X	7 J X 17 H2	34	720	2251
DF7IM42SS XE	DF7IM42SSXE			X	7 J X 17 H2	42	715	2251
DF7IM47SS XE	DF7IM47SSXE			X	7 J X 17 H2	47	715	2251
DF7IM485S SXE	DF7IM485SSXE			X	7 J X 17 H2	48,5	715	2251
TTXY8GA3 4ES666	TTXY8GA34ES666			X	7 J X 17 H2	34	720	2251
TTXY8GA3 4E666	TTXY8GA34E666			X	7 J X 17 H2	34	720	2251
TTXY8GA3 7ES666	TTXY8GA37ES666			X	7 J X 17 H2	37	715	2251
TTXY8GA3 7EW666	TTXY8GA37EW666			X	7 J X 17 H2	37	715	2251
TTXY8GA3 7E666	TTXY8GA37E666			X	7 J X 17 H2	37	715	2251
TTXY8GA4 2ES666	TTXY8GA42ES666			X	7 J X 17 H2	42	715	2251
TTXY8GA4 2EW666	TTXY8GA42EW666			X	7 J X 17 H2	42	715	2251
TTXY8GA4 2E666	TTXY8GA42E666			X	7 J X 17 H2	42	715	2251
TTXY8GA4 6ES666	TTXY8GA46ES666			X	7 J X 17 H2	46	715	2251
TTXY8GA4 6EW666	TTXY8GA46EW666			X	7 J X 17 H2	46	715	2251
TTXY8GA4 6E666	TTXY8GA46E666			X	7 J X 17 H2	46	715	2251
TTXY8GA4 7ES666	TTXY8GA47ES666			X	7 J X 17 H2	47	715	2251
TTXY8GA4 7EW666	TTXY8GA47EW666			X	7 J X 17 H2	47	715	2251
TTXY8GA4	TTXY8GA47E666			X	7 J X 17 H2	47	715	2251

Hersteller / Manufacturer
 Typ / Type

ALCAR WHEELS GmbH
 TTXY_5

Seite: 7 von 24

7E666								
TTXY8GA4 85ES666	TTXY8GA485ES666			X	7 J X 17 H2	48,5	715	2251
TTXY8GA4 85EW666	TTXY8GA485EW666			X	7 J X 17 H2	48,5	715	2251
TTXY8GA4 85E666	TTXY8GA485E666			X	7 J X 17 H2	48,5	715	2251
TTXY8SA34 ES666	TTXY8SA34ES666			X	7 J X 17 H2	34	720	2251
TTXY8SA34 E666	TTXY8SA34E666			X	7 J X 17 H2	34	720	2251
TTXY8SA37 ES666	TTXY8SA37ES666			X	7 J X 17 H2	37	715	2251
TTXY8SA37 ET666	TTXY8SA37ET666			X	7 J X 17 H2	37	715	2251
TTXY8SA37 EW666	TTXY8SA37EW666			X	7 J X 17 H2	37	715	2251
TTXY8SA37 E666	TTXY8SA37E666			X	7 J X 17 H2	37	715	2251
TTXY8SA42 ES666	TTXY8SA42ES666			X	7 J X 17 H2	42	715	2251
TTXY8SA42 ET666	TTXY8SA42ET666			X	7 J X 17 H2	42	715	2251
TTXY8SA42 EW666	TTXY8SA42EW666			X	7 J X 17 H2	42	715	2251
TTXY8SA42 E666	TTXY8SA42E666			X	7 J X 17 H2	42	715	2251
TTXY8SA46 ES666	TTXY8SA46ES666			X	7 J X 17 H2	46	715	2251
TTXY8SA46 ET666	TTXY8SA46ET666			X	7 J X 17 H2	46	715	2251
TTXY8SA46 EW666	TTXY8SA46EW666			X	7 J X 17 H2	46	715	2251
TTXY8SA46 E666	TTXY8SA46E666			X	7 J X 17 H2	46	715	2251
TTXY8SA47 ES666	TTXY8SA47ES666			X	7 J X 17 H2	47	715	2251
TTXY8SA47 ET666	TTXY8SA47ET666			X	7 J X 17 H2	47	715	2251
TTXY8SA47 EW666	TTXY8SA47EW666			X	7 J X 17 H2	47	715	2251
TTXY8SA47 E666	TTXY8SA47E666			X	7 J X 17 H2	47	715	2251
TTXY8SA48 5ES666	TTXY8SA485ES666			X	7 J X 17 H2	48,5	715	2251
TTXY8SA48 5ET666	TTXY8SA485ET666			X	7 J X 17 H2	48,5	715	2251

Hersteller / Manufacturer
Typ / Type

ALCAR WHEELS GmbH
TTXY_5

Seite: 8 von 24

TTXY8SA48 5EW666	TTXY8SA485EW666			X	7 J X 17 H2	48,5	715	2251
TTXY8SA48 5E666	TTXY8SA485E666			X	7 J X 17 H2	48,5	715	2251
DF7IO485S SXE	DF7IO485SSXE			X	7 J X 17 H2	48,5	715	2251
DF7IO50SS XE	DF7IO50SSXE			X	7 J X 17 H2	50	715	2251
DF7IO51SS XE	DF7IO51SSXE			X	7 J X 17 H2	51	715	2251
TTXY0GA4 85ES671	TTXY0GA485ES671			X	7 J X 17 H2	48,5	715	2251
TTXY0GA4 85EW671	TTXY0GA485EW671			X	7 J X 17 H2	48,5	715	2251
TTXY0GA4 85E671	TTXY0GA485E671			X	7 J X 17 H2	48,5	715	2251
TTXY0GA5 0ES671	TTXY0GA50ES671			X	7 J X 17 H2	50	715	2251
TTXY0GA5 0EW671	TTXY0GA50EW671			X	7 J X 17 H2	50	715	2251
TTXY0GA5 0E671	TTXY0GA50E671			X	7 J X 17 H2	50	715	2251
TTXY0GA5 1ES671	TTXY0GA51ES671			X	7 J X 17 H2	51	715	2251
TTXY0GA5 1EW671	TTXY0GA51EW671			X	7 J X 17 H2	51	715	2251
TTXY0GA5 1E671	TTXY0GA51E671			X	7 J X 17 H2	51	715	2251
TTXY0SA48 5ES671	TTXY0SA485ES671			X	7 J X 17 H2	48,5	715	2251
TTXY0SA48 5ET671	TTXY0SA485ET671			X	7 J X 17 H2	48,5	715	2251
TTXY0SA48 5EW671	TTXY0SA485EW671			X	7 J X 17 H2	48,5	715	2251
TTXY0SA48 5E671	TTXY0SA485E671			X	7 J X 17 H2	48,5	715	2251
TTXY0SA50 ES671	TTXY0SA50ES671			X	7 J X 17 H2	50	715	2251
TTXY0SA50 ET671	TTXY0SA50ET671			X	7 J X 17 H2	50	715	2251
TTXY0SA50 EW671	TTXY0SA50EW671			X	7 J X 17 H2	50	715	2251
TTXY0SA50 E671	TTXY0SA50E671			X	7 J X 17 H2	50	715	2251
TTXY0SA51 ES671	TTXY0SA51ES671			X	7 J X 17 H2	51	715	2251
TTXY0SA51	TTXY0SA51ET671			X	7 J X 17 H2	51	715	2251

Hersteller / *Manufacturer*
Typ / *Type*

ALCAR WHEELS GmbH
TTXY_5

Seite: 10 von 24

0.10

Name und Anschrift des Herstellers
Manufacturer's name and address

Anzugsdrehmoment ist der Anlage 9
Verwendungsbereich zu entnehmen
ALCAR WHEELS GmbH

0.11

Gegebenfalls Name und Anschrift des
Vertreters des Herstellers
*If applicable, name and address of
Manufacturer's representative*

Estepplatz 4/17
A-1030 Wien
Entfällt

Hersteller / Manufacturer
 Typ / Type

ALCAR WHEELS GmbH
 TTXY_5

Seite: 11 von 24

1 **Prüfgegenstand**
 Testobject
 1.1 **Übersicht**
 Overview

Ausführung	Ausführungsbezeichnung		Loch- kreis (mm) / -zahl	Mitten- och (mm)	Ein- preß- tiefe (mm)	zul. Rad- last (kg)	zul. Abroll- umf. (mm)	gültig ab Fertig. Datum
	Kennzeichnung Rad	Kennzeichnung Zentrierring						
TTXY6GA51ES571	TTXY_5 ET51	ohne	100/5	57,1	51	715	2251	05/17
TTXY6GA51E571	TTXY_5 ET51	ohne	100/5	57,1	51	715	2251	05/17
TTXY6SA51ES571	TTXY_5 ET51	ohne	100/5	57,1	51	715	2251	05/17
TTXY6SA51E571	TTXY_5 ET51	ohne	100/5	57,1	51	715	2251	05/17
DF7IJ42SSXE	TTXY_5 ET42	ohne	105/5	56,6	42	715	2251	08/18
TTXYAGA42ES566	TTXY_5 ET42	ohne	105/5	56,6	42	715	2251	07/15
TTXYAGA42EW56 6	TTXY_5 ET42	ohne	105/5	56,6	42	715	2251	01/16
TTXYAGA42E566	TTXY_5 ET42	ohne	105/5	56,6	42	715	2251	07/15
TTXYASA42ES566	TTXY_5 ET42	ohne	105/5	56,6	42	715	2251	07/15
TTXYASA42ET566	TTXY_5 ET42	ohne	105/5	56,6	42	715	2251	11/15
TTXYASA42EW56 6	TTXY_5 ET42	ohne	105/5	56,6	42	715	2251	01/16
TTXYASA42E566	TTXY_5 ET42	ohne	105/5	56,6	42	715	2251	07/15
DF7IK45SSXE	TTXY_5 ET45	ohne	108/5	63,4	45	715	2251	08/18
TTXYHGA45ES634	TTXY_5 ET45	ohne	108/5	63,4	45	715	2251	10/16
TTXYHGA45EW63 4	TTXY_5 ET45	ohne	108/5	63,4	45	715	2251	10/16
TTXYHGA45E634	TTXY_5 ET45	ohne	108/5	63,4	45	715	2251	10/16
TTXYHSA45ES634	TTXY_5 ET45	ohne	108/5	63,4	45	715	2251	10/16
TTXYHSA45ET634	TTXY_5 ET45	ohne	108/5	63,4	45	715	2251	10/16
TTXYHSA45EW63 4	TTXY_5 ET45	ohne	108/5	63,4	45	715	2251	10/16
TTXYHSA45E634	TTXY_5 ET45	ohne	108/5	63,4	45	715	2251	10/16
DF7IM40SSXE	TTXY_5 ET40	ohne	112/5	57,1	40	715	2251	08/18
DF7IM45SSXE	TTXY_5 ET45	ohne	112/5	57,1	45	715	2251	08/18
TTXY8GA40ES571	TTXY_5 ET40	ohne	112/5	57,1	40	715	2251	07/15
TTXY8GA40EW57 1	TTXY_5 ET40	ohne	112/5	57,1	40	715	2251	01/16
TTXY8GA40E571	TTXY_5 ET40	ohne	112/5	57,1	40	715	2251	07/15
TTXY8GA43ES571	TTXY_5 ET43	ohne	112/5	57,1	43	715	2251	07/15
TTXY8GA43EW57 1	TTXY_5 ET43	ohne	112/5	57,1	43	715	2251	01/16
TTXY8GA43E571	TTXY_5 ET43	ohne	112/5	57,1	43	715	2251	07/15
TTXY8GA45ES571	TTXY_5 ET45	ohne	112/5	57,1	45	715	2251	07/16
TTXY8GA45EW57	TTXY_5 ET45	ohne	112/5	57,1	45	715	2251	07/16

Hersteller / Manufacturer
 Typ / Type

ALCAR WHEELS GmbH
 TTXY_5

Seite: 12 von 24

1								
TTXY8GA45E571	TTXY_5 ET45	ohne	112/5	57,1	45	715	2251	07/16
TTXY8SA40ES571	TTXY_5 ET40	ohne	112/5	57,1	40	715	2251	07/15
TTXY8SA40ET571	TTXY_5 ET40	ohne	112/5	57,1	40	715	2251	11/15
TTXY8SA40EW571	TTXY_5 ET40	ohne	112/5	57,1	40	715	2251	01/16
TTXY8SA40E571	TTXY_5 ET40	ohne	112/5	57,1	40	715	2251	07/15
TTXY8SA43ES571	TTXY_5 ET43	ohne	112/5	57,1	43	715	2251	07/15
TTXY8SA43ET571	TTXY_5 ET43	ohne	112/5	57,1	43	715	2251	11/15
TTXY8SA43EW571	TTXY_5 ET43	ohne	112/5	57,1	43	715	2251	01/16
TTXY8SA43E571	TTXY_5 ET43	ohne	112/5	57,1	43	715	2251	07/15
TTXY8SA45ES571	TTXY_5 ET45	ohne	112/5	57,1	45	715	2251	07/16
TTXY8SA45ET571	TTXY_5 ET45	ohne	112/5	57,1	45	715	2251	07/16
TTXY8SA45EW571	TTXY_5 ET45	ohne	112/5	57,1	45	715	2251	07/16
TTXY8SA45E571	TTXY_5 ET45	ohne	112/5	57,1	45	715	2251	07/16
DF7IM34SSXE	TTXY_5 ET34	ohne	112/5	66,6	34	720	2251	08/18
DF7IM42SSXE	TTXY_5 ET42	ohne	112/5	66,6	42	715	2251	08/18
DF7IM47SSXE	TTXY_5 ET47	ohne	112/5	66,6	47	715	2251	08/18
DF7IM485SSXE	TTXY_5 ET48,5	ohne	112/5	66,6	48,5	715	2251	08/18
TTXY8GA34ES666	TTXY_5 ET34	ohne	112/5	66,6	34	720	2251	05/17
TTXY8GA34E666	TTXY_5 ET34	ohne	112/5	66,6	34	720	2251	05/17
TTXY8GA37ES666	TTXY_5 ET37	ohne	112/5	66,6	37	715	2251	07/15
TTXY8GA37EW66	TTXY_5 ET37	ohne	112/5	66,6	37	715	2251	01/16
6								
TTXY8GA37E666	TTXY_5 ET37	ohne	112/5	66,6	37	715	2251	07/15
TTXY8GA42ES666	TTXY_5 ET42	ohne	112/5	66,6	42	715	2251	11/15
TTXY8GA42EW66	TTXY_5 ET42	ohne	112/5	66,6	42	715	2251	01/16
6								
TTXY8GA42E666	TTXY_5 ET42	ohne	112/5	66,6	42	715	2251	11/15
TTXY8GA46ES666	TTXY_5 ET46	ohne	112/5	66,6	46	715	2251	07/15
TTXY8GA46EW66	TTXY_5 ET46	ohne	112/5	66,6	46	715	2251	01/16
6								
TTXY8GA46E666	TTXY_5 ET46	ohne	112/5	66,6	46	715	2251	07/15
TTXY8GA47ES666	TTXY_5 ET47	ohne	112/5	66,6	47	715	2251	07/15
TTXY8GA47EW66	TTXY_5 ET47	ohne	112/5	66,6	47	715	2251	01/16
6								
TTXY8GA47E666	TTXY_5 ET47	ohne	112/5	66,6	47	715	2251	07/15
TTXY8GA485ES66	TTXY_5 ET48,5	ohne	112/5	66,6	48,5	715	2251	07/15
6								
TTXY8GA485EW6	TTXY_5 ET48,5	ohne	112/5	66,6	48,5	715	2251	01/16
66								
TTXY8GA485E666	TTXY_5 ET48,5	ohne	112/5	66,6	48,5	715	2251	07/15
TTXY8SA34ES666	TTXY_5 ET34	ohne	112/5	66,6	34	720	2251	05/17
TTXY8SA34E666	TTXY_5 ET34	ohne	112/5	66,6	34	720	2251	05/17
TTXY8SA37ES666	TTXY_5 ET37	ohne	112/5	66,6	37	715	2251	07/15
TTXY8SA37ET666	TTXY_5 ET37	ohne	112/5	66,6	37	715	2251	11/15
TTXY8SA37EW666	TTXY_5 ET37	ohne	112/5	66,6	37	715	2251	01/16

Hersteller / Manufacturer
 Typ / Type

ALCAR WHEELS GmbH
 TTXY_5

Seite: 13 von 24

TTXY8SA37E666	TTXY_5 ET37	ohne	112/5	66,6	37	715	2251	07/15
TTXY8SA42ES666	TTXY_5 ET42	ohne	112/5	66,6	42	715	2251	11/15
TTXY8SA42ET666	TTXY_5 ET42	ohne	112/5	66,6	42	715	2251	11/15
TTXY8SA42EW666	TTXY_5 ET42	ohne	112/5	66,6	42	715	2251	01/16
TTXY8SA42E666	TTXY_5 ET42	ohne	112/5	66,6	42	715	2251	11/15
TTXY8SA46ES666	TTXY_5 ET46	ohne	112/5	66,6	46	715	2251	07/15
TTXY8SA46ET666	TTXY_5 ET46	ohne	112/5	66,6	46	715	2251	11/15
TTXY8SA46EW666	TTXY_5 ET46	ohne	112/5	66,6	46	715	2251	01/16
TTXY8SA46E666	TTXY_5 ET46	ohne	112/5	66,6	46	715	2251	07/15
TTXY8SA47ES666	TTXY_5 ET47	ohne	112/5	66,6	47	715	2251	07/15
TTXY8SA47ET666	TTXY_5 ET47	ohne	112/5	66,6	47	715	2251	11/15
TTXY8SA47EW666	TTXY_5 ET47	ohne	112/5	66,6	47	715	2251	01/16
TTXY8SA47E666	TTXY_5 ET47	ohne	112/5	66,6	47	715	2251	07/15
TTXY8SA485ES666	TTXY_5 ET48,5	ohne	112/5	66,6	48,5	715	2251	07/15
TTXY8SA485ET666	TTXY_5 ET48,5	ohne	112/5	66,6	48,5	715	2251	11/15
TTXY8SA485EW666	TTXY_5 ET48,5	ohne	112/5	66,6	48,5	715	2251	01/16
TTXY8SA485E666	TTXY_5 ET48,5	ohne	112/5	66,6	48,5	715	2251	07/15
DF7IO485SSXE	TTXY_5 ET48,5	ohne	114,3/5	67,1	48,5	715	2251	08/18
DF7IO50SSXE	TTXY_5 ET50	ohne	114,3/5	67,1	50	715	2251	08/18
DF7IO51SSXE	TTXY_5 ET51	ohne	114,3/5	67,1	51	715	2251	08/18
TTXY0GA485ES671	TTXY_5 ET48,5	ohne	114,3/5	67,1	48,5	715	2251	02/16
TTXY0GA485EW671	TTXY_5 ET48,5	ohne	114,3/5	67,1	48,5	715	2251	02/16
TTXY0GA485E671	TTXY_5 ET48,5	ohne	114,3/5	67,1	48,5	715	2251	02/16
TTXY0GA50ES671	TTXY_5 ET50	ohne	114,3/5	67,1	50	715	2251	07/15
TTXY0GA50EW671	TTXY_5 ET50	ohne	114,3/5	67,1	50	715	2251	01/16
TTXY0GA50E671	TTXY_5 ET50	ohne	114,3/5	67,1	50	715	2251	07/15
TTXY0GA51ES671	TTXY_5 ET51	ohne	114,3/5	67,1	51	715	2251	07/15
TTXY0GA51EW671	TTXY_5 ET51	ohne	114,3/5	67,1	51	715	2251	01/16
TTXY0GA51E671	TTXY_5 ET51	ohne	114,3/5	67,1	51	715	2251	07/15
TTXY0SA485ES671	TTXY_5 ET48,5	ohne	114,3/5	67,1	48,5	715	2251	02/16
TTXY0SA485ET671	TTXY_5 ET48,5	ohne	114,3/5	67,1	48,5	715	2251	02/16
TTXY0SA485EW671	TTXY_5 ET48,5	ohne	114,3/5	67,1	48,5	715	2251	02/16
TTXY0SA485E671	TTXY_5 ET48,5	ohne	114,3/5	67,1	48,5	715	2251	02/16
TTXY0SA50ES671	TTXY_5 ET50	ohne	114,3/5	67,1	50	715	2251	07/15
TTXY0SA50ET671	TTXY_5 ET50	ohne	114,3/5	67,1	50	715	2251	11/15
TTXY0SA50EW671	TTXY_5 ET50	ohne	114,3/5	67,1	50	715	2251	01/16

Hersteller / Manufacturer
 Typ / Type

ALCAR WHEELS GmbH
 TTXY_5

Seite: 14 von 24

TTXY0SA50E671	TTXY_5 ET50	ohne	114,3/5	67,1	50	715	2251	07/15
TTXY0SA51ES671	TTXY_5 ET51	ohne	114,3/5	67,1	51	715	2251	07/15
TTXY0SA51ET671	TTXY_5 ET51	ohne	114,3/5	67,1	51	715	2251	11/15
TTXY0SA51EW671	TTXY_5 ET51	ohne	114,3/5	67,1	51	715	2251	01/16
TTXY0SA51E671	TTXY_5 ET51	ohne	114,3/5	67,1	51	715	2251	07/15
DF7IP44SSXE	TTXY_5 ET44	ohne	115/5	70,2	44	715	2251	08/18
TTXYUGA44ES702	TTXY_5 ET44	ohne	115/5	70,2	44	715	2251	07/15
TTXYUGA44EW70 2	TTXY_5 ET44	ohne	115/5	70,2	44	715	2251	01/16
TTXYUGA44E702	TTXY_5 ET44	ohne	115/5	70,2	44	715	2251	07/15
TTXYUSA44ES702	TTXY_5 ET44	ohne	115/5	70,2	44	715	2251	07/15
TTXYUSA44ET702	TTXY_5 ET44	ohne	115/5	70,2	44	715	2251	11/15
TTXYUSA44EW70 2	TTXY_5 ET44	ohne	115/5	70,2	44	715	2251	01/16
TTXYUSA44E702	TTXY_5 ET44	ohne	115/5	70,2	44	715	2251	07/15
DF7IR40SSXE	TTXY_5 ET40	ohne	120/5	72,6	40	715	2251	08/18
TTXY9GA40ES726	TTXY_5 ET40	ohne	120/5	72,6	40	715	2251	07//15
TTXY9GA40EW72 6	TTXY_5 ET40	ohne	120/5	72,6	40	715	2251	07//15
TTXY9GA40E726	TTXY_5 ET40	ohne	120/5	72,6	40	715	2251	07//15
TTXY9SA40ES726	TTXY_5 ET40	ohne	120/5	72,6	40	715	2251	07//15
TTXY9SA40ET726	TTXY_5 ET40	ohne	120/5	72,6	40	715	2251	07//15
TTXY9SA40EW726	TTXY_5 ET40	ohne	120/5	72,6	40	715	2251	07//15
TTXY9SA40E726	TTXY_5 ET40	ohne	120/5	72,6	40	715	2251	07//15

1.2	Radkennzeichnung <i>Wheel marking</i>	Außenseite <i>outside</i>	Innenseite <i>inside</i>
1.2.1	Vorgeschriebene Kennzeichnungen <i>Mandatory markings</i>		
	Name oder Warenzeichen des Herstellers <i>Manufacturer name or trade mark</i>	--	DEZENT
	Kennung der Rad- oder Felgenkontur <i>Wheel or rim contour signiation</i>	--	7 J X 17 H2
	Radtyp <i>Wheel type</i>	--	TTXY_5
	Einpresstiefe <i>Wheel inset</i>	--	ET 42
	Herstelldatum <i>Date of manufacturing</i>	--	0715
	Teilenummer, Ausführungsbezeichnung <i>Wheel / rim part number, version</i>	--	TTXY_5 ET42
	Genehmigungszeichen <i>Approval mark</i>	(E1) 124 R- 000878	--
	Weitere Kennzeichen	KBA 50296	--

Hersteller / *Manufacturer*
Typ / *Type*

ALCAR WHEELS GmbH
TTYX_5

Seite: 15 von 24

Herkunft

--

MADE IN GERMANY

Zusätzliche Kennzeichnung
Additional marking

1.3

Bemerkungen
Remarks

Hersteller / *Manufacturer*
 Typ / *Type*

ALCAR WHEELS GmbH
 TTXY_5

Seite: 16 von 24

2 **Prüfung**

Test

2.1 **Prüfbedingungen**

Test Conditions

2.1.1 Mess- und Prüfeinrichtungen
Equipment for measuring and testing

Die Prüfungen wurden auf Anlagen durchgeführt, die den Anforderungen der Regelung entsprechen.
The equipment, on which the tests were carried out, fulfilled the requirements of the regulation.

2.1.2 Prüfplan
Testplan

<input checked="" type="checkbox"/> Einteilige Räder Aluminiumlegierung	<input type="checkbox"/> Einteilige Räder Magnesiumlegierung
<input type="checkbox"/> Nachgebaute Nachrühräder	<input checked="" type="checkbox"/> Dimensionsgleiche Nachrühräder
Art der Prüfung	Ergebnis
Korrosionsprüfung nach Anhang 6	Positiv
Umlaufbiegeprüfung nach Anhang 6	Positiv
Abrollprüfung nach Anhang 7	Positiv
Impact-Test nach Anhang 8	Positiv
Anbau am Fahrzeug Abschnitt 2 des Anhang 10	Positiv
Allgemeine Anforderungen	<ol style="list-style-type: none"> 1. Die Felgenkontur entspricht im Wesentlichen der E.T.R.T.O. / JATMA 2. Die Felgenkontur gewährleistet die richtige Montage von Reifen und Ventilen. 3. Die Räder sind nur schlauchlos zu verwenden, die Luftdichtheit ist gewährleistet. 4. Die bei der Herstellung des Rades verwendeten Werkstoffe wurden analysiert und sind in der Beschreibung des Herstellers aufgeführt: Chemische Analyse Mechanische Eigenschaften Analyse von metallurgischen Mängeln und der Struktur der Prüfstücke

2.1.3 Bemerkungen
Remarks

Hersteller / *Manufacturer*
Typ / *Type*

ALCAR WHEELS GmbH
TTYX_5

Seite: 17 von 24

2.2 **Einzelheiten der vom Technischen Dienst durchgeführten Prüfungen**

Details regarding test conducted by the technical service

2.2.1 Korrosionsprüfung
Corrosion test

Korrosionsprüfung nach ECE-R 124 Anhang 5 an einer Leichtmetallfelge,
Prüfbericht 11 05 0491 vom 22.06.11 der RIO GmbH.

Korrosionsprüfung nach ECE-R 124 Anhang 5 an einer Leichtmetallfelge,
Prüfbericht 13 11 1111 vom 12.12.13 der RIO GmbH.

Korrosionsprüfung nach ECE-R 124 Anhang 5 an einer Leichtmetallfelge,
Prüfbericht 15 01 0058P vom 20.02.15 der RIO GmbH.

Korrosionsprüfung nach ECE-R 124 Anhang 5 an einer Leichtmetallfelge,
Prüfbericht 16 01 0001P vom 22.01.16 der RIO GmbH.

Korrosionsprüfung nach ECE-R 124 Anhang 5 an einer Leichtmetallfelge,
Prüfbericht 16 06 0774P vom 05.07.16 der RIO GmbH.

2.2.2 Umlaufbiegeprüfung
Rotating bending test

Die Umlaufbiegeprüfungen wurden mit folgenden Prüflasten positiv abgeschlossen.
Radlast 715 kg mit Abrollumfang 2251 mm,
MbMax= 5036 Nm. Offset= 34 mm
(Siehe Anlage 7: Technischer Bericht
RP-004732-H0-144 vom 08.06.18 der TÜV NORD
Mobilität GmbH & Co. KG)

Radlast 715 kg mit Abrollumfang 2251 mm,
MbMax= 5239 Nm. Offset= 51 mm
(Siehe Anlage 7: Technischer Bericht
RP-004732-H0-144 vom 08.06.18 der TÜV NORD
Mobilität GmbH & Co. KG)

Radlast 715 kg mit Abrollumfang 2251 mm,
MbMax= 5057 Nm. Offset= 38 mm
(Siehe Anlage 7: Technischer Bericht
RP-004732-H0-144 vom 08.06.18 der TÜV NORD

Mobilität GmbH & Co. KG)

Radlast 715 kg mit Abrollumfang 2251 mm,
MbMax= 5113 Nm. Offset= 42 mm
(Siehe Anlage 7: Technischer Bericht
RP-004732-H0-144 vom 08.06.18 der TÜV NORD
Mobilität GmbH & Co. KG)

Radlast 715 kg mit Abrollumfang 2251 mm,
MbMax= 5085 Nm. Offset= 40 mm
(Siehe Anlage 7: Technischer Bericht
RP-004732-H0-144 vom 08.06.18 der TÜV NORD
Mobilität GmbH & Co. KG)

Radlast 715 kg mit Abrollumfang 2251 mm,
MbMax= 5127 Nm. Offset= 43 mm
(Siehe Anlage 7: Technischer Bericht
RP-004732-H0-144 vom 08.06.18 der TÜV NORD
Mobilität GmbH & Co. KG)

Radlast 715 kg mit Abrollumfang 2251 mm,
MbMax= 5197 Nm. Offset= 48 mm
(Siehe Anlage 7: Technischer Bericht
RP-004732-H0-144 vom 08.06.18 der TÜV NORD
Mobilität GmbH & Co. KG)

Radlast 715 kg mit Abrollumfang 2251 mm,
MbMax= 5239 Nm. Offset= 51 mm
(Siehe Anlage 7: Technischer Bericht
RP-004732-H0-144 vom 08.06.18 der TÜV NORD
Mobilität GmbH & Co. KG)

Radlast 715 kg mit Abrollumfang 2251 mm,
MbMax= 5043 Nm. Offset= 37 mm
(Siehe Anlage 7: Technischer Bericht
RP-004732-H0-144 vom 08.06.18 der TÜV NORD)

Radlast 715 kg mit Abrollumfang 2251 mm,
MbMax= 5239 Nm. Offset= 51 mm
(Siehe Anlage 7: Technischer Bericht
RP-004732-H0-144 vom 08.06.18 der TÜV NORD
Mobilität GmbH & Co. KG)

Radlast 715 kg mit Abrollumfang 2251 mm,
MbMax= 5239 Nm. Offset= 51 mm
(Siehe Anlage 7: Technischer Bericht
RP-004732-H0-144 vom 08.06.18 der TÜV NORD
Mobilität GmbH & Co. KG)

Hersteller / Manufacturer
Typ / Type

ALCAR WHEELS GmbH
TTYX_5

Seite: 19 von 24

2.2.3 Abrollprüfung
Rolling test

Radlast 715 kg mit Abrollumfang 2251 mm,
MbMax= 5085 Nm. Offset= 40 mm
(Siehe Anlage 7: Technischer Bericht
RP-004732-H0-144 vom 08.06.18 der TÜV NORD
Mobilität GmbH & Co. KG)

Die Abrollprüfungen wurde mit folgenden Prüflasten
positiv abgeschlossen.
Prüflast 1766 daN
mit der Reifengröße 315/70R17 ET34
(Siehe Anlage 7: Technischer Bericht
RP-004732-H0-144 vom 08.06.18 der TÜV NORD
Mobilität GmbH & Co. KG)

Prüflast 1754 daN
mit der Reifengröße 255/60R17 ET48,5
(Siehe Anlage 7: Technischer Bericht
RP-004732-H0-144 vom 08.06.18 der TÜV NORD
Mobilität GmbH & Co. KG)

Prüflast 1754 daN
mit der Reifengröße 255/60R17 ET40
(Siehe Anlage 7: Technischer Bericht
RP-004732-H0-144 vom 08.06.18 der TÜV NORD
Mobilität GmbH & Co. KG)

2.2.4 Impact-Test
Impact test

Die Impacttests wurden mit folgenden Prüflasten
positiv abgeschlossen.
Radlast 715 kg
mit der Reifengröße 195/40R17 ET40
(Siehe Anlage 7: Technischer Bericht
RP-004732-H0-144 vom 08.06.18 der TÜV NORD
Mobilität GmbH & Co. KG)

Radlast 715 kg
mit der Reifengröße 195/40R17 ET48,5
(Siehe Anlage 7: Technischer Bericht
RP-004732-H0-144 vom 08.06.18 der TÜV NORD
Mobilität GmbH & Co. KG)

Radlast 715 kg
mit der Reifengröße 195/40R17 ET42
(Siehe Anlage 7: Technischer Bericht
RP-004732-H0-144 vom 08.06.18 der TÜV NORD
Mobilität GmbH & Co. KG)

Radlast 715 kg

mit der Reifengröße 195/40R17 ET51
(Siehe Anlage 7: Technischer Bericht
RP-004732-H0-144 vom 08.06.18 der TÜV NORD
Mobilität GmbH & Co. KG)

Radlast 715 kg
mit der Reifengröße 195/40R17 ET51
(Siehe Anlage 7: Technischer Bericht
RP-004732-H0-144 vom 08.06.18 der TÜV NORD
Mobilität GmbH & Co. KG)

Radlast 715 kg
mit der Reifengröße 195/40R17 ET40
(Siehe Anlage 7: Technischer Bericht
RP-004732-H0-144 vom 08.06.18 der TÜV NORD
Mobilität GmbH & Co. KG)

Radlast 612 kg
mit der Reifengröße 195/40R17 ET34
(Siehe Anlage 7: Technischer Bericht
RP-004732-H0-144 vom 08.06.18 der TÜV NORD
Mobilität GmbH & Co. KG)

Radlast 715 kg
mit der Reifengröße 195/40R17 ET48
(Siehe Anlage 7: Technischer Bericht
RP-004732-H0-144 vom 08.06.18 der TÜV NORD
Mobilität GmbH & Co. KG)

Radlast 715 kg
mit der Reifengröße 195/40R17 ET40
(Siehe Anlage 7: Technischer Bericht
RP-004732-H0-144 vom 08.06.18 der TÜV NORD
Mobilität GmbH & Co. KG)

Radlast 715 kg
mit der Reifengröße 195/40R17 ET48,5
(Siehe Anlage 7: Technischer Bericht
RP-004732-H0-144 vom 08.06.18 der TÜV NORD
Mobilität GmbH & Co. KG)

Radlast 715 kg
mit der Reifengröße 195/40R17 ET51
(Siehe Anlage 7: Technischer Bericht
RP-004732-H0-144 vom 08.06.18 der TÜV NORD
Mobilität GmbH & Co. KG)

Radlast 715 kg

Hersteller / *Manufacturer*
Typ / *Type*

ALCAR WHEELS GmbH
TTYX_5

Seite: 21 von 24

mit der Reifengröße 195/40R17 ET48
(Siehe Anlage 7: Technischer Bericht
RP-004732-H0-144 vom 08.06.18 der TÜV NORD
Mobilität GmbH & Co. KG)

- | | | |
|---------|----------------------------------------------------------------------------------------------------------------------------------------------------------------------------------------------------------------|-----------------------------------------------------------------------------------------------------------------------------------------------------------------------------------------------------------------------------------------------------------------------------------------------------------------------------------------------------------------------------------------------------------------------------------------------------------|
| 2.2.5 | Wechseltorsionstest
<i>Alternating torque test</i> | Nicht erforderlich |
| 2.2.6 | Anbauprüfung und Dokumentation:
(Anhang 10 Punkt "2 Zusätzliche
Vorschriften")
<i>Vehicle fitment checks and documentation</i>
(<i>Appending 10, Paragraph "2. Additional
Requirements"</i>) | Wenn die Auflagen und Hinweise in den Anlagen
erfüllt sind, haben die Räder ausreichenden Abstand
von Brems- und Fahrwerksteilen, dies wurde durch
Einbinden der Bremskonturen in die Radzeichnung
überprüft. Die Freigängigkeit der Reifen ist bei den
im Straßenverkehr üblichen Bedingungen
gewährleistet, da diese Rad/Reifen-Kombination vom
Fahrzeughersteller freigegeben ist. |
| 2.2.6.1 | Überprüfung des Rotationsprofils des Rades
<i>Wheel calliper check</i> | Die Kontur des Rotationsprofils des Nachrüstrades
des Fahrzeugherstellers lag nicht vor. Die
Überprüfung erfolgte deshalb unter Zugrundelegung
von aufgenommenen Rotationskonturen der Bremse
aller möglichen Fahrzeugausführungen. Die unter
2.1 des Anhangs 10 der Regelung definierten
Kriterien werden eingehalten. |
| 2.2.6.2 | Überprüfung der Belüftungslöcher
<i>Ventilation holes check</i> | Die Überprüfung der Belüftungslöcher ergibt, dass
die Summe der Fläche der Lüftungsöffnungen größer
als beim ungünstigsten Serienrad ist und damit keine
Verschlechterung der Bremswirkung zu erwarten ist. |
| 2.2.6.3 | Radbefestigungselemente
<i>Wheel fixing</i> | Die Anforderungen entsprechend Punkt 2.3. des
Anhangs 10 werden erfüllt. Im Verwendungsbereich
des Gutachtens werden die Befestigungsmittel
beschrieben.
Hinweis:
Das Anzugsmoment für die Radbefestigungen ist
einzuhalten. Die Verwendung eines kalibrierten
Drehmomentschlüssels wird daher empfohlen. Nach
einer Fahrtstrecke von 50 km müssen die
Radbefestigungen mit dem geforderten
Anzugsmoment nachgezogen werden |
| 2.2.6.4 | Vorstehende Außenkanten
<i>External projections</i> | Die Vorgaben der ECE R 26 6.7. werden erfüllt. |
| 2.2.7 | Allgemeine Anforderungen
<i>General requirements</i> | Die Maße und Toleranzen der Felgenkontur
entsprechend E.T.R.T.O / JATMA Norm, die
allgemeinen Anforderungen der ECE Regelung 124
werden erfüllt. |
| 2.2.8 | Werkstoffprüfung nach Anhang 4
<i>Material Test according to Annex 4</i> | Die Werkstoffuntersuchung nach Anhang 4 wurde
durchgeführt (Materialprüfbericht
RP-004731-A0-144 vom 11.08.15 der TÜV NORD).
Die Werkstoffuntersuchung nach Anhang 4 wurde |

Hersteller / *Manufacturer*
Typ / *Type*

ALCAR WHEELS GmbH
TTYX_5

Seite: 22 von 24

durchgeführt (Materialprüfbericht
RP-004811-A0-144 (HLT) vom 07.01.16 der TÜV
NORD).
Die Werkstoffuntersuchung nach Anhang 4 wurde
durchgeführt (Materialprüfbericht
RP-004837-A0-144 (ZCW) vom 03.03.16 der TÜV
NORD).
Die Werkstoffuntersuchung nach Anhang 4 wurde
durchgeführt (Materialprüfbericht
RP-005137-A0-144 (SKAD) vom 29.05.18 der TÜV
NORD Mobilität GmbH & Co. KG).

2.3 **Bewertung von durch den Hersteller bereitgestellten Unterlagen**

Evaluation of Documents provided by the manufacturer

Radzeichnungen

Drawings of the wheel

Technische Beschreibung

Technical description

2.3.1 Angaben zu Verwendung und Anbau
(Verwendungsbereichsdarstellung)
*Vehicle characteristics (description of
application range)*

Die vorgelegten Zeichnungen entsprechen den in der
ECE Regelung 124 beschriebenen Anforderungen
Die technische Beschreibung entspricht den in der
ECE Regelung 124 beschriebenen Anforderungen
Der in der Anlage 9 dargestellte
Verwendungsbereich wurde durch den Technischen
Dienst TÜV AUSTRIA AUTOMOTIVE GMBH
definiert.

2.3.2 Werkstoffprüfungen nach Anhang 4
Material Test according to Annex 4)

Die Anforderungen entsprechend der Festlegungen
des Anhangs 10 Punkte 1.2 Fahrzeugmerkmale, 1.3
zusätzliche Merkmale und 1.4 Nähere Angaben zur
Anbauanleitung werden erfüllt.

2.3.3 Bemerkungen
Remarks

Die Durchführung der nach den Festlegungen des
Anhangs 4 vorgesehenen Prüfungen wurde durch
den Hersteller dokumentiert. Die entsprechend der
Regelung vorgeschriebenen Prüfungen wurden
durchgeführt.

Hersteller / *Manufacturer*
Typ / *Type*

ALCAR WHEELS GmbH
TTXY_5

Seite: 23 von 24

2.4 **Allgemeine Angaben**

General information

2.4.1 Ort der Prüfung
Place of testing

TÜV AUSTRIA AUTOMOTIVE GMBH
Deutschstraße 10, A-1230 Wien

2.4.2 Datum der Prüfung
Date of testing

Die Prüfungen fanden im Zeitraum 04.02.2020 -
02.03.2020 statt.

2.4.3 Bemerkungen
Remarks

3 Technische Unterlagen
Technical documentation

siehe Anlage Technische Unterlagen
see enclosure technical documentation

4 Schlussbescheinigung
Statement of conformity

Der in diesem Prüfbericht und den zugehörigen Anlagen beschriebene Typ entspricht der o.a. Prüfspezifikation.

The type described in this test report and the appendices attached are in compliance with the Test Specification mentioned above.

Die Prüfungen wurden entsprechend den relevanten Anforderungen der EN ISO/IEC 17025:2005 durchgeführt.

The tests were carried out in accordance with the relevant requirements of EN ISO/IEC 17025:2005

Dieser Prüfbericht umfasst die Seiten 1 bis 24.

The Test Report comprises pages 1 to 24.

Eine auszugsweise Vervielfältigung oder Wiedergabe dieses Schriftstückes bedarf der schriftlichen Zustimmung der TÜV AUSTRIA AUTOMOTIVE GMBH.

The reproduction and/or duplication of this document in extracts is subject to the written approval by TÜV AUSTRIA AUTOMOTIVE GMBH.

Wien, 02.02.2020

TÜV AUSTRIA AUTOMOTIVE GMBH

Benannt von der Benennungsstelle
des Kraftfahrt-Bundesamtes, Bundesrepublik Deutschland

*Designated by the designation body of the
Kraftfahrt-Bundesamt (KBA), Germany*

unter der Nummer
KBA-P 00055-00



Fleischer
Sachverständiger
Prüflabor DIN EN ISO/IEC 17025

Hersteller / *Manufacturer*
Typ / *Type*

ALCAR WHEELS GmbH
TTYX_5

Seite: 1 von 1

Liste der Änderungen *List of modifications*

Einzelheiten zum Antrag vom
More details for application of

Datum 02.02.2020
Date

Es wird berichtigt
Correction of

Es wird geändert
Modification of
Verwendungsbereich wurde aktualisiert

Es wird hinzugefügt
Addition of

Es entfällt
Deletion of

Prüfbericht 366-0281-15-WIRD/N11

zur Erteilung eines Nachtrags zur ECE (E1) 124R- 000878

ANLAGE: Technische Unterlagen

Hersteller: ALCAR WHEELS GmbH

Radtyp: TTXY_5

Stand: 02.02.2020



Seite: 1 von 1

Der Begutachtung zugrunde liegende Unterlagen:

Bezeichnung	Unterlagen	Datum / Änderung / Datum
Korrosionsbericht	16 06 0774P	05.07.2016
Korrosionsbericht	13 11 1111	12.12.2013
Korrosionsprüfbericht	11 05 0491	22.06.2011
Korrosionsprüfbericht	15 01 0058P	20.02.2015
Korrosionsprüfbericht	16 01 0001P	22.01.2016
Materialprüfbericht	RP-004731-A0-144	11.08.2015
Materialprüfbericht	RP-004811-A0-144 (HLT)	07.01.2016
Materialprüfbericht	RP-004837-A0-144 (ZCW)	03.03.2016
Materialprüfbericht	RP-005137-A0-144 (SKAD)	29.05.2018
Technische Beschreibung	TTXY_5	28.08.2018
Technische Zeichnung	TTXY_5 (1-4)	03.04.2015 08/26.04.2017
Technische Zeichnung	TTXY_5 HLT (1-4)	14.08.2015 06/02.11.2016
Technische Zeichnung	59911770(I) ZCW (1-2)	02.11.2016
Technische Zeichnung	TTXY_5 SKAD (1-5)	07.03.2017 02/26.04.2017
Technischer Bericht	RP-004732-H0-144	08.06.2018
9.1 Verwendungsbereich	366-0281-15-WIRD/N11 Anlage 1	02.02.2020
9.10 Verwendungsbereich	366-0281-15-WIRD/N11 Anlage 10	02.02.2020
9.11 Verwendungsbereich	366-0281-15-WIRD/N11 Anlage 11	02.02.2020
9.12 Verwendungsbereich	366-0281-15-WIRD/N11 Anlage 12	02.02.2020
9.13 Verwendungsbereich	366-0281-15-WIRD/N11 Anlage 13	02.02.2020
9.14 Verwendungsbereich	366-0281-15-WIRD/N11 Anlage 9.1	02.02.2020
9.15 Verwendungsbereich	366-0281-15-WIRD/N11 Anlage 9.1	02.02.2020
9.16 Verwendungsbereich	366-0281-15-WIRD/N11 Anlage 9.1	02.02.2020
9.17 Verwendungsbereich	366-0281-15-WIRD/N11 Anlage 9.1	02.02.2020
9.2 Verwendungsbereich	366-0281-15-WIRD/N11 Anlage 2	02.02.2020
9.3 Verwendungsbereich	366-0281-15-WIRD/N11 Anlage 3	02.02.2020
9.4 Verwendungsbereich	366-0281-15-WIRD/N11 Anlage 4	02.02.2020
9.5 Verwendungsbereich	366-0281-15-WIRD/N11 Anlage 5	02.02.2020
9.6 Verwendungsbereich	366-0281-15-WIRD/N11 Anlage 6	02.02.2020
9.7 Verwendungsbereich	366-0281-15-WIRD/N11 Anlage 7	02.02.2020
9.8 Verwendungsbereich	366-0281-15-WIRD/N11 Anlage 8	02.02.2020
9.9 Verwendungsbereich	366-0281-15-WIRD/N11 Anlage 9	02.02.2020

Prüfbericht 366-0281-15-WIRD/N11
zur Erteilung eines Nachtrags zur ECE (E1) 124R- 000878

ANLAGE: 9.11
 Hersteller: ALCAR WHEELS GmbH

Radtyp: TTXY_5
 Stand: 02.02.2020



Seite: 1 von 3



Fahrzeughersteller : BMW AG

Raddaten:

Radgröße nach Norm : 7 J X 17 H2 Einpreßtiefe (mm) : 40
 Lochkreis (mm)/Lochzahl : 120/5 Zentrierart : Mittenzentrierung

Technische Daten, Kurzfassung

Ausführung	Ausführungsbezeichnung		Mittelloch (mm)	Zentrierwerkstoff	zul. Radlast (kg)	zul. Abrollumf. (mm)	gültig ab Fertigdatum
	Kennzeichnung Rad	Kennzeichnung Zentrierring					
DF7IR40SSXE	TTXY_5 ET40	ohne	72,6		715	2251	08/18
TTXY9GA40ES726	TTXY_5 ET40	ohne	72,6		715	2251	07//15
TTXY9GA40EW726	TTXY_5 ET40	ohne	72,6		715	2251	07//15
TTXY9GA40E726	TTXY_5 ET40	ohne	72,6		715	2251	07//15
TTXY9SA40ES726	TTXY_5 ET40	ohne	72,6		715	2251	07//15
TTXY9SA40ET726	TTXY_5 ET40	ohne	72,6		715	2251	07//15
TTXY9SA40EW726	TTXY_5 ET40	ohne	72,6		715	2251	07//15
TTXY9SA40E726	TTXY_5 ET40	ohne	72,6		715	2251	07//15

Im Fahrzeug vorgeschriebene Fahrzeugsysteme, z. B. Reifendruckkontrollsysteme, müssen nach Anbau der Räder funktionsfähig bleiben.

Der Fahrzeughalter muss auf die Kontrolle des Anzugsmoments der Befestigungsmittel nach einer Wegstrecke von 50km hingewiesen werden.

Verwendungsbereich/Fz-Hersteller : BMW AG

Befestigungsteile : Kegelbundschrauben M14x1,25, Schaftl. 28 mm, Kegelw. 60 Grad

Zubehör : OE-Schraube ww. ZJBC

Anzugsmoment der Befestigungsteile : 140 Nm

Verkaufsbezeichnung: **1ER REIHE**

Fahrzeugtyp	Betriebserlaubnis	kW	Reifen	Auflagen zu Reifen	Auflagen
1K2	e1*2007/46*0273*..	70 -250	205/50R17	12K; 51G	Ab e1*2007/46*0273*04; Kombi; 3-türig; 10B; 11H; 11N; 4DL; 51A; 7NM; 711; 714; 721; 73C; 74C; 76V; 77E
1K4	e1*2007/46*0283*..	70 -250	205/50R17	12K; 51G	Ab e1*2007/46*0283*04; Kombi; 10B; 11H; 11N; 4DL; 51A; 7NM; 711; 714; 721; 73C; 74C; 76V; 77E

Prüfbericht 366-0281-15-WIRD/N11
zur Erteilung eines Nachtrags zur ECE (E1) 124R- 000878

ANLAGE: 9.11
 Hersteller: ALCAR WHEELS GmbH

Radtyp: TTXY_5
 Stand: 02.02.2020



Seite: 2 von 3

Verkaufsbezeichnung: **2ER REIHE**

Fahrzeugtyp	Betriebserlaubnis	kW	Reifen	Auflagen zu Reifen	Auflagen
1C	e1*2007/46*0277*..	100 -250	205/50R17	12K; 51G	ab e1*2007/46*0277*11; Cabrio; 10B; 11H; 11N; 4DL; 51A; 7NM; 711; 714; 721; 73C; 74C; 76V; 77E
1C	e1*2007/46*0277*..	100 -250	205/50R17	12K; 51G	ab e1*2007/46*0277*08; Coupe; 10B; 11H; 11N; 4DL; 51A; 7NM; 711; 714; 721; 73C; 74C; 76V; 77E

Auflagen

- 10B) Die mindestens erforderlichen Geschwindigkeitsbereiche der zu verwendenden Reifen sind, mit Ausnahme der Reifen mit M+S-Profil, den Fahrzeugpapieren zu entnehmen. Die für M+S Reifen zulässige Höchstgeschwindigkeit ist im Blickfeld des Fahrzeugführer sinnfällig anzugeben und im Betrieb nicht zu überschreiten. Die zulässige Achslast des Fahrzeuges darf nicht größer sein als das Zweifache der auf Seite 1 dieser Anlage angegebenen Radlast unter Berücksichtigung des angegebenen Abrollumfanges.
- 11H) Wird das serienmäßige Ersatzrad verwendet, soll mit mäßiger Geschwindigkeit und nicht länger als erforderlich gefahren werden. Hierbei müssen die serienmäßigen Befestigungsteile verwendet werden. Bei Fahrzeugausführungen mit Allradantrieb ist bei Verwendung des Ersatzrades darauf zu achten, daß nur Reifen mit gleich großem Abrollumfang zulässig sind.
- 11N) Die Brems-, Lenkungsaggregate und das Fahrwerk müssen, sofern diese durch keine weiteren Auflagen berührt werden, dem Serienstand entsprechen.
- 12K) Die Verwendung von Schneeketten ist nur zulässig, wenn diese vom Fahrzeughersteller für diese Rad/Reifen-Kombination freigegeben sind (s. Betriebsanleitung).
- 4DL) Die Verwendung des vom Fahrzeughersteller verbauten Reifendruck Kontrollsystems mit Sensoren Art. Nr.: 36 10 6 856 209 (nur wenn auch original verbaut) ist zulässig. Das System muss gemäß den Herstellerangaben kalibriert werden. Alternativ kann ein geeignetes Nachrüstkontrollsystem verwendet werden.
- 51A) Der vom Fahrzeughersteller (siehe Betriebsanleitung oder Reifenfülldruckhinweis am Fahrzeug) bzw. Reifenhersteller vorgeschriebene Reifenfülldruck ist zu beachten.
Die Verwendung von Reifen mit Notlaufeigenschaften ist laut Hersteller nur mit Reifenfülldrucküberwachungssystem zulässig.
- 51G) Die Verwendung dieser Rad/Reifen-Kombination ist nur zulässig, wenn diese Reifendimension in den Fahrzeugpapieren bereits serienmäßig eingetragen oder vom Fahrzeughersteller, s. Auszug aus der EG-Genehmigung des Fahrzeuges (EG-Übereinstimmungsbescheinigung), freigegeben ist. Der Loadindex, das Geschwindigkeitssymbol, die M+S-Kennzeichnung, die Hinweise und die Empfehlungen des Fahrzeugherstellers sind bei Verwendung dieser Reifengröße zu beachten.
- 711) Zum Auswuchten der Räder dürfen an der Felgeninnenseite nur Klebengewichte angebracht werden.

Prüfbericht 366-0281-15-WIRD/N11
zur Erteilung eines Nachtrags zur ECE (E1) 124R- 000878

ANLAGE: 9.11
Hersteller: ALCAR WHEELS GmbH

Radtyp: TTXY_5
Stand: 02.02.2020



Seite: 3 von 3

- 714) Zum Auswuchten der Räder dürfen an der Felgenaußenseite nur Klebegewichte unterhalb des Tiefbetts angebracht werden.
- 721) Es ist nur die Verwendung von Gummiventilen oder Metallschraubventilen mit Überwurfmutter von außen, die weitgehend den Normen (DIN, E.T.R.T.O. bzw. Tire and Rim) entsprechen und die für einen Ventilloch-Nenndurchmesser von 11,3 mm geeignet sind, zulässig.
Das Ventil darf nicht über den Felgenrand hinausragen. Es sind die Montagehinweise des Ventilherstellers zu beachten.
- 73C) Es ist nur die Verwendung von schlauchlosen Reifen zulässig.
- 74C) Es dürfen nur die serienmäßigen Radbefestigungsteile vom Fahrzeughersteller bzw. die vom Radhersteller mitzuliefernden Radbefestigungsteile verwendet werden, dabei ist die Gewindegröße der serienmäßigen Befestigungsteile zu beachten. Bei Verwendung von Radschrauben, ist die, in der Anlage zum Gutachten, dem Fahrzeug zugeordnete Schaftlänge zu beachten.
- 76V) Die Verwendung dieser Radgröße und Einpreßtiefe ist nur zulässig, wenn diese serienmäßig verwendet wird. Optionale Bremsen können einen größeren Mindestdurchmesser erfordern.
- 77E) Das indirekte Reifendruckkontrollsystem ist zu kalibrieren. Es ist dafür den Ausführungen der Bedienungsanleitung Folge zu leisten.
- 7NM) Die Verwendung des vom Fahrzeughersteller verbauten Reifendruck Kontrollsystems mit Sensoren Art. Nr.: 36 10 6 881 890 (nur wenn auch original verbaut) ist zulässig. Das System muss gemäß den Herstellerangaben kalibriert werden. Alternativ kann ein geeignetes Nachrüstkontrollsystem verwendet werden.



Kraftfahrt-Bundesamt

DE-24932 Flensburg

Allgemeine Betriebserlaubnis (ABE) National Type Approval

ausgestellt von:

Kraftfahrt-Bundesamt (KBA)

nach § 22 in Verbindung mit § 20 Straßenverkehrs-Zulassungs-Ordnung (StVZO)
für einen Typ des folgenden Genehmigungsobjektes

Sonderräder für Pkw 7 J x 17 H2

issued by:

Kraftfahrt-Bundesamt (KBA)

according to § 22 and 20 Straßenverkehrs-Zulassungs-Ordnung (StVZO) for a type
of the following approval object

special wheels for passenger cars 7 J x 17 H2

Genehmigungsnummer: **50296**
Approval number:

Erweiterung: **14**
Extension:

1. Genehmigungsinhaber:
Holder of the approval:
ALCAR Wheels GmbH
AT-1030 Wien
2. Gegebenenfalls Name und Anschrift des Bevollmächtigten:
If applicable, name and address of representative:
Entfällt
Not applicable
3. Typbezeichnung:
Type:
TTXY_5



Kraftfahrt-Bundesamt

DE-24932 Flensburg

2

Genehmigungsnummer: **50296**

Approval number:

Erweiterung: **14**

Extension:

4. Aufgebrachte Kennzeichnungen:
Identification markings:
Hersteller oder Herstellerzeichen
Manufacturer or registered manufacturer`s trademark

Felgenreöße
Size of the wheel

Typ und die Ausführung
Type and version

Herstelldatum (Monat und Jahr)
Date of manufacture (month and year)

Genehmigungszeichen
Approval identification

Einpresstiefe
Inset/outset
5. Anbringungsstelle der Kennzeichnungen:
Position of the identification markings:
An der Innen- bzw. Außenseite des Rades
On the inside/outside of the wheel
6. Zuständiger Technischer Dienst:
Responsible Technical Service:
TÜV AUSTRIA AUTOMOTIVE GMBH
AT-1230 Wien
7. Datum des Prüfberichts des Technischen Dienstes:
Date of test report issued by the Technical Service:
17.08.2019
8. Nummer des Prüfberichts des Technischen Dienstes:
Number of test report issued by that Technical Service:
366-0382-14-WIRD/N13



Kraftfahrt-Bundesamt

DE-24932 Flensburg

3

Genehmigungsnummer: **50296**
Approval number:

Erweiterung: **14**
Extension:

9. Verwendungsbereich:
Range of application:
Das Genehmigungsobjekt „Sonderräder für Pkw“ darf nur zur Verwendung gemäß:
The use of the approval object „special wheels for passenger cars“ is restricted to the application listed:

Anlage/n zum Prüfbericht
Annex/es of the test report
1 - 120

unter den angegebenen Bedingungen an den dort aufgeführten bzw. beschriebenen Kraftfahrzeugen feilgeboten werden.
The offer for sale is only allowed on the listed vehicles under the specified conditions.

10. Bemerkungen:
Remarks:
Für die in dieser ABE freigegebenen Rad/Reifenkombinationen ist die Berichtigung der Zulassungsbescheinigung Teil I gemäß § 13 Fahrzeug-Zulassungsverordnung (FZV) nicht erforderlich.
The correction of the "Zulassungsbescheinigung Teil I" according to § 13 Fahrzeug-Zulassungsverordnung (FZV) is not required for the wheel/tire combinations listed in this ABE.

Es gelten die im o.g. Gutachten nebst Anlagen festgehaltenen Angaben.
The indications given in the above mentioned test report including its annexes shall apply.

Die Anforderungen des Artikels 31, Absätze 5, 6, 8, 9 und 12 der Richtlinie 2007/46/EG - Verkauf und Inbetriebnahme von Teilen oder Ausrüstungen, von denen ein erhebliches Risiko für das einwandfreie Funktionieren wesentlicher Systeme ausgehen kann - sind sinngemäß erfüllt.
The requirements of Article 31, paragraphs 5, 6, 8, 9 and 12 of directive 2007/46/EC - Sale and entry into service of parts or equipment which are capable of posing a significant risk to the correct functioning of essential systems - are met.

11. Änderungsabnahme gemäß § 19 (3) StVZO:
Acceptance test of the modification as per § 19 (3) StVZO:
Siehe Prüfbericht
See test report
12. Die Genehmigung wird **erweitert**
Approval is **extended**



Kraftfahrt-Bundesamt

DE-24932 Flensburg

4

Genehmigungsnummer: **50296**

Approval number:

Erweiterung: **14**

Extension:

13. Grund (Gründe) für die Erweiterung der Genehmigung (falls zutreffend):
Reason(s) for the extension (if applicable):

Aktualisierung des Verwendungsbereiches
Update of the range of application

14. Ort: **DE-24932 Flensburg**
Place:

15. Datum: **05.09.2019**
Date:

16. Unterschrift: **Im Auftrag**
Signature:

Nino Pommerencke



17. Beigefügt ist eine Liste der Genehmigungsunterlagen, die bei der zuständigen Genehmigungsbehörde hinterlegt sind und von denen eine Kopie auf Anfrage erhältlich ist.
Annexed is a list of documents making up the approval file, deposited with the competent authority which granted approval, a copy can be obtained on request.

Anlagen:

Enclosures:

Gemäß Inhaltsverzeichnis
According to index



Kraftfahrt-Bundesamt

DE-24932 Flensburg

Inhaltsverzeichnis zu den Beschreibungsunterlagen Index to the information package

Nummer der Genehmigung: **50296**
Approval No.

Erweiterung Nr.: **14**
Extension No.:

Ausgabedatum: **09.09.2015**
Date of issue:

letztes Änderungsdatum: **05.09.2019**
last date of amendment:

Nebenbestimmungen und Rechtsbehelfsbelehrung
Collateral clauses and instruction on right to appeal

Prüfbericht(e) Nr.:	Datum:
Test report(s) No.:	Date
366-0382-14-WIRD	13.08.2015
366-0382-14-WIRD/N1	16.11.2015
366-0382-14-WIRD/N2	03.12.2015
366-0382-14-WIRD/N3	03.03.2016
366-0382-14-WIRD/N4	26.05.2016
366-0382-14-WIRD/N5	27.09.2016
366-0382-14-WIRD/N6	18.10.2016
366-0382-14-WIRD/N7	22.11.2016
366-0382-14-WIRD/N8	13.06.2017
366-0382-14-WIRD/N9	21.11.2017
366-0382-14-WIRD/N10	08.06.2018
366-0382-14-WIRD/N11	28.08.2018
366-0382-14-WIRD/N12	20.02.2019
366-0382-14-WIRD/N13	17.08.2019

Beschreibungsbogen Nr.:	Datum:
Information document No.:	Date
TTXY_5	07.04.2015
TTXY_5	28.08.2018

Liste der Änderungen:	Datum:
List of modifications:	Date
Siehe Punkt V.4. des Prüfberichtes	
See point V.4. of the test report	



Kraftfahrt-Bundesamt

DE-24932 Flensburg

Nummer der Genehmigung: **50296, Erweiterung 14**

- Anlage -

Nebenbestimmungen und Rechtsbehelfsbelehrung

Nebenbestimmungen

Jede Einrichtung, die dem genehmigten Typ entspricht, ist gemäß der angewendeten Vorschrift zu kennzeichnen.

Das Genehmigungszeichen lautet wie folgt:

KBA 50296

Die Einzelerzeugnisse der reihenweisen Fertigung müssen mit den Genehmigungsunterlagen genau übereinstimmen. Änderungen an den Einzelerzeugnissen sind nur mit ausdrücklicher Zustimmung des Kraftfahrt-Bundesamtes gestattet.

Änderungen der Firmenbezeichnung, der Anschrift und der Fertigungsstätten sowie eines bei der Erteilung der Genehmigung benannten Zustellungsbevollmächtigten oder bevollmächtigten Vertreters sind dem Kraftfahrt-Bundesamt unverzüglich mitzuteilen.

Verstöße gegen diese Bestimmungen können zum Widerruf der Genehmigung führen und können überdies strafrechtlich verfolgt werden.

Die Genehmigung erlischt, wenn sie zurückgegeben oder entzogen wird, oder der genehmigte Typ den Rechtsvorschriften nicht mehr entspricht. Der Widerruf kann ausgesprochen werden, wenn die für die Erteilung und den Bestand der Genehmigung geforderten Voraussetzungen nicht mehr bestehen, wenn der Genehmigungsinhaber gegen die mit der Genehmigung verbundenen Pflichten - auch soweit sie sich aus den zu dieser Genehmigung zugeordneten besonderen Auflagen ergeben - verstößt oder wenn sich herausstellt, dass der genehmigte Typ den Erfordernissen der Verkehrssicherheit oder des Umweltschutzes nicht entspricht.

Das Kraftfahrt-Bundesamt kann jederzeit die ordnungsgemäße Ausübung der durch diese Genehmigung verliehenen Befugnisse, insbesondere die genehmigungsgerechte Fertigung sowie die Maßnahmen zur Übereinstimmung der Produktion, nachprüfen. Es kann zu diesem Zweck Proben entnehmen oder entnehmen lassen. Dem Kraftfahrt-Bundesamt und/oder seinen Beauftragten ist ungehinderter Zutritt zu Produktions- und Lagerstätten zu gewähren.

Die mit der Erteilung der Genehmigung verliehenen Befugnisse sind nicht übertragbar. Schutzrechte Dritter werden durch diese Genehmigung nicht berührt.

Rechtsbehelfsbelehrung

Gegen diese Genehmigung kann innerhalb eines Monats nach Bekanntgabe Widerspruch erhoben werden. Der Widerspruch ist beim **Kraftfahrt-Bundesamt, Fördestraße 16, DE-24944 Flensburg**, schriftlich oder zur Niederschrift einzulegen.



Kraftfahrt-Bundesamt

DE-24932 Flensburg

2

Approval No.: **50296, Erweiterung 14**

- Attachment -

Collateral clauses and instruction on right to appeal

Collateral clauses

All equipment which corresponds to the approved type is to be identified according to the applied regulation.

The approval identification is as follows: - see German version -

The individual production of serial fabrication must be in exact accordance with the approval documents. Changes in the individual production are only allowed with express consent of the Kraftfahrt-Bundesamt.

Changes in the name of the company, the address and the manufacturing plant as well as one of the parties given the authority to delivery or authorised representative named when the approval was granted is to be immediately disclosed to the Kraftfahrt-Bundesamt.

Breach of this regulation can lead to recall of the approval and moreover can be legally prosecuted.

The approval expires if it is returned or withdrawn or if the type approved no longer complies with the legal requirements. The revocation can be made if the demanded requirements for issuance and the continuance of the approval no longer exist, if the holder of the approval violates the duties involved in the approval, also to the extent that they result from the assigned conditions to this approval, or if it is determined that the approved type does not comply with the requirements of traffic safety or environmental protection.

The Kraftfahrt-Bundesamt may check the proper exercise of the conferred authority taken from this approval at any time. In particular this means the compliant production as well as the measures for conformity of production. For this purpose samples can be taken or have taken. The employees or the representatives of the Kraftfahrt-Bundesamt may get unhindered access to the production and storage facilities.

The conferred authority contained with issuance of this approval is not transferable. Trade mark rights of third parties are not affected with this approval.

Instruction on right to appeal

This approval can be appealed within one month after notification. The appeal is to be filed in writing or as a transcript at the **Kraftfahrt-Bundesamt, Fördestraße 16, DE-24944 Flensburg.**

GUTACHTEN ZUR ERTEILUNG EINES NACHTRAGS ZUR ABE 50296

366-0382-14-WIRD/N13

Antragsteller: ALCAR WHEELS GmbH 396843/0000

A-1030 Wien

Art: Sonderrad 7 J X 17 H2

Typ: TTXY_5

Die in den Anlagen aufgeführten Fahrzeugtypen entsprechen auch nach erfolgter Umrüstung den heute gültigen Vorschriften der StVZO. Das vorliegende Gutachten zur Erteilung eines Nachtrags zur ABE 50296 verliert seine Gültigkeit, wenn sich durch Umrüstung berührte Bauvorschriften der StVZO ändern oder an den Kraftfahrzeugen Änderungen eintreten, die die Begutachtungspunkte beeinflussen.

0. Hinweise

Die Verwendungsbereiche wurden teilweise aktualisiert.

I. Übersicht

Ausführung	Ausführungsbezeichnung		Loch- kreis (mm) / -zahl	Mitten- loch (mm)	Ein- preß- tiefe (mm)	zul. Rad- last (kg)	zul. Abroll- umf. (mm)	gültig ab Fertig. Datum
	Kennzeichnung Rad	Kennzeichnung Zentrierring						
TTXY6GA38VP571	PCD100 ET38	ohne	100/5	57,1	38	715	2251	07/15
TTXY6GA38VW571	PCD100 ET38	ohne	100/5	57,1	38	715	2251	07/15
TTXY6GA38V571	PCD100 ET38	ohne	100/5	57,1	38	715	2251	07/15
TTXY6GA51ES571	PCD100 ET51	ohne	100/5	57,1	51	715	2251	05/17
TTXY6GA51E571	PCD100 ET51	ohne	100/5	57,1	51	715	2251	05/17
TTXY6SA38VP571	PCD100 ET38	ohne	100/5	57,1	38	715	2251	07/15
TTXY6SA38VT571	PCD100 ET38	ohne	100/5	57,1	38	715	2251	07/15
TTXY6SA38VW571	PCD100 ET38	ohne	100/5	57,1	38	715	2251	07/15
TTXY6SA38V571	PCD100 ET38	ohne	100/5	57,1	38	715	2251	07/15
TTXY6SA51ES571	PCD100 ET51	ohne	100/5	57,1	51	715	2251	05/17
TTXY6SA51E571	PCD100 ET51	ohne	100/5	57,1	51	715	2251	05/17
DF7IJ42SSXE566	PCD105 ET42	ohne	105/5	56,6	42	715	2251	07/15
TTXYAGA42ES566	PCD105 ET42	ohne	105/5	56,6	42	715	2251	07/15
TTXYAGA42EW566	PCD105 ET42	ohne	105/5	56,6	42	715	2251	07/15
TTXYAGA42E566	PCD105 ET42	ohne	105/5	56,6	42	715	2251	07/15
TTXYASA42ES566	PCD105 ET42	ohne	105/5	56,6	42	715	2251	07/15
TTXYASA42ET566	PCD105 ET42	ohne	105/5	56,6	42	715	2251	07/15
TTXYASA42EW566	PCD105 ET42	ohne	105/5	56,6	42	715	2251	07/15
TTXYASA42E566	PCD105 ET42	ohne	105/5	56,6	42	715	2251	07/15
TTXYHGA48P601	PCD108 ET48	Ø70.1 Ø60.1	108/5	60,1	48	715	2251	07/15
TTXYHGA48W601	PCD108 ET48	Ø70.1 Ø60.1	108/5	60,1	48	715	2251	07/15
TTXYHGA48601	PCD108 ET48	Ø70.1 Ø60.1	108/5	60,1	48	715	2251	07/15
TTXYHSA48P601	PCD108 ET48	Ø70.1 Ø60.1	108/5	60,1	48	715	2251	07/15
TTXYHSA48T601	PCD108 ET48	Ø70.1 Ø60.1	108/5	60,1	48	715	2251	07/15

**Gutachten 366-0382-14-WIRD/N13
zur Erteilung eines Nachtrags zur ABE 50296**

Fahrzeugteil: Sonderrad 7 J X 17 H2
Antragsteller: ALCAR WHEELS GmbH

Radtyp: TTXY_5
Stand: 17.08.2019



Seite: 2 von 27

TTXYHSA48W601	PCD108 ET48	Ø70.1 Ø60.1	108/5	60,1	48	715	2251	07/15
TTXYHSA48601	PCD108 ET48	Ø70.1 Ø60.1	108/5	60,1	48	715	2251	07/15
DF7IK45SSXE634	PCD108 ET45	ohne	108/5	63,4	45	715	2251	10/16
TTXYHGA45ES634	PCD108 ET45	ohne	108/5	63,4	45	715	2251	10/16
TTXYHGA45EW634	PCD108 ET45	ohne	108/5	63,4	45	715	2251	10/16
TTXYHGA45E634	PCD108 ET45	ohne	108/5	63,4	45	715	2251	10/16
TTXYHGA48P634	PCD108 ET48	Ø70.1 Ø63.4	108/5	63,4	48	715	2251	07/15
TTXYHGA48W634	PCD108 ET48	Ø70.1 Ø63.4	108/5	63,4	48	715	2251	07/15
TTXYHGA48634	PCD108 ET48	Ø70.1 Ø63.4	108/5	63,4	48	715	2251	07/15
TTXYHSA45ES634	PCD108 ET45	ohne	108/5	63,4	45	715	2251	10/16
TTXYHSA45ET634	PCD108 ET45	ohne	108/5	63,4	45	715	2251	10/16
TTXYHSA45EW634	PCD108 ET45	ohne	108/5	63,4	45	715	2251	10/16
TTXYHSA45E634	PCD108 ET45	ohne	108/5	63,4	45	715	2251	10/16
TTXYHSA48P634	PCD108 ET48	Ø70.1 Ø63.4	108/5	63,4	48	715	2251	07/15
TTXYHSA48T634	PCD108 ET48	Ø70.1 Ø63.4	108/5	63,4	48	715	2251	07/15
TTXYHSA48W634	PCD108 ET48	Ø70.1 Ø63.4	108/5	63,4	48	715	2251	07/15
TTXYHSA48634	PCD108 ET48	Ø70.1 Ø63.4	108/5	63,4	48	715	2251	07/15
TTXYHGA48P651	PCD108 ET48	Ø70.1 Ø65.1	108/5	65,1	48	715	2251	07/15
TTXYHGA48W651	PCD108 ET48	Ø70.1 Ø65.1	108/5	65,1	48	715	2251	07/15
TTXYHGA48651	PCD108 ET48	Ø70.1 Ø65.1	108/5	65,1	48	715	2251	07/15
TTXYHSA48P651	PCD108 ET48	Ø70.1 Ø65.1	108/5	65,1	48	715	2251	07/15
TTXYHSA48T651	PCD108 ET48	Ø70.1 Ø65.1	108/5	65,1	48	715	2251	07/15
TTXYHSA48W651	PCD108 ET48	Ø70.1 Ø65.1	108/5	65,1	48	715	2251	07/15
TTXYHSA48651	PCD108 ET48	Ø70.1 Ø65.1	108/5	65,1	48	715	2251	07/15
TTXY8GA38P651	PCD112 ET38	Ø70.1 Ø65.1	112/5	65,1	38	715	2251	07/15
TTXY8GA38W651	PCD112 ET38	Ø70.1 Ø65.1	112/5	65,1	38	715	2251	07/15
TTXY8GA38651	PCD112 ET38	Ø70.1 Ø65.1	112/5	65,1	38	715	2251	07/15
TTXY8SA38P651	PCD112 ET38	Ø70.1 Ø65.1	112/5	65,1	38	715	2251	07/15
TTXY8SA38T651	PCD112 ET38	Ø70.1 Ø65.1	112/5	65,1	38	715	2251	07/15
TTXY8SA38W651	PCD112 ET38	Ø70.1 Ø65.1	112/5	65,1	38	715	2251	07/15
TTXY8SA38651	PCD112 ET38	Ø70.1 Ø65.1	112/5	65,1	38	715	2251	07/15
DF7IM40SSXE571	PCD112 ET40	ohne	112/5	57,1	40	715	2251	07/15
DF7IM45SSXE571	PCD112 ET45	ohne	112/5	57,1	45	715	2251	07/16
TTXY8GA38P571	PCD112 ET38	Ø70.1 Ø57.1	112/5	57,1	38	715	2251	07/15
TTXY8GA38W571	PCD112 ET38	Ø70.1 Ø57.1	112/5	57,1	38	715	2251	07/15
TTXY8GA38571	PCD112 ET38	Ø70.1 Ø57.1	112/5	57,1	38	715	2251	07/15
TTXY8GA40ES571	PCD112 ET40	ohne	112/5	57,1	40	715	2251	07/15
TTXY8GA40EW571	PCD112 ET40	ohne	112/5	57,1	40	715	2251	07/15
TTXY8GA40E571	PCD112 ET40	ohne	112/5	57,1	40	715	2251	07/15
TTXY8GA43ES571	PCD112 ET43	ohne	112/5	57,1	43	715	2251	07/15
TTXY8GA43EW571	PCD112 ET43	ohne	112/5	57,1	43	715	2251	07/15
TTXY8GA43E571	PCD112 ET43	ohne	112/5	57,1	43	715	2251	07/15
TTXY8GA45ES571	PCD112 ET45	ohne	112/5	57,1	45	715	2251	07/16
TTXY8GA45EW571	PCD112 ET45	ohne	112/5	57,1	45	715	2251	07/16
TTXY8GA45E571	PCD112 ET45	ohne	112/5	57,1	45	715	2251	07/16
TTXY8GA48P571	PCD112 ET48	Ø70.1 Ø57.1	112/5	57,1	48	715	2251	07/15
TTXY8GA48W571	PCD112 ET48	Ø70.1 Ø57.1	112/5	57,1	48	715	2251	07/15
TTXY8GA48571	PCD112 ET48	Ø70.1 Ø57.1	112/5	57,1	48	715	2251	07/15
TTXY8GA49VP571	PCD112 ET49	ohne	112/5	57,1	49	715	2251	07/15
TTXY8GA49VW571	PCD112 ET49	ohne	112/5	57,1	49	715	2251	07/15

**Gutachten 366-0382-14-WIRD/N13
zur Erteilung eines Nachtrags zur ABE 50296**

Fahrzeugteil: Sonderrad 7 J X 17 H2
Antragsteller: ALCAR WHEELS GmbH

Radtyp: TTXY_5
Stand: 17.08.2019



Seite: 3 von 27

TTXY8GA49V571	PCD112 ET49	ohne	112/5	57,1	49	715	2251	07/15
TTXY8SA38P571	PCD112 ET38	Ø70.1 Ø57.1	112/5	57,1	38	715	2251	07/15
TTXY8SA38T571	PCD112 ET38	Ø70.1 Ø57.1	112/5	57,1	38	715	2251	07/15
TTXY8SA38W571	PCD112 ET38	Ø70.1 Ø57.1	112/5	57,1	38	715	2251	07/15
TTXY8SA38571	PCD112 ET38	Ø70.1 Ø57.1	112/5	57,1	38	715	2251	07/15
TTXY8SA40ES571	PCD112 ET40	ohne	112/5	57,1	40	715	2251	07/15
TTXY8SA40ET571	PCD112 ET40	ohne	112/5	57,1	40	715	2251	07/15
TTXY8SA40EW571	PCD112 ET40	ohne	112/5	57,1	40	715	2251	07/15
TTXY8SA40E571	PCD112 ET40	ohne	112/5	57,1	40	715	2251	07/15
TTXY8SA43ES571	PCD112 ET43	ohne	112/5	57,1	43	715	2251	07/15
TTXY8SA43ET571	PCD112 ET43	ohne	112/5	57,1	43	715	2251	07/15
TTXY8SA43EW571	PCD112 ET43	ohne	112/5	57,1	43	715	2251	07/15
TTXY8SA43E571	PCD112 ET43	ohne	112/5	57,1	43	715	2251	07/15
TTXY8SA45ES571	PCD112 ET45	ohne	112/5	57,1	45	715	2251	07/16
TTXY8SA45ET571	PCD112 ET45	ohne	112/5	57,1	45	715	2251	07/16
TTXY8SA45EW571	PCD112 ET45	ohne	112/5	57,1	45	715	2251	07/16
TTXY8SA45E571	PCD112 ET45	ohne	112/5	57,1	45	715	2251	07/16
TTXY8SA48P571	PCD112 ET48	Ø70.1 Ø57.1	112/5	57,1	48	715	2251	07/15
TTXY8SA48T571	PCD112 ET48	Ø70.1 Ø57.1	112/5	57,1	48	715	2251	07/15
TTXY8SA48W571	PCD112 ET48	Ø70.1 Ø57.1	112/5	57,1	48	715	2251	07/15
TTXY8SA48571	PCD112 ET48	Ø70.1 Ø57.1	112/5	57,1	48	715	2251	07/15
TTXY8SA49VP571	PCD112 ET49	ohne	112/5	57,1	49	715	2251	07/15
TTXY8SA49VT571	PCD112 ET49	ohne	112/5	57,1	49	715	2251	07/15
TTXY8SA49VW571	PCD112 ET49	ohne	112/5	57,1	49	715	2251	07/15
TTXY8SA49V571	PCD112 ET49	ohne	112/5	57,1	49	715	2251	07/15
DF7IM34SSXE666	PCD112 ET34	ohne	112/5	66,6	34	720	2251	05/17
DF7IM42SSXE666	PCD112 ET42	ohne	112/5	66,6	42	715	2251	11/15
DF7IM47SSXE666	PCD112 ET47	ohne	112/5	66,6	47	715	2251	07/15
DF7IM485SSXE666	PCD112 ET48.5	ohne	112/5	66,6	48,5	715	2251	07/15
TTXY8GA34ES666	PCD112 ET34	ohne	112/5	66,6	34	720	2251	05/17
TTXY8GA34E666	PCD112 ET34	ohne	112/5	66,6	34	720	2251	05/17
TTXY8GA37ES666	PCD112 ET37	ohne	112/5	66,6	37	715	2251	07/15
TTXY8GA37EW666	PCD112 ET37	ohne	112/5	66,6	37	715	2251	07/15
TTXY8GA37E666	PCD112 ET37	ohne	112/5	66,6	37	715	2251	07/15
TTXY8GA38P666	PCD112 ET38	Ø70.1 Ø66.6	112/5	66,6	38	715	2251	07/15
TTXY8GA38W666	PCD112 ET38	Ø70.1 Ø66.6	112/5	66,6	38	715	2251	07/15
TTXY8GA38666	PCD112 ET38	Ø70.1 Ø66.6	112/5	66,6	38	715	2251	07/15
TTXY8GA42ES666	PCD112 ET42	ohne	112/5	66,6	42	715	2251	11/15
TTXY8GA42EW666	PCD112 ET42	ohne	112/5	66,6	42	715	2251	11/15
TTXY8GA42E666	PCD112 ET42	ohne	112/5	66,6	42	715	2251	11/15
TTXY8GA46ES666	PCD112 ET46	ohne	112/5	66,6	46	715	2251	07/15
TTXY8GA46EW666	PCD112 ET46	ohne	112/5	66,6	46	715	2251	07/15
TTXY8GA46E666	PCD112 ET46	ohne	112/5	66,6	46	715	2251	07/15
TTXY8GA47ES666	PCD112 ET47	ohne	112/5	66,6	47	715	2251	07/15
TTXY8GA47EW666	PCD112 ET47	ohne	112/5	66,6	47	715	2251	07/15
TTXY8GA47E666	PCD112 ET47	ohne	112/5	66,6	47	715	2251	07/15
TTXY8GA48P666	PCD112 ET48	Ø70.1 Ø66.6	112/5	66,6	48	715	2251	07/15
TTXY8GA48W666	PCD112 ET48	Ø70.1 Ø66.6	112/5	66,6	48	715	2251	07/15
TTXY8GA485ES666	PCD112 ET48.5	ohne	112/5	66,6	48,5	715	2251	07/15

6



Gutachten 366-0382-14-WIRD/N13
zur Erteilung eines Nachtrags zur ABE 50296

Fahrzeugteil: Sonderrad 7 J X 17 H2
 Antragsteller: ALCAR WHEELS GmbH

Radtyp: TTXY_5
 Stand: 17.08.2019



Seite: 4 von 27

TTXY8GA485EW666	PCD112 ET48.5	ohne	112/5	66,6	48,5	715	2251	07/15
TTXY8GA485E666	PCD112 ET48.5	ohne	112/5	66,6	48,5	715	2251	07/15
TTXY8GA48666	PCD112 ET48	Ø70.1 Ø66.6	112/5	66,6	48	715	2251	07/15
TTXY8SA34ES666	PCD112 ET34	ohne	112/5	66,6	34	720	2251	05/17
TTXY8SA34E666	PCD112 ET34	ohne	112/5	66,6	34	705	2288	05/17
TTXY8SA34E666	PCD112 ET34	ohne	112/5	66,6	34	720	2251	05/17
TTXY8SA37ES666	PCD112 ET37	ohne	112/5	66,6	37	715	2251	07/15
TTXY8SA37ET666	PCD112 ET37	ohne	112/5	66,6	37	715	2251	07/15
TTXY8SA37EW666	PCD112 ET37	ohne	112/5	66,6	37	715	2251	07/15
TTXY8SA37E666	PCD112 ET37	ohne	112/5	66,6	37	715	2251	07/15
TTXY8SA38P666	PCD112 ET38	Ø70.1 Ø66.6	112/5	66,6	38	715	2251	07/15
TTXY8SA38T666	PCD112 ET38	Ø70.1 Ø66.6	112/5	66,6	38	715	2251	07/15
TTXY8SA38W666	PCD112 ET38	Ø70.1 Ø66.6	112/5	66,6	38	715	2251	07/15
TTXY8SA38666	PCD112 ET38	Ø70.1 Ø66.6	112/5	66,6	38	715	2251	07/15
TTXY8SA42ES666	PCD112 ET42	ohne	112/5	66,6	42	715	2251	11/15
TTXY8SA42ET666	PCD112 ET42	ohne	112/5	66,6	42	715	2251	11/15
TTXY8SA42EW666	PCD112 ET42	ohne	112/5	66,6	42	715	2251	11/15
TTXY8SA42E666	PCD112 ET42	ohne	112/5	66,6	42	715	2251	11/15
TTXY8SA46ES666	PCD112 ET46	ohne	112/5	66,6	46	715	2251	07/15
TTXY8SA46ET666	PCD112 ET46	ohne	112/5	66,6	46	715	2251	07/15
TTXY8SA46EW666	PCD112 ET46	ohne	112/5	66,6	46	715	2251	07/15
TTXY8SA46E666	PCD112 ET46	ohne	112/5	66,6	46	715	2251	07/15
TTXY8SA47ES666	PCD112 ET47	ohne	112/5	66,6	47	715	2251	07/15
TTXY8SA47ET666	PCD112 ET47	ohne	112/5	66,6	47	715	2251	07/15
TTXY8SA47EW666	PCD112 ET47	ohne	112/5	66,6	47	715	2251	07/15
TTXY8SA47E666	PCD112 ET47	ohne	112/5	66,6	47	715	2251	07/15
TTXY8SA48P666	PCD112 ET48	Ø70.1 Ø66.6	112/5	66,6	48	715	2251	07/15
TTXY8SA48T666	PCD112 ET48	Ø70.1 Ø66.6	112/5	66,6	48	715	2251	07/15
TTXY8SA48W666	PCD112 ET48	Ø70.1 Ø66.6	112/5	66,6	48	715	2251	07/15
TTXY8SA485ES666	PCD112 ET48.5	ohne	112/5	66,6	48,5	715	2251	07/15
TTXY8SA485ET666	PCD112 ET48.5	ohne	112/5	66,6	48,5	715	2251	07/15
TTXY8SA485EW666	PCD112 ET48.5	ohne	112/5	66,6	48,5	715	2251	07/15
TTXY8SA485E666	PCD112 ET48.5	ohne	112/5	66,6	48,5	715	2251	07/15
TTXY8SA48666	PCD112 ET48	Ø70.1 Ø66.6	112/5	66,6	48	715	2251	07/15
TTXY0GA40P566	PCD114,3 ET40	Ø71.6 Ø56.6	114,3/5	56,6	40	715	2251	07/15
TTXY0GA40W566	PCD114,3 ET40	Ø71.6 Ø56.6	114,3/5	56,6	40	715	2251	07/15
TTXY0GA40566	PCD114,3 ET40	Ø71.6 Ø56.6	114,3/5	56,6	40	715	2251	07/15
TTXY0SA40P566	PCD114,3 ET40	Ø71.6 Ø56.6	114,3/5	56,6	40	715	2251	07/15
TTXY0SA40T566	PCD114,3 ET40	Ø71.6 Ø56.6	114,3/5	56,6	40	715	2251	07/15
TTXY0SA40W566	PCD114,3 ET40	Ø71.6 Ø56.6	114,3/5	56,6	40	715	2251	07/15
TTXY0SA40566	PCD114,3 ET40	Ø71.6 Ø56.6	114,3/5	56,6	40	715	2251	07/15
TTXY0GA40P601	PCD114,3 ET40	Ø71.6 Ø60.1	114,3/5	60,1	40	715	2251	07/15
TTXY0GA40W601	PCD114,3 ET40	Ø71.6 Ø60.1	114,3/5	60,1	40	715	2251	07/15
TTXY0GA40601	PCD114,3 ET40	Ø71.6 Ø60.1	114,3/5	60,1	40	715	2251	07/15
TTXY0GA48P601	PCD114,3 ET48	Ø71.6 Ø60.1	114,3/5	60,1	48	715	2251	07/15
TTXY0GA48W601	PCD114,3 ET48	Ø71.6 Ø60.1	114,3/5	60,1	48	715	2251	07/15
TTXY0GA48601	PCD114,3 ET48	Ø71.6 Ø60.1	114,3/5	60,1	48	715	2251	07/15
TTXY0SA40P601	PCD114,3 ET40	Ø71.6 Ø60.1	114,3/5	60,1	40	715	2251	07/15

**Gutachten 366-0382-14-WIRD/N13
zur Erteilung eines Nachtrags zur ABE 50296**

Fahrzeugteil: Sonderrad 7 J X 17 H2
Antragsteller: ALCAR WHEELS GmbH

Radtyp: TTXY_5
Stand: 17.08.2019



Seite: 5 von 27

TTXY0SA40T601	PCD114,3 ET40	Ø71.6 Ø60.1	114,3/5	60,1	40	715	2251	07/15
TTXY0SA40W601	PCD114,3 ET40	Ø71.6 Ø60.1	114,3/5	60,1	40	715	2251	07/15
TTXY0SA40601	PCD114,3 ET40	Ø71.6 Ø60.1	114,3/5	60,1	40	715	2251	07/15
TTXY0SA48P601	PCD114,3 ET48	Ø71.6 Ø60.1	114,3/5	60,1	48	715	2251	07/15
TTXY0SA48T601	PCD114,3 ET48	Ø71.6 Ø60.1	114,3/5	60,1	48	715	2251	07/15
TTXY0SA48W601	PCD114,3 ET48	Ø71.6 Ø60.1	114,3/5	60,1	48	715	2251	07/15
TTXY0SA48601	PCD114,3 ET48	Ø71.6 Ø60.1	114,3/5	60,1	48	715	2251	07/15
TTXY0GA40P641	PCD114,3 ET40	Ø71.6 Ø64.1	114,3/5	64,1	40	715	2251	07/15
TTXY0GA40W641	PCD114,3 ET40	Ø71.6 Ø64.1	114,3/5	64,1	40	715	2251	07/15
TTXY0GA40641	PCD114,3 ET40	Ø71.6 Ø64.1	114,3/5	64,1	40	715	2251	07/15
TTXY0GA48P641	PCD114,3 ET48	Ø71.6 Ø64.1	114,3/5	64,1	48	715	2251	07/15
TTXY0GA48W641	PCD114,3 ET48	Ø71.6 Ø64.1	114,3/5	64,1	48	715	2251	07/15
TTXY0GA48641	PCD114,3 ET48	Ø71.6 Ø64.1	114,3/5	64,1	48	715	2251	07/15
TTXY0SA40P641	PCD114,3 ET40	Ø71.6 Ø64.1	114,3/5	64,1	40	715	2251	07/15
TTXY0SA40T641	PCD114,3 ET40	Ø71.6 Ø64.1	114,3/5	64,1	40	715	2251	07/15
TTXY0SA40W641	PCD114,3 ET40	Ø71.6 Ø64.1	114,3/5	64,1	40	715	2251	07/15
TTXY0SA40641	PCD114,3 ET40	Ø71.6 Ø64.1	114,3/5	64,1	40	715	2251	07/15
TTXY0SA48P641	PCD114,3 ET48	Ø71.6 Ø64.1	114,3/5	64,1	48	715	2251	07/15
TTXY0SA48T641	PCD114,3 ET48	Ø71.6 Ø64.1	114,3/5	64,1	48	715	2251	07/15
TTXY0SA48W641	PCD114,3 ET48	Ø71.6 Ø64.1	114,3/5	64,1	48	715	2251	07/15
TTXY0SA48641	PCD114,3 ET48	Ø71.6 Ø64.1	114,3/5	64,1	48	715	2251	07/15
TTXY0GA40P661	PCD114,3 ET40	Ø71.6 Ø66.1	114,3/5	66,1	40	715	2251	07/15
TTXY0GA40W661	PCD114,3 ET40	Ø71.6 Ø66.1	114,3/5	66,1	40	715	2251	07/15
TTXY0GA40661	PCD114,3 ET40	Ø71.6 Ø66.1	114,3/5	66,1	40	715	2251	07/15
TTXY0GA48P661	PCD114,3 ET48	Ø71.6 Ø66.1	114,3/5	66,1	48	715	2251	07/15
TTXY0GA48W661	PCD114,3 ET48	Ø71.6 Ø66.1	114,3/5	66,1	48	715	2251	07/15
TTXY0GA48661	PCD114,3 ET48	Ø71.6 Ø66.1	114,3/5	66,1	48	715	2251	07/15
TTXY0SA40P661	PCD114,3 ET40	Ø71.6 Ø66.1	114,3/5	66,1	40	715	2251	07/15
TTXY0SA40T661	PCD114,3 ET40	Ø71.6 Ø66.1	114,3/5	66,1	40	715	2251	07/15
TTXY0SA40W661	PCD114,3 ET40	Ø71.6 Ø66.1	114,3/5	66,1	40	715	2251	07/15
TTXY0SA40661	PCD114,3 ET40	Ø71.6 Ø66.1	114,3/5	66,1	40	715	2251	07/15
TTXY0SA48P661	PCD114,3 ET48	Ø71.6 Ø66.1	114,3/5	66,1	48	715	2251	07/15
TTXY0SA48T661	PCD114,3 ET48	Ø71.6 Ø66.1	114,3/5	66,1	48	715	2251	07/15
TTXY0SA48W661	PCD114,3 ET48	Ø71.6 Ø66.1	114,3/5	66,1	48	715	2251	07/15
TTXY0SA48661	PCD114,3 ET48	Ø71.6 Ø66.1	114,3/5	66,1	48	715	2251	07/15
TTXY0GA40P666	PCD114,3 ET40	Ø71.6 Ø66.6	114,3/5	66,6	40	715	2251	07/15
TTXY0GA40W666	PCD114,3 ET40	Ø71.6 Ø66.6	114,3/5	66,6	40	715	2251	07/15
TTXY0GA40666	PCD114,3 ET40	Ø71.6 Ø66.6	114,3/5	66,6	40	715	2251	07/15
TTXY0GA48P666	PCD114,3 ET48	Ø71.6 Ø66.6	114,3/5	66,6	48	715	2251	07/15
TTXY0GA48W666	PCD114,3 ET48	Ø71.6 Ø66.6	114,3/5	66,6	48	715	2251	07/15
TTXY0GA48666	PCD114,3 ET48	Ø71.6 Ø66.6	114,3/5	66,6	48	715	2251	07/15
TTXY0SA40P666	PCD114,3 ET40	Ø71.6 Ø66.6	114,3/5	66,6	40	715	2251	07/15
TTXY0SA40T666	PCD114,3 ET40	Ø71.6 Ø66.6	114,3/5	66,6	40	715	2251	07/15
TTXY0SA40W666	PCD114,3 ET40	Ø71.6 Ø66.6	114,3/5	66,6	40	715	2251	07/15
TTXY0SA40666	PCD114,3 ET40	Ø71.6 Ø66.6	114,3/5	66,6	40	715	2251	07/15
TTXY0SA48P666	PCD114,3 ET48	Ø71.6 Ø66.6	114,3/5	66,6	48	715	2251	07/15
TTXY0SA48T666	PCD114,3 ET48	Ø71.6 Ø66.6	114,3/5	66,6	48	715	2251	07/15
TTXY0SA48W666	PCD114,3 ET48	Ø71.6 Ø66.6	114,3/5	66,6	48	715	2251	07/15
TTXY0SA48666	PCD114,3 ET48	Ø71.6 Ø66.6	114,3/5	66,6	48	715	2251	07/15
DF7IO485SSXE671	PCD114,3 ET48.5	ohne	114,3/5	67,1	48,5	715	2251	02/16



**Gutachten 366-0382-14-WIRD/N13
zur Erteilung eines Nachtrags zur ABE 50296**

Fahrzeugteil: Sonderrad 7 J X 17 H2
Antragsteller: ALCAR WHEELS GmbH

Radtyp: TTXY_5
Stand: 17.08.2019



Seite: 6 von 27

DF7IO50SSXE671	PCD114,3 ET50	ohne	114,3/5	67,1	50	715	2251	07/15
DF7IO51SSXE671	PCD114,3 ET51	ohne	114,3/5	67,1	51	715	2251	07/15
TTXY0GA40P671	PCD114,3 ET40	Ø71.6 Ø67.1	114,3/5	67,1	40	715	2251	07/15
TTXY0GA40W671	PCD114,3 ET40	Ø71.6 Ø67.1	114,3/5	67,1	40	715	2251	07/15
TTXY0GA40671	PCD114,3 ET40	Ø71.6 Ø67.1	114,3/5	67,1	40	715	2251	07/15
TTXY0GA48P671	PCD114,3 ET48	Ø71.6 Ø67.1	114,3/5	67,1	48	715	2251	07/15
TTXY0GA48W671	PCD114,3 ET48	Ø71.6 Ø67.1	114,3/5	67,1	48	715	2251	07/15
TTXY0GA485ES671	PCD114,3 ET48.5	ohne	114,3/5	67,1	48,5	715	2251	02/16
TTXY0GA485EW671	PCD114,3 ET48.5	ohne	114,3/5	67,1	48,5	715	2251	02/16
TTXY0GA485E671	PCD114,3 ET48.5	ohne	114,3/5	67,1	48,5	715	2251	02/16
TTXY0GA48671	PCD114,3 ET48	Ø71.6 Ø67.1	114,3/5	67,1	48	715	2251	07/15
TTXY0GA50ES671	PCD114,3 ET50	ohne	114,3/5	67,1	50	715	2251	07/15
TTXY0GA50EW671	PCD114,3 ET50	ohne	114,3/5	67,1	50	715	2251	07/15
TTXY0GA50E671	PCD114,3 ET50	ohne	114,3/5	67,1	50	715	2251	07/15
TTXY0GA51ES671	PCD114,3 ET51	ohne	114,3/5	67,1	51	715	2251	07/15
TTXY0GA51EW671	PCD114,3 ET51	ohne	114,3/5	67,1	51	715	2251	07/15
TTXY0GA51E671	PCD114,3 ET51	ohne	114,3/5	67,1	51	715	2251	07/15
TTXY0SA40P671	PCD114,3 ET40	Ø71.6 Ø67.1	114,3/5	67,1	40	715	2251	07/15
TTXY0SA40T671	PCD114,3 ET40	Ø71.6 Ø67.1	114,3/5	67,1	40	715	2251	07/15
TTXY0SA40W671	PCD114,3 ET40	Ø71.6 Ø67.1	114,3/5	67,1	40	715	2251	07/15
TTXY0SA40671	PCD114,3 ET40	Ø71.6 Ø67.1	114,3/5	67,1	40	715	2251	07/15
TTXY0SA48P671	PCD114,3 ET48	Ø71.6 Ø67.1	114,3/5	67,1	48	715	2251	07/15
TTXY0SA48T671	PCD114,3 ET48	Ø71.6 Ø67.1	114,3/5	67,1	48	715	2251	07/15
TTXY0SA48W671	PCD114,3 ET48	Ø71.6 Ø67.1	114,3/5	67,1	48	715	2251	07/15
TTXY0SA485ES671	PCD114,3 ET48.5	ohne	114,3/5	67,1	48,5	715	2251	02/16
TTXY0SA485ET671	PCD114,3 ET48.5	ohne	114,3/5	67,1	48,5	715	2251	02/16
TTXY0SA485EW671	PCD114,3 ET48.5	ohne	114,3/5	67,1	48,5	715	2251	02/16
TTXY0SA485E671	PCD114,3 ET48.5	ohne	114,3/5	67,1	48,5	715	2251	02/16
TTXY0SA48671	PCD114,3 ET48	Ø71.6 Ø67.1	114,3/5	67,1	48	715	2251	07/15
TTXY0SA50ES671	PCD114,3 ET50	ohne	114,3/5	67,1	50	715	2251	07/15
TTXY0SA50ET671	PCD114,3 ET50	ohne	114,3/5	67,1	50	715	2251	07/15
TTXY0SA50EW671	PCD114,3 ET50	ohne	114,3/5	67,1	50	715	2251	07/15
TTXY0SA50E671	PCD114,3 ET50	ohne	114,3/5	67,1	50	715	2251	07/15
TTXY0SA51ES671	PCD114,3 ET51	ohne	114,3/5	67,1	51	715	2251	07/15
TTXY0SA51ET671	PCD114,3 ET51	ohne	114,3/5	67,1	51	715	2251	07/15
TTXY0SA51EW671	PCD114,3 ET51	ohne	114,3/5	67,1	51	715	2251	07/15
TTXY0SA51E671	PCD114,3 ET51	ohne	114,3/5	67,1	51	715	2251	07/15
TTXY0GA40P716	PCD114,3 ET40	ohne	114,3/5	71,6	40	715	2251	07/15
TTXY0GA40W716	PCD114,3 ET40	ohne	114,3/5	71,6	40	715	2251	07/15
TTXY0GA40716	PCD114,3 ET40	ohne	114,3/5	71,6	40	715	2251	07/15
TTXY0SA40P716	PCD114,3 ET40	ohne	114,3/5	71,6	40	715	2251	07/15
TTXY0SA40T716	PCD114,3 ET40	ohne	114,3/5	71,6	40	715	2251	07/15
TTXY0SA40W716	PCD114,3 ET40	ohne	114,3/5	71,6	40	715	2251	07/15
TTXY0SA40716	PCD114,3 ET40	ohne	114,3/5	71,6	40	715	2251	07/15
DF7IP44SSXE702	PCD115 ET44	ohne	115/5	70,2	44	715	2251	07/15
TTXYUGA44ES702	PCD115 ET44	ohne	115/5	70,2	44	715	2251	07/15
TTXYUGA44EW702	PCD115 ET44	ohne	115/5	70,2	44	715	2251	07/15

**Gutachten 366-0382-14-WIRD/N13
zur Erteilung eines Nachtrags zur ABE 50296**

Fahrzeugteil: Sonderrad 7 J X 17 H2
Antragsteller: ALCAR WHEELS GmbH

Radtyp: TTXY_5
Stand: 17.08.2019



Seite: 7 von 27

TTXYUGA44E702	PCD115 ET44	ohne	115/5	70,2	44	715	2251	07/15
TTXYUSA44ES702	PCD115 ET44	ohne	115/5	70,2	44	715	2251	07/15
TTXYUSA44ET702	PCD115 ET44	ohne	115/5	70,2	44	715	2251	07/15
TTXYUSA44EW702	PCD115 ET44	ohne	115/5	70,2	44	715	2251	07/15
TTXYUSA44E702	PCD115 ET44	ohne	115/5	70,2	44	715	2251	07/15
DF7IR40SSXE671	PCD120 ET40	Ø72.6 Ø67.1	120/5	67,1	40	715	2251	07/15
TTXY9GA40ES671	PCD120 ET40	Ø72.6 Ø67.1	120/5	67,1	40	715	2251	07/15
TTXY9GA40EW671	PCD120 ET40	Ø72.6 Ø67.1	120/5	67,1	40	715	2251	07/15
TTXY9GA40E671	PCD120 ET40	Ø72.6 Ø67.1	120/5	67,1	40	715	2251	07/15
TTXY9SA40ES671	PCD120 ET40	Ø72.6 Ø67.1	120/5	67,1	40	715	2251	07/15
TTXY9SA40ET671	PCD120 ET40	Ø72.6 Ø67.1	120/5	67,1	40	715	2251	07/15
TTXY9SA40EW671	PCD120 ET40	Ø72.6 Ø67.1	120/5	67,1	40	715	2251	07/15
TTXY9SA40E671	PCD120 ET40	Ø72.6 Ø67.1	120/5	67,1	40	715	2251	07/15
DF7IR40SSXE726	PCD120 ET40	ohne	120/5	72,6	40	715	2251	07/15
TTXY9GA40ES726	PCD120 ET40	ohne	120/5	72,6	40	715	2251	07/15
TTXY9GA40EW726	PCD120 ET40	ohne	120/5	72,6	40	715	2251	07/15
TTXY9GA40E726	PCD120 ET40	ohne	120/5	72,6	40	715	2251	07/15
TTXY9SA40ES726	PCD120 ET40	ohne	120/5	72,6	40	715	2251	07/15
TTXY9SA40ET726	PCD120 ET40	ohne	120/5	72,6	40	715	2251	07/15
TTXY9SA40EW726	PCD120 ET40	ohne	120/5	72,6	40	715	2251	07/15
TTXY9SA40E726	PCD120 ET40	ohne	120/5	72,6	40	715	2251	07/15

I.1. Beschreibung der Sonderräder

Antragsteller : ALCAR WHEELS GmbH
A-1030 Wien
Hersteller : ALCAR WHEELS GmbH
: A-1030 Wien
Handelsmarke : Dezent TX
Art der Sonderräder : LM-Sonderräder, einteilig, Mittenbohrung mit einer Kappe abgedeckt
Korrosionsschutz : Mehrschicht-Einbrennlackierung
Masse des Rades : ca. 11 kg

I.2. Radanschluß

siehe Anlage

I.3. Kennzeichnung der Sonderräder

An den Sonderrädern wird folgende Kennzeichnung an der Außen- bzw. Innenseite eingegossen bzw. eingeprägt, siehe Beispiel der Radausführung TTXY0SA485E671:

	: Außenseite	: Innenseite
Radtyp	: --	: TTXY_5
Radausführung	: --	: PCD100 ET51
Radgröße	: --	: 7 J X 17 H2
Typzeichen	: KBA 50296	: --

Gutachten 366-0382-14-WIRD/N13 zur Erteilung eines Nachtrags zur ABE 50296

Fahrzeugteil: Sonderrad 7 J X 17 H2
Antragsteller: ALCAR WHEELS GmbH

Radtyp: TTXY_5
Stand: 17.08.2019



Seite: 8 von 27

Einpreßtiefe	: --	: ET51
Herstellungsdatum	: --	: Fertigungsmonat und -jahr : z.B. 05.17
Herkunftsmerkmal	: --	: ww. MIG/MIC/MII/MIT/MIR
Gießereikennzeichnung	: --	: ww. HS/ZCW/HLT/PA/SK
Japan. Prüfwertzeichen	: --	: JWL
Weitere Kennzeichnung	: --	: DEZENT

Zusätzlich können an der Radinnenseite bzw. -außenseite verschiedene Kontrollzeichen angebracht sein.

I.4. Verwendungsbereich

Die Sonderräder sind für Personenkraftwagen und Geländefahrzeuge vorgesehen.

II. Sonderradprüfung

Die hier beschriebenen Sonderräder wurden gemäß der "Richtlinien für die Prüfung von Sonderrädern für Kfz und ihre Anh. BMV/StV 13/36.25.07-20.01, VkB I S 1377" vom 25.11.1998 geprüft.

II.1. Felge

Die Maße und Toleranzen der Felgenkontur entsprechen der E.T.R.T.O. Norm.

Die nachgeprüften Muster stimmen in den wesentlichen Punkten mit den unter Ziffer V.1. aufgeführten Unterlagen überein.

II.2. Werkstoff der Sonderräder:

Zusammensetzung, Festigkeitswerte und Korrosionsverhalten des Werkstoffes sind in der Beschreibung des Herstellers aufgeführt; diese Angaben wurden durch uns nicht überprüft.

II.3. Festigkeitsprüfung:

Es liegen folgende Technischen Berichte/Nachweise vor:

Berichtart	Berichtsnummer	Datum	Technischer Dienst
Technischer Bericht	RP-004733-I0-144	08.06.2018	TÜV NORD

III. Anbau- und Verwendungsprüfung:

III.1. Anbauuntersuchung am Fahrzeug:

Wenn die Auflagen und Hinweise in den Anlagen erfüllt sind, haben die Räder ausreichenden Abstand von Brems- und Fahrwerksteilen, und die Freigängigkeit der Reifen ist bei den im Straßenverkehr üblichen Bedingungen gewährleistet.

III.2. Fahrversuche:

Freigaben der Fahrzeughersteller über Felgengröße, Einpreßtiefe und Größen der Bereifung liegen teilweise nicht vor.

Für die Verwendung der Sonderräder wurden Anbau-, Freigängigkeits und Handlingprüfungen durchgeführt. Der Untersuchungsumfang entspricht den Kriterien der Richtlinie für die Prüfung von Sonderrädern für Kfz und ihre Anhänger (BMV/StV 13/36.25.07-20.01 vom 25.11.1998, VkB I S. 1377), Punkt 4.6.8 Anbauprüfung, und des VdTÜV-Merkblattes Nr. 751 (Begutachtung von baulichen Veränderungen an M- und N-Fahrzeugen unter besonderer Berücksichtigung der Betriebsfestigkeit, Ausgabe 01.2018 Anhang I). Bei den durchgeführten Prüfungen ergaben sich im Vergleich zur serienmäßigen Ausrüstung der Fahrzeuge keine Beanstandungen. Kriterien des Fahrkomforts lagen der Beurteilung nicht zugrunde. Der Kraftstoffverbrauch mit den von der Serie abweichenden Rad/Reifen-Kombinationen wurde nicht gemessen.

**Gutachten 366-0382-14-WIRD/N13
zur Erteilung eines Nachtrags zur ABE 50296**

Fahrzeugteil: Sonderrad 7 J X 17 H2
Antragsteller: ALCAR WHEELS GmbH

Radtyp: TTXY_5
Stand: 17.08.2019



III.3. Fahrwerksfestigkeit:

Die Spurverbreiterung wurde gemäß den "Richtlinien für die Prüfung von Sonderrädern für Kfz und ihre Anh. BMV/StV 13/36.25.07-20.01, VkB I S 1377" vom 25.11.1998" geprüft.

IV. Zusammenfassung:

Gegen die Erteilung einer Allgemeinen Betriebserlaubnis nach §22 StVZO bestehen keine technischen Bedenken.

Die Prüfungen wurden entsprechend den relevanten Anforderungen der EN ISO/IEC 17025:2005 durchgeführt.

Der Gutachteninhaber muß eine gleichmäßige und reihenweise Fertigung der Räder gewährleisten.

Er hat darüberhinaus dafür zu sorgen, daß dieses Gutachten sowie dessen Anlagen durch Nachtrag ergänzt werden, wenn

- sich am Sonderrad Änderungen in maßlicher, werkstofflicher oder fertigungstechnischer Hinsicht ergeben.
- sich berührte Bau- und Betriebsvorschriften der Straßenverkehrs-Zulassungs-Ordnung (StVZO) bzw. hierzu ergangene Richtlinien und Anweisungen ändern.
- ein Verwendungsbereich definiert ist und sich in diesem anbau-, freigängigkeits- oder fahrzeugfunktionsrelevante Daten ändern.

V. Unterlagen und Anlagen:

V.1. Verwendungsbereichsanlagen:

Folgende Verwendungsbereiche in den bestehenden Anlagen werden aktualisiert und ggf. um neue Anlagen ergänzt:

Anlage	Hersteller	Ausführung	ET	erstellt am	Allg. Hinweise
1	AUDI	TTXY6GA38VP571; TTXY6GA38VW571; TTXY6GA38V571; TTXY6SA38VP571; TTXY6SA38VT571; TTXY6SA38VW571; TTXY6SA38V571	38	17.08.2019	liegt bei
2	SEAT, SEAT, S.A.	TTXY6GA38VP571; TTXY6GA38VW571; TTXY6GA38V571; TTXY6SA38VP571; TTXY6SA38VT571; TTXY6SA38VW571; TTXY6SA38V571	38	17.08.2019	liegt bei
3	VOLKSWAGEN	TTXY6GA38VP571; TTXY6GA38VW571; TTXY6GA38V571; TTXY6SA38VP571; TTXY6SA38VT571; TTXY6SA38VW571; TTXY6SA38V571	38	17.08.2019	liegt bei

**Gutachten 366-0382-14-WIRD/N13
zur Erteilung eines Nachtrags zur ABE 50296**

Fahrzeugteil: Sonderrad 7 J X 17 H2
Antragsteller: ALCAR WHEELS GmbH

Radtyp: TTXY_5
Stand: 17.08.2019



Seite: 10 von 27

4	SKODA	TTXY6GA38VP571; TTXY6GA38VW571; TTXY6GA38V571; TTXY6SA38VP571; TTXY6SA38VT571; TTXY6SA38VW571; TTXY6SA38V571	38	17.08.2019	liegt bei
5	VOLKSWAGEN	TTXY6GA51ES571; TTXY6GA51E571; TTXY6SA51ES571; TTXY6SA51E571	51	17.08.2019	liegt bei
6	SEAT, S.A.	TTXY6GA51ES571; TTXY6GA51E571; TTXY6SA51ES571; TTXY6SA51E571	51	17.08.2019	liegt bei
7	OPEL, OPEL / VAUXHALL	DF71J42SSXE566; TTXYAGA42ES566; TTXYAGA42EW566; TTXYAGA42E566; TTXYASA42ES566; TTXYASA42ET566; TTXYASA42EW566; TTXYASA42E566	42	17.08.2019	liegt bei
8	GM DAEWOO (ROK), GM KOREA (ROK)	DF71J42SSXE566; TTXYAGA42ES566; TTXYAGA42EW566; TTXYAGA42E566; TTXYASA42ES566; TTXYASA42ET566; TTXYASA42EW566; TTXYASA42E566	42	17.08.2019	liegt bei
9	RENAULT	TTXYHGA48P601; TTXYHGA48W601; TTXYHGA48601; TTXYHSA48P601; TTXYHSA48T601; TTXYHSA48W601; TTXYHSA48601	48	17.08.2019	liegt bei
10	LAND ROVER (GB)	DF71K45SSXE634; TTXYHGA45ES634; TTXYHGA45EW634; TTXYHGA45E634; TTXYHSA45ES634; TTXYHSA45ET634; TTXYHSA45EW634; TTXYHSA45E634	45	17.08.2019	liegt bei

**Gutachten 366-0382-14-WIRD/N13
zur Erteilung eines Nachtrags zur ABE 50296**

Fahrzeugteil: Sonderrad 7 J X 17 H2
Antragsteller: ALCAR WHEELS GmbH

Radtyp: TTXY_5
Stand: 17.08.2019



Seite: 11 von 27

11	JAGUAR, Jaguar Land Rover Limited, JAGUAR LAND ROVER LIMITED (GB)	DF7IK45SSXE634; TTXYHGA45ES634; TTXYHGA45EW634; TTXYHGA45E634; TTXYHSA45ES634; TTXYHSA45ET634; TTXYHSA45EW634; TTXYHSA45E634	45	17.08.2019	liegt bei
12	LAND ROVER (GB)	TTXYHGA48P634; TTXYHGA48W634; TTXYHGA48634; TTXYHSA48P634; TTXYHSA48T634; TTXYHSA48W634; TTXYHSA48634	48	17.08.2019	liegt bei
13	JAGUAR, JAGUAR LAND ROVER LIMITED (GB)	TTXYHGA48P634; TTXYHGA48W634; TTXYHGA48634; TTXYHSA48P634; TTXYHSA48T634; TTXYHSA48W634; TTXYHSA48634	48	17.08.2019	liegt bei
14	VOLVO, VOLVO CAR CORPORATION	TTXYHGA48P634; TTXYHGA48W634; TTXYHGA48634; TTXYHSA48P634; TTXYHSA48T634; TTXYHSA48W634; TTXYHSA48634	48	17.08.2019	liegt bei
15	FORD	TTXYHGA48P634; TTXYHGA48W634; TTXYHGA48634; TTXYHSA48P634; TTXYHSA48T634; TTXYHSA48W634; TTXYHSA48634	48	17.08.2019	liegt bei
16	PEUGEOT	TTXYHGA48P651; TTXYHGA48W651; TTXYHGA48651; TTXYHSA48P651; TTXYHSA48T651; TTXYHSA48W651; TTXYHSA48651	48	17.08.2019	liegt bei
17	OPEL / VAUXHALL, OPEL AUTOMOBILE GmbH	TTXYHGA48P651; TTXYHGA48W651; TTXYHGA48651; TTXYHSA48P651; TTXYHSA48T651; TTXYHSA48W651; TTXYHSA48651	48	17.08.2019	liegt bei

**Gutachten 366-0382-14-WIRD/N13
zur Erteilung eines Nachtrags zur ABE 50296**

Fahrzeugteil: Sonderrad 7 J X 17 H2
Antragsteller: ALCAR WHEELS GmbH

Radtyp: TTXY_5
Stand: 17.08.2019



Seite: 12 von 27

18	CITROEN	TTXYHGA48P651; TTXYHGA48W651; TTXYHGA48651; TTXYHSA48P651; TTXYHSA48T651; TTXYHSA48W651; TTXYHSA48651	48	17.08.2019	liegt bei
19	PEUGEOT CITROEN AUTOMOBILES	TTXYHGA48P651; TTXYHGA48W651; TTXYHGA48651; TTXYHSA48P651; TTXYHSA48T651; TTXYHSA48W651; TTXYHSA48651	48	17.08.2019	liegt bei
20	VOLVO	TTXYHGA48P651; TTXYHGA48W651; TTXYHGA48651; TTXYHSA48P651; TTXYHSA48T651; TTXYHSA48W651; TTXYHSA48651	48	17.08.2019	liegt bei
21	SAAB	TTXY8GA38P651; TTXY8GA38W651; TTXY8GA38651; TTXY8SA38P651; TTXY8SA38T651; TTXY8SA38W651; TTXY8SA38651	38	17.08.2019	liegt bei
22	OPEL, OPEL / VAUXHALL	TTXY8GA38P651; TTXY8GA38W651; TTXY8GA38651; TTXY8SA38P651; TTXY8SA38T651; TTXY8SA38W651; TTXY8SA38651	38	17.08.2019	liegt bei
23	CHRYSLER, CHRYSLER (USA)	TTXY8GA38P651; TTXY8GA38W651; TTXY8GA38651; TTXY8SA38P651; TTXY8SA38T651; TTXY8SA38W651; TTXY8SA38651	38	17.08.2019	liegt bei
24	FIAT	TTXY8GA38P651; TTXY8GA38W651; TTXY8GA38651; TTXY8SA38P651; TTXY8SA38T651; TTXY8SA38W651; TTXY8SA38651	38	17.08.2019	liegt bei

**Gutachten 366-0382-14-WIRD/N13
zur Erteilung eines Nachtrags zur ABE 50296**

Fahrzeugteil: Sonderrad 7 J X 17 H2
Antragsteller: ALCAR WHEELS GmbH

Radtyp: TTXY_5
Stand: 17.08.2019



Seite: 13 von 27

25	FORD	TTXY8GA38P571; TTXY8GA38W571; TTXY8GA38571; TTXY8SA38P571; TTXY8SA38T571; TTXY8SA38W571; TTXY8SA38571	38	17.08.2019	liegt bei
26	SEAT, SEAT, S.A.	TTXY8GA38P571; TTXY8GA38W571; TTXY8GA38571; TTXY8SA38P571; TTXY8SA38T571; TTXY8SA38W571; TTXY8SA38571	38	17.08.2019	liegt bei
27	QUATTRO GmbH	TTXY8GA38P571; TTXY8GA38W571; TTXY8GA38571; TTXY8SA38P571; TTXY8SA38T571; TTXY8SA38W571; TTXY8SA38571	38	17.08.2019	liegt bei
28	SKODA	TTXY8GA38P571; TTXY8GA38W571; TTXY8GA38571; TTXY8SA38P571; TTXY8SA38T571; TTXY8SA38W571; TTXY8SA38571	38	17.08.2019	liegt bei
29	VOLKSWAGEN	TTXY8GA38P571; TTXY8GA38W571; TTXY8GA38571; TTXY8SA38P571; TTXY8SA38T571; TTXY8SA38W571; TTXY8SA38571	38	17.08.2019	liegt bei
30	AUDI	TTXY8GA38P571; TTXY8GA38W571; TTXY8GA38571; TTXY8SA38P571; TTXY8SA38T571; TTXY8SA38W571; TTXY8SA38571	38	17.08.2019	liegt bei
31	VOLKSWAGEN	DF7IM40SSXE571; TTXY8GA40ES571; TTXY8GA40EW571; TTXY8GA40E571; TTXY8SA40ES571; TTXY8SA40ET571; TTXY8SA40EW571; TTXY8SA40E571	40	17.08.2019	liegt bei

**Gutachten 366-0382-14-WIRD/N13
zur Erteilung eines Nachtrags zur ABE 50296**

Fahrzeugteil: Sonderrad 7 J X 17 H2
Antragsteller: ALCAR WHEELS GmbH

Radtyp: TTXY_5
Stand: 17.08.2019



Seite: 14 von 27

32	SEAT, SEAT, S.A.	DF7IM40SSXE571; TTXY8GA40ES571; TTXY8GA40EW571; TTXY8GA40E571; TTXY8SA40ES571; TTXY8SA40ET571; TTXY8SA40EW571; TTXY8SA40E571	40	17.08.2019	liegt bei
33	QUATTRO GmbH	DF7IM40SSXE571; TTXY8GA40ES571; TTXY8GA40EW571; TTXY8GA40E571; TTXY8SA40ES571; TTXY8SA40ET571; TTXY8SA40EW571; TTXY8SA40E571	40	17.08.2019	liegt bei
34	AUDI	DF7IM40SSXE571; TTXY8GA40ES571; TTXY8GA40EW571; TTXY8GA40E571; TTXY8SA40ES571; TTXY8SA40ET571; TTXY8SA40EW571; TTXY8SA40E571	40	17.08.2019	liegt bei
35	SKODA	DF7IM40SSXE571; TTXY8GA40ES571; TTXY8GA40EW571; TTXY8GA40E571; TTXY8SA40ES571; TTXY8SA40ET571; TTXY8SA40EW571; TTXY8SA40E571	40	17.08.2019	liegt bei
36	AUDI	TTXY8GA43ES571; TTXY8GA43EW571; TTXY8GA43E571; TTXY8SA43ES571; TTXY8SA43ET571; TTXY8SA43EW571; TTXY8SA43E571	43	17.08.2019	liegt bei
37	VOLKSWAGEN	DF7IM45SSXE571; TTXY8GA45ES571; TTXY8GA45EW571; TTXY8GA45E571; TTXY8SA45ES571; TTXY8SA45ET571; TTXY8SA45EW571; TTXY8SA45E571	45	17.08.2019	liegt bei

**Gutachten 366-0382-14-WIRD/N13
zur Erteilung eines Nachtrags zur ABE 50296**

Fahrzeugteil: Sonderrad 7 J X 17 H2
Antragsteller: ALCAR WHEELS GmbH

Radtyp: TTXY_5
Stand: 17.08.2019



Seite: 15 von 27

38	SEAT, SEAT, S.A.	DF7IM45SSXE571; TTXY8GA45ES571; TTXY8GA45EW571; TTXY8GA45E571; TTXY8SA45ES571; TTXY8SA45ET571; TTXY8SA45EW571; TTXY8SA45E571	45	17.08.2019	liegt bei
39	AUDI	DF7IM45SSXE571; TTXY8GA45ES571; TTXY8GA45EW571; TTXY8GA45E571; TTXY8SA45ES571; TTXY8SA45ET571; TTXY8SA45EW571; TTXY8SA45E571	45	17.08.2019	liegt bei
40	SKODA	DF7IM45SSXE571; TTXY8GA45ES571; TTXY8GA45EW571; TTXY8GA45E571; TTXY8SA45ES571; TTXY8SA45ET571; TTXY8SA45EW571; TTXY8SA45E571	45	17.08.2019	liegt bei
41	VOLKSWAGEN	TTXY8GA48P571; TTXY8GA48W571; TTXY8GA48571; TTXY8SA48P571; TTXY8SA48T571; TTXY8SA48W571; TTXY8SA48571	48	17.08.2019	liegt bei
42	FORD	TTXY8GA48P571; TTXY8GA48W571; TTXY8GA48571; TTXY8SA48P571; TTXY8SA48T571; TTXY8SA48W571; TTXY8SA48571	48	17.08.2019	liegt bei
43	SEAT, SEAT, S.A.	TTXY8GA48P571; TTXY8GA48W571; TTXY8GA48571; TTXY8SA48P571; TTXY8SA48T571; TTXY8SA48W571; TTXY8SA48571	48	17.08.2019	liegt bei
44	SKODA	TTXY8GA48P571; TTXY8GA48W571; TTXY8GA48571; TTXY8SA48P571; TTXY8SA48T571; TTXY8SA48W571; TTXY8SA48571	48	17.08.2019	liegt bei

**Gutachten 366-0382-14-WIRD/N13
zur Erteilung eines Nachtrags zur ABE 50296**

Fahrzeugteil: Sonderrad 7 J X 17 H2
Antragsteller: ALCAR WHEELS GmbH

Radtyp: TTXY_5
Stand: 17.08.2019



Seite: 16 von 27

45	AUDI	TTXY8GA48P571; TTXY8GA48W571; TTXY8GA48571; TTXY8SA48P571; TTXY8SA48T571; TTXY8SA48W571; TTXY8SA48571	48	17.08.2019	liegt bei
46	SKODA	TTXY8GA49VP571; TTXY8GA49VW571; TTXY8GA49V571; TTXY8SA49VP571; TTXY8SA49VT571; TTXY8SA49VW571; TTXY8SA49V571	49	17.08.2019	liegt bei
47	VOLKSWAGEN	TTXY8GA49VP571; TTXY8GA49VW571; TTXY8GA49V571; TTXY8SA49VP571; TTXY8SA49VT571; TTXY8SA49VW571; TTXY8SA49V571	49	17.08.2019	liegt bei
48	AUDI	TTXY8GA49VP571; TTXY8GA49VW571; TTXY8GA49V571; TTXY8SA49VP571; TTXY8SA49VT571; TTXY8SA49VW571; TTXY8SA49V571	49	17.08.2019	liegt bei
49	SEAT	TTXY8GA49VP571; TTXY8GA49VW571; TTXY8GA49V571; TTXY8SA49VP571; TTXY8SA49VT571; TTXY8SA49VW571; TTXY8SA49V571	49	17.08.2019	liegt bei
50	AUDI	DF7IM34SSXE666; TTXY8GA34ES666; TTXY8GA34E666; TTXY8SA34ES666; TTXY8SA34E666; TTXY8SA34E666	34	17.08.2019	liegt bei
51	QUATTRO GmbH	DF7IM34SSXE666; TTXY8GA34ES666; TTXY8GA34E666; TTXY8SA34ES666; TTXY8SA34E666; TTXY8SA34E666	34	17.08.2019	liegt bei

**Gutachten 366-0382-14-WIRD/N13
zur Erteilung eines Nachtrags zur ABE 50296**

Fahrzeugteil: Sonderrad 7 J X 17 H2
Antragsteller: ALCAR WHEELS GmbH

Radtyp: TTXY_5
Stand: 17.08.2019



Seite: 17 von 27

52	AUDI	TTXY8GA37ES666; TTXY8GA37EW666; TTXY8GA37E666; TTXY8SA37ES666; TTXY8SA37ET666; TTXY8SA37EW666; TTXY8SA37E666	37	17.08.2019	liegt bei
53	QUATTRO GmbH	TTXY8GA37ES666; TTXY8GA37EW666; TTXY8GA37E666; TTXY8SA37ES666; TTXY8SA37ET666; TTXY8SA37EW666; TTXY8SA37E666	37	17.08.2019	liegt bei
54	Nissan International S. A.	TTXY8GA38P666; TTXY8GA38W666; TTXY8GA38666; TTXY8SA38P666; TTXY8SA38T666; TTXY8SA38W666; TTXY8SA38666	38	17.08.2019	liegt bei
55	QUATTRO GmbH	TTXY8GA38P666; TTXY8GA38W666; TTXY8GA38666; TTXY8SA38P666; TTXY8SA38T666; TTXY8SA38W666; TTXY8SA38666	38	17.08.2019	liegt bei
56	BMW AG	TTXY8GA38P666; TTXY8GA38W666; TTXY8GA38666; TTXY8SA38P666; TTXY8SA38T666; TTXY8SA38W666; TTXY8SA38666	38	17.08.2019	liegt bei
57	SSANGYONG	TTXY8GA38P666; TTXY8GA38W666; TTXY8GA38666; TTXY8SA38P666; TTXY8SA38T666; TTXY8SA38W666; TTXY8SA38666	38	17.08.2019	liegt bei
58	DAIMLER, DAIMLER BENZ AG, DAIMLER (D), MERCEDES-BENZ	TTXY8GA38P666; TTXY8GA38W666; TTXY8GA38666; TTXY8SA38P666; TTXY8SA38T666; TTXY8SA38W666; TTXY8SA38666	38	17.08.2019	liegt bei

**Gutachten 366-0382-14-WIRD/N13
zur Erteilung eines Nachtrags zur ABE 50296**

Fahrzeugteil: Sonderrad 7 J X 17 H2
Antragsteller: ALCAR WHEELS GmbH

Radtyp: TTXY_5
Stand: 17.08.2019



Seite: 18 von 27

59	AUDI	TTXY8GA38P666; TTXY8GA38W666; TTXY8GA38666; TTXY8SA38P666; TTXY8SA38T666; TTXY8SA38W666; TTXY8SA38666	38	17.08.2019	liegt bei
60	AUDI	DF71M42SSXE666; TTXY8GA42ES666; TTXY8GA42EW666; TTXY8GA42E666; TTXY8SA42ES666; TTXY8SA42ET666; TTXY8SA42EW666; TTXY8SA42E666	42	17.08.2019	liegt bei
61	AUDI	TTXY8GA46ES666; TTXY8GA46EW666; TTXY8GA46E666; TTXY8SA46ES666; TTXY8SA46ET666; TTXY8SA46EW666; TTXY8SA46E666	46	17.08.2019	liegt bei
62	BMW AG	DF71M47SSXE666; TTXY8GA47ES666; TTXY8GA47EW666; TTXY8GA47E666; TTXY8SA47ES666; TTXY8SA47ET666; TTXY8SA47EW666; TTXY8SA47E666	47	17.08.2019	liegt bei
63	DAIMLER, DAIMLER (D), MERCEDES-BENZ	DF71M485SSXE666; TTXY8GA485ES666; TTXY8GA485EW666; TTXY8GA485E666; TTXY8SA485ES666; TTXY8SA485ET666; TTXY8SA485EW666; TTXY8SA485E666	48,5	17.08.2019	liegt bei
64	AUDI	TTXY8GA48P666; TTXY8GA48W666; TTXY8GA48666; TTXY8SA48P666; TTXY8SA48T666; TTXY8SA48W666; TTXY8SA48666	48	17.08.2019	liegt bei
65	BMW AG	TTXY8GA48P666; TTXY8GA48W666; TTXY8GA48666; TTXY8SA48P666; TTXY8SA48T666; TTXY8SA48W666; TTXY8SA48666	48	17.08.2019	liegt bei

**Gutachten 366-0382-14-WIRD/N13
zur Erteilung eines Nachtrags zur ABE 50296**

Fahrzeugteil: Sonderrad 7 J X 17 H2
Antragsteller: ALCAR WHEELS GmbH

Radtyp: TTXY_5
Stand: 17.08.2019



Seite: 19 von 27

66	DAIMLER, DAIMLER BENZ AG, DAIMLER (D), MERCEDES-BENZ	TTXY8GA48P666; TTXY8GA48W666; TTXY8GA48666; TTXY8SA48P666; TTXY8SA48T666; TTXY8SA48W666; TTXY8SA48666	48	17.08.2019	liegt bei
67	DAEWOO MOTOR CO. LTD, DAEWOO-FSO Motor Sp. z o.o.	TTXY0GA40P566; TTXY0GA40W566; TTXY0GA40566; TTXY0SA40P566; TTXY0SA40T566; TTXY0SA40W566; TTXY0SA40566	40	17.08.2019	liegt bei
68	TOYOTA, Toyota Motor Europe NV/SA, TOYOTA MOTOR EUROPE NV/SA	TTXY0GA40P601; TTXY0GA40W601; TTXY0GA40601; TTXY0SA40P601; TTXY0SA40T601; TTXY0SA40W601; TTXY0SA40601	40	17.08.2019	liegt bei
69	SUZUKI	TTXY0GA40P601; TTXY0GA40W601; TTXY0GA40601; TTXY0SA40P601; TTXY0SA40T601; TTXY0SA40W601; TTXY0SA40601	40	17.08.2019	liegt bei
70	TOYOTA, Toyota Motor Europe NV/SA	TTXY0GA48P601; TTXY0GA48W601; TTXY0GA48601; TTXY0SA48P601; TTXY0SA48T601; TTXY0SA48W601; TTXY0SA48601	48	17.08.2019	liegt bei
71	SUZUKI	TTXY0GA48P601; TTXY0GA48W601; TTXY0GA48601; TTXY0SA48P601; TTXY0SA48T601; TTXY0SA48W601; TTXY0SA48601	48	17.08.2019	liegt bei
72	ROVER	TTXY0GA40P641; TTXY0GA40W641; TTXY0GA40641; TTXY0SA40P641; TTXY0SA40T641; TTXY0SA40W641; TTXY0SA40641	40	17.08.2019	liegt bei

**Gutachten 366-0382-14-WIRD/N13
zur Erteilung eines Nachtrags zur ABE 50296**

Fahrzeugteil: Sonderrad 7 J X 17 H2
Antragsteller: ALCAR WHEELS GmbH

Radtyp: TTXY_5
Stand: 17.08.2019



Seite: 20 von 27

73	HONDA	TTXY0GA40P641; TTXY0GA40W641; TTXY0GA40641; TTXY0SA40P641; TTXY0SA40T641; TTXY0SA40W641; TTXY0SA40641	40	17.08.2019	liegt bei
74	HONDA	TTXY0GA48P641; TTXY0GA48W641; TTXY0GA48641; TTXY0SA48P641; TTXY0SA48T641; TTXY0SA48W641; TTXY0SA48641	48	17.08.2019	liegt bei
75	AUTOMOBILES DACIA S.A.	TTXY0GA40P661; TTXY0GA40W661; TTXY0GA40661; TTXY0SA40P661; TTXY0SA40T661; TTXY0SA40W661; TTXY0SA40661	40	17.08.2019	liegt bei
76	RENAULT	TTXY0GA40P661; TTXY0GA40W661; TTXY0GA40661; TTXY0SA40P661; TTXY0SA40T661; TTXY0SA40W661; TTXY0SA40661	40	17.08.2019	liegt bei
77	NISSAN, Nissan International S. A.	TTXY0GA40P661; TTXY0GA40W661; TTXY0GA40661; TTXY0SA40P661; TTXY0SA40T661; TTXY0SA40W661; TTXY0SA40661	40	17.08.2019	liegt bei
78	DAIHATSU	TTXY0GA40P666; TTXY0GA40W666; TTXY0GA40666; TTXY0SA40P666; TTXY0SA40T666; TTXY0SA40W666; TTXY0SA40666	40	17.08.2019	liegt bei
79	AUTOMOBILES DACIA S.A.	TTXY0GA48P661; TTXY0GA48W661; TTXY0GA48661; TTXY0SA48P661; TTXY0SA48T661; TTXY0SA48W661; TTXY0SA48661	48	17.08.2019	liegt bei

**Gutachten 366-0382-14-WIRD/N13
zur Erteilung eines Nachtrags zur ABE 50296**

Fahrzeugteil: Sonderrad 7 J X 17 H2
Antragsteller: ALCAR WHEELS GmbH

Radtyp: TTXY_5
Stand: 17.08.2019



Seite: 21 von 27

80	Nissan International S. A.	TTXY0GA48P661; TTXY0GA48W661; TTXY0GA48661; TTXY0SA48P661; TTXY0SA48T661; TTXY0SA48W661; TTXY0SA48661	48	17.08.2019	liegt bei
81	RENAULT	TTXY0GA48P661; TTXY0GA48W661; TTXY0GA48661; TTXY0SA48P661; TTXY0SA48T661; TTXY0SA48W661; TTXY0SA48661	48	17.08.2019	liegt bei
82	DAIHATSU	TTXY0GA48P666; TTXY0GA48W666; TTXY0GA48666; TTXY0SA48P666; TTXY0SA48T666; TTXY0SA48W666; TTXY0SA48666	48	17.08.2019	liegt bei
83	HYUNDAI, Hyundai Motor Company, HYUNDAI Motor Company, HYUNDAI MOTOR (CZ), HYUNDAI MOTOR EUROPE	TTXY0GA40P671; TTXY0GA40W671; TTXY0GA40671; TTXY0SA40P671; TTXY0SA40T671; TTXY0SA40W671; TTXY0SA40671	40	17.08.2019	liegt bei
84	CHRYSLER (USA)	TTXY0GA40P671; TTXY0GA40W671; TTXY0GA40671; TTXY0SA40P671; TTXY0SA40T671; TTXY0SA40W671; TTXY0SA40671	40	17.08.2019	liegt bei
85	MAZDA, Mazda Motor Corporation	TTXY0GA40P671; TTXY0GA40W671; TTXY0GA40671; TTXY0SA40P671; TTXY0SA40T671; TTXY0SA40W671; TTXY0SA40671	40	17.08.2019	liegt bei
86	FORD, FORD MOTOR	TTXY0GA40P671; TTXY0GA40W671; TTXY0GA40671; TTXY0SA40P671; TTXY0SA40T671; TTXY0SA40W671; TTXY0SA40671	40	17.08.2019	liegt bei

**Gutachten 366-0382-14-WIRD/N13
zur Erteilung eines Nachtrags zur ABE 50296**

Fahrzeugteil: Sonderrad 7 J X 17 H2
Antragsteller: ALCAR WHEELS GmbH

Radtyp: TTXY_5
Stand: 17.08.2019



Seite: 22 von 27

87	PEUGEOT	TTXY0GA40P671; TTXY0GA40W671; TTXY0GA40671; TTXY0SA40P671; TTXY0SA40T671; TTXY0SA40W671; TTXY0SA40671	40	17.08.2019	liegt bei
88	DIAMOND, MITSUBISHI	TTXY0GA40P671; TTXY0GA40W671; TTXY0GA40671; TTXY0SA40P671; TTXY0SA40T671; TTXY0SA40W671; TTXY0SA40671	40	17.08.2019	liegt bei
89	KIA MOTORS (SK)	TTXY0GA40P671; TTXY0GA40W671; TTXY0GA40671; TTXY0SA40P671; TTXY0SA40T671; TTXY0SA40W671; TTXY0SA40671	40	17.08.2019	liegt bei
90	CITROEN	TTXY0GA40P671; TTXY0GA40W671; TTXY0GA40671; TTXY0SA40P671; TTXY0SA40T671; TTXY0SA40W671; TTXY0SA40671	40	17.08.2019	liegt bei
91	KIA	TTXY0GA40P671; TTXY0GA40W671; TTXY0GA40671; TTXY0SA40P671; TTXY0SA40T671; TTXY0SA40W671; TTXY0SA40671	40	17.08.2019	liegt bei
92	KIA MOTORS (SK)	DF7IO485SSXE671; TTXY0GA485ES671; TTXY0GA485EW671; TTXY0GA485E671; TTXY0SA485ES671; TTXY0SA485ET671; TTXY0SA485EW671; TTXY0SA485E671	48,5	17.08.2019	liegt bei
93	MAZDA, Mazda Motor Corporation	DF7IO485SSXE671; TTXY0GA485ES671; TTXY0GA485EW671; TTXY0GA485E671; TTXY0SA485ES671; TTXY0SA485ET671; TTXY0SA485EW671; TTXY0SA485E671	48,5	17.08.2019	liegt bei

**Gutachten 366-0382-14-WIRD/N13
zur Erteilung eines Nachtrags zur ABE 50296**

Fahrzeugteil: Sonderrad 7 J X 17 H2
Antragsteller: ALCAR WHEELS GmbH

Radtyp: TTXY_5
Stand: 17.08.2019



Seite: 23 von 27

94	HYUNDAI, Hyundai Motor Company, HYUNDAI Motor Company, HYUNDAI MOTOR (CZ), HYUNDAI MOTOR EUROPE	DF7IO485SSXE671; TTXY0GA485ES671; TTXY0GA485EW671; TTXY0GA485E671; TTXY0SA485ES671; TTXY0SA485ET671; TTXY0SA485EW671; TTXY0SA485E671	48,5	17.08.2019	liegt bei
95	KIA	DF7IO485SSXE671; TTXY0GA485ES671; TTXY0GA485EW671; TTXY0GA485E671; TTXY0SA485ES671; TTXY0SA485ET671; TTXY0SA485EW671; TTXY0SA485E671	48,5	17.08.2019	liegt bei
96	KIA	TTXY0GA48P671; TTXY0GA48W671; TTXY0GA48671; TTXY0SA48P671; TTXY0SA48T671; TTXY0SA48W671; TTXY0SA48671	48	17.08.2019	liegt bei
97	MITSUBISHI	TTXY0GA48P671; TTXY0GA48W671; TTXY0GA48671; TTXY0SA48P671; TTXY0SA48T671; TTXY0SA48W671; TTXY0SA48671	48	17.08.2019	liegt bei
98	PEUGEOT	TTXY0GA48P671; TTXY0GA48W671; TTXY0GA48671; TTXY0SA48P671; TTXY0SA48T671; TTXY0SA48W671; TTXY0SA48671	48	17.08.2019	liegt bei
99	MAZDA, Mazda Motor Corporation	TTXY0GA48P671; TTXY0GA48W671; TTXY0GA48671; TTXY0SA48P671; TTXY0SA48T671; TTXY0SA48W671; TTXY0SA48671	48	17.08.2019	liegt bei
100	HYUNDAI, Hyundai Motor Company, HYUNDAI Motor Company, HYUNDAI MOTOR (CZ), HYUNDAI MOTOR EUROPE	TTXY0GA48P671; TTXY0GA48W671; TTXY0GA48671; TTXY0SA48P671; TTXY0SA48T671; TTXY0SA48W671; TTXY0SA48671	48	17.08.2019	liegt bei

**Gutachten 366-0382-14-WIRD/N13
zur Erteilung eines Nachtrags zur ABE 50296**

Fahrzeugteil: Sonderrad 7 J X 17 H2
Antragsteller: ALCAR WHEELS GmbH

Radtyp: TTXY_5
Stand: 17.08.2019



Seite: 24 von 27

101	KIA MOTORS (SK)	TTXY0GA48P671; TTXY0GA48W671; TTXY0GA48671; TTXY0SA48P671; TTXY0SA48T671; TTXY0SA48W671; TTXY0SA48671	48	17.08.2019	liegt bei
102	CITROEN	TTXY0GA48P671; TTXY0GA48W671; TTXY0GA48671; TTXY0SA48P671; TTXY0SA48T671; TTXY0SA48W671; TTXY0SA48671	48	17.08.2019	liegt bei
103	HYUNDAI, Hyundai Motor Company, HYUNDAI Motor Company, HYUNDAI MOTOR (CZ), HYUNDAI MOTOR EUROPE	DF7IO50SSXE671; TTXY0GA50ES671; TTXY0GA50EW671; TTXY0GA50E671; TTXY0SA50ES671; TTXY0SA50ET671; TTXY0SA50EW671; TTXY0SA50E671	50	17.08.2019	liegt bei
104	KIA	DF7IO50SSXE671; TTXY0GA50ES671; TTXY0GA50EW671; TTXY0GA50E671; TTXY0SA50ES671; TTXY0SA50ET671; TTXY0SA50EW671; TTXY0SA50E671	50	17.08.2019	liegt bei
105	MAZDA, Mazda Motor Corporation	DF7IO50SSXE671; TTXY0GA50ES671; TTXY0GA50EW671; TTXY0GA50E671; TTXY0SA50ES671; TTXY0SA50ET671; TTXY0SA50EW671; TTXY0SA50E671	50	17.08.2019	liegt bei
106	KIA MOTORS (SK)	DF7IO50SSXE671; TTXY0GA50ES671; TTXY0GA50EW671; TTXY0GA50E671; TTXY0SA50ES671; TTXY0SA50ET671; TTXY0SA50EW671; TTXY0SA50E671	50	17.08.2019	liegt bei

**Gutachten 366-0382-14-WIRD/N13
zur Erteilung eines Nachtrags zur ABE 50296**

Fahrzeugteil: Sonderrad 7 J X 17 H2
Antragsteller: ALCAR WHEELS GmbH

Radtyp: TTXY_5
Stand: 17.08.2019



Seite: 25 von 27

107	MAZDA	DF7IO51SSXE671; TTXY0GA51ES671; TTXY0GA51EW671; TTXY0GA51E671; TTXY0SA51ES671; TTXY0SA51ET671; TTXY0SA51EW671; TTXY0SA51E671	51	17.08.2019	liegt bei
108	KIA MOTORS (SK)	DF7IO51SSXE671; TTXY0GA51ES671; TTXY0GA51EW671; TTXY0GA51E671; TTXY0SA51ES671; TTXY0SA51ET671; TTXY0SA51EW671; TTXY0SA51E671	51	17.08.2019	liegt bei
109	HYUNDAI, Hyundai Motor Company, HYUNDAI Motor Company, HYUNDAI MOTOR (CZ), HYUNDAI MOTOR EUROPE	DF7IO51SSXE671; TTXY0GA51ES671; TTXY0GA51EW671; TTXY0GA51E671; TTXY0SA51ES671; TTXY0SA51ET671; TTXY0SA51EW671; TTXY0SA51E671	51	17.08.2019	liegt bei
110	KIA	DF7IO51SSXE671; TTXY0GA51ES671; TTXY0GA51EW671; TTXY0GA51E671; TTXY0SA51ES671; TTXY0SA51ET671; TTXY0SA51EW671; TTXY0SA51E671	51	17.08.2019	liegt bei
111	CHRYSLER, CHRYSLER (USA)	TTXY0GA40P716; TTXY0GA40W716; TTXY0GA40716; TTXY0SA40P716; TTXY0SA40T716; TTXY0SA40W716; TTXY0SA40716	40	17.08.2019	liegt bei
112	GM DAEWOO (ROK), GM KOREA (ROK)	DF7IP44SSXE702; TTXYUGA44ES702; TTXYUGA44EW702; TTXYUGA44E702; TTXYUSA44ES702; TTXYUSA44ET702; TTXYUSA44EW702; TTXYUSA44E702	44	17.08.2019	liegt bei

**Gutachten 366-0382-14-WIRD/N13
zur Erteilung eines Nachtrags zur ABE 50296**

Fahrzeugteil: Sonderrad 7 J X 17 H2
Antragsteller: ALCAR WHEELS GmbH

Radtyp: TTXY_5
Stand: 17.08.2019



Seite: 26 von 27

113	OPEL, OPEL / VAUXHALL	DF7IP44SSXE702; TTXYUGA44ES702; TTXYUGA44EW702; TTXYUGA44E702; TTXYUSA44ES702; TTXYUSA44ET702; TTXYUSA44EW702; TTXYUSA44E702	44	17.08.2019	liegt bei
114	SAAB	DF7IR40SSXE671; TTXY9GA40ES671; TTXY9GA40EW671; TTXY9GA40E671; TTXY9SA40ES671; TTXY9SA40ET671; TTXY9SA40EW671; TTXY9SA40E671	40	17.08.2019	liegt bei
115	OPEL	DF7IR40SSXE671; TTXY9GA40ES671; TTXY9GA40EW671; TTXY9GA40E671; TTXY9SA40ES671; TTXY9SA40ET671; TTXY9SA40EW671; TTXY9SA40E671	40	17.08.2019	liegt bei
116	GM KOREA (ROK)	DF7IR40SSXE671; TTXY9GA40ES671; TTXY9GA40EW671; TTXY9GA40E671; TTXY9SA40ES671; TTXY9SA40ET671; TTXY9SA40EW671; TTXY9SA40E671	40	17.08.2019	liegt bei
117	BMW, BMW AG	DF7IR40SSXE726; TTXY9GA40ES726; TTXY9GA40EW726; TTXY9GA40E726; TTXY9SA40ES726; TTXY9SA40ET726; TTXY9SA40EW726; TTXY9SA40E726	40	17.08.2019	liegt bei
118	PSA Automobiles SA	TTXYHGA48P651; TTXYHGA48W651; TTXYHGA48651; TTXYHSA48P651; TTXYHSA48T651; TTXYHSA48W651; TTXYHSA48651	48	17.08.2019	liegt bei

**Gutachten 366-0382-14-WIRD/N13
zur Erteilung eines Nachtrags zur ABE 50296**

Fahrzeugteil: Sonderrad 7 J X 17 H2
Antragsteller: ALCAR WHEELS GmbH

Radtyp: TTXY_5
Stand: 17.08.2019



Seite: 27 von 27

119	VOLVO, VOLVO CAR CORPORATION	DF71K45SSXE634; TTXYHGA45ES634; TTXYHGA45EW634; TTXYHGA45E634; TTXYHSA45ES634; TTXYHSA45ET634; TTXYHSA45EW634; TTXYHSA45E634	45	17.08.2019	liegt bei
120	FORD	DF71K45SSXE634; TTXYHGA45ES634; TTXYHGA45EW634; TTXYHGA45E634; TTXYHSA45ES634; TTXYHSA45ET634; TTXYHSA45EW634; TTXYHSA45E634	45	17.08.2019	liegt bei

V.2. Allgemeine Hinweise:

siehe Anlage: Allgemeine Hinweise

V.3. Technische Unterlagen:

siehe Anlage: Technische Unterlagen

V.4. Änderungen:

Einzelheiten zum Antrag vom

Datum 17.08.2019

Es wird geändert

Verwendungsbereich der Anlagen

1,3,4,10,11,13,14,15,18,23,26,28,29,30,31,32,34,35,36,37,38,43,49,54,58,63,66,
68,70,75,76,77,79,80,81,83,85,89,91,92,94,95,96,99,100,101,103,104,106,108,
109 wurden aktualisiert

Es wird hinzugefügt

Anlagen 119,120



Cinibulk

Sachverständiger
Prüflabor DIN EN ISO/IEC 17025
Wien, 17.08.2019
KUB

**Gutachten 366-0382-14-WIRD/N13
zur Erteilung eines Nachtrags zur ABE 50296**

ANLAGE: Technische Unterlagen
Hersteller: ALCAR WHEELS GmbH

Radtyp: TTXY_5
Stand: 17.08.2019



Seite: 1 von 1

Der Begutachtung zugrunde liegende Unterlagen:

Bezeichnung	Unterlagen	Datum / Änderung / Datum
Befestigungsteile	AEZ S01-03	18.08.2003
Befestigungsteile	AEZ M01	22.11.1994 12.04.2002
Befestigungsteile	AEZ S01-01	31.10.1999 01.09.2002
Kappe	ZT 2000	15.08.2000
Nabenkappe	ZT2220	10.12.2004
Nabenkappe	ZT2310	23.09.2008
Radbeschreibung	10. Ausfertigung	28.08.2018
Radzeichnung ALPRO Bl.1-4	TTXY_5_KBA	03.04.2015
Radzeichnung ALPRO Bl.1-5	TTXY_5_KBA_ECE	03.04.2015 26.04.2017
Radzeichnung HLT Bl.1-4	TTXY_5_KBA_ECE	14.08.2015 02.11.2016
Radzeichnung HLT Bl.1-4	TTXY_5_KBA	14.08.2015
Radzeichnung PA Bl. 1-2	TTXY_5	18.11.2015
Radzeichnung SKAD Bl.1-5	TTXY_5_KBA_ECE	07.03.2017 26.04.2017
Radzeichnung ZCW	TTXY_5 59911770(II)	07.12.2015
Radzeichnung ZCW (ECE)	TTXY_5 59911770(I)	10.08.2016
Tabelle AEZ Ring System	--	17.06.2010
Technischer Bericht	RP-004733-I0-144	08.06.2018
Zentrierring	Ringe 70	09.08.2002 28.08.2006
Zentrierring 72,6	J02-325-1186-1	23.03.2006
Zentrierringe	Ringe 60	09.08.2002 28.08.2006
Zentrierringe	Ring for Base-System 71,6	23.02.2011

Gutachten 366-0382-14-WIRD/N13 zur Erteilung eines Nachtrags zur ABE 50296

ANLAGE: Allgemeine Hinweise
Hersteller: ALCAR WHEELS GmbH

Radtyp: TTXY_5
Stand: 17.08.2019



Seite: 1 von 1

Wuchtgewichte

Sofern zum Auswuchten der Sonderräder an der Felgeninnenseite Klebegewichte unterhalb des Tiefbetts bzw. unterhalb der Felgenschulter bzw. Klammern am inneren Felgenhorn angebracht werden, ist auf einen Mindestabstand von 3 mm zu Brems-, Fahrwerks- bzw. Lenkungsteilen zu achten.

Allgemeine Reifenhinweise

Reifen mit dem Geschwindigkeitssymbol V dürfen bei 210 km/h bis zu 100% und bei 240 km/h bis zu 91% ihrer maximalen Tragfähigkeit ausgelastet werden. Dazwischen wird linear interpoliert.

Reifen mit dem Geschwindigkeitssymbol W dürfen bei 240 km/h bis zu 100% und bei 270 km/h bis zu 85% ihrer maximalen Tragfähigkeit ausgelastet werden. Dazwischen wird linear interpoliert.

Reifen mit dem Geschwindigkeitssymbol Y dürfen bei 270 km/h bis zu 100% und bei 300 km/h bis zu 85% ihrer maximalen Tragfähigkeit ausgelastet werden. Dazwischen wird linear interpoliert.

Für Geschwindigkeiten über 300 km/h sind die Tragfähigkeiten vom Reifenhersteller zu bestätigen.

Bei der Bestimmung der Tragfähigkeit ist zur bauartbedingten Höchstgeschwindigkeit des Fahrzeuges eine Toleranz von 5% oder die vom Fahrzeughersteller vorgegebene Toleranz zu addieren und der Einfluß des Sturzwinkels zu beachten.

Bei Reifen mit der Geschwindigkeitsbezeichnung ZR sind die Tragfähigkeiten von den Reifenherstellern bestätigen zu lassen.

Die Bezieher der Sonderräder sind darauf hinzuweisen, daß der vom Reifenhersteller vorgeschriebenen Reifenfülldruck zu beachten ist.

Um ungünstige Einflüsse auf das Fahrverhalten zu vermeiden, sollten jeweils nur gleiche Reifen (Bauart, Hersteller und Profiltyp) am Fahrzeug montiert werden. Spezielle Auflagen im Gutachten bleiben hiervon unberührt.

Ersatzrad

Die Bezieher der Sonderräder müssen darauf hingewiesen werden, daß bei Verwendung des serienmäßigen Ersatzrades die serienmäßigen Radbefestigungsteile zu verwenden sind.

Allgemeine Radhinweise

Eine nachträgliche mechanische Bearbeitung und/oder thermische Behandlung ist nicht zulässig.

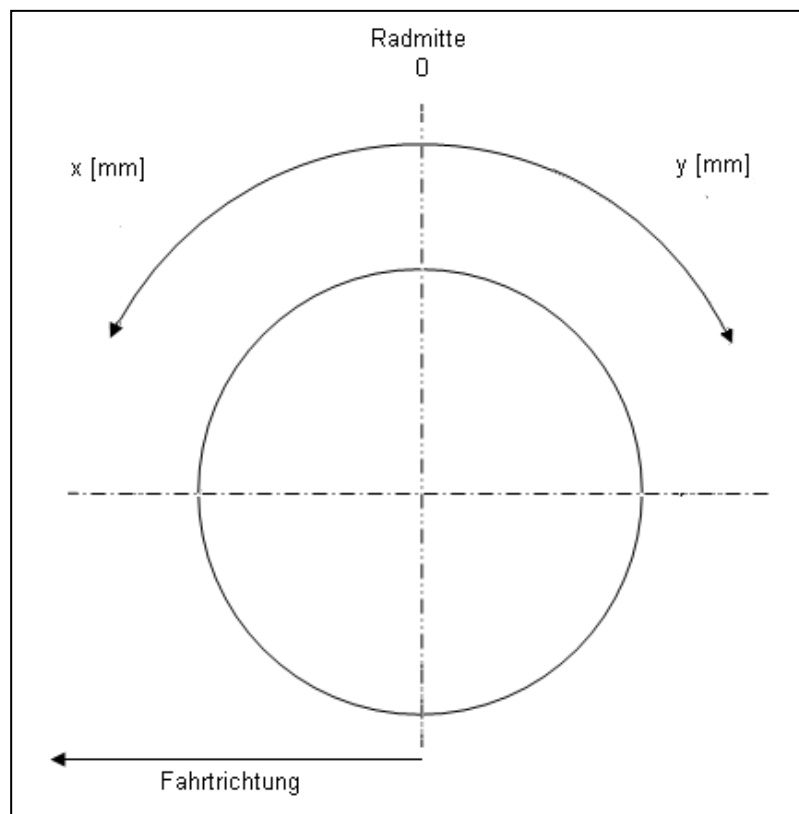
**Gutachten 366-0382-14-WIRD/N13
zur Erteilung eines Nachtrags zur ABE 50296**

ANHANG: Nacharbeitsprofile - Skizze Radhaus
Hersteller: ALCAR WHEELS GmbH

Radtyp: TTXY_5
Stand: 17.08.2019

Hinweisblatt zu den im Gutachten genannten Nacharbeitsauflagen Nr.

26B, 26P, 27B, 27I, 26N, 26J, 27F, 27H



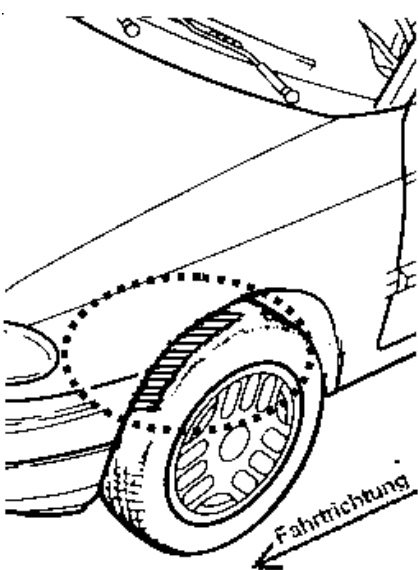
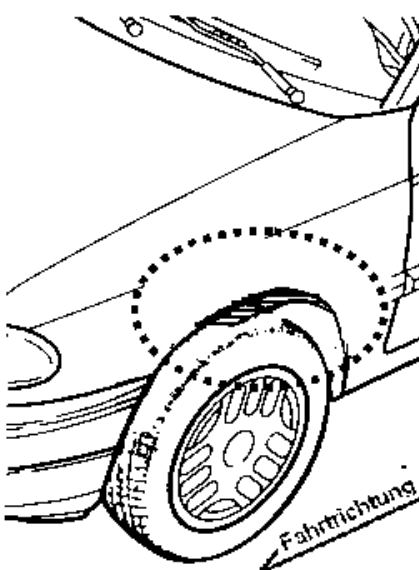
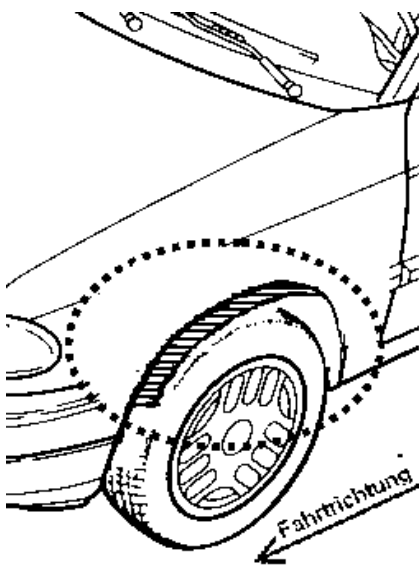
**Gutachten 366-0382-14-WIRD/N13
zur Erteilung eines Nachtrags zur ABE 50296**

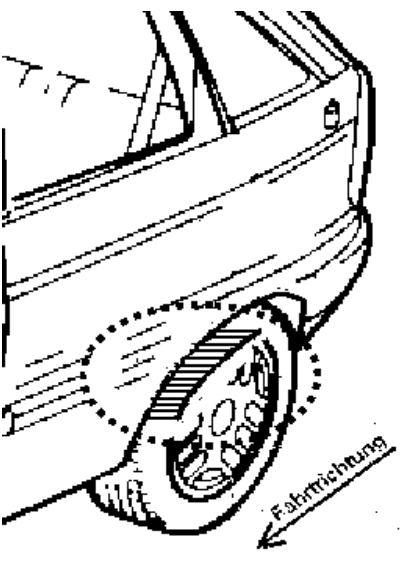
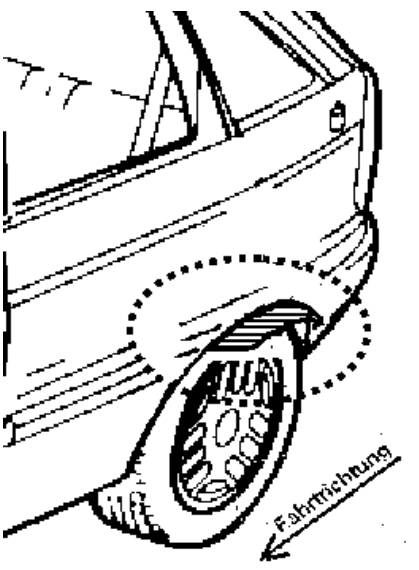
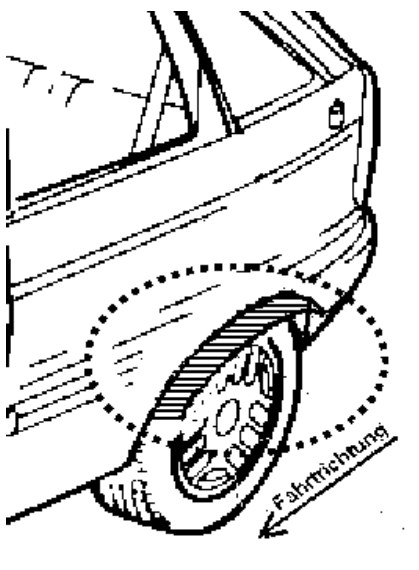
ANLAGE: Radabdeckung
Hersteller: ALCAR WHEELS GmbH

Radtyp: TTXY_5
Stand: 17.08.2019

Hinweisblatt zu den im Gutachten genannten Radabdeckungsauflagen Nr. 241 – 248, 24C, 24D, 24J und 24M.

Die nachfolgenden Bilder stellen die Hilfsmittel zur Erfüllung der Radabdeckung dar, die in den Radabdeckungsauflagen beschrieben sind.

Vorderachse		
Bereich 30 Grad vor der Radmitte Zu Auflage 241 bzw. 245	Bereich 50 Grad hinter der Radmitte Zu Auflage 242 bzw. 246	Bereich 30 Grad vor und 50 Grad hinter der Radmitte Zu Auflage 241,242,245, 246,24C,24J
		

Hinterachse		
Bereich 30 Grad vor der Radmitte Zu Auflage 243 bzw. 247	Bereich 50 Grad hinter der Radmitte Zu Auflage 244 bzw. 248	Bereich 30 Grad vor und 50 Grad hinter der Radmitte Zu Auflage 243,244,247,248,24D,24M
		

**Gutachten 366-0382-14-WIRD/N13
zur Erteilung eines Nachtrags zur ABE 50296**

ANLAGE: 114 SAAB
Hersteller: ALCAR WHEELS GmbH

Radtyp: TTXY_5
Stand: 17.08.2019



Fahrzeughersteller : SAAB

Raddaten:

Radgröße nach Norm : 7 J X 17 H2 Einpreßtiefe (mm) : 40
Lochkreis (mm)/Lochzahl : 120/5 Zentrierart : Mittenzentrierung

Technische Daten, Kurzfassung

Ausführung	Ausführungsbezeichnung		Mittell- och (mm)	Zentrierring- werkstoff	zul. Rad- last (kg)	zul. Abroll- umf. (mm)	gültig ab Fertig- datum
	Kennzeichnung Rad	Kennzeichnung Zentrierring					
DF7IR40SSXE671	PCD120 ET40	Ø72.6 Ø67.1	67,1	Kunststoff	715	2251	07/15
TTXY9GA40ES671	PCD120 ET40	Ø72.6 Ø67.1	67,1	Kunststoff	715	2251	07/15
TTXY9GA40EW671	PCD120 ET40	Ø72.6 Ø67.1	67,1	Kunststoff	715	2251	07/15
TTXY9GA40E671	PCD120 ET40	Ø72.6 Ø67.1	67,1	Kunststoff	715	2251	07/15
TTXY9SA40ES671	PCD120 ET40	Ø72.6 Ø67.1	67,1	Kunststoff	715	2251	07/15
TTXY9SA40ET671	PCD120 ET40	Ø72.6 Ø67.1	67,1	Kunststoff	715	2251	07/15
TTXY9SA40EW671	PCD120 ET40	Ø72.6 Ø67.1	67,1	Kunststoff	715	2251	07/15
TTXY9SA40E671	PCD120 ET40	Ø72.6 Ø67.1	67,1	Kunststoff	715	2251	07/15

Im Fahrzeug vorgeschriebene Fahrzeugsysteme, z. B. Reifendruckkontrollsysteme, müssen nach Anbau der Sonderräder funktionsfähig bleiben.

Der Fahrzeughalter muss auf die Kontrolle des Anzugsmoments der Befestigungsmittel nach einer Wegstrecke von 50km hingewiesen werden.

Verwendungsbereich/Fz-Hersteller : SAAB

Befestigungsteile : Kegelbund-muttern M14x1,5, Kegelw. 60 Grad

Zubehör : AEZ Artikel-Nr. ZJO4

Anzugsmoment der Befestigungsteile : 150 Nm

Verkaufsbezeichnung: **SAAB 9-5**

Fahrzeugtyp	Betriebserlaubnis	kW	Reifen	Auflagen zu Reifen	Auflagen
YS3G	e4*2007/46*0137*..	140 -221	225/50R17 98		Limousine; Allradantrieb; 10B; 11B; 11G; 11H; 12A; 51A; 573; 71C; 71K; 721; 725; 73C; 74A; 74P; 76S; 4AN
			225/55R17 97		
			235/50R17 96		

Auflagen

10B) Die mindestens erforderlichen Geschwindigkeitsbereiche der zu verwendenden Reifen sind unter Berücksichtigung der Loadindices, mit Ausnahme der Reifen mit M+S-Profil, den Fahrzeugpapieren zu entnehmen, soweit im Verwendungsbereich keine Abweichungen festgelegt sind. Die für M+S Reifen zulässige Höchstgeschwindigkeit ist im Blickfeld des Fahrzeugführer sinnfällig anzugeben und diese zulässige Höchstgeschwindigkeit ist im Betrieb nicht zu überschreiten.



**Gutachten 366-0382-14-WIRD/N13
zur Erteilung eines Nachtrags zur ABE 50296**

ANLAGE: 114 SAAB
Hersteller: ALCAR WHEELS GmbH

Radtyp: TTXY_5
Stand: 17.08.2019



Seite: 2 von 3

- 11B) Wird eine in diesem Gutachten aufgeführte Reifengröße verwendet, die nicht bereits in der Fahrzeuggenehmigung für diesen Fahrzeug-Typ/ -Variante/ -Version bzw. Fahrzeugausführung genannt ist, so sind die Angaben über die Reifengrößen in den Fahrzeugpapieren bei der nächsten Befassung mit den Fahrzeugpapieren durch die Zulassungsstelle unter Vorlage der Allgemeinen Betriebserlaubnis bzw. der Abnahmebestätigung nach §19 Abs. 3 der StVZO berichtigen zu lassen. Diese Berichtigung ist dann nicht erforderlich, wenn die ABE des Sonderrades eine Freistellung von der Pflicht zur Berichtigung der Fahrzeugpapiere enthält.
- 11G) Die Brems-, Lenkungsaggregate und das Fahrwerk mit Ausnahme von Sonder-Fahrwerksfedern müssen, sofern diese durch keine weiteren Auflagen berührt werden, dem Serienstand entsprechen. Für die Sonder-Fahrwerksfedern muß eine Allgemeine Betriebserlaubnis oder ein Teilegutachten vorliegen; gegen die Verwendung der Rad/Reifenkombination dürfen keine technischen Bedenken bestehen. Wird gleichzeitig mit dem Anbau der Sonderräder eine Fahrwerksänderung vorgenommen, so ist diese und ihre Auswirkung auf den Anbau der Sonderräder gesondert zu beurteilen.
- 11H) Wird das serienmäßige Ersatzrad verwendet, soll mit mäßiger Geschwindigkeit und nicht länger als erforderlich gefahren werden. Hierbei müssen die serienmäßigen Befestigungsteile verwendet werden. Bei Fahrzeugausführungen mit Allradantrieb ist bei Verwendung des Ersatzrades darauf zu achten, daß nur Reifen mit gleich großem Abrollumfang zulässig sind.
- 12A) Die Verwendung von Schneeketten ist nicht möglich, es sei denn, dass für den hier aufgeführten Fahrzeugtyp eine weitere Umrüstmöglichkeit im Gutachten aufgeführt ist. Für diese Umrüstung mit der Einschränkung in Spalte Auflagen "Auflagen zu Reifen" sind die dort aufgeführten Auflagen und Hinweise zu beachten.
- 4AN) Die Verwendung des vom Fahrzeughersteller verbauten Reifendruck Kontrollsystems mit Sensoren Art. Nr.: 133 48 3 93 (nur wenn auch original verbaut) ist zulässig. Das System muss gemäß den Herstellerangaben kalibriert werden. Alternativ kann ein geeignetes Nachrüst-Kontrollsystem verwendet werden.
- 51A) Der vom Fahrzeughersteller (siehe Betriebsanleitung oder Reifenfülldruckhinweis am Fahrzeug) bzw. Reifenhersteller vorgeschriebene Reifenfülldruck ist zu beachten. Die Verwendung von Reifen mit Notlaufeigenschaften ist laut Hersteller nur mit Reifenfülldrucküberwachungssystem zulässig.
- 573) Die Verwendung unterschiedlicher Reifengrößen an Vorder- und Hinterachse ist an Fahrzeugen mit Allradantrieb nur zulässig, wenn deren Abrollumfänge gleich sind. Es ist eine Bestätigung des Reifenherstellers über die tatsächlichen Abrollumfänge erforderlich, es wird empfohlen den Nachweis der Eignung bei den Fahrzeugpapieren mitzuführen. Alle an ein und derselben Achse montierten Reifen müssen vom gleichen Reifentyp sein.
- 71C) Zum Auswuchten der Sonderräder dürfen an der Felgeninnenseite nur Klebegewichte angebracht werden.
- 71K) Zum Auswuchten der Sonderräder dürfen an der Felgenaußenseite nur Klebegewichte unterhalb des Tiefbetts angebracht werden.
- 721) Es ist nur die Verwendung von Gummiventilen oder Metallschraubventilen mit Überwurfmutter von außen, die weitgehend den Normen (DIN, E.T.R.T.O. bzw. Tire and Rim) entsprechen und die für einen Ventilloch-Nenndurchmesser von 11,3 mm geeignet sind, zulässig. Das Ventil darf nicht über den Felgenrand hinausragen. Es sind die Montagehinweise des Ventilherstellers zu beachten.
- 725) Bei Fahrzeugen mit einer bauartbedingten Höchstgeschwindigkeit über 210 km/h sind nur Metallschraubventile zulässig. Es sind die Montagehinweise des Ventilherstellers zu beachten.
- 73C) Es ist nur die Verwendung von schlauchlosen Reifen zulässig.
- 74A) Es dürfen nur die vom Radhersteller mitzuliefernden Radbefestigungsteile verwendet werden, dabei ist die Gewindegröße der serienmäßigen Befestigungsteile zu beachten. Bei Verwendung von

**Gutachten 366-0382-14-WIRD/N13
zur Erteilung eines Nachtrags zur ABE 50296**

ANLAGE: 114 SAAB

Hersteller: ALCAR WHEELS GmbH

Radtyp: TTXY_5
Stand: 17.08.2019



Seite: 3 von 3

Radschrauben, ist die, in der Anlage zum Gutachten, dem Fahrzeug zugeordnete Schaftlänge zu beachten.

- 74P) Radausführungen mit Zentrierring im Mittenloch sind nur zulässig, wenn die im Gutachten beschriebenen Zentrierringe verwendet werden.
- 76S) Die Verwendung dieser Radgröße ist nicht zulässig an Fahrzeugausführungen, die serienmäßig laut COC-Papier (EG-Übereinstimmungserklärung) als kleinste Radgröße mit 18-Zoll-Rädern ausgerüstet sind. Optionale Bremsen können einen größeren Mindestdurchmesser erfordern.

**Gutachten 366-0382-14-WIRD/N13
zur Erteilung eines Nachtrags zur ABE 50296**

ANLAGE: 115 OPEL
Hersteller: ALCAR WHEELS GmbH

Radtyp: TTXY_5
Stand: 17.08.2019



Fahrzeughersteller : OPEL

Raddaten:

Radgröße nach Norm : 7 J X 17 H2 Einpreßtiefe (mm) : 40
Lochkreis (mm)/Lochzahl : 120/5 Zentrierart : Mittenzentrierung

Technische Daten, Kurzfassung

Ausführung	Ausführungsbezeichnung		Mittell- och (mm)	Zentrier- ring- werkstoff	zul. Rad- last (kg)	zul. Abroll- umf. (mm)	gültig ab Fertig- datum
	Kennzeichnung Rad	Kennzeichnung Zentrierring					
DF7IR40SSXE671	PCD120 ET40	Ø72.6 Ø67.1	67,1	Kunststoff	715	2251	07/15
TTXY9GA40ES671	PCD120 ET40	Ø72.6 Ø67.1	67,1	Kunststoff	715	2251	07/15
TTXY9GA40EW671	PCD120 ET40	Ø72.6 Ø67.1	67,1	Kunststoff	715	2251	07/15
TTXY9GA40E671	PCD120 ET40	Ø72.6 Ø67.1	67,1	Kunststoff	715	2251	07/15
TTXY9SA40ES671	PCD120 ET40	Ø72.6 Ø67.1	67,1	Kunststoff	715	2251	07/15
TTXY9SA40ET671	PCD120 ET40	Ø72.6 Ø67.1	67,1	Kunststoff	715	2251	07/15
TTXY9SA40EW671	PCD120 ET40	Ø72.6 Ø67.1	67,1	Kunststoff	715	2251	07/15
TTXY9SA40E671	PCD120 ET40	Ø72.6 Ø67.1	67,1	Kunststoff	715	2251	07/15

Im Fahrzeug vorgeschriebene Fahrzeugsysteme, z. B. Reifendruckkontrollsysteme, müssen nach Anbau der Sonderräder funktionsfähig bleiben.

Der Fahrzeughalter muss auf die Kontrolle des Anzugsmoments der Befestigungsmittel nach einer Wegstrecke von 50km hingewiesen werden.

Verwendungsbereich/Fz-Hersteller : OPEL

Befestigungsteile : Kegelbund-muttern M14x1,5, Kegelw. 60 Grad

Zubehör : AEZ Artikel-Nr. ZJO4

Anzugsmoment der Befestigungsteile : 150 Nm

Verkaufsbezeichnung: **INSIGNIA**

Fahrzeugtyp	Betriebserlaubnis	kW	Reifen	Auflagen zu Reifen	Auflagen
0G-A	e1*2001/116*0475*... e1*2007/46*0374*..	118 - 191	215/50R17 95	12T	nicht SUPERSPORT; nicht CROSS COUNTRY; Stufenheck; Schrägheck; Allradantrieb; 10B; 11B; 11G; 11H; 51A; 573; 71C; 71K; 721; 725; 73C; 74A; 74P; 76S; 4AC; 4CY
			215/55R17	12T; 51G	
			225/50R17	12T; 51G	
			225/55R17	12A; 51G	
			235/50R17 96	12A	
			235/55R17 99	12A	



**Gutachten 366-0382-14-WIRD/N13
zur Erteilung eines Nachtrags zur ABE 50296**

ANLAGE: 115 OPEL
Hersteller: ALCAR WHEELS GmbH

Radtyp: TTXY_5
Stand: 17.08.2019



Verkaufsbezeichnung: **INSIGNIA**

Fahrzeugtyp	Betriebserlaubnis	kW	Reifen	Auflagen zu Reifen	Auflagen
0G-A 0G-A/V	e1*2001/116*0475*..., e1*2007/46*0374*..	81 -162	215/50R17 91W	12T	nicht SUPERSPORT; nicht CROSS COUNTRY; Kombi; Frontantrieb; 10B; 11B; 11G; 11H; 51A; 71C; 71K; 721; 725; 73C; 74A; 74P; 76S; 4AC; 4CY
			215/55R17	12T; 51G	
	225/50R17		12T; 51G		
	225/55R17		12A; 51G		
	235/50R17 96		12A		
	235/55R17 99		12A		
0G-A	e1*2001/116*0475*..., e1*2007/46*0374*..	81 -162	215/50R17 91	12T	nicht SUPERSPORT; nicht CROSS COUNTRY; Stufenheck; Schrägheck; Frontantrieb; 10B; 11B; 11G; 11H; 51A; 71C; 71K; 721; 725; 73C; 74A; 74P; 76S; 4AC; 4CY
			215/55R17	12T; 51G	
			225/50R17	12T; 51G	
			225/55R17	12A; 51G	
			235/50R17 96	12A	
			235/55R17 99	12A	
0G-A	e1*2001/116*0475*..., e1*2007/46*0374*..	118 -191	215/50R17 95	12T	nicht SUPERSPORT; nicht CROSS COUNTRY; Kombi; Allradantrieb; 10B; 11B; 11G; 11H; 51A; 573; 71C; 71K; 721; 725; 73C; 74A; 74P; 76S; 4AC; 4CY
			215/55R17	12T; 51G	
			225/50R17	12T; 51G	
			225/55R17	12A; 51G	
			235/50R17 96	12A	
			235/55R17 99	12A	
0G-A	e1*2007/46*0374*..	120	215/50R17 95	12I; 51J	Cross Country; Kombi; Allradantrieb; 10B; 11B; 11G; 11H; 51A; 71C; 71K; 721; 725; 73C; 74A; 74P; 76S; 4AC; 4CY
			215/55R17 98	12I; 51J	
			215/60R17 96	12A; 51J	
			225/50R17 98	12A	
		120 -184	225/55R17 97	12A	
			235/50R17 96	12A	
			235/55R17 99	12A	

Auflagen

- 10B) Die mindestens erforderlichen Geschwindigkeitsbereiche der zu verwendenden Reifen sind unter Berücksichtigung der Loadindizes, mit Ausnahme der Reifen mit M+S-Profil, den Fahrzeugpapieren zu entnehmen, soweit im Verwendungsbereich keine Abweichungen festgelegt sind. Die für M+S Reifen zulässige Höchstgeschwindigkeit ist im Blickfeld des Fahrzeugführer sinnfällig anzugeben und diese zulässige Höchstgeschwindigkeit ist im Betrieb nicht zu überschreiten.
- 11B) Wird eine in diesem Gutachten aufgeführte Reifengröße verwendet, die nicht bereits in der Fahrzeuggenehmigung für diesen Fahrzeug-Typ/ -Variante/ -Version bzw. Fahrzeugausführung genannt ist, so sind die Angaben über die Reifengrößen in den Fahrzeugpapieren bei der nächsten Befassung mit den Fahrzeugpapieren durch die Zulassungsstelle unter Vorlage der Allgemeinen Betriebserlaubnis bzw. der Abnahmebestätigung nach §19 Abs. 3 der StVZO berichtigen zu lassen. Diese Berichtigung ist dann nicht erforderlich, wenn die ABE des Sonderrades eine Freistellung von der Pflicht zur Berichtigung der Fahrzeugpapiere enthält.

**Gutachten 366-0382-14-WIRD/N13
zur Erteilung eines Nachtrags zur ABE 50296**

ANLAGE: 115 OPEL
Hersteller: ALCAR WHEELS GmbH

Radtyp: TTXY_5
Stand: 17.08.2019



Seite: 3 von 4

- 11G) Die Brems-, Lenkungsaggregate und das Fahrwerk mit Ausnahme von Sonder-Fahrwerksfedern müssen, sofern diese durch keine weiteren Auflagen berührt werden, dem Serienstand entsprechen. Für die Sonder-Fahrwerksfedern muß eine Allgemeine Betriebserlaubnis oder ein Teilegutachten vorliegen; gegen die Verwendung der Rad/Reifenkombination dürfen keine technischen Bedenken bestehen. Wird gleichzeitig mit dem Anbau der Sonderräder eine Fahrwerksänderung vorgenommen, so ist diese und ihre Auswirkung auf den Anbau der Sonderräder gesondert zu beurteilen.
- 11H) Wird das serienmäßige Ersatzrad verwendet, soll mit mäßiger Geschwindigkeit und nicht länger als erforderlich gefahren werden. Hierbei müssen die serienmäßigen Befestigungsteile verwendet werden. Bei Fahrzeugausführungen mit Allradantrieb ist bei Verwendung des Ersatzrades darauf zu achten, daß nur Reifen mit gleich großem Abrollumfang zulässig sind.
- 12A) Die Verwendung von Schneeketten ist nicht möglich, es sei denn, dass für den hier aufgeführten Fahrzeugtyp eine weitere Umrüstmöglichkeit im Gutachten aufgeführt ist. Für diese Umrüstung mit der Einschränkung in Spalte Auflagen "Auflagen zu Reifen" sind die dort aufgeführten Auflagen und Hinweise zu beachten.
- 12I) Die Verwendung von feingliedrigen Schneeketten, die nicht mehr als 10 mm (einschließlich Kettenschloss) auftragen, ist nur an der Achse, die in der Betriebsanleitung des Fahrzeuges genannt wird, möglich.
- 12T) Die Verwendung von feingliedrigen Schneeketten ist nur mit der vom Fahrzeughersteller freigegebenen Schneekette oder einer baugleichen Schneekette an der Achse, die in der Betriebsanleitung des Fahrzeuges genannt wird, möglich.
- 4AC) Die Verwendung des vom Fahrzeughersteller verbauten Reifendruck Kontrollsystems mit Sensoren Art. Nr.: 10 10 048 (nur wenn auch original verbaut) ist zulässig. Das System muss gemäß den Herstellerangaben kalibriert werden. Alternativ kann ein geeignetes Nachrüstkontrollsystem verwendet werden.
- 4CY) Die Verwendung des vom Fahrzeughersteller verbauten Reifendruck Kontrollsystems mit Sensoren Art. Nr.: 10 10 028 (nur wenn auch original verbaut) ist zulässig. Das System muss gemäß den Herstellerangaben kalibriert werden. Alternativ kann ein geeignetes Nachrüstkontrollsystem verwendet werden.
- 51A) Der vom Fahrzeughersteller (siehe Betriebsanleitung oder Reifenfülldruckhinweis am Fahrzeug) bzw. Reifenhersteller vorgeschriebene Reifenfülldruck ist zu beachten. Die Verwendung von Reifen mit Notlaufeigenschaften ist laut Hersteller nur mit Reifenfülldrucküberwachungssystem zulässig.
- 51G) Die Verwendung dieser Rad/Reifen-Kombination ist nur zulässig, wenn diese Reifendimension in den Fahrzeugpapieren bereits serienmäßig eingetragen oder vom Fahrzeughersteller, s. Auszug aus der EG-Genehmigung des Fahrzeuges (EG-Übereinstimmungsbescheinigung), freigegeben ist. Der Loadindex, das Geschwindigkeitssymbol, die M+S-Kennzeichnung, die Hinweise und die Empfehlungen des Fahrzeugherstellers sind bei Verwendung dieser Reifengröße zu beachten.
- 51J) Die Verwendung dieser Reifengröße ist nur zulässig, wenn die Reifennennbreite, der in den Fahrzeugpapieren serienmäßig eingetragenen Mindestreifengröße, nicht unterschritten wird.
- 573) Die Verwendung unterschiedlicher Reifengrößen an Vorder- und Hinterachse ist an Fahrzeugen mit Allradantrieb nur zulässig, wenn deren Abrollumfänge gleich sind. Es ist eine Bestätigung des Reifenherstellers über die tatsächlichen Abrollumfänge erforderlich, es wird empfohlen den Nachweis der Eignung bei den Fahrzeugpapieren mitzuführen. Alle an ein und derselben Achse montierten Reifen müssen vom gleichen Reifentyp sein.
- 71C) Zum Auswuchten der Sonderräder dürfen an der Felgeninnenseite nur Klebegewichte angebracht werden.
- 71K) Zum Auswuchten der Sonderräder dürfen an der Felgenaußenseite nur Klebegewichte unterhalb des Tiefbetts angebracht werden.

**Gutachten 366-0382-14-WIRD/N13
zur Erteilung eines Nachtrags zur ABE 50296**

ANLAGE: 115 OPEL
Hersteller: ALCAR WHEELS GmbH

Radtyp: TTXY_5
Stand: 17.08.2019



Seite: 4 von 4

- 721) Es ist nur die Verwendung von Gummiventilen oder Metallschraubventilen mit Überwurfmutter von außen, die weitgehend den Normen (DIN, E.T.R.T.O. bzw. Tire and Rim) entsprechen und die für einen Ventilloch-Nenn Durchmesser von 11,3 mm geeignet sind, zulässig.
Das Ventil darf nicht über den Felgenreand hinausragen. Es sind die Montagehinweise des Ventilherstellers zu beachten.
- 725) Bei Fahrzeugen mit einer bauartbedingten Höchstgeschwindigkeit über 210 km/h sind nur Metallschraubventile zulässig. Es sind die Montagehinweise des Ventilherstellers zu beachten.
- 73C) Es ist nur die Verwendung von schlauchlosen Reifen zulässig.
- 74A) Es dürfen nur die vom Radhersteller mitzuliefernden Radbefestigungsteile verwendet werden, dabei ist die Gewindegröße der serienmäßigen Befestigungsteile zu beachten. Bei Verwendung von Radschrauben, ist die, in der Anlage zum Gutachten, dem Fahrzeug zugeordnete Schaftlänge zu beachten.
- 74P) Radausführungen mit Zentrierring im Mittenloch sind nur zulässig, wenn die im Gutachten beschriebenen Zentrierringe verwendet werden.
- 76S) Die Verwendung dieser Radgröße ist nicht zulässig an Fahrzeugausführungen, die serienmäßig laut COC-Papier (EG-Übereinstimmungserklärung) als kleinste Radgröße mit 18-Zoll-Rädern ausgerüstet sind. Optionale Bremsen können einen größeren Mindestdurchmesser erfordern.

**Gutachten 366-0382-14-WIRD/N13
zur Erteilung eines Nachtrags zur ABE 50296**

ANLAGE: 116 GM KOREA
Hersteller: ALCAR WHEELS GmbH

Radtyp: TTXY_5
Stand: 17.08.2019



Fahrzeughersteller : GM KOREA (ROK)

Raddaten:

Radgröße nach Norm : 7 J X 17 H2 Einpreßtiefe (mm) : 40
Lochkreis (mm)/Lochzahl : 120/5 Zentrierart : Mittenzentrierung

Technische Daten, Kurzfassung

Ausführung	Ausführungsbezeichnung		Mittelloch (mm)	Zentrierwerkstoff	zul. Radlast (kg)	zul. Abrollumf. (mm)	gültig ab Fertigdatum
	Kennzeichnung Rad	Kennzeichnung Zentrierring					
DF7IR40SSXE671	PCD120 ET40	Ø72.6 Ø67.1	67,1	Kunststoff	715	2251	07/15
TTXY9GA40ES671	PCD120 ET40	Ø72.6 Ø67.1	67,1	Kunststoff	715	2251	07/15
TTXY9GA40EW671	PCD120 ET40	Ø72.6 Ø67.1	67,1	Kunststoff	715	2251	07/15
TTXY9GA40E671	PCD120 ET40	Ø72.6 Ø67.1	67,1	Kunststoff	715	2251	07/15
TTXY9SA40ES671	PCD120 ET40	Ø72.6 Ø67.1	67,1	Kunststoff	715	2251	07/15
TTXY9SA40ET671	PCD120 ET40	Ø72.6 Ø67.1	67,1	Kunststoff	715	2251	07/15
TTXY9SA40EW671	PCD120 ET40	Ø72.6 Ø67.1	67,1	Kunststoff	715	2251	07/15
TTXY9SA40E671	PCD120 ET40	Ø72.6 Ø67.1	67,1	Kunststoff	715	2251	07/15

Im Fahrzeug vorgeschriebene Fahrzeugsysteme, z. B. Reifendruckkontrollsysteme, müssen nach Anbau der Sonderräder funktionsfähig bleiben.

Der Fahrzeughalter muss auf die Kontrolle des Anzugsmoments der Befestigungsmittel nach einer Wegstrecke von 50km hingewiesen werden.

Verwendungsbereich/Fz-Hersteller : GM KOREA (ROK)

Befestigungsteile : Kegelnut-muttern M14x1,5, Kegelnut. 60 Grad

Zubehör : AEZ Artikel-Nr. ZJO4

Anzugsmoment der Befestigungsteile : 150 Nm

Verkaufsbezeichnung: **MALIBU**

Fahrzeugtyp	Betriebserlaubnis	kW	Reifen	Auflagen zu Reifen	Auflagen
KL1G	e9*2007/46*0188*..	118 -123	225/50R17 94	12I	Stufenheck; Frontantrieb; 10B; 11B; 11G; 11H; 51A; 7AO; 71C; 71K; 721; 725; 73C; 74A; 74P; 76S; 4CU
			225/55R17 97	12A	
			235/50R17 96	12A	
			235/55R17 99	12A	

Auflagen

10B) Die mindestens erforderlichen Geschwindigkeitsbereiche der zu verwendenden Reifen sind unter Berücksichtigung der Loadindices, mit Ausnahme der Reifen mit M+S-Profil, den Fahrzeugpapieren zu entnehmen, soweit im Verwendungsbereich keine Abweichungen festgelegt sind. Die für M+S Reifen zulässige Höchstgeschwindigkeit ist im Blickfeld des Fahrzeugführer sinnfällig anzugeben und diese zulässige Höchstgeschwindigkeit ist im Betrieb nicht zu überschreiten.



**Gutachten 366-0382-14-WIRD/N13
zur Erteilung eines Nachtrags zur ABE 50296**

ANLAGE: 116 GM KOREA
Hersteller: ALCAR WHEELS GmbH

Radtyp: TTXY_5
Stand: 17.08.2019



Seite: 2 von 3

- 11B) Wird eine in diesem Gutachten aufgeführte Reifengröße verwendet, die nicht bereits in der Fahrzeuggenehmigung für diesen Fahrzeug-Typ/ -Variante/ -Version bzw. Fahrzeugausführung genannt ist, so sind die Angaben über die Reifengrößen in den Fahrzeugpapieren bei der nächsten Befassung mit den Fahrzeugpapieren durch die Zulassungsstelle unter Vorlage der Allgemeinen Betriebserlaubnis bzw. der Abnahmebestätigung nach §19 Abs. 3 der StVZO berichtigen zu lassen. Diese Berichtigung ist dann nicht erforderlich, wenn die ABE des Sonderrades eine Freistellung von der Pflicht zur Berichtigung der Fahrzeugpapiere enthält.
- 11G) Die Brems-, Lenkungsaggregate und das Fahrwerk mit Ausnahme von Sonder-Fahrwerksfedern müssen, sofern diese durch keine weiteren Auflagen berührt werden, dem Serienstand entsprechen. Für die Sonder-Fahrwerksfedern muß eine Allgemeine Betriebserlaubnis oder ein Teilegutachten vorliegen; gegen die Verwendung der Rad/Reifenkombination dürfen keine technischen Bedenken bestehen. Wird gleichzeitig mit dem Anbau der Sonderräder eine Fahrwerksänderung vorgenommen, so ist diese und ihre Auswirkung auf den Anbau der Sonderräder gesondert zu beurteilen.
- 11H) Wird das serienmäßige Ersatzrad verwendet, soll mit mäßiger Geschwindigkeit und nicht länger als erforderlich gefahren werden. Hierbei müssen die serienmäßigen Befestigungsteile verwendet werden. Bei Fahrzeugausführungen mit Allradantrieb ist bei Verwendung des Ersatzrades darauf zu achten, daß nur Reifen mit gleich großem Abrollumfang zulässig sind.
- 12A) Die Verwendung von Schneeketten ist nicht möglich, es sei denn, dass für den hier aufgeführten Fahrzeugtyp eine weitere Umrüstmöglichkeit im Gutachten aufgeführt ist. Für diese Umrüstung mit der Einschränkung in Spalte Auflagen "Auflagen zu Reifen" sind die dort aufgeführten Auflagen und Hinweise zu beachten.
- 12I) Die Verwendung von feingliedrigen Schneeketten, die nicht mehr als 10 mm (einschließlich Kettenschloss) auflagen, ist nur an der Achse, die in der Betriebsanleitung des Fahrzeuges genannt wird, möglich.
- 4CU) Die Verwendung des vom Fahrzeughersteller verbauten Reifendruck Kontrollsystems mit Sensoren Art. Nr.: 22853740 (nur wenn auch original verbaut) ist zulässig. Das System muss gemäß den Herstellerangaben kalibriert werden. Alternativ kann ein geeignetes Nachrüstkontrollsystem verwendet werden.
- 51A) Der vom Fahrzeughersteller (siehe Betriebsanleitung oder Reifenfülldruckhinweis am Fahrzeug) bzw. Reifenhersteller vorgeschriebene Reifenfülldruck ist zu beachten.
Die Verwendung von Reifen mit Notlaufeigenschaften ist laut Hersteller nur mit Reifenfülldrucküberwachungssystem zulässig.
- 71C) Zum Auswuchten der Sonderräder dürfen an der Felgeninnenseite nur Klebegewichte angebracht werden.
- 71K) Zum Auswuchten der Sonderräder dürfen an der Felgenaußenseite nur Klebegewichte unterhalb des Tiefbetts angebracht werden.
- 721) Es ist nur die Verwendung von Gummiventilen oder Metallschraubventilen mit Überwurfmutter von außen, die weitgehend den Normen (DIN, E.T.R.T.O. bzw. Tire and Rim) entsprechen und die für einen Ventilloch-Nenndurchmesser von 11,3 mm geeignet sind, zulässig.
Das Ventil darf nicht über den Felgenrand hinausragen. Es sind die Montagehinweise des Ventilherstellers zu beachten.
- 725) Bei Fahrzeugen mit einer bauartbedingten Höchstgeschwindigkeit über 210 km/h sind nur Metallschraubventile zulässig. Es sind die Montagehinweise des Ventilherstellers zu beachten.
- 73C) Es ist nur die Verwendung von schlauchlosen Reifen zulässig.
- 74A) Es dürfen nur die vom Radhersteller mitzuliefernden Radbefestigungsteile verwendet werden, dabei ist die Gewindegröße der serienmäßigen Befestigungsteile zu beachten. Bei Verwendung von Radschrauben, ist die, in der Anlage zum Gutachten, dem Fahrzeug zugeordnete Schaftlänge zu beachten.

**Gutachten 366-0382-14-WIRD/N13
zur Erteilung eines Nachtrags zur ABE 50296**

ANLAGE: 116 GM KOREA
Hersteller: ALCAR WHEELS GmbH

Radtyp: TTXY_5
Stand: 17.08.2019



Seite: 3 von 3

- 74P) Radausführungen mit Zentrierring im Mittenloch sind nur zulässig, wenn die im Gutachten beschriebenen Zentrierringe verwendet werden.
- 76S) Die Verwendung dieser Radgröße ist nicht zulässig an Fahrzeugausführungen, die serienmäßig laut COC-Papier (EG-Übereinstimmungserklärung) als kleinste Radgröße mit 18-Zoll-Rädern ausgerüstet sind. Optionale Bremsen können einen größeren Mindestdurchmesser erfordern.
- 7AO) Die Verwendung des vom Fahrzeughersteller verbauten Reifendruck Kontrollsystems mit Sensoren Art. Nr.: 13348393 (nur wenn auch original verbaut) ist zulässig. Das System muss gemäß den Herstellerangaben kalibriert werden. Alternativ kann ein geeignetes Nachrüstkontrollsystem verwendet werden.

**Gutachten 366-0382-14-WIRD/N13
zur Erteilung eines Nachtrags zur ABE 50296**

ANLAGE: 117 BMW, BMW AG
Hersteller: ALCAR WHEELS GmbH

Radtyp: TTXY_5
Stand: 17.08.2019



Fahrzeughersteller : BMW, BMW AG

Raddaten:

Radgröße nach Norm : 7 J X 17 H2 Einpreßtiefe (mm) : 40
Lochkreis (mm)/Lochzahl : 120/5 Zentrierart : Mittenzentrierung

Technische Daten, Kurzfassung

Ausführung	Ausführungsbezeichnung		Mittell och (mm)	Zentrierring- werkstoff	zul. Rad- last (kg)	zul. Abroll umf. (mm)	gültig ab Fertig datum
	Kennzeichnung Rad	Kennzeichnung Zentrierring					
DF7IR40SSXE726	PCD120 ET40	ohne	72,6		715	2251	07/15
TTXY9GA40ES726	PCD120 ET40	ohne	72,6		715	2251	07/15
TTXY9GA40EW726	PCD120 ET40	ohne	72,6		715	2251	07/15
TTXY9GA40E726	PCD120 ET40	ohne	72,6		715	2251	07/15
TTXY9SA40ES726	PCD120 ET40	ohne	72,6		715	2251	07/15
TTXY9SA40ET726	PCD120 ET40	ohne	72,6		715	2251	07/15
TTXY9SA40EW726	PCD120 ET40	ohne	72,6		715	2251	07/15
TTXY9SA40E726	PCD120 ET40	ohne	72,6		715	2251	07/15

Im Fahrzeug vorgeschriebene Fahrzeugsysteme, z. B. Reifendruckkontrollsysteme, müssen nach Anbau der Sonderräder funktionsfähig bleiben.

Der Fahrzeughalter muss auf die Kontrolle des Anzugsmoments der Befestigungsmittel nach einer Wegstrecke von 50km hingewiesen werden.

Verwendungsbereich/Fz-Hersteller : BMW, BMW AG

- Befestigungsteile : Kegelbund-schrauben M12x1,5, Schaftl. 26 mm, Kegelw. 60 Grad, für Typ : 1K4; 187; 1K2; (1K2 / 1K4 nur bis Nachtrag 03)
- Zubehör : OE-Schraube ww. ZJB1
- Befestigungsteile : Kegelbund-schrauben M12x1,5, Schaftl. 26 mm, Kegelw. 60 Grad, für Typ : 346K; 346R; 346C; 1C; Z85; 182; 346L; R/C; 3/C; 3/B; 187; 346X; M3B
- Zubehör : OE-Schraube ww. ZJB1
- Befestigungsteile : Kegelbund-schrauben M14x1,25, Schaftl. 27 mm, Kegelw. 60 Grad, für Typ : 1K4; 1K2; (1K2 / 1K4 ab Nachtrag 04)
- Zubehör : OE-Schraube ww. ZJBC
- Befestigungsteile : Kegelbund-schrauben M14x1,25, Schaftl. 27 mm, Kegelw. 60 Grad, für Typ : UKL/X; UKL-C/X; 1C; UKL-N1
- Zubehör : OE-Schraube ww. ZJBC
- Befestigungsteile : Kegelbund-schrauben M14x1,5, Schaftl. 32 mm, Kegelw. 60 Grad, für Typ : X83
- Zubehör : OE-Schraube ww. ZJB4



**Gutachten 366-0382-14-WIRD/N13
zur Erteilung eines Nachtrags zur ABE 50296**

ANLAGE: 117 BMW, BMW AG
Hersteller: ALCAR WHEELS GmbH

Radtyp: TTXY_5
Stand: 17.08.2019



Anzugsmoment der Befestigungsteile : 100 Nm für Typ : 346C; 346K; 346L; 346R; 346X
110 Nm für Typ : M3B; R/C; 3/B; 3/C
120 Nm für Typ : Z85; 1C; 182; 187
120 Nm (Radschrauben M12x1,5) für Typ : 1K2; 1K4; 187
140 Nm für Typ : UKL-C/X; UKL-N1; UKL/X; X83; 1C
140 Nm (Radschrauben M14x1,25) für Typ : 1K2; 1K4

Verkaufsbezeichnung: **BMW M3**

Fahrzeugtyp	Betriebserlaubnis	kW	Reifen	Auflagen zu Reifen	Auflagen
M3B	G191	210 -217	215/45R17	51G; 52J	10B; 11G; 11H; 12K; 51A; 71C; 71K; 721; 725; 73C; 74C

Verkaufsbezeichnung: **BMW X3**

Fahrzeugtyp	Betriebserlaubnis	kW	Reifen	Auflagen zu Reifen	Auflagen
X83	e1*2001/116*0249*..	100 -160	215/60R17	51G	10B; 11B; 11G; 11H; 12K; 51A; 71C; 71K; 721; 725; 73C; 74C;
			225/55R17 97		
		100 -200	215/60R17	51G; 52J	76R; 76S; 77E
			225/55R17 97	52J	

Verkaufsbezeichnung: **BMW Z3**

Fahrzeugtyp	Betriebserlaubnis	kW	Reifen	Auflagen zu Reifen	Auflagen
R/C	e1*93/81*0029*..	110 -142	225/45R17	10N; 51G	nur bis e1*93/81*0029*07; 10B; 11B; 11G; 11H; 12A; 51A; 71C; 71K; 721; 725; 73C; 74C
R/C	e1*93/81*0029*..	85 -103	215/45R17 87		nur bis e1*93/81*0029*07; 10B; 11B; 11G; 11H; 12A; 51A; 71C; 71K; 721; 725; 73C; 74C
R/C	e1*93/81*0029*.., e1*98/14*0029*..	85 -170	225/45R17	10N; 51G	ab e1*93/81*0029*08; 10B; 11B; 11G; 11H; 12A; 51A; 71C; 71K; 721; 725; 73C; 74C

Verkaufsbezeichnung: **BMW 3ER REIHE**

Fahrzeugtyp	Betriebserlaubnis	kW	Reifen	Auflagen zu Reifen	Auflagen
3/B	e1*93/81*0016*..	75 -142	215/45R17 87Y	11A; 21B; 22B	Pkw geschlossen; Cabrio; 10B; 11B; 11G; 11H; 12A; 51A; 71C; 71K; 721; 725; 73C; 74C
			225/45R17 91	11A; 21B; 22B; 24J; 24M	
3/C	e1*93/81*0015*..	66 -85	215/45R17 87	11A; 21B; 22B; 24J; 24M	Touring; 10B; 11B; 11G; 11H; 12A; 51A; 71C; 71K; 721; 725; 73C; 74C
		66 -110	205/50R17-89	11A; 21B; 22B; 24J; 24M	
		66 -142	225/45R17 91	11A; 21B; 22B; 24J; 24M	
		110 -142	205/50R17 89W	11A; 21B; 22B; 24J; 24M	

**Gutachten 366-0382-14-WIRD/N13
zur Erteilung eines Nachtrags zur ABE 50296**

ANLAGE: 117 BMW, BMW AG
Hersteller: ALCAR WHEELS GmbH

Radtyp: TTXY_5
Stand: 17.08.2019



Seite: 3 von 12

Verkaufsbezeichnung: **BMW 3ER REIHE**

Fahrzeugtyp	Betriebserlaubnis	kW	Reifen	Auflagen zu Reifen	Auflagen
346C	e1*2001/116*0112*.., e1*98/14*0112*..	77 -170	205/50R17 93		Kompakt; Cabrio; Coupe; Limousine; Stufenheck 4-türig; 10B; 11B; 11G; 11H; 12A; 51A; 51J; 7ED; 71C; 71K; 721; 725; 73C; 74C; 744
346K	e1*2001/116*0167*.., e1*98/14*0167*..		225/45R17 91		
346L	e1*97/27*0097*.., e1*98/14*0097*..				
346R	e1*2001/116*0146*.., e1*98/14*0146*..				
346L	e1*97/27*0097*.., e1*98/14*0097*..	85 -170	205/50R17 225/45R17 91	11A; 21B; 22L; 51G 11A; 21B; 22L	Touring; 10B; 11B; 11G; 11H; 12A; 51A; 51J; 71C; 71K; 721; 725; 73C; 74C; 744; 4CE
346X	e1*2001/116*0144*.., e1*98/14*0144*..	135 -170	205/50R17 93 215/45R17 91 225/45R17 91		10B; 11B; 11G; 11H; 12A; 51A; 51J; 71C; 71K; 721; 725; 73C; 74C; 4KG

Verkaufsbezeichnung: **MINI**

Fahrzeugtyp	Betriebserlaubnis	kW	Reifen	Auflagen zu Reifen	Auflagen
UKL-N1	e24*2007/46*0023*..	66 -160	205/55R17 91 215/50R17 91 215/55R17 94 225/45R17 91 225/50R17 94	11A; 24J; 248; 270 11A; 24J; 244; 270 11A; 24J; 244; 271 11A; 24J; 244 11A; 24C; 244; 271	10B; 11B; 11G; 11H; 12A; 51A; 7BD; 71C; 71K; 721; 725; 73C; 74C; 76S; 77E; 4DA

Verkaufsbezeichnung: **MINI (COUNTRYMAN)**

Fahrzeugtyp	Betriebserlaubnis	kW	Reifen	Auflagen zu Reifen	Auflagen
UKL/X	e1*2007/46*0496*..	66 -160	205/55R17 91 215/50R17 91 215/55R17 94 225/45R17 91 225/50R17 94	11A; 24J; 248; 270 11A; 24J; 244; 270 11A; 24J; 244; 271 11A; 24J; 244 11A; 24C; 244; 271	10B; 11B; 11G; 11H; 12A; 51A; 7BD; 71C; 71K; 721; 725; 73C; 74C; 76S; 77E; 4DA

Verkaufsbezeichnung: **MINI (PACEMAN)**

Fahrzeugtyp	Betriebserlaubnis	kW	Reifen	Auflagen zu Reifen	Auflagen
UKL-C/X	e1*2007/46*0563*..	66 -160	205/55R17 91 215/50R17 91 215/55R17 94 225/45R17 91 225/50R17 94	11A; 24J; 248; 270 11A; 24J; 244; 270 11A; 24J; 244; 271 11A; 24J; 244 11A; 24C; 244; 271	ab e1*2007/46*0563*01; 10B; 11B; 11G; 11H; 12A; 51A; 7BD; 71C; 71K; 721; 725; 73C; 74C; 76S; 77E; 4DA

Verkaufsbezeichnung: **Z4/Z REIHE**

Fahrzeugtyp	Betriebserlaubnis	kW	Reifen	Auflagen zu Reifen	Auflagen
Z85	e1*2001/116*0219*..	110 -160	225/45R17	51G	Cabrio; 10B; 11B; 11G; 11H; 12M; 51A; 71C; 71K; 721; 725; 73C; 74C; 76T; 77E; 4DA

Benannt unter der Registriernummer KBA-P 00055-00
von der Benennungsstelle des Kraftfahrt-Bundesamtes, Bundesrepublik Deutschland.



**Gutachten 366-0382-14-WIRD/N13
zur Erteilung eines Nachtrags zur ABE 50296**

ANLAGE: 117 BMW, BMW AG
Hersteller: ALCAR WHEELS GmbH

Radtyp: TTXY_5
Stand: 17.08.2019



Seite: 4 von 12

Verkaufsbezeichnung: **Z4/Z REIHE**

Fahrzeugtyp	Betriebserlaubnis	kW	Reifen	Auflagen zu Reifen	Auflagen
Z85	e1*2001/116*0219*..	110 -160	225/45R17 91		Cabrio; 10B; 11B; 11G; 11H; 12A; 51A; 71C; 71K; 721; 725; 73C; 74C; 76T; 77E; 4DA

Verkaufsbezeichnung: **1ER REIHE**

Fahrzeugtyp	Betriebserlaubnis	kW	Reifen	Auflagen zu Reifen	Auflagen
1K2 1K4	e1*2007/46*0273*.. e1*2007/46*0283*..	70 -250	205/50R17 93W 215/45R17 91 225/45R17 91	12T 12Q; 51J 12Q; 26P	BMW 1er (F20 2011); BMW 1er (F21 2012); Ab e1*2007/46*0283*04; Ab e1*2007/46*0273*04; Kombilimousine; Allradantrieb; Heckantrieb; 10B; 11B; 11G; 11H; 51A; 6AA; 7NM; 71C; 71K; 721; 725; 73C; 74C; 76S; 77E; 4DL
1C 182	e1*2007/46*0277*.. e1*2001/116*0352*..	100 -125 100 -160 100 -240	215/45R17 87W 205/50R17 215/45R17 91 225/45R17 91 205/50R17 89 205/50R17 89 M+S 215/45R17 87 215/45R17 91 M+S	5ET 11A; 24J; 51G 11A; 24J; 575 11A; 24J; 57E; 575 11A; 24J; 52J 57E; 681; 684 52J	1ER REIHE; bis e1*2007/46*0277*07; Cabrio; Coupe; Heckantrieb; 10B; 11B; 11G; 11H; 12A; 51A; 7NM; 71C; 71K; 721; 725; 73C; 74C; 744; 76R; 76S; 77E; 4DL
187	e1*2001/116*0287*..	85 -120 85 -130 85 -195	215/45R17 87 215/45R17 87W 205/50R17 215/45R17 91 225/45R17 90	51G	Nur bis e1*2001/116*0287*09; 4-türig; 10B; 11B; 11G; 11H; 12A; 51A; 71C; 71K; 721; 725; 73C; 74C; 744; 76S; 77E

Benannt unter der Registriernummer KBA-P 00055-00
von der Benennungsstelle des Kraftfahrt-Bundesamtes, Bundesrepublik Deutschland.



**Gutachten 366-0382-14-WIRD/N13
zur Erteilung eines Nachtrags zur ABE 50296**

ANLAGE: 117 BMW, BMW AG
Hersteller: ALCAR WHEELS GmbH

Radtyp: TTXY_5
Stand: 17.08.2019



Verkaufsbezeichnung: **1ER REIHE**

Fahrzeugtyp	Betriebserlaubnis	kW	Reifen	Auflagen zu Reifen	Auflagen
1K2	e1*2007/46*0273*..	66 -120	215/45R17 87	11A; 24J	Nur bis e1*2007/46*0283*03;
1K4	e1*2007/46*0283*..	66 -130	215/45R17 87W	11A; 24J	
187	e1*2001/116*0287*..	66 -195	205/50R17	11A; 24J; 51G	
			215/45R17 91	11A; 24J	
			225/45R17 90	11A; 24J	

Verkaufsbezeichnung: **2ER REIHE**

Fahrzeugtyp	Betriebserlaubnis	kW	Reifen	Auflagen zu Reifen	Auflagen
1C	e1*2007/46*0277*..	100 -180	205/50R17 89Y	120	2ER REIHE; ab e1*2007/46*0277*08; Cabrio; Coupe; Allradantrieb; Heckantrieb; 10B; 11B; 11G; 11H; 51A; 6AA; 7NM; 71C; 71K; 721; 725; 73C; 74C; 76S; 77E; 4DL
			205/55R17 91W	11A; 12A; 26P; 54A	
			215/50R17 91W	11A; 12A; 245; 248; 26P; 54A	
			225/45R17 91W	11A; 12A; 245; 248	
			225/50R17 94	11A; 12A; 245; 248; 26B; 26N; 27H; 54A	
1C	e1*2007/46*0277*..	240 -250	205/50R17 M+S	120; 52J	2ER REIHE; ab e1*2007/46*0277*08; Cabrio; Coupe; Allradantrieb; Heckantrieb; 10B; 11B; 11G; 11H; 51A; 6AA; 7NM; 71C; 71K; 721; 725; 73C; 74C; 76S; 77E; 4DL
			205/55R17 M+S	11A; 12A; 26P; 52J	
			215/50R17 M+S	11A; 12A; 248; 26P; 52J	
			225/45R17 M+S	11A; 12A; 248; 52J	
			225/50R17 M+S	11A; 12A; 245; 248; 26B; 26N; 27H; 52J	

Auflagen

- 10B) Die mindestens erforderlichen Geschwindigkeitsbereiche der zu verwendenden Reifen sind unter Berücksichtigung der Loadindizes, mit Ausnahme der Reifen mit M+S-Profil, den Fahrzeugpapieren zu entnehmen, soweit im Verwendungsbereich keine Abweichungen festgelegt sind. Die für M+S Reifen zulässige Höchstgeschwindigkeit ist im Blickfeld des Fahrzeugführer sinnfällig anzugeben und diese zulässige Höchstgeschwindigkeit ist im Betrieb nicht zu überschreiten.
- 10N) Gegebenenfalls aufgeführte Fabrikatsbindungen/-empfehlungen in den Fahrzeugpapieren bzw. der Betriebsanleitung sind zu beachten oder es dürfen nur die vom Fahrzeughersteller freigegebenen Reifenfabrikate verwendet werden.
- 11A) Der vorschriftsmäßige Zustand des Fahrzeuges ist durch einen amtlich anerkannten Sachverständigen oder Prüfer für den Kraftfahrzeugverkehr oder einen Prüfenieur einer Überwachungsorganisation oder einen Angestellten nach Abschnitt 4 der Anlage VIIIb zur StVZO unter Angabe von FAHRZEUGHERSTELLER, FAHRZEUGTYP und FAHRZEUGIDENTIFIZIERUNGSNUMMER auf einem



**Gutachten 366-0382-14-WIRD/N13
zur Erteilung eines Nachtrags zur ABE 50296**

ANLAGE: 117 BMW, BMW AG
Hersteller: ALCAR WHEELS GmbH

Radtyp: TTXY_5
Stand: 17.08.2019



Seite: 6 von 12

- Nachweis entsprechend dem im Beispielkatalog zum §19 StVZO veröffentlichten Muster bescheinigen zu lassen.
- 11B) Wird eine in diesem Gutachten aufgeführte Reifengröße verwendet, die nicht bereits in der Fahrzeuggenehmigung für diesen Fahrzeug-Typ/ -Variante/ -Version bzw. Fahrzeugausführung genannt ist, so sind die Angaben über die Reifengrößen in den Fahrzeugpapieren bei der nächsten Befassung mit den Fahrzeugpapieren durch die Zulassungsstelle unter Vorlage der Allgemeinen Betriebserlaubnis bzw. der Abnahmebestätigung nach §19 Abs. 3 der StVZO berichtigen zu lassen. Diese Berichtigung ist dann nicht erforderlich, wenn die ABE des Sonderrades eine Freistellung von der Pflicht zur Berichtigung der Fahrzeugpapiere enthält.
- 11G) Die Brems-, Lenkungsaggregate und das Fahrwerk mit Ausnahme von Sonder-Fahrwerksfedern müssen, sofern diese durch keine weiteren Auflagen berührt werden, dem Serienstand entsprechen. Für die Sonder-Fahrwerksfedern muß eine Allgemeine Betriebserlaubnis oder ein Teilegutachten vorliegen; gegen die Verwendung der Rad/Reifenkombination dürfen keine technischen Bedenken bestehen. Wird gleichzeitig mit dem Anbau der Sonderräder eine Fahrwerksänderung vorgenommen, so ist diese und ihre Auswirkung auf den Anbau der Sonderräder gesondert zu beurteilen.
- 11H) Wird das serienmäßige Ersatzrad verwendet, soll mit mäßiger Geschwindigkeit und nicht länger als erforderlich gefahren werden. Hierbei müssen die serienmäßigen Befestigungsteile verwendet werden. Bei Fahrzeugausführungen mit Allradantrieb ist bei Verwendung des Ersatzrades darauf zu achten, daß nur Reifen mit gleich großem Abrollumfang zulässig sind.
- 12A) Die Verwendung von Schneeketten ist nicht möglich, es sei denn, dass für den hier aufgeführten Fahrzeugtyp eine weitere Umrüstmöglichkeit im Gutachten aufgeführt ist. Für diese Umrüstung mit der Einschränkung in Spalte Auflagen "Auflagen zu Reifen" sind die dort aufgeführten Auflagen und Hinweise zu beachten.
- 12K) Die Verwendung von Schneeketten ist nur zulässig, wenn diese vom Fahrzeughersteller für diese Rad/Reifen-Kombination freigegeben ist (s. Betriebsanleitung).
- 12M) Die Verwendung von feingliedrigen Schneeketten, die nicht mehr als 14 mm (einschließlich Kettenschloss) aufragen, ist nur an der Achse, die in der Betriebsanleitung des Fahrzeuges genannt wird, möglich.
- 12O) Die Verwendung von feingliedrigen Schneeketten, die nicht mehr als 13 mm (einschließlich Kettenschloss) aufragen, ist nur an der Achse, die in der Betriebsanleitung des Fahrzeuges genannt wird, möglich.
- 12Q) Die Verwendung von feingliedrigen Schneeketten, die nicht mehr als 9 mm (einschließlich Kettenschloss) aufragen, ist nur an der Achse, die in der Betriebsanleitung des Fahrzeuges genannt wird, möglich.
- 12T) Die Verwendung von feingliedrigen Schneeketten ist nur mit der vom Fahrzeughersteller freigegebenen Schneekette oder einer baugleichen Schneekette an der Achse, die in der Betriebsanleitung des Fahrzeuges genannt wird, möglich.
- 21B) Durch Anlegen der vorderen Radhausausschnittkanten und Kunststoffinnenkotflügel über die gesamte Radhausausschnittkantenlänge ist die Freigängigkeit der Rad/Reifen-Kombination herzustellen.
- 22B) Durch Anlegen bzw. Bearbeiten der hinteren Radhausausschnittkanten und Kunststoffinnenkotflügel über die gesamte Radhausausschnittkantenlänge ist die Freigängigkeit der Rad/Reifen-Kombination herzustellen.
- 22L) Durch Kürzen bis zum Schraubenkopf und komplettes Umbiegen der Befestigungslasche der Heckschürzenbefestigung ist eine ausreichende Freigängigkeit der Rad/Reifen-Kombination herzustellen.
- 244) Die Radabdeckung an Achse 2 ist durch Ausstellen der Heckschürze und des Kotflügels oder durch Anbau von dauerhaft befestigten Karosserieteilen im Bereich 50 Grad hinter der Radmitte herzustellen. Die gesamte Breite der Rad/Reifenkombination muss, unter Beachtung des maximal möglichen

**Gutachten 366-0382-14-WIRD/N13
zur Erteilung eines Nachtrags zur ABE 50296**

ANLAGE: 117 BMW, BMW AG
Hersteller: ALCAR WHEELS GmbH

Radtyp: TTXY_5
Stand: 17.08.2019



Seite: 7 von 12

- Betriebsmaßes des Reifens (1,04 fache der Nennbreite des Reifens), im oben genannten Bereich abgedeckt sein.
- 245) Die Radabdeckung an Achse 1 ist durch Ausstellen der Frontschürze und des Kotflügels oder durch Anbau von dauerhaft befestigten Karosserieteilen im Bereich 30 Grad vor der Radmitte herzustellen. Je nach Rüstzustand des Fahrzeuges (z. B. Fahrzeugtieferlegung, Radabdeckungsverbreiterung, usw.) kann es möglich sein, dass die Radabdeckung ausreichend ist. Die gesamte Breite der Rad/Reifenkombination muss, unter Beachtung des maximal möglichen Betriebsmaßes des Reifens (1,04 fache der Nennbreite des Reifens), im oben genannten Bereich abgedeckt sein.
- 248) Die Radabdeckung an Achse 2 ist durch Ausstellen der Heckschürze und des Kotflügels oder durch Anbau von dauerhaft befestigten Karosserieteilen im Bereich 50 Grad hinter der Radmitte herzustellen. Je nach Rüstzustand des Fahrzeuges (z. B. Fahrzeugtieferlegung, Radabdeckungsverbreiterung, usw.) kann es möglich sein, dass die Radabdeckung ausreichend ist. Die gesamte Breite der Rad/Reifenkombination muss, unter Beachtung des maximal möglichen Betriebsmaßes des Reifens (1,04 fache der Nennbreite des Reifens), im oben genannten Bereich abgedeckt sein.
- 24C) Die Radabdeckung an Achse 1 ist durch Ausstellen der Frontschürze und des Kotflügels oder durch Anbau von dauerhaft befestigten Karosserieteilen im Bereich 30 Grad vor der Radmitte und 50 Grad hinter der Radmitte herzustellen. Die gesamte Breite der Rad/Reifenkombination muss, unter Beachtung des maximal möglichen Betriebsmaßes des Reifens (1,04 fache der Nennbreite des Reifens), im oben genannten Bereich abgedeckt sein.
- 24J) Die Radabdeckung an Achse 1 ist durch Ausstellen der Frontschürze und des Kotflügels oder durch Anbau von dauerhaft befestigten Karosserieteilen im Bereich 30 Grad vor der Radmitte und 50 Grad hinter der Radmitte herzustellen. Je nach Rüstzustand des Fahrzeuges (z. B. Fahrzeugtieferlegung, Radabdeckungsverbreiterung, usw.) kann es möglich sein, dass die Radabdeckung ausreichend ist. Die gesamte Breite der Rad/Reifenkombination muss, unter Beachtung des maximal möglichen Betriebsmaßes des Reifens (1,04 fache der Nennbreite des Reifens), im oben genannten Bereich abgedeckt sein.
- 24M) Die Radabdeckung an Achse 2 ist durch Ausstellen der Heckschürze und des Kotflügels oder durch Anbau von dauerhaft befestigten Karosserieteilen im Bereich 30 Grad vor der Radmitte und 50 Grad hinter der Radmitte herzustellen. Je nach Rüstzustand des Fahrzeuges (z. B. Fahrzeugtieferlegung, Radabdeckungsverbreiterung, usw.) kann es möglich sein, dass die Radabdeckung ausreichend ist. Die gesamte Breite der Rad/Reifenkombination muss, unter Beachtung des maximal möglichen Betriebsmaßes des Reifens (1,04 fache der Nennbreite des Reifens), im oben genannten Bereich abgedeckt sein.
- 26B) Durch Anlegen der vorderen Radhausausschnittkanten und Kunststoffinnenkotflügel ist die Freigängigkeit der Rad/Reifen-Kombination herzustellen. Die genauen Maße / Bereiche sind dem beigefügten Anhang / Hinweisblatt "Nacharbeitsprofile Fahrzeug" am Ende dieser Anlage zu entnehmen.
- 26N) Durch Aufweiten bzw. Ausstellen der vorderen Radhäuser ist die Freigängigkeit der Rad/Reifen-Kombination unter Berücksichtigung der maximal zulässigen Betriebsbreite nach ETRTO bzw. WdK (1,04 fache Nennbreite des Reifens) herzustellen. Die genauen Maße / Bereiche sind dem beigefügten Anhang / Hinweisblatt "Nacharbeitsprofile Fahrzeug" am Ende dieser Anlage zu entnehmen.
- 26P) Durch Anlegen der vorderen Radhausausschnittkanten und Kunststoffinnenkotflügel ist die Freigängigkeit der Rad/Reifen-Kombination unter Berücksichtigung der maximal zulässigen Betriebsbreite nach ETRTO bzw. WdK (1,04 fache Nennbreite des Reifens) herzustellen. Die genauen Maße / Bereiche sind dem beigefügten Anhang / Hinweisblatt "Nacharbeitsprofile Fahrzeug" am Ende dieser Anlage zu entnehmen.
- 270) Durch Aufweiten bzw. Ausstellen der hinteren Radhäuser im Bereich der Radaußenseite über die gesamte Radhausausschnittkantenlänge um 8,0 mm ist eine ausreichende Freigängigkeit der Rad/Reifen-Kombination unter Berücksichtigung der maximal zulässigen Betriebsbreite nach ETRTO bzw. WdK (1,04 fache Nennbreite des Reifens) herzustellen.

**Gutachten 366-0382-14-WIRD/N13
zur Erteilung eines Nachtrags zur ABE 50296**

ANLAGE: 117 BMW, BMW AG
Hersteller: ALCAR WHEELS GmbH

Radtyp: TTXY_5
Stand: 17.08.2019



Seite: 8 von 12

- 271) Durch Aufweiten bzw. Ausstellen der hinteren Radhäuser im Bereich der Radaußenseite über die gesamte Radhausausschnittkantenlänge um 13,0 mm ist eine ausreichende Freigängigkeit der Rad/Reifen-Kombination herzustellen.
- 27H) Durch Aufweiten bzw. Ausstellen der hinteren Radhäuser ist die Freigängigkeit der Rad/Reifen-Kombination unter Berücksichtigung der maximal zulässigen Betriebsbreite nach ETRTO bzw. WdK (1,04 fache Nennbreite des Reifens) herzustellen. Die genauen Maße / Bereiche sind dem beigefügten Anhang / Hinweisblatt "Nacharbeitsprofile Fahrzeug" am Ende dieser Anlage zu entnehmen.
- 4CE) Die Verwendung des vom Fahrzeughersteller verbauten Reifendruck Kontrollsystems mit Sensoren Art. Nr.: 36 11 8 378 682 (nur wenn auch original verbaut) ist zulässig. Das System muss gemäß den Herstellerangaben kalibriert werden. Alternativ kann ein geeignetes Nachrüst-Kontrollsystem verwendet werden.
- 4DA) Die Verwendung des vom Fahrzeughersteller verbauten Reifendruck Kontrollsystems mit Sensoren Art. Nr.: 36 10 6 856 227 (nur wenn auch original verbaut) ist zulässig. Das System muss gemäß den Herstellerangaben kalibriert werden. Alternativ kann ein geeignetes Nachrüstkontrollsystem verwendet werden.
- 4DL) Die Verwendung des vom Fahrzeughersteller verbauten Reifendruck Kontrollsystems mit Sensoren Art. Nr.: 36 10 6 856 209 (nur wenn auch original verbaut) ist zulässig. Das System muss gemäß den Herstellerangaben kalibriert werden. Alternativ kann ein geeignetes Nachrüstkontrollsystem verwendet werden.
- 4KG) Die Verwendung des vom Fahrzeughersteller verbauten Reifendruck Kontrollsystems mit Sensoren Art. Nr.: 36 11 8 378 682 (nur e1*2001/116*0144*..) (nur wenn auch original verbaut) ist zulässig. Das System muss gemäß den Herstellerangaben kalibriert werden. Alternativ kann ein geeignetes Nachrüst-Kontrollsystem verwendet werden.
- 51A) Der vom Fahrzeughersteller (siehe Betriebsanleitung oder Reifenfülldruckhinweis am Fahrzeug) bzw. Reifenhersteller vorgeschriebene Reifenfülldruck ist zu beachten.
Die Verwendung von Reifen mit Notlaufeigenschaften ist laut Hersteller nur mit Reifenfülldrucküberwachungssystem zulässig.
- 51G) Die Verwendung dieser Rad/Reifen-Kombination ist nur zulässig, wenn diese Reifendimension in den Fahrzeugpapieren bereits serienmäßig eingetragen oder vom Fahrzeughersteller, s. Auszug aus der EG-Genehmigung des Fahrzeuges (EG-Übereinstimmungsbescheinigung), freigegeben ist. Der Loadindex, das Geschwindigkeitssymbol, die M+S-Kennzeichnung, die Hinweise und die Empfehlungen des Fahrzeugherstellers sind bei Verwendung dieser Reifengröße zu beachten.
- 51J) Die Verwendung dieser Reifengröße ist nur zulässig, wenn die Reifennennbreite, der in den Fahrzeugpapieren serienmäßig eingetragenen Mindestreifengröße, nicht unterschritten wird.
- 52J) Diese Reifengröße ist nur mit M+S-Profil zulässig. Die Lauffläche und die Struktur sind bei M+S-Profil so konzipiert, dass sie vor allem auf Matsch und Schnee (Winter) bessere Fahreigenschaften gewährleisten.
- 54A) Es ist der Nachweis zu erbringen, daß die Anzeigen von Geschwindigkeitsmesser und Wegstreckenzähler innerhalb der zulässigen Toleranzen liegen. Sofern eine Angleichung durchgeführt wird, ist dies bei der Beurteilung weiterer Rad/Reifen-Kombinationen in den Fahrzeugpapieren zu berücksichtigen.
- 575) Es sind die serienmäßigen Reifen-Kombinationen zulässig.
Ist eine der beiden Reifengrößen im Gutachten nicht aufgeführt, so ist die nicht aufgeführte Reifengröße nur auf einer anderen Felgengröße zulässig. Die Hinweise und Empfehlungen des Fahrzeugherstellers sind bei Verwendung dieser Reifengröße zu beachten.
Die erforderlichen Auflagen und Hinweise sind achsweise zu beachten.
- 57E) Die Verwendung dieser Reifengröße ist auf dieser Radgröße nur an der Vorderachse zulässig.

**Gutachten 366-0382-14-WIRD/N13
zur Erteilung eines Nachtrags zur ABE 50296**

ANLAGE: 117 BMW, BMW AG
Hersteller: ALCAR WHEELS GmbH

Radtyp: TTXY_5
Stand: 17.08.2019



Seite: 9 von 12

5ET) Die Verwendung dieser Reifengröße ist nur zulässig an Fahrzeugausführungen bis zu einer zulässigen Achslast von 1090kg.

681) Folgende Rad/Reifen-Kombination ist zulässig:

	Reifengröße:
Vorderachse:	215/45R17
Hinterachse:	245/40R17

Ist eine der beiden Reifengrößen im Gutachten nicht aufgeführt, so ist die nicht aufgeführte Reifengröße nur auf einer anderen Felgengröße zulässig.

Die erforderlichen Auflagen und Hinweise sind achsweise zu beachten.

An Fahrzeugausführungen mit automatischem Blockierverhinderer (ABV) bzw. Antriebsschlupfregelung (ASR) dürfen nur Reifen verwendet werden, deren Differenz im Abrollumfang kleiner als 1% ist. Es ist eine Bestätigung des Reifenherstellers über die tatsächlichen Abrollumfänge erforderlich; es wird empfohlen den Nachweis der Eignung bei den Fahrzeugpapieren mitzuführen.

Alle an ein und derselben Achse montierten Reifen müssen vom gleichen Reifentyp sein.

684) Folgende Rad/Reifen-Kombination ist zulässig:

	Reifengröße:
Vorderachse:	215/45R17
Hinterachse:	235/40R17

Ist eine der beiden Reifengrößen im Gutachten nicht aufgeführt, so ist die nicht aufgeführte Reifengröße nur auf einer anderen Felgengröße zulässig.

Die erforderlichen Auflagen und Hinweise sind achsweise zu beachten.

An Fahrzeugausführungen mit automatischem Blockierverhinderer (ABV) bzw. Antriebsschlupfregelung (ASR) dürfen nur Reifen verwendet werden, deren Differenz im Abrollumfang kleiner als 1% ist. Es ist eine Bestätigung des Reifenherstellers über die tatsächlichen Abrollumfänge erforderlich; es wird empfohlen den Nachweis der Eignung bei den Fahrzeugpapieren mitzuführen.

Alle an ein und derselben Achse montierten Reifen müssen vom gleichen Reifentyp sein.

6AA) Die Verwendung unterschiedlicher Reifengrößen an Vorder- und Hinterachse ist nur zulässig, wenn deren Abrollumfänge gleich sind, oder diese der Serienkombination entsprechen.
Es ist eine Bestätigung des Reifenherstellers über die tatsächlichen Abrollumfänge erforderlich, es wird empfohlen den Nachweis der Eignung bei den Fahrzeugpapieren mitzuführen.
Alle an ein und derselben Achse montierten Reifen müssen vom gleichen Reifentyp sein.

71C) Zum Auswuchten der Sonderräder dürfen an der Felgeninnenseite nur Klebegewichte angebracht werden.

71K) Zum Auswuchten der Sonderräder dürfen an der Felgenaußenseite nur Klebegewichte unterhalb des Tiefbetts angebracht werden.

721) Es ist nur die Verwendung von Gummiventilen oder Metallschraubventilen mit Überwurfmutter von außen, die weitgehend den Normen (DIN, E.T.R.T.O. bzw. Tire and Rim) entsprechen und die für einen Ventilloch-Nenn Durchmesser von 11,3 mm geeignet sind, zulässig.
Das Ventil darf nicht über den Felgenrand hinausragen. Es sind die Montagehinweise des Ventilherstellers zu beachten.

725) Bei Fahrzeugen mit einer bauartbedingten Höchstgeschwindigkeit über 210 km/h sind nur Metallschraubventile zulässig. Es sind die Montagehinweise des Ventilherstellers zu beachten.

73C) Es ist nur die Verwendung von schlauchlosen Reifen zulässig.

744) Das Anzugsmoment der Befestigungsteile der Räder ist der Betriebsanleitung des Fahrzeuges zu entnehmen.

74C) Es dürfen nur die serienmäßigen Radbefestigungsteile vom Fahrzeughersteller bzw. die vom Radhersteller mitzuliefernden Radbefestigungsteile verwendet werden, dabei ist die Gewindegröße der serienmäßigen Befestigungsteile zu beachten. Bei Verwendung von Radschrauben, ist die, in der Anlage zum Gutachten, dem Fahrzeug zugeordnete Schaftlänge zu beachten.

**Gutachten 366-0382-14-WIRD/N13
zur Erteilung eines Nachtrags zur ABE 50296**

ANLAGE: 117 BMW, BMW AG
Hersteller: ALCAR WHEELS GmbH

Radtyp: TTXY_5
Stand: 17.08.2019



Seite: 10 von 12

- 76R) Die Verwendung dieser Radgröße ist nur zulässig, wenn die Felgenbreite des Serienrades nicht unterschritten wird.
- 76S) Die Verwendung dieser Radgröße ist nicht zulässig an Fahrzeugausführungen, die serienmäßig laut COC-Papier (EG-Übereinstimmungserklärung) als kleinste Radgröße mit 18-Zoll-Rädern ausgerüstet sind. Optionale Bremsen können einen größeren Mindestdurchmesser erfordern.
- 76T) Die Verwendung dieser Felgenreöße ist nur zulässig, wenn die Felgenbreite, der in den Fahrzeugpapieren serienmäßig eingetragenen Felgen, nicht unterschritten wird.
- 77E) Das indirekte Reifendruckkontrollsystem ist zu kalibrieren. Es ist dafür den Ausführungen der Bedienungsanleitung Folge zu leisten.
- 7BD) Die Verwendung des vom Fahrzeughersteller verbauten Reifendruck Kontrollsystems mit Sensoren Art. Nr.: 36 10 6 798 872 (nur wenn auch original verbaut) ist zulässig. Das System muss gemäß den Herstellerangaben kalibriert werden. Alternativ kann ein geeignetes Nachrüstkontrollsystem verwendet werden.
- 7ED) Die Verwendung des vom Fahrzeughersteller verbauten Reifendruck Kontrollsystems mit Sensoren Art. Nr.: 36 11 8 378 682 (nur e1*2001/116*0112* .., e1*2001/116*0146* .., e1*2001/116*0167* .., e1*97/27*0097* .., e1*98/14*0097* ..) (nur wenn auch original verbaut) ist zulässig. Das System muss gemäß den Herstellerangaben kalibriert werden. Alternativ kann ein geeignetes Nachrüstkontrollsystem verwendet werden.
- 7NM) Die Verwendung des vom Fahrzeughersteller verbauten Reifendruck Kontrollsystems mit Sensoren Art. Nr.: 36 10 6 881 890 (nur wenn auch original verbaut) ist zulässig. Das System muss gemäß den Herstellerangaben kalibriert werden. Alternativ kann ein geeignetes Nachrüstkontrollsystem verwendet werden.

**Gutachten 366-0382-14-WIRD/N13
zur Erteilung eines Nachtrags zur ABE 50296**

ANLAGE: 117 BMW, BMW AG
Hersteller: ALCAR WHEELS GmbH

Radtyp: TTXY_5
Stand: 17.08.2019



Nacharbeitsprofile Fahrzeug

Fahrzeug:

Hersteller: BMW AG
Fahrzeugtyp: 1K4
Genehm.Nr.: e1*2007/46*0283*..
Handelsbez.: 1ER REIHE

Variante(n): Heckantrieb, Limousine

Nacharbeit Radhausausschnittkantenbereich:

Auflagen	Nacharbeit im Bereich		Achse
	von [mm]	bis [mm]	
27B	x = 220	y = 270	HA
27I	x = 170	y = 240	HA
26B	x = 190	y = 220	VA
26P	x = 140	y = 170	VA

Aufweiten Radhausausschnittkantenbereich:

Auflagen	Im Bereich		Aufweiten um [mm]	Achse
	von [mm]	bis [mm]		
26N	x = 190	y = 220	8	VA
27F	x = 220	y = 270	30	HA
27H	x = 220	y = 270	8	HA
26J	x = 190	y = 220	25	VA

**Gutachten 366-0382-14-WIRD/N13
zur Erteilung eines Nachtrags zur ABE 50296**

ANLAGE: 117 BMW, BMW AG
Hersteller: ALCAR WHEELS GmbH

Radtyp: TTXY_5
Stand: 17.08.2019



Fahrzeug:

Hersteller: BMW AG
Fahrzeugtyp: 1C
Genehm.Nr.: e1*2007/46*0277*..
Handelsbez.: 2ER REIHE

Variante(n): Coupe, Heckantrieb

Nacharbeit Radhausausschnittkantenbereich:

Auflagen	Nacharbeit im Bereich		Achse
	von [mm]	bis [mm]	
26B	x = 250	y = 250	VA
26P	x = 200	y = 200	VA

Aufweiten Radhausausschnittkantenbereich:

Auflagen	Im Bereich		Aufweiten um [mm]	Achse
	von [mm]	bis [mm]		
26J	x = 250	y = 250	30	VA
26N	x = 250	y = 250	8	VA
27F	x = 280	y = 370	30	HA
27H	x = 280	y = 370	8	HA