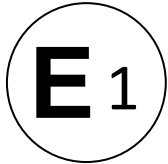




Kraftfahrt-Bundesamt

DE-24932 Flensburg



MITTEILUNG

ausgestellt von:

Kraftfahrt-Bundesamt

über die Erweiterung einer Genehmigung
für einen Radtyp nach der Regelung Nr. 124 einschließlich Änderung Nr. 00
Ergänzung 01

COMMUNICATION

issued by:

Kraftfahrt-Bundesamt

the extension of an approval
of a wheel type, pursuant to Regulation No. 124 including amendment No 00
supplement 01

Nummer der Genehmigung: **E1*124R00/01*0878*08**
Approval No.

1. Radhersteller:
Wheel manufacturer:
ALCAR Wheels GmbH
AT-1030 Wien
2. Typbezeichnung des Rades:
Wheel type designation:
TTXY_5
- 2.1 Kategorie der Nachrüsträder:
Category of replacement wheels:
Dimensionsgleiche Nachrüsträder
Pattern part replacement wheels
- 2.2 Werkstoff:
Construction material:
Aluminiumlegierung
Aluminium alloy



Kraftfahrt-Bundesamt

DE-24932 Flensburg

2

Nummer der Genehmigung: **E1*124R00/01*0878*08**
Approval No.

- 2.3 Fertigungsverfahren:
Method of production:
gegossene Räder
casted wheels
- 2.4 Kennung der Felgenkontur:
Rim contour designation:
7 J
- 2.5 Einpresstiefe des Rades:
Wheel inset/outset:
siehe Punkt 0.7 des Prüfberichtes
see point 0.7 of the test report
- 2.6 Radbefestigung:
Wheel attachment:
gemäß Angaben im Verwendungsbereich des Prüfberichtes
according to the indications given in the range of application of the test report
- 2.7 Maximale Radlast und Abrollumfang:
Maximum wheel load and respective theoretical rolling circumference:
siehe Punkt 0.9 des Prüfberichtes
see point 0.9 of the test report
3. Name und Anschrift des Herstellers:
Manufacturer's name and address:
ALCAR Wheels GmbH
AT-1030 Wien
4. Gegebenenfalls Name und Anschrift des Vertreters des Herstellers:
If applicable, name and address of manufacturer's representative:
entfällt
not applicable
5. Datum, an dem das Rad für die Genehmigungsprüfung vorgeführt wurde:
Date on which the wheel was submitted for approval tests:
11.05.2018 - 11.06.2018
6. Technischer Dienst, der die Prüfungen für die Genehmigung durchführt:
Technical Service responsible for carrying out the approval test:
TÜV AUSTRIA AUTOMOTIVE GMBH
AT-1230 Wien



Kraftfahrt-Bundesamt

DE-24932 Flensburg

3

Nummer der Genehmigung: **E1*124R00/01*0878*08**
Approval No.

7. Datum des Gutachtens des Technischen Dienstes:
Date of test report issued by the Technical Service:
11.06.2018
8. Nummer des Gutachtens des Technischen Dienstes:
Number of report issued by that service:
366-0281-15-WIRD/N7
9. Bemerkungen:
Remarks:
**Es gelten die im o.g. Gutachten nebst Anlagen festgehaltenen Angaben.
The indications given in the above mentioned test report including its annexes shall apply.**
10. Die Genehmigung wird **erweitert**
Approval **extended**
11. Grund (Gründe) für die Erweiterung der Genehmigung (falls zutreffend):
Reason(s) for the extension (if applicable):
**siehe Anlage 1 des Prüfberichtes
see appendix 1 of the test report**
12. Ort: **DE-24932 Flensburg**
Place:
13. Datum: **19.06.2018**
Date:
14. Unterschrift: **Im Auftrag**
Signature:

Kevin Eckmann





Kraftfahrt-Bundesamt

DE-24932 Flensburg

4

Nummer der Genehmigung: **E1*124R00/01*0878*08**

Approval No.

15. Beigefügt ist eine Liste der Genehmigungsunterlagen, die bei der zuständigen Genehmigungsbehörde hinterlegt sind und von denen eine Kopie auf Anfrage erhältlich ist.
Annexed is a list of documents making up the approval file, deposited with the competent authority which granted approval, a copy can be obtained on request.
1. Inhaltsverzeichnis zu den Beschreibungsunterlagen
Index to the information package
 2. Nebenbestimmungen und Rechtsbehelfsbelehrung
Collateral clauses and instruction on right to appeal
 3. Beschreibungsunterlagen
Information package



Kraftfahrt-Bundesamt

DE-24932 Flensburg

Inhaltsverzeichnis zu den Beschreibungsunterlagen Index to the information package

Zum ECE-Genehmigungsbogen Nr.: **E1*124R00/01*0878*08**
To ECE approval certificate No.:

Ausgabedatum: **09.09.2015** letztes Änderungsdatum: **19.06.2018**
Date of issue: last date of amendment:

1. Nebenbestimmungen und Rechtsbehelfsbelehrung
Collateral clauses and instruction on right to appeal

2. Beschreibungsbogen Nr.: Datum:
Information document No.: Date:
TTXY_5 **06.07.2015**
TTXY_5 **11.05.2018**

3. Prüfbericht(e) Nr.: Datum:
Test report(s) No.: Date:
366-0281-15-WIRD **17.08.2015**
366-0281-15-WIRD/N1 **04.03.2016**
366-0281-15-WIRD/N2 **30.05.2016**
366-0281-15-WIRD/N3 **10.08.2016**
366-0281-15-WIRD/N4 **17.11.2016**
366-0281-15-WIRD/N5 **13.06.2017**
366-0281-15-WIRD/N6 **12.12.2017**
366-0281-15-WIRD/N7 **11.06.2018**

4. Liste der Änderungen: Datum:
List of modifications: Date:
siehe Anlage 1 des Prüfberichtes **11.06.2018**
see appendix 1 of the test report



Kraftfahrt-Bundesamt

DE-24932 Flensburg

Nummer der Genehmigung: **E1*124R00/01*0878*08**

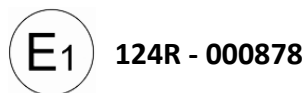
- Anlage -

Nebenbestimmungen und Rechtsbehelfsbelehrung

Nebenbestimmungen

Jede Einrichtung, die dem genehmigten Typ entspricht, ist gemäß der angewendeten Vorschrift zu kennzeichnen.

Das Genehmigungszeichen lautet wie folgt:



Die Einzelerzeugnisse der reihenweisen Fertigung müssen mit den Genehmigungsunterlagen genau übereinstimmen. Änderungen an den Einzelerzeugnissen sind nur mit ausdrücklicher Zustimmung des Kraftfahrt-Bundesamtes gestattet.

Änderungen der Firmenbezeichnung, der Anschrift und der Fertigungsstätten sowie eines bei der Erteilung der Genehmigung benannten Zustellungsbevollmächtigten oder bevollmächtigten Vertreters sind dem Kraftfahrt-Bundesamt unverzüglich mitzuteilen.

Verstöße gegen diese Bestimmungen können zum Widerruf der Genehmigung führen und können überdies strafrechtlich verfolgt werden.

Die Genehmigung erlischt, wenn sie zurückgegeben oder entzogen wird, oder der genehmigte Typ den Rechtsvorschriften nicht mehr entspricht. Der Widerruf kann ausgesprochen werden, wenn die für die Erteilung und den Bestand der Genehmigung geforderten Voraussetzungen nicht mehr bestehen, wenn der Genehmigungsinhaber gegen die mit der Genehmigung verbundenen Pflichten - auch soweit sie sich aus den zu dieser Genehmigung zugeordneten besonderen Auflagen ergeben - verstößt oder wenn sich herausstellt, dass der genehmigte Typ den Erfordernissen der Verkehrssicherheit oder des Umweltschutzes nicht entspricht.

Das Kraftfahrt-Bundesamt kann jederzeit die ordnungsgemäße Ausübung der durch diese Genehmigung verliehenen Befugnisse, insbesondere die genehmigungsgerechte Fertigung sowie die Maßnahmen zur Übereinstimmung der Produktion, nachprüfen. Es kann zu diesem Zweck Proben entnehmen oder entnehmen lassen. Dem Kraftfahrt-Bundesamt und/oder seinen Beauftragten ist ungehinderter Zutritt zu Produktions- und Lagerstätten zu gewähren.

Die mit der Erteilung der Genehmigung verliehenen Befugnisse sind nicht übertragbar. Schutzrechte Dritter werden durch diese Genehmigung nicht berührt.

Rechtsbehelfsbelehrung

Gegen diese Genehmigung kann innerhalb eines Monats nach Bekanntgabe Widerspruch erhoben werden. Der Widerspruch ist beim **Kraftfahrt-Bundesamt, Fördestraße 16, DE-24944 Flensburg**, schriftlich oder zur Niederschrift einzulegen.



Kraftfahrt-Bundesamt

DE-24932 Flensburg

2

Approval No.: **E1*124R00/01*0878*08**

- Attachment -

Collateral clauses and instruction on right to appeal

Collateral clauses

All equipment which corresponds to the approved type is to be identified according to the applied regulation.

The approval identification is as follows: - see German version -

The individual production of serial fabrication must be in exact accordance with the approval documents. Changes in the individual production are only allowed with express consent of the Kraftfahrt-Bundesamt.

Changes in the name of the company, the address and the manufacturing plant as well as one of the parties given the authority to delivery or authorised representative named when the approval was granted is to be immediately disclosed to the Kraftfahrt-Bundesamt.

Breach of this regulation can lead to recall of the approval and moreover can be legally prosecuted.

The approval expires if it is returned or withdrawn or if the type approved no longer complies with the legal requirements. The revocation can be made if the demanded requirements for issuance and the continuance of the approval no longer exist, if the holder of the approval violates the duties involved in the approval, also to the extent that they result from the assigned conditions to this approval, or if it is determined that the approved type does not comply with the requirements of traffic safety or environmental protection.

The Kraftfahrt-Bundesamt may check the proper exercise of the conferred authority taken from this approval at any time. In particular this means the compliant production as well as the measures for conformity of production. For this purpose samples can be taken or have taken. The employees or the representatives of the Kraftfahrt-Bundesamt may get unhindered access to the production and storage facilities.

The conferred authority contained with issuance of this approval is not transferable. Trade mark rights of third parties are not affected with this approval.

Instruction on right to appeal

This approval can be appealed within one month after notification. The appeal is to be filed in writing or as a transcript at the **Kraftfahrt-Bundesamt, Fördestraße 16, DE-24944 Flensburg.**

Prüfbericht (Nachtrag) **Test Report (addendum)**

No. 366-0281-15-WIRD/N7

Gemäß dem Übereinkommen über die Annahme Einheitlicher Technischer Vorschriften für Radfahrzeuge, Ausrüstungsgegenstände und Teile, die in Radfahrzeuge(n) eingebaut und/oder verwendet werden können, und die Bedingungen für die gegenseitige Anerkennung von Genehmigungen, die nach diesen Vorschriften erteilt wurden

Agreement concerning the adoption of uniform technical prescriptions for the wheeled vehicles, equipment and parts which can be fitted and/or be used on wheeled vehicles and the conditions for reciprocal recognition of approvals granted on the basis of these prescriptions.

Einheitliche Bedingungen für die Genehmigung von Rädern für Personenkraftwagen und ihre Anhänger

Uniform provisions concerning the approval of wheels for passenger cars and their trailers

ECE-R 124 zuletzt ergänzt 30.01.2011
as last amended in

Hersteller / Manufacturer
 Typ / Type

ALCAR WHEELS GmbH
 TTXY_5

Seite: 2 von 22

Genehmigungsstand Approval status		
	Genehmigungsnummer Number of approval	Rad-Teilenummer Wheel part number
ECE	(E1) 124 R - 000878	TTXY8SA37E666 TTXY8GA42E666 TTXY8GA43ES571 TTXY8GA43EW571 TTXY0SA50ET671 TTXY0GA51E671 TTXY0SA51ET671 TTXYUSA44E702 TTXY8SA37ES666 TTXY8SA37ET666 TTXY8GA37EW666 TTXY8SA42E666 TTXY8SA43ES571 TTXY8GA46E666 TTXYUGA44E702 TTXYUGA44EW702 TTXY9SA40ES726 TTXYAGA42E566 TTXY8GA37ES666 TTXY8GA37E666 TTXY8SA46E666 TTXY8GA46EW666 TTXY0SA51EW671 TTXY8GA34E666 TTXY0SA50E671 TTXY0GA50E671 TTXY0SA50EW671 TTXY9SA40E726 TTXY8SA42ES666 TTXY8SA46ES666 TTXY0GA50ES671 TTXY0GA50EW671 TTXYUSA44EW702 TTXY9GA40ES726 TTXYASA42ET566 TTXY8SA37EW666 TTXY8GA42ES666 TTXY8GA43E571 TTXY8GA46ES666 TTXY8GA34ES666 TTXY8SA34ES666 TTXY8SA42ET666 TTXY8GA42EW666

Hersteller / Manufacturer
Typ / Type

ALCAR WHEELS GmbH
TTYX_5

Seite: 3 von 22

		TTYX8SA43E571 TTYX8SA43EW571 TTYX8SA43ET571 TTYX8SA46EW666 TTYX8SA46ET666 TTYX0GA51EW671 TTYXUSA44ET702 TTYXAGA42EW566 TTYX8SA34E666 TTYX8SA42EW666 TTYX0SA50ES671 TTYX0GA51ES671 TTYX0SA51E671 TTYX0SA51ES671 TTYXUGA44ES702 TTYXUSA44ES702
--	--	---

Hersteller / Manufacturer
 Typ / Type

ALCAR WHEELS GmbH
 TTXY_5

Seite: 4 von 22

0. Allgemeine Angaben General

0.1 Fabrikmarke (Firmenname des Herstellers)
 Make (trade name of manufacturer)
 ALCAR WHEELS GmbH

0.2 Rad- Teilenr <i>Wheel part No.</i>	Ausführung <i>Version</i>	0.3 Kategorie der Nachrüsträder <i>Category of replacement wheels</i>			0.6 Kennung d. Felgenkont. <i>Rim contour designation</i>	0.7 Einpress- tiefe des Rades <i>Wheel inset</i>	0.9 Maximale Radlast u. zugeordneter theoretischer Abrollumfang <i>Max. load capacity and respective theoretical rolling circumference</i>	
		Ident	Nach bau	DimN			(kg)	(mm)
TTXY6GA5 1ES571	TTXY6GA51ES571			X	7 J X 17 H2	51	715	2251
TTXY6GA5 1E571	TTXY6GA51E571			X	7 J X 17 H2	51	715	2251
TTXY6SA51 ES571	TTXY6SA51ES571			X	7 J X 17 H2	51	715	2251
TTXY6SA51 E571	TTXY6SA51E571			X	7 J X 17 H2	51	715	2251
TTXYAGA4 2ES566	TTXYAGA42ES566			X	7 J X 17 H2	42	715	2251
TTXYAGA4 2EW566	TTXYAGA42EW566			X	7 J X 17 H2	42	715	2251
TTXYAGA4 2E566	TTXYAGA42E566			X	7 J X 17 H2	42	715	2251
TTXYASA4 2ES566	TTXYASA42ES566			X	7 J X 17 H2	42	715	2251
TTXYASA4 2ET566	TTXYASA42ET566			X	7 J X 17 H2	42	715	2251
TTXYASA4 2EW566	TTXYASA42EW566			X	7 J X 17 H2	42	715	2251
TTXYASA4 2E566	TTXYASA42E566			X	7 J X 17 H2	42	715	2251
TTXYHGA4 5ES634	TTXYHGA45ES634			X	7 J X 17 H2	45	715	2251
TTXYHGA4 5EW634	TTXYHGA45EW634			X	7 J X 17 H2	45	715	2251
TTXYHGA4	TTXYHGA45E634			X	7 J X 17 H2	45	715	2251

Hersteller / Manufacturer
Typ / Type

ALCAR WHEELS GmbH
TTXY_5

Seite: 5 von 22

5E634								
TTXYHSA4 5ES634	TTXYHSA45ES634			X	7 J X 17 H2	45	715	2251
TTXYHSA4 5ET634	TTXYHSA45ET634			X	7 J X 17 H2	45	715	2251
TTXYHSA4 5EW634	TTXYHSA45EW634			X	7 J X 17 H2	45	715	2251
TTXYHSA4 5E634	TTXYHSA45E634			X	7 J X 17 H2	45	715	2251
TTXY8GA4 0ES571	TTXY8GA40ES571			X	7 J X 17 H2	40	715	2251
TTXY8GA4 0EW571	TTXY8GA40EW571			X	7 J X 17 H2	40	715	2251
TTXY8GA4 0E571	TTXY8GA40E571			X	7 J X 17 H2	40	715	2251
TTXY8GA4 3ES571	TTXY8GA43ES571			X	7 J X 17 H2	43	715	2251
TTXY8GA4 3EW571	TTXY8GA43EW571			X	7 J X 17 H2	43	715	2251
TTXY8GA4 3E571	TTXY8GA43E571			X	7 J X 17 H2	43	715	2251
TTXY8GA4 5ES571	TTXY8GA45ES571			X	7 J X 17 H2	45	715	2251
TTXY8GA4 5EW571	TTXY8GA45EW571			X	7 J X 17 H2	45	715	2251
TTXY8GA4 5E571	TTXY8GA45E571			X	7 J X 17 H2	45	715	2251
TTXY8SA40 ES571	TTXY8SA40ES571			X	7 J X 17 H2	40	715	2251
TTXY8SA40 ET571	TTXY8SA40ET571			X	7 J X 17 H2	40	715	2251
TTXY8SA40 EW571	TTXY8SA40EW571			X	7 J X 17 H2	40	715	2251
TTXY8SA40 E571	TTXY8SA40E571			X	7 J X 17 H2	40	715	2251
TTXY8SA43 ES571	TTXY8SA43ES571			X	7 J X 17 H2	43	715	2251
TTXY8SA43 ET571	TTXY8SA43ET571			X	7 J X 17 H2	43	715	2251
TTXY8SA43 EW571	TTXY8SA43EW571			X	7 J X 17 H2	43	715	2251
TTXY8SA43 E571	TTXY8SA43E571			X	7 J X 17 H2	43	715	2251
TTXY8SA45 ES571	TTXY8SA45ES571			X	7 J X 17 H2	45	715	2251
TTXY8SA45 ET571	TTXY8SA45ET571			X	7 J X 17 H2	45	715	2251

Hersteller / Manufacturer
Typ / Type

ALCAR WHEELS GmbH
TTXY_5

Seite: 6 von 22

TTXY8SA45 EW571	TTXY8SA45EW571			X	7 J X 17 H2	45	715	2251
TTXY8SA45 E571	TTXY8SA45E571			X	7 J X 17 H2	45	715	2251
TTXY8GA3 4ES666	TTXY8GA34ES666			X	7 J X 17 H2	34	720	2251
TTXY8GA3 4E666	TTXY8GA34E666			X	7 J X 17 H2	34	720	2251
TTXY8GA3 7ES666	TTXY8GA37ES666			X	7 J X 17 H2	37	715	2251
TTXY8GA3 7EW666	TTXY8GA37EW666			X	7 J X 17 H2	37	715	2251
TTXY8GA3 7E666	TTXY8GA37E666			X	7 J X 17 H2	37	715	2251
TTXY8GA4 2ES666	TTXY8GA42ES666			X	7 J X 17 H2	42	715	2251
TTXY8GA4 2EW666	TTXY8GA42EW666			X	7 J X 17 H2	42	715	2251
TTXY8GA4 2E666	TTXY8GA42E666			X	7 J X 17 H2	42	715	2251
TTXY8GA4 6ES666	TTXY8GA46ES666			X	7 J X 17 H2	46	715	2251
TTXY8GA4 6EW666	TTXY8GA46EW666			X	7 J X 17 H2	46	715	2251
TTXY8GA4 6E666	TTXY8GA46E666			X	7 J X 17 H2	46	715	2251
TTXY8GA4 7ES666	TTXY8GA47ES666			X	7 J X 17 H2	47	715	2251
TTXY8GA4 7EW666	TTXY8GA47EW666			X	7 J X 17 H2	47	715	2251
TTXY8GA4 7E666	TTXY8GA47E666			X	7 J X 17 H2	47	715	2251
TTXY8GA4 85ES666	TTXY8GA485ES666			X	7 J X 17 H2	48,5	715	2251
TTXY8GA4 85EW666	TTXY8GA485EW666			X	7 J X 17 H2	48,5	715	2251
TTXY8GA4 85E666	TTXY8GA485E666			X	7 J X 17 H2	48,5	715	2251
TTXY8SA34 ES666	TTXY8SA34ES666			X	7 J X 17 H2	34	720	2251
TTXY8SA34 E666	TTXY8SA34E666			X	7 J X 17 H2	34	720	2251
TTXY8SA37 ES666	TTXY8SA37ES666			X	7 J X 17 H2	37	715	2251
TTXY8SA37 ET666	TTXY8SA37ET666			X	7 J X 17 H2	37	715	2251
TTXY8SA37	TTXY8SA37EW666			X	7 J X 17 H2	37	715	2251

Hersteller / Manufacturer
Typ / Type

ALCAR WHEELS GmbH
TTYX_5

Seite: 7 von 22

EW666								
TTYX8SA37 E666	TTYX8SA37E666			X	7 J X 17 H2	37	715	2251
TTYX8SA42 ES666	TTYX8SA42ES666			X	7 J X 17 H2	42	715	2251
TTYX8SA42 ET666	TTYX8SA42ET666			X	7 J X 17 H2	42	715	2251
TTYX8SA42 EW666	TTYX8SA42EW666			X	7 J X 17 H2	42	715	2251
TTYX8SA42 E666	TTYX8SA42E666			X	7 J X 17 H2	42	715	2251
TTYX8SA46 ES666	TTYX8SA46ES666			X	7 J X 17 H2	46	715	2251
TTYX8SA46 ET666	TTYX8SA46ET666			X	7 J X 17 H2	46	715	2251
TTYX8SA46 EW666	TTYX8SA46EW666			X	7 J X 17 H2	46	715	2251
TTYX8SA46 E666	TTYX8SA46E666			X	7 J X 17 H2	46	715	2251
TTYX8SA47 ES666	TTYX8SA47ES666			X	7 J X 17 H2	47	715	2251
TTYX8SA47 ET666	TTYX8SA47ET666			X	7 J X 17 H2	47	715	2251
TTYX8SA47 EW666	TTYX8SA47EW666			X	7 J X 17 H2	47	715	2251
TTYX8SA47 E666	TTYX8SA47E666			X	7 J X 17 H2	47	715	2251
TTYX8SA48 5ES666	TTYX8SA485ES666			X	7 J X 17 H2	48,5	715	2251
TTYX8SA48 5ET666	TTYX8SA485ET666			X	7 J X 17 H2	48,5	715	2251
TTYX8SA48 5EW666	TTYX8SA485EW666			X	7 J X 17 H2	48,5	715	2251
TTYX8SA48 5E666	TTYX8SA485E666			X	7 J X 17 H2	48,5	715	2251
TTYX0GA4 85ES671	TTYX0GA485ES671			X	7 J X 17 H2	48,5	715	2251
TTYX0GA4 85EW671	TTYX0GA485EW671			X	7 J X 17 H2	48,5	715	2251
TTYX0GA4 85E671	TTYX0GA485E671			X	7 J X 17 H2	48,5	715	2251
TTYX0GA5 0ES671	TTYX0GA50ES671			X	7 J X 17 H2	50	715	2251
TTYX0GA5 0EW671	TTYX0GA50EW671			X	7 J X 17 H2	50	715	2251
TTYX0GA5 0E671	TTYX0GA50E671			X	7 J X 17 H2	50	715	2251

Hersteller / Manufacturer
Typ / Type

ALCAR WHEELS GmbH
TTXY_5

Seite: 8 von 22

TTXY0GA5 1ES671	TTXY0GA51ES671			X	7 J X 17 H2	51	715	2251
TTXY0GA5 1EW671	TTXY0GA51EW671			X	7 J X 17 H2	51	715	2251
TTXY0GA5 1E671	TTXY0GA51E671			X	7 J X 17 H2	51	715	2251
TTXY0SA48 5ES671	TTXY0SA485ES671			X	7 J X 17 H2	48,5	715	2251
TTXY0SA48 5ET671	TTXY0SA485ET671			X	7 J X 17 H2	48,5	715	2251
TTXY0SA48 5EW671	TTXY0SA485EW671			X	7 J X 17 H2	48,5	715	2251
TTXY0SA48 5E671	TTXY0SA485E671			X	7 J X 17 H2	48,5	715	2251
TTXY0SA50 ES671	TTXY0SA50ES671			X	7 J X 17 H2	50	715	2251
TTXY0SA50 ET671	TTXY0SA50ET671			X	7 J X 17 H2	50	715	2251
TTXY0SA50 EW671	TTXY0SA50EW671			X	7 J X 17 H2	50	715	2251
TTXY0SA50 E671	TTXY0SA50E671			X	7 J X 17 H2	50	715	2251
TTXY0SA51 ES671	TTXY0SA51ES671			X	7 J X 17 H2	51	715	2251
TTXY0SA51 ET671	TTXY0SA51ET671			X	7 J X 17 H2	51	715	2251
TTXY0SA51 EW671	TTXY0SA51EW671			X	7 J X 17 H2	51	715	2251
TTXY0SA51 E671	TTXY0SA51E671			X	7 J X 17 H2	51	715	2251
TTXYUGA4 4ES702	TTXYUGA44ES702			X	7 J X 17 H2	44	715	2251
TTXYUGA4 4EW702	TTXYUGA44EW702			X	7 J X 17 H2	44	715	2251
TTXYUGA4 4E702	TTXYUGA44E702			X	7 J X 17 H2	44	715	2251
TTXYUSA4 4ES702	TTXYUSA44ES702			X	7 J X 17 H2	44	715	2251
TTXYUSA4 4ET702	TTXYUSA44ET702			X	7 J X 17 H2	44	715	2251
TTXYUSA4 4EW702	TTXYUSA44EW702			X	7 J X 17 H2	44	715	2251
TTXYUSA4 4E702	TTXYUSA44E702			X	7 J X 17 H2	44	715	2251
TTXY9GA4 0ES726	TTXY9GA40ES726			X	7 J X 17 H2	40	715	2251
TTXY9GA4	TTXY9GA40EW726			X	7 J X 17 H2	40	715	2251

Hersteller / *Manufacturer*
 Typ / *Type*

ALCAR WHEELS GmbH
 TTXY_5

Seite: 9 von 22

0EW726								
TTXY9GA4 0E726	TTXY9GA40E726			X	7 J X 17 H2	40	715	2251
TTXY9SA40 ES726	TTXY9SA40ES726			X	7 J X 17 H2	40	715	2251
TTXY9SA40 ET726	TTXY9SA40ET726			X	7 J X 17 H2	40	715	2251
TTXY9SA40 EW726	TTXY9SA40EW726			X	7 J X 17 H2	40	715	2251
TTXY9SA40 E726	TTXY9SA40E726			X	7 J X 17 H2	40	715	2251

0.4	Werkstoff <i>Construction material</i>	Leichtmetall
0.5	Fertigungsverfahren <i>Method of production</i>	Gießverfahren (Einzelheiten siehe Technische Beschreibung) <i>cast process (for details see technical description)</i>
0.8	Radbefestigung <i>Wheel attachment</i>	Es werden die vom Fahrzeughersteller für Leichtmetallräder vorgesehenen Radbefestigungselemente verwendet. Das Anzugsdrehmoment ist der Anlage 9 Verwendungsbereich zu entnehmen
0.10	Name und Anschrift des Herstellers <i>Manufacturer's name and address</i>	ALCAR WHEELS GmbH
0.11	Gegebenfalls Name und Anschrift des Vertreters des Herstellers <i>If applicable, name and address of Manufacturer's representative</i>	Esteplatz 4/17 A-1030 Wien Entfällt

Hersteller / Manufacturer
 Typ / Type

ALCAR WHEELS GmbH
 TTXY_5

Seite: 10 von 22

1 **Prüfgegenstand**
 Testobject
 1.1 **Übersicht**
 Overview

Ausführung	Ausführungsbezeichnung		Loch- kreis (mm) / -zahl	Mitten- och (mm)	Ein- preß- tiefe (mm)	zul. Rad- last (kg)	zul. Abroll- umf. (mm)	gültig ab Fertig. Datum
	Kennzeichnung Rad	Kennzeichnung Zentrierring						
TTXY6GA51ES571	TTXY_5 ET51	ohne	100/5	57,1	51	715	2251	05/17
TTXY6GA51E571	TTXY_5 ET51	ohne	100/5	57,1	51	715	2251	05/17
TTXY6SA51ES571	TTXY_5 ET51	ohne	100/5	57,1	51	715	2251	05/17
TTXY6SA51E571	TTXY_5 ET51	ohne	100/5	57,1	51	715	2251	05/17
TTXYAGA42ES566	TTXY_5 ET42	ohne	105/5	56,6	42	715	2251	07/15
TTXYAGA42EW56 6	TTXY_5 ET42	ohne	105/5	56,6	42	715	2251	01/16
TTXYAGA42E566	TTXY_5 ET42	ohne	105/5	56,6	42	715	2251	07/15
TTXYASA42ES566	TTXY_5 ET42	ohne	105/5	56,6	42	715	2251	07/15
TTXYASA42ET566	TTXY_5 ET42	ohne	105/5	56,6	42	715	2251	11/15
TTXYASA42EW56 6	TTXY_5 ET42	ohne	105/5	56,6	42	715	2251	01/16
TTXYASA42E566	TTXY_5 ET42	ohne	105/5	56,6	42	715	2251	07/15
TTXYHGA45ES634	TTXY_5 ET45	ohne	108/5	63,4	45	715	2251	10/16
TTXYHGA45EW63 4	TTXY_5 ET45	ohne	108/5	63,4	45	715	2251	10/16
TTXYHGA45E634	TTXY_5 ET45	ohne	108/5	63,4	45	715	2251	10/16
TTXYHSA45ES634	TTXY_5 ET45	ohne	108/5	63,4	45	715	2251	10/16
TTXYHSA45ET634	TTXY_5 ET45	ohne	108/5	63,4	45	715	2251	10/16
TTXYHSA45EW63 4	TTXY_5 ET45	ohne	108/5	63,4	45	715	2251	10/16
TTXYHSA45E634	TTXY_5 ET45	ohne	108/5	63,4	45	715	2251	10/16
TTXY8GA40ES571	TTXY_5 ET40	ohne	112/5	57,1	40	715	2251	07/15
TTXY8GA40EW57 1	TTXY_5 ET40	ohne	112/5	57,1	40	715	2251	01/16
TTXY8GA40E571	TTXY_5 ET40	ohne	112/5	57,1	40	715	2251	07/15
TTXY8GA43ES571	TTXY_5 ET43	ohne	112/5	57,1	43	715	2251	07/15
TTXY8GA43EW57 1	TTXY_5 ET43	ohne	112/5	57,1	43	715	2251	01/16
TTXY8GA43E571	TTXY_5 ET43	ohne	112/5	57,1	43	715	2251	07/15
TTXY8GA45ES571	TTXY_5 ET45	ohne	112/5	57,1	45	715	2251	07/16
TTXY8GA45EW57 1	TTXY_5 ET45	ohne	112/5	57,1	45	715	2251	07/16
TTXY8GA45E571	TTXY_5 ET45	ohne	112/5	57,1	45	715	2251	07/16
TTXY8SA40ES571	TTXY_5 ET40	ohne	112/5	57,1	40	715	2251	07/15
TTXY8SA40ET571	TTXY_5 ET40	ohne	112/5	57,1	40	715	2251	11/15

Hersteller / Manufacturer
 Typ / Type

ALCAR WHEELS GmbH
 TTXY_5

Seite: 11 von 22

TTXY8SA40EW571	TTXY_5 ET40	ohne	112/5	57,1	40	715	2251	01/16
TTXY8SA40E571	TTXY_5 ET40	ohne	112/5	57,1	40	715	2251	07/15
TTXY8SA43ES571	TTXY_5 ET43	ohne	112/5	57,1	43	715	2251	07/15
TTXY8SA43ET571	TTXY_5 ET43	ohne	112/5	57,1	43	715	2251	11/15
TTXY8SA43EW571	TTXY_5 ET43	ohne	112/5	57,1	43	715	2251	01/16
TTXY8SA43E571	TTXY_5 ET43	ohne	112/5	57,1	43	715	2251	07/15
TTXY8SA45ES571	TTXY_5 ET45	ohne	112/5	57,1	45	715	2251	07/16
TTXY8SA45ET571	TTXY_5 ET45	ohne	112/5	57,1	45	715	2251	07/16
TTXY8SA45EW571	TTXY_5 ET45	ohne	112/5	57,1	45	715	2251	07/16
TTXY8SA45E571	TTXY_5 ET45	ohne	112/5	57,1	45	715	2251	07/16
TTXY8GA34ES666	TTXY_5 ET34	ohne	112/5	66,6	34	720	2251	05/17
TTXY8GA34E666	TTXY_5 ET34	ohne	112/5	66,6	34	720	2251	05/17
TTXY8GA37ES666	TTXY_5 ET37	ohne	112/5	66,6	37	715	2251	07/15
TTXY8GA37EW666	TTXY_5 ET37	ohne	112/5	66,6	37	715	2251	01/16
TTXY8GA37E666	TTXY_5 ET37	ohne	112/5	66,6	37	715	2251	07/15
TTXY8GA42ES666	TTXY_5 ET42	ohne	112/5	66,6	42	715	2251	11/15
TTXY8GA42EW666	TTXY_5 ET42	ohne	112/5	66,6	42	715	2251	01/16
TTXY8GA42E666	TTXY_5 ET42	ohne	112/5	66,6	42	715	2251	11/15
TTXY8GA46ES666	TTXY_5 ET46	ohne	112/5	66,6	46	715	2251	07/15
TTXY8GA46EW666	TTXY_5 ET46	ohne	112/5	66,6	46	715	2251	01/16
TTXY8GA46E666	TTXY_5 ET46	ohne	112/5	66,6	46	715	2251	07/15
TTXY8GA47ES666	TTXY_5 ET47	ohne	112/5	66,6	47	715	2251	07/15
TTXY8GA47EW666	TTXY_5 ET47	ohne	112/5	66,6	47	715	2251	01/16
TTXY8GA47E666	TTXY_5 ET47	ohne	112/5	66,6	47	715	2251	07/15
TTXY8GA485ES666	TTXY_5 ET48,5	ohne	112/5	66,6	48,5	715	2251	07/15
TTXY8GA485EW666	TTXY_5 ET48,5	ohne	112/5	66,6	48,5	715	2251	01/16
TTXY8GA485E666	TTXY_5 ET48,5	ohne	112/5	66,6	48,5	715	2251	07/15
TTXY8SA34ES666	TTXY_5 ET34	ohne	112/5	66,6	34	720	2251	05/17
TTXY8SA34E666	TTXY_5 ET34	ohne	112/5	66,6	34	720	2251	05/17
TTXY8SA37ES666	TTXY_5 ET37	ohne	112/5	66,6	37	715	2251	07/15
TTXY8SA37ET666	TTXY_5 ET37	ohne	112/5	66,6	37	715	2251	11/15
TTXY8SA37EW666	TTXY_5 ET37	ohne	112/5	66,6	37	715	2251	01/16
TTXY8SA37E666	TTXY_5 ET37	ohne	112/5	66,6	37	715	2251	07/15
TTXY8SA42ES666	TTXY_5 ET42	ohne	112/5	66,6	42	715	2251	11/15
TTXY8SA42ET666	TTXY_5 ET42	ohne	112/5	66,6	42	715	2251	11/15
TTXY8SA42EW666	TTXY_5 ET42	ohne	112/5	66,6	42	715	2251	01/16
TTXY8SA42E666	TTXY_5 ET42	ohne	112/5	66,6	42	715	2251	11/15
TTXY8SA46ES666	TTXY_5 ET46	ohne	112/5	66,6	46	715	2251	07/15
TTXY8SA46ET666	TTXY_5 ET46	ohne	112/5	66,6	46	715	2251	11/15
TTXY8SA46EW666	TTXY_5 ET46	ohne	112/5	66,6	46	715	2251	01/16

Hersteller / Manufacturer
 Typ / Type

ALCAR WHEELS GmbH
 TTXY_5

Seite: 12 von 22

TTXY8SA46E666	TTXY_5 ET46	ohne	112/5	66,6	46	715	2251	07/15
TTXY8SA47ES666	TTXY_5 ET47	ohne	112/5	66,6	47	715	2251	07/15
TTXY8SA47ET666	TTXY_5 ET47	ohne	112/5	66,6	47	715	2251	11/15
TTXY8SA47EW666	TTXY_5 ET47	ohne	112/5	66,6	47	715	2251	01/16
TTXY8SA47E666	TTXY_5 ET47	ohne	112/5	66,6	47	715	2251	07/15
TTXY8SA485ES666	TTXY_5 ET48,5	ohne	112/5	66,6	48,5	715	2251	07/15
TTXY8SA485ET666	TTXY_5 ET48,5	ohne	112/5	66,6	48,5	715	2251	11/15
TTXY8SA485EW666	TTXY_5 ET48,5	ohne	112/5	66,6	48,5	715	2251	01/16
TTXY8SA485E666	TTXY_5 ET48,5	ohne	112/5	66,6	48,5	715	2251	07/15
TTXY0GA485ES671	TTXY_5 ET48,5	ohne	114,3/5	67,1	48,5	715	2251	02/16
TTXY0GA485EW671	TTXY_5 ET48,5	ohne	114,3/5	67,1	48,5	715	2251	02/16
TTXY0GA485E671	TTXY_5 ET48,5	ohne	114,3/5	67,1	48,5	715	2251	02/16
TTXY0GA50ES671	TTXY_5 ET50	ohne	114,3/5	67,1	50	715	2251	07/15
TTXY0GA50EW671	TTXY_5 ET50	ohne	114,3/5	67,1	50	715	2251	01/16
TTXY0GA50E671	TTXY_5 ET50	ohne	114,3/5	67,1	50	715	2251	07/15
TTXY0GA51ES671	TTXY_5 ET51	ohne	114,3/5	67,1	51	715	2251	07/15
TTXY0GA51EW671	TTXY_5 ET51	ohne	114,3/5	67,1	51	715	2251	01/16
TTXY0GA51E671	TTXY_5 ET51	ohne	114,3/5	67,1	51	715	2251	07/15
TTXY0SA485ES671	TTXY_5 ET48,5	ohne	114,3/5	67,1	48,5	715	2251	02/16
TTXY0SA485ET671	TTXY_5 ET48,5	ohne	114,3/5	67,1	48,5	715	2251	02/16
TTXY0SA485EW671	TTXY_5 ET48,5	ohne	114,3/5	67,1	48,5	715	2251	02/16
TTXY0SA485E671	TTXY_5 ET48,5	ohne	114,3/5	67,1	48,5	715	2251	02/16
TTXY0SA50ES671	TTXY_5 ET50	ohne	114,3/5	67,1	50	715	2251	07/15
TTXY0SA50ET671	TTXY_5 ET50	ohne	114,3/5	67,1	50	715	2251	11/15
TTXY0SA50EW671	TTXY_5 ET50	ohne	114,3/5	67,1	50	715	2251	01/16
TTXY0SA50E671	TTXY_5 ET50	ohne	114,3/5	67,1	50	715	2251	07/15
TTXY0SA51ES671	TTXY_5 ET51	ohne	114,3/5	67,1	51	715	2251	07/15
TTXY0SA51ET671	TTXY_5 ET51	ohne	114,3/5	67,1	51	715	2251	11/15
TTXY0SA51EW671	TTXY_5 ET51	ohne	114,3/5	67,1	51	715	2251	01/16
TTXY0SA51E671	TTXY_5 ET51	ohne	114,3/5	67,1	51	715	2251	07/15
TTXYUGA44ES702	TTXY_5 ET44	ohne	115/5	70,2	44	715	2251	07/15
TTXYUGA44EW702	TTXY_5 ET44	ohne	115/5	70,2	44	715	2251	01/16
TTXYUGA44E702	TTXY_5 ET44	ohne	115/5	70,2	44	715	2251	07/15
TTXYUSA44ES702	TTXY_5 ET44	ohne	115/5	70,2	44	715	2251	07/15
TTXYUSA44ET702	TTXY_5 ET44	ohne	115/5	70,2	44	715	2251	11/15

Hersteller / Manufacturer
 Typ / Type

ALCAR WHEELS GmbH
 TTXY_5

Seite: 13 von 22

TTXYUSA44EW70 2	TTXY_5 ET44	ohne	115/5	70,2	44	715	2251	01/16
TTXYUSA44E702	TTXY_5 ET44	ohne	115/5	70,2	44	715	2251	07/15
TTXY9GA40ES726	TTXY_5 ET40	ohne	120/5	72,6	40	715	2251	07//15
TTXY9GA40EW72 6	TTXY_5 ET40	ohne	120/5	72,6	40	715	2251	07//15
TTXY9GA40E726	TTXY_5 ET40	ohne	120/5	72,6	40	715	2251	07//15
TTXY9SA40ES726	TTXY_5 ET40	ohne	120/5	72,6	40	715	2251	07//15
TTXY9SA40ET726	TTXY_5 ET40	ohne	120/5	72,6	40	715	2251	07//15
TTXY9SA40EW726	TTXY_5 ET40	ohne	120/5	72,6	40	715	2251	07//15
TTXY9SA40E726	TTXY_5 ET40	ohne	120/5	72,6	40	715	2251	07//15

1.2	Radkennzeichnung <i>Wheel marking</i>	Außenseite <i>outside</i>	Innenseite <i>inside</i>
1.2.1	Vorgeschriebene Kennzeichnungen <i>Mandatory markings</i>		
	Name oder Warenzeichen des Herstellers <i>Manufacturer name or trade mark</i>	--	DEZENT
	Kennung der Rad- oder Felgenkontur <i>Wheel or rim contour signiation</i>	--	7 J X 17 H2
	Radtyp <i>Wheel type</i>	--	TTXY_5
	Einpresstiefe <i>Wheel inset</i>	--	42
	Herstelldatum <i>Date of manufacturing</i>	--	0715
	Teilenummer, Ausführungsbezeichnung <i>Wheel / rim part number, version</i>	--	TTXY_5 ET42
	Genehmigungszeichen <i>Approval mark</i>	(E1) 124 R- 000878	--
	Weitere Kennzeichen	KBA 50296	--
	Herkunft	--	MADE IN GERMANY
	Zusätzliche Kennzeichnung <i>Additional marking</i>		

1.3 **Bemerkungen**
Remarks

Hersteller / *Manufacturer*
 Typ / *Type*

ALCAR WHEELS GmbH
 TTXY_5

Seite: 14 von 22

- 2 **Prüfung**
Test
- 2.1 **Prüfbedingungen**
Test Conditions
- 2.1.1 Mess- und Prüfeinrichtungen
Equipment for measuring and testing
- Die Prüfungen wurden auf Anlagen durchgeführt, die den Anforderungen der Regelung entsprechen.
The equipment, on which the tests were carried out, fulfilled the requirements of the regulation.
- 2.1.2 Prüfplan
Testplan

<input checked="" type="checkbox"/> Einteilige Räder Aluminiumlegierung	<input type="checkbox"/> Einteilige Räder Magnesiumlegierung
<input type="checkbox"/> Nachgebaute Nachrühräder	<input checked="" type="checkbox"/> Dimensionsgleiche Nachrühräder
Art der Prüfung	Ergebnis
Korrosionsprüfung nach Anhang 6	Positiv
Umlaufbiegeprüfung nach Anhang 6	Positiv
Abrollprüfung nach Anhang 7	Positiv
Impact-Test nach Anhang 8	Positiv
Anbau am Fahrzeug Abschnitt 2 des Anhang 10	Positiv
Allgemeine Anforderungen	<ol style="list-style-type: none"> 1. Die Felgenkontur entspricht im Wesentlichen der E.T.R.T.O. / JATMA 2. Die Felgenkontur gewährleistet die richtige Montage von Reifen und Ventilen. 3. Die Räder sind nur schlauchlos zu verwenden, die Luftdichtheit ist gewährleistet. 4. Die bei der Herstellung des Rades verwendeten Werkstoffe wurden analysiert und sind in der Beschreibung des Herstellers aufgeführt: Chemische Analyse Mechanische Eigenschaften Analyse von metallurgischen Mängeln und der Struktur der Prüfstücke

- 2.1.3 Bemerkungen
Remarks

Hersteller / *Manufacturer*
Typ / *Type*

ALCAR WHEELS GmbH
TTYX_5

Seite: 15 von 22

2.2 Einzelheiten der vom Technischen Dienst durchgeführten Prüfungen

Details regarding test conducted by the technical service

2.2.1 Korrosionsprüfung
Corrosion test

Korrosionsprüfung nach ECE-R 124 Anhang 5 an einer Leichtmetallfelge,
Prüfbericht 11 05 0491 vom 22.06.11 der RIO GmbH.

Korrosionsprüfung nach ECE-R 124 Anhang 5 an einer Leichtmetallfelge,
Prüfbericht 13 11 1111 vom 12.12.13 der RIO GmbH.

Korrosionsprüfung nach ECE-R 124 Anhang 5 an einer Leichtmetallfelge,
Prüfbericht 15 01 0058P vom 20.02.15 der RIO GmbH.

Korrosionsprüfung nach ECE-R 124 Anhang 5 an einer Leichtmetallfelge,
Prüfbericht 16 01 0001P vom 22.01.16 der RIO GmbH.

Korrosionsprüfung nach ECE-R 124 Anhang 5 an einer Leichtmetallfelge,
Prüfbericht 16 06 0774P vom 05.07.16 der RIO GmbH.

2.2.2 Umlaufbiegeprüfung
Rotating bending test

Die Umlaufbiegeprüfungen wurden mit folgenden Prüflasten positiv abgeschlossen.
Radlast 715 kg mit Abrollumfang 2251 mm,
MbMax= 5036 Nm. Offset= 34 mm
(Siehe Anlage 7: Technischer Bericht
RP-004732-H0-144 vom 08.06.18 der TÜV NORD
Mobilität GmbH & Co. KG)

Radlast 715 kg mit Abrollumfang 2251 mm,
MbMax= 5239 Nm. Offset= 51 mm
(Siehe Anlage 7: Technischer Bericht
RP-004732-H0-144 vom 08.06.18 der TÜV NORD
Mobilität GmbH & Co. KG)

Radlast 715 kg mit Abrollumfang 2251 mm,
MbMax= 5057 Nm. Offset= 38 mm
(Siehe Anlage 7: Technischer Bericht
RP-004732-H0-144 vom 08.06.18 der TÜV NORD

Mobilität GmbH & Co. KG)

Radlast 715 kg mit Abrollumfang 2251 mm,
MbMax= 5113 Nm. Offset= 42 mm
(Siehe Anlage 7: Technischer Bericht
RP-004732-H0-144 vom 08.06.18 der TÜV NORD
Mobilität GmbH & Co. KG)

Radlast 715 kg mit Abrollumfang 2251 mm,
MbMax= 5085 Nm. Offset= 40 mm
(Siehe Anlage 7: Technischer Bericht
RP-004732-H0-144 vom 08.06.18 der TÜV NORD
Mobilität GmbH & Co. KG)

Radlast 715 kg mit Abrollumfang 2251 mm,
MbMax= 5127 Nm. Offset= 43 mm
(Siehe Anlage 7: Technischer Bericht
RP-004732-H0-144 vom 08.06.18 der TÜV NORD
Mobilität GmbH & Co. KG)

Radlast 715 kg mit Abrollumfang 2251 mm,
MbMax= 5197 Nm. Offset= 48 mm
(Siehe Anlage 7: Technischer Bericht
RP-004732-H0-144 vom 08.06.18 der TÜV NORD
Mobilität GmbH & Co. KG)

Radlast 715 kg mit Abrollumfang 2251 mm,
MbMax= 5239 Nm. Offset= 51 mm
(Siehe Anlage 7: Technischer Bericht
RP-004732-H0-144 vom 08.06.18 der TÜV NORD
Mobilität GmbH & Co. KG)

Radlast 715 kg mit Abrollumfang 2251 mm,
MbMax= 5043 Nm. Offset= 37 mm
(Siehe Anlage 7: Technischer Bericht
RP-004732-H0-144 vom 08.06.18 der TÜV NORD)

Radlast 715 kg mit Abrollumfang 2251 mm,
MbMax= 5239 Nm. Offset= 51 mm
(Siehe Anlage 7: Technischer Bericht
RP-004732-H0-144 vom 08.06.18 der TÜV NORD
Mobilität GmbH & Co. KG)

Radlast 715 kg mit Abrollumfang 2251 mm,
MbMax= 5239 Nm. Offset= 51 mm
(Siehe Anlage 7: Technischer Bericht
RP-004732-H0-144 vom 08.06.18 der TÜV NORD
Mobilität GmbH & Co. KG)

Hersteller / Manufacturer
Typ / Type

ALCAR WHEELS GmbH
TTYX_5

Seite: 17 von 22

2.2.3 Abrollprüfung
Rolling test

Radlast 715 kg mit Abrollumfang 2251 mm,
MbMax= 5085 Nm. Offset= 40 mm
(Siehe Anlage 7: Technischer Bericht
RP-004732-H0-144 vom 08.06.18 der TÜV NORD
Mobilität GmbH & Co. KG)

Die Abrollprüfungen wurde mit folgenden Prüflasten
positiv abgeschlossen.
Prüflast 1766 daN
mit der Reifengröße 315/70R17 ET34
(Siehe Anlage 7: Technischer Bericht
RP-004732-H0-144 vom 08.06.18 der TÜV NORD
Mobilität GmbH & Co. KG)

Prüflast 1754 daN
mit der Reifengröße 255/60R17 ET48,5
(Siehe Anlage 7: Technischer Bericht
RP-004732-H0-144 vom 08.06.18 der TÜV NORD
Mobilität GmbH & Co. KG)

Prüflast 1754 daN
mit der Reifengröße 255/60R17 ET40
(Siehe Anlage 7: Technischer Bericht
RP-004732-H0-144 vom 08.06.18 der TÜV NORD
Mobilität GmbH & Co. KG)

2.2.4 Impact-Test
Impact test

Die Impacttests wurden mit folgenden Prüflasten
positiv abgeschlossen.
Radlast 612 kg
mit der Reifengröße 195/40R17 ET34
(Siehe Anlage 7: Technischer Bericht
RP-004732-H0-144 vom 08.06.18 der TÜV NORD
Mobilität GmbH & Co. KG)

Radlast 715 kg
mit der Reifengröße 195/40R17 ET48
(Siehe Anlage 7: Technischer Bericht
RP-004732-H0-144 vom 08.06.18 der TÜV NORD
Mobilität GmbH & Co. KG)

Radlast 715 kg
mit der Reifengröße 195/40R17 ET40
(Siehe Anlage 7: Technischer Bericht
RP-004732-H0-144 vom 08.06.18 der TÜV NORD
Mobilität GmbH & Co. KG)

Radlast 715 kg

mit der Reifengröße 195/40R17 ET48,5
(Siehe Anlage 7: Technischer Bericht
RP-004732-H0-144 vom 08.06.18 der TÜV NORD
Mobilität GmbH & Co. KG)

Radlast 715 kg
mit der Reifengröße 195/40R17 ET51
(Siehe Anlage 7: Technischer Bericht
RP-004732-H0-144 vom 08.06.18 der TÜV NORD
Mobilität GmbH & Co. KG)

Radlast 715 kg
mit der Reifengröße 195/40R17 ET48
(Siehe Anlage 7: Technischer Bericht
RP-004732-H0-144 vom 08.06.18 der TÜV NORD
Mobilität GmbH & Co. KG)

Radlast 715 kg
mit der Reifengröße 195/40R17 ET40
(Siehe Anlage 7: Technischer Bericht
RP-004732-H0-144 vom 08.06.18 der TÜV NORD
Mobilität GmbH & Co. KG)

Radlast 715 kg
mit der Reifengröße 195/40R17 ET48,5
(Siehe Anlage 7: Technischer Bericht
RP-004732-H0-144 vom 08.06.18 der TÜV NORD
Mobilität GmbH & Co. KG)

Radlast 715 kg
mit der Reifengröße 195/40R17 ET42
(Siehe Anlage 7: Technischer Bericht
RP-004732-H0-144 vom 08.06.18 der TÜV NORD
Mobilität GmbH & Co. KG)

Radlast 715 kg
mit der Reifengröße 195/40R17 ET51
(Siehe Anlage 7: Technischer Bericht
RP-004732-H0-144 vom 08.06.18 der TÜV NORD
Mobilität GmbH & Co. KG)

Radlast 715 kg
mit der Reifengröße 195/40R17 ET51
(Siehe Anlage 7: Technischer Bericht
RP-004732-H0-144 vom 08.06.18 der TÜV NORD
Mobilität GmbH & Co. KG)

Radlast 715 kg

Hersteller / *Manufacturer*
Typ / *Type*

ALCAR WHEELS GmbH
TTYX_5

Seite: 19 von 22

		mit der Reifengröße 195/40R17 ET40 (Siehe Anlage 7: Technischer Bericht RP-004732-H0-144 vom 08.06.18 der TÜV NORD Mobilität GmbH & Co. KG)
2.2.5	Wechseltorsionstest <i>Alternating torque test</i>	Nicht erforderlich
2.2.6	Anbauprüfung und Dokumentation: (Anhang 10 Punkt "2 Zusätzliche Vorschriften") <i>Vehicle fitment checks and documentation</i> (<i>Appending 10, Paragraph "2. Additional Requirements"</i>)	Wenn die Auflagen und Hinweise in den Anlagen erfüllt sind, haben die Räder ausreichenden Abstand von Brems- und Fahrwerksteilen, dies wurde durch Einbinden der Bremskonturen in die Radzeichnung überprüft. Die Freigängigkeit der Reifen ist bei den im Straßenverkehr üblichen Bedingungen gewährleistet, da diese Rad/Reifen-Kombination vom Fahrzeughersteller freigegeben ist.
2.2.6.1	Überprüfung des Rotationsprofils des Rades <i>Wheel calliper check</i>	Die Kontur des Rotationsprofils des Nachrüstrades des Fahrzeugherstellers lag nicht vor. Die Überprüfung erfolgte deshalb unter Zugrundelegung von aufgenommenen Rotationskonturen der Bremse aller möglichen Fahrzeugausführungen. Die unter 2.1 des Anhangs 10 der Regelung definierten Kriterien werden eingehalten.
2.2.6.2	Überprüfung der Belüftungslöcher <i>Ventilation holes check</i>	Die Überprüfung der Belüftungslöcher ergibt, dass die Summe der Fläche der Lüftungsöffnungen größer als beim ungünstigsten Serienrad ist und damit keine Verschlechterung der Bremswirkung zu erwarten ist.
2.2.6.3	Radbefestigungselemente <i>Wheel fixing</i>	Die Anforderungen entsprechend Punkt 2.3. des Anhangs 10 werden erfüllt. Im Verwendungsbereich des Gutachtens werden die Befestigungsmittel beschrieben. Hinweis: Das Anzugsmoment für die Radbefestigungen ist einzuhalten. Die Verwendung eines kalibrierten Drehmomentschlüssels wird daher empfohlen. Nach einer Fahrtstrecke von 50 km müssen die Radbefestigungen mit dem geforderten Anzugsmoment nachgezogen werden
2.2.6.4	Vorstehende Außenkanten <i>External projections</i>	Die Vorgaben der ECE R 26 6.7. werden erfüllt.
2.2.7	Allgemeine Anforderungen <i>General requirements</i>	Die Maße und Toleranzen der Felgenkontur entsprechend E.T.R.T.O / JATMA Norm, die allgemeinen Anforderungen der ECE Regelung 124 werden erfüllt.
2.2.8	Werkstoffprüfung nach Anhang 4 <i>Material Test according to Annex 4</i>	Die Werkstoffuntersuchung nach Anhang 4 wurde durchgeführt (Materialprüfbericht RP-004731-A0-144 vom 11.08.15 der TÜV NORD). Die Werkstoffuntersuchung nach Anhang 4 wurde

Hersteller / *Manufacturer*
Typ / *Type*

ALCAR WHEELS GmbH
TTYX_5

Seite: 20 von 22

durchgeführt (Materialprüfbericht
RP-004811-A0-144 (HLT) vom 07.01.16 der TÜV
NORD).
Die Werkstoffuntersuchung nach Anhang 4 wurde
durchgeführt (Materialprüfbericht
RP-004837-A0-144 (ZCW) vom 03.03.16 der TÜV
NORD).
Die Werkstoffuntersuchung nach Anhang 4 wurde
durchgeführt (Materialprüfbericht
RP-005137-A0-144 vom 29.05.18 der TÜV NORD
Mobilität GmbH & Co. KG).

2.3 Bewertung von durch den Hersteller bereitgestellten Unterlagen

Evaluation of Documents provided by the manufacturer

Radzeichnungen

Drawings of the wheel

Technische Beschreibung

Technical discription

**2.3.1 Angaben zu Verwendung und Anbau
(Verwendungsbereichsdarstellung)**

*Vehicle characteristics (description of
application range)*

Die vorgelegten Zeichnungen entsprechen den in der
ECE Regelung 124 beschriebenen Anforderungen
Die technische Beschreibung entspricht den in der
ECE Regelung 124 beschriebenen Anforderungen
Der in der Anlage 9 dargestellte
Verwendungsbereich wurde durch den Technischen
Dienst TÜV AUSTRIA AUTOMOTIVE GMBH
definiert.

Die Anforderungen entsprechend der Festlegungen
des Anhangs 10 Punkte 1.2 Fahrzeugmerkmale, 1.3
zusätzliche Merkmale und 1.4 Nähere Angaben zur
Anbauanleitung werden erfüllt.

**2.3.2 Werkstoffprüfungen nach Anhang 4
*Material Test according to Annex 4)***

Die Durchführung der nach den Festlegungen des
Anhangs 4 vorgesehenen Prüfungen wurde durch
den Hersteller dokumentiert. Die entsprechend der
Regelung vorgeschriebenen Prüfungen wurden
durchgeführt.

**2.3.3 Bemerkungen
*Remarks***

Prüfbericht / Test Report
Nr. / No.: 366-0281-15-WIRD/N7
D-Nr. / D-No.: 396843/0000
ECE Regelung Nr. 124
Regulation No.124

Technischer Dienst:
Technical Service
TÜV AUSTRIA AUTOMOTIVE GMBH
Räder- und Reifenprüfung
Deutschstraße 10
A-1230 Wien



Hersteller / *Manufacturer*
Typ / *Type*

ALCAR WHEELS GmbH
TTXY_5

Seite: 21 von 22

2.4 **Allgemeine Angaben**

General information

2.4.1 Ort der Prüfung

Place of testing

2.4.2 Datum der Prüfung

Date of testing

2.4.3 Bemerkungen

Remarks

TÜV AUSTRIA AUTOMOTIVE GMBH

Deutschstraße 10, A-1230 Wien

Die Prüfungen fanden im Zeitraum 11.05.2018 -
11.06.2018 statt.

3 Technische Unterlagen
Technical documentation

siehe Anlage Technische Unterlagen
see enclosure technical documentation

4 Schlussbescheinigung
Statement of conformity

Der in diesem Prüfbericht und den zugehörigen Anlagen beschriebene Typ entspricht der o.a. Prüfspezifikation.

The type described in this test report and the appendices attached are in compliance with the Test Specification mentioned above.

Die Prüfungen wurden entsprechend den relevanten Anforderungen der EN ISO/IEC 17025:2005 durchgeführt.

The tests were carried out in accordance with the relevant requirements of EN ISO/IEC 17025:2005

Dieser Prüfbericht umfasst die Seiten 1 bis 22.

The Test Report comprises pages 1 to 22.

Eine auszugsweise Vervielfältigung oder Wiedergabe dieses Schriftstückes bedarf der schriftlichen Zustimmung der TÜV AUSTRIA AUTOMOTIVE GMBH.

The reproduction and/or duplication of this document in extracts is subject to the written approval by TÜV AUSTRIA AUTOMOTIVE GMBH.

Wien, 11.06.2018

TÜV AUSTRIA AUTOMOTIVE GMBH

Benannt von der Benennungsstelle
des Kraftfahrt-Bundesamtes, Bundesrepublik Deutschland

*Designated by the designation body of the
Kraftfahrt-Bundesamt (KBA), Germany*

unter der Nummer
KBA-P 00055-00



Cinibulk
Sachverständiger
Prüflabor DIN EN ISO/IEC 17025

Hersteller / *Manufacturer*
Typ / *Type*

ALCAR WHEELS GmbH
TTYX_5

Seite: 1 von 1

Liste der Änderungen **List of modifications**

Einzelheiten zum Antrag vom
More details for application of

Datum 11.06.2018
Date

Es wird berichtigt
Correction of

Es wird geändert
Modification of

Zusätzliche Radausführungen
Ergänzungen zum Verwendungsbereich
Neuer Fertigungsbetrieb (SKAD)

Es wird hinzugefügt
Addition of

Es entfällt
Deletion of

Prüfbericht 366-0281-15-WIRD/N7
zur Erteilung eines Nachtrags zur ECE (E1) 124R- 000878

ANLAGE: Technische Unterlagen
 Hersteller: ALCAR WHEELS GmbH

Radtyp: TTXY_5
 Stand: 11.06.2018



Seite: 1 von 1

Der Begutachtung zugrunde liegende Unterlagen:

Bezeichnung	Unterlagen	Datum / Änderung / Datum
Korrosionsbericht	16 06 0774P	05.07.2016
Korrosionsbericht	13 11 1111	12.12.2013
Korrosionsprüfbericht	11 05 0491	22.06.2011
Korrosionsprüfbericht	15 01 0058P	20.02.2015
Korrosionsprüfbericht	16 01 0001P	22.01.2016
Materialprüfbericht	RP-004731-A0-144	11.08.2015
Materialprüfbericht	RP-004811-A0-144 (HLT)	07.01.2016
Materialprüfbericht	RP-004837-A0-144 (ZCW)	03.03.2016
Materialprüfbericht	RP-005137-A0-144 (SKAD)	29.05.2018
Technische Beschreibung	TTXY_5	11.05.2018
Technische Zeichnung	TTXY_5 (1-4)	03.04.2015 08/26.04.2017
Technische Zeichnung	TTXY_5 HLT (1-4)	14.08.2015 06/02.11.2016
Technische Zeichnung	59911770(I) ZCW (1-2)	02.11.2016
Technische Zeichnung	TTXY_5 SKAD (1-5)	07.03.2017 02/26.04.2017
Technischer Bericht	RP-004732-H0-144	08.06.2018
9.1 Verwendungsbereich	366-0281-15-WIRD/N7 Anlage 1	11.06.2018
9.10 Verwendungsbereich	366-0281-15-WIRD/N7 Anlage 10	11.06.2018
9.11 Verwendungsbereich	366-0281-15-WIRD/N7 Anlage 11	11.06.2018
9.12 Verwendungsbereich	366-0281-15-WIRD/N7 Anlage 12	11.06.2018
9.13 Verwendungsbereich	366-0281-15-WIRD/N7 Anlage 13	11.06.2018
9.14 Verwendungsbereich	366-0281-15-WIRD/N7 Anlage 9.14	11.06.2018
9.15 Verwendungsbereich	366-0281-15-WIRD/N7 Anlage 9.15	11.06.2018
9.16 Verwendungsbereich	366-0281-15-WIRD/N7 Anlage 9.16	11.06.2018
9.17 Verwendungsbereich	366-0281-15-WIRD/N7 Anlage 9.17	11.06.2018
9.2 Verwendungsbereich	366-0281-15-WIRD/N7 Anlage 2	11.06.2018
9.3 Verwendungsbereich	366-0281-15-WIRD/N7 Anlage 3	11.06.2018
9.4 Verwendungsbereich	366-0281-15-WIRD/N7 Anlage 4	11.06.2018
9.5 Verwendungsbereich	366-0281-15-WIRD/N7 Anlage 5	11.06.2018
9.6 Verwendungsbereich	366-0281-15-WIRD/N7 Anlage 6	11.06.2018
9.7 Verwendungsbereich	366-0281-15-WIRD/N7 Anlage 7	11.06.2018
9.8 Verwendungsbereich	366-0281-15-WIRD/N7 Anlage 8	11.06.2018
9.9 Verwendungsbereich	366-0281-15-WIRD/N7 Anlage 9	11.06.2018

Prüfbericht 366-0281-15-WIRD/N7**zur Erteilung eines Nachtrags zur ECE (E1) 124R- 000878****ANLAGE: 9.8**

Hersteller: ALCAR WHEELS GmbH

Radtyp: TTXY_5

Stand: 11.06.2018



Seite: 1 von 2

Fahrzeughersteller : AUDI**Raddaten:**

Radgröße nach Norm : 7 J X 17 H2

Einpreßtiefe (mm) : 46

Lochkreis (mm)/Lochzahl : 112/5

Zentrierart : Mittenzentrierung

Technische Daten, Kurzfassung

Ausführung	Ausführungsbezeichnung		Mittelloch (mm)	Zentrierwerkstoff	zul. Radlast (kg)	zul. Abrollumf. (mm)	gültig ab Fertigdatum
	Kennzeichnung Rad	Kennzeichnung Zentrierring					
TTXY8GA46ES666	TTXY_5 ET46	ohne	66,6		715	2251	07/15
TTXY8GA46EW666	TTXY_5 ET46	ohne	66,6		715	2251	01/16
TTXY8GA46E666	TTXY_5 ET46	ohne	66,6		715	2251	07/15
TTXY8SA46ES666	TTXY_5 ET46	ohne	66,6		715	2251	07/15
TTXY8SA46ET666	TTXY_5 ET46	ohne	66,6		715	2251	11/15
TTXY8SA46EW666	TTXY_5 ET46	ohne	66,6		715	2251	01/16
TTXY8SA46E666	TTXY_5 ET46	ohne	66,6		715	2251	07/15

Im Fahrzeug vorgeschriebene Fahrzeugsysteme, z. B. Reifendruckkontrollsysteme, müssen nach Anbau der Räder funktionsfähig bleiben.

Verwendungsbereich/Fz-Hersteller : AUDI

Befestigungsteile : Kugelbundschauben M14x1,5, Schaftl. 27 mm, Durchm. 26 mm

Zubehör : OE ww. ZJV8

Anzugsmoment der Befestigungsteile : 120 Nm

Verkaufsbezeichnung: **AUDI A5,S5,A4,S4**

Fahrzeugtyp	Betriebslaubnis	kW	Reifen	Auflagen zu Reifen	Auflagen
B8	e1*2001/116*0430*..	88 - 195	225/50R17	12K; 51G	AUDI A4 bis MJ2015; 711; 714; 721; 73C; 74C; 77E
B81	e13*2007/46*1084*..	88 - 195	225/50R17	12K; 51G	AUDI A4 bis MJ2015; 711; 714; 721; 73C; 74C; 77E

Auflagen

- 12K) Die Verwendung von Schneeketten ist nur zulässig, wenn diese vom Fahrzeughersteller für diese Rad/Reifen-Kombination freigegeben ist (s. Betriebsanleitung).
- 51G) Die Verwendung dieser Rad/Reifen-Kombination ist nur zulässig, wenn diese Reifendimension in den Fahrzeugpapieren bereits serienmäßig eingetragen oder vom Fahrzeughersteller, s. Auszug aus der EG-Genehmigung des Fahrzeuges (EG-Übereinstimmungsbescheinigung), freigegeben ist. Der Loadindex, das Geschwindigkeitssymbol, die M+S-Kennzeichnung, die Hinweise und die Empfehlungen des Fahrzeugherstellers sind bei Verwendung dieser Reifengröße zu beachten.
- 711) Zum Auswuchten der Räder dürfen an der Felgeninnenseite nur Klebegewichte angebracht werden.
- 714) Zum Auswuchten der Räder dürfen an der Felgenaußenseite nur Klebegewichte unterhalb des Tiefbetts angebracht werden.

Prüfbericht 366-0281-15-WIRD/N7
zur Erteilung eines Nachtrags zur ECE (E1) 124R- 000878

ANLAGE: 9.8

Hersteller: ALCAR WHEELS GmbH

Radtyp: TTXY_5

Stand: 11.06.2018



Seite: 2 von 2

- 721) Es ist nur die Verwendung von Gummiventilen oder Metallschraubventilen mit Überwurfmutter von außen, die weitgehend den Normen (DIN, E.T.R.T.O. bzw. Tire and Rim) entsprechen und die für einen Ventilloch-Nenndurchmesser von 11,3 mm geeignet sind, zulässig.
Das Ventil darf nicht über den Felgenrand hinausragen. Es sind die Montagehinweise des Ventilherstellers zu beachten.
- 73C) Es ist nur die Verwendung von schlauchlosen Reifen zulässig.
- 74C) Es dürfen nur die serienmäßigen Radbefestigungsteile vom Fahrzeughersteller bzw. die vom Radhersteller mitzuliefernden Radbefestigungsteile verwendet werden, dabei ist die Gewindegröße der serienmäßigen Befestigungsteile zu beachten. Bei Verwendung von Radschrauben, ist die, in der Anlage zum Gutachten, dem Fahrzeug zugeordnete Schaftlänge zu beachten.
- 77E) Das indirekte Reifendruckkontrollsystem ist zu kalibrieren. Es ist dafür den Ausführungen der Bedienungsanleitung Folge zu leisten.



Kraftfahrt-Bundesamt

DE-24932 Flensburg

Allgemeine Betriebserlaubnis (ABE) National Type Approval

ausgestellt von:

Kraftfahrt-Bundesamt (KBA)

nach § 22 in Verbindung mit § 20 Straßenverkehrs-Zulassungs-Ordnung (StVZO)
für einen Typ des folgenden Genehmigungsobjektes

Sonderräder für Pkw 7 J x 17 H2

issued by:

Kraftfahrt-Bundesamt (KBA)

according to § 22 and 20 Straßenverkehrs-Zulassungs-Ordnung (StVZO) for a type
of the following approval object

special wheels for passenger cars 7 J x 17 H2

Nummer der Genehmigung: **50296**
Approval No.

Erweiterung Nr.: **11**
Extension No.:

1. Genehmigungsinhaber:
Holder of the approval:
ALCAR Wheels GmbH
AT-1030 Wien
2. Gegebenenfalls Name und Anschrift des Bevollmächtigten:
If applicable, name and address of representative:
entfällt
not applicable
3. Typbezeichnung:
Type:
TTXY_5



Kraftfahrt-Bundesamt

DE-24932 Flensburg

2

Nummer der Genehmigung: **50296**
Approval No.

Erweiterung Nr.: **11**
Extension No.:

4. Aufgebrachte Kennzeichnungen:
Identification markings:
Hersteller oder Herstellerzeichen
Manufacturer or registered manufacturer`s trademark

Felgenreöße
Size of the wheel

Typ und die Ausführung
Type and version

Herstelldatum (Monat und Jahr)
Date of manufacture (month and year)

Genehmigungszeichen
Approval identification

Einpresstiefe
Inset/outset
5. Anbringungsstelle der Kennzeichnungen:
Position of the identification markings:
an der Innen- bzw. Außenseite des Rades
on the inside/outside of the wheel
6. Zuständiger Technischer Dienst:
Responsible Technical Service:
TÜV AUSTRIA AUTOMOTIVE GMBH
AT-1230 Wien
7. Datum des Prüfberichts des Technischen Dienstes:
Date of test report issued by the Technical Service:
08.06.2018
8. Nummer des Prüfberichts des Technischen Dienstes:
Number of test report issued by that Technical Service:
366-0382-14-WIRD/N10



Kraftfahrt-Bundesamt

DE-24932 Flensburg

3

Nummer der Genehmigung: **50296**
Approval No.

Erweiterung Nr.: **11**
Extension No.:

9. Verwendungsbereich:
Range of application:
Das Genehmigungsobjekt „Sonderräder für Pkw“ darf nur zur Verwendung gemäß:
The use of the approval object „special wheels for passenger cars“ is restricted to the application listed:

Anlage/n zum Prüfbericht
Annex/es of the test report
1 - 117

unter den angegebenen Bedingungen an den dort aufgeführten bzw. beschriebenen Kraftfahrzeugen feilgeboten werden.
The offer for sale is only allowed on the listed vehicles under the specified conditions.

10. Bemerkungen:
Remarks:
Für die in dieser ABE freigegebenen Rad/Reifenkombinationen ist die Berichtigung der Zulassungsbescheinigung Teil I gemäß § 13 Fahrzeug-Zulassungsverordnung (FZV) nicht erforderlich.
The correction of the "Zulassungsbescheinigung Teil I" according to § 13 Fahrzeug-Zulassungsverordnung (FZV) is not required for the wheel/tire combinations listed in this ABE.

Es gelten die im o.g. Gutachten nebst Anlagen festgehaltenen Angaben.
The indications given in the above mentioned test report including its annexes shall apply.

Die Anforderungen des Artikels 31, Absätze 5, 6, 8, 9 und 12 der Richtlinie 2007/46/EG - Verkauf und Inbetriebnahme von Teilen oder Ausrüstungen, von denen ein erhebliches Risiko für das einwandfreie Funktionieren wesentlicher Systeme ausgehen kann - sind sinngemäß erfüllt.
The requirements of Article 31, paragraphs 5, 6, 8, 9 and 12 of directive 2007/46/EC - Sale and entry into service of parts or equipment which are capable of posing a significant risk to the correct functioning of essential systems - are met.

11. Änderungsabnahme gemäß § 19 (3) StVZO:
Acceptance test of the modification as per § 19 (3) StVZO:
siehe Prüfbericht
see test report
12. Die Genehmigung wird **erweitert**
Approval **extended**



Kraftfahrt-Bundesamt

DE-24932 Flensburg

4

Nummer der Genehmigung: **50296**
Approval No.

Erweiterung Nr.: **11**
Extension No.:

13. Grund (Gründe) für die Erweiterung der Genehmigung (falls zutreffend):
Reason(s) for the extension (if applicable):
eine Fertigungsstätte kommt hinzu
a manufacturer plant is added

Erweiterung des Verwendungsbereiches
Extension of application range

14. Ort: **DE-24932 Flensburg**
Place:

15. Datum: **19.06.2018**
Date:

16. Unterschrift: **Im Auftrag**
Signature:


Kevin Eckmann



17. Beigefügt ist eine Liste der Genehmigungsunterlagen, die bei der zuständigen Genehmigungsbehörde hinterlegt sind und von denen eine Kopie auf Anfrage erhältlich ist.
Annexed is a list of documents making up the approval file, deposited with the competent authority which granted approval, a copy can be obtained on request.

- Inhaltsverzeichnis zu den Beschreibungsunterlagen
Index to the information package
- Nebenbestimmungen und Rechtsbehelfsbelehrung
Collateral clauses and instruction on right to appeal
- Beschreibungsunterlagen
Information package



Kraftfahrt-Bundesamt

DE-24932 Flensburg

Inhaltsverzeichnis zu den Beschreibungsunterlagen Index to the information package

Nummer der Genehmigung: **50296**
Approval No.

Erweiterung Nr.: **11**
Extension No.:

Ausgabedatum: **09.09.2015**
Date of issue:

letztes Änderungsdatum: **19.06.2018**
last date of amendment:

1. Nebenbestimmungen und Rechtsbehelfsbelehrung
Collateral clauses and instruction on right to appeal

2. Beschreibungsbogen Nr.: Datum:
Information document No.: Date
TTXY_5 07.04.2015
TTXY_5 10.11.2017

3. Prüfbericht(e) Nr.: Datum:
Test report(s) No.: Date
366-0382-14-WIRD 13.08.2015
366-0382-14-WIRD/N1 16.11.2015
366-0382-14-WIRD/N2 03.12.2015
366-0382-14-WIRD/N3 03.03.2016
366-0382-14-WIRD/N4 26.05.2016
366-0382-14-WIRD/N5 27.09.2016
366-0382-14-WIRD/N6 18.10.2016
366-0382-14-WIRD/N7 22.11.2016
366-0382-14-WIRD/N8 13.06.2017
366-0382-14-WIRD/N9 21.11.2017
366-0382-14-WIRD/N10 08.06.2018

4. Beschreibung der Änderungen:
Description of the changes:
siehe Punkt 13. der Allgemeinen Betriebserlaubnis
see point 13. of the National Type Approval



Kraftfahrt-Bundesamt

DE-24932 Flensburg

Nummer der Genehmigung: **50296, Erweiterung 11**

- Anlage -

Nebenbestimmungen und Rechtsbehelfsbelehrung

Nebenbestimmungen

Jede Einrichtung, die dem genehmigten Typ entspricht, ist gemäß der angewendeten Vorschrift zu kennzeichnen.

Das Genehmigungszeichen lautet wie folgt:

KBA 50296

Die Einzelerzeugnisse der reihenweisen Fertigung müssen mit den Genehmigungsunterlagen genau übereinstimmen. Änderungen an den Einzelerzeugnissen sind nur mit ausdrücklicher Zustimmung des Kraftfahrt-Bundesamtes gestattet.

Änderungen der Firmenbezeichnung, der Anschrift und der Fertigungsstätten sowie eines bei der Erteilung der Genehmigung benannten Zustellungsbevollmächtigten oder bevollmächtigten Vertreters sind dem Kraftfahrt-Bundesamt unverzüglich mitzuteilen.

Verstöße gegen diese Bestimmungen können zum Widerruf der Genehmigung führen und können überdies strafrechtlich verfolgt werden.

Die Genehmigung erlischt, wenn sie zurückgegeben oder entzogen wird, oder der genehmigte Typ den Rechtsvorschriften nicht mehr entspricht. Der Widerruf kann ausgesprochen werden, wenn die für die Erteilung und den Bestand der Genehmigung geforderten Voraussetzungen nicht mehr bestehen, wenn der Genehmigungsinhaber gegen die mit der Genehmigung verbundenen Pflichten - auch soweit sie sich aus den zu dieser Genehmigung zugeordneten besonderen Auflagen ergeben - verstößt oder wenn sich herausstellt, dass der genehmigte Typ den Erfordernissen der Verkehrssicherheit oder des Umweltschutzes nicht entspricht.

Das Kraftfahrt-Bundesamt kann jederzeit die ordnungsgemäße Ausübung der durch diese Genehmigung verliehenen Befugnisse, insbesondere die genehmigungsgerechte Fertigung sowie die Maßnahmen zur Übereinstimmung der Produktion, nachprüfen. Es kann zu diesem Zweck Proben entnehmen oder entnehmen lassen. Dem Kraftfahrt-Bundesamt und/oder seinen Beauftragten ist ungehinderter Zutritt zu Produktions- und Lagerstätten zu gewähren.

Die mit der Erteilung der Genehmigung verliehenen Befugnisse sind nicht übertragbar. Schutzrechte Dritter werden durch diese Genehmigung nicht berührt.

Rechtsbehelfsbelehrung

Gegen diese Genehmigung kann innerhalb eines Monats nach Bekanntgabe Widerspruch erhoben werden. Der Widerspruch ist beim **Kraftfahrt-Bundesamt, Fördestraße 16, DE-24944 Flensburg**, schriftlich oder zur Niederschrift einzulegen.



Kraftfahrt-Bundesamt

DE-24932 Flensburg

2

Approval No.: **50296, Erweiterung 11**

- Attachment -

Collateral clauses and instruction on right to appeal

Collateral clauses

All equipment which corresponds to the approved type is to be identified according to the applied regulation.

The approval identification is as follows: - see German version -

The individual production of serial fabrication must be in exact accordance with the approval documents. Changes in the individual production are only allowed with express consent of the Kraftfahrt-Bundesamt.

Changes in the name of the company, the address and the manufacturing plant as well as one of the parties given the authority to delivery or authorised representative named when the approval was granted is to be immediately disclosed to the Kraftfahrt-Bundesamt.

Breach of this regulation can lead to recall of the approval and moreover can be legally prosecuted.

The approval expires if it is returned or withdrawn or if the type approved no longer complies with the legal requirements. The revocation can be made if the demanded requirements for issuance and the continuance of the approval no longer exist, if the holder of the approval violates the duties involved in the approval, also to the extent that they result from the assigned conditions to this approval, or if it is determined that the approved type does not comply with the requirements of traffic safety or environmental protection.

The Kraftfahrt-Bundesamt may check the proper exercise of the conferred authority taken from this approval at any time. In particular this means the compliant production as well as the measures for conformity of production. For this purpose samples can be taken or have taken. The employees or the representatives of the Kraftfahrt-Bundesamt may get unhindered access to the production and storage facilities.

The conferred authority contained with issuance of this approval is not transferable. Trade mark rights of third parties are not affected with this approval.

Instruction on right to appeal

This approval can be appealed within one month after notification. The appeal is to be filed in writing or as a transcript at the **Kraftfahrt-Bundesamt, Fördestraße 16, DE-24944 Flensburg.**

GUTACHTEN ZUR ERTEILUNG EINES NACHTRAGS ZUR ABE 50296

366-0382-14-WIRD/N10

Antragsteller: ALCAR WHEELS GmbH 396843/0000

A-1030 Wien

Art: Sonderrad 7 J X 17 H2

Typ: TTXY_5

Die in den Anlagen aufgeführten Fahrzeugtypen entsprechen auch nach erfolgter Umrüstung den heute gültigen Vorschriften der StVZO. Das vorliegende Gutachten zur Erteilung eines Nachtrags zur ABE 50296 verliert seine Gültigkeit, wenn sich durch Umrüstung berührte Bauvorschriften der StVZO ändern oder an den Kraftfahrzeugen Änderungen eintreten, die die Begutachtungspunkte beeinflussen.

0. Hinweise

Die Verwendungsbereiche wurden teilweise aktualisiert.
Der Hersteller SKAD kommt neu hinzu.

I. Übersicht

Ausführung	Ausführungsbezeichnung		Loch- kreis (mm) / -zahl	Mitten- loch (mm)	Ein- preß- tiefe (mm)	zul. Rad- last (kg)	zul. Abroll- umf. (mm)	gültig ab Fertig- Datum
	Kennzeichnung Rad	Kennzeichnung Zentrierring						
TTXY6GA38VP571	PCD100 ET38	ohne	100/5	57,1	38	715	2251	07/15
TTXY6GA38VW57 1	PCD100 ET38	ohne	100/5	57,1	38	715	2251	07/15
TTXY6GA38V571	PCD100 ET38	ohne	100/5	57,1	38	715	2251	07/15
TTXY6GA51ES571	PCD100 ET51	ohne	100/5	57,1	51	715	2251	05/17
TTXY6GA51E571	PCD100 ET51	ohne	100/5	57,1	51	715	2251	05/17
TTXY6SA38VP571	PCD100 ET38	ohne	100/5	57,1	38	715	2251	07/15
TTXY6SA38VT571	PCD100 ET38	ohne	100/5	57,1	38	715	2251	07/15
TTXY6SA38VW57 1	PCD100 ET38	ohne	100/5	57,1	38	715	2251	07/15
TTXY6SA38V571	PCD100 ET38	ohne	100/5	57,1	38	715	2251	07/15
TTXY6SA51ES571	PCD100 ET51	ohne	100/5	57,1	51	715	2251	05/17
TTXY6SA51E571	PCD100 ET51	ohne	100/5	57,1	51	715	2251	05/17
TTXYAGA42ES56 6	PCD105 ET42	ohne	105/5	56,6	42	715	2251	07/15
TTXYAGA42EW56 6	PCD105 ET42	ohne	105/5	56,6	42	715	2251	07/15
TTXYAGA42E566	PCD105 ET42	ohne	105/5	56,6	42	715	2251	07/15
TTXYASA42ES566	PCD105 ET42	ohne	105/5	56,6	42	715	2251	07/15
TTXYASA42ET566	PCD105 ET42	ohne	105/5	56,6	42	715	2251	07/15
TTXYASA42EW56 6	PCD105 ET42	ohne	105/5	56,6	42	715	2251	07/15
TTXYASA42E566	PCD105 ET42	ohne	105/5	56,6	42	715	2251	07/15

Gutachten 366-0382-14-WIRD/N10
zur Erteilung eines Nachtrags zur ABE 50296

Fahrzeugteil: Sonderrad 7 J X 17 H2
 Antragsteller: ALCAR WHEELS GmbH

Radtyp: TTXY_5
 Stand: 08.06.2018



Seite: 2 von 26

TTXYHGA48P601	PCD108 ET48	Ø70.1 Ø60.1	108/5	60,1	48	715	2251	07/15
TTXYHGA48W601	PCD108 ET48	Ø70.1 Ø60.1	108/5	60,1	48	715	2251	07/15
TTXYHGA48601	PCD108 ET48	Ø70.1 Ø60.1	108/5	60,1	48	715	2251	07/15
TTXYHSA48P601	PCD108 ET48	Ø70.1 Ø60.1	108/5	60,1	48	715	2251	07/15
TTXYHSA48T601	PCD108 ET48	Ø70.1 Ø60.1	108/5	60,1	48	715	2251	07/15
TTXYHSA48W601	PCD108 ET48	Ø70.1 Ø60.1	108/5	60,1	48	715	2251	07/15
TTXYHSA48601	PCD108 ET48	Ø70.1 Ø60.1	108/5	60,1	48	715	2251	07/15
TTXYHGA45ES63 4	PCD108 ET45	ohne	108/5	63,4	45	715	2251	10/16
TTXYHGA45EW63 4	PCD108 ET45	ohne	108/5	63,4	45	715	2251	10/16
TTXYHGA45E634	PCD108 ET45	ohne	108/5	63,4	45	715	2251	10/16
TTXYHGA48P634	PCD108 ET48	Ø70.1 Ø63.4	108/5	63,4	48	715	2251	07/15
TTXYHGA48W634	PCD108 ET48	Ø70.1 Ø63.4	108/5	63,4	48	715	2251	07/15
TTXYHGA48634	PCD108 ET48	Ø70.1 Ø63.4	108/5	63,4	48	715	2251	07/15
TTXYHSA45ES63 4	PCD108 ET45	ohne	108/5	63,4	45	715	2251	10/16
TTXYHSA45ET634	PCD108 ET45	ohne	108/5	63,4	45	715	2251	10/16
TTXYHSA45EW63 4	PCD108 ET45	ohne	108/5	63,4	45	715	2251	10/16
TTXYHSA45E634	PCD108 ET45	ohne	108/5	63,4	45	715	2251	10/16
TTXYHSA48P634	PCD108 ET48	Ø70.1 Ø63.4	108/5	63,4	48	715	2251	07/15
TTXYHSA48T634	PCD108 ET48	Ø70.1 Ø63.4	108/5	63,4	48	715	2251	07/15
TTXYHSA48W634	PCD108 ET48	Ø70.1 Ø63.4	108/5	63,4	48	715	2251	07/15
TTXYHSA48634	PCD108 ET48	Ø70.1 Ø63.4	108/5	63,4	48	715	2251	07/15
TTXYHGA48P651	PCD108 ET48	Ø70.1 Ø65.1	108/5	65,1	48	715	2251	07/15
TTXYHGA48W651	PCD108 ET48	Ø70.1 Ø65.1	108/5	65,1	48	715	2251	07/15
TTXYHGA48651	PCD108 ET48	Ø70.1 Ø65.1	108/5	65,1	48	715	2251	07/15
TTXYHSA48P651	PCD108 ET48	Ø70.1 Ø65.1	108/5	65,1	48	715	2251	07/15
TTXYHSA48T651	PCD108 ET48	Ø70.1 Ø65.1	108/5	65,1	48	715	2251	07/15
TTXYHSA48W651	PCD108 ET48	Ø70.1 Ø65.1	108/5	65,1	48	715	2251	07/15
TTXYHSA48651	PCD108 ET48	Ø70.1 Ø65.1	108/5	65,1	48	715	2251	07/15
TTXY8GA38P651	PCD112 ET38	Ø70.1 Ø65.1	112/5	65,1	38	715	2251	07/15
TTXY8GA38W651	PCD112 ET38	Ø70.1 Ø65.1	112/5	65,1	38	715	2251	07/15
TTXY8GA38651	PCD112 ET38	Ø70.1 Ø65.1	112/5	65,1	38	715	2251	07/15
TTXY8SA38P651	PCD112 ET38	Ø70.1 Ø65.1	112/5	65,1	38	715	2251	07/15
TTXY8SA38T651	PCD112 ET38	Ø70.1 Ø65.1	112/5	65,1	38	715	2251	07/15
TTXY8SA38W651	PCD112 ET38	Ø70.1 Ø65.1	112/5	65,1	38	715	2251	07/15
TTXY8SA38651	PCD112 ET38	Ø70.1 Ø65.1	112/5	65,1	38	715	2251	07/15
TTXY8GA38P571	PCD112 ET38	Ø70.1 Ø57.1	112/5	57,1	38	715	2251	07/15
TTXY8GA38W571	PCD112 ET38	Ø70.1 Ø57.1	112/5	57,1	38	715	2251	07/15
TTXY8GA38571	PCD112 ET38	Ø70.1 Ø57.1	112/5	57,1	38	715	2251	07/15
TTXY8GA40ES571	PCD112 ET40	ohne	112/5	57,1	40	715	2251	07/15
TTXY8GA40EW57 1	PCD112 ET40	ohne	112/5	57,1	40	715	2251	07/15
TTXY8GA40E571	PCD112 ET40	ohne	112/5	57,1	40	715	2251	07/15
TTXY8GA43ES571	PCD112 ET43	ohne	112/5	57,1	43	715	2251	07/15
TTXY8GA43EW57 1	PCD112 ET43	ohne	112/5	57,1	43	715	2251	07/15
TTXY8GA43E571	PCD112 ET43	ohne	112/5	57,1	43	715	2251	07/15

**Gutachten 366-0382-14-WIRD/N10
zur Erteilung eines Nachtrags zur ABE 50296**

Fahrzeugteil: Sonderrad 7 J X 17 H2
Antragsteller: ALCAR WHEELS GmbH

Radtyp: TTXY_5
Stand: 08.06.2018



Seite: 3 von 26

TTXY8GA45ES571	PCD112 ET45	ohne	112/5	57,1	45	715	2251	07/16
TTXY8GA45EW57 1	PCD112 ET45	ohne	112/5	57,1	45	715	2251	07/16
TTXY8GA45E571	PCD112 ET45	ohne	112/5	57,1	45	715	2251	07/16
TTXY8GA48P571	PCD112 ET48	Ø70.1 Ø57.1	112/5	57,1	48	715	2251	07/15
TTXY8GA48W571	PCD112 ET48	Ø70.1 Ø57.1	112/5	57,1	48	715	2251	07/15
TTXY8GA48571	PCD112 ET48	Ø70.1 Ø57.1	112/5	57,1	48	715	2251	07/15
TTXY8GA49VP571	PCD112 ET49	ohne	112/5	57,1	49	715	2251	07/15
TTXY8GA49VW57 1	PCD112 ET49	ohne	112/5	57,1	49	715	2251	07/15
TTXY8GA49V571	PCD112 ET49	ohne	112/5	57,1	49	715	2251	07/15
TTXY8SA38P571	PCD112 ET38	Ø70.1 Ø57.1	112/5	57,1	38	715	2251	07/15
TTXY8SA38T571	PCD112 ET38	Ø70.1 Ø57.1	112/5	57,1	38	715	2251	07/15
TTXY8SA38W571	PCD112 ET38	Ø70.1 Ø57.1	112/5	57,1	38	715	2251	07/15
TTXY8SA38571	PCD112 ET38	Ø70.1 Ø57.1	112/5	57,1	38	715	2251	07/15
TTXY8SA40ES571	PCD112 ET40	ohne	112/5	57,1	40	715	2251	07/15
TTXY8SA40ET571	PCD112 ET40	ohne	112/5	57,1	40	715	2251	07/15
TTXY8SA40EW57 1	PCD112 ET40	ohne	112/5	57,1	40	715	2251	07/15
TTXY8SA40E571	PCD112 ET40	ohne	112/5	57,1	40	715	2251	07/15
TTXY8SA43ES571	PCD112 ET43	ohne	112/5	57,1	43	715	2251	07/15
TTXY8SA43ET571	PCD112 ET43	ohne	112/5	57,1	43	715	2251	07/15
TTXY8SA43EW57 1	PCD112 ET43	ohne	112/5	57,1	43	715	2251	07/15
TTXY8SA43E571	PCD112 ET43	ohne	112/5	57,1	43	715	2251	07/15
TTXY8SA45ES571	PCD112 ET45	ohne	112/5	57,1	45	715	2251	07/16
TTXY8SA45ET571	PCD112 ET45	ohne	112/5	57,1	45	715	2251	07/16
TTXY8SA45EW57 1	PCD112 ET45	ohne	112/5	57,1	45	715	2251	07/16
TTXY8SA45E571	PCD112 ET45	ohne	112/5	57,1	45	715	2251	07/16
TTXY8SA48P571	PCD112 ET48	Ø70.1 Ø57.1	112/5	57,1	48	715	2251	07/15
TTXY8SA48T571	PCD112 ET48	Ø70.1 Ø57.1	112/5	57,1	48	715	2251	07/15
TTXY8SA48W571	PCD112 ET48	Ø70.1 Ø57.1	112/5	57,1	48	715	2251	07/15
TTXY8SA48571	PCD112 ET48	Ø70.1 Ø57.1	112/5	57,1	48	715	2251	07/15
TTXY8SA49VP571	PCD112 ET49	ohne	112/5	57,1	49	715	2251	07/15
TTXY8SA49VT571	PCD112 ET49	ohne	112/5	57,1	49	715	2251	07/15
TTXY8SA49VW57 1	PCD112 ET49	ohne	112/5	57,1	49	715	2251	07/15
TTXY8SA49V571	PCD112 ET49	ohne	112/5	57,1	49	715	2251	07/15
TTXY8GA34ES666	PCD112 ET34	ohne	112/5	66,6	34	720	2251	05/17
TTXY8GA34E666	PCD112 ET34	ohne	112/5	66,6	34	720	2251	05/17
TTXY8GA37ES666	PCD112 ET37	ohne	112/5	66,6	37	715	2251	07/15
TTXY8GA37EW66 6	PCD112 ET37	ohne	112/5	66,6	37	715	2251	07/15
TTXY8GA37E666	PCD112 ET37	ohne	112/5	66,6	37	715	2251	07/15
TTXY8GA38P666	PCD112 ET38	Ø70.1 Ø66.6	112/5	66,6	38	715	2251	07/15
TTXY8GA38W666	PCD112 ET38	Ø70.1 Ø66.6	112/5	66,6	38	715	2251	07/15
TTXY8GA38666	PCD112 ET38	Ø70.1 Ø66.6	112/5	66,6	38	715	2251	07/15
TTXY8GA42ES666	PCD112 ET42	ohne	112/5	66,6	42	715	2251	11/15
TTXY8GA42EW66	PCD112 ET42	ohne	112/5	66,6	42	715	2251	11/15

Gutachten 366-0382-14-WIRD/N10
zur Erteilung eines Nachtrags zur ABE 50296

Fahrzeugteil: Sonderrad 7 J X 17 H2
 Antragsteller: ALCAR WHEELS GmbH

Radtyp: TTXY_5
 Stand: 08.06.2018



6									
TTXY8GA42E666	PCD112 ET42	ohne	112/5	66,6	42	715	2251	11/15	
TTXY8GA46ES666	PCD112 ET46	ohne	112/5	66,6	46	715	2251	07/15	
TTXY8GA46EW666	PCD112 ET46	ohne	112/5	66,6	46	715	2251	07/15	
6									
TTXY8GA46E666	PCD112 ET46	ohne	112/5	66,6	46	715	2251	07/15	
TTXY8GA47ES666	PCD112 ET47	ohne	112/5	66,6	47	715	2251	07/15	
TTXY8GA47EW666	PCD112 ET47	ohne	112/5	66,6	47	715	2251	07/15	
6									
TTXY8GA47E666	PCD112 ET47	ohne	112/5	66,6	47	715	2251	07/15	
TTXY8GA48P666	PCD112 ET48	Ø70.1 Ø66.6	112/5	66,6	48	715	2251	07/15	
TTXY8GA48W666	PCD112 ET48	Ø70.1 Ø66.6	112/5	66,6	48	715	2251	07/15	
TTXY8GA485ES666	PCD112 ET48.5	ohne	112/5	66,6	48,5	715	2251	07/15	
6									
TTXY8GA485EW666	PCD112 ET48.5	ohne	112/5	66,6	48,5	715	2251	07/15	
TTXY8GA485E666	PCD112 ET48.5	ohne	112/5	66,6	48,5	715	2251	07/15	
TTXY8GA48666	PCD112 ET48	Ø70.1 Ø66.6	112/5	66,6	48	715	2251	07/15	
TTXY8SA34ES666	PCD112 ET34	ohne	112/5	66,6	34	720	2251	05/17	
TTXY8SA34E666	PCD112 ET34	ohne	112/5	66,6	34	705	2288	05/17	
TTXY8SA34E666	PCD112 ET34	ohne	112/5	66,6	34	720	2251	05/17	
TTXY8SA37ES666	PCD112 ET37	ohne	112/5	66,6	37	715	2251	07/15	
TTXY8SA37ET666	PCD112 ET37	ohne	112/5	66,6	37	715	2251	07/15	
TTXY8SA37EW666	PCD112 ET37	ohne	112/5	66,6	37	715	2251	07/15	
6									
TTXY8SA37E666	PCD112 ET37	ohne	112/5	66,6	37	715	2251	07/15	
TTXY8SA38P666	PCD112 ET38	Ø70.1 Ø66.6	112/5	66,6	38	715	2251	07/15	
TTXY8SA38T666	PCD112 ET38	Ø70.1 Ø66.6	112/5	66,6	38	715	2251	07/15	
TTXY8SA38W666	PCD112 ET38	Ø70.1 Ø66.6	112/5	66,6	38	715	2251	07/15	
TTXY8SA38666	PCD112 ET38	Ø70.1 Ø66.6	112/5	66,6	38	715	2251	07/15	
TTXY8SA42ES666	PCD112 ET42	ohne	112/5	66,6	42	715	2251	11/15	
TTXY8SA42ET666	PCD112 ET42	ohne	112/5	66,6	42	715	2251	11/15	
TTXY8SA42EW666	PCD112 ET42	ohne	112/5	66,6	42	715	2251	11/15	
6									
TTXY8SA42E666	PCD112 ET42	ohne	112/5	66,6	42	715	2251	11/15	
TTXY8SA46ES666	PCD112 ET46	ohne	112/5	66,6	46	715	2251	07/15	
TTXY8SA46ET666	PCD112 ET46	ohne	112/5	66,6	46	715	2251	07/15	
TTXY8SA46EW666	PCD112 ET46	ohne	112/5	66,6	46	715	2251	07/15	
6									
TTXY8SA46E666	PCD112 ET46	ohne	112/5	66,6	46	715	2251	07/15	
TTXY8SA47ES666	PCD112 ET47	ohne	112/5	66,6	47	715	2251	07/15	
TTXY8SA47ET666	PCD112 ET47	ohne	112/5	66,6	47	715	2251	07/15	
TTXY8SA47EW666	PCD112 ET47	ohne	112/5	66,6	47	715	2251	07/15	
6									
TTXY8SA47E666	PCD112 ET47	ohne	112/5	66,6	47	715	2251	07/15	
TTXY8SA48P666	PCD112 ET48	Ø70.1 Ø66.6	112/5	66,6	48	715	2251	07/15	
TTXY8SA48T666	PCD112 ET48	Ø70.1 Ø66.6	112/5	66,6	48	715	2251	07/15	
TTXY8SA48W666	PCD112 ET48	Ø70.1 Ø66.6	112/5	66,6	48	715	2251	07/15	
TTXY8SA485ES666	PCD112 ET48.5	ohne	112/5	66,6	48,5	715	2251	07/15	
6									

Gutachten 366-0382-14-WIRD/N10
zur Erteilung eines Nachtrags zur ABE 50296

Fahrzeugteil: Sonderrad 7 J X 17 H2
 Antragsteller: ALCAR WHEELS GmbH

Radtyp: TTXY_5
 Stand: 08.06.2018



TTXY8SA485ET66 6	PCD112 ET48.5	ohne	112/5	66,6	48,5	715	2251	07/15
TTXY8SA485EW6 66	PCD112 ET48.5	ohne	112/5	66,6	48,5	715	2251	07/15
TTXY8SA485E666	PCD112 ET48.5	ohne	112/5	66,6	48,5	715	2251	07/15
TTXY8SA48666	PCD112 ET48	Ø70.1 Ø66.6	112/5	66,6	48	715	2251	07/15
TTXY0GA40P566	PCD114,3 ET40	Ø71.6 Ø56.6	114,3/5	56,6	40	715	2251	07/15
TTXY0GA40W566	PCD114,3 ET40	Ø71.6 Ø56.6	114,3/5	56,6	40	715	2251	07/15
TTXY0GA40566	PCD114,3 ET40	Ø71.6 Ø56.6	114,3/5	56,6	40	715	2251	07/15
TTXY0SA40P566	PCD114,3 ET40	Ø71.6 Ø56.6	114,3/5	56,6	40	715	2251	07/15
TTXY0SA40T566	PCD114,3 ET40	Ø71.6 Ø56.6	114,3/5	56,6	40	715	2251	07/15
TTXY0SA40W566	PCD114,3 ET40	Ø71.6 Ø56.6	114,3/5	56,6	40	715	2251	07/15
TTXY0SA40566	PCD114,3 ET40	Ø71.6 Ø56.6	114,3/5	56,6	40	715	2251	07/15
TTXY0GA40P601	PCD114,3 ET40	Ø71.6 Ø60.1	114,3/5	60,1	40	715	2251	07/15
TTXY0GA40W601	PCD114,3 ET40	Ø71.6 Ø60.1	114,3/5	60,1	40	715	2251	07/15
TTXY0GA40601	PCD114,3 ET40	Ø71.6 Ø60.1	114,3/5	60,1	40	715	2251	07/15
TTXY0GA48P601	PCD114,3 ET48	Ø71.6 Ø60.1	114,3/5	60,1	48	715	2251	07/15
TTXY0GA48W601	PCD114,3 ET48	Ø71.6 Ø60.1	114,3/5	60,1	48	715	2251	07/15
TTXY0GA48601	PCD114,3 ET48	Ø71.6 Ø60.1	114,3/5	60,1	48	715	2251	07/15
TTXY0SA40P601	PCD114,3 ET40	Ø71.6 Ø60.1	114,3/5	60,1	40	715	2251	07/15
TTXY0SA40T601	PCD114,3 ET40	Ø71.6 Ø60.1	114,3/5	60,1	40	715	2251	07/15
TTXY0SA40W601	PCD114,3 ET40	Ø71.6 Ø60.1	114,3/5	60,1	40	715	2251	07/15
TTXY0SA40601	PCD114,3 ET40	Ø71.6 Ø60.1	114,3/5	60,1	40	715	2251	07/15
TTXY0SA48P601	PCD114,3 ET48	Ø71.6 Ø60.1	114,3/5	60,1	48	715	2251	07/15
TTXY0SA48T601	PCD114,3 ET48	Ø71.6 Ø60.1	114,3/5	60,1	48	715	2251	07/15
TTXY0SA48W601	PCD114,3 ET48	Ø71.6 Ø60.1	114,3/5	60,1	48	715	2251	07/15
TTXY0SA48601	PCD114,3 ET48	Ø71.6 Ø60.1	114,3/5	60,1	48	715	2251	07/15
TTXY0GA40P641	PCD114,3 ET40	Ø71.6 Ø64.1	114,3/5	64,1	40	715	2251	07/15
TTXY0GA40W641	PCD114,3 ET40	Ø71.6 Ø64.1	114,3/5	64,1	40	715	2251	07/15
TTXY0GA40641	PCD114,3 ET40	Ø71.6 Ø64.1	114,3/5	64,1	40	715	2251	07/15
TTXY0GA48P641	PCD114,3 ET48	Ø71.6 Ø64.1	114,3/5	64,1	48	715	2251	07/15
TTXY0GA48W641	PCD114,3 ET48	Ø71.6 Ø64.1	114,3/5	64,1	48	715	2251	07/15
TTXY0GA48641	PCD114,3 ET48	Ø71.6 Ø64.1	114,3/5	64,1	48	715	2251	07/15
TTXY0SA40P641	PCD114,3 ET40	Ø71.6 Ø64.1	114,3/5	64,1	40	715	2251	07/15
TTXY0SA40T641	PCD114,3 ET40	Ø71.6 Ø64.1	114,3/5	64,1	40	715	2251	07/15
TTXY0SA40W641	PCD114,3 ET40	Ø71.6 Ø64.1	114,3/5	64,1	40	715	2251	07/15
TTXY0SA40641	PCD114,3 ET40	Ø71.6 Ø64.1	114,3/5	64,1	40	715	2251	07/15
TTXY0SA48P641	PCD114,3 ET48	Ø71.6 Ø64.1	114,3/5	64,1	48	715	2251	07/15
TTXY0SA48T641	PCD114,3 ET48	Ø71.6 Ø64.1	114,3/5	64,1	48	715	2251	07/15
TTXY0SA48W641	PCD114,3 ET48	Ø71.6 Ø64.1	114,3/5	64,1	48	715	2251	07/15
TTXY0SA48641	PCD114,3 ET48	Ø71.6 Ø64.1	114,3/5	64,1	48	715	2251	07/15
TTXY0GA40P661	PCD114,3 ET40	Ø71.6 Ø66.1	114,3/5	66,1	40	715	2251	07/15
TTXY0GA40W661	PCD114,3 ET40	Ø71.6 Ø66.1	114,3/5	66,1	40	715	2251	07/15
TTXY0GA40661	PCD114,3 ET40	Ø71.6 Ø66.1	114,3/5	66,1	40	715	2251	07/15
TTXY0GA48P661	PCD114,3 ET48	Ø71.6 Ø66.1	114,3/5	66,1	48	715	2251	07/15
TTXY0GA48W661	PCD114,3 ET48	Ø71.6 Ø66.1	114,3/5	66,1	48	715	2251	07/15
TTXY0GA48661	PCD114,3 ET48	Ø71.6 Ø66.1	114,3/5	66,1	48	715	2251	07/15
TTXY0SA40P661	PCD114,3 ET40	Ø71.6 Ø66.1	114,3/5	66,1	40	715	2251	07/15
TTXY0SA40T661	PCD114,3 ET40	Ø71.6 Ø66.1	114,3/5	66,1	40	715	2251	07/15
TTXY0SA40W661	PCD114,3 ET40	Ø71.6 Ø66.1	114,3/5	66,1	40	715	2251	07/15

**Gutachten 366-0382-14-WIRD/N10
zur Erteilung eines Nachtrags zur ABE 50296**

Fahrzeugteil: Sonderrad 7 J X 17 H2
Antragsteller: ALCAR WHEELS GmbH

Radtyp: TTXY_5
Stand: 08.06.2018



Seite: 6 von 26

TTXY0SA40661	PCD114,3 ET40	Ø71.6 Ø66.1	114,3/5	66,1	40	715	2251	07/15
TTXY0SA48P661	PCD114,3 ET48	Ø71.6 Ø66.1	114,3/5	66,1	48	715	2251	07/15
TTXY0SA48T661	PCD114,3 ET48	Ø71.6 Ø66.1	114,3/5	66,1	48	715	2251	07/15
TTXY0SA48W661	PCD114,3 ET48	Ø71.6 Ø66.1	114,3/5	66,1	48	715	2251	07/15
TTXY0SA48661	PCD114,3 ET48	Ø71.6 Ø66.1	114,3/5	66,1	48	715	2251	07/15
TTXY0GA40P666	PCD114,3 ET40	Ø71.6 Ø66.6	114,3/5	66,6	40	715	2251	07/15
TTXY0GA40W666	PCD114,3 ET40	Ø71.6 Ø66.6	114,3/5	66,6	40	715	2251	07/15
TTXY0GA40666	PCD114,3 ET40	Ø71.6 Ø66.6	114,3/5	66,6	40	715	2251	07/15
TTXY0GA48P666	PCD114,3 ET48	Ø71.6 Ø66.6	114,3/5	66,6	48	715	2251	07/15
TTXY0GA48W666	PCD114,3 ET48	Ø71.6 Ø66.6	114,3/5	66,6	48	715	2251	07/15
TTXY0GA48666	PCD114,3 ET48	Ø71.6 Ø66.6	114,3/5	66,6	48	715	2251	07/15
TTXY0SA40P666	PCD114,3 ET40	Ø71.6 Ø66.6	114,3/5	66,6	40	715	2251	07/15
TTXY0SA40T666	PCD114,3 ET40	Ø71.6 Ø66.6	114,3/5	66,6	40	715	2251	07/15
TTXY0SA40W666	PCD114,3 ET40	Ø71.6 Ø66.6	114,3/5	66,6	40	715	2251	07/15
TTXY0SA40666	PCD114,3 ET40	Ø71.6 Ø66.6	114,3/5	66,6	40	715	2251	07/15
TTXY0SA48P666	PCD114,3 ET48	Ø71.6 Ø66.6	114,3/5	66,6	48	715	2251	07/15
TTXY0SA48T666	PCD114,3 ET48	Ø71.6 Ø66.6	114,3/5	66,6	48	715	2251	07/15
TTXY0SA48W666	PCD114,3 ET48	Ø71.6 Ø66.6	114,3/5	66,6	48	715	2251	07/15
TTXY0SA48666	PCD114,3 ET48	Ø71.6 Ø66.6	114,3/5	66,6	48	715	2251	07/15
TTXY0GA40P671	PCD114,3 ET40	Ø71.6 Ø67.1	114,3/5	67,1	40	715	2251	07/15
TTXY0GA40W671	PCD114,3 ET40	Ø71.6 Ø67.1	114,3/5	67,1	40	715	2251	07/15
TTXY0GA40671	PCD114,3 ET40	Ø71.6 Ø67.1	114,3/5	67,1	40	715	2251	07/15
TTXY0GA48P671	PCD114,3 ET48	Ø71.6 Ø67.1	114,3/5	67,1	48	715	2251	07/15
TTXY0GA48W671	PCD114,3 ET48	Ø71.6 Ø67.1	114,3/5	67,1	48	715	2251	07/15
TTXY0GA485ES67 1	PCD114,3 ET48.5	ohne	114,3/5	67,1	48,5	715	2251	02/16
TTXY0GA485EW6 71	PCD114,3 ET48.5	ohne	114,3/5	67,1	48,5	715	2251	02/16
TTXY0GA485E671	PCD114,3 ET48.5	ohne	114,3/5	67,1	48,5	715	2251	02/16
TTXY0GA48671	PCD114,3 ET48	Ø71.6 Ø67.1	114,3/5	67,1	48	715	2251	07/15
TTXY0GA50ES671	PCD114,3 ET50	ohne	114,3/5	67,1	50	715	2251	07/15
TTXY0GA50EW67 1	PCD114,3 ET50	ohne	114,3/5	67,1	50	715	2251	07/15
TTXY0GA50E671	PCD114,3 ET50	ohne	114,3/5	67,1	50	715	2251	07/15
TTXY0GA51ES671	PCD114,3 ET51	ohne	114,3/5	67,1	51	715	2251	07/15
TTXY0GA51EW67 1	PCD114,3 ET51	ohne	114,3/5	67,1	51	715	2251	07/15
TTXY0GA51E671	PCD114,3 ET51	ohne	114,3/5	67,1	51	715	2251	07/15
TTXY0SA40P671	PCD114,3 ET40	Ø71.6 Ø67.1	114,3/5	67,1	40	715	2251	07/15
TTXY0SA40T671	PCD114,3 ET40	Ø71.6 Ø67.1	114,3/5	67,1	40	715	2251	07/15
TTXY0SA40W671	PCD114,3 ET40	Ø71.6 Ø67.1	114,3/5	67,1	40	715	2251	07/15
TTXY0SA40671	PCD114,3 ET40	Ø71.6 Ø67.1	114,3/5	67,1	40	715	2251	07/15
TTXY0SA48P671	PCD114,3 ET48	Ø71.6 Ø67.1	114,3/5	67,1	48	715	2251	07/15
TTXY0SA48T671	PCD114,3 ET48	Ø71.6 Ø67.1	114,3/5	67,1	48	715	2251	07/15
TTXY0SA48W671	PCD114,3 ET48	Ø71.6 Ø67.1	114,3/5	67,1	48	715	2251	07/15
TTXY0SA485ES67 1	PCD114,3 ET48.5	ohne	114,3/5	67,1	48,5	715	2251	02/16
TTXY0SA485ET67 1	PCD114,3 ET48.5	ohne	114,3/5	67,1	48,5	715	2251	02/16
TTXY0SA485EW6	PCD114,3 ET48.5	ohne	114,3/5	67,1	48,5	715	2251	02/16

Gutachten 366-0382-14-WIRD/N10
zur Erteilung eines Nachtrags zur ABE 50296

Fahrzeugteil: Sonderrad 7 J X 17 H2
 Antragsteller: ALCAR WHEELS GmbH

Radtyp: TTXY_5
 Stand: 08.06.2018



Seite: 7 von 26

71								
TTXY0SA485E671	PCD114,3 ET48.5	ohne	114,3/5	67,1	48,5	715	2251	02/16
TTXY0SA48671	PCD114,3 ET48	Ø71.6 Ø67.1	114,3/5	67,1	48	715	2251	07/15
TTXY0SA50ES671	PCD114,3 ET50	ohne	114,3/5	67,1	50	715	2251	07/15
TTXY0SA50ET671	PCD114,3 ET50	ohne	114,3/5	67,1	50	715	2251	07/15
TTXY0SA50EW67 1	PCD114,3 ET50	ohne	114,3/5	67,1	50	715	2251	07/15
TTXY0SA50E671	PCD114,3 ET50	ohne	114,3/5	67,1	50	715	2251	07/15
TTXY0SA51ES671	PCD114,3 ET51	ohne	114,3/5	67,1	51	715	2251	07/15
TTXY0SA51ET671	PCD114,3 ET51	ohne	114,3/5	67,1	51	715	2251	07/15
TTXY0SA51EW67 1	PCD114,3 ET51	ohne	114,3/5	67,1	51	715	2251	07/15
TTXY0SA51E671	PCD114,3 ET51	ohne	114,3/5	67,1	51	715	2251	07/15
TTXY0GA40P716	PCD114,3 ET40	ohne	114,3/5	71,6	40	715	2251	07/15
TTXY0GA40W716	PCD114,3 ET40	ohne	114,3/5	71,6	40	715	2251	07/15
TTXY0GA40T716	PCD114,3 ET40	ohne	114,3/5	71,6	40	715	2251	07/15
TTXY0SA40P716	PCD114,3 ET40	ohne	114,3/5	71,6	40	715	2251	07/15
TTXY0SA40T716	PCD114,3 ET40	ohne	114,3/5	71,6	40	715	2251	07/15
TTXY0SA40W716	PCD114,3 ET40	ohne	114,3/5	71,6	40	715	2251	07/15
TTXY0SA40T716	PCD114,3 ET40	ohne	114,3/5	71,6	40	715	2251	07/15
TTXYUGA44ES70 2	PCD115 ET44	ohne	115/5	70,2	44	715	2251	07/15
TTXYUGA44EW70 2	PCD115 ET44	ohne	115/5	70,2	44	715	2251	07/15
TTXYUGA44E702	PCD115 ET44	ohne	115/5	70,2	44	715	2251	07/15
TTXYUSA44ES70 2	PCD115 ET44	ohne	115/5	70,2	44	715	2251	07/15
TTXYUSA44ET702	PCD115 ET44	ohne	115/5	70,2	44	715	2251	07/15
TTXYUSA44EW70 2	PCD115 ET44	ohne	115/5	70,2	44	715	2251	07/15
TTXYUSA44E702	PCD115 ET44	ohne	115/5	70,2	44	715	2251	07/15
TTXY9GA40ES671	PCD120 ET40	Ø72.6 Ø67.1	120/5	67,1	40	715	2251	07/15
TTXY9GA40EW67 1	PCD120 ET40	Ø72.6 Ø67.1	120/5	67,1	40	715	2251	07/15
TTXY9GA40E671	PCD120 ET40	Ø72.6 Ø67.1	120/5	67,1	40	715	2251	07/15
TTXY9SA40ES671	PCD120 ET40	Ø72.6 Ø67.1	120/5	67,1	40	715	2251	07/15
TTXY9SA40ET671	PCD120 ET40	Ø72.6 Ø67.1	120/5	67,1	40	715	2251	07/15
TTXY9SA40EW67 1	PCD120 ET40	Ø72.6 Ø67.1	120/5	67,1	40	715	2251	07/15
TTXY9SA40E671	PCD120 ET40	Ø72.6 Ø67.1	120/5	67,1	40	715	2251	07/15
TTXY9GA40ES726	PCD120 ET40	ohne	120/5	72,6	40	715	2251	07/15
TTXY9GA40EW72 6	PCD120 ET40	ohne	120/5	72,6	40	715	2251	07/15
TTXY9GA40E726	PCD120 ET40	ohne	120/5	72,6	40	715	2251	07/15
TTXY9SA40ES726	PCD120 ET40	ohne	120/5	72,6	40	715	2251	07/15
TTXY9SA40ET726	PCD120 ET40	ohne	120/5	72,6	40	715	2251	07/15
TTXY9SA40EW72 6	PCD120 ET40	ohne	120/5	72,6	40	715	2251	07/15
TTXY9SA40E726	PCD120 ET40	ohne	120/5	72,6	40	715	2251	07/15

Gutachten 366-0382-14-WIRD/N10 zur Erteilung eines Nachtrags zur ABE 50296

Fahrzeugteil: Sonderrad 7 J X 17 H2
Antragsteller: ALCAR WHEELS GmbH

Radtyp: TTXY_5
Stand: 08.06.2018



Seite: 8 von 26

I.1. Beschreibung der Sonderräder

Antragsteller : ALCAR WHEELS GmbH
A-1030 Wien
Hersteller : ALCAR WHEELS GmbH
:
: A-1030 Wien
Handelsmarke : Dezent TX
Art der Sonderräder : LM-Sonderräder, einteilig, Mittenbohrung mit einer Kappe abgedeckt
Korrosionsschutz : Mehrschicht-Einbrennlackierung
Masse des Rades : ca. 11 kg

I.2. Radanschluß

siehe Anlage

I.3. Kennzeichnung der Sonderräder

An den Sonderrädern wird folgende Kennzeichnung an der Außen- bzw. Innenseite eingegossen bzw. eingepreßt, siehe Beispiel der Radausführung TTXY0GA485EW671:

	: Außenseite	: Innenseite
Radtyp	: --	: TTXY_5
Radausführung	: --	: PCD114,3 ET40
Radgröße	: --	: 7 J X 17 H2
Typzeichen	: KBA 50296	: --
Einpreßtiefe	: --	: ET40
Herstellungsdatum	: --	: Fertigungsmonat und -jahr : z.B. 07.15
Herkunftsmerkmal	: --	: ww. MIG/MIC/MII/MIT/MIR
Gießereikennzeichnung	: --	: ww. HS/ZCW/HLT/PA/SK
Japan. Prüfwertzeichen	: --	: JWL
Weitere Kennzeichnung	: --	: DEZENT

Zusätzlich können an der Radinnenseite bzw. -außenseite verschiedene Kontrollzeichen angebracht sein.

I.4. Verwendungsbereich

Die Sonderräder sind für Personenkraftwagen und Geländefahrzeuge vorgesehen.

II. Sonderradprüfung

Die hier beschriebenen Sonderräder wurden gemäß der "Richtlinien für die Prüfung von Sonderrädern für Kfz und ihre Anh. BMV/StV 13/36.25.07-20.01, VkB I S 1377" vom 25.11.1998 geprüft.

II.1. Felge

Die Maße und Toleranzen der Felgenkontur entsprechen der E.T.R.T.O. Norm.

Gutachten 366-0382-14-WIRD/N10 zur Erteilung eines Nachtrags zur ABE 50296

Fahrzeugteil: Sonderrad 7 J X 17 H2
Antragsteller: ALCAR WHEELS GmbH

Radtyp: TTXY_5
Stand: 08.06.2018



Seite: 9 von 26

Die nachgeprüften Muster stimmen in den wesentlichen Punkten mit den unter Ziffer V.1. aufgeführten Unterlagen überein.

II.2. Werkstoff der Sonderräder:

Zusammensetzung, Festigkeitswerte und Korrosionsverhalten des Werkstoffes sind in der Beschreibung des Herstellers aufgeführt; diese Angaben wurden durch uns nicht überprüft.

II.3. Festigkeitsprüfung:

Es liegen folgende Technischen Berichte/Nachweise vor:

Berichtart	Berichtsnummer	Datum	Technischer Dienst
Technischer Bericht	RP-004733-I0-144	08.06.2018	TÜV NORD

III. Anbau- und Verwendungsprüfung:

III.1. Anbauuntersuchung am Fahrzeug:

Wenn die Auflagen und Hinweise in den Anlagen erfüllt sind, haben die Räder ausreichenden Abstand von Brems- und Fahrwerksteilen, und die Freigängigkeit der Reifen ist bei den im Straßenverkehr üblichen Bedingungen gewährleistet.

III.2. Fahrversuche:

Freigaben der Fahrzeughersteller über Felgenreöße, Einpreßtiefe und Größen der Bereifung liegen teilweise nicht vor.

Für die Verwendung der Sonderräder wurden Anbau-, Freigängigkeits und Handlingprüfungen durchgeführt. Der Untersuchungsumfang entspricht den Kriterien der Richtlinie für die Prüfung von Sonderrädern für Kfz und ihre Anhänger (BMV/StV 13/36.25.07-20.01 vom 25.11.1998, VkB I S. 1377), Punkt 4.6.8 Anbauprüfung, und des VdTÜV-Merkblattes Nr. 751 (Begutachtung von baulichen Veränderungen an M- und N-Fahrzeugen unter besonderer Berücksichtigung der Betriebsfestigkeit, Ausgabe 01.2018 Anhang I). Bei den durchgeführten Prüfungen ergaben sich im Vergleich zur serienmäßigen Ausrüstung der Fahrzeuge keine Beanstandungen. Kriterien des Fahrkomforts lagen der Beurteilung nicht zugrunde. Der Kraftstoffverbrauch mit den von der Serie abweichenden Rad/Reifen-Kombinationen wurde nicht gemessen.

III.3. Fahrwerksfestigkeit:

Die Spurverbreiterung wurde gemäß den "Richtlinien für die Prüfung von Sonderrädern für Kfz und ihre Anh. BMV/StV 13/36.25.07-20.01, VkB I S 1377" vom 25.11.1998" geprüft.

IV. Zusammenfassung:

Gegen die Erteilung einer Allgemeinen Betriebserlaubnis nach §22 StVZO bestehen keine technischen Bedenken.

Die Prüfungen wurden entsprechend den relevanten Anforderungen der EN ISO/IEC 17025:2005 durchgeführt.

Der Gutachteninhaber muß eine gleichmäßige und reihenweise Fertigung der Räder gewährleisten.

Er hat darüberhinaus dafür zu sorgen, daß dieses Gutachten sowie dessen Anlagen durch Nachtrag ergänzt werden, wenn

- sich am Sonderrad Änderungen in maßlicher, werkstofflicher oder fertigungstechnischer Hinsicht ergeben.
- sich berührte Bau- und Betriebsvorschriften der Straßenverkehrs-Zulassungs-Ordnung (StVZO) bzw. hierzu ergangene Richtlinien und Anweisungen ändern.
- ein Verwendungsbereich definiert ist und sich in diesem anbau-, freigängigkeits- oder fahrzeugfunktionsrelevante Daten ändern.

**Gutachten 366-0382-14-WIRD/N10
zur Erteilung eines Nachtrags zur ABE 50296**

Fahrzeugteil: Sonderrad 7 J X 17 H2
Antragsteller: ALCAR WHEELS GmbH

Radtyp: TTXY_5
Stand: 08.06.2018



Seite: 10 von 26

V. Unterlagen und Anlagen:

V.1. Verwendungsbereichsanlagen:

Folgende Verwendungsbereiche in den bestehenden Anlagen werden aktualisiert und ggf. um neue Anlagen ergänzt:

Anlage	Hersteller	Ausführung	ET	erstellt am	Allg. Hinweise
2	AUDI	TTXY6GA38VP571; TTXY6GA38VW571; TTXY6GA38V571; TTXY6SA38VP571; TTXY6SA38VT571; TTXY6SA38VW571; TTXY6SA38V571	38	08.06.2018	liegt bei
4	SEAT, SEAT, S.A.	TTXY6GA38VP571; TTXY6GA38VW571; TTXY6GA38V571; TTXY6SA38VP571; TTXY6SA38VT571; TTXY6SA38VW571; TTXY6SA38V571	38	08.06.2018	liegt bei
5	SEAT, S.A.	TTXY6GA51ES571; TTXY6GA51E571; TTXY6SA51ES571; TTXY6SA51E571	51	08.06.2018	liegt bei
1	SKODA	TTXY6GA38VP571; TTXY6GA38VW571; TTXY6GA38V571; TTXY6SA38VP571; TTXY6SA38VT571; TTXY6SA38VW571; TTXY6SA38V571	38	08.06.2018	liegt bei
3	VOLKSWAGEN	TTXY6GA38VP571; TTXY6GA38VW571; TTXY6GA38V571; TTXY6SA38VP571; TTXY6SA38VT571; TTXY6SA38VW571; TTXY6SA38V571	38	08.06.2018	liegt bei
6	VOLKSWAGEN	TTXY6GA51ES571; TTXY6GA51E571; TTXY6SA51ES571; TTXY6SA51E571	51	08.06.2018	liegt bei
8	GM DAEWOO (ROK), GM KOREA (ROK)	TTXYAGA42ES566; TTXYAGA42EW566; TTXYAGA42E566; TTXYASA42ES566; TTXYASA42ET566; TTXYASA42EW566; TTXYASA42E566	42	08.06.2018	liegt bei

Gutachten 366-0382-14-WIRD/N10
zur Erteilung eines Nachtrags zur ABE 50296

Fahrzeugteil: Sonderrad 7 J X 17 H2
 Antragsteller: ALCAR WHEELS GmbH

Radtyp: TTXY_5
 Stand: 08.06.2018



Seite: 11 von 26

7	OPEL, OPEL / VAUXHALL	TTXYAGA42ES566; TTXYAGA42EW566; TTXYAGA42E566; TTXYASA42ES566; TTXYASA42ET566; TTXYASA42EW566; TTXYASA42E566	42	08.06.2018	liegt bei
9	RENAULT	TTXYHGA48P601; TTXYHGA48W601; TTXYHGA48601; TTXYHSA48P601; TTXYHSA48T601; TTXYHSA48W601; TTXYHSA48601	48	08.06.2018	liegt bei
13	FORD	TTXYHGA48P634; TTXYHGA48W634; TTXYHGA48634; TTXYHSA48P634; TTXYHSA48T634; TTXYHSA48W634; TTXYHSA48634	48	08.06.2018	liegt bei
11	JAGUAR LAND ROVER LIMITED (GB)	TTXYHGA45ES634; TTXYHGA45EW634; TTXYHGA45E634; TTXYHSA45ES634; TTXYHSA45ET634; TTXYHSA45EW634; TTXYHSA45E634	45	08.06.2018	liegt bei
15	JAGUAR, JAGUAR LAND ROVER LIMITED (GB)	TTXYHGA48P634; TTXYHGA48W634; TTXYHGA48634; TTXYHSA48P634; TTXYHSA48T634; TTXYHSA48W634; TTXYHSA48634	48	08.06.2018	liegt bei
10	LAND ROVER (GB)	TTXYHGA45ES634; TTXYHGA45EW634; TTXYHGA45E634; TTXYHSA45ES634; TTXYHSA45ET634; TTXYHSA45EW634; TTXYHSA45E634	45	08.06.2018	liegt bei
14	LAND ROVER (GB)	TTXYHGA48P634; TTXYHGA48W634; TTXYHGA48634; TTXYHSA48P634; TTXYHSA48T634; TTXYHSA48W634; TTXYHSA48634	48	08.06.2018	liegt bei

Gutachten 366-0382-14-WIRD/N10
zur Erteilung eines Nachtrags zur ABE 50296

Fahrzeugteil: Sonderrad 7 J X 17 H2
 Antragsteller: ALCAR WHEELS GmbH

Radtyp: TTXY_5
 Stand: 08.06.2018



Seite: 12 von 26

12	VOLVO, VOLVO CAR CORPORATION	TTXYHGA48P634; TTXYHGA48W634; TTXYHGA48634; TTXYHSA48P634; TTXYHSA48T634; TTXYHSA48W634; TTXYHSA48634	48	08.06.2018	liegt bei
17	CITROEN	TTXYHGA48P651; TTXYHGA48W651; TTXYHGA48651; TTXYHSA48P651; TTXYHSA48T651; TTXYHSA48W651; TTXYHSA48651	48	08.06.2018	liegt bei
19	PEUGEOT CITROEN AUTOMOBILES	TTXYHGA48P651; TTXYHGA48W651; TTXYHGA48651; TTXYHSA48P651; TTXYHSA48T651; TTXYHSA48W651; TTXYHSA48651	48	08.06.2018	liegt bei
20	OPEL / VAUXHALL	TTXYHGA48P651; TTXYHGA48W651; TTXYHGA48651; TTXYHSA48P651; TTXYHSA48T651; TTXYHSA48W651; TTXYHSA48651	48	08.06.2018	liegt bei
18	PEUGEOT	TTXYHGA48P651; TTXYHGA48W651; TTXYHGA48651; TTXYHSA48P651; TTXYHSA48T651; TTXYHSA48W651; TTXYHSA48651	48	08.06.2018	liegt bei
16	VOLVO	TTXYHGA48P651; TTXYHGA48W651; TTXYHGA48651; TTXYHSA48P651; TTXYHSA48T651; TTXYHSA48W651; TTXYHSA48651	48	08.06.2018	liegt bei
23	CHRYSLER, CHRYSLER (USA)	TTXY8GA38P651; TTXY8GA38W651; TTXY8GA38651; TTXY8SA38P651; TTXY8SA38T651; TTXY8SA38W651; TTXY8SA38651	38	08.06.2018	liegt bei

Gutachten 366-0382-14-WIRD/N10
zur Erteilung eines Nachtrags zur ABE 50296

Fahrzeugteil: Sonderrad 7 J X 17 H2
 Antragsteller: ALCAR WHEELS GmbH

Radtyp: TTXY_5
 Stand: 08.06.2018



Seite: 13 von 26

22	FIAT	TTXY8GA38P651; TTXY8GA38W651; TTXY8GA38651; TTXY8SA38P651; TTXY8SA38T651; TTXY8SA38W651; TTXY8SA38651	38	08.06.2018	liegt bei
21	OPEL, OPEL / VAUXHALL	TTXY8GA38P651; TTXY8GA38W651; TTXY8GA38651; TTXY8SA38P651; TTXY8SA38T651; TTXY8SA38W651; TTXY8SA38651	38	08.06.2018	liegt bei
24	SAAB	TTXY8GA38P651; TTXY8GA38W651; TTXY8GA38651; TTXY8SA38P651; TTXY8SA38T651; TTXY8SA38W651; TTXY8SA38651	38	08.06.2018	liegt bei
30	AUDI	TTXY8GA38P571; TTXY8GA38W571; TTXY8GA38571; TTXY8SA38P571; TTXY8SA38T571; TTXY8SA38W571; TTXY8SA38571	38	08.06.2018	liegt bei
34	AUDI	TTXY8GA40ES571; TTXY8GA40EW571; TTXY8GA40E571; TTXY8SA40ES571; TTXY8SA40ET571; TTXY8SA40EW571; TTXY8SA40E571	40	08.06.2018	liegt bei
36	AUDI	TTXY8GA43ES571; TTXY8GA43EW571; TTXY8GA43E571; TTXY8SA43ES571; TTXY8SA43ET571; TTXY8SA43EW571; TTXY8SA43E571	43	08.06.2018	liegt bei
40	AUDI	TTXY8GA45ES571; TTXY8GA45EW571; TTXY8GA45E571; TTXY8SA45ES571; TTXY8SA45ET571; TTXY8SA45EW571; TTXY8SA45E571	45	08.06.2018	liegt bei

**Gutachten 366-0382-14-WIRD/N10
zur Erteilung eines Nachtrags zur ABE 50296**

Fahrzeugteil: Sonderrad 7 J X 17 H2
Antragsteller: ALCAR WHEELS GmbH

Radtyp: TTXY_5
Stand: 08.06.2018



Seite: 14 von 26

41	AUDI	TTXY8GA48P571; TTXY8GA48W571; TTXY8GA48571; TTXY8SA48P571; TTXY8SA48T571; TTXY8SA48W571; TTXY8SA48571	48	08.06.2018	liegt bei
48	AUDI	TTXY8GA49VP571; TTXY8GA49VW571; TTXY8GA49V571; TTXY8SA49VP571; TTXY8SA49VT571; TTXY8SA49VW571; TTXY8SA49V571	49	08.06.2018	liegt bei
28	QUATTRO GmbH	TTXY8GA38P571; TTXY8GA38W571; TTXY8GA38571; TTXY8SA38P571; TTXY8SA38T571; TTXY8SA38W571; TTXY8SA38571	38	08.06.2018	liegt bei
31	QUATTRO GmbH	TTXY8GA40ES571; TTXY8GA40EW571; TTXY8GA40E571; TTXY8SA40ES571; TTXY8SA40ET571; TTXY8SA40EW571; TTXY8SA40E571	40	08.06.2018	liegt bei
27	FORD	TTXY8GA38P571; TTXY8GA38W571; TTXY8GA38571; TTXY8SA38P571; TTXY8SA38T571; TTXY8SA38W571; TTXY8SA38571	38	08.06.2018	liegt bei
45	FORD	TTXY8GA48P571; TTXY8GA48W571; TTXY8GA48571; TTXY8SA48P571; TTXY8SA48T571; TTXY8SA48W571; TTXY8SA48571	48	08.06.2018	liegt bei
25	SEAT, SEAT, S.A.	TTXY8GA38P571; TTXY8GA38W571; TTXY8GA38571; TTXY8SA38P571; TTXY8SA38T571; TTXY8SA38W571; TTXY8SA38571	38	08.06.2018	liegt bei

Gutachten 366-0382-14-WIRD/N10
zur Erteilung eines Nachtrags zur ABE 50296

Fahrzeugteil: Sonderrad 7 J X 17 H2
 Antragsteller: ALCAR WHEELS GmbH

Radtyp: TTXY_5
 Stand: 08.06.2018



Seite: 15 von 26

32	SEAT, SEAT, S.A.	TTXY8GA40ES571; TTXY8GA40EW571; TTXY8GA40E571; TTXY8SA40ES571; TTXY8SA40ET571; TTXY8SA40EW571; TTXY8SA40E571	40	08.06.2018	liegt bei
37	SEAT, SEAT, S.A.	TTXY8GA45ES571; TTXY8GA45EW571; TTXY8GA45E571; TTXY8SA45ES571; TTXY8SA45ET571; TTXY8SA45EW571; TTXY8SA45E571	45	08.06.2018	liegt bei
44	SEAT, SEAT, S.A.	TTXY8GA48P571; TTXY8GA48W571; TTXY8GA48E571; TTXY8SA48P571; TTXY8SA48T571; TTXY8SA48W571; TTXY8SA48E571	48	08.06.2018	liegt bei
47	SEAT	TTXY8GA49VP571; TTXY8GA49VW571; TTXY8GA49V571; TTXY8SA49VP571; TTXY8SA49VT571; TTXY8SA49VW571; TTXY8SA49V571	49	08.06.2018	liegt bei
26	SKODA	TTXY8GA38P571; TTXY8GA38W571; TTXY8GA38E571; TTXY8SA38P571; TTXY8SA38T571; TTXY8SA38W571; TTXY8SA38E571	38	08.06.2018	liegt bei
33	SKODA	TTXY8GA40ES571; TTXY8GA40EW571; TTXY8GA40E571; TTXY8SA40ES571; TTXY8SA40ET571; TTXY8SA40EW571; TTXY8SA40E571	40	08.06.2018	liegt bei
39	SKODA	TTXY8GA45ES571; TTXY8GA45EW571; TTXY8GA45E571; TTXY8SA45ES571; TTXY8SA45ET571; TTXY8SA45EW571; TTXY8SA45E571	45	08.06.2018	liegt bei

**Gutachten 366-0382-14-WIRD/N10
zur Erteilung eines Nachtrags zur ABE 50296**

Fahrzeugteil: Sonderrad 7 J X 17 H2
Antragsteller: ALCAR WHEELS GmbH

Radtyp: TTXY_5
Stand: 08.06.2018



Seite: 16 von 26

43	SKODA	TTXY8GA48P571; TTXY8GA48W571; TTXY8GA48571; TTXY8SA48P571; TTXY8SA48T571; TTXY8SA48W571; TTXY8SA48571	48	08.06.2018	liegt bei
49	SKODA	TTXY8GA49VP571; TTXY8GA49VW571; TTXY8GA49V571; TTXY8SA49VP571; TTXY8SA49VT571; TTXY8SA49VW571; TTXY8SA49V571	49	08.06.2018	liegt bei
29	VOLKSWAGEN	TTXY8GA38P571; TTXY8GA38W571; TTXY8GA38571; TTXY8SA38P571; TTXY8SA38T571; TTXY8SA38W571; TTXY8SA38571	38	08.06.2018	liegt bei
35	VOLKSWAGEN	TTXY8GA40ES571; TTXY8GA40EW571; TTXY8GA40E571; TTXY8SA40ES571; TTXY8SA40ET571; TTXY8SA40EW571; TTXY8SA40E571	40	08.06.2018	liegt bei
38	VOLKSWAGEN	TTXY8GA45ES571; TTXY8GA45EW571; TTXY8GA45E571; TTXY8SA45ES571; TTXY8SA45ET571; TTXY8SA45EW571; TTXY8SA45E571	45	08.06.2018	liegt bei
42	VOLKSWAGEN	TTXY8GA48P571; TTXY8GA48W571; TTXY8GA48571; TTXY8SA48P571; TTXY8SA48T571; TTXY8SA48W571; TTXY8SA48571	48	08.06.2018	liegt bei
46	VOLKSWAGEN	TTXY8GA49VP571; TTXY8GA49VW571; TTXY8GA49V571; TTXY8SA49VP571; TTXY8SA49VT571; TTXY8SA49VW571; TTXY8SA49V571	49	08.06.2018	liegt bei

**Gutachten 366-0382-14-WIRD/N10
zur Erteilung eines Nachtrags zur ABE 50296**

Fahrzeugteil: Sonderrad 7 J X 17 H2
Antragsteller: ALCAR WHEELS GmbH

Radtyp: TTXY_5
Stand: 08.06.2018



Seite: 17 von 26

53	AUDI	TTXY8GA37ES666; TTXY8GA37EW666; TTXY8GA37E666; TTXY8SA37ES666; TTXY8SA37ET666; TTXY8SA37EW666; TTXY8SA37E666	37	08.06.2018	liegt bei
57	AUDI	TTXY8GA38P666; TTXY8GA38W666; TTXY8GA38666; TTXY8SA38P666; TTXY8SA38T666; TTXY8SA38W666; TTXY8SA38666	38	08.06.2018	liegt bei
60	AUDI	TTXY8GA42ES666; TTXY8GA42EW666; TTXY8GA42E666; TTXY8SA42ES666; TTXY8SA42ET666; TTXY8SA42EW666; TTXY8SA42E666	42	08.06.2018	liegt bei
61	AUDI	TTXY8GA46ES666; TTXY8GA46EW666; TTXY8GA46E666; TTXY8SA46ES666; TTXY8SA46ET666; TTXY8SA46EW666; TTXY8SA46E666	46	08.06.2018	liegt bei
64	AUDI	TTXY8GA48P666; TTXY8GA48W666; TTXY8GA48666; TTXY8SA48P666; TTXY8SA48T666; TTXY8SA48W666; TTXY8SA48666	48	08.06.2018	liegt bei
52	QUATTRO GmbH	TTXY8GA37ES666; TTXY8GA37EW666; TTXY8GA37E666; TTXY8SA37ES666; TTXY8SA37ET666; TTXY8SA37EW666; TTXY8SA37E666	37	08.06.2018	liegt bei
59	QUATTRO GmbH	TTXY8GA38P666; TTXY8GA38W666; TTXY8GA38666; TTXY8SA38P666; TTXY8SA38T666; TTXY8SA38W666; TTXY8SA38666	38	08.06.2018	liegt bei

**Gutachten 366-0382-14-WIRD/N10
zur Erteilung eines Nachtrags zur ABE 50296**

Fahrzeugteil: Sonderrad 7 J X 17 H2
Antragsteller: ALCAR WHEELS GmbH

Radtyp: TTXY_5
Stand: 08.06.2018



Seite: 18 von 26

54	BMW AG	TTXY8GA38P666; TTXY8GA38W666; TTXY8GA38666; TTXY8SA38P666; TTXY8SA38T666; TTXY8SA38W666; TTXY8SA38666	38	08.06.2018	liegt bei
62	BMW AG	TTXY8GA47ES666; TTXY8GA47EW666; TTXY8GA47E666; TTXY8SA47ES666; TTXY8SA47ET666; TTXY8SA47EW666; TTXY8SA47E666	47	08.06.2018	liegt bei
66	BMW AG	TTXY8GA48P666; TTXY8GA48W666; TTXY8GA48666; TTXY8SA48P666; TTXY8SA48T666; TTXY8SA48W666; TTXY8SA48666	48	08.06.2018	liegt bei
56	DAIMLER (D), MERCEDES-BENZ	TTXY8GA38P666; TTXY8GA38W666; TTXY8GA38666; TTXY8SA38P666; TTXY8SA38T666; TTXY8SA38W666; TTXY8SA38666	38	08.06.2018	liegt bei
65	DAIMLER (D), MERCEDES-BENZ	TTXY8GA48P666; TTXY8GA48W666; TTXY8GA48666; TTXY8SA48P666; TTXY8SA48T666; TTXY8SA48W666; TTXY8SA48666	48	08.06.2018	liegt bei
63	DAIMLER (D), MERCEDES-BENZ	TTXY8GA485ES666; TTXY8GA485EW666; TTXY8GA485E666; TTXY8SA485ES666; TTXY8SA485ET666; TTXY8SA485EW666; TTXY8SA485E666	48,5	08.06.2018	liegt bei
55	Nissan International S. A.	TTXY8GA38P666; TTXY8GA38W666; TTXY8GA38666; TTXY8SA38P666; TTXY8SA38T666; TTXY8SA38W666; TTXY8SA38666	38	08.06.2018	liegt bei

**Gutachten 366-0382-14-WIRD/N10
zur Erteilung eines Nachtrags zur ABE 50296**

Fahrzeugteil: Sonderrad 7 J X 17 H2
Antragsteller: ALCAR WHEELS GmbH

Radtyp: TTXY_5
Stand: 08.06.2018



Seite: 19 von 26

58	SSANGYONG	TTXY8GA38P666; TTXY8GA38W666; TTXY8GA38666; TTXY8SA38P666; TTXY8SA38T666; TTXY8SA38W666; TTXY8SA38666	38	08.06.2018	liegt bei
50	AUDI	TTXY8GA34ES666; TTXY8GA34E666; TTXY8SA34ES666; TTXY8SA34E666; TTXY8SA34E666	34	08.06.2018	liegt bei
51	QUATTRO GmbH	TTXY8GA34ES666; TTXY8GA34E666; TTXY8SA34ES666; TTXY8SA34E666; TTXY8SA34E666	34	08.06.2018	liegt bei
67	DAEWOO MOTOR CO. LTD, DAEWOO-FSO Motor Sp. z o.o.	TTXY0GA40P566; TTXY0GA40W566; TTXY0GA40566; TTXY0SA40P566; TTXY0SA40T566; TTXY0SA40W566; TTXY0SA40566	40	08.06.2018	liegt bei
69	SUZUKI	TTXY0GA40P601; TTXY0GA40W601; TTXY0GA40601; TTXY0SA40P601; TTXY0SA40T601; TTXY0SA40W601; TTXY0SA40601	40	08.06.2018	liegt bei
71	SUZUKI	TTXY0GA48P601; TTXY0GA48W601; TTXY0GA48601; TTXY0SA48P601; TTXY0SA48T601; TTXY0SA48W601; TTXY0SA48601	48	08.06.2018	liegt bei
68	TOYOTA, TOYOTA MOTOR EUROPE NV/SA	TTXY0GA40P601; TTXY0GA40W601; TTXY0GA40601; TTXY0SA40P601; TTXY0SA40T601; TTXY0SA40W601; TTXY0SA40601	40	08.06.2018	liegt bei
70	TOYOTA	TTXY0GA48P601; TTXY0GA48W601; TTXY0GA48601; TTXY0SA48P601; TTXY0SA48T601; TTXY0SA48W601; TTXY0SA48601	48	08.06.2018	liegt bei

**Gutachten 366-0382-14-WIRD/N10
zur Erteilung eines Nachtrags zur ABE 50296**

Fahrzeugteil: Sonderrad 7 J X 17 H2
Antragsteller: ALCAR WHEELS GmbH

Radtyp: TTXY_5
Stand: 08.06.2018



Seite: 20 von 26

72	HONDA	TTXY0GA40P641; TTXY0GA40W641; TTXY0GA40641; TTXY0SA40P641; TTXY0SA40T641; TTXY0SA40W641; TTXY0SA40641	40	08.06.2018	liegt bei
74	HONDA	TTXY0GA48P641; TTXY0GA48W641; TTXY0GA48641; TTXY0SA48P641; TTXY0SA48T641; TTXY0SA48W641; TTXY0SA48641	48	08.06.2018	liegt bei
73	ROVER	TTXY0GA40P641; TTXY0GA40W641; TTXY0GA40641; TTXY0SA40P641; TTXY0SA40T641; TTXY0SA40W641; TTXY0SA40641	40	08.06.2018	liegt bei
75	AUTOMOBILES DACIA S.A.	TTXY0GA40P661; TTXY0GA40W661; TTXY0GA40661; TTXY0SA40P661; TTXY0SA40T661; TTXY0SA40W661; TTXY0SA40661	40	08.06.2018	liegt bei
80	AUTOMOBILES DACIA S.A.	TTXY0GA48P661; TTXY0GA48W661; TTXY0GA48661; TTXY0SA48P661; TTXY0SA48T661; TTXY0SA48W661; TTXY0SA48661	48	08.06.2018	liegt bei
77	NISSAN, Nissan International S. A.	TTXY0GA40P661; TTXY0GA40W661; TTXY0GA40661; TTXY0SA40P661; TTXY0SA40T661; TTXY0SA40W661; TTXY0SA40661	40	08.06.2018	liegt bei
79	Nissan International S. A.	TTXY0GA48P661; TTXY0GA48W661; TTXY0GA48661; TTXY0SA48P661; TTXY0SA48T661; TTXY0SA48W661; TTXY0SA48661	48	08.06.2018	liegt bei

**Gutachten 366-0382-14-WIRD/N10
zur Erteilung eines Nachtrags zur ABE 50296**

Fahrzeugteil: Sonderrad 7 J X 17 H2
Antragsteller: ALCAR WHEELS GmbH

Radtyp: TTXY_5
Stand: 08.06.2018



Seite: 21 von 26

76	RENAULT	TTXY0GA40P661; TTXY0GA40W661; TTXY0GA40661; TTXY0SA40P661; TTXY0SA40T661; TTXY0SA40W661; TTXY0SA40661	40	08.06.2018	liegt bei
81	RENAULT	TTXY0GA48P661; TTXY0GA48W661; TTXY0GA48661; TTXY0SA48P661; TTXY0SA48T661; TTXY0SA48W661; TTXY0SA48661	48	08.06.2018	liegt bei
85	CHRYSLER (USA)	TTXY0GA40P671; TTXY0GA40W671; TTXY0GA40671; TTXY0SA40P671; TTXY0SA40T671; TTXY0SA40W671; TTXY0SA40671	40	08.06.2018	liegt bei
91	CITROEN	TTXY0GA40P671; TTXY0GA40W671; TTXY0GA40671; TTXY0SA40P671; TTXY0SA40T671; TTXY0SA40W671; TTXY0SA40671	40	08.06.2018	liegt bei
99	CITROEN	TTXY0GA48P671; TTXY0GA48W671; TTXY0GA48671; TTXY0SA48P671; TTXY0SA48T671; TTXY0SA48W671; TTXY0SA48671	48	08.06.2018	liegt bei
78	DAIHATSU	TTXY0GA40P666; TTXY0GA40W666; TTXY0GA40666; TTXY0SA40P666; TTXY0SA40T666; TTXY0SA40W666; TTXY0SA40666	40	08.06.2018	liegt bei
82	DAIHATSU	TTXY0GA48P666; TTXY0GA48W666; TTXY0GA48666; TTXY0SA48P666; TTXY0SA48T666; TTXY0SA48W666; TTXY0SA48666	48	08.06.2018	liegt bei

**Gutachten 366-0382-14-WIRD/N10
zur Erteilung eines Nachtrags zur ABE 50296**

Fahrzeugteil: Sonderrad 7 J X 17 H2
Antragsteller: ALCAR WHEELS GmbH

Radtyp: TTXY_5
Stand: 08.06.2018



Seite: 22 von 26

88	FORD, FORD MOTOR	TTXY0GA40P671; TTXY0GA40W671; TTXY0GA40671; TTXY0SA40P671; TTXY0SA40T671; TTXY0SA40W671; TTXY0SA40671	40	08.06.2018	liegt bei
89	HYUNDAI, Hyundai Motor Company, HYUNDAI Motor Company, HYUNDAI MOTOR (CZ), HYUNDAI MOTOR EUROPE	TTXY0GA40P671; TTXY0GA40W671; TTXY0GA40671; TTXY0SA40P671; TTXY0SA40T671; TTXY0SA40W671; TTXY0SA40671	40	08.06.2018	liegt bei
97	HYUNDAI, Hyundai Motor Company, HYUNDAI Motor Company, HYUNDAI MOTOR (CZ), HYUNDAI MOTOR EUROPE	TTXY0GA48P671; TTXY0GA48W671; TTXY0GA48671; TTXY0SA48P671; TTXY0SA48T671; TTXY0SA48W671; TTXY0SA48671	48	08.06.2018	liegt bei
95	HYUNDAI, Hyundai Motor Company, HYUNDAI Motor Company, HYUNDAI MOTOR (CZ), HYUNDAI MOTOR EUROPE	TTXY0GA485ES671; TTXY0GA485EW671; TTXY0GA485E671; TTXY0SA485ES671; TTXY0SA485ET671; TTXY0SA485EW671; TTXY0SA485E671	48,5	08.06.2018	liegt bei
106	HYUNDAI, Hyundai Motor Company, HYUNDAI Motor Company, HYUNDAI MOTOR (CZ), HYUNDAI MOTOR EUROPE	TTXY0GA50ES671; TTXY0GA50EW671; TTXY0GA50E671; TTXY0SA50ES671; TTXY0SA50ET671; TTXY0SA50EW671; TTXY0SA50E671	50	08.06.2018	liegt bei
110	HYUNDAI, Hyundai Motor Company, HYUNDAI Motor Company, HYUNDAI MOTOR (CZ), HYUNDAI MOTOR EUROPE	TTXY0GA51ES671; TTXY0GA51EW671; TTXY0GA51E671; TTXY0SA51ES671; TTXY0SA51ET671; TTXY0SA51EW671; TTXY0SA51E671	51	08.06.2018	liegt bei
83	KIA	TTXY0GA40P671; TTXY0GA40W671; TTXY0GA40671; TTXY0SA40P671; TTXY0SA40T671; TTXY0SA40W671; TTXY0SA40671	40	08.06.2018	liegt bei

**Gutachten 366-0382-14-WIRD/N10
zur Erteilung eines Nachtrags zur ABE 50296**

Fahrzeugteil: Sonderrad 7 J X 17 H2
Antragsteller: ALCAR WHEELS GmbH

Radtyp: TTXY_5
Stand: 08.06.2018



Seite: 23 von 26

98	KIA	TTXY0GA48P671; TTXY0GA48W671; TTXY0GA48671; TTXY0SA48P671; TTXY0SA48T671; TTXY0SA48W671; TTXY0SA48671	48	08.06.2018	liegt bei
93	KIA	TTXY0GA485ES671; TTXY0GA485EW671; TTXY0GA485E671; TTXY0SA485ES671; TTXY0SA485ET671; TTXY0SA485EW671; TTXY0SA485E671	48,5	08.06.2018	liegt bei
105	KIA	TTXY0GA50ES671; TTXY0GA50EW671; TTXY0GA50E671; TTXY0SA50ES671; TTXY0SA50ET671; TTXY0SA50EW671; TTXY0SA50E671	50	08.06.2018	liegt bei
108	KIA	TTXY0GA51ES671; TTXY0GA51EW671; TTXY0GA51E671; TTXY0SA51ES671; TTXY0SA51ET671; TTXY0SA51EW671; TTXY0SA51E671	51	08.06.2018	liegt bei
90	KIA MOTORS (SK)	TTXY0GA40P671; TTXY0GA40W671; TTXY0GA40671; TTXY0SA40P671; TTXY0SA40T671; TTXY0SA40W671; TTXY0SA40671	40	08.06.2018	liegt bei
101	KIA MOTORS (SK)	TTXY0GA48P671; TTXY0GA48W671; TTXY0GA48671; TTXY0SA48P671; TTXY0SA48T671; TTXY0SA48W671; TTXY0SA48671	48	08.06.2018	liegt bei
92	KIA MOTORS (SK)	TTXY0GA485ES671; TTXY0GA485EW671; TTXY0GA485E671; TTXY0SA485ES671; TTXY0SA485ET671; TTXY0SA485EW671; TTXY0SA485E671	48,5	08.06.2018	liegt bei

Gutachten 366-0382-14-WIRD/N10
zur Erteilung eines Nachtrags zur ABE 50296

Fahrzeugteil: Sonderrad 7 J X 17 H2
 Antragsteller: ALCAR WHEELS GmbH

Radtyp: TTXY_5
 Stand: 08.06.2018



Seite: 24 von 26

104	KIA MOTORS (SK)	TTXY0GA50ES671; TTXY0GA50EW671; TTXY0GA50E671; TTXY0SA50ES671; TTXY0SA50ET671; TTXY0SA50EW671; TTXY0SA50E671	50	08.06.2018	liegt bei
107	KIA MOTORS (SK)	TTXY0GA51ES671; TTXY0GA51EW671; TTXY0GA51E671; TTXY0SA51ES671; TTXY0SA51ET671; TTXY0SA51EW671; TTXY0SA51E671	51	08.06.2018	liegt bei
86	MAZDA, Mazda Motor Corporation	TTXY0GA40P671; TTXY0GA40W671; TTXY0GA40671; TTXY0SA40P671; TTXY0SA40T671; TTXY0SA40W671; TTXY0SA40671	40	08.06.2018	liegt bei
96	MAZDA, Mazda Motor Corporation	TTXY0GA48P671; TTXY0GA48W671; TTXY0GA48671; TTXY0SA48P671; TTXY0SA48T671; TTXY0SA48W671; TTXY0SA48671	48	08.06.2018	liegt bei
94	MAZDA, Mazda Motor Corporation	TTXY0GA485ES671; TTXY0GA485EW671; TTXY0GA485E671; TTXY0SA485ES671; TTXY0SA485ET671; TTXY0SA485EW671; TTXY0SA485E671	48,5	08.06.2018	liegt bei
103	MAZDA, Mazda Motor Corporation	TTXY0GA50ES671; TTXY0GA50EW671; TTXY0GA50E671; TTXY0SA50ES671; TTXY0SA50ET671; TTXY0SA50EW671; TTXY0SA50E671	50	08.06.2018	liegt bei
109	MAZDA	TTXY0GA51ES671; TTXY0GA51EW671; TTXY0GA51E671; TTXY0SA51ES671; TTXY0SA51ET671; TTXY0SA51EW671; TTXY0SA51E671	51	08.06.2018	liegt bei

Gutachten 366-0382-14-WIRD/N10
zur Erteilung eines Nachtrags zur ABE 50296

Fahrzeugteil: Sonderrad 7 J X 17 H2
 Antragsteller: ALCAR WHEELS GmbH

Radtyp: TTXY_5
 Stand: 08.06.2018



Seite: 25 von 26

87	DIAMOND, MITSUBISHI	TTXY0GA40P671; TTXY0GA40W671; TTXY0GA40671; TTXY0SA40P671; TTXY0SA40T671; TTXY0SA40W671; TTXY0SA40671	40	08.06.2018	liegt bei
100	MITSUBISHI	TTXY0GA48P671; TTXY0GA48W671; TTXY0GA48671; TTXY0SA48P671; TTXY0SA48T671; TTXY0SA48W671; TTXY0SA48671	48	08.06.2018	liegt bei
84	PEUGEOT	TTXY0GA40P671; TTXY0GA40W671; TTXY0GA40671; TTXY0SA40P671; TTXY0SA40T671; TTXY0SA40W671; TTXY0SA40671	40	08.06.2018	liegt bei
102	PEUGEOT	TTXY0GA48P671; TTXY0GA48W671; TTXY0GA48671; TTXY0SA48P671; TTXY0SA48T671; TTXY0SA48W671; TTXY0SA48671	48	08.06.2018	liegt bei
111	CHRYSLER, CHRYSLER (USA)	TTXY0GA40P716; TTXY0GA40W716; TTXY0GA40716; TTXY0SA40P716; TTXY0SA40T716; TTXY0SA40W716; TTXY0SA40716	40	08.06.2018	liegt bei
112	GM DAEWOO (ROK), GM KOREA (ROK)	TTXYUGA44ES702; TTXYUGA44EW702; TTXYUGA44E702; TTXYUSA44ES702; TTXYUSA44ET702; TTXYUSA44EW702; TTXYUSA44E702	44	08.06.2018	liegt bei
113	OPEL, OPEL / VAUXHALL	TTXYUGA44ES702; TTXYUGA44EW702; TTXYUGA44E702; TTXYUSA44ES702; TTXYUSA44ET702; TTXYUSA44EW702; TTXYUSA44E702	44	08.06.2018	liegt bei

**Gutachten 366-0382-14-WIRD/N10
zur Erteilung eines Nachtrags zur ABE 50296**

Fahrzeugteil: Sonderrad 7 J X 17 H2
Antragsteller: ALCAR WHEELS GmbH

Radtyp: TTXY_5
Stand: 08.06.2018



Seite: 26 von 26

116	GM KOREA (ROK)	TTXY9GA40ES671; TTXY9GA40EW671; TTXY9GA40E671; TTXY9SA40ES671; TTXY9SA40ET671; TTXY9SA40EW671; TTXY9SA40E671	40	08.06.2018	liegt bei
114	OPEL	TTXY9GA40ES671; TTXY9GA40EW671; TTXY9GA40E671; TTXY9SA40ES671; TTXY9SA40ET671; TTXY9SA40EW671; TTXY9SA40E671	40	08.06.2018	liegt bei
115	SAAB	TTXY9GA40ES671; TTXY9GA40EW671; TTXY9GA40E671; TTXY9SA40ES671; TTXY9SA40ET671; TTXY9SA40EW671; TTXY9SA40E671	40	08.06.2018	liegt bei
117	BMW, BMW AG	TTXY9GA40ES726; TTXY9GA40EW726; TTXY9GA40E726; TTXY9SA40ES726; TTXY9SA40ET726; TTXY9SA40EW726; TTXY9SA40E726	40	08.06.2018	liegt bei

V.2. Allgemeine Hinweise:

siehe Anlage: Allgemeine Hinweise

V.3. Technische Unterlagen:

siehe Anlage: Technische Unterlagen



Cinibulk

Sachverständiger
Prüflabor DIN EN ISO/IEC 17025
Wien, 08.06.2018
KUB

**Gutachten 366-0382-14-WIRD/N10
zur Erteilung eines Nachtrags zur ABE 50296**

ANLAGE: Technische Unterlagen
Hersteller: ALCAR WHEELS GmbH

Radtyp: TTXY_5
Stand: 08.06.2018



Seite: 1 von 1

Der Begutachtung zugrunde liegende Unterlagen:

Bezeichnung	Unterlagen	Datum / Änderung / Datum
Befestigungsteile	AEZ S01-03	18.08.2003
Befestigungsteile	AEZ M01	22.11.1994 12.04.2002
Befestigungsteile	AEZ S01-01	31.10.1999 01.09.2002
Kappe	ZT 2000	15.08.2000
Nabenkappe	ZT2220	10.12.2004
Nabenkappe	ZT2310	23.09.2008
Radbeschreibung	9. Ausfertigung	10.11.2017
Radzeichnung ALPRO BI.1-4	TTXY_5_KBA	03.04.2015
Radzeichnung ALPRO BI.1-5	TTXY_5_KBA_ECE	03.04.2015 26.04.2017
Radzeichnung HLT BI.1-4	TTXY_5_KBA_ECE	14.08.2015 02.11.2016
Radzeichnung HLT BI.1-4	TTXY_5_KBA	14.08.2015
Radzeichnung PA BI. 1-2	TTXY_5	18.11.2015
Radzeichnung SKAD BI.1-5	TTXY_5_KBA_ECE	07.03.2017 26.04.2017
Radzeichnung ZCW	TTXY_5 59911770(II)	07.12.2015
Radzeichnung ZCW (ECE)	TTXY_5 59911770(I)	10.08.2016
Tabelle AEZ Ring System	--	17.06.2010
Technischer Bericht	RP-004733-I0-144	08.06.2018
Zentrierring	Ringe 70	09.08.2002 28.08.2006
Zentrierring 72,6	J02-325-1186-1	23.03.2006
Zentrierringe	Ringe 60	09.08.2002 28.08.2006
Zentrierringe	Ring for Base-System 71,6	23.02.2011

Gutachten 366-0382-14-WIRD/N10 zur Erteilung eines Nachtrags zur ABE 50296

ANLAGE: Allgemeine Hinweise
Hersteller: ALCAR WHEELS GmbH

Radtyp: TTXY_5
Stand: 08.06.2018



Seite: 1 von 1

Wuchtgewichte

Sofern zum Auswuchten der Sonderräder an der Felgeninnenseite Klebegewichte unterhalb des Tiefbetts bzw. unterhalb der Felgenschulter bzw. Klammerngewichte am inneren Felgenhorn angebracht werden, ist auf einen Mindestabstand von 3 mm zu Brems-, Fahrwerks- bzw. Lenkungsteilen zu achten.

Allgemeine Reifenhinweise

Reifen mit dem Geschwindigkeitssymbol V dürfen bei 210 km/h bis zu 100% und bei 240 km/h bis zu 91% ihrer maximalen Tragfähigkeit ausgelastet werden. Dazwischen wird linear interpoliert.

Reifen mit dem Geschwindigkeitssymbol W dürfen bei 240 km/h bis zu 100% und bei 270 km/h bis zu 85% ihrer maximalen Tragfähigkeit ausgelastet werden. Dazwischen wird linear interpoliert.

Reifen mit dem Geschwindigkeitssymbol Y dürfen bei 270 km/h bis zu 100% und bei 300 km/h bis zu 85% ihrer maximalen Tragfähigkeit ausgelastet werden. Dazwischen wird linear interpoliert.

Für Geschwindigkeiten über 300 km/h sind die Tragfähigkeiten vom Reifenhersteller zu bestätigen.

Bei der Bestimmung der Tragfähigkeit ist zur bauartbedingten Höchstgeschwindigkeit des Fahrzeuges eine Toleranz von 5% oder die vom Fahrzeughersteller vorgegebene Toleranz zu addieren und der Einfluß des Sturzwinkels zu beachten.

Bei Reifen mit der Geschwindigkeitsbezeichnung ZR sind die Tragfähigkeiten von den Reifenherstellern bestätigen zu lassen.

Die Bezieher der Sonderräder sind darauf hinzuweisen, daß der vom Reifenhersteller vorgeschriebenen Reifenfülldruck zu beachten ist.

Um ungünstige Einflüsse auf das Fahrverhalten zu vermeiden, sollten jeweils nur gleiche Reifen (Bauart, Hersteller und Profiltyp) am Fahrzeug montiert werden. Spezielle Auflagen im Gutachten bleiben hiervon unberührt.

Ersatzrad

Die Bezieher der Sonderräder müssen darauf hingewiesen werden, daß bei Verwendung des serienmäßigen Ersatzrades die serienmäßigen Radbefestigungsteile zu verwenden sind.

Allgemeine Radhinweise

Eine nachträgliche mechanische Bearbeitung und/oder thermische Behandlung ist nicht zulässig.

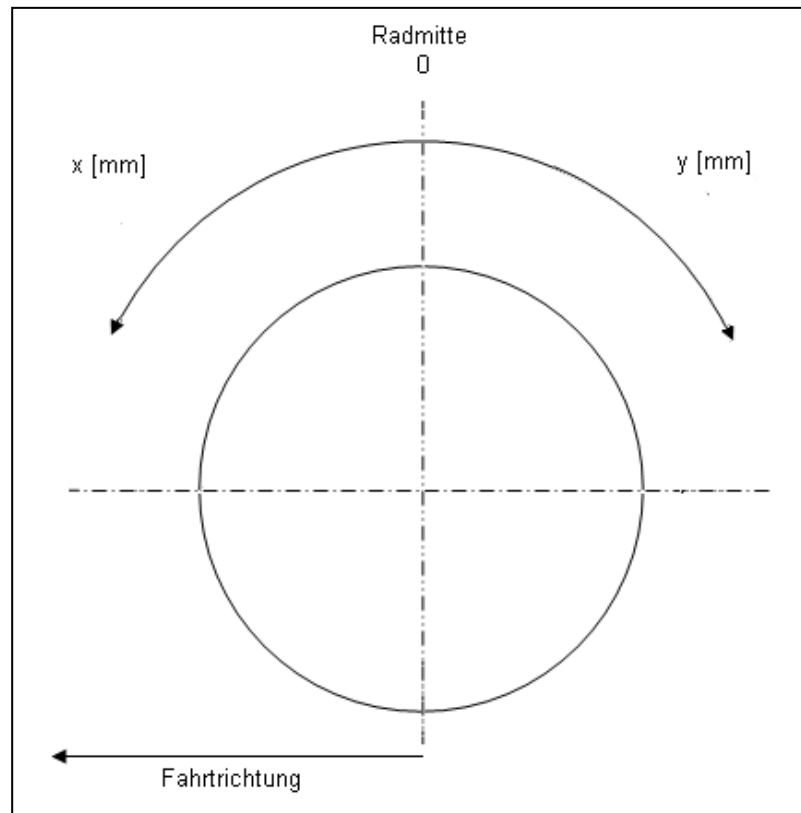
**Gutachten 366-0382-14-WIRD/N10
zur Erteilung eines Nachtrags zur ABE 50296**

ANHANG: Nacharbeitsprofile - Skizze Radhaus
Hersteller: ALCAR WHEELS GmbH

Radtyp: TTXY_5
Stand: 08.06.2018

Hinweisblatt zu den im Gutachten genannten Nacharbeitsauflagen Nr.

26B, 26P, 27B, 27I, 26N, 26J, 27F, 27H



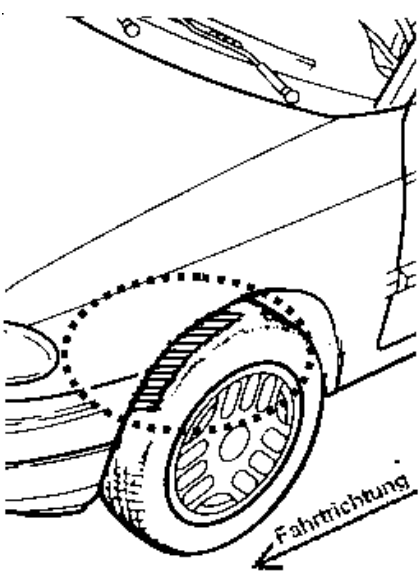
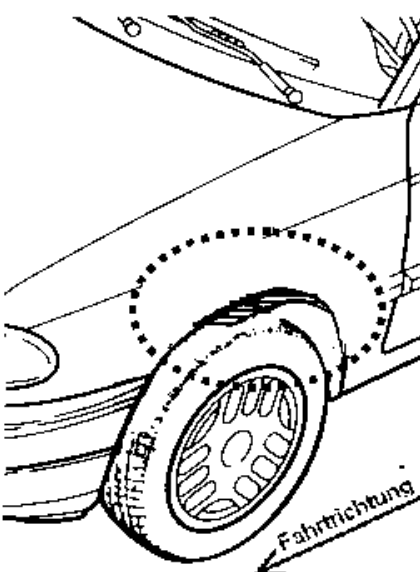
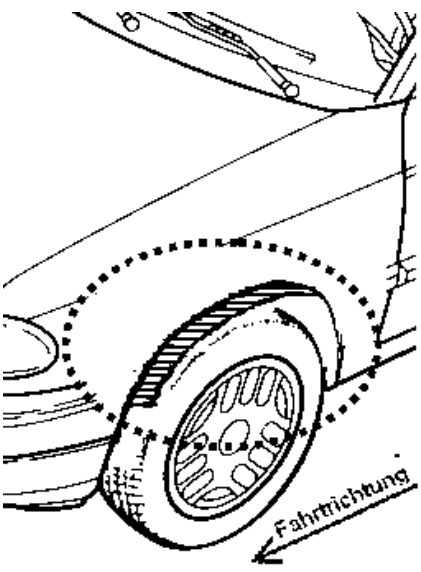
**Gutachten 366-0382-14-WIRD/N10
zur Erteilung eines Nachtrags zur ABE 50296**

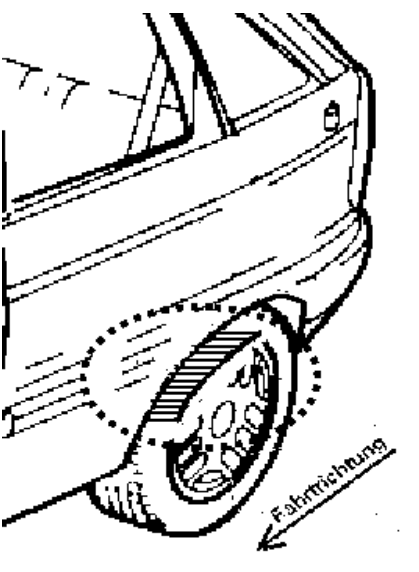
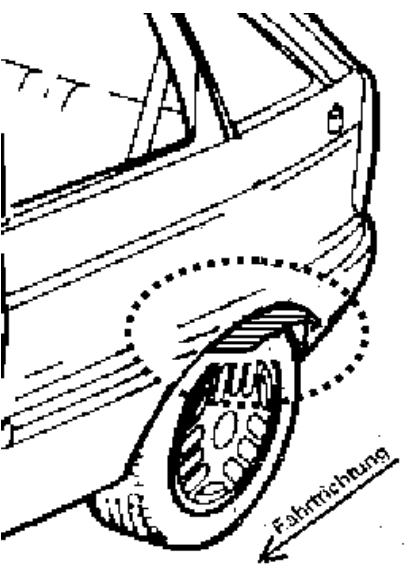
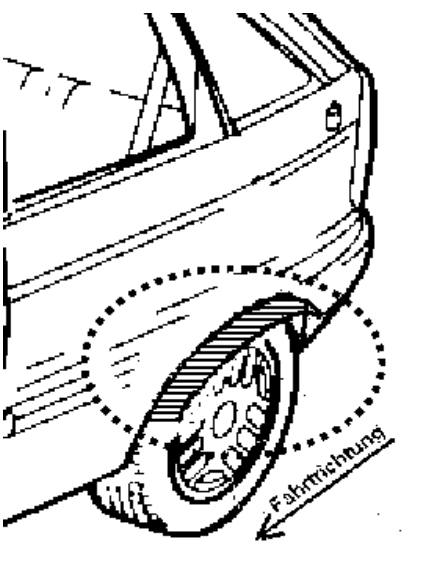
ANLAGE: Radabdeckung
Hersteller: ALCAR WHEELS GmbH

Radtyp: TTXY_5
Stand: 08.06.2018

Hinweisblatt zu den im Gutachten genannten Radabdeckungsauflagen Nr. 241 – 248, 24C, 24D, 24J und 24M.

Die nachfolgenden Bilder stellen die Hilfsmittel zur Erfüllung der Radabdeckung dar, die in den Radabdeckungsauflagen beschrieben sind.

Vorderachse		
Bereich 30 Grad vor der Radmitte Zu Auflage 241 bzw. 245	Bereich 50 Grad hinter der Radmitte Zu Auflage 242 bzw. 246	Bereich 30 Grad vor und 50 Grad hinter der Radmitte Zu Auflage 241,242,245, 246,24C,24J
		

Hinterachse		
Bereich 30 Grad vor der Radmitte Zu Auflage 243 bzw. 247	Bereich 50 Grad hinter der Radmitte Zu Auflage 244 bzw. 248	Bereich 30 Grad vor und 50 Grad hinter der Radmitte Zu Auflage 243,244,247,248,24D,24M
		

**Gutachten 366-0382-14-WIRD/N10
zur Erteilung eines Nachtrags zur ABE 50296**

ANLAGE: 61 AUDI
Hersteller: ALCAR WHEELS GmbH

Radtyp: TTXY_5
Stand: 08.06.2018



Fahrzeughersteller : AUDI

Raddaten:

Radgröße nach Norm : 7 J X 17 H2 Einpreßtiefe (mm) : 46
Lochkreis (mm)/Lochzahl : 112/5 Zentrierart : Mittenzentrierung

Technische Daten, Kurzfassung

Ausführung	Ausführungsbezeichnung		Mittell- och (mm)	Zentrierung- werkstoff	zul. Rad- last (kg)	zul. Abroll- umf. (mm)	gültig ab Fertig- datum
	Kennzeichnung Rad	Kennzeichnung Zentrierung					
TTXY8GA46ES666	PCD112 ET46	ohne	66,6		715	2251	07/15
TTXY8GA46EW666	PCD112 ET46	ohne	66,6		715	2251	07/15
TTXY8GA46E666	PCD112 ET46	ohne	66,6		715	2251	07/15
TTXY8SA46ES666	PCD112 ET46	ohne	66,6		715	2251	07/15
TTXY8SA46ET666	PCD112 ET46	ohne	66,6		715	2251	07/15
TTXY8SA46EW666	PCD112 ET46	ohne	66,6		715	2251	07/15
TTXY8SA46E666	PCD112 ET46	ohne	66,6		715	2251	07/15

Im Fahrzeug vorgeschriebene Fahrzeugsysteme, z. B. Reifendruckkontrollsysteme, müssen nach Anbau der Sonderräder funktionsfähig bleiben.

Verwendungsbereich/Fz-Hersteller : AUDI

Befestigungsteile : Kugelbundschauben M14x1,5, Schaftl. 27 mm, Durchm. 26 mm

Zubehör : AEZ Artikel-Nr. ZJV8 ww. Serienschrauben

Anzugsmoment der Befestigungsteile : 120 Nm

Verkaufsbezeichnung: **AUDI A5,S5,A4,S4**

Fahrzeugtyp	Betriebserlaubnis	kW	Reifen	Auflagen zu Reifen	Auflagen
B8 B81	e1*2001/116*0430*.. e13*2007/46*1084*..	100 - 195	225/50R17	12T; 51G	AUDI A4 bis MJ2015; Nicht A4 Allroad Quattro; Kombi; Allradantrieb; 10B; 11B; 11G; 11H; 51A; 573; 71C; 71K; 721; 725; 73C; 74C; 76S; 76Z; 77E
B8	e1*2001/116*0430*..	100 - 195	225/50R17	12T; 51G	AUDI A4 bis MJ2015; Limousine; Allradantrieb; 10B; 11B; 11G; 11H; 51A; 573; 71C; 71K; 721; 725; 73C; 74C; 76S; 76Z; 77E

**Gutachten 366-0382-14-WIRD/N10
zur Erteilung eines Nachtrags zur ABE 50296**

ANLAGE: 61 AUDI
Hersteller: ALCAR WHEELS GmbH

Radtyp: TTXY_5
Stand: 08.06.2018



Verkaufsbezeichnung: **AUDI A5,S5,A4,S4**

Fahrzeugtyp	Betriebserlaubnis	kW	Reifen	Auflagen zu Reifen	Auflagen
B8 B81	e1*2001/116*0430*.. e13*2007/46*1084*..	88 - 195	225/50R17	12T; 51G	AUDI A4 bis MJ2015; Kombi; Frontantrieb; 10B; 11B; 11G; 11H; 51A; 71C; 71K; 721; 725; 73C; 74C; 76S; 76Z; 77E
B8	e1*2001/116*0430*..	88 - 195	225/50R17	12T; 51G	AUDI A4 bis MJ2015; Limousine; Frontantrieb; 10B; 11B; 11G; 11H; 51A; 71C; 71K; 721; 725; 73C; 74C; 76S; 76Z; 77E

Auflagen

- 10B) Die mindestens erforderlichen Geschwindigkeitsbereiche der zu verwendenden Reifen sind unter Berücksichtigung der Loadindices, mit Ausnahme der Reifen mit M+S-Profil, den Fahrzeugpapieren zu entnehmen, soweit im Verwendungsbereich keine Abweichungen festgelegt sind. Die für M+S Reifen zulässige Höchstgeschwindigkeit ist im Blickfeld des Fahrzeugführer sinnfällig anzugeben und diese zulässige Höchstgeschwindigkeit ist im Betrieb nicht zu überschreiten.
- 11B) Wird eine in diesem Gutachten aufgeführte Reifengröße verwendet, die nicht bereits in der Fahrzeuggenehmigung für diesen Fahrzeug-Typ/ -Variante/ -Version bzw. Fahrzeugausführung genannt ist, so sind die Angaben über die Reifengrößen in den Fahrzeugpapieren bei der nächsten Befassung mit den Fahrzeugpapieren durch die Zulassungsstelle unter Vorlage der Allgemeinen Betriebserlaubnis bzw. der Abnahmebestätigung nach §19 Abs. 3 der StVZO berichtigen zu lassen. Diese Berichtigung ist dann nicht erforderlich, wenn die ABE des Sonderrades eine Freistellung von der Pflicht zur Berichtigung der Fahrzeugpapiere enthält.
- 11G) Die Brems-, Lenkungsaggregate und das Fahrwerk mit Ausnahme von Sonder-Fahrwerksfedern müssen, sofern diese durch keine weiteren Auflagen berührt werden, dem Serienstand entsprechen. Für die Sonder-Fahrwerksfedern muß eine Allgemeine Betriebserlaubnis oder ein Teilegutachten vorliegen; gegen die Verwendung der Rad/Reifenkombination dürfen keine technischen Bedenken bestehen. Wird gleichzeitig mit dem Anbau der Sonderräder eine Fahrwerksänderung vorgenommen, so ist diese und ihre Auswirkung auf den Anbau der Sonderräder gesondert zu beurteilen.
- 11H) Wird das serienmäßige Ersatzrad verwendet, soll mit mäßiger Geschwindigkeit und nicht länger als erforderlich gefahren werden. Hierbei müssen die serienmäßigen Befestigungsteile verwendet werden. Bei Fahrzeugausführungen mit Allradantrieb ist bei Verwendung des Ersatzrades darauf zu achten, daß nur Reifen mit gleich großem Abrollumfang zulässig sind.
- 12T) Die Verwendung von feingliedrigen Schneeketten ist nur mit der vom Fahrzeughersteller freigegebenen Schneekette oder einer baugleichen Schneekette an der Achse, die in der Betriebsanleitung des Fahrzeuges genannt wird, möglich.
- 51A) Der vom Fahrzeughersteller (siehe Betriebsanleitung oder Reifenfülldruckhinweis am Fahrzeug) bzw. Reifenhersteller vorgeschriebene Reifenfülldruck ist zu beachten.
Die Verwendung von Reifen mit Notlaufeigenschaften ist laut Hersteller nur mit Reifenfülldrucküberwachungssystem zulässig.
- 51G) Die Verwendung dieser Rad/Reifen-Kombination ist nur zulässig, wenn diese Reifendimension in den Fahrzeugpapieren bereits serienmäßig eingetragen oder vom Fahrzeughersteller, s. Auszug aus der EG-Genehmigung des Fahrzeuges (EG-Übereinstimmungsbescheinigung), freigegeben ist. Der

**Gutachten 366-0382-14-WIRD/N10
zur Erteilung eines Nachtrags zur ABE 50296**

ANLAGE: 61 AUDI
Hersteller: ALCAR WHEELS GmbH

Radtyp: TTXY_5
Stand: 08.06.2018



Seite: 3 von 3

- Loadindex, das Geschwindigkeitssymbol, die M+S-Kennzeichnung, die Hinweise und die Empfehlungen des Fahrzeugherstellers sind bei Verwendung dieser Reifengröße zu beachten.
- 573) Die Verwendung unterschiedlicher Reifengrößen an Vorder- und Hinterachse ist an Fahrzeugen mit Allradantrieb nur zulässig, wenn deren Abrollumfänge gleich sind.
Es ist eine Bestätigung des Reifenherstellers über die tatsächlichen Abrollumfänge erforderlich, es wird empfohlen den Nachweis der Eignung bei den Fahrzeugpapieren mitzuführen.
Alle an ein und derselben Achse montierten Reifen müssen vom gleichen Reifentyp sein.
- 71C) Zum Auswuchten der Sonderräder dürfen an der Felgeninnenseite nur Klebegewichte angebracht werden.
- 71K) Zum Auswuchten der Sonderräder dürfen an der Felgenaußenseite nur Klebegewichte unterhalb des Tiefbetts angebracht werden.
- 721) Es ist nur die Verwendung von Gummiventilen oder Metallschraubventilen mit Überwurfmutter von außen, die weitgehend den Normen (DIN, E.T.R.T.O. bzw. Tire and Rim) entsprechen und die für einen Ventilloch-Nenn Durchmesser von 11,3 mm geeignet sind, zulässig.
Das Ventil darf nicht über den Felgenrand hinausragen. Es sind die Montagehinweise des Ventilherstellers zu beachten.
- 725) Bei Fahrzeugen mit einer bauartbedingten Höchstgeschwindigkeit über 210 km/h sind nur Metallschraubventile zulässig. Es sind die Montagehinweise des Ventilherstellers zu beachten.
- 73C) Es ist nur die Verwendung von schlauchlosen Reifen zulässig.
- 74C) Es dürfen nur die serienmäßigen Radbefestigungsteile vom Fahrzeughersteller bzw. die vom Radhersteller mitzuliefernden Radbefestigungsteile verwendet werden, dabei ist die Gewindegröße der serienmäßigen Befestigungsteile zu beachten. Bei Verwendung von Radschrauben, ist die, in der Anlage zum Gutachten, dem Fahrzeug zugeordnete Schaftlänge zu beachten.
- 76S) Die Verwendung dieser Radgröße ist nicht zulässig an Fahrzeugausführungen, die serienmäßig mit mindestens 18-Zoll-Rädern ausgerüstet sind.
- 76Z) Die Verwendung dieser Radgröße ist nur in Verbindung mit M+S-Reifen zulässig.
- 77E) Das indirekte Reifendruckkontrollsystem ist zu kalibrieren. Es ist dafür den Ausführungen der Bedienungsanleitung Folge zu leisten.