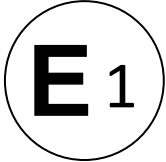




# Kraftfahrt-Bundesamt

DE-24932 Flensburg

---



## MITTEILUNG

ausgestellt von:

**Kraftfahrt-Bundesamt**

über die Erweiterung einer Genehmigung  
für einen Radtyp nach der Regelung Nr. 124 einschließlich Änderung Nr. 00  
Ergänzung 01

## COMMUNICATION

issued by:

**Kraftfahrt-Bundesamt**

the extension of an approval  
of a wheel type, pursuant to Regulation No. 124 including amendment No 00  
supplement 01

Nummer der Genehmigung: **E1\*124R00/01\*0877\*09**  
Approval No.

1. Radhersteller:  
Wheel manufacturer:  
**ALCAR Wheels GmbH**  
**AT-1030 Wien**
2. Typbezeichnung des Rades:  
Wheel type designation:  
**TTX7**
- 2.1 Kategorie der Nachrüsträder:  
Category of replacement wheels:  
**Dimensionsgleiche Nachrüsträder**  
**Pattern part replacement wheels**
- 2.2 Werkstoff:  
Construction material:  
**Aluminiumlegierung**  
**Aluminium alloy**



# Kraftfahrt-Bundesamt

DE-24932 Flensburg

---

2

Nummer der Genehmigung: **E1\*124R00/01\*0877\*09**  
Approval No.

- 2.3 Fertigungsverfahren:  
Method of production:  
**gegossene Räder**  
**casted wheels**
- 2.4 Kennung der Felgenkontur:  
Rim contour designation:  
**7,5 J**
- 2.5 Einpresstiefe des Rades:  
Wheel inset/outset:  
**siehe Punkt 0.7 des Prüfberichtes**  
**see point 0.7 of the test report**
- 2.6 Radbefestigung:  
Wheel attachment:  
**gemäß Angaben im Verwendungsbereich des Prüfberichtes**  
**according to the indications given in the range of application of the test report**
- 2.7 Maximale Radlast und Abrollumfang:  
Maximum wheel load and respective theoretical rolling circumference:  
**siehe Punkt 0.9 des Prüfberichtes**  
**see point 0.9 of the test report**
3. Name und Anschrift des Herstellers:  
Manufacturer's name and address:  
**ALCAR Wheels GmbH**  
**AT-1030 Wien**
4. Gegebenenfalls Name und Anschrift des Vertreters des Herstellers:  
If applicable, name and address of manufacturer's representative:  
**entfällt**  
**not applicable**
5. Datum, an dem das Rad für die Genehmigungsprüfung vorgeführt wurde:  
Date on which the wheel was submitted for approval tests:  
**26.02.2018 - 28.03.2018**
6. Technischer Dienst, der die Prüfungen für die Genehmigung durchführt:  
Technical Service responsible for carrying out the approval test:  
**TÜV AUSTRIA AUTOMOTIVE GMBH**  
**AT-1230 Wien**



# Kraftfahrt-Bundesamt

DE-24932 Flensburg

3

Nummer der Genehmigung: **E1\*124R00/01\*0877\*09**  
Approval No.

7. Datum des Gutachtens des Technischen Dienstes:  
Date of test report issued by the Technical Service:  
**28.03.2018**
8. Nummer des Gutachtens des Technischen Dienstes:  
Number of report issued by that service:  
**366-0270-15-WIRD/N8**
9. Bemerkungen:  
Remarks:  
**Es gelten die im o.g. Gutachten nebst Anlagen festgehaltenen Angaben.  
The indications given in the above mentioned test report including its annexes shall apply.**
10. Die Genehmigung wird **erweitert**  
Approval **extended**
11. Grund (Gründe) für die Erweiterung der Genehmigung (falls zutreffend):  
Reason(s) for the extension (if applicable):  
**siehe Anlage 1 des Prüfberichtes  
see appendix 1 of the test report**
12. Ort: **DE-24932 Flensburg**  
Place:
13. Datum: **12.04.2018**  
Date:
14. Unterschrift: **Im Auftrag**  
Signature:

Nino Pommerencke





# Kraftfahrt-Bundesamt

DE-24932 Flensburg

---

4

Nummer der Genehmigung: **E1\*124R00/01\*0877\*09**  
Approval No.

15. Beigefügt ist eine Liste der Genehmigungsunterlagen, die bei der zuständigen Genehmigungsbehörde hinterlegt sind und von denen eine Kopie auf Anfrage erhältlich ist.  
Annexed is a list of documents making up the approval file, deposited with the competent authority which granted approval, a copy can be obtained on request.
1. Inhaltsverzeichnis zu den Beschreibungsunterlagen  
Index to the information package
  2. Nebenbestimmungen und Rechtsbehelfsbelehrung  
Collateral clauses and instruction on right to appeal
  3. Beschreibungsunterlagen  
Information package



# Kraftfahrt-Bundesamt

DE-24932 Flensburg

---

## Inhaltsverzeichnis zu den Beschreibungsunterlagen Index to the information package

Zum ECE-Genehmigungsbogen Nr.: **E1\*124R00/01\*0877\*09**  
To ECE approval certificate No.:

Ausgabedatum: **09.09.2015**  
Date of issue:

letztes Änderungsdatum: **12.04.2018**  
last date of amendment:

1. Nebenbestimmungen und Rechtsbehelfsbelehrung  
Collateral clauses and instruction on right to appeal
2. Beschreibungsbogen Nr.: Datum:  
Information document No.: Date:  
**TTX7** **04.05.2015**  
**TTX7** **26.02.2018**
3. Prüfbericht(e) Nr.: Datum:  
Test report(s) No.: Date:  
**366-0270-15-WIRD** **18.08.2015**  
**366-0270-15-WIRD/N1** **13.01.2016**  
**366-0270-15-WIRD/N2** **12.02.2016**  
**366-0270-15-WIRD/N3** **13.05.2016**  
**366-0270-15-WIRD/N4** **19.10.2016**  
**366-0270-15-WIRD/N6** **07.03.2017**  
**366-0270-15-WIRD/N7** **05.05.2017**  
**366-0270-15-WIRD/N8** **28.03.2018**
4. Liste der Änderungen: Datum:  
List of modifications: Date:  
**siehe Anlage 1 des Prüfberichtes** **28.03.2018**  
**see appendix 1 of the test report**



# Kraftfahrt-Bundesamt

DE-24932 Flensburg

---

Nummer der Genehmigung: **E1\*124R00/01\*0877\*09**

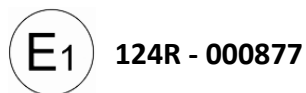
- Anlage -

## Nebenbestimmungen und Rechtsbehelfsbelehrung

### Nebenbestimmungen

Jede Einrichtung, die dem genehmigten Typ entspricht, ist gemäß der angewendeten Vorschrift zu kennzeichnen.

Das Genehmigungszeichen lautet wie folgt:



Die Einzelerzeugnisse der reihenweisen Fertigung müssen mit den Genehmigungsunterlagen genau übereinstimmen. Änderungen an den Einzelerzeugnissen sind nur mit ausdrücklicher Zustimmung des Kraftfahrt-Bundesamtes gestattet.

Änderungen der Firmenbezeichnung, der Anschrift und der Fertigungsstätten sowie eines bei der Erteilung der Genehmigung benannten Zustellungsbevollmächtigten oder bevollmächtigten Vertreters sind dem Kraftfahrt-Bundesamt unverzüglich mitzuteilen.

Verstöße gegen diese Bestimmungen können zum Widerruf der Genehmigung führen und können überdies strafrechtlich verfolgt werden.

Die Genehmigung erlischt, wenn sie zurückgegeben oder entzogen wird, oder der genehmigte Typ den Rechtsvorschriften nicht mehr entspricht. Der Widerruf kann ausgesprochen werden, wenn die für die Erteilung und den Bestand der Genehmigung geforderten Voraussetzungen nicht mehr bestehen, wenn der Genehmigungsinhaber gegen die mit der Genehmigung verbundenen Pflichten - auch soweit sie sich aus den zu dieser Genehmigung zugeordneten besonderen Auflagen ergeben - verstößt oder wenn sich herausstellt, dass der genehmigte Typ den Erfordernissen der Verkehrssicherheit oder des Umweltschutzes nicht entspricht.

Das Kraftfahrt-Bundesamt kann jederzeit die ordnungsgemäße Ausübung der durch diese Genehmigung verliehenen Befugnisse, insbesondere die genehmigungsgerechte Fertigung sowie die Maßnahmen zur Übereinstimmung der Produktion, nachprüfen. Es kann zu diesem Zweck Proben entnehmen oder entnehmen lassen. Dem Kraftfahrt-Bundesamt und/oder seinen Beauftragten ist ungehinderter Zutritt zu Produktions- und Lagerstätten zu gewähren.

Die mit der Erteilung der Genehmigung verliehenen Befugnisse sind nicht übertragbar. Schutzrechte Dritter werden durch diese Genehmigung nicht berührt.

### Rechtsbehelfsbelehrung

Gegen diese Genehmigung kann innerhalb eines Monats nach Bekanntgabe Widerspruch erhoben werden. Der Widerspruch ist beim **Kraftfahrt-Bundesamt, Fördestraße 16, DE-24944 Flensburg**, schriftlich oder zur Niederschrift einzulegen.



# Kraftfahrt-Bundesamt

DE-24932 Flensburg

---

2

Approval No.: **E1\*124R00/01\*0877\*09**

- Attachment -

## **Collateral clauses and instruction on right to appeal**

### **Collateral clauses**

All equipment which corresponds to the approved type is to be identified according to the applied regulation.

The approval identification is as follows: - see German version -

The individual production of serial fabrication must be in exact accordance with the approval documents. Changes in the individual production are only allowed with express consent of the Kraftfahrt-Bundesamt.

Changes in the name of the company, the address and the manufacturing plant as well as one of the parties given the authority to delivery or authorised representative named when the approval was granted is to be immediately disclosed to the Kraftfahrt-Bundesamt.

Breach of this regulation can lead to recall of the approval and moreover can be legally prosecuted.

The approval expires if it is returned or withdrawn or if the type approved no longer complies with the legal requirements. The revocation can be made if the demanded requirements for issuance and the continuance of the approval no longer exist, if the holder of the approval violates the duties involved in the approval, also to the extent that they result from the assigned conditions to this approval, or if it is determined that the approved type does not comply with the requirements of traffic safety or environmental protection.

The Kraftfahrt-Bundesamt may check the proper exercise of the conferred authority taken from this approval at any time. In particular this means the compliant production as well as the measures for conformity of production. For this purpose samples can be taken or have taken. The employees or the representatives of the Kraftfahrt-Bundesamt may get unhindered access to the production and storage facilities.

The conferred authority contained with issuance of this approval is not transferable. Trade mark rights of third parties are not affected with this approval.

### **Instruction on right to appeal**

This approval can be appealed within one month after notification. The appeal is to be filed in writing or as a transcript at the **Kraftfahrt-Bundesamt, Fördestraße 16, DE-24944 Flensburg**.

## **Prüfbericht (Nachtrag)** **Test Report (addendum)**

### **No. 366-0270-15-WIRD/N8**

Gemäß dem Übereinkommen über die Annahme Einheitlicher Technischer Vorschriften für Radfahrzeuge, Ausrüstungsgegenstände und Teile, die in Radfahrzeuge(n) eingebaut und/oder verwendet werden können, und die Bedingungen für die gegenseitige Anerkennung von Genehmigungen, die nach diesen Vorschriften erteilt wurden

*Agreement concerning the adoption of uniform technical prescriptions for the wheeled vehicles, equipment and parts which can be fitted and/or be used on wheeled vehicles and the conditions for reciprocal recognition of approvals granted on the basis of these prescriptions.*

### **Einheitliche Bedingungen für die Genehmigung von Rädern für Personenkraftwagen und ihre Anhänger**

#### ***Uniform provisions concerning the approval of wheels for passenger cars and their trailers***

**ECE-R 124**      zuletzt ergänzt      30.01.2011  
*as last amended in*



Hersteller / Manufacturer  
 Typ / Type

ALCAR WHEELS GmbH  
 TTX7

Seite: 2 von 19

Genehmigungsstand Approval status		
	Genehmigungsnummer Number of approval	Rad-Teilenummer Wheel part number
ECE	(E1) 124 R - 000877	TTX79GA37E726 TTX78SA28EW666 TTX79SA32ET726 TTX79SA34ET726 TTX78GA27E666 TTX78GA27EW666 TTX78SA40E666 TTX78GA40E666 TTX77GA33EO651 TTX78GA37E666 TTX7HSA525E16634 TTX7HGA525E16634 TTX79SA34E726 TTX78SA37ET666 TTX78SA38ET666 TTX79SA37ET726 TTX78SA27EW666 TTX7HSA525E16O634 TTX78GA28E666 TTX78SA28ET666 TTX78SA40EW666 TTX78GA40EW666 TTX7HGA525E16O634 TTX78GA38E666 TTX78SA28E666 TTX7HGA525E16W634 TTX78GA37EW666 TTX79GA32EW726 TTX77SA33ET651 TTX77SA33E651 TTX77GA33EW651 TTX78SA40ET666 TTX7HSA55E16W634 TTX7HGA55E16W634 TTX7HGA55E16634 TTX78SA38EW666 TTX79SA32EW726 TTX7HSA525E16T634 TTX77SA33EW651 TTX78SA37E666 TTX79GA32E726 TTX7HSA525E16W634 TTX79GA34EW726

Hersteller / Manufacturer  
Typ / Type

ALCAR WHEELS GmbH  
TTX7

Seite: 3 von 19

		TTX79GA34E726 TTX79GA37EW726 TTX7HSA55E16T634 TTX77GA33E651 TTX77SA33EO651 TTX78SA38E666 TTX79SA32E726 TTX78SA37EW666 TTX79SA34EW726 TTX79SA37EW726 TTX78SA27E666 TTX7HSA55E16O634 TTX79SA37E726 TTX78GA28EW666 TTX7HSA55E16634 TTX78GA38EW666
--	--	---

Hersteller / Manufacturer  
 Typ / Type

ALCAR WHEELS GmbH  
 TTX7

Seite: 4 von 19

## 0. Allgemeine Angaben General

0.1 Fabrikmarke (Firmenname des Herstellers)  
 Make (trade name of manufacturer)  
 ALCAR WHEELS GmbH

0.2 Rad- Teilenr <i>Wheel part No.</i>	Ausführung <i>Version</i>	0.3 Kategorie der Nachrüsträder <i>Category of replacement wheels</i>			0.6 Kennung d. Felgenkont. <i>Rim contour designation</i>	0.7 Einpress- tiefe des Rades <i>Wheel inset</i>	0.9 Maximale Radlast u. zugeordneter theoretischer Abrollumfang <i>Max. load capacity and respective theoretical rolling circumference</i>	
		Ident	Nach bau	DimN			(kg)	(mm)
TTX7HGA5 25E16O634	TTX7HGA525E16O6 34			X	7 1/2 J X 17 H2	52,5	745	2180
TTX7HGA5 25E16W634	TTX7HGA525E16W6 34			X	7 1/2 J X 17 H2	52,5	745	2180
TTX7HGA5 25E16634	TTX7HGA525E16634			X	7 1/2 J X 17 H2	52,5	745	2180
TTX7HGA5 5E16O634	TTX7HGA55E16O63 4			X	7 1/2 J X 17 H2	55	745	2180
TTX7HGA5 5E16W634	TTX7HGA55E16W63 4			X	7 1/2 J X 17 H2	55	745	2180
TTX7HGA5 5E16634	TTX7HGA55E16634			X	7 1/2 J X 17 H2	55	745	2180
TTX7HSA52 5E16O634	TTX7HSA525E16O63 4			X	7 1/2 J X 17 H2	52,5	745	2180
TTX7HSA52 5E16T634	TTX7HSA525E16T63 4			X	7 1/2 J X 17 H2	52,5	745	2180
TTX7HSA52 5E16W634	TTX7HSA525E16W6 34			X	7 1/2 J X 17 H2	52,5	745	2180
TTX7HSA52 5E16634	TTX7HSA525E16634			X	7 1/2 J X 17 H2	52,5	745	2180
TTX7HSA55 E16O634	TTX7HSA55E16O634			X	7 1/2 J X 17 H2	55	745	2180
TTX7HSA55 E16T634	TTX7HSA55E16T634			X	7 1/2 J X 17 H2	55	745	2180
TTX7HSA55 E16W634	TTX7HSA55E16W63 4			X	7 1/2 J X 17 H2	55	745	2180
TTX7HSA55	TTX7HSA55E16634			X	7 1/2 J X 17 H2	55	745	2180

Hersteller / Manufacturer  
 Typ / Type

ALCAR WHEELS GmbH  
 TTX7

Seite: 5 von 19

E16634								
TTX77GA33 EO651	TTX77GA33EO651			X	7 1/2 J X 17 H2	33	745	2180
TTX77GA33 EW651	TTX77GA33EW651			X	7 1/2 J X 17 H2	33	745	2180
TTX77GA33 E651	TTX77GA33E651			X	7 1/2 J X 17 H2	33	745	2180
TTX77SA33 EO651	TTX77SA33EO651			X	7 1/2 J X 17 H2	33	745	2180
TTX77SA33 ET651	TTX77SA33ET651			X	7 1/2 J X 17 H2	33	745	2180
TTX77SA33 EW651	TTX77SA33EW651			X	7 1/2 J X 17 H2	33	745	2180
TTX77SA33 E651	TTX77SA33E651			X	7 1/2 J X 17 H2	33	745	2180
TTX78GA27 EO666	TTX78GA27EO666			X	7 1/2 J X 17 H2	27	745	2180
TTX78GA27 EW666	TTX78GA27EW666			X	7 1/2 J X 17 H2	27	745	2180
TTX78GA27 E666	TTX78GA27E666			X	7 1/2 J X 17 H2	27	745	2180
TTX78GA28 EO666	TTX78GA28EO666			X	7 1/2 J X 17 H2	28	745	2180
TTX78GA28 EW666	TTX78GA28EW666			X	7 1/2 J X 17 H2	28	745	2180
TTX78GA28 E666	TTX78GA28E666			X	7 1/2 J X 17 H2	28	745	2180
TTX78GA37 EO666	TTX78GA37EO666			X	7 1/2 J X 17 H2	37	745	2180
TTX78GA37 EW666	TTX78GA37EW666			X	7 1/2 J X 17 H2	37	745	2180
TTX78GA37 E666	TTX78GA37E666			X	7 1/2 J X 17 H2	37	745	2180
TTX78GA38 EO666	TTX78GA38EO666			X	7 1/2 J X 17 H2	38	745	2180
TTX78GA38 EW666	TTX78GA38EW666			X	7 1/2 J X 17 H2	38	745	2180
TTX78GA38 E666	TTX78GA38E666			X	7 1/2 J X 17 H2	38	745	2180
TTX78GA40 EO666	TTX78GA40EO666			X	7 1/2 J X 17 H2	40	745	2180
TTX78GA40 EW666	TTX78GA40EW666			X	7 1/2 J X 17 H2	40	745	2180
TTX78GA40 E666	TTX78GA40E666			X	7 1/2 J X 17 H2	40	745	2180
TTX78GA52 EO666	TTX78GA52EO666			X	7 1/2 J X 17 H2	52	745	2180

Hersteller / Manufacturer  
 Typ / Type

ALCAR WHEELS GmbH  
 TTX7

Seite: 6 von 19

TTX78GA52 EW666	TTX78GA52EW666			X	7 1/2 J X 17 H2	52	745	2180
TTX78GA52 E666	TTX78GA52E666			X	7 1/2 J X 17 H2	52	745	2180
TTX78SA27 EO666	TTX78SA27EO666			X	7 1/2 J X 17 H2	27	745	2180
TTX78SA27 EW666	TTX78SA27EW666			X	7 1/2 J X 17 H2	27	745	2180
TTX78SA27 E666	TTX78SA27E666			X	7 1/2 J X 17 H2	27	745	2180
TTX78SA28 EO666	TTX78SA28EO666			X	7 1/2 J X 17 H2	28	745	2180
TTX78SA28 ET666	TTX78SA28ET666			X	7 1/2 J X 17 H2	28	745	2180
TTX78SA28 EW666	TTX78SA28EW666			X	7 1/2 J X 17 H2	28	745	2180
TTX78SA28 E666	TTX78SA28E666			X	7 1/2 J X 17 H2	28	745	2180
TTX78SA37 EO666	TTX78SA37EO666			X	7 1/2 J X 17 H2	37	745	2180
TTX78SA37 ET666	TTX78SA37ET666			X	7 1/2 J X 17 H2	37	745	2180
TTX78SA37 EW666	TTX78SA37EW666			X	7 1/2 J X 17 H2	37	745	2180
TTX78SA37 E666	TTX78SA37E666			X	7 1/2 J X 17 H2	37	745	2180
TTX78SA38 EO666	TTX78SA38EO666			X	7 1/2 J X 17 H2	38	745	2180
TTX78SA38 ET666	TTX78SA38ET666			X	7 1/2 J X 17 H2	38	745	2180
TTX78SA38 EW666	TTX78SA38EW666			X	7 1/2 J X 17 H2	38	745	2180
TTX78SA38 E666	TTX78SA38E666			X	7 1/2 J X 17 H2	38	745	2180
TTX78SA40 EO666	TTX78SA40EO666			X	7 1/2 J X 17 H2	40	745	2180
TTX78SA40 ET666	TTX78SA40ET666			X	7 1/2 J X 17 H2	40	745	2180
TTX78SA40 EW666	TTX78SA40EW666			X	7 1/2 J X 17 H2	40	745	2180
TTX78SA40 E666	TTX78SA40E666			X	7 1/2 J X 17 H2	40	745	2180
TTX78SA52 EO666	TTX78SA52EO666			X	7 1/2 J X 17 H2	52	745	2180
TTX78SA52 ET666	TTX78SA52ET666			X	7 1/2 J X 17 H2	52	745	2180
TTX78SA52 EW666	TTX78SA52EW666			X	7 1/2 J X 17 H2	52	745	2180

Hersteller / Manufacturer  
 Typ / Type

ALCAR WHEELS GmbH  
 TTX7

Seite: 7 von 19

EW666								
TTX78SA52 E666	TTX78SA52E666			X	7 1/2 J X 17 H2	52	745	2180
TTX79GA32 EO726	TTX79GA32EO726			X	7 1/2 J X 17 H2	32	745	2180
TTX79GA32 EW726	TTX79GA32EW726			X	7 1/2 J X 17 H2	32	745	2180
TTX79GA32 E726	TTX79GA32E726			X	7 1/2 J X 17 H2	32	745	2180
TTX79GA34 EO726	TTX79GA34EO726			X	7 1/2 J X 17 H2	34	745	2180
TTX79GA34 EW726	TTX79GA34EW726			X	7 1/2 J X 17 H2	34	745	2180
TTX79GA34 E726	TTX79GA34E726			X	7 1/2 J X 17 H2	34	745	2180
TTX79GA37 EO726	TTX79GA37EO726			X	7 1/2 J X 17 H2	37	745	2180
TTX79GA37 EW726	TTX79GA37EW726			X	7 1/2 J X 17 H2	37	745	2180
TTX79GA37 E726	TTX79GA37E726			X	7 1/2 J X 17 H2	37	745	2180
TTX79SA32 EO726	TTX79SA32EO726			X	7 1/2 J X 17 H2	32	745	2180
TTX79SA32 ET726	TTX79SA32ET726			X	7 1/2 J X 17 H2	32	745	2180
TTX79SA32 EW726	TTX79SA32EW726			X	7 1/2 J X 17 H2	32	745	2180
TTX79SA32 E726	TTX79SA32E726			X	7 1/2 J X 17 H2	32	745	2180
TTX79SA34 EO726	TTX79SA34EO726			X	7 1/2 J X 17 H2	34	745	2180
TTX79SA34 ET726	TTX79SA34ET726			X	7 1/2 J X 17 H2	34	745	2180
TTX79SA34 EW726	TTX79SA34EW726			X	7 1/2 J X 17 H2	34	745	2180
TTX79SA34 E726	TTX79SA34E726			X	7 1/2 J X 17 H2	34	745	2180
TTX79SA37 EO726	TTX79SA37EO726			X	7 1/2 J X 17 H2	37	745	2180
TTX79SA37 ET726	TTX79SA37ET726			X	7 1/2 J X 17 H2	37	745	2180
TTX79SA37 EW726	TTX79SA37EW726			X	7 1/2 J X 17 H2	37	745	2180
TTX79SA37 E726	TTX79SA37E726			X	7 1/2 J X 17 H2	37	745	2180

0.4

Werkstoff

Aluminium

Hersteller / *Manufacturer*  
Typ / *Type*

ALCAR WHEELS GmbH  
TTX7

Seite: 8 von 19

---

0.5	<i>Construction material</i> Fertigungsverfahren <i>Method of production</i>	Gießverfahren (Einzelheiten siehe Technische Beschreibung) <i>cast process (for details see technical description)</i>
0.8	Radbefestigung <i>Wheel attachment</i>	Es werden die vom Fahrzeughersteller für Leichtmetallräder vorgesehenen Radbefestigungselemente verwendet. Das Anzugsdrehmoment ist der Anlage 9 Verwendungsbereich zu entnehmen
0.10	Name und Anschrift des Herstellers <i>Manufacturer's name and address</i>	ALCAR WHEELS GmbH
0.11	Gegebenfalls Name und Anschrift des Vertreters des Herstellers <i>If applicable, name and address of Manufacturer's representative</i>	Estepplatz 4/17 A-1030 Wien Entfällt

Hersteller / Manufacturer  
 Typ / Type

ALCAR WHEELS GmbH  
 TTX7

Seite: 9 von 19

1 **Prüfgegenstand**  
 Testobject  
 1.1 **Übersicht**  
 Overview

Ausführung	Ausführungsbezeichnung		Loch- kreis (mm) / -zahl	Mitten- och (mm)	Ein- preß- tiefe (mm)	zul. Rad- last (kg)	zul. Abroll- umf. (mm)	gültig ab Fertig. Datum
	Kennzeichnung Rad	Kennzeichnung Zentrierring						
TTX7HGA525E16O 634	TTX7 ET 52,5	ohne	108/5	63,4	52,5	745	2180	07/15
TTX7HGA525E16 W634	TTX7 ET 52,5	ohne	108/5	63,4	52,5	745	2180	01/16
TTX7HGA525E166 34	TTX7 ET 52,5	ohne	108/5	63,4	52,5	745	2180	07/15
TTX7HGA55E16O6 34	TTX7 ET 55	ohne	108/5	63,4	55	745	2180	07/15
TTX7HGA55E16W 634	TTX7 ET 55	ohne	108/5	63,4	55	745	2180	01/16
TTX7HGA55E1663 4	TTX7 ET 55	ohne	108/5	63,4	55	745	2180	07/15
TTX7HSA525E16O 634	TTX7 ET 52,5	ohne	108/5	63,4	52,5	745	2180	07/15
TTX7HSA525E16T 634	TTX7 ET 52,5	ohne	108/5	63,4	52,5	745	2180	10/16
TTX7HSA525E16W 634	TTX7 ET 52,5	ohne	108/5	63,4	52,5	745	2180	01/16
TTX7HSA525E166 34	TTX7 ET 52,5	ohne	108/5	63,4	52,5	745	2180	07/15
TTX7HSA55E16O6 34	TTX7 ET 55	ohne	108/5	63,4	55	745	2180	07/15
TTX7HSA55E16T6 34	TTX7 ET 55	ohne	108/5	63,4	55	745	2180	10/16
TTX7HSA55E16W6 34	TTX7 ET 55	ohne	108/5	63,4	55	745	2180	01/16
TTX7HSA55E1663 4	TTX7 ET 55	ohne	108/5	63,4	55	745	2180	07/15
TTX77GA33EO651	TTX7 ET33	ohne	110/5	65,1	33	745	2180	10/16
TTX77GA33EW651	TTX7 ET33	ohne	110/5	65,1	33	745	2180	10/16
TTX77GA33E651	TTX7 ET33	ohne	110/5	65,1	33	745	2180	10/16
TTX77SA33EO651	TTX7 ET33	ohne	110/5	65,1	33	745	2180	10/16
TTX77SA33ET651	TTX7 ET33	ohne	110/5	65,1	33	745	2180	10/16
TTX77SA33EW651	TTX7 ET33	ohne	110/5	65,1	33	745	2180	10/16
TTX77SA33E651	TTX7 ET33	ohne	110/5	65,1	33	745	2180	10/16
TTX78GA27EO666	TTX7 ET27	ohne	112/5	66,6	27	745	2180	01/17



Hersteller / Manufacturer  
Typ / Type

ALCAR WHEELS GmbH  
TTX7

Seite: 10 von 19

TTX78GA27EW666	TTX7 ET27	ohne	112/5	66,6	27	745	2180	01/17
TTX78GA27E666	TTX7 ET27	ohne	112/5	66,6	27	745	2180	01/17
TTX78GA28EO666	TTX7 ET 28	ohne	112/5	66,6	28	745	2180	01/16
TTX78GA28EW666	TTX7 ET 28	ohne	112/5	66,6	28	745	2180	01/16
TTX78GA28E666	TTX7 ET 28	ohne	112/5	66,6	28	745	2180	07/15
TTX78GA37EO666	TTX7 ET37	ohne	112/5	66,6	37	745	2180	07/15
TTX78GA37EW666	TTX7 ET37	ohne	112/5	66,6	37	745	2180	01/16
TTX78GA37E666	TTX7 ET37	ohne	112/5	66,6	37	745	2180	07/15
TTX78GA38EO666	TTX7 ET38	ohne	112/5	66,6	38	745	2180	01/16
TTX78GA38EW666	TTX7 ET38	ohne	112/5	66,6	38	745	2180	01/16
TTX78GA38E666	TTX7 ET38	ohne	112/5	66,6	38	745	2180	01/16
TTX78GA40EO666	TTX7 ET40	ohne	112/5	66,6	40	745	2180	04/16
TTX78GA40EW666	TTX7 ET40	ohne	112/5	66,6	40	745	2180	04/16
TTX78GA40E666	TTX7 ET40	ohne	112/5	66,6	40	745	2180	04/16
TTX78GA52EO666	TTX7 ET52	ohne	112/5	66,6	52	745	2180	01/16
TTX78GA52EW666	TTX7 ET52	ohne	112/5	66,6	52	745	2180	01/16
TTX78GA52E666	TTX7 ET52	ohne	112/5	66,6	52	745	2180	01/16
TTX78SA27EO666	TTX7 ET27	ohne	112/5	66,6	27	745	2180	01/17
TTX78SA27EW666	TTX7 ET27	ohne	112/5	66,6	27	745	2180	01/17
TTX78SA27E666	TTX7 ET27	ohne	112/5	66,6	27	745	2180	01/17
TTX78SA28EO666	TTX7 ET 28	ohne	112/5	66,6	28	745	2180	01/16
TTX78SA28ET666	TTX7 ET 28	ohne	112/5	66,6	28	745	2180	10/16
TTX78SA28EW666	TTX7 ET 28	ohne	112/5	66,6	28	745	2180	01/16
TTX78SA28E666	TTX7 ET 28	ohne	112/5	66,6	28	745	2180	07/15
TTX78SA37EO666	TTX7 ET37	ohne	112/5	66,6	37	745	2180	07/15
TTX78SA37ET666	TTX7 ET37	ohne	112/5	66,6	37	745	2180	10/16
TTX78SA37EW666	TTX7 ET37	ohne	112/5	66,6	37	745	2180	01/16
TTX78SA37E666	TTX7 ET37	ohne	112/5	66,6	37	745	2180	07/15
TTX78SA38EO666	TTX7 ET38	ohne	112/5	66,6	38	745	2180	01/16
TTX78SA38ET666	TTX7 ET38	ohne	112/5	66,6	38	745	2180	10/16
TTX78SA38EW666	TTX7 ET38	ohne	112/5	66,6	38	745	2180	01/16
TTX78SA38E666	TTX7 ET38	ohne	112/5	66,6	38	745	2180	01/16
TTX78SA40EO666	TTX7 ET40	ohne	112/5	66,6	40	745	2180	04/16
TTX78SA40ET666	TTX7 ET40	ohne	112/5	66,6	40	745	2180	10/16
TTX78SA40EW666	TTX7 ET40	ohne	112/5	66,6	40	745	2180	04/16
TTX78SA40E666	TTX7 ET40	ohne	112/5	66,6	40	745	2180	04/16
TTX78SA52EO666	TTX7 ET52	ohne	112/5	66,6	52	745	2180	01/16
TTX78SA52ET666	TTX7 ET52	ohne	112/5	66,6	52	745	2180	10/16
TTX78SA52EW666	TTX7 ET52	ohne	112/5	66,6	52	745	2180	01/16
TTX78SA52E666	TTX7 ET52	ohne	112/5	66,6	52	745	2180	01/16
TTX79GA32EO726	TTX7 ET 32	ohne	120/5	72,6	32	745	2180	07/15
TTX79GA32EW726	TTX7 ET 32	ohne	120/5	72,6	32	745	2180	01/16
TTX79GA32E726	TTX7 ET 32	ohne	120/5	72,6	32	745	2180	07/15
TTX79GA34EO726	TTX7 ET 34	ohne	120/5	72,6	34	745	2180	07/15
TTX79GA34EW726	TTX7 ET 34	ohne	120/5	72,6	34	745	2180	01/16

Hersteller / Manufacturer  
 Typ / Type

ALCAR WHEELS GmbH  
 TTX7

Seite: 11 von 19

TTX79GA34E726	TTX7 ET 34	ohne	120/5	72,6	34	745	2180	07/15
TTX79GA37EO726	TTX7 ET37	ohne	120/5	72,6	37	745	2180	07/15
TTX79GA37EW726	TTX7 ET37	ohne	120/5	72,6	37	745	2180	01/16
TTX79GA37E726	TTX7 ET37	ohne	120/5	72,6	37	745	2180	07/15
TTX79SA32EO726	TTX7 ET 32	ohne	120/5	72,6	32	745	2180	07/15
TTX79SA32ET726	TTX7 ET 32	ohne	120/5	72,6	32	745	2180	10/16
TTX79SA32EW726	TTX7 ET 32	ohne	120/5	72,6	32	745	2180	01/16
TTX79SA32E726	TTX7 ET 32	ohne	120/5	72,6	32	745	2180	07/15
TTX79SA34EO726	TTX7 ET 34	ohne	120/5	72,6	34	745	2180	07/15
TTX79SA34ET726	TTX7 ET 34	ohne	120/5	72,6	34	745	2180	10/16
TTX79SA34EW726	TTX7 ET 34	ohne	120/5	72,6	34	745	2180	01/16
TTX79SA34E726	TTX7 ET 34	ohne	120/5	72,6	34	745	2180	07/15
TTX79SA37EO726	TTX7 ET37	ohne	120/5	72,6	37	745	2180	07/15
TTX79SA37ET726	TTX7 ET37	ohne	120/5	72,6	37	745	2180	10/16
TTX79SA37EW726	TTX7 ET37	ohne	120/5	72,6	37	745	2180	01/16
TTX79SA37E726	TTX7 ET37	ohne	120/5	72,6	37	745	2180	07/15

1.2	<b>Radkennzeichnung</b> <i>Wheel marking</i>	<b>Außenseite</b> <i>outside</i>	<b>Innenseite</b> <i>inside</i>
1.2.1	Vorgeschriebene Kennzeichnungen <i>Mandatory markings</i>		
	Name oder Warenzeichen des Herstellers <i>Manufacturer name or trade mark</i>	--	DEZENT
	Kennung der Rad- oder Felgenkontur <i>Wheel or rim contour signation</i>	--	7 1/2 J X 17 H2
	Radtyp <i>Wheel type</i>	--	TTX7
	Einpresstiefe <i>Wheel inset</i>	--	52,5
	Herstelldatum <i>Date of manufacturing</i>	--	0715
	Teilenummer, Ausführungsbezeichnung <i>Wheel / rim part number, version</i>	--	TTX7 ET 52,5
	Genehmigungszeichen <i>Approval mark</i>	(E1) 124 R- 000877	--
	Weitere Kennzeichen	KBA 50295	--
	Herkunft	--	MIG ww. MIC
	Zusätzliche Kennzeichnung <i>Additional marking</i>		
1.3	<b>Bemerkungen</b> <i>Remarks</i>		

Hersteller / *Manufacturer*  
 Typ / *Type*

ALCAR WHEELS GmbH  
 TTX7

Seite: 12 von 19

2 **Prüfung**

*Test*

2.1 **Prüfbedingungen**

*Test Conditions*

2.1.1 Mess- und Prüfeinrichtungen  
*Equipment for measuring and testing*

Die Prüfungen wurden auf Anlagen durchgeführt, die den Anforderungen der Regelung entsprechen.  
*The equipment, on which the tests were carried out, fulfilled the requirements of the regulation.*

2.1.2 Prüfplan  
*Testplan*

<input checked="" type="checkbox"/> <b>Einteilige Räder Aluminiumlegierung</b>	<input type="checkbox"/> <b>Einteilige Räder Magnesiumlegierung</b>
<input type="checkbox"/> <b>Nachgebaute Nachrühräder</b>	<input checked="" type="checkbox"/> <b>Dimensionsgleiche Nachrühräder</b>
Art der Prüfung	Ergebnis
Korrosionsprüfung nach Anhang 6	Positiv
Umlaufbiegeprüfung nach Anhang 6	Positiv
Abrollprüfung nach Anhang 7	Positiv
Impact-Test nach Anhang 8	Positiv
Anbau am Fahrzeug Abschnitt 2 des Anhang 10	Positiv
Allgemeine Anforderungen	<ol style="list-style-type: none"> <li>1. Die Felgenkontur entspricht im Wesentlichen der E.T.R.T.O. / JATMA</li> <li>2. Die Felgenkontur gewährleistet die richtige Montage von Reifen und Ventilen.</li> <li>3. Die Räder sind nur schlauchlos zu verwenden, die Luftdichtheit ist gewährleistet.</li> <li>4. Die bei der Herstellung des Rades verwendeten Werkstoffe wurden analysiert und sind in der Beschreibung des Herstellers aufgeführt:          Chemische Analyse          Mechanische Eigenschaften          Analyse von metallurgischen Mängeln und der Struktur der Prüfstücke</li> </ol>

2.1.3 Bemerkungen  
*Remarks*

Hersteller / Manufacturer  
Typ / Type

ALCAR WHEELS GmbH  
TTX7

Seite: 13 von 19

## 2.2 Einzelheiten der vom Technischen Dienst durchgeführten Prüfungen

*Details regarding test conducted by the technical service*

### 2.2.1 Korrosionsprüfung *Corrosion test*

Korrosionsprüfung nach ECE-R 124 Anhang 5 an einer Leichtmetallfelge,  
Prüfbericht 11 05 0491 vom 22.06.11 der RIO GmbH.

Korrosionsprüfung nach ECE-R 124 Anhang 5 an einer Leichtmetallfelge,  
Prüfbericht 13 11 1111 vom 12.12.13 der RIO GmbH.

Korrosionsprüfung nach ECE-R 124 Anhang 5 an einer Leichtmetallfelge,  
Prüfbericht 15 01 0058P vom 20.02.15 der RIO GmbH.

Korrosionsprüfung nach ECE-R 124 Anhang 5 an einer Leichtmetallfelge,  
Prüfbericht 16 01 0001P vom 22.01.16 der RIO GmbH.

### 2.2.2 Umlaufbiegeprüfung *Rotating bending test*

Die Umlaufbiegeprüfungen wurden mit folgenden Prüflasten positiv abgeschlossen.  
Radlast 745 kg mit Abrollumfang 2180 mm,  
MbMax= 5369 Nm. Offset= 55 mm  
( Siehe Anlage 7: Technischer Bericht  
RP-004729-H0-144 vom 21.03.18 der TÜV NORD)

Radlast 745 kg mit Abrollumfang 2180 mm,  
MbMax= 5179 Nm. Offset= 42 mm  
( Siehe Anlage 7: Technischer Bericht  
RP-004729-H0-144 vom 21.03.18 der TÜV NORD)

Radlast 745 kg mit Abrollumfang 2180 mm,  
MbMax= 5062 Nm. Offset= 34 mm  
( Siehe Anlage 7: Technischer Bericht  
RP-004729-H0-144 vom 21.03.18 der TÜV NORD)

Radlast 745 kg mit Abrollumfang 2180 mm,  
MbMax= 5369 Nm. Offset= 55 mm  
( Siehe Anlage 7: Technischer Bericht  
RP-004729-H0-144 vom 21.03.18 der TÜV NORD)

Radlast 745 kg mit Abrollumfang 2180 mm,

MbMax= 5332 Nm. Offset= 52,5 mm  
( Siehe Anlage 7: Technischer Bericht  
RP-004729-H0-144 vom 21.03.18 der TÜV NORD)

Radlast 745 kg mit Abrollumfang 2180 mm,  
MbMax= 5150 Nm. Offset= 40 mm  
( Siehe Anlage 7: Technischer Bericht  
RP-004729-H0-144 vom 21.03.18 der TÜV NORD)

Radlast 745 kg mit Abrollumfang 2180 mm,  
MbMax= 4974 Nm. Offset= 28 mm  
( Siehe Anlage 7: Technischer Bericht  
RP-004729-H0-144 vom 21.03.18 der TÜV NORD)

Radlast 745 kg mit Abrollumfang 2180 mm,  
MbMax= 5106 Nm. Offset= 37 mm  
( Siehe Anlage 7: Technischer Bericht  
RP-004729-H0-144 vom 21.03.18 der TÜV NORD)

Radlast 745 kg mit Abrollumfang 2180 mm,  
MbMax= 5106 Nm. Offset= 37 mm  
( Siehe Anlage 7: Technischer Bericht  
RP-004729-H0-144 vom 21.03.18 der TÜV NORD)

Radlast 745 kg mit Abrollumfang 2180 mm,  
MbMax= 5266 Nm. Offset= 48 mm  
( Siehe Anlage 7: Technischer Bericht  
RP-004729-H0-144 vom 21.03.18 der TÜV NORD)

Radlast 745 kg mit Abrollumfang 2180 mm,  
MbMax= 5179 Nm. Offset= 42 mm  
( Siehe Anlage 7: Technischer Bericht  
RP-004729-H0-144 vom 21.03.18 der TÜV NORD)

Radlast 745 kg mit Abrollumfang 2180 mm,  
MbMax= 5266 Nm. Offset= 48 mm  
( Siehe Anlage 7: Technischer Bericht  
RP-004729-H0-144 vom 21.03.18 der TÜV NORD)

Radlast 745 kg mit Abrollumfang 2180 mm,  
MbMax= 5047 Nm. Offset= 33 mm  
( Siehe Anlage 7: Technischer Bericht  
RP-004729-H0-144 vom 21.03.18 der TÜV NORD)

2.2.3 Abrollprüfung  
Rolling test

Die Abrollprüfungen wurde mit folgenden Prüflasten  
positiv abgeschlossen.  
Prüflast 1827 daN  
mit der Reifengröße 255/60R17 ET55

Hersteller / Manufacturer  
Typ / Type

ALCAR WHEELS GmbH  
TTX7

Seite: 15 von 19

2.2.4 Impact-Test  
Impact test

( Siehe Anlage 7: Technischer Bericht  
RP-004729-H0-144 vom 21.03.18 der TÜV NORD)

Prüflast 1827 daN  
mit der Reifengröße 255/60R17 ET42  
( Siehe Anlage 7: Technischer Bericht  
RP-004729-H0-144 vom 21.03.18 der TÜV NORD)

Prüflast 1827 daN  
mit der Reifengröße 255/60R17 ET37  
( Siehe Anlage 7: Technischer Bericht  
RP-004729-H0-144 vom 21.03.18 der TÜV NORD)

Die Impacttests wurden mit folgenden Prüflasten  
positiv abgeschlossen.  
Radlast 627 kg  
mit der Reifengröße 195/40R17 ET42  
( Siehe Anlage 7: Technischer Bericht  
RP-004729-H0-144 vom 21.03.18 der TÜV NORD)

Radlast 627 kg  
mit der Reifengröße 195/40R17 ET55  
( Siehe Anlage 7: Technischer Bericht  
RP-004729-H0-144 vom 21.03.18 der TÜV NORD)

Radlast 627 kg  
mit der Reifengröße 195/40R17 ET42  
( Siehe Anlage 7: Technischer Bericht  
RP-004729-H0-144 vom 21.03.18 der TÜV NORD)

Radlast 627 kg  
mit der Reifengröße 195/40R17 ET48  
( Siehe Anlage 7: Technischer Bericht  
RP-004729-H0-144 vom 21.03.18 der TÜV NORD)

Radlast 627 kg  
mit der Reifengröße 195/40R17 ET28  
( Siehe Anlage 7: Technischer Bericht  
RP-004729-H0-144 vom 21.03.18 der TÜV NORD)

Radlast 627 kg  
mit der Reifengröße 195/40R17 ET52  
( Siehe Anlage 7: Technischer Bericht  
RP-004729-H0-144 vom 21.03.18 der TÜV NORD)

Radlast 627 kg  
mit der Reifengröße 195/40R17 ET48  
( Siehe Anlage 7: Technischer Bericht

Hersteller / Manufacturer  
Typ / Type

ALCAR WHEELS GmbH  
TTX7

Seite: 16 von 19

---

		RP-004729-H0-144 vom 21.03.18 der TÜV NORD)
		Radlast 627 kg mit der Reifengröße 195/40R17 ET55 ( Siehe Anlage 7: Technischer Bericht RP-004729-H0-144 vom 21.03.18 der TÜV NORD)
		Radlast 627 kg mit der Reifengröße 195/40R17 ET42 ( Siehe Anlage 7: Technischer Bericht RP-004729-H0-144 vom 21.03.18 der TÜV NORD)
2.2.5	Wechseltorsionstest <i>Alternating torque test</i>	Nicht erforderlich
2.2.6	Anbauprüfung und Dokumentation: (Anhang 10 Punkt "2 Zusätzliche Vorschriften") <i>Vehicle fitment checks and documentation (Appending 10, Paragraph "2. Additional Requirements")</i>	Wenn die Auflagen und Hinweise in den Anlagen erfüllt sind, haben die Räder ausreichenden Abstand von Brems- und Fahrwerksteilen, dies wurde durch Einbinden der Bremskonturen in die Radzeichnung überprüft. Die Freigängigkeit der Reifen ist bei den im Straßenverkehr üblichen Bedingungen gewährleistet, da diese Rad/Reifen-Kombination vom Fahrzeughersteller freigegeben ist.
2.2.6.1	Überprüfung des Rotationsprofils des Rades <i>Wheel calliper check</i>	Die Kontur des Rotationsprofils des Nachrüstrades des Fahrzeugherstellers lag nicht vor. Die Überprüfung erfolgte deshalb unter Zugrundelegung von aufgenommenen Rotationskonturen der Bremse aller möglichen Fahrzeugausführungen. Die unter 2.1 des Anhangs 10 der Regelung definierten Kriterien werden eingehalten.
2.2.6.2	Überprüfung der Belüftungslöcher <i>Ventilation holes check</i>	Die Überprüfung der Belüftungslöcher ergibt, dass die Summe der Fläche der Lüftungsöffnungen größer als beim ungünstigsten Serienrad ist und damit keine Verschlechterung der Bremswirkung zu erwarten ist.
2.2.6.3	Radbefestigungselemente <i>Wheel fixing</i>	Die Anforderungen entsprechend Punkt 2.3. des Anhangs 10 werden erfüllt. Im Verwendungsbereich des Gutachtens werden die Befestigungsmittel beschrieben. Hinweis: Das Anzugsmoment für die Radbefestigungen ist einzuhalten. Die Verwendung eines kalibrierten Drehmomentschlüssels wird daher empfohlen. Nach einer Fahrtstrecke von 50 km müssen die Radbefestigungen mit dem geforderten Anzugsmoment nachgezogen werden
2.2.6.4	Vorstehende Außenkanten <i>External projections</i>	Die Vorgaben der ECE R 26 6.7. werden erfüllt.
2.2.7	Allgemeine Anforderungen	Die Maße und Toleranzen der Felgenkontur

Hersteller / Manufacturer  
Typ / Type

ALCAR WHEELS GmbH  
TTX7

Seite: 17 von 19

	<i>General requirements</i>	entsprechend E.T.R.T.O / JATMA Norm, die allgemeinen Anforderungen der ECE Regelung 124 werden erfüllt.
2.2.8	Werkstoffprüfung nach Anhang 4 <i>Material Test according to Annex 4</i>	Die Werkstoffuntersuchung nach Anhang 4 wurde durchgeführt ( Materialprüfbericht RP-004728-A0-144 vom 31.07.15 der TÜV NORD). Die Werkstoffuntersuchung nach Anhang 4 wurde durchgeführt ( Materialprüfbericht RP-004921-A0-144 vom 18.11.16 der TÜV NORD). Die Werkstoffuntersuchung nach Anhang 4 wurde durchgeführt ( Materialprüfbericht RP-004821-A0-144 vom 11.02.16 der TÜV NORD Mobilität). Die Werkstoffuntersuchung nach Anhang 4 wurde durchgeführt ( Materialprüfbericht RP-005098-A0-144 vom 21.03.18 der TÜV NORD Mobilität GmbH & Co. KG).
2.3	<b>Bewertung von durch den Hersteller bereitgestellten Unterlagen</b> <i>Evaluation of Documents provided by the manufacturer</i>	
	Radzeichnungen <i>Drawings of the wheel</i>	Die vorgelegten Zeichnungen entsprechen den in der ECE Regelung 124 beschriebenen Anforderungen
	Technische Beschreibung <i>Technical discription</i>	Die technische Beschreibung entspricht den in der ECE Regelung 124 beschriebenen Anforderungen
2.3.1	Angaben zu Verwendung und Anbau (Verwendungsbereichsdarstellung) <i>Vehicle characteristics (description of application range)</i>	Der in der Anlage 9 dargestellte Verwendungsbereich wurde durch den Technischen Dienst TÜV AUSTRIA AUTOMOTIVE GMBH definiert. Die Anforderungen entsprechend der Festlegungen des Anhangs 10 Punkte 1.2 Fahrzeugmerkmale, 1.3 zusätzliche Merkmale und 1.4 Nähere Angaben zur Anbauanleitung werden erfüllt.
2.3.2	Werkstoffprüfungen nach Anhang 4 <i>Material Test according to Annex 4)</i>	Die Durchführung der nach den Festlegungen des Anhangs 4 vorgesehenen Prüfungen wurde durch den Hersteller dokumentiert. Die entsprechend der Regelung vorgeschriebenen Prüfungen wurden durchgeführt.
2.3.3	Bemerkungen <i>Remarks</i>	



**Prüfbericht / Test Report**  
**Nr. / No.: 366-0270-15-WIRD/N8**  
**D-Nr. / D-No.: 396843/0000**  
ECE Regelung Nr. 124  
*Regulation No.124*

**Technischer Dienst:**  
**Technical Service**  
TÜV AUSTRIA AUTOMOTIVE GMBH  
Räder- und Reifenprüfung  
Deutschstraße 10  
A-1230 Wien



Hersteller / *Manufacturer*  
Typ / *Type*

ALCAR WHEELS GmbH  
TTX7

Seite: 18 von 19

2.4 **Allgemeine Angaben**

*General information*

2.4.1 Ort der Prüfung

*Place of testing*

2.4.2 Datum der Prüfung

*Date of testing*

2.4.3 Bemerkungen

*Remarks*

TÜV AUSTRIA AUTOMOTIVE GMBH

Deutschstraße 10, A-1230 Wien

Die Prüfungen fanden im Zeitraum 26.02.2018 -  
28.03.2018 statt.

**3 Technische Unterlagen**  
**Technical documentation**

siehe Anlage Technische Unterlagen  
*see enclosure technical documentation*

**4 Schlussbescheinigung**  
**Statement of conformity**

Der in diesem Prüfbericht und den zugehörigen Anlagen beschriebene Typ entspricht der o.a. Prüfspezifikation.

*The type described in this test report and the appendices attached are in compliance with the Test Specification mentioned above.*

Die Prüfungen wurden entsprechend den relevanten Anforderungen der EN ISO/IEC 17025:2005 durchgeführt.

*The tests were carried out in accordance with the relevant requirements of EN ISO/IEC 17025:2005*

Dieser Prüfbericht umfasst die Seiten 1 bis 19.

*The Test Report comprises pages 1 to 19.*

Eine auszugsweise Vervielfältigung oder Wiedergabe dieses Schriftstückes bedarf der schriftlichen Zustimmung der TÜV AUSTRIA AUTOMOTIVE GMBH.

*The reproduction and/or duplication of this document in extracts is subject to the written approval by TÜV AUSTRIA AUTOMOTIVE GMBH.*

Wien, 28.03.2018

**TÜV AUSTRIA AUTOMOTIVE GMBH**

Benannt von der Benennungsstelle  
des Kraftfahrt-Bundesamtes, Bundesrepublik Deutschland

*Designated by the designation body of the  
Kraftfahrt-Bundesamt (KBA), Germany*

unter der Nummer  
KBA-P 00055-00



Cinibulk  
Sachverständiger  
Prüflabor DIN EN ISO/IEC 17025

Hersteller / *Manufacturer*  
Typ / *Type*

ALCAR WHEELS GmbH  
TTX7

Seite: 1 von 1

## Liste der Änderungen *List of modifications*

Einzelheiten zum Antrag vom  
*More details for application of*

Datum 28.03.2018  
*Date*

Es wird berichtigt  
*Correction of*

Es wird geändert  
*Modification of*

Ergänzung zu Verwendungsbereichen  
Neuer Fertigungsbetrieb PT. Chemco

Es wird hinzugefügt  
*Addition of*

Es entfällt  
*Deletion of*

**Prüfbericht 366-0270-15-WIRD/N8**  
**zur Erteilung eines Nachtrags zur ECE (E1) 124R- 000877**

**ANLAGE: Technische Unterlagen**  
 Hersteller: ALCAR WHEELS GmbH

Radtyp: TTX7  
 Stand: 28.03.2018



Seite: 1 von 1

Der Begutachtung zugrunde liegende Unterlagen:

<b>Bezeichnung</b>	<b>Unterlagen</b>	<b>Datum / Änderung / Datum</b>
Korrosionsprüfbericht	15 01 0058P	20.02.2015
Korrosionsprüfbericht	11 05 0491	22.06.2011
Korrosionsprüfbericht	16 01 0001P	22.01.2016
<b>Korrosionsprüfbericht</b>	<b>13 11 1111</b>	<b>12.12.2013</b>
Materialprüfbericht	RP-004728-A0-144	31.07.2015
Materialprüfbericht	RP-004821-A0-144	11.02.2016
Materialprüfbericht	RP-004921-A0-144	18.11.2016
<b>Materialprüfbericht</b>	<b>RP-005098-A0-144</b>	<b>21.03.2018</b>
<b>Technische Beschreibung</b>	<b>TTX7</b>	<b>26.02.2018</b>
Technische Zeichnung	TTX7 (ALPRO) Seiten 1-4	29.04.2015 06/22.02.2017
Technische Zeichnung	TTX7 (ZCW) Seiten 1-4	27.06.2016 02/23.02.2017
Technische Zeichnung	TTX7 (HLT) Seiten 1-4	05.08.2016 01/25.08.2016
<b>Technische Zeichnung</b>	<b>TTX7_KBA_ECE (Chemco)</b>	<b>02.11.2017</b>
<b>Technischer Bericht</b>	<b>RP-004729-H0-144</b>	<b>21.03.2018</b>
<b>9.1 Verwendungsbereich</b>	<b>366-0270-15-WIRD/N8 Anlage 1</b>	<b>28.03.2018</b>
<b>9.10 Verwendungsbereich</b>	<b>366-0270-15-WIRD/N8 Anlage 10</b>	<b>28.03.2018</b>
9.11 Verwendungsbereich	366-0270-15-WIRD/N8 Anlage 9.11	28.03.2018
9.12 Verwendungsbereich	366-0270-15-WIRD/N8 Anlage 9.12	28.03.2018
9.2 Verwendungsbereich	366-0270-15-WIRD/N8 Anlage 2	28.03.2018
<b>9.3 Verwendungsbereich</b>	<b>366-0270-15-WIRD/N8 Anlage 3</b>	<b>28.03.2018</b>
9.4 Verwendungsbereich	366-0270-15-WIRD/N8 Anlage 4	28.03.2018
9.5 Verwendungsbereich	366-0270-15-WIRD/N8 Anlage 5	28.03.2018
<b>9.6 Verwendungsbereich</b>	<b>366-0270-15-WIRD/N8 Anlage 6</b>	<b>28.03.2018</b>
9.7 Verwendungsbereich	366-0270-15-WIRD/N8 Anlage 7	28.03.2018
9.8 Verwendungsbereich	366-0270-15-WIRD/N8 Anlage 8	28.03.2018
<b>9.9 Verwendungsbereich</b>	<b>366-0270-15-WIRD/N8 Anlage 9</b>	<b>28.03.2018</b>

**Prüfbericht 366-0270-15-WIRD/N8**  
**zur Erteilung eines Nachtrags zur ECE (E1) 124R- 000877**

**ANLAGE: 9.7**  
 Hersteller: ALCAR WHEELS GmbH

Radtyp: TTX7  
 Stand: 28.03.2018



Seite: 1 von 3

**Fahrzeughersteller : BMW AG**

**Raddaten:**

Radgröße nach Norm : 7 1/2 J X 17 H2 Einpreßtiefe (mm) : 37  
 Lochkreis (mm)/Lochzahl : 120/5 Zentrierart : Mittenzentrierung

**Technische Daten, Kurzfassung**

Ausführung	Ausführungsbezeichnung		Mittlenloch (mm)	Zentrierwerkstoff	zul. Radlast (kg)	zul. Abrollumf. (mm)	gültig ab Fertigdatum
	Kennzeichnung Rad	Kennzeichnung Zentrierring					
TTX79GA37EO726	TTX7 ET37	ohne	72,6		745	2180	07/15
TTX79GA37EW726	TTX7 ET37	ohne	72,6		745	2180	01/16
TTX79GA37E726	TTX7 ET37	ohne	72,6		745	2180	07/15
TTX79SA37EO726	TTX7 ET37	ohne	72,6		745	2180	07/15
TTX79SA37ET726	TTX7 ET37	ohne	72,6		745	2180	10/16
TTX79SA37EW726	TTX7 ET37	ohne	72,6		745	2180	01/16
TTX79SA37E726	TTX7 ET37	ohne	72,6		745	2180	07/15

Im Fahrzeug vorgeschriebene Fahrzeugsysteme, z. B. Reifendruckkontrollsysteme, müssen nach Anbau der Räder funktionsfähig bleiben.

**Verwendungsbereich/Fz-Hersteller : BMW AG**

Befestigungsteile : Kegelbundschauben M14x1,25, Schaftl. 28 mm, Kegelw. 60 Grad, für Typ : 3K-N1; ( Ab e24\*2007/46\*0022\*03)

Zubehör : OE ww. ZJBC

Befestigungsteile : Kegelbundschauben M14x1,25, Schaftl. 28 mm, Kegelw. 60 Grad, für Typ : 3-HY; 3K; 3L; 3C

Zubehör : OE ww. ZJBC

Anzugsmoment der Befestigungsteile : 130 Nm für Typ : 3-HY  
 140 Nm für Typ : 3C; 3K; 3L  
 140 Nm ( Radschrauben M14x1,25 ) für Typ : 3K-N1

Verkaufsbezeichnung: **ActiveHybrid 7er, 3er**

Fahrzeugtyp	Betriebserlaubnis	kW	Reifen	Auflagen zu Reifen	Auflagen
3-HY	e1*2007/46*0586*..	225	225/50R17	12K; 51G	Nur ActiveHybrid 3; 10B; 11H; 11N; 4CG; 4DL; 51A; 7NM; 711; 714; 721; 73C; 74C; 76V; 77E

Verkaufsbezeichnung: **BMW 3ER REIHE**

Fahrzeugtyp	Betriebserlaubnis	kW	Reifen	Auflagen zu Reifen	Auflagen
3K	e1*2007/46*0315*..	85 -265	225/50R17	12K; 51G	Ab e1*2007/46*0315*06; 10B; 11H; 11N; 4DL; 51A; 7NM; 711; 714; 721; 73C; 74C; 76V; 77E

**Prüfbericht 366-0270-15-WIRD/N8**  
**zur Erteilung eines Nachtrags zur ECE (E1) 124R- 000877**

**ANLAGE: 9.7**  
 Hersteller: ALCAR WHEELS GmbH

Radtyp: TTX7  
 Stand: 28.03.2018



Seite: 2 von 3

Verkaufsbezeichnung: **BMW 3ER REIHE**

Fahrzeugtyp	Betriebserlaubnis	kW	Reifen	Auflagen zu Reifen	Auflagen
3K-N1	e24*2007/46*0022*..	85 -140	225/50R17	12K; 51G	Ab e24*2007/46*0022*03; 10B; 11H; 11N; 4DL; 51A; 7NM; 711; 714; 721; 73C; 74C; 76V; 77E
3L	e1*2007/46*0314*..	85 -265	225/50R17	12K; 51G	Ab e1*2007/46*0314*05; 10B; 11H; 11N; 4DL; 51A; 7NM; 711; 714; 721; 73C; 74C; 76V; 77E

Verkaufsbezeichnung: **BMW 4ER REIHE**

Fahrzeugtyp	Betriebserlaubnis	kW	Reifen	Auflagen zu Reifen	Auflagen
3C	e1*2007/46*0316*..	100 -265	225/50R17	12K; 51G	4er Gran Coupe (F36); 4er Cabrio (F33); 4er Coupe (F32); 10B; 11H; 11N; 4DL; 51A; 7NM; 711; 714; 721; 73C; 74C; 76V; 77E

**Auflagen**

- 10B) Die mindestens erforderlichen Geschwindigkeitsbereiche der zu verwendenden Reifen sind unter Berücksichtigung der Loadindizes, mit Ausnahme der Reifen mit M+S-Profil, den Fahrzeugpapieren zu entnehmen, soweit im Verwendungsbereich keine Abweichungen festgelegt sind. Die für M+S Reifen zulässige Höchstgeschwindigkeit ist im Blickfeld des Fahrzeugführer sinnfällig anzugeben und diese zulässige Höchstgeschwindigkeit ist im Betrieb nicht zu überschreiten.
- 11H) Wird das serienmäßige Ersatzrad verwendet, soll mit mäßiger Geschwindigkeit und nicht länger als erforderlich gefahren werden. Hierbei müssen die serienmäßigen Befestigungsteile verwendet werden. Bei Fahrzeugausführungen mit Allradantrieb ist bei Verwendung des Ersatzrades darauf zu achten, daß nur Reifen mit gleich großem Abrollumfang zulässig sind.
- 11N) Die Brems-, Lenkungsaggregate und das Fahrwerk müssen, sofern diese durch keine weiteren Auflagen berührt werden, dem Serienstand entsprechen.
- 12K) Die Verwendung von Schneeketten ist nur zulässig, wenn diese vom Fahrzeughersteller für diese Rad/Reifen-Kombination freigegeben ist (s. Betriebsanleitung).
- 4CG) Die Verwendung des vom Fahrzeughersteller verbauten Reifendruck Kontrollsystems mit Sensoren Art. Nr.: 36 10 67 90 054 (nur wenn auch original verbaut) ist zulässig. Das System muss gemäß den Herstellerangaben kalibriert werden. Alternativ kann ein geeignetes Nachrüst-Kontrollsystem verwendet werden.
- 4DL) Die Verwendung des vom Fahrzeughersteller verbauten Reifendruck Kontrollsystems mit Sensoren Art. Nr.: 36 10 6 856 209 (nur wenn auch original verbaut) ist zulässig. Das System muss gemäß den Herstellerangaben kalibriert werden. Alternativ kann ein geeignetes Nachrüstkontrollsystem verwendet werden.

**Prüfbericht 366-0270-15-WIRD/N8**  
**zur Erteilung eines Nachtrags zur ECE (E1) 124R- 000877**

ANLAGE: 9.7

Hersteller: ALCAR WHEELS GmbH

Radtyp: TTX7

Stand: 28.03.2018



Seite: 3 von 3

- 51A) Der vom Fahrzeughersteller (siehe Betriebsanleitung oder Reifenfülldruckhinweis am Fahrzeug) bzw. Reifenhersteller vorgeschriebene Reifenfülldruck ist zu beachten.  
Die Verwendung von Reifen mit Notlaufeigenschaften ist laut Hersteller nur mit Reifenfülldrucküberwachungssystem zulässig.
- 51G) Die Verwendung dieser Rad/Reifen-Kombination ist nur zulässig, wenn diese Reifendimension in den Fahrzeugpapieren bereits serienmäßig eingetragen oder vom Fahrzeughersteller, s. Auszug aus der EG-Genehmigung des Fahrzeuges (EG-Übereinstimmungsbescheinigung), freigegeben ist. Der Loadindex, das Geschwindigkeitssymbol, die M+S-Kennzeichnung, die Hinweise und die Empfehlungen des Fahrzeugherstellers sind bei Verwendung dieser Reifengröße zu beachten.
- 711) Zum Auswuchten der Räder dürfen an der Felgeninnenseite nur Klebegewichte angebracht werden.
- 714) Zum Auswuchten der Räder dürfen an der Felgenaußenseite nur Klebegewichte unterhalb des Tiefbetts angebracht werden.
- 721) Es ist nur die Verwendung von Gummiventilen oder Metallschraubventilen mit Überwurfmutter von außen, die weitgehend den Normen (DIN, E.T.R.T.O. bzw. Tire and Rim) entsprechen und die für einen Ventilloch-Nenn Durchmesser von 11,3 mm geeignet sind, zulässig.  
Das Ventil darf nicht über den Felgenrand hinausragen. Es sind die Montagehinweise des Ventilherstellers zu beachten.
- 73C) Es ist nur die Verwendung von schlauchlosen Reifen zulässig.
- 74C) Es dürfen nur die serienmäßigen Radbefestigungsteile vom Fahrzeughersteller bzw. die vom Radhersteller mitzuliefernden Radbefestigungsteile verwendet werden, dabei ist die Gewindegröße der serienmäßigen Befestigungsteile zu beachten. Bei Verwendung von Radschrauben, ist die, in der Anlage zum Gutachten, dem Fahrzeug zugeordnete Schaftlänge zu beachten.
- 76V) Die Verwendung dieser Radgröße und Einpreßtiefe ist nur zulässig, wenn diese serienmäßig verwendet wird.
- 77E) Das indirekte Reifendruckkontrollsystem ist zu kalibrieren. Es ist dafür den Ausführungen der Bedienungsanleitung Folge zu leisten.
- 7NM) Die Verwendung des vom Fahrzeughersteller verbauten Reifendruck Kontrollsystems mit Sensoren Art. Nr.: 36 10 6 881 890 (nur wenn auch original verbaut) ist zulässig. Das System muss gemäß den Herstellerangaben kalibriert werden. Alternativ kann ein geeignetes Nachrüstkontrollsystem verwendet werden.



# Kraftfahrt-Bundesamt

DE-24932 Flensburg

---

## Allgemeine Betriebserlaubnis (ABE) National Type Approval

ausgestellt von:

**Kraftfahrt-Bundesamt (KBA)**

nach § 22 in Verbindung mit § 20 Straßenverkehrs-Zulassungs-Ordnung (StVZO)  
für einen Typ des folgenden Genehmigungsobjektes

**Sonderräder für Pkw 7,5 J x 17 H2**

issued by:

**Kraftfahrt-Bundesamt (KBA)**

according to § 22 and 20 Straßenverkehrs-Zulassungs-Ordnung (StVZO) for a type  
of the following approval object

**special wheels for passenger cars 7,5 J x 17 H2**

Nummer der Genehmigung: **50295**  
Approval No.

Erweiterung Nr.: **13**  
Extension No.:

1. Genehmigungsinhaber:  
Holder of the approval:  
**ALCAR Wheels GmbH**  
**AT-1030 Wien**
2. Gegebenenfalls Name und Anschrift des Bevollmächtigten:  
If applicable, name and address of representative:  
**entfällt**  
**not applicable**
3. Typbezeichnung:  
Type:  
**TTX7**





# Kraftfahrt-Bundesamt

DE-24932 Flensburg

---

2

Nummer der Genehmigung: **50295**  
Approval No.

Erweiterung Nr.: **13**  
Extension No.:

4. Aufgebrachte Kennzeichnungen:  
Identification markings:  
**Hersteller oder Herstellerzeichen**  
**Manufacturer or registered manufacturer`s trademark**  
  
**Felgenreöße**  
**Size of the wheel**  
  
**Typ und die Ausführung**  
**Type and version**  
  
**Herstelldatum (Monat und Jahr)**  
**Date of manufacture (month and year)**  
  
**Genehmigungszeichen**  
**Approval identification**  
  
**Einpresstiefe**  
**Inset/outset**
5. Anbringungsstelle der Kennzeichnungen:  
Position of the identification markings:  
**an der Innen- bzw. Außenseite des Rades**  
**on the inside/outside of the wheel**
6. Zuständiger Technischer Dienst:  
Responsible Technical Service:  
**TÜV AUSTRIA AUTOMOTIVE GMBH**  
**AT-1230 Wien**
7. Datum des Prüfberichts des Technischen Dienstes:  
Date of test report issued by the Technical Service:  
**21.03.2018**
8. Nummer des Prüfberichts des Technischen Dienstes:  
Number of test report issued by that Technical Service:  
**366-0378-14-WIRD/N13**



# Kraftfahrt-Bundesamt

DE-24932 Flensburg

3

Nummer der Genehmigung: **50295**  
Approval No.

Erweiterung Nr.: **13**  
Extension No.:

9. Verwendungsbereich:  
Range of application:  
**Das Genehmigungsobjekt „Sonderräder für Pkw“ darf nur zur Verwendung gemäß:**  
*The use of the approval object „special wheels for passenger cars“ is restricted to the application listed:*

**Anlage/n des Prüfbericht**  
**Annex/es of the test report**  
**1 - 117**

**unter den angegebenen Bedingungen an den dort aufgeführten bzw. beschriebenen Kraftfahrzeugen feilgeboten werden.**  
*The offer for sale is only allowed on the listed vehicles under the specified conditions.*

10. Bemerkungen:  
Remarks:  
**Für die in dieser ABE freigegebenen Rad/Reifenkombinationen ist die Berichtigung der Zulassungsbescheinigung Teil I gemäß § 13 Fahrzeug-Zulassungsverordnung (FZV) nicht erforderlich.**  
*The correction of the "Zulassungsbescheinigung Teil I" according to § 13 Fahrzeug-Zulassungsverordnung (FZV) is not required for the wheel/tire combinations listed in this ABE.*

**Es gelten die im o.g. Gutachten nebst Anlagen festgehaltenen Angaben.**  
*The indications given in the above mentioned test report including its annexes shall apply.*

**Die Anforderungen des Artikels 31, Absätze 5, 6, 8, 9 und 12 der Richtlinie 2007/46/EG - Verkauf und Inbetriebnahme von Teilen oder Ausrüstungen, von denen ein erhebliches Risiko für das einwandfreie Funktionieren wesentlicher Systeme ausgehen kann - sind sinngemäß erfüllt.**  
*The requirements of Article 31, paragraphs 5, 6, 8, 9 and 12 of directive 2007/46/EC - Sale and entry into service of parts or equipment which are capable of posing a significant risk to the correct functioning of essential systems - are met.*

11. Änderungsabnahme gemäß § 19 (3) StVZO:  
Acceptance test of the modification as per § 19 (3) StVZO:  
**siehe Prüfbericht**  
**see test report**
12. Die Genehmigung wird **erweitert**  
Approval **extended**



# Kraftfahrt-Bundesamt

DE-24932 Flensburg

4

Nummer der Genehmigung: **50295**  
Approval No.

Erweiterung Nr.: **13**  
Extension No.:

13. Grund (Gründe) für die Erweiterung der Genehmigung (falls zutreffend):  
Reason(s) for the extension (if applicable):  
**siehe Punkt 0. des Prüfberichts**  
**see point 0. of the test report**

14. Ort: **DE-24932 Flensburg**  
Place:

15. Datum: **04.04.2018**  
Date:

16. Unterschrift: **Im Auftrag**  
Signature:

Nino Pommerencke



17. Beigefügt ist eine Liste der Genehmigungsunterlagen, die bei der zuständigen Genehmigungsbehörde hinterlegt sind und von denen eine Kopie auf Anfrage erhältlich ist.  
Annexed is a list of documents making up the approval file, deposited with the competent authority which granted approval, a copy can be obtained on request.

- Inhaltsverzeichnis zu den Beschreibungsunterlagen  
Index to the information package
- Nebenbestimmungen und Rechtsbehelfsbelehrung  
Collateral clauses and instruction on right to appeal
- Beschreibungsunterlagen  
Information package



# Kraftfahrt-Bundesamt

DE-24932 Flensburg

---

## Inhaltsverzeichnis zu den Beschreibungsunterlagen Index to the information package

Nummer der Genehmigung: **50295**  
Approval No.

Erweiterung Nr.: **13**  
Extension No.:

Ausgabedatum: **09.09.2015**  
Date of issue:

letztes Änderungsdatum: **04.04.2018**  
last date of amendment:

1. Nebenbestimmungen und Rechtsbehelfsbelehrung  
Collateral clauses and instruction on right to appeal
  
2. Beschreibungsbogen Nr.: Datum:  
Information document No.: Date  
**TTX7 04.05.2015**  
**TTX7 14.11.2017**
  
3. Prüfbericht(e) Nr.: Datum:  
Test report(s) No.: Date  
**366-0378-14-WIRD 13.08.2015**  
**366-0378-14-WIRD/N1 13.10.2015**  
**366-0378-14-WIRD/N2 03.12.2015**  
**366-0378-14-WIRD/N3 11.02.2016**  
**366-0378-14-WIRD/N4 11.05.2016**  
**366-0378-14-WIRD/N5 18.10.2016**  
**366-0378-14-WIRD/N6 12.12.2016**  
**366-0378-14-WIRD/N7 07.03.2017**  
**366-0378-14-WIRD/N8 03.04.2017**  
**366-0378-14-WIRD/N9 16.06.2017**  
**366-0378-14-WIRD/N10 09.08.2017**  
**366-0378-14-WIRD/N11 05.10.2017**  
**366-0378-14-WIRD/N12 09.11.2017**  
**366-0378-14-WIRD/N13 21.03.2018**
  
4. Beschreibung der Änderungen:  
Description of the changes:  
**siehe Punkt 0. des Prüfberichts**  
**see point 0. of the technical report**



# Kraftfahrt-Bundesamt

DE-24932 Flensburg

---

Nummer der Genehmigung: **50295, Erweiterung 13**

- Anlage -

## Nebenbestimmungen und Rechtsbehelfsbelehrung

### Nebenbestimmungen

Jede Einrichtung, die dem genehmigten Typ entspricht, ist gemäß der angewendeten Vorschrift zu kennzeichnen.

Das Genehmigungszeichen lautet wie folgt:

### **KBA 50295**

Die Einzelerzeugnisse der reihenweisen Fertigung müssen mit den Genehmigungsunterlagen genau übereinstimmen. Änderungen an den Einzelerzeugnissen sind nur mit ausdrücklicher Zustimmung des Kraftfahrt-Bundesamtes gestattet.

Änderungen der Firmenbezeichnung, der Anschrift und der Fertigungsstätten sowie eines bei der Erteilung der Genehmigung benannten Zustellungsbevollmächtigten oder bevollmächtigten Vertreters sind dem Kraftfahrt-Bundesamt unverzüglich mitzuteilen.

Verstöße gegen diese Bestimmungen können zum Widerruf der Genehmigung führen und können überdies strafrechtlich verfolgt werden.

Die Genehmigung erlischt, wenn sie zurückgegeben oder entzogen wird, oder der genehmigte Typ den Rechtsvorschriften nicht mehr entspricht. Der Widerruf kann ausgesprochen werden, wenn die für die Erteilung und den Bestand der Genehmigung geforderten Voraussetzungen nicht mehr bestehen, wenn der Genehmigungsinhaber gegen die mit der Genehmigung verbundenen Pflichten - auch soweit sie sich aus den zu dieser Genehmigung zugeordneten besonderen Auflagen ergeben - verstößt oder wenn sich herausstellt, dass der genehmigte Typ den Erfordernissen der Verkehrssicherheit oder des Umweltschutzes nicht entspricht.

Das Kraftfahrt-Bundesamt kann jederzeit die ordnungsgemäße Ausübung der durch diese Genehmigung verliehenen Befugnisse, insbesondere die genehmigungsgerechte Fertigung sowie die Maßnahmen zur Übereinstimmung der Produktion, nachprüfen. Es kann zu diesem Zweck Proben entnehmen oder entnehmen lassen. Dem Kraftfahrt-Bundesamt und/oder seinen Beauftragten ist ungehinderter Zutritt zu Produktions- und Lagerstätten zu gewähren.

Die mit der Erteilung der Genehmigung verliehenen Befugnisse sind nicht übertragbar. Schutzrechte Dritter werden durch diese Genehmigung nicht berührt.

### Rechtsbehelfsbelehrung

Gegen diese Genehmigung kann innerhalb eines Monats nach Bekanntgabe Widerspruch erhoben werden. Der Widerspruch ist beim **Kraftfahrt-Bundesamt, Fördestraße 16, DE-24944 Flensburg**, schriftlich oder zur Niederschrift einzulegen.



# Kraftfahrt-Bundesamt

DE-24932 Flensburg

---

2

Approval No.: **50295, Erweiterung 13**

- Attachment -

## **Collateral clauses and instruction on right to appeal**

### **Collateral clauses**

All equipment which corresponds to the approved type is to be identified according to the applied regulation.

The approval identification is as follows: - see German version -

The individual production of serial fabrication must be in exact accordance with the approval documents. Changes in the individual production are only allowed with express consent of the Kraftfahrt-Bundesamt.

Changes in the name of the company, the address and the manufacturing plant as well as one of the parties given the authority to delivery or authorised representative named when the approval was granted is to be immediately disclosed to the Kraftfahrt-Bundesamt.

Breach of this regulation can lead to recall of the approval and moreover can be legally prosecuted.

The approval expires if it is returned or withdrawn or if the type approved no longer complies with the legal requirements. The revocation can be made if the demanded requirements for issuance and the continuance of the approval no longer exist, if the holder of the approval violates the duties involved in the approval, also to the extent that they result from the assigned conditions to this approval, or if it is determined that the approved type does not comply with the requirements of traffic safety or environmental protection.

The Kraftfahrt-Bundesamt may check the proper exercise of the conferred authority taken from this approval at any time. In particular this means the compliant production as well as the measures for conformity of production. For this purpose samples can be taken or have taken. The employees or the representatives of the Kraftfahrt-Bundesamt may get unhindered access to the production and storage facilities.

The conferred authority contained with issuance of this approval is not transferable. Trade mark rights of third parties are not affected with this approval.

### **Instruction on right to appeal**

This approval can be appealed within one month after notification. The appeal is to be filed in writing or as a transcript at the **Kraftfahrt-Bundesamt, Fördestraße 16, DE-24944 Flensburg**.

## GUTACHTEN ZUR ERTEILUNG EINES NACHTRAGS ZUR ABE 50295

### 366-0378-14-WIRD/N13

Antragsteller: ALCAR WHEELS GmbH 396843/0000

A-1030 Wien

Art: Sonderrad 7 1/2 J X 17 H2

Typ: TTX7

Die in den Anlagen aufgeführten Fahrzeugtypen entsprechen auch nach erfolgter Umrüstung den heute gültigen Vorschriften der StVZO. Das vorliegende Gutachten zur Erteilung eines Nachtrags zur ABE 50295 verliert seine Gültigkeit, wenn sich durch Umrüstung berührte Bauvorschriften der StVZO ändern oder an den Kraftfahrzeugen Änderungen eintreten, die die Begutachtungspunkte beeinflussen.

#### 0. Hinweise

Die Verwendungsbereiche wurden teilweise aktualisiert.  
Der Hersteller Chemco kommt neu hinzu.

#### I. Übersicht

Ausführung	Ausführungsbezeichnung		Loch- kreis (mm) / -zahl	Mitten- och (mm)	Ein- preß- tiefe (mm)	zul. Rad- last (kg)	zul. Abroll- umf. (mm)	gültig ab Fertig- Datum
	Kennzeichnung Rad	Kennzeichnung Zentrierring						
TTX7HGA48O601	PCD108 ET48	Ø70.1 Ø60.1	108/5	60,1	48	745	2180	07/15
TTX7HGA48P601	PCD108 ET48	Ø70.1 Ø60.1	108/5	60,1	48	745	2180	07/15
TTX7HGA48W601	PCD108 ET48	Ø70.1 Ø60.1	108/5	60,1	48	745	2180	07/15
TTX7HGA48601	PCD108 ET48	Ø70.1 Ø60.1	108/5	60,1	48	745	2180	07/15
TTX7HSA48O601	PCD108 ET48	Ø70.1 Ø60.1	108/5	60,1	48	745	2180	07/15
TTX7HSA48P601	PCD108 ET48	Ø70.1 Ø60.1	108/5	60,1	48	745	2180	07/15
TTX7HSA48T601	PCD108 ET48	Ø70.1 Ø60.1	108/5	60,1	48	745	2180	07/15
TTX7HSA48W601	PCD108 ET48	Ø70.1 Ø60.1	108/5	60,1	48	745	2180	07/15
TTX7HSA48601	PCD108 ET48	Ø70.1 Ø60.1	108/5	60,1	48	745	2180	07/15
TTX7HGA48O634	PCD108 ET48	Ø70.1 Ø63.4	108/5	63,4	48	745	2180	07/15
TTX7HGA48P634	PCD108 ET48	Ø70.1 Ø63.4	108/5	63,4	48	745	2180	07/15
TTX7HGA48W634	PCD108 ET48	Ø70.1 Ø63.4	108/5	63,4	48	745	2180	07/15
TTX7HGA48634	PCD108 ET48	Ø70.1 Ø63.4	108/5	63,4	48	745	2180	07/15
TTX7HGA525E16 O634	PCD108 ET52.5	ohne	108/5	63,4	52,5	745	2180	07/15
TTX7HGA525E16 W634	PCD108 ET52.5	ohne	108/5	63,4	52,5	745	2180	07/15
TTX7HGA525E166 34	PCD108 ET52.5	ohne	108/5	63,4	52,5	745	2180	07/15
TTX7HGA55E16O 634	PCD108 ET55	ohne	108/5	63,4	55	745	2180	07/15
TTX7HGA55E16W 634	PCD108 ET55	ohne	108/5	63,4	55	745	2180	07/15

**Gutachten 366-0378-14-WIRD/N13  
zur Erteilung eines Nachtrags zur ABE 50295**

Fahrzeugteil: Sonderrad 7 1/2 J X 17 H2  
Antragsteller: ALCAR WHEELS GmbH

Radtyp: TTX7  
Stand: 21.03.2018



Seite: 2 von 32

TTX7HGA55E16634	PCD108 ET55	ohne	108/5	63,4	55	745	2180	07/15
TTX7HSA48O634	PCD108 ET48	Ø70.1 Ø63.4	108/5	63,4	48	745	2180	07/15
TTX7HSA48P634	PCD108 ET48	Ø70.1 Ø63.4	108/5	63,4	48	745	2180	07/15
TTX7HSA48T634	PCD108 ET48	Ø70.1 Ø63.4	108/5	63,4	48	745	2180	07/15
TTX7HSA48W634	PCD108 ET48	Ø70.1 Ø63.4	108/5	63,4	48	745	2180	07/15
TTX7HSA48634	PCD108 ET48	Ø70.1 Ø63.4	108/5	63,4	48	745	2180	07/15
TTX7HSA525E16O634	PCD108 ET52.5	ohne	108/5	63,4	52,5	745	2180	07/15
TTX7HSA525E16T634	PCD108 ET52.5	ohne	108/5	63,4	52,5	745	2180	07/15
TTX7HSA525E16W634	PCD108 ET52.5	ohne	108/5	63,4	52,5	745	2180	07/15
TTX7HSA525E16634	PCD108 ET52.5	ohne	108/5	63,4	52,5	745	2180	07/15
TTX7HSA55E16O634	PCD108 ET55	ohne	108/5	63,4	55	745	2180	07/15
TTX7HSA55E16T634	PCD108 ET55	ohne	108/5	63,4	55	745	2180	07/15
TTX7HSA55E16W634	PCD108 ET55	ohne	108/5	63,4	55	745	2180	07/15
TTX7HSA55E16634	PCD108 ET55	ohne	108/5	63,4	55	745	2180	07/15
TTX7HGA48O651	PCD108 ET48	Ø70.1 Ø65.1	108/5	65,1	48	745	2180	07/15
TTX7HGA48P651	PCD108 ET48	Ø70.1 Ø65.1	108/5	65,1	48	745	2180	07/15
TTX7HGA48W651	PCD108 ET48	Ø70.1 Ø65.1	108/5	65,1	48	745	2180	07/15
TTX7HGA48651	PCD108 ET48	Ø70.1 Ø65.1	108/5	65,1	48	745	2180	07/15
TTX7HSA48O651	PCD108 ET48	Ø70.1 Ø65.1	108/5	65,1	48	745	2180	07/15
TTX7HSA48P651	PCD108 ET48	Ø70.1 Ø65.1	108/5	65,1	48	745	2180	07/15
TTX7HSA48T651	PCD108 ET48	Ø70.1 Ø65.1	108/5	65,1	48	745	2180	07/15
TTX7HSA48W651	PCD108 ET48	Ø70.1 Ø65.1	108/5	65,1	48	745	2180	07/15
TTX7HSA48651	PCD108 ET48	Ø70.1 Ø65.1	108/5	65,1	48	745	2180	07/15
TTX77GA33EO651	PCD110 ET33	ohne	110/5	65,1	33	745	2180	10/16
TTX77GA33EW651	PCD110 ET33	ohne	110/5	65,1	33	745	2180	10/16
TTX77GA33E651	PCD110 ET33	ohne	110/5	65,1	33	745	2180	10/16
TTX77SA33EO651	PCD110 ET33	ohne	110/5	65,1	33	745	2180	10/16
TTX77SA33ET651	PCD110 ET33	ohne	110/5	65,1	33	745	2180	10/16
TTX77SA33EW651	PCD110 ET33	ohne	110/5	65,1	33	745	2180	10/16
TTX77SA33E651	PCD110 ET33	ohne	110/5	65,1	33	745	2180	10/16
TTX78GA35O651	PCD112 ET35	Ø70.1 Ø65.1	112/5	65,1	35	745	2180	07/15
TTX78GA35P651	PCD112 ET35	Ø70.1 Ø65.1	112/5	65,1	35	745	2180	07/15
TTX78GA35W651	PCD112 ET35	Ø70.1 Ø65.1	112/5	65,1	35	745	2180	07/15
TTX78GA35651	PCD112 ET35	Ø70.1 Ø65.1	112/5	65,1	35	745	2180	07/15
TTX78GA40O651	PCD112 ET40	Ø70.1 Ø65.1	112/5	65,1	40	745	2180	07/15
TTX78GA40P651	PCD112 ET40	Ø70.1 Ø65.1	112/5	65,1	40	745	2180	07/15
TTX78GA40W651	PCD112 ET40	Ø70.1 Ø65.1	112/5	65,1	40	745	2180	07/15
TTX78GA40651	PCD112 ET40	Ø70.1 Ø65.1	112/5	65,1	40	745	2180	07/15
TTX78SA35O651	PCD112 ET35	Ø70.1 Ø65.1	112/5	65,1	35	745	2180	07/15



**Gutachten 366-0378-14-WIRD/N13**  
**zur Erteilung eines Nachtrags zur ABE 50295**

Fahrzeugteil: Sonderrad 7 1/2 J X 17 H2  
 Antragsteller: ALCAR WHEELS GmbH

Radtyp: TTX7  
 Stand: 21.03.2018



Seite: 3 von 32

TTX78SA35P651	PCD112 ET35	Ø70.1 Ø65.1	112/5	65,1	35	745	2180	07/15
TTX78SA35T651	PCD112 ET35	Ø70.1 Ø65.1	112/5	65,1	35	745	2180	07/15
TTX78SA35W651	PCD112 ET35	Ø70.1 Ø65.1	112/5	65,1	35	745	2180	07/15
TTX78SA35651	PCD112 ET35	Ø70.1 Ø65.1	112/5	65,1	35	745	2180	07/15
TTX78SA40O651	PCD112 ET40	Ø70.1 Ø65.1	112/5	65,1	40	745	2180	07/15
TTX78SA40P651	PCD112 ET40	Ø70.1 Ø65.1	112/5	65,1	40	745	2180	07/15
TTX78SA40T651	PCD112 ET40	Ø70.1 Ø65.1	112/5	65,1	40	745	2180	07/15
TTX78SA40W651	PCD112 ET40	Ø70.1 Ø65.1	112/5	65,1	40	745	2180	07/15
TTX78SA40651	PCD112 ET40	Ø70.1 Ø65.1	112/5	65,1	40	745	2180	07/15
TTX78GA35O571	PCD112 ET35	Ø70.1 Ø57.1	112/5	57,1	35	745	2180	07/15
TTX78GA35P571	PCD112 ET35	Ø70.1 Ø57.1	112/5	57,1	35	745	2180	07/15
TTX78GA35W571	PCD112 ET35	Ø70.1 Ø57.1	112/5	57,1	35	745	2180	07/15
TTX78GA35571	PCD112 ET35	Ø70.1 Ø57.1	112/5	57,1	35	745	2180	07/15
TTX78GA40AO571	PCD112 ET40	ohne	112/5	57,1	40	745	2180	07/15
TTX78GA40AP571	PCD112 ET40	ohne	112/5	57,1	40	745	2180	07/15
TTX78GA40AW571	PCD112 ET40	ohne	112/5	57,1	40	745	2180	07/15
TTX78GA40A571	PCD112 ET40	ohne	112/5	57,1	40	745	2180	07/15
TTX78GA40O571	PCD112 ET40	Ø70.1 Ø57.1	112/5	57,1	40	745	2180	07/15
TTX78GA40P571	PCD112 ET40	Ø70.1 Ø57.1	112/5	57,1	40	745	2180	07/15
TTX78GA40W571	PCD112 ET40	Ø70.1 Ø57.1	112/5	57,1	40	745	2180	07/15
TTX78GA40571	PCD112 ET40	Ø70.1 Ø57.1	112/5	57,1	40	745	2180	07/15
TTX78GA48O571	PCD112 ET48	Ø70.1 Ø57.1	112/5	57,1	48	745	2180	07/15
TTX78GA48P571	PCD112 ET48	Ø70.1 Ø57.1	112/5	57,1	48	745	2180	07/15
TTX78GA48W571	PCD112 ET48	Ø70.1 Ø57.1	112/5	57,1	48	745	2180	07/15
TTX78GA48571	PCD112 ET48	Ø70.1 Ø57.1	112/5	57,1	48	745	2180	07/15
TTX78SA35O571	PCD112 ET35	Ø70.1 Ø57.1	112/5	57,1	35	745	2180	07/15
TTX78SA35P571	PCD112 ET35	Ø70.1 Ø57.1	112/5	57,1	35	745	2180	07/15
TTX78SA35T571	PCD112 ET35	Ø70.1 Ø57.1	112/5	57,1	35	745	2180	07/15
TTX78SA35W571	PCD112 ET35	Ø70.1 Ø57.1	112/5	57,1	35	745	2180	07/15
TTX78SA35571	PCD112 ET35	Ø70.1 Ø57.1	112/5	57,1	35	745	2180	07/15
TTX78SA40AO571	PCD112 ET40	ohne	112/5	57,1	40	745	2180	07/15
TTX78SA40AP571	PCD112 ET40	ohne	112/5	57,1	40	745	2180	07/15
TTX78SA40AT571	PCD112 ET40	ohne	112/5	57,1	40	745	2180	07/15
TTX78SA40AW571	PCD112 ET40	ohne	112/5	57,1	40	745	2180	07/15
TTX78SA40A571	PCD112 ET40	ohne	112/5	57,1	40	745	2180	07/15
TTX78SA40O571	PCD112 ET40	Ø70.1 Ø57.1	112/5	57,1	40	745	2180	07/15
TTX78SA40P571	PCD112 ET40	Ø70.1 Ø57.1	112/5	57,1	40	745	2180	07/15
TTX78SA40T571	PCD112 ET40	Ø70.1 Ø57.1	112/5	57,1	40	745	2180	07/15
TTX78SA40W571	PCD112 ET40	Ø70.1 Ø57.1	112/5	57,1	40	745	2180	07/15
TTX78SA40571	PCD112 ET40	Ø70.1 Ø57.1	112/5	57,1	40	745	2180	07/15
TTX78SA48O571	PCD112 ET48	Ø70.1 Ø57.1	112/5	57,1	48	745	2180	07/15
TTX78SA48P571	PCD112 ET48	Ø70.1 Ø57.1	112/5	57,1	48	745	2180	07/15
TTX78SA48T571	PCD112 ET48	Ø70.1 Ø57.1	112/5	57,1	48	745	2180	07/15
TTX78SA48W571	PCD112 ET48	Ø70.1 Ø57.1	112/5	57,1	48	745	2180	07/15
TTX78SA48571	PCD112 ET48	Ø70.1 Ø57.1	112/5	57,1	48	745	2180	07/15
TTX78GA27EO666	PCD112 ET27	ohne	112/5	66,6	27	745	2180	01/17
TTX78GA27EW666	PCD112 ET27	ohne	112/5	66,6	27	745	2180	01/17

**Gutachten 366-0378-14-WIRD/N13  
zur Erteilung eines Nachtrags zur ABE 50295**

Fahrzeugteil: Sonderrad 7 1/2 J X 17 H2  
Antragsteller: ALCAR WHEELS GmbH

Radtyp: TTX7  
Stand: 21.03.2018



Seite: 4 von 32

TTX78GA27E666	PCD112 ET27	ohne	112/5	66,6	27	745	2180	01/17
TTX78GA28EO666	PCD112 ET28	ohne	112/5	66,6	28	745	2180	07/15
TTX78GA28EW666	PCD112 ET28	ohne	112/5	66,6	28	745	2180	07/15
TTX78GA28E666	PCD112 ET28	ohne	112/5	66,6	28	745	2180	07/15
TTX78GA35O666	PCD112 ET35	Ø70.1 Ø66.6	112/5	66,6	35	745	2180	07/15
TTX78GA35P666	PCD112 ET35	Ø70.1 Ø66.6	112/5	66,6	35	745	2180	07/15
TTX78GA35W666	PCD112 ET35	Ø70.1 Ø66.6	112/5	66,6	35	745	2180	07/15
TTX78GA35E666	PCD112 ET35	Ø70.1 Ø66.6	112/5	66,6	35	745	2180	07/15
TTX78GA37EO666	PCD112 ET37	ohne	112/5	66,6	37	745	2180	07/15
TTX78GA37EW666	PCD112 ET37	ohne	112/5	66,6	37	745	2180	07/15
TTX78GA37E666	PCD112 ET37	ohne	112/5	66,6	37	745	2180	07/15
TTX78GA38EO666	PCD112 ET38	ohne	112/5	66,6	38	745	2180	11/15
TTX78GA38EW666	PCD112 ET38	ohne	112/5	66,6	38	745	2180	11/15
TTX78GA38E666	PCD112 ET38	ohne	112/5	66,6	38	745	2180	11/15
TTX78GA40EO666	PCD112 ET40	ohne	112/5	66,6	40	745	2180	07/15
TTX78GA40EW666	PCD112 ET40	ohne	112/5	66,6	40	745	2180	04/16
TTX78GA40E666	PCD112 ET40	ohne	112/5	66,6	40	745	2180	04/16
TTX78GA40O666	PCD112 ET40	Ø70.1 Ø66.6	112/5	66,6	40	745	2180	07/15
TTX78GA40P666	PCD112 ET40	Ø70.1 Ø66.6	112/5	66,6	40	745	2180	07/15
TTX78GA40W666	PCD112 ET40	Ø70.1 Ø66.6	112/5	66,6	40	745	2180	07/15
TTX78GA40E666	PCD112 ET40	Ø70.1 Ø66.6	112/5	66,6	40	745	2180	07/15
TTX78GA44AO666	PCD112 ET44	ohne	112/5	66,6	44	745	2180	07/15
TTX78GA44AP666	PCD112 ET44	ohne	112/5	66,6	44	745	2180	07/15
TTX78GA44AW666	PCD112 ET44	ohne	112/5	66,6	44	745	2180	07/15
TTX78GA44A666	PCD112 ET44	ohne	112/5	66,6	44	745	2180	07/15
TTX78GA48O666	PCD112 ET48	Ø70.1 Ø66.6	112/5	66,6	48	745	2180	07/15
TTX78GA48P666	PCD112 ET48	Ø70.1 Ø66.6	112/5	66,6	48	745	2180	07/15
TTX78GA48W666	PCD112 ET48	Ø70.1 Ø66.6	112/5	66,6	48	745	2180	07/15
TTX78GA48E666	PCD112 ET48	Ø70.1 Ø66.6	112/5	66,6	48	745	2180	07/15
TTX78GA52EO666	PCD112 ET52	ohne	112/5	66,6	52	745	2180	11/15
TTX78GA52EW666	PCD112 ET52	ohne	112/5	66,6	52	745	2180	11/15
TTX78GA52E666	PCD112 ET52	ohne	112/5	66,6	52	745	2180	11/15
TTX78SA27EO666	PCD112 ET27	ohne	112/5	66,6	27	745	2180	01/17
TTX78SA27EW666	PCD112 ET27	ohne	112/5	66,6	27	745	2180	01/17
TTX78SA27E666	PCD112 ET27	ohne	112/5	66,6	27	710	2288	01/17
TTX78SA27E666	PCD112 ET27	ohne	112/5	66,6	27	745	2180	01/17
TTX78SA28EO666	PCD112 ET28	ohne	112/5	66,6	28	745	2180	07/15
TTX78SA28ET666	PCD112 ET28	ohne	112/5	66,6	28	745	2180	07/15
TTX78SA28EW666	PCD112 ET28	ohne	112/5	66,6	28	745	2180	07/15
TTX78SA28E666	PCD112 ET28	ohne	112/5	66,6	28	745	2180	07/15
TTX78SA35O666	PCD112 ET35	Ø70.1 Ø66.6	112/5	66,6	35	745	2180	07/15
TTX78SA35P666	PCD112 ET35	Ø70.1 Ø66.6	112/5	66,6	35	745	2180	07/15

**Gutachten 366-0378-14-WIRD/N13**  
**zur Erteilung eines Nachtrags zur ABE 50295**

Fahrzeugteil: Sonderrad 7 1/2 J X 17 H2  
 Antragsteller: ALCAR WHEELS GmbH

Radtyp: TTX7  
 Stand: 21.03.2018



Seite: 5 von 32

TTX78SA35T666	PCD112 ET35	Ø70.1 Ø66.6	112/5	66,6	35	745	2180	07/15
TTX78SA35W666	PCD112 ET35	Ø70.1 Ø66.6	112/5	66,6	35	745	2180	07/15
TTX78SA35666	PCD112 ET35	Ø70.1 Ø66.6	112/5	66,6	35	745	2180	07/15
TTX78SA37EO666	PCD112 ET37	ohne	112/5	66,6	37	745	2180	07/15
TTX78SA37ET666	PCD112 ET37	ohne	112/5	66,6	37	745	2180	07/15
TTX78SA37EW666	PCD112 ET37	ohne	112/5	66,6	37	745	2180	07/15
TTX78SA37E666	PCD112 ET37	ohne	112/5	66,6	37	745	2180	07/15
TTX78SA38EO666	PCD112 ET38	ohne	112/5	66,6	38	745	2180	11/15
TTX78SA38ET666	PCD112 ET38	ohne	112/5	66,6	38	745	2180	11/15
TTX78SA38EW666	PCD112 ET38	ohne	112/5	66,6	38	745	2180	11/15
TTX78SA38E666	PCD112 ET38	ohne	112/5	66,6	38	745	2180	11/15
TTX78SA40EO666	PCD112 ET40	ohne	112/5	66,6	40	745	2180	07/15
TTX78SA40ET666	PCD112 ET40	ohne	112/5	66,6	40	745	2180	04/16
TTX78SA40EW666	PCD112 ET40	ohne	112/5	66,6	40	745	2180	04/16
TTX78SA40E666	PCD112 ET40	ohne	112/5	66,6	40	745	2180	04/16
TTX78SA40O666	PCD112 ET40	Ø70.1 Ø66.6	112/5	66,6	40	745	2180	07/15
TTX78SA40P666	PCD112 ET40	Ø70.1 Ø66.6	112/5	66,6	40	745	2180	07/15
TTX78SA40T666	PCD112 ET40	Ø70.1 Ø66.6	112/5	66,6	40	745	2180	07/15
TTX78SA40W666	PCD112 ET40	Ø70.1 Ø66.6	112/5	66,6	40	745	2180	07/15
TTX78SA40666	PCD112 ET40	Ø70.1 Ø66.6	112/5	66,6	40	745	2180	07/15
TTX78SA44AO666	PCD112 ET44	ohne	112/5	66,6	44	745	2180	07/15
TTX78SA44AP666	PCD112 ET44	ohne	112/5	66,6	44	745	2180	07/15
TTX78SA44AT666	PCD112 ET44	ohne	112/5	66,6	44	745	2180	07/15
TTX78SA44AW666	PCD112 ET44	ohne	112/5	66,6	44	745	2180	07/15
TTX78SA44A666	PCD112 ET44	ohne	112/5	66,6	44	745	2180	07/15
TTX78SA48O666	PCD112 ET48	Ø70.1 Ø66.6	112/5	66,6	48	745	2180	07/15
TTX78SA48P666	PCD112 ET48	Ø70.1 Ø66.6	112/5	66,6	48	745	2180	07/15
TTX78SA48T666	PCD112 ET48	Ø70.1 Ø66.6	112/5	66,6	48	745	2180	07/15
TTX78SA48W666	PCD112 ET48	Ø70.1 Ø66.6	112/5	66,6	48	745	2180	07/15
TTX78SA48666	PCD112 ET48	Ø70.1 Ø66.6	112/5	66,6	48	745	2180	07/15
TTX78SA52EO666	PCD112 ET52	ohne	112/5	66,6	52	745	2180	11/15
TTX78SA52ET666	PCD112 ET52	ohne	112/5	66,6	52	745	2180	11/15
TTX78SA52EW666	PCD112 ET52	ohne	112/5	66,6	52	745	2180	11/15
TTX78SA52E666	PCD112 ET52	ohne	112/5	66,6	52	745	2180	11/15
TTX70GA45O561	PCD114 ET45	Ø71.6 Ø56.1	114,3/5	56,1	45	745	2180	07/15
TTX70GA45P561	PCD114 ET45	Ø71.6 Ø56.1	114,3/5	56,1	45	745	2180	07/15
TTX70GA45W561	PCD114 ET45	Ø71.6 Ø56.1	114,3/5	56,1	45	745	2180	07/15
TTX70GA45561	PCD114 ET45	Ø71.6 Ø56.1	114,3/5	56,1	45	745	2180	07/15
TTX70SA45O561	PCD114 ET45	Ø71.6 Ø56.1	114,3/5	56,1	45	745	2180	07/15
TTX70SA45P561	PCD114 ET45	Ø71.6 Ø56.1	114,3/5	56,1	45	745	2180	07/15
TTX70SA45T561	PCD114 ET45	Ø71.6 Ø56.1	114,3/5	56,1	45	745	2180	07/15
TTX70SA45W561	PCD114 ET45	Ø71.6 Ø56.1	114,3/5	56,1	45	745	2180	07/15
TTX70SA45561	PCD114 ET45	Ø71.6 Ø56.1	114,3/5	56,1	45	745	2180	07/15
TTX70GA38O566	PCD114 ET38	Ø71.6 Ø56.6	114,3/5	56,6	38	745	2180	07/15
TTX70GA38P566	PCD114 ET38	Ø71.6 Ø56.6	114,3/5	56,6	38	745	2180	07/15

**Gutachten 366-0378-14-WIRD/N13**  
**zur Erteilung eines Nachtrags zur ABE 50295**

Fahrzeugteil: Sonderrad 7 1/2 J X 17 H2  
 Antragsteller: ALCAR WHEELS GmbH

Radtyp: TTX7  
 Stand: 21.03.2018



Seite: 6 von 32

TTX70GA38W566	PCD114 ET38	Ø71.6 Ø56.6	114,3/5	56,6	38	745	2180	07/15
TTX70GA38566	PCD114 ET38	Ø71.6 Ø56.6	114,3/5	56,6	38	745	2180	07/15
TTX70SA38O566	PCD114 ET38	Ø71.6 Ø56.6	114,3/5	56,6	38	745	2180	07/15
TTX70SA38P566	PCD114 ET38	Ø71.6 Ø56.6	114,3/5	56,6	38	745	2180	07/15
TTX70SA38T566	PCD114 ET38	Ø71.6 Ø56.6	114,3/5	56,6	38	745	2180	07/15
TTX70SA38W566	PCD114 ET38	Ø71.6 Ø56.6	114,3/5	56,6	38	745	2180	07/15
TTX70SA38566	PCD114 ET38	Ø71.6 Ø56.6	114,3/5	56,6	38	745	2180	07/15
TTX70GA38O601	PCD114 ET38	Ø71.6 Ø60.1	114,3/5	60,1	38	745	2180	07/15
TTX70GA38P601	PCD114 ET38	Ø71.6 Ø60.1	114,3/5	60,1	38	745	2180	07/15
TTX70GA38W601	PCD114 ET38	Ø71.6 Ø60.1	114,3/5	60,1	38	745	2180	07/15
TTX70GA38601	PCD114 ET38	Ø71.6 Ø60.1	114,3/5	60,1	38	745	2180	07/15
TTX70GA45O601	PCD114 ET45	Ø71.6 Ø60.1	114,3/5	60,1	45	745	2180	07/15
TTX70GA45P601	PCD114 ET45	Ø71.6 Ø60.1	114,3/5	60,1	45	745	2180	07/15
TTX70GA45W601	PCD114 ET45	Ø71.6 Ø60.1	114,3/5	60,1	45	745	2180	07/15
TTX70GA45601	PCD114 ET45	Ø71.6 Ø60.1	114,3/5	60,1	45	745	2180	07/15
TTX70SA38O601	PCD114 ET38	Ø71.6 Ø60.1	114,3/5	60,1	38	745	2180	07/15
TTX70SA38P601	PCD114 ET38	Ø71.6 Ø60.1	114,3/5	60,1	38	745	2180	07/15
TTX70SA38T601	PCD114 ET38	Ø71.6 Ø60.1	114,3/5	60,1	38	745	2180	07/15
TTX70SA38W601	PCD114 ET38	Ø71.6 Ø60.1	114,3/5	60,1	38	745	2180	07/15
TTX70SA38601	PCD114 ET38	Ø71.6 Ø60.1	114,3/5	60,1	38	745	2180	07/15
TTX70SA45O601	PCD114 ET45	Ø71.6 Ø60.1	114,3/5	60,1	45	745	2180	07/15
TTX70SA45P601	PCD114 ET45	Ø71.6 Ø60.1	114,3/5	60,1	45	745	2180	07/15
TTX70SA45T601	PCD114 ET45	Ø71.6 Ø60.1	114,3/5	60,1	45	745	2180	07/15
TTX70SA45W601	PCD114 ET45	Ø71.6 Ø60.1	114,3/5	60,1	45	745	2180	07/15
TTX70SA45601	PCD114 ET45	Ø71.6 Ø60.1	114,3/5	60,1	45	745	2180	07/15
TTX70GA38O641	PCD114 ET38	Ø71.6 Ø64.1	114,3/5	64,1	38	745	2180	07/15
TTX70GA38P641	PCD114 ET38	Ø71.6 Ø64.1	114,3/5	64,1	38	745	2180	07/15
TTX70GA38W641	PCD114 ET38	Ø71.6 Ø64.1	114,3/5	64,1	38	745	2180	07/15
TTX70GA38641	PCD114 ET38	Ø71.6 Ø64.1	114,3/5	64,1	38	745	2180	07/15
TTX70GA45O641	PCD114 ET45	Ø71.6 Ø64.1	114,3/5	64,1	45	745	2180	07/15
TTX70GA45P641	PCD114 ET45	Ø71.6 Ø64.1	114,3/5	64,1	45	745	2180	07/15
TTX70GA45W641	PCD114 ET45	Ø71.6 Ø64.1	114,3/5	64,1	45	745	2180	07/15
TTX70GA45641	PCD114 ET45	Ø71.6 Ø64.1	114,3/5	64,1	45	745	2180	07/15
TTX70SA38O641	PCD114 ET38	Ø71.6 Ø64.1	114,3/5	64,1	38	745	2180	07/15
TTX70SA38P641	PCD114 ET38	Ø71.6 Ø64.1	114,3/5	64,1	38	745	2180	07/15
TTX70SA38T641	PCD114 ET38	Ø71.6 Ø64.1	114,3/5	64,1	38	745	2180	07/15
TTX70SA38W641	PCD114 ET38	Ø71.6 Ø64.1	114,3/5	64,1	38	745	2180	07/15
TTX70SA38641	PCD114 ET38	Ø71.6 Ø64.1	114,3/5	64,1	38	745	2180	07/15
TTX70SA45O641	PCD114 ET45	Ø71.6 Ø64.1	114,3/5	64,1	45	745	2180	07/15
TTX70SA45P641	PCD114 ET45	Ø71.6 Ø64.1	114,3/5	64,1	45	745	2180	07/15
TTX70SA45T641	PCD114 ET45	Ø71.6 Ø64.1	114,3/5	64,1	45	745	2180	07/15
TTX70SA45W641	PCD114 ET45	Ø71.6 Ø64.1	114,3/5	64,1	45	745	2180	07/15
TTX70SA45641	PCD114 ET45	Ø71.6 Ø64.1	114,3/5	64,1	45	745	2180	07/15
TTX70GA38O661	PCD114 ET38	Ø71.6 Ø66.1	114,3/5	66,1	38	745	2180	07/15
TTX70GA38P661	PCD114 ET38	Ø71.6 Ø66.1	114,3/5	66,1	38	745	2180	07/15
TTX70GA38W661	PCD114 ET38	Ø71.6 Ø66.1	114,3/5	66,1	38	745	2180	07/15
TTX70GA38661	PCD114 ET38	Ø71.6 Ø66.1	114,3/5	66,1	38	745	2180	07/15
TTX70GA45O661	PCD114 ET45	Ø71.6 Ø66.1	114,3/5	66,1	45	745	2180	07/15
TTX70GA45P661	PCD114 ET45	Ø71.6 Ø66.1	114,3/5	66,1	45	745	2180	07/15
TTX70GA45W661	PCD114 ET45	Ø71.6 Ø66.1	114,3/5	66,1	45	745	2180	07/15



**Gutachten 366-0378-14-WIRD/N13  
zur Erteilung eines Nachtrags zur ABE 50295**

Fahrzeugteil: Sonderrad 7 1/2 J X 17 H2  
Antragsteller: ALCAR WHEELS GmbH

Radtyp: TTX7  
Stand: 21.03.2018



Seite: 7 von 32

TTX70GA45661	PCD114 ET45	Ø71.6 Ø66.1	114,3/5	66,1	45	745	2180	07/15
TTX70SA38O661	PCD114 ET38	Ø71.6 Ø66.1	114,3/5	66,1	38	745	2180	07/15
TTX70SA38P661	PCD114 ET38	Ø71.6 Ø66.1	114,3/5	66,1	38	745	2180	07/15
TTX70SA38T661	PCD114 ET38	Ø71.6 Ø66.1	114,3/5	66,1	38	745	2180	07/15
TTX70SA38W661	PCD114 ET38	Ø71.6 Ø66.1	114,3/5	66,1	38	745	2180	07/15
TTX70SA38661	PCD114 ET38	Ø71.6 Ø66.1	114,3/5	66,1	38	745	2180	07/15
TTX70SA45O661	PCD114 ET45	Ø71.6 Ø66.1	114,3/5	66,1	45	745	2180	07/15
TTX70SA45P661	PCD114 ET45	Ø71.6 Ø66.1	114,3/5	66,1	45	745	2180	07/15
TTX70SA45T661	PCD114 ET45	Ø71.6 Ø66.1	114,3/5	66,1	45	745	2180	07/15
TTX70SA45W661	PCD114 ET45	Ø71.6 Ø66.1	114,3/5	66,1	45	745	2180	07/15
TTX70SA45661	PCD114 ET45	Ø71.6 Ø66.1	114,3/5	66,1	45	745	2180	07/15
TTX70GA38O666	PCD114 ET38	Ø71.6 Ø66.6	114,3/5	66,6	38	745	2180	07/15
TTX70GA38P666	PCD114 ET38	Ø71.6 Ø66.6	114,3/5	66,6	38	745	2180	07/15
TTX70GA38W666	PCD114 ET38	Ø71.6 Ø66.6	114,3/5	66,6	38	745	2180	07/15
TTX70GA38666	PCD114 ET38	Ø71.6 Ø66.6	114,3/5	66,6	38	745	2180	07/15
TTX70GA45O666	PCD114 ET45	Ø71.6 Ø66.6	114,3/5	66,6	45	745	2180	07/15
TTX70GA45P666	PCD114 ET45	Ø71.6 Ø66.6	114,3/5	66,6	45	745	2180	07/15
TTX70GA45W666	PCD114 ET45	Ø71.6 Ø66.6	114,3/5	66,6	45	745	2180	07/15
TTX70GA45666	PCD114 ET45	Ø71.6 Ø66.6	114,3/5	66,6	45	745	2180	07/15
TTX70SA38O666	PCD114 ET38	Ø71.6 Ø66.6	114,3/5	66,6	38	745	2180	07/15
TTX70SA38P666	PCD114 ET38	Ø71.6 Ø66.6	114,3/5	66,6	38	745	2180	07/15
TTX70SA38T666	PCD114 ET38	Ø71.6 Ø66.6	114,3/5	66,6	38	745	2180	07/15
TTX70SA38W666	PCD114 ET38	Ø71.6 Ø66.6	114,3/5	66,6	38	745	2180	07/15
TTX70SA38666	PCD114 ET38	Ø71.6 Ø66.6	114,3/5	66,6	38	745	2180	07/15
TTX70SA45O666	PCD114 ET45	Ø71.6 Ø66.6	114,3/5	66,6	45	745	2180	07/15
TTX70SA45P666	PCD114 ET45	Ø71.6 Ø66.6	114,3/5	66,6	45	745	2180	07/15
TTX70SA45T666	PCD114 ET45	Ø71.6 Ø66.6	114,3/5	66,6	45	745	2180	07/15
TTX70SA45W666	PCD114 ET45	Ø71.6 Ø66.6	114,3/5	66,6	45	745	2180	07/15
TTX70SA45666	PCD114 ET45	Ø71.6 Ø66.6	114,3/5	66,6	45	745	2180	07/15
TTX70GA38O671	PCD114 ET38	Ø71.6 Ø67.1	114,3/5	67,1	38	745	2180	07/15
TTX70GA38P671	PCD114 ET38	Ø71.6 Ø67.1	114,3/5	67,1	38	745	2180	07/15
TTX70GA38W671	PCD114 ET38	Ø71.6 Ø67.1	114,3/5	67,1	38	745	2180	07/15
TTX70GA38671	PCD114 ET38	Ø71.6 Ø67.1	114,3/5	67,1	38	745	2180	07/15
TTX70GA45O671	PCD114 ET45	Ø71.6 Ø67.1	114,3/5	67,1	45	745	2180	07/15
TTX70GA45P671	PCD114 ET45	Ø71.6 Ø67.1	114,3/5	67,1	45	745	2180	07/15
TTX70GA45W671	PCD114 ET45	Ø71.6 Ø67.1	114,3/5	67,1	45	745	2180	07/15
TTX70GA45671	PCD114 ET45	Ø71.6 Ø67.1	114,3/5	67,1	45	745	2180	07/15
TTX70SA38O671	PCD114 ET38	Ø71.6 Ø67.1	114,3/5	67,1	38	745	2180	07/15
TTX70SA38P671	PCD114 ET38	Ø71.6 Ø67.1	114,3/5	67,1	38	745	2180	07/15
TTX70SA38T671	PCD114 ET38	Ø71.6 Ø67.1	114,3/5	67,1	38	745	2180	07/15
TTX70SA38W671	PCD114 ET38	Ø71.6 Ø67.1	114,3/5	67,1	38	745	2180	07/15
TTX70SA38671	PCD114 ET38	Ø71.6 Ø67.1	114,3/5	67,1	38	745	2180	07/15
TTX70SA45O671	PCD114 ET45	Ø71.6 Ø67.1	114,3/5	67,1	45	745	2180	07/15
TTX70SA45P671	PCD114 ET45	Ø71.6 Ø67.1	114,3/5	67,1	45	745	2180	07/15
TTX70SA45T671	PCD114 ET45	Ø71.6 Ø67.1	114,3/5	67,1	45	745	2180	07/15
TTX70SA45W671	PCD114 ET45	Ø71.6 Ø67.1	114,3/5	67,1	45	745	2180	07/15
TTX70SA45671	PCD114 ET45	Ø71.6 Ø67.1	114,3/5	67,1	45	745	2180	07/15
TTX70GA38O716	PCD114 ET38	ohne	114,3/5	71,6	38	745	2180	07/15
TTX70GA38P716	PCD114 ET38	ohne	114,3/5	71,6	38	745	2180	07/15
TTX70GA38W716	PCD114 ET38	ohne	114,3/5	71,6	38	745	2180	07/15

**Gutachten 366-0378-14-WIRD/N13**  
**zur Erteilung eines Nachtrags zur ABE 50295**

Fahrzeugteil: Sonderrad 7 1/2 J X 17 H2  
 Antragsteller: ALCAR WHEELS GmbH

Radtyp: TTX7  
 Stand: 21.03.2018



Seite: 8 von 32

TTX70GA38716	PCD114 ET38	ohne	114,3/5	71,6	38	745	2180	07/15
TTX70SA38O716	PCD114 ET38	ohne	114,3/5	71,6	38	745	2180	07/15
TTX70SA38P716	PCD114 ET38	ohne	114,3/5	71,6	38	745	2180	07/15
TTX70SA38T716	PCD114 ET38	ohne	114,3/5	71,6	38	745	2180	07/15
TTX70SA38W716	PCD114 ET38	ohne	114,3/5	71,6	38	745	2180	07/15
TTX70SA38716	PCD114 ET38	ohne	114,3/5	71,6	38	745	2180	07/15
TTX79GA32EO671	PCD120 ET32	Ø72.6 Ø67.1	120/5	67,1	32	745	2180	07/15
TTX79GA32EW67 1	PCD120 ET32	Ø72.6 Ø67.1	120/5	67,1	32	745	2180	07/15
TTX79GA32E671	PCD120 ET32	Ø72.6 Ø67.1	120/5	67,1	32	745	2180	07/15
TTX79GA34EO671	PCD120 ET34	Ø72.6 Ø67.1	120/5	67,1	34	745	2180	07/15
TTX79GA34EW67 1	PCD120 ET34	Ø72.6 Ø67.1	120/5	67,1	34	745	2180	07/15
TTX79GA34E671	PCD120 ET34	Ø72.6 Ø67.1	120/5	67,1	34	745	2180	07/15
TTX79GA37EO671	PCD120 ET37	Ø72.6 Ø67.1	120/5	67,1	37	745	2180	07/15
TTX79GA37EW67 1	PCD120 ET37	Ø72.6 Ø67.1	120/5	67,1	37	745	2180	07/15
TTX79GA37E671	PCD120 ET37	Ø72.6 Ø67.1	120/5	67,1	37	745	2180	07/15
TTX79GA42O671	PCD120 ET42	Ø72.6 Ø67.1	120/5	67,1	42	745	2180	07/15
TTX79GA42P671	PCD120 ET42	Ø72.6 Ø67.1	120/5	67,1	42	745	2180	07/15
TTX79GA42W671	PCD120 ET42	Ø72.6 Ø67.1	120/5	67,1	42	745	2180	07/15
TTX79GA42671	PCD120 ET42	Ø72.6 Ø67.1	120/5	67,1	42	745	2180	07/15
TTX79SA32EO671	PCD120 ET32	Ø72.6 Ø67.1	120/5	67,1	32	745	2180	07/15
TTX79SA32ET671	PCD120 ET32	Ø72.6 Ø67.1	120/5	67,1	32	745	2180	07/15
TTX79SA32EW67 1	PCD120 ET32	Ø72.6 Ø67.1	120/5	67,1	32	745	2180	07/15
TTX79SA32E671	PCD120 ET32	Ø72.6 Ø67.1	120/5	67,1	32	745	2180	07/15
TTX79SA34EO671	PCD120 ET34	Ø72.6 Ø67.1	120/5	67,1	34	745	2180	07/15
TTX79SA34ET671	PCD120 ET34	Ø72.6 Ø67.1	120/5	67,1	34	745	2180	07/15
TTX79SA34EW67 1	PCD120 ET34	Ø72.6 Ø67.1	120/5	67,1	34	745	2180	07/15
TTX79SA34E671	PCD120 ET34	Ø72.6 Ø67.1	120/5	67,1	34	745	2180	07/15
TTX79SA37EO671	PCD120 ET37	Ø72.6 Ø67.1	120/5	67,1	37	745	2180	07/15
TTX79SA37ET671	PCD120 ET37	Ø72.6 Ø67.1	120/5	67,1	37	745	2180	07/15
TTX79SA37EW67 1	PCD120 ET37	Ø72.6 Ø67.1	120/5	67,1	37	745	2180	07/15
TTX79SA37E671	PCD120 ET37	Ø72.6 Ø67.1	120/5	67,1	37	745	2180	07/15
TTX79SA42O671	PCD120 ET42	Ø72.6 Ø67.1	120/5	67,1	42	745	2180	07/15
TTX79SA42P671	PCD120 ET42	Ø72.6 Ø67.1	120/5	67,1	42	745	2180	07/15
TTX79SA42T671	PCD120 ET42	Ø72.6 Ø67.1	120/5	67,1	42	745	2180	07/15
TTX79SA42W671	PCD120 ET42	Ø72.6 Ø67.1	120/5	67,1	42	745	2180	07/15
TTX79SA42671	PCD120 ET42	Ø72.6 Ø67.1	120/5	67,1	42	745	2180	07/15
TTX79GA32EO726	PCD120 ET32	ohne	120/5	72,6	32	745	2180	07/15
TTX79GA32EW72 6	PCD120 ET32	ohne	120/5	72,6	32	745	2180	07/15
TTX79GA32E726	PCD120 ET32	ohne	120/5	72,6	32	745	2180	07/15
TTX79GA34EO726	PCD120 ET34	ohne	120/5	72,6	34	745	2180	07/15
TTX79GA34EW72 6	PCD120 ET34	ohne	120/5	72,6	34	745	2180	07/15
TTX79GA34E726	PCD120 ET34	ohne	120/5	72,6	34	745	2180	07/15

**Gutachten 366-0378-14-WIRD/N13  
zur Erteilung eines Nachtrags zur ABE 50295**

Fahrzeugteil: Sonderrad 7 1/2 J X 17 H2  
Antragsteller: ALCAR WHEELS GmbH

Radtyp: TTX7  
Stand: 21.03.2018



Seite: 9 von 32

TTX79GA37EO726	PCD120 ET37	ohne	120/5	72,6	37	745	2180	07/15
TTX79GA37EW72 6	PCD120 ET37	ohne	120/5	72,6	37	745	2180	07/15
TTX79GA37E726	PCD120 ET37	ohne	120/5	72,6	37	745	2180	07/15
TTX79GA42O726	PCD120 ET42	ohne	120/5	72,6	42	745	2180	07/15
TTX79GA42P726	PCD120 ET42	ohne	120/5	72,6	42	745	2180	07/15
TTX79GA42W726	PCD120 ET42	ohne	120/5	72,6	42	745	2180	07/15
TTX79GA42726	PCD120 ET42	ohne	120/5	72,6	42	745	2180	07/15
TTX79SA32EO726	PCD120 ET32	ohne	120/5	72,6	32	745	2180	07/15
TTX79SA32ET726	PCD120 ET32	ohne	120/5	72,6	32	745	2180	07/15
TTX79SA32EW72 6	PCD120 ET32	ohne	120/5	72,6	32	745	2180	07/15
TTX79SA32E726	PCD120 ET32	ohne	120/5	72,6	32	745	2180	07/15
TTX79SA34EO726	PCD120 ET34	ohne	120/5	72,6	34	745	2180	07/15
TTX79SA34ET726	PCD120 ET34	ohne	120/5	72,6	34	745	2180	07/15
TTX79SA34EW72 6	PCD120 ET34	ohne	120/5	72,6	34	745	2180	07/15
TTX79SA34E726	PCD120 ET34	ohne	120/5	72,6	34	745	2180	07/15
TTX79SA37EO726	PCD120 ET37	ohne	120/5	72,6	37	745	2180	07/15
TTX79SA37ET726	PCD120 ET37	ohne	120/5	72,6	37	745	2180	07/15
TTX79SA37EW72 6	PCD120 ET37	ohne	120/5	72,6	37	745	2180	07/15
TTX79SA37E726	PCD120 ET37	ohne	120/5	72,6	37	745	2180	07/15
TTX79SA42O726	PCD120 ET42	ohne	120/5	72,6	42	745	2180	07/15
TTX79SA42P726	PCD120 ET42	ohne	120/5	72,6	42	745	2180	07/15
TTX79SA42T726	PCD120 ET42	ohne	120/5	72,6	42	745	2180	07/15
TTX79SA42W726	PCD120 ET42	ohne	120/5	72,6	42	745	2180	07/15
TTX79SA42726	PCD120 ET42	ohne	120/5	72,6	42	745	2180	07/15

**I.1. Beschreibung der Sonderräder**

Antragsteller : ALCAR WHEELS GmbH  
A-1030 Wien  
Hersteller : ALCAR WHEELS GmbH  
:  
: A-1030 Wien  
Handelsmarke : Dezent TX  
Art der Sonderräder : LM-Sonderräder, einteilig, Mittenbohrung mit einer Kappe abgedeckt  
Korrosionsschutz : Mehrschicht-Einbrennlackierung  
Masse des Rades : ca. 11 kg

**I.2. Radanschluß**

siehe Anlage

**I.3. Kennzeichnung der Sonderräder**

An den Sonderrädern wird folgende Kennzeichnung an der Außen- bzw. Innenseite eingegossen bzw. eingepreßt, siehe Beispiel der Radausführung TTX78SA27E666:



**Gutachten 366-0378-14-WIRD/N13  
zur Erteilung eines Nachtrags zur ABE 50295**

Fahrzeugteil: Sonderrad 7 1/2 J X 17 H2  
Antragsteller: ALCAR WHEELS GmbH

Radtyp: TTX7  
Stand: 21.03.2018



Seite: 10 von 32

	: Außenseite	: Innenseite
Radtyp	: --	: TTX7
Radausführung	: --	: PCD108 ET48
Radgröße	: --	: 7 1/2 J X 17 H2
Typzeichen	: KBA 50295	: --
Einpreßtiefe	: --	: ET48
Herstellungsdatum	: --	: Fertigungsmonat und -jahr : z.B. 07.15
Herkunftsmerkmal	: --	: MIG ww. MIC ww. MII ww. MIT
Gießereikennzeichnung	: --	: ww. HS/ZCW/PA/HLT/CO
Japan. Prüfwertzeichen	: --	: JWJ
Weitere Kennzeichnung	: --	: DEZENT

Zusätzlich können an der Radinnenseite bzw. -außenseite verschiedene Kontrollzeichen angebracht sein.

**I.4. Verwendungsbereich**

Die Sonderräder sind für Personenkraftwagen und Geländefahrzeuge vorgesehen.

**II. Sonderradprüfung**

**II.1. Felge**

Die Maße und Toleranzen der Felgenkontur entsprechen der E.T.R.T.O. Norm.

Die nachgeprüften Muster stimmen in den wesentlichen Punkten mit den unter Ziffer V.1. aufgeführten Unterlagen überein.

**II.2. Werkstoff der Sonderräder:**

Zusammensetzung, Festigkeitswerte und Korrosionsverhalten des Werkstoffes sind in der Beschreibung des Herstellers aufgeführt; diese Angaben wurden durch uns nicht überprüft.

**II.3. Festigkeitsprüfung:**

Es liegen folgende Technischen Berichte/Nachweise vor:

Berichtart	Berichtsnummer	Datum	Technischer Dienst
Technischer Bericht	RP-004730-I0-144	21.03.2018	TÜV NORD

**III. Anbau- und Verwendungsprüfung:**

**III.1. Anbauuntersuchung am Fahrzeug:**

Wenn die Auflagen und Hinweise in den Anlagen erfüllt sind, haben die Räder ausreichenden Abstand von Brems- und Fahrwerksteilen, und die Freigängigkeit der Reifen ist bei den im Straßenverkehr üblichen Bedingungen gewährleistet.

**III.2. Fahrversuche:**

Freigaben der Fahrzeughersteller über Felgengröße, Einpreßtiefe und Größen der Bereifung liegen teilweise nicht vor.

Für die Verwendung der Sonderräder wurden Anbau-, Freigängigkeits und Handlingprüfungen durchgeführt. Der Untersuchungsumfang entspricht den Kriterien der Richtlinie für die Prüfung von Sonderrädern für Kfz und ihre Anhänger (BMV/StV 13/36.25.07-20.01 vom 25.11.1998, VkBI S. 1377), Punkt 4.6.8 Anbauprüfung, und





**Gutachten 366-0378-14-WIRD/N13  
zur Erteilung eines Nachtrags zur ABE 50295**

Fahrzeugteil: Sonderrad 7 1/2 J X 17 H2  
Antragsteller: ALCAR WHEELS GmbH

Radtyp: TTX7  
Stand: 21.03.2018



Seite: 11 von 32

des VdTÜV-Merkblattes Nr. 751 (Begutachtung von baulichen Veränderungen an M- und N-Fahrzeugen unter besonderer Berücksichtigung der Betriebsfestigkeit, Ausgabe 08.2008 Anhang I). Bei den durchgeführten Prüfungen ergaben sich im Vergleich zur serienmäßigen Ausrüstung der Fahrzeuge keine Beanstandungen. Kriterien des Fahrkomforts lagen der Beurteilung nicht zugrunde. Der Kraftstoffverbrauch mit den von der Serie abweichenden Rad/Reifen-Kombinationen wurde nicht gemessen.

**III.3. Fahrwerksfestigkeit:**

Die Spurverbreiterung wurde gemäß den "Richtlinien für die Prüfung von Sonderrädern für Kfz und ihre Anh. BMV/StV 13/36.25.07-20.01, VkbI S 1377" vom 25.11.1998" geprüft.

**IV. Zusammenfassung:**

Gegen die Erteilung einer Allgemeinen Betriebserlaubnis nach §22 StVZO bestehen keine technischen Bedenken.

Die Prüfungen wurden entsprechend den relevanten Anforderungen der EN ISO/IEC 17025:2005 durchgeführt.

Der Gutachteninhaber muß eine gleichmäßige und reihenweise Fertigung der Räder gewährleisten.

Er hat darüberhinaus dafür zu sorgen, daß dieses Gutachten sowie dessen Anlagen durch Nachtrag ergänzt werden, wenn

- sich am Sonderrad Änderungen in maßlicher, werkstofflicher oder fertigungstechnischer Hinsicht ergeben.
- sich berührte Bau- und Betriebsvorschriften der Straßenverkehrs-Zulassungs-Ordnung (StVZO) bzw. hierzu ergangene Richtlinien und Anweisungen ändern.
- ein Verwendungsbereich definiert ist und sich in diesem anbau-, freigängigkeits- oder fahrzeugfunktionsrelevante Daten ändern.

**V. Unterlagen und Anlagen:**

**V.1. Verwendungsbereichsanlagen:**

Folgende Verwendungsbereiche in den bestehenden Anlagen werden aktualisiert und ggf. um neue Anlagen ergänzt:

Anlage	Hersteller	Ausführung	ET	erstellt am	Allg. Hinweise
1	RENAULT	TTX7HGA48O601; TTX7HGA48P601; TTX7HGA48W601; TTX7HGA48601; TTX7HSA48O601; TTX7HSA48P601; TTX7HSA48T601; TTX7HSA48W601; TTX7HSA48601	48	21.03.2018	liegt bei
5	FORD	TTX7HGA48O634; TTX7HGA48P634; TTX7HGA48W634; TTX7HGA48634; TTX7HSA48O634; TTX7HSA48P634; TTX7HSA48T634; TTX7HSA48W634; TTX7HSA48634	48	21.03.2018	liegt bei

**Gutachten 366-0378-14-WIRD/N13  
zur Erteilung eines Nachtrags zur ABE 50295**

Fahrzeugteil: Sonderrad 7 1/2 J X 17 H2  
Antragsteller: ALCAR WHEELS GmbH

Radtyp: TTX7  
Stand: 21.03.2018



Seite: 12 von 32

6	FORD	TTX7HGA525E16O634; TTX7HGA525E16W634; TTX7HGA525E16634; TTX7HSA525E16O634; TTX7HSA525E16T634; TTX7HSA525E16W634; TTX7HSA525E16634	52,5	21.03.2018	liegt bei
7	FORD	TTX7HGA55E16O634; TTX7HGA55E16W634; TTX7HGA55E16634; TTX7HSA55E16O634; TTX7HSA55E16T634; TTX7HSA55E16W634; TTX7HSA55E16634	55	21.03.2018	liegt bei
3	JAGUAR, JAGUAR LAND ROVER LIMITED (GB)	TTX7HGA48O634; TTX7HGA48P634; TTX7HGA48W634; TTX7HGA48634; TTX7HSA48O634; TTX7HSA48P634; TTX7HSA48T634; TTX7HSA48W634; TTX7HSA48634	48	21.03.2018	liegt bei
2	LAND ROVER (GB)	TTX7HGA48O634; TTX7HGA48P634; TTX7HGA48W634; TTX7HGA48634; TTX7HSA48O634; TTX7HSA48P634; TTX7HSA48T634; TTX7HSA48W634; TTX7HSA48634	48	21.03.2018	liegt bei
4	VOLVO, VOLVO CAR CORPORATION	TTX7HGA48O634; TTX7HGA48P634; TTX7HGA48W634; TTX7HGA48634; TTX7HSA48O634; TTX7HSA48P634; TTX7HSA48T634; TTX7HSA48W634; TTX7HSA48634	48	21.03.2018	liegt bei
10	CITROEN	TTX7HGA48O651; TTX7HGA48P651; TTX7HGA48W651; TTX7HGA48651; TTX7HSA48O651; TTX7HSA48P651; TTX7HSA48T651; TTX7HSA48W651; TTX7HSA48651	48	21.03.2018	liegt bei

**Gutachten 366-0378-14-WIRD/N13  
zur Erteilung eines Nachtrags zur ABE 50295**

Fahrzeugteil: Sonderrad 7 1/2 J X 17 H2  
Antragsteller: ALCAR WHEELS GmbH

Radtyp: TTX7  
Stand: 21.03.2018



Seite: 13 von 32

116	OPEL / VAUXHALL	TTX7HGA48O651; TTX7HGA48P651; TTX7HGA48W651; TTX7HGA48651; TTX7HSA48O651; TTX7HSA48P651; TTX7HSA48T651; TTX7HSA48W651; TTX7HSA48651	48	21.03.2018	liegt bei
8	PEUGEOT	TTX7HGA48O651; TTX7HGA48P651; TTX7HGA48W651; TTX7HGA48651; TTX7HSA48O651; TTX7HSA48P651; TTX7HSA48T651; TTX7HSA48W651; TTX7HSA48651	48	21.03.2018	liegt bei
9	VOLVO	TTX7HGA48O651; TTX7HGA48P651; TTX7HGA48W651; TTX7HGA48651; TTX7HSA48O651; TTX7HSA48P651; TTX7HSA48T651; TTX7HSA48W651; TTX7HSA48651	48	21.03.2018	liegt bei
11	CHRYSLER, CHRYSLER (USA)	TTX77GA33EO651; TTX77GA33EW651; TTX77GA33E651; TTX77SA33EO651; TTX77SA33ET651; TTX77SA33EW651; TTX77SA33E651	33	21.03.2018	liegt bei
17	CHRYSLER, CHRYSLER (USA)	TTX78GA35O651; TTX78GA35P651; TTX78GA35W651; TTX78GA35651; TTX78SA35O651; TTX78SA35P651; TTX78SA35T651; TTX78SA35W651; TTX78SA35651	35	21.03.2018	liegt bei
113	CHRYSLER	TTX78GA40O651; TTX78GA40P651; TTX78GA40W651; TTX78GA40651; TTX78SA40O651; TTX78SA40P651; TTX78SA40T651; TTX78SA40W651; TTX78SA40651	40	21.03.2018	liegt bei

Benannt unter der Registriernummer KBA-P 00055-00  
von der Benennungsstelle des Kraftfahrt-Bundesamtes, Bundesrepublik Deutschland.



**Gutachten 366-0378-14-WIRD/N13  
zur Erteilung eines Nachtrags zur ABE 50295**

Fahrzeugteil: Sonderrad 7 1/2 J X 17 H2  
Antragsteller: ALCAR WHEELS GmbH

Radtyp: TTX7  
Stand: 21.03.2018



Seite: 14 von 32

14	ALFA ROMEO S.p.A.	TTX77GA33EO651; TTX77GA33EW651; TTX77GA33E651; TTX77SA33EO651; TTX77SA33ET651; TTX77SA33EW651; TTX77SA33E651	33	21.03.2018	liegt bei
13	FIAT	TTX77GA33EO651; TTX77GA33EW651; TTX77GA33E651; TTX77SA33EO651; TTX77SA33ET651; TTX77SA33EW651; TTX77SA33E651	33	21.03.2018	liegt bei
18	FIAT	TTX78GA35O651; TTX78GA35P651; TTX78GA35W651; TTX78GA35651; TTX78SA35O651; TTX78SA35P651; TTX78SA35T651; TTX78SA35W651; TTX78SA35651	35	21.03.2018	liegt bei
22	FIAT	TTX78GA40O651; TTX78GA40P651; TTX78GA40W651; TTX78GA40651; TTX78SA40O651; TTX78SA40P651; TTX78SA40T651; TTX78SA40W651; TTX78SA40651	40	21.03.2018	liegt bei
15	OPEL, OPEL / VAUXHALL	TTX77GA33EO651; TTX77GA33EW651; TTX77GA33E651; TTX77SA33EO651; TTX77SA33ET651; TTX77SA33EW651; TTX77SA33E651	33	21.03.2018	liegt bei
19	OPEL, OPEL / VAUXHALL	TTX78GA35O651; TTX78GA35P651; TTX78GA35W651; TTX78GA35651; TTX78SA35O651; TTX78SA35P651; TTX78SA35T651; TTX78SA35W651; TTX78SA35651	35	21.03.2018	liegt bei

**Gutachten 366-0378-14-WIRD/N13  
zur Erteilung eines Nachtrags zur ABE 50295**

Fahrzeugteil: Sonderrad 7 1/2 J X 17 H2  
Antragsteller: ALCAR WHEELS GmbH

Radtyp: TTX7  
Stand: 21.03.2018



Seite: 15 von 32

20	OPEL, OPEL / VAUXHALL	TTX78GA40O651; TTX78GA40P651; TTX78GA40W651; TTX78GA40651; TTX78SA40O651; TTX78SA40P651; TTX78SA40T651; TTX78SA40W651; TTX78SA40651	40	21.03.2018	liegt bei
12	SAAB	TTX77GA33EO651; TTX77GA33EW651; TTX77GA33E651; TTX77SA33EO651; TTX77SA33ET651; TTX77SA33EW651; TTX77SA33E651	33	21.03.2018	liegt bei
16	SAAB	TTX78GA35O651; TTX78GA35P651; TTX78GA35W651; TTX78GA35651; TTX78SA35O651; TTX78SA35P651; TTX78SA35T651; TTX78SA35W651; TTX78SA35651	35	21.03.2018	liegt bei
21	SAAB	TTX78GA40O651; TTX78GA40P651; TTX78GA40W651; TTX78GA40651; TTX78SA40O651; TTX78SA40P651; TTX78SA40T651; TTX78SA40W651; TTX78SA40651	40	21.03.2018	liegt bei
26	AUDI	TTX78GA35O571; TTX78GA35P571; TTX78GA35W571; TTX78GA35571; TTX78SA35O571; TTX78SA35P571; TTX78SA35T571; TTX78SA35W571; TTX78SA35571	35	21.03.2018	liegt bei
29	AUDI	TTX78GA40O571; TTX78GA40P571; TTX78GA40W571; TTX78GA40571; TTX78SA40O571; TTX78SA40P571; TTX78SA40T571; TTX78SA40W571; TTX78SA40571	40	21.03.2018	liegt bei

Benannt unter der Registriernummer KBA-P 00055-00  
von der Benennungsstelle des Kraftfahrt-Bundesamtes, Bundesrepublik Deutschland.



**Gutachten 366-0378-14-WIRD/N13  
zur Erteilung eines Nachtrags zur ABE 50295**

Fahrzeugteil: Sonderrad 7 1/2 J X 17 H2  
Antragsteller: ALCAR WHEELS GmbH

Radtyp: TTX7  
Stand: 21.03.2018



Seite: 16 von 32

28	AUDI	TTX78GA40AO571; TTX78GA40AP571; TTX78GA40AW571; TTX78GA40A571; TTX78SA40AO571; TTX78SA40AP571; TTX78SA40AT571; TTX78SA40AW571; TTX78SA40A571	40	21.03.2018	liegt bei
37	AUDI	TTX78GA48O571; TTX78GA48P571; TTX78GA48W571; TTX78GA48571; TTX78SA48O571; TTX78SA48P571; TTX78SA48T571; TTX78SA48W571; TTX78SA48571	48	21.03.2018	liegt bei
24	FORD	TTX78GA35O571; TTX78GA35P571; TTX78GA35W571; TTX78GA35571; TTX78SA35O571; TTX78SA35P571; TTX78SA35T571; TTX78SA35W571; TTX78SA35571	35	21.03.2018	liegt bei
31	FORD	TTX78GA40O571; TTX78GA40P571; TTX78GA40W571; TTX78GA40571; TTX78SA40O571; TTX78SA40P571; TTX78SA40T571; TTX78SA40W571; TTX78SA40571	40	21.03.2018	liegt bei
36	FORD	TTX78GA48O571; TTX78GA48P571; TTX78GA48W571; TTX78GA48571; TTX78SA48O571; TTX78SA48P571; TTX78SA48T571; TTX78SA48W571; TTX78SA48571	48	21.03.2018	liegt bei

**Gutachten 366-0378-14-WIRD/N13  
zur Erteilung eines Nachtrags zur ABE 50295**

Fahrzeugteil: Sonderrad 7 1/2 J X 17 H2  
Antragsteller: ALCAR WHEELS GmbH

Radtyp: TTX7  
Stand: 21.03.2018



Seite: 17 von 32

25	SEAT, SEAT, S.A.	TTX78GA35O571; TTX78GA35P571; TTX78GA35W571; TTX78GA35571; TTX78SA35O571; TTX78SA35P571; TTX78SA35T571; TTX78SA35W571; TTX78SA35571	35	21.03.2018	liegt bei
33	SEAT, SEAT, S.A.	TTX78GA40O571; TTX78GA40P571; TTX78GA40W571; TTX78GA40571; TTX78SA40O571; TTX78SA40P571; TTX78SA40T571; TTX78SA40W571; TTX78SA40571	40	21.03.2018	liegt bei
38	SEAT, SEAT, S.A.	TTX78GA48O571; TTX78GA48P571; TTX78GA48W571; TTX78GA48571; TTX78SA48O571; TTX78SA48P571; TTX78SA48T571; TTX78SA48W571; TTX78SA48571	48	21.03.2018	liegt bei
23	SKODA	TTX78GA35O571; TTX78GA35P571; TTX78GA35W571; TTX78GA35571; TTX78SA35O571; TTX78SA35P571; TTX78SA35T571; TTX78SA35W571; TTX78SA35571	35	21.03.2018	liegt bei
32	SKODA	TTX78GA40O571; TTX78GA40P571; TTX78GA40W571; TTX78GA40571; TTX78SA40O571; TTX78SA40P571; TTX78SA40T571; TTX78SA40W571; TTX78SA40571	40	21.03.2018	liegt bei

**Gutachten 366-0378-14-WIRD/N13  
zur Erteilung eines Nachtrags zur ABE 50295**

Fahrzeugteil: Sonderrad 7 1/2 J X 17 H2  
Antragsteller: ALCAR WHEELS GmbH

Radtyp: TTX7  
Stand: 21.03.2018



Seite: 18 von 32

35	SKODA	TTX78GA48O571; TTX78GA48P571; TTX78GA48W571; TTX78GA48571; TTX78SA48O571; TTX78SA48P571; TTX78SA48T571; TTX78SA48W571; TTX78SA48571	48	21.03.2018	liegt bei
27	VOLKSWAGEN	TTX78GA35O571; TTX78GA35P571; TTX78GA35W571; TTX78GA35571; TTX78SA35O571; TTX78SA35P571; TTX78SA35T571; TTX78SA35W571; TTX78SA35571	35	21.03.2018	liegt bei
30	VOLKSWAGEN	TTX78GA40O571; TTX78GA40P571; TTX78GA40W571; TTX78GA40571; TTX78SA40O571; TTX78SA40P571; TTX78SA40T571; TTX78SA40W571; TTX78SA40571	40	21.03.2018	liegt bei
34	VOLKSWAGEN	TTX78GA48O571; TTX78GA48P571; TTX78GA48W571; TTX78GA48571; TTX78SA48O571; TTX78SA48P571; TTX78SA48T571; TTX78SA48W571; TTX78SA48571	48	21.03.2018	liegt bei
42	AUDI	TTX78GA27EO666; TTX78GA27EW666; TTX78GA27E666; TTX78SA27EO666; TTX78SA27EW666; TTX78SA27E666; TTX78SA27E666	27	21.03.2018	liegt bei
44	AUDI	TTX78GA28EO666; TTX78GA28EW666; TTX78GA28E666; TTX78SA28EO666; TTX78SA28ET666; TTX78SA28EW666; TTX78SA28E666	28	21.03.2018	liegt bei



**Gutachten 366-0378-14-WIRD/N13  
zur Erteilung eines Nachtrags zur ABE 50295**

Fahrzeugteil: Sonderrad 7 1/2 J X 17 H2  
Antragsteller: ALCAR WHEELS GmbH

Radtyp: TTX7  
Stand: 21.03.2018



Seite: 19 von 32

50	AUDI	TTX78GA35O666; TTX78GA35P666; TTX78GA35W666; TTX78GA35666; TTX78SA35O666; TTX78SA35P666; TTX78SA35T666; TTX78SA35W666; TTX78SA35666	35	21.03.2018	liegt bei
51	AUDI	TTX78GA37EO666; TTX78GA37EW666; TTX78GA37E666; TTX78SA37EO666; TTX78SA37ET666; TTX78SA37EW666; TTX78SA37E666	37	21.03.2018	liegt bei
52	AUDI	TTX78GA38EO666; TTX78GA38EW666; TTX78GA38E666; TTX78SA38EO666; TTX78SA38ET666; TTX78SA38EW666; TTX78SA38E666	38	21.03.2018	liegt bei
57	AUDI	TTX78GA40O666; TTX78GA40P666; TTX78GA40W666; TTX78GA40666; TTX78SA40O666; TTX78SA40P666; TTX78SA40T666; TTX78SA40W666; TTX78SA40666	40	21.03.2018	liegt bei
58	AUDI	TTX78GA44AO666; TTX78GA44AP666; TTX78GA44AW666; TTX78GA44A666; TTX78SA44AO666; TTX78SA44AP666; TTX78SA44AT666; TTX78SA44AW666; TTX78SA44A666	44	21.03.2018	liegt bei
61	AUDI	TTX78GA48O666; TTX78GA48P666; TTX78GA48W666; TTX78GA48666; TTX78SA48O666; TTX78SA48P666; TTX78SA48T666; TTX78SA48W666; TTX78SA48666	48	21.03.2018	liegt bei

**Gutachten 366-0378-14-WIRD/N13  
zur Erteilung eines Nachtrags zur ABE 50295**

Fahrzeugteil: Sonderrad 7 1/2 J X 17 H2  
Antragsteller: ALCAR WHEELS GmbH

Radtyp: TTX7  
Stand: 21.03.2018



Seite: 20 von 32

41	QUATTRO GmbH	TTX78GA27EO666; TTX78GA27EW666; TTX78GA27E666; TTX78SA27EO666; TTX78SA27EW666; TTX78SA27E666; TTX78SA27E666	27	21.03.2018	liegt bei
45	QUATTRO GmbH	TTX78GA35O666; TTX78GA35P666; TTX78GA35W666; TTX78GA35666; TTX78SA35O666; TTX78SA35P666; TTX78SA35T666; TTX78SA35W666; TTX78SA35666	35	21.03.2018	liegt bei
39	BMW AG	TTX78GA27EO666; TTX78GA27EW666; TTX78GA27E666; TTX78SA27EO666; TTX78SA27EW666; TTX78SA27E666; TTX78SA27E666	27	21.03.2018	liegt bei
46	BMW AG	TTX78GA35O666; TTX78GA35P666; TTX78GA35W666; TTX78GA35666; TTX78SA35O666; TTX78SA35P666; TTX78SA35T666; TTX78SA35W666; TTX78SA35666	35	21.03.2018	liegt bei
56	BMW AG	TTX78GA40O666; TTX78GA40P666; TTX78GA40W666; TTX78GA40666; TTX78SA40O666; TTX78SA40P666; TTX78SA40T666; TTX78SA40W666; TTX78SA40666	40	21.03.2018	liegt bei
59	BMW AG	TTX78GA48O666; TTX78GA48P666; TTX78GA48W666; TTX78GA48666; TTX78SA48O666; TTX78SA48P666; TTX78SA48T666; TTX78SA48W666; TTX78SA48666	48	21.03.2018	liegt bei

**Gutachten 366-0378-14-WIRD/N13  
zur Erteilung eines Nachtrags zur ABE 50295**

Fahrzeugteil: Sonderrad 7 1/2 J X 17 H2  
Antragsteller: ALCAR WHEELS GmbH

Radtyp: TTX7  
Stand: 21.03.2018



Seite: 21 von 32

62	BMW AG	TTX78GA52EO666; TTX78GA52EW666; TTX78GA52E666; TTX78SA52EO666; TTX78SA52ET666; TTX78SA52EW666; TTX78SA52E666	52	21.03.2018	liegt bei
43	DAIMLER (D), MERCEDES-BENZ	TTX78GA27EO666; TTX78GA27EW666; TTX78GA27E666; TTX78SA27EO666; TTX78SA27EW666; TTX78SA27E666; TTX78SA27E666	27	21.03.2018	liegt bei
47	DAIMLER BENZ, DAIMLER (D), MERCEDES-BENZ	TTX78GA35O666; TTX78GA35P666; TTX78GA35W666; TTX78GA35666; TTX78SA35O666; TTX78SA35P666; TTX78SA35T666; TTX78SA35W666; TTX78SA35666	35	21.03.2018	liegt bei
55	DAIMLER BENZ, DAIMLER (D), MERCEDES-BENZ	TTX78GA40O666; TTX78GA40P666; TTX78GA40W666; TTX78GA40666; TTX78SA40O666; TTX78SA40P666; TTX78SA40T666; TTX78SA40W666; TTX78SA40666	40	21.03.2018	liegt bei
53	DAIMLER (D)	TTX78GA40EO666; TTX78GA40EW666; TTX78GA40E666; TTX78SA40EO666; TTX78SA40ET666; TTX78SA40EW666; TTX78SA40E666	40	21.03.2018	liegt bei
60	DAIMLER BENZ, DAIMLER (D), MERCEDES-BENZ	TTX78GA48O666; TTX78GA48P666; TTX78GA48W666; TTX78GA48666; TTX78SA48O666; TTX78SA48P666; TTX78SA48T666; TTX78SA48W666; TTX78SA48666	48	21.03.2018	liegt bei

**Gutachten 366-0378-14-WIRD/N13  
zur Erteilung eines Nachtrags zur ABE 50295**

Fahrzeugteil: Sonderrad 7 1/2 J X 17 H2  
Antragsteller: ALCAR WHEELS GmbH

Radtyp: TTX7  
Stand: 21.03.2018



Seite: 22 von 32

63	DAIMLER (D)	TTX78GA52EO666; TTX78GA52EW666; TTX78GA52E666; TTX78SA52EO666; TTX78SA52ET666; TTX78SA52EW666; TTX78SA52E666	52	21.03.2018	liegt bei
40	Nissan International S. A.	TTX78GA27EO666; TTX78GA27EW666; TTX78GA27E666; TTX78SA27EO666; TTX78SA27EW666; TTX78SA27E666; TTX78SA27E666	27	21.03.2018	liegt bei
48	Nissan International S. A.	TTX78GA35O666; TTX78GA35P666; TTX78GA35W666; TTX78GA35666; TTX78SA35O666; TTX78SA35P666; TTX78SA35T666; TTX78SA35W666; TTX78SA35666	35	21.03.2018	liegt bei
54	Nissan International S. A.	TTX78GA40O666; TTX78GA40P666; TTX78GA40W666; TTX78GA40666; TTX78SA40O666; TTX78SA40P666; TTX78SA40T666; TTX78SA40W666; TTX78SA40666	40	21.03.2018	liegt bei
117	SSANGYONG	TTX78GA27EO666; TTX78GA27EW666; TTX78GA27E666; TTX78SA27EO666; TTX78SA27EW666; TTX78SA27E666; TTX78SA27E666	27	21.03.2018	liegt bei
49	SSANGYONG	TTX78GA35O666; TTX78GA35P666; TTX78GA35W666; TTX78GA35666; TTX78SA35O666; TTX78SA35P666; TTX78SA35T666; TTX78SA35W666; TTX78SA35666	35	21.03.2018	liegt bei

**Gutachten 366-0378-14-WIRD/N13  
zur Erteilung eines Nachtrags zur ABE 50295**

Fahrzeugteil: Sonderrad 7 1/2 J X 17 H2  
Antragsteller: ALCAR WHEELS GmbH

Radtyp: TTX7  
Stand: 21.03.2018



Seite: 23 von 32

65	FUJI HEAVY IND.(J)	TTX70GA45O561; TTX70GA45P561; TTX70GA45W561; TTX70GA45561; TTX70SA45O561; TTX70SA45P561; TTX70SA45T561; TTX70SA45W561; TTX70SA45561	45	21.03.2018	liegt bei
64	DAEWOO MOTOR CO. LTD, DAEWOO-FSO Motor Sp. z o.o.	TTX70GA38O566; TTX70GA38P566; TTX70GA38W566; TTX70GA38566; TTX70SA38O566; TTX70SA38P566; TTX70SA38T566; TTX70SA38W566; TTX70SA38566	38	21.03.2018	liegt bei
67	SUZUKI	TTX70GA38O601; TTX70GA38P601; TTX70GA38W601; TTX70GA38601; TTX70SA38O601; TTX70SA38P601; TTX70SA38T601; TTX70SA38W601; TTX70SA38601	38	21.03.2018	liegt bei
68	SUZUKI	TTX70GA45O601; TTX70GA45P601; TTX70GA45W601; TTX70GA45601; TTX70SA45O601; TTX70SA45P601; TTX70SA45T601; TTX70SA45W601; TTX70SA45601	45	21.03.2018	liegt bei
66	TOYOTA, TOYOTA MOTOR EUROPE NV/SA	TTX70GA38O601; TTX70GA38P601; TTX70GA38W601; TTX70GA38601; TTX70SA38O601; TTX70SA38P601; TTX70SA38T601; TTX70SA38W601; TTX70SA38601	38	21.03.2018	liegt bei

**Gutachten 366-0378-14-WIRD/N13  
zur Erteilung eines Nachtrags zur ABE 50295**

Fahrzeugteil: Sonderrad 7 1/2 J X 17 H2  
Antragsteller: ALCAR WHEELS GmbH

Radtyp: TTX7  
Stand: 21.03.2018



Seite: 24 von 32

69	TOYOTA, TOYOTA MOTOR EUROPE NV/SA	TTX70GA45O601; TTX70GA45P601; TTX70GA45W601; TTX70GA45601; TTX70SA45O601; TTX70SA45P601; TTX70SA45T601; TTX70SA45W601; TTX70SA45601	45	21.03.2018	liegt bei
71	HONDA	TTX70GA38O641; TTX70GA38P641; TTX70GA38W641; TTX70GA38641; TTX70SA38O641; TTX70SA38P641; TTX70SA38T641; TTX70SA38W641; TTX70SA38641	38	21.03.2018	liegt bei
72	HONDA	TTX70GA45O641; TTX70GA45P641; TTX70GA45W641; TTX70GA45641; TTX70SA45O641; TTX70SA45P641; TTX70SA45T641; TTX70SA45W641; TTX70SA45641	45	21.03.2018	liegt bei
70	ROVER	TTX70GA38O641; TTX70GA38P641; TTX70GA38W641; TTX70GA38641; TTX70SA38O641; TTX70SA38P641; TTX70SA38T641; TTX70SA38W641; TTX70SA38641	38	21.03.2018	liegt bei
75	AUTOMOBILES DACIA S.A.	TTX70GA38O661; TTX70GA38P661; TTX70GA38W661; TTX70GA38661; TTX70SA38O661; TTX70SA38P661; TTX70SA38T661; TTX70SA38W661; TTX70SA38661	38	21.03.2018	liegt bei

**Gutachten 366-0378-14-WIRD/N13  
zur Erteilung eines Nachtrags zur ABE 50295**

Fahrzeugteil: Sonderrad 7 1/2 J X 17 H2  
Antragsteller: ALCAR WHEELS GmbH

Radtyp: TTX7  
Stand: 21.03.2018



Seite: 25 von 32

73	NISSAN, Nissan International S. A.	TTX70GA38O661; TTX70GA38P661; TTX70GA38W661; TTX70GA38661; TTX70SA38O661; TTX70SA38P661; TTX70SA38T661; TTX70SA38W661; TTX70SA38661	38	21.03.2018	liegt bei
77	NISSAN, Nissan International S. A.	TTX70GA45O661; TTX70GA45P661; TTX70GA45W661; TTX70GA45661; TTX70SA45O661; TTX70SA45P661; TTX70SA45T661; TTX70SA45W661; TTX70SA45661	45	21.03.2018	liegt bei
74	RENAULT	TTX70GA38O661; TTX70GA38P661; TTX70GA38W661; TTX70GA38661; TTX70SA38O661; TTX70SA38P661; TTX70SA38T661; TTX70SA38W661; TTX70SA38661	38	21.03.2018	liegt bei
78	RENAULT	TTX70GA45O661; TTX70GA45P661; TTX70GA45W661; TTX70GA45661; TTX70SA45O661; TTX70SA45P661; TTX70SA45T661; TTX70SA45W661; TTX70SA45661	45	21.03.2018	liegt bei
88	CHRYSLER (USA)	TTX70GA38O671; TTX70GA38P671; TTX70GA38W671; TTX70GA38671; TTX70SA38O671; TTX70SA38P671; TTX70SA38T671; TTX70SA38W671; TTX70SA38671	38	21.03.2018	liegt bei

**Gutachten 366-0378-14-WIRD/N13  
zur Erteilung eines Nachtrags zur ABE 50295**

Fahrzeugteil: Sonderrad 7 1/2 J X 17 H2  
Antragsteller: ALCAR WHEELS GmbH

Radtyp: TTX7  
Stand: 21.03.2018



Seite: 26 von 32

82	CITROEN	TTX70GA38O671; TTX70GA38P671; TTX70GA38W671; TTX70GA38671; TTX70SA38O671; TTX70SA38P671; TTX70SA38T671; TTX70SA38W671; TTX70SA38671	38	21.03.2018	liegt bei
90	CITROEN	TTX70GA45O671; TTX70GA45P671; TTX70GA45W671; TTX70GA45671; TTX70SA45O671; TTX70SA45P671; TTX70SA45T671; TTX70SA45W671; TTX70SA45671	45	21.03.2018	liegt bei
76	DAIHATSU	TTX70GA38O666; TTX70GA38P666; TTX70GA38W666; TTX70GA38666; TTX70SA38O666; TTX70SA38P666; TTX70SA38T666; TTX70SA38W666; TTX70SA38666	38	21.03.2018	liegt bei
79	DAIHATSU	TTX70GA45O666; TTX70GA45P666; TTX70GA45W666; TTX70GA45666; TTX70SA45O666; TTX70SA45P666; TTX70SA45T666; TTX70SA45W666; TTX70SA45666	45	21.03.2018	liegt bei
81	FORD, FORD MOTOR	TTX70GA38O671; TTX70GA38P671; TTX70GA38W671; TTX70GA38671; TTX70SA38O671; TTX70SA38P671; TTX70SA38T671; TTX70SA38W671; TTX70SA38671	38	21.03.2018	liegt bei



**Gutachten 366-0378-14-WIRD/N13  
zur Erteilung eines Nachtrags zur ABE 50295**

Fahrzeugteil: Sonderrad 7 1/2 J X 17 H2  
Antragsteller: ALCAR WHEELS GmbH

Radtyp: TTX7  
Stand: 21.03.2018



Seite: 27 von 32

83	HYUNDAI, Hyundai Motor Company, HYUNDAI Motor Company, HYUNDAI MOTOR (CZ), HYUNDAI MOTOR EUROPE	TTX70GA38O671; TTX70GA38P671; TTX70GA38W671; TTX70GA38671; TTX70SA38O671; TTX70SA38P671; TTX70SA38T671; TTX70SA38W671; TTX70SA38671	38	21.03.2018	liegt bei
92	HYUNDAI, Hyundai Motor Company, HYUNDAI Motor Company, HYUNDAI MOTOR (CZ), HYUNDAI MOTOR EUROPE	TTX70GA45O671; TTX70GA45P671; TTX70GA45W671; TTX70GA45671; TTX70SA45O671; TTX70SA45P671; TTX70SA45T671; TTX70SA45W671; TTX70SA45671	45	21.03.2018	liegt bei
80	KIA	TTX70GA38O671; TTX70GA38P671; TTX70GA38W671; TTX70GA38671; TTX70SA38O671; TTX70SA38P671; TTX70SA38T671; TTX70SA38W671; TTX70SA38671	38	21.03.2018	liegt bei
91	KIA	TTX70GA45O671; TTX70GA45P671; TTX70GA45W671; TTX70GA45671; TTX70SA45O671; TTX70SA45P671; TTX70SA45T671; TTX70SA45W671; TTX70SA45671	45	21.03.2018	liegt bei
86	KIA MOTORS (SK)	TTX70GA38O671; TTX70GA38P671; TTX70GA38W671; TTX70GA38671; TTX70SA38O671; TTX70SA38P671; TTX70SA38T671; TTX70SA38W671; TTX70SA38671	38	21.03.2018	liegt bei

**Gutachten 366-0378-14-WIRD/N13  
zur Erteilung eines Nachtrags zur ABE 50295**

Fahrzeugteil: Sonderrad 7 1/2 J X 17 H2  
Antragsteller: ALCAR WHEELS GmbH

Radtyp: TTX7  
Stand: 21.03.2018



Seite: 28 von 32

93	KIA MOTORS (SK)	TTX70GA45O671; TTX70GA45P671; TTX70GA45W671; TTX70GA45671; TTX70SA45O671; TTX70SA45P671; TTX70SA45T671; TTX70SA45W671; TTX70SA45671	45	21.03.2018	liegt bei
84	MAZDA, Mazda Motor Corporation	TTX70GA38O671; TTX70GA38P671; TTX70GA38W671; TTX70GA38671; TTX70SA38O671; TTX70SA38P671; TTX70SA38T671; TTX70SA38W671; TTX70SA38671	38	21.03.2018	liegt bei
95	MAZDA, Mazda Motor Corporation	TTX70GA45O671; TTX70GA45P671; TTX70GA45W671; TTX70GA45671; TTX70SA45O671; TTX70SA45P671; TTX70SA45T671; TTX70SA45W671; TTX70SA45671	45	21.03.2018	liegt bei
114	MAZDA J	TTX70GA38O671; TTX70GA38P671; TTX70GA38W671; TTX70GA38671; TTX70SA38O671; TTX70SA38P671; TTX70SA38T671; TTX70SA38W671; TTX70SA38671	38	21.03.2018	liegt bei
115	MAZDA J	TTX70GA45O671; TTX70GA45P671; TTX70GA45W671; TTX70GA45671; TTX70SA45O671; TTX70SA45P671; TTX70SA45T671; TTX70SA45W671; TTX70SA45671	45	21.03.2018	liegt bei

**Gutachten 366-0378-14-WIRD/N13  
zur Erteilung eines Nachtrags zur ABE 50295**

Fahrzeugteil: Sonderrad 7 1/2 J X 17 H2  
Antragsteller: ALCAR WHEELS GmbH

Radtyp: TTX7  
Stand: 21.03.2018



Seite: 29 von 32

87	DIAMOND, MITSUBISHI	TTX70GA38O671; TTX70GA38P671; TTX70GA38W671; TTX70GA38671; TTX70SA38O671; TTX70SA38P671; TTX70SA38T671; TTX70SA38W671; TTX70SA38671	38	21.03.2018	liegt bei
94	MITSUBISHI	TTX70GA45O671; TTX70GA45P671; TTX70GA45W671; TTX70GA45671; TTX70SA45O671; TTX70SA45P671; TTX70SA45T671; TTX70SA45W671; TTX70SA45671	45	21.03.2018	liegt bei
85	PEUGEOT	TTX70GA38O671; TTX70GA38P671; TTX70GA38W671; TTX70GA38671; TTX70SA38O671; TTX70SA38P671; TTX70SA38T671; TTX70SA38W671; TTX70SA38671	38	21.03.2018	liegt bei
89	PEUGEOT	TTX70GA45O671; TTX70GA45P671; TTX70GA45W671; TTX70GA45671; TTX70SA45O671; TTX70SA45P671; TTX70SA45T671; TTX70SA45W671; TTX70SA45671	45	21.03.2018	liegt bei
96	CHRYSLER, CHRYSLER (USA)	TTX70GA38O716; TTX70GA38P716; TTX70GA38W716; TTX70GA38716; TTX70SA38O716; TTX70SA38P716; TTX70SA38T716; TTX70SA38W716; TTX70SA38716	38	21.03.2018	liegt bei
99	GM KOREA (ROK)	TTX79GA32EO671; TTX79GA32EW671; TTX79GA32E671; TTX79SA32EO671; TTX79SA32ET671; TTX79SA32EW671; TTX79SA32E671	32	21.03.2018	liegt bei

**Gutachten 366-0378-14-WIRD/N13  
zur Erteilung eines Nachtrags zur ABE 50295**

Fahrzeugteil: Sonderrad 7 1/2 J X 17 H2  
Antragsteller: ALCAR WHEELS GmbH

Radtyp: TTX7  
Stand: 21.03.2018



Seite: 30 von 32

100	GM KOREA (ROK)	TTX79GA34EO671; TTX79GA34EW671; TTX79GA34E671; TTX79SA34EO671; TTX79SA34ET671; TTX79SA34EW671; TTX79SA34E671	34	21.03.2018	liegt bei
103	GM KOREA (ROK)	TTX79GA37EO671; TTX79GA37EW671; TTX79GA37E671; TTX79SA37EO671; TTX79SA37ET671; TTX79SA37EW671; TTX79SA37E671	37	21.03.2018	liegt bei
107	GM KOREA (ROK)	TTX79GA42O671; TTX79GA42P671; TTX79GA42W671; TTX79GA42E671; TTX79SA42O671; TTX79SA42P671; TTX79SA42T671; TTX79SA42W671; TTX79SA42E671	42	21.03.2018	liegt bei
97	OPEL	TTX79GA32EO671; TTX79GA32EW671; TTX79GA32E671; TTX79SA32EO671; TTX79SA32ET671; TTX79SA32EW671; TTX79SA32E671	32	21.03.2018	liegt bei
101	OPEL	TTX79GA34EO671; TTX79GA34EW671; TTX79GA34E671; TTX79SA34EO671; TTX79SA34ET671; TTX79SA34EW671; TTX79SA34E671	34	21.03.2018	liegt bei
104	OPEL	TTX79GA37EO671; TTX79GA37EW671; TTX79GA37E671; TTX79SA37EO671; TTX79SA37ET671; TTX79SA37EW671; TTX79SA37E671	37	21.03.2018	liegt bei

**Gutachten 366-0378-14-WIRD/N13  
zur Erteilung eines Nachtrags zur ABE 50295**

Fahrzeugteil: Sonderrad 7 1/2 J X 17 H2  
Antragsteller: ALCAR WHEELS GmbH

Radtyp: TTX7  
Stand: 21.03.2018



Seite: 31 von 32

108	OPEL	TTX79GA42O671; TTX79GA42P671; TTX79GA42W671; TTX79GA42671; TTX79SA42O671; TTX79SA42P671; TTX79SA42T671; TTX79SA42W671; TTX79SA42671	42	21.03.2018	liegt bei
98	SAAB	TTX79GA32EO671; TTX79GA32EW671; TTX79GA32E671; TTX79SA32EO671; TTX79SA32ET671; TTX79SA32EW671; TTX79SA32E671	32	21.03.2018	liegt bei
102	SAAB	TTX79GA34EO671; TTX79GA34EW671; TTX79GA34E671; TTX79SA34EO671; TTX79SA34ET671; TTX79SA34EW671; TTX79SA34E671	34	21.03.2018	liegt bei
105	SAAB	TTX79GA37EO671; TTX79GA37EW671; TTX79GA37E671; TTX79SA37EO671; TTX79SA37ET671; TTX79SA37EW671; TTX79SA37E671	37	21.03.2018	liegt bei
106	SAAB	TTX79GA42O671; TTX79GA42P671; TTX79GA42W671; TTX79GA42671; TTX79SA42O671; TTX79SA42P671; TTX79SA42T671; TTX79SA42W671; TTX79SA42671	42	21.03.2018	liegt bei
109	BMW, BMW AG	TTX79GA32EO726; TTX79GA32EW726; TTX79GA32E726; TTX79SA32EO726; TTX79SA32ET726; TTX79SA32EW726; TTX79SA32E726	32	21.03.2018	liegt bei

**Gutachten 366-0378-14-WIRD/N13  
zur Erteilung eines Nachtrags zur ABE 50295**

Fahrzeugteil: Sonderrad 7 1/2 J X 17 H2  
Antragsteller: ALCAR WHEELS GmbH

Radtyp: TTX7  
Stand: 21.03.2018



Seite: 32 von 32

110	BMW, BMW AG	TTX79GA34EO726; TTX79GA34EW726; TTX79GA34E726; TTX79SA34EO726; TTX79SA34ET726; TTX79SA34EW726; TTX79SA34E726	34	21.03.2018	liegt bei
111	BMW, BMW AG	TTX79GA37EO726; TTX79GA37EW726; TTX79GA37E726; TTX79SA37EO726; TTX79SA37ET726; TTX79SA37EW726; TTX79SA37E726	37	21.03.2018	liegt bei
112	BMW AG	TTX79GA42O726; TTX79GA42P726; TTX79GA42W726; TTX79GA42726; TTX79SA42O726; TTX79SA42P726; TTX79SA42T726; TTX79SA42W726; TTX79SA42726	42	21.03.2018	liegt bei

**V.2. Allgemeine Hinweise:**

siehe Anlage: Allgemeine Hinweise

**V.3. Technische Unterlagen:**

siehe Anlage: Technische Unterlagen



Cinibulk

Sachverständiger  
Prüflabor DIN EN ISO/IEC 17025  
Wien, 21.03.2018  
KUB

**Gutachten 366-0378-14-WIRD/N13  
zur Erteilung eines Nachtrags zur ABE 50295**

**ANLAGE: Technische Unterlagen**  
Hersteller: ALCAR WHEELS GmbH

Radtyp: TTX7  
Stand: 21.03.2018



Seite: 1 von 1

Der Begutachtung zugrunde liegende Unterlagen:

<b>Bezeichnung</b>	<b>Unterlagen</b>	<b>Datum / Änderung / Datum</b>
Befestigungsteile	AEZ S01-03	18.08.2003
Befestigungsteile	AEZ M01	22.11.1994 12.04.2002
Befestigungsteile	AEZ S01-01	31.10.1999 01.09.2002
Nabenkappe	ZT2000	15.08.2000
Nabenkappe	ZT2220	10.12.2004
<b>Radbeschreibung</b>	<b>9. Ausfertigung</b>	<b>14.11.2017</b>
<b>Radzeichnung BI.1-4 CO</b>	<b>TTX7_KBA</b>	<b>02.11.2017</b>
<b>Radzeichnung BI.1-4 CO</b>	<b>TTX7_KBA_ECE</b>	<b>02.11.2017</b>
Radzeichnung BI.1-4 HLT	TTX7_KBA_ECE	05.08.2016 25.08.2016
Radzeichnung BI.1-4 HLT	TTX7_KBA	05.08.2016
Tabelle AEZ Ring System	--	17.06.2010
<b>Technischer Bericht</b>	<b>RP-004730-I0-144</b>	<b>21.03.2018</b>
Zeichnung ALPRO BI.1-4	TTX7_KBA	28.04.2015 23.06.2015
Zeichnung ALPRO BI.1-4	TTX7_KBA_ECE	28.04.2015 22.02.2017
Zeichnung PA BI.1-2	TTX7	16.11.2015
Zeichnung ZCW	TTX7 59911775(II)	19.11.2015
Zeichnung ZCW(ECE) BI 1-4	TTX7	27.06.2016 23.02.2017
Zentrierring 72,6	J02-325-1186-1	23.03.2006
Zentrierringe	Ringe 70	09.08.2002 28.08.2006
Zentrierringe	Ring for Base-System 71,6	23.02.2011

# Gutachten 366-0378-14-WIRD/N13 zur Erteilung eines Nachtrags zur ABE 50295

**ANLAGE: Allgemeine Hinweise**  
Hersteller: ALCAR WHEELS GmbH

Radtyp: TTX7  
Stand: 21.03.2018



Seite: 1 von 1

## **Wuchtgewichte**

Sofern zum Auswuchten der Sonderräder an der Felgeninnenseite Klebegewichte unterhalb des Tiefbetts bzw. unterhalb der Felgenschulter bzw. Klammern am inneren Felgenhorn angebracht werden, ist auf einen Mindestabstand von 3 mm zu Brems-, Fahrwerks- bzw. Lenkungsteilen zu achten.

## **Allgemeine Reifenhinweise**

Reifen mit dem Geschwindigkeitssymbol V dürfen bei 210 km/h bis zu 100% und bei 240 km/h bis zu 91% ihrer maximalen Tragfähigkeit ausgelastet werden. Dazwischen wird linear interpoliert.

Reifen mit dem Geschwindigkeitssymbol W dürfen bei 240 km/h bis zu 100% und bei 270 km/h bis zu 85% ihrer maximalen Tragfähigkeit ausgelastet werden. Dazwischen wird linear interpoliert.

Reifen mit dem Geschwindigkeitssymbol Y dürfen bei 270 km/h bis zu 100% und bei 300 km/h bis zu 85% ihrer maximalen Tragfähigkeit ausgelastet werden. Dazwischen wird linear interpoliert.

Für Geschwindigkeiten über 300 km/h sind die Tragfähigkeiten vom Reifenhersteller zu bestätigen.

Bei der Bestimmung der Tragfähigkeit ist zur bauartbedingten Höchstgeschwindigkeit des Fahrzeuges eine Toleranz von 5% oder die vom Fahrzeughersteller vorgegebene Toleranz zu addieren und der Einfluß des Sturzwinkels zu beachten.

Bei Reifen mit der Geschwindigkeitsbezeichnung ZR sind die Tragfähigkeiten von den Reifenherstellern bestätigen zu lassen.

Die Bezieher der Sonderräder sind darauf hinzuweisen, daß der vom Reifenhersteller vorgeschriebenen Reifenfülldruck zu beachten ist.

Um ungünstige Einflüsse auf das Fahrverhalten zu vermeiden, sollten jeweils nur gleiche Reifen (Bauart, Hersteller und Profiltyp) am Fahrzeug montiert werden. Spezielle Auflagen im Gutachten bleiben hiervon unberührt.

## **Ersatzrad**

Die Bezieher der Sonderräder müssen darauf hingewiesen werden, daß bei Verwendung des serienmäßigen Ersatzrades die serienmäßigen Radbefestigungsteile zu verwenden sind.

## **Allgemeine Radhinweise**

Eine nachträgliche mechanische Bearbeitung und/oder thermische Behandlung ist nicht zulässig.



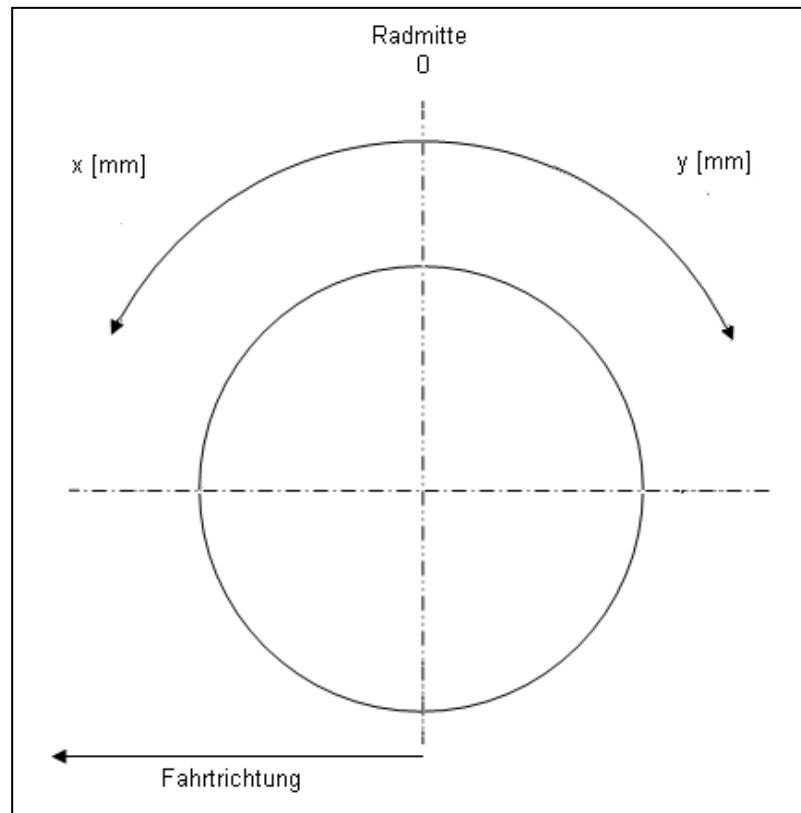
**Gutachten 366-0378-14-WIRD/N13  
zur Erteilung eines Nachtrags zur ABE 50295**

**ANHANG: Nacharbeitsprofile - Skizze Radhaus**  
Hersteller: ALCAR WHEELS GmbH

Radtyp: TTX7  
Stand: 21.03.2018

**Hinweisblatt zu den im Gutachten genannten Nacharbeitsauflagen Nr.**

26B, 26P, 27B, 27I, 26N, 26J, 27F, 27H



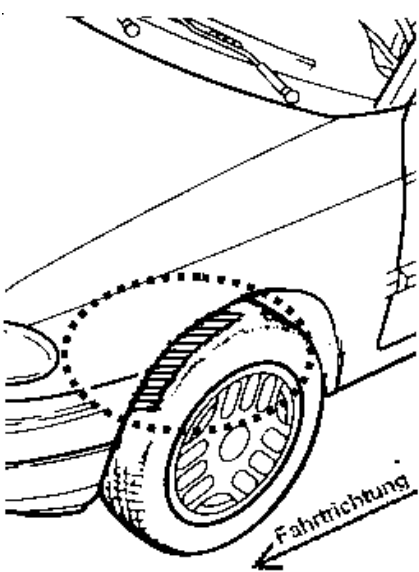
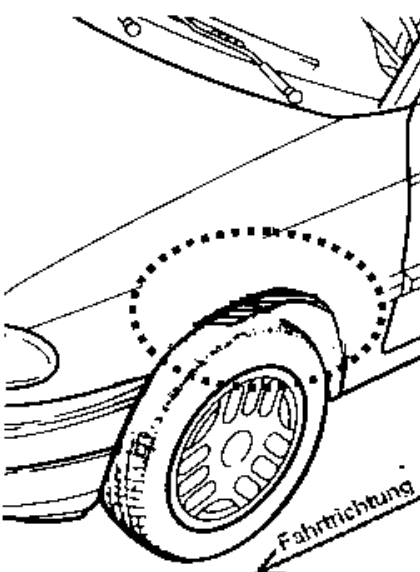
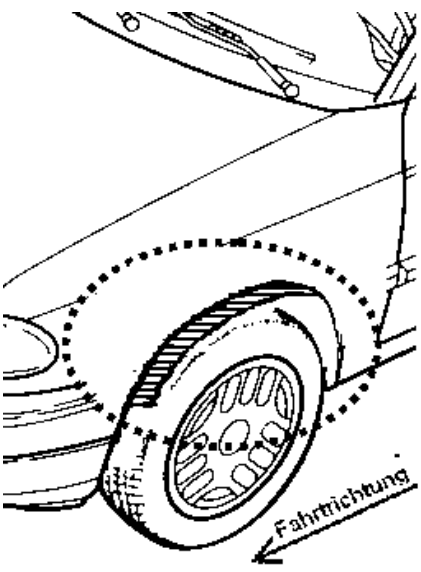
**Gutachten 366-0378-14-WIRD/N13  
zur Erteilung eines Nachtrags zur ABE 50295**

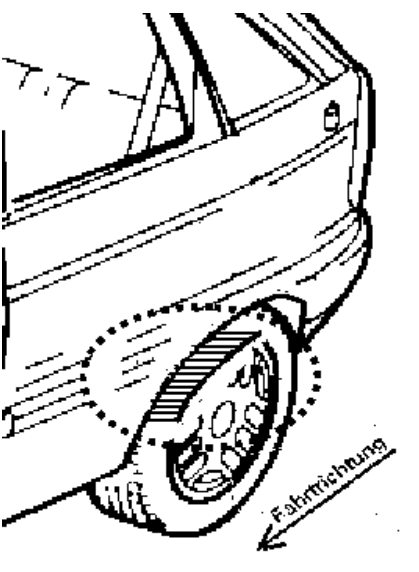
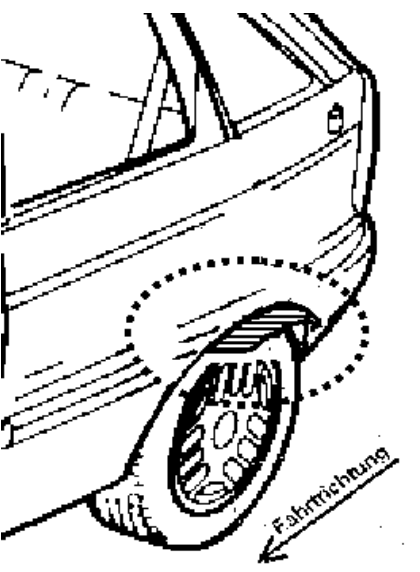
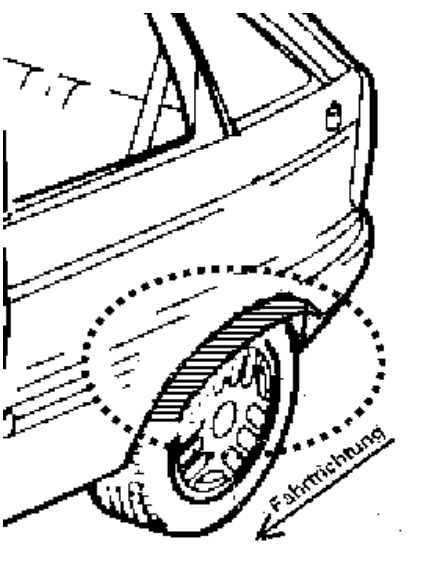
**ANLAGE: Radabdeckung**  
Hersteller: ALCAR WHEELS GmbH

Radtyp: TTX7  
Stand: 21.03.2018

Hinweisblatt zu den im Gutachten genannten Radabdeckungsauflagen Nr. 241 – 248, 24C, 24D, 24J und 24M.

Die nachfolgenden Bilder stellen die Hilfsmittel zur Erfüllung der Radabdeckung dar, die in den Radabdeckungsauflagen beschrieben sind.

<b>Vorderachse</b>		
Bereich 30 Grad vor der Radmitte Zu Auflage 241 bzw. 245	Bereich 50 Grad hinter der Radmitte Zu Auflage 242 bzw. 246	Bereich 30 Grad vor und 50 Grad hinter der Radmitte Zu Auflage 241,242,245, 246,24C,24J
		

<b>Hinterachse</b>		
Bereich 30 Grad vor der Radmitte Zu Auflage 243 bzw. 247	Bereich 50 Grad hinter der Radmitte Zu Auflage 244 bzw. 248	Bereich 30 Grad vor und 50 Grad hinter der Radmitte Zu Auflage 243,244,247,248,24D,24M
		



**Gutachten 366-0378-14-WIRD/N13  
zur Erteilung eines Nachtrags zur ABE 50295**

**ANLAGE: 103 GM KOREA**  
Hersteller: ALCAR WHEELS GmbH

Radtyp: TTX7  
Stand: 21.03.2018



**Fahrzeughersteller : GM KOREA (ROK)**

**Raddaten:**

Radgröße nach Norm : 7 1/2 J X 17 H2 Einpreßtiefe (mm) : 37  
Lochkreis (mm)/Lochzahl : 120/5 Zentrierart : Mittenzentrierung

**Technische Daten, Kurzfassung**

Ausführung	Ausführungsbezeichnung		Mittelnloch (mm)	Zentrierwerkstoff	zul. Radlast (kg)	zul. Abrollumf. (mm)	gültig ab Fertigdatum
	Kennzeichnung Rad	Kennzeichnung Zentrierung					
TTX79GA37EO671	PCD120 ET37	Ø72.6 Ø67.1	67,1	Kunststoff	745	2180	07/15
TTX79GA37EW671	PCD120 ET37	Ø72.6 Ø67.1	67,1	Kunststoff	745	2180	07/15
TTX79GA37E671	PCD120 ET37	Ø72.6 Ø67.1	67,1	Kunststoff	745	2180	07/15
TTX79SA37EO671	PCD120 ET37	Ø72.6 Ø67.1	67,1	Kunststoff	745	2180	07/15
TTX79SA37ET671	PCD120 ET37	Ø72.6 Ø67.1	67,1	Kunststoff	745	2180	07/15
TTX79SA37EW671	PCD120 ET37	Ø72.6 Ø67.1	67,1	Kunststoff	745	2180	07/15
TTX79SA37E671	PCD120 ET37	Ø72.6 Ø67.1	67,1	Kunststoff	745	2180	07/15

Im Fahrzeug vorgeschriebene Fahrzeugsysteme, z. B. Reifendruckkontrollsysteme, müssen nach Anbau der Sonderräder funktionsfähig bleiben.

**Verwendungsbereich/Fz-Hersteller : GM KOREA (ROK)**

Befestigungsteile : Kegelbundmutter M14x1,5, Kegelw. 60 Grad

Zubehör : AEZ Artikel-Nr. ZJO4

Anzugsmoment der Befestigungsteile : 150 Nm

Verkaufsbezeichnung: **MALIBU**

Fahrzeugtyp	Betriebserlaubnis	kW	Reifen	Auflagen zu Reifen	Auflagen
KL1G	e9*2007/46*0188*..	118 - 123	225/50R17 94	12I	Stufenheck; Frontantrieb; 10B; 11B; 11G; 11H; 51A; 7AO; 71C; 71K; 721; 725; 73C; 74A; 74P; 76S; 4CU
			225/55R17 97	12A	
			235/45R17 94	12A	
			235/50R17 96	12A	
			245/45R17 95	12A	

**Auflagen**

- 10B) Die mindestens erforderlichen Geschwindigkeitsbereiche der zu verwendenden Reifen sind unter Berücksichtigung der Loadindices, mit Ausnahme der Reifen mit M+S-Profil, den Fahrzeugpapieren zu entnehmen, soweit im Verwendungsbereich keine Abweichungen festgelegt sind. Die für M+S Reifen zulässige Höchstgeschwindigkeit ist im Blickfeld des Fahrzeugführer sinnfällig anzugeben und diese zulässige Höchstgeschwindigkeit ist im Betrieb nicht zu überschreiten.
- 11B) Wird eine in diesem Gutachten aufgeführte Reifengröße verwendet, die nicht bereits in der Fahrzeuggenehmigung für diesen Fahrzeug-Typ/ -Variante/ -Version bzw. Fahrzeugausführung genannt ist, so sind die Angaben über die Reifengrößen in den Fahrzeugpapieren bei der nächsten Befassung mit den Fahrzeugpapieren durch die Zulassungsstelle unter Vorlage der Allgemeinen Betriebserlaubnis bzw. der Abnahmebestätigung nach §19 Abs. 3 der StVZO berichtigen zu lassen. Diese Berichtigung ist



**Gutachten 366-0378-14-WIRD/N13  
zur Erteilung eines Nachtrags zur ABE 50295**

**ANLAGE: 103 GM KOREA**  
Hersteller: ALCAR WHEELS GmbH

Radtyp: TTX7  
Stand: 21.03.2018



Seite: 2 von 3

- dann nicht erforderlich, wenn die ABE des Sonderrades eine Freistellung von der Pflicht zur Berichtigung der Fahrzeugpapiere enthält.
- 11G) Die Brems-, Lenkungsaggregate und das Fahrwerk mit Ausnahme von Sonder-Fahrwerksfedern müssen, sofern diese durch keine weiteren Auflagen berührt werden, dem Serienstand entsprechen. Für die Sonder-Fahrwerksfedern muß eine Allgemeine Betriebserlaubnis oder ein Teilegutachten vorliegen; gegen die Verwendung der Rad/Reifenkombination dürfen keine technischen Bedenken bestehen. Wird gleichzeitig mit dem Anbau der Sonderräder eine Fahrwerksänderung vorgenommen, so ist diese und ihre Auswirkung auf den Anbau der Sonderräder gesondert zu beurteilen.
- 11H) Wird das serienmäßige Ersatzrad verwendet, soll mit mäßiger Geschwindigkeit und nicht länger als erforderlich gefahren werden. Hierbei müssen die serienmäßigen Befestigungsteile verwendet werden. Bei Fahrzeugausführungen mit Allradantrieb ist bei Verwendung des Ersatzrades darauf zu achten, daß nur Reifen mit gleich großem Abrollumfang zulässig sind.
- 12A) Die Verwendung von Schneeketten ist nicht möglich, es sei denn, dass für den hier aufgeführten Fahrzeugtyp eine weitere Umrüstmöglichkeit im Gutachten aufgeführt ist. Für diese Umrüstung mit der Einschränkung in Spalte Auflagen "Reifen mit Schneeketten" sind die dort aufgeführten Auflagen und Hinweise zu beachten.
- 12I) Die Verwendung von feingliedrigen Schneeketten, die nicht mehr als 10 mm (einschließlich Kettenschloss) aufliegen, ist nur an der Achse, die in der Betriebsanleitung des Fahrzeuges genannt wird, möglich.
- 4CU) Die Verwendung des vom Fahrzeughersteller verbauten Reifendruck Kontrollsystems mit Sensoren Art. Nr.: 22853740 (nur wenn auch original verbaut) ist zulässig. Das System muss gemäß den Herstellerangaben kalibriert werden. Alternativ kann ein geeignetes Nachrüstkontrollsystem verwendet werden.
- 51A) Der vom Fahrzeughersteller (siehe Betriebsanleitung oder Reifenfülldruckhinweis am Fahrzeug) bzw. Reifenhersteller vorgeschriebene Reifenfülldruck ist zu beachten. Die Verwendung von Reifen mit Notlaufeigenschaften ist laut Hersteller nur mit Reifenfülldrucküberwachungssystem zulässig.
- 71C) Zum Auswuchten der Sonderräder dürfen an der Felgeninnenseite nur Klebegewichte angebracht werden.
- 71K) Zum Auswuchten der Sonderräder dürfen an der Felgenaußenseite nur Klebegewichte unterhalb des Tiefbetts angebracht werden.
- 721) Es ist nur die Verwendung von Gummiventilen oder Metallschraubventilen mit Überwurfmutter von außen, die weitgehend den Normen (DIN, E.T.R.T.O. bzw. Tire and Rim) entsprechen und die für einen Ventilloch-Nenn Durchmesser von 11,3 mm geeignet sind, zulässig. Das Ventil darf nicht über den Felgenrand hinausragen. Es sind die Montagehinweise des Ventilherstellers zu beachten.
- 725) Bei Fahrzeugen mit einer bauartbedingten Höchstgeschwindigkeit über 210 km/h sind nur Metallschraubventile zulässig. Es sind die Montagehinweise des Ventilherstellers zu beachten.
- 73C) Es ist nur die Verwendung von schlauchlosen Reifen zulässig.
- 74A) Es dürfen nur die vom Radhersteller mitzuliefernden Radbefestigungsteile verwendet werden, dabei ist die Gewindegröße der serienmäßigen Befestigungsteile zu beachten. Bei Verwendung von Radschrauben, ist die, in der Anlage zum Gutachten, dem Fahrzeug zugeordnete Schaftlänge zu beachten.
- 74P) Radausführungen mit Zentrierring im Mittenloch sind nur zulässig, wenn die im Gutachten beschriebenen Zentrierringe verwendet werden.
- 76S) Die Verwendung dieser Radgröße ist nicht zulässig an Fahrzeugausführungen, die serienmäßig mit mindestens 18-Zoll-Rädern ausgerüstet sind.

**Gutachten 366-0378-14-WIRD/N13  
zur Erteilung eines Nachtrags zur ABE 50295**

**ANLAGE: 103 GM KOREA**  
Hersteller: ALCAR WHEELS GmbH

Radtyp: TTX7  
Stand: 21.03.2018



Seite: 3 von 3

7AO) Die Verwendung des vom Fahrzeughersteller verbauten Reifendruck Kontrollsystems mit Sensoren Art. Nr.: 13348393 (nur wenn auch original verbaut) ist zulässig. Das System muss gemäß den Herstellerangaben kalibriert werden. Alternativ kann ein geeignetes Nachrüstkontrollsystem verwendet werden.

**Gutachten 366-0378-14-WIRD/N13  
zur Erteilung eines Nachtrags zur ABE 50295**

**ANLAGE: 104 OPEL**  
Hersteller: ALCAR WHEELS GmbH

Radtyp: TTX7  
Stand: 21.03.2018



**Fahrzeughersteller : OPEL**

**Raddaten:**

Radgröße nach Norm : 7 1/2 J X 17 H2 Einpreßtiefe (mm) : 37  
Lochkreis (mm)/Lochzahl : 120/5 Zentrierart : Mittenzentrierung

**Technische Daten, Kurzfassung**

Ausführung	Ausführungsbezeichnung		Mittell- och (mm)	Zentrier- ring- werkstoff	zul. Rad- last (kg)	zul. Abroll- umf. (mm)	gültig ab Fertig- datum
	Kennzeichnung Rad	Kennzeichnung Zentrierring					
TTX79GA37EO671	PCD120 ET37	Ø72.6 Ø67.1	67,1	Kunststoff	745	2180	07/15
TTX79GA37EW67 1	PCD120 ET37	Ø72.6 Ø67.1	67,1	Kunststoff	745	2180	07/15
TTX79GA37E671	PCD120 ET37	Ø72.6 Ø67.1	67,1	Kunststoff	745	2180	07/15
TTX79SA37EO671	PCD120 ET37	Ø72.6 Ø67.1	67,1	Kunststoff	745	2180	07/15
TTX79SA37ET671	PCD120 ET37	Ø72.6 Ø67.1	67,1	Kunststoff	745	2180	07/15
TTX79SA37EW67 1	PCD120 ET37	Ø72.6 Ø67.1	67,1	Kunststoff	745	2180	07/15
TTX79SA37E671	PCD120 ET37	Ø72.6 Ø67.1	67,1	Kunststoff	745	2180	07/15

Im Fahrzeug vorgeschriebene Fahrzeugsysteme, z. B. Reifendruckkontrollsysteme, müssen nach Anbau der Sonderräder funktionsfähig bleiben.

**Verwendungsbereich/Fz-Hersteller : OPEL**

Befestigungsteile : Kegelbundmuttern M14x1,5, Kegelw. 60 Grad

Zubehör : AEZ Artikel-Nr. ZJO4

Anzugsmoment der Befestigungsteile : 150 Nm

Verkaufsbezeichnung: **INSIGNIA**

Fahrzeugtyp	Betriebserlaubnis	kW	Reifen	Auflagen zu Reifen	Auflagen
0G-A	e1*2001/116*0475*... e1*2007/46*0374*..	81 -162	215/50R17 91		nicht SUPERSPORT; nicht CROSS COUNTRY; Stufenheck; Schrägheck; Frontantrieb; 10B; 11B; 11G; 11H; 12A; 51A; 71C; 71K; 721; 725; 73C; 74A; 74P; 76S; 4AC; 4CY
			215/55R17 94		
			225/50R17 94		
			225/55R17 97		
			235/45R17 94		
			235/50R17 96	11A; 24M	
			235/55R17 99	11A; 24M	
			245/45R17 95		

**Gutachten 366-0378-14-WIRD/N13  
zur Erteilung eines Nachtrags zur ABE 50295**

**ANLAGE: 104 OPEL**  
Hersteller: ALCAR WHEELS GmbH

Radtyp: TTX7  
Stand: 21.03.2018



Seite: 2 von 4

Verkaufsbezeichnung: **INSIGNIA**

Fahrzeugtyp	Betriebserlaubnis	kW	Reifen	Auflagen zu Reifen	Auflagen			
0G-A	e1*2001/116*0475*.. e1*2007/46*0374*..	118 - 191	215/50R17 95		nicht SUPERSPORT; nicht CROSS COUNTRY; Stufenheck; Schrägheck; Allradantrieb; 10B; 11B; 11G; 11H; 12A; 51A; 573; 71C; 71K; 721; 725; 73C; 74A; 74P; 76S; 4AC; 4CY			
			215/55R17 98					
			225/50R17 98					
			225/55R17 97					
			235/45R17 97					
			235/50R17 96	11A; 24M				
			235/55R17 99	11A; 24M				
0G-A	e1*2001/116*0475*.. e1*2007/46*0374*..	118 - 191	215/50R17 95		nicht SUPERSPORT; nicht CROSS COUNTRY; Kombi; Allradantrieb; 10B; 11B; 11G; 11H; 12A; 51A; 573; 71C; 71K; 721; 725; 73C; 74A; 74P; 76S; 4AC; 4CY			
			215/55R17 98					
			225/50R17 98					
			225/55R17 97					
			235/45R17 97					
			235/50R17 96	11A; 24M				
			235/55R17 99	11A; 24M				
0G-A  0G-A/V	e1*2001/116*0475*.. e1*2007/46*0374*..	81 - 162	215/50R17 91W		nicht SUPERSPORT; nicht CROSS COUNTRY; Kombi; Frontantrieb; 10B; 11B; 11G; 11H; 12A; 51A; 71C; 71K; 721; 725; 73C; 74A; 74P; 76S; 4AC; 4CY			
			215/55R17 94					
			225/50R17 94					
	225/55R17 97							
	235/45R17 94							
	235/50R17 96		11A; 24M					
e1*2007/46*0860*..			235/55R17 99	11A; 24M				
			245/45R17 95					
			0G-A	e1*2007/46*0374*..	120	215/50R17 95	51J	Cross Country; Kombi; Allradantrieb; 10B; 11B; 11G; 11H; 12A; 51A; 71C; 71K; 721; 725; 73C; 74A; 74P; 76S; 4AC; 4CY
						215/55R17 98	51J	
215/60R17 96	51J							
120 - 184					225/50R17 98			
					225/55R17 97			
					235/45R17 97			
					235/50R17 96			
			235/55R17 99					
			245/45R17 95					

**Auflagen**

- 10B) Die mindestens erforderlichen Geschwindigkeitsbereiche der zu verwendenden Reifen sind unter Berücksichtigung der Loadindizes, mit Ausnahme der Reifen mit M+S-Profil, den Fahrzeugpapieren zu entnehmen, soweit im Verwendungsbereich keine Abweichungen festgelegt sind. Die für M+S Reifen zulässige Höchstgeschwindigkeit ist im Blickfeld des Fahrzeugführer sinnfällig anzugeben und diese zulässige Höchstgeschwindigkeit ist im Betrieb nicht zu überschreiten.
- 11A) Der vorschriftsmäßige Zustand des Fahrzeuges ist durch einen amtlich anerkannten Sachverständigen oder Prüfer für den Kraftfahrzeugverkehr oder einen Prüferingenieur einer Überwachungsorganisation oder einen Angestellten nach Abschnitt 4 der Anlage VIIIb zur StVZO unter Angabe von





**Gutachten 366-0378-14-WIRD/N13  
zur Erteilung eines Nachtrags zur ABE 50295**

**ANLAGE: 104 OPEL**  
Hersteller: ALCAR WHEELS GmbH

Radtyp: TTX7  
Stand: 21.03.2018



Seite: 3 von 4

- FAHRZEUGHERSTELLER, FAHRZEUGTYP und FAHRZEUGIDENTIFIZIERUNGSNUMMER auf einem Nachweis entsprechend dem im Beispielkatalog zum §19 StVZO veröffentlichten Muster bescheinigen zu lassen.
- 11B) Wird eine in diesem Gutachten aufgeführte Reifengröße verwendet, die nicht bereits in der Fahrzeuggenehmigung für diesen Fahrzeug-Typ/ -Variante/ -Version bzw. Fahrzeugausführung genannt ist, so sind die Angaben über die Reifengrößen in den Fahrzeugpapieren bei der nächsten Befassung mit den Fahrzeugpapieren durch die Zulassungsstelle unter Vorlage der Allgemeinen Betriebserlaubnis bzw. der Abnahmebestätigung nach §19 Abs. 3 der StVZO berichtigen zu lassen. Diese Berichtigung ist dann nicht erforderlich, wenn die ABE des Sonderrades eine Freistellung von der Pflicht zur Berichtigung der Fahrzeugpapiere enthält.
- 11G) Die Brems-, Lenkungsaggregate und das Fahrwerk mit Ausnahme von Sonder-Fahrwerksfedern müssen, sofern diese durch keine weiteren Auflagen berührt werden, dem Serienstand entsprechen. Für die Sonder-Fahrwerksfedern muß eine Allgemeine Betriebserlaubnis oder ein Teilegutachten vorliegen; gegen die Verwendung der Rad/Reifenkombination dürfen keine technischen Bedenken bestehen. Wird gleichzeitig mit dem Anbau der Sonderräder eine Fahrwerksänderung vorgenommen, so ist diese und ihre Auswirkung auf den Anbau der Sonderräder gesondert zu beurteilen.
- 11H) Wird das serienmäßige Ersatzrad verwendet, soll mit mäßiger Geschwindigkeit und nicht länger als erforderlich gefahren werden. Hierbei müssen die serienmäßigen Befestigungsteile verwendet werden. Bei Fahrzeugausführungen mit Allradantrieb ist bei Verwendung des Ersatzrades darauf zu achten, daß nur Reifen mit gleich großem Abrollumfang zulässig sind.
- 12A) Die Verwendung von Schneeketten ist nicht möglich, es sei denn, dass für den hier aufgeführten Fahrzeugtyp eine weitere Umrüstmöglichkeit im Gutachten aufgeführt ist. Für diese Umrüstung mit der Einschränkung in Spalte Auflagen "Reifen mit Schneeketten" sind die dort aufgeführten Auflagen und Hinweise zu beachten.
- 24M) Die Radabdeckung an Achse 2 ist durch Ausstellen der Heckschürze und des Kotflügels oder durch Anbau von dauerhaft befestigten Karosserieteilen im Bereich 30 Grad vor der Radmitte und 50 Grad hinter der Radmitte herzustellen. Je nach Rüstzustand des Fahrzeuges (z. B. Fahrzeugtieferlegung, Radabdeckungsverbreiterung, usw.) kann es möglich sein, dass die Radabdeckung ausreichend ist. Die gesamte Breite der Rad/Reifenkombination muss, unter Beachtung des maximal möglichen Betriebsmaßes des Reifens (1,04 fache der Nennbreite des Reifens), im oben genannten Bereich abgedeckt sein.
- 4AC) Die Verwendung des vom Fahrzeughersteller verbauten Reifendruck Kontrollsystems mit Sensoren Art. Nr.: 10 10 048 (nur wenn auch original verbaut) ist zulässig. Das System muss gemäß den Herstellerangaben kalibriert werden. Alternativ kann ein geeignetes Nachrüstkontrollsystem verwendet werden.
- 4CY) Die Verwendung des vom Fahrzeughersteller verbauten Reifendruck Kontrollsystems mit Sensoren Art. Nr.: 10 10 028 (nur wenn auch original verbaut) ist zulässig. Das System muss gemäß den Herstellerangaben kalibriert werden. Alternativ kann ein geeignetes Nachrüstkontrollsystem verwendet werden.
- 51A) Der vom Fahrzeughersteller (siehe Betriebsanleitung oder Reifenfülldruckhinweis am Fahrzeug) bzw. Reifenhersteller vorgeschriebene Reifenfülldruck ist zu beachten. Die Verwendung von Reifen mit Notlaufeigenschaften ist laut Hersteller nur mit Reifenfülldrucküberwachungssystem zulässig.
- 51J) Die Verwendung dieser Reifengröße ist nur zulässig, wenn die Reifennennbreite, der in den Fahrzeugpapieren serienmäßig eingetragenen Mindestreifengröße, nicht unterschritten wird.
- 573) Die Verwendung unterschiedlicher Reifengrößen an Vorder- und Hinterachse ist an Fahrzeugen mit Allradantrieb nur zulässig, wenn deren Abrollumfänge gleich sind. Es ist eine Bestätigung des Reifenherstellers über die tatsächlichen Abrollumfänge erforderlich, es wird

**Gutachten 366-0378-14-WIRD/N13  
zur Erteilung eines Nachtrags zur ABE 50295**

**ANLAGE: 104 OPEL**  
Hersteller: ALCAR WHEELS GmbH

Radtyp: TTX7  
Stand: 21.03.2018



Seite: 4 von 4

- empfohlen den Nachweis der Eignung bei den Fahrzeugpapieren mitzuführen.  
Alle an ein und derselben Achse montierten Reifen müssen vom gleichen Reifentyp sein.
- 71C) Zum Auswuchten der Sonderräder dürfen an der Felgennenseite nur Klebegewichte angebracht werden.
- 71K) Zum Auswuchten der Sonderräder dürfen an der Felgenaußenseite nur Klebegewichte unterhalb des Tiefbetts angebracht werden.
- 721) Es ist nur die Verwendung von Gummiventilen oder Metallschraubventilen mit Überwurfmutter von außen, die weitgehend den Normen (DIN, E.T.R.T.O. bzw. Tire and Rim) entsprechen und die für einen Ventilloch-Nenndurchmesser von 11,3 mm geeignet sind, zulässig.  
Das Ventil darf nicht über den Felgenrand hinausragen. Es sind die Montagehinweise des Ventilherstellers zu beachten.
- 725) Bei Fahrzeugen mit einer bauartbedingten Höchstgeschwindigkeit über 210 km/h sind nur Metallschraubventile zulässig. Es sind die Montagehinweise des Ventilherstellers zu beachten.
- 73C) Es ist nur die Verwendung von schlauchlosen Reifen zulässig.
- 74A) Es dürfen nur die vom Radhersteller mitzuliefernden Radbefestigungsteile verwendet werden, dabei ist die Gewindegröße der serienmäßigen Befestigungsteile zu beachten. Bei Verwendung von Radschrauben, ist die, in der Anlage zum Gutachten, dem Fahrzeug zugeordnete Schaftlänge zu beachten.
- 74P) Radausführungen mit Zentrierring im Mittenloch sind nur zulässig, wenn die im Gutachten beschriebenen Zentrierringe verwendet werden.
- 76S) Die Verwendung dieser Radgröße ist nicht zulässig an Fahrzeugausführungen, die serienmäßig mit mindestens 18-Zoll-Rädern ausgerüstet sind.

**Gutachten 366-0378-14-WIRD/N13  
zur Erteilung eines Nachtrags zur ABE 50295**

**ANLAGE: 105 SAAB**  
Hersteller: ALCAR WHEELS GmbH

Radtyp: TTX7  
Stand: 21.03.2018



Seite: 1 von 3

**Fahrzeughersteller : SAAB**

**Raddaten:**

Radgröße nach Norm : 7 1/2 J X 17 H2 Einpreßtiefe (mm) : 37  
Lochkreis (mm)/Lochzahl : 120/5 Zentrierart : Mittenzentrierung

**Technische Daten, Kurzfassung**

Ausführung	Ausführungsbezeichnung		Mittelnloch (mm)	Zentrierringwerkstoff	zul. Radlast (kg)	zul. Abrollumf. (mm)	gültig ab Fertigdatum
	Kennzeichnung Rad	Kennzeichnung Zentrierring					
TTX79GA37EO671	PCD120 ET37	Ø72.6 Ø67.1	67,1	Kunststoff	745	2180	07/15
TTX79GA37EW671	PCD120 ET37	Ø72.6 Ø67.1	67,1	Kunststoff	745	2180	07/15
TTX79GA37E671	PCD120 ET37	Ø72.6 Ø67.1	67,1	Kunststoff	745	2180	07/15
TTX79SA37EO671	PCD120 ET37	Ø72.6 Ø67.1	67,1	Kunststoff	745	2180	07/15
TTX79SA37ET671	PCD120 ET37	Ø72.6 Ø67.1	67,1	Kunststoff	745	2180	07/15
TTX79SA37EW671	PCD120 ET37	Ø72.6 Ø67.1	67,1	Kunststoff	745	2180	07/15
TTX79SA37E671	PCD120 ET37	Ø72.6 Ø67.1	67,1	Kunststoff	745	2180	07/15

Im Fahrzeug vorgeschriebene Fahrzeugsysteme, z. B. Reifendruckkontrollsysteme, müssen nach Anbau der Sonderräder funktionsfähig bleiben.

**Verwendungsbereich/Fz-Hersteller : SAAB**

Befestigungsteile : Kegelbundmuttern M14x1,5, Kegelw. 60 Grad

Zubehör : AEZ Artikel-Nr. ZJO4

Anzugsmoment der Befestigungsteile : 150 Nm

Verkaufsbezeichnung: **SAAB 9-5**

Fahrzeugtyp	Betriebserlaubnis	kW	Reifen	Auflagen zu Reifen	Auflagen
YS3G	e4*2007/46*0137*..	140 - 221	225/50R17 98		Limousine; Allradantrieb; 10B; 11B; 11G; 11H; 12A; 51A; 573; 71C; 71K; 721; 725; 73C; 74A; 74P; 76S; 4AN
			225/55R17 97		
			235/45R17 97		
			235/50R17 96		
			245/45R17 95		

**Auflagen**

- 10B) Die mindestens erforderlichen Geschwindigkeitsbereiche der zu verwendenden Reifen sind unter Berücksichtigung der Loadindices, mit Ausnahme der Reifen mit M+S-Profil, den Fahrzeugpapieren zu entnehmen, soweit im Verwendungsbereich keine Abweichungen festgelegt sind. Die für M+S Reifen zulässige Höchstgeschwindigkeit ist im Blickfeld des Fahrzeugführer sinnfällig anzugeben und diese zulässige Höchstgeschwindigkeit ist im Betrieb nicht zu überschreiten.
- 11B) Wird eine in diesem Gutachten aufgeführte Reifengröße verwendet, die nicht bereits in der Fahrzeuggenehmigung für diesen Fahrzeug-Typ/ -Variante/ -Version bzw. Fahrzeugausführung genannt ist, so sind die Angaben über die Reifengrößen in den Fahrzeugpapieren bei der nächsten Befassung mit den Fahrzeugpapieren durch die Zulassungsstelle unter Vorlage der Allgemeinen Betriebserlaubnis bzw. der Abnahmebestätigung nach §19 Abs. 3 der StVZO berichtigen zu lassen. Diese Berichtigung ist



**Gutachten 366-0378-14-WIRD/N13  
zur Erteilung eines Nachtrags zur ABE 50295**

**ANLAGE: 105 SAAB**  
Hersteller: ALCAR WHEELS GmbH

Radtyp: TTX7  
Stand: 21.03.2018



Seite: 2 von 3

- dann nicht erforderlich, wenn die ABE des Sonderrades eine Freistellung von der Pflicht zur Berichtigung der Fahrzeugpapiere enthält.
- 11G) Die Brems-, Lenkungsaggregate und das Fahrwerk mit Ausnahme von Sonder-Fahrwerksfedern müssen, sofern diese durch keine weiteren Auflagen berührt werden, dem Serienstand entsprechen. Für die Sonder-Fahrwerksfedern muß eine Allgemeine Betriebserlaubnis oder ein Teilegutachten vorliegen; gegen die Verwendung der Rad/Reifenkombination dürfen keine technischen Bedenken bestehen. Wird gleichzeitig mit dem Anbau der Sonderräder eine Fahrwerksänderung vorgenommen, so ist diese und ihre Auswirkung auf den Anbau der Sonderräder gesondert zu beurteilen.
- 11H) Wird das serienmäßige Ersatzrad verwendet, soll mit mäßiger Geschwindigkeit und nicht länger als erforderlich gefahren werden. Hierbei müssen die serienmäßigen Befestigungsteile verwendet werden. Bei Fahrzeugausführungen mit Allradantrieb ist bei Verwendung des Ersatzrades darauf zu achten, daß nur Reifen mit gleich großem Abrollumfang zulässig sind.
- 12A) Die Verwendung von Schneeketten ist nicht möglich, es sei denn, dass für den hier aufgeführten Fahrzeugtyp eine weitere Umrüstmöglichkeit im Gutachten aufgeführt ist. Für diese Umrüstung mit der Einschränkung in Spalte Auflagen "Reifen mit Schneeketten" sind die dort aufgeführten Auflagen und Hinweise zu beachten.
- 4AN) Die Verwendung des vom Fahrzeughersteller verbauten Reifendruck Kontrollsystems mit Sensoren Art. Nr.: 133 48 3 93 (nur wenn auch original verbaut) ist zulässig. Das System muss gemäß den Herstellerangaben kalibriert werden. Alternativ kann ein geeignetes Nachrüst-Kontrollsystem verwendet werden.
- 51A) Der vom Fahrzeughersteller (siehe Betriebsanleitung oder Reifenfülldruckhinweis am Fahrzeug) bzw. Reifenhersteller vorgeschriebene Reifenfülldruck ist zu beachten. Die Verwendung von Reifen mit Notlaufeigenschaften ist laut Hersteller nur mit Reifenfülldrucküberwachungssystem zulässig.
- 573) Die Verwendung unterschiedlicher Reifengrößen an Vorder- und Hinterachse ist an Fahrzeugen mit Allradantrieb nur zulässig, wenn deren Abrollumfänge gleich sind. Es ist eine Bestätigung des Reifenherstellers über die tatsächlichen Abrollumfänge erforderlich, es wird empfohlen den Nachweis der Eignung bei den Fahrzeugpapieren mitzuführen. Alle an ein und derselben Achse montierten Reifen müssen vom gleichen Reifentyp sein.
- 71C) Zum Auswuchten der Sonderräder dürfen an der Felgeninnenseite nur Klebegewichte angebracht werden.
- 71K) Zum Auswuchten der Sonderräder dürfen an der Felgenaußenseite nur Klebegewichte unterhalb des Tiefbetts angebracht werden.
- 721) Es ist nur die Verwendung von Gummiventilen oder Metallschraubventilen mit Überwurfmutter von außen, die weitgehend den Normen (DIN, E.T.R.T.O. bzw. Tire and Rim) entsprechen und die für einen Ventilloch-Nenn Durchmesser von 11,3 mm geeignet sind, zulässig. Das Ventil darf nicht über den Felgenrand hinausragen. Es sind die Montagehinweise des Ventilherstellers zu beachten.
- 725) Bei Fahrzeugen mit einer bauartbedingten Höchstgeschwindigkeit über 210 km/h sind nur Metallschraubventile zulässig. Es sind die Montagehinweise des Ventilherstellers zu beachten.
- 73C) Es ist nur die Verwendung von schlauchlosen Reifen zulässig.
- 74A) Es dürfen nur die vom Radhersteller mitzuliefernden Radbefestigungsteile verwendet werden, dabei ist die Gewindegröße der serienmäßigen Befestigungsteile zu beachten. Bei Verwendung von Radschrauben, ist die, in der Anlage zum Gutachten, dem Fahrzeug zugeordnete Schaftlänge zu beachten.
- 74P) Radausführungen mit Zentrierring im Mittenloch sind nur zulässig, wenn die im Gutachten beschriebenen Zentrierringe verwendet werden.

**Gutachten 366-0378-14-WIRD/N13  
zur Erteilung eines Nachtrags zur ABE 50295**

**ANLAGE: 105 SAAB**

Hersteller: ALCAR WHEELS GmbH

Radtyp: TTX7

Stand: 21.03.2018



Seite: 3 von 3

76S) Die Verwendung dieser Radgröße ist nicht zulässig an Fahrzeugausführungen, die serienmäßig mit mindestens 18-Zoll-Rädern ausgerüstet sind.

**Gutachten 366-0378-14-WIRD/N13  
zur Erteilung eines Nachtrags zur ABE 50295**

**ANLAGE: 111 BMW, BMW AG**  
Hersteller: ALCAR WHEELS GmbH

Radtyp: TTX7  
Stand: 21.03.2018



Seite: 1 von 18

**Fahrzeughersteller : BMW, BMW AG**

**Raddaten:**

Radgröße nach Norm : 7 1/2 J X 17 H2 Einpreßtiefe (mm) : 37  
Lochkreis (mm)/Lochzahl : 120/5 Zentrierart : Mittenzentrierung

**Technische Daten, Kurzfassung**

Ausführung	Ausführungsbezeichnung		Mittelloch (mm)	Zentrierwerkstoff	zul. Radlast (kg)	zul. Abrollumf. (mm)	gültig ab Fertigdatum
	Kennzeichnung Rad	Kennzeichnung Zentrierung					
TTX79GA37EO726	PCD120 ET37	ohne	72,6		745	2180	07/15
TTX79GA37EW726	PCD120 ET37	ohne	72,6		745	2180	07/15
TTX79GA37E726	PCD120 ET37	ohne	72,6		745	2180	07/15
TTX79SA37EO726	PCD120 ET37	ohne	72,6		745	2180	07/15
TTX79SA37ET726	PCD120 ET37	ohne	72,6		745	2180	07/15
TTX79SA37EW726	PCD120 ET37	ohne	72,6		745	2180	07/15
TTX79SA37E726	PCD120 ET37	ohne	72,6		745	2180	07/15

Im Fahrzeug vorgeschriebene Fahrzeugsysteme, z. B. Reifendruckkontrollsysteme, müssen nach Anbau der Sonderräder funktionsfähig bleiben.

**Verwendungsbereich/Fz-Hersteller : BMW, BMW AG**

- Befestigungsteile : Kegelbundschrauben M12x1,5, Schaftl. 26 mm, Kegelw. 60 Grad, für Typ : 1K4; 187; 1K2; (1K2 / 1K4 nur bis Nachtrag 03)
- Zubehör : ZJB1 ww. OE-Schrauben
- Befestigungsteile : Kegelbundschrauben M12x1,5, Schaftl. 26 mm, Kegelw. 60 Grad, für Typ : 182; Z85; 346L; 346K; 346C; 3/B; 3 C; 3K; 346X; 3L; 346R; 560X; 3/C; 390X; 187; M3B; 3 B; R/C; 1C; 3/CG
- Zubehör : ZJB1 ww. OE-Schrauben
- Befestigungsteile : Kegelbundschrauben M14x1,25, Schaftl. 27 mm, Kegelw. 60 Grad, für Typ : X-N1; X3; (Nur BMW X3, BMWX4)
- Zubehör : ZJBC ww. OE-Schrauben
- Befestigungsteile : Kegelbundschrauben M14x1,25, Schaftl. 27 mm, Kegelw. 60 Grad, für Typ : 3L; (nur BMW 3er (F30) ab 2012)
- Zubehör : ZJBC ww. OE-Schrauben
- Befestigungsteile : Kegelbundschrauben M14x1,25, Schaftl. 27 mm, Kegelw. 60 Grad, für Typ : 3K; 3K-N1; (nur BMW 3er (F31) ab 2012)
- Zubehör : ZJBC ww. OE-Schrauben
- Befestigungsteile : Kegelbundschrauben M14x1,25, Schaftl. 27 mm, Kegelw. 60 Grad, für Typ : 1K2; 1K4; (1K2 / 1K4 ab Nachtrag 04)
- Zubehör : ZJBC ww. OE-Schrauben
- Befestigungsteile : Kegelbundschrauben M14x1,25, Schaftl. 27 mm, Kegelw. 60 Grad, für Typ : UKL-N1; 1C; UKL-C/X; 3C; UKL/X



**Gutachten 366-0378-14-WIRD/N13  
zur Erteilung eines Nachtrags zur ABE 50295**

**ANLAGE: 111 BMW, BMW AG**  
Hersteller: ALCAR WHEELS GmbH

Radtyp: TTX7  
Stand: 21.03.2018



- Zubehör : ZJBC ww. OE-Schrauben
- Befestigungsteile : Kegelbundschrauben M14x1,5, Schaftl. 32 mm, Kegelw. 60 Grad, für Typ : X83
- Zubehör : ZJB4 ww. OE-Schrauben
- Anzugsmoment der Befestigungsteile : 100 Nm für Typ : 346C; 346K; 346L; 346R; 346X  
110 Nm für Typ : M3B; R/C; 3 B; 3 C; 3/B; 3/C; 3/CG  
120 Nm für Typ : Z85; 1C; 182; 187; 3K; 3L; 390X; 560X  
120 Nm ( Radschrauben M12x1,5 ) für Typ : 1K2; 1K4; 187  
140 Nm für Typ : UKL-C/X; UKL-N1; UKL/X; X83; 1C; 3C  
140 Nm ( Nur BMW X3, BMWX4 ) für Typ : X-N1; X3  
140 Nm ( Radschrauben M14x1,25 ) für Typ : 1K2; 1K4; 3K; 3K-N1; 3L

Verkaufsbezeichnung: **BMW M3**

Fahrzeugtyp	Betriebserlaubnis	kW	Reifen	Auflagen zu Reifen	Auflagen
M3B	G191	210 -217	215/45R17	11A; 21B; 22B; 51G	10B; 11G; 11H; 12A;
			235/40R17 90W	11A; 21B; 22B; 66A	51A; 71C; 71K; 721; 725; 73C; 74C

Verkaufsbezeichnung: **BMW X3**

Fahrzeugtyp	Betriebserlaubnis	kW	Reifen	Auflagen zu Reifen	Auflagen
X83	e1*2001/116*0249*..	100 -160	215/60R17	51G	10B; 11B; 11G; 11H;
			225/55R17 97		12A; 51A; 71C; 71K;
		100 -200	215/60R17	51G; 52J	721; 725; 73C; 74C;
			225/55R17 97	52J	76R; 76S; 77E
			235/55R17	11A; 24J; 24M; 51G	
			235/55R17	11A; 24J; 24M; 51G; 52J	

Verkaufsbezeichnung: **BMW Z3**

Fahrzeugtyp	Betriebserlaubnis	kW	Reifen	Auflagen zu Reifen	Auflagen
R/C	e1*93/81*0029*..	110 -142	225/45R17	11A; 21B; 51G	nur bis
			235/40R17-90	11A; 21B; 22B; 24J; 66A	e1*93/81*0029*07; 10B; 11B; 11G; 11H;
			245/40R17-91	11A; 22B; 24M; 57F; 66B; 687	12A; 51A; 71C; 71K; 721; 725; 73C; 74C
R/C	e1*93/81*0029*..	85 -103	215/45R17 87	11A; 21B	nur bis
			225/45R17-90	11A; 21B; 24J; 24M	e1*93/81*0029*07; 10B; 11B; 11G; 11H; 12A; 51A; 71C; 71K; 721; 725; 73C; 74C
R/C	e1*93/81*0029*.., e1*98/14*0029*..	85 -142	235/40R17-90	11A; 21B; 22B; 24J; 66A	ab e1*93/81*0029*08; 10B; 11B; 11G; 11H;
			85 -170	225/45R17	11A; 21B; 51G
		245/40R17-91		11A; 22B; 24M; 57F; 66B; 687	721; 725; 73C; 74C

**Gutachten 366-0378-14-WIRD/N13  
zur Erteilung eines Nachtrags zur ABE 50295**

**ANLAGE: 111 BMW, BMW AG**  
Hersteller: ALCAR WHEELS GmbH

Radtyp: TTX7  
Stand: 21.03.2018



Seite: 3 von 18

Verkaufsbezeichnung: **BMW 3ER REIHE**

Fahrzeugtyp	Betriebserlaubnis	kW	Reifen	Auflagen zu Reifen	Auflagen	
3 B	F920	75 -110	245/40R17-91	11A; 22B; 24D; 57F; 66B; 681; 687	Pkw geschlossen; Cabrio; 10B; 11B; 11G; 11H; 12A; 51A; 71C; 71K; 721; 725; 73C; 74C	
		141	245/40R17	11A; 22B; 24D; 57F; 631; 66B; 681; 687		
3 C	F547	73 -110	245/40R17-91	11A; 22B; 24D; 57F; 66B; 681; 687	Stufenheck; 4-türig; 10B; 11B; 11G; 11H; 12A; 51A; 71C; 71K; 721; 725; 73C; 74C	
		141	245/40R17	11A; 22B; 24D; 57F; 631; 66B; 681; 687		
3 C	F547	75	245/40R17-91	11A; 22B; 24D; 57F; 66B; 681; 687	Schrägheck 2-türig; Compact; 10B; 11B; 11G; 11H; 12A; 51A; 71C; 71K; 721; 725; 73C; 74C	
3/B	e1*93/81*0016*..	75 -142	215/45R17 87Y	11A; 21B; 22B	Pkw geschlossen; Cabrio; 10B; 11B; 11G; 11H; 12A; 51A; 71C; 71K; 721; 725; 73C; 74C	
			225/45R17 91	11A; 21B; 22B; 24J; 24M		
			235/40R17	BD5; 10N; 11A; 21B; 21L; 22B; 24C; 24D; 51G; 66A; 684		
			245/40R17 91	11A; 22B; 24D; 57F; 66B; 681; 687		
3/C	e1*93/81*0015*..	66 -85	215/45R17 87	11A; 21B; 22B; 24J; 24M	Touring; 10B; 11B; 11G; 11H; 12A; 51A; 71C; 71K; 721; 725; 73C; 74C	
			66 -110	205/50R17-89		11A; 21B; 22B; 24J; 24M
			66 -142	225/45R17 91		11A; 21B; 22B; 24J; 24M
				245/40R17-91		11A; 22B; 24D; 57F; 66B; 681; 687
			103 -142	215/45R17 87		11A; 21B; 24J; 57E; 681; 684
			110 -142	205/50R17 89W		11A; 21B; 22B; 24J; 24M
3/C	e1*93/81*0015*..	66 -142	245/40R17-91	11A; 22B; 24D; 57F; 66B; 681; 687	Limousine; Stufenheck; 10B; 11B; 11G; 11H; 12A; 51A; 71C; 71K; 721; 725; 73C; 74C	
3/CG	e1*93/81*0017*.. e1*98/14*0017*..	66 -125	245/40R17-91	11A; 22B; 24D; 57F; 66B; 681; 687	Compact; 10B; 11B; 11G; 11H; 12A; 51A; 71C; 71K; 721; 725; 73C; 74C	

Benannt unter der Registriernummer KBA-P 00055-00  
von der Benennungsstelle des Kraftfahrt-Bundesamtes, Bundesrepublik Deutschland.





**Gutachten 366-0378-14-WIRD/N13  
zur Erteilung eines Nachtrags zur ABE 50295**

**ANLAGE: 111 BMW, BMW AG**  
Hersteller: ALCAR WHEELS GmbH

Radtyp: TTX7  
Stand: 21.03.2018



Seite: 4 von 18

Verkaufsbezeichnung: **BMW 3ER REIHE**

Fahrzeugtyp	Betriebserlaubnis	kW	Reifen	Auflagen zu Reifen	Auflagen
3K	e1*2007/46*0315*..	85 -147	205/55R17 91W	12A; 5GG; 51J	BMW 3er (F31) ab 2012; Ab e24*2007/46*0022*03; Ab e1*2007/46*0315*06; Allradantrieb; Heckantrieb; 10B; 11B; 11G; 11H; 51A; 512; 6AA; 7NM; 71C; 71K; 721; 725; 73C; 74C; 76S; 77E; 4DL
3K-N1	e24*2007/46*0022*..		215/50R17 91W	12A; 5GG; 51J	
		85 -265	225/50R17 94	12T	
			235/45R17 94	12A	
			245/45R17 95	12A	
3L	e1*2007/46*0314*..	85 -147	205/55R17 95	12R; 51J	BMW 3er (F30) ab 2012; Ab e1*2007/46*0314*05; inkl. 330e iPerformance; Limousine; Stufenheck; Allradantrieb; Heckantrieb; 10B; 11B; 11G; 11H; 51A; 573; 7NM; 71C; 71K; 721; 725; 73C; 74C; 76S; 77E; 4DL
			215/50R17 92	12R; 51J	
		85 -265	225/50R17 94	12T	
			235/45R17 94	12A	
			245/45R17 95	12A	
346C	e1*2001/116*0112*... e1*98/14*0112*..	77 -110	235/40R17-90	11A; 21B; 22B; 24J; 24M; 66A	Kompakt; Cabrio; Coupe; Limousine; Stufenheck 4-türig; 10B; 11B; 11G; 11H; 12A; 51A; 51J; 7ED; 71C; 71K; 721; 725; 73C; 74C; 744
346K	e1*2001/116*0167*... e1*98/14*0167*..	77 -170	205/50R17 93	11A; 21B; 22B; 24J; 24M	
346L	e1*97/27*0097*... e1*98/14*0097*..		225/45R17 91	11A; 21B; 22B; 24J; 24M	
346R	e1*2001/116*0146*... e1*98/14*0146*..		245/40R17-91	11A; 22B; 22F; 24M; 57F; 66B; 687	
		120 -170	235/40R17-90W	11A; 21B; 22B; 24J; 24M; 66A	
346L	e1*97/27*0097*... e1*98/14*0097*..	85 -110	235/40R17 90	11A; 21B; 21J; 22B; 22L; 24J; 24M; 5GA; 66A	Touring; 10B; 11B; 11G; 11H; 12A; 51A; 51J; 71C; 71K; 721; 725; 73C; 74C; 744; 4CE
		85 -170	205/50R17	11A; 21B; 22B; 22L; 24J; 51G	
			225/45R17 91	11A; 21B; 22B; 22L; 24J	
			245/40R17 91	11A; 22B; 22F; 22L; 24M; 57F; 66B; 687	
		120 -135	235/40R17 90W	11A; 21B; 21J; 22B; 22L; 24J; 24M; 5GA; 66A	
		141 -170	235/40R17 90Y	11A; 21B; 21J; 22B; 22L; 24J; 24M; 66A	

Benannt unter der Registriernummer KBA-P 00055-00  
von der Benennungsstelle des Kraftfahrt-Bundesamtes, Bundesrepublik Deutschland.



**Gutachten 366-0378-14-WIRD/N13  
zur Erteilung eines Nachtrags zur ABE 50295**

**ANLAGE: 111 BMW, BMW AG**  
Hersteller: ALCAR WHEELS GmbH

Radtyp: TTX7  
Stand: 21.03.2018



Seite: 5 von 18

Verkaufsbezeichnung: **BMW 3ER REIHE**

Fahrzeugtyp	Betriebserlaubnis	kW	Reifen	Auflagen zu Reifen	Auflagen
346X	e1*2001/116*0144*.. e1*98/14*0144*..	135 - 170	205/50R17 93	11A; 24J; 24M	10B; 11B; 11G; 11H; 12A; 51A; 51J; 71C; 71K; 721; 725; 73C; 74C; 4KG
			215/45R17 91		
			225/45R17 91	11A; 24J; 24M	
3K 3L 390X	e1*2007/46*0315*.. e1*2007/46*0314*.. e1*2001/116*0344*..	120 - 160	225/45R17 91 225/45R17 94 235/45R17 94	5GG	Nur bis e1*2007/46*0314*04; Nur bis e1*2007/46*0315*05; Ab e1*2001/116*0344*06; Touring; Limousine; Allradantrieb; 10B; 11B; 11G; 11H; 12A; 51A; 573; 7NM; 71C; 71K; 721; 725; 73C; 74C; 76R; 76U; 77E; 4DL

Verkaufsbezeichnung: **BMW 4ER REIHE**

Fahrzeugtyp	Betriebserlaubnis	kW	Reifen	Auflagen zu Reifen	Auflagen
3C	e1*2007/46*0316*..	100 - 265	225/50R17 94	124	ab e1*2007/46*0316*08; 4er Coupe (F32); Coupe; Allradantrieb; Heckantrieb; 10B; 11B; 11G; 11H; 51A; 573; 7NM; 71C; 71K; 721; 725; 73C; 74C; 76S; 77E; 4DL
			235/45R17 94	12A	
			245/45R17 95	12A	
3C	e1*2007/46*0316*..	100 - 265	225/50R17 94	124	4er Gran Coupe (F36); ab e1*2007/46*0316*10; Allradantrieb; Heckantrieb; 10B; 11B; 11G; 11H; 51A; 6AA; 7NM; 71C; 71K; 721; 725; 73C; 74C; 76S; 77E; 4DL
			235/45R17 94	12A	
			245/45R17 95	12A	
3C	e1*2007/46*0316*..	120 - 265	225/50R17 94	124	ab e1*2007/46*0316*09; 4er Cabrio (F33); Cabrio; Allradantrieb; Heckantrieb; 10B; 11B; 11G; 11H; 51A; 6AA; 7NM; 71C; 71K; 721; 725; 73C; 74C; 76S; 77E; 4DL
			235/45R17 94	12A	
			245/45R17 95	12A	

**Gutachten 366-0378-14-WIRD/N13  
zur Erteilung eines Nachtrags zur ABE 50295**

**ANLAGE: 111 BMW, BMW AG**  
Hersteller: ALCAR WHEELS GmbH

Radtyp: TTX7  
Stand: 21.03.2018



Seite: 6 von 18

Verkaufsbezeichnung: **BMW 5ER REIHE**

Fahrzeugtyp	Betriebserlaubnis	kW	Reifen	Auflagen zu Reifen	Auflagen
560X	e1*2001/116*0322*..	145 -200	225/50R17 94		nur Kombi Allradantrieb; 10B; 11B; 11G; 11H; 12A; 51A; 71C; 71K; 721; 725; 73C; 74C; 76S; 77E
			235/45R17 94		
			245/45R17 95		
560X	e1*2001/116*0322*..	145 -200	225/50R17	51G	nur Limousine Allradantrieb; 10B; 11B; 11G; 11H; 12A; 51A; 71C; 71K; 721; 725; 73C; 74C; 76S; 77E
			235/45R17 93Y		
			245/45R17 95		

Verkaufsbezeichnung: **MINI**

Fahrzeugtyp	Betriebserlaubnis	kW	Reifen	Auflagen zu Reifen	Auflagen
UKL-N1	e24*2007/46*0023*..	66 -160	205/55R17 91	11A; 24C; 244; 270	10B; 11B; 11G; 11H; 12A; 51A; 7BD; 71C; 71K; 721; 725; 73C; 74C; 76S; 77E; 4DA
			215/50R17 91	11A; 21P; 24C; 244; 270	
			215/55R17 94	11A; 21P; 24C; 244; 272	
			225/45R17 91	11A; 24C; 244	
			225/50R17 94	11A; 21P; 24C; 244; 247; 272	
			235/45R17 94	11A; 24C; 244; 270	
			245/45R17 95	11A; 21P; 24C; 244; 247; 271	

Verkaufsbezeichnung: **MINI (COUNTRYMAN)**

Fahrzeugtyp	Betriebserlaubnis	kW	Reifen	Auflagen zu Reifen	Auflagen
UKL/X	e1*2007/46*0496*..	66 -160	205/55R17 91	11A; 24C; 244; 270	10B; 11B; 11G; 11H; 12A; 51A; 7BD; 71C; 71K; 721; 725; 73C; 74C; 76S; 77E; 4DA
			215/50R17 91	11A; 21P; 24C; 244; 270	
			215/55R17 94	11A; 21P; 24C; 244; 272	
			225/45R17 91	11A; 24C; 244	
			225/50R17 94	11A; 21P; 24C; 244; 247; 272	
			235/45R17 94	11A; 24C; 244; 270	
245/45R17 95	11A; 21P; 24C; 244; 247; 271				

**Gutachten 366-0378-14-WIRD/N13  
zur Erteilung eines Nachtrags zur ABE 50295**

**ANLAGE: 111 BMW, BMW AG**  
Hersteller: ALCAR WHEELS GmbH

Radtyp: TTX7  
Stand: 21.03.2018



Seite: 7 von 18

Verkaufsbezeichnung: **MINI (PACEMAN)**

Fahrzeugtyp	Betriebserlaubnis	kW	Reifen	Auflagen zu Reifen	Auflagen
UKL-C/X	e1*2007/46*0563*..	66 -160	205/55R17 91	11A; 24C; 244; 270	ab e1*2007/46*0563*01; 10B; 11B; 11G; 11H; 12A; 51A; 7BD; 71C; 71K; 721; 725; 73C; 74C; 76S; 77E; 4DA
			215/50R17 91	11A; 21P; 24C; 244; 270	
			215/55R17 94	11A; 21P; 24C; 244; 272	
			225/45R17 91	11A; 24C; 244	
			225/50R17 94	11A; 21P; 24C; 244; 247; 272	
			235/45R17 94	11A; 24C; 244; 270	
			245/45R17 95	11A; 21P; 24C; 244; 247; 271	

Verkaufsbezeichnung: **X-REIHE (X1, X3, X4, X5, X6)**

Fahrzeugtyp	Betriebserlaubnis	kW	Reifen	Auflagen zu Reifen	Auflagen
X-N1	e1*2007/46*0454*..	100 -210	205/65R17 96	12T; 52J	BMW X3; BMW X4; Allradantrieb; Heckantrieb; 10B; 11B; 11G; 11H; 51A; 7AJ; 7BD; 7NM; 71C; 71K; 721; 725; 73C; 74C; 76S; 77E; 4DA; 4DL
			225/60R17 99	12T	
			235/55R17 99	11A; 12A; 248	
			235/60R17 102	11A; 12A; 248	

Verkaufsbezeichnung: **X-REIHE (X3, X4)**

Fahrzeugtyp	Betriebserlaubnis	kW	Reifen	Auflagen zu Reifen	Auflagen
X3	e1*2007/46*0512*..	100 -210	205/65R17 96	12T; 52J	BMW X3; BMW X4; Allradantrieb; Heckantrieb; 10B; 11B; 11G; 11H; 51A; 7BD; 71C; 71K; 721; 725; 73C; 74C; 76S; 77E; 4DA
			225/60R17 99	12T	
			235/55R17 99	11A; 12A; 248	
			235/60R17 102	11A; 12A; 248	

Verkaufsbezeichnung: **Z4/Z REIHE**

Fahrzeugtyp	Betriebserlaubnis	kW	Reifen	Auflagen zu Reifen	Auflagen
Z85	e1*2001/116*0219*..	110 -160	225/45R17 91		Cabrio; 10B; 11B; 11G; 11H; 12A; 51A; 71C; 71K; 721; 725; 73C; 74C; 76T; 77E; 4DA

**Gutachten 366-0378-14-WIRD/N13  
zur Erteilung eines Nachtrags zur ABE 50295**

**ANLAGE: 111 BMW, BMW AG**  
Hersteller: ALCAR WHEELS GmbH

Radtyp: TTX7  
Stand: 21.03.2018



Seite: 8 von 18

Verkaufsbezeichnung: **1ER REIHE**

Fahrzeugtyp	Betriebserlaubnis	kW	Reifen	Auflagen zu Reifen	Auflagen
1K2 1K4	e1*2007/46*0273*.. e1*2007/46*0283*..	70 -250	205/50R17 93W 215/45R17 91 225/45R17 91 235/45R17 94	11A; 245; 248; 26P 11A; 248; 26P; 51J 11A; 245; 248; 26P 11A; 245; 248; 26B; 26N; 27H	BMW 1er (F20 2011); BMW 1er (F21 2012); Ab e1*2007/46*0283*04; Ab e1*2007/46*0273*04; Kombilimousine; Allradantrieb; Heckantrieb; 10B; 11B; 11G; 11H; 12A; 51A; 6AA; 7NM; 71C; 71K; 721; 725; 73C; 74C; 76S; 77E; 4DL
1C 182	e1*2007/46*0277*.. e1*2001/116*0352*..	100 -125 100 -160 100 -240	215/45R17 87W 205/50R17 215/45R17 91 205/50R17 89 205/50R17 89 M+S 215/45R17 87 215/45R17 91 M+S 225/45R17 91 235/45R17 94	11A; 24J; 24M; 5ET 11A; 21P; 24J; 24M; 51G 11A; 24J; 24M 11A; 21P; 24J; 57E; 575 11A; 21P; 24J; 24M; 52J 11A; 24J; 57E; 681; 684 11A; 24J; 24M; 52J 11A; 21P; 24J; 24M; 575 11A; 21P; 22I; 24C; 24M	1ER REIHE; bis e1*2007/46*0277*07; Cabrio; Coupe; Heckantrieb; 10B; 11B; 11G; 11H; 12A; 51A; 7NM; 71C; 71K; 721; 725; 73C; 74C; 744; 76R; 76S; 77E; 4DL
1K2 1K4 187	e1*2007/46*0273*.. e1*2007/46*0283*.. e1*2001/116*0287*..	66 -120 66 -130 66 -195	215/45R17 87 215/45R17 87W 205/50R17 89 215/45R17 91 225/45R17 90 235/45R17 93	11A; 24J 11A; 24J 11A; 24J; 24M 11A; 24J 11A; 24J; 24M 11A; 22M; 24C; 24M; 27I	Nur bis e1*2007/46*0283*03; Nur bis e1*2007/46*0273*03; Ab e1*2001/116*0287*10; Schrägheck 2-türig; Schrägheck 4-türig; 10B; 11B; 11G; 11H; 12A; 51A; 7NM; 71C; 71K; 721; 725; 73C; 74C; 744; 76S; 77E; 4DL
187	e1*2001/116*0287*..	85 -120 85 -130 85 -195	215/45R17 87 215/45R17 87W 205/50R17 89 215/45R17 91 225/45R17 90 235/45R17 93	11A; 24J 11A; 24J 11A; 24J; 24M 11A; 24J 11A; 24J; 24M 11A; 22I; 22M; 24J; 24M	Nur bis e1*2001/116*0287*09; 4-türig; 10B; 11B; 11G; 11H; 12A; 51A; 71C; 71K; 721; 725; 73C; 74C; 744; 76S; 77E

Benannt unter der Registriernummer KBA-P 00055-00  
von der Benennungsstelle des Kraftfahrt-Bundesamtes, Bundesrepublik Deutschland.



**Gutachten 366-0378-14-WIRD/N13  
zur Erteilung eines Nachtrags zur ABE 50295**

**ANLAGE: 111 BMW, BMW AG**  
Hersteller: ALCAR WHEELS GmbH

Radtyp: TTX7  
Stand: 21.03.2018



Verkaufsbezeichnung: **2ER REIHE**

Fahrzeugtyp	Betriebserlaubnis	kW	Reifen	Auflagen zu Reifen	Auflagen
1C	e1*2007/46*0277*..	240 -250	205/50R17 M+S	11A; 245; 248; 26P; 52J	2ER REIHE; ab e1*2007/46*0277*08; Cabrio; Coupe; Allradantrieb; Heckantrieb; 10B; 11B; 11G; 11H; 12A; 51A; 6AA; 7NM; 71C; 71K; 721; 725; 73C; 74C; 76S; 77E; 4DL
			205/55R17 M+S	11A; 245; 248; 26B; 26N; 27H; 52J	
			215/45R17 M+S	11A; 248; 52J	
			215/50R17 M+S	11A; 245; 248; 26B; 26N; 27H; 52J	
			225/45R17 M+S	11A; 245; 248; 26P; 52J	
			225/45R17 91	GA1; 11A; 245; 26P; 57E	
			225/50R17 94	11A; 245; 26B; 26J; 57E; 6A6	
			235/45R17 M+S	11A; 245; 248; 26P; 52J	
1C	e1*2007/46*0277*..	100 -180	205/50R17 89Y	11A; 245; 248; 26P	2ER REIHE; ab e1*2007/46*0277*08; Cabrio; Coupe; Allradantrieb; Heckantrieb; 10B; 11B; 11G; 11H; 12A; 51A; 6AA; 7NM; 71C; 71K; 721; 725; 73C; 74C; 76S; 77E; 4DL
			205/55R17 91W	11A; 245; 248; 26B; 26N; 27H; 54A	
			215/45R17 91W	11A; 245; 248	
			215/50R17 91W	11A; 245; 248; 26B; 26N; 27H; 54A	
			225/45R17 91W	GA1; 11A; 245; 248; 26P	
			225/50R17 94	11A; 241; 244; 246; 247; 26B; 26J; 27F; 54A; 6A6	
			235/45R17 94	11A; 245; 248; 26P	

**Auflagen**

- 10B) Die mindestens erforderlichen Geschwindigkeitsbereiche der zu verwendenden Reifen sind unter Berücksichtigung der Loadindizes, mit Ausnahme der Reifen mit M+S-Profil, den Fahrzeugpapieren zu entnehmen, soweit im Verwendungsbereich keine Abweichungen festgelegt sind. Die für M+S Reifen zulässige Höchstgeschwindigkeit ist im Blickfeld des Fahrzeugführer sinnfällig anzugeben und diese zulässige Höchstgeschwindigkeit ist im Betrieb nicht zu überschreiten.
- 10N) Gegebenenfalls aufgeführte Fabrikatsbindungen/-empfehlungen in den Fahrzeugpapieren bzw. der Betriebsanleitung sind zu beachten oder es dürfen nur die vom Fahrzeughersteller freigegebenen Reifenfabrikate verwendet werden.
- 11A) Der vorschriftsmäßige Zustand des Fahrzeuges ist durch einen amtlich anerkannten Sachverständigen oder Prüfer für den Kraftfahrzeugverkehr oder einen Prüfenieur einer Überwachungsorganisation oder einen Angestellten nach Abschnitt 4 der Anlage VIIIb zur StVZO unter Angabe von FAHRZEUGHERSTELLER, FAHRZEUGTYP und FAHRZEUGIDENTIFIZIERUNGSNUMMER auf einem Nachweis entsprechend dem im Beispielkatalog zum §19 StVZO veröffentlichten Muster bescheinigen zu lassen.
- 11B) Wird eine in diesem Gutachten aufgeführte Reifengröße verwendet, die nicht bereits in der Fahrzeuggenehmigung für diesen Fahrzeug-Typ/ -Variante/ -Version bzw. Fahrzeugausführung genannt ist, so sind die Angaben über die Reifengrößen in den Fahrzeugpapieren bei der nächsten Befassung mit den Fahrzeugpapieren durch die Zulassungsstelle unter Vorlage der Allgemeinen Betriebserlaubnis bzw. der Abnahmebestätigung nach §19 Abs. 3 der StVZO berichtigen zu lassen. Diese Berichtigung ist



**Gutachten 366-0378-14-WIRD/N13  
zur Erteilung eines Nachtrags zur ABE 50295**

**ANLAGE: 111 BMW, BMW AG**  
Hersteller: ALCAR WHEELS GmbH

Radtyp: TTX7  
Stand: 21.03.2018



Seite: 10 von 18

- dann nicht erforderlich, wenn die ABE des Sonderrades eine Freistellung von der Pflicht zur Berichtigung der Fahrzeugpapiere enthält.
- 11G) Die Brems-, Lenkungsaggregate und das Fahrwerk mit Ausnahme von Sonder-Fahrwerksfedern müssen, sofern diese durch keine weiteren Auflagen berührt werden, dem Serienstand entsprechen. Für die Sonder-Fahrwerksfedern muß eine Allgemeine Betriebserlaubnis oder ein Teilegutachten vorliegen; gegen die Verwendung der Rad/Reifenkombination dürfen keine technischen Bedenken bestehen. Wird gleichzeitig mit dem Anbau der Sonderräder eine Fahrwerksänderung vorgenommen, so ist diese und ihre Auswirkung auf den Anbau der Sonderräder gesondert zu beurteilen.
- 11H) Wird das serienmäßige Ersatzrad verwendet, soll mit mäßiger Geschwindigkeit und nicht länger als erforderlich gefahren werden. Hierbei müssen die serienmäßigen Befestigungsteile verwendet werden. Bei Fahrzeugausführungen mit Allradantrieb ist bei Verwendung des Ersatzrades darauf zu achten, daß nur Reifen mit gleich großem Abrollumfang zulässig sind.
- 124) Die Verwendung von feingliedrigen Schneeketten, die nicht mehr als 8 mm (einschließlich Kettenschloss) auflagen, ist nur an der Achse, die in der Betriebsanleitung des Fahrzeuges genannt wird, möglich.
- 12A) Die Verwendung von Schneeketten ist nicht möglich, es sei denn, dass für den hier aufgeführten Fahrzeugtyp eine weitere Umrüstmöglichkeit im Gutachten aufgeführt ist. Für diese Umrüstung mit der Einschränkung in Spalte Auflagen "Reifen mit Schneeketten" sind die dort aufgeführten Auflagen und Hinweise zu beachten.
- 12R) Die Verwendung von feingliedrigen Schneeketten, die nicht mehr als 12 mm (einschließlich Kettenschloss) auflagen, ist nur an der Achse, die in der Betriebsanleitung des Fahrzeuges genannt wird, möglich.
- 12T) Die Verwendung von feingliedrigen Schneeketten ist nur mit der vom Fahrzeughersteller freigegebenen Schneekette oder einer baugleichen Schneekette an der Achse, die in der Betriebsanleitung des Fahrzeuges genannt wird, möglich.
- 21B) Durch Anlegen der vorderen Radhausausschnittkanten und Kunststoffinnenkotflügel über die gesamte Radhausausschnittkantenlänge ist die Freigängigkeit der Rad/Reifen-Kombination herzustellen.
- 21J) Durch Aufweiten bzw. Bearbeiten der vorderen Radhäuser im Bereich der Radaußenseite über die gesamte Radhausausschnittkantenlänge ist die Freigängigkeit der Rad/Reifen-Kombination herzustellen.
- 21L) Durch Nacharbeit der vorderen Radhäuser im Bereich über der Reifenlauffläche ist eine ausreichende Freigängigkeit der Rad/Reifen-Kombination herzustellen.
- 21P) Durch Anlegen bzw. Bearbeiten der vorderen Radhausausschnittkanten und Kunststoffinnenkotflügel über die gesamte Radhausausschnittkantenlänge ist die Freigängigkeit der Rad/Reifen-Kombination unter Berücksichtigung der maximal zulässigen Betriebsbreite nach ETRTO bzw. WdK (1,04 fache Nennbreite des Reifens) herzustellen.
- 22B) Durch Anlegen bzw. Bearbeiten der hinteren Radhausausschnittkanten und Kunststoffinnenkotflügel über die gesamte Radhausausschnittkantenlänge ist die Freigängigkeit der Rad/Reifen-Kombination herzustellen.
- 22F) Durch Aufweiten bzw. Ausstellen der hinteren Radhäuser im Bereich der Radaußenseite über die gesamte Radhausausschnittkantenlänge ist die Freigängigkeit der Rad/Reifen-Kombination herzustellen.
- 22I) Durch Anlegen bzw. Bearbeiten der hinteren Radhausausschnittkanten und Kunststoffinnenkotflügel über die gesamte Radhausausschnittkantenlänge ist die Freigängigkeit der Rad/Reifen-Kombination unter Berücksichtigung der maximal zulässigen Betriebsbreite nach ETRTO bzw. WdK (1,04 fache Nennbreite des Reifens) herzustellen.
- 22L) Durch Kürzen bis zum Schraubenkopf und komplettes Umbiegen der Befestigungslasche der Heckschürzenbefestigung ist eine ausreichende Freigängigkeit der Rad/Reifen-Kombination herzustellen.

**Gutachten 366-0378-14-WIRD/N13  
zur Erteilung eines Nachtrags zur ABE 50295**

**ANLAGE: 111 BMW, BMW AG**  
Hersteller: ALCAR WHEELS GmbH

Radtyp: TTX7  
Stand: 21.03.2018



Seite: 11 von 18

- 22M) Durch Kürzen bis zum Schraubenkopf und komplettes Umbiegen der Befestigungslasche der Heckschürzenbefestigung ist eine ausreichende Freigängigkeit der Rad/Reifen-Kombination unter Berücksichtigung der maximal zulässigen Betriebsbreite nach ETRTO bzw. WdK (1,04 fache Nennbreite des Reifens) herzustellen.
- 241) Die Radabdeckung an Achse 1 ist durch Ausstellen der Frontschürze und des Kotflügels oder durch Anbau von dauerhaft befestigten Karosserieteilen im Bereich 30 Grad vor der Radmitte herzustellen. Die gesamte Breite der Rad/Reifenkombination muss, unter Beachtung des maximal möglichen Betriebsmaßes des Reifens (1,04 fache der Nennbreite des Reifens), im oben genannten Bereich abgedeckt sein.
- 244) Die Radabdeckung an Achse 2 ist durch Ausstellen der Heckschürze und des Kotflügels oder durch Anbau von dauerhaft befestigten Karosserieteilen im Bereich 50 Grad hinter der Radmitte herzustellen. Die gesamte Breite der Rad/Reifenkombination muss, unter Beachtung des maximal möglichen Betriebsmaßes des Reifens (1,04 fache der Nennbreite des Reifens), im oben genannten Bereich abgedeckt sein.
- 245) Die Radabdeckung an Achse 1 ist durch Ausstellen der Frontschürze und des Kotflügels oder durch Anbau von dauerhaft befestigten Karosserieteilen im Bereich 30 Grad vor der Radmitte herzustellen. Je nach Rüstzustand des Fahrzeuges (z. B. Fahrzeugtieferlegung, Radabdeckungsverbreiterung, usw.) kann es möglich sein, dass die Radabdeckung ausreichend ist. Die gesamte Breite der Rad/Reifenkombination muss, unter Beachtung des maximal möglichen Betriebsmaßes des Reifens (1,04 fache der Nennbreite des Reifens), im oben genannten Bereich abgedeckt sein.
- 246) Die Radabdeckung an Achse 1 ist durch Ausstellen des Kotflügels oder durch Anbau von dauerhaft befestigten Karosserieteilen im Bereich 50 Grad hinter der Radmitte herzustellen. Je nach Rüstzustand des Fahrzeuges (z. B. Fahrzeugtieferlegung, Radabdeckungsverbreiterung, usw.) kann es möglich sein, dass die Radabdeckung ausreichend ist. Die gesamte Breite der Rad/Reifenkombination muss, unter Beachtung des maximal möglichen Betriebsmaßes des Reifens (1,04 fache der Nennbreite des Reifens), im oben genannten Bereich abgedeckt sein.
- 247) Die Radabdeckung an Achse 2 ist durch Ausstellen des Kotflügels oder durch Anbau von dauerhaft befestigten Karosserieteilen im Bereich 30 Grad vor der Radmitte herzustellen. Je nach Rüstzustand des Fahrzeuges (z. B. Fahrzeugtieferlegung, Radabdeckungsverbreiterung, usw.) kann es möglich sein, dass die Radabdeckung ausreichend ist. Die gesamte Breite der Rad/Reifenkombination muss, unter Beachtung des maximal möglichen Betriebsmaßes des Reifens (1,04 fache der Nennbreite des Reifens), im oben genannten Bereich abgedeckt sein.
- 248) Die Radabdeckung an Achse 2 ist durch Ausstellen der Heckschürze und des Kotflügels oder durch Anbau von dauerhaft befestigten Karosserieteilen im Bereich 50 Grad hinter der Radmitte herzustellen. Je nach Rüstzustand des Fahrzeuges (z. B. Fahrzeugtieferlegung, Radabdeckungsverbreiterung, usw.) kann es möglich sein, dass die Radabdeckung ausreichend ist. Die gesamte Breite der Rad/Reifenkombination muss, unter Beachtung des maximal möglichen Betriebsmaßes des Reifens (1,04 fache der Nennbreite des Reifens), im oben genannten Bereich abgedeckt sein.
- 24C) Die Radabdeckung an Achse 1 ist durch Ausstellen der Frontschürze und des Kotflügels oder durch Anbau von dauerhaft befestigten Karosserieteilen im Bereich 30 Grad vor der Radmitte und 50 Grad hinter der Radmitte herzustellen. Die gesamte Breite der Rad/Reifenkombination muss, unter Beachtung des maximal möglichen Betriebsmaßes des Reifens (1,04 fache der Nennbreite des Reifens), im oben genannten Bereich abgedeckt sein.
- 24D) Die Radabdeckung an Achse 2 ist durch Ausstellen der Heckschürze und des Kotflügels oder durch Anbau von dauerhaft befestigten Karosserieteilen im Bereich 30 Grad vor der Radmitte und 50 Grad hinter der Radmitte herzustellen. Die gesamte Breite der Rad/Reifenkombination muss, unter Beachtung des maximal möglichen Betriebsmaßes des Reifens (1,04 fache der Nennbreite des Reifens), im oben genannten Bereich abgedeckt sein.
- 24J) Die Radabdeckung an Achse 1 ist durch Ausstellen der Frontschürze und des Kotflügels oder durch Anbau von dauerhaft befestigten Karosserieteilen im Bereich 30 Grad vor der Radmitte und 50 Grad



**Gutachten 366-0378-14-WIRD/N13  
zur Erteilung eines Nachtrags zur ABE 50295**

**ANLAGE: 111 BMW, BMW AG**  
Hersteller: ALCAR WHEELS GmbH

Radtyp: TTX7  
Stand: 21.03.2018



Seite: 12 von 18

- hinter der Radmitte herzustellen. Je nach Rüstzustand des Fahrzeuges (z. B. Fahrzeugtieferlegung, Radabdeckungsverbreiterung, usw.) kann es möglich sein, dass die Radabdeckung ausreichend ist. Die gesamte Breite der Rad/Reifenkombination muss, unter Beachtung des maximal möglichen Betriebsmaßes des Reifens (1,04 fache der Nennbreite des Reifens), im oben genannten Bereich abgedeckt sein.
- 24M) Die Radabdeckung an Achse 2 ist durch Ausstellen der Heckschürze und des Kotflügels oder durch Anbau von dauerhaft befestigten Karosserieteilen im Bereich 30 Grad vor der Radmitte und 50 Grad hinter der Radmitte herzustellen. Je nach Rüstzustand des Fahrzeuges (z. B. Fahrzeugtieferlegung, Radabdeckungsverbreiterung, usw.) kann es möglich sein, dass die Radabdeckung ausreichend ist. Die gesamte Breite der Rad/Reifenkombination muss, unter Beachtung des maximal möglichen Betriebsmaßes des Reifens (1,04 fache der Nennbreite des Reifens), im oben genannten Bereich abgedeckt sein.
- 26B) Durch Anlegen der vorderen Radhausausschnittkanten und Kunststoffinnenkotflügel ist die Freigängigkeit der Rad/Reifen-Kombination herzustellen. Die genauen Maße / Bereiche sind dem beigefügten Anhang / Hinweisblatt "Nacharbeitsprofile Fahrzeug" am Ende dieser Anlage zu entnehmen.
- 26J) Durch Aufweiten bzw. Ausstellen der vorderen Radhäuser ist die Freigängigkeit der Rad/Reifen-Kombination herzustellen. Die genauen Maße / Bereiche sind dem beigefügten Anhang / Hinweisblatt "Nacharbeitsprofile Fahrzeug" am Ende dieser Anlage zu entnehmen.
- 26N) Durch Aufweiten bzw. Ausstellen der vorderen Radhäuser ist die Freigängigkeit der Rad/Reifen-Kombination unter Berücksichtigung der maximal zulässigen Betriebsbreite nach ETRTO bzw. WdK (1,04 fache Nennbreite des Reifens) herzustellen. Die genauen Maße / Bereiche sind dem beigefügten Anhang / Hinweisblatt "Nacharbeitsprofile Fahrzeug" am Ende dieser Anlage zu entnehmen.
- 26P) Durch Anlegen der vorderen Radhausausschnittkanten und Kunststoffinnenkotflügel ist die Freigängigkeit der Rad/Reifen-Kombination unter Berücksichtigung der maximal zulässigen Betriebsbreite nach ETRTO bzw. WdK (1,04 fache Nennbreite des Reifens) herzustellen. Die genauen Maße / Bereiche sind dem beigefügten Anhang / Hinweisblatt "Nacharbeitsprofile Fahrzeug" am Ende dieser Anlage zu entnehmen.
- 270) Durch Aufweiten bzw. Ausstellen der hinteren Radhäuser im Bereich der Radaußenseite über die gesamte Radhausausschnittkantenlänge um 8,0 mm ist eine ausreichende Freigängigkeit der Rad/Reifen-Kombination unter Berücksichtigung der maximal zulässigen Betriebsbreite nach ETRTO bzw. WdK (1,04 fache Nennbreite des Reifens) herzustellen.
- 271) Durch Aufweiten bzw. Ausstellen der hinteren Radhäuser im Bereich der Radaußenseite über die gesamte Radhausausschnittkantenlänge um 13,0 mm ist eine ausreichende Freigängigkeit der Rad/Reifen-Kombination herzustellen.
- 272) Durch Aufweiten bzw. Ausstellen der hinteren Radhäuser im Bereich der Radaußenseite über die gesamte Radhausausschnittkantenlänge um 18,0 mm ist eine ausreichende Freigängigkeit der Rad/Reifen-Kombination herzustellen.
- 27F) Durch Aufweiten bzw. Ausstellen der hinteren Radhäuser ist die Freigängigkeit der Rad/Reifen-Kombination herzustellen. Die genauen Maße / Bereiche sind dem beigefügten Anhang / Hinweisblatt "Nacharbeitsprofile Fahrzeug" am Ende dieser Anlage zu entnehmen.
- 27H) Durch Aufweiten bzw. Ausstellen der hinteren Radhäuser ist die Freigängigkeit der Rad/Reifen-Kombination unter Berücksichtigung der maximal zulässigen Betriebsbreite nach ETRTO bzw. WdK (1,04 fache Nennbreite des Reifens) herzustellen. Die genauen Maße / Bereiche sind dem beigefügten Anhang / Hinweisblatt "Nacharbeitsprofile Fahrzeug" am Ende dieser Anlage zu entnehmen.
- 27I) Durch Anlegen der hinteren Radhausausschnittkanten und Kunststoffinnenkotflügel ist die Freigängigkeit der Rad/Reifen-Kombination unter Berücksichtigung der maximal zulässigen Betriebsbreite nach ETRTO bzw. WdK (1,04 fache Nennbreite des Reifens) herzustellen. Die genauen Maße / Bereiche sind dem beigefügten Anhang / Hinweisblatt "Nacharbeitsprofile Fahrzeug" am Ende dieser Anlage zu entnehmen.

**Gutachten 366-0378-14-WIRD/N13  
zur Erteilung eines Nachtrags zur ABE 50295**

**ANLAGE: 111 BMW, BMW AG**  
Hersteller: ALCAR WHEELS GmbH

Radtyp: TTX7  
Stand: 21.03.2018



Seite: 13 von 18

- 4CE) Die Verwendung des vom Fahrzeughersteller verbauten Reifendruck Kontrollsystems mit Sensoren Art. Nr.: 36 11 8 378 682 (nur wenn auch original verbaut) ist zulässig. Das System muss gemäß den Herstellerangaben kalibriert werden. Alternativ kann ein geeignetes Nachrüst-Kontrollsystem verwendet werden.
- 4DA) Die Verwendung des vom Fahrzeughersteller verbauten Reifendruck Kontrollsystems mit Sensoren Art. Nr.: 36 10 6 856 227 (nur wenn auch original verbaut) ist zulässig. Das System muss gemäß den Herstellerangaben kalibriert werden. Alternativ kann ein geeignetes Nachrüstkontrollsystem verwendet werden.
- 4DL) Die Verwendung des vom Fahrzeughersteller verbauten Reifendruck Kontrollsystems mit Sensoren Art. Nr.: 36 10 6 856 209 (nur wenn auch original verbaut) ist zulässig. Das System muss gemäß den Herstellerangaben kalibriert werden. Alternativ kann ein geeignetes Nachrüstkontrollsystem verwendet werden.
- 4KG) Die Verwendung des vom Fahrzeughersteller verbauten Reifendruck Kontrollsystems mit Sensoren Art. Nr.: 36 11 8 378 682 ( nur e1\*2001/116\*0144\*..) (nur wenn auch original verbaut) ist zulässig. Das System muss gemäß den Herstellerangaben kalibriert werden. Alternativ kann ein geeignetes Nachrüst-Kontrollsystem verwendet werden.
- 512) Die Verwendung dieser Reifengröße ist nicht zulässig an Fahrzeugausführungen, die serienmäßig nur mit 16-Zoll-Reifen ausgerüstet sind.
- 51A) Der vom Fahrzeughersteller (siehe Betriebsanleitung oder Reifenfülldruckhinweis am Fahrzeug) bzw. Reifenhersteller vorgeschriebene Reifenfülldruck ist zu beachten.  
Die Verwendung von Reifen mit Notlaufeigenschaften ist laut Hersteller nur mit Reifenfülldrucküberwachungssystem zulässig.
- 51G) Die Verwendung dieser Rad/Reifen-Kombination ist nur zulässig, wenn diese Reifendimension in den Fahrzeugpapieren bereits serienmäßig eingetragen oder vom Fahrzeughersteller, s. Auszug aus der EG-Genehmigung des Fahrzeuges (EG-Übereinstimmungsbescheinigung), freigegeben ist. Der Loadindex, das Geschwindigkeitssymbol, die M+S-Kennzeichnung, die Hinweise und die Empfehlungen des Fahrzeugherstellers sind bei Verwendung dieser Reifengröße zu beachten.
- 51J) Die Verwendung dieser Reifengröße ist nur zulässig, wenn die Reifennennbreite, der in den Fahrzeugpapieren serienmäßig eingetragenen Mindestreifengröße, nicht unterschritten wird.
- 52J) Diese Reifengröße ist nur mit M+S-Profil zulässig. Die Lauffläche und die Struktur sind bei M+S-Profil so konzipiert, dass sie vor allem auf Matsch und Schnee (Winter) bessere Fahreigenschaften gewährleisten.
- 54A) Es ist der Nachweis zu erbringen, daß die Anzeigen von Geschwindigkeitsmesser und Wegstreckenzähler innerhalb der zulässigen Toleranzen liegen. Sofern eine Angleichung durchgeführt wird, ist dies bei der Beurteilung weiterer Rad/Reifen-Kombinationen in den Fahrzeugpapieren zu berücksichtigen.
- 573) Die Verwendung unterschiedlicher Reifengrößen an Vorder- und Hinterachse ist an Fahrzeugen mit Allradantrieb nur zulässig, wenn deren Abrollumfänge gleich sind.  
Es ist eine Bestätigung des Reifenherstellers über die tatsächlichen Abrollumfänge erforderlich, es wird empfohlen den Nachweis der Eignung bei den Fahrzeugpapieren mitzuführen.  
Alle an ein und derselben Achse montierten Reifen müssen vom gleichen Reifentyp sein.
- 575) Es sind die serienmäßigen Reifen-Kombinationen zulässig.  
Ist eine der beiden Reifengrößen im Gutachten nicht aufgeführt, so ist die nicht aufgeführte Reifengröße nur auf einer anderen Felgengröße zulässig. Die Hinweise und Empfehlungen des Fahrzeugherstellers sind bei Verwendung dieser Reifengröße zu beachten.  
Die erforderlichen Auflagen und Hinweise sind achsweise zu beachten.
- 57E) Die Verwendung dieser Reifengröße ist auf dieser Radgröße nur an der Vorderachse zulässig.
- 57F) Die Verwendung dieser Reifengröße ist auf dieser Radgröße nur an der Hinterachse zulässig.

**Gutachten 366-0378-14-WIRD/N13  
zur Erteilung eines Nachtrags zur ABE 50295**

**ANLAGE: 111 BMW, BMW AG**  
Hersteller: ALCAR WHEELS GmbH

Radtyp: TTX7  
Stand: 21.03.2018



Seite: 14 von 18

- 5ET) Die Verwendung dieser Reifengröße ist nur zulässig an Fahrzeugausführungen bis zu einer zulässigen Achslast von 1090kg.
- 5GA) Die Verwendung dieser Reifengröße ist nur zulässig an Fahrzeugausführungen bis zu einer zulässigen Achslast von 1200kg.
- 5GG) Die Verwendung dieser Reifengröße ist nur zulässig an Fahrzeugausführungen bis zu einer zulässigen Achslast von 1230kg.
- 631) Die Eignung von "ZR"-Reifen ist durch eine Bestätigung des Reifenherstellers über die ausreichende Tragfähigkeit der Reifengröße sicherzustellen. Es wird empfohlen den Nachweis der Eignung bei den Fahrzeugpapieren mitzuführen.
- 66A) Sofern Reifen der Größe 235/40 R 17 auf der Felge 7 1/2 J x 17 verwendet werden, ist eine Freigabe des Reifenherstellers erforderlich, es wird empfohlen den Nachweis der Eignung bei den Fahrzeugpapieren mitzuführen.  
Alle an ein und derselben Achse montierten Reifen müssen vom gleichen Reifentyp sein.
- 66B) Sofern Reifen der Größe 245/40 R 17 auf der Felge 7 1/2 J x 17 verwendet werden, ist eine Freigabe des Reifenherstellers erforderlich, es wird empfohlen den Nachweis der Eignung bei den Fahrzeugpapieren mitzuführen.  
Alle an ein und derselben Achse montierten Reifen müssen vom gleichen Reifentyp sein.
- 681) Folgende Rad/Reifen-Kombination ist zulässig:

	Reifengröße:
Vorderachse:	215/45R17
Hinterachse:	245/40R17

Ist eine der beiden Reifengrößen im Gutachten nicht aufgeführt, so ist die nicht aufgeführte Reifengröße nur auf einer anderen Felgengröße zulässig.

Die erforderlichen Auflagen und Hinweise sind achsweise zu beachten.

An Fahrzeugausführungen mit automatischem Blockierverhinderer (ABV) bzw. Antriebsschlupfregelung (ASR) dürfen nur Reifen verwendet werden, deren Differenz im Abrollumfang kleiner als 1% ist. Es ist eine Bestätigung des Reifenherstellers über die tatsächlichen Abrollumfänge erforderlich; es wird empfohlen den Nachweis der Eignung bei den Fahrzeugpapieren mitzuführen.

Alle an ein und derselben Achse montierten Reifen müssen vom gleichen Reifentyp sein.

- 684) Folgende Rad/Reifen-Kombination ist zulässig:

	Reifengröße:
Vorderachse:	215/45R17
Hinterachse:	235/40R17

Ist eine der beiden Reifengrößen im Gutachten nicht aufgeführt, so ist die nicht aufgeführte Reifengröße nur auf einer anderen Felgengröße zulässig.

Die erforderlichen Auflagen und Hinweise sind achsweise zu beachten.

An Fahrzeugausführungen mit automatischem Blockierverhinderer (ABV) bzw. Antriebsschlupfregelung (ASR) dürfen nur Reifen verwendet werden, deren Differenz im Abrollumfang kleiner als 1% ist. Es ist eine Bestätigung des Reifenherstellers über die tatsächlichen Abrollumfänge erforderlich; es wird empfohlen den Nachweis der Eignung bei den Fahrzeugpapieren mitzuführen.

Alle an ein und derselben Achse montierten Reifen müssen vom gleichen Reifentyp sein.

- 687) Folgende Rad/Reifen-Kombination ist zulässig:

	Reifengröße:
Vorderachse:	225/45R17
Hinterachse:	245/40R17

Ist eine der beiden Reifengrößen im Gutachten nicht aufgeführt, so ist die nicht aufgeführte Reifengröße nur auf einer anderen Felgengröße zulässig.

Die erforderlichen Auflagen und Hinweise sind achsweise zu beachten.

An Fahrzeugausführungen mit automatischem Blockierverhinderer (ABV) bzw. Antriebsschlupfregelung (ASR) dürfen nur Reifen verwendet werden, deren Differenz im Abrollumfang kleiner als 1% ist. Es ist

**Gutachten 366-0378-14-WIRD/N13  
zur Erteilung eines Nachtrags zur ABE 50295**

**ANLAGE: 111 BMW, BMW AG**  
Hersteller: ALCAR WHEELS GmbH

Radtyp: TTX7  
Stand: 21.03.2018



Seite: 15 von 18

eine Bestätigung des Reifenherstellers über die tatsächlichen Abrollumfänge erforderlich; es wird empfohlen den Nachweis der Eignung bei den Fahrzeugpapieren mitzuführen.  
Alle an ein und derselben Achse montierten Reifen müssen vom gleichen Reifentyp sein.

6A6) Folgende Rad/Reifen-Kombination ist zulässig:

	Reifengröße:
Vorderachse:	225/50R17
Hinterachse:	245/45R17

Ist eine der beiden Reifengrößen im Gutachten nicht aufgeführt, so ist die nicht aufgeführte Reifengröße nur auf einer anderen Felgengröße zulässig.

Die erforderlichen Auflagen und Hinweise sind achsweise zu beachten.

Alle an ein und derselben Achse montierten Reifen müssen vom gleichen Reifentyp sein.

6AA) Die Verwendung unterschiedlicher Reifengrößen an Vorder- und Hinterachse ist nur zulässig, wenn deren Abrollumfänge gleich sind, oder diese der Serienkombination entsprechen.

Es ist eine Bestätigung des Reifenherstellers über die tatsächlichen Abrollumfänge erforderlich, es wird empfohlen den Nachweis der Eignung bei den Fahrzeugpapieren mitzuführen.

Alle an ein und derselben Achse montierten Reifen müssen vom gleichen Reifentyp sein.

71C) Zum Auswuchten der Sonderräder dürfen an der Felgeninnenseite nur Klebegewichte angebracht werden.

71K) Zum Auswuchten der Sonderräder dürfen an der Felgenaußenseite nur Klebegewichte unterhalb des Tiefbetts angebracht werden.

721) Es ist nur die Verwendung von Gummiventilen oder Metallschraubventilen mit Überwurfmutter von außen, die weitgehend den Normen (DIN, E.T.R.T.O. bzw. Tire and Rim) entsprechen und die für einen Ventilloch-Nenn Durchmesser von 11,3 mm geeignet sind, zulässig.

Das Ventil darf nicht über den Felgenrand hinausragen. Es sind die Montagehinweise des Ventilherstellers zu beachten.

725) Bei Fahrzeugen mit einer bauartbedingten Höchstgeschwindigkeit über 210 km/h sind nur Metallschraubventile zulässig. Es sind die Montagehinweise des Ventilherstellers zu beachten.

73C) Es ist nur die Verwendung von schlauchlosen Reifen zulässig.

744) Das Anzugsmoment der Befestigungsteile der Räder ist der Betriebsanleitung des Fahrzeuges zu entnehmen.

74C) Es dürfen nur die serienmäßigen Radbefestigungsteile vom Fahrzeughersteller bzw. die vom Radhersteller mitzuliefernden Radbefestigungsteile verwendet werden, dabei ist die Gewindegröße der serienmäßigen Befestigungsteile zu beachten. Bei Verwendung von Radschrauben, ist die, in der Anlage zum Gutachten, dem Fahrzeug zugeordnete Schaftlänge zu beachten.

76R) Die Verwendung dieser Radgröße ist nur zulässig, wenn die Felgenbreite des Serienrades nicht unterschritten wird.

76S) Die Verwendung dieser Radgröße ist nicht zulässig an Fahrzeugausführungen, die serienmäßig mit mindestens 18-Zoll-Rädern ausgerüstet sind.

76T) Die Verwendung dieser Felgengröße ist nur zulässig, wenn die Felgenbreite, der in den Fahrzeugpapieren serienmäßig eingetragenen Felgen, nicht unterschritten wird.

76U) Die Verwendung dieser Radgröße ist nicht zulässig an Fahrzeugausführungen, die serienmäßig mit mindestens 17-Zoll-Rädern ausgerüstet sind.

77E) Das indirekte Reifendruckkontrollsystem ist zu kalibrieren. Es ist dafür den Ausführungen der Bedienungsanleitung Folge zu leisten.

7AJ) Die Verwendung des vom Fahrzeughersteller verbauten Reifendruck Kontrollsystems mit Sensoren Art. Nr.: 36 23 6 798 726 (nur wenn auch original verbaut) ist zulässig. Das System muss gemäß den

**Gutachten 366-0378-14-WIRD/N13  
zur Erteilung eines Nachtrags zur ABE 50295**

**ANLAGE: 111 BMW, BMW AG**  
Hersteller: ALCAR WHEELS GmbH

Radtyp: TTX7  
Stand: 21.03.2018



Seite: 16 von 18

- Herstellerangaben kalibriert werden. Alternativ kann ein geeignetes Nachrüstkontrollsystem verwendet werden.
- 7BD) Die Verwendung des vom Fahrzeughersteller verbauten Reifendruck Kontrollsystems mit Sensoren Art. Nr.: 36 10 6 798 872 (nur wenn auch original verbaut) ist zulässig. Das System muss gemäß den Herstellerangaben kalibriert werden. Alternativ kann ein geeignetes Nachrüstkontrollsystem verwendet werden.
- 7ED) Die Verwendung des vom Fahrzeughersteller verbauten Reifendruck Kontrollsystems mit Sensoren Art. Nr.: 36 11 8 378 682 ( nur e1\*2001/116\*0112\* ..,e1\*2001/116\*0146\* ..,e1\*2001/116\*0167\* ..,e1\*97/27\*0097\* ..,e1\*98/14\*0097\*..) (nur wenn auch original verbaut) ist zulässig. Das System muss gemäß den Herstellerangaben kalibriert werden. Alternativ kann ein geeignetes Nachrüstkontrollsystem verwendet werden.
- 7NM) Die Verwendung des vom Fahrzeughersteller verbauten Reifendruck Kontrollsystems mit Sensoren Art. Nr.: 36 10 6 881 890 (nur wenn auch original verbaut) ist zulässig. Das System muss gemäß den Herstellerangaben kalibriert werden. Alternativ kann ein geeignetes Nachrüstkontrollsystem verwendet werden.
- BD5) Die Verwendung dieser Reifengröße ist an der Vorderachse bei Fahrzeugen bis Herstellung 07.1993 nur in Verbindung mit M-TECHNIK-FAHRWERK zulässig.
- GA1) Es sind die serienmäßigen Reifen-Kombinationen zulässig.  
Reifengröße:  
Vorderachse: 225/45R17  
Hinterachse: 245/40R17  
Ist eine der beiden Reifengrößen im Gutachten nicht aufgeführt, so ist die nicht aufgeführte Reifengröße nur auf einer anderen Felgenreöße zulässig. Die Hinweise und Empfehlungen des Fahrzeugherstellers sind bei Verwendung dieser Reifengröße zu beachten.  
Die erforderlichen Auflagen und Hinweise sind achsweise zu beachten.

**Gutachten 366-0378-14-WIRD/N13  
zur Erteilung eines Nachtrags zur ABE 50295**

**ANLAGE: 111 BMW, BMW AG**  
Hersteller: ALCAR WHEELS GmbH

Radtyp: TTX7  
Stand: 21.03.2018



**Nacharbeitsprofile Fahrzeug**

**Fahrzeug:**

Hersteller: BMW AG  
Fahrzeugtyp: 1K4  
Genehm.Nr.: e1\*2007/46\*0283\*..  
Handelsbez.: 1ER REIHE

Variante(n): Heckantrieb, Limousine

**Nacharbeit Radhausausschnittkantenbereich:**

Auflagen	Nacharbeit im Bereich		Achse
	von [mm]	bis [mm]	
26B	x = 190	y = 220	VA
26P	x = 140	y = 170	VA
27B	x = 220	y = 270	HA
27I	x = 170	y = 240	HA

**Aufweiten Radhausausschnittkantenbereich:**

Auflagen	Im Bereich		Aufweiten um [mm]	Achse
	von [mm]	bis [mm]		
26N	x = 190	y = 220	8	VA
27F	x = 220	y = 270	30	HA
27H	x = 220	y = 270	8	HA
26J	x = 190	y = 220	25	VA

**Gutachten 366-0378-14-WIRD/N13  
zur Erteilung eines Nachtrags zur ABE 50295**

**ANLAGE: 111 BMW, BMW AG**  
Hersteller: ALCAR WHEELS GmbH

Radtyp: TTX7  
Stand: 21.03.2018



**Fahrzeug:**

Hersteller: BMW AG  
Fahrzeugtyp: 1C  
Genehm.Nr.: e1\*2007/46\*0277\*..  
Handelsbez.: 2ER REIHE

Variante(n): Coupe, Heckantrieb

**Nacharbeit Radhausausschnittkantenbereich:**

Auflagen	Nacharbeit im Bereich		Achse
	von [mm]	bis [mm]	
26B	x = 250	y = 250	VA
26P	x = 200	y = 200	VA

**Aufweiten Radhausausschnittkantenbereich:**

Auflagen	Im Bereich		Aufweiten um [mm]	Achse
	von [mm]	bis [mm]		
26J	x = 250	y = 250	30	VA
26N	x = 250	y = 250	8	VA
27F	x = 280	y = 370	30	HA
27H	x = 280	y = 370	8	HA