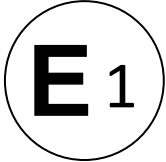




Kraftfahrt-Bundesamt

DE-24932 Flensburg



MITTEILUNG

ausgestellt von:

Kraftfahrt-Bundesamt

über die Erweiterung einer Genehmigung
für einen Radtyp nach der Regelung Nr. 124 einschließlich Änderung Nr. 00
Ergänzung 01

COMMUNICATION

issued by:

Kraftfahrt-Bundesamt

concerning the extension of an approval
of a wheel type, pursuant to Regulation No. 124 including amendment No 00
supplement 01

Genehmigungsnummer: **E1*124R00/01*1615*02**

Approval number:

1. Radhersteller:
Wheel manufacturer:
ALCAR Wheels GmbH
AT-1030 Wien
2. Typbezeichnung des Rades:
Wheel type designation:
TTWY_E
- 2.1 Kategorie der Nachrüsträder:
Category of replacement wheels:
Dimensionsgleiche Nachrüsträder
Pattern part replacement wheels
- 2.2 Werkstoff:
Construction material:
Aluminiumlegierung
Aluminium alloy



Kraftfahrt-Bundesamt

DE-24932 Flensburg

2

Genehmigungsnummer: **E1*124R00/01*1615*02**

Approval number:

- 2.3 Fertigungsverfahren:
Method of production:
Gegossene Räder
Casted wheels
- 2.4 Kennung der Felgenkontur:
Rim contour designation:
7 J
- 2.5 Einpresstiefe des Rades:
Wheel inset/outset:
Siehe Punkt 0.7 des Prüfberichtes
See point 0.7 of the test report
- 2.6 Radbefestigung:
Wheel attachment:
Gemäß Angaben im Verwendungsbereich des Prüfberichtes
According to the indications given in the range of application of the test report
- 2.7 Maximale Radlast und Abrollumfang:
Maximum wheel load and respective theoretical rolling circumference:
Siehe Punkt 0.9 des Prüfberichtes
See point 0.9 of the test report
3. Name und Anschrift des Herstellers:
Manufacturer's name and address:
ALCAR Wheels GmbH
AT-1030 Wien
4. Gegebenenfalls Name und Anschrift des Vertreters des Herstellers:
If applicable, name and address of manufacturer's representative:
Entfällt
Not applicable
5. Datum, an dem das Rad für die Genehmigungsprüfung vorgeführt wurde:
Date on which the wheel was submitted for approval tests:
27.04.2020 - 04.05.2020
6. Technischer Dienst, der die Prüfungen für die Genehmigung durchführt:
Technical Service responsible for carrying out the approval test:
TÜV AUSTRIA AUTOMOTIVE GMBH
AT-1230 Wien



Kraftfahrt-Bundesamt

DE-24932 Flensburg

3

Genehmigungsnummer: **E1*124R00/01*1615*02**

Approval number:

7. Datum des Gutachtens des Technischen Dienstes:
Date of test report issued by the Technical Service:
04.05.2020
8. Nummer des Gutachtens des Technischen Dienstes:
Number of report issued by that service:
366-0177-19-WIRD/N2
9. Bemerkungen:
Remarks:
**Es gelten die im o.g. Gutachten nebst Anlagen festgehaltenen Angaben.
The indications given in the above mentioned test report including its annexes shall apply.**
10. Die Genehmigung wird **erweitert**
Approval is **extended**
11. Grund (Gründe) für die Erweiterung der Genehmigung (falls zutreffend):
Reason(s) for the extension (if applicable):
**Aktualisierung des Verwendungsbereiches
Update of the range of application**

**Aktualisierung der Ausführungen
Update of the versions**
12. Ort: **DE-24932 Flensburg**
Place:
13. Datum: **10.06.2020**
Date:
14. Unterschrift: **Im Auftrag**
Signature:

Nino Pommerencke





Kraftfahrt-Bundesamt

DE-24932 Flensburg

4

Genehmigungsnummer: **E1*124R00/01*1615*02**

Approval number:

15. Beigefügt ist eine Liste der Genehmigungsunterlagen, die bei der zuständigen Genehmigungsbehörde hinterlegt sind und von denen eine Kopie auf Anfrage erhältlich ist.

Annexed is a list of documents making up the approval file, deposited with the competent authority which granted approval, a copy can be obtained on request.

Anlagen:

Enclosures:

Gemäß Inhaltsverzeichnis

According to index



Kraftfahrt-Bundesamt

DE-24932 Flensburg

Zu: E1*124R00/01*1615*02

To:

Erklärung über die Einhaltung der Anforderungen hinsichtlich der Übereinstimmung der Produktion gemäß dem Übereinkommen von 1958

Statement of compliance with the conformity of the production requirements of the 1958 Agreement

1. Name des Herstellers:
Manufacturer's name:
ALCAR Wheels GmbH
AT-1030 Wien

2. Datum der Anfangsbewertung:
Date of the initial assessment:
25.09.2017

3. Datum aller durchgeführten Überwachungstätigkeiten:
Date of any surveillance activities:

Aktenzeichen Register number	Datum der Begehung Date of inspection	Genehmigungsnummer Approval number
---------------------------------	--	---------------------------------------

CoP-Q:
Entfällt
Not applicable

CoP-P:
Entfällt
Not applicable



Kraftfahrt-Bundesamt

DE-24932 Flensburg

Zu: **E1*124R00/01*1615*02**

To:

Inhaltsverzeichnis zu den Beschreibungsunterlagen Index to the information package

Ausgabedatum: **14.06.2019** Letztes Änderungsdatum: **10.06.2020**
Date of issue: Last date of amendment:

Nebenbestimmungen und Rechtsbehelfsbelehrung
Collateral clauses and instruction on right to appeal

Prüfbericht(e) Nr.:	Datum:
Test report(s) No.:	Date:
366-0177-19-WIRD	21.05.2019
366-0177-19-WIRD/N1	12.03.2020
366-0177-19-WIRD/N2	04.05.2020

Beschreibungsbogen Nr.:	Datum:
Information document No.:	Date:
TTWY_E	17.04.2019
TTWY_E	27.04.2020

Liste der Änderungen:	Datum:
List of modifications:	Date:
Siehe Anlage "Liste der Änderungen" des Prüfberichts	
See appendix "List of modifications" of the test report	



Kraftfahrt-Bundesamt

DE-24932 Flensburg

Nummer der Genehmigung: **E1*124R00/01*1615*02**

- Anlage -

Nebenbestimmungen und Rechtsbehelfsbelehrung

Nebenbestimmungen

Jede Einrichtung, die dem genehmigten Typ entspricht, ist gemäß der angewendeten Vorschrift zu kennzeichnen.

Die Einzelerzeugnisse der reihenweisen Fertigung müssen mit den Genehmigungsunterlagen genau übereinstimmen. Änderungen an den Einzelerzeugnissen sind nur mit ausdrücklicher Zustimmung des Kraftfahrt-Bundesamtes gestattet.

Änderungen der Firmenbezeichnung, der Anschrift und der Fertigungsstätten sowie eines bei der Erteilung der Genehmigung benannten Zustellungsbevollmächtigten oder bevollmächtigten Vertreters sind dem Kraftfahrt-Bundesamt unverzüglich mitzuteilen.

Verstöße gegen diese Bestimmungen können zum Widerruf der Genehmigung führen und können überdies strafrechtlich verfolgt werden.

Die Genehmigung erlischt, wenn sie zurückgegeben oder entzogen wird, oder der genehmigte Typ den Rechtsvorschriften nicht mehr entspricht. Der Widerruf kann ausgesprochen werden, wenn die für die Erteilung und den Bestand der Genehmigung geforderten Voraussetzungen nicht mehr bestehen, wenn der Genehmigungsinhaber gegen die mit der Genehmigung verbundenen Pflichten - auch soweit sie sich aus den zu dieser Genehmigung zugeordneten besonderen Auflagen ergeben - verstößt oder wenn sich herausstellt, dass der genehmigte Typ den Erfordernissen der Verkehrssicherheit oder des Umweltschutzes nicht entspricht.

Das Kraftfahrt-Bundesamt kann jederzeit die ordnungsgemäße Ausübung der durch diese Genehmigung verliehenen Befugnisse, insbesondere die genehmigungsgerechte Fertigung sowie die Maßnahmen zur Übereinstimmung der Produktion, nachprüfen. Es kann zu diesem Zweck Proben entnehmen oder entnehmen lassen. Dem Kraftfahrt-Bundesamt und/oder seinen Beauftragten ist ungehinderter Zutritt zu Produktions- und Lagerstätten zu gewähren.

Die mit der Erteilung der Genehmigung verliehenen Befugnisse sind nicht übertragbar. Schutzrechte Dritter werden durch diese Genehmigung nicht berührt.

Rechtsbehelfsbelehrung

Gegen diese Genehmigung kann innerhalb eines Monats nach Bekanntgabe Widerspruch erhoben werden. Der Widerspruch ist beim **Kraftfahrt-Bundesamt, Fördestraße 16, DE-24944 Flensburg**, schriftlich oder zur Niederschrift einzulegen.



Kraftfahrt-Bundesamt

DE-24932 Flensburg

2

Approval No.: **E1*124R00/01*1615*02**

- Attachment -

Collateral clauses and instruction on right to appeal

Collateral clauses

All equipment which corresponds to the approved type is to be identified according to the applied regulation.

The individual production of serial fabrication must be in exact accordance with the approval documents. Changes in the individual production are only allowed with express consent of the Kraftfahrt-Bundesamt.

Changes in the name of the company, the address and the manufacturing plant as well as one of the parties given the authority to delivery or authorised representative named when the approval was granted is to be immediately disclosed to the Kraftfahrt-Bundesamt.

Breach of this regulation can lead to recall of the approval and moreover can be legally prosecuted.

The approval expires if it is returned or withdrawn or if the type approved no longer complies with the legal requirements. The revocation can be made if the demanded requirements for issuance and the continuance of the approval no longer exist, if the holder of the approval violates the duties involved in the approval, also to the extent that they result from the assigned conditions to this approval, or if it is determined that the approved type does not comply with the requirements of traffic safety or environmental protection.

The Kraftfahrt-Bundesamt may check the proper exercise of the conferred authority taken from this approval at any time. In particular this means the compliant production as well as the measures for conformity of production. For this purpose samples can be taken or have taken. The employees or the representatives of the Kraftfahrt-Bundesamt may get unhindered access to the production and storage facilities.

The conferred authority contained with issuance of this approval is not transferable. Trade mark rights of third parties are not affected with this approval.

Instruction on right to appeal

This approval can be appealed within one month after notification. The appeal is to be filed in writing or as a transcript at the **Kraftfahrt-Bundesamt, Fördestraße 16, DE-24944 Flensburg.**

Prüfbericht (Nachtrag) **Test Report (addendum)**

No. 366-0177-19-WIRD/N2

Gemäß dem Übereinkommen über die Annahme Einheitlicher Technischer Vorschriften für Radfahrzeuge, Ausrüstungsgegenstände und Teile, die in Radfahrzeuge(n) eingebaut und/oder verwendet werden können, und die Bedingungen für die gegenseitige Anerkennung von Genehmigungen, die nach diesen Vorschriften erteilt wurden

Agreement concerning the adoption of uniform technical prescriptions for the wheeled vehicles, equipment and parts which can be fitted and/or be used on wheeled vehicles and the conditions for reciprocal recognition of approvals granted on the basis of these prescriptions.

Einheitliche Bedingungen für die Genehmigung von Rädern für Personenkraftwagen und ihre Anhänger

Uniform provisions concerning the approval of wheels for passenger cars and their trailers

ECE-R 124 zuletzt ergänzt 30.01.2011
as last amended in

Genehmigungsstand <i>Approval status</i>		
	Genehmigungsnummer <i>Number of approval</i>	Rad-Teilenummer <i>Wheel part number</i>
ECE	(E1) 124 R - 001615	TTWY8BL49ED571 TTWY0BL53ED671 TTWYHSA50E16D634 TTWY8SA40ED571 TTWYHSA475E16D634 TTWYHBL50E16D634 TTWY8SA49ED571 TTWY8BL42ED666 TTWY0SA53ED671 TTWYHBL475E16D634 TTWY8SA46ED571 TTWY8BL46ED571 TTWY8BL40ED571 TTWY8SA42ED666

Hersteller / Manufacturer
 Typ / Type

ALCAR WHEELS GmbH
 TTWY_E

Seite: 3 von 13

0. Allgemeine Angaben General

0.1 Fabrikmarke (Firmenname des Herstellers)
 Make (trade name of manufacturer) ALCAR WHEELS GmbH

0.2 Rad- Teilenr <i>Wheel part No.</i>	Ausführung <i>Version</i>	0.3 Kategorie der Nachrüsträder <i>Category of replacement wheels</i>			0.6 Kennung d. Felgenkont. <i>Rim contour designation</i>	0.7 Einpress- tiefe des Rades <i>Wheel inset</i>	0.9 Maximale Radlast u. zugeordneter theoretischer Abrollumfang <i>Max. load capacity and respective theoretical rolling circumference</i>	
		Ident	Nach bau	DimN			(kg)	(mm)
TTWYHBL4 75E16D634	TTWYHBL475E16D6 34			X	7 J X 17 H2	47,5	715	2178
TTWYHBL5 0E16D634	TTWYHBL50E16D63 4			X	7 J X 17 H2	50	705	2208
TTWYHSA4 75E16D634	TTWYHSA475E16D6 34			X	7 J X 17 H2	47,5	715	2178
TTWYHSA5 0E16D634	TTWYHSA50E16D63 4			X	7 J X 17 H2	50	705	2208
TTWY8BL4 0ED571	TTWY8BL40ED571			X	7 J X 17 H2	40	715	2178
TTWY8BL4 6ED571	TTWY8BL46ED571			X	7 J X 17 H2	46	715	2178
TTWY8BL4 9ED571	TTWY8BL49ED571			X	7 J X 17 H2	49	715	2178
TTWY8SA4 0ED571	TTWY8SA40ED571			X	7 J X 17 H2	40	715	2178
TTWY8SA4 6ED571	TTWY8SA46ED571			X	7 J X 17 H2	46	715	2178
TTWY8SA4 9ED571	TTWY8SA49ED571			X	7 J X 17 H2	49	715	2178
TTWY8BL4 2ED666	TTWY8BL42ED666			X	7 J X 17 H2	42	715	2178
TTWY8SA4 2ED666	TTWY8SA42ED666			X	7 J X 17 H2	42	715	2178
TTWY0BL5 3ED671	TTWY0BL53ED671			X	7 J X 17 H2	53	715	2178
TTWY0SA5	TTWY0SA53ED671			X	7 J X 17 H2	53	715	2178

Hersteller / *Manufacturer*
 Typ / *Type*

ALCAR WHEELS GmbH
 TTWY_E

Seite: 4 von 13

3ED671							
0.4	Werkstoff <i>Construction material</i>						Leichtmetall
0.5	Fertigungsverfahren <i>Method of production</i>						Gießverfahren (Einzelheiten siehe Technische Beschreibung) <i>cast process (for details see technical description)</i>
0.8	Radbefestigung <i>Wheel attachment</i>						Es werden die vom Fahrzeughersteller für Leichtmetallräder vorgesehenen Radbefestigungselemente verwendet. Das Anzugsdrehmoment ist der Anlage 9 Verwendungsbereich zu entnehmen
0.10	Name und Anschrift des Herstellers <i>Manufacturer's name and address</i>						ALCAR WHEELS GmbH Esteplatz 4/17 A-1030 Wien
0.11	Gegebenfalls Name und Anschrift des Vertreters des Herstellers <i>If applicable, name and address of Manufacturer's representative</i>						Entfällt

Hersteller / Manufacturer
 Typ / Type

ALCAR WHEELS GmbH
 TTWY_E

Seite: 5 von 13

1 **Prüfgegenstand**
 Testobject
 1.1 **Übersicht**
 Overview

Ausführung	Ausführungsbezeichnung		Loch- kreis (mm) / -zahl	Mittenl och (mm)	Ein- preß- tiefe (mm)	zul. Rad- last (kg)	zul. Abroll umf. (mm)	gültig ab Fertig. Datum
	Kennzeichnung Rad	Kennzeichnung Zentrierring						
TTWYHBL475E16 D634	TTWY_E ET47,5	ohne	108/5	63,4	47,5	715	2178	03/20
TTWYHBL50E16D 634	TTWY_E ET50	ohne	108/5	63,4	50	705	2208	04/19
TTWYHSA475E16 D634	TTWY_E ET47,5	ohne	108/5	63,4	47,5	715	2178	03/20
TTWYHSA50E16D 634	TTWY_E ET50	ohne	108/5	63,4	50	705	2208	04/19
TTWY8BL40ED571	TTWY_E ET40	ohne	112/5	57,1	40	715	2178	04/19
TTWY8BL46ED571	TTWY_E ET46	ohne	112/5	57,1	46	715	2178	03/20
TTWY8BL49ED571	TTWY_E ET49	ohne	112/5	57,1	49	715	2178	04/19
TTWY8SA40ED571	TTWY_E ET40	ohne	112/5	57,1	40	715	2178	04/19
TTWY8SA46ED571	TTWY_E ET46	ohne	112/5	57,1	46	715	2178	03/20
TTWY8SA49ED571	TTWY_E ET49	ohne	112/5	57,1	49	715	2178	04/19
TTWY8BL42ED666	TTWY_E ET42	ohne	112/5	66,6	42	715	2178	04/19
TTWY8SA42ED666	TTWY_E ET42	ohne	112/5	66,6	42	715	2178	04/19
TTWY0BL53ED671	TTWY_E ET53	ohne	114,3/5	67,1	53	715	2178	04/19
TTWY0SA53ED671	TTWY_E ET53	ohne	114,3/5	67,1	53	715	2178	04/19

1.2	Radkennzeichnung <i>Wheel marking</i>	Außenseite <i>outside</i>	Innenseite <i>inside</i>
1.2.1	Vorgeschriebene Kennzeichnungen <i>Mandatory markings</i>		
	Name oder Warenzeichen des Herstellers <i>Manufacturer name or trade mark</i>	--	DEZENT
	Kennung der Rad- oder Felgenkontur <i>Wheel or rim contour signation</i>	--	7 J X 17 H2
	Radtyp <i>Wheel type</i>	--	TTWY_E
	Einpresstiefe <i>Wheel inset</i>	--	ET 50
	Herstelldatum <i>Date of manufacturing</i>	--	0419
	Teilenummer, Ausführungsbezeichnung <i>Wheel / rim part number, version</i>	--	TTWY_E ET50

Hersteller / *Manufacturer*
Typ / *Type*

ALCAR WHEELS GmbH
TTWY_E

Seite: 6 von 13

Genehmigungszeichen <i>Approval mark</i>	(E1) 124 R- 001615	--
Weitere Kennzeichen	KBA 52731	--
Herkunft	--	MADE IN GERMANY
Zusätzliche Kennzeichnung <i>Additional marking</i>		

1.3 **Bemerkungen**
Remarks

Hersteller / Manufacturer
 Typ / Type

ALCAR WHEELS GmbH
 TTWY_E

Seite: 7 von 13

2 **Prüfung**

Test

2.1 **Prüfbedingungen**

Test Conditions

2.1.1 Mess- und Prüfeinrichtungen
 Equipment for measuring and testing

Die Prüfungen wurden auf Anlagen durchgeführt, die den Anforderungen der Regelung entsprechen.
 The equipment, on which the tests were carried out, fulfilled the requirements of the regulation.

2.1.2 Prüfplan
 Testplan

<input checked="" type="checkbox"/> Einteilige Räder Aluminiumlegierung	<input type="checkbox"/> Einteilige Räder Magnesiumlegierung
<input type="checkbox"/> Nachgebaute Nachrühräder	<input checked="" type="checkbox"/> Dimensionsgleiche Nachrühräder
Art der Prüfung	Ergebnis
Korrosionsprüfung nach Anhang 6	Positiv
Umlaufbiegeprüfung nach Anhang 6	Positiv
Abrollprüfung nach Anhang 7	Positiv
Impact-Test nach Anhang 8	Positiv
Anbau am Fahrzeug Abschnitt 2 des Anhang 10	Positiv
Allgemeine Anforderungen	<ol style="list-style-type: none"> 1. Die Felgenkontur entspricht im Wesentlichen der E.T.R.T.O. / JATMA 2. Die Felgenkontur gewährleistet die richtige Montage von Reifen und Ventilen. 3. Die Räder sind nur schlauchlos zu verwenden, die Luftdichtheit ist gewährleistet. 4. Die bei der Herstellung des Rades verwendeten Werkstoffe wurden analysiert und sind in der Beschreibung des Herstellers aufgeführt: Chemische Analyse Mechanische Eigenschaften Analyse von metallurgischen Mängeln und der Struktur der Prüfstücke

2.1.3 Bemerkungen
 Remarks

2.2 **Einzelheiten der vom Technischen Dienst durchgeführten Prüfungen**

Details regarding test conducted by the technical service

2.2.1 Korrosionsprüfung
Corrosion test

Korrosionsprüfung nach ECE-R 124 Anhang 5 an einer Leichtmetallfelge,
Prüfbericht 11 05 0491 vom 22.06.11 der RIO GmbH.

Korrosionsprüfung nach ECE-R 124 Anhang 5 an einer Leichtmetallfelge,
Prüfbericht 13 11 1111 vom 12.12.13 der RIO GmbH

Korrosionsprüfung nach ECE-R 124 Anhang 5 an einer Leichtmetallfelge,
Prüfbericht 15 01 0058P vom 20.02.15 der RIO GmbH .

2.2.2 Umlaufbiegeprüfung
Rotating bending test

Die Umlaufbiegeprüfungen wurden mit folgenden Prüflasten positiv abgeschlossen.
Radlast 715 kg mit Abrollumfang 2178 mm,
MbMax= 5078 Nm. Offset= 50 mm
(Siehe Anlage 7: Technischer Bericht
RP-005212-B0-144 vom 30.04.20 der TÜV NORD
Mobilität GmbH & Co. KG)

Radlast 715 kg mit Abrollumfang 2178 mm,
MbMax= 5043 Nm. Offset= 47,5 mm
(Siehe Anlage 7: Technischer Bericht
RP-005212-B0-144 vom 30.04.20 der TÜV NORD
Mobilität GmbH & Co. KG)

Radlast 715 kg mit Abrollumfang 2178 mm,
MbMax= 4966 Nm. Offset= 42 mm
(Siehe Anlage 7: Technischer Bericht
RP-005212-B0-144 vom 30.04.20 der TÜV NORD
Mobilität GmbH & Co. KG)

Radlast 715 kg mit Abrollumfang 2178 mm,
MbMax= 5022 Nm. Offset= 46 mm
(Siehe Anlage 7: Technischer Bericht
RP-005212-B0-144 vom 30.04.20 der TÜV NORD
Mobilität GmbH & Co. KG)

Radlast 715 kg mit Abrollumfang 2178 mm,
MbMax= 5120 Nm. Offset= 53 mm

Hersteller / Manufacturer
Typ / Type

ALCAR WHEELS GmbH
TTWY_E

Seite: 9 von 13

		(Siehe Anlage 7: Technischer Bericht RP-005212-B0-144 vom 30.04.20 der TÜV NORD Mobilität GmbH & Co. KG)
2.2.3	Abrollprüfung <i>Rolling test</i>	Die Abrollprüfungen wurde mit folgenden Prüflasten positiv abgeschlossen. Prüflast 1754 daN mit der Reifengröße 315/70R17 ET50 (Siehe Anlage 7: Technischer Bericht RP-005212-B0-144 vom 30.04.20 der TÜV NORD Mobilität GmbH & Co. KG) Prüflast 1754 daN mit der Reifengröße 315/70R17 ET40 (Siehe Anlage 7: Technischer Bericht RP-005212-B0-144 vom 30.04.20 der TÜV NORD Mobilität GmbH & Co. KG)
2.2.4	Impact-Test <i>Impact test</i>	Die Impacttests wurden mit folgenden Prüflasten positiv abgeschlossen. Radlast 715 kg mit der Reifengröße 195/55R17 ET50 (Siehe Anlage 7: Technischer Bericht RP-005212-B0-144 vom 30.04.20 der TÜV NORD Mobilität GmbH & Co. KG) Radlast 715 kg mit der Reifengröße 195/55R17 ET53 (Siehe Anlage 7: Technischer Bericht RP-005212-B0-144 vom 30.04.20 der TÜV NORD Mobilität GmbH & Co. KG)
2.2.5	Wechseltorsionstest <i>Alternating torque test</i>	Nicht erforderlich
2.2.6	Anbauprüfung und Dokumentation: (Anhang 10 Punkt "2 Zusätzliche Vorschriften") <i>Vehicle fitment checks and documentation (Appending 10, Paragraph "2. Additional Requirements")</i>	Wenn die Auflagen und Hinweise in den Anlagen erfüllt sind, haben die Räder ausreichenden Abstand von Brems- und Fahrwerksteilen, dies wurde durch Einbinden der Bremskonturen in die Radzeichnung überprüft. Die Freigängigkeit der Reifen ist bei den im Straßenverkehr üblichen Bedingungen gewährleistet, da diese Rad/Reifen-Kombination vom Fahrzeughersteller freigegeben ist.
2.2.6.1	Überprüfung des Rotationsprofils des Rades <i>Wheel calliper check</i>	Die Kontur des Rotationsprofils des Nachrüstrades des Fahrzeugherstellers lag nicht vor. Die Überprüfung erfolgte deshalb unter Zugrundelegung von aufgenommenen Rotationskonturen der Bremse aller möglichen Fahrzeugausführungen. Die unter

Hersteller / *Manufacturer*
Typ / *Type*

ALCAR WHEELS GmbH
TTWY_E

Seite: 10 von 13

2.2.6.2	Überprüfung der Belüftungslöcher <i>Ventilation holes check</i>	2.1 des Anhangs 10 der Regelung definierten Kriterien werden eingehalten. Die Überprüfung der Belüftungslöcher ergibt, dass die Summe der Fläche der Lüftungsöffnungen größer als beim ungünstigsten Serienrad ist und damit keine Verschlechterung der Bremswirkung zu erwarten ist. Die Anforderungen entsprechend Punkt 2.3. des Anhangs 10 werden erfüllt. Im Verwendungsbereich des Gutachtens werden die Befestigungsmittel beschrieben.
2.2.6.3	Radbefestigungselemente <i>Wheel fixing</i>	Hinweis: Das Anzugsmoment für die Radbefestigungen ist einzuhalten. Die Verwendung eines kalibrierten Drehmomentschlüssels wird daher empfohlen. Nach einer Fahrtstrecke von 50 km müssen die Radbefestigungen mit dem geforderten Anzugsmoment nachgezogen werden
2.2.6.4	Vorstehende Außenkanten <i>External projections</i>	Die Vorgaben der ECE R 26 6.7. werden erfüllt.
2.2.7	Allgemeine Anforderungen <i>General requirements</i>	Die Maße und Toleranzen der Felgenkontur entsprechend E.T.R.T.O / JATMA Norm, die allgemeinen Anforderungen der ECE Regelung 124 werden erfüllt.
2.2.8	Werkstoffprüfung nach Anhang 4 <i>Material Test according to Annex 4</i>	Die Werkstoffuntersuchung nach Anhang 4 wurde durchgeführt (Materialprüfbericht RP-005212-MP-A0-144 vom 15.05.19 der TÜV NORD Mobilität GmbH & Co. KG).
2.3	Bewertung von durch den Hersteller bereitgestellten Unterlagen <i>Evaluation of Documents provided by the manufacturer</i>	
	Radzeichnungen <i>Drawings of the wheel</i>	Die vorgelegten Zeichnungen entsprechen den in der ECE Regelung 124 beschriebenen Anforderungen
	Technische Beschreibung <i>Technical description</i>	Die technische Beschreibung entspricht den in der ECE Regelung 124 beschriebenen Anforderungen
2.3.1	Angaben zu Verwendung und Anbau (Verwendungsbereichsdarstellung) <i>Vehicle characteristics (description of application range)</i>	Der in der Anlage 9 dargestellte Verwendungsbereich wurde durch den Technischen Dienst TÜV AUSTRIA AUTOMOTIVE GMBH definiert. Die Anforderungen entsprechend der Festlegungen des Anhangs 10 Punkte 1.2 Fahrzeugmerkmale, 1.3 zusätzliche Merkmale und 1.4 Nähere Angaben zur Anbauanleitung werden erfüllt.
2.3.2	Werkstoffprüfungen nach Anhang 4 <i>Material Test according to Annex 4)</i>	Die Durchführung der nach den Festlegungen des Anhangs 4 vorgesehenen Prüfungen wurde durch den Hersteller dokumentiert. Die entsprechend der Regelung vorgeschriebenen Prüfungen wurden durchgeführt.

Prüfbericht / Test Report
Nr. / No.: 366-0177-19-WIRD/N2
D-Nr. / D-No.: 396843/0000
ECE Regelung Nr. 124
Regulation No. 124

Technischer Dienst:
Technical Service
TÜV AUSTRIA AUTOMOTIVE GMBH
Räder- und Reifenprüfung
Deutschstraße 10
A-1230 Wien



Hersteller / *Manufacturer*
Typ / *Type*

ALCAR WHEELS GmbH
TTWY_E

Seite: 11 von 13

2.3.3 Bemerkungen
Remarks

Prüfbericht / Test Report
Nr. / No.: 366-0177-19-WIRD/N2
D-Nr. / D-No.: 396843/0000
ECE Regelung Nr. 124
Regulation No.124

Technischer Dienst:
Technical Service
TÜV AUSTRIA AUTOMOTIVE GMBH
Räder- und Reifenprüfung
Deutschstraße 10
A-1230 Wien



Hersteller / *Manufacturer*
Typ / *Type*

ALCAR WHEELS GmbH
TTWY_E

Seite: 12 von 13

2.4 **Allgemeine Angaben**

General information

2.4.1 Ort der Prüfung

Place of testing

2.4.2 Datum der Prüfung

Date of testing

2.4.3 Bemerkungen

Remarks

TÜV AUSTRIA AUTOMOTIVE GMBH

Deutschstraße 10, A-1230 Wien

Die Prüfungen fanden im Zeitraum 27.04.2020 -
04.05.2020 statt.

3 Technische Unterlagen
Technical documentation

siehe Anlage Technische Unterlagen
see enclosure technical documentation

4 Schlussbescheinigung
Statement of conformity

Der in diesem Prüfbericht und den zugehörigen Anlagen beschriebene Typ entspricht der o.a. Prüfspezifikation.

The type described in this test report and the appendices attached are in compliance with the Test Specification mentioned above.

Die Prüfungen wurden entsprechend den relevanten Anforderungen der EN ISO/IEC 17025:2005 durchgeführt.

The tests were carried out in accordance with the relevant requirements of EN ISO/IEC 17025:2005

Dieser Prüfbericht umfasst die Seiten 1 bis 13.

The Test Report comprises pages 1 to 13.

Eine auszugsweise Vervielfältigung oder Wiedergabe dieses Schriftstückes bedarf der schriftlichen Zustimmung der TÜV AUSTRIA AUTOMOTIVE GMBH.

The reproduction and/or duplication of this document in extracts is subject to the written approval by TÜV AUSTRIA AUTOMOTIVE GMBH.

Wien, 04.05.2020

TÜV AUSTRIA AUTOMOTIVE GMBH

Benannt von der Benennungsstelle
des Kraftfahrt-Bundesamtes, Bundesrepublik Deutschland

*Designated by the designation body of the
Kraftfahrt-Bundesamt (KBA), Germany*

unter der Nummer
KBA-P 00055-00



Fleischer
Sachverständiger
Prüflabor DIN EN ISO/IEC 17025

Hersteller / *Manufacturer*
Typ / *Type*

ALCAR WHEELS GmbH
TTWY_E

Seite: 1 von 1

Liste der Änderungen *List of modifications*

Einzelheiten zum Antrag vom
More details for application of

Datum 04.05.2020
Date

Es wird berichtigt
Correction of

Es wird geändert
Modification of
Radausführung wurde ergänzt

Es wird hinzugefügt
Addition of

Es entfällt
Deletion of

Prüfbericht 366-0177-19-WIRD/N2
zur Erteilung eines Nachtrags zur ECE (E1) 124R- 001615

ANLAGE: Technische Unterlagen
 Hersteller: ALCAR WHEELS GmbH

Radtyp: TTWY_E
 Stand: 04.05.2020



Seite: 1 von 1

Der Begutachtung zugrunde liegende Unterlagen:

Bezeichnung	Unterlagen	Datum / Änderung / Datum
Korrosionsbericht	15 01 0058P	20.02.2015
Korrosionsbericht	13 11 1111	12.12.2013
Korrosionsbericht	11 05 0491	22.06.2011
Materialprüfbericht	RP-005212-MP-A0-144	15.05.2019
Radzeichnung	TTWY_E	21.01.2019 02/26.02.2020
Technische Beschreibung	TTWY_E	27.04.2020
Technischer Bericht	RP-005212-B0-144	30.04.2020
9.1 Verwendungsbereich	366-0177-19-WIRD/N2 Anlage 9.1	04.05.2020
9.2 Verwendungsbereich	366-0177-19-WIRD/N2 Anlage 9.2	04.05.2020
9.3 Verwendungsbereich	366-0177-19-WIRD/N2 Anlage 9.3	04.05.2020
9.4 Verwendungsbereich	366-0177-19-WIRD/N2 Anlage 9.4	04.05.2020
9.5 Verwendungsbereich	366-0177-19-WIRD/N2 Anlage 9.5	04.05.2020
9.6 Verwendungsbereich	366-0177-19-WIRD/N2 Anlage 9.6	04.05.2020
9.7 Verwendungsbereich	366-0177-19-WIRD/N2 Anlage 9.7	04.05.2020

Prüfbericht 366-0177-19-WIRD/N2
zur Erteilung eines Nachtrags zur ECE (E1) 124R- 001615

ANLAGE: 9.4
 Hersteller: ALCAR WHEELS GmbH

Radtyp: TTWY_E
 Stand: 04.05.2020



Seite: 1 von 2



Fahrzeughersteller : AUDI

Raddaten:

Radgröße nach Norm : 7 J X 17 H2 Einpreßtiefe (mm) : 42
 Lochkreis (mm)/Lochzahl : 112/5 Zentrierart : Mittenzentrierung

Technische Daten, Kurzfassung

Ausführung	Ausführungsbezeichnung		Mitteln och (mm)	Zentrierring- werkstoff	zul. Rad- last (kg)	zul. Abroll- umf. (mm)	gültig ab Fertig- datum
	Kennzeichnung Rad	Kennzeichnung Zentrierring					
TTWY8BL42ED666	TTWY_E ET42	ohne	66,6		715	2178	04/19
TTWY8SA42ED666	TTWY_E ET42	ohne	66,6		715	2178	04/19

Im Fahrzeug vorgeschriebene Fahrzeugsysteme, z. B. Reifendruckkontrollsysteme, müssen nach Anbau der Räder funktionsfähig bleiben.

Der Fahrzeughalter muss auf die Kontrolle des Anzugsmoments der Befestigungsmittel nach einer Wegstrecke von 50km hingewiesen werden.

Verwendungsbereich/Fz-Hersteller : AUDI

Befestigungsteile : Kugelbundschrauben M14x1,5, Schaftl. 27 mm, Durchm. 26 mm
 Zubehör : OE-Schraube ww. ZJV8

Anzugsmoment der Befestigungsteile : 120 Nm

Verkaufsbezeichnung: **AUDI A5,S5,A4,S4**

Fahrzeugtyp	Betriebserlaubnis	kW	Reifen	Auflagen zu Reifen	Auflagen
B81	e13*2007/46*1084*..	90-200	225/50R17	12K; 51G	AUDI A4 (B9) ab MJ2016; Kombi; Limousine; 10B; 11H; 11N; 51A; 711; 714; 721; 73C; 74C; 76V; 77E; 855

Verkaufsbezeichnung: **AUDI A5,S5,A4,S4, A4/A5 Avant/Sportback g-tron**

Fahrzeugtyp	Betriebserlaubnis	kW	Reifen	Auflagen zu Reifen	Auflagen
B8	e1*2001/116*0430*..	90-210	225/50R17	12K; 51G	AUDI A4 (B9) ab MJ2016; Kombi; Limousine; 10B; 11H; 11N; 51A; 711; 714; 721; 73C; 74C; 76V; 77E; 855

Auflagen

10B) Die mindestens erforderlichen Geschwindigkeitsbereiche der zu verwendenden Reifen sind, mit Ausnahme der Reifen mit M+S-Profil, den Fahrzeugpapieren zu entnehmen. Die für M+S Reifen zulässige Höchstgeschwindigkeit ist im Blickfeld des Fahrzeugführer sinnfällig anzugeben und im Betrieb

Prüfbericht 366-0177-19-WIRD/N2
zur Erteilung eines Nachtrags zur ECE (E1) 124R- 001615

ANLAGE: 9.4
 Hersteller: ALCAR WHEELS GmbH

Radtyp: TTWY_E
 Stand: 04.05.2020



Seite: 2 von 2

nicht zu überschreiten. Die zulässige Achslast des Fahrzeuges darf nicht größer sein als das Zweifache der auf Seite 1 dieser Anlage angegebenen Radlast unter Berücksichtigung des angegebenen Abrollumfanges.

- 11H) Wird das serienmäßige Ersatzrad verwendet, soll mit mäßiger Geschwindigkeit und nicht länger als erforderlich gefahren werden. Hierbei müssen die serienmäßigen Befestigungsteile verwendet werden. Bei Fahrzeugausführungen mit Allradantrieb ist bei Verwendung des Ersatzrades darauf zu achten, daß nur Reifen mit gleich großem Abrollumfang zulässig sind.
- 11N) Die Brems-, Lenkungsaggregate und das Fahrwerk müssen, sofern diese durch keine weiteren Auflagen berührt werden, dem Serienstand entsprechen.
- 12K) Die Verwendung von Schneeketten ist nur zulässig, wenn diese vom Fahrzeughersteller für diese Rad/Reifen-Kombination freigegeben sind (s. Betriebsanleitung).
- 51A) Der vom Fahrzeughersteller (siehe Betriebsanleitung oder Reifenfülldruckhinweis am Fahrzeug) bzw. Reifenhersteller vorgeschriebene Reifenfülldruck ist zu beachten. Die Verwendung von Reifen mit Notlaufeigenschaften ist laut Hersteller nur mit Reifenfülldrucküberwachungssystem zulässig.
- 51G) Die Verwendung dieser Rad/Reifen-Kombination ist nur zulässig, wenn diese Reifendimension in den Fahrzeugpapieren bereits serienmäßig eingetragen oder vom Fahrzeughersteller, s. Auszug aus der EG-Genehmigung des Fahrzeuges (EG-Übereinstimmungsbescheinigung), freigegeben ist. Der Loadindex, das Geschwindigkeitssymbol, die M+S-Kennzeichnung, die Hinweise und die Empfehlungen des Fahrzeugherstellers sind bei Verwendung dieser Reifengröße zu beachten.
- 711) Zum Auswuchten der Räder dürfen an der Felgeninnenseite nur Klebegewichte angebracht werden.
- 714) Zum Auswuchten der Räder dürfen an der Felgenaußenseite nur Klebegewichte unterhalb des Tiefbetts angebracht werden.
- 721) Es ist nur die Verwendung von Gummiventilen oder Metallschraubventilen mit Überwurfmutter von außen, die weitgehend den Normen (DIN, E.T.R.T.O. bzw. Tire and Rim) entsprechen und die für einen Ventilloch-Nenn Durchmesser von 11,3 mm geeignet sind, zulässig. Das Ventil darf nicht über den Felgenrand hinausragen. Es sind die Montagehinweise des Ventilherstellers zu beachten.
- 73C) Es ist nur die Verwendung von schlauchlosen Reifen zulässig.
- 74C) Es dürfen nur die serienmäßigen Radbefestigungsteile vom Fahrzeughersteller bzw. die vom Radhersteller mitzuliefernden Radbefestigungsteile verwendet werden, dabei ist die Gewindegröße der serienmäßigen Befestigungsteile zu beachten. Bei Verwendung von Radschrauben, ist die, in der Anlage zum Gutachten, dem Fahrzeug zugeordnete Schaftlänge zu beachten.
- 76V) Die Verwendung dieser Radgröße und Einpreßtiefe ist nur zulässig, wenn diese serienmäßig verwendet wird. Optionale Bremsen können einen größeren Mindestdurchmesser erfordern.
- 77E) Das indirekte Reifendruckkontrollsystem ist zu kalibrieren. Es ist dafür den Ausführungen der Bedienungsanleitung Folge zu leisten.
- 855) Die Verwendung der Räder ist an Fahrzeugausführungen mit Bremsscheibendurchmesser 350mm an der Vorderachse nicht zulässig.



Kraftfahrt-Bundesamt

DE-24932 Flensburg

Allgemeine Betriebserlaubnis (ABE) National Type Approval

ausgestellt von:

Kraftfahrt-Bundesamt (KBA)

nach § 22 in Verbindung mit § 20 Straßenverkehrs-Zulassungs-Ordnung (StVZO)
für einen Typ des folgenden Genehmigungsobjektes

Sonderräder für Pkw 7 J x 17 H2

issued by:

Kraftfahrt-Bundesamt (KBA)

according to § 22 and 20 Straßenverkehrs-Zulassungs-Ordnung (StVZO) for a type
of the following approval object

special wheels for passenger cars 7 J x 17 H2

Genehmigungsnummer: **52731**
Approval number:

Erweiterung: **01**
Extension:

1. Genehmigungsinhaber:
Holder of the approval:
ALCAR Wheels GmbH
AT-1030 Wien
2. Gegebenenfalls Name und Anschrift des Bevollmächtigten:
If applicable, name and address of representative:
Entfällt
Not applicable
3. Typbezeichnung:
Type:
TTWY_E



Kraftfahrt-Bundesamt

DE-24932 Flensburg

2

Genehmigungsnummer: **52731**

Approval number:

Erweiterung: **01**

Extension:

4. Aufgebrachte Kennzeichnungen:
Identification markings:
Hersteller oder Herstellerzeichen
Manufacturer or registered manufacturer`s trademark

Felgenreöße
Size of the wheel

Typ und die Ausführung
Type and version

Herstelldatum (Monat und Jahr)
Date of manufacture (month and year)

Genehmigungszeichen
Approval identification

Einpresstiefe
Inset/outset
5. Anbringungsstelle der Kennzeichnungen:
Position of the identification markings:
An der Innen- bzw. Außenseite des Rades
On the inside/outside of the wheel
6. Zuständiger Technischer Dienst:
Responsible Technical Service:
TÜV AUSTRIA AUTOMOTIVE GMBH
AT-1230 Wien
7. Datum des Prüfberichts des Technischen Dienstes:
Date of test report issued by the Technical Service:
30.04.2020
8. Nummer des Prüfberichts des Technischen Dienstes:
Number of test report issued by that Technical Service:
366-0032-19-WIRD/N1



Kraftfahrt-Bundesamt

DE-24932 Flensburg

3

Genehmigungsnummer: **52731**
Approval number:

Erweiterung: **01**
Extension:

9. Verwendungsbereich:
Range of application:
Das Genehmigungsobjekt „Sonderräder für Pkw“ darf nur zur Verwendung gemäß:
The use of the approval object „special wheels for passenger cars“ is restricted to the application listed:

Anlage/n zum Prüfbericht
Annex/es of the test report
1 - 21

unter den angegebenen Bedingungen an den dort aufgeführten bzw. beschriebenen Kraftfahrzeugen feilgeboten werden.
The offer for sale is only allowed on the listed vehicles under the specified conditions.

10. Bemerkungen:
Remarks:
Für die in dieser ABE freigegebenen Rad/Reifenkombinationen ist die Berichtigung der Zulassungsbescheinigung Teil I gemäß § 13 Fahrzeug-Zulassungsverordnung (FZV) nicht erforderlich.
The correction of the "Zulassungsbescheinigung Teil I" according to § 13 Fahrzeug-Zulassungsverordnung (FZV) is not required for the wheel/tire combinations listed in this ABE.

Es gelten die im o.g. Gutachten nebst Anlagen festgehaltenen Angaben.
The indications given in the above mentioned test report including its annexes shall apply.

Die Anforderungen des Artikels 31, Absätze 5, 6, 8, 9 und 12 der Richtlinie 2007/46/EG - Verkauf und Inbetriebnahme von Teilen oder Ausrüstungen, von denen ein erhebliches Risiko für das einwandfreie Funktionieren wesentlicher Systeme ausgehen kann - sind sinngemäß erfüllt.
The requirements of Article 31, paragraphs 5, 6, 8, 9 and 12 of directive 2007/46/EC - Sale and entry into service of parts or equipment which are capable of posing a significant risk to the correct functioning of essential systems - are met.

11. Änderungsabnahme gemäß § 19 (3) StVZO:
Acceptance test of the modification as per § 19 (3) StVZO:
Siehe Prüfbericht
See test report
12. Die Genehmigung wird **erweitert**
Approval is **extended**



Kraftfahrt-Bundesamt

DE-24932 Flensburg

4

Genehmigungsnummer: **52731**

Approval number:

Erweiterung: **01**

Extension:

13. Grund (Gründe) für die Erweiterung der Genehmigung (falls zutreffend):
Reason(s) for the extension (if applicable):

Aktualisierung der Ausführungen

Update of the variants

Aktualisierung des Verwendungsbereichs

Update of the range of application

14. Ort: **DE-24932 Flensburg**
Place:

15. Datum: **10.06.2020**
Date:

16. Unterschrift: **Im Auftrag**
Signature:

Nino Pommerencke



Anlagen:

Enclosures:

Gemäß Inhaltsverzeichnis

According to index



Kraftfahrt-Bundesamt

DE-24932 Flensburg

Inhaltsverzeichnis zu den Beschreibungsunterlagen Index to the information package

Nummer der Genehmigung: **52731**
Approval No.

Erweiterung Nr.: **01**
Extension No.:

Ausgabedatum: **14.06.2019**
Date of issue:

letztes Änderungsdatum: **10.06.2020**
last date of amendment:

Nebenbestimmungen und Rechtsbehelfsbelehrung
Collateral clauses and instruction on right to appeal

Prüfbericht(e) Nr.:
Test report(s) No.:
366-0032-19-WIRD
366-0032-19-WIRD/N1

Datum:
Date
15.05.2019
30.04.2020

Beschreibungsbogen Nr.:
Information document No.:
TTWY_E
TTWY_E

Datum:
Date
01.02.2019
20.02.2020

Liste der Änderungen:
List of modifications:
Siehe Punkt 0. des Prüfberichtes
See point 0. of the technical report

Datum:
Date



Kraftfahrt-Bundesamt

DE-24932 Flensburg

Nummer der Genehmigung: **52731, Erweiterung 01**

- Anlage -

Nebenbestimmungen und Rechtsbehelfsbelehrung

Nebenbestimmungen

Jede Einrichtung, die dem genehmigten Typ entspricht, ist gemäß der angewendeten Vorschrift zu kennzeichnen.

Das Genehmigungszeichen lautet wie folgt:

KBA 52731

Die Einzelerzeugnisse der reihenweisen Fertigung müssen mit den Genehmigungsunterlagen genau übereinstimmen. Änderungen an den Einzelerzeugnissen sind nur mit ausdrücklicher Zustimmung des Kraftfahrt-Bundesamtes gestattet.

Änderungen der Firmenbezeichnung, der Anschrift und der Fertigungsstätten sowie eines bei der Erteilung der Genehmigung benannten Zustellungsbevollmächtigten oder bevollmächtigten Vertreters sind dem Kraftfahrt-Bundesamt unverzüglich mitzuteilen.

Verstöße gegen diese Bestimmungen können zum Widerruf der Genehmigung führen und können überdies strafrechtlich verfolgt werden.

Die Genehmigung erlischt, wenn sie zurückgegeben oder entzogen wird, oder der genehmigte Typ den Rechtsvorschriften nicht mehr entspricht. Der Widerruf kann ausgesprochen werden, wenn die für die Erteilung und den Bestand der Genehmigung geforderten Voraussetzungen nicht mehr bestehen, wenn der Genehmigungsinhaber gegen die mit der Genehmigung verbundenen Pflichten - auch soweit sie sich aus den zu dieser Genehmigung zugeordneten besonderen Auflagen ergeben - verstößt oder wenn sich herausstellt, dass der genehmigte Typ den Erfordernissen der Verkehrssicherheit oder des Umweltschutzes nicht entspricht.

Das Kraftfahrt-Bundesamt kann jederzeit die ordnungsgemäße Ausübung der durch diese Genehmigung verliehenen Befugnisse, insbesondere die genehmigungsgerechte Fertigung sowie die Maßnahmen zur Übereinstimmung der Produktion, nachprüfen. Es kann zu diesem Zweck Proben entnehmen oder entnehmen lassen. Dem Kraftfahrt-Bundesamt und/oder seinen Beauftragten ist ungehinderter Zutritt zu Produktions- und Lagerstätten zu gewähren.

Die mit der Erteilung der Genehmigung verliehenen Befugnisse sind nicht übertragbar. Schutzrechte Dritter werden durch diese Genehmigung nicht berührt.

Rechtsbehelfsbelehrung

Gegen diese Genehmigung kann innerhalb eines Monats nach Bekanntgabe Widerspruch erhoben werden. Der Widerspruch ist beim **Kraftfahrt-Bundesamt, Fördestraße 16, DE-24944 Flensburg**, schriftlich oder zur Niederschrift einzulegen.



Kraftfahrt-Bundesamt

DE-24932 Flensburg

2

Approval No.: **52731, Erweiterung 01**

- Attachment -

Collateral clauses and instruction on right to appeal

Collateral clauses

All equipment which corresponds to the approved type is to be identified according to the applied regulation.

The approval identification is as follows: - see German version -

The individual production of serial fabrication must be in exact accordance with the approval documents. Changes in the individual production are only allowed with express consent of the Kraftfahrt-Bundesamt.

Changes in the name of the company, the address and the manufacturing plant as well as one of the parties given the authority to delivery or authorised representative named when the approval was granted is to be immediately disclosed to the Kraftfahrt-Bundesamt.

Breach of this regulation can lead to recall of the approval and moreover can be legally prosecuted.

The approval expires if it is returned or withdrawn or if the type approved no longer complies with the legal requirements. The revocation can be made if the demanded requirements for issuance and the continuance of the approval no longer exist, if the holder of the approval violates the duties involved in the approval, also to the extent that they result from the assigned conditions to this approval, or if it is determined that the approved type does not comply with the requirements of traffic safety or environmental protection.

The Kraftfahrt-Bundesamt may check the proper exercise of the conferred authority taken from this approval at any time. In particular this means the compliant production as well as the measures for conformity of production. For this purpose samples can be taken or have taken. The employees or the representatives of the Kraftfahrt-Bundesamt may get unhindered access to the production and storage facilities.

The conferred authority contained with issuance of this approval is not transferable. Trade mark rights of third parties are not affected with this approval.

Instruction on right to appeal

This approval can be appealed within one month after notification. The appeal is to be filed in writing or as a transcript at the **Kraftfahrt-Bundesamt, Fördestraße 16, DE-24944 Flensburg.**

GUTACHTEN ZUR ERTEILUNG EINES NACHTRAGS ZUR ABE 52731

366-0032-19-WIRD/N1

Antragsteller: ALCAR WHEELS GmbH 396843/0000

A-1030 Wien

Art: Sonderrad 7 J X 17 H2

Typ: TTWY_E

Die in den Anlagen aufgeführten Fahrzeugtypen entsprechen auch nach erfolgter Umrüstung den heute gültigen Vorschriften der StVZO. Das vorliegende Gutachten zur Erteilung eines Nachtrags zur ABE 52731 verliert seine Gültigkeit, wenn sich durch Umrüstung berührte Bauvorschriften der StVZO ändern oder an den Kraftfahrzeugen Änderungen eintreten, die die Begutachtungspunkte beeinflussen.

0. Hinweise

Die Verwendungsbereiche wurden teilweise aktualisiert.

I. Übersicht

Ausführung	Ausführungsbezeichnung		Loch- kreis (mm) / -zahl	Mitten- och (mm)	Ein- preß- tiefe (mm)	zul. Rad- last (kg)	zul. Abroll- umf. (mm)	gültig ab Fertig. Datum
	Kennzeichnung Rad	Kennzeichnung Zentrierring						
TTWYHBL475E16D 634	PCD108 ET47.5	ohne	108/5	63,4	47,5	715	2178	03/20
TTWYHBL50E16D6 34	PCD108 ET50	ohne	108/5	63,4	50	715	2178	04/19
TTWYHSA475E16D 634	PCD108 ET47.5	ohne	108/5	63,4	47,5	715	2178	03/20
TTWYHSA50E16D6 34	PCD108 ET50	ohne	108/5	63,4	50	715	2178	04/19
TTWY8BL40ED571	PCD112 ET40	ohne	112/5	57,1	40	715	2178	04/19
TTWY8BL46ED571	PCD112 ET46	ohne	112/5	57,1	46	715	2178	03/20
TTWY8BL49ED571	PCD112 ET49	ohne	112/5	57,1	49	715	2178	04/19
TTWY8SA40ED571	PCD112 ET40	ohne	112/5	57,1	40	715	2178	04/19
TTWY8SA46ED571	PCD112 ET46	ohne	112/5	57,1	46	715	2178	03/20
TTWY8SA49ED571	PCD112 ET49	ohne	112/5	57,1	49	715	2178	04/19
TTWY8BL42ED666	PCD112 ET42	ohne	112/5	66,6	42	715	2178	04/19
TTWY8SA42ED666	PCD112 ET42	ohne	112/5	66,6	42	715	2178	04/19
TTWY0BL53ED671	PCD114,3 ET53	ohne	114,3/5	67,1	53	715	2178	04/19
TTWY0SA53ED671	PCD114,3 ET53	ohne	114,3/5	67,1	53	715	2178	04/19

I.1. Beschreibung der Sonderräder

Antragsteller : ALCAR WHEELS GmbH

A-1030 Wien

Gutachten 366-0032-19-WIRD/N1 zur Erteilung eines Nachtrags zur ABE 52731

Fahrzeugteil: Sonderrad 7 J X 17 H2
Antragsteller: ALCAR WHEELS GmbH

Radtyp: TTWY_E
Stand: 30.04.2020



Seite: 2 von 5

Hersteller : ALCAR WHEELS GmbH
:
: A-1030 Wien
Handelsmarke : Dezent TW
Art der Sonderräder : LM-Sonderräder, einteilig, Mittenbohrung mit einer Kappe abgedeckt
Korrosionsschutz : Mehrschicht-Einbrennlackierung
Masse des Rades : ca. 9,7 kg

I.2. Radanschluß

siehe Anlage

I.3. Kennzeichnung der Sonderräder

An den Sonderrädern wird folgende Kennzeichnung an der Außen- bzw. Innenseite eingegossen bzw. eingeprägt, siehe Beispiel der Radausführung TTWY8SA46ED571:

	: Außenseite	: Innenseite
Radtyp	: --	: TTWY_E
Radausführung	: --	: PCD112 ET46
Radgröße	: --	: 7 J X 17 H2
Typzeichen	: KBA 52731	: --
Einpreßtiefe	: --	: ET46
Herstellungsdatum	: --	: Fertigungsmonat und -jahr : z.B. 03.20
Herkunftsmerkmal	: --	: MIG
Gießereikennzeichnung	: --	: HS
Japan. Prüfwertzeichen	: --	: JWJ
Weitere Kennzeichnung	: --	: DEZENT

Zusätzlich können an der Radinnenseite bzw. -außenseite verschiedene Kontrollzeichen angebracht sein.

I.4. Verwendungsbereich

Die Sonderräder sind für Personenkraftwagen und Geländefahrzeuge vorgesehen.

II. Sonderradprüfung

Die hier beschriebenen Sonderräder wurden gemäß der "Richtlinien für die Prüfung von Sonderrädern für Kfz und ihre Anh. BMV/StV 13/36.25.07-20.01, VkB I S 1377" vom 25.11.1998 geprüft.

II.1. Felge

Die Maße und Toleranzen der Felgenkontur entsprechen der E.T.R.T.O. Norm.

Die nachgeprüften Muster stimmen in den wesentlichen Punkten mit den unter Ziffer V.1. aufgeführten Unterlagen überein.

II.2. Werkstoff der Sonderräder:

Zusammensetzung, Festigkeitswerte und Korrosionsverhalten des Werkstoffes sind in der Beschreibung des Herstellers aufgeführt; diese Angaben wurden durch uns nicht überprüft.

**Gutachten 366-0032-19-WIRD/N1
zur Erteilung eines Nachtrags zur ABE 52731**

Fahrzeugteil: Sonderrad 7 J X 17 H2
Antragsteller: ALCAR WHEELS GmbH

Radtyp: TTWY_E
Stand: 30.04.2020



II.3. Festigkeitsprüfung:

Es liegen folgende Technischen Berichte/Nachweise vor:

Berichtart	Berichtsnummer	Datum	Technischer Dienst
Technischer Bericht	RP-005212-B0-144	30.04.2020	TÜV NORD

III. Anbau- und Verwendungsprüfung:

III.1. Anbauuntersuchung am Fahrzeug:

Wenn die Auflagen und Hinweise in den Anlagen erfüllt sind, haben die Räder ausreichenden Abstand von Brems- und Fahrwerksteilen, und die Freigängigkeit der Reifen ist bei den im Straßenverkehr üblichen Bedingungen gewährleistet.

III.2. Fahrversuche:

Freigaben der Fahrzeughersteller über Felgengröße, Einpreßtiefe und Größen der Bereifung liegen teilweise nicht vor.

Für die Verwendung der Sonderräder wurden Anbau-, Freigängigkeits und Handlingprüfungen durchgeführt. Der Untersuchungsumfang entspricht den Kriterien der Richtlinie für die Prüfung von Sonderrädern für Kfz und ihre Anhänger (BMV/StV 13/36.25.07-20.01 vom 25.11.1998, VklBI S. 1377), Punkt 4.6.8 Anbauprüfung, und des VdTÜV-Merkblattes Nr. 751 (Begutachtung von baulichen Veränderungen an M- und N-Fahrzeugen unter besonderer Berücksichtigung der Betriebsfestigkeit, Ausgabe 01.2018 Anhang I). Bei den durchgeführten Prüfungen ergaben sich im Vergleich zur serienmäßigen Ausrüstung der Fahrzeuge keine Beanstandungen. Kriterien des Fahrkomforts lagen der Beurteilung nicht zugrunde. Der Kraftstoffverbrauch mit den von der Serie abweichenden Rad/Reifen-Kombinationen wurde nicht gemessen.

III.3. Fahrwerksfestigkeit:

Die Spurverbreiterung wurde gemäß den "Richtlinien für die Prüfung von Sonderrädern für Kfz und ihre Anh. BMV/StV 13/36.25.07-20.01, VklBI S 1377" vom 25.11.1998" geprüft.

IV. Zusammenfassung:

Gegen die Erteilung einer Allgemeinen Betriebserlaubnis nach §22 StVZO bestehen keine technischen Bedenken.

Die Prüfungen wurden entsprechend den relevanten Anforderungen der EN ISO/IEC 17025:2005 durchgeführt.

Der Gutachteninhaber muß eine gleichmäßige und reihenweise Fertigung der Räder gewährleisten.

Er hat darüberhinaus dafür zu sorgen, daß dieses Gutachten sowie dessen Anlagen durch Nachtrag ergänzt werden, wenn

- sich am Sonderrad Änderungen in maßlicher, werkstofflicher oder fertigungstechnischer Hinsicht ergeben.
- sich berührte Bau- und Betriebsvorschriften der Straßenverkehrs-Zulassungs-Ordnung (StVZO) bzw. hierzu ergangene Richtlinien und Anweisungen ändern.
- ein Verwendungsbereich definiert ist und sich in diesem anbau-, freigängigkeits- oder fahrzeugfunktionsrelevante Daten ändern.

V. Unterlagen und Anlagen:

V.1. Verwendungsbereichsanlagen:

Folgende Verwendungsbereiche in den bestehenden Anlagen werden aktualisiert und ggf. um neue Anlagen ergänzt:

Anlage	Hersteller	Ausführung	ET	erstellt am	Allg. Hinweise
--------	------------	------------	----	-------------	----------------



**Gutachten 366-0032-19-WIRD/N1
zur Erteilung eines Nachtrags zur ABE 52731**

Fahrzeugteil: Sonderrad 7 J X 17 H2
Antragsteller: ALCAR WHEELS GmbH

Radtyp: TTWY_E
Stand: 30.04.2020



Seite: 4 von 5

1	FORD	TTWYHBL50E16D634; TTWYHSA50E16D634	50	30.04.2020	liegt bei
2	SKODA	TTWY8BL40ED571; TTWY8SA40ED571	40	30.04.2020	liegt bei
3	SEAT, SEAT, S.A.	TTWY8BL40ED571; TTWY8SA40ED571	40	30.04.2020	liegt bei
4	VOLKSWAGEN	TTWY8BL40ED571; TTWY8SA40ED571	40	30.04.2020	liegt bei
5	QUATTRO GmbH	TTWY8BL40ED571; TTWY8SA40ED571	40	30.04.2020	liegt bei
6	AUDI	TTWY8BL40ED571; TTWY8SA40ED571	40	30.04.2020	liegt bei
7	SEAT	TTWY8BL49ED571; TTWY8SA49ED571	49	30.04.2020	liegt bei
8	VOLKSWAGEN	TTWY8BL49ED571; TTWY8SA49ED571	49	30.04.2020	liegt bei
9	AUDI	TTWY8BL49ED571; TTWY8SA49ED571	49	30.04.2020	liegt bei
10	SKODA	TTWY8BL49ED571; TTWY8SA49ED571	49	30.04.2020	liegt bei
11	AUDI	TTWY8BL42ED666; TTWY8SA42ED666	42	30.04.2020	liegt bei
12	HYUNDAI, HYUNDAI Motor Company, HYUNDAI MOTOR (CZ), HYUNDAI MOTOR EUROPE	TTWY0BL53ED671; TTWY0SA53ED671	53	30.04.2020	liegt bei
13	MAZDA	TTWY0BL53ED671; TTWY0SA53ED671	53	30.04.2020	liegt bei
14	KIA MOTORS (SK)	TTWY0BL53ED671; TTWY0SA53ED671	53	30.04.2020	liegt bei
15	KIA	TTWY0BL53ED671; TTWY0SA53ED671	53	30.04.2020	liegt bei
16	MG	TTWY8BL40ED571; TTWY8SA40ED571	40	30.04.2020	liegt bei
17	FORD	TTWYHBL475E16D634; TTWYHSA475E16D634	47,5	30.04.2020	liegt bei
18	AUDI	TTWY8BL46ED571; TTWY8SA46ED571	46	30.04.2020	liegt bei
19	SEAT, SEAT, S.A.	TTWY8BL46ED571; TTWY8SA46ED571	46	30.04.2020	liegt bei
20	VOLKSWAGEN	TTWY8BL46ED571; TTWY8SA46ED571	46	30.04.2020	liegt bei
21	SKODA	TTWY8BL46ED571; TTWY8SA46ED571	46	30.04.2020	liegt bei

V.2. Allgemeine Hinweise:

siehe Anlage: Allgemeine Hinweise

V.3. Technische Unterlagen:

siehe Anlage: Technische Unterlagen

V.4. Änderungen:

Einzelheiten zum Antrag vom

Datum 30.04.2020

**Gutachten 366-0032-19-WIRD/N1
zur Erteilung eines Nachtrags zur ABE 52731**

Fahrzeugteil: Sonderrad 7 J X 17 H2
Antragsteller: ALCAR WHEELS GmbH

Radtyp: TTWY_E
Stand: 30.04.2020



Seite: 5 von 5

Es wird geändert

Verwendungsbereich der Anlagen 1,2,3,4,6,7,8,10,11,12 wurde aktualisiert.

Es wird hinzugefügt

Anlagen 16,17,18,19,20,21



Fleischer

Sachverständiger
Prüflabor DIN EN ISO/IEC 17025
Wien, 30.04.2020
KUB

**Gutachten 366-0032-19-WIRD/N1
zur Erteilung eines Nachtrags zur ABE 52731**

ANLAGE: Technische Unterlagen
Hersteller: ALCAR WHEELS GmbH

Radtyp: TTWY_E
Stand: 30.04.2020



Seite: 1 von 1

Der Begutachtung zugrunde liegende Unterlagen:

Bezeichnung	Unterlagen	Datum / Änderung / Datum
Befestigungsteile	AEZ S01-03	18.08.2003
Befestigungsteile	AEZ M01	22.11.1994 12.04.2002
Befestigungsteile	AEZ S01-01	31.10.1999 01.09.2002
Befestigungsteile	C17F27	05.06.2003 22.11.2006
Kappe	ZT 2000	15.08.2000
Radbeschreibung	2. Ausfertigung	20.02.2020
Radzeichnung ALPRO BI.1-3	TTWY_E	21.01.2019 26.02.2020
Technischer Bericht	RP-005212-B0-144	30.04.2020

Gutachten 366-0032-19-WIRD/N1 zur Erteilung eines Nachtrags zur ABE 52731

ANLAGE: Allgemeine Hinweise
Hersteller: ALCAR WHEELS GmbH

Radtyp: TTWY_E
Stand: 30.04.2020



Seite: 1 von 1

Wuchtgewichte

Sofern zum Auswuchten der Sonderräder an der Felgeninnenseite Klebegewichte unterhalb des Tiefbetts bzw. unterhalb der Felgenschulter bzw. Klammergewichte am inneren Felgenhorn angebracht werden, ist auf einen Mindestabstand von 3 mm zu Brems-, Fahrwerks- bzw. Lenkungsteilen zu achten.

Allgemeine Reifenhinweise

Reifen mit dem Geschwindigkeitssymbol V dürfen bei 210 km/h bis zu 100% und bei 240 km/h bis zu 91% ihrer maximalen Tragfähigkeit ausgelastet werden. Dazwischen wird linear interpoliert.

Reifen mit dem Geschwindigkeitssymbol W dürfen bei 240 km/h bis zu 100% und bei 270 km/h bis zu 85% ihrer maximalen Tragfähigkeit ausgelastet werden. Dazwischen wird linear interpoliert.

Reifen mit dem Geschwindigkeitssymbol Y dürfen bei 270 km/h bis zu 100% und bei 300 km/h bis zu 85% ihrer maximalen Tragfähigkeit ausgelastet werden. Dazwischen wird linear interpoliert.

Für Geschwindigkeiten über 300 km/h sind die Tragfähigkeiten vom Reifenhersteller zu bestätigen.

Bei der Bestimmung der Tragfähigkeit ist zur bauartbedingten Höchstgeschwindigkeit des Fahrzeuges eine Toleranz von 5% oder die vom Fahrzeughersteller vorgegebene Toleranz zu addieren und der Einfluß des Sturzwinkels zu beachten.

Bei Reifen mit der Geschwindigkeitsbezeichnung ZR sind die Tragfähigkeiten von den Reifenherstellern bestätigen zu lassen.

Die Bezieher der Sonderräder sind darauf hinzuweisen, daß der vom Reifenhersteller vorgeschriebenen Reifenfülldruck zu beachten ist.

Um ungünstige Einflüsse auf das Fahrverhalten zu vermeiden, sollten jeweils nur gleiche Reifen (Bauart, Hersteller und Profiltyp) am Fahrzeug montiert werden. Spezielle Auflagen im Gutachten bleiben hiervon unberührt.

Ersatzrad

Die Bezieher der Sonderräder müssen darauf hingewiesen werden, daß bei Verwendung des serienmäßigen Ersatzrades die serienmäßigen Radbefestigungsteile zu verwenden sind.

Allgemeine Radhinweise

Eine nachträgliche mechanische Bearbeitung und/oder thermische Behandlung ist nicht zulässig.

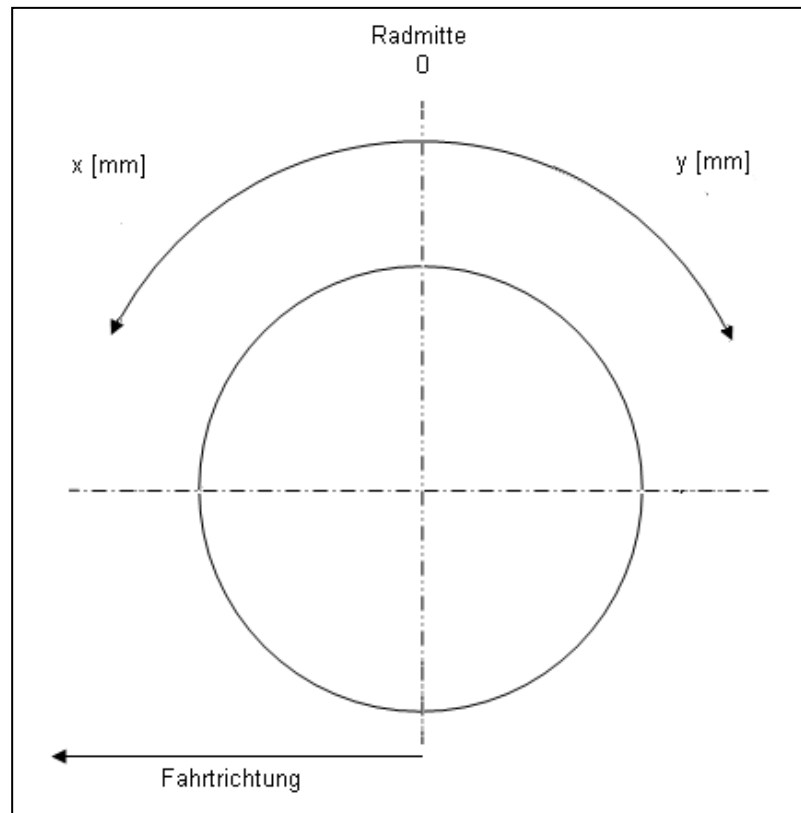
**Gutachten 366-0032-19-WIRD/N1
zur Erteilung eines Nachtrags zur ABE 52731**

ANHANG: Nacharbeitsprofile - Skizze Radhaus
Hersteller: ALCAR WHEELS GmbH

Radtyp: TTWY_E
Stand: 30.04.2020

Hinweisblatt zu den im Gutachten genannten Nacharbeitsauflagen Nr.

26B, 26P, 27B, 27I, 26N, 26J, 27F, 27H



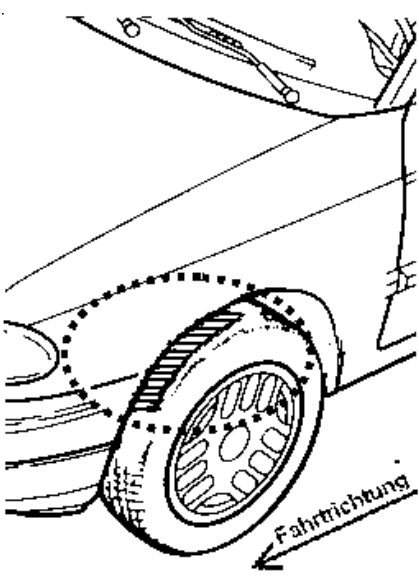
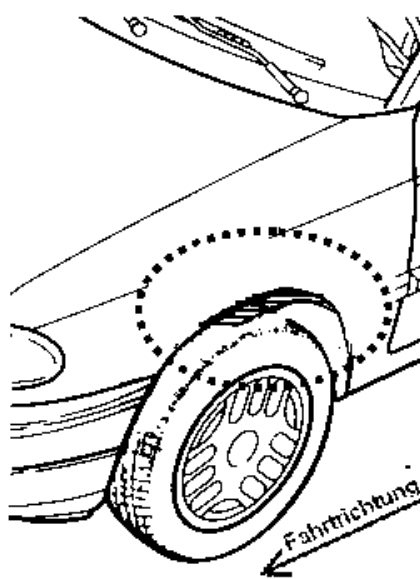
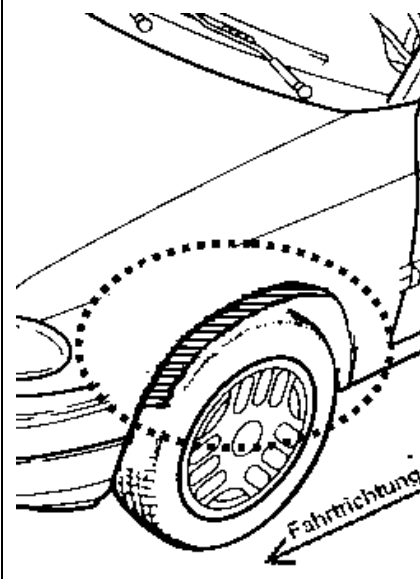
**Gutachten 366-0032-19-WIRD/N1
zur Erteilung eines Nachtrags zur ABE 52731**

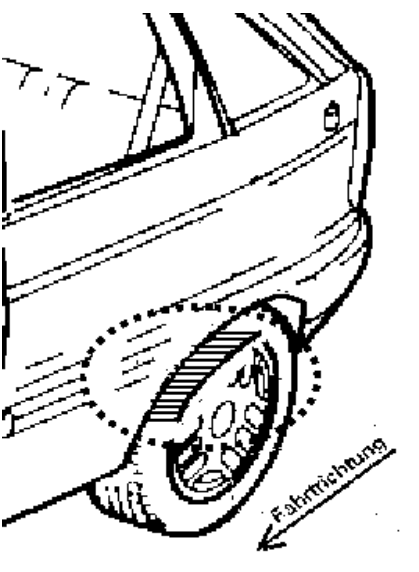
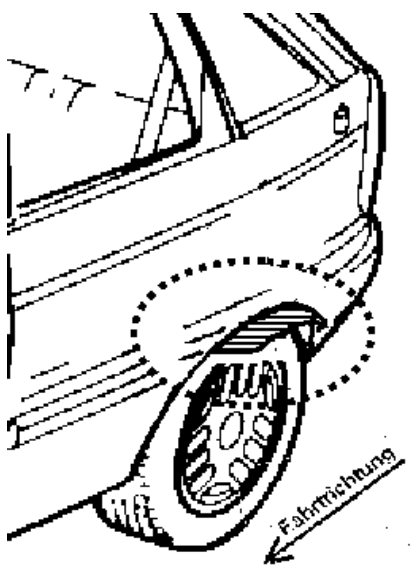
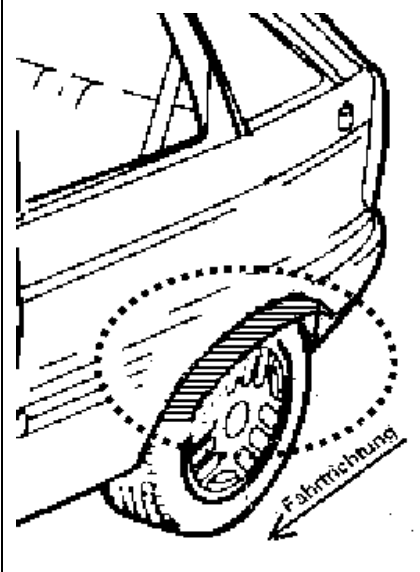
ANLAGE: Radabdeckung
Hersteller: ALCAR WHEELS GmbH

Radtyp: TTWY_E
Stand: 30.04.2020

Hinweisblatt zu den im Gutachten genannten Radabdeckungsauflagen Nr. 241 – 248, 24C, 24D, 24J und 24M.

Die nachfolgenden Bilder stellen die Hilfsmittel zur Erfüllung der Radabdeckung dar, die in den Radabdeckungsauflagen beschrieben sind.

Vorderachse		
Bereich 30 Grad vor der Radmitte Zu Auflage 241 bzw. 245	Bereich 50 Grad hinter der Radmitte Zu Auflage 242 bzw. 246	Bereich 30 Grad vor und 50 Grad hinter der Radmitte Zu Auflage 241,242,245, 246,24C,24J
		

Hinterachse		
Bereich 30 Grad vor der Radmitte Zu Auflage 243 bzw. 247	Bereich 50 Grad hinter der Radmitte Zu Auflage 244 bzw. 248	Bereich 30 Grad vor und 50 Grad hinter der Radmitte Zu Auflage 243,244,247,248,24D,24M
		

**Gutachten 366-0032-19-WIRD/N1
zur Erteilung eines Nachtrags zur ABE 52731**

ANLAGE: 11 AUDI
Hersteller: ALCAR WHEELS GmbH

Radtyp: TTWY_E
Stand: 30.04.2020



Fahrzeughersteller **AUDI**

Raddaten:

Radgröße nach Norm : 7 J X 17 H2 Einpreßtiefe (mm) : 42
Lochkreis (mm)/Lochzahl : 112/5 Zentrierart : Mittenzentrierung

Technische Daten, Kurzfassung

Ausführung	Ausführungsbezeichnung		Mittell och (mm)	Zentrierung- werkstoff	zul. Rad- last (kg)	zul. Abroll- umf. (mm)	gültig ab Fertig- datum
	Kennzeichnung Rad	Kennzeichnung Zentrierring					
TTWY8BL42ED666	PCD112 ET42	ohne	66,6		715	2178	04/19
TTWY8SA42ED666	PCD112 ET42	ohne	66,6		715	2178	04/19

Im Fahrzeug vorgeschriebene Fahrzeugsysteme, z. B. Reifendruckkontrollsysteme, müssen nach Anbau der Sonderräder funktionsfähig bleiben.

Der Fahrzeughalter muss auf die Kontrolle des Anzugsmoments der Befestigungsmittel nach einer Wegstrecke von 50km hingewiesen werden.

Verwendungsbereich/Fz-Hersteller : **AUDI**

Befestigungsteile : Kugelbund-schrauben M14x1,5, Schaftl. 27 mm, Durchm. 26 mm

Zubehör : OE-Schraube ww. ZJV8

Anzugsmoment der Befestigungsteile : 120 Nm

Verkaufsbezeichnung: **AUDI A5,S5,A4,S4**

Fahrzeugtyp	Betriebserlaubnis	kW	Reifen	Auflagen zu Reifen	Auflagen
B81	e13*2007/46*1084*..	88 - 195	225/50R17	51G	AUDI A4 bis MJ2015; Kombi; Frontantrieb; 10B; 11B; 11G; 11H; 12A; 51A; 71C; 71K; 721; 725; 73C; 74C; 76S; 76Z; 77E
B81	e13*2007/46*1084*..	100 - 195	225/50R17	51G	AUDI A4 bis MJ2015; Nicht A4 Allroad Quattro; Kombi; Allradantrieb; 10B; 11B; 11G; 11H; 12A; 51A; 573; 71C; 71K; 721; 725; 73C; 74C; 76S; 76Z; 77E; 855



**Gutachten 366-0032-19-WIRD/N1
zur Erteilung eines Nachtrags zur ABE 52731**

ANLAGE: 11 AUDI
Hersteller: ALCAR WHEELS GmbH

Radtyp: TTWY_E
Stand: 30.04.2020



Seite: 2 von 5

Verkaufsbezeichnung: **AUDI A5,S5,A4,S4**

Fahrzeugtyp	Betriebserlaubnis	kW	Reifen	Auflagen zu Reifen	Auflagen
B81	e13*2007/46*1084*..	90 - 200	225/50R17 94V	12T	Nicht A4 Allroad Quattro; AUDI A4 (B9) ab MJ2016; Kombi; Limousine; Allradantrieb; Frontantrieb; 10B; 11B; 11G; 11H; 51A; 71C; 71K; 721; 725; 73C; 74C; 76S; 77E
			235/50R17 96	12A	

Verkaufsbezeichnung: **AUDI A5,S5,A4,S4, A4/A5 Avant/Sportback g-tron**

Fahrzeugtyp	Betriebserlaubnis	kW	Reifen	Auflagen zu Reifen	Auflagen
B8	e1*2001/116*0430*..	100 - 195	225/50R17	51G	AUDI A4 bis MJ2015; Limousine; Allradantrieb; 10B; 11B; 11G; 11H; 12A; 51A; 573; 71C; 71K; 721; 725; 73C; 74C; 76S; 76Z; 77E
B8	e1*2001/116*0430*..	88 - 195	225/50R17	51G	AUDI A4 bis MJ2015; Limousine; Frontantrieb; 10B; 11B; 11G; 11H; 12A; 51A; 71C; 71K; 721; 725; 73C; 74C; 76S; 76Z; 77E
B8	e1*2001/116*0430*..	100 - 195	225/50R17	51G	AUDI A4 bis MJ2015; Nicht A4 Allroad Quattro; Kombi; Allradantrieb; 10B; 11B; 11G; 11H; 12A; 51A; 573; 71C; 71K; 721; 725; 73C; 74C; 76S; 76Z; 77E; 855
B8	e1*2001/116*0430*..	90 - 200	225/50R17 94V	12T	Nicht A4 Allroad Quattro; AUDI A4 (B9) ab MJ2016; Kombi; Limousine; Allradantrieb; Frontantrieb; 10B; 11B; 11G; 11H; 51A; 71C; 71K; 721; 725; 73C; 74C; 76S; 77E
			235/50R17 96	12A	

**Gutachten 366-0032-19-WIRD/N1
zur Erteilung eines Nachtrags zur ABE 52731**

ANLAGE: 11 AUDI
Hersteller: ALCAR WHEELS GmbH

Radtyp: TTWY_E
Stand: 30.04.2020



Seite: 3 von 5

Verkaufsbezeichnung: **AUDI A5,S5,A4,S4, A4/A5 Avant/Sportback g-tron**

Fahrzeugtyp	Betriebserlaubnis	kW	Reifen	Auflagen zu Reifen	Auflagen
B8	e1*2001/116*0430*..	88 - 195	225/50R17	51G	AUDI A4 bis MJ2015; Kombi; Frontantrieb; 10B; 11B; 11G; 11H; 12A; 51A; 71C; 71K; 721; 725; 73C; 74C; 76S; 76Z; 77E

Verkaufsbezeichnung: **A7/S7 Sportback, A6/S6 Lim./Avant, A6 allroad quattro**

Fahrzeugtyp	Betriebserlaubnis	kW	Reifen	Auflagen zu Reifen	Auflagen
F2	e1*2007/46*1801*..	100 - 210	225/60R17 99	124	A6; Kombilimousine; Limousine; Allradantrieb; Frontantrieb; 10B; 11B; 11G; 11H; 51A; 7BN; 71C; 71K; 721; 725; 73C; 74C; 75I; 76S; 77E; AG0
			235/55R17 99	12A	
			235/60R17 102	12A	
			245/55R17 102	12A	
			255/50R17 101	12A	
			255/55R17 104	12A	

Auflagen

- 10B) Die mindestens erforderlichen Geschwindigkeitsbereiche der zu verwendenden Reifen sind, mit Ausnahme der Reifen mit M+S-Profil, den Fahrzeugpapieren zu entnehmen. Die für M+S Reifen zulässige Höchstgeschwindigkeit ist im Blickfeld des Fahrzeugführer sinnfällig anzugeben und im Betrieb nicht zu überschreiten. Die zulässige Achslast des Fahrzeuges darf nicht größer sein als das Zweifache der auf Seite 1 dieser Anlage angegebenen Radlast unter Berücksichtigung des angegebenen Abrollumfanges.
- 11B) Wird eine in diesem Gutachten aufgeführte Reifengröße verwendet, die nicht bereits in der Fahrzeuggenehmigung für diesen Fahrzeug-Typ/ -Variante/ -Version bzw. Fahrzeugausführung genannt ist, so sind die Angaben über die Reifengrößen in den Fahrzeugpapieren bei der nächsten Befassung mit den Fahrzeugpapieren durch die Zulassungsstelle unter Vorlage der Allgemeinen Betriebserlaubnis bzw. der Abnahmebestätigung nach §19 Abs. 3 der StVZO berichtigen zu lassen. Diese Berichtigung ist dann nicht erforderlich, wenn die ABE des Sonderrades eine Freistellung von der Pflicht zur Berichtigung der Fahrzeugpapiere enthält.
- 11G) Die Brems-, Lenkungsaggregate und das Fahrwerk mit Ausnahme von Sonder-Fahrwerksfedern müssen, sofern diese durch keine weiteren Auflagen berührt werden, dem Serienstand entsprechen. Für die Sonder-Fahrwerksfedern muß eine Allgemeine Betriebserlaubnis oder ein Teilegutachten vorliegen; gegen die Verwendung der Rad/Reifenkombination dürfen keine technischen Bedenken bestehen. Wird gleichzeitig mit dem Anbau der Sonderräder eine Fahrwerksänderung vorgenommen, so ist diese und ihre Auswirkung auf den Anbau der Sonderräder gesondert zu beurteilen.
- 11H) Wird das serienmäßige Ersatzrad verwendet, soll mit mäßiger Geschwindigkeit und nicht länger als erforderlich gefahren werden. Hierbei müssen die serienmäßigen Befestigungsteile verwendet werden. Bei Fahrzeugausführungen mit Allradantrieb ist bei Verwendung des Ersatzrades darauf zu achten, daß nur Reifen mit gleich großem Abrollumfang zulässig sind.
- 12A) Die Verwendung von Schneeketten ist nicht möglich, es sei denn, dass für den hier aufgeführten Fahrzeugtyp eine weitere Umrüstmöglichkeit im Gutachten aufgeführt ist. Für diese Umrüstung mit der Einschränkung in Spalte Auflagen "Auflagen zu Reifen" sind die dort aufgeführten Auflagen und Hinweise zu beachten.



**Gutachten 366-0032-19-WIRD/N1
zur Erteilung eines Nachtrags zur ABE 52731**

ANLAGE: 11 AUDI
Hersteller: ALCAR WHEELS GmbH

Radtyp: TTWY_E
Stand: 30.04.2020



Seite: 4 von 5

- 12T) Die Verwendung von feingliedrigen Schneeketten ist nur mit der vom Fahrzeughersteller freigegebenen Schneekette oder einer baugleichen Schneekette an der Achse, die in der Betriebsanleitung des Fahrzeuges genannt wird, möglich.
- 51A) Der vom Fahrzeughersteller (siehe Betriebsanleitung oder Reifenfülldruckhinweis am Fahrzeug) bzw. Reifenhersteller vorgeschriebene Reifenfülldruck ist zu beachten.
Die Verwendung von Reifen mit Notlaufeigenschaften ist laut Hersteller nur mit Reifenfülldrucküberwachungssystem zulässig.
- 51G) Die Verwendung dieser Rad/Reifen-Kombination ist nur zulässig, wenn diese Reifendimension in den Fahrzeugpapieren bereits serienmäßig eingetragen oder vom Fahrzeughersteller, s. Auszug aus der EG-Genehmigung des Fahrzeuges (EG-Übereinstimmungsbescheinigung), freigegeben ist. Der Loadindex, das Geschwindigkeitssymbol, die M+S-Kennzeichnung, die Hinweise und die Empfehlungen des Fahrzeugherstellers sind bei Verwendung dieser Reifengröße zu beachten.
- 573) Die Verwendung unterschiedlicher Reifengrößen an Vorder- und Hinterachse ist an Fahrzeugen mit Allradantrieb nur zulässig, wenn deren Abrollumfänge gleich sind.
Es ist eine Bestätigung des Reifenherstellers über die tatsächlichen Abrollumfänge erforderlich, es wird empfohlen den Nachweis der Eignung bei den Fahrzeugpapieren mitzuführen.
Alle an ein und derselben Achse montierten Reifen müssen vom gleichen Reifentyp sein.
- 71C) Zum Auswuchten der Sonderräder dürfen an der Felgeninnenseite nur Klebegewichte angebracht werden.
- 71K) Zum Auswuchten der Sonderräder dürfen an der Felgenaußenseite nur Klebegewichte unterhalb des Tiefbetts angebracht werden.
- 721) Es ist nur die Verwendung von Gummiventilen oder Metallschraubventilen mit Überwurfmutter von außen, die weitgehend den Normen (DIN, E.T.R.T.O. bzw. Tire and Rim) entsprechen und die für einen Ventilloch-Nenn Durchmesser von 11,3 mm geeignet sind, zulässig.
Das Ventil darf nicht über den Felgenrand hinausragen. Es sind die Montagehinweise des Ventilherstellers zu beachten.
- 725) Bei Fahrzeugen mit einer bauartbedingten Höchstgeschwindigkeit über 210 km/h sind nur Metallschraubventile zulässig. Es sind die Montagehinweise des Ventilherstellers zu beachten.
- 73C) Es ist nur die Verwendung von schlauchlosen Reifen zulässig.
- 74C) Es dürfen nur die serienmäßigen Radbefestigungsteile vom Fahrzeughersteller bzw. die vom Radhersteller mitzuliefernden Radbefestigungsteile verwendet werden, dabei ist die Gewindegröße der serienmäßigen Befestigungsteile zu beachten. Bei Verwendung von Radschrauben, ist die, in der Anlage zum Gutachten, dem Fahrzeug zugeordnete Schaftlänge zu beachten.
- 75I) Die zulässige Achslast des Fahrzeugs darf nicht größer sein als das Zweifache der auf Seite 1 dieser Anlage angegebenen Radlast unter Berücksichtigung des angegebenen Abrollumfanges, gegebenenfalls ist die erhöhte Achslast im Anhängerbetrieb anzupassen oder zu streichen.
- 76S) Die Verwendung dieser Radgröße ist nicht zulässig an Fahrzeugausführungen, die serienmäßig laut COC-Papier (EG-Übereinstimmungserklärung) als kleinste Radgröße mit 18-Zoll-Rädern ausgerüstet sind. Optionale Bremsen können einen größeren Mindestdurchmesser erfordern.
- 76Z) Die Verwendung dieser Radgröße ist nur in Verbindung mit M+S-Reifen zulässig.
- 77E) Das indirekte Reifendruckkontrollsystem ist zu kalibrieren. Es ist dafür den Ausführungen der Bedienungsanleitung Folge zu leisten.
- 7BN) Die Verwendung des vom Fahrzeughersteller verbauten Reifendruck Kontrollsystems mit Sensoren Art. Nr.: 5Q0 907 275 (nur wenn auch original verbaut) ist zulässig. Das System muss gemäß den Herstellerangaben kalibriert werden. Alternativ kann ein geeignetes Nachrüstkontrollsystem verwendet werden.

**Gutachten 366-0032-19-WIRD/N1
zur Erteilung eines Nachtrags zur ABE 52731**

ANLAGE: 11 AUDI

Hersteller: ALCAR WHEELS GmbH

Radtyp: TTWY_E
Stand: 30.04.2020



Seite: 5 von 5

- 855) Die Verwendung der Räder ist an Fahrzeugausführungen mit Bremsscheibendurchmesser 350mm an der Vorderachse nicht zulässig.
- AG0) Die Verwendung der Räder ist an Fahrzeugausführungen mit Bremsscheibendurchmesser 350x34mm an der Vorderrachse nicht zulässig.