



Kraftfahrt-Bundesamt

DE-24932 Flensburg

Allgemeine Betriebserlaubnis (ABE) National Type Approval

ausgestellt von:

Kraftfahrt-Bundesamt (KBA)

nach § 22 in Verbindung mit § 20 Straßenverkehrs-Zulassungs-Ordnung (StVZO)
für einen Typ des folgenden Genehmigungsobjektes

Sonderräder für Pkw 6 J x 15 H2

issued by:

Kraftfahrt-Bundesamt (KBA)

according to § 22 and 20 Straßenverkehrs-Zulassungs-Ordnung (StVZO) for a type
of the following approval object

special wheels for passenger cars 6 J x 15 H2

Genehmigungsnummer: **52473**
Approval number:

Erweiterung: --
Extension:

1. Genehmigungsinhaber:
Holder of the approval:
ALCAR Wheels GmbH
AT-1030 Wien
2. Gegebenenfalls Name und Anschrift des Bevollmächtigten:
If applicable, name and address of representative:
Entfällt
Not applicable
3. Typbezeichnung:
Type:
TTWK



Kraftfahrt-Bundesamt

DE-24932 Flensburg

2

Genehmigungsnummer: **52473**

Approval number:

Erweiterung: --

Extension:

4. Aufgebrachte Kennzeichnungen:
Identification markings:
Hersteller oder Herstellerzeichen
Manufacturer or registered manufacturer`s trademark

Felgenreöße
Size of the wheel

Typ und die Ausführung
Type and version

Herstelldatum (Monat und Jahr)
Date of manufacture (month and year)

Genehmigungszeichen
Approval identification

Einpresstiefe
Inset/outset
5. Anbringungsstelle der Kennzeichnungen:
Position of the identification markings:
An der Innen- bzw. Außenseite des Rades
On the inside/outside of the wheel
6. Zuständiger Technischer Dienst:
Responsible Technical Service:
TÜV AUSTRIA AUTOMOTIVE GMBH
AT-1230 Wien
7. Datum des Prüfberichts des Technischen Dienstes:
Date of test report issued by the Technical Service:
06.03.2019
8. Nummer des Prüfberichts des Technischen Dienstes:
Number of test report issued by that Technical Service:
366-0310-18-WIRD



Kraftfahrt-Bundesamt

DE-24932 Flensburg

3

Genehmigungsnummer: **52473**
Approval number:

Erweiterung: --
Extension:

9. Verwendungsbereich:
Range of application:
Das Genehmigungsobjekt „Sonderräder für Pkw“ darf nur zur Verwendung gemäß:
The use of the approval object „special wheels for passenger cars“ is restricted to the application listed:

Anlage/n zum Prüfbericht
Annex/es of the test report
1 - 84

unter den angegebenen Bedingungen an den dort aufgeführten bzw. beschriebenen Kraftfahrzeugen feilgeboten werden.
The offer for sale is only allowed on the listed vehicles under the specified conditions.

10. Bemerkungen:
Remarks:
Für die in dieser ABE freigegebenen Rad/Reifenkombinationen ist die Berichtigung der Zulassungsbescheinigung Teil I gemäß § 13 Fahrzeug-Zulassungsverordnung (FZV) nicht erforderlich.
The correction of the "Zulassungsbescheinigung Teil I" according to § 13 Fahrzeug-Zulassungsverordnung (FZV) is not required for the wheel/tire combinations listed in this ABE.

Es gelten die im o.g. Gutachten nebst Anlagen festgehaltenen Angaben.
The indications given in the above mentioned test report including its annexes shall apply.

Die Anforderungen des Artikels 31, Absätze 5, 6, 8, 9 und 12 der Richtlinie 2007/46/EG - Verkauf und Inbetriebnahme von Teilen oder Ausrüstungen, von denen ein erhebliches Risiko für das einwandfreie Funktionieren wesentlicher Systeme ausgehen kann - sind sinngemäß erfüllt.
The requirements of Article 31, paragraphs 5, 6, 8, 9 and 12 of directive 2007/46/EC - Sale and entry into service of parts or equipment which are capable of posing a significant risk to the correct functioning of essential systems - are met.

11. Änderungsabnahme gemäß § 19 (3) StVZO:
Acceptance test of the modification as per § 19 (3) StVZO:
Siehe Prüfbericht
See test report
12. Die Genehmigung wird **erteilt**
Approval is **granted**



Kraftfahrt-Bundesamt

DE-24932 Flensburg

4

Genehmigungsnummer: **52473**

Approval number:

Erweiterung: --

Extension:

13. Grund (Gründe) für die Erweiterung der Genehmigung (falls zutreffend):
Reason(s) for the extension (if applicable):

Entfällt

Not applicable

14. Ort: **DE-24932 Flensburg**
Place:

15. Datum: **25.03.2019**
Date:

16. Unterschrift: **Im Auftrag**
Signature:

Stephan Marxsen



17. Beigefügt ist eine Liste der Genehmigungsunterlagen, die bei der zuständigen Genehmigungsbehörde hinterlegt sind und von denen eine Kopie auf Anfrage erhältlich ist.
Annexed is a list of documents making up the approval file, deposited with the competent authority which granted approval, a copy can be obtained on request.

Anlagen:

Enclosures:

Gemäß Inhaltsverzeichnis

According to index



Kraftfahrt-Bundesamt

DE-24932 Flensburg

Inhaltsverzeichnis zu den Beschreibungsunterlagen Index to the information package

Nummer der Genehmigung: **52473**
Approval No.

Erweiterung Nr.: --
Extension No.:

Ausgabedatum: **25.03.2019**
Date of issue:

letztes Änderungsdatum: --
last date of amendment:

Nebenbestimmungen und Rechtsbehelfsbelehrung
Collateral clauses and instruction on right to appeal

Prüfbericht(e) Nr.:
Test report(s) No.:
366-0310-18-WIRD

Datum:
Date
06.03.2019

Beschreibungsbogen Nr.:
Information document No.:
TTWK

Datum:
Date
18.10.2018

Liste der Änderungen:
List of modifications:
Entfällt
Not applicable

Datum:
Date



Kraftfahrt-Bundesamt

DE-24932 Flensburg

Nummer der Genehmigung: **52473**

- Anlage -

Nebenbestimmungen und Rechtsbehelfsbelehrung

Nebenbestimmungen

Jede Einrichtung, die dem genehmigten Typ entspricht, ist gemäß der angewendeten Vorschrift zu kennzeichnen.

Das Genehmigungszeichen lautet wie folgt:

KBA 52473

Die Einzelerzeugnisse der reihenweisen Fertigung müssen mit den Genehmigungsunterlagen genau übereinstimmen. Änderungen an den Einzelerzeugnissen sind nur mit ausdrücklicher Zustimmung des Kraftfahrt-Bundesamtes gestattet.

Änderungen der Firmenbezeichnung, der Anschrift und der Fertigungsstätten sowie eines bei der Erteilung der Genehmigung benannten Zustellungsbevollmächtigten oder bevollmächtigten Vertreters sind dem Kraftfahrt-Bundesamt unverzüglich mitzuteilen.

Verstöße gegen diese Bestimmungen können zum Widerruf der Genehmigung führen und können überdies strafrechtlich verfolgt werden.

Die Genehmigung erlischt, wenn sie zurückgegeben oder entzogen wird, oder der genehmigte Typ den Rechtsvorschriften nicht mehr entspricht. Der Widerruf kann ausgesprochen werden, wenn die für die Erteilung und den Bestand der Genehmigung geforderten Voraussetzungen nicht mehr bestehen, wenn der Genehmigungsinhaber gegen die mit der Genehmigung verbundenen Pflichten - auch soweit sie sich aus den zu dieser Genehmigung zugeordneten besonderen Auflagen ergeben - verstößt oder wenn sich herausstellt, dass der genehmigte Typ den Erfordernissen der Verkehrssicherheit oder des Umweltschutzes nicht entspricht.

Das Kraftfahrt-Bundesamt kann jederzeit die ordnungsgemäße Ausübung der durch diese Genehmigung verliehenen Befugnisse, insbesondere die genehmigungsgerechte Fertigung sowie die Maßnahmen zur Übereinstimmung der Produktion, nachprüfen. Es kann zu diesem Zweck Proben entnehmen oder entnehmen lassen. Dem Kraftfahrt-Bundesamt und/oder seinen Beauftragten ist ungehinderter Zutritt zu Produktions- und Lagerstätten zu gewähren.

Die mit der Erteilung der Genehmigung verliehenen Befugnisse sind nicht übertragbar. Schutzrechte Dritter werden durch diese Genehmigung nicht berührt.

Rechtsbehelfsbelehrung

Gegen diese Genehmigung kann innerhalb eines Monats nach Bekanntgabe Widerspruch erhoben werden. Der Widerspruch ist beim **Kraftfahrt-Bundesamt, Fördestraße 16, DE-24944 Flensburg**, schriftlich oder zur Niederschrift einzulegen.



Kraftfahrt-Bundesamt

DE-24932 Flensburg

2

Approval No.: **52473**

- Attachment -

Collateral clauses and instruction on right to appeal

Collateral clauses

All equipment which corresponds to the approved type is to be identified according to the applied regulation.

The approval identification is as follows: - see German version -

The individual production of serial fabrication must be in exact accordance with the approval documents. Changes in the individual production are only allowed with express consent of the Kraftfahrt-Bundesamt.

Changes in the name of the company, the address and the manufacturing plant as well as one of the parties given the authority to delivery or authorised representative named when the approval was granted is to be immediately disclosed to the Kraftfahrt-Bundesamt.

Breach of this regulation can lead to recall of the approval and moreover can be legally prosecuted.

The approval expires if it is returned or withdrawn or if the type approved no longer complies with the legal requirements. The revocation can be made if the demanded requirements for issuance and the continuance of the approval no longer exist, if the holder of the approval violates the duties involved in the approval, also to the extent that they result from the assigned conditions to this approval, or if it is determined that the approved type does not comply with the requirements of traffic safety or environmental protection.

The Kraftfahrt-Bundesamt may check the proper exercise of the conferred authority taken from this approval at any time. In particular this means the compliant production as well as the measures for conformity of production. For this purpose samples can be taken or have taken. The employees or the representatives of the Kraftfahrt-Bundesamt may get unhindered access to the production and storage facilities.

The conferred authority contained with issuance of this approval is not transferable. Trade mark rights of third parties are not affected with this approval.

Instruction on right to appeal

This approval can be appealed within one month after notification. The appeal is to be filed in writing or as a transcript at the **Kraftfahrt-Bundesamt, Fördestraße 16, DE-24944 Flensburg.**

GUTACHTEN ZUR ERTEILUNG DER ABE 52473 366-0310-18-WIRD

Antragsteller: ALCAR WHEELS GmbH 396843/0000

A-1030 Wien

Art: Sonderrad 6 J X 15 H2

Typ: TTWK

Die in den Anlagen aufgeführten Fahrzeugtypen entsprechen auch nach erfolgter Umrüstung den heute gültigen Vorschriften der StVZO. Das vorliegende Gutachten zur Erteilung der ABE 52473 verliert seine Gültigkeit, wenn sich durch Umrüstung berührte Bauvorschriften der StVZO ändern oder an den Kraftfahrzeugen Änderungen eintreten, die die Begutachtungspunkte beeinflussen.

I. Übersicht

Ausführung	Ausführungsbezeichnung		Loch- kreis (mm) / -zahl	Mitten- loch (mm)	Ein- preß- tiefe (mm)	zul. Rad- last (kg)	zul. Abroll- umf. (mm)	gültig ab Fertig. Datum
	Kennzeichnung Rad	Kennzeichnung Zentrierring						
TTWK2BL38O581	PCD100 ET38	Ø60.1 Ø58.1	100/4	58,1	38	575	1975	02/19
TTWK2SA38O581	PCD100 ET38	Ø60.1 Ø58.1	100/4	58,1	38	575	1975	02/19
TTWK2BL38O541	PCD100 ET38	Ø60.1 Ø54.1	100/4	54,1	38	575	1975	02/19
TTWK2BL44O541	PCD100 ET44	Ø60.1 Ø54.1	100/4	54,1	44	575	1975	02/19
TTWK2SA38O541	PCD100 ET38	Ø60.1 Ø54.1	100/4	54,1	38	575	1975	02/19
TTWK2SA44O541	PCD100 ET44	Ø60.1 Ø54.1	100/4	54,1	44	575	1975	02/19
TTWK2BL38O561	PCD100 ET38	Ø60.1 Ø56.1	100/4	56,1	38	575	1975	02/19
TTWK2BL44O561	PCD100 ET44	Ø60.1 Ø56.1	100/4	56,1	44	575	1975	02/19
TTWK2SA38O561	PCD100 ET38	Ø60.1 Ø56.1	100/4	56,1	38	575	1975	02/19
TTWK2SA44O561	PCD100 ET44	Ø60.1 Ø56.1	100/4	56,1	44	575	1975	02/19
TTWK2BL38O566	PCD100 ET38	Ø60.1 Ø56.6	100/4	56,6	38	575	1975	02/19
TTWK2BL44O566	PCD100 ET44	Ø60.1 Ø56.6	100/4	56,6	44	575	1975	02/19
TTWK2SA38O566	PCD100 ET38	Ø60.1 Ø56.6	100/4	56,6	38	575	1975	02/19
TTWK2SA44O566	PCD100 ET44	Ø60.1 Ø56.6	100/4	56,6	44	575	1975	02/19
TTWK2BL38O571	PCD100 ET38	Ø60.1 Ø57.1	100/4	57,1	38	575	1975	02/19
TTWK2BL44O571	PCD100 ET44	Ø60.1 Ø57.1	100/4	57,1	44	575	1975	02/19
TTWK2SA38O571	PCD100 ET38	Ø60.1 Ø57.1	100/4	57,1	38	575	1975	02/19
TTWK2SA44O571	PCD100 ET44	Ø60.1 Ø57.1	100/4	57,1	44	575	1975	02/19
TTWK2BL38O591	PCD100 ET38	Ø60.1 Ø59.1	100/4	59,1	38	575	1975	02/19
TTWK2SA38O591	PCD100 ET38	Ø60.1 Ø59.1	100/4	59,1	38	575	1975	02/19
TTWK2BL38O601	PCD100 ET38	ohne	100/4	60,1	38	575	1975	02/19
TTWK2BL44O601	PCD100 ET44	ohne	100/4	60,1	44	575	1975	02/19
TTWK2SA38O601	PCD100 ET38	ohne	100/4	60,1	38	575	1975	02/19
TTWK2SA44O601	PCD100 ET44	ohne	100/4	60,1	44	575	1975	02/19
TTWK3BL38O634	PCD108 ET38	Ø70.1 Ø63.4	108/4	63,4	38	575	1975	02/19
TTWK3BL45O634	PCD108 ET45	Ø70.1 Ø63.4	108/4	63,4	45	575	1975	02/19
TTWK3SA38O634	PCD108 ET38	Ø70.1 Ø63.4	108/4	63,4	38	575	1975	02/19
TTWK3SA45O634	PCD108 ET45	Ø70.1 Ø63.4	108/4	63,4	45	575	1975	02/19

Gutachten 366-0310-18-WIRD zur Erteilung der ABE 52473

Fahrzeugteil: Sonderrad 6 J X 15 H2
Antragsteller: ALCAR WHEELS GmbH

Radtyp: TTWK
Stand: 06.03.2019



Seite: 2 von 8

TTWK6BL38O581	PCD100 ET38	Ø60.1 Ø58.1	100/5	58,1	38	625	1975	02/19
TTWK6SA38O581	PCD100 ET38	Ø60.1 Ø58.1	100/5	58,1	38	625	1975	02/19
TTWK6BL38O541	PCD100 ET38	Ø60.1 Ø54.1	100/5	54,1	38	625	1975	02/19
TTWK6SA38O541	PCD100 ET38	Ø60.1 Ø54.1	100/5	54,1	38	625	1975	02/19
TTWK6BL38O561	PCD100 ET38	Ø60.1 Ø56.1	100/5	56,1	38	625	1975	02/19
TTWK6SA38O561	PCD100 ET38	Ø60.1 Ø56.1	100/5	56,1	38	625	1975	02/19
TTWK6BL38O571	PCD100 ET38	Ø60.1 Ø57.1	100/5	57,1	38	625	1975	02/19
TTWK6SA38O571	PCD100 ET38	Ø60.1 Ø57.1	100/5	57,1	38	625	1975	02/19
TTWK8BL43VO571	PCD112 ET43	ohne	112/5	57,1	43	625	1975	02/19
TTWK8BL48O571	PCD112 ET48	Ø70.1 Ø57.1	112/5	57,1	48	625	1975	02/19
TTWK8SA43VO571	PCD112 ET43	ohne	112/5	57,1	43	625	1975	02/19
TTWK8SA48O571	PCD112 ET48	Ø70.1 Ø57.1	112/5	57,1	48	625	1975	02/19
TTWK8BL48O666	PCD112 ET48	Ø70.1 Ø66.6	112/5	66,6	48	625	1975	02/19
TTWK8SA48O666	PCD112 ET48	Ø70.1 Ø66.6	112/5	66,6	48	625	1975	02/19
TTWK0BL48O566	PCD114.3 ET48	Ø71.6 Ø56.6	114,3/5	56,6	48	625	1975	02/19
TTWK0SA48O566	PCD114.3 ET48	Ø71.6 Ø56.6	114,3/5	56,6	48	625	1975	02/19
TTWK0BL48O601	PCD114.3 ET48	Ø71.6 Ø60.1	114,3/5	60,1	48	625	1975	02/19
TTWK0SA48O601	PCD114.3 ET48	Ø71.6 Ø60.1	114,3/5	60,1	48	625	1975	02/19
TTWK0BL48O641	PCD114.3 ET48	Ø71.6 Ø64.1	114,3/5	64,1	48	625	1975	02/19
TTWK0SA48O641	PCD114.3 ET48	Ø71.6 Ø64.1	114,3/5	64,1	48	625	1975	02/19
TTWK0BL48O661	PCD114.3 ET48	Ø71.6 Ø66.1	114,3/5	66,1	48	625	1975	02/19
TTWK0SA48O661	PCD114.3 ET48	Ø71.6 Ø66.1	114,3/5	66,1	48	625	1975	02/19
TTWK0BL48O671	PCD114.3 ET48	Ø71.6 Ø67.1	114,3/5	67,1	48	625	1975	02/19
TTWK0SA48O671	PCD114.3 ET48	Ø71.6 Ø67.1	114,3/5	67,1	48	625	1975	02/19

I.1. Beschreibung der Sonderräder

Antragsteller : ALCAR WHEELS GmbH
A-1030 Wien
Hersteller : ALCAR WHEELS GmbH
:
: A-1030 Wien
Handelsmarke : Dezent TW
Art der Sonderräder : LM-Sonderräder, einteilig, Mittenbohrung mit einer Kappe abgedeckt
Korrosionsschutz : Mehrschicht-Einbrennlackierung
Masse des Rades : ca. 7,8 kg

I.2. Radanschluß

siehe Anlage

I.3. Kennzeichnung der Sonderräder

An den Sonderrädern wird folgende Kennzeichnung an der Außen- bzw. Innenseite eingegossen bzw. eingeprägt, siehe Beispiel der Radausführung TTWK2SA38O581:

: Außenseite : Innenseite
Radtyp : -- : TTWK
Radausführung : -- : PCD100 ET44

Gutachten 366-0310-18-WIRD zur Erteilung der ABE 52473

Fahrzeugteil: Sonderrad 6 J X 15 H2
Antragsteller: ALCAR WHEELS GmbH

Radtyp: TTWK
Stand: 06.03.2019



Seite: 3 von 8

Radgröße : -- : 6 J X 15 H2
Typzeichen : KBA 52473 : --
Einpreßtiefe : -- : ET44
Herstellungsdatum : -- : Fertigungsmonat und -jahr
: z.B. 02.19
Herkunftsmerkmal : -- : MII
Gießereikennzeichnung : -- : CO
Japan. Prüfwertzeichen : -- : JWL
Weitere Kennzeichnung : -- : DEZENT

Zusätzlich können an der Radinnenseite bzw. -außenseite verschiedene Kontrollzeichen angebracht sein.

I.4. Verwendungsbereich

Die Sonderräder sind für Personenkraftwagen und Geländefahrzeuge vorgesehen.

II. Sonderradprüfung

II.1. Felge

Die Maße und Toleranzen der Felgenkontur entsprechen der E.T.R.T.O. Norm.

Die nachgeprüften Muster stimmen in den wesentlichen Punkten mit den unter Ziffer V.1. aufgeführten Unterlagen überein.

II.2. Werkstoff der Sonderräder:

Zusammensetzung, Festigkeitswerte und Korrosionsverhalten des Werkstoffes sind in der Beschreibung des Herstellers aufgeführt; diese Angaben wurden durch uns nicht überprüft.

II.3. Festigkeitsprüfung:

Es liegen folgende Technischen Berichte/Nachweise vor:

Berichtart	Berichtnummer	Datum	Technischer Dienst
Technischer Bericht	RP-005184-A0-144	06.03.2019	TÜV NORD

III. Anbau- und Verwendungsprüfung:

III.1. Anbauuntersuchung am Fahrzeug:

Wenn die Auflagen und Hinweise in den Anlagen erfüllt sind, haben die Räder ausreichenden Abstand von Brems- und Fahrwerksteilen, und die Freigängigkeit der Reifen ist bei den im Straßenverkehr üblichen Bedingungen gewährleistet.

III.2. Fahrversuche:

Freigaben der Fahrzeughersteller über Felgengröße, Einpreßtiefe und Größen der Bereifung liegen teilweise nicht vor.

Für die Verwendung der Sonderräder wurden Anbau-, Freigängigkeits und Handlingprüfungen durchgeführt. Der Untersuchungsumfang entspricht den Kriterien der Richtlinie für die Prüfung von Sonderrädern für Kfz und ihre Anhänger (BMV/StV 13/36.25.07-20.01 vom 25.11.1998, VklBI S. 1377), Punkt 4.6.8 Anbauprüfung, und des VdTÜV-Merkblattes Nr. 751 (Begutachtung von baulichen Veränderungen an M- und N-Fahrzeugen unter besonderer Berücksichtigung der Betriebsfestigkeit, Ausgabe 01.2018 Anhang I). Bei den durchgeführten Prüfungen ergaben sich im Vergleich zur serienmäßigen Ausrüstung der Fahrzeuge keine Beanstandungen. Kriterien des Fahrkomforts lagen der Beurteilung nicht zugrunde. Der Kraftstoffverbrauch mit den von der Serie abweichenden Rad/Reifen-Kombinationen wurde nicht gemessen.

Gutachten 366-0310-18-WIRD zur Erteilung der ABE 52473

Fahrzeugteil: Sonderrad 6 J X 15 H2
Antragsteller: ALCAR WHEELS GmbH

Radtyp: TTWK
Stand: 06.03.2019



Seite: 4 von 8

III.3. Fahrwerksfestigkeit:

Die Spurverbreiterung wurde gemäß den "Richtlinien für die Prüfung von Sonderrädern für Kfz und ihre Anh. BMV/StV 13/36.25.07-20.01, VkB I S 1377" vom 25.11.1998" geprüft.

IV. Zusammenfassung:

Gegen die Erteilung einer Allgemeinen Betriebserlaubnis nach §22 StVZO bestehen keine technischen Bedenken.

Die Prüfungen wurden entsprechend den relevanten Anforderungen der EN ISO/IEC 17025:2005 durchgeführt.

Der Gutachteninhaber muß eine gleichmäßige und reihenweise Fertigung der Räder gewährleisten.

Er hat darüberhinaus dafür zu sorgen, daß dieses Gutachten sowie dessen Anlagen durch Nachtrag ergänzt werden, wenn

- sich am Sonderrad Änderungen in maßlicher, werkstofflicher oder fertigungstechnischer Hinsicht ergeben.
- sich berührte Bau- und Betriebsvorschriften der Straßenverkehrs-Zulassungs-Ordnung (StVZO) bzw. hierzu ergangene Richtlinien und Anweisungen ändern.
- ein Verwendungsbereich definiert ist und sich in diesem anbau-, freigängigkeits- oder fahrzeugfunktionsrelevante Daten ändern.

V. Unterlagen und Anlagen:

V.1. Verwendungsbereichsanlagen:

Folgender Verwendungsbereich wurde festgelegt:

Anlage	Hersteller	Ausführung	ET	erstellt am	Allg. Hinweise
1	FIAT	TTWK2BL38O581; TTWK2SA38O581	38	06.03.2019	liegt bei
2	CITROEN	TTWK2BL38O581; TTWK2SA38O581	38	06.03.2019	liegt bei
3	PEUGEOT	TTWK2BL38O581; TTWK2SA38O581	38	06.03.2019	liegt bei
4	FORD	TTWK2BL38O581; TTWK2SA38O581	38	06.03.2019	liegt bei
5	DAIHATSU	TTWK2BL38O541; TTWK2SA38O541	38	06.03.2019	liegt bei
6	TOYOTA	TTWK2BL38O541; TTWK2SA38O541	38	06.03.2019	liegt bei
7	MAZDA, Mazda Motor Corporation	TTWK2BL38O541; TTWK2SA38O541	38	06.03.2019	liegt bei
8	HYUNDAI, HYUNDAI Assan Otomotiv Sanayi, HYUNDAI MOTOR EUROPE, HYUNDAI MOTOR (IND)	TTWK2BL38O541; TTWK2SA38O541	38	06.03.2019	liegt bei
9	CITROEN	TTWK2BL38O541; TTWK2SA38O541	38	06.03.2019	liegt bei
10	NISSAN	TTWK2BL38O541; TTWK2SA38O541	38	06.03.2019	liegt bei
11	OPEL / VAUXHALL	TTWK2BL38O541; TTWK2SA38O541	38	06.03.2019	liegt bei

**Gutachten 366-0310-18-WIRD
zur Erteilung der ABE 52473**

Fahrzeugteil: Sonderrad 6 J X 15 H2
Antragsteller: ALCAR WHEELS GmbH

Radtyp: TTWK
Stand: 06.03.2019



Seite: 5 von 8

12	PEUGEOT	TTWK2BL38O541; TTWK2SA38O541	38	06.03.2019	liegt bei
13	KIA	TTWK2BL38O541; TTWK2SA38O541	38	06.03.2019	liegt bei
14	MARUTI, Suzuki, SUZUKI	TTWK2BL38O541; TTWK2SA38O541	38	06.03.2019	liegt bei
15	KIA	TTWK2BL44O541; TTWK2SA44O541	44	06.03.2019	liegt bei
16	MAZDA	TTWK2BL44O541; TTWK2SA44O541	44	06.03.2019	liegt bei
17	OPEL / VAUXHALL	TTWK2BL44O541; TTWK2SA44O541	44	06.03.2019	liegt bei
18	HYUNDAI, HYUNDAI Assan Otomotiv Sanayi, HYUNDAI MOTOR EUROPE, HYUNDAI MOTOR (IND)	TTWK2BL44O541; TTWK2SA44O541	44	06.03.2019	liegt bei
19	Suzuki, SUZUKI	TTWK2BL44O541; TTWK2SA44O541	44	06.03.2019	liegt bei
20	TOYOTA	TTWK2BL44O541; TTWK2SA44O541	44	06.03.2019	liegt bei
21	DAIHATSU	TTWK2BL38O561; TTWK2SA38O561	38	06.03.2019	liegt bei
22	NETHERLAND	TTWK2BL38O561; TTWK2SA38O561	38	06.03.2019	liegt bei
23	BMW AG	TTWK2BL38O561; TTWK2SA38O561	38	06.03.2019	liegt bei
24	KIA	TTWK2BL38O561; TTWK2SA38O561	38	06.03.2019	liegt bei
25	HONDA	TTWK2BL38O561; TTWK2SA38O561	38	06.03.2019	liegt bei
26	ROVER	TTWK2BL38O561; TTWK2SA38O561	38	06.03.2019	liegt bei
27	MITSUBISHI,	TTWK2BL38O561; TTWK2SA38O561	38	06.03.2019	liegt bei
28	OPEL, OPEL / VAUXHALL	TTWK2BL38O566; TTWK2SA38O566	38	06.03.2019	liegt bei
29	DAEWOO AUTOMOBILE ROMANIA S.A., DAEWOO MOTOR CO. LTD, DAEWOO-FSO Motor Sp. z o.o., GM DAEWOO (ROK), GM Korea, GM Daewoo, GM KOREA (ROK)	TTWK2BL38O566; TTWK2SA38O566	38	06.03.2019	liegt bei
30	FIAT	TTWK2BL38O566; TTWK2SA38O566	38	06.03.2019	liegt bei
31	ROVER	TTWK2BL44O561; TTWK2SA44O561	44	06.03.2019	liegt bei
32	BMW AG	TTWK2BL44O561; TTWK2SA44O561	44	06.03.2019	liegt bei
33	NETHERLAND	TTWK2BL44O561; TTWK2SA44O561	44	06.03.2019	liegt bei
34	HONDA	TTWK2BL44O561; TTWK2SA44O561	44	06.03.2019	liegt bei

**Gutachten 366-0310-18-WIRD
zur Erteilung der ABE 52473**

Fahrzeugteil: Sonderrad 6 J X 15 H2
Antragsteller: ALCAR WHEELS GmbH

Radtyp: TTWK
Stand: 06.03.2019



Seite: 6 von 8

35	DAEWOO AUTOMOBILE ROMANIA S.A., DAEWOO MOTOR CO. LTD, DAEWOO-FSO Motor Sp. z o.o., GM DAEWOO (ROK), GM Korea, GM Daewoo	TTWK2BL44O566; TTWK2SA44O566	44	06.03.2019	liegt bei
36	OPEL, OPEL / VAUXHALL	TTWK2BL44O566; TTWK2SA44O566	44	06.03.2019	liegt bei
37	FIAT	TTWK2BL44O566; TTWK2SA44O566	44	06.03.2019	liegt bei
38	SKODA	TTWK2BL38O571; TTWK2SA38O571	38	06.03.2019	liegt bei
39	SEAT	TTWK2BL38O571; TTWK2SA38O571	38	06.03.2019	liegt bei
40	VOLKSWAGEN	TTWK2BL38O571; TTWK2SA38O571	38	06.03.2019	liegt bei
41	VOLKSWAGEN	TTWK2BL44O571; TTWK2SA44O571	44	06.03.2019	liegt bei
42	SEAT	TTWK2BL44O571; TTWK2SA44O571	44	06.03.2019	liegt bei
43	NISSAN	TTWK2BL38O591; TTWK2SA38O591	38	06.03.2019	liegt bei
44	AUTOMOBILES DACIA S.A.	TTWK2BL38O601; TTWK2SA38O601	38	06.03.2019	liegt bei
45	RENAULT	TTWK2BL38O601; TTWK2SA38O601	38	06.03.2019	liegt bei
46	LADA	TTWK2BL38O601; TTWK2SA38O601	38	06.03.2019	liegt bei
47	NISSAN, NISSAN EUROPE (F), Nissan International S. A.	TTWK2BL38O601; TTWK2SA38O601	38	06.03.2019	liegt bei
48	LADA	TTWK2BL44O601; TTWK2SA44O601	44	06.03.2019	liegt bei
49	NISSAN, NISSAN EUROPE (F), Nissan International S. A.	TTWK2BL44O601; TTWK2SA44O601	44	06.03.2019	liegt bei
50	AUTOMOBILES DACIA S.A.	TTWK2BL44O601; TTWK2SA44O601	44	06.03.2019	liegt bei
51	RENAULT	TTWK2BL44O601; TTWK2SA44O601	44	06.03.2019	liegt bei
52	FORD, Ford-Werke GmbH	TTWK3BL38O634; TTWK3SA38O634	38	06.03.2019	liegt bei
53	MAZDA	TTWK3BL38O634; TTWK3SA38O634	38	06.03.2019	liegt bei
54	MAZDA	TTWK3BL45O634; TTWK3SA45O634	45	06.03.2019	liegt bei
55	FORD, Ford-Werke GmbH	TTWK3BL45O634; TTWK3SA45O634	45	06.03.2019	liegt bei
56	FCA	TTWK6BL38O581; TTWK6SA38O581	38	06.03.2019	liegt bei
57	OPEL / VAUXHALL	TTWK6BL38O581; TTWK6SA38O581	38	06.03.2019	liegt bei
58	FIAT	TTWK6BL38O581; TTWK6SA38O581	38	06.03.2019	liegt bei

**Gutachten 366-0310-18-WIRD
zur Erteilung der ABE 52473**

Fahrzeugteil: Sonderrad 6 J X 15 H2
Antragsteller: ALCAR WHEELS GmbH

Radtyp: TTWK
Stand: 06.03.2019



Seite: 7 von 8

59	TOYOTA, Toyota Motor Europe NV/SA, TOYOTA MOTOR EUROPE NV/SA	TTWK6BL38O541; TTWK6SA38O541	38	06.03.2019	liegt bei
60	FUJI HEAVY IND.(J)	TTWK6BL38O541; TTWK6SA38O541	38	06.03.2019	liegt bei
61	FUJI HEAVY IND.(J)	TTWK6BL38O561; TTWK6SA38O561	38	06.03.2019	liegt bei
62	ROVER	TTWK6BL38O561; TTWK6SA38O561	38	06.03.2019	liegt bei
63	SKODA	TTWK6BL38O571; TTWK6SA38O571	38	06.03.2019	liegt bei
64	SEAT, SEAT, S.A.	TTWK6BL38O571; TTWK6SA38O571	38	06.03.2019	liegt bei
65	VOLKSWAGEN	TTWK6BL38O571; TTWK6SA38O571	38	06.03.2019	liegt bei
66	AUDI	TTWK6BL38O571; TTWK6SA38O571	38	06.03.2019	liegt bei
67	CHRYSLER (USA)	TTWK6BL38O571; TTWK6SA38O571	38	06.03.2019	liegt bei
68	VOLKSWAGEN	TTWK8BL43VO571; TTWK8SA43VO571	43	06.03.2019	liegt bei
69	AUDI	TTWK8BL43VO571; TTWK8SA43VO571	43	06.03.2019	liegt bei
70	SEAT	TTWK8BL43VO571; TTWK8SA43VO571	43	06.03.2019	liegt bei
71	SKODA	TTWK8BL43VO571; TTWK8SA43VO571	43	06.03.2019	liegt bei
72	SKODA	TTWK8BL48O571; TTWK8SA48O571	48	06.03.2019	liegt bei
73	AUDI	TTWK8BL48O571; TTWK8SA48O571	48	06.03.2019	liegt bei
74	VOLKSWAGEN	TTWK8BL48O571; TTWK8SA48O571	48	06.03.2019	liegt bei
75	SEAT	TTWK8BL48O571; TTWK8SA48O571	48	06.03.2019	liegt bei
76	BMW AG	TTWK8BL48O666; TTWK8SA48O666	48	06.03.2019	liegt bei
77	DAEWOO MOTOR CO. LTD, DAEWOO-FSO Motor Sp. z o.o.	TTWK0BL48O566; TTWK0SA48O566	48	06.03.2019	liegt bei
78	SUZUKI	TTWK0BL48O601; TTWK0SA48O601	48	06.03.2019	liegt bei
79	HONDA	TTWK0BL48O641; TTWK0SA48O641	48	06.03.2019	liegt bei
80	RENAULT	TTWK0BL48O661; TTWK0SA48O661	48	06.03.2019	liegt bei
81	HYUNDAI, HYUNDAI MOTOR (CZ), HYUNDAI MOTOR EUROPE	TTWK0BL48O671; TTWK0SA48O671	48	06.03.2019	liegt bei
82	KIA	TTWK0BL48O671; TTWK0SA48O671	48	06.03.2019	liegt bei

**Gutachten 366-0310-18-WIRD
zur Erteilung der ABE 52473**

Fahrzeugteil: Sonderrad 6 J X 15 H2
Antragsteller: ALCAR WHEELS GmbH

Radtyp: TTWK
Stand: 06.03.2019



Seite: 8 von 8

83	MAZDA	TTWK0BL48O671; TTWK0SA48O671	48	06.03.2019	liegt bei
84	KIA MOTORS (SK)	TTWK0BL48O671; TTWK0SA48O671	48	06.03.2019	liegt bei

V.2. Allgemeine Hinweise:

siehe Anlage: Allgemeine Hinweise

V.3. Technische Unterlagen:

siehe Anlage: Technische Unterlagen



Cinibulk

Sachverständiger
Prüflabor DIN EN ISO/IEC 17025
Wien, 06.03.2019
KUB

**Gutachten 366-0310-18-WIRD
zur Erteilung der ABE 52473**

ANLAGE: Technische Unterlagen
Hersteller: ALCAR WHEELS GmbH

Radtyp: TTWK
Stand: 06.03.2019



Seite: 1 von 1

Der Begutachtung zugrunde liegende Unterlagen:

Bezeichnung	Unterlagen	Datum / Änderung / Datum	
Befestigungsteile	AEZ M01	22.11.1994	12.04.2002
Befestigungsteile	AEZ S01-01	31.10.1999	01.09.2002
Befestigungsteile	C17F27	05.06.2003	22.11.2006
Befestigungsteile	AEZ S01-03	18.08.2003	
Kappe ZT2020	57C cap	14.08.2014	
Nabenkappe	ZT 2000	15.08.2000	
Nabenkappe	ZT2310	23.09.2008	
Radbeschreibung	1. Ausfertigung	18.10.2018	
Radzeichnung CO Bl.1-3	TTWK	15.10.2018	18.10.2018
Tabelle AEZ Ring System	--	17.06.2010	
Technischer Bericht	RP-005184-A0-144	06.03.2019	
Zentrierringe	Ringe 70	09.08.2002	28.08.2006
Zentrierringe	Ring for Base-System 71,6	23.02.2011	
Zentrierringe	Ringe Base 60,1	30.11.2011	

Gutachten 366-0310-18-WIRD zur Erteilung der ABE 52473

ANLAGE: Allgemeine Hinweise
Hersteller: ALCAR WHEELS GmbH

Radtyp: TTWK
Stand: 06.03.2019



Seite: 1 von 1

Wuchtgewichte

Sofern zum Auswuchten der Sonderräder an der Felgeninnenseite Klebegewichte unterhalb des Tiefbetts bzw. unterhalb der Felgenschulter bzw. Klammern am inneren Felgenhorn angebracht werden, ist auf einen Mindestabstand von 3 mm zu Brems-, Fahrwerks- bzw. Lenkungsteilen zu achten.

Allgemeine Reifenhinweise

Reifen mit dem Geschwindigkeitssymbol V dürfen bei 210 km/h bis zu 100% und bei 240 km/h bis zu 91% ihrer maximalen Tragfähigkeit ausgelastet werden. Dazwischen wird linear interpoliert.

Reifen mit dem Geschwindigkeitssymbol W dürfen bei 240 km/h bis zu 100% und bei 270 km/h bis zu 85% ihrer maximalen Tragfähigkeit ausgelastet werden. Dazwischen wird linear interpoliert.

Reifen mit dem Geschwindigkeitssymbol Y dürfen bei 270 km/h bis zu 100% und bei 300 km/h bis zu 85% ihrer maximalen Tragfähigkeit ausgelastet werden. Dazwischen wird linear interpoliert.

Für Geschwindigkeiten über 300 km/h sind die Tragfähigkeiten vom Reifenhersteller zu bestätigen.

Bei der Bestimmung der Tragfähigkeit ist zur bauartbedingten Höchstgeschwindigkeit des Fahrzeuges eine Toleranz von 5% oder die vom Fahrzeughersteller vorgegebene Toleranz zu addieren und der Einfluß des Sturzwinkels zu beachten.

Bei Reifen mit der Geschwindigkeitsbezeichnung ZR sind die Tragfähigkeiten von den Reifenherstellern bestätigen zu lassen.

Die Bezieher der Sonderräder sind darauf hinzuweisen, daß der vom Reifenhersteller vorgeschriebenen Reifenfülldruck zu beachten ist.

Um ungünstige Einflüsse auf das Fahrverhalten zu vermeiden, sollten jeweils nur gleiche Reifen (Bauart, Hersteller und Profiltyp) am Fahrzeug montiert werden. Spezielle Auflagen im Gutachten bleiben hiervon unberührt.

Ersatzrad

Die Bezieher der Sonderräder müssen darauf hingewiesen werden, daß bei Verwendung des serienmäßigen Ersatzrades die serienmäßigen Radbefestigungsteile zu verwenden sind.

Allgemeine Radhinweise

Eine nachträgliche mechanische Bearbeitung und/oder thermische Behandlung ist nicht zulässig.

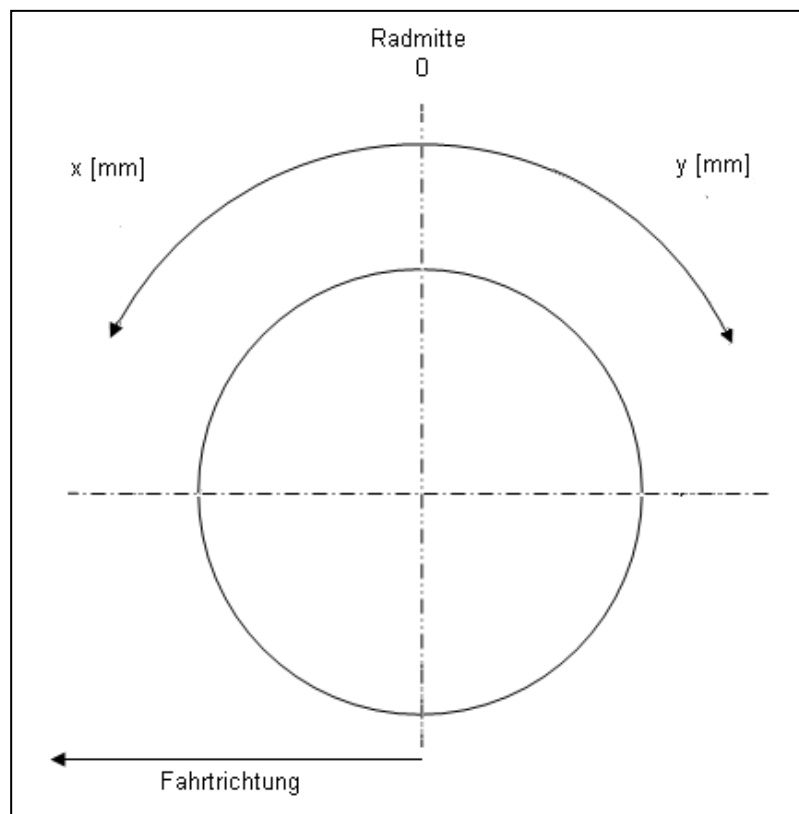
**Gutachten 366-0310-18-WIRD
zur Erteilung der ABE 52473**

ANHANG: Nacharbeitsprofile - Skizze Radhaus
Hersteller: ALCAR WHEELS GmbH

Radtyp: TTWK
Stand: 06.03.2019

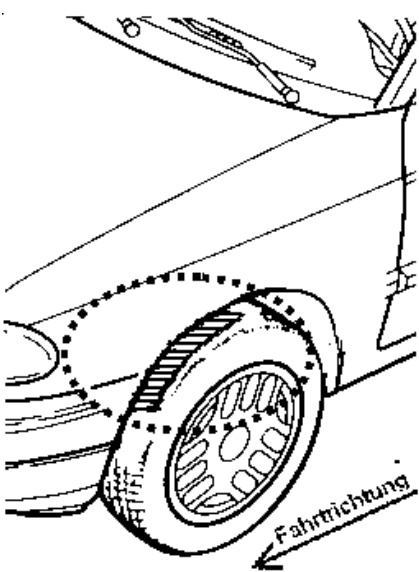
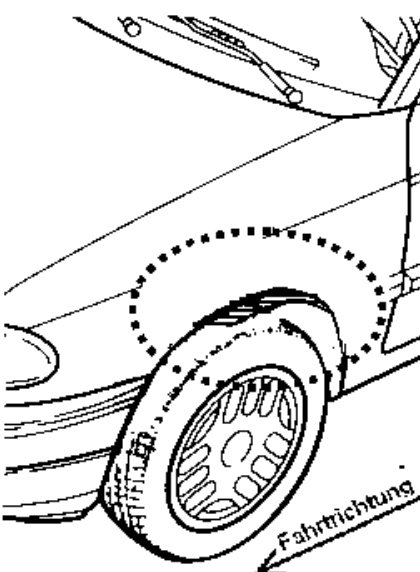
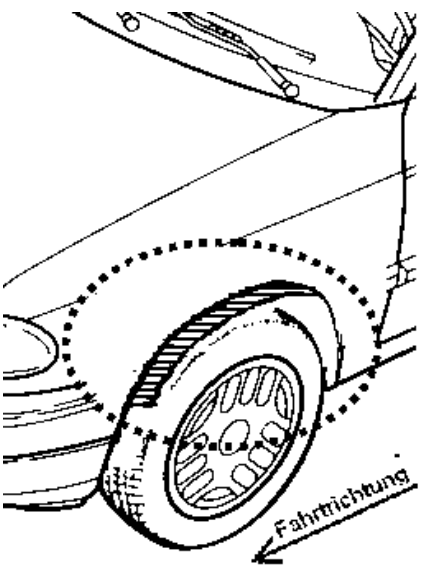
Hinweisblatt zu den im Gutachten genannten Nacharbeitsauflagen Nr.

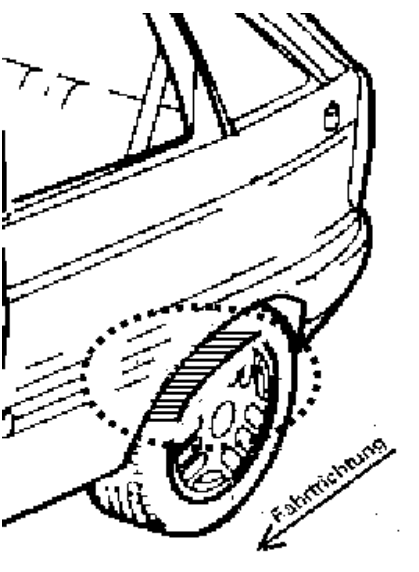
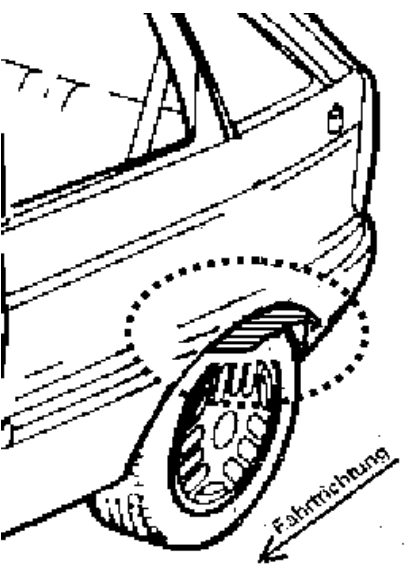
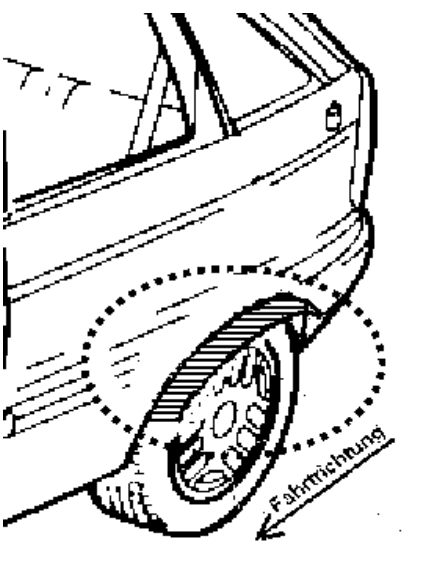
26B, 26P, 27B, 27I, 26N, 26J, 27F, 27H



Hinweisblatt zu den im Gutachten genannten Radabdeckungsauflagen Nr. 241 – 248, 24C, 24D, 24J und 24M.

Die nachfolgenden Bilder stellen die Hilfsmittel zur Erfüllung der Radabdeckung dar, die in den Radabdeckungsauflagen beschrieben sind.

Vorderachse		
Bereich 30 Grad vor der Radmitte Zu Auflage 241 bzw. 245	Bereich 50 Grad hinter der Radmitte Zu Auflage 242 bzw. 246	Bereich 30 Grad vor und 50 Grad hinter der Radmitte Zu Auflage 241,242,245, 246,24C,24J
		

Hinterachse		
Bereich 30 Grad vor der Radmitte Zu Auflage 243 bzw. 247	Bereich 50 Grad hinter der Radmitte Zu Auflage 244 bzw. 248	Bereich 30 Grad vor und 50 Grad hinter der Radmitte Zu Auflage 243,244,247,248,24D,24M
		

**Gutachten 366-0310-18-WIRD
zur Erteilung der ABE 52473**

ANLAGE: 15 KIA
Hersteller: ALCAR WHEELS GmbH

Radtyp: TTWK
Stand: 06.03.2019



Fahrzeughersteller : KIA

Raddaten:

Radgröße nach Norm : 6 J X 15 H2 Einpreßtiefe (mm) : 44
Lochkreis (mm)/Lochzahl : 100/4 Zentrierart : Mittenzentrierung

Technische Daten, Kurzfassung

Ausführung	Ausführungsbezeichnung		Mittell och (mm)	Zentrierring- werkstoff	zul. Rad- last (kg)	zul. Abroll umf. (mm)	gültig ab Fertig datum
	Kennzeichnung Rad	Kennzeichnung Zentrierring					
TTWK2BL44O541	PCD100 ET44	Ø60.1 Ø54.1	54,1	Kunststoff	575	1975	02/19
TTWK2SA44O541	PCD100 ET44	Ø60.1 Ø54.1	54,1	Kunststoff	575	1975	02/19

Im Fahrzeug vorgeschriebene Fahrzeugsysteme, z. B. Reifendruckkontrollsysteme, müssen nach Anbau der Sonderräder funktionsfähig bleiben.

Der Fahrzeughalter muss auf die Kontrolle des Anzugsmoments der Befestigungsmittel nach einer Wegstrecke von 50km hingewiesen werden.

Verwendungsbereich/Fz-Hersteller : KIA

Befestigungsteile : Kegelbundmuttern M12x1,5, Kegelw. 60 Grad, für Typ : JA; YB; (Kegelbund)
Zubehör : AEZ Artikel-Nr. ZJT1
Befestigungsteile : Kegelbundmuttern M12x1,5, Kegelw. 60 Grad, für Typ : UB; JA; TA; YB; BA; DE
Zubehör : AEZ Artikel-Nr. ZJT1
Anzugsmoment der Befestigungsteile : 110 Nm für Typ : BA; DE; TA; UB
117 Nm für Typ : JA
120 Nm für Typ : YB
127 Nm für Typ : JA; YB

Verkaufsbezeichnung: JB / Rio

Fahrzeugtyp	Betriebserlaubnis	kW	Reifen	Auflagen zu Reifen	Auflagen
DE	e4*2001/116*0093*..	65 -83	185/55R15 82		10B; 11B; 11G; 11H;
			185/60R15 84		12A; 51A; 71C; 71K;
			195/55R15	51G	721; 725; 73C; 74A; 74P



**Gutachten 366-0310-18-WIRD
zur Erteilung der ABE 52473**

ANLAGE: 15 KIA

Hersteller: ALCAR WHEELS GmbH

Radtyp: TTWK

Stand: 06.03.2019



Seite: 2 von 10

Verkaufsbezeichnung: **PICANTO**

Fahrzeugtyp	Betriebserlaubnis	kW	Reifen	Auflagen zu Reifen	Auflagen
JA	e11*2007/46*3848*..	49	165/60R15 77	12O	10B; 11B; 11G; 11H; 51A; 7MV; 71C; 71K; 721; 725; 73C; 74A; 74P; 76Q; 77E
		49-62	175/55R15 77	12N	
			185/55R15 82	11A; 12A; 24J; 26P	
			195/50R15 82	11A; 12A; 24J; 248; 26N; 26P; 27H	
			205/50R15 86	11A; 12A; 24M; 241; 246; 26B; 26J; 27H	
JA	e11*2007/46*3848*..	74	165/60R15 77		PICANTO SX; 10B; 11B; 11G; 11H; 12A; 51A; 7MV; 71C; 71K; 721; 725; 73C; 74A; 74P; 76Q; 77E
			175/55R15 77		
			185/55R15 82	11A; 24J; 26P	
			195/50R15 82	11A; 24J; 248; 26N; 26P; 27H	
			205/50R15 86	11A; 24M; 241; 246; 26B; 26J; 27H	

Verkaufsbezeichnung: **Picanto or Morning**

Fahrzeugtyp	Betriebserlaubnis	kW	Reifen	Auflagen zu Reifen	Auflagen
TA	e4*2007/46*0256*..	49-63	165/55R15 75	11A; 245; 248; 26P; 27F	Schrägheck; Frontantrieb; 10B; 11B; 11G; 11H; 12A; 51A; 71C; 71K; 721; 725; 73C; 74A; 74P; 4CT
			175/50R15 75	11A; 24J; 248; 26N; 26P; 27F	
			185/45R15 75	11A; 24J; 248; 26P; 27F	
			195/45R15 78	11A; 24J; 248; 26N; 26P; 27F	

Verkaufsbezeichnung: **PICANTO, SA**

Fahrzeugtyp	Betriebserlaubnis	kW	Reifen	Auflagen zu Reifen	Auflagen
BA	e4*2001/116*0085*..	44-48	175/50R15 75	11A; 24J; 24M	10B; 11B; 11G; 11H; 12A; 51A; 71C; 71K; 721; 725; 73C; 74A; 74P; 916

Verkaufsbezeichnung: **RIO**

Fahrzeugtyp	Betriebserlaubnis	kW	Reifen	Auflagen zu Reifen	Auflagen
UB	e11*2007/46*0195*..	51-80	185/60R15 84	121	Schrägheck; Frontantrieb; 10B; 11B; 11G; 11H; 51A; 7AY; 7BC; 71C; 71K; 721; 725; 73C; 74A; 74P; 76Q; 4C2
			185/65R15 88	121	
			195/60R15 88	12A	

Benannt unter der Registriernummer KBA-P 00055-00
von der Benennungsstelle des Kraftfahrt-Bundesamtes, Bundesrepublik Deutschland.



**Gutachten 366-0310-18-WIRD
zur Erteilung der ABE 52473**

ANLAGE: 15 KIA
Hersteller: ALCAR WHEELS GmbH

Radtyp: TTWK
Stand: 06.03.2019



Verkaufsbezeichnung: **RIO, STONIC**

Fahrzeugtyp	Betriebserlaubnis	kW	Reifen	Auflagen zu Reifen	Auflagen
YB	e11*2007/46*3777*..	57 -88	185/60R15 84	12I	RIO; 10B; 11B; 11G; 11H; 51A; 71C; 71K; 72I; 725; 73C; 74A; 74P; 76Q; 77E
			185/65R15 88	12I	
			195/60R15 88	12A	
			205/55R15 88	11A; 12A; 245; 248; 26P	
			205/60R15 91	11A; 12A; 245; 248; 26P	
			215/55R15 89	11A; 12A; 24J; 248; 26N; 26P	
YB	e11*2007/46*3777*..	61 -100	185/65R15 88	12R	STONIC; 10B; 11B; 11G; 11H; 51A; 71C; 71K; 72I; 725; 73C; 74A; 74P; 76Q; 77E
			185/70R15 89	12A; 54A	
			195/60R15 88	12R	
			195/65R15 91	12A; 54A	
			205/55R15 88	11A; 12A; 21P	
			215/55R15 89	11A; 12A; 21P	
			215/60R15 94	11A; 12A; 21P; 54A	
			225/50R15 91	11A; 12A; 21P; 22I; 246	
			225/55R15 92	11A; 12A; 21P; 22I; 246	

Auflagen

- 10B) Die mindestens erforderlichen Geschwindigkeitsbereiche der zu verwendenden Reifen sind unter Berücksichtigung der Loadindizes, mit Ausnahme der Reifen mit M+S-Profil, den Fahrzeugpapieren zu entnehmen, soweit im Verwendungsbereich keine Abweichungen festgelegt sind. Die für M+S Reifen zulässige Höchstgeschwindigkeit ist im Blickfeld des Fahrzeugführer sinnfällig anzugeben und diese zulässige Höchstgeschwindigkeit ist im Betrieb nicht zu überschreiten.
- 11A) Der vorschriftsmäßige Zustand des Fahrzeuges ist durch einen amtlich anerkannten Sachverständigen oder Prüfer für den Kraftfahrzeugverkehr oder einen Prüfer einer Überwachungsorganisation oder einen Angestellten nach Abschnitt 4 der Anlage VIIIb zur StVZO unter Angabe von FAHRZEUGHERSTELLER, FAHRZEUGTYP und FAHRZEUGIDENTIFIZIERUNGSNUMMER auf einem Nachweis entsprechend dem im Beispielkatalog zum §19 StVZO veröffentlichten Muster bescheinigen zu lassen.
- 11B) Wird eine in diesem Gutachten aufgeführte Reifengröße verwendet, die nicht bereits in der Fahrzeuggenehmigung für diesen Fahrzeug-Typ/ -Variante/ -Version bzw. Fahrzeugausführung genannt ist, so sind die Angaben über die Reifengrößen in den Fahrzeugpapieren bei der nächsten Befassung mit den Fahrzeugpapieren durch die Zulassungsstelle unter Vorlage der Allgemeinen Betriebserlaubnis bzw. der Abnahmebestätigung nach §19 Abs. 3 der StVZO berichtigen zu lassen. Diese Berichtigung ist dann nicht erforderlich, wenn die ABE des Sonderrades eine Freistellung von der Pflicht zur Berichtigung der Fahrzeugpapiere enthält.
- 11G) Die Brems-, Lenkungsaggregate und das Fahrwerk mit Ausnahme von Sonder-Fahrwerksfedern müssen, sofern diese durch keine weiteren Auflagen berührt werden, dem Serienstand entsprechen. Für die Sonder-Fahrwerksfedern muß eine Allgemeine Betriebserlaubnis oder ein Teilegutachten vorliegen; gegen die Verwendung der Rad/Reifenkombination dürfen keine technischen Bedenken bestehen. Wird gleichzeitig mit dem Anbau der Sonderräder eine Fahrwerksänderung vorgenommen, so ist diese und ihre Auswirkung auf den Anbau der Sonderräder gesondert zu beurteilen.
- 11H) Wird das serienmäßige Ersatzrad verwendet, soll mit mäßiger Geschwindigkeit und nicht länger als erforderlich gefahren werden. Hierbei müssen die serienmäßigen Befestigungsteile verwendet werden. Bei Fahrzeugausführungen mit Allradantrieb ist bei Verwendung des Ersatzrades darauf zu achten, daß nur Reifen mit gleich großem Abrollumfang zulässig sind.



Gutachten 366-0310-18-WIRD zur Erteilung der ABE 52473

ANLAGE: 15 KIA

Hersteller: ALCAR WHEELS GmbH

Radtyp: TTWK

Stand: 06.03.2019



Seite: 4 von 10

- 121) Die Verwendung von feingliedrigen Schneeketten, die nicht mehr als 7 mm (einschließlich Kettenschloss) auftragen, ist nur an der Achse, die in der Betriebsanleitung des Fahrzeuges genannt wird, möglich.
- 12A) Die Verwendung von Schneeketten ist nicht möglich, es sei denn, dass für den hier aufgeführten Fahrzeugtyp eine weitere Umrüstmöglichkeit im Gutachten aufgeführt ist. Für diese Umrüstung mit der Einschränkung in Spalte Auflagen "Auflagen zu Reifen" sind die dort aufgeführten Auflagen und Hinweise zu beachten.
- 12I) Die Verwendung von feingliedrigen Schneeketten, die nicht mehr als 10 mm (einschließlich Kettenschloss) auftragen, ist nur an der Achse, die in der Betriebsanleitung des Fahrzeuges genannt wird, möglich.
- 12N) Die Verwendung von feingliedrigen Schneeketten, die nicht mehr als 11 mm (einschließlich Kettenschloss) auftragen, ist nur an der Achse, die in der Betriebsanleitung des Fahrzeuges genannt wird, möglich.
- 12O) Die Verwendung von feingliedrigen Schneeketten, die nicht mehr als 13 mm (einschließlich Kettenschloss) auftragen, ist nur an der Achse, die in der Betriebsanleitung des Fahrzeuges genannt wird, möglich.
- 12R) Die Verwendung von feingliedrigen Schneeketten, die nicht mehr als 12 mm (einschließlich Kettenschloss) auftragen, ist nur an der Achse, die in der Betriebsanleitung des Fahrzeuges genannt wird, möglich.
- 21P) Durch Anlegen bzw. Bearbeiten der vorderen Radhausausschnittkanten und Kunststoffinnenkotflügel über die gesamte Radhausausschnittkantenlänge ist die Freigängigkeit der Rad/Reifen-Kombination unter Berücksichtigung der maximal zulässigen Betriebsbreite nach ETRTO bzw. WdK (1,04 fache Nennbreite des Reifens) herzustellen.
- 22I) Durch Anlegen bzw. Bearbeiten der hinteren Radhausausschnittkanten und Kunststoffinnenkotflügel über die gesamte Radhausausschnittkantenlänge ist die Freigängigkeit der Rad/Reifen-Kombination unter Berücksichtigung der maximal zulässigen Betriebsbreite nach ETRTO bzw. WdK (1,04 fache Nennbreite des Reifens) herzustellen.
- 241) Die Radabdeckung an Achse 1 ist durch Ausstellen der Frontschürze und des Kotflügels oder durch Anbau von dauerhaft befestigten Karosserieteilen im Bereich 30 Grad vor der Radmitte herzustellen. Die gesamte Breite der Rad/Reifenkombination muss, unter Beachtung des maximal möglichen Betriebsmaßes des Reifens (1,04 fache der Nennbreite des Reifens), im oben genannten Bereich abgedeckt sein.
- 245) Die Radabdeckung an Achse 1 ist durch Ausstellen der Frontschürze und des Kotflügels oder durch Anbau von dauerhaft befestigten Karosserieteilen im Bereich 30 Grad vor der Radmitte herzustellen. Je nach Rüstzustand des Fahrzeuges (z. B. Fahrzeugtieferlegung, Radabdeckungsverbreiterung, usw.) kann es möglich sein, dass die Radabdeckung ausreichend ist. Die gesamte Breite der Rad/Reifenkombination muss, unter Beachtung des maximal möglichen Betriebsmaßes des Reifens (1,04 fache der Nennbreite des Reifens), im oben genannten Bereich abgedeckt sein.
- 246) Die Radabdeckung an Achse 1 ist durch Ausstellen des Kotflügels oder durch Anbau von dauerhaft befestigten Karosserieteilen im Bereich 50 Grad hinter der Radmitte herzustellen. Je nach Rüstzustand des Fahrzeuges (z. B. Fahrzeugtieferlegung, Radabdeckungsverbreiterung, usw.) kann es möglich sein, dass die Radabdeckung ausreichend ist. Die gesamte Breite der Rad/Reifenkombination muss, unter Beachtung des maximal möglichen Betriebsmaßes des Reifens (1,04 fache der Nennbreite des Reifens), im oben genannten Bereich abgedeckt sein.
- 248) Die Radabdeckung an Achse 2 ist durch Ausstellen der Heckschürze und des Kotflügels oder durch Anbau von dauerhaft befestigten Karosserieteilen im Bereich 50 Grad hinter der Radmitte herzustellen. Je nach Rüstzustand des Fahrzeuges (z. B. Fahrzeugtieferlegung, Radabdeckungsverbreiterung, usw.) kann es möglich sein, dass die Radabdeckung ausreichend ist. Die gesamte Breite der Rad/Reifenkombination muss, unter Beachtung des maximal möglichen Betriebsmaßes des Reifens (1,04 fache der Nennbreite des Reifens), im oben genannten Bereich abgedeckt sein.

- 24J) Die Radabdeckung an Achse 1 ist durch Ausstellen der Frontschürze und des Kotflügels oder durch Anbau von dauerhaft befestigten Karosserieteilen im Bereich 30 Grad vor der Radmitte und 50 Grad hinter der Radmitte herzustellen. Je nach Rüstzustand des Fahrzeuges (z. B. Fahrzeugtieferlegung, Radabdeckungsverbreiterung, usw.) kann es möglich sein, dass die Radabdeckung ausreichend ist. Die gesamte Breite der Rad/Reifenkombination muss, unter Beachtung des maximal möglichen Betriebsmaßes des Reifens (1,04 fache der Nennbreite des Reifens), im oben genannten Bereich abgedeckt sein.
- 24M) Die Radabdeckung an Achse 2 ist durch Ausstellen der Heckschürze und des Kotflügels oder durch Anbau von dauerhaft befestigten Karosserieteilen im Bereich 30 Grad vor der Radmitte und 50 Grad hinter der Radmitte herzustellen. Je nach Rüstzustand des Fahrzeuges (z. B. Fahrzeugtieferlegung, Radabdeckungsverbreiterung, usw.) kann es möglich sein, dass die Radabdeckung ausreichend ist. Die gesamte Breite der Rad/Reifenkombination muss, unter Beachtung des maximal möglichen Betriebsmaßes des Reifens (1,04 fache der Nennbreite des Reifens), im oben genannten Bereich abgedeckt sein.
- 26B) Durch Anlegen der vorderen Radhausausschnittkanten und Kunststoffinnenkotflügel ist die Freigängigkeit der Rad/Reifen-Kombination herzustellen. Die genauen Maße / Bereiche sind dem beigefügten Anhang / Hinweisblatt "Nacharbeitsprofile Fahrzeug" am Ende dieser Anlage zu entnehmen.
- 26J) Durch Aufweiten bzw. Ausstellen der vorderen Radhäuser ist die Freigängigkeit der Rad/Reifen-Kombination herzustellen. Die genauen Maße / Bereiche sind dem beigefügten Anhang / Hinweisblatt "Nacharbeitsprofile Fahrzeug" am Ende dieser Anlage zu entnehmen.
- 26N) Durch Aufweiten bzw. Ausstellen der vorderen Radhäuser ist die Freigängigkeit der Rad/Reifen-Kombination unter Berücksichtigung der maximal zulässigen Betriebsbreite nach ETRTO bzw. WdK (1,04 fache Nennbreite des Reifens) herzustellen. Die genauen Maße / Bereiche sind dem beigefügten Anhang / Hinweisblatt "Nacharbeitsprofile Fahrzeug" am Ende dieser Anlage zu entnehmen.
- 26P) Durch Anlegen der vorderen Radhausausschnittkanten und Kunststoffinnenkotflügel ist die Freigängigkeit der Rad/Reifen-Kombination unter Berücksichtigung der maximal zulässigen Betriebsbreite nach ETRTO bzw. WdK (1,04 fache Nennbreite des Reifens) herzustellen. Die genauen Maße / Bereiche sind dem beigefügten Anhang / Hinweisblatt "Nacharbeitsprofile Fahrzeug" am Ende dieser Anlage zu entnehmen.
- 27F) Durch Aufweiten bzw. Ausstellen der hinteren Radhäuser ist die Freigängigkeit der Rad/Reifen-Kombination herzustellen. Die genauen Maße / Bereiche sind dem beigefügten Anhang / Hinweisblatt "Nacharbeitsprofile Fahrzeug" am Ende dieser Anlage zu entnehmen.
- 27H) Durch Aufweiten bzw. Ausstellen der hinteren Radhäuser ist die Freigängigkeit der Rad/Reifen-Kombination unter Berücksichtigung der maximal zulässigen Betriebsbreite nach ETRTO bzw. WdK (1,04 fache Nennbreite des Reifens) herzustellen. Die genauen Maße / Bereiche sind dem beigefügten Anhang / Hinweisblatt "Nacharbeitsprofile Fahrzeug" am Ende dieser Anlage zu entnehmen.
- 4C2) Die Verwendung des vom Fahrzeughersteller verbauten Reifendruck Kontrollsystems mit Sensoren Art. Nr.: 52933 3X300 (nur wenn auch original verbaut) ist zulässig. Das System muss gemäß den Herstellerangaben kalibriert werden. Alternativ kann ein geeignetes Nachrüstkontrollsystem verwendet werden.
- 4CT) Die Verwendung des vom Fahrzeughersteller verbauten Reifendruck Kontrollsystems mit Sensoren Art. Nr.: 52933 3N100 (nur wenn auch original verbaut) ist zulässig. Das System muss gemäß den Herstellerangaben kalibriert werden. Alternativ kann ein geeignetes Nachrüstkontrollsystem verwendet werden.
- 51A) Der vom Fahrzeughersteller (siehe Betriebsanleitung oder Reifenfülldruckhinweis am Fahrzeug) bzw. Reifenhersteller vorgeschriebene Reifenfülldruck ist zu beachten.
Die Verwendung von Reifen mit Notlaufeigenschaften ist laut Hersteller nur mit Reifenfülldrucküberwachungssystem zulässig.
- 51G) Die Verwendung dieser Rad/Reifen-Kombination ist nur zulässig, wenn diese Reifendimension in den Fahrzeugpapieren bereits serienmäßig eingetragen oder vom Fahrzeughersteller, s. Auszug aus der

Gutachten 366-0310-18-WIRD zur Erteilung der ABE 52473

ANLAGE: 15 KIA

Hersteller: ALCAR WHEELS GmbH

Radtyp: TTWK

Stand: 06.03.2019



Seite: 6 von 10

- EG-Genehmigung des Fahrzeuges (EG-Übereinstimmungsbescheinigung), freigegeben ist. Der Loadindex, das Geschwindigkeitssymbol, die M+S-Kennzeichnung, die Hinweise und die Empfehlungen des Fahrzeugherstellers sind bei Verwendung dieser Reifengröße zu beachten.
- 54A) Es ist der Nachweis zu erbringen, daß die Anzeigen von Geschwindigkeitsmesser und Wegstreckenzähler innerhalb der zulässigen Toleranzen liegen. Sofern eine Angleichung durchgeführt wird, ist dies bei der Beurteilung weiterer Rad/Reifen-Kombinationen in den Fahrzeugpapieren zu berücksichtigen.
- 71C) Zum Auswuchten der Sonderräder dürfen an der Felgeninnenseite nur Klebegewichte angebracht werden.
- 71K) Zum Auswuchten der Sonderräder dürfen an der Felgenaußenseite nur Klebegewichte unterhalb des Tiefbetts angebracht werden.
- 721) Es ist nur die Verwendung von Gummiventilen oder Metallschraubventilen mit Überwurfmutter von außen, die weitgehend den Normen (DIN, E.T.R.T.O. bzw. Tire and Rim) entsprechen und die für einen Ventilloch-Nenn Durchmesser von 11,3 mm geeignet sind, zulässig. Das Ventil darf nicht über den Felgenrand hinausragen. Es sind die Montagehinweise des Ventilherstellers zu beachten.
- 725) Bei Fahrzeugen mit einer bauartbedingten Höchstgeschwindigkeit über 210 km/h sind nur Metallschraubventile zulässig. Es sind die Montagehinweise des Ventilherstellers zu beachten.
- 73C) Es ist nur die Verwendung von schlauchlosen Reifen zulässig.
- 74A) Es dürfen nur die vom Radhersteller mitzuliefernden Radbefestigungsteile verwendet werden, dabei ist die Gewindegröße der serienmäßigen Befestigungsteile zu beachten. Bei Verwendung von Radschrauben, ist die, in der Anlage zum Gutachten, dem Fahrzeug zugeordnete Schaftlänge zu beachten.
- 74P) Radausführungen mit Zentrierring im Mittenloch sind nur zulässig, wenn die im Gutachten beschriebenen Zentrierringe verwendet werden.
- 76Q) Die Verwendung dieser Radgröße ist nicht zulässig an Fahrzeugausführungen, die serienmäßig laut COC-Papier (EG-Übereinstimmungserklärung) als kleinste Radgröße mit 16-Zoll-Rädern ausgerüstet sind. Optionale Bremsen können einen größeren Mindestdurchmesser erfordern.
- 77E) Das indirekte Reifendruckkontrollsystem ist zu kalibrieren. Es ist dafür den Ausführungen der Bedienungsanleitung Folge zu leisten.
- 7AY) Die Verwendung des vom Fahrzeughersteller verbauten Reifendruck Kontrollsystems mit Sensoren Art. Nr.: 52933 3V600 (nur wenn auch original verbaut) ist zulässig. Das System muss gemäß den Herstellerangaben kalibriert werden. Alternativ kann ein geeignetes Nachrüstkontrollsystem verwendet werden.
- 7BC) Die Verwendung des vom Fahrzeughersteller verbauten Reifendruck Kontrollsystems mit Sensoren Art. Nr.: 52933 3X305 (nur wenn auch original verbaut) ist zulässig. Das System muss gemäß den Herstellerangaben kalibriert werden. Alternativ kann ein geeignetes Nachrüstkontrollsystem verwendet werden.
- 7MV) Die Verwendung des vom Fahrzeughersteller verbauten Reifendruck Kontrollsystems mit Sensoren Art. Nr.: 52933-D9100 (nur wenn auch original verbaut) ist zulässig. Das System muss gemäß den Herstellerangaben kalibriert werden. Alternativ kann ein geeignetes Nachrüstkontrollsystem verwendet werden.
- 916) An Fahrzeugausführungen, die unter Ziff.14 im Zulassungsbescheinigung Teil 1 und Teil 2 als 3-Liter bzw. 5-Liter-Auto beschrieben und somit steuerbegünstigt sind, sind nur die Serienreifengrößen zulässig. Falls bei den Angaben unter Ziff.14 die Bezeichnung 3L bzw. 5L gestrichen werden kann, ist auch die Verwendung von nicht serienmäßigen Rad/Reifen-Kombinationen, die im Gutachten genannt werden, zulässig. Es ist eine unverzügliche Berichtigung nach §13 Abs. 1 FZV

**Gutachten 366-0310-18-WIRD
zur Erteilung der ABE 52473**

ANLAGE: 15 KIA

Hersteller: ALCAR WHEELS GmbH

Radtyp: TTWK

Stand: 06.03.2019



Seite: 7 von 10

(Fahrzeug-Zulassungsverordnung) der Fahrzeugpapiere durchzuführen.

Benannt unter der Registriernummer KBA-P 00055-00
von der Benennungsstelle des Kraftfahrt-Bundesamtes, Bundesrepublik Deutschland.



Nacharbeitsprofile Fahrzeug

Fahrzeug:

Hersteller: KIA
Fahrzeugtyp: YB
Genehm.Nr.: e11*2007/46*3777*..
Handelsbez.: RIO, STONIC

Variante(n):

Nacharbeit Radhausausschnittkantenbereich:

Auflagen	Nacharbeit im Bereich		Achse
	von [mm]	bis [mm]	
26B	x = 240	y = 190	VA
26P	x = 190	y = 140	VA

Aufweiten Radhausausschnittkantenbereich:

Auflagen	Im Bereich		Aufweiten um [mm]	Achse
	von [mm]	bis [mm]		
26N	x = 240	y = 190	8	VA
26J	x = 240	y = 190	26	VA
27H	x = 250	y = 290	8	HA
27F	x = 250	y = 290	21	HA

**Gutachten 366-0310-18-WIRD
zur Erteilung der ABE 52473**

ANLAGE: 15 KIA

Hersteller: ALCAR WHEELS GmbH

Radtyp: TTWK

Stand: 06.03.2019



Fahrzeug:

Hersteller: KIA
Fahrzeugtyp: TA
Genehm.Nr.: e4*2007/46*0256*..
Handelsbez.: Picanto or Morning

Variante(n): Frontantrieb, Schrägheck

Nacharbeit Radhausausschnittkantenbereich:

Auflagen	Nacharbeit im Bereich		Achse
	von [mm]	bis [mm]	
26P	x = 210	y = 250	VA
26B	x = 260	y = 300	VA

Aufweiten Radhausausschnittkantenbereich:

Auflagen	Im Bereich		Aufweiten um [mm]	Achse
	von [mm]	bis [mm]		
26J	x = 260	y = 300	20	VA
26N	x = 260	y = 300	8	VA
27F	x = 400	y = 245	34	HA
27H	x = 400	y = 245	8	HA

**Gutachten 366-0310-18-WIRD
zur Erteilung der ABE 52473**

ANLAGE: 15 KIA

Hersteller: ALCAR WHEELS GmbH

Radtyp: TTWK

Stand: 06.03.2019



Seite: 10 von 10

Fahrzeug:

Hersteller: KIA
Fahrzeugtyp: JA
Genehm.Nr.: e11*2007/46*3848*..
Handelsbez.: PICANTO

Variante(n):

Nacharbeit Radhausausschnittkantenbereich:

Auflagen	Nacharbeit im Bereich		Achse
	von [mm]	bis [mm]	
26P	x = 180	y = 160	VA
26B	x = 230	y = 210	VA

Aufweiten Radhausausschnittkantenbereich:

Auflagen	Im Bereich		Aufweiten um [mm]	Achse
	von [mm]	bis [mm]		
26N	x = 230	y = 210	8	VA
26J	x = 230	y = 210	30	VA
27H	x = 230	y = 310	8	HA
27F	x = 230	y = 310	30	HA

**Gutachten 366-0310-18-WIRD
zur Erteilung der ABE 52473**

ANLAGE: 16 MAZDA

Hersteller: ALCAR WHEELS GmbH

Radtyp: TTWK
Stand: 06.03.2019



Fahrzeughersteller : MAZDA

Raddaten:

Radgröße nach Norm : 6 J X 15 H2 Einpreßtiefe (mm) : 44
Lochkreis (mm)/Lochzahl : 100/4 Zentrierart : Mittenzentrierung

Technische Daten, Kurzfassung

Ausführung	Ausführungsbezeichnung		Mitteln och (mm)	Zentrierung- werkstoff	zul. Rad- last (kg)	zul. Abroll umf. (mm)	gültig ab Fertig datum
	Kennzeichnung Rad	Kennzeichnung Zentrierung					
TTWK2BL44O541	PCD100 ET44	Ø60.1 Ø54.1	54,1	Kunststoff	575	1975	02/19
TTWK2SA44O541	PCD100 ET44	Ø60.1 Ø54.1	54,1	Kunststoff	575	1975	02/19

Im Fahrzeug vorgeschriebene Fahrzeugsysteme, z. B. Reifendruckkontrollsysteme, müssen nach Anbau der Sonderräder funktionsfähig bleiben.

Der Fahrzeughalter muss auf die Kontrolle des Anzugsmoments der Befestigungsmittel nach einer Wegstrecke von 50km hingewiesen werden.

Verwendungsbereich/Fz-Hersteller : MAZDA

Befestigungsteile : Kegelbundmuttern M12x1,5, Kegelw. 60 Grad

Zubehör : AEZ Artikel-Nr. ZJT1

Anzugsmoment der Befestigungsteile : 110 Nm

Verkaufsbezeichnung: **MAZDA MX-3**

Fahrzeugtyp	Betriebserlaubnis	kW	Reifen	Auflagen zu Reifen	Auflagen
EC	e13*96/79*0027*..	65 -79	195/55R15-83		10B; 11B; 11G; 11H; 12A; 51A; 71C; 71K; 721; 725; 73C; 74A; 74P
			205/50R15-85		
			205/55R15-87	11A; 22B	
		95 -98	205/55R15	51G	
EC	e13*96/79*0027*..	65 -79	205/55R15-87		10B; 11B; 11G; 11H; 12K; 51A; 71C; 71K; 721; 725; 73C; 74A; 74P
		65 -98	205/55R15	51G	

Verkaufsbezeichnung: **MAZDA MX-5**

Fahrzeugtyp	Betriebserlaubnis	kW	Reifen	Auflagen zu Reifen	Auflagen
NA	e2*93/81*0163*..	66 -96	185/55R15-81		10B; 11B; 11G; 11H; 12K; 51A; 71C; 71K; 721; 725; 73C; 74A; 74P
			195/50R15-82		

**Gutachten 366-0310-18-WIRD
zur Erteilung der ABE 52473**

ANLAGE: 16 MAZDA
Hersteller: ALCAR WHEELS GmbH

Radtyp: TTWK
Stand: 06.03.2019



Seite: 2 von 4

Verkaufsbezeichnung: **MAZDA 2**

Fahrzeugtyp	Betriebserlaubnis	kW	Reifen	Auflagen zu Reifen	Auflagen
DE	e13*2001/116*0254*..	50 -76	185/55R15	51G	Schrägheck; Frontantrieb; 10B; 11B; 11G; 11H; 12K; 51A; 7AS; 71C; 71K; 721; 725; 73C; 74A; 74P; 76Q
DE 1	e13*2001/116*0255*..		195/50R15 82		
DEE	e13*2007/46*1070*..		205/50R15 86	11A; 24M	

Verkaufsbezeichnung: **MAZDA 323**

Fahrzeugtyp	Betriebserlaubnis	kW	Reifen	Auflagen zu Reifen	Auflagen
BA	e13*96/27*0023*..	52 -65	195/50R15-82		Mazda 323P; 10B; 11B; 11G; 11H; 12A; 51A; 71C; 71K; 721; 725; 73C; 74A; 74P
		54 -65	185/55R15-81	5DV	
BA	e13*96/27*0023*..	52 -84	195/50R15-82		Mazda 323C/S; Mazda 323P; Mazda 323F; 10B; 11B; 11G; 11H; 12K; 51A; 71C; 71K; 721; 725; 73C; 74A; 74P
		54 -84	185/55R15-81	Ottomotor; 5DV	
BA	e13*96/27*0023*.., G878	52 -84	195/50R15-82		Mazda 323C/S; 10B; 11B; 11G; 11H; 12A; 51A; 71C; 71K; 721; 725; 73C; 74A; 74P
		54 -84	185/55R15-81	Ottomotor; 5DV	
BA	e13*96/27*0023*.., G878	65 -84	185/55R15-81	5DV	Mazda 323F; 10B; 11B; 11G; 11H; 12A; 51A; 71C; 71K; 721; 725; 73C; 74A; 74P
			195/50R15-82		
			195/55R15-84		
BJ	e1*97/27*0094*..	52 -96	195/50R15-82	nicht 74kW Diesel; 5DK	Stufenheck; Schrägheck; 10B; 11B; 11G; 11H; 12K; 51A; 71C; 71K; 721; 725; 73C; 74A; 74P; 76Q
BJD	e1*98/14*0094*..		195/55R15-84		
	e1*98/14*0181*..				

Auflagen

- 10B) Die mindestens erforderlichen Geschwindigkeitsbereiche der zu verwendenden Reifen sind unter Berücksichtigung der Loadindices, mit Ausnahme der Reifen mit M+S-Profil, den Fahrzeugpapieren zu entnehmen, soweit im Verwendungsbereich keine Abweichungen festgelegt sind. Die für M+S Reifen zulässige Höchstgeschwindigkeit ist im Blickfeld des Fahrzeugführer sinnfällig anzugeben und diese zulässige Höchstgeschwindigkeit ist im Betrieb nicht zu überschreiten.
- 11A) Der vorschriftsmäßige Zustand des Fahrzeuges ist durch einen amtlich anerkannten Sachverständigen oder Prüfer für den Kraftfahrzeugverkehr oder einen Prüfingenieur einer Überwachungsorganisation oder einen Angestellten nach Abschnitt 4 der Anlage VIIIb zur StVZO unter Angabe von FAHRZEUGHERSTELLER, FAHRZEUGTYP und FAHRZEUGIDENTIFIZIERUNGSNUMMER auf einem Nachweis entsprechend dem im Beispielkatalog zum §19 StVZO veröffentlichten Muster bescheinigen zu lassen.

Gutachten 366-0310-18-WIRD zur Erteilung der ABE 52473

ANLAGE: 16 MAZDA
Hersteller: ALCAR WHEELS GmbH

Radtyp: TTWK
Stand: 06.03.2019



Seite: 3 von 4

- 11B) Wird eine in diesem Gutachten aufgeführte Reifengröße verwendet, die nicht bereits in der Fahrzeuggenehmigung für diesen Fahrzeug-Typ/ -Variante/ -Version bzw. Fahrzeugausführung genannt ist, so sind die Angaben über die Reifengrößen in den Fahrzeugpapieren bei der nächsten Befassung mit den Fahrzeugpapieren durch die Zulassungsstelle unter Vorlage der Allgemeinen Betriebserlaubnis bzw. der Abnahmebestätigung nach §19 Abs. 3 der StVZO berichtigen zu lassen. Diese Berichtigung ist dann nicht erforderlich, wenn die ABE des Sonderrades eine Freistellung von der Pflicht zur Berichtigung der Fahrzeugpapiere enthält.
- 11G) Die Brems-, Lenkungsaggregate und das Fahrwerk mit Ausnahme von Sonder-Fahrwerksfedern müssen, sofern diese durch keine weiteren Auflagen berührt werden, dem Serienstand entsprechen. Für die Sonder-Fahrwerksfedern muß eine Allgemeine Betriebserlaubnis oder ein Teilegutachten vorliegen; gegen die Verwendung der Rad/Reifenkombination dürfen keine technischen Bedenken bestehen. Wird gleichzeitig mit dem Anbau der Sonderräder eine Fahrwerksänderung vorgenommen, so ist diese und ihre Auswirkung auf den Anbau der Sonderräder gesondert zu beurteilen.
- 11H) Wird das serienmäßige Ersatzrad verwendet, soll mit mäßiger Geschwindigkeit und nicht länger als erforderlich gefahren werden. Hierbei müssen die serienmäßigen Befestigungsteile verwendet werden. Bei Fahrzeugausführungen mit Allradantrieb ist bei Verwendung des Ersatzrades darauf zu achten, daß nur Reifen mit gleich großem Abrollumfang zulässig sind.
- 12A) Die Verwendung von Schneeketten ist nicht möglich, es sei denn, dass für den hier aufgeführten Fahrzeugtyp eine weitere Umrüstmöglichkeit im Gutachten aufgeführt ist. Für diese Umrüstung mit der Einschränkung in Spalte Auflagen "Auflagen zu Reifen" sind die dort aufgeführten Auflagen und Hinweise zu beachten.
- 12K) Die Verwendung von Schneeketten ist nur zulässig, wenn diese vom Fahrzeughersteller für diese Rad/Reifen-Kombination freigegeben ist (s. Betriebsanleitung).
- 22B) Durch Anlegen bzw. Bearbeiten der hinteren Radhausauschnittkanten und Kunststoffinnenkotflügel über die gesamte Radhausauschnittkantenlänge ist die Freigängigkeit der Rad/Reifen-Kombination herzustellen.
- 24M) Die Radabdeckung an Achse 2 ist durch Ausstellen der Heckschürze und des Kotflügels oder durch Anbau von dauerhaft befestigten Karosserieteilen im Bereich 30 Grad vor der Radmitte und 50 Grad hinter der Radmitte herzustellen. Je nach Rüstzustand des Fahrzeuges (z. B. Fahrzeugtieferlegung, Radabdeckungsverbreiterung, usw.) kann es möglich sein, dass die Radabdeckung ausreichend ist. Die gesamte Breite der Rad/Reifenkombination muss, unter Beachtung des maximal möglichen Betriebsmaßes des Reifens (1,04 fache der Nennbreite des Reifens), im oben genannten Bereich abgedeckt sein.
- 51A) Der vom Fahrzeughersteller (siehe Betriebsanleitung oder Reifenfülldruckhinweis am Fahrzeug) bzw. Reifenhersteller vorgeschriebene Reifenfülldruck ist zu beachten. Die Verwendung von Reifen mit Notlaufeigenschaften ist laut Hersteller nur mit Reifenfülldrucküberwachungssystem zulässig.
- 51G) Die Verwendung dieser Rad/Reifen-Kombination ist nur zulässig, wenn diese Reifendimension in den Fahrzeugpapieren bereits serienmäßig eingetragen oder vom Fahrzeughersteller, s. Auszug aus der EG-Genehmigung des Fahrzeuges (EG-Übereinstimmungsbescheinigung), freigegeben ist. Der Loadindex, das Geschwindigkeitssymbol, die M+S-Kennzeichnung, die Hinweise und die Empfehlungen des Fahrzeugherstellers sind bei Verwendung dieser Reifengröße zu beachten.
- 5DK) Die Verwendung dieser Reifengröße ist nur zulässig an Fahrzeugausführungen bis zu einer zulässigen Achslast von 950kg.
- 5DV) Die Verwendung dieser Reifengröße ist nur zulässig an Fahrzeugausführungen bis zu einer zulässigen Achslast von 924kg.
- 71C) Zum Auswuchten der Sonderräder dürfen an der Felgenninnenseite nur Klebegewichte angebracht werden.

**Gutachten 366-0310-18-WIRD
zur Erteilung der ABE 52473**

ANLAGE: 16 MAZDA

Hersteller: ALCAR WHEELS GmbH

Radtyp: TTWK

Stand: 06.03.2019



Seite: 4 von 4

- 71K) Zum Auswuchten der Sonderräder dürfen an der Felgenaußenseite nur Klebegewichte unterhalb des Tiefbetts angebracht werden.
- 721) Es ist nur die Verwendung von Gummiventilen oder Metallschraubventilen mit Überwurfmutter von außen, die weitgehend den Normen (DIN, E.T.R.T.O. bzw. Tire and Rim) entsprechen und die für einen Ventilloch-Nenn Durchmesser von 11,3 mm geeignet sind, zulässig. Das Ventil darf nicht über den Felgenrand hinausragen. Es sind die Montagehinweise des Ventilherstellers zu beachten.
- 725) Bei Fahrzeugen mit einer bauartbedingten Höchstgeschwindigkeit über 210 km/h sind nur Metallschraubventile zulässig. Es sind die Montagehinweise des Ventilherstellers zu beachten.
- 73C) Es ist nur die Verwendung von schlauchlosen Reifen zulässig.
- 74A) Es dürfen nur die vom Radhersteller mitzuliefernden Radbefestigungsteile verwendet werden, dabei ist die Gewindegröße der serienmäßigen Befestigungsteile zu beachten. Bei Verwendung von Radschrauben, ist die, in der Anlage zum Gutachten, dem Fahrzeug zugeordnete Schaftlänge zu beachten.
- 74P) Radausführungen mit Zentrierring im Mittenloch sind nur zulässig, wenn die im Gutachten beschriebenen Zentrierringe verwendet werden.
- 76Q) Die Verwendung dieser Radgröße ist nicht zulässig an Fahrzeugausführungen, die serienmäßig laut COC-Papier (EG-Übereinstimmungserklärung) als kleinste Radgröße mit 16-Zoll-Rädern ausgerüstet sind. Optionale Bremsen können einen größeren Mindestdurchmesser erfordern.
- 7AS) Die Verwendung des vom Fahrzeughersteller verbauten Reifendruck Kontrollsystems mit Sensoren Art. Nr.: BHB637140 (nur wenn auch original verbaut) ist zulässig. Das System muss gemäß den Herstellerangaben kalibriert werden. Alternativ kann ein geeignetes Nachrüstkontrollsystem verwendet werden.

**Gutachten 366-0310-18-WIRD
zur Erteilung der ABE 52473**

ANLAGE: 17 OPEL
Hersteller: ALCAR WHEELS GmbH

Radtyp: TTWK
Stand: 06.03.2019



Fahrzeughersteller : OPEL / VAUXHALL

Raddaten:

Radgröße nach Norm : 6 J X 15 H2 Einpreßtiefe (mm) : 44
Lochkreis (mm)/Lochzahl : 100/4 Zentrierart : Mittenzentrierung

Technische Daten, Kurzfassung

Ausführung	Ausführungsbezeichnung		Mittell och (mm)	Zentrierring- werkstoff	zul. Rad- last (kg)	zul. Abroll umf. (mm)	gültig ab Fertig datum
	Kennzeichnung Rad	Kennzeichnung Zentrierring					
TTWK2BL44O541	PCD100 ET44	Ø60.1 Ø54.1	54,1	Kunststoff	575	1975	02/19
TTWK2SA44O541	PCD100 ET44	Ø60.1 Ø54.1	54,1	Kunststoff	575	1975	02/19

Im Fahrzeug vorgeschriebene Fahrzeugsysteme, z. B. Reifendruckkontrollsysteme, müssen nach Anbau der Sonderräder funktionsfähig bleiben.

Der Fahrzeughalter muss auf die Kontrolle des Anzugsmoments der Befestigungsmittel nach einer Wegstrecke von 50km hingewiesen werden.

Verwendungsbereich/Fz-Hersteller : OPEL / VAUXHALL

Befestigungsteile : Kegelbundschrauben M12x1,5, Schaftl. 26 mm, Kegelw. 60 Grad

Zubehör : AEZ Artikel-Nr. ZJK2

Anzugsmoment der Befestigungsteile : 110 Nm

Verkaufsbezeichnung: **AGILA**

Fahrzeugs typ	Betriebs erlaubnis	kW	Reifen	Auflagen zu Reifen	Auflagen
GMIA H-B	e50*2001/116*0010*.. e4*2001/116*0135*..	48 -69	185/55R15 82		Frontantrieb; 10B; 11B; 11G; 11H; 12A; 51A; 71C; 71K; 721; 725; 73C; 74A; 74P
			185/60R15 84		
			195/50R15 82	11A; 22I; 24M	
			195/55R15 85	11A; 22I; 24M	

Auflagen

- 10B) Die mindestens erforderlichen Geschwindigkeitsbereiche der zu verwendenden Reifen sind unter Berücksichtigung der Loadindices, mit Ausnahme der Reifen mit M+S-Profil, den Fahrzeugpapieren zu entnehmen, soweit im Verwendungsbereich keine Abweichungen festgelegt sind. Die für M+S Reifen zulässige Höchstgeschwindigkeit ist im Blickfeld des Fahrzeugführer sinnfällig anzugeben und diese zulässige Höchstgeschwindigkeit ist im Betrieb nicht zu überschreiten.
- 11A) Der vorschriftsmäßige Zustand des Fahrzeuges ist durch einen amtlich anerkannten Sachverständigen oder Prüfer für den Kraftfahrzeugverkehr oder einen Prüflingenieur einer Überwachungsorganisation oder einen Angestellten nach Abschnitt 4 der Anlage VIIIb zur StVZO unter Angabe von FAHRZEUGHERSTELLER, FAHRZEUGTYP und FAHRZEUGIDENTIFIZIERUNGSNUMMER auf einem Nachweis entsprechend dem im Beispielkatalog zum §19 StVZO veröffentlichten Muster bescheinigen zu lassen.



Gutachten 366-0310-18-WIRD zur Erteilung der ABE 52473

ANLAGE: 17 OPEL

Hersteller: ALCAR WHEELS GmbH

Radtyp: TTWK

Stand: 06.03.2019



Seite: 2 von 3

- 11B) Wird eine in diesem Gutachten aufgeführte Reifengröße verwendet, die nicht bereits in der Fahrzeuggenehmigung für diesen Fahrzeug-Typ/ -Variante/ -Version bzw. Fahrzeugausführung genannt ist, so sind die Angaben über die Reifengrößen in den Fahrzeugpapieren bei der nächsten Befassung mit den Fahrzeugpapieren durch die Zulassungsstelle unter Vorlage der Allgemeinen Betriebserlaubnis bzw. der Abnahmebestätigung nach §19 Abs. 3 der StVZO berichtigen zu lassen. Diese Berichtigung ist dann nicht erforderlich, wenn die ABE des Sonderrades eine Freistellung von der Pflicht zur Berichtigung der Fahrzeugpapiere enthält.
- 11G) Die Brems-, Lenkungsaggregate und das Fahrwerk mit Ausnahme von Sonder-Fahrwerksfedern müssen, sofern diese durch keine weiteren Auflagen berührt werden, dem Serienstand entsprechen. Für die Sonder-Fahrwerksfedern muß eine Allgemeine Betriebserlaubnis oder ein Teilegutachten vorliegen; gegen die Verwendung der Rad/Reifenkombination dürfen keine technischen Bedenken bestehen. Wird gleichzeitig mit dem Anbau der Sonderräder eine Fahrwerksänderung vorgenommen, so ist diese und ihre Auswirkung auf den Anbau der Sonderräder gesondert zu beurteilen.
- 11H) Wird das serienmäßige Ersatzrad verwendet, soll mit mäßiger Geschwindigkeit und nicht länger als erforderlich gefahren werden. Hierbei müssen die serienmäßigen Befestigungsteile verwendet werden. Bei Fahrzeugausführungen mit Allradantrieb ist bei Verwendung des Ersatzrades darauf zu achten, daß nur Reifen mit gleich großem Abrollumfang zulässig sind.
- 12A) Die Verwendung von Schneeketten ist nicht möglich, es sei denn, dass für den hier aufgeführten Fahrzeugtyp eine weitere Umrüstmöglichkeit im Gutachten aufgeführt ist. Für diese Umrüstung mit der Einschränkung in Spalte Auflagen "Auflagen zu Reifen" sind die dort aufgeführten Auflagen und Hinweise zu beachten.
- 22I) Durch Anlegen bzw. Bearbeiten der hinteren Radhausauschnittkanten und Kunststoffinnenkotflügel über die gesamte Radhausauschnittkantenlänge ist die Freigängigkeit der Rad/Reifen-Kombination unter Berücksichtigung der maximal zulässigen Betriebsbreite nach ETRTO bzw. WdK (1,04 fache Nennbreite des Reifens) herzustellen.
- 24M) Die Radabdeckung an Achse 2 ist durch Ausstellen der Heckschürze und des Kotflügels oder durch Anbau von dauerhaft befestigten Karosserieteilen im Bereich 30 Grad vor der Radmitte und 50 Grad hinter der Radmitte herzustellen. Je nach Rüstzustand des Fahrzeuges (z. B. Fahrzeugtieferlegung, Radabdeckungsverbreiterung, usw.) kann es möglich sein, dass die Radabdeckung ausreichend ist. Die gesamte Breite der Rad/Reifenkombination muss, unter Beachtung des maximal möglichen Betriebsmaßes des Reifens (1,04 fache der Nennbreite des Reifens), im oben genannten Bereich abgedeckt sein.
- 51A) Der vom Fahrzeughersteller (siehe Betriebsanleitung oder Reifenfülldruckhinweis am Fahrzeug) bzw. Reifenhersteller vorgeschriebene Reifenfülldruck ist zu beachten. Die Verwendung von Reifen mit Notlaufeigenschaften ist laut Hersteller nur mit Reifenfülldrucküberwachungssystem zulässig.
- 71C) Zum Auswuchten der Sonderräder dürfen an der Felgeninnenseite nur Klebegewichte angebracht werden.
- 71K) Zum Auswuchten der Sonderräder dürfen an der Felgenaußenseite nur Klebegewichte unterhalb des Tiefbetts angebracht werden.
- 72I) Es ist nur die Verwendung von Gummiventilen oder Metallschraubventilen mit Überwurfmutter von außen, die weitgehend den Normen (DIN, E.T.R.T.O. bzw. Tire and Rim) entsprechen und die für einen Ventilloch-Nenn Durchmesser von 11,3 mm geeignet sind, zulässig. Das Ventil darf nicht über den Felgenrand hinausragen. Es sind die Montagehinweise des Ventilherstellers zu beachten.
- 72S) Bei Fahrzeugen mit einer bauartbedingten Höchstgeschwindigkeit über 210 km/h sind nur Metallschraubventile zulässig. Es sind die Montagehinweise des Ventilherstellers zu beachten.
- 73C) Es ist nur die Verwendung von schlauchlosen Reifen zulässig.

**Gutachten 366-0310-18-WIRD
zur Erteilung der ABE 52473**

ANLAGE: 17 OPEL

Hersteller: ALCAR WHEELS GmbH

Radtyp: TTWK

Stand: 06.03.2019



Seite: 3 von 3

- 74A) Es dürfen nur die vom Radhersteller mitzuliefernden Radbefestigungsteile verwendet werden, dabei ist die Gewindegröße der serienmäßigen Befestigungsteile zu beachten. Bei Verwendung von Radschrauben, ist die, in der Anlage zum Gutachten, dem Fahrzeug zugeordnete Schaftlänge zu beachten.
- 74P) Radausführungen mit Zentrierring im Mittenloch sind nur zulässig, wenn die im Gutachten beschriebenen Zentrierringe verwendet werden.

**Gutachten 366-0310-18-WIRD
zur Erteilung der ABE 52473**

ANLAGE: 18 HYUNDAI
Hersteller: ALCAR WHEELS GmbH

Radtyp: TTWK
Stand: 06.03.2019



**Fahrzeughersteller : HYUNDAI, HYUNDAI Assan Otomotiv Sanayi,
HYUNDAI MOTOR EUROPE, HYUNDAI MOTOR (IND)**

Raddaten:

Radgröße nach Norm : 6 J X 15 H2 Einpreßtiefe (mm) : 44
Lochkreis (mm)/Lochzahl : 100/4 Zentrierart : Mittenzentrierung

Technische Daten, Kurzfassung

Ausführung	Ausführungsbezeichnung		Mittloch (mm)	Zentrierring- werkstoff	zul. Rad- last (kg)	zul. Abroll- umf. (mm)	gültig ab Fertig- datum
	Kennzeichnung Rad	Kennzeichnung Zentrierring					
TTWK2BL44O541	PCD100 ET44	Ø60.1 Ø54.1	54,1	Kunststoff	575	1975	02/19
TTWK2SA44O541	PCD100 ET44	Ø60.1 Ø54.1	54,1	Kunststoff	575	1975	02/19

Im Fahrzeug vorgeschriebene Fahrzeugsysteme, z. B. Reifendruckkontrollsysteme, müssen nach Anbau der Sonderräder funktionsfähig bleiben.

Der Fahrzeughalter muss auf die Kontrolle des Anzugsmoments der Befestigungsmittel nach einer Wegstrecke von 50km hingewiesen werden.

Verwendungsbereich/Fz-Hersteller : HYUNDAI, HYUNDAI Assan Otomotiv Sanayi, HYUNDAI MOTOR EUROPE, HYUNDAI MOTOR (IND)

Befestigungsteile : Kegelbundmuttern M12x1,5, Kegelw. 60 Grad

Zubehör : AEZ Artikel-Nr. ZJT1

Anzugsmoment der Befestigungsteile : 100 Nm für Typ : GB; GB-HME; IA; IA-HME
107 Nm für Typ : PB; PBT
110 Nm für Typ : GB; MC; MCT; TB; TBI

Verkaufsbezeichnung: **ACCENT**

Fahrzeugtyp	Betriebserlaubnis	kW	Reifen	Auflagen zu Reifen	Auflagen
MC	e4*2001/116*0103*..	71 -83	185/55R15 82	51J	Stufenheck; Schrägheck; 10B; 11B; 11G; 11H; 12A; 51A; 71C; 71K; 721; 725; 73C; 74A; 74H; 74P; 76Q
MCT	e4*2001/116*0110*..		185/60R15 84	51J	
			195/50R15 82		
			195/55R15	51G	

Verkaufsbezeichnung: **HYUNDAI GETZ**

Fahrzeugtyp	Betriebserlaubnis	kW	Reifen	Auflagen zu Reifen	Auflagen
TB	e4*98/14*0066*..	46 -81	185/55R15 82		10B; 11B; 11G; 11H; 12A; 51A; 71C; 71K; 721; 725; 73C; 74A; 74H; 74P
			195/50R15 82		
TBI	e4*2001/116*0123*..	48 -78	185/55R15 82		10B; 11B; 11G; 11H; 12A; 51A; 71C; 71K; 721; 725; 73C; 74A; 74H; 74P
			195/50R15 82		

**Gutachten 366-0310-18-WIRD
zur Erteilung der ABE 52473**

ANLAGE: 18 HYUNDAI

Hersteller: ALCAR WHEELS GmbH

Radtyp: TTWK
Stand: 06.03.2019



Seite: 2 von 7

Verkaufsbezeichnung: **HYUNDAI i20**

Fahrzeugtyp	Betriebserlaubnis	kW	Reifen	Auflagen zu Reifen	Auflagen
PB	e11*2001/116*0333*..	55 -94	185/60R15 84	11A; 24J; 248	2-türig; 4-türig; Frontantrieb; 10B; 11B; 11G; 11H; 12A; 51A; 7AK; 71C; 71K; 721; 725; 73C; 74A; 74H; 74P; 76Q; 4CQ
PBT	e11*2007/46*0129*..		195/55R15 85	11A; 24J; 248	
			205/50R15 86	11A; 24J; 244	
			205/55R15 88	11A; 24J; 244	

Verkaufsbezeichnung: **i10**

Fahrzeugtyp	Betriebserlaubnis	kW	Reifen	Auflagen zu Reifen	Auflagen
IA	e11*2007/46*1008*..	49	165/60R15 77		Schrägheck; Frontantrieb; 10B; 11B; 11G; 11H; 12A; 51A; 71C; 71K; 721; 725; 73C; 74A; 74H; 74P; 4B9
IA-HME	e13*2007/46*1602*..	49 -64	165/65R15 81		
			175/55R15 77		
			175/60R15 81		
			175/65R15 84		
			185/55R15 82	11A; 24J; 248; 26N; 26P	
			185/60R15 84	11A; 24J; 248; 26N; 26P	
			185/65R15 88	11A; 24J; 248; 26N; 26P	
			195/45R15 78	11A; 24J; 248	
			195/50R15 82	11A; 24J; 248	
			195/55R15 85	11A; 24J; 248; 26N; 26P; 27H	
			195/60R15 88	11A; 24J; 248; 26N; 26P; 27H	
			205/50R15 86	11A; 24J; 244; 26B; 26J; 27H	
			205/55R15 88	11A; 24J; 244; 26B; 26J; 27H	

Verkaufsbezeichnung: **i20**

Fahrzeugtyp	Betriebserlaubnis	kW	Reifen	Auflagen zu Reifen	Auflagen
GB-HME	e13*2007/46*1603*..	55 -88	185/60R15 84	12R	10B; 11B; 11G; 11H; 51A; 7MI; 71C; 71K; 721; 725; 73C; 74A; 74H; 74P; 76Q
			185/65R15 88	12R	
			195/60R15 88	11A; 12A; 26P	
			205/55R15 88	11A; 12A; 24J; 26N; 26P	
			215/55R15 89	11A; 12A; 24J; 248; 26B; 26N	

Benannt unter der Registriernummer KBA-P 00055-00
von der Benennungsstelle des Kraftfahrt-Bundesamtes, Bundesrepublik Deutschland.



**Gutachten 366-0310-18-WIRD
zur Erteilung der ABE 52473**

ANLAGE: 18 HYUNDAI
Hersteller: ALCAR WHEELS GmbH

Radtyp: TTWK
Stand: 06.03.2019



Verkaufsbezeichnung: **i20, i20 Active**

Fahrzeugtyp	Betriebserlaubnis	kW	Reifen	Auflagen zu Reifen	Auflagen
GB	e11*2007/46*1600*..	66 -89	185/60R15 84	12O	i20 Active; 10B; 11B; 11G; 11H; 51A; 7MI; 71C; 71K; 721; 725; 73C; 74A; 74H; 74P; 76Q
			185/65R15 88	12O	
			195/60R15 88	12A	
			205/55R15 88	12A	
			205/60R15 91	12A	
GB	e11*2007/46*1600*..	55 -88	215/55R15 89	12A	
			185/60R15 84	12R	nicht i20 Active; 10B; 11B; 11G; 11H; 51A; 7MI; 71C; 71K; 721; 725; 73C; 74A; 74H; 74P; 76Q
			185/65R15 88	12R	
			195/60R15 88	11A; 12A; 26P	
			205/55R15 88	11A; 12A; 24J; 26N; 26P	
215/55R15 89	11A; 12A; 24J; 248; 26B; 26N				

Auflagen

- 10B) Die mindestens erforderlichen Geschwindigkeitsbereiche der zu verwendenden Reifen sind unter Berücksichtigung der Loadindizes, mit Ausnahme der Reifen mit M+S-Profil, den Fahrzeugpapieren zu entnehmen, soweit im Verwendungsbereich keine Abweichungen festgelegt sind. Die für M+S Reifen zulässige Höchstgeschwindigkeit ist im Blickfeld des Fahrzeugführer sinnfällig anzugeben und diese zulässige Höchstgeschwindigkeit ist im Betrieb nicht zu überschreiten.
- 11A) Der vorschriftsmäßige Zustand des Fahrzeuges ist durch einen amtlich anerkannten Sachverständigen oder Prüfer für den Kraftfahrzeugverkehr oder einen Prüferingenieur einer Überwachungsorganisation oder einen Angestellten nach Abschnitt 4 der Anlage VIIIb zur StVZO unter Angabe von FAHRZEUGHERSTELLER, FAHRZEUGTYP und FAHRZEUGIDENTIFIZIERUNGSNUMMER auf einem Nachweis entsprechend dem im Beispielkatalog zum §19 StVZO veröffentlichten Muster bescheinigen zu lassen.
- 11B) Wird eine in diesem Gutachten aufgeführte Reifengröße verwendet, die nicht bereits in der Fahrzeuggenehmigung für diesen Fahrzeug-Typ/ -Variante/ -Version bzw. Fahrzeugausführung genannt ist, so sind die Angaben über die Reifengrößen in den Fahrzeugpapieren bei der nächsten Befassung mit den Fahrzeugpapieren durch die Zulassungsstelle unter Vorlage der Allgemeinen Betriebserlaubnis bzw. der Abnahmebestätigung nach §19 Abs. 3 der StVZO berichtigen zu lassen. Diese Berichtigung ist dann nicht erforderlich, wenn die ABE des Sonderrades eine Freistellung von der Pflicht zur Berichtigung der Fahrzeugpapiere enthält.
- 11G) Die Brems-, Lenkungsaggregate und das Fahrwerk mit Ausnahme von Sonder-Fahrwerksfedern müssen, sofern diese durch keine weiteren Auflagen berührt werden, dem Serienstand entsprechen. Für die Sonder-Fahrwerksfedern muß eine Allgemeine Betriebserlaubnis oder ein Teilegutachten vorliegen; gegen die Verwendung der Rad/Reifenkombination dürfen keine technischen Bedenken bestehen. Wird gleichzeitig mit dem Anbau der Sonderräder eine Fahrwerksänderung vorgenommen, so ist diese und ihre Auswirkung auf den Anbau der Sonderräder gesondert zu beurteilen.
- 11H) Wird das serienmäßige Ersatzrad verwendet, soll mit mäßiger Geschwindigkeit und nicht länger als erforderlich gefahren werden. Hierbei müssen die serienmäßigen Befestigungsteile verwendet werden. Bei Fahrzeugausführungen mit Allradantrieb ist bei Verwendung des Ersatzrades darauf zu achten, daß nur Reifen mit gleich großem Abrollumfang zulässig sind.
- 12A) Die Verwendung von Schneeketten ist nicht möglich, es sei denn, dass für den hier aufgeführten Fahrzeugtyp eine weitere Umrüstmöglichkeit im Gutachten aufgeführt ist. Für diese Umrüstung mit der Einschränkung in Spalte Auflagen "Auflagen zu Reifen" sind die dort aufgeführten Auflagen und Hinweise zu beachten.



**Gutachten 366-0310-18-WIRD
zur Erteilung der ABE 52473**

ANLAGE: 18 HYUNDAI

Hersteller: ALCAR WHEELS GmbH

Radtyp: TTWK

Stand: 06.03.2019



Seite: 4 von 7

- 12O) Die Verwendung von feingliedrigen Schneeketten, die nicht mehr als 13 mm (einschließlich Kettenschloss) auftragen, ist nur an der Achse, die in der Betriebsanleitung des Fahrzeuges genannt wird, möglich.
- 12R) Die Verwendung von feingliedrigen Schneeketten, die nicht mehr als 12 mm (einschließlich Kettenschloss) auftragen, ist nur an der Achse, die in der Betriebsanleitung des Fahrzeuges genannt wird, möglich.
- 244) Die Radabdeckung an Achse 2 ist durch Ausstellen der Heckschürze und des Kotflügels oder durch Anbau von dauerhaft befestigten Karosserieteilen im Bereich 50 Grad hinter der Radmitte herzustellen. Die gesamte Breite der Rad/Reifenkombination muss, unter Beachtung des maximal möglichen Betriebsmaßes des Reifens (1,04 fache der Nennbreite des Reifens), im oben genannten Bereich abgedeckt sein.
- 248) Die Radabdeckung an Achse 2 ist durch Ausstellen der Heckschürze und des Kotflügels oder durch Anbau von dauerhaft befestigten Karosserieteilen im Bereich 50 Grad hinter der Radmitte herzustellen. Je nach Rüstzustand des Fahrzeuges (z. B. Fahrzeugtieferlegung, Radabdeckungsverbreiterung, usw.) kann es möglich sein, dass die Radabdeckung ausreichend ist. Die gesamte Breite der Rad/Reifenkombination muss, unter Beachtung des maximal möglichen Betriebsmaßes des Reifens (1,04 fache der Nennbreite des Reifens), im oben genannten Bereich abgedeckt sein.
- 24J) Die Radabdeckung an Achse 1 ist durch Ausstellen der Frontschürze und des Kotflügels oder durch Anbau von dauerhaft befestigten Karosserieteilen im Bereich 30 Grad vor der Radmitte und 50 Grad hinter der Radmitte herzustellen. Je nach Rüstzustand des Fahrzeuges (z. B. Fahrzeugtieferlegung, Radabdeckungsverbreiterung, usw.) kann es möglich sein, dass die Radabdeckung ausreichend ist. Die gesamte Breite der Rad/Reifenkombination muss, unter Beachtung des maximal möglichen Betriebsmaßes des Reifens (1,04 fache der Nennbreite des Reifens), im oben genannten Bereich abgedeckt sein.
- 26B) Durch Anlegen der vorderen Radhausauschnittkanten und Kunststoffinnenkotflügel ist die Freigängigkeit der Rad/Reifen-Kombination herzustellen. Die genauen Maße / Bereiche sind dem beigefügten Anhang / Hinweisblatt "Nacharbeitsprofile Fahrzeug" am Ende dieser Anlage zu entnehmen.
- 26J) Durch Aufweiten bzw. Ausstellen der vorderen Radhäuser ist die Freigängigkeit der Rad/Reifen-Kombination herzustellen. Die genauen Maße / Bereiche sind dem beigefügten Anhang / Hinweisblatt "Nacharbeitsprofile Fahrzeug" am Ende dieser Anlage zu entnehmen.
- 26N) Durch Aufweiten bzw. Ausstellen der vorderen Radhäuser ist die Freigängigkeit der Rad/Reifen-Kombination unter Berücksichtigung der maximal zulässigen Betriebsbreite nach ETRTO bzw. WdK (1,04 fache Nennbreite des Reifens) herzustellen. Die genauen Maße / Bereiche sind dem beigefügten Anhang / Hinweisblatt "Nacharbeitsprofile Fahrzeug" am Ende dieser Anlage zu entnehmen.
- 26P) Durch Anlegen der vorderen Radhausauschnittkanten und Kunststoffinnenkotflügel ist die Freigängigkeit der Rad/Reifen-Kombination unter Berücksichtigung der maximal zulässigen Betriebsbreite nach ETRTO bzw. WdK (1,04 fache Nennbreite des Reifens) herzustellen. Die genauen Maße / Bereiche sind dem beigefügten Anhang / Hinweisblatt "Nacharbeitsprofile Fahrzeug" am Ende dieser Anlage zu entnehmen.
- 27H) Durch Aufweiten bzw. Ausstellen der hinteren Radhäuser ist die Freigängigkeit der Rad/Reifen-Kombination unter Berücksichtigung der maximal zulässigen Betriebsbreite nach ETRTO bzw. WdK (1,04 fache Nennbreite des Reifens) herzustellen. Die genauen Maße / Bereiche sind dem beigefügten Anhang / Hinweisblatt "Nacharbeitsprofile Fahrzeug" am Ende dieser Anlage zu entnehmen.
- 4B9) Die Verwendung des vom Fahrzeughersteller verbauten Reifendruck Kontrollsystems mit Sensoren Art. Nr.: 52933 B2100 (nur wenn auch original verbaut) ist zulässig. Das System muss gemäß den Herstellerangaben kalibriert werden. Alternativ kann ein geeignetes Nachrüstkontrollsystem verwendet werden.
- 4CQ) Die Verwendung des vom Fahrzeughersteller verbauten Reifendruck Kontrollsystems mit Sensoren Art. Nr.: 52933 1J000 (nur wenn auch original verbaut) ist zulässig. Das System muss gemäß den

Gutachten 366-0310-18-WIRD zur Erteilung der ABE 52473

ANLAGE: 18 HYUNDAI

Hersteller: ALCAR WHEELS GmbH

Radtyp: TTWK

Stand: 06.03.2019



Seite: 5 von 7

- Herstellerangaben kalibriert werden. Alternativ kann ein geeignetes Nachrüst-Kontrollsystem verwendet werden.
- 51A) Der vom Fahrzeughersteller (siehe Betriebsanleitung oder Reifenfülldruckhinweis am Fahrzeug) bzw. Reifenhersteller vorgeschriebene Reifenfülldruck ist zu beachten.
Die Verwendung von Reifen mit Notlaufeigenschaften ist laut Hersteller nur mit Reifenfülldrucküberwachungssystem zulässig.
- 51G) Die Verwendung dieser Rad/Reifen-Kombination ist nur zulässig, wenn diese Reifendimension in den Fahrzeugpapieren bereits serienmäßig eingetragen oder vom Fahrzeughersteller, s. Auszug aus der EG-Genehmigung des Fahrzeuges (EG-Übereinstimmungsbescheinigung), freigegeben ist. Der Loadindex, das Geschwindigkeitssymbol, die M+S-Kennzeichnung, die Hinweise und die Empfehlungen des Fahrzeugherstellers sind bei Verwendung dieser Reifengröße zu beachten.
- 51J) Die Verwendung dieser Reifengröße ist nur zulässig, wenn die Reifennennbreite, der in den Fahrzeugpapieren serienmäßig eingetragenen Mindestreifengröße, nicht unterschritten wird.
- 71C) Zum Auswuchten der Sonderräder dürfen an der Felgeninnenseite nur Klebegewichte angebracht werden.
- 71K) Zum Auswuchten der Sonderräder dürfen an der Felgenaußenseite nur Klebegewichte unterhalb des Tiefbetts angebracht werden.
- 72I) Es ist nur die Verwendung von Gummiventilen oder Metallschraubventilen mit Überwurfmutter von außen, die weitgehend den Normen (DIN, E.T.R.T.O. bzw. Tire and Rim) entsprechen und die für einen Ventilloch-Nenndurchmesser von 11,3 mm geeignet sind, zulässig.
Das Ventil darf nicht über den Felgenrand hinausragen. Es sind die Montagehinweise des Ventilherstellers zu beachten.
- 725) Bei Fahrzeugen mit einer bauartbedingten Höchstgeschwindigkeit über 210 km/h sind nur Metallschraubventile zulässig. Es sind die Montagehinweise des Ventilherstellers zu beachten.
- 73C) Es ist nur die Verwendung von schlauchlosen Reifen zulässig.
- 74A) Es dürfen nur die vom Radhersteller mitzuliefernden Radbefestigungsteile verwendet werden, dabei ist die Gewindegröße der serienmäßigen Befestigungsteile zu beachten. Bei Verwendung von Radschrauben, ist die, in der Anlage zum Gutachten, dem Fahrzeug zugeordnete Schaftlänge zu beachten.
- 74H) Vor Montage der Räder sind eventuell vorhandene Zentrierstifte, Befestigungsschrauben oder Sicherungsringe an den Anschlussflanschen des Fahrzeugs zu entfernen.
- 74P) Radausführungen mit Zentrierring im Mittenloch sind nur zulässig, wenn die im Gutachten beschriebenen Zentrierringe verwendet werden.
- 76Q) Die Verwendung dieser Radgröße ist nicht zulässig an Fahrzeugausführungen, die serienmäßig laut COC-Papier (EG-Übereinstimmungserklärung) als kleinste Radgröße mit 16-Zoll-Rädern ausgerüstet sind. Optionale Bremsen können einen größeren Mindestdurchmesser erfordern.
- 7AK) Die Verwendung des vom Fahrzeughersteller verbauten Reifendruck Kontrollsystems mit Sensoren Art. Nr.: 52933 2M650 (nur wenn auch original verbaut) ist zulässig. Das System muss gemäß den Herstellerangaben kalibriert werden. Alternativ kann ein geeignetes Nachrüstkontrollsystem verwendet werden.
- 7MI) Die Verwendung des vom Fahrzeughersteller verbauten Reifendruck Kontrollsystems mit Sensoren Art. Nr.: 52933 C1100 (nur wenn auch original verbaut) ist zulässig. Das System muss gemäß den Herstellerangaben kalibriert werden. Alternativ kann ein geeignetes Nachrüstkontrollsystem verwendet werden.

Nacharbeitsprofile Fahrzeug

Fahrzeug:

Hersteller: HYUNDAI
Fahrzeugtyp: GB
Genehm.Nr.: e11*2007/46*1600*..
Handelsbez.: i20, i20 Active

Variante(n):

Nacharbeit Radhausausschnittkantenbereich:

Auflagen	Nacharbeit im Bereich		Achse
	von [mm]	bis [mm]	
26B	x = 250	y = 250	VA
26P	x = 250	y = 250	VA
27B	x = 250	y = 250	HA
27I	x = 200	y = 200	HA

Aufweiten Radhausausschnittkantenbereich:

Auflagen	Im Bereich		Aufweiten um [mm]	Achse
	von [mm]	bis [mm]		
26J	x = 250	y = 250	20	VA
26N	x = 250	y = 250	8	VA
27F	x = 250	y = 250	15	HA
27H	x = 250	y = 250	8	HA

**Gutachten 366-0310-18-WIRD
zur Erteilung der ABE 52473**

ANLAGE: 18 HYUNDAI
Hersteller: ALCAR WHEELS GmbH

Radtyp: TTWK
Stand: 06.03.2019



Seite: 7 von 7

Fahrzeug:

Hersteller: HYUNDAI
Fahrzeugtyp: IA
Genehm.Nr.: e11*2007/46*1008*..
Handelsbez.: i10

Variante(n): Frontantrieb, Schrägheck

Nacharbeit Radhausausschnittkantenbereich:

Auflagen	Nacharbeit im Bereich		Achse
	von [mm]	bis [mm]	
26B	x = 290	y = 340	VA
26P	x = 240	y = 290	VA

Aufweiten Radhausausschnittkantenbereich:

Auflagen	Im Bereich		Aufweiten um [mm]	Achse
	von [mm]	bis [mm]		
26J	x = 290	y = 340	30	VA
26N	x = 290	y = 340	8	VA
27F	x = 280	y = 360	25	HA
27H	x = 280	y = 360	8	HA

**Gutachten 366-0310-18-WIRD
zur Erteilung der ABE 52473**

ANLAGE: 19 SUZUKI

Hersteller: ALCAR WHEELS GmbH

Radtyp: TTWK
Stand: 06.03.2019



Seite: 1 von 7



Fahrzeughersteller

: Suzuki, SUZUKI

Raddaten:

Radgröße nach Norm : 6 J X 15 H2

Einpreßtiefe (mm) : 44

Lochkreis (mm)/Lochzahl : 100/4

Zentrierart : Mittenzentrierung

Technische Daten, Kurzfassung

Ausführung	Ausführungsbezeichnung		Mittell och (mm)	Zentrierring- werkstoff	zul. Rad- last (kg)	zul. Abroll umf. (mm)	gültig ab Fertig datum
	Kennzeichnung Rad	Kennzeichnung Zentrierring					
TTWK2BL44O541	PCD100 ET44	Ø60.1 Ø54.1	54,1	Kunststoff	575	1975	02/19
TTWK2SA44O541	PCD100 ET44	Ø60.1 Ø54.1	54,1	Kunststoff	575	1975	02/19

Im Fahrzeug vorgeschriebene Fahrzeugsysteme, z. B. Reifendruckkontrollsysteme, müssen nach Anbau der Sonderräder funktionsfähig bleiben.

Der Fahrzeughalter muss auf die Kontrolle des Anzugsmoments der Befestigungsmittel nach einer Wegstrecke von 50km hingewiesen werden.

Verwendungsbereich/Fz-Hersteller : Suzuki, SUZUKI

Befestigungsteile : Kegelmuttern M12x1,25, Kegelnw. 60 Grad, für Typ : EW; (Kegelnbund)

Zubehör : AEZ Artikel-Nr. ZJS5

Befestigungsteile : Kegelmuttern M12x1,25, Kegelnw. 60 Grad, für Typ : FZ; NZ; ((nur VIN NR.: JSA...))

Zubehör : AEZ Artikel-Nr. ZJS5

Befestigungsteile : Kegelmuttern M12x1,25, Kegelnw. 60 Grad, für Typ : EZ; ER; AZ

Zubehör : AEZ Artikel-Nr. ZJS5

Befestigungsteile : Kegelnbundsrauben M12x1,5, Schaftl. 26 mm, Kegelnw. 60 Grad, für Typ : FZ; NZ; ((nur VIN NR.: TSM...))

Zubehör : AEZ Artikel-Nr. ZJK2

Befestigungsteile : Kegelnbundsrauben M12x1,5, Schaftl. 26 mm, Kegelnw. 60 Grad, für Typ : EX; MZ

Zubehör : AEZ Artikel-Nr. ZJK2

Anzugsmoment der Befestigungsteile : 85 Nm für Typ : ER; EX; EZ; MZ
100 Nm für Typ : AZ; EW; FZ; NZ



**Gutachten 366-0310-18-WIRD
zur Erteilung der ABE 52473**

ANLAGE: 19 SUZUKI
Hersteller: ALCAR WHEELS GmbH

Radtyp: TTWK
Stand: 06.03.2019



Seite: 2 von 7

Verkaufsbezeichnung: **BALENO**

Fahrzeugtyp	Betriebserlaubnis	kW	Reifen	Auflagen zu Reifen	Auflagen
EW	e6*2007/46*0177*..	66 -82	175/65R15 84		Frontantrieb; 10B; 11B; 11G; 11H; 12A; 51A; 7AV; 71C; 71K; 721; 725; 73C; 74A; 74P; 76Q
			185/60R15 84		
			195/55R15 85	11A; 26P	
			195/60R15 88	11A; 26P	
			205/55R15 88	11A; 26P; 27I	
			215/50R15 88	11A; 24J; 248; 26B; 26N; 27I	
			215/55R15 89	11A; 24J; 248; 26B; 26N; 27I	
225/50R15 91	11A; 24J; 248; 26B; 26N; 27B				

Verkaufsbezeichnung: **SPLASH**

Fahrzeugtyp	Betriebserlaubnis	kW	Reifen	Auflagen zu Reifen	Auflagen
EX	e4*2001/116*0130*..	48 -69	185/55R15 82		Frontantrieb; 10B; 11B; 11G; 11H; 12A; 51A; 71C; 71K; 721; 725; 73C; 74A; 74P
			185/60R15 84		
			195/50R15 82	11A; 22I; 24M	
			195/55R15 85	11A; 22I; 24M	

Verkaufsbezeichnung: **SUZUKI LIANA**

Fahrzeugtyp	Betriebserlaubnis	kW	Reifen	Auflagen zu Reifen	Auflagen
ER	e4*98/14*0054*..	66 -78	195/50R15 82		Stufenheck; Schrägheck; 10B; 11B; 11G; 11H; 12K; 51A; 71C; 71K; 721; 725; 73C; 74A; 74P
			195/55R15	51G	

Verkaufsbezeichnung: **SUZUKI SWIFT**

Fahrzeugtyp	Betriebserlaubnis	kW	Reifen	Auflagen zu Reifen	Auflagen
EZ	e4*2001/116*0102*..	67 -75	185/60R15 84		nur bis e4*2001/116*0102*01; Frontantrieb; 10B; 11B; 11G; 11H; 12A; 51A; 71C; 71K; 721; 725; 73C; 74A; 74P
			195/50R15 82		
			195/55R15 85		
			205/50R15 86		
			205/55R15 88		
EZ	e4*2001/116*0102*..	67 -75	185/60R15 84		ab e4*2001/116*0102*02; Frontantrieb; 10B; 11B; 11G; 11H; 12A; 51A; 71C; 71K; 721; 725; 73C; 74A; 74P
			195/50R15 82		
			195/55R15 85		
			205/50R15 86		
			205/55R15 88		

Benannt unter der Registriernummer KBA-P 00055-00
von der Benennungsstelle des Kraftfahrt-Bundesamtes, Bundesrepublik Deutschland.



**Gutachten 366-0310-18-WIRD
zur Erteilung der ABE 52473**

ANLAGE: 19 SUZUKI

Hersteller: ALCAR WHEELS GmbH

Radtyp: TTWK
Stand: 06.03.2019



Seite: 3 von 7

Verkaufsbezeichnung: **SUZUKI SWIFT**

Fahrzeugtyp	Betriebserlaubnis	kW	Reifen	Auflagen zu Reifen	Auflagen
EZ	e4*2001/116*0102*..	68	185/60R15 84		ab
			195/50R15 82		e4*2001/116*0102*02;
			195/55R15 85		Allradantrieb;
			205/50R15 86	11A; 24M	10B; 11B; 11G; 11H; 12A; 51A; 71C; 71K; 721; 725; 73C; 74A; 74P
EZ	e4*2001/116*0102*..	68	185/60R15 84		nur bis
			195/50R15 82		e4*2001/116*0102*01;
			195/55R15 85		Allradantrieb;
			205/50R15 86	11A; 24M	10B; 11B; 11G; 11H; 12A; 51A; 71C; 71K; 721; 725; 73C; 74A; 74P
FZ NZ	e4*2007/46*0198*.. e4*2007/46*0294*.. e4*2007/46*0155*..	66 -69	175/60R15 81		Schrägheck;
			175/65R15 84		Allradantrieb;
			185/55R15 82		Radmuttern;
			185/60R15 84		10B; 11B; 11G; 11H;
			195/55R15 85		12A; 51A; 573; 7EO;
			195/60R15 88		71C; 71K; 721; 725; 73C; 74A; 74P; 76Q
FZ NZ	e4*2007/46*0198*.. e4*2007/46*0294*.. e4*2007/46*0155*..	66 -69	175/60R15 81		Schrägheck;
			175/65R15 84		Allradantrieb;
			185/55R15 82		Radschrauben;
			185/60R15 84		10B; 11B; 11G; 11H;
			195/55R15 85		12A; 51A; 573; 7EO;
			195/60R15 88		71C; 71K; 721; 725; 73C; 74A; 74P; 76Q
MZ	e4*2001/116*0090*..	51 -75	185/60R15 84		nur bis
			195/50R15 82		e4*2001/116*0090*03;
			195/55R15 85		Frontantrieb;
			205/50R15 86		10B; 11B; 11G; 11H;
			205/55R15 88		12A; 51A; 71C; 71K; 721; 725; 73C; 74A; 74P
MZ	e4*2001/116*0090*..	51 -75	185/60R15 84		ab
			195/50R15 82	11A; 24M	e4*2001/116*0090*04;
			195/55R15 85	11A; 24M	Frontantrieb;
			205/50R15 86	11A; 24J; 24M	10B; 11B; 11G; 11H;
			205/55R15 88	11A; 24J; 24M	12A; 51A; 71C; 71K; 721; 725; 73C; 74A; 74P
NZ	e4*2007/46*0155*.. e4*2007/46*0293*..	55 -69	175/60R15 81		Frontantrieb;
			175/65R15 84		Radmuttern;
			185/55R15 82		10B; 11B; 11G; 11H;
			185/60R15 84		12A; 51A; 7EM; 71C;
			195/55R15 85		71K; 721; 725; 73C;
			195/60R15 88		74A; 74P; 76Q

Benannt unter der Registriernummer KBA-P 00055-00
von der Benennungsstelle des Kraftfahrt-Bundesamtes, Bundesrepublik Deutschland.



**Gutachten 366-0310-18-WIRD
zur Erteilung der ABE 52473**

ANLAGE: 19 SUZUKI
Hersteller: ALCAR WHEELS GmbH

Radtyp: TTWK
Stand: 06.03.2019



Seite: 4 von 7

Verkaufsbezeichnung: **SUZUKI SWIFT**

Fahrzeugtyp	Betriebserlaubnis	kW	Reifen	Auflagen zu Reifen	Auflagen
NZ	e4*2007/46*0155*.. e4*2007/46*0293*..	55 -69	175/60R15 81		Frontantrieb; Radschrauben; 10B; 11B; 11G; 11H; 12A; 51A; 7EM; 71C; 71K; 721; 725; 73C; 74A; 74P; 76Q
			175/65R15 84		
			185/55R15 82		
			185/60R15 84		
			195/55R15 85		
			195/60R15 88		

Verkaufsbezeichnung: **SWIFT**

Fahrzeugtyp	Betriebserlaubnis	kW	Reifen	Auflagen zu Reifen	Auflagen
AZ	e4*2007/46*1205*..	66 -82	175/65R15 84	122	Allradantrieb; Frontantrieb; 10B; 11B; 11G; 11H; 51A; 7AV; 71C; 71K; 721; 725; 73C; 74A; 74P; 76Q
			185/60R15 84	122	
			195/55R15 85	12A	
			195/60R15 88	12A	
			205/55R15 88	12A	

Auflagen

- 10B) Die mindestens erforderlichen Geschwindigkeitsbereiche der zu verwendenden Reifen sind unter Berücksichtigung der Loadindizes, mit Ausnahme der Reifen mit M+S-Profil, den Fahrzeugpapieren zu entnehmen, soweit im Verwendungsbereich keine Abweichungen festgelegt sind. Die für M+S Reifen zulässige Höchstgeschwindigkeit ist im Blickfeld des Fahrzeugführer sinnfällig anzugeben und diese zulässige Höchstgeschwindigkeit ist im Betrieb nicht zu überschreiten.
- 11A) Der vorschriftsmäßige Zustand des Fahrzeuges ist durch einen amtlich anerkannten Sachverständigen oder Prüfer für den Kraftfahrzeugverkehr oder einen Prüflingenieur einer Überwachungsorganisation oder einen Angestellten nach Abschnitt 4 der Anlage VIIIb zur StVZO unter Angabe von FAHRZEUGHERSTELLER, FAHRZEUGTYP und FAHRZEUGIDENTIFIZIERUNGSNUMMER auf einem Nachweis entsprechend dem im Beispielkatalog zum §19 StVZO veröffentlichten Muster bescheinigen zu lassen.
- 11B) Wird eine in diesem Gutachten aufgeführte Reifengröße verwendet, die nicht bereits in der Fahrzeuggenehmigung für diesen Fahrzeug-Typ/ -Variante/ -Version bzw. Fahrzeugausführung genannt ist, so sind die Angaben über die Reifengrößen in den Fahrzeugpapieren bei der nächsten Befassung mit den Fahrzeugpapieren durch die Zulassungsstelle unter Vorlage der Allgemeinen Betriebserlaubnis bzw. der Abnahmebestätigung nach §19 Abs. 3 der StVZO berichtigen zu lassen. Diese Berichtigung ist dann nicht erforderlich, wenn die ABE des Sonderrades eine Freistellung von der Pflicht zur Berichtigung der Fahrzeugpapiere enthält.
- 11G) Die Brems-, Lenkungsaggregate und das Fahrwerk mit Ausnahme von Sonder-Fahrwerksfedern müssen, sofern diese durch keine weiteren Auflagen berührt werden, dem Serienstand entsprechen. Für die Sonder-Fahrwerksfedern muß eine Allgemeine Betriebserlaubnis oder ein Teilegutachten vorliegen; gegen die Verwendung der Rad/Reifenkombination dürfen keine technischen Bedenken bestehen. Wird gleichzeitig mit dem Anbau der Sonderräder eine Fahrwerksänderung vorgenommen, so ist diese und ihre Auswirkung auf den Anbau der Sonderräder gesondert zu beurteilen.
- 11H) Wird das serienmäßige Ersatzrad verwendet, soll mit mäßiger Geschwindigkeit und nicht länger als erforderlich gefahren werden. Hierbei müssen die serienmäßigen Befestigungsteile verwendet werden. Bei Fahrzeugausführungen mit Allradantrieb ist bei Verwendung des Ersatzrades darauf zu achten, daß nur Reifen mit gleich großem Abrollumfang zulässig sind.
- 122) Die Verwendung von feingliedrigen Schneeketten, die nicht mehr als 15 mm (einschließlich Kettenschloss) auftragen, ist nur an der Achse, die in der Betriebsanleitung des Fahrzeuges genannt wird, möglich.



**Gutachten 366-0310-18-WIRD
zur Erteilung der ABE 52473**

ANLAGE: 19 SUZUKI

Hersteller: ALCAR WHEELS GmbH

Radtyp: TTWK

Stand: 06.03.2019



Seite: 5 von 7

- 12A) Die Verwendung von Schneeketten ist nicht möglich, es sei denn, dass für den hier aufgeführten Fahrzeugtyp eine weitere Umrüstmöglichkeit im Gutachten aufgeführt ist. Für diese Umrüstung mit der Einschränkung in Spalte Auflagen "Auflagen zu Reifen" sind die dort aufgeführten Auflagen und Hinweise zu beachten.
- 12K) Die Verwendung von Schneeketten ist nur zulässig, wenn diese vom Fahrzeughersteller für diese Rad/Reifen-Kombination freigegeben ist (s. Betriebsanleitung).
- 22I) Durch Anlegen bzw. Bearbeiten der hinteren Radhausausschnittkanten und Kunststoffinnenkotflügel über die gesamte Radhausausschnittkantenlänge ist die Freigängigkeit der Rad/Reifen-Kombination unter Berücksichtigung der maximal zulässigen Betriebsbreite nach ETRTO bzw. WdK (1,04 fache Nennbreite des Reifens) herzustellen.
- 248) Die Radabdeckung an Achse 2 ist durch Ausstellen der Heckschürze und des Kotflügels oder durch Anbau von dauerhaft befestigten Karosserieteilen im Bereich 50 Grad hinter der Radmitte herzustellen. Je nach Rüstzustand des Fahrzeuges (z. B. Fahrzeugtieferlegung, Radabdeckungsverbreiterung, usw.) kann es möglich sein, dass die Radabdeckung ausreichend ist. Die gesamte Breite der Rad/Reifenkombination muss, unter Beachtung des maximal möglichen Betriebsmaßes des Reifens (1,04 fache der Nennbreite des Reifens), im oben genannten Bereich abgedeckt sein.
- 24J) Die Radabdeckung an Achse 1 ist durch Ausstellen der Frontschürze und des Kotflügels oder durch Anbau von dauerhaft befestigten Karosserieteilen im Bereich 30 Grad vor der Radmitte und 50 Grad hinter der Radmitte herzustellen. Je nach Rüstzustand des Fahrzeuges (z. B. Fahrzeugtieferlegung, Radabdeckungsverbreiterung, usw.) kann es möglich sein, dass die Radabdeckung ausreichend ist. Die gesamte Breite der Rad/Reifenkombination muss, unter Beachtung des maximal möglichen Betriebsmaßes des Reifens (1,04 fache der Nennbreite des Reifens), im oben genannten Bereich abgedeckt sein.
- 24M) Die Radabdeckung an Achse 2 ist durch Ausstellen der Heckschürze und des Kotflügels oder durch Anbau von dauerhaft befestigten Karosserieteilen im Bereich 30 Grad vor der Radmitte und 50 Grad hinter der Radmitte herzustellen. Je nach Rüstzustand des Fahrzeuges (z. B. Fahrzeugtieferlegung, Radabdeckungsverbreiterung, usw.) kann es möglich sein, dass die Radabdeckung ausreichend ist. Die gesamte Breite der Rad/Reifenkombination muss, unter Beachtung des maximal möglichen Betriebsmaßes des Reifens (1,04 fache der Nennbreite des Reifens), im oben genannten Bereich abgedeckt sein.
- 26B) Durch Anlegen der vorderen Radhausausschnittkanten und Kunststoffinnenkotflügel ist die Freigängigkeit der Rad/Reifen-Kombination herzustellen. Die genauen Maße / Bereiche sind dem beigefügten Anhang / Hinweisblatt "Nacharbeitsprofile Fahrzeug" am Ende dieser Anlage zu entnehmen.
- 26N) Durch Aufweiten bzw. Ausstellen der vorderen Radhäuser ist die Freigängigkeit der Rad/Reifen-Kombination unter Berücksichtigung der maximal zulässigen Betriebsbreite nach ETRTO bzw. WdK (1,04 fache Nennbreite des Reifens) herzustellen. Die genauen Maße / Bereiche sind dem beigefügten Anhang / Hinweisblatt "Nacharbeitsprofile Fahrzeug" am Ende dieser Anlage zu entnehmen.
- 26P) Durch Anlegen der vorderen Radhausausschnittkanten und Kunststoffinnenkotflügel ist die Freigängigkeit der Rad/Reifen-Kombination unter Berücksichtigung der maximal zulässigen Betriebsbreite nach ETRTO bzw. WdK (1,04 fache Nennbreite des Reifens) herzustellen. Die genauen Maße / Bereiche sind dem beigefügten Anhang / Hinweisblatt "Nacharbeitsprofile Fahrzeug" am Ende dieser Anlage zu entnehmen.
- 27B) Durch Anlegen der hinteren Radhausausschnittkanten und Kunststoffinnenkotflügel ist die Freigängigkeit der Rad/Reifen-Kombination herzustellen. Die genauen Maße / Bereiche sind dem beigefügten Anhang / Hinweisblatt "Nacharbeitsprofile Fahrzeug" am Ende dieser Anlage zu entnehmen.
- 27I) Durch Anlegen der hinteren Radhausausschnittkanten und Kunststoffinnenkotflügel ist die Freigängigkeit der Rad/Reifen-Kombination unter Berücksichtigung der maximal zulässigen Betriebsbreite nach ETRTO bzw. WdK (1,04 fache Nennbreite des Reifens) herzustellen. Die genauen Maße / Bereiche sind dem beigefügten Anhang / Hinweisblatt "Nacharbeitsprofile Fahrzeug" am Ende dieser Anlage zu entnehmen.

Gutachten 366-0310-18-WIRD zur Erteilung der ABE 52473

ANLAGE: 19 SUZUKI

Hersteller: ALCAR WHEELS GmbH

Radtyp: TTWK

Stand: 06.03.2019



Seite: 6 von 7

- 51A) Der vom Fahrzeughersteller (siehe Betriebsanleitung oder Reifenfülldruckhinweis am Fahrzeug) bzw. Reifenhersteller vorgeschriebene Reifenfülldruck ist zu beachten.
Die Verwendung von Reifen mit Notlaufeigenschaften ist laut Hersteller nur mit Reifenfülldrucküberwachungssystem zulässig.
- 51G) Die Verwendung dieser Rad/Reifen-Kombination ist nur zulässig, wenn diese Reifendimension in den Fahrzeugpapieren bereits serienmäßig eingetragen oder vom Fahrzeughersteller, s. Auszug aus der EG-Genehmigung des Fahrzeuges (EG-Übereinstimmungsbescheinigung), freigegeben ist. Der Loadindex, das Geschwindigkeitssymbol, die M+S-Kennzeichnung, die Hinweise und die Empfehlungen des Fahrzeugherstellers sind bei Verwendung dieser Reifengröße zu beachten.
- 573) Die Verwendung unterschiedlicher Reifengrößen an Vorder- und Hinterachse ist an Fahrzeugen mit Allradantrieb nur zulässig, wenn deren Abrollumfänge gleich sind.
Es ist eine Bestätigung des Reifenherstellers über die tatsächlichen Abrollumfänge erforderlich, es wird empfohlen den Nachweis der Eignung bei den Fahrzeugpapieren mitzuführen.
Alle an ein und derselben Achse montierten Reifen müssen vom gleichen Reifentyp sein.
- 71C) Zum Auswuchten der Sonderräder dürfen an der Felgeninnenseite nur Klebegewichte angebracht werden.
- 71K) Zum Auswuchten der Sonderräder dürfen an der Felgenaußenseite nur Klebegewichte unterhalb des Tiefbetts angebracht werden.
- 721) Es ist nur die Verwendung von Gummiventilen oder Metallschraubventilen mit Überwurfmutter von außen, die weitgehend den Normen (DIN, E.T.R.T.O. bzw. Tire and Rim) entsprechen und die für einen Ventilloch-Nenn Durchmesser von 11,3 mm geeignet sind, zulässig.
Das Ventil darf nicht über den Felgenrand hinausragen. Es sind die Montagehinweise des Ventilherstellers zu beachten.
- 725) Bei Fahrzeugen mit einer bauartbedingten Höchstgeschwindigkeit über 210 km/h sind nur Metallschraubventile zulässig. Es sind die Montagehinweise des Ventilherstellers zu beachten.
- 73C) Es ist nur die Verwendung von schlauchlosen Reifen zulässig.
- 74A) Es dürfen nur die vom Radhersteller mitzuliefernden Radbefestigungsteile verwendet werden, dabei ist die Gewindegröße der serienmäßigen Befestigungsteile zu beachten. Bei Verwendung von Radschrauben, ist die, in der Anlage zum Gutachten, dem Fahrzeug zugeordnete Schaftlänge zu beachten.
- 74P) Radausführungen mit Zentrierring im Mittenloch sind nur zulässig, wenn die im Gutachten beschriebenen Zentrierringe verwendet werden.
- 76Q) Die Verwendung dieser Radgröße ist nicht zulässig an Fahrzeugausführungen, die serienmäßig laut COC-Papier (EG-Übereinstimmungserklärung) als kleinste Radgröße mit 16-Zoll-Rädern ausgerüstet sind. Optionale Bremsen können einen größeren Mindestdurchmesser erfordern.
- 7AV) Die Verwendung des vom Fahrzeughersteller verbauten Reifendruck Kontrollsystems mit Sensoren Art. Nr.: 43139-61M00 (nur wenn auch original verbaut) ist zulässig. Das System muss gemäß den Herstellerangaben kalibriert werden. Alternativ kann ein geeignetes Nachrüstkontrollsystem verwendet werden.
- 7EM) Die Verwendung des vom Fahrzeughersteller verbauten Reifendruck Kontrollsystems mit Sensoren Art. Nr.: 43139-61M00 (nur e4*2007/46*0155*..) (nur wenn auch original verbaut) ist zulässig. Das System muss gemäß den Herstellerangaben kalibriert werden. Alternativ kann ein geeignetes Nachrüstkontrollsystem verwendet werden.
- 7EO) Die Verwendung des vom Fahrzeughersteller verbauten Reifendruck Kontrollsystems mit Sensoren Art. Nr.: 43139-61M00 (nur e4*2007/46*0155*..,e4*2007/46*0198*..) (nur wenn auch original verbaut) ist zulässig. Das System muss gemäß den Herstellerangaben kalibriert werden. Alternativ kann ein geeignetes Nachrüstkontrollsystem verwendet werden.

Nacharbeitsprofile Fahrzeug

Fahrzeug:

Hersteller: SUZUKI
Fahrzeugtyp: EW
Genehm.Nr.: e6*2007/46*0177*..
Handelsbez.: BALENO

Variante(n): Frontantrieb

Nacharbeit Radhausausschnittkantenbereich:

Auflagen	Nacharbeit im Bereich		Achse
	von [mm]	bis [mm]	
26B	x = 290	y = 300	VA
26P	x = 240	y = 200	VA
27B	x = 250	y = 300	HA
27I	x = 200	y = 250	HA

Aufweiten Radhausausschnittkantenbereich:

Auflagen	Im Bereich		Aufweiten um [mm]	Achse
	von [mm]	bis [mm]		
26N	x = 290	y = 300	8	VA
26J	x = 290	y = 300	30	VA
27H	x = 250	y = 300	8	HA
27F	x = 250	y = 300	25	HA

**Gutachten 366-0310-18-WIRD
zur Erteilung der ABE 52473**

ANLAGE: 20 TOYOTA
Hersteller: ALCAR WHEELS GmbH

Radtyp: TTWK
Stand: 06.03.2019



Fahrzeughersteller : TOYOTA

Raddaten:

Radgröße nach Norm : 6 J X 15 H2 Einpreßtiefe (mm) : 44
Lochkreis (mm)/Lochzahl : 100/4 Zentrierart : Mittenzentrierung

Technische Daten, Kurzfassung

Ausführung	Ausführungsbezeichnung		Mittell och (mm)	Zentrierung- werkstoff	zul. Rad- last (kg)	zul. Abroll umf. (mm)	gültig ab Fertig datum
	Kennzeichnung Rad	Kennzeichnung Zentrierung					
TTWK2BL44O541	PCD100 ET44	Ø60.1 Ø54.1	54,1	Kunststoff	575	1975	02/19
TTWK2SA44O541	PCD100 ET44	Ø60.1 Ø54.1	54,1	Kunststoff	575	1975	02/19

Im Fahrzeug vorgeschriebene Fahrzeugsysteme, z. B. Reifendruckkontrollsysteme, müssen nach Anbau der Sonderräder funktionsfähig bleiben.

Der Fahrzeughalter muss auf die Kontrolle des Anzugsmoments der Befestigungsmittel nach einer Wegstrecke von 50km hingewiesen werden.

Verwendungsbereich/Fz-Hersteller : TOYOTA

Befestigungsteile : Kegelbundmuttern M12x1,5, Kegelw. 60 Grad

Zubehör : AEZ Artikel-Nr. ZJT1

Anzugsmoment der Befestigungsteile : 103 Nm

Verkaufsbezeichnung: **TOYOTA COROLLA**

Fahrzeugtyp	Betriebserlaubnis	kW	Reifen	Auflagen zu Reifen	Auflagen
E12J	e11*2001/116*0180*... e11*98/14*0180*..	66 -81	195/60R15	12T; 51G	10B; 11G; 11H; 51A; 71C; 71K; 721; 725; 73C; 74A; 74P
E12T	e11*2001/116*0181*... e11*98/14*0181*..	66 -81	195/60R15	12T; 51G	10B; 11G; 11H; 51A; 71C; 71K; 721; 725; 73C; 74A; 74P
E12U	e11*2001/116*0179*... e11*98/14*0179*..	66 -141	195/60R15	12T; 51G	10B; 11G; 11H; 51A; 71C; 71K; 721; 725; 73C; 74A; 74P; 76Q

Verkaufsbezeichnung: **TOYOTA COROLLA VERSO**

Fahrzeugtyp	Betriebserlaubnis	kW	Reifen	Auflagen zu Reifen	Auflagen
E12J1	e11*98/14*0178*..	66 -99	195/60R15	12T; 51G	10B; 11G; 11H; 51A; 71C; 71K; 721; 725; 73C; 74A; 74P

**Gutachten 366-0310-18-WIRD
zur Erteilung der ABE 52473**

ANLAGE: 20 TOYOTA
Hersteller: ALCAR WHEELS GmbH

Radtyp: TTWK
Stand: 06.03.2019



Seite: 2 von 4

Verkaufsbezeichnung: **TOYOTA IQ**

Fahrzeugtyp	Betriebserlaubnis	kW	Reifen	Auflagen zu Reifen	Auflagen
AJ1(a)	e6*2001/116*0119*..	50 -66	175/65R15 84		Frontantrieb; 10B; 11B; 11G; 11H; 12A; 51A; 71C; 71K; 721; 725; 73C; 74A; 74P
			185/60R15 84		
			195/55R15 85	11A; 22I; 248	
			195/60R15 88	11A; 22I; 248	
			205/55R15 88	11A; 22I; 24J; 248	

Verkaufsbezeichnung: **Toyota Yaris, Daihatsu Charade**

Fahrzeugtyp	Betriebserlaubnis	kW	Reifen	Auflagen zu Reifen	Auflagen
XP9(a) XP9F(a)	e11*2001/116*0248*.. e11*2001/116*0249*..	51 -74	185/60R15 84		Toyota Yaris; Daihatsu Charade; Frontantrieb; 10B; 11B; 11G; 11H; 12A; 51A; 71C; 71K; 721; 725; 73C; 74A; 74P
			195/50R15 82		
			195/55R15 85		
XP9(a)	e11*2001/116*0248*..	98	185/60R15 84		Yaris TS; 10B; 11B; 11G; 11H; 12A; 51A; 71C; 71K; 721; 725; 73C; 74A; 74P; 76U
			195/50R15 82		
			195/55R15 85		

Verkaufsbezeichnung: **TOYOTA YARIS, TOYOTA YARIS HYBRID**

Fahrzeugtyp	Betriebserlaubnis	kW	Reifen	Auflagen zu Reifen	Auflagen
XP13M(a)-T MG	e13*2007/46*1722*..	51 -82	175/60R15 81		Schrägheck; Frontantrieb; 10B; 11B; 11G; 11H; 12A; 51A; 71C; 71K; 721; 725; 73C; 74A; 74P; 76Q; 4A0
			175/65R15 84		
			185/55R15 82		
			185/60R15 84		

Verkaufsbezeichnung: **TOYOTA YARIS, YARIS HYBRID**

Fahrzeugtyp	Betriebserlaubnis	kW	Reifen	Auflagen zu Reifen	Auflagen
XP13M(a)	e11*2007/46*0152*..	51 -82	175/60R15 81		Schrägheck; Frontantrieb; 10B; 11B; 11G; 11H; 12A; 51A; 71C; 71K; 721; 725; 73C; 74A; 74P; 76Q; 4A0
			175/65R15 84		
			185/55R15 82		
			185/60R15 84		

Auflagen

- 10B) Die mindestens erforderlichen Geschwindigkeitsbereiche der zu verwendenden Reifen sind unter Berücksichtigung der Loadindizes, mit Ausnahme der Reifen mit M+S-Profil, den Fahrzeugpapieren zu entnehmen, soweit im Verwendungsbereich keine Abweichungen festgelegt sind. Die für M+S Reifen zulässige Höchstgeschwindigkeit ist im Blickfeld des Fahrzeugführer sinnfällig anzugeben und diese zulässige Höchstgeschwindigkeit ist im Betrieb nicht zu überschreiten.
- 11A) Der vorschriftsmäßige Zustand des Fahrzeuges ist durch einen amtlich anerkannten Sachverständigen oder Prüfer für den Kraftfahrzeugverkehr oder einen Prüflingenieur einer Überwachungsorganisation oder einen Angestellten nach Abschnitt 4 der Anlage VIIIb zur StVZO unter Angabe von

- FAHRZEUGHERSTELLER, FAHRZEUGTYP und FAHRZEUGIDENTIFIZIERUNGSNUMMER auf einem Nachweis entsprechend dem im Beispielkatalog zum §19 StVZO veröffentlichten Muster bescheinigen zu lassen.
- 11B) Wird eine in diesem Gutachten aufgeführte Reifengröße verwendet, die nicht bereits in der Fahrzeuggenehmigung für diesen Fahrzeug-Typ/ -Variante/ -Version bzw. Fahrzeugausführung genannt ist, so sind die Angaben über die Reifengrößen in den Fahrzeugpapieren bei der nächsten Befassung mit den Fahrzeugpapieren durch die Zulassungsstelle unter Vorlage der Allgemeinen Betriebserlaubnis bzw. der Abnahmebestätigung nach §19 Abs. 3 der StVZO berichtigen zu lassen. Diese Berichtigung ist dann nicht erforderlich, wenn die ABE des Sonderrades eine Freistellung von der Pflicht zur Berichtigung der Fahrzeugpapiere enthält.
- 11G) Die Brems-, Lenkungsaggregate und das Fahrwerk mit Ausnahme von Sonder-Fahrwerksfedern müssen, sofern diese durch keine weiteren Auflagen berührt werden, dem Serienstand entsprechen. Für die Sonder-Fahrwerksfedern muß eine Allgemeine Betriebserlaubnis oder ein Teilegutachten vorliegen; gegen die Verwendung der Rad/Reifenkombination dürfen keine technischen Bedenken bestehen. Wird gleichzeitig mit dem Anbau der Sonderräder eine Fahrwerksänderung vorgenommen, so ist diese und ihre Auswirkung auf den Anbau der Sonderräder gesondert zu beurteilen.
- 11H) Wird das serienmäßige Ersatzrad verwendet, soll mit mäßiger Geschwindigkeit und nicht länger als erforderlich gefahren werden. Hierbei müssen die serienmäßigen Befestigungsteile verwendet werden. Bei Fahrzeugausführungen mit Allradantrieb ist bei Verwendung des Ersatzrades darauf zu achten, daß nur Reifen mit gleich großem Abrollumfang zulässig sind.
- 12A) Die Verwendung von Schneeketten ist nicht möglich, es sei denn, dass für den hier aufgeführten Fahrzeugtyp eine weitere Umrüstmöglichkeit im Gutachten aufgeführt ist. Für diese Umrüstung mit der Einschränkung in Spalte Auflagen "Auflagen zu Reifen" sind die dort aufgeführten Auflagen und Hinweise zu beachten.
- 12T) Die Verwendung von feingliedrigen Schneeketten ist nur mit der vom Fahrzeughersteller freigegebenen Schneekette oder einer baugleichen Schneekette an der Achse, die in der Betriebsanleitung des Fahrzeuges genannt wird, möglich.
- 22I) Durch Anlegen bzw. Bearbeiten der hinteren Radhausauschnittkanten und Kunststoffinnenkotflügel über die gesamte Radhausauschnittkantenlänge ist die Freigängigkeit der Rad/Reifen-Kombination unter Berücksichtigung der maximal zulässigen Betriebsbreite nach ETRTO bzw. WdK (1,04 fache Nennbreite des Reifens) herzustellen.
- 248) Die Radabdeckung an Achse 2 ist durch Ausstellen der Heckschürze und des Kotflügels oder durch Anbau von dauerhaft befestigten Karosserieteilen im Bereich 50 Grad hinter der Radmitte herzustellen. Je nach Rüstzustand des Fahrzeuges (z. B. Fahrzeugtieferlegung, Radabdeckungsverbreiterung, usw.) kann es möglich sein, dass die Radabdeckung ausreichend ist. Die gesamte Breite der Rad/Reifenkombination muss, unter Beachtung des maximal möglichen Betriebsmaßes des Reifens (1,04 fache der Nennbreite des Reifens), im oben genannten Bereich abgedeckt sein.
- 24J) Die Radabdeckung an Achse 1 ist durch Ausstellen der Frontschürze und des Kotflügels oder durch Anbau von dauerhaft befestigten Karosserieteilen im Bereich 30 Grad vor der Radmitte und 50 Grad hinter der Radmitte herzustellen. Je nach Rüstzustand des Fahrzeuges (z. B. Fahrzeugtieferlegung, Radabdeckungsverbreiterung, usw.) kann es möglich sein, dass die Radabdeckung ausreichend ist. Die gesamte Breite der Rad/Reifenkombination muss, unter Beachtung des maximal möglichen Betriebsmaßes des Reifens (1,04 fache der Nennbreite des Reifens), im oben genannten Bereich abgedeckt sein.
- 4A0) Die Verwendung des vom Fahrzeughersteller verbauten Reifendruck Kontrollsystems mit Sensoren Art. Nr.: 42607 - 02030 (nur wenn auch original verbaut) ist zulässig. Das System muss gemäß den Herstellerangaben kalibriert werden. Alternativ kann ein geeignetes Nachrüstkontrollsystem verwendet werden.

**Gutachten 366-0310-18-WIRD
zur Erteilung der ABE 52473**

ANLAGE: 20 TOYOTA
Hersteller: ALCAR WHEELS GmbH

Radtyp: TTWK
Stand: 06.03.2019



Seite: 4 von 4

- 51A) Der vom Fahrzeughersteller (siehe Betriebsanleitung oder Reifenfülldruckhinweis am Fahrzeug) bzw. Reifenhersteller vorgeschriebene Reifenfülldruck ist zu beachten.
Die Verwendung von Reifen mit Notlaufeigenschaften ist laut Hersteller nur mit Reifenfülldrucküberwachungssystem zulässig.
- 51G) Die Verwendung dieser Rad/Reifen-Kombination ist nur zulässig, wenn diese Reifendimension in den Fahrzeugpapieren bereits serienmäßig eingetragen oder vom Fahrzeughersteller, s. Auszug aus der EG-Genehmigung des Fahrzeuges (EG-Übereinstimmungsbescheinigung), freigegeben ist. Der Loadindex, das Geschwindigkeitssymbol, die M+S-Kennzeichnung, die Hinweise und die Empfehlungen des Fahrzeugherstellers sind bei Verwendung dieser Reifengröße zu beachten.
- 71C) Zum Auswuchten der Sonderräder dürfen an der Felgeninnenseite nur Klebegewichte angebracht werden.
- 71K) Zum Auswuchten der Sonderräder dürfen an der Felgenaußenseite nur Klebegewichte unterhalb des Tiefbetts angebracht werden.
- 721) Es ist nur die Verwendung von Gummiventilen oder Metallschraubventilen mit Überwurfmutter von außen, die weitgehend den Normen (DIN, E.T.R.T.O. bzw. Tire and Rim) entsprechen und die für einen Ventilloch-Nenn Durchmesser von 11,3 mm geeignet sind, zulässig.
Das Ventil darf nicht über den Felgenrand hinausragen. Es sind die Montagehinweise des Ventilherstellers zu beachten.
- 725) Bei Fahrzeugen mit einer bauartbedingten Höchstgeschwindigkeit über 210 km/h sind nur Metallschraubventile zulässig. Es sind die Montagehinweise des Ventilherstellers zu beachten.
- 73C) Es ist nur die Verwendung von schlauchlosen Reifen zulässig.
- 74A) Es dürfen nur die vom Radhersteller mitzuliefernden Radbefestigungsteile verwendet werden, dabei ist die Gewindegröße der serienmäßigen Befestigungsteile zu beachten. Bei Verwendung von Radschrauben, ist die, in der Anlage zum Gutachten, dem Fahrzeug zugeordnete Schaftlänge zu beachten.
- 74P) Radausführungen mit Zentrierring im Mittenloch sind nur zulässig, wenn die im Gutachten beschriebenen Zentrierringe verwendet werden.
- 76Q) Die Verwendung dieser Radgröße ist nicht zulässig an Fahrzeugausführungen, die serienmäßig laut COC-Papier (EG-Übereinstimmungserklärung) als kleinste Radgröße mit 16-Zoll-Rädern ausgerüstet sind. Optionale Bremsen können einen größeren Mindestdurchmesser erfordern.
- 76U) Die Verwendung dieser Radgröße ist nicht zulässig an Fahrzeugausführungen, die serienmäßig laut COC-Papier (EG-Übereinstimmungserklärung) als kleinste Radgröße mit 17-Zoll-Rädern ausgerüstet sind. Optionale Bremsen können einen größeren Mindestdurchmesser erfordern.

**Gutachten 366-0310-18-WIRD
zur Erteilung der ABE 52473**

ANLAGE: 31 ROVER
Hersteller: ALCAR WHEELS GmbH

Radtyp: TTWK
Stand: 06.03.2019



Fahrzeughersteller : ROVER

Raddaten:

Radgröße nach Norm : 6 J X 15 H2 Einpreßtiefe (mm) : 44
Lochkreis (mm)/Lochzahl : 100/4 Zentrierart : Mittenzentrierung

Technische Daten, Kurzfassung

Ausführung	Ausführungsbezeichnung		Mitteln och (mm)	Zentrierung- werkstoff	zul. Rad- last (kg)	zul. Abroll umf. (mm)	gültig ab Fertig datum
	Kennzeichnung Rad	Kennzeichnung Zentrierung					
TTWK2BL44O561	PCD100 ET44	Ø60.1 Ø56.1	56,1	Kunststoff	575	1975	02/19
TTWK2SA44O561	PCD100 ET44	Ø60.1 Ø56.1	56,1	Kunststoff	575	1975	02/19

Im Fahrzeug vorgeschriebene Fahrzeugsysteme, z. B. Reifendruckkontrollsysteme, müssen nach Anbau der Sonderräder funktionsfähig bleiben.

Der Fahrzeughalter muss auf die Kontrolle des Anzugsmoments der Befestigungsmittel nach einer Wegstrecke von 50km hingewiesen werden.

Verwendungsbereich/Fz-Hersteller : ROVER

Befestigungsteile : Kegelbundmuttern M12x1,5, Kegelw. 60 Grad

Zubehör : AEZ Artikel-Nr. ZJH1

Anzugsmoment der Befestigungsteile : 110 Nm

Verkaufsbezeichnung: **ROVER 200SERIE, 25, STREETWISE**

Fahrzeugtyp	Betriebserlaubnis	kW	Reifen	Auflagen zu Reifen	Auflagen
F RF	e11*93/81*0016*.. e11*93/81*0016*..	62 -86	195/60R15 205/55R15 88	51G	nur Rover Streetwise; 10B; 11B; 11G; 11H; 12K; 51A; 71C; 71K; 721; 725; 73C; 74A; 74P; 76Q
F RF	e11*93/81*0016*.. e11*93/81*0016*.. H224	44 -107	185/55R15	51G	Rover 200 u. 25; 10B; 11G; 11H; 12K; 51A; 71C; 71K; 721; 725; 73C; 74A; 74P

Verkaufsbezeichnung: **ROVER 400 SERIE, ROVER 45**

Fahrzeugtyp	Betriebserlaubnis	kW	Reifen	Auflagen zu Reifen	Auflagen
RT	e11*93/81*0014*..	74 -110	195/50R15 82 195/55R15	51G	Rover 45; 10B; 11B; 11G; 11H; 12K; 51A; 71C; 71K; 721; 725; 73C; 74A; 74P; 76Q

**Gutachten 366-0310-18-WIRD
zur Erteilung der ABE 52473**

ANLAGE: 31 ROVER
Hersteller: ALCAR WHEELS GmbH

Radtyp: TTWK
Stand: 06.03.2019



Seite: 2 von 3

Verkaufsbezeichnung: **ROVER 45**

Fahrzeugtyp	Betriebserlaubnis	kW	Reifen	Auflagen zu Reifen	Auflagen
T	e11*93/81*0014*..	74 -110	195/50R15 82 195/55R15	51G	Rover 45; 10B; 11B; 11G; 11H; 12K; 51A; 71C; 71K; 721; 725; 73C; 74A; 74P; 76Q

Auflagen

- 10B) Die mindestens erforderlichen Geschwindigkeitsbereiche der zu verwendenden Reifen sind unter Berücksichtigung der Loadindizes, mit Ausnahme der Reifen mit M+S-Profil, den Fahrzeugpapieren zu entnehmen, soweit im Verwendungsbereich keine Abweichungen festgelegt sind. Die für M+S Reifen zulässige Höchstgeschwindigkeit ist im Blickfeld des Fahrzeugführer sinnfällig anzugeben und diese zulässige Höchstgeschwindigkeit ist im Betrieb nicht zu überschreiten.
- 11B) Wird eine in diesem Gutachten aufgeführte Reifengröße verwendet, die nicht bereits in der Fahrzeuggenehmigung für diesen Fahrzeug-Typ/ -Variante/ -Version bzw. Fahrzeugausführung genannt ist, so sind die Angaben über die Reifengrößen in den Fahrzeugpapieren bei der nächsten Befassung mit den Fahrzeugpapieren durch die Zulassungsstelle unter Vorlage der Allgemeinen Betriebserlaubnis bzw. der Abnahmebestätigung nach §19 Abs. 3 der StVZO berichtigen zu lassen. Diese Berichtigung ist dann nicht erforderlich, wenn die ABE des Sonderrades eine Freistellung von der Pflicht zur Berichtigung der Fahrzeugpapiere enthält.
- 11G) Die Brems-, Lenkungsaggregate und das Fahrwerk mit Ausnahme von Sonder-Fahrwerksfedern müssen, sofern diese durch keine weiteren Auflagen berührt werden, dem Serienstand entsprechen. Für die Sonder-Fahrwerksfedern muß eine Allgemeine Betriebserlaubnis oder ein Teilegutachten vorliegen; gegen die Verwendung der Rad/Reifenkombination dürfen keine technischen Bedenken bestehen. Wird gleichzeitig mit dem Anbau der Sonderräder eine Fahrwerksänderung vorgenommen, so ist diese und ihre Auswirkung auf den Anbau der Sonderräder gesondert zu beurteilen.
- 11H) Wird das serienmäßige Ersatzrad verwendet, soll mit mäßiger Geschwindigkeit und nicht länger als erforderlich gefahren werden. Hierbei müssen die serienmäßigen Befestigungsteile verwendet werden. Bei Fahrzeugausführungen mit Allradantrieb ist bei Verwendung des Ersatzrades darauf zu achten, daß nur Reifen mit gleich großem Abrollumfang zulässig sind.
- 12K) Die Verwendung von Schneeketten ist nur zulässig, wenn diese vom Fahrzeughersteller für diese Rad/Reifen-Kombination freigegeben ist (s. Betriebsanleitung).
- 51A) Der vom Fahrzeughersteller (siehe Betriebsanleitung oder Reifenfülldruckhinweis am Fahrzeug) bzw. Reifenhersteller vorgeschriebene Reifenfülldruck ist zu beachten.
Die Verwendung von Reifen mit Notlaufeigenschaften ist laut Hersteller nur mit Reifenfülldrucküberwachungssystem zulässig.
- 51G) Die Verwendung dieser Rad/Reifen-Kombination ist nur zulässig, wenn diese Reifendimension in den Fahrzeugpapieren bereits serienmäßig eingetragen oder vom Fahrzeughersteller, s. Auszug aus der EG-Genehmigung des Fahrzeuges (EG-Übereinstimmungsbescheinigung), freigegeben ist. Der Loadindex, das Geschwindigkeitssymbol, die M+S-Kennzeichnung, die Hinweise und die Empfehlungen des Fahrzeugherstellers sind bei Verwendung dieser Reifengröße zu beachten.
- 71C) Zum Auswuchten der Sonderräder dürfen an der Felgeninnenseite nur Klebegewichte angebracht werden.
- 71K) Zum Auswuchten der Sonderräder dürfen an der Felgenaußenseite nur Klebegewichte unterhalb des Tiefbetts angebracht werden.
- 721) Es ist nur die Verwendung von Gummiventilen oder Metallschraubventilen mit Überwurfmutter von außen, die weitgehend den Normen (DIN, E.T.R.T.O. bzw. Tire and Rim) entsprechen und die für einen

**Gutachten 366-0310-18-WIRD
zur Erteilung der ABE 52473**

ANLAGE: 31 ROVER
Hersteller: ALCAR WHEELS GmbH

Radtyp: TTWK
Stand: 06.03.2019



Seite: 3 von 3

Ventilloch-Nenn Durchmesser von 11,3 mm geeignet sind, zulässig.
Das Ventil darf nicht über den Felgenreifrand hinausragen. Es sind die Montagehinweise des Ventilherstellers zu beachten.

- 725) Bei Fahrzeugen mit einer bauartbedingten Höchstgeschwindigkeit über 210 km/h sind nur Metallschraubventile zulässig. Es sind die Montagehinweise des Ventilherstellers zu beachten.
- 73C) Es ist nur die Verwendung von schlauchlosen Reifen zulässig.
- 74A) Es dürfen nur die vom Radhersteller mitzuliefernden Radbefestigungsteile verwendet werden, dabei ist die Gewindegröße der serienmäßigen Befestigungsteile zu beachten. Bei Verwendung von Radschrauben, ist die, in der Anlage zum Gutachten, dem Fahrzeug zugeordnete Schaftlänge zu beachten.
- 74P) Radausführungen mit Zentrierring im Mittenloch sind nur zulässig, wenn die im Gutachten beschriebenen Zentrierringe verwendet werden.
- 76Q) Die Verwendung dieser Radgröße ist nicht zulässig an Fahrzeugausführungen, die serienmäßig laut COC-Papier (EG-Übereinstimmungserklärung) als kleinste Radgröße mit 16-Zoll-Rädern ausgerüstet sind. Optionale Bremsen können einen größeren Mindestdurchmesser erfordern.

**Gutachten 366-0310-18-WIRD
zur Erteilung der ABE 52473**

ANLAGE: 32 BMW AG
Hersteller: ALCAR WHEELS GmbH

Radtyp: TTWK
Stand: 06.03.2019



Fahrzeughersteller : BMW AG

Raddaten:

Radgröße nach Norm : 6 J X 15 H2 Einpreßtiefe (mm) : 44
Lochkreis (mm)/Lochzahl : 100/4 Zentrierart : Mittenzentrierung

Technische Daten, Kurzfassung

Ausführung	Ausführungsbezeichnung		Mittelloch (mm)	Zentrierwerkstoff	zul. Radlast (kg)	zul. Abrollumf. (mm)	gültig ab Fertigung datum
	Kennzeichnung Rad	Kennzeichnung Zentrierring					
TTWK2BL44O561	PCD100 ET44	Ø60.1 Ø56.1	56,1	Kunststoff	575	1975	02/19
TTWK2SA44O561	PCD100 ET44	Ø60.1 Ø56.1	56,1	Kunststoff	575	1975	02/19

Im Fahrzeug vorgeschriebene Fahrzeugsysteme, z. B. Reifendruckkontrollsysteme, müssen nach Anbau der Sonderräder funktionsfähig bleiben.

Der Fahrzeughalter muss auf die Kontrolle des Anzugsmoments der Befestigungsmittel nach einer Wegstrecke von 50km hingewiesen werden.

Verwendungsbereich/Fz-Hersteller : BMW AG

Befestigungsteile : Kegelbundschrauben M12x1,5, Schaftl. 26 mm, Kegelnw. 60 Grad, für Typ : MINI; R50
Zubehör : AEZ Artikel-Nr. ZJB5
Befestigungsteile : Kegelbundschrauben M14x1,25, Schaftl. 27 mm, Kegelnw. 60 Grad, für Typ : UKL-L; UKL-N1; MINI-N; UKL-K; MINI; UKL-C
Zubehör : AEZ Artikel-Nr. ZJB9
Anzugsmoment der Befestigungsteile : 100 Nm (Radschrauben M12x1,5) für Typ : MINI; R50
140 Nm für Typ : MINI-N; UKL-C; UKL-K; UKL-L; UKL-N1
140 Nm (Radschrauben M14x1,25) für Typ : MINI

Verkaufsbezeichnung: **MINI**

Fahrzeugtyp	Betriebserlaubnis	kW	Reifen	Auflagen zu Reifen	Auflagen
MINI R50	e1*2001/116*0231*.. e1*98/14*0168*..	55 -85	175/65R15	12R; 51G	RS M12 x 1,5; 10B; 11B; 11G; 11H; 51A; 7BD; 71C; 71K; 721; 725; 73C; 74A; 74P; 76Q; 77E; 4DA
			185/65R15 88	12A	
			195/55R15 85	11A; 12A; 24N	
			195/60R15 88	11A; 12A; 24N	
MINI	e1*2001/116*0231*..	55 -85	175/65R15	51G	RS M14 x 1,25; 10B; 11B; 11G; 11H; 12A; 51A; 7BD; 71C; 71K; 721; 725; 73C; 74C; 74P; 76Q; 77E; 4DA
			185/65R15 88		
			195/55R15 85	11A; 24N	
			195/60R15 88	11A; 24N	

**Gutachten 366-0310-18-WIRD
zur Erteilung der ABE 52473**

ANLAGE: 32 BMW AG
Hersteller: ALCAR WHEELS GmbH

Radtyp: TTWK
Stand: 06.03.2019



Seite: 2 von 5

Verkaufsbezeichnung: **MINI**

Fahrzeugtyp	Betriebserlaubnis	kW	Reifen	Auflagen zu Reifen	Auflagen
MINI-N UKL-L	e1*2001/116*0343*.. e1*2007/46*0371*..	55 -90	175/65R15 84		ab e1*2001/116*0343*01; Nicht Clubman; Nicht Cabrio; bis e1*2007/46*0371*09; Frontantrieb; 10B; 11B; 11G; 11H; 12A; 51A; 7EL; 7EV; 7FO; 71C; 71K; 721; 725; 73C; 74C; 74P; 76Q; 77E; 4DA
			185/65R15 88		
			195/55R15 85	11A; 24N	
			195/60R15 88	11A; 24N	
			205/55R15 88	11A; 24M	
MINI-N UKL-N1	e1*2001/116*0343*.. e24*2007/46*0023*..	70 -90	175/65R15 84		Nur Clubman; Kombi; Frontantrieb; 10B; 11B; 11G; 11H; 12A; 51A; 7BD; 71C; 71K; 721; 725; 73C; 74C; 74P; 76Q; 77E; 4DA
			185/65R15 88		
			195/55R15 85	11A; 24N	
			195/60R15 88	11A; 24N	
			205/55R15 88	11A; 24M	
MINI-N UKL-C	e1*2001/116*0343*.. e1*2007/46*0369*..	72 -90	175/65R15 84		Roadster; Cabrio; Coupe; Frontantrieb; 10B; 11B; 11G; 11H; 12A; 51A; 7BD; 71C; 71K; 721; 725; 73C; 74C; 74P; 76Q; 77E; 4DA
			185/65R15 88		
			195/55R15 85	11A; 24N	
			195/60R15 88	11A; 24N	
			205/55R15 88	11A; 248	

Verkaufsbezeichnung: **MINI (CLUBMAN)**

Fahrzeugtyp	Betriebserlaubnis	kW	Reifen	Auflagen zu Reifen	Auflagen
UKL-K	e1*2007/46*0370*..	70 -90	175/65R15 84		Nur Clubman; Kombi; Frontantrieb; 10B; 11B; 11G; 11H; 12A; 51A; 7BD; 71C; 71K; 721; 725; 73C; 74C; 74P; 76Q; 77E; 4DA
			185/65R15 88		
			195/55R15 85	11A; 24N	
			195/60R15 88	11A; 24N	
			205/55R15 88	11A; 24M	

Auflagen

- 10B) Die mindestens erforderlichen Geschwindigkeitsbereiche der zu verwendenden Reifen sind unter Berücksichtigung der Loadindizes, mit Ausnahme der Reifen mit M+S-Profil, den Fahrzeugpapieren zu entnehmen, soweit im Verwendungsbereich keine Abweichungen festgelegt sind. Die für M+S Reifen zulässige Höchstgeschwindigkeit ist im Blickfeld des Fahrzeugführer sinnfällig anzugeben und diese zulässige Höchstgeschwindigkeit ist im Betrieb nicht zu überschreiten.
- 11A) Der vorschriftsmäßige Zustand des Fahrzeuges ist durch einen amtlich anerkannten Sachverständigen oder Prüfer für den Kraftfahrzeugverkehr oder einen Prüferingenieur einer Überwachungsorganisation oder einen Angestellten nach Abschnitt 4 der Anlage VIIIb zur StVZO unter Angabe von FAHRZEUGHERSTELLER, FAHRZEUGTYP und FAHRZEUGIDENTIFIZIERUNGSNUMMER auf einem Nachweis entsprechend dem im Beispielkatalog zum §19 StVZO veröffentlichten Muster bescheinigen zu lassen.

- 11B) Wird eine in diesem Gutachten aufgeführte Reifengröße verwendet, die nicht bereits in der Fahrzeuggenehmigung für diesen Fahrzeug-Typ/ -Variante/ -Version bzw. Fahrzeugausführung genannt ist, so sind die Angaben über die Reifengrößen in den Fahrzeugpapieren bei der nächsten Befassung mit den Fahrzeugpapieren durch die Zulassungsstelle unter Vorlage der Allgemeinen Betriebserlaubnis bzw. der Abnahmebestätigung nach §19 Abs. 3 der StVZO berichtigen zu lassen. Diese Berichtigung ist dann nicht erforderlich, wenn die ABE des Sonderrades eine Freistellung von der Pflicht zur Berichtigung der Fahrzeugpapiere enthält.
- 11G) Die Brems-, Lenkungsaggregate und das Fahrwerk mit Ausnahme von Sonder-Fahrwerksfedern müssen, sofern diese durch keine weiteren Auflagen berührt werden, dem Serienstand entsprechen. Für die Sonder-Fahrwerksfedern muß eine Allgemeine Betriebserlaubnis oder ein Teilegutachten vorliegen; gegen die Verwendung der Rad/Reifenkombination dürfen keine technischen Bedenken bestehen. Wird gleichzeitig mit dem Anbau der Sonderräder eine Fahrwerksänderung vorgenommen, so ist diese und ihre Auswirkung auf den Anbau der Sonderräder gesondert zu beurteilen.
- 11H) Wird das serienmäßige Ersatzrad verwendet, soll mit mäßiger Geschwindigkeit und nicht länger als erforderlich gefahren werden. Hierbei müssen die serienmäßigen Befestigungsteile verwendet werden. Bei Fahrzeugausführungen mit Allradantrieb ist bei Verwendung des Ersatzrades darauf zu achten, daß nur Reifen mit gleich großem Abrollumfang zulässig sind.
- 12A) Die Verwendung von Schneeketten ist nicht möglich, es sei denn, dass für den hier aufgeführten Fahrzeugtyp eine weitere Umrüstmöglichkeit im Gutachten aufgeführt ist. Für diese Umrüstung mit der Einschränkung in Spalte Auflagen "Auflagen zu Reifen" sind die dort aufgeführten Auflagen und Hinweise zu beachten.
- 12R) Die Verwendung von feingliedrigen Schneeketten, die nicht mehr als 12 mm (einschließlich Kettenschloss) aufragen, ist nur an der Achse, die in der Betriebsanleitung des Fahrzeuges genannt wird, möglich.
- 248) Die Radabdeckung an Achse 2 ist durch Ausstellen der Heckschürze und des Kotflügels oder durch Anbau von dauerhaft befestigten Karosserieteilen im Bereich 50 Grad hinter der Radmitte herzustellen. Je nach Rüstzustand des Fahrzeuges (z. B. Fahrzeugtieferlegung, Radabdeckungsverbreiterung, usw.) kann es möglich sein, dass die Radabdeckung ausreichend ist. Die gesamte Breite der Rad/Reifenkombination muss, unter Beachtung des maximal möglichen Betriebsmaßes des Reifens (1,04 fache der Nennbreite des Reifens), im oben genannten Bereich abgedeckt sein.
- 24M) Die Radabdeckung an Achse 2 ist durch Ausstellen der Heckschürze und des Kotflügels oder durch Anbau von dauerhaft befestigten Karosserieteilen im Bereich 30 Grad vor der Radmitte und 50 Grad hinter der Radmitte herzustellen. Je nach Rüstzustand des Fahrzeuges (z. B. Fahrzeugtieferlegung, Radabdeckungsverbreiterung, usw.) kann es möglich sein, dass die Radabdeckung ausreichend ist. Die gesamte Breite der Rad/Reifenkombination muss, unter Beachtung des maximal möglichen Betriebsmaßes des Reifens (1,04 fache der Nennbreite des Reifens), im oben genannten Bereich abgedeckt sein.
- 24N) Die Radabdeckung an Achse 2 ist - sofern serienmäßig nicht vorhanden - durch Ausstellen der Heckschürze und des Kotflügels oder durch Anbau von dauerhaft befestigten Karosserieteilen im Bereich 30 Grad vor der Radmitte und 50 Grad hinter der Radmitte herzustellen. Die gesamte Breite der Rad/Reifenkombination muss, unter Beachtung des maximal möglichen Betriebsmaßes des Reifens (1,04 fache der Nennbreite des Reifens), im oben genannten Bereich abgedeckt sein. Bei Nachrüstung ist der vorschriftsmäßige Zustand des Fahrzeuges durch einen amtlich anerkannten Sachverständigen oder Prüfer für den Kraftfahrzeugverkehr oder einen Kraftfahrzeugsachverständigen oder einen Angestellten nach Abschnitt 4 der Anlage VIII b zur StVZO unter Angabe von FAHRZEUGHERSTELLER, FAHRZEUGTYP und FAHRZEUGIDENTIFIZIERUNGSNUMMER auf einem Nachweis entsprechend dem im Beispielkatalog zum §19 StVZO veröffentlichten Muster bescheinigen zu lassen.
- 4DA) Die Verwendung des vom Fahrzeughersteller verbauten Reifendruck Kontrollsystems mit Sensoren Art. Nr.: 36 10 6 856 227 (nur wenn auch original verbaut) ist zulässig. Das System muss gemäß den

- Herstellerangaben kalibriert werden. Alternativ kann ein geeignetes Nachrüstkontrollsystem verwendet werden.
- 51A) Der vom Fahrzeughersteller (siehe Betriebsanleitung oder Reifenfülldruckhinweis am Fahrzeug) bzw. Reifenhersteller vorgeschriebene Reifenfülldruck ist zu beachten.
Die Verwendung von Reifen mit Notlaufeigenschaften ist laut Hersteller nur mit Reifenfülldrucküberwachungssystem zulässig.
- 51G) Die Verwendung dieser Rad/Reifen-Kombination ist nur zulässig, wenn diese Reifendimension in den Fahrzeugpapieren bereits serienmäßig eingetragen oder vom Fahrzeughersteller, s. Auszug aus der EG-Genehmigung des Fahrzeuges (EG-Übereinstimmungsbescheinigung), freigegeben ist. Der Loadindex, das Geschwindigkeitssymbol, die M+S-Kennzeichnung, die Hinweise und die Empfehlungen des Fahrzeugherstellers sind bei Verwendung dieser Reifengröße zu beachten.
- 71C) Zum Auswuchten der Sonderräder dürfen an der Felgeninnenseite nur Klebegewichte angebracht werden.
- 71K) Zum Auswuchten der Sonderräder dürfen an der Felgenaußenseite nur Klebegewichte unterhalb des Tiefbetts angebracht werden.
- 721) Es ist nur die Verwendung von Gummiventilen oder Metallschraubventilen mit Überwurfmutter von außen, die weitgehend den Normen (DIN, E.T.R.T.O. bzw. Tire and Rim) entsprechen und die für einen Ventilloch-Nenn Durchmesser von 11,3 mm geeignet sind, zulässig.
Das Ventil darf nicht über den Felgenrand hinausragen. Es sind die Montagehinweise des Ventilherstellers zu beachten.
- 725) Bei Fahrzeugen mit einer bauartbedingten Höchstgeschwindigkeit über 210 km/h sind nur Metallschraubventile zulässig. Es sind die Montagehinweise des Ventilherstellers zu beachten.
- 73C) Es ist nur die Verwendung von schlauchlosen Reifen zulässig.
- 74A) Es dürfen nur die vom Radhersteller mitzuliefernden Radbefestigungsteile verwendet werden, dabei ist die Gewindegröße der serienmäßigen Befestigungsteile zu beachten. Bei Verwendung von Radschrauben, ist die, in der Anlage zum Gutachten, dem Fahrzeug zugeordnete Schaftlänge zu beachten.
- 74C) Es dürfen nur die serienmäßigen Radbefestigungsteile vom Fahrzeughersteller bzw. die vom Radhersteller mitzuliefernden Radbefestigungsteile verwendet werden, dabei ist die Gewindegröße der serienmäßigen Befestigungsteile zu beachten. Bei Verwendung von Radschrauben, ist die, in der Anlage zum Gutachten, dem Fahrzeug zugeordnete Schaftlänge zu beachten.
- 74P) Radausführungen mit Zentrierring im Mittenloch sind nur zulässig, wenn die im Gutachten beschriebenen Zentrierringe verwendet werden.
- 76Q) Die Verwendung dieser Radgröße ist nicht zulässig an Fahrzeugausführungen, die serienmäßig laut COC-Papier (EG-Übereinstimmungserklärung) als kleinste Radgröße mit 16-Zoll-Rädern ausgerüstet sind. Optionale Bremsen können einen größeren Mindestdurchmesser erfordern.
- 77E) Das indirekte Reifendruckkontrollsystem ist zu kalibrieren. Es ist dafür den Ausführungen der Bedienungsanleitung Folge zu leisten.
- 7BD) Die Verwendung des vom Fahrzeughersteller verbauten Reifendruck Kontrollsystems mit Sensoren Art. Nr.: 36 10 6 798 872 (nur wenn auch original verbaut) ist zulässig. Das System muss gemäß den Herstellerangaben kalibriert werden. Alternativ kann ein geeignetes Nachrüstkontrollsystem verwendet werden.
- 7EL) Die Verwendung des vom Fahrzeughersteller verbauten Reifendruck Kontrollsystems mit Sensoren Art. Nr.: 36 10 6 856 209 (nur e1*2007/46*0371*..) (nur wenn auch original verbaut) ist zulässig. Das System muss gemäß den Herstellerangaben kalibriert werden. Alternativ kann ein geeignetes Nachrüstkontrollsystem verwendet werden.

**Gutachten 366-0310-18-WIRD
zur Erteilung der ABE 52473**

ANLAGE: 32 BMW AG
Hersteller: ALCAR WHEELS GmbH

Radtyp: TTWK
Stand: 06.03.2019



Seite: 5 von 5

- 7EV) Die Verwendung des vom Fahrzeughersteller verbauten Reifendruck Kontrollsystems mit Sensoren Art. Nr.: 36 10 6 798 872 (nur e1*2001/116*0343*..) (nur wenn auch original verbaut) ist zulässig. Das System muss gemäß den Herstellerangaben kalibriert werden. Alternativ kann ein geeignetes Nachrüstkontrollsystem verwendet werden.
- 7FO) Die Verwendung des vom Fahrzeughersteller verbauten Reifendruck Kontrollsystems mit Sensoren Art. Nr.: 36 10 6 881 890 (nur e1*2007/46*0371*..) (nur wenn auch original verbaut) ist zulässig. Das System muss gemäß den Herstellerangaben kalibriert werden. Alternativ kann ein geeignetes Nachrüstkontrollsystem verwendet werden.

**Gutachten 366-0310-18-WIRD
zur Erteilung der ABE 52473**

ANLAGE: 33 NETHERLAND
Hersteller: ALCAR WHEELS GmbH

Radtyp: TTWK
Stand: 06.03.2019



Fahrzeughersteller : NETHERLAND

Raddaten:

Radgröße nach Norm : 6 J X 15 H2 Einpreßtiefe (mm) : 44
Lochkreis (mm)/Lochzahl : 100/4 Zentrierart : Mittenzentrierung

Technische Daten, Kurzfassung

Ausführung	Ausführungsbezeichnung		Mittell- och (mm)	Zentrierring- werkstoff	zul. Rad- last (kg)	zul. Abroll- umf. (mm)	gültig ab Fertig- datum
	Kennzeichnung Rad	Kennzeichnung Zentrierring					
TTWK2BL44O561	PCD100 ET44	Ø60.1 Ø56.1	56,1	Kunststoff	575	1975	02/19
TTWK2SA44O561	PCD100 ET44	Ø60.1 Ø56.1	56,1	Kunststoff	575	1975	02/19

Im Fahrzeug vorgeschriebene Fahrzeugsysteme, z. B. Reifendruckkontrollsysteme, müssen nach Anbau der Sonderräder funktionsfähig bleiben.

Der Fahrzeughalter muss auf die Kontrolle des Anzugsmoments der Befestigungsmittel nach einer Wegstrecke von 50km hingewiesen werden.

Verwendungsbereich/Fz-Hersteller : NETHERLAND

Befestigungsteile : Kegelbundmuttern M12x1,5, Kegelw. 60 Grad

Zubehör : AEZ Artikel-Nr. ZJH1

Anzugsmoment der Befestigungsteile : 100 Nm

Verkaufsbezeichnung: **MINI COOPER**

Fahrzeugtyp	Betriebserlaubnis	kW	Reifen	Auflagen zu Reifen	Auflagen
DA0	e4*93/81*0005*..	66	195/50R15-82 195/55R15-84		Stufenheck; Schrägheck; 10B; 11B; 11G; 11H; 12A; 51A; 71C; 71K; 721; 725; 73C; 74A; 74P

Auflagen

- 10B) Die mindestens erforderlichen Geschwindigkeitsbereiche der zu verwendenden Reifen sind unter Berücksichtigung der Loadindizes, mit Ausnahme der Reifen mit M+S-Profil, den Fahrzeugpapieren zu entnehmen, soweit im Verwendungsbereich keine Abweichungen festgelegt sind. Die für M+S Reifen zulässige Höchstgeschwindigkeit ist im Blickfeld des Fahrzeugführer sinnfällig anzugeben und diese zulässige Höchstgeschwindigkeit ist im Betrieb nicht zu überschreiten.
- 11B) Wird eine in diesem Gutachten aufgeführte Reifengröße verwendet, die nicht bereits in der Fahrzeuggenehmigung für diesen Fahrzeug-Typ/ -Variante/ -Version bzw. Fahrzeugausführung genannt ist, so sind die Angaben über die Reifengrößen in den Fahrzeugpapieren bei der nächsten Befassung mit den Fahrzeugpapieren durch die Zulassungsstelle unter Vorlage der Allgemeinen Betriebserlaubnis bzw. der Abnahmebestätigung nach §19 Abs. 3 der StVZO berichtigen zu lassen. Diese Berichtigung ist dann nicht erforderlich, wenn die ABE des Sonderrades eine Freistellung von der Pflicht zur Berichtigung der Fahrzeugpapiere enthält.



**Gutachten 366-0310-18-WIRD
zur Erteilung der ABE 52473**

ANLAGE: 33 NETHERLAND

Hersteller: ALCAR WHEELS GmbH

Radtyp: TTWK

Stand: 06.03.2019



Seite: 2 von 2

- 11G) Die Brems-, Lenkungsaggregate und das Fahrwerk mit Ausnahme von Sonder-Fahrwerksfedern müssen, sofern diese durch keine weiteren Auflagen berührt werden, dem Serienstand entsprechen. Für die Sonder-Fahrwerksfedern muß eine Allgemeine Betriebserlaubnis oder ein Teilegutachten vorliegen; gegen die Verwendung der Rad/Reifenkombination dürfen keine technischen Bedenken bestehen. Wird gleichzeitig mit dem Anbau der Sonderräder eine Fahrwerksänderung vorgenommen, so ist diese und ihre Auswirkung auf den Anbau der Sonderräder gesondert zu beurteilen.
- 11H) Wird das serienmäßige Ersatzrad verwendet, soll mit mäßiger Geschwindigkeit und nicht länger als erforderlich gefahren werden. Hierbei müssen die serienmäßigen Befestigungsteile verwendet werden. Bei Fahrzeugausführungen mit Allradantrieb ist bei Verwendung des Ersatzrades darauf zu achten, daß nur Reifen mit gleich großem Abrollumfang zulässig sind.
- 12A) Die Verwendung von Schneeketten ist nicht möglich, es sei denn, dass für den hier aufgeführten Fahrzeugtyp eine weitere Umrüstmöglichkeit im Gutachten aufgeführt ist. Für diese Umrüstung mit der Einschränkung in Spalte Auflagen "Auflagen zu Reifen" sind die dort aufgeführten Auflagen und Hinweise zu beachten.
- 51A) Der vom Fahrzeughersteller (siehe Betriebsanleitung oder Reifenfülldruckhinweis am Fahrzeug) bzw. Reifenhersteller vorgeschriebene Reifenfülldruck ist zu beachten.
Die Verwendung von Reifen mit Notlaufeigenschaften ist laut Hersteller nur mit Reifenfülldrucküberwachungssystem zulässig.
- 71C) Zum Auswuchten der Sonderräder dürfen an der Felgeninnenseite nur Klebegewichte angebracht werden.
- 71K) Zum Auswuchten der Sonderräder dürfen an der Felgenaußenseite nur Klebegewichte unterhalb des Tiefbetts angebracht werden.
- 721) Es ist nur die Verwendung von Gummiventilen oder Metallschraubventilen mit Überwurfmutter von außen, die weitgehend den Normen (DIN, E.T.R.T.O. bzw. Tire and Rim) entsprechen und die für einen Ventilloch-Nenn Durchmesser von 11,3 mm geeignet sind, zulässig.
Das Ventil darf nicht über den Felgenrand hinausragen. Es sind die Montagehinweise des Ventilherstellers zu beachten.
- 725) Bei Fahrzeugen mit einer bauartbedingten Höchstgeschwindigkeit über 210 km/h sind nur Metallschraubventile zulässig. Es sind die Montagehinweise des Ventilherstellers zu beachten.
- 73C) Es ist nur die Verwendung von schlauchlosen Reifen zulässig.
- 74A) Es dürfen nur die vom Radhersteller mitzuliefernden Radbefestigungsteile verwendet werden, dabei ist die Gewindegröße der serienmäßigen Befestigungsteile zu beachten. Bei Verwendung von Radschrauben, ist die, in der Anlage zum Gutachten, dem Fahrzeug zugeordnete Schaftlänge zu beachten.
- 74P) Radausführungen mit Zentrierring im Mittenloch sind nur zulässig, wenn die im Gutachten beschriebenen Zentrierringe verwendet werden.

**Gutachten 366-0310-18-WIRD
zur Erteilung der ABE 52473**

ANLAGE: 34 HONDA
Hersteller: ALCAR WHEELS GmbH

Radtyp: TTWK
Stand: 06.03.2019



Fahrzeughersteller : HONDA

Raddaten:

Radgröße nach Norm : 6 J X 15 H2 Einpreßtiefe (mm) : 44
Lochkreis (mm)/Lochzahl : 100/4 Zentrierart : Mittenzentrierung

Technische Daten, Kurzfassung

Ausführung	Ausführungsbezeichnung		Mittelloch (mm)	Zentrierwerkstoff	zul. Radlast (kg)	zul. Abrollumf. (mm)	gültig ab Fertigdatum
	Kennzeichnung Rad	Kennzeichnung Zentrierring					
TTWK2BL44O561	PCD100 ET44	Ø60.1 Ø56.1	56,1	Kunststoff	575	1975	02/19
TTWK2SA44O561	PCD100 ET44	Ø60.1 Ø56.1	56,1	Kunststoff	575	1975	02/19

Im Fahrzeug vorgeschriebene Fahrzeugsysteme, z. B. Reifendruckkontrollsysteme, müssen nach Anbau der Sonderräder funktionsfähig bleiben.

Der Fahrzeughalter muss auf die Kontrolle des Anzugsmoments der Befestigungsmittel nach einer Wegstrecke von 50km hingewiesen werden.

Verwendungsbereich/Fz-Hersteller : HONDA

Befestigungsteile : Kegelbundmutter M12x1,5, Kegelw. 60 Grad

Zubehör : AEZ Artikel-Nr. ZJH1

Anzugsmoment der Befestigungsteile : 108 Nm für Typ : GD1; GD5; GE2; GE3; GE6; GG1; GG2; GG3; GG5; GG6; GK; GP1; ZE2
110 Nm für Typ : EG2; EH6; EJ1; EJ2; EJ6; EJ8; EJ9; EK1; EK3; EK4; EM1; EM2; EP1; EP2; EP4; EU5; EU6; EU7; EU8; EU9; MA8; MA9; MB1; MB2; MB3; MB4; MB7; MB8; MB9; MC1; MC3

Verkaufsbezeichnung: **CIVIC AERODECK**

Fahrzeugtyp	Betriebserlaubnis	kW	Reifen	Auflagen zu Reifen	Auflagen
MB8	e11*96/79*0087*..	55 -85	185/55R15-81	nicht Dieselmotor; 5DE	10B; 11B; 11G; 11H; 12A; 51A; 71C; 71K; 721; 725; 73C; 74A; 74P
MB9	e11*96/79*0088*..		195/50R15-82		
MC1	e11*96/79*0089*..				
MC3	e11*96/79*0091*..				

Verkaufsbezeichnung: **HONDA CIVIC**

Fahrzeugtyp	Betriebserlaubnis	kW	Reifen	Auflagen zu Reifen	Auflagen
EG2	e6*93/81*0017*..	118	185/55R15-81	11A; 24M	10B; 11B; 11G; 11H; 12A; 51A; 71C; 71K; 721; 725; 73C; 74A; 74P
EG2	G069	118	185/55R15-81	11A; 24M	10B; 11B; 11G; 11H; 12A; 51A; 71C; 71K; 721; 725; 73C; 74A; 74P

**Gutachten 366-0310-18-WIRD
zur Erteilung der ABE 52473**

ANLAGE: 34 HONDA
Hersteller: ALCAR WHEELS GmbH

Radtyp: TTWK
Stand: 06.03.2019



Seite: 2 von 7

Verkaufsbezeichnung: **HONDA CIVIC**

Fahrzeugtyp	Betriebserlaubnis	kW	Reifen	Auflagen zu Reifen	Auflagen
EH6	e6*93/81*0016*..	92	185/55R15-81	11A; 24M	10B; 11B; 11G; 11H; 12A; 51A; 71C; 71K; 721; 725; 73C; 74A; 74P
EH6	G070	92	185/55R15-81	11A; 24M	10B; 11B; 11G; 11H; 12A; 51A; 71C; 71K; 721; 725; 73C; 74A; 74P
EJ1	G623	92	185/55R15-81		10B; 11B; 11G; 11H; 12A; 51A; 71C; 71K; 721; 725; 73C; 74A; 74P
EJ2	G624	74	185/55R15-81		10B; 11B; 11G; 11H; 12A; 51A; 71C; 71K; 721; 725; 73C; 74A; 74P
EJ6	e6*93/81*0013*..	77	185/55R15-81	11A; 54A	10B; 11B; 11G; 11H; 12A; 51A; 71C; 71K; 721; 725; 73C; 74A; 74P
			195/50R15-81		
			195/55R15-83		
EJ8	e6*93/81*0014*..	92	185/55R15-81	11A; 54A	10B; 11B; 11G; 11H; 12A; 51A; 71C; 71K; 721; 725; 73C; 74A; 74P
			195/50R15-81		
			195/55R15-83		
EJ9	e6*93/81*0006*..	55 -66	185/55R15-81	11A; 54A	10B; 11B; 11G; 11H; 12A; 51A; 71C; 71K; 721; 725; 73C; 74A; 74P
			195/50R15-82		
			195/55R15-83		
EK1	e6*93/81*0008*..	84	185/55R15-81	11A; 54A	10B; 11B; 11G; 11H; 12A; 51A; 71C; 71K; 721; 725; 73C; 74A; 74P
			195/50R15-81		
			195/55R15-83		
EK3	e6*93/81*0007*..	84	185/55R15-81	11A; 54A	10B; 11B; 11G; 11H; 12A; 51A; 71C; 71K; 721; 725; 73C; 74A; 74P
			195/50R15-81		
			195/55R15-83		
EK4 EM1	e6*93/81*0009*.. e6*93/81*0060*..	118	195/50R15-81	51G	10B; 11B; 11G; 11H; 12K; 51A; 71C; 71K; 721; 725; 73C; 74A; 74P
			195/55R15		
EM2	e6*98/14*0080*..	88 -92	195/60R15	51G	10B; 11B; 11G; 11H; 12T; 51A; 71C; 71K; 721; 725; 73C; 74A; 74P

Benannt unter der Registriernummer KBA-P 00055-00
von der Benennungsstelle des Kraftfahrt-Bundesamtes, Bundesrepublik Deutschland.



**Gutachten 366-0310-18-WIRD
zur Erteilung der ABE 52473**

ANLAGE: 34 HONDA
Hersteller: ALCAR WHEELS GmbH

Radtyp: TTWK
Stand: 06.03.2019



Seite: 3 von 7

Verkaufsbezeichnung: **HONDA CIVIC**

Fahrzeugtyp	Betriebserlaubnis	kW	Reifen	Auflagen zu Reifen	Auflagen
EP1	e11*98/14*0173*..	66 -81	195/60R15	51G	10B; 11G; 11H; 12T; 51A; 71C; 71K; 72I; 725; 73C; 74A; 74P; 76Q
EP2	e11*98/14*0174*..				
EP4	e11*98/14*0188*..				
EU5	e11*98/14*0158*..				
EU6	e11*98/14*0159*..				
EU7	e11*98/14*0160*..				
EU8	e11*98/14*0161*..				
EU9	e11*98/14*0189*..				
MA8	e11*93/81*0018*.., G916				
MA9	e11*93/81*0022*.., G917	195/50R15-82			
MB1	e11*93/81*0023*.., G918				
MB2	e11*96/27*0067*..				
MB3	e11*96/27*0068*..				
MB4	e11*96/27*0069*..				
MB7	e11*96/27*0071*..				

Verkaufsbezeichnung: **HONDA JAZZ**

Fahrzeugtyp	Betriebserlaubnis	kW	Reifen	Auflagen zu Reifen	Auflagen	
GD1	e6*98/14*0088*..	57 -61	185/55R15 82		10B; 11B; 11G; 11H; 12A; 51A; 71C; 71K; 72I; 725; 73C; 74A; 74P	
GD5	e6*98/14*0087*..		195/50R15 82			
GE2	e6*2001/116*0101*..					
GE3	e6*2001/116*0102*..					
GE6	e6*2001/116*0126*.., e6*2007/46*0011*..	66 -73	175/65R15 84		Steilheck; 5-türig; Frontantrieb; 10B; 11B; 11G; 11H; 12A; 51A; 71C; 71K; 72I; 725; 73C; 74A; 74P; 76Q; 4DT	
GG1	e6*2001/116*0125*.., e6*2007/46*0010*..		185/55R15 82			
			185/60R15 84			
GG2	e6*2001/116*0127*.., e6*2007/46*0015*..		195/55R15 85			11A; 24J; 24M
GG3	e6*2001/116*0128*.., e6*2007/46*0016*..		195/60R15 88			11A; 24J; 24M
			205/50R15 86			11A; 24J; 24M
GG5	e6*2001/116*0131*.., e6*2007/46*0013*..					
GG6	e6*2001/116*0132*.., e6*2007/46*0014*..					

Verkaufsbezeichnung: **INSIGHT**

Fahrzeugtyp	Betriebserlaubnis	kW	Reifen	Auflagen zu Reifen	Auflagen	
ZE2	e6*2001/116*0130*..	65	175/65R15 84		Schrägheck 4-türig; Frontantrieb; 10B; 11B; 11G; 11H; 12A; 51A; 71C; 71K; 72I; 725; 73C; 74A; 74P; 76Q	
			185/60R15 84			
			195/55R15 85			11A; 21N
			195/60R15 88			11A; 21N

**Gutachten 366-0310-18-WIRD
zur Erteilung der ABE 52473**

ANLAGE: 34 HONDA
Hersteller: ALCAR WHEELS GmbH

Radtyp: TTWK
Stand: 06.03.2019



Verkaufsbezeichnung: **JAZZ**

Fahrzeugtyp	Betriebserlaubnis	kW	Reifen	Auflagen zu Reifen	Auflagen
GK	e6*2007/46*0162*..	75	185/60R15 84	11A; 26N; 26P	10B; 11B; 11G; 11H; 12A; 51A; 71C; 71K; 721; 725; 73C; 74A; 74P; 76Q; 77E
			195/55R15 85	11A; 26B; 26N	
			195/60R15 88	11A; 26B; 26N	

Verkaufsbezeichnung: **Jazz Hybrid**

Fahrzeugtyp	Betriebserlaubnis	kW	Reifen	Auflagen zu Reifen	Auflagen
GP1	e6*2007/46*0012*..	65	175/65R15 84		Steilheck; 5-türig; Frontantrieb; 10B; 11B; 11G; 11H; 12A; 51A; 71C; 71K; 721; 725; 73C; 74A; 74P; 76Q; 4DT
			185/55R15 82		
			185/60R15 84		

Auflagen

- 10B) Die mindestens erforderlichen Geschwindigkeitsbereiche der zu verwendenden Reifen sind unter Berücksichtigung der Loadindizes, mit Ausnahme der Reifen mit M+S-Profil, den Fahrzeugpapieren zu entnehmen, soweit im Verwendungsbereich keine Abweichungen festgelegt sind. Die für M+S Reifen zulässige Höchstgeschwindigkeit ist im Blickfeld des Fahrzeugführer sinnfällig anzugeben und diese zulässige Höchstgeschwindigkeit ist im Betrieb nicht zu überschreiten.
- 11A) Der vorschriftsmäßige Zustand des Fahrzeuges ist durch einen amtlich anerkannten Sachverständigen oder Prüfer für den Kraftfahrzeugverkehr oder einen Prüflingenieur einer Überwachungsorganisation oder einen Angestellten nach Abschnitt 4 der Anlage VIIIb zur StVZO unter Angabe von FAHRZEUGHERSTELLER, FAHRZEUGTYP und FAHRZEUGIDENTIFIZIERUNGSNUMMER auf einem Nachweis entsprechend dem im Beispielkatalog zum §19 StVZO veröffentlichten Muster bescheinigen zu lassen.
- 11B) Wird eine in diesem Gutachten aufgeführte Reifengröße verwendet, die nicht bereits in der Fahrzeuggenehmigung für diesen Fahrzeug-Typ/ -Variante/ -Version bzw. Fahrzeugausführung genannt ist, so sind die Angaben über die Reifengrößen in den Fahrzeugpapieren bei der nächsten Befassung mit den Fahrzeugpapieren durch die Zulassungsstelle unter Vorlage der Allgemeinen Betriebserlaubnis bzw. der Abnahmebestätigung nach §19 Abs. 3 der StVZO berichtigen zu lassen. Diese Berichtigung ist dann nicht erforderlich, wenn die ABE des Sonderrades eine Freistellung von der Pflicht zur Berichtigung der Fahrzeugpapiere enthält.
- 11G) Die Brems-, Lenkungsaggregate und das Fahrwerk mit Ausnahme von Sonder-Fahrwerksfedern müssen, sofern diese durch keine weiteren Auflagen berührt werden, dem Serienstand entsprechen. Für die Sonder-Fahrwerksfedern muß eine Allgemeine Betriebserlaubnis oder ein Teilegutachten vorliegen; gegen die Verwendung der Rad/Reifenkombination dürfen keine technischen Bedenken bestehen. Wird gleichzeitig mit dem Anbau der Sonderräder eine Fahrwerksänderung vorgenommen, so ist diese und ihre Auswirkung auf den Anbau der Sonderräder gesondert zu beurteilen.
- 11H) Wird das serienmäßige Ersatzrad verwendet, soll mit mäßiger Geschwindigkeit und nicht länger als erforderlich gefahren werden. Hierbei müssen die serienmäßigen Befestigungsteile verwendet werden. Bei Fahrzeugausführungen mit Allradantrieb ist bei Verwendung des Ersatzrades darauf zu achten, daß nur Reifen mit gleich großem Abrollumfang zulässig sind.
- 12A) Die Verwendung von Schneeketten ist nicht möglich, es sei denn, dass für den hier aufgeführten Fahrzeugtyp eine weitere Umrüstmöglichkeit im Gutachten aufgeführt ist. Für diese Umrüstung mit der Einschränkung in Spalte Auflagen "Auflagen zu Reifen" sind die dort aufgeführten Auflagen und Hinweise zu beachten.



**Gutachten 366-0310-18-WIRD
zur Erteilung der ABE 52473**

ANLAGE: 34 HONDA
Hersteller: ALCAR WHEELS GmbH

Radtyp: TTWK
Stand: 06.03.2019



Seite: 5 von 7

- 12K) Die Verwendung von Schneeketten ist nur zulässig, wenn diese vom Fahrzeughersteller für diese Rad/Reifen-Kombination freigegeben ist (s. Betriebsanleitung).
- 12T) Die Verwendung von feingliedrigen Schneeketten ist nur mit der vom Fahrzeughersteller freigegebenen Schneekette oder einer baugleichen Schneekette an der Achse, die in der Betriebsanleitung des Fahrzeuges genannt wird, möglich.
- 21N) Durch Aufweiten bzw. Ausstellen der vorderen Radhäuser im Bereich der Radaußenseite über die gesamte Radhausausschnittkantenlänge ist die Freigängigkeit der Rad/Reifen-Kombination unter Berücksichtigung der maximal zulässigen Betriebsbreite nach ETRTO bzw. WdK (1,04 fache Nennbreite des Reifens) herzustellen.
- 24J) Die Radabdeckung an Achse 1 ist durch Ausstellen der Frontschürze und des Kotflügels oder durch Anbau von dauerhaft befestigten Karosserieteilen im Bereich 30 Grad vor der Radmitte und 50 Grad hinter der Radmitte herzustellen. Je nach Rüstzustand des Fahrzeuges (z. B. Fahrzeugtieferlegung, Radabdeckungsverbreiterung, usw.) kann es möglich sein, dass die Radabdeckung ausreichend ist. Die gesamte Breite der Rad/Reifenkombination muss, unter Beachtung des maximal möglichen Betriebsmaßes des Reifens (1,04 fache der Nennbreite des Reifens), im oben genannten Bereich abgedeckt sein.
- 24M) Die Radabdeckung an Achse 2 ist durch Ausstellen der Heckschürze und des Kotflügels oder durch Anbau von dauerhaft befestigten Karosserieteilen im Bereich 30 Grad vor der Radmitte und 50 Grad hinter der Radmitte herzustellen. Je nach Rüstzustand des Fahrzeuges (z. B. Fahrzeugtieferlegung, Radabdeckungsverbreiterung, usw.) kann es möglich sein, dass die Radabdeckung ausreichend ist. Die gesamte Breite der Rad/Reifenkombination muss, unter Beachtung des maximal möglichen Betriebsmaßes des Reifens (1,04 fache der Nennbreite des Reifens), im oben genannten Bereich abgedeckt sein.
- 26B) Durch Anlegen der vorderen Radhausausschnittkanten und Kunststoffinnenkotflügel ist die Freigängigkeit der Rad/Reifen-Kombination herzustellen. Die genauen Maße / Bereiche sind dem beigefügten Anhang / Hinweisblatt "Nacharbeitsprofile Fahrzeug" am Ende dieser Anlage zu entnehmen.
- 26N) Durch Aufweiten bzw. Ausstellen der vorderen Radhäuser ist die Freigängigkeit der Rad/Reifen-Kombination unter Berücksichtigung der maximal zulässigen Betriebsbreite nach ETRTO bzw. WdK (1,04 fache Nennbreite des Reifens) herzustellen. Die genauen Maße / Bereiche sind dem beigefügten Anhang / Hinweisblatt "Nacharbeitsprofile Fahrzeug" am Ende dieser Anlage zu entnehmen.
- 26P) Durch Anlegen der vorderen Radhausausschnittkanten und Kunststoffinnenkotflügel ist die Freigängigkeit der Rad/Reifen-Kombination unter Berücksichtigung der maximal zulässigen Betriebsbreite nach ETRTO bzw. WdK (1,04 fache Nennbreite des Reifens) herzustellen. Die genauen Maße / Bereiche sind dem beigefügten Anhang / Hinweisblatt "Nacharbeitsprofile Fahrzeug" am Ende dieser Anlage zu entnehmen.
- 4DT) Die Verwendung des vom Fahrzeughersteller verbauten Reifendruck Kontrollsystems mit Sensoren Art. Nr.: 42753-TL0-G52 (nur wenn auch original verbaut) ist zulässig. Das System muss gemäß den Herstellerangaben kalibriert werden. Alternativ kann ein geeignetes Nachrüstkontrollsystem verwendet werden.
- 51A) Der vom Fahrzeughersteller (siehe Betriebsanleitung oder Reifenfülldruckhinweis am Fahrzeug) bzw. Reifenhersteller vorgeschriebene Reifenfülldruck ist zu beachten.
Die Verwendung von Reifen mit Notlaufeigenschaften ist laut Hersteller nur mit Reifenfülldrucküberwachungssystem zulässig.
- 51G) Die Verwendung dieser Rad/Reifen-Kombination ist nur zulässig, wenn diese Reifendimension in den Fahrzeugpapieren bereits serienmäßig eingetragen oder vom Fahrzeughersteller, s. Auszug aus der EG-Genehmigung des Fahrzeuges (EG-Übereinstimmungsbescheinigung), freigegeben ist. Der Loadindex, das Geschwindigkeitssymbol, die M+S-Kennzeichnung, die Hinweise und die Empfehlungen des Fahrzeugherstellers sind bei Verwendung dieser Reifengröße zu beachten.
- 54A) Es ist der Nachweis zu erbringen, daß die Anzeigen von Geschwindigkeitsmesser und Wegstreckenzähler innerhalb der zulässigen Toleranzen liegen. Sofern eine Angleichung durchgeführt

**Gutachten 366-0310-18-WIRD
zur Erteilung der ABE 52473**

ANLAGE: 34 HONDA

Hersteller: ALCAR WHEELS GmbH

Radtyp: TTWK

Stand: 06.03.2019



Seite: 6 von 7

- wird, ist dies bei der Beurteilung weiterer Rad/Reifen-Kombinationen in den Fahrzeugpapieren zu berücksichtigen.
- 5DE) Die Verwendung dieser Reifengröße ist nur zulässig an Fahrzeugausführungen bis zu einer zulässigen Achslast von 920kg.
- 5DV) Die Verwendung dieser Reifengröße ist nur zulässig an Fahrzeugausführungen bis zu einer zulässigen Achslast von 924kg.
- 71C) Zum Auswuchten der Sonderräder dürfen an der Felgeninnenseite nur Klebegewichte angebracht werden.
- 71K) Zum Auswuchten der Sonderräder dürfen an der Felgenaußenseite nur Klebegewichte unterhalb des Tiefbetts angebracht werden.
- 721) Es ist nur die Verwendung von Gummiventilen oder Metallschraubventilen mit Überwurfmutter von außen, die weitgehend den Normen (DIN, E.T.R.T.O. bzw. Tire and Rim) entsprechen und die für einen Ventilloch-Nenn Durchmesser von 11,3 mm geeignet sind, zulässig.
Das Ventil darf nicht über den Felgenrand hinausragen. Es sind die Montagehinweise des Ventilherstellers zu beachten.
- 725) Bei Fahrzeugen mit einer bauartbedingten Höchstgeschwindigkeit über 210 km/h sind nur Metallschraubventile zulässig. Es sind die Montagehinweise des Ventilherstellers zu beachten.
- 73C) Es ist nur die Verwendung von schlauchlosen Reifen zulässig.
- 74A) Es dürfen nur die vom Radhersteller mitzuliefernden Radbefestigungsteile verwendet werden, dabei ist die Gewindegröße der serienmäßigen Befestigungsteile zu beachten. Bei Verwendung von Radschrauben, ist die, in der Anlage zum Gutachten, dem Fahrzeug zugeordnete Schaftlänge zu beachten.
- 74P) Radausführungen mit Zentrierring im Mittenloch sind nur zulässig, wenn die im Gutachten beschriebenen Zentrierringe verwendet werden.
- 76Q) Die Verwendung dieser Radgröße ist nicht zulässig an Fahrzeugausführungen, die serienmäßig laut COC-Papier (EG-Übereinstimmungserklärung) als kleinste Radgröße mit 16-Zoll-Rädern ausgerüstet sind. Optionale Bremsen können einen größeren Mindestdurchmesser erfordern.
- 77E) Das indirekte Reifendruckkontrollsystem ist zu kalibrieren. Es ist dafür den Ausführungen der Bedienungsanleitung Folge zu leisten.

Nacharbeitsprofile Fahrzeug

Fahrzeug:

Hersteller: HONDA
Fahrzeugtyp: GK
Genehm.Nr.: e6*2007/46*0162*..
Handelsbez.: JAZZ

Variante(n):

Nacharbeit Radhausausschnittkantenbereich:

Auflagen	Nacharbeit im Bereich		Achse
	von [mm]	bis [mm]	
26P	x = 150	y = 250	VA
26B	x = 200	y = 300	VA
27I	x = 200	y = 300	HA
27B	x = 250	y = 350	HA

Aufweiten Radhausausschnittkantenbereich:

Auflagen	Im Bereich		Aufweiten um [mm]	Achse
	von [mm]	bis [mm]		
26N	x = 200	y = 300	8	VA
26J	x = 200	y = 300	30	VA
27H	x = 250	y = 350	8	HA
27F	x = 250	y = 350	15	HA

**Gutachten 366-0310-18-WIRD
zur Erteilung der ABE 52473**

ANLAGE: 35 DAEWOO, DAEWOO-FSO, GM DAEWOO,

GM Korea/Daewoo
Hersteller: ALCAR WHEELS GmbH

Radtyp: TTWK
Stand: 06.03.2019



Seite: 1 von 5



Fahrzeughersteller : **DAEWOO AUTOMOBILE ROMANIA S.A.,
DAEWOO MOTOR CO. LTD, DAEWOO-FSO Motor Sp. z o.o., GM DAEWOO (ROK), GM
Korea, GM Daewoo**

Raddaten:

Radgröße nach Norm : 6 J X 15 H2 Einpreßtiefe (mm) : 44
Lochkreis (mm)/Lochzahl : 100/4 Zentrierart : Mittenzentrierung

Technische Daten, Kurzfassung

Ausführung	Ausführungsbezeichnung		Mittloch (mm)	Zentrierwerkstoff	zul. Radlast (kg)	zul. Abrollumf. (mm)	gültig ab Fertigdatum
	Kennzeichnung Rad	Kennzeichnung Zentrierung					
TTWK2BL44O566	PCD100 ET44	Ø60.1 Ø56.6	56,6	Kunststoff	575	1975	02/19
TTWK2SA44O566	PCD100 ET44	Ø60.1 Ø56.6	56,6	Kunststoff	575	1975	02/19

Im Fahrzeug vorgeschriebene Fahrzeugsysteme, z. B. Reifendruckkontrollsysteme, müssen nach Anbau der Sonderräder funktionsfähig bleiben.

Der Fahrzeughalter muss auf die Kontrolle des Anzugsmoments der Befestigungsmittel nach einer Wegstrecke von 50km hingewiesen werden.

Verwendungsbereich/Fz-Hersteller : DAEWOO AUTOMOBILE ROMANIA S.A., DAEWOO MOTOR CO. LTD, DAEWOO-FSO Motor Sp. z o.o., GM DAEWOO (ROK), GM Korea, GM Daewoo

Befestigungsteile : Kegelbundmuttern M12x1,5, Kegelw. 60 Grad, für Typ : KLAS; KLAJ; CHIS; KL1M; CHIA

Zubehör : AEZ Artikel-Nr. ZJD4

Befestigungsteile : Kegelbundsrauben M12x1,5, Schaftl. 26 mm, Kegelw. 60 Grad, für Typ : UU6J; KLAJ; SUPJ

Zubehör : AEZ Artikel-Nr. ZJO1

Anzugsmoment der Befestigungsteile : 110 Nm für Typ : CHIS; KLAJ; KL1M; SUPJ; UU6J
120 Nm für Typ : CHIA; KLAS

Verkaufsbezeichnung: **DAEWOO KALOS**

Fahrzeugtyp	Betriebserlaubnis	kW	Reifen	Auflagen zu Reifen	Auflagen
KLAS	e4*98/14*0063*..	53 -69	185/55R15 82		Nicht Aveo; Schrägheck; 2-türig; 4-türig; 10B; 11B; 11G; 11H; 12K; 51A; 71C; 71K; 721; 725; 73C; 74A; 74P

Benannt unter der Registriernummer KBA-P 00055-00
von der Benennungsstelle des Kraftfahrt-Bundesamtes, Bundesrepublik Deutschland.



**Gutachten 366-0310-18-WIRD
zur Erteilung der ABE 52473**

ANLAGE: 35 DAEWOO, DAEWOO-FSO, GM DAEWOO,

GM Korea/Daewoo
Hersteller: ALCAR WHEELS GmbH

Radtyp: TTWK
Stand: 06.03.2019



Seite: 2 von 5

Verkaufsbezeichnung: **DAEWOO NUBIRA**

Fahrzeugtyp	Betriebserlaubnis	kW	Reifen	Auflagen zu Reifen	Auflagen
KLAJ	e4*2001/116*0018*.. e4*98/14*0018*..	66 -98	195/50R15-82	nicht Kombi; 11A; 24J; 5DK	Ab MJ 2000 (Facelift); Kombi; Stufenheck 4- türig; 10B; 11B; 11G; 11H; 12A; 51A; 71C; 71K; 721; 725; 73C; 74A; 74P; DF2
			195/55R15-85	11A; 24J	
			205/50R15-86	11A; 21B; 22B; 24J; 367	
KLAJ SUPJ UU6J	e4*96/27*0018*.. e4*97/27*0018*.. e4*98/14*0018*.. e4*96/27*0025*.. e4*96/27*0004*..	66 -98	195/50R15-82	nicht Kombi; 5DK	Bis MJ 1999; Kombi; Stufenheck 4-türig; 10B; 11B; 11G; 11H; 12A; 51A; 71C; 71K; 721; 725; 73C; 74A; 74P; DF1
			195/55R15-84		
			205/50R15-86	11A; 22B; 24J; 367	

Verkaufsbezeichnung: **KALOS, AVEO**

Fahrzeugtyp	Betriebserlaubnis	kW	Reifen	Auflagen zu Reifen	Auflagen
CHIA KLAS	e50*2007/46*0046*.. e4*2001/116*0063*..	55 -74	185/55R15	51G	Aveo Variante SH./ Version 5..; ab e4*2001/116*0063*18; Schrägheck 4-türig; Frontantrieb; 10B; 11B; 11G; 11H; 12K; 51A; 71C; 71K; 721; 725; 73C; 74A; 74P
CHIA KLAS	e50*2007/46*0046*.. e4*2001/116*0063*..	53 -69	185/55R15 82		Aveo Variante SN./ Version 4..; ab e4*2001/116*0063*12; Stufenheck 4-türig; Frontantrieb; 10B; 11B; 11G; 11H; 12A; 51A; 71C; 71K; 721; 725; 73C; 74A; 74P; 76Q
KLAS	e4*2001/116*0063*..	53 -69	185/55R15 82		Nicht Aveo; nur bis e4*2001/116*0063*17; Schrägheck; 2-türig; 4-türig; 10B; 11B; 11G; 11H; 12K; 51A; 71C; 71K; 721; 725; 73C; 74A; 74P
KLAS	e4*2001/116*0063*..	53 -69	185/55R15 82		Nicht Aveo; Stufenheck; 4-türig; 10B; 11B; 11G; 11H; 12K; 51A; 71C; 71K; 721; 725; 73C; 74A; 74P

**Gutachten 366-0310-18-WIRD
zur Erteilung der ABE 52473**

ANLAGE: 35 DAEWOO, DAEWOO-FSO, GM DAEWOO,

GM Korea/Daewoo
Hersteller: ALCAR WHEELS GmbH

Radtyp: TTWK
Stand: 06.03.2019



Seite: 3 von 5

Verkaufsbezeichnung: **SPARK**

Fahrzeugtyp	Betriebserlaubnis	kW	Reifen	Auflagen zu Reifen	Auflagen
CHIS	e50*2007/46*0006*..	48 -60	165/55R15 75 165/60R15 77		4-türig; Frontantrieb; 10B; 11B; 11G; 11H; 12A; 51A; 71C; 71K; 721; 725; 73C; 74A; 74P; 4CU

Verkaufsbezeichnung: **SPARK, M300, MATIZ**

Fahrzeugtyp	Betriebserlaubnis	kW	Reifen	Auflagen zu Reifen	Auflagen
KL1M	e4*2007/46*0129*..	48 -60	165/55R15 75 165/60R15 77		4-türig; Frontantrieb; 10B; 11B; 11G; 11H; 12A; 51A; 71C; 71K; 721; 725; 73C; 74A; 74P; 4CU

Auflagen

- 10B) Die mindestens erforderlichen Geschwindigkeitsbereiche der zu verwendenden Reifen sind unter Berücksichtigung der Loadindizes, mit Ausnahme der Reifen mit M+S-Profil, den Fahrzeugpapieren zu entnehmen, soweit im Verwendungsbereich keine Abweichungen festgelegt sind. Die für M+S Reifen zulässige Höchstgeschwindigkeit ist im Blickfeld des Fahrzeugführer sinnfällig anzugeben und diese zulässige Höchstgeschwindigkeit ist im Betrieb nicht zu überschreiten.
- 11A) Der vorschriftsmäßige Zustand des Fahrzeuges ist durch einen amtlich anerkannten Sachverständigen oder Prüfer für den Kraftfahrzeugverkehr oder einen Prüfenieur einer Überwachungsorganisation oder einen Angestellten nach Abschnitt 4 der Anlage VIIIb zur StVZO unter Angabe von FAHRZEUGHERSTELLER, FAHRZEUGTYP und FAHRZEUGIDENTIFIZIERUNGSNUMMER auf einem Nachweis entsprechend dem im Beispielkatalog zum §19 StVZO veröffentlichten Muster bescheinigen zu lassen.
- 11B) Wird eine in diesem Gutachten aufgeführte Reifengröße verwendet, die nicht bereits in der Fahrzeuggenehmigung für diesen Fahrzeug-Typ/ -Variante/ -Version bzw. Fahrzeugausführung genannt ist, so sind die Angaben über die Reifengrößen in den Fahrzeugpapieren bei der nächsten Befassung mit den Fahrzeugpapieren durch die Zulassungsstelle unter Vorlage der Allgemeinen Betriebserlaubnis bzw. der Abnahmebestätigung nach §19 Abs. 3 der StVZO berichtigen zu lassen. Diese Berichtigung ist dann nicht erforderlich, wenn die ABE des Sonderrades eine Freistellung von der Pflicht zur Berichtigung der Fahrzeugpapiere enthält.
- 11G) Die Brems-, Lenkungsaggregate und das Fahrwerk mit Ausnahme von Sonder-Fahrwerksfedern müssen, sofern diese durch keine weiteren Auflagen berührt werden, dem Serienstand entsprechen. Für die Sonder-Fahrwerksfedern muß eine Allgemeine Betriebserlaubnis oder ein Teilegutachten vorliegen; gegen die Verwendung der Rad/Reifenkombination dürfen keine technischen Bedenken bestehen. Wird gleichzeitig mit dem Anbau der Sonderräder eine Fahrwerksänderung vorgenommen, so ist diese und ihre Auswirkung auf den Anbau der Sonderräder gesondert zu beurteilen.
- 11H) Wird das serienmäßige Ersatzrad verwendet, soll mit mäßiger Geschwindigkeit und nicht länger als erforderlich gefahren werden. Hierbei müssen die serienmäßigen Befestigungsteile verwendet werden. Bei Fahrzeugausführungen mit Allradantrieb ist bei Verwendung des Ersatzrades darauf zu achten, daß nur Reifen mit gleich großem Abrollumfang zulässig sind.
- 12A) Die Verwendung von Schneeketten ist nicht möglich, es sei denn, dass für den hier aufgeführten Fahrzeugtyp eine weitere Umrüstmöglichkeit im Gutachten aufgeführt ist. Für diese Umrüstung mit der Einschränkung in Spalte Auflagen "Auflagen zu Reifen" sind die dort aufgeführten Auflagen und Hinweise zu beachten.

**Gutachten 366-0310-18-WIRD
zur Erteilung der ABE 52473**

ANLAGE: 35 DAEWOO, DAEWOO-FSO, GM DAEWOO,

GM Korea/Daewoo
Hersteller: ALCAR WHEELS GmbH

Radtyp: TTWK
Stand: 06.03.2019



Seite: 4 von 5

- 12K) Die Verwendung von Schneeketten ist nur zulässig, wenn diese vom Fahrzeughersteller für diese Rad/Reifen-Kombination freigegeben ist (s. Betriebsanleitung).
- 21B) Durch Anlegen der vorderen Radhausauschnittkanten und Kunststoffinnenkotflügel über die gesamte Radhausauschnittkantenlänge ist die Freigängigkeit der Rad/Reifen-Kombination herzustellen.
- 22B) Durch Anlegen bzw. Bearbeiten der hinteren Radhausauschnittkanten und Kunststoffinnenkotflügel über die gesamte Radhausauschnittkantenlänge ist die Freigängigkeit der Rad/Reifen-Kombination herzustellen.
- 24J) Die Radabdeckung an Achse 1 ist durch Ausstellen der Frontschürze und des Kotflügels oder durch Anbau von dauerhaft befestigten Karosserieteilen im Bereich 30 Grad vor der Radmitte und 50 Grad hinter der Radmitte herzustellen. Je nach Rüstzustand des Fahrzeuges (z. B. Fahrzeugtieferlegung, Radabdeckungsverbreiterung, usw.) kann es möglich sein, dass die Radabdeckung ausreichend ist. Die gesamte Breite der Rad/Reifenkombination muss, unter Beachtung des maximal möglichen Betriebsmaßes des Reifens (1,04 fache der Nennbreite des Reifens), im oben genannten Bereich abgedeckt sein.
- 367) Durch Begrenzen des Lenkeinschlages oder durch Nacharbeit der vorderen Radhäuser im Bereich der Radinnenseite ist eine ausreichende Freigängigkeit der Rad/Reifen-Kombination herzustellen.
- 4CU) Die Verwendung des vom Fahrzeughersteller verbauten Reifendruck Kontrollsystems mit Sensoren Art. Nr.: 22853740 (nur wenn auch original verbaut) ist zulässig. Das System muss gemäß den Herstellerangaben kalibriert werden. Alternativ kann ein geeignetes Nachrüstkontrollsystem verwendet werden.
- 51A) Der vom Fahrzeughersteller (siehe Betriebsanleitung oder Reifenfülldruckhinweis am Fahrzeug) bzw. Reifenhersteller vorgeschriebene Reifenfülldruck ist zu beachten.
Die Verwendung von Reifen mit Notlaufeigenschaften ist laut Hersteller nur mit Reifenfülldrucküberwachungssystem zulässig.
- 51G) Die Verwendung dieser Rad/Reifen-Kombination ist nur zulässig, wenn diese Reifendimension in den Fahrzeugpapieren bereits serienmäßig eingetragen oder vom Fahrzeughersteller, s. Auszug aus der EG-Genehmigung des Fahrzeuges (EG-Übereinstimmungsbescheinigung), freigegeben ist. Der Loadindex, das Geschwindigkeitssymbol, die M+S-Kennzeichnung, die Hinweise und die Empfehlungen des Fahrzeugherstellers sind bei Verwendung dieser Reifengröße zu beachten.
- 5DK) Die Verwendung dieser Reifengröße ist nur zulässig an Fahrzeugausführungen bis zu einer zulässigen Achslast von 950kg.
- 71C) Zum Auswuchten der Sonderräder dürfen an der Felgeninnenseite nur Klebegewichte angebracht werden.
- 71K) Zum Auswuchten der Sonderräder dürfen an der Felgenaußenseite nur Klebegewichte unterhalb des Tiefbetts angebracht werden.
- 721) Es ist nur die Verwendung von Gummiventilen oder Metallschraubventilen mit Überwurfmutter von außen, die weitgehend den Normen (DIN, E.T.R.T.O. bzw. Tire and Rim) entsprechen und die für einen Ventilloch-Nenndurchmesser von 11,3 mm geeignet sind, zulässig.
Das Ventil darf nicht über den Felgenrand hinausragen. Es sind die Montagehinweise des Ventilherstellers zu beachten.
- 725) Bei Fahrzeugen mit einer bauartbedingten Höchstgeschwindigkeit über 210 km/h sind nur Metallschraubventile zulässig. Es sind die Montagehinweise des Ventilherstellers zu beachten.
- 73C) Es ist nur die Verwendung von schlauchlosen Reifen zulässig.
- 74A) Es dürfen nur die vom Radhersteller mitzuliefernden Radbefestigungsteile verwendet werden, dabei ist die Gewindegröße der serienmäßigen Befestigungsteile zu beachten. Bei Verwendung von

**Gutachten 366-0310-18-WIRD
zur Erteilung der ABE 52473**

ANLAGE: 35 DAEWOO, DAEWOO-FSO, GM DAEWOO,

GM Korea/Daewoo
Hersteller: ALCAR WHEELS GmbH

Radtyp: TTWK
Stand: 06.03.2019



Seite: 5 von 5

Radschrauben, ist die, in der Anlage zum Gutachten, dem Fahrzeug zugeordnete Schafflänge zu beachten.

- 74P) Radausführungen mit Zentrierring im Mittenloch sind nur zulässig, wenn die im Gutachten beschriebenen Zentrierringe verwendet werden.
- 76Q) Die Verwendung dieser Radgröße ist nicht zulässig an Fahrzeugausführungen, die serienmäßig laut COC-Papier (EG-Übereinstimmungserklärung) als kleinste Radgröße mit 16-Zoll-Rädern ausgerüstet sind. Optionale Bremsen können einen größeren Mindestdurchmesser erfordern.
- DF1) Die Verwendung dieser Rad/Reifen-Kombinationen ist nur zulässig an Fahrzeugen bis Modelljahr 1999. Radbefestigung mit Radschrauben. Ausführungsbezeichnung im Fz-Brief JN?/1?? für Stufenheck und JW?/3?? für Kombi.
- DF2) Die Verwendung dieser Rad/Reifen-Kombinationen ist nur zulässig an Fahrzeugen ab Modelljahr 2000. Radbefestigung mit Radmutter. Ausführungsbezeichnung im Fz-Brief JN?/4?? für Stufenheck und JW?/6?? für Kombi.

**Gutachten 366-0310-18-WIRD
zur Erteilung der ABE 52473**

ANLAGE: 36 OPEL
Hersteller: ALCAR WHEELS GmbH

Radtyp: TTWK
Stand: 06.03.2019



Fahrzeughersteller : OPEL, OPEL / VAUXHALL

Raddaten:

Radgröße nach Norm : 6 J X 15 H2 Einpreßtiefe (mm) : 44
Lochkreis (mm)/Lochzahl : 100/4 Zentrierart : Mittenzentrierung

Technische Daten, Kurzfassung

Ausführung	Ausführungsbezeichnung		Mittelloch (mm)	Zentrierwerkstoff	zul. Radlast (kg)	zul. Abrollumf. (mm)	gültig ab Fertigdatum
	Kennzeichnung Rad	Kennzeichnung Zentrierring					
TTWK2BL44O566	PCD100 ET44	Ø60.1 Ø56.6	56,6	Kunststoff	575	1975	02/19
TTWK2SA44O566	PCD100 ET44	Ø60.1 Ø56.6	56,6	Kunststoff	575	1975	02/19

Im Fahrzeug vorgeschriebene Fahrzeugsysteme, z. B. Reifendruckkontrollsysteme, müssen nach Anbau der Sonderräder funktionsfähig bleiben.

Der Fahrzeughalter muss auf die Kontrolle des Anzugsmoments der Befestigungsmittel nach einer Wegstrecke von 50km hingewiesen werden.

Verwendungsbereich/Fz-Hersteller : OPEL, OPEL / VAUXHALL

Befestigungsteile : Kegelbundmutter M12x1,5, Kegelw. 60 Grad, für Typ : D-A

Zubehör : AEZ Artikel-Nr. ZJD4

Befestigungsteile : Kegelbundsrauben M12x1,5, Schaftl. 26 mm, Kegelw. 60 Grad, für Typ : X01Monocab; Combo-C-Van-CNG; S-D; T98C; T98/NB; J96; J96/Kombi; CORSA-C-VAN; X-C/ROADSTER; CORSA-B; Combo-C/V; Combo-C-CNG; COMBO-C-VAN; CORSA-C; T98V; S93 Coupe; T92/Conv; COMBO-C-VAN-CNG; T98; T92/Kombi; OPEL ASTRA-F-CABR.; Combo-C-Van; S-D/V; S-D/VAN; COMBO-C; Combo-C; T92; OPEL ASTRA-F

Zubehör : AEZ Artikel-Nr. ZJO1

Anzugsmoment der Befestigungsteile : 110 Nm für Typ : Combo-C; COMBO-C; Combo-C-CNG; Combo-C/V; Combo-C-Van; COMBO-C-VAN; Combo-C-Van-CNG; COMBO-C-VAN-CNG; CORSA-B; CORSA-C; CORSA-C-VAN; J96; J96/Kombi; OPEL ASTRA-F; OPEL ASTRA-F-CABR.; S-D; S-D/V; S-D/VAN; S93 Coupe; T92; T92/Conv; T92/Kombi; T98; T98C; T98/NB; T98V; X-C/ROADSTER; X01Monocab
140 Nm für Typ : D-A

Verkaufsbezeichnung: **ASTRA-F**

Fahrzeugtyp	Betriebserlaubnis	kW	Reifen	Auflagen zu Reifen	Auflagen
OPEL ASTRA-F T92	G065 e1*96/79*0074*... e1*98/14*0074*..	40 - 100	185/55R15-81	33H	Stufenheck; 10B; 11B; 11G; 11H; 12A; 51A; 71C; 71K; 721; 725; 73C; 74A; 74P
			195/50R15-82	33H	
			195/55R15	51G	
			195/55R15-84	33H	



**Gutachten 366-0310-18-WIRD
zur Erteilung der ABE 52473**

ANLAGE: 36 OPEL
Hersteller: ALCAR WHEELS GmbH

Radtyp: TTWK
Stand: 06.03.2019



Seite: 2 von 10

Verkaufsbezeichnung: **ASTRA-F**

Fahrzeugtyp	Betriebserlaubnis	kW	Reifen	Auflagen zu Reifen	Auflagen
OPEL ASTRA-F- CABR. T92/Conv	G372 e1*96/79*0076*..	52 -85	185/55R15-81		10B; 11B; 11G; 11H;
			195/50R15-82		12A; 51A; 71C; 71K;
			195/55R15	51G	721; 725; 73C; 74A;
			195/55R15-84		74P
OPEL ASTRA-F- CABR. T92/Conv	G372 e1*96/79*0076*..	52 -85	185/55R15-81		10B; 11B; 11G; 11H;
			195/50R15-82		12A; 51A; 71C; 71K;
			195/55R15	51G	721; 725; 73C; 74A;
			195/55R15-84		74P
T92	e1*96/79*0074*.. e1*98/14*0074*..	40 -100	185/55R15-81	33H	Schrägheck;
			195/50R15-81	33H	10B; 11B; 11G; 11H;
			195/55R15	51G	12A; 51A; 71C; 71K;
			195/55R15-84	33H	721; 725; 73C; 74A;
		40 -110	205/50R15-85	33H	74P
T92/Kombi	e1*96/79*0075*.. e1*98/14*0075*..	40 -100	185/55R15-81		nicht Pirschausf.;
		40 -110	195/50R15-82	QEG; 11A	10B; 11B; 11G; 11H;
			195/55R15	QEG; 11A; 51G	12A; 51A; 71C; 71K;
			195/55R15-84	QEG; 11A	721; 725; 73C; 74A;
					74P

Verkaufsbezeichnung: **ASTRA-G**

Fahrzeugtyp	Betriebserlaubnis	kW	Reifen	Auflagen zu Reifen	Auflagen
T98	e1*97/27*0086*.. e1*98/14*0086*..	48 -92	185/65R15-88		Limousine; Stufenheck;
			195/60R15-88		Schrägheck;
T98/NB	e1*97/27*0101*.. e1*98/14*0101*..		205/50R15-86	11A; 22L	10B; 11B; 11G; 11H;
T98V	e1*97/27*0092*..		205/55R15-87	11A; 22L	12A; 51A; 71C; 71K;
					721; 725; 73C; 74A;
					74P; 915; QEV

Verkaufsbezeichnung: **ASTRA-G-COUPE / G-CABRIO**

Fahrzeugtyp	Betriebserlaubnis	kW	Reifen	Auflagen zu Reifen	Auflagen
T98C	e1*98/14*0132*..	74 -92	185/65R15	51G; 52J	Cabrio; Coupe;
			195/60R15	51G	10B; 11G; 11H; 12K;
					51A; 71C; 71K; 721;
					725; 73C; 74A; 74P

Verkaufsbezeichnung: **COMBO VAN**

Fahrzeugtyp	Betriebserlaubnis	kW	Reifen	Auflagen zu Reifen	Auflagen
Combo- C/V	e4*2007/46*0299*..	48 -66	185/55R15 85	5EG	4-Loch Radanschluss;
			185/60R15 84	11A; 5EA; 54F	10B; 11B; 11G; 11H;
		48 -71	185/55R15C	51G	12A; 51A; 71C; 71K;
			185/60R15	51G	721; 725; 73C; 74A;
			185/60R15 88	54F	74P

Benannt unter der Registriernummer KBA-P 00055-00
von der Benennungsstelle des Kraftfahrt-Bundesamtes, Bundesrepublik Deutschland.



**Gutachten 366-0310-18-WIRD
zur Erteilung der ABE 52473**

ANLAGE: 36 OPEL
Hersteller: ALCAR WHEELS GmbH

Radtyp: TTWK
Stand: 06.03.2019



Seite: 3 von 10

Verkaufsbezeichnung: **COMBO-C**

Fahrzeugtyp	Betriebserlaubnis	kW	Reifen	Auflagen zu Reifen	Auflagen
Combo-C	e1*2007/46*0291*..	48 -66	185/55R15 85	5EG	4-Loch Radanschluss; 10B; 11B; 11G; 11H; 12A; 51A; 71C; 71K; 721; 725; 73C; 74A; 74P
COMBO-C	e1*98/14*0179*..		185/60R15 84	11A; 5EA; 54F	
Combo-C- CNG	e1*2001/116*0327*... e1*2007/46*0293*..	48 -71	185/55R15C	51G	
Combo-C- Van	DE*2007/46*0129*... e1*2007/46*0129*..		185/60R15	51G	
COMBO-C- VAN	K886		185/60R15 88	54F	
Combo-C- Van-CNG	DE*2007/46*0131*..				
COMBO-C- VAN-CNG	L620				

Verkaufsbezeichnung: **CORSA, CORSA-E, ADAM**

Fahrzeugtyp	Betriebserlaubnis	kW	Reifen	Auflagen zu Reifen	Auflagen
S-D	e1*2001/116*0379*..	51 -74	185/60R15 84	12I	nur Adam Rocks; 10B; 11B; 11G; 11H; 51A; 7BP; 71C; 71K; 721; 725; 73C; 74A; 74P; 76Q; 77E; 4AC; 4CO
			185/65R15 88	12A	
		51 -85	195/55R15 85	12I	
			195/60R15 88	12A	
			195/65R15 91	12A	
			205/50R15 86	12A	
			205/55R15 88	12A	
			205/60R15 91	12A	
85	185/60R15 84	12I; 52J			
	185/65R15 88	12A; 52J			
S-D	e1*2001/116*0379*..	51 -85	175/65R15 84	12I	Corsa-E; Corsa-E Van; ab e1*2001/116*0379*30; 10B; 11B; 11G; 11H; 51A; 7BP; 71C; 71K; 721; 725; 73C; 74A; 74P; 76Q; 77E; 4AC; 4CO
			175/70R15 86	12I	
S-D	e1*2001/116*0379*..	51 -74	185/60R15 84	12I	Adam; nicht Adam Rocks; 10B; 11B; 11G; 11H; 51A; 7BP; 71C; 71K; 721; 725; 73C; 74A; 74P; 76Q; 77E; 4AC; 4CO
			185/65R15 88	12A	
		51 -85	195/55R15 85	12I	
			195/60R15 88	12A	
			195/65R15 91	12A	
			205/55R15 88	12A	
			205/60R15 91	12A	
			85	185/60R15 84	
185/65R15 88	12A; 52J				

**Gutachten 366-0310-18-WIRD
zur Erteilung der ABE 52473**

ANLAGE: 36 OPEL
Hersteller: ALCAR WHEELS GmbH

Radtyp: TTWK
Stand: 06.03.2019



Seite: 4 von 10

Verkaufsbezeichnung: **CORSA VAN**

Fahrzeugtyp	Betriebserlaubnis	kW	Reifen	Auflagen zu Reifen	Auflagen
S-D/V	e50*2007/46*0055*..	51 -85	175/65R15 84	12I	Corsa-E; Corsa-E Van; 10B; 11B; 11G; 11H; 51A; 7BP; 71C; 71K; 721; 725; 73C; 74A; 74P; 76Q; 77E; 4AC; 4CO
			175/70R15 86	12I	

Verkaufsbezeichnung: **CORSA VAN, CORSA, CORSA-E VAN, CORSA-E**

Fahrzeugtyp	Betriebserlaubnis	kW	Reifen	Auflagen zu Reifen	Auflagen
S-D/VAN	e1*2007/46*0505*..	51 -85	175/65R15 84	12I	Corsa-E; Corsa-E Van; 10B; 11B; 11G; 11H; 51A; 7BP; 71C; 71K; 721; 725; 73C; 74A; 74P; 76Q; 77E; 4AC; 4CO
			175/70R15 86	12I	

Verkaufsbezeichnung: **CORSA-B**

Fahrzeugtyp	Betriebserlaubnis	kW	Reifen	Auflagen zu Reifen	Auflagen
CORSA-B	G290	78 -80	185/55R15-81	11A; 24J; 24M	10B; 11B; 11G; 11H; 12A; 51A; 71C; 71K; 721; 725; 73C; 74A; 74P
			195/50R15-81	11A; 24C; 24D	
CORSA-B	G290	33 -66	185/55R15-81	11A; 24J; 24M; 33J	10B; 11B; 11G; 11H; 12A; 51A; 71C; 71K; 721; 725; 73C; 74A; 74P
			195/50R15-81	11A; 24C; 24D; 33J	

Verkaufsbezeichnung: **CORSA-C**

Fahrzeugtyp	Betriebserlaubnis	kW	Reifen	Auflagen zu Reifen	Auflagen
CORSA-C	e1*98/14*0148*..	43 -92	185/55R15 82		10B; 11B; 11G; 11H; 12A; 51A; 71C; 71K; 721; 725; 73C; 74A; 74P; 915
			195/50R15 82		

Verkaufsbezeichnung: **CORSA-C-VAN**

Fahrzeugtyp	Betriebserlaubnis	kW	Reifen	Auflagen zu Reifen	Auflagen
CORSA-C-VAN	L659	43 -92	185/55R15 82		10B; 11B; 11G; 11H; 12A; 51A; 71C; 71K; 721; 725; 73C; 74A; 74P; 915
			195/50R15 82		

Verkaufsbezeichnung: **Karl / Viva / Karl Rocks / Viva Rocks**

Fahrzeugtyp	Betriebserlaubnis	kW	Reifen	Auflagen zu Reifen	Auflagen
D-A	e4*2007/46*0957*..	54 -55	185/55R15 82		KARL ROCKS; VIVA ROCKS; 10B; 11B; 11G; 11H; 12A; 51A; 7MM; 71C; 71K; 721; 725; 73C; 74A; 74P; 76Q
			195/50R15 82	11A; 21P; 22H	

Benannt unter der Registriernummer KBA-P 00055-00
von der Benennungsstelle des Kraftfahrt-Bundesamtes, Bundesrepublik Deutschland.



**Gutachten 366-0310-18-WIRD
zur Erteilung der ABE 52473**

ANLAGE: 36 OPEL
Hersteller: ALCAR WHEELS GmbH

Radtyp: TTWK
Stand: 06.03.2019



Seite: 5 von 10

Verkaufsbezeichnung: **Karl / Viva / Karl Rocks / Viva Rocks**

Fahrzeugtyp	Betriebserlaubnis	kW	Reifen	Auflagen zu Reifen	Auflagen
D-A	e4*2007/46*0957*..	54 -55	185/55R15 82	11A; 245	nicht Karl/Viva Rocks; 10B; 11B; 11G; 11H; 12A; 51A; 7MM; 71C; 71K; 721; 725; 73C; 74A; 74P; 76Q
			195/45R15 78		
			195/50R15 82	11A; 24J; 26P; 27H	

Verkaufsbezeichnung: **MERIVA-A**

Fahrzeugtyp	Betriebserlaubnis	kW	Reifen	Auflagen zu Reifen	Auflagen
X01 Monocab	e1*2001/116*0215*..	51 -92	185/60R15	51G	10B; 11B; 11G; 11H; 12K; 51A; 71C; 71K; 721; 725; 73C; 74A; 74P; 76Q
			195/55R15 85		
			195/60R15 88	11A; 21M	
X01 Monocab	e1*2001/116*0215*..	51 -92	185/60R15	12T; 51G	10B; 11G; 11H; 51A; 71C; 71K; 721; 725; 73C; 74A; 74P; 76Q

Verkaufsbezeichnung: **TIGRA**

Fahrzeugtyp	Betriebserlaubnis	kW	Reifen	Auflagen zu Reifen	Auflagen
X- C/ROADSTE R	e11*2001/116*0227*..	51 -92	185/55R15	12T; 51G	10B; 11B; 11G; 11H; 51A; 71C; 71K; 721; 725; 73C; 74A; 74P; 76Q
			185/60R15	12A; 51G	

Verkaufsbezeichnung: **TIGRA-A**

Fahrzeugtyp	Betriebserlaubnis	kW	Reifen	Auflagen zu Reifen	Auflagen
S93 Coupe	e1*93/81*0014*.. e1*95/54*0014*.. e1*98/14*0014*..	66 -78	185/55R15	11A; 24J; 24M; 51G	10B; 11B; 11G; 11H; 12A; 51A; 71C; 71K; 721; 725; 73C; 74A; 74P

Verkaufsbezeichnung: **VECTRA-B**

Fahrzeugtyp	Betriebserlaubnis	kW	Reifen	Auflagen zu Reifen	Auflagen
J96 J96/Kombi	e1*93/81*0030*.. e1*95/54*0030*.. e1*95/54*0044*..	55 -85	195/60R15-87		10B; 11B; 11G; 11H; 12K; 51A; 71C; 71K; 721; 725; 73C; 74A; 74P
			195/65R15-91		
			205/55R15-87		
			205/60R15-90		
		60 -85	195/65R15	51G	

Auflagen

- 10B) Die mindestens erforderlichen Geschwindigkeitsbereiche der zu verwendenden Reifen sind unter Berücksichtigung der Loadindizes, mit Ausnahme der Reifen mit M+S-Profil, den Fahrzeugpapieren zu entnehmen, soweit im Verwendungsbereich keine Abweichungen festgelegt sind. Die für M+S Reifen zulässige Höchstgeschwindigkeit ist im Blickfeld des Fahrzeugführer sinnfällig anzugeben und diese zulässige Höchstgeschwindigkeit ist im Betrieb nicht zu überschreiten.
- 11A) Der vorschriftsmäßige Zustand des Fahrzeuges ist durch einen amtlich anerkannten Sachverständigen oder Prüfer für den Kraftfahrzeugverkehr oder einen Prüflingenieur einer Überwachungsorganisation oder einen Angestellten nach Abschnitt 4 der Anlage VIIIb zur StVZO unter Angabe von FAHRZEUGHERSTELLER, FAHRZEUGTYP und FAHRZEUGIDENTIFIZIERUNGSNUMMER auf einem

Gutachten 366-0310-18-WIRD zur Erteilung der ABE 52473

ANLAGE: 36 OPEL

Hersteller: ALCAR WHEELS GmbH

Radtyp: TTWK

Stand: 06.03.2019



Seite: 6 von 10

- Nachweis entsprechend dem im Beispielkatalog zum §19 StVZO veröffentlichten Muster bescheinigen zu lassen.
- 11B) Wird eine in diesem Gutachten aufgeführte Reifengröße verwendet, die nicht bereits in der Fahrzeuggenehmigung für diesen Fahrzeug-Typ/ -Variante/ -Version bzw. Fahrzeugausführung genannt ist, so sind die Angaben über die Reifengrößen in den Fahrzeugpapieren bei der nächsten Befassung mit den Fahrzeugpapieren durch die Zulassungsstelle unter Vorlage der Allgemeinen Betriebserlaubnis bzw. der Abnahmebestätigung nach §19 Abs. 3 der StVZO berichtigen zu lassen. Diese Berichtigung ist dann nicht erforderlich, wenn die ABE des Sonderrades eine Freistellung von der Pflicht zur Berichtigung der Fahrzeugpapiere enthält.
- 11G) Die Brems-, Lenkungsaggregate und das Fahrwerk mit Ausnahme von Sonder-Fahrwerksfedern müssen, sofern diese durch keine weiteren Auflagen berührt werden, dem Serienstand entsprechen. Für die Sonder-Fahrwerksfedern muß eine Allgemeine Betriebserlaubnis oder ein Teilegutachten vorliegen; gegen die Verwendung der Rad/Reifenkombination dürfen keine technischen Bedenken bestehen. Wird gleichzeitig mit dem Anbau der Sonderräder eine Fahrwerksänderung vorgenommen, so ist diese und ihre Auswirkung auf den Anbau der Sonderräder gesondert zu beurteilen.
- 11H) Wird das serienmäßige Ersatzrad verwendet, soll mit mäßiger Geschwindigkeit und nicht länger als erforderlich gefahren werden. Hierbei müssen die serienmäßigen Befestigungsteile verwendet werden. Bei Fahrzeugausführungen mit Allradantrieb ist bei Verwendung des Ersatzrades darauf zu achten, daß nur Reifen mit gleich großem Abrollumfang zulässig sind.
- 12A) Die Verwendung von Schneeketten ist nicht möglich, es sei denn, dass für den hier aufgeführten Fahrzeugtyp eine weitere Umrüstmöglichkeit im Gutachten aufgeführt ist. Für diese Umrüstung mit der Einschränkung in Spalte Auflagen "Auflagen zu Reifen" sind die dort aufgeführten Auflagen und Hinweise zu beachten.
- 12I) Die Verwendung von feingliedrigen Schneeketten, die nicht mehr als 10 mm (einschließlich Kettenschloss) auftragen, ist nur an der Achse, die in der Betriebsanleitung des Fahrzeuges genannt wird, möglich.
- 12K) Die Verwendung von Schneeketten ist nur zulässig, wenn diese vom Fahrzeughersteller für diese Rad/Reifen-Kombination freigegeben ist (s. Betriebsanleitung).
- 12T) Die Verwendung von feingliedrigen Schneeketten ist nur mit der vom Fahrzeughersteller freigegebenen Schneekette oder einer baugleichen Schneekette an der Achse, die in der Betriebsanleitung des Fahrzeuges genannt wird, möglich.
- 21M) Durch Nacharbeit der vorderen Radhäuser im Bereich der Radinnenseite ist eine ausreichende Freigängigkeit der Rad/Reifen-Kombination herzustellen.
- 21P) Durch Anlegen bzw. Bearbeiten der vorderen Radhausausschnittkanten und Kunststoffinnenkotflügel über die gesamte Radhausausschnittkantenlänge ist die Freigängigkeit der Rad/Reifen-Kombination unter Berücksichtigung der maximal zulässigen Betriebsbreite nach ETRTO bzw. WdK (1,04 fache Nennbreite des Reifens) herzustellen.
- 22H) Durch Aufweiten bzw. Ausstellen der hinteren Radhäuser im Bereich der Radaußenseite über die gesamte Radhausausschnittkantenlänge ist die Freigängigkeit der Rad/Reifen-Kombination unter Berücksichtigung der maximal zulässigen Betriebsbreite nach ETRTO bzw. WdK (1,04 fache Nennbreite des Reifens) herzustellen.
- 22L) Durch Kürzen bis zum Schraubenkopf und komplettes Umbiegen der Befestigungslasche der Heckschürzenbefestigung ist eine ausreichende Freigängigkeit der Rad/Reifen-Kombination herzustellen.
- 245) Die Radabdeckung an Achse 1 ist durch Ausstellen der Frontschürze und des Kotflügels oder durch Anbau von dauerhaft befestigten Karosserieteilen im Bereich 30 Grad vor der Radmitte herzustellen. Je nach Rüstzustand des Fahrzeuges (z. B. Fahrzeugtieferlegung, Radabdeckungsverbreiterung, usw.) kann es möglich sein, dass die Radabdeckung ausreichend ist. Die gesamte Breite der

- Rad/Reifenkombination muss, unter Beachtung des maximal möglichen Betriebsmaßes des Reifens (1,04 fache der Nennbreite des Reifens), im oben genannten Bereich abgedeckt sein.
- 24C) Die Radabdeckung an Achse 1 ist durch Ausstellen der Frontschürze und des Kotflügels oder durch Anbau von dauerhaft befestigten Karosserieteilen im Bereich 30 Grad vor der Radmitte und 50 Grad hinter der Radmitte herzustellen. Die gesamte Breite der Rad/Reifenkombination muss, unter Beachtung des maximal möglichen Betriebsmaßes des Reifens (1,04 fache der Nennbreite des Reifens), im oben genannten Bereich abgedeckt sein.
- 24D) Die Radabdeckung an Achse 2 ist durch Ausstellen der Heckschürze und des Kotflügels oder durch Anbau von dauerhaft befestigten Karosserieteilen im Bereich 30 Grad vor der Radmitte und 50 Grad hinter der Radmitte herzustellen. Die gesamte Breite der Rad/Reifenkombination muss, unter Beachtung des maximal möglichen Betriebsmaßes des Reifens (1,04 fache der Nennbreite des Reifens), im oben genannten Bereich abgedeckt sein.
- 24J) Die Radabdeckung an Achse 1 ist durch Ausstellen der Frontschürze und des Kotflügels oder durch Anbau von dauerhaft befestigten Karosserieteilen im Bereich 30 Grad vor der Radmitte und 50 Grad hinter der Radmitte herzustellen. Je nach Rüstzustand des Fahrzeuges (z. B. Fahrzeugtieferlegung, Radabdeckungsverbreiterung, usw.) kann es möglich sein, dass die Radabdeckung ausreichend ist. Die gesamte Breite der Rad/Reifenkombination muss, unter Beachtung des maximal möglichen Betriebsmaßes des Reifens (1,04 fache der Nennbreite des Reifens), im oben genannten Bereich abgedeckt sein.
- 24M) Die Radabdeckung an Achse 2 ist durch Ausstellen der Heckschürze und des Kotflügels oder durch Anbau von dauerhaft befestigten Karosserieteilen im Bereich 30 Grad vor der Radmitte und 50 Grad hinter der Radmitte herzustellen. Je nach Rüstzustand des Fahrzeuges (z. B. Fahrzeugtieferlegung, Radabdeckungsverbreiterung, usw.) kann es möglich sein, dass die Radabdeckung ausreichend ist. Die gesamte Breite der Rad/Reifenkombination muss, unter Beachtung des maximal möglichen Betriebsmaßes des Reifens (1,04 fache der Nennbreite des Reifens), im oben genannten Bereich abgedeckt sein.
- 26P) Durch Anlegen der vorderen Radhausauschnittkanten und Kunststoffinnenkotflügel ist die Freigängigkeit der Rad/Reifen-Kombination unter Berücksichtigung der maximal zulässigen Betriebsbreite nach ETRTO bzw. WdK (1,04 fache Nennbreite des Reifens) herzustellen. Die genauen Maße / Bereiche sind dem beigefügten Anhang / Hinweisblatt "Nacharbeitsprofile Fahrzeug" am Ende dieser Anlage zu entnehmen.
- 27H) Durch Aufweiten bzw. Ausstellen der hinteren Radhäuser ist die Freigängigkeit der Rad/Reifen-Kombination unter Berücksichtigung der maximal zulässigen Betriebsbreite nach ETRTO bzw. WdK (1,04 fache Nennbreite des Reifens) herzustellen. Die genauen Maße / Bereiche sind dem beigefügten Anhang / Hinweisblatt "Nacharbeitsprofile Fahrzeug" am Ende dieser Anlage zu entnehmen.
- 33H) Sofern nicht bereits serienmäßig vorhanden, muß an der Vorderachse ein Stabilisator eingebaut werden. Bei Nachrüstung ist dies auf der Abnahmebestätigung nach §19 Abs.3 StVZO zu berücksichtigen.
- 33J) Sofern nicht bereits serienmäßig vorhanden, müssen an der Vorder- und Hinterachse Stabilisatoren eingebaut werden. Bei Nachrüstung ist dies auf der Abnahmebestätigung nach §19 Abs.3 StVZO zu berücksichtigen.
- 4AC) Die Verwendung des vom Fahrzeughersteller verbauten Reifendruck Kontrollsystems mit Sensoren Art. Nr.: 10 10 048 (nur wenn auch original verbaut) ist zulässig. Das System muss gemäß den Herstellerangaben kalibriert werden. Alternativ kann ein geeignetes Nachrüstkontrollsystem verwendet werden.
- 4CO) Die Verwendung des vom Fahrzeughersteller verbauten Reifendruck Kontrollsystems mit Sensoren Art. Nr.: 10 10 042 (nur wenn auch original verbaut) ist zulässig. Das System muss gemäß den Herstellerangaben kalibriert werden. Alternativ kann ein geeignetes Nachrüst-Kontrollsystem verwendet werden.
- 51A) Der vom Fahrzeughersteller (siehe Betriebsanleitung oder Reifenfülldruckhinweis am Fahrzeug) bzw. Reifenhersteller vorgeschriebene Reifenfülldruck ist zu beachten.

- Die Verwendung von Reifen mit Notlaufeigenschaften ist laut Hersteller nur mit Reifenfülldrucküberwachungssystem zulässig.
- 51G) Die Verwendung dieser Rad/Reifen-Kombination ist nur zulässig, wenn diese Reifendimension in den Fahrzeugpapieren bereits serienmäßig eingetragen oder vom Fahrzeughersteller, s. Auszug aus der EG-Genehmigung des Fahrzeuges (EG-Übereinstimmungsbescheinigung), freigegeben ist. Der Loadindex, das Geschwindigkeitssymbol, die M+S-Kennzeichnung, die Hinweise und die Empfehlungen des Fahrzeugherstellers sind bei Verwendung dieser Reifengröße zu beachten.
- 52J) Diese Reifengröße ist nur mit M+S-Profil zulässig. Die Lauffläche und die Struktur sind bei M+S-Profil so konzipiert, dass sie vor allem auf Matsch und Schnee (Winter) bessere Fahreigenschaften gewährleisten.
- 54F) Je nach Fahrzeuggrundausrüstung sind einer Serien-Reifengröße Geschwindigkeitsmesser mit unterschiedlicher Wegdrehzahl zugeordnet. Bei der Verwendung einer Reifengröße, die noch nicht in den Fahrzeugpapieren aufgeführt ist, kann deshalb eine Angleichung erforderlich werden. Sofern eine Angleichung durchgeführt wird, ist dies bei der Beurteilung weiterer Rad/Reifen-Kombinationen zu berücksichtigen.
Der vorschriftsmäßige Zustand des Fahrzeuges ist durch einen amtlich anerkannten Sachverständigen oder Prüfer für den Kraftfahrzeugverkehr oder einen Kraftfahrzeugsachverständigen oder einen Angestellten nach Abschnitt 4 der Anlage VIII b zur StVZO unter Angabe von FAHRZEUGHERSTELLER, FAHRZEUGTYP und FAHRZEUGIDENTIFIZIERUNGSNUMMER auf einem Nachweis entsprechend dem im Beispielkatalog zum §19 StVZO veröffentlichten Muster bescheinigen zu lassen.
- 5EA) Die Verwendung dieser Reifengröße ist nur zulässig an Fahrzeugausführungen bis zu einer zulässigen Achslast von 1000kg.
- 5EG) Die Verwendung dieser Reifengröße ist nur zulässig an Fahrzeugausführungen bis zu einer zulässigen Achslast von 1030kg.
- 71C) Zum Auswuchten der Sonderräder dürfen an der Felgeninnenseite nur Klebegewichte angebracht werden.
- 71K) Zum Auswuchten der Sonderräder dürfen an der Felgenaußenseite nur Klebegewichte unterhalb des Tiefbetts angebracht werden.
- 721) Es ist nur die Verwendung von Gummiventilen oder Metallschraubventilen mit Überwurfmutter von außen, die weitgehend den Normen (DIN, E.T.R.T.O. bzw. Tire and Rim) entsprechen und die für einen Ventilloch-Nenn Durchmesser von 11,3 mm geeignet sind, zulässig.
Das Ventil darf nicht über den Felgenrand hinausragen. Es sind die Montagehinweise des Ventilherstellers zu beachten.
- 725) Bei Fahrzeugen mit einer bauartbedingten Höchstgeschwindigkeit über 210 km/h sind nur Metallschraubventile zulässig. Es sind die Montagehinweise des Ventilherstellers zu beachten.
- 73C) Es ist nur die Verwendung von schlauchlosen Reifen zulässig.
- 74A) Es dürfen nur die vom Radhersteller mitzuliefernden Radbefestigungsteile verwendet werden, dabei ist die Gewindegröße der serienmäßigen Befestigungsteile zu beachten. Bei Verwendung von Radschrauben, ist die, in der Anlage zum Gutachten, dem Fahrzeug zugeordnete Schrafflänge zu beachten.
- 74P) Radausführungen mit Zentrierring im Mittenloch sind nur zulässig, wenn die im Gutachten beschriebenen Zentrierringe verwendet werden.
- 76Q) Die Verwendung dieser Radgröße ist nicht zulässig an Fahrzeugausführungen, die serienmäßig laut COC-Papier (EG-Übereinstimmungserklärung) als kleinste Radgröße mit 16-Zoll-Rädern ausgerüstet sind. Optionale Bremsen können einen größeren Mindestdurchmesser erfordern.
- 77E) Das indirekte Reifendruckkontrollsystem ist zu kalibrieren. Es ist dafür den Ausführungen der Bedienungsanleitung Folge zu leisten.

**Gutachten 366-0310-18-WIRD
zur Erteilung der ABE 52473**

ANLAGE: 36 OPEL

Hersteller: ALCAR WHEELS GmbH

Radtyp: TTWK

Stand: 06.03.2019



Seite: 9 von 10

- 7BP) Die Verwendung des vom Fahrzeughersteller verbauten Reifendruck Kontrollsystems mit Sensoren Art. Nr.: 10 10 050 (nur wenn auch original verbaut) ist zulässig. Das System muss gemäß den Herstellerangaben kalibriert werden. Alternativ kann ein geeignetes Nachrüstkontrollsystem verwendet werden.
- 7MM) Die Verwendung des vom Fahrzeughersteller verbauten Reifendruck Kontrollsystems mit Sensoren Art. Nr.: 10 10 069 (nur wenn auch original verbaut) ist zulässig. Das System muss gemäß den Herstellerangaben kalibriert werden. Alternativ kann ein geeignetes Nachrüstkontrollsystem verwendet werden.
- 915) An Fahrzeugausführungen, die unter Ziff.1 Zeile 2 im Fahrzeugbrief und -schein als 3-Liter bzw. 5-Liter-Auto beschrieben und somit steuerbegünstigt sind, sind nur die serienmäßigen Rad/Reifen-Kombinationen bzw. Sonderräder mit serienmäßigen Abmessungen und Serienreifengrößen zulässig.
- QEG) Durch Nacharbeit des Federtellers ist im hinteren Radhaus eine ausreichende Freigängigkeit der Rad/Reifen-Kombination herzustellen.
- QEV) Die Verwendung dieser Rad/Reifen-Kombination ist nicht zulässig an Fahrzeugausführungen Opel Astra ECO, die serienmäßig mit der Reifengröße 175/80 R14 ausgerüstet sind.

**Gutachten 366-0310-18-WIRD
zur Erteilung der ABE 52473**

ANLAGE: 36 OPEL

Hersteller: ALCAR WHEELS GmbH

Radtyp: TTWK

Stand: 06.03.2019



Nacharbeitsprofile Fahrzeug

Fahrzeug:

Hersteller: OPEL
Fahrzeugtyp: D-A
Genehm.Nr.: e4*2007/46*0957*..
Handelsbez.: Karl / Viva / Karl Rocks / Viva Rocks

Variante(n):

Nacharbeit Radhausausschnittkantenbereich:

Auflagen	Nacharbeit im Bereich		Achse
	von [mm]	bis [mm]	
26B	x = 250	y = 250	VA
26P	x = 200	y = 200	VA

Aufweiten Radhausausschnittkantenbereich:

Auflagen	Im Bereich		Aufweiten um [mm]	Achse
	von [mm]	bis [mm]		
26J	x = 250	y = 250	30	VA
26N	x = 250	y = 250	8	VA
27F	x = 300	y = 300	30	HA
27H	x = 300	y = 300	8	HA

**Gutachten 366-0310-18-WIRD
zur Erteilung der ABE 52473**

ANLAGE: 37 FIAT

Hersteller: ALCAR WHEELS GmbH

Radtyp: TTWK
Stand: 06.03.2019



Seite: 1 von 4



Fahrzeughersteller : FIAT

Raddaten:

Radgröße nach Norm : 6 J X 15 H2 Einpreßtiefe (mm) : 44
Lochkreis (mm)/Lochzahl : 100/4 Zentrierart : Mittenzentrierung

Technische Daten, Kurzfassung

Ausführung	Ausführungsbezeichnung		Mitteln och (mm)	Zentrierring- werkstoff	zul. Rad- last (kg)	zul. Abroll umf. (mm)	gültig ab Fertig datum
	Kennzeichnung Rad	Kennzeichnung Zentrierring					
TTWK2BL44O566	PCD100 ET44	Ø60.1 Ø56.6	56,6	Kunststoff	575	1975	02/19
TTWK2SA44O566	PCD100 ET44	Ø60.1 Ø56.6	56,6	Kunststoff	575	1975	02/19

Im Fahrzeug vorgeschriebene Fahrzeugsysteme, z. B. Reifendruckkontrollsysteme, müssen nach Anbau der Sonderräder funktionsfähig bleiben.

Der Fahrzeughalter muss auf die Kontrolle des Anzugsmoments der Befestigungsmittel nach einer Wegstrecke von 50km hingewiesen werden.

Verwendungsbereich/Fz-Hersteller : FIAT

Befestigungsteile : Kegelbundschrauben M12x1,5, Schaftl. 26 mm, Kegelw. 60 Grad

Zubehör : AEZ Artikel-Nr. ZJO1

Anzugsmoment der Befestigungsteile : 110 Nm

Verkaufsbezeichnung: **FIAT PUNTO, ABARTH**

Fahrzeugtyp	Betriebserlaubnis	kW	Reifen	Auflagen zu Reifen	Auflagen
199	e3*2001/116*0286*... e3*2007/46*0009*... e3*2007/46*0010*..	48 -57	175/65R15	12T; 51G	Nur Fiat Punto; 10B; 11B; 11G; 11H; 51A; 7FH; 71C; 71K; 721; 725; 73C; 74A; 74H; 74P; 76Q; 77E
		48 -99	185/60R15 84	12R	
			185/65R15	12N; 51G	
			195/55R15 85	12A	
			195/60R15 88	12A	
			205/55R15 88	11A; 12A; 24J; 24M	

Verkaufsbezeichnung: **FIAT PUNTO, PUNTO ABARTH, FIAT 500L**

Fahrzeugtyp	Betriebserlaubnis	kW	Reifen	Auflagen zu Reifen	Auflagen
199	e3*2001/116*0217*..	48 -57	175/65R15	12T; 51G	Nur Fiat Punto; 10B; 11B; 11G; 11H; 51A; 7BB; 71C; 71K; 721; 725; 73C; 74A; 74H; 74P; 76Q; 77E; 4C9
		48 -99	185/60R15 84	12R	
			185/65R15	12N; 51G	
			195/55R15 85	12A	
			195/60R15 88	12A	
			205/55R15 88	11A; 12A; 24J; 24M	

Auflagen

10B) Die mindestens erforderlichen Geschwindigkeitsbereiche der zu verwendenden Reifen sind unter Berücksichtigung der Loadindizes, mit Ausnahme der Reifen mit M+S-Profil, den Fahrzeugpapieren zu

Gutachten 366-0310-18-WIRD zur Erteilung der ABE 52473

ANLAGE: 37 FIAT

Hersteller: ALCAR WHEELS GmbH

Radtyp: TTWK

Stand: 06.03.2019



Seite: 2 von 4

- entnehmen, soweit im Verwendungsbereich keine Abweichungen festgelegt sind. Die für M+S Reifen zulässige Höchstgeschwindigkeit ist im Blickfeld des Fahrzeugführer sinnfällig anzugeben und diese zulässige Höchstgeschwindigkeit ist im Betrieb nicht zu überschreiten.
- 11A) Der vorschriftsmäßige Zustand des Fahrzeuges ist durch einen amtlich anerkannten Sachverständigen oder Prüfer für den Kraftfahrzeugverkehr oder einen Prüfingenieur einer Überwachungsorganisation oder einen Angestellten nach Abschnitt 4 der Anlage VIIIb zur StVZO unter Angabe von FAHRZEUGHERSTELLER, FAHRZEUGTYP und FAHRZEUGIDENTIFIZIERUNGSNUMMER auf einem Nachweis entsprechend dem im Beispielkatalog zum §19 StVZO veröffentlichten Muster bescheinigen zu lassen.
- 11B) Wird eine in diesem Gutachten aufgeführte Reifengröße verwendet, die nicht bereits in der Fahrzeuggenehmigung für diesen Fahrzeug-Typ/ -Variante/ -Version bzw. Fahrzeugausführung genannt ist, so sind die Angaben über die Reifengrößen in den Fahrzeugpapieren bei der nächsten Befassung mit den Fahrzeugpapieren durch die Zulassungsstelle unter Vorlage der Allgemeinen Betriebserlaubnis bzw. der Abnahmebestätigung nach §19 Abs. 3 der StVZO berichtigen zu lassen. Diese Berichtigung ist dann nicht erforderlich, wenn die ABE des Sonderrades eine Freistellung von der Pflicht zur Berichtigung der Fahrzeugpapiere enthält.
- 11G) Die Brems-, Lenkungsaggregate und das Fahrwerk mit Ausnahme von Sonder-Fahrwerksfedern müssen, sofern diese durch keine weiteren Auflagen berührt werden, dem Serienstand entsprechen. Für die Sonder-Fahrwerksfedern muß eine Allgemeine Betriebserlaubnis oder ein Teilegutachten vorliegen; gegen die Verwendung der Rad/Reifenkombination dürfen keine technischen Bedenken bestehen. Wird gleichzeitig mit dem Anbau der Sonderräder eine Fahrwerksänderung vorgenommen, so ist diese und ihre Auswirkung auf den Anbau der Sonderräder gesondert zu beurteilen.
- 11H) Wird das serienmäßige Ersatzrad verwendet, soll mit mäßiger Geschwindigkeit und nicht länger als erforderlich gefahren werden. Hierbei müssen die serienmäßigen Befestigungsteile verwendet werden. Bei Fahrzeugausführungen mit Allradantrieb ist bei Verwendung des Ersatzrades darauf zu achten, daß nur Reifen mit gleich großem Abrollumfang zulässig sind.
- 12A) Die Verwendung von Schneeketten ist nicht möglich, es sei denn, dass für den hier aufgeführten Fahrzeugtyp eine weitere Umrüstmöglichkeit im Gutachten aufgeführt ist. Für diese Umrüstung mit der Einschränkung in Spalte Auflagen "Auflagen zu Reifen" sind die dort aufgeführten Auflagen und Hinweise zu beachten.
- 12N) Die Verwendung von feingliedrigen Schneeketten, die nicht mehr als 11 mm (einschließlich Kettenschloss) aufragen, ist nur an der Achse, die in der Betriebsanleitung des Fahrzeuges genannt wird, möglich.
- 12R) Die Verwendung von feingliedrigen Schneeketten, die nicht mehr als 12 mm (einschließlich Kettenschloss) aufragen, ist nur an der Achse, die in der Betriebsanleitung des Fahrzeuges genannt wird, möglich.
- 12T) Die Verwendung von feingliedrigen Schneeketten ist nur mit der vom Fahrzeughersteller freigegebenen Schneekette oder einer baugleichen Schneekette an der Achse, die in der Betriebsanleitung des Fahrzeuges genannt wird, möglich.
- 24J) Die Radabdeckung an Achse 1 ist durch Ausstellen der Frontschürze und des Kotflügels oder durch Anbau von dauerhaft befestigten Karosserieteilen im Bereich 30 Grad vor der Radmitte und 50 Grad hinter der Radmitte herzustellen. Je nach Rüstzustand des Fahrzeuges (z. B. Fahrzeugtieferlegung, Radabdeckungsverbreiterung, usw.) kann es möglich sein, dass die Radabdeckung ausreichend ist. Die gesamte Breite der Rad/Reifenkombination muss, unter Beachtung des maximal möglichen Betriebsmaßes des Reifens (1,04 fache der Nennbreite des Reifens), im oben genannten Bereich abgedeckt sein.
- 24M) Die Radabdeckung an Achse 2 ist durch Ausstellen der Heckschürze und des Kotflügels oder durch Anbau von dauerhaft befestigten Karosserieteilen im Bereich 30 Grad vor der Radmitte und 50 Grad hinter der Radmitte herzustellen. Je nach Rüstzustand des Fahrzeuges (z. B. Fahrzeugtieferlegung,

- Radabdeckungsverbreiterung, usw.) kann es möglich sein, dass die Radabdeckung ausreichend ist. Die gesamte Breite der Rad/Reifenkombination muss, unter Beachtung des maximal möglichen Betriebsmaßes des Reifens (1,04 fache der Nennbreite des Reifens), im oben genannten Bereich abgedeckt sein.
- 4C9) Die Verwendung des vom Fahrzeughersteller verbauten Reifendruck Kontrollsystems mit Sensoren Art. Nr.: 51839114 (nur wenn auch original verbaut) ist zulässig. Das System muss gemäß den Herstellerangaben kalibriert werden. Alternativ kann ein geeignetes Nachrüstkontrollsystem verwendet werden.
- 51A) Der vom Fahrzeughersteller (siehe Betriebsanleitung oder Reifenfülldruckhinweis am Fahrzeug) bzw. Reifenhersteller vorgeschriebene Reifenfülldruck ist zu beachten.
Die Verwendung von Reifen mit Notlaufeigenschaften ist laut Hersteller nur mit Reifenfülldrucküberwachungssystem zulässig.
- 51G) Die Verwendung dieser Rad/Reifen-Kombination ist nur zulässig, wenn diese Reifendimension in den Fahrzeugpapieren bereits serienmäßig eingetragen oder vom Fahrzeughersteller, s. Auszug aus der EG-Genehmigung des Fahrzeuges (EG-Übereinstimmungsbescheinigung), freigegeben ist. Der Loadindex, das Geschwindigkeitssymbol, die M+S-Kennzeichnung, die Hinweise und die Empfehlungen des Fahrzeugherstellers sind bei Verwendung dieser Reifengröße zu beachten.
- 71C) Zum Auswuchten der Sonderräder dürfen an der Felgeninnenseite nur Klebegewichte angebracht werden.
- 71K) Zum Auswuchten der Sonderräder dürfen an der Felgenaußenseite nur Klebegewichte unterhalb des Tiefbetts angebracht werden.
- 721) Es ist nur die Verwendung von Gummiventilen oder Metallschraubventilen mit Überwurfmutter von außen, die weitgehend den Normen (DIN, E.T.R.T.O. bzw. Tire and Rim) entsprechen und die für einen Ventilloch-Nenn Durchmesser von 11,3 mm geeignet sind, zulässig.
Das Ventil darf nicht über den Felgenrand hinausragen. Es sind die Montagehinweise des Ventilherstellers zu beachten.
- 725) Bei Fahrzeugen mit einer bauartbedingten Höchstgeschwindigkeit über 210 km/h sind nur Metallschraubventile zulässig. Es sind die Montagehinweise des Ventilherstellers zu beachten.
- 73C) Es ist nur die Verwendung von schlauchlosen Reifen zulässig.
- 74A) Es dürfen nur die vom Radhersteller mitzuliefernden Radbefestigungsteile verwendet werden, dabei ist die Gewindegröße der serienmäßigen Befestigungsteile zu beachten. Bei Verwendung von Radschrauben, ist die, in der Anlage zum Gutachten, dem Fahrzeug zugeordnete Schaftlänge zu beachten.
- 74H) Vor Montage der Räder sind eventuell vorhandene Zentrierstifte, Befestigungsschrauben oder Sicherungsringe an den Anschlussflanschen des Fahrzeuges zu entfernen.
- 74P) Radausführungen mit Zentrierring im Mittenloch sind nur zulässig, wenn die im Gutachten beschriebenen Zentrierringe verwendet werden.
- 76Q) Die Verwendung dieser Radgröße ist nicht zulässig an Fahrzeugausführungen, die serienmäßig laut COC-Papier (EG-Übereinstimmungserklärung) als kleinste Radgröße mit 16-Zoll-Rädern ausgerüstet sind. Optionale Bremsen können einen größeren Mindestdurchmesser erfordern.
- 77E) Das indirekte Reifendruckkontrollsystem ist zu kalibrieren. Es ist dafür den Ausführungen der Bedienungsanleitung Folge zu leisten.
- 7BB) Die Verwendung des vom Fahrzeughersteller verbauten Reifendruck Kontrollsystems mit Sensoren Art. Nr.: 53104671 (nur wenn auch original verbaut) ist zulässig. Das System muss gemäß den Herstellerangaben kalibriert werden. Alternativ kann ein geeignetes Nachrüstkontrollsystem verwendet werden.

**Gutachten 366-0310-18-WIRD
zur Erteilung der ABE 52473**

ANLAGE: 37 FIAT

Hersteller: ALCAR WHEELS GmbH

Radtyp: TTWK
Stand: 06.03.2019



Seite: 4 von 4

7FH) Die Verwendung des vom Fahrzeughersteller verbauten Reifendruck Kontrollsystems mit Sensoren Art. Nr.: 51839114 (nur e3*2007/46*0009*...,e3*2007/46*0010*..) (nur wenn auch original verbaut) ist zulässig. Das System muss gemäß den Herstellerangaben kalibriert werden. Alternativ kann ein geeignetes Nachrüstkontrollsystem verwendet werden.

**Gutachten 366-0310-18-WIRD
zur Erteilung der ABE 52473**

ANLAGE: 41 VW

Hersteller: ALCAR WHEELS GmbH

Radtyp: TTWK

Stand: 06.03.2019



Seite: 2 von 4

Verkaufsbezeichnung: **VW GOLF, VENTO**

Fahrzeugtyp	Betriebserlaubnis	kW	Reifen	Auflagen zu Reifen	Auflagen
1H 1HX1	e1*96/79*0068*.. G156	66	185/55R15-81 195/50R15 195/50R15-82	51G	Pkw geschlossen; Allradantrieb; 10B; 11B; 11G; 11H; 12A; 51A; 71C; 71K; 721; 725; 73C; 74A; 74P
1HX0F	F894	40 -44 40 -85	185/55R15-81 195/50R15 195/50R15-82	12G 12G; 51G 12G	Steilheck; 10B; 11B; 11G; 11H; 51A; 71C; 71K; 721; 725; 73C; 74A; 74P
1HX0F	F894	40 -85	195/50R15	51G	Schrägheck; 10B; 11B; 11G; 11H; 12K; 51A; 71C; 71K; 721; 725; 73C; 74A; 74P
1HX0F	F894	40 -85	195/50R15	51G	Steilheck; 10B; 11B; 11G; 11H; 12K; 51A; 71C; 71K; 721; 725; 73C; 74A; 74P
1HX1	e1*92/53*0004*..	66	185/55R15-81 195/50R15 195/50R15-82	51G	10B; 11B; 11G; 11H; 12A; 51A; 71C; 71K; 721; 725; 73C; 74A; 74P

Verkaufsbezeichnung: **VW LUPO**

Fahrzeugtyp	Betriebserlaubnis	kW	Reifen	Auflagen zu Reifen	Auflagen
6X	e1*2001/116*0085*.. e1*97/27*0085*.. e1*98/14*0085*..	37 -74	195/45R15-78		10B; 11B; 11G; 11H; 12K; 51A; 71C; 71K; 721; 725; 73C; 74A; 74P

Verkaufsbezeichnung: **VW POLO**

Fahrzeugtyp	Betriebserlaubnis	kW	Reifen	Auflagen zu Reifen	Auflagen
6N	e1*96/79*0069*.. e1*98/14*0069*..	37 -88	195/45R15-78		nur bis e1*98/14*0069*06; 10B; 11B; 11G; 11H; 12K; 51A; 71C; 71K; 721; 725; 73C; 74A; 74P
6N	e1*98/14*0069*..	37 -92	195/45R15	51G	Polo GP (Facelift Okt.1999); ab e1*98/14*0069*07; 10B; 11G; 11H; 12K; 51A; 71C; 71K; 721; 725; 73C; 74A; 74P

Auflagen

- 10B) Die mindestens erforderlichen Geschwindigkeitsbereiche der zu verwendenden Reifen sind unter Berücksichtigung der Loadindizes, mit Ausnahme der Reifen mit M+S-Profil, den Fahrzeugpapieren zu

- entnehmen, soweit im Verwendungsbereich keine Abweichungen festgelegt sind. Die für M+S Reifen zulässige Höchstgeschwindigkeit ist im Blickfeld des Fahrzeugführer sinnfällig anzugeben und diese zulässige Höchstgeschwindigkeit ist im Betrieb nicht zu überschreiten.
- 11B) Wird eine in diesem Gutachten aufgeführte Reifengröße verwendet, die nicht bereits in der Fahrzeuggenehmigung für diesen Fahrzeug-Typ/ -Variante/ -Version bzw. Fahrzeugausführung genannt ist, so sind die Angaben über die Reifengrößen in den Fahrzeugpapieren bei der nächsten Befassung mit den Fahrzeugpapieren durch die Zulassungsstelle unter Vorlage der Allgemeinen Betriebserlaubnis bzw. der Abnahmebestätigung nach §19 Abs. 3 der StVZO berichtigen zu lassen. Diese Berichtigung ist dann nicht erforderlich, wenn die ABE des Sonderrades eine Freistellung von der Pflicht zur Berichtigung der Fahrzeugpapiere enthält.
- 11G) Die Brems-, Lenkungsaggregate und das Fahrwerk mit Ausnahme von Sonder-Fahrwerksfedern müssen, sofern diese durch keine weiteren Auflagen berührt werden, dem Serienstand entsprechen. Für die Sonder-Fahrwerksfedern muß eine Allgemeine Betriebserlaubnis oder ein Teilegutachten vorliegen; gegen die Verwendung der Rad/Reifenkombination dürfen keine technischen Bedenken bestehen. Wird gleichzeitig mit dem Anbau der Sonderräder eine Fahrwerksänderung vorgenommen, so ist diese und ihre Auswirkung auf den Anbau der Sonderräder gesondert zu beurteilen.
- 11H) Wird das serienmäßige Ersatzrad verwendet, soll mit mäßiger Geschwindigkeit und nicht länger als erforderlich gefahren werden. Hierbei müssen die serienmäßigen Befestigungsteile verwendet werden. Bei Fahrzeugausführungen mit Allradantrieb ist bei Verwendung des Ersatzrades darauf zu achten, daß nur Reifen mit gleich großem Abrollumfang zulässig sind.
- 12A) Die Verwendung von Schneeketten ist nicht möglich, es sei denn, dass für den hier aufgeführten Fahrzeugtyp eine weitere Umrüstmöglichkeit im Gutachten aufgeführt ist. Für diese Umrüstung mit der Einschränkung in Spalte Auflagen "Auflagen zu Reifen" sind die dort aufgeführten Auflagen und Hinweise zu beachten.
- 12G) Die Verwendung von feingliedrigen Schneeketten, die bis ca. 15 mm (einschließlich Kettenschloß) aufragen, ist an der Antriebsachse möglich.
- 12K) Die Verwendung von Schneeketten ist nur zulässig, wenn diese vom Fahrzeughersteller für diese Rad/Reifen-Kombination freigegeben ist (s. Betriebsanleitung).
- 51A) Der vom Fahrzeughersteller (siehe Betriebsanleitung oder Reifenfülldruckhinweis am Fahrzeug) bzw. Reifenhersteller vorgeschriebene Reifenfülldruck ist zu beachten. Die Verwendung von Reifen mit Notlaufeigenschaften ist laut Hersteller nur mit Reifenfülldrucküberwachungssystem zulässig.
- 51G) Die Verwendung dieser Rad/Reifen-Kombination ist nur zulässig, wenn diese Reifendimension in den Fahrzeugpapieren bereits serienmäßig eingetragen oder vom Fahrzeughersteller, s. Auszug aus der EG-Genehmigung des Fahrzeuges (EG-Übereinstimmungsbescheinigung), freigegeben ist. Der Loadindex, das Geschwindigkeitssymbol, die M+S-Kennzeichnung, die Hinweise und die Empfehlungen des Fahrzeugherstellers sind bei Verwendung dieser Reifengröße zu beachten.
- 51J) Die Verwendung dieser Reifengröße ist nur zulässig, wenn die Reifennennbreite, der in den Fahrzeugpapieren serienmäßig eingetragenen Mindestreifengröße, nicht unterschritten wird.
- 71C) Zum Auswuchten der Sonderräder dürfen an der Felgenninnenseite nur Klebegewichte angebracht werden.
- 71K) Zum Auswuchten der Sonderräder dürfen an der Felgenaußenseite nur Klebegewichte unterhalb des Tiefbetts angebracht werden.
- 721) Es ist nur die Verwendung von Gummiventilen oder Metallschraubventilen mit Überwurfmutter von außen, die weitgehend den Normen (DIN, E.T.R.T.O. bzw. Tire and Rim) entsprechen und die für einen Ventilloch-Nenn Durchmesser von 11,3 mm geeignet sind, zulässig. Das Ventil darf nicht über den Felgenrand hinausragen. Es sind die Montagehinweise des Ventilherstellers zu beachten.

**Gutachten 366-0310-18-WIRD
zur Erteilung der ABE 52473**

ANLAGE: 41 VW

Hersteller: ALCAR WHEELS GmbH

Radtyp: TTWK
Stand: 06.03.2019



Seite: 4 von 4

- 725) Bei Fahrzeugen mit einer bauartbedingten Höchstgeschwindigkeit über 210 km/h sind nur Metallschraubventile zulässig. Es sind die Montagehinweise des Ventilherstellers zu beachten.
- 73C) Es ist nur die Verwendung von schlauchlosen Reifen zulässig.
- 74A) Es dürfen nur die vom Radhersteller mitzuliefernden Radbefestigungsteile verwendet werden, dabei ist die Gewindegröße der serienmäßigen Befestigungsteile zu beachten. Bei Verwendung von Radschrauben, ist die, in der Anlage zum Gutachten, dem Fahrzeug zugeordnete Schafflänge zu beachten.
- 74P) Radausführungen mit Zentrierring im Mittenloch sind nur zulässig, wenn die im Gutachten beschriebenen Zentrierringe verwendet werden.

**Gutachten 366-0310-18-WIRD
zur Erteilung der ABE 52473**

ANLAGE: 42 SEAT

Hersteller: ALCAR WHEELS GmbH

Radtyp: TTWK

Stand: 06.03.2019



Seite: 1 von 2



Fahrzeughersteller : SEAT

Raddaten:

Radgröße nach Norm : 6 J X 15 H2

Einpreßtiefe (mm) : 44

Lochkreis (mm)/Lochzahl : 100/4

Zentrierart : Mittenzentrierung

Technische Daten, Kurzfassung

Ausführung	Ausführungsbezeichnung		Mitteln och (mm)	Zentrierring- werkstoff	zul. Rad- last (kg)	zul. Abroll umf. (mm)	gültig ab Fertig datum
	Kennzeichnung Rad	Kennzeichnung Zentrierring					
TTWK2BL44O571	PCD100 ET44	Ø60.1 Ø57.1	57,1	Kunststoff	575	1975	02/19
TTWK2SA44O571	PCD100 ET44	Ø60.1 Ø57.1	57,1	Kunststoff	575	1975	02/19

Im Fahrzeug vorgeschriebene Fahrzeugsysteme, z. B. Reifendruckkontrollsysteme, müssen nach Anbau der Sonderräder funktionsfähig bleiben.

Der Fahrzeughalter muss auf die Kontrolle des Anzugsmoments der Befestigungsmittel nach einer Wegstrecke von 50km hingewiesen werden.

Verwendungsbereich/Fz-Hersteller : SEAT

Befestigungsteile : Kegelbundschrauben M12x1,5, Schaftl. 26 mm, Kegelw. 60 Grad

Zubehör : AEZ Artikel-Nr. ZJV1

Anzugsmoment der Befestigungsteile : 110 Nm

Verkaufsbezeichnung: **SEAT AROSA**

Fahrzeugtyp	Betriebserlaubnis	kW	Reifen	Auflagen zu Reifen	Auflagen
6H	e1*95/54*0049*.. e1*98/14*0049*..	37 -74	195/45R15-78		10B; 11B; 11G; 11H; 12K; 51A; 71C; 71K; 721; 725; 73C; 74A; 74P
6HS	e9*98/14*0037*..	37 -74	195/45R15 78		10B; 11B; 11G; 11H; 12A; 51A; 71C; 71K; 721; 725; 73C; 74A; 74P

Auflagen

10B) Die mindestens erforderlichen Geschwindigkeitsbereiche der zu verwendenden Reifen sind unter Berücksichtigung der Loadindizes, mit Ausnahme der Reifen mit M+S-Profil, den Fahrzeugpapieren zu entnehmen, soweit im Verwendungsbereich keine Abweichungen festgelegt sind. Die für M+S Reifen zulässige Höchstgeschwindigkeit ist im Blickfeld des Fahrzeugführer sinnfällig anzugeben und diese zulässige Höchstgeschwindigkeit ist im Betrieb nicht zu überschreiten.

11B) Wird eine in diesem Gutachten aufgeführte Reifengröße verwendet, die nicht bereits in der Fahrzeuggenehmigung für diesen Fahrzeug-Typ/ -Variante/ -Version bzw. Fahrzeugausführung genannt ist, so sind die Angaben über die Reifengrößen in den Fahrzeugpapieren bei der nächsten Befassung mit den Fahrzeugpapieren durch die Zulassungsstelle unter Vorlage der Allgemeinen Betriebserlaubnis bzw. der Abnahmebestätigung nach §19 Abs. 3 der StVZO berichtigen zu lassen. Diese Berichtigung ist

Gutachten 366-0310-18-WIRD zur Erteilung der ABE 52473

ANLAGE: 42 SEAT

Hersteller: ALCAR WHEELS GmbH

Radtyp: TTWK

Stand: 06.03.2019



Seite: 2 von 2

- dann nicht erforderlich, wenn die ABE des Sonderrades eine Freistellung von der Pflicht zur Berichtigung der Fahrzeugpapiere enthält.
- 11G) Die Brems-, Lenkungsaggregate und das Fahrwerk mit Ausnahme von Sonder-Fahrwerksfedern müssen, sofern diese durch keine weiteren Auflagen berührt werden, dem Serienstand entsprechen. Für die Sonder-Fahrwerksfedern muß eine Allgemeine Betriebserlaubnis oder ein Teilegutachten vorliegen; gegen die Verwendung der Rad/Reifenkombination dürfen keine technischen Bedenken bestehen. Wird gleichzeitig mit dem Anbau der Sonderräder eine Fahrwerksänderung vorgenommen, so ist diese und ihre Auswirkung auf den Anbau der Sonderräder gesondert zu beurteilen.
- 11H) Wird das serienmäßige Ersatzrad verwendet, soll mit mäßiger Geschwindigkeit und nicht länger als erforderlich gefahren werden. Hierbei müssen die serienmäßigen Befestigungsteile verwendet werden. Bei Fahrzeugausführungen mit Allradantrieb ist bei Verwendung des Ersatzrades darauf zu achten, daß nur Reifen mit gleich großem Abrollumfang zulässig sind.
- 12A) Die Verwendung von Schneeketten ist nicht möglich, es sei denn, dass für den hier aufgeführten Fahrzeugtyp eine weitere Umrüstmöglichkeit im Gutachten aufgeführt ist. Für diese Umrüstung mit der Einschränkung in Spalte Auflagen "Auflagen zu Reifen" sind die dort aufgeführten Auflagen und Hinweise zu beachten.
- 12K) Die Verwendung von Schneeketten ist nur zulässig, wenn diese vom Fahrzeughersteller für diese Rad/Reifen-Kombination freigegeben ist (s. Betriebsanleitung).
- 51A) Der vom Fahrzeughersteller (siehe Betriebsanleitung oder Reifenfülldruckhinweis am Fahrzeug) bzw. Reifenhersteller vorgeschriebene Reifenfülldruck ist zu beachten. Die Verwendung von Reifen mit Notlaufeigenschaften ist laut Hersteller nur mit Reifenfülldrucküberwachungssystem zulässig.
- 71C) Zum Auswuchten der Sonderräder dürfen an der Felgeninnenseite nur Klebegewichte angebracht werden.
- 71K) Zum Auswuchten der Sonderräder dürfen an der Felgenaußenseite nur Klebegewichte unterhalb des Tiefbetts angebracht werden.
- 721) Es ist nur die Verwendung von Gummiventilen oder Metallschraubventilen mit Überwurfmutter von außen, die weitgehend den Normen (DIN, E.T.R.T.O. bzw. Tire and Rim) entsprechen und die für einen Ventilloch-Nenndurchmesser von 11,3 mm geeignet sind, zulässig. Das Ventil darf nicht über den Felgenrand hinausragen. Es sind die Montagehinweise des Ventilherstellers zu beachten.
- 725) Bei Fahrzeugen mit einer bauartbedingten Höchstgeschwindigkeit über 210 km/h sind nur Metallschraubventile zulässig. Es sind die Montagehinweise des Ventilherstellers zu beachten.
- 73C) Es ist nur die Verwendung von schlauchlosen Reifen zulässig.
- 74A) Es dürfen nur die vom Radhersteller mitzuliefernden Radbefestigungsteile verwendet werden, dabei ist die Gewindegröße der serienmäßigen Befestigungsteile zu beachten. Bei Verwendung von Radschrauben, ist die, in der Anlage zum Gutachten, dem Fahrzeug zugeordnete Schaftlänge zu beachten.
- 74P) Radausführungen mit Zentrierring im Mittenloch sind nur zulässig, wenn die im Gutachten beschriebenen Zentrierringe verwendet werden.

**Gutachten 366-0310-18-WIRD
zur Erteilung der ABE 52473**

ANLAGE: 48 LADA
Hersteller: ALCAR WHEELS GmbH

Radtyp: TTWK
Stand: 06.03.2019



Fahrzeughersteller : LADA

Raddaten:

Radgröße nach Norm : 6 J X 15 H2 Einpreßtiefe (mm) : 44
Lochkreis (mm)/Lochzahl : 100/4 Zentrierart : Mittenzentrierung

Technische Daten, Kurzfassung

Ausführung	Ausführungsbezeichnung		Mitteln och (mm)	Zentrierring- werkstoff	zul. Rad- last (kg)	zul. Abroll umf. (mm)	gültig ab Fertig datum
	Kennzeichnung Rad	Kennzeichnung Zentrierring					
TTWK2BL44O601	PCD100 ET44	ohne	60,1		575	1975	02/19
TTWK2SA44O601	PCD100 ET44	ohne	60,1		575	1975	02/19

Im Fahrzeug vorgeschriebene Fahrzeugsysteme, z. B. Reifendruckkontrollsysteme, müssen nach Anbau der Sonderräder funktionsfähig bleiben.

Der Fahrzeughalter muss auf die Kontrolle des Anzugsmoments der Befestigungsmittel nach einer Wegstrecke von 50km hingewiesen werden.

Verwendungsbereich/Fz-Hersteller : LADA

Befestigungsteile : Kegelbundschrauben M12x1,5, Schaftl. 26 mm, Kegelnw. 60 Grad

Zubehör : AEZ Artikel-Nr. ZJR1

Anzugsmoment der Befestigungsteile : 110 Nm

Verkaufsbezeichnung: **LADA VESTA**

Fahrzeugs typ	Betriebs erlaubnis	kW	Reifen	Auflagen zu Reifen	Auflagen
GF	e1*2007/46*1695*..	78	185/65R15 88	12I	Kombilimousine; Schrägheck; Frontantrieb; 10B; 11B; 11G; 11H; 51A; 71C; 71K; 721; 725; 73C; 74A; 76Q; 4AI
			195/60R15 88	11A; 12A; 245	
			205/55R15 88	11A; 12A; 245; 248	
			205/60R15 91	11A; 12A; 245; 248	

Auflagen

- 10B) Die mindestens erforderlichen Geschwindigkeitsbereiche der zu verwendenden Reifen sind unter Berücksichtigung der Loadindizes, mit Ausnahme der Reifen mit M+S-Profil, den Fahrzeugpapieren zu entnehmen, soweit im Verwendungsbereich keine Abweichungen festgelegt sind. Die für M+S Reifen zulässige Höchstgeschwindigkeit ist im Blickfeld des Fahrzeugführer sinnfällig anzugeben und diese zulässige Höchstgeschwindigkeit ist im Betrieb nicht zu überschreiten.
- 11A) Der vorschriftsmäßige Zustand des Fahrzeuges ist durch einen amtlich anerkannten Sachverständigen oder Prüfer für den Kraftfahrzeugverkehr oder einen Prüferingenieur einer Überwachungsorganisation oder einen Angestellten nach Abschnitt 4 der Anlage VIIIb zur StVZO unter Angabe von FAHRZEUGHERSTELLER, FAHRZEUGTYP und FAHRZEUGIDENTIFIZIERUNGSNUMMER auf einem



- Nachweis entsprechend dem im Beispielkatalog zum §19 StVZO veröffentlichten Muster bescheinigen zu lassen.
- 11B) Wird eine in diesem Gutachten aufgeführte Reifengröße verwendet, die nicht bereits in der Fahrzeuggenehmigung für diesen Fahrzeug-Typ/ -Variante/ -Version bzw. Fahrzeugausführung genannt ist, so sind die Angaben über die Reifengrößen in den Fahrzeugpapieren bei der nächsten Befassung mit den Fahrzeugpapieren durch die Zulassungsstelle unter Vorlage der Allgemeinen Betriebserlaubnis bzw. der Abnahmebestätigung nach §19 Abs. 3 der StVZO berichtigen zu lassen. Diese Berichtigung ist dann nicht erforderlich, wenn die ABE des Sonderrades eine Freistellung von der Pflicht zur Berichtigung der Fahrzeugpapiere enthält.
- 11G) Die Brems-, Lenkungsaggregate und das Fahrwerk mit Ausnahme von Sonder-Fahrwerksfedern müssen, sofern diese durch keine weiteren Auflagen berührt werden, dem Serienstand entsprechen. Für die Sonder-Fahrwerksfedern muß eine Allgemeine Betriebserlaubnis oder ein Teilegutachten vorliegen; gegen die Verwendung der Rad/Reifenkombination dürfen keine technischen Bedenken bestehen. Wird gleichzeitig mit dem Anbau der Sonderräder eine Fahrwerksänderung vorgenommen, so ist diese und ihre Auswirkung auf den Anbau der Sonderräder gesondert zu beurteilen.
- 11H) Wird das serienmäßige Ersatzrad verwendet, soll mit mäßiger Geschwindigkeit und nicht länger als erforderlich gefahren werden. Hierbei müssen die serienmäßigen Befestigungsteile verwendet werden. Bei Fahrzeugausführungen mit Allradantrieb ist bei Verwendung des Ersatzrades darauf zu achten, daß nur Reifen mit gleich großem Abrollumfang zulässig sind.
- 12A) Die Verwendung von Schneeketten ist nicht möglich, es sei denn, dass für den hier aufgeführten Fahrzeugtyp eine weitere Umrüstmöglichkeit im Gutachten aufgeführt ist. Für diese Umrüstung mit der Einschränkung in Spalte Auflagen "Auflagen zu Reifen" sind die dort aufgeführten Auflagen und Hinweise zu beachten.
- 12I) Die Verwendung von feingliedrigen Schneeketten, die nicht mehr als 10 mm (einschließlich Kettenschloss) auftragen, ist nur an der Achse, die in der Betriebsanleitung des Fahrzeuges genannt wird, möglich.
- 245) Die Radabdeckung an Achse 1 ist durch Ausstellen der Frontschürze und des Kotflügels oder durch Anbau von dauerhaft befestigten Karosserieteilen im Bereich 30 Grad vor der Radmitte herzustellen. Je nach Rüstzustand des Fahrzeuges (z. B. Fahrzeugtieferlegung, Radabdeckungsverbreiterung, usw.) kann es möglich sein, dass die Radabdeckung ausreichend ist. Die gesamte Breite der Rad/Reifenkombination muss, unter Beachtung des maximal möglichen Betriebsmaßes des Reifens (1,04 fache der Nennbreite des Reifens), im oben genannten Bereich abgedeckt sein.
- 248) Die Radabdeckung an Achse 2 ist durch Ausstellen der Heckschürze und des Kotflügels oder durch Anbau von dauerhaft befestigten Karosserieteilen im Bereich 50 Grad hinter der Radmitte herzustellen. Je nach Rüstzustand des Fahrzeuges (z. B. Fahrzeugtieferlegung, Radabdeckungsverbreiterung, usw.) kann es möglich sein, dass die Radabdeckung ausreichend ist. Die gesamte Breite der Rad/Reifenkombination muss, unter Beachtung des maximal möglichen Betriebsmaßes des Reifens (1,04 fache der Nennbreite des Reifens), im oben genannten Bereich abgedeckt sein.
- 4AI) Die Verwendung des vom Fahrzeughersteller verbauten Reifendruck Kontrollsystems mit Sensoren Art. Nr.: 40700 3V U0A (nur wenn auch original verbaut) ist zulässig. Das System muss gemäß den Herstellerangaben kalibriert werden. Alternativ kann ein geeignetes Nachrüstkontrollsystem verwendet werden.
- 51A) Der vom Fahrzeughersteller (siehe Betriebsanleitung oder Reifenfülldruckhinweis am Fahrzeug) bzw. Reifenhersteller vorgeschriebene Reifenfülldruck ist zu beachten. Die Verwendung von Reifen mit Notlaufeigenschaften ist laut Hersteller nur mit Reifenfülldrucküberwachungssystem zulässig.
- 71C) Zum Auswuchten der Sonderräder dürfen an der Felgeninnenseite nur Klebegewichte angebracht werden.

**Gutachten 366-0310-18-WIRD
zur Erteilung der ABE 52473**

ANLAGE: 48 LADA

Hersteller: ALCAR WHEELS GmbH

Radtyp: TTWK

Stand: 06.03.2019



Seite: 3 von 3

- 71K) Zum Auswuchten der Sonderräder dürfen an der Felgenaußenseite nur Klebegewichte unterhalb des Tiefbetts angebracht werden.
- 721) Es ist nur die Verwendung von Gummiventilen oder Metallschraubventilen mit Überwurfmutter von außen, die weitgehend den Normen (DIN, E.T.R.T.O. bzw. Tire and Rim) entsprechen und die für einen Ventilloch-Nenn Durchmesser von 11,3 mm geeignet sind, zulässig. Das Ventil darf nicht über den Felgenrand hinausragen. Es sind die Montagehinweise des Ventilherstellers zu beachten.
- 725) Bei Fahrzeugen mit einer bauartbedingten Höchstgeschwindigkeit über 210 km/h sind nur Metallschraubventile zulässig. Es sind die Montagehinweise des Ventilherstellers zu beachten.
- 73C) Es ist nur die Verwendung von schlauchlosen Reifen zulässig.
- 74A) Es dürfen nur die vom Radhersteller mitzuliefernden Radbefestigungsteile verwendet werden, dabei ist die Gewindegröße der serienmäßigen Befestigungsteile zu beachten. Bei Verwendung von Radschrauben, ist die, in der Anlage zum Gutachten, dem Fahrzeug zugeordnete Schaftlänge zu beachten.
- 76Q) Die Verwendung dieser Radgröße ist nicht zulässig an Fahrzeugausführungen, die serienmäßig laut COC-Papier (EG-Übereinstimmungserklärung) als kleinste Radgröße mit 16-Zoll-Rädern ausgerüstet sind. Optionale Bremsen können einen größeren Mindestdurchmesser erfordern.

**Gutachten 366-0310-18-WIRD
zur Erteilung der ABE 52473**

ANLAGE: 49 NISSAN
Hersteller: ALCAR WHEELS GmbH

Radtyp: TTWK
Stand: 06.03.2019



**Fahrzeughersteller
International S. A.**

: NISSAN, NISSAN EUROPE (F), Nissan

Raddaten:

Radgröße nach Norm : 6 J X 15 H2 Einpreßtiefe (mm) : 44
Lochkreis (mm)/Lochzahl : 100/4 Zentrierart : Mittenzentrierung

Technische Daten, Kurzfassung

Ausführung	Ausführungsbezeichnung		Mitteln- loch (mm)	Zentrierring- werkstoff	zul. Rad- last (kg)	zul. Abroll- umf. (mm)	gültig ab Fertig- datum
	Kennzeichnung Rad	Kennzeichnung Zentrierring					
TTWK2BL44O601	PCD100 ET44	ohne	60,1		575	1975	02/19
TTWK2SA44O601	PCD100 ET44	ohne	60,1		575	1975	02/19

Im Fahrzeug vorgeschriebene Fahrzeugsysteme, z. B. Reifendruckkontrollsysteme, müssen nach Anbau der Sonderräder funktionsfähig bleiben.

Der Fahrzeughalter muss auf die Kontrolle des Anzugsmoments der Befestigungsmittel nach einer Wegstrecke von 50km hingewiesen werden.

Verwendungsbereich/Fz-Hersteller : NISSAN, NISSAN EUROPE (F), Nissan International S. A.

- Befestigungsteile : Kegelbundmuttern M12x1,25, Kegelw. 60 Grad, für Typ : K13; E12
- Zubehör : AEZ Artikel-Nr. ZJN7
- Befestigungsteile : Kegelbundschauben M12x1,5, Schaftl. 26 mm, Kegelw. 60 Grad, für Typ : K14; (Kegelbund)
- Zubehör : AEZ Artikel-Nr. ZJR1
- Befestigungsteile : Kegelbundschauben M12x1,5, Schaftl. 26 mm, Kegelw. 60 Grad, für Typ : E11; K12
- Zubehör : AEZ Artikel-Nr. ZJR1
- Anzugsmoment der Befestigungsteile : 100 Nm für Typ : K13
105 Nm für Typ : K14
110 Nm für Typ : E11
113 Nm für Typ : K12
120 Nm für Typ : E12

Verkaufsbezeichnung: **NISSAN MICRA**

Fahrzeugtyp	Betriebserlaubnis	kW	Reifen	Auflagen zu Reifen	Auflagen
K12	e11*2001/116*0195*..	48 -81	175/60R15	51G	Pkw geschlossen; Cabrio; 10B; 11B; 11G; 11H; 12A; 51A; 71C; 71K; 721; 725; 73C; 74A
			175/65R15	51G	

**Gutachten 366-0310-18-WIRD
zur Erteilung der ABE 52473**

ANLAGE: 49 NISSAN
Hersteller: ALCAR WHEELS GmbH

Radtyp: TTWK
Stand: 06.03.2019



Seite: 2 von 5

Verkaufsbezeichnung: **NISSAN MICRA**

Fahrzeugtyp	Betriebserlaubnis	kW	Reifen	Auflagen zu Reifen	Auflagen
K13	e13*2007/46*1111*..	59	175/55R15 77	5CV	4-türig; Frontantrieb; 10B; 11B; 11G; 11H; 12A; 51A; 7MD; 71C; 71K; 721; 725; 73C; 74A
		59-72	165/65R15 81	51J	
			175/60R15 81		
			185/55R15 82	11A; 24J	
			195/50R15 82	11A; 24J	
			195/55R15 85	11A; 24J	
			205/50R15 86	11A; 24J; 248	
K14	e9*2007/46*6454*..	52-74	185/60R15 84	124	10B; 11B; 11G; 11H; 51A; 7MN; 71C; 71K; 721; 725; 73C; 74A; 76Q
			185/65R15 88	124	
			195/60R15 88	11A; 12A; 26P	
			205/55R15 88	11A; 12A; 248; 26N; 26P	
			205/60R15 91	11A; 12A; 248; 26N; 26P	

Verkaufsbezeichnung: **Nissan Note**

Fahrzeugtyp	Betriebserlaubnis	kW	Reifen	Auflagen zu Reifen	Auflagen
E12	e11*2007/46*0753*..	59-72	185/65R15 88	122	Frontantrieb; 10B; 11B; 11G; 11H; 51A; 71C; 71K; 721; 725; 73C; 74A; 76Q; 4AI
			195/60R15 88	12N	
			205/55R15 88	12A	
			205/60R15 91	12A	

Verkaufsbezeichnung: **NISSAN NOTE**

Fahrzeugtyp	Betriebserlaubnis	kW	Reifen	Auflagen zu Reifen	Auflagen
E11	e11*2001/116*0268*..	50-81	175/65R15 84		10B; 11B; 11G; 11H; 12A; 51A; 71C; 71K; 721; 725; 73C; 74A; 76Q
			185/60R15 84		
			185/65R15 88		
			195/55R15 85		

Auflagen

- 10B) Die mindestens erforderlichen Geschwindigkeitsbereiche der zu verwendenden Reifen sind unter Berücksichtigung der Loadindizes, mit Ausnahme der Reifen mit M+S-Profil, den Fahrzeugpapieren zu entnehmen, soweit im Verwendungsbereich keine Abweichungen festgelegt sind. Die für M+S Reifen zulässige Höchstgeschwindigkeit ist im Blickfeld des Fahrzeugführer sinnfällig anzugeben und diese zulässige Höchstgeschwindigkeit ist im Betrieb nicht zu überschreiten.
- 11A) Der vorschriftsmäßige Zustand des Fahrzeuges ist durch einen amtlich anerkannten Sachverständigen oder Prüfer für den Kraftfahrzeugverkehr oder einen Prüferingenieur einer Überwachungsorganisation oder einen Angestellten nach Abschnitt 4 der Anlage VIIIb zur StVZO unter Angabe von FAHRZEUGHERSTELLER, FAHRZEUGTYP und FAHRZEUGIDENTIFIZIERUNGSNUMMER auf einem Nachweis entsprechend dem im Beispielkatalog zum §19 StVZO veröffentlichten Muster bescheinigen zu lassen.
- 11B) Wird eine in diesem Gutachten aufgeführte Reifengröße verwendet, die nicht bereits in der Fahrzeuggenehmigung für diesen Fahrzeug-Typ/ -Variante/ -Version bzw. Fahrzeugausführung genannt ist, so sind die Angaben über die Reifengrößen in den Fahrzeugpapieren bei der nächsten Befassung mit den Fahrzeugpapieren durch die Zulassungsstelle unter Vorlage der Allgemeinen Betriebserlaubnis bzw. der Abnahmebestätigung nach §19 Abs. 3 der StVZO berichtigen zu lassen. Diese Berichtigung ist

Gutachten 366-0310-18-WIRD zur Erteilung der ABE 52473

ANLAGE: 49 NISSAN

Hersteller: ALCAR WHEELS GmbH

Radtyp: TTWK

Stand: 06.03.2019



Seite: 3 von 5

- dann nicht erforderlich, wenn die ABE des Sonderrades eine Freistellung von der Pflicht zur Berichtigung der Fahrzeugpapiere enthält.
- 11G) Die Brems-, Lenkungsaggregate und das Fahrwerk mit Ausnahme von Sonder-Fahrwerksfedern müssen, sofern diese durch keine weiteren Auflagen berührt werden, dem Serienstand entsprechen. Für die Sonder-Fahrwerksfedern muß eine Allgemeine Betriebserlaubnis oder ein Teilegutachten vorliegen; gegen die Verwendung der Rad/Reifenkombination dürfen keine technischen Bedenken bestehen. Wird gleichzeitig mit dem Anbau der Sonderräder eine Fahrwerksänderung vorgenommen, so ist diese und ihre Auswirkung auf den Anbau der Sonderräder gesondert zu beurteilen.
- 11H) Wird das serienmäßige Ersatzrad verwendet, soll mit mäßiger Geschwindigkeit und nicht länger als erforderlich gefahren werden. Hierbei müssen die serienmäßigen Befestigungsteile verwendet werden. Bei Fahrzeugausführungen mit Allradantrieb ist bei Verwendung des Ersatzrades darauf zu achten, daß nur Reifen mit gleich großem Abrollumfang zulässig sind.
- 122) Die Verwendung von feingliedrigen Schneeketten, die nicht mehr als 15 mm (einschließlich Kettenschloss) aufliegen, ist nur an der Achse, die in der Betriebsanleitung des Fahrzeuges genannt wird, möglich.
- 124) Die Verwendung von feingliedrigen Schneeketten, die nicht mehr als 8 mm (einschließlich Kettenschloss) aufliegen, ist nur an der Achse, die in der Betriebsanleitung des Fahrzeuges genannt wird, möglich.
- 12A) Die Verwendung von Schneeketten ist nicht möglich, es sei denn, dass für den hier aufgeführten Fahrzeugtyp eine weitere Umrüstmöglichkeit im Gutachten aufgeführt ist. Für diese Umrüstung mit der Einschränkung in Spalte Auflagen "Auflagen zu Reifen" sind die dort aufgeführten Auflagen und Hinweise zu beachten.
- 12N) Die Verwendung von feingliedrigen Schneeketten, die nicht mehr als 11 mm (einschließlich Kettenschloss) aufliegen, ist nur an der Achse, die in der Betriebsanleitung des Fahrzeuges genannt wird, möglich.
- 248) Die Radabdeckung an Achse 2 ist durch Ausstellen der Heckschürze und des Kotflügels oder durch Anbau von dauerhaft befestigten Karosserieteilen im Bereich 50 Grad hinter der Radmitte herzustellen. Je nach Rüstzustand des Fahrzeuges (z. B. Fahrzeugtieferlegung, Radabdeckungsverbreiterung, usw.) kann es möglich sein, dass die Radabdeckung ausreichend ist. Die gesamte Breite der Rad/Reifenkombination muss, unter Beachtung des maximal möglichen Betriebsmaßes des Reifens (1,04 fache der Nennbreite des Reifens), im oben genannten Bereich abgedeckt sein.
- 24J) Die Radabdeckung an Achse 1 ist durch Ausstellen der Frontschürze und des Kotflügels oder durch Anbau von dauerhaft befestigten Karosserieteilen im Bereich 30 Grad vor der Radmitte und 50 Grad hinter der Radmitte herzustellen. Je nach Rüstzustand des Fahrzeuges (z. B. Fahrzeugtieferlegung, Radabdeckungsverbreiterung, usw.) kann es möglich sein, dass die Radabdeckung ausreichend ist. Die gesamte Breite der Rad/Reifenkombination muss, unter Beachtung des maximal möglichen Betriebsmaßes des Reifens (1,04 fache der Nennbreite des Reifens), im oben genannten Bereich abgedeckt sein.
- 26N) Durch Aufweiten bzw. Ausstellen der vorderen Radhäuser ist die Freigängigkeit der Rad/Reifen-Kombination unter Berücksichtigung der maximal zulässigen Betriebsbreite nach ETRTO bzw. WdK (1,04 fache Nennbreite des Reifens) herzustellen. Die genauen Maße / Bereiche sind dem beigefügten Anhang / Hinweisblatt "Nacharbeitsprofile Fahrzeug" am Ende dieser Anlage zu entnehmen.
- 26P) Durch Anlegen der vorderen Radhausauschnittkanten und Kunststoffinnenkotflügel ist die Freigängigkeit der Rad/Reifen-Kombination unter Berücksichtigung der maximal zulässigen Betriebsbreite nach ETRTO bzw. WdK (1,04 fache Nennbreite des Reifens) herzustellen. Die genauen Maße / Bereiche sind dem beigefügten Anhang / Hinweisblatt "Nacharbeitsprofile Fahrzeug" am Ende dieser Anlage zu entnehmen.
- 4AI) Die Verwendung des vom Fahrzeughersteller verbauten Reifendruck Kontrollsystems mit Sensoren Art. Nr.: 40700 3V U0A (nur wenn auch original verbaut) ist zulässig. Das System muss gemäß den Herstellerangaben kalibriert werden. Alternativ kann ein geeignetes Nachrüstkontrollsystem verwendet werden.

Gutachten 366-0310-18-WIRD zur Erteilung der ABE 52473

ANLAGE: 49 NISSAN

Hersteller: ALCAR WHEELS GmbH

Radtyp: TTWK

Stand: 06.03.2019



Seite: 4 von 5

- 51A) Der vom Fahrzeughersteller (siehe Betriebsanleitung oder Reifenfülldruckhinweis am Fahrzeug) bzw. Reifenhersteller vorgeschriebene Reifenfülldruck ist zu beachten.
Die Verwendung von Reifen mit Notlaufeigenschaften ist laut Hersteller nur mit Reifenfülldrucküberwachungssystem zulässig.
- 51G) Die Verwendung dieser Rad/Reifen-Kombination ist nur zulässig, wenn diese Reifendimension in den Fahrzeugpapieren bereits serienmäßig eingetragen oder vom Fahrzeughersteller, s. Auszug aus der EG-Genehmigung des Fahrzeuges (EG-Übereinstimmungsbescheinigung), freigegeben ist. Der Loadindex, das Geschwindigkeitssymbol, die M+S-Kennzeichnung, die Hinweise und die Empfehlungen des Fahrzeugherstellers sind bei Verwendung dieser Reifengröße zu beachten.
- 51J) Die Verwendung dieser Reifengröße ist nur zulässig, wenn die Reifennennbreite, der in den Fahrzeugpapieren serienmäßig eingetragenen Mindestreifengröße, nicht unterschritten wird.
- 5CV) Die Verwendung dieser Reifengröße ist nur zulässig an Fahrzeugausführungen bis zu einer zulässigen Achslast von 824kg.
- 71C) Zum Auswuchten der Sonderräder dürfen an der Felgenninnenseite nur Klebegewichte angebracht werden.
- 71K) Zum Auswuchten der Sonderräder dürfen an der Felgenaußenseite nur Klebegewichte unterhalb des Tiefbetts angebracht werden.
- 721) Es ist nur die Verwendung von Gummiventilen oder Metallschraubventilen mit Überwurfmutter von außen, die weitgehend den Normen (DIN, E.T.R.T.O. bzw. Tire and Rim) entsprechen und die für einen Ventilloch-Nenndurchmesser von 11,3 mm geeignet sind, zulässig.
Das Ventil darf nicht über den Felgenrand hinausragen. Es sind die Montagehinweise des Ventilherstellers zu beachten.
- 725) Bei Fahrzeugen mit einer bauartbedingten Höchstgeschwindigkeit über 210 km/h sind nur Metallschraubventile zulässig. Es sind die Montagehinweise des Ventilherstellers zu beachten.
- 73C) Es ist nur die Verwendung von schlauchlosen Reifen zulässig.
- 74A) Es dürfen nur die vom Radhersteller mitzuliefernden Radbefestigungsteile verwendet werden, dabei ist die Gewindegröße der serienmäßigen Befestigungsteile zu beachten. Bei Verwendung von Radschrauben, ist die, in der Anlage zum Gutachten, dem Fahrzeug zugeordnete Schaftlänge zu beachten.
- 76Q) Die Verwendung dieser Radgröße ist nicht zulässig an Fahrzeugausführungen, die serienmäßig laut COC-Papier (EG-Übereinstimmungserklärung) als kleinste Radgröße mit 16-Zoll-Rädern ausgerüstet sind. Optionale Bremsen können einen größeren Mindestdurchmesser erfordern.
- 7MD) Die Verwendung des vom Fahrzeughersteller verbauten Reifendruck Kontrollsystems mit Sensoren Art. Nr.: 40700 3H N0B (nur wenn auch original verbaut) ist zulässig. Das System muss gemäß den Herstellerangaben kalibriert werden. Alternativ kann ein geeignetes Nachrüstkontrollsystem verwendet werden.
- 7MN) Die Verwendung des vom Fahrzeughersteller verbauten Reifendruck Kontrollsystems mit Sensoren Art. Nr.: 40700 4C B0A (nur wenn auch original verbaut) ist zulässig. Das System muss gemäß den Herstellerangaben kalibriert werden. Alternativ kann ein geeignetes Nachrüstkontrollsystem verwendet werden.

Nacharbeitsprofile Fahrzeug

Fahrzeug:

Hersteller: NISSAN
Fahrzeugtyp: K14
Genehm.Nr.: e9*2007/46*6454*..
Handelsbez.: NISSAN MICRA

Variante(n):

Nacharbeit Radhausausschnittkantenbereich:

Auflagen	Nacharbeit im Bereich		Achse
	von [mm]	bis [mm]	
26B	x = 280	y = 250	VA
26P	x = 230	y = 200	VA
27B	x = 290	y = 260	HA
27I	x = 240	y = 210	HA

Aufweiten Radhausausschnittkantenbereich:

Auflagen	Im Bereich		Aufweiten um [mm]	Achse
	von [mm]	bis [mm]		
26N	x = 280	y = 250	8	VA
26J	x = 280	y = 250	21	VA
27H	x = 290	y = 260	8	HA
27F	x = 290	y = 260	15	HA

**Gutachten 366-0310-18-WIRD
zur Erteilung der ABE 52473**

ANLAGE: 50 DACIA

Hersteller: ALCAR WHEELS GmbH

Radtyp: TTWK
Stand: 06.03.2019



Fahrzeughersteller

: AUTOMOBILES DACIA S.A.

Raddaten:

Radgröße nach Norm : 6 J X 15 H2

Einpreßtiefe (mm) : 44

Lochkreis (mm)/Lochzahl : 100/4

Zentrierart : Mittenzentrierung

Technische Daten, Kurzfassung

Ausführung	Ausführungsbezeichnung		Mittell och (mm)	Zentrierung- werkstoff	zul. Rad- last (kg)	zul. Abroll umf. (mm)	gültig ab Fertig datum
	Kennzeichnung Rad	Kennzeichnung Zentrierung					
TTWK2BL44O601	PCD100 ET44	ohne	60,1		575	1975	02/19
TTWK2SA44O601	PCD100 ET44	ohne	60,1		575	1975	02/19

Im Fahrzeug vorgeschriebene Fahrzeugsysteme, z. B. Reifendruckkontrollsysteme, müssen nach Anbau der Sonderräder funktionsfähig bleiben.

Der Fahrzeughalter muss auf die Kontrolle des Anzugsmoments der Befestigungsmittel nach einer Wegstrecke von 50km hingewiesen werden.

Verwendungsbereich/Fz-Hersteller : AUTOMOBILES DACIA S.A.

Befestigungsteile : Kegelbundschrauben M12x1,5, Schaftl. 26 mm, Kegelw. 60 Grad, für Typ : SD; (Kegelbund)

Zubehör : OE-Schraube ww. ZJR1

Befestigungsteile : Kegelbundschrauben M12x1,5, Schaftl. 26 mm, Kegelw. 60 Grad, für Typ : SD

Zubehör : OE-Schraube ww. ZJR1

Anzugsmoment der Befestigungsteile : 105 Nm für Typ : SD
110 Nm für Typ : SD
120 Nm für Typ : SD

Verkaufsbezeichnung: LOGAN,SANDERO,DUSTER,LODGY,DOKKER

Fahrzeugtyp	Betriebserlaubnis	kW	Reifen	Auflagen zu Reifen	Auflagen
SD	e2*2001/116*0314*.. e2*2007/46*0030*..	50 -70	185/65R15 88	12Q	Logan MCV ab Mj 2013;
			195/60R15 88	12A	Logan (Stufenheck) ab
			205/55R15 88	12A	Mj 2013; Logan
			205/60R15 91	12A	(Kombi) ab Mj.2013; Frontantrieb; 10B; 11B; 11G; 11H; 51A; 7ME; 71C; 71K; 721; 725; 73C; 74C; 74U; 77E; 4B2



**Gutachten 366-0310-18-WIRD
zur Erteilung der ABE 52473**

ANLAGE: 50 DACIA

Hersteller: ALCAR WHEELS GmbH

Radtyp: TTWK

Stand: 06.03.2019



Seite: 2 von 8

Verkaufsbezeichnung: **LOGAN,SANDERO,DUSTER,LODGY,DOKKER**

Fahrzeugtyp	Betriebserlaubnis	kW	Reifen	Auflagen zu Reifen	Auflagen
SD	e2*2001/116*0314*..	55 -85	185/65R15 88	12O; 5FE	nur Dokker; nicht Dokker Stepway; Kombi u. Lkw geschl. Kasten; Frontantrieb; 10B; 11B; 11G; 11H; 51A; 7ME; 71C; 71K; 721; 725; 73C; 74C; 74U; 75I; 76Q; 77E; 4B2
			185/65R15 92	12O	
			195/60R15 88	12A; 5FE	
			195/60R15 92	12A	
			195/65R15 91	12A	
			205/60R15 91	11A; 12A; 27H	
			205/65R15 94	11A; 12A; 27H	
SD	e2*2001/116*0314*..	59 -85	185/65R15 88		Nicht Lodgy; nur Lodgy Stepway; Frontantrieb; 10B; 11B; 11G; 11H; 12A; 51A; 7ME; 71C; 71K; 721; 725; 73C; 74C; 74U; 76Q; 77E; 4B2
			195/60R15 88		
			195/65R15 91	11A; 27H	
			205/60R15 91	11A; 27H	
			205/65R15 94	11A; 27F	
SD	e2*2001/116*0314*... e2*2007/46*0030*..	50 -77	185/60R15 88		Logan MCV (Kombi) bis Mj.2013; Frontantrieb; 10B; 11B; 11G; 11H; 12A; 51A; 7ME; 71C; 71K; 721; 725; 73C; 74C; 74U; 77E; 4B2
			185/65R15 88		
			195/60R15 88		
			205/55R15 88	11A; 24M	
SD	e2*2001/116*0314*..	60 -85	185/65R15 88	12O	Nur Lodgy; nicht Lodgy Stepway; Frontantrieb; 10B; 11B; 11G; 11H; 51A; 7ME; 71C; 71K; 721; 725; 73C; 74C; 74U; 76Q; 77E; 4B2
			195/60R15 88	12A	
			195/65R15 91	12A	
			205/60R15 91	11A; 12A; 27H	
			205/65R15 94	11A; 12A; 27H	
SD	e2*2001/116*0314*... e2*2007/46*0030*..	50 -64	175/65R15 84	5EA; 51J	Logan (Stufenheck) bis Mj 2012; Frontantrieb; 10B; 11B; 11G; 11H; 12A; 51A; 7ME; 71C; 71K; 721; 725; 73C; 74C; 74U; 77E; 4B2
		50 -77	185/60R15 84	5EA	
			185/65R15 88		
			195/60R15 88		
			205/55R15 88		
SD	e2*2001/116*0314*... e2*2007/46*0030*..	50 -65	175/65R15 84	51J	Sandero bis Mj 2012; Frontantrieb; 10B; 11B; 11G; 11H; 12K; 51A; 7ME; 71C; 71K; 721; 725; 73C; 74C; 74U; 77E; 4B2
			185/60R15 84		
		50 -77	185/65R15	51G	
			195/60R15 88		
			205/55R15 88		
			205/60R15 91		

**Gutachten 366-0310-18-WIRD
zur Erteilung der ABE 52473**

ANLAGE: 50 DACIA
Hersteller: ALCAR WHEELS GmbH

Radtyp: TTWK
Stand: 06.03.2019



Seite: 3 von 8

Verkaufsbezeichnung: **LOGAN,SANDERO,DUSTER,LODGY,DOKKER**

Fahrzeugtyp	Betriebserlaubnis	kW	Reifen	Auflagen zu Reifen	Auflagen
SD	e2*2001/116*0314*.. e2*2007/46*0030*..	53 -70	185/65R15 88	12Q	Nicht Sandero Stepway; Sandero (Schrägheck) ab Mj2013; Frontantrieb; 10B; 11B; 11G; 11H; 51A; 7ME; 71C; 71K; 721; 725; 73C; 74C; 74U; 77E; 4B2
			195/60R15 88	12A	
			205/55R15 88	12A	
			205/60R15 91	12A	

Auflagen

- 10B) Die mindestens erforderlichen Geschwindigkeitsbereiche der zu verwendenden Reifen sind unter Berücksichtigung der Loadindizes, mit Ausnahme der Reifen mit M+S-Profil, den Fahrzeugpapieren zu entnehmen, soweit im Verwendungsbereich keine Abweichungen festgelegt sind. Die für M+S Reifen zulässige Höchstgeschwindigkeit ist im Blickfeld des Fahrzeugführer sinnfällig anzugeben und diese zulässige Höchstgeschwindigkeit ist im Betrieb nicht zu überschreiten.
- 11A) Der vorschriftsmäßige Zustand des Fahrzeuges ist durch einen amtlich anerkannten Sachverständigen oder Prüfer für den Kraftfahrzeugverkehr oder einen Prüfingenieur einer Überwachungsorganisation oder einen Angestellten nach Abschnitt 4 der Anlage VIIIb zur StVZO unter Angabe von FAHRZEUGHERSTELLER, FAHRZEUGTYP und FAHRZEUGIDENTIFIZIERUNGSNUMMER auf einem Nachweis entsprechend dem im Beispielkatalog zum §19 StVZO veröffentlichten Muster bescheinigen zu lassen.
- 11B) Wird eine in diesem Gutachten aufgeführte Reifengröße verwendet, die nicht bereits in der Fahrzeuggenehmigung für diesen Fahrzeug-Typ/ -Variante/ -Version bzw. Fahrzeugausführung genannt ist, so sind die Angaben über die Reifengrößen in den Fahrzeugpapieren bei der nächsten Befassung mit den Fahrzeugpapieren durch die Zulassungsstelle unter Vorlage der Allgemeinen Betriebserlaubnis bzw. der Abnahmebestätigung nach §19 Abs. 3 der StVZO berichtigen zu lassen. Diese Berichtigung ist dann nicht erforderlich, wenn die ABE des Sonderrades eine Freistellung von der Pflicht zur Berichtigung der Fahrzeugpapiere enthält.
- 11G) Die Brems-, Lenkungsaggregate und das Fahrwerk mit Ausnahme von Sonder-Fahrwerksfedern müssen, sofern diese durch keine weiteren Auflagen berührt werden, dem Serienstand entsprechen. Für die Sonder-Fahrwerksfedern muß eine Allgemeine Betriebserlaubnis oder ein Teilegutachten vorliegen; gegen die Verwendung der Rad/Reifenkombination dürfen keine technischen Bedenken bestehen. Wird gleichzeitig mit dem Anbau der Sonderräder eine Fahrwerksänderung vorgenommen, so ist diese und ihre Auswirkung auf den Anbau der Sonderräder gesondert zu beurteilen.
- 11H) Wird das serienmäßige Ersatzrad verwendet, soll mit mäßiger Geschwindigkeit und nicht länger als erforderlich gefahren werden. Hierbei müssen die serienmäßigen Befestigungsteile verwendet werden. Bei Fahrzeugausführungen mit Allradantrieb ist bei Verwendung des Ersatzrades darauf zu achten, daß nur Reifen mit gleich großem Abrollumfang zulässig sind.
- 12A) Die Verwendung von Schneeketten ist nicht möglich, es sei denn, dass für den hier aufgeführten Fahrzeugtyp eine weitere Umrüstmöglichkeit im Gutachten aufgeführt ist. Für diese Umrüstung mit der Einschränkung in Spalte Auflagen "Auflagen zu Reifen" sind die dort aufgeführten Auflagen und Hinweise zu beachten.
- 12K) Die Verwendung von Schneeketten ist nur zulässig, wenn diese vom Fahrzeughersteller für diese Rad/Reifen-Kombination freigegeben ist (s. Betriebsanleitung).
- 12O) Die Verwendung von feingliedrigen Schneeketten, die nicht mehr als 13 mm (einschließlich Kettenschloss) auftragen, ist nur an der Achse, die in der Betriebsanleitung des Fahrzeuges genannt wird, möglich.



**Gutachten 366-0310-18-WIRD
zur Erteilung der ABE 52473**

ANLAGE: 50 DACIA

Hersteller: ALCAR WHEELS GmbH

Radtyp: TTWK

Stand: 06.03.2019



Seite: 4 von 8

- 12Q) Die Verwendung von feingliedrigen Schneeketten, die nicht mehr als 9 mm (einschließlich Kettenschloss) auflagen, ist nur an der Achse, die in der Betriebsanleitung des Fahrzeuges genannt wird, möglich.
- 24M) Die Radabdeckung an Achse 2 ist durch Ausstellen der Heckschürze und des Kotflügels oder durch Anbau von dauerhaft befestigten Karosserieteilen im Bereich 30 Grad vor der Radmitte und 50 Grad hinter der Radmitte herzustellen. Je nach Rüstzustand des Fahrzeuges (z. B. Fahrzeugtieferlegung, Radabdeckungsverbreiterung, usw.) kann es möglich sein, dass die Radabdeckung ausreichend ist. Die gesamte Breite der Rad/Reifenkombination muss, unter Beachtung des maximal möglichen Betriebsmaßes des Reifens (1,04 fache der Nennbreite des Reifens), im oben genannten Bereich abgedeckt sein.
- 27F) Durch Aufweiten bzw. Ausstellen der hinteren Radhäuser ist die Freigängigkeit der Rad/Reifen-Kombination herzustellen. Die genauen Maße / Bereiche sind dem beigefügten Anhang / Hinweisblatt "Nacharbeitsprofile Fahrzeug" am Ende dieser Anlage zu entnehmen.
- 27H) Durch Aufweiten bzw. Ausstellen der hinteren Radhäuser ist die Freigängigkeit der Rad/Reifen-Kombination unter Berücksichtigung der maximal zulässigen Betriebsbreite nach ETRTO bzw. WdK (1,04 fache Nennbreite des Reifens) herzustellen. Die genauen Maße / Bereiche sind dem beigefügten Anhang / Hinweisblatt "Nacharbeitsprofile Fahrzeug" am Ende dieser Anlage zu entnehmen.
- 4B2) Die Verwendung des vom Fahrzeughersteller verbauten Reifendruck Kontrollsystems mit Sensoren Art. Nr.: 40 700 16 28R (nur wenn auch original verbaut) ist zulässig. Das System muss gemäß den Herstellerangaben kalibriert werden. Alternativ kann ein geeignetes Nachrüstkontrollsystem verwendet werden.
- 51A) Der vom Fahrzeughersteller (siehe Betriebsanleitung oder Reifenfülldruckhinweis am Fahrzeug) bzw. Reifenhersteller vorgeschriebene Reifenfülldruck ist zu beachten.
Die Verwendung von Reifen mit Notlaufeigenschaften ist laut Hersteller nur mit Reifenfülldrucküberwachungssystem zulässig.
- 51G) Die Verwendung dieser Rad/Reifen-Kombination ist nur zulässig, wenn diese Reifendimension in den Fahrzeugpapieren bereits serienmäßig eingetragen oder vom Fahrzeughersteller, s. Auszug aus der EG-Genehmigung des Fahrzeuges (EG-Übereinstimmungsbescheinigung), freigegeben ist. Der Loadindex, das Geschwindigkeitssymbol, die M+S-Kennzeichnung, die Hinweise und die Empfehlungen des Fahrzeugherstellers sind bei Verwendung dieser Reifengröße zu beachten.
- 51J) Die Verwendung dieser Reifengröße ist nur zulässig, wenn die Reifennennbreite, der in den Fahrzeugpapieren serienmäßig eingetragenen Mindestreifengröße, nicht unterschritten wird.
- 5EA) Die Verwendung dieser Reifengröße ist nur zulässig an Fahrzeugausführungen bis zu einer zulässigen Achslast von 1000kg.
- 5FE) Die Verwendung dieser Reifengröße ist nur zulässig an Fahrzeugausführungen bis zu einer zulässigen Achslast von 1120kg.
- 71C) Zum Auswuchten der Sonderräder dürfen an der Felgeninnenseite nur Klebegewichte angebracht werden.
- 71K) Zum Auswuchten der Sonderräder dürfen an der Felgenaußenseite nur Klebegewichte unterhalb des Tiefbetts angebracht werden.
- 721) Es ist nur die Verwendung von Gummiventilen oder Metallschraubventilen mit Überwurfmutter von außen, die weitgehend den Normen (DIN, E.T.R.T.O. bzw. Tire and Rim) entsprechen und die für einen Ventilloch-Nenndurchmesser von 11,3 mm geeignet sind, zulässig.
Das Ventil darf nicht über den Felgenrand hinausragen. Es sind die Montagehinweise des Ventilherstellers zu beachten.
- 725) Bei Fahrzeugen mit einer bauartbedingten Höchstgeschwindigkeit über 210 km/h sind nur Metallschraubventile zulässig. Es sind die Montagehinweise des Ventilherstellers zu beachten.
- 73C) Es ist nur die Verwendung von schlauchlosen Reifen zulässig.

**Gutachten 366-0310-18-WIRD
zur Erteilung der ABE 52473**

ANLAGE: 50 DACIA

Hersteller: ALCAR WHEELS GmbH

Radtyp: TTWK
Stand: 06.03.2019



Seite: 5 von 8

- 74C) Es dürfen nur die serienmäßigen Radbefestigungsteile vom Fahrzeughersteller bzw. die vom Radhersteller mitzuliefernden Radbefestigungsteile verwendet werden, dabei ist die Gewindegröße der serienmäßigen Befestigungsteile zu beachten. Bei Verwendung von Radschrauben, ist die, in der Anlage zum Gutachten, dem Fahrzeug zugeordnete Schaftlänge zu beachten.
- 74U) Die Sonderräder müssen an der Radanschlußfläche plan anliegen. Überstehende Teile wie Zentrierstifte, Befestigungsschrauben, Sicherungsringe, müssen entfernt werden oder durch geeignete Teile ersetzt werden.
- 75I) Die zulässige Achslast des Fahrzeugs darf nicht größer sein als das Zweifache der auf Seite 1 dieser Anlage angegebenen Radlast unter Berücksichtigung des angegebenen Abrollumfanges, gegebenenfalls ist die erhöhte Achslast im Anhängerbetrieb anzupassen oder zu streichen.
- 76Q) Die Verwendung dieser Radgröße ist nicht zulässig an Fahrzeugausführungen, die serienmäßig laut COC-Papier (EG-Übereinstimmungserklärung) als kleinste Radgröße mit 16-Zoll-Rädern ausgerüstet sind. Optionale Bremsen können einen größeren Mindestdurchmesser erfordern.
- 77E) Das indirekte Reifendruckkontrollsystem ist zu kalibrieren. Es ist dafür den Ausführungen der Bedienungsanleitung Folge zu leisten.
- 7ME) Die Verwendung des vom Fahrzeughersteller verbauten Reifendruck Kontrollsystems mit Sensoren Art. Nr.: 40 700 99 87R (nur wenn auch original verbaut) ist zulässig. Das System muss gemäß den Herstellerangaben kalibriert werden. Alternativ kann ein geeignetes Nachrüstkontrollsystem verwendet werden.

**Gutachten 366-0310-18-WIRD
zur Erteilung der ABE 52473**

ANLAGE: 50 DACIA

Hersteller: ALCAR WHEELS GmbH

Radtyp: TTWK

Stand: 06.03.2019



Nacharbeitsprofile Fahrzeug

Fahrzeug:

Hersteller: DACIA
Fahrzeugtyp: SD
Genehm.Nr.: e2*2001/116*0314*..
Handelsbez.: LOGAN,SANDERO,DUSTER,LODGY,DOKKER

Variante(n): Frontantrieb, Kombi, nur Dokker

Nacharbeit Radhausausschnittkantenbereich:

Auflagen	Nacharbeit im Bereich		Achse
	von [mm]	bis [mm]	
26B	x = 330	y = 400	VA
26P	x = 280	y = 360	VA

Aufweiten Radhausausschnittkantenbereich:

Auflagen	Im Bereich		Aufweiten um [mm]	Achse
	von [mm]	bis [mm]		
26J	x = 330	y = 400	15	VA
26N	x = 330	y = 400	8	VA
27F	x = 325	y = 400	20	HA
27H	x = 325	y = 400	8	HA

**Gutachten 366-0310-18-WIRD
zur Erteilung der ABE 52473**

ANLAGE: 50 DACIA

Hersteller: ALCAR WHEELS GmbH

Radtyp: TTWK

Stand: 06.03.2019



Seite: 7 von 8

Fahrzeug:

Hersteller: DACIA
Fahrzeugtyp: SD
Genehm.Nr.: e2*2001/116*0314*..
Handelsbez.: LOGAN,SANDERO,DUSTER,LODGY,DOKKER

Variante(n): Frontantrieb, Kombi, Lodgy

Nacharbeit Radhausausschnittkantenbereich:

Auflagen	Nacharbeit im Bereich		Achse
	von [mm]	bis [mm]	
26B	x = 330	y = 400	VA
26P	x = 280	y = 360	VA

Aufweiten Radhausausschnittkantenbereich:

Auflagen	Im Bereich		Aufweiten um [mm]	Achse
	von [mm]	bis [mm]		
26J	x = 330	y = 400	15	VA
26N	x = 330	y = 400	8	VA
27F	x = 325	y = 300	30	HA
27H	x = 325	y = 300	8	HA

**Gutachten 366-0310-18-WIRD
zur Erteilung der ABE 52473**

ANLAGE: 50 DACIA

Hersteller: ALCAR WHEELS GmbH

Radtyp: TTWK

Stand: 06.03.2019



Seite: 8 von 8

Fahrzeug:

Hersteller: DACIA
Fahrzeugtyp: SD
Genehm.Nr.: e2*2001/116*0314*..
Handelsbez.: LOGAN,SANDERO,DUSTER,LODGY,DOKKER

Variante(n): Frontantrieb, Nicht Lodgy, nur Lodgy Stepway

Nacharbeit Radhausausschnittkantenbereich:

Auflagen	Nacharbeit im Bereich		Achse
	von [mm]	bis [mm]	
26B	x = 330	y = 400	VA
26P	x = 280	y = 360	VA

Aufweiten Radhausausschnittkantenbereich:

Auflagen	Im Bereich		Aufweiten um [mm]	Achse
	von [mm]	bis [mm]		
26J	x = 330	y = 400	19	VA
26N	x = 330	y = 400	8	VA
27F	x = 325	y = 300	30	HA
27H	x = 325	y = 300	8	HA

**Gutachten 366-0310-18-WIRD
zur Erteilung der ABE 52473**

ANLAGE: 51 RENAULT
Hersteller: ALCAR WHEELS GmbH

Radtyp: TTWK
Stand: 06.03.2019



Fahrzeughersteller : RENAULT

Raddaten:

Radgröße nach Norm : 6 J X 15 H2 Einpreßtiefe (mm) : 44
Lochkreis (mm)/Lochzahl : 100/4 Zentrierart : Mittenzentrierung

Technische Daten, Kurzfassung

Ausführung	Ausführungsbezeichnung		Mitteln och (mm)	Zentrierring- werkstoff	zul. Rad- last (kg)	zul. Abroll umf. (mm)	gültig ab Fertig datum
	Kennzeichnung Rad	Kennzeichnung Zentrierring					
TTWK2BL44O601	PCD100 ET44	ohne	60,1		575	1975	02/19
TTWK2SA44O601	PCD100 ET44	ohne	60,1		575	1975	02/19

Im Fahrzeug vorgeschriebene Fahrzeugsysteme, z. B. Reifendruckkontrollsysteme, müssen nach Anbau der Sonderräder funktionsfähig bleiben.

Der Fahrzeughalter muss auf die Kontrolle des Anzugsmoments der Befestigungsmittel nach einer Wegstrecke von 50km hingewiesen werden.

Verwendungsbereich/Fz-Hersteller : RENAULT

- Befestigungsteile : Kegelbundschrauben M12x1,5, Schaftl. 26 mm, Kegelw. 60 Grad, für Typ : LA; P; BA; W; KA; DA; R; JA; EA; B56
- Zubehör : AEZ Artikel-Nr. ZJR1
- Befestigungsteile : Kegelbundschrauben M12x1,5, Schaftl. 26 mm, Kegelw. 60 Grad, für Typ : SR
- Zubehör : OE-Schraube ww. ZJR1
- Anzugsmoment der Befestigungsteile : 90 Nm für Typ : BA; DA; EA; KA; LA
100 Nm für Typ : B56; JA
105 Nm für Typ : SR
110 Nm für Typ : P; R; W

Verkaufsbezeichnung: **CLIO**

Fahrzeugtyp	Betriebserlaubnis	kW	Reifen	Auflagen zu Reifen	Auflagen
R	e2*2001/116*0327*..	48 -58	165/65R15 81	5DV; 51J	Nicht Kombi (Grandtour); nicht ab MJ 2012; 10B; 11B; 11G; 11H; 12A; 51A; 7ME; 71C; 71K; 721; 725; 73C; 74A; 74U; 76Q; 77E; 4BS; 4B2
			175/60R15 81	5DV; 51J	
			175/65R15 84	51J	
		48 -82	185/55R15 82		
			185/60R15 84		
			195/55R15 85		
		50 -82	185/60R15	51G	



**Gutachten 366-0310-18-WIRD
zur Erteilung der ABE 52473**

ANLAGE: 51 RENAULT
Hersteller: ALCAR WHEELS GmbH

Radtyp: TTWK
Stand: 06.03.2019



Seite: 2 von 7

Verkaufsbezeichnung: **CLIO**

Fahrzeugtyp	Betriebserlaubnis	kW	Reifen	Auflagen zu Reifen	Auflagen
R	e2*2001/116*0327*..	48 -58	165/65R15 81	12N; 5DV; 51J	Nicht Kombi (Grandtour); nicht ab MJ 2012; 10B; 11B; 11G; 11H; 51A; 7ME; 71C; 71K; 721; 725; 73C; 74A; 74U; 76Q; 77E; 4BS; 4B2
			175/60R15 81	12N; 5DV; 51J	
		48 -82	185/55R15 82	12N	
			185/60R15 84	12N	
		50 -82	185/60R15	12N; 51G	
R	e2*2001/116*0327*..	48 -82	175/65R15 84		Nur Kombi (Grandtour); nicht ab MJ 2012; Frontantrieb; 10B; 11B; 11G; 11H; 12A; 51A; 7ME; 71C; 71K; 721; 725; 73C; 74A; 74U; 76Q; 77E; 4BS; 4B2
			185/55R15 82		
			185/60R15 84		
			195/55R15 85		
			205/50R15 86		
		55 -58	165/65R15	51G	
55 -82	175/60R15 81	5DV			
R	e2*2007/46*0008*..	48 -66	195/60R15 88	12I	Clio 4 ab Mj. 2012; Kombilimousine; Schrägheck; nicht Captur; 10B; 11B; 11G; 11H; 51A; 7ME; 71C; 71K; 721; 725; 73C; 74A; 74U; 76Q; 77E; 4BS; 4B2
			195/65R15 91	12A	
			205/55R15 88	12A	
			205/60R15 91	12A	

Verkaufsbezeichnung: **CLIO, CAPTUR**

Fahrzeugtyp	Betriebserlaubnis	kW	Reifen	Auflagen zu Reifen	Auflagen
R	e2*2001/116*0327*..	48 -66	195/60R15 88	12I	Clio 4 ab Mj. 2012; Kombilimousine; Schrägheck; nicht Captur; 10B; 11B; 11G; 11H; 51A; 7ME; 71C; 71K; 721; 725; 73C; 74A; 74U; 76Q; 77E; 4BS; 4B2
			195/65R15 91	12A	
			205/55R15 88	12A	
			205/60R15 91	12A	
R	e2*2001/116*0327*..	66	205/60R15 91		Frontantrieb; Captur; 10B; 11B; 11G; 11H; 12A; 51A; 7ME; 71C; 71K; 721; 725; 73C; 74A; 74U; 76Q; 77E; 4BS; 4B2
			205/65R15 94		

Benannt unter der Registriernummer KBA-P 00055-00
von der Benennungsstelle des Kraftfahrt-Bundesamtes, Bundesrepublik Deutschland.



**Gutachten 366-0310-18-WIRD
zur Erteilung der ABE 52473**

ANLAGE: 51 RENAULT
Hersteller: ALCAR WHEELS GmbH

Radtyp: TTWK
Stand: 06.03.2019



Seite: 3 von 7

Verkaufsbezeichnung: **KANGOO**

Fahrzeugtyp	Betriebserlaubnis	kW	Reifen	Auflagen zu Reifen	Auflagen
W	e2*2001/116*0364*..	55	195/65R15	51G	Nicht Grand Kangoo; Nicht Kangoo Rapid Maxi; Nicht Kangoo Rapid Compact; Frontantrieb; nicht m.erhöhter Bodenfreiheit; 10B; 11G; 11H; 12K; 51A; 7ME; 71C; 71K; 721; 725; 73C; 74A; 74U; 76Q; 77E; 4B2

Verkaufsbezeichnung: **LOGAN,SANDERO, DUSTER**

Fahrzeugtyp	Betriebserlaubnis	kW	Reifen	Auflagen zu Reifen	Auflagen
SR	e2*2001/116*0323*..	50 -70	185/65R15 88	12Q	Logan (Stufenheck) ab Mj.2013; Logan (Kombi) ab Mj.2013; Logan MCV ab Mj.2013; Frontantrieb; 10B; 11B; 11G; 11H; 51A; 71C; 71K; 721; 725; 73C; 74C; 74U; 77E
			195/60R15 88	12A	
			205/55R15 88	12A	
			205/60R15 91	12A	
SR	e2*2001/116*0323*.., e2*2007/46*0013*..	50 -77	185/60R15 88		Logan MCV (Kombi) bis Mj.2013; Frontantrieb; 10B; 11B; 11G; 11H; 12A; 51A; 71C; 71K; 721; 725; 73C; 74C; 74U; 77E
			185/65R15 88		
			195/60R15 88		
			205/55R15 88	11A; 24M	
SR	e2*2001/116*0323*.., e2*2007/46*0013*..	50 -65	175/65R15 84	51J	Sandero bis Mj 2012; Frontantrieb; 10B; 11B; 11G; 11H; 12K; 51A; 71C; 71K; 721; 725; 73C; 74C; 74U; 77E
			185/60R15 84		
		50 -77	185/65R15	51G	
			195/60R15 88		
			205/55R15 88		
			205/60R15 91		
SR	e2*2001/116*0323*..	50 -64	175/65R15 84	5EA; 51J	Logan (Stufenheck) bis Mj 2012; Frontantrieb; 10B; 11B; 11G; 11H; 12A; 51A; 71C; 71K; 721; 725; 73C; 74C; 74U; 77E
		50 -77	185/60R15 84	5EA	
			185/65R15 88		
			195/60R15 88		
			205/55R15 88		

Benannt unter der Registriernummer KBA-P 00055-00
von der Benennungsstelle des Kraftfahrt-Bundesamtes, Bundesrepublik Deutschland.



**Gutachten 366-0310-18-WIRD
zur Erteilung der ABE 52473**

ANLAGE: 51 RENAULT
Hersteller: ALCAR WHEELS GmbH

Radtyp: TTWK
Stand: 06.03.2019



Seite: 4 von 7

Verkaufsbezeichnung: **MODUS**

Fahrzeugtyp	Betriebserlaubnis	kW	Reifen	Auflagen zu Reifen	Auflagen
P	e2*2001/116*0319*..	48 -58	165/65R15	51G	Modus (kurzer Radstand); Grand Modus (langer Radstand); 10B; 11B; 11G; 11H; 12A; 51A; 71C; 71K; 721; 725; 73C; 74A; 74U; 76Q; 4BS
			175/65R15	51G	
		48 -82	185/60R15	51G	
P	e2*2001/116*0319*..	48 -58	165/65R15	12N; 51G	Modus (kurzer Radstand); Grand Modus (langer Radstand); 10B; 11B; 11G; 11H; 51A; 71C; 71K; 721; 725; 73C; 74A; 74U; 76Q; 4BS
			175/65R15	12N; 51G	
		48 -82	185/60R15	12N; 51G	

Verkaufsbezeichnung: **RENAULT LAGUNA**

Fahrzeugtyp	Betriebserlaubnis	kW	Reifen	Auflagen zu Reifen	Auflagen
B56	G638	61 -83	195/60R15-88		10B; 11B; 11G; 11H; 12A; 51A; 71C; 71K; 721; 725; 73C; 74A; 74U
			205/50R15-86	11A; 22B	
			205/55R15-87	11A; 22B	

Verkaufsbezeichnung: **RENAULT MEGANE**

Fahrzeugtyp	Betriebserlaubnis	kW	Reifen	Auflagen zu Reifen	Auflagen
BA	e2*98/14*0010*..	59 -85	185/60R15	12T; 51G	10B; 11B; 11G; 11H; 51A; 7AP; 71C; 71K; 721; 725; 73C; 74A; 74U; RE7
DA	e2*98/14*0009*..				
EA	e2*98/14*0103*..				
KA	e2*98/14*0192*..				
LA	e2*98/14*0072*..				
BA	e2*98/14*0010*..	59 -85	175/65R15-84	RE7; 52J	10B; 11B; 11G; 11H; 12K; 51A; 7AP; 71C;
DA	e2*98/14*0009*..		185/60R15	51G	
EA	e2*98/14*0103*..	70 -84	185/55R15	51G	71K; 721; 725; 73C;
KA	e2*98/14*0192*..	101 -108	185/55R15	51G; 52J	74A; 74U
LA	e2*98/14*0072*..				

Verkaufsbezeichnung: **RENAULT MEGANE SCENIC**

Fahrzeugtyp	Betriebserlaubnis	kW	Reifen	Auflagen zu Reifen	Auflagen
JA	e2*93/81*0068*..	47 -84	185/65R15	12T; 51G	nur bis e2*98/14*0068*11; Frontantrieb; 10B; 11G; 11H; 51A; 7AP; 71C; 71K; 721; 725; 73C; 74A; 74U; 76Q; RE2
	e2*98/14*0068*..	101 -103	195/60R15	12A; 51G	

Auflagen

10B) Die mindestens erforderlichen Geschwindigkeitsbereiche der zu verwendenden Reifen sind unter Berücksichtigung der Loadindizes, mit Ausnahme der Reifen mit M+S-Profil, den Fahrzeugpapieren zu

Gutachten 366-0310-18-WIRD zur Erteilung der ABE 52473

ANLAGE: 51 RENAULT

Hersteller: ALCAR WHEELS GmbH

Radtyp: TTWK

Stand: 06.03.2019



Seite: 5 von 7

- entnehmen, soweit im Verwendungsbereich keine Abweichungen festgelegt sind. Die für M+S Reifen zulässige Höchstgeschwindigkeit ist im Blickfeld des Fahrzeugführer sinnfällig anzugeben und diese zulässige Höchstgeschwindigkeit ist im Betrieb nicht zu überschreiten.
- 11A) Der vorschriftsmäßige Zustand des Fahrzeuges ist durch einen amtlich anerkannten Sachverständigen oder Prüfer für den Kraftfahrzeugverkehr oder einen Prüfingenieur einer Überwachungsorganisation oder einen Angestellten nach Abschnitt 4 der Anlage VIIIb zur StVZO unter Angabe von FAHRZEUGHERSTELLER, FAHRZEUGTYP und FAHRZEUGIDENTIFIZIERUNGSNUMMER auf einem Nachweis entsprechend dem im Beispielkatalog zum §19 StVZO veröffentlichten Muster bescheinigen zu lassen.
- 11B) Wird eine in diesem Gutachten aufgeführte Reifengröße verwendet, die nicht bereits in der Fahrzeuggenehmigung für diesen Fahrzeug-Typ/ -Variante/ -Version bzw. Fahrzeugausführung genannt ist, so sind die Angaben über die Reifengrößen in den Fahrzeugpapieren bei der nächsten Befassung mit den Fahrzeugpapieren durch die Zulassungsstelle unter Vorlage der Allgemeinen Betriebserlaubnis bzw. der Abnahmebestätigung nach §19 Abs. 3 der StVZO berichtigen zu lassen. Diese Berichtigung ist dann nicht erforderlich, wenn die ABE des Sonderrades eine Freistellung von der Pflicht zur Berichtigung der Fahrzeugpapiere enthält.
- 11G) Die Brems-, Lenkungsaggregate und das Fahrwerk mit Ausnahme von Sonder-Fahrwerksfedern müssen, sofern diese durch keine weiteren Auflagen berührt werden, dem Serienstand entsprechen. Für die Sonder-Fahrwerksfedern muß eine Allgemeine Betriebserlaubnis oder ein Teilegutachten vorliegen; gegen die Verwendung der Rad/Reifenkombination dürfen keine technischen Bedenken bestehen. Wird gleichzeitig mit dem Anbau der Sonderräder eine Fahrwerksänderung vorgenommen, so ist diese und ihre Auswirkung auf den Anbau der Sonderräder gesondert zu beurteilen.
- 11H) Wird das serienmäßige Ersatzrad verwendet, soll mit mäßiger Geschwindigkeit und nicht länger als erforderlich gefahren werden. Hierbei müssen die serienmäßigen Befestigungsteile verwendet werden. Bei Fahrzeugausführungen mit Allradantrieb ist bei Verwendung des Ersatzrades darauf zu achten, daß nur Reifen mit gleich großem Abrollumfang zulässig sind.
- 12A) Die Verwendung von Schneeketten ist nicht möglich, es sei denn, dass für den hier aufgeführten Fahrzeugtyp eine weitere Umrüstmöglichkeit im Gutachten aufgeführt ist. Für diese Umrüstung mit der Einschränkung in Spalte Auflagen "Auflagen zu Reifen" sind die dort aufgeführten Auflagen und Hinweise zu beachten.
- 12I) Die Verwendung von feingliedrigen Schneeketten, die nicht mehr als 10 mm (einschließlich Kettenschloss) auftragen, ist nur an der Achse, die in der Betriebsanleitung des Fahrzeuges genannt wird, möglich.
- 12K) Die Verwendung von Schneeketten ist nur zulässig, wenn diese vom Fahrzeughersteller für diese Rad/Reifen-Kombination freigegeben ist (s. Betriebsanleitung).
- 12N) Die Verwendung von feingliedrigen Schneeketten, die nicht mehr als 11 mm (einschließlich Kettenschloss) auftragen, ist nur an der Achse, die in der Betriebsanleitung des Fahrzeuges genannt wird, möglich.
- 12Q) Die Verwendung von feingliedrigen Schneeketten, die nicht mehr als 9 mm (einschließlich Kettenschloss) auftragen, ist nur an der Achse, die in der Betriebsanleitung des Fahrzeuges genannt wird, möglich.
- 12T) Die Verwendung von feingliedrigen Schneeketten ist nur mit der vom Fahrzeughersteller freigegebenen Schneekette oder einer baugleichen Schneekette an der Achse, die in der Betriebsanleitung des Fahrzeuges genannt wird, möglich.
- 22B) Durch Anlegen bzw. Bearbeiten der hinteren Radhausauschnittkanten und Kunststoffinnenkotflügel über die gesamte Radhausauschnittkantenlänge ist die Freigängigkeit der Rad/Reifen-Kombination herzustellen.
- 24M) Die Radabdeckung an Achse 2 ist durch Ausstellen der Heckschürze und des Kotflügels oder durch Anbau von dauerhaft befestigten Karosserieteilen im Bereich 30 Grad vor der Radmitte und 50 Grad

- hinter der Radmitte herzustellen. Je nach Rüstzustand des Fahrzeuges (z. B. Fahrzeugtieferlegung, Radabdeckungsverbreiterung, usw.) kann es möglich sein, dass die Radabdeckung ausreichend ist. Die gesamte Breite der Rad/Reifenkombination muss, unter Beachtung des maximal möglichen Betriebsmaßes des Reifens (1,04 fache der Nennbreite des Reifens), im oben genannten Bereich abgedeckt sein.
- 4B2) Die Verwendung des vom Fahrzeughersteller verbauten Reifendruck Kontrollsystems mit Sensoren Art. Nr.: 40 700 16 28R (nur wenn auch original verbaut) ist zulässig. Das System muss gemäß den Herstellerangaben kalibriert werden. Alternativ kann ein geeignetes Nachrüstkontrollsystem verwendet werden.
- 4BS) Die Verwendung des vom Fahrzeughersteller verbauten Reifendruck Kontrollsystems mit Sensoren Art. Nr.: 77 01 478 868 (nur wenn auch original verbaut) ist zulässig. Das System muss gemäß den Herstellerangaben kalibriert werden. Alternativ kann ein geeignetes Nachrüst-Kontrollsystem verwendet werden.
- 51A) Der vom Fahrzeughersteller (siehe Betriebsanleitung oder Reifenfülldruckhinweis am Fahrzeug) bzw. Reifenhersteller vorgeschriebene Reifenfülldruck ist zu beachten.
Die Verwendung von Reifen mit Notlaufeigenschaften ist laut Hersteller nur mit Reifenfülldrucküberwachungssystem zulässig.
- 51G) Die Verwendung dieser Rad/Reifen-Kombination ist nur zulässig, wenn diese Reifendimension in den Fahrzeugpapieren bereits serienmäßig eingetragen oder vom Fahrzeughersteller, s. Auszug aus der EG-Genehmigung des Fahrzeuges (EG-Übereinstimmungsbescheinigung), freigegeben ist. Der Loadindex, das Geschwindigkeitssymbol, die M+S-Kennzeichnung, die Hinweise und die Empfehlungen des Fahrzeugherstellers sind bei Verwendung dieser Reifengröße zu beachten.
- 51J) Die Verwendung dieser Reifengröße ist nur zulässig, wenn die Reifennennbreite, der in den Fahrzeugpapieren serienmäßig eingetragenen Mindestreifengröße, nicht unterschritten wird.
- 52J) Diese Reifengröße ist nur mit M+S-Profil zulässig. Die Lauffläche und die Struktur sind bei M+S-Profil so konzipiert, dass sie vor allem auf Matsch und Schnee (Winter) bessere Fahreigenschaften gewährleisten.
- 5DV) Die Verwendung dieser Reifengröße ist nur zulässig an Fahrzeugausführungen bis zu einer zulässigen Achslast von 924kg.
- 5EA) Die Verwendung dieser Reifengröße ist nur zulässig an Fahrzeugausführungen bis zu einer zulässigen Achslast von 1000kg.
- 71C) Zum Auswuchten der Sonderräder dürfen an der Felgeninnenseite nur Klebegewichte angebracht werden.
- 71K) Zum Auswuchten der Sonderräder dürfen an der Felgenaußenseite nur Klebegewichte unterhalb des Tiefbetts angebracht werden.
- 721) Es ist nur die Verwendung von Gummiventilen oder Metallschraubventilen mit Überwurfmutter von außen, die weitgehend den Normen (DIN, E.T.R.T.O. bzw. Tire and Rim) entsprechen und die für einen Ventilloch-Nenn Durchmesser von 11,3 mm geeignet sind, zulässig.
Das Ventil darf nicht über den Felgenrand hinausragen. Es sind die Montagehinweise des Ventilherstellers zu beachten.
- 725) Bei Fahrzeugen mit einer bauartbedingten Höchstgeschwindigkeit über 210 km/h sind nur Metallschraubventile zulässig. Es sind die Montagehinweise des Ventilherstellers zu beachten.
- 73C) Es ist nur die Verwendung von schlauchlosen Reifen zulässig.
- 74A) Es dürfen nur die vom Radhersteller mitzuliefernden Radbefestigungsteile verwendet werden, dabei ist die Gewindegröße der serienmäßigen Befestigungsteile zu beachten. Bei Verwendung von Radschrauben, ist die, in der Anlage zum Gutachten, dem Fahrzeug zugeordnete Schaftlänge zu beachten.

**Gutachten 366-0310-18-WIRD
zur Erteilung der ABE 52473**

ANLAGE: 51 RENAULT

Hersteller: ALCAR WHEELS GmbH

Radtyp: TTWK

Stand: 06.03.2019



Seite: 7 von 7

- 74C) Es dürfen nur die serienmäßigen Radbefestigungsteile vom Fahrzeughersteller bzw. die vom Radhersteller mitzuliefernden Radbefestigungsteile verwendet werden, dabei ist die Gewindegröße der serienmäßigen Befestigungsteile zu beachten. Bei Verwendung von Radschrauben, ist die, in der Anlage zum Gutachten, dem Fahrzeug zugeordnete Schaftlänge zu beachten.
- 74U) Die Sonderräder müssen an der Radanschlußfläche plan anliegen. Überstehende Teile wie Zentrierstifte, Befestigungsschrauben, Sicherungsringe, müssen entfernt werden oder durch geeignete Teile ersetzt werden.
- 76Q) Die Verwendung dieser Radgröße ist nicht zulässig an Fahrzeugausführungen, die serienmäßig laut COC-Papier (EG-Übereinstimmungserklärung) als kleinste Radgröße mit 16-Zoll-Rädern ausgerüstet sind. Optionale Bremsen können einen größeren Mindestdurchmesser erfordern.
- 77E) Das indirekte Reifendruckkontrollsystem ist zu kalibrieren. Es ist dafür den Ausführungen der Bedienungsanleitung Folge zu leisten.
- 7AP) Die Verwendung des vom Fahrzeughersteller verbauten Reifendruck Kontrollsystems mit Sensoren Art. Nr.: 40 00 126 31R (nur wenn auch original verbaut) ist zulässig. Das System muss gemäß den Herstellerangaben kalibriert werden. Alternativ kann ein geeignetes Nachrüstkontrollsystem verwendet werden.
- 7ME) Die Verwendung des vom Fahrzeughersteller verbauten Reifendruck Kontrollsystems mit Sensoren Art. Nr.: 40 700 99 87R (nur wenn auch original verbaut) ist zulässig. Das System muss gemäß den Herstellerangaben kalibriert werden. Alternativ kann ein geeignetes Nachrüstkontrollsystem verwendet werden.
- RE2) Die Verwendung dieser Rad/Reifen-Kombination ist nur zulässig, wenn die Reifengröße 185/70R14 auf dem Rad 6 J x 14 ET43 bzw. 185/65R15 bzw. 195/60R15 serienmäßig verwendet wird.
- RE7) Die Verwendung dieser Rad/Reifen-Kombinationen sind nur zulässig an Fahrzeugausführungen, die serienmäßig mit der Reifengröße 185/60R15 bzw. 185/55R15 auf der Radgröße 6 J x 15 ET43 / ET44 bzw. mit der Reifengröße 195/50R16 auf der Radgröße 6½ J x 16 ET44 ausgerüstet sind.