



Kraftfahrt-Bundesamt

DE-24932 Flensburg

Allgemeine Betriebserlaubnis (ABE) National Type Approval

ausgestellt von:

Kraftfahrt-Bundesamt (KBA)

nach § 22 in Verbindung mit § 20 Straßenverkehrs-Zulassungs-Ordnung (StVZO)
für einen Typ des folgenden Genehmigungsobjektes

Sonderräder für Pkw 8 J x 18 H2

issued by:

Kraftfahrt-Bundesamt (KBA)

according to § 22 and 20 Straßenverkehrs-Zulassungs-Ordnung (StVZO) for a type
of the following approval object

special wheels for passenger cars 8 J x 18 H2

Genehmigungsnummer: **52474**
Approval number:

Erweiterung: --
Extension:

1. Genehmigungsinhaber:
Holder of the approval:
ALCAR Wheels GmbH
AT-1030 Wien
2. Gegebenenfalls Name und Anschrift des Bevollmächtigten:
If applicable, name and address of representative:
Entfällt
Not applicable
3. Typbezeichnung:
Type:
TTWG



Kraftfahrt-Bundesamt

DE-24932 Flensburg

2

Genehmigungsnummer: **52474**

Approval number:

Erweiterung: --

Extension:

4. Aufgebrachte Kennzeichnungen:
Identification markings:
Hersteller oder Herstellerzeichen
Manufacturer or registered manufacturer`s trademark

Felgenreöße
Size of the wheel

Typ und die Ausführung
Type and version

Herstelldatum (Monat und Jahr)
Date of manufacture (month and year)

Genehmigungszeichen
Approval identification

Einpresstiefe
Inset/outset
5. Anbringungsstelle der Kennzeichnungen:
Position of the identification markings:
An der Innen- bzw. Außenseite des Rades
On the inside/outside of the wheel
6. Zuständiger Technischer Dienst:
Responsible Technical Service:
TÜV AUSTRIA AUTOMOTIVE GMBH
AT-1230 Wien
7. Datum des Prüfberichts des Technischen Dienstes:
Date of test report issued by the Technical Service:
17.02.2019
8. Nummer des Prüfberichts des Technischen Dienstes:
Number of test report issued by that Technical Service:
366-0313-18-WIRD



Kraftfahrt-Bundesamt

DE-24932 Flensburg

3

Genehmigungsnummer: **52474**
Approval number:

Erweiterung: --
Extension:

9. Verwendungsbereich:
Range of application:
Das Genehmigungsobjekt „Sonderräder für Pkw“ darf nur zur Verwendung gemäß:
The use of the approval object „special wheels for passenger cars“ is restricted to the application listed:

Anlage/n zum Prüfbericht
Annex/es of the test report
1 - 68

unter den angegebenen Bedingungen an den dort aufgeführten bzw. beschriebenen Kraftfahrzeugen feilgeboten werden.
The offer for sale is only allowed on the listed vehicles under the specified conditions.

10. Bemerkungen:
Remarks:
Für die in dieser ABE freigegebenen Rad/Reifenkombinationen ist die Berichtigung der Zulassungsbescheinigung Teil I gemäß § 13 Fahrzeug-Zulassungsverordnung (FZV) nicht erforderlich.
The correction of the "Zulassungsbescheinigung Teil I" according to § 13 Fahrzeug-Zulassungsverordnung (FZV) is not required for the wheel/tire combinations listed in this ABE.

Es gelten die im o.g. Gutachten nebst Anlagen festgehaltenen Angaben.
The indications given in the above mentioned test report including its annexes shall apply.

Die Anforderungen des Artikels 31, Absätze 5, 6, 8, 9 und 12 der Richtlinie 2007/46/EG - Verkauf und Inbetriebnahme von Teilen oder Ausrüstungen, von denen ein erhebliches Risiko für das einwandfreie Funktionieren wesentlicher Systeme ausgehen kann - sind sinngemäß erfüllt.
The requirements of Article 31, paragraphs 5, 6, 8, 9 and 12 of directive 2007/46/EC - Sale and entry into service of parts or equipment which are capable of posing a significant risk to the correct functioning of essential systems - are met.

11. Änderungsabnahme gemäß § 19 (3) StVZO:
Acceptance test of the modification as per § 19 (3) StVZO:
Siehe Prüfbericht
See test report
12. Die Genehmigung wird **erteilt**
Approval is **granted**



Kraftfahrt-Bundesamt

DE-24932 Flensburg

4

Genehmigungsnummer: **52474**

Approval number:

Erweiterung: --

Extension:

13. Grund (Gründe) für die Erweiterung der Genehmigung (falls zutreffend):
Reason(s) for the extension (if applicable):

Entfällt

Not applicable

14. Ort: **DE-24932 Flensburg**
Place:

15. Datum: **14.03.2019**
Date:

16. Unterschrift: **Im Auftrag**
Signature:

S. Marxsen

Stephan Marxsen



17. Beigefügt ist eine Liste der Genehmigungsunterlagen, die bei der zuständigen Genehmigungsbehörde hinterlegt sind und von denen eine Kopie auf Anfrage erhältlich ist.
Annexed is a list of documents making up the approval file, deposited with the competent authority which granted approval, a copy can be obtained on request.

Anlagen:

Enclosures:

Gemäß Inhaltsverzeichnis

According to index



Kraftfahrt-Bundesamt

DE-24932 Flensburg

Inhaltsverzeichnis zu den Beschreibungsunterlagen Index to the information package

Nummer der Genehmigung: **52474**
Approval No.

Erweiterung Nr.: --
Extension No.:

Ausgabedatum: **14.03.2019**
Date of issue:

letztes Änderungsdatum: --
last date of amendment:

Nebenbestimmungen und Rechtsbehelfsbelehrung
Collateral clauses and instruction on right to appeal

Prüfbericht(e) Nr.:
Test report(s) No.:
366-0313-18-WIRD

Datum:
Date
17.02.2019

Beschreibungsbogen Nr.:
Information document No.:
TTWG

Datum:
Date
17.09.2018

Liste der Änderungen:
List of modifications:
Entfällt
Not applicable

Datum:
Date



Kraftfahrt-Bundesamt

DE-24932 Flensburg

Nummer der Genehmigung: **52474**

- Anlage -

Nebenbestimmungen und Rechtsbehelfsbelehrung

Nebenbestimmungen

Jede Einrichtung, die dem genehmigten Typ entspricht, ist gemäß der angewendeten Vorschrift zu kennzeichnen.

Das Genehmigungszeichen lautet wie folgt:

KBA 52474

Die Einzelerzeugnisse der reihenweisen Fertigung müssen mit den Genehmigungsunterlagen genau übereinstimmen. Änderungen an den Einzelerzeugnissen sind nur mit ausdrücklicher Zustimmung des Kraftfahrt-Bundesamtes gestattet.

Änderungen der Firmenbezeichnung, der Anschrift und der Fertigungsstätten sowie eines bei der Erteilung der Genehmigung benannten Zustellungsbevollmächtigten oder bevollmächtigten Vertreters sind dem Kraftfahrt-Bundesamt unverzüglich mitzuteilen.

Verstöße gegen diese Bestimmungen können zum Widerruf der Genehmigung führen und können überdies strafrechtlich verfolgt werden.

Die Genehmigung erlischt, wenn sie zurückgegeben oder entzogen wird, oder der genehmigte Typ den Rechtsvorschriften nicht mehr entspricht. Der Widerruf kann ausgesprochen werden, wenn die für die Erteilung und den Bestand der Genehmigung geforderten Voraussetzungen nicht mehr bestehen, wenn der Genehmigungsinhaber gegen die mit der Genehmigung verbundenen Pflichten - auch soweit sie sich aus den zu dieser Genehmigung zugeordneten besonderen Auflagen ergeben - verstößt oder wenn sich herausstellt, dass der genehmigte Typ den Erfordernissen der Verkehrssicherheit oder des Umweltschutzes nicht entspricht.

Das Kraftfahrt-Bundesamt kann jederzeit die ordnungsgemäße Ausübung der durch diese Genehmigung verliehenen Befugnisse, insbesondere die genehmigungsgerechte Fertigung sowie die Maßnahmen zur Übereinstimmung der Produktion, nachprüfen. Es kann zu diesem Zweck Proben entnehmen oder entnehmen lassen. Dem Kraftfahrt-Bundesamt und/oder seinen Beauftragten ist ungehinderter Zutritt zu Produktions- und Lagerstätten zu gewähren.

Die mit der Erteilung der Genehmigung verliehenen Befugnisse sind nicht übertragbar. Schutzrechte Dritter werden durch diese Genehmigung nicht berührt.

Rechtsbehelfsbelehrung

Gegen diese Genehmigung kann innerhalb eines Monats nach Bekanntgabe Widerspruch erhoben werden. Der Widerspruch ist beim **Kraftfahrt-Bundesamt, Fördestraße 16, DE-24944 Flensburg**, schriftlich oder zur Niederschrift einzulegen.



Kraftfahrt-Bundesamt

DE-24932 Flensburg

2

Approval No.: **52474**

- Attachment -

Collateral clauses and instruction on right to appeal

Collateral clauses

All equipment which corresponds to the approved type is to be identified according to the applied regulation.

The approval identification is as follows: - see German version -

The individual production of serial fabrication must be in exact accordance with the approval documents. Changes in the individual production are only allowed with express consent of the Kraftfahrt-Bundesamt.

Changes in the name of the company, the address and the manufacturing plant as well as one of the parties given the authority to delivery or authorised representative named when the approval was granted is to be immediately disclosed to the Kraftfahrt-Bundesamt.

Breach of this regulation can lead to recall of the approval and moreover can be legally prosecuted.

The approval expires if it is returned or withdrawn or if the type approved no longer complies with the legal requirements. The revocation can be made if the demanded requirements for issuance and the continuance of the approval no longer exist, if the holder of the approval violates the duties involved in the approval, also to the extent that they result from the assigned conditions to this approval, or if it is determined that the approved type does not comply with the requirements of traffic safety or environmental protection.

The Kraftfahrt-Bundesamt may check the proper exercise of the conferred authority taken from this approval at any time. In particular this means the compliant production as well as the measures for conformity of production. For this purpose samples can be taken or have taken. The employees or the representatives of the Kraftfahrt-Bundesamt may get unhindered access to the production and storage facilities.

The conferred authority contained with issuance of this approval is not transferable. Trade mark rights of third parties are not affected with this approval.

Instruction on right to appeal

This approval can be appealed within one month after notification. The appeal is to be filed in writing or as a transcript at the **Kraftfahrt-Bundesamt, Fördestraße 16, DE-24944 Flensburg.**

GUTACHTEN ZUR ERTEILUNG DER ABE 52474 366-0313-18-WIRD

Antragsteller: ALCAR WHEELS GmbH 396843/0000

A-1030 Wien

Art: Sonderrad 8 J X 18 H2

Typ: TTWG

Die in den Anlagen aufgeführten Fahrzeugtypen entsprechen auch nach erfolgter Umrüstung den heute gültigen Vorschriften der StVZO. Das vorliegende Gutachten zur Erteilung der ABE 52474 verliert seine Gültigkeit, wenn sich durch Umrüstung berührte Bauvorschriften der StVZO ändern oder an den Kraftfahrzeugen Änderungen eintreten, die die Begutachtungspunkte beeinflussen.

I. Übersicht

Ausführung	Ausführungsbezeichnung		Loch- kreis (mm) / -zahl	Mitten- loch (mm)	Ein- preß- tiefe (mm)	zul. Rad- last (kg)	zul. Abroll- umf. (mm)	gültig ab Fertig. Datum
	Kennzeichnung Rad	Kennzeichnung Zentrierring						
TTWGHBL40D601	PCD108 ET40	Ø70.1 Ø60.1	108/5	60,1	40	750	2181	12/18
TTWGHBL45D601	PCD108 ET45	Ø70.1 Ø60.1	108/5	60,1	45	750	2181	12/18
TTWGHSA40D601	PCD108 ET40	Ø70.1 Ø60.1	108/5	60,1	40	750	2181	12/18
TTWGHSA45D601	PCD108 ET45	Ø70.1 Ø60.1	108/5	60,1	45	750	2181	12/18
TTWGHBL40D634	PCD108 ET40	Ø70.1 Ø63.4	108/5	63,4	40	750	2181	12/18
TTWGHBL45D634	PCD108 ET45	Ø70.1 Ø63.4	108/5	63,4	45	750	2181	12/18
TTWGHSA40D634	PCD108 ET40	Ø70.1 Ø63.4	108/5	63,4	40	705	2327	12/18
TTWGHSA40D634	PCD108 ET40	Ø70.1 Ø63.4	108/5	63,4	40	750	2181	12/18
TTWGHSA45D634	PCD108 ET45	Ø70.1 Ø63.4	108/5	63,4	45	715	2291	12/18
TTWGHSA45D634	PCD108 ET45	Ø70.1 Ø63.4	108/5	63,4	45	750	2181	12/18
TTWGHBL40D651	PCD108 ET40	Ø70.1 Ø65.1	108/5	65,1	40	750	2181	12/18
TTWGHBL45D651	PCD108 ET45	Ø70.1 Ø65.1	108/5	65,1	45	750	2181	12/18
TTWGHSA40D651	PCD108 ET40	Ø70.1 Ø65.1	108/5	65,1	40	735	2217	12/18
TTWGHSA40D651	PCD108 ET40	Ø70.1 Ø65.1	108/5	65,1	40	750	2181	12/18
TTWGHSA45D651	PCD108 ET45	Ø70.1 Ø65.1	108/5	65,1	45	750	2181	12/18
TTWG8BL30D651	PCD112 ET30	Ø70.1 Ø65.1	112/5	65,1	30	750	2181	12/18
TTWG8BL35D651	PCD112 ET35	Ø70.1 Ø65.1	112/5	65,1	35	750	2181	12/18
TTWG8SA30D651	PCD112 ET30	Ø70.1 Ø65.1	112/5	65,1	30	750	2181	12/18
TTWG8SA35D651	PCD112 ET35	Ø70.1 Ø65.1	112/5	65,1	35	750	2181	12/18
TTWG8BL30D571	PCD112 ET30	Ø70.1 Ø57.1	112/5	57,1	30	750	2181	12/18
TTWG8BL35D571	PCD112 ET35	Ø70.1 Ø57.1	112/5	57,1	35	750	2181	12/18
TTWG8BL48D571	PCD112 ET48	Ø70.1 Ø57.1	112/5	57,1	48	750	2181	12/18
TTWG8SA30D571	PCD112 ET30	Ø70.1 Ø57.1	112/5	57,1	30	750	2181	12/18
TTWG8SA35D571	PCD112 ET35	Ø70.1 Ø57.1	112/5	57,1	35	750	2181	12/18
TTWG8SA48D571	PCD112 ET48	Ø70.1 Ø57.1	112/5	57,1	48	750	2181	12/18
TTWG8BL30D666	PCD112 ET30	Ø70.1 Ø66.6	112/5	66,6	30	750	2181	12/18
TTWG8BL35D666	PCD112 ET35	Ø70.1 Ø66.6	112/5	66,6	35	750	2181	12/18
TTWG8BL48D666	PCD112 ET48	Ø70.1 Ø66.6	112/5	66,6	48	750	2181	12/18

Gutachten 366-0313-18-WIRD zur Erteilung der ABE 52474

Fahrzeugteil: Sonderrad 8 J X 18 H2
Antragsteller: ALCAR WHEELS GmbH

Radtyp: TTWG
Stand: 17.02.2019



Seite: 2 von 8

TTWG8SA30D666	PCD112 ET30	Ø70.1	Ø66.6	112/5	66,6	30	715	2291	12/18
TTWG8SA30D666	PCD112 ET30	Ø70.1	Ø66.6	112/5	66,6	30	725	2254	12/18
TTWG8SA30D666	PCD112 ET30	Ø70.1	Ø66.6	112/5	66,6	30	735	2217	12/18
TTWG8SA30D666	PCD112 ET30	Ø70.1	Ø66.6	112/5	66,6	30	750	2181	12/18
TTWG8SA35D666	PCD112 ET35	Ø70.1	Ø66.6	112/5	66,6	35	715	2291	12/18
TTWG8SA35D666	PCD112 ET35	Ø70.1	Ø66.6	112/5	66,6	35	730	2248	12/18
TTWG8SA35D666	PCD112 ET35	Ø70.1	Ø66.6	112/5	66,6	35	750	2181	12/18
TTWG8SA48D666	PCD112 ET48	Ø70.1	Ø66.6	112/5	66,6	48	750	2181	12/18

I.1. Beschreibung der Sonderräder

Antragsteller : ALCAR WHEELS GmbH
A-1030 Wien
Hersteller : ALCAR WHEELS GmbH
:
: A-1030 Wien
Handelsmarke : Dezent TW
Art der Sonderräder : LM-Sonderräder, einteilig, Mittenbohrung mit einer Kappe abgedeckt
Korrosionsschutz : Mehrschicht-Einbrennlackierung
Masse des Rades : ca. 11,7 kg

I.2. Radanschluß

siehe Anlage

I.3. Kennzeichnung der Sonderräder

An den Sonderrädern wird folgende Kennzeichnung an der Außen- bzw. Innenseite eingegossen bzw. eingepreßt, siehe Beispiel der Radausführung TTWGHSA40D601:

	: Außenseite	: Innenseite
Radtyp	: --	: TTWG
Radausführung	: --	: PCD108 ET40
Radgröße	: --	: 8 J X 18 H2
Typzeichen	: KBA 52474	: --
Einpreßtiefe	: --	: ET40
Herstellungsdatum	: --	: Fertigungsmonat und -jahr : z.B. 12.18
Herkunftsmerkmal	: --	: MIG
Gießereikennzeichnung	: --	: HS
Japan. Prüfwertzeichen	: --	: JWL
Weitere Kennzeichnung	: --	: DEZENT

Zusätzlich können an der Radinnenseite bzw. -außenseite verschiedene Kontrollzeichen angebracht sein.

I.4. Verwendungsbereich

Die Sonderräder sind für Personenkraftwagen und Geländefahrzeuge vorgesehen.

Gutachten 366-0313-18-WIRD zur Erteilung der ABE 52474

Fahrzeugteil: Sonderrad 8 J X 18 H2
Antragsteller: ALCAR WHEELS GmbH

Radtyp: TTWG
Stand: 17.02.2019



Seite: 3 von 8

II. Sonderradprüfung

Die hier beschriebenen Sonderräder wurden gemäß der "Richtlinien für die Prüfung von Sonderrädern für Kfz und ihre Anh. BMV/StV 13/36.25.07-20.01, VkB I S 1377" vom 25.11.1998 geprüft.

II.1. Felge

Die Maße und Toleranzen der Felgenkontur entsprechen der E.T.R.T.O. Norm.

Die nachgeprüften Muster stimmen in den wesentlichen Punkten mit den unter Ziffer V.1. aufgeführten Unterlagen überein.

II.2. Werkstoff der Sonderräder:

Zusammensetzung, Festigkeitswerte und Korrosionsverhalten des Werkstoffes sind in der Beschreibung des Herstellers aufgeführt; diese Angaben wurden durch uns nicht überprüft.

II.3. Festigkeitsprüfung:

Es liegen folgende Technischen Berichte/Nachweise vor:

Berichtart	Berichtnummer	Datum	Technischer Dienst
Technischer Bericht	RP-005176-A0-144	21.01.2019	TÜV NORD

III. Anbau- und Verwendungsprüfung:

III.1. Anbauuntersuchung am Fahrzeug:

Wenn die Auflagen und Hinweise in den Anlagen erfüllt sind, haben die Räder ausreichenden Abstand von Brems- und Fahrwerksteilen, und die Freigängigkeit der Reifen ist bei den im Straßenverkehr üblichen Bedingungen gewährleistet.

III.2. Fahrversuche:

Freigaben der Fahrzeughersteller über Felgengröße, Einpreßtiefe und Größen der Bereifung liegen teilweise nicht vor.

Für die Verwendung der Sonderräder wurden Anbau-, Freigängigkeits und Handlingprüfungen durchgeführt. Der Untersuchungsumfang entspricht den Kriterien der Richtlinie für die Prüfung von Sonderrädern für Kfz und ihre Anhänger (BMV/StV 13/36.25.07-20.01 vom 25.11.1998, VkB I S. 1377), Punkt 4.6.8 Anbauprüfung, und des VdTÜV-Merkblattes Nr. 751 (Begutachtung von baulichen Veränderungen an M- und N-Fahrzeugen unter besonderer Berücksichtigung der Betriebsfestigkeit, Ausgabe 01.2018 Anhang I). Bei den durchgeführten Prüfungen ergaben sich im Vergleich zur serienmäßigen Ausrüstung der Fahrzeuge keine Beanstandungen. Kriterien des Fahrkomforts lagen der Beurteilung nicht zugrunde. Der Kraftstoffverbrauch mit den von der Serie abweichenden Rad/Reifen-Kombinationen wurde nicht gemessen.

III.3. Fahrwerksfestigkeit:

Die Spurverbreiterung wurde gemäß den "Richtlinien für die Prüfung von Sonderrädern für Kfz und ihre Anh. BMV/StV 13/36.25.07-20.01, VkB I S 1377" vom 25.11.1998" geprüft.

IV. Zusammenfassung:

Gegen die Erteilung einer Allgemeinen Betriebserlaubnis nach §22 StVZO bestehen keine technischen Bedenken.

Die Prüfungen wurden entsprechend den relevanten Anforderungen der EN ISO/IEC 17025:2005 durchgeführt.

Der Gutachteninhaber muß eine gleichmäßige und reihenweise Fertigung der Räder gewährleisten.

Er hat darüberhinaus dafür zu sorgen, daß dieses Gutachten sowie dessen Anlagen durch Nachtrag ergänzt werden, wenn

- sich am Sonderrad Änderungen in maßlicher, werkstofflicher oder fertigungstechnischer Hinsicht ergeben.

Gutachten 366-0313-18-WIRD zur Erteilung der ABE 52474

Fahrzeugteil: Sonderrad 8 J X 18 H2
Antragsteller: ALCAR WHEELS GmbH

Radtyp: TTWG
Stand: 17.02.2019



Seite: 4 von 8

- sich berührte Bau- und Betriebsvorschriften der Straßenverkehrs-Zulassungs-Ordnung (StVZO) bzw. hierzu ergangene Richtlinien und Anweisungen ändern.

- ein Verwendungsbereich definiert ist und sich in diesem anbau-, freigängigkeits- oder fahrzeugfunktionsrelevante Daten ändern.

V. Unterlagen und Anlagen:

V.1. Verwendungsbereichsanlagen:

Folgender Verwendungsbereich wurde festgelegt:

Anlage	Hersteller	Ausführung	ET	erstellt am	Allg. Hinweise
1	RENAULT	TTWGHBL40D601; TTWGHSA40D601	40	17.02.2019	liegt bei
2	RENAULT	TTWGHBL45D601; TTWGHSA45D601	45	17.02.2019	liegt bei
3	JAGUAR, JAGUAR LAND ROVER LIMITED (GB)	TTWGHBL40D634; TTWGHSA40D634; TTWGHSA40D634	40	17.02.2019	liegt bei
4	FORD, FORD MOTOR	TTWGHBL40D634; TTWGHSA40D634; TTWGHSA40D634	40	17.02.2019	liegt bei
5	LAND ROVER (GB)	TTWGHBL40D634; TTWGHSA40D634; TTWGHSA40D634	40	17.02.2019	liegt bei
6	VOLVO, VOLVO CAR CORPORATION	TTWGHBL40D634; TTWGHSA40D634; TTWGHSA40D634	40	17.02.2019	liegt bei
7	VOLVO, VOLVO CAR CORPORATION	TTWGHBL45D634; TTWGHSA45D634; TTWGHSA45D634	45	17.02.2019	liegt bei
8	LAND ROVER (GB)	TTWGHBL45D634; TTWGHSA45D634; TTWGHSA45D634	45	17.02.2019	liegt bei
9	JAGUAR, JAGUAR LAND ROVER LIMITED (GB)	TTWGHBL45D634; TTWGHSA45D634; TTWGHSA45D634	45	17.02.2019	liegt bei
10	FORD, FORD MOTOR	TTWGHBL45D634; TTWGHSA45D634; TTWGHSA45D634	45	17.02.2019	liegt bei
11	PEUGEOT	TTWGHBL40D651; TTWGHSA40D651; TTWGHSA40D651	40	17.02.2019	liegt bei
12	PSA Automobiles SA	TTWGHBL40D651; TTWGHSA40D651; TTWGHSA40D651	40	17.02.2019	liegt bei
13	VOLVO	TTWGHBL40D651; TTWGHSA40D651; TTWGHSA40D651	40	17.02.2019	liegt bei
14	Toyota Motor Europe NV/SA	TTWGHBL40D651; TTWGHSA40D651; TTWGHSA40D651	40	17.02.2019	liegt bei

**Gutachten 366-0313-18-WIRD
zur Erteilung der ABE 52474**

Fahrzeugteil: Sonderrad 8 J X 18 H2
Antragsteller: ALCAR WHEELS GmbH

Radtyp: TTWG
Stand: 17.02.2019



Seite: 5 von 8

15	OPEL / VAUXHALL, OPEL AUTOMOBILE GmbH	TTWGHBL40D651; TTWGHSA40D651; TTWGHSA40D651	40	17.02.2019	liegt bei
16	CITROEN	TTWGHBL40D651; TTWGHSA40D651; TTWGHSA40D651	40	17.02.2019	liegt bei
17	PEUGEOT CITROEN AUTOMOBILES	TTWGHBL40D651; TTWGHSA40D651; TTWGHSA40D651	40	17.02.2019	liegt bei
18	Toyota Motor Europe NV/SA	TTWGHBL45D651; TTWGHSA45D651	45	17.02.2019	liegt bei
19	VOLVO	TTWGHBL45D651; TTWGHSA45D651	45	17.02.2019	liegt bei
20	OPEL / VAUXHALL, OPEL AUTOMOBILE GmbH	TTWGHBL45D651; TTWGHSA45D651	45	17.02.2019	liegt bei
21	PEUGEOT CITROEN AUTOMOBILES	TTWGHBL45D651; TTWGHSA45D651	45	17.02.2019	liegt bei
22	PSA Automobiles SA	TTWGHBL45D651; TTWGHSA45D651	45	17.02.2019	liegt bei
23	PEUGEOT	TTWGHBL45D651; TTWGHSA45D651	45	17.02.2019	liegt bei
24	CITROEN	TTWGHBL45D651; TTWGHSA45D651	45	17.02.2019	liegt bei
25	SAAB	TTWG8BL30D651; TTWG8SA30D651	30	17.02.2019	liegt bei
26	CHRYSLER, CHRYSLER (USA)	TTWG8BL30D651; TTWG8SA30D651	30	17.02.2019	liegt bei
27	OPEL, OPEL / VAUXHALL	TTWG8BL30D651; TTWG8SA30D651	30	17.02.2019	liegt bei
28	FIAT	TTWG8BL30D651; TTWG8SA30D651	30	17.02.2019	liegt bei
29	CHRYSLER, CHRYSLER (USA)	TTWG8BL35D651; TTWG8SA35D651	35	17.02.2019	liegt bei
30	FIAT	TTWG8BL35D651; TTWG8SA35D651	35	17.02.2019	liegt bei
31	OPEL, OPEL / VAUXHALL	TTWG8BL35D651; TTWG8SA35D651	35	17.02.2019	liegt bei
32	SAAB	TTWG8BL35D651; TTWG8SA35D651	35	17.02.2019	liegt bei
33	VOLKSWAGEN	TTWG8BL30D571; TTWG8SA30D571	30	17.02.2019	liegt bei
34	SKODA	TTWG8BL30D571; TTWG8SA30D571	30	17.02.2019	liegt bei
35	FORD	TTWG8BL30D571; TTWG8SA30D571	30	17.02.2019	liegt bei
36	AUDI	TTWG8BL30D571; TTWG8SA30D571	30	17.02.2019	liegt bei
37	QUATTRO GmbH	TTWG8BL30D571; TTWG8SA30D571	30	17.02.2019	liegt bei
38	SEAT, SEAT, S.A.	TTWG8BL30D571; TTWG8SA30D571	30	17.02.2019	liegt bei

Benannt unter der Registriernummer KBA-P 00055-00
von der Benennungsstelle des Kraftfahrt-Bundesamtes, Bundesrepublik Deutschland.



**Gutachten 366-0313-18-WIRD
zur Erteilung der ABE 52474**

Fahrzeugteil: Sonderrad 8 J X 18 H2
Antragsteller: ALCAR WHEELS GmbH

Radtyp: TTWG
Stand: 17.02.2019



Seite: 6 von 8

39	QUATTRO GmbH	TTWG8BL30D571; TTWG8SA30D571	30	17.02.2019	liegt bei
40	SKODA	TTWG8BL35D571; TTWG8SA35D571	35	17.02.2019	liegt bei
41	SEAT, SEAT, S.A.	TTWG8BL35D571; TTWG8SA35D571	35	17.02.2019	liegt bei
42	QUATTRO GmbH	TTWG8BL35D571; TTWG8SA35D571	35	17.02.2019	liegt bei
43	AUDI	TTWG8BL35D571; TTWG8SA35D571	35	17.02.2019	liegt bei
44	FORD	TTWG8BL35D571; TTWG8SA35D571	35	17.02.2019	liegt bei
45	VOLKSWAGEN	TTWG8BL35D571; TTWG8SA35D571	35	17.02.2019	liegt bei
46	QUATTRO GmbH	TTWG8BL48D571; TTWG8SA48D571	48	17.02.2019	liegt bei
47	FORD	TTWG8BL48D571; TTWG8SA48D571	48	17.02.2019	liegt bei
48	AUDI	TTWG8BL48D571; TTWG8SA48D571	48	17.02.2019	liegt bei
49	SKODA	TTWG8BL48D571; TTWG8SA48D571	48	17.02.2019	liegt bei
50	SEAT, SEAT, S.A.	TTWG8BL48D571; TTWG8SA48D571	48	17.02.2019	liegt bei
51	VOLKSWAGEN	TTWG8BL48D571; TTWG8SA48D571	48	17.02.2019	liegt bei
52	DAIMLER, DAIMLER BENZ, DAIMLER (D), MERCEDES-AMG, MERCEDES-BENZ	TTWG8BL30D666; TTWG8SA30D666; TTWG8SA30D666; TTWG8SA30D666; TTWG8SA30D666	30	17.02.2019	liegt bei
53	CHRYSLER (USA)	TTWG8BL30D666; TTWG8SA30D666; TTWG8SA30D666; TTWG8SA30D666; TTWG8SA30D666	30	17.02.2019	liegt bei
54	Nissan International S. A.	TTWG8BL30D666; TTWG8SA30D666; TTWG8SA30D666; TTWG8SA30D666; TTWG8SA30D666	30	17.02.2019	liegt bei
55	AUDI	TTWG8BL30D666; TTWG8SA30D666; TTWG8SA30D666; TTWG8SA30D666; TTWG8SA30D666	30	17.02.2019	liegt bei
56	BMW AG	TTWG8BL30D666; TTWG8SA30D666; TTWG8SA30D666; TTWG8SA30D666; TTWG8SA30D666	30	17.02.2019	liegt bei

Benannt unter der Registriernummer KBA-P 00055-00
von der Benennungsstelle des Kraftfahrt-Bundesamtes, Bundesrepublik Deutschland.



**Gutachten 366-0313-18-WIRD
zur Erteilung der ABE 52474**

Fahrzeugteil: Sonderrad 8 J X 18 H2
Antragsteller: ALCAR WHEELS GmbH

Radtyp: TTWG
Stand: 17.02.2019



Seite: 7 von 8

57	SSANGYONG	TTWG8BL30D666; TTWG8SA30D666; TTWG8SA30D666; TTWG8SA30D666; TTWG8SA30D666	30	17.02.2019	liegt bei
58	QUATTRO GmbH	TTWG8BL30D666; TTWG8SA30D666; TTWG8SA30D666; TTWG8SA30D666; TTWG8SA30D666	30	17.02.2019	liegt bei
59	DAIMLER, DAIMLER BENZ, DAIMLER (D), MERCEDES-AMG, MERCEDES-BENZ	TTWG8BL35D666; TTWG8SA35D666; TTWG8SA35D666; TTWG8SA35D666	35	17.02.2019	liegt bei
60	SSANGYONG	TTWG8BL35D666; TTWG8SA35D666; TTWG8SA35D666; TTWG8SA35D666	35	17.02.2019	liegt bei
61	AUDI	TTWG8BL35D666; TTWG8SA35D666; TTWG8SA35D666; TTWG8SA35D666	35	17.02.2019	liegt bei
62	CHRYSLER (USA)	TTWG8BL35D666; TTWG8SA35D666; TTWG8SA35D666; TTWG8SA35D666	35	17.02.2019	liegt bei
63	BMW AG	TTWG8BL35D666; TTWG8SA35D666; TTWG8SA35D666; TTWG8SA35D666	35	17.02.2019	liegt bei
64	QUATTRO GmbH	TTWG8BL35D666; TTWG8SA35D666; TTWG8SA35D666; TTWG8SA35D666	35	17.02.2019	liegt bei
65	Nissan International S. A.	TTWG8BL35D666; TTWG8SA35D666; TTWG8SA35D666; TTWG8SA35D666	35	17.02.2019	liegt bei
66	DAIMLER, DAIMLER (D), MERCEDES-AMG	TTWG8BL48D666; TTWG8SA48D666	48	17.02.2019	liegt bei
67	BMW AG	TTWG8BL48D666; TTWG8SA48D666	48	17.02.2019	liegt bei
68	AUDI	TTWG8BL48D666; TTWG8SA48D666	48	17.02.2019	liegt bei

**Gutachten 366-0313-18-WIRD
zur Erteilung der ABE 52474**

Fahrzeugteil: Sonderrad 8 J X 18 H2
Antragsteller: ALCAR WHEELS GmbH

Radtyp: TTWG
Stand: 17.02.2019



Seite: 8 von 8

V.2. Allgemeine Hinweise:

siehe Anlage: Allgemeine Hinweise

V.3. Technische Unterlagen:

siehe Anlage: Technische Unterlagen



A handwritten signature in blue ink, appearing to be 'Cinibulk'.

Cinibulk

Sachverständiger
Prüflabor DIN EN ISO/IEC 17025
Wien, 17.02.2019
KUB

**Gutachten 366-0313-18-WIRD
zur Erteilung der ABE 52474**

ANLAGE: Technische Unterlagen
Hersteller: ALCAR WHEELS GmbH

Radtyp: TTWG
Stand: 17.02.2019



Seite: 1 von 1

Der Begutachtung zugrunde liegende Unterlagen:

Bezeichnung	Unterlagen	Datum / Änderung / Datum
Befestigungsteile	AEZ M01	22.11.1994 12.04.2002
Befestigungsteile	AEZ S01-01	31.10.1999 01.09.2002
Befestigungsteile	C17F27	05.06.2003 22.11.2006
Nabenkappe	ZT 2000	15.08.2000
Radbeschreibung	1. Ausfertigung	17.09.2018
Radzeichnung ALPRO BI.1-3	TTWG	13.09.2018
Tabelle AEZ Ring System	---	17.06.2010
Technischer Bericht	RP-005176-A0-144	21.01.2019
Zentrierringe	Ringe 70	09.08.2002 28.08.2006

Wuchtgewichte

Sofern zum Auswuchten der Sonderräder an der Felgeninnenseite Klebegewichte unterhalb des Tiefbetts bzw. unterhalb der Felgenschulter bzw. Klammern am inneren Felgenhorn angebracht werden, ist auf einen Mindestabstand von 3 mm zu Brems-, Fahrwerks- bzw. Lenkungsteilen zu achten.

Allgemeine Reifenhinweise

Reifen mit dem Geschwindigkeitssymbol V dürfen bei 210 km/h bis zu 100% und bei 240 km/h bis zu 91% ihrer maximalen Tragfähigkeit ausgelastet werden. Dazwischen wird linear interpoliert.

Reifen mit dem Geschwindigkeitssymbol W dürfen bei 240 km/h bis zu 100% und bei 270 km/h bis zu 85% ihrer maximalen Tragfähigkeit ausgelastet werden. Dazwischen wird linear interpoliert.

Reifen mit dem Geschwindigkeitssymbol Y dürfen bei 270 km/h bis zu 100% und bei 300 km/h bis zu 85% ihrer maximalen Tragfähigkeit ausgelastet werden. Dazwischen wird linear interpoliert.

Für Geschwindigkeiten über 300 km/h sind die Tragfähigkeiten vom Reifenhersteller zu bestätigen.

Bei der Bestimmung der Tragfähigkeit ist zur bauartbedingten Höchstgeschwindigkeit des Fahrzeuges eine Toleranz von 5% oder die vom Fahrzeughersteller vorgegebene Toleranz zu addieren und der Einfluß des Sturzwinkels zu beachten.

Bei Reifen mit der Geschwindigkeitsbezeichnung ZR sind die Tragfähigkeiten von den Reifenherstellern bestätigen zu lassen.

Die Bezieher der Sonderräder sind darauf hinzuweisen, daß der vom Reifenhersteller vorgeschriebenen Reifenfülldruck zu beachten ist.

Um ungünstige Einflüsse auf das Fahrverhalten zu vermeiden, sollten jeweils nur gleiche Reifen (Bauart, Hersteller und Profiltyp) am Fahrzeug montiert werden. Spezielle Auflagen im Gutachten bleiben hiervon unberührt.

Ersatzrad

Die Bezieher der Sonderräder müssen darauf hingewiesen werden, daß bei Verwendung des serienmäßigen Ersatzrades die serienmäßigen Radbefestigungsteile zu verwenden sind.

Allgemeine Radhinweise

Eine nachträgliche mechanische Bearbeitung und/oder thermische Behandlung ist nicht zulässig.

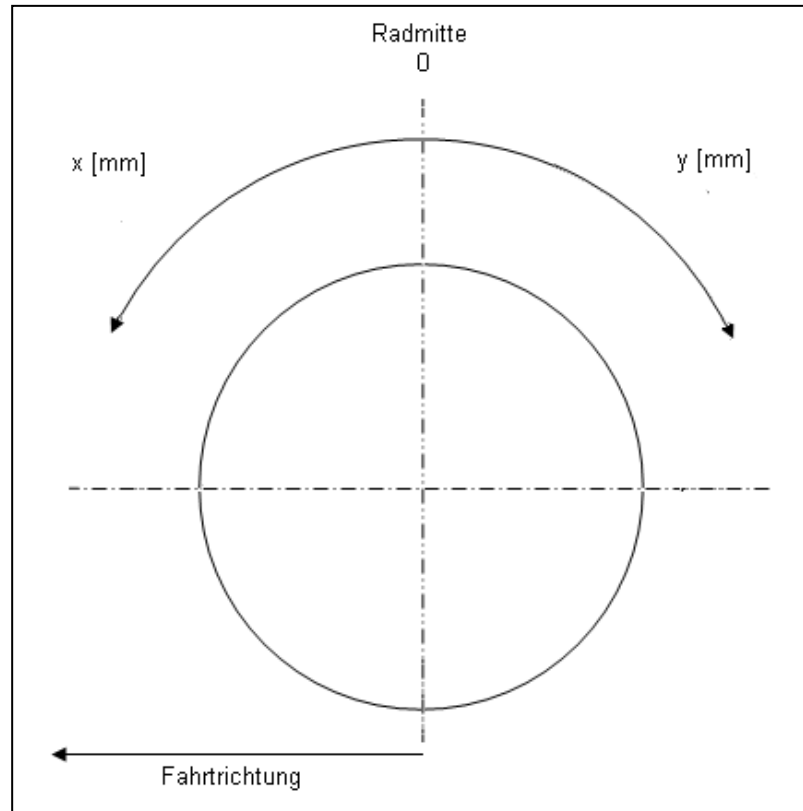
**Gutachten 366-0313-18-WIRD
zur Erteilung der ABE 52474**

ANHANG: Nacharbeitsprofile - Skizze Radhaus
Hersteller: ALCAR WHEELS GmbH

Radtyp: TTWG
Stand: 17.02.2019

Hinweisblatt zu den im Gutachten genannten Nacharbeitsauflagen Nr.

26B, 26P, 27B, 27I, 26N, 26J, 27F, 27H



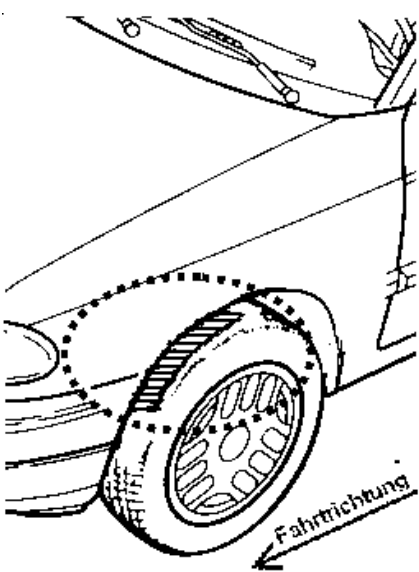
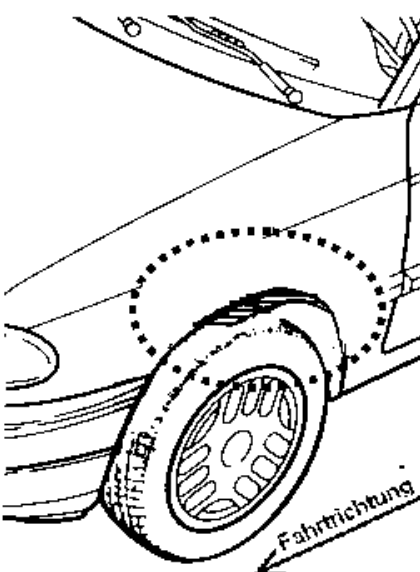
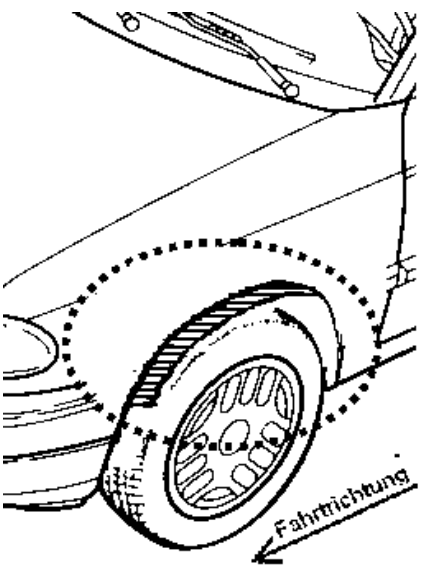
**Gutachten 366-0313-18-WIRD
zur Erteilung der ABE 52474**

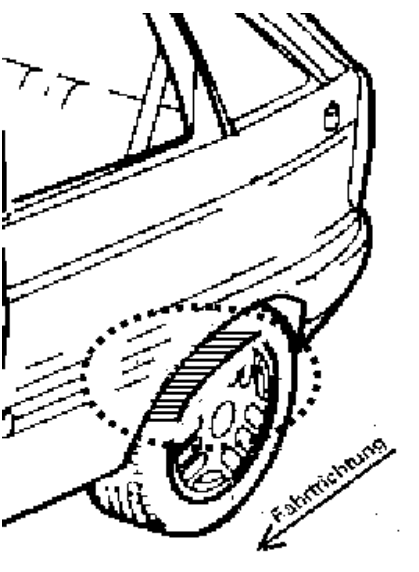
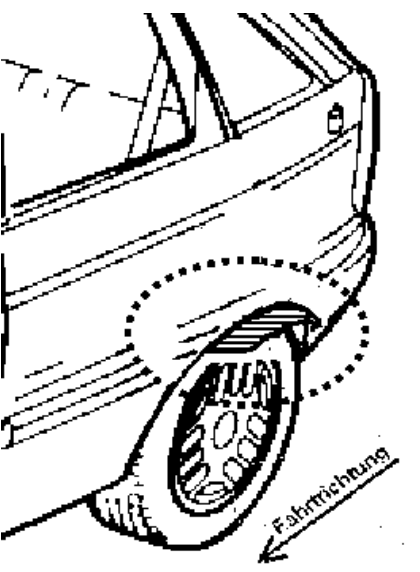
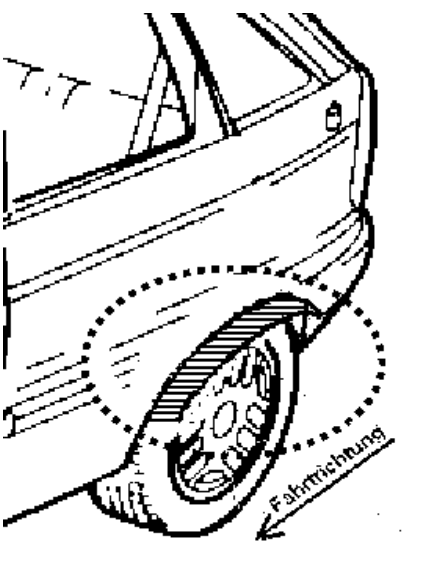
ANLAGE: Radabdeckung
Hersteller: ALCAR WHEELS GmbH

Radtyp: TTWG
Stand: 17.02.2019

Hinweisblatt zu den im Gutachten genannten Radabdeckungsauflagen Nr. 241 – 248, 24C, 24D, 24J und 24M.

Die nachfolgenden Bilder stellen die Hilfsmittel zur Erfüllung der Radabdeckung dar, die in den Radabdeckungsauflagen beschrieben sind.

Vorderachse		
Bereich 30 Grad vor der Radmitte Zu Auflage 241 bzw. 245	Bereich 50 Grad hinter der Radmitte Zu Auflage 242 bzw. 246	Bereich 30 Grad vor und 50 Grad hinter der Radmitte Zu Auflage 241,242,245, 246,24C,24J
		

Hinterachse		
Bereich 30 Grad vor der Radmitte Zu Auflage 243 bzw. 247	Bereich 50 Grad hinter der Radmitte Zu Auflage 244 bzw. 248	Bereich 30 Grad vor und 50 Grad hinter der Radmitte Zu Auflage 243,244,247,248,24D,24M
		

**Gutachten 366-0313-18-WIRD
zur Erteilung der ABE 52474**

ANLAGE: 29 CHRYSLER
Hersteller: ALCAR WHEELS GmbH

Radtyp: TTWG
Stand: 17.02.2019



Fahrzeughersteller

: CHRYSLER, CHRYSLER (USA)

Raddaten:

Radgröße nach Norm : 8 J X 18 H2 Einpreßtiefe (mm) : 35
Lochkreis (mm)/Lochzahl : 112/5 Zentrierart : Mittenzentrierung

Technische Daten, Kurzfassung

Ausführung	Ausführungsbezeichnung		Mittell- och (mm)	Zentrier- ring- werkstoff	zul. Rad- last (kg)	zul. Abroll- umf. (mm)	gültig ab Fertig- datum
	Kennzeichnung Rad	Kennzeichnung Zentrier- ring					
TTWG8BL35D651	PCD112 ET35	Ø70.1 Ø65.1	65,1	Kunststoff	750	2181	12/18
TTWG8SA35D651	PCD112 ET35	Ø70.1 Ø65.1	65,1	Kunststoff	750	2181	12/18

Im Fahrzeug vorgeschriebene Fahrzeugsysteme, z. B. Reifendruckkontrollsysteme, müssen nach Anbau der Sonderräder funktionsfähig bleiben.

Der Fahrzeughalter muss auf die Kontrolle des Anzugsmoments der Befestigungsmittel nach einer Wegstrecke von 50km hingewiesen werden.

Verwendungsbereich/Fz-Hersteller : CHRYSLER, CHRYSLER (USA)

Befestigungsteile : Lochkreisversatzschrauben M12x1,25, Schaftl. 30 mm, Kegelw. 60 Grad

Zubehör : AEZ Artikel-Nr. ZJFB

Anzugsmoment der Befestigungsteile : 120 Nm für Typ : BU
135 Nm für Typ : MX

Verkaufsbezeichnung: **Compass**

Fahrzeugtyp	Betriebserlaubnis	kW	Reifen	Auflagen zu Reifen	Auflagen
MX	e11*2007/46*4037*..	88 -125	235/45R18 94	11A; 245; 248	Allradantrieb; Frontantrieb; 10B; 11B; 11G; 11H; 12A; 51A; 7MG; 71C; 71K; 721; 725; 73C; 74A; 74H; 74I; 74P; 76O

Verkaufsbezeichnung: **JEEP RENEGADE**

Fahrzeugtyp	Betriebserlaubnis	kW	Reifen	Auflagen zu Reifen	Auflagen
BU	e3*2007/46*0300*..	70 -125	235/45R18 94	11A; 248	Allradantrieb; Frontantrieb; 10B; 11B; 11G; 11H; 12A; 51A; 7MG; 71C; 71K; 721; 725; 73C; 74A; 74H; 74I; 74P

Auflagen

- 10B) Die mindestens erforderlichen Geschwindigkeitsbereiche der zu verwendenden Reifen sind unter Berücksichtigung der Loadindizes, mit Ausnahme der Reifen mit M+S-Profil, den Fahrzeugpapieren zu entnehmen, soweit im Verwendungsbereich keine Abweichungen festgelegt sind. Die für M+S Reifen zulässige Höchstgeschwindigkeit ist im Blickfeld des Fahrzeugführer sinnfällig anzugeben und diese zulässige Höchstgeschwindigkeit ist im Betrieb nicht zu überschreiten.
- 11A) Der vorschriftsmäßige Zustand des Fahrzeuges ist durch einen amtlich anerkannten Sachverständigen oder Prüfer für den Kraftfahrzeugverkehr oder einen Prüfingenieur einer Überwachungsorganisation oder einen Angestellten nach Abschnitt 4 der Anlage VIIIb zur StVZO unter Angabe von FAHRZEUGHERSTELLER, FAHRZEUGTYP und FAHRZEUGIDENTIFIZIERUNGSNUMMER auf einem Nachweis entsprechend dem im Beispielkatalog zum §19 StVZO veröffentlichten Muster bescheinigen zu lassen.
- 11B) Wird eine in diesem Gutachten aufgeführte Reifengröße verwendet, die nicht bereits in der Fahrzeuggenehmigung für diesen Fahrzeug-Typ/ -Variante/ -Version bzw. Fahrzeugausführung genannt ist, so sind die Angaben über die Reifengrößen in den Fahrzeugpapieren bei der nächsten Befassung mit den Fahrzeugpapieren durch die Zulassungsstelle unter Vorlage der Allgemeinen Betriebserlaubnis bzw. der Abnahmebestätigung nach §19 Abs. 3 der StVZO berichtigen zu lassen. Diese Berichtigung ist dann nicht erforderlich, wenn die ABE des Sonderrades eine Freistellung von der Pflicht zur Berichtigung der Fahrzeugpapiere enthält.
- 11G) Die Brems-, Lenkungsaggregate und das Fahrwerk mit Ausnahme von Sonder-Fahrwerksfedern müssen, sofern diese durch keine weiteren Auflagen berührt werden, dem Serienstand entsprechen. Für die Sonder-Fahrwerksfedern muß eine Allgemeine Betriebserlaubnis oder ein Teilegutachten vorliegen; gegen die Verwendung der Rad/Reifenkombination dürfen keine technischen Bedenken bestehen. Wird gleichzeitig mit dem Anbau der Sonderräder eine Fahrwerksänderung vorgenommen, so ist diese und ihre Auswirkung auf den Anbau der Sonderräder gesondert zu beurteilen.
- 11H) Wird das serienmäßige Ersatzrad verwendet, soll mit mäßiger Geschwindigkeit und nicht länger als erforderlich gefahren werden. Hierbei müssen die serienmäßigen Befestigungsteile verwendet werden. Bei Fahrzeugausführungen mit Allradantrieb ist bei Verwendung des Ersatzrades darauf zu achten, daß nur Reifen mit gleich großem Abrollumfang zulässig sind.
- 12A) Die Verwendung von Schneeketten ist nicht möglich, es sei denn, dass für den hier aufgeführten Fahrzeugtyp eine weitere Umrüstmöglichkeit im Gutachten aufgeführt ist. Für diese Umrüstung mit der Einschränkung in Spalte Auflagen "Auflagen zu Reifen" sind die dort aufgeführten Auflagen und Hinweise zu beachten.
- 245) Die Radabdeckung an Achse 1 ist durch Ausstellen der Frontschürze und des Kotflügels oder durch Anbau von dauerhaft befestigten Karosserieteilen im Bereich 30 Grad vor der Radmitte herzustellen. Je nach Rüstzustand des Fahrzeuges (z. B. Fahrzeugtieferlegung, Radabdeckungsverbreiterung, usw.) kann es möglich sein, dass die Radabdeckung ausreichend ist. Die gesamte Breite der Rad/Reifenkombination muss, unter Beachtung des maximal möglichen Betriebsmaßes des Reifens (1,04 fache der Nennbreite des Reifens), im oben genannten Bereich abgedeckt sein.
- 248) Die Radabdeckung an Achse 2 ist durch Ausstellen der Heckschürze und des Kotflügels oder durch Anbau von dauerhaft befestigten Karosserieteilen im Bereich 50 Grad hinter der Radmitte herzustellen. Je nach Rüstzustand des Fahrzeuges (z. B. Fahrzeugtieferlegung, Radabdeckungsverbreiterung, usw.) kann es möglich sein, dass die Radabdeckung ausreichend ist. Die gesamte Breite der Rad/Reifenkombination muss, unter Beachtung des maximal möglichen Betriebsmaßes des Reifens (1,04 fache der Nennbreite des Reifens), im oben genannten Bereich abgedeckt sein.
- 51A) Der vom Fahrzeughersteller (siehe Betriebsanleitung oder Reifenfülldruckhinweis am Fahrzeug) bzw. Reifenhersteller vorgeschriebene Reifenfülldruck ist zu beachten. Die Verwendung von Reifen mit Notlaufeigenschaften ist laut Hersteller nur mit Reifenfülldrucküberwachungssystem zulässig.

**Gutachten 366-0313-18-WIRD
zur Erteilung der ABE 52474**

ANLAGE: 29 CHRYSLER

Hersteller: ALCAR WHEELS GmbH

Radtyp: TTWG

Stand: 17.02.2019



Seite: 3 von 3

- 71C) Zum Auswuchten der Sonderräder dürfen an der Felgeninnenseite nur Klebegewichte angebracht werden.
- 71K) Zum Auswuchten der Sonderräder dürfen an der Felgenaußenseite nur Klebegewichte unterhalb des Tiefbetts angebracht werden.
- 721) Es ist nur die Verwendung von Gummiventilen oder Metallschraubventilen mit Überwurfmutter von außen, die weitgehend den Normen (DIN, E.T.R.T.O. bzw. Tire and Rim) entsprechen und die für einen Ventilloch-Nenn Durchmesser von 11,3 mm geeignet sind, zulässig.
Das Ventil darf nicht über den Felgenrand hinausragen. Es sind die Montagehinweise des Ventilherstellers zu beachten.
- 725) Bei Fahrzeugen mit einer bauartbedingten Höchstgeschwindigkeit über 210 km/h sind nur Metallschraubventile zulässig. Es sind die Montagehinweise des Ventilherstellers zu beachten.
- 73C) Es ist nur die Verwendung von schlauchlosen Reifen zulässig.
- 74A) Es dürfen nur die vom Radhersteller mitzuliefernden Radbefestigungsteile verwendet werden, dabei ist die Gewindegröße der serienmäßigen Befestigungsteile zu beachten. Bei Verwendung von Radschrauben, ist die, in der Anlage zum Gutachten, dem Fahrzeug zugeordnete Schaftlänge zu beachten.
- 74H) Vor Montage der Räder sind eventuell vorhandene Zentrierstifte, Befestigungsschrauben oder Sicherungsringe an den Anschlussflanschen des Fahrzeugs zu entfernen.
- 74I) Es sind Lochkreisveränderungsschrauben zu verwenden. Diese Befestigungsmittel werden vom Radhersteller mitgeliefert.
- 74P) Radausführungen mit Zentrierring im Mittenloch sind nur zulässig, wenn die im Gutachten beschriebenen Zentrierringe verwendet werden.
- 76O) Die Verwendung dieser Radgröße ist nicht zulässig an Fahrzeugausführungen, die serienmäßig laut COC-Papier (EG-Übereinstimmungserklärung) als kleinste Radgröße mit 19-Zoll-Rädern ausgerüstet sind. Optionale Bremsen können einen größeren Mindestdurchmesser erfordern.
- 7MG) Die Verwendung des vom Fahrzeughersteller verbauten Reifendruck Kontrollsystems mit Sensoren Art. Nr.: 53305555 (nur wenn auch original verbaut) ist zulässig. Das System muss gemäß den Herstellerangaben kalibriert werden. Alternativ kann ein geeignetes Nachrüstkontrollsystem verwendet werden.

**Gutachten 366-0313-18-WIRD
zur Erteilung der ABE 52474**

ANLAGE: 30 FIAT

Hersteller: ALCAR WHEELS GmbH

Radtyp: TTWG
Stand: 17.02.2019



Fahrzeughersteller : FIAT

Raddaten:

Radgröße nach Norm : 8 J X 18 H2 Einpreßtiefe (mm) : 35
Lochkreis (mm)/Lochzahl : 112/5 Zentrierart : Mittenzentrierung

Technische Daten, Kurzfassung

Ausführung	Ausführungsbezeichnung		Mittelloch (mm)	Zentrierwerkstoff	zul. Radlast (kg)	zul. Abrollumf. (mm)	gültig ab Fertigdatum
	Kennzeichnung Rad	Kennzeichnung Zentrierring					
TTWG8BL35D651	PCD112 ET35	Ø70.1 Ø65.1	65,1	Kunststoff	750	2181	12/18
TTWG8SA35D651	PCD112 ET35	Ø70.1 Ø65.1	65,1	Kunststoff	750	2181	12/18

Im Fahrzeug vorgeschriebene Fahrzeugsysteme, z. B. Reifendruckkontrollsysteme, müssen nach Anbau der Sonderräder funktionsfähig bleiben.

Der Fahrzeughalter muss auf die Kontrolle des Anzugsmoments der Befestigungsmittel nach einer Wegstrecke von 50km hingewiesen werden.

Verwendungsbereich/Fz-Hersteller : FIAT

Befestigungsteile : Lochkreisversatzschrauben M12x1,25, Schaftl. 30 mm, Kegelw. 60 Grad, für Typ : 940; 334
Zubehör : AEZ Artikel-Nr. ZJFB
Befestigungsteile : Lochkreisversatzschrauben M12x1,5, Schaftl. 30 mm, Kegelw. 60 Grad, für Typ : 194
Zubehör : AEZ Artikel-Nr. ZJOXN
Anzugsmoment der Befestigungsteile : 110 Nm für Typ : 194; 940
120 Nm für Typ : 334

Verkaufsbezeichnung: ALFA GIULIETTA

Fahrzeugtyp	Betriebserlaubnis	kW	Reifen	Auflagen zu Reifen	Auflagen
940	e3*2007/46*0027*..	77 -125	215/40R18 89W	51J	Schrägheck 4-türig; Frontantrieb;
			245/35R18 88W	11A; 22I; 246; 248	
		77 -177	225/40R18 92	11A; 248	10B; 11B; 11G; 11H;
			235/35R18 90	11A; 22I; 248	12A; 51A; 71C; 71K;
			235/40R18 91	11A; 22I; 248	721; 725; 73C; 74A;
			245/35R18 88Y	11A; 22I; 246; 248	74H; 74I; 74P; 77E; FGC



**Gutachten 366-0313-18-WIRD
zur Erteilung der ABE 52474**

ANLAGE: 30 FIAT

Hersteller: ALCAR WHEELS GmbH

Radtyp: TTWG

Stand: 17.02.2019



Seite: 2 von 4

Verkaufsbezeichnung: **FIAT CROMA**

Fahrzeugtyp	Betriebserlaubnis	kW	Reifen	Auflagen zu Reifen	Auflagen	
194	e3*2001/116*0210*..	85 -110	215/45R18 89W	5FM	10B; 11B; 11G; 11H; 12A; 51A; 71C; 71K; 721; 725; 73C; 74A; 74H; 74I; 74P; 4C9	
			85 -147	215/45R18 93		
			225/40R18 92W			
			225/45R18	51G		

Verkaufsbezeichnung: **FIAT 500X**

Fahrzeugtyp	Betriebserlaubnis	kW	Reifen	Auflagen zu Reifen	Auflagen
334	e3*2007/46*0318*..	100 -125	215/45R18 89	11A; 248	Allradantrieb; 10B; 11B; 11G; 11H; 12A; 51A; 71C; 71K; 721; 725; 73C; 74A; 74H; 74I; 74P; 77E
			225/45R18 91	11A; 248	
			235/40R18 91	11A; 248	
334	e3*2007/46*0318*..	70 -103	215/45R18 89		Frontantrieb; 10B; 11B; 11G; 11H; 12A; 51A; 71C; 71K; 721; 725; 73C; 74A; 74H; 74I; 74P; 77E
			225/45R18 91	11A; 248	
			235/40R18 91	11A; 245; 248	

Auflagen

- 10B) Die mindestens erforderlichen Geschwindigkeitsbereiche der zu verwendenden Reifen sind unter Berücksichtigung der Loadindizes, mit Ausnahme der Reifen mit M+S-Profil, den Fahrzeugpapieren zu entnehmen, soweit im Verwendungsbereich keine Abweichungen festgelegt sind. Die für M+S Reifen zulässige Höchstgeschwindigkeit ist im Blickfeld des Fahrzeugführer sinnfällig anzugeben und diese zulässige Höchstgeschwindigkeit ist im Betrieb nicht zu überschreiten.
- 11A) Der vorschriftsmäßige Zustand des Fahrzeuges ist durch einen amtlich anerkannten Sachverständigen oder Prüfer für den Kraftfahrzeugverkehr oder einen Prüferingenieur einer Überwachungsorganisation oder einen Angestellten nach Abschnitt 4 der Anlage VIIIb zur StVZO unter Angabe von FAHRZEUGHERSTELLER, FAHRZEUGTYP und FAHRZEUGIDENTIFIZIERUNGSNUMMER auf einem Nachweis entsprechend dem im Beispielkatalog zum §19 StVZO veröffentlichten Muster bescheinigen zu lassen.
- 11B) Wird eine in diesem Gutachten aufgeführte Reifengröße verwendet, die nicht bereits in der Fahrzeuggenehmigung für diesen Fahrzeug-Typ/ -Variante/ -Version bzw. Fahrzeugausführung genannt ist, so sind die Angaben über die Reifengrößen in den Fahrzeugpapieren bei der nächsten Befassung mit den Fahrzeugpapieren durch die Zulassungsstelle unter Vorlage der Allgemeinen Betriebserlaubnis bzw. der Abnahmebestätigung nach §19 Abs. 3 der StVZO berichtigen zu lassen. Diese Berichtigung ist dann nicht erforderlich, wenn die ABE des Sonderrades eine Freistellung von der Pflicht zur Berichtigung der Fahrzeugpapiere enthält.
- 11G) Die Brems-, Lenkungsaggregate und das Fahrwerk mit Ausnahme von Sonder-Fahrwerksfedern müssen, sofern diese durch keine weiteren Auflagen berührt werden, dem Serienstand entsprechen. Für die Sonder-Fahrwerksfedern muß eine Allgemeine Betriebserlaubnis oder ein Teilegutachten vorliegen; gegen die Verwendung der Rad/Reifenkombination dürfen keine technischen Bedenken bestehen. Wird gleichzeitig mit dem Anbau der Sonderräder eine Fahrwerksänderung vorgenommen, so ist diese und ihre Auswirkung auf den Anbau der Sonderräder gesondert zu beurteilen.
- 11H) Wird das serienmäßige Ersatzrad verwendet, soll mit mäßiger Geschwindigkeit und nicht länger als erforderlich gefahren werden. Hierbei müssen die serienmäßigen Befestigungsteile verwendet werden. Bei Fahrzeugausführungen mit Allradantrieb ist bei Verwendung des Ersatzrades darauf zu achten, daß nur Reifen mit gleich großem Abrollumfang zulässig sind.



- 12A) Die Verwendung von Schneeketten ist nicht möglich, es sei denn, dass für den hier aufgeführten Fahrzeugtyp eine weitere Umrüstmöglichkeit im Gutachten aufgeführt ist.
Für diese Umrüstung mit der Einschränkung in Spalte Auflagen "Auflagen zu Reifen" sind die dort aufgeführten Auflagen und Hinweise zu beachten.
- 22I) Durch Anlegen bzw. Bearbeiten der hinteren Radhausausschnittkanten und Kunststoffinnenkotflügel über die gesamte Radhausausschnittkantenlänge ist die Freigängigkeit der Rad/Reifen-Kombination unter Berücksichtigung der maximal zulässigen Betriebsbreite nach ETRTO bzw. WdK (1,04 fache Nennbreite des Reifens) herzustellen.
- 245) Die Radabdeckung an Achse 1 ist durch Ausstellen der Frontschürze und des Kotflügels oder durch Anbau von dauerhaft befestigten Karosserieteilen im Bereich 30 Grad vor der Radmitte herzustellen. Je nach Rüstzustand des Fahrzeuges (z. B. Fahrzeugtieferlegung, Radabdeckungsverbreiterung, usw.) kann es möglich sein, dass die Radabdeckung ausreichend ist. Die gesamte Breite der Rad/Reifenkombination muss, unter Beachtung des maximal möglichen Betriebsmaßes des Reifens (1,04 fache der Nennbreite des Reifens), im oben genannten Bereich abgedeckt sein.
- 246) Die Radabdeckung an Achse 1 ist durch Ausstellen des Kotflügels oder durch Anbau von dauerhaft befestigten Karosserieteilen im Bereich 50 Grad hinter der Radmitte herzustellen. Je nach Rüstzustand des Fahrzeuges (z. B. Fahrzeugtieferlegung, Radabdeckungsverbreiterung, usw.) kann es möglich sein, dass die Radabdeckung ausreichend ist. Die gesamte Breite der Rad/Reifenkombination muss, unter Beachtung des maximal möglichen Betriebsmaßes des Reifens (1,04 fache der Nennbreite des Reifens), im oben genannten Bereich abgedeckt sein.
- 248) Die Radabdeckung an Achse 2 ist durch Ausstellen der Heckschürze und des Kotflügels oder durch Anbau von dauerhaft befestigten Karosserieteilen im Bereich 50 Grad hinter der Radmitte herzustellen. Je nach Rüstzustand des Fahrzeuges (z. B. Fahrzeugtieferlegung, Radabdeckungsverbreiterung, usw.) kann es möglich sein, dass die Radabdeckung ausreichend ist. Die gesamte Breite der Rad/Reifenkombination muss, unter Beachtung des maximal möglichen Betriebsmaßes des Reifens (1,04 fache der Nennbreite des Reifens), im oben genannten Bereich abgedeckt sein.
- 4C9) Die Verwendung des vom Fahrzeughersteller verbauten Reifendruck Kontrollsystems mit Sensoren Art. Nr.: 51839114 (nur wenn auch original verbaut) ist zulässig. Das System muss gemäß den Herstellerangaben kalibriert werden. Alternativ kann ein geeignetes Nachrüstkontrollsystem verwendet werden.
- 51A) Der vom Fahrzeughersteller (siehe Betriebsanleitung oder Reifenfülldruckhinweis am Fahrzeug) bzw. Reifenhersteller vorgeschriebene Reifenfülldruck ist zu beachten.
Die Verwendung von Reifen mit Notlaufeigenschaften ist laut Hersteller nur mit Reifenfülldrucküberwachungssystem zulässig.
- 51G) Die Verwendung dieser Rad/Reifen-Kombination ist nur zulässig, wenn diese Reifendimension in den Fahrzeugpapieren bereits serienmäßig eingetragen oder vom Fahrzeughersteller, s. Auszug aus der EG-Genehmigung des Fahrzeuges (EG-Übereinstimmungsbescheinigung), freigegeben ist. Der Loadindex, das Geschwindigkeitssymbol, die M+S-Kennzeichnung, die Hinweise und die Empfehlungen des Fahrzeugherstellers sind bei Verwendung dieser Reifengröße zu beachten.
- 51J) Die Verwendung dieser Reifengröße ist nur zulässig, wenn die Reifennennbreite, der in den Fahrzeugpapieren serienmäßig eingetragenen Mindestreifengröße, nicht unterschritten wird.
- 5FM) Die Verwendung dieser Reifengröße ist nur zulässig an Fahrzeugausführungen bis zu einer zulässigen Achslast von 1160kg.
- 71C) Zum Auswuchten der Sonderräder dürfen an der Felgeninnenseite nur Klebegewichte angebracht werden.
- 71K) Zum Auswuchten der Sonderräder dürfen an der Felgenaußenseite nur Klebegewichte unterhalb des Tiefbetts angebracht werden.

**Gutachten 366-0313-18-WIRD
zur Erteilung der ABE 52474**

ANLAGE: 30 FIAT

Hersteller: ALCAR WHEELS GmbH

Radtyp: TTWG
Stand: 17.02.2019



Seite: 4 von 4

- 721) Es ist nur die Verwendung von Gummiventilen oder Metallschraubventilen mit Überwurfmutter von außen, die weitgehend den Normen (DIN, E.T.R.T.O. bzw. Tire and Rim) entsprechen und die für einen Ventilloch-Nenn Durchmesser von 11,3 mm geeignet sind, zulässig.
Das Ventil darf nicht über den Felgenreand hinausragen. Es sind die Montagehinweise des Ventilherstellers zu beachten.
- 725) Bei Fahrzeugen mit einer bauartbedingten Höchstgeschwindigkeit über 210 km/h sind nur Metallschraubventile zulässig. Es sind die Montagehinweise des Ventilherstellers zu beachten.
- 73C) Es ist nur die Verwendung von schlauchlosen Reifen zulässig.
- 74A) Es dürfen nur die vom Radhersteller mitzuliefernden Radbefestigungsteile verwendet werden, dabei ist die Gewindegröße der serienmäßigen Befestigungsteile zu beachten. Bei Verwendung von Radschrauben, ist die, in der Anlage zum Gutachten, dem Fahrzeug zugeordnete Schaftlänge zu beachten.
- 74H) Vor Montage der Räder sind eventuell vorhandene Zentrierstifte, Befestigungsschrauben oder Sicherungsringe an den Anschlussflanschen des Fahrzeugs zu entfernen.
- 74I) Es sind Lochkreisveränderungsschrauben zu verwenden. Diese Befestigungsmittel werden vom Radhersteller mitgeliefert.
- 74P) Radausführungen mit Zentrierring im Mittenloch sind nur zulässig, wenn die im Gutachten beschriebenen Zentrierringe verwendet werden.
- 77E) Das indirekte Reifendruckkontrollsystem ist zu kalibrieren. Es ist dafür den Ausführungen der Bedienungsanleitung Folge zu leisten.
- FGC) Die Verwendung der Räder ist an Fahrzeugausführungen mit BREMBO-Festsattel (innenbelüftet) an der Vorderachse nicht zulässig.

**Gutachten 366-0313-18-WIRD
zur Erteilung der ABE 52474**

ANLAGE: 31 OPEL
Hersteller: ALCAR WHEELS GmbH

Radtyp: TTWG
Stand: 17.02.2019



Fahrzeughersteller : OPEL, OPEL / VAUXHALL

Raddaten:

Radgröße nach Norm : 8 J X 18 H2 Einpreßtiefe (mm) : 35
Lochkreis (mm)/Lochzahl : 112/5 Zentrierart : Mittenzentrierung

Technische Daten, Kurzfassung

Ausführung	Ausführungsbezeichnung		Mitteln och (mm)	Zentrierring- werkstoff	zul. Rad- last (kg)	zul. Abroll umf. (mm)	gültig ab Fertig datum
	Kennzeichnung Rad	Kennzeichnung Zentrierring					
TTWG8BL35D651	PCD112 ET35	Ø70.1 Ø65.1	65,1	Kunststoff	750	2181	12/18
TTWG8SA35D651	PCD112 ET35	Ø70.1 Ø65.1	65,1	Kunststoff	750	2181	12/18

Im Fahrzeug vorgeschriebene Fahrzeugsysteme, z. B. Reifendruckkontrollsysteme, müssen nach Anbau der Sonderräder funktionsfähig bleiben.

Der Fahrzeughalter muss auf die Kontrolle des Anzugsmoments der Befestigungsmittel nach einer Wegstrecke von 50km hingewiesen werden.

Verwendungsbereich/Fz-Hersteller : OPEL, OPEL / VAUXHALL

Befestigungsteile : Lochkreisversatzschrauben M12x1,5, Schaftl. 30 mm, Kegelw. 60 Grad

Zubehör : AEZ Artikel-Nr. ZJOXN

Anzugsmoment der Befestigungsteile : 110 Nm

Verkaufsbezeichnung: **ASTRA**

Fahrzeugtyp	Betriebserlaubnis	kW	Reifen	Auflagen zu Reifen	Auflagen
A-H	e1*2001/116*0261*... e1*2007/46*0344*..	55-92	215/40R18 85	5EG	10B; 11B; 11G; 11H;
		55-147	215/40R18 85W	5EG	12A; 51A; 71C; 71K;
			215/40R18 89		721; 725; 73C; 74A;
			225/40R18	11A; 22I; 24M; 51G	74I; 74P; 4CS
			225/40R18 88	QFA; 11A; 22I; 24M	

Verkaufsbezeichnung: **ASTRA ESTATE-H-DUAL FUEL**

Fahrzeugtyp	Betriebserlaubnis	kW	Reifen	Auflagen zu Reifen	Auflagen
A-H	e11*2001/116*0247*..	55-92	215/40R18 85	5EG	10B; 11B; 11G; 11H;
		55-147	215/40R18 85W	5EG	12A; 51A; 71C; 71K;
			215/40R18 89		721; 725; 73C; 74A;
			225/40R18	11A; 22I; 24M; 51G	74I; 74P; 4CS
			225/40R18 88	QFA; 11A; 22I; 24M	

**Gutachten 366-0313-18-WIRD
zur Erteilung der ABE 52474**

ANLAGE: 31 OPEL
Hersteller: ALCAR WHEELS GmbH

Radtyp: TTWG
Stand: 17.02.2019



Seite: 2 von 12

Verkaufsbezeichnung: **ASTRA GTC,CABRIO/TWIN TOP**

Fahrzeugtyp	Betriebserlaubnis	kW	Reifen	Auflagen zu Reifen	Auflagen
A-H/C	e4*2001/116*0094*..	177	225/40R18	11A; 22I; 24M; 51G	Nur Astra OPC; Coupe; 10B; 11B; 11G; 11H; 12A; 51A; 71C; 71K; 721; 725; 73C; 74A; 74I; 74P; 4CS
A-H/C	e4*2001/116*0094*..	55 - 92	215/40R18 85	5EG	Cabrio; Coupe; 10B; 11B; 11G; 11H; 12A; 51A; 71C; 71K; 721; 725; 73C; 74A; 74I; 74P; 4CS
		55 - 110	225/40R18 88	QFA; 11A; 22I; 24M	
		55 - 147	215/40R18 85W	5EG	
			215/40R18 89		
			225/40R18	11A; 22I; 24M; 51G	
			225/40R18 88W	QFA; 11A; 22I; 24M	

Verkaufsbezeichnung: **ASTRA STATION WAGON**

Fahrzeugtyp	Betriebserlaubnis	kW	Reifen	Auflagen zu Reifen	Auflagen
A-H/SW	e1*2001/116*0293*... e1*2007/46*0341*..	55 - 92	215/40R18 85	5EG	10B; 11B; 11G; 11H; 12A; 51A; 71C; 71K; 721; 725; 73C; 74A; 74I; 74P; 4CS
		55 - 147	215/40R18 85W	5EG	
			215/40R18 89		
			225/40R18	11A; 22I; 24M; 51G	
			225/40R18 88W	QFA; 11A; 22I; 24M	

Verkaufsbezeichnung: **ASTRA-G**

Fahrzeugtyp	Betriebserlaubnis	kW	Reifen	Auflagen zu Reifen	Auflagen
T98 T98/NB	e1*97/27*0086*... e1*98/14*0086*.. e1*97/27*0101*... e1*98/14*0101*..	60 - 147	225/35R18 87	11A; 21B; 22B; 22L; 24C; 24M	Limousine; Stufenheck; Schrägheck; 10B; 11B; 11G; 11H; 12A; 51A; 71C; 71K; 721; 725; 73C; 74A; 74I; 74P; 915
			225/40R18 88	11A; 21B; 22B; 22L; 24C; 24M; 54A	
		62 - 108	225/35R18 83W	11A; 21B; 22B; 22L; 24C; 24M; 5DW	
		62 - 147	225/35R18 83Y	11A; 21B; 22B; 22L; 24C; 24M; 5DW	
T98/CNG T98/KOMBI	e1*2001/116*0216*... e1*97/27*0087*... e1*98/14*0087*..	60 - 147	225/35R18 87	11A; 21B; 22B; 24C; 24M	Kombi; 10B; 11B; 11G; 11H; 12A; 51A; 71C; 71K; 721; 725; 73C; 74A; 74I; 74P; 915; 4M3
			225/40R18 88	11A; 21B; 22B; 22L; 24C; 24M; 54A	
		62 - 108	225/35R18 83W	11A; 21B; 22B; 24C; 24M; 5DW	

Verkaufsbezeichnung: **ASTRA-G-COUPE / G-CABRIO**

Fahrzeugtyp	Betriebserlaubnis	kW	Reifen	Auflagen zu Reifen	Auflagen
T98C	e1*98/14*0132*..	74 - 108	225/35R18 83W	11A; 21B; 22B; 22L; 24J; 24M; 5DW	Cabrio; Coupe; 10B; 11B; 11G; 11H; 12A; 51A; 71C; 71K; 721; 725; 73C; 74A; 74I; 74P
			215/40R18 85W	11A; 21B; 22B; 22L; 24J; 24M; 5EG	
		74 - 147	225/35R18 83Y	11A; 21B; 22B; 22L; 24J; 24M; 5DW	
			225/35R18 87	11A; 21B; 22B; 22L; 24J; 24M	

Benannt unter der Registriernummer KBA-P 00055-00
von der Benennungsstelle des Kraftfahrt-Bundesamtes, Bundesrepublik Deutschland.



**Gutachten 366-0313-18-WIRD
zur Erteilung der ABE 52474**

ANLAGE: 31 OPEL
Hersteller: ALCAR WHEELS GmbH

Radtyp: TTWG
Stand: 17.02.2019



Seite: 3 von 12

Verkaufsbezeichnung: **CORSA, CORSA-E, ADAM**

Fahrzeugtyp	Betriebserlaubnis	kW	Reifen	Auflagen zu Reifen	Auflagen
S-D	e1*2001/116*0379*..	110	215/35R18 80W	11A; 248; 26P; 27H	Adam-S; 10B; 11B; 11G; 11H; 12A; 51A; 7BP; 71C; 71K; 721; 725; 73C; 74A; 74I; 74P; 77E; 4AC; 4CO
			215/40R18 85	11A; 248; 26P; 27H	
			225/35R18 83	11A; 244; 26B; 26N; 27F	
S-D	e1*2001/116*0379*..	141	215/35R18 84W	11A; 21P; 22H; 22M; 24J; 24M	nur Opel Corsa D OPC; bis e1*2001/116*0379*29; 10B; 11B; 11G; 11H; 12A; 51A; 7BP; 71C; 71K; 721; 725; 73C; 74A; 74I; 74P; 77E; 4AC; 4CO
			215/40R18 85W	11A; 21B; 22F; 22L; 24J; 24M	
			225/35R18	11A; 21B; 22F; 22L; 24J; 24M; 51G	
S-D	e1*2001/116*0379*..	110 - 152	205/40R18 82W	11A; 248; 26B; 26J; 27H	Corsa-E; ab e1*2001/116*0379*32; 10B; 11B; 11G; 11H; 12A; 51A; 7BP; 71C; 71K; 721; 725; 73C; 74A; 74I; 74P; 77E; 4AC; 4CO

Verkaufsbezeichnung: **OMEGA-B**

Fahrzeugtyp	Betriebserlaubnis	kW	Reifen	Auflagen zu Reifen	Auflagen
OMEGA-B V94	G684 e1*96/79*0077*.. e1*98/14*0077*..	74 - 100	225/40R18 88	11A; 21P; 57E; 68B	nur bis e1*98/14*0077*04; 10B; 11B; 11G; 11H; 12A; 51A; 71C; 71K; 721; 725; 73C; 74A; 74I; 74P
		74 - 155	225/40R18 88W	11A; 21P; 57E; 68B	
			235/40R18 91W	11A; 21B	
OMEGA-B- CARAVAN	G685	85 - 100	235/40R18 91	11A; 21B; 24M	10B; 11B; 11G; 11H; 12A; 51A; 71C; 71K; 721; 725; 73C; 74A; 74I; 74P
		85 - 155	225/40R18-88	11A; 21P; 57E; 68B	
			235/40R18 95	11A; 21B; 24M	
V94	e1*98/14*0077*..	74 - 106	235/40R18 91	11A; 21B	ab e1*98/14*0077*05; 10B; 11B; 11G; 11H; 12A; 51A; 71C; 71K; 721; 725; 73C; 74A; 74I; 74P
		74 - 160	235/40R18 91W	11A; 21B	
V94/Kombi	e1*96/79*0078*.. e1*98/14*0078*..	74 - 106	235/40R18 91	11A; 21B; 24M; 5GG	nur bis e1*98/14*0078*04; 10B; 11B; 11G; 11H; 12A; 51A; 71C; 71K; 721; 725; 73C; 74A; 74I; 74P
		74 - 155	225/40R18 88W	11A; 21P; 57E; 68B	
			235/40R18 95	11A; 21B; 24M	
V94/Kombi	e1*98/14*0078*..	74 - 106	235/40R18 91	11A; 21B; 5GG	ab e1*98/14*0078*05; 10B; 11B; 11G; 11H; 12A; 51A; 71C; 71K; 721; 725; 73C; 74A; 74I; 74P
		74 - 160	235/40R18 91W	11A; 21B; 57E; 689	
			235/40R18 95	11A; 21B; 689	

Benannt unter der Registriernummer KBA-P 00055-00
von der Benennungsstelle des Kraftfahrt-Bundesamtes, Bundesrepublik Deutschland.



**Gutachten 366-0313-18-WIRD
zur Erteilung der ABE 52474**

ANLAGE: 31 OPEL
Hersteller: ALCAR WHEELS GmbH

Radtyp: TTWG
Stand: 17.02.2019



Seite: 4 von 12

Verkaufsbezeichnung: **SIGNUM**

Fahrzeugtyp	Betriebserlaubnis	kW	Reifen	Auflagen zu Reifen	Auflagen
VECTRA/CAR, VECTRA	e1*2001/116*0214*..	74 -129	225/40R18 88W	11A; 24M; 5FE	nicht Fz schlechte Strassen; 10B; 11B; 11G; 11H; 12A; 51A; 52R; 71C; 71K; 721; 725; 73C; 74A; 74I; 74P; 4DQ
		74 -155	225/40R18 92W	11A; 24M	
			225/45R18	11A; 24M; 51G	
			235/40R18 91W	11A; 21B; 24J; 24M; 367	
Z-C/S	e1*2001/116*0291*..	74 -129	225/40R18 88W	11A; 24M; 5FE	nicht Fz schlechte Strassen; 10B; 11B; 11G; 11H; 12A; 51A; 52R; 71C; 71K; 721; 725; 73C; 74A; 74I; 74P; 4DQ
		74 -184	225/40R18 92W	11A; 24M	
			225/45R18	11A; 24M; 51G	
			235/40R18 91W	11A; 21B; 24J; 24M; 367	

Verkaufsbezeichnung: **VECTRA-B**

Fahrzeugtyp	Betriebserlaubnis	kW	Reifen	Auflagen zu Reifen	Auflagen
J96	e1*93/81*0030*.., e1*95/54*0030*..	55 -100	225/40R18 88	11A; 21B; 21J; 22B; 22F; 24D; 24J	10B; 11B; 11G; 11H; 12A; 51A; 71C; 71K;
J96/Kombi	e1*98/14*0030*.. e1*95/54*0044*.. e1*98/14*0044*..	55 -125	225/40R18 88W	11A; 21B; 21J; 22B; 22F; 24D; 24J	721; 725; 73C; 74A; 74I; 74P

Verkaufsbezeichnung: **VECTRA-C, VECTRA-C-CC**

Fahrzeugtyp	Betriebserlaubnis	kW	Reifen	Auflagen zu Reifen	Auflagen
VECTRA/LIM Z02 / Z18XE	e1*98/14*0187*.. e11*2001/116*0214*... e11*2001/116*0235*..	74 -129	225/40R18 88W	11A; 22L; 5FE	nicht Fz schlechte Strassen; 10B; 11B; 11G; 11H; 12A; 51A; 52R; 7EA; 71C; 71K; 721; 725; 73C; 74A; 74I; 74P; 4M4
		74 -155	225/40R18 92	11A; 22L	
			225/45R18	11A; 22L; 51G	
			235/40R18 91W	11A; 21B; 22L; 24J; 24M; 367	
Z-C	e1*2001/116*0290*..	74 -129	225/40R18 88W	11A; 22L; 5FE	nicht Fz schlechte Strassen; 10B; 11B; 11G; 11H; 12A; 51A; 52R; 71C; 71K; 721; 725; 73C; 74A; 74I; 74P; 4DQ
		74 -184	225/40R18 92	11A; 22L	
			235/40R18 91W	11A; 21B; 22L; 24J; 24M; 367	
			74 -206	225/40R18 92Y	
		225/45R18		11A; 22L; 51G	
		235/40R18 91Y		11A; 21B; 22L; 24J; 24M; 367	

Verkaufsbezeichnung: **VECTRA-C-STATION WAGON**

Fahrzeugtyp	Betriebserlaubnis	kW	Reifen	Auflagen zu Reifen	Auflagen
VECTRA/SW	e1*2001/116*0238*..	74 -129	225/40R18 88W	5FE	nicht Fz schlechte Strassen; 10B; 11B; 11G; 11H; 12A; 51A; 52R; 71C; 71K; 721; 725; 73C; 74A; 74I; 74P; 4DQ
		74 -155	225/40R18 92W		
			225/45R18	11A; 21B; 51G	
			235/40R18 91W	11A; 21B; 24J; 24M; 367	

Benannt unter der Registriernummer KBA-P 00055-00
von der Benennungsstelle des Kraftfahrt-Bundesamtes, Bundesrepublik Deutschland.



**Gutachten 366-0313-18-WIRD
zur Erteilung der ABE 52474**

ANLAGE: 31 OPEL
Hersteller: ALCAR WHEELS GmbH

Radtyp: TTWG
Stand: 17.02.2019



Seite: 5 von 12

Verkaufsbezeichnung: **VECTRA-C-STATION WAGON**

Fahrzeugtyp	Betriebserlaubnis	kW	Reifen	Auflagen zu Reifen	Auflagen
Z-C/SW	e1*2001/116*0292*..	74 -129	225/40R18 88W	5FE	nicht Fz schlechte Strassen; 10B; 10S; 11B; 11G; 11H; 12A; 51A; 52R; 71C; 71K; 721; 725; 73C; 74A; 74I; 74P; 4DQ
		74 -155	235/40R18 91W	11A; 21B; 24J; 24M; 367	
		74 -184	225/40R18 92W		
		74 -206	225/40R18 92Y		
			225/45R18	11A; 21B; 51G	
			235/40R18	11A; 21B; 24J; 24M; 367; 51G	
		235/40R18 91Y	11A; 21B; 24J; 24M; 367		

Verkaufsbezeichnung: **ZAFIRA**

Fahrzeugtyp	Betriebserlaubnis	kW	Reifen	Auflagen zu Reifen	Auflagen
A- H/Monocab	e1*2001/116*0325*... e1*2007/46*0497*..	74 -147	215/40R18 89W	5FM	10B; 11B; 11G; 11H; 12A; 51A; 52R; 71C; 71K; 721; 725; 73C; 74A; 74I; 74P; 4AC; 4DQ
			225/40R18	51G	
			225/40R18 92W	QF1; 5GM	
A- H/Monocab	e1*2001/116*0325*... e1*2007/46*0497*..	177	225/40R18	51G	Nur Zafira OPC; 10B; 11B; 11G; 11H; 12A; 51A; 52R; 71C; 71K; 721; 725; 73C; 74A; 74I; 74P; 4AC; 4DQ
A- H/Monocab- CNG	e1*2001/116*0378*..	69 -110	225/40R18 92		10B; 11B; 11G; 11H; 12A; 51A; 52R; 71C; 71K; 721; 725; 73C; 74A; 74I; 74P; 4AC; 4DQ

Verkaufsbezeichnung: **ZAFIRA VAN**

Fahrzeugtyp	Betriebserlaubnis	kW	Reifen	Auflagen zu Reifen	Auflagen
A- H/Monocab/V	e1*2007/46*0595*..	74 -147	215/40R18 89W	5FM	10B; 11B; 11G; 11H; 12A; 51A; 52R; 71C; 71K; 721; 725; 73C; 74A; 74I; 74P; 4AC; 4DQ
			225/40R18	51G	
			225/40R18 92W	QF1; 5GM	

Verkaufsbezeichnung: **ZAFIRA-A**

Fahrzeugtyp	Betriebserlaubnis	kW	Reifen	Auflagen zu Reifen	Auflagen
T98MONOC AB	e1*98/14*0110*..	63 -147	225/40R18 88W	11A; 21B; 22B; 22F; 22N; 24J; 24M	Nur Zafira A OPC und Edition; 10B; 11B; 11G; 11H; 12A; 51A; 71C; 71K; 721; 725; 73C; 74A; 74I; 74P

Benannt unter der Registriernummer KBA-P 00055-00
von der Benennungsstelle des Kraftfahrt-Bundesamtes, Bundesrepublik Deutschland.



Auflagen

- 10B) Die mindestens erforderlichen Geschwindigkeitsbereiche der zu verwendenden Reifen sind unter Berücksichtigung der Loadindizes, mit Ausnahme der Reifen mit M+S-Profil, den Fahrzeugpapieren zu entnehmen, soweit im Verwendungsbereich keine Abweichungen festgelegt sind. Die für M+S Reifen zulässige Höchstgeschwindigkeit ist im Blickfeld des Fahrzeugführer sinnfällig anzugeben und diese zulässige Höchstgeschwindigkeit ist im Betrieb nicht zu überschreiten.
- 10S) Der serienmäßige Nenndurchmesser der Sommer- bzw. Winterbereifung darf nicht unterschritten werden.
- 11A) Der vorschriftsmäßige Zustand des Fahrzeuges ist durch einen amtlich anerkannten Sachverständigen oder Prüfer für den Kraftfahrzeugverkehr oder einen Prüflingenieur einer Überwachungsorganisation oder einen Angestellten nach Abschnitt 4 der Anlage VIIIb zur StVZO unter Angabe von FAHRZEUGHERSTELLER, FAHRZEUGTYP und FAHRZEUGIDENTIFIZIERUNGSNUMMER auf einem Nachweis entsprechend dem im Beispielkatalog zum §19 StVZO veröffentlichten Muster bescheinigen zu lassen.
- 11B) Wird eine in diesem Gutachten aufgeführte Reifengröße verwendet, die nicht bereits in der Fahrzeuggenehmigung für diesen Fahrzeug-Typ/ -Variante/ -Version bzw. Fahrzeugausführung genannt ist, so sind die Angaben über die Reifengrößen in den Fahrzeugpapieren bei der nächsten Befassung mit den Fahrzeugpapieren durch die Zulassungsstelle unter Vorlage der Allgemeinen Betriebserlaubnis bzw. der Abnahmebestätigung nach §19 Abs. 3 der StVZO berichtigen zu lassen. Diese Berichtigung ist dann nicht erforderlich, wenn die ABE des Sonderrades eine Freistellung von der Pflicht zur Berichtigung der Fahrzeugpapiere enthält.
- 11G) Die Brems-, Lenkungsaggregate und das Fahrwerk mit Ausnahme von Sonder-Fahrwerksfedern müssen, sofern diese durch keine weiteren Auflagen berührt werden, dem Serienstand entsprechen. Für die Sonder-Fahrwerksfedern muß eine Allgemeine Betriebserlaubnis oder ein Teilegutachten vorliegen; gegen die Verwendung der Rad/Reifenkombination dürfen keine technischen Bedenken bestehen. Wird gleichzeitig mit dem Anbau der Sonderräder eine Fahrwerksänderung vorgenommen, so ist diese und ihre Auswirkung auf den Anbau der Sonderräder gesondert zu beurteilen.
- 11H) Wird das serienmäßige Ersatzrad verwendet, soll mit mäßiger Geschwindigkeit und nicht länger als erforderlich gefahren werden. Hierbei müssen die serienmäßigen Befestigungsteile verwendet werden. Bei Fahrzeugausführungen mit Allradantrieb ist bei Verwendung des Ersatzrades darauf zu achten, daß nur Reifen mit gleich großem Abrollumfang zulässig sind.
- 12A) Die Verwendung von Schneeketten ist nicht möglich, es sei denn, dass für den hier aufgeführten Fahrzeugtyp eine weitere Umrüstmöglichkeit im Gutachten aufgeführt ist. Für diese Umrüstung mit der Einschränkung in Spalte Auflagen "Auflagen zu Reifen" sind die dort aufgeführten Auflagen und Hinweise zu beachten.
- 21B) Durch Anlegen der vorderen Radhausausschnittkanten und Kunststoffinnenkotflügel über die gesamte Radhausausschnittkantenlänge ist die Freigängigkeit der Rad/Reifen-Kombination herzustellen.
- 21J) Durch Aufweiten bzw. Bearbeiten der vorderen Radhäuser im Bereich der Radaußenseite über die gesamte Radhausausschnittkantenlänge ist die Freigängigkeit der Rad/Reifen-Kombination herzustellen.
- 21P) Durch Anlegen bzw. Bearbeiten der vorderen Radhausausschnittkanten und Kunststoffinnenkotflügel über die gesamte Radhausausschnittkantenlänge ist die Freigängigkeit der Rad/Reifen-Kombination unter Berücksichtigung der maximal zulässigen Betriebsbreite nach ETRTO bzw. WdK (1,04 fache Nennbreite des Reifens) herzustellen.
- 22B) Durch Anlegen bzw. Bearbeiten der hinteren Radhausausschnittkanten und Kunststoffinnenkotflügel über die gesamte Radhausausschnittkantenlänge ist die Freigängigkeit der Rad/Reifen-Kombination herzustellen.
- 22F) Durch Aufweiten bzw. Ausstellen der hinteren Radhäuser im Bereich der Radaußenseite über die gesamte Radhausausschnittkantenlänge ist die Freigängigkeit der Rad/Reifen-Kombination herzustellen.

- 22H) Durch Aufweiten bzw. Ausstellen der hinteren Radhäuser im Bereich der Radaußenseite über die gesamte Radhausausschnittkantenlänge ist die Freigängigkeit der Rad/Reifen-Kombination unter Berücksichtigung der maximal zulässigen Betriebsbreite nach ETRTO bzw. WdK (1,04 fache Nennbreite des Reifens) herzustellen.
- 22I) Durch Anlegen bzw. Bearbeiten der hinteren Radhausausschnittkanten und Kunststoffinnenkotflügel über die gesamte Radhausausschnittkantenlänge ist die Freigängigkeit der Rad/Reifen-Kombination unter Berücksichtigung der maximal zulässigen Betriebsbreite nach ETRTO bzw. WdK (1,04 fache Nennbreite des Reifens) herzustellen.
- 22L) Durch Kürzen bis zum Schraubenkopf und komplettes Umbiegen der Befestigungslasche der Heckschürzenbefestigung ist eine ausreichende Freigängigkeit der Rad/Reifen-Kombination herzustellen.
- 22M) Durch Kürzen bis zum Schraubenkopf und komplettes Umbiegen der Befestigungslasche der Heckschürzenbefestigung ist eine ausreichende Freigängigkeit der Rad/Reifen-Kombination unter Berücksichtigung der maximal zulässigen Betriebsbreite nach ETRTO bzw. WdK (1,04 fache Nennbreite des Reifens) herzustellen.
- 22N) Durch Nacharbeit im Bereich des gesamten hinteren Türfalzes ist eine ausreichende Freigängigkeit der Rad/Reifen-Kombination herzustellen.
- 244) Die Radabdeckung an Achse 2 ist durch Ausstellen der Heckschürze und des Kotflügels oder durch Anbau von dauerhaft befestigten Karosserieteilen im Bereich 50 Grad hinter der Radmitte herzustellen. Die gesamte Breite der Rad/Reifenkombination muss, unter Beachtung des maximal möglichen Betriebsmaßes des Reifens (1,04 fache der Nennbreite des Reifens), im oben genannten Bereich abgedeckt sein.
- 248) Die Radabdeckung an Achse 2 ist durch Ausstellen der Heckschürze und des Kotflügels oder durch Anbau von dauerhaft befestigten Karosserieteilen im Bereich 50 Grad hinter der Radmitte herzustellen. Je nach Rüstzustand des Fahrzeuges (z. B. Fahrzeugtieferlegung, Radabdeckungsverbreiterung, usw.) kann es möglich sein, dass die Radabdeckung ausreichend ist. Die gesamte Breite der Rad/Reifenkombination muss, unter Beachtung des maximal möglichen Betriebsmaßes des Reifens (1,04 fache der Nennbreite des Reifens), im oben genannten Bereich abgedeckt sein.
- 24C) Die Radabdeckung an Achse 1 ist durch Ausstellen der Frontschürze und des Kotflügels oder durch Anbau von dauerhaft befestigten Karosserieteilen im Bereich 30 Grad vor der Radmitte und 50 Grad hinter der Radmitte herzustellen. Die gesamte Breite der Rad/Reifenkombination muss, unter Beachtung des maximal möglichen Betriebsmaßes des Reifens (1,04 fache der Nennbreite des Reifens), im oben genannten Bereich abgedeckt sein.
- 24D) Die Radabdeckung an Achse 2 ist durch Ausstellen der Heckschürze und des Kotflügels oder durch Anbau von dauerhaft befestigten Karosserieteilen im Bereich 30 Grad vor der Radmitte und 50 Grad hinter der Radmitte herzustellen. Die gesamte Breite der Rad/Reifenkombination muss, unter Beachtung des maximal möglichen Betriebsmaßes des Reifens (1,04 fache der Nennbreite des Reifens), im oben genannten Bereich abgedeckt sein.
- 24J) Die Radabdeckung an Achse 1 ist durch Ausstellen der Frontschürze und des Kotflügels oder durch Anbau von dauerhaft befestigten Karosserieteilen im Bereich 30 Grad vor der Radmitte und 50 Grad hinter der Radmitte herzustellen. Je nach Rüstzustand des Fahrzeuges (z. B. Fahrzeugtieferlegung, Radabdeckungsverbreiterung, usw.) kann es möglich sein, dass die Radabdeckung ausreichend ist. Die gesamte Breite der Rad/Reifenkombination muss, unter Beachtung des maximal möglichen Betriebsmaßes des Reifens (1,04 fache der Nennbreite des Reifens), im oben genannten Bereich abgedeckt sein.
- 24M) Die Radabdeckung an Achse 2 ist durch Ausstellen der Heckschürze und des Kotflügels oder durch Anbau von dauerhaft befestigten Karosserieteilen im Bereich 30 Grad vor der Radmitte und 50 Grad hinter der Radmitte herzustellen. Je nach Rüstzustand des Fahrzeuges (z. B. Fahrzeugtieferlegung, Radabdeckungsverbreiterung, usw.) kann es möglich sein, dass die Radabdeckung ausreichend ist. Die gesamte Breite der Rad/Reifenkombination muss, unter Beachtung des maximal möglichen

- Betriebsmaßes des Reifens (1,04 fache der Nennbreite des Reifens), im oben genannten Bereich abgedeckt sein.
- 26B) Durch Anlegen der vorderen Radhausausschnittkanten und Kunststoffinnenkotflügel ist die Freigängigkeit der Rad/Reifen-Kombination herzustellen. Die genauen Maße / Bereiche sind dem beigefügten Anhang / Hinweisblatt "Nacharbeitsprofile Fahrzeug" am Ende dieser Anlage zu entnehmen.
- 26J) Durch Aufweiten bzw. Ausstellen der vorderen Radhäuser ist die Freigängigkeit der Rad/Reifen-Kombination herzustellen. Die genauen Maße / Bereiche sind dem beigefügten Anhang / Hinweisblatt "Nacharbeitsprofile Fahrzeug" am Ende dieser Anlage zu entnehmen.
- 26N) Durch Aufweiten bzw. Ausstellen der vorderen Radhäuser ist die Freigängigkeit der Rad/Reifen-Kombination unter Berücksichtigung der maximal zulässigen Betriebsbreite nach ETRTO bzw. WdK (1,04 fache Nennbreite des Reifens) herzustellen. Die genauen Maße / Bereiche sind dem beigefügten Anhang / Hinweisblatt "Nacharbeitsprofile Fahrzeug" am Ende dieser Anlage zu entnehmen.
- 26P) Durch Anlegen der vorderen Radhausausschnittkanten und Kunststoffinnenkotflügel ist die Freigängigkeit der Rad/Reifen-Kombination unter Berücksichtigung der maximal zulässigen Betriebsbreite nach ETRTO bzw. WdK (1,04 fache Nennbreite des Reifens) herzustellen. Die genauen Maße / Bereiche sind dem beigefügten Anhang / Hinweisblatt "Nacharbeitsprofile Fahrzeug" am Ende dieser Anlage zu entnehmen.
- 27F) Durch Aufweiten bzw. Ausstellen der hinteren Radhäuser ist die Freigängigkeit der Rad/Reifen-Kombination herzustellen. Die genauen Maße / Bereiche sind dem beigefügten Anhang / Hinweisblatt "Nacharbeitsprofile Fahrzeug" am Ende dieser Anlage zu entnehmen.
- 27H) Durch Aufweiten bzw. Ausstellen der hinteren Radhäuser ist die Freigängigkeit der Rad/Reifen-Kombination unter Berücksichtigung der maximal zulässigen Betriebsbreite nach ETRTO bzw. WdK (1,04 fache Nennbreite des Reifens) herzustellen. Die genauen Maße / Bereiche sind dem beigefügten Anhang / Hinweisblatt "Nacharbeitsprofile Fahrzeug" am Ende dieser Anlage zu entnehmen.
- 367) Durch Begrenzen des Lenkeinschlages oder durch Nacharbeit der vorderen Radhäuser im Bereich der Radinnenseite ist eine ausreichende Freigängigkeit der Rad/Reifen-Kombination herzustellen.
- 4AC) Die Verwendung des vom Fahrzeughersteller verbauten Reifendruck Kontrollsystems mit Sensoren Art. Nr.: 10 10 048 (nur wenn auch original verbaut) ist zulässig. Das System muss gemäß den Herstellerangaben kalibriert werden. Alternativ kann ein geeignetes Nachrüstkontrollsystem verwendet werden.
- 4CO) Die Verwendung des vom Fahrzeughersteller verbauten Reifendruck Kontrollsystems mit Sensoren Art. Nr.: 10 10 042 (nur wenn auch original verbaut) ist zulässig. Das System muss gemäß den Herstellerangaben kalibriert werden. Alternativ kann ein geeignetes Nachrüst-Kontrollsystem verwendet werden.
- 4CS) Die Verwendung des vom Fahrzeughersteller verbauten Reifendruck Kontrollsystems mit Sensoren Art. Nr.: 10 10 031 (nur wenn auch original verbaut) ist zulässig. Das System muss gemäß den Herstellerangaben kalibriert werden. Alternativ kann ein geeignetes Nachrüstkontrollsystem verwendet werden.
- 4DQ) Die Verwendung des vom Fahrzeughersteller verbauten Reifendruck Kontrollsystems mit Sensoren Art. Nr.: 10 10 718 (nur wenn auch original verbaut) ist zulässig. Das System muss gemäß den Herstellerangaben kalibriert werden. Alternativ kann ein geeignetes Nachrüstkontrollsystem verwendet werden.
- 4M3) Die Verwendung des vom Fahrzeughersteller verbauten Reifendruck Kontrollsystems mit Sensoren Art. Nr.: 10 10 031 (nur e1*2001/116*0216*..) (nur wenn auch original verbaut) ist zulässig. Das System muss gemäß den Herstellerangaben kalibriert werden. Alternativ kann ein geeignetes Nachrüstkontrollsystem verwendet werden.
- 4M4) Die Verwendung des vom Fahrzeughersteller verbauten Reifendruck Kontrollsystems mit Sensoren Art. Nr.: 10 10 031 (nur e11*2001/116*0214*...,e11*2001/116*0235*..) (nur wenn auch original verbaut) ist

zulässig. Das System muss gemäß den Herstellerangaben kalibriert werden. Alternativ kann ein geeignetes Nachrüstkontrollsystem verwendet werden.

- 51A) Der vom Fahrzeughersteller (siehe Betriebsanleitung oder Reifenfülldruckhinweis am Fahrzeug) bzw. Reifenhersteller vorgeschriebene Reifenfülldruck ist zu beachten.
Die Verwendung von Reifen mit Notlaufeigenschaften ist laut Hersteller nur mit Reifenfülldrucküberwachungssystem zulässig.
- 51G) Die Verwendung dieser Rad/Reifen-Kombination ist nur zulässig, wenn diese Reifendimension in den Fahrzeugpapieren bereits serienmäßig eingetragen oder vom Fahrzeughersteller, s. Auszug aus der EG-Genehmigung des Fahrzeuges (EG-Übereinstimmungsbescheinigung), freigegeben ist. Der Loadindex, das Geschwindigkeitssymbol, die M+S-Kennzeichnung, die Hinweise und die Empfehlungen des Fahrzeugherstellers sind bei Verwendung dieser Reifengröße zu beachten.
- 52R) Die genannten Reifengrößen sind nicht mit M+S-Profil zulässig.
- 54A) Es ist der Nachweis zu erbringen, daß die Anzeigen von Geschwindigkeitsmesser und Wegstreckenzähler innerhalb der zulässigen Toleranzen liegen. Sofern eine Angleichung durchgeführt wird, ist dies bei der Beurteilung weiterer Rad/Reifen-Kombinationen in den Fahrzeugpapieren zu berücksichtigen.
- 57E) Die Verwendung dieser Reifengröße ist auf dieser Radgröße nur an der Vorderachse zulässig.
- 5DW) Die Verwendung dieser Reifengröße ist nur zulässig an Fahrzeugausführungen bis zu einer zulässigen Achslast von 974kg.
- 5EG) Die Verwendung dieser Reifengröße ist nur zulässig an Fahrzeugausführungen bis zu einer zulässigen Achslast von 1030kg.
- 5FE) Die Verwendung dieser Reifengröße ist nur zulässig an Fahrzeugausführungen bis zu einer zulässigen Achslast von 1120kg.
- 5FM) Die Verwendung dieser Reifengröße ist nur zulässig an Fahrzeugausführungen bis zu einer zulässigen Achslast von 1160kg.
- 5GG) Die Verwendung dieser Reifengröße ist nur zulässig an Fahrzeugausführungen bis zu einer zulässigen Achslast von 1230kg.
- 5GM) Die Verwendung dieser Reifengröße ist nur zulässig an Fahrzeugausführungen bis zu einer zulässigen Achslast von 1260kg.
- 689) Folgende Rad/Reifen-Kombination ist zulässig:
- | | |
|--------------|--------------|
| | Reifengröße: |
| Vorderachse: | 235/40R18 |
| Hinterachse: | 265/35R18 |
- Ist eine der beiden Reifengrößen im Gutachten nicht aufgeführt, so ist die nicht aufgeführte Reifengröße nur auf einer anderen Felgengröße zulässig.
Die erforderlichen Auflagen und Hinweise sind achsweise zu beachten.
An Fahrzeugausführungen mit automatischem Blockierverhinderer (ABV) bzw. Antriebsschlupfregelung (ASR) dürfen nur Reifen verwendet werden, deren Differenz im Abrollumfang kleiner als 1% ist. Es ist eine Bestätigung des Reifenherstellers über die tatsächlichen Abrollumfänge erforderlich; es wird empfohlen den Nachweis der Eignung bei den Fahrzeugpapieren mitzuführen.
Alle an ein und derselben Achse montierten Reifen müssen vom gleichen Reifentyp sein.
- 68B) Folgende Rad/Reifen-Kombination ist zulässig:
- | | |
|--------------|--------------|
| | Reifengröße: |
| Vorderachse: | 225/40R18 |
| Hinterachse: | 255/35R18 |
- Ist eine der beiden Reifengrößen im Gutachten nicht aufgeführt, so ist die nicht aufgeführte Reifengröße nur auf einer anderen Felgengröße zulässig.

Die erforderlichen Auflagen und Hinweise sind achsweise zu beachten.

An Fahrzeugausführungen mit automatischem Blockierverhinderer (ABV) bzw. Antriebsschlupfregelung (ASR) dürfen nur Reifen verwendet werden, deren Differenz im Abrollumfang kleiner als 1% ist. Es ist eine Bestätigung des Reifenherstellers über die tatsächlichen Abrollumfänge erforderlich; es wird empfohlen den Nachweis der Eignung bei den Fahrzeugpapieren mitzuführen.

Alle an ein und derselben Achse montierten Reifen müssen vom gleichen Reifentyp sein.

- 71C) Zum Auswuchten der Sonderräder dürfen an der Felgeninnenseite nur Klebegewichte angebracht werden.
- 71K) Zum Auswuchten der Sonderräder dürfen an der Felgenaußenseite nur Klebegewichte unterhalb des Tiefbetts angebracht werden.
- 721) Es ist nur die Verwendung von Gummiventilen oder Metallschraubventilen mit Überwurfmutter von außen, die weitgehend den Normen (DIN, E.T.R.T.O. bzw. Tire and Rim) entsprechen und die für einen Ventilloch-Nenndurchmesser von 11,3 mm geeignet sind, zulässig.
Das Ventil darf nicht über den Felgenrand hinausragen. Es sind die Montagehinweise des Ventilherstellers zu beachten.
- 725) Bei Fahrzeugen mit einer bauartbedingten Höchstgeschwindigkeit über 210 km/h sind nur Metallschraubventile zulässig. Es sind die Montagehinweise des Ventilherstellers zu beachten.
- 73C) Es ist nur die Verwendung von schlauchlosen Reifen zulässig.
- 74A) Es dürfen nur die vom Radhersteller mitzuliefernden Radbefestigungsteile verwendet werden, dabei ist die Gewindegröße der serienmäßigen Befestigungsteile zu beachten. Bei Verwendung von Radschrauben, ist die, in der Anlage zum Gutachten, dem Fahrzeug zugeordnete Schaftlänge zu beachten.
- 74I) Es sind Lochkreisveränderungsschrauben zu verwenden. Diese Befestigungsmittel werden vom Radhersteller mitgeliefert.
- 74P) Radausführungen mit Zentrierring im Mittenloch sind nur zulässig, wenn die im Gutachten beschriebenen Zentrierringe verwendet werden.
- 77E) Das indirekte Reifendruckkontrollsystem ist zu kalibrieren. Es ist dafür den Ausführungen der Bedienungsanleitung Folge zu leisten.
- 7BP) Die Verwendung des vom Fahrzeughersteller verbauten Reifendruck Kontrollsystems mit Sensoren Art. Nr.: 10 10 050 (nur wenn auch original verbaut) ist zulässig. Das System muss gemäß den Herstellerangaben kalibriert werden. Alternativ kann ein geeignetes Nachrüstkontrollsystem verwendet werden.
- 7EA) Die Verwendung des vom Fahrzeughersteller verbauten Reifendruck Kontrollsystems mit Sensoren Art. Nr.: 10 10 718 (nur e1*98/14*0187*...) (nur wenn auch original verbaut) ist zulässig. Das System muss gemäß den Herstellerangaben kalibriert werden. Alternativ kann ein geeignetes Nachrüstkontrollsystem verwendet werden.
- 915) An Fahrzeugausführungen, die unter Ziff.1 Zeile 2 im Fahrzeugbrief und -schein als 3-Liter bzw. 5-Liter-Auto beschrieben und somit steuerbegünstigt sind, sind nur die serienmäßigen Rad/Reifen-Kombinationen bzw. Sonderräder mit serienmäßigen Abmessungen und Serienreifengrößen zulässig.
- QF1) Die Verwendung dieser Rad/Reifenkombination ist zulässig an Fahrzeugausführungen (unterschiedliche Lenkgetriebe je nach Serienbereifung), die bereits serienmäßig die Reifengröße 205/55R16 oder 225/45R17 in den Fahrzeugpapieren eingetragen haben.
- QFA) Die Verwendung dieser Rad/Reifenkombination ist nur zulässig an Fahrzeugausführungen (unterschiedliche Lenkgetriebe je nach Serienbereifung), die bereits serienmäßig die Rad/Reifengröße 225/45R17 auf 7Jx17 ET39 bzw. 225/40R18 auf 7,5Jx18 ET37 in den Fahrzeugpapieren eingetragen haben.

**Gutachten 366-0313-18-WIRD
zur Erteilung der ABE 52474**

ANLAGE: 31 OPEL

Hersteller: ALCAR WHEELS GmbH

Radtyp: TTWG

Stand: 17.02.2019



Nacharbeitsprofile Fahrzeug

Fahrzeug:

Hersteller: OPEL
Fahrzeugtyp: S-D
Genehm.Nr.: e1*2001/116*0379*..
Handelsbez.: CORSA, CORSA-E, ADAM

Variante(n): Adam, Adam-S

Nacharbeit Radhausausschnittkantenbereich:

Auflagen	Nacharbeit im Bereich		Achse
	von [mm]	bis [mm]	
26B	x = 280	y = 400	VA
26P	x = 230	y = 350	VA

Aufweiten Radhausausschnittkantenbereich:

Auflagen	Im Bereich		Aufweiten um [mm]	Achse
	von [mm]	bis [mm]		
26J	x = 280	y = 400	25	VA
26N	x = 280	y = 400	8	VA
27F	x = 240	y = 240	25	HA
27H	x = 240	y = 240	8	HA

**Gutachten 366-0313-18-WIRD
zur Erteilung der ABE 52474**

ANLAGE: 31 OPEL

Hersteller: ALCAR WHEELS GmbH

Radtyp: TTWG

Stand: 17.02.2019



Seite: 12 von 12

Fahrzeug:

Hersteller: OPEL
Fahrzeugtyp: S-D
Genehm.Nr.: e1*2001/116*0379*..
Handelsbez.: CORSA, CORSA-E, ADAM

Variante(n):

Nacharbeit Radhausausschnittkantenbereich:

Auflagen	Nacharbeit im Bereich		Achse
	von [mm]	bis [mm]	
26B	x = 300	y = 300	VA
26P	x = 250	y = 250	VA

Aufweiten Radhausausschnittkantenbereich:

Auflagen	Im Bereich		Aufweiten um [mm]	Achse
	von [mm]	bis [mm]		
26J	x = 300	y = 300	30	VA
26N	x = 300	y = 300	8	VA
27F	x = 300	y = 300	25	HA
27H	x = 300	y = 300	8	HA

**Gutachten 366-0313-18-WIRD
zur Erteilung der ABE 52474**

ANLAGE: 32 SAAB

Hersteller: ALCAR WHEELS GmbH

Radtyp: TTWG
Stand: 17.02.2019



Fahrzeughersteller : SAAB

Raddaten:

Radgröße nach Norm : 8 J X 18 H2 Einpreßtiefe (mm) : 35
Lochkreis (mm)/Lochzahl : 112/5 Zentrierart : Mittenzentrierung

Technische Daten, Kurzfassung

Ausführung	Ausführungsbezeichnung		Mittelloch (mm)	Zentrierwerkstoff	zul. Radlast (kg)	zul. Abrollumf. (mm)	gültig ab Fertigdatum
	Kennzeichnung Rad	Kennzeichnung Zentrierring					
TTWG8BL35D651	PCD112 ET35	Ø70.1 Ø65.1	65,1	Kunststoff	750	2181	12/18
TTWG8SA35D651	PCD112 ET35	Ø70.1 Ø65.1	65,1	Kunststoff	750	2181	12/18

Im Fahrzeug vorgeschriebene Fahrzeugsysteme, z. B. Reifendruckkontrollsysteme, müssen nach Anbau der Sonderräder funktionsfähig bleiben.

Der Fahrzeughalter muss auf die Kontrolle des Anzugsmoments der Befestigungsmittel nach einer Wegstrecke von 50km hingewiesen werden.

Verwendungsbereich/Fz-Hersteller : SAAB

Befestigungsteile : Lochkreisversatzschrauben M12x1,5, Schaftl. 30 mm, Kegelw. 60 Grad

Zubehör : AEZ Artikel-Nr. ZJOXN

Anzugsmoment der Befestigungsteile : 110 Nm

Verkaufsbezeichnung: **SAAB 9-3**

Fahrzeugtyp	Betriebserlaubnis	kW	Reifen	Auflagen zu Reifen	Auflagen
YS3D	e4*95/54*0012*.., e4*98/14*0012*..	85 -169	225/40R18-88	11A; 21B; 21J; 21M; 22B; 22L; 24C; 24D; 367; 54A	ab e4*95/54*0012*04; 10B; 11B; 11G; 11H; 12A; 51A; 71C; 71K; 721; 725; 73C; 74A; 74I; 74P
YS3F YS3F????	e4*2001/116*0065*.. e4*2001/116*0065*..	88 -206	225/45R18	11A; 22L; 51G	Kombi; Limousine; Frontantrieb; 10B; 11B; 11G; 11H; 12A; 51A; 71C; 71K; 721; 725; 73C; 74A; 74I; 74P; 4AW

Verkaufsbezeichnung: **SAAB 9-3 (CABRIO)**

Fahrzeugtyp	Betriebserlaubnis	kW	Reifen	Auflagen zu Reifen	Auflagen
YS3F????	e4*2001/116*0077*..	110 -184	225/45R18	11A; 22L; 51G	Saab 9-3; Saab 9-3 Aero; 10B; 11B; 11G; 11H; 12A; 51A; 71C; 71K; 721; 725; 73C; 74A; 74I; 74P; 4AM

Verkaufsbezeichnung: **SAAB 9-5**

Fahrzeugtyp	Betriebserlaubnis	kW	Reifen	Auflagen zu Reifen	Auflagen
YS3E	e4*2001/116*0096*..	110 - 191	225/40R18 92W	11A; 21P; 22I; 22M; 24D; 24J; 51G	Kombi; Limousine; 10B; 10S; 11B; 11G; 11H; 12A; 51A; 71C; 71K; 721; 725; 73C; 74A; 74I; 74P; 4AN
			235/40R18 91W	11A; 21B; 22B; 22L; 24D; 24J; 51G	
YS3EXXX	e11*96/27*0073*..	88 - 147	235/40R18 91W	11A; 21B; 22B; 22L; 24J; 24M	ab e11*96/27*0073*10; Kombi; Limousine; 10B; 10S; 11B; 11G; 11H; 12A; 51A; 71C; 71K; 721; 725; 73C; 74A; 74I; 74P
		88 - 184	225/40R18 92Y	11A; 21B; 22B; 22L; 24J; 24M	
			235/40R18 91Y	11A; 21B; 22B; 22L; 24J; 24M	

Auflagen

- 10B) Die mindestens erforderlichen Geschwindigkeitsbereiche der zu verwendenden Reifen sind unter Berücksichtigung der Loadindizes, mit Ausnahme der Reifen mit M+S-Profil, den Fahrzeugpapieren zu entnehmen, soweit im Verwendungsbereich keine Abweichungen festgelegt sind. Die für M+S Reifen zulässige Höchstgeschwindigkeit ist im Blickfeld des Fahrzeugführer sinnfällig anzugeben und diese zulässige Höchstgeschwindigkeit ist im Betrieb nicht zu überschreiten.
- 10S) Der serienmäßige Nenndurchmesser der Sommer- bzw. Winterbereifung darf nicht unterschritten werden.
- 11A) Der vorschriftsmäßige Zustand des Fahrzeuges ist durch einen amtlich anerkannten Sachverständigen oder Prüfer für den Kraftfahrzeugverkehr oder einen Prüfingenieur einer Überwachungsorganisation oder einen Angestellten nach Abschnitt 4 der Anlage VIIIb zur StVZO unter Angabe von FAHRZEUGHERSTELLER, FAHRZEUGTYP und FAHRZEUGIDENTIFIZIERUNGSNUMMER auf einem Nachweis entsprechend dem im Beispielkatalog zum §19 StVZO veröffentlichten Muster bescheinigen zu lassen.
- 11B) Wird eine in diesem Gutachten aufgeführte Reifengröße verwendet, die nicht bereits in der Fahrzeuggenehmigung für diesen Fahrzeug-Typ/ -Variante/ -Version bzw. Fahrzeugausführung genannt ist, so sind die Angaben über die Reifengrößen in den Fahrzeugpapieren bei der nächsten Befassung mit den Fahrzeugpapieren durch die Zulassungsstelle unter Vorlage der Allgemeinen Betriebserlaubnis bzw. der Abnahmebestätigung nach §19 Abs. 3 der StVZO berichtigen zu lassen. Diese Berichtigung ist dann nicht erforderlich, wenn die ABE des Sonderrades eine Freistellung von der Pflicht zur Berichtigung der Fahrzeugpapiere enthält.
- 11G) Die Brems-, Lenkungsaggregate und das Fahrwerk mit Ausnahme von Sonder-Fahrwerksfedern müssen, sofern diese durch keine weiteren Auflagen berührt werden, dem Serienstand entsprechen. Für die Sonder-Fahrwerksfedern muß eine Allgemeine Betriebserlaubnis oder ein Teilegutachten vorliegen; gegen die Verwendung der Rad/Reifenkombination dürfen keine technischen Bedenken bestehen. Wird gleichzeitig mit dem Anbau der Sonderräder eine Fahrwerksänderung vorgenommen, so ist diese und ihre Auswirkung auf den Anbau der Sonderräder gesondert zu beurteilen.
- 11H) Wird das serienmäßige Ersatzrad verwendet, soll mit mäßiger Geschwindigkeit und nicht länger als erforderlich gefahren werden. Hierbei müssen die serienmäßigen Befestigungsteile verwendet werden. Bei Fahrzeugausführungen mit Allradantrieb ist bei Verwendung des Ersatzrades darauf zu achten, daß nur Reifen mit gleich großem Abrollumfang zulässig sind.
- 12A) Die Verwendung von Schneeketten ist nicht möglich, es sei denn, dass für den hier aufgeführten Fahrzeugtyp eine weitere Umrüstmöglichkeit im Gutachten aufgeführt ist. Für diese Umrüstung mit der Einschränkung in Spalte Auflagen "Auflagen zu Reifen" sind die dort aufgeführten Auflagen und Hinweise zu beachten.

**Gutachten 366-0313-18-WIRD
zur Erteilung der ABE 52474**

ANLAGE: 32 SAAB

Hersteller: ALCAR WHEELS GmbH

Radtyp: TTWG

Stand: 17.02.2019



Seite: 3 von 4

- 21B) Durch Anlegen der vorderen Radhausausschnittkanten und Kunststoffinnenkotflügel über die gesamte Radhausausschnittkantenlänge ist die Freigängigkeit der Rad/Reifen-Kombination herzustellen.
- 21J) Durch Aufweiten bzw. Bearbeiten der vorderen Radhäuser im Bereich der Radaußenseite über die gesamte Radhausausschnittkantenlänge ist die Freigängigkeit der Rad/Reifen-Kombination herzustellen.
- 21M) Durch Nacharbeit der vorderen Radhäuser im Bereich der Radinnenseite ist eine ausreichende Freigängigkeit der Rad/Reifen-Kombination herzustellen.
- 21P) Durch Anlegen bzw. Bearbeiten der vorderen Radhausausschnittkanten und Kunststoffinnenkotflügel über die gesamte Radhausausschnittkantenlänge ist die Freigängigkeit der Rad/Reifen-Kombination unter Berücksichtigung der maximal zulässigen Betriebsbreite nach ETRTO bzw. WdK (1,04 fache Nennbreite des Reifens) herzustellen.
- 22B) Durch Anlegen bzw. Bearbeiten der hinteren Radhausausschnittkanten und Kunststoffinnenkotflügel über die gesamte Radhausausschnittkantenlänge ist die Freigängigkeit der Rad/Reifen-Kombination herzustellen.
- 22I) Durch Anlegen bzw. Bearbeiten der hinteren Radhausausschnittkanten und Kunststoffinnenkotflügel über die gesamte Radhausausschnittkantenlänge ist die Freigängigkeit der Rad/Reifen-Kombination unter Berücksichtigung der maximal zulässigen Betriebsbreite nach ETRTO bzw. WdK (1,04 fache Nennbreite des Reifens) herzustellen.
- 22L) Durch Kürzen bis zum Schraubenkopf und komplettes Umbiegen der Befestigungslasche der Heckschürzenbefestigung ist eine ausreichende Freigängigkeit der Rad/Reifen-Kombination herzustellen.
- 22M) Durch Kürzen bis zum Schraubenkopf und komplettes Umbiegen der Befestigungslasche der Heckschürzenbefestigung ist eine ausreichende Freigängigkeit der Rad/Reifen-Kombination unter Berücksichtigung der maximal zulässigen Betriebsbreite nach ETRTO bzw. WdK (1,04 fache Nennbreite des Reifens) herzustellen.
- 24C) Die Radabdeckung an Achse 1 ist durch Ausstellen der Frontschürze und des Kotflügels oder durch Anbau von dauerhaft befestigten Karosserieteilen im Bereich 30 Grad vor der Radmitte und 50 Grad hinter der Radmitte herzustellen. Die gesamte Breite der Rad/Reifenkombination muss, unter Beachtung des maximal möglichen Betriebsmaßes des Reifens (1,04 fache der Nennbreite des Reifens), im oben genannten Bereich abgedeckt sein.
- 24D) Die Radabdeckung an Achse 2 ist durch Ausstellen der Heckschürze und des Kotflügels oder durch Anbau von dauerhaft befestigten Karosserieteilen im Bereich 30 Grad vor der Radmitte und 50 Grad hinter der Radmitte herzustellen. Die gesamte Breite der Rad/Reifenkombination muss, unter Beachtung des maximal möglichen Betriebsmaßes des Reifens (1,04 fache der Nennbreite des Reifens), im oben genannten Bereich abgedeckt sein.
- 24J) Die Radabdeckung an Achse 1 ist durch Ausstellen der Frontschürze und des Kotflügels oder durch Anbau von dauerhaft befestigten Karosserieteilen im Bereich 30 Grad vor der Radmitte und 50 Grad hinter der Radmitte herzustellen. Je nach Rüstzustand des Fahrzeuges (z. B. Fahrzeugtieferlegung, Radabdeckungsverbreiterung, usw.) kann es möglich sein, dass die Radabdeckung ausreichend ist. Die gesamte Breite der Rad/Reifenkombination muss, unter Beachtung des maximal möglichen Betriebsmaßes des Reifens (1,04 fache der Nennbreite des Reifens), im oben genannten Bereich abgedeckt sein.
- 24M) Die Radabdeckung an Achse 2 ist durch Ausstellen der Heckschürze und des Kotflügels oder durch Anbau von dauerhaft befestigten Karosserieteilen im Bereich 30 Grad vor der Radmitte und 50 Grad hinter der Radmitte herzustellen. Je nach Rüstzustand des Fahrzeuges (z. B. Fahrzeugtieferlegung, Radabdeckungsverbreiterung, usw.) kann es möglich sein, dass die Radabdeckung ausreichend ist. Die gesamte Breite der Rad/Reifenkombination muss, unter Beachtung des maximal möglichen Betriebsmaßes des Reifens (1,04 fache der Nennbreite des Reifens), im oben genannten Bereich abgedeckt sein.

Gutachten 366-0313-18-WIRD zur Erteilung der ABE 52474

ANLAGE: 32 SAAB

Hersteller: ALCAR WHEELS GmbH

Radtyp: TTWG

Stand: 17.02.2019



Seite: 4 von 4

- 367) Durch Begrenzen des Lenkeinschlages oder durch Nacharbeit der vorderen Radhäuser im Bereich der Radinnenseite ist eine ausreichende Freigängigkeit der Rad/Reifen-Kombination herzustellen.
- 4AM) Die Verwendung des vom Fahrzeughersteller verbauten Reifendruck Kontrollsystems mit Sensoren Art. Nr.: 131 72 5 67 (nur wenn auch original verbaut) ist zulässig. Das System muss gemäß den Herstellerangaben kalibriert werden. Alternativ kann ein geeignetes Nachrüst-Kontrollsystem verwendet werden.
- 4AN) Die Verwendung des vom Fahrzeughersteller verbauten Reifendruck Kontrollsystems mit Sensoren Art. Nr.: 133 48 3 93 (nur wenn auch original verbaut) ist zulässig. Das System muss gemäß den Herstellerangaben kalibriert werden. Alternativ kann ein geeignetes Nachrüst-Kontrollsystem verwendet werden.
- 4AW) Die Verwendung des vom Fahrzeughersteller verbauten Reifendruck Kontrollsystems mit Sensoren Art. Nr.: 128 25 0 85 (nur wenn auch original verbaut) ist zulässig. Das System muss gemäß den Herstellerangaben kalibriert werden. Alternativ kann ein geeignetes Nachrüst-Kontrollsystem verwendet werden.
- 51A) Der vom Fahrzeughersteller (siehe Betriebsanleitung oder Reifenfülldruckhinweis am Fahrzeug) bzw. Reifenhersteller vorgeschriebene Reifenfülldruck ist zu beachten.
Die Verwendung von Reifen mit Notlaufeigenschaften ist laut Hersteller nur mit Reifenfülldrucküberwachungssystem zulässig.
- 51G) Die Verwendung dieser Rad/Reifen-Kombination ist nur zulässig, wenn diese Reifendimension in den Fahrzeugpapieren bereits serienmäßig eingetragen oder vom Fahrzeughersteller, s. Auszug aus der EG-Genehmigung des Fahrzeuges (EG-Übereinstimmungsbescheinigung), freigegeben ist. Der Loadindex, das Geschwindigkeitssymbol, die M+S-Kennzeichnung, die Hinweise und die Empfehlungen des Fahrzeugherstellers sind bei Verwendung dieser Reifengröße zu beachten.
- 54A) Es ist der Nachweis zu erbringen, daß die Anzeigen von Geschwindigkeitsmesser und Wegstreckenzähler innerhalb der zulässigen Toleranzen liegen. Sofern eine Angleichung durchgeführt wird, ist dies bei der Beurteilung weiterer Rad/Reifen-Kombinationen in den Fahrzeugpapieren zu berücksichtigen.
- 71C) Zum Auswuchten der Sonderräder dürfen an der Felgeninnenseite nur Klebegewichte angebracht werden.
- 71K) Zum Auswuchten der Sonderräder dürfen an der Felgenaußenseite nur Klebegewichte unterhalb des Tiefbetts angebracht werden.
- 721) Es ist nur die Verwendung von Gummiventilen oder Metallschraubventilen mit Überwurfmutter von außen, die weitgehend den Normen (DIN, E.T.R.T.O. bzw. Tire and Rim) entsprechen und die für einen Ventilloch-Nenn Durchmesser von 11,3 mm geeignet sind, zulässig.
Das Ventil darf nicht über den Felgenrand hinausragen. Es sind die Montagehinweise des Ventilherstellers zu beachten.
- 725) Bei Fahrzeugen mit einer bauartbedingten Höchstgeschwindigkeit über 210 km/h sind nur Metallschraubventile zulässig. Es sind die Montagehinweise des Ventilherstellers zu beachten.
- 73C) Es ist nur die Verwendung von schlauchlosen Reifen zulässig.
- 74A) Es dürfen nur die vom Radhersteller mitzuliefernden Radbefestigungsteile verwendet werden, dabei ist die Gewindegröße der serienmäßigen Befestigungsteile zu beachten. Bei Verwendung von Radschrauben, ist die, in der Anlage zum Gutachten, dem Fahrzeug zugeordnete Schaftlänge zu beachten.
- 74I) Es sind Lochkreisveränderungsschrauben zu verwenden. Diese Befestigungsmittel werden vom Radhersteller mitgeliefert.
- 74P) Radausführungen mit Zentrierring im Mittenloch sind nur zulässig, wenn die im Gutachten beschriebenen Zentrierringe verwendet werden.

**Gutachten 366-0313-18-WIRD
zur Erteilung der ABE 52474**

ANLAGE: 40 SKODA
Hersteller: ALCAR WHEELS GmbH

Radtyp: TTWG
Stand: 17.02.2019



Fahrzeughersteller : SKODA

Raddaten:

Radgröße nach Norm : 8 J X 18 H2 Einpreßtiefe (mm) : 35
Lochkreis (mm)/Lochzahl : 112/5 Zentrierart : Mittenzentrierung

Technische Daten, Kurzfassung

Ausführung	Ausführungsbezeichnung		Mitteln- och (mm)	Zentrier- werkstoff	zul. Rad- last (kg)	zul. Abroll- umf. (mm)	gültig ab Fertig- datum
	Kennzeichnung Rad	Kennzeichnung Zentrierring					
TTWG8BL35D571	PCD112 ET35	Ø70.1 Ø57.1	57,1	Kunststoff	750	2181	12/18
TTWG8SA35D571	PCD112 ET35	Ø70.1 Ø57.1	57,1	Kunststoff	750	2181	12/18

Im Fahrzeug vorgeschriebene Fahrzeugsysteme, z. B. Reifendruckkontrollsysteme, müssen nach Anbau der Sonderräder funktionsfähig bleiben.

Der Fahrzeughalter muss auf die Kontrolle des Anzugsmoments der Befestigungsmittel nach einer Wegstrecke von 50km hingewiesen werden.

Verwendungsbereich/Fz-Hersteller : SKODA

Befestigungsteile : Kegelbundschrauben M14x1,5, Schaftl. 28 mm, Kegelw. 60 Grad

Zubehör : AEZ Artikel-Nr. ZJAE

Anzugsmoment der Befestigungsteile : 120 Nm für Typ : 1Z; 3T; 3U; 5E; 5L
140 Nm für Typ : NS; NU; 3T

Verkaufsbezeichnung: **KAROQ**

Fahrzeugtyp	Betriebserlaubnis	kW	Reifen	Auflagen zu Reifen	Auflagen
NU	e8*2007/46*0272*..	85 -140	215/45R18 89	11A; 24J; 248	10B; 11B; 11G; 11H;
			225/45R18 91	11A; 24J; 248	12A; 51A; 71C; 71K;
			235/45R18 94	11A; 241; 244; 246	721; 725; 73C; 74A; 74P; 76O; 77E

Verkaufsbezeichnung: **KODIAQ**

Fahrzeugtyp	Betriebserlaubnis	kW	Reifen	Auflagen zu Reifen	Auflagen
NS	e8*2007/46*0249*..	85 -140	225/55R18 98		Allradantrieb;
			225/60R18 100	11A; 26N	Frontantrieb;
			235/50R18 97		10B; 11B; 11G; 11H;
			235/55R18 100	11A; 26N; 27I	12A; 51A; 71C; 71K;
			245/50R18 100	11A; 245; 248; 26N; 27I	721; 725; 73C; 74A; 74P; 76O; 77E

**Gutachten 366-0313-18-WIRD
zur Erteilung der ABE 52474**

ANLAGE: 40 SKODA
Hersteller: ALCAR WHEELS GmbH

Radtyp: TTWG
Stand: 17.02.2019



Seite: 2 von 16

Verkaufsbezeichnung: **SKODA OCTAVIA**

Fahrzeugtyp	Betriebserlaubnis	kW	Reifen	Auflagen zu Reifen	Auflagen	
1Z	e11*2001/116*0230*... e11*2007/46*0012*..	55 -118	215/40R18 89W	11A; 22Q; 24J; 24M; 5FM; 51J	Limousine; Frontantrieb; 10B; 11B; 11G; 11H; 12A; 51A; 573; 71C; 71K; 721; 725; 73C; 74A; 74P; 77E	
		55 -125	225/40R18 88W	11A; 22H; 22Q; 24C; 24M; 5FE		
			245/35R18 88W	11A; 22F; 22Q; 24D; 5FE; 57F; 68T		
		55 -147	225/40R18 88Y	11A; 22H; 22Q; 24C; 24M; 5FE		
			235/40R18 91	11A; 22H; 22Q; 24C; 24M		
			245/35R18 88Y	11A; 22F; 22Q; 24D; 5FE; 57F; 68T		
1Z	e11*2001/116*0230*... e11*2007/46*0012*..	103 -118	225/40R18 92	11A; 22L; 22Q; 24J; 24M	Nur Octavia Scout; 10B; 11B; 11G; 11H; 12A; 51A; 71C; 71K; 721; 725; 73C; 74A; 74P; 77E	
			225/45R18 91	11A; 22H; 22L; 22Q; 24J; 24M		
			235/40R18 91	11A; 22H; 22L; 22Q; 24C; 24M		
			245/40R18 93	11A; 21P; 22F; 22L; 22Q; 24C; 24D		
1Z	e11*2001/116*0230*... e11*2007/46*0012*..	55 -118	215/40R18 89W	11A; 22L; 22Q; 24J; 24M; 5FM; 51J	Nicht Octavia Scout; Kombi; Allradantrieb; Frontantrieb; 10B; 11B; 11G; 11H; 12A; 51A; 573; 71C; 71K; 721; 725; 73C; 74A; 74P; 77E	
			55 -147	225/40R18 92		11A; 22H; 22L; 22Q; 24C; 24M
				235/40R18 91		11A; 22H; 22L; 22Q; 24C; 24M
				245/35R18 92		11A; 22F; 22L; 22Q; 24D; 57F; 68T
5E	e11*2007/46*0243*... e11*2007/46*0244*... e8*2007/46*0318*..	63 -180	205/40R18 86W	11A; 27I; 5EM	ab e11*2007/46*0243*01; ab e11*2007/46*0244*01; nicht Octavia Scout; Kombi; Limousine; Allradantrieb; Frontantrieb; 10B; 11B; 11G; 11H; 12A; 51A; 71C; 71K; 721; 725; 73C; 74A; 74P; 77E	
			215/40R18 89	11A; 245; 27B		
			215/40R18 89W	11A; 245; 27B		
			225/40R18 91	11A; 24J; 248; 26P; 27B; 27H		
			235/35R18 90W	11A; 24J; 248; 26P; 27B; 27H		
			235/40R18 91	11A; 24J; 248; 26P; 27B; 27H		
			245/35R18 92	11A; 241; 246; 248; 26P; 27B; 27F		
5E	e11*2007/46*0243*... e8*2007/46*0318*..	81 -140	215/40R18 89		Octavia Scout; 10B; 11B; 11G; 11H; 12A; 51A; 71C; 71K; 721; 725; 73C; 74A; 74P; 77E	
			215/45R18 89			
			225/40R18 88	11A; 27I		
			225/45R18 91	11A; 27I		
			235/35R18 90	11A; 27I		
			235/40R18 91	11A; 27I		

Benannt unter der Registriernummer KBA-P 00055-00
von der Benennungsstelle des Kraftfahrt-Bundesamtes, Bundesrepublik Deutschland.



**Gutachten 366-0313-18-WIRD
zur Erteilung der ABE 52474**

ANLAGE: 40 SKODA
Hersteller: ALCAR WHEELS GmbH

Radtyp: TTWG
Stand: 17.02.2019



Seite: 3 von 16

Verkaufsbezeichnung: **SKODA SUPERB**

Fahrzeugtyp	Betriebserlaubnis	kW	Reifen	Auflagen zu Reifen	Auflagen
3U	e11*98/14*0187*..	74 -110	225/40R18 92	11A; 367	10B; 11B; 11G; 11H; 12A; 51A; 71C; 71K; 721; 725; 73C; 74A; 74P; 77E
		74 -142	225/40R18 92W	11A; 367	

Verkaufsbezeichnung: **SUPERB**

Fahrzeugtyp	Betriebserlaubnis	kW	Reifen	Auflagen zu Reifen	Auflagen
3T	e11*2001/116*0326*... e11*2007/46*0014*..	77 -191	225/40R18 92Y	11A; 21P; 24C; 24D	bis e11*2001/116*0326*31; Stufenheck; Allradantrieb; Frontantrieb; 10B; 11B; 11G; 11H; 12A; 51A; 573; 71C; 71K; 721; 725; 73C; 74A; 74P; 77E
			235/40R18 95	11A; 21B; 22P; 24C; 24D	
3T	e11*2001/116*0326*... e8*2007/46*0317*..	88 -206	215/45R18 93		ab e11*2001/116*0326*32; Kombi; Limousine; Allradantrieb; Frontantrieb; 10B; 11B; 11G; 11H; 12A; 51A; 71C; 71K; 721; 725; 73C; 74A; 74P; 76O; 77E
			225/45R18 91W		
			235/45R18 94	11A; 248; 26P; 27P	
			245/40R18 93	11A; 246; 248; 26P; 27P	
3T	e11*2001/116*0326*... e11*2007/46*0014*..	77 -191	225/40R18 92Y	11A; 21B; 21N; 241; 246; 248	bis e11*2001/116*0326*31; Kombi; Allradantrieb; Frontantrieb; 10B; 11B; 11G; 11H; 12A; 51A; 573; 71C; 71K; 721; 725; 73C; 74A; 74P; 77E
			235/40R18 95	11A; 21B; 21J; 22P; 241; 246; 248	

Verkaufsbezeichnung: **YETI**

Fahrzeugtyp	Betriebserlaubnis	kW	Reifen	Auflagen zu Reifen	Auflagen
5L	e11*2007/46*0010*... e11*2007/46*0034*..	77 -125	225/40R18 92	11A; 24J; 248	Allradantrieb; Frontantrieb; 10B; 11B; 11G; 11H; 12A; 51A; 573; 71C; 71K; 721; 725; 73C; 74A; 74P; 77E
			225/45R18 95	11A; 24J; 248	
			235/40R18 95	11A; 24J; 244	
			235/45R18 94	11A; 24J; 244	
			245/40R18 93	11A; 242; 244; 245; 247	

Auflagen

- 10B) Die mindestens erforderlichen Geschwindigkeitsbereiche der zu verwendenden Reifen sind unter Berücksichtigung der Loadindizes, mit Ausnahme der Reifen mit M+S-Profil, den Fahrzeugpapieren zu entnehmen, soweit im Verwendungsbereich keine Abweichungen festgelegt sind. Die für M+S Reifen

- zulässige Höchstgeschwindigkeit ist im Blickfeld des Fahrzeugführer sinnfällig anzugeben und diese zulässige Höchstgeschwindigkeit ist im Betrieb nicht zu überschreiten.
- 11A) Der vorschriftsmäßige Zustand des Fahrzeuges ist durch einen amtlich anerkannten Sachverständigen oder Prüfer für den Kraftfahrzeugverkehr oder einen Prüfingenieur einer Überwachungsorganisation oder einen Angestellten nach Abschnitt 4 der Anlage VIIIb zur StVZO unter Angabe von FAHRZEUGHERSTELLER, FAHRZEUGTYP und FAHRZEUGIDENTIFIZIERUNGSNUMMER auf einem Nachweis entsprechend dem im Beispielkatalog zum §19 StVZO veröffentlichten Muster bescheinigen zu lassen.
- 11B) Wird eine in diesem Gutachten aufgeführte Reifengröße verwendet, die nicht bereits in der Fahrzeuggenehmigung für diesen Fahrzeug-Typ/ -Variante/ -Version bzw. Fahrzeugausführung genannt ist, so sind die Angaben über die Reifengrößen in den Fahrzeugpapieren bei der nächsten Befassung mit den Fahrzeugpapieren durch die Zulassungsstelle unter Vorlage der Allgemeinen Betriebserlaubnis bzw. der Abnahmebestätigung nach §19 Abs. 3 der StVZO berichtigen zu lassen. Diese Berichtigung ist dann nicht erforderlich, wenn die ABE des Sonderrades eine Freistellung von der Pflicht zur Berichtigung der Fahrzeugpapiere enthält.
- 11G) Die Brems-, Lenkungsaggregate und das Fahrwerk mit Ausnahme von Sonder-Fahrwerksfedern müssen, sofern diese durch keine weiteren Auflagen berührt werden, dem Serienstand entsprechen. Für die Sonder-Fahrwerksfedern muß eine Allgemeine Betriebserlaubnis oder ein Teilegutachten vorliegen; gegen die Verwendung der Rad/Reifenkombination dürfen keine technischen Bedenken bestehen. Wird gleichzeitig mit dem Anbau der Sonderräder eine Fahrwerksänderung vorgenommen, so ist diese und ihre Auswirkung auf den Anbau der Sonderräder gesondert zu beurteilen.
- 11H) Wird das serienmäßige Ersatzrad verwendet, soll mit mäßiger Geschwindigkeit und nicht länger als erforderlich gefahren werden. Hierbei müssen die serienmäßigen Befestigungsteile verwendet werden. Bei Fahrzeugausführungen mit Allradantrieb ist bei Verwendung des Ersatzrades darauf zu achten, daß nur Reifen mit gleich großem Abrollumfang zulässig sind.
- 12A) Die Verwendung von Schneeketten ist nicht möglich, es sei denn, dass für den hier aufgeführten Fahrzeugtyp eine weitere Umrüstmöglichkeit im Gutachten aufgeführt ist. Für diese Umrüstung mit der Einschränkung in Spalte Auflagen "Auflagen zu Reifen" sind die dort aufgeführten Auflagen und Hinweise zu beachten.
- 21B) Durch Anlegen der vorderen Radhausausschnittkanten und Kunststoffinnenkotflügel über die gesamte Radhausausschnittkantenlänge ist die Freigängigkeit der Rad/Reifen-Kombination herzustellen.
- 21J) Durch Aufweiten bzw. Bearbeiten der vorderen Radhäuser im Bereich der Radaußenseite über die gesamte Radhausausschnittkantenlänge ist die Freigängigkeit der Rad/Reifen-Kombination herzustellen.
- 21N) Durch Aufweiten bzw. Ausstellen der vorderen Radhäuser im Bereich der Radaußenseite über die gesamte Radhausausschnittkantenlänge ist die Freigängigkeit der Rad/Reifen-Kombination unter Berücksichtigung der maximal zulässigen Betriebsbreite nach ETRTO bzw. WdK (1,04 fache Nennbreite des Reifens) herzustellen.
- 21P) Durch Anlegen bzw. Bearbeiten der vorderen Radhausausschnittkanten und Kunststoffinnenkotflügel über die gesamte Radhausausschnittkantenlänge ist die Freigängigkeit der Rad/Reifen-Kombination unter Berücksichtigung der maximal zulässigen Betriebsbreite nach ETRTO bzw. WdK (1,04 fache Nennbreite des Reifens) herzustellen.
- 22F) Durch Aufweiten bzw. Ausstellen der hinteren Radhäuser im Bereich der Radaußenseite über die gesamte Radhausausschnittkantenlänge ist die Freigängigkeit der Rad/Reifen-Kombination herzustellen.
- 22H) Durch Aufweiten bzw. Ausstellen der hinteren Radhäuser im Bereich der Radaußenseite über die gesamte Radhausausschnittkantenlänge ist die Freigängigkeit der Rad/Reifen-Kombination unter Berücksichtigung der maximal zulässigen Betriebsbreite nach ETRTO bzw. WdK (1,04 fache Nennbreite des Reifens) herzustellen.

- 22L) Durch Kürzen bis zum Schraubenkopf und komplettes Umbiegen der Befestigungslasche der Heckschürzenbefestigung ist eine ausreichende Freigängigkeit der Rad/Reifen-Kombination herzustellen.
- 22P) Durch vollkommenes Anlegen der Kunststoffinnenkotflügel der Hinterachse auf der Radaußenseite an die Radhauswand über die gesamte Radhausausschnittkantenlänge ist die Freigängigkeit der Rad/Reifen-Kombination unter Berücksichtigung der maximal zulässigen Betriebsbreite nach ETRTO bzw. WdK (1,04 fache Nennbreite des Reifens) herzustellen.
- 22Q) Durch vollkommenes Anlegen der Kunststoffinnenkotflügel der Hinterachse auf der Radaußenseite an die Radhauswand über die gesamte Radhausausschnittkantenlänge ist die Freigängigkeit der Rad/Reifen-Kombination herzustellen.
- 241) Die Radabdeckung an Achse 1 ist durch Ausstellen der Frontschürze und des Kotflügels oder durch Anbau von dauerhaft befestigten Karosserieteilen im Bereich 30 Grad vor der Radmitte herzustellen. Die gesamte Breite der Rad/Reifenkombination muss, unter Beachtung des maximal möglichen Betriebsmaßes des Reifens (1,04 fache der Nennbreite des Reifens), im oben genannten Bereich abgedeckt sein.
- 242) Die Radabdeckung an Achse 1 ist durch Ausstellen des Kotflügels oder durch Anbau von dauerhaft befestigten Karosserieteilen im Bereich 50 Grad hinter der Radmitte herzustellen. Die gesamte Breite der Rad/Reifenkombination muss, unter Beachtung des maximal möglichen Betriebsmaßes des Reifens (1,04 fache der Nennbreite des Reifens), im oben genannten Bereich abgedeckt sein.
- 244) Die Radabdeckung an Achse 2 ist durch Ausstellen der Heckschürze und des Kotflügels oder durch Anbau von dauerhaft befestigten Karosserieteilen im Bereich 50 Grad hinter der Radmitte herzustellen. Die gesamte Breite der Rad/Reifenkombination muss, unter Beachtung des maximal möglichen Betriebsmaßes des Reifens (1,04 fache der Nennbreite des Reifens), im oben genannten Bereich abgedeckt sein.
- 245) Die Radabdeckung an Achse 1 ist durch Ausstellen der Frontschürze und des Kotflügels oder durch Anbau von dauerhaft befestigten Karosserieteilen im Bereich 30 Grad vor der Radmitte herzustellen. Je nach Rüstzustand des Fahrzeuges (z. B. Fahrzeugtieferlegung, Radabdeckungsverbreiterung, usw.) kann es möglich sein, dass die Radabdeckung ausreichend ist. Die gesamte Breite der Rad/Reifenkombination muss, unter Beachtung des maximal möglichen Betriebsmaßes des Reifens (1,04 fache der Nennbreite des Reifens), im oben genannten Bereich abgedeckt sein.
- 246) Die Radabdeckung an Achse 1 ist durch Ausstellen des Kotflügels oder durch Anbau von dauerhaft befestigten Karosserieteilen im Bereich 50 Grad hinter der Radmitte herzustellen. Je nach Rüstzustand des Fahrzeuges (z. B. Fahrzeugtieferlegung, Radabdeckungsverbreiterung, usw.) kann es möglich sein, dass die Radabdeckung ausreichend ist. Die gesamte Breite der Rad/Reifenkombination muss, unter Beachtung des maximal möglichen Betriebsmaßes des Reifens (1,04 fache der Nennbreite des Reifens), im oben genannten Bereich abgedeckt sein.
- 247) Die Radabdeckung an Achse 2 ist durch Ausstellen des Kotflügels oder durch Anbau von dauerhaft befestigten Karosserieteilen im Bereich 30 Grad vor der Radmitte herzustellen. Je nach Rüstzustand des Fahrzeuges (z. B. Fahrzeugtieferlegung, Radabdeckungsverbreiterung, usw.) kann es möglich sein, dass die Radabdeckung ausreichend ist. Die gesamte Breite der Rad/Reifenkombination muss, unter Beachtung des maximal möglichen Betriebsmaßes des Reifens (1,04 fache der Nennbreite des Reifens), im oben genannten Bereich abgedeckt sein.
- 248) Die Radabdeckung an Achse 2 ist durch Ausstellen der Heckschürze und des Kotflügels oder durch Anbau von dauerhaft befestigten Karosserieteilen im Bereich 50 Grad hinter der Radmitte herzustellen. Je nach Rüstzustand des Fahrzeuges (z. B. Fahrzeugtieferlegung, Radabdeckungsverbreiterung, usw.) kann es möglich sein, dass die Radabdeckung ausreichend ist. Die gesamte Breite der Rad/Reifenkombination muss, unter Beachtung des maximal möglichen Betriebsmaßes des Reifens (1,04 fache der Nennbreite des Reifens), im oben genannten Bereich abgedeckt sein.
- 24C) Die Radabdeckung an Achse 1 ist durch Ausstellen der Frontschürze und des Kotflügels oder durch Anbau von dauerhaft befestigten Karosserieteilen im Bereich 30 Grad vor der Radmitte und 50 Grad

- hinter der Radmitte herzustellen. Die gesamte Breite der Rad/Reifenkombination muss, unter Beachtung des maximal möglichen Betriebsmaßes des Reifens (1,04 fache der Nennbreite des Reifens), im oben genannten Bereich abgedeckt sein.
- 24D) Die Radabdeckung an Achse 2 ist durch Ausstellen der Heckschürze und des Kotflügels oder durch Anbau von dauerhaft befestigten Karosserieteilen im Bereich 30 Grad vor der Radmitte und 50 Grad hinter der Radmitte herzustellen. Die gesamte Breite der Rad/Reifenkombination muss, unter Beachtung des maximal möglichen Betriebsmaßes des Reifens (1,04 fache der Nennbreite des Reifens), im oben genannten Bereich abgedeckt sein.
- 24J) Die Radabdeckung an Achse 1 ist durch Ausstellen der Frontschürze und des Kotflügels oder durch Anbau von dauerhaft befestigten Karosserieteilen im Bereich 30 Grad vor der Radmitte und 50 Grad hinter der Radmitte herzustellen. Je nach Rüstzustand des Fahrzeuges (z. B. Fahrzeugtieferlegung, Radabdeckungsverbreiterung, usw.) kann es möglich sein, dass die Radabdeckung ausreichend ist. Die gesamte Breite der Rad/Reifenkombination muss, unter Beachtung des maximal möglichen Betriebsmaßes des Reifens (1,04 fache der Nennbreite des Reifens), im oben genannten Bereich abgedeckt sein.
- 24M) Die Radabdeckung an Achse 2 ist durch Ausstellen der Heckschürze und des Kotflügels oder durch Anbau von dauerhaft befestigten Karosserieteilen im Bereich 30 Grad vor der Radmitte und 50 Grad hinter der Radmitte herzustellen. Je nach Rüstzustand des Fahrzeuges (z. B. Fahrzeugtieferlegung, Radabdeckungsverbreiterung, usw.) kann es möglich sein, dass die Radabdeckung ausreichend ist. Die gesamte Breite der Rad/Reifenkombination muss, unter Beachtung des maximal möglichen Betriebsmaßes des Reifens (1,04 fache der Nennbreite des Reifens), im oben genannten Bereich abgedeckt sein.
- 26N) Durch Aufweiten bzw. Ausstellen der vorderen Radhäuser ist die Freigängigkeit der Rad/Reifen-Kombination unter Berücksichtigung der maximal zulässigen Betriebsbreite nach ETRTO bzw. WdK (1,04 fache Nennbreite des Reifens) herzustellen. Die genauen Maße / Bereiche sind dem beigefügten Anhang / Hinweisblatt "Nacharbeitsprofile Fahrzeug" am Ende dieser Anlage zu entnehmen.
- 26P) Durch Anlegen der vorderen Radhausausschnittkanten und Kunststoffinnenkotflügel ist die Freigängigkeit der Rad/Reifen-Kombination unter Berücksichtigung der maximal zulässigen Betriebsbreite nach ETRTO bzw. WdK (1,04 fache Nennbreite des Reifens) herzustellen. Die genauen Maße / Bereiche sind dem beigefügten Anhang / Hinweisblatt "Nacharbeitsprofile Fahrzeug" am Ende dieser Anlage zu entnehmen.
- 27B) Durch Anlegen der hinteren Radhausausschnittkanten und Kunststoffinnenkotflügel ist die Freigängigkeit der Rad/Reifen-Kombination herzustellen. Die genauen Maße / Bereiche sind dem beigefügten Anhang / Hinweisblatt "Nacharbeitsprofile Fahrzeug" am Ende dieser Anlage zu entnehmen.
- 27F) Durch Aufweiten bzw. Ausstellen der hinteren Radhäuser ist die Freigängigkeit der Rad/Reifen-Kombination herzustellen. Die genauen Maße / Bereiche sind dem beigefügten Anhang / Hinweisblatt "Nacharbeitsprofile Fahrzeug" am Ende dieser Anlage zu entnehmen.
- 27H) Durch Aufweiten bzw. Ausstellen der hinteren Radhäuser ist die Freigängigkeit der Rad/Reifen-Kombination unter Berücksichtigung der maximal zulässigen Betriebsbreite nach ETRTO bzw. WdK (1,04 fache Nennbreite des Reifens) herzustellen. Die genauen Maße / Bereiche sind dem beigefügten Anhang / Hinweisblatt "Nacharbeitsprofile Fahrzeug" am Ende dieser Anlage zu entnehmen.
- 27I) Durch Anlegen der hinteren Radhausausschnittkanten und Kunststoffinnenkotflügel ist die Freigängigkeit der Rad/Reifen-Kombination unter Berücksichtigung der maximal zulässigen Betriebsbreite nach ETRTO bzw. WdK (1,04 fache Nennbreite des Reifens) herzustellen. Die genauen Maße / Bereiche sind dem beigefügten Anhang / Hinweisblatt "Nacharbeitsprofile Fahrzeug" am Ende dieser Anlage zu entnehmen.
- 27P) Durch Anlegen der Kunststoffinnenkotflügel auf der Radaußenseite an die hinteren Radhäuser über die gesamte Radhausausschnittkantenlänge ist die Freigängigkeit der Rad/Reifen-Kombination herzustellen. Die genauen Maße / Bereiche sind dem beigefügten Anhang / Hinweisblatt "Nacharbeitsprofile Fahrzeug" am Ende dieser Anlage zu entnehmen.

- 367) Durch Begrenzen des Lenkeinschlages oder durch Nacharbeit der vorderen Radhäuser im Bereich der Radinnenseite ist eine ausreichende Freigängigkeit der Rad/Reifen-Kombination herzustellen.
- 51A) Der vom Fahrzeughersteller (siehe Betriebsanleitung oder Reifenfülldruckhinweis am Fahrzeug) bzw. Reifenhersteller vorgeschriebene Reifenfülldruck ist zu beachten.
Die Verwendung von Reifen mit Notlaufeigenschaften ist laut Hersteller nur mit Reifenfülldrucküberwachungssystem zulässig.
- 51J) Die Verwendung dieser Reifengröße ist nur zulässig, wenn die Reifennennbreite, der in den Fahrzeugpapieren serienmäßig eingetragenen Mindestreifengröße, nicht unterschritten wird.
- 573) Die Verwendung unterschiedlicher Reifengrößen an Vorder- und Hinterachse ist an Fahrzeugen mit Allradantrieb nur zulässig, wenn deren Abrollumfänge gleich sind.
Es ist eine Bestätigung des Reifenherstellers über die tatsächlichen Abrollumfänge erforderlich, es wird empfohlen den Nachweis der Eignung bei den Fahrzeugpapieren mitzuführen.
Alle an ein und derselben Achse montierten Reifen müssen vom gleichen Reifentyp sein.
- 57F) Die Verwendung dieser Reifengröße ist auf dieser Radgröße nur an der Hinterachse zulässig.
- 5EM) Die Verwendung dieser Reifengröße ist nur zulässig an Fahrzeugausführungen bis zu einer zulässigen Achslast von 1060kg.
- 5FE) Die Verwendung dieser Reifengröße ist nur zulässig an Fahrzeugausführungen bis zu einer zulässigen Achslast von 1120kg.
- 5FM) Die Verwendung dieser Reifengröße ist nur zulässig an Fahrzeugausführungen bis zu einer zulässigen Achslast von 1160kg.
- 68T) Folgende Rad/Reifen-Kombination ist zulässig:
- | | |
|--------------|--------------|
| | Reifengröße: |
| Vorderachse: | 225/40R18 |
| Hinterachse: | 245/35R18 |
- Ist eine der beiden Reifengrößen im Gutachten nicht aufgeführt, so ist die nicht aufgeführte Reifengröße nur auf einer anderen Felgengröße zulässig.
Die erforderlichen Auflagen und Hinweise sind achsweise zu beachten.
An Fahrzeugausführungen mit automatischem Blockierverhinderer (ABV) bzw. Antriebsschlupfregelung (ASR) dürfen nur Reifen verwendet werden, deren Differenz im Abrollumfang kleiner als 1% ist. Es ist eine Bestätigung des Reifenherstellers über die tatsächlichen Abrollumfänge erforderlich; es wird empfohlen den Nachweis der Eignung bei den Fahrzeugpapieren mitzuführen.
Alle an ein und derselben Achse montierten Reifen müssen vom gleichen Reifentyp sein.
- 71C) Zum Auswuchten der Sonderräder dürfen an der Felgeninnenseite nur Klebegewichte angebracht werden.
- 71K) Zum Auswuchten der Sonderräder dürfen an der Felgenaußenseite nur Klebegewichte unterhalb des Tiefbetts angebracht werden.
- 721) Es ist nur die Verwendung von Gummiventilen oder Metallschraubventilen mit Überwurfmutter von außen, die weitgehend den Normen (DIN, E.T.R.T.O. bzw. Tire and Rim) entsprechen und die für einen Ventilloch-Nenn Durchmesser von 11,3 mm geeignet sind, zulässig.
Das Ventil darf nicht über den Felgenrand hinausragen. Es sind die Montagehinweise des Ventilherstellers zu beachten.
- 725) Bei Fahrzeugen mit einer bauartbedingten Höchstgeschwindigkeit über 210 km/h sind nur Metallschraubventile zulässig. Es sind die Montagehinweise des Ventilherstellers zu beachten.
- 73C) Es ist nur die Verwendung von schlauchlosen Reifen zulässig.
- 74A) Es dürfen nur die vom Radhersteller mitzuliefernden Radbefestigungsteile verwendet werden, dabei ist die Gewindegröße der serienmäßigen Befestigungsteile zu beachten. Bei Verwendung von

**Gutachten 366-0313-18-WIRD
zur Erteilung der ABE 52474**

ANLAGE: 40 SKODA

Hersteller: ALCAR WHEELS GmbH

Radtyp: TTWG

Stand: 17.02.2019



Seite: 8 von 16

Radschrauben, ist die, in der Anlage zum Gutachten, dem Fahrzeug zugeordnete Schaftlänge zu beachten.

- 74P) Radausführungen mit Zentrierring im Mittenloch sind nur zulässig, wenn die im Gutachten beschriebenen Zentrierringe verwendet werden.
- 76O) Die Verwendung dieser Radgröße ist nicht zulässig an Fahrzeugausführungen, die serienmäßig laut COC-Papier (EG-Übereinstimmungserklärung) als kleinste Radgröße mit 19-Zoll-Rädern ausgerüstet sind. Optionale Bremsen können einen größeren Mindestdurchmesser erfordern.
- 77E) Das indirekte Reifendruckkontrollsystem ist zu kalibrieren. Es ist dafür den Ausführungen der Bedienungsanleitung Folge zu leisten.

Nacharbeitsprofile Fahrzeug

Fahrzeug:

Hersteller: SKODA
Fahrzeugtyp: NS
Genehm.Nr.: e8*2007/46*0249*..
Handelsbez.: KODIAQ

Variante(n): Allradantrieb, Frontantrieb, nicht Scout / Cross

Nacharbeit Radhausausschnittkantenbereich:

Auflagen	Nacharbeit im Bereich		Achse
	von [mm]	bis [mm]	
27I	x = 240	y = 200	HA
27B	x = 290	y = 250	HA

Aufweiten Radhausausschnittkantenbereich:

Auflagen	Im Bereich		Aufweiten um [mm]	Achse
	von [mm]	bis [mm]		
26N	x = 230	y = 160	8	VA
26J	x = 280	y = 210	34	VA
27H	x = 290	y = 250	8	HA
27F	x = 290	y = 250	23	HA

**Gutachten 366-0313-18-WIRD
zur Erteilung der ABE 52474**

ANLAGE: 40 SKODA

Hersteller: ALCAR WHEELS GmbH

Radtyp: TTWG

Stand: 17.02.2019



Seite: 10 von 16

Fahrzeug:

Hersteller: SKODA
Fahrzeugtyp: 5E
Genehm.Nr.: e11*2007/46*0244*..
Handelsbez.: SKODA OCTAVIA

Variante(n):

Nacharbeit Radhausausschnittkantenbereich:

Auflagen	Nacharbeit im Bereich		Achse
	von [mm]	bis [mm]	
26B	x = 220	y = 275	VA
26P	x = 170	y = 225	VA
27B	x = 170	y = 250	HA
27I	x = 120	y = 200	HA

Aufweiten Radhausausschnittkantenbereich:

Auflagen	Im Bereich		Aufweiten um [mm]	Achse
	von [mm]	bis [mm]		
26J	x = 220	y = 275	30	VA
26N	x = 220	y = 275	30	VA
27F	x = 170	y = 250	30	HA
27H	x = 170	y = 250	30	HA

**Gutachten 366-0313-18-WIRD
zur Erteilung der ABE 52474**

ANLAGE: 40 SKODA
Hersteller: ALCAR WHEELS GmbH

Radtyp: TTWG
Stand: 17.02.2019



Fahrzeug:

Hersteller: SKODA
Fahrzeugtyp: 5E
Genehm.Nr.: e8*2007/46*0318*..
Handelsbez.: SKODA OCTAVIA

Variante(n):

Nacharbeit Radhausausschnittkantenbereich:

Auflagen	Nacharbeit im Bereich		Achse
	von [mm]	bis [mm]	
26B	x = 220	y = 275	VA
26P	x = 170	y = 225	VA
27B	x = 170	y = 250	HA
27I	x = 120	y = 200	HA

Aufweiten Radhausausschnittkantenbereich:

Auflagen	Im Bereich		Aufweiten um [mm]	Achse
	von [mm]	bis [mm]		
26J	x = 220	y = 275	30	VA
26N	x = 220	y = 275	30	VA
27F	x = 170	y = 250	30	HA
27H	x = 170	y = 250	30	HA

**Gutachten 366-0313-18-WIRD
zur Erteilung der ABE 52474**

ANLAGE: 40 SKODA

Hersteller: ALCAR WHEELS GmbH

Radtyp: TTWG

Stand: 17.02.2019



Fahrzeug:

Hersteller: SKODA
Fahrzeugtyp: 5E
Genehm.Nr.: e11*2007/46*0243*..
Handelsbez.: SKODA OCTAVIA

Variante(n): ab e11*2007/46*0243*01, Frontantrieb, Limousine

Nacharbeit Radhausausschnittkantenbereich:

Auflagen	Nacharbeit im Bereich		Achse
	von [mm]	bis [mm]	
26B	x = 270	y = 320	VA
26P	x = 220	y = 270	VA
27B	x = 270	y = 280	HA
27I	x = 220	y = 230	HA

Aufweiten Radhausausschnittkantenbereich:

Auflagen	Im Bereich		Aufweiten um [mm]	Achse
	von [mm]	bis [mm]		
26J	x = 270	y = 275	10	VA
26N	x = 270	y = 275	8	VA
27F	x = 280	y = 250	10	HA
27H	x = 280	y = 250	8	HA

**Gutachten 366-0313-18-WIRD
zur Erteilung der ABE 52474**

ANLAGE: 40 SKODA
Hersteller: ALCAR WHEELS GmbH

Radtyp: TTWG
Stand: 17.02.2019



Seite: 13 von 16

Fahrzeug:

Hersteller: SKODA
Fahrzeugtyp: 5E
Genehm.Nr.: e11*2007/46*0243*..
Handelsbez.: SKODA OCTAVIA

Variante(n): ab e11*2007/46*0243*01, Frontantrieb, Limousine

Nacharbeit Radhausausschnittkantenbereich:

Auflagen	Nacharbeit im Bereich		Achse
	von [mm]	bis [mm]	
26B	x = 220	y = 275	VA
26P	x = 170	y = 225	VA
27B	x = 170	y = 250	HA
27I	x = 120	y = 200	HA

Aufweiten Radhausausschnittkantenbereich:

Auflagen	Im Bereich		Aufweiten um [mm]	Achse
	von [mm]	bis [mm]		
27F	x = 170	y = 250	30	HA
27H	x = 170	y = 250	30	HA
26J	x = 220	y = 275	30	VA
26N	x = 220	y = 275	30	VA

**Gutachten 366-0313-18-WIRD
zur Erteilung der ABE 52474**

ANLAGE: 40 SKODA

Hersteller: ALCAR WHEELS GmbH

Radtyp: TTWG

Stand: 17.02.2019



Seite: 14 von 16

Fahrzeug:

Hersteller: SKODA
Fahrzeugtyp: 5E
Genehm.Nr.: e8*2007/46*0318*..
Handelsbez.: SKODA OCTAVIA

Variante(n):

Nacharbeit Radhausausschnittkantenbereich:

Auflagen	Nacharbeit im Bereich		Achse
	von [mm]	bis [mm]	
26B	x = 270	y = 320	VA
26P	x = 220	y = 270	VA
27B	x = 270	y = 280	HA
27I	x = 220	y = 230	HA

Aufweiten Radhausausschnittkantenbereich:

Auflagen	Im Bereich		Aufweiten um [mm]	Achse
	von [mm]	bis [mm]		
26J	x = 270	y = 275	10	VA
26N	x = 270	y = 275	8	VA
27F	x = 280	y = 250	10	HA
27H	x = 280	y = 250	8	HA

**Gutachten 366-0313-18-WIRD
zur Erteilung der ABE 52474**

ANLAGE: 40 SKODA
Hersteller: ALCAR WHEELS GmbH

Radtyp: TTWG
Stand: 17.02.2019



Seite: 15 von 16

Fahrzeug:

Hersteller: SKODA
Fahrzeugtyp: 3T
Genehm.Nr.: e11*2001/116*0326*..
Handelsbez.: SUPERB

Variante(n): ab e11*2001/116*0326*32, Allradantrieb, Frontantrieb, Kombi, Limousine

Nacharbeit Radhausausschnittkantenbereich:

Auflagen	Nacharbeit im Bereich		Achse
	von [mm]	bis [mm]	
26B	x = 310	y = 300	VA
26P	x = 260	y = 250	VA
27P	x = 300	y = 300	HA

Aufweiten Radhausausschnittkantenbereich:

Auflagen	Im Bereich		Aufweiten um [mm]	Achse
	von [mm]	bis [mm]		
26J	x = 310	y = 300	23	VA
26N	x = 310	y = 300	8	VA
27F	x = 300	y = 300	23	HA
27H	x = 300	y = 300	8	HA

**Gutachten 366-0313-18-WIRD
zur Erteilung der ABE 52474**

ANLAGE: 40 SKODA
Hersteller: ALCAR WHEELS GmbH

Radtyp: TTWG
Stand: 17.02.2019



Fahrzeug:

Hersteller: SKODA
Fahrzeugtyp: 3T
Genehm.Nr.: e8*2007/46*0317*..
Handelsbez.: SUPERB

Variante(n):

Nacharbeit Radhausausschnittkantenbereich:

Auflagen	Nacharbeit im Bereich		Achse
	von [mm]	bis [mm]	
27P	x = 300	y = 300	HA
26B	x = 310	y = 300	VA
26P	x = 260	y = 250	VA

Aufweiten Radhausausschnittkantenbereich:

Auflagen	Im Bereich		Aufweiten um [mm]	Achse
	von [mm]	bis [mm]		
27F	x = 300	y = 300	23	HA
27H	x = 300	y = 300	8	HA
26J	x = 310	y = 300	23	VA
26N	x = 310	y = 300	8	VA

**Gutachten 366-0313-18-WIRD
zur Erteilung der ABE 52474**

ANLAGE: 41 SEAT

Hersteller: ALCAR WHEELS GmbH

Radtyp: TTWG

Stand: 17.02.2019



Fahrzeughersteller

: SEAT, SEAT, S.A.

Raddaten:

Radgröße nach Norm : 8 J X 18 H2

Einpreßtiefe (mm) : 35

Lochkreis (mm)/Lochzahl : 112/5

Zentrierart : Mittenzentrierung

Technische Daten, Kurzfassung

Ausführung	Ausführungsbezeichnung		Mittell och (mm)	Zentrierring- werkstoff	zul. Rad- last (kg)	zul. Abroll umf. (mm)	gültig ab Fertig datum
	Kennzeichnung Rad	Kennzeichnung Zentrierring					
TTWG8BL35D571	PCD112 ET35	Ø70.1 Ø57.1	57,1	Kunststoff	750	2181	12/18
TTWG8SA35D571	PCD112 ET35	Ø70.1 Ø57.1	57,1	Kunststoff	750	2181	12/18

Im Fahrzeug vorgeschriebene Fahrzeugsysteme, z. B. Reifendruckkontrollsysteme, müssen nach Anbau der Sonderräder funktionsfähig bleiben.

Der Fahrzeughalter muss auf die Kontrolle des Anzugsmoments der Befestigungsmittel nach einer Wegstrecke von 50km hingewiesen werden.

Verwendungsbereich/Fz-Hersteller : SEAT, SEAT, S.A.

Befestigungsteile : Kegelbundschrauben M14x1,5, Schaftl. 28 mm, Kegelw. 60 Grad, für Typ : 3R; 5PN; 7N; 1P; 3RN; 1PN; 5P; 5F; 5FP

Zubehör : AEZ Artikel-Nr. ZJAE

Befestigungsteile : Kegelbundschrauben M14x1,5, Schaftl. 32 mm, Kegelw. 60 Grad, für Typ : 7MS

Zubehör : AEZ Artikel-Nr. ZJA4

Anzugsmoment der Befestigungsteile : 120 Nm für Typ : 1P; 1PN; 3R; 3RN; 5F; 5P; 5PN
140 Nm für Typ : 5FP; 7N
170 Nm für Typ : 7MS

Verkaufsbezeichnung: ALTEA, ALTEA XL, FREETRACK

Fahrzeugtyp	Betriebserlaubnis	kW	Reifen	Auflagen zu Reifen	Auflagen
5PN	e9*2007/46*0012*..	63 - 118	215/40R18 89	11A; 21P; 22H; 22Q; 24C; 24M	Nicht Altea Freetrack; 10B; 11B; 11G; 11H; 12A; 51A; 573; 71C; 71K; 721; 725; 73C; 74A; 74P; 77E
		63 - 125	225/40R18 88	11A; 21P; 22H; 22Q; 24C; 24D; 5FE	
			245/35R18 88	11A; 22F; 22Q; 24D; 5FE; 57F; 68T	
		63 - 147	225/40R18 88W	11A; 21P; 22H; 22Q; 24C; 24D; 5FE	
			235/40R18 91	11A; 21B; 22H; 22Q; 24C; 24D	
			245/35R18 88W	11A; 22F; 22Q; 24D; 5FE; 57F; 68T	

**Gutachten 366-0313-18-WIRD
zur Erteilung der ABE 52474**

ANLAGE: 41 SEAT

Hersteller: ALCAR WHEELS GmbH

Radtyp: TTWG

Stand: 17.02.2019



Seite: 2 von 11

Verkaufsbezeichnung: **ALTEA, ALTEA XL, FREETRACK**

Fahrzeugtyp	Betriebserlaubnis	kW	Reifen	Auflagen zu Reifen	Auflagen
5PN	e9*2007/46*0012*..	103 - 147	225/40R18 88	11A; 22P; 24J; 24M; 5FE	Altea 4 Freetrack; Allradantrieb; 10B; 11B; 11G; 11H; 12A; 51A; 71C; 71K; 721; 725; 73C; 74A; 74P; 77E
			245/35R18 88	11A; 22I; 22Q; 24C; 24D; 5FE	
		103 - 155	225/45R18 91	11A; 22P; 24J; 24M	
			235/40R18 91	11A; 22Q; 24C; 24M	
			245/40R18 93	11A; 21P; 22I; 22Q; 24C; 24D	
5PN	e9*2007/46*0012*..	77 - 147	225/40R18 88W	11A; 22P; 24J; 24M; 5FE	Altea Freetrack; Frontantrieb; 10B; 11B; 11G; 11H; 12A; 51A; 71C; 71K; 721; 725; 73C; 74A; 74P; 77E
			245/35R18 88W	11A; 22I; 22Q; 24C; 24D; 5FE; 68T	
		77 - 155	225/45R18 91	11A; 22P; 24J; 24M	
			235/40R18 91	11A; 22Q; 24C; 24M	
			245/40R18 93	11A; 21P; 22I; 22Q; 24C; 24D	

Verkaufsbezeichnung: **ALTEA, ALTEA XL, TOLEDO, FREETRACK**

Fahrzeugtyp	Betriebserlaubnis	kW	Reifen	Auflagen zu Reifen	Auflagen
5P	e9*2001/116*0050*..	63 - 118	215/40R18 89	11A; 21P; 22H; 22Q; 24C; 24M	Nicht Altea Freetrack; 10B; 11B; 11G; 11H; 12A; 51A; 573; 71C; 71K; 721; 725; 73C; 74A; 74P; 77E
			63 - 125	225/40R18 88	
		245/35R18 88		11A; 22F; 22Q; 24D; 5FE; 57F; 68T	
		63 - 147	225/40R18 88W	11A; 21P; 22H; 22Q; 24C; 24D; 5FE	
			235/40R18 91	11A; 21B; 22H; 22Q; 24C; 24D	
			245/35R18 88W	11A; 22F; 22Q; 24D; 5FE; 57F; 68T	
5P	e9*2001/116*0050*..	103 - 147	225/40R18 88	11A; 22P; 24J; 24M; 5FE	Altea 4 Freetrack; Allradantrieb; 10B; 11B; 11G; 11H; 12A; 51A; 71C; 71K; 721; 725; 73C; 74A; 74P; 77E
			245/35R18 88	11A; 22I; 22Q; 24C; 24D; 5FE	
		103 - 155	225/45R18 91	11A; 22P; 24J; 24M	
			235/40R18 91	11A; 22Q; 24C; 24M	
			245/40R18 93	11A; 21P; 22I; 22Q; 24C; 24D	
5P	e9*2001/116*0050*..	77 - 147	225/40R18 88W	11A; 22P; 24J; 24M; 5FE	Altea Freetrack; Frontantrieb; 10B; 11B; 11G; 11H; 12A; 51A; 71C; 71K; 721; 725; 73C; 74A; 74P; 77E
			245/35R18 88W	11A; 22I; 22Q; 24C; 24D; 5FE; 68T	
		77 - 155	225/45R18 91	11A; 22P; 24J; 24M	
			235/40R18 91	11A; 22Q; 24C; 24M	
245/40R18 93	11A; 21P; 22I; 22Q; 24C; 24D				

Benannt unter der Registriernummer KBA-P 00055-00
von der Benennungsstelle des Kraftfahrt-Bundesamtes, Bundesrepublik Deutschland.



**Gutachten 366-0313-18-WIRD
zur Erteilung der ABE 52474**

ANLAGE: 41 SEAT

Hersteller: ALCAR WHEELS GmbH

Radtyp: TTWG

Stand: 17.02.2019



Seite: 3 von 11

Verkaufsbezeichnung: **ATECA**

Fahrzeugtyp	Betriebserlaubnis	kW	Reifen	Auflagen zu Reifen	Auflagen
5FP	e9*2007/46*6394*..	85 -140	215/45R18 89		Allradantrieb; Frontantrieb; 10B; 11B; 11G; 11H; 12A; 51A; 71C; 71K; 721; 725; 73C; 74A; 74P; 76O; 77E
			225/45R18 91		
			225/50R18 95	11A; 24J; 248	
			235/45R18 94	11A; 24J; 248	
			235/50R18 97	11A; 24J; 248	
			245/40R18 93	11A; 24J; 248	
			245/45R18 96	11A; 24J; 248	
255/45R18 99	11A; 24J; 248				

Verkaufsbezeichnung: **EXEO, EXEO ST**

Fahrzeugtyp	Betriebserlaubnis	kW	Reifen	Auflagen zu Reifen	Auflagen
3R 3RN	e9*2001/116*0072*.. e9*2007/46*0011*..	75 -125 75 -155	215/40R18 89W	11A; 22H; 51J	Kombi; Frontantrieb; 10B; 11B; 11G; 11H; 12A; 51A; 71C; 71K; 721; 725; 73C; 74A; 74P; 77E
			225/40R18 92	11A; 21P; 22H	
			235/40R18 91	11A; 21P; 22F; 24J; 248	
3R 3RN	e9*2001/116*0072*.. e9*2007/46*0011*..	75 -125 75 -147 75 -155	215/40R18 89W	11A; 22H; 51J	Stufenheck; Frontantrieb; 10B; 11B; 11G; 11H; 12A; 51A; 71C; 71K; 721; 725; 73C; 74A; 74P; 77E
			215/40R18 89Y	11A; 22H; 51J	
			225/40R18 92	11A; 21P; 22H	
			235/40R18 91	11A; 21P; 22F; 24J; 248	

Verkaufsbezeichnung: **LEON**

Fahrzeugtyp	Betriebserlaubnis	kW	Reifen	Auflagen zu Reifen	Auflagen
1P 1PN	e9*2001/116*0052*.. e9*2007/46*0013*..	177 -195	225/40R18 92	11A; 21B; 22F; 24C; 24D	Leon Cupra; Leon Cupra R; Frontantrieb; 10B; 10S; 11B; 11G; 11H; 12A; 51A; 573; 71C; 71K; 721; 725; 73C; 74A; 74P; 77E
			235/40R18 91	11A; 21B; 22F; 24C; 24D	
			245/35R18 92	11A; 22F; 24D; 57F; 68T	
1P 1PN	e9*2001/116*0052*.. e9*2007/46*0013*..	63 -155	215/40R18 89	11A; 22P; 24J; 24M; 51J	Schrägheck; Frontantrieb; 10B; 10S; 11B; 11G; 11H; 12A; 51A; 71C; 71K; 721; 725; 73C; 74A; 74P; 77E
			225/40R18 88	11A; 21B; 22F; 24C; 24D	
			235/40R18 91	11A; 21B; 22F; 24C; 24D	
			245/35R18 88	11A; 22F; 24D; 57F; 68T	

**Gutachten 366-0313-18-WIRD
zur Erteilung der ABE 52474**

ANLAGE: 41 SEAT

Hersteller: ALCAR WHEELS GmbH

Radtyp: TTWG

Stand: 17.02.2019



Seite: 4 von 11

Verkaufsbezeichnung: **LEON / LEON SC / LEON ST / LEON X-PERIENCE**

Fahrzeugtyp	Betriebserlaubnis	kW	Reifen	Auflagen zu Reifen	Auflagen
5F	e9*2007/46*0094*..	63 - 110	205/40R18 86	11A; 245; 248; 26B; 27H	ab e9*2007/46*0094*01; nicht Leon X-Perience; Kombi; 3-türig; 5-türig; Allradantrieb; Frontantrieb; 10B; 11B; 11G; 11H; 12A; 51A; 71C; 71K; 721; 725; 73C; 74A; 74P; 76O; 77E
			235/35R18 86	11A; 241; 244; 246; 247; 26B; 26N; 27F	
		63 - 135	205/40R18 86W	11A; 245; 248; 26B; 27H	
			215/40R18 89	11A; 245; 248; 26B; 27F	
			225/35R18 87	11A; 241; 244; 246; 26B; 26N; 27F	
			225/40R18 88	11A; 241; 244; 246; 26B; 26N; 27F	
			235/35R18 86W	11A; 241; 244; 246; 247; 26B; 26N; 27F	
			235/40R18 91	11A; 241; 244; 246; 247; 26B; 26N; 27F	
			245/35R18 88	11A; 241; 244; 246; 247; 26B; 26J; 27F	
5F	e9*2007/46*0094*..	81 - 92	215/40R18 89	11A; 248; 27H	Leon X-Perience; Frontantrieb; 10B; 11B; 11G; 11H; 12A; 51A; 71C; 71K; 721; 725; 73C; 74A; 74P; 77E
			215/45R18 89	11A; 248; 27H	
			225/40R18 88	11A; 245; 248; 26P; 27F	
			225/45R18 91	11A; 245; 248; 26P; 27F	
			235/35R18 86	11A; 245; 248; 26P; 27F	
			235/40R18 91	11A; 245; 248; 26P; 27F	
			235/45R18 94	11A; 245; 248; 26P; 27F	
			245/35R18 88	11A; 24J; 244; 26B; 27F	
			245/40R18 93	11A; 24J; 244; 26B; 27F	
5F	e9*2007/46*0094*..	195 - 206	205/40R18 86Y	11A; 26B; 27H	nicht Leon X-Perience; nicht mit Brembo Bremsanlage; Kombi; 3-türig; 5-türig; Mit Radhausverbreiterung Serie; Allradantrieb; Frontantrieb; 10B; 11B; 11G; 11H; 12A; 51A; 71C; 71K; 721; 725; 73C; 74A; 74P; 76O; 77E
			215/40R18 89	11A; 245; 248; 26B; 27F	
		195 - 221	225/35R18 87Y	11A; 24J; 248; 26B; 26N; 27F	
			225/40R18 88	11A; 24J; 248; 26B; 26N; 27F	
			235/35R18 90	11A; 24J; 24M; 26B; 26N; 27F	
			235/40R18 91	11A; 24J; 24M; 26B; 26N; 27F	
			245/35R18 88	11A; 241; 244; 246; 247; 26B; 26J; 27F	

Benannt unter der Registriernummer KBA-P 00055-00
von der Benennungsstelle des Kraftfahrt-Bundesamtes, Bundesrepublik Deutschland.



**Gutachten 366-0313-18-WIRD
zur Erteilung der ABE 52474**

ANLAGE: 41 SEAT

Hersteller: ALCAR WHEELS GmbH

Radtyp: TTWG

Stand: 17.02.2019



Seite: 5 von 11

Verkaufsbezeichnung: **LEON / LEON SC / LEON ST / LEON X-PERIENCE**

Fahrzeugtyp	Betriebserlaubnis	kW	Reifen	Auflagen zu Reifen	Auflagen
5F	e9*2007/46*0094*..	81 -135	215/40R18 89	11A; 245; 27H	Leon X-Perience; Allradantrieb; 10B; 11B; 11G; 11H; 12A; 51A; 71C; 71K; 721; 725; 73C; 74A; 74P; 77E
			215/45R18 89	11A; 245; 27H	
			225/40R18 88	11A; 245; 248; 26P; 27F	
			225/45R18 91	11A; 245; 248; 26P; 27F	
			235/35R18 86W	11A; 245; 248; 26P; 27F	
			235/40R18 91	11A; 245; 248; 26P; 27F	
			235/45R18 94	11A; 245; 248; 26P; 27F	
			245/35R18 88	11A; 241; 246; 248; 26B; 27F	
			245/40R18 93	11A; 241; 246; 248; 26B; 27F	

Verkaufsbezeichnung: **SEAT ALHAMBRA**

Fahrzeugtyp	Betriebserlaubnis	kW	Reifen	Auflagen zu Reifen	Auflagen
7MS	e1*2001/116*0036*.., e1*98/14*0036*..	66 -150	235/40R18 95	11A; 21B; 22B; 22F; 22L; 24C; 24D; 5HR	ab e1*98/14*0036*08; 10B; 11B; 11G; 11H; 12A; 51A; 573; 71C; 71K; 721; 725; 73C; 74A; 74P; 77E
7N	e1*2007/46*0402*.., e1*2007/46*0435*..	85 -162	225/45R18 95		Allradantrieb; Frontantrieb; 10B; 11B; 11G; 11H; 12A; 51A; 573; 71C; 71K; 721; 725; 73C; 74A; 74P; 77E

Auflagen

- 10B) Die mindestens erforderlichen Geschwindigkeitsbereiche der zu verwendenden Reifen sind unter Berücksichtigung der Loadindices, mit Ausnahme der Reifen mit M+S-Profil, den Fahrzeugpapieren zu entnehmen, soweit im Verwendungsbereich keine Abweichungen festgelegt sind. Die für M+S Reifen zulässige Höchstgeschwindigkeit ist im Blickfeld des Fahrzeugführer sinnfällig anzugeben und diese zulässige Höchstgeschwindigkeit ist im Betrieb nicht zu überschreiten.
- 10S) Der serienmäßige Nenndurchmesser der Sommer- bzw. Winterbereifung darf nicht unterschritten werden.
- 11A) Der vorschriftsmäßige Zustand des Fahrzeuges ist durch einen amtlich anerkannten Sachverständigen oder Prüfer für den Kraftfahrzeugverkehr oder einen Prüferingenieur einer Überwachungsorganisation oder einen Angestellten nach Abschnitt 4 der Anlage VIIIb zur StVZO unter Angabe von FAHRZEUGHERSTELLER, FAHRZEUGTYP und FAHRZEUGIDENTIFIZIERUNGSNUMMER auf einem Nachweis entsprechend dem im Beispielkatalog zum §19 StVZO veröffentlichten Muster bescheinigen zu lassen.
- 11B) Wird eine in diesem Gutachten aufgeführte Reifengröße verwendet, die nicht bereits in der Fahrzeuggenehmigung für diesen Fahrzeug-Typ/ -Variante/ -Version bzw. Fahrzeugausführung genannt ist, so sind die Angaben über die Reifengrößen in den Fahrzeugpapieren bei der nächsten Befassung mit den Fahrzeugpapieren durch die Zulassungsstelle unter Vorlage der Allgemeinen Betriebserlaubnis bzw. der Abnahmebestätigung nach §19 Abs. 3 der StVZO berichtigen zu lassen. Diese Berichtigung ist

- dann nicht erforderlich, wenn die ABE des Sonderrades eine Freistellung von der Pflicht zur Berichtigung der Fahrzeugpapiere enthält.
- 11G) Die Brems-, Lenkungsaggregate und das Fahrwerk mit Ausnahme von Sonder-Fahrwerksfedern müssen, sofern diese durch keine weiteren Auflagen berührt werden, dem Serienstand entsprechen. Für die Sonder-Fahrwerksfedern muß eine Allgemeine Betriebserlaubnis oder ein Teilegutachten vorliegen; gegen die Verwendung der Rad/Reifenkombination dürfen keine technischen Bedenken bestehen. Wird gleichzeitig mit dem Anbau der Sonderräder eine Fahrwerksänderung vorgenommen, so ist diese und ihre Auswirkung auf den Anbau der Sonderräder gesondert zu beurteilen.
- 11H) Wird das serienmäßige Ersatzrad verwendet, soll mit mäßiger Geschwindigkeit und nicht länger als erforderlich gefahren werden. Hierbei müssen die serienmäßigen Befestigungsteile verwendet werden. Bei Fahrzeugausführungen mit Allradantrieb ist bei Verwendung des Ersatzrades darauf zu achten, daß nur Reifen mit gleich großem Abrollumfang zulässig sind.
- 12A) Die Verwendung von Schneeketten ist nicht möglich, es sei denn, dass für den hier aufgeführten Fahrzeugtyp eine weitere Umrüstmöglichkeit im Gutachten aufgeführt ist. Für diese Umrüstung mit der Einschränkung in Spalte Auflagen "Auflagen zu Reifen" sind die dort aufgeführten Auflagen und Hinweise zu beachten.
- 21B) Durch Anlegen der vorderen Radhausausschnittkanten und Kunststoffinnenkotflügel über die gesamte Radhausausschnittkantenlänge ist die Freigängigkeit der Rad/Reifen-Kombination herzustellen.
- 21P) Durch Anlegen bzw. Bearbeiten der vorderen Radhausausschnittkanten und Kunststoffinnenkotflügel über die gesamte Radhausausschnittkantenlänge ist die Freigängigkeit der Rad/Reifen-Kombination unter Berücksichtigung der maximal zulässigen Betriebsbreite nach ETRTO bzw. WdK (1,04 fache Nennbreite des Reifens) herzustellen.
- 22B) Durch Anlegen bzw. Bearbeiten der hinteren Radhausausschnittkanten und Kunststoffinnenkotflügel über die gesamte Radhausausschnittkantenlänge ist die Freigängigkeit der Rad/Reifen-Kombination herzustellen.
- 22F) Durch Aufweiten bzw. Ausstellen der hinteren Radhäuser im Bereich der Radaußenseite über die gesamte Radhausausschnittkantenlänge ist die Freigängigkeit der Rad/Reifen-Kombination herzustellen.
- 22H) Durch Aufweiten bzw. Ausstellen der hinteren Radhäuser im Bereich der Radaußenseite über die gesamte Radhausausschnittkantenlänge ist die Freigängigkeit der Rad/Reifen-Kombination unter Berücksichtigung der maximal zulässigen Betriebsbreite nach ETRTO bzw. WdK (1,04 fache Nennbreite des Reifens) herzustellen.
- 22I) Durch Anlegen bzw. Bearbeiten der hinteren Radhausausschnittkanten und Kunststoffinnenkotflügel über die gesamte Radhausausschnittkantenlänge ist die Freigängigkeit der Rad/Reifen-Kombination unter Berücksichtigung der maximal zulässigen Betriebsbreite nach ETRTO bzw. WdK (1,04 fache Nennbreite des Reifens) herzustellen.
- 22L) Durch Kürzen bis zum Schraubenkopf und komplettes Umbiegen der Befestigungslasche der Heckschürzenbefestigung ist eine ausreichende Freigängigkeit der Rad/Reifen-Kombination herzustellen.
- 22P) Durch vollkommenes Anlegen der Kunststoffinnenkotflügel der Hinterachse auf der Radaußenseite an die Radhauswand über die gesamte Radhausausschnittkantenlänge ist die Freigängigkeit der Rad/Reifen-Kombination unter Berücksichtigung der maximal zulässigen Betriebsbreite nach ETRTO bzw. WdK (1,04 fache Nennbreite des Reifens) herzustellen.
- 22Q) Durch vollkommenes Anlegen der Kunststoffinnenkotflügel der Hinterachse auf der Radaußenseite an die Radhauswand über die gesamte Radhausausschnittkantenlänge ist die Freigängigkeit der Rad/Reifen-Kombination herzustellen.
- 241) Die Radabdeckung an Achse 1 ist durch Ausstellen der Frontschürze und des Kotflügels oder durch Anbau von dauerhaft befestigten Karosserieteilen im Bereich 30 Grad vor der Radmitte herzustellen. Die gesamte Breite der Rad/Reifenkombination muss, unter Beachtung des maximal möglichen

- Betriebsmaßes des Reifens (1,04 fache der Nennbreite des Reifens), im oben genannten Bereich abgedeckt sein.
- 244) Die Radabdeckung an Achse 2 ist durch Ausstellen der Heckschürze und des Kotflügels oder durch Anbau von dauerhaft befestigten Karosserieteilen im Bereich 50 Grad hinter der Radmitte herzustellen. Die gesamte Breite der Rad/Reifenkombination muss, unter Beachtung des maximal möglichen Betriebsmaßes des Reifens (1,04 fache der Nennbreite des Reifens), im oben genannten Bereich abgedeckt sein.
- 245) Die Radabdeckung an Achse 1 ist durch Ausstellen der Frontschürze und des Kotflügels oder durch Anbau von dauerhaft befestigten Karosserieteilen im Bereich 30 Grad vor der Radmitte herzustellen. Je nach Rüstzustand des Fahrzeuges (z. B. Fahrzeugtieferlegung, Radabdeckungsverbreiterung, usw.) kann es möglich sein, dass die Radabdeckung ausreichend ist. Die gesamte Breite der Rad/Reifenkombination muss, unter Beachtung des maximal möglichen Betriebsmaßes des Reifens (1,04 fache der Nennbreite des Reifens), im oben genannten Bereich abgedeckt sein.
- 246) Die Radabdeckung an Achse 1 ist durch Ausstellen des Kotflügels oder durch Anbau von dauerhaft befestigten Karosserieteilen im Bereich 50 Grad hinter der Radmitte herzustellen. Je nach Rüstzustand des Fahrzeuges (z. B. Fahrzeugtieferlegung, Radabdeckungsverbreiterung, usw.) kann es möglich sein, dass die Radabdeckung ausreichend ist. Die gesamte Breite der Rad/Reifenkombination muss, unter Beachtung des maximal möglichen Betriebsmaßes des Reifens (1,04 fache der Nennbreite des Reifens), im oben genannten Bereich abgedeckt sein.
- 247) Die Radabdeckung an Achse 2 ist durch Ausstellen des Kotflügels oder durch Anbau von dauerhaft befestigten Karosserieteilen im Bereich 30 Grad vor der Radmitte herzustellen. Je nach Rüstzustand des Fahrzeuges (z. B. Fahrzeugtieferlegung, Radabdeckungsverbreiterung, usw.) kann es möglich sein, dass die Radabdeckung ausreichend ist. Die gesamte Breite der Rad/Reifenkombination muss, unter Beachtung des maximal möglichen Betriebsmaßes des Reifens (1,04 fache der Nennbreite des Reifens), im oben genannten Bereich abgedeckt sein.
- 248) Die Radabdeckung an Achse 2 ist durch Ausstellen der Heckschürze und des Kotflügels oder durch Anbau von dauerhaft befestigten Karosserieteilen im Bereich 50 Grad hinter der Radmitte herzustellen. Je nach Rüstzustand des Fahrzeuges (z. B. Fahrzeugtieferlegung, Radabdeckungsverbreiterung, usw.) kann es möglich sein, dass die Radabdeckung ausreichend ist. Die gesamte Breite der Rad/Reifenkombination muss, unter Beachtung des maximal möglichen Betriebsmaßes des Reifens (1,04 fache der Nennbreite des Reifens), im oben genannten Bereich abgedeckt sein.
- 24C) Die Radabdeckung an Achse 1 ist durch Ausstellen der Frontschürze und des Kotflügels oder durch Anbau von dauerhaft befestigten Karosserieteilen im Bereich 30 Grad vor der Radmitte und 50 Grad hinter der Radmitte herzustellen. Die gesamte Breite der Rad/Reifenkombination muss, unter Beachtung des maximal möglichen Betriebsmaßes des Reifens (1,04 fache der Nennbreite des Reifens), im oben genannten Bereich abgedeckt sein.
- 24D) Die Radabdeckung an Achse 2 ist durch Ausstellen der Heckschürze und des Kotflügels oder durch Anbau von dauerhaft befestigten Karosserieteilen im Bereich 30 Grad vor der Radmitte und 50 Grad hinter der Radmitte herzustellen. Die gesamte Breite der Rad/Reifenkombination muss, unter Beachtung des maximal möglichen Betriebsmaßes des Reifens (1,04 fache der Nennbreite des Reifens), im oben genannten Bereich abgedeckt sein.
- 24J) Die Radabdeckung an Achse 1 ist durch Ausstellen der Frontschürze und des Kotflügels oder durch Anbau von dauerhaft befestigten Karosserieteilen im Bereich 30 Grad vor der Radmitte und 50 Grad hinter der Radmitte herzustellen. Je nach Rüstzustand des Fahrzeuges (z. B. Fahrzeugtieferlegung, Radabdeckungsverbreiterung, usw.) kann es möglich sein, dass die Radabdeckung ausreichend ist. Die gesamte Breite der Rad/Reifenkombination muss, unter Beachtung des maximal möglichen Betriebsmaßes des Reifens (1,04 fache der Nennbreite des Reifens), im oben genannten Bereich abgedeckt sein.
- 24M) Die Radabdeckung an Achse 2 ist durch Ausstellen der Heckschürze und des Kotflügels oder durch Anbau von dauerhaft befestigten Karosserieteilen im Bereich 30 Grad vor der Radmitte und 50 Grad

- hinter der Radmitte herzustellen. Je nach Rüstzustand des Fahrzeuges (z. B. Fahrzeugtieferlegung, Radabdeckungsverbreiterung, usw.) kann es möglich sein, dass die Radabdeckung ausreichend ist. Die gesamte Breite der Rad/Reifenkombination muss, unter Beachtung des maximal möglichen Betriebsmaßes des Reifens (1,04 fache der Nennbreite des Reifens), im oben genannten Bereich abgedeckt sein.
- 26B) Durch Anlegen der vorderen Radhausausschnittkanten und Kunststoffinnenkotflügel ist die Freigängigkeit der Rad/Reifen-Kombination herzustellen. Die genauen Maße / Bereiche sind dem beigefügten Anhang / Hinweisblatt "Nacharbeitsprofile Fahrzeug" am Ende dieser Anlage zu entnehmen.
- 26J) Durch Aufweiten bzw. Ausstellen der vorderen Radhäuser ist die Freigängigkeit der Rad/Reifen-Kombination herzustellen. Die genauen Maße / Bereiche sind dem beigefügten Anhang / Hinweisblatt "Nacharbeitsprofile Fahrzeug" am Ende dieser Anlage zu entnehmen.
- 26N) Durch Aufweiten bzw. Ausstellen der vorderen Radhäuser ist die Freigängigkeit der Rad/Reifen-Kombination unter Berücksichtigung der maximal zulässigen Betriebsbreite nach ETRTO bzw. WdK (1,04 fache Nennbreite des Reifens) herzustellen. Die genauen Maße / Bereiche sind dem beigefügten Anhang / Hinweisblatt "Nacharbeitsprofile Fahrzeug" am Ende dieser Anlage zu entnehmen.
- 26P) Durch Anlegen der vorderen Radhausausschnittkanten und Kunststoffinnenkotflügel ist die Freigängigkeit der Rad/Reifen-Kombination unter Berücksichtigung der maximal zulässigen Betriebsbreite nach ETRTO bzw. WdK (1,04 fache Nennbreite des Reifens) herzustellen. Die genauen Maße / Bereiche sind dem beigefügten Anhang / Hinweisblatt "Nacharbeitsprofile Fahrzeug" am Ende dieser Anlage zu entnehmen.
- 27F) Durch Aufweiten bzw. Ausstellen der hinteren Radhäuser ist die Freigängigkeit der Rad/Reifen-Kombination herzustellen. Die genauen Maße / Bereiche sind dem beigefügten Anhang / Hinweisblatt "Nacharbeitsprofile Fahrzeug" am Ende dieser Anlage zu entnehmen.
- 27H) Durch Aufweiten bzw. Ausstellen der hinteren Radhäuser ist die Freigängigkeit der Rad/Reifen-Kombination unter Berücksichtigung der maximal zulässigen Betriebsbreite nach ETRTO bzw. WdK (1,04 fache Nennbreite des Reifens) herzustellen. Die genauen Maße / Bereiche sind dem beigefügten Anhang / Hinweisblatt "Nacharbeitsprofile Fahrzeug" am Ende dieser Anlage zu entnehmen.
- 51A) Der vom Fahrzeughersteller (siehe Betriebsanleitung oder Reifenfülldruckhinweis am Fahrzeug) bzw. Reifenhersteller vorgeschriebene Reifenfülldruck ist zu beachten.
Die Verwendung von Reifen mit Notlaufeigenschaften ist laut Hersteller nur mit Reifenfülldrucküberwachungssystem zulässig.
- 51J) Die Verwendung dieser Reifengröße ist nur zulässig, wenn die Reifennennbreite, der in den Fahrzeugpapieren serienmäßig eingetragenen Mindestreifengröße, nicht unterschritten wird.
- 573) Die Verwendung unterschiedlicher Reifengrößen an Vorder- und Hinterachse ist an Fahrzeugen mit Allradantrieb nur zulässig, wenn deren Abrollumfänge gleich sind.
Es ist eine Bestätigung des Reifenherstellers über die tatsächlichen Abrollumfänge erforderlich, es wird empfohlen den Nachweis der Eignung bei den Fahrzeugpapieren mitzuführen.
Alle an ein und derselben Achse montierten Reifen müssen vom gleichen Reifentyp sein.
- 57F) Die Verwendung dieser Reifengröße ist auf dieser Radgröße nur an der Hinterachse zulässig.
- 5FE) Die Verwendung dieser Reifengröße ist nur zulässig an Fahrzeugausführungen bis zu einer zulässigen Achslast von 1120kg.
- 5HR) Die Verwendung dieser Reifengröße ist nur zulässig an Fahrzeugausführungen bis zu einer zulässigen Achslast von 1380kg, im Anhängerbetrieb bis 100km/h ist eine Erhöhung der Reifentragfähigkeit bis zu 10% nach ETRTO zulässig.
- 68T) Folgende Rad/Reifen-Kombination ist zulässig:
- | | |
|--------------|--------------|
| Vorderachse: | Reifengröße: |
| Hinterachse: | 225/40R18 |
| | 245/35R18 |

Ist eine der beiden Reifengrößen im Gutachten nicht aufgeführt, so ist die nicht aufgeführte Reifengröße nur auf einer anderen Felhengröße zulässig.

Die erforderlichen Auflagen und Hinweise sind achsweise zu beachten.

An Fahrzeugausführungen mit automatischem Blockierverhinderer (ABV) bzw. Antriebsschlupfregelung (ASR) dürfen nur Reifen verwendet werden, deren Differenz im Abrollumfang kleiner als 1% ist. Es ist eine Bestätigung des Reifenherstellers über die tatsächlichen Abrollumfänge erforderlich; es wird empfohlen den Nachweis der Eignung bei den Fahrzeugpapieren mitzuführen.

Alle an ein und derselben Achse montierten Reifen müssen vom gleichen Reifentyp sein.

- 71C) Zum Auswuchten der Sonderräder dürfen an der Felgeninnenseite nur Klebegewichte angebracht werden.
- 71K) Zum Auswuchten der Sonderräder dürfen an der Felgenaußenseite nur Klebegewichte unterhalb des Tiefbetts angebracht werden.
- 721) Es ist nur die Verwendung von Gummiventilen oder Metallschraubventilen mit Überwurfmutter von außen, die weitgehend den Normen (DIN, E.T.R.T.O. bzw. Tire and Rim) entsprechen und die für einen Ventilloch-Nenn Durchmesser von 11,3 mm geeignet sind, zulässig.
Das Ventil darf nicht über den Felgenrand hinausragen. Es sind die Montagehinweise des Ventilherstellers zu beachten.
- 725) Bei Fahrzeugen mit einer bauartbedingten Höchstgeschwindigkeit über 210 km/h sind nur Metallschraubventile zulässig. Es sind die Montagehinweise des Ventilherstellers zu beachten.
- 73C) Es ist nur die Verwendung von schlauchlosen Reifen zulässig.
- 74A) Es dürfen nur die vom Radhersteller mitzuliefernden Radbefestigungsteile verwendet werden, dabei ist die Gewindegröße der serienmäßigen Befestigungsteile zu beachten. Bei Verwendung von Radschrauben, ist die, in der Anlage zum Gutachten, dem Fahrzeug zugeordnete Schaftlänge zu beachten.
- 74P) Radausführungen mit Zentrierring im Mittenloch sind nur zulässig, wenn die im Gutachten beschriebenen Zentrierringe verwendet werden.
- 76O) Die Verwendung dieser Radgröße ist nicht zulässig an Fahrzeugausführungen, die serienmäßig laut COC-Papier (EG-Übereinstimmungserklärung) als kleinste Radgröße mit 19-Zoll-Rädern ausgerüstet sind. Optionale Bremsen können einen größeren Mindestdurchmesser erfordern.
- 77E) Das indirekte Reifendruckkontrollsystem ist zu kalibrieren. Es ist dafür den Ausführungen der Bedienungsanleitung Folge zu leisten.

Nacharbeitsprofile Fahrzeug

Fahrzeug:

Hersteller: SEAT
Fahrzeugtyp: 5F
Genehm.Nr.: e9*2007/46*0094*..
Handelsbez.: LEON / LEON SC / LEON ST / LEON X-PERIENCE

Variante(n): Frontantrieb, Kombi, 5-türig

Nacharbeit Radhausausschnittkantenbereich:

Auflagen	Nacharbeit im Bereich		Achse
	von [mm]	bis [mm]	
26B	x = 300	y = 300	VA
26P	x = 250	y = 250	VA

Aufweiten Radhausausschnittkantenbereich:

Auflagen	Im Bereich		Aufweiten um [mm]	Achse
	von [mm]	bis [mm]		
27F	x = 400	y = 310	25	HA
27H	x = 400	y = 310	8	HA
26J	x = 300	y = 300	25	VA
26N	x = 300	y = 300	8	VA

**Gutachten 366-0313-18-WIRD
zur Erteilung der ABE 52474**

ANLAGE: 41 SEAT

Hersteller: ALCAR WHEELS GmbH

Radtyp: TTWG

Stand: 17.02.2019



Seite: 11 von 11

Fahrzeug:

Hersteller: SEAT
Fahrzeugtyp: 5F
Genehm.Nr.: e9*2007/46*0094*..
Handelsbez.: LEON / LEON SC / LEON ST / LEON X-PERIENCE

Variante(n): Frontantrieb, Kombi, 5-türig

Nacharbeit Radhausausschnittkantenbereich:

Auflagen	Nacharbeit im Bereich		Achse
	von [mm]	bis [mm]	
26B	x = 200	y = 300	VA
26P	x = 150	y = 250	VA

Aufweiten Radhausausschnittkantenbereich:

Auflagen	Im Bereich		Aufweiten um [mm]	Achse
	von [mm]	bis [mm]		
27F	x = 300	y = 310	30	HA
27H	x = 300	y = 310	8	HA
26J	x = 200	y = 300	10	VA
26N	x = 200	y = 300	8	VA

**Gutachten 366-0313-18-WIRD
zur Erteilung der ABE 52474**

ANLAGE: 42 QUATTRO
Hersteller: ALCAR WHEELS GmbH

Radtyp: TTWG
Stand: 17.02.2019



Fahrzeughersteller : QUATTRO GmbH

Raddaten:

Radgröße nach Norm : 8 J X 18 H2 Einpreßtiefe (mm) : 35
Lochkreis (mm)/Lochzahl : 112/5 Zentrierart : Mittenzentrierung

Technische Daten, Kurzfassung

Ausführung	Ausführungsbezeichnung		Mittell- och (mm)	Zentrierring- werkstoff	zul. Rad- last (kg)	zul. Abroll- umf. (mm)	gültig ab Fertig- datum
	Kennzeichnung Rad	Kennzeichnung Zentrierring					
TTWG8BL35D571	PCD112 ET35	Ø70.1 Ø57.1	57,1	Kunststoff	750	2181	12/18
TTWG8SA35D571	PCD112 ET35	Ø70.1 Ø57.1	57,1	Kunststoff	750	2181	12/18

Im Fahrzeug vorgeschriebene Fahrzeugsysteme, z. B. Reifendruckkontrollsysteme, müssen nach Anbau der Sonderräder funktionsfähig bleiben.

Der Fahrzeughalter muss auf die Kontrolle des Anzugsmoments der Befestigungsmittel nach einer Wegstrecke von 50km hingewiesen werden.

Verwendungsbereich/Fz-Hersteller : QUATTRO GmbH

Befestigungsteile : Kegelbundschrauben M14x1,5, Schaftl. 28 mm, Kegelw. 60 Grad

Zubehör : AEZ Artikel-Nr. ZJAE

Anzugsmoment der Befestigungsteile : 120 Nm

Verkaufsbezeichnung: **AUDI A4,S4,RS4**

Fahrzeugtyp	Betriebserlaubnis	kW	Reifen	Auflagen zu Reifen	Auflagen
QB6	e1*2001/116*0243*..	253	235/40R18	11A; 21P; 22H; 24J; 24M; 51G	Cabrio; 10B; 11B; 11G; 11H; 12A; 51A; 573; 71C; 71K; 721; 725; 73C; 74A; 74P; 77E; 4AU; 4BF

Verkaufsbezeichnung: **AUDI RS3**

Fahrzeugtyp	Betriebserlaubnis	kW	Reifen	Auflagen zu Reifen	Auflagen
8P	e1*2007/46*0615*..	250	225/40R18 92	11A; 21T; 22Q; 24J; 248; 26B; 26N; 27F; 52J	Kombi; Allradantrieb; 10B; 11B; 11G; 11H; 12A; 51A; 71C; 71K; 721; 725; 73C; 74A; 74P; 76O; 76Z; 77E
			235/40R18 91	11A; 21T; 22Q; 24J; 24M; 26B; 26N; 27F; 52J	

Auflagen

10B) Die mindestens erforderlichen Geschwindigkeitsbereiche der zu verwendenden Reifen sind unter Berücksichtigung der Loadindizes, mit Ausnahme der Reifen mit M+S-Profil, den Fahrzeugpapieren zu



**Gutachten 366-0313-18-WIRD
zur Erteilung der ABE 52474**

ANLAGE: 42 QUATTRO

Hersteller: ALCAR WHEELS GmbH

Radtyp: TTWG

Stand: 17.02.2019



Seite: 2 von 5

- entnehmen, soweit im Verwendungsbereich keine Abweichungen festgelegt sind. Die für M+S Reifen zulässige Höchstgeschwindigkeit ist im Blickfeld des Fahrzeugführer sinnfällig anzugeben und diese zulässige Höchstgeschwindigkeit ist im Betrieb nicht zu überschreiten.
- 11A) Der vorschriftsmäßige Zustand des Fahrzeuges ist durch einen amtlich anerkannten Sachverständigen oder Prüfer für den Kraftfahrzeugverkehr oder einen Prüfenieur einer Überwachungsorganisation oder einen Angestellten nach Abschnitt 4 der Anlage VIIIb zur StVZO unter Angabe von FAHRZEUGHERSTELLER, FAHRZEUGTYP und FAHRZEUGIDENTIFIZIERUNGSNUMMER auf einem Nachweis entsprechend dem im Beispielkatalog zum §19 StVZO veröffentlichten Muster bescheinigen zu lassen.
- 11B) Wird eine in diesem Gutachten aufgeführte Reifengröße verwendet, die nicht bereits in der Fahrzeuggenehmigung für diesen Fahrzeug-Typ/ -Variante/ -Version bzw. Fahrzeugausführung genannt ist, so sind die Angaben über die Reifengrößen in den Fahrzeugpapieren bei der nächsten Befassung mit den Fahrzeugpapieren durch die Zulassungsstelle unter Vorlage der Allgemeinen Betriebserlaubnis bzw. der Abnahmebestätigung nach §19 Abs. 3 der StVZO berichtigen zu lassen. Diese Berichtigung ist dann nicht erforderlich, wenn die ABE des Sonderrades eine Freistellung von der Pflicht zur Berichtigung der Fahrzeugpapiere enthält.
- 11G) Die Brems-, Lenkungsaggregate und das Fahrwerk mit Ausnahme von Sonder-Fahrwerksfedern müssen, sofern diese durch keine weiteren Auflagen berührt werden, dem Serienstand entsprechen. Für die Sonder-Fahrwerksfedern muß eine Allgemeine Betriebserlaubnis oder ein Teilegutachten vorliegen; gegen die Verwendung der Rad/Reifenkombination dürfen keine technischen Bedenken bestehen. Wird gleichzeitig mit dem Anbau der Sonderräder eine Fahrwerksänderung vorgenommen, so ist diese und ihre Auswirkung auf den Anbau der Sonderräder gesondert zu beurteilen.
- 11H) Wird das serienmäßige Ersatzrad verwendet, soll mit mäßiger Geschwindigkeit und nicht länger als erforderlich gefahren werden. Hierbei müssen die serienmäßigen Befestigungsteile verwendet werden. Bei Fahrzeugausführungen mit Allradantrieb ist bei Verwendung des Ersatzrades darauf zu achten, daß nur Reifen mit gleich großem Abrollumfang zulässig sind.
- 12A) Die Verwendung von Schneeketten ist nicht möglich, es sei denn, dass für den hier aufgeführten Fahrzeugtyp eine weitere Umrüstmöglichkeit im Gutachten aufgeführt ist. Für diese Umrüstung mit der Einschränkung in Spalte Auflagen "Auflagen zu Reifen" sind die dort aufgeführten Auflagen und Hinweise zu beachten.
- 21P) Durch Anlegen bzw. Bearbeiten der vorderen Radhausausschnittkanten und Kunststoffinnenkotflügel über die gesamte Radhausausschnittkantenlänge ist die Freigängigkeit der Rad/Reifen-Kombination unter Berücksichtigung der maximal zulässigen Betriebsbreite nach ETRTO bzw. WdK (1,04 fache Nennbreite des Reifens) herzustellen.
- 21T) Durch Anlegen der Kunststoffinnenkotflügel auf der Radaußenseite an die vorderen Radhäuser über die gesamte Radhausausschnittkantenlänge ist die Freigängigkeit der Rad/Reifen-Kombination herzustellen.
- 22H) Durch Aufweiten bzw. Ausstellen der hinteren Radhäuser im Bereich der Radaußenseite über die gesamte Radhausausschnittkantenlänge ist die Freigängigkeit der Rad/Reifen-Kombination unter Berücksichtigung der maximal zulässigen Betriebsbreite nach ETRTO bzw. WdK (1,04 fache Nennbreite des Reifens) herzustellen.
- 22Q) Durch vollkommenes Anlegen der Kunststoffinnenkotflügel der Hinterachse auf der Radaußenseite an die Radhauswand über die gesamte Radhausausschnittkantenlänge ist die Freigängigkeit der Rad/Reifen-Kombination herzustellen.
- 248) Die Radabdeckung an Achse 2 ist durch Ausstellen der Heckschürze und des Kotflügels oder durch Anbau von dauerhaft befestigten Karosserieteilen im Bereich 50 Grad hinter der Radmitte herzustellen. Je nach Rüstzustand des Fahrzeuges (z. B. Fahrzeugtieferlegung, Radabdeckungsverbreiterung, usw.) kann es möglich sein, dass die Radabdeckung ausreichend ist. Die gesamte Breite der Rad/Reifenkombination muss, unter Beachtung des maximal möglichen Betriebsmaßes des Reifens (1,04 fache der Nennbreite des Reifens), im oben genannten Bereich abgedeckt sein.

- 24J) Die Radabdeckung an Achse 1 ist durch Ausstellen der Frontschürze und des Kotflügels oder durch Anbau von dauerhaft befestigten Karosserieteilen im Bereich 30 Grad vor der Radmitte und 50 Grad hinter der Radmitte herzustellen. Je nach Rüstzustand des Fahrzeuges (z. B. Fahrzeugtieferlegung, Radabdeckungsverbreiterung, usw.) kann es möglich sein, dass die Radabdeckung ausreichend ist. Die gesamte Breite der Rad/Reifenkombination muss, unter Beachtung des maximal möglichen Betriebsmaßes des Reifens (1,04 fache der Nennbreite des Reifens), im oben genannten Bereich abgedeckt sein.
- 24M) Die Radabdeckung an Achse 2 ist durch Ausstellen der Heckschürze und des Kotflügels oder durch Anbau von dauerhaft befestigten Karosserieteilen im Bereich 30 Grad vor der Radmitte und 50 Grad hinter der Radmitte herzustellen. Je nach Rüstzustand des Fahrzeuges (z. B. Fahrzeugtieferlegung, Radabdeckungsverbreiterung, usw.) kann es möglich sein, dass die Radabdeckung ausreichend ist. Die gesamte Breite der Rad/Reifenkombination muss, unter Beachtung des maximal möglichen Betriebsmaßes des Reifens (1,04 fache der Nennbreite des Reifens), im oben genannten Bereich abgedeckt sein.
- 26B) Durch Anlegen der vorderen Radhausauschnittkanten und Kunststoffinnenkotflügel ist die Freigängigkeit der Rad/Reifen-Kombination herzustellen. Die genauen Maße / Bereiche sind dem beigefügten Anhang / Hinweisblatt "Nacharbeitsprofile Fahrzeug" am Ende dieser Anlage zu entnehmen.
- 26N) Durch Aufweiten bzw. Ausstellen der vorderen Radhäuser ist die Freigängigkeit der Rad/Reifen-Kombination unter Berücksichtigung der maximal zulässigen Betriebsbreite nach ETRTO bzw. WdK (1,04 fache Nennbreite des Reifens) herzustellen. Die genauen Maße / Bereiche sind dem beigefügten Anhang / Hinweisblatt "Nacharbeitsprofile Fahrzeug" am Ende dieser Anlage zu entnehmen.
- 27F) Durch Aufweiten bzw. Ausstellen der hinteren Radhäuser ist die Freigängigkeit der Rad/Reifen-Kombination herzustellen. Die genauen Maße / Bereiche sind dem beigefügten Anhang / Hinweisblatt "Nacharbeitsprofile Fahrzeug" am Ende dieser Anlage zu entnehmen.
- 4AU) Die Verwendung des vom Fahrzeughersteller verbauten Reifendruck Kontrollsystems mit Sensoren Art. Nr.: 4F0 907 275 B (nur wenn auch original verbaut) ist zulässig. Das System muss gemäß den Herstellerangaben kalibriert werden. Alternativ kann ein geeignetes Nachrüst-Kontrollsystem verwendet werden.
- 4BF) Die Verwendung des vom Fahrzeughersteller verbauten Reifendruck Kontrollsystems mit Sensoren Art. Nr.: 4F0 907 275 D (nur wenn auch original verbaut) ist zulässig. Das System muss gemäß den Herstellerangaben kalibriert werden. Alternativ kann ein geeignetes Nachrüst-Kontrollsystem verwendet werden.
- 51A) Der vom Fahrzeughersteller (siehe Betriebsanleitung oder Reifenfülldruckhinweis am Fahrzeug) bzw. Reifenhersteller vorgeschriebene Reifenfülldruck ist zu beachten.
Die Verwendung von Reifen mit Notlaufeigenschaften ist laut Hersteller nur mit Reifenfülldrucküberwachungssystem zulässig.
- 51G) Die Verwendung dieser Rad/Reifen-Kombination ist nur zulässig, wenn diese Reifendimension in den Fahrzeugpapieren bereits serienmäßig eingetragen oder vom Fahrzeughersteller, s. Auszug aus der EG-Genehmigung des Fahrzeuges (EG-Übereinstimmungsbescheinigung), freigegeben ist. Der Loadindex, das Geschwindigkeitssymbol, die M+S-Kennzeichnung, die Hinweise und die Empfehlungen des Fahrzeugherstellers sind bei Verwendung dieser Reifengröße zu beachten.
- 52J) Diese Reifengröße ist nur mit M+S-Profil zulässig. Die Lauffläche und die Struktur sind bei M+S-Profil so konzipiert, dass sie vor allem auf Matsch und Schnee (Winter) bessere Fahreigenschaften gewährleisten.
- 573) Die Verwendung unterschiedlicher Reifengrößen an Vorder- und Hinterachse ist an Fahrzeugen mit Allradantrieb nur zulässig, wenn deren Abrollumfänge gleich sind.
Es ist eine Bestätigung des Reifenherstellers über die tatsächlichen Abrollumfänge erforderlich, es wird empfohlen den Nachweis der Eignung bei den Fahrzeugpapieren mitzuführen.
Alle an ein und derselben Achse montierten Reifen müssen vom gleichen Reifentyp sein.

**Gutachten 366-0313-18-WIRD
zur Erteilung der ABE 52474**

ANLAGE: 42 QUATTRO

Hersteller: ALCAR WHEELS GmbH

Radtyp: TTWG

Stand: 17.02.2019



Seite: 4 von 5

- 71C) Zum Auswuchten der Sonderräder dürfen an der Felgeninnenseite nur Klebegewichte angebracht werden.
- 71K) Zum Auswuchten der Sonderräder dürfen an der Felgenaußenseite nur Klebegewichte unterhalb des Tiefbetts angebracht werden.
- 721) Es ist nur die Verwendung von Gummiventilen oder Metallschraubventilen mit Überwurfmutter von außen, die weitgehend den Normen (DIN, E.T.R.T.O. bzw. Tire and Rim) entsprechen und die für einen Ventilloch-Nenn Durchmesser von 11,3 mm geeignet sind, zulässig.
Das Ventil darf nicht über den Felgenrand hinausragen. Es sind die Montagehinweise des Ventilherstellers zu beachten.
- 725) Bei Fahrzeugen mit einer bauartbedingten Höchstgeschwindigkeit über 210 km/h sind nur Metallschraubventile zulässig. Es sind die Montagehinweise des Ventilherstellers zu beachten.
- 73C) Es ist nur die Verwendung von schlauchlosen Reifen zulässig.
- 74A) Es dürfen nur die vom Radhersteller mitzuliefernden Radbefestigungsteile verwendet werden, dabei ist die Gewindegröße der serienmäßigen Befestigungsteile zu beachten. Bei Verwendung von Radschrauben, ist die, in der Anlage zum Gutachten, dem Fahrzeug zugeordnete Schafflänge zu beachten.
- 74P) Radausführungen mit Zentrierring im Mittenloch sind nur zulässig, wenn die im Gutachten beschriebenen Zentrierringe verwendet werden.
- 76O) Die Verwendung dieser Radgröße ist nicht zulässig an Fahrzeugausführungen, die serienmäßig laut COC-Papier (EG-Übereinstimmungserklärung) als kleinste Radgröße mit 19-Zoll-Rädern ausgerüstet sind. Optionale Bremsen können einen größeren Mindestdurchmesser erfordern.
- 76Z) Die Verwendung dieser Radgröße ist nur in Verbindung mit M+S-Reifen zulässig.
- 77E) Das indirekte Reifendruckkontrollsystem ist zu kalibrieren. Es ist dafür den Ausführungen der Bedienungsanleitung Folge zu leisten.

Nacharbeitsprofile Fahrzeug

Fahrzeug:

Hersteller: QUATTRO
Fahrzeugtyp: 8P
Genehm.Nr.: e1*2007/46*0615*..
Handelsbez.: AUDI RS3

Variante(n): Allradantrieb, Kombi

Nacharbeit Radhausausschnittkantenbereich:

Auflagen	Nacharbeit im Bereich		Achse
	von [mm]	bis [mm]	
26B	x = 310	y = 320	VA
26P	x = 260	y = 270	VA

Aufweiten Radhausausschnittkantenbereich:

Auflagen	Im Bereich		Aufweiten um [mm]	Achse
	von [mm]	bis [mm]		
26J	x = 310	y = 320	17	VA
26N	x = 310	y = 320	8	VA
27F	x = 280	y = 240	25	HA
27H	x = 280	y = 240	8	HA

**Gutachten 366-0313-18-WIRD
zur Erteilung der ABE 52474**

ANLAGE: 43 AUDI
Hersteller: ALCAR WHEELS GmbH

Radtyp: TTWG
Stand: 17.02.2019



Fahrzeughersteller : AUDI

Raddaten:

Radgröße nach Norm : 8 J X 18 H2 Einpreßtiefe (mm) : 35
Lochkreis (mm)/Lochzahl : 112/5 Zentrierart : Mittenzentrierung

Technische Daten, Kurzfassung

Ausführung	Ausführungsbezeichnung		Mittell och (mm)	Zentrierring- werkstoff	zul. Rad- last (kg)	zul. Abroll umf. (mm)	gültig ab Fertig datum
	Kennzeichnung Rad	Kennzeichnung Zentrierring					
TTWG8BL35D571	PCD112 ET35	Ø70.1 Ø57.1	57,1	Kunststoff	750	2181	12/18
TTWG8SA35D571	PCD112 ET35	Ø70.1 Ø57.1	57,1	Kunststoff	750	2181	12/18

Im Fahrzeug vorgeschriebene Fahrzeugsysteme, z. B. Reifendruckkontrollsysteme, müssen nach Anbau der Sonderräder funktionsfähig bleiben.

Der Fahrzeughalter muss auf die Kontrolle des Anzugsmoments der Befestigungsmittel nach einer Wegstrecke von 50km hingewiesen werden.

Verwendungsbereich/Fz-Hersteller : AUDI

Befestigungsteile : Kegelbundschrauben M14x1,5, Schaftl. 28 mm, Kegelw. 60 Grad
Zubehör : AEZ Artikel-Nr. ZJAE
Anzugsmoment der Befestigungsteile : 110 Nm für Typ : B5
120 Nm für Typ : D2; 4B; 4E; 4F; 4F1; 8E; 8H; 8J; 8P; 8PA; 8PB; 8V
140 Nm für Typ : F3; GA; 8U; 8U1

Verkaufsbezeichnung: AUDI A3 CABRIOLET

Fahrzeugtyp	Betriebserlaubnis	kW	Reifen	Auflagen zu Reifen	Auflagen
8P	e1*2001/116*0456*..	75 -118	215/40R18 89	11A; 21P; 22H; 22M; 24J; 24M; 51J	Cabrio; Frontantrieb; 10B; 11B; 11G; 11H; 12A; 51A; 71C; 71K; 721; 725; 73C; 74A; 74P; 77E
			225/40R18 88W	11A; 21B; 22F; 22L; 24C; 24D; 5FE	
		75 -147	215/40R18 89Y	11A; 21P; 22H; 22M; 24J; 24M; 51J	
			225/40R18 92	11A; 21B; 22F; 22L; 24C; 24D	
			235/40R18 91	11A; 21B; 22F; 22L; 24C; 24D; 54A	
			245/35R18 92	11A; 22F; 22L; 24D; 57F; 68T	

**Gutachten 366-0313-18-WIRD
zur Erteilung der ABE 52474**

ANLAGE: 43 AUDI

Hersteller: ALCAR WHEELS GmbH

Radtyp: TTWG

Stand: 17.02.2019



Seite: 2 von 19

Verkaufsbezeichnung: **AUDI A3, S3**

Fahrzeugtyp	Betriebserlaubnis	kW	Reifen	Auflagen zu Reifen	Auflagen	
8V	e1*2007/46*0607*..	77 -140	205/40R18 86Y	5EM	Cabrio; Limousine; Allradantrieb; Frontantrieb; 10B; 11B; 11G; 11H; 12A; 51A; 71C; 71K; 721; 725; 73C; 74A; 74P; 76O; 77E	
			215/40R18 89			
			215/45R18 89			
			225/40R18 88W	11A; 24J; 248; 26P		
			235/35R18 86Y	11A; 24J; 248; 26P; 27H; 5EM		
			245/35R18 88W	11A; 24J; 248; 26B; 26N; 27H		
			77 -228	235/40R18 91		11A; 24J; 248; 26P; 27H
				245/40R18 93		11A; 24J; 248; 26B; 26N; 27H
			206 -228	205/40R18 M+S		52J
				215/40R18 M+S		52J
				215/45R18 M+S		52J
				225/40R18 89		11A; 24J; 248; 26P
				235/35R18 90		11A; 24J; 248; 26P; 27H
				245/35R18 92		11A; 24J; 248; 26B; 26N; 27H
			8V	e1*2007/46*0607*..		77 -140
225/35R18 87W	nicht e-tron; 11A; 24J; 244; 26B; 26N; 27H; 5ET					
245/35R18 88W	nicht e-tron; 11A; 24J; 244; 246; 26B; 26J; 27F					
77 -228	225/35R18 87Y	nicht e-tron; 11A; 24J; 244; 26B; 26N; 27H				
	225/40R18 92	11A; 24J; 244; 26B; 26N; 27H				
	235/35R18 90	nicht e-tron; 11A; 24J; 244; 246; 26B; 26J; 27F				
	235/40R18 91	nicht e-tron; 11A; 24J; 244; 246; 26B; 26J; 27F				
	245/35R18 92	nicht e-tron; 11A; 24J; 244; 246; 26B; 26J; 27F				

Benannt unter der Registriernummer KBA-P 00055-00
von der Benennungsstelle des Kraftfahrt-Bundesamtes, Bundesrepublik Deutschland.



**Gutachten 366-0313-18-WIRD
zur Erteilung der ABE 52474**

ANLAGE: 43 AUDI

Hersteller: ALCAR WHEELS GmbH

Radtyp: TTWG

Stand: 17.02.2019



Seite: 3 von 19

Verkaufsbezeichnung: **AUDI A3,S3**

Fahrzeugtyp	Betriebserlaubnis	kW	Reifen	Auflagen zu Reifen	Auflagen
8P 8PA 8PB	e1*2001/116*0217*.. e1*2001/116*0418*.. e13*2007/46*1082*..	66 -85	215/40R18 85	11A; 21B; 22L; 22Q; 24J; 24M; 5EG	Sportback (4-türig); S3; Schrägheck 2- türig; 10B; 11B; 11G; 11H; 12A; 51A; 573; 71C; 71K; 721; 725; 73C; 74A; 74P; 77E
		66 -110	215/40R18 89	11A; 21B; 22L; 22Q; 24J; 24M	
			225/40R18 88W	11A; 21B; 22L; 22Q; 24C; 24M; 5FE	
			245/35R18 88W	Frontantrieb; 11A; 22F; 22L; 22Q; 24D; 5FE; 57F; 68T	
		66 -147	215/40R18 89Y	11A; 21B; 22L; 22Q; 24J; 24M; 5FE	
			225/40R18 88Y	11A; 21B; 22L; 22Q; 24C; 24M; 5FE	
			245/35R18 88Y	Frontantrieb; 11A; 22F; 22L; 22Q; 24D; 5FE; 57F; 68T	
		66 -195	225/40R18 92	11A; 21B; 22L; 22Q; 24C; 24M	
			235/40R18 91	11A; 21B; 22F; 22L; 22Q; 24C; 24D	

Verkaufsbezeichnung: **AUDI A4, AUDI S4**

Fahrzeugtyp	Betriebserlaubnis	kW	Reifen	Auflagen zu Reifen	Auflagen
B5	e1*93/81*0013*.. e1*98/14*0013*..	195	225/40R18 92Y	11A; 21B; 22B; 24C; 24M	Kombi; Limousine; Allradantrieb; 10B; 11B; 11G; 11H; 12A; 51A; 71C; 71K; 721; 725; 73C; 74A; 74P
			225/40R18-88Y	11A; 21B; 22B; 24C; 24M; 5FE	
B5	e1*93/81*0013*.. e1*98/14*0013*..	55 -121	225/40R18 88W	11A; 21B; 22B; 22F; 24C; 24M; 5FE	Kombi; Limousine; Frontantrieb; 10B; 11B; 11G; 11H; 12A; 51A; 71C; 71K; 721; 725; 73C; 74A; 74P
		55 -142	225/40R18 88Y	11A; 21B; 22B; 22F; 24C; 24M; 5FE	
			225/40R18 92Y	11A; 21B; 22B; 22F; 24C; 24M	
			245/35R18 88Y	11A; 22B; 22F; 24M; 5FE; 57F; 68T	
			245/35R18 92Y	11A; 22B; 22F; 24M; 57F; 68T	
B5	e1*93/81*0013*.. e1*98/14*0013*..	81 -132	225/40R18	11A; 21B; 22B; 24C; 24M; 5FE; 631	Kombi; Limousine; Allradantrieb; 10B; 11B; 11G; 11H; 12A; 51A; 71C; 71K; 721; 725; 73C; 74A; 74P
			245/35R18	11A; 21B; 22B; 24C; 24M; 5FE; 631	
		142	225/40R18-88Y	11A; 21B; 22B; 24C; 24M; 5FE	

Benannt unter der Registriernummer KBA-P 00055-00
von der Benennungsstelle des Kraftfahrt-Bundesamtes, Bundesrepublik Deutschland.



**Gutachten 366-0313-18-WIRD
zur Erteilung der ABE 52474**

ANLAGE: 43 AUDI

Hersteller: ALCAR WHEELS GmbH

Radtyp: TTWG

Stand: 17.02.2019



Seite: 4 von 19

Verkaufsbezeichnung: **AUDI A4 CABRIOLET**

Fahrzeugtyp	Betriebserlaubnis	kW	Reifen	Auflagen zu Reifen	Auflagen
8H	e1*2001/116*0177*... e1*98/14*0177*..	96 -162	235/40R18 91	11A; 21P; 22H; 24J; 24M	Cabrio; 10B; 11B; 11G; 11H; 12A; 51A; 573; 7EB; 71C; 71K; 721; 725; 73C; 74A; 74P; 77E
		96 -188	225/40R18 92	11A; 21P; 22H; 24J; 24M; 51J	
			235/40R18 95	11A; 21P; 22H; 24J; 24M	
8H	e1*2001/116*0177*..	253	235/40R18	11A; 21P; 22H; 24J; 24M; 51G	Cabrio; 10B; 11B; 11G; 11H; 12A; 51A; 573; 71C; 71K; 721; 725; 73C; 74A; 74P; 77E

Verkaufsbezeichnung: **AUDI A4,S4**

Fahrzeugtyp	Betriebserlaubnis	kW	Reifen	Auflagen zu Reifen	Auflagen
8E	e1*2001/116*0151*..	253	225/40R18 92	52J	AUDI S4; ab e1*2001/116*0151*10; Kombi; Limousine; Allradantrieb; 10B; 11B; 11G; 11H; 12A; 51A; 71C; 71K; 721; 725; 73C; 74A; 74P; 77E; 4AU
			235/40R18	11A; 24J; 24M; 51G	
			245/40R18 93	11A; 24J; 24M; 54A	
8E	e1*2001/116*0151*... e1*98/14*0151*..	253	225/40R18 92	52J	AUDI S4; nur bis e1*2001/116*0151*09; Kombi; Limousine; Allradantrieb; 10B; 11B; 11G; 11H; 12A; 51A; 71C; 71K; 721; 725; 73C; 74A; 74P; 77E; 4AU
			235/40R18 91	11A; 24J; 24M	
			245/40R18 93	11A; 24J; 24M; 54A	
8E	e1*2001/116*0151*..	75 -120	225/40R18 88W	11A; 21B; 22F; 24J; 5FE; 51J	ab e1*2001/116*0151*10; Kombi; Limousine; 10B; 11B; 11G; 11H; 12A; 51A; 573; 71C; 71K; 721; 725; 73C; 74A; 74P; 77E; 4AU
		75 -188	225/40R18 92	11A; 21B; 22F; 24J; 51J	
			235/40R18 91	11A; 21B; 22F; 24J; 24M	
8E	e1*2001/116*0151*... e1*98/14*0151*..	74 -110	225/40R18 88W	11A; 21B; 22F; 24J; 5FE; 51J	nur bis e1*2001/116*0151*09; Kombi; Limousine; 10B; 11B; 11G; 11H; 12A; 51A; 573; 71C; 71K; 721; 725; 73C; 74A; 74P; 77E; 4AU
		74 -162	225/40R18 92	11A; 21B; 22F; 24J; 51J	
			235/40R18 91	11A; 21B; 22F; 24J; 24M	

**Gutachten 366-0313-18-WIRD
zur Erteilung der ABE 52474**

ANLAGE: 43 AUDI

Hersteller: ALCAR WHEELS GmbH

Radtyp: TTWG

Stand: 17.02.2019



Seite: 5 von 19

Verkaufsbezeichnung: **AUDI A6, S6, ALLROAD**

Fahrzeugtyp	Betriebserlaubnis	kW	Reifen	Auflagen zu Reifen	Auflagen
4B	e1*2001/116*0051*..., e1*98/14*0051*..	110 - 184	225/40R18 92	11A; 21B; 24J	nicht Allroad; nicht für gepanzerte Fz; ab e1*98/14*0051*17; Serienbereifung mit 215/55R16; schmale Achsen; Allradantrieb; 10B; 11B; 11G; 11H; 12A; 51A; 71C; 71K; 721; 725; 73C; 74A; 74P; AF6; AF8; 4AT
			235/40R18 91	11A; 21B; 24J; 24M	
4B	e1*2001/116*0051*..., e1*98/14*0051*..	110 - 184	225/40R18 92	11A; 21B; 24J	nicht Allroad; nicht für gepanzerte Fz; ab e1*98/14*0051*17; Serienbereifung ohne 215/55R16; breite Achsen; Allradantrieb; 10B; 11B; 11G; 11H; 12A; 51A; 71C; 71K; 721; 725; 73C; 74A; 74P; AF5; AF8; 4AT
			235/40R18 91	11A; 21B; 22B; 24J; 24M	
4B	e1*2001/116*0051*..., e1*98/14*0051*..	85 - 162	225/40R18 92	11A; 21B; 22B; 24J; 24M	ab e1*98/14*0051*17; Frontantrieb; 10B; 11B; 11G; 11H; 12A; 51A; 71C; 71K; 721; 725; 73C; 74A; 74P; AF8; 4AT
			235/40R18 91	11A; 21B; 22B; 24J; 24M	
4B	e1*96/27*0051*..., e1*98/14*0051*..	110 - 142	225/40R18	11A; 21B; 21J; 22F; 24J; 24M; 51W; 53S	nicht Allroad; nicht für gepanzerte Fz; nur bis e1*98/14*0051*16; Kombi; Limousine; Allradantrieb; 10B; 11B; 11G; 11H; 12A; 51A; 71C; 71K; 721; 725; 73C; 74A; 74P; 4AT
			235/40R18 91	11A; 21B; 21J; 22B; 22F; 24C; 24D; 367	
4B	e1*96/27*0051*..., e1*98/14*0051*..	81 - 142	225/40R18	11A; 21B; 21J; 22F; 24J; 24M; 51W; 53S	nur bis e1*98/14*0051*16; Kombi; Limousine; Frontantrieb; 10B; 11B; 11G; 11H; 12A; 51A; 71C; 71K; 721; 725; 73C; 74A; 74P; 4AT
			235/40R18 91	11A; 21B; 21J; 22B; 22F; 24C; 24D; 367	

Benannt unter der Registriernummer KBA-P 00055-00
von der Benennungsstelle des Kraftfahrt-Bundesamtes, Bundesrepublik Deutschland.



**Gutachten 366-0313-18-WIRD
zur Erteilung der ABE 52474**

ANLAGE: 43 AUDI

Hersteller: ALCAR WHEELS GmbH

Radtyp: TTWG

Stand: 17.02.2019



Seite: 6 von 19

Verkaufsbezeichnung: **AUDI A6,S6,ALLROAD QUATTRO**

Fahrzeugtyp	Betriebserlaubnis	kW	Reifen	Auflagen zu Reifen	Auflagen
4F	e1*2001/116*0254*.. e13*2007/46*1080*.. e13*2007/46*1080*..	120 - 257	245/40R18 97		Nur Allroad Quattro; 10B; 11B; 11G; 11H; 12A; 51A; 573; 71C; 71K; 721; 725; 73C; 74A; 74P; 76O; 77E; 4BF
4F1			245/45R18 96	11A; 21P	
			255/45R18 99	11A; 21P; 22I; 54A	
	155 - 257	245/40R18 93Y	5HA		
4F	e1*2001/116*0254*.. e13*2007/46*1080*.. e13*2007/46*1080*..	89 - 140	235/40R18 91Y	11A; 22H; 24M; 5GG	Limousine u. Kombi; Front- u. Allradantrieb; Nicht Allroad Quattro; 10B; 11B; 11G; 11H; 12A; 51A; 573; 71C; 71K; 721; 725; 73C; 74A; 74P; 77E; 4BF
4F1		89 - 257	245/40R18	11A; 22H; 24J; 24M; 51G	
4F	e1*2001/116*0254*..	320	235/45R18 98	51G; 52J	Nur AUDI S6; Allradantrieb; Limousine u. Kombi; 10B; 11G; 11H; 12A; 51A; 573; 71C; 71K; 721; 725; 73C; 74A; 74P; 76Z; 77E; 4BF

Verkaufsbezeichnung: **AUDI A8 / S8**

Fahrzeugtyp	Betriebserlaubnis	kW	Reifen	Auflagen zu Reifen	Auflagen
D2	e1*93/81*0005*.. e1*98/14*0005*..	110 - 309	245/45R18	11A; 22B; 24M; 51G	nicht für gepanzerte Fz; Allradantrieb; Frontantrieb; 10B; 10S; 11B; 11G; 11H; 12A; 51A; 71C; 71K; 721; 725; 73C; 74A; 74P
			245/45R18 96Y	11A; 22B; 24M	
			255/45R18 99	11A; 21B; 22B; 24J; 24M	
D2	e1*93/81*0005*.. e1*98/14*0005*..	110 - 265	245/45R18	11A; 22B; 24M; 51G	nicht für gepanzerte Fz; Allradantrieb; Frontantrieb; 10B; 10S; 11B; 11G; 11H; 12A; 51A; 71C; 71K; 721; 725; 73C; 74A; 74P
			245/45R18 96Y	11A; 22B; 24M	
			255/45R18 99	11A; 21B; 22B; 24J; 24M	
4E	e1*2001/116*0198*..	154 - 257	235/50R18 97Y		Nicht für Fz. m. Keramikkbremse; nicht für gepanzerte Fz; 10B; 10S; 11B; 11G; 11H; 12A; 51A; 71C; 71K; 721; 725; 73C; 74A; 74P; 76O; 4AT
			245/45R18 96Y	5IE	
		154 - 331	235/50R18	51G; 52J	

Benannt unter der Registriernummer KBA-P 00055-00
von der Benennungsstelle des Kraftfahrt-Bundesamtes, Bundesrepublik Deutschland.



**Gutachten 366-0313-18-WIRD
zur Erteilung der ABE 52474**

ANLAGE: 43 AUDI

Hersteller: ALCAR WHEELS GmbH

Radtyp: TTWG

Stand: 17.02.2019



Seite: 7 von 19

Verkaufsbezeichnung: **AUDI Q3**

Fahrzeugtyp	Betriebserlaubnis	kW	Reifen	Auflagen zu Reifen	Auflagen
8U 8U1	e1*2007/46*0591*.. e13*2007/46*1163*..	88 -162	235/45R18 94 235/50R18 97 235/50R18 97 245/45R18 96 255/45R18 99 255/45R18 99	Mit Radhausverbreiterung Serie; 11A; 26B; 27B Ohne Radhausverbreiterung; 11A; 245; 248; 26B; 27B Mit Radhausverbreiterung Serie; 11A; 26B; 27B Ohne Radhausverbreiterung; 11A; 245; 248; 26B; 27B	Kombilimousine; Allradantrieb; Frontantrieb; 10B; 11B; 11G; 11H; 12A; 51A; 71C; 71K; 721; 725; 73C; 74A; 74P; 76O; 77E

Verkaufsbezeichnung: **AUDI TT**

Fahrzeugtyp	Betriebserlaubnis	kW	Reifen	Auflagen zu Reifen	Auflagen
8J	e1*2001/116*0369*..	200	235/40R18 91 245/40R18 93	11A; 22M; 22P; 24J; 24M; 52J 11A; 22H; 22M; 22P; 24J; 24M; 52J	bis e1*2001/116*0369*16; Cabrio; Coupe; Allradantrieb; 10B; 11B; 11G; 11H; 12A; 51A; 7BN; 71C; 71K; 721; 725; 73C; 74A; 74P; 76T; 76Z; 77E
8J	e1*2001/116*0369*... e1*2001/116*0374*..	118 -155 118 -184	235/40R18 91 225/40R18 92 M+S 245/40R18 93	11A; 22M; 22P; 24J; 24M 11A; 22M; 24J; 24M; 52J 11A; 22H; 22M; 22P; 24J; 24M	bis e1*2001/116*0369*16; Cabrio; Coupe; 10B; 11B; 11G; 11H; 12A; 51A; 7FD; 71C; 71K; 721; 725; 73C; 74A; 74P; 76T; 77E

**Gutachten 366-0313-18-WIRD
zur Erteilung der ABE 52474**

ANLAGE: 43 AUDI

Hersteller: ALCAR WHEELS GmbH

Radtyp: TTWG

Stand: 17.02.2019



Seite: 8 von 19

Verkaufsbezeichnung: **Q2**

Fahrzeugtyp	Betriebserlaubnis	kW	Reifen	Auflagen zu Reifen	Auflagen
GA	e1*2007/46*1552*..	85 - 140	215/45R18 89	ohne Radhausverbreiterung (Flap) Serie; 11A; 245; 248	Allradantrieb; Frontantrieb; 10B; 11B; 11G; 11H; 12A; 51A; 71C; 71K; 721; 725; 73C; 74A; 74P; 76O; 77E
			215/45R18 89	mit Radhausverbreiterung (Flap) Serie	
			225/40R18 91	11A; 241; 244	
			225/45R18 91	11A; 241; 244	
			225/50R18 95	11A; 241; 244; 246	
			235/40R18 91	11A; 241; 244; 246	
			235/45R18 94	11A; 241; 244; 246	
			245/40R18 93	11A; 241; 244; 246	
			245/45R18 96	11A; 241; 244; 246	

Verkaufsbezeichnung: **Q3**

Fahrzeugtyp	Betriebserlaubnis	kW	Reifen	Auflagen zu Reifen	Auflagen
F3	e1*2007/46*1900*..	110	225/55R18 98	12I	Allradantrieb; Frontantrieb; 10B; 11B; 11G; 11H; 12A; 51A; 71C; 71K; 721; 725; 73C; 74A; 74P; 76O; 77E
			225/60R18 100	12A	
			235/50R18 97	11A; 12A; 24J; 248	
			235/55R18 100	11A; 12A; 24J; 248	
			245/50R18 100	11A; 12A; 24J; 248; 26P; 27I	
			245/55R18 103	11A; 12A; 24J; 248; 26P; 27I	
			255/50R18 102	11A; 12A; 24J; 244; 26P; 27H; 27I	

Verkaufsbezeichnung: **TT Coupe, TTS Coupe, TT Roadster, TTS Roadster**

Fahrzeugtyp	Betriebserlaubnis	kW	Reifen	Auflagen zu Reifen	Auflagen
8J	e1*2001/116*0369*..	132 - 169	225/40R18 91		ab
			225/45R18 91	11A; 26P	e1*2001/116*0369*17;
			235/40R18 91	11A; 248	Allradantrieb;
			235/45R18 94	11A; 248; 26B; 26N; 27U	Frontantrieb; TT; 10B; 11B; 11G; 11H; 12A; 51A; 7BN; 71C; 71K; 721; 725; 73C; 74A; 74P; 76O; 77E
			245/40R18 93	11A; 245; 248; 26P; 27U	

Auflagen

- 10B) Die mindestens erforderlichen Geschwindigkeitsbereiche der zu verwendenden Reifen sind unter Berücksichtigung der Loadindizes, mit Ausnahme der Reifen mit M+S-Profil, den Fahrzeugpapieren zu entnehmen, soweit im Verwendungsbereich keine Abweichungen festgelegt sind. Die für M+S Reifen zulässige Höchstgeschwindigkeit ist im Blickfeld des Fahrzeugführer sinnfällig anzugeben und diese zulässige Höchstgeschwindigkeit ist im Betrieb nicht zu überschreiten.
- 10S) Der serienmäßige Nenndurchmesser der Sommer- bzw. Winterbereifung darf nicht unterschritten werden.
- 11A) Der vorschriftsmäßige Zustand des Fahrzeuges ist durch einen amtlich anerkannten Sachverständigen oder Prüfer für den Kraftfahrzeugverkehr oder einen Prüflingenieur einer Überwachungsorganisation oder



- einen Angestellten nach Abschnitt 4 der Anlage VIIIb zur StVZO unter Angabe von FAHRZEUGHERSTELLER, FAHRZEUGTYP und FAHRZEUGIDENTIFIZIERUNGSNUMMER auf einem Nachweis entsprechend dem im Beispielkatalog zum §19 StVZO veröffentlichten Muster bescheinigen zu lassen.
- 11B) Wird eine in diesem Gutachten aufgeführte Reifengröße verwendet, die nicht bereits in der Fahrzeuggenehmigung für diesen Fahrzeug-Typ/ -Variante/ -Version bzw. Fahrzeugausführung genannt ist, so sind die Angaben über die Reifengrößen in den Fahrzeugpapieren bei der nächsten Befassung mit den Fahrzeugpapieren durch die Zulassungsstelle unter Vorlage der Allgemeinen Betriebserlaubnis bzw. der Abnahmebestätigung nach §19 Abs. 3 der StVZO berichtigen zu lassen. Diese Berichtigung ist dann nicht erforderlich, wenn die ABE des Sonderrades eine Freistellung von der Pflicht zur Berichtigung der Fahrzeugpapiere enthält.
- 11G) Die Brems-, Lenkungsaggregate und das Fahrwerk mit Ausnahme von Sonder-Fahrwerksfedern müssen, sofern diese durch keine weiteren Auflagen berührt werden, dem Serienstand entsprechen. Für die Sonder-Fahrwerksfedern muß eine Allgemeine Betriebserlaubnis oder ein Teilegutachten vorliegen; gegen die Verwendung der Rad/Reifenkombination dürfen keine technischen Bedenken bestehen. Wird gleichzeitig mit dem Anbau der Sonderräder eine Fahrwerksänderung vorgenommen, so ist diese und ihre Auswirkung auf den Anbau der Sonderräder gesondert zu beurteilen.
- 11H) Wird das serienmäßige Ersatzrad verwendet, soll mit mäßiger Geschwindigkeit und nicht länger als erforderlich gefahren werden. Hierbei müssen die serienmäßigen Befestigungsteile verwendet werden. Bei Fahrzeugausführungen mit Allradantrieb ist bei Verwendung des Ersatzrades darauf zu achten, daß nur Reifen mit gleich großem Abrollumfang zulässig sind.
- 12A) Die Verwendung von Schneeketten ist nicht möglich, es sei denn, dass für den hier aufgeführten Fahrzeugtyp eine weitere Umrüstmöglichkeit im Gutachten aufgeführt ist. Für diese Umrüstung mit der Einschränkung in Spalte Auflagen "Auflagen zu Reifen" sind die dort aufgeführten Auflagen und Hinweise zu beachten.
- 12I) Die Verwendung von feingliedrigen Schneeketten, die nicht mehr als 10 mm (einschließlich Kettenschloss) auftragen, ist nur an der Achse, die in der Betriebsanleitung des Fahrzeuges genannt wird, möglich.
- 21B) Durch Anlegen der vorderen Radhausausschnittkanten und Kunststoffinnenkotflügel über die gesamte Radhausausschnittkantenlänge ist die Freigängigkeit der Rad/Reifen-Kombination herzustellen.
- 21J) Durch Aufweiten bzw. Bearbeiten der vorderen Radhäuser im Bereich der Radaußenseite über die gesamte Radhausausschnittkantenlänge ist die Freigängigkeit der Rad/Reifen-Kombination herzustellen.
- 21P) Durch Anlegen bzw. Bearbeiten der vorderen Radhausausschnittkanten und Kunststoffinnenkotflügel über die gesamte Radhausausschnittkantenlänge ist die Freigängigkeit der Rad/Reifen-Kombination unter Berücksichtigung der maximal zulässigen Betriebsbreite nach ETRTO bzw. WdK (1,04 fache Nennbreite des Reifens) herzustellen.
- 22B) Durch Anlegen bzw. Bearbeiten der hinteren Radhausausschnittkanten und Kunststoffinnenkotflügel über die gesamte Radhausausschnittkantenlänge ist die Freigängigkeit der Rad/Reifen-Kombination herzustellen.
- 22F) Durch Aufweiten bzw. Ausstellen der hinteren Radhäuser im Bereich der Radaußenseite über die gesamte Radhausausschnittkantenlänge ist die Freigängigkeit der Rad/Reifen-Kombination herzustellen.
- 22H) Durch Aufweiten bzw. Ausstellen der hinteren Radhäuser im Bereich der Radaußenseite über die gesamte Radhausausschnittkantenlänge ist die Freigängigkeit der Rad/Reifen-Kombination unter Berücksichtigung der maximal zulässigen Betriebsbreite nach ETRTO bzw. WdK (1,04 fache Nennbreite des Reifens) herzustellen.
- 22I) Durch Anlegen bzw. Bearbeiten der hinteren Radhausausschnittkanten und Kunststoffinnenkotflügel über die gesamte Radhausausschnittkantenlänge ist die Freigängigkeit der Rad/Reifen-Kombination unter

- Berücksichtigung der maximal zulässigen Betriebsbreite nach ETRTO bzw. WdK (1,04 fache Nennbreite des Reifens) herzustellen.
- 22L) Durch Kürzen bis zum Schraubenkopf und komplettes Umbiegen der Befestigungslasche der Heckschürzenbefestigung ist eine ausreichende Freigängigkeit der Rad/Reifen-Kombination herzustellen.
- 22M) Durch Kürzen bis zum Schraubenkopf und komplettes Umbiegen der Befestigungslasche der Heckschürzenbefestigung ist eine ausreichende Freigängigkeit der Rad/Reifen-Kombination unter Berücksichtigung der maximal zulässigen Betriebsbreite nach ETRTO bzw. WdK (1,04 fache Nennbreite des Reifens) herzustellen.
- 22P) Durch vollkommenes Anlegen der Kunststoffinnenkotflügel der Hinterachse auf der Radaußenseite an die Radhauswand über die gesamte Radhausausschnittkantenlänge ist die Freigängigkeit der Rad/Reifen-Kombination unter Berücksichtigung der maximal zulässigen Betriebsbreite nach ETRTO bzw. WdK (1,04 fache Nennbreite des Reifens) herzustellen.
- 22Q) Durch vollkommenes Anlegen der Kunststoffinnenkotflügel der Hinterachse auf der Radaußenseite an die Radhauswand über die gesamte Radhausausschnittkantenlänge ist die Freigängigkeit der Rad/Reifen-Kombination herzustellen.
- 241) Die Radabdeckung an Achse 1 ist durch Ausstellen der Frontschürze und des Kotflügels oder durch Anbau von dauerhaft befestigten Karosserieteilen im Bereich 30 Grad vor der Radmitte herzustellen. Die gesamte Breite der Rad/Reifenkombination muss, unter Beachtung des maximal möglichen Betriebsmaßes des Reifens (1,04 fache der Nennbreite des Reifens), im oben genannten Bereich abgedeckt sein.
- 244) Die Radabdeckung an Achse 2 ist durch Ausstellen der Heckschürze und des Kotflügels oder durch Anbau von dauerhaft befestigten Karosserieteilen im Bereich 50 Grad hinter der Radmitte herzustellen. Die gesamte Breite der Rad/Reifenkombination muss, unter Beachtung des maximal möglichen Betriebsmaßes des Reifens (1,04 fache der Nennbreite des Reifens), im oben genannten Bereich abgedeckt sein.
- 245) Die Radabdeckung an Achse 1 ist durch Ausstellen der Frontschürze und des Kotflügels oder durch Anbau von dauerhaft befestigten Karosserieteilen im Bereich 30 Grad vor der Radmitte herzustellen. Je nach Rüstzustand des Fahrzeuges (z. B. Fahrzeugtieferlegung, Radabdeckungsverbreiterung, usw.) kann es möglich sein, dass die Radabdeckung ausreichend ist. Die gesamte Breite der Rad/Reifenkombination muss, unter Beachtung des maximal möglichen Betriebsmaßes des Reifens (1,04 fache der Nennbreite des Reifens), im oben genannten Bereich abgedeckt sein.
- 246) Die Radabdeckung an Achse 1 ist durch Ausstellen des Kotflügels oder durch Anbau von dauerhaft befestigten Karosserieteilen im Bereich 50 Grad hinter der Radmitte herzustellen. Je nach Rüstzustand des Fahrzeuges (z. B. Fahrzeugtieferlegung, Radabdeckungsverbreiterung, usw.) kann es möglich sein, dass die Radabdeckung ausreichend ist. Die gesamte Breite der Rad/Reifenkombination muss, unter Beachtung des maximal möglichen Betriebsmaßes des Reifens (1,04 fache der Nennbreite des Reifens), im oben genannten Bereich abgedeckt sein.
- 248) Die Radabdeckung an Achse 2 ist durch Ausstellen der Heckschürze und des Kotflügels oder durch Anbau von dauerhaft befestigten Karosserieteilen im Bereich 50 Grad hinter der Radmitte herzustellen. Je nach Rüstzustand des Fahrzeuges (z. B. Fahrzeugtieferlegung, Radabdeckungsverbreiterung, usw.) kann es möglich sein, dass die Radabdeckung ausreichend ist. Die gesamte Breite der Rad/Reifenkombination muss, unter Beachtung des maximal möglichen Betriebsmaßes des Reifens (1,04 fache der Nennbreite des Reifens), im oben genannten Bereich abgedeckt sein.
- 24C) Die Radabdeckung an Achse 1 ist durch Ausstellen der Frontschürze und des Kotflügels oder durch Anbau von dauerhaft befestigten Karosserieteilen im Bereich 30 Grad vor der Radmitte und 50 Grad hinter der Radmitte herzustellen. Die gesamte Breite der Rad/Reifenkombination muss, unter Beachtung des maximal möglichen Betriebsmaßes des Reifens (1,04 fache der Nennbreite des Reifens), im oben genannten Bereich abgedeckt sein.

- 24D) Die Radabdeckung an Achse 2 ist durch Ausstellen der Heckschürze und des Kotflügels oder durch Anbau von dauerhaft befestigten Karosserieteilen im Bereich 30 Grad vor der Radmitte und 50 Grad hinter der Radmitte herzustellen. Die gesamte Breite der Rad/Reifenkombination muss, unter Beachtung des maximal möglichen Betriebsmaßes des Reifens (1,04 fache der Nennbreite des Reifens), im oben genannten Bereich abgedeckt sein.
- 24J) Die Radabdeckung an Achse 1 ist durch Ausstellen der Frontschürze und des Kotflügels oder durch Anbau von dauerhaft befestigten Karosserieteilen im Bereich 30 Grad vor der Radmitte und 50 Grad hinter der Radmitte herzustellen. Je nach Rüstzustand des Fahrzeuges (z. B. Fahrzeugtieferlegung, Radabdeckungsverbreiterung, usw.) kann es möglich sein, dass die Radabdeckung ausreichend ist. Die gesamte Breite der Rad/Reifenkombination muss, unter Beachtung des maximal möglichen Betriebsmaßes des Reifens (1,04 fache der Nennbreite des Reifens), im oben genannten Bereich abgedeckt sein.
- 24M) Die Radabdeckung an Achse 2 ist durch Ausstellen der Heckschürze und des Kotflügels oder durch Anbau von dauerhaft befestigten Karosserieteilen im Bereich 30 Grad vor der Radmitte und 50 Grad hinter der Radmitte herzustellen. Je nach Rüstzustand des Fahrzeuges (z. B. Fahrzeugtieferlegung, Radabdeckungsverbreiterung, usw.) kann es möglich sein, dass die Radabdeckung ausreichend ist. Die gesamte Breite der Rad/Reifenkombination muss, unter Beachtung des maximal möglichen Betriebsmaßes des Reifens (1,04 fache der Nennbreite des Reifens), im oben genannten Bereich abgedeckt sein.
- 26B) Durch Anlegen der vorderen Radhausauschnittkanten und Kunststoffinnenkotflügel ist die Freigängigkeit der Rad/Reifen-Kombination herzustellen. Die genauen Maße / Bereiche sind dem beigefügten Anhang / Hinweisblatt "Nacharbeitsprofile Fahrzeug" am Ende dieser Anlage zu entnehmen.
- 26J) Durch Aufweiten bzw. Ausstellen der vorderen Radhäuser ist die Freigängigkeit der Rad/Reifen-Kombination herzustellen. Die genauen Maße / Bereiche sind dem beigefügten Anhang / Hinweisblatt "Nacharbeitsprofile Fahrzeug" am Ende dieser Anlage zu entnehmen.
- 26N) Durch Aufweiten bzw. Ausstellen der vorderen Radhäuser ist die Freigängigkeit der Rad/Reifen-Kombination unter Berücksichtigung der maximal zulässigen Betriebsbreite nach ETRTO bzw. WdK (1,04 fache Nennbreite des Reifens) herzustellen. Die genauen Maße / Bereiche sind dem beigefügten Anhang / Hinweisblatt "Nacharbeitsprofile Fahrzeug" am Ende dieser Anlage zu entnehmen.
- 26P) Durch Anlegen der vorderen Radhausauschnittkanten und Kunststoffinnenkotflügel ist die Freigängigkeit der Rad/Reifen-Kombination unter Berücksichtigung der maximal zulässigen Betriebsbreite nach ETRTO bzw. WdK (1,04 fache Nennbreite des Reifens) herzustellen. Die genauen Maße / Bereiche sind dem beigefügten Anhang / Hinweisblatt "Nacharbeitsprofile Fahrzeug" am Ende dieser Anlage zu entnehmen.
- 27B) Durch Anlegen der hinteren Radhausauschnittkanten und Kunststoffinnenkotflügel ist die Freigängigkeit der Rad/Reifen-Kombination herzustellen. Die genauen Maße / Bereiche sind dem beigefügten Anhang / Hinweisblatt "Nacharbeitsprofile Fahrzeug" am Ende dieser Anlage zu entnehmen.
- 27F) Durch Aufweiten bzw. Ausstellen der hinteren Radhäuser ist die Freigängigkeit der Rad/Reifen-Kombination herzustellen. Die genauen Maße / Bereiche sind dem beigefügten Anhang / Hinweisblatt "Nacharbeitsprofile Fahrzeug" am Ende dieser Anlage zu entnehmen.
- 27H) Durch Aufweiten bzw. Ausstellen der hinteren Radhäuser ist die Freigängigkeit der Rad/Reifen-Kombination unter Berücksichtigung der maximal zulässigen Betriebsbreite nach ETRTO bzw. WdK (1,04 fache Nennbreite des Reifens) herzustellen. Die genauen Maße / Bereiche sind dem beigefügten Anhang / Hinweisblatt "Nacharbeitsprofile Fahrzeug" am Ende dieser Anlage zu entnehmen.
- 27I) Durch Anlegen der hinteren Radhausauschnittkanten und Kunststoffinnenkotflügel ist die Freigängigkeit der Rad/Reifen-Kombination unter Berücksichtigung der maximal zulässigen Betriebsbreite nach ETRTO bzw. WdK (1,04 fache Nennbreite des Reifens) herzustellen. Die genauen Maße / Bereiche sind dem beigefügten Anhang / Hinweisblatt "Nacharbeitsprofile Fahrzeug" am Ende dieser Anlage zu entnehmen.
- 27U) Durch Kürzen der Befestigungsglasche der Heckschürzenbefestigung ist eine ausreichende Freigängigkeit der Rad/Reifen-Kombination unter Berücksichtigung der maximal zulässigen Betriebsbreite nach ETRTO

Gutachten 366-0313-18-WIRD zur Erteilung der ABE 52474

ANLAGE: 43 AUDI

Hersteller: ALCAR WHEELS GmbH

Radtyp: TTWG

Stand: 17.02.2019



Seite: 12 von 19

- bzw. WdK (1,04 fache Nennbreite des Reifens) herzustellen. Die genauen Maße / Bereiche sind dem beigefügten Anhang / Hinweisblatt "Nacharbeitsprofile Fahrzeug" am Ende dieser Anlage zu entnehmen.
- 367) Durch Begrenzen des Lenkeinschlages oder durch Nacharbeit der vorderen Radhäuser im Bereich der Radinnenseite ist eine ausreichende Freigängigkeit der Rad/Reifen-Kombination herzustellen.
- 4AT) Die Verwendung des vom Fahrzeughersteller verbauten Reifendruck Kontrollsystems mit Sensoren Art. Nr.: 4D0 907 275 C (nur wenn auch original verbaut) ist zulässig. Das System muss gemäß den Herstellerangaben kalibriert werden. Alternativ kann ein geeignetes Nachrüst-Kontrollsystem verwendet werden.
- 4AU) Die Verwendung des vom Fahrzeughersteller verbauten Reifendruck Kontrollsystems mit Sensoren Art. Nr.: 4F0 907 275 B (nur wenn auch original verbaut) ist zulässig. Das System muss gemäß den Herstellerangaben kalibriert werden. Alternativ kann ein geeignetes Nachrüst-Kontrollsystem verwendet werden.
- 4BF) Die Verwendung des vom Fahrzeughersteller verbauten Reifendruck Kontrollsystems mit Sensoren Art. Nr.: 4F0 907 275 D (nur wenn auch original verbaut) ist zulässig. Das System muss gemäß den Herstellerangaben kalibriert werden. Alternativ kann ein geeignetes Nachrüst-Kontrollsystem verwendet werden.
- 51A) Der vom Fahrzeughersteller (siehe Betriebsanleitung oder Reifenfülldruckhinweis am Fahrzeug) bzw. Reifenhersteller vorgeschriebene Reifenfülldruck ist zu beachten.
Die Verwendung von Reifen mit Notlaufeigenschaften ist laut Hersteller nur mit Reifenfülldrucküberwachungssystem zulässig.
- 51G) Die Verwendung dieser Rad/Reifen-Kombination ist nur zulässig, wenn diese Reifendimension in den Fahrzeugpapieren bereits serienmäßig eingetragen oder vom Fahrzeughersteller, s. Auszug aus der EG-Genehmigung des Fahrzeuges (EG-Übereinstimmungsbescheinigung), freigegeben ist. Der Loadindex, das Geschwindigkeitssymbol, die M+S-Kennzeichnung, die Hinweise und die Empfehlungen des Fahrzeugherstellers sind bei Verwendung dieser Reifengröße zu beachten.
- 51J) Die Verwendung dieser Reifengröße ist nur zulässig, wenn die Reifennennbreite, der in den Fahrzeugpapieren serienmäßig eingetragenen Mindestreifengröße, nicht unterschritten wird.
- 51W) Der vom Reifenhersteller vorgeschriebene Reifenfülldruck ist zu beachten, dieser vorgeschriebene Reifenfülldruck darf nicht größer sein als der vom Fahrzeughersteller genannte Reifenfülldruck.
- 52J) Diese Reifengröße ist nur mit M+S-Profil zulässig. Die Lauffläche und die Struktur sind bei M+S-Profil so konzipiert, dass sie vor allem auf Matsch und Schnee (Winter) bessere Fahreigenschaften gewährleisten.
- 53S) Es ist eine Bestätigung des Reifenherstellers über die ausreichende Tragfähigkeit der Reifengröße erforderlich. Es wird empfohlen den Nachweis der Eignung bei den Fahrzeugpapieren mitzuführen.
- 54A) Es ist der Nachweis zu erbringen, daß die Anzeigen von Geschwindigkeitsmesser und Wegstreckenzähler innerhalb der zulässigen Toleranzen liegen. Sofern eine Angleichung durchgeführt wird, ist dies bei der Beurteilung weiterer Rad/Reifen-Kombinationen in den Fahrzeugpapieren zu berücksichtigen.
- 573) Die Verwendung unterschiedlicher Reifengrößen an Vorder- und Hinterachse ist an Fahrzeugen mit Allradantrieb nur zulässig, wenn deren Abrollumfänge gleich sind.
Es ist eine Bestätigung des Reifenherstellers über die tatsächlichen Abrollumfänge erforderlich, es wird empfohlen den Nachweis der Eignung bei den Fahrzeugpapieren mitzuführen.
Alle an ein und derselben Achse montierten Reifen müssen vom gleichen Reifentyp sein.
- 57F) Die Verwendung dieser Reifengröße ist auf dieser Radgröße nur an der Hinterachse zulässig.
- 5EG) Die Verwendung dieser Reifengröße ist nur zulässig an Fahrzeugausführungen bis zu einer zulässigen Achslast von 1030kg.

- 5EM) Die Verwendung dieser Reifengröße ist nur zulässig an Fahrzeugausführungen bis zu einer zulässigen Achslast von 1060kg.
- 5ET) Die Verwendung dieser Reifengröße ist nur zulässig an Fahrzeugausführungen bis zu einer zulässigen Achslast von 1090kg.
- 5FE) Die Verwendung dieser Reifengröße ist nur zulässig an Fahrzeugausführungen bis zu einer zulässigen Achslast von 1120kg.
- 5GG) Die Verwendung dieser Reifengröße ist nur zulässig an Fahrzeugausführungen bis zu einer zulässigen Achslast von 1230kg.
- 5HA) Die Verwendung dieser Reifengröße ist nur zulässig an Fahrzeugausführungen bis zu einer zulässigen Achslast von 1300kg.
- 5IE) Die Verwendung dieser Reifengröße ist nur zulässig an Fahrzeugausführungen bis zu einer zulässigen Achslast von 1420kg.
- 631) Die Eignung von "ZR"-Reifen ist durch eine Bestätigung des Reifenherstellers über die ausreichende Tragfähigkeit der Reifengröße sicherzustellen. Es wird empfohlen den Nachweis der Eignung bei den Fahrzeugpapieren mitzuführen.

- 68T) Folgende Rad/Reifen-Kombination ist zulässig:

	Reifengröße:
Vorderachse:	225/40R18
Hinterachse:	245/35R18

Ist eine der beiden Reifengrößen im Gutachten nicht aufgeführt, so ist die nicht aufgeführte Reifengröße nur auf einer anderen Felgengröße zulässig.

Die erforderlichen Auflagen und Hinweise sind achsweise zu beachten.

An Fahrzeugausführungen mit automatischem Blockierverhinderer (ABV) bzw. Antriebsschlupfregelung (ASR) dürfen nur Reifen verwendet werden, deren Differenz im Abrollumfang kleiner als 1% ist. Es ist eine Bestätigung des Reifenherstellers über die tatsächlichen Abrollumfänge erforderlich; es wird empfohlen den Nachweis der Eignung bei den Fahrzeugpapieren mitzuführen.

Alle an ein und derselben Achse montierten Reifen müssen vom gleichen Reifentyp sein.

- 71C) Zum Auswuchten der Sonderräder dürfen an der Felgeninnenseite nur Klebegewichte angebracht werden.
- 71K) Zum Auswuchten der Sonderräder dürfen an der Felgenaußenseite nur Klebegewichte unterhalb des Tiefbetts angebracht werden.
- 721) Es ist nur die Verwendung von Gummiventilen oder Metallschraubventilen mit Überwurfmutter von außen, die weitgehend den Normen (DIN, E.T.R.T.O. bzw. Tire and Rim) entsprechen und die für einen Ventilloch-Nenn Durchmesser von 11,3 mm geeignet sind, zulässig.
Das Ventil darf nicht über den Felgenrand hinausragen. Es sind die Montagehinweise des Ventilherstellers zu beachten.
- 725) Bei Fahrzeugen mit einer bauartbedingten Höchstgeschwindigkeit über 210 km/h sind nur Metallschraubventile zulässig. Es sind die Montagehinweise des Ventilherstellers zu beachten.
- 73C) Es ist nur die Verwendung von schlauchlosen Reifen zulässig.
- 74A) Es dürfen nur die vom Radhersteller mitzuliefernden Radbefestigungsteile verwendet werden, dabei ist die Gewindegröße der serienmäßigen Befestigungsteile zu beachten. Bei Verwendung von Radschrauben, ist die, in der Anlage zum Gutachten, dem Fahrzeug zugeordnete Schaftlänge zu beachten.
- 74P) Radausführungen mit Zentrierring im Mittenloch sind nur zulässig, wenn die im Gutachten beschriebenen Zentrierringe verwendet werden.

**Gutachten 366-0313-18-WIRD
zur Erteilung der ABE 52474**

ANLAGE: 43 AUDI

Hersteller: ALCAR WHEELS GmbH

Radtyp: TTWG

Stand: 17.02.2019



Seite: 14 von 19

- 76O) Die Verwendung dieser Radgröße ist nicht zulässig an Fahrzeugausführungen, die serienmäßig laut COC-Papier (EG-Übereinstimmungserklärung) als kleinste Radgröße mit 19-Zoll-Rädern ausgerüstet sind. Optionale Bremsen können einen größeren Mindestdurchmesser erfordern.
- 76T) Die Verwendung dieser Felgengröße ist nur zulässig, wenn die Felgenbreite, der in den Fahrzeugpapieren serienmäßig eingetragenen Felgen, nicht unterschritten wird.
- 76Z) Die Verwendung dieser Radgröße ist nur in Verbindung mit M+S-Reifen zulässig.
- 77E) Das indirekte Reifendruckkontrollsystem ist zu kalibrieren. Es ist dafür den Ausführungen der Bedienungsanleitung Folge zu leisten.
- 7BN) Die Verwendung des vom Fahrzeughersteller verbauten Reifendruck Kontrollsystems mit Sensoren Art. Nr.: 5Q0 907 275 (nur wenn auch original verbaut) ist zulässig. Das System muss gemäß den Herstellerangaben kalibriert werden. Alternativ kann ein geeignetes Nachrüstkontrollsystem verwendet werden.
- 7EB) Die Verwendung des vom Fahrzeughersteller verbauten Reifendruck Kontrollsystems mit Sensoren Art. Nr.: 4F0 907 275 D (nur e1*98/14*0177*..) (nur wenn auch original verbaut) ist zulässig. Das System muss gemäß den Herstellerangaben kalibriert werden. Alternativ kann ein geeignetes Nachrüstkontrollsystem verwendet werden.
- 7FD) Die Verwendung des vom Fahrzeughersteller verbauten Reifendruck Kontrollsystems mit Sensoren Art. Nr.: 5Q0 907 275 (nur e1*2001/116*0369*..) (nur wenn auch original verbaut) ist zulässig. Das System muss gemäß den Herstellerangaben kalibriert werden. Alternativ kann ein geeignetes Nachrüstkontrollsystem verwendet werden.
- AF5) Die Verwendung dieser Rad/Reifenkombination ist "nur zulässig" an Fahrzeugausführungen, wenn die Reifengröße 215/55R16 (breite Hinterachse) nicht serienmäßig vom Fahrzeughersteller in den Fahrzeugpapieren bereits eingetragen ist, es sei denn dass für den hier aufgeführten Fahrzeugtyp eine weitere Umrüstmöglichkeit im Gutachten aufgeführt ist.
- AF6) Die Verwendung dieser Rad/Reifenkombination ist "nur zulässig" an Fahrzeugausführungen, wenn die Reifengröße 215/55R16 (schmale Hinterachse) serienmäßig vom Fahrzeughersteller in den Fahrzeugpapieren bereits eingetragen ist, es sei denn dass für den hier aufgeführten Fahrzeugtyp eine weitere Umrüstmöglichkeit im Gutachten aufgeführt ist.
- AF8) Die Verwendung der Sonderräder ist nicht zulässig an Fahrzeugausführungen mit Bremsscheibe an der Vorderachse (Durchmesser 320 mm, Dicke 30 mm) in Verbindung mit dem Bremssattel Typ HP2 16".

Nacharbeitsprofile Fahrzeug

Fahrzeug:

Hersteller: AUDI
Fahrzeugtyp: 8U
Genehm.Nr.: e1*2007/46*0591*..
Handelsbez.: AUDI Q3

Variante(n): Allradantrieb, Frontantrieb, Kombilimousine

Nacharbeit Radhausauschnittkantenbereich:

Auflagen	Nacharbeit im Bereich		Achse
	von [mm]	bis [mm]	
26B	x = 290	y = 390	VA
26P	x = 240	y = 340	VA
27B	x = 335	y = 400	HA
27I	x = 285	y = 355	HA

Aufweiten Radhausauschnittkantenbereich:

Auflagen	Im Bereich		Aufweiten um [mm]	Achse
	von [mm]	bis [mm]		
26J	x = 290	y = 390	30	VA
26N	x = 290	y = 390	10	VA
27F	x = 335	y = 400	30	HA
27H	x = 335	y = 400	10	HA

**Gutachten 366-0313-18-WIRD
zur Erteilung der ABE 52474**

ANLAGE: 43 AUDI

Hersteller: ALCAR WHEELS GmbH

Radtyp: TTWG

Stand: 17.02.2019



Seite: 16 von 19

Fahrzeug:

Hersteller: AUDI
Fahrzeugtyp: 8V
Genehm.Nr.: e1*2007/46*0607*..
Handelsbez.: AUDI A3, S3

Variante(n): Frontantrieb, Limousine

Nacharbeit Radhausausschnittkantenbereich:

Auflagen	Nacharbeit im Bereich		Achse
	von [mm]	bis [mm]	
26P	x = 350	y = 250	VA
26B	x = 400	y = 300	VA

Aufweiten Radhausausschnittkantenbereich:

Auflagen	Im Bereich		Aufweiten um [mm]	Achse
	von [mm]	bis [mm]		
26N	x = 400	y = 400	8	VA
26J	x = 400	y = 400	20	VA
27H	x = 350	y = 350	8	HA
27F	x = 350	y = 350	20	HA

**Gutachten 366-0313-18-WIRD
zur Erteilung der ABE 52474**

ANLAGE: 43 AUDI

Hersteller: ALCAR WHEELS GmbH

Radtyp: TTWG

Stand: 17.02.2019



Seite: 17 von 19

Fahrzeug:

Hersteller: AUDI
Fahrzeugtyp: F3
Genehm.Nr.: e1*2007/46*1900*..
Handelsbez.: Q3

Variante(n):

Nacharbeit Radhausausschnittkantenbereich:

Auflagen	Nacharbeit im Bereich		Achse
	von [mm]	bis [mm]	
26B	x = 300	y = 250	VA
26P	x = 250	y = 250	VA
27B	x = 250	y = 300	HA
27I	x = 200	y = 250	HA

Aufweiten Radhausausschnittkantenbereich:

Auflagen	Im Bereich		Aufweiten um [mm]	Achse
	von [mm]	bis [mm]		
27F	x = 250	y = 300	30	HA
27H	x = 250	y = 300	8	HA
26J	x = 300	y = 250	30	VA
26N	x = 300	y = 250	8	VA

**Gutachten 366-0313-18-WIRD
zur Erteilung der ABE 52474**

ANLAGE: 43 AUDI

Hersteller: ALCAR WHEELS GmbH

Radtyp: TTWG

Stand: 17.02.2019



Seite: 18 von 19

Fahrzeug:

Hersteller: AUDI
Fahrzeugtyp: 8V
Genehm.Nr.: e1*2007/46*0607*..
Handelsbez.: AUDI A3, S3

Variante(n): Frontantrieb, 2-türig

Nacharbeit Radhausausschnittkantenbereich:

Auflagen	Nacharbeit im Bereich		Achse
	von [mm]	bis [mm]	
26P	x = 400	y = 400	VA
26B	x = 400	y = 400	VA

Aufweiten Radhausausschnittkantenbereich:

Auflagen	Im Bereich		Aufweiten um [mm]	Achse
	von [mm]	bis [mm]		
26N	x = 400	y = 400	8	VA
26J	x = 400	y = 400	24	VA
27H	x = 400	y = 400	8	HA
27F	x = 400	y = 400	30	HA

**Gutachten 366-0313-18-WIRD
zur Erteilung der ABE 52474**

ANLAGE: 43 AUDI

Hersteller: ALCAR WHEELS GmbH

Radtyp: TTWG

Stand: 17.02.2019



Seite: 19 von 19

Fahrzeug:

Hersteller: AUDI
Fahrzeugtyp: 8J
Genehm.Nr.: e1*2001/116*0369*..
Handelsbez.: TT Coupe, TTS Coupe, TT Roadster, TTS Roadster

Variante(n): Allradantrieb, Cabrio, Coupe, Frontantrieb

Nacharbeit Radhausausschnittkantenbereich:

Auflagen	Nacharbeit im Bereich		Achse
	von [mm]	bis [mm]	
26B	x = 350	y = 290	VA
26P	x = 330	y = 240	VA
27U	y = 40	y = 140	HA
27V	y = 40	y = 140	HA

Aufweiten Radhausausschnittkantenbereich:

Auflagen	Im Bereich		Aufweiten um [mm]	Achse
	von [mm]	bis [mm]		
26N	x = 350	y = 290	8	VA
26J	x = 350	y = 290	30	VA
27H	x = 280	y = 350	8	HA
27F	x = 280	y = 350	21	HA

**Gutachten 366-0313-18-WIRD
zur Erteilung der ABE 52474**

ANLAGE: 44 FORD

Hersteller: ALCAR WHEELS GmbH

Radtyp: TTWG

Stand: 17.02.2019



Fahrzeughersteller

: FORD

Raddaten:

Radgröße nach Norm : 8 J X 18 H2

Einpreßtiefe (mm) : 35

Lochkreis (mm)/Lochzahl : 112/5

Zentrierart : Mittenzentrierung

Technische Daten, Kurzfassung

Ausführung	Ausführungsbezeichnung		Mittell och (mm)	Zentrierring- werkstoff	zul. Rad- last (kg)	zul. Abroll umf. (mm)	gültig ab Fertig datum
	Kennzeichnung Rad	Kennzeichnung Zentrierring					
TTWG8BL35D571	PCD112 ET35	Ø70.1 Ø57.1	57,1	Kunststoff	750	2181	12/18
TTWG8SA35D571	PCD112 ET35	Ø70.1 Ø57.1	57,1	Kunststoff	750	2181	12/18

Im Fahrzeug vorgeschriebene Fahrzeugsysteme, z. B. Reifendruckkontrollsysteme, müssen nach Anbau der Sonderräder funktionsfähig bleiben.

Der Fahrzeughalter muss auf die Kontrolle des Anzugsmoments der Befestigungsmittel nach einer Wegstrecke von 50km hingewiesen werden.

Verwendungsbereich/Fz-Hersteller : FORD

Befestigungsteile : Kegelbundschrauben M14x1,5, Schaftl. 32 mm, Kegelw. 60 Grad

Zubehör : AEZ Artikel-Nr. ZJA4

Anzugsmoment der Befestigungsteile : 170 Nm

Verkaufsbezeichnung: **FORD GALAXY**

Fahrzeugs typ	Betriebs erlaubnis	kW	Reifen	Auflagen zu Reifen	Auflagen
WGR	e1*2001/116*0024*... e1*95/54*0024*..	66 - 150	235/40R18 95	11A; 21B; 22B; 22F; 22L; 24C; 24D; 5HR	ab e1*95/54*0024*12; Frontantrieb; 10B; 11B; 11G; 11H; 12A; 51A; 71C; 71K; 721; 725; 73C; 74A; 74P

Auflagen

10B) Die mindestens erforderlichen Geschwindigkeitsbereiche der zu verwendenden Reifen sind unter Berücksichtigung der Loadindizes, mit Ausnahme der Reifen mit M+S-Profil, den Fahrzeugpapieren zu entnehmen, soweit im Verwendungsbereich keine Abweichungen festgelegt sind. Die für M+S Reifen zulässige Höchstgeschwindigkeit ist im Blickfeld des Fahrzeugführer sinnfällig anzugeben und diese zulässige Höchstgeschwindigkeit ist im Betrieb nicht zu überschreiten.

11A) Der vorschriftsmäßige Zustand des Fahrzeuges ist durch einen amtlich anerkannten Sachverständigen oder Prüfer für den Kraftfahrzeugverkehr oder einen Prüferingenieur einer Überwachungsorganisation oder einen Angestellten nach Abschnitt 4 der Anlage VIIIb zur StVZO unter Angabe von FAHRZEUGHERSTELLER, FAHRZEUGTYP und FAHRZEUGIDENTIFIZIERUNGSNUMMER auf einem Nachweis entsprechend dem im Beispielkatalog zum §19 StVZO veröffentlichten Muster bescheinigen zu lassen.



- 11B) Wird eine in diesem Gutachten aufgeführte Reifengröße verwendet, die nicht bereits in der Fahrzeuggenehmigung für diesen Fahrzeug-Typ/ -Variante/ -Version bzw. Fahrzeugausführung genannt ist, so sind die Angaben über die Reifengrößen in den Fahrzeugpapieren bei der nächsten Befassung mit den Fahrzeugpapieren durch die Zulassungsstelle unter Vorlage der Allgemeinen Betriebserlaubnis bzw. der Abnahmebestätigung nach §19 Abs. 3 der StVZO berichtigen zu lassen. Diese Berichtigung ist dann nicht erforderlich, wenn die ABE des Sonderrades eine Freistellung von der Pflicht zur Berichtigung der Fahrzeugpapiere enthält.
- 11G) Die Brems-, Lenkungsaggregate und das Fahrwerk mit Ausnahme von Sonder-Fahrwerksfedern müssen, sofern diese durch keine weiteren Auflagen berührt werden, dem Serienstand entsprechen. Für die Sonder-Fahrwerksfedern muß eine Allgemeine Betriebserlaubnis oder ein Teilegutachten vorliegen; gegen die Verwendung der Rad/Reifenkombination dürfen keine technischen Bedenken bestehen. Wird gleichzeitig mit dem Anbau der Sonderräder eine Fahrwerksänderung vorgenommen, so ist diese und ihre Auswirkung auf den Anbau der Sonderräder gesondert zu beurteilen.
- 11H) Wird das serienmäßige Ersatzrad verwendet, soll mit mäßiger Geschwindigkeit und nicht länger als erforderlich gefahren werden. Hierbei müssen die serienmäßigen Befestigungsteile verwendet werden. Bei Fahrzeugausführungen mit Allradantrieb ist bei Verwendung des Ersatzrades darauf zu achten, daß nur Reifen mit gleich großem Abrollumfang zulässig sind.
- 12A) Die Verwendung von Schneeketten ist nicht möglich, es sei denn, dass für den hier aufgeführten Fahrzeugtyp eine weitere Umrüstmöglichkeit im Gutachten aufgeführt ist. Für diese Umrüstung mit der Einschränkung in Spalte Auflagen "Auflagen zu Reifen" sind die dort aufgeführten Auflagen und Hinweise zu beachten.
- 21B) Durch Anlegen der vorderen Radhausausschnittkanten und Kunststoffinnenkotflügel über die gesamte Radhausausschnittkantenlänge ist die Freigängigkeit der Rad/Reifen-Kombination herzustellen.
- 22B) Durch Anlegen bzw. Bearbeiten der hinteren Radhausausschnittkanten und Kunststoffinnenkotflügel über die gesamte Radhausausschnittkantenlänge ist die Freigängigkeit der Rad/Reifen-Kombination herzustellen.
- 22F) Durch Aufweiten bzw. Ausstellen der hinteren Radhäuser im Bereich der Radaußenseite über die gesamte Radhausausschnittkantenlänge ist die Freigängigkeit der Rad/Reifen-Kombination herzustellen.
- 22L) Durch Kürzen bis zum Schraubenkopf und komplettes Umbiegen der Befestigungslasche der Heckschürzenbefestigung ist eine ausreichende Freigängigkeit der Rad/Reifen-Kombination herzustellen.
- 24C) Die Radabdeckung an Achse 1 ist durch Ausstellen der Frontschürze und des Kotflügels oder durch Anbau von dauerhaft befestigten Karosserieteilen im Bereich 30 Grad vor der Radmitte und 50 Grad hinter der Radmitte herzustellen. Die gesamte Breite der Rad/Reifenkombination muss, unter Beachtung des maximal möglichen Betriebsmaßes des Reifens (1,04 fache der Nennbreite des Reifens), im oben genannten Bereich abgedeckt sein.
- 24D) Die Radabdeckung an Achse 2 ist durch Ausstellen der Heckschürze und des Kotflügels oder durch Anbau von dauerhaft befestigten Karosserieteilen im Bereich 30 Grad vor der Radmitte und 50 Grad hinter der Radmitte herzustellen. Die gesamte Breite der Rad/Reifenkombination muss, unter Beachtung des maximal möglichen Betriebsmaßes des Reifens (1,04 fache der Nennbreite des Reifens), im oben genannten Bereich abgedeckt sein.
- 51A) Der vom Fahrzeughersteller (siehe Betriebsanleitung oder Reifenfülldruckhinweis am Fahrzeug) bzw. Reifenhersteller vorgeschriebene Reifenfülldruck ist zu beachten.
Die Verwendung von Reifen mit Notlaufeigenschaften ist laut Hersteller nur mit Reifenfülldrucküberwachungssystem zulässig.
- 5HR) Die Verwendung dieser Reifengröße ist nur zulässig an Fahrzeugausführungen bis zu einer zulässigen Achslast von 1380kg, im Anhängerbetrieb bis 100km/h ist eine Erhöhung der Reifentragfähigkeit bis zu 10% nach ETRTO zulässig.

**Gutachten 366-0313-18-WIRD
zur Erteilung der ABE 52474**

ANLAGE: 44 FORD

Hersteller: ALCAR WHEELS GmbH

Radtyp: TTWG

Stand: 17.02.2019



Seite: 3 von 3

- 71C) Zum Auswuchten der Sonderräder dürfen an der Felgeninnenseite nur Klebegewichte angebracht werden.
- 71K) Zum Auswuchten der Sonderräder dürfen an der Felgenaußenseite nur Klebegewichte unterhalb des Tiefbetts angebracht werden.
- 721) Es ist nur die Verwendung von Gummiventilen oder Metallschraubventilen mit Überwurfmutter von außen, die weitgehend den Normen (DIN, E.T.R.T.O. bzw. Tire and Rim) entsprechen und die für einen Ventilloch-Nenn Durchmesser von 11,3 mm geeignet sind, zulässig.
Das Ventil darf nicht über den Felgenrand hinausragen. Es sind die Montagehinweise des Ventilherstellers zu beachten.
- 725) Bei Fahrzeugen mit einer bauartbedingten Höchstgeschwindigkeit über 210 km/h sind nur Metallschraubventile zulässig. Es sind die Montagehinweise des Ventilherstellers zu beachten.
- 73C) Es ist nur die Verwendung von schlauchlosen Reifen zulässig.
- 74A) Es dürfen nur die vom Radhersteller mitzuliefernden Radbefestigungsteile verwendet werden, dabei ist die Gewindegröße der serienmäßigen Befestigungsteile zu beachten. Bei Verwendung von Radschrauben, ist die, in der Anlage zum Gutachten, dem Fahrzeug zugeordnete Schafflänge zu beachten.
- 74P) Radausführungen mit Zentrierring im Mittenloch sind nur zulässig, wenn die im Gutachten beschriebenen Zentrierringe verwendet werden.

**Gutachten 366-0313-18-WIRD
zur Erteilung der ABE 52474**

ANLAGE: 45 VW
Hersteller: ALCAR WHEELS GmbH

Radtyp: TTWG
Stand: 17.02.2019



Fahrzeughersteller : VOLKSWAGEN

Raddaten:

Radgröße nach Norm : 8 J X 18 H2 Einpreßtiefe (mm) : 35
Lochkreis (mm)/Lochzahl : 112/5 Zentrierart : Mittenzentrierung

Technische Daten, Kurzfassung

Ausführung	Ausführungsbezeichnung		Mitteln och (mm)	Zentrierung- werkstoff	zul. Rad- last (kg)	zul. Abroll umf. (mm)	gültig ab Fertig datum
	Kennzeichnung Rad	Kennzeichnung Zentrierring					
TTWG8BL35D571	PCD112 ET35	Ø70.1 Ø57.1	57,1	Kunststoff	750	2181	12/18
TTWG8SA35D571	PCD112 ET35	Ø70.1 Ø57.1	57,1	Kunststoff	750	2181	12/18

Im Fahrzeug vorgeschriebene Fahrzeugsysteme, z. B. Reifendruckkontrollsysteme, müssen nach Anbau der Sonderräder funktionsfähig bleiben.

Der Fahrzeughalter muss auf die Kontrolle des Anzugsmoments der Befestigungsmittel nach einer Wegstrecke von 50km hingewiesen werden.

Verwendungsbereich/Fz-Hersteller : VOLKSWAGEN

- Befestigungsteile : Kegelbundschrauben M14x1,5, Schaftl. 28 mm, Kegelw. 60 Grad, für Typ : 1KP; AUV; 3c; 7N; 3BG; 13; 1t; 3BS; 3CC; 1F; 1KM; AU; 3H; 5N; 2KN; 3D; 1K; 1 KM; 2K; A1; 3d; 3C; 1T; 16
- Zubehör : AEZ Artikel-Nr. ZJAE
- Befestigungsteile : Kegelbundschrauben M14x1,5, Schaftl. 32 mm, Kegelw. 60 Grad, für Typ : 7M
- Zubehör : AEZ Artikel-Nr. ZJA4
- Anzugsmoment der Befestigungsteile : 120 Nm für Typ : AU; AUV; 1 KM; 1F; 1K; 1KM; 1KP; 1t; 1T; 13; 16; 2K; 2KN; 3BG; 3BS; 3c; 3C; 3CC; 3d; 3D
120 Nm (bis *0487*14 bzw. *0450*NT23) für Typ : 5N
140 Nm für Typ : A1; 3H; 5N; 7N
140 Nm (ab *0487*NT15 bzw. *0450*NT24) für Typ : 5N
170 Nm für Typ : 7M

Verkaufsbezeichnung: ARTEON

Fahrzeugtyp	Betriebserlaubnis	kW	Reifen	Auflagen zu Reifen	Auflagen
3H	e1*2007/46*1725*..	110 -206	225/45R18 95		Allradantrieb;
			225/50R18 95	11A; 245; 26P; 27I	Frontantrieb;
			235/45R18 94		10B; 11B; 11G; 11H;
			245/40R18 93	11A; 245; 26P; 27I	12A; 51A; 7BN; 71C;
			245/45R18 96	11A; 245; 26P; 27I	71K; 721; 725; 73C; 74A; 74P; 76O; 77E



**Gutachten 366-0313-18-WIRD
zur Erteilung der ABE 52474**

ANLAGE: 45 VW
Hersteller: ALCAR WHEELS GmbH

Radtyp: TTWG
Stand: 17.02.2019



Seite: 2 von 38

Verkaufsbezeichnung: **CADDY**

Fahrzeugtyp	Betriebserlaubnis	kW	Reifen	Auflagen zu Reifen	Auflagen
2K 2KN	e1*2001/116*0252*.. e1*2007/46*0217*.. L320	55 -125	225/40R18 92	11A; 22I; 24C; 24M; 5GM	Nur Caddy Maxi; langer Radstand; Frontantrieb; 10B; 11B; 11G; 11H; 12A; 51A; 71C; 71K; 721; 725; 73C; 74A; 74P; 77E
2K 2KN	e1*2001/116*0252*.. e1*2007/46*0217*.. L320	51 -125	225/40R18 92	11A; 21P; 22B; 24C; 24D; 5GM	Nicht Caddy Maxi; nur bis WV2ZZZ2K?8?052800; kurzer Radstand; Frontantrieb; 10B; 11B; 11G; 11H; 12A; 51A; 71C; 71K; 721; 725; 73C; 74A; 74P; 77E

Verkaufsbezeichnung: **EOS**

Fahrzeugtyp	Betriebserlaubnis	kW	Reifen	Auflagen zu Reifen	Auflagen
1F	e1*2001/116*0349*..	85 -110	225/40R18 88	11A; 21P; 22H; 22L; 22Q; 24J; 24M	Cabrio; Frontantrieb; 10B; 11B; 11G; 11H; 12A; 51A; 71C; 71K; 721; 725; 73C; 74A; 74P; 77E
		85 -147	225/40R18 88W	11A; 21P; 22H; 22L; 22Q; 24J; 24M	
		85 -184	235/40R18 91	11A; 21B; 22H; 22L; 22Q; 24D; 24J	

Verkaufsbezeichnung: **GOLF**

Fahrzeugtyp	Betriebserlaubnis	kW	Reifen	Auflagen zu Reifen	Auflagen
1K	e1*2001/116*0242*.. e1*2007/46*0490*..	55 -110	215/40R18 89	11A; 22P; 24J; 24M; 51J	Nur Golf 5; nur bis e1*2001/116*0242*24; Allradantrieb; Frontantrieb; 10B; 11B; 11G; 11H; 12A; 51A; 573; 71C; 71K; 721; 725; 73C; 74A; 74P; 77E
		55 -147	225/40R18 88W	11A; 21B; 22F; 24C; 24D	
			245/35R18 88W	11A; 22F; 24D; 57F; 68T	
		55 -169	215/40R18 89W	11A; 22P; 24J; 24M; 51J	
		55 -184	225/40R18 92	11A; 21B; 22F; 24C; 24D	
			235/40R18 91	11A; 21B; 22F; 24C; 24D	
1K	e1*2001/116*0242*.. e1*2007/46*0490*..	103	215/40R18 89	11A; 21P; 22F; 22Q; 24C; 24D; 51J	Nur Golf 6; bis e1*2007/46*0490*04; ab e1*2001/116*0242*25; Schrägheck; Allradantrieb; 10B; 11B; 11G; 11H; 12A; 51A; 573; 71C; 71K; 721; 725; 73C; 74A; 74P; 77E
			225/40R18 88W	11A; 21B; 22F; 22Q; 24C; 24D	
			235/40R18 91	11A; 21B; 22F; 22Q; 24C; 24D	

Benannt unter der Registriernummer KBA-P 00055-00
von der Benennungsstelle des Kraftfahrt-Bundesamtes, Bundesrepublik Deutschland.



**Gutachten 366-0313-18-WIRD
zur Erteilung der ABE 52474**

ANLAGE: 45 VW

Hersteller: ALCAR WHEELS GmbH

Radtyp: TTWG

Stand: 17.02.2019



Seite: 3 von 38

Verkaufsbezeichnung: **GOLF**

Fahrzeugtyp	Betriebserlaubnis	kW	Reifen	Auflagen zu Reifen	Auflagen
1K	e1*2001/116*0242*.. e1*2007/46*0490*..	59 - 155	215/40R18 89W	11A; 21P; 22H; 22Q; 24C; 24D; 51J	Nur Golf 6; bis e1*2007/46*0490*04; ab e1*2001/116*0242*25; Schrägheck; Frontantrieb; 10B; 11B; 11G; 11H; 12A; 51A; 71C; 71K; 721; 725; 73C; 74A; 74P; 77E
			225/40R18 88W	11A; 21B; 22F; 22Q; 24C; 24D	
			245/35R18 88W	11A; 22F; 22Q; 24D; 57F; 570	
		59 - 173	215/40R18 89Y	11A; 21P; 22H; 22Q; 24C; 24D; 51J	
			225/40R18 92	11A; 21B; 22F; 22Q; 24C; 24D	
			235/40R18 91	11A; 21B; 22F; 22Q; 24C; 24D	
245/35R18 92	11A; 22F; 22Q; 24D; 57F; 570				
1K	e1*2001/116*0242*..	188 - 199	215/40R18 89Y	11A; 21P; 22F; 22Q; 24C; 24D; 51J	Nur Golf R (6er); ab e1*2001/116*0242*25; Cabrio; Schrägheck; Allradantrieb; Frontantrieb; 10B; 11B; 11G; 11H; 12A; 51A; 573; 71C; 71K; 721; 725; 73C; 74A; 74P; 77E
			225/40R18 92	11A; 21B; 22F; 22Q; 24C; 24D	
			235/40R18 91	11A; 21B; 22F; 22Q; 24C; 24D	
1K	e1*2001/116*0242*..	77 - 118	225/35R18 87W	11A; 21T; 24C; 244; 247; 26B; 26N; 27F; 5ET	Cabrio; Frontantrieb; 10B; 11B; 11G; 11H; 12A; 51A; 71C; 71K; 721; 725; 73C; 74A; 74P; 77E
			77 - 155	215/40R18 89	
		225/35R18 87Y		11A; 21T; 24C; 244; 247; 26B; 26N; 27F; 5ET	
		225/40R18 92		11A; 21T; 24C; 244; 247; 26B; 26N; 27F	
		235/40R18 91		11A; 21T; 24C; 244; 247; 26B; 26J; 27F	
		245/35R18 88	11A; 244; 247; 27F; 57F; 570		
1KM	e1*2007/46*0492*..	59 - 118	215/40R18 89	11A; 21B; 21N; 22H; 22L; 24C; 24D; 51J	GOLF 6 (Variant); bis e1*2007/46*0492*05; Frontantrieb; 10B; 11B; 11G; 11H; 12A; 51A; 71C; 71K; 721; 725; 73C; 74A; 74P; 77E
			225/40R18 88	11A; 21B; 21J; 22F; 22L; 24C; 24D	
			235/40R18 91	11A; 21B; 21J; 22F; 22L; 24C; 24D	
			245/35R18 88	11A; 22F; 22L; 24D; 57F; 570	

Benannt unter der Registriernummer KBA-P 00055-00
von der Benennungsstelle des Kraftfahrt-Bundesamtes, Bundesrepublik Deutschland.



**Gutachten 366-0313-18-WIRD
zur Erteilung der ABE 52474**

ANLAGE: 45 VW

Hersteller: ALCAR WHEELS GmbH

Radtyp: TTWG

Stand: 17.02.2019



Seite: 4 von 38

Verkaufsbezeichnung: **GOLF, GOLF SPORTSVAN**

Fahrzeugtyp	Betriebserlaubnis	kW	Reifen	Auflagen zu Reifen	Auflagen
1KM	e1*2007/46*0492*..	81 -135	215/40R18 89	11A; 27H	GOLF ALLTRACK; 10B; 11B; 11G; 11H; 12A; 51A; 71C; 71K; 721; 725; 73C; 74A; 74P; 77E
			215/45R18 89	11A; 27H	
			225/40R18 88	11A; 245; 27F	
			225/45R18 91	11A; 245; 27F	
			235/40R18 91	11A; 245; 26P; 27F	
			235/45R18 94	11A; 245; 26P; 27F	

Verkaufsbezeichnung: **GOLF, GOLF VARIANT, GOLF SPORTSVAN**

Fahrzeugtyp	Betriebserlaubnis	kW	Reifen	Auflagen zu Reifen	Auflagen
1 KM 1K	e1*2007/46*0492*.. e1*2007/46*0490*..	63 -100	205/40R18 86	11A; 245; 248; 26B; 27F; 5EM	Golf 7; Golf 7 Sportsvan; ab e1*2007/46*0490*05; nicht Golf Alltrack; Kombilimousine; Frontantrieb; Verbundlenkerhinterach se; 10B; 11B; 11G; 11H; 12A; 51A; 71C; 71K; 721; 725; 73C; 74A; 74P; 76O; 77E
			215/40R18 89	11A; 245; 248; 26B; 27F	
			225/35R18 87	11A; 241; 244; 246; 26B; 26N; 27F	
			225/40R18 88	11A; 241; 244; 246; 26B; 26N; 27F	
			235/35R18 86	11A; 241; 244; 246; 247; 26B; 26N; 27F; 5EM	
			235/40R18 91	11A; 241; 244; 246; 247; 26B; 26N; 27F	
			245/35R18 88	11A; 241; 244; 246; 247; 26B; 26J; 27F	

Benannt unter der Registriernummer KBA-P 00055-00
von der Benennungsstelle des Kraftfahrt-Bundesamtes, Bundesrepublik Deutschland.



**Gutachten 366-0313-18-WIRD
zur Erteilung der ABE 52474**

ANLAGE: 45 VW

Hersteller: ALCAR WHEELS GmbH

Radtyp: TTWG

Stand: 17.02.2019



Seite: 5 von 38

Verkaufsbezeichnung: **GOLF, GOLF VARIANT, GOLF SPORTSVAN**

Fahrzeugtyp	Betriebserlaubnis	kW	Reifen	Auflagen zu Reifen	Auflagen
1 KM 1K	e1*2007/46*0492*.. e1*2007/46*0490*..	63 -110	205/40R18 86	11A; 245; 248; 26B; 27F; 5EM	Golf 7; Golf 7 Sportsvan; ab e1*2007/46*0490*05; nicht Golf Alltrack; Kombilimousine; Allradantrieb; Frontantrieb; Mehrlenkerhinterachse; 10B; 11B; 11G; 11H; 12A; 51A; 71C; 71K; 721; 725; 73C; 74A; 74P; 77E
			225/35R18 87	11A; 241; 246; 248; 26B; 26N; 27F	
			235/35R18 86	11A; 241; 244; 246; 26B; 26N; 27F; 5EM	
		63 -169	225/40R18 88	11A; 241; 246; 248; 26B; 26N; 27F	
			245/35R18 88	11A; 241; 244; 246; 26B; 26J; 27F	
		63 -221	215/40R18 89	11A; 245; 248; 26B; 27F	
			225/35R18 87Y	11A; 241; 246; 248; 26B; 26N; 27F	
			225/40R18 92Y	11A; 241; 246; 248; 26B; 26N; 27F	
		63 -228	235/40R18 91	11A; 241; 244; 246; 26B; 26N; 27F	
		135 -221	205/40R18 86Y	11A; 245; 248; 26B; 27F; 5EM	
		135 -228	235/35R18 86Y	11A; 241; 244; 246; 26B; 26N; 27F; 5EM	
		206 -228	245/35R18 92Y	11A; 241; 244; 246; 26B; 26J; 27F	
		228	205/40R18 M+S	11A; 245; 248; 26B; 27F; 5EM; 52J	
			215/40R18 M+S	11A; 245; 248; 26B; 27F; 52J	
			225/35R18 M+S	11A; 241; 246; 248; 26B; 26N; 27F; 52J	
225/40R18 M+S	11A; 241; 246; 248; 26B; 26N; 27F; 52J				

Benannt unter der Registriernummer KBA-P 00055-00
von der Benennungsstelle des Kraftfahrt-Bundesamtes, Bundesrepublik Deutschland.



**Gutachten 366-0313-18-WIRD
zur Erteilung der ABE 52474**

ANLAGE: 45 VW

Hersteller: ALCAR WHEELS GmbH

Radtyp: TTWG

Stand: 17.02.2019



Seite: 6 von 38

Verkaufsbezeichnung: **GOLF, GOLF VARIANT, GOLF SPORTSVAN, E-GOLF**

Fahrzeugtyp	Betriebserlaubnis	kW	Reifen	Auflagen zu Reifen	Auflagen
AU	e1*2007/46*0623*..	63 -110	205/40R18 86	11A; 245; 248; 26B; 27F; 5EM	Golf 7; ab e1*2007/46*0623*01; nicht Golf Alltrack; e-Golf; Kombilimousine; Allradantrieb; Frontantrieb; Mehrlenkerhinterachse; 10B; 11B; 11G; 11H; 12A; 51A; 71C; 71K; 721; 725; 73C; 74A; 74P; 77E
			225/35R18 87	11A; 241; 246; 248; 26B; 26N; 27F	
			235/35R18 86	11A; 241; 244; 246; 26B; 26N; 27F; 5EM	
		63 -169	225/40R18 88	11A; 241; 246; 248; 26B; 26N; 27F	
			245/35R18 88	11A; 241; 244; 246; 26B; 26J; 27F	
		63 -221	215/40R18 89	11A; 245; 248; 26B; 27F	
			225/35R18 87Y	11A; 241; 246; 248; 26B; 26N; 27F	
			225/40R18 92Y	11A; 241; 246; 248; 26B; 26N; 27F	
		63 -228	235/40R18 91	11A; 241; 244; 246; 26B; 26N; 27F	
		135 -221	205/40R18 86Y	11A; 245; 248; 26B; 27F; 5EM	
		135 -228	235/35R18 86Y	11A; 241; 244; 246; 26B; 26N; 27F; 5EM	
		206 -228	245/35R18 92Y	11A; 241; 244; 246; 26B; 26J; 27F	
		228	205/40R18 M+S	11A; 245; 248; 26B; 27F; 5EM; 52J	
			215/40R18 M+S	11A; 245; 248; 26B; 27F; 52J	
			225/35R18 M+S	11A; 241; 246; 248; 26B; 26N; 27F; 52J	
225/40R18 M+S	11A; 241; 246; 248; 26B; 26N; 27F; 52J				
AU	e1*2007/46*0623*..	63 -100	205/40R18 86	11A; 245; 248; 26B; 27F; 5EM	Golf 7; ab e1*2007/46*0623*01; nicht Golf Alltrack; e-Golf; Kombilimousine; Frontantrieb; Verbundlenkerhinterachse; 10B; 11B; 11G; 11H; 12A; 51A; 71C; 71K; 721; 725; 73C; 74A; 74P; 76O; 77E
			215/40R18 89	11A; 245; 248; 26B; 27F	
			225/35R18 87	11A; 241; 244; 246; 26B; 26N; 27F	
			225/40R18 88	11A; 241; 244; 246; 26B; 26N; 27F	
			235/35R18 86	11A; 241; 244; 246; 247; 26B; 26N; 27F; 5EM	
			235/40R18 91	11A; 241; 244; 246; 247; 26B; 26N; 27F	
			245/35R18 88	11A; 241; 244; 246; 247; 26B; 26J; 27F	

Benannt unter der Registriernummer KBA-P 00055-00
von der Benennungsstelle des Kraftfahrt-Bundesamtes, Bundesrepublik Deutschland.



**Gutachten 366-0313-18-WIRD
zur Erteilung der ABE 52474**

ANLAGE: 45 VW

Hersteller: ALCAR WHEELS GmbH

Radtyp: TTWG

Stand: 17.02.2019



Seite: 7 von 38

Verkaufsbezeichnung: **GOLF, GOLF VARIANT, GOLF SPORTSVAN, GOLF ALLTRACK**

Fahrzeugtyp	Betriebserlaubnis	kW	Reifen	Auflagen zu Reifen	Auflagen
AUV	e1*2007/46*0627*..	81 -135	215/40R18 89	11A; 27H	GOLF ALLTRACK; 10B; 11B; 11G; 11H; 12A; 51A; 71C; 71K; 721; 725; 73C; 74A; 74P; 77E
			215/45R18 89	11A; 27H	
			225/40R18 88	11A; 245; 27F	
			225/45R18 91	11A; 245; 27F	
			235/40R18 91	11A; 245; 26P; 27F	
			235/45R18 94	11A; 245; 26P; 27F	
AUV	e1*2007/46*0627*..	63 -100	205/40R18 86	11A; 245; 248; 26B; 27F; 5EM	Golf 7; ab e1*2007/46*0627*01; Golf 7 Sportsvan; nicht Golf Alltrack; Kombilimousine; Frontantrieb; Verbundlenkerhinterachse; 10B; 11B; 11G; 11H; 12A; 51A; 71C; 71K; 721; 725; 73C; 74A; 74P; 76O; 77E
			215/40R18 89	11A; 245; 248; 26B; 27F	
			225/35R18 87	11A; 241; 244; 246; 26B; 26N; 27F	
			225/40R18 88	11A; 241; 244; 246; 26B; 26N; 27F	
			235/35R18 86	11A; 241; 244; 246; 247; 26B; 26N; 27F; 5EM	
			235/40R18 91	11A; 241; 244; 246; 247; 26B; 26N; 27F	
245/35R18 88	11A; 241; 244; 246; 247; 26B; 26J; 27F				

Benannt unter der Registriernummer KBA-P 00055-00
von der Benennungsstelle des Kraftfahrt-Bundesamtes, Bundesrepublik Deutschland.



**Gutachten 366-0313-18-WIRD
zur Erteilung der ABE 52474**

ANLAGE: 45 VW
Hersteller: ALCAR WHEELS GmbH

Radtyp: TTWG
Stand: 17.02.2019



Seite: 8 von 38

Verkaufsbezeichnung: **GOLF, GOLF VARIANT, GOLF SPORTSVAN, GOLF ALLTRACK**

Fahrzeugtyp	Betriebserlaubnis	kW	Reifen	Auflagen zu Reifen	Auflagen
AUV	e1*2007/46*0627*..	63 -110	205/40R18 86	11A; 245; 248; 26B; 27F; 5EM	Golf 7; ab e1*2007/46*0627*01; Golf 7 Sportsvan; nicht Golf Alltrack; Kombilimousine; Allradantrieb; Frontantrieb; Mehrlenkerhinterachse; 10B; 11B; 11G; 11H; 12A; 51A; 71C; 71K; 721; 725; 73C; 74A; 74P; 77E
			225/35R18 87	11A; 241; 246; 248; 26B; 26N; 27F	
			235/35R18 86	11A; 241; 244; 246; 26B; 26N; 27F; 5EM	
		63 -169	225/40R18 88	11A; 241; 246; 248; 26B; 26N; 27F	
			245/35R18 88	11A; 241; 244; 246; 26B; 26J; 27F	
		63 -221	215/40R18 89	11A; 245; 248; 26B; 27F	
			225/35R18 87Y	11A; 241; 246; 248; 26B; 26N; 27F	
			225/40R18 92Y	11A; 241; 246; 248; 26B; 26N; 27F	
		63 -228	235/40R18 91	11A; 241; 244; 246; 26B; 26N; 27F	
		135 -221	205/40R18 86Y	11A; 245; 248; 26B; 27F; 5EM	
		135 -228	235/35R18 86Y	11A; 241; 244; 246; 26B; 26N; 27F; 5EM	
		206 -228	245/35R18 92Y	11A; 241; 244; 246; 26B; 26J; 27F	
		228	205/40R18 M+S	11A; 245; 248; 26B; 27F; 5EM; 52J	
			215/40R18 M+S	11A; 245; 248; 26B; 27F; 52J	
			225/35R18 M+S	11A; 241; 246; 248; 26B; 26N; 27F; 52J	
225/40R18 M+S	11A; 241; 246; 248; 26B; 26N; 27F; 52J				

Verkaufsbezeichnung: **GOLF PLUS**

Fahrzeugtyp	Betriebserlaubnis	kW	Reifen	Auflagen zu Reifen	Auflagen
1KP	e1*2001/116*0304*..	55 -110	225/40R18 88	11A; 21B; 22F; 24C; 24M; 5FE	Nicht CrossGolf; Nur Golf Plus; Nur bis e1*2001/116*0304*13; Frontantrieb; 10B; 11B; 11G; 11H; 12A; 51A; 71C; 71K; 721; 725; 73C; 74A; 74P; 77E
			245/35R18 88	11A; 22F; 24D; 57F; 68T	
		55 -125	215/40R18 89	11A; 22P; 24J; 24M	
			225/40R18 92	11A; 21B; 22F; 24C; 24M	
			235/40R18 91	11A; 21B; 22F; 24C; 24D	
			245/35R18 92	11A; 22F; 24D; 57F; 68T	

Benannt unter der Registriernummer KBA-P 00055-00
von der Benennungsstelle des Kraftfahrt-Bundesamtes, Bundesrepublik Deutschland.



**Gutachten 366-0313-18-WIRD
zur Erteilung der ABE 52474**

ANLAGE: 45 VW

Hersteller: ALCAR WHEELS GmbH

Radtyp: TTWG

Stand: 17.02.2019



Seite: 9 von 38

Verkaufsbezeichnung: **GOLF PLUS**

Fahrzeugtyp	Betriebserlaubnis	kW	Reifen	Auflagen zu Reifen	Auflagen
1KP	e1*2001/116*0304*..	75 -103	215/40R18 89	11A; 21P; 22H; 22M; 24J; 24M	Nur CrossGolf; Nur bis e1*2001/116*0304*13; Frontantrieb; 10B; 11B; 11G; 11H; 12A; 51A; 71C; 71K; 721; 725; 73C; 74A; 74P; 77E
			225/40R18 88	11A; 21P; 22H; 22M; 24J; 24M; 5FE	
			225/40R18 92	11A; 21P; 22H; 22M; 24J; 24M	
			235/40R18 91	11A; 21B; 22F; 22L; 24D; 24J	
			245/35R18 88	11A; 22F; 22L; 24D; 5FE; 57F; 68T	
1KP	e1*2001/116*0304*.., e1*2007/46*0491*..	59 -118	215/40R18 89	11A; 21B; 22H; 22L; 24C; 244; 51J	Nur Golf Plus 6; Ab e1*2001/116*0304*14; Frontantrieb; 10B; 11B; 11G; 11H; 12A; 51A; 71C; 71K; 721; 725; 73C; 74A; 74P; 77E
			225/40R18 88W	11A; 21B; 22F; 22L; 24C; 244; 5FE	
			225/40R18 92	11A; 21B; 22F; 22L; 24C; 244	
			235/40R18 91	11A; 21B; 22F; 22L; 24C; 244; 247	
			245/35R18 88W	11A; 22F; 22L; 244; 247; 5FE; 57F; 570	
			245/35R18 92	11A; 22F; 22L; 244; 247; 57F; 570	
1KP	e1*2001/116*0304*..	75 -103	215/40R18 89	11A; 21P; 22H; 22M; 24J; 248	Nur CrossGolf 6; Ab e1*2001/116*0304*21; Frontantrieb; 10B; 11B; 11G; 11H; 12A; 51A; 71C; 71K; 721; 725; 73C; 74A; 74P; 77E
			225/40R18 88	11A; 21P; 22H; 22M; 24J; 248; 5FE	
			225/40R18 92	11A; 21P; 22H; 22M; 24J; 248	
			235/40R18 91	11A; 21B; 22F; 22L; 24J; 248	
			245/35R18 88	11A; 22F; 22L; 244; 247; 5FE; 57F; 68T	

Verkaufsbezeichnung: **JETTA, BEETLE**

Fahrzeugtyp	Betriebserlaubnis	kW	Reifen	Auflagen zu Reifen	Auflagen
16	e1*2007/46*0539*..	77 -155	225/45R18 91	11A; 245; 248; 26P; 27I	Beetle (Schrägheck); Beetle Cabrio; Frontantrieb; 10B; 11B; 11G; 11H; 12A; 51A; 71C; 71K; 721; 725; 73C; 74A; 74P; 76O; 77E
			235/40R18 91	11A; 24J; 248; 26P; 27B	
			235/45R18 94	11A; 24J; 248; 26B; 26N; 27B	
			245/40R18 93	11A; 24J; 24M; 26B; 26N; 27B; 27H	

Benannt unter der Registriernummer KBA-P 00055-00
von der Benennungsstelle des Kraftfahrt-Bundesamtes, Bundesrepublik Deutschland.



**Gutachten 366-0313-18-WIRD
zur Erteilung der ABE 52474**

ANLAGE: 45 VW
Hersteller: ALCAR WHEELS GmbH

Radtyp: TTWG
Stand: 17.02.2019



Seite: 10 von 38

Verkaufsbezeichnung: **JETTA, BEETLE**

Fahrzeugtyp	Betriebserlaubnis	kW	Reifen	Auflagen zu Reifen	Auflagen
16	e1*2007/46*0539*..	77 -110	245/35R18 88	11A; 21B; 24C; 244; 247; 262; 273	Nur Jetta (Stufenheck); Frontantrieb; 10B; 11B; 11G; 11H; 12A; 51A; 573; 71C; 71K; 721; 725; 73C; 74A; 74P; 77E
			215/40R18 89	11A; 21B; 24J; 248; 260; 271	
			225/35R18 87W	11A; 21B; 24C; 244; 247; 260; 272	
			225/40R18 92	11A; 21B; 24C; 244; 247; 260; 272	
			235/35R18 90	11A; 21B; 24C; 244; 247; 261; 273	
			235/40R18 91	11A; 21B; 24C; 244; 247; 261; 273	
			245/35R18 88W	11A; 21B; 24C; 244; 247; 262; 273	

Verkaufsbezeichnung: **JETTA, GOLF**

Fahrzeugtyp	Betriebserlaubnis	kW	Reifen	Auflagen zu Reifen	Auflagen
1KM	e1*2001/116*0328*..	75 -147	215/40R18 89	11A; 21B; 21N; 22H; 22L; 24C; 24D	JETTA (Limousine); Frontantrieb; 10B; 11B; 11G; 11H; 12A; 51A; 71C; 71K; 721; 725; 73C; 74A; 74P; 77E
			225/40R18 88	11A; 21B; 21J; 22F; 22L; 24C; 24D	
			235/40R18 91	11A; 21B; 21J; 22F; 22L; 24C; 24D	
			245/35R18 88	11A; 22F; 22L; 24D; 57F; 68T	
1KM	e1*2001/116*0328*..	59 -118	215/40R18 89	11A; 21B; 21N; 22H; 22L; 24C; 24D; 51J	GOLF 6 (Variant); ab e1*2001/116*0328*15; Frontantrieb; 10B; 11B; 11G; 11H; 12A; 51A; 71C; 71K; 721; 725; 73C; 74A; 74P; 77E
			225/40R18 88	11A; 21B; 21J; 22F; 22L; 24C; 24D	
			235/40R18 91	11A; 21B; 21J; 22F; 22L; 24C; 24D	
			245/35R18 88	11A; 22F; 22L; 24D; 57F; 570	
1KM	e1*2001/116*0328*..	77	215/40R18 89	11A; 21B; 21N; 22H; 22L; 24C; 24D; 51J	GOLF 6 (Variant); ab e1*2001/116*0328*15; Allradantrieb; 10B; 11B; 11G; 11H; 12A; 51A; 573; 71C; 71K; 721; 725; 73C; 74A; 74P; 77E
			225/40R18 88	11A; 21B; 21J; 22F; 22L; 24C; 24D	
			235/40R18 91	11A; 21B; 21J; 22F; 22L; 24C; 24D	
1KM	e1*2001/116*0328*..	75 -147	215/40R18 89	11A; 21B; 21N; 22H; 22L; 24C; 24D; 5FM	GOLF (Variant); nur bis e1*2001/116*0328*14; Frontantrieb; 10B; 11B; 11G; 11H; 12A; 51A; 71C; 71K; 721; 725; 73C; 74A; 74P; 77E
			225/40R18 88	11A; 21B; 21J; 22F; 22L; 24C; 24D	
			235/40R18 91	11A; 21B; 21J; 22F; 22L; 24C; 24D	
			245/35R18 88	11A; 22F; 22L; 24D; 57F; 68T	

Benannt unter der Registriernummer KBA-P 00055-00
von der Benennungsstelle des Kraftfahrt-Bundesamtes, Bundesrepublik Deutschland.



**Gutachten 366-0313-18-WIRD
zur Erteilung der ABE 52474**

ANLAGE: 45 VW

Hersteller: ALCAR WHEELS GmbH

Radtyp: TTWG

Stand: 17.02.2019



Seite: 11 von 38

Verkaufsbezeichnung: **PASSAT**

Fahrzeugtyp	Betriebslaubnis	kW	Reifen	Auflagen zu Reifen	Auflagen
3c 3C	DE*2007/46*0547*.. e1*2001/116*0307*.. e1*2007/46*0502*.. e1*2007/46*0547*..	77 -125	225/40R18 88W	11A; 21P; 22L; 22Q; 245; 248; 5FE	Nicht Passat Alltrack (Cross); ab e1*2001/116*0307*24; bis e1*2001/116*0307*36; Kombi; Limousine; Allradantrieb; Frontantrieb; 10B; 11B; 11G; 11H; 12A; 51A; 573; 7FE; 71C; 71K; 721; 725; 73C; 74A; 74P; 77E; 4CA; 4LY
		77 -155	225/40R18 92	11A; 21P; 22L; 22Q; 245; 248	
			235/40R18 91	11A; 21B; 22L; 22Q; 241; 244; 246	
		77 -220	235/40R18 91Y	11A; 21B; 22L; 22Q; 241; 244; 246	
3C	e1*2001/116*0307*..	81 -206	225/45R18 95	11A; 27H	ab e1*2001/116*0307*37; VW Passat (B8) ab Mj. 2014; nicht Passat Alltrack; Kombi; Stufenheck; Allradantrieb; Frontantrieb; 10B; 11B; 11G; 11H; 12A; 51A; 7BN; 71C; 71K; 721; 725; 73C; 74A; 74P; 76O; 77E; 4BB; 4CA
			235/45R18 94	11A; 248; 26P; 27H	
			245/40R18 93Y	11A; 245; 248; 26P; 27H	
			245/45R18 96	11A; 245; 248; 26P; 27H	
3C	e1*2001/116*0307*.. e1*2007/46*0502*.. e1*2007/46*0547*..	103 -155	225/40R18 91W	11A; 22M	Nur Passat Alltrack (Cross); bis e1*2001/116*0307*36; 10B; 11B; 11G; 11H; 12A; 51A; 573; 7FE; 71C; 71K; 721; 725; 73C; 74A; 74P; 77E; 4CA; 4LY
			225/45R18 95	11A; 22M	
			235/35R18 90W	11A; 22M; 27I	
			235/40R18 91W	11A; 22M; 27I	
			245/35R18 92	11A; 22L; 248; 26P; 27I	
			245/40R18 93	11A; 22L; 248; 26P; 27I	
3C	e1*2001/116*0307*..	110 -176	225/45R18 95	11A; 27H	VW Passat Alltrack (B8) ab Mj.2014; Allradantrieb; 10B; 11B; 11G; 11H; 12A; 51A; 7BN; 71C; 71K; 721; 725; 73C; 74A; 74P; 76O; 77E; 4BB; 4CA
			235/45R18 94	11A; 26P; 27H	
			245/40R18 93	11A; 26P; 27H	
			245/45R18 96	11A; 26P; 27H	

Benannt unter der Registriernummer KBA-P 00055-00
von der Benennungsstelle des Kraftfahrt-Bundesamtes, Bundesrepublik Deutschland.



**Gutachten 366-0313-18-WIRD
zur Erteilung der ABE 52474**

ANLAGE: 45 VW
Hersteller: ALCAR WHEELS GmbH

Radtyp: TTWG
Stand: 17.02.2019



Seite: 12 von 38

Verkaufsbezeichnung: **PASSAT**

Fahrzeugtyp	Betriebserlaubnis	kW	Reifen	Auflagen zu Reifen	Auflagen
3C	e1*2001/116*0307*..	75 -110	225/40R18 88W	11A; 21P; 22L; 22Q; 24J; 24M	nur bis e1*2001/116*0307*23; Kombi; Limousine; Allradantrieb; Frontantrieb; 10B; 11B; 11G; 11H; 12A; 51A; 573; 7BN; 71C; 71K; 721; 725; 73C; 74A; 74P; 77E; 4BB; 4CA
		75 -147	225/40R18 92	11A; 21P; 22L; 22Q; 24J; 24M	
			235/40R18 91	11A; 21B; 22L; 22Q; 24J; 24M	
		75 -220	235/40R18 95	11A; 21B; 22L; 22Q; 24J; 24M	

Verkaufsbezeichnung: **PASSAT CC, CC**

Fahrzeugtyp	Betriebserlaubnis	kW	Reifen	Auflagen zu Reifen	Auflagen
3CC	e1*2001/116*0468*..	100 -118	235/40R18 91	11A; 21P; 22I; 24J; 24M	Limousine; Allradantrieb; Frontantrieb; 10B; 11B; 11G; 11H; 12A; 51A; 573; 7BN; 71C; 71K; 721; 725; 73C; 74A; 74P; 77E; 4BB; 4CA
		100 -155	235/40R18 91W	11A; 21P; 22I; 24J; 24M	
		100 -220	235/40R18 95	11A; 21P; 22I; 24J; 24M	
			245/40R18 93	11A; 21B; 22B; 22H; 24J; 24M	

Verkaufsbezeichnung: **SCIROCCO**

Fahrzeugtyp	Betriebserlaubnis	kW	Reifen	Auflagen zu Reifen	Auflagen
13	e1*2001/116*0471*..	90 -155	225/40R18 88W	51J	Coupe; Frontantrieb; 10B; 11B; 11G; 11H; 12A; 51A; 71C; 71K; 721; 725; 73C; 74A; 74P; 76O; 77E
			245/35R18 88W	11A; 24M	
		90 -206	225/40R18 88Y	51J	
			235/40R18 91		
			245/35R18 88Y	11A; 24M	
			245/40R18 93	11A; 22I; 24M	

Verkaufsbezeichnung: **TIGUAN**

Fahrzeugtyp	Betriebserlaubnis	kW	Reifen	Auflagen zu Reifen	Auflagen
5N	e1*2001/116*0450*.. e1*2007/46*0487*..	81 -155	225/50R18 95	11A; 22I	mit R-Line; bis e1*2007/46*0487*14; bis e1*2001/116*0450*23; Allradantrieb; Frontantrieb; 10B; 11B; 11G; 11H; 12A; 51A; 7BN; 71C; 71K; 721; 725; 73C; 74A; 74P; 76O; 77E; 4CA
			235/45R18 94		
			235/50R18 97	51G	
			235/50R18 97	11A; 22I	
			245/45R18 96	11A; 22I	
			255/45R18 99	11A; 22I	

**Gutachten 366-0313-18-WIRD
zur Erteilung der ABE 52474**

ANLAGE: 45 VW

Hersteller: ALCAR WHEELS GmbH

Radtyp: TTWG

Stand: 17.02.2019



Seite: 13 von 38

Verkaufsbezeichnung: **TIGUAN**

Fahrzeugtyp	Betriebserlaubnis	kW	Reifen	Auflagen zu Reifen	Auflagen
5N	e1*2001/116*0450*... e1*2007/46*0487*..	81 -155	235/45R18 94	11A; 22I; 24M; 51J	ohne R-Line; bis e1*2007/46*0487*14; bis e1*2001/116*0450*23; Allradantrieb; Frontantrieb; 10B; 11B; 11G; 11H; 12A; 51A; 7BN; 71C; 71K; 721; 725; 73C; 74A; 74P; 77E; 4CA
			235/50R18 97	11A; 22I; 24J; 24M	
			245/45R18 96	11A; 22I; 24J; 24M	
			255/45R18 99	11A; 22I; 24J; 24M	
5N	e1*2007/46*0487*..	85 -176	225/55R18 98	11A; 27I	ohne R-Line; ab e1*2007/46*0487*15; Allradantrieb; Frontantrieb; 10B; 11B; 11G; 11H; 12A; 51A; 7BN; 71C; 71K; 721; 725; 73C; 74A; 74P; 76O; 77E; 4CA
			235/50R18 97	11A; 24J; 248; 27H; 27I	
			235/55R18 100	11A; 24J; 248; 27H; 27I	
			245/50R18 100	11A; 24J; 248; 27B; 27H	
			255/50R18 102	11A; 24C; 24M; 27B; 27F	
5N	e1*2007/46*0487*..	85 -176	225/55R18 98	11A; 27I	mit R-Line; ab e1*2007/46*0487*15; Allradantrieb; Frontantrieb; 10B; 11B; 11G; 11H; 12A; 51A; 7BN; 71C; 71K; 721; 725; 73C; 74A; 74P; 76O; 77E; 4CA
			235/50R18 97	11A; 27H; 27I	
			235/55R18 100	11A; 27H; 27I	
			245/50R18 100	11A; 27B; 27H	
			255/50R18 102	11A; 27B; 27F	

Verkaufsbezeichnung: **TIGUAN, TIGUAN ALLSPACE**

Fahrzeugtyp	Betriebserlaubnis	kW	Reifen	Auflagen zu Reifen	Auflagen
5N	e1*2001/116*0450*..	110 -176	225/55R18 98	11A; 27I	mit R-Line; Allspace; ab e1*2001/116*0450*31; Allradantrieb; Frontantrieb; 10B; 11B; 11G; 11H; 12A; 51A; 7BN; 71C; 71K; 721; 725; 73C; 74A; 74P; 76O; 77E; 4CA
			235/50R18 97	11A; 27H; 27I	
			235/55R18 100	11A; 27H; 27I	
			245/50R18 100	11A; 27B; 27H	
			255/50R18 102	11A; 27B; 27F	

**Gutachten 366-0313-18-WIRD
zur Erteilung der ABE 52474**

ANLAGE: 45 VW

Hersteller: ALCAR WHEELS GmbH

Radtyp: TTWG

Stand: 17.02.2019



Seite: 14 von 38

Verkaufsbezeichnung: **TIGUAN, TIGUAN ALLSPACE**

Fahrzeugtyp	Betriebserlaubnis	kW	Reifen	Auflagen zu Reifen	Auflagen
5N	e1*2001/116*0450*..	85 -176	225/55R18 98	11A; 27I	ab e1*2001/116*0450*24; mit R-Line; nicht Allspace; Allradantrieb; Frontantrieb; 10B; 11B; 11G; 11H; 12A; 51A; 7BN; 71C; 71K; 721; 725; 73C; 74A; 74P; 76O; 77E; 4CA
			235/50R18 97	11A; 27H; 27I	
			235/55R18 100	11A; 27H; 27I	
			245/50R18 100	11A; 27B; 27H	
			255/50R18 102	11A; 27B; 27F	
5N	e1*2001/116*0450*..	110 -176	225/55R18 98W	11A; 27I	ohne R-Line; Allspace; ab e1*2001/116*0450*31; Allradantrieb; Frontantrieb; 10B; 11B; 11G; 11H; 12A; 51A; 7BN; 71C; 71K; 721; 725; 73C; 74A; 74P; 76O; 77E; 4CA
			235/50R18 101	11A; 24J; 248; 27H; 27I	
			235/55R18 100	11A; 24J; 248; 27H; 27I	
			245/50R18 100	11A; 24J; 248; 27B; 27H	
			255/50R18 102	11A; 24C; 24M; 27B; 27F	
5N	e1*2001/116*0450*..	85 -176	225/55R18 98	11A; 27I	ab e1*2001/116*0450*24; ohne R-Line; nicht Allspace; Allradantrieb; Frontantrieb; 10B; 11B; 11G; 11H; 12A; 51A; 7BN; 71C; 71K; 721; 725; 73C; 74A; 74P; 76O; 77E; 4CA
			235/50R18 97	11A; 24J; 248; 27H; 27I	
			235/55R18 100	11A; 24J; 248; 27H; 27I	
			245/50R18 100	11A; 24J; 248; 27B; 27H	
			255/50R18 102	11A; 24C; 24M; 27B; 27F	

Verkaufsbezeichnung: **TOURAN**

Fahrzeugtyp	Betriebserlaubnis	kW	Reifen	Auflagen zu Reifen	Auflagen
1t	DE*2007/46*0506*.. e1*2007/46*0506*..	66 -103	215/40R18 89	11A; 24J; 24M; 5FM	nicht CrossTouran;
		66 -110	215/40R18 89W	11A; 24J; 24M; 5FM	bis
1T	e1*2001/116*0211*.. e1*2007/46*0357*..	66 -130	225/40R18 92	11A; 24C; 24D	e1*2007/46*0357*13; bis e1*2001/116*0211*35; 10B; 11B; 11G; 11H; 12A; 51A; 7FJ; 71C; 71K; 721; 725; 73C; 74A; 74P; 77E
			235/40R18 91	11A; 24C; 24D; 367; 5GG	
			235/40R18 95	11A; 24C; 24D; 367	

Benannt unter der Registriernummer KBA-P 00055-00
von der Benennungsstelle des Kraftfahrt-Bundesamtes, Bundesrepublik Deutschland.



**Gutachten 366-0313-18-WIRD
zur Erteilung der ABE 52474**

ANLAGE: 45 VW

Hersteller: ALCAR WHEELS GmbH

Radtyp: TTWG

Stand: 17.02.2019



Seite: 15 von 38

Verkaufsbezeichnung: **TOURAN**

Fahrzeugtyp	Betriebserlaubnis	kW	Reifen	Auflagen zu Reifen	Auflagen
1t 1T	DE*2007/46*0506*.. e1*2007/46*0506*.. e1*2001/116*0211*.. e1*2007/46*0357*..	75 - 130	235/40R18 91 245/40R18 93	11A; 24J; 24M 11A; 22I; 22M; 24C; 24M	nur CrossTouran; bis e1*2007/46*0357*13; bis e1*2001/116*0211*35; 10B; 11B; 11G; 11H; 12A; 51A; 7FJ; 71C; 71K; 721; 725; 73C; 74A; 74P; 77E
1T	e1*2001/116*0211*.. e1*2007/46*0357*..	81 - 140	215/45R18 93 225/40R18 92W 225/45R18 95 235/40R18 95 235/45R18 94 245/40R18 93 245/45R18 96	11A; 241; 248; 26P; 27I 11A; 241; 246; 248; 26P; 27B 11A; 241; 246; 248; 26P; 27B 11A; 241; 244; 246; 26B; 27B 11A; 241; 244; 246; 26B; 27B 11A; 241; 244; 246; 26B; 26N; 27B; 27H 11A; 241; 244; 246; 26B; 26N; 27B; 27H	ab e1*2007/46*0357*14; ab e1*2001/116*0211*36; 10B; 11B; 11G; 11H; 12A; 51A; 7BN; 71C; 71K; 721; 725; 73C; 74A; 74P; 77E

Verkaufsbezeichnung: **T-ROC**

Fahrzeugtyp	Betriebserlaubnis	kW	Reifen	Auflagen zu Reifen	Auflagen
A1	e13*2007/46*1845*..	110 - 140	215/45R18 89 225/40R18 88 225/45R18 91 225/50R18 95 235/40R18 91 235/45R18 94 245/40R18 93 245/45R18 96	11A; 245; 248; 26P; 27I 11A; 245; 248; 26P; 27I 11A; 24J; 248; 26B; 26N; 27B 11A; 24J; 248; 26P; 27I 11A; 24J; 248; 26P; 27I 11A; 24J; 248; 26B; 26N; 27B 11A; 24J; 248; 26B; 26N; 27B	Allradantrieb; 10B; 11B; 11G; 11H; 12A; 51A; 71C; 71K; 721; 725; 73C; 74A; 74P; 76O; 77E
A1	e13*2007/46*1845*..	85 - 110	215/45R18 89 225/40R18 88 225/45R18 91 225/50R18 95 235/40R18 91 235/45R18 94 245/40R18 93 245/45R18 96	11A; 245; 248; 26P 11A; 245; 248; 26P 11A; 24J; 248; 26B; 26N; 27I 11A; 24J; 248; 26P; 27I 11A; 24J; 248; 26P; 27I 11A; 24J; 248; 26B; 26N; 27I 11A; 24J; 248; 26B; 26N; 27I	Frontantrieb; 10B; 11B; 11G; 11H; 12A; 51A; 71C; 71K; 721; 725; 73C; 74A; 74P; 76O; 77E

Benannt unter der Registriernummer KBA-P 00055-00
von der Benennungsstelle des Kraftfahrt-Bundesamtes, Bundesrepublik Deutschland.



**Gutachten 366-0313-18-WIRD
zur Erteilung der ABE 52474**

ANLAGE: 45 VW
Hersteller: ALCAR WHEELS GmbH

Radtyp: TTWG
Stand: 17.02.2019



Seite: 16 von 38

Verkaufsbezeichnung: **VW PASSAT**

Fahrzeugtyp	Betriebserlaubnis	kW	Reifen	Auflagen zu Reifen	Auflagen
3BG	e1*2001/116*0157*..., e1*98/14*0157*..	74 -125	225/40R18 88W	11A; 21B; 22B; 24J; 367; 5FE	10B; 11B; 11G; 11H; 12A; 51A; 573; 71C;
		74 -142	225/40R18 88Y	11A; 21B; 22B; 24J; 367; 5FE	71K; 721; 725; 73C; 74A; 74P; 77E
			225/40R18 92	11A; 21B; 22B; 24J; 367	
3BS	e1*2001/116*0173*..., e1*98/14*0173*..	202	235/40R18 91	11A; 22I; 24J; 24M	10B; 11B; 11G; 11H; 12A; 51A; 71C; 71K; 721; 725; 73C; 74A; 74P; 77E

Verkaufsbezeichnung: **VW PHAETON**

Fahrzeugtyp	Betriebserlaubnis	kW	Reifen	Auflagen zu Reifen	Auflagen
3d	DE*2007/46*0452*..., e1*2007/46*0452*..	165 -246	235/50R18	11A; 24J; 51G	nicht V10 Diesel; 10B; 11B; 11G; 11H; 12A; 51A; 533; 573;
3D	e1*2001/116*0189*..., e1*98/14*0189*..		177	255/45R18 99	
		245/45R18 96		5IE	71C; 71K; 721; 725; 73C; 74A; 74P; 76S; 77E; 4AT; 4AU; 4B3

Verkaufsbezeichnung: **VW SHARAN**

Fahrzeugtyp	Betriebserlaubnis	kW	Reifen	Auflagen zu Reifen	Auflagen
7M	e1*2001/116*0023*..., e1*98/14*0023*..	66 -150	235/40R18 95	11A; 21B; 22B; 22F; 22L; 24C; 24D; 5HR	ab e1*98/14*0023*12; 10B; 11B; 11G; 11H; 12A; 51A; 573; 71C; 71K; 721; 725; 73C; 74A; 74P; 77E
7N	e1*2007/46*0401*..., e1*2007/46*0434*..	85 -162	225/45R18 95		Allradantrieb; Frontantrieb; 10B; 11B; 11G; 11H; 12A; 51A; 573; 71C; 71K; 721; 725; 73C; 74A; 74P; 77E

Auflagen

- 10B) Die mindestens erforderlichen Geschwindigkeitsbereiche der zu verwendenden Reifen sind unter Berücksichtigung der Loadindizes, mit Ausnahme der Reifen mit M+S-Profil, den Fahrzeugpapieren zu entnehmen, soweit im Verwendungsbereich keine Abweichungen festgelegt sind. Die für M+S Reifen zulässige Höchstgeschwindigkeit ist im Blickfeld des Fahrzeugführer sinnfälliger anzugeben und diese zulässige Höchstgeschwindigkeit ist im Betrieb nicht zu überschreiten.
- 11A) Der vorschriftsmäßige Zustand des Fahrzeuges ist durch einen amtlich anerkannten Sachverständigen oder Prüfer für den Kraftfahrzeugverkehr oder einen Prüfingenieur einer Überwachungsorganisation oder einen Angestellten nach Abschnitt 4 der Anlage VIIIb zur StVZO unter Angabe von FAHRZEUGHERSTELLER, FAHRZEUGTYP und FAHRZEUGIDENTIFIZIERUNGSNUMMER auf einem Nachweis entsprechend dem im Beispielkatalog zum §19 StVZO veröffentlichten Muster bescheinigen zu lassen.
- 11B) Wird eine in diesem Gutachten aufgeführte Reifengröße verwendet, die nicht bereits in der Fahrzeuggenehmigung für diesen Fahrzeug-Typ/ -Variante/ -Version bzw. Fahrzeugausführung genannt

ist, so sind die Angaben über die Reifengrößen in den Fahrzeugpapieren bei der nächsten Befassung mit den Fahrzeugpapieren durch die Zulassungsstelle unter Vorlage der Allgemeinen Betriebserlaubnis bzw. der Abnahmebestätigung nach §19 Abs. 3 der StVZO berichtigen zu lassen. Diese Berichtigung ist dann nicht erforderlich, wenn die ABE des Sonderrades eine Freistellung von der Pflicht zur Berichtigung der Fahrzeugpapiere enthält.

- 11G) Die Brems-, Lenkungsaggregate und das Fahrwerk mit Ausnahme von Sonder-Fahrwerksfedern müssen, sofern diese durch keine weiteren Auflagen berührt werden, dem Serienstand entsprechen. Für die Sonder-Fahrwerksfedern muß eine Allgemeine Betriebserlaubnis oder ein Teilegutachten vorliegen; gegen die Verwendung der Rad/Reifenkombination dürfen keine technischen Bedenken bestehen. Wird gleichzeitig mit dem Anbau der Sonderräder eine Fahrwerksänderung vorgenommen, so ist diese und ihre Auswirkung auf den Anbau der Sonderräder gesondert zu beurteilen.
- 11H) Wird das serienmäßige Ersatzrad verwendet, soll mit mäßiger Geschwindigkeit und nicht länger als erforderlich gefahren werden. Hierbei müssen die serienmäßigen Befestigungsteile verwendet werden. Bei Fahrzeugausführungen mit Allradantrieb ist bei Verwendung des Ersatzrades darauf zu achten, daß nur Reifen mit gleich großem Abrollumfang zulässig sind.
- 12A) Die Verwendung von Schneeketten ist nicht möglich, es sei denn, dass für den hier aufgeführten Fahrzeugtyp eine weitere Umrüstmöglichkeit im Gutachten aufgeführt ist. Für diese Umrüstung mit der Einschränkung in Spalte Auflagen "Auflagen zu Reifen" sind die dort aufgeführten Auflagen und Hinweise zu beachten.
- 21B) Durch Anlegen der vorderen Radhausausschnittkanten und Kunststoffinnenkotflügel über die gesamte Radhausausschnittkantenlänge ist die Freigängigkeit der Rad/Reifen-Kombination herzustellen.
- 21J) Durch Aufweiten bzw. Bearbeiten der vorderen Radhäuser im Bereich der Radaußenseite über die gesamte Radhausausschnittkantenlänge ist die Freigängigkeit der Rad/Reifen-Kombination herzustellen.
- 21N) Durch Aufweiten bzw. Ausstellen der vorderen Radhäuser im Bereich der Radaußenseite über die gesamte Radhausausschnittkantenlänge ist die Freigängigkeit der Rad/Reifen-Kombination unter Berücksichtigung der maximal zulässigen Betriebsbreite nach ETRTO bzw. WdK (1,04 fache Nennbreite des Reifens) herzustellen.
- 21P) Durch Anlegen bzw. Bearbeiten der vorderen Radhausausschnittkanten und Kunststoffinnenkotflügel über die gesamte Radhausausschnittkantenlänge ist die Freigängigkeit der Rad/Reifen-Kombination unter Berücksichtigung der maximal zulässigen Betriebsbreite nach ETRTO bzw. WdK (1,04 fache Nennbreite des Reifens) herzustellen.
- 21T) Durch Anlegen der Kunststoffinnenkotflügel auf der Radaußenseite an die vorderen Radhäuser über die gesamte Radhausausschnittkantenlänge ist die Freigängigkeit der Rad/Reifen-Kombination herzustellen.
- 22B) Durch Anlegen bzw. Bearbeiten der hinteren Radhausausschnittkanten und Kunststoffinnenkotflügel über die gesamte Radhausausschnittkantenlänge ist die Freigängigkeit der Rad/Reifen-Kombination herzustellen.
- 22F) Durch Aufweiten bzw. Ausstellen der hinteren Radhäuser im Bereich der Radaußenseite über die gesamte Radhausausschnittkantenlänge ist die Freigängigkeit der Rad/Reifen-Kombination herzustellen.
- 22H) Durch Aufweiten bzw. Ausstellen der hinteren Radhäuser im Bereich der Radaußenseite über die gesamte Radhausausschnittkantenlänge ist die Freigängigkeit der Rad/Reifen-Kombination unter Berücksichtigung der maximal zulässigen Betriebsbreite nach ETRTO bzw. WdK (1,04 fache Nennbreite des Reifens) herzustellen.
- 22I) Durch Anlegen bzw. Bearbeiten der hinteren Radhausausschnittkanten und Kunststoffinnenkotflügel über die gesamte Radhausausschnittkantenlänge ist die Freigängigkeit der Rad/Reifen-Kombination unter Berücksichtigung der maximal zulässigen Betriebsbreite nach ETRTO bzw. WdK (1,04 fache Nennbreite des Reifens) herzustellen.

- 22L) Durch Kürzen bis zum Schraubenkopf und komplettes Umbiegen der Befestigungslasche der Heckschürzenbefestigung ist eine ausreichende Freigängigkeit der Rad/Reifen-Kombination herzustellen.
- 22M) Durch Kürzen bis zum Schraubenkopf und komplettes Umbiegen der Befestigungslasche der Heckschürzenbefestigung ist eine ausreichende Freigängigkeit der Rad/Reifen-Kombination unter Berücksichtigung der maximal zulässigen Betriebsbreite nach ETRTO bzw. WdK (1,04 fache Nennbreite des Reifens) herzustellen.
- 22P) Durch vollkommenes Anlegen der Kunststoffinnenkotflügel der Hinterachse auf der Radaußenseite an die Radhauswand über die gesamte Radhausausschnittkantenlänge ist die Freigängigkeit der Rad/Reifen-Kombination unter Berücksichtigung der maximal zulässigen Betriebsbreite nach ETRTO bzw. WdK (1,04 fache Nennbreite des Reifens) herzustellen.
- 22Q) Durch vollkommenes Anlegen der Kunststoffinnenkotflügel der Hinterachse auf der Radaußenseite an die Radhauswand über die gesamte Radhausausschnittkantenlänge ist die Freigängigkeit der Rad/Reifen-Kombination herzustellen.
- 241) Die Radabdeckung an Achse 1 ist durch Ausstellen der Frontschürze und des Kotflügels oder durch Anbau von dauerhaft befestigten Karosserieteilen im Bereich 30 Grad vor der Radmitte herzustellen. Die gesamte Breite der Rad/Reifenkombination muss, unter Beachtung des maximal möglichen Betriebsmaßes des Reifens (1,04 fache der Nennbreite des Reifens), im oben genannten Bereich abgedeckt sein.
- 244) Die Radabdeckung an Achse 2 ist durch Ausstellen der Heckschürze und des Kotflügels oder durch Anbau von dauerhaft befestigten Karosserieteilen im Bereich 50 Grad hinter der Radmitte herzustellen. Die gesamte Breite der Rad/Reifenkombination muss, unter Beachtung des maximal möglichen Betriebsmaßes des Reifens (1,04 fache der Nennbreite des Reifens), im oben genannten Bereich abgedeckt sein.
- 245) Die Radabdeckung an Achse 1 ist durch Ausstellen der Frontschürze und des Kotflügels oder durch Anbau von dauerhaft befestigten Karosserieteilen im Bereich 30 Grad vor der Radmitte herzustellen. Je nach Rüstzustand des Fahrzeuges (z. B. Fahrzeugtieferlegung, Radabdeckungsverbreiterung, usw.) kann es möglich sein, dass die Radabdeckung ausreichend ist. Die gesamte Breite der Rad/Reifenkombination muss, unter Beachtung des maximal möglichen Betriebsmaßes des Reifens (1,04 fache der Nennbreite des Reifens), im oben genannten Bereich abgedeckt sein.
- 246) Die Radabdeckung an Achse 1 ist durch Ausstellen des Kotflügels oder durch Anbau von dauerhaft befestigten Karosserieteilen im Bereich 50 Grad hinter der Radmitte herzustellen. Je nach Rüstzustand des Fahrzeuges (z. B. Fahrzeugtieferlegung, Radabdeckungsverbreiterung, usw.) kann es möglich sein, dass die Radabdeckung ausreichend ist. Die gesamte Breite der Rad/Reifenkombination muss, unter Beachtung des maximal möglichen Betriebsmaßes des Reifens (1,04 fache der Nennbreite des Reifens), im oben genannten Bereich abgedeckt sein.
- 247) Die Radabdeckung an Achse 2 ist durch Ausstellen des Kotflügels oder durch Anbau von dauerhaft befestigten Karosserieteilen im Bereich 30 Grad vor der Radmitte herzustellen. Je nach Rüstzustand des Fahrzeuges (z. B. Fahrzeugtieferlegung, Radabdeckungsverbreiterung, usw.) kann es möglich sein, dass die Radabdeckung ausreichend ist. Die gesamte Breite der Rad/Reifenkombination muss, unter Beachtung des maximal möglichen Betriebsmaßes des Reifens (1,04 fache der Nennbreite des Reifens), im oben genannten Bereich abgedeckt sein.
- 248) Die Radabdeckung an Achse 2 ist durch Ausstellen der Heckschürze und des Kotflügels oder durch Anbau von dauerhaft befestigten Karosserieteilen im Bereich 50 Grad hinter der Radmitte herzustellen. Je nach Rüstzustand des Fahrzeuges (z. B. Fahrzeugtieferlegung, Radabdeckungsverbreiterung, usw.) kann es möglich sein, dass die Radabdeckung ausreichend ist. Die gesamte Breite der Rad/Reifenkombination muss, unter Beachtung des maximal möglichen Betriebsmaßes des Reifens (1,04 fache der Nennbreite des Reifens), im oben genannten Bereich abgedeckt sein.
- 24C) Die Radabdeckung an Achse 1 ist durch Ausstellen der Frontschürze und des Kotflügels oder durch Anbau von dauerhaft befestigten Karosserieteilen im Bereich 30 Grad vor der Radmitte und 50 Grad

- hinter der Radmitte herzustellen. Die gesamte Breite der Rad/Reifenkombination muss, unter Beachtung des maximal möglichen Betriebsmaßes des Reifens (1,04 fache der Nennbreite des Reifens), im oben genannten Bereich abgedeckt sein.
- 24D) Die Radabdeckung an Achse 2 ist durch Ausstellen der Heckschürze und des Kotflügels oder durch Anbau von dauerhaft befestigten Karosserieteilen im Bereich 30 Grad vor der Radmitte und 50 Grad hinter der Radmitte herzustellen. Die gesamte Breite der Rad/Reifenkombination muss, unter Beachtung des maximal möglichen Betriebsmaßes des Reifens (1,04 fache der Nennbreite des Reifens), im oben genannten Bereich abgedeckt sein.
- 24J) Die Radabdeckung an Achse 1 ist durch Ausstellen der Frontschürze und des Kotflügels oder durch Anbau von dauerhaft befestigten Karosserieteilen im Bereich 30 Grad vor der Radmitte und 50 Grad hinter der Radmitte herzustellen. Je nach Rüstzustand des Fahrzeuges (z. B. Fahrzeugtieferlegung, Radabdeckungsverbreiterung, usw.) kann es möglich sein, dass die Radabdeckung ausreichend ist. Die gesamte Breite der Rad/Reifenkombination muss, unter Beachtung des maximal möglichen Betriebsmaßes des Reifens (1,04 fache der Nennbreite des Reifens), im oben genannten Bereich abgedeckt sein.
- 24M) Die Radabdeckung an Achse 2 ist durch Ausstellen der Heckschürze und des Kotflügels oder durch Anbau von dauerhaft befestigten Karosserieteilen im Bereich 30 Grad vor der Radmitte und 50 Grad hinter der Radmitte herzustellen. Je nach Rüstzustand des Fahrzeuges (z. B. Fahrzeugtieferlegung, Radabdeckungsverbreiterung, usw.) kann es möglich sein, dass die Radabdeckung ausreichend ist. Die gesamte Breite der Rad/Reifenkombination muss, unter Beachtung des maximal möglichen Betriebsmaßes des Reifens (1,04 fache der Nennbreite des Reifens), im oben genannten Bereich abgedeckt sein.
- 260) Durch Aufweiten bzw. Ausstellen der vorderen Radhäuser im Bereich der Radaußenseite über die gesamte Radhausausschnittkantenlänge um 8 mm ist eine ausreichende Freigängigkeit der Rad/Reifen-Kombination unter Berücksichtigung der maximal zulässigen Betriebsbreite nach ETRTO bzw. WdK (1,04 fache Nennbreite des Reifens) herzustellen.
- 261) Durch Aufweiten bzw. Ausstellen der vorderen Radhäuser im Bereich der Radaußenseite über die gesamte Radhausausschnittkantenlänge um 13,0 mm ist eine ausreichende Freigängigkeit der Rad/Reifen-Kombination herzustellen.
- 262) Durch Aufweiten bzw. Ausstellen der vorderen Radhäuser im Bereich der Radaußenseite über die gesamte Radhausausschnittkantenlänge um 18,0 mm ist eine ausreichende Freigängigkeit der Rad/Reifen-Kombination herzustellen.
- 26B) Durch Anlegen der vorderen Radhausausschnittkanten und Kunststoffinnenkotflügel ist die Freigängigkeit der Rad/Reifen-Kombination herzustellen. Die genauen Maße / Bereiche sind dem beigefügten Anhang / Hinweisblatt "Nacharbeitsprofile Fahrzeug" am Ende dieser Anlage zu entnehmen.
- 26J) Durch Aufweiten bzw. Ausstellen der vorderen Radhäuser ist die Freigängigkeit der Rad/Reifen-Kombination herzustellen. Die genauen Maße / Bereiche sind dem beigefügten Anhang / Hinweisblatt "Nacharbeitsprofile Fahrzeug" am Ende dieser Anlage zu entnehmen.
- 26N) Durch Aufweiten bzw. Ausstellen der vorderen Radhäuser ist die Freigängigkeit der Rad/Reifen-Kombination unter Berücksichtigung der maximal zulässigen Betriebsbreite nach ETRTO bzw. WdK (1,04 fache Nennbreite des Reifens) herzustellen. Die genauen Maße / Bereiche sind dem beigefügten Anhang / Hinweisblatt "Nacharbeitsprofile Fahrzeug" am Ende dieser Anlage zu entnehmen.
- 26P) Durch Anlegen der vorderen Radhausausschnittkanten und Kunststoffinnenkotflügel ist die Freigängigkeit der Rad/Reifen-Kombination unter Berücksichtigung der maximal zulässigen Betriebsbreite nach ETRTO bzw. WdK (1,04 fache Nennbreite des Reifens) herzustellen. Die genauen Maße / Bereiche sind dem beigefügten Anhang / Hinweisblatt "Nacharbeitsprofile Fahrzeug" am Ende dieser Anlage zu entnehmen.
- 271) Durch Aufweiten bzw. Ausstellen der hinteren Radhäuser im Bereich der Radaußenseite über die gesamte Radhausausschnittkantenlänge um 13,0 mm ist eine ausreichende Freigängigkeit der Rad/Reifen-Kombination herzustellen.

- 272) Durch Aufweiten bzw. Ausstellen der hinteren Radhäuser im Bereich der Radaußenseite über die gesamte Radhausausschnittkantenlänge um 18,0 mm ist eine ausreichende Freigängigkeit der Rad/Reifen-Kombination herzustellen.
- 273) Durch Aufweiten bzw. Ausstellen der hinteren Radhäuser im Bereich der Radaußenseite über die gesamte Radhausausschnittkantenlänge um 23,0 mm ist eine ausreichende Freigängigkeit der Rad/Reifen-Kombination herzustellen.
- 27B) Durch Anlegen der hinteren Radhausausschnittkanten und Kunststoffinnenkotflügel ist die Freigängigkeit der Rad/Reifen-Kombination herzustellen. Die genauen Maße / Bereiche sind dem beigefügten Anhang / Hinweisblatt "Nacharbeitsprofile Fahrzeug" am Ende dieser Anlage zu entnehmen.
- 27F) Durch Aufweiten bzw. Ausstellen der hinteren Radhäuser ist die Freigängigkeit der Rad/Reifen-Kombination herzustellen. Die genauen Maße / Bereiche sind dem beigefügten Anhang / Hinweisblatt "Nacharbeitsprofile Fahrzeug" am Ende dieser Anlage zu entnehmen.
- 27H) Durch Aufweiten bzw. Ausstellen der hinteren Radhäuser ist die Freigängigkeit der Rad/Reifen-Kombination unter Berücksichtigung der maximal zulässigen Betriebsbreite nach ETRTO bzw. WdK (1,04 fache Nennbreite des Reifens) herzustellen. Die genauen Maße / Bereiche sind dem beigefügten Anhang / Hinweisblatt "Nacharbeitsprofile Fahrzeug" am Ende dieser Anlage zu entnehmen.
- 27I) Durch Anlegen der hinteren Radhausausschnittkanten und Kunststoffinnenkotflügel ist die Freigängigkeit der Rad/Reifen-Kombination unter Berücksichtigung der maximal zulässigen Betriebsbreite nach ETRTO bzw. WdK (1,04 fache Nennbreite des Reifens) herzustellen. Die genauen Maße / Bereiche sind dem beigefügten Anhang / Hinweisblatt "Nacharbeitsprofile Fahrzeug" am Ende dieser Anlage zu entnehmen.
- 367) Durch Begrenzen des Lenkeinschlages oder durch Nacharbeit der vorderen Radhäuser im Bereich der Radinnenseite ist eine ausreichende Freigängigkeit der Rad/Reifen-Kombination herzustellen.
- 4AT) Die Verwendung des vom Fahrzeughersteller verbauten Reifendruck Kontrollsystems mit Sensoren Art. Nr.: 4D0 907 275 C (nur wenn auch original verbaut) ist zulässig. Das System muss gemäß den Herstellerangaben kalibriert werden. Alternativ kann ein geeignetes Nachrüst-Kontrollsystem verwendet werden.
- 4AU) Die Verwendung des vom Fahrzeughersteller verbauten Reifendruck Kontrollsystems mit Sensoren Art. Nr.: 4F0 907 275 B (nur wenn auch original verbaut) ist zulässig. Das System muss gemäß den Herstellerangaben kalibriert werden. Alternativ kann ein geeignetes Nachrüst-Kontrollsystem verwendet werden.
- 4B3) Die Verwendung des vom Fahrzeughersteller verbauten Reifendruck Kontrollsystems mit Sensoren Art. Nr.: 7PP 907 275 F (nur wenn auch original verbaut) ist zulässig. Das System muss gemäß den Herstellerangaben kalibriert werden. Alternativ kann ein geeignetes Nachrüstkontrollsystem verwendet werden.
- 4BB) Die Verwendung des vom Fahrzeughersteller verbauten Reifendruck Kontrollsystems mit Sensoren Art. Nr.: 1K0 907 253 C (nur wenn auch original verbaut) ist zulässig. Das System muss gemäß den Herstellerangaben kalibriert werden. Alternativ kann ein geeignetes Nachrüst-Kontrollsystem verwendet werden.
- 4CA) Die Verwendung des vom Fahrzeughersteller verbauten Reifendruck Kontrollsystems mit Sensoren Art. Nr.: 3AA 907 275 B (nur wenn auch original verbaut) ist zulässig. Das System muss gemäß den Herstellerangaben kalibriert werden. Alternativ kann ein geeignetes Nachrüst-Kontrollsystem verwendet werden.
- 4LY) Die Verwendung des vom Fahrzeughersteller verbauten Reifendruck Kontrollsystems mit Sensoren Art. Nr.: 1K0 907 253 C (nur e1*2001/116*0307*..) (nur wenn auch original verbaut) ist zulässig. Das System muss gemäß den Herstellerangaben kalibriert werden. Alternativ kann ein geeignetes Nachrüst-Kontrollsystem verwendet werden.

- 51A) Der vom Fahrzeughersteller (siehe Betriebsanleitung oder Reifenfülldruckhinweis am Fahrzeug) bzw. Reifenhersteller vorgeschriebene Reifenfülldruck ist zu beachten.
Die Verwendung von Reifen mit Notlaufeigenschaften ist laut Hersteller nur mit Reifenfülldrucküberwachungssystem zulässig.
- 51G) Die Verwendung dieser Rad/Reifen-Kombination ist nur zulässig, wenn diese Reifendimension in den Fahrzeugpapieren bereits serienmäßig eingetragen oder vom Fahrzeughersteller, s. Auszug aus der EG-Genehmigung des Fahrzeuges (EG-Übereinstimmungsbescheinigung), freigegeben ist. Der Loadindex, das Geschwindigkeitssymbol, die M+S-Kennzeichnung, die Hinweise und die Empfehlungen des Fahrzeugherstellers sind bei Verwendung dieser Reifengröße zu beachten.
- 51J) Die Verwendung dieser Reifengröße ist nur zulässig, wenn die Reifennennbreite, der in den Fahrzeugpapieren serienmäßig eingetragenen Mindestreifengröße, nicht unterschritten wird.
- 52J) Diese Reifengröße ist nur mit M+S-Profil zulässig. Die Lauffläche und die Struktur sind bei M+S-Profil so konzipiert, dass sie vor allem auf Matsch und Schnee (Winter) bessere Fahreigenschaften gewährleisten.
- 533) Die Verwendung der Reifengrößen ist an PKW mit einer bauartbedingten Höchstgeschwindigkeit größer 250 km/h nicht zulässig.
- 570) Folgende Rad/Reifen-Kombination ist zulässig:
- | | |
|--------------|--------------|
| | Reifengröße: |
| Vorderachse: | 215/40R18 |
| Hinterachse: | 245/35R18 |
- Ist eine der beiden Reifengrößen im Gutachten nicht aufgeführt, so ist die nicht aufgeführte Reifengröße nur auf einer anderen Felgengröße zulässig.
Die erforderlichen Auflagen und Hinweise sind achsweise zu beachten.
Alle an ein und derselben Achse montierten Reifen müssen vom gleichen Reifentyp sein.
- 573) Die Verwendung unterschiedlicher Reifengrößen an Vorder- und Hinterachse ist an Fahrzeugen mit Allradantrieb nur zulässig, wenn deren Abrollumfänge gleich sind.
Es ist eine Bestätigung des Reifenherstellers über die tatsächlichen Abrollumfänge erforderlich, es wird empfohlen den Nachweis der Eignung bei den Fahrzeugpapieren mitzuführen.
Alle an ein und derselben Achse montierten Reifen müssen vom gleichen Reifentyp sein.
- 57F) Die Verwendung dieser Reifengröße ist auf dieser Radgröße nur an der Hinterachse zulässig.
- 5EM) Die Verwendung dieser Reifengröße ist nur zulässig an Fahrzeugausführungen bis zu einer zulässigen Achslast von 1060kg.
- 5ET) Die Verwendung dieser Reifengröße ist nur zulässig an Fahrzeugausführungen bis zu einer zulässigen Achslast von 1090kg.
- 5FE) Die Verwendung dieser Reifengröße ist nur zulässig an Fahrzeugausführungen bis zu einer zulässigen Achslast von 1120kg.
- 5FM) Die Verwendung dieser Reifengröße ist nur zulässig an Fahrzeugausführungen bis zu einer zulässigen Achslast von 1160kg.
- 5GG) Die Verwendung dieser Reifengröße ist nur zulässig an Fahrzeugausführungen bis zu einer zulässigen Achslast von 1230kg.
- 5GM) Die Verwendung dieser Reifengröße ist nur zulässig an Fahrzeugausführungen bis zu einer zulässigen Achslast von 1260kg.
- 5HR) Die Verwendung dieser Reifengröße ist nur zulässig an Fahrzeugausführungen bis zu einer zulässigen Achslast von 1380kg, im Anhängerbetrieb bis 100km/h ist eine Erhöhung der Reifentragfähigkeit bis zu 10% nach ETRTO zulässig.
- 5IE) Die Verwendung dieser Reifengröße ist nur zulässig an Fahrzeugausführungen bis zu einer zulässigen Achslast von 1420kg.

- 5JK) Die Verwendung dieser Reifengröße ist nur zulässig an Fahrzeugausführungen bis zu einer zulässigen Achslast von 1550kg.
- 68T) Folgende Rad/Reifen-Kombination ist zulässig:
- | | |
|--------------|---------------------------|
| Vorderachse: | Reifengröße:
225/40R18 |
| Hinterachse: | 245/35R18 |
- Ist eine der beiden Reifengrößen im Gutachten nicht aufgeführt, so ist die nicht aufgeführte Reifengröße nur auf einer anderen Felgenreife zulässig.
Die erforderlichen Auflagen und Hinweise sind achsweise zu beachten.
An Fahrzeugausführungen mit automatischem Blockierverhinderer (ABV) bzw. Antriebsschlupfregelung (ASR) dürfen nur Reifen verwendet werden, deren Differenz im Abrollumfang kleiner als 1% ist. Es ist eine Bestätigung des Reifenherstellers über die tatsächlichen Abrollumfänge erforderlich; es wird empfohlen den Nachweis der Eignung bei den Fahrzeugpapieren mitzuführen.
Alle an ein und derselben Achse montierten Reifen müssen vom gleichen Reifentyp sein.
- 71C) Zum Auswuchten der Sonderräder dürfen an der Felgeninnenseite nur Klebegewichte angebracht werden.
- 71K) Zum Auswuchten der Sonderräder dürfen an der Felgenaußenseite nur Klebegewichte unterhalb des Tiefbetts angebracht werden.
- 721) Es ist nur die Verwendung von Gummiventilen oder Metallschraubventilen mit Überwurfmutter von außen, die weitgehend den Normen (DIN, E.T.R.T.O. bzw. Tire and Rim) entsprechen und die für einen Ventilloch-Nenn Durchmesser von 11,3 mm geeignet sind, zulässig.
Das Ventil darf nicht über den Felgenrand hinausragen. Es sind die Montagehinweise des Ventilherstellers zu beachten.
- 725) Bei Fahrzeugen mit einer bauartbedingten Höchstgeschwindigkeit über 210 km/h sind nur Metallschraubventile zulässig. Es sind die Montagehinweise des Ventilherstellers zu beachten.
- 73C) Es ist nur die Verwendung von schlauchlosen Reifen zulässig.
- 74A) Es dürfen nur die vom Radhersteller mitzuliefernden Radbefestigungsteile verwendet werden, dabei ist die Gewindegröße der serienmäßigen Befestigungsteile zu beachten. Bei Verwendung von Radschrauben, ist die, in der Anlage zum Gutachten, dem Fahrzeug zugeordnete Schaftlänge zu beachten.
- 74P) Radausführungen mit Zentrierring im Mittenloch sind nur zulässig, wenn die im Gutachten beschriebenen Zentrierringe verwendet werden.
- 76O) Die Verwendung dieser Radgröße ist nicht zulässig an Fahrzeugausführungen, die serienmäßig laut COC-Papier (EG-Übereinstimmungserklärung) als kleinste Radgröße mit 19-Zoll-Rädern ausgerüstet sind. Optionale Bremsen können einen größeren Mindestdurchmesser erfordern.
- 76S) Die Verwendung dieser Radgröße ist nicht zulässig an Fahrzeugausführungen, die serienmäßig laut COC-Papier (EG-Übereinstimmungserklärung) als kleinste Radgröße mit 18-Zoll-Rädern ausgerüstet sind. Optionale Bremsen können einen größeren Mindestdurchmesser erfordern.
- 77E) Das indirekte Reifendruckkontrollsystem ist zu kalibrieren. Es ist dafür den Ausführungen der Bedienungsanleitung Folge zu leisten.
- 7BN) Die Verwendung des vom Fahrzeughersteller verbauten Reifendruck Kontrollsystems mit Sensoren Art. Nr.: 5Q0 907 275 (nur wenn auch original verbaut) ist zulässig. Das System muss gemäß den Herstellerangaben kalibriert werden. Alternativ kann ein geeignetes Nachrüstkontrollsystem verwendet werden.
- 7FE) Die Verwendung des vom Fahrzeughersteller verbauten Reifendruck Kontrollsystems mit Sensoren Art. Nr.: 5Q0 907 275 (nur e1*2001/116*0307*..) (nur wenn auch original verbaut) ist zulässig. Das System

**Gutachten 366-0313-18-WIRD
zur Erteilung der ABE 52474**

ANLAGE: 45 VW

Hersteller: ALCAR WHEELS GmbH

Radtyp: TTWG

Stand: 17.02.2019



Seite: 23 von 38

muss gemäß den Herstellerangaben kalibriert werden. Alternativ kann ein geeignetes Nachrüstkontrollsystem verwendet werden.

- 7FJ) Die Verwendung des vom Fahrzeughersteller verbauten Reifendruck Kontrollsystems mit Sensoren Art. Nr.: 5Q0 907 275 (nur e1*2001/116*0211*..,e1*2007/46*0357*..) (nur wenn auch original verbaut) ist zulässig. Das System muss gemäß den Herstellerangaben kalibriert werden. Alternativ kann ein geeignetes Nachrüstkontrollsystem verwendet werden.

Nacharbeitsprofile Fahrzeug

Fahrzeug:

Hersteller: VW
Fahrzeugtyp: 3C
Genehm.Nr.: e1*2001/116*0307*..
Handelsbez.: PASSAT

Variante(n): Allradantrieb, Frontantrieb, Nur Passat Alltrack (Cross)

Nacharbeit Radhausauschnittkantenbereich:

Auflagen	Nacharbeit im Bereich		Achse
	von [mm]	bis [mm]	
26B	x = 310	y = 300	VA
26P	x = 260	y = 250	VA
27B	x = 300	y = 280	HA
27I	x = 250	y = 230	HA

Aufweiten Radhausauschnittkantenbereich:

Auflagen	Im Bereich		Aufweiten um [mm]	Achse
	von [mm]	bis [mm]		
26N	x = 310	y = 300	7	VA
27H	x = 300	y = 280	8	HA
27F	x = 300	y = 280	13	HA

**Gutachten 366-0313-18-WIRD
zur Erteilung der ABE 52474**

ANLAGE: 45 VW

Hersteller: ALCAR WHEELS GmbH

Radtyp: TTWG

Stand: 17.02.2019



Fahrzeug:

Hersteller: VW
Fahrzeugtyp: 1KM
Genehm.Nr.: e1*2007/46*0492*..
Handelsbez.: GOLF, GOLF SPORTSVAN

Variante(n):

Nacharbeit Radhausausschnittkantenbereich:

Auflagen	Nacharbeit im Bereich		Achse
	von [mm]	bis [mm]	
26B	x = 260	y = 280	VA
26P	x = 210	y = 230	VA

Aufweiten Radhausausschnittkantenbereich:

Auflagen	Im Bereich		Aufweiten um [mm]	Achse
	von [mm]	bis [mm]		
26J	x = 260	y = 280	10	VA
26N	x = 260	y = 280	8	VA
27H	x = 300	y = 320	8	HA
27F	y = 300	y = 320	30	HA

**Gutachten 366-0313-18-WIRD
zur Erteilung der ABE 52474**

ANLAGE: 45 VW

Hersteller: ALCAR WHEELS GmbH

Radtyp: TTWG

Stand: 17.02.2019



Fahrzeug:

Hersteller: VW
Fahrzeugtyp: 1K
Genehm.Nr.: e1*2001/116*0242*..
Handelsbez.: GOLF

Variante(n): Cabrio, Frontantrieb

Nacharbeit Radhausausschnittkantenbereich:

Auflagen	Nacharbeit im Bereich		Achse
	von [mm]	bis [mm]	
26B	x = 280	y = 380	VA
26P	x = 230	y = 330	VA

Aufweiten Radhausausschnittkantenbereich:

Auflagen	Im Bereich		Aufweiten um [mm]	Achse
	von [mm]	bis [mm]		
26J	x = 280	y = 380	16	VA
26N	x = 280	y = 380	8	VA
27F	x = 260	y = 310	36	HA
27H	x = 260	y = 310	8	HA

**Gutachten 366-0313-18-WIRD
zur Erteilung der ABE 52474**

ANLAGE: 45 VW

Hersteller: ALCAR WHEELS GmbH

Radtyp: TTWG

Stand: 17.02.2019



Seite: 27 von 38

Fahrzeug:

Hersteller: VW
Fahrzeugtyp: 3C
Genehm.Nr.: e1*2001/116*0307*..
Handelsbez.: PASSAT

Variante(n):

Nacharbeit Radhausausschnittkantenbereich:

Auflagen	Nacharbeit im Bereich		Achse
	von [mm]	bis [mm]	
26B	x = 400	y = 300	VA
26P	x = 370	y = 250	VA

Aufweiten Radhausausschnittkantenbereich:

Auflagen	Im Bereich		Aufweiten um [mm]	Achse
	von [mm]	bis [mm]		
26J	x = 400	y = 300	15	VA
26N	x = 400	y = 300	8	VA
27F	x = 300	y = 400	30	HA
27H	x = 300	y = 400	8	HA

**Gutachten 366-0313-18-WIRD
zur Erteilung der ABE 52474**

ANLAGE: 45 VW

Hersteller: ALCAR WHEELS GmbH

Radtyp: TTWG

Stand: 17.02.2019



Fahrzeug:

Hersteller: VW
Fahrzeugtyp: 3C
Genehm.Nr.: e1*2007/46*0547*..
Handelsbez.: PASSAT

Variante(n): Allradantrieb, Frontantrieb, Nur Passat Alltrack (Cross)

Nacharbeit Radhausausschnittkantenbereich:

Auflagen	Nacharbeit im Bereich		Achse
	von [mm]	bis [mm]	
26B	x = 310	y = 300	VA
26P	x = 260	y = 250	VA
27B	x = 300	y = 280	HA
27I	x = 250	y = 230	HA

Aufweiten Radhausausschnittkantenbereich:

Auflagen	Im Bereich		Aufweiten um [mm]	Achse
	von [mm]	bis [mm]		
26N	x = 310	y = 300	7	VA
27H	x = 300	y = 280	8	HA
27F	x = 300	y = 280	13	HA

**Gutachten 366-0313-18-WIRD
zur Erteilung der ABE 52474**

ANLAGE: 45 VW

Hersteller: ALCAR WHEELS GmbH

Radtyp: TTWG

Stand: 17.02.2019



Seite: 29 von 38

Fahrzeug:

Hersteller: VW
Fahrzeugtyp: A1
Genehm.Nr.: e13*2007/46*1845*..
Handelsbez.: T-ROC

Variante(n):

Nacharbeit Radhausausschnittkantenbereich:

Auflagen	Nacharbeit im Bereich		Achse
	von [mm]	bis [mm]	
26B	x = 250	y = 250	VA
26P	x = 200	y = 200	VA
27B	x = 270	y = 300	HA
27I	x = 220	y = 260	HA

Aufweiten Radhausausschnittkantenbereich:

Auflagen	Im Bereich		Aufweiten um [mm]	Achse
	von [mm]	bis [mm]		
26J	x = 250	y = 250	25	VA
26N	x = 250	y = 250	8	VA
27F	x = 270	y = 300	20	HA
27H	x = 270	y = 300	8	HA

**Gutachten 366-0313-18-WIRD
zur Erteilung der ABE 52474**

ANLAGE: 45 VW

Hersteller: ALCAR WHEELS GmbH

Radtyp: TTWG

Stand: 17.02.2019



Seite: 30 von 38

Fahrzeug:

Hersteller: VW
Fahrzeugtyp: 16
Genehm.Nr.: e1*2007/46*0539*..
Handelsbez.: JETTA, BEETLE

Variante(n): Frontantrieb, Nur Beetle (Schrägheck)

Nacharbeit Radhausausschnittkantenbereich:

Auflagen	Nacharbeit im Bereich		Achse
	von [mm]	bis [mm]	
26B	x = 300	y = 350	VA
26P	x = 250	y = 300	VA
27B	x = 350	y = 300	HA
27I	x = 300	y = 250	HA

Aufweiten Radhausausschnittkantenbereich:

Auflagen	Im Bereich		Aufweiten um [mm]	Achse
	von [mm]	bis [mm]		
26J	x = 300	y = 350	18,5	VA
26N	x = 300	y = 350	8	VA
27F	x = 350	y = 300	26,5	HA
27H	x = 350	y = 300	8	HA

**Gutachten 366-0313-18-WIRD
zur Erteilung der ABE 52474**

ANLAGE: 45 VW

Hersteller: ALCAR WHEELS GmbH

Radtyp: TTWG

Stand: 17.02.2019



Seite: 31 von 38

Fahrzeug:

Hersteller: VW
Fahrzeugtyp: AU
Genehm.Nr.: e1*2007/46*0623*..
Handelsbez.: GOLF, GOLF VARIANT, GOLF SPORTSVAN, E-GOLF

Variante(n): Allradantrieb, Frontantrieb, Schrägheck

Nacharbeit Radhausausschnittkantenbereich:

Auflagen	Nacharbeit im Bereich		Achse
	von [mm]	bis [mm]	
26B	x = 300	y = 300	VA
26P	x = 250	y = 250	VA

Aufweiten Radhausausschnittkantenbereich:

Auflagen	Im Bereich		Aufweiten um [mm]	Achse
	von [mm]	bis [mm]		
26N	x = 300	y = 300	8	VA
27F	x = 400	y = 310	30	HA
27H	x = 400	y = 310	8	HA
26J	x = 300	y = 300	30	VA

**Gutachten 366-0313-18-WIRD
zur Erteilung der ABE 52474**

ANLAGE: 45 VW

Hersteller: ALCAR WHEELS GmbH

Radtyp: TTWG

Stand: 17.02.2019



Seite: 32 von 38

Fahrzeug:

Hersteller: VW
Fahrzeugtyp: A1
Genehm.Nr.: e13*2007/46*1845*..
Handelsbez.: T-ROC

Variante(n):

Nacharbeit Radhausausschnittkantenbereich:

Auflagen	Nacharbeit im Bereich		Achse
	von [mm]	bis [mm]	
26B	x = 250	y = 250	VA
26P	x = 200	y = 200	VA
27B	x = 270	y = 300	HA
27I	x = 220	y = 260	HA

Aufweiten Radhausausschnittkantenbereich:

Auflagen	Im Bereich		Aufweiten um [mm]	Achse
	von [mm]	bis [mm]		
26J	x = 250	y = 250	25	VA
26N	x = 250	y = 250	8	VA
27F	x = 270	y = 300	15	HA
27H	x = 270	y = 300	8	HA

**Gutachten 366-0313-18-WIRD
zur Erteilung der ABE 52474**

ANLAGE: 45 VW

Hersteller: ALCAR WHEELS GmbH

Radtyp: TTWG

Stand: 17.02.2019



Seite: 33 von 38

Fahrzeug:

Hersteller: VW
Fahrzeugtyp: 3H
Genehm.Nr.: e1*2007/46*1725*..
Handelsbez.: ARTEON

Variante(n):

Nacharbeit Radhausausschnittkantenbereich:

Auflagen	Nacharbeit im Bereich		Achse
	von [mm]	bis [mm]	
26B	x = 220	y = 230	VA
26P	x = 170	y = 180	VA
27B	x = 270	y = 290	HA
27I	x = 220	y = 240	HA

Aufweiten Radhausausschnittkantenbereich:

Auflagen	Im Bereich		Aufweiten um [mm]	Achse
	von [mm]	bis [mm]		
26J	x = 220	y = 230	25	VA
26N	x = 220	y = 230	8	VA
27F	x = 270	y = 290	25	HA
27H	x = 270	y = 290	8	HA

**Gutachten 366-0313-18-WIRD
zur Erteilung der ABE 52474**

ANLAGE: 45 VW

Hersteller: ALCAR WHEELS GmbH

Radtyp: TTWG

Stand: 17.02.2019



Seite: 34 von 38

Fahrzeug:

Hersteller: VW
Fahrzeugtyp: 1T
Genehm.Nr.: e1*2001/116*0211*..
Handelsbez.: TOURAN

Variante(n): ab e1*2001/116*0211*36

Nacharbeit Radhausausschnittkantenbereich:

Auflagen	Nacharbeit im Bereich		Achse
	von [mm]	bis [mm]	
26B	x = 200	y = 300	VA
26P	x = 150	y = 250	VA
27U	y = 100	y = 200	HA
27V	y = 100	y = 200	HA

Aufweiten Radhausausschnittkantenbereich:

Auflagen	Im Bereich		Aufweiten um [mm]	Achse
	von [mm]	bis [mm]		
26J	x = 200	y = 300	15	VA
26N	x = 200	y = 300	8	VA
27F	x = 250	y = 250	15	HA
27H	x = 250	y = 250	8	HA

**Gutachten 366-0313-18-WIRD
zur Erteilung der ABE 52474**

ANLAGE: 45 VW

Hersteller: ALCAR WHEELS GmbH

Radtyp: TTWG

Stand: 17.02.2019



Seite: 35 von 38

Fahrzeug:

Hersteller: VW
Fahrzeugtyp: 5N
Genehm.Nr.: e1*2001/116*0450*..
Handelsbez.: TIGUAN, TIGUAN ALLSPACE

Variante(n): ab e1*2001/116*0450*24, Allradantrieb, Frontantrieb

Nacharbeit Radhausausschnittkantenbereich:

Auflagen	Nacharbeit im Bereich		Achse
	von [mm]	bis [mm]	
27B	x = 300	y = 330	HA
27I	x = 250	y = 280	HA

Aufweiten Radhausausschnittkantenbereich:

Auflagen	Im Bereich		Aufweiten um [mm]	Achse
	von [mm]	bis [mm]		
27H	x = 300	y = 330	8	HA
27F	x = 300	y = 330	30	HA

**Gutachten 366-0313-18-WIRD
zur Erteilung der ABE 52474**

ANLAGE: 45 VW

Hersteller: ALCAR WHEELS GmbH

Radtyp: TTWG

Stand: 17.02.2019



Seite: 36 von 38

Fahrzeug:

Hersteller: VW
Fahrzeugtyp: 1T
Genehm.Nr.: e1*2007/46*0357*..
Handelsbez.: TOURAN

Variante(n): ab e1*2007/46*0357*14

Nacharbeit Radhausausschnittkantenbereich:

Auflagen	Nacharbeit im Bereich		Achse
	von [mm]	bis [mm]	
26B	x = 200	y = 300	VA
26P	x = 150	y = 250	VA
27U	y = 100	y = 200	HA
27V	y = 100	y = 200	HA

Aufweiten Radhausausschnittkantenbereich:

Auflagen	Im Bereich		Aufweiten um [mm]	Achse
	von [mm]	bis [mm]		
26J	x = 200	y = 300	15	VA
26N	x = 200	y = 300	8	VA
27F	x = 250	y = 250	15	HA
27H	x = 250	y = 250	8	HA

**Gutachten 366-0313-18-WIRD
zur Erteilung der ABE 52474**

ANLAGE: 45 VW

Hersteller: ALCAR WHEELS GmbH

Radtyp: TTWG

Stand: 17.02.2019



Seite: 37 von 38

Fahrzeug:

Hersteller: VW
Fahrzeugtyp: AUV
Genehm.Nr.: e1*2007/46*0627*..
Handelsbez.: GOLF, GOLF VARIANT, GOLF SPORTSVAN, GOLF ALLTRACK

Variante(n):

Nacharbeit Radhausausschnittkantenbereich:

Auflagen	Nacharbeit im Bereich		Achse
	von [mm]	bis [mm]	
26B	x = 260	y = 280	VA
26P	x = 210	y = 230	VA

Aufweiten Radhausausschnittkantenbereich:

Auflagen	Im Bereich		Aufweiten um [mm]	Achse
	von [mm]	bis [mm]		
26J	x = 260	y = 280	10	VA
26N	x = 260	y = 280	8	VA
27F	y = 300	y = 320	30	HA
27H	x = 300	y = 320	8	HA

**Gutachten 366-0313-18-WIRD
zur Erteilung der ABE 52474**

ANLAGE: 45 VW

Hersteller: ALCAR WHEELS GmbH

Radtyp: TTWG

Stand: 17.02.2019



Seite: 38 von 38

Fahrzeug:

Hersteller: VW
Fahrzeugtyp: 3C
Genehm.Nr.: e1*2007/46*0502*..
Handelsbez.: PASSAT

Variante(n): Allradantrieb, Frontantrieb, Nur Passat Alltrack (Cross)

Nacharbeit Radhausausschnittkantenbereich:

Auflagen	Nacharbeit im Bereich		Achse
	von [mm]	bis [mm]	
26B	x = 310	y = 300	VA
26P	x = 260	y = 250	VA
27B	x = 300	y = 280	HA
27I	x = 250	y = 230	HA

Aufweiten Radhausausschnittkantenbereich:

Auflagen	Im Bereich		Aufweiten um [mm]	Achse
	von [mm]	bis [mm]		
26N	x = 310	y = 300	7	VA
27H	x = 300	y = 280	8	HA
27F	x = 300	y = 280	13	HA

**Gutachten 366-0313-18-WIRD
zur Erteilung der ABE 52474**

ANLAGE: 59 DAIMLER, Mercedes, MERCEDES
Hersteller: ALCAR WHEELS GmbH

Radtyp: TTWG
Stand: 17.02.2019



**Fahrzeughersteller : DAIMLER, DAIMLER BENZ, DAIMLER (D),
MERCEDES-AMG, MERCEDES-BENZ**

Raddaten:

Radgröße nach Norm : 8 J X 18 H2 Einpreßtiefe (mm) : 35
Lochkreis (mm)/Lochzahl : 112/5 Zentrierart : Mittenzentrierung

Technische Daten, Kurzfassung

Ausführung	Ausführungsbezeichnung		Mittell- och (mm)	Zentrierring- werkstoff	zul. Rad- last (kg)	zul. Abroll- umf. (mm)	gültig ab Fertig- datum
	Kennzeichnung Rad	Kennzeichnung Zentrierring					
TTWG8BL35D666	PCD112 ET35	Ø70.1 Ø66.6	66,6	Kunststoff	750	2181	12/18
TTWG8SA35D666	PCD112 ET35	Ø70.1 Ø66.6	66,6	Kunststoff	715	2291	12/18
TTWG8SA35D666	PCD112 ET35	Ø70.1 Ø66.6	66,6	Kunststoff	730	2248	12/18
TTWG8SA35D666	PCD112 ET35	Ø70.1 Ø66.6	66,6	Kunststoff	750	2181	12/18

Im Fahrzeug vorgeschriebene Fahrzeugsysteme, z. B. Reifendruckkontrollsysteme, müssen nach Anbau der Sonderräder funktionsfähig bleiben.

Der Fahrzeughalter muss auf die Kontrolle des Anzugsmoments der Befestigungsmittel nach einer Wegstrecke von 50km hingewiesen werden.

**Verwendungsbereich/Fz-Hersteller : DAIMLER, DAIMLER BENZ, DAIMLER (D), MERCEDES-AMG,
MERCEDES-BENZ**

Befestigungsteile : Kegelbundschrauben M12x1,5, Schaftl. 24 mm, Kegelw. 60 Grad, für Typ : 202; 210; 203; 203 K; 208; 203 CL; H0; 170; 210 K; 209

Zubehör : AEZ Artikel-Nr. ZJME

Befestigungsteile : Kegelbundschrauben M14x1,5, Schaftl. 28 mm, Kegelw. 60 Grad, für Typ : 212; (Baureihe W212)

Zubehör : AEZ Artikel-Nr. ZJM8

Befestigungsteile : Kegelbundschrauben M14x1,5, Schaftl. 28 mm, Kegelw. 60 Grad, für Typ : F2A; 204 X; 231; 117; 221; 207; 245; 204 K; R1ES; 230; 245G; 169; R1EC; 246; 172; 212; 176; 204; 212K; 245G AMG; 222; R1ECLS

Zubehör : AEZ Artikel-Nr. ZJM8

Befestigungsteile : Kegelbundschrauben M14x1,5, Schaftl. 32 mm, Kegelw. 60 Grad, für Typ : 211; 211K

Zubehör : AEZ Artikel-Nr. ZJM8

Befestigungsteile : Kegelbundschrauben M14x1,5, Schaftl. 32 mm, Kegelw. 60 Grad, für Typ : 220; 215; 638/1; 140; 140 C; 638/2; 638

Zubehör : AEZ Artikel-Nr. ZJM9

Anzugsmoment der Befestigungsteile : 110 Nm für Typ : H0; 170; 202; 203; 203 CL; 203 K; 208; 209; 210; 210 K



**Gutachten 366-0313-18-WIRD
zur Erteilung der ABE 52474**

ANLAGE: 59 DAIMLER, Mercedes, MERCEDES
Hersteller: ALCAR WHEELS GmbH

Radtyp: TTWG
Stand: 17.02.2019



Seite: 2 von 43

130 Nm für Typ : F2A; 117; 169; 172; 176; 204; 204 K; 207; 211;
211K; 212K; 230; 231; 245; 245G; 245G AMG; 246
130 Nm (Baureihe W212) für Typ : 212
140 Nm für Typ : 638; 638/1; 638/2
150 Nm für Typ : R1EC; R1ECLS; R1ES; 140; 140 C; 204 X; 215;
220; 221; 222
150 Nm (GLK) für Typ : 204 X
150 Nm (GLC) für Typ : 204 X
150 Nm (Baureihe W213) für Typ : 212

Verkaufsbezeichnung: **A 45 AMG 4MATIC, CLA 45 AMG 4MATIC, GLA 45 AMG 4MATIC**

Fahrzeugtyp	Betriebserlaubnis	kW	Reifen	Auflagen zu Reifen	Auflagen
245G AMG	e1*2007/46*1207*..	265 -280	215/40R18 M+S	11A; 246; 248; 26B; 26J; 27H; 52J	CLA; Sportfahrwerk; Kombilimousine; Limousine; Allradantrieb; 10B; 11B; 11G; 11H; 12A; 51A; 7AC; 71C; 71K; 721; 725; 73C; 74A; 74P; 76O; 77E; 4B8
			225/40R18 M+S	11A; 24J; 244; 26B; 26J; 27H; 52J	
			235/40R18 95W	11A; 24J; 244; 247; 26B; 26J; 27F	
245G AMG	e1*2007/46*1207*..	80 -155	225/50R18 95	11A; 248	nicht Sportfahrwerk; GLA; nicht Fahrndynamik Paket; Offroad-Fahrwerk; Allradantrieb; Frontantrieb; 10B; 11B; 11G; 11H; 12A; 51A; 7AC; 71C; 71K; 721; 725; 73C; 74A; 74P; 76O; 77E; 4B8
			225/55R18 98	11A; 248	
		80 -280	235/50R18 97	11A; 24J; 248; 27I	
			235/55R18 100	11A; 24J; 248; 27I	
			245/45R18 96	11A; 248	
		265 -280	255/45R18 99	11A; 24J; 248; 27I	
			225/50R18 M+S	11A; 248; 52J	
225/55R18 M+S	11A; 248; 52J				
245G AMG	e1*2007/46*1207*..	80 -155	225/50R18 95	11A; 248; 26P; 27I	Sportfahrwerk; GLA; nicht Offroad- Fahrwerk; Fahrndynamik- Paket; Allradantrieb; Frontantrieb; 10B; 11B; 11G; 11H; 12A; 51A; 7AC; 71C; 71K; 721; 725; 73C; 74A; 74P; 76O; 77E; 4B8
			225/55R18 98	11A; 248; 26P; 27B; 27H	
		80 -280	235/50R18 97	11A; 248; 26B; 26N; 27B; 27H	
			235/55R18 100	11A; 248; 26B; 26N; 27B; 27H	
			245/45R18 96	11A; 248; 26P; 27H; 27I	
		265 -280	255/45R18 99	11A; 248; 26B; 26N; 27B; 27H	
			225/50R18 M+S	11A; 248; 26P; 27I; 52J	
225/55R18 M+S	11A; 248; 26P; 27B; 27H; 52J				

Benannt unter der Registriernummer KBA-P 00055-00
von der Benennungsstelle des Kraftfahrt-Bundesamtes, Bundesrepublik Deutschland.



**Gutachten 366-0313-18-WIRD
zur Erteilung der ABE 52474**

ANLAGE: 59 DAIMLER, Mercedes, MERCEDES
Hersteller: ALCAR WHEELS GmbH

Radtyp: TTWG
Stand: 17.02.2019



Seite: 3 von 43

Verkaufsbezeichnung: **A 45 AMG 4MATIC, CLA 45 AMG 4MATIC, GLA 45 AMG 4MATIC**

Fahrzeugtyp	Betriebserlaubnis	kW	Reifen	Auflagen zu Reifen	Auflagen
245G AMG	e1*2007/46*1207*..	80 -155	225/50R18 95	11A; 246; 248; 26P; 27I	nicht Sportfahrwerk; GLA; nicht Fahrdynamik Paket; nicht Offroad- Fahrwerk; Allradantrieb; Frontantrieb; 10B; 11B; 11G; 11H; 12A; 51A; 7AC; 71C; 71K; 721; 725; 73C; 74A; 74P; 76O; 77E; 4B8
			225/55R18 98	11A; 246; 248; 26P; 27B; 27H	
		80 -280	235/50R18 97	11A; 24J; 248; 26B; 26N; 27B; 27H	
			235/55R18 100	11A; 24J; 248; 26B; 26N; 27B; 27H	
			245/45R18 96	11A; 246; 248; 26P; 27H; 27I	
			255/45R18 99	11A; 24J; 248; 26B; 26N; 27B; 27H	
		265 -280	225/50R18 M+S	11A; 246; 248; 26P; 27I; 52J	
			225/55R18 M+S	11A; 246; 248; 26P; 27B; 27H; 52J	

Verkaufsbezeichnung: **A-KLASSE**

Fahrzeugtyp	Betriebserlaubnis	kW	Reifen	Auflagen zu Reifen	Auflagen
F2A	e1*2007/46*1829*..	80 -120	215/45R18 89	11A; 245; 26B; 26J; 27I	Kombilimousine; Frontantrieb; 10B; 11B; 11G; 11H; 12A; 51A; 7OK; 71C; 71K; 721; 725; 73C; 74A; 74P; 76O
			225/40R18 88	11A; 24J; 248; 26B; 26J; 27H; 27I	
			225/45R18 91	11A; 24J; 248; 26B; 26J; 27H; 27I	
			235/40R18 91	11A; 241; 246; 248; 26B; 26J; 27B; 27H	
			245/40R18 93	11A; 24M; 241; 246; 26B; 26J; 27B; 27H	
169	e1*2001/116*0288*..	60 -103	215/35R18 84	11A; 21P; 22B; 24C; 24D	10B; 11B; 11G; 11H; 12A; 51A; 71C; 71K; 721; 725; 73C; 74A; 74P
			215/40R18 85	11A; 21B; 22B; 24C; 24D	
		60 -142	215/35R18 84W	11A; 21P; 22B; 24C; 24D	
			215/40R18 85W	11A; 21B; 22B; 24C; 24D	
			225/35R18 87	11A; 21B; 22B; 22H; 24C; 24D	

Benannt unter der Registriernummer KBA-P 00055-00
von der Benennungsstelle des Kraftfahrt-Bundesamtes, Bundesrepublik Deutschland.



**Gutachten 366-0313-18-WIRD
zur Erteilung der ABE 52474**

ANLAGE: 59 DAIMLER, Mercedes, MERCEDES
Hersteller: ALCAR WHEELS GmbH

Radtyp: TTWG
Stand: 17.02.2019



Seite: 4 von 43

Verkaufsbezeichnung: **A-KLASSE**

Fahrzeugtyp	Betriebserlaubnis	kW	Reifen	Auflagen zu Reifen	Auflagen
176	e1*2007/46*0928*..	66 -125	215/40R18 89W	11A; 24J; 248; 26B; 26N; 27H	A-Klasse; 10B; 11B; 11G; 11H; 12A; 51A; 7AC; 7BU; 71C; 71K; 721; 725; 73C; 74A; 74P; 77E; 4B8
		66 -160	225/40R18 92	11A; 24J; 244; 247; 26B; 26N; 27H	
		66 -280	235/35R18 90Y	11A; 242; 244; 245; 247; 26B; 26J; 27F	
			235/40R18 91Y	11A; 242; 244; 245; 247; 26B; 26J; 27F	
			245/35R18 92Y	11A; 24C; 244; 247; 26B; 26J; 27F	
		155 -280	215/40R18 M+S	11A; 24J; 248; 26B; 26N; 27H; 52J	

Verkaufsbezeichnung: **B-Klasse**

Fahrzeugtyp	Betriebserlaubnis	kW	Reifen	Auflagen zu Reifen	Auflagen
246	e1*2007/46*0751*..	66 -155	215/40R18 89	11A; 24J; 248; 26B; 26N	B-Klasse ab Mj. 2011; nicht Natural Gas Drive; nicht Electric Drive; Kombi; Allradantrieb; Frontantrieb; 10B; 11B; 11G; 11H; 12A; 51A; 573; 7AC; 7BU; 71C; 71K; 721; 725; 73C; 74A; 74P; 77E; 4B8
			225/40R18 92	11A; 24J; 248; 26B; 26J; 27H	
			235/35R18 90	11A; 24J; 244; 247; 26B; 26J; 27H	
			235/40R18 91	11A; 24J; 244; 247; 26B; 26J; 27H	
			245/35R18 88	11A; 244; 247; 27H; 5FE; 57F; 570	

Verkaufsbezeichnung: **B-KLASSE**

Fahrzeugtyp	Betriebserlaubnis	kW	Reifen	Auflagen zu Reifen	Auflagen
245	e1*2001/116*0314*..	70 -142	215/40R18 89	11A; 22I; 24J; 24M	10B; 11B; 11G; 11H; 12A; 51A; 71C; 71K; 721; 725; 73C; 74A; 74P
			225/35R18 87	11A; 22I; 24C; 24D	
			225/40R18 88	11A; 22I; 24C; 24D	

Verkaufsbezeichnung: **B-KLASSE, B 180 NGT, A-KLASSE, CLA, GLA**

Fahrzeugtyp	Betriebserlaubnis	kW	Reifen	Auflagen zu Reifen	Auflagen
245G	e1*2001/116*0470*..	80 -155	215/40R18 89W	11A; 24J; 248; 26B; 26J; 27H; 570	CLA; Sportfahrwerk; CLA Limousine; CLA Shooting brake; Kombilimousine; Limousine; Frontantrieb; 10B; 11B; 11G; 11H; 12A; 51A; 7AC; 7BU; 71C; 71K; 721; 725; 73C; 74A; 74P; 76O; 77E; 4B8
			225/40R18 92	GA2; 11A; 24J; 244; 26B; 26J; 27H	
			235/35R18 90W	11A; 24C; 244; 247; 26B; 26J; 27F	
			235/40R18 91	11A; 24C; 244; 247; 26B; 26J; 27F	
			245/35R18 88	GA2; 11A; 244; 247; 27F; 57F; 570	

Benannt unter der Registriernummer KBA-P 00055-00
von der Benennungsstelle des Kraftfahrt-Bundesamtes, Bundesrepublik Deutschland.



**Gutachten 366-0313-18-WIRD
zur Erteilung der ABE 52474**

ANLAGE: 59 DAIMLER, Mercedes, MERCEDES
Hersteller: ALCAR WHEELS GmbH

Radtyp: TTWG
Stand: 17.02.2019



Seite: 5 von 43

Verkaufsbezeichnung: **B-KLASSE, B 180 NGT, A-KLASSE, CLA, GLA**

Fahrzeugtyp	Betriebslaubnis	kW	Reifen	Auflagen zu Reifen	Auflagen
245G	e1*2001/116*0470*..	265 -280	215/40R18 M+S	11A; 246; 248; 26B; 26J; 27H; 52J	CLA; Sportfahrwerk; CLA Limousine; CLA Shooting brake; Kombilimousine; Limousine; Allradantrieb; 10B; 11B; 11G; 11H; 12A; 51A; 7AC; 7BU; 71C; 71K; 721; 725; 73C; 74A; 74P; 76O; 77E; 4B8
			225/40R18 M+S	11A; 24J; 244; 26B; 26J; 27H; 52J	
			235/40R18 95W	11A; 24J; 244; 247; 26B; 26J; 27F	
245G	e1*2001/116*0470*..	80 -155	225/50R18 95	11A; 246; 248; 26P; 27I	nicht Sportfahrwerk; GLA; nicht Fahrndynamik Paket; nicht Offroad- Fahrwerk; Komfortfahrwerk; Allradantrieb; Frontantrieb; 10B; 11B; 11G; 11H; 12A; 51A; 7AC; 7BU; 71C; 71K; 721; 725; 73C; 74A; 74P; 76O; 77E; 4B8
			225/55R18 98	11A; 246; 248; 26P; 27B; 27H	
		80 -280	235/50R18 97	11A; 24J; 248; 26B; 26N; 27B; 27H	
			235/55R18 100	11A; 24J; 248; 26B; 26N; 27B; 27H	
			245/45R18 96	11A; 246; 248; 26P; 27H; 27I	
		265 -280	255/45R18 99	11A; 24J; 248; 26B; 26N; 27B; 27H	
			225/50R18 M+S	11A; 246; 248; 26P; 27I; 52J	
			225/55R18 M+S	11A; 246; 248; 26P; 27B; 27H; 52J	
245G	e1*2001/116*0470*..	66 -155	215/40R18 89	11A; 24J; 248; 26B; 26N	B-Klasse ab Mj. 2011; nicht Natural Gas Drive; nicht Electric Drive; Kombi; Allradantrieb; Frontantrieb; 10B; 11B; 11G; 11H; 12A; 51A; 573; 7AC; 7BU; 71C; 71K; 721; 725; 73C; 74A; 74P; 77E; 4B8
			225/40R18 92	11A; 24J; 248; 26B; 26J; 27H	
			235/35R18 90	11A; 24J; 244; 247; 26B; 26J; 27H	
			235/40R18 91	11A; 24J; 244; 247; 26B; 26J; 27H	
			245/35R18 88	11A; 244; 247; 27H; 5FE; 57F; 570	
245G	e1*2001/116*0470*..	80 -155	225/50R18 95	11A; 248	nicht Sportfahrwerk; GLA; nicht Fahrndynamik Paket; Offroad-Fahrwerk; Allradantrieb; Frontantrieb; 10B; 11B; 11G; 11H; 12A; 51A; 7AC; 7BU; 71C; 71K; 721; 725; 73C; 74A; 74P; 76O; 77E; 4B8
			225/55R18 98	11A; 248	
		80 -280	235/50R18 97	11A; 24J; 248; 27I	
			235/55R18 100	11A; 24J; 248; 27I	
			245/45R18 96	11A; 248	
		265 -280	255/45R18 99	11A; 24J; 248; 27I	
			225/50R18 M+S	11A; 248; 52J	
			225/55R18 M+S	11A; 248; 52J	

Benannt unter der Registriernummer KBA-P 00055-00
von der Benennungsstelle des Kraftfahrt-Bundesamtes, Bundesrepublik Deutschland.



**Gutachten 366-0313-18-WIRD
zur Erteilung der ABE 52474**

ANLAGE: 59 DAIMLER, Mercedes, MERCEDES
Hersteller: ALCAR WHEELS GmbH

Radtyp: TTWG
Stand: 17.02.2019



Seite: 6 von 43

Verkaufsbezeichnung: **B-KLASSE, B 180 NGT, A-KLASSE, CLA, GLA**

Fahrzeugtyp	Betriebserlaubnis	kW	Reifen	Auflagen zu Reifen	Auflagen
245G	e1*2001/116*0470*..	65	215/45R18 89		B-Klasse ab Mj. 2011; electric drive; Kombi; Frontantrieb; 10B; 11B; 11G; 11H; 12A; 51A; 7AC; 7BU; 71C; 71K; 721; 725; 73C; 74A; 74P; 77E; 4B8
245G	e1*2001/116*0470*..	100 -160	215/40R18 89Y	11A; 246; 26B; 26J; 27H	CLA; CLA Limousine; CLA Shooting brake; Kombilimousine; Limousine; Allradantrieb; 10B; 11B; 11G; 11H; 12A; 51A; 7AC; 7BU; 71C; 71K; 721; 725; 73C; 74A; 74P; 76O; 77E; 4B8
			225/40R18 92	11A; 24J; 24M; 26B; 26J; 27H	
			235/35R18 90	11A; 24J; 24M; 26B; 26J; 27F	
			235/40R18 91	11A; 24J; 24M; 26B; 26J; 27F	
			245/35R18 88Y	11A; 24M; 27F; 57F; 57O; 57S	
245G	e1*2001/116*0470*..	66 -125	215/40R18 89W	11A; 24J; 248; 26B; 26N; 27H	A-Klasse; 10B; 11B; 11G; 11H; 12A; 51A; 7AC; 7BU; 71C; 71K; 721; 725; 73C; 74A; 74P; 77E; 4B8
			66 -160	225/40R18 92	
		66 -280	235/35R18 90Y	11A; 242; 244; 245; 247; 26B; 26J; 27F	
			235/40R18 91Y	11A; 242; 244; 245; 247; 26B; 26J; 27F	
			245/35R18 92Y	11A; 24C; 244; 247; 26B; 26J; 27F	
		155 -280	215/40R18 M+S	11A; 24J; 248; 26B; 26N; 27H; 52J	
245G	e1*2001/116*0470*..	80 -155	215/40R18 89W	11A; 24J; 248; 26B; 26N; 57O	CLA; nicht Sportfahrwerk; CLA Limousine; CLA Shooting brake; Kombilimousine; Limousine; Frontantrieb; 10B; 11B; 11G; 11H; 12A; 51A; 7AC; 7BU; 71C; 71K; 721; 725; 73C; 74A; 74P; 76O; 77E; 4B8
			225/40R18 92	GA2; 11A; 24J; 244; 26B; 26J; 27H	
			235/35R18 90W	11A; 24C; 244; 247; 26B; 26J; 27H	
			235/40R18 91	11A; 24C; 244; 247; 26B; 26J; 27H	
			245/35R18 88Y	GA2; 11A; 244; 247; 27H; 57E; 57F; 57O	

Benannt unter der Registriernummer KBA-P 00055-00
von der Benennungsstelle des Kraftfahrt-Bundesamtes, Bundesrepublik Deutschland.



**Gutachten 366-0313-18-WIRD
zur Erteilung der ABE 52474**

ANLAGE: 59 DAIMLER, Mercedes, MERCEDES
Hersteller: ALCAR WHEELS GmbH

Radtyp: TTWG
Stand: 17.02.2019



Seite: 7 von 43

Verkaufsbezeichnung: **B-KLASSE, B 180 NGT, A-KLASSE, CLA, GLA**

Fahrzeugtyp	Betriebserlaubnis	kW	Reifen	Auflagen zu Reifen	Auflagen
245G	e1*2001/116*0470*..	80 - 155	225/50R18 95	11A; 248; 26P; 27I	Sportfahrwerk; GLA; nicht Offroad- Fahrwerk; Fahrdynamik- Paket; Allradantrieb; Frontantrieb; 10B; 11B; 11G; 11H; 12A; 51A; 7AC; 7BU; 71C; 71K; 721; 725; 73C; 74A; 74P; 76O; 77E; 4B8
			225/55R18 98	11A; 248; 26P; 27B; 27H	
		80 - 280	235/50R18 97	11A; 248; 26B; 26N; 27B; 27H	
			235/55R18 100	11A; 248; 26B; 26N; 27B; 27H	
			245/45R18 96	11A; 248; 26P; 27H; 27I	
		265 - 280	255/45R18 99	11A; 248; 26B; 26N; 27B; 27H	
			225/50R18 M+S	11A; 248; 26P; 27I; 52J	
			225/55R18 M+S	11A; 248; 26P; 27B; 27H; 52J	

Verkaufsbezeichnung: **C-KLASSE**

Fahrzeugtyp	Betriebserlaubnis	kW	Reifen	Auflagen zu Reifen	Auflagen
H0	e1*92/53*0001*.., G363	55 - 110	225/40R18 88	11A; 21B; 21J	10B; 11B; 11G; 11H; 12A; 51A; 71C; 71K; 721; 725; 73C; 74A; 74P
		125 - 145	225/40R18 88W	11A; 21B; 21J	
202	e1*93/81*0034*..	55 - 110	225/40R18 88	11A; 21B; 21J	10B; 11B; 11G; 11H; 12A; 51A; 71C; 71K; 721; 725; 73C; 74A; 74P
		125 - 145	225/40R18 88W	11A; 21B; 21J	
203	e1*98/14*0139*..	170 - 260	225/40R18 88Y	11A; 21B; 21L; 367; 68B; 68T	Nur C 32 AMG; Nur C 30 CDI AMG; Heckantrieb; 10B; 11B; 11G; 11H; 12A; 51A; 71C; 71K; 721; 725; 73C; 74A; 74P; DC5
203	e1*98/14*0139*..	125	225/40R18 88W	11A; 21B; 21L; 367	Nur 4-MATIC; 10B; 11B; 11G; 11H; 12A; 51A; 71C; 71K; 721; 725; 73C; 74A; 74P; DC5
		125 - 200	225/40R18 92	11A; 21B; 21L; 367	
		160	225/40R18 88Y	11A; 21B; 21L; 367	
203	e1*98/14*0139*..	75 - 125	225/40R18 88W	11A; 21B; 21L; 367; 68B; 68T	Heckantrieb; 10B; 11B; 11G; 11H; 12A; 51A; 71C; 71K; 721; 725; 73C; 74A; 74P; DC5
		75 - 160	225/40R18 88Y	11A; 21B; 21L; 367; 68B; 68T	
		75 - 200	225/40R18 92	11A; 21B; 21L; 367; 68B; 68T	
203 CL	e1*98/14*0159*..	170	225/40R18 88Y	11A; 21B; 21L; 367; 68B; 68T	Nur C 30 CDI AMG; Nur bis e1*98/14*0159*18; Heckantrieb; 10B; 11B; 11G; 11H; 12A; 51A; 71C; 71K; 721; 725; 73C; 74A; 74P; DC5

Benannt unter der Registriernummer KBA-P 00055-00
von der Benennungsstelle des Kraftfahrt-Bundesamtes, Bundesrepublik Deutschland.



**Gutachten 366-0313-18-WIRD
zur Erteilung der ABE 52474**

ANLAGE: 59 DAIMLER, Mercedes, MERCEDES
Hersteller: ALCAR WHEELS GmbH

Radtyp: TTWG
Stand: 17.02.2019



Seite: 8 von 43

Verkaufsbezeichnung: **C-KLASSE**

Fahrzeugtyp	Betriebserlaubnis	kW	Reifen	Auflagen zu Reifen	Auflagen
203 CL	e1*98/14*0159*..	75 -160	225/40R18 88W	11A; 21B; 21L; 367; 68B; 68T	Nicht C 30 CDI AMG; Nur bis e1*98/14*0159*18; Heckantrieb; 10B; 11B; 11G; 11H; 12A; 51A; 71C; 71K; 721; 725; 73C; 74A; 74P; DC5
		75 -200	225/40R18 92	11A; 21B; 21L; 367; 68B; 68T	
203 K	e1*98/14*0158*..	125 -200	225/40R18 92	11A; 21L; 367	Nur 4-MATIC; 10B; 11B; 11G; 11H; 12A; 51A; 71C; 71K; 721; 725; 73C; 74A; 74P; DC5
203 K	e1*98/14*0158*..	170	225/40R18 88Y	11A; 21L; 367; 5FE	Nur C 32 AMG; Nur C 30 CDI AMG; Heckantrieb; 10B; 11B; 11G; 11H; 12A; 51A; 71C; 71K; 721; 725; 73C; 74A; 74P; DC5
		170 -260	225/40R18 92	11A; 21L; 367	
203 K	e1*98/14*0158*..	75 -120	225/40R18 88W	11A; 21L; 367; 5FE; 68B; 68T	Heckantrieb; 10B; 11B; 11G; 11H; 12A; 51A; 71C; 71K; 721; 725; 73C; 74A; 74P; DC5
		75 -160	225/40R18 88W	11A; 21L; 367; 57E; 68B; 68T	
		75 -200	225/40R18 92	11A; 21L; 367	
204 204 K	e1*2001/116*0431*.. e1*2001/116*0457*..	150 -155	225/45R18 95Y	11A; 24J; 248; 26B; 26N	Nur Baureihe 205; neue C-Klasse; Kombilimousine; Limousine; Heckantrieb; nur Hybrid; 10B; 11B; 11G; 11H; 12A; 51A; 7AC; 7FG; 71C; 71K; 721; 725; 73C; 74A; 74P; 76O; 77E; 4B8
			235/40R18 95Y	11A; 24J; 248; 26B; 26J	
			235/45R18 94Y	11A; 24J; 248; 26B; 26J; 5HI	
			245/40R18 97Y	11A; 24J; 248; 26B; 26J; 27I	
204	e1*2001/116*0431*..	88 -225	225/40R18 91Y	11A; 24J; 24M	Nur Baureihe 204; Limousine; Heckantrieb; 10B; 11B; 11G; 11H; 12A; 51A; 7AC; 7BU; 71C; 71K; 721; 725; 73C; 74A; 74P; 77E; 4B8
			235/40R18 95	11A; 21P; 22I; 24J; 24M	
			245/35R18 92Y	11A; 22I; 24D; 57F; 68T	

Benannt unter der Registriernummer KBA-P 00055-00
von der Benennungsstelle des Kraftfahrt-Bundesamtes, Bundesrepublik Deutschland.



**Gutachten 366-0313-18-WIRD
zur Erteilung der ABE 52474**

ANLAGE: 59 DAIMLER, Mercedes, MERCEDES
Hersteller: ALCAR WHEELS GmbH

Radtyp: TTWG
Stand: 17.02.2019



Seite: 9 von 43

Verkaufsbezeichnung: **C-KLASSE**

Fahrzeugtyp	Betriebserlaubnis	kW	Reifen	Auflagen zu Reifen	Auflagen	
204	e1*2001/116*0431*..	115 -150	235/35R18 90	11A; 24J; 26B; 26N; 27H; 27I	bis e1*2001/116*0431*36; Coupe; Heckantrieb; 10B; 11B; 11G; 11H; 12A; 51A; 7AC; 7BU; 71C; 71K; 721; 725; 73C; 74A; 74P; 77E; 4B8	
			115 -225	225/40R18 92		11A; 24J; 26B; 26N; 27I
				235/35R18 90Y		11A; 24J; 26B; 26N; 27H; 27I
				235/40R18 91		11A; 24J; 26B; 26N; 27H; 27I
				245/35R18 92		11A; 248; 27B; 27H; 57F; 575
204 204 K	e1*2001/116*0431*.. e1*2001/116*0457*..	85 -245	225/45R18 95Y	11A; 24J; 248; 26B; 26N; 67O	Nur Baureihe 205; neue C-Klasse; Cabrio; Kombilimousine; Coupe; Limousine; Allradantrieb; Heckantrieb; nicht Hybrid; 10B; 11B; 11G; 11H; 12A; 51A; 7AC; 7FG; 71C; 71K; 721; 725; 73C; 74A; 74P; 76O; 77E; 4B8	
			235/40R18 95Y	11A; 24J; 248; 26B; 26J; 6B2		
			235/45R18 94Y	YAR; 11A; 24J; 248; 26B; 26J; 6B3		
			245/40R18 97	11A; 24J; 248; 26B; 26J; 27I; 6B4; 688		
204	e1*2001/116*0431*..	120 -225	225/40R18 92	11A; 24J; 24M	Nur Baureihe 204; Nur 4-MATIC; Limousine; 10B; 11B; 11G; 11H; 12A; 51A; 7AC; 7BU; 71C; 71K; 721; 725; 73C; 74A; 74P; 77E; 4B8	
			235/40R18 91	11A; 21P; 22I; 24J; 24M		
			245/35R18	11A; 22I; 24D; 51G; 57F; 575		
204 K	e1*2001/116*0457*..	120 -170	225/40R18 92W	11A; 21P; 22I; 22M; 24J; 24M	Nur 4-MATIC; bis e1*2001/116*0457*24; Kombi; 10B; 11B; 11G; 11H; 12A; 51A; 7AC; 71C; 71K; 721; 725; 73C; 74A; 74P; 77E; 4B8	
			235/40R18 91W	11A; 21P; 22I; 22M; 24J; 24M		
			245/35R18	11A; 22I; 22M; 24M; 51G; 57F; 575		
204 K	e1*2001/116*0457*..	88 -225	225/40R18 91Y	11A; 21P; 22I; 22M; 24J; 24M	bis e1*2001/116*0457*24; Kombi; Heckantrieb; 10B; 11B; 11G; 11H; 12A; 51A; 7AC; 71C; 71K; 721; 725; 73C; 74A; 74P; 77E; 4B8	
			235/40R18 91Y	11A; 21P; 22I; 22M; 24J; 24M		
			245/35R18 92Y	11A; 22I; 22M; 24M; 57F; 68T		

Benannt unter der Registriernummer KBA-P 00055-00
von der Benennungsstelle des Kraftfahrt-Bundesamtes, Bundesrepublik Deutschland.



**Gutachten 366-0313-18-WIRD
zur Erteilung der ABE 52474**

ANLAGE: 59 DAIMLER, Mercedes, MERCEDES
Hersteller: ALCAR WHEELS GmbH

Radtyp: TTWG
Stand: 17.02.2019



Seite: 10 von 43

Verkaufsbezeichnung: **CLA-Klasse**

Fahrzeugtyp	Betriebserlaubnis	kW	Reifen	Auflagen zu Reifen	Auflagen
117	e1*2007/46*1007*..	80 - 155	215/40R18 89W	11A; 24J; 248; 26B; 26N; 570	CLA; nicht Sportfahrwerk; CLA Limousine; CLA Shooting brake; Kombilimousine; Limousine; Frontantrieb; 10B; 11B; 11G; 11H; 12A; 51A; 7AC; 7BU; 71C; 71K; 721; 725; 73C; 74A; 74P; 76O; 77E; 4B8
			225/40R18 92	GA2; 11A; 24J; 244; 26B; 26J; 27H	
			235/35R18 90W	11A; 24C; 244; 247; 26B; 26J; 27H	
			235/40R18 91	11A; 24C; 244; 247; 26B; 26J; 27H	
			245/35R18 88Y	GA2; 11A; 244; 247; 27H; 5FE; 57F; 570	
117	e1*2007/46*1007*..	80 - 155	215/40R18 89W	11A; 24J; 248; 26B; 26J; 27H; 570	CLA; Sportfahrwerk; CLA Limousine; CLA Shooting brake; Kombilimousine; Limousine; Frontantrieb; 10B; 11B; 11G; 11H; 12A; 51A; 7AC; 7BU; 71C; 71K; 721; 725; 73C; 74A; 74P; 76O; 77E; 4B8
			225/40R18 92	GA2; 11A; 24J; 244; 26B; 26J; 27H	
			235/35R18 90W	11A; 24C; 244; 247; 26B; 26J; 27F	
			235/40R18 91	11A; 24C; 244; 247; 26B; 26J; 27F	
			245/35R18 88	GA2; 11A; 244; 247; 27F; 57F; 570	

Verkaufsbezeichnung: **CLC-KLASSE**

Fahrzeugtyp	Betriebserlaubnis	kW	Reifen	Auflagen zu Reifen	Auflagen
203 CL	e1*98/14*0159*..	75 - 200	225/40R18	51G	Ab e1*98/14*0159*19; Heckantrieb; 10B; 11B; 11G; 11H; 12A; 51A; 71C; 71K; 721; 725; 73C; 74A; 74P; DC5

Verkaufsbezeichnung: **CLK-KLASSE**

Fahrzeugtyp	Betriebserlaubnis	kW	Reifen	Auflagen zu Reifen	Auflagen
209	e1*98/14*0184*..	225 - 270	225/40R18	51G; 68B; 68T	Nur CLK 500; Nur CLK 55 AMG; Cabrio; Coupe; 10B; 11A; 11B; 11G; 11H; 12A; 34M; 51A; 7AB; 71C; 71K; 721; 725; 73C; 74A; 74P; DC5
			245/35R18 88Y	5FE; 57F; 68T	
			245/35R18 92	57F; 68T	
209	e1*98/14*0184*..	100 - 125	245/35R18 88W	5FE; 57F; 68T	Cabrio; Coupe; 10B; 11A; 11B; 11G; 11H; 12A; 34M; 51A; 7AB; 71C; 71K; 721; 725; 73C; 74A; 74P; DC5
		100 - 200	225/40R18	51G	
			245/35R18 88Y	5FE; 57F; 68T	
			245/35R18 92	57F; 68T	

Benannt unter der Registriernummer KBA-P 00055-00
von der Benennungsstelle des Kraftfahrt-Bundesamtes, Bundesrepublik Deutschland.



**Gutachten 366-0313-18-WIRD
zur Erteilung der ABE 52474**

ANLAGE: 59 DAIMLER, Mercedes, MERCEDES
Hersteller: ALCAR WHEELS GmbH

Radtyp: TTWG
Stand: 17.02.2019



Seite: 11 von 43

Verkaufsbezeichnung: **CL-KLASSE**

Fahrzeugtyp	Betriebserlaubnis	kW	Reifen	Auflagen zu Reifen	Auflagen
215	e1*98/14*0113*..	220 -326	245/45R18-96	11A; 21B; 21N; 22H; 22L; 24J; 24M	10B; 11B; 11G; 11H; 12A; 51A; 71C; 71K;
			255/45R18-99	11A; 21B; 21J; 21Q; 22H; 22L; 24J; 24M	721; 725; 73C; 74A; 74P; DC5
215	e1*98/14*0113*..	368	245/45R18	11A; 21B; 21N; 22H; 22L; 24J; 24M; 51G	10B; 11B; 11G; 11H; 12A; 51A; 71C; 71K; 721; 725; 73C; 74A; 74P; DC5

Verkaufsbezeichnung: **CLS-Klasse**

Fahrzeugtyp	Betriebserlaubnis	kW	Reifen	Auflagen zu Reifen	Auflagen
R1ECLS	e1*2007/46*1818*..	210 -270	245/45R18 96 M+S	12T	10B; 11B; 11G; 11H;
			255/45R18 99 M+S	12A	51A; 70M; 71C; 71K; 721; 725; 73C; 74A; 74P; 76O

Verkaufsbezeichnung: **E-KLASSE**

Fahrzeugtyp	Betriebserlaubnis	kW	Reifen	Auflagen zu Reifen	Auflagen
R1EC	e1*2007/46*1666*..	120 -270	235/45R18 94W	YAR; 11A; 26P	Coupé; Cabrio; Allradantrieb; Heckantrieb; 10B; 11B; 11G; 11H; 12A; 51A; 7MT; 71C; 71K; 721; 725; 73C; 74A; 74P; 76O
			245/45R18 96W	GA9; 11A; 26N; 26P	
R1ES	e1*2007/46*1560*..	110 -270	235/45R18 98W	YAR; 11A; 26P; 5JA	Baureihe W213; nicht All Terrain; Allradantrieb; Heckantrieb; 10B; 11B; 11G; 11H; 12A; 51A; 7MT; 71C; 71K; 721; 725; 73C; 74A; 74P; 75I; 76O
			235/45R18 98Y	YAR; 11A; 26P; 5JA	
			245/45R18 100Y	GA9; 11A; 26N; 26P; 5KA	
210	e1*93/81*0022*..	150 -165	235/40R18 91W		nicht für gepanzerte Fz; Allradantrieb; 10B; 11B; 11G; 11H; 12A; 51A; 71C; 71K; 721; 725; 73C; 74A; 74P
210	e1*93/81*0022*..	55 -125	225/40R18 88W	5FE	nicht für gepanzerte Fz; Heckantrieb; 10B; 11B; 11G; 11H; 12A; 51A; 71C; 71K; 721; 725; 73C; 74A; 74P
		55 -150	255/35R18 90W	11A; 22B; 57F; 654; 68B; 68L	
		130 -165	225/40R18 88W	57E; 68B	
		150 -165	255/35R18 94Y	nicht E36 AMG 200kW; nicht E420/430 m. Sonderschutz; 11A; 22B; 57F; 654; 68B; 68L	

Benannt unter der Registriernummer KBA-P 00055-00
von der Benennungsstelle des Kraftfahrt-Bundesamtes, Bundesrepublik Deutschland.



**Gutachten 366-0313-18-WIRD
zur Erteilung der ABE 52474**

ANLAGE: 59 DAIMLER, Mercedes, MERCEDES
Hersteller: ALCAR WHEELS GmbH

Radtyp: TTWG
Stand: 17.02.2019



Seite: 12 von 43

Verkaufsbezeichnung: **E-KLASSE**

Fahrzeugtyp	Betriebserlaubnis	kW	Reifen	Auflagen zu Reifen	Auflagen
210 K	e1*93/81*0033*..	83 -205	235/40R18	10N; 51G; 57E; 689	Heckantrieb; 10B; 11B; 11G; 11H; 12A; 51A; 71C; 71K; 721; 725; 73C; 74A; 74P
			235/40R18 95Y	689	
210 K	e1*93/81*0033*..	150 -165	235/40R18	10N; 51G; 57E; 689	Allradantrieb; 10B; 11B; 11G; 11H; 12A; 51A; 71C; 71K; 721; 725; 73C; 74A; 74P
			235/40R18 95Y	689	
211	e1*2001/116*0183*.. e1*98/14*0183*..	75 -135	225/45R18 91W		Heckantrieb; 10B; 11B; 11G; 11H; 12A; 51A; 7AA; 7EC; 7NX; 71C; 71K; 721; 725; 73C; 74A; 74P; DC5
			235/40R18 91W		
		75 -170	245/40R18 93W		
		75 -200	225/45R18 91Y		
			235/40R18 91Y		
		75 -225	235/40R18 91Y	57E; 689	
75 -285	245/40R18 93Y				
211	e1*2001/116*0183*..	130	235/40R18 91W	5GG; 51J	Nur 4-MATIC; Allradantrieb; 10B; 11B; 11G; 11H; 12A; 51A; 7AA; 7NX; 71C; 71K; 721; 725; 73C; 74A; 74P; DC5; 4DI
		130 -165	235/40R18 91Y	5GG; 51J	
		130 -285	245/40R18 93Y		
			245/40R18 97		
211K	e1*2001/116*0213*..	100 -200	235/40R18 91W	51J; 57E; 689	Heckantrieb; 10B; 11B; 11G; 11H; 12A; 51A; 7AA; 7NX; 71C; 71K; 721; 725; 73C; 74A; 74P; DC5; 4DI
			235/40R18 95	51J	
		100 -285	245/40R18 93W	57E; 575; 688	
			245/40R18 97		
211K	e1*2001/116*0213*..	130 -200	235/40R18 95	5HR; 51J	Nur 4-MATIC; Allradantrieb; 10B; 11B; 11G; 11H; 12K; 51A; 7AA; 7NX; 71C; 71K; 721; 725; 73C; 74A; 74P; DC5; 4DI
		130 -285	245/40R18 97		
212	e1*2001/116*0501*..	125 -245	245/40R18 97	11A; 21P; 24J; 248	Baureihe W212; nicht AMG-Paket; Stufenheck; Allradantrieb; 10B; 11B; 11G; 11H; 12A; 51A; 573; 7AC; 7MT; 71C; 71K; 721; 725; 73C; 74A; 74P; 76T; 4B8

Benannt unter der Registriernummer KBA-P 00055-00
von der Benennungsstelle des Kraftfahrt-Bundesamtes, Bundesrepublik Deutschland.



**Gutachten 366-0313-18-WIRD
zur Erteilung der ABE 52474**

ANLAGE: 59 DAIMLER, Mercedes, MERCEDES
Hersteller: ALCAR WHEELS GmbH

Radtyp: TTWG
Stand: 17.02.2019



Seite: 13 von 43

Verkaufsbezeichnung: **E-KLASSE**

Fahrzeugtyp	Betriebserlaubnis	kW	Reifen	Auflagen zu Reifen	Auflagen
212	e1*2001/116*0501*..	100 -150	235/40R18 95W	11A; 21P; 51J	Baureihe W212; nicht AMG-Paket; Stufenheck; Heckantrieb; 10B; 11B; 11G; 11H; 12A; 51A; 7AC; 7MT; 71C; 71K; 721; 725; 73C; 74A; 74P; 76T; 4B8
		100 -245	235/40R18 91Y	11A; 21P; 57E; 689	
			245/40R18 97	11A; 21P; 24J; 248	
212	e1*2001/116*0501*..	110 -270	225/45R18 95Y	12I; 5HR	Baureihe W213; Allradantrieb; Heckantrieb; 10B; 11B; 11G; 11H; 12A; 51A; 7AC; 7MT; 71C; 71K; 721; 725; 73C; 74A; 74P; 76O; 4B8
			225/50R18 95Y	12A; 5HR	
			235/45R18 97	YAR; 11A; 26P	
			245/45R18 100	GA9; 11A; 26N; 26P	

Verkaufsbezeichnung: **E-KLASSE COUPE, CABRIO**

Fahrzeugtyp	Betriebserlaubnis	kW	Reifen	Auflagen zu Reifen	Auflagen
207	e1*2001/116*0502*..	120 -245	235/40R18	11A; 21P; 51G; 575	Cabrio; Heckantrieb; 10B; 11B; 11G; 11H; 12A; 51A; 7AC; 71C; 71K; 721; 725; 73C; 74A; 74P; 4B8
			245/40R18 93Y	11A; 21P; 22I; 248	
			245/40R18 97	11A; 21P; 22I; 248	
207	e1*2001/116*0502*..	120 -245	235/40R18	11A; 21P; 248; 51G; 575	Coupe; Heckantrieb; 10B; 11B; 11G; 11H; 12A; 51A; 7AC; 71C; 71K; 721; 725; 73C; 74A; 74P; 4B8
			245/40R18 97	11A; 21P; 22I; 248	
		125 -215	225/40R18 92Y	5GM; 51J	
			245/40R18 93Y	11A; 21P; 22I; 248; 5HA	

Verkaufsbezeichnung: **E-KLASSE (212) KOMBI**

Fahrzeugtyp	Betriebserlaubnis	kW	Reifen	Auflagen zu Reifen	Auflagen
212K	e1*2007/46*0200*..	125 -245	245/40R18 97	11A; 245; 5BG	Kombi; Allradantrieb; 10B; 11B; 11G; 11H; 12A; 51A; 573; 7AC; 71C; 71K; 721; 725; 73C; 74A; 74P; 75I; 76T; 4B8
			245/40R18 97Y	11A; 245	
212K	e1*2007/46*0200*..	100 -245	235/40R18 95	57E; 67B; 689	Kombi; Heckantrieb; 10B; 11B; 11G; 11H; 12A; 51A; 7AC; 71C; 71K; 721; 725; 73C; 74A; 74P; 75I; 76T; 4B8
			245/40R18 97Y	11A; 245	

Benannt unter der Registriernummer KBA-P 00055-00
von der Benennungsstelle des Kraftfahrt-Bundesamtes, Bundesrepublik Deutschland.



**Gutachten 366-0313-18-WIRD
zur Erteilung der ABE 52474**

ANLAGE: 59 DAIMLER, Mercedes, MERCEDES
Hersteller: ALCAR WHEELS GmbH

Radtyp: TTWG
Stand: 17.02.2019



Seite: 14 von 43

Verkaufsbezeichnung: **GLC-KLASSE, GLK-KLASSE**

Fahrzeugtyp	Betriebserlaubnis	kW	Reifen	Auflagen zu Reifen	Auflagen
204 X	e1*2001/116*0480*..	100 - 190	235/60R18 103		GLC; Kombilimousine; Allradantrieb; Heckantrieb; 10B; 11B; 11G; 11H; 12A; 51A; 7AC; 71C; 71K; 721; 725; 73C; 74A; 74P; 76O; 4B8
204 X	e1*2001/116*0480*..	100 - 190	235/55R18 100 235/60R18 103		GLC Coupé; Allradantrieb; Heckantrieb; 10B; 11B; 11G; 11H; 12A; 51A; 7AC; 71C; 71K; 721; 725; 73C; 74A; 74P; 76O; 4B8
204 X	e1*2001/116*0480*..	100 - 225	235/50R18 97	11A; 24J; 24M	GLK; Allradantrieb; Heckantrieb; 10B; 11B; 11G; 11H; 12A; 51A; 7AC; 71C; 71K; 721; 725; 73C; 74A; 74P; 76O; 4B8
			235/55R18 100	11A; 24J; 24M	
			245/50R18 100	11A; 21P; 22I; 24C; 24D	
			255/45R18 99	11A; 24J; 24M	
			255/50R18 102	11A; 21P; 22I; 24C; 24D	

Verkaufsbezeichnung: **MERCEDES VITO**

Fahrzeugtyp	Betriebserlaubnis	kW	Reifen	Auflagen zu Reifen	Auflagen
638	e9*2001/116*0005*... e9*93/81*0005*... e9*98/14*0005*..	58 - 105	245/40R18-97 Reinf	11A; 22B; 22F; 24C; 24D	10B; 11B; 11G; 11H; 12A; 51A; 71C; 71K; 721; 725; 73C; 74A; 74P
638/1	K393	58 - 105	245/40R18-97 Reinf	11A; 22B; 22F; 24C; 24D	Lkw geschl. Kasten; 10B; 11B; 11G; 11H; 12A; 51A; 71C; 71K; 721; 725; 73C; 74A; 74P
638/2	e9*2001/116*0020*... e9*95/54*0020*... e9*98/14*0020*..	72 - 128	245/40R18-97 Reinf	11A; 22B; 22F; 24C; 24D	10B; 11B; 11G; 11H; 12A; 51A; 71C; 71K; 721; 725; 73C; 74A; 74P

Verkaufsbezeichnung: **MERCEDES-BENZ CLK**

Fahrzeugtyp	Betriebserlaubnis	kW	Reifen	Auflagen zu Reifen	Auflagen
208	e1*96/27*0054*..	100 - 160	225/40R18	11A; 21B; 21J; 24J; 24M; 367; 631	Cabrio; Coupe; 10B; 11B; 11G; 11H; 12A; 51A; 71C; 71K; 721; 725; 73C; 74A; 74P
		205 - 255	225/40R18 88Y	11A; 21B; 21J; 24J; 24M; 367	

Benannt unter der Registriernummer KBA-P 00055-00
von der Benennungsstelle des Kraftfahrt-Bundesamtes, Bundesrepublik Deutschland.



**Gutachten 366-0313-18-WIRD
zur Erteilung der ABE 52474**

ANLAGE: 59 DAIMLER, Mercedes, MERCEDES
Hersteller: ALCAR WHEELS GmbH

Radtyp: TTWG
Stand: 17.02.2019



Seite: 15 von 43

Verkaufsbezeichnung: **S- / CL-KLASSE**

Fahrzeugtyp	Betriebserlaubnis	kW	Reifen	Auflagen zu Reifen	Auflagen
140	e1*96/27*0056*.. F690	110 -290	255/45R18	10N; 11A; 21B; 22B; 22G; 51G	10B; 11B; 11G; 11H; 12A; 51A; 71C; 71K;
		110 -300	255/45R18	11A; 21B; 22B; 22G; 631	721; 725; 73C; 74A; 74P
140 C	e1*96/27*0057*.. G165	205 -290	255/45R18	10N; 11A; 21B; 22B; 22G; 51G	10B; 11B; 11G; 11H; 12A; 51A; 71C; 71K;
			255/45R18	11A; 21B; 22B; 22G; 631	721; 725; 73C; 74A; 74P

Verkaufsbezeichnung: **S-Klasse**

Fahrzeugtyp	Betriebserlaubnis	kW	Reifen	Auflagen zu Reifen	Auflagen
221	e1*2001/116*0335*..	150 -285	235/50R18 97Y 245/50R18 100W		bis Mj.2013 (Baureihe 221); Allradantrieb;
		150 -380	255/45R18 99Y		Heckantrieb; 10B; 11B; 11G; 11H; 12A; 51A; 530; 573; 7AA; 7AC; 71C; 71K; 721; 725; 73C; 74A; 74P; 76O; DC5; 4B8
221 222	e1*2001/116*0335*.. e1*2007/46*0960*..	150 -335	245/50R18 255/50R18 102	11A; 245; 51G; 575 XFP; 11A; 24J; 26P	ab Mj.2013 (Baureihe 222); nicht AMG Sport- Paket; Limousine; Allradantrieb; Heckantrieb; 10B; 11B; 11G; 11H; 12A; 51A; 6AA; 7AA; 7AC; 71C; 71K; 721; 725; 73C; 74A; 74P; 75I; 76O; DC5; 4B8

Verkaufsbezeichnung: **S-KLASSE**

Fahrzeugtyp	Betriebserlaubnis	kW	Reifen	Auflagen zu Reifen	Auflagen
220	e1*97/27*0099*..	180 -225	235/45R18 94	5HI; 51J	Nicht für Fz. m. Länge 6158 mm; nicht für gepanzerte Fz; Nur 4-MATIC; 10B; 11B; 11G; 11H; 12A; 51A; 7NX; 71C; 71K; 721; 725; 73C; 74A; 74P
			245/45R18	51G	
			255/45R18 99	11A; 21B; 22B; 22L	
220	e1*97/27*0099*..	145 -326	245/45R18	10N; 11A; 21B; 22B; 24J; 24M; 51G	Nicht für Fz. m. Länge 6158 mm; nicht für gepanzerte Fz; Heckantrieb; 10B; 11B; 11G; 11H; 12A; 51A; 7NX; 71C; 71K; 721; 725; 73C; 74A; 74P
			255/45R18-99	11A; 21B; 22B; 24C; 24D	

Benannt unter der Registriernummer KBA-P 00055-00
von der Benennungsstelle des Kraftfahrt-Bundesamtes, Bundesrepublik Deutschland.



**Gutachten 366-0313-18-WIRD
zur Erteilung der ABE 52474**

ANLAGE: 59 DAIMLER, Mercedes, MERCEDES
Hersteller: ALCAR WHEELS GmbH

Radtyp: TTWG
Stand: 17.02.2019



Seite: 16 von 43

Verkaufsbezeichnung: **S-KLASSE**

Fahrzeugtyp	Betriebserlaubnis	kW	Reifen	Auflagen zu Reifen	Auflagen
220	e1*97/27*0099*..	368	245/45R18	10N; 11A; 21B; 22B; 24J; 24M; 51G	Nicht für Fz. m. Länge 6158 mm; nicht für gepanzerte Fz; Heckantrieb; 10B; 11B; 11G; 11H; 12A; 51A; 7NX; 71C; 71K; 721; 725; 73C; 74A; 74P

Verkaufsbezeichnung: **SLK**

Fahrzeugtyp	Betriebserlaubnis	kW	Reifen	Auflagen zu Reifen	Auflagen
170	e1*95/54*0039*..	100 - 142	225/40R18 88	11A; 21B; 21L; 367	10B; 11B; 11G; 11H; 12A; 51A; 71C; 71K; 721; 725; 73C; 74A; 74P
		145 - 160	225/40R18 88W	11A; 21B; 21L; 367	

Verkaufsbezeichnung: **SLK / SLC**

Fahrzeugtyp	Betriebserlaubnis	kW	Reifen	Auflagen zu Reifen	Auflagen
172	e1*2007/46*0548*..	115 - 225	225/40R18 88	11A; 26P	Cabrio; Heckantrieb; 10B; 11B; 11G; 11H; 12A; 51A; 7AC; 71C; 71K; 721; 725; 73C; 74A; 74P; 4B8
			235/35R18 90	11A; 26P	
			235/40R18 91	11A; 26P	
			245/35R18 88	57F; 575	

Verkaufsbezeichnung: **SL-Klasse**

Fahrzeugtyp	Betriebserlaubnis	kW	Reifen	Auflagen zu Reifen	Auflagen
230 231	e1*98/14*0169*.. e1*2007/46*0803*..	225	245/40R18 93		ab e1*98/14*0169*19; Cabrio; Heckantrieb; 10B; 11B; 11G; 11H; 12A; 51A; 7AC; 7EE; 7ES; 7FR; 71C; 71K; 721; 725; 73C; 74A; 74P; 76O; 76T; DC5; 4B8

Auflagen

- 10B) Die mindestens erforderlichen Geschwindigkeitsbereiche der zu verwendenden Reifen sind unter Berücksichtigung der Loadindizes, mit Ausnahme der Reifen mit M+S-Profil, den Fahrzeugpapieren zu entnehmen, soweit im Verwendungsbereich keine Abweichungen festgelegt sind. Die für M+S Reifen zulässige Höchstgeschwindigkeit ist im Blickfeld des Fahrzeugführer sinnfällig anzugeben und diese zulässige Höchstgeschwindigkeit ist im Betrieb nicht zu überschreiten.
- 10N) Gegebenenfalls aufgeführte Fabrikatsbindungen/-empfehlungen in den Fahrzeugpapieren bzw. der Betriebsanleitung sind zu beachten oder es dürfen nur die vom Fahrzeughersteller freigegebenen Reifenfabrikate verwendet werden.
- 11A) Der vorschriftsmäßige Zustand des Fahrzeuges ist durch einen amtlich anerkannten Sachverständigen oder Prüfer für den Kraftfahrzeugverkehr oder einen Prüflingenieur einer Überwachungsorganisation oder einen Angestellten nach Abschnitt 4 der Anlage VIIIb zur StVZO unter Angabe von FAHRZEUGHERSTELLER, FAHRZEUGTYP und FAHRZEUGIDENTIFIZIERUNGSNUMMER auf einem

**Gutachten 366-0313-18-WIRD
zur Erteilung der ABE 52474**

ANLAGE: 59 DAIMLER, Mercedes, MERCEDES
Hersteller: ALCAR WHEELS GmbH

Radtyp: TTWG
Stand: 17.02.2019



Seite: 17 von 43

- Nachweis entsprechend dem im Beispielkatalog zum §19 StVZO veröffentlichten Muster bescheinigen zu lassen.
- 11B) Wird eine in diesem Gutachten aufgeführte Reifengröße verwendet, die nicht bereits in der Fahrzeuggenehmigung für diesen Fahrzeug-Typ/ -Variante/ -Version bzw. Fahrzeugausführung genannt ist, so sind die Angaben über die Reifengrößen in den Fahrzeugpapieren bei der nächsten Befassung mit den Fahrzeugpapieren durch die Zulassungsstelle unter Vorlage der Allgemeinen Betriebserlaubnis bzw. der Abnahmebestätigung nach §19 Abs. 3 der StVZO berichtigen zu lassen. Diese Berichtigung ist dann nicht erforderlich, wenn die ABE des Sonderrades eine Freistellung von der Pflicht zur Berichtigung der Fahrzeugpapiere enthält.
- 11G) Die Brems-, Lenkungsaggregate und das Fahrwerk mit Ausnahme von Sonder-Fahrwerksfedern müssen, sofern diese durch keine weiteren Auflagen berührt werden, dem Serienstand entsprechen. Für die Sonder-Fahrwerksfedern muß eine Allgemeine Betriebserlaubnis oder ein Teilegutachten vorliegen; gegen die Verwendung der Rad/Reifenkombination dürfen keine technischen Bedenken bestehen. Wird gleichzeitig mit dem Anbau der Sonderräder eine Fahrwerksänderung vorgenommen, so ist diese und ihre Auswirkung auf den Anbau der Sonderräder gesondert zu beurteilen.
- 11H) Wird das serienmäßige Ersatzrad verwendet, soll mit mäßiger Geschwindigkeit und nicht länger als erforderlich gefahren werden. Hierbei müssen die serienmäßigen Befestigungsteile verwendet werden. Bei Fahrzeugausführungen mit Allradantrieb ist bei Verwendung des Ersatzrades darauf zu achten, daß nur Reifen mit gleich großem Abrollumfang zulässig sind.
- 12A) Die Verwendung von Schneeketten ist nicht möglich, es sei denn, dass für den hier aufgeführten Fahrzeugtyp eine weitere Umrüstmöglichkeit im Gutachten aufgeführt ist. Für diese Umrüstung mit der Einschränkung in Spalte Auflagen "Auflagen zu Reifen" sind die dort aufgeführten Auflagen und Hinweise zu beachten.
- 12I) Die Verwendung von feingliedrigen Schneeketten, die nicht mehr als 10 mm (einschließlich Kettenschloss) auftragen, ist nur an der Achse, die in der Betriebsanleitung des Fahrzeuges genannt wird, möglich.
- 12K) Die Verwendung von Schneeketten ist nur zulässig, wenn diese vom Fahrzeughersteller für diese Rad/Reifen-Kombination freigegeben ist (s. Betriebsanleitung).
- 12T) Die Verwendung von feingliedrigen Schneeketten ist nur mit der vom Fahrzeughersteller freigegebenen Schneekette oder einer baugleichen Schneekette an der Achse, die in der Betriebsanleitung des Fahrzeuges genannt wird, möglich.
- 21B) Durch Anlegen der vorderen Radhausausschnittkanten und Kunststoffinnenkotflügel über die gesamte Radhausausschnittkantenlänge ist die Freigängigkeit der Rad/Reifen-Kombination herzustellen.
- 21J) Durch Aufweiten bzw. Bearbeiten der vorderen Radhäuser im Bereich der Radaußenseite über die gesamte Radhausausschnittkantenlänge ist die Freigängigkeit der Rad/Reifen-Kombination herzustellen.
- 21L) Durch Nacharbeit der vorderen Radhäuser im Bereich über der Reifenlauffläche ist eine ausreichende Freigängigkeit der Rad/Reifen-Kombination herzustellen.
- 21N) Durch Aufweiten bzw. Ausstellen der vorderen Radhäuser im Bereich der Radaußenseite über die gesamte Radhausausschnittkantenlänge ist die Freigängigkeit der Rad/Reifen-Kombination unter Berücksichtigung der maximal zulässigen Betriebsbreite nach ETRTO bzw. WdK (1,04 fache Nennbreite des Reifens) herzustellen.
- 21P) Durch Anlegen bzw. Bearbeiten der vorderen Radhausausschnittkanten und Kunststoffinnenkotflügel über die gesamte Radhausausschnittkantenlänge ist die Freigängigkeit der Rad/Reifen-Kombination unter Berücksichtigung der maximal zulässigen Betriebsbreite nach ETRTO bzw. WdK (1,04 fache Nennbreite des Reifens) herzustellen.

Gutachten 366-0313-18-WIRD zur Erteilung der ABE 52474

ANLAGE: 59 DAIMLER, Mercedes, MERCEDES
Hersteller: ALCAR WHEELS GmbH

Radtyp: TTWG
Stand: 17.02.2019



Seite: 18 von 43

- 21Q) Durch Nacharbeit der vorderen Radhäuser im Bereich über der Reifenlauffläche ist eine ausreichende Freigängigkeit der Rad/Reifen-Kombination unter Berücksichtigung der maximal zulässigen Betriebsbreite nach ETRTO bzw. WdK (1,04 fache Nennbreite des Reifens) herzustellen.
- 22B) Durch Anlegen bzw. Bearbeiten der hinteren Radhausausschnittkanten und Kunststoffinnenkotflügel über die gesamte Radhausausschnittkantenlänge ist die Freigängigkeit der Rad/Reifen-Kombination herzustellen.
- 22F) Durch Aufweiten bzw. Ausstellen der hinteren Radhäuser im Bereich der Radaußenseite über die gesamte Radhausausschnittkantenlänge ist die Freigängigkeit der Rad/Reifen-Kombination herzustellen.
- 22G) Durch Nacharbeit der hinteren Radhäuser im Bereich der Reifenlauffläche ist eine ausreichende Freigängigkeit der Rad/Reifen-Kombination herzustellen.
- 22H) Durch Aufweiten bzw. Ausstellen der hinteren Radhäuser im Bereich der Radaußenseite über die gesamte Radhausausschnittkantenlänge ist die Freigängigkeit der Rad/Reifen-Kombination unter Berücksichtigung der maximal zulässigen Betriebsbreite nach ETRTO bzw. WdK (1,04 fache Nennbreite des Reifens) herzustellen.
- 22I) Durch Anlegen bzw. Bearbeiten der hinteren Radhausausschnittkanten und Kunststoffinnenkotflügel über die gesamte Radhausausschnittkantenlänge ist die Freigängigkeit der Rad/Reifen-Kombination unter Berücksichtigung der maximal zulässigen Betriebsbreite nach ETRTO bzw. WdK (1,04 fache Nennbreite des Reifens) herzustellen.
- 22L) Durch Kürzen bis zum Schraubenkopf und komplettes Umbiegen der Befestigungslasche der Heckschürzenbefestigung ist eine ausreichende Freigängigkeit der Rad/Reifen-Kombination herzustellen.
- 22M) Durch Kürzen bis zum Schraubenkopf und komplettes Umbiegen der Befestigungslasche der Heckschürzenbefestigung ist eine ausreichende Freigängigkeit der Rad/Reifen-Kombination unter Berücksichtigung der maximal zulässigen Betriebsbreite nach ETRTO bzw. WdK (1,04 fache Nennbreite des Reifens) herzustellen.
- 241) Die Radabdeckung an Achse 1 ist durch Ausstellen der Frontschürze und des Kotflügels oder durch Anbau von dauerhaft befestigten Karosserieteilen im Bereich 30 Grad vor der Radmitte herzustellen. Die gesamte Breite der Rad/Reifenkombination muss, unter Beachtung des maximal möglichen Betriebsmaßes des Reifens (1,04 fache der Nennbreite des Reifens), im oben genannten Bereich abgedeckt sein.
- 242) Die Radabdeckung an Achse 1 ist durch Ausstellen des Kotflügels oder durch Anbau von dauerhaft befestigten Karosserieteilen im Bereich 50 Grad hinter der Radmitte herzustellen. Die gesamte Breite der Rad/Reifenkombination muss, unter Beachtung des maximal möglichen Betriebsmaßes des Reifens (1,04 fache der Nennbreite des Reifens), im oben genannten Bereich abgedeckt sein.
- 244) Die Radabdeckung an Achse 2 ist durch Ausstellen der Heckschürze und des Kotflügels oder durch Anbau von dauerhaft befestigten Karosserieteilen im Bereich 50 Grad hinter der Radmitte herzustellen. Die gesamte Breite der Rad/Reifenkombination muss, unter Beachtung des maximal möglichen Betriebsmaßes des Reifens (1,04 fache der Nennbreite des Reifens), im oben genannten Bereich abgedeckt sein.
- 245) Die Radabdeckung an Achse 1 ist durch Ausstellen der Frontschürze und des Kotflügels oder durch Anbau von dauerhaft befestigten Karosserieteilen im Bereich 30 Grad vor der Radmitte herzustellen. Je nach Rüstzustand des Fahrzeuges (z. B. Fahrzeugtieferlegung, Radabdeckungsverbreiterung, usw.) kann es möglich sein, dass die Radabdeckung ausreichend ist. Die gesamte Breite der Rad/Reifenkombination muss, unter Beachtung des maximal möglichen Betriebsmaßes des Reifens (1,04 fache der Nennbreite des Reifens), im oben genannten Bereich abgedeckt sein.
- 246) Die Radabdeckung an Achse 1 ist durch Ausstellen des Kotflügels oder durch Anbau von dauerhaft befestigten Karosserieteilen im Bereich 50 Grad hinter der Radmitte herzustellen. Je nach Rüstzustand des Fahrzeuges (z. B. Fahrzeugtieferlegung, Radabdeckungsverbreiterung, usw.) kann es möglich sein, dass die Radabdeckung ausreichend ist. Die gesamte Breite der Rad/Reifenkombination muss, unter

- Beachtung des maximal möglichen Betriebsmaßes des Reifens (1,04 fache der Nennbreite des Reifens), im oben genannten Bereich abgedeckt sein.
- 247) Die Radabdeckung an Achse 2 ist durch Ausstellen des Kotflügels oder durch Anbau von dauerhaft befestigten Karosserieteilen im Bereich 30 Grad vor der Radmitte herzustellen. Je nach Rüstzustand des Fahrzeuges (z. B. Fahrzeugtieferlegung, Radabdeckungsverbreiterung, usw.) kann es möglich sein, dass die Radabdeckung ausreichend ist. Die gesamte Breite der Rad/Reifenkombination muss, unter Beachtung des maximal möglichen Betriebsmaßes des Reifens (1,04 fache der Nennbreite des Reifens), im oben genannten Bereich abgedeckt sein.
- 248) Die Radabdeckung an Achse 2 ist durch Ausstellen der Heckschürze und des Kotflügels oder durch Anbau von dauerhaft befestigten Karosserieteilen im Bereich 50 Grad hinter der Radmitte herzustellen. Je nach Rüstzustand des Fahrzeuges (z. B. Fahrzeugtieferlegung, Radabdeckungsverbreiterung, usw.) kann es möglich sein, dass die Radabdeckung ausreichend ist. Die gesamte Breite der Rad/Reifenkombination muss, unter Beachtung des maximal möglichen Betriebsmaßes des Reifens (1,04 fache der Nennbreite des Reifens), im oben genannten Bereich abgedeckt sein.
- 24C) Die Radabdeckung an Achse 1 ist durch Ausstellen der Frontschürze und des Kotflügels oder durch Anbau von dauerhaft befestigten Karosserieteilen im Bereich 30 Grad vor der Radmitte und 50 Grad hinter der Radmitte herzustellen. Die gesamte Breite der Rad/Reifenkombination muss, unter Beachtung des maximal möglichen Betriebsmaßes des Reifens (1,04 fache der Nennbreite des Reifens), im oben genannten Bereich abgedeckt sein.
- 24D) Die Radabdeckung an Achse 2 ist durch Ausstellen der Heckschürze und des Kotflügels oder durch Anbau von dauerhaft befestigten Karosserieteilen im Bereich 30 Grad vor der Radmitte und 50 Grad hinter der Radmitte herzustellen. Die gesamte Breite der Rad/Reifenkombination muss, unter Beachtung des maximal möglichen Betriebsmaßes des Reifens (1,04 fache der Nennbreite des Reifens), im oben genannten Bereich abgedeckt sein.
- 24J) Die Radabdeckung an Achse 1 ist durch Ausstellen der Frontschürze und des Kotflügels oder durch Anbau von dauerhaft befestigten Karosserieteilen im Bereich 30 Grad vor der Radmitte und 50 Grad hinter der Radmitte herzustellen. Je nach Rüstzustand des Fahrzeuges (z. B. Fahrzeugtieferlegung, Radabdeckungsverbreiterung, usw.) kann es möglich sein, dass die Radabdeckung ausreichend ist. Die gesamte Breite der Rad/Reifenkombination muss, unter Beachtung des maximal möglichen Betriebsmaßes des Reifens (1,04 fache der Nennbreite des Reifens), im oben genannten Bereich abgedeckt sein.
- 24M) Die Radabdeckung an Achse 2 ist durch Ausstellen der Heckschürze und des Kotflügels oder durch Anbau von dauerhaft befestigten Karosserieteilen im Bereich 30 Grad vor der Radmitte und 50 Grad hinter der Radmitte herzustellen. Je nach Rüstzustand des Fahrzeuges (z. B. Fahrzeugtieferlegung, Radabdeckungsverbreiterung, usw.) kann es möglich sein, dass die Radabdeckung ausreichend ist. Die gesamte Breite der Rad/Reifenkombination muss, unter Beachtung des maximal möglichen Betriebsmaßes des Reifens (1,04 fache der Nennbreite des Reifens), im oben genannten Bereich abgedeckt sein.
- 26B) Durch Anlegen der vorderen Radhausauschnittkanten und Kunststoffinnenkotflügel ist die Freigängigkeit der Rad/Reifen-Kombination herzustellen. Die genauen Maße / Bereiche sind dem beigefügten Anhang / Hinweisblatt "Nacharbeitsprofile Fahrzeug" am Ende dieser Anlage zu entnehmen.
- 26J) Durch Aufweiten bzw. Ausstellen der vorderen Radhäuser ist die Freigängigkeit der Rad/Reifen-Kombination herzustellen. Die genauen Maße / Bereiche sind dem beigefügten Anhang / Hinweisblatt "Nacharbeitsprofile Fahrzeug" am Ende dieser Anlage zu entnehmen.
- 26N) Durch Aufweiten bzw. Ausstellen der vorderen Radhäuser ist die Freigängigkeit der Rad/Reifen-Kombination unter Berücksichtigung der maximal zulässigen Betriebsbreite nach ETRTO bzw. WdK (1,04 fache Nennbreite des Reifens) herzustellen. Die genauen Maße / Bereiche sind dem beigefügten Anhang / Hinweisblatt "Nacharbeitsprofile Fahrzeug" am Ende dieser Anlage zu entnehmen.

**Gutachten 366-0313-18-WIRD
zur Erteilung der ABE 52474**

ANLAGE: 59 DAIMLER, Mercedes, MERCEDES
Hersteller: ALCAR WHEELS GmbH

Radtyp: TTWG
Stand: 17.02.2019



Seite: 20 von 43

- 26P) Durch Anlegen der vorderen Radhausausschnittkanten und Kunststoffinnenkotflügel ist die Freigängigkeit der Rad/Reifen-Kombination unter Berücksichtigung der maximal zulässigen Betriebsbreite nach ETRTO bzw. WdK (1,04 fache Nennbreite des Reifens) herzustellen. Die genauen Maße / Bereiche sind dem beigefügten Anhang / Hinweisblatt "Nacharbeitsprofile Fahrzeug" am Ende dieser Anlage zu entnehmen.
- 27B) Durch Anlegen der hinteren Radhausausschnittkanten und Kunststoffinnenkotflügel ist die Freigängigkeit der Rad/Reifen-Kombination herzustellen. Die genauen Maße / Bereiche sind dem beigefügten Anhang / Hinweisblatt "Nacharbeitsprofile Fahrzeug" am Ende dieser Anlage zu entnehmen.
- 27F) Durch Aufweiten bzw. Ausstellen der hinteren Radhäuser ist die Freigängigkeit der Rad/Reifen-Kombination herzustellen. Die genauen Maße / Bereiche sind dem beigefügten Anhang / Hinweisblatt "Nacharbeitsprofile Fahrzeug" am Ende dieser Anlage zu entnehmen.
- 27H) Durch Aufweiten bzw. Ausstellen der hinteren Radhäuser ist die Freigängigkeit der Rad/Reifen-Kombination unter Berücksichtigung der maximal zulässigen Betriebsbreite nach ETRTO bzw. WdK (1,04 fache Nennbreite des Reifens) herzustellen. Die genauen Maße / Bereiche sind dem beigefügten Anhang / Hinweisblatt "Nacharbeitsprofile Fahrzeug" am Ende dieser Anlage zu entnehmen.
- 27I) Durch Anlegen der hinteren Radhausausschnittkanten und Kunststoffinnenkotflügel ist die Freigängigkeit der Rad/Reifen-Kombination unter Berücksichtigung der maximal zulässigen Betriebsbreite nach ETRTO bzw. WdK (1,04 fache Nennbreite des Reifens) herzustellen. Die genauen Maße / Bereiche sind dem beigefügten Anhang / Hinweisblatt "Nacharbeitsprofile Fahrzeug" am Ende dieser Anlage zu entnehmen.
- 34M) Die Verwendung der Sonderräder ist nur zulässig, wenn ein Mindestabstand von 3 mm zwischen Sonderrad und Fahrwerks- bzw. Lenkungsteilen vorhanden ist.
- 367) Durch Begrenzen des Lenkeinschlages oder durch Nacharbeit der vorderen Radhäuser im Bereich der Radinnenseite ist eine ausreichende Freigängigkeit der Rad/Reifen-Kombination herzustellen.
- 4B8) Die Verwendung des vom Fahrzeughersteller verbauten Reifendruck Kontrollsystems mit Sensoren Art. Nr.: A 000 905 7200 (nur wenn auch original verbaut) ist zulässig. Das System muss gemäß den Herstellerangaben kalibriert werden. Alternativ kann ein geeignetes Nachrüstkontrollsystem verwendet werden.
- 4DI) Die Verwendung des vom Fahrzeughersteller verbauten Reifendruck Kontrollsystems mit Sensoren Art. Nr.: A 002 540 6717 (nur wenn auch original verbaut) ist zulässig. Das System muss gemäß den Herstellerangaben kalibriert werden. Alternativ kann ein geeignetes Nachrüstkontrollsystem verwendet werden.
- 51A) Der vom Fahrzeughersteller (siehe Betriebsanleitung oder Reifenfülldruckhinweis am Fahrzeug) bzw. Reifenhersteller vorgeschriebene Reifenfülldruck ist zu beachten.
Die Verwendung von Reifen mit Notlaufeigenschaften ist laut Hersteller nur mit Reifenfülldrucküberwachungssystem zulässig.
- 51G) Die Verwendung dieser Rad/Reifen-Kombination ist nur zulässig, wenn diese Reifendimension in den Fahrzeugpapieren bereits serienmäßig eingetragen oder vom Fahrzeughersteller, s. Auszug aus der EG-Genehmigung des Fahrzeuges (EG-Übereinstimmungsbescheinigung), freigegeben ist. Der Loadindex, das Geschwindigkeitssymbol, die M+S-Kennzeichnung, die Hinweise und die Empfehlungen des Fahrzeugherstellers sind bei Verwendung dieser Reifengröße zu beachten.
- 51J) Die Verwendung dieser Reifengröße ist nur zulässig, wenn die Reifennennbreite, der in den Fahrzeugpapieren serienmäßig eingetragenen Mindestreifengröße, nicht unterschritten wird.
- 52J) Diese Reifengröße ist nur mit M+S-Profil zulässig. Die Lauffläche und die Struktur sind bei M+S-Profil so konzipiert, dass sie vor allem auf Matsch und Schnee (Winter) bessere Fahreigenschaften gewährleisten.
- 530) Diese Rad/Reifen-Kombination ist an PKW mit einer bauartbedingten Höchstgeschwindigkeit größer 250 km/h nur zulässig, wenn eine Bestätigung des Reifenherstellers über die ausreichende Tragfähigkeit der Reifengröße vorliegt; der Nachweis der Eignung ist bei den Fahrzeugpapieren mitzuführen.

**Gutachten 366-0313-18-WIRD
zur Erteilung der ABE 52474**

ANLAGE: 59 DAIMLER, Mercedes, MERCEDES
Hersteller: ALCAR WHEELS GmbH

Radtyp: TTWG
Stand: 17.02.2019



Seite: 21 von 43

570) Folgende Rad/Reifen-Kombination ist zulässig:

Vorderachse:	Reifengröße: 215/40R18
Hinterachse:	245/35R18

Ist eine der beiden Reifengrößen im Gutachten nicht aufgeführt, so ist die nicht aufgeführte Reifengröße nur auf einer anderen Felgengröße zulässig.

Die erforderlichen Auflagen und Hinweise sind achsweise zu beachten.

Alle an ein und derselben Achse montierten Reifen müssen vom gleichen Reifentyp sein.

573) Die Verwendung unterschiedlicher Reifengrößen an Vorder- und Hinterachse ist an Fahrzeugen mit Allradantrieb nur zulässig, wenn deren Abrollumfänge gleich sind.

Es ist eine Bestätigung des Reifenherstellers über die tatsächlichen Abrollumfänge erforderlich, es wird empfohlen den Nachweis der Eignung bei den Fahrzeugpapieren mitzuführen.

Alle an ein und derselben Achse montierten Reifen müssen vom gleichen Reifentyp sein.

575) Es sind die serienmäßigen Reifen-Kombinationen zulässig.

Ist eine der beiden Reifengrößen im Gutachten nicht aufgeführt, so ist die nicht aufgeführte Reifengröße nur auf einer anderen Felgengröße zulässig. Die Hinweise und Empfehlungen des Fahrzeugherstellers sind bei Verwendung dieser Reifengröße zu beachten.

Die erforderlichen Auflagen und Hinweise sind achsweise zu beachten.

57E) Die Verwendung dieser Reifengröße ist auf dieser Radgröße nur an der Vorderachse zulässig.

57F) Die Verwendung dieser Reifengröße ist auf dieser Radgröße nur an der Hinterachse zulässig.

5BG) Die Verwendung dieser Reifengröße ist nur zulässig an Fahrzeugausführungen bis zu einer zulässigen Achslast von 730kg.

5FE) Die Verwendung dieser Reifengröße ist nur zulässig an Fahrzeugausführungen bis zu einer zulässigen Achslast von 1120kg.

5GG) Die Verwendung dieser Reifengröße ist nur zulässig an Fahrzeugausführungen bis zu einer zulässigen Achslast von 1230kg.

5GM) Die Verwendung dieser Reifengröße ist nur zulässig an Fahrzeugausführungen bis zu einer zulässigen Achslast von 1260kg.

5HA) Die Verwendung dieser Reifengröße ist nur zulässig an Fahrzeugausführungen bis zu einer zulässigen Achslast von 1300kg.

5HI) Die Verwendung dieser Reifengröße ist nur zulässig an Fahrzeugausführungen bis zu einer zulässigen Achslast von 1340kg, im Anhängerbetrieb bis 100km/h ist eine Erhöhung der Reifentragfähigkeit bis zu 10% nach ETRTO zulässig.

5HR) Die Verwendung dieser Reifengröße ist nur zulässig an Fahrzeugausführungen bis zu einer zulässigen Achslast von 1380kg, im Anhängerbetrieb bis 100km/h ist eine Erhöhung der Reifentragfähigkeit bis zu 10% nach ETRTO zulässig.

5JA) Die Verwendung dieser Reifengröße ist nur zulässig an Fahrzeugausführungen bis zu einer zulässigen Achslast von 1500kg.

5KA) Die Verwendung dieser Reifengröße ist nur zulässig an Fahrzeugausführungen bis zu einer zulässigen Achslast von 1600kg.

631) Die Eignung von "ZR"-Reifen ist durch eine Bestätigung des Reifenherstellers über die ausreichende Tragfähigkeit der Reifengröße sicherzustellen. Es wird empfohlen den Nachweis der Eignung bei den Fahrzeugpapieren mitzuführen.

654) Sofern Reifen der Größe 255/35 R 18 auf der Felge 8 J x 18 verwendet werden, ist eine Freigabe des Reifenherstellers erforderlich, es wird empfohlen den Nachweis der Eignung bei den Fahrzeugpapieren

**Gutachten 366-0313-18-WIRD
zur Erteilung der ABE 52474**

ANLAGE: 59 DAIMLER, Mercedes, MERCEDES
Hersteller: ALCAR WHEELS GmbH

Radtyp: TTWG
Stand: 17.02.2019



Seite: 22 von 43

mitzuführen.

Alle an ein und derselben Achse montierten Reifen müssen vom gleichen Reifentyp sein.

67B) Folgende Rad/Reifen-Kombination ist zulässig:

	Reifengröße:
Vorderachse:	235/40R18
Hinterachse:	275/35R18

Ist eine der beiden Reifengrößen im Gutachten nicht aufgeführt, so ist die nicht aufgeführte Reifengröße nur auf einer anderen Felgengröße zulässig.

Die erforderlichen Auflagen und Hinweise sind achsweise zu beachten.

An Fahrzeugausführungen mit automatischem Blockierverhinderer (ABV) bzw. Antriebsschlupfregelung (ASR) dürfen nur Reifen verwendet werden, deren Differenz im Abrollumfang kleiner als 1% ist. Es ist eine Bestätigung des Reifenherstellers über die tatsächlichen Abrollumfänge erforderlich; es wird empfohlen den Nachweis der Eignung bei den Fahrzeugpapieren mitzuführen.

Alle an ein und derselben Achse montierten Reifen müssen vom gleichen Reifentyp sein.

67O) Folgende Rad/Reifen-Kombination ist zulässig:

	Reifengröße:
Vorderachse:	225/45R18
Hinterachse:	245/40R18

Ist eine der beiden Reifengrößen im Gutachten nicht aufgeführt, so ist die nicht aufgeführte Reifengröße nur auf einer anderen Felgengröße zulässig.

Die erforderlichen Auflagen und Hinweise sind achsweise zu beachten.

An Fahrzeugausführungen mit automatischem Blockierverhinderer (ABV) bzw. Antriebsschlupfregelung (ASR) dürfen nur Reifen verwendet werden, deren Differenz im Abrollumfang kleiner als 1% ist. Es ist eine Bestätigung des Reifenherstellers über die tatsächlichen Abrollumfänge erforderlich; es wird empfohlen den Nachweis der Eignung bei den Fahrzeugpapieren mitzuführen.

Alle an ein und derselben Achse montierten Reifen müssen vom gleichen Reifentyp sein.

688) Folgende Rad/Reifen-Kombination ist zulässig:

	Reifengröße:
Vorderachse:	245/40R18
Hinterachse:	275/35R18

Ist eine der beiden Reifengrößen im Gutachten nicht aufgeführt, so ist die nicht aufgeführte Reifengröße nur auf einer anderen Felgengröße zulässig.

Die erforderlichen Auflagen und Hinweise sind achsweise zu beachten.

An Fahrzeugausführungen mit automatischem Blockierverhinderer (ABV) bzw. Antriebsschlupfregelung (ASR) dürfen nur Reifen verwendet werden, deren Differenz im Abrollumfang kleiner als 1% ist. Es ist eine Bestätigung des Reifenherstellers über die tatsächlichen Abrollumfänge erforderlich; es wird empfohlen den Nachweis der Eignung bei den Fahrzeugpapieren mitzuführen.

Alle an ein und derselben Achse montierten Reifen müssen vom gleichen Reifentyp sein.

689) Folgende Rad/Reifen-Kombination ist zulässig:

	Reifengröße:
Vorderachse:	235/40R18
Hinterachse:	265/35R18

Ist eine der beiden Reifengrößen im Gutachten nicht aufgeführt, so ist die nicht aufgeführte Reifengröße nur auf einer anderen Felgengröße zulässig.

Die erforderlichen Auflagen und Hinweise sind achsweise zu beachten.

An Fahrzeugausführungen mit automatischem Blockierverhinderer (ABV) bzw. Antriebsschlupfregelung (ASR) dürfen nur Reifen verwendet werden, deren Differenz im Abrollumfang kleiner als 1% ist. Es ist eine Bestätigung des Reifenherstellers über die tatsächlichen Abrollumfänge erforderlich; es wird empfohlen den Nachweis der Eignung bei den Fahrzeugpapieren mitzuführen.

Alle an ein und derselben Achse montierten Reifen müssen vom gleichen Reifentyp sein.

68B) Folgende Rad/Reifen-Kombination ist zulässig:

Reifengröße:

**Gutachten 366-0313-18-WIRD
zur Erteilung der ABE 52474**

ANLAGE: 59 DAIMLER, Mercedes, MERCEDES
Hersteller: ALCAR WHEELS GmbH

Radtyp: TTWG
Stand: 17.02.2019



Seite: 23 von 43

Vorderachse: 225/40R18
Hinterachse: 255/35R18

Ist eine der beiden Reifengrößen im Gutachten nicht aufgeführt, so ist die nicht aufgeführte Reifengröße nur auf einer anderen Felgengröße zulässig.

Die erforderlichen Auflagen und Hinweise sind achsweise zu beachten.

An Fahrzeugausführungen mit automatischem Blockierverhinderer (ABV) bzw. Antriebsschlupfregelung (ASR) dürfen nur Reifen verwendet werden, deren Differenz im Abrollumfang kleiner als 1% ist. Es ist eine Bestätigung des Reifenherstellers über die tatsächlichen Abrollumfänge erforderlich; es wird empfohlen den Nachweis der Eignung bei den Fahrzeugpapieren mitzuführen.

Alle an ein und derselben Achse montierten Reifen müssen vom gleichen Reifentyp sein.

68L) Folgende Rad/Reifen-Kombination ist zulässig:

Reifengröße:
Vorderachse: 245/35R18
Hinterachse: 255/35R18

Ist eine der beiden Reifengrößen im Gutachten nicht aufgeführt, so ist die nicht aufgeführte Reifengröße nur auf einer anderen Felgengröße zulässig.

Die erforderlichen Auflagen und Hinweise sind achsweise zu beachten.

An Fahrzeugausführungen mit automatischem Blockierverhinderer (ABV) bzw. Antriebsschlupfregelung (ASR) dürfen nur Reifen verwendet werden, deren Differenz im Abrollumfang kleiner als 1% ist. Es ist eine Bestätigung des Reifenherstellers über die tatsächlichen Abrollumfänge erforderlich; es wird empfohlen den Nachweis der Eignung bei den Fahrzeugpapieren mitzuführen.

Alle an ein und derselben Achse montierten Reifen müssen vom gleichen Reifentyp sein.

68T) Folgende Rad/Reifen-Kombination ist zulässig:

Reifengröße:
Vorderachse: 225/40R18
Hinterachse: 245/35R18

Ist eine der beiden Reifengrößen im Gutachten nicht aufgeführt, so ist die nicht aufgeführte Reifengröße nur auf einer anderen Felgengröße zulässig.

Die erforderlichen Auflagen und Hinweise sind achsweise zu beachten.

An Fahrzeugausführungen mit automatischem Blockierverhinderer (ABV) bzw. Antriebsschlupfregelung (ASR) dürfen nur Reifen verwendet werden, deren Differenz im Abrollumfang kleiner als 1% ist. Es ist eine Bestätigung des Reifenherstellers über die tatsächlichen Abrollumfänge erforderlich; es wird empfohlen den Nachweis der Eignung bei den Fahrzeugpapieren mitzuführen.

Alle an ein und derselben Achse montierten Reifen müssen vom gleichen Reifentyp sein.

6AA) Die Verwendung unterschiedlicher Reifengrößen an Vorder- und Hinterachse ist nur zulässig, wenn deren Abrollumfänge gleich sind, oder diese der Serienkombination entsprechen.

Es ist eine Bestätigung des Reifenherstellers über die tatsächlichen Abrollumfänge erforderlich, es wird empfohlen den Nachweis der Eignung bei den Fahrzeugpapieren mitzuführen.

Alle an ein und derselben Achse montierten Reifen müssen vom gleichen Reifentyp sein.

6B2) Folgende Rad/Reifen-Kombination ist zulässig:

Reifengröße:
Vorderachse: 235/40R18
Hinterachse: 255/35R18

Ist eine der beiden Reifengrößen im Gutachten nicht aufgeführt, so ist die nicht aufgeführte Reifengröße nur auf einer anderen Felgengröße zulässig.

Die erforderlichen Auflagen und Hinweise sind achsweise zu beachten.

An Fahrzeugausführungen mit automatischem Blockierverhinderer (ABV) bzw. Antriebsschlupfregelung (ASR) dürfen nur Reifen verwendet werden, deren Differenz im Abrollumfang kleiner als 1% ist. Es ist eine Bestätigung des Reifenherstellers über die tatsächlichen Abrollumfänge erforderlich; es wird empfohlen den Nachweis der Eignung bei den Fahrzeugpapieren mitzuführen.

Alle an ein und derselben Achse montierten Reifen müssen vom gleichen Reifentyp sein.

6B3) Folgende Rad/Reifen-Kombination ist zulässig:

	Reifengröße:
Vorderachse:	235/45R18
Hinterachse:	255/40R18

Ist eine der beiden Reifengrößen im Gutachten nicht aufgeführt, so ist die nicht aufgeführte Reifengröße nur auf einer anderen Felgengröße zulässig.

Die erforderlichen Auflagen und Hinweise sind achsweise zu beachten.

An Fahrzeugausführungen mit automatischem Blockierverhinderer (ABV) bzw. Antriebsschlupfregelung (ASR) dürfen nur Reifen verwendet werden, deren Differenz im Abrollumfang kleiner als 1% ist. Es ist eine Bestätigung des Reifenherstellers über die tatsächlichen Abrollumfänge erforderlich; es wird empfohlen den Nachweis der Eignung bei den Fahrzeugpapieren mitzuführen.

Alle an ein und derselben Achse montierten Reifen müssen vom gleichen Reifentyp sein.

6B4) Folgende Rad/Reifen-Kombination ist zulässig:

	Reifengröße:
Vorderachse:	245/40R18
Hinterachse:	265/35R18

Ist eine der beiden Reifengrößen im Gutachten nicht aufgeführt, so ist die nicht aufgeführte Reifengröße nur auf einer anderen Felgengröße zulässig.

Die erforderlichen Auflagen und Hinweise sind achsweise zu beachten.

An Fahrzeugausführungen mit automatischem Blockierverhinderer (ABV) bzw. Antriebsschlupfregelung (ASR) dürfen nur Reifen verwendet werden, deren Differenz im Abrollumfang kleiner als 1% ist. Es ist eine Bestätigung des Reifenherstellers über die tatsächlichen Abrollumfänge erforderlich; es wird empfohlen den Nachweis der Eignung bei den Fahrzeugpapieren mitzuführen.

Alle an ein und derselben Achse montierten Reifen müssen vom gleichen Reifentyp sein.

71C) Zum Auswuchten der Sonderräder dürfen an der Felgeninnenseite nur Klebegewichte angebracht werden.

71K) Zum Auswuchten der Sonderräder dürfen an der Felgenaußenseite nur Klebegewichte unterhalb des Tiefbetts angebracht werden.

721) Es ist nur die Verwendung von Gummiventilen oder Metallschraubventilen mit Überwurfmutter von außen, die weitgehend den Normen (DIN, E.T.R.T.O. bzw. Tire and Rim) entsprechen und die für einen Ventilloch-Nenn Durchmesser von 11,3 mm geeignet sind, zulässig.

Das Ventil darf nicht über den Felgenrand hinausragen. Es sind die Montagehinweise des Ventilherstellers zu beachten.

725) Bei Fahrzeugen mit einer bauartbedingten Höchstgeschwindigkeit über 210 km/h sind nur Metallschraubventile zulässig. Es sind die Montagehinweise des Ventilherstellers zu beachten.

73C) Es ist nur die Verwendung von schlauchlosen Reifen zulässig.

74A) Es dürfen nur die vom Radhersteller mitzuliefernden Radbefestigungsteile verwendet werden, dabei ist die Gewindegröße der serienmäßigen Befestigungsteile zu beachten. Bei Verwendung von Radschrauben, ist die, in der Anlage zum Gutachten, dem Fahrzeug zugeordnete Schaftlänge zu beachten.

74P) Radausführungen mit Zentrierring im Mittenloch sind nur zulässig, wenn die im Gutachten beschriebenen Zentrierringe verwendet werden.

75I) Die zulässige Achslast des Fahrzeugs darf nicht größer sein als das Zweifache der auf Seite 1 dieser Anlage angegebenen Radlast unter Berücksichtigung des angegebenen Abrollumfanges, gegebenenfalls ist die erhöhte Achslast im Anhängerbetrieb anzupassen oder zu streichen.

76O) Die Verwendung dieser Radgröße ist nicht zulässig an Fahrzeugausführungen, die serienmäßig laut COC-Papier (EG-Übereinstimmungserklärung) als kleinste Radgröße mit 19-Zoll-Rädern ausgerüstet sind. Optionale Bremsen können einen größeren Mindestdurchmesser erfordern.

Gutachten 366-0313-18-WIRD zur Erteilung der ABE 52474

ANLAGE: 59 DAIMLER, Mercedes, MERCEDES
Hersteller: ALCAR WHEELS GmbH

Radtyp: TTWG
Stand: 17.02.2019



Seite: 25 von 43

- 76T) Die Verwendung dieser Felgengröße ist nur zulässig, wenn die Felgenbreite, der in den Fahrzeugpapieren serienmäßig eingetragenen Felgen, nicht unterschritten wird.
- 77E) Das indirekte Reifendruckkontrollsystem ist zu kalibrieren. Es ist dafür den Ausführungen der Bedienungsanleitung Folge zu leisten.
- 7AA) Die Verwendung des vom Fahrzeughersteller verbauten Reifendruck Kontrollsystems mit Sensoren Art. Nr.: A 002 540 8017 (nur wenn auch original verbaut) ist zulässig. Das System muss gemäß den Herstellerangaben kalibriert werden. Alternativ kann ein geeignetes Nachrüstkontrollsystem verwendet werden.
- 7AB) Die Verwendung des vom Fahrzeughersteller verbauten Reifendruck Kontrollsystems mit Sensoren Art. Nr.: A 003 540 0217 (nur wenn auch original verbaut) ist zulässig. Das System muss gemäß den Herstellerangaben kalibriert werden. Alternativ kann ein geeignetes Nachrüstkontrollsystem verwendet werden.
- 7AC) Die Verwendung des vom Fahrzeughersteller verbauten Reifendruck Kontrollsystems mit Sensoren Art. Nr.: A 000 905 0030 (nur wenn auch original verbaut) ist zulässig. Das System muss gemäß den Herstellerangaben kalibriert werden. Alternativ kann ein geeignetes Nachrüstkontrollsystem verwendet werden.
- 7BU) Die Verwendung des vom Fahrzeughersteller verbauten Reifendruck Kontrollsystems mit Sensoren Art. Nr.: A 000 905 1804 (nur wenn auch original verbaut) ist zulässig. Das System muss gemäß den Herstellerangaben kalibriert werden. Alternativ kann ein geeignetes Nachrüstkontrollsystem verwendet werden.
- 7EC) Die Verwendung des vom Fahrzeughersteller verbauten Reifendruck Kontrollsystems mit Sensoren Art. Nr.: A 002 540 6717 (nur e1*2001/116*0183*..) (nur wenn auch original verbaut) ist zulässig. Das System muss gemäß den Herstellerangaben kalibriert werden. Alternativ kann ein geeignetes Nachrüstkontrollsystem verwendet werden.
- 7EE) Die Verwendung des vom Fahrzeughersteller verbauten Reifendruck Kontrollsystems mit Sensoren Art. Nr.: A 002 540 8017 (nur e1*98/14*0169*..) (nur wenn auch original verbaut) ist zulässig. Das System muss gemäß den Herstellerangaben kalibriert werden. Alternativ kann ein geeignetes Nachrüstkontrollsystem verwendet werden.
- 7ES) Die Verwendung des vom Fahrzeughersteller verbauten Reifendruck Kontrollsystems mit Sensoren Art. Nr.: A 002 540 6717 (nur e1*98/14*0169*..) (nur wenn auch original verbaut) ist zulässig. Das System muss gemäß den Herstellerangaben kalibriert werden. Alternativ kann ein geeignetes Nachrüstkontrollsystem verwendet werden.
- 7FG) Die Verwendung des vom Fahrzeughersteller verbauten Reifendruck Kontrollsystems mit Sensoren Art. Nr.: A 000 905 1804 (nur e1*2001/116*0431*..) (nur wenn auch original verbaut) ist zulässig. Das System muss gemäß den Herstellerangaben kalibriert werden. Alternativ kann ein geeignetes Nachrüstkontrollsystem verwendet werden.
- 7FR) Die Verwendung des vom Fahrzeughersteller verbauten Reifendruck Kontrollsystems mit Sensoren Art. Nr.: A 002 542 2318 (nur e1*98/14*0169*..) (nur wenn auch original verbaut) ist zulässig. Das System muss gemäß den Herstellerangaben kalibriert werden. Alternativ kann ein geeignetes Nachrüstkontrollsystem verwendet werden.
- 7MT) Die Verwendung des vom Fahrzeughersteller verbauten Reifendruck Kontrollsystems mit Sensoren Art. Nr.: A 000 905 2102 (nur wenn auch original verbaut) ist zulässig. Das System muss gemäß den Herstellerangaben kalibriert werden. Alternativ kann ein geeignetes Nachrüstkontrollsystem verwendet werden.
- 7NX) Die Verwendung des vom Fahrzeughersteller verbauten Reifendruck Kontrollsystems mit Sensoren Art. Nr.: A 005 542 23 18 (nur wenn auch original verbaut) ist zulässig. Das System muss gemäß den Herstellerangaben kalibriert werden. Alternativ kann ein geeignetes Nachrüstkontrollsystem verwendet werden.

**Gutachten 366-0313-18-WIRD
zur Erteilung der ABE 52474**

ANLAGE: 59 DAIMLER, Mercedes, MERCEDES
Hersteller: ALCAR WHEELS GmbH

Radtyp: TTWG
Stand: 17.02.2019



Seite: 26 von 43

- 70K) Die Verwendung des vom Fahrzeughersteller verbauten Reifendruck Kontrollsystems mit Sensoren Art. Nr.: A 000 905 4104 (nur wenn auch original verbaut) ist zulässig. Das System muss gemäß den Herstellerangaben kalibriert werden. Alternativ kann ein geeignetes Nachrüstkontrollsystem verwendet werden.
- 70M) Die Verwendung des vom Fahrzeughersteller verbauten Reifendruck Kontrollsystems mit Sensoren Art. Nr.: A 000905 2102 (nur wenn auch original verbaut) ist zulässig. Das System muss gemäß den Herstellerangaben kalibriert werden. Alternativ kann ein geeignetes Nachrüstkontrollsystem verwendet werden.
- DC5) Falls die Nabenkappe nicht montiert werden kann, ist sie zu ändern und in das Sonderrad einzukleben.
- GA2) Es sind die serienmäßigen Reifen-Kombinationen zulässig.
Reifengröße:
Vorderachse: 225/40R18
Hinterachse: 245/35R18
Ist eine der beiden Reifengrößen im Gutachten nicht aufgeführt, so ist die nicht aufgeführte Reifengröße nur auf einer anderen Felgengröße zulässig. Die Hinweise und Empfehlungen des Fahrzeugherstellers sind bei Verwendung dieser Reifengröße zu beachten.
Die erforderlichen Auflagen und Hinweise sind achsweise zu beachten.
- GA9) Es sind die serienmäßigen Reifen-Kombinationen zulässig.
Reifengröße:
Vorderachse: 245/45R18
Hinterachse: 275/40R18
Ist eine der beiden Reifengrößen im Gutachten nicht aufgeführt, so ist die nicht aufgeführte Reifengröße nur auf einer anderen Felgengröße zulässig. Die Hinweise und Empfehlungen des Fahrzeugherstellers sind bei Verwendung dieser Reifengröße zu beachten.
Die erforderlichen Auflagen und Hinweise sind achsweise zu beachten.
- XFP) Folgende Rad/Reifen-Kombination ist zulässig:
- | | |
|--------------|--------------|
| | Reifengröße: |
| Vorderachse: | 255/50R18 |
| Hinterachse: | 285/45R18 |
- Ist eine der beiden Reifengrößen im Gutachten nicht aufgeführt, so ist die nicht aufgeführte Reifengröße nur auf einer anderen Felgengröße zulässig.
Die erforderlichen Auflagen und Hinweise sind achsweise zu beachten.
An Fahrzeugausführungen mit automatischem Blockierverhinderer (ABV) bzw. Antriebsschlupfregelung (ASR) dürfen nur Reifen verwendet werden, deren Differenz im Abrollumfang kleiner als 1% ist. Es ist eine Bestätigung des Reifenherstellers über die tatsächlichen Abrollumfänge erforderlich; es wird empfohlen den Nachweis der Eignung bei den Fahrzeugpapieren mitzuführen.
Alle an ein und derselben Achse montierten Reifen müssen vom gleichen Reifentyp sein.
- YAR) Folgende Rad/Reifen-Kombination ist zulässig:
- | | |
|--------------|--------------|
| | Reifengröße: |
| Vorderachse: | 235/45R18 |
| Hinterachse: | 265/40R18 |
- Ist eine der beiden Reifengrößen im Gutachten nicht aufgeführt, so ist die nicht aufgeführte Reifengröße nur auf einer anderen Felgengröße zulässig.
Die erforderlichen Auflagen und Hinweise sind achsweise zu beachten.
An Fahrzeugausführungen mit automatischem Blockierverhinderer (ABV) bzw. Antriebsschlupfregelung (ASR) dürfen nur Reifen verwendet werden, deren Differenz im Abrollumfang kleiner als 1% ist. Es ist eine Bestätigung des Reifenherstellers über die tatsächlichen Abrollumfänge erforderlich; es wird empfohlen den Nachweis der Eignung bei den Fahrzeugpapieren mitzuführen.
Alle an ein und derselben Achse montierten Reifen müssen vom gleichen Reifentyp sein.

**Gutachten 366-0313-18-WIRD
zur Erteilung der ABE 52474**

ANLAGE: 59 DAIMLER, Mercedes, MERCEDES
Hersteller: ALCAR WHEELS GmbH

Radtyp: TTWG
Stand: 17.02.2019



Nacharbeitsprofile Fahrzeug

Fahrzeug:

Hersteller: DAIMLER
Fahrzeugtyp: 221
Genehm.Nr.: e1*2001/116*0335*..
Handelsbez.: S-Klasse

Variante(n): ab Mj.2013, Heckantrieb

Nacharbeit Radhausauschnittkantenbereich:

Auflagen	Nacharbeit im Bereich		Achse
	von [mm]	bis [mm]	
26B	x = 320	y = 350	VA
26P	x = 270	y = 300	VA
27B	x = 150	y = 380	HA
27I	x = 100	y = 330	HA

Aufweiten Radhausauschnittkantenbereich:

Auflagen	Im Bereich		Aufweiten um [mm]	Achse
	von [mm]	bis [mm]		
26J	x = 320	y = 350	18	VA
26N	x = 320	y = 350	18	VA
27F	x = 150	y = 380	12	HA
27H	x = 150	y = 380	9	HA

**Gutachten 366-0313-18-WIRD
zur Erteilung der ABE 52474**

ANLAGE: 59 DAIMLER, Mercedes, MERCEDES
Hersteller: ALCAR WHEELS GmbH

Radtyp: TTWG
Stand: 17.02.2019



Fahrzeug:

Hersteller: DAIMLER
Fahrzeugtyp: 117
Genehm.Nr.: e1*2007/46*1007*..
Handelsbez.: CLA-Klasse

Variante(n): Frontantrieb, Limousine

Nacharbeit Radhausausschnittkantenbereich:

Auflagen	Nacharbeit im Bereich		Achse
	von [mm]	bis [mm]	
26P	x = 305	y = 335	VA
26B	x = 355	y = 385	VA

Aufweiten Radhausausschnittkantenbereich:

Auflagen	Im Bereich		Aufweiten um [mm]	Achse
	von [mm]	bis [mm]		
26N	x = 355	y = 385	8	VA
26J	x = 355	y = 385	18	VA
27H	x = 310	y = 295	8	HA
27F	x = 310	y = 295	13	HA

**Gutachten 366-0313-18-WIRD
zur Erteilung der ABE 52474**

ANLAGE: 59 DAIMLER, Mercedes, MERCEDES
Hersteller: ALCAR WHEELS GmbH

Radtyp: TTWG
Stand: 17.02.2019



Fahrzeug:

Hersteller: DAIMLER
Fahrzeugtyp: 246
Genehm.Nr.: e1*2007/46*0751*..
Handelsbez.: B-Klasse

Variante(n): Frontantrieb, Kombi

Nacharbeit Radhausausschnittkantenbereich:

Auflagen	Nacharbeit im Bereich		Achse
	von [mm]	bis [mm]	
26P	x = 305	y = 335	VA
26B	x = 355	y = 385	VA

Aufweiten Radhausausschnittkantenbereich:

Auflagen	Im Bereich		Aufweiten um [mm]	Achse
	von [mm]	bis [mm]		
26N	x = 355	y = 385	8	VA
26J	x = 355	y = 385	18	VA
27H	x = 310	y = 295	8	HA
27F	x = 310	y = 295	13	HA

**Gutachten 366-0313-18-WIRD
zur Erteilung der ABE 52474**

ANLAGE: 59 DAIMLER, Mercedes, MERCEDES
Hersteller: ALCAR WHEELS GmbH

Radtyp: TTWG
Stand: 17.02.2019



Fahrzeug:

Hersteller: DAIMLER
Fahrzeugtyp: R1ES
Genehm.Nr.: e1*2007/46*1560*..
Handelsbez.: E-KLASSE

Variante(n):

Nacharbeit Radhausausschnittkantenbereich:

Auflagen	Nacharbeit im Bereich		Achse
	von [mm]	bis [mm]	
26B	x = 350	y = 300	VA
26P	x = 300	y = 250	VA
27P	x = 280	y = 400	HA

Aufweiten Radhausausschnittkantenbereich:

Auflagen	Im Bereich		Aufweiten um [mm]	Achse
	von [mm]	bis [mm]		
26N	x = 350	y = 300	8	VA
26J	x = 350	y = 300	30	VA
27H	x = 280	y = 400	8	HA
27F	x = 280	y = 400	30	HA

**Gutachten 366-0313-18-WIRD
zur Erteilung der ABE 52474**

ANLAGE: 59 DAIMLER, Mercedes, MERCEDES
Hersteller: ALCAR WHEELS GmbH

Radtyp: TTWG
Stand: 17.02.2019



Fahrzeug:

Hersteller: DAIMLER
Fahrzeugtyp: R1EC
Genehm.Nr.: e1*2007/46*1666*..
Handelsbez.: E-KLASSE

Variante(n):

Nacharbeit Radhausausschnittkantenbereich:

Auflagen	Nacharbeit im Bereich		Achse
	von [mm]	bis [mm]	
26B	x = 350	y = 300	VA
26P	x = 300	y = 250	VA
27P	x = 280	y = 400	HA

Aufweiten Radhausausschnittkantenbereich:

Auflagen	Im Bereich		Aufweiten um [mm]	Achse
	von [mm]	bis [mm]		
27H	x = 280	y = 400	8	HA
27F	x = 280	y = 400	30	HA
26N	x = 350	y = 300	8	VA
26J	x = 350	y = 300	30	VA

**Gutachten 366-0313-18-WIRD
zur Erteilung der ABE 52474**

ANLAGE: 59 DAIMLER, Mercedes, MERCEDES
Hersteller: ALCAR WHEELS GmbH

Radtyp: TTWG
Stand: 17.02.2019



Fahrzeug:

Hersteller: DAIMLER
Fahrzeugtyp: 245G
Genehm.Nr.: e1*2001/116*0470*..
Handelsbez.: B-KLASSE, B 180 NGT, A-KLASSE, CLA, GLA

Variante(n): Frontantrieb, Limousine, nur CLA, nur Sportfahrwerk

Nacharbeit Radhausausschnittkantenbereich:

Auflagen	Nacharbeit im Bereich		Achse
	von [mm]	bis [mm]	
26B	x = 280	y = 330	VA
26P	x = 230	y = 280	VA

Aufweiten Radhausausschnittkantenbereich:

Auflagen	Im Bereich		Aufweiten um [mm]	Achse
	von [mm]	bis [mm]		
26J	x = 280	y = 330	8	VA
26N	x = 280	y = 330	34	VA
27F	x = 300	y = 320	18	HA
27H	x = 300	y = 320	8	HA

**Gutachten 366-0313-18-WIRD
zur Erteilung der ABE 52474**

ANLAGE: 59 DAIMLER, Mercedes, MERCEDES
Hersteller: ALCAR WHEELS GmbH

Radtyp: TTWG
Stand: 17.02.2019



Fahrzeug:

Hersteller: DAIMLER
Fahrzeugtyp: 204
Genehm.Nr.: e1*2001/116*0431*..
Handelsbez.: C-KLASSE

Variante(n): Coupe, Heckantrieb

Nacharbeit Radhausausschnittkantenbereich:

Auflagen	Nacharbeit im Bereich		Achse
	von [mm]	bis [mm]	
26B	x = 245	y = 350	VA
26P	x = 195	y = 300	VA
27B	x = 340	y = 260	HA
27I	x = 290	y = 210	HA

Aufweiten Radhausausschnittkantenbereich:

Auflagen	Im Bereich		Aufweiten um [mm]	Achse
	von [mm]	bis [mm]		
26N	x = 245	y = 350	8	VA
26J	x = 245	y = 350	17	VA
27H	x = 340	y = 260	8	HA
27F	x = 340	y = 260	28	HA

**Gutachten 366-0313-18-WIRD
zur Erteilung der ABE 52474**

ANLAGE: 59 DAIMLER, Mercedes, MERCEDES
Hersteller: ALCAR WHEELS GmbH

Radtyp: TTWG
Stand: 17.02.2019



Fahrzeug:

Hersteller: DAIMLER
Fahrzeugtyp: 212
Genehm.Nr.: e1*2001/116*0501*..
Handelsbez.: E-KLASSE

Variante(n): Baureihe W213

Nacharbeit Radhausausschnittkantenbereich:

Auflagen	Nacharbeit im Bereich		Achse
	von [mm]	bis [mm]	
26B	x = 350	y = 300	VA
26P	x = 300	y = 250	VA
27P	x = 280	y = 400	HA

Aufweiten Radhausausschnittkantenbereich:

Auflagen	Im Bereich		Aufweiten um [mm]	Achse
	von [mm]	bis [mm]		
26N	x = 350	y = 300	8	VA
26J	x = 350	y = 300	30	VA
27H	x = 280	y = 400	8	HA
27F	x = 280	y = 400	30	HA

**Gutachten 366-0313-18-WIRD
zur Erteilung der ABE 52474**

ANLAGE: 59 DAIMLER, Mercedes, MERCEDES
Hersteller: ALCAR WHEELS GmbH

Radtyp: TTWG
Stand: 17.02.2019



Fahrzeug:

Hersteller: DAIMLER
Fahrzeugtyp: 117
Genehm.Nr.: e1*2007/46*1007*..
Handelsbez.: CLA-Klasse

Variante(n): Frontantrieb, Limousine, nur CLA, nur Sportfahrwerk

Nacharbeit Radhausausschnittkantenbereich:

Auflagen	Nacharbeit im Bereich		Achse
	von [mm]	bis [mm]	
26B	x = 280	y = 330	VA
26P	x = 230	y = 280	VA

Aufweiten Radhausausschnittkantenbereich:

Auflagen	Im Bereich		Aufweiten um [mm]	Achse
	von [mm]	bis [mm]		
26J	x = 280	y = 330	8	VA
26N	x = 280	y = 330	30	VA
27F	x = 300	y = 320	18	HA
27H	x = 300	y = 320	8	HA

**Gutachten 366-0313-18-WIRD
zur Erteilung der ABE 52474**

ANLAGE: 59 DAIMLER, Mercedes, MERCEDES
Hersteller: ALCAR WHEELS GmbH

Radtyp: TTWG
Stand: 17.02.2019



Fahrzeug:

Hersteller: DAIMLER
Fahrzeugtyp: 176
Genehm.Nr.: e1*2007/46*0928*..
Handelsbez.: A-KLASSE

Variante(n): Frontantrieb

Nacharbeit Radhausausschnittkantenbereich:

Auflagen	Nacharbeit im Bereich		Achse
	von [mm]	bis [mm]	
26P	x = 200	y = 310	VA
26B	x = 250	y = 350	VA
27I	x = 240	y = 315	HA
27B	x = 290	y = 350	HA

Aufweiten Radhausausschnittkantenbereich:

Auflagen	Im Bereich		Aufweiten um [mm]	Achse
	von [mm]	bis [mm]		
26N	x = 250	y = 350	8	VA
26J	x = 250	y = 350	20	VA
27H	x = 290	y = 350	8	HA
27F	x = 290	y = 350	22,5	HA

**Gutachten 366-0313-18-WIRD
zur Erteilung der ABE 52474**

ANLAGE: 59 DAIMLER, Mercedes, MERCEDES
Hersteller: ALCAR WHEELS GmbH

Radtyp: TTWG
Stand: 17.02.2019



Fahrzeug:

Hersteller: DAIMLER
Fahrzeugtyp: 245G
Genehm.Nr.: e1*2001/116*0470*..
Handelsbez.: B-KLASSE, B 180 NGT, A-KLASSE, CLA, GLA

Variante(n): Fahrdynamik-Paket, GLA, Sportfahrwerk

Nacharbeit Radhausausschnittkantenbereich:

Auflagen	Nacharbeit im Bereich		Achse
	von [mm]	bis [mm]	
26P	x = 280	y = 240	VA
27B	x = 300	y = 280	HA
27I	x = 250	y = 200	HA
26B	x = 350	y = 340	VA

Aufweiten Radhausausschnittkantenbereich:

Auflagen	Im Bereich		Aufweiten um [mm]	Achse
	von [mm]	bis [mm]		
26J	x = 350	y = 340	25	VA
26N	x = 350	y = 340	8	VA
27F	x = 300	y = 280	30	HA
27H	x = 300	y = 280	8	HA

**Gutachten 366-0313-18-WIRD
zur Erteilung der ABE 52474**

ANLAGE: 59 DAIMLER, Mercedes, MERCEDES
Hersteller: ALCAR WHEELS GmbH

Radtyp: TTWG
Stand: 17.02.2019



Fahrzeug:

Hersteller: DAIMLER
Fahrzeugtyp: 245G
Genehm.Nr.: e1*2001/116*0470*..
Handelsbez.: B-KLASSE, B 180 NGT, A-KLASSE, CLA, GLA

Variante(n): Frontantrieb, Limousine

Nacharbeit Radhausausschnittkantenbereich:

Auflagen	Nacharbeit im Bereich		Achse
	von [mm]	bis [mm]	
26P	x = 305	y = 335	VA
26B	x = 355	y = 385	VA

Aufweiten Radhausausschnittkantenbereich:

Auflagen	Im Bereich		Aufweiten um [mm]	Achse
	von [mm]	bis [mm]		
26N	x = 355	y = 385	8	VA
26J	x = 355	y = 385	18	VA
27H	x = 310	y = 295	8	HA
27F	x = 310	y = 295	13	HA

**Gutachten 366-0313-18-WIRD
zur Erteilung der ABE 52474**

ANLAGE: 59 DAIMLER, Mercedes, MERCEDES
Hersteller: ALCAR WHEELS GmbH

Radtyp: TTWG
Stand: 17.02.2019



Fahrzeug:

Hersteller: DAIMLER
Fahrzeugtyp: 245G
Genehm.Nr.: e1*2001/116*0470*..
Handelsbez.: B-KLASSE, B 180 NGT, A-KLASSE, CLA, GLA

Variante(n): Frontantrieb, Limousine, nur CLA, nur Sportfahrwerk

Nacharbeit Radhausausschnittkantenbereich:

Auflagen	Nacharbeit im Bereich		Achse
	von [mm]	bis [mm]	
26B	x = 280	y = 330	VA
26P	x = 230	y = 280	VA

Aufweiten Radhausausschnittkantenbereich:

Auflagen	Im Bereich		Aufweiten um [mm]	Achse
	von [mm]	bis [mm]		
26J	x = 280	y = 330	8	VA
26N	x = 280	y = 330	30	VA
27F	x = 300	y = 320	18	HA
27H	x = 300	y = 320	8	HA

**Gutachten 366-0313-18-WIRD
zur Erteilung der ABE 52474**

ANLAGE: 59 DAIMLER, Mercedes, MERCEDES
Hersteller: ALCAR WHEELS GmbH

Radtyp: TTWG
Stand: 17.02.2019



Fahrzeug:

Hersteller: DAIMLER
Fahrzeugtyp: 245G
Genehm.Nr.: e1*2001/116*0470*..
Handelsbez.: B-KLASSE, B 180 NGT, A-KLASSE, CLA, GLA

Variante(n): GLA, Offroad-Fahrwerk

Nacharbeit Radhausausschnittkantenbereich:

Auflagen	Nacharbeit im Bereich		Achse
	von [mm]	bis [mm]	
26P	x = 280	y = 240	VA
27B	x = 300	y = 280	HA
27I	x = 250	y = 200	HA
26B	x = 350	y = 340	VA

Aufweiten Radhausausschnittkantenbereich:

Auflagen	Im Bereich		Aufweiten um [mm]	Achse
	von [mm]	bis [mm]		
26J	x = 350	y = 340	11	VA
26N	x = 350	y = 340	8	VA
27F	x = 300	y = 280	20	HA
27H	x = 300	y = 280	8	HA

**Gutachten 366-0313-18-WIRD
zur Erteilung der ABE 52474**

ANLAGE: 59 DAIMLER, Mercedes, MERCEDES
Hersteller: ALCAR WHEELS GmbH

Radtyp: TTWG
Stand: 17.02.2019



Fahrzeug:

Hersteller: DAIMLER
Fahrzeugtyp: 204
Genehm.Nr.: e1*2001/116*0431*..
Handelsbez.: C-KLASSE

Variante(n): ab e1*2001/116*0431*29, Nur Baureihe 205

Nacharbeit Radhausausschnittkantenbereich:

Auflagen	Nacharbeit im Bereich		Achse
	von [mm]	bis [mm]	
26B	x = 300	y = 350	VA
26P	x = 240	y = 285	VA
27B	x = 300	y = 350	HA
27I	x = 250	y = 300	HA

Aufweiten Radhausausschnittkantenbereich:

Auflagen	Im Bereich		Aufweiten um [mm]	Achse
	von [mm]	bis [mm]		
26J	x = 300	y = 350	30	VA
26N	x = 300	y = 350	8	VA
27F	x = 300	y = 350	30	HA
27H	x = 300	y = 350	8	HA

**Gutachten 366-0313-18-WIRD
zur Erteilung der ABE 52474**

ANLAGE: 59 DAIMLER, Mercedes, MERCEDES
Hersteller: ALCAR WHEELS GmbH

Radtyp: TTWG
Stand: 17.02.2019



Fahrzeug:

Hersteller: DAIMLER
Fahrzeugtyp: F2A
Genehm.Nr.: e1*2007/46*1829*..
Handelsbez.: A-KLASSE

Variante(n):

Nacharbeit Radhausausschnittkantenbereich:

Auflagen	Nacharbeit im Bereich		Achse
	von [mm]	bis [mm]	
26P	x = 200	y = 200	VA
26B	x = 250	y = 250	VA
27I	x = 200	y = 200	HA
27B	x = 250	y = 250	HA

Aufweiten Radhausausschnittkantenbereich:

Auflagen	Im Bereich		Aufweiten um [mm]	Achse
	von [mm]	bis [mm]		
26N	x = 250	y = 250	8	VA
26J	x = 250	y = 250	30	VA
27H	x = 250	y = 250	8	HA
27F	x = 250	y = 250	15	HA

**Gutachten 366-0313-18-WIRD
zur Erteilung der ABE 52474**

ANLAGE: 59 DAIMLER, Mercedes, MERCEDES
Hersteller: ALCAR WHEELS GmbH

Radtyp: TTWG
Stand: 17.02.2019



Fahrzeug:

Hersteller: MERCEDES
Fahrzeugtyp: 172
Genehm.Nr.: e1*2007/46*0548*..
Handelsbez.: SLK / SLC

Variante(n): Cabrio, Heckantrieb

Nacharbeit Radhausausschnittkantenbereich:

Auflagen	Nacharbeit im Bereich		Achse
	von [mm]	bis [mm]	
26P	x = 250	y = 250	VA
26B	x = 300	y = 300	VA

Aufweiten Radhausausschnittkantenbereich:

Auflagen	Im Bereich		Aufweiten um [mm]	Achse
	von [mm]	bis [mm]		
26N	x = 300	y = 300	8	VA
26J	x = 300	y = 300	18	VA
27H	x = 280	y = 300	8	HA
27F	x = 280	y = 300	30	HA

**Gutachten 366-0313-18-WIRD
zur Erteilung der ABE 52474**

ANLAGE: 60 SSANGYONG

Hersteller: ALCAR WHEELS GmbH

Radtyp: TTWG

Stand: 17.02.2019



Seite: 1 von 5



Fahrzeughersteller

: SSANGYONG

Raddaten:

Radgröße nach Norm : 8 J X 18 H2

Einpreßtiefe (mm) : 35

Lochkreis (mm)/Lochzahl : 112/5

Zentrierart : Mittenzentrierung

Technische Daten, Kurzfassung

Ausführung	Ausführungsbezeichnung		Mittell och (mm)	Zentrierung- werkstoff	zul. Rad- last (kg)	zul. Abroll umf. (mm)	gültig ab Fertig datum
	Kennzeichnung Rad	Kennzeichnung Zentrierring					
TTWG8BL35D666	PCD112 ET35	Ø70.1 Ø66.6	66,6	Kunststoff	750	2181	12/18
TTWG8SA35D666	PCD112 ET35	Ø70.1 Ø66.6	66,6	Kunststoff	715	2291	12/18
TTWG8SA35D666	PCD112 ET35	Ø70.1 Ø66.6	66,6	Kunststoff	730	2248	12/18
TTWG8SA35D666	PCD112 ET35	Ø70.1 Ø66.6	66,6	Kunststoff	750	2181	12/18

Im Fahrzeug vorgeschriebene Fahrzeugsysteme, z. B. Reifendruckkontrollsysteme, müssen nach Anbau der Sonderräder funktionsfähig bleiben.

Der Fahrzeughalter muss auf die Kontrolle des Anzugsmoments der Befestigungsmittel nach einer Wegstrecke von 50km hingewiesen werden.

Verwendungsbereich/Fz-Hersteller : SSANGYONG

Befestigungsteile : Kegelbundschrauben M12x1,5, Schaftl. 24 mm, Kegelnw. 60 Grad

Zubehör : AEZ Artikel-Nr. ZJME

Anzugsmoment der Befestigungsteile : 127 Nm für Typ : XK
130 Nm für Typ : CK

Verkaufsbezeichnung: **Korando**

Fahrzeugtyp	Betriebserlaubnis	kW	Reifen	Auflagen zu Reifen	Auflagen
CK	e9*2007/46*0055*..	110 -131	235/45R18 94	11A; 26B; 26N; 27I	10B; 11B; 11G; 11H; 12A; 51A; 70G; 71C; 71K; 721; 725; 73C; 74A; 74P

Verkaufsbezeichnung: **Tivoli/-Air/-Plus/-Touring/-Family, Luvi, XLV**

Fahrzeugtyp	Betriebserlaubnis	kW	Reifen	Auflagen zu Reifen	Auflagen
XK	e9*2007/46*6294*..	85 -94	215/45R18 89	11A; 246; 26N; 26P; 27B; 27H; 27U	Tivoli/Luvi XLV; Allradantrieb; Frontantrieb; 10B; 11B; 11G; 11H; 12A; 51A; 7NH; 71C; 71K; 721; 725; 73C; 74A; 74P

Auflagen

- 10B) Die mindestens erforderlichen Geschwindigkeitsbereiche der zu verwendenden Reifen sind unter Berücksichtigung der Loadindizes, mit Ausnahme der Reifen mit M+S-Profil, den Fahrzeugpapieren zu entnehmen, soweit im Verwendungsbereich keine Abweichungen festgelegt sind. Die für M+S Reifen zulässige Höchstgeschwindigkeit ist im Blickfeld des Fahrzeugführer sinnfällig anzugeben und diese zulässige Höchstgeschwindigkeit ist im Betrieb nicht zu überschreiten.
- 11A) Der vorschriftsmäßige Zustand des Fahrzeuges ist durch einen amtlich anerkannten Sachverständigen oder Prüfer für den Kraftfahrzeugverkehr oder einen Prüfingenieur einer Überwachungsorganisation oder einen Angestellten nach Abschnitt 4 der Anlage VIIIb zur StVZO unter Angabe von FAHRZEUGHERSTELLER, FAHRZEUGTYP und FAHRZEUGIDENTIFIZIERUNGSNUMMER auf einem Nachweis entsprechend dem im Beispielkatalog zum §19 StVZO veröffentlichten Muster bescheinigen zu lassen.
- 11B) Wird eine in diesem Gutachten aufgeführte Reifengröße verwendet, die nicht bereits in der Fahrzeuggenehmigung für diesen Fahrzeug-Typ/ -Variante/ -Version bzw. Fahrzeugausführung genannt ist, so sind die Angaben über die Reifengrößen in den Fahrzeugpapieren bei der nächsten Befassung mit den Fahrzeugpapieren durch die Zulassungsstelle unter Vorlage der Allgemeinen Betriebserlaubnis bzw. der Abnahmebestätigung nach §19 Abs. 3 der StVZO berichtigen zu lassen. Diese Berichtigung ist dann nicht erforderlich, wenn die ABE des Sonderrades eine Freistellung von der Pflicht zur Berichtigung der Fahrzeugpapiere enthält.
- 11G) Die Brems-, Lenkungsaggregate und das Fahrwerk mit Ausnahme von Sonder-Fahrwerksfedern müssen, sofern diese durch keine weiteren Auflagen berührt werden, dem Serienstand entsprechen. Für die Sonder-Fahrwerksfedern muß eine Allgemeine Betriebserlaubnis oder ein Teilegutachten vorliegen; gegen die Verwendung der Rad/Reifenkombination dürfen keine technischen Bedenken bestehen. Wird gleichzeitig mit dem Anbau der Sonderräder eine Fahrwerksänderung vorgenommen, so ist diese und ihre Auswirkung auf den Anbau der Sonderräder gesondert zu beurteilen.
- 11H) Wird das serienmäßige Ersatzrad verwendet, soll mit mäßiger Geschwindigkeit und nicht länger als erforderlich gefahren werden. Hierbei müssen die serienmäßigen Befestigungsteile verwendet werden. Bei Fahrzeugausführungen mit Allradantrieb ist bei Verwendung des Ersatzrades darauf zu achten, daß nur Reifen mit gleich großem Abrollumfang zulässig sind.
- 12A) Die Verwendung von Schneeketten ist nicht möglich, es sei denn, dass für den hier aufgeführten Fahrzeugtyp eine weitere Umrüstmöglichkeit im Gutachten aufgeführt ist. Für diese Umrüstung mit der Einschränkung in Spalte Auflagen "Auflagen zu Reifen" sind die dort aufgeführten Auflagen und Hinweise zu beachten.
- 246) Die Radabdeckung an Achse 1 ist durch Ausstellen des Kotflügels oder durch Anbau von dauerhaft befestigten Karosserieteilen im Bereich 50 Grad hinter der Radmitte herzustellen. Je nach Rüstzustand des Fahrzeuges (z. B. Fahrzeugtieferlegung, Radabdeckungsverbreiterung, usw.) kann es möglich sein, dass die Radabdeckung ausreichend ist. Die gesamte Breite der Rad/Reifenkombination muss, unter Beachtung des maximal möglichen Betriebsmaßes des Reifens (1,04 fache der Nennbreite des Reifens), im oben genannten Bereich abgedeckt sein.
- 26B) Durch Anlegen der vorderen Radhausauschnittkanten und Kunststoffinnenkotflügel ist die Freigängigkeit der Rad/Reifen-Kombination herzustellen. Die genauen Maße / Bereiche sind dem beigefügten Anhang / Hinweisblatt "Nacharbeitsprofile Fahrzeug" am Ende dieser Anlage zu entnehmen.
- 26N) Durch Aufweiten bzw. Ausstellen der vorderen Radhäuser ist die Freigängigkeit der Rad/Reifen-Kombination unter Berücksichtigung der maximal zulässigen Betriebsbreite nach ETRTO bzw. WdK (1,04 fache Nennbreite des Reifens) herzustellen. Die genauen Maße / Bereiche sind dem beigefügten Anhang / Hinweisblatt "Nacharbeitsprofile Fahrzeug" am Ende dieser Anlage zu entnehmen.
- 26P) Durch Anlegen der vorderen Radhausauschnittkanten und Kunststoffinnenkotflügel ist die Freigängigkeit der Rad/Reifen-Kombination unter Berücksichtigung der maximal zulässigen Betriebsbreite nach ETRTO

- bzw. WdK (1,04 fache Nennbreite des Reifens) herzustellen. Die genauen Maße / Bereiche sind dem beigefügten Anhang / Hinweisblatt "Nacharbeitsprofile Fahrzeug" am Ende dieser Anlage zu entnehmen.
- 27B) Durch Anlegen der hinteren Radhausausschnittkanten und Kunststoffinnenkotflügel ist die Freigängigkeit der Rad/Reifen-Kombination herzustellen. Die genauen Maße / Bereiche sind dem beigefügten Anhang / Hinweisblatt "Nacharbeitsprofile Fahrzeug" am Ende dieser Anlage zu entnehmen.
- 27H) Durch Aufweiten bzw. Ausstellen der hinteren Radhäuser ist die Freigängigkeit der Rad/Reifen-Kombination unter Berücksichtigung der maximal zulässigen Betriebsbreite nach ETRTO bzw. WdK (1,04 fache Nennbreite des Reifens) herzustellen. Die genauen Maße / Bereiche sind dem beigefügten Anhang / Hinweisblatt "Nacharbeitsprofile Fahrzeug" am Ende dieser Anlage zu entnehmen.
- 27I) Durch Anlegen der hinteren Radhausausschnittkanten und Kunststoffinnenkotflügel ist die Freigängigkeit der Rad/Reifen-Kombination unter Berücksichtigung der maximal zulässigen Betriebsbreite nach ETRTO bzw. WdK (1,04 fache Nennbreite des Reifens) herzustellen. Die genauen Maße / Bereiche sind dem beigefügten Anhang / Hinweisblatt "Nacharbeitsprofile Fahrzeug" am Ende dieser Anlage zu entnehmen.
- 27U) Durch Kürzen der Befestigungslasche der Heckschürzenbefestigung ist eine ausreichende Freigängigkeit der Rad/Reifen-Kombination unter Berücksichtigung der maximal zulässigen Betriebsbreite nach ETRTO bzw. WdK (1,04 fache Nennbreite des Reifens) herzustellen. Die genauen Maße / Bereiche sind dem beigefügten Anhang / Hinweisblatt "Nacharbeitsprofile Fahrzeug" am Ende dieser Anlage zu entnehmen.
- 51A) Der vom Fahrzeughersteller (siehe Betriebsanleitung oder Reifenfülldruckhinweis am Fahrzeug) bzw. Reifenhersteller vorgeschriebene Reifenfülldruck ist zu beachten.
Die Verwendung von Reifen mit Notlaufeigenschaften ist laut Hersteller nur mit Reifenfülldrucküberwachungssystem zulässig.
- 71C) Zum Auswuchten der Sonderräder dürfen an der Felgeninnenseite nur Klebegewichte angebracht werden.
- 71K) Zum Auswuchten der Sonderräder dürfen an der Felgenaußenseite nur Klebegewichte unterhalb des Tiefbetts angebracht werden.
- 72I) Es ist nur die Verwendung von Gummiventilen oder Metallschraubventilen mit Überwurfmutter von außen, die weitgehend den Normen (DIN, E.T.R.T.O. bzw. Tire and Rim) entsprechen und die für einen Ventilloch-Nenn Durchmesser von 11,3 mm geeignet sind, zulässig.
Das Ventil darf nicht über den Felgenrand hinausragen. Es sind die Montagehinweise des Ventilherstellers zu beachten.
- 725) Bei Fahrzeugen mit einer bauartbedingten Höchstgeschwindigkeit über 210 km/h sind nur Metallschraubventile zulässig. Es sind die Montagehinweise des Ventilherstellers zu beachten.
- 73C) Es ist nur die Verwendung von schlauchlosen Reifen zulässig.
- 74A) Es dürfen nur die vom Radhersteller mitzuliefernden Radbefestigungsteile verwendet werden, dabei ist die Gewindegröße der serienmäßigen Befestigungsteile zu beachten. Bei Verwendung von Radschrauben, ist die, in der Anlage zum Gutachten, dem Fahrzeug zugeordnete Schaftlänge zu beachten.
- 74P) Radausführungen mit Zentrierring im Mittenloch sind nur zulässig, wenn die im Gutachten beschriebenen Zentrierringe verwendet werden.
- 7NH) Die Verwendung des vom Fahrzeughersteller verbauten Reifendruck Kontrollsystems mit Sensoren Art. Nr.: 41990-35000 (nur wenn auch original verbaut) ist zulässig. Das System muss gemäß den Herstellerangaben kalibriert werden. Alternativ kann ein geeignetes Nachrüstkontrollsystem verwendet werden.
- 7OG) Die Verwendung des vom Fahrzeughersteller verbauten Reifendruck Kontrollsystems mit Sensoren Art. Nr.: 41990-34000 (nur wenn auch original verbaut) ist zulässig. Das System muss gemäß den Herstellerangaben kalibriert werden. Alternativ kann ein geeignetes Nachrüstkontrollsystem verwendet werden.

Nacharbeitsprofile Fahrzeug

Fahrzeug:

Hersteller: SSANGYONG
Fahrzeugtyp: CK
Genehm.Nr.: e9*2007/46*0055*..
Handelsbez.: Korando

Variante(n):

Nacharbeit Radhausausschnittkantenbereich:

Auflagen	Nacharbeit im Bereich		Achse
	von [mm]	bis [mm]	
26P	x = 250	y = 200	VA
26B	x = 300	y = 250	VA
27I	x = 250	y = 220	HA
27B	x = 300	y = 270	HA

Aufweiten Radhausausschnittkantenbereich:

Auflagen	Im Bereich		Aufweiten um [mm]	Achse
	von [mm]	bis [mm]		
26N	x = 300	y = 250	8	VA
26J	x = 300	y = 250	30	VA
27H	x = 300	y = 270	8	HA
27F	x = 300	y = 270	20	HA

**Gutachten 366-0313-18-WIRD
zur Erteilung der ABE 52474**

ANLAGE: 60 SSANGYONG

Hersteller: ALCAR WHEELS GmbH

Radtyp: TTWG

Stand: 17.02.2019



Seite: 5 von 5

Fahrzeug:

Hersteller: SSANGYONG
Fahrzeugtyp: XK
Genehm.Nr.: e9*2007/46*6294*..
Handelsbez.: Tivoli/-Air/-Plus/-Touring/-Family, Luvi, XLV

Variante(n):

Nacharbeit Radhausausschnittkantenbereich:

Auflagen	Nacharbeit im Bereich		Achse
	von [mm]	bis [mm]	
26B	x = 350	y = 350	VA
26P	x = 300	y = 300	VA
27B	x = 350	y = 250	HA
27I	x = 300	y = 200	HA

Aufweiten Radhausausschnittkantenbereich:

Auflagen	Im Bereich		Aufweiten um [mm]	Achse
	von [mm]	bis [mm]		
26J	x = 350	y = 350	10	VA
26N	x = 350	y = 350	8	VA
27F	x = 350	y = 250	10	HA
27H	x = 350	y = 250	8	HA

**Gutachten 366-0313-18-WIRD
zur Erteilung der ABE 52474**

ANLAGE: 61 AUDI
Hersteller: ALCAR WHEELS GmbH

Radtyp: TTWG
Stand: 17.02.2019



Fahrzeughersteller : AUDI

Raddaten:

Radgröße nach Norm : 8 J X 18 H2 Einpreßtiefe (mm) : 35
Lochkreis (mm)/Lochzahl : 112/5 Zentrierart : Mittenzentrierung

Technische Daten, Kurzfassung

Ausführung	Ausführungsbezeichnung		Mittelloch (mm)	Zentrierwerkstoff	zul. Radlast (kg)	zul. Abrollumf. (mm)	gültig ab Fertigdatum
	Kennzeichnung Rad	Kennzeichnung Zentrierring					
TTWG8BL35D666	PCD112 ET35	Ø70.1 Ø66.6	66,6	Kunststoff	750	2181	12/18
TTWG8SA35D666	PCD112 ET35	Ø70.1 Ø66.6	66,6	Kunststoff	715	2291	12/18
TTWG8SA35D666	PCD112 ET35	Ø70.1 Ø66.6	66,6	Kunststoff	730	2248	12/18
TTWG8SA35D666	PCD112 ET35	Ø70.1 Ø66.6	66,6	Kunststoff	750	2181	12/18

Im Fahrzeug vorgeschriebene Fahrzeugsysteme, z. B. Reifendruckkontrollsysteme, müssen nach Anbau der Sonderräder funktionsfähig bleiben.

Der Fahrzeughalter muss auf die Kontrolle des Anzugsmoments der Befestigungsmittel nach einer Wegstrecke von 50km hingewiesen werden.

Verwendungsbereich/Fz-Hersteller : AUDI

Befestigungsteile : Kegelbundschauben M14x1,5, Schaftl. 28 mm, Kegelnw. 60 Grad

Zubehör : AEZ Artikel-Nr. ZJM8A

Anzugsmoment der Befestigungsteile : 120 Nm für Typ : B8; B81; F2; 4G; 4G1
180 Nm für Typ : FY erhöhtes Anzugsmoment
200 Nm für Typ : 8R erhöhtes Anzugsmoment; 8R1 erhöhtes Anzugsmoment; 8R2 erhöhtes Anzugsmoment

Verkaufsbezeichnung: **AUDI A5,S5,A4,S4**

Fahrzeugtyp	Betriebserlaubnis	kW	Reifen	Auflagen zu Reifen	Auflagen
B8	e1*2001/116*0430*..	88 - 195	225/45R18	51G; 52J	AUDI A4 bis MJ2015; Kombi; Frontantrieb; 10B; 11B; 11G; 11H; 12A; 51A; 71C; 71K; 721; 725; 73C; 74A; 74P; 76O; 77E
B81	e13*2007/46*1084*..		235/40R18 91	11A; 22I; 51J	
			235/45R18 94	11A; 21P; 22I; 51J; 54F	
			245/40R18 93	11A; 21P; 22I; 24J; 24M	
B8	e1*2001/116*0430*..	118 - 195	225/45R18	12N; 51G; 52J	AUDI A5 Coupe (8T) bis MJ2016; Frontantrieb; 10B; 11G; 11H; 51A; 71C; 71K; 721; 725; 73C; 74A; 74P; 76O; 77E
		235/40R18 91	12Q; 51J; 52J		
		245/40R18 93	12A		

**Gutachten 366-0313-18-WIRD
zur Erteilung der ABE 52474**

ANLAGE: 61 AUDI

Hersteller: ALCAR WHEELS GmbH

Radtyp: TTWG

Stand: 17.02.2019



Seite: 2 von 15

Verkaufsbezeichnung: **AUDI A5,S5,A4,S4**

Fahrzeugtyp	Betriebserlaubnis	kW	Reifen	Auflagen zu Reifen	Auflagen
B8 B81	e1*2001/116*0430*.. e13*2007/46*1084*..	100 -195	225/45R18 91	12N; 51J; 52J	AUDI A5 Sportback bis MJ2016; 4-türig; Allradantrieb; Frontantrieb; 10B; 11B; 11G; 11H; 51A; 573; 71C; 71K; 721; 725; 73C; 74A; 74P; 76O; 76Z; 77E
			235/40R18 91	12Q; 51J; 52J	
B8	e1*2001/116*0430*..	100 -200	235/40R18 91	11A; 22I; 51J	AUDI A4 bis MJ2015; AUDI S4 bis MJ2016; Limousine; Allradantrieb; 10B; 11B; 11G; 11H; 12A; 51A; 573; 71C; 71K; 721; 725; 73C; 74A; 74P; 76O; 77E
			235/45R18 94	11A; 21P; 22I; 51J; 54F	
		100 -245	225/45R18	51G; 52J	
			245/40R18 93	11A; 21P; 22I; 24J; 24M	
B8	e1*2001/116*0430*..	125 -195	225/45R18	12N; 51G; 52J	AUDI A5 Coupe (8T) bis MJ2016; Allradantrieb; 10B; 11G; 11H; 51A; 573; 71C; 71K; 721; 725; 73C; 74A; 74P; 76O; 76Z; 77E
			235/40R18 91	12Q; 51J; 52J	
B8	e1*2001/116*0430*..	105 -195	225/45R18 95	12N; 51J; 52J	AUDI A5 Cabrio (8T) bis MJ2016; Allradantrieb; Frontantrieb; 10B; 11B; 11G; 11H; 51A; 573; 71C; 71K; 721; 725; 73C; 74A; 74P; 76O; 76Z; 77E
			235/40R18 95	12Q; 51J; 52J	
B8 B81	e1*2001/116*0430*.. e13*2007/46*1084*..	100 -180	235/45R18 94	51J	Nur A4 Allroad Quattro bis MJ2015; 10B; 11B; 11G; 11H; 12A; 51A; 573; 71C; 71K; 721; 725; 73C; 74A; 74P; 76O; 77E
			245/45R18 96		
			255/45R18 99		
B8 B81	e1*2001/116*0430*.. e13*2007/46*1084*..	90 -200	225/40R18 91Y		Nicht A4 Allroad Quattro; AUDI A4 (B9) ab MJ2016; AUDI S4 (B9) ab MJ2016; Kombi; Limousine; Allradantrieb; Frontantrieb; 10B; 11B; 11G; 11H; 12A; 51A; 71C; 71K; 721; 725; 73C; 74A; 74P; 76O; 77E
			225/45R18 91Y		
			235/45R18 94		
		90 -260 260	245/40R18 93Y	11A; 26P; 27I	
			225/40R18 M+S	52J	
			225/45R18 M+S	52J	
	235/45R18 M+S	52J			

Benannt unter der Registriernummer KBA-P 00055-00
von der Benennungsstelle des Kraftfahrt-Bundesamtes, Bundesrepublik Deutschland.



**Gutachten 366-0313-18-WIRD
zur Erteilung der ABE 52474**

ANLAGE: 61 AUDI

Hersteller: ALCAR WHEELS GmbH

Radtyp: TTWG

Stand: 17.02.2019



Seite: 3 von 15

Verkaufsbezeichnung: **AUDI A5,S5,A4,S4**

Fahrzeugtyp	Betriebserlaubnis	kW	Reifen	Auflagen zu Reifen	Auflagen
B8 B81	e1*2001/116*0430*.. e13*2007/46*1084*..	100 -260	245/40R18 93Y	YBF; YBG; 12O	A5 Coupé (B9) ab MJ2016; A5 Sportback (B9) ab MJ2016; S5 Sportback (B9) ab MJ2016; A5 Cabrio (B9) ab MJ2016; S5 Cabrio (B9) ab MJ2016; S5 Coupé (B9) ab MJ2016; Allradantrieb; Frontantrieb; 10B; 11B; 11G; 11H; 51A; 71C; 71K; 721; 725; 73C; 74A; 74P; 76O; 77E
B8	e1*2001/116*0430*..	88 -195	225/45R18 235/40R18 91 235/45R18 94 245/40R18 93	51G; 52J 11A; 22I; 51J 11A; 21P; 22I; 51J; 54F 11A; 21P; 22I; 24J; 24M	AUDI A4 bis MJ2015; Limousine; Frontantrieb; 10B; 11B; 11G; 11H; 12A; 51A; 71C; 71K; 721; 725; 73C; 74A; 74P; 76O; 77E
B8 B81	e1*2001/116*0430*.. e13*2007/46*1084*..	100 -245	225/45R18 235/40R18 91 235/45R18 94 245/40R18 93	51G; 52J 11A; 22I; 5GG; 51J 11A; 21P; 22I; 51J; 54F 11A; 21P; 22I; 24J; 24M	AUDI A4 bis MJ2015; Nicht A4 Allroad Quattro; AUDI S4 bis MJ2016; Kombi; Allradantrieb; 10B; 11B; 11G; 11H; 12A; 51A; 573; 71C; 71K; 721; 725; 73C; 74A; 74P; 76O; 77E

Verkaufsbezeichnung: **AUDI A6, S6, A7, S7**

Fahrzeugtyp	Betriebserlaubnis	kW	Reifen	Auflagen zu Reifen	Auflagen
4G 4G1	e1*2007/46*0436*.. e13*2007/46*1147*..	100 -150 100 -245	235/45R18 94 235/45R18 94 225/50R18 95Y 235/45R18 98 235/45R18 98 235/50R18 97W 245/45R18 96Y 255/45R18 99	57E; 67G 5HI; 52J 52J 57E; 67G 11A; 270 11A; 270; 68H	A6; nicht A6 allroad quattro; Kombi; Stufenheck; Allradantrieb; Frontantrieb; 10B; 11B; 11G; 11H; 12A; 51A; 573; 71C; 71K; 721; 725; 73C; 74A; 74P; 76O; 77E
4G 4G1	e1*2007/46*0436*.. e13*2007/46*1147*..	140 -245	235/50R18 97 235/55R18 100 245/50R18 100 255/45R18 99 255/50R18 102	11A; 271 11A; 245; 271	Nur A6 allroad quattro; 10B; 11B; 11G; 11H; 12A; 51A; 573; 71C; 71K; 721; 725; 73C; 74A; 74P; 75I; 76O; 77E

Benannt unter der Registriernummer KBA-P 00055-00
von der Benennungsstelle des Kraftfahrt-Bundesamtes, Bundesrepublik Deutschland.



**Gutachten 366-0313-18-WIRD
zur Erteilung der ABE 52474**

ANLAGE: 61 AUDI
Hersteller: ALCAR WHEELS GmbH

Radtyp: TTWG
Stand: 17.02.2019



Verkaufsbezeichnung: **AUDI A6, S6, A7, S7**

Fahrzeugtyp	Betriebserlaubnis	kW	Reifen	Auflagen zu Reifen	Auflagen
4G	e1*2007/46*0436*..	140 -245	235/45R18 94	52J	A7 Sportback; Coupe; 4-türig; Allradantrieb; Frontantrieb; 10B; 11B; 11G; 11H; 12A; 51A; 573; 71C; 71K; 721; 725; 73C; 74A; 74P; 76O; 77E
4G1	e13*2007/46*1147*..		235/50R18 97		
			245/45R18 96		
			255/45R18 99		

Verkaufsbezeichnung: **AUDI Q5**

Fahrzeugtyp	Betriebserlaubnis	kW	Reifen	Auflagen zu Reifen	Auflagen
8R	e13*2007/46*1083*..	100 -200	235/60R18 103		erhöhtes Anzugsmoment 200 Nm; 10B; 11B; 11G; 11H; 12A; 51A; 573; 7BN; 71C; 71K; 721; 725; 73C; 74A; 74P; 74O; 76O; 77E
8R1	e13*2007/46*1083*..		255/55R18 105	11A; 24N; 24O	

Verkaufsbezeichnung: **AUDI Q5 HYBRID**

Fahrzeugtyp	Betriebserlaubnis	kW	Reifen	Auflagen zu Reifen	Auflagen
8R2	e13*2007/46*1179*..	100 -200	235/60R18 103		erhöhtes Anzugsmoment 200 Nm; 10B; 11B; 11G; 11H; 12A; 51A; 573; 7BN; 71C; 71K; 721; 725; 73C; 74A; 74P; 74O; 76O; 77E
			255/55R18 105	11A; 24N; 24O	

Verkaufsbezeichnung: **AUDI Q5, SQ5, SQ5 TDI**

Fahrzeugtyp	Betriebserlaubnis	kW	Reifen	Auflagen zu Reifen	Auflagen
8R	e1*2001/116*0473*..	100 -200	235/60R18 103		erhöhtes Anzugsmoment 200 Nm; 10B; 11B; 11G; 11H; 12A; 51A; 573; 7BN; 71C; 71K; 721; 725; 73C; 74A; 74P; 74O; 76O; 77E
			255/55R18 105	11A; 24N; 24O	

Verkaufsbezeichnung: **A7 Sportback, A6 Limousine, A6 Avant**

Fahrzeugtyp	Betriebserlaubnis	kW	Reifen	Auflagen zu Reifen	Auflagen
F2	e1*2007/46*1801*..	150 -210	245/50R18 100		A7 Sportback; 10B; 11B; 11G; 11H; 12A; 51A; 7BN; 71C; 71K; 721; 725; 73C; 74A; 74P; 76O; 77E

**Gutachten 366-0313-18-WIRD
zur Erteilung der ABE 52474**

ANLAGE: 61 AUDI
Hersteller: ALCAR WHEELS GmbH

Radtyp: TTWG
Stand: 17.02.2019



Verkaufsbezeichnung: **A7 Sportback, A6 Limousine, A6 Avant**

Fahrzeugtyp	Betriebserlaubnis	kW	Reifen	Auflagen zu Reifen	Auflagen
F2	e1*2007/46*1801*..	150 - 250	225/55R18 98	12I	A6; Kombilimousine; Limousine; Allradantrieb; Frontantrieb; 10B; 11B; 11G; 11H; 51A; 7BN; 71C; 71K; 721; 725; 73C; 74A; 74P; 75I; 76O; 77E
			235/50R18 101	11A; 12A; 26P	
			235/50R18 97	11A; 12A; 26P	
			235/55R18 100	11A; 12A; 26P	
			245/50R18 100	11A; 12A; 245; 248; 26P	
			255/45R18 99	11A; 12A; 26P	
			255/50R18 102	11A; 12A; 245; 248; 26B	

Verkaufsbezeichnung: **Q5, SQ5**

Fahrzeugtyp	Betriebserlaubnis	kW	Reifen	Auflagen zu Reifen	Auflagen
FY	e1*2007/46*1550*..	100 - 210	235/60R18 103		erhöhtes Anzugsmoment 180 Nm; Q5; Allradantrieb; Frontantrieb; 10B; 11B; 11G; 11H; 12A; 51A; 7BN; 71C; 71K; 721; 725; 73C; 74A; 74P; 74O; 75I; 76O; 77E
			245/55R18 103	11A; 245; 248	
			245/60R18 105	11A; 245; 248	
			255/55R18 105	11A; 245; 248; 26N	
			265/55R18 108	11A; 24J; 244; 26N	
			275/50R18 107	11A; 241; 244; 246; 26J; 26P; 27I	

Auflagen

- 10B) Die mindestens erforderlichen Geschwindigkeitsbereiche der zu verwendenden Reifen sind unter Berücksichtigung der Loadindizes, mit Ausnahme der Reifen mit M+S-Profil, den Fahrzeugpapieren zu entnehmen, soweit im Verwendungsbereich keine Abweichungen festgelegt sind. Die für M+S Reifen zulässige Höchstgeschwindigkeit ist im Blickfeld des Fahrzeugführer sinnfällig anzugeben und diese zulässige Höchstgeschwindigkeit ist im Betrieb nicht zu überschreiten.
- 11A) Der vorschriftsmäßige Zustand des Fahrzeuges ist durch einen amtlich anerkannten Sachverständigen oder Prüfer für den Kraftfahrzeugverkehr oder einen Prüflingenieur einer Überwachungsorganisation oder einen Angestellten nach Abschnitt 4 der Anlage VIIIb zur StVZO unter Angabe von FAHRZEUGHERSTELLER, FAHRZEUGTYP und FAHRZEUGIDENTIFIZIERUNGSNUMMER auf einem Nachweis entsprechend dem im Beispielkatalog zum §19 StVZO veröffentlichten Muster bescheinigen zu lassen.
- 11B) Wird eine in diesem Gutachten aufgeführte Reifengröße verwendet, die nicht bereits in der Fahrzeuggenehmigung für diesen Fahrzeug-Typ/ -Variante/ -Version bzw. Fahrzeugausführung genannt ist, so sind die Angaben über die Reifengrößen in den Fahrzeugpapieren bei der nächsten Befassung mit den Fahrzeugpapieren durch die Zulassungsstelle unter Vorlage der Allgemeinen Betriebserlaubnis bzw. der Abnahmebestätigung nach §19 Abs. 3 der StVZO berichtigen zu lassen. Diese Berichtigung ist dann nicht erforderlich, wenn die ABE des Sonderrades eine Freistellung von der Pflicht zur Berichtigung der Fahrzeugpapiere enthält.
- 11G) Die Brems-, Lenkungsaggregate und das Fahrwerk mit Ausnahme von Sonder-Fahrwerksfedern müssen, sofern diese durch keine weiteren Auflagen berührt werden, dem Serienstand entsprechen. Für die Sonder-Fahrwerksfedern muß eine Allgemeine Betriebserlaubnis oder ein Teilegutachten vorliegen; gegen die Verwendung der Rad/Reifenkombination dürfen keine technischen Bedenken bestehen. Wird gleichzeitig mit dem Anbau der Sonderräder eine Fahrwerksänderung vorgenommen, so ist diese und ihre Auswirkung auf den Anbau der Sonderräder gesondert zu beurteilen.



- 11H) Wird das serienmäßige Ersatzrad verwendet, soll mit mäßiger Geschwindigkeit und nicht länger als erforderlich gefahren werden. Hierbei müssen die serienmäßigen Befestigungsteile verwendet werden. Bei Fahrzeugausführungen mit Allradantrieb ist bei Verwendung des Ersatzrades darauf zu achten, daß nur Reifen mit gleich großem Abrollumfang zulässig sind.
- 12A) Die Verwendung von Schneeketten ist nicht möglich, es sei denn, dass für den hier aufgeführten Fahrzeugtyp eine weitere Umrüstmöglichkeit im Gutachten aufgeführt ist. Für diese Umrüstung mit der Einschränkung in Spalte Auflagen "Auflagen zu Reifen" sind die dort aufgeführten Auflagen und Hinweise zu beachten.
- 12I) Die Verwendung von feingliedrigen Schneeketten, die nicht mehr als 10 mm (einschließlich Kettenschloss) auftragen, ist nur an der Achse, die in der Betriebsanleitung des Fahrzeuges genannt wird, möglich.
- 12N) Die Verwendung von feingliedrigen Schneeketten, die nicht mehr als 11 mm (einschließlich Kettenschloss) auftragen, ist nur an der Achse, die in der Betriebsanleitung des Fahrzeuges genannt wird, möglich.
- 12O) Die Verwendung von feingliedrigen Schneeketten, die nicht mehr als 13 mm (einschließlich Kettenschloss) auftragen, ist nur an der Achse, die in der Betriebsanleitung des Fahrzeuges genannt wird, möglich.
- 12Q) Die Verwendung von feingliedrigen Schneeketten, die nicht mehr als 9 mm (einschließlich Kettenschloss) auftragen, ist nur an der Achse, die in der Betriebsanleitung des Fahrzeuges genannt wird, möglich.
- 21P) Durch Anlegen bzw. Bearbeiten der vorderen Radhausausschnittkanten und Kunststoffinnenkotflügel über die gesamte Radhausausschnittkantenlänge ist die Freigängigkeit der Rad/Reifen-Kombination unter Berücksichtigung der maximal zulässigen Betriebsbreite nach ETRTO bzw. WdK (1,04 fache Nennbreite des Reifens) herzustellen.
- 22I) Durch Anlegen bzw. Bearbeiten der hinteren Radhausausschnittkanten und Kunststoffinnenkotflügel über die gesamte Radhausausschnittkantenlänge ist die Freigängigkeit der Rad/Reifen-Kombination unter Berücksichtigung der maximal zulässigen Betriebsbreite nach ETRTO bzw. WdK (1,04 fache Nennbreite des Reifens) herzustellen.
- 241) Die Radabdeckung an Achse 1 ist durch Ausstellen der Frontschürze und des Kotflügels oder durch Anbau von dauerhaft befestigten Karosserieteilen im Bereich 30 Grad vor der Radmitte herzustellen. Die gesamte Breite der Rad/Reifenkombination muss, unter Beachtung des maximal möglichen Betriebsmaßes des Reifens (1,04 fache der Nennbreite des Reifens), im oben genannten Bereich abgedeckt sein.
- 244) Die Radabdeckung an Achse 2 ist durch Ausstellen der Heckschürze und des Kotflügels oder durch Anbau von dauerhaft befestigten Karosserieteilen im Bereich 50 Grad hinter der Radmitte herzustellen. Die gesamte Breite der Rad/Reifenkombination muss, unter Beachtung des maximal möglichen Betriebsmaßes des Reifens (1,04 fache der Nennbreite des Reifens), im oben genannten Bereich abgedeckt sein.
- 245) Die Radabdeckung an Achse 1 ist durch Ausstellen der Frontschürze und des Kotflügels oder durch Anbau von dauerhaft befestigten Karosserieteilen im Bereich 30 Grad vor der Radmitte herzustellen. Je nach Rüstzustand des Fahrzeuges (z. B. Fahrzeugtieferlegung, Radabdeckungsverbreiterung, usw.) kann es möglich sein, dass die Radabdeckung ausreichend ist. Die gesamte Breite der Rad/Reifenkombination muss, unter Beachtung des maximal möglichen Betriebsmaßes des Reifens (1,04 fache der Nennbreite des Reifens), im oben genannten Bereich abgedeckt sein.
- 246) Die Radabdeckung an Achse 1 ist durch Ausstellen des Kotflügels oder durch Anbau von dauerhaft befestigten Karosserieteilen im Bereich 50 Grad hinter der Radmitte herzustellen. Je nach Rüstzustand des Fahrzeuges (z. B. Fahrzeugtieferlegung, Radabdeckungsverbreiterung, usw.) kann es möglich sein, dass die Radabdeckung ausreichend ist. Die gesamte Breite der Rad/Reifenkombination muss, unter Beachtung des maximal möglichen Betriebsmaßes des Reifens (1,04 fache der Nennbreite des Reifens), im oben genannten Bereich abgedeckt sein.

- 248) Die Radabdeckung an Achse 2 ist durch Ausstellen der Heckschürze und des Kotflügels oder durch Anbau von dauerhaft befestigten Karosserieteilen im Bereich 50 Grad hinter der Radmitte herzustellen. Je nach Rüstzustand des Fahrzeuges (z. B. Fahrzeugtieferlegung, Radabdeckungsverbreiterung, usw.) kann es möglich sein, dass die Radabdeckung ausreichend ist. Die gesamte Breite der Rad/Reifenkombination muss, unter Beachtung des maximal möglichen Betriebsmaßes des Reifens (1,04 fache der Nennbreite des Reifens), im oben genannten Bereich abgedeckt sein.
- 24J) Die Radabdeckung an Achse 1 ist durch Ausstellen der Frontschürze und des Kotflügels oder durch Anbau von dauerhaft befestigten Karosserieteilen im Bereich 30 Grad vor der Radmitte und 50 Grad hinter der Radmitte herzustellen. Je nach Rüstzustand des Fahrzeuges (z. B. Fahrzeugtieferlegung, Radabdeckungsverbreiterung, usw.) kann es möglich sein, dass die Radabdeckung ausreichend ist. Die gesamte Breite der Rad/Reifenkombination muss, unter Beachtung des maximal möglichen Betriebsmaßes des Reifens (1,04 fache der Nennbreite des Reifens), im oben genannten Bereich abgedeckt sein.
- 24M) Die Radabdeckung an Achse 2 ist durch Ausstellen der Heckschürze und des Kotflügels oder durch Anbau von dauerhaft befestigten Karosserieteilen im Bereich 30 Grad vor der Radmitte und 50 Grad hinter der Radmitte herzustellen. Je nach Rüstzustand des Fahrzeuges (z. B. Fahrzeugtieferlegung, Radabdeckungsverbreiterung, usw.) kann es möglich sein, dass die Radabdeckung ausreichend ist. Die gesamte Breite der Rad/Reifenkombination muss, unter Beachtung des maximal möglichen Betriebsmaßes des Reifens (1,04 fache der Nennbreite des Reifens), im oben genannten Bereich abgedeckt sein.
- 24N) Die Radabdeckung an Achse 2 ist - sofern serienmäßig nicht vorhanden - durch Ausstellen der Heckschürze und des Kotflügels oder durch Anbau von dauerhaft befestigten Karosserieteilen im Bereich 30 Grad vor der Radmitte und 50 Grad hinter der Radmitte herzustellen. Die gesamte Breite der Rad/Reifenkombination muss, unter Beachtung des maximal möglichen Betriebsmaßes des Reifens (1,04 fache der Nennbreite des Reifens), im oben genannten Bereich abgedeckt sein. Bei Nachrüstung ist der vorschriftsmäßige Zustand des Fahrzeuges durch einen amtlich anerkannten Sachverständigen oder Prüfer für den Kraftfahrzeugverkehr oder einen Kraftfahrzeugsachverständigen oder einen Angestellten nach Abschnitt 4 der Anlage VIII b zur StVZO unter Angabe von FAHRZEUGHERSTELLER, FAHRZEUGTYP und FAHRZEUGIDENTIFIZIERUNGSNUMMER auf einem Nachweis entsprechend dem im Beispielkatalog zum §19 StVZO veröffentlichten Muster bescheinigen zu lassen.
- 24O) Die Radabdeckung an Achse 1 ist - sofern serienmäßig nicht vorhanden - durch Ausstellen der Frontschürze und des Kotflügels oder durch Anbau von dauerhaft befestigten Karosserieteilen im Bereich 30 Grad vor der Radmitte und 50 Grad hinter der Radmitte herzustellen. Die gesamte Breite der Rad/Reifenkombination muss, unter Beachtung des maximal möglichen Betriebsmaßes des Reifens (1,04 fache der Nennbreite des Reifens), im oben genannten Bereich abgedeckt sein. Bei Nachrüstung ist der vorschriftsmäßige Zustand des Fahrzeuges durch einen amtlich anerkannten Sachverständigen oder Prüfer für den Kraftfahrzeugverkehr oder einen Kraftfahrzeugsachverständigen oder einen Angestellten nach Abschnitt 4 der Anlage VIII b zur StVZO unter Angabe von FAHRZEUGHERSTELLER, FAHRZEUGTYP und FAHRZEUGIDENTIFIZIERUNGSNUMMER auf einem Nachweis entsprechend dem im Beispielkatalog zum §19 StVZO veröffentlichten Muster bescheinigen zu lassen.
- 26B) Durch Anlegen der vorderen Radhausauschnittkanten und Kunststoffinnenkotflügel ist die Freigängigkeit der Rad/Reifen-Kombination herzustellen. Die genauen Maße / Bereiche sind dem beigefügten Anhang / Hinweisblatt "Nacharbeitsprofile Fahrzeug" am Ende dieser Anlage zu entnehmen.
- 26J) Durch Aufweiten bzw. Ausstellen der vorderen Radhäuser ist die Freigängigkeit der Rad/Reifen-Kombination herzustellen. Die genauen Maße / Bereiche sind dem beigefügten Anhang / Hinweisblatt "Nacharbeitsprofile Fahrzeug" am Ende dieser Anlage zu entnehmen.
- 26N) Durch Aufweiten bzw. Ausstellen der vorderen Radhäuser ist die Freigängigkeit der Rad/Reifen-Kombination unter Berücksichtigung der maximal zulässigen Betriebsbreite nach ETRTO

- bzw. WdK (1,04 fache Nennbreite des Reifens) herzustellen. Die genauen Maße / Bereiche sind dem beigefügten Anhang / Hinweisblatt "Nacharbeitsprofile Fahrzeug" am Ende dieser Anlage zu entnehmen.
- 26P) Durch Anlegen der vorderen Radhausausschnittkanten und Kunststoffinnenkotflügel ist die Freigängigkeit der Rad/Reifen-Kombination unter Berücksichtigung der maximal zulässigen Betriebsbreite nach ETRTO bzw. WdK (1,04 fache Nennbreite des Reifens) herzustellen. Die genauen Maße / Bereiche sind dem beigefügten Anhang / Hinweisblatt "Nacharbeitsprofile Fahrzeug" am Ende dieser Anlage zu entnehmen.
- 270) Durch Aufweiten bzw. Ausstellen der hinteren Radhäuser im Bereich der Radaußenseite über die gesamte Radhausausschnittkantenlänge um 8,0 mm ist eine ausreichende Freigängigkeit der Rad/Reifen-Kombination unter Berücksichtigung der maximal zulässigen Betriebsbreite nach ETRTO bzw. WdK (1,04 fache Nennbreite des Reifens) herzustellen.
- 271) Durch Anlegen der hinteren Radhausausschnittkanten und Kunststoffinnenkotflügel ist die Freigängigkeit der Rad/Reifen-Kombination unter Berücksichtigung der maximal zulässigen Betriebsbreite nach ETRTO bzw. WdK (1,04 fache Nennbreite des Reifens) herzustellen. Die genauen Maße / Bereiche sind dem beigefügten Anhang / Hinweisblatt "Nacharbeitsprofile Fahrzeug" am Ende dieser Anlage zu entnehmen.
- 51A) Der vom Fahrzeughersteller (siehe Betriebsanleitung oder Reifenfülldruckhinweis am Fahrzeug) bzw. Reifenhersteller vorgeschriebene Reifenfülldruck ist zu beachten.
Die Verwendung von Reifen mit Notlaufeigenschaften ist laut Hersteller nur mit Reifenfülldrucküberwachungssystem zulässig.
- 51G) Die Verwendung dieser Rad/Reifen-Kombination ist nur zulässig, wenn diese Reifendimension in den Fahrzeugpapieren bereits serienmäßig eingetragen oder vom Fahrzeughersteller, s. Auszug aus der EG-Genehmigung des Fahrzeuges (EG-Übereinstimmungsbescheinigung), freigegeben ist. Der Loadindex, das Geschwindigkeitssymbol, die M+S-Kennzeichnung, die Hinweise und die Empfehlungen des Fahrzeugherstellers sind bei Verwendung dieser Reifengröße zu beachten.
- 51J) Die Verwendung dieser Reifengröße ist nur zulässig, wenn die Reifennennbreite, der in den Fahrzeugpapieren serienmäßig eingetragenen Mindestreifengröße, nicht unterschritten wird.
- 52J) Diese Reifengröße ist nur mit M+S-Profil zulässig. Die Lauffläche und die Struktur sind bei M+S-Profil so konzipiert, dass sie vor allem auf Matsch und Schnee (Winter) bessere Fahreigenschaften gewährleisten.
- 54F) Je nach Fahrzeuggrundausrüstung sind einer Serien-Reifengröße Geschwindigkeitsmesser mit unterschiedlicher Wegdrehzahl zugeordnet. Bei der Verwendung einer Reifengröße, die noch nicht in den Fahrzeugpapieren aufgeführt ist, kann deshalb eine Angleichung erforderlich werden.
Sofern eine Angleichung durchgeführt wird, ist dies bei der Beurteilung weiterer Rad/Reifen-Kombinationen zu berücksichtigen.
Der vorschriftsmäßige Zustand des Fahrzeuges ist durch einen amtlich anerkannten Sachverständigen oder Prüfer für den Kraftfahrzeugverkehr oder einen Kraftfahrzeugsachverständigen oder einen Angestellten nach Abschnitt 4 der Anlage VIII b zur StVZO unter Angabe von FAHRZEUGHERSTELLER, FAHRZEUGTYP und FAHRZEUGIDENTIFIZIERUNGSNUMMER auf einem Nachweis entsprechend dem im Beispielkatalog zum §19 StVZO veröffentlichten Muster bescheinigen zu lassen.
- 573) Die Verwendung unterschiedlicher Reifengrößen an Vorder- und Hinterachse ist an Fahrzeugen mit Allradantrieb nur zulässig, wenn deren Abrollumfänge gleich sind.
Es ist eine Bestätigung des Reifenherstellers über die tatsächlichen Abrollumfänge erforderlich, es wird empfohlen den Nachweis der Eignung bei den Fahrzeugpapieren mitzuführen.
Alle an ein und derselben Achse montierten Reifen müssen vom gleichen Reifentyp sein.
- 57E) Die Verwendung dieser Reifengröße ist auf dieser Radgröße nur an der Vorderachse zulässig.
- 5GG) Die Verwendung dieser Reifengröße ist nur zulässig an Fahrzeugausführungen bis zu einer zulässigen Achslast von 1230kg.
- 5HI) Die Verwendung dieser Reifengröße ist nur zulässig an Fahrzeugausführungen bis zu einer zulässigen Achslast von 1340kg, im Anhängerbetrieb bis 100km/h ist eine Erhöhung der Reifentragfähigkeit bis zu 10% nach ETRTO zulässig.

67G) Folgende Rad/Reifen-Kombination ist zulässig:

	Reifengröße:
Vorderachse:	235/45R18
Hinterachse:	265/40R18

Ist eine der beiden Reifengrößen im Gutachten nicht aufgeführt, so ist die nicht aufgeführte Reifengröße nur auf einer anderen Felgengröße zulässig.

Die erforderlichen Auflagen und Hinweise sind achsweise zu beachten.

Alle an ein und derselben Achse montierten Reifen müssen vom gleichen Reifentyp sein.

68H) Folgende Rad/Reifen-Kombination ist zulässig:

	Reifengröße:
Vorderachse:	235/50R18
Hinterachse:	255/45R18

Ist eine der beiden Reifengrößen im Gutachten nicht aufgeführt, so ist die nicht aufgeführte Reifengröße nur auf einer anderen Felgengröße zulässig.

Die erforderlichen Auflagen und Hinweise sind achsweise zu beachten.

An Fahrzeugausführungen mit automatischem Blockierverhinderer (ABV) bzw. Antriebsschlupfregelung (ASR) dürfen nur Reifen verwendet werden, deren Differenz im Abrollumfang kleiner als 1% ist. Es ist eine Bestätigung des Reifenherstellers über die tatsächlichen Abrollumfänge erforderlich; es wird empfohlen den Nachweis der Eignung bei den Fahrzeugpapieren mitzuführen.

Alle an ein und derselben Achse montierten Reifen müssen vom gleichen Reifentyp sein.

71C) Zum Auswuchten der Sonderräder dürfen an der Felgeninnenseite nur Klebegewichte angebracht werden.

71K) Zum Auswuchten der Sonderräder dürfen an der Felgenaußenseite nur Klebegewichte unterhalb des Tiefbetts angebracht werden.

721) Es ist nur die Verwendung von Gummiventilen oder Metallschraubventilen mit Überwurfmutter von außen, die weitgehend den Normen (DIN, E.T.R.T.O. bzw. Tire and Rim) entsprechen und die für einen Ventilloch-Nenn Durchmesser von 11,3 mm geeignet sind, zulässig.
Das Ventil darf nicht über den Felgenrand hinausragen. Es sind die Montagehinweise des Ventilherstellers zu beachten.

725) Bei Fahrzeugen mit einer bauartbedingten Höchstgeschwindigkeit über 210 km/h sind nur Metallschraubventile zulässig. Es sind die Montagehinweise des Ventilherstellers zu beachten.

73C) Es ist nur die Verwendung von schlauchlosen Reifen zulässig.

740) Der Festsitz der Radbefestigungsteile und der Räder ist nur sichergestellt, wenn Sie die u. g. Hinweise befolgen:

1. Schrauben Sie bei der Radmontage alle Radbefestigungsteile gleichmäßig mit der Hand ein.
2. Ziehen Sie die Radschrauben/-muttern über Kreuz an.
3. Lassen Sie das Fahrzeug auf den Boden ab und ziehen Sie über Kreuz alle Radbefestigungsteile mit dem vorgeschriebenen erhöhten Anzugsdrehmoment fest.
4. Nach einer Fahrstrecke von ca. 50 km ist das Anzugsdrehmoment der Radbefestigungsteile zu überprüfen.
5. Nach einer Fahrstrecke von ca. 200 km ist das Anzugsdrehmoment der Radbefestigungsteile nochmals zu überprüfen.

74A) Es dürfen nur die vom Radhersteller mitzuliefernden Radbefestigungsteile verwendet werden, dabei ist die Gewindegröße der serienmäßigen Befestigungsteile zu beachten. Bei Verwendung von Radschrauben, ist die, in der Anlage zum Gutachten, dem Fahrzeug zugeordnete Schaftlänge zu beachten.

74P) Radausführungen mit Zentrierring im Mittenloch sind nur zulässig, wenn die im Gutachten beschriebenen Zentrierringe verwendet werden.

- 75I) Die zulässige Achslast des Fahrzeugs darf nicht größer sein als das Zweifache der auf Seite 1 dieser Anlage angegebenen Radlast unter Berücksichtigung des angegebenen Abrollumfangs, gegebenenfalls ist die erhöhte Achslast im Anhängerbetrieb anzupassen oder zu streichen.
- 76O) Die Verwendung dieser Radgröße ist nicht zulässig an Fahrzeugausführungen, die serienmäßig laut COC-Papier (EG-Übereinstimmungserklärung) als kleinste Radgröße mit 19-Zoll-Rädern ausgerüstet sind. Optionale Bremsen können einen größeren Minstdurchmesser erfordern.
- 76Z) Die Verwendung dieser Radgröße ist nur in Verbindung mit M+S-Reifen zulässig.
- 77E) Das indirekte Reifendruckkontrollsystem ist zu kalibrieren. Es ist dafür den Ausführungen der Bedienungsanleitung Folge zu leisten.
- 7BN) Die Verwendung des vom Fahrzeughersteller verbauten Reifendruck Kontrollsystems mit Sensoren Art. Nr.: 5Q0 907 275 (nur wenn auch original verbaut) ist zulässig. Das System muss gemäß den Herstellerangaben kalibriert werden. Alternativ kann ein geeignetes Nachrüstkontrollsystem verwendet werden.
- YBF) Folgende Rad/Reifen-Kombination ist zulässig:

	Reifengröße:
Vorderachse:	235/40R18
Hinterachse:	245/40R18

Ist eine der beiden Reifengrößen im Gutachten nicht aufgeführt, so ist die nicht aufgeführte Reifengröße nur auf einer anderen Felgengröße zulässig.

Die erforderlichen Auflagen und Hinweise sind achsweise zu beachten.

Es ist eine Bestätigung des Reifenherstellers über die tatsächlichen Abrollumfänge erforderlich; es wird empfohlen den Nachweis der Eignung bei den Fahrzeugpapieren mitzuführen.

Alle an ein und derselben Achse montierten Reifen müssen vom gleichen Reifentyp sein.

- YBG) Folgende Rad/Reifen-Kombination ist zulässig:

	Reifengröße:
Vorderachse:	225/45R18
Hinterachse:	245/40R18

Ist eine der beiden Reifengrößen im Gutachten nicht aufgeführt, so ist die nicht aufgeführte Reifengröße nur auf einer anderen Felgengröße zulässig.

Die erforderlichen Auflagen und Hinweise sind achsweise zu beachten.

Es ist eine Bestätigung des Reifenherstellers über die tatsächlichen Abrollumfänge erforderlich; es wird empfohlen den Nachweis der Eignung bei den Fahrzeugpapieren mitzuführen.

Alle an ein und derselben Achse montierten Reifen müssen vom gleichen Reifentyp sein.

Nacharbeitsprofile Fahrzeug

Fahrzeug:

Hersteller: AUDI
Fahrzeugtyp: F2
Genehm.Nr.: e1*2007/46*1801*..
Handelsbez.: A7 Sportback, A6 Limousine, A6 Avant

Variante(n):

Nacharbeit Radhausausschnittkantenbereich:

Auflagen	Nacharbeit im Bereich		Achse
	von [mm]	bis [mm]	
26P	x = 200	y = 300	VA
26B	x = 250	y = 350	VA

Aufweiten Radhausausschnittkantenbereich:

Auflagen	Im Bereich		Aufweiten um [mm]	Achse
	von [mm]	bis [mm]		
27H	x = 200	y = 350	8	HA
27F	x = 200	y = 350	30	HA
26N	x = 250	y = 350	8	VA
26J	x = 250	y = 350	30	VA

**Gutachten 366-0313-18-WIRD
zur Erteilung der ABE 52474**

ANLAGE: 61 AUDI

Hersteller: ALCAR WHEELS GmbH

Radtyp: TTWG

Stand: 17.02.2019



Seite: 12 von 15

Fahrzeug:

Hersteller: AUDI
Fahrzeugtyp: FY
Genehm.Nr.: e1*2007/46*1550*..
Handelsbez.: Q5, SQ5

Variante(n):

Nacharbeit Radhausausschnittkantenbereich:

Auflagen	Nacharbeit im Bereich		Achse
	von [mm]	bis [mm]	
27B	x = 250	y = 300	HA
27I	x = 250	y = 250	HA
26B	x = 250	y = 250	VA
26P	x = 250	y = 200	VA

Aufweiten Radhausausschnittkantenbereich:

Auflagen	Im Bereich		Aufweiten um [mm]	Achse
	von [mm]	bis [mm]		
26J	x = 250	y = 250	10	VA
26N	x = 250	y = 250	10	VA

**Gutachten 366-0313-18-WIRD
zur Erteilung der ABE 52474**

ANLAGE: 61 AUDI

Hersteller: ALCAR WHEELS GmbH

Radtyp: TTWG

Stand: 17.02.2019



Seite: 13 von 15

Fahrzeug:

Hersteller: AUDI
Fahrzeugtyp: B8
Genehm.Nr.: e1*2001/116*0430*..
Handelsbez.: AUDI A5,S5,A4,S4

Variante(n):

Nacharbeit Radhausausschnittkantenbereich:

Auflagen	Nacharbeit im Bereich		Achse
	von [mm]	bis [mm]	
27I	x = 250	y = 300	HA
27B	x = 300	y = 350	HA
26P	x = 250	y = 200	VA
26B	x = 300	y = 250	VA

Aufweiten Radhausausschnittkantenbereich:

Auflagen	Im Bereich		Aufweiten um [mm]	Achse
	von [mm]	bis [mm]		
26N	x = 300	y = 250	8	VA
26J	x = 300	y = 250	25	VA
27H	x = 300	y = 350	8	HA
27F	x = 300	y = 350	25	HA

**Gutachten 366-0313-18-WIRD
zur Erteilung der ABE 52474**

ANLAGE: 61 AUDI

Hersteller: ALCAR WHEELS GmbH

Radtyp: TTWG

Stand: 17.02.2019



Seite: 14 von 15

Fahrzeug:

Hersteller: AUDI
Fahrzeugtyp: 4G
Genehm.Nr.: e1*2007/46*0436*..
Handelsbez.: AUDI A6, S6, A7, S7

Variante(n): Nur A6 allroad quattro

Nacharbeit Radhausausschnittkantenbereich:

Auflagen	Nacharbeit im Bereich		Achse
	von [mm]	bis [mm]	
26B	x = 450	y = 270	VA
26P	x = 400	y = 220	VA
27B	x = 325	y = 390	HA
27I	x = 275	y = 340	HA

Aufweiten Radhausausschnittkantenbereich:

Auflagen	Im Bereich		Aufweiten um [mm]	Achse
	von [mm]	bis [mm]		
26N	x = 450	y = 270	7	VA
27H	x = 325	y = 390	8	HA
27F	x = 325	y = 390	18	HA

**Gutachten 366-0313-18-WIRD
zur Erteilung der ABE 52474**

ANLAGE: 61 AUDI

Hersteller: ALCAR WHEELS GmbH

Radtyp: TTWG

Stand: 17.02.2019



Seite: 15 von 15

Fahrzeug:

Hersteller: QUATTRO
Fahrzeugtyp: FY
Genehm.Nr.: e1*2007/46*1685*..
Handelsbez.: Q5

Variante(n):

Nacharbeit Radhausausschnittkantenbereich:

Auflagen	Nacharbeit im Bereich		Achse
	von [mm]	bis [mm]	
27B	x = 250	y = 300	HA
27I	x = 250	y = 250	HA
26B	x = 250	y = 250	VA
26P	x = 250	y = 200	VA

Aufweiten Radhausausschnittkantenbereich:

Auflagen	Im Bereich		Aufweiten um [mm]	Achse
	von [mm]	bis [mm]		
26J	x = 250	y = 250	10	VA
26N	x = 250	y = 250	10	VA

**Gutachten 366-0313-18-WIRD
zur Erteilung der ABE 52474**

ANLAGE: 62 CHRYSLER
Hersteller: ALCAR WHEELS GmbH

Radtyp: TTWG
Stand: 17.02.2019



Fahrzeughersteller : CHRYSLER (USA)

Raddaten:

Radgröße nach Norm : 8 J X 18 H2 Einpreßtiefe (mm) : 35
Lochkreis (mm)/Lochzahl : 112/5 Zentrierart : Mittenzentrierung

Technische Daten, Kurzfassung

Ausführung	Ausführungsbezeichnung		Mittelloch (mm)	Zentrierwerkstoff	zul. Radlast (kg)	zul. Abrollumf. (mm)	gültig ab Fertigdatum
	Kennzeichnung Rad	Kennzeichnung Zentrierring					
TTWG8BL35D666	PCD112 ET35	Ø70.1 Ø66.6	66,6	Kunststoff	750	2181	12/18
TTWG8SA35D666	PCD112 ET35	Ø70.1 Ø66.6	66,6	Kunststoff	715	2291	12/18
TTWG8SA35D666	PCD112 ET35	Ø70.1 Ø66.6	66,6	Kunststoff	730	2248	12/18
TTWG8SA35D666	PCD112 ET35	Ø70.1 Ø66.6	66,6	Kunststoff	750	2181	12/18

Im Fahrzeug vorgeschriebene Fahrzeugsysteme, z. B. Reifendruckkontrollsysteme, müssen nach Anbau der Sonderräder funktionsfähig bleiben.

Der Fahrzeughalter muss auf die Kontrolle des Anzugsmoments der Befestigungsmittel nach einer Wegstrecke von 50km hingewiesen werden.

Verwendungsbereich/Fz-Hersteller : CHRYSLER (USA)

Befestigungsteile : Kegelbundschrauben M12x1,5, Schaftl. 24 mm, Kegelnw. 60 Grad

Zubehör : AEZ Artikel-Nr. ZJME

Anzugsmoment der Befestigungsteile : 110 Nm

Verkaufsbezeichnung: **CROSSFIRE**

Fahrzeugtyp	Betriebserlaubnis	kW	Reifen	Auflagen zu Reifen	Auflagen
ZH	e11*2001/116*0140*..	160 -249	225/40R18	51G; 52J	10B; 11G; 11H; 12A; 51A; 71C; 71K; 721; 725; 73C; 74A; 74P; 76Z

Auflagen

- 10B) Die mindestens erforderlichen Geschwindigkeitsbereiche der zu verwendenden Reifen sind unter Berücksichtigung der Loadindizes, mit Ausnahme der Reifen mit M+S-Profil, den Fahrzeugpapieren zu entnehmen, soweit im Verwendungsbereich keine Abweichungen festgelegt sind. Die für M+S Reifen zulässige Höchstgeschwindigkeit ist im Blickfeld des Fahrzeugführer sinnfällig anzugeben und diese zulässige Höchstgeschwindigkeit ist im Betrieb nicht zu überschreiten.
- 11G) Die Brems-, Lenkungsaggregate und das Fahrwerk mit Ausnahme von Sonder-Fahrwerksfedern müssen, sofern diese durch keine weiteren Auflagen berührt werden, dem Serienstand entsprechen. Für die Sonder-Fahrwerksfedern muß eine Allgemeine Betriebserlaubnis oder ein Teilegutachten vorliegen; gegen die Verwendung der Rad/Reifenkombination dürfen keine technischen Bedenken bestehen. Wird gleichzeitig mit dem Anbau der Sonderräder eine Fahrwerksänderung vorgenommen, so ist diese und ihre Auswirkung auf den Anbau der Sonderräder gesondert zu beurteilen.



**Gutachten 366-0313-18-WIRD
zur Erteilung der ABE 52474**

ANLAGE: 62 CHRYSLER

Hersteller: ALCAR WHEELS GmbH

Radtyp: TTWG

Stand: 17.02.2019



Seite: 2 von 2

- 11H) Wird das serienmäßige Ersatzrad verwendet, soll mit mäßiger Geschwindigkeit und nicht länger als erforderlich gefahren werden. Hierbei müssen die serienmäßigen Befestigungsteile verwendet werden. Bei Fahrzeugausführungen mit Allradantrieb ist bei Verwendung des Ersatzrades darauf zu achten, daß nur Reifen mit gleich großem Abrollumfang zulässig sind.
- 12A) Die Verwendung von Schneeketten ist nicht möglich, es sei denn, dass für den hier aufgeführten Fahrzeugtyp eine weitere Umrüstmöglichkeit im Gutachten aufgeführt ist. Für diese Umrüstung mit der Einschränkung in Spalte Auflagen "Auflagen zu Reifen" sind die dort aufgeführten Auflagen und Hinweise zu beachten.
- 51A) Der vom Fahrzeughersteller (siehe Betriebsanleitung oder Reifenfülldruckhinweis am Fahrzeug) bzw. Reifenhersteller vorgeschriebene Reifenfülldruck ist zu beachten. Die Verwendung von Reifen mit Notlaufeigenschaften ist laut Hersteller nur mit Reifenfülldrucküberwachungssystem zulässig.
- 51G) Die Verwendung dieser Rad/Reifen-Kombination ist nur zulässig, wenn diese Reifendimension in den Fahrzeugpapieren bereits serienmäßig eingetragen oder vom Fahrzeughersteller, s. Auszug aus der EG-Genehmigung des Fahrzeuges (EG-Übereinstimmungsbescheinigung), freigegeben ist. Der Loadindex, das Geschwindigkeitssymbol, die M+S-Kennzeichnung, die Hinweise und die Empfehlungen des Fahrzeugherstellers sind bei Verwendung dieser Reifengröße zu beachten.
- 52J) Diese Reifengröße ist nur mit M+S-Profil zulässig. Die Lauffläche und die Struktur sind bei M+S-Profil so konzipiert, dass sie vor allem auf Matsch und Schnee (Winter) bessere Fahreigenschaften gewährleisten.
- 71C) Zum Auswuchten der Sonderräder dürfen an der Felgeninnenseite nur Klebegewichte angebracht werden.
- 71K) Zum Auswuchten der Sonderräder dürfen an der Felgenaußenseite nur Klebegewichte unterhalb des Tiefbetts angebracht werden.
- 721) Es ist nur die Verwendung von Gummiventilen oder Metallschraubventilen mit Überwurfmutter von außen, die weitgehend den Normen (DIN, E.T.R.T.O. bzw. Tire and Rim) entsprechen und die für einen Ventilloch-Nenn Durchmesser von 11,3 mm geeignet sind, zulässig. Das Ventil darf nicht über den Felgenrand hinausragen. Es sind die Montagehinweise des Ventilherstellers zu beachten.
- 725) Bei Fahrzeugen mit einer bauartbedingten Höchstgeschwindigkeit über 210 km/h sind nur Metallschraubventile zulässig. Es sind die Montagehinweise des Ventilherstellers zu beachten.
- 73C) Es ist nur die Verwendung von schlauchlosen Reifen zulässig.
- 74A) Es dürfen nur die vom Radhersteller mitzuliefernden Radbefestigungsteile verwendet werden, dabei ist die Gewindegröße der serienmäßigen Befestigungsteile zu beachten. Bei Verwendung von Radschrauben, ist die, in der Anlage zum Gutachten, dem Fahrzeug zugeordnete Schaftlänge zu beachten.
- 74P) Radausführungen mit Zentrierring im Mittenloch sind nur zulässig, wenn die im Gutachten beschriebenen Zentrierringe verwendet werden.
- 76Z) Die Verwendung dieser Radgröße ist nur in Verbindung mit M+S-Reifen zulässig.

**Gutachten 366-0313-18-WIRD
zur Erteilung der ABE 52474**

ANLAGE: 63 BMW AG
Hersteller: ALCAR WHEELS GmbH

Radtyp: TTWG
Stand: 17.02.2019



Fahrzeughersteller : BMW AG

Raddaten:

Radgröße nach Norm : 8 J X 18 H2 Einpreßtiefe (mm) : 35
Lochkreis (mm)/Lochzahl : 112/5 Zentrierart : Mittenzentrierung

Technische Daten, Kurzfassung

Ausführung	Ausführungsbezeichnung		Mittelloch (mm)	Zentrierwerkstoff	zul. Radlast (kg)	zul. Abrollumf. (mm)	gültig ab Fertigdatum
	Kennzeichnung Rad	Kennzeichnung Zentrierring					
TTWG8BL35D666	PCD112 ET35	Ø70.1 Ø66.6	66,6	Kunststoff	750	2181	12/18
TTWG8SA35D666	PCD112 ET35	Ø70.1 Ø66.6	66,6	Kunststoff	715	2291	12/18
TTWG8SA35D666	PCD112 ET35	Ø70.1 Ø66.6	66,6	Kunststoff	730	2248	12/18
TTWG8SA35D666	PCD112 ET35	Ø70.1 Ø66.6	66,6	Kunststoff	750	2181	12/18

Im Fahrzeug vorgeschriebene Fahrzeugsysteme, z. B. Reifendruckkontrollsysteme, müssen nach Anbau der Sonderräder funktionsfähig bleiben.

Der Fahrzeughalter muss auf die Kontrolle des Anzugsmoments der Befestigungsmittel nach einer Wegstrecke von 50km hingewiesen werden.

Verwendungsbereich/Fz-Hersteller : BMW AG

Befestigungsteile : Kegelbundschrauben M14x1,25, Schaftl. 27 mm, Kegelw. 60 Grad, für Typ : UKL-L; F2X; G5K; G3X; F2AT; F2GT
Zubehör : AEZ Artikel-Nr. ZJB2
Befestigungsteile : Kegelbundschrauben M14x1,25, Schaftl. 28 mm, Kegelw. 60 Grad, für Typ : G5L
Zubehör : AEZ Artikel-Nr. ZJB2
Anzugsmoment der Befestigungsteile : 140 Nm

Verkaufsbezeichnung: **MINI, 2ER REIHE, X REIHE**

Fahrzeugtyp	Betriebserlaubnis	kW	Reifen	Auflagen zu Reifen	Auflagen
UKL-L	e1*2007/46*0371*..	70 - 170	215/45R18 93	11A; 24J; 244; 247; 26N; 27U	BMW Active Tourer F45; BMW Gran Tourer F46;
			225/40R18 92W	11A; 241; 244; 246; 247; 26J; 27H; 27V	Allradantrieb; Frontantrieb;
			225/45R18 91W	11A; 241; 244; 246; 247; 26J; 27H; 27V	10B; 11B; 11G; 11H; 12A; 51A; 7NM; 71C;
			235/40R18 91W	11A; 24C; 244; 247; 26J; 27H; 27V	71K; 721; 725; 73C; 74A; 74P; 76O; 77E;
			245/40R18 93	11A; 24C; 24D; 26J; 27F; 27V	4DA; 4DL

**Gutachten 366-0313-18-WIRD
zur Erteilung der ABE 52474**

ANLAGE: 63 BMW AG
Hersteller: ALCAR WHEELS GmbH

Radtyp: TTWG
Stand: 17.02.2019



Seite: 2 von 8

Verkaufsbezeichnung: **X Reihe**

Fahrzeugtyp	Betriebserlaubnis	kW	Reifen	Auflagen zu Reifen	Auflagen
F2X	e1*2007/46*1824*..	85 -170	225/50R18 95	11A; 24J; 244; 26B; 26N; 27B; 27H	BMW X2 (F39); 10B; 11B; 11G; 11H; 12A; 51A; 7NM; 71C; 71K; 721; 725; 73C; 74A; 74P; 76O
			235/45R18 94	11A; 244; 245; 26B; 26N; 27I	
			235/50R18 97	11A; 24J; 244; 26B; 26J; 27B; 27H	
			245/45R18 96	11A; 24J; 244; 26B; 26N; 27B; 27H	
			255/45R18 99	11A; 24J; 244; 26B; 26J; 27B; 27H	

Verkaufsbezeichnung: **X-Reihe**

Fahrzeugtyp	Betriebserlaubnis	kW	Reifen	Auflagen zu Reifen	Auflagen
G3X	e1*2007/46*1797*..	100 -195	245/55R18 103		Allradantrieb; Heckantrieb; 10B; 11B; 11G; 11H; 12A; 51A; 7MU; 7ON; 71C; 71K; 721; 725; 73C; 74A; 74P; 75I; 76O
			255/50R18 102	11A; 248	
			255/55R18 105	11A; 248	

Verkaufsbezeichnung: **2ER REIHE**

Fahrzeugtyp	Betriebserlaubnis	kW	Reifen	Auflagen zu Reifen	Auflagen
F2AT F2GT	e1*2007/46*1675*.. e1*2007/46*1677*..	70 -170	215/45R18 93	11A; 24J; 244; 247; 26N; 27U	BMW Active Tourer F45; BMW Gran Tourer F46; Allradantrieb; Frontantrieb; 10B; 11B; 11G; 11H; 12A; 51A; 7NM; 71C; 71K; 721; 725; 73C; 74A; 74P; 76O; 77E; 4DL
			225/40R18 92W	11A; 241; 244; 246; 247; 26J; 27H; 27V	
			225/45R18 91W	11A; 241; 244; 246; 247; 26J; 27H; 27V	
			235/40R18 91W	11A; 24C; 244; 247; 26J; 27H; 27V	
			245/40R18 93	11A; 24C; 24D; 26J; 27F; 27V	

Verkaufsbezeichnung: **5er Reihe**

Fahrzeugtyp	Betriebserlaubnis	kW	Reifen	Auflagen zu Reifen	Auflagen
G5K	e1*2007/46*1750*..	100 -294	245/45R18 100W	GA9; 12R	Kombilimousine; Allradantrieb; Heckantrieb; 10B; 11B; 11G; 11H; 51A; 7NN; 71C; 71K; 721; 725; 73C; 74A; 74P; 75I; 76O

**Gutachten 366-0313-18-WIRD
zur Erteilung der ABE 52474**

ANLAGE: 63 BMW AG
Hersteller: ALCAR WHEELS GmbH

Radtyp: TTWG
Stand: 17.02.2019



Seite: 3 von 8

Verkaufsbezeichnung: **5er Reihe**

Fahrzeugtyp	Betriebserlaubnis	kW	Reifen	Auflagen zu Reifen	Auflagen
G5L	e1*2007/46*1688*..	100 -340	245/45R18 100W	GA9; 12R	Limousine; Allradantrieb; Heckantrieb; 10B; 11B; 11G; 11H; 51A; 7NN; 71C; 71K; 721; 725; 73C; 74A; 74P; 76O

Auflagen

- 10B) Die mindestens erforderlichen Geschwindigkeitsbereiche der zu verwendenden Reifen sind unter Berücksichtigung der Loadindizes, mit Ausnahme der Reifen mit M+S-Profil, den Fahrzeugpapieren zu entnehmen, soweit im Verwendungsbereich keine Abweichungen festgelegt sind. Die für M+S Reifen zulässige Höchstgeschwindigkeit ist im Blickfeld des Fahrzeugführer sinnfällig anzugeben und diese zulässige Höchstgeschwindigkeit ist im Betrieb nicht zu überschreiten.
- 11A) Der vorschriftsmäßige Zustand des Fahrzeuges ist durch einen amtlich anerkannten Sachverständigen oder Prüfer für den Kraftfahrzeugverkehr oder einen Prüfingenieur einer Überwachungsorganisation oder einen Angestellten nach Abschnitt 4 der Anlage VIIIb zur StVZO unter Angabe von FAHRZEUGHERSTELLER, FAHRZEUGTYP und FAHRZEUGIDENTIFIZIERUNGSNUMMER auf einem Nachweis entsprechend dem im Beispielkatalog zum §19 StVZO veröffentlichten Muster bescheinigen zu lassen.
- 11B) Wird eine in diesem Gutachten aufgeführte Reifengröße verwendet, die nicht bereits in der Fahrzeuggenehmigung für diesen Fahrzeug-Typ/ -Variante/ -Version bzw. Fahrzeugausführung genannt ist, so sind die Angaben über die Reifengrößen in den Fahrzeugpapieren bei der nächsten Befassung mit den Fahrzeugpapieren durch die Zulassungsstelle unter Vorlage der Allgemeinen Betriebserlaubnis bzw. der Abnahmebestätigung nach §19 Abs. 3 der StVZO berichtigen zu lassen. Diese Berichtigung ist dann nicht erforderlich, wenn die ABE des Sonderrades eine Freistellung von der Pflicht zur Berichtigung der Fahrzeugpapiere enthält.
- 11G) Die Brems-, Lenkungsaggregate und das Fahrwerk mit Ausnahme von Sonder-Fahrwerksfedern müssen, sofern diese durch keine weiteren Auflagen berührt werden, dem Serienstand entsprechen. Für die Sonder-Fahrwerksfedern muß eine Allgemeine Betriebserlaubnis oder ein Teilegutachten vorliegen; gegen die Verwendung der Rad/Reifenkombination dürfen keine technischen Bedenken bestehen. Wird gleichzeitig mit dem Anbau der Sonderräder eine Fahrwerksänderung vorgenommen, so ist diese und ihre Auswirkung auf den Anbau der Sonderräder gesondert zu beurteilen.
- 11H) Wird das serienmäßige Ersatzrad verwendet, soll mit mäßiger Geschwindigkeit und nicht länger als erforderlich gefahren werden. Hierbei müssen die serienmäßigen Befestigungsteile verwendet werden. Bei Fahrzeugausführungen mit Allradantrieb ist bei Verwendung des Ersatzrades darauf zu achten, daß nur Reifen mit gleich großem Abrollumfang zulässig sind.
- 12A) Die Verwendung von Schneeketten ist nicht möglich, es sei denn, dass für den hier aufgeführten Fahrzeugtyp eine weitere Umrüstmöglichkeit im Gutachten aufgeführt ist. Für diese Umrüstung mit der Einschränkung in Spalte Auflagen "Auflagen zu Reifen" sind die dort aufgeführten Auflagen und Hinweise zu beachten.
- 12R) Die Verwendung von feingliedrigen Schneeketten, die nicht mehr als 12 mm (einschließlich Kettenschloss) aufragen, ist nur an der Achse, die in der Betriebsanleitung des Fahrzeuges genannt wird, möglich.
- 241) Die Radabdeckung an Achse 1 ist durch Ausstellen der Frontschürze und des Kotflügels oder durch Anbau von dauerhaft befestigten Karosserieteilen im Bereich 30 Grad vor der Radmitte herzustellen. Die

- gesamte Breite der Rad/Reifenkombination muss, unter Beachtung des maximal möglichen Betriebsmaßes des Reifens (1,04 fache der Nennbreite des Reifens), im oben genannten Bereich abgedeckt sein.
- 244) Die Radabdeckung an Achse 2 ist durch Ausstellen der Heckschürze und des Kotflügels oder durch Anbau von dauerhaft befestigten Karosserieteilen im Bereich 50 Grad hinter der Radmitte herzustellen. Die gesamte Breite der Rad/Reifenkombination muss, unter Beachtung des maximal möglichen Betriebsmaßes des Reifens (1,04 fache der Nennbreite des Reifens), im oben genannten Bereich abgedeckt sein.
- 245) Die Radabdeckung an Achse 1 ist durch Ausstellen der Frontschürze und des Kotflügels oder durch Anbau von dauerhaft befestigten Karosserieteilen im Bereich 30 Grad vor der Radmitte herzustellen. Je nach Rüstzustand des Fahrzeuges (z. B. Fahrzeugtieferlegung, Radabdeckungsverbreiterung, usw.) kann es möglich sein, dass die Radabdeckung ausreichend ist. Die gesamte Breite der Rad/Reifenkombination muss, unter Beachtung des maximal möglichen Betriebsmaßes des Reifens (1,04 fache der Nennbreite des Reifens), im oben genannten Bereich abgedeckt sein.
- 246) Die Radabdeckung an Achse 1 ist durch Ausstellen des Kotflügels oder durch Anbau von dauerhaft befestigten Karosserieteilen im Bereich 50 Grad hinter der Radmitte herzustellen. Je nach Rüstzustand des Fahrzeuges (z. B. Fahrzeugtieferlegung, Radabdeckungsverbreiterung, usw.) kann es möglich sein, dass die Radabdeckung ausreichend ist. Die gesamte Breite der Rad/Reifenkombination muss, unter Beachtung des maximal möglichen Betriebsmaßes des Reifens (1,04 fache der Nennbreite des Reifens), im oben genannten Bereich abgedeckt sein.
- 247) Die Radabdeckung an Achse 2 ist durch Ausstellen des Kotflügels oder durch Anbau von dauerhaft befestigten Karosserieteilen im Bereich 30 Grad vor der Radmitte herzustellen. Je nach Rüstzustand des Fahrzeuges (z. B. Fahrzeugtieferlegung, Radabdeckungsverbreiterung, usw.) kann es möglich sein, dass die Radabdeckung ausreichend ist. Die gesamte Breite der Rad/Reifenkombination muss, unter Beachtung des maximal möglichen Betriebsmaßes des Reifens (1,04 fache der Nennbreite des Reifens), im oben genannten Bereich abgedeckt sein.
- 248) Die Radabdeckung an Achse 2 ist durch Ausstellen der Heckschürze und des Kotflügels oder durch Anbau von dauerhaft befestigten Karosserieteilen im Bereich 50 Grad hinter der Radmitte herzustellen. Je nach Rüstzustand des Fahrzeuges (z. B. Fahrzeugtieferlegung, Radabdeckungsverbreiterung, usw.) kann es möglich sein, dass die Radabdeckung ausreichend ist. Die gesamte Breite der Rad/Reifenkombination muss, unter Beachtung des maximal möglichen Betriebsmaßes des Reifens (1,04 fache der Nennbreite des Reifens), im oben genannten Bereich abgedeckt sein.
- 24C) Die Radabdeckung an Achse 1 ist durch Ausstellen der Frontschürze und des Kotflügels oder durch Anbau von dauerhaft befestigten Karosserieteilen im Bereich 30 Grad vor der Radmitte und 50 Grad hinter der Radmitte herzustellen. Die gesamte Breite der Rad/Reifenkombination muss, unter Beachtung des maximal möglichen Betriebsmaßes des Reifens (1,04 fache der Nennbreite des Reifens), im oben genannten Bereich abgedeckt sein.
- 24D) Die Radabdeckung an Achse 2 ist durch Ausstellen der Heckschürze und des Kotflügels oder durch Anbau von dauerhaft befestigten Karosserieteilen im Bereich 30 Grad vor der Radmitte und 50 Grad hinter der Radmitte herzustellen. Die gesamte Breite der Rad/Reifenkombination muss, unter Beachtung des maximal möglichen Betriebsmaßes des Reifens (1,04 fache der Nennbreite des Reifens), im oben genannten Bereich abgedeckt sein.
- 24J) Die Radabdeckung an Achse 1 ist durch Ausstellen der Frontschürze und des Kotflügels oder durch Anbau von dauerhaft befestigten Karosserieteilen im Bereich 30 Grad vor der Radmitte und 50 Grad hinter der Radmitte herzustellen. Je nach Rüstzustand des Fahrzeuges (z. B. Fahrzeugtieferlegung, Radabdeckungsverbreiterung, usw.) kann es möglich sein, dass die Radabdeckung ausreichend ist. Die gesamte Breite der Rad/Reifenkombination muss, unter Beachtung des maximal möglichen Betriebsmaßes des Reifens (1,04 fache der Nennbreite des Reifens), im oben genannten Bereich abgedeckt sein.

- 26B) Durch Anlegen der vorderen Radhausausschnittkanten und Kunststoffinnenkotflügel ist die Freigängigkeit der Rad/Reifen-Kombination herzustellen. Die genauen Maße / Bereiche sind dem beigefügten Anhang / Hinweisblatt "Nacharbeitsprofile Fahrzeug" am Ende dieser Anlage zu entnehmen.
- 26J) Durch Aufweiten bzw. Ausstellen der vorderen Radhäuser ist die Freigängigkeit der Rad/Reifen-Kombination herzustellen. Die genauen Maße / Bereiche sind dem beigefügten Anhang / Hinweisblatt "Nacharbeitsprofile Fahrzeug" am Ende dieser Anlage zu entnehmen.
- 26N) Durch Aufweiten bzw. Ausstellen der vorderen Radhäuser ist die Freigängigkeit der Rad/Reifen-Kombination unter Berücksichtigung der maximal zulässigen Betriebsbreite nach ETRTO bzw. WdK (1,04 fache Nennbreite des Reifens) herzustellen. Die genauen Maße / Bereiche sind dem beigefügten Anhang / Hinweisblatt "Nacharbeitsprofile Fahrzeug" am Ende dieser Anlage zu entnehmen.
- 27B) Durch Anlegen der hinteren Radhausausschnittkanten und Kunststoffinnenkotflügel ist die Freigängigkeit der Rad/Reifen-Kombination herzustellen. Die genauen Maße / Bereiche sind dem beigefügten Anhang / Hinweisblatt "Nacharbeitsprofile Fahrzeug" am Ende dieser Anlage zu entnehmen.
- 27F) Durch Aufweiten bzw. Ausstellen der hinteren Radhäuser ist die Freigängigkeit der Rad/Reifen-Kombination herzustellen. Die genauen Maße / Bereiche sind dem beigefügten Anhang / Hinweisblatt "Nacharbeitsprofile Fahrzeug" am Ende dieser Anlage zu entnehmen.
- 27H) Durch Aufweiten bzw. Ausstellen der hinteren Radhäuser ist die Freigängigkeit der Rad/Reifen-Kombination unter Berücksichtigung der maximal zulässigen Betriebsbreite nach ETRTO bzw. WdK (1,04 fache Nennbreite des Reifens) herzustellen. Die genauen Maße / Bereiche sind dem beigefügten Anhang / Hinweisblatt "Nacharbeitsprofile Fahrzeug" am Ende dieser Anlage zu entnehmen.
- 27I) Durch Anlegen der hinteren Radhausausschnittkanten und Kunststoffinnenkotflügel ist die Freigängigkeit der Rad/Reifen-Kombination unter Berücksichtigung der maximal zulässigen Betriebsbreite nach ETRTO bzw. WdK (1,04 fache Nennbreite des Reifens) herzustellen. Die genauen Maße / Bereiche sind dem beigefügten Anhang / Hinweisblatt "Nacharbeitsprofile Fahrzeug" am Ende dieser Anlage zu entnehmen.
- 27U) Durch Kürzen der Befestigungsglasche der Heckschürzenbefestigung ist eine ausreichende Freigängigkeit der Rad/Reifen-Kombination unter Berücksichtigung der maximal zulässigen Betriebsbreite nach ETRTO bzw. WdK (1,04 fache Nennbreite des Reifens) herzustellen. Die genauen Maße / Bereiche sind dem beigefügten Anhang / Hinweisblatt "Nacharbeitsprofile Fahrzeug" am Ende dieser Anlage zu entnehmen.
- 27V) Durch Kürzen der Befestigungsglasche der Heckschürzenbefestigung ist eine ausreichende Freigängigkeit der Rad/Reifen-Kombination herzustellen. Die genauen Maße / Bereiche sind dem beigefügten Anhang / Hinweisblatt "Nacharbeitsprofile Fahrzeug" am Ende dieser Anlage zu entnehmen.
- 4DA) Die Verwendung des vom Fahrzeughersteller verbauten Reifendruck Kontrollsystems mit Sensoren Art. Nr.: 36 10 6 856 227 (nur wenn auch original verbaut) ist zulässig. Das System muss gemäß den Herstellerangaben kalibriert werden. Alternativ kann ein geeignetes Nachrüstkontrollsystem verwendet werden.
- 4DL) Die Verwendung des vom Fahrzeughersteller verbauten Reifendruck Kontrollsystems mit Sensoren Art. Nr.: 36 10 6 856 209 (nur wenn auch original verbaut) ist zulässig. Das System muss gemäß den Herstellerangaben kalibriert werden. Alternativ kann ein geeignetes Nachrüstkontrollsystem verwendet werden.
- 51A) Der vom Fahrzeughersteller (siehe Betriebsanleitung oder Reifenfülldruckhinweis am Fahrzeug) bzw. Reifenhersteller vorgeschriebene Reifenfülldruck ist zu beachten.
Die Verwendung von Reifen mit Notlaufeigenschaften ist laut Hersteller nur mit Reifenfülldrucküberwachungssystem zulässig.
- 71C) Zum Auswuchten der Sonderräder dürfen an der Felgeninnenseite nur Klebegewichte angebracht werden.
- 71K) Zum Auswuchten der Sonderräder dürfen an der Felgenaußenseite nur Klebegewichte unterhalb des Tiefbetts angebracht werden.

Gutachten 366-0313-18-WIRD zur Erteilung der ABE 52474

ANLAGE: 63 BMW AG
Hersteller: ALCAR WHEELS GmbH

Radtyp: TTWG
Stand: 17.02.2019



Seite: 6 von 8

- 721) Es ist nur die Verwendung von Gummiventilen oder Metallschraubventilen mit Überwurfmutter von außen, die weitgehend den Normen (DIN, E.T.R.T.O. bzw. Tire and Rim) entsprechen und die für einen Ventilloch-Nenn Durchmesser von 11,3 mm geeignet sind, zulässig.
Das Ventil darf nicht über den Felgenrand hinausragen. Es sind die Montagehinweise des Ventilherstellers zu beachten.
- 725) Bei Fahrzeugen mit einer bauartbedingten Höchstgeschwindigkeit über 210 km/h sind nur Metallschraubventile zulässig. Es sind die Montagehinweise des Ventilherstellers zu beachten.
- 73C) Es ist nur die Verwendung von schlauchlosen Reifen zulässig.
- 74A) Es dürfen nur die vom Radhersteller mitzuliefernden Radbefestigungsteile verwendet werden, dabei ist die Gewindegröße der serienmäßigen Befestigungsteile zu beachten. Bei Verwendung von Radschrauben, ist die, in der Anlage zum Gutachten, dem Fahrzeug zugeordnete Schaftlänge zu beachten.
- 74P) Radausführungen mit Zentrierring im Mittenloch sind nur zulässig, wenn die im Gutachten beschriebenen Zentrierringe verwendet werden.
- 75I) Die zulässige Achslast des Fahrzeugs darf nicht größer sein als das Zweifache der auf Seite 1 dieser Anlage angegebenen Radlast unter Berücksichtigung des angegebenen Abrollumfanges, gegebenenfalls ist die erhöhte Achslast im Anhängerbetrieb anzupassen oder zu streichen.
- 76O) Die Verwendung dieser Radgröße ist nicht zulässig an Fahrzeugausführungen, die serienmäßig laut COC-Papier (EG-Übereinstimmungserklärung) als kleinste Radgröße mit 19-Zoll-Rädern ausgerüstet sind. Optionale Bremsen können einen größeren Mindestdurchmesser erfordern.
- 77E) Das indirekte Reifendruckkontrollsystem ist zu kalibrieren. Es ist dafür den Ausführungen der Bedienungsanleitung Folge zu leisten.
- 7MU) Die Verwendung des vom Fahrzeughersteller verbauten Reifendruck Kontrollsystems mit Sensoren Art. Nr.: 36 10 6 872 803 (nur wenn auch original verbaut) ist zulässig. Das System muss gemäß den Herstellerangaben kalibriert werden. Alternativ kann ein geeignetes Nachrüstkontrollsystem verwendet werden.
- 7NM) Die Verwendung des vom Fahrzeughersteller verbauten Reifendruck Kontrollsystems mit Sensoren Art. Nr.: 36 10 6 881 890 (nur wenn auch original verbaut) ist zulässig. Das System muss gemäß den Herstellerangaben kalibriert werden. Alternativ kann ein geeignetes Nachrüstkontrollsystem verwendet werden.
- 7NN) Die Verwendung des vom Fahrzeughersteller verbauten Reifendruck Kontrollsystems mit Sensoren Art. Nr.: 36 10 6 872 774 (nur wenn auch original verbaut) ist zulässig. Das System muss gemäß den Herstellerangaben kalibriert werden. Alternativ kann ein geeignetes Nachrüstkontrollsystem verwendet werden.
- 7ON) Die Verwendung des vom Fahrzeughersteller verbauten Reifendruck Kontrollsystems mit Sensoren Art. Nr.: 36 10 6 887 147 (nur wenn auch original verbaut) ist zulässig. Das System muss gemäß den Herstellerangaben kalibriert werden. Alternativ kann ein geeignetes Nachrüstkontrollsystem verwendet werden.
- GA9) Es sind die serienmäßigen Reifen-Kombinationen zulässig.
Reifengröße:
Vorderachse: 245/45R18
Hinterachse: 275/40R18
Ist eine der beiden Reifengrößen im Gutachten nicht aufgeführt, so ist die nicht aufgeführte Reifengröße nur auf einer anderen Felgengröße zulässig. Die Hinweise und Empfehlungen des Fahrzeugherstellers sind bei Verwendung dieser Reifengröße zu beachten.
Die erforderlichen Auflagen und Hinweise sind achsweise zu beachten.

Nacharbeitsprofile Fahrzeug

Fahrzeug:

Hersteller: BMW AG
Fahrzeugtyp: F2X
Genehm.Nr.: e1*2007/46*1824*..
Handelsbez.: X Reihe

Variante(n):

Nacharbeit Radhausausschnittkantenbereich:

Auflagen	Nacharbeit im Bereich		Achse
	von [mm]	bis [mm]	
27I	x = 200	y = 200	HA
27B	x = 250	y = 250	HA
26P	x = 200	y = 200	VA
26B	x = 250	y = 250	VA

Aufweiten Radhausausschnittkantenbereich:

Auflagen	Im Bereich		Aufweiten um [mm]	Achse
	von [mm]	bis [mm]		
27H	x = 250	y = 250	8	HA
27F	x = 250	y = 250	25	HA
26N	x = 250	y = 250	8	VA
26J	x = 250	y = 250	30	VA

**Gutachten 366-0313-18-WIRD
zur Erteilung der ABE 52474**

ANLAGE: 63 BMW AG
Hersteller: ALCAR WHEELS GmbH

Radtyp: TTWG
Stand: 17.02.2019



Seite: 8 von 8

Fahrzeug:

Hersteller: BMW AG
Fahrzeugtyp: UKL-L
Genehm.Nr.: e1*2007/46*0371*..
Handelsbez.: MINI, 2ER REIHE, X REIHE

Variante(n): Allradantrieb, BMW Active Tourer F45, BMW Gran Tourer F46, Frontantrieb

Nacharbeit Radhausausschnittkantenbereich:

Auflagen	Nacharbeit im Bereich		Achse
	von [mm]	bis [mm]	
27U	y = 140	y = 220	HA
27V	y = 140	y = 220	HA

Aufweiten Radhausausschnittkantenbereich:

Auflagen	Im Bereich		Aufweiten um [mm]	Achse
	von [mm]	bis [mm]		
26J	x = 250	y = 250	30	VA
26N	x = 250	y = 250	8	VA
27F	x = 270	y = 280	23	HA
27H	x = 270	y = 280	8	HA

**Gutachten 366-0313-18-WIRD
zur Erteilung der ABE 52474**

ANLAGE: 64 QUATTRO
Hersteller: ALCAR WHEELS GmbH

Radtyp: TTWG
Stand: 17.02.2019



Fahrzeughersteller : QUATTRO GmbH

Raddaten:

Radgröße nach Norm : 8 J X 18 H2 Einpreßtiefe (mm) : 35
Lochkreis (mm)/Lochzahl : 112/5 Zentrierart : Mittenzentrierung

Technische Daten, Kurzfassung

Ausführung	Ausführungsbezeichnung		Mittelloch (mm)	Zentrierwerkstoff	zul. Radlast (kg)	zul. Abrollumf. (mm)	gültig ab Fertigdatum
	Kennzeichnung Rad	Kennzeichnung Zentrierring					
TTWG8BL35D666	PCD112 ET35	Ø70.1 Ø66.6	66,6	Kunststoff	750	2181	12/18
TTWG8SA35D666	PCD112 ET35	Ø70.1 Ø66.6	66,6	Kunststoff	715	2291	12/18
TTWG8SA35D666	PCD112 ET35	Ø70.1 Ø66.6	66,6	Kunststoff	730	2248	12/18
TTWG8SA35D666	PCD112 ET35	Ø70.1 Ø66.6	66,6	Kunststoff	750	2181	12/18

Im Fahrzeug vorgeschriebene Fahrzeugsysteme, z. B. Reifendruckkontrollsysteme, müssen nach Anbau der Sonderräder funktionsfähig bleiben.

Der Fahrzeughalter muss auf die Kontrolle des Anzugsmoments der Befestigungsmittel nach einer Wegstrecke von 50km hingewiesen werden.

Verwendungsbereich/Fz-Hersteller : QUATTRO GmbH

Befestigungsteile : Kegelbundschrauben M14x1,5, Schaftl. 28 mm, Kegelnw. 60 Grad

Zubehör : AEZ Artikel-Nr. ZJM8A

Anzugsmoment der Befestigungsteile : 180 Nm

Verkaufsbezeichnung: **Q5**

Fahrzeugtyp	Betriebserlaubnis	kW	Reifen	Auflagen zu Reifen	Auflagen
FY	e1*2007/46*1685*..	100 -210	235/60R18 103		erhöhtes Anzugsmoment 180 Nm; Q5; Allradantrieb; Frontantrieb; 10B; 11B; 11G; 11H; 12A; 51A; 7BN; 71C; 71K; 721; 725; 73C; 74A; 74P; 740; 75I; 76O; 77E
			245/55R18 103	11A; 245; 248	
			245/60R18 105	11A; 245; 248	
			255/55R18 105	11A; 245; 248; 26N	
			265/55R18 108	11A; 24J; 244; 26N	
			275/50R18 107	11A; 241; 244; 246; 26J; 26P; 27I	

Auflagen

10B) Die mindestens erforderlichen Geschwindigkeitsbereiche der zu verwendenden Reifen sind unter Berücksichtigung der Loadindices, mit Ausnahme der Reifen mit M+S-Profil, den Fahrzeugpapieren zu entnehmen, soweit im Verwendungsbereich keine Abweichungen festgelegt sind. Die für M+S Reifen zulässige Höchstgeschwindigkeit ist im Blickfeld des Fahrzeugführer sinnfällig anzugeben und diese zulässige Höchstgeschwindigkeit ist im Betrieb nicht zu überschreiten.



**Gutachten 366-0313-18-WIRD
zur Erteilung der ABE 52474**

ANLAGE: 64 QUATTRO

Hersteller: ALCAR WHEELS GmbH

Radtyp: TTWG

Stand: 17.02.2019



Seite: 2 von 6

- 11A) Der vorschriftsmäßige Zustand des Fahrzeuges ist durch einen amtlich anerkannten Sachverständigen oder Prüfer für den Kraftfahrzeugverkehr oder einen Prüflingenieur einer Überwachungsorganisation oder einen Angestellten nach Abschnitt 4 der Anlage VIIIb zur StVZO unter Angabe von FAHRZEUGHERSTELLER, FAHRZEUGTYP und FAHRZEUGIDENTIFIZIERUNGSNUMMER auf einem Nachweis entsprechend dem im Beispielkatalog zum §19 StVZO veröffentlichten Muster bescheinigen zu lassen.
- 11B) Wird eine in diesem Gutachten aufgeführte Reifengröße verwendet, die nicht bereits in der Fahrzeuggenehmigung für diesen Fahrzeug-Typ/ -Variante/ -Version bzw. Fahrzeugausführung genannt ist, so sind die Angaben über die Reifengrößen in den Fahrzeugpapieren bei der nächsten Befassung mit den Fahrzeugpapieren durch die Zulassungsstelle unter Vorlage der Allgemeinen Betriebserlaubnis bzw. der Abnahmebestätigung nach §19 Abs. 3 der StVZO berichtigen zu lassen. Diese Berichtigung ist dann nicht erforderlich, wenn die ABE des Sonderrades eine Freistellung von der Pflicht zur Berichtigung der Fahrzeugpapiere enthält.
- 11G) Die Brems-, Lenkungsaggregate und das Fahrwerk mit Ausnahme von Sonder-Fahrwerksfedern müssen, sofern diese durch keine weiteren Auflagen berührt werden, dem Serienstand entsprechen. Für die Sonder-Fahrwerksfedern muß eine Allgemeine Betriebserlaubnis oder ein Teilegutachten vorliegen; gegen die Verwendung der Rad/Reifenkombination dürfen keine technischen Bedenken bestehen. Wird gleichzeitig mit dem Anbau der Sonderräder eine Fahrwerksänderung vorgenommen, so ist diese und ihre Auswirkung auf den Anbau der Sonderräder gesondert zu beurteilen.
- 11H) Wird das serienmäßige Ersatzrad verwendet, soll mit mäßiger Geschwindigkeit und nicht länger als erforderlich gefahren werden. Hierbei müssen die serienmäßigen Befestigungsteile verwendet werden. Bei Fahrzeugausführungen mit Allradantrieb ist bei Verwendung des Ersatzrades darauf zu achten, daß nur Reifen mit gleich großem Abrollumfang zulässig sind.
- 12A) Die Verwendung von Schneeketten ist nicht möglich, es sei denn, dass für den hier aufgeführten Fahrzeugtyp eine weitere Umrüstmöglichkeit im Gutachten aufgeführt ist. Für diese Umrüstung mit der Einschränkung in Spalte Auflagen "Auflagen zu Reifen" sind die dort aufgeführten Auflagen und Hinweise zu beachten.
- 241) Die Radabdeckung an Achse 1 ist durch Ausstellen der Frontschürze und des Kotflügels oder durch Anbau von dauerhaft befestigten Karosserieteilen im Bereich 30 Grad vor der Radmitte herzustellen. Die gesamte Breite der Rad/Reifenkombination muss, unter Beachtung des maximal möglichen Betriebsmaßes des Reifens (1,04 fache der Nennbreite des Reifens), im oben genannten Bereich abgedeckt sein.
- 244) Die Radabdeckung an Achse 2 ist durch Ausstellen der Heckschürze und des Kotflügels oder durch Anbau von dauerhaft befestigten Karosserieteilen im Bereich 50 Grad hinter der Radmitte herzustellen. Die gesamte Breite der Rad/Reifenkombination muss, unter Beachtung des maximal möglichen Betriebsmaßes des Reifens (1,04 fache der Nennbreite des Reifens), im oben genannten Bereich abgedeckt sein.
- 245) Die Radabdeckung an Achse 1 ist durch Ausstellen der Frontschürze und des Kotflügels oder durch Anbau von dauerhaft befestigten Karosserieteilen im Bereich 30 Grad vor der Radmitte herzustellen. Je nach Rüstzustand des Fahrzeuges (z. B. Fahrzeugtieferlegung, Radabdeckungsverbreiterung, usw.) kann es möglich sein, dass die Radabdeckung ausreichend ist. Die gesamte Breite der Rad/Reifenkombination muss, unter Beachtung des maximal möglichen Betriebsmaßes des Reifens (1,04 fache der Nennbreite des Reifens), im oben genannten Bereich abgedeckt sein.
- 246) Die Radabdeckung an Achse 1 ist durch Ausstellen des Kotflügels oder durch Anbau von dauerhaft befestigten Karosserieteilen im Bereich 50 Grad hinter der Radmitte herzustellen. Je nach Rüstzustand des Fahrzeuges (z. B. Fahrzeugtieferlegung, Radabdeckungsverbreiterung, usw.) kann es möglich sein, dass die Radabdeckung ausreichend ist. Die gesamte Breite der Rad/Reifenkombination muss, unter Beachtung des maximal möglichen Betriebsmaßes des Reifens (1,04 fache der Nennbreite des Reifens), im oben genannten Bereich abgedeckt sein.

- 248) Die Radabdeckung an Achse 2 ist durch Ausstellen der Heckschürze und des Kotflügels oder durch Anbau von dauerhaft befestigten Karosserieteilen im Bereich 50 Grad hinter der Radmitte herzustellen. Je nach Rüstzustand des Fahrzeuges (z. B. Fahrzeugtieferlegung, Radabdeckungsverbreiterung, usw.) kann es möglich sein, dass die Radabdeckung ausreichend ist. Die gesamte Breite der Rad/Reifenkombination muss, unter Beachtung des maximal möglichen Betriebsmaßes des Reifens (1,04 fache der Nennbreite des Reifens), im oben genannten Bereich abgedeckt sein.
- 24J) Die Radabdeckung an Achse 1 ist durch Ausstellen der Frontschürze und des Kotflügels oder durch Anbau von dauerhaft befestigten Karosserieteilen im Bereich 30 Grad vor der Radmitte und 50 Grad hinter der Radmitte herzustellen. Je nach Rüstzustand des Fahrzeuges (z. B. Fahrzeugtieferlegung, Radabdeckungsverbreiterung, usw.) kann es möglich sein, dass die Radabdeckung ausreichend ist. Die gesamte Breite der Rad/Reifenkombination muss, unter Beachtung des maximal möglichen Betriebsmaßes des Reifens (1,04 fache der Nennbreite des Reifens), im oben genannten Bereich abgedeckt sein.
- 26J) Durch Aufweiten bzw. Ausstellen der vorderen Radhäuser ist die Freigängigkeit der Rad/Reifen-Kombination herzustellen. Die genauen Maße / Bereiche sind dem beigefügten Anhang / Hinweisblatt "Nacharbeitsprofile Fahrzeug" am Ende dieser Anlage zu entnehmen.
- 26N) Durch Aufweiten bzw. Ausstellen der vorderen Radhäuser ist die Freigängigkeit der Rad/Reifen-Kombination unter Berücksichtigung der maximal zulässigen Betriebsbreite nach ETRTO bzw. WdK (1,04 fache Nennbreite des Reifens) herzustellen. Die genauen Maße / Bereiche sind dem beigefügten Anhang / Hinweisblatt "Nacharbeitsprofile Fahrzeug" am Ende dieser Anlage zu entnehmen.
- 26P) Durch Anlegen der vorderen Radhausauschnittkanten und Kunststoffinnenkotflügel ist die Freigängigkeit der Rad/Reifen-Kombination unter Berücksichtigung der maximal zulässigen Betriebsbreite nach ETRTO bzw. WdK (1,04 fache Nennbreite des Reifens) herzustellen. Die genauen Maße / Bereiche sind dem beigefügten Anhang / Hinweisblatt "Nacharbeitsprofile Fahrzeug" am Ende dieser Anlage zu entnehmen.
- 27I) Durch Anlegen der hinteren Radhausauschnittkanten und Kunststoffinnenkotflügel ist die Freigängigkeit der Rad/Reifen-Kombination unter Berücksichtigung der maximal zulässigen Betriebsbreite nach ETRTO bzw. WdK (1,04 fache Nennbreite des Reifens) herzustellen. Die genauen Maße / Bereiche sind dem beigefügten Anhang / Hinweisblatt "Nacharbeitsprofile Fahrzeug" am Ende dieser Anlage zu entnehmen.
- 51A) Der vom Fahrzeughersteller (siehe Betriebsanleitung oder Reifenfülldruckhinweis am Fahrzeug) bzw. Reifenhersteller vorgeschriebene Reifenfülldruck ist zu beachten.
Die Verwendung von Reifen mit Notlaufeigenschaften ist laut Hersteller nur mit Reifenfülldrucküberwachungssystem zulässig.
- 71C) Zum Auswuchten der Sonderräder dürfen an der Felgeninnenseite nur Klebegewichte angebracht werden.
- 71K) Zum Auswuchten der Sonderräder dürfen an der Felgenaußenseite nur Klebegewichte unterhalb des Tiefbetts angebracht werden.
- 72I) Es ist nur die Verwendung von Gummiventilen oder Metallschraubventilen mit Überwurfmutter von außen, die weitgehend den Normen (DIN, E.T.R.T.O. bzw. Tire and Rim) entsprechen und die für einen Ventilloch-Nenn Durchmesser von 11,3 mm geeignet sind, zulässig.
Das Ventil darf nicht über den Felgenrand hinausragen. Es sind die Montagehinweise des Ventilherstellers zu beachten.
- 725) Bei Fahrzeugen mit einer bauartbedingten Höchstgeschwindigkeit über 210 km/h sind nur Metallschraubventile zulässig. Es sind die Montagehinweise des Ventilherstellers zu beachten.
- 73C) Es ist nur die Verwendung von schlauchlosen Reifen zulässig.
- 740) Der Festsitz der Radbefestigungsteile und der Räder ist nur sichergestellt, wenn Sie die u. g. Hinweise befolgen:
1. Schrauben Sie bei der Radmontage alle Radbefestigungsteile gleichmäßig mit der Hand ein.
2. Ziehen Sie die Radschrauben/-mutter über Kreuz an.

**Gutachten 366-0313-18-WIRD
zur Erteilung der ABE 52474**

ANLAGE: 64 QUATTRO

Hersteller: ALCAR WHEELS GmbH

Radtyp: TTWG

Stand: 17.02.2019



Seite: 4 von 6

3. Lassen Sie das Fahrzeug auf den Boden ab und ziehen Sie über Kreuz alle Radbefestigungsteile mit dem vorgeschriebenen erhöhten Anzugsdrehmoment fest.
 4. Nach einer Fahrstrecke von ca. 50 km ist das Anzugsdrehmoment der Radbefestigungsteile zu überprüfen.
 5. Nach einer Fahrstrecke von ca. 200 km ist das Anzugsdrehmoment der Radbefestigungsteile nochmals zu überprüfen.
- 74A) Es dürfen nur die vom Radhersteller mitzuliefernden Radbefestigungsteile verwendet werden, dabei ist die Gewindegröße der serienmäßigen Befestigungsteile zu beachten. Bei Verwendung von Radschrauben, ist die, in der Anlage zum Gutachten, dem Fahrzeug zugeordnete Schaftlänge zu beachten.
- 74P) Radausführungen mit Zentrierring im Mittenloch sind nur zulässig, wenn die im Gutachten beschriebenen Zentrierringe verwendet werden.
- 75I) Die zulässige Achslast des Fahrzeugs darf nicht größer sein als das Zweifache der auf Seite 1 dieser Anlage angegebenen Radlast unter Berücksichtigung des angegebenen Abrollumfanges, gegebenenfalls ist die erhöhte Achslast im Anhängerbetrieb anzupassen oder zu streichen.
- 76O) Die Verwendung dieser Radgröße ist nicht zulässig an Fahrzeugausführungen, die serienmäßig laut COC-Papier (EG-Übereinstimmungserklärung) als kleinste Radgröße mit 19-Zoll-Rädern ausgerüstet sind. Optionale Bremsen können einen größeren Mindestdurchmesser erfordern.
- 77E) Das indirekte Reifendruckkontrollsystem ist zu kalibrieren. Es ist dafür den Ausführungen der Bedienungsanleitung Folge zu leisten.
- 7BN) Die Verwendung des vom Fahrzeughersteller verbauten Reifendruck Kontrollsystems mit Sensoren Art. Nr.: 5Q0 907 275 (nur wenn auch original verbaut) ist zulässig. Das System muss gemäß den Herstellerangaben kalibriert werden. Alternativ kann ein geeignetes Nachrüstkontrollsystem verwendet werden.

Nacharbeitsprofile Fahrzeug

Fahrzeug:

Hersteller: AUDI
Fahrzeugtyp: FY
Genehm.Nr.: e1*2007/46*1550*..
Handelsbez.: Q5, SQ5

Variante(n):

Nacharbeit Radhausausschnittkantenbereich:

Auflagen	Nacharbeit im Bereich		Achse
	von [mm]	bis [mm]	
26B	x = 250	y = 250	VA
26P	x = 250	y = 200	VA
27B	x = 250	y = 300	HA
27I	x = 250	y = 250	HA

Aufweiten Radhausausschnittkantenbereich:

Auflagen	Im Bereich		Aufweiten um [mm]	Achse
	von [mm]	bis [mm]		
26J	x = 250	y = 250	10	VA
26N	x = 250	y = 250	10	VA

**Gutachten 366-0313-18-WIRD
zur Erteilung der ABE 52474**

ANLAGE: 64 QUATTRO
Hersteller: ALCAR WHEELS GmbH

Radtyp: TTWG
Stand: 17.02.2019



Fahrzeug:

Hersteller: QUATTRO
Fahrzeugtyp: FY
Genehm.Nr.: e1*2007/46*1685*..
Handelsbez.: Q5

Variante(n):

Nacharbeit Radhausausschnittkantenbereich:

Auflagen	Nacharbeit im Bereich		Achse
	von [mm]	bis [mm]	
26B	x = 250	y = 250	VA
26P	x = 250	y = 200	VA
27B	x = 250	y = 300	HA
27I	x = 250	y = 250	HA

Aufweiten Radhausausschnittkantenbereich:

Auflagen	Im Bereich		Aufweiten um [mm]	Achse
	von [mm]	bis [mm]		
26J	x = 250	y = 250	10	VA
26N	x = 250	y = 250	10	VA

**Gutachten 366-0313-18-WIRD
zur Erteilung der ABE 52474**

ANLAGE: 65 NISSAN
Hersteller: ALCAR WHEELS GmbH

Radtyp: TTWG
Stand: 17.02.2019



Fahrzeughersteller

: Nissan International S. A.

Raddaten:

Radgröße nach Norm : 8 J X 18 H2 Einpreßtiefe (mm) : 35
Lochkreis (mm)/Lochzahl : 112/5 Zentrierart : Mittenzentrierung

Technische Daten, Kurzfassung

Ausführung	Ausführungsbezeichnung		Mittelloch (mm)	Zentrierwerkstoff	zul. Radlast (kg)	zul. Abrollumf. (mm)	gültig ab Fertigdatum
	Kennzeichnung Rad	Kennzeichnung Zentrierring					
TTWG8BL35D666	PCD112 ET35	Ø70.1 Ø66.6	66,6	Kunststoff	750	2181	12/18
TTWG8SA35D666	PCD112 ET35	Ø70.1 Ø66.6	66,6	Kunststoff	715	2291	12/18
TTWG8SA35D666	PCD112 ET35	Ø70.1 Ø66.6	66,6	Kunststoff	730	2248	12/18
TTWG8SA35D666	PCD112 ET35	Ø70.1 Ø66.6	66,6	Kunststoff	750	2181	12/18

Im Fahrzeug vorgeschriebene Fahrzeugsysteme, z. B. Reifendruckkontrollsysteme, müssen nach Anbau der Sonderräder funktionsfähig bleiben.

Der Fahrzeughalter muss auf die Kontrolle des Anzugsmoments der Befestigungsmittel nach einer Wegstrecke von 50km hingewiesen werden.

Verwendungsbereich/Fz-Hersteller : Nissan International S. A.

Befestigungsteile : Kegelbundschrauben M14x1,5, Schaftl. 28 mm, Kegelnw. 60 Grad

Zubehör : AEZ Artikel-Nr. ZJM8

Anzugsmoment der Befestigungsteile : 130 Nm

Verkaufsbezeichnung: **Infiniti Q30, Infiniti Q30S, Infiniti QX30**

Fahrzeugtyp	Betriebserlaubnis	kW	Reifen	Auflagen zu Reifen	Auflagen
H15	e11*2007/46*2977*..	125	235/50R18 97	11A; 248; 26B; 26N; 27F	QX30; Allradantrieb; 10B; 11B; 11G; 11H; 12A; 51A; 7MB; 7NS; 71C; 71K; 721; 725; 73C; 74A; 74P
			245/45R18 96	11A; 26B; 27H	
			255/45R18 99	11A; 248; 26B; 26N; 27F	
H15	e11*2007/46*2977*..	80 -155	225/50R18 95	11A; 248; 26B; 26N; 27F	Q30; Allradantrieb; Frontantrieb; 10B; 11B; 11G; 11H; 12A; 51A; 7MB; 7NS; 71C; 71K; 721; 725; 73C; 74A; 74P; 76O
			235/50R18 97	11A; 24J; 248; 26B; 26J; 27F	
			245/45R18 96	11A; 248; 26B; 26N; 27F	
			255/45R18 99	11A; 24J; 248; 26B; 26J; 27F	

Auflagen

10B) Die mindestens erforderlichen Geschwindigkeitsbereiche der zu verwendenden Reifen sind unter Berücksichtigung der Loadindizes, mit Ausnahme der Reifen mit M+S-Profil, den Fahrzeugpapieren zu entnehmen, soweit im Verwendungsbereich keine Abweichungen festgelegt sind. Die für M+S Reifen



- zulässige Höchstgeschwindigkeit ist im Blickfeld des Fahrzeugführer sinnfällig anzugeben und diese zulässige Höchstgeschwindigkeit ist im Betrieb nicht zu überschreiten.
- 11A) Der vorschriftsmäßige Zustand des Fahrzeuges ist durch einen amtlich anerkannten Sachverständigen oder Prüfer für den Kraftfahrzeugverkehr oder einen Prüflingenieur einer Überwachungsorganisation oder einen Angestellten nach Abschnitt 4 der Anlage VIIIb zur StVZO unter Angabe von FAHRZEUGHERSTELLER, FAHRZEUGTYP und FAHRZEUGIDENTIFIZIERUNGSNUMMER auf einem Nachweis entsprechend dem im Beispielkatalog zum §19 StVZO veröffentlichten Muster bescheinigen zu lassen.
- 11B) Wird eine in diesem Gutachten aufgeführte Reifengröße verwendet, die nicht bereits in der Fahrzeuggenehmigung für diesen Fahrzeug-Typ/ -Variante/ -Version bzw. Fahrzeugausführung genannt ist, so sind die Angaben über die Reifengrößen in den Fahrzeugpapieren bei der nächsten Befassung mit den Fahrzeugpapieren durch die Zulassungsstelle unter Vorlage der Allgemeinen Betriebserlaubnis bzw. der Abnahmebestätigung nach §19 Abs. 3 der StVZO berichtigen zu lassen. Diese Berichtigung ist dann nicht erforderlich, wenn die ABE des Sonderrades eine Freistellung von der Pflicht zur Berichtigung der Fahrzeugpapiere enthält.
- 11G) Die Brems-, Lenkungsaggregate und das Fahrwerk mit Ausnahme von Sonder-Fahrwerksfedern müssen, sofern diese durch keine weiteren Auflagen berührt werden, dem Serienstand entsprechen. Für die Sonder-Fahrwerksfedern muß eine Allgemeine Betriebserlaubnis oder ein Teilegutachten vorliegen; gegen die Verwendung der Rad/Reifenkombination dürfen keine technischen Bedenken bestehen. Wird gleichzeitig mit dem Anbau der Sonderräder eine Fahrwerksänderung vorgenommen, so ist diese und ihre Auswirkung auf den Anbau der Sonderräder gesondert zu beurteilen.
- 11H) Wird das serienmäßige Ersatzrad verwendet, soll mit mäßiger Geschwindigkeit und nicht länger als erforderlich gefahren werden. Hierbei müssen die serienmäßigen Befestigungsteile verwendet werden. Bei Fahrzeugausführungen mit Allradantrieb ist bei Verwendung des Ersatzrades darauf zu achten, daß nur Reifen mit gleich großem Abrollumfang zulässig sind.
- 12A) Die Verwendung von Schneeketten ist nicht möglich, es sei denn, dass für den hier aufgeführten Fahrzeugtyp eine weitere Umrüstmöglichkeit im Gutachten aufgeführt ist. Für diese Umrüstung mit der Einschränkung in Spalte Auflagen "Auflagen zu Reifen" sind die dort aufgeführten Auflagen und Hinweise zu beachten.
- 248) Die Radabdeckung an Achse 2 ist durch Ausstellen der Heckschürze und des Kotflügels oder durch Anbau von dauerhaft befestigten Karosserieteilen im Bereich 50 Grad hinter der Radmitte herzustellen. Je nach Rüstzustand des Fahrzeuges (z. B. Fahrzeugtieferlegung, Radabdeckungsverbreiterung, usw.) kann es möglich sein, dass die Radabdeckung ausreichend ist. Die gesamte Breite der Rad/Reifenkombination muss, unter Beachtung des maximal möglichen Betriebsmaßes des Reifens (1,04 fache der Nennbreite des Reifens), im oben genannten Bereich abgedeckt sein.
- 24J) Die Radabdeckung an Achse 1 ist durch Ausstellen der Frontschürze und des Kotflügels oder durch Anbau von dauerhaft befestigten Karosserieteilen im Bereich 30 Grad vor der Radmitte und 50 Grad hinter der Radmitte herzustellen. Je nach Rüstzustand des Fahrzeuges (z. B. Fahrzeugtieferlegung, Radabdeckungsverbreiterung, usw.) kann es möglich sein, dass die Radabdeckung ausreichend ist. Die gesamte Breite der Rad/Reifenkombination muss, unter Beachtung des maximal möglichen Betriebsmaßes des Reifens (1,04 fache der Nennbreite des Reifens), im oben genannten Bereich abgedeckt sein.
- 26B) Durch Anlegen der vorderen Radhausauschnittkanten und Kunststoffinnenkotflügel ist die Freigängigkeit der Rad/Reifen-Kombination herzustellen. Die genauen Maße / Bereiche sind dem beigefügten Anhang / Hinweisblatt "Nacharbeitsprofile Fahrzeug" am Ende dieser Anlage zu entnehmen.
- 26J) Durch Aufweiten bzw. Ausstellen der vorderen Radhäuser ist die Freigängigkeit der Rad/Reifen-Kombination herzustellen. Die genauen Maße / Bereiche sind dem beigefügten Anhang / Hinweisblatt "Nacharbeitsprofile Fahrzeug" am Ende dieser Anlage zu entnehmen.

**Gutachten 366-0313-18-WIRD
zur Erteilung der ABE 52474**

ANLAGE: 65 NISSAN

Hersteller: ALCAR WHEELS GmbH

Radtyp: TTWG

Stand: 17.02.2019



Seite: 3 von 5

- 26N) Durch Aufweiten bzw. Ausstellen der vorderen Radhäuser ist die Freigängigkeit der Rad/Reifen-Kombination unter Berücksichtigung der maximal zulässigen Betriebsbreite nach ETRTO bzw. WdK (1,04 fache Nennbreite des Reifens) herzustellen. Die genauen Maße / Bereiche sind dem beigefügten Anhang / Hinweisblatt "Nacharbeitsprofile Fahrzeug" am Ende dieser Anlage zu entnehmen.
- 27F) Durch Aufweiten bzw. Ausstellen der hinteren Radhäuser ist die Freigängigkeit der Rad/Reifen-Kombination herzustellen. Die genauen Maße / Bereiche sind dem beigefügten Anhang / Hinweisblatt "Nacharbeitsprofile Fahrzeug" am Ende dieser Anlage zu entnehmen.
- 27H) Durch Aufweiten bzw. Ausstellen der hinteren Radhäuser ist die Freigängigkeit der Rad/Reifen-Kombination unter Berücksichtigung der maximal zulässigen Betriebsbreite nach ETRTO bzw. WdK (1,04 fache Nennbreite des Reifens) herzustellen. Die genauen Maße / Bereiche sind dem beigefügten Anhang / Hinweisblatt "Nacharbeitsprofile Fahrzeug" am Ende dieser Anlage zu entnehmen.
- 51A) Der vom Fahrzeughersteller (siehe Betriebsanleitung oder Reifenfülldruckhinweis am Fahrzeug) bzw. Reifenhersteller vorgeschriebene Reifenfülldruck ist zu beachten.
Die Verwendung von Reifen mit Notlaufeigenschaften ist laut Hersteller nur mit Reifenfülldrucküberwachungssystem zulässig.
- 71C) Zum Auswuchten der Sonderräder dürfen an der Felgeninnenseite nur Klebegewichte angebracht werden.
- 71K) Zum Auswuchten der Sonderräder dürfen an der Felgenaußenseite nur Klebegewichte unterhalb des Tiefbetts angebracht werden.
- 721) Es ist nur die Verwendung von Gummiventilen oder Metallschraubventilen mit Überwurfmutter von außen, die weitgehend den Normen (DIN, E.T.R.T.O. bzw. Tire and Rim) entsprechen und die für einen Ventilloch-Nenn Durchmesser von 11,3 mm geeignet sind, zulässig.
Das Ventil darf nicht über den Felgenrand hinausragen. Es sind die Montagehinweise des Ventilherstellers zu beachten.
- 725) Bei Fahrzeugen mit einer bauartbedingten Höchstgeschwindigkeit über 210 km/h sind nur Metallschraubventile zulässig. Es sind die Montagehinweise des Ventilherstellers zu beachten.
- 73C) Es ist nur die Verwendung von schlauchlosen Reifen zulässig.
- 74A) Es dürfen nur die vom Radhersteller mitzuliefernden Radbefestigungsteile verwendet werden, dabei ist die Gewindegröße der serienmäßigen Befestigungsteile zu beachten. Bei Verwendung von Radschrauben, ist die, in der Anlage zum Gutachten, dem Fahrzeug zugeordnete Schaftlänge zu beachten.
- 74P) Radausführungen mit Zentrierring im Mittenloch sind nur zulässig, wenn die im Gutachten beschriebenen Zentrierringe verwendet werden.
- 76O) Die Verwendung dieser Radgröße ist nicht zulässig an Fahrzeugausführungen, die serienmäßig laut COC-Papier (EG-Übereinstimmungserklärung) als kleinste Radgröße mit 19-Zoll-Rädern ausgerüstet sind. Optionale Bremsen können einen größeren Mindestdurchmesser erfordern.
- 7MB) Die Verwendung des vom Fahrzeughersteller verbauten Reifendruck Kontrollsystems mit Sensoren Art. Nr.: 40700 6W Y0A (nur wenn auch original verbaut) ist zulässig. Das System muss gemäß den Herstellerangaben kalibriert werden. Alternativ kann ein geeignetes Nachrüstkontrollsystem verwendet werden.
- 7NS) Die Verwendung des vom Fahrzeughersteller verbauten Reifendruck Kontrollsystems mit Sensoren Art. Nr.: 40700 5D A0C (nur wenn auch original verbaut) ist zulässig. Das System muss gemäß den Herstellerangaben kalibriert werden. Alternativ kann ein geeignetes Nachrüstkontrollsystem verwendet werden.

**Gutachten 366-0313-18-WIRD
zur Erteilung der ABE 52474**

ANLAGE: 65 NISSAN

Hersteller: ALCAR WHEELS GmbH

Radtyp: TTWG

Stand: 17.02.2019



Seite: 4 von 5

Nacharbeitsprofile Fahrzeug

Fahrzeug:

Hersteller: NISSAN
Fahrzeugtyp: H15
Genehm.Nr.: e11*2007/46*2977*..
Handelsbez.: Infiniti Q30, Infiniti Q30S, Infiniti QX30

Variante(n): Allradantrieb, QX30

Nacharbeit Radhausausschnittkantenbereich:

Auflagen	Nacharbeit im Bereich		Achse
	von [mm]	bis [mm]	
26B	x = 350	y = 300	VA
26P	x = 300	y = 250	VA

Aufweiten Radhausausschnittkantenbereich:

Auflagen	Im Bereich		Aufweiten um [mm]	Achse
	von [mm]	bis [mm]		
26J	x = 350	y = 300	25	VA
26N	x = 350	y = 300	8	VA
27F	x = 300	y = 250	20	HA
27H	x = 300	y = 250	8	HA

**Gutachten 366-0313-18-WIRD
zur Erteilung der ABE 52474**

ANLAGE: 65 NISSAN

Hersteller: ALCAR WHEELS GmbH

Radtyp: TTWG

Stand: 17.02.2019



Seite: 5 von 5

Fahrzeug:

Hersteller: NISSAN
Fahrzeugtyp: H15
Genehm.Nr.: e11*2007/46*2977*..
Handelsbez.: Infiniti Q30, Infiniti Q30S, Infiniti QX30

Variante(n): Allradantrieb, Frontantrieb, Q30

Nacharbeit Radhausausschnittkantenbereich:

Auflagen	Nacharbeit im Bereich		Achse
	von [mm]	bis [mm]	
26B	x = 350	y = 250	VA
26P	x = 250	y = 150	VA

Aufweiten Radhausausschnittkantenbereich:

Auflagen	Im Bereich		Aufweiten um [mm]	Achse
	von [mm]	bis [mm]		
26N	x = 350	y = 250	8	VA
26J	x = 350	y = 250	30	VA
27H	x = 230	y = 220	8	HA
27F	x = 280	y = 270	30	HA