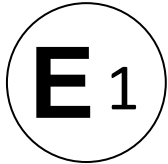




# Kraftfahrt-Bundesamt

DE-24932 Flensburg

---



## MITTEILUNG

ausgestellt von:

**Kraftfahrt-Bundesamt**

über die Erweiterung einer Genehmigung  
für einen Radtyp nach der Regelung Nr. 124 einschließlich Änderung Nr. 00  
Ergänzung 01

## COMMUNICATION

issued by:

**Kraftfahrt-Bundesamt**

concerning the extension of an approval  
of a wheel type, pursuant to Regulation No. 124 including amendment No 00  
supplement 01

Genehmigungsnummer: **E1\*124R00/01\*1616\*02**

Approval number:

1. Radhersteller:  
Wheel manufacturer:  
**ALCAR Wheels GmbH**  
**AT-1030 Wien**
2. Typbezeichnung des Rades:  
Wheel type designation:  
**TTW7\_E**
- 2.1 Kategorie der Nachrüsträder:  
Category of replacement wheels:  
**Dimensionsgleiche Nachrüsträder**  
**Pattern part replacement wheels**
- 2.2 Werkstoff:  
Construction material:  
**Aluminiumlegierung**  
**Aluminium alloy**



# Kraftfahrt-Bundesamt

DE-24932 Flensburg

---

2

Genehmigungsnummer: **E1\*124R00/01\*1616\*02**

Approval number:

- 2.3 Fertigungsverfahren:  
Method of production:  
**Gegossene Räder**  
**Casted wheels**
- 2.4 Kennung der Felgenkontur:  
Rim contour designation:  
**7,5 J**
- 2.5 Einpresstiefe des Rades:  
Wheel inset/outset:  
**Siehe Punkt 0.7 des Prüfberichtes**  
**See point 0.7 of the test report**
- 2.6 Radbefestigung:  
Wheel attachment:  
**Gemäß Angaben im Verwendungsbereich des Prüfberichtes**  
**According to the indications given in the range of application of the test report**
- 2.7 Maximale Radlast und Abrollumfang:  
Maximum wheel load and respective theoretical rolling circumference:  
**Siehe Punkt 0.9 des Prüfberichtes**  
**See point 0.9 of the test report**
3. Name und Anschrift des Herstellers:  
Manufacturer's name and address:  
**ALCAR Wheels GmbH**  
**AT-1030 Wien**
4. Gegebenenfalls Name und Anschrift des Vertreters des Herstellers:  
If applicable, name and address of manufacturer's representative:  
**Entfällt**  
**Not applicable**
5. Datum, an dem das Rad für die Genehmigungsprüfung vorgeführt wurde:  
Date on which the wheel was submitted for approval tests:  
**04.02.2020 - 12.03.2020**
6. Technischer Dienst, der die Prüfungen für die Genehmigung durchführt:  
Technical Service responsible for carrying out the approval test:  
**TÜV AUSTRIA AUTOMOTIVE GMBH**  
**AT-1230 Wien**



# Kraftfahrt-Bundesamt

DE-24932 Flensburg

3

Genehmigungsnummer: **E1\*124R00/01\*1616\*02**

Approval number:

7. Datum des Gutachtens des Technischen Dienstes:  
Date of test report issued by the Technical Service:  
**12.03.2020**
8. Nummer des Gutachtens des Technischen Dienstes:  
Number of report issued by that service:  
**366-0203-19-WIRD/N2**
9. Bemerkungen:  
Remarks:  
**Es gelten die im o.g. Gutachten nebst Anlagen festgehaltenen Angaben.  
The indications given in the above mentioned test report including its annexes shall apply.**
10. Die Genehmigung wird **erweitert**  
Approval is **extended**
11. Grund (Gründe) für die Erweiterung der Genehmigung (falls zutreffend):  
Reason(s) for the extension (if applicable):  
**Aktualisierung des Verwendungsbereiches  
Update of range of application**
12. Ort: **DE-24932 Flensburg**  
Place:
13. Datum: **17.04.2020**  
Date:
14. Unterschrift: **Im Auftrag**  
Signature:

Nino Pommerencke





# Kraftfahrt-Bundesamt

DE-24932 Flensburg

---

4

Genehmigungsnummer: **E1\*124R00/01\*1616\*02**

Approval number:

15. Beigefügt ist eine Liste der Genehmigungsunterlagen, die bei der zuständigen Genehmigungsbehörde hinterlegt sind und von denen eine Kopie auf Anfrage erhältlich ist.

Annexed is a list of documents making up the approval file, deposited with the competent authority which granted approval, a copy can be obtained on request.

Anlagen:

Enclosures:

**Gemäß Inhaltsverzeichnis**

**According to index**



# Kraftfahrt-Bundesamt

DE-24932 Flensburg

---

Zu: E1\*124R00/01\*1616\*02

To:

**Erklärung über die Einhaltung der Anforderungen hinsichtlich der Übereinstimmung der Produktion gemäß dem Übereinkommen von 1958**  
**Statement of compliance with the conformity of the production requirements of the 1958 Agreement**

1. Name des Herstellers:  
Manufacturer's name:  
**ALCAR Wheels GmbH**  
**AT-1030 Wien**
  
2. Datum der Anfangsbewertung:  
Date of the initial assessment:  
**25.09.2017**
  
3. Datum aller durchgeführten Überwachungstätigkeiten:  
Date of any surveillance activities:  

| Aktenzeichen    | Datum der Begehung | Genehmigungsnummer |
|-----------------|--------------------|--------------------|
| Register number | Date of inspection | Approval number    |
|                 |                    |                    |

  
CoP-Q:  
**Entfällt**  
**Not applicable**  
  
CoP-P:  
**Entfällt**  
**Not applicable**



# Kraftfahrt-Bundesamt

DE-24932 Flensburg

---

Zu: E1\*124R00/01\*1616\*02

To:

## Inhaltsverzeichnis zu den Beschreibungsunterlagen Index to the information package

Ausgabedatum: **18.07.2019**                      Letztes Änderungsdatum: **17.04.2020**  
Date of issue:    Last date of amendment:

Nebenbestimmungen und Rechtsbehelfsbelehrung  
Collateral clauses and instruction on right to appeal

|                            |                   |
|----------------------------|-------------------|
| Prüfbericht(e) Nr.:        | Datum:            |
| Test report(s) No.:        | Date:             |
| <b>366-0203-19-WIRD</b>    | <b>18.06.2019</b> |
| <b>366-0203-19-WIRD/N1</b> | <b>03.09.2019</b> |
| <b>366-0203-19-WIRD/N2</b> | <b>12.03.2020</b> |

|                           |                   |
|---------------------------|-------------------|
| Beschreibungsbogen Nr.:   | Datum:            |
| Information document No.: | Date:             |
| <b>TTW7_E</b>             | <b>16.05.2019</b> |

|  |        |
|--|--------|
| Liste der Änderungen:                    | Datum: |
| List of modifications:                   | Date:  |
| <b>Siehe Anlage 1 des Prüfberichtes</b>  |        |
| <b>See appendix 1 of the test report</b> |        |



# Kraftfahrt-Bundesamt

DE-24932 Flensburg

---

Nummer der Genehmigung: **E1\*124R00/01\*1616\*02**

- Anlage -

## Nebenbestimmungen und Rechtsbehelfsbelehrung

### Nebenbestimmungen

Jede Einrichtung, die dem genehmigten Typ entspricht, ist gemäß der angewendeten Vorschrift zu kennzeichnen.

Die Einzelerzeugnisse der reihenweisen Fertigung müssen mit den Genehmigungsunterlagen genau übereinstimmen. Änderungen an den Einzelerzeugnissen sind nur mit ausdrücklicher Zustimmung des Kraftfahrt-Bundesamtes gestattet.

Änderungen der Firmenbezeichnung, der Anschrift und der Fertigungsstätten sowie eines bei der Erteilung der Genehmigung benannten Zustellungsbevollmächtigten oder bevollmächtigten Vertreters sind dem Kraftfahrt-Bundesamt unverzüglich mitzuteilen.

Verstöße gegen diese Bestimmungen können zum Widerruf der Genehmigung führen und können überdies strafrechtlich verfolgt werden.

Die Genehmigung erlischt, wenn sie zurückgegeben oder entzogen wird, oder der genehmigte Typ den Rechtsvorschriften nicht mehr entspricht. Der Widerruf kann ausgesprochen werden, wenn die für die Erteilung und den Bestand der Genehmigung geforderten Voraussetzungen nicht mehr bestehen, wenn der Genehmigungsinhaber gegen die mit der Genehmigung verbundenen Pflichten - auch soweit sie sich aus den zu dieser Genehmigung zugeordneten besonderen Auflagen ergeben - verstößt oder wenn sich herausstellt, dass der genehmigte Typ den Erfordernissen der Verkehrssicherheit oder des Umweltschutzes nicht entspricht.

Das Kraftfahrt-Bundesamt kann jederzeit die ordnungsgemäße Ausübung der durch diese Genehmigung verliehenen Befugnisse, insbesondere die genehmigungsgerechte Fertigung sowie die Maßnahmen zur Übereinstimmung der Produktion, nachprüfen. Es kann zu diesem Zweck Proben entnehmen oder entnehmen lassen. Dem Kraftfahrt-Bundesamt und/oder seinen Beauftragten ist ungehinderter Zutritt zu Produktions- und Lagerstätten zu gewähren.

Die mit der Erteilung der Genehmigung verliehenen Befugnisse sind nicht übertragbar. Schutzrechte Dritter werden durch diese Genehmigung nicht berührt.

### Rechtsbehelfsbelehrung

Gegen diese Genehmigung kann innerhalb eines Monats nach Bekanntgabe Widerspruch erhoben werden. Der Widerspruch ist beim **Kraftfahrt-Bundesamt, Fördestraße 16, DE-24944 Flensburg**, schriftlich oder zur Niederschrift einzulegen.



# Kraftfahrt-Bundesamt

DE-24932 Flensburg

---

2

Approval No.: **E1\*124R00/01\*1616\*02**

- Attachment -

## **Collateral clauses and instruction on right to appeal**

### **Collateral clauses**

All equipment which corresponds to the approved type is to be identified according to the applied regulation.

The individual production of serial fabrication must be in exact accordance with the approval documents. Changes in the individual production are only allowed with express consent of the Kraftfahrt-Bundesamt.

Changes in the name of the company, the address and the manufacturing plant as well as one of the parties given the authority to delivery or authorised representative named when the approval was granted is to be immediately disclosed to the Kraftfahrt-Bundesamt.

Breach of this regulation can lead to recall of the approval and moreover can be legally prosecuted.

The approval expires if it is returned or withdrawn or if the type approved no longer complies with the legal requirements. The revocation can be made if the demanded requirements for issuance and the continuance of the approval no longer exist, if the holder of the approval violates the duties involved in the approval, also to the extent that they result from the assigned conditions to this approval, or if it is determined that the approved type does not comply with the requirements of traffic safety or environmental protection.

The Kraftfahrt-Bundesamt may check the proper exercise of the conferred authority taken from this approval at any time. In particular this means the compliant production as well as the measures for conformity of production. For this purpose samples can be taken or have taken. The employees or the representatives of the Kraftfahrt-Bundesamt may get unhindered access to the production and storage facilities.

The conferred authority contained with issuance of this approval is not transferable. Trade mark rights of third parties are not affected with this approval.

### **Instruction on right to appeal**

This approval can be appealed within one month after notification. The appeal is to be filed in writing or as a transcript at the **Kraftfahrt-Bundesamt, Fördestraße 16, DE-24944 Flensburg.**



## **Prüfbericht (Nachtrag)** **Test Report (addendum)**

### **No. 366-0203-19-WIRD/N2**

Gemäß dem Übereinkommen über die Annahme Einheitlicher Technischer Vorschriften für Radfahrzeuge, Ausrüstungsgegenstände und Teile, die in Radfahrzeuge(n) eingebaut und/oder verwendet werden können, und die Bedingungen für die gegenseitige Anerkennung von Genehmigungen, die nach diesen Vorschriften erteilt wurden

*Agreement concerning the adoption of uniform technical prescriptions for the wheeled vehicles, equipment and parts which can be fitted and/or be used on wheeled vehicles and the conditions for reciprocal recognition of approvals granted on the basis of these prescriptions.*

### **Einheitliche Bedingungen für die Genehmigung von Rädern für Personenkraftwagen und ihre Anhänger**

#### ***Uniform provisions concerning the approval of wheels for passenger cars and their trailers***

**ECE-R 124**      zuletzt ergänzt      30.01.2011  
*as last amended in*

| Genehmigungsstand <i>Approval status</i> |   |  |
|--|---|--|
|  | Genehmigungsnummer<br><i>Number of approval</i> | Rad-Teilenummer<br><i>Wheel part number</i>  |
| ECE                                      | (E1) 124 R - 001616                             | TTW78SA36AED666<br>TTW78SA27ED666<br>TTW78BL30ED666<br>TTW78BL27ED666<br>TTW78BL40ED666<br>TTW78BL36AED666<br>TTW78SA40ED666<br>TTW78SA30ED666 |

Hersteller / Manufacturer  
 Typ / Type

ALCAR WHEELS GmbH  
 TTW7\_E

Seite: 2 von 11

## 0. Allgemeine Angaben General

0.1 Fabrikmarke (Firmenname des Herstellers)  
 Make (trade name of manufacturer)  
 ALCAR WHEELS GmbH

| 0.2<br>Rad-<br>Teilenr<br><i>Wheel part<br/>No.</i> | Ausführung<br><i>Version</i> | 0.3<br>Kategorie der<br>Nachrüsträder<br><i>Category of<br/>replacement<br/>wheels</i> |             |      | 0.6<br>Kennung d.<br>Felgenkont.<br><i>Rim contour<br/>designation</i> | 0.7<br>Einpress-<br>tiefe des<br>Rades<br><i>Wheel<br/>inset</i> | 0.9<br>Maximale Radlast u.<br>zugeordneter<br>theoretischer<br>Abrollumfang<br><i>Max. load capacity and<br/>respective theoretical<br/>rolling circumference</i> |      |
|---|------------------------------|--|-------------|------|--|--|---|------|
|   |                              | Ident  | Nach<br>bau | DimN |  |  | (kg)  | (mm) |
| TTW78BL27<br>ED666                                  | TTW78BL27ED666               |  |             | X    | 7 1/2 J X 17 H2  | 27   | 760   | 2141 |
| TTW78BL30<br>ED666                                  | TTW78BL30ED666               |  |             | X    | 7 1/2 J X 17 H2  | 30   | 760   | 2141 |
| TTW78BL36<br>AED666                                 | TTW78BL36AED666              |  |             | X    | 7 1/2 J X 17 H2  | 36   | 760   | 2141 |
| TTW78BL40<br>ED666                                  | TTW78BL40ED666               |  |             | X    | 7 1/2 J X 17 H2  | 40   | 760   | 2141 |
| TTW78SA2<br>7ED666                                  | TTW78SA27ED666               |  |             | X    | 7 1/2 J X 17 H2  | 27   | 760   | 2141 |
| TTW78SA3<br>0ED666                                  | TTW78SA30ED666               |  |             | X    | 7 1/2 J X 17 H2  | 30   | 760   | 2141 |
| TTW78SA3<br>6AED666                                 | TTW78SA36AED666              |  |             | X    | 7 1/2 J X 17 H2  | 36   | 760   | 2141 |
| TTW78SA4<br>0ED666                                  | TTW78SA40ED666               |  |             | X    | 7 1/2 J X 17 H2  | 40   | 760   | 2141 |

0.4 Werkstoff  
*Construction material*  
 Leichtmetall

0.5 Fertigungsverfahren  
*Method of production*  
 Gießverfahren (Einzelheiten siehe Technische  
 Beschreibung)  
*cast process (for details see technical  
 description)*

0.8 Radbefestigung  
*Wheel attachment*  
 Es werden die vom Fahrzeughersteller für  
 Leichtmetallräder vorgesehenen  
 Radbefestigungselemente verwendet. Das  
 Anzugsdrehmoment ist der Anlage 9

Hersteller / *Manufacturer*  
Typ / *Type*

ALCAR WHEELS GmbH  
TTW7\_E

Seite: 3 von 11

---

|      |  |  |
|------|--|--|
| 0.10 | Name und Anschrift des Herstellers<br><i>Manufacturer's name and address</i>   | Verwendungsbereich zu entnehmen<br>ALCAR WHEELS GmbH |
| 0.11 | Gegebenfalls Name und Anschrift des<br>Vertreters des Herstellers<br><i>If applicable, name and address of<br/>Manufacturer's representative</i> | Estepplatz 4/17<br>A-1030 Wien<br>Entfällt           |

Hersteller / *Manufacturer*  
 Typ / *Type*

ALCAR WHEELS GmbH  
 TTW7\_E

Seite: 4 von 11

1 **Prüfgegenstand**  
*Testobject*  
 1.1 **Übersicht**  
*Overview*

| Ausführung      | Ausführungsbezeichnung |                               | Loch-<br>kreis<br>(mm) /<br>-zahl | Mitten-<br>och<br>(mm) | Ein-<br>preß-<br>tiefe<br>(mm) | zul.<br>Rad-<br>last<br>(kg) | zul.<br>Abroll-<br>umf.<br>(mm) | gültig<br>ab<br>Fertig.<br>Datum |
|-----------------|------------------------|-------------------------------|-----------------------------------|------------------------|--------------------------------|------------------------------|---------------------------------|----------------------------------|
|                 | Kennzeichnung<br>Rad   | Kennzeichnung<br>Zentrierring |                                   |                        |                                |                              |                                 |                                  |
| TTW78BL27ED666  | TTW7_E ET27            | ohne                          | 112/5                             | 66,6                   | 27                             | 760                          | 2141                            | 05/19                            |
| TTW78BL30ED666  | TTW7_E ET30            | ohne                          | 112/5                             | 66,6                   | 30                             | 760                          | 2141                            | 05/19                            |
| TTW78BL36AED666 | TTW7_E ET36            | ohne                          | 112/5                             | 66,6                   | 36                             | 760                          | 2141                            | 05/19                            |
| TTW78BL40ED666  | TTW7_E ET40            | ohne                          | 112/5                             | 66,6                   | 40                             | 760                          | 2141                            | 05/19                            |
| TTW78SA27ED666  | TTW7_E ET27            | ohne                          | 112/5                             | 66,6                   | 27                             | 760                          | 2141                            | 05/19                            |
| TTW78SA30ED666  | TTW7_E ET30            | ohne                          | 112/5                             | 66,6                   | 30                             | 760                          | 2141                            | 05/19                            |
| TTW78SA36AED666 | TTW7_E ET36            | ohne                          | 112/5                             | 66,6                   | 36                             | 760                          | 2141                            | 05/19                            |
| TTW78SA40ED666  | TTW7_E ET40            | ohne                          | 112/5                             | 66,6                   | 40                             | 760                          | 2141                            | 05/19                            |

| 1.2   | <b>Radkennzeichnung</b><br><i>Wheel marking</i>                                  | <b>Außenseite</b><br><i>outside</i> | <b>Innenseite</b><br><i>inside</i> |
|-------|--|-------------------------------------|------------------------------------|
| 1.2.1 | Vorgeschriebene Kennzeichnungen<br><i>Mandatory markings</i>                     |                                     |                                    |
|       | Name oder Warenzeichen des Herstellers<br><i>Manufacturer name or trade mark</i> | --                                  | DEZENT                             |
|       | Kennung der Rad- oder Felgenkontur<br><i>Wheel or rim contour signation</i>      | --                                  | 7 1/2 J X 17 H2                    |
|       | Radtyp<br><i>Wheel type</i>  | --                                  | TTW7_E                             |
|       | Einpresstiefe<br><i>Wheel inset</i>  | --                                  | ET 27                              |
|       | Herstelldatum<br><i>Date of manufacturing</i>                                    | --                                  | 0519                               |
|       | Teilenummer, Ausführungsbezeichnung<br><i>Wheel / rim part number, version</i>   | --                                  | TTW7_E ET27                        |
|       | Genehmigungszeichen<br><i>Approval mark</i>                                      | (E1) 124 R- 001616                  | --                                 |
|       | Weitere Kennzeichen  | KBA 52732                           | --                                 |
|       | Herkunft   | --                                  | MADE IN GERMANY                    |
|       | Zusätzliche Kennzeichnung<br><i>Additional marking</i>                           |                                     |                                    |

**Prüfbericht / Test Report**  
**Nr. / No.: 366-0203-19-WIRD/N2**  
**D-Nr. / D-No.: 396843/0000**  
ECE Regelung Nr. 124  
*Regulation No.124*

**Technischer Dienst:**  
**Technical Service**  
TÜV AUSTRIA AUTOMOTIVE GMBH  
Räder- und Reifenprüfung  
Deutschstraße 10  
A-1230 Wien



Hersteller / *Manufacturer*  
Typ / *Type*

ALCAR WHEELS GmbH  
TTW7\_E

Seite: 5 von 11

1.3 **Bemerkungen**  
*Remarks*

Hersteller / Manufacturer  
 Typ / Type

ALCAR WHEELS GmbH  
 TTW7\_E

Seite: 6 von 11

- 2 **Prüfung**  
*Test*
- 2.1 **Prüfbedingungen**  
*Test Conditions*
- 2.1.1 Mess- und Prüfeinrichtungen  
*Equipment for measuring and testing*  
 Die Prüfungen wurden auf Anlagen durchgeführt, die den Anforderungen der Regelung entsprechen.  
*The equipment, on which the tests were carried out, fulfilled the requirements of the regulation.*
- 2.1.2 Prüfplan  
*Testplan*

|  |   |
|--|---|
| <input checked="" type="checkbox"/> <b>Einteilige Räder<br/>Aluminiumlegierung</b> | <input type="checkbox"/> <b>Einteilige Räder<br/>Magnesiumlegierung</b>   |
| <input type="checkbox"/> <b>Nachgebaute Nachrühräder</b>                           | <input checked="" type="checkbox"/> <b>Dimensionsgleiche Nachrühräder</b>   |
| Art der Prüfung  | Ergebnis  |
| Korrosionsprüfung nach Anhang 6  | Positiv   |
| Umlaufbiegeprüfung nach Anhang 6   | Positiv   |
| Abrollprüfung nach Anhang 7  | Positiv   |
| Impact-Test nach Anhang 8  | Positiv   |
| Anbau am Fahrzeug<br>Abschnitt 2 des Anhang 10                                     | Positiv   |
| Allgemeine Anforderungen   | <ol style="list-style-type: none"> <li>1. Die Felgenkontur entspricht im Wesentlichen der E.T.R.T.O. / JATMA</li> <li>2. Die Felgenkontur gewährleistet die richtige Montage von Reifen und Ventilen.</li> <li>3. Die Räder sind nur schlauchlos zu verwenden, die Luftdichtheit ist gewährleistet.</li> <li>4. Die bei der Herstellung des Rades verwendeten Werkstoffe wurden analysiert und sind in der Beschreibung des Herstellers aufgeführt:<br/>         Chemische Analyse<br/>         Mechanische Eigenschaften<br/>         Analyse von metallurgischen Mängeln und der Struktur der Prüfstücke</li> </ol> |

- 2.1.3 Bemerkungen  
*Remarks*

Hersteller / *Manufacturer*  
Typ / *Type*

ALCAR WHEELS GmbH  
TTW7\_E

Seite: 7 von 11

2.2 **Einzelheiten der vom Technischen Dienst durchgeführten Prüfungen**

*Details regarding test conducted by the technical service*

2.2.1 Korrosionsprüfung  
*Corrosion test*

Korrosionsprüfung nach ECE-R 124 Anhang 5 an einer Leichtmetallfelge,  
Prüfbericht 11 05 0491 vom 22.06.11 der RIO GmbH

Korrosionsprüfung nach ECE-R 124 Anhang 5 an einer Leichtmetallfelge,  
Prüfbericht 13 11 1111 vom 12.12.13 der RIO GmbH

Korrosionsprüfung nach ECE-R 124 Anhang 5 an einer Leichtmetallfelge,  
Prüfbericht 15 01 0058P vom 20.02.15 der RIO GmbH

2.2.2 Umlaufbiegeprüfung  
*Rotating bending test*

Die Umlaufbiegeprüfungen wurden mit folgenden Prüflasten positiv abgeschlossen.  
Radlast 760 kg mit Abrollumfang 2141 mm,  
MbMax= 5170 Nm. Offset= 40 mm  
( Siehe Anlage 7: Technischer Bericht  
RP-005220-A0-144 vom 06.06.19 der TÜV NORD  
Mobilität GmbH & Co. KG)

Radlast 760 kg mit Abrollumfang 2141 mm,  
MbMax= 5021 Nm. Offset= 30 mm  
( Siehe Anlage 7: Technischer Bericht  
RP-005220-A0-144 vom 06.06.19 der TÜV NORD  
Mobilität GmbH & Co. KG)

Radlast 760 kg mit Abrollumfang 2141 mm,  
MbMax= 5110 Nm. Offset= 36 mm  
( Siehe Anlage 7: Technischer Bericht  
RP-005220-A0-144 vom 06.06.19 der TÜV NORD  
Mobilität GmbH & Co. KG)

Radlast 760 kg mit Abrollumfang 2141 mm,  
MbMax= 4976 Nm. Offset= 27 mm  
( Siehe Anlage 7: Technischer Bericht  
RP-005220-A0-144 vom 06.06.19 der TÜV NORD  
Mobilität GmbH & Co. KG)

2.2.3 Abrollprüfung  
*Rolling test*

Die Abrollprüfungen wurde mit folgenden Prüflasten positiv abgeschlossen.

Hersteller / *Manufacturer*  
Typ / *Type*

ALCAR WHEELS GmbH  
TTW7\_E

Seite: 8 von 11

|         |  |  |
|---------|--|--|
|         |  | Prüflast 1864 daN<br>mit der Reifengröße 315/70R17 ET27<br>( Siehe Anlage 7: Technischer Bericht<br>RP-005220-A0-144 vom 06.06.19 der TÜV NORD<br>Mobilität GmbH & Co. KG)   |
|         |  | Prüflast 1864 daN<br>mit der Reifengröße 315/70R17 ET40<br>( Siehe Anlage 7: Technischer Bericht<br>RP-005220-A0-144 vom 06.06.19 der TÜV NORD<br>Mobilität GmbH & Co. KG)   |
| 2.2.4   | Impact-Test<br><i>Impact test</i>  | Der Impacttest wurde mit folgender Prüflast positiv<br>abgeschlossen.<br>Radlast 760 kg<br>mit der Reifengröße 205/40R17 ET40<br>( Siehe Anlage 7: Technischer Bericht<br>RP-005220-A0-144 vom 06.06.19 der TÜV NORD<br>Mobilität GmbH & Co. KG)   |
| 2.2.5   | Wechseltorsionstest<br><i>Alternating torque test</i>  | Nicht erforderlich   |
| 2.2.6   | Anbauprüfung und Dokumentation:<br>(Anhang 10 Punkt "2 Zusätzliche<br>Vorschriften")<br><i>Vehicle fitment checks and documentation</i><br>( <i>Appending 10, Paragraph "2. Additional<br/>Requirements"</i> ) | Wenn die Auflagen und Hinweise in den Anlagen<br>erfüllt sind, haben die Räder ausreichenden Abstand<br>von Brems- und Fahrwerksteilen, dies wurde durch<br>Einbinden der Bremskonturen in die Radzeichnung<br>überprüft. Die Freigängigkeit der Reifen ist bei den<br>im Straßenverkehr üblichen Bedingungen<br>gewährleistet, da diese Rad/Reifen-Kombination vom<br>Fahrzeughersteller freigegeben ist. |
| 2.2.6.1 | Überprüfung des Rotationsprofils des Rades<br><i>Wheel calliper check</i>  | Die Kontur des Rotationsprofils des Nachrüstrades<br>des Fahrzeugherstellers lag nicht vor. Die<br>Überprüfung erfolgte deshalb unter Zugrundelegung<br>von aufgenommenen Rotationskonturen der Bremse<br>aller möglichen Fahrzeugausführungen. Die unter<br>2.1 des Anhangs 10 der Regelung definierten<br>Kriterien werden eingehalten.  |
| 2.2.6.2 | Überprüfung der Belüftungslöcher<br><i>Ventilation holes check</i>   | Die Überprüfung der Belüftungslöcher ergibt, dass<br>die Summe der Fläche der Lüftungsöffnungen größer<br>als beim ungünstigsten Serienrad ist und damit keine<br>Verschlechterung der Bremswirkung zu erwarten ist.   |
| 2.2.6.3 | Radbefestigungselemente<br><i>Wheel fixing</i>   | Die Anforderungen entsprechend Punkt 2.3. des<br>Anhangs 10 werden erfüllt. Im Verwendungsbereich<br>des Gutachtens werden die Befestigungsmittel<br>beschrieben.<br>Hinweis:<br>Das Anzugsmoment für die Radbefestigungen ist   |



Hersteller / *Manufacturer*  
Typ / *Type*

ALCAR WHEELS GmbH  
TTW7\_E

Seite: 9 von 11

|         |  |   |
|---------|--|---|
| 2.2.6.4 | Vorstehende Außenkanten<br><i>External projections</i>   | einzuhalten. Die Verwendung eines kalibrierten Drehmomentschlüssels wird daher empfohlen. Nach einer Fahrtstrecke von 50 km müssen die Radbefestigungen mit dem geforderten Anzugsmoment nachgezogen werden Die Vorgaben der ECE R 26 6.7. werden erfüllt.  |
| 2.2.7   | Allgemeine Anforderungen<br><i>General requirements</i>  | Die Maße und Toleranzen der Felgenkontur entsprechend E.T.R.T.O / JATMA Norm, die allgemeinen Anforderungen der ECE Regelung 124 werden erfüllt.  |
| 2.2.8   | Werkstoffprüfung nach Anhang 4<br><i>Material Test according to Annex 4</i>  | Die Werkstoffuntersuchung nach Anhang 4 wurde durchgeführt ( Materialprüfbericht RP-005220-MP-A0-144 vom 17.06.19 der TÜV NORD Mobilität GmbH & Co. KG).  |
| 2.3     | <b>Bewertung von durch den Hersteller bereitgestellten Unterlagen</b><br><i>Evaluation of Documents provided by the manufacturer</i>     |   |
|         | Radzeichnungen<br><i>Drawings of the wheel</i>   | Die vorgelegten Zeichnungen entsprechen den in der ECE Regelung 124 beschriebenen Anforderungen   |
|         | Technische Beschreibung<br><i>Technical discription</i>  | Die technische Beschreibung entspricht den in der ECE Regelung 124 beschriebenen Anforderungen  |
| 2.3.1   | Angaben zu Verwendung und Anbau<br>(Verwendungsbereichsdarstellung)<br><i>Vehicle characteristics (description of application range)</i> | Der in der Anlage 9 dargestellte Verwendungsbereich wurde durch den Technischen Dienst TÜV AUSTRIA AUTOMOTIVE GMBH definiert.<br>Die Anforderungen entsprechend der Festlegungen des Anhangs 10 Punkte 1.2 Fahrzeugmerkmale, 1.3 zusätzliche Merkmale und 1.4 Nähere Angaben zur Anbauanleitung werden erfüllt. |
| 2.3.2   | Werkstoffprüfungen nach Anhang 4<br><i>Material Test according to Annex 4)</i>   | Die Durchführung der nach den Festlegungen des Anhangs 4 vorgesehenen Prüfungen wurde durch den Hersteller dokumentiert. Die entsprechend der Regelung vorgeschriebenen Prüfungen wurden durchgeführt.  |
| 2.3.3   | Bemerkungen<br><i>Remarks</i>  |   |

Hersteller / *Manufacturer*  
Typ / *Type*

ALCAR WHEELS GmbH  
TTW7\_E

Seite: 10 von 11

2.4 **Allgemeine Angaben**

*General information*

2.4.1 Ort der Prüfung

*Place of testing*

2.4.2 Datum der Prüfung

*Date of testing*

2.4.3 Bemerkungen

*Remarks*

TÜV AUSTRIA AUTOMOTIVE GMBH

Deutschstraße 10, A-1230 Wien

Die Prüfungen fanden im Zeitraum 04.02.2020 -  
12.03.2020 statt.

**3 Technische Unterlagen**  
**Technical documentation**

siehe Anlage Technische Unterlagen  
*see enclosure technical documentation*

**4 Schlussbescheinigung**  
**Statement of conformity**

Der in diesem Prüfbericht und den zugehörigen Anlagen beschriebene Typ entspricht der o.a. Prüfspezifikation.

*The type described in this test report and the appendices attached are in compliance with the Test Specification mentioned above.*

Die Prüfungen wurden entsprechend den relevanten Anforderungen der EN ISO/IEC 17025:2005 durchgeführt.

*The tests were carried out in accordance with the relevant requirements of EN ISO/IEC 17025:2005*

Dieser Prüfbericht umfasst die Seiten 1 bis 11.

*The Test Report comprises pages 1 to 11.*

Eine auszugsweise Vervielfältigung oder Wiedergabe dieses Schriftstückes bedarf der schriftlichen Zustimmung der TÜV AUSTRIA AUTOMOTIVE GMBH.

*The reproduction and/or duplication of this document in extracts is subject to the written approval by TÜV AUSTRIA AUTOMOTIVE GMBH.*

Wien, 12.03.2020

**TÜV AUSTRIA AUTOMOTIVE GMBH**

Benannt von der Benennungsstelle  
des Kraftfahrt-Bundesamtes, Bundesrepublik Deutschland

*Designated by the designation body of the  
Kraftfahrt-Bundesamt (KBA), Germany*

unter der Nummer  
KBA-P 00055-00



Fleischer  
Sachverständiger  
Prüflabor DIN EN ISO/IEC 17025

Hersteller / *Manufacturer*  
Typ / *Type*

ALCAR WHEELS GmbH  
TTW7\_E

Seite: 1 von 1

## Liste der Änderungen *List of modifications*

Einzelheiten zum Antrag vom  
*More details for application of*

Datum 12.03.2020  
*Date*

Es wird berichtigt  
*Correction of*

Es wird geändert  
*Modification of*  
Verwendungsbereich wurde aktualisiert

Es wird hinzugefügt  
*Addition of*

Es entfällt  
*Deletion of*

**Prüfbericht 366-0203-19-WIRD/N2**  
**zur Erteilung eines Nachtrags zur ECE (E1) 124R- 001616**

**ANLAGE: Technische Unterlagen**  
 Hersteller: ALCAR WHEELS GmbH

Radtyp: TTW7\_E  
 Stand: 12.03.2020



Seite: 1 von 1

Der Begutachtung zugrunde liegende Unterlagen:

| <b>Bezeichnung</b>            | <b>Unterlagen</b>                     | <b>Datum / Änderung / Datum</b> |
|-------------------------------|---------------------------------------|---------------------------------|
| Korrosionsbericht             | 15 01 0058P                           | 20.02.2015                      |
| Korrosionsbericht             | 13 11 1111                            | 12.12.2013                      |
| Korrosionsbericht             | 11 05 0491                            | 22.06.2011                      |
| Materialprüfbericht           | RP-005220-MP-A0-144                   | 17.06.2019                      |
| Radzeichnung                  | TTW7_E (ALPRO)                        | 07.03.2019                      |
| Technische Beschreibung       | TTW7_E                                | 16.05.2019                      |
| Technischer Bericht           | RP-005220-A0-144                      | 06.06.2019                      |
| <b>9.1 Verwendungsbereich</b> | <b>366-0203-19-WIRD/N2 Anlage 9.1</b> | <b>12.03.2020</b>               |
| <b>9.2 Verwendungsbereich</b> | <b>366-0203-19-WIRD/N2 Anlage 9.2</b> | <b>12.03.2020</b>               |
| <b>9.3 Verwendungsbereich</b> | <b>366-0203-19-WIRD/N2 Anlage 9.3</b> | <b>12.03.2020</b>               |
| 9.4 Verwendungsbereich        | 366-0203-19-WIRD/N2 Anlage 9.4        | 12.03.2020                      |

**Prüfbericht 366-0203-19-WIRD/N2**  
**zur Erteilung eines Nachtrags zur ECE (E1) 124R- 001616**

**ANLAGE: 9.3**  
 Hersteller: ALCAR WHEELS GmbH

Radtyp: TTW7\_E  
 Stand: 12.03.2020



Seite: 1 von 2



**Fahrzeughersteller : AUDI**

**Raddaten:**

Radgröße nach Norm : 7 1/2 J X 17 H2 Einpreßtiefe (mm) : 36  
 Lochkreis (mm)/Lochzahl : 112/5 Zentrierart : Mittenzentrierung

**Technische Daten, Kurzfassung**

| Ausführung          | Ausführungsbezeichnung |                               | Mitteln-<br>loch<br>(mm) | Zentrier-<br>ring-<br>werkstoff | zul.<br>Rad-<br>last<br>(kg) | zul.<br>Abroll-<br>umf.<br>(mm) | gültig<br>ab<br>Fertig-<br>datum |
|---------------------|------------------------|-------------------------------|--------------------------|---------------------------------|------------------------------|---------------------------------|----------------------------------|
|                     | Kennzeichnung<br>Rad   | Kennzeichnung<br>Zentrierring |                          |                                 |                              |                                 |                                  |
| TTW78BL36AED66<br>6 | TTW7_E ET36            | ohne                          | 66,6                     |                                 | 760                          | 2141                            | 05/19                            |
| TTW78SA36AED66<br>6 | TTW7_E ET36            | ohne                          | 66,6                     |                                 | 760                          | 2141                            | 05/19                            |

Im Fahrzeug vorgeschriebene Fahrzeugsysteme, z. B. Reifendruckkontrollsysteme, müssen nach Anbau der Räder funktionsfähig bleiben.

Der Fahrzeughalter muss auf die Kontrolle des Anzugsmoments der Befestigungsmittel nach einer Wegstrecke von 50km hingewiesen werden.

**Verwendungsbereich/Fz-Hersteller : AUDI**

Befestigungsteile : Kugelbundschrauben M14x1,5, Schaftl. 27 mm, Durchm. 26 mm

Zubehör : OE-Schraube ww. ZJV8

Anzugsmoment der Befestigungsteile : 120 Nm

Verkaufsbezeichnung: **A7/S7 Sportback, A6/S6 Lim./Avant, A6 allroad quattro**

| Fahrzeugtyp | Betriebserlaubnis  | kW       | Reifen    | Auflagen zu Reifen | Auflagen  |
|-------------|--------------------|----------|-----------|--------------------|---|
| F2          | e1*2007/46*1801*.. | 100 -210 | 205/65R17 | 12K; 51G           | A6;<br>10B; 11H; 11N; 51A;<br>7BN; 711; 714; 721;<br>73C; 74C; 75I; 76V;<br>77E |
|             |                    | 100 -250 | 225/60R17 | 12K; 51G           |   |

**Auflagen**

- 10B) Die mindestens erforderlichen Geschwindigkeitsbereiche der zu verwendenden Reifen sind, mit Ausnahme der Reifen mit M+S-Profil, den Fahrzeugpapieren zu entnehmen. Die für M+S Reifen zulässige Höchstgeschwindigkeit ist im Blickfeld des Fahrzeugführer sinnfällig anzugeben und im Betrieb nicht zu überschreiten. Die zulässige Achslast des Fahrzeuges darf nicht größer sein als das Zweifache der auf Seite 1 dieser Anlage angegebenen Radlast unter Berücksichtigung des angegebenen Abrollumfanges.
- 11H) Wird das serienmäßige Ersatzrad verwendet, soll mit mäßiger Geschwindigkeit und nicht länger als erforderlich gefahren werden. Hierbei müssen die serienmäßigen Befestigungsteile verwendet werden. Bei Fahrzeugausführungen mit Allradantrieb ist bei Verwendung des Ersatzrades darauf zu achten, daß nur Reifen mit gleich großem Abrollumfang zulässig sind.

**Prüfbericht 366-0203-19-WIRD/N2**  
**zur Erteilung eines Nachtrags zur ECE (E1) 124R- 001616**

ANLAGE: 9.3

Hersteller: ALCAR WHEELS GmbH

Radtyp: TTW7\_E

Stand: 12.03.2020



Seite: 2 von 2

- 11N) Die Brems-, Lenkungsaggregate und das Fahrwerk müssen, sofern diese durch keine weiteren Auflagen berührt werden, dem Serienstand entsprechen.
- 12K) Die Verwendung von Schneeketten ist nur zulässig, wenn diese vom Fahrzeughersteller für diese Rad/Reifen-Kombination freigegeben sind (s. Betriebsanleitung).
- 51A) Der vom Fahrzeughersteller (siehe Betriebsanleitung oder Reifenfülldruckhinweis am Fahrzeug) bzw. Reifenhersteller vorgeschriebene Reifenfülldruck ist zu beachten.  
Die Verwendung von Reifen mit Notlaufeigenschaften ist laut Hersteller nur mit Reifenfülldrucküberwachungssystem zulässig.
- 51G) Die Verwendung dieser Rad/Reifen-Kombination ist nur zulässig, wenn diese Reifendimension in den Fahrzeugpapieren bereits serienmäßig eingetragen oder vom Fahrzeughersteller, s. Auszug aus der EG-Genehmigung des Fahrzeuges (EG-Übereinstimmungsbescheinigung), freigegeben ist. Der Loadindex, das Geschwindigkeitssymbol, die M+S-Kennzeichnung, die Hinweise und die Empfehlungen des Fahrzeugherstellers sind bei Verwendung dieser Reifengröße zu beachten.
- 711) Zum Auswuchten der Räder dürfen an der Felgeninnenseite nur Klebegewichte angebracht werden.
- 714) Zum Auswuchten der Räder dürfen an der Felgenaußenseite nur Klebegewichte unterhalb des Tiefbetts angebracht werden.
- 721) Es ist nur die Verwendung von Gummiventilen oder Metallschraubventilen mit Überwurfmutter von außen, die weitgehend den Normen (DIN, E.T.R.T.O. bzw. Tire and Rim) entsprechen und die für einen Ventilloch-Nenndurchmesser von 11,3 mm geeignet sind, zulässig.  
Das Ventil darf nicht über den Felgenreifrand hinausragen. Es sind die Montagehinweise des Ventilherstellers zu beachten.
- 73C) Es ist nur die Verwendung von schlauchlosen Reifen zulässig.
- 74C) Es dürfen nur die serienmäßigen Radbefestigungsteile vom Fahrzeughersteller bzw. die vom Radhersteller mitzuliefernden Radbefestigungsteile verwendet werden, dabei ist die Gewindegröße der serienmäßigen Befestigungsteile zu beachten. Bei Verwendung von Radschrauben, ist die, in der Anlage zum Gutachten, dem Fahrzeug zugeordnete Schaftlänge zu beachten.
- 75I) Die zulässige Achslast des Fahrzeuges darf nicht größer sein als das Zweifache der auf Seite 1 dieser Anlage angegebenen Radlast unter Berücksichtigung des angegebenen Abrollumfangs, gegebenenfalls ist die erhöhte Achslast im Anhängerbetrieb anzupassen oder zu streichen.
- 76V) Die Verwendung dieser Radgröße und Einpreßtiefe ist nur zulässig, wenn diese serienmäßig verwendet wird. Optionale Bremsen können einen größeren Mindestdurchmesser erfordern.
- 77E) Das indirekte Reifendruckkontrollsystem ist zu kalibrieren. Es ist dafür den Ausführungen der Bedienungsanleitung Folge zu leisten.
- 7BN) Die Verwendung des vom Fahrzeughersteller verbauten Reifendruck Kontrollsystems mit Sensoren Art. Nr.: 5Q0 907 275 (nur wenn auch original verbaut) ist zulässig. Das System muss gemäß den Herstellerangaben kalibriert werden. Alternativ kann ein geeignetes Nachrüstkontrollsystem verwendet werden.



# Kraftfahrt-Bundesamt

DE-24932 Flensburg

---

## Allgemeine Betriebserlaubnis (ABE) National Type Approval

ausgestellt von:

**Kraftfahrt-Bundesamt (KBA)**

nach § 22 in Verbindung mit § 20 Straßenverkehrs-Zulassungs-Ordnung (StVZO)  
für einen Typ des folgenden Genehmigungsobjektes

**Sonderräder für Pkw 7,5 J x 17 H2**

issued by:

**Kraftfahrt-Bundesamt (KBA)**

according to § 22 and 20 Straßenverkehrs-Zulassungs-Ordnung (StVZO) for a type  
of the following approval object

**special wheels for passenger cars 7,5 J x 17 H2**

Genehmigungsnummer: **52732**  
Approval number:

Erweiterung: **01**  
Extension:

1. Genehmigungsinhaber:  
Holder of the approval:  
**ALCAR Wheels GmbH**  
**AT-1030 Wien**
2. Gegebenenfalls Name und Anschrift des Bevollmächtigten:  
If applicable, name and address of representative:  
**Entfällt**  
**Not applicable**
3. Typbezeichnung:  
Type:  
**TTW7\_E**





# Kraftfahrt-Bundesamt

DE-24932 Flensburg

---

2

Genehmigungsnummer: **52732**

Approval number:

Erweiterung: **01**

Extension:

4. Aufgebrachte Kennzeichnungen:  
Identification markings:  
**Hersteller oder Herstellerzeichen**  
**Manufacturer or registered manufacturer`s trademark**  
  
**Felgenreöße**  
**Size of the wheel**  
  
**Typ und die Ausführung**  
**Type and version**  
  
**Herstelldatum (Monat und Jahr)**  
**Date of manufacture (month and year)**  
  
**Genehmigungszeichen**  
**Approval identification**  
  
**Einpresstiefe**  
**Inset/outset**
5. Anbringungsstelle der Kennzeichnungen:  
Position of the identification markings:  
**An der Innen- bzw. Außenseite des Rades**  
**On the inside/outside of the wheel**
6. Zuständiger Technischer Dienst:  
Responsible Technical Service:  
**TÜV AUSTRIA AUTOMOTIVE GMBH**  
**AT-1230 Wien**
7. Datum des Prüfberichts des Technischen Dienstes:  
Date of test report issued by the Technical Service:  
**29.02.2020**
8. Nummer des Prüfberichts des Technischen Dienstes:  
Number of test report issued by that Technical Service:  
**366-0033-19-WIRD/N1**



# Kraftfahrt-Bundesamt

DE-24932 Flensburg

3

Genehmigungsnummer: **52732**  
Approval number:

Erweiterung: **01**  
Extension:

9. Verwendungsbereich:  
Range of application:  
**Das Genehmigungsobjekt „Sonderräder für Pkw“ darf nur zur Verwendung gemäß:**  
***The use of the approval object „special wheels for passenger cars“ is restricted to the application listed:***

**Anlage/n zum Prüfbericht**  
**Annex/es of the test report**  
**1 - 14**

**unter den angegebenen Bedingungen an den dort aufgeführten bzw. beschriebenen Kraftfahrzeugen feilgeboten werden.**  
***The offer for sale is only allowed on the listed vehicles under the specified conditions.***

10. Bemerkungen:  
Remarks:  
**Für die in dieser ABE freigegebenen Rad/Reifenkombinationen ist die Berichtigung der Zulassungsbescheinigung Teil I gemäß § 13 Fahrzeug-Zulassungsverordnung (FZV) nicht erforderlich.**  
**The correction of the "Zulassungsbescheinigung Teil I" according to § 13 Fahrzeug-Zulassungsverordnung (FZV) is not required for the wheel/tire combinations listed in this ABE.**

**Es gelten die im o.g. Gutachten nebst Anlagen festgehaltenen Angaben.**  
**The indications given in the above mentioned test report including its annexes shall apply.**

**Die Anforderungen des Artikels 31, Absätze 5, 6, 8, 9 und 12 der Richtlinie 2007/46/EG - Verkauf und Inbetriebnahme von Teilen oder Ausrüstungen, von denen ein erhebliches Risiko für das einwandfreie Funktionieren wesentlicher Systeme ausgehen kann - sind sinngemäß erfüllt.**  
**The requirements of Article 31, paragraphs 5, 6, 8, 9 and 12 of directive 2007/46/EC - Sale and entry into service of parts or equipment which are capable of posing a significant risk to the correct functioning of essential systems - are met.**

11. Änderungsabnahme gemäß § 19 (3) StVZO:  
Acceptance test of the modification as per § 19 (3) StVZO:  
**Siehe Prüfbericht**  
**See test report**
12. Die Genehmigung wird **erweitert**  
Approval is **extended**



# Kraftfahrt-Bundesamt

DE-24932 Flensburg

4

Genehmigungsnummer: **52732**

Approval number:

Erweiterung: **01**

Extension:

13. Grund (Gründe) für die Erweiterung der Genehmigung (falls zutreffend):  
Reason(s) for the extension (if applicable):

**Aktualisierung des Verwendungsbereichs**  
**Update of the range of application**

14. Ort: **DE-24932 Flensburg**  
Place:

15. Datum: **19.03.2020**  
Date:

16. Unterschrift: **Im Auftrag**  
Signature:

Nino Pommerencke



Anlagen:

Enclosures:

**Gemäß Inhaltsverzeichnis**

**According to index**



# Kraftfahrt-Bundesamt

DE-24932 Flensburg

---

## Inhaltsverzeichnis zu den Beschreibungsunterlagen Index to the information package

Nummer der Genehmigung: **52732**  
Approval No.

Erweiterung Nr.: **01**  
Extension No.:

Ausgabedatum:  
Date of issue:

letztes Änderungsdatum: **19.03.2020**  
last date of amendment:

Nebenbestimmungen und Rechtsbehelfsbelehrung  
Collateral clauses and instruction on right to appeal

Prüfbericht(e) Nr.:  
Test report(s) No.:  
**366-0033-19-WIRD**  
**366-0033-19-WIRD/N1**

Datum:  
Date  
**06.06.2019**  
**29.02.2020**

Beschreibungsbogen Nr.:  
Information document No.:  
**TTW7\_E**

Datum:  
Date  
**12.03.2019**

Liste der Änderungen:  
List of modifications:  
**Siehe Punkt V.4. des Prüfberichtes**  
**See point V.4. of the technical report**

Datum:  
Date



# Kraftfahrt-Bundesamt

DE-24932 Flensburg

---

Nummer der Genehmigung: **52732, Erweiterung 01**

- Anlage -

## Nebenbestimmungen und Rechtsbehelfsbelehrung

### Nebenbestimmungen

Jede Einrichtung, die dem genehmigten Typ entspricht, ist gemäß der angewendeten Vorschrift zu kennzeichnen.

Das Genehmigungszeichen lautet wie folgt:

**KBA 52732**

Die Einzelerzeugnisse der reihenweisen Fertigung müssen mit den Genehmigungsunterlagen genau übereinstimmen. Änderungen an den Einzelerzeugnissen sind nur mit ausdrücklicher Zustimmung des Kraftfahrt-Bundesamtes gestattet.

Änderungen der Firmenbezeichnung, der Anschrift und der Fertigungsstätten sowie eines bei der Erteilung der Genehmigung benannten Zustellungsbevollmächtigten oder bevollmächtigten Vertreters sind dem Kraftfahrt-Bundesamt unverzüglich mitzuteilen.

Verstöße gegen diese Bestimmungen können zum Widerruf der Genehmigung führen und können überdies strafrechtlich verfolgt werden.

Die Genehmigung erlischt, wenn sie zurückgegeben oder entzogen wird, oder der genehmigte Typ den Rechtsvorschriften nicht mehr entspricht. Der Widerruf kann ausgesprochen werden, wenn die für die Erteilung und den Bestand der Genehmigung geforderten Voraussetzungen nicht mehr bestehen, wenn der Genehmigungsinhaber gegen die mit der Genehmigung verbundenen Pflichten - auch soweit sie sich aus den zu dieser Genehmigung zugeordneten besonderen Auflagen ergeben - verstößt oder wenn sich herausstellt, dass der genehmigte Typ den Erfordernissen der Verkehrssicherheit oder des Umweltschutzes nicht entspricht.

Das Kraftfahrt-Bundesamt kann jederzeit die ordnungsgemäße Ausübung der durch diese Genehmigung verliehenen Befugnisse, insbesondere die genehmigungsgerechte Fertigung sowie die Maßnahmen zur Übereinstimmung der Produktion, nachprüfen. Es kann zu diesem Zweck Proben entnehmen oder entnehmen lassen. Dem Kraftfahrt-Bundesamt und/oder seinen Beauftragten ist ungehinderter Zutritt zu Produktions- und Lagerstätten zu gewähren.

Die mit der Erteilung der Genehmigung verliehenen Befugnisse sind nicht übertragbar. Schutzrechte Dritter werden durch diese Genehmigung nicht berührt.

### Rechtsbehelfsbelehrung

Gegen diese Genehmigung kann innerhalb eines Monats nach Bekanntgabe Widerspruch erhoben werden. Der Widerspruch ist beim **Kraftfahrt-Bundesamt, Fördestraße 16, DE-24944 Flensburg**, schriftlich oder zur Niederschrift einzulegen.



# Kraftfahrt-Bundesamt

DE-24932 Flensburg

---

2

Approval No.: **52732, Erweiterung 01**

- Attachment -

## **Collateral clauses and instruction on right to appeal**

### **Collateral clauses**

All equipment which corresponds to the approved type is to be identified according to the applied regulation.

The approval identification is as follows: - see German version -

The individual production of serial fabrication must be in exact accordance with the approval documents. Changes in the individual production are only allowed with express consent of the Kraftfahrt-Bundesamt.

Changes in the name of the company, the address and the manufacturing plant as well as one of the parties given the authority to delivery or authorised representative named when the approval was granted is to be immediately disclosed to the Kraftfahrt-Bundesamt.

Breach of this regulation can lead to recall of the approval and moreover can be legally prosecuted.

The approval expires if it is returned or withdrawn or if the type approved no longer complies with the legal requirements. The revocation can be made if the demanded requirements for issuance and the continuance of the approval no longer exist, if the holder of the approval violates the duties involved in the approval, also to the extent that they result from the assigned conditions to this approval, or if it is determined that the approved type does not comply with the requirements of traffic safety or environmental protection.

The Kraftfahrt-Bundesamt may check the proper exercise of the conferred authority taken from this approval at any time. In particular this means the compliant production as well as the measures for conformity of production. For this purpose samples can be taken or have taken. The employees or the representatives of the Kraftfahrt-Bundesamt may get unhindered access to the production and storage facilities.

The conferred authority contained with issuance of this approval is not transferable. Trade mark rights of third parties are not affected with this approval.

### **Instruction on right to appeal**

This approval can be appealed within one month after notification. The appeal is to be filed in writing or as a transcript at the **Kraftfahrt-Bundesamt, Fördestraße 16, DE-24944 Flensburg.**

## GUTACHTEN ZUR ERTEILUNG EINES NACHTRAGS ZUR ABE 52732

### 366-0033-19-WIRD/N1

Antragsteller: ALCAR WHEELS GmbH 396843/0000

A-1030 Wien

Art: Sonderrad 7 1/2 J X 17 H2

Typ: TTW7\_E

Die in den Anlagen aufgeführten Fahrzeugtypen entsprechen auch nach erfolgter Umrüstung den heute gültigen Vorschriften der StVZO. Das vorliegende Gutachten zur Erteilung eines Nachtrags zur ABE 52732 verliert seine Gültigkeit, wenn sich durch Umrüstung berührte Bauvorschriften der StVZO ändern oder an den Kraftfahrzeugen Änderungen eintreten, die die Begutachtungspunkte beeinflussen.

#### 0. Hinweise

Die Verwendungsbereiche wurden teilweise aktualisiert.

#### I. Übersicht

| Ausführung      | Ausführungsbezeichnung |                               | Loch-<br>kreis<br>(mm) /<br>-zahl | Mitten-<br>loch<br>(mm) | Ein-<br>preß-<br>tiefe<br>(mm) | zul.<br>Rad-<br>last<br>(kg) | zul.<br>Abroll-<br>umf.<br>(mm) | gültig<br>ab<br>Fertig.<br>Datum |
|-----------------|------------------------|-------------------------------|-----------------------------------|-------------------------|--------------------------------|------------------------------|---------------------------------|----------------------------------|
|                 | Kennzeichnung<br>Rad   | Kennzeichnung<br>Zentrierring |                                   |                         |                                |                              |                                 |                                  |
| TTW78BL27ED666  | PCD112 ET27            | ohne                          | 112/5                             | 66,6                    | 27                             | 760                          | 2141                            | 05/19                            |
| TTW78BL30ED666  | PCD112 ET30            | ohne                          | 112/5                             | 66,6                    | 30                             | 760                          | 2141                            | 05/19                            |
| TTW78BL36AED666 | PCD112 ET36            | ohne                          | 112/5                             | 66,6                    | 36                             | 760                          | 2141                            | 05/19                            |
| TTW78BL40ED666  | PCD112 ET40            | ohne                          | 112/5                             | 66,6                    | 40                             | 760                          | 2141                            | 05/19                            |
| TTW78SA27ED666  | PCD112 ET27            | ohne                          | 112/5                             | 66,6                    | 27                             | 715                          | 2288                            | 05/19                            |
| TTW78SA27ED666  | PCD112 ET27            | ohne                          | 112/5                             | 66,6                    | 27                             | 745                          | 2178                            | 05/19                            |
| TTW78SA27ED666  | PCD112 ET27            | ohne                          | 112/5                             | 66,6                    | 27                             | 760                          | 2141                            | 05/19                            |
| TTW78SA30ED666  | PCD112 ET30            | ohne                          | 112/5                             | 66,6                    | 30                             | 715                          | 2288                            | 05/19                            |
| TTW78SA30ED666  | PCD112 ET30            | ohne                          | 112/5                             | 66,6                    | 30                             | 745                          | 2178                            | 05/19                            |
| TTW78SA30ED666  | PCD112 ET30            | ohne                          | 112/5                             | 66,6                    | 30                             | 760                          | 2141                            | 05/19                            |
| TTW78SA36AED666 | PCD112 ET36            | ohne                          | 112/5                             | 66,6                    | 36                             | 745                          | 2178                            | 05/19                            |
| TTW78SA36AED666 | PCD112 ET36            | ohne                          | 112/5                             | 66,6                    | 36                             | 760                          | 2141                            | 05/19                            |
| TTW78SA40ED666  | PCD112 ET40            | ohne                          | 112/5                             | 66,6                    | 40                             | 760                          | 2141                            | 05/19                            |

#### I.1. Beschreibung der Sonderräder

Antragsteller : ALCAR WHEELS GmbH

A-1030 Wien

Hersteller : ALCAR WHEELS GmbH

:

: A-1030 Wien

# Gutachten 366-0033-19-WIRD/N1 zur Erteilung eines Nachtrags zur ABE 52732

Fahrzeugteil: Sonderrad 7 1/2 J X 17 H2  
Antragsteller: ALCAR WHEELS GmbH

Radtyp: TTW7\_E  
Stand: 29.02.2020



Seite: 2 von 5

Handelsmarke : Dezent TW  
Art der Sonderräder : LM-Sonderräder, einteilig, Mittenbohrung mit einer Kappe abgedeckt  
Korrosionsschutz : Mehrschicht-Einbrennlackierung  
Masse des Rades : ca. 10,7 kg

## I.2. Radanschluß

siehe Anlage

## I.3. Kennzeichnung der Sonderräder

An den Sonderrädern wird folgende Kennzeichnung an der Außen- bzw. Innenseite eingegossen bzw. eingepreßt, siehe Beispiel der Radausführung TTW78SA27ED666:

|                        |              |   |
|------------------------|--------------|---|
|                        | : Außenseite | : Innenseite                                |
| Radtyp                 | : --         | : TTW7_E                                    |
| Radausführung          | : --         | : PCD112 ET36                               |
| Radgröße               | : --         | : 7 1/2 J X 17 H2                           |
| Typzeichen             | : KBA 52732  | : --  |
| Einpreßtiefe           | : --         | : ET36                                      |
| Herstellungsdatum      | : --         | : Fertigungsmonat und -jahr<br>: z.B. 05.19 |
| Herkunftsmerkmal       | : --         | : MIG                                       |
| Gießereikennzeichnung  | : --         | : HS  |
| Japan. Prüfwertzeichen | : --         | : JWJ                                       |
| Weitere Kennzeichnung  | : --         | : DEZENT                                    |

Zusätzlich können an der Radinnenseite bzw. -außenseite verschiedene Kontrollzeichen angebracht sein.

## I.4. Verwendungsbereich

Die Sonderräder sind für Personenkraftwagen und Geländefahrzeuge vorgesehen.

## II. Sonderradprüfung

### II.1. Felge

Die Maße und Toleranzen der Felgenkontur entsprechen der E.T.R.T.O. Norm.

Die nachgeprüften Muster stimmen in den wesentlichen Punkten mit den unter Ziffer V.1. aufgeführten Unterlagen überein.

### II.2. Werkstoff der Sonderräder:

Zusammensetzung, Festigkeitswerte und Korrosionsverhalten des Werkstoffes sind in der Beschreibung des Herstellers aufgeführt; diese Angaben wurden durch uns nicht überprüft.

### II.3. Festigkeitsprüfung:

Es liegen folgende Technischen Berichte/Nachweise vor:

| Berichtart          | Berichtsnummer   | Datum      | Technischer Dienst |
|---------------------|------------------|------------|--------------------|
| Technischer Bericht | RP-005220-A0-144 | 06.06.2019 | TÜV NORD           |



# Gutachten 366-0033-19-WIRD/N1 zur Erteilung eines Nachtrags zur ABE 52732

Fahrzeugteil: Sonderrad 7 1/2 J X 17 H2  
Antragsteller: ALCAR WHEELS GmbH

Radtyp: TTW7\_E  
Stand: 29.02.2020



Seite: 3 von 5

## III. Anbau- und Verwendungsprüfung:

### III.1. Anbauuntersuchung am Fahrzeug:

Wenn die Auflagen und Hinweise in den Anlagen erfüllt sind, haben die Räder ausreichenden Abstand von Brems- und Fahrwerksteilen, und die Freigängigkeit der Reifen ist bei den im Straßenverkehr üblichen Bedingungen gewährleistet.

### III.2. Fahrversuche:

Freigaben der Fahrzeughersteller über Felgenreöße, Einpreßtiefe und Größen der Bereifung liegen teilweise nicht vor.

Für die Verwendung der Sonderräder wurden Anbau-, Freigängigkeits und Handlingprüfungen durchgeführt. Der Untersuchungsumfang entspricht den Kriterien der Richtlinie für die Prüfung von Sonderrädern für Kfz und ihre Anhänger (BMV/StV 13/36.25.07-20.01 vom 25.11.1998, VkB I S. 1377), Punkt 4.6.8 Anbauprüfung, und des VdTÜV-Merkblattes Nr. 751 (Begutachtung von baulichen Veränderungen an M- und N-Fahrzeugen unter besonderer Berücksichtigung der Betriebsfestigkeit, Ausgabe 01.2018 Anhang I). Bei den durchgeführten Prüfungen ergaben sich im Vergleich zur serienmäßigen Ausrüstung der Fahrzeuge keine Beanstandungen. Kriterien des Fahrkomforts lagen der Beurteilung nicht zugrunde. Der Kraftstoffverbrauch mit den von der Serie abweichenden Rad/Reifen-Kombinationen wurde nicht gemessen.

### III.3. Fahrwerksfestigkeit:

Die Spurverbreiterung wurde gemäß den "Richtlinien für die Prüfung von Sonderrädern für Kfz und ihre Anh. BMV/StV 13/36.25.07-20.01, VkB I S 1377" vom 25.11.1998" geprüft.

## IV. Zusammenfassung:

Gegen die Erteilung einer Allgemeinen Betriebserlaubnis nach §22 StVZO bestehen keine technischen Bedenken.

Die Prüfungen wurden entsprechend den relevanten Anforderungen der EN ISO/IEC 17025:2005 durchgeführt.

Der Gutachteninhaber muß eine gleichmäßige und reihenweise Fertigung der Räder gewährleisten.

Er hat darüberhinaus dafür zu sorgen, daß dieses Gutachten sowie dessen Anlagen durch Nachtrag ergänzt werden, wenn

- sich am Sonderrad Änderungen in maßlicher, werkstofflicher oder fertigungstechnischer Hinsicht ergeben.
- sich berührte Bau- und Betriebsvorschriften der Straßenverkehrs-Zulassungs-Ordnung (StVZO) bzw. hierzu ergangene Richtlinien und Anweisungen ändern.
- ein Verwendungsbereich definiert ist und sich in diesem anbau-, freigängigkeits- oder fahrzeugfunktionsrelevante Daten ändern.

## V. Unterlagen und Anlagen:

### V.1. Verwendungsbereichsanlagen:

Folgende Verwendungsbereiche in den bestehenden Anlagen werden aktualisiert und ggf. um neue Anlagen ergänzt:

| Anlage | Hersteller                 | Ausführung  | ET | erstellt am | Allg. Hinweise |
|--------|----------------------------|---|----|-------------|----------------|
| 1      | Nissan International S. A. | TTW78BL27ED666;<br>TTW78SA27ED666;<br>TTW78SA27ED666;<br>TTW78SA27ED666 | 27 | 29.02.2020  | liegt bei      |

**Gutachten 366-0033-19-WIRD/N1  
zur Erteilung eines Nachtrags zur ABE 52732**

Fahrzeugteil: Sonderrad 7 1/2 J X 17 H2  
Antragsteller: ALCAR WHEELS GmbH

Radtyp: TTW7\_E  
Stand: 29.02.2020



Seite: 4 von 5

|    |  |   |    |            |           |
|----|--|---|----|------------|-----------|
| 2  | Bayerische Motorenwerke AG, BMW,<br>BMW AG                               | TTW78BL27ED666;<br>TTW78SA27ED666;<br>TTW78SA27ED666;<br>TTW78SA27ED666 | 27 | 29.02.2020 | liegt bei |
| 3  | DAIMLER (D), MERCEDES-BENZ   | TTW78BL27ED666;<br>TTW78SA27ED666;<br>TTW78SA27ED666;<br>TTW78SA27ED666 | 27 | 29.02.2020 | liegt bei |
| 4  | SSANGYONG  | TTW78BL27ED666;<br>TTW78SA27ED666;<br>TTW78SA27ED666;<br>TTW78SA27ED666 | 27 | 29.02.2020 | liegt bei |
| 5  | AUDI   | TTW78BL27ED666;<br>TTW78SA27ED666;<br>TTW78SA27ED666;<br>TTW78SA27ED666 | 27 | 29.02.2020 | liegt bei |
| 6  | QUATTRO GmbH   | TTW78BL27ED666;<br>TTW78SA27ED666;<br>TTW78SA27ED666;<br>TTW78SA27ED666 | 27 | 29.02.2020 | liegt bei |
| 7  | QUATTRO GmbH   | TTW78BL30ED666;<br>TTW78SA30ED666;<br>TTW78SA30ED666;<br>TTW78SA30ED666 | 30 | 29.02.2020 | liegt bei |
| 8  | Bayerische Motorenwerke AG, BMW,<br>BMW AG                               | TTW78BL30ED666;<br>TTW78SA30ED666;<br>TTW78SA30ED666;<br>TTW78SA30ED666 | 30 | 29.02.2020 | liegt bei |
| 9  | AUDI   | TTW78BL30ED666;<br>TTW78SA30ED666;<br>TTW78SA30ED666;<br>TTW78SA30ED666 | 30 | 29.02.2020 | liegt bei |
| 10 | Nissan International S. A.   | TTW78BL30ED666;<br>TTW78SA30ED666;<br>TTW78SA30ED666;<br>TTW78SA30ED666 | 30 | 29.02.2020 | liegt bei |
| 11 | SSANGYONG  | TTW78BL30ED666;<br>TTW78SA30ED666;<br>TTW78SA30ED666;<br>TTW78SA30ED666 | 30 | 29.02.2020 | liegt bei |
| 12 | DAIMLER, DAIMLER BENZ,<br>DAIMLER BENZ AG, DAIMLER<br>(D), MERCEDES-BENZ | TTW78BL30ED666;<br>TTW78SA30ED666;<br>TTW78SA30ED666;<br>TTW78SA30ED666 | 30 | 29.02.2020 | liegt bei |
| 13 | AUDI   | TTW78BL36AED666;<br>TTW78SA36AED666;<br>TTW78SA36AED666                 | 36 | 29.02.2020 | liegt bei |
| 14 | DAIMLER (D)  | TTW78BL40ED666;<br>TTW78SA40ED666                                       | 40 | 29.02.2020 | liegt bei |

**Gutachten 366-0033-19-WIRD/N1  
zur Erteilung eines Nachtrags zur ABE 52732**

Fahrzeugteil: Sonderrad 7 1/2 J X 17 H2  
Antragsteller: ALCAR WHEELS GmbH

Radtyp: TTW7\_E  
Stand: 29.02.2020



Seite: 5 von 5

**V.2. Allgemeine Hinweise:**

siehe Anlage: Allgemeine Hinweise

**V.3. Technische Unterlagen:**

siehe Anlage: Technische Unterlagen

**V.4. Änderungen:**

Einzelheiten zum Antrag vom

Datum 29.02.2020

Es wird geändert

Verwendungsbereich der Anlagen 1,2,3,5,8,9,10,12,13 wurde aktualisiert.



Fleischer

Sachverständiger  
Prüflabor DIN EN ISO/IEC 17025  
Wien, 29.02.2020  
KUB

**Gutachten 366-0033-19-WIRD/N1  
zur Erteilung eines Nachtrags zur ABE 52732**

**ANLAGE: Technische Unterlagen**  
Hersteller: ALCAR WHEELS GmbH

Radtyp: TTW7\_E  
Stand: 29.02.2020



Seite: 1 von 1

Der Begutachtung zugrunde liegende Unterlagen:

| <b>Bezeichnung</b>        | <b>Unterlagen</b> | <b>Datum / Änderung / Datum</b> |
|---------------------------|-------------------|---------------------------------|
| Befestigungsteile         | AEZ S01-03        | 18.08.2003                      |
| Befestigungsteile         | AEZ S01-01        | 31.10.1999 01.09.2002           |
| Befestigungsteile         | C17F27            | 05.06.2003 22.11.2006           |
| Nabenkappe                | ZT 2000           | 15.08.2000                      |
| Nabenkappe                | ZT2310            | 23.09.2008                      |
| Radbeschreibung           | 1. Ausfertigung   | 12.03.2019                      |
| Radzeichnung ALPRO BI.1-3 | TTW7_E            | 07.03.2019                      |
| Technischer Bericht       | RP-005220-A0-144  | 06.06.2019                      |

# Gutachten 366-0033-19-WIRD/N1 zur Erteilung eines Nachtrags zur ABE 52732

**ANLAGE: Allgemeine Hinweise**  
Hersteller: ALCAR WHEELS GmbH

Radtyp: TTW7\_E  
Stand: 29.02.2020



Seite: 1 von 1

## **Wuchtgewichte**

Sofern zum Auswuchten der Sonderräder an der Felgeninnenseite Klebegewichte unterhalb des Tiefbetts bzw. unterhalb der Felgenschulter bzw. Klammern am inneren Felgenhorn angebracht werden, ist auf einen Mindestabstand von 3 mm zu Brems-, Fahrwerks- bzw. Lenkungsteilen zu achten.

## **Allgemeine Reifenhinweise**

Reifen mit dem Geschwindigkeitssymbol V dürfen bei 210 km/h bis zu 100% und bei 240 km/h bis zu 91% ihrer maximalen Tragfähigkeit ausgelastet werden. Dazwischen wird linear interpoliert.

Reifen mit dem Geschwindigkeitssymbol W dürfen bei 240 km/h bis zu 100% und bei 270 km/h bis zu 85% ihrer maximalen Tragfähigkeit ausgelastet werden. Dazwischen wird linear interpoliert.

Reifen mit dem Geschwindigkeitssymbol Y dürfen bei 270 km/h bis zu 100% und bei 300 km/h bis zu 85% ihrer maximalen Tragfähigkeit ausgelastet werden. Dazwischen wird linear interpoliert.

Für Geschwindigkeiten über 300 km/h sind die Tragfähigkeiten vom Reifenhersteller zu bestätigen.

Bei der Bestimmung der Tragfähigkeit ist zur bauartbedingten Höchstgeschwindigkeit des Fahrzeuges eine Toleranz von 5% oder die vom Fahrzeughersteller vorgegebene Toleranz zu addieren und der Einfluß des Sturzwinkels zu beachten.

Bei Reifen mit der Geschwindigkeitsbezeichnung ZR sind die Tragfähigkeiten von den Reifenherstellern bestätigen zu lassen.

Die Bezieher der Sonderräder sind darauf hinzuweisen, daß der vom Reifenhersteller vorgeschriebenen Reifenfülldruck zu beachten ist.

Um ungünstige Einflüsse auf das Fahrverhalten zu vermeiden, sollten jeweils nur gleiche Reifen (Bauart, Hersteller und Profiltyp) am Fahrzeug montiert werden. Spezielle Auflagen im Gutachten bleiben hiervon unberührt.

## **Ersatzrad**

Die Bezieher der Sonderräder müssen darauf hingewiesen werden, daß bei Verwendung des serienmäßigen Ersatzrades die serienmäßigen Radbefestigungsteile zu verwenden sind.

## **Allgemeine Radhinweise**

Eine nachträgliche mechanische Bearbeitung und/oder thermische Behandlung ist nicht zulässig.

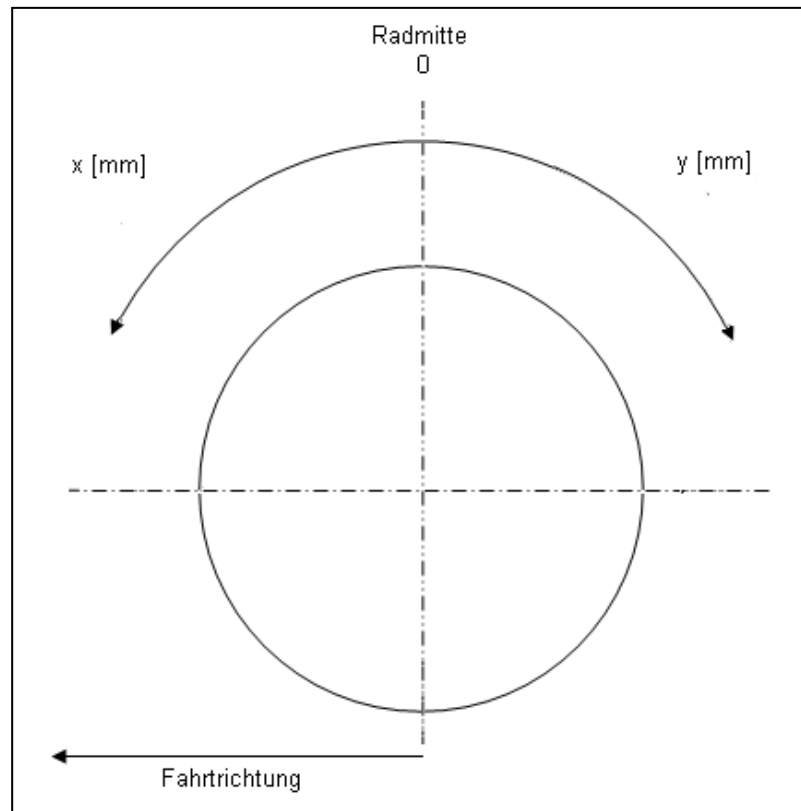
**Gutachten 366-0033-19-WIRD/N1  
zur Erteilung eines Nachtrags zur ABE 52732**

**ANHANG: Nacharbeitsprofile - Skizze Radhaus**  
Hersteller: ALCAR WHEELS GmbH

Radtyp: TTW7\_E  
Stand: 29.02.2020

**Hinweisblatt zu den im Gutachten genannten Nacharbeitsauflagen Nr.**

26B, 26P, 27B, 27I, 26N, 26J, 27F, 27H



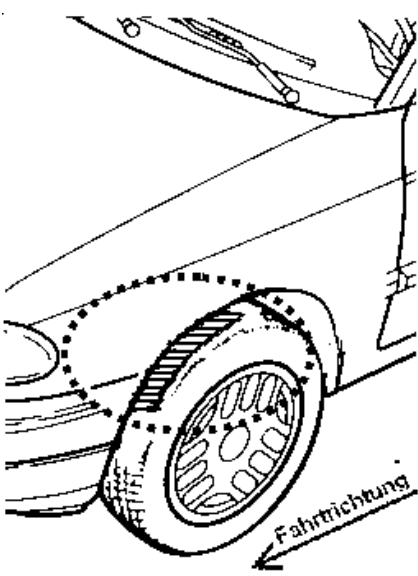
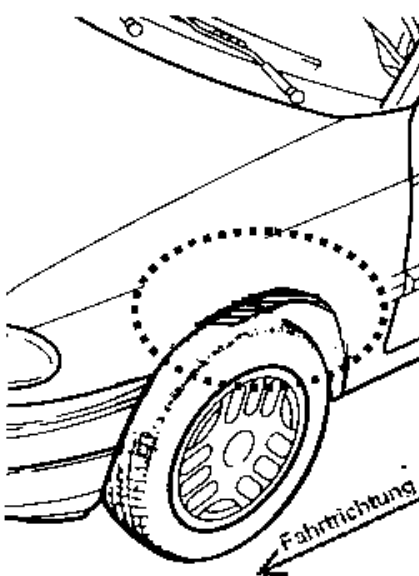
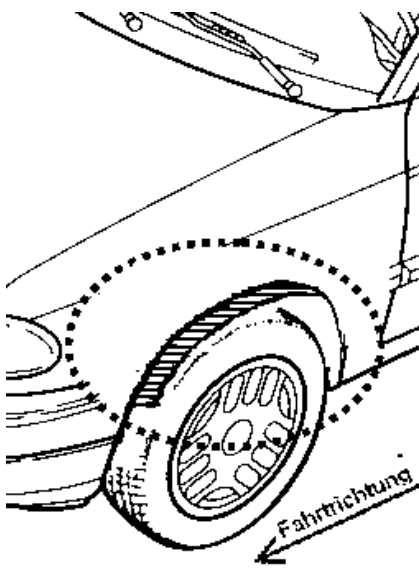
**Gutachten 366-0033-19-WIRD/N1  
zur Erteilung eines Nachtrags zur ABE 52732**

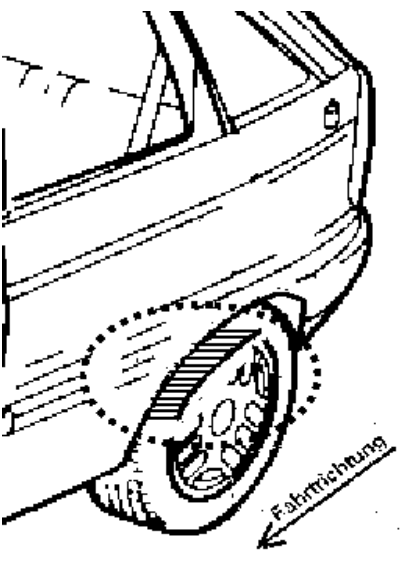
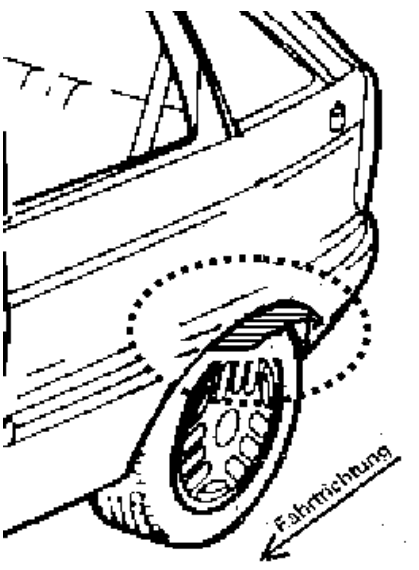
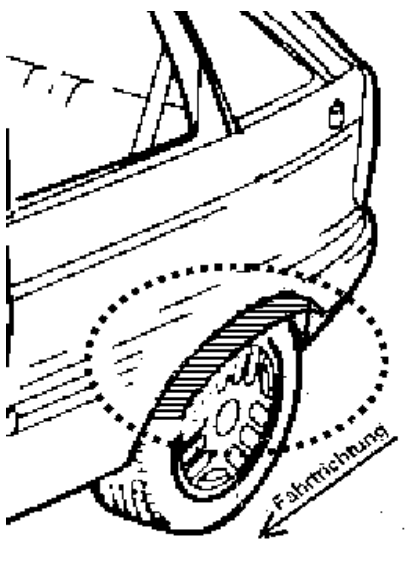
**ANLAGE: Radabdeckung**  
Hersteller: ALCAR WHEELS GmbH

Radtyp: TTW7\_E  
Stand: 29.02.2020

Hinweisblatt zu den im Gutachten genannten Radabdeckungsauflagen Nr. 241 – 248, 24C, 24D, 24J und 24M.

Die nachfolgenden Bilder stellen die Hilfsmittel zur Erfüllung der Radabdeckung dar, die in den Radabdeckungsauflagen beschrieben sind.

| <b>Vorderachse</b>   |   |   |
|--|---|---|
| Bereich 30 Grad vor der Radmitte<br>Zu Auflage 241 bzw. 245                        | Bereich 50 Grad hinter der Radmitte<br>Zu Auflage 242 bzw. 246                      | Bereich 30 Grad vor und 50 Grad<br>hinter der Radmitte<br>Zu Auflage 241,242,245, 246,24C,24J |
|  |  |           |

| <b>Hinterachse</b>  |  |  |
|---|--|--|
| Bereich 30 Grad vor der Radmitte<br>Zu Auflage 243 bzw. 247                         | Bereich 50 Grad hinter der Radmitte<br>Zu Auflage 244 bzw. 248                       | Bereich 30 Grad vor und 50 Grad<br>hinter der Radmitte<br>Zu Auflage 243,244,247,248,24D,24M |
|  |  |         |





**Gutachten 366-0033-19-WIRD/N1  
zur Erteilung eines Nachtrags zur ABE 52732**

**ANLAGE: 13 AUDI**  
Hersteller: ALCAR WHEELS GmbH

Radtyp: TTW7\_E  
Stand: 29.02.2020



Fahrzeughersteller **AUDI**

**Raddaten:**

Radgröße nach Norm : 7 1/2 J X 17 H2      Einpreßtiefe (mm) : 36  
Lochkreis (mm)/Lochzahl : 112/5      Zentrierart : Mittenzentrierung

**Technische Daten, Kurzfassung**

| Ausführung          | Ausführungsbezeichnung |                              | Mittell-<br>och<br>(mm) | Zentrierung-<br>werkstoff | zul.<br>Rad-<br>last<br>(kg) | zul.<br>Abroll-<br>umf.<br>(mm) | gültig<br>ab<br>Fertig-<br>datum |
|---------------------|------------------------|------------------------------|-------------------------|---------------------------|------------------------------|---------------------------------|----------------------------------|
|                     | Kennzeichnung<br>Rad   | Kennzeichnung<br>Zentrierung |                         |                           |                              |                                 |                                  |
| TTW78BL36AED66<br>6 | PCD112 ET36            | ohne                         | 66,6                    |                           | 760                          | 2141                            | 05/19                            |
| TTW78SA36AED66<br>6 | PCD112 ET36            | ohne                         | 66,6                    |                           | 745                          | 2178                            | 05/19                            |
| TTW78SA36AED66<br>6 | PCD112 ET36            | ohne                         | 66,6                    |                           | 760                          | 2141                            | 05/19                            |

Im Fahrzeug vorgeschriebene Fahrzeugsysteme, z. B. Reifendruckkontrollsysteme, müssen nach Anbau der Sonderräder funktionsfähig bleiben.

Der Fahrzeughalter muss auf die Kontrolle des Anzugsmoments der Befestigungsmittel nach einer Wegstrecke von 50km hingewiesen werden.

**Verwendungsbereich/Fz-Hersteller : AUDI**

Befestigungsteile : Kugelbund-schrauben M14x1,5, Schaftl. 27 mm, Durchm. 26 mm  
Zubehör : OE-Schraube ww. ZJV8

Anzugsmoment der Befestigungsteile : 120 Nm

Verkaufsbezeichnung: **AUDI A5,S5,A4,S4**

| Fahrzeugtyp | Betriebserlaubnis   | kW       | Reifen                                       | Auflagen zu Reifen | Auflagen   |
|-------------|---------------------|----------|--|--------------------|--|
| B81         | e13*2007/46*1084*.. | 88 - 195 | 225/50R17 94<br>235/45R17 94<br>245/45R17 95 |                    | AUDI A4 bis MJ2015;<br>Kombi; Frontantrieb;<br>10B; 11B; 11G; 11H;<br>12A; 51A; 71C; 71K;<br>721; 725; 73C; 74C;<br>76S; 77E |

**Gutachten 366-0033-19-WIRD/N1  
zur Erteilung eines Nachtrags zur ABE 52732**

**ANLAGE: 13 AUDI**  
Hersteller: ALCAR WHEELS GmbH

Radtyp: TTW7\_E  
Stand: 29.02.2020



Seite: 2 von 8

Verkaufsbezeichnung: **AUDI A5,S5,A4,S4**

| Fahrzeugtyp | Betriebserlaubnis   | kW       | Reifen       | Auflagen zu Reifen | Auflagen   |
|-------------|---------------------|----------|--------------|--------------------|--|
| B81         | e13*2007/46*1084*.. | 90 -210  | 225/50R17 95 |                    | Nicht A4 Allroad<br>Quattro; AUDI A4 (B9)<br>ab MJ2016; Kombi;<br>Limousine;<br>Allradantrieb;<br>Frontantrieb;<br>10B; 11B; 11G; 11H;<br>12A; 51A; 71C; 71K;<br>721; 725; 73C; 74C;<br>76S; 77E |
|             |                     |          | 235/45R17 97 |                    |  |
|             |                     |          | 235/50R17 96 | 11A; 26P; 27I      |  |
|             |                     |          | 245/45R17 95 |                    |  |
| B81         | e13*2007/46*1084*.. | 100 -195 | 225/50R17 94 |                    | AUDI A4 bis MJ2015;<br>Nicht A4 Allroad<br>Quattro; Kombi;<br>Allradantrieb;<br>10B; 11B; 11G; 11H;<br>12A; 51A; 573; 71C;<br>71K; 721; 725; 73C;<br>74C; 76S; 77E; 855                          |
|             |                     |          | 235/45R17 94 |                    |  |
|             |                     |          | 245/45R17 95 |                    |  |

Verkaufsbezeichnung: **AUDI A5,S5,A4,S4, A4/A5 Avant/Sportback g-tron**

| Fahrzeugtyp | Betriebserlaubnis   | kW       | Reifen       | Auflagen zu Reifen | Auflagen   |
|-------------|---------------------|----------|--------------|--------------------|--|
| B8          | e1*2001/116*0430*.. | 100 -195 | 225/50R17 94 |                    | AUDI A4 bis MJ2015;<br>Limousine;<br>Allradantrieb;<br>10B; 11B; 11G; 11H;<br>12A; 51A; 573; 71C;<br>71K; 721; 725; 73C;<br>74C; 76S; 77E  |
|             |                     |          | 235/45R17 94 |                    |  |
|             |                     |          | 245/45R17 95 |                    |  |
| B8          | e1*2001/116*0430*.. | 88 -195  | 225/50R17 94 |                    | AUDI A4 bis MJ2015;<br>Kombi; Frontantrieb;<br>10B; 11B; 11G; 11H;<br>12A; 51A; 71C; 71K;<br>721; 725; 73C; 74C;<br>76S; 77E   |
|             |                     |          | 235/45R17 94 |                    |  |
|             |                     |          | 245/45R17 95 |                    |  |
| B8          | e1*2001/116*0430*.. | 90 -210  | 225/50R17 95 |                    | Nicht A4 Allroad<br>Quattro; AUDI A4 (B9)<br>ab MJ2016; Kombi;<br>Limousine;<br>Allradantrieb;<br>Frontantrieb;<br>10B; 11B; 11G; 11H;<br>12A; 51A; 71C; 71K;<br>721; 725; 73C; 74C;<br>76S; 77E |
|             |                     |          | 235/45R17 97 |                    |  |
|             |                     |          | 235/50R17 96 | 11A; 26P; 27I      |  |
|             |                     |          | 245/45R17 95 |                    |  |
| B8          | e1*2001/116*0430*.. | 88 -195  | 225/50R17 94 |                    | AUDI A4 bis MJ2015;<br>Limousine;<br>Frontantrieb;<br>10B; 11B; 11G; 11H;<br>12A; 51A; 71C; 71K;<br>721; 725; 73C; 74C;<br>76S; 77E  |
|             |                     |          | 235/45R17 94 |                    |  |
|             |                     |          | 245/45R17 95 |                    |  |

Benannt unter der Registriernummer KBA-P 00055-00  
von der Benennungsstelle des Kraftfahrt-Bundesamtes, Bundesrepublik Deutschland.



**Gutachten 366-0033-19-WIRD/N1  
zur Erteilung eines Nachtrags zur ABE 52732**

**ANLAGE: 13 AUDI**  
Hersteller: ALCAR WHEELS GmbH

Radtyp: TTW7\_E  
Stand: 29.02.2020



Seite: 3 von 8

Verkaufsbezeichnung: **AUDI A5,S5,A4,S4, A4/A5 Avant/Sportback g-tron**

| Fahrzeugtyp | Betriebserlaubnis   | kW        | Reifen                                       | Auflagen zu Reifen | Auflagen  |
|-------------|---------------------|-----------|--|--------------------|---|
| B8          | e1*2001/116*0430*.. | 100 - 195 | 225/50R17 94<br>235/45R17 94<br>245/45R17 95 |                    | AUDI A4 bis MJ2015;<br>Nicht A4 Allroad<br>Quattro; Kombi;<br>Allradantrieb;<br>10B; 11B; 11G; 11H;<br>12A; 51A; 573; 71C;<br>71K; 721; 725; 73C;<br>74C; 76S; 77E; 855 |

Verkaufsbezeichnung: **AUDI A6, S6, A7, S7**

| Fahrzeugtyp | Betriebserlaubnis   | kW        | Reifen       | Auflagen zu Reifen | Auflagen   |
|-------------|---------------------|-----------|--------------|--------------------|--|
| 4G          | e1*2007/46*0436*..  | 100 - 150 | 225/50R17 94 | 12I; 5HI; 52J      | A6; nicht A6 allroad<br>quattro; Kombi;<br>Stufenheck;<br>Allradantrieb;<br>Frontantrieb;<br>10B; 11B; 11G; 11H;<br>51A; 573; 71C; 71K;<br>721; 725; 73C; 74C;<br>76S; 76Z; 77E; AFY |
| 4G1         | e13*2007/46*1147*.. | 100 - 245 | 225/50R17 98 | 12I; 52J           |  |
|             |                     |           | 225/55R17    | 12I; 51G; 52J      |  |
|             |                     |           | 235/50R17 96 | 12A; 52J           |  |
|             |                     |           | 235/55R17 99 | 12A; 52J           |  |
|             |                     |           | 245/50R17 99 | 11A; 12A; 270; 52J |  |

Verkaufsbezeichnung: **A6 LIMOUSINE HYBRID**

| Fahrzeugtyp | Betriebserlaubnis   | kW  | Reifen        | Auflagen zu Reifen | Auflagen   |
|-------------|---------------------|-----|---------------|--------------------|--|
| 4G2         | e13*2007/46*1175*.. | 155 | 225/55R17 M+S | 51G; 52J           | nur Limousine<br>Frontantrieb;<br>10B; 11G; 11H; 12K;<br>51A; 71C; 71K; 721;<br>725; 73C; 74C; 76S;<br>76Z; 77E; AFY |

Verkaufsbezeichnung: **A7/S7 Sportback, A6/S6 Lim./Avant, A6 allroad quattro**

| Fahrzeugtyp | Betriebserlaubnis  | kW        | Reifen   | Auflagen zu Reifen  | Auflagen   |
|-------------|--------------------|-----------|--|---|--|
| F2          | e1*2007/46*1801*.. | 100 - 210 | 205/65R17 96<br>215/60R17 100<br>215/60R17 100<br>215/65R17 99<br>225/60R17 99<br>235/55R17 99<br>235/60R17 102<br>245/55R17 102<br>255/50R17 101<br>255/55R17 104 | 12N; 5IE; 51J<br>12N; 51J<br>12N; 51J<br>51J<br>12T<br><br>11A; 26P<br>11A; 245; 248; 26P<br>11A; 245; 248; 26P | A6; Kombilimousine;<br>Limousine;<br>Allradantrieb;<br>Frontantrieb;<br>10B; 11B; 11G; 11H;<br>51A; 7BN; 71C; 71K;<br>721; 725; 73C; 74C;<br>75I; 76S; 77E |

**Auflagen**

- 10B) Die mindestens erforderlichen Geschwindigkeitsbereiche der zu verwendenden Reifen sind, mit Ausnahme der Reifen mit M+S-Profil, den Fahrzeugpapieren zu entnehmen. Die für M+S Reifen zulässige Höchstgeschwindigkeit ist im Blickfeld des Fahrzeugführer sinnfällig anzugeben und im Betrieb nicht zu überschreiten. Die zulässige Achslast des Fahrzeuges darf nicht größer sein als das Zweifache



**Gutachten 366-0033-19-WIRD/N1  
zur Erteilung eines Nachtrags zur ABE 52732**

**ANLAGE: 13 AUDI**  
Hersteller: ALCAR WHEELS GmbH

Radtyp: TTW7\_E  
Stand: 29.02.2020



Seite: 4 von 8

der auf Seite 1 dieser Anlage angegebenen Radlast unter Berücksichtigung des angegebenen Abrollumfanges.

- 11A) Der vorschriftsmäßige Zustand des Fahrzeuges ist durch einen amtlich anerkannten Sachverständigen oder Prüfer für den Kraftfahrzeugverkehr oder einen Prüfingenieur einer Überwachungsorganisation oder einen Angestellten nach Abschnitt 4 der Anlage VIIIb zur StVZO unter Angabe von FAHRZEUGHERSTELLER, FAHRZEUGTYP und FAHRZEUGIDENTIFIZIERUNGSNUMMER auf einem Nachweis entsprechend dem im Beispielkatalog zum §19 StVZO veröffentlichten Muster bescheinigen zu lassen.
- 11B) Wird eine in diesem Gutachten aufgeführte Reifengröße verwendet, die nicht bereits in der Fahrzeuggenehmigung für diesen Fahrzeug-Typ/ -Variante/ -Version bzw. Fahrzeugausführung genannt ist, so sind die Angaben über die Reifengrößen in den Fahrzeugpapieren bei der nächsten Befassung mit den Fahrzeugpapieren durch die Zulassungsstelle unter Vorlage der Allgemeinen Betriebserlaubnis bzw. der Abnahmebestätigung nach §19 Abs. 3 der StVZO berichtigen zu lassen. Diese Berichtigung ist dann nicht erforderlich, wenn die ABE des Sonderrades eine Freistellung von der Pflicht zur Berichtigung der Fahrzeugpapiere enthält.
- 11G) Die Brems-, Lenkungsaggregate und das Fahrwerk mit Ausnahme von Sonder-Fahrwerksfedern müssen, sofern diese durch keine weiteren Auflagen berührt werden, dem Serienstand entsprechen. Für die Sonder-Fahrwerksfedern muß eine Allgemeine Betriebserlaubnis oder ein Teilegutachten vorliegen; gegen die Verwendung der Rad/Reifenkombination dürfen keine technischen Bedenken bestehen. Wird gleichzeitig mit dem Anbau der Sonderräder eine Fahrwerksänderung vorgenommen, so ist diese und ihre Auswirkung auf den Anbau der Sonderräder gesondert zu beurteilen.
- 11H) Wird das serienmäßige Ersatzrad verwendet, soll mit mäßiger Geschwindigkeit und nicht länger als erforderlich gefahren werden. Hierbei müssen die serienmäßigen Befestigungsteile verwendet werden. Bei Fahrzeugausführungen mit Allradantrieb ist bei Verwendung des Ersatzrades darauf zu achten, daß nur Reifen mit gleich großem Abrollumfang zulässig sind.
- 12A) Die Verwendung von Schneeketten ist nicht möglich, es sei denn, dass für den hier aufgeführten Fahrzeugtyp eine weitere Umrüstmöglichkeit im Gutachten aufgeführt ist. Für diese Umrüstung mit der Einschränkung in Spalte Auflagen "Auflagen zu Reifen" sind die dort aufgeführten Auflagen und Hinweise zu beachten.
- 12I) Die Verwendung von feingliedrigen Schneeketten, die nicht mehr als 10 mm (einschließlich Kettenschloss) auftragen, ist nur an der Achse, die in der Betriebsanleitung des Fahrzeuges genannt wird, möglich.
- 12K) Die Verwendung von Schneeketten ist nur zulässig, wenn diese vom Fahrzeughersteller für diese Rad/Reifen-Kombination freigegeben sind (s. Betriebsanleitung).
- 12N) Die Verwendung von feingliedrigen Schneeketten, die nicht mehr als 11 mm (einschließlich Kettenschloss) auftragen, ist nur an der Achse, die in der Betriebsanleitung des Fahrzeuges genannt wird, möglich.
- 12T) Die Verwendung von feingliedrigen Schneeketten ist nur mit der vom Fahrzeughersteller freigegebenen Schneekette oder einer baugleichen Schneekette an der Achse, die in der Betriebsanleitung des Fahrzeuges genannt wird, möglich.
- 245) Die Radabdeckung an Achse 1 ist durch Ausstellen der Frontschürze und des Kotflügels oder durch Anbau von dauerhaft befestigten Karosserieteilen im Bereich 30 Grad vor der Radmitte herzustellen. Je nach Rüstzustand des Fahrzeuges (z. B. Fahrzeugtieferlegung, Radabdeckungsverbreiterung, usw.) kann es möglich sein, dass die Radabdeckung ausreichend ist. Die gesamte Breite der Rad/Reifenkombination muss, unter Beachtung des maximal möglichen Betriebsmaßes des Reifens (1,04 fache der Nennbreite des Reifens), im oben genannten Bereich abgedeckt sein.
- 248) Die Radabdeckung an Achse 2 ist durch Ausstellen der Heckschürze und des Kotflügels oder durch Anbau von dauerhaft befestigten Karosserieteilen im Bereich 50 Grad hinter der Radmitte herzustellen. Je nach Rüstzustand des Fahrzeuges (z. B. Fahrzeugtieferlegung, Radabdeckungsverbreiterung, usw.)

- kann es möglich sein, dass die Radabdeckung ausreichend ist. Die gesamte Breite der Rad/Reifenkombination muss, unter Beachtung des maximal möglichen Betriebsmaßes des Reifens (1,04 fache der Nennbreite des Reifens), im oben genannten Bereich abgedeckt sein.
- 26P) Durch Anlegen der vorderen Radhausausschnittkanten und Kunststoffinnenkotflügel ist die Freigängigkeit der Rad/Reifen-Kombination unter Berücksichtigung der maximal zulässigen Betriebsbreite nach ETRTO bzw. WdK (1,04 fache Nennbreite des Reifens) herzustellen. Die genauen Maße / Bereiche sind dem beigefügten Anhang / Hinweisblatt "Nacharbeitsprofile Fahrzeug" am Ende dieser Anlage zu entnehmen.
- 270) Durch Aufweiten bzw. Ausstellen der hinteren Radhäuser im Bereich der Radaußenseite über die gesamte Radhausausschnittkantenlänge um 8,0 mm ist eine ausreichende Freigängigkeit der Rad/Reifen-Kombination unter Berücksichtigung der maximal zulässigen Betriebsbreite nach ETRTO bzw. WdK (1,04 fache Nennbreite des Reifens) herzustellen.
- 271) Durch Anlegen der hinteren Radhausausschnittkanten und Kunststoffinnenkotflügel ist die Freigängigkeit der Rad/Reifen-Kombination unter Berücksichtigung der maximal zulässigen Betriebsbreite nach ETRTO bzw. WdK (1,04 fache Nennbreite des Reifens) herzustellen. Die genauen Maße / Bereiche sind dem beigefügten Anhang / Hinweisblatt "Nacharbeitsprofile Fahrzeug" am Ende dieser Anlage zu entnehmen.
- 51A) Der vom Fahrzeughersteller (siehe Betriebsanleitung oder Reifenfülldruckhinweis am Fahrzeug) bzw. Reifenhersteller vorgeschriebene Reifenfülldruck ist zu beachten.  
Die Verwendung von Reifen mit Notlaufeigenschaften ist laut Hersteller nur mit Reifenfülldrucküberwachungssystem zulässig.
- 51G) Die Verwendung dieser Rad/Reifen-Kombination ist nur zulässig, wenn diese Reifendimension in den Fahrzeugpapieren bereits serienmäßig eingetragen oder vom Fahrzeughersteller, s. Auszug aus der EG-Genehmigung des Fahrzeuges (EG-Übereinstimmungsbescheinigung), freigegeben ist. Der Loadindex, das Geschwindigkeitssymbol, die M+S-Kennzeichnung, die Hinweise und die Empfehlungen des Fahrzeugherstellers sind bei Verwendung dieser Reifengröße zu beachten.
- 51J) Die Verwendung dieser Reifengröße ist nur zulässig, wenn die Reifennennbreite, der in den Fahrzeugpapieren serienmäßig eingetragenen Mindestreifengröße, nicht unterschritten wird.
- 52J) Diese Reifengröße ist nur mit M+S-Profil zulässig. Die Lauffläche und die Struktur sind bei M+S-Profil so konzipiert, dass sie vor allem auf Matsch und Schnee (Winter) bessere Fahreigenschaften gewährleisten.
- 573) Die Verwendung unterschiedlicher Reifengrößen an Vorder- und Hinterachse ist an Fahrzeugen mit Allradantrieb nur zulässig, wenn deren Abrollumfänge gleich sind.  
Es ist eine Bestätigung des Reifenherstellers über die tatsächlichen Abrollumfänge erforderlich, es wird empfohlen den Nachweis der Eignung bei den Fahrzeugpapieren mitzuführen.  
Alle an ein und derselben Achse montierten Reifen müssen vom gleichen Reifentyp sein.
- 5HI) Die Verwendung dieser Reifengröße ist nur zulässig an Fahrzeugausführungen bis zu einer zulässigen Achslast von 1340kg, im Anhängerbetrieb bis 100km/h ist eine Erhöhung der Reifentragfähigkeit bis zu 10% nach ETRTO zulässig.
- 5IE) Die Verwendung dieser Reifengröße ist nur zulässig an Fahrzeugausführungen bis zu einer zulässigen Achslast von 1420kg.
- 71C) Zum Auswuchten der Sonderräder dürfen an der Felgeninnenseite nur Klebegewichte angebracht werden.
- 71K) Zum Auswuchten der Sonderräder dürfen an der Felgenaußenseite nur Klebegewichte unterhalb des Tiefbetts angebracht werden.
- 721) Es ist nur die Verwendung von Gummiventilen oder Metallschraubventilen mit Überwurfmutter von außen, die weitgehend den Normen (DIN, E.T.R.T.O. bzw. Tire and Rim) entsprechen und die für einen Ventilloch-Nenn Durchmesser von 11,3 mm geeignet sind, zulässig.  
Das Ventil darf nicht über den Felgenrand hinausragen. Es sind die Montagehinweise des Ventilherstellers zu beachten.

**Gutachten 366-0033-19-WIRD/N1  
zur Erteilung eines Nachtrags zur ABE 52732**

**ANLAGE: 13 AUDI**

Hersteller: ALCAR WHEELS GmbH

Radtyp: TTW7\_E  
Stand: 29.02.2020



Seite: 6 von 8

- 725) Bei Fahrzeugen mit einer bauartbedingten Höchstgeschwindigkeit über 210 km/h sind nur Metallschraubventile zulässig. Es sind die Montagehinweise des Ventilherstellers zu beachten.
- 73C) Es ist nur die Verwendung von schlauchlosen Reifen zulässig.
- 74C) Es dürfen nur die serienmäßigen Radbefestigungsteile vom Fahrzeughersteller bzw. die vom Radhersteller mitzuliefernden Radbefestigungsteile verwendet werden, dabei ist die Gewindegröße der serienmäßigen Befestigungsteile zu beachten. Bei Verwendung von Radschrauben, ist die, in der Anlage zum Gutachten, dem Fahrzeug zugeordnete Schaftlänge zu beachten.
- 75I) Die zulässige Achslast des Fahrzeugs darf nicht größer sein als das Zweifache der auf Seite 1 dieser Anlage angegebenen Radlast unter Berücksichtigung des angegebenen Abrollumfangs, gegebenenfalls ist die erhöhte Achslast im Anhängerbetrieb anzupassen oder zu streichen.
- 76S) Die Verwendung dieser Radgröße ist nicht zulässig an Fahrzeugausführungen, die serienmäßig laut COC-Papier (EG-Übereinstimmungserklärung) als kleinste Radgröße mit 18-Zoll-Rädern ausgerüstet sind. Optionale Bremsen können einen größeren Mindestdurchmesser erfordern.
- 76Z) Die Verwendung dieser Radgröße ist nur in Verbindung mit M+S-Reifen zulässig.
- 77E) Das indirekte Reifendruckkontrollsystem ist zu kalibrieren. Es ist dafür den Ausführungen der Bedienungsanleitung Folge zu leisten.
- 7BN) Die Verwendung des vom Fahrzeughersteller verbauten Reifendruck Kontrollsystems mit Sensoren Art. Nr.: 5Q0 907 275 (nur wenn auch original verbaut) ist zulässig. Das System muss gemäß den Herstellerangaben kalibriert werden. Alternativ kann ein geeignetes Nachrüstkontrollsystem verwendet werden.
- 855) Die Verwendung der Räder ist an Fahrzeugausführungen mit Bremsscheibendurchmesser 350mm an der Vorderachse nicht zulässig.
- AFY) Die Verwendung der Räder ist an Fahrzeugausführungen mit Bremsscheibendurchmesser 356 mm (Dicke 34mm) an der Vorderachse nicht zulässig.

**Gutachten 366-0033-19-WIRD/N1  
zur Erteilung eines Nachtrags zur ABE 52732**

**ANLAGE: 13 AUDI**  
Hersteller: ALCAR WHEELS GmbH

Radtyp: TTW7\_E  
Stand: 29.02.2020



**Nacharbeitsprofile Fahrzeug**

**Fahrzeug:**

Hersteller: AUDI  
Fahrzeugtyp: F2  
Genehm.Nr.: e1\*2007/46\*1801\*..  
Handelsbez.: A7/S7 Sportback, A6/S6 Lim./Avant, A6 allroad quattro

Variante(n):

**Nacharbeit Radhausausschnittkantenbereich:**

| Auflagen | Nacharbeit im Bereich |          | Achse |
|----------|-----------------------|----------|-------|
|          | von [mm]              | bis [mm] |       |
| 26P      | x = 200               | y = 300  | VA    |
| 26B      | x = 250               | y = 350  | VA    |

**Aufweiten Radhausausschnittkantenbereich:**

| Auflagen | Im Bereich |          | Aufweiten<br>um [mm] | Achse |
|----------|------------|----------|----------------------|-------|
|          | von [mm]   | bis [mm] |                      |       |
| 27H      | x = 200    | y = 350  | 8                    | HA    |
| 27F      | x = 200    | y = 350  | 30                   | HA    |
| 26N      | x = 250    | y = 350  | 8                    | VA    |
| 26J      | x = 250    | y = 350  | 30                   | VA    |

**Gutachten 366-0033-19-WIRD/N1  
zur Erteilung eines Nachtrags zur ABE 52732**

**ANLAGE: 13 AUDI**  
Hersteller: ALCAR WHEELS GmbH

Radtyp: TTW7\_E  
Stand: 29.02.2020



Seite: 8 von 8

**Fahrzeug:**

Hersteller: AUDI  
Fahrzeugtyp: B8  
Genehm.Nr.: e1\*2001/116\*0430\*..  
Handelsbez.: AUDI A5,S5,A4,S4, A4/A5 Avant/Sportback g-tron

Variante(n):

**Nacharbeit Radhausausschnittkantenbereich:**

| Auflagen | Nacharbeit im Bereich |          | Achse |
|----------|-----------------------|----------|-------|
|          | von [mm]              | bis [mm] |       |
| 27I      | x = 250               | y = 300  | HA    |
| 27B      | x = 300               | y = 350  | HA    |
| 26P      | x = 250               | y = 200  | VA    |
| 26B      | x = 300               | y = 250  | VA    |

**Aufweiten Radhausausschnittkantenbereich:**

| Auflagen | Im Bereich |          | Aufweiten um [mm] | Achse |
|----------|------------|----------|-------------------|-------|
|          | von [mm]   | bis [mm] |                   |       |
| 27H      | x = 300    | y = 350  | 8                 | HA    |
| 27F      | x = 300    | y = 350  | 25                | HA    |
| 26N      | x = 300    | y = 250  | 8                 | VA    |
| 26J      | x = 300    | y = 250  | 25                | VA    |