



Kraftfahrt-Bundesamt

DE-24932 Flensburg



MITTEILUNG

ausgestellt von:

Kraftfahrt-Bundesamt

über die Erweiterung einer Genehmigung
für einen Radtyp nach der Regelung Nr. 124 einschließlich Änderung Nr. 00
Ergänzung 03

COMMUNICATION

issued by:

Kraftfahrt-Bundesamt

concerning the extension of an approval
of a wheel type, pursuant to Regulation No. 124 including amendment No 00
supplement 03

Genehmigungsnummer: **E1*124R00/03*2038*01**

Approval number:

1. Radhersteller:
Wheel manufacturer:
ALCAR Wheels GmbH
AT-1030 Wien
2. Typbezeichnung des Rades:
Wheel type designation:
TTVZ
- 2.1 Kategorie der Nachrüsträder:
Category of replacement wheels:
Dimensionsgleiche Nachrüsträder
Pattern part replacement wheels
- 2.2 Werkstoff:
Construction material:
Aluminiumlegierung
Aluminium alloy



Kraftfahrt-Bundesamt

DE-24932 Flensburg

2

Genehmigungsnummer: **E1*124R00/03*2038*01**

Approval number:

- 2.3 Fertigungsverfahren:
Method of production:
Gegossene Räder
Casted wheels
- 2.4 Kennung der Felgenkontur:
Rim contour designation:
6½ J
- 2.5 Einpresstiefe des Rades:
Wheel inset/outset:
Siehe Punkt 0.7 des Prüfberichtes
See point 0.7 of the test report
- 2.6 Radbefestigung:
Wheel attachment:
Gemäß Angaben im Verwendungsbereich des Prüfberichtes
According to the indications given in the range of application of the test report
- 2.7 Maximale Radlast und Abrollumfang:
Maximum wheel load and respective theoretical rolling circumference:
Siehe Punkt 0.9 des Prüfberichtes
See point 0.9 of the test report
3. Name und Anschrift des Herstellers:
Manufacturer's name and address:
ALCAR Wheels GmbH
AT-1030 Wien
4. Gegebenenfalls Name und Anschrift des Vertreters des Herstellers:
If applicable, name and address of manufacturer's representative:
Entfällt
Not applicable
5. Datum, an dem das Rad für die Genehmigungsprüfung vorgeführt wurde:
Date on which the wheel was submitted for approval tests:
05.10.2022 - 07.10.2022
6. Technischer Dienst, der die Prüfungen für die Genehmigung durchführt:
Technical Service responsible for carrying out the approval test:
TÜV AUSTRIA AUTOMOTIVE GMBH
AT-1230 Wien



Kraftfahrt-Bundesamt

DE-24932 Flensburg

3

Genehmigungsnummer: **E1*124R00/03*2038*01**

Approval number:

7. Datum des Gutachtens des Technischen Dienstes:
Date of test report issued by the Technical Service:
07.10.2022
8. Nummer des Gutachtens des Technischen Dienstes:
Number of report issued by that service:
366-0077-22-WIRD/N1
9. Bemerkungen:
Remarks:
**Es gelten die im o.g. Gutachten nebst Anlagen festgehaltenen Angaben.
The indications given in the above mentioned test report including its annexes shall apply.**
10. Die Genehmigung wird **erweitert**
Approval is **extended**
11. Grund (Gründe) für die Erweiterung der Genehmigung (falls zutreffend):
Reason(s) for the extension (if applicable):
**Aktualisierung des Verwendungsbereiches
Update of the range of application**

**Aktualisierung der Ausführungen
Update of the versions**
12. Ort: **DE-24932 Flensburg**
Place:
13. Datum: **21.10.2022**
Date:
14. Unterschrift: **Im Auftrag**
Signature:

Nino Pommerencke





Kraftfahrt-Bundesamt

DE-24932 Flensburg

4

Genehmigungsnummer: **E1*124R00/03*2038*01**

Approval number:

15. Beigefügt ist eine Liste der Genehmigungsunterlagen, die bei der zuständigen Genehmigungsbehörde hinterlegt sind und von denen eine Kopie auf Anfrage erhältlich ist.

Annexed is a list of documents making up the approval file, deposited with the competent authority which granted approval, a copy can be obtained on request.

Anlagen:

Enclosures:

Gemäß Inhaltsverzeichnis

According to index



Kraftfahrt-Bundesamt

DE-24932 Flensburg

Zu: E1*124R00/03*2038*01

To:

Erklärung über die Einhaltung der Anforderungen hinsichtlich der Übereinstimmung der Produktion gemäß dem Übereinkommen von 1958

Statement of compliance with the conformity of the production requirements of the 1958 Agreement

1. Name des Herstellers:
Manufacturer's name:
ALCAR Wheels GmbH
AT-1030 Wien

2. Datum der Anfangsbewertung:
Date of the initial assessment:
25.09.2017

3. Datum aller durchgeführten Überwachungstätigkeiten:
Date of any surveillance activities:

Aktenzeichen Register number	Datum der Begehung Date of inspection	Genehmigungsnummer Approval number
---------------------------------	--	---------------------------------------

CoP-Q:
Entfällt
Not applicable

CoP-P:		
P-501925	18.06.2018	E1*124R00/01*0524*04
P-502929	16.08.2021	E1*124R00/01*0591*06



Kraftfahrt-Bundesamt

DE-24932 Flensburg

Zu: **E1*124R00/03*2038*01**

To:

Inhaltsverzeichnis zu den Beschreibungsunterlagen Index to the information package

Ausgabedatum: **29.03.2022** Letztes Änderungsdatum: **21.10.2022**
Date of issue: Last date of amendment:

Nebenbestimmungen und Rechtsbehelfsbelehrung
Collateral clauses and instruction on right to appeal

Prüfbericht(e) Nr.:	Datum:
Test report(s) No.:	Date:
366-0077-22-WIRD	16.03.2022
366-0077-22-WIRD/N1	07.10.2022

Beschreibungsbogen Nr.:	Datum:
Information document No.:	Date:
TTVZ	14.02.2022
TTVZ	05.10.2022

Liste der Änderungen:	Datum:
List of modifications:	Date:
Siehe Anlage "Liste der Änderungen" des Prüfberichtes	
See appendix "List of modifications" of the test report	



Kraftfahrt-Bundesamt

DE-24932 Flensburg

Nummer der Genehmigung: **E1*124R00/03*2038*01**

- Anlage -

Nebenbestimmungen und Rechtsbehelfsbelehrung

Nebenbestimmungen

Jede Einrichtung, die dem genehmigten Typ entspricht, ist gemäß der angewendeten Vorschrift zu kennzeichnen.

Die Einzelerzeugnisse der reihenweisen Fertigung müssen mit den Genehmigungsunterlagen genau übereinstimmen. Änderungen an den Einzelerzeugnissen sind nur mit ausdrücklicher Zustimmung des Kraftfahrt-Bundesamtes gestattet.

Änderungen der Firmenbezeichnung, der Anschrift und der Fertigungsstätten sowie eines bei der Erteilung der Genehmigung benannten Zustellungsbevollmächtigten oder bevollmächtigten Vertreters sind dem Kraftfahrt-Bundesamt unverzüglich mitzuteilen.

Verstöße gegen diese Bestimmungen können zum Widerruf der Genehmigung führen und können überdies strafrechtlich verfolgt werden.

Die Genehmigung erlischt, wenn sie zurückgegeben oder entzogen wird, oder der genehmigte Typ den Rechtsvorschriften nicht mehr entspricht. Der Widerruf kann ausgesprochen werden, wenn die für die Erteilung und den Bestand der Genehmigung geforderten Voraussetzungen nicht mehr bestehen, wenn der Genehmigungsinhaber gegen die mit der Genehmigung verbundenen Pflichten - auch soweit sie sich aus den zu dieser Genehmigung zugeordneten besonderen Auflagen ergeben - verstößt oder wenn sich herausstellt, dass der genehmigte Typ den Erfordernissen der Verkehrssicherheit oder des Umweltschutzes nicht entspricht.

Das Kraftfahrt-Bundesamt kann jederzeit die ordnungsgemäße Ausübung der durch diese Genehmigung verliehenen Befugnisse, insbesondere die genehmigungsgerechte Fertigung sowie die Maßnahmen zur Übereinstimmung der Produktion, nachprüfen. Es kann zu diesem Zweck Proben entnehmen oder entnehmen lassen. Dem Kraftfahrt-Bundesamt und/oder seinen Beauftragten ist ungehinderter Zutritt zu Produktions- und Lagerstätten zu gewähren.

Die mit der Erteilung der Genehmigung verliehenen Befugnisse sind nicht übertragbar. Schutzrechte Dritter werden durch diese Genehmigung nicht berührt.

Rechtsbehelfsbelehrung

Gegen diese Genehmigung kann innerhalb eines Monats nach Bekanntgabe Widerspruch erhoben werden. Der Widerspruch ist beim **Kraftfahrt-Bundesamt, Fördestraße 16, DE-24944 Flensburg**, schriftlich oder zur Niederschrift einzulegen.



Kraftfahrt-Bundesamt

DE-24932 Flensburg

2

Approval No.: **E1*124R00/03*2038*01**

- Attachment -

Collateral clauses and instruction on right to appeal

Collateral clauses

All equipment which corresponds to the approved type is to be identified according to the applied regulation.

The individual production of serial fabrication must be in exact accordance with the approval documents. Changes in the individual production are only allowed with express consent of the Kraftfahrt-Bundesamt.

Changes in the name of the company, the address and the manufacturing plant as well as one of the parties given the authority to delivery or authorised representative named when the approval was granted is to be immediately disclosed to the Kraftfahrt-Bundesamt.

Breach of this regulation can lead to recall of the approval and moreover can be legally prosecuted.

The approval expires if it is returned or withdrawn or if the type approved no longer complies with the legal requirements. The revocation can be made if the demanded requirements for issuance and the continuance of the approval no longer exist, if the holder of the approval violates the duties involved in the approval, also to the extent that they result from the assigned conditions to this approval, or if it is determined that the approved type does not comply with the requirements of traffic safety or environmental protection.

The Kraftfahrt-Bundesamt may check the proper exercise of the conferred authority taken from this approval at any time. In particular this means the compliant production as well as the measures for conformity of production. For this purpose samples can be taken or have taken. The employees or the representatives of the Kraftfahrt-Bundesamt may get unhindered access to the production and storage facilities.

The conferred authority contained with issuance of this approval is not transferable. Trade mark rights of third parties are not affected with this approval.

Instruction on right to appeal

This approval can be appealed within one month after notification. The appeal is to be filed in writing or as a transcript at the **Kraftfahrt-Bundesamt, Fördestraße 16, DE-24944 Flensburg.**

Prüfbericht (Nachtrag) **Test Report (addendum)**

No. 366-0077-22-WIRD/N1

Gemäß dem Übereinkommen über die Annahme Einheitlicher Technischer Vorschriften für Radfahrzeuge, Ausrüstungsgegenstände und Teile, die in Radfahrzeuge(n) eingebaut und/oder verwendet werden können, und die Bedingungen für die gegenseitige Anerkennung von Genehmigungen, die nach diesen Vorschriften erteilt wurden

Agreement concerning the adoption of uniform technical prescriptions for the wheeled vehicles, equipment and parts which can be fitted and/or be used on wheeled vehicles and the conditions for reciprocal recognition of approvals granted on the basis of these prescriptions.

Einheitliche Bedingungen für die Genehmigung von Rädern für Personenkraftwagen und ihre Anhänger

Uniform provisions concerning the approval of wheels for passenger cars and their trailers

ECE-R 124

zuletzt ergänzt
as last amended in

07.01.2022

Hersteller / *Manufacturer*
 Typ / *Type*

ALCAR WHEELS GmbH
 TTVZ

Seite: 2 von 13

Genehmigungsstand <i>Approval status</i>		
	Genehmigungsnummer <i>Number of approval</i>	Rad-Teilenummer <i>Wheel part number</i>
ECE	(E1) 124 R - 002038	TTVZ9SA51EO651 TTVZ8BP52EC666 TTVZ8BA52EO666 TTVZ9BP51EC651 TTVZ9BP51EO651 TTVZHBA47EC651 TTVZHBP47EC651 TTVZ9SA51EC651 TTVZ8BA48EC571 TTVZ8SA48EO571 PINTTVZHSA47EC651 TTVZHSA47EC651 TTVZ8SA52EC666 TTVZ9BA51EO651 TTVZ8BP48EC571 TTVZ8SA52EO666 TTVZ9BA51EC651 TTVZ8SA48EC571 TTVZ8BA48EO571 TTVZHSA47EO651 TTVZHBP47EO651 TTVZ8BA52EC666 TTVZ8BP52EO666 TTVZHBA47EO651 TTVZ8BP48EO571

R124 E1*124R00/03*2038*01

Hersteller / Manufacturer
 Typ / Type

ALCAR WHEELS GmbH
 TTVZ

Seite: 3 von 13

0. Allgemeine Angaben General

0.1 Fabrikmarke ALCAR WHEELS GmbH
 (Firmenname des Herstellers)
 Make (trade name of manufacturer)

0.2 Rad- Teilen <i>Wheel part No.</i>	Ausführung <i>Version</i>	0.3 Kategorie der Nachrüsträder <i>Category of replacement wheels</i>			0.6 Kennung d. Felgenkont. <i>Rim contour designation</i>	0.7 Einpress- tiefe des Rades <i>Wheel inset</i>	0.9 Maximale Radlast u. zugeordneter theoretischer Abrollumfang <i>Max. load capacity and respective theoretical rolling circumference</i>	
		Ident	Nach- bau	DimN			in mm	in kg
PINTTVZHSA47EC651	PINTTVZHSA47EC651 1			X	6 1/2 J X 16 H2	47	1050	2269
TTVZHBA47EC651	TTVZHBA47EC651			X	6 1/2 J X 16 H2	47	1050	2269
TTVZHBA47EO651	TTVZHBA47EO651			X	6 1/2 J X 16 H2	47	1050	2269
TTVZHBP47EC651	TTVZHBP47EC651			X	6 1/2 J X 16 H2	47	1050	2269
TTVZHBP47EO651	TTVZHBP47EO651			X	6 1/2 J X 16 H2	47	1050	2269
TTVZHSA47EC651	TTVZHSA47EC651			X	6 1/2 J X 16 H2	47	1050	2269
TTVZHSA47EO651	TTVZHSA47EO651			X	6 1/2 J X 16 H2	47	1050	2269
TTVZ8BA48EC571	TTVZ8BA48EC571			X	6 1/2 J X 16 H2	48	1050	2269
TTVZ8BA48EO571	TTVZ8BA48EO571			X	6 1/2 J X 16 H2	48	1050	2269
TTVZ8BP48EC571	TTVZ8BP48EC571			X	6 1/2 J X 16 H2	48	1050	2269
TTVZ8BP48EO571	TTVZ8BP48EO571			X	6 1/2 J X 16 H2	48	1050	2269
TTVZ8SA48EC571	TTVZ8SA48EC571			X	6 1/2 J X 16 H2	48	1050	2269
TTVZ8SA48EO571	TTVZ8SA48EO571			X	6 1/2 J X 16 H2	48	1050	2269
TTVZ8BA52	TTVZ8BA52EC666			X	6 1/2 J X 16 H2	52	1050	2269

Hersteller / *Manufacturer*
 Typ / *Type*

ALCAR WHEELS GmbH
 TTVZ

Seite: 4 von 13

EC666								
TTVZ8BA52 EO666	TTVZ8BA52EO666			X	6 1/2 J X 16 H2	52	1050	2269
TTVZ8BP52 EC666	TTVZ8BP52EC666			X	6 1/2 J X 16 H2	52	1050	2269
TTVZ8BP52 EO666	TTVZ8BP52EO666			X	6 1/2 J X 16 H2	52	1050	2269
TTVZ8SA52 EC666	TTVZ8SA52EC666			X	6 1/2 J X 16 H2	52	1050	2269
TTVZ8SA52 EO666	TTVZ8SA52EO666			X	6 1/2 J X 16 H2	52	1050	2269
TTVZ9BA51 EC651	TTVZ9BA51EC651			X	6 1/2 J X 16 H2	51	1050	2269
TTVZ9BA51 EO651	TTVZ9BA51EO651			X	6 1/2 J X 16 H2	51	1050	2269
TTVZ9BP51 EC651	TTVZ9BP51EC651			X	6 1/2 J X 16 H2	51	1050	2269
TTVZ9BP51 EO651	TTVZ9BP51EO651			X	6 1/2 J X 16 H2	51	1050	2269
TTVZ9SA51 EC651	TTVZ9SA51EC651			X	6 1/2 J X 16 H2	51	1050	2269
TTVZ9SA51 EO651	TTVZ9SA51EO651			X	6 1/2 J X 16 H2	51	1050	2269

- 0.4 Werkstoff
Construction material Leichtmetall
- 0.5 Fertigungsverfahren
Method of production Gießverfahren (Einzelheiten siehe Technische Beschreibung)
cast process (for details see technical description)
- 0.8 Radbefestigung
Wheel attachment Es werden die vom Fahrzeughersteller für Leichtmetallräder vorgesehenen Radbefestigungselemente verwendet. Das Anzugsdrehmoment ist der Anlage 9 Verwendungsbereich zu entnehmen
- 0.10 Name und Anschrift des Herstellers
Manufacturer's name and address ALCAR WHEELS GmbH
 Esteplatz 4/17
 A-1030 Wien
- 0.11 Gegebenfalls Name und Anschrift des Vertreters des Herstellers
If applicable, name and address of Manufacturer's representative Entfällt

Hersteller / Manufacturer
 Typ / Type

ALCAR WHEELS GmbH
 TTVZ

Seite: 5 von 13

1 Prüfgegenstand
Testobject

1.1 Übersicht
Overview

Ausführung	Ausführungsbezeichnung		Loch- kreis in mm / -zahl	Mitten- loch in mm	Ein- preß- tiefe in mm	zul. Rad- last in kg	zul. Abroll- umf. in mm	gültig ab Fertig. Datum
	Kennzeichnung Rad	Kennzeichnung Zentrierring						
PINTTVZHSA47EC651	TTVZ ET47	ohne	108/5	65,1	47	1050	2269	09/22
TTVZHBA47EC651	TTVZ ET47	ohne	108/5	65,1	47	1050	2269	02/22
TTVZHBA47EO651	TTVZ ET47	ohne	108/5	65,1	47	1050	2269	02/22
TTVZHBP47EC651	TTVZ ET47	ohne	108/5	65,1	47	1050	2269	02/22
TTVZHBP47EO651	TTVZ ET47	ohne	108/5	65,1	47	1050	2269	02/22
TTVZHSA47EC651	TTVZ ET47	ohne	108/5	65,1	47	1050	2269	02/22
TTVZHSA47EO651	TTVZ ET47	ohne	108/5	65,1	47	1050	2269	02/22
TTVZ8BA48EC571	TTVZ ET48	ohne	112/5	57,1	48	1050	2269	02/22
TTVZ8BA48EO571	TTVZ ET48	ohne	112/5	57,1	48	1050	2269	02/22
TTVZ8BP48EC571	TTVZ ET48	ohne	112/5	57,1	48	1050	2269	02/22
TTVZ8BP48EO571	TTVZ ET48	ohne	112/5	57,1	48	1050	2269	02/22
TTVZ8SA48EC571	TTVZ ET48	ohne	112/5	57,1	48	1050	2269	02/22
TTVZ8SA48EO571	TTVZ ET48	ohne	112/5	57,1	48	1050	2269	02/22
TTVZ8BA52EC666	TTVZ ET52	ohne	112/5	66,6	52	1050	2269	02/22
TTVZ8BA52EO666	TTVZ ET52	ohne	112/5	66,6	52	1050	2269	02/22
TTVZ8BP52EC666	TTVZ ET52	ohne	112/5	66,6	52	1050	2269	02/22
TTVZ8BP52EO666	TTVZ ET52	ohne	112/5	66,6	52	1050	2269	02/22
TTVZ8SA52EC666	TTVZ ET52	ohne	112/5	66,6	52	1050	2269	02/22
TTVZ8SA52EO666	TTVZ ET52	ohne	112/5	66,6	52	1050	2269	02/22
TTVZ9BA51EC651	TTVZ ET51	ohne	120/5	65,1	51	1050	2269	02/22
TTVZ9BA51EO651	TTVZ ET51	ohne	120/5	65,1	51	1050	2269	02/22
TTVZ9BP51EC651	TTVZ ET51	ohne	120/5	65,1	51	1050	2269	02/22
TTVZ9BP51EO651	TTVZ ET51	ohne	120/5	65,1	51	1050	2269	02/22
TTVZ9SA51EC651	TTVZ ET51	ohne	120/5	65,1	51	1050	2269	02/22
TTVZ9SA51EO651	TTVZ ET51	ohne	120/5	65,1	51	1050	2269	02/22

1.2 Radkennzeichnung <i>Wheel marking</i>	Außenseite <i>outside</i>	Innenseite <i>inside</i>
1.2.1 Vorgeschriebene Kennzeichnungen <i>Mandatory markings</i>		
Name oder Warenzeichen des Herstellers <i>Manufacturer name or trade mark</i>	--	DEZENT
Kennung der Rad- oder Felgenkontur	--	6 1/2 J X 16 H2

R124 E1*124R00/03*2038*01

Hersteller / *Manufacturer*
Typ / *Type*

ALCAR WHEELS GmbH
TTVZ

Seite: 6 von 13

Wheel or rim contour signation

Radtyp

--

TTVZ

Wheel type

Einpresstiefe

--

ET 47

Wheel inset

Herstelldatum

--

0222

Date of manufacturing

Teilenummer, Ausführungsbezeichnung

--

TTVZ ET47

Wheel / rim part number, version

Genehmigungszeichen

(E1) 124 R- 002038

--

Approval mark

Weitere Kennzeichen

KBA 54030

--

Herkunft

--

MII

Zusätzliche Kennzeichnung

Additional marking

1.3

Bemerkungen

Remarks

Hersteller / *Manufacturer*
 Typ / *Type*

ALCAR WHEELS GmbH
 TTVZ

Seite: 7 von 13

2 **Prüfung**

Test

2.1 **Prüfbedingungen**

Test Conditions

2.1.1 Mess- und Prüfeinrichtungen
Equipment for measuring and testing

Die Prüfungen wurden auf Anlagen durchgeführt, die den Anforderungen der Regelung entsprechen.
The equipment, on which the tests were carried out, fulfilled the requirements of the regulation.

2.1.2 Prüfplan
Testplan

<input checked="" type="checkbox"/> Einteilige Räder Aluminiumlegierung	<input type="checkbox"/> Einteilige Räder Magnesiumlegierung
<input type="checkbox"/> Nachgebaute Nachrühräder	<input checked="" type="checkbox"/> Dimensionsgleiche Nachrühräder
Art der Prüfung	Ergebnis
Korrosionsprüfung nach Anhang 6	Positiv
Umlaufbiegeprüfung nach Anhang 6	Positiv
Abrollprüfung nach Anhang 7	Positiv
Impact-Test nach Anhang 8	Positiv
Anbau am Fahrzeug Abschnitt 2 des Anhang 10	Positiv
Allgemeine Anforderungen	<ol style="list-style-type: none"> 1. Die Felgenkontur entspricht im Wesentlichen der E.T.R.T.O. / JATMA 2. Die Felgenkontur gewährleistet die richtige Montage von Reifen und Ventilen. 3. Die Räder sind nur schlauchlos zu verwenden, die Luftdichtheit ist gewährleistet. 4. Die bei der Herstellung des Rades verwendeten Werkstoffe wurden analysiert und sind in der Beschreibung des Herstellers aufgeführt: Chemische Analyse Mechanische Eigenschaften Analyse von metallurgischen Mängeln und der Struktur der Prüfstücke

2.1.3 Bemerkungen
Remarks

2.2 **Einzelheiten der vom Technischen Dienst durchgeführten Prüfungen**

Details regarding test conducted by the technical service

2.2.1 Korrosionsprüfung
Corrosion test

Korrosionsprüfung nach ECE-R 124 Anhang 5 an einer Leichtmetallfelge,
Prüfbericht 11 05 0491 vom 22.06.11 der RIO GmbH.

Korrosionsprüfung nach ECE-R 124 Anhang 5 an einer Leichtmetallfelge,
Prüfbericht 13 11 1111 vom 12.12.13 der RIO GmbH.

Korrosionsprüfung nach ECE-R 124 Anhang 5 an einer Leichtmetallfelge,
Prüfbericht 15 01 0058P vom 20.02.15 der RIO GmbH.

Korrosionsprüfung nach ECE-R 124 Anhang 5 an einer Leichtmetallfelge,
Prüfbericht 19 01 0131P vom 04.04.19 der RIO GmbH.

2.2.2 Umlaufbiegeprüfung
Rotating bending test

Die Umlaufbiegeprüfungen wurden mit folgenden Prüflasten positiv abgeschlossen.
Radlast 1050 kg mit Abrollumfang 2269 mm,
MbMax= 7661 Nm. Offset= 47 mm
(Siehe Anlage 7: Technischer Bericht RP-005586-A0-144 vom 15.03.22 der TÜV NORD Mobilität GmbH & Co. KG)

Radlast 1050 kg mit Abrollumfang 2269 mm,
MbMax= 7744 Nm. Offset= 51 mm
(Siehe Anlage 7: Technischer Bericht RP-005586-A0-144 vom 15.03.22 der TÜV NORD Mobilität GmbH & Co. KG)

Radlast 1050 kg mit Abrollumfang 2269 mm,
MbMax= 7661 Nm. Offset= 47 mm
(Siehe Anlage 7: Technischer Bericht RP-005586-A0-144 vom 15.03.22 der TÜV NORD Mobilität GmbH & Co. KG)

Radlast 1050 kg mit Abrollumfang 2269 mm,
MbMax= 7764 Nm. Offset= 52 mm
(Siehe Anlage 7: Technischer Bericht

Hersteller / *Manufacturer*
Typ / *Type*

ALCAR WHEELS GmbH
TTVZ

Seite: 9 von 13

		RP-005586-A0-144 vom 15.03.22 der TÜV NORD Mobilität GmbH & Co. KG)
		Radlast 1050 kg mit Abrollumfang 2269 mm, MbMax= 7744 Nm. Offset= 51 mm (Siehe Anlage 7: Technischer Bericht RP-005586-A0-144 vom 15.03.22 der TÜV NORD Mobilität GmbH & Co. KG)
2.2.3	Abrollprüfung <i>Rolling test</i>	Die Abrollprüfungen wurde mit folgenden Prüflasten positiv abgeschlossen. Prüflast 2575 daN mit der Reifengröße 245/70R16 ET51 (Siehe Anlage 7: Technischer Bericht RP-005586-A0-144 vom 15.03.22 der TÜV NORD Mobilität GmbH & Co. KG) Prüflast 2575 daN mit der Reifengröße 245/70R16 ET52 (Siehe Anlage 7: Technischer Bericht RP-005586-A0-144 vom 15.03.22 der TÜV NORD Mobilität GmbH & Co. KG)
2.2.4	Impact-Test <i>Impact test</i>	Die Impacttests wurden mit folgenden Prüflasten positiv abgeschlossen. Radlast 1050 kg mit der Reifengröße 195/55R16 ET47 (Siehe Anlage 7: Technischer Bericht RP-005586-A0-144 vom 15.03.22 der TÜV NORD Mobilität GmbH & Co. KG) Radlast 1050 kg mit der Reifengröße 195/55R16 ET51 (Siehe Anlage 7: Technischer Bericht RP-005586-A0-144 vom 15.03.22 der TÜV NORD Mobilität GmbH & Co. KG) Radlast 1050 kg mit der Reifengröße 195/55R16 ET47 (Siehe Anlage 7: Technischer Bericht RP-005586-A0-144 vom 15.03.22 der TÜV NORD Mobilität GmbH & Co. KG) Radlast 1050 kg mit der Reifengröße 195/55R16 ET52 (Siehe Anlage 7: Technischer Bericht RP-005586-A0-144 vom 15.03.22 der TÜV NORD Mobilität GmbH & Co. KG)

Hersteller / *Manufacturer*
Typ / *Type*

ALCAR WHEELS GmbH
TTVZ

Seite: 10 von 13

		Radlast 1050 kg mit der Reifengröße 195/55R16 ET51 (Siehe Anlage 7: Technischer Bericht RP-005586-A0-144 vom 15.03.22 der TÜV NORD Mobilität GmbH & Co. KG)
2.2.5	Wechseltorsionstest <i>Alternating torque test</i>	Nicht erforderlich
2.2.6	Anbauprüfung und Dokumentation: (Anhang 10 Punkt "2 Zusätzliche Vorschriften") <i>Vehicle fitment checks and documentation</i> (<i>Appending 10, Paragraph "2. Additional Requirements"</i>)	Wenn die Auflagen und Hinweise in den Anlagen erfüllt sind, haben die Räder ausreichenden Abstand von Brems- und Fahrwerksteilen, dies wurde durch Einbinden der Bremskonturen in die Radzeichnung überprüft. Die Freigängigkeit der Reifen ist bei den im Straßenverkehr üblichen Bedingungen gewährleistet, da diese Rad/Reifen-Kombination vom Fahrzeughersteller freigegeben ist.
2.2.6.1	Überprüfung des Rotationsprofils des Rades <i>Wheel calliper check</i>	Die Kontur des Rotationsprofils des Nachrüstrades des Fahrzeugherstellers lag nicht vor. Die Überprüfung erfolgte deshalb unter Zugrundelegung von aufgenommenen Rotationskonturen der Bremse aller möglichen Fahrzeugausführungen. Die unter 2.1 des Anhangs 10 der Regelung definierten Kriterien werden eingehalten.
2.2.6.2	Überprüfung der Belüftungslöcher <i>Ventilation holes check</i>	Die Überprüfung der Belüftungslöcher ergibt, dass die Summe der Fläche der Lüftungsöffnungen größer als beim ungünstigsten Serienrad ist und damit keine Verschlechterung der Bremswirkung zu erwarten ist.
2.2.6.3	Radbefestigungselemente <i>Wheel fixing</i>	Die Anforderungen entsprechend Punkt 2.3. des Anhangs 10 werden erfüllt. Im Verwendungsbereich des Gutachtens werden die Befestigungsmittel beschrieben. Hinweis: Das Anzugsmoment für die Radbefestigungen ist einzuhalten. Die Verwendung eines kalibrierten Drehmomentschlüssels wird daher empfohlen. Nach einer Fahrtstrecke von 50 km müssen die Radbefestigungen mit dem geforderten Anzugsmoment nachgezogen werden
2.2.6.4	Vorstehende Außenkanten <i>External projections</i>	Die Vorgaben der ECE R 26 6.7. werden erfüllt.
2.2.7	Allgemeine Anforderungen <i>General requirements</i>	Die Maße und Toleranzen der Felgenkontur entsprechend E.T.R.T.O / JATMA Norm, die allgemeinen Anforderungen der ECE Regelung 124 werden erfüllt.
2.2.8	Werkstoffprüfung nach Anhang 4	Die Werkstoffuntersuchung nach Anhang 4 wurde

Hersteller / *Manufacturer*
Typ / *Type*

ALCAR WHEELS GmbH
TTVZ

Seite: 11 von 13

Material Test according to Annex 4

durchgeführt (Materialprüfbericht
RP-005624-MP-A0-144 vom 15.03.22 der TÜV
NORD Mobilität GmbH & Co. KG).
Die Werkstoffuntersuchung nach Anhang 4 wurde
durchgeführt (Materialprüfbericht
RP-005586-MP-A0-144 vom 15.03.22 der TÜV
NORD Mobilität GmbH & Co. KG).

2.3 **Bewertung von durch den Hersteller bereitgestellten Unterlagen**

Evaluation of Documents provided by the manufacturer

Radzeichnungen

Drawings of the wheel

Technische Beschreibung

Technical discription

2.3.1 Angaben zu Verwendung und Anbau (Verwendungsbereichsdarstellung)

*Vehicle characteristics (description of
application range)*

Die vorgelegten Zeichnungen entsprechen den in der
ECE Regelung 124 beschriebenen Anforderungen
Die technische Beschreibung entspricht den in der
ECE Regelung 124 beschriebenen Anforderungen
Der in der Anlage 9 dargestellte
Verwendungsbereich wurde durch den Technischen
Dienst TÜV AUSTRIA AUTOMOTIVE GMBH
definiert.

Die Anforderungen entsprechend der Festlegungen
des Anhangs 10 Punkte 1.2 Fahrzeugmerkmale, 1.3
zusätzliche Merkmale und 1.4 Nähere Angaben zur
Anbauanleitung werden erfüllt.

2.3.2 Werkstoffprüfungen nach Anhang 4 *Material Test according to Annex 4)*

Die Durchführung der nach den Festlegungen des
Anhangs 4 vorgesehenen Prüfungen wurde durch
den Hersteller dokumentiert. Die entsprechend der
Regelung vorgeschriebenen Prüfungen wurden
durchgeführt.

2.3.3 Bemerkungen *Remarks*

Prüfbericht / Test Report
Nr. / No.: 366-0077-22-WIRD/N1
D-Nr. / D-No.: 396843/0000
ECE Regelung Nr. 124
Regulation No.124

Technischer Dienst:
Technical Service
TÜV AUSTRIA AUTOMOTIVE GMBH
Räder- und Reifenprüfung
Deutschstraße 10
A-1230 Wien



Hersteller / *Manufacturer*
Typ / *Type*

ALCAR WHEELS GmbH
TTVZ

Seite: 12 von 13

2.4 **Allgemeine Angaben**

General information

2.4.1 Ort der Prüfung

Place of testing

2.4.2 Datum der Prüfung

Date of testing

2.4.3 Bemerkungen

Remarks

TÜV AUSTRIA AUTOMOTIVE GMBH

Deutschstraße 10, A-1230 Wien

Die Prüfungen fanden im Zeitraum 05.10.2022 -
07.10.2022 statt.

*The tests took place between 05.10.2022 -
07.10.2022.*

R124 E1*124R00/03*2038*01

3 Technische Unterlagen *Technical documentation*

siehe Anlage Technische Unterlagen
see enclosure technical documentation

4 Schlussbescheinigung *Statement of conformity*

Der in diesem Prüfbericht und den zugehörigen Anlagen beschriebene Typ entspricht der o.a. Prüfspezifikation.

The type described in this test report and the appendices attached are in compliance with the Test Specification mentioned above.

Die Prüfungen wurden entsprechend den relevanten Anforderungen der EN ISO/IEC 17025:2005 durchgeführt.

The tests were carried out in accordance with the relevant requirements of EN ISO/IEC 17025:2005

Dieser Prüfbericht umfasst die Seiten 1 bis 13.

The Test Report comprises pages 1 to 13.

Eine auszugsweise Vervielfältigung oder Wiedergabe dieses Schriftstückes bedarf der schriftlichen Zustimmung der TÜV AUSTRIA AUTOMOTIVE GMBH.

The reproduction and/or duplication of this document in extracts is subject to the written approval by TÜV AUSTRIA AUTOMOTIVE GMBH.

Wien, 07.10.2022



Fleischer
Sachverständiger
Prüflabor EN ISO/IEC 17025:2017

Hersteller / *Manufacturer*
Typ / *Type*

ALCAR WHEELS GmbH
TTVZ

Seite: 1 von 1

Liste der Änderungen **List of modifications**

Einzelheiten zum Antrag vom
More details for application of

Datum 07.10.2022
Date

Es wird berichtigt
Correction of

Es wird geändert
Modification of
Verwendungsbereich wurde aktualisiert

Es wird hinzugefügt
Addition of
Radausführung wurde ergänzt

Es entfällt
Deletion of

Prüfbericht 366-0077-22-WIRD/N1
zur Erteilung eines Nachtrags zur ECE (E1) 124R- 002038

ANLAGE: Technische Unterlagen
 Hersteller: ALCAR WHEELS GmbH

Radtyp: TTVZ
 Stand: 07.10.2022



Seite: 1 von 1

Der Begutachtung zugrunde liegende Unterlagen:

Bezeichnung	Unterlagen	Datum / Änderung / Datum
Korrosionsbericht	19 01 0131P	04.04.2019
Korrosionsbericht	15 01 0058P	20.02.2015
Korrosionsbericht	13 11 1111	12.12.2013
Korrosionsbericht	11 05 0491	22.06.2011
Materialprüfbericht	RP-005586-MP-A0-144	15.03.2022
Materialprüfbericht	RP-005624-MP-A0-144	15.03.2022
Technische Beschreibung	TTVZ	05.10.2022
Technische Zeichnung	TTVZ_ECE (Chemco)	15.10.2021
Technische Zeichnung	J 1422 000	05.11.2021 A/06.10.2022
Technischer Bericht	RP-005586-A0-144	15.03.2022
Technischer Bericht	RP-005586-B0-144	07.10.2022
9.1 Verwendungsbereich	366-0077-22-WIRD/N1 Anlage 9.1	07.10.2022
9.2 Verwendungsbereich	366-0077-22-WIRD/N1 Anlage 9.2	07.10.2022
9.3 Verwendungsbereich	366-0077-22-WIRD/N1 Anlage 9.3	07.10.2022
9.4 Verwendungsbereich	366-0077-22-WIRD/N1 Anlage 9.4	07.10.2022
9.5 Verwendungsbereich	366-0077-22-WIRD/N1 Anlage 9.5	07.10.2022

R124 E1*124R00/03*2038*01

**Prüfbericht 366-0077-22-WIRD/N1
zur Erteilung eines Nachtrags zur ECE (E1) 124R- 002038**



ANLAGE: 9.1
Hersteller: ALCAR WHEELS GmbH

Radtyp: TTVZ
Stand: 07.10.2022



Fahrzeughersteller OPEL AUTOMOBILE GmbH, PSA Automobiles SA, TOYOTA

Raddaten:

Radgröße nach Norm : 6 1/2 J X 16 H2 Einpreßtiefe (mm) : 47
Lochkreis (mm)/Lochzahl : 108/5 Zentrierart : Mittenzentrierung

Technische Daten, Kurzfassung

Ausführung	Ausführungsbezeichnung		Mitteln och in mm	Zentrierung- werkstoff	zul. Rad- last in kg	zul. Abroll umf. in mm	gültig ab Fertig datum
	Kennzeichnung Rad	Kennzeichnung Zentrierung					
TTVZHBA47EC651	TTVZ ET47	ohne	65,1		1050	2269	02/22
TTVZHBA47EO651	TTVZ ET47	ohne	65,1		1050	2269	02/22
TTVZHBP47EC651	TTVZ ET47	ohne	65,1		1050	2269	02/22
TTVZHBP47EO651	TTVZ ET47	ohne	65,1		1050	2269	02/22
TTVZHSA47EC651	TTVZ ET47	ohne	65,1		1050	2269	02/22
TTVZHSA47EO651	TTVZ ET47	ohne	65,1		1050	2269	02/22

Im Fahrzeug vorgeschriebene Fahrzeugsysteme, z. B. Reifendruckkontrollsysteme, müssen nach Anbau der Räder funktionsfähig bleiben.

Der Fahrzeughalter muss auf die Kontrolle des Anzugsmoments der Befestigungsmittel nach einer Wegstrecke von 50km hingewiesen werden.

Verwendungsbereich/Fz-Hersteller : OPEL AUTOMOBILE GmbH

Befestigungsteile : Flachbundsrauben M12x1,25, Schaftl. 36 mm

Zubehör : OE-Schraube

Anzugsmoment der Befestigungsteile : 115 Nm

Verkaufsbezeichnung: **COMBO, COMBO-e CARGO**

Fahrzeugtyp	Betriebserlaubnis	kW	Reifen	Auflagen zu Reifen	Auflagen
E	e2*2007/46*0623*..	57	215/65R16	12K; 51G	COMBO-e CARGO; Frontantrieb; Elektro; Höchste Dreißig-Minuten- Leistung; 10B; 11H; 11N; 51A; 711; 714; 721; 73C; 74D; 76V; 77E
E	e2*2007/46*0623*..	55 - 96	205/60R16 215/65R16	12K; 51G 51G	COMBO; Frontantrieb; nicht Elektro; 10B; 11H; 11N; 51A; 711; 714; 721; 73C; 74D; 76V; 77E



R124 E1*124R00/03*2038*01

Prüfbericht 366-0077-22-WIRD/N1
zur Erteilung eines Nachtrags zur ECE (E1) 124R- 002038

ANLAGE: 9.1
 Hersteller: ALCAR WHEELS GmbH

Radtyp: TTVZ
 Stand: 07.10.2022



Seite: 2 von 4

Verkaufsbezeichnung: **COMBO LIFE, COMBO-e LIFE**

Fahrzeugtyp	Betriebserlaubnis	kW	Reifen	Auflagen zu Reifen	Auflagen
E	e2*2007/46*0622*..	57	205/60R16	12K; 51G	COMBO-e LIFE; MPV; Frontantrieb; Elektro; Höchste Dreißig-Minuten- Leistung; 10B; 11H; 11N; 51A; 711; 714; 721; 73C; 74D; 76V; 77E
E	e2*2007/46*0622*..	56 - 96	205/60R16	12K; 51G	COMBO-e LIFE; MPV; Frontantrieb; nicht Elektro; 10B; 11H; 11N; 51A; 711; 714; 721; 73C; 74D; 76V; 77E

Verwendungsbereich/Fz-Hersteller : **PSA Automobiles SA**

Befestigungsteile : Flachbundschrauben M12x1,25, Schaftl. 36 mm

Zubehör : OE-Schraube

Anzugsmoment der Befestigungsteile : 115 Nm

Verkaufsbezeichnung: **RIFTER, BERLINGO, e-RIFTER, e-BERLINGO**

Fahrzeugtyp	Betriebserlaubnis	kW	Reifen	Auflagen zu Reifen	Auflagen
E	e2*2007/46*0624*..	57	205/60R16	12K; 51G	e-RIFTER, e- BERLINGO; MPV; Elektro; Höchste Dreißig-Minuten- Leistung; 10B; 11H; 11N; 51A; 711; 714; 721; 73C; 74D; 76V
			215/65R16	51G	
E	e2*2007/46*0624*..	56 - 96	205/60R16	12K; 51G	RIFTER; BERLINGO; MPV; Frontantrieb; nicht Elektro; 10B; 11H; 11N; 51A; 711; 714; 721; 73C; 74D; 76V
			215/65R16	51G	

Verwendungsbereich/Fz-Hersteller : **TOYOTA**

Befestigungsteile : Flachbundschrauben M12x1,25, Schaftl. 36 mm

Zubehör : OE-Schraube

Anzugsmoment der Befestigungsteile : 115 Nm

Benannt unter der Registriernummer KBA-P 00055-00
 von der Benennungsstelle des Kraftfahrt-Bundesamtes, Bundesrepublik Deutschland.



Prüfbericht 366-0077-22-WIRD/N1
zur Erteilung eines Nachtrags zur ECE (E1) 124R- 002038

ANLAGE: 9.1
 Hersteller: ALCAR WHEELS GmbH

Radtyp: TTVZ
 Stand: 07.10.2022



Seite: 3 von 4

Verkaufsbezeichnung: **PROACE CITY, PROACE CITY ELECTRIC**

Fahrzeugtyp	Betriebserlaubnis	kW	Reifen	Auflagen zu Reifen	Auflagen
E	e2*2007/46*0686*..	57	205/60R16	12K; 51G	Van; Frontantrieb; Elektro; 10B; 11H; 11N; 51A; 711; 714; 721; 73C; 74D; 76V
			215/65R16	51G	
E	e2*2007/46*0686*..	56 - 96	205/60R16	12K; 51G	Van; Frontantrieb; nicht Elektro; 10B; 11H; 11N; 51A; 711; 714; 721; 73C; 74D; 76V
			215/65R16	51G	

Verkaufsbezeichnung: **PROACE CITY VERSO, PROACE CITY VERSO ELECTRIC**

Fahrzeugtyp	Betriebserlaubnis	kW	Reifen	Auflagen zu Reifen	Auflagen
E	e2*2007/46*0685*..	57	205/60R16	12K; 51G	MPV; Frontantrieb; Elektro; 10B; 11H; 11N; 51A; 711; 714; 721; 73C; 74D; 76V; 77E
E	e2*2007/46*0685*..	75 - 96	205/60R16	12K; 51G	MPV; Frontantrieb; nicht Elektro; 10B; 11H; 11N; 51A; 711; 714; 721; 73C; 74D; 76V; 77E

Auflagen

- 10B) Die mindestens erforderlichen Geschwindigkeitsbereiche der zu verwendenden Reifen sind, mit Ausnahme der Reifen mit M+S-Profil, den Fahrzeugpapieren zu entnehmen. Die für M+S Reifen zulässige Höchstgeschwindigkeit ist im Blickfeld des Fahrzeugführer sinnfällig anzugeben und im Betrieb nicht zu überschreiten. Die zulässige Achslast des Fahrzeuges darf nicht größer sein als das Zweifache der auf Seite 1 dieser Anlage angegebenen Radlast unter Berücksichtigung des angegebenen Abrollumfanges. Der beim Reifen angeführte Lastindex beschreibt die mindesterforderliche Tragfähigkeit, es sind Reifen mit höherem Lastindex zulässig, die max. Achslast ist mit diesem Lastindex zu vergleichen wodurch eventuell vorhandene Achslastaufgaben entfallen können.
- 11H) Wird das serienmäßige Ersatzrad verwendet, soll mit mäßiger Geschwindigkeit und nicht länger als erforderlich gefahren werden. Hierbei müssen die serienmäßigen Befestigungsteile verwendet werden. Bei Fahrzeugausführungen mit Allradantrieb ist bei Verwendung des Ersatzrades darauf zu achten, daß nur Reifen mit gleich großem Abrollumfang zulässig sind.
- 11N) Die Brems-, Lenkungsaggregate und das Fahrwerk müssen, sofern diese durch keine weiteren Auflagen berührt werden, dem Serienstand entsprechen.
- 12K) Die Verwendung von Schneeketten ist nur zulässig, wenn diese vom Fahrzeughersteller für diese Rad/Reifen-Kombination freigegeben sind (s. Betriebsanleitung).
- 51A) Der vom Fahrzeughersteller (siehe Betriebsanleitung oder Reifenfülldruckhinweis am Fahrzeug) bzw. Reifenhersteller vorgeschriebene Reifenfülldruck ist zu beachten. Die Verwendung von Reifen mit Notlaufeigenschaften ist laut Hersteller nur mit Reifenfülldrucküberwachungssystem zulässig.
- 51G) Die Verwendung dieser Rad/Reifen-Kombination ist nur zulässig, wenn diese Reifendimension in den Fahrzeugpapieren bereits serienmäßig eingetragen oder vom Fahrzeughersteller, s. Auszug aus der

**Prüfbericht 366-0077-22-WIRD/N1
zur Erteilung eines Nachtrags zur ECE (E1) 124R- 002038****ANLAGE: 9.1**

Hersteller: ALCAR WHEELS GmbH

Radtyp: TTVZ

Stand: 07.10.2022



Seite: 4 von 4

EG-Genehmigung des Fahrzeuges (EG-Übereinstimmungsbescheinigung), freigegeben ist. Der Loadindex, das Geschwindigkeitssymbol, die M+S-Kennzeichnung, die Hinweise und die Empfehlungen des Fahrzeugherstellers sind bei Verwendung dieser Reifengröße zu beachten.

- 711) Zum Auswuchten der Räder dürfen an der Felgeninnenseite nur Klebegewichte angebracht werden.
- 714) Zum Auswuchten der Räder dürfen an der Felgenaußenseite nur Klebegewichte unterhalb des Tiefbetts angebracht werden.
- 721) Es ist nur die Verwendung von Gummiventilen oder Metallschraubventilen mit Überwurfmutter von außen, die weitgehend den Normen (DIN, E.T.R.T.O. bzw. Tire and Rim) entsprechen und die für einen Ventilloch-Nenn Durchmesser von 11,3 mm geeignet sind, zulässig. Das Ventil darf nicht über den Felgenrand hinausragen. Es sind die Montagehinweise des Ventilherstellers zu beachten.
- 73C) Es ist nur die Verwendung von schlauchlosen Reifen zulässig.
- 74D) Es dürfen nur die serienmäßigen Radbefestigungsteile vom Fahrzeughersteller verwendet werden.
- 76V) Die Verwendung dieser Radgröße und Einpreßtiefe ist nur zulässig, wenn diese serienmäßig verwendet wird.
- 77E) Das indirekte Reifendruckkontrollsystem ist zu kalibrieren. Es ist dafür den Ausführungen der Bedienungsanleitung Folge zu leisten.

R124 E1*124R00/03*2038*01



Kraftfahrt-Bundesamt

DE-24932 Flensburg

Allgemeine Betriebserlaubnis (ABE) National Type Approval

ausgestellt von:

Kraftfahrt-Bundesamt (KBA)

nach § 22 in Verbindung mit § 20 Straßenverkehrs-Zulassungs-Ordnung (StVZO)
für einen Typ des folgenden Genehmigungsobjektes

Sonderräder für Pkw 6½ J x 16 H2

issued by:

Kraftfahrt-Bundesamt (KBA)

according to § 22 and 20 Straßenverkehrs-Zulassungs-Ordnung (StVZO) for a type
of the following approval object

special wheels for passenger cars 6½ J x 16 H2

Genehmigungsnummer: **54030*02**

Approval number:

1. Genehmigungsinhaber:
Holder of the approval:
ALCAR Wheels GmbH
AT-1030 Wien
2. Gegebenenfalls Name und Anschrift des Bevollmächtigten:
If applicable, name and address of representative:
Entfällt
Not applicable
3. Typbezeichnung:
Type:
TTVZ



Kraftfahrt-Bundesamt

DE-24932 Flensburg

2

Genehmigungsnummer: **54030*02**

Approval number:

4. Aufgebrachte Kennzeichnungen:
Identification markings:
Hersteller oder Herstellerzeichen
Manufacturer or registered manufacturer`s trademark

Felgenreöße
Size of the wheel

Typ und die Ausführung
Type and version

Herstelldatum (Monat und Jahr)
Date of manufacture (month and year)

Genehmigungszeichen
Approval identification

Einpresstiefe
Inset/outset
5. Anbringungsstelle der Kennzeichnungen:
Position of the identification markings:
An der Innen- bzw. Außenseite des Rades
On the inside/outside of the wheel
6. Zuständiger Technischer Dienst:
Responsible Technical Service:
TÜV AUSTRIA AUTOMOTIVE GMBH
AT-1230 Wien
7. Datum des Prüfberichts des Technischen Dienstes:
Date of test report issued by the Technical Service:
07.10.2022
8. Nummer des Prüfberichts des Technischen Dienstes:
Number of test report issued by that Technical Service:
366-0276-21-WIRD/N2



Kraftfahrt-Bundesamt

DE-24932 Flensburg

3

Genehmigungsnummer: **54030*02**

Approval number:

9. Verwendungsbereich:
Range of application:
Das Genehmigungsobjekt „Sonderräder für Pkw“ darf nur zur Verwendung gemäß:
The use of the approval object „special wheels for passenger cars“ is restricted to the application listed:

Anlage/n zum Prüfbericht
Annex/es of the test report
1 - 24

unter den angegebenen Bedingungen an den dort aufgeführten bzw. beschriebenen Kraftfahrzeugen feilgeboten werden.
The offer for sale is only allowed on the listed vehicles under the specified conditions.

10. Bemerkungen:
Remarks:
Für die in dieser ABE freigegebenen Rad/Reifenkombinationen ist die Berichtigung der Zulassungsbescheinigung Teil I gemäß § 13 Fahrzeug-Zulassungsverordnung (FZV) nicht erforderlich.
The correction of the "Zulassungsbescheinigung Teil I" according to § 13 Fahrzeug-Zulassungsverordnung (FZV) is not required for the wheel/tire combinations listed in this ABE.

Es gelten die im o.g. Gutachten nebst Anlagen festgehaltenen Angaben.
The indications given in the above mentioned test report including its annexes shall apply.

Die Anforderungen des Artikels 31, Absätze 5, 6, 8, 9 und 12 der Richtlinie 2007/46/EG - Verkauf und Inbetriebnahme von Teilen oder Ausrüstungen, von denen ein erhebliches Risiko für das einwandfreie Funktionieren wesentlicher Systeme ausgehen kann - sind sinngemäß erfüllt.
The requirements of Article 31, paragraphs 5, 6, 8, 9 and 12 of directive 2007/46/EC - Sale and entry into service of parts or equipment which are capable of posing a significant risk to the correct functioning of essential systems - are met.

11. Änderungsabnahme gemäß § 19 (3) StVZO:
Acceptance test of the modification as per § 19 (3) StVZO:
Siehe Prüfbericht
See test report
12. Die Genehmigung wird **erweitert**
Approval is **extended**



Kraftfahrt-Bundesamt

DE-24932 Flensburg

4

Genehmigungsnummer: **54030*02**

Approval number:

13. Grund (Gründe) für die Erweiterung der Genehmigung (falls zutreffend):
Reason(s) for the extension (if applicable):

Aktualisierung des Verwendungsbereiches
Update of the range of application

Aktualisierung der Ausführungen
Update of the remarks

14. Ort: **DE-24932 Flensburg**
Place:

15. Datum: **21.10.2022**
Date:

16. Unterschrift: **Im Auftrag**
Signature:

Nino Pommerencke



Anlagen:
Enclosures:
Gemäß Inhaltsverzeichnis
According to index



Kraftfahrt-Bundesamt

DE-24932 Flensburg

Inhaltsverzeichnis zu den Beschreibungsunterlagen Index to the information package

Nummer der Genehmigung: **54030*02**
Approval No.

Ausgabedatum: **29.03.2022**
Date of issue:

letztes Änderungsdatum: **21.10.2022**
last date of amendment:

Nebenbestimmungen und Rechtsbehelfsbelehrung
Collateral clauses and instruction on right to appeal

Prüfbericht(e) Nr.:

Test report(s) No.:

366-0276-21-WIRD

366-0276-21-WIRD/N1

366-0276-21-WIRD/N2

Datum:

Date

15.03.2022

26.08.2022

07.10.2022

Beschreibungsbogen Nr.:

Information document No.:

TTVZ

TTVZ

Datum:

Date

17.11.2021

05.10.2022

Liste der Änderungen:

List of modifications:

Siehe Punkt V.4. des Prüfberichtes

See point V.4. of the test report

Datum:

Date



Kraftfahrt-Bundesamt

DE-24932 Flensburg

Nummer der Genehmigung: **54030*02**

- Anlage -

Nebenbestimmungen und Rechtsbehelfsbelehrung

Nebenbestimmungen

Jede Einrichtung, die dem genehmigten Typ entspricht, ist gemäß der angewendeten Vorschrift zu kennzeichnen.

Das Genehmigungszeichen lautet wie folgt:

KBA 54030

Die Einzelerzeugnisse der reihenweisen Fertigung müssen mit den Genehmigungsunterlagen genau übereinstimmen. Änderungen an den Einzelerzeugnissen sind nur mit ausdrücklicher Zustimmung des Kraftfahrt-Bundesamtes gestattet.

Änderungen der Firmenbezeichnung, der Anschrift und der Fertigungsstätten sowie eines bei der Erteilung der Genehmigung benannten Zustellungsbevollmächtigten oder bevollmächtigten Vertreters sind dem Kraftfahrt-Bundesamt unverzüglich mitzuteilen.

Verstöße gegen diese Bestimmungen können zum Widerruf der Genehmigung führen und können überdies strafrechtlich verfolgt werden.

Die Genehmigung erlischt, wenn sie zurückgegeben oder entzogen wird, oder der genehmigte Typ den Rechtsvorschriften nicht mehr entspricht. Der Widerruf kann ausgesprochen werden, wenn die für die Erteilung und den Bestand der Genehmigung geforderten Voraussetzungen nicht mehr bestehen, wenn der Genehmigungsinhaber gegen die mit der Genehmigung verbundenen Pflichten - auch soweit sie sich aus den zu dieser Genehmigung zugeordneten besonderen Auflagen ergeben - verstößt oder wenn sich herausstellt, dass der genehmigte Typ den Erfordernissen der Verkehrssicherheit oder des Umweltschutzes nicht entspricht.

Das Kraftfahrt-Bundesamt kann jederzeit die ordnungsgemäße Ausübung der durch diese Genehmigung verliehenen Befugnisse, insbesondere die genehmigungsgerechte Fertigung sowie die Maßnahmen zur Übereinstimmung der Produktion, nachprüfen. Es kann zu diesem Zweck Proben entnehmen oder entnehmen lassen. Dem Kraftfahrt-Bundesamt und/oder seinen Beauftragten ist ungehinderter Zutritt zu Produktions- und Lagerstätten zu gewähren.

Die mit der Erteilung der Genehmigung verliehenen Befugnisse sind nicht übertragbar. Schutzrechte Dritter werden durch diese Genehmigung nicht berührt.

Rechtsbehelfsbelehrung

Gegen diese Genehmigung kann innerhalb eines Monats nach Bekanntgabe Widerspruch erhoben werden. Der Widerspruch ist beim **Kraftfahrt-Bundesamt, Fördestraße 16, DE-24944 Flensburg**, schriftlich oder zur Niederschrift einzulegen.



Kraftfahrt-Bundesamt

DE-24932 Flensburg

2

Approval No.: 54030*02

- Attachment -

Collateral clauses and instruction on right to appeal

Collateral clauses

All equipment which corresponds to the approved type is to be identified according to the applied regulation.

The approval identification is as follows: - see German version -

The individual production of serial fabrication must be in exact accordance with the approval documents. Changes in the individual production are only allowed with express consent of the Kraftfahrt-Bundesamt.

Changes in the name of the company, the address and the manufacturing plant as well as one of the parties given the authority to delivery or authorised representative named when the approval was granted is to be immediately disclosed to the Kraftfahrt-Bundesamt.

Breach of this regulation can lead to recall of the approval and moreover can be legally prosecuted.

The approval expires if it is returned or withdrawn or if the type approved no longer complies with the legal requirements. The revocation can be made if the demanded requirements for issuance and the continuance of the approval no longer exist, if the holder of the approval violates the duties involved in the approval, also to the extent that they result from the assigned conditions to this approval, or if it is determined that the approved type does not comply with the requirements of traffic safety or environmental protection.

The Kraftfahrt-Bundesamt may check the proper exercise of the conferred authority taken from this approval at any time. In particular this means the compliant production as well as the measures for conformity of production. For this purpose samples can be taken or have taken. The employees or the representatives of the Kraftfahrt-Bundesamt may get unhindered access to the production and storage facilities.

The conferred authority contained with issuance of this approval is not transferable. Trade mark rights of third parties are not affected with this approval.

Instruction on right to appeal

This approval can be appealed within one month after notification. The appeal is to be filed in writing or as a transcript at the **Kraftfahrt-Bundesamt, Fördestraße 16, DE-24944 Flensburg.**

GUTACHTEN ZUR ERTEILUNG EINES NACHTRAGS ZUR ABE 54030

366-0276-21-WIRD/N2

Antragsteller: ALCAR WHEELS GmbH
A-1030 Wien

Art: Sonderrad 6 1/2 J X 16 H2

Typ: TTVZ

Die in den Anlagen aufgeführten Fahrzeugtypen entsprechen auch nach erfolgter Umrüstung den heute gültigen Vorschriften der StVZO. Das vorliegende Gutachten zur Erteilung eines Nachtrags zur ABE 54030 verliert seine Gültigkeit, wenn sich durch Umrüstung berührte Bauvorschriften der StVZO ändern oder an den Kraftfahrzeugen Änderungen eintreten, die die Begutachtungspunkte beeinflussen.

0. Hinweise

Die Verwendungsbereiche wurden teilweise aktualisiert.

I. Übersicht

Ausführung	Ausführungsbezeichnung		Loch- kreis in mm / -zahl	Mitten- loch in mm	Ein- preß- tiefe in mm	zul. Rad- last in kg	zul. Abroll- umf. in mm	gültig ab Fertig. Datum
	Kennzeichnung Rad	Kennzeichnung Zentrierring						
PINTTVZHSA47EC651	PCD108 ET47	ohne	108/5	65,1	47	1050	2269	02/22
TTVZHBA47EC651	PCD108 ET47	ohne	108/5	65,1	47	1050	2269	02/22
TTVZHBA47EO651	PCD108 ET47	ohne	108/5	65,1	47	1050	2269	02/22
TTVZHBP47EC651	PCD108 ET47	ohne	108/5	65,1	47	1050	2269	02/22
TTVZHBP47EO651	PCD108 ET47	ohne	108/5	65,1	47	1050	2269	02/22
TTVZHSA47EC651	PCD108 ET47	ohne	108/5	65,1	47	1050	2269	02/22
TTVZHSA47EO651	PCD108 ET47	ohne	108/5	65,1	47	1050	2269	02/22
TTVZ8BA48EC571	PCD112 ET48	ohne	112/5	57,1	48	1050	2269	02/22
TTVZ8BA48EO571	PCD112 ET48	ohne	112/5	57,1	48	1050	2269	02/22
TTVZ8BP48EC571	PCD112 ET48	ohne	112/5	57,1	48	1050	2269	02/22
TTVZ8BP48EO571	PCD112 ET48	ohne	112/5	57,1	48	1050	2269	02/22
TTVZ8SA48EC571	PCD112 ET48	ohne	112/5	57,1	48	1050	2269	02/22
TTVZ8SA48EO571	PCD112 ET48	ohne	112/5	57,1	48	1050	2269	02/22
TTVZ8BA52EC666	PCD112 ET52	ohne	112/5	66,6	52	1050	2269	02/22
TTVZ8BA52EO666	PCD112 ET52	ohne	112/5	66,6	52	1050	2269	02/22
TTVZ8BP52EC666	PCD112 ET52	ohne	112/5	66,6	52	1050	2269	02/22
TTVZ8BP52EO666	PCD112 ET52	ohne	112/5	66,6	52	1050	2269	02/22
TTVZ8SA52EC666	PCD112 ET52	ohne	112/5	66,6	52	1050	2269	02/22
TTVZ8SA52EO666	PCD112 ET52	ohne	112/5	66,6	52	1050	2269	02/22
TTVZ0BA48C661	PCD114.3 ET48	ohne	114,3/5	66,1	48	1050	2269	02/22
TTVZ0BA48O661	PCD114.3 ET48	ohne	114,3/5	66,1	48	1050	2269	02/22
TTVZ0BP48C661	PCD114.3 ET48	ohne	114,3/5	66,1	48	1050	2269	02/22
TTVZ0BP48O661	PCD114.3 ET48	ohne	114,3/5	66,1	48	1050	2269	02/22

Gutachten 366-0276-21-WIRD/N2 zur Erteilung eines Nachtrags zur ABE 54030

Fahrzeugteil: Sonderrad 6 1/2 J X 16 H2
Antragsteller: ALCAR WHEELS GmbH

Radtyp: TTVZ
Stand: 07.10.2022



Seite: 2 von 8

TTVZ0SA48C661	PCD114.3 ET48	ohne	114,3/5	66,1	48	1050	2269	02/22
TTVZ0SA48O661	PCD114.3 ET48	ohne	114,3/5	66,1	48	1050	2269	02/22
TTVZ9BA51EC651	PCD120 ET51	ohne	120/5	65,1	51	1050	2269	02/22
TTVZ9BA51EO651	PCD120 ET51	ohne	120/5	65,1	51	1050	2269	02/22
TTVZ9BP51EC651	PCD120 ET51	ohne	120/5	65,1	51	1050	2269	02/22
TTVZ9BP51EO651	PCD120 ET51	ohne	120/5	65,1	51	1050	2269	02/22
TTVZ9SA51EC651	PCD120 ET51	ohne	120/5	65,1	51	1050	2269	02/22
TTVZ9SA51EO651	PCD120 ET51	ohne	120/5	65,1	51	1050	2269	02/22

I.1. Beschreibung der Sonderräder

Antragsteller : ALCAR WHEELS GmbH
A-1030 Wien
Hersteller : ALCAR WHEELS GmbH
:
: A-1030 Wien
Handelsmarke : Dezent TV
Art der Sonderräder : LM-Sonderräder, einteilig, Mittenbohrung mit einer Kappe abgedeckt
Korrosionsschutz : Mehrschicht-Einbrennlackierung
Masse des Rades : ca. 10 kg

I.2. Radanschluss

siehe Anlage

I.3. Kennzeichnung der Sonderräder

An den Sonderrädern wird folgende Kennzeichnung an der Außen- bzw. Innenseite eingegossen bzw. eingeprägt, siehe Beispiel der Radausführung TTVZHSA47EC651:

	: Außenseite	: Innenseite
Radtyp	: --	: TTVZ
Radausführung	: --	: PCD112 ET52
Radgröße	: --	: 6 1/2 J X 16 H2
Typzeichen	: KBA 54030	: --
Einpreßtiefe	: --	: ET52
(null)		
Herkunftsmerkmal	: --	: MII ww. MIT
Gießereikennzeichnung	: --	: CO ww. AP
Japan. Prüfwertzeichen	: --	: JWJ
Weitere Kennzeichnung	: --	: DEZENT

Zusätzlich können an der Radinnenseite bzw. -außenseite verschiedene Kontrollzeichen angebracht sein.

I.4. Verwendungsbereich

Die Sonderräder sind für Personenkraftwagen und Geländefahrzeuge vorgesehen.

Gutachten 366-0276-21-WIRD/N2 zur Erteilung eines Nachtrags zur ABE 54030

Fahrzeugteil: Sonderrad 6 1/2 J X 16 H2
Antragsteller: ALCAR WHEELS GmbH

Radtyp: TTVZ
Stand: 07.10.2022



Seite: 3 von 8

II. Sonderradprüfung

II.1. Felge

Die Maße und Toleranzen der Felgenkontur entsprechen der E.T.R.T.O. Norm.

Die nachgeprüften Muster stimmen in den wesentlichen Punkten mit den unter Ziffer V.1. aufgeführten Unterlagen überein.

II.2. Werkstoff der Sonderräder:

Zusammensetzung, Festigkeitswerte und Korrosionsverhalten des Werkstoffes sind in der Beschreibung des Herstellers aufgeführt; diese Angaben wurden durch uns nicht überprüft.

II.3. Festigkeitsprüfung:

Es liegen folgende Technischen Berichte/Nachweise vor:

Berichtart	Berichtsnummer	Datum	Technischer Dienst
Technischer Bericht	RP-005586-B0-144	07.10.2022	TÜV NORD

III. Anbau- und Verwendungsprüfung:

III.1. Anbauuntersuchung am Fahrzeug:

Wenn die Auflagen und Hinweise in den Anlagen erfüllt sind, haben die Räder ausreichenden Abstand von Brems- und Fahrwerksteilen, und die Freigängigkeit der Reifen ist bei den im Straßenverkehr üblichen Bedingungen gewährleistet.

III.2. Fahrversuche:

Freigaben der Fahrzeughersteller über Felgengröße, Einpresstiefe und Größen der Bereifung liegen teilweise nicht vor.

Für die Verwendung der Sonderräder wurden Anbau-, Freigängigkeits und Handlingprüfungen durchgeführt. Der Untersuchungsumfang entspricht den Kriterien der Richtlinie für die Prüfung von Sonderrädern für Kfz und ihre Anhänger (BMV/StV 13/36.25.07-20.01 vom 25.11.1998, VkB I S. 1377), Punkt 4.6.8 Anbauprüfung, und des VdTÜV-Merkblattes Nr. 751 (Begutachtung von baulichen Veränderungen an M- und N-Fahrzeugen unter besonderer Berücksichtigung der Betriebsfestigkeit, Ausgabe 12.2020 Anhang I). Bei den durchgeführten Prüfungen ergaben sich im Vergleich zur serienmäßigen Ausrüstung der Fahrzeuge keine Beanstandungen. Kriterien des Fahrkomforts lagen der Beurteilung nicht zugrunde. Der Kraftstoffverbrauch mit den von der Serie abweichenden Rad/Reifen-Kombinationen wurde nicht gemessen.

III.3. Fahrwerksfestigkeit:

Die Spurverbreiterung wurde gemäß den "Richtlinien für die Prüfung von Sonderrädern für Kfz und ihre Anh. BMV/StV 13/36.25.07-20.01, VkB I S 1377" vom 25.11.1998" geprüft.

IV. Zusammenfassung:

Gegen die Erteilung einer Allgemeinen Betriebserlaubnis nach §22 StVZO bestehen keine technischen Bedenken.

Die Prüfungen wurden entsprechend den relevanten Anforderungen der EN ISO/IEC 17025:2005 durchgeführt.

Der Gutachteninhaber muß eine gleichmäßige und reihenweise Fertigung der Räder gewährleisten.

Er hat darüber hinaus dafür zu sorgen, dass dieses Gutachten sowie dessen Anlagen durch Nachtrag ergänzt werden, wenn

- sich am Sonderrad Änderungen in maßlicher, werkstofflicher oder fertigungstechnischer Hinsicht ergeben.

**Gutachten 366-0276-21-WIRD/N2
zur Erteilung eines Nachtrags zur ABE 54030**

Fahrzeugteil: Sonderrad 6 1/2 J X 16 H2
Antragsteller: ALCAR WHEELS GmbH

Radtyp: TTVZ
Stand: 07.10.2022



Seite: 4 von 8

- sich berührte Bau- und Betriebsvorschriften der Straßenverkehrs-Zulassungs-Ordnung (StVZO) bzw. hierzu ergangene Richtlinien und Anweisungen ändern.

- ein Verwendungsbereich definiert ist und sich in diesem anbau-, freigängigkeits- oder fahrzeugfunktionsrelevante Daten ändern.

§22 54030*02

**Gutachten 366-0276-21-WIRD/N2
zur Erteilung eines Nachtrags zur ABE 54030**

Fahrzeugteil: Sonderrad 6 1/2 J X 16 H2
Antragsteller: ALCAR WHEELS GmbH

Radtyp: TTVZ
Stand: 07.10.2022



V. Unterlagen und Anlagen:

V.1. Verwendungsbereichsanlagen:

Folgende Verwendungsbereiche in den bestehenden Anlagen werden aktualisiert und ggf. um neue Anlagen ergänzt:

Anlage	Hersteller	Ausführung	ET	erstellt am	Allg. Hinweise
1	CITROEN	TTVZHBA47EC651; TTVZHBA47EO651; TTVZHBP47EC651; TTVZHBP47EO651; TTVZHSA47EC651; TTVZHSA47EO651	47	07.10.2022	liegt bei
2	PEUGEOT	TTVZHBA47EC651; TTVZHBA47EO651; TTVZHBP47EC651; TTVZHBP47EO651; TTVZHSA47EC651; TTVZHSA47EO651	47	07.10.2022	liegt bei
3	TOYOTA, Toyota Motor Europe NV/SA	TTVZHBA47EC651; TTVZHBA47EO651; TTVZHBP47EC651; TTVZHBP47EO651; TTVZHSA47EC651; TTVZHSA47EO651	47	07.10.2022	liegt bei
4	PSA Automobiles SA	TTVZHBA47EC651; TTVZHBA47EO651; TTVZHBP47EC651; TTVZHBP47EO651; TTVZHSA47EC651; TTVZHSA47EO651	47	07.10.2022	liegt bei
5	OPEL AUTOMOBILE GmbH	TTVZHBA47EC651; TTVZHBA47EO651; TTVZHBP47EC651; TTVZHBP47EO651; TTVZHSA47EC651; TTVZHSA47EO651	47	07.10.2022	liegt bei
6	SKODA	TTVZ8BA48EC571; TTVZ8BA48EO571; TTVZ8BP48EC571; TTVZ8BP48EO571; TTVZ8SA48EC571; TTVZ8SA48EO571	48	07.10.2022	liegt bei
7	VOLKSWAGEN	TTVZ8BA48EC571; TTVZ8BA48EO571; TTVZ8BP48EC571; TTVZ8BP48EO571; TTVZ8SA48EC571; TTVZ8SA48EO571	48	07.10.2022	liegt bei

**Gutachten 366-0276-21-WIRD/N2
zur Erteilung eines Nachtrags zur ABE 54030**

Fahrzeugteil: Sonderrad 6 1/2 J X 16 H2
Antragsteller: ALCAR WHEELS GmbH

Radtyp: TTVZ
Stand: 07.10.2022



Seite: 6 von 8

8	AUDI	TTVZ8BA48EC571; TTVZ8BA48EO571; TTVZ8BP48EC571; TTVZ8BP48EO571; TTVZ8SA48EC571; TTVZ8SA48EO571	48	07.10.2022	liegt bei
9	SEAT, SEAT, S.A.	TTVZ8BA48EC571; TTVZ8BA48EO571; TTVZ8BP48EC571; TTVZ8BP48EO571; TTVZ8SA48EC571; TTVZ8SA48EO571	48	07.10.2022	liegt bei
10	DAIMLER (D)	TTVZ8BA52EC666; TTVZ8BA52EO666; TTVZ8BP52EC666; TTVZ8BP52EO666; TTVZ8SA52EC666; TTVZ8SA52EO666	52	07.10.2022	liegt bei
11	OPEL / VAUXHALL	TTVZ0BA48C661; TTVZ0BA48O661; TTVZ0BP48C661; TTVZ0BP48O661; TTVZ0SA48C661; TTVZ0SA48O661	48	07.10.2022	liegt bei
12	RENAULT	TTVZ0BA48C661; TTVZ0BA48O661; TTVZ0BP48C661; TTVZ0BP48O661; TTVZ0SA48C661; TTVZ0SA48O661	48	07.10.2022	liegt bei
13	FCA	TTVZ0BA48C661; TTVZ0BA48O661; TTVZ0BP48C661; TTVZ0BP48O661; TTVZ0SA48C661; TTVZ0SA48O661	48	07.10.2022	liegt bei
14	NISSAN, Nissan International S. A.	TTVZ0BA48C661; TTVZ0BA48O661; TTVZ0BP48C661; TTVZ0BP48O661; TTVZ0SA48C661; TTVZ0SA48O661	48	07.10.2022	liegt bei
15	AUTOMOBILES DACIA S.A.	TTVZ0BA48C661; TTVZ0BA48O661; TTVZ0BP48C661; TTVZ0BP48O661; TTVZ0SA48C661; TTVZ0SA48O661	48	07.10.2022	liegt bei

S22 54030*02

**Gutachten 366-0276-21-WIRD/N2
zur Erteilung eines Nachtrags zur ABE 54030**

Fahrzeugteil: Sonderrad 6 1/2 J X 16 H2
Antragsteller: ALCAR WHEELS GmbH

Radtyp: TTVZ
Stand: 07.10.2022



Seite: 7 von 8

16	FIAT	TTVZ0BA48C661; TTVZ0BA48O661; TTVZ0BP48C661; TTVZ0BP48O661; TTVZ0SA48C661; TTVZ0SA48O661	48	07.10.2022	liegt bei
17	MAN	TTVZ9BA51EC651; TTVZ9BA51EO651; TTVZ9BP51EC651; TTVZ9BP51EO651; TTVZ9SA51EC651; TTVZ9SA51EO651	51	07.10.2022	liegt bei
18	VOLKSWAGEN	TTVZ9BA51EC651; TTVZ9BA51EO651; TTVZ9BP51EC651; TTVZ9BP51EO651; TTVZ9SA51EC651; TTVZ9SA51EO651	51	07.10.2022	liegt bei
19	TOYOTA, Toyota Motor Europe NV/SA	PINTTVZHSA47EC651	47	07.10.2022	liegt bei
20	CITROEN	PINTTVZHSA47EC651	47	07.10.2022	liegt bei
21	PEUGEOT	PINTTVZHSA47EC651	47	07.10.2022	liegt bei
22	FORD	TTVZ8BA48EC571; TTVZ8BA48EO571; TTVZ8BP48EC571; TTVZ8BP48EO571; TTVZ8SA48EC571; TTVZ8SA48EO571	48	07.10.2022	liegt bei
23	OPEL AUTOMOBILE GmbH	PINTTVZHSA47EC651	47	07.10.2022	liegt bei
24	PSA Automobiles SA	PINTTVZHSA47EC651	47	07.10.2022	liegt bei

§22 54030*02

**Gutachten 366-0276-21-WIRD/N2
zur Erteilung eines Nachtrags zur ABE 54030**

Fahrzeugteil: Sonderrad 6 1/2 J X 16 H2
Antragsteller: ALCAR WHEELS GmbH

Radtyp: TTVZ
Stand: 07.10.2022



Seite: 8 von 8

V.2. Allgemeine Hinweise:

siehe Anlage: Allgemeine Hinweise

V.3. Technische Unterlagen:

siehe Anlage: Technische Unterlagen

V.4. Änderungen:

:Einzelheiten zum Antrag vom

Datum 07.10.2022

:Es wird geändert

Verwendungsbereich der Anlagen 7 wurde aktualisiert.

:Es wird hinzugefügt

Anlagen 19,20,21,22,23,24 neu

die Radausführung PINTTVZHSA47EC651 kommt neu hinzu. (Anlage 19-21,23,24)



Fleischer

Sachverständiger
Prüflabor DIN EN ISO/IEC 17025:2017
Wien, 07.10.2022
KUB

**Gutachten 366-0276-21-WIRD/N2
zur Erteilung eines Nachtrags zur ABE 54030**

ANLAGE: Technische Unterlagen
Hersteller: ALCAR WHEELS GmbH

Radtyp: TTVZ
Stand: 07.10.2022



Der Begutachtung zugrunde liegende Unterlagen:

Bezeichnung	Unterlagen	Datum / Änderung / Datum
Befestigungsteile	AEZ S01-03	18.08.2003
Nabenkappe ZT2000BP	ZT2000	15.08.2000
Nabenkappe ZT2310B	ZT2310	23.09.2008
Radbeschreibung	2. Ausführung	05.10.2022
Radzeichnung CMS Bl. 1-2	J 1423 000	08.11.2021
Radzeichnung CMS Bl. 1-2	J 1422 000-A	05.11.2021 06.10.2022
Radzeichnung CO Bl.1-3	TTVZ_KBA	15.10.2021
Radzeichnung CO Bl.1-3	TTVZ_ECE	15.10.2021
Technischer Bericht	RP-005586-B0-144	07.10.2022

S22 54030*02

Gutachten 366-0276-21-WIRD/N2 zur Erteilung eines Nachtrags zur ABE 54030

ANLAGE: Allgemeine Hinweise
Hersteller: ALCAR WHEELS GmbH

Radtyp: TTVZ
Stand: 07.10.2022



Seite: 1 von 1

Wuchtgewichte

Sofern zum Auswuchten der Sonderräder an der Felgeninnenseite Klebegewichte unterhalb des Tiefbetts bzw. unterhalb der Felgenschulter bzw. Klammern am inneren Felgenhorn angebracht werden, ist auf einen Mindestabstand von 3 mm zu Brems-, Fahrwerks- bzw. Lenkungsteilen zu achten.

Allgemeine Reifenhinweise

Reifen mit dem Geschwindigkeitssymbol V dürfen bei 210 km/h bis zu 100% und bei 240 km/h bis zu 91% ihrer maximalen Tragfähigkeit ausgelastet werden. Dazwischen wird linear interpoliert.

Reifen mit dem Geschwindigkeitssymbol W dürfen bei 240 km/h bis zu 100% und bei 270 km/h bis zu 85% ihrer maximalen Tragfähigkeit ausgelastet werden. Dazwischen wird linear interpoliert.

Reifen mit dem Geschwindigkeitssymbol Y dürfen bei 270 km/h bis zu 100% und bei 300 km/h bis zu 85% ihrer maximalen Tragfähigkeit ausgelastet werden. Dazwischen wird linear interpoliert.
Für Geschwindigkeiten über 300 km/h sind die Tragfähigkeiten vom Reifenhersteller zu bestätigen.

Bei der Bestimmung der Tragfähigkeit ist zur bauartbedingten Höchstgeschwindigkeit des Fahrzeuges eine Toleranz von 5% oder die vom Fahrzeughersteller vorgegebene Toleranz zu addieren und der Einfluß des Sturzwinkels zu beachten.

Bei Reifen mit der Geschwindigkeitsbezeichnung ZR sind die Tragfähigkeiten von den Reifenherstellern bestätigen zu lassen.

Die Bezieher der Sonderräder sind darauf hinzuweisen, dass der vom Reifenhersteller vorgeschriebenen Reifenfülldruck zu beachten ist.

Um ungünstige Einflüsse auf das Fahrverhalten zu vermeiden, sollten jeweils nur gleiche Reifen (Bauart, Hersteller und Profiltyp) am Fahrzeug montiert werden. Spezielle Auflagen im Gutachten bleiben hiervon unberührt.

Ersatzrad

Die Bezieher der Sonderräder müssen darauf hingewiesen werden, dass bei Verwendung des serienmäßigen Ersatzrades die serienmäßigen Radbefestigungsteile zu verwenden sind.

Allgemeine Radhinweise

Eine nachträgliche mechanische Bearbeitung und/oder thermische Behandlung ist nicht zulässig.

§22 54030*02

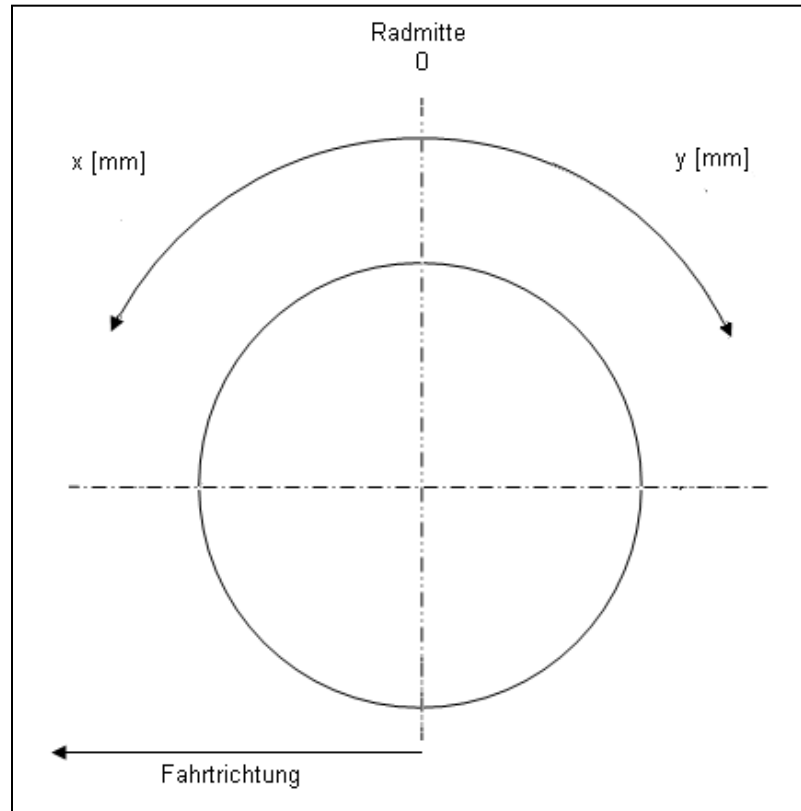
**Gutachten 366-0276-21-WIRD/N2
zur Erteilung eines Nachtrags zur ABE 54030**

ANHANG: Nacharbeitsprofile - Skizze Radhaus
Hersteller: ALCAR WHEELS GmbH

Radtyp: TTVZ
Stand: 07.10.2022

Hinweisblatt zu den im Gutachten genannten Nacharbeitsauflagen Nr.

26B, 26P, 27B, 27I, 26N, 26J, 27F, 27H



S22 54030*02

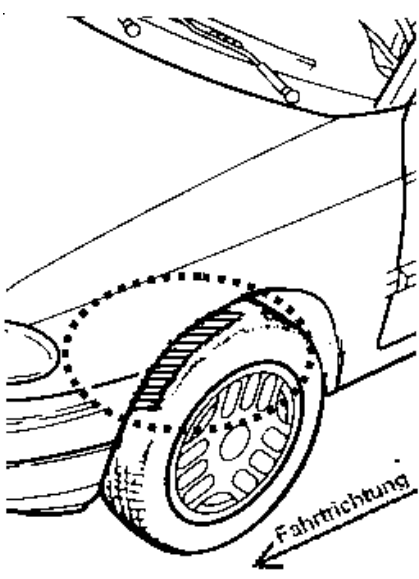
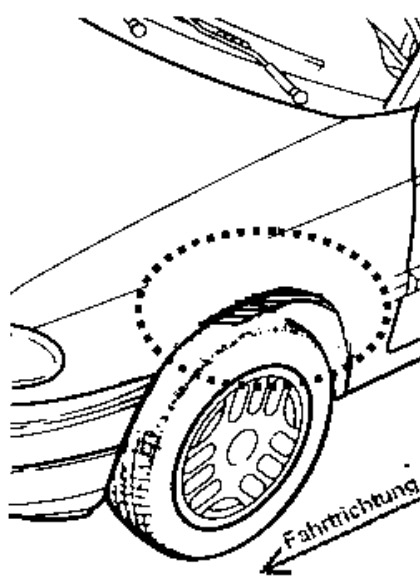
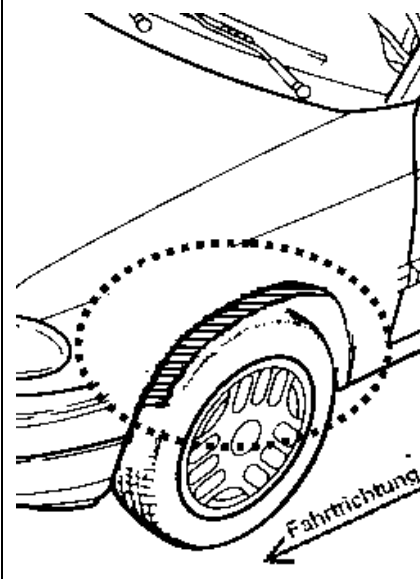
**Gutachten 366-0276-21-WIRD/N2
zur Erteilung eines Nachtrags zur ABE 54030**

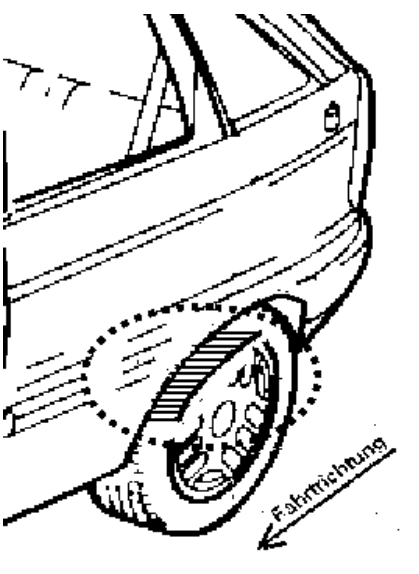
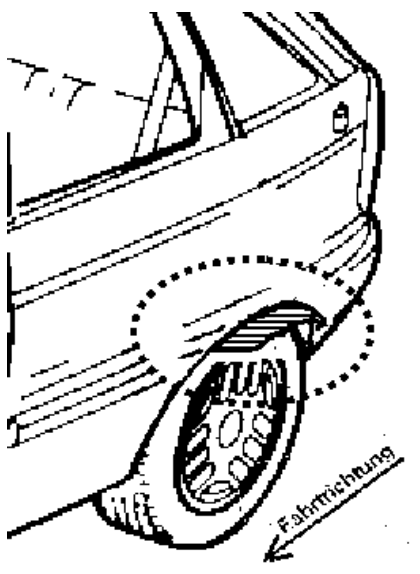
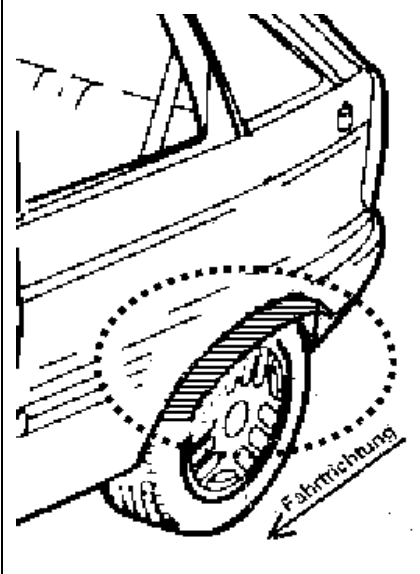
ANLAGE: Radabdeckung
Hersteller: ALCAR WHEELS GmbH

Radtyp: TTVZ
Stand: 07.10.2022

Hinweisblatt zu den im Gutachten genannten Radabdeckungsauflagen Nr. 241 – 248, 24C, 24D, 24J und 24M.

Die nachfolgenden Bilder stellen die Hilfsmittel zur Erfüllung der Radabdeckung dar, die in den Radabdeckungsauflagen beschrieben sind.

Vorderachse		
Bereich 30 Grad vor der Radmitte Zu Auflage 241 bzw. 245	Bereich 50 Grad hinter der Radmitte Zu Auflage 242 bzw. 246	Bereich 30 Grad vor und 50 Grad hinter der Radmitte Zu Auflage 241,242,245, 246,24C,24J
		

Hinterachse		
Bereich 30 Grad vor der Radmitte Zu Auflage 243 bzw. 247	Bereich 50 Grad hinter der Radmitte Zu Auflage 244 bzw. 248	Bereich 30 Grad vor und 50 Grad hinter der Radmitte Zu Auflage 243,244,247,248,24D,24M
		

**Gutachten 366-0276-21-WIRD/N2
zur Erteilung eines Nachtrags zur ABE 54030**

ANLAGE: 1 CITROEN
Hersteller: ALCAR WHEELS GmbH

Radtyp: TTVZ
Stand: 07.10.2022



Fahrzeughersteller CITROEN

Raddaten:

Radgröße nach Norm : 6 1/2 J X 16 H2 Einpreßtiefe (mm) : 47
Lochkreis (mm)/Lochzahl : 108/5 Zentrierart : Mittenzentrierung

Technische Daten, Kurzfassung

Ausführung	Ausführungsbezeichnung		Mittennoch in mm	Zentrierwerkstoff	zul. Radlast in kg	zul. Abrollumf. in mm	gültig ab Fertigdatum
	Kennzeichnung Rad	Kennzeichnung Zentrierring					
TTVZHBA47EC651	PCD108 ET47	ohne	65,1		1050	2269	02/22
TTVZHBA47EO651	PCD108 ET47	ohne	65,1		1050	2269	02/22
TTVZHBP47EC651	PCD108 ET47	ohne	65,1		1050	2269	02/22
TTVZHBP47EO651	PCD108 ET47	ohne	65,1		1050	2269	02/22
TTVZHSA47EC651	PCD108 ET47	ohne	65,1		1050	2269	02/22
TTVZHSA47EO651	PCD108 ET47	ohne	65,1		1050	2269	02/22

Im Fahrzeug vorgeschriebene Fahrzeugsysteme, z. B. Reifendruckkontrollsysteme, müssen nach Anbau der Sonderräder funktionsfähig bleiben.

Der Fahrzeughalter muss auf die Kontrolle des Anzugsmoments der Befestigungsmittel nach einer Wegstrecke von 50km hingewiesen werden.

Verwendungsbereich/Fz-Hersteller : CITROEN

Befestigungsteile : Flachbundschrauben M12x1,25, Schaftl. 35 mm, für Typ : 3

Zubehör : OE-Schraube

Befestigungsteile : Flachbundschrauben M12x1,25, Schaftl. 36 mm, für Typ : V

Zubehör : OE-Schraube

Anzugsmoment der Befestigungsteile : 110 Nm für Typ : 3
125 Nm für Typ : V

Verkaufsbezeichnung: CITROEN C4 PICASSO, C4 SPACETOURER

Fahrzeugtyp	Betriebserlaubnis	kW	Reifen	Auflagen zu Reifen	Auflagen
3	e2*2007/46*0356*..	68 - 133	205/60R16 92	12T	kurzer Radstand;
			215/55R16 93	12A	
			215/60R16 95	12A	Frontantrieb;
			225/55R16 95	11A; 12A; 245; 248; 26P	10B; 11B; 11G; 11H; 51A; 7AN; 71C; 71K; 721; 725; 73C; 74D; 74H; 76U; 77E; 84C; 4AH



§22 54030*02

**Gutachten 366-0276-21-WIRD/N2
zur Erteilung eines Nachtrags zur ABE 54030**



ANLAGE: 1 CITROEN
Hersteller: ALCAR WHEELS GmbH

Radtyp: TTVZ
Stand: 07.10.2022

Verkaufsbezeichnung: **CITROEN JUMPY, DISPATCH**

Fahrzeugtyp	Betriebserlaubnis	kW	Reifen	Auflagen zu Reifen	Auflagen
V	e2*2007/46*0531*..	57 - 130	215/65R16 106	12O	inkl. Elektro; 10B; 11B; 11G; 11H; 51A; 71C; 71K; 721; 725; 73C; 74D; 74H; 76U; 77E
			215/65R16C 106	12O	

Verkaufsbezeichnung: **CITROEN JUMPY SPACE TOURER**

Fahrzeugtyp	Betriebserlaubnis	kW	Reifen	Auflagen zu Reifen	Auflagen
V	e2*2007/46*0530*..	57 - 130	215/65R16 106	12O	inkl. Elektro; 10B; 11B; 11G; 11H; 51A; 71C; 71K; 721; 725; 73C; 74D; 74H; 76U; 77E
			215/65R16C 106	12O	

Auflagen

- 10B) Die mindestens erforderlichen Geschwindigkeitsbereiche der zu verwendenden Reifen sind, mit Ausnahme der Reifen mit M+S-Profil, den Fahrzeugpapieren zu entnehmen. Die für M+S Reifen zulässige Höchstgeschwindigkeit ist im Blickfeld des Fahrzeugführer sinnfällig anzugeben und im Betrieb nicht zu überschreiten. Die zulässige Achslast des Fahrzeuges darf nicht größer sein als das Zweifache der auf Seite 1 dieser Anlage angegebenen Radlast unter Berücksichtigung des angegebenen Abrollumfanges. Der beim Reifen angeführte Lastindex beschreibt die mindesterforderliche Tragfähigkeit, es sind Reifen mit höherem Lastindex zulässig, die max. Achslast ist mit diesem Lastindex zu vergleichen wodurch eventuell vorhandene Achslastaufgaben entfallen können.
- 11A) Der vorschriftsmäßige Zustand des Fahrzeuges ist durch einen amtlich anerkannten Sachverständigen oder Prüfer für den Kraftfahrzeugverkehr oder einen Prüfingenieur einer Überwachungsorganisation oder einen Angestellten nach Abschnitt 4 der Anlage VIIIb zur StVZO unter Angabe von FAHRZEUGHERSTELLER, FAHRZEUGTYP und FAHRZEUGIDENTIFIZIERUNGSNUMMER auf einem Nachweis entsprechend dem im Beispielkatalog zum §19 StVZO veröffentlichten Muster bescheinigen zu lassen.
- 11B) Wird eine in diesem Gutachten aufgeführte Reifengröße verwendet, die nicht bereits in der Fahrzeuggenehmigung für diesen Fahrzeug-Typ/ -Variante/ -Version bzw. Fahrzeugausführung genannt ist, so sind die Angaben über die Reifengrößen in den Fahrzeugpapieren bei der nächsten Befassung mit den Fahrzeugpapieren durch die Zulassungsstelle unter Vorlage der Allgemeinen Betriebserlaubnis bzw. der Abnahmebestätigung nach §19 Abs. 3 der StVZO berichtigen zu lassen. Diese Berichtigung ist dann nicht erforderlich, wenn die ABE des Sonderrades eine Freistellung von der Pflicht zur Berichtigung der Fahrzeugpapiere enthält.
- 11G) Die Brems-, Lenkungsaggregate und das Fahrwerk mit Ausnahme von Sonder-Fahrwerksfedern müssen, sofern diese durch keine weiteren Auflagen berührt werden, dem Serienstand entsprechen. Für die Sonder-Fahrwerksfedern muß eine Allgemeine Betriebserlaubnis oder ein Teilegutachten vorliegen; gegen die Verwendung der Rad/Reifenkombination dürfen keine technischen Bedenken bestehen. Wird gleichzeitig mit dem Anbau der Sonderräder eine Fahrwerksänderung vorgenommen, so ist diese und ihre Auswirkung auf den Anbau der Sonderräder gesondert zu beurteilen.
- 11H) Wird das serienmäßige Ersatzrad verwendet, soll mit mäßiger Geschwindigkeit und nicht länger als erforderlich gefahren werden. Hierbei müssen die serienmäßigen Befestigungsteile verwendet werden. Bei Fahrzeugausführungen mit Allradantrieb ist bei Verwendung des Ersatzrades darauf zu achten, daß nur Reifen mit gleich großem Abrollumfang zulässig sind.
- 12A) Die Verwendung von Schneeketten ist nicht möglich, es sei denn, dass für den hier aufgeführten Fahrzeugtyp eine weitere Umrüstmöglichkeit im Gutachten aufgeführt ist.



§22 54030*02

**Gutachten 366-0276-21-WIRD/N2
zur Erteilung eines Nachtrags zur ABE 54030**

ANLAGE: 1 CITROEN
Hersteller: ALCAR WHEELS GmbH

Radtyp: TTVZ
Stand: 07.10.2022



Seite: 3 von 5

- Für diese Umrüstung mit der Einschränkung in Spalte Auflagen "Auflagen zu Reifen" sind die dort aufgeführten Auflagen und Hinweise zu beachten.
- 12O) Die Verwendung von feingliedrigen Schneeketten, die nicht mehr als 13 mm (einschließlich Kettenschloss) auftragen, ist nur an der Achse, die in der Betriebsanleitung des Fahrzeuges genannt wird, möglich.
 - 12T) Die Verwendung von feingliedrigen Schneeketten ist nur mit der vom Fahrzeughersteller freigegebenen Schneekette oder einer baugleichen Schneekette an der Achse, die in der Betriebsanleitung des Fahrzeuges genannt wird, möglich.
 - 245) Die Radabdeckung an Achse 1 ist durch Ausstellen der Frontschürze und des Kotflügels oder durch Anbau von dauerhaft befestigten Karosserieteilen im Bereich 30 Grad vor der Radmitte herzustellen. Je nach Rüstzustand des Fahrzeuges (z. B. Fahrzeugtieferlegung, Radabdeckungsverbreiterung, usw.) kann es möglich sein, dass die Radabdeckung ausreichend ist. Die gesamte Breite der Rad/Reifenkombination muss, unter Beachtung des maximal möglichen Betriebsmaßes des Reifens (1,04 fache der Nennbreite des Reifens), im oben genannten Bereich abgedeckt sein.
 - 248) Die Radabdeckung an Achse 2 ist durch Ausstellen der Heckschürze und des Kotflügels oder durch Anbau von dauerhaft befestigten Karosserieteilen im Bereich 50 Grad hinter der Radmitte herzustellen. Je nach Rüstzustand des Fahrzeuges (z. B. Fahrzeugtieferlegung, Radabdeckungsverbreiterung, usw.) kann es möglich sein, dass die Radabdeckung ausreichend ist. Die gesamte Breite der Rad/Reifenkombination muss, unter Beachtung des maximal möglichen Betriebsmaßes des Reifens (1,04 fache der Nennbreite des Reifens), im oben genannten Bereich abgedeckt sein.
 - 26P) Durch Anlegen der vorderen Radhausauschnittkanten und Kunststoffinnenkotflügel ist die Freigängigkeit der Rad/Reifen-Kombination unter Berücksichtigung der maximal zulässigen Betriebsbreite nach ETRTO bzw. WdK (1,04 fache Nennbreite des Reifens) herzustellen. Die genauen Maße / Bereiche sind dem beigefügten Anhang / Hinweisblatt "Nacharbeitsprofile Fahrzeug" am Ende dieser Anlage zu entnehmen.
 - 4AH) Die Verwendung des vom Fahrzeughersteller verbauten Reifendruck Kontrollsystems mit Sensoren Art. Nr.: 5430W0 (nur wenn auch original verbaut) ist zulässig. Das System muss gemäß den Herstellerangaben kalibriert werden. Alternativ kann ein geeignetes Nachrüst-Kontrollsystem verwendet werden.
 - 51A) Der vom Fahrzeughersteller (siehe Betriebsanleitung oder Reifenfülldruckhinweis am Fahrzeug) bzw. Reifenhersteller vorgeschriebene Reifenfülldruck ist zu beachten.
Die Verwendung von Reifen mit Notlaufeigenschaften ist laut Hersteller nur mit Reifenfülldrucküberwachungssystem zulässig.
 - 71C) Zum Auswuchten der Sonderräder dürfen an der Felgeninnenseite nur Klebegewichte angebracht werden.
 - 71K) Zum Auswuchten der Sonderräder dürfen an der Felgenaußenseite nur Klebegewichte unterhalb des Tiefbetts angebracht werden.
 - 721) Es ist nur die Verwendung von Gummiventilen oder Metallschraubventilen mit Überwurfmutter von außen, die weitgehend den Normen (DIN, E.T.R.T.O. bzw. Tire and Rim) entsprechen und die für einen Ventilloch-Nenndurchmesser von 11,3 mm geeignet sind, zulässig.
Das Ventil darf nicht über den Felgenrand hinausragen. Es sind die Montagehinweise des Ventilherstellers zu beachten.
 - 725) Bei Fahrzeugen mit einer bauartbedingten Höchstgeschwindigkeit über 210 km/h sind nur Metallschraubventile zulässig. Es sind die Montagehinweise des Ventilherstellers zu beachten.
 - 73C) Es ist nur die Verwendung von schlauchlosen Reifen zulässig.
 - 74D) Es dürfen nur die serienmäßigen Radbefestigungsteile vom Fahrzeughersteller verwendet werden.
 - 74H) Vor Montage der Räder sind eventuell vorhandene Zentrierstifte, Befestigungsschrauben oder Sicherungsringe an den Anschlussflanschen des Fahrzeugs zu entfernen.

**Gutachten 366-0276-21-WIRD/N2
zur Erteilung eines Nachtrags zur ABE 54030**

ANLAGE: 1 CITROEN

Hersteller: ALCAR WHEELS GmbH

Radtyp: TTVZ

Stand: 07.10.2022



Seite: 4 von 5

- 76U) Die Verwendung dieser Radgröße ist nicht zulässig an Fahrzeugausführungen, die serienmäßig laut COC-Papier (EG-Übereinstimmungserklärung) als kleinste Radgröße mit 17-Zoll-Rädern ausgerüstet sind.
- 77E) Das indirekte Reifendruckkontrollsystem ist zu kalibrieren. Es ist dafür den Ausführungen der Bedienungsanleitung Folge zu leisten.
- 7AN) Die Verwendung des vom Fahrzeughersteller verbauten Reifendruck Kontrollsystems mit Sensoren Art. Nr.: 9802003680 (nur wenn auch original verbaut) ist zulässig. Das System muss gemäß den Herstellerangaben kalibriert werden. Alternativ kann ein geeignetes Nachrüstkontrollsystem verwendet werden.
- 84C) Die Verwendung der Sonderräder ist an Fahrzeugausführungen mit Bremsscheibendurchmesser 304mm an der Vorderachse nicht zulässig.

S22 54030*02

**Gutachten 366-0276-21-WIRD/N2
zur Erteilung eines Nachtrags zur ABE 54030**

ANLAGE: 1 CITROEN
Hersteller: ALCAR WHEELS GmbH

Radtyp: TTVZ
Stand: 07.10.2022



Nacharbeitsprofile Fahrzeug

Fahrzeug:

Hersteller: CITROEN
Fahrzeugtyp: 3
Genehm.Nr.: e2*2007/46*0356*..
Handelsbez.: CITROEN C4 PICASSO, C4 SPACETOURER

Variante(n): Frontantrieb, kurzer Radstand

Nacharbeit Radhausausschnittkantenbereich:

Auflagen	Nacharbeit im Bereich		Achse
	von [mm]	bis [mm]	
26B	x = 280	y = 400	VA
26P	x = 240	y = 400	VA
27B	x = 280	y = 350	HA
27I	x = 220	y = 300	HA

Aufweiten Radhausausschnittkantenbereich:

Auflagen	Im Bereich		Aufweiten um [mm]	Achse
	von [mm]	bis [mm]		
26N	x = 280	y = 400	8	VA
26J	x = 280	y = 400	25	VA
27H	x = 280	y = 350	8	HA
27F	x = 280	y = 350	20	HA

S22 54030*02

**Gutachten 366-0276-21-WIRD/N2
zur Erteilung eines Nachtrags zur ABE 54030**

ANLAGE: 2 PEUGEOT
Hersteller: ALCAR WHEELS GmbH

Radtyp: TTVZ
Stand: 07.10.2022



Fahrzeughersteller **PEUGEOT**

Raddaten:

Radgröße nach Norm : 6 1/2 J X 16 H2 Einpreßtiefe (mm) : 47
Lochkreis (mm)/Lochzahl : 108/5 Zentrierart : Mittenzentrierung

Technische Daten, Kurzfassung

Ausführung	Ausführungsbezeichnung		Mittennoch in mm	Zentrierring- werkstoff	zul. Rad- last in kg	zul. Abroll- umf. in mm	gültig ab Fertig- datum
	Kennzeichnung Rad	Kennzeichnung Zentrierring					
TTVZHBA47EC651	PCD108 ET47	ohne	65,1		1050	2269	02/22
TTVZHBA47EO651	PCD108 ET47	ohne	65,1		1050	2269	02/22
TTVZHBP47EC651	PCD108 ET47	ohne	65,1		1050	2269	02/22
TTVZHBP47EO651	PCD108 ET47	ohne	65,1		1050	2269	02/22
TTVZHSA47EC651	PCD108 ET47	ohne	65,1		1050	2269	02/22
TTVZHSA47EO651	PCD108 ET47	ohne	65,1		1050	2269	02/22

Im Fahrzeug vorgeschriebene Fahrzeugsysteme, z. B. Reifendruckkontrollsysteme, müssen nach Anbau der Sonderräder funktionsfähig bleiben.

Der Fahrzeughalter muss auf die Kontrolle des Anzugsmoments der Befestigungsmittel nach einer Wegstrecke von 50km hingewiesen werden.

Verwendungsbereich/Fz-Hersteller : PEUGEOT

Befestigungsteile : Flachbundschrauben M12x1,25, Schaftl. 35 mm,
für Typ : L

Zubehör : OE-Schraube

Befestigungsteile : Flachbundschrauben M12x1,25, Schaftl. 36 mm, für Typ : V

Zubehör : OE-Schraube

Anzugsmoment der Befestigungsteile : 100 Nm für Typ : L
125 Nm für Typ : V



**Gutachten 366-0276-21-WIRD/N2
zur Erteilung eines Nachtrags zur ABE 54030**

ANLAGE: 2 PEUGEOT
Hersteller: ALCAR WHEELS GmbH

Radtyp: TTVZ
Stand: 07.10.2022



Verkaufsbezeichnung: **Expert, Expert Traveller, Vivaro, Scudo**

Fahrzeugtyp	Betriebserlaubnis	kW	Reifen	Auflagen zu Reifen	Auflagen
V	e2*2007/46*0533*..	57 - 130	215/65R16C 106/104	12R	SCUDO; inkl. Elektro; 10B; 11B; 11G; 11H; 51A; 71C; 71K; 721; 725; 73C; 74D; 74H; 76U; 77E
			225/60R16C 105/103	12I	
			225/65R16 104	12A	
			225/65R16C 112	12A	
			235/60R16 104	12A	
			75 - 130	215/65R16 102	
225/60R16 102	12I; 5LA				
V	e2*2007/46*0533*..	57 - 130	215/65R16 106	12O	Expert; Expert Traveller; Vivaro; nicht Fiat Scudo; inkl. Elektro; 10B; 11B; 11G; 11H; 51A; 71C; 71K; 721; 725; 73C; 74D; 74H; 76U; 77E
			215/65R16C 106	12O	

Verkaufsbezeichnung: **Expert Traveller/Zafira Life/Vivaro Life/Vivaro/Ulysse**

Fahrzeugtyp	Betriebserlaubnis	kW	Reifen	Auflagen zu Reifen	Auflagen
V	e2*2007/46*0532*..	57 - 130	215/65R16 106	12O	Expert, Traveller; VIVARO / ZAFIRA LIFE; VIVARO LIFE; nicht Fiat Ulysse; inkl. Elektro; 10B; 11B; 11G; 11H; 51A; 71C; 71K; 721; 725; 73C; 74D; 74H; 76U
			215/65R16C 106	12O	
V	e2*2007/46*0532*..	57 - 130	215/65R16 102	12R; 5LA	ULYSSE; inkl. Elektro; 10B; 11B; 11G; 11H; 51A; 71C; 71K; 721; 725; 73C; 74D; 74H; 76U
			215/65R16C 106/104	12R	
			225/60R16 102	12I; 5LA	
			225/60R16C 105/103	12I	
			225/65R16 104	12A	
			225/65R16C 112	12A	
235/60R16 104	12A				

Verkaufsbezeichnung: **PEUGEOT 308**

Fahrzeugtyp	Betriebserlaubnis	kW	Reifen	Auflagen zu Reifen	Auflagen
L	e2*2007/46*0405*..	68 - 133	215/50R16 90		Peugeot 308 SW; Kombi; Frontantrieb; 10B; 11B; 11G; 11H; 12A; 51A; 71C; 71K; 721; 725; 73C; 74D; 74H; 740; 76U; 77E; 83M; 83P
			215/55R16 93		
			225/50R16 92		

**Gutachten 366-0276-21-WIRD/N2
zur Erteilung eines Nachtrags zur ABE 54030**

ANLAGE: 2 PEUGEOT
Hersteller: ALCAR WHEELS GmbH

Radtyp: TTVZ
Stand: 07.10.2022



Verkaufsbezeichnung: **PEUGEOT 308**

Fahrzeugtyp	Betriebserlaubnis	kW	Reifen	Auflagen zu Reifen	Auflagen
L	e2*2007/46*0405*..	60 - 96	215/55R16 93 225/50R16 92		Schrägheck; Frontantrieb; 10B; 11B; 11G; 11H; 12A; 51A; 71C; 71K; 721; 725; 73C; 74D; 74H; 740; 76T; 76U; 77E

Auflagen

- 10B) Die mindestens erforderlichen Geschwindigkeitsbereiche der zu verwendenden Reifen sind, mit Ausnahme der Reifen mit M+S-Profil, den Fahrzeugpapieren zu entnehmen. Die für M+S Reifen zulässige Höchstgeschwindigkeit ist im Blickfeld des Fahrzeugführer sinnfällig anzugeben und im Betrieb nicht zu überschreiten. Die zulässige Achslast des Fahrzeuges darf nicht größer sein als das Zweifache der auf Seite 1 dieser Anlage angegebenen Radlast unter Berücksichtigung des angegebenen Abrollumfanges. Der beim Reifen angeführte Lastindex beschreibt die mindesterforderliche Tragfähigkeit, es sind Reifen mit höherem Lastindex zulässig, die max. Achslast ist mit diesem Lastindex zu vergleichen wodurch eventuell vorhandene Achslastaufgaben entfallen können.
- 11B) Wird eine in diesem Gutachten aufgeführte Reifengröße verwendet, die nicht bereits in der Fahrzeuggenehmigung für diesen Fahrzeug-Typ/ -Variante/ -Version bzw. Fahrzeugausführung genannt ist, so sind die Angaben über die Reifengrößen in den Fahrzeugpapieren bei der nächsten Befassung mit den Fahrzeugpapieren durch die Zulassungsstelle unter Vorlage der Allgemeinen Betriebserlaubnis bzw. der Abnahmebestätigung nach §19 Abs. 3 der StVZO berichtigen zu lassen. Diese Berichtigung ist dann nicht erforderlich, wenn die ABE des Sonderrades eine Freistellung von der Pflicht zur Berichtigung der Fahrzeugpapiere enthält.
- 11G) Die Brems-, Lenkungsaggregate und das Fahrwerk mit Ausnahme von Sonder-Fahrwerksfedern müssen, sofern diese durch keine weiteren Auflagen berührt werden, dem Serienstand entsprechen. Für die Sonder-Fahrwerksfedern muß eine Allgemeine Betriebserlaubnis oder ein Teilegutachten vorliegen; gegen die Verwendung der Rad/Reifenkombination dürfen keine technischen Bedenken bestehen. Wird gleichzeitig mit dem Anbau der Sonderräder eine Fahrwerksänderung vorgenommen, so ist diese und ihre Auswirkung auf den Anbau der Sonderräder gesondert zu beurteilen.
- 11H) Wird das serienmäßige Ersatzrad verwendet, soll mit mäßiger Geschwindigkeit und nicht länger als erforderlich gefahren werden. Hierbei müssen die serienmäßigen Befestigungsteile verwendet werden. Bei Fahrzeugausführungen mit Allradantrieb ist bei Verwendung des Ersatzrades darauf zu achten, daß nur Reifen mit gleich großem Abrollumfang zulässig sind.
- 12A) Die Verwendung von Schneeketten ist nicht möglich, es sei denn, dass für den hier aufgeführten Fahrzeugtyp eine weitere Umrüstmöglichkeit im Gutachten aufgeführt ist. Für diese Umrüstung mit der Einschränkung in Spalte Auflagen "Auflagen zu Reifen" sind die dort aufgeführten Auflagen und Hinweise zu beachten.
- 12I) Die Verwendung von feingliedrigen Schneeketten, die nicht mehr als 10 mm (einschließlich Kettenschloss) auftragen, ist nur an der Achse, die in der Betriebsanleitung des Fahrzeuges genannt wird, möglich.
- 12O) Die Verwendung von feingliedrigen Schneeketten, die nicht mehr als 13 mm (einschließlich Kettenschloss) auftragen, ist nur an der Achse, die in der Betriebsanleitung des Fahrzeuges genannt wird, möglich.
- 12R) Die Verwendung von feingliedrigen Schneeketten, die nicht mehr als 12 mm (einschließlich Kettenschloss) auftragen, ist nur an der Achse, die in der Betriebsanleitung des Fahrzeuges genannt wird, möglich.



§22 54030*02

**Gutachten 366-0276-21-WIRD/N2
zur Erteilung eines Nachtrags zur ABE 54030**

ANLAGE: 2 PEUGEOT
Hersteller: ALCAR WHEELS GmbH

Radtyp: TTVZ
Stand: 07.10.2022



Seite: 4 von 4

- 51A) Der vom Fahrzeughersteller (siehe Betriebsanleitung oder Reifenfülldruckhinweis am Fahrzeug) bzw. Reifenhersteller vorgeschriebene Reifenfülldruck ist zu beachten.
Die Verwendung von Reifen mit Notlaufeigenschaften ist laut Hersteller nur mit Reifenfülldrucküberwachungssystem zulässig.
- 5LA) Die Verwendung dieser Reifengröße ist nur zulässig an Fahrzeugausführungen bis zu einer zulässigen Achslast von 1700kg.
- 71C) Zum Auswuchten der Sonderräder dürfen an der Felgeninnenseite nur Klebegewichte angebracht werden.
- 71K) Zum Auswuchten der Sonderräder dürfen an der Felgenaußenseite nur Klebegewichte unterhalb des Tiefbetts angebracht werden.
- 721) Es ist nur die Verwendung von Gummiventilen oder Metallschraubventilen mit Überwurfmutter von außen, die weitgehend den Normen (DIN, E.T.R.T.O. bzw. Tire and Rim) entsprechen und die für einen Ventilloch-Nenn Durchmesser von 11,3 mm geeignet sind, zulässig.
Das Ventil darf nicht über den Felgenrand hinausragen. Es sind die Montagehinweise des Ventilherstellers zu beachten.
- 725) Bei Fahrzeugen mit einer bauartbedingten Höchstgeschwindigkeit über 210 km/h sind nur Metallschraubventile zulässig. Es sind die Montagehinweise des Ventilherstellers zu beachten.
- 73C) Es ist nur die Verwendung von schlauchlosen Reifen zulässig.
- 740) Der Festsitz der Radbefestigungsteile und der Räder ist nur sichergestellt, wenn Sie die u. g. Hinweise befolgen:
1. Schrauben Sie bei der Radmontage alle Radbefestigungsteile gleichmäßig mit der Hand ein.
2. Ziehen Sie die Radschrauben/-muttern über Kreuz an.
3. Lassen Sie das Fahrzeug auf den Boden ab und ziehen Sie über Kreuz alle Radbefestigungsteile mit dem vorgeschriebenen erhöhten Anzugsdrehmoment fest.
4. Nach einer Fahrstrecke von ca. 50 km ist das Anzugsdrehmoment der Radbefestigungsteile zu überprüfen.
5. Nach einer Fahrstrecke von ca. 200 km ist das Anzugsdrehmoment der Radbefestigungsteile nochmals zu überprüfen.
- 74D) Es dürfen nur die serienmäßigen Radbefestigungsteile vom Fahrzeughersteller verwendet werden.
- 74H) Vor Montage der Räder sind eventuell vorhandene Zentrierstifte, Befestigungsschrauben oder Sicherungsringe an den Anschlussflanschen des Fahrzeugs zu entfernen.
- 76T) Die Verwendung dieser Felgengröße ist nur zulässig, wenn die Felgenbreite, der in den Fahrzeugpapieren serienmäßig eingetragenen Felgen, nicht unterschritten wird.
- 76U) Die Verwendung dieser Radgröße ist nicht zulässig an Fahrzeugausführungen, die serienmäßig laut COC-Papier (EG-Übereinstimmungserklärung) als kleinste Radgröße mit 17-Zoll-Rädern ausgerüstet sind.
- 77E) Das indirekte Reifendruckkontrollsystem ist zu kalibrieren. Es ist dafür den Ausführungen der Bedienungsanleitung Folge zu leisten.
- 83M) Die Verwendung der Sonderräder ist nicht an Fahrzeugausführungen mit Bremsscheibendurchmesser 303mm (Dicke 28mm) an der Vorderachse zulässig.
- 83P) Die Verwendung der Sonderräder ist an Fahrzeugausführungen mit Bremsscheibendurchmesser 330mm an der Vorderachse nicht zulässig.

**Gutachten 366-0276-21-WIRD/N2
zur Erteilung eines Nachtrags zur ABE 54030**



ANLAGE: 3 TOYOTA
Hersteller: ALCAR WHEELS GmbH

Radtyp: TTVZ
Stand: 07.10.2022



Fahrzeughersteller TOYOTA, Toyota Motor Europe NV/SA

Raddaten:

Radgröße nach Norm : 6 1/2 J X 16 H2 Einpreßtiefe (mm) : 47
Lochkreis (mm)/Lochzahl : 108/5 Zentrierart : Mittenzentrierung

Technische Daten, Kurzfassung

Ausführung	Ausführungsbezeichnung		Mitteln- och in mm	Zentrierung- werkstoff	zul. Rad- last in kg	zul. Abroll- umf. in mm	gültig ab Fertig- datum
	Kennzeichnung Rad	Kennzeichnung Zentrierring					
TTVZHBA47EC651	PCD108 ET47	ohne	65,1		1050	2269	02/22
TTVZHBA47EO651	PCD108 ET47	ohne	65,1		1050	2269	02/22
TTVZHBP47EC651	PCD108 ET47	ohne	65,1		1050	2269	02/22
TTVZHBP47EO651	PCD108 ET47	ohne	65,1		1050	2269	02/22
TTVZHSA47EC651	PCD108 ET47	ohne	65,1		1050	2269	02/22
TTVZHSA47EO651	PCD108 ET47	ohne	65,1		1050	2269	02/22

Im Fahrzeug vorgeschriebene Fahrzeugsysteme, z. B. Reifendruckkontrollsysteme, müssen nach Anbau der Sonderräder funktionsfähig bleiben.

Der Fahrzeughalter muss auf die Kontrolle des Anzugsmoments der Befestigungsmittel nach einer Wegstrecke von 50km hingewiesen werden.

Verwendungsbereich/Fz-Hersteller : TOYOTA, Toyota Motor Europe NV/SA

Befestigungsteile : Flachbundsrauben M12x1,25, Schaftl. 36 mm

Zubehör : OE-Schraube

Anzugsmoment der Befestigungsteile : 115 Nm für Typ : E
125 Nm für Typ : V

Verkaufsbezeichnung: **PROACE**

Fahrzeugtyp	Betriebserlaubnis	kW	Reifen	Auflagen zu Reifen	Auflagen
V	e2*2007/46*0537*..	57 - 130	215/65R16 106 215/65R16C 106	120 120	inkl. Elektro; 10B; 11B; 11G; 11H; 51A; 71C; 71K; 721; 725; 73C; 74D; 76U; 77E
V	e2*2007/46*0538*..	57 - 130	215/65R16 106 215/65R16C 106	120 120	inkl. Elektro; 10B; 11B; 11G; 11H; 51A; 71C; 71K; 721; 725; 73C; 74D; 76U; 77E



S22 54030*02

**Gutachten 366-0276-21-WIRD/N2
zur Erteilung eines Nachtrags zur ABE 54030**

ANLAGE: 3 TOYOTA
Hersteller: ALCAR WHEELS GmbH

Radtyp: TTVZ
Stand: 07.10.2022



Verkaufsbezeichnung: **PROACE CITY, PROACE CITY ELECTRIC**

Fahrzeugtyp	Betriebserlaubnis	kW	Reifen	Auflagen zu Reifen	Auflagen
E	e2*2007/46*0686*..	55 - 96	205/60R16 96	12Q	Frontantrieb; 10B; 11B; 11G; 11H; 51A; 71C; 71K; 721; 725; 73C; 74D; 76U; 77E
			215/65R16 98	12Q	

Verkaufsbezeichnung: **PROACE CITY VERSO, PROACE CITY VERSO ELECTRIC**

Fahrzeugtyp	Betriebserlaubnis	kW	Reifen	Auflagen zu Reifen	Auflagen
E	e2*2007/46*0685*..	55 - 96	205/60R16 96	12Q	Frontantrieb; 10B; 11B; 11G; 11H; 51A; 71C; 71K; 721; 725; 73C; 74D; 76U; 77E
			215/65R16 98	12Q	

Auflagen

- 10B) Die mindestens erforderlichen Geschwindigkeitsbereiche der zu verwendenden Reifen sind, mit Ausnahme der Reifen mit M+S-Profil, den Fahrzeugpapieren zu entnehmen. Die für M+S Reifen zulässige Höchstgeschwindigkeit ist im Blickfeld des Fahrzeugführer sinnfällig anzugeben und im Betrieb nicht zu überschreiten. Die zulässige Achslast des Fahrzeuges darf nicht größer sein als das Zweifache der auf Seite 1 dieser Anlage angegebenen Radlast unter Berücksichtigung des angegebenen Abrollumfanges. Der beim Reifen angeführte Lastindex beschreibt die mindesterforderliche Tragfähigkeit, es sind Reifen mit höherem Lastindex zulässig, die max. Achslast ist mit diesem Lastindex zu vergleichen wodurch eventuell vorhandene Achslastaufgaben entfallen können.
- 11B) Wird eine in diesem Gutachten aufgeführte Reifengröße verwendet, die nicht bereits in der Fahrzeuggenehmigung für diesen Fahrzeug-Typ/ -Variante/ -Version bzw. Fahrzeugausführung genannt ist, so sind die Angaben über die Reifengrößen in den Fahrzeugpapieren bei der nächsten Befassung mit den Fahrzeugpapieren durch die Zulassungsstelle unter Vorlage der Allgemeinen Betriebserlaubnis bzw. der Abnahmebestätigung nach §19 Abs. 3 der StVZO berichtigen zu lassen. Diese Berichtigung ist dann nicht erforderlich, wenn die ABE des Sonderrades eine Freistellung von der Pflicht zur Berichtigung der Fahrzeugpapiere enthält.
- 11G) Die Brems-, Lenkungsaggregate und das Fahrwerk mit Ausnahme von Sonder-Fahrwerksfedern müssen, sofern diese durch keine weiteren Auflagen berührt werden, dem Serienstand entsprechen. Für die Sonder-Fahrwerksfedern muß eine Allgemeine Betriebserlaubnis oder ein Teilegutachten vorliegen; gegen die Verwendung der Rad/Reifenkombination dürfen keine technischen Bedenken bestehen. Wird gleichzeitig mit dem Anbau der Sonderräder eine Fahrwerksänderung vorgenommen, so ist diese und ihre Auswirkung auf den Anbau der Sonderräder gesondert zu beurteilen.
- 11H) Wird das serienmäßige Ersatzrad verwendet, soll mit mäßiger Geschwindigkeit und nicht länger als erforderlich gefahren werden. Hierbei müssen die serienmäßigen Befestigungsteile verwendet werden. Bei Fahrzeugausführungen mit Allradantrieb ist bei Verwendung des Ersatzrades darauf zu achten, daß nur Reifen mit gleich großem Abrollumfang zulässig sind.
- 12O) Die Verwendung von feingliedrigen Schneeketten, die nicht mehr als 13 mm (einschließlich Kettenschloss) aufragen, ist nur an der Achse, die in der Betriebsanleitung des Fahrzeuges genannt wird, möglich.
- 12Q) Die Verwendung von feingliedrigen Schneeketten, die nicht mehr als 9 mm (einschließlich Kettenschloss) aufragen, ist nur an der Achse, die in der Betriebsanleitung des Fahrzeuges genannt wird, möglich.
- 51A) Der vom Fahrzeughersteller (siehe Betriebsanleitung oder Reifenfülldruckhinweis am Fahrzeug) bzw. Reifenhersteller vorgeschriebene Reifenfülldruck ist zu beachten.



S22 54030*02

**Gutachten 366-0276-21-WIRD/N2
zur Erteilung eines Nachtrags zur ABE 54030**

ANLAGE: 3 TOYOTA
Hersteller: ALCAR WHEELS GmbH

Radtyp: TTVZ
Stand: 07.10.2022



Seite: 3 von 3

Die Verwendung von Reifen mit Notlaufeigenschaften ist laut Hersteller nur mit Reifenfülldrucküberwachungssystem zulässig.

- 71C) Zum Auswuchten der Sonderräder dürfen an der Felgennenseite nur Klebegewichte angebracht werden.
- 71K) Zum Auswuchten der Sonderräder dürfen an der Felgenaußenseite nur Klebegewichte unterhalb des Tiefbetts angebracht werden.
- 721) Es ist nur die Verwendung von Gummiventilen oder Metallschraubventilen mit Überwurfmutter von außen, die weitgehend den Normen (DIN, E.T.R.T.O. bzw. Tire and Rim) entsprechen und die für einen Ventilloch-Nenn Durchmesser von 11,3 mm geeignet sind, zulässig.
Das Ventil darf nicht über den Felgenreifrand hinausragen. Es sind die Montagehinweise des Ventilherstellers zu beachten.
- 725) Bei Fahrzeugen mit einer bauartbedingten Höchstgeschwindigkeit über 210 km/h sind nur Metallschraubventile zulässig. Es sind die Montagehinweise des Ventilherstellers zu beachten.
- 73C) Es ist nur die Verwendung von schlauchlosen Reifen zulässig.
- 74D) Es dürfen nur die serienmäßigen Radbefestigungsteile vom Fahrzeughersteller verwendet werden.
- 76U) Die Verwendung dieser Radgröße ist nicht zulässig an Fahrzeugausführungen, die serienmäßig laut COC-Papier (EG-Übereinstimmungserklärung) als kleinste Radgröße mit 17-Zoll-Rädern ausgerüstet sind.
- 77E) Das indirekte Reifendruckkontrollsystem ist zu kalibrieren. Es ist dafür den Ausführungen der Bedienungsanleitung Folge zu leisten.

§22 54030*02

**Gutachten 366-0276-21-WIRD/N2
zur Erteilung eines Nachtrags zur ABE 54030**

ANLAGE: 4 PSA
Hersteller: ALCAR WHEELS GmbH

Radtyp: TTVZ
Stand: 07.10.2022



Fahrzeughersteller **PSA Automobiles SA**

Raddaten:

Radgröße nach Norm : 6 1/2 J X 16 H2 Einpreßtiefe (mm) : 47
Lochkreis (mm)/Lochzahl : 108/5 Zentrierart : Mittenzentrierung

Technische Daten, Kurzfassung

Ausführung	Ausführungsbezeichnung		Mitteln- och in mm	Zentrierung- werkstoff	zul. Rad- last in kg	zul. Abroll- umf. in mm	gültig ab Fertig- datum
	Kennzeichnung Rad	Kennzeichnung Zentrierung					
TTVZHBA47EC651	PCD108 ET47	ohne	65,1		1050	2269	02/22
TTVZHBA47EO651	PCD108 ET47	ohne	65,1		1050	2269	02/22
TTVZHBP47EC651	PCD108 ET47	ohne	65,1		1050	2269	02/22
TTVZHBP47EO651	PCD108 ET47	ohne	65,1		1050	2269	02/22
TTVZHSA47EC651	PCD108 ET47	ohne	65,1		1050	2269	02/22
TTVZHSA47EO651	PCD108 ET47	ohne	65,1		1050	2269	02/22

Im Fahrzeug vorgeschriebene Fahrzeugsysteme, z. B. Reifendruckkontrollsysteme, müssen nach Anbau der Sonderräder funktionsfähig bleiben.

Der Fahrzeughalter muss auf die Kontrolle des Anzugsmoments der Befestigungsmittel nach einer Wegstrecke von 50km hingewiesen werden.

Verwendungsbereich/Fz-Hersteller : PSA Automobiles SA

Befestigungsteile : Flachbundsrauben M12x1,25, Schaftl. 36 mm

Zubehör : OE-Schraube

Anzugsmoment der Befestigungsteile : 100 Nm für Typ : F
115 Nm für Typ : E; F

Verkaufsbezeichnung: **ASTRA, ASTRA SPOURTS TOURER**

Fahrzeugtyp	Betriebslaubnis	kW	Reifen	Auflagen zu Reifen	Auflagen
F	e2*2007/46*0628*..	81 - 96	215/55R16 93 225/50R16 92		Opel Astra; Opel Astra Sports Tourer; Frontantrieb; 10B; 11B; 11G; 11H; 12A; 51A; 71C; 71K; 721; 725; 73C; 74C; 76U; 77E



**Gutachten 366-0276-21-WIRD/N2
zur Erteilung eines Nachtrags zur ABE 54030**

ANLAGE: 4 PSA
Hersteller: ALCAR WHEELS GmbH

Radtyp: TTVZ
Stand: 07.10.2022



Verkaufsbezeichnung: **PARTNER, BERLINGO, RIFTER**

Fahrzeugtyp	Betriebserlaubnis	kW	Reifen	Auflagen zu Reifen	Auflagen
E	e2*2007/46*0625*..	55 - 96	205/60R16 96	12Q	Frontantrieb; 10B; 11B; 11G; 11H; 51A; 71C; 71K; 721; 725; 73C; 74D; 76U; 77E
			215/65R16 98	12Q	

Verkaufsbezeichnung: **PEUGEOT 308**

Fahrzeugtyp	Betriebserlaubnis	kW	Reifen	Auflagen zu Reifen	Auflagen
F	e2*2007/46*0628*..	81 - 96	215/55R16 93	12Q	Peugeot 308; Kombilimousine; Schräghecklimousine; Frontantrieb; nicht Hybrid; 10B; 11B; 11G; 11H; 51A; 71C; 71K; 721; 725; 73C; 74D; 74H; 76U; 77E
			225/50R16 92	12A	

Verkaufsbezeichnung: **RIFTER, BERLINGO, e-RIFTER, e-BERLINGO**

Fahrzeugtyp	Betriebserlaubnis	kW	Reifen	Auflagen zu Reifen	Auflagen
E	e2*2007/46*0624*..	55 - 96	205/60R16 96	12Q	Frontantrieb; 10B; 11B; 11G; 11H; 51A; 71C; 71K; 721; 725; 73C; 74D; 76U; 77E
			215/65R16 98	12Q	

Auflagen

- 10B) Die mindestens erforderlichen Geschwindigkeitsbereiche der zu verwendenden Reifen sind, mit Ausnahme der Reifen mit M+S-Profil, den Fahrzeugpapieren zu entnehmen. Die für M+S Reifen zulässige Höchstgeschwindigkeit ist im Blickfeld des Fahrzeugführer sinnfällig anzugeben und im Betrieb nicht zu überschreiten. Die zulässige Achslast des Fahrzeuges darf nicht größer sein als das Zweifache der auf Seite 1 dieser Anlage angegebenen Radlast unter Berücksichtigung des angegebenen Abrollumfanges. Der beim Reifen angeführte Lastindex beschreibt die mindesterforderliche Tragfähigkeit, es sind Reifen mit höherem Lastindex zulässig, die max. Achslast ist mit diesem Lastindex zu vergleichen wodurch eventuell vorhandene Achslastaufgaben entfallen können.
- 11B) Wird eine in diesem Gutachten aufgeführte Reifengröße verwendet, die nicht bereits in der Fahrzeuggenehmigung für diesen Fahrzeug-Typ/ -Variante/ -Version bzw. Fahrzeugausführung genannt ist, so sind die Angaben über die Reifengrößen in den Fahrzeugpapieren bei der nächsten Befassung mit den Fahrzeugpapieren durch die Zulassungsstelle unter Vorlage der Allgemeinen Betriebserlaubnis bzw. der Abnahmebestätigung nach §19 Abs. 3 der StVZO berichtigen zu lassen. Diese Berichtigung ist dann nicht erforderlich, wenn die ABE des Sonderrades eine Freistellung von der Pflicht zur Berichtigung der Fahrzeugpapiere enthält.
- 11G) Die Brems-, Lenkungsaggregate und das Fahrwerk mit Ausnahme von Sonder-Fahrwerksfedern müssen, sofern diese durch keine weiteren Auflagen berührt werden, dem Serienstand entsprechen. Für die Sonder-Fahrwerksfedern muß eine Allgemeine Betriebserlaubnis oder ein Teilegutachten vorliegen; gegen die Verwendung der Rad/Reifenkombination dürfen keine technischen Bedenken bestehen. Wird gleichzeitig mit dem Anbau der Sonderräder eine Fahrwerksänderung vorgenommen, so ist diese und ihre Auswirkung auf den Anbau der Sonderräder gesondert zu beurteilen.



§22 54030*02

**Gutachten 366-0276-21-WIRD/N2
zur Erteilung eines Nachtrags zur ABE 54030**

ANLAGE: 4 PSA

Hersteller: ALCAR WHEELS GmbH

Radtyp: TTVZ

Stand: 07.10.2022



Seite: 3 von 3

- 11H) Wird das serienmäßige Ersatzrad verwendet, soll mit mäßiger Geschwindigkeit und nicht länger als erforderlich gefahren werden. Hierbei müssen die serienmäßigen Befestigungsteile verwendet werden. Bei Fahrzeugausführungen mit Allradantrieb ist bei Verwendung des Ersatzrades darauf zu achten, daß nur Reifen mit gleich großem Abrollumfang zulässig sind.
- 12A) Die Verwendung von Schneeketten ist nicht möglich, es sei denn, dass für den hier aufgeführten Fahrzeugtyp eine weitere Umrüstmöglichkeit im Gutachten aufgeführt ist. Für diese Umrüstung mit der Einschränkung in Spalte Auflagen "Auflagen zu Reifen" sind die dort aufgeführten Auflagen und Hinweise zu beachten.
- 12Q) Die Verwendung von feingliedrigen Schneeketten, die nicht mehr als 9 mm (einschließlich Kettenschloss) auftragen, ist nur an der Achse, die in der Betriebsanleitung des Fahrzeuges genannt wird, möglich.
- 51A) Der vom Fahrzeughersteller (siehe Betriebsanleitung oder Reifenfülldruckhinweis am Fahrzeug) bzw. Reifenhersteller vorgeschriebene Reifenfülldruck ist zu beachten. Die Verwendung von Reifen mit Notlaufeigenschaften ist laut Hersteller nur mit Reifenfülldrucküberwachungssystem zulässig.
- 71C) Zum Auswuchten der Sonderräder dürfen an der Felgeninnenseite nur Klebegewichte angebracht werden.
- 71K) Zum Auswuchten der Sonderräder dürfen an der Felgenaußenseite nur Klebegewichte unterhalb des Tiefbetts angebracht werden.
- 721) Es ist nur die Verwendung von Gummiventilen oder Metallschraubventilen mit Überwurfmutter von außen, die weitgehend den Normen (DIN, E.T.R.T.O. bzw. Tire and Rim) entsprechen und die für einen Ventilloch-Nenndurchmesser von 11,3 mm geeignet sind, zulässig. Das Ventil darf nicht über den Felgenrand hinausragen. Es sind die Montagehinweise des Ventilherstellers zu beachten.
- 725) Bei Fahrzeugen mit einer bauartbedingten Höchstgeschwindigkeit über 210 km/h sind nur Metallschraubventile zulässig. Es sind die Montagehinweise des Ventilherstellers zu beachten.
- 73C) Es ist nur die Verwendung von schlauchlosen Reifen zulässig.
- 74C) Es dürfen nur die serienmäßigen Radbefestigungsteile vom Fahrzeughersteller bzw. die vom Radhersteller mitzuliefernden Radbefestigungsteile verwendet werden, dabei ist die Gewindegröße der serienmäßigen Befestigungsteile zu beachten. Bei Verwendung von Radschrauben, ist die, in der Anlage zum Gutachten, dem Fahrzeug zugeordnete Schaftlänge zu beachten.
- 74D) Es dürfen nur die serienmäßigen Radbefestigungsteile vom Fahrzeughersteller verwendet werden.
- 74H) Vor Montage der Räder sind eventuell vorhandene Zentrierstifte, Befestigungsschrauben oder Sicherungsringe an den Anschlussflanschen des Fahrzeugs zu entfernen.
- 76U) Die Verwendung dieser Radgröße ist nicht zulässig an Fahrzeugausführungen, die serienmäßig laut COC-Papier (EG-Übereinstimmungserklärung) als kleinste Radgröße mit 17-Zoll-Rädern ausgerüstet sind.
- 77E) Das indirekte Reifendruckkontrollsystem ist zu kalibrieren. Es ist dafür den Ausführungen der Bedienungsanleitung Folge zu leisten.

**Gutachten 366-0276-21-WIRD/N2
zur Erteilung eines Nachtrags zur ABE 54030**



ANLAGE: 5 OPEL
Hersteller: ALCAR WHEELS GmbH

Radtyp: TTVZ
Stand: 07.10.2022



Fahrzeughersteller **OPEL AUTOMOBILE GmbH**

Raddaten:

Radgröße nach Norm : 6 1/2 J X 16 H2 Einpreßtiefe (mm) : 47
Lochkreis (mm)/Lochzahl : 108/5 Zentrierart : Mittenzentrierung

Technische Daten, Kurzfassung

Ausführung	Ausführungsbezeichnung		Mittell och in mm	Zentrierung- werkstoff	zul. Rad- last in kg	zul. Abroll umf. in mm	gültig ab Fertig datum
	Kennzeichnung Rad	Kennzeichnung Zentrierring					
TTVZHBA47EC651	PCD108 ET47	ohne	65,1		1050	2269	02/22
TTVZHBA47EO651	PCD108 ET47	ohne	65,1		1050	2269	02/22
TTVZHBP47EC651	PCD108 ET47	ohne	65,1		1050	2269	02/22
TTVZHBP47EO651	PCD108 ET47	ohne	65,1		1050	2269	02/22
TTVZHSA47EC651	PCD108 ET47	ohne	65,1		1050	2269	02/22
TTVZHSA47EO651	PCD108 ET47	ohne	65,1		1050	2269	02/22

Im Fahrzeug vorgeschriebene Fahrzeugsysteme, z. B. Reifendruckkontrollsysteme, müssen nach Anbau der Sonderräder funktionsfähig bleiben.

Der Fahrzeughalter muss auf die Kontrolle des Anzugsmoments der Befestigungsmittel nach einer Wegstrecke von 50km hingewiesen werden.

Verwendungsbereich/Fz-Hersteller : OPEL AUTOMOBILE GmbH

Befestigungsteile : Flachbundschrauben M12x1,25, Schaftl. 36 mm

Zubehör : OE-Schraube

Anzugsmoment der Befestigungsteile : 115 Nm

Verkaufsbezeichnung: **COMBO, COMBO-e CARGO**

Fahrzeugtyp	Betriebserlaubnis	kW	Reifen	Auflagen zu Reifen	Auflagen
E	e2*2007/46*0623*..	55 - 96	205/60R16 96 215/65R16 98	12Q 12Q	Frontantrieb; 10B; 11B; 11G; 11H; 51A; 71C; 71K; 72I; 72S; 73C; 74D; 76U; 77E

Verkaufsbezeichnung: **COMBO LIFE, COMBO-e LIFE**

Fahrzeugtyp	Betriebserlaubnis	kW	Reifen	Auflagen zu Reifen	Auflagen
E	e2*2007/46*0622*..	55 - 96	205/60R16 96 215/65R16 98	12Q 12Q	Frontantrieb; 10B; 11B; 11G; 11H; 51A; 71C; 71K; 72I; 72S; 73C; 74D; 76U; 77E



Gutachten 366-0276-21-WIRD/N2 zur Erteilung eines Nachtrags zur ABE 54030

ANLAGE: 5 OPEL
Hersteller: ALCAR WHEELS GmbH

Radtyp: TTVZ
Stand: 07.10.2022



Seite: 2 von 3

Auflagen

- 10B) Die mindestens erforderlichen Geschwindigkeitsbereiche der zu verwendenden Reifen sind, mit Ausnahme der Reifen mit M+S-Profil, den Fahrzeugpapieren zu entnehmen. Die für M+S Reifen zulässige Höchstgeschwindigkeit ist im Blickfeld des Fahrzeugführer sinnfällig anzugeben und im Betrieb nicht zu überschreiten. Die zulässige Achslast des Fahrzeuges darf nicht größer sein als das Zweifache der auf Seite 1 dieser Anlage angegebenen Radlast unter Berücksichtigung des angegebenen Abrollumfanges. Der beim Reifen angeführte Lastindex beschreibt die mindesterforderliche Tragfähigkeit, es sind Reifen mit höherem Lastindex zulässig, die max. Achslast ist mit diesem Lastindex zu vergleichen wodurch eventuell vorhandene Achslastaufgaben entfallen können.
- 11B) Wird eine in diesem Gutachten aufgeführte Reifengröße verwendet, die nicht bereits in der Fahrzeuggenehmigung für diesen Fahrzeug-Typ/ -Variante/ -Version bzw. Fahrzeugausführung genannt ist, so sind die Angaben über die Reifengrößen in den Fahrzeugpapieren bei der nächsten Befassung mit den Fahrzeugpapieren durch die Zulassungsstelle unter Vorlage der Allgemeinen Betriebserlaubnis bzw. der Abnahmebestätigung nach §19 Abs. 3 der StVZO berichtigen zu lassen. Diese Berichtigung ist dann nicht erforderlich, wenn die ABE des Sonderrades eine Freistellung von der Pflicht zur Berichtigung der Fahrzeugpapiere enthält.
- 11G) Die Brems-, Lenkungsaggregate und das Fahrwerk mit Ausnahme von Sonder-Fahrwerksfedern müssen, sofern diese durch keine weiteren Auflagen berührt werden, dem Serienstand entsprechen. Für die Sonder-Fahrwerksfedern muß eine Allgemeine Betriebserlaubnis oder ein Teilegutachten vorliegen; gegen die Verwendung der Rad/Reifenkombination dürfen keine technischen Bedenken bestehen. Wird gleichzeitig mit dem Anbau der Sonderräder eine Fahrwerksänderung vorgenommen, so ist diese und ihre Auswirkung auf den Anbau der Sonderräder gesondert zu beurteilen.
- 11H) Wird das serienmäßige Ersatzrad verwendet, soll mit mäßiger Geschwindigkeit und nicht länger als erforderlich gefahren werden. Hierbei müssen die serienmäßigen Befestigungsteile verwendet werden. Bei Fahrzeugausführungen mit Allradantrieb ist bei Verwendung des Ersatzrades darauf zu achten, daß nur Reifen mit gleich großem Abrollumfang zulässig sind.
- 12Q) Die Verwendung von feingliedrigen Schneeketten, die nicht mehr als 9 mm (einschließlich Kettenschloss) aufragen, ist nur an der Achse, die in der Betriebsanleitung des Fahrzeuges genannt wird, möglich.
- 51A) Der vom Fahrzeughersteller (siehe Betriebsanleitung oder Reifenfülldruckhinweis am Fahrzeug) bzw. Reifenhersteller vorgeschriebene Reifenfülldruck ist zu beachten.
Die Verwendung von Reifen mit Notlaufeigenschaften ist laut Hersteller nur mit Reifenfülldrucküberwachungssystem zulässig.
- 71C) Zum Auswuchten der Sonderräder dürfen an der Felgennenseite nur Klebegewichte angebracht werden.
- 71K) Zum Auswuchten der Sonderräder dürfen an der Felgenaußenseite nur Klebegewichte unterhalb des Tiefbetts angebracht werden.
- 721) Es ist nur die Verwendung von Gummiventilen oder Metallschraubventilen mit Überwurfmutter von außen, die weitgehend den Normen (DIN, E.T.R.T.O. bzw. Tire and Rim) entsprechen und die für einen Ventilloch-Nenn Durchmesser von 11,3 mm geeignet sind, zulässig.
Das Ventil darf nicht über den Felgenrand hinausragen. Es sind die Montagehinweise des Ventilherstellers zu beachten.
- 725) Bei Fahrzeugen mit einer bauartbedingten Höchstgeschwindigkeit über 210 km/h sind nur Metallschraubventile zulässig. Es sind die Montagehinweise des Ventilherstellers zu beachten.
- 73C) Es ist nur die Verwendung von schlauchlosen Reifen zulässig.
- 74D) Es dürfen nur die serienmäßigen Radbefestigungsteile vom Fahrzeughersteller verwendet werden.

**Gutachten 366-0276-21-WIRD/N2
zur Erteilung eines Nachtrags zur ABE 54030**

ANLAGE: 5 OPEL

Hersteller: ALCAR WHEELS GmbH

Radtyp: TTVZ

Stand: 07.10.2022



Seite: 3 von 3

- 76U) Die Verwendung dieser Radgröße ist nicht zulässig an Fahrzeugausführungen, die serienmäßig laut COC-Papier (EG-Übereinstimmungserklärung) als kleinste Radgröße mit 17-Zoll-Rädern ausgerüstet sind.
- 77E) Das indirekte Reifendruckkontrollsystem ist zu kalibrieren. Es ist dafür den Ausführungen der Bedienungsanleitung Folge zu leisten.

S22 54030*02