



# Kraftfahrt-Bundesamt

DE-24932 Flensburg

---

## Allgemeine Betriebserlaubnis (ABE) National Type Approval

ausgestellt von:

**Kraftfahrt-Bundesamt (KBA)**

nach § 22 in Verbindung mit § 20 Straßenverkehrs-Zulassungs-Ordnung (StVZO)  
für einen Typ des folgenden Genehmigungsobjektes

**Sonderräder für Pkw 8 J x 18 H2**

issued by:

**Kraftfahrt-Bundesamt (KBA)**

according to § 22 and 20 Straßenverkehrs-Zulassungs-Ordnung (StVZO) for a type  
of the following approval object

**special wheels for passenger cars 8 J x 18 H2**

Genehmigungsnummer: **54035\*00**

Approval number:

1. Genehmigungsinhaber:  
Holder of the approval:  
**ALCAR Wheels GmbH**  
**AT-1030 Wien**
2. Gegebenenfalls Name und Anschrift des Bevollmächtigten:  
If applicable, name and address of representative:  
**Entfällt**  
**Not applicable**
3. Typbezeichnung:  
Type:  
**TTVG**



# Kraftfahrt-Bundesamt

DE-24932 Flensburg

2

Genehmigungsnummer: **54035\*00**

Approval number:

4. Aufgebrachte Kennzeichnungen:  
Identification markings:  
**Hersteller oder Herstellerzeichen**  
**Manufacturer or registered manufacturer`s trademark**  
  
**Felgenreöße**  
**Size of the wheel**  
  
**Typ und die Ausführung**  
**Type and version**  
  
**Herstelldatum (Monat und Jahr)**  
**Date of manufacture (month and year)**  
  
**Genehmigungszeichen**  
**Approval identification**  
  
**Einpresstiefe**  
**Inset/outset**
5. Anbringungsstelle der Kennzeichnungen:  
Position of the identification markings:  
**An der Innen- bzw. Außenseite des Rades**  
**On the inside/outside of the wheel**
6. Zuständiger Technischer Dienst:  
Responsible Technical Service:  
**TÜV AUSTRIA AUTOMOTIVE GMBH**  
**AT-1230 Wien**
7. Datum des Prüfberichts des Technischen Dienstes:  
Date of test report issued by the Technical Service:  
**07.07.2022**
8. Nummer des Prüfberichts des Technischen Dienstes:  
Number of test report issued by that Technical Service:  
**366-0351-21-WIRD**



# Kraftfahrt-Bundesamt

DE-24932 Flensburg

3

Genehmigungsnummer: **54035\*00**

Approval number:

9. Verwendungsbereich:  
Range of application:  
**Das Genehmigungsobjekt „Sonderräder für Pkw“ darf nur zur Verwendung gemäß:**  
*The use of the approval object „special wheels for passenger cars“ is restricted to the application listed:*

**Anlage/n zum Prüfbericht**  
**Annex/es of the test report**  
**1 - 94**

**unter den angegebenen Bedingungen an den dort aufgeführten bzw. beschriebenen Kraftfahrzeugen feilgeboten werden.**  
*The offer for sale is only allowed on the listed vehicles under the specified conditions.*

10. Bemerkungen:  
Remarks:  
**Für die in dieser ABE freigegebenen Rad/Reifenkombinationen ist die Berichtigung der Zulassungsbescheinigung Teil I gemäß § 13 Fahrzeug-Zulassungsverordnung (FZV) nicht erforderlich.**  
*The correction of the "Zulassungsbescheinigung Teil I" according to § 13 Fahrzeug-Zulassungsverordnung (FZV) is not required for the wheel/tire combinations listed in this ABE.*

**Es gelten die im o.g. Gutachten nebst Anlagen festgehaltenen Angaben.**  
*The indications given in the above mentioned test report including its annexes shall apply.*

**Die Anforderungen des Artikels 31, Absätze 5, 6, 8, 9 und 12 der Richtlinie 2007/46/EG - Verkauf und Inbetriebnahme von Teilen oder Ausrüstungen, von denen ein erhebliches Risiko für das einwandfreie Funktionieren wesentlicher Systeme ausgehen kann - sind sinngemäß erfüllt.**  
*The requirements of Article 31, paragraphs 5, 6, 8, 9 and 12 of directive 2007/46/EC - Sale and entry into service of parts or equipment which are capable of posing a significant risk to the correct functioning of essential systems - are met.*

11. Änderungsabnahme gemäß § 19 (3) StVZO:  
Acceptance test of the modification as per § 19 (3) StVZO:  
**Siehe Prüfbericht**  
**See test report**
12. Die Genehmigung wird **erteilt**  
Approval is **granted**



# Kraftfahrt-Bundesamt

DE-24932 Flensburg

4

Genehmigungsnummer: **54035\*00**

Approval number:

13. Grund (Gründe) für die Erweiterung der Genehmigung (falls zutreffend):  
Reason(s) for the extension (if applicable):

**Entfällt**

**Not applicable**

14. Ort: **DE-24932 Flensburg**  
Place:

15. Datum: **21.07.2022**  
Date:

16. Unterschrift: **Im Auftrag**  
Signature:

Nino Pommerencke



Anlagen:

Enclosures:

**Gemäß Inhaltsverzeichnis**

**According to index**



# Kraftfahrt-Bundesamt

DE-24932 Flensburg

---

## Inhaltsverzeichnis zu den Beschreibungsunterlagen Index to the information package

Nummer der Genehmigung: **54035\*00**  
Approval No.

Ausgabedatum: **21.07.2022**  
Date of issue:

letztes Änderungsdatum: --  
last date of amendment:

Nebenbestimmungen und Rechtsbehelfsbelehrung  
Collateral clauses and instruction on right to appeal

Prüfbericht(e) Nr.:  
Test report(s) No.:  
**366-0351-21-WIRD**

Datum:  
Date  
**07.07.2022**

Beschreibungsbogen Nr.:  
Information document No.:  
**TTVG**

Datum:  
Date  
**04.01.2022**

Liste der Änderungen:  
List of modifications:  
**Entfällt**  
**Not applicable**

Datum:  
Date



# Kraftfahrt-Bundesamt

DE-24932 Flensburg

---

Nummer der Genehmigung: **54035\*00**

- Anlage -

## Nebenbestimmungen und Rechtsbehelfsbelehrung

### Nebenbestimmungen

Jede Einrichtung, die dem genehmigten Typ entspricht, ist gemäß der angewendeten Vorschrift zu kennzeichnen.

Das Genehmigungszeichen lautet wie folgt:

**KBA 54035**

Die Einzelerzeugnisse der reihenweisen Fertigung müssen mit den Genehmigungsunterlagen genau übereinstimmen. Änderungen an den Einzelerzeugnissen sind nur mit ausdrücklicher Zustimmung des Kraftfahrt-Bundesamtes gestattet.

Änderungen der Firmenbezeichnung, der Anschrift und der Fertigungsstätten sowie eines bei der Erteilung der Genehmigung benannten Zustellungsbevollmächtigten oder bevollmächtigten Vertreters sind dem Kraftfahrt-Bundesamt unverzüglich mitzuteilen.

Verstöße gegen diese Bestimmungen können zum Widerruf der Genehmigung führen und können überdies strafrechtlich verfolgt werden.

Die Genehmigung erlischt, wenn sie zurückgegeben oder entzogen wird, oder der genehmigte Typ den Rechtsvorschriften nicht mehr entspricht. Der Widerruf kann ausgesprochen werden, wenn die für die Erteilung und den Bestand der Genehmigung geforderten Voraussetzungen nicht mehr bestehen, wenn der Genehmigungsinhaber gegen die mit der Genehmigung verbundenen Pflichten - auch soweit sie sich aus den zu dieser Genehmigung zugeordneten besonderen Auflagen ergeben - verstößt oder wenn sich herausstellt, dass der genehmigte Typ den Erfordernissen der Verkehrssicherheit oder des Umweltschutzes nicht entspricht.

Das Kraftfahrt-Bundesamt kann jederzeit die ordnungsgemäße Ausübung der durch diese Genehmigung verliehenen Befugnisse, insbesondere die genehmigungsgerechte Fertigung sowie die Maßnahmen zur Übereinstimmung der Produktion, nachprüfen. Es kann zu diesem Zweck Proben entnehmen oder entnehmen lassen. Dem Kraftfahrt-Bundesamt und/oder seinen Beauftragten ist ungehinderter Zutritt zu Produktions- und Lagerstätten zu gewähren.

Die mit der Erteilung der Genehmigung verliehenen Befugnisse sind nicht übertragbar. Schutzrechte Dritter werden durch diese Genehmigung nicht berührt.

### Rechtsbehelfsbelehrung

Gegen diese Genehmigung kann innerhalb eines Monats nach Bekanntgabe Widerspruch erhoben werden. Der Widerspruch ist beim **Kraftfahrt-Bundesamt, Fördestraße 16, DE-24944 Flensburg**, schriftlich oder zur Niederschrift einzulegen.



# Kraftfahrt-Bundesamt

DE-24932 Flensburg

2

Approval No.: 54035\*00

- Attachment -

## Collateral clauses and instruction on right to appeal

### Collateral clauses

All equipment which corresponds to the approved type is to be identified according to the applied regulation.

The approval identification is as follows: - see German version -

The individual production of serial fabrication must be in exact accordance with the approval documents. Changes in the individual production are only allowed with express consent of the Kraftfahrt-Bundesamt.

Changes in the name of the company, the address and the manufacturing plant as well as one of the parties given the authority to delivery or authorised representative named when the approval was granted is to be immediately disclosed to the Kraftfahrt-Bundesamt.

Breach of this regulation can lead to recall of the approval and moreover can be legally prosecuted.

The approval expires if it is returned or withdrawn or if the type approved no longer complies with the legal requirements. The revocation can be made if the demanded requirements for issuance and the continuance of the approval no longer exist, if the holder of the approval violates the duties involved in the approval, also to the extent that they result from the assigned conditions to this approval, or if it is determined that the approved type does not comply with the requirements of traffic safety or environmental protection.

The Kraftfahrt-Bundesamt may check the proper exercise of the conferred authority taken from this approval at any time. In particular this means the compliant production as well as the measures for conformity of production. For this purpose samples can be taken or have taken. The employees or the representatives of the Kraftfahrt-Bundesamt may get unhindered access to the production and storage facilities.

The conferred authority contained with issuance of this approval is not transferable. Trade mark rights of third parties are not affected with this approval.

### Instruction on right to appeal

This approval can be appealed within one month after notification. The appeal is to be filed in writing or as a transcript at the **Kraftfahrt-Bundesamt, Fördestraße 16, DE-24944 Flensburg.**

## GUTACHTEN ZUR ERTEILUNG DER ABE 54035 366-0351-21-WIRD

Antragsteller: ALCAR WHEELS GmbH

A-1030 Wien

Art: Sonderrad 8 J X 18 H2

Typ: TTVG

Die in den Anlagen aufgeführten Fahrzeugtypen entsprechen auch nach erfolgter Umrüstung den heute gültigen Vorschriften der StVZO. Das vorliegende Gutachten zur Erteilung der ABE 54035 verliert seine Gültigkeit, wenn sich durch Umrüstung berührte Bauvorschriften der StVZO ändern oder an den Kraftfahrzeugen Änderungen eintreten, die die Begutachtungspunkte beeinflussen.

### 0. Hinweise

Die Kombination unterschiedlicher Radausführungen dieses Radtyps TTVG ist, sofern nicht explizit ausgenommen, möglich. Es sind insbesondere die Auflagen in den Verwendungsbereichen bzgl. der Rad-/Reifenkombinationen zu beachten.

### I. Übersicht

Ausführung	Ausführungsbezeichnung		Loch- kreis in mm / -zahl	Mitten- loch in mm	Ein- preß- tiefe in mm	zul. Rad- last in kg	zul. Abroll- umf. in mm	gültig ab Fertig. Datum
	Kennzeichnung Rad	Kennzeichnung Zentrierring						
TTVGHBA425EC63 4	PCD108 ET42.5	ohne	108/5	63,4	42,5	930	2364	04/19
TTVGHBA45EC634	PCD108 ET45	ohne	108/5	63,4	45	930	2364	04/19
TTVGHBA48C634	PCD108 ET48	Ø70.1 Ø63.4	108/5	63,4	48	930	2364	12/15
TTVGHBP425EC63 4	PCD108 ET42.5	ohne	108/5	63,4	42,5	930	2364	04/19
TTVGHBP45EC634	PCD108 ET45	ohne	108/5	63,4	45	930	2364	04/19
TTVGHBP48C634	PCD108 ET48	Ø70.1 Ø63.4	108/5	63,4	48	930	2364	12/15
TTVGHBA48C651	PCD108 ET48	Ø70.1 Ø65.1	108/5	65,1	48	930	2364	12/15
TTVGHBP48C651	PCD108 ET48	Ø70.1 Ø65.1	108/5	65,1	48	930	2364	12/15
TTVGHBA48C671	PCD108 ET48	Ø70.1 Ø67.1	108/5	67,1	48	930	2364	12/15
TTVGHBP48C671	PCD108 ET48	Ø70.1 Ø67.1	108/5	67,1	48	930	2364	12/15
TTVG8BA40EC571	PCD112 ET40	ohne	112/5	57,1	40	930	2364	03/21
TTVG8BA45EC571	PCD112 ET45	ohne	112/5	57,1	45	930	2364	03/21
TTVG8BA50C571	PCD112 ET50	Ø70.1 Ø57.1	112/5	57,1	50	930	2364	03/15
TTVG8BP40EC571	PCD112 ET40	ohne	112/5	57,1	40	930	2364	03/21
TTVG8BP45EC571	PCD112 ET45	ohne	112/5	57,1	45	930	2364	03/21
TTVG8BP50C571	PCD112 ET50	Ø70.1 Ø57.1	112/5	57,1	50	930	2364	03/15
TTVG8BA25EC666	PCD112 ET25	ohne	112/5	66,6	25	930	2364	12/15
TTVG8BA30EC666	PCD112 ET30	ohne	112/5	66,6	30	930	2364	09/17
TTVG8BA38EC666	PCD112 ET38	ohne	112/5	66,6	38	930	2364	04/19
TTVG8BA39EC666	PCD112 ET39	ohne	112/5	66,6	39	930	2364	04/19
TTVG8BA50C666	PCD112 ET50	Ø70.1 Ø66.6	112/5	66,6	50	930	2364	03/15



**Gutachten 366-0351-21-WIRD  
zur Erteilung der ABE 54035**

Fahrzeugteil: Sonderrad 8 J X 18 H2  
Antragsteller: ALCAR WHEELS GmbH

Radtyp: TTVG  
Stand: 07.07.2022



Seite: 2 von 10

TTVG8BP25EC666	PCD112 ET25	ohne	112/5	66,6	25	930	2364	12/15
TTVG8BP30EC666	PCD112 ET30	ohne	112/5	66,6	30	930	2364	09/17
TTVG8BP38EC666	PCD112 ET38	ohne	112/5	66,6	38	815	2400	04/19
TTVG8BP38EC666	PCD112 ET38	ohne	112/5	66,6	38	930	2364	04/19
TTVG8BP39EC666	PCD112 ET39	ohne	112/5	66,6	39	930	2364	04/19
TTVG8BP50C666	PCD112 ET50	Ø70.1 Ø66.6	112/5	66,6	50	915	2400	03/15
TTVG8BP50C666	PCD112 ET50	Ø70.1 Ø66.6	112/5	66,6	50	930	2364	03/15
TTVG0BA50C561	PCD114,3 ET50	Ø71.6 Ø56.1	114,3/5	56,1	50	930	2364	01/09
TTVG0BP50C561	PCD114,3 ET50	Ø71.6 Ø56.1	114,3/5	56,1	50	930	2364	01/09
TTVG0BA35C601	PCD114,3 ET35	Ø71.6 Ø60.1	114,3/5	60,1	35	930	2364	03/13
TTVG0BA50C601	PCD114,3 ET50	Ø71.6 Ø60.1	114,3/5	60,1	50	930	2364	01/09
TTVG0BP35C601	PCD114,3 ET35	Ø71.6 Ø60.1	114,3/5	60,1	35	930	2364	03/13
TTVG0BP50C601	PCD114,3 ET50	Ø71.6 Ø60.1	114,3/5	60,1	50	930	2364	01/09
TTVG0BA35C641	PCD114,3 ET35	Ø71.6 Ø64.1	114,3/5	64,1	35	930	2364	03/13
TTVG0BA50C641	PCD114,3 ET50	Ø71.6 Ø64.1	114,3/5	64,1	50	930	2364	01/09
TTVG0BP35C641	PCD114,3 ET35	Ø71.6 Ø64.1	114,3/5	64,1	35	930	2364	03/13
TTVG0BP50C641	PCD114,3 ET50	Ø71.6 Ø64.1	114,3/5	64,1	50	930	2364	01/09
TTVG0BA35C661	PCD114,3 ET35	Ø71.6 Ø66.1	114,3/5	66,1	35	930	2364	03/13
TTVG0BA50C661	PCD114,3 ET50	Ø71.6 Ø66.1	114,3/5	66,1	50	930	2364	01/09
TTVG0BP35C661	PCD114,3 ET35	Ø71.6 Ø66.1	114,3/5	66,1	35	930	2364	03/13
TTVG0BP50C661	PCD114,3 ET50	Ø71.6 Ø66.1	114,3/5	66,1	50	930	2364	01/09
TTVG0BA35C666	PCD114,3 ET35	Ø71.6 Ø66.6	114,3/5	66,6	35	930	2364	03/13
TTVG0BA50C666	PCD114,3 ET50	Ø71.6 Ø66.6	114,3/5	66,6	50	930	2364	01/09
TTVG0BP35C666	PCD114,3 ET35	Ø71.6 Ø66.6	114,3/5	66,6	35	930	2364	03/13
TTVG0BP50C666	PCD114,3 ET50	Ø71.6 Ø66.6	114,3/5	66,6	50	930	2364	01/09
TTVG0BA35C671	PCD114,3 ET35	Ø71.6 Ø67.1	114,3/5	67,1	35	930	2364	03/13
TTVG0BA50C671	PCD114,3 ET50	Ø71.6 Ø67.1	114,3/5	67,1	50	930	2364	01/09
TTVG0BP35C671	PCD114,3 ET35	Ø71.6 Ø67.1	114,3/5	67,1	35	930	2364	03/13
TTVG0BP50C671	PCD114,3 ET50	Ø71.6 Ø67.1	114,3/5	67,1	50	930	2364	01/09
TTVG0BA35C716	PCD114,3 ET35	ohne	114,3/5	71,6	35	930	2364	03/13
TTVG0BP35C716	PCD114,3 ET35	ohne	114,3/5	71,6	35	930	2364	03/13
TTVG9BA50EC651	PCD120 ET50	ohne	120/5	65,1	50	930	2364	03/15
TTVG9BP50EC651	PCD120 ET50	ohne	120/5	65,1	50	930	2364	03/15

**I.1. Beschreibung der Sonderräder**

Antragsteller : ALCAR WHEELS GmbH  
A-1030 Wien  
Hersteller : ALCAR WHEELS GmbH  
: A-1030 Wien  
Handelsmarke : Dezent TV  
Art der Sonderräder : LM-Sonderräder, einteilig, Mittenbohrung mit einer Kappe abgedeckt  
Korrosionsschutz : Mehrschicht-Einbrennlackierung  
Masse des Rades : ca. 12,8 kg

**I.2. Radanschluss**

siehe Anlage



S22 54035\*00

# Gutachten 366-0351-21-WIRD zur Erteilung der ABE 54035

Fahrzeugteil: Sonderrad 8 J X 18 H2  
Antragsteller: ALCAR WHEELS GmbH

Radtyp: TTVG  
Stand: 07.07.2022



Seite: 3 von 10

## I.3. Kennzeichnung der Sonderräder

An den Sonderrädern wird folgende Kennzeichnung an der Außen- bzw. Innenseite eingegossen bzw. eingeprägt, siehe Beispiel der Radausführung TTVG0BP50C561:

	: Außenseite	: Innenseite
Radtyp	: --	: TTVG
Radausführung	: --	: PCD112 ET45
Radgröße	: --	: 8 J X 18 H2
Typzeichen	: KBA 54035	: --
Einpreßtiefe	: --	: ET45
Herstellungsdatum	: --	: Fertigungsmonat und -jahr : z.B. 03/21
Herkunftsmerkmal	: --	: MIT
Gießereikennzeichnung	: --	: AP
Japan. Prüfwertzeichen	: --	: JWL
Weitere Kennzeichnung	: --	: DEZENT

Zusätzlich können an der Radinnenseite bzw. -außenseite verschiedene Kontrollzeichen angebracht sein.

Die Kennzeichnung des Sonderrades erfolgt nicht über den Radtyp, sondern über die Ausführungskennzeichnung.

## I.4. Verwendungsbereich

Die Sonderräder sind für Personenkraftwagen und Geländefahrzeuge vorgesehen.

## II. Sonderradprüfung

Die hier beschriebenen Sonderräder wurden gemäß der "Richtlinien für die Prüfung von Sonderrädern für Kfz und ihre Anh. BMV/StV 13/36.25.07-20.01, VklB S 1377" vom 25.11.1998 geprüft.

### II.1. Felge

Die Maße und Toleranzen der Felgenkontur entsprechen der E.T.R.T.O. Norm.

Die nachgeprüften Muster stimmen in den wesentlichen Punkten mit den unter Ziffer V.1. aufgeführten Unterlagen überein.

### II.2. Werkstoff der Sonderräder:

Zusammensetzung, Festigkeitswerte und Korrosionsverhalten des Werkstoffes sind in der Beschreibung des Herstellers aufgeführt; diese Angaben wurden durch uns nicht überprüft.

### II.3. Festigkeitsprüfung:

Es liegen folgende Technischen Berichte/Nachweise vor:

Berichtart	Berichtsnummer	Datum	Technischer Dienst
Technischer Bericht	RP-005616-A0-144	29.06.2022	TÜV NORD

# Gutachten 366-0351-21-WIRD zur Erteilung der ABE 54035

Fahrzeugteil: Sonderrad 8 J X 18 H2  
Antragsteller: ALCAR WHEELS GmbH

Radtyp: TTVG  
Stand: 07.07.2022



Seite: 4 von 10

## III. Anbau- und Verwendungsprüfung:

### III.1. Anbauuntersuchung am Fahrzeug:

Wenn die Auflagen und Hinweise in den Anlagen erfüllt sind, haben die Räder ausreichenden Abstand von Brems- und Fahrwerksteilen, und die Freigängigkeit der Reifen ist bei den im Straßenverkehr üblichen Bedingungen gewährleistet.

### III.2. Fahrversuche:

Freigaben der Fahrzeughersteller über Felgengröße, Einpresstiefe und Größen der Bereifung liegen teilweise nicht vor.

Für die Verwendung der Sonderräder wurden Anbau-, Freigängigkeits und Handlingprüfungen durchgeführt. Der Untersuchungsumfang entspricht den Kriterien der Richtlinie für die Prüfung von Sonderrädern für Kfz und ihre Anhänger (BMV/StV 13/36.25.07-20.01 vom 25.11.1998, VkB I S. 1377), Punkt 4.6.8 Anbauprüfung, und des VdTÜV-Merkblattes Nr. 751 (Begutachtung von baulichen Veränderungen an M- und N-Fahrzeugen unter besonderer Berücksichtigung der Betriebsfestigkeit, Ausgabe 12.2020 Anhang I). Bei den durchgeführten Prüfungen ergaben sich im Vergleich zur serienmäßigen Ausrüstung der Fahrzeuge keine Beanstandungen. Kriterien des Fahrkomforts lagen der Beurteilung nicht zugrunde. Der Kraftstoffverbrauch mit den von der Serie abweichenden Rad/Reifen-Kombinationen wurde nicht gemessen.

### III.3. Fahrwerksfestigkeit:

Die Spurverbreiterung wurde gemäß den "Richtlinien für die Prüfung von Sonderrädern für Kfz und ihre Anh. BMV/StV 13/36.25.07-20.01, VkB I S 1377" vom 25.11.1998" geprüft.

## IV. Zusammenfassung:

Gegen die Erteilung einer Allgemeinen Betriebserlaubnis nach §22 StVZO bestehen keine technischen Bedenken.

Die Prüfungen wurden entsprechend den relevanten Anforderungen der EN ISO/IEC 17025:2005 durchgeführt. Der Gutachteninhaber muß eine gleichmäßige und reihenweise Fertigung der Räder gewährleisten.

Er hat darüber hinaus dafür zu sorgen, dass dieses Gutachten sowie dessen Anlagen durch Nachtrag ergänzt werden, wenn

- sich am Sonderrad Änderungen in maßlicher, werkstofflicher oder fertigungstechnischer Hinsicht ergeben.
- sich berührte Bau- und Betriebsvorschriften der Straßenverkehrs-Zulassungs-Ordnung (StVZO) bzw. hierzu ergangene Richtlinien und Anweisungen ändern.

- ein Verwendungsbereich definiert ist und sich in diesem anbau-, freigängigkeits- oder fahrzeugfunktionsrelevante Daten ändern.

# Gutachten 366-0351-21-WIRD zur Erteilung der ABE 54035

Fahrzeugteil: Sonderrad 8 J X 18 H2  
Antragsteller: ALCAR WHEELS GmbH

Radtyp: TTVG  
Stand: 07.07.2022



Seite: 5 von 10

## V. Unterlagen und Anlagen:

### V.1. Verwendungsbereichsanlagen:

Folgender Verwendungsbereich wurde festgelegt:

Anlage	Hersteller	Ausführung	ET	erstellt am	Allg. Hinweise
1	FORD, FORD MOTOR	TTVGHBA425EC634; TTVGHBP425EC634	42,5	07.07.2022	liegt bei
2	VOLVO, VOLVO CAR CORPORATION	TTVGHBA425EC634; TTVGHBP425EC634	42,5	07.07.2022	liegt bei
3	LAND ROVER (GB)	TTVGHBA425EC634; TTVGHBP425EC634	42,5	07.07.2022	liegt bei
4	JAGUAR, Jaguar Land Rover Limited, JAGUAR LAND ROVER LIMITED (GB)	TTVGHBA425EC634; TTVGHBP425EC634	42,5	07.07.2022	liegt bei
5	FORD, FORD MOTOR	TTVGHBA45EC634; TTVGHBP45EC634	45	07.07.2022	liegt bei
6	JAGUAR, Jaguar Land Rover Limited, JAGUAR LAND ROVER LIMITED (GB)	TTVGHBA45EC634; TTVGHBP45EC634	45	07.07.2022	liegt bei
7	VOLVO, VOLVO CAR CORPORATION	TTVGHBA45EC634; TTVGHBP45EC634	45	07.07.2022	liegt bei
8	LAND ROVER (GB)	TTVGHBA45EC634; TTVGHBP45EC634	45	07.07.2022	liegt bei
9	London EV Company Limited	TTVGHBA45EC634; TTVGHBP45EC634	45	07.07.2022	liegt bei
10	FORD, FORD MOTOR	TTVGHBA48C634; TTVGHBP48C634	48	07.07.2022	liegt bei
11	VOLVO, VOLVO CAR CORPORATION	TTVGHBA48C634; TTVGHBP48C634	48	07.07.2022	liegt bei
12	LAND ROVER (GB)	TTVGHBA48C634; TTVGHBP48C634	48	07.07.2022	liegt bei
13	JAGUAR, Jaguar Land Rover Limited, JAGUAR LAND ROVER LIMITED (GB)	TTVGHBA48C634; TTVGHBP48C634	48	07.07.2022	liegt bei
14	VOLVO	TTVGHBA48C651; TTVGHBP48C651	48	07.07.2022	liegt bei
15	PEUGEOT CITROEN AUTOMOBILES	TTVGHBA48C651; TTVGHBP48C651	48	07.07.2022	liegt bei
16	Toyota Motor Europe NV/SA	TTVGHBA48C651; TTVGHBP48C651	48	07.07.2022	liegt bei
17	PEUGEOT	TTVGHBA48C651; TTVGHBP48C651	48	07.07.2022	liegt bei
18	PSA Automobiles SA	TTVGHBA48C651; TTVGHBP48C651	48	07.07.2022	liegt bei
19	CITROEN	TTVGHBA48C651; TTVGHBP48C651	48	07.07.2022	liegt bei
20	VOLVO	TTVGHBA48C671; TTVGHBP48C671	48	07.07.2022	liegt bei
21	AUDI	TTVG8BA40EC571; TTVG8BP40EC571	40	07.07.2022	liegt bei

Benannt unter der Registriernummer KBA-P 00055-00  
von der Benennungsstelle des Kraftfahrt-Bundesamtes, Bundesrepublik Deutschland.



S22 54035\*00

**Gutachten 366-0351-21-WIRD  
zur Erteilung der ABE 54035**

Fahrzeugteil: Sonderrad 8 J X 18 H2  
Antragsteller: ALCAR WHEELS GmbH

Radtyp: TTVG  
Stand: 07.07.2022



Seite: 6 von 10

22	VOLKSWAGEN	TTVG8BA40EC571; TTVG8BP40EC571	40	07.07.2022	liegt bei
23	SEAT, SEAT, S.A.	TTVG8BA40EC571; TTVG8BP40EC571	40	07.07.2022	liegt bei
24	AUDI AG	TTVG8BA40EC571; TTVG8BP40EC571	40	07.07.2022	liegt bei
25	MG	TTVG8BA40EC571; TTVG8BP40EC571	40	07.07.2022	liegt bei
26	SKODA	TTVG8BA40EC571; TTVG8BP40EC571	40	07.07.2022	liegt bei
27	QUATTRO GmbH	TTVG8BA40EC571; TTVG8BP40EC571	40	07.07.2022	liegt bei
28	AUDI AG	TTVG8BA45EC571; TTVG8BP45EC571	45	07.07.2022	liegt bei
29	AUDI	TTVG8BA45EC571; TTVG8BP45EC571	45	07.07.2022	liegt bei
30	SKODA	TTVG8BA45EC571; TTVG8BP45EC571	45	07.07.2022	liegt bei
31	SEAT, SEAT, S.A.	TTVG8BA45EC571; TTVG8BP45EC571	45	07.07.2022	liegt bei
32	QUATTRO GmbH	TTVG8BA45EC571; TTVG8BP45EC571	45	07.07.2022	liegt bei
33	VOLKSWAGEN	TTVG8BA45EC571; TTVG8BP45EC571	45	07.07.2022	liegt bei
34	MG	TTVG8BA45EC571; TTVG8BP45EC571	45	07.07.2022	liegt bei
35	SEAT, SEAT, S.A.	TTVG8BA50C571; TTVG8BP50C571	50	07.07.2022	liegt bei
36	FORD	TTVG8BA50C571; TTVG8BP50C571	50	07.07.2022	liegt bei
37	AUDI	TTVG8BA50C571; TTVG8BP50C571	50	07.07.2022	liegt bei
38	VOLKSWAGEN	TTVG8BA50C571; TTVG8BP50C571	50	07.07.2022	liegt bei
39	QUATTRO GmbH	TTVG8BA50C571; TTVG8BP50C571	50	07.07.2022	liegt bei
40	SKODA	TTVG8BA50C571; TTVG8BP50C571	50	07.07.2022	liegt bei
41	VOLKSWAGEN	TTVG8BA25EC666; TTVG8BP25EC666	25	07.07.2022	liegt bei
42	AUDI	TTVG8BA25EC666; TTVG8BP25EC666	25	07.07.2022	liegt bei
43	QUATTRO GmbH	TTVG8BA25EC666; TTVG8BP25EC666	25	07.07.2022	liegt bei
44	Nissan International S. A.	TTVG8BA30EC666; TTVG8BP30EC666	30	07.07.2022	liegt bei
45	Bayerische Motorenwerke AG, BMW, BMW AG	TTVG8BA30EC666; TTVG8BP30EC666	30	07.07.2022	liegt bei

§22 54035\*00

**Gutachten 366-0351-21-WIRD  
zur Erteilung der ABE 54035**

Fahrzeugteil: Sonderrad 8 J X 18 H2  
Antragsteller: ALCAR WHEELS GmbH

Radtyp: TTVG  
Stand: 07.07.2022



Seite: 7 von 10

46	DAIMLER, DAIMLER BENZ, DAIMLER BENZ AG, DAIMLER (D), MERCEDES-AMG, MERCEDES-BENZ	TTVG8BA30EC666; TTVG8BP30EC666	30	07.07.2022	liegt bei
47	DB	TTVG8BA30EC666; TTVG8BP30EC666	30	07.07.2022	liegt bei
48	MERCEDES	TTVG8BA30EC666; TTVG8BP30EC666	30	07.07.2022	liegt bei
49	VOLKSWAGEN	TTVG8BA30EC666; TTVG8BP30EC666	30	07.07.2022	liegt bei
50	SSANGYONG	TTVG8BA30EC666; TTVG8BP30EC666	30	07.07.2022	liegt bei
51	AUDI	TTVG8BA30EC666; TTVG8BP30EC666	30	07.07.2022	liegt bei
52	CHRYSLER (USA)	TTVG8BA30EC666; TTVG8BP30EC666	30	07.07.2022	liegt bei
53	QUATTRO GmbH	TTVG8BA30EC666; TTVG8BP30EC666	30	07.07.2022	liegt bei
54	DB	TTVG8BA38EC666; TTVG8BP38EC666; TTVG8BP38EC666	38	07.07.2022	liegt bei
55	MERCEDES	TTVG8BA38EC666; TTVG8BP38EC666; TTVG8BP38EC666	38	07.07.2022	liegt bei
56	DAIMLER BENZ AG, DAIMLER (D)	TTVG8BA38EC666; TTVG8BP38EC666; TTVG8BP38EC666	38	07.07.2022	liegt bei
57	QUATTRO GmbH	TTVG8BA39EC666; TTVG8BP39EC666	39	07.07.2022	liegt bei
58	AUDI	TTVG8BA39EC666; TTVG8BP39EC666	39	07.07.2022	liegt bei
59	Bayerische Motorenwerke AG, BMW AG	TTVG8BA50C666; TTVG8BP50C666; TTVG8BP50C666	50	07.07.2022	liegt bei
60	DAIMLER, DAIMLER BENZ AG, DAIMLER (D), MERCEDES-BENZ	TTVG8BA50C666; TTVG8BP50C666; TTVG8BP50C666	50	07.07.2022	liegt bei
61	SUBARU	TTVG0BA50C561; TTVG0BP50C561	50	07.07.2022	liegt bei
62	DUBARU CORPORATION, FUJI HEAVY IND.(J)	TTVG0BA50C561; TTVG0BP50C561	50	07.07.2022	liegt bei
63	SUZUKI	TTVG0BA35C601; TTVG0BP35C601	35	07.07.2022	liegt bei
64	TOYOTA, Toyota Motor Europe NV/SA, TOYOTA MOTOR EUROPE NV/SA	TTVG0BA35C601; TTVG0BP35C601	35	07.07.2022	liegt bei
65	SUZUKI	TTVG0BA50C601; TTVG0BP50C601	50	07.07.2022	liegt bei
66	TOYOTA	TTVG0BA50C601; TTVG0BP50C601	50	07.07.2022	liegt bei

Benannt unter der Registriernummer KBA-P 00055-00  
von der Benennungsstelle des Kraftfahrt-Bundesamtes, Bundesrepublik Deutschland.



S22 54035\*00

**Gutachten 366-0351-21-WIRD  
zur Erteilung der ABE 54035**

Fahrzeugteil: Sonderrad 8 J X 18 H2  
Antragsteller: ALCAR WHEELS GmbH

Radtyp: TTVG  
Stand: 07.07.2022



Seite: 8 von 10

67	HONDA	TTVG0BA35C641; TTVG0BP35C641	35	07.07.2022	liegt bei
68	Tesla Motors Inc.	TTVG0BA35C641; TTVG0BP35C641	35	07.07.2022	liegt bei
69	ROVER	TTVG0BA35C641; TTVG0BP35C641	35	07.07.2022	liegt bei
70	HONDA	TTVG0BA50C641; TTVG0BP50C641	50	07.07.2022	liegt bei
71	MERCEDES-BENZ	TTVG0BA35C661; TTVG0BP35C661	35	07.07.2022	liegt bei
72	AUTOMOBILES DACIA S.A.	TTVG0BA35C661; TTVG0BP35C661	35	07.07.2022	liegt bei
73	RENAULT	TTVG0BA35C661; TTVG0BP35C661	35	07.07.2022	liegt bei
74	NISSAN, NISSAN EUROPE (F), Nissan International S. A.	TTVG0BA35C661; TTVG0BP35C661	35	07.07.2022	liegt bei
75	DAIHATSU	TTVG0BA35C666; TTVG0BP35C666	35	07.07.2022	liegt bei
76	RENAULT	TTVG0BA50C661; TTVG0BP50C661	50	07.07.2022	liegt bei
77	NISSAN EUROPE (F), Nissan International S. A.	TTVG0BA50C661; TTVG0BP50C661	50	07.07.2022	liegt bei
78	DAIHATSU	TTVG0BA50C666; TTVG0BP50C666	50	07.07.2022	liegt bei
79	KIA	TTVG0BA35C671; TTVG0BP35C671	35	07.07.2022	liegt bei
80	PEUGEOT	TTVG0BA35C671; TTVG0BP35C671	35	07.07.2022	liegt bei
81	FORD	TTVG0BA35C671; TTVG0BP35C671	35	07.07.2022	liegt bei
82	MITSUBISHI	TTVG0BA35C671; TTVG0BP35C671	35	07.07.2022	liegt bei
83	KIA MOTORS (SK)	TTVG0BA35C671; TTVG0BP35C671	35	07.07.2022	liegt bei
84	MAZDA, Mazda Motor Corporation, Mazda Motor Logistics Europe	TTVG0BA35C671; TTVG0BP35C671	35	07.07.2022	liegt bei
85	MASERATI S.p.A.	TTVG0BA35C671; TTVG0BP35C671	35	07.07.2022	liegt bei
86	CITROEN	TTVG0BA35C671; TTVG0BP35C671	35	07.07.2022	liegt bei
87	CHRYSLER (USA)	TTVG0BA35C671; TTVG0BP35C671	35	07.07.2022	liegt bei
88	HYUNDAI, HYUNDAI Motor Company, HYUNDAI MOTOR (CZ), HYUNDAI MOTOR EUROPE	TTVG0BA35C671; TTVG0BP35C671	35	07.07.2022	liegt bei
89	MAZDA, Mazda Motor Corporation	TTVG0BA50C671; TTVG0BP50C671	50	07.07.2022	liegt bei
90	KIA MOTORS (SK)	TTVG0BA50C671; TTVG0BP50C671	50	07.07.2022	liegt bei
91	KIA	TTVG0BA50C671; TTVG0BP50C671	50	07.07.2022	liegt bei

Benannt unter der Registriernummer KBA-P 00055-00  
von der Benennungsstelle des Kraftfahrt-Bundesamtes, Bundesrepublik Deutschland.



S22 54035\*00

**Gutachten 366-0351-21-WIRD  
zur Erteilung der ABE 54035**

Fahrzeugteil: Sonderrad 8 J X 18 H2  
Antragsteller: ALCAR WHEELS GmbH

Radtyp: TTVG  
Stand: 07.07.2022



Seite: 9 von 10

92	HYUNDAI, HYUNDAI Assan Otomotiv Sanayi, Hyundai Motor Company, HYUNDAI Motor Company, HYUNDAI MOTOR (CZ), HYUNDAI MOTOR EUROPE	TTVG0BA50C671; TTVG0BP50C671	50	07.07.2022	liegt bei
93	CHRYSLER (USA)	TTVG0BA35C716; TTVG0BP35C716	35	07.07.2022	liegt bei
94	VOLKSWAGEN	TTVG9BA50EC651; TTVG9BP50EC651	50	07.07.2022	liegt bei

§22 54035\*00



**Gutachten 366-0351-21-WIRD  
zur Erteilung der ABE 54035**

Fahrzeugteil: Sonderrad 8 J X 18 H2  
Antragsteller: ALCAR WHEELS GmbH

Radtyp: TTVG  
Stand: 07.07.2022



Seite: 10 von 10

**V.2. Allgemeine Hinweise:**

siehe Anlage: Allgemeine Hinweise

**V.3. Technische Unterlagen:**

siehe Anlage: Technische Unterlagen



Fleischer

Sachverständiger  
Prüflabor DIN EN ISO/IEC 17025:2017  
Wien, 07.07.2022  
KUB

§22 54035\*00

**Gutachten 366-0351-21-WIRD  
zur Erteilung der ABE 54035**

**ANLAGE: Technische Unterlagen**  
Hersteller: ALCAR WHEELS GmbH

Radtyp: TTVG  
Stand: 07.07.2022



Der Begutachtung zugrunde liegende Unterlagen:

<b>Bezeichnung</b>	<b>Unterlagen</b>	<b>Datum / Änderung / Datum</b>	
Befestigungsteile	AEZ M01	22.11.1994	12.04.2002
Befestigungsteile	AEZ S01-01	31.10.1999	01.09.2002
Befestigungsteile	AEZ S01-03	18.08.2003	
Befestigungsteile	C17F27	05.06.2003	22.11.2006
Kappe ZT2020BP	57C cap	14.08.2014	
Nabenkappe ZT2000BP	ZT 2000	15.08.2000	
Nabenkappe ZT2310B	ZT2310	23.09.2008	
Radbeschreibung	1. Ausfertigung	04.01.2022	
Radzeichnung CMS Bl.1-2	J 1445 000	07.02.2022	
Radzeichnung CMS Bl.1-3	J 1444 000	04.02.2022	
Tabelle AEZ Ring System	---	17.06.2010	
Technischer Bericht	RP-005616-A0-144	29.06.2022	
Zentrierringe	Ring for BASE-System 71,6	23.02.2011	
Zentrierringe	Ringe 70	09.08.2002	28.08.2006

S22 54035\*00

# Gutachten 366-0351-21-WIRD zur Erteilung der ABE 54035

**ANLAGE: Allgemeine Hinweise**  
Hersteller: ALCAR WHEELS GmbH

Radtyp: TTVG  
Stand: 07.07.2022



Seite: 1 von 1

## Wuchtgewichte

Sofern zum Auswuchten der Sonderräder an der Felgeninnenseite Klebegewichte unterhalb des Tiefbetts bzw. unterhalb der Felgenschulter bzw. Klammern am inneren Felgenhorn angebracht werden, ist auf einen Mindestabstand von 3 mm zu Brems-, Fahrwerks- bzw. Lenkungsteilen zu achten.

## Allgemeine Reifenhinweise

Reifen mit dem Geschwindigkeitssymbol V dürfen bei 210 km/h bis zu 100% und bei 240 km/h bis zu 91% ihrer maximalen Tragfähigkeit ausgelastet werden. Dazwischen wird linear interpoliert.

Reifen mit dem Geschwindigkeitssymbol W dürfen bei 240 km/h bis zu 100% und bei 270 km/h bis zu 85% ihrer maximalen Tragfähigkeit ausgelastet werden. Dazwischen wird linear interpoliert.

Reifen mit dem Geschwindigkeitssymbol Y dürfen bei 270 km/h bis zu 100% und bei 300 km/h bis zu 85% ihrer maximalen Tragfähigkeit ausgelastet werden. Dazwischen wird linear interpoliert.  
Für Geschwindigkeiten über 300 km/h sind die Tragfähigkeiten vom Reifenhersteller zu bestätigen.

Bei der Bestimmung der Tragfähigkeit ist zur bauartbedingten Höchstgeschwindigkeit des Fahrzeuges eine Toleranz von 5% oder die vom Fahrzeughersteller vorgegebene Toleranz zu addieren und der Einfluß des Sturzwinkels zu beachten.

Bei Reifen mit der Geschwindigkeitsbezeichnung ZR sind die Tragfähigkeiten von den Reifenherstellern bestätigen zu lassen.

Die Bezieher der Sonderräder sind darauf hinzuweisen, dass der vom Reifenhersteller vorgeschriebenen Reifenfülldruck zu beachten ist.

Um ungünstige Einflüsse auf das Fahrverhalten zu vermeiden, sollten jeweils nur gleiche Reifen (Bauart, Hersteller und Profiltyp) am Fahrzeug montiert werden. Spezielle Auflagen im Gutachten bleiben hiervon unberührt.

## Ersatzrad

Die Bezieher der Sonderräder müssen darauf hingewiesen werden, dass bei Verwendung des serienmäßigen Ersatzrades die serienmäßigen Radbefestigungsteile zu verwenden sind.

## Allgemeine Radhinweise

Eine nachträgliche mechanische Bearbeitung und/oder thermische Behandlung ist nicht zulässig.

§22 54035\*00

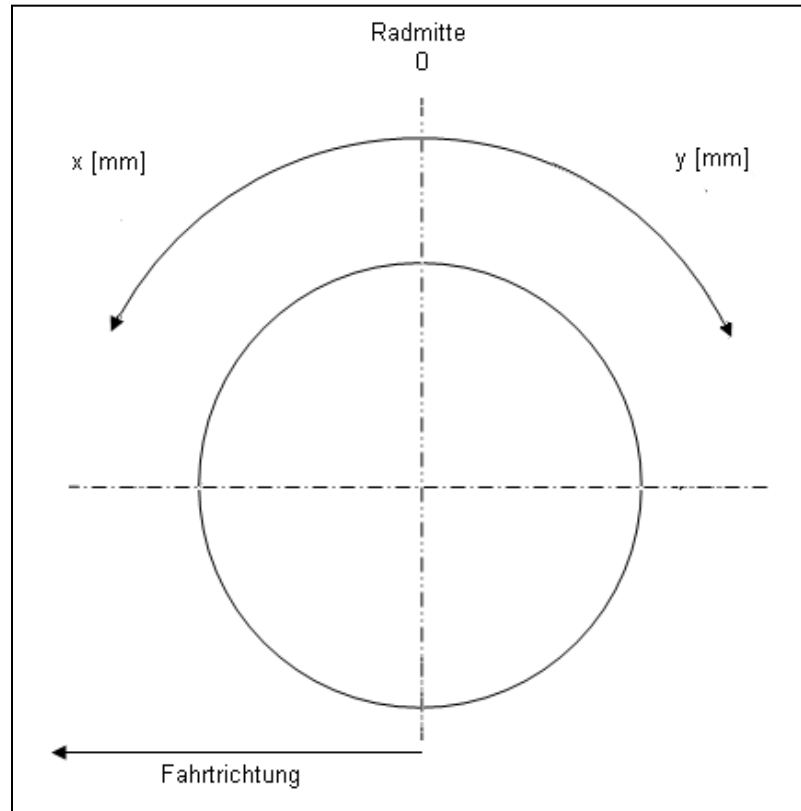
**Gutachten 366-0351-21-WIRD  
zur Erteilung der ABE 54035**

**ANHANG: Nacharbeitsprofile - Skizze Radhaus**  
Hersteller: ALCAR WHEELS GmbH

Radtyp: TTVG  
Stand: 07.07.2022

**Hinweisblatt zu den im Gutachten genannten Nacharbeitsauflagen Nr.**

26B, 26P, 27B, 27I, 26N, 26J, 27F, 27H



S22 54035\*00

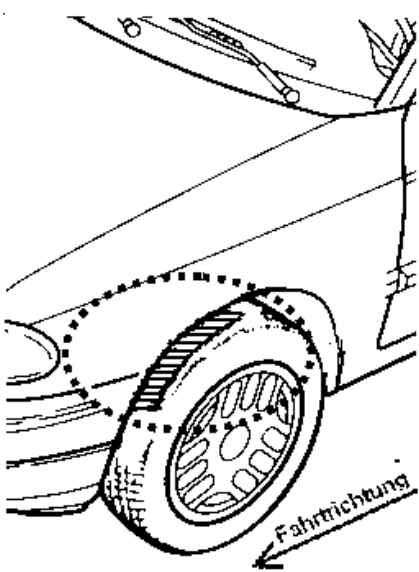
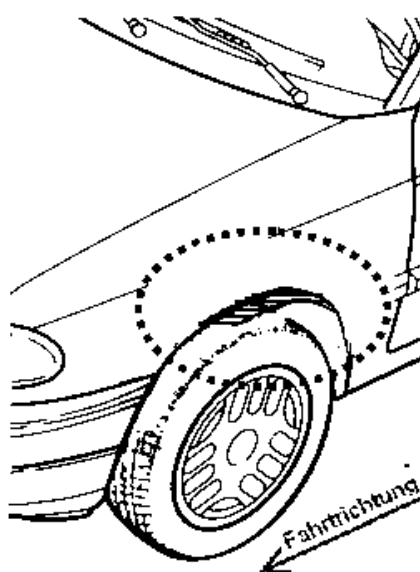
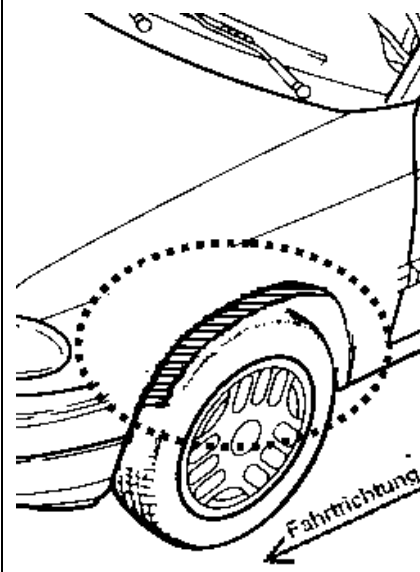
**Gutachten 366-0351-21-WIRD  
zur Erteilung der ABE 54035**

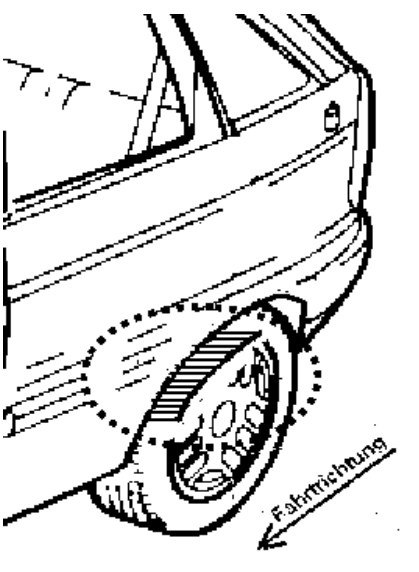
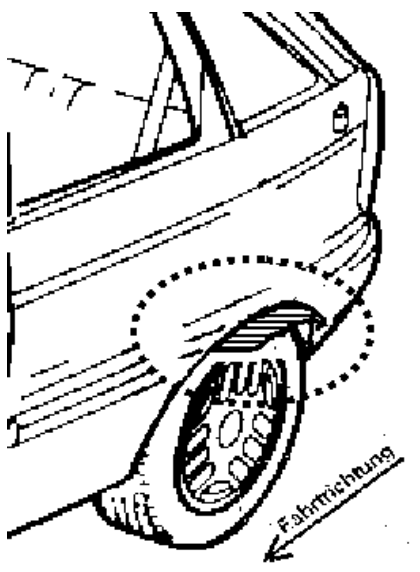
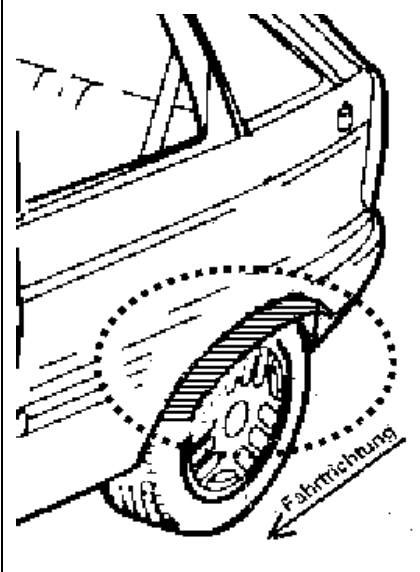
**ANLAGE: Radabdeckung**  
Hersteller: ALCAR WHEELS GmbH

Radtyp: TTVG  
Stand: 07.07.2022

Hinweisblatt zu den im Gutachten genannten Radabdeckungsauflagen Nr. 241 – 248, 24C, 24D, 24J und 24M.

Die nachfolgenden Bilder stellen die Hilfsmittel zur Erfüllung der Radabdeckung dar, die in den Radabdeckungsauflagen beschrieben sind.

<b>Vorderachse</b>		
Bereich 30 Grad vor der Radmitte Zu Auflage 241 bzw. 245	Bereich 50 Grad hinter der Radmitte Zu Auflage 242 bzw. 246	Bereich 30 Grad vor und 50 Grad hinter der Radmitte Zu Auflage 241,242,245, 246,24C,24J
		

<b>Hinterachse</b>		
Bereich 30 Grad vor der Radmitte Zu Auflage 243 bzw. 247	Bereich 50 Grad hinter der Radmitte Zu Auflage 244 bzw. 248	Bereich 30 Grad vor und 50 Grad hinter der Radmitte Zu Auflage 243,244,247,248,24D,24M
		



# Gutachten 366-0351-21-WIRD zur Erteilung der ABE 54035

ANLAGE: 63 SUZUKI  
Hersteller: ALCAR WHEELS GmbH

Radtyp: TTVG  
Stand: 07.07.2022



Seite: 1 von 13



Fahrzeughersteller SUZUKI

## Raddaten:

Radgröße nach Norm : 8 J X 18 H2 Einpreßtiefe (mm) : 35  
Lochkreis (mm)/Lochzahl : 114,3/5 Zentrierart : Mittenzentrierung

## Technische Daten, Kurzfassung

Ausführung	Ausführungsbezeichnung		Mitteln och in mm	Zentrierung- werkstoff	zul. Rad- last in kg	zul. Abroll umf. in mm	gültig ab Fertig datum
	Kennzeichnung Rad	Kennzeichnung Zentrierring					
TTVG0BA35C601	PCD114,3 ET35	Ø71.6 Ø60.1	60,1	Kunststoff	930	2364	03/13
TTVG0BP35C601	PCD114,3 ET35	Ø71.6 Ø60.1	60,1	Kunststoff	930	2364	03/13

Im Fahrzeug vorgeschriebene Fahrzeugsysteme, z. B. Reifendruckkontrollsysteme, müssen nach Anbau der Sonderräder funktionsfähig bleiben.

Der Fahrzeughalter muss auf die Kontrolle des Anzugsmoments der Befestigungsmittel nach einer Wegstrecke von 50km hingewiesen werden.

## Verwendungsbereich/Fz-Hersteller : SUZUKI

Befestigungsteile : Kegelbund-muttern M12x1,25, Kegelw. 60 Grad,  
für Typ : GY; FR; AZ; JT

Zubehör : AEZ Artikel-Nr. ZJS7

Befestigungsteile : Kegelbund-muttern M12x1,5, Kegelw. 60 Grad,  
für Typ : ZE1HE(S)(EU,M)

Zubehör : AEZ Artikel-Nr. ZJT4

Befestigungsteile : Kegelbundschauben M12x1,5, Schaftl. 26 mm, Kegelw. 60 Grad,  
für Typ : JY; MZ; LY; EY; FY

Zubehör : AEZ Artikel-Nr. ZJS8

Befestigungsteile : Kegelbundschauben M12x1,5, Schaftl. 26 mm, Kegelw. 60 Grad,  
für Typ : NZ; ((nur VIN NR.: TSM...))

Zubehör : AEZ Artikel-Nr. ZJT4

Befestigungsteile : Kegelbundschauben M12x1,5, Schaftl. 28 mm, Kegelw. 60 Grad, für  
Typ : JY; (Kegelbund)

Zubehör : AEZ Artikel-Nr. ZJS8

Benannt unter der Registriernummer KBA-P 00055-00  
von der Benennungsstelle des Kraftfahrt-Bundesamtes, Bundesrepublik Deutschland.



S22 54035\*00

**Gutachten 366-0351-21-WIRD  
zur Erteilung der ABE 54035**

**ANLAGE: 63 SUZUKI**  
Hersteller: ALCAR WHEELS GmbH

Radtyp: TTVG  
Stand: 07.07.2022



Anzugsmoment der Befestigungsteile : 85 Nm für Typ : EY; FY; GY; JY; LY; MZ  
100 Nm für Typ : AZ; JY; NZ  
103 Nm für Typ : ZE1HE(S)(EU,M)  
110 Nm für Typ : JT  
140 Nm für Typ : FR

Verkaufsbezeichnung: **FIAT SEDICI**

Fahrzeugtyp	Betriebserlaubnis	kW	Reifen	Auflagen zu Reifen	Auflagen
FY	e4*2001/116*0106*..	79 - 100	215/40R18 85		Allradantrieb;
			215/45R18 89		Frontantrieb;
			225/40R18 88	11A; 24J	10B; 11B; 11G; 11H;
			225/45R18 91	11A; 24J	12A; 51A; 573; 71C;
			235/40R18 91	11A; 22I; 24J; 24M	71K; 721; 725; 73C;
			245/40R18 93	11A; 22I; 24J; 24M	74A; 74H; 74P

Verkaufsbezeichnung: **GRAND VITARA**

Fahrzeugtyp	Betriebserlaubnis	kW	Reifen	Auflagen zu Reifen	Auflagen
JT	e4*2001/116*0091*..	78 - 171	225/60R18 100	11A; 24J	2-türig; 4-türig;
			235/50R18 97	11A; 24J; 24M	10B; 11B; 11G; 11H;
			235/55R18 100	11A; 24J; 24M	12A; 51A; 71C; 71K;
			245/50R18 100	11A; 22I; 24C; 24M	721; 725; 73C; 74A;
			255/45R18 99	11A; 24J; 24M	74P; 77E
			255/50R18 102	11A; 22B; 24C; 24D	

Verkaufsbezeichnung: **KIZASHI**

Fahrzeugtyp	Betriebserlaubnis	kW	Reifen	Auflagen zu Reifen	Auflagen
FR	e4*2007/46*0142*..	131	235/40R18 91	11A; 21P; 245; 248	Allradantrieb;
			235/45R18 94	11A; 21P; 245; 248	10B; 11B; 11G; 11H;
			245/40R18 93	11A; 21P; 24J; 248; 260	12A; 51A; 573; 7AV; 71C; 71K; 721; 725; 73C; 74A; 74P

Verkaufsbezeichnung: **SUZUKI SWIFT**

Fahrzeugtyp	Betriebserlaubnis	kW	Reifen	Auflagen zu Reifen	Auflagen
MZ	e4*2001/116*0090*..	92	215/35R18 80	11A; 21B; 22B; 24D; 24J	Frontantrieb; 10B; 11B; 11G; 11H; 12A; 51A; 71C; 71K; 721; 725; 73C; 74A; 74P
NZ	e4*2007/46*0155*..	100	215/35R18 80	11A; 21P; 22B; 24C; 24M; 272	Frontantrieb; Radschrauben; 10B; 11B; 11G; 11H; 12A; 51A; 7AV; 71C; 71K; 721; 725; 73C; 74A; 74P



**Gutachten 366-0351-21-WIRD  
zur Erteilung der ABE 54035**

**ANLAGE: 63 SUZUKI**  
Hersteller: ALCAR WHEELS GmbH

Radtyp: TTVG  
Stand: 07.07.2022



Verkaufsbezeichnung: **SUZUKI SX4**

Fahrzeugtyp	Betriebserlaubnis	kW	Reifen	Auflagen zu Reifen	Auflagen
EY	e4*2001/116*0105*..	66 - 99	215/40R18 85		Allradantrieb; Frontantrieb; 10B; 11B; 11G; 11H; 12A; 51A; 573; 71C; 71K; 721; 725; 73C; 74A; 74P
			215/45R18 89		
			225/40R18 88	11A; 24J; 24M	
			225/45R18 91	11A; 24J; 24M	
			235/40R18 91	11A; 22I; 24J; 24M	
			245/40R18 93	11A; 22I; 24J; 24M	
GY	e4*2001/116*0124*..	79 - 88	215/40R18 85	11A; 22I; 24C; 24D	Stufenheck; Frontantrieb; 10B; 11B; 11G; 11H; 12A; 51A; 7AV; 71C; 71K; 721; 725; 73C; 74A; 74P
			225/35R18 83	11A; 22B; 24C; 24D	
			225/40R18 88	11A; 22B; 24C; 24D	
			235/40R18 91	11A; 22B; 22M; 24C; 24D	
			245/35R18 88	11A; 22B; 22M; 24C; 24D; 570	

Verkaufsbezeichnung: **SWACE**

Fahrzeugtyp	Betriebserlaubnis	kW	Reifen	Auflagen zu Reifen	Auflagen
ZE1HE(S)(E U,M)	e6*2007/46*0485*..	72	225/40R18 88	11A; 26P	Kombilimousine; Frontantrieb; 10B; 11B; 11G; 11H; 12A; 51A; 7PZ; 71C; 71K; 721; 725; 73C; 74A; 74P
			235/35R18 86	11A; 26P	
			245/35R18 88	11A; 24J; 26B; 26N	

Verkaufsbezeichnung: **SWIFT**

Fahrzeugtyp	Betriebserlaubnis	kW	Reifen	Auflagen zu Reifen	Auflagen
AZ	e4*2007/46*1205*..	95 - 103	215/35R18 80	11A; 24C; 24M; 26P; 27B	Frontantrieb; 10B; 11B; 11G; 11H; 12A; 51A; 7AV; 7PT; 71C; 71K; 721; 725; 73C; 74A; 74P
			225/35R18 83	11A; 24C; 244; 247; 26N; 26P; 27B; 27H	

Verkaufsbezeichnung: **SX4, SUZUKI SX4**

Fahrzeugtyp	Betriebserlaubnis	kW	Reifen	Auflagen zu Reifen	Auflagen
JY	e4*2007/46*0779*..	88	215/40R18 89	11A; 24J; 248; 26J; 27F	bis e4*2007/46*0779*03; Schräghecklimousine; Allradantrieb; Frontantrieb; 10B; 11B; 11G; 11H; 12A; 51A; 7AV; 7PT; 71C; 71K; 721; 725; 73C; 74A; 74P
			215/45R18 89	11A; 24J; 248; 26J; 27F	
			225/40R18 88	11A; 24C; 248; 26J; 27F	
			225/45R18 91	11A; 24C; 248; 26J; 27F	
			235/40R18 91	11A; 24C; 244; 26J; 27F	
			245/35R18 92	11A; 24C; 244; 247; 26J; 27F	
			245/40R18 93	11A; 24C; 244; 247; 26J; 27F	

**Gutachten 366-0351-21-WIRD  
zur Erteilung der ABE 54035**

**ANLAGE: 63 SUZUKI**  
Hersteller: ALCAR WHEELS GmbH

Radtyp: TTVG  
Stand: 07.07.2022



Verkaufsbezeichnung: **SX4, SUZUKI SX4**

Fahrzeugtyp	Betriebserlaubnis	kW	Reifen	Auflagen zu Reifen	Auflagen
JY	e4*2007/46*0779*..	82 - 103	215/45R18 89	11A; 246; 248; 271	ab e4*2007/46*0779*04; Schräghecklimousine; Allradantrieb; Frontantrieb; 10B; 11B; 11G; 11H; 12A; 51A; 7AV; 7PT; 71C; 71K; 721; 725; 73C; 74A; 74P
			225/45R18 91	11A; 24J; 248; 26P; 27B; 27H	
			235/45R18 94	11A; 24J; 248; 26P; 27B; 27F	
			245/40R18 93	11A; 242; 244; 245; 26N; 26P; 27B	
			245/45R18 96	11A; 242; 244; 245; 26N; 26P; 27B; 27F	

Verkaufsbezeichnung: **VITARA**

Fahrzeugtyp	Betriebserlaubnis	kW	Reifen	Auflagen zu Reifen	Auflagen
LY	e4*2007/46*0928*..	75 - 103	215/45R18 89	11A; 24J; 248; 271	Allradantrieb; Frontantrieb; 10B; 11B; 11G; 11H; 12A; 51A; 7AV; 7PT; 71C; 71K; 721; 725; 73C; 74A; 74P
			225/45R18 91	11A; 24J; 248; 26P; 27I	
			235/45R18 94	11A; 24J; 248; 26N; 26P; 27B	

**Auflagen**

- 10B) Die mindestens erforderlichen Geschwindigkeitsbereiche der zu verwendenden Reifen sind, mit Ausnahme der Reifen mit M+S-Profil, den Fahrzeugpapieren zu entnehmen. Die für M+S Reifen zulässige Höchstgeschwindigkeit ist im Blickfeld des Fahrzeugführer sinnfällig anzugeben und im Betrieb nicht zu überschreiten. Die zulässige Achslast des Fahrzeuges darf nicht größer sein als das Zweifache der auf Seite 1 dieser Anlage angegebenen Radlast unter Berücksichtigung des angegebenen Abrollumfanges. Der beim Reifen angeführte Lastindex beschreibt die mindesterforderliche Tragfähigkeit, es sind Reifen mit höherem Lastindex zulässig, die max. Achslast ist mit diesem Lastindex zu vergleichen wodurch eventuell vorhandene Achslastaufgaben entfallen können.
- 11A) Der vorschriftsmäßige Zustand des Fahrzeuges ist durch einen amtlich anerkannten Sachverständigen oder Prüfer für den Kraftfahrzeugverkehr oder einen Prüflingenieur einer Überwachungsorganisation oder einen Angestellten nach Abschnitt 4 der Anlage VIIIb zur StVZO unter Angabe von FAHRZEUGHERSTELLER, FAHRZEUGTYP und FAHRZEUGIDENTIFIZIERUNGNUMMER auf einem Nachweis entsprechend dem im Beispielkatalog zum §19 StVZO veröffentlichten Muster bescheinigen zu lassen.
- 11B) Wird eine in diesem Gutachten aufgeführte Reifengröße verwendet, die nicht bereits in der Fahrzeuggenehmigung für diesen Fahrzeug-Typ/ -Variante/ -Version bzw. Fahrzeugausführung genannt ist, so sind die Angaben über die Reifengrößen in den Fahrzeugpapieren bei der nächsten Befassung mit den Fahrzeugpapieren durch die Zulassungsstelle unter Vorlage der Allgemeinen Betriebserlaubnis bzw. der Abnahmebestätigung nach §19 Abs. 3 der StVZO berichtigen zu lassen. Diese Berichtigung ist dann nicht erforderlich, wenn die ABE des Sonderrades eine Freistellung von der Pflicht zur Berichtigung der Fahrzeugpapiere enthält.
- 11G) Die Brems-, Lenkungsaggregate und das Fahrwerk mit Ausnahme von Sonder-Fahrwerksfedern müssen, sofern diese durch keine weiteren Auflagen berührt werden, dem Serienstand entsprechen. Für die Sonder-Fahrwerksfedern muß eine Allgemeine Betriebserlaubnis oder ein Teilegutachten vorliegen; gegen die Verwendung der Rad/Reifenkombination dürfen keine technischen Bedenken bestehen. Wird gleichzeitig mit dem Anbau der Sonderräder eine Fahrwerksänderung vorgenommen, so ist diese und ihre Auswirkung auf den Anbau der Sonderräder gesondert zu beurteilen.



§22 54035\*00

# Gutachten 366-0351-21-WIRD zur Erteilung der ABE 54035

ANLAGE: 63 SUZUKI  
Hersteller: ALCAR WHEELS GmbH

Radtyp: TTVG  
Stand: 07.07.2022



Seite: 5 von 13

- 11H) Wird das serienmäßige Ersatzrad verwendet, soll mit mäßiger Geschwindigkeit und nicht länger als erforderlich gefahren werden. Hierbei müssen die serienmäßigen Befestigungsteile verwendet werden. Bei Fahrzeugausführungen mit Allradantrieb ist bei Verwendung des Ersatzrades darauf zu achten, daß nur Reifen mit gleich großem Abrollumfang zulässig sind.
- 12A) Die Verwendung von Schneeketten ist nicht möglich, es sei denn, dass für den hier aufgeführten Fahrzeugtyp eine weitere Umrüstmöglichkeit im Gutachten aufgeführt ist. Für diese Umrüstung mit der Einschränkung in Spalte Auflagen "Auflagen zu Reifen" sind die dort aufgeführten Auflagen und Hinweise zu beachten.
- 21B) Durch Anlegen der vorderen Radhausausschnittkanten und Kunststoffinnenkotflügel über die gesamte Radhausausschnittkantenlänge ist die Freigängigkeit der Rad/Reifen-Kombination herzustellen.
- 21P) Durch Anlegen bzw. Bearbeiten der vorderen Radhausausschnittkanten und Kunststoffinnenkotflügel über die gesamte Radhausausschnittkantenlänge ist die Freigängigkeit der Rad/Reifen-Kombination unter Berücksichtigung der maximal zulässigen Betriebsbreite nach ETRTO bzw. WdK (1,04 fache Nennbreite des Reifens) herzustellen.
- 22B) Durch Anlegen bzw. Bearbeiten der hinteren Radhausausschnittkanten und Kunststoffinnenkotflügel über die gesamte Radhausausschnittkantenlänge ist die Freigängigkeit der Rad/Reifen-Kombination herzustellen.
- 22I) Durch Anlegen bzw. Bearbeiten der hinteren Radhausausschnittkanten und Kunststoffinnenkotflügel über die gesamte Radhausausschnittkantenlänge ist die Freigängigkeit der Rad/Reifen-Kombination unter Berücksichtigung der maximal zulässigen Betriebsbreite nach ETRTO bzw. WdK (1,04 fache Nennbreite des Reifens) herzustellen.
- 22M) Durch Kürzen bis zum Schraubenkopf und komplettes Umbiegen der Befestigungslasche der Heckschürzenbefestigung ist eine ausreichende Freigängigkeit der Rad/Reifen-Kombination unter Berücksichtigung der maximal zulässigen Betriebsbreite nach ETRTO bzw. WdK (1,04 fache Nennbreite des Reifens) herzustellen.
- 242) Die Radabdeckung an Achse 1 ist durch Ausstellen des Kotflügels oder durch Anbau von dauerhaft befestigten Karosserieteilen im Bereich 50 Grad hinter der Radmitte herzustellen. Die gesamte Breite der Rad/Reifenkombination muss, unter Beachtung des maximal möglichen Betriebsmaßes des Reifens (1,04 fache der Nennbreite des Reifens), im oben genannten Bereich abgedeckt sein.
- 244) Die Radabdeckung an Achse 2 ist durch Ausstellen der Heckschürze und des Kotflügels oder durch Anbau von dauerhaft befestigten Karosserieteilen im Bereich 50 Grad hinter der Radmitte herzustellen. Die gesamte Breite der Rad/Reifenkombination muss, unter Beachtung des maximal möglichen Betriebsmaßes des Reifens (1,04 fache der Nennbreite des Reifens), im oben genannten Bereich abgedeckt sein.
- 245) Die Radabdeckung an Achse 1 ist durch Ausstellen der Frontschürze und des Kotflügels oder durch Anbau von dauerhaft befestigten Karosserieteilen im Bereich 30 Grad vor der Radmitte herzustellen. Je nach Rüstzustand des Fahrzeuges (z. B. Fahrzeugtieferlegung, Radabdeckungsverbreiterung, usw.) kann es möglich sein, dass die Radabdeckung ausreichend ist. Die gesamte Breite der Rad/Reifenkombination muss, unter Beachtung des maximal möglichen Betriebsmaßes des Reifens (1,04 fache der Nennbreite des Reifens), im oben genannten Bereich abgedeckt sein.
- 246) Die Radabdeckung an Achse 1 ist durch Ausstellen des Kotflügels oder durch Anbau von dauerhaft befestigten Karosserieteilen im Bereich 50 Grad hinter der Radmitte herzustellen. Je nach Rüstzustand des Fahrzeuges (z. B. Fahrzeugtieferlegung, Radabdeckungsverbreiterung, usw.) kann es möglich sein, dass die Radabdeckung ausreichend ist. Die gesamte Breite der Rad/Reifenkombination muss, unter Beachtung des maximal möglichen Betriebsmaßes des Reifens (1,04 fache der Nennbreite des Reifens), im oben genannten Bereich abgedeckt sein.
- 247) Die Radabdeckung an Achse 2 ist durch Ausstellen des Kotflügels oder durch Anbau von dauerhaft befestigten Karosserieteilen im Bereich 30 Grad vor der Radmitte herzustellen. Je nach Rüstzustand des Fahrzeuges (z. B. Fahrzeugtieferlegung, Radabdeckungsverbreiterung, usw.) kann es möglich sein,

- dass die Radabdeckung ausreichend ist. Die gesamte Breite der Rad/Reifenkombination muss, unter Beachtung des maximal möglichen Betriebsmaßes des Reifens (1,04 fache der Nennbreite des Reifens), im oben genannten Bereich abgedeckt sein.
- 248) Die Radabdeckung an Achse 2 ist durch Ausstellen der Heckschürze und des Kotflügels oder durch Anbau von dauerhaft befestigten Karosserieteilen im Bereich 50 Grad hinter der Radmitte herzustellen. Je nach Rüstzustand des Fahrzeuges (z. B. Fahrzeugtieferlegung, Radabdeckungsverbreiterung, usw.) kann es möglich sein, dass die Radabdeckung ausreichend ist. Die gesamte Breite der Rad/Reifenkombination muss, unter Beachtung des maximal möglichen Betriebsmaßes des Reifens (1,04 fache der Nennbreite des Reifens), im oben genannten Bereich abgedeckt sein.
- 24C) Die Radabdeckung an Achse 1 ist durch Ausstellen der Frontschürze und des Kotflügels oder durch Anbau von dauerhaft befestigten Karosserieteilen im Bereich 30 Grad vor der Radmitte und 50 Grad hinter der Radmitte herzustellen. Die gesamte Breite der Rad/Reifenkombination muss, unter Beachtung des maximal möglichen Betriebsmaßes des Reifens (1,04 fache der Nennbreite des Reifens), im oben genannten Bereich abgedeckt sein.
- 24D) Die Radabdeckung an Achse 2 ist durch Ausstellen der Heckschürze und des Kotflügels oder durch Anbau von dauerhaft befestigten Karosserieteilen im Bereich 30 Grad vor der Radmitte und 50 Grad hinter der Radmitte herzustellen. Die gesamte Breite der Rad/Reifenkombination muss, unter Beachtung des maximal möglichen Betriebsmaßes des Reifens (1,04 fache der Nennbreite des Reifens), im oben genannten Bereich abgedeckt sein.
- 24J) Die Radabdeckung an Achse 1 ist durch Ausstellen der Frontschürze und des Kotflügels oder durch Anbau von dauerhaft befestigten Karosserieteilen im Bereich 30 Grad vor der Radmitte und 50 Grad hinter der Radmitte herzustellen. Je nach Rüstzustand des Fahrzeuges (z. B. Fahrzeugtieferlegung, Radabdeckungsverbreiterung, usw.) kann es möglich sein, dass die Radabdeckung ausreichend ist. Die gesamte Breite der Rad/Reifenkombination muss, unter Beachtung des maximal möglichen Betriebsmaßes des Reifens (1,04 fache der Nennbreite des Reifens), im oben genannten Bereich abgedeckt sein.
- 24M) Die Radabdeckung an Achse 2 ist durch Ausstellen der Heckschürze und des Kotflügels oder durch Anbau von dauerhaft befestigten Karosserieteilen im Bereich 30 Grad vor der Radmitte und 50 Grad hinter der Radmitte herzustellen. Je nach Rüstzustand des Fahrzeuges (z. B. Fahrzeugtieferlegung, Radabdeckungsverbreiterung, usw.) kann es möglich sein, dass die Radabdeckung ausreichend ist. Die gesamte Breite der Rad/Reifenkombination muss, unter Beachtung des maximal möglichen Betriebsmaßes des Reifens (1,04 fache der Nennbreite des Reifens), im oben genannten Bereich abgedeckt sein.
- 260) Durch Aufweiten bzw. Ausstellen der vorderen Radhäuser im Bereich der Radaußenseite über die gesamte Radhausausschnittkantenlänge um 8 mm ist eine ausreichende Freigängigkeit der Rad/Reifen-Kombination unter Berücksichtigung der maximal zulässigen Betriebsbreite nach ETRTO bzw. WdK (1,04 fache Nennbreite des Reifens) herzustellen.
- 26B) Durch Anlegen der vorderen Radhausausschnittkanten und Kunststoffinnenkotflügel ist die Freigängigkeit der Rad/Reifen-Kombination herzustellen. Die genauen Maße / Bereiche sind dem beigefügten Anhang / Hinweisblatt "Nacharbeitsprofile Fahrzeug" am Ende dieser Anlage zu entnehmen.
- 26J) Durch Aufweiten bzw. Ausstellen der vorderen Radhäuser ist die Freigängigkeit der Rad/Reifen-Kombination herzustellen. Die genauen Maße / Bereiche sind dem beigefügten Anhang / Hinweisblatt "Nacharbeitsprofile Fahrzeug" am Ende dieser Anlage zu entnehmen.
- 26N) Durch Aufweiten bzw. Ausstellen der vorderen Radhäuser ist die Freigängigkeit der Rad/Reifen-Kombination unter Berücksichtigung der maximal zulässigen Betriebsbreite nach ETRTO bzw. WdK (1,04 fache Nennbreite des Reifens) herzustellen. Die genauen Maße / Bereiche sind dem beigefügten Anhang / Hinweisblatt "Nacharbeitsprofile Fahrzeug" am Ende dieser Anlage zu entnehmen.
- 26P) Durch Anlegen der vorderen Radhausausschnittkanten und Kunststoffinnenkotflügel ist die Freigängigkeit der Rad/Reifen-Kombination unter Berücksichtigung der maximal zulässigen Betriebsbreite nach ETRTO

# Gutachten 366-0351-21-WIRD zur Erteilung der ABE 54035

ANLAGE: 63 SUZUKI  
Hersteller: ALCAR WHEELS GmbH

Radtyp: TTVG  
Stand: 07.07.2022



Seite: 7 von 13

- bzw. WdK (1,04 fache Nennbreite des Reifens) herzustellen. Die genauen Maße / Bereiche sind dem beigefügten Anhang / Hinweisblatt "Nacharbeitsprofile Fahrzeug" am Ende dieser Anlage zu entnehmen.
- 272) Durch Aufweiten bzw. Ausstellen der hinteren Radhäuser im Bereich der Radaußenseite über die gesamte Radhausausschnittkantenlänge um 18,0 mm ist eine ausreichende Freigängigkeit der Rad/Reifen-Kombination herzustellen.
- 27B) Durch Anlegen der hinteren Radhausausschnittkanten und Kunststoffinnenkotflügel ist die Freigängigkeit der Rad/Reifen-Kombination herzustellen. Die genauen Maße / Bereiche sind dem beigefügten Anhang / Hinweisblatt "Nacharbeitsprofile Fahrzeug" am Ende dieser Anlage zu entnehmen.
- 27F) Durch Aufweiten bzw. Ausstellen der hinteren Radhäuser ist die Freigängigkeit der Rad/Reifen-Kombination herzustellen. Die genauen Maße / Bereiche sind dem beigefügten Anhang / Hinweisblatt "Nacharbeitsprofile Fahrzeug" am Ende dieser Anlage zu entnehmen.
- 27H) Durch Aufweiten bzw. Ausstellen der hinteren Radhäuser ist die Freigängigkeit der Rad/Reifen-Kombination unter Berücksichtigung der maximal zulässigen Betriebsbreite nach ETRTO bzw. WdK (1,04 fache Nennbreite des Reifens) herzustellen. Die genauen Maße / Bereiche sind dem beigefügten Anhang / Hinweisblatt "Nacharbeitsprofile Fahrzeug" am Ende dieser Anlage zu entnehmen.
- 27I) Durch Anlegen der hinteren Radhausausschnittkanten und Kunststoffinnenkotflügel ist die Freigängigkeit der Rad/Reifen-Kombination unter Berücksichtigung der maximal zulässigen Betriebsbreite nach ETRTO bzw. WdK (1,04 fache Nennbreite des Reifens) herzustellen. Die genauen Maße / Bereiche sind dem beigefügten Anhang / Hinweisblatt "Nacharbeitsprofile Fahrzeug" am Ende dieser Anlage zu entnehmen.
- 51A) Der vom Fahrzeughersteller (siehe Betriebsanleitung oder Reifenfülldruckhinweis am Fahrzeug) bzw. Reifenhersteller vorgeschriebene Reifenfülldruck ist zu beachten.  
Die Verwendung von Reifen mit Notlaufeigenschaften ist laut Hersteller nur mit Reifenfülldrucküberwachungssystem zulässig.
- 570) Folgende Rad/Reifen-Kombination ist zulässig:
- |              |              |
|--------------|--------------|
|              | Reifengröße: |
| Vorderachse: | 215/40R18    |
| Hinterachse: | 245/35R18    |
- Ist eine der beiden Reifengrößen im Gutachten nicht aufgeführt, so ist die nicht aufgeführte Reifengröße nur auf einer anderen Felgengröße zulässig.  
Die erforderlichen Auflagen und Hinweise sind achsweise zu beachten.  
Alle an ein und derselben Achse montierten Reifen müssen vom gleichen Reifentyp sein.
- 573) Die Verwendung unterschiedlicher Reifengrößen an Vorder- und Hinterachse ist an Fahrzeugen mit Allradantrieb nur zulässig, wenn deren Abrollumfänge gleich sind.  
Es ist eine Bestätigung des Reifenherstellers über die tatsächlichen Abrollumfänge erforderlich, es wird empfohlen den Nachweis der Eignung bei den Fahrzeugpapieren mitzuführen.  
Alle an ein und derselben Achse montierten Reifen müssen vom gleichen Reifentyp sein.
- 71C) Zum Auswuchten der Sonderräder dürfen an der Felgeninnenseite nur Klebegewichte angebracht werden.
- 71K) Zum Auswuchten der Sonderräder dürfen an der Felgenaußenseite nur Klebegewichte unterhalb des Tiefbetts angebracht werden.
- 721) Es ist nur die Verwendung von Gummiventilen oder Metallschraubventilen mit Überwurfmutter von außen, die weitgehend den Normen (DIN, E.T.R.T.O. bzw. Tire and Rim) entsprechen und die für einen Ventilloch-Nenndurchmesser von 11,3 mm geeignet sind, zulässig.  
Das Ventil darf nicht über den Felgenrand hinausragen. Es sind die Montagehinweise des Ventilherstellers zu beachten.
- 725) Bei Fahrzeugen mit einer bauartbedingten Höchstgeschwindigkeit über 210 km/h sind nur Metallschraubventile zulässig. Es sind die Montagehinweise des Ventilherstellers zu beachten.

# Gutachten 366-0351-21-WIRD zur Erteilung der ABE 54035

**ANLAGE: 63 SUZUKI**

Hersteller: ALCAR WHEELS GmbH

Radtyp: TTVG

Stand: 07.07.2022



Seite: 8 von 13

- 73C) Es ist nur die Verwendung von schlauchlosen Reifen zulässig.
- 74A) Es dürfen nur die vom Radhersteller mitzuliefernden Radbefestigungsteile verwendet werden, dabei ist die Gewindegröße der serienmäßigen Befestigungsteile zu beachten. Bei Verwendung von Radschrauben, ist die, in der Anlage zum Gutachten, dem Fahrzeug zugeordnete Schaftlänge zu beachten.
- 74H) Vor Montage der Räder sind eventuell vorhandene Zentrierstifte, Befestigungsschrauben oder Sicherungsringe an den Anschlussflanschen des Fahrzeugs zu entfernen.
- 74P) Radausführungen mit Zentrierring im Mittenloch sind nur zulässig, wenn die im Gutachten beschriebenen Zentrierringe verwendet werden.
- 77E) Das indirekte Reifendruckkontrollsystem ist zu kalibrieren. Es ist dafür den Ausführungen der Bedienungsanleitung Folge zu leisten.
- 7AV) Die Verwendung des vom Fahrzeughersteller verbauten Reifendruck Kontrollsystems mit Sensoren Art. Nr.: 43139-61M00 (nur wenn auch original verbaut) ist zulässig. Das System muss gemäß den Herstellerangaben kalibriert werden. Alternativ kann ein geeignetes Nachrüstkontrollsystem verwendet werden.
- 7PT) Die Verwendung des vom Fahrzeughersteller verbauten Reifendruck Kontrollsystems mit Sensoren Art. Nr.: 43130-52S01 (nur wenn auch original verbaut) ist zulässig. Das System muss gemäß den Herstellerangaben kalibriert werden. Alternativ kann ein geeignetes Nachrüstkontrollsystem verwendet werden.
- 7PZ) Die Verwendung des vom Fahrzeughersteller verbauten Reifendruck Kontrollsystems mit Sensoren Art. Nr.: 42607 - 02070 (nur wenn auch original verbaut) ist zulässig. Das System muss gemäß den Herstellerangaben kalibriert werden. Alternativ kann ein geeignetes Nachrüstkontrollsystem verwendet werden.

§22 54035\*00

**Gutachten 366-0351-21-WIRD  
zur Erteilung der ABE 54035**

**ANLAGE: 63 SUZUKI**  
Hersteller: ALCAR WHEELS GmbH

Radtyp: TTVG  
Stand: 07.07.2022



**Nacharbeitsprofile Fahrzeug**

**Fahrzeug:**

Hersteller: SUZUKI  
Fahrzeugtyp: AZ  
Genehm.Nr.: e4\*2007/46\*1205\*..  
Handelsbez.: SWIFT

Variante(n):

**Nacharbeit Radhausausschnittkantenbereich:**

Auflagen	Nacharbeit im Bereich		Achse
	von [mm]	bis [mm]	
26P	x = 150	y = 150	VA
26B	x = 200	y = 200	VA
27I	x = 150	y = 250	HA
27B	x = 200	y = 300	HA

**Aufweiten Radhausausschnittkantenbereich:**

Auflagen	Im Bereich		Aufweiten um [mm]	Achse
	von [mm]	bis [mm]		
27H	x = 200	y = 300	8	HA
27F	x = 200	y = 300	15	HA
26N	x = 200	y = 200	8	VA
26J	x = 200	y = 200	15	VA

S22 54035\*00

**Gutachten 366-0351-21-WIRD  
zur Erteilung der ABE 54035**

**ANLAGE: 63 SUZUKI**  
Hersteller: ALCAR WHEELS GmbH

Radtyp: TTVG  
Stand: 07.07.2022



**Nacharbeitsprofile Fahrzeug**

**Fahrzeug:**

Hersteller: SUZUKI  
Fahrzeugtyp: LY  
Genehm.Nr.: e4\*2007/46\*0928\*..  
Handelsbez.: VITARA

Variante(n):

**Nacharbeit Radhausausschnittkantenbereich:**

Auflagen	Nacharbeit im Bereich		Achse
	von [mm]	bis [mm]	
26B	x = 300	y = 300	VA
26P	x = 250	y = 250	VA
27B	x = 300	y = 300	HA
27I	x = 250	y = 250	HA

**Aufweiten Radhausausschnittkantenbereich:**

Auflagen	Im Bereich		Aufweiten um [mm]	Achse
	von [mm]	bis [mm]		
27H	x = 300	y = 300	8	HA
26J	x = 300	y = 300	10	VA
26N	x = 300	y = 300	8	VA

S22 54035\*00



**Gutachten 366-0351-21-WIRD  
zur Erteilung der ABE 54035**

**ANLAGE: 63 SUZUKI**  
Hersteller: ALCAR WHEELS GmbH

Radtyp: TTVG  
Stand: 07.07.2022



**Nacharbeitsprofile Fahrzeug**

**Fahrzeug:**

Hersteller: SUZUKI  
Fahrzeugtyp: JY  
Genehm.Nr.: e4\*2007/46\*0779\*..  
Handelsbez.: SX4, SUZUKI SX4

Variante(n): ab e4\*2007/46\*0779\*04, Allradantrieb, Frontantrieb, Schräghecklimousine

**Nacharbeit Radhausausschnittkantenbereich:**

Auflagen	Nacharbeit im Bereich		Achse
	von [mm]	bis [mm]	
26B	x = 300	y = 260	VA
26P	x = 250	y = 210	VA
27B	x = 330	y = 400	HA
27I	x = 280	y = 360	HA

**Aufweiten Radhausausschnittkantenbereich:**

Auflagen	Im Bereich		Aufweiten um [mm]	Achse
	von [mm]	bis [mm]		
27H	x = 330	y = 400	8	HA
27F	x = 330	y = 400	25	HA
26N	x = 300	y = 260	5	VA
26J	x = 300	y = 260	5	VA

S22 54035\*00

**Gutachten 366-0351-21-WIRD  
zur Erteilung der ABE 54035**

**ANLAGE: 63 SUZUKI**  
Hersteller: ALCAR WHEELS GmbH

Radtyp: TTVG  
Stand: 07.07.2022



**Nacharbeitsprofile Fahrzeug**

**Fahrzeug:**

Hersteller: SUZUKI  
Fahrzeugtyp: JY  
Genehm.Nr.: e4\*2007/46\*0779\*..  
Handelsbez.: SX4, SUZUKI SX4

Variante(n): Allradantrieb, bis e4\*2007/46\*0779\*03, Frontantrieb, Schräghecklimousine

**Aufweiten Radhausausschnittkantenbereich:**

Auflagen	Im Bereich		Aufweiten um [mm]	Achse
	von [mm]	bis [mm]		
27F	x = 300	y = 300	24	HA
27H	x = 300	y = 300	8	HA
26J	x = 300	y = 300	26	VA
26N	x = 300	y = 300	8	VA

S22 54035\*00

**Gutachten 366-0351-21-WIRD  
zur Erteilung der ABE 54035**

**ANLAGE: 63 SUZUKI**  
Hersteller: ALCAR WHEELS GmbH

Radtyp: TTVG  
Stand: 07.07.2022



**Nacharbeitsprofile Fahrzeug**

**Fahrzeug:**

Hersteller: SUZUKI  
Fahrzeugtyp: ZE1HE(S)(EU,M)  
Genehm.Nr.: e6\*2007/46\*0485\*..  
Handelsbez.: SWACE

Variante(n):

**Nacharbeit Radhausausschnittkantenbereich:**

Auflagen	Nacharbeit im Bereich		Achse
	von [mm]	bis [mm]	
26B	x = 235	y = 250	VA
26P	x = 285	y = 300	VA
27I	x = 280	y = 385	HA

**Aufweiten Radhausausschnittkantenbereich:**

Auflagen	Im Bereich		Aufweiten um [mm]	Achse
	von [mm]	bis [mm]		
27F	x = 280	y = 385	8	HA
27H	x = 280	y = 385	18	HA
26J	x = 285	y = 300	8	VA
26N	x = 285	y = 300	28	VA

S22 54035\*00

**Gutachten 366-0351-21-WIRD  
zur Erteilung der ABE 54035**

**ANLAGE: 64 TOYOTA**  
Hersteller: ALCAR WHEELS GmbH

Radtyp: TTVG  
Stand: 07.07.2022



Fahrzeughersteller

**TOYOTA, Toyota Motor Europe NV/SA, TOYOTA MOTOR EUROPE NV/SA**

**Raddaten:**

Radgröße nach Norm : 8 J X 18 H2 Einpreßtiefe (mm) : 35  
Lochkreis (mm)/Lochzahl : 114,3/5 Zentrierart : Mittenzentrierung

**Technische Daten, Kurzfassung**

Ausführung	Ausführungsbezeichnung		Mittell och in mm	Zentrierring- werkstoff	zul. Rad- last in kg	zul. Abroll umf. in mm	gültig ab Fertig datum
	Kennzeichnung Rad	Kennzeichnung Zentrierring					
TTVG0BA35C601	PCD114,3 ET35	Ø71.6 Ø60.1	60,1	Kunststoff	930	2364	03/13
TTVG0BP35C601	PCD114,3 ET35	Ø71.6 Ø60.1	60,1	Kunststoff	930	2364	03/13

Im Fahrzeug vorgeschriebene Fahrzeugsysteme, z. B. Reifendruckkontrollsysteme, müssen nach Anbau der Sonderräder funktionsfähig bleiben.

Der Fahrzeughalter muss auf die Kontrolle des Anzugsmoments der Befestigungsmittel nach einer Wegstrecke von 50km hingewiesen werden.

**Verwendungsbereich/Fz-Hersteller : TOYOTA, Toyota Motor Europe NV/SA, TOYOTA MOTOR EUROPE NV/SA**

Befestigungsteile : Kegelbund-muttern M12x1,5, Kegelw. 60 Grad, für Typ : AZ1; AZ1-TMG; (Flachbund lose)

Zubehör : AEZ Artikel-Nr. ZJT4

Befestigungsteile : Kegelbund-muttern M12x1,5, Kegelw. 60 Grad, für Typ : XU7(EU,M); A2; E15UT(a)MS1; HXU3(a); E15UTN(a); R1; ZA1(EU,M); S16; S19(a); XA5(EU,M); XC1(EU,M); V3; XA3(a); XA4(EU,M)-TMG; XPB1F(M); XU7(EU,M)-TGRE; XPA1G(EU,M); XW3(a); XA4(EU,M); E15J(a); XU3(a); AX1T(EU,M)-TMG; XW3(a)-TMG; ZE1HE(EU,M)-TMG; XA3(a)-TMG; XA5P(EU,M)-TGRE; XV7(EU,M); XZ1L(EU,M); M2; R3; XE2(a); XPB1F(EU,M)-TGRE; ZE1HE(EU,M); E15UT(a); T27; XW4(a); ZA1(EU,M)-TMG; AX1T(EU,M); AR2; T25; XE1; XA5(EU,M)-TMG; XA5P(EU,M)

Zubehör : AEZ Artikel-Nr. ZJT4

Anzugsmoment der Befestigungsteile : 103 Nm für Typ : A2; R1; T25; XA3(a); XPB1F(EU,M)-TGRE; XPB1F(M); XU7(EU,M); XU7(EU,M)-TGRE; XV7(EU,M); XZ1L(EU,M); ZA1(EU,M); ZA1(EU,M)-TMG; ZE1HE(EU,M); ZE1HE(EU,M)-TMG  
104 Nm für Typ : V3  
110 Nm für Typ : M2; R3  
115 Nm für Typ : E15J(a) erhöhtes Anzugsmoment; E15UT(a) erhöhtes Anzugsmoment; E15UT(a)MS1 erhöhtes Anzugsmoment; E15UTN(a) erhöhtes Anzugsmoment



§22 54035\*00

120 Nm für Typ : XPA1G(EU,M)  
135 Nm für Typ : AR2 erhöhtes Anzugsmoment; HXU3(a) erhöhtes Anzugsmoment; S16 erhöhtes Anzugsmoment; S19(a) erhöhtes Anzugsmoment; T27 erhöhtes Anzugsmoment; XA3(a) erhöhtes Anzugsmoment; XA3(a)-TMG erhöhtes Anzugsmoment; XA4(EU,M) erhöhtes Anzugsmoment; XA4(EU,M)-TMG erhöhtes Anzugsmoment; XA5(EU,M) erhöhtes Anzugsmoment; XA5(EU,M)-TMG erhöhtes Anzugsmoment; XA5P(EU,M) erhöhtes Anzugsmoment; XA5P(EU,M)-TGRE erhöhtes Anzugsmoment; XE1 erhöhtes Anzugsmoment; XE2(a) erhöhtes Anzugsmoment; XU3(a) erhöhtes Anzugsmoment; XW3(a) erhöhtes Anzugsmoment; XW3(a)-TMG erhöhtes Anzugsmoment; XW4(a) erhöhtes Anzugsmoment  
140 Nm für Typ : AX1T(EU,M) erhöhtes Anzugsmoment; AX1T(EU,M)-TMG erhöhtes Anzugsmoment; XC1(EU,M) erhöhtes Anzugsmoment  
160 Nm für Typ : AZ1 erhöhtes Anzugsmoment; AZ1-TMG erhöhtes Anzugsmoment

Verkaufsbezeichnung: **AURIS**

Fahrzeugtyp	Betriebserlaubnis	kW	Reifen	Auflagen zu Reifen	Auflagen
E15J(a) E15UT(a)	e11*2001/116*0299*.. e11*2001/116*0305*..	108 -130	225/40R18 88W	11A; 21P; 21S; 24J; 24M	erhöhtes Anzugsmoment 115 Nm; bis
E15UT(a)MS 1	e11*2007/46*0167*..		235/40R18 91	11A; 21B; 21T; 24J; 24M; 54A	e11*2001/116*0305*13; 2-türig; 4-türig; 10B; 11B; 11G; 11H; 12A; 51A; 7EH; 71C; 71K; 721; 725; 73C; 74A; 74P; 740
E15J(a)	e11*2001/116*0299*..	66 -97	215/40R18 89	11A; 21S; 24J; 24M	erhöhtes Anzugsmoment 115 Nm; bis
E15UT(a) E15UT(a)MS 1	e11*2001/116*0305*.. e11*2007/46*0167*..		225/40R18 88	11A; 21P; 21S; 22I; 24J; 24M	e11*2001/116*0305*13;  2-türig; 4-türig; 10B; 11B; 11G; 11H; 12A; 51A; 7EH; 71C; 71K; 721; 725; 73C; 74A; 74P; 740
E15UTN(a)	e11*2007/46*0019*..				
E15UT(a)	e11*2001/116*0305*..	66 -73	215/40R18 89	11A; 24J; 248; 26B	erhöhtes Anzugsmoment 115 Nm; AURIS TOURING SPORTS; bis e11*2001/116*0305*13; Kombi; Schrägheck; Frontantrieb; Verbundlenkerhinterachse; 10B; 11B; 11G; 11H; 12A; 51A; 71C; 71K; 721; 725; 73C; 74A; 74P; 740; 4A0

**Gutachten 366-0351-21-WIRD  
zur Erteilung der ABE 54035**

**ANLAGE: 64 TOYOTA**  
Hersteller: ALCAR WHEELS GmbH

Radtyp: TTVG  
Stand: 07.07.2022



Verkaufsbezeichnung: **AURIS**

Fahrzeugtyp	Betriebserlaubnis	kW	Reifen	Auflagen zu Reifen	Auflagen
E15UT(a)	e11*2001/116*0305*..	82 - 97	215/40R18 89	11A; 24J; 248; 26B	erhöhtes Anzugsmoment 115 Nm; AURIS TOURING SPORTS; ab e11*2001/116*0305*14; Kombi; Schrägheck; Frontantrieb; Mehrlenkerhinterachse; 10B; 11B; 11G; 11H; 12A; 51A; 71C; 71K; 721; 725; 73C; 74A; 74P; 740; 4A0

Verkaufsbezeichnung: **LEXUS ES300H**

Fahrzeugtyp	Betriebserlaubnis	kW	Reifen	Auflagen zu Reifen	Auflagen
XZ1L(EU, M)	e6*2007/46*0250*..	131	225/45R18 91		10B; 11B; 11G; 11H;
			235/45R18 94		12A; 51A; 70R; 71C;
			245/40R18 93	11A; 21P	71K; 721; 725; 73C;
			245/45R18 96	11A; 21P	74A; 74P; 760

Verkaufsbezeichnung: **LEXUS GS 300, GS 430**

Fahrzeugtyp	Betriebserlaubnis	kW	Reifen	Auflagen zu Reifen	Auflagen
S16	e11*96/79*0078*..,	161 -208	235/40R18 91Y		erhöhtes Anzugsmoment 135 Nm;
	e11*98/14*0078*..		245/40R18 93W	11A; 24J	10B; 11B; 11G; 11H; 12A; 51A; 71C; 71K; 721; 725; 73C; 74A; 74P; 740

Verkaufsbezeichnung: **LEXUS GS300/GS430/GS460**

Fahrzeugtyp	Betriebserlaubnis	kW	Reifen	Auflagen zu Reifen	Auflagen
S19(a)	e6*2001/116*0103*..	183	235/40R18 91Y		erhöhtes Anzugsmoment 135 Nm; bis
			235/40R18 95		e6*2001/116*0103*05;
		183 -208	245/40R18 93		10B; 11B; 11G; 11H; 12A; 51A; 71C; 71K; 721; 725; 73C; 74A; 74P; 740; 4A0; 4BA

**Gutachten 366-0351-21-WIRD  
zur Erteilung der ABE 54035**

**ANLAGE: 64 TOYOTA**  
Hersteller: ALCAR WHEELS GmbH

Radtyp: TTVG  
Stand: 07.07.2022



Seite: 4 von 37

Verkaufsbezeichnung: **LEXUS IS 200, IS 300**

Fahrzeugtyp	Betriebserlaubnis	kW	Reifen	Auflagen zu Reifen	Auflagen
XE1	e11*2001/116*0110*.. e11*98/14*0110*..	114 - 157	225/40R18 88W	11A; 21B; 22B; 24D; 24J; 5FE	erhöhtes Anzugsmoment 135 Nm; Kombi; Limousine; Heckantrieb; 10B; 11B; 11G; 11H; 12A; 51A; 71C; 71K; 721; 725; 73C; 74A; 74P; 740
			225/40R18 92	11A; 21B; 22B; 24D; 24J	

Verkaufsbezeichnung: **LEXUS IS250, IS300H, IS200T**

Fahrzeugtyp	Betriebserlaubnis	kW	Reifen	Auflagen zu Reifen	Auflagen
XE2(a)	e11*2001/116*0206*..	110 - 153	225/40R18 92	51J	erhöhtes Anzugsmoment 135 Nm; bis e11*2001/116*0206*09; Cabrio; Limousine; Heckantrieb; 10B; 11B; 11G; 11H; 12A; 51A; 71C; 71K; 721; 725; 73C; 74A; 74P; 740; 4A0; 4BA
			235/40R18 91W	51J	

Verkaufsbezeichnung: **LEXUS NX200T, LEXUS NX300H**

Fahrzeugtyp	Betriebserlaubnis	kW	Reifen	Auflagen zu Reifen	Auflagen
AZ1-TMG	e13*2007/46*1536*..	114 - 175	225/60R18 100		erhöhtes Anzugsmoment 160 Nm; Allradantrieb; Frontantrieb; 10B; 11B; 11G; 11H; 12A; 51A; 71C; 71K; 721; 725; 73C; 74A; 74P; 740; 4A0
			235/55R18	51G	

Verkaufsbezeichnung: **LEXUS NX300H, LEXUS NX200T**

Fahrzeugtyp	Betriebserlaubnis	kW	Reifen	Auflagen zu Reifen	Auflagen
AZ1	e6*2007/46*0111*..	114 - 175	225/60R18 100		erhöhtes Anzugsmoment 160 Nm; Allradantrieb; Frontantrieb; 10B; 11B; 11G; 11H; 12A; 51A; 71C; 71K; 721; 725; 73C; 74A; 74P; 740; 4A0
			235/55R18	51G	

**Gutachten 366-0351-21-WIRD  
zur Erteilung der ABE 54035**

**ANLAGE: 64 TOYOTA**  
Hersteller: ALCAR WHEELS GmbH

Radtyp: TTVG  
Stand: 07.07.2022



Verkaufsbezeichnung: **LEXUS RC200T, Lexus RC300H**

Fahrzeugtyp	Betriebserlaubnis	kW	Reifen	Auflagen zu Reifen	Auflagen
XC1(EU, M)	e11*2007/46*2883*..	133 -180	235/45R18 94	11A; 246; 26B; 27H	erhöhtes Anzugsmoment 140 Nm; Coupe; Heckantrieb; 10B; 11B; 11G; 11H; 12A; 51A; 7NC; 71C; 71K; 721; 725; 73C; 74A; 74P; 740; 76O

Verkaufsbezeichnung: **LEXUS RC300H**

Fahrzeugtyp	Betriebserlaubnis	kW	Reifen	Auflagen zu Reifen	Auflagen
XC1(EU, M)	e6*2007/46*0336*..	133 -180	235/45R18 94	11A; 246; 26B; 27H	erhöhtes Anzugsmoment 140 Nm; Coupe; Heckantrieb; 10B; 11B; 11G; 11H; 12A; 51A; 71C; 71K; 721; 725; 73C; 74A; 74P; 740; 76O; 4A0

Verkaufsbezeichnung: **LEXUS RX 300,RX 350**

Fahrzeugtyp	Betriebserlaubnis	kW	Reifen	Auflagen zu Reifen	Auflagen
XU3(a)	e6*2001/116*0090*..	150 -203	245/45R18 96		erhöhtes Anzugsmoment 135 Nm; 10B; 11B; 11G; 11H; 12A; 51A; 71C; 71K; 721; 725; 73C; 74A; 74P; 740; 4BA

Verkaufsbezeichnung: **LEXUS RX 400h**

Fahrzeugtyp	Betriebserlaubnis	kW	Reifen	Auflagen zu Reifen	Auflagen
HXU3(a)	e6*2001/116*0098*..	150 -203	245/45R18 96		erhöhtes Anzugsmoment 135 Nm; 10B; 11B; 11G; 11H; 12A; 51A; 71C; 71K; 721; 725; 73C; 74A; 74P; 740; 4BA

Verkaufsbezeichnung: **LEXUS UX200, LEXUS UX250H**

Fahrzeugtyp	Betriebserlaubnis	kW	Reifen	Auflagen zu Reifen	Auflagen
ZA1(EU, M)	e6*2007/46*0263*..	112	225/50R18 95	11A; 245; 248; 26P; 27I	UX250H; 10B; 11B; 11G; 11H; 12A; 51A; 7FX; 7GQ; 71C; 71K; 721; 725; 73C; 74A; 74P
ZA1(EU, M)-TMG	e13*2007/46*2005*..	235/45R18 94	11A; 26P; 27I		
		235/50R18 97	11A; 24J; 248; 26B; 27B; 27H		
		245/45R18 96	11A; 245; 248; 26B; 27I		
		255/45R18 99	11A; 24J; 248; 26B; 27B; 27H		



**Gutachten 366-0351-21-WIRD  
zur Erteilung der ABE 54035**

**ANLAGE: 64 TOYOTA**  
Hersteller: ALCAR WHEELS GmbH

Radtyp: TTVG  
Stand: 07.07.2022



Seite: 6 von 37

Verkaufsbezeichnung: **TOYOTA AVENSIS**

Fahrzeugtyp	Betriebserlaubnis	kW	Reifen	Auflagen zu Reifen	Auflagen
T25	e11*2001/116*0196*..	110 - 130	215/45R18 89	11A; 21P	ab e11*2001/116*0196*05; 10B; 11B; 11G; 11H; 12A; 51A; 71C; 71K; 721; 725; 73C; 74A; 74P; FKA
			225/40R18 88W	11A; 21B; 22I; 24J; 24M	
			235/40R18 91	11A; 21B; 22I; 24J; 24M	
			245/35R18 88W	11A; 22B; 24M; 57F; 68T	
T25	e11*2001/116*0196*..	110 - 130	215/40R18 89	11A; 21B	nur bis e11*2001/116*0196*04; 10B; 11B; 11G; 11H; 12A; 51A; 71C; 71K; 721; 725; 73C; 74A; 74P; FKA
			225/35R18 87W	11A; 21B	
			225/40R18 88W	11A; 21B	
			245/35R18 88W	11A; 22B; 24M; 57F; 68T	
T27	e11*2001/116*0331*..	91 - 110	225/45R18 91		erhöhtes Anzugsmoment 135 Nm; Limousine; Frontantrieb; 10B; 11B; 11G; 11H; 12A; 51A; 71C; 71K; 721; 725; 73C; 74A; 74P; 740; 4A0
			235/40R18 91	11A; 22M; 24J	
		91 - 130	225/40R18 92		
			225/45R18 91W		
			235/40R18 91W	11A; 22M; 24J	
			235/45R18 94	11A; 22M; 24J	
T27	e11*2001/116*0331*..	91 - 130	245/40R18 93	11A; 21P; 22M; 24J; 248	
			225/40R18 92		
			225/45R18 91		
			235/40R18 91	11A; 22M; 24J	
			235/45R18 94	11A; 22M; 24J	
			245/40R18 93	11A; 21P; 22M; 24J; 248	erhöhtes Anzugsmoment 135 Nm; Kombi; Frontantrieb; 10B; 11B; 11G; 11H; 12A; 51A; 71C; 71K; 721; 725; 73C; 74A; 74P; 740; 4A0

Verkaufsbezeichnung: **TOYOTA AVENSIS VERSO**

Fahrzeugtyp	Betriebserlaubnis	kW	Reifen	Auflagen zu Reifen	Auflagen
M2	e6*2001/116*0083*.., e6*98/14*0083*..	85 - 110	225/40R18 91W	11A; 21P; 22M; 24J	Frontantrieb; 10B; 11B; 11G; 11H; 12A; 51A; 71C; 71K; 721; 725; 73C; 74A; 74P
			235/40R18 91	11A; 21P; 22I; 22M; 24J	

Verkaufsbezeichnung: **TOYOTA CAMRY**

Fahrzeugtyp	Betriebserlaubnis	kW	Reifen	Auflagen zu Reifen	Auflagen
V3	e6*2001/116*0085*.., e6*98/14*0085*..	112 - 137	225/45R18 91W	11A; 21B; 22B; 22F; 24J	10B; 11B; 11G; 11H; 12A; 51A; 71C; 71K; 721; 725; 73C; 74A; 74P
			235/40R18 91W	11A; 22B; 22F; 24J; 24M	
			235/45R18 94	11A; 21B; 22B; 22F; 24J; 24M	
			245/40R18 93W	11A; 21B; 22B; 22F; 24J; 24M	

Benannt unter der Registriernummer KBA-P 00055-00  
von der Benennungsstelle des Kraftfahrt-Bundesamtes, Bundesrepublik Deutschland.



§22 54035\*00

**Gutachten 366-0351-21-WIRD  
zur Erteilung der ABE 54035**

**ANLAGE: 64 TOYOTA**  
Hersteller: ALCAR WHEELS GmbH

Radtyp: TTVG  
Stand: 07.07.2022



Seite: 7 von 37

Verkaufsbezeichnung: **TOYOTA CAMRY**

Fahrzeugtyp	Betriebserlaubnis	kW	Reifen	Auflagen zu Reifen	Auflagen
XV7(EU, M)	e6*2007/46*0322*..	131	235/45R18 94	11A; 248; 26B; 26N	nur Hybrid; 10B; 11B; 11G; 11H; 12A; 51A; 7NO; 71C; 71K; 721; 725; 73C; 74A; 74P
			245/40R18 93	11A; 24J; 248; 26B; 26N; 27H	
			245/45R18 96	11A; 24J; 248; 26B; 26N; 27H	

Verkaufsbezeichnung: **TOYOTA C-HR**

Fahrzeugtyp	Betriebserlaubnis	kW	Reifen	Auflagen zu Reifen	Auflagen
AX1T(EU, M)	e11*2007/46*3641*.., e6*2007/46*0338*..	72 - 112	225/50R18 95	11A; 24M; 241; 246; 26B; 26J; 27B; 27H	erhöhtes Anzugsmoment 140 Nm; Allradantrieb; Frontantrieb; 10B; 11B; 11G; 11H; 12A; 51A; 7NO; 71C; 71K; 721; 725; 73C; 74A; 74P; 740
AX1T(EU, M)-TMG	e13*2007/46*1765*..		235/45R18 94	11A; 24J; 248; 26B; 26J; 27B; 27H	
			235/50R18 97	11A; 24C; 244; 247; 26B; 26J; 27B; 27F	
			245/45R18 96	11A; 24M; 241; 246; 26B; 26J; 27B; 27H	
			255/45R18 99	11A; 24C; 244; 247; 26B; 26J; 27B; 27F	

Verkaufsbezeichnung: **TOYOTA COROLLA**

Fahrzeugtyp	Betriebserlaubnis	kW	Reifen	Auflagen zu Reifen	Auflagen
ZE1HE(EU, M)	e6*2007/46*0318*..	72 - 112	225/40R18 88	11A; 26P	Kombilimousine; Schräghecklimousine; Frontantrieb; 10B; 11B; 11G; 11H; 12A; 51A; 7OQ; 71C; 71K; 721; 725; 73C; 74A; 74P
ZE1HE(EU, M)-TMG	e13*2007/46*2012*..		235/35R18 86	11A; 26P	
			245/35R18 88	11A; 24J; 26B; 26N	

Verkaufsbezeichnung: **TOYOTA COROLLA VERSO**

Fahrzeugtyp	Betriebserlaubnis	kW	Reifen	Auflagen zu Reifen	Auflagen
R1	e11*2001/116*0222*..	81 - 130	215/40R18 89	11A; 22l; 24J; 24M	10B; 11B; 11G; 11H; 12A; 51A; 71C; 71K; 721; 725; 73C; 74A; 74P
			215/45R18 89		
			225/40R18 91		
			235/40R18 91		

Verkaufsbezeichnung: **Toyota GR Yaris**

Fahrzeugtyp	Betriebserlaubnis	kW	Reifen	Auflagen zu Reifen	Auflagen
XPA1G(EU, M)	e6*2007/46*0454*..	192	225/40R18 88	11A; 26B; 26N; 27F	Allradantrieb; 10B; 11B; 11G; 11H; 12A; 51A; 7PZ; 71C; 71K; 721; 725; 73C; 74A; 74P
			235/35R18 86	11A; 26B; 26N; 27F	
			235/40R18 91	11A; 26B; 26N; 27F	
			245/35R18 88	11A; 248; 26B; 26J; 27F	

Benannt unter der Registriernummer KBA-P 00055-00  
von der Benennungsstelle des Kraftfahrt-Bundesamtes, Bundesrepublik Deutschland.



§22 54035\*00

**Gutachten 366-0351-21-WIRD  
zur Erteilung der ABE 54035**

**ANLAGE: 64 TOYOTA**  
Hersteller: ALCAR WHEELS GmbH

Radtyp: TTVG  
Stand: 07.07.2022



Seite: 8 von 37

Verkaufsbezeichnung: **TOYOTA HIGHLANDER**

Fahrzeugtyp	Betriebserlaubnis	kW	Reifen	Auflagen zu Reifen	Auflagen
XU7(EU, M)	e6*2018/858*00001*..	140	235/65R18 106	12T	Allradantrieb; Hybrid; 10B; 11B; 11G; 11H; 51A; 7HL; 7HM; 71C; 71K; 721; 725; 73C; 74A; 74P
			245/60R18 105	12Q	
XU7(EU, M)-TGRE	e13*2018/858*00028*..		255/60R18 108	11A; 12A; 26P	

Verkaufsbezeichnung: **TOYOTA PREVIA**

Fahrzeugtyp	Betriebserlaubnis	kW	Reifen	Auflagen zu Reifen	Auflagen
R3	e6*2001/116*0069*.., e6*98/14*0069*..	85 - 115	245/40R18 97	11A; 21B; 21J; 22B; 24C	10B; 11B; 11G; 11H; 12A; 51A; 71C; 71K; 721; 725; 73C; 74A; 74P

Verkaufsbezeichnung: **TOYOTA Prius Plus**

Fahrzeugtyp	Betriebserlaubnis	kW	Reifen	Auflagen zu Reifen	Auflagen
XW3(a)	e6*2007/46*0347*..	73	215/45R18 89	11A; 26P	erhöhtes Anzugsmoment 135 Nm; Prius Plus; Kombi; Frontantrieb; 10B; 11B; 11G; 11H; 12A; 51A; 7GP; 71C; 71K; 721; 725; 73C; 74A; 74P; 740; 4A0
XW4(a)	e11*2007/46*0157*..		235/40R18 91	11A; 26B; 27I; 67Q	

Verkaufsbezeichnung: **Toyota Prius Plus TMG**

Fahrzeugtyp	Betriebserlaubnis	kW	Reifen	Auflagen zu Reifen	Auflagen
XW3(a)-  TMG	e13*2007/46*1956*..	73	215/45R18 89	11A; 26P	erhöhtes Anzugsmoment 135 Nm; Prius Plus; Kombi; Frontantrieb; 10B; 11B; 11G; 11H; 12A; 51A; 71C; 71K; 721; 725; 73C; 74A; 74P; 740; 4A0
			235/40R18 91	11A; 26B; 27I; 67Q	

Verkaufsbezeichnung: **TOYOTA Prius, TOYOTA Prius Plus**

Fahrzeugtyp	Betriebserlaubnis	kW	Reifen	Auflagen zu Reifen	Auflagen
XW3(a)	e11*2001/116*0264*..	73	215/45R18 89	11A; 26P	erhöhtes Anzugsmoment 135 Nm; Prius Plus; Kombi; Frontantrieb; 10B; 11B; 11G; 11H; 12A; 51A; 71C; 71K; 721; 725; 73C; 74A; 74P; 740; 4A0
			235/40R18 91	11A; 26B; 27I; 67Q	

**Gutachten 366-0351-21-WIRD  
zur Erteilung der ABE 54035**

**ANLAGE: 64 TOYOTA**  
Hersteller: ALCAR WHEELS GmbH

Radtyp: TTVG  
Stand: 07.07.2022



Verkaufsbezeichnung: **TOYOTA RAV4**

Fahrzeugtyp	Betriebserlaubnis	kW	Reifen	Auflagen zu Reifen	Auflagen
A2	e6*2001/116*0070*.. e6*98/14*0070*..	85 - 110	235/50R18 97	11A; 367	2-türig; 4-türig; 10B; 11B; 11G; 11H; 12A; 51A; 71C; 71K; 721; 725; 73C; 74A; 74P; 4BA
			245/45R18 96	11A; 367	
			255/45R18 99	11A; 367	
XA3(a)	e6*2001/116*0105*..	91 - 114	225/55R18 98	11A; 27I	erhöhtes Anzugsmoment 135 Nm; ab e6*2001/116*0105*09; Allradantrieb; Frontantrieb; 10B; 11B; 11G; 11H; 12A; 51A; 71C; 71K; 721; 725; 73C; 74A; 74P; 740; 4A0; 4N5
XA3(a)- TMG	e13*2007/46*1657*..		225/60R18 100	11A; 27I	
	XA4(EU, M) XA4(EU, M)-TMG		e6*2007/46*0166*..	235/50R18 97	
e13*2007/46*1658*..			235/55R18 100	11A; 245; 27I	
XA3(a)	e6*2001/116*0105*..	100 - 130	235/50R18 97	11A; 24K	bis e6*2001/116*0105*08; 10B; 11B; 11G; 11H; 12A; 51A; 71C; 71K; 721; 725; 73C; 74A; 74P; 4A0; 4BA
			235/55R18 99	11A; 24K	
			245/50R18 100	11A; 24K	
			255/45R18 99	11A; 24K	
			255/50R18 102	11A; 24K	
XA5(EU, M) XA5(EU, M)-TMG XA5P(EU, M) XA5P(EU, M)-TGRE	e6*2007/46*0289*..	129 - 136	225/60R18 100		erhöhtes Anzugsmoment 135 Nm; Allradantrieb; Frontantrieb; inkl. Hybrid; 10B; 11B; 11G; 11H; 12A; 51A; 7NO; 71C; 71K; 721; 725; 73C; 74A; 74P; 740; 760
	e13*2007/46*1991*..				
	e6*2007/46*0429*..				
	e13*2007/46*2356*..				

Verkaufsbezeichnung: **TOYOTA VERSO**

Fahrzeugtyp	Betriebserlaubnis	kW	Reifen	Auflagen zu Reifen	Auflagen
AR2	e11*2001/116*0350*..	82 - 130	225/40R18 92		erhöhtes Anzugsmoment 135 Nm; Frontantrieb; 10B; 11B; 11G; 11H; 12A; 51A; 71C; 71K; 721; 725; 73C; 74A; 74P; 740; MAO; 4A0
			225/45R18 95		
			235/40R18 95		
			235/45R18 94		
			245/40R18 93		

Verkaufsbezeichnung: **TOYOTA YARIS CROSS**

Fahrzeugtyp	Betriebserlaubnis	kW	Reifen	Auflagen zu Reifen	Auflagen
XPB1F(EU,M) )-TGRE XPB1F(M)	e13*2018/858*00156*.. e6*2018/858*00013*..	68	225/45R18 95	11A; 24J; 248	Frontantrieb; inkl. Hybrid; 10B; 11B; 11G; 11H; 12A; 51A; 7PZ; 71C; 71K; 721; 725; 73C; 74A; 74P
			235/45R18 94	11A; 24J; 248; 26P	
			245/45R18 96	11A; 242; 245; 248; 26P; 27I	

**Gutachten 366-0351-21-WIRD  
zur Erteilung der ABE 54035**

**ANLAGE: 64 TOYOTA**  
Hersteller: ALCAR WHEELS GmbH

Radtyp: TTVG  
Stand: 07.07.2022



Verkaufsbezeichnung: **TOYOTA YARIS CROSS**

Fahrzeugtyp	Betriebserlaubnis	kW	Reifen	Auflagen zu Reifen	Auflagen
XPB1F(EU,M) )-TGRE	e13*2018/858*00156*	68	225/45R18 95	11A; 24J; 248; 26P	Allradantrieb; inkl.
XPB1F(M)	e6*2018/858*00013*..		235/45R18 94	11A; 242; 244; 245; 247; 26P; 27I	Hybrid; 10B; 11B; 11G; 11H; 12A; 51A; 7PZ; 71C; 71K; 721; 725; 73C; 74A; 74P
			245/45R18 96	11A; 24C; 244; 247; 26B; 27I	

**Auflagen**

- 10B) Die mindestens erforderlichen Geschwindigkeitsbereiche der zu verwendenden Reifen sind, mit Ausnahme der Reifen mit M+S-Profil, den Fahrzeugpapieren zu entnehmen. Die für M+S Reifen zulässige Höchstgeschwindigkeit ist im Blickfeld des Fahrzeugführer sinnfällig anzugeben und im Betrieb nicht zu überschreiten. Die zulässige Achslast des Fahrzeuges darf nicht größer sein als das Zweifache der auf Seite 1 dieser Anlage angegebenen Radlast unter Berücksichtigung des angegebenen Abrollumfanges. Der beim Reifen angeführte Lastindex beschreibt die mindesterforderliche Tragfähigkeit, es sind Reifen mit höherem Lastindex zulässig, die max. Achslast ist mit diesem Lastindex zu vergleichen wodurch eventuell vorhandene Achslastaufgaben entfallen können.
- 11A) Der vorschriftsmäßige Zustand des Fahrzeuges ist durch einen amtlich anerkannten Sachverständigen oder Prüfer für den Kraftfahrzeugverkehr oder einen Prüflingenieur einer Überwachungsorganisation oder einen Angestellten nach Abschnitt 4 der Anlage VIIIb zur StVZO unter Angabe von FAHRZEUGHERSTELLER, FAHRZEUGTYP und FAHRZEUGIDENTIFIZIERUNGNUMMER auf einem Nachweis entsprechend dem im Beispielkatalog zum §19 StVZO veröffentlichten Muster bescheinigen zu lassen.
- 11B) Wird eine in diesem Gutachten aufgeführte Reifengröße verwendet, die nicht bereits in der Fahrzeuggenehmigung für diesen Fahrzeug-Typ/ -Variante/ -Version bzw. Fahrzeugausführung genannt ist, so sind die Angaben über die Reifengrößen in den Fahrzeugpapieren bei der nächsten Befassung mit den Fahrzeugpapieren durch die Zulassungsstelle unter Vorlage der Allgemeinen Betriebserlaubnis bzw. der Abnahmebestätigung nach §19 Abs. 3 der StVZO berichtigen zu lassen. Diese Berichtigung ist dann nicht erforderlich, wenn die ABE des Sonderrades eine Freistellung von der Pflicht zur Berichtigung der Fahrzeugpapiere enthält.
- 11G) Die Brems-, Lenkungsaggregate und das Fahrwerk mit Ausnahme von Sonder-Fahrwerksfedern müssen, sofern diese durch keine weiteren Auflagen berührt werden, dem Serienstand entsprechen. Für die Sonder-Fahrwerksfedern muß eine Allgemeine Betriebserlaubnis oder ein Teilegutachten vorliegen; gegen die Verwendung der Rad/Reifenkombination dürfen keine technischen Bedenken bestehen. Wird gleichzeitig mit dem Anbau der Sonderräder eine Fahrwerksänderung vorgenommen, so ist diese und ihre Auswirkung auf den Anbau der Sonderräder gesondert zu beurteilen.
- 11H) Wird das serienmäßige Ersatzrad verwendet, soll mit mäßiger Geschwindigkeit und nicht länger als erforderlich gefahren werden. Hierbei müssen die serienmäßigen Befestigungsteile verwendet werden. Bei Fahrzeugausführungen mit Allradantrieb ist bei Verwendung des Ersatzrades darauf zu achten, daß nur Reifen mit gleich großem Abrollumfang zulässig sind.
- 12A) Die Verwendung von Schneeketten ist nicht möglich, es sei denn, dass für den hier aufgeführten Fahrzeugtyp eine weitere Umrüstmöglichkeit im Gutachten aufgeführt ist. Für diese Umrüstung mit der Einschränkung in Spalte Auflagen "Auflagen zu Reifen" sind die dort aufgeführten Auflagen und Hinweise zu beachten.
- 12Q) Die Verwendung von feingliedrigen Schneeketten, die nicht mehr als 9 mm (einschließlich Kettenschloss) auflagen, ist nur an der Achse, die in der Betriebsanleitung des Fahrzeuges genannt wird, möglich.



§22 54035\*00

# Gutachten 366-0351-21-WIRD zur Erteilung der ABE 54035

ANLAGE: 64 TOYOTA  
Hersteller: ALCAR WHEELS GmbH

Radtyp: TTVG  
Stand: 07.07.2022



Seite: 11 von 37

- 12T) Die Verwendung von feingliedrigen Schneeketten ist nur mit der vom Fahrzeughersteller freigegebenen Schneekette oder einer baugleichen Schneekette an der Achse, die in der Betriebsanleitung des Fahrzeuges genannt wird, möglich.
- 21B) Durch Anlegen der vorderen Radhausausschnittkanten und Kunststoffinnenkotflügel über die gesamte Radhausausschnittkantenlänge ist die Freigängigkeit der Rad/Reifen-Kombination herzustellen.
- 21J) Durch Aufweiten bzw. Bearbeiten der vorderen Radhäuser im Bereich der Radaußenseite über die gesamte Radhausausschnittkantenlänge ist die Freigängigkeit der Rad/Reifen-Kombination herzustellen.
- 21P) Durch Anlegen bzw. Bearbeiten der vorderen Radhausausschnittkanten und Kunststoffinnenkotflügel über die gesamte Radhausausschnittkantenlänge ist die Freigängigkeit der Rad/Reifen-Kombination unter Berücksichtigung der maximal zulässigen Betriebsbreite nach ETRTO bzw. WdK (1,04 fache Nennbreite des Reifens) herzustellen.
- 21S) Durch Anlegen der Kunststoffinnenkotflügel auf der Radaußenseite an die vorderen Radhäuser über die gesamte Radhausausschnittkantenlänge ist die Freigängigkeit der Rad/Reifen-Kombination unter Berücksichtigung der maximal zulässigen Betriebsbreite nach ETRTO bzw. WdK (1,04 fache Nennbreite des Reifens) herzustellen.
- 21T) Durch Anlegen der Kunststoffinnenkotflügel auf der Radaußenseite an die vorderen Radhäuser über die gesamte Radhausausschnittkantenlänge ist die Freigängigkeit der Rad/Reifen-Kombination herzustellen.
- 22B) Durch Anlegen bzw. Bearbeiten der hinteren Radhausausschnittkanten und Kunststoffinnenkotflügel über die gesamte Radhausausschnittkantenlänge ist die Freigängigkeit der Rad/Reifen-Kombination herzustellen.
- 22F) Durch Aufweiten bzw. Ausstellen der hinteren Radhäuser im Bereich der Radaußenseite über die gesamte Radhausausschnittkantenlänge ist die Freigängigkeit der Rad/Reifen-Kombination herzustellen.
- 22I) Durch Anlegen bzw. Bearbeiten der hinteren Radhausausschnittkanten und Kunststoffinnenkotflügel über die gesamte Radhausausschnittkantenlänge ist die Freigängigkeit der Rad/Reifen-Kombination unter Berücksichtigung der maximal zulässigen Betriebsbreite nach ETRTO bzw. WdK (1,04 fache Nennbreite des Reifens) herzustellen.
- 22M) Durch Kürzen bis zum Schraubenkopf und komplettes Umbiegen der Befestigungslasche der Heckschürzenbefestigung ist eine ausreichende Freigängigkeit der Rad/Reifen-Kombination unter Berücksichtigung der maximal zulässigen Betriebsbreite nach ETRTO bzw. WdK (1,04 fache Nennbreite des Reifens) herzustellen.
- 241) Die Radabdeckung an Achse 1 ist durch Ausstellen der Frontschürze und des Kotflügels oder durch Anbau von dauerhaft befestigten Karosserieteilen im Bereich 30 Grad vor der Radmitte herzustellen. Die gesamte Breite der Rad/Reifenkombination muss, unter Beachtung des maximal möglichen Betriebsmaßes des Reifens (1,04 fache der Nennbreite des Reifens), im oben genannten Bereich abgedeckt sein.
- 242) Die Radabdeckung an Achse 1 ist durch Ausstellen des Kotflügels oder durch Anbau von dauerhaft befestigten Karosserieteilen im Bereich 50 Grad hinter der Radmitte herzustellen. Die gesamte Breite der Rad/Reifenkombination muss, unter Beachtung des maximal möglichen Betriebsmaßes des Reifens (1,04 fache der Nennbreite des Reifens), im oben genannten Bereich abgedeckt sein.
- 244) Die Radabdeckung an Achse 2 ist durch Ausstellen der Heckschürze und des Kotflügels oder durch Anbau von dauerhaft befestigten Karosserieteilen im Bereich 50 Grad hinter der Radmitte herzustellen. Die gesamte Breite der Rad/Reifenkombination muss, unter Beachtung des maximal möglichen Betriebsmaßes des Reifens (1,04 fache der Nennbreite des Reifens), im oben genannten Bereich abgedeckt sein.
- 245) Die Radabdeckung an Achse 1 ist durch Ausstellen der Frontschürze und des Kotflügels oder durch Anbau von dauerhaft befestigten Karosserieteilen im Bereich 30 Grad vor der Radmitte herzustellen. Je nach Rüstzustand des Fahrzeuges (z. B. Fahrzeugtieferlegung, Radabdeckungsverbreiterung, usw.)

# Gutachten 366-0351-21-WIRD zur Erteilung der ABE 54035

ANLAGE: 64 TOYOTA  
Hersteller: ALCAR WHEELS GmbH

Radtyp: TTVG  
Stand: 07.07.2022



Seite: 12 von 37

- kann es möglich sein, dass die Radabdeckung ausreichend ist. Die gesamte Breite der Rad/Reifenkombination muss, unter Beachtung des maximal möglichen Betriebsmaßes des Reifens (1,04 fache der Nennbreite des Reifens), im oben genannten Bereich abgedeckt sein.
- 246) Die Radabdeckung an Achse 1 ist durch Ausstellen des Kotflügels oder durch Anbau von dauerhaft befestigten Karosserieteilen im Bereich 50 Grad hinter der Radmitte herzustellen. Je nach Rüstzustand des Fahrzeuges (z. B. Fahrzeugtieferlegung, Radabdeckungsverbreiterung, usw.) kann es möglich sein, dass die Radabdeckung ausreichend ist. Die gesamte Breite der Rad/Reifenkombination muss, unter Beachtung des maximal möglichen Betriebsmaßes des Reifens (1,04 fache der Nennbreite des Reifens), im oben genannten Bereich abgedeckt sein.
- 247) Die Radabdeckung an Achse 2 ist durch Ausstellen des Kotflügels oder durch Anbau von dauerhaft befestigten Karosserieteilen im Bereich 30 Grad vor der Radmitte herzustellen. Je nach Rüstzustand des Fahrzeuges (z. B. Fahrzeugtieferlegung, Radabdeckungsverbreiterung, usw.) kann es möglich sein, dass die Radabdeckung ausreichend ist. Die gesamte Breite der Rad/Reifenkombination muss, unter Beachtung des maximal möglichen Betriebsmaßes des Reifens (1,04 fache der Nennbreite des Reifens), im oben genannten Bereich abgedeckt sein.
- 248) Die Radabdeckung an Achse 2 ist durch Ausstellen der Heckschürze und des Kotflügels oder durch Anbau von dauerhaft befestigten Karosserieteilen im Bereich 50 Grad hinter der Radmitte herzustellen. Je nach Rüstzustand des Fahrzeuges (z. B. Fahrzeugtieferlegung, Radabdeckungsverbreiterung, usw.) kann es möglich sein, dass die Radabdeckung ausreichend ist. Die gesamte Breite der Rad/Reifenkombination muss, unter Beachtung des maximal möglichen Betriebsmaßes des Reifens (1,04 fache der Nennbreite des Reifens), im oben genannten Bereich abgedeckt sein.
- 24C) Die Radabdeckung an Achse 1 ist durch Ausstellen der Frontschürze und des Kotflügels oder durch Anbau von dauerhaft befestigten Karosserieteilen im Bereich 30 Grad vor der Radmitte und 50 Grad hinter der Radmitte herzustellen. Die gesamte Breite der Rad/Reifenkombination muss, unter Beachtung des maximal möglichen Betriebsmaßes des Reifens (1,04 fache der Nennbreite des Reifens), im oben genannten Bereich abgedeckt sein.
- 24D) Die Radabdeckung an Achse 2 ist durch Ausstellen der Heckschürze und des Kotflügels oder durch Anbau von dauerhaft befestigten Karosserieteilen im Bereich 30 Grad vor der Radmitte und 50 Grad hinter der Radmitte herzustellen. Die gesamte Breite der Rad/Reifenkombination muss, unter Beachtung des maximal möglichen Betriebsmaßes des Reifens (1,04 fache der Nennbreite des Reifens), im oben genannten Bereich abgedeckt sein.
- 24J) Die Radabdeckung an Achse 1 ist durch Ausstellen der Frontschürze und des Kotflügels oder durch Anbau von dauerhaft befestigten Karosserieteilen im Bereich 30 Grad vor der Radmitte und 50 Grad hinter der Radmitte herzustellen. Je nach Rüstzustand des Fahrzeuges (z. B. Fahrzeugtieferlegung, Radabdeckungsverbreiterung, usw.) kann es möglich sein, dass die Radabdeckung ausreichend ist. Die gesamte Breite der Rad/Reifenkombination muss, unter Beachtung des maximal möglichen Betriebsmaßes des Reifens (1,04 fache der Nennbreite des Reifens), im oben genannten Bereich abgedeckt sein.
- 24K) An den Radhäusern ist - sofern serienmäßig nicht vorhanden - durch den Anbau geeigneter Teile oder durch andere geeignete Maßnahmen eine ausreichende Radabdeckung herzustellen. Bei Nachrüstung ist der vorschriftsmäßige Zustand des Fahrzeuges durch einen amtlich anerkannten Sachverständigen oder Prüfer für den Kraftfahrzeugverkehr oder einen Kraftfahrzeugsachverständigen oder einen Angestellten nach Abschnitt 4 der Anlage VIII b zur StVZO unter Angabe von FAHRZEUGHERSTELLER, FAHRZEUGTYP und FAHRZEUGIDENTIFIZIERUNGSNUMMER auf einem Nachweis entsprechend dem im Beispielkatalog zum §19 StVZO veröffentlichten Muster bescheinigen zu lassen.
- 24M) Die Radabdeckung an Achse 2 ist durch Ausstellen der Heckschürze und des Kotflügels oder durch Anbau von dauerhaft befestigten Karosserieteilen im Bereich 30 Grad vor der Radmitte und 50 Grad hinter der Radmitte herzustellen. Je nach Rüstzustand des Fahrzeuges (z. B. Fahrzeugtieferlegung, Radabdeckungsverbreiterung, usw.) kann es möglich sein, dass die Radabdeckung ausreichend ist. Die

# Gutachten 366-0351-21-WIRD zur Erteilung der ABE 54035

ANLAGE: 64 TOYOTA  
Hersteller: ALCAR WHEELS GmbH

Radtyp: TTVG  
Stand: 07.07.2022



Seite: 13 von 37

- gesamte Breite der Rad/Reifenkombination muss, unter Beachtung des maximal möglichen Betriebsmaßes des Reifens (1,04 fache der Nennbreite des Reifens), im oben genannten Bereich abgedeckt sein.
- 26B) Durch Anlegen der vorderen Radhausausschnittkanten und Kunststoffinnenkotflügel ist die Freigängigkeit der Rad/Reifen-Kombination herzustellen. Die genauen Maße / Bereiche sind dem beigefügten Anhang / Hinweisblatt "Nacharbeitsprofile Fahrzeug" am Ende dieser Anlage zu entnehmen.
- 26J) Durch Aufweiten bzw. Ausstellen der vorderen Radhäuser ist die Freigängigkeit der Rad/Reifen-Kombination herzustellen. Die genauen Maße / Bereiche sind dem beigefügten Anhang / Hinweisblatt "Nacharbeitsprofile Fahrzeug" am Ende dieser Anlage zu entnehmen.
- 26N) Durch Aufweiten bzw. Ausstellen der vorderen Radhäuser ist die Freigängigkeit der Rad/Reifen-Kombination unter Berücksichtigung der maximal zulässigen Betriebsbreite nach ETRTO bzw. WdK (1,04 fache Nennbreite des Reifens) herzustellen. Die genauen Maße / Bereiche sind dem beigefügten Anhang / Hinweisblatt "Nacharbeitsprofile Fahrzeug" am Ende dieser Anlage zu entnehmen.
- 26P) Durch Anlegen der vorderen Radhausausschnittkanten und Kunststoffinnenkotflügel ist die Freigängigkeit der Rad/Reifen-Kombination unter Berücksichtigung der maximal zulässigen Betriebsbreite nach ETRTO bzw. WdK (1,04 fache Nennbreite des Reifens) herzustellen. Die genauen Maße / Bereiche sind dem beigefügten Anhang / Hinweisblatt "Nacharbeitsprofile Fahrzeug" am Ende dieser Anlage zu entnehmen.
- 27B) Durch Anlegen der hinteren Radhausausschnittkanten und Kunststoffinnenkotflügel ist die Freigängigkeit der Rad/Reifen-Kombination herzustellen. Die genauen Maße / Bereiche sind dem beigefügten Anhang / Hinweisblatt "Nacharbeitsprofile Fahrzeug" am Ende dieser Anlage zu entnehmen.
- 27F) Durch Aufweiten bzw. Ausstellen der hinteren Radhäuser ist die Freigängigkeit der Rad/Reifen-Kombination herzustellen. Die genauen Maße / Bereiche sind dem beigefügten Anhang / Hinweisblatt "Nacharbeitsprofile Fahrzeug" am Ende dieser Anlage zu entnehmen.
- 27H) Durch Aufweiten bzw. Ausstellen der hinteren Radhäuser ist die Freigängigkeit der Rad/Reifen-Kombination unter Berücksichtigung der maximal zulässigen Betriebsbreite nach ETRTO bzw. WdK (1,04 fache Nennbreite des Reifens) herzustellen. Die genauen Maße / Bereiche sind dem beigefügten Anhang / Hinweisblatt "Nacharbeitsprofile Fahrzeug" am Ende dieser Anlage zu entnehmen.
- 27I) Durch Anlegen der hinteren Radhausausschnittkanten und Kunststoffinnenkotflügel ist die Freigängigkeit der Rad/Reifen-Kombination unter Berücksichtigung der maximal zulässigen Betriebsbreite nach ETRTO bzw. WdK (1,04 fache Nennbreite des Reifens) herzustellen. Die genauen Maße / Bereiche sind dem beigefügten Anhang / Hinweisblatt "Nacharbeitsprofile Fahrzeug" am Ende dieser Anlage zu entnehmen.
- 367) Durch Begrenzen des Lenkeinschlages oder durch Nacharbeit der vorderen Radhäuser im Bereich der Radinnenseite ist eine ausreichende Freigängigkeit der Rad/Reifen-Kombination herzustellen.
- 4A0) Die Verwendung des vom Fahrzeughersteller verbauten Reifendruck Kontrollsystems mit Sensoren Art. Nr.: 42607 - 02030 (nur wenn auch original verbaut) ist zulässig. Das System muss gemäß den Herstellerangaben kalibriert werden. Alternativ kann ein geeignetes Nachrüstkontrollsystem verwendet werden.
- 4BA) Die Verwendung des vom Fahrzeughersteller verbauten Reifendruck Kontrollsystems mit Sensoren Art. Nr.: 42607 - 50011 (nur wenn auch original verbaut) ist zulässig. Das System muss gemäß den Herstellerangaben kalibriert werden. Alternativ kann ein geeignetes Nachrüst-Kontrollsystem verwendet werden.
- 4N5) Die Verwendung des vom Fahrzeughersteller verbauten Reifendruck Kontrollsystems mit Sensoren Art. Nr.: 42607 - 50011 ( nur e6\*2001/116\*0105\*..) (nur wenn auch original verbaut) ist zulässig. Das System muss gemäß den Herstellerangaben kalibriert werden. Alternativ kann ein geeignetes Nachrüstkontrollsystem verwendet werden.
- 51A) Der vom Fahrzeughersteller (siehe Betriebsanleitung oder Reifenfülldruckhinweis am Fahrzeug) bzw. Reifenhersteller vorgeschriebene Reifenfülldruck ist zu beachten.



Die Verwendung von Reifen mit Notlaufeigenschaften ist laut Hersteller nur mit Reifendrucküberwachungssystem zulässig.

- 51G) Die Verwendung dieser Rad/Reifen-Kombination ist nur zulässig, wenn diese Reifendimension in den Fahrzeugpapieren bereits serienmäßig eingetragen oder vom Fahrzeughersteller, s. Auszug aus der EG-Genehmigung des Fahrzeuges (EG-Übereinstimmungsbescheinigung), freigegeben ist. Der Loadindex, das Geschwindigkeitssymbol, die M+S-Kennzeichnung, die Hinweise und die Empfehlungen des Fahrzeugherstellers sind bei Verwendung dieser Reifengröße zu beachten.
- 51J) Die Verwendung dieser Reifengröße ist nur zulässig, wenn die Reifennennbreite, der in den Fahrzeugpapieren serienmäßig eingetragenen Mindestreifengröße, nicht unterschritten wird.
- 54A) Es ist der Nachweis zu erbringen, daß die Anzeigen von Geschwindigkeitsmesser und Wegstreckenzähler innerhalb der zulässigen Toleranzen liegen. Sofern eine Angleichung durchgeführt wird, ist dies bei der Beurteilung weiterer Rad/Reifen-Kombinationen in den Fahrzeugpapieren zu berücksichtigen.
- 57F) Die Verwendung der angegebenen Reifengröße ist auf dieser Radgröße nur an der Hinterachse zulässig. Sie kann jedoch im Einzelfall auf einer anderen Radgröße an der Vorderachse kombiniert werden. Die erforderlichen Auflagen und Hinweise sind achsweise zu beachten. Alle an ein und derselben Achse montierten Reifen müssen vom gleichen Reifentyp sein.
- 5FE) Die Verwendung dieser Reifengröße ist nur zulässig an Fahrzeugausführungen bis zu einer zulässigen Achslast von 1120kg.
- 67Q) Folgende Rad/Reifen-Kombination ist zulässig:

	Reifengröße:
Vorderachse:	215/45R18
Hinterachse:	235/40R18

Ist eine der beiden Reifengrößen im Gutachten nicht aufgeführt, so ist die nicht aufgeführte Reifengröße nur auf einer anderen Felgengröße zulässig.

Die erforderlichen Auflagen und Hinweise sind achsweise zu beachten.

An Fahrzeugausführungen mit automatischem Blockierverhinderer (ABV) bzw. Antriebsschlupfregelung (ASR) dürfen nur Reifen verwendet werden, deren Differenz im Abrollumfang kleiner als 1% ist. Es ist eine Bestätigung des Reifenherstellers über die tatsächlichen Abrollumfänge erforderlich; es wird empfohlen den Nachweis der Eignung bei den Fahrzeugpapieren mitzuführen.

Alle an ein und derselben Achse montierten Reifen müssen vom gleichen Reifentyp sein.

- 68T) Folgende Rad/Reifen-Kombination ist zulässig:

	Reifengröße:
Vorderachse:	225/40R18
Hinterachse:	245/35R18

Ist eine der beiden Reifengrößen im Gutachten nicht aufgeführt, so ist die nicht aufgeführte Reifengröße nur auf einer anderen Felgengröße zulässig.

Die erforderlichen Auflagen und Hinweise sind achsweise zu beachten.

An Fahrzeugausführungen mit automatischem Blockierverhinderer (ABV) bzw. Antriebsschlupfregelung (ASR) dürfen nur Reifen verwendet werden, deren Differenz im Abrollumfang kleiner als 1% ist. Es ist eine Bestätigung des Reifenherstellers über die tatsächlichen Abrollumfänge erforderlich; es wird empfohlen den Nachweis der Eignung bei den Fahrzeugpapieren mitzuführen.

Alle an ein und derselben Achse montierten Reifen müssen vom gleichen Reifentyp sein.

- 71C) Zum Auswuchten der Sonderräder dürfen an der Felgennenseite nur Klebegewichte angebracht werden.
- 71K) Zum Auswuchten der Sonderräder dürfen an der Felgenaußenseite nur Klebegewichte unterhalb des Tiefbetts angebracht werden.
- 721) Es ist nur die Verwendung von Gummiventilen oder Metallschraubventilen mit Überwurfmutter von außen, die weitgehend den Normen (DIN, E.T.R.T.O. bzw. Tire and Rim) entsprechen und die für einen

# Gutachten 366-0351-21-WIRD zur Erteilung der ABE 54035

**ANLAGE: 64 TOYOTA**  
Hersteller: ALCAR WHEELS GmbH

Radtyp: TTVG  
Stand: 07.07.2022



Seite: 15 von 37

- Ventilloch-Nenn Durchmesser von 11,3 mm geeignet sind, zulässig.  
Das Ventil darf nicht über den Felgenreifrand hinausragen. Es sind die Montagehinweise des Ventilherstellers zu beachten.
- 725) Bei Fahrzeugen mit einer bauartbedingten Höchstgeschwindigkeit über 210 km/h sind nur Metallschraubventile zulässig. Es sind die Montagehinweise des Ventilherstellers zu beachten.
- 73C) Es ist nur die Verwendung von schlauchlosen Reifen zulässig.
- 740) Der Festsitz der Radbefestigungsteile und der Räder ist nur sichergestellt, wenn Sie die u. g. Hinweise befolgen:
1. Schrauben Sie bei der Radmontage alle Radbefestigungsteile gleichmäßig mit der Hand ein.
  2. Ziehen Sie die Radschrauben/-mutter über Kreuz an.
  3. Lassen Sie das Fahrzeug auf den Boden ab und ziehen Sie über Kreuz alle Radbefestigungsteile mit dem vorgeschriebenen erhöhten Anzugsdrehmoment fest.
  4. Nach einer Fahrstrecke von ca. 50 km ist das Anzugsdrehmoment der Radbefestigungsteile zu überprüfen.
  5. Nach einer Fahrstrecke von ca. 200 km ist das Anzugsdrehmoment der Radbefestigungsteile nochmals zu überprüfen.
- 74A) Es dürfen nur die vom Radhersteller mitzuliefernden Radbefestigungsteile verwendet werden, dabei ist die Gewindegröße der serienmäßigen Befestigungsteile zu beachten. Bei Verwendung von Radschrauben, ist die, in der Anlage zum Gutachten, dem Fahrzeug zugeordnete Schaftlänge zu beachten.
- 74P) Radausführungen mit Zentrierring im Mittenloch sind nur zulässig, wenn die im Gutachten beschriebenen Zentrierringe verwendet werden.
- 76O) Die Verwendung dieser Radgröße ist nicht zulässig an Fahrzeugausführungen, die serienmäßig laut COC-Papier (EG-Übereinstimmungserklärung) als kleinste Radgröße mit 19-Zoll-Rädern ausgerüstet sind.
- 7EH) Die Verwendung des vom Fahrzeughersteller verbauten Reifendruck Kontrollsystems mit Sensoren Art. Nr.: 42607 - 02030 ( nur e11\*2001/116\*0305\*..) (nur wenn auch original verbaut) ist zulässig. Das System muss gemäß den Herstellerangaben kalibriert werden. Alternativ kann ein geeignetes Nachrüstkontrollsystem verwendet werden.
- 7FX) Die Verwendung des vom Fahrzeughersteller verbauten Reifendruck Kontrollsystems mit Sensoren Art. Nr.: 42607-48020 ( nur e6\*2007/46\*0263\*..) (nur wenn auch original verbaut) ist zulässig. Das System muss gemäß den Herstellerangaben kalibriert werden. Alternativ kann ein geeignetes Nachrüstkontrollsystem verwendet werden.
- 7GP) Die Verwendung des vom Fahrzeughersteller verbauten Reifendruck Kontrollsystems mit Sensoren Art. Nr.: 42607 - 48020 ( nur e6\*2007/46\*0347\*..) (nur wenn auch original verbaut) ist zulässig. Das System muss gemäß den Herstellerangaben kalibriert werden. Alternativ kann ein geeignetes Nachrüstkontrollsystem verwendet werden.
- 7GQ) Die Verwendung des vom Fahrzeughersteller verbauten Reifendruck Kontrollsystems mit Sensoren Art. Nr.: 42607 - 48020 ( nur e13\*2007/46\*2005\*..) (nur wenn auch original verbaut) ist zulässig. Das System muss gemäß den Herstellerangaben kalibriert werden. Alternativ kann ein geeignetes Nachrüstkontrollsystem verwendet werden.
- 7HL) Die Verwendung des vom Fahrzeughersteller verbauten Reifendruck Kontrollsystems mit Sensoren Art. Nr.: 42607-48020 ( nur e13\*2018/858\*00028\*..) (nur wenn auch original verbaut) ist zulässig. Das System muss gemäß den Herstellerangaben kalibriert werden. Alternativ kann ein geeignetes Nachrüstkontrollsystem verwendet werden.
- 7HM) Die Verwendung des vom Fahrzeughersteller verbauten Reifendruck Kontrollsystems mit Sensoren Art. Nr.: 42607 - 48020 ( nur e6\*2018/858\*00001\*..) (nur wenn auch original verbaut) ist zulässig. Das

**Gutachten 366-0351-21-WIRD  
zur Erteilung der ABE 54035**

**ANLAGE: 64 TOYOTA**  
Hersteller: ALCAR WHEELS GmbH

Radtyp: TTVG  
Stand: 07.07.2022



Seite: 16 von 37

- System muss gemäß den Herstellerangaben kalibriert werden. Alternativ kann ein geeignetes Nachrüstkontrollsystem verwendet werden.
- 7NC) Die Verwendung des vom Fahrzeughersteller verbauten Reifendruck Kontrollsystems mit Sensoren Art. Nr.: 42607-02030 (nur wenn auch original verbaut) ist zulässig. Das System muss gemäß den Herstellerangaben kalibriert werden. Alternativ kann ein geeignetes Nachrüstkontrollsystem verwendet werden.
- 7NO) Die Verwendung des vom Fahrzeughersteller verbauten Reifendruck Kontrollsystems mit Sensoren Art. Nr.: 42607 - 48020 (nur wenn auch original verbaut) ist zulässig. Das System muss gemäß den Herstellerangaben kalibriert werden. Alternativ kann ein geeignetes Nachrüstkontrollsystem verwendet werden.
- 7OQ) Die Verwendung des vom Fahrzeughersteller verbauten Reifendruck Kontrollsystems mit Sensoren Art. Nr.: 42607-02070 (nur wenn auch original verbaut) ist zulässig. Das System muss gemäß den Herstellerangaben kalibriert werden. Alternativ kann ein geeignetes Nachrüstkontrollsystem verwendet werden.
- 7OR) Die Verwendung des vom Fahrzeughersteller verbauten Reifendruck Kontrollsystems mit Sensoren Art. Nr.: 42607-48020 (nur wenn auch original verbaut) ist zulässig. Das System muss gemäß den Herstellerangaben kalibriert werden. Alternativ kann ein geeignetes Nachrüstkontrollsystem verwendet werden.
- 7PZ) Die Verwendung des vom Fahrzeughersteller verbauten Reifendruck Kontrollsystems mit Sensoren Art. Nr.: 42607 - 02070 (nur wenn auch original verbaut) ist zulässig. Das System muss gemäß den Herstellerangaben kalibriert werden. Alternativ kann ein geeignetes Nachrüstkontrollsystem verwendet werden.
- FKA) Die Kombination gleicher bzw. unterschiedlicher Radausführungen des beschriebenen Radtyps ist, sofern nicht explizit ausgenommen, möglich. Es sind insbesondere die Auflagen in den jeweiligen Verwendungsbereichen bzgl. der Rad/Reifenkombinationen zu beachten.
- MAO) Die Verwendung der Räder ist an Fahrzeugausführungen mit Bremsscheibendurchmesser 320 mm an der Vorderachse nicht zulässig.

**Gutachten 366-0351-21-WIRD  
zur Erteilung der ABE 54035**

**ANLAGE: 64 TOYOTA**  
Hersteller: ALCAR WHEELS GmbH

Radtyp: TTVG  
Stand: 07.07.2022



**Nacharbeitsprofile Fahrzeug**

**Fahrzeug:**

Hersteller: TOYOTA  
Fahrzeugtyp: ZE1HE(EU,M)-TMG  
Genehm.Nr.: e13\*2007/46\*2012\*..  
Handelsbez.: TOYOTA COROLLA

Variante(n):

**Nacharbeit Radhausausschnittkantenbereich:**

Auflagen	Nacharbeit im Bereich		Achse
	von [mm]	bis [mm]	
26B	x = 235	y = 250	VA
26P	x = 285	y = 300	VA
27I	x = 280	y = 385	HA

**Aufweiten Radhausausschnittkantenbereich:**

Auflagen	Im Bereich		Aufweiten um [mm]	Achse
	von [mm]	bis [mm]		
27F	x = 280	y = 385	8	HA
27H	x = 280	y = 385	18	HA
26J	x = 285	y = 300	8	VA
26N	x = 285	y = 300	28	VA

S22 54035\*00



**Gutachten 366-0351-21-WIRD  
zur Erteilung der ABE 54035**

**ANLAGE: 64 TOYOTA**  
Hersteller: ALCAR WHEELS GmbH

Radtyp: TTVG  
Stand: 07.07.2022



**Nacharbeitsprofile Fahrzeug**

**Fahrzeug:**

Hersteller: TOYOTA  
Fahrzeugtyp: XPB1F(EU,M)-TGRE  
Genehm.Nr.: e13\*2018/858\*00156\*..  
Handelsbez.: TOYOTA YARIS CROSS

Variante(n):

**Nacharbeit Radhausauschnittkantenbereich:**

Auflagen	Nacharbeit im Bereich		Achse
	von [mm]	bis [mm]	
26B	x = 305	y = 290	VA
26P	x = 255	y = 240	VA
27I	y = 0	y = 300	HA

S22 54035\*00

**Gutachten 366-0351-21-WIRD  
zur Erteilung der ABE 54035**

**ANLAGE: 64 TOYOTA**  
Hersteller: ALCAR WHEELS GmbH

Radtyp: TTVG  
Stand: 07.07.2022



**Nacharbeitsprofile Fahrzeug**

**Fahrzeug:**

Hersteller: TOYOTA  
Fahrzeugtyp: XPB1F(M)  
Genehm.Nr.: e6\*2018/858\*00013\*..  
Handelsbez.: TOYOTA YARIS CROSS

Variante(n):

**Nacharbeit Radhausauschnittkantenbereich:**

Auflagen	Nacharbeit im Bereich		Achse
	von [mm]	bis [mm]	
26B	x = 305	y = 290	VA
26P	x = 255	y = 240	VA
27I	y = 0	y = 300	HA

S22 54035\*00

**Gutachten 366-0351-21-WIRD  
zur Erteilung der ABE 54035**

**ANLAGE: 64 TOYOTA**  
Hersteller: ALCAR WHEELS GmbH

Radtyp: TTVG  
Stand: 07.07.2022



**Nacharbeitsprofile Fahrzeug**

**Fahrzeug:**

Hersteller: TOYOTA  
Fahrzeugtyp: ZA1(EU,M)-TMG  
Genehm.Nr.: e13\*2007/46\*2005\*..  
Handelsbez.: LEXUS UX200, LEXUS UX250H

Variante(n):

**Nacharbeit Radhausausschnittkantenbereich:**

Auflagen	Nacharbeit im Bereich		Achse
	von [mm]	bis [mm]	
26B	x = 220	y = 330	VA
26P	x = 270	y = 380	VA
27B	x = 250	y = 215	HA
27I	x = 300	y = 265	HA

**Aufweiten Radhausausschnittkantenbereich:**

Auflagen	Im Bereich		Aufweiten um [mm]	Achse
	von [mm]	bis [mm]		
27F	x = 300	y = 265	26	HA
27H	x = 300	y = 265	8	HA
26J	x = 270	y = 380	22	VA
26N	x = 270	y = 380	8	VA

S22 54035\*00

**Gutachten 366-0351-21-WIRD  
zur Erteilung der ABE 54035**

**ANLAGE: 64 TOYOTA**  
Hersteller: ALCAR WHEELS GmbH

Radtyp: TTVG  
Stand: 07.07.2022



**Nacharbeitsprofile Fahrzeug**

**Fahrzeug:**

Hersteller: TOYOTA  
Fahrzeugtyp: XU7(EU,M)-TGRE  
Genehm.Nr.: e13\*2018/858\*00028\*..  
Handelsbez.: TOYOTA HIGHLANDER

Variante(n):

**Nacharbeit Radhausausschnittkantenbereich:**

Auflagen	Nacharbeit im Bereich		Achse
	von [mm]	bis [mm]	
26P	x = 210	y = 230	VA
26B	x = 260	y = 280	VA

S22 54035\*00



**Gutachten 366-0351-21-WIRD  
zur Erteilung der ABE 54035**

**ANLAGE: 64 TOYOTA**  
Hersteller: ALCAR WHEELS GmbH

Radtyp: TTVG  
Stand: 07.07.2022



**Nacharbeitsprofile Fahrzeug**

**Fahrzeug:**

Hersteller: TOYOTA  
Fahrzeugtyp: AX1T(EU,M)-TMG  
Genehm.Nr.: e13\*2007/46\*1765\*..  
Handelsbez.: TOYOTA C-HR

Variante(n):

**Nacharbeit Radhausausschnittkantenbereich:**

Auflagen	Nacharbeit im Bereich		Achse
	von [mm]	bis [mm]	
26B	x = 300	y = 250	VA
26P	x = 250	y = 200	VA
27B	x = 300	y = 300	HA
27I	x = 250	y = 250	HA

**Aufweiten Radhausausschnittkantenbereich:**

Auflagen	Im Bereich		Aufweiten um [mm]	Achse
	von [mm]	bis [mm]		
27F	x = 300	y = 250	30	HA
27H	x = 300	y = 250	8	HA
26J	x = 300	y = 250	30	VA
26N	x = 300	y = 250	8	VA

S22 54035\*00

**Gutachten 366-0351-21-WIRD  
zur Erteilung der ABE 54035**

**ANLAGE: 64 TOYOTA**  
Hersteller: ALCAR WHEELS GmbH

Radtyp: TTVG  
Stand: 07.07.2022



**Nacharbeitsprofile Fahrzeug**

**Fahrzeug:**

Hersteller: TOYOTA  
Fahrzeugtyp: AX1T(EU,M)  
Genehm.Nr.: e6\*2007/46\*0338\*..  
Handelsbez.: TOYOTA C-HR

Variante(n):

**Nacharbeit Radhausausschnittkantenbereich:**

Auflagen	Nacharbeit im Bereich		Achse
	von [mm]	bis [mm]	
26B	x = 300	y = 250	VA
26P	x = 250	y = 200	VA
27B	x = 300	y = 300	HA
27I	x = 250	y = 250	HA

**Aufweiten Radhausausschnittkantenbereich:**

Auflagen	Im Bereich		Aufweiten um [mm]	Achse
	von [mm]	bis [mm]		
27F	x = 300	y = 250	30	HA
27H	x = 300	y = 250	8	HA
26J	x = 300	y = 250	30	VA
26N	x = 300	y = 250	8	VA

S22 54035\*00

**Gutachten 366-0351-21-WIRD  
zur Erteilung der ABE 54035**

**ANLAGE: 64 TOYOTA**  
Hersteller: ALCAR WHEELS GmbH

Radtyp: TTVG  
Stand: 07.07.2022



**Nacharbeitsprofile Fahrzeug**

**Fahrzeug:**

Hersteller: TOYOTA  
Fahrzeugtyp: E15UT(a)  
Genehm.Nr.: e11\*2001/116\*0305\*..  
Handelsbez.: AURIS

Variante(n): AURIS TOURING SPORTS, Frontantrieb, Mehrlenkerhinterachse

**Nacharbeit Radhausausschnittkantenbereich:**

Auflagen	Nacharbeit im Bereich		Achse
	von [mm]	bis [mm]	
26B	x = 300	y = 330	VA
27I	x = 300	y = 350	HA
26P	x = 250	y = 280	VA
27B	x = 350	y = 400	HA

**Aufweiten Radhausausschnittkantenbereich:**

Auflagen	Im Bereich		Aufweiten um [mm]	Achse
	von [mm]	bis [mm]		
27H	x = 350	y = 400	8	HA
27F	x = 350	y = 400	10	HA
26N	x = 300	y = 330	8	VA
26J	x = 300	y = 330	25	VA

S22 54035\*00

**Gutachten 366-0351-21-WIRD  
zur Erteilung der ABE 54035**

**ANLAGE: 64 TOYOTA**  
Hersteller: ALCAR WHEELS GmbH

Radtyp: TTVG  
Stand: 07.07.2022



**Nacharbeitsprofile Fahrzeug**

**Fahrzeug:**

Hersteller: TOYOTA  
Fahrzeugtyp: ZA1(EU,M)  
Genehm.Nr.: e6\*2007/46\*0263\*..  
Handelsbez.: LEXUS UX200, LEXUS UX250H

Variante(n):

**Nacharbeit Radhausausschnittkantenbereich:**

Auflagen	Nacharbeit im Bereich		Achse
	von [mm]	bis [mm]	
26B	x = 220	y = 330	VA
26P	x = 270	y = 380	VA
27B	x = 250	y = 215	HA
27I	x = 300	y = 265	HA

**Aufweiten Radhausausschnittkantenbereich:**

Auflagen	Im Bereich		Aufweiten um [mm]	Achse
	von [mm]	bis [mm]		
27F	x = 300	y = 265	26	HA
27H	x = 300	y = 265	8	HA
26J	x = 270	y = 380	22	VA
26N	x = 270	y = 380	8	VA

S22 54035\*00



**Gutachten 366-0351-21-WIRD  
zur Erteilung der ABE 54035**

**ANLAGE: 64 TOYOTA**  
Hersteller: ALCAR WHEELS GmbH

Radtyp: TTVG  
Stand: 07.07.2022



**Nacharbeitsprofile Fahrzeug**

**Fahrzeug:**

Hersteller: TOYOTA  
Fahrzeugtyp: XA3(a)  
Genehm.Nr.: e6\*2001/116\*0105\*..  
Handelsbez.: TOYOTA RAV4  
  
Variante(n): ab e6\*2001/116\*0105\*09

**Nacharbeit Radhausausschnittkantenbereich:**

Auflagen	Nacharbeit im Bereich		Achse
	von [mm]	bis [mm]	
27B	x = 400	y = 400	HA
27I	x = 350	y = 380	HA

S22 54035\*00



**Gutachten 366-0351-21-WIRD  
zur Erteilung der ABE 54035**

**ANLAGE: 64 TOYOTA**  
Hersteller: ALCAR WHEELS GmbH

Radtyp: TTVG  
Stand: 07.07.2022



**Nacharbeitsprofile Fahrzeug**

**Fahrzeug:**

Hersteller: TOYOTA  
Fahrzeugtyp: XPA1G(EU,M)  
Genehm.Nr.: e6\*2007/46\*0454\*..  
Handelsbez.: Toyota GR Yaris

Variante(n):

**Nacharbeit Radhausausschnittkantenbereich:**

Auflagen	Nacharbeit im Bereich		Achse
	von [mm]	bis [mm]	
26B	x = 340	y = 255	VA
26P	x = 290	y = 205	VA

**Aufweiten Radhausausschnittkantenbereich:**

Auflagen	Im Bereich		Aufweiten um [mm]	Achse
	von [mm]	bis [mm]		
27F	x = 330	y = 300	30	HA
27H	x = 330	y = 300	8	HA
26J	x = 290	y = 205	30	VA
26N	x = 290	y = 205	8	VA

S22 54035\*00



**Gutachten 366-0351-21-WIRD  
zur Erteilung der ABE 54035**

**ANLAGE: 64 TOYOTA**  
Hersteller: ALCAR WHEELS GmbH

Radtyp: TTVG  
Stand: 07.07.2022



**Nacharbeitsprofile Fahrzeug**

**Fahrzeug:**

Hersteller: TOYOTA  
Fahrzeugtyp: XW4(a)  
Genehm.Nr.: e11\*2007/46\*0157\*..  
Handelsbez.: TOYOTA Prius Plus

Variante(n): Frontantrieb, Kombi

**Nacharbeit Radhausausschnittkantenbereich:**

Auflagen	Nacharbeit im Bereich		Achse
	von [mm]	bis [mm]	
26P	x = 260	y = 240	VA
26B	x = 310	y = 290	VA
27I	x = 240	y = 330	HA
27B	x = 290	y = 380	HA

**Aufweiten Radhausausschnittkantenbereich:**

Auflagen	Im Bereich		Aufweiten um [mm]	Achse
	von [mm]	bis [mm]		
27H	x = 290	y = 380	8	HA
27F	x = 290	y = 380	9	HA
26N	x = 310	y = 290	8	VA
26J	x = 310	y = 290	13	VA

S22 54035\*00

**Gutachten 366-0351-21-WIRD  
zur Erteilung der ABE 54035**

**ANLAGE: 64 TOYOTA**  
Hersteller: ALCAR WHEELS GmbH

Radtyp: TTVG  
Stand: 07.07.2022



**Nacharbeitsprofile Fahrzeug**

**Fahrzeug:**

Hersteller: TOYOTA  
Fahrzeugtyp: XA3(a)-TMG  
Genehm.Nr.: e13\*2007/46\*1657\*..  
Handelsbez.: TOYOTA RAV4

Variante(n):

**Nacharbeit Radhausausschnittkantenbereich:**

Auflagen	Nacharbeit im Bereich		Achse
	von [mm]	bis [mm]	
27B	x = 400	y = 400	HA
27I	x = 350	y = 380	HA

S22 54035\*00



**Gutachten 366-0351-21-WIRD  
zur Erteilung der ABE 54035**

**ANLAGE: 64 TOYOTA**  
Hersteller: ALCAR WHEELS GmbH

Radtyp: TTVG  
Stand: 07.07.2022



**Nacharbeitsprofile Fahrzeug**

**Fahrzeug:**

Hersteller: TOYOTA  
Fahrzeugtyp: XV7(EU,M)  
Genehm.Nr.: e6\*2007/46\*0322\*..  
Handelsbez.: TOYOTA CAMRY

Variante(n):

**Nacharbeit Radhausausschnittkantenbereich:**

Auflagen	Nacharbeit im Bereich		Achse
	von [mm]	bis [mm]	
26B	x = 230	y = 265	VA
26P	x = 180	y = 215	VA
27B	x = 285	y = 275	HA

**Aufweiten Radhausausschnittkantenbereich:**

Auflagen	Im Bereich		Aufweiten um [mm]	Achse
	von [mm]	bis [mm]		
27F	x = 285	y = 275	20	HA
27H	x = 285	y = 275	8	HA
26J	x = 230	y = 265	20	VA
26N	x = 230	y = 265	8	VA

S22 54035\*00



**Gutachten 366-0351-21-WIRD  
zur Erteilung der ABE 54035**

**ANLAGE: 64 TOYOTA**  
Hersteller: ALCAR WHEELS GmbH

Radtyp: TTVG  
Stand: 07.07.2022



**Nacharbeitsprofile Fahrzeug**

**Fahrzeug:**

Hersteller: TOYOTA  
Fahrzeugtyp: XA4(EU,M)-TMG  
Genehm.Nr.: e13\*2007/46\*1658\*..  
Handelsbez.: TOYOTA RAV4

Variante(n):

**Nacharbeit Radhausausschnittkantenbereich:**

Auflagen	Nacharbeit im Bereich		Achse
	von [mm]	bis [mm]	
27B	x = 400	y = 400	HA
27I	x = 350	y = 380	HA

S22 54035\*00

**Gutachten 366-0351-21-WIRD  
zur Erteilung der ABE 54035**

**ANLAGE: 64 TOYOTA**  
Hersteller: ALCAR WHEELS GmbH

Radtyp: TTVG  
Stand: 07.07.2022



**Nacharbeitsprofile Fahrzeug**

**Fahrzeug:**

Hersteller: TOYOTA  
Fahrzeugtyp: ZE1HE(EU,M)  
Genehm.Nr.: e6\*2007/46\*0318\*..  
Handelsbez.: TOYOTA COROLLA

Variante(n):

**Nacharbeit Radhausausschnittkantenbereich:**

Auflagen	Nacharbeit im Bereich		Achse
	von [mm]	bis [mm]	
26B	x = 235	y = 250	VA
26P	x = 285	y = 300	VA
27I	x = 280	y = 385	HA

**Aufweiten Radhausausschnittkantenbereich:**

Auflagen	Im Bereich		Aufweiten um [mm]	Achse
	von [mm]	bis [mm]		
27F	x = 280	y = 385	8	HA
27H	x = 280	y = 385	18	HA
26J	x = 285	y = 300	8	VA
26N	x = 285	y = 300	28	VA

S22 54035\*00



**Gutachten 366-0351-21-WIRD  
zur Erteilung der ABE 54035**

**ANLAGE: 64 TOYOTA**  
Hersteller: ALCAR WHEELS GmbH

Radtyp: TTVG  
Stand: 07.07.2022



**Nacharbeitsprofile Fahrzeug**

**Fahrzeug:**

Hersteller: TOYOTA  
Fahrzeugtyp: XC1(EU,M)  
Genehm.Nr.: e11\*2007/46\*2883\*..  
Handelsbez.: LEXUS RC200T, Lexus RC300H

Variante(n): Coupe, Heckantrieb

**Nacharbeit Radhausausschnittkantenbereich:**

Auflagen	Nacharbeit im Bereich		Achse
	von [mm]	bis [mm]	
26B	x = 290	y = 280	VA
26P	x = 240	y = 230	VA

**Aufweiten Radhausausschnittkantenbereich:**

Auflagen	Im Bereich		Aufweiten um [mm]	Achse
	von [mm]	bis [mm]		
27F	x = 280	y = 400	30	HA
27H	x = 180	y = 330	8	HA
26J	x = 290	y = 280	4	VA
26N	x = 290	y = 280	4	VA

S22 54035\*00



**Gutachten 366-0351-21-WIRD  
zur Erteilung der ABE 54035**

**ANLAGE: 64 TOYOTA**  
Hersteller: ALCAR WHEELS GmbH

Radtyp: TTVG  
Stand: 07.07.2022



**Nacharbeitsprofile Fahrzeug**

**Fahrzeug:**

Hersteller: TOYOTA  
Fahrzeugtyp: XU7(EU,M)  
Genehm.Nr.: e6\*2018/858\*00001\*..  
Handelsbez.: TOYOTA HIGHLANDER

Variante(n):

**Nacharbeit Radhausausschnittkantenbereich:**

Auflagen	Nacharbeit im Bereich		Achse
	von [mm]	bis [mm]	
26P	x = 210	y = 230	VA
26B	x = 260	y = 280	VA

S22 54035\*00

**Gutachten 366-0351-21-WIRD  
zur Erteilung der ABE 54035**

**ANLAGE: 64 TOYOTA**  
Hersteller: ALCAR WHEELS GmbH

Radtyp: TTVG  
Stand: 07.07.2022



**Nacharbeitsprofile Fahrzeug**

**Fahrzeug:**

Hersteller: TOYOTA  
Fahrzeugtyp: XC1(EU,M)  
Genehm.Nr.: e6\*2007/46\*0336\*..  
Handelsbez.: LEXUS RC300H

Variante(n):

**Nacharbeit Radhausausschnittkantenbereich:**

Auflagen	Nacharbeit im Bereich		Achse
	von [mm]	bis [mm]	
26B	x = 290	y = 280	VA
26P	x = 240	y = 230	VA

**Aufweiten Radhausausschnittkantenbereich:**

Auflagen	Im Bereich		Aufweiten um [mm]	Achse
	von [mm]	bis [mm]		
27F	x = 280	y = 400	30	HA
27H	x = 180	y = 330	8	HA
26J	x = 290	y = 280	4	VA
26N	x = 290	y = 280	4	VA

S22 54035\*00

**Gutachten 366-0351-21-WIRD  
zur Erteilung der ABE 54035**

**ANLAGE: 64 TOYOTA**  
Hersteller: ALCAR WHEELS GmbH

Radtyp: TTVG  
Stand: 07.07.2022



**Nacharbeitsprofile Fahrzeug**

**Fahrzeug:**

Hersteller: TOYOTA  
Fahrzeugtyp: XA4(EU,M)  
Genehm.Nr.: e6\*2007/46\*0166\*..  
Handelsbez.: TOYOTA RAV4

Variante(n):

**Nacharbeit Radhausausschnittkantenbereich:**

Auflagen	Nacharbeit im Bereich		Achse
	von [mm]	bis [mm]	
27B	x = 400	y = 400	HA
27I	x = 350	y = 380	HA

S22 54035\*00

**Gutachten 366-0351-21-WIRD  
zur Erteilung der ABE 54035**

**ANLAGE: 64 TOYOTA**  
Hersteller: ALCAR WHEELS GmbH

Radtyp: TTVG  
Stand: 07.07.2022



**Nacharbeitsprofile Fahrzeug**

**Fahrzeug:**

Hersteller: TOYOTA  
Fahrzeugtyp: AX1T(EU,M)  
Genehm.Nr.: e11\*2007/46\*3641\*..  
Handelsbez.: TOYOTA C-HR

Variante(n):

**Nacharbeit Radhausausschnittkantenbereich:**

Auflagen	Nacharbeit im Bereich		Achse
	von [mm]	bis [mm]	
26B	x = 300	y = 250	VA
26P	x = 250	y = 200	VA
27B	x = 300	y = 300	HA
27I	x = 250	y = 250	HA

**Aufweiten Radhausausschnittkantenbereich:**

Auflagen	Im Bereich		Aufweiten um [mm]	Achse
	von [mm]	bis [mm]		
27F	x = 300	y = 250	30	HA
27H	x = 300	y = 250	8	HA
26J	x = 300	y = 250	30	VA
26N	x = 300	y = 250	8	VA

S22 54035\*00



**Gutachten 366-0351-21-WIRD  
zur Erteilung der ABE 54035**

**ANLAGE: 67 HONDA**  
Hersteller: ALCAR WHEELS GmbH

Radtyp: TTVG  
Stand: 07.07.2022



**Fahrzeughersteller HONDA**

**Raddaten:**

Radgröße nach Norm : 8 J X 18 H2 Einpreßtiefe (mm) : 35  
Lochkreis (mm)/Lochzahl : 114,3/5 Zentrierart : Mittenzentrierung

**Technische Daten, Kurzfassung**

Ausführung	Ausführungsbezeichnung		Mitteln och in mm	Zentrierring- werkstoff	zul. Rad- last in kg	zul. Abroll umf. in mm	gültig ab Fertig datum
	Kennzeichnung Rad	Kennzeichnung Zentrierring					
TTVG0BA35C641	PCD114,3 ET35	Ø71.6 Ø64.1	64,1	Kunststoff	930	2364	03/13
TTVG0BP35C641	PCD114,3 ET35	Ø71.6 Ø64.1	64,1	Kunststoff	930	2364	03/13

Im Fahrzeug vorgeschriebene Fahrzeugsysteme, z. B. Reifendruckkontrollsysteme, müssen nach Anbau der Sonderräder funktionsfähig bleiben.

Der Fahrzeughalter muss auf die Kontrolle des Anzugsmoments der Befestigungsmittel nach einer Wegstrecke von 50km hingewiesen werden.

**Verwendungsbereich/Fz-Hersteller : HONDA**

Befestigungsteile : Kegelbund-muttern M12x1,5, Kegelw. 60 Grad

Zubehör : AEZ Artikel-Nr. ZJH5

Anzugsmoment der Befestigungsteile : 108 Nm für Typ : BE1; BE3; BE5; CU1; CU3; CW1; CW3; FC; FD3; FK; FK1; FK2; FK3; RD8; RD9; RE5; RE6; RE7; RW  
110 Nm für Typ : EP1; EP2; EP3; EP4; EU5; EU6; EU7; EU8; EU9; EV1; ZF1

Verkaufsbezeichnung: **ACCORD TOURER**

Fahrzeugtyp	Betriebserlaubnis	kW	Reifen	Auflagen zu Reifen	Auflagen
CW1	e6*2001/116*0120*..	110 - 115	225/45R18 91	11A; 21P; 24J; 24M	Kombi; Frontantrieb; 10B; 11B; 11G; 11H; 12A; 51A; 71C; 71K; 721; 725; 73C; 74A; 74P; 4DT
CW3	e6*2001/116*0122*..		235/40R18 91	11A; 21P; 22I; 24C; 24M	
			235/45R18 94	11A; 21P; 21S; 22I; 24C; 24M	
			245/40R18 93	11A; 21P; 21S; 22I; 24C; 24M	

Verkaufsbezeichnung: **CIVIC 4DR, CIVIC 5DR**

Fahrzeugtyp	Betriebserlaubnis	kW	Reifen	Auflagen zu Reifen	Auflagen
FC	e11*2007/46*3633*..	88 - 134	225/40R18 88	11A; 26B; 26N	CIVIC 4DR; CIVIC 5DR; 10B; 11B; 11G; 11H; 12A; 51A; 71C; 71K; 721; 725; 73C; 74A; 74P; 77E
FK	e6*2007/46*0256*..		235/40R18 91	11A; 245; 26B; 26J; 27I	
			245/35R18 88	11A; 24J; 248; 26B; 26J; 27H; 27I	



**Gutachten 366-0351-21-WIRD  
zur Erteilung der ABE 54035**

**ANLAGE: 67 HONDA**  
Hersteller: ALCAR WHEELS GmbH

Radtyp: TTVG  
Stand: 07.07.2022



Verkaufsbezeichnung: **CIVIC 4DR HYBRID**

Fahrzeugtyp	Betriebserlaubnis	kW	Reifen	Auflagen zu Reifen	Auflagen
FD3	e11*2001/116*0271*..	70	205/45R18 86	11A; 21B; 56G	10B; 11B; 11G; 11H;
			215/40R18 85	11A; 21B; 22I; 24M	12A; 51A; 71C; 71K;
			225/40R18 88	11A; 21B; 22I; 24J; 24M	72I; 725; 73C; 74A; 74P; SC4

Verkaufsbezeichnung: **CIVIC 5DR, CIVIC TOURER**

Fahrzeugtyp	Betriebserlaubnis	kW	Reifen	Auflagen zu Reifen	Auflagen
FK1	e11*2001/116*0255*..	73 - 110	215/40R18 89	11A; 24J; 26B; 26N; 27H; 27I	ab
FK2	e11*2001/116*0256*..		225/35R18 87W	11A; 24J; 248; 26B; 26N; 27H; 27I; 5ET	ab
FK3	e11*2001/116*0257*..		225/40R18 88W	11A; 24J; 248; 26B; 26N; 27H; 27I	ab
			235/35R18 90	11A; 241; 246; 248; 26B; 26J; 27B; 27H	e11*2001/116*0256*07;
			235/40R18 91	11A; 241; 246; 248; 26B; 26J; 27B; 27H	e11*2001/116*0257*06;
			245/35R18 88W	11A; 24C; 248; 26B; 26J; 27B; 27F	CIVIC TOURER; Schrägheck; Frontantrieb; 10B; 11B; 11G; 11H; 12A; 51A; 71C; 71K; 72I; 725; 73C; 74A; 74P; 77E

Verkaufsbezeichnung: **CR-V**

Fahrzeugtyp	Betriebserlaubnis	kW	Reifen	Auflagen zu Reifen	Auflagen
RW	e6*2007/46*0265*..	107 - 142	235/60R18 103	11A; 24J	Allradantrieb;
			245/55R18 103	11A; 241; 246; 248	Frontantrieb;
			255/55R18 105	11A; 24C; 24M; 26N; 27I	10B; 11B; 11G; 11H; 12A; 51A; 71C; 71K; 72I; 725; 73C; 74A; 74P; 76O; 77E

Verkaufsbezeichnung: **CR-Z**

Fahrzeugtyp	Betriebserlaubnis	kW	Reifen	Auflagen zu Reifen	Auflagen
ZF1	e11*2007/46*0100*..	84 - 89	205/40R18 82	11A; 21B; 22I; 24J	2-türig; Frontantrieb;
			215/35R18 80	11A; 21B; 22I; 24J; 248; 260	10B; 11B; 11G; 11H; 12A; 51A; 71C; 71K;
			215/40R18 85	11A; 21B; 22I; 24J; 248; 260	72I; 725; 73C; 74A; 74P
			225/35R18 83	11A; 21B; 22B; 24I; 246; 248; 260	

Verkaufsbezeichnung: **HONDA ACCORD**

Fahrzeugtyp	Betriebserlaubnis	kW	Reifen	Auflagen zu Reifen	Auflagen
CU1	e6*2001/116*0113*..	110 - 115	225/45R18 91	11A; 21P; 24J; 24M	Stufenheck;
CU3	e6*2001/116*0115*..		235/40R18 91	11A; 21P; 22I; 24C; 24D	Frontantrieb; 10B; 11B; 11G; 11H;
			235/45R18 94	11A; 21P; 21S; 22I; 24C; 24D	12A; 51A; 71C; 71K; 72I; 725; 73C; 74A;
			245/40R18 93	11A; 21P; 21S; 22I; 24C; 24D	74P; 4DT

**Gutachten 366-0351-21-WIRD  
zur Erteilung der ABE 54035**

**ANLAGE: 67 HONDA**  
Hersteller: ALCAR WHEELS GmbH

Radtyp: TTVG  
Stand: 07.07.2022



Verkaufsbezeichnung: **HONDA CIVIC**

Fahrzeugtyp	Betriebserlaubnis	kW	Reifen	Auflagen zu Reifen	Auflagen
EP1	e11*98/14*0173*..	66 - 118	215/35R18 84	11A; 21P; 22B; 24J; 24M	10B; 11B; 11G; 11H; 12A; 51A; 71C; 71K; 72I; 72S; 73C; 74A; 74P
EP2	e11*98/14*0174*..				
EP4	e11*98/14*0188*..		215/40R18 85	11A; 21P; 22B; 24J; 24M	
EU5	e11*98/14*0158*..				
EU6	e11*98/14*0159*..		225/35R18 83	11A; 21B; 22B; 24J; 24M	
EU7	e11*98/14*0160*..				
EU8	e11*98/14*0161*..		225/40R18 88	11A; 21B; 22B; 24J; 24M; 54F	
EU9	e11*98/14*0189*..				
EV1	e11*2001/116*0198*..				
EP3	e11*98/14*0175*..	147	215/35R18 84	11A; 21B; 22B; 24J; 24M	10B; 11B; 11G; 11H; 12A; 51A; 71C; 71K; 72I; 72S; 73C; 74A; 74P
			225/35R18 83	11A; 21B; 21J; 22B; 22F; 24C; 24D	

Verkaufsbezeichnung: **HONDA CR-V**

Fahrzeugtyp	Betriebserlaubnis	kW	Reifen	Auflagen zu Reifen	Auflagen
RD8	e11*98/14*0190*..	110	225/50R18 95	11A; 22B; 22H; 24C; 24D	ab e11*98/14*0190*02; 10B; 11B; 11G; 11H; 12A; 51A; 71C; 71K; 72I; 72S; 73C; 74A; 74P
			235/45R18 94	11A; 22B; 24C; 24D	
			235/50R18 97	11A; 22B; 22F; 24C; 24D	
			245/45R18 96	11A; 22B; 22H; 24C; 24D	
			255/45R18 99	11A; 22B; 22F; 24C; 24D	
RD8	e11*98/14*0190*..	110	225/45R18 95	11A; 22B; 24C; 24M	nur bis e11*98/14*0190*01; 10B; 11B; 11G; 11H; 12A; 51A; 71C; 71K; 72I; 72S; 73C; 74A; 74P
			235/45R18 94	11A; 22B; 24C; 24D	
			245/40R18 93	11A; 22B; 24C; 24D	
			245/45R18 96	11A; 22B; 22F; 24C; 24D	
RD9	e11*2001/116*0234*..	103	225/50R18 95	11A; 22B; 22H; 24C; 24D	10B; 11B; 11G; 11H; 12A; 51A; 71C; 71K; 72I; 72S; 73C; 74A; 74P
			235/45R18 94	11A; 22B; 24C; 24D	
			235/50R18 97	11A; 22B; 22F; 24C; 24D	
			245/45R18 96	11A; 22B; 22H; 24C; 24D	
			255/45R18 99	11A; 22B; 22F; 24C; 24D	
RE5 RE6 RE7	e11*2001/116*0301*.. e11*2001/116*0302*.. e11*2001/116*0322*..	103 - 122	225/60R18 100	11A; 22I; 24J; 24M	bis e11*2001/116*0301*05; bis e11*2001/116*0302*05; Allradantrieb; 10B; 11B; 11G; 11H; 12A; 51A; 71C; 71K; 72I; 72S; 73C; 74A; 74P; 76O; 77E
		235/50R18 97	11A; 22I; 24C; 24M		
		235/55R18 100	11A; 22I; 24C; 24M		
		245/50R18 100	11A; 22I; 24C; 24M		
		255/45R18 99	11A; 22I; 24C; 24M		

**Gutachten 366-0351-21-WIRD  
zur Erteilung der ABE 54035**

**ANLAGE: 67 HONDA**  
Hersteller: ALCAR WHEELS GmbH

Radtyp: TTVG  
Stand: 07.07.2022



Verkaufsbezeichnung: **HONDA CR-V**

Fahrzeugtyp	Betriebserlaubnis	kW	Reifen	Auflagen zu Reifen	Auflagen
RE5	e11*2001/116*0301*..	88 - 118	225/60R18 100	11A; 24J; 26P; 27B	ab
RE6	e11*2001/116*0302*..		235/50R18 97	11A; 24C; 24M; 27I	e11*2001/116*0301*06;
			235/55R18 100	11A; 24C; 24M; 26P; 27B	ab
			245/50R18 100	11A; 24C; 24M; 27B	e11*2001/116*0302*06;
			255/45R18 99	11A; 24C; 24M; 27I	Allradantrieb; Frontantrieb; 10B; 11B; 11G; 11H; 12A; 51A; 71C; 71K; 721; 725; 73C; 74A; 74P; 76O; 77E

Verkaufsbezeichnung: **HONDA FR-V**

Fahrzeugtyp	Betriebserlaubnis	kW	Reifen	Auflagen zu Reifen	Auflagen
BE1	e6*2001/116*0099*..	92 - 110	215/40R18 85	11A; 24J; 24M; 5EG	10B; 11B; 11G; 11H;
BE3	e6*2001/116*0100*..		215/40R18 89	11A; 24J; 24M	12A; 51A; 71C; 71K;
BE5	e6*2001/116*0104*..		225/40R18 88	11A; 21P; 22I; 24J; 24M; 5FE	721; 725; 73C; 74A;
			225/40R18 92	11A; 21P; 22I; 24J; 24M	74P

**Auflagen**

- 10B) Die mindestens erforderlichen Geschwindigkeitsbereiche der zu verwendenden Reifen sind, mit Ausnahme der Reifen mit M+S-Profil, den Fahrzeugpapieren zu entnehmen. Die für M+S Reifen zulässige Höchstgeschwindigkeit ist im Blickfeld des Fahrzeugführer sinnfällig anzugeben und im Betrieb nicht zu überschreiten. Die zulässige Achslast des Fahrzeuges darf nicht größer sein als das Zweifache der auf Seite 1 dieser Anlage angegebenen Radlast unter Berücksichtigung des angegebenen Abrollumfanges. Der beim Reifen angeführte Lastindex beschreibt die mindesterforderliche Tragfähigkeit, es sind Reifen mit höherem Lastindex zulässig, die max. Achslast ist mit diesem Lastindex zu vergleichen wodurch eventuell vorhandene Achslastaufgaben entfallen können.
- 11A) Der vorschriftsmäßige Zustand des Fahrzeuges ist durch einen amtlich anerkannten Sachverständigen oder Prüfer für den Kraftfahrzeugverkehr oder einen Prüflingenieur einer Überwachungsorganisation oder einen Angestellten nach Abschnitt 4 der Anlage VIIIb zur StVZO unter Angabe von FAHRZEUGHERSTELLER, FAHRZEUGTYP und FAHRZEUGIDENTIFIZIERUNGNUMMER auf einem Nachweis entsprechend dem im Beispielkatalog zum §19 StVZO veröffentlichten Muster bescheinigen zu lassen.
- 11B) Wird eine in diesem Gutachten aufgeführte Reifengröße verwendet, die nicht bereits in der Fahrzeuggenehmigung für diesen Fahrzeug-Typ/ -Variante/ -Version bzw. Fahrzeugausführung genannt ist, so sind die Angaben über die Reifengrößen in den Fahrzeugpapieren bei der nächsten Befassung mit den Fahrzeugpapieren durch die Zulassungsstelle unter Vorlage der Allgemeinen Betriebserlaubnis bzw. der Abnahmebestätigung nach §19 Abs. 3 der StVZO berichtigen zu lassen. Diese Berichtigung ist dann nicht erforderlich, wenn die ABE des Sonderrades eine Freistellung von der Pflicht zur Berichtigung der Fahrzeugpapiere enthält.
- 11G) Die Brems-, Lenkungsaggregate und das Fahrwerk mit Ausnahme von Sonder-Fahrwerksfedern müssen, sofern diese durch keine weiteren Auflagen berührt werden, dem Serienstand entsprechen. Für die Sonder-Fahrwerksfedern muß eine Allgemeine Betriebserlaubnis oder ein Teilegutachten vorliegen; gegen die Verwendung der Rad/Reifenkombination dürfen keine technischen Bedenken bestehen. Wird gleichzeitig mit dem Anbau der Sonderräder eine Fahrwerksänderung vorgenommen, so ist diese und ihre Auswirkung auf den Anbau der Sonderräder gesondert zu beurteilen.



# Gutachten 366-0351-21-WIRD zur Erteilung der ABE 54035

ANLAGE: 67 HONDA  
Hersteller: ALCAR WHEELS GmbH

Radtyp: TTVG  
Stand: 07.07.2022



Seite: 5 von 13

- 11H) Wird das serienmäßige Ersatzrad verwendet, soll mit mäßiger Geschwindigkeit und nicht länger als erforderlich gefahren werden. Hierbei müssen die serienmäßigen Befestigungsteile verwendet werden. Bei Fahrzeugausführungen mit Allradantrieb ist bei Verwendung des Ersatzrades darauf zu achten, daß nur Reifen mit gleich großem Abrollumfang zulässig sind.
- 12A) Die Verwendung von Schneeketten ist nicht möglich, es sei denn, dass für den hier aufgeführten Fahrzeugtyp eine weitere Umrüstmöglichkeit im Gutachten aufgeführt ist. Für diese Umrüstung mit der Einschränkung in Spalte Auflagen "Auflagen zu Reifen" sind die dort aufgeführten Auflagen und Hinweise zu beachten.
- 21B) Durch Anlegen der vorderen Radhausausschnittkanten und Kunststoffinnenkotflügel über die gesamte Radhausausschnittkantenlänge ist die Freigängigkeit der Rad/Reifen-Kombination herzustellen.
- 21J) Durch Aufweiten bzw. Bearbeiten der vorderen Radhäuser im Bereich der Radaußenseite über die gesamte Radhausausschnittkantenlänge ist die Freigängigkeit der Rad/Reifen-Kombination herzustellen.
- 21P) Durch Anlegen bzw. Bearbeiten der vorderen Radhausausschnittkanten und Kunststoffinnenkotflügel über die gesamte Radhausausschnittkantenlänge ist die Freigängigkeit der Rad/Reifen-Kombination unter Berücksichtigung der maximal zulässigen Betriebsbreite nach ETRTO bzw. WdK (1,04 fache Nennbreite des Reifens) herzustellen.
- 21S) Durch Anlegen der Kunststoffinnenkotflügel auf der Radaußenseite an die vorderen Radhäuser über die gesamte Radhausausschnittkantenlänge ist die Freigängigkeit der Rad/Reifen-Kombination unter Berücksichtigung der maximal zulässigen Betriebsbreite nach ETRTO bzw. WdK (1,04 fache Nennbreite des Reifens) herzustellen.
- 22B) Durch Anlegen bzw. Bearbeiten der hinteren Radhausausschnittkanten und Kunststoffinnenkotflügel über die gesamte Radhausausschnittkantenlänge ist die Freigängigkeit der Rad/Reifen-Kombination herzustellen.
- 22F) Durch Aufweiten bzw. Ausstellen der hinteren Radhäuser im Bereich der Radaußenseite über die gesamte Radhausausschnittkantenlänge ist die Freigängigkeit der Rad/Reifen-Kombination herzustellen.
- 22H) Durch Aufweiten bzw. Ausstellen der hinteren Radhäuser im Bereich der Radaußenseite über die gesamte Radhausausschnittkantenlänge ist die Freigängigkeit der Rad/Reifen-Kombination unter Berücksichtigung der maximal zulässigen Betriebsbreite nach ETRTO bzw. WdK (1,04 fache Nennbreite des Reifens) herzustellen.
- 22I) Durch Anlegen bzw. Bearbeiten der hinteren Radhausausschnittkanten und Kunststoffinnenkotflügel über die gesamte Radhausausschnittkantenlänge ist die Freigängigkeit der Rad/Reifen-Kombination unter Berücksichtigung der maximal zulässigen Betriebsbreite nach ETRTO bzw. WdK (1,04 fache Nennbreite des Reifens) herzustellen.
- 241) Die Radabdeckung an Achse 1 ist durch Ausstellen der Frontschürze und des Kotflügels oder durch Anbau von dauerhaft befestigten Karosserieteilen im Bereich 30 Grad vor der Radmitte herzustellen. Die gesamte Breite der Rad/Reifenkombination muss, unter Beachtung des maximal möglichen Betriebsmaßes des Reifens (1,04 fache der Nennbreite des Reifens), im oben genannten Bereich abgedeckt sein.
- 245) Die Radabdeckung an Achse 1 ist durch Ausstellen der Frontschürze und des Kotflügels oder durch Anbau von dauerhaft befestigten Karosserieteilen im Bereich 30 Grad vor der Radmitte herzustellen. Je nach Rüstzustand des Fahrzeuges (z. B. Fahrzeugtieferlegung, Radabdeckungsverbreiterung, usw.) kann es möglich sein, dass die Radabdeckung ausreichend ist. Die gesamte Breite der Rad/Reifenkombination muss, unter Beachtung des maximal möglichen Betriebsmaßes des Reifens (1,04 fache der Nennbreite des Reifens), im oben genannten Bereich abgedeckt sein.
- 246) Die Radabdeckung an Achse 1 ist durch Ausstellen des Kotflügels oder durch Anbau von dauerhaft befestigten Karosserieteilen im Bereich 50 Grad hinter der Radmitte herzustellen. Je nach Rüstzustand des Fahrzeuges (z. B. Fahrzeugtieferlegung, Radabdeckungsverbreiterung, usw.) kann es möglich sein, dass die Radabdeckung ausreichend ist. Die gesamte Breite der Rad/Reifenkombination muss, unter

**Gutachten 366-0351-21-WIRD  
zur Erteilung der ABE 54035**

**ANLAGE: 67 HONDA**  
Hersteller: ALCAR WHEELS GmbH

Radtyp: TTVG  
Stand: 07.07.2022



Seite: 6 von 13

- Beachtung des maximal möglichen Betriebsmaßes des Reifens (1,04 fache der Nennbreite des Reifens), im oben genannten Bereich abgedeckt sein.
- 248) Die Radabdeckung an Achse 2 ist durch Ausstellen der Heckschürze und des Kotflügels oder durch Anbau von dauerhaft befestigten Karosserieteilen im Bereich 50 Grad hinter der Radmitte herzustellen. Je nach Rüstzustand des Fahrzeuges (z. B. Fahrzeugtieferlegung, Radabdeckungsverbreiterung, usw.) kann es möglich sein, dass die Radabdeckung ausreichend ist. Die gesamte Breite der Rad/Reifenkombination muss, unter Beachtung des maximal möglichen Betriebsmaßes des Reifens (1,04 fache der Nennbreite des Reifens), im oben genannten Bereich abgedeckt sein.
- 24C) Die Radabdeckung an Achse 1 ist durch Ausstellen der Frontschürze und des Kotflügels oder durch Anbau von dauerhaft befestigten Karosserieteilen im Bereich 30 Grad vor der Radmitte und 50 Grad hinter der Radmitte herzustellen. Die gesamte Breite der Rad/Reifenkombination muss, unter Beachtung des maximal möglichen Betriebsmaßes des Reifens (1,04 fache der Nennbreite des Reifens), im oben genannten Bereich abgedeckt sein.
- 24D) Die Radabdeckung an Achse 2 ist durch Ausstellen der Heckschürze und des Kotflügels oder durch Anbau von dauerhaft befestigten Karosserieteilen im Bereich 30 Grad vor der Radmitte und 50 Grad hinter der Radmitte herzustellen. Die gesamte Breite der Rad/Reifenkombination muss, unter Beachtung des maximal möglichen Betriebsmaßes des Reifens (1,04 fache der Nennbreite des Reifens), im oben genannten Bereich abgedeckt sein.
- 24J) Die Radabdeckung an Achse 1 ist durch Ausstellen der Frontschürze und des Kotflügels oder durch Anbau von dauerhaft befestigten Karosserieteilen im Bereich 30 Grad vor der Radmitte und 50 Grad hinter der Radmitte herzustellen. Je nach Rüstzustand des Fahrzeuges (z. B. Fahrzeugtieferlegung, Radabdeckungsverbreiterung, usw.) kann es möglich sein, dass die Radabdeckung ausreichend ist. Die gesamte Breite der Rad/Reifenkombination muss, unter Beachtung des maximal möglichen Betriebsmaßes des Reifens (1,04 fache der Nennbreite des Reifens), im oben genannten Bereich abgedeckt sein.
- 24M) Die Radabdeckung an Achse 2 ist durch Ausstellen der Heckschürze und des Kotflügels oder durch Anbau von dauerhaft befestigten Karosserieteilen im Bereich 30 Grad vor der Radmitte und 50 Grad hinter der Radmitte herzustellen. Je nach Rüstzustand des Fahrzeuges (z. B. Fahrzeugtieferlegung, Radabdeckungsverbreiterung, usw.) kann es möglich sein, dass die Radabdeckung ausreichend ist. Die gesamte Breite der Rad/Reifenkombination muss, unter Beachtung des maximal möglichen Betriebsmaßes des Reifens (1,04 fache der Nennbreite des Reifens), im oben genannten Bereich abgedeckt sein.
- 260) Durch Aufweiten bzw. Ausstellen der vorderen Radhäuser im Bereich der Radaußenseite über die gesamte Radhausausschnittkantenlänge um 8 mm ist eine ausreichende Freigängigkeit der Rad/Reifen-Kombination unter Berücksichtigung der maximal zulässigen Betriebsbreite nach ETRTO bzw. WdK (1,04 fache Nennbreite des Reifens) herzustellen.
- 26B) Durch Anlegen der vorderen Radhausausschnittkanten und Kunststoffinnenkotflügel ist die Freigängigkeit der Rad/Reifen-Kombination herzustellen. Die genauen Maße / Bereiche sind dem beigefügten Anhang / Hinweisblatt "Nacharbeitsprofile Fahrzeug" am Ende dieser Anlage zu entnehmen.
- 26J) Durch Aufweiten bzw. Ausstellen der vorderen Radhäuser ist die Freigängigkeit der Rad/Reifen-Kombination herzustellen. Die genauen Maße / Bereiche sind dem beigefügten Anhang / Hinweisblatt "Nacharbeitsprofile Fahrzeug" am Ende dieser Anlage zu entnehmen.
- 26N) Durch Aufweiten bzw. Ausstellen der vorderen Radhäuser ist die Freigängigkeit der Rad/Reifen-Kombination unter Berücksichtigung der maximal zulässigen Betriebsbreite nach ETRTO bzw. WdK (1,04 fache Nennbreite des Reifens) herzustellen. Die genauen Maße / Bereiche sind dem beigefügten Anhang / Hinweisblatt "Nacharbeitsprofile Fahrzeug" am Ende dieser Anlage zu entnehmen.
- 26P) Durch Anlegen der vorderen Radhausausschnittkanten und Kunststoffinnenkotflügel ist die Freigängigkeit der Rad/Reifen-Kombination unter Berücksichtigung der maximal zulässigen Betriebsbreite nach ETRTO

# Gutachten 366-0351-21-WIRD zur Erteilung der ABE 54035

ANLAGE: 67 HONDA  
Hersteller: ALCAR WHEELS GmbH

Radtyp: TTVG  
Stand: 07.07.2022



Seite: 7 von 13

- bzw. WdK (1,04 fache Nennbreite des Reifens) herzustellen. Die genauen Maße / Bereiche sind dem beigefügten Anhang / Hinweisblatt "Nacharbeitsprofile Fahrzeug" am Ende dieser Anlage zu entnehmen.
- 27B) Durch Anlegen der hinteren Radhausausschnittkanten und Kunststoffinnenkotflügel ist die Freigängigkeit der Rad/Reifen-Kombination herzustellen. Die genauen Maße / Bereiche sind dem beigefügten Anhang / Hinweisblatt "Nacharbeitsprofile Fahrzeug" am Ende dieser Anlage zu entnehmen.
- 27F) Durch Aufweiten bzw. Ausstellen der hinteren Radhäuser ist die Freigängigkeit der Rad/Reifen-Kombination herzustellen. Die genauen Maße / Bereiche sind dem beigefügten Anhang / Hinweisblatt "Nacharbeitsprofile Fahrzeug" am Ende dieser Anlage zu entnehmen.
- 27H) Durch Aufweiten bzw. Ausstellen der hinteren Radhäuser ist die Freigängigkeit der Rad/Reifen-Kombination unter Berücksichtigung der maximal zulässigen Betriebsbreite nach ETRTO bzw. WdK (1,04 fache Nennbreite des Reifens) herzustellen. Die genauen Maße / Bereiche sind dem beigefügten Anhang / Hinweisblatt "Nacharbeitsprofile Fahrzeug" am Ende dieser Anlage zu entnehmen.
- 27I) Durch Anlegen der hinteren Radhausausschnittkanten und Kunststoffinnenkotflügel ist die Freigängigkeit der Rad/Reifen-Kombination unter Berücksichtigung der maximal zulässigen Betriebsbreite nach ETRTO bzw. WdK (1,04 fache Nennbreite des Reifens) herzustellen. Die genauen Maße / Bereiche sind dem beigefügten Anhang / Hinweisblatt "Nacharbeitsprofile Fahrzeug" am Ende dieser Anlage zu entnehmen.
- 4DT) Die Verwendung des vom Fahrzeughersteller verbauten Reifendruck Kontrollsystems mit Sensoren Art. Nr.: 42753-TL0-G52 (nur wenn auch original verbaut) ist zulässig. Das System muss gemäß den Herstellerangaben kalibriert werden. Alternativ kann ein geeignetes Nachrüstkontrollsystem verwendet werden.
- 51A) Der vom Fahrzeughersteller (siehe Betriebsanleitung oder Reifenfülldruckhinweis am Fahrzeug) bzw. Reifenhersteller vorgeschriebene Reifenfülldruck ist zu beachten.  
Die Verwendung von Reifen mit Notlaufeigenschaften ist laut Hersteller nur mit Reifenfülldrucküberwachungssystem zulässig.
- 54F) Je nach Fahrzeuggrundausrüstung sind einer Serien-Reifengröße Geschwindigkeitsmesser mit unterschiedlicher Wegdrehzahl zugeordnet. Bei der Verwendung einer Reifengröße, die noch nicht in den Fahrzeugpapieren aufgeführt ist, kann deshalb eine Angleichung erforderlich werden.  
Sofern eine Angleichung durchgeführt wird, ist dies bei der Beurteilung weiterer Rad/Reifen-Kombinationen zu berücksichtigen.  
Der vorschriftsmäßige Zustand des Fahrzeuges ist durch einen amtlich anerkannten Sachverständigen oder Prüfer für den Kraftfahrzeugverkehr oder einen Kraftfahrzeugsachverständigen oder einen Angestellten nach Abschnitt 4 der Anlage VIII b zur StVZO unter Angabe von FAHRZEUGHERSTELLER, FAHRZEUGTYP und FAHRZEUGIDENTIFIZIERUNGSNUMMER auf einem Nachweis entsprechend dem im Beispielkatalog zum §19 StVZO veröffentlichten Muster bescheinigen zu lassen.
- 56G) Es ist eine Bestätigung des Reifenherstellers über die Montierbarkeit der Reifengröße auf dieser Felge erforderlich. Es wird empfohlen, den Nachweis der Eignung bei den Fahrzeugpapieren mitzuführen.
- 5EG) Die Verwendung dieser Reifengröße ist nur zulässig an Fahrzeugausführungen bis zu einer zulässigen Achslast von 1030kg.
- 5ET) Die Verwendung dieser Reifengröße ist nur zulässig an Fahrzeugausführungen bis zu einer zulässigen Achslast von 1090kg.
- 5FE) Die Verwendung dieser Reifengröße ist nur zulässig an Fahrzeugausführungen bis zu einer zulässigen Achslast von 1120kg.
- 71C) Zum Auswuchten der Sonderräder dürfen an der Felgennenseite nur Klebegewichte angebracht werden.
- 71K) Zum Auswuchten der Sonderräder dürfen an der Felgenaußenseite nur Klebegewichte unterhalb des Tiefbetts angebracht werden.

# Gutachten 366-0351-21-WIRD zur Erteilung der ABE 54035

**ANLAGE: 67 HONDA**  
Hersteller: ALCAR WHEELS GmbH

Radtyp: TTVG  
Stand: 07.07.2022



Seite: 8 von 13

- 721) Es ist nur die Verwendung von Gummiventilen oder Metallschraubventilen mit Überwurfmutter von außen, die weitgehend den Normen (DIN, E.T.R.T.O. bzw. Tire and Rim) entsprechen und die für einen Ventilloch-Nenn Durchmesser von 11,3 mm geeignet sind, zulässig.  
Das Ventil darf nicht über den Felgenreifrand hinausragen. Es sind die Montagehinweise des Ventilherstellers zu beachten.
- 725) Bei Fahrzeugen mit einer bauartbedingten Höchstgeschwindigkeit über 210 km/h sind nur Metallschraubventile zulässig. Es sind die Montagehinweise des Ventilherstellers zu beachten.
- 73C) Es ist nur die Verwendung von schlauchlosen Reifen zulässig.
- 74A) Es dürfen nur die vom Radhersteller mitzuliefernden Radbefestigungsteile verwendet werden, dabei ist die Gewindegröße der serienmäßigen Befestigungsteile zu beachten. Bei Verwendung von Radschrauben, ist die, in der Anlage zum Gutachten, dem Fahrzeug zugeordnete Schaftlänge zu beachten.
- 74P) Radausführungen mit Zentrierring im Mittenloch sind nur zulässig, wenn die im Gutachten beschriebenen Zentrierringe verwendet werden.
- 76O) Die Verwendung dieser Radgröße ist nicht zulässig an Fahrzeugausführungen, die serienmäßig laut COC-Papier (EG-Übereinstimmungserklärung) als kleinste Radgröße mit 19-Zoll-Rädern ausgerüstet sind.
- 77E) Das indirekte Reifendruckkontrollsystem ist zu kalibrieren. Es ist dafür den Ausführungen der Bedienungsanleitung Folge zu leisten.
- SC4) Die Verwendung dieser Rad/Reifenkombination hat Einfluß auf den Kraftstoffverbrauch. Bei Fahrzeugausführungen, die in den Fahrzeugpapieren unter Ziff. 14: ..... ;3L bzw. 5L (z. B. EURO 3;5L, EURO 4;5L usw.) / Schlüssel-Nr. zu Ziff. 14.1: .... (z. B. 0445, 0463 usw.) beschrieben sind, ist eine unverzügliche Berichtigung nach §27 Abs. 1a StVZO der Fahrzeugpapiere unter Ziff. 14: ..... (z. B. EURO 3, EURO 4 usw.) / Schlüssel-Nr. zu Ziff. 14.1: .... (z. B. 0462) durchzuführen.

§22 54035\*00





**Gutachten 366-0351-21-WIRD  
zur Erteilung der ABE 54035**

**ANLAGE: 67 HONDA**  
Hersteller: ALCAR WHEELS GmbH

Radtyp: TTVG  
Stand: 07.07.2022



**Nacharbeitsprofile Fahrzeug**

**Fahrzeug:**

Hersteller: HONDA  
Fahrzeugtyp: FK1  
Genehm.Nr.: e11\*2001/116\*0255\*..  
Handelsbez.: CIVIC 5DR, CIVIC TOURER

Variante(n): ab e11\*2001/116\*0255\*07, ab e11\*2001/116\*0256\*07, ab e11\*2001/116\*0257\*06,  
Frontantrieb, Schrägheck

**Nacharbeit Radhausauschnittkantenbereich:**

Auflagen	Nacharbeit im Bereich		Achse
	von [mm]	bis [mm]	
26P	x = 195	y = 320	VA
26B	x = 245	y = 370	VA
27I	x = 245	y = 360	HA
27B	x = 295	y = 410	HA

**Aufweiten Radhausauschnittkantenbereich:**

Auflagen	Im Bereich		Aufweiten um [mm]	Achse
	von [mm]	bis [mm]		
26N	x = 245	y = 370	8	VA
26J	x = 245	y = 370	27	VA
27H	x = 295	y = 410	8	HA
27F	x = 295	y = 410	30	HA

§22 54035\*00

**Gutachten 366-0351-21-WIRD  
zur Erteilung der ABE 54035**

**ANLAGE: 67 HONDA**  
Hersteller: ALCAR WHEELS GmbH

Radtyp: TTVG  
Stand: 07.07.2022



**Nacharbeitsprofile Fahrzeug**

**Fahrzeug:**

Hersteller: HONDA  
Fahrzeugtyp: RE5  
Genehm.Nr.: e11\*2001/116\*0301\*..  
Handelsbez.: HONDA CR-V

Variante(n): Allradantrieb

**Nacharbeit Radhausausschnittkantenbereich:**

Auflagen	Nacharbeit im Bereich		Achse
	von [mm]	bis [mm]	
26B	x = 260	y = 270	VA
26P	x = 210	y = 220	VA
27B	x = 330	y = 450	HA
27I	x = 280	y = 420	HA

**Aufweiten Radhausausschnittkantenbereich:**

Auflagen	Im Bereich		Aufweiten um [mm]	Achse
	von [mm]	bis [mm]		
26J	x = 260	y = 270	15	VA
26N	x = 260	y = 270	8	VA
27F	x = 330	y = 450	15	HA
27H	x = 330	y = 450	8	HA

S22 54035\*00

**Gutachten 366-0351-21-WIRD  
zur Erteilung der ABE 54035**

**ANLAGE: 67 HONDA**  
Hersteller: ALCAR WHEELS GmbH

Radtyp: TTVG  
Stand: 07.07.2022



**Nacharbeitsprofile Fahrzeug**

**Fahrzeug:**

Hersteller: HONDA  
Fahrzeugtyp: FC  
Genehm.Nr.: e11\*2007/46\*3633\*..  
Handelsbez.: CIVIC 4DR, CIVIC 5DR

Variante(n):

**Nacharbeit Radhausausschnittkantenbereich:**

Auflagen	Nacharbeit im Bereich		Achse
	von [mm]	bis [mm]	
26P	x = 250	y = 300	VA
26B	x = 300	y = 350	VA
27I	x = 200	y = 250	HA
27B	x = 250	y = 300	HA

**Aufweiten Radhausausschnittkantenbereich:**

Auflagen	Im Bereich		Aufweiten um [mm]	Achse
	von [mm]	bis [mm]		
26N	x = 300	y = 350	8	VA
26J	x = 300	y = 350	25	VA
27H	x = 250	y = 300	8	HA
27F	x = 250	y = 300	15	HA

S22 54035\*00



**Gutachten 366-0351-21-WIRD  
zur Erteilung der ABE 54035**

**ANLAGE: 67 HONDA**  
Hersteller: ALCAR WHEELS GmbH

Radtyp: TTVG  
Stand: 07.07.2022



**Nacharbeitsprofile Fahrzeug**

**Fahrzeug:**

Hersteller: HONDA  
Fahrzeugtyp: FK  
Genehm.Nr.: e6\*2007/46\*0256\*..  
Handelsbez.: CIVIC 4DR, CIVIC 5DR

Variante(n):

**Nacharbeit Radhausausschnittkantenbereich:**

Auflagen	Nacharbeit im Bereich		Achse
	von [mm]	bis [mm]	
26P	x = 250	y = 300	VA
26B	x = 300	y = 350	VA
27I	x = 200	y = 250	HA
27B	x = 250	y = 300	HA

**Aufweiten Radhausausschnittkantenbereich:**

Auflagen	Im Bereich		Aufweiten um [mm]	Achse
	von [mm]	bis [mm]		
26N	x = 300	y = 350	8	VA
26J	x = 300	y = 350	25	VA
27H	x = 250	y = 300	8	HA
27F	x = 250	y = 300	15	HA

S22 54035\*00

**Gutachten 366-0351-21-WIRD  
zur Erteilung der ABE 54035**

**ANLAGE: 67 HONDA**  
Hersteller: ALCAR WHEELS GmbH

Radtyp: TTVG  
Stand: 07.07.2022



**Nacharbeitsprofile Fahrzeug**

**Fahrzeug:**

Hersteller: HONDA  
Fahrzeugtyp: RW  
Genehm.Nr.: e6\*2007/46\*0265\*..  
Handelsbez.: CR-V

Variante(n):

**Nacharbeit Radhausausschnittkantenbereich:**

Auflagen	Nacharbeit im Bereich		Achse
	von [mm]	bis [mm]	
27B	x = 300	y = 300	HA
27I	x = 250	y = 250	HA

**Aufweiten Radhausausschnittkantenbereich:**

Auflagen	Im Bereich		Aufweiten um [mm]	Achse
	von [mm]	bis [mm]		
26J	x = 300	y = 300	20	VA
26N	x = 300	y300	8	VA

S22 54035\*00



**Gutachten 366-0351-21-WIRD  
zur Erteilung der ABE 54035**

**ANLAGE: 68 Tesla Inc.**  
Hersteller: ALCAR WHEELS GmbH

Radtyp: TTVG  
Stand: 07.07.2022



**Fahrzeughersteller**      **Tesla Motors Inc.**

**Raddaten:**

Radgröße nach Norm      : 8 J X 18 H2      Einpreßtiefe (mm)      : 35  
Lochkreis (mm)/Lochzahl      : 114,3/5      Zentrierart      : Mittenzentrierung

**Technische Daten, Kurzfassung**

Ausführung	Ausführungsbezeichnung		Mittell och in mm	Zentrierring- werkstoff	zul. Rad- last in kg	zul. Abroll umf. in mm	gültig ab Fertig datum
	Kennzeichnung Rad	Kennzeichnung Zentrierring					
TTVG0BA35C641	PCD114,3 ET35	Ø71.6 Ø64.1	64,1	Kunststoff	930	2364	03/13
TTVG0BP35C641	PCD114,3 ET35	Ø71.6 Ø64.1	64,1	Kunststoff	930	2364	03/13

Im Fahrzeug vorgeschriebene Fahrzeugsysteme, z. B. Reifendruckkontrollsysteme, müssen nach Anbau der Sonderräder funktionsfähig bleiben.

Der Fahrzeughalter muss auf die Kontrolle des Anzugsmoments der Befestigungsmittel nach einer Wegstrecke von 50km hingewiesen werden.

**Verwendungsbereich/Fz-Hersteller**      : **Tesla Motors Inc.**

Befestigungsteile      : Kegelnut-muttern M14x1,5, Kegeln. 60 Grad

Zubehör      : AEZ Artikel-Nr. ZJT7

Anzugsmoment der Befestigungsteile      : 170 Nm

Verkaufsbezeichnung:      **Tesla Model 3**

Fahrzeugtyp	Betriebserlaubnis	kW	Reifen	Auflagen zu Reifen	Auflagen
003	e4*2007/46*1293*..	88 - 155	235/45R18 97		TESLA MODEL 3; 10B; 11B; 11G; 11H; 12A; 51A; 70P; 7PO; 71C; 71K; 721; 725; 73C; 74A; 74H; 74P; 76O
			245/40R18 97		
			245/45R18 96		
003	e4*2007/46*1293*..	153 - 155	235/45R18 97		TESLA MODEL 3 mit 20" Serie; 10B; 11B; 11G; 11H; 12A; 51A; 70P; 7PO; 71C; 71K; 721; 725; 73C; 74A; 74H; 74P
			245/40R18 97		
			245/45R18 96		

**Auflagen**

10B) Die mindestens erforderlichen Geschwindigkeitsbereiche der zu verwendenden Reifen sind, mit Ausnahme der Reifen mit M+S-Profil, den Fahrzeugpapieren zu entnehmen. Die für M+S Reifen zulässige Höchstgeschwindigkeit ist im Blickfeld des Fahrzeugführer sinnfällig anzugeben und im Betrieb



§22 54035\*00

# Gutachten 366-0351-21-WIRD zur Erteilung der ABE 54035

ANLAGE: 68 Tesla Inc.  
Hersteller: ALCAR WHEELS GmbH

Radtyp: TTVG  
Stand: 07.07.2022



Seite: 2 von 3

- nicht zu überschreiten. Die zulässige Achslast des Fahrzeuges darf nicht größer sein als das Zweifache der auf Seite 1 dieser Anlage angegebenen Radlast unter Berücksichtigung des angegebenen Abrollumfanges. Der beim Reifen angeführte Lastindex beschreibt die mindesterforderliche Tragfähigkeit, es sind Reifen mit höherem Lastindex zulässig, die max. Achslast ist mit diesem Lastindex zu vergleichen wodurch eventuell vorhandene Achslastaufgaben entfallen können.
- 11B) Wird eine in diesem Gutachten aufgeführte Reifengröße verwendet, die nicht bereits in der Fahrzeuggenehmigung für diesen Fahrzeug-Typ/ -Variante/ -Version bzw. Fahrzeugausführung genannt ist, so sind die Angaben über die Reifengrößen in den Fahrzeugpapieren bei der nächsten Befassung mit den Fahrzeugpapieren durch die Zulassungsstelle unter Vorlage der Allgemeinen Betriebserlaubnis bzw. der Abnahmebestätigung nach §19 Abs. 3 der StVZO berichtigen zu lassen. Diese Berichtigung ist dann nicht erforderlich, wenn die ABE des Sonderrades eine Freistellung von der Pflicht zur Berichtigung der Fahrzeugpapiere enthält.
- 11G) Die Brems-, Lenkungsaggregate und das Fahrwerk mit Ausnahme von Sonder-Fahrwerksfedern müssen, sofern diese durch keine weiteren Auflagen berührt werden, dem Serienstand entsprechen. Für die Sonder-Fahrwerksfedern muß eine Allgemeine Betriebserlaubnis oder ein Teilegutachten vorliegen; gegen die Verwendung der Rad/Reifenkombination dürfen keine technischen Bedenken bestehen. Wird gleichzeitig mit dem Anbau der Sonderräder eine Fahrwerksänderung vorgenommen, so ist diese und ihre Auswirkung auf den Anbau der Sonderräder gesondert zu beurteilen.
- 11H) Wird das serienmäßige Ersatzrad verwendet, soll mit mäßiger Geschwindigkeit und nicht länger als erforderlich gefahren werden. Hierbei müssen die serienmäßigen Befestigungsteile verwendet werden. Bei Fahrzeugausführungen mit Allradantrieb ist bei Verwendung des Ersatzrades darauf zu achten, daß nur Reifen mit gleich großem Abrollumfang zulässig sind.
- 12A) Die Verwendung von Schneeketten ist nicht möglich, es sei denn, dass für den hier aufgeführten Fahrzeugtyp eine weitere Umrüstmöglichkeit im Gutachten aufgeführt ist. Für diese Umrüstung mit der Einschränkung in Spalte Auflagen "Auflagen zu Reifen" sind die dort aufgeführten Auflagen und Hinweise zu beachten.
- 51A) Der vom Fahrzeughersteller (siehe Betriebsanleitung oder Reifenfülldruckhinweis am Fahrzeug) bzw. Reifenhersteller vorgeschriebene Reifenfülldruck ist zu beachten. Die Verwendung von Reifen mit Notlaufeigenschaften ist laut Hersteller nur mit Reifenfülldrucküberwachungssystem zulässig.
- 71C) Zum Auswuchten der Sonderräder dürfen an der Felgeninnenseite nur Klebegewichte angebracht werden.
- 71K) Zum Auswuchten der Sonderräder dürfen an der Felgenaußenseite nur Klebegewichte unterhalb des Tiefbetts angebracht werden.
- 721) Es ist nur die Verwendung von Gummiventilen oder Metallschraubventilen mit Überwurfmutter von außen, die weitgehend den Normen (DIN, E.T.R.T.O. bzw. Tire and Rim) entsprechen und die für einen Ventilloch-Nenn Durchmesser von 11,3 mm geeignet sind, zulässig. Das Ventil darf nicht über den Felgenrand hinausragen. Es sind die Montagehinweise des Ventilherstellers zu beachten.
- 725) Bei Fahrzeugen mit einer bauartbedingten Höchstgeschwindigkeit über 210 km/h sind nur Metallschraubventile zulässig. Es sind die Montagehinweise des Ventilherstellers zu beachten.
- 73C) Es ist nur die Verwendung von schlauchlosen Reifen zulässig.
- 74A) Es dürfen nur die vom Radhersteller mitzuliefernden Radbefestigungsteile verwendet werden, dabei ist die Gewindegröße der serienmäßigen Befestigungsteile zu beachten. Bei Verwendung von Radschrauben, ist die, in der Anlage zum Gutachten, dem Fahrzeug zugeordnete Schaftlänge zu beachten.
- 74H) Vor Montage der Räder sind eventuell vorhandene Zentrierstifte, Befestigungsschrauben oder Sicherungsringe an den Anschlussflanschen des Fahrzeuges zu entfernen.

**Gutachten 366-0351-21-WIRD  
zur Erteilung der ABE 54035**

**ANLAGE: 68 Tesla Inc.**  
Hersteller: ALCAR WHEELS GmbH

Radtyp: TTVG  
Stand: 07.07.2022



Seite: 3 von 3

- 74P) Radausführungen mit Zentrierring im Mittenloch sind nur zulässig, wenn die im Gutachten beschriebenen Zentrierringe verwendet werden.
- 76O) Die Verwendung dieser Radgröße ist nicht zulässig an Fahrzeugausführungen, die serienmäßig laut COC-Papier (EG-Übereinstimmungserklärung) als kleinste Radgröße mit 19-Zoll-Rädern ausgerüstet sind.
- 7OP) Die Verwendung des vom Fahrzeughersteller verbauten Reifendruck Kontrollsystems mit Sensoren Art. Nr.: 1034602-00-A (nur wenn auch original verbaut) ist zulässig. Das System muss gemäß den Herstellerangaben kalibriert werden. Alternativ kann ein geeignetes Nachrüstkontrollsystem verwendet werden.
- 7PO) Die Verwendung des vom Fahrzeughersteller verbauten Reifendruck Kontrollsystems mit Sensoren Art. Nr.: 1490701-01-B (nur wenn auch original verbaut) ist zulässig. Das System muss gemäß den Herstellerangaben kalibriert werden. Alternativ kann ein geeignetes Nachrüstkontrollsystem verwendet werden.

§22 54035\*00



**Gutachten 366-0351-21-WIRD  
zur Erteilung der ABE 54035**

**ANLAGE: 69 ROVER**  
Hersteller: ALCAR WHEELS GmbH

Radtyp: TTVG  
Stand: 07.07.2022



**Fahrzeughersteller ROVER**

**Raddaten:**

Radgröße nach Norm : 8 J X 18 H2 Einpreßtiefe (mm) : 35  
Lochkreis (mm)/Lochzahl : 114,3/5 Zentrierart : Mittenzentrierung

**Technische Daten, Kurzfassung**

Ausführung	Ausführungsbezeichnung		Mitteln- och in mm	Zentrier- ring- werkstoff	zul. Rad- last in kg	zul. Abroll- umf. in mm	gültig ab Fertig- datum
	Kennzeichnung Rad	Kennzeichnung Zentrierring					
TTVG0BA35C641	PCD114,3 ET35	Ø71.6 Ø64.1	64,1	Kunststoff	930	2364	03/13
TTVG0BP35C641	PCD114,3 ET35	Ø71.6 Ø64.1	64,1	Kunststoff	930	2364	03/13

Im Fahrzeug vorgeschriebene Fahrzeugsysteme, z. B. Reifendruckkontrollsysteme, müssen nach Anbau der Sonderräder funktionsfähig bleiben.

Der Fahrzeughalter muss auf die Kontrolle des Anzugsmoments der Befestigungsmittel nach einer Wegstrecke von 50km hingewiesen werden.

**Verwendungsbereich/Fz-Hersteller : ROVER**

Befestigungsteile : Kegelbund-muttern M12x1,5, Kegelw. 60 Grad

Zubehör : AEZ Artikel-Nr. ZJH5

Anzugsmoment der Befestigungsteile : 100 Nm

Verkaufsbezeichnung: **FREELANDER**

Fahrzeugtyp	Betriebserlaubnis	kW	Reifen	Auflagen zu Reifen	Auflagen
LN	e11*96/79*0082*..	72 - 130	235/50R18	11A; 24C; 24D; 51G	ab e11*96/79*0082*11; 10B; 11B; 11G; 11H; 12A; 51A; 71C; 71K; 721; 725; 73C; 74A; 74P
			245/45R18 100	11A; 24C; 24D	
			245/45R18 96	11A; 24C; 24D; 51E	

**Auflagen**

- 10B) Die mindestens erforderlichen Geschwindigkeitsbereiche der zu verwendenden Reifen sind, mit Ausnahme der Reifen mit M+S-Profil, den Fahrzeugpapieren zu entnehmen. Die für M+S Reifen zulässige Höchstgeschwindigkeit ist im Blickfeld des Fahrzeugführer sinnfällig anzugeben und im Betrieb nicht zu überschreiten. Die zulässige Achslast des Fahrzeuges darf nicht größer sein als das Zweifache der auf Seite 1 dieser Anlage angegebenen Radlast unter Berücksichtigung des angegebenen Abrollumfanges. Der beim Reifen angeführte Lastindex beschreibt die mindesterforderliche Tragfähigkeit, es sind Reifen mit höherem Lastindex zulässig, die max. Achslast ist mit diesem Lastindex zu vergleichen wodurch eventuell vorhandene Achslastaufgaben entfallen können.
- 11A) Der vorschriftsmäßige Zustand des Fahrzeuges ist durch einen amtlich anerkannten Sachverständigen oder Prüfer für den Kraftfahrzeugverkehr oder einen Prüferingenieur einer Überwachungsorganisation oder einen Angestellten nach Abschnitt 4 der Anlage VIIIb zur StVZO unter Angabe von



S22 54035\*00

# Gutachten 366-0351-21-WIRD zur Erteilung der ABE 54035

ANLAGE: 69 ROVER  
Hersteller: ALCAR WHEELS GmbH

Radtyp: TTVG  
Stand: 07.07.2022



Seite: 2 von 3

- FAHRZEUGHERSTELLER, FAHRZEUGTYP und FAHRZEUGIDENTIFIZIERUNGSNUMMER auf einem Nachweis entsprechend dem im Beispielkatalog zum §19 StVZO veröffentlichten Muster bescheinigen zu lassen.
- 11B) Wird eine in diesem Gutachten aufgeführte Reifengröße verwendet, die nicht bereits in der Fahrzeuggenehmigung für diesen Fahrzeug-Typ/ -Variante/ -Version bzw. Fahrzeugausführung genannt ist, so sind die Angaben über die Reifengrößen in den Fahrzeugpapieren bei der nächsten Befassung mit den Fahrzeugpapieren durch die Zulassungsstelle unter Vorlage der Allgemeinen Betriebserlaubnis bzw. der Abnahmebestätigung nach §19 Abs. 3 der StVZO berichtigen zu lassen. Diese Berichtigung ist dann nicht erforderlich, wenn die ABE des Sonderrades eine Freistellung von der Pflicht zur Berichtigung der Fahrzeugpapiere enthält.
- 11G) Die Brems-, Lenkungsaggregate und das Fahrwerk mit Ausnahme von Sonder-Fahrwerksfedern müssen, sofern diese durch keine weiteren Auflagen berührt werden, dem Serienstand entsprechen. Für die Sonder-Fahrwerksfedern muß eine Allgemeine Betriebserlaubnis oder ein Teilegutachten vorliegen; gegen die Verwendung der Rad/Reifenkombination dürfen keine technischen Bedenken bestehen. Wird gleichzeitig mit dem Anbau der Sonderräder eine Fahrwerksänderung vorgenommen, so ist diese und ihre Auswirkung auf den Anbau der Sonderräder gesondert zu beurteilen.
- 11H) Wird das serienmäßige Ersatzrad verwendet, soll mit mäßiger Geschwindigkeit und nicht länger als erforderlich gefahren werden. Hierbei müssen die serienmäßigen Befestigungsteile verwendet werden. Bei Fahrzeugausführungen mit Allradantrieb ist bei Verwendung des Ersatzrades darauf zu achten, daß nur Reifen mit gleich großem Abrollumfang zulässig sind.
- 12A) Die Verwendung von Schneeketten ist nicht möglich, es sei denn, dass für den hier aufgeführten Fahrzeugtyp eine weitere Umrüstmöglichkeit im Gutachten aufgeführt ist. Für diese Umrüstung mit der Einschränkung in Spalte Auflagen "Auflagen zu Reifen" sind die dort aufgeführten Auflagen und Hinweise zu beachten.
- 24C) Die Radabdeckung an Achse 1 ist durch Ausstellen der Frontschürze und des Kotflügels oder durch Anbau von dauerhaft befestigten Karosserieteilen im Bereich 30 Grad vor der Radmitte und 50 Grad hinter der Radmitte herzustellen. Die gesamte Breite der Rad/Reifenkombination muss, unter Beachtung des maximal möglichen Betriebsmaßes des Reifens (1,04 fache der Nennbreite des Reifens), im oben genannten Bereich abgedeckt sein.
- 24D) Die Radabdeckung an Achse 2 ist durch Ausstellen der Heckschürze und des Kotflügels oder durch Anbau von dauerhaft befestigten Karosserieteilen im Bereich 30 Grad vor der Radmitte und 50 Grad hinter der Radmitte herzustellen. Die gesamte Breite der Rad/Reifenkombination muss, unter Beachtung des maximal möglichen Betriebsmaßes des Reifens (1,04 fache der Nennbreite des Reifens), im oben genannten Bereich abgedeckt sein.
- 51A) Der vom Fahrzeughersteller (siehe Betriebsanleitung oder Reifenfülldruckhinweis am Fahrzeug) bzw. Reifenhersteller vorgeschriebene Reifenfülldruck ist zu beachten.  
Die Verwendung von Reifen mit Notlaufeigenschaften ist laut Hersteller nur mit Reifenfülldrucküberwachungssystem zulässig.
- 51G) Die Verwendung dieser Rad/Reifen-Kombination ist nur zulässig, wenn diese Reifendimension in den Fahrzeugpapieren bereits serienmäßig eingetragen oder vom Fahrzeughersteller, s. Auszug aus der EG-Genehmigung des Fahrzeuges (EG-Übereinstimmungsbescheinigung), freigegeben ist. Der Loadindex, das Geschwindigkeitssymbol, die M+S-Kennzeichnung, die Hinweise und die Empfehlungen des Fahrzeugherstellers sind bei Verwendung dieser Reifengröße zu beachten.
- 51E) Die Verwendung dieser Reifengröße ist nur zulässig an Fahrzeugausführungen bis zu einer zulässigen Achslast von 1420kg.
- 71C) Zum Auswuchten der Sonderräder dürfen an der Felgennenseite nur Klebegewichte angebracht werden.
- 71K) Zum Auswuchten der Sonderräder dürfen an der Felgenaußenseite nur Klebegewichte unterhalb des Tiefbetts angebracht werden.

# Gutachten 366-0351-21-WIRD zur Erteilung der ABE 54035

**ANLAGE: 69 ROVER**

Hersteller: ALCAR WHEELS GmbH

Radtyp: TTVG

Stand: 07.07.2022



Seite: 3 von 3

- 721) Es ist nur die Verwendung von Gummiventilen oder Metallschraubventilen mit Überwurfmutter von außen, die weitgehend den Normen (DIN, E.T.R.T.O. bzw. Tire and Rim) entsprechen und die für einen Ventilloch-Nenn Durchmesser von 11,3 mm geeignet sind, zulässig.  
Das Ventil darf nicht über den Felgenreifrand hinausragen. Es sind die Montagehinweise des Ventilherstellers zu beachten.
- 725) Bei Fahrzeugen mit einer bauartbedingten Höchstgeschwindigkeit über 210 km/h sind nur Metallschraubventile zulässig. Es sind die Montagehinweise des Ventilherstellers zu beachten.
- 73C) Es ist nur die Verwendung von schlauchlosen Reifen zulässig.
- 74A) Es dürfen nur die vom Radhersteller mitzuliefernden Radbefestigungsteile verwendet werden, dabei ist die Gewindegröße der serienmäßigen Befestigungsteile zu beachten. Bei Verwendung von Radschrauben, ist die, in der Anlage zum Gutachten, dem Fahrzeug zugeordnete Schaftlänge zu beachten.
- 74P) Radausführungen mit Zentrierring im Mittenloch sind nur zulässig, wenn die im Gutachten beschriebenen Zentrierringe verwendet werden.

§22 54035\*00

**Gutachten 366-0351-21-WIRD  
zur Erteilung der ABE 54035**

**ANLAGE: 71 MERCEDES**  
Hersteller: ALCAR WHEELS GmbH

Radtyp: TTVG  
Stand: 07.07.2022



**Fahrzeughersteller MERCEDES-BENZ**

**Raddaten:**

Radgröße nach Norm : 8 J X 18 H2 Einpreßtiefe (mm) : 35  
Lochkreis (mm)/Lochzahl : 114,3/5 Zentrierart : Mittenzentrierung

**Technische Daten, Kurzfassung**

Ausführung	Ausführungsbezeichnung		Mittelloch in mm	Zentrierwerkstoff	zul. Radlast in kg	zul. Abrollumf. in mm	gültig ab Fertigdatum
	Kennzeichnung Rad	Kennzeichnung Zentrierung					
TTVG0BA35C661	PCD114,3 ET35	Ø71.6 Ø66.1	66,1	Kunststoff	930	2364	03/13
TTVG0BP35C661	PCD114,3 ET35	Ø71.6 Ø66.1	66,1	Kunststoff	930	2364	03/13

Im Fahrzeug vorgeschriebene Fahrzeugsysteme, z. B. Reifendruckkontrollsysteme, müssen nach Anbau der Sonderräder funktionsfähig bleiben.

Der Fahrzeughalter muss auf die Kontrolle des Anzugsmoments der Befestigungsmittel nach einer Wegstrecke von 50km hingewiesen werden.

**Verwendungsbereich/Fz-Hersteller : MERCEDES-BENZ**

Befestigungsteile : Kegelbundschauben M12x1,5, Schaftl. 30 mm, Kegelw. 60 Grad  
Zubehör : AEZ Artikel-Nr. ZJR6

Anzugsmoment der Befestigungsteile : 110 Nm

Verkaufsbezeichnung: **Citan**

Fahrzeugtyp	Betriebserlaubnis	kW	Reifen	Auflagen zu Reifen	Auflagen
MFK	e2*2018/858*00014*..	55 - 96	215/45R18 93		Frontantrieb;
			225/40R18 91	11A; 248	10B; 11B; 11G; 11H;
			235/35R18 90	11A; 24J; 24M	12A; 51A; 7PY; 71C;
			235/40R18 91	11A; 24J; 24M	71K; 721; 725; 73C;
			245/35R18 92	11A; 24J; 24M; 26P	74A; 74P; 77E
			245/40R18 93	11A; 24J; 24M; 26P	
MFK	e2*2018/858*00015*..	55 - 96	215/45R18 93		Frontantrieb;
			225/40R18 92	11A; 248	10B; 11B; 11G; 11H;
			235/40R18 95	11A; 24J; 24M	12A; 51A; 71C; 71K;
			245/35R18 92	11A; 24J; 24M; 26P	721; 725; 73C; 74A;
			245/40R18 93	11A; 24J; 24M; 26P	74P; 77E

**Auflagen**

10B) Die mindestens erforderlichen Geschwindigkeitsbereiche der zu verwendenden Reifen sind, mit Ausnahme der Reifen mit M+S-Profil, den Fahrzeugpapieren zu entnehmen. Die für M+S Reifen zulässige Höchstgeschwindigkeit ist im Blickfeld des Fahrzeugführer sinnfällig anzugeben und im Betrieb nicht zu überschreiten. Die zulässige Achslast des Fahrzeuges darf nicht größer sein als das Zweifache der auf Seite 1 dieser Anlage angegebenen Radlast unter Berücksichtigung des angegebenen



S22 54035\*00

# Gutachten 366-0351-21-WIRD zur Erteilung der ABE 54035

ANLAGE: 71 MERCEDES  
Hersteller: ALCAR WHEELS GmbH

Radtyp: TTVG  
Stand: 07.07.2022



Seite: 2 von 4

- Abrollumfanges. Der beim Reifen angeführte Lastindex beschreibt die mindesterforderliche Tragfähigkeit, es sind Reifen mit höherem Lastindex zulässig, die max. Achslast ist mit diesem Lastindex zu vergleichen wodurch eventuell vorhandene Achslastaufgaben entfallen können.
- 11A) Der vorschriftsmäßige Zustand des Fahrzeuges ist durch einen amtlich anerkannten Sachverständigen oder Prüfer für den Kraftfahrzeugverkehr oder einen Prüfingenieur einer Überwachungsorganisation oder einen Angestellten nach Abschnitt 4 der Anlage VIIIb zur StVZO unter Angabe von FAHRZEUGHERSTELLER, FAHRZEUGTYP und FAHRZEUGIDENTIFIZIERUNGNUMMER auf einem Nachweis entsprechend dem im Beispielkatalog zum §19 StVZO veröffentlichten Muster bescheinigen zu lassen.
- 11B) Wird eine in diesem Gutachten aufgeführte Reifengröße verwendet, die nicht bereits in der Fahrzeuggenehmigung für diesen Fahrzeug-Typ/ -Variante/ -Version bzw. Fahrzeugausführung genannt ist, so sind die Angaben über die Reifengrößen in den Fahrzeugpapieren bei der nächsten Befassung mit den Fahrzeugpapieren durch die Zulassungsstelle unter Vorlage der Allgemeinen Betriebserlaubnis bzw. der Abnahmebestätigung nach §19 Abs. 3 der StVZO berichtigen zu lassen. Diese Berichtigung ist dann nicht erforderlich, wenn die ABE des Sonderrades eine Freistellung von der Pflicht zur Berichtigung der Fahrzeugpapiere enthält.
- 11G) Die Brems-, Lenkungsaggregate und das Fahrwerk mit Ausnahme von Sonder-Fahrwerksfedern müssen, sofern diese durch keine weiteren Auflagen berührt werden, dem Serienstand entsprechen. Für die Sonder-Fahrwerksfedern muß eine Allgemeine Betriebserlaubnis oder ein Teilegutachten vorliegen; gegen die Verwendung der Rad/Reifenkombination dürfen keine technischen Bedenken bestehen. Wird gleichzeitig mit dem Anbau der Sonderräder eine Fahrwerksänderung vorgenommen, so ist diese und ihre Auswirkung auf den Anbau der Sonderräder gesondert zu beurteilen.
- 11H) Wird das serienmäßige Ersatzrad verwendet, soll mit mäßiger Geschwindigkeit und nicht länger als erforderlich gefahren werden. Hierbei müssen die serienmäßigen Befestigungsteile verwendet werden. Bei Fahrzeugausführungen mit Allradantrieb ist bei Verwendung des Ersatzrades darauf zu achten, daß nur Reifen mit gleich großem Abrollumfang zulässig sind.
- 12A) Die Verwendung von Schneeketten ist nicht möglich, es sei denn, dass für den hier aufgeführten Fahrzeugtyp eine weitere Umrüstmöglichkeit im Gutachten aufgeführt ist. Für diese Umrüstung mit der Einschränkung in Spalte Auflagen "Auflagen zu Reifen" sind die dort aufgeführten Auflagen und Hinweise zu beachten.
- 248) Die Radabdeckung an Achse 2 ist durch Ausstellen der Heckschürze und des Kotflügels oder durch Anbau von dauerhaft befestigten Karosserieteilen im Bereich 50 Grad hinter der Radmitte herzustellen. Je nach Rüstzustand des Fahrzeuges (z. B. Fahrzeugtieferlegung, Radabdeckungsverbreiterung, usw.) kann es möglich sein, dass die Radabdeckung ausreichend ist. Die gesamte Breite der Rad/Reifenkombination muss, unter Beachtung des maximal möglichen Betriebsmaßes des Reifens (1,04 fache der Nennbreite des Reifens), im oben genannten Bereich abgedeckt sein.
- 24J) Die Radabdeckung an Achse 1 ist durch Ausstellen der Frontschürze und des Kotflügels oder durch Anbau von dauerhaft befestigten Karosserieteilen im Bereich 30 Grad vor der Radmitte und 50 Grad hinter der Radmitte herzustellen. Je nach Rüstzustand des Fahrzeuges (z. B. Fahrzeugtieferlegung, Radabdeckungsverbreiterung, usw.) kann es möglich sein, dass die Radabdeckung ausreichend ist. Die gesamte Breite der Rad/Reifenkombination muss, unter Beachtung des maximal möglichen Betriebsmaßes des Reifens (1,04 fache der Nennbreite des Reifens), im oben genannten Bereich abgedeckt sein.
- 24M) Die Radabdeckung an Achse 2 ist durch Ausstellen der Heckschürze und des Kotflügels oder durch Anbau von dauerhaft befestigten Karosserieteilen im Bereich 30 Grad vor der Radmitte und 50 Grad hinter der Radmitte herzustellen. Je nach Rüstzustand des Fahrzeuges (z. B. Fahrzeugtieferlegung, Radabdeckungsverbreiterung, usw.) kann es möglich sein, dass die Radabdeckung ausreichend ist. Die gesamte Breite der Rad/Reifenkombination muss, unter Beachtung des maximal möglichen Betriebsmaßes des Reifens (1,04 fache der Nennbreite des Reifens), im oben genannten Bereich abgedeckt sein.

# Gutachten 366-0351-21-WIRD zur Erteilung der ABE 54035

**ANLAGE: 71 MERCEDES**  
Hersteller: ALCAR WHEELS GmbH

Radtyp: TTVG  
Stand: 07.07.2022



Seite: 3 von 4

- 26P) Durch Anlegen der vorderen Radhausausschnittkanten und Kunststoffinnenkotflügel ist die Freigängigkeit der Rad/Reifen-Kombination unter Berücksichtigung der maximal zulässigen Betriebsbreite nach ETRTO bzw. WdK (1,04 fache Nennbreite des Reifens) herzustellen. Die genauen Maße / Bereiche sind dem beigefügten Anhang / Hinweisblatt "Nacharbeitsprofile Fahrzeug" am Ende dieser Anlage zu entnehmen.
- 51A) Der vom Fahrzeughersteller (siehe Betriebsanleitung oder Reifenfülldruckhinweis am Fahrzeug) bzw. Reifenhersteller vorgeschriebene Reifenfülldruck ist zu beachten.  
Die Verwendung von Reifen mit Notlaufeigenschaften ist laut Hersteller nur mit Reifenfülldrucküberwachungssystem zulässig.
- 71C) Zum Auswuchten der Sonderräder dürfen an der Felgeninnenseite nur Klebegewichte angebracht werden.
- 71K) Zum Auswuchten der Sonderräder dürfen an der Felgenaußenseite nur Klebegewichte unterhalb des Tiefbetts angebracht werden.
- 721) Es ist nur die Verwendung von Gummiventilen oder Metallschraubventilen mit Überwurfmutter von außen, die weitgehend den Normen (DIN, E.T.R.T.O. bzw. Tire and Rim) entsprechen und die für einen Ventilloch-Nenndurchmesser von 11,3 mm geeignet sind, zulässig.  
Das Ventil darf nicht über den Felgenrand hinausragen. Es sind die Montagehinweise des Ventilherstellers zu beachten.
- 725) Bei Fahrzeugen mit einer bauartbedingten Höchstgeschwindigkeit über 210 km/h sind nur Metallschraubventile zulässig. Es sind die Montagehinweise des Ventilherstellers zu beachten.
- 73C) Es ist nur die Verwendung von schlauchlosen Reifen zulässig.
- 74A) Es dürfen nur die vom Radhersteller mitzuliefernden Radbefestigungsteile verwendet werden, dabei ist die Gewindegröße der serienmäßigen Befestigungsteile zu beachten. Bei Verwendung von Radschrauben, ist die, in der Anlage zum Gutachten, dem Fahrzeug zugeordnete Schaftlänge zu beachten.
- 74P) Radausführungen mit Zentrierring im Mittenloch sind nur zulässig, wenn die im Gutachten beschriebenen Zentrierringe verwendet werden.
- 77E) Das indirekte Reifendruckkontrollsystem ist zu kalibrieren. Es ist dafür den Ausführungen der Bedienungsanleitung Folge zu leisten.
- 7PY) Die Verwendung des vom Fahrzeughersteller verbauten Reifendruck Kontrollsystems mit Sensoren Art. Nr.: A 420 401 2400 (nur wenn auch original verbaut) ist zulässig. Das System muss gemäß den Herstellerangaben kalibriert werden. Alternativ kann ein geeignetes Nachrüstkontrollsystem verwendet werden.

**Gutachten 366-0351-21-WIRD  
zur Erteilung der ABE 54035**

**ANLAGE: 71 MERCEDES**  
Hersteller: ALCAR WHEELS GmbH

Radtyp: TTVG  
Stand: 07.07.2022



**Nacharbeitsprofile Fahrzeug**

**Fahrzeug:**

Hersteller: MERCEDES  
Fahrzeugtyp: MFK  
Genehm.Nr.: e2\*2018/858\*00014\*..  
Handelsbez.: Citan

Variante(n):

**Nacharbeit Radhausausschnittkantenbereich:**

Auflagen	Nacharbeit im Bereich		Achse
	von [mm]	bis [mm]	
26B	x = 400	y = 300	VA
26P	x = 350	y = 250	VA

**Aufweiten Radhausausschnittkantenbereich:**

Auflagen	Im Bereich		Aufweiten um [mm]	Achse
	von [mm]	bis [mm]		
26J	x = 400	y = 300	20	VA
26N	x = 400	y = 300	8	VA

S22 54035\*00

**Gutachten 366-0351-21-WIRD  
zur Erteilung der ABE 54035**

**ANLAGE: 72 DACIA**  
Hersteller: ALCAR WHEELS GmbH

Radtyp: TTVG  
Stand: 07.07.2022



Fahrzeughersteller **AUTOMOBILES DACIA S.A.**

**Raddaten:**

Radgröße nach Norm : 8 J X 18 H2 Einpreßtiefe (mm) : 35  
Lochkreis (mm)/Lochzahl : 114,3/5 Zentrierart : Mittenzentrierung

**Technische Daten, Kurzfassung**

Ausführung	Ausführungsbezeichnung		Mittelloch in mm	Zentrierwerkstoff	zul. Radlast in kg	zul. Abrollumf. in mm	gültig ab Fertigdatum
	Kennzeichnung Rad	Kennzeichnung Zentrierring					
TTVG0BA35C661	PCD114,3 ET35	Ø71.6 Ø66.1	66,1	Kunststoff	930	2364	03/13
TTVG0BP35C661	PCD114,3 ET35	Ø71.6 Ø66.1	66,1	Kunststoff	930	2364	03/13

Im Fahrzeug vorgeschriebene Fahrzeugsysteme, z. B. Reifendruckkontrollsysteme, müssen nach Anbau der Sonderräder funktionsfähig bleiben.

Der Fahrzeughalter muss auf die Kontrolle des Anzugsmoments der Befestigungsmittel nach einer Wegstrecke von 50km hingewiesen werden.

**Verwendungsbereich/Fz-Hersteller : AUTOMOBILES DACIA S.A.**

Befestigungsteile : Kegelbundschauben M12x1,5, Schaftl. 30 mm, Kegelw. 60 Grad  
Zubehör : AEZ Artikel-Nr. ZJR6

Anzugsmoment der Befestigungsteile : 105 Nm

Verkaufsbezeichnung: **LOGAN,SANDERO,DUSTER,LODGY,DOKKER**

Fahrzeugtyp	Betriebserlaubnis	kW	Reifen	Auflagen zu Reifen	Auflagen
SD	e2*2001/116*0314*.., e2*2007/46*0030*..	66 - 92	215/50R18 92	11A; 22I; 22M; 24J; 248; 56G	Duster bis MJ2017; Allradantrieb; 10B; 11B; 11G; 11H; 12A; 51A; 7ME; 71C; 71K; 72I; 725; 73C; 74A; 74P; 74U; 77E; 4B2
			215/55R18 95	11A; 22I; 22M; 24J; 248; 56G	
			225/50R18 95	11A; 22I; 22M; 24J; 24M	
			235/45R18 94	11A; 22I; 22M; 24J; 248	
			245/45R18 96	11A; 22H; 22I; 22M; 24J; 24M	
SD	e2*2001/116*0314*.., e2*2007/46*0030*..	63 - 92	215/50R18 92	11A; 22H; 22M; 24C; 24M; 56G	Duster bis MJ2017; Frontantrieb; 10B; 11B; 11G; 11H; 12A; 51A; 7ME; 71C; 71K; 72I; 725; 73C; 74A; 74P; 74U; 77E; 4B2
			215/55R18 95	11A; 22H; 22M; 24C; 24M; 56G	
			225/50R18 95	11A; 22H; 22M; 24C; 244; 247	
			235/45R18 94	11A; 22H; 22M; 24C; 24M	
			245/45R18 96	11A; 22H; 22M; 24C; 244; 247	





## **Auflagen**

- 10B) Die mindestens erforderlichen Geschwindigkeitsbereiche der zu verwendenden Reifen sind, mit Ausnahme der Reifen mit M+S-Profil, den Fahrzeugpapieren zu entnehmen. Die für M+S Reifen zulässige Höchstgeschwindigkeit ist im Blickfeld des Fahrzeugführer sinnfällig anzugeben und im Betrieb nicht zu überschreiten. Die zulässige Achslast des Fahrzeuges darf nicht größer sein als das Zweifache der auf Seite 1 dieser Anlage angegebenen Radlast unter Berücksichtigung des angegebenen Abrollumfanges. Der beim Reifen angeführte Lastindex beschreibt die mindesterforderliche Tragfähigkeit, es sind Reifen mit höherem Lastindex zulässig, die max. Achslast ist mit diesem Lastindex zu vergleichen wodurch eventuell vorhandene Achslastaufgaben entfallen können.
- 11A) Der vorschriftsmäßige Zustand des Fahrzeuges ist durch einen amtlich anerkannten Sachverständigen oder Prüfer für den Kraftfahrzeugverkehr oder einen Prüfenieur einer Überwachungsorganisation oder einen Angestellten nach Abschnitt 4 der Anlage VIIIb zur StVZO unter Angabe von FAHRZEUGHERSTELLER, FAHRZEUGTYP und FAHRZEUGIDENTIFIZIERUNGNUMMER auf einem Nachweis entsprechend dem im Beispielkatalog zum §19 StVZO veröffentlichten Muster bescheinigen zu lassen.
- 11B) Wird eine in diesem Gutachten aufgeführte Reifengröße verwendet, die nicht bereits in der Fahrzeuggenehmigung für diesen Fahrzeug-Typ/ -Variante/ -Version bzw. Fahrzeugausführung genannt ist, so sind die Angaben über die Reifengrößen in den Fahrzeugpapieren bei der nächsten Befassung mit den Fahrzeugpapieren durch die Zulassungsstelle unter Vorlage der Allgemeinen Betriebserlaubnis bzw. der Abnahmebestätigung nach §19 Abs. 3 der StVZO berichtigen zu lassen. Diese Berichtigung ist dann nicht erforderlich, wenn die ABE des Sonderrades eine Freistellung von der Pflicht zur Berichtigung der Fahrzeugpapiere enthält.
- 11G) Die Brems-, Lenkungsaggregate und das Fahrwerk mit Ausnahme von Sonder-Fahrwerksfedern müssen, sofern diese durch keine weiteren Auflagen berührt werden, dem Serienstand entsprechen. Für die Sonder-Fahrwerksfedern muß eine Allgemeine Betriebserlaubnis oder ein Teilegutachten vorliegen; gegen die Verwendung der Rad/Reifenkombination dürfen keine technischen Bedenken bestehen. Wird gleichzeitig mit dem Anbau der Sonderräder eine Fahrwerksänderung vorgenommen, so ist diese und ihre Auswirkung auf den Anbau der Sonderräder gesondert zu beurteilen.
- 11H) Wird das serienmäßige Ersatzrad verwendet, soll mit mäßiger Geschwindigkeit und nicht länger als erforderlich gefahren werden. Hierbei müssen die serienmäßigen Befestigungsteile verwendet werden. Bei Fahrzeugausführungen mit Allradantrieb ist bei Verwendung des Ersatzrades darauf zu achten, daß nur Reifen mit gleich großem Abrollumfang zulässig sind.
- 12A) Die Verwendung von Schneeketten ist nicht möglich, es sei denn, dass für den hier aufgeführten Fahrzeugtyp eine weitere Umrüstmöglichkeit im Gutachten aufgeführt ist. Für diese Umrüstung mit der Einschränkung in Spalte Auflagen "Auflagen zu Reifen" sind die dort aufgeführten Auflagen und Hinweise zu beachten.
- 22H) Durch Aufweiten bzw. Ausstellen der hinteren Radhäuser im Bereich der Radaußenseite über die gesamte Radhausausschnittkantenlänge ist die Freigängigkeit der Rad/Reifen-Kombination unter Berücksichtigung der maximal zulässigen Betriebsbreite nach ETRTO bzw. WdK (1,04 fache Nennbreite des Reifens) herzustellen.
- 22I) Durch Anlegen bzw. Bearbeiten der hinteren Radhausausschnittkanten und Kunststoffinnenkotflügel über die gesamte Radhausausschnittkantenlänge ist die Freigängigkeit der Rad/Reifen-Kombination unter Berücksichtigung der maximal zulässigen Betriebsbreite nach ETRTO bzw. WdK (1,04 fache Nennbreite des Reifens) herzustellen.
- 22M) Durch Kürzen bis zum Schraubenkopf und komplettes Umbiegen der Befestigungslasche der Heckschürzenbefestigung ist eine ausreichende Freigängigkeit der Rad/Reifen-Kombination unter Berücksichtigung der maximal zulässigen Betriebsbreite nach ETRTO bzw. WdK (1,04 fache Nennbreite des Reifens) herzustellen.

# Gutachten 366-0351-21-WIRD zur Erteilung der ABE 54035

**ANLAGE: 72 DACIA**  
Hersteller: ALCAR WHEELS GmbH

Radtyp: TTVG  
Stand: 07.07.2022



Seite: 3 von 4

- 244) Die Radabdeckung an Achse 2 ist durch Ausstellen der Heckschürze und des Kotflügels oder durch Anbau von dauerhaft befestigten Karosserieteilen im Bereich 50 Grad hinter der Radmitte herzustellen. Die gesamte Breite der Rad/Reifenkombination muss, unter Beachtung des maximal möglichen Betriebsmaßes des Reifens (1,04 fache der Nennbreite des Reifens), im oben genannten Bereich abgedeckt sein.
- 247) Die Radabdeckung an Achse 2 ist durch Ausstellen des Kotflügels oder durch Anbau von dauerhaft befestigten Karosserieteilen im Bereich 30 Grad vor der Radmitte herzustellen. Je nach Rüstzustand des Fahrzeuges (z. B. Fahrzeugtieferlegung, Radabdeckungsverbreiterung, usw.) kann es möglich sein, dass die Radabdeckung ausreichend ist. Die gesamte Breite der Rad/Reifenkombination muss, unter Beachtung des maximal möglichen Betriebsmaßes des Reifens (1,04 fache der Nennbreite des Reifens), im oben genannten Bereich abgedeckt sein.
- 248) Die Radabdeckung an Achse 2 ist durch Ausstellen der Heckschürze und des Kotflügels oder durch Anbau von dauerhaft befestigten Karosserieteilen im Bereich 50 Grad hinter der Radmitte herzustellen. Je nach Rüstzustand des Fahrzeuges (z. B. Fahrzeugtieferlegung, Radabdeckungsverbreiterung, usw.) kann es möglich sein, dass die Radabdeckung ausreichend ist. Die gesamte Breite der Rad/Reifenkombination muss, unter Beachtung des maximal möglichen Betriebsmaßes des Reifens (1,04 fache der Nennbreite des Reifens), im oben genannten Bereich abgedeckt sein.
- 24C) Die Radabdeckung an Achse 1 ist durch Ausstellen der Frontschürze und des Kotflügels oder durch Anbau von dauerhaft befestigten Karosserieteilen im Bereich 30 Grad vor der Radmitte und 50 Grad hinter der Radmitte herzustellen. Die gesamte Breite der Rad/Reifenkombination muss, unter Beachtung des maximal möglichen Betriebsmaßes des Reifens (1,04 fache der Nennbreite des Reifens), im oben genannten Bereich abgedeckt sein.
- 24J) Die Radabdeckung an Achse 1 ist durch Ausstellen der Frontschürze und des Kotflügels oder durch Anbau von dauerhaft befestigten Karosserieteilen im Bereich 30 Grad vor der Radmitte und 50 Grad hinter der Radmitte herzustellen. Je nach Rüstzustand des Fahrzeuges (z. B. Fahrzeugtieferlegung, Radabdeckungsverbreiterung, usw.) kann es möglich sein, dass die Radabdeckung ausreichend ist. Die gesamte Breite der Rad/Reifenkombination muss, unter Beachtung des maximal möglichen Betriebsmaßes des Reifens (1,04 fache der Nennbreite des Reifens), im oben genannten Bereich abgedeckt sein.
- 24M) Die Radabdeckung an Achse 2 ist durch Ausstellen der Heckschürze und des Kotflügels oder durch Anbau von dauerhaft befestigten Karosserieteilen im Bereich 30 Grad vor der Radmitte und 50 Grad hinter der Radmitte herzustellen. Je nach Rüstzustand des Fahrzeuges (z. B. Fahrzeugtieferlegung, Radabdeckungsverbreiterung, usw.) kann es möglich sein, dass die Radabdeckung ausreichend ist. Die gesamte Breite der Rad/Reifenkombination muss, unter Beachtung des maximal möglichen Betriebsmaßes des Reifens (1,04 fache der Nennbreite des Reifens), im oben genannten Bereich abgedeckt sein.
- 4B2) Die Verwendung des vom Fahrzeughersteller verbauten Reifendruck Kontrollsystems mit Sensoren Art. Nr.: 40 700 16 28R (nur wenn auch original verbaut) ist zulässig. Das System muss gemäß den Herstellerangaben kalibriert werden. Alternativ kann ein geeignetes Nachrüstkontrollsystem verwendet werden.
- 51A) Der vom Fahrzeughersteller (siehe Betriebsanleitung oder Reifenfülldruckhinweis am Fahrzeug) bzw. Reifenhersteller vorgeschriebene Reifenfülldruck ist zu beachten. Die Verwendung von Reifen mit Notlaufeigenschaften ist laut Hersteller nur mit Reifenfülldrucküberwachungssystem zulässig.
- 56G) Es ist eine Bestätigung des Reifenherstellers über die Montierbarkeit der Reifengröße auf dieser Felge erforderlich. Es wird empfohlen, den Nachweis der Eignung bei den Fahrzeugpapieren mitzuführen.
- 71C) Zum Auswuchten der Sonderräder dürfen an der Felgeninnenseite nur Klebegewichte angebracht werden.

# Gutachten 366-0351-21-WIRD zur Erteilung der ABE 54035

**ANLAGE: 72 DACIA**

Hersteller: ALCAR WHEELS GmbH

Radtyp: TTVG

Stand: 07.07.2022



Seite: 4 von 4

- 71K) Zum Auswuchten der Sonderräder dürfen an der Felgenaußenseite nur Klebegewichte unterhalb des Tiefbetts angebracht werden.
- 721) Es ist nur die Verwendung von Gummiventilen oder Metallschraubventilen mit Überwurfmutter von außen, die weitgehend den Normen (DIN, E.T.R.T.O. bzw. Tire and Rim) entsprechen und die für einen Ventilloch-Nenn Durchmesser von 11,3 mm geeignet sind, zulässig. Das Ventil darf nicht über den Felgenreifrand hinausragen. Es sind die Montagehinweise des Ventilherstellers zu beachten.
- 725) Bei Fahrzeugen mit einer bauartbedingten Höchstgeschwindigkeit über 210 km/h sind nur Metallschraubventile zulässig. Es sind die Montagehinweise des Ventilherstellers zu beachten.
- 73C) Es ist nur die Verwendung von schlauchlosen Reifen zulässig.
- 74A) Es dürfen nur die vom Radhersteller mitzuliefernden Radbefestigungsteile verwendet werden, dabei ist die Gewindegröße der serienmäßigen Befestigungsteile zu beachten. Bei Verwendung von Radschrauben, ist die, in der Anlage zum Gutachten, dem Fahrzeug zugeordnete Schaftlänge zu beachten.
- 74P) Radausführungen mit Zentrierring im Mittenloch sind nur zulässig, wenn die im Gutachten beschriebenen Zentrierringe verwendet werden.
- 74U) Die Sonderräder müssen an der Radanschlußfläche plan anliegen. Überstehende Teile wie Zentrierstifte, Befestigungsschrauben, Sicherungsringe, müssen entfernt werden oder durch geeignete Teile ersetzt werden.
- 77E) Das indirekte Reifendruckkontrollsystem ist zu kalibrieren. Es ist dafür den Ausführungen der Bedienungsanleitung Folge zu leisten.
- 7ME) Die Verwendung des vom Fahrzeughersteller verbauten Reifendruck Kontrollsystems mit Sensoren Art. Nr.: 40 700 99 87R (nur wenn auch original verbaut) ist zulässig. Das System muss gemäß den Herstellerangaben kalibriert werden. Alternativ kann ein geeignetes Nachrüstkontrollsystem verwendet werden.

§22 54035\*00



**Gutachten 366-0351-21-WIRD  
zur Erteilung der ABE 54035**

**ANLAGE: 73 RENAULT**  
Hersteller: ALCAR WHEELS GmbH

Radtyp: TTVG  
Stand: 07.07.2022



Seite: 2 von 24

Verkaufsbezeichnung: **CLIO, CAPTUR**

Fahrzeugtyp	Betriebserlaubnis	kW	Reifen	Auflagen zu Reifen	Auflagen
R	e2*2001/116*0327*..	147 - 162	205/40R18 86	11A; 24J; 244; 247; 26P; 27F	Clio 4 ab Mj. 2012; Schrägheck; Clio RS; Clio RS TROPHY; 10B; 11B; 11G; 11H; 12A; 51A; 7ME; 71C; 71K; 721; 725; 73C; 74A; 74P; 74U; 77E; 4BS; 4B2
			215/35R18 84W	11A; 24D; 241; 246; 26B; 26N; 27F	
			215/40R18 85	11A; 24D; 241; 246; 26B; 26N; 27F	
			225/35R18 83W	11A; 24C; 24D; 26B; 26N; 27F	

Verkaufsbezeichnung: **ESPACE**

Fahrzeugtyp	Betriebserlaubnis	kW	Reifen	Auflagen zu Reifen	Auflagen
RFC	e2*2007/46*0470*..	96 - 165	235/60R18 103	124	Frontantrieb; 10B; 11B; 11G; 11H; 51A; 7MN; 71C; 71K; 721; 725; 73C; 74A; 74P; 74U; 76O

Verkaufsbezeichnung: **KADJAR**

Fahrzeugtyp	Betriebserlaubnis	kW	Reifen	Auflagen zu Reifen	Auflagen
RFE	e2*2007/46*0475*..	81 - 120	225/50R18 95	11A; 245	Allradantrieb; Frontantrieb; 10B; 11B; 11G; 11H; 12A; 51A; 7MN; 71C; 71K; 721; 725; 73C; 74A; 74P; 74U
			235/45R18 94		
			245/45R18 96	11A; 245	

Verkaufsbezeichnung: **KANGOO**

Fahrzeugtyp	Betriebserlaubnis	kW	Reifen	Auflagen zu Reifen	Auflagen
RFK	e2*2018/858*00001*..	55 - 96	215/45R18 93		Frontantrieb; 10B; 11B; 11G; 11H; 12A; 51A; 71C; 71K; 721; 725; 73C; 74A; 74P; 74U; 77E
			225/40R18 91	11A; 245; 248	
			225/45R18 91	11A; 245; 248	
			235/40R18 91	11A; 24J; 24M	
			245/35R18 92	11A; 24J; 24M	
			245/40R18 93	11A; 24J; 24M	
RFK	e2*2018/858*00002*..	55 - 96	215/45R18 93		Frontantrieb; 10B; 11B; 11G; 11H; 12A; 51A; 71C; 71K; 721; 725; 73C; 74A; 74P; 74U; 77E
			225/40R18 92	11A; 245; 248	
			225/45R18 95	11A; 245; 248	
			235/40R18 95	11A; 24J; 24M	
			245/35R18 92	11A; 24J; 24M	
			245/40R18 93	11A; 24J; 24M	

Verkaufsbezeichnung: **KOLEOS**

Fahrzeugtyp	Betriebserlaubnis	kW	Reifen	Auflagen zu Reifen	Auflagen
RZG	e11*2007/46*3255*.. e6*2007/46*0269*..	96 - 140	225/60R18 100		10B; 11B; 11G; 11H; 12A; 51A; 7MN; 71C; 71K; 721; 725; 73C; 74A; 74P; 74U; 76O
			235/55R18 100		
			235/60R18 103		
			245/55R18 103	11A; 248	
			255/50R18 102	11A; 245; 248; 26P; 27I	

Benannt unter der Registriernummer KBA-P 00055-00  
von der Benennungsstelle des Kraftfahrt-Bundesamtes, Bundesrepublik Deutschland.



S22 54035\*00

**Gutachten 366-0351-21-WIRD  
zur Erteilung der ABE 54035**

**ANLAGE: 73 RENAULT**  
Hersteller: ALCAR WHEELS GmbH

Radtyp: TTVG  
Stand: 07.07.2022



Verkaufsbezeichnung: **KOLEOS**

Fahrzeugtyp	Betriebserlaubnis	kW	Reifen	Auflagen zu Reifen	Auflagen
Y	e11*2001/116*0261*..	110 - 127	225/55R18 98	11A; 24M	Allradantrieb; 10B; 11B; 11G; 11H; 12A; 51A; 71C; 71K; 721; 725; 73C; 74A; 74P; 74U; 4AI; 4CB
			235/50R18 97	11A; 24M	
			255/45R18 99	11A; 24M	

Verkaufsbezeichnung: **LAGUNA, LATITUDE**

Fahrzeugtyp	Betriebserlaubnis	kW	Reifen	Auflagen zu Reifen	Auflagen	
T	e2*2001/116*0363*..	81 - 110	215/45R18 93		erhöhtes Anzugsmoment 170 Nm; Latitude (Stufenheck); Frontantrieb; 10B; 11B; 11G; 11H; 12A; 51A; 71C; 71K; 721; 725; 73C; 74A; 74P; 74U; 740; 4CD	
			225/40R18 92			
		81 - 177	225/45R18 95			
			235/40R18 95W	11A; 26P		
T	e2*2001/116*0363*..	81 - 131	235/45R18 94W	11A; 22M; 26N; 26P; 54F	erhöhtes Anzugsmoment 170 Nm; Coupe; Frontantrieb; Allradlenkung; 10B; 11B; 11G; 11H; 12A; 51A; 71C; 71K; 721; 725; 73C; 74A; 74P; 74U; 740; 4CD	
			245/40R18 93W	11A; 22M; 245; 248; 26N; 26P		
			81 - 175	225/40R18 92W		11A; 245; 248
				235/40R18 91W		11A; 24J; 248; 5GG
T	e2*2001/116*0363*.., e2*2007/46*0012*..	81 - 131	225/40R18 92Y	11A; 245; 248	erhöhtes Anzugsmoment 155 Nm; Kombi; Schrägheck; Frontantrieb; nicht Allradlenkung; 10B; 11B; 11G; 11H; 12A; 51A; 71C; 71K; 721; 725; 73C; 74A; 74P; 74U; 740; 4CD	
			225/45R18	11A; 245; 248; 51G		
		81 - 150	235/40R18 95	11A; 24J; 248		
			245/40R18 93	11A; 241; 246; 248; 54F		
		81 - 175	225/40R18 92W	11A; 24J; 24M; 5GM		
			235/40R18 91W	11A; 21P; 24J; 24M; 5GG		
			245/40R18 93	11A; 21B; 22H; 22M; 24D; 24J; 54F		
			225/40R18 92Y	11A; 24J; 24M; 5GM		
T	e2*2001/116*0363*.., e2*2007/46*0012*..	81 - 175	225/45R18	11A; 21P; 24J; 24M; 51G		
			235/40R18 95	11A; 21P; 24J; 24M		
			245/40R18 93Y	11A; 21B; 22H; 22M; 24D; 24J; 54F		

S22 54035\*00



**Gutachten 366-0351-21-WIRD  
zur Erteilung der ABE 54035**

**ANLAGE: 73 RENAULT**  
Hersteller: ALCAR WHEELS GmbH

Radtyp: TTVG  
Stand: 07.07.2022



Verkaufsbezeichnung: **LOGAN,SANDERO, DUSTER**

Fahrzeugtyp	Betriebserlaubnis	kW	Reifen	Auflagen zu Reifen	Auflagen
SR	e2*2001/116*0323*..	63 - 92	215/50R18 92	11A; 22H; 22M; 24C; 24M; 56G	Duster bis MJ2017; Frontantrieb; 10B; 11B; 11G; 11H; 12A; 51A; 71C; 71K; 721; 725; 73C; 74A; 74P; 74U; 77E
			215/55R18 95	11A; 22H; 22M; 24C; 24M; 56G	
			225/50R18 95	11A; 22H; 22M; 24C; 244; 247	
			235/45R18 94	11A; 22H; 22M; 24C; 24M	
			245/45R18 96	11A; 22H; 22M; 24C; 244; 247	
SR	e2*2001/116*0323*..	66 - 92	215/50R18 92	11A; 22I; 22M; 24J; 248; 56G	Duster bis MJ2017; Allradantrieb; 10B; 11B; 11G; 11H; 12A; 51A; 71C; 71K; 721; 725; 73C; 74A; 74P; 74U; 77E
			215/55R18 95	11A; 22I; 22M; 24J; 248; 56G	
			225/50R18 95	11A; 22I; 22M; 24J; 24M	
			235/45R18 94	11A; 22I; 22M; 24J; 248	
			245/45R18 96	11A; 22H; 22I; 22M; 24J; 24M	
SR	e2*2001/116*0323*..	66 - 110	225/50R18 95	11A; 22M; 24C; 24D; 27I	Duster; Duster ab MJ2017; Allradantrieb; Frontantrieb; 10B; 11B; 11G; 11H; 12A; 51A; 71C; 71K; 721; 725; 73C; 74A; 74P; 74U; 77E
			235/45R18 94	11A; 22M; 24J; 244; 247; 27I	
			245/45R18 96	11A; 22M; 24C; 24D; 27H; 27I	

Verkaufsbezeichnung: **Megane, Megane E-Tech Plug-In Hybrid**

Fahrzeugtyp	Betriebserlaubnis	kW	Reifen	Auflagen zu Reifen	Auflagen
RFB	e2*2007/46*0546*..	66 - 97	205/40R18 86	11A; 26B; 26N; 27H; 5EM	Kombi; Limousine; Schräghecklimousine; Frontantrieb; inkl. Hybrid; 10B; 11B; 11G; 11H; 12A; 51A; 7MN; 71C; 71K; 721; 725; 73C; 74A; 74P; 74U
			66 - 120	215/40R18 89	
		66 - 151	225/40R18 92	11A; 24J; 248; 26B; 26J; 27H; 5GM	
			235/35R18 86	11A; 24J; 248; 26B; 26J; 27F; 5EM	
			245/35R18 92	11A; 24J; 244; 247; 26B; 26J; 27F; 5GM	

**Gutachten 366-0351-21-WIRD  
zur Erteilung der ABE 54035**

**ANLAGE: 73 RENAULT**  
Hersteller: ALCAR WHEELS GmbH

Radtyp: TTVG  
Stand: 07.07.2022



Verkaufsbezeichnung: **MEGANE SCENIC**

Fahrzeugtyp	Betriebserlaubnis	kW	Reifen	Auflagen zu Reifen	Auflagen
JZ	e2*2001/116*0379*.. e2*2007/46*0011*..	63 - 118	225/40R18 92	11A; 21P; 22B; 22H; 248	erhöhtes Anzugsmoment 130 Nm; Scenic; Grand Scenic; kurzer Radstand; langer Radstand; Frontantrieb; 10B; 11B; 11G; 11H; 12A; 51A; 71C; 71K; 721; 725; 73C; 74A; 74P; 74U; 740; 4CD
			225/45R18 95	11A; 21P; 22B; 22H; 248	
			235/40R18 91W	11A; 21B; 22B; 22H; 248	
			235/45R18 94	11A; 21B; 21N; 22B; 22H; 248	
			245/40R18 93	11A; 21B; 21N; 22B; 22H; 24J; 244	
JZ	e2*2001/116*0379*..	81 - 97	225/40R18 92	11A; 248; 26P; 27B; 27H	erhöhtes Anzugsmoment 130 Nm; Frontantrieb; J-Cross; X-Mod; 10B; 11B; 11G; 11H; 12A; 51A; 71C; 71K; 721; 725; 73C; 74A; 74P; 74U; 740; 4CD
			225/45R18 95	11A; 248; 26P; 27B; 27H	
			235/40R18 91W	11A; 248; 26B; 27B; 27H	
			235/45R18 94	11A; 248; 26B; 26N; 27B; 27H	
			245/40R18 93	11A; 248; 26B; 26N; 27B; 27H	

Verkaufsbezeichnung: **MEGANE,FLUENCE**

Fahrzeugtyp	Betriebserlaubnis	kW	Reifen	Auflagen zu Reifen	Auflagen
Z	e2*2001/116*0373*..	78 - 132	215/40R18 89W		erhöhtes Anzugsmoment 130 Nm; Cabrio; Frontantrieb; 10B; 11B; 11G; 11H; 12A; 51A; 71C; 71K; 721; 725; 73C; 74A; 74P; 74U; 740; 4CD
			225/40R18 92	11A; 245; 248	
			235/35R18 90W	11A; 24J; 248	
			245/35R18 92	11A; 21P; 24J; 248	
Z	e2*2001/116*0373*.. e2*2007/46*0010*..	63 - 103 63 - 132	215/40R18 89	11A; 24M	erhöhtes Anzugsmoment 130 Nm; Schrägheck; 4- türig; Frontantrieb; 10B; 11B; 11G; 11H; 12A; 51A; 71C; 71K; 721; 725; 73C; 74A; 74P; 74U; 740; 4CD
			225/40R18 88W	11A; 22H; 24J; 24M	
	235/40R18 91	11A; 22H; 24J; 24M			
Z	e2*2001/116*0373*.. e2*2007/46*0010*..	63 - 103	215/45R18 89	11A; 22H; 248	erhöhtes Anzugsmoment 130 Nm; Fluence (Stufenheck); 4-türig; Frontantrieb; 10B; 11B; 11G; 11H; 12A; 51A; 71C; 71K; 721; 725; 73C; 74A; 74P; 74U; 740; 4CD
			225/40R18 88W	11A; 22H; 248	
			225/45R18 91	11A; 22H; 248	
			235/40R18 91	11A; 22H; 24M	
			245/35R18 88W	11A; 21P; 22F; 244; 245; 247	
245/40R18 93	11A; 21P; 22F; 244; 245; 247				



**Gutachten 366-0351-21-WIRD  
zur Erteilung der ABE 54035**

**ANLAGE: 73 RENAULT**  
Hersteller: ALCAR WHEELS GmbH

Radtyp: TTVG  
Stand: 07.07.2022



Verkaufsbezeichnung: **MEGANE, FLUENCE**

Fahrzeugtyp	Betriebserlaubnis	kW	Reifen	Auflagen zu Reifen	Auflagen
Z	e2*2001/116*0373*.. e2*2007/46*0010*..	63 - 162	215/40R18 89	11A; 22H; 22L; 248	erhöhtes Anzugsmoment 130 Nm; Kombi; Frontantrieb; 10B; 11B; 11G; 11H; 12A; 51A; 71C; 71K; 721; 725; 73C; 74A; 74P; 74U; 740; 4CD
			225/40R18 88W	11A; 21P; 22H; 22L; 245; 248	
			235/40R18 91	11A; 21P; 22F; 22L; 24J; 248	
			245/35R18 88W	11A; 21B; 22F; 22L; 24J; 244	
Z	e2*2001/116*0373*..	63 - 103	215/40R18 89	11A; 24M	erhöhtes Anzugsmoment 130 Nm; Coupe; 2- türig; Frontantrieb; 10B; 11B; 11G; 11H; 12A; 51A; 71C; 71K; 721; 725; 73C; 74A; 74P; 74U; 740; 4CD
			63 - 132	225/40R18 88W	
		235/40R18 91		11A; 22H; 24J; 24M	
		245/35R18 88W	11A; 22F; 24D; 24J		

Verkaufsbezeichnung: **RENAULT ZOE**

Fahrzeugtyp	Betriebserlaubnis	kW	Reifen	Auflagen zu Reifen	Auflagen
AG	e2*2007/46*0251*.. e2*2007/46*0681*..	51	235/35R18 90	11A; 24C; 244; 247; 26B; 26J; 27F	Frontantrieb; Elektro; 10B; 11B; 11G; 11H; 12A; 51A; 7MN; 7OV; 71C; 71K; 721; 725; 73C; 74A; 74P; 74U
AG	e2*2007/46*0251*.. e2*2007/46*0681*..	51	235/35R18 90	GDF; 11A; 24C; 26B; 26J; 57E	Frontantrieb; Elektro; 10B; 11B; 11G; 11H; 12A; 51A; 7MN; 7OV; 71C; 71K; 721; 725; 73C; 74A; 74P; 74U; 76A; FKA
AG	e2*2007/46*0251*.. e2*2007/46*0681*..	51	225/35R18 87	GDF; 11A; 248; 27H; 57F	Frontantrieb; Elektro; 10B; 11B; 11G; 11H; 12A; 51A; 7MN; 7OV; 71C; 71K; 721; 725; 73C; 74A; 74P; 74U; 76B; FKA

**Gutachten 366-0351-21-WIRD  
zur Erteilung der ABE 54035**

**ANLAGE: 73 RENAULT**  
Hersteller: ALCAR WHEELS GmbH

Radtyp: TTVG  
Stand: 07.07.2022



Verkaufsbezeichnung: **TALISMAN**

Fahrzeugtyp	Betriebserlaubnis	kW	Reifen	Auflagen zu Reifen	Auflagen
RFD	e11*2007/46*2969*.. e2*2007/46*0653*..	81 - 96	215/45R18 89		Kombi; Limousine; Frontantrieb; 10B; 11B; 11G; 11H; 12A; 51A; 7MN; 71C; 71K; 721; 725; 73C; 74A; 74P; 74U; 76O
		81 - 165	225/45R18 95	11A; 26N; 26P	
			225/50R18 95	11A; 248; 26B; 26N; 27H	
			235/45R18 94	11A; 248; 26N; 26P; 27H	
			235/50R18 97	11A; 24J; 24M; 26B; 26J; 27H	
			245/40R18 93	11A; 248; 26B; 26N; 27H	
			245/45R18 96	11A; 248; 26B; 26N; 27H	
			255/45R18 99	11A; 24J; 24M; 26B; 26J; 27H	

**Auflagen**

- 10B) Die mindestens erforderlichen Geschwindigkeitsbereiche der zu verwendenden Reifen sind, mit Ausnahme der Reifen mit M+S-Profil, den Fahrzeugpapieren zu entnehmen. Die für M+S Reifen zulässige Höchstgeschwindigkeit ist im Blickfeld des Fahrzeugführer sinnfällig anzugeben und im Betrieb nicht zu überschreiten. Die zulässige Achslast des Fahrzeuges darf nicht größer sein als das Zweifache der auf Seite 1 dieser Anlage angegebenen Radlast unter Berücksichtigung des angegebenen Abrollumfanges. Der beim Reifen angeführte Lastindex beschreibt die mindesterforderliche Tragfähigkeit, es sind Reifen mit höherem Lastindex zulässig, die max. Achslast ist mit diesem Lastindex zu vergleichen wodurch eventuell vorhandene Achslastaufgaben entfallen können.
- 11A) Der vorschriftsmäßige Zustand des Fahrzeuges ist durch einen amtlich anerkannten Sachverständigen oder Prüfer für den Kraftfahrzeugverkehr oder einen Prüflingenieur einer Überwachungsorganisation oder einen Angestellten nach Abschnitt 4 der Anlage VIIIb zur StVZO unter Angabe von FAHRZEUGHERSTELLER, FAHRZEUGTYP und FAHRZEUGIDENTIFIZIERUNGSNUMMER auf einem Nachweis entsprechend dem im Beispielkatalog zum §19 StVZO veröffentlichten Muster bescheinigen zu lassen.
- 11B) Wird eine in diesem Gutachten aufgeführte Reifengröße verwendet, die nicht bereits in der Fahrzeuggenehmigung für diesen Fahrzeug-Typ/ -Variante/ -Version bzw. Fahrzeugausführung genannt ist, so sind die Angaben über die Reifengrößen in den Fahrzeugpapieren bei der nächsten Befassung mit den Fahrzeugpapieren durch die Zulassungsstelle unter Vorlage der Allgemeinen Betriebserlaubnis bzw. der Abnahmebestätigung nach §19 Abs. 3 der StVZO berichtigen zu lassen. Diese Berichtigung ist dann nicht erforderlich, wenn die ABE des Sonderrades eine Freistellung von der Pflicht zur Berichtigung der Fahrzeugpapiere enthält.
- 11G) Die Brems-, Lenkungsaggregate und das Fahrwerk mit Ausnahme von Sonder-Fahrwerksfedern müssen, sofern diese durch keine weiteren Auflagen berührt werden, dem Serienstand entsprechen. Für die Sonder-Fahrwerksfedern muß eine Allgemeine Betriebserlaubnis oder ein Teilegutachten vorliegen; gegen die Verwendung der Rad/Reifenkombination dürfen keine technischen Bedenken bestehen. Wird gleichzeitig mit dem Anbau der Sonderräder eine Fahrwerksänderung vorgenommen, so ist diese und ihre Auswirkung auf den Anbau der Sonderräder gesondert zu beurteilen.
- 11H) Wird das serienmäßige Ersatzrad verwendet, soll mit mäßiger Geschwindigkeit und nicht länger als erforderlich gefahren werden. Hierbei müssen die serienmäßigen Befestigungsteile verwendet werden. Bei Fahrzeugausführungen mit Allradantrieb ist bei Verwendung des Ersatzrades darauf zu achten, daß nur Reifen mit gleich großem Abrollumfang zulässig sind.



§22 54035\*00

# Gutachten 366-0351-21-WIRD zur Erteilung der ABE 54035

ANLAGE: 73 RENAULT  
Hersteller: ALCAR WHEELS GmbH

Radtyp: TTVG  
Stand: 07.07.2022



Seite: 8 von 24

- 124) Die Verwendung von feingliedrigen Schneeketten, die nicht mehr als 8 mm (einschließlich Kettenschloss) auflagen, ist nur an der Achse, die in der Betriebsanleitung des Fahrzeuges genannt wird, möglich.
- 12A) Die Verwendung von Schneeketten ist nicht möglich, es sei denn, dass für den hier aufgeführten Fahrzeugtyp eine weitere Umrüstmöglichkeit im Gutachten aufgeführt ist. Für diese Umrüstung mit der Einschränkung in Spalte Auflagen "Auflagen zu Reifen" sind die dort aufgeführten Auflagen und Hinweise zu beachten.
- 21B) Durch Anlegen der vorderen Radhausausschnittkanten und Kunststoffinnenkotflügel über die gesamte Radhausausschnittkantenlänge ist die Freigängigkeit der Rad/Reifen-Kombination herzustellen.
- 21N) Durch Aufweiten bzw. Ausstellen der vorderen Radhäuser im Bereich der Radaußenseite über die gesamte Radhausausschnittkantenlänge ist die Freigängigkeit der Rad/Reifen-Kombination unter Berücksichtigung der maximal zulässigen Betriebsbreite nach ETRTO bzw. WdK (1,04 fache Nennbreite des Reifens) herzustellen.
- 21P) Durch Anlegen bzw. Bearbeiten der vorderen Radhausausschnittkanten und Kunststoffinnenkotflügel über die gesamte Radhausausschnittkantenlänge ist die Freigängigkeit der Rad/Reifen-Kombination unter Berücksichtigung der maximal zulässigen Betriebsbreite nach ETRTO bzw. WdK (1,04 fache Nennbreite des Reifens) herzustellen.
- 22B) Durch Anlegen bzw. Bearbeiten der hinteren Radhausausschnittkanten und Kunststoffinnenkotflügel über die gesamte Radhausausschnittkantenlänge ist die Freigängigkeit der Rad/Reifen-Kombination herzustellen.
- 22F) Durch Aufweiten bzw. Ausstellen der hinteren Radhäuser im Bereich der Radaußenseite über die gesamte Radhausausschnittkantenlänge ist die Freigängigkeit der Rad/Reifen-Kombination herzustellen.
- 22H) Durch Aufweiten bzw. Ausstellen der hinteren Radhäuser im Bereich der Radaußenseite über die gesamte Radhausausschnittkantenlänge ist die Freigängigkeit der Rad/Reifen-Kombination unter Berücksichtigung der maximal zulässigen Betriebsbreite nach ETRTO bzw. WdK (1,04 fache Nennbreite des Reifens) herzustellen.
- 22I) Durch Anlegen bzw. Bearbeiten der hinteren Radhausausschnittkanten und Kunststoffinnenkotflügel über die gesamte Radhausausschnittkantenlänge ist die Freigängigkeit der Rad/Reifen-Kombination unter Berücksichtigung der maximal zulässigen Betriebsbreite nach ETRTO bzw. WdK (1,04 fache Nennbreite des Reifens) herzustellen.
- 22L) Durch Kürzen bis zum Schraubenkopf und komplettes Umbiegen der Befestigungslasche der Heckschürzenbefestigung ist eine ausreichende Freigängigkeit der Rad/Reifen-Kombination herzustellen.
- 22M) Durch Kürzen bis zum Schraubenkopf und komplettes Umbiegen der Befestigungslasche der Heckschürzenbefestigung ist eine ausreichende Freigängigkeit der Rad/Reifen-Kombination unter Berücksichtigung der maximal zulässigen Betriebsbreite nach ETRTO bzw. WdK (1,04 fache Nennbreite des Reifens) herzustellen.
- 241) Die Radabdeckung an Achse 1 ist durch Ausstellen der Frontschürze und des Kotflügels oder durch Anbau von dauerhaft befestigten Karosserieteilen im Bereich 30 Grad vor der Radmitte herzustellen. Die gesamte Breite der Rad/Reifenkombination muss, unter Beachtung des maximal möglichen Betriebsmaßes des Reifens (1,04 fache der Nennbreite des Reifens), im oben genannten Bereich abgedeckt sein.
- 244) Die Radabdeckung an Achse 2 ist durch Ausstellen der Heckschürze und des Kotflügels oder durch Anbau von dauerhaft befestigten Karosserieteilen im Bereich 50 Grad hinter der Radmitte herzustellen. Die gesamte Breite der Rad/Reifenkombination muss, unter Beachtung des maximal möglichen Betriebsmaßes des Reifens (1,04 fache der Nennbreite des Reifens), im oben genannten Bereich abgedeckt sein.
- 245) Die Radabdeckung an Achse 1 ist durch Ausstellen der Frontschürze und des Kotflügels oder durch Anbau von dauerhaft befestigten Karosserieteilen im Bereich 30 Grad vor der Radmitte herzustellen. Je

- nach Rüstzustand des Fahrzeuges (z. B. Fahrzeugtieferlegung, Radabdeckungsverbreiterung, usw.) kann es möglich sein, dass die Radabdeckung ausreichend ist. Die gesamte Breite der Rad/Reifenkombination muss, unter Beachtung des maximal möglichen Betriebsmaßes des Reifens (1,04 fache der Nennbreite des Reifens), im oben genannten Bereich abgedeckt sein.
- 246) Die Radabdeckung an Achse 1 ist durch Ausstellen des Kotflügels oder durch Anbau von dauerhaft befestigten Karosserieteilen im Bereich 50 Grad hinter der Radmitte herzustellen. Je nach Rüstzustand des Fahrzeuges (z. B. Fahrzeugtieferlegung, Radabdeckungsverbreiterung, usw.) kann es möglich sein, dass die Radabdeckung ausreichend ist. Die gesamte Breite der Rad/Reifenkombination muss, unter Beachtung des maximal möglichen Betriebsmaßes des Reifens (1,04 fache der Nennbreite des Reifens), im oben genannten Bereich abgedeckt sein.
- 247) Die Radabdeckung an Achse 2 ist durch Ausstellen des Kotflügels oder durch Anbau von dauerhaft befestigten Karosserieteilen im Bereich 30 Grad vor der Radmitte herzustellen. Je nach Rüstzustand des Fahrzeuges (z. B. Fahrzeugtieferlegung, Radabdeckungsverbreiterung, usw.) kann es möglich sein, dass die Radabdeckung ausreichend ist. Die gesamte Breite der Rad/Reifenkombination muss, unter Beachtung des maximal möglichen Betriebsmaßes des Reifens (1,04 fache der Nennbreite des Reifens), im oben genannten Bereich abgedeckt sein.
- 248) Die Radabdeckung an Achse 2 ist durch Ausstellen der Heckschürze und des Kotflügels oder durch Anbau von dauerhaft befestigten Karosserieteilen im Bereich 50 Grad hinter der Radmitte herzustellen. Je nach Rüstzustand des Fahrzeuges (z. B. Fahrzeugtieferlegung, Radabdeckungsverbreiterung, usw.) kann es möglich sein, dass die Radabdeckung ausreichend ist. Die gesamte Breite der Rad/Reifenkombination muss, unter Beachtung des maximal möglichen Betriebsmaßes des Reifens (1,04 fache der Nennbreite des Reifens), im oben genannten Bereich abgedeckt sein.
- 24C) Die Radabdeckung an Achse 1 ist durch Ausstellen der Frontschürze und des Kotflügels oder durch Anbau von dauerhaft befestigten Karosserieteilen im Bereich 30 Grad vor der Radmitte und 50 Grad hinter der Radmitte herzustellen. Die gesamte Breite der Rad/Reifenkombination muss, unter Beachtung des maximal möglichen Betriebsmaßes des Reifens (1,04 fache der Nennbreite des Reifens), im oben genannten Bereich abgedeckt sein.
- 24D) Die Radabdeckung an Achse 2 ist durch Ausstellen der Heckschürze und des Kotflügels oder durch Anbau von dauerhaft befestigten Karosserieteilen im Bereich 30 Grad vor der Radmitte und 50 Grad hinter der Radmitte herzustellen. Die gesamte Breite der Rad/Reifenkombination muss, unter Beachtung des maximal möglichen Betriebsmaßes des Reifens (1,04 fache der Nennbreite des Reifens), im oben genannten Bereich abgedeckt sein.
- 24J) Die Radabdeckung an Achse 1 ist durch Ausstellen der Frontschürze und des Kotflügels oder durch Anbau von dauerhaft befestigten Karosserieteilen im Bereich 30 Grad vor der Radmitte und 50 Grad hinter der Radmitte herzustellen. Je nach Rüstzustand des Fahrzeuges (z. B. Fahrzeugtieferlegung, Radabdeckungsverbreiterung, usw.) kann es möglich sein, dass die Radabdeckung ausreichend ist. Die gesamte Breite der Rad/Reifenkombination muss, unter Beachtung des maximal möglichen Betriebsmaßes des Reifens (1,04 fache der Nennbreite des Reifens), im oben genannten Bereich abgedeckt sein.
- 24M) Die Radabdeckung an Achse 2 ist durch Ausstellen der Heckschürze und des Kotflügels oder durch Anbau von dauerhaft befestigten Karosserieteilen im Bereich 30 Grad vor der Radmitte und 50 Grad hinter der Radmitte herzustellen. Je nach Rüstzustand des Fahrzeuges (z. B. Fahrzeugtieferlegung, Radabdeckungsverbreiterung, usw.) kann es möglich sein, dass die Radabdeckung ausreichend ist. Die gesamte Breite der Rad/Reifenkombination muss, unter Beachtung des maximal möglichen Betriebsmaßes des Reifens (1,04 fache der Nennbreite des Reifens), im oben genannten Bereich abgedeckt sein.
- 26B) Durch Anlegen der vorderen Radhausauschnittkanten und Kunststoffinnenkotflügel ist die Freigängigkeit der Rad/Reifen-Kombination herzustellen. Die genauen Maße / Bereiche sind dem beigefügten Anhang / Hinweisblatt "Nacharbeitsprofile Fahrzeug" am Ende dieser Anlage zu entnehmen.

**Gutachten 366-0351-21-WIRD  
zur Erteilung der ABE 54035**

**ANLAGE: 73 RENAULT**  
Hersteller: ALCAR WHEELS GmbH

Radtyp: TTVG  
Stand: 07.07.2022



Seite: 10 von 24

- 26J) Durch Aufweiten bzw. Ausstellen der vorderen Radhäuser ist die Freigängigkeit der Rad/Reifen-Kombination herzustellen. Die genauen Maße / Bereiche sind dem beigefügten Anhang / Hinweisblatt "Nacharbeitsprofile Fahrzeug" am Ende dieser Anlage zu entnehmen.
- 26N) Durch Aufweiten bzw. Ausstellen der vorderen Radhäuser ist die Freigängigkeit der Rad/Reifen-Kombination unter Berücksichtigung der maximal zulässigen Betriebsbreite nach ETRTO bzw. WdK (1,04 fache Nennbreite des Reifens) herzustellen. Die genauen Maße / Bereiche sind dem beigefügten Anhang / Hinweisblatt "Nacharbeitsprofile Fahrzeug" am Ende dieser Anlage zu entnehmen.
- 26P) Durch Anlegen der vorderen Radhausausschnittkanten und Kunststoffinnenkotflügel ist die Freigängigkeit der Rad/Reifen-Kombination unter Berücksichtigung der maximal zulässigen Betriebsbreite nach ETRTO bzw. WdK (1,04 fache Nennbreite des Reifens) herzustellen. Die genauen Maße / Bereiche sind dem beigefügten Anhang / Hinweisblatt "Nacharbeitsprofile Fahrzeug" am Ende dieser Anlage zu entnehmen.
- 27B) Durch Anlegen der hinteren Radhausausschnittkanten und Kunststoffinnenkotflügel ist die Freigängigkeit der Rad/Reifen-Kombination herzustellen. Die genauen Maße / Bereiche sind dem beigefügten Anhang / Hinweisblatt "Nacharbeitsprofile Fahrzeug" am Ende dieser Anlage zu entnehmen.
- 27F) Durch Aufweiten bzw. Ausstellen der hinteren Radhäuser ist die Freigängigkeit der Rad/Reifen-Kombination herzustellen. Die genauen Maße / Bereiche sind dem beigefügten Anhang / Hinweisblatt "Nacharbeitsprofile Fahrzeug" am Ende dieser Anlage zu entnehmen.
- 27H) Durch Aufweiten bzw. Ausstellen der hinteren Radhäuser ist die Freigängigkeit der Rad/Reifen-Kombination unter Berücksichtigung der maximal zulässigen Betriebsbreite nach ETRTO bzw. WdK (1,04 fache Nennbreite des Reifens) herzustellen. Die genauen Maße / Bereiche sind dem beigefügten Anhang / Hinweisblatt "Nacharbeitsprofile Fahrzeug" am Ende dieser Anlage zu entnehmen.
- 27I) Durch Anlegen der hinteren Radhausausschnittkanten und Kunststoffinnenkotflügel ist die Freigängigkeit der Rad/Reifen-Kombination unter Berücksichtigung der maximal zulässigen Betriebsbreite nach ETRTO bzw. WdK (1,04 fache Nennbreite des Reifens) herzustellen. Die genauen Maße / Bereiche sind dem beigefügten Anhang / Hinweisblatt "Nacharbeitsprofile Fahrzeug" am Ende dieser Anlage zu entnehmen.
- 4AI) Die Verwendung des vom Fahrzeughersteller verbauten Reifendruck Kontrollsystems mit Sensoren Art. Nr.: 40700 3V U0A (nur wenn auch original verbaut) ist zulässig. Das System muss gemäß den Herstellerangaben kalibriert werden. Alternativ kann ein geeignetes Nachrüstkontrollsystem verwendet werden.
- 4B2) Die Verwendung des vom Fahrzeughersteller verbauten Reifendruck Kontrollsystems mit Sensoren Art. Nr.: 40 700 16 28R (nur wenn auch original verbaut) ist zulässig. Das System muss gemäß den Herstellerangaben kalibriert werden. Alternativ kann ein geeignetes Nachrüstkontrollsystem verwendet werden.
- 4BS) Die Verwendung des vom Fahrzeughersteller verbauten Reifendruck Kontrollsystems mit Sensoren Art. Nr.: 77 01 478 868 (nur wenn auch original verbaut) ist zulässig. Das System muss gemäß den Herstellerangaben kalibriert werden. Alternativ kann ein geeignetes Nachrüst-Kontrollsystem verwendet werden.
- 4CB) Die Verwendung des vom Fahrzeughersteller verbauten Reifendruck Kontrollsystems mit Sensoren Art. Nr.: 40700 JY 00C (nur wenn auch original verbaut) ist zulässig. Das System muss gemäß den Herstellerangaben kalibriert werden. Alternativ kann ein geeignetes Nachrüst-Kontrollsystem verwendet werden.
- 4CD) Die Verwendung des vom Fahrzeughersteller verbauten Reifendruck Kontrollsystems mit Sensoren Art. Nr.: 40 70 004 35 R (nur wenn auch original verbaut) ist zulässig. Das System muss gemäß den Herstellerangaben kalibriert werden. Alternativ kann ein geeignetes Nachrüst-Kontrollsystem verwendet werden.
- 51A) Der vom Fahrzeughersteller (siehe Betriebsanleitung oder Reifenfülldruckhinweis am Fahrzeug) bzw. Reifenhersteller vorgeschriebene Reifenfülldruck ist zu beachten.

# Gutachten 366-0351-21-WIRD zur Erteilung der ABE 54035

**ANLAGE: 73 RENAULT**  
Hersteller: ALCAR WHEELS GmbH

Radtyp: TTVG  
Stand: 07.07.2022



Seite: 11 von 24

Die Verwendung von Reifen mit Notlaufeigenschaften ist laut Hersteller nur mit Reifenfülldrucküberwachungssystem zulässig.

- 51G) Die Verwendung dieser Rad/Reifen-Kombination ist nur zulässig, wenn diese Reifendimension in den Fahrzeugpapieren bereits serienmäßig eingetragen oder vom Fahrzeughersteller, s. Auszug aus der EG-Genehmigung des Fahrzeuges (EG-Übereinstimmungsbescheinigung), freigegeben ist. Der Loadindex, das Geschwindigkeitssymbol, die M+S-Kennzeichnung, die Hinweise und die Empfehlungen des Fahrzeugherstellers sind bei Verwendung dieser Reifengröße zu beachten.
- 54F) Je nach Fahrzeuggrundausrüstung sind einer Serien-Reifengröße Geschwindigkeitsmesser mit unterschiedlicher Wegdrehzahl zugeordnet. Bei der Verwendung einer Reifengröße, die noch nicht in den Fahrzeugpapieren aufgeführt ist, kann deshalb eine Angleichung erforderlich werden. Sofern eine Angleichung durchgeführt wird, ist dies bei der Beurteilung weiterer Rad/Reifen-Kombinationen zu berücksichtigen. Der vorschriftsmäßige Zustand des Fahrzeuges ist durch einen amtlich anerkannten Sachverständigen oder Prüfer für den Kraftfahrzeugverkehr oder einen Kraftfahrzeugsachverständigen oder einen Angestellten nach Abschnitt 4 der Anlage VIII b zur StVZO unter Angabe von FAHRZEUGHERSTELLER, FAHRZEUGTYP und FAHRZEUGIDENTIFIZIERUNGSNUMMER auf einem Nachweis entsprechend dem im Beispielkatalog zum §19 StVZO veröffentlichten Muster bescheinigen zu lassen.
- 56G) Es ist eine Bestätigung des Reifenherstellers über die Montierbarkeit der Reifengröße auf dieser Felge erforderlich. Es wird empfohlen, den Nachweis der Eignung bei den Fahrzeugpapieren mitzuführen.
- 57E) Die Verwendung der angegebenen Reifengröße ist auf dieser Radgröße nur an der Vorderachse zulässig. Sie kann jedoch im Einzelfall auf einer anderen Radgröße an der Hinterachse kombiniert werden. Die erforderlichen Auflagen und Hinweise sind achsweise zu beachten. Alle an ein und derselben Achse montierten Reifen müssen vom gleichen Reifentyp sein.
- 57F) Die Verwendung der angegebenen Reifengröße ist auf dieser Radgröße nur an der Hinterachse zulässig. Sie kann jedoch im Einzelfall auf einer anderen Radgröße an der Vorderachse kombiniert werden. Die erforderlichen Auflagen und Hinweise sind achsweise zu beachten. Alle an ein und derselben Achse montierten Reifen müssen vom gleichen Reifentyp sein.
- 5EM) Die Verwendung dieser Reifengröße ist nur zulässig an Fahrzeugausführungen bis zu einer zulässigen Achslast von 1060kg.
- 5FM) Die Verwendung dieser Reifengröße ist nur zulässig an Fahrzeugausführungen bis zu einer zulässigen Achslast von 1160kg.
- 5GG) Die Verwendung dieser Reifengröße ist nur zulässig an Fahrzeugausführungen bis zu einer zulässigen Achslast von 1230kg.
- 5GM) Die Verwendung dieser Reifengröße ist nur zulässig an Fahrzeugausführungen bis zu einer zulässigen Achslast von 1260kg.
- 71C) Zum Auswuchten der Sonderräder dürfen an der Felgeninnenseite nur Klebegewichte angebracht werden.
- 71K) Zum Auswuchten der Sonderräder dürfen an der Felgenaußenseite nur Klebegewichte unterhalb des Tiefbetts angebracht werden.
- 721) Es ist nur die Verwendung von Gummiventilen oder Metallschraubventilen mit Überwurfmutter von außen, die weitgehend den Normen (DIN, E.T.R.T.O. bzw. Tire and Rim) entsprechen und die für einen Ventilloch-Nenn Durchmesser von 11,3 mm geeignet sind, zulässig. Das Ventil darf nicht über den Felgenrand hinausragen. Es sind die Montagehinweise des Ventilherstellers zu beachten.
- 725) Bei Fahrzeugen mit einer bauartbedingten Höchstgeschwindigkeit über 210 km/h sind nur Metallschraubventile zulässig. Es sind die Montagehinweise des Ventilherstellers zu beachten.
- 73C) Es ist nur die Verwendung von schlauchlosen Reifen zulässig.

# Gutachten 366-0351-21-WIRD zur Erteilung der ABE 54035

**ANLAGE: 73 RENAULT**  
Hersteller: ALCAR WHEELS GmbH

Radtyp: TTVG  
Stand: 07.07.2022



Seite: 12 von 24

- 740) Der Festsitz der Radbefestigungsteile und der Räder ist nur sichergestellt, wenn Sie die u. g. Hinweise befolgen:
1. Schrauben Sie bei der Radmontage alle Radbefestigungsteile gleichmäßig mit der Hand ein.
  2. Ziehen Sie die Radschrauben/- muttern über Kreuz an.
  3. Lassen Sie das Fahrzeug auf den Boden ab und ziehen Sie über Kreuz alle Radbefestigungsteile mit dem vorgeschriebenen erhöhten Anzugsdrehmoment fest.
  4. Nach einer Fahrstrecke von ca. 50 km ist das Anzugsdrehmoment der Radbefestigungsteile zu überprüfen.
  5. Nach einer Fahrstrecke von ca. 200 km ist das Anzugsdrehmoment der Radbefestigungsteile nochmals zu überprüfen.
- 74A) Es dürfen nur die vom Radhersteller mitzuliefernden Radbefestigungsteile verwendet werden, dabei ist die Gewindegröße der serienmäßigen Befestigungsteile zu beachten. Bei Verwendung von Radschrauben, ist die, in der Anlage zum Gutachten, dem Fahrzeug zugeordnete Schaftlänge zu beachten.
- 74P) Radausführungen mit Zentrierring im Mittenloch sind nur zulässig, wenn die im Gutachten beschriebenen Zentrierringe verwendet werden.
- 74U) Die Sonderräder müssen an der Radanschlußfläche plan anliegen. Überstehende Teile wie Zentrierstifte, Befestigungsschrauben, Sicherungsringe, müssen entfernt werden oder durch geeignete Teile ersetzt werden.
- 76A) Die Verwendung dieser Sonderräder ist nur an der Vorderachse zulässig. Dabei ist der Gliederungspunkt "0. Hinweise" zu beachten.
- 76B) Die Verwendung dieser Sonderräder ist nur an der Hinterachse zulässig. Dabei ist der Gliederungspunkt "0. Hinweise" zu beachten.
- 76O) Die Verwendung dieser Radgröße ist nicht zulässig an Fahrzeugausführungen, die serienmäßig laut COC-Papier (EG-Übereinstimmungserklärung) als kleinste Radgröße mit 19-Zoll-Rädern ausgerüstet sind.
- 77E) Das indirekte Reifendruckkontrollsystem ist zu kalibrieren. Es ist dafür den Ausführungen der Bedienungsanleitung Folge zu leisten.
- 7ME) Die Verwendung des vom Fahrzeughersteller verbauten Reifendruck Kontrollsystems mit Sensoren Art. Nr.: 40 700 99 87R (nur wenn auch original verbaut) ist zulässig. Das System muss gemäß den Herstellerangaben kalibriert werden. Alternativ kann ein geeignetes Nachrüstkontrollsystem verwendet werden.
- 7MN) Die Verwendung des vom Fahrzeughersteller verbauten Reifendruck Kontrollsystems mit Sensoren Art. Nr.: 40700 4C B0A (nur wenn auch original verbaut) ist zulässig. Das System muss gemäß den Herstellerangaben kalibriert werden. Alternativ kann ein geeignetes Nachrüstkontrollsystem verwendet werden.
- 7OV) Die Verwendung des vom Fahrzeughersteller verbauten Reifendruck Kontrollsystems mit Sensoren Art. Nr.: 407000435R (nur wenn auch original verbaut) ist zulässig. Das System muss gemäß den Herstellerangaben kalibriert werden. Alternativ kann ein geeignetes Nachrüstkontrollsystem verwendet werden.
- FKA) Die Kombination gleicher bzw. unterschiedlicher Radausführungen des beschriebenen Radtyps ist, sofern nicht explizit ausgenommen, möglich. Es sind insbesondere die Auflagen in den jeweiligen Verwendungsbereichen bzgl. der Rad/Reifenkombinationen zu beachten.
- GDF) Folgende Rad/Reifen-Kombination ist zulässig:
- |              |              |
|--------------|--------------|
|              | Reifengröße: |
| Vorderachse: | 235/35R18    |
| Hinterachse: | 225/35R18    |
- Es dürfen nur Reifen verwendet werden, deren Differenz im Abrollumfang sich innerhalb der Abweichung

**Gutachten 366-0351-21-WIRD  
zur Erteilung der ABE 54035**

**ANLAGE: 73 RENAULT**  
Hersteller: ALCAR WHEELS GmbH

Radtyp: TTVG  
Stand: 07.07.2022



Seite: 13 von 24

der Serienbereifung befindet. Es wird empfohlen eine Bestätigung des Reifenherstellers über die tatsächlichen Abrollumfänge bei den Fahrzeugpapieren mitzuführen.  
Alle an ein und derselben Achse montierten Reifen müssen vom gleichen Reifentyp sein.

§22 54035\*00



**Gutachten 366-0351-21-WIRD  
zur Erteilung der ABE 54035**

**ANLAGE: 73 RENAULT**  
Hersteller: ALCAR WHEELS GmbH

Radtyp: TTVG  
Stand: 07.07.2022



**Nacharbeitsprofile Fahrzeug**

**Fahrzeug:**

Hersteller: RENAULT  
Fahrzeugtyp: JZ  
Genehm.Nr.: e2\*2001/116\*0379\*..  
Handelsbez.: MEGANE SCENIC

Variante(n): J-Cross, X-Mod

**Nacharbeit Radhausausschnittkantenbereich:**

Auflagen	Nacharbeit im Bereich		Achse
	von [mm]	bis [mm]	
26P	x = 300	y = 335	VA
26B	x = 350	y = 385	VA
27I	x = 350	y = 325	HA
27B	x = 400	y = 375	HA

**Aufweiten Radhausausschnittkantenbereich:**

Auflagen	Im Bereich		Aufweiten um [mm]	Achse
	von [mm]	bis [mm]		
27F	x = 400	y = 375	10	HA
26N	x = 350	y = 385	10	VA
26J	x = 350	y = 385	10	VA
27H	x = 400	y = 375	10	HA

S22 54035\*00

**Gutachten 366-0351-21-WIRD  
zur Erteilung der ABE 54035**

**ANLAGE: 73 RENAULT**  
Hersteller: ALCAR WHEELS GmbH

Radtyp: TTVG  
Stand: 07.07.2022



**Nacharbeitsprofile Fahrzeug**

**Fahrzeug:**

Hersteller: RENAULT  
Fahrzeugtyp: RZG  
Genehm.Nr.: e11\*2007/46\*3255\*..  
Handelsbez.: KOLEOS

Variante(n):

**Nacharbeit Radhausauschnittkantenbereich:**

Auflagen	Nacharbeit im Bereich		Achse
	von [mm]	bis [mm]	
26P	x = 200	y = 200	VA
26B	x = 250	y = 250	VA
27I	x = 250	y = 300	HA
27B	x = 300	y = 350	HA

S22 54035\*00

**Gutachten 366-0351-21-WIRD  
zur Erteilung der ABE 54035**

**ANLAGE: 73 RENAULT**  
Hersteller: ALCAR WHEELS GmbH

Radtyp: TTVG  
Stand: 07.07.2022



**Nacharbeitsprofile Fahrzeug**

**Fahrzeug:**

Hersteller: RENAULT  
Fahrzeugtyp: RFD  
Genehm.Nr.: e11\*2007/46\*2969\*..  
Handelsbez.: TALISMAN

Variante(n): Frontantrieb, Kombi, Limousine, nicht Allradlenkung

**Nacharbeit Radhausausschnittkantenbereich:**

Auflagen	Nacharbeit im Bereich		Achse
	von [mm]	bis [mm]	
26B	x = 290	y = 270	VA
26P	x = 240	y = 220	VA

**Aufweiten Radhausausschnittkantenbereich:**

Auflagen	Im Bereich		Aufweiten um [mm]	Achse
	von [mm]	bis [mm]		
27H	x = 290	y = 320	8	HA
27F	x = 290	y = 320	27	HA
26N	x = 290	y = 270	8	VA
26J	x = 290	y = 270	30	VA

§22 54035\*00

**Gutachten 366-0351-21-WIRD  
zur Erteilung der ABE 54035**

**ANLAGE: 73 RENAULT**  
Hersteller: ALCAR WHEELS GmbH

Radtyp: TTVG  
Stand: 07.07.2022



**Nacharbeitsprofile Fahrzeug**

**Fahrzeug:**

Hersteller: RENAULT  
Fahrzeugtyp: T  
Genehm.Nr.: e2\*2001/116\*0363\*..  
Handelsbez.: LAGUNA, LATITUDE

Variante(n): Frontantrieb, Latitude (Stufenheck)

**Nacharbeit Radhausausschnittkantenbereich:**

Auflagen	Nacharbeit im Bereich		Achse
	von [mm]	bis [mm]	
26B	x = 360	y = 360	VA
26P	x = 310	y = 310	VA

**Aufweiten Radhausausschnittkantenbereich:**

Auflagen	Im Bereich		Aufweiten um [mm]	Achse
	von [mm]	bis [mm]		
27F	x = 375	y = 360	22	HA
27H	x = 375	y = 360	8	HA
26J	x = 360	y = 360	13	VA
26N	x = 360	y = 360	8	VA

S22 54035\*00



**Gutachten 366-0351-21-WIRD  
zur Erteilung der ABE 54035**

**ANLAGE: 73 RENAULT**  
Hersteller: ALCAR WHEELS GmbH

Radtyp: TTVG  
Stand: 07.07.2022



**Nacharbeitsprofile Fahrzeug**

**Fahrzeug:**

Hersteller: RENAULT  
Fahrzeugtyp: AG  
Genehm.Nr.: e2\*2007/46\*0251\*..  
Handelsbez.: RENAULT ZOE

Variante(n):

**Nacharbeit Radhausausschnittkantenbereich:**

Auflagen	Nacharbeit im Bereich		Achse
	von [mm]	bis [mm]	
26B	x = 305	y = 255	VA
26P	x = 255	y = 205	VA

**Aufweiten Radhausausschnittkantenbereich:**

Auflagen	Im Bereich		Aufweiten um [mm]	Achse
	von [mm]	bis [mm]		
27F	x = 285	y = 280	20	HA
27H	x = 285	y = 280	8	HA
26J	x = 305	y = 255	20	VA
26N	x = 305	y = 255	8	VA

S22 54035\*00



**Gutachten 366-0351-21-WIRD  
zur Erteilung der ABE 54035**

**ANLAGE: 73 RENAULT**  
Hersteller: ALCAR WHEELS GmbH

Radtyp: TTVG  
Stand: 07.07.2022



**Nacharbeitsprofile Fahrzeug**

**Fahrzeug:**

Hersteller: RENAULT  
Fahrzeugtyp: SR  
Genehm.Nr.: e2\*2001/116\*0323\*..  
Handelsbez.: LOGAN,SANDERO, DUSTER

Variante(n):

**Nacharbeit Radhausausschnittkantenbereich:**

Auflagen	Nacharbeit im Bereich		Achse
	von [mm]	bis [mm]	
27U	y = 270	y = 280	HA
27V	y = 270	y = 280	HA

**Aufweiten Radhausausschnittkantenbereich:**

Auflagen	Im Bereich		Aufweiten um [mm]	Achse
	von [mm]	bis [mm]		
27H	x = 200	y = 270	8	HA

S22 54035\*00

**Gutachten 366-0351-21-WIRD  
zur Erteilung der ABE 54035**

**ANLAGE: 73 RENAULT**  
Hersteller: ALCAR WHEELS GmbH

Radtyp: TTVG  
Stand: 07.07.2022



**Nacharbeitsprofile Fahrzeug**

**Fahrzeug:**

Hersteller: RENAULT  
Fahrzeugtyp: RFD  
Genehm.Nr.: e2\*2007/46\*0653\*..  
Handelsbez.: TALISMAN

Variante(n):

**Nacharbeit Radhausausschnittkantenbereich:**

Auflagen	Nacharbeit im Bereich		Achse
	von [mm]	bis [mm]	
26B	x = 290	y = 270	VA
26P	x = 240	y = 220	VA

**Aufweiten Radhausausschnittkantenbereich:**

Auflagen	Im Bereich		Aufweiten um [mm]	Achse
	von [mm]	bis [mm]		
27H	x = 290	y = 320	8	HA
27F	x = 290	y = 320	27	HA
26N	x = 290	y = 270	8	VA
26J	x = 290	y = 270	30	VA

S22 54035\*00

**Gutachten 366-0351-21-WIRD  
zur Erteilung der ABE 54035**

**ANLAGE: 73 RENAULT**  
Hersteller: ALCAR WHEELS GmbH

Radtyp: TTVG  
Stand: 07.07.2022



**Nacharbeitsprofile Fahrzeug**

**Fahrzeug:**

Hersteller: RENAULT  
Fahrzeugtyp: AG  
Genehm.Nr.: e2\*2007/46\*0681\*..  
Handelsbez.: RENAULT ZOE

Variante(n):

**Nacharbeit Radhausausschnittkantenbereich:**

Auflagen	Nacharbeit im Bereich		Achse
	von [mm]	bis [mm]	
26B	x = 305	y = 255	VA
26P	x = 255	y = 205	VA

**Aufweiten Radhausausschnittkantenbereich:**

Auflagen	Im Bereich		Aufweiten um [mm]	Achse
	von [mm]	bis [mm]		
27F	x = 285	y = 280	20	HA
27H	x = 285	y = 280	8	HA
26J	x = 305	y = 255	20	VA
26N	x = 305	y = 255	8	VA

S22 54035\*00



**Gutachten 366-0351-21-WIRD  
zur Erteilung der ABE 54035**

**ANLAGE: 73 RENAULT**  
Hersteller: ALCAR WHEELS GmbH

Radtyp: TTVG  
Stand: 07.07.2022



**Nacharbeitsprofile Fahrzeug**

**Fahrzeug:**

Hersteller: RENAULT  
Fahrzeugtyp: R  
Genehm.Nr.: e2\*2001/116\*0327\*..  
Handelsbez.: CLIO, CAPTUR

Variante(n): Frontantrieb, nur Clio RS, nur Clio 4 ab Mj. 2012, Schrägheck

**Nacharbeit Radhausausschnittkantenbereich:**

Auflagen	Nacharbeit im Bereich		Achse
	von [mm]	bis [mm]	
26B	x = 375	y = 310	VA
26P	x = 325	y = 260	VA

**Aufweiten Radhausausschnittkantenbereich:**

Auflagen	Im Bereich		Aufweiten um [mm]	Achse
	von [mm]	bis [mm]		
27F	x = 265	y = 230	25	HA
27H	x = 265	y = 230	8	HA
26J	x = 375	y = 310	20	VA
26N	x = 375	y = 310	8	VA

S22 54035\*00

**Gutachten 366-0351-21-WIRD  
zur Erteilung der ABE 54035**

**ANLAGE: 73 RENAULT**  
Hersteller: ALCAR WHEELS GmbH

Radtyp: TTVG  
Stand: 07.07.2022



**Nacharbeitsprofile Fahrzeug**

**Fahrzeug:**

Hersteller: RENAULT  
Fahrzeugtyp: RFB  
Genehm.Nr.: e2\*2007/46\*0546\*..  
Handelsbez.: Megane, Megane E-Tech Plug-In Hybrid

Variante(n): Frontantrieb, nicht Allradlenkung

**Nacharbeit Radhausausschnittkantenbereich:**

Auflagen	Nacharbeit im Bereich		Achse
	von [mm]	bis [mm]	
26B	x = 290	y = 260	VA
26P	x = 240	y = 210	VA

**Aufweiten Radhausausschnittkantenbereich:**

Auflagen	Im Bereich		Aufweiten um [mm]	Achse
	von [mm]	bis [mm]		
27H	x = 270	y = 330	8	HA
27F	x = 270	y = 330	30	HA
26N	x = 290	y = 260	8	VA
26J	x = 290	y = 260	30	VA

S22 54035\*00

**Gutachten 366-0351-21-WIRD  
zur Erteilung der ABE 54035**

**ANLAGE: 73 RENAULT**  
Hersteller: ALCAR WHEELS GmbH

Radtyp: TTVG  
Stand: 07.07.2022



**Nacharbeitsprofile Fahrzeug**

**Fahrzeug:**

Hersteller: RENAULT  
Fahrzeugtyp: RZG  
Genehm.Nr.: e6\*2007/46\*0269\*..  
Handelsbez.: KOLEOS

Variante(n):

**Nacharbeit Radhausauschnittkantenbereich:**

Auflagen	Nacharbeit im Bereich		Achse
	von [mm]	bis [mm]	
26P	x = 200	y = 200	VA
26B	x = 250	y = 250	VA
27I	x = 250	y = 300	HA
27B	x = 300	y = 350	HA

S22 54035\*00



**Gutachten 366-0351-21-WIRD  
zur Erteilung der ABE 54035**

**ANLAGE: 74 NISSAN**  
Hersteller: ALCAR WHEELS GmbH

Radtyp: TTVG  
Stand: 07.07.2022



Seite: 2 von 19

130 Nm für Typ : F15  
140 Nm für Typ : V37 erhöhtes Anzugsmoment

Verkaufsbezeichnung: **INFINITI Q50, Q60**

Fahrzeugtyp	Betriebserlaubnis	kW	Reifen	Auflagen zu Reifen	Auflagen
V37	e13*2007/46*1378*..	125 -225	225/50R18 95	11A; 245; 248; 26P; 27F	erhöhtes Anzugsmoment 140 Nm; INFINITI Q50; Limousine; Allradantrieb; Heckantrieb; 10B; 11B; 11G; 11H; 12A; 51A; 7AZ; 7MR; 71C; 71K; 721; 725; 73C; 74A; 74P; 74Q; 76O
			225/60R18 100	11A; 245; 248; 26P; 27F; 54A	
			235/45R18 98	11A; 27H	
			235/50R18 97	11A; 24J; 24M; 26P; 27F	
			235/55R18 100	11A; 24J; 24M; 26P; 27F	
			245/45R18 100	11A; 245; 248; 26P; 27F	
			245/50R18 100	11A; 24J; 244; 247; 26B; 27F	
			255/45R18 99	11A; 24J; 24M; 26P; 27F	
			255/50R18 102	11A; 241; 244; 246; 247; 26B; 26N; 27F	

Verkaufsbezeichnung: **NISSAN ALMERA TINO**

Fahrzeugtyp	Betriebserlaubnis	kW	Reifen	Auflagen zu Reifen	Auflagen
V10	e9*98/14*0035*..	78 - 100	225/40R18 88	11A; 22B; 22L; 24J; 24M	10B; 11B; 11G; 11H; 12A; 51A; 71C; 71K; 721; 725; 73C; 74A; 74P

Verkaufsbezeichnung: **Nissan Juke**

Fahrzeugtyp	Betriebserlaubnis	kW	Reifen	Auflagen zu Reifen	Auflagen
F16	e9*2007/46*6697*..	84 - 86	225/45R18 91		Frontantrieb; 10B; 11B; 11G; 11H; 12A; 51A; 7MN; 71C; 71K; 721; 725; 73C; 74A; 74P

Verkaufsbezeichnung: **NISSAN JUKE**

Fahrzeugtyp	Betriebserlaubnis	kW	Reifen	Auflagen zu Reifen	Auflagen
F15	e11*2007/46*0132*.. e5*2007/46*1031*..	140 - 157	215/45R18 89	11A; 26P	Allradantrieb; 10B; 11B; 11G; 11H; 12A; 51A; 7FW; 7OE; 71C; 71K; 721; 725; 73C; 74A; 74P
			225/40R18 88	11A; 26P	
			225/45R18 91	11A; 26P	
			235/40R18 91	11A; 24J; 248; 26B	
			235/45R18 94	11A; 24J; 248; 26B	
			245/40R18 93	11A; 24J; 248; 26B; 27H	
			245/45R18 96	11A; 24J; 248; 26B; 27H	

Benannt unter der Registriernummer KBA-P 00055-00  
von der Benennungsstelle des Kraftfahrt-Bundesamtes, Bundesrepublik Deutschland.



S22 54035\*00

**Gutachten 366-0351-21-WIRD  
zur Erteilung der ABE 54035**

**ANLAGE: 74 NISSAN**  
Hersteller: ALCAR WHEELS GmbH

Radtyp: TTVG  
Stand: 07.07.2022



Verkaufsbezeichnung: **NISSAN JUKE**

Fahrzeugtyp	Betriebserlaubnis	kW	Reifen	Auflagen zu Reifen	Auflagen
F15	e11*2007/46*0132*.. e5*2007/46*1031*..	69 - 160	225/40R18 88	11A; 24J; 270	Schrägheck; 4-türig; Frontantrieb; 10B; 11B; 11G; 11H; 12A; 51A; 7FW; 7OE; 71C; 71K; 721; 725; 73C; 74A; 74P
			225/45R18 91	11A; 24J; 270	

Verkaufsbezeichnung: **Nissan Leaf**

Fahrzeugtyp	Betriebserlaubnis	kW	Reifen	Auflagen zu Reifen	Auflagen
ZE1	e9*2007/46*6537*..	90	205/40R18 86	11A; 26P; 27I; 5EM	10B; 11B; 11G; 11H; 12A; 51A; 7MN; 71C; 71K; 721; 725; 73C; 74A; 74P
			215/40R18 89	11A; 26B; 26N; 27I	
			215/45R18 89	11A; 26B; 26N; 27I	
			225/40R18 88	11A; 24J; 26B; 26N; 27I	
			225/45R18 91	11A; 24J; 26B; 26N; 27I	
			235/35R18 90	11A; 24J; 26B; 26J; 27B; 27H	
			235/40R18 91	11A; 24J; 26B; 26J; 27B; 27H	

Verkaufsbezeichnung: **NISSAN MAXIMA QX**

Fahrzeugtyp	Betriebserlaubnis	kW	Reifen	Auflagen zu Reifen	Auflagen
A33	e1*98/14*0136*..	103 - 147	225/40R18 88W	11A; 22L	10B; 11B; 11G; 11H; 12A; 51A; 71C; 71K; 721; 725; 73C; 74A; 74P
			225/45R18 95	11A; 22L; 367	
			235/40R18 91	11A; 22L; 24J; 367	

Verkaufsbezeichnung: **NISSAN MURANO**

Fahrzeugtyp	Betriebserlaubnis	kW	Reifen	Auflagen zu Reifen	Auflagen
Z50	e1*2001/116*0298*..	172	225/65R18 103	11A; 24J; 24M	10B; 11B; 11G; 11H; 12A; 51A; 71C; 71K; 721; 725; 73C; 74A; 74P
			235/60R18 103	11A; 24J; 24M	
			255/55R18 105	11A; 24C; 24D	
			285/50R18 109	11A; 24C; 24D	
Z51	e1*2001/116*0478*..	140 - 188	235/60R18 103	11A; 24J; 244	Allradantrieb; 10B; 11B; 11G; 11H; 12A; 51A; 7BK; 7MB; 7MJ; 7MR; 71C; 71K; 721; 725; 73C; 74A; 74P
			235/65R18 106	11A; 24J; 244	
			255/55R18 105	11A; 241; 244; 246; 247	
			255/60R18 108	11A; 241; 244; 246; 247	
			265/60R18 110	11A; 21P; 24C; 244; 247	

Verkaufsbezeichnung: **NISSAN PRIMERA**

Fahrzeugtyp	Betriebserlaubnis	kW	Reifen	Auflagen zu Reifen	Auflagen
P12	e11*98/14*0183*..	80 - 103	225/40R18 88	11A; 24J; 24M	Kombi; Stufenheck; Schrägheck; 10B; 11B; 11G; 11H; 12A; 51A; 71C; 71K; 721; 725; 73C; 74A; 74P; 4AS
			235/40R18 91		

**Gutachten 366-0351-21-WIRD  
zur Erteilung der ABE 54035**

**ANLAGE: 74 NISSAN**  
Hersteller: ALCAR WHEELS GmbH

Radtyp: TTVG  
Stand: 07.07.2022



Verkaufsbezeichnung: **NISSAN QASHQAI**

Fahrzeugtyp	Betriebserlaubnis	kW	Reifen	Auflagen zu Reifen	Auflagen
J11	e11*2007/46*0963*.. e5*2007/46*1029*..	81 - 120	235/45R18 94	11A; 248	Allradantrieb; Frontantrieb; 10B; 11B; 11G; 11H; 12A; 51A; 7MN; 71C; 71K; 721; 725; 73C; 74A; 74P; 76O; 4AI

Verkaufsbezeichnung: **NISSAN QASHQAI, QASHQAI + 2**

Fahrzeugtyp	Betriebserlaubnis	kW	Reifen	Auflagen zu Reifen	Auflagen
J10	e11*2001/116*0295*..	76 - 110	235/45R18 94	11A; 24J; 24M	Nissan Qashqai kurz; Nissan Qashqai +2 (lang); Allradantrieb; Frontantrieb; 10B; 11B; 11G; 11H; 12A; 51A; 71C; 71K; 721; 725; 73C; 74A; 74P
			235/50R18 97	11A; 22I; 24J; 24M	
			245/45R18 96	11A; 22I; 24J; 24M	
			255/45R18 99	11A; 22I; 24J; 24M	

Verkaufsbezeichnung: **NISSAN X-TRAIL**

Fahrzeugtyp	Betriebserlaubnis	kW	Reifen	Auflagen zu Reifen	Auflagen
T30	e1*98/14*0166*..	84 - 121	235/45R18 94	11A; 22I; 24M	Allradantrieb; 10B; 11B; 11G; 11H; 12A; 51A; 71C; 71K; 721; 725; 73C; 74A; 74P
			235/50R18 97	11A; 22B; 24D; 24J	
			245/45R18 96	11A; 22I; 24J; 24M	
			255/45R18 99	11A; 22B; 24D; 24J	
T31	e1*2001/116*0432*..	104 - 127	235/45R18 94		Allradantrieb; 10B; 11B; 11G; 11H; 12A; 51A; 573; 71C; 71K; 721; 725; 73C; 74A; 74P
			235/50R18 97	11A; 22I; 24J; 24M	
			245/45R18 96	11A; 22I; 24M	
		110 - 127	255/45R18 99	11A; 22I; 24J; 24M	225/55R18
T32	e13*2007/46*1456*..	96 - 130	225/60R18 100	11A; 24J; 248; 27I	Allradantrieb; Frontantrieb; 10B; 11B; 11G; 11H; 12A; 51A; 71C; 71K; 721; 725; 73C; 74A; 74P; 4AI
			235/55R18 100	11A; 24J; 24M; 27I	

Verkaufsbezeichnung: **NISSAN 200SX**

Fahrzeugtyp	Betriebserlaubnis	kW	Reifen	Auflagen zu Reifen	Auflagen
S14	e1*93/81*0012*..	147	225/40R18-88	11A; 22B	10B; 11B; 11G; 11H; 12A; 51A; 71C; 71K; 721; 725; 73C; 74A; 74P

**Gutachten 366-0351-21-WIRD  
zur Erteilung der ABE 54035**

**ANLAGE: 74 NISSAN**  
Hersteller: ALCAR WHEELS GmbH

Radtyp: TTVG  
Stand: 07.07.2022



Verkaufsbezeichnung: **PULSAR**

Fahrzeugtyp	Betriebserlaubnis	kW	Reifen	Auflagen zu Reifen	Auflagen
C13	e9*2007/46*3086*..	81 - 140	205/40R18 86	11A; 246; 26P	Frontantrieb; 10B; 11B; 11G; 11H; 12A; 51A; 71C; 71K; 72I; 725; 73C; 74A; 74P; 4A1
			215/40R18 85	11A; 246; 248; 26P	
			215/45R18 89	11A; 246; 248; 26P	
			225/40R18 88	11A; 24J; 248; 26P	

Verkaufsbezeichnung: **Qashqai**

Fahrzeugtyp	Betriebserlaubnis	kW	Reifen	Auflagen zu Reifen	Auflagen
J12	e9*2018/858*11042*..	103 - 116	225/55R18 98	11A; 26P; 27H	Allradantrieb; Frontantrieb; Hybrid; 10B; 11B; 11G; 11H; 12A; 51A; 7PS; 71C; 71K; 72I; 725; 73C; 74A; 74P; 76O
			235/50R18 97	11A; 24J; 26N; 26P; 27F	
			235/55R18 100	11A; 24J; 26N; 26P; 27F	
			245/50R18 100	11A; 24J; 26B; 26N; 27F	
			255/50R18 102	11A; 24J; 248; 26B; 26J; 27F	

Verkaufsbezeichnung: **TOWNSTAR**

Fahrzeugtyp	Betriebserlaubnis	kW	Reifen	Auflagen zu Reifen	Auflagen
NFK	e2*2018/858*00024*..	96	215/45R18 93		Frontantrieb; 10B; 11B; 11G; 11H; 12A; 51A; 7PS; 71C; 71K; 72I; 725; 73C; 74A; 74P; 74U; 77E
			225/40R18 91	11A; 248	
			235/35R18 90	11A; 24J; 24M	
			235/40R18 91	11A; 24J; 24M	
			245/35R18 92	11A; 24J; 24M; 26P	
			245/40R18 93	11A; 24J; 24M; 26P	
NFK	e2*2018/858*00025*..	96	215/45R18 93		Frontantrieb; 10B; 11B; 11G; 11H; 12A; 51A; 7PS; 71C; 71K; 72I; 725; 73C; 74A; 74P; 74U
			225/40R18 92	11A; 248	
			235/40R18 95	11A; 24J; 24M	
			245/35R18 92	11A; 24J; 24M; 26P	
			245/40R18 93	11A; 24J; 24M; 26P	

**Auflagen**

- 10B) Die mindestens erforderlichen Geschwindigkeitsbereiche der zu verwendenden Reifen sind, mit Ausnahme der Reifen mit M+S-Profil, den Fahrzeugpapieren zu entnehmen. Die für M+S Reifen zulässige Höchstgeschwindigkeit ist im Blickfeld des Fahrzeugführer sinnfällig anzugeben und im Betrieb nicht zu überschreiten. Die zulässige Achslast des Fahrzeuges darf nicht größer sein als das Zweifache der auf Seite 1 dieser Anlage angegebenen Radlast unter Berücksichtigung des angegebenen Abrollumfanges. Der beim Reifen angeführte Lastindex beschreibt die mindesterforderliche Tragfähigkeit, es sind Reifen mit höherem Lastindex zulässig, die max. Achslast ist mit diesem Lastindex zu vergleichen wodurch eventuell vorhandene Achslastaufgaben entfallen können.
- 11A) Der vorschriftsmäßige Zustand des Fahrzeuges ist durch einen amtlich anerkannten Sachverständigen oder Prüfer für den Kraftfahrzeugverkehr oder einen Prüfeningenieur einer Überwachungsorganisation oder einen Angestellten nach Abschnitt 4 der Anlage VIIIb zur StVZO unter Angabe von FAHRZEUGHERSTELLER, FAHRZEUGTYP und FAHRZEUGIDENTIFIZIERUNGNUMMER auf einem Nachweis entsprechend dem im Beispielkatalog zum §19 StVZO veröffentlichten Muster bescheinigen zu lassen.





# Gutachten 366-0351-21-WIRD zur Erteilung der ABE 54035

ANLAGE: 74 NISSAN  
Hersteller: ALCAR WHEELS GmbH

Radtyp: TTVG  
Stand: 07.07.2022



Seite: 6 von 19

- 11B) Wird eine in diesem Gutachten aufgeführte Reifengröße verwendet, die nicht bereits in der Fahrzeuggenehmigung für diesen Fahrzeug-Typ/ -Variante/ -Version bzw. Fahrzeugausführung genannt ist, so sind die Angaben über die Reifengrößen in den Fahrzeugpapieren bei der nächsten Befassung mit den Fahrzeugpapieren durch die Zulassungsstelle unter Vorlage der Allgemeinen Betriebserlaubnis bzw. der Abnahmebestätigung nach §19 Abs. 3 der StVZO berichtigen zu lassen. Diese Berichtigung ist dann nicht erforderlich, wenn die ABE des Sonderrades eine Freistellung von der Pflicht zur Berichtigung der Fahrzeugpapiere enthält.
- 11G) Die Brems-, Lenkungsaggregate und das Fahrwerk mit Ausnahme von Sonder-Fahrwerksfedern müssen, sofern diese durch keine weiteren Auflagen berührt werden, dem Serienstand entsprechen. Für die Sonder-Fahrwerksfedern muß eine Allgemeine Betriebserlaubnis oder ein Teilegutachten vorliegen; gegen die Verwendung der Rad/Reifenkombination dürfen keine technischen Bedenken bestehen. Wird gleichzeitig mit dem Anbau der Sonderräder eine Fahrwerksänderung vorgenommen, so ist diese und ihre Auswirkung auf den Anbau der Sonderräder gesondert zu beurteilen.
- 11H) Wird das serienmäßige Ersatzrad verwendet, soll mit mäßiger Geschwindigkeit und nicht länger als erforderlich gefahren werden. Hierbei müssen die serienmäßigen Befestigungsteile verwendet werden. Bei Fahrzeugausführungen mit Allradantrieb ist bei Verwendung des Ersatzrades darauf zu achten, daß nur Reifen mit gleich großem Abrollumfang zulässig sind.
- 12A) Die Verwendung von Schneeketten ist nicht möglich, es sei denn, dass für den hier aufgeführten Fahrzeugtyp eine weitere Umrüstmöglichkeit im Gutachten aufgeführt ist. Für diese Umrüstung mit der Einschränkung in Spalte Auflagen "Auflagen zu Reifen" sind die dort aufgeführten Auflagen und Hinweise zu beachten.
- 21P) Durch Anlegen bzw. Bearbeiten der vorderen Radhausausschnittkanten und Kunststoffinnenkotflügel über die gesamte Radhausausschnittkantenlänge ist die Freigängigkeit der Rad/Reifen-Kombination unter Berücksichtigung der maximal zulässigen Betriebsbreite nach ETRTO bzw. WdK (1,04 fache Nennbreite des Reifens) herzustellen.
- 22B) Durch Anlegen bzw. Bearbeiten der hinteren Radhausausschnittkanten und Kunststoffinnenkotflügel über die gesamte Radhausausschnittkantenlänge ist die Freigängigkeit der Rad/Reifen-Kombination herzustellen.
- 22I) Durch Anlegen bzw. Bearbeiten der hinteren Radhausausschnittkanten und Kunststoffinnenkotflügel über die gesamte Radhausausschnittkantenlänge ist die Freigängigkeit der Rad/Reifen-Kombination unter Berücksichtigung der maximal zulässigen Betriebsbreite nach ETRTO bzw. WdK (1,04 fache Nennbreite des Reifens) herzustellen.
- 22L) Durch Kürzen bis zum Schraubenkopf und komplettes Umbiegen der Befestigungslasche der Heckschürzenbefestigung ist eine ausreichende Freigängigkeit der Rad/Reifen-Kombination herzustellen.
- 241) Die Radabdeckung an Achse 1 ist durch Ausstellen der Frontschürze und des Kotflügels oder durch Anbau von dauerhaft befestigten Karosserieteilen im Bereich 30 Grad vor der Radmitte herzustellen. Die gesamte Breite der Rad/Reifenkombination muss, unter Beachtung des maximal möglichen Betriebsmaßes des Reifens (1,04 fache der Nennbreite des Reifens), im oben genannten Bereich abgedeckt sein.
- 244) Die Radabdeckung an Achse 2 ist durch Ausstellen der Heckschürze und des Kotflügels oder durch Anbau von dauerhaft befestigten Karosserieteilen im Bereich 50 Grad hinter der Radmitte herzustellen. Die gesamte Breite der Rad/Reifenkombination muss, unter Beachtung des maximal möglichen Betriebsmaßes des Reifens (1,04 fache der Nennbreite des Reifens), im oben genannten Bereich abgedeckt sein.
- 245) Die Radabdeckung an Achse 1 ist durch Ausstellen der Frontschürze und des Kotflügels oder durch Anbau von dauerhaft befestigten Karosserieteilen im Bereich 30 Grad vor der Radmitte herzustellen. Je nach Rüstzustand des Fahrzeuges (z. B. Fahrzeugtieferlegung, Radabdeckungsverbreiterung, usw.) kann es möglich sein, dass die Radabdeckung ausreichend ist. Die gesamte Breite der

- Rad/Reifenkombination muss, unter Beachtung des maximal möglichen Betriebsmaßes des Reifens (1,04 fache der Nennbreite des Reifens), im oben genannten Bereich abgedeckt sein.
- 246) Die Radabdeckung an Achse 1 ist durch Ausstellen des Kotflügels oder durch Anbau von dauerhaft befestigten Karosserieteilen im Bereich 50 Grad hinter der Radmitte herzustellen. Je nach Rüstzustand des Fahrzeuges (z. B. Fahrzeugtieferlegung, Radabdeckungsverbreiterung, usw.) kann es möglich sein, dass die Radabdeckung ausreichend ist. Die gesamte Breite der Rad/Reifenkombination muss, unter Beachtung des maximal möglichen Betriebsmaßes des Reifens (1,04 fache der Nennbreite des Reifens), im oben genannten Bereich abgedeckt sein.
- 247) Die Radabdeckung an Achse 2 ist durch Ausstellen des Kotflügels oder durch Anbau von dauerhaft befestigten Karosserieteilen im Bereich 30 Grad vor der Radmitte herzustellen. Je nach Rüstzustand des Fahrzeuges (z. B. Fahrzeugtieferlegung, Radabdeckungsverbreiterung, usw.) kann es möglich sein, dass die Radabdeckung ausreichend ist. Die gesamte Breite der Rad/Reifenkombination muss, unter Beachtung des maximal möglichen Betriebsmaßes des Reifens (1,04 fache der Nennbreite des Reifens), im oben genannten Bereich abgedeckt sein.
- 248) Die Radabdeckung an Achse 2 ist durch Ausstellen der Heckschürze und des Kotflügels oder durch Anbau von dauerhaft befestigten Karosserieteilen im Bereich 50 Grad hinter der Radmitte herzustellen. Je nach Rüstzustand des Fahrzeuges (z. B. Fahrzeugtieferlegung, Radabdeckungsverbreiterung, usw.) kann es möglich sein, dass die Radabdeckung ausreichend ist. Die gesamte Breite der Rad/Reifenkombination muss, unter Beachtung des maximal möglichen Betriebsmaßes des Reifens (1,04 fache der Nennbreite des Reifens), im oben genannten Bereich abgedeckt sein.
- 24C) Die Radabdeckung an Achse 1 ist durch Ausstellen der Frontschürze und des Kotflügels oder durch Anbau von dauerhaft befestigten Karosserieteilen im Bereich 30 Grad vor der Radmitte und 50 Grad hinter der Radmitte herzustellen. Die gesamte Breite der Rad/Reifenkombination muss, unter Beachtung des maximal möglichen Betriebsmaßes des Reifens (1,04 fache der Nennbreite des Reifens), im oben genannten Bereich abgedeckt sein.
- 24D) Die Radabdeckung an Achse 2 ist durch Ausstellen der Heckschürze und des Kotflügels oder durch Anbau von dauerhaft befestigten Karosserieteilen im Bereich 30 Grad vor der Radmitte und 50 Grad hinter der Radmitte herzustellen. Die gesamte Breite der Rad/Reifenkombination muss, unter Beachtung des maximal möglichen Betriebsmaßes des Reifens (1,04 fache der Nennbreite des Reifens), im oben genannten Bereich abgedeckt sein.
- 24J) Die Radabdeckung an Achse 1 ist durch Ausstellen der Frontschürze und des Kotflügels oder durch Anbau von dauerhaft befestigten Karosserieteilen im Bereich 30 Grad vor der Radmitte und 50 Grad hinter der Radmitte herzustellen. Je nach Rüstzustand des Fahrzeuges (z. B. Fahrzeugtieferlegung, Radabdeckungsverbreiterung, usw.) kann es möglich sein, dass die Radabdeckung ausreichend ist. Die gesamte Breite der Rad/Reifenkombination muss, unter Beachtung des maximal möglichen Betriebsmaßes des Reifens (1,04 fache der Nennbreite des Reifens), im oben genannten Bereich abgedeckt sein.
- 24M) Die Radabdeckung an Achse 2 ist durch Ausstellen der Heckschürze und des Kotflügels oder durch Anbau von dauerhaft befestigten Karosserieteilen im Bereich 30 Grad vor der Radmitte und 50 Grad hinter der Radmitte herzustellen. Je nach Rüstzustand des Fahrzeuges (z. B. Fahrzeugtieferlegung, Radabdeckungsverbreiterung, usw.) kann es möglich sein, dass die Radabdeckung ausreichend ist. Die gesamte Breite der Rad/Reifenkombination muss, unter Beachtung des maximal möglichen Betriebsmaßes des Reifens (1,04 fache der Nennbreite des Reifens), im oben genannten Bereich abgedeckt sein.
- 26B) Durch Anlegen der vorderen Radhausauschnittkanten und Kunststoffinnenkotflügel ist die Freigängigkeit der Rad/Reifen-Kombination herzustellen. Die genauen Maße / Bereiche sind dem beigefügten Anhang / Hinweisblatt "Nacharbeitsprofile Fahrzeug" am Ende dieser Anlage zu entnehmen.
- 26J) Durch Aufweiten bzw. Ausstellen der vorderen Radhäuser ist die Freigängigkeit der Rad/Reifen-Kombination herzustellen. Die genauen Maße / Bereiche sind dem beigefügten Anhang / Hinweisblatt "Nacharbeitsprofile Fahrzeug" am Ende dieser Anlage zu entnehmen.

# Gutachten 366-0351-21-WIRD zur Erteilung der ABE 54035

**ANLAGE: 74 NISSAN**  
Hersteller: ALCAR WHEELS GmbH

Radtyp: TTVG  
Stand: 07.07.2022



Seite: 8 von 19

- 26N) Durch Aufweiten bzw. Ausstellen der vorderen Radhäuser ist die Freigängigkeit der Rad/Reifen-Kombination unter Berücksichtigung der maximal zulässigen Betriebsbreite nach ETRTO bzw. WdK (1,04 fache Nennbreite des Reifens) herzustellen. Die genauen Maße / Bereiche sind dem beigefügten Anhang / Hinweisblatt "Nacharbeitsprofile Fahrzeug" am Ende dieser Anlage zu entnehmen.
- 26P) Durch Anlegen der vorderen Radhausausschnittkanten und Kunststoffinnenkotflügel ist die Freigängigkeit der Rad/Reifen-Kombination unter Berücksichtigung der maximal zulässigen Betriebsbreite nach ETRTO bzw. WdK (1,04 fache Nennbreite des Reifens) herzustellen. Die genauen Maße / Bereiche sind dem beigefügten Anhang / Hinweisblatt "Nacharbeitsprofile Fahrzeug" am Ende dieser Anlage zu entnehmen.
- 270) Durch Aufweiten bzw. Ausstellen der hinteren Radhäuser im Bereich der Radaußenseite über die gesamte Radhausausschnittkantenlänge um 8,0 mm ist eine ausreichende Freigängigkeit der Rad/Reifen-Kombination unter Berücksichtigung der maximal zulässigen Betriebsbreite nach ETRTO bzw. WdK (1,04 fache Nennbreite des Reifens) herzustellen.
- 27B) Durch Anlegen der hinteren Radhausausschnittkanten und Kunststoffinnenkotflügel ist die Freigängigkeit der Rad/Reifen-Kombination herzustellen. Die genauen Maße / Bereiche sind dem beigefügten Anhang / Hinweisblatt "Nacharbeitsprofile Fahrzeug" am Ende dieser Anlage zu entnehmen.
- 27F) Durch Aufweiten bzw. Ausstellen der hinteren Radhäuser ist die Freigängigkeit der Rad/Reifen-Kombination herzustellen. Die genauen Maße / Bereiche sind dem beigefügten Anhang / Hinweisblatt "Nacharbeitsprofile Fahrzeug" am Ende dieser Anlage zu entnehmen.
- 27H) Durch Aufweiten bzw. Ausstellen der hinteren Radhäuser ist die Freigängigkeit der Rad/Reifen-Kombination unter Berücksichtigung der maximal zulässigen Betriebsbreite nach ETRTO bzw. WdK (1,04 fache Nennbreite des Reifens) herzustellen. Die genauen Maße / Bereiche sind dem beigefügten Anhang / Hinweisblatt "Nacharbeitsprofile Fahrzeug" am Ende dieser Anlage zu entnehmen.
- 27I) Durch Anlegen der hinteren Radhausausschnittkanten und Kunststoffinnenkotflügel ist die Freigängigkeit der Rad/Reifen-Kombination unter Berücksichtigung der maximal zulässigen Betriebsbreite nach ETRTO bzw. WdK (1,04 fache Nennbreite des Reifens) herzustellen. Die genauen Maße / Bereiche sind dem beigefügten Anhang / Hinweisblatt "Nacharbeitsprofile Fahrzeug" am Ende dieser Anlage zu entnehmen.
- 367) Durch Begrenzen des Lenkeinschlages oder durch Nacharbeit der vorderen Radhäuser im Bereich der Radinnenseite ist eine ausreichende Freigängigkeit der Rad/Reifen-Kombination herzustellen.
- 4AI) Die Verwendung des vom Fahrzeughersteller verbauten Reifendruck Kontrollsystems mit Sensoren Art. Nr.: 40700 3V U0A (nur wenn auch original verbaut) ist zulässig. Das System muss gemäß den Herstellerangaben kalibriert werden. Alternativ kann ein geeignetes Nachrüstkontrollsystem verwendet werden.
- 4AS) Die Verwendung des vom Fahrzeughersteller verbauten Reifendruck Kontrollsystems mit Sensoren Art. Nr.: 40700 AV 600 (nur wenn auch original verbaut) ist zulässig. Das System muss gemäß den Herstellerangaben kalibriert werden. Alternativ kann ein geeignetes Nachrüst-Kontrollsystem verwendet werden.
- 51A) Der vom Fahrzeughersteller (siehe Betriebsanleitung oder Reifenfülldruckhinweis am Fahrzeug) bzw. Reifenhersteller vorgeschriebene Reifenfülldruck ist zu beachten.  
Die Verwendung von Reifen mit Notlaufeigenschaften ist laut Hersteller nur mit Reifenfülldrucküberwachungssystem zulässig.
- 51G) Die Verwendung dieser Rad/Reifen-Kombination ist nur zulässig, wenn diese Reifendimension in den Fahrzeugpapieren bereits serienmäßig eingetragen oder vom Fahrzeughersteller, s. Auszug aus der EG-Genehmigung des Fahrzeuges (EG-Übereinstimmungsbescheinigung), freigegeben ist. Der Loadindex, das Geschwindigkeitssymbol, die M+S-Kennzeichnung, die Hinweise und die Empfehlungen des Fahrzeugherstellers sind bei Verwendung dieser Reifengröße zu beachten.
- 54A) Es ist der Nachweis zu erbringen, daß die Anzeigen von Geschwindigkeitsmesser und Wegstreckenzähler innerhalb der zulässigen Toleranzen liegen. Sofern eine Angleichung durchgeführt

# Gutachten 366-0351-21-WIRD zur Erteilung der ABE 54035

**ANLAGE: 74 NISSAN**  
Hersteller: ALCAR WHEELS GmbH

Radtyp: TTVG  
Stand: 07.07.2022



Seite: 9 von 19

- wird, ist dies bei der Beurteilung weiterer Rad/Reifen-Kombinationen in den Fahrzeugpapieren zu berücksichtigen.
- 573) Die Verwendung unterschiedlicher Reifengrößen an Vorder- und Hinterachse ist an Fahrzeugen mit Allradantrieb nur zulässig, wenn deren Abrollumfänge gleich sind.  
Es ist eine Bestätigung des Reifenherstellers über die tatsächlichen Abrollumfänge erforderlich, es wird empfohlen den Nachweis der Eignung bei den Fahrzeugpapieren mitzuführen.  
Alle an ein und derselben Achse montierten Reifen müssen vom gleichen Reifentyp sein.
- 5EM) Die Verwendung dieser Reifengröße ist nur zulässig an Fahrzeugausführungen bis zu einer zulässigen Achslast von 1060kg.
- 71C) Zum Auswuchten der Sonderräder dürfen an der Felgeninnenseite nur Klebegewichte angebracht werden.
- 71K) Zum Auswuchten der Sonderräder dürfen an der Felgenaußenseite nur Klebegewichte unterhalb des Tiefbetts angebracht werden.
- 721) Es ist nur die Verwendung von Gummiventilen oder Metallschraubventilen mit Überwurfmutter von außen, die weitgehend den Normen (DIN, E.T.R.T.O. bzw. Tire and Rim) entsprechen und die für einen Ventilloch-Nenn Durchmesser von 11,3 mm geeignet sind, zulässig.  
Das Ventil darf nicht über den Felgenrand hinausragen. Es sind die Montagehinweise des Ventilherstellers zu beachten.
- 725) Bei Fahrzeugen mit einer bauartbedingten Höchstgeschwindigkeit über 210 km/h sind nur Metallschraubventile zulässig. Es sind die Montagehinweise des Ventilherstellers zu beachten.
- 73C) Es ist nur die Verwendung von schlauchlosen Reifen zulässig.
- 740) Der Festsitz der Radbefestigungsteile und der Räder ist nur sichergestellt, wenn Sie die u. g. Hinweise befolgen:  
1. Schrauben Sie bei der Radmontage alle Radbefestigungsteile gleichmäßig mit der Hand ein.  
2. Ziehen Sie die Radschrauben/-mutter über Kreuz an.  
3. Lassen Sie das Fahrzeug auf den Boden ab und ziehen Sie über Kreuz alle Radbefestigungsteile mit dem vorgeschriebenen erhöhten Anzugsdrehmoment fest.  
4. Nach einer Fahrstrecke von ca. 50 km ist das Anzugsdrehmoment der Radbefestigungsteile zu überprüfen.  
5. Nach einer Fahrstrecke von ca. 200 km ist das Anzugsdrehmoment der Radbefestigungsteile nochmals zu überprüfen.
- 74A) Es dürfen nur die vom Radhersteller mitzuliefernden Radbefestigungsteile verwendet werden, dabei ist die Gewindegröße der serienmäßigen Befestigungsteile zu beachten. Bei Verwendung von Radschrauben, ist die, in der Anlage zum Gutachten, dem Fahrzeug zugeordnete Schaftlänge zu beachten.
- 74P) Radausführungen mit Zentrierring im Mittenloch sind nur zulässig, wenn die im Gutachten beschriebenen Zentrierringe verwendet werden.
- 74U) Die Sonderräder müssen an der Radanschlußfläche plan anliegen. Überstehende Teile wie Zentrierstifte, Befestigungsschrauben, Sicherungsringe, müssen entfernt werden oder durch geeignete Teile ersetzt werden.
- 76O) Die Verwendung dieser Radgröße ist nicht zulässig an Fahrzeugausführungen, die serienmäßig laut COC-Papier (EG-Übereinstimmungserklärung) als kleinste Radgröße mit 19-Zoll-Rädern ausgerüstet sind.
- 77E) Das indirekte Reifendruckkontrollsystem ist zu kalibrieren. Es ist dafür den Ausführungen der Bedienungsanleitung Folge zu leisten.
- 7AZ) Die Verwendung des vom Fahrzeughersteller verbauten Reifendruck Kontrollsystems mit Sensoren Art. Nr.: 40700 3J A0A (nur wenn auch original verbaut) ist zulässig. Das System muss gemäß den

# Gutachten 366-0351-21-WIRD zur Erteilung der ABE 54035

**ANLAGE: 74 NISSAN**  
Hersteller: ALCAR WHEELS GmbH

Radtyp: TTVG  
Stand: 07.07.2022



Seite: 10 von 19

- Herstellerangaben kalibriert werden. Alternativ kann ein geeignetes Nachrüstkontrollsystem verwendet werden.
- 7BK) Die Verwendung des vom Fahrzeughersteller verbauten Reifendruck Kontrollsystems mit Sensoren Art. Nr.: 40700 JY00B (nur wenn auch original verbaut) ist zulässig. Das System muss gemäß den Herstellerangaben kalibriert werden. Alternativ kann ein geeignetes Nachrüstkontrollsystem verwendet werden.
- 7FW) Die Verwendung des vom Fahrzeughersteller verbauten Reifendruck Kontrollsystems mit Sensoren Art. Nr.: 40700 6W Y0A ( nur e11\*2007/46\*0132\*..) (nur wenn auch original verbaut) ist zulässig. Das System muss gemäß den Herstellerangaben kalibriert werden. Alternativ kann ein geeignetes Nachrüstkontrollsystem verwendet werden.
- 7MB) Die Verwendung des vom Fahrzeughersteller verbauten Reifendruck Kontrollsystems mit Sensoren Art. Nr.: 40700 6W Y0A (nur wenn auch original verbaut) ist zulässig. Das System muss gemäß den Herstellerangaben kalibriert werden. Alternativ kann ein geeignetes Nachrüstkontrollsystem verwendet werden.
- 7MJ) Die Verwendung des vom Fahrzeughersteller verbauten Reifendruck Kontrollsystems mit Sensoren Art. Nr.: 40700 6W Y0B (nur wenn auch original verbaut) ist zulässig. Das System muss gemäß den Herstellerangaben kalibriert werden. Alternativ kann ein geeignetes Nachrüstkontrollsystem verwendet werden.
- 7MN) Die Verwendung des vom Fahrzeughersteller verbauten Reifendruck Kontrollsystems mit Sensoren Art. Nr.: 40700 4C B0A (nur wenn auch original verbaut) ist zulässig. Das System muss gemäß den Herstellerangaben kalibriert werden. Alternativ kann ein geeignetes Nachrüstkontrollsystem verwendet werden.
- 7MR) Die Verwendung des vom Fahrzeughersteller verbauten Reifendruck Kontrollsystems mit Sensoren Art. Nr.: 40700 3J A0B (nur wenn auch original verbaut) ist zulässig. Das System muss gemäß den Herstellerangaben kalibriert werden. Alternativ kann ein geeignetes Nachrüstkontrollsystem verwendet werden.
- 7OE) Die Verwendung des vom Fahrzeughersteller verbauten Reifendruck Kontrollsystems mit Sensoren Art. Nr.: 40700 5Z H0A (nur wenn auch original verbaut) ist zulässig. Das System muss gemäß den Herstellerangaben kalibriert werden. Alternativ kann ein geeignetes Nachrüstkontrollsystem verwendet werden.
- 7PS) Die Verwendung des vom Fahrzeughersteller verbauten Reifendruck Kontrollsystems mit Sensoren Art. Nr.: 40700 6U A0A (nur wenn auch original verbaut) ist zulässig. Das System muss gemäß den Herstellerangaben kalibriert werden. Alternativ kann ein geeignetes Nachrüstkontrollsystem verwendet werden.

S22 54035\*00

**Gutachten 366-0351-21-WIRD  
zur Erteilung der ABE 54035**

**ANLAGE: 74 NISSAN**

Hersteller: ALCAR WHEELS GmbH

Radtyp: TTVG

Stand: 07.07.2022



**Nacharbeitsprofile Fahrzeug**

**Fahrzeug:**

Hersteller: NISSAN  
Fahrzeugtyp: T32  
Genehm.Nr.: e13\*2007/46\*1456\*..  
Handelsbez.: NISSAN X-TRAIL

Variante(n): Allradantrieb, Frontantrieb

**Nacharbeit Radhausausschnittkantenbereich:**

Auflagen	Nacharbeit im Bereich		Achse
	von [mm]	bis [mm]	
27I	x = 300	y = 270	HA
27B	x = 350	y = 320	HA

S22 54035\*00

**Gutachten 366-0351-21-WIRD  
zur Erteilung der ABE 54035**

**ANLAGE: 74 NISSAN**

Hersteller: ALCAR WHEELS GmbH

Radtyp: TTVG

Stand: 07.07.2022



**Nacharbeitsprofile Fahrzeug**

**Fahrzeug:**

Hersteller: NISSAN  
Fahrzeugtyp: F15  
Genehm.Nr.: e5\*2007/46\*1031\*..  
Handelsbez.: NISSAN JUKE

Variante(n):

**Nacharbeit Radhausausschnittkantenbereich:**

Auflagen	Nacharbeit im Bereich		Achse
	von [mm]	bis [mm]	
26B	x = 300	y = 400	VA
26P	x = 250	y = 350	VA

**Aufweiten Radhausausschnittkantenbereich:**

Auflagen	Im Bereich		Aufweiten um [mm]	Achse
	von [mm]	bis [mm]		
26J	x = 300	y = 400	20	VA
26N	x = 300	y = 400	8	VA
27F	x = 300	y = 400	20	HA
27H	x = 300	y = 400	8	HA

S22 54035\*00

**Gutachten 366-0351-21-WIRD  
zur Erteilung der ABE 54035**

**ANLAGE: 74 NISSAN**

Hersteller: ALCAR WHEELS GmbH

Radtyp: TTVG

Stand: 07.07.2022



**Nacharbeitsprofile Fahrzeug**

**Fahrzeug:**

Hersteller: NISSAN  
Fahrzeugtyp: J12  
Genehm.Nr.: e9\*2018/858\*11042\*..  
Handelsbez.: Qashqai

Variante(n):

**Nacharbeit Radhausausschnittkantenbereich:**

Auflagen	Nacharbeit im Bereich		Achse
	von [mm]	bis [mm]	
26B	x = 310	y = 275	VA
26P	x = 260	y = 225	VA

**Aufweiten Radhausausschnittkantenbereich:**

Auflagen	Im Bereich		Aufweiten um [mm]	Achse
	von [mm]	bis [mm]		
26N	x = 310	y = 275	8	VA
26J	x = 310	y = 275	30	VA
27H	x = 315	y = 290	8	HA
27F	x = 315	y = 290	30	HA

S22 54035\*00



**Gutachten 366-0351-21-WIRD  
zur Erteilung der ABE 54035**

**ANLAGE: 74 NISSAN**  
Hersteller: ALCAR WHEELS GmbH

Radtyp: TTVG  
Stand: 07.07.2022



**Nacharbeitsprofile Fahrzeug**

**Fahrzeug:**

Hersteller: NISSAN  
Fahrzeugtyp: ZE1  
Genehm.Nr.: e9\*2007/46\*6537\*..  
Handelsbez.: Nissan Leaf

Variante(n):

**Nacharbeit Radhausausschnittkantenbereich:**

Auflagen	Nacharbeit im Bereich		Achse
	von [mm]	bis [mm]	
26P	x = 200	y = 200	VA
26B	x = 250	y = 250	VA
27I	x = 200	y = 200	HA
27I	x = 250	y = 250	HA

**Aufweiten Radhausausschnittkantenbereich:**

Auflagen	Im Bereich		Aufweiten um [mm]	Achse
	von [mm]	bis [mm]		
26N	x = 250	y = 250	8	VA
26J	x = 250	y = 250	25	VA
27H	x = 250	y = 250	8	HA
27F	x = 250	y = 250	20	HA

S22 54035\*00

**Gutachten 366-0351-21-WIRD  
zur Erteilung der ABE 54035**

**ANLAGE: 74 NISSAN**

Hersteller: ALCAR WHEELS GmbH

Radtyp: TTVG

Stand: 07.07.2022



**Nacharbeitsprofile Fahrzeug**

**Fahrzeug:**

Hersteller: NISSAN  
Fahrzeugtyp: NFK  
Genehm.Nr.: e2\*2018/858\*00025\*..  
Handelsbez.: TOWNSTAR

Variante(n):

**Nacharbeit Radhausausschnittkantenbereich:**

Auflagen	Nacharbeit im Bereich		Achse
	von [mm]	bis [mm]	
26B	x = 400	y = 300	VA
26P	x = 350	y = 250	VA

**Aufweiten Radhausausschnittkantenbereich:**

Auflagen	Im Bereich		Aufweiten um [mm]	Achse
	von [mm]	bis [mm]		
26J	x = 400	y = 300	20	VA
26N	x = 400	y = 300	8	VA

S22 54035\*00

**Gutachten 366-0351-21-WIRD  
zur Erteilung der ABE 54035**

**ANLAGE: 74 NISSAN**

Hersteller: ALCAR WHEELS GmbH

Radtyp: TTVG

Stand: 07.07.2022



**Nacharbeitsprofile Fahrzeug**

**Fahrzeug:**

Hersteller: NISSAN  
Fahrzeugtyp: NFK  
Genehm.Nr.: e2\*2018/858\*00024\*..  
Handelsbez.: TOWNSTAR

Variante(n):

**Nacharbeit Radhausausschnittkantenbereich:**

Auflagen	Nacharbeit im Bereich		Achse
	von [mm]	bis [mm]	
26B	x = 400	y = 300	VA
26P	x = 350	y = 250	VA

**Aufweiten Radhausausschnittkantenbereich:**

Auflagen	Im Bereich		Aufweiten um [mm]	Achse
	von [mm]	bis [mm]		
26J	x = 400	y = 300	20	VA
26N	x = 400	y = 300	8	VA

S22 54035\*00

**Gutachten 366-0351-21-WIRD  
zur Erteilung der ABE 54035**

**ANLAGE: 74 NISSAN**  
Hersteller: ALCAR WHEELS GmbH

Radtyp: TTVG  
Stand: 07.07.2022



**Nacharbeitsprofile Fahrzeug**

**Fahrzeug:**

Hersteller: NISSAN  
Fahrzeugtyp: C13  
Genehm.Nr.: e9\*2007/46\*3086\*..  
Handelsbez.: PULSAR

Variante(n): Frontantrieb

**Nacharbeit Radhausausschnittkantenbereich:**

Auflagen	Nacharbeit im Bereich		Achse
	von [mm]	bis [mm]	
26B	x = 300	y = 380	VA
26P	x = 250	y = 330	VA
27B	x = 300	y = 320	HA
27I	x = 250	y = 270	HA

**Aufweiten Radhausausschnittkantenbereich:**

Auflagen	Im Bereich		Aufweiten um [mm]	Achse
	von [mm]	bis [mm]		
26J	x = 300	y = 380	8	VA
26N	x = 300	y = 380	8	VA
27F	x = 300	y = 320	8	HA
27H	x = 300	y = 320	8	HA

S22 54035\*00



**Gutachten 366-0351-21-WIRD  
zur Erteilung der ABE 54035**

**ANLAGE: 74 NISSAN**  
Hersteller: ALCAR WHEELS GmbH

Radtyp: TTVG  
Stand: 07.07.2022



**Nacharbeitsprofile Fahrzeug**

**Fahrzeug:**

Hersteller: NISSAN  
Fahrzeugtyp: F15  
Genehm.Nr.: e11\*2007/46\*0132\*..  
Handelsbez.: NISSAN JUKE

Variante(n):

**Nacharbeit Radhausausschnittkantenbereich:**

Auflagen	Nacharbeit im Bereich		Achse
	von [mm]	bis [mm]	
26B	x = 300	y = 400	VA
26P	x = 250	y = 350	VA

**Aufweiten Radhausausschnittkantenbereich:**

Auflagen	Im Bereich		Aufweiten um [mm]	Achse
	von [mm]	bis [mm]		
26J	x = 300	y = 400	20	VA
26N	x = 300	y = 400	8	VA
27F	x = 300	y = 400	20	HA
27H	x = 300	y = 400	8	HA

S22 54035\*00

**Gutachten 366-0351-21-WIRD  
zur Erteilung der ABE 54035**

**ANLAGE: 74 NISSAN**

Hersteller: ALCAR WHEELS GmbH

Radtyp: TTVG

Stand: 07.07.2022



**Nacharbeitsprofile Fahrzeug**

**Fahrzeug:**

Hersteller: NISSAN  
Fahrzeugtyp: V37  
Genehm.Nr.: e13\*2007/46\*1378\*..  
Handelsbez.: INFINITI Q50, Q60

Variante(n): Heckantrieb, INFINITI Q50, Limousine

**Nacharbeit Radhausausschnittkantenbereich:**

Auflagen	Nacharbeit im Bereich		Achse
	von [mm]	bis [mm]	
26B	x = 400	y = 310	VA
26P	x = 370	y = 260	VA

**Aufweiten Radhausausschnittkantenbereich:**

Auflagen	Im Bereich		Aufweiten um [mm]	Achse
	von [mm]	bis [mm]		
26J	x = 400	y = 310	14	VA
26N	x = 400	y = 310	8	VA
27F	x = 300	y = 340	30	HA
27H	x = 300	y = 340	8	HA

S22 54035\*00

**Gutachten 366-0351-21-WIRD  
zur Erteilung der ABE 54035**

**ANLAGE: 75 DAIHATSU**  
Hersteller: ALCAR WHEELS GmbH

Radtyp: TTVG  
Stand: 07.07.2022



**Fahrzeughersteller      DAIHATSU**

**Raddaten:**

Radgröße nach Norm      : 8 J X 18 H2      Einpreßtiefe (mm)      : 35  
Lochkreis (mm)/Lochzahl      : 114,3/5      Zentrierart      : Mittenzentrierung

**Technische Daten, Kurzfassung**

Ausführung	Ausführungsbezeichnung		Mitteln och in mm	Zentrierring- werkstoff	zul. Rad- last in kg	zul. Abroll- umf. in mm	gültig ab Fertig- datum
	Kennzeichnung Rad	Kennzeichnung Zentrierring					
TTVG0BA35C666	PCD114,3 ET35	Ø71.6    Ø66.6	66,6	Kunststoff	930	2364	03/13
TTVG0BP35C666	PCD114,3 ET35	Ø71.6    Ø66.6	66,6	Kunststoff	930	2364	03/13

Im Fahrzeug vorgeschriebene Fahrzeugsysteme, z. B. Reifendruckkontrollsysteme, müssen nach Anbau der Sonderräder funktionsfähig bleiben.

Der Fahrzeughalter muss auf die Kontrolle des Anzugsmoments der Befestigungsmittel nach einer Wegstrecke von 50km hingewiesen werden.

**Verwendungsbereich/Fz-Hersteller      : DAIHATSU**

Befestigungsteile      : Kegelbund-muttern M12x1,5, Kegelw. 60 Grad

Zubehör      : AEZ Artikel-Nr. ZJD6

Anzugsmoment der Befestigungsteile      : 110 Nm

Verkaufsbezeichnung: **DAIHATSU TERIOS**

Fahrzeugtyp	Betriebserlaubnis	kW	Reifen	Auflagen zu Reifen	Auflagen
J2	e13*2001/116*0179*..	63 - 77	235/45R18 94	11A; 24C; 24D	Allradantrieb; 10B; 11B; 11G; 11H; 12A; 51A; 573; 71C; 71K; 721; 725; 73C; 74A; 74P
			235/50R18 97	11A; 21P; 24C; 24D	
			245/45R18 96	11A; 21P; 24C; 24D	
			255/45R18 99	11A; 21P; 24C; 24D	

**Auflagen**

- 10B) Die mindestens erforderlichen Geschwindigkeitsbereiche der zu verwendenden Reifen sind, mit Ausnahme der Reifen mit M+S-Profil, den Fahrzeugpapieren zu entnehmen. Die für M+S Reifen zulässige Höchstgeschwindigkeit ist im Blickfeld des Fahrzeugführer sinnfällig anzugeben und im Betrieb nicht zu überschreiten. Die zulässige Achslast des Fahrzeuges darf nicht größer sein als das Zweifache der auf Seite 1 dieser Anlage angegebenen Radlast unter Berücksichtigung des angegebenen Abrollumfanges. Der beim Reifen angeführte Lastindex beschreibt die mindesterforderliche Tragfähigkeit, es sind Reifen mit höherem Lastindex zulässig, die max. Achslast ist mit diesem Lastindex zu vergleichen wodurch eventuell vorhandene Achslastaufgaben entfallen können.
- 11A) Der vorschriftsmäßige Zustand des Fahrzeuges ist durch einen amtlich anerkannten Sachverständigen oder Prüfer für den Kraftfahrzeugverkehr oder einen Prüfenieur einer Überwachungsorganisation oder einen Angestellten nach Abschnitt 4 der Anlage VIIIb zur StVZO unter Angabe von



S22 54035\*00

# Gutachten 366-0351-21-WIRD zur Erteilung der ABE 54035

ANLAGE: 75 DAIHATSU  
Hersteller: ALCAR WHEELS GmbH

Radtyp: TTVG  
Stand: 07.07.2022



Seite: 2 von 3

- FAHRZEUGHERSTELLER, FAHRZEUGTYP und FAHRZEUGIDENTIFIZIERUNGSNUMMER auf einem Nachweis entsprechend dem im Beispielkatalog zum §19 StVZO veröffentlichten Muster bescheinigen zu lassen.
- 11B) Wird eine in diesem Gutachten aufgeführte Reifengröße verwendet, die nicht bereits in der Fahrzeuggenehmigung für diesen Fahrzeug-Typ/ -Variante/ -Version bzw. Fahrzeugausführung genannt ist, so sind die Angaben über die Reifengrößen in den Fahrzeugpapieren bei der nächsten Befassung mit den Fahrzeugpapieren durch die Zulassungsstelle unter Vorlage der Allgemeinen Betriebserlaubnis bzw. der Abnahmebestätigung nach §19 Abs. 3 der StVZO berichtigen zu lassen. Diese Berichtigung ist dann nicht erforderlich, wenn die ABE des Sonderrades eine Freistellung von der Pflicht zur Berichtigung der Fahrzeugpapiere enthält.
- 11G) Die Brems-, Lenkungsaggregate und das Fahrwerk mit Ausnahme von Sonder-Fahrwerksfedern müssen, sofern diese durch keine weiteren Auflagen berührt werden, dem Serienstand entsprechen. Für die Sonder-Fahrwerksfedern muß eine Allgemeine Betriebserlaubnis oder ein Teilegutachten vorliegen; gegen die Verwendung der Rad/Reifenkombination dürfen keine technischen Bedenken bestehen. Wird gleichzeitig mit dem Anbau der Sonderräder eine Fahrwerksänderung vorgenommen, so ist diese und ihre Auswirkung auf den Anbau der Sonderräder gesondert zu beurteilen.
- 11H) Wird das serienmäßige Ersatzrad verwendet, soll mit mäßiger Geschwindigkeit und nicht länger als erforderlich gefahren werden. Hierbei müssen die serienmäßigen Befestigungsteile verwendet werden. Bei Fahrzeugausführungen mit Allradantrieb ist bei Verwendung des Ersatzrades darauf zu achten, daß nur Reifen mit gleich großem Abrollumfang zulässig sind.
- 12A) Die Verwendung von Schneeketten ist nicht möglich, es sei denn, dass für den hier aufgeführten Fahrzeugtyp eine weitere Umrüstmöglichkeit im Gutachten aufgeführt ist. Für diese Umrüstung mit der Einschränkung in Spalte Auflagen "Auflagen zu Reifen" sind die dort aufgeführten Auflagen und Hinweise zu beachten.
- 21P) Durch Anlegen bzw. Bearbeiten der vorderen Radhausausschnittkanten und Kunststoffinnenkotflügel über die gesamte Radhausausschnittkantenlänge ist die Freigängigkeit der Rad/Reifen-Kombination unter Berücksichtigung der maximal zulässigen Betriebsbreite nach ETRTO bzw. WdK (1,04 fache Nennbreite des Reifens) herzustellen.
- 24C) Die Radabdeckung an Achse 1 ist durch Ausstellen der Frontschürze und des Kotflügels oder durch Anbau von dauerhaft befestigten Karosserieteilen im Bereich 30 Grad vor der Radmitte und 50 Grad hinter der Radmitte herzustellen. Die gesamte Breite der Rad/Reifenkombination muss, unter Beachtung des maximal möglichen Betriebsmaßes des Reifens (1,04 fache der Nennbreite des Reifens), im oben genannten Bereich abgedeckt sein.
- 24D) Die Radabdeckung an Achse 2 ist durch Ausstellen der Heckschürze und des Kotflügels oder durch Anbau von dauerhaft befestigten Karosserieteilen im Bereich 30 Grad vor der Radmitte und 50 Grad hinter der Radmitte herzustellen. Die gesamte Breite der Rad/Reifenkombination muss, unter Beachtung des maximal möglichen Betriebsmaßes des Reifens (1,04 fache der Nennbreite des Reifens), im oben genannten Bereich abgedeckt sein.
- 51A) Der vom Fahrzeughersteller (siehe Betriebsanleitung oder Reifenfülldruckhinweis am Fahrzeug) bzw. Reifenhersteller vorgeschriebene Reifenfülldruck ist zu beachten. Die Verwendung von Reifen mit Notlaufeigenschaften ist laut Hersteller nur mit Reifenfülldrucküberwachungssystem zulässig.
- 573) Die Verwendung unterschiedlicher Reifengrößen an Vorder- und Hinterachse ist an Fahrzeugen mit Allradantrieb nur zulässig, wenn deren Abrollumfänge gleich sind. Es ist eine Bestätigung des Reifenherstellers über die tatsächlichen Abrollumfänge erforderlich, es wird empfohlen den Nachweis der Eignung bei den Fahrzeugpapieren mitzuführen. Alle an ein und derselben Achse montierten Reifen müssen vom gleichen Reifentyp sein.
- 71C) Zum Auswuchten der Sonderräder dürfen an der Felgeninnenseite nur Klebegewichte angebracht werden.



**Gutachten 366-0351-21-WIRD  
zur Erteilung der ABE 54035**

**ANLAGE: 75 DAIHATSU**  
Hersteller: ALCAR WHEELS GmbH

Radtyp: TTVG  
Stand: 07.07.2022



Seite: 3 von 3

- 71K) Zum Auswuchten der Sonderräder dürfen an der Felgenaußenseite nur Klebegewichte unterhalb des Tiefbetts angebracht werden.
- 721) Es ist nur die Verwendung von Gummiventilen oder Metallschraubventilen mit Überwurfmutter von außen, die weitgehend den Normen (DIN, E.T.R.T.O. bzw. Tire and Rim) entsprechen und die für einen Ventilloch-Nenn Durchmesser von 11,3 mm geeignet sind, zulässig.  
Das Ventil darf nicht über den Felgenrand hinausragen. Es sind die Montagehinweise des Ventilherstellers zu beachten.
- 725) Bei Fahrzeugen mit einer bauartbedingten Höchstgeschwindigkeit über 210 km/h sind nur Metallschraubventile zulässig. Es sind die Montagehinweise des Ventilherstellers zu beachten.
- 73C) Es ist nur die Verwendung von schlauchlosen Reifen zulässig.
- 74A) Es dürfen nur die vom Radhersteller mitzuliefernden Radbefestigungsteile verwendet werden, dabei ist die Gewindegröße der serienmäßigen Befestigungsteile zu beachten. Bei Verwendung von Radschrauben, ist die, in der Anlage zum Gutachten, dem Fahrzeug zugeordnete Schaftlänge zu beachten.
- 74P) Radausführungen mit Zentrierring im Mittenloch sind nur zulässig, wenn die im Gutachten beschriebenen Zentrierringe verwendet werden.

§22 54035\*00

**Gutachten 366-0351-21-WIRD  
zur Erteilung der ABE 54035**

**ANLAGE: 79 KIA**  
Hersteller: ALCAR WHEELS GmbH

Radtyp: TTVG  
Stand: 07.07.2022



**Fahrzeughersteller KIA**

**Raddaten:**

Radgröße nach Norm : 8 J X 18 H2 Einpreßtiefe (mm) : 35  
Lochkreis (mm)/Lochzahl : 114,3/5 Zentrierart : Mittenzentrierung

**Technische Daten, Kurzfassung**

Ausführung	Ausführungsbezeichnung		Mitteln och in mm	Zentrierring- werkstoff	zul. Rad- last in kg	zul. Abroll umf. in mm	gültig ab Fertig datum
	Kennzeichnung Rad	Kennzeichnung Zentrierring					
TTVG0BA35C671	PCD114,3 ET35	Ø71.6 Ø67.1	67,1	Kunststoff	930	2364	03/13
TTVG0BP35C671	PCD114,3 ET35	Ø71.6 Ø67.1	67,1	Kunststoff	930	2364	03/13

Im Fahrzeug vorgeschriebene Fahrzeugsysteme, z. B. Reifendruckkontrollsysteme, müssen nach Anbau der Sonderräder funktionsfähig bleiben.

Der Fahrzeughalter muss auf die Kontrolle des Anzugsmoments der Befestigungsmittel nach einer Wegstrecke von 50km hingewiesen werden.

**Verwendungsbereich/Fz-Hersteller : KIA**

Befestigungsteile : Kegelbund-muttern M12x1,5, Kegelw. 60 Grad, für Typ : DE; (Kegelbund)

Zubehör : AEZ Artikel-Nr. ZJM5

Befestigungsteile : Kegelbund-muttern M12x1,5, Kegelw. 60 Grad, für Typ : GE; SLS; PSEV; AM; FG; JE; SL; UM; LD; JF; XM FL; QL; MQ4; TF; JES; XM; PS; SK3; DE

Zubehör : AEZ Artikel-Nr. ZJM5

Anzugsmoment der Befestigungsteile : 105 Nm für Typ : AM  
107 Nm für Typ : FG; SK3; SL; SLS; XM FL  
108 Nm für Typ : PS; PSEV; TF; UM  
110 Nm für Typ : GE; JE; JES; JF; LD; MQ4  
120 Nm für Typ : DE; QL; XM

Verkaufsbezeichnung: **CARENS,UN**

Fahrzeugtyp	Betriebserlaubnis	kW	Reifen	Auflagen zu Reifen	Auflagen
FG	e4*2001/116*0114*..	84 - 107	225/40R18 92	11A; 22L; 24J; 24M	Frontantrieb;
			225/45R18 91	11A; 22L; 24J; 24M	10B; 11B; 11G; 11H;
			235/40R18 91	11A; 22L; 22P; 24J; 24M	12A; 51A; 71C; 71K;
			245/40R18 93	11A; 21P; 22L; 22P; 24C; 24D	721; 725; 73C; 74A; 74P



§22 54035\*00

**Gutachten 366-0351-21-WIRD  
zur Erteilung der ABE 54035**

**ANLAGE: 79 KIA**  
Hersteller: ALCAR WHEELS GmbH

Radtyp: TTVG  
Stand: 07.07.2022



Verkaufsbezeichnung: **KIA MAGENTIS, MG, OPTIMA**

Fahrzeugtyp	Betriebserlaubnis	kW	Reifen	Auflagen zu Reifen	Auflagen
GE	e4*2001/116*0100*..	100 - 138	215/45R18 89	11A; 24J	nur bis e4*2001/116*0100*06; 10B; 11B; 11G; 11H; 12A; 51A; 71C; 71K; 721; 725; 73C; 74A; 74P
			225/40R18 92	11A; 24J; 24M	
			225/45R18 91	11A; 24J; 24M	
			235/40R18 91	11A; 24J; 24M	
		106 - 138	225/40R18 88W	11A; 24J; 24M; 5FE	

Verkaufsbezeichnung: **KIA OPIRUS,GH**

Fahrzeugtyp	Betriebserlaubnis	kW	Reifen	Auflagen zu Reifen	Auflagen
LD	e4*2001/116*0075*..	137 - 149	225/45R18 95W		10B; 11B; 11G; 11H; 12A; 51A; 71C; 71K; 721; 725; 73C; 74A; 74P
			235/45R18 98	KA3; 11A; 24J	
			245/45R18 96W	KA3; 11A; 24J	

Verkaufsbezeichnung: **KIA SPORTAGE**

Fahrzeugtyp	Betriebserlaubnis	kW	Reifen	Auflagen zu Reifen	Auflagen
JE	e4*2001/116*0089*..	82 - 129	225/50R18 95	11A; 24D; 24O	Allradantrieb; Frontantrieb; 10B; 11B; 11G; 11H; 12A; 51A; 71C; 71K; 721; 725; 73C; 74A; 74P
JES	e4*2001/116*0120*..		235/45R18 94	11A; 24K	
			235/50R18 97	11A; 24D; 24O	
			245/45R18 96	11A; 24D; 24O	
			255/45R18 99	11A; 24D; 24O	

Verkaufsbezeichnung: **Niro**

Fahrzeugtyp	Betriebserlaubnis	kW	Reifen	Auflagen zu Reifen	Auflagen
DE	e4*2007/46*1139*..	77	215/45R18 89	11A; 248; 26B; 26N; 27H	Frontantrieb; 10B; 11B; 11G; 11H; 12A; 51A; 7MX; 71C; 71K; 721; 725; 73C; 74A; 74P
			225/40R18 88	11A; 24J; 24M; 26B; 26N; 27F	
			225/45R18 91	11A; 24J; 24M; 26B; 26N; 27F	
			235/40R18 91	11A; 24J; 24M; 26B; 26N; 27F	
			235/45R18 94	11A; 24J; 24M; 26B; 26J; 27F	
			245/40R18 93	11A; 24J; 244; 247; 26B; 26J; 27F	
DE	e4*2007/46*1139*..	27 - 29	215/45R18 89	11A; 24J; 24M; 26B; 26N; 27H	Frontantrieb; 10B; 11B; 11G; 11H; 12A; 51A; 7MX; 71C; 71K; 721; 725; 73C; 74A; 74P
			225/45R18 91	11A; 24J; 24M; 26B; 26N; 27F	
			235/45R18 94	11A; 24J; 244; 247; 26B; 26N; 27F	
			245/40R18 93	11A; 24C; 24D; 26B; 26J; 27F	

**Gutachten 366-0351-21-WIRD  
zur Erteilung der ABE 54035**

**ANLAGE: 79 KIA**  
Hersteller: ALCAR WHEELS GmbH

Radtyp: TTVG  
Stand: 07.07.2022



Verkaufsbezeichnung: **Optima**

Fahrzeugtyp	Betriebserlaubnis	kW	Reifen	Auflagen zu Reifen	Auflagen
JF	e4*2007/46*1018*..	99 - 126	225/45R18 91	11A; 24M; 241; 246; 26B; 26N; 27H	Kombi; Limousine; Frontantrieb; 10B; 11B; 11G; 11H; 12A; 51A; 7MX; 71C; 71K; 721; 725; 73C; 74A; 74P
			225/45R18 91W	11A; 24M; 241; 246; 26B; 26N; 27H	
			235/45R18 94	11A; 241; 244; 246; 247; 26B; 26J; 27H	
			245/40R18 93	11A; 24C; 24D; 26B; 26J; 27H	
			245/45R18 96	11A; 24C; 24D; 26B; 26J; 27H	

Verkaufsbezeichnung: **OPTIMA**

Fahrzeugtyp	Betriebserlaubnis	kW	Reifen	Auflagen zu Reifen	Auflagen
TF	e4*2007/46*0255*..	100 - 121	225/40R18 92	11A; 24J; 248; 26P	Limousine; Stufenheck; Frontantrieb; 10B; 11B; 11G; 11H; 12A; 51A; 7AK; 71C; 71K; 721; 725; 73C; 74A; 74P; 4CQ
			225/45R18 91	11A; 24J; 248; 26P	
			235/40R18 91	11A; 24J; 248; 26P	
			235/45R18 94	11A; 24J; 248; 26P	
			245/40R18 93	11A; 24J; 244; 247; 26B; 26N; 27H; 27I; 67O	

Verkaufsbezeichnung: **SORENTO**

Fahrzeugtyp	Betriebserlaubnis	kW	Reifen	Auflagen zu Reifen	Auflagen
MQ4	e4*2007/46*1530*..	132 - 148	235/60R18 103	11A; 24C; 24M; 26B; 27B	inkl. Hybrid; 10B; 11B; 11G; 11H; 12A; 51A; 7PQ; 71C; 71K; 721; 725; 73C; 74A; 74P; 76O
			245/55R18 103	11A; 24C; 244; 247; 26B; 26N; 27B	
			245/60R18 105	11A; 24C; 244; 247; 26B; 26N; 27B	
			255/55R18 105	11A; 24C; 244; 247; 26B; 26N; 27B	
UM	e4*2007/46*0894*..	136 - 204	225/60R18 100	11A; 24J; 248; 26B; 27I	Allradantrieb; Frontantrieb; 10B; 11B; 11G; 11H; 12A; 51A; 71C; 71K; 721; 725; 73C; 74A; 74P; 76O; 4CT
			225/65R18 103	11A; 24J; 248; 26B; 27I	
XM	e11*2001/116*0358*.., e11*2007/46*0141*..	110 - 145	235/55R18 100		MPV; Allradantrieb; Frontantrieb; 10B; 11B; 11G; 11H; 12A; 51A; 71C; 71K; 721; 725; 73C; 74A; 74P; 4CQ
			235/60R18 103		
XM FL	e11*2007/46*0634*..	110 - 204	235/55R18 100	11A; 241; 246; 248; 27I	Kombi; Allradantrieb; 10B; 11B; 11G; 11H; 12A; 51A; 573; 71C; 71K; 721; 725; 73C; 74A; 74P; 76O; 4CT
			235/60R18 103	11A; 241; 246; 248; 27I	
			255/55R18 105	11A; 241; 244; 246; 247; 26P; 27B	

**Gutachten 366-0351-21-WIRD  
zur Erteilung der ABE 54035**

**ANLAGE: 79 KIA**  
Hersteller: ALCAR WHEELS GmbH

Radtyp: TTVG  
Stand: 07.07.2022



Verkaufsbezeichnung: **Soul**

Fahrzeugtyp	Betriebserlaubnis	kW	Reifen	Auflagen zu Reifen	Auflagen
PS	e4*2007/46*0825*..	91 - 113	215/45R18 89	11A; 248; 26P; 27H	nur mit Radabdeckung Serie; Frontantrieb; 10B; 11B; 11G; 11H; 12A; 51A; 71C; 71K; 721; 725; 73C; 74A; 74P; 4B9
			225/40R18 88	11A; 245; 248; 26B; 26N; 27H	
			225/45R18 91	11A; 245; 248; 26B; 26N; 27H	
			235/40R18 91	11A; 24J; 244; 26B; 26N; 27H	
			235/45R18 94	11A; 24J; 244; 26B; 26J; 27F	
			245/40R18 93	11A; 24J; 244; 26B; 26J; 27F	
			245/45R18 96	11A; 24J; 244; 26B; 26J; 27F	
PS PSEV	e4*2007/46*0825*.. e9*2007/46*6160*..	24 - 113	215/45R18 89	11A; 241; 244; 246; 247; 26P; 27H	Ohne Radhausverbreiter. Serie; Frontantrieb; 10B; 11B; 11G; 11H; 12A; 51A; 71C; 71K; 721; 725; 73C; 74A; 74P; 4B9
			225/40R18 88	11A; 24C; 244; 247; 26B; 26N; 27H	
			225/45R18 91	11A; 24C; 244; 247; 26B; 26N; 27H	
			235/40R18 91	11A; 24C; 244; 247; 26B; 26N; 27H	
			235/45R18 94	11A; 24C; 244; 247; 26B; 26J; 27F	
			245/40R18 93	11A; 24C; 24D; 26B; 26J; 27F	
			245/45R18 96	11A; 24C; 24D; 26B; 26J; 27F	

Verkaufsbezeichnung: **SOUL**

Fahrzeugtyp	Betriebserlaubnis	kW	Reifen	Auflagen zu Reifen	Auflagen
AM	e4*2001/116*0139*.. e4*2007/46*0133*..	85 - 103	215/40R18 89	11A; 24J; 248; 51J	Frontantrieb; 10B; 11B; 11G; 11H; 12A; 51A; 71C; 71K; 721; 725; 73C; 74A; 74P; 4CQ
			215/45R18 89	11A; 24J; 248; 51J	
			225/40R18 88	11A; 22H; 24C; 244; 247	
			225/45R18	11A; 22H; 24C; 244; 247; 51G	
			235/40R18 91	11A; 22H; 24C; 244; 247	
			245/35R18 88	11A; 22H; 24C; 244; 247	
			245/40R18 93	11A; 21P; 22H; 24C; 244; 247	

**Gutachten 366-0351-21-WIRD  
zur Erteilung der ABE 54035**

**ANLAGE: 79 KIA**  
Hersteller: ALCAR WHEELS GmbH

Radtyp: TTVG  
Stand: 07.07.2022



Verkaufsbezeichnung: **SOUL**

Fahrzeugtyp	Betriebserlaubnis	kW	Reifen	Auflagen zu Reifen	Auflagen
SK3	e4*2007/46*1365*..	27 - 29	215/45R18 89	11A; 24J; 248; 26P; 27H	Frontantrieb; 10B; 11B; 11G; 11H; 12A; 51A; 7MX; 71C; 71K; 721; 725; 73C; 74A; 74P
			225/45R18 91	11A; 24M; 241; 246; 26B; 26N; 27H	
			235/45R18 94	11A; 24C; 244; 247; 26B; 26N; 27F	
			245/40R18 93	11A; 24C; 244; 247; 26B; 26J; 27F	
			245/45R18 96	11A; 24C; 244; 247; 26B; 26J; 27F	

Verkaufsbezeichnung: **Sportage**

Fahrzeugtyp	Betriebserlaubnis	kW	Reifen	Auflagen zu Reifen	Auflagen
QL	e11*2007/46*3139*..	85 - 136	225/55R18 98	11A; 24J; 244; 247; 26N; 26P; 27H; 27I	Allradantrieb; Frontantrieb; 10B; 11B; 11G; 11H; 12A; 51A; 7OT; 71C; 71K; 721; 725; 73C; 74A; 74P
			235/50R18 97	11A; 24C; 24D; 26B; 26N; 27B; 27H	
			235/55R18 100	11A; 24C; 24D; 26B; 26J; 27B; 27H	
			245/50R18 100	11A; 24C; 24D; 26B; 26J; 27B; 27F	
			255/45R18 99	11A; 24C; 24D; 26N; 26P; 27H; 27I	

Verkaufsbezeichnung: **SPORTAGE,SL**

Fahrzeugtyp	Betriebserlaubnis	kW	Reifen	Auflagen zu Reifen	Auflagen
SL	e11*2007/46*0166*..	85 - 135	215/55R18 95	51J; 56G	Allradantrieb; Frontantrieb; 10B; 11B; 11G; 11H; 12A; 51A; 573; 7AM; 71C; 71K; 721; 725; 73C; 74A; 74P; 4AY
			225/50R18 95	11A; 22I; 245; 51J	
			225/55R18 98	11A; 22I; 245; 51J	
			235/50R18 97	11A; 22I; 24J	
			235/55R18	11A; 22I; 24J; 51G	
			255/45R18 99	11A; 22I; 24J	

Verkaufsbezeichnung: **SPORTAGE,SL,SLS**

Fahrzeugtyp	Betriebserlaubnis	kW	Reifen	Auflagen zu Reifen	Auflagen
SLS	e11*2007/46*0136*..	85 - 135	215/55R18 95	51J; 56G	Allradantrieb; Frontantrieb; 10B; 11B; 11G; 11H; 12A; 51A; 573; 7AM; 71C; 71K; 721; 725; 73C; 74A; 74P; 4AY
			225/50R18 95	11A; 22I; 245; 51J	
			225/55R18 98	11A; 22I; 245; 51J	
			235/50R18 97	11A; 22I; 24J	
			235/55R18	11A; 22I; 24J; 51G	
			255/45R18 99	11A; 22I; 24J	

**Auflagen**

- 10B) Die mindestens erforderlichen Geschwindigkeitsbereiche der zu verwendenden Reifen sind, mit Ausnahme der Reifen mit M+S-Profil, den Fahrzeugpapieren zu entnehmen. Die für M+S Reifen zulässige Höchstgeschwindigkeit ist im Blickfeld des Fahrzeugführer sinnfällig anzugeben und im Betrieb nicht zu überschreiten. Die zulässige Achslast des Fahrzeuges darf nicht größer sein als das Zweifache der auf Seite 1 dieser Anlage angegebenen Radlast unter Berücksichtigung des angegebenen Abrollumfanges. Der beim Reifen angeführte Lastindex beschreibt die mindesterforderliche Tragfähigkeit,



# Gutachten 366-0351-21-WIRD zur Erteilung der ABE 54035

ANLAGE: 79 KIA  
Hersteller: ALCAR WHEELS GmbH

Radtyp: TTVG  
Stand: 07.07.2022



Seite: 6 von 23

es sind Reifen mit höherem Lastindex zulässig, die max. Achslast ist mit diesem Lastindex zu vergleichen wodurch eventuell vorhandene Achslastaufgaben entfallen können.

- 11A) Der vorschriftsmäßige Zustand des Fahrzeuges ist durch einen amtlich anerkannten Sachverständigen oder Prüfer für den Kraftfahrzeugverkehr oder einen Prüfingenieur einer Überwachungsorganisation oder einen Angestellten nach Abschnitt 4 der Anlage VIIIb zur StVZO unter Angabe von FAHRZEUGHERSTELLER, FAHRZEUGTYP und FAHRZEUGIDENTIFIZIERUNGNUMMER auf einem Nachweis entsprechend dem im Beispielkatalog zum §19 StVZO veröffentlichten Muster bescheinigen zu lassen.
- 11B) Wird eine in diesem Gutachten aufgeführte Reifengröße verwendet, die nicht bereits in der Fahrzeuggenehmigung für diesen Fahrzeug-Typ/ -Variante/ -Version bzw. Fahrzeugausführung genannt ist, so sind die Angaben über die Reifengrößen in den Fahrzeugpapieren bei der nächsten Befassung mit den Fahrzeugpapieren durch die Zulassungsstelle unter Vorlage der Allgemeinen Betriebserlaubnis bzw. der Abnahmebestätigung nach §19 Abs. 3 der StVZO berichtigen zu lassen. Diese Berichtigung ist dann nicht erforderlich, wenn die ABE des Sonderrades eine Freistellung von der Pflicht zur Berichtigung der Fahrzeugpapiere enthält.
- 11G) Die Brems-, Lenkungsaggregate und das Fahrwerk mit Ausnahme von Sonder-Fahrwerksfedern müssen, sofern diese durch keine weiteren Auflagen berührt werden, dem Serienstand entsprechen. Für die Sonder-Fahrwerksfedern muß eine Allgemeine Betriebserlaubnis oder ein Teilegutachten vorliegen; gegen die Verwendung der Rad/Reifenkombination dürfen keine technischen Bedenken bestehen. Wird gleichzeitig mit dem Anbau der Sonderräder eine Fahrwerksänderung vorgenommen, so ist diese und ihre Auswirkung auf den Anbau der Sonderräder gesondert zu beurteilen.
- 11H) Wird das serienmäßige Ersatzrad verwendet, soll mit mäßiger Geschwindigkeit und nicht länger als erforderlich gefahren werden. Hierbei müssen die serienmäßigen Befestigungsteile verwendet werden. Bei Fahrzeugausführungen mit Allradantrieb ist bei Verwendung des Ersatzrades darauf zu achten, daß nur Reifen mit gleich großem Abrollumfang zulässig sind.
- 12A) Die Verwendung von Schneeketten ist nicht möglich, es sei denn, dass für den hier aufgeführten Fahrzeugtyp eine weitere Umrüstmöglichkeit im Gutachten aufgeführt ist. Für diese Umrüstung mit der Einschränkung in Spalte Auflagen "Auflagen zu Reifen" sind die dort aufgeführten Auflagen und Hinweise zu beachten.
- 21P) Durch Anlegen bzw. Bearbeiten der vorderen Radhausausschnittkanten und Kunststoffinnenkotflügel über die gesamte Radhausausschnittkantenlänge ist die Freigängigkeit der Rad/Reifen-Kombination unter Berücksichtigung der maximal zulässigen Betriebsbreite nach ETRTO bzw. WdK (1,04 fache Nennbreite des Reifens) herzustellen.
- 22H) Durch Aufweiten bzw. Ausstellen der hinteren Radhäuser im Bereich der Radaußenseite über die gesamte Radhausausschnittkantenlänge ist die Freigängigkeit der Rad/Reifen-Kombination unter Berücksichtigung der maximal zulässigen Betriebsbreite nach ETRTO bzw. WdK (1,04 fache Nennbreite des Reifens) herzustellen.
- 22I) Durch Anlegen bzw. Bearbeiten der hinteren Radhausausschnittkanten und Kunststoffinnenkotflügel über die gesamte Radhausausschnittkantenlänge ist die Freigängigkeit der Rad/Reifen-Kombination unter Berücksichtigung der maximal zulässigen Betriebsbreite nach ETRTO bzw. WdK (1,04 fache Nennbreite des Reifens) herzustellen.
- 22L) Durch Kürzen bis zum Schraubenkopf und komplettes Umbiegen der Befestigungslasche der Heckschürzenbefestigung ist eine ausreichende Freigängigkeit der Rad/Reifen-Kombination herzustellen.
- 22P) Durch vollkommenes Anlegen der Kunststoffinnenkotflügel der Hinterachse auf der Radaußenseite an die Radhauswand über die gesamte Radhausausschnittkantenlänge ist die Freigängigkeit der Rad/Reifen-Kombination unter Berücksichtigung der maximal zulässigen Betriebsbreite nach ETRTO bzw. WdK (1,04 fache Nennbreite des Reifens) herzustellen.
- 241) Die Radabdeckung an Achse 1 ist durch Ausstellen der Frontschürze und des Kotflügels oder durch Anbau von dauerhaft befestigten Karosserieteilen im Bereich 30 Grad vor der Radmitte herzustellen. Die

Benannt unter der Registriernummer KBA-P 00055-00  
von der Benennungsstelle des Kraftfahrt-Bundesamtes, Bundesrepublik Deutschland.



- gesamte Breite der Rad/Reifenkombination muss, unter Beachtung des maximal möglichen Betriebsmaßes des Reifens (1,04 fache der Nennbreite des Reifens), im oben genannten Bereich abgedeckt sein.
- 244) Die Radabdeckung an Achse 2 ist durch Ausstellen der Heckschürze und des Kotflügels oder durch Anbau von dauerhaft befestigten Karosserieteilen im Bereich 50 Grad hinter der Radmitte herzustellen. Die gesamte Breite der Rad/Reifenkombination muss, unter Beachtung des maximal möglichen Betriebsmaßes des Reifens (1,04 fache der Nennbreite des Reifens), im oben genannten Bereich abgedeckt sein.
- 245) Die Radabdeckung an Achse 1 ist durch Ausstellen der Frontschürze und des Kotflügels oder durch Anbau von dauerhaft befestigten Karosserieteilen im Bereich 30 Grad vor der Radmitte herzustellen. Je nach Rüstzustand des Fahrzeuges (z. B. Fahrzeugtieferlegung, Radabdeckungsverbreiterung, usw.) kann es möglich sein, dass die Radabdeckung ausreichend ist. Die gesamte Breite der Rad/Reifenkombination muss, unter Beachtung des maximal möglichen Betriebsmaßes des Reifens (1,04 fache der Nennbreite des Reifens), im oben genannten Bereich abgedeckt sein.
- 246) Die Radabdeckung an Achse 1 ist durch Ausstellen des Kotflügels oder durch Anbau von dauerhaft befestigten Karosserieteilen im Bereich 50 Grad hinter der Radmitte herzustellen. Je nach Rüstzustand des Fahrzeuges (z. B. Fahrzeugtieferlegung, Radabdeckungsverbreiterung, usw.) kann es möglich sein, dass die Radabdeckung ausreichend ist. Die gesamte Breite der Rad/Reifenkombination muss, unter Beachtung des maximal möglichen Betriebsmaßes des Reifens (1,04 fache der Nennbreite des Reifens), im oben genannten Bereich abgedeckt sein.
- 247) Die Radabdeckung an Achse 2 ist durch Ausstellen des Kotflügels oder durch Anbau von dauerhaft befestigten Karosserieteilen im Bereich 30 Grad vor der Radmitte herzustellen. Je nach Rüstzustand des Fahrzeuges (z. B. Fahrzeugtieferlegung, Radabdeckungsverbreiterung, usw.) kann es möglich sein, dass die Radabdeckung ausreichend ist. Die gesamte Breite der Rad/Reifenkombination muss, unter Beachtung des maximal möglichen Betriebsmaßes des Reifens (1,04 fache der Nennbreite des Reifens), im oben genannten Bereich abgedeckt sein.
- 248) Die Radabdeckung an Achse 2 ist durch Ausstellen der Heckschürze und des Kotflügels oder durch Anbau von dauerhaft befestigten Karosserieteilen im Bereich 50 Grad hinter der Radmitte herzustellen. Je nach Rüstzustand des Fahrzeuges (z. B. Fahrzeugtieferlegung, Radabdeckungsverbreiterung, usw.) kann es möglich sein, dass die Radabdeckung ausreichend ist. Die gesamte Breite der Rad/Reifenkombination muss, unter Beachtung des maximal möglichen Betriebsmaßes des Reifens (1,04 fache der Nennbreite des Reifens), im oben genannten Bereich abgedeckt sein.
- 24C) Die Radabdeckung an Achse 1 ist durch Ausstellen der Frontschürze und des Kotflügels oder durch Anbau von dauerhaft befestigten Karosserieteilen im Bereich 30 Grad vor der Radmitte und 50 Grad hinter der Radmitte herzustellen. Die gesamte Breite der Rad/Reifenkombination muss, unter Beachtung des maximal möglichen Betriebsmaßes des Reifens (1,04 fache der Nennbreite des Reifens), im oben genannten Bereich abgedeckt sein.
- 24D) Die Radabdeckung an Achse 2 ist durch Ausstellen der Heckschürze und des Kotflügels oder durch Anbau von dauerhaft befestigten Karosserieteilen im Bereich 30 Grad vor der Radmitte und 50 Grad hinter der Radmitte herzustellen. Die gesamte Breite der Rad/Reifenkombination muss, unter Beachtung des maximal möglichen Betriebsmaßes des Reifens (1,04 fache der Nennbreite des Reifens), im oben genannten Bereich abgedeckt sein.
- 24J) Die Radabdeckung an Achse 1 ist durch Ausstellen der Frontschürze und des Kotflügels oder durch Anbau von dauerhaft befestigten Karosserieteilen im Bereich 30 Grad vor der Radmitte und 50 Grad hinter der Radmitte herzustellen. Je nach Rüstzustand des Fahrzeuges (z. B. Fahrzeugtieferlegung, Radabdeckungsverbreiterung, usw.) kann es möglich sein, dass die Radabdeckung ausreichend ist. Die gesamte Breite der Rad/Reifenkombination muss, unter Beachtung des maximal möglichen Betriebsmaßes des Reifens (1,04 fache der Nennbreite des Reifens), im oben genannten Bereich abgedeckt sein.



# Gutachten 366-0351-21-WIRD zur Erteilung der ABE 54035

ANLAGE: 79 KIA  
Hersteller: ALCAR WHEELS GmbH

Radtyp: TTVG  
Stand: 07.07.2022



Seite: 8 von 23

- 24K) An den Radhäusern ist - sofern serienmäßig nicht vorhanden - durch den Anbau geeigneter Teile oder durch andere geeignete Maßnahmen eine ausreichende Radabdeckung herzustellen. Bei Nachrüstung ist der vorschriftsmäßige Zustand des Fahrzeuges durch einen amtlich anerkannten Sachverständigen oder Prüfer für den Kraftfahrzeugverkehr oder einen Kraftfahrzeugsachverständigen oder einen Angestellten nach Abschnitt 4 der Anlage VIII b zur StVZO unter Angabe von FAHRZEUGHERSTELLER, FAHRZEUGTYP und FAHRZEUGIDENTIFIZIERUNGSNUMMER auf einem Nachweis entsprechend dem im Beispielkatalog zum §19 StVZO veröffentlichten Muster bescheinigen zu lassen.
- 24M) Die Radabdeckung an Achse 2 ist durch Ausstellen der Heckschürze und des Kotflügels oder durch Anbau von dauerhaft befestigten Karosserieteilen im Bereich 30 Grad vor der Radmitte und 50 Grad hinter der Radmitte herzustellen. Je nach Rüstzustand des Fahrzeuges (z. B. Fahrzeugtieferlegung, Radabdeckungsverbreiterung, usw.) kann es möglich sein, dass die Radabdeckung ausreichend ist. Die gesamte Breite der Rad/Reifenkombination muss, unter Beachtung des maximal möglichen Betriebsmaßes des Reifens (1,04 fache der Nennbreite des Reifens), im oben genannten Bereich abgedeckt sein.
- 24O) Die Radabdeckung an Achse 1 ist - sofern serienmäßig nicht vorhanden - durch Ausstellen der Frontschürze und des Kotflügels oder durch Anbau von dauerhaft befestigten Karosserieteilen im Bereich 30 Grad vor der Radmitte und 50 Grad hinter der Radmitte herzustellen. Die gesamte Breite der Rad/Reifenkombination muss, unter Beachtung des maximal möglichen Betriebsmaßes des Reifens (1,04 fache der Nennbreite des Reifens), im oben genannten Bereich abgedeckt sein. Bei Nachrüstung ist der vorschriftsmäßige Zustand des Fahrzeuges durch einen amtlich anerkannten Sachverständigen oder Prüfer für den Kraftfahrzeugverkehr oder einen Kraftfahrzeugsachverständigen oder einen Angestellten nach Abschnitt 4 der Anlage VIII b zur StVZO unter Angabe von FAHRZEUGHERSTELLER, FAHRZEUGTYP und FAHRZEUGIDENTIFIZIERUNGSNUMMER auf einem Nachweis entsprechend dem im Beispielkatalog zum §19 StVZO veröffentlichten Muster bescheinigen zu lassen.
- 26B) Durch Anlegen der vorderen Radhausausschnittkanten und Kunststoffinnenkotflügel ist die Freigängigkeit der Rad/Reifen-Kombination herzustellen. Die genauen Maße / Bereiche sind dem beigefügten Anhang / Hinweisblatt "Nacharbeitsprofile Fahrzeug" am Ende dieser Anlage zu entnehmen.
- 26J) Durch Aufweiten bzw. Ausstellen der vorderen Radhäuser ist die Freigängigkeit der Rad/Reifen-Kombination herzustellen. Die genauen Maße / Bereiche sind dem beigefügten Anhang / Hinweisblatt "Nacharbeitsprofile Fahrzeug" am Ende dieser Anlage zu entnehmen.
- 26N) Durch Aufweiten bzw. Ausstellen der vorderen Radhäuser ist die Freigängigkeit der Rad/Reifen-Kombination unter Berücksichtigung der maximal zulässigen Betriebsbreite nach ETRTO bzw. WdK (1,04 fache Nennbreite des Reifens) herzustellen. Die genauen Maße / Bereiche sind dem beigefügten Anhang / Hinweisblatt "Nacharbeitsprofile Fahrzeug" am Ende dieser Anlage zu entnehmen.
- 26P) Durch Anlegen der vorderen Radhausausschnittkanten und Kunststoffinnenkotflügel ist die Freigängigkeit der Rad/Reifen-Kombination unter Berücksichtigung der maximal zulässigen Betriebsbreite nach ETRTO bzw. WdK (1,04 fache Nennbreite des Reifens) herzustellen. Die genauen Maße / Bereiche sind dem beigefügten Anhang / Hinweisblatt "Nacharbeitsprofile Fahrzeug" am Ende dieser Anlage zu entnehmen.
- 27B) Durch Anlegen der hinteren Radhausausschnittkanten und Kunststoffinnenkotflügel ist die Freigängigkeit der Rad/Reifen-Kombination herzustellen. Die genauen Maße / Bereiche sind dem beigefügten Anhang / Hinweisblatt "Nacharbeitsprofile Fahrzeug" am Ende dieser Anlage zu entnehmen.
- 27F) Durch Aufweiten bzw. Ausstellen der hinteren Radhäuser ist die Freigängigkeit der Rad/Reifen-Kombination herzustellen. Die genauen Maße / Bereiche sind dem beigefügten Anhang / Hinweisblatt "Nacharbeitsprofile Fahrzeug" am Ende dieser Anlage zu entnehmen.
- 27H) Durch Aufweiten bzw. Ausstellen der hinteren Radhäuser ist die Freigängigkeit der Rad/Reifen-Kombination unter Berücksichtigung der maximal zulässigen Betriebsbreite nach ETRTO bzw. WdK (1,04 fache Nennbreite des Reifens) herzustellen. Die genauen Maße / Bereiche sind dem beigefügten Anhang / Hinweisblatt "Nacharbeitsprofile Fahrzeug" am Ende dieser Anlage zu entnehmen.

**Gutachten 366-0351-21-WIRD  
zur Erteilung der ABE 54035**

**ANLAGE: 79 KIA**  
Hersteller: ALCAR WHEELS GmbH

Radtyp: TTVG  
Stand: 07.07.2022



Seite: 9 von 23

- 27I) Durch Anlegen der hinteren Radhausausschnittkanten und Kunststoffinnenkotflügel ist die Freigängigkeit der Rad/Reifen-Kombination unter Berücksichtigung der maximal zulässigen Betriebsbreite nach ETRTO bzw. WdK (1,04 fache Nennbreite des Reifens) herzustellen. Die genauen Maße / Bereiche sind dem beigefügten Anhang / Hinweisblatt "Nacharbeitsprofile Fahrzeug" am Ende dieser Anlage zu entnehmen.
- 4AY) Die Verwendung des vom Fahrzeughersteller verbauten Reifendruck Kontrollsystems mit Sensoren Art. Nr.: 52933 3M000 (nur wenn auch original verbaut) ist zulässig. Das System muss gemäß den Herstellerangaben kalibriert werden. Alternativ kann ein geeignetes Nachrüst-Kontrollsystem verwendet werden.
- 4B9) Die Verwendung des vom Fahrzeughersteller verbauten Reifendruck Kontrollsystems mit Sensoren Art. Nr.: 52933 B2100 (nur wenn auch original verbaut) ist zulässig. Das System muss gemäß den Herstellerangaben kalibriert werden. Alternativ kann ein geeignetes Nachrüstkontrollsystem verwendet werden.
- 4CQ) Die Verwendung des vom Fahrzeughersteller verbauten Reifendruck Kontrollsystems mit Sensoren Art. Nr.: 52933 1J000 (nur wenn auch original verbaut) ist zulässig. Das System muss gemäß den Herstellerangaben kalibriert werden. Alternativ kann ein geeignetes Nachrüst-Kontrollsystem verwendet werden.
- 4CT) Die Verwendung des vom Fahrzeughersteller verbauten Reifendruck Kontrollsystems mit Sensoren Art. Nr.: 52933 3N100 (nur wenn auch original verbaut) ist zulässig. Das System muss gemäß den Herstellerangaben kalibriert werden. Alternativ kann ein geeignetes Nachrüstkontrollsystem verwendet werden.
- 51A) Der vom Fahrzeughersteller (siehe Betriebsanleitung oder Reifenfülldruckhinweis am Fahrzeug) bzw. Reifenhersteller vorgeschriebene Reifenfülldruck ist zu beachten.  
Die Verwendung von Reifen mit Notlaufeigenschaften ist laut Hersteller nur mit Reifenfülldrucküberwachungssystem zulässig.
- 51G) Die Verwendung dieser Rad/Reifen-Kombination ist nur zulässig, wenn diese Reifendimension in den Fahrzeugpapieren bereits serienmäßig eingetragen oder vom Fahrzeughersteller, s. Auszug aus der EG-Genehmigung des Fahrzeuges (EG-Übereinstimmungsbescheinigung), freigegeben ist. Der Loadindex, das Geschwindigkeitssymbol, die M+S-Kennzeichnung, die Hinweise und die Empfehlungen des Fahrzeugherstellers sind bei Verwendung dieser Reifengröße zu beachten.
- 51J) Die Verwendung dieser Reifengröße ist nur zulässig, wenn die Reifennennbreite, der in den Fahrzeugpapieren serienmäßig eingetragenen Mindestreifengröße, nicht unterschritten wird.
- 56G) Es ist eine Bestätigung des Reifenherstellers über die Montierbarkeit der Reifengröße auf dieser Felge erforderlich. Es wird empfohlen, den Nachweis der Eignung bei den Fahrzeugpapieren mitzuführen.
- 573) Die Verwendung unterschiedlicher Reifengrößen an Vorder- und Hinterachse ist an Fahrzeugen mit Allradantrieb nur zulässig, wenn deren Abrollumfänge gleich sind.  
Es ist eine Bestätigung des Reifenherstellers über die tatsächlichen Abrollumfänge erforderlich, es wird empfohlen den Nachweis der Eignung bei den Fahrzeugpapieren mitzuführen.  
Alle an ein und derselben Achse montierten Reifen müssen vom gleichen Reifentyp sein.
- 5FE) Die Verwendung dieser Reifengröße ist nur zulässig an Fahrzeugausführungen bis zu einer zulässigen Achslast von 1120kg.
- 67O) Folgende Rad/Reifen-Kombination ist zulässig:

	Reifengröße:
Vorderachse:	225/45R18
Hinterachse:	245/40R18

Ist eine der beiden Reifengrößen im Gutachten nicht aufgeführt, so ist die nicht aufgeführte Reifengröße nur auf einer anderen Felgengröße zulässig.

Die erforderlichen Auflagen und Hinweise sind achsweise zu beachten.

An Fahrzeugausführungen mit automatischem Blockierverhinderer (ABV) bzw. Antriebsschlupfregelung (ASR) dürfen nur Reifen verwendet werden, deren Differenz im Abrollumfang kleiner als 1% ist. Es ist

# Gutachten 366-0351-21-WIRD zur Erteilung der ABE 54035

**ANLAGE: 79 KIA**  
Hersteller: ALCAR WHEELS GmbH

Radtyp: TTVG  
Stand: 07.07.2022



Seite: 10 von 23

- eine Bestätigung des Reifenherstellers über die tatsächlichen Abrollumfänge erforderlich; es wird empfohlen den Nachweis der Eignung bei den Fahrzeugpapieren mitzuführen.  
Alle an ein und derselben Achse montierten Reifen müssen vom gleichen Reifentyp sein.
- 71C) Zum Auswuchten der Sonderräder dürfen an der Felgeninnenseite nur Klebegewichte angebracht werden.
- 71K) Zum Auswuchten der Sonderräder dürfen an der Felgenaußenseite nur Klebegewichte unterhalb des Tiefbetts angebracht werden.
- 721) Es ist nur die Verwendung von Gummiventilen oder Metallschraubventilen mit Überwurfmutter von außen, die weitgehend den Normen (DIN, E.T.R.T.O. bzw. Tire and Rim) entsprechen und die für einen Ventilloch-Nenn Durchmesser von 11,3 mm geeignet sind, zulässig.  
Das Ventil darf nicht über den Felgenrand hinausragen. Es sind die Montagehinweise des Ventilherstellers zu beachten.
- 725) Bei Fahrzeugen mit einer bauartbedingten Höchstgeschwindigkeit über 210 km/h sind nur Metallschraubventile zulässig. Es sind die Montagehinweise des Ventilherstellers zu beachten.
- 73C) Es ist nur die Verwendung von schlauchlosen Reifen zulässig.
- 74A) Es dürfen nur die vom Radhersteller mitzuliefernden Radbefestigungsteile verwendet werden, dabei ist die Gewindegröße der serienmäßigen Befestigungsteile zu beachten. Bei Verwendung von Radschrauben, ist die, in der Anlage zum Gutachten, dem Fahrzeug zugeordnete Schaftlänge zu beachten.
- 74P) Radausführungen mit Zentrierring im Mittenloch sind nur zulässig, wenn die im Gutachten beschriebenen Zentrierringe verwendet werden.
- 76O) Die Verwendung dieser Radgröße ist nicht zulässig an Fahrzeugausführungen, die serienmäßig laut COC-Papier (EG-Übereinstimmungserklärung) als kleinste Radgröße mit 19-Zoll-Rädern ausgerüstet sind.
- 7AK) Die Verwendung des vom Fahrzeughersteller verbauten Reifendruck Kontrollsystems mit Sensoren Art. Nr.: 52933 2M650 (nur wenn auch original verbaut) ist zulässig. Das System muss gemäß den Herstellerangaben kalibriert werden. Alternativ kann ein geeignetes Nachrüstkontrollsystem verwendet werden.
- 7AM) Die Verwendung des vom Fahrzeughersteller verbauten Reifendruck Kontrollsystems mit Sensoren Art. Nr.: 52933 2S410 (nur wenn auch original verbaut) ist zulässig. Das System muss gemäß den Herstellerangaben kalibriert werden. Alternativ kann ein geeignetes Nachrüstkontrollsystem verwendet werden.
- 7MX) Die Verwendung des vom Fahrzeughersteller verbauten Reifendruck Kontrollsystems mit Sensoren Art. Nr.: 52933 D4100 (nur wenn auch original verbaut) ist zulässig. Das System muss gemäß den Herstellerangaben kalibriert werden. Alternativ kann ein geeignetes Nachrüstkontrollsystem verwendet werden.
- 7OT) Die Verwendung des vom Fahrzeughersteller verbauten Reifendruck Kontrollsystems mit Sensoren Art. Nr.: 52933 D9100 (nur wenn auch original verbaut) ist zulässig. Das System muss gemäß den Herstellerangaben kalibriert werden. Alternativ kann ein geeignetes Nachrüstkontrollsystem verwendet werden.
- 7PQ) Die Verwendung des vom Fahrzeughersteller verbauten Reifendruck Kontrollsystems mit Sensoren Art. Nr.: 52940 L1100 (nur wenn auch original verbaut) ist zulässig. Das System muss gemäß den Herstellerangaben kalibriert werden. Alternativ kann ein geeignetes Nachrüstkontrollsystem verwendet werden.
- KA3) Um eine ausreichende Freigängigkeit für die Reifen in den vorderen Radhäusern zu gewährleisten, muß der Federweg durch den Einbau des Federwegsbegrenzers Stärke 10,0 mm (KIA-Teile-Nr.: ZK3F037501) reduziert werden - sofern serienmäßig nicht vorhanden.

**Gutachten 366-0351-21-WIRD  
zur Erteilung der ABE 54035**

**ANLAGE: 79 KIA**

Hersteller: ALCAR WHEELS GmbH

Radtyp: TTVG

Stand: 07.07.2022



Seite: 11 von 23

Bei Nachrüstung ist der vorschriftsmäßige Zustand des Fahrzeuges durch einen amtlich anerkannten Sachverständigen oder Prüfer für den Kraftfahrzeugverkehr oder einen Kraftfahrzeugsachverständigen oder einen Angestellten nach Abschnitt 4 der Anlage VIII b zur StVZO unter Angabe von FAHRZEUGHERSTELLER, FAHRZEUGTYP und FAHRZEUGIDENTIFIZIERUNGSNUMMER auf einem Nachweis entsprechend dem im Beispielkatalog zum §19 StVZO veröffentlichten Muster bescheinigen zu lassen.

§22 54035\*00

**Gutachten 366-0351-21-WIRD  
zur Erteilung der ABE 54035**

**ANLAGE: 79 KIA**  
Hersteller: ALCAR WHEELS GmbH

Radtyp: TTVG  
Stand: 07.07.2022



**Nacharbeitsprofile Fahrzeug**

**Fahrzeug:**

Hersteller: KIA  
Fahrzeugtyp: QL  
Genehm.Nr.: e11\*2007/46\*3139\*..  
Handelsbez.: Sportage

Variante(n): ---

**Nacharbeit Radhausausschnittkantenbereich:**

Auflagen	Nacharbeit im Bereich		Achse
	von [mm]	bis [mm]	
26B	x = 270	y = 280	VA
27I	x = 220	y = 260	HA
27B	x = 270	y = 310	HA
26P	x = 220	y = 230	VA

**Aufweiten Radhausausschnittkantenbereich:**

Auflagen	Im Bereich		Aufweiten um [mm]	Achse
	von [mm]	bis [mm]		
27H	x = 270	y = 310	8	HA
27F	x = 270	y = 310	27	HA
26N	x = 270	y = 280	8	VA
26J	x = 270	y = 280	26	VA

S22 54035\*00

**Gutachten 366-0351-21-WIRD  
zur Erteilung der ABE 54035**

**ANLAGE: 79 KIA**  
Hersteller: ALCAR WHEELS GmbH

Radtyp: TTVG  
Stand: 07.07.2022



**Nacharbeitsprofile Fahrzeug**

**Fahrzeug:**

Hersteller: KIA  
Fahrzeugtyp: MQ4  
Genehm.Nr.: e4\*2007/46\*1530\*..  
Handelsbez.: SORENTO

Variante(n):

**Nacharbeit Radhausausschnittkantenbereich:**

Auflagen	Nacharbeit im Bereich		Achse
	von [mm]	bis [mm]	
26B	x = 320	y = 270	VA
26P	x = 270	y = 220	VA
27I	x = 260	y = 235	HA
27B	x = 310	y = 285	HA

**Aufweiten Radhausausschnittkantenbereich:**

Auflagen	Im Bereich		Aufweiten um [mm]	Achse
	von [mm]	bis [mm]		
26J	x = 320	y = 270	25	VA
26N	x = 320	y = 270	8	VA

S22 54035\*00

**Gutachten 366-0351-21-WIRD  
zur Erteilung der ABE 54035**

**ANLAGE: 79 KIA**  
Hersteller: ALCAR WHEELS GmbH

Radtyp: TTVG  
Stand: 07.07.2022



**Nacharbeitsprofile Fahrzeug**

**Fahrzeug:**

Hersteller: KIA  
Fahrzeugtyp: DE  
Genehm.Nr.: e4\*2007/46\*1139\*..  
Handelsbez.: Niro

Variante(n):

**Nacharbeit Radhausausschnittkantenbereich:**

Auflagen	Nacharbeit im Bereich		Achse
	von [mm]	bis [mm]	
26B	x = 250	y = 270	VA
26P	x = 200	y = 220	VA

**Aufweiten Radhausausschnittkantenbereich:**

Auflagen	Im Bereich		Aufweiten um [mm]	Achse
	von [mm]	bis [mm]		
27H	x = 270	y = 280	8	HA
27F	x = 270	y = 280	27	HA
26N	x = 250	y = 270	8	VA
26J	x = 250	y = 270	24	VA

S22 54035\*00

**Gutachten 366-0351-21-WIRD  
zur Erteilung der ABE 54035**

**ANLAGE: 79 KIA**  
Hersteller: ALCAR WHEELS GmbH

Radtyp: TTVG  
Stand: 07.07.2022



**Nacharbeitsprofile Fahrzeug**

**Fahrzeug:**

Hersteller: KIA  
Fahrzeugtyp: SK3  
Genehm.Nr.: e4\*2007/46\*1365\*..  
Handelsbez.: SOUL

Variante(n):

**Nacharbeit Radhausausschnittkantenbereich:**

Auflagen	Nacharbeit im Bereich		Achse
	von [mm]	bis [mm]	
26B	x = 300	y = 280	VA
26P	x = 250	y = 230	VA
27B	x = 300	y = 255	HA

**Aufweiten Radhausausschnittkantenbereich:**

Auflagen	Im Bereich		Aufweiten um [mm]	Achse
	von [mm]	bis [mm]		
27F	x = 300	y = 255	20	HA
27H	x = 300	y = 255	8	HA
26J	x = 300	y = 280	20	VA
26N	x = 300	y = 280	8	VA

S22 54035\*00



**Gutachten 366-0351-21-WIRD  
zur Erteilung der ABE 54035**

**ANLAGE: 79 KIA**  
Hersteller: ALCAR WHEELS GmbH

Radtyp: TTVG  
Stand: 07.07.2022



**Nacharbeitsprofile Fahrzeug**

**Fahrzeug:**

Hersteller: KIA  
Fahrzeugtyp: DE  
Genehm.Nr.: e4\*2007/46\*1139\*..  
Handelsbez.: Niro

Variante(n):

**Nacharbeit Radhausausschnittkantenbereich:**

Auflagen	Nacharbeit im Bereich		Achse
	von [mm]	bis [mm]	
26B	x = 250	y = 270	VA
26P	x = 200	y = 220	VA

**Aufweiten Radhausausschnittkantenbereich:**

Auflagen	Im Bereich		Aufweiten um [mm]	Achse
	von [mm]	bis [mm]		
27H	x = 270	y = 280	8	HA
27F	x = 270	y = 280	27	HA
26N	x = 250	y = 270	8	VA
26J	x = 250	y = 270	24	VA

S22 54035\*00

**Gutachten 366-0351-21-WIRD  
zur Erteilung der ABE 54035**

**ANLAGE: 79 KIA**  
Hersteller: ALCAR WHEELS GmbH

Radtyp: TTVG  
Stand: 07.07.2022



**Nacharbeitsprofile Fahrzeug**

**Fahrzeug:**

Hersteller: KIA  
Fahrzeugtyp: UM  
Genehm.Nr.: e4\*2007/46\*0894\*..  
Handelsbez.: SORENTO

Variante(n):

**Nacharbeit Radhausausschnittkantenbereich:**

Auflagen	Nacharbeit im Bereich		Achse
	von [mm]	bis [mm]	
26B	x = 300	y = 300	VA
26P	x = 250	y = 250	VA
27B	x = 300	y = 325	HA
27I	x = 250	y = 275	HA

**Aufweiten Radhausausschnittkantenbereich:**

Auflagen	Im Bereich		Aufweiten um [mm]	Achse
	von [mm]	bis [mm]		
26J	x = 300	y = 300	8	VA
26N	x = 300	y = 300	5	VA

S22 54035\*00

**Gutachten 366-0351-21-WIRD  
zur Erteilung der ABE 54035**

**ANLAGE: 79 KIA**  
Hersteller: ALCAR WHEELS GmbH

Radtyp: TTVG  
Stand: 07.07.2022



**Nacharbeitsprofile Fahrzeug**

**Fahrzeug:**

Hersteller: KIA  
Fahrzeugtyp: TF  
Genehm.Nr.: e4\*2007/46\*0255\*..  
Handelsbez.: OPTIMA

Variante(n): Frontantrieb, Limousine, Stufenheck

**Nacharbeit Radhausausschnittkantenbereich:**

Auflagen	Nacharbeit im Bereich		Achse
	von [mm]	bis [mm]	
26B	x = 280	y = 270	VA
26P	x = 230	y = 220	VA
27B	x = 300	y = 380	HA
27I	x = 250	y = 330	HA

**Aufweiten Radhausausschnittkantenbereich:**

Auflagen	Im Bereich		Aufweiten um [mm]	Achse
	von [mm]	bis [mm]		
27F	x = 300	y = 380	26	HA
27H	x = 300	y = 380	8	HA
26J	x = 280	y = 270	21	VA
26N	x = 280	y = 270	8	VA

S22 54035\*00



**Gutachten 366-0351-21-WIRD  
zur Erteilung der ABE 54035**

**ANLAGE: 79 KIA**  
Hersteller: ALCAR WHEELS GmbH

Radtyp: TTVG  
Stand: 07.07.2022



**Nacharbeitsprofile Fahrzeug**

**Fahrzeug:**

Hersteller: KIA  
Fahrzeugtyp: PS  
Genehm.Nr.: e4\*2007/46\*0825\*..  
Handelsbez.: Soul

Variante(n): Frontantrieb, Ohne Radhausverbreiter. Serie

**Nacharbeit Radhausausschnittkantenbereich:**

Auflagen	Nacharbeit im Bereich		Achse
	von [mm]	bis [mm]	
26P	x = 290	y = 240	VA
26B	x = 340	y = 290	VA
27I	x = 250	y = 290	HA
27B	x = 300	y = 340	HA

**Aufweiten Radhausausschnittkantenbereich:**

Auflagen	Im Bereich		Aufweiten um [mm]	Achse
	von [mm]	bis [mm]		
27H	x = 300	y = 340	8	HA
27F	x = 300	y = 340	25	HA
26N	x = 340	y = 290	8	VA
26J	x = 340	y = 290	23	VA

S22 54035\*00

**Gutachten 366-0351-21-WIRD  
zur Erteilung der ABE 54035**

**ANLAGE: 79 KIA**  
Hersteller: ALCAR WHEELS GmbH

Radtyp: TTVG  
Stand: 07.07.2022



**Nacharbeitsprofile Fahrzeug**

**Fahrzeug:**

Hersteller: KIA  
Fahrzeugtyp: XM FL  
Genehm.Nr.: e11\*2007/46\*0634\*..  
Handelsbez.: SORENTO

Variante(n): Allradantrieb, Kombi

**Nacharbeit Radhausausschnittkantenbereich:**

Auflagen	Nacharbeit im Bereich		Achse
	von [mm]	bis [mm]	
26P	x = 165	y = 180	VA
26B	x = 215	y = 230	VA
27I	x = 315	y = 325	HA
27B	x = 365	y = 375	HA

**Aufweiten Radhausausschnittkantenbereich:**

Auflagen	Im Bereich		Aufweiten um [mm]	Achse
	von [mm]	bis [mm]		
27H	x = 365	y = 375	6	HA

S22 54035\*00



**Gutachten 366-0351-21-WIRD  
zur Erteilung der ABE 54035**

**ANLAGE: 79 KIA**  
Hersteller: ALCAR WHEELS GmbH

Radtyp: TTVG  
Stand: 07.07.2022



**Nacharbeitsprofile Fahrzeug**

**Fahrzeug:**

Hersteller: KIA  
Fahrzeugtyp: JF  
Genehm.Nr.: e4\*2007/46\*1018\*..  
Handelsbez.: Optima

Variante(n):

**Nacharbeit Radhausausschnittkantenbereich:**

Auflagen	Nacharbeit im Bereich		Achse
	von [mm]	bis [mm]	
26B	x = 350	y = 300	VA
26P	x = 300	y = 250	VA

**Aufweiten Radhausausschnittkantenbereich:**

Auflagen	Im Bereich		Aufweiten um [mm]	Achse
	von [mm]	bis [mm]		
27F	x = 300	y = 300	25	HA
27H	x = 300	y = 300	8	HA
26J	x = 350	y = 300	28	VA
26N	x = 350	y = 300	8	VA

S22 54035\*00

**Gutachten 366-0351-21-WIRD  
zur Erteilung der ABE 54035**

**ANLAGE: 79 KIA**  
Hersteller: ALCAR WHEELS GmbH

Radtyp: TTVG  
Stand: 07.07.2022



**Nacharbeitsprofile Fahrzeug**

**Fahrzeug:**

Hersteller: KIA MOTORS  
Fahrzeugtyp: QLE  
Genehm.Nr.: e11\*2007/46\*3144\*..  
Handelsbez.: KIA SPORTAGE

Variante(n): ---

**Nacharbeit Radhausausschnittkantenbereich:**

Auflagen	Nacharbeit im Bereich		Achse
	von [mm]	bis [mm]	
26B	x = 270	y = 280	VA
27I	x = 220	y = 260	HA
27B	x = 270	y = 310	HA
26P	x = 220	y = 230	VA

**Aufweiten Radhausausschnittkantenbereich:**

Auflagen	Im Bereich		Aufweiten um [mm]	Achse
	von [mm]	bis [mm]		
27H	x = 270	y = 310	8	HA
27F	x = 270	y = 310	27	HA
26N	x = 270	y = 280	8	VA
26J	x = 270	y = 280	26	VA

S22 54035\*00



**Gutachten 366-0351-21-WIRD  
zur Erteilung der ABE 54035**

**ANLAGE: 79 KIA**  
Hersteller: ALCAR WHEELS GmbH

Radtyp: TTVG  
Stand: 07.07.2022



**Nacharbeitsprofile Fahrzeug**

**Fahrzeug:**

Hersteller: KIA MOTORS  
Fahrzeugtyp: QLE  
Genehm.Nr.: e5\*2007/46\*1081\*..  
Handelsbez.: KIA SPORTAGE

Variante(n):

**Nacharbeit Radhausausschnittkantenbereich:**

Auflagen	Nacharbeit im Bereich		Achse
	von [mm]	bis [mm]	
26B	x = 270	y = 280	VA
27I	x = 220	y = 260	HA
27B	x = 270	y = 310	HA
26P	x = 220	y = 230	VA

**Aufweiten Radhausausschnittkantenbereich:**

Auflagen	Im Bereich		Aufweiten um [mm]	Achse
	von [mm]	bis [mm]		
27H	x = 270	y = 310	8	HA
27F	x = 270	y = 310	27	HA
26N	x = 270	y = 280	8	VA
26J	x = 270	y = 280	26	VA

S22 54035\*00



**Gutachten 366-0351-21-WIRD  
zur Erteilung der ABE 54035**

**ANLAGE: 80 PEUGEOT**  
Hersteller: ALCAR WHEELS GmbH

Radtyp: TTVG  
Stand: 07.07.2022



**Fahrzeughersteller PEUGEOT**

**Raddaten:**

Radgröße nach Norm : 8 J X 18 H2 Einpreßtiefe (mm) : 35  
Lochkreis (mm)/Lochzahl : 114,3/5 Zentrierart : Mittenzentrierung

**Technische Daten, Kurzfassung**

Ausführung	Ausführungsbezeichnung		Mittell och in mm	Zentrierung- werkstoff	zul. Rad- last in kg	zul. Abroll umf. in mm	gültig ab Fertig datum
	Kennzeichnung Rad	Kennzeichnung Zentrierung					
TTVG0BA35C671	PCD114,3 ET35	Ø71.6 Ø67.1	67,1	Kunststoff	930	2364	03/13
TTVG0BP35C671	PCD114,3 ET35	Ø71.6 Ø67.1	67,1	Kunststoff	930	2364	03/13

Im Fahrzeug vorgeschriebene Fahrzeugsysteme, z. B. Reifendruckkontrollsysteme, müssen nach Anbau der Sonderräder funktionsfähig bleiben.

Der Fahrzeughalter muss auf die Kontrolle des Anzugsmoments der Befestigungsmittel nach einer Wegstrecke von 50km hingewiesen werden.

**Verwendungsbereich/Fz-Hersteller : PEUGEOT**

Befestigungsteile : Kegelbund-muttern M12x1,5, Kegelw. 60 Grad

Zubehör : AEZ Artikel-Nr. ZJM5

Anzugsmoment der Befestigungsteile : 145 Nm

Verkaufsbezeichnung: **PEUGEOT 4007**

Fahrzeugtyp	Betriebserlaubnis	kW	Reifen	Auflagen zu Reifen	Auflagen
V*****	e2*2001/116*0357*..	115 - 125	225/55R18 98	11A; 24J; 24M	erhöhtes Anzugsmoment 145 Nm; Allradantrieb; 10B; 11B; 11G; 11H; 12A; 51A; 71C; 71K; 721; 725; 73C; 74A; 74H; 74P; 740
			235/50R18 97	11A; 24J; 24M	
			235/55R18 100	11A; 22I; 24J; 24M	
			245/50R18 100	11A; 22I; 24J; 24M	



**Gutachten 366-0351-21-WIRD  
zur Erteilung der ABE 54035**

**ANLAGE: 80 PEUGEOT**  
Hersteller: ALCAR WHEELS GmbH

Radtyp: TTVG  
Stand: 07.07.2022



Verkaufsbezeichnung: **PEUGEOT 4008**

Fahrzeugtyp	Betriebserlaubnis	kW	Reifen	Auflagen zu Reifen	Auflagen
B	e2*2007/46*0115*..	84 - 110	225/50R18 95	11A; 26P; 27B	erhöhtes Anzugsmoment 145 Nm; Kombi; Allradantrieb; Frontantrieb; 10B; 11B; 11G; 11H; 12A; 51A; 573; 7BI; 7NP; 71C; 71K; 721; 725; 73C; 74A; 74H; 74P; 740
			225/55R18 98	11A; 26P; 27B	
			235/50R18 97	11A; 246; 248; 26B; 27B	
			245/45R18 96	11A; 26P; 27B	
			255/45R18 99	11A; 246; 248; 26B; 27B	

**Auflagen**

- 10B) Die mindestens erforderlichen Geschwindigkeitsbereiche der zu verwendenden Reifen sind, mit Ausnahme der Reifen mit M+S-Profil, den Fahrzeugpapieren zu entnehmen. Die für M+S Reifen zulässige Höchstgeschwindigkeit ist im Blickfeld des Fahrzeugführer sinnfällig anzugeben und im Betrieb nicht zu überschreiten. Die zulässige Achslast des Fahrzeuges darf nicht größer sein als das Zweifache der auf Seite 1 dieser Anlage angegebenen Radlast unter Berücksichtigung des angegebenen Abrollumfanges. Der beim Reifen angeführte Lastindex beschreibt die mindesterforderliche Tragfähigkeit, es sind Reifen mit höherem Lastindex zulässig, die max. Achslast ist mit diesem Lastindex zu vergleichen wodurch eventuell vorhandene Achslastaufgaben entfallen können.
- 11A) Der vorschriftsmäßige Zustand des Fahrzeuges ist durch einen amtlich anerkannten Sachverständigen oder Prüfer für den Kraftfahrzeugverkehr oder einen Prüflingenieur einer Überwachungsorganisation oder einen Angestellten nach Abschnitt 4 der Anlage VIIIb zur StVZO unter Angabe von FAHRZEUGHERSTELLER, FAHRZEUGTYP und FAHRZEUGIDENTIFIZIERUNGNUMMER auf einem Nachweis entsprechend dem im Beispielkatalog zum §19 StVZO veröffentlichten Muster bescheinigen zu lassen.
- 11B) Wird eine in diesem Gutachten aufgeführte Reifengröße verwendet, die nicht bereits in der Fahrzeuggenehmigung für diesen Fahrzeug-Typ/ -Variante/ -Version bzw. Fahrzeugausführung genannt ist, so sind die Angaben über die Reifengrößen in den Fahrzeugpapieren bei der nächsten Befassung mit den Fahrzeugpapieren durch die Zulassungsstelle unter Vorlage der Allgemeinen Betriebserlaubnis bzw. der Abnahmebestätigung nach §19 Abs. 3 der StVZO berichtigen zu lassen. Diese Berichtigung ist dann nicht erforderlich, wenn die ABE des Sonderrades eine Freistellung von der Pflicht zur Berichtigung der Fahrzeugpapiere enthält.
- 11G) Die Brems-, Lenkungsaggregate und das Fahrwerk mit Ausnahme von Sonder-Fahrwerksfedern müssen, sofern diese durch keine weiteren Auflagen berührt werden, dem Serienstand entsprechen. Für die Sonder-Fahrwerksfedern muß eine Allgemeine Betriebserlaubnis oder ein Teilegutachten vorliegen; gegen die Verwendung der Rad/Reifenkombination dürfen keine technischen Bedenken bestehen. Wird gleichzeitig mit dem Anbau der Sonderräder eine Fahrwerksänderung vorgenommen, so ist diese und ihre Auswirkung auf den Anbau der Sonderräder gesondert zu beurteilen.
- 11H) Wird das serienmäßige Ersatzrad verwendet, soll mit mäßiger Geschwindigkeit und nicht länger als erforderlich gefahren werden. Hierbei müssen die serienmäßigen Befestigungsteile verwendet werden. Bei Fahrzeugausführungen mit Allradantrieb ist bei Verwendung des Ersatzrades darauf zu achten, daß nur Reifen mit gleich großem Abrollumfang zulässig sind.
- 12A) Die Verwendung von Schneeketten ist nicht möglich, es sei denn, dass für den hier aufgeführten Fahrzeugtyp eine weitere Umrüstmöglichkeit im Gutachten aufgeführt ist. Für diese Umrüstung mit der Einschränkung in Spalte Auflagen "Auflagen zu Reifen" sind die dort aufgeführten Auflagen und Hinweise zu beachten.



§22 54035\*00

# Gutachten 366-0351-21-WIRD zur Erteilung der ABE 54035

**ANLAGE: 80 PEUGEOT**  
Hersteller: ALCAR WHEELS GmbH

Radtyp: TTVG  
Stand: 07.07.2022



Seite: 3 von 5

- 22l) Durch Anlegen bzw. Bearbeiten der hinteren Radhausausschnittkanten und Kunststoffinnenkotflügel über die gesamte Radhausausschnittkantenlänge ist die Freigängigkeit der Rad/Reifen-Kombination unter Berücksichtigung der maximal zulässigen Betriebsbreite nach ETRTO bzw. WdK (1,04 fache Nennbreite des Reifens) herzustellen.
- 246) Die Radabdeckung an Achse 1 ist durch Ausstellen des Kotflügels oder durch Anbau von dauerhaft befestigten Karosserieteilen im Bereich 50 Grad hinter der Radmitte herzustellen. Je nach Rüstzustand des Fahrzeuges (z. B. Fahrzeugtieferlegung, Radabdeckungsverbreiterung, usw.) kann es möglich sein, dass die Radabdeckung ausreichend ist. Die gesamte Breite der Rad/Reifenkombination muss, unter Beachtung des maximal möglichen Betriebsmaßes des Reifens (1,04 fache der Nennbreite des Reifens), im oben genannten Bereich abgedeckt sein.
- 248) Die Radabdeckung an Achse 2 ist durch Ausstellen der Heckschürze und des Kotflügels oder durch Anbau von dauerhaft befestigten Karosserieteilen im Bereich 50 Grad hinter der Radmitte herzustellen. Je nach Rüstzustand des Fahrzeuges (z. B. Fahrzeugtieferlegung, Radabdeckungsverbreiterung, usw.) kann es möglich sein, dass die Radabdeckung ausreichend ist. Die gesamte Breite der Rad/Reifenkombination muss, unter Beachtung des maximal möglichen Betriebsmaßes des Reifens (1,04 fache der Nennbreite des Reifens), im oben genannten Bereich abgedeckt sein.
- 24J) Die Radabdeckung an Achse 1 ist durch Ausstellen der Frontschürze und des Kotflügels oder durch Anbau von dauerhaft befestigten Karosserieteilen im Bereich 30 Grad vor der Radmitte und 50 Grad hinter der Radmitte herzustellen. Je nach Rüstzustand des Fahrzeuges (z. B. Fahrzeugtieferlegung, Radabdeckungsverbreiterung, usw.) kann es möglich sein, dass die Radabdeckung ausreichend ist. Die gesamte Breite der Rad/Reifenkombination muss, unter Beachtung des maximal möglichen Betriebsmaßes des Reifens (1,04 fache der Nennbreite des Reifens), im oben genannten Bereich abgedeckt sein.
- 24M) Die Radabdeckung an Achse 2 ist durch Ausstellen der Heckschürze und des Kotflügels oder durch Anbau von dauerhaft befestigten Karosserieteilen im Bereich 30 Grad vor der Radmitte und 50 Grad hinter der Radmitte herzustellen. Je nach Rüstzustand des Fahrzeuges (z. B. Fahrzeugtieferlegung, Radabdeckungsverbreiterung, usw.) kann es möglich sein, dass die Radabdeckung ausreichend ist. Die gesamte Breite der Rad/Reifenkombination muss, unter Beachtung des maximal möglichen Betriebsmaßes des Reifens (1,04 fache der Nennbreite des Reifens), im oben genannten Bereich abgedeckt sein.
- 26B) Durch Anlegen der vorderen Radhausausschnittkanten und Kunststoffinnenkotflügel ist die Freigängigkeit der Rad/Reifen-Kombination herzustellen. Die genauen Maße / Bereiche sind dem beigefügten Anhang / Hinweisblatt "Nacharbeitsprofile Fahrzeug" am Ende dieser Anlage zu entnehmen.
- 26P) Durch Anlegen der vorderen Radhausausschnittkanten und Kunststoffinnenkotflügel ist die Freigängigkeit der Rad/Reifen-Kombination unter Berücksichtigung der maximal zulässigen Betriebsbreite nach ETRTO bzw. WdK (1,04 fache Nennbreite des Reifens) herzustellen. Die genauen Maße / Bereiche sind dem beigefügten Anhang / Hinweisblatt "Nacharbeitsprofile Fahrzeug" am Ende dieser Anlage zu entnehmen.
- 27B) Durch Anlegen der hinteren Radhausausschnittkanten und Kunststoffinnenkotflügel ist die Freigängigkeit der Rad/Reifen-Kombination herzustellen. Die genauen Maße / Bereiche sind dem beigefügten Anhang / Hinweisblatt "Nacharbeitsprofile Fahrzeug" am Ende dieser Anlage zu entnehmen.
- 51A) Der vom Fahrzeughersteller (siehe Betriebsanleitung oder Reifenfülldruckhinweis am Fahrzeug) bzw. Reifenhersteller vorgeschriebene Reifenfülldruck ist zu beachten.  
Die Verwendung von Reifen mit Notlaufeigenschaften ist laut Hersteller nur mit Reifenfülldrucküberwachungssystem zulässig.
- 573) Die Verwendung unterschiedlicher Reifengrößen an Vorder- und Hinterachse ist an Fahrzeugen mit Allradantrieb nur zulässig, wenn deren Abrollumfänge gleich sind.  
Es ist eine Bestätigung des Reifenherstellers über die tatsächlichen Abrollumfänge erforderlich, es wird empfohlen den Nachweis der Eignung bei den Fahrzeugpapieren mitzuführen.  
Alle an ein und derselben Achse montierten Reifen müssen vom gleichen Reifentyp sein.

# Gutachten 366-0351-21-WIRD zur Erteilung der ABE 54035

**ANLAGE: 80 PEUGEOT**  
Hersteller: ALCAR WHEELS GmbH

Radtyp: TTVG  
Stand: 07.07.2022



Seite: 4 von 5

- 71C) Zum Auswuchten der Sonderräder dürfen an der Felgeninnenseite nur Klebegewichte angebracht werden.
- 71K) Zum Auswuchten der Sonderräder dürfen an der Felgenaußenseite nur Klebegewichte unterhalb des Tiefbetts angebracht werden.
- 721) Es ist nur die Verwendung von Gummiventilen oder Metallschraubventilen mit Überwurfmutter von außen, die weitgehend den Normen (DIN, E.T.R.T.O. bzw. Tire and Rim) entsprechen und die für einen Ventilloch-Nenn Durchmesser von 11,3 mm geeignet sind, zulässig.  
Das Ventil darf nicht über den Felgenrand hinausragen. Es sind die Montagehinweise des Ventilherstellers zu beachten.
- 725) Bei Fahrzeugen mit einer bauartbedingten Höchstgeschwindigkeit über 210 km/h sind nur Metallschraubventile zulässig. Es sind die Montagehinweise des Ventilherstellers zu beachten.
- 73C) Es ist nur die Verwendung von schlauchlosen Reifen zulässig.
- 740) Der Festsitz der Radbefestigungsteile und der Räder ist nur sichergestellt, wenn Sie die u. g. Hinweise befolgen:  
1. Schrauben Sie bei der Radmontage alle Radbefestigungsteile gleichmäßig mit der Hand ein.  
2. Ziehen Sie die Radschrauben/-mutter über Kreuz an.  
3. Lassen Sie das Fahrzeug auf den Boden ab und ziehen Sie über Kreuz alle Radbefestigungsteile mit dem vorgeschriebenen erhöhten Anzugsdrehmoment fest.  
4. Nach einer Fahrstrecke von ca. 50 km ist das Anzugsdrehmoment der Radbefestigungsteile zu überprüfen.  
5. Nach einer Fahrstrecke von ca. 200 km ist das Anzugsdrehmoment der Radbefestigungsteile nochmals zu überprüfen.
- 74A) Es dürfen nur die vom Radhersteller mitzuliefernden Radbefestigungsteile verwendet werden, dabei ist die Gewindegröße der serienmäßigen Befestigungsteile zu beachten. Bei Verwendung von Radschrauben, ist die, in der Anlage zum Gutachten, dem Fahrzeug zugeordnete Schaftlänge zu beachten.
- 74H) Vor Montage der Räder sind eventuell vorhandene Zentrierstifte, Befestigungsschrauben oder Sicherungsringe an den Anschlussflanschen des Fahrzeugs zu entfernen.
- 74P) Radausführungen mit Zentrierring im Mittenloch sind nur zulässig, wenn die im Gutachten beschriebenen Zentrierringe verwendet werden.
- 7BI) Die Verwendung des vom Fahrzeughersteller verbauten Reifendruck Kontrollsystems mit Sensoren Art. Nr.: T51546 (nur wenn auch original verbaut) ist zulässig. Das System muss gemäß den Herstellerangaben kalibriert werden. Alternativ kann ein geeignetes Nachrüstkontrollsystem verwendet werden.
- 7NP) Die Verwendung des vom Fahrzeughersteller verbauten Reifendruck Kontrollsystems mit Sensoren Art. Nr.: 1612477080 (nur wenn auch original verbaut) ist zulässig. Das System muss gemäß den Herstellerangaben kalibriert werden. Alternativ kann ein geeignetes Nachrüstkontrollsystem verwendet werden.

**Gutachten 366-0351-21-WIRD  
zur Erteilung der ABE 54035**

**ANLAGE: 80 PEUGEOT**  
Hersteller: ALCAR WHEELS GmbH

Radtyp: TTVG  
Stand: 07.07.2022



**Nacharbeitsprofile Fahrzeug**

**Fahrzeug:**

Hersteller: CITROEN  
Fahrzeugtyp: B  
Genehm.Nr.: e2\*2007/46\*0117\*..  
Handelsbez.: CITROEN C4 AIRCROSS

Variante(n): Allradantrieb, Frontantrieb, Kombi

**Nacharbeit Radhausausschnittkantenbereich:**

Auflagen	Nacharbeit im Bereich		Achse
	von [mm]	bis [mm]	
26B	x = 320	y = 500	VA
26P	x = 270	y = 450	VA
27B	x = 320	y = 430	HA
27I	x = 270	y = 380	HA

**Aufweiten Radhausausschnittkantenbereich:**

Auflagen	Im Bereich		Aufweiten um [mm]	Achse
	von [mm]	bis [mm]		
27F	x = 320	y = 430	12	HA
27H	x = 320	y = 430	8	HA
26J	x = 320	y = 500	14	VA
26N	x = 320	y = 500	8	VA

S22 54035\*00

**Gutachten 366-0351-21-WIRD  
zur Erteilung der ABE 54035**

**ANLAGE: 81 FORD**  
Hersteller: ALCAR WHEELS GmbH

Radtyp: TTVG  
Stand: 07.07.2022



**Fahrzeughersteller FORD**

**Raddaten:**

Radgröße nach Norm : 8 J X 18 H2 Einpreßtiefe (mm) : 35  
Lochkreis (mm)/Lochzahl : 114,3/5 Zentrierart : Mittenzentrierung

**Technische Daten, Kurzfassung**

Ausführung	Ausführungsbezeichnung		Mittell och in mm	Zentrierung- werkstoff	zul. Rad- last in kg	zul. Abroll umf. in mm	gültig ab Fertig datum
	Kennzeichnung Rad	Kennzeichnung Zentrierring					
TTVG0BA35C671	PCD114,3 ET35	Ø71.6 Ø67.1	67,1	Kunststoff	930	2364	03/13
TTVG0BP35C671	PCD114,3 ET35	Ø71.6 Ø67.1	67,1	Kunststoff	930	2364	03/13

Im Fahrzeug vorgeschriebene Fahrzeugsysteme, z. B. Reifendruckkontrollsysteme, müssen nach Anbau der Sonderräder funktionsfähig bleiben.

Der Fahrzeughalter muss auf die Kontrolle des Anzugsmoments der Befestigungsmittel nach einer Wegstrecke von 50km hingewiesen werden.

**Verwendungsbereich/Fz-Hersteller : FORD**

Befestigungsteile : Kegelbund-muttern M12x1,5, Kegelw. 60 Grad

Zubehör : AEZ Artikel-Nr. ZJM5

Anzugsmoment der Befestigungsteile : 133 Nm

Verkaufsbezeichnung: **FORD ESCAPE, MAVERICK**

Fahrzeugtyp	Betriebserlaubnis	kW	Reifen	Auflagen zu Reifen	Auflagen
1EZ 1EZR	e4*98/14*0043*.. e4*98/14*0051*..	91	235/50R18 97 255/45R18 99	11A; 24J; 24M	Mit Radhausverbreiterung Serie; Allradantrieb; 10B; 11B; 11G; 11H; 12A; 51A; 71C; 71K; 721; 725; 73C; 74A; 74H; 74P
		145	235/60R18 103		
1N2 1N2R	e13*2001/116*0093*.. e13*2001/116*0091*..	91 - 149	235/50R18 97 255/45R18 99	11A; 24J; 24M	Mit Radhausverbreiterung Serie; Allradantrieb; 10B; 11B; 11G; 11H; 12A; 51A; 71C; 71K; 721; 725; 73C; 74A; 74H; 74P

**Auflagen**

10B) Die mindestens erforderlichen Geschwindigkeitsbereiche der zu verwendenden Reifen sind, mit Ausnahme der Reifen mit M+S-Profil, den Fahrzeugpapieren zu entnehmen. Die für M+S Reifen



§22 54035\*00

# Gutachten 366-0351-21-WIRD zur Erteilung der ABE 54035

ANLAGE: 81 FORD

Hersteller: ALCAR WHEELS GmbH

Radtyp: TTVG

Stand: 07.07.2022



Seite: 2 von 3

zulässige Höchstgeschwindigkeit ist im Blickfeld des Fahrzeugführer sinnfällig anzugeben und im Betrieb nicht zu überschreiten. Die zulässige Achslast des Fahrzeuges darf nicht größer sein als das Zweifache der auf Seite 1 dieser Anlage angegebenen Radlast unter Berücksichtigung des angegebenen Abrollumfanges. Der beim Reifen angeführte Lastindex beschreibt die mindesterforderliche Tragfähigkeit, es sind Reifen mit höherem Lastindex zulässig, die max. Achslast ist mit diesem Lastindex zu vergleichen wodurch eventuell vorhandene Achslastaufgaben entfallen können.

- 11A) Der vorschriftsmäßige Zustand des Fahrzeuges ist durch einen amtlich anerkannten Sachverständigen oder Prüfer für den Kraftfahrzeugverkehr oder einen Prüferingenieur einer Überwachungsorganisation oder einen Angestellten nach Abschnitt 4 der Anlage VIIIb zur StVZO unter Angabe von FAHRZEUGHERSTELLER, FAHRZEUGTYP und FAHRZEUGIDENTIFIZIERUNGNUMMER auf einem Nachweis entsprechend dem im Beispielkatalog zum §19 StVZO veröffentlichten Muster bescheinigen zu lassen.
- 11B) Wird eine in diesem Gutachten aufgeführte Reifengröße verwendet, die nicht bereits in der Fahrzeuggenehmigung für diesen Fahrzeug-Typ/ -Variante/ -Version bzw. Fahrzeugausführung genannt ist, so sind die Angaben über die Reifengrößen in den Fahrzeugpapieren bei der nächsten Befassung mit den Fahrzeugpapieren durch die Zulassungsstelle unter Vorlage der Allgemeinen Betriebserlaubnis bzw. der Abnahmebestätigung nach §19 Abs. 3 der StVZO berichtigen zu lassen. Diese Berichtigung ist dann nicht erforderlich, wenn die ABE des Sonderrades eine Freistellung von der Pflicht zur Berichtigung der Fahrzeugpapiere enthält.
- 11G) Die Brems-, Lenkungsaggregate und das Fahrwerk mit Ausnahme von Sonder-Fahrwerksfedern müssen, sofern diese durch keine weiteren Auflagen berührt werden, dem Serienstand entsprechen. Für die Sonder-Fahrwerksfedern muß eine Allgemeine Betriebserlaubnis oder ein Teilegutachten vorliegen; gegen die Verwendung der Rad/Reifenkombination dürfen keine technischen Bedenken bestehen. Wird gleichzeitig mit dem Anbau der Sonderräder eine Fahrwerksänderung vorgenommen, so ist diese und ihre Auswirkung auf den Anbau der Sonderräder gesondert zu beurteilen.
- 11H) Wird das serienmäßige Ersatzrad verwendet, soll mit mäßiger Geschwindigkeit und nicht länger als erforderlich gefahren werden. Hierbei müssen die serienmäßigen Befestigungsteile verwendet werden. Bei Fahrzeugausführungen mit Allradantrieb ist bei Verwendung des Ersatzrades darauf zu achten, daß nur Reifen mit gleich großem Abrollumfang zulässig sind.
- 12A) Die Verwendung von Schneeketten ist nicht möglich, es sei denn, dass für den hier aufgeführten Fahrzeugtyp eine weitere Umrüstmöglichkeit im Gutachten aufgeführt ist. Für diese Umrüstung mit der Einschränkung in Spalte Auflagen "Auflagen zu Reifen" sind die dort aufgeführten Auflagen und Hinweise zu beachten.
- 24J) Die Radabdeckung an Achse 1 ist durch Ausstellen der Frontschürze und des Kotflügels oder durch Anbau von dauerhaft befestigten Karosserieteilen im Bereich 30 Grad vor der Radmitte und 50 Grad hinter der Radmitte herzustellen. Je nach Rüstzustand des Fahrzeuges (z. B. Fahrzeugtieferlegung, Radabdeckungsverbreiterung, usw.) kann es möglich sein, dass die Radabdeckung ausreichend ist. Die gesamte Breite der Rad/Reifenkombination muss, unter Beachtung des maximal möglichen Betriebsmaßes des Reifens (1,04 fache der Nennbreite des Reifens), im oben genannten Bereich abgedeckt sein.
- 24M) Die Radabdeckung an Achse 2 ist durch Ausstellen der Heckschürze und des Kotflügels oder durch Anbau von dauerhaft befestigten Karosserieteilen im Bereich 30 Grad vor der Radmitte und 50 Grad hinter der Radmitte herzustellen. Je nach Rüstzustand des Fahrzeuges (z. B. Fahrzeugtieferlegung, Radabdeckungsverbreiterung, usw.) kann es möglich sein, dass die Radabdeckung ausreichend ist. Die gesamte Breite der Rad/Reifenkombination muss, unter Beachtung des maximal möglichen Betriebsmaßes des Reifens (1,04 fache der Nennbreite des Reifens), im oben genannten Bereich abgedeckt sein.
- 51A) Der vom Fahrzeughersteller (siehe Betriebsanleitung oder Reifenfülldruckhinweis am Fahrzeug) bzw. Reifenhersteller vorgeschriebene Reifenfülldruck ist zu beachten.

# Gutachten 366-0351-21-WIRD zur Erteilung der ABE 54035

**ANLAGE: 81 FORD**

Hersteller: ALCAR WHEELS GmbH

Radtyp: TTVG

Stand: 07.07.2022



Seite: 3 von 3

Die Verwendung von Reifen mit Notlaufeigenschaften ist laut Hersteller nur mit Reifenfülldrucküberwachungssystem zulässig.

- 71C) Zum Auswuchten der Sonderräder dürfen an der Felgennenseite nur Klebegewichte angebracht werden.
- 71K) Zum Auswuchten der Sonderräder dürfen an der Felgenaußenseite nur Klebegewichte unterhalb des Tiefbetts angebracht werden.
- 721) Es ist nur die Verwendung von Gummiventilen oder Metallschraubventilen mit Überwurfmutter von außen, die weitgehend den Normen (DIN, E.T.R.T.O. bzw. Tire and Rim) entsprechen und die für einen Ventilloch-Nenn Durchmesser von 11,3 mm geeignet sind, zulässig.  
Das Ventil darf nicht über den Felgenrand hinausragen. Es sind die Montagehinweise des Ventilherstellers zu beachten.
- 725) Bei Fahrzeugen mit einer bauartbedingten Höchstgeschwindigkeit über 210 km/h sind nur Metallschraubventile zulässig. Es sind die Montagehinweise des Ventilherstellers zu beachten.
- 73C) Es ist nur die Verwendung von schlauchlosen Reifen zulässig.
- 74A) Es dürfen nur die vom Radhersteller mitzuliefernden Radbefestigungsteile verwendet werden, dabei ist die Gewindegröße der serienmäßigen Befestigungsteile zu beachten. Bei Verwendung von Radschrauben, ist die, in der Anlage zum Gutachten, dem Fahrzeug zugeordnete Schaftlänge zu beachten.
- 74H) Vor Montage der Räder sind eventuell vorhandene Zentrierstifte, Befestigungsschrauben oder Sicherungsringe an den Anschlussflanschen des Fahrzeugs zu entfernen.
- 74P) Radausführungen mit Zentrierring im Mittenloch sind nur zulässig, wenn die im Gutachten beschriebenen Zentrierringe verwendet werden.

§22 54035\*00



**Gutachten 366-0351-21-WIRD  
zur Erteilung der ABE 54035**

**ANLAGE: 82 MITSUBISHI**  
Hersteller: ALCAR WHEELS GmbH

Radtyp: TTVG  
Stand: 07.07.2022



**Fahrzeughersteller MITSUBISHI**

**Raddaten:**

Radgröße nach Norm : 8 J X 18 H2 Einpreßtiefe (mm) : 35  
Lochkreis (mm)/Lochzahl : 114,3/5 Zentrierart : Mittenzentrierung

**Technische Daten, Kurzfassung**

Ausführung	Ausführungsbezeichnung		Mittell och in mm	Zentrierring- werkstoff	zul. Rad- last in kg	zul. Abroll umf. in mm	gültig ab Fertig datum
	Kennzeichnung Rad	Kennzeichnung Zentrierring					
TTVG0BA35C671	PCD114,3 ET35	Ø71.6 Ø67.1	67,1	Kunststoff	930	2364	03/13
TTVG0BP35C671	PCD114,3 ET35	Ø71.6 Ø67.1	67,1	Kunststoff	930	2364	03/13

Im Fahrzeug vorgeschriebene Fahrzeugsysteme, z. B. Reifendruckkontrollsysteme, müssen nach Anbau der Sonderräder funktionsfähig bleiben.

Der Fahrzeughalter muss auf die Kontrolle des Anzugsmoments der Befestigungsmittel nach einer Wegstrecke von 50km hingewiesen werden.

**Verwendungsbereich/Fz-Hersteller : MITSUBISHI**

Befestigungsteile : Kegelbund-muttern M12x1,5, Kegelw. 60 Grad

Zubehör : AEZ Artikel-Nr. ZJM5

Anzugsmoment der Befestigungsteile : 100 Nm für Typ : H60W  
108 Nm für Typ : GK0; NA0W  
110 Nm für Typ : CS0  
140 Nm für Typ : CY0 erhöhtes Anzugsmoment  
145 Nm für Typ : CWB erhöhtes Anzugsmoment; CW0 erhöhtes Anzugsmoment; GA0 erhöhtes Anzugsmoment; GF0 erhöhtes Anzugsmoment

Verkaufsbezeichnung: **LANCER**

Fahrzeugtyp	Betriebserlaubnis	kW	Reifen	Auflagen zu Reifen	Auflagen
CY0	e1*2001/116*0441*..	80 - 110	215/45R18 89	11A; 22I; 24J	erhöhtes Anzugsmoment
			225/40R18 88	11A; 21P; 22B; 24J; 24M	140 Nm; Sportback; Stufenheck;
			225/45R18 91	11A; 21P; 22B; 24J; 24M	Frontantrieb; 10B; 11B; 11G; 11H;
			235/40R18 91	11A; 21P; 22B; 24J; 24M	12A; 51A; 7AW; 71C; 71K; 721; 725; 73C;
			245/40R18 93	11A; 21B; 22B; 24C; 24M	74A; 74H; 74P; 740



§22 54035\*00

**Gutachten 366-0351-21-WIRD  
zur Erteilung der ABE 54035**

**ANLAGE: 82 MITSUBISHI**  
Hersteller: ALCAR WHEELS GmbH

Radtyp: TTVG  
Stand: 07.07.2022



Verkaufsbezeichnung: **MITSUBISHI ASX**

Fahrzeugtyp	Betriebserlaubnis	kW	Reifen	Auflagen zu Reifen	Auflagen
GA0	e1*2007/46*0368*..	84 - 110	215/55R18 95	11A; 22I; 24J; 248; 56G	erhöhtes Anzugsmoment 145 Nm; Allradantrieb; Frontantrieb; 10B; 11B; 11G; 11H; 12A; 51A; 573; 7AW; 71C; 71K; 721; 725; 73C; 74A; 74H; 74P; 740
			225/50R18 95	11A; 22I; 24C; 244; 247	
			225/55R18 98	11A; 22I; 24C; 244; 247	
			235/45R18 94	11A; 22I; 24J; 248	
			235/50R18 97	11A; 22B; 24C; 244; 247	
			245/45R18 96	11A; 22I; 24C; 244; 247	
			255/45R18 99	11A; 22B; 24C; 244; 247	

Verkaufsbezeichnung: **Mitsubishi Eclipse Cross**

Fahrzeugtyp	Betriebserlaubnis	kW	Reifen	Auflagen zu Reifen	Auflagen
GK0	e1*2007/46*1769*..	72 - 120	225/55R18 98	11A; 27I	Allradantrieb; Frontantrieb; inkl. Hybrid; 10B; 11B; 11G; 11H; 12A; 51A; 7BA; 7OF; 71C; 71K; 721; 725; 73C; 74A; 74H; 74P
			235/50R18 97	11A; 27B	
			235/55R18 100	11A; 27B	

Verkaufsbezeichnung: **MITSUBISHI GRANDIS**

Fahrzeugtyp	Betriebserlaubnis	kW	Reifen	Auflagen zu Reifen	Auflagen
NA0W	e1*2001/116*0269*..	100 - 121	225/45R18 91	11A; 22I; 24J	10B; 11B; 11G; 11H; 12A; 51A; 71C; 71K; 721; 725; 73C; 74A; 74H; 74P
			235/40R18 91	11A; 22I; 24J; 24M	
			235/45R18 94	11A; 22I; 24J; 24M	
			245/40R18 93	11A; 22I; 24C; 24M	

Verkaufsbezeichnung: **MITSUBISHI LANCER/LANCER WAGON**

Fahrzeugtyp	Betriebserlaubnis	kW	Reifen	Auflagen zu Reifen	Auflagen
CS0	e1*2001/116*0233*..	72 - 99	215/35R18 84	11A; 21B; 22B; 22L; 24J; 24M	Frontantrieb; 10B; 11B; 11G; 11H; 12A; 51A; 71C; 71K; 721; 725; 73C; 74A; 74H; 74P

Verkaufsbezeichnung: **MITSUBISHI OUTLANDER**

Fahrzeugtyp	Betriebserlaubnis	kW	Reifen	Auflagen zu Reifen	Auflagen
CWB	e1*2001/116*0482*..	89	225/55R18	11A; 24J; 24M; 51G	erhöhtes Anzugsmoment
CW0 GF0	e1*2001/116*0406*.. e1*2007/46*1218*..	89 - 130	225/55R18 98	11A; 24J; 24M	145 Nm; Outlander; Outlander Hybrid; 10B; 11B; 11G; 11H; 12A; 51A; 7AW; 7BA; 71C; 71K; 721; 725; 73C; 74A; 74H; 74P; 740
			235/50R18 97	11A; 24J; 24M	
			235/55R18 100	11A; 22I; 24J; 24M	
			245/50R18 100	11A; 22I; 24J; 24M	



S22 54035\*00

**Gutachten 366-0351-21-WIRD  
zur Erteilung der ABE 54035**

**ANLAGE: 82 MITSUBISHI**  
Hersteller: ALCAR WHEELS GmbH

Radtyp: TTVG  
Stand: 07.07.2022



Verkaufsbezeichnung: **PAJERO PININ**

Fahrzeugtyp	Betriebserlaubnis	kW	Reifen	Auflagen zu Reifen	Auflagen
H60W	e1*98/14*0123*..	84 - 95	235/50R18-97	11A; 24J; 24M; 367	kurzer Radstand; langer Radstand; 10B; 11B; 11G; 11H; 12A; 51A; 71C; 71K; 721; 725; 73C; 74A; 74H; 74P
			245/45R18-96	11A; 24J; 24M; 367	
			255/45R18-99	11A; 24J; 24M; 367	

**Auflagen**

- 10B) Die mindestens erforderlichen Geschwindigkeitsbereiche der zu verwendenden Reifen sind, mit Ausnahme der Reifen mit M+S-Profil, den Fahrzeugpapieren zu entnehmen. Die für M+S Reifen zulässige Höchstgeschwindigkeit ist im Blickfeld des Fahrzeugführer sinnfällig anzugeben und im Betrieb nicht zu überschreiten. Die zulässige Achslast des Fahrzeuges darf nicht größer sein als das Zweifache der auf Seite 1 dieser Anlage angegebenen Radlast unter Berücksichtigung des angegebenen Abrollumfanges. Der beim Reifen angeführte Lastindex beschreibt die mindesterforderliche Tragfähigkeit, es sind Reifen mit höherem Lastindex zulässig, die max. Achslast ist mit diesem Lastindex zu vergleichen wodurch eventuell vorhandene Achslastaufgaben entfallen können.
- 11A) Der vorschriftsmäßige Zustand des Fahrzeuges ist durch einen amtlich anerkannten Sachverständigen oder Prüfer für den Kraftfahrzeugverkehr oder einen Prüflingenieur einer Überwachungsorganisation oder einen Angestellten nach Abschnitt 4 der Anlage VIIIb zur StVZO unter Angabe von FAHRZEUGHERSTELLER, FAHRZEUGTYP und FAHRZEUGIDENTIFIZIERUNGNUMMER auf einem Nachweis entsprechend dem im Beispielkatalog zum §19 StVZO veröffentlichten Muster bescheinigen zu lassen.
- 11B) Wird eine in diesem Gutachten aufgeführte Reifengröße verwendet, die nicht bereits in der Fahrzeuggenehmigung für diesen Fahrzeug-Typ/ -Variante/ -Version bzw. Fahrzeugausführung genannt ist, so sind die Angaben über die Reifengrößen in den Fahrzeugpapieren bei der nächsten Befassung mit den Fahrzeugpapieren durch die Zulassungsstelle unter Vorlage der Allgemeinen Betriebserlaubnis bzw. der Abnahmebestätigung nach §19 Abs. 3 der StVZO berichtigen zu lassen. Diese Berichtigung ist dann nicht erforderlich, wenn die ABE des Sonderrades eine Freistellung von der Pflicht zur Berichtigung der Fahrzeugpapiere enthält.
- 11G) Die Brems-, Lenkungsaggregate und das Fahrwerk mit Ausnahme von Sonder-Fahrwerksfedern müssen, sofern diese durch keine weiteren Auflagen berührt werden, dem Serienstand entsprechen. Für die Sonder-Fahrwerksfedern muß eine Allgemeine Betriebserlaubnis oder ein Teilegutachten vorliegen; gegen die Verwendung der Rad/Reifenkombination dürfen keine technischen Bedenken bestehen. Wird gleichzeitig mit dem Anbau der Sonderräder eine Fahrwerksänderung vorgenommen, so ist diese und ihre Auswirkung auf den Anbau der Sonderräder gesondert zu beurteilen.
- 11H) Wird das serienmäßige Ersatzrad verwendet, soll mit mäßiger Geschwindigkeit und nicht länger als erforderlich gefahren werden. Hierbei müssen die serienmäßigen Befestigungsteile verwendet werden. Bei Fahrzeugausführungen mit Allradantrieb ist bei Verwendung des Ersatzrades darauf zu achten, daß nur Reifen mit gleich großem Abrollumfang zulässig sind.
- 12A) Die Verwendung von Schneeketten ist nicht möglich, es sei denn, dass für den hier aufgeführten Fahrzeugtyp eine weitere Umrüstmöglichkeit im Gutachten aufgeführt ist. Für diese Umrüstung mit der Einschränkung in Spalte Auflagen "Auflagen zu Reifen" sind die dort aufgeführten Auflagen und Hinweise zu beachten.
- 21B) Durch Anlegen der vorderen Radhausausschnittkanten und Kunststoffinnenkotflügel über die gesamte Radhausausschnittkantenlänge ist die Freigängigkeit der Rad/Reifen-Kombination herzustellen.



§22 54035\*00

**Gutachten 366-0351-21-WIRD  
zur Erteilung der ABE 54035**

**ANLAGE: 82 MITSUBISHI**  
Hersteller: ALCAR WHEELS GmbH

Radtyp: TTVG  
Stand: 07.07.2022



Seite: 4 von 7

- 21P) Durch Anlegen bzw. Bearbeiten der vorderen Radhausausschnittkanten und Kunststoffinnenkotflügel über die gesamte Radhausausschnittkantenlänge ist die Freigängigkeit der Rad/Reifen-Kombination unter Berücksichtigung der maximal zulässigen Betriebsbreite nach ETRTO bzw. WdK (1,04 fache Nennbreite des Reifens) herzustellen.
- 22B) Durch Anlegen bzw. Bearbeiten der hinteren Radhausausschnittkanten und Kunststoffinnenkotflügel über die gesamte Radhausausschnittkantenlänge ist die Freigängigkeit der Rad/Reifen-Kombination herzustellen.
- 22I) Durch Anlegen bzw. Bearbeiten der hinteren Radhausausschnittkanten und Kunststoffinnenkotflügel über die gesamte Radhausausschnittkantenlänge ist die Freigängigkeit der Rad/Reifen-Kombination unter Berücksichtigung der maximal zulässigen Betriebsbreite nach ETRTO bzw. WdK (1,04 fache Nennbreite des Reifens) herzustellen.
- 22L) Durch Kürzen bis zum Schraubenkopf und komplettes Umbiegen der Befestigungslasche der Heckschürzenbefestigung ist eine ausreichende Freigängigkeit der Rad/Reifen-Kombination herzustellen.
- 244) Die Radabdeckung an Achse 2 ist durch Ausstellen der Heckschürze und des Kotflügels oder durch Anbau von dauerhaft befestigten Karosserieteilen im Bereich 50 Grad hinter der Radmitte herzustellen. Die gesamte Breite der Rad/Reifenkombination muss, unter Beachtung des maximal möglichen Betriebsmaßes des Reifens (1,04 fache der Nennbreite des Reifens), im oben genannten Bereich abgedeckt sein.
- 247) Die Radabdeckung an Achse 2 ist durch Ausstellen des Kotflügels oder durch Anbau von dauerhaft befestigten Karosserieteilen im Bereich 30 Grad vor der Radmitte herzustellen. Je nach Rüstzustand des Fahrzeuges (z. B. Fahrzeugtieferlegung, Radabdeckungsverbreiterung, usw.) kann es möglich sein, dass die Radabdeckung ausreichend ist. Die gesamte Breite der Rad/Reifenkombination muss, unter Beachtung des maximal möglichen Betriebsmaßes des Reifens (1,04 fache der Nennbreite des Reifens), im oben genannten Bereich abgedeckt sein.
- 248) Die Radabdeckung an Achse 2 ist durch Ausstellen der Heckschürze und des Kotflügels oder durch Anbau von dauerhaft befestigten Karosserieteilen im Bereich 50 Grad hinter der Radmitte herzustellen. Je nach Rüstzustand des Fahrzeuges (z. B. Fahrzeugtieferlegung, Radabdeckungsverbreiterung, usw.) kann es möglich sein, dass die Radabdeckung ausreichend ist. Die gesamte Breite der Rad/Reifenkombination muss, unter Beachtung des maximal möglichen Betriebsmaßes des Reifens (1,04 fache der Nennbreite des Reifens), im oben genannten Bereich abgedeckt sein.
- 24C) Die Radabdeckung an Achse 1 ist durch Ausstellen der Frontschürze und des Kotflügels oder durch Anbau von dauerhaft befestigten Karosserieteilen im Bereich 30 Grad vor der Radmitte und 50 Grad hinter der Radmitte herzustellen. Die gesamte Breite der Rad/Reifenkombination muss, unter Beachtung des maximal möglichen Betriebsmaßes des Reifens (1,04 fache der Nennbreite des Reifens), im oben genannten Bereich abgedeckt sein.
- 24J) Die Radabdeckung an Achse 1 ist durch Ausstellen der Frontschürze und des Kotflügels oder durch Anbau von dauerhaft befestigten Karosserieteilen im Bereich 30 Grad vor der Radmitte und 50 Grad hinter der Radmitte herzustellen. Je nach Rüstzustand des Fahrzeuges (z. B. Fahrzeugtieferlegung, Radabdeckungsverbreiterung, usw.) kann es möglich sein, dass die Radabdeckung ausreichend ist. Die gesamte Breite der Rad/Reifenkombination muss, unter Beachtung des maximal möglichen Betriebsmaßes des Reifens (1,04 fache der Nennbreite des Reifens), im oben genannten Bereich abgedeckt sein.
- 24M) Die Radabdeckung an Achse 2 ist durch Ausstellen der Heckschürze und des Kotflügels oder durch Anbau von dauerhaft befestigten Karosserieteilen im Bereich 30 Grad vor der Radmitte und 50 Grad hinter der Radmitte herzustellen. Je nach Rüstzustand des Fahrzeuges (z. B. Fahrzeugtieferlegung, Radabdeckungsverbreiterung, usw.) kann es möglich sein, dass die Radabdeckung ausreichend ist. Die gesamte Breite der Rad/Reifenkombination muss, unter Beachtung des maximal möglichen Betriebsmaßes des Reifens (1,04 fache der Nennbreite des Reifens), im oben genannten Bereich abgedeckt sein.

# Gutachten 366-0351-21-WIRD zur Erteilung der ABE 54035

**ANLAGE: 82 MITSUBISHI**  
Hersteller: ALCAR WHEELS GmbH

Radtyp: TTVG  
Stand: 07.07.2022



Seite: 5 von 7

- 27B) Durch Anlegen der hinteren Radhausausschnittkanten und Kunststoffinnenkotflügel ist die Freigängigkeit der Rad/Reifen-Kombination herzustellen. Die genauen Maße / Bereiche sind dem beigefügten Anhang / Hinweisblatt "Nacharbeitsprofile Fahrzeug" am Ende dieser Anlage zu entnehmen.
- 27I) Durch Anlegen der hinteren Radhausausschnittkanten und Kunststoffinnenkotflügel ist die Freigängigkeit der Rad/Reifen-Kombination unter Berücksichtigung der maximal zulässigen Betriebsbreite nach ETRTO bzw. WdK (1,04 fache Nennbreite des Reifens) herzustellen. Die genauen Maße / Bereiche sind dem beigefügten Anhang / Hinweisblatt "Nacharbeitsprofile Fahrzeug" am Ende dieser Anlage zu entnehmen.
- 367) Durch Begrenzen des Lenkeinschlages oder durch Nacharbeit der vorderen Radhäuser im Bereich der Radinnenseite ist eine ausreichende Freigängigkeit der Rad/Reifen-Kombination herzustellen.
- 51A) Der vom Fahrzeughersteller (siehe Betriebsanleitung oder Reifenfülldruckhinweis am Fahrzeug) bzw. Reifenhersteller vorgeschriebene Reifenfülldruck ist zu beachten.  
Die Verwendung von Reifen mit Notlaufeigenschaften ist laut Hersteller nur mit Reifenfülldrucküberwachungssystem zulässig.
- 51G) Die Verwendung dieser Rad/Reifen-Kombination ist nur zulässig, wenn diese Reifendimension in den Fahrzeugpapieren bereits serienmäßig eingetragen oder vom Fahrzeughersteller, s. Auszug aus der EG-Genehmigung des Fahrzeuges (EG-Übereinstimmungsbescheinigung), freigegeben ist. Der Loadindex, das Geschwindigkeitssymbol, die M+S-Kennzeichnung, die Hinweise und die Empfehlungen des Fahrzeugherstellers sind bei Verwendung dieser Reifengröße zu beachten.
- 56G) Es ist eine Bestätigung des Reifenherstellers über die Montierbarkeit der Reifengröße auf dieser Felge erforderlich. Es wird empfohlen, den Nachweis der Eignung bei den Fahrzeugpapieren mitzuführen.
- 573) Die Verwendung unterschiedlicher Reifengrößen an Vorder- und Hinterachse ist an Fahrzeugen mit Allradantrieb nur zulässig, wenn deren Abrollumfänge gleich sind.  
Es ist eine Bestätigung des Reifenherstellers über die tatsächlichen Abrollumfänge erforderlich, es wird empfohlen den Nachweis der Eignung bei den Fahrzeugpapieren mitzuführen.  
Alle an ein und derselben Achse montierten Reifen müssen vom gleichen Reifentyp sein.
- 71C) Zum Auswuchten der Sonderräder dürfen an der Felgeninnenseite nur Klebegewichte angebracht werden.
- 71K) Zum Auswuchten der Sonderräder dürfen an der Felgenaußenseite nur Klebegewichte unterhalb des Tiefbetts angebracht werden.
- 721) Es ist nur die Verwendung von Gummiventilen oder Metallschraubventilen mit Überwurfmutter von außen, die weitgehend den Normen (DIN, E.T.R.T.O. bzw. Tire and Rim) entsprechen und die für einen Ventilloch-Nenn Durchmesser von 11,3 mm geeignet sind, zulässig.  
Das Ventil darf nicht über den Felgenrand hinausragen. Es sind die Montagehinweise des Ventilherstellers zu beachten.
- 725) Bei Fahrzeugen mit einer bauartbedingten Höchstgeschwindigkeit über 210 km/h sind nur Metallschraubventile zulässig. Es sind die Montagehinweise des Ventilherstellers zu beachten.
- 73C) Es ist nur die Verwendung von schlauchlosen Reifen zulässig.
- 740) Der Festsitz der Radbefestigungsteile und der Räder ist nur sichergestellt, wenn Sie die u. g. Hinweise befolgen:  
1. Schrauben Sie bei der Radmontage alle Radbefestigungsteile gleichmäßig mit der Hand ein.  
2. Ziehen Sie die Radschrauben/- muttern über Kreuz an.  
3. Lassen Sie das Fahrzeug auf den Boden ab und ziehen Sie über Kreuz alle Radbefestigungsteile mit dem vorgeschriebenen erhöhten Anzugsdrehmoment fest.  
4. Nach einer Fahrstrecke von ca. 50 km ist das Anzugsdrehmoment der Radbefestigungsteile zu überprüfen.  
5. Nach einer Fahrstrecke von ca. 200 km ist das Anzugsdrehmoment der Radbefestigungsteile nochmals zu überprüfen.

# Gutachten 366-0351-21-WIRD zur Erteilung der ABE 54035

**ANLAGE: 82 MITSUBISHI**  
Hersteller: ALCAR WHEELS GmbH

Radtyp: TTVG  
Stand: 07.07.2022



Seite: 6 von 7

- 74A) Es dürfen nur die vom Radhersteller mitzuliefernden Radbefestigungsteile verwendet werden, dabei ist die Gewindegröße der serienmäßigen Befestigungsteile zu beachten. Bei Verwendung von Radschrauben, ist die, in der Anlage zum Gutachten, dem Fahrzeug zugeordnete Schaftlänge zu beachten.
- 74H) Vor Montage der Räder sind eventuell vorhandene Zentrierstifte, Befestigungsschrauben oder Sicherungsringe an den Anschlussflanschen des Fahrzeugs zu entfernen.
- 74P) Radausführungen mit Zentrierring im Mittenloch sind nur zulässig, wenn die im Gutachten beschriebenen Zentrierringe verwendet werden.
- 7AW) Die Verwendung des vom Fahrzeughersteller verbauten Reifendruck Kontrollsystems mit Sensoren Art. Nr.: 4250C477+4250B976 (nur wenn auch original verbaut) ist zulässig. Das System muss gemäß den Herstellerangaben kalibriert werden. Alternativ kann ein geeignetes Nachrüstkontrollsystem verwendet werden.
- 7BA) Die Verwendung des vom Fahrzeughersteller verbauten Reifendruck Kontrollsystems mit Sensoren Art. Nr.: 4250C275 (nur wenn auch original verbaut) ist zulässig. Das System muss gemäß den Herstellerangaben kalibriert werden. Alternativ kann ein geeignetes Nachrüstkontrollsystem verwendet werden.
- 7OF) Die Verwendung des vom Fahrzeughersteller verbauten Reifendruck Kontrollsystems mit Sensoren Art. Nr.: 4250C477 (nur wenn auch original verbaut) ist zulässig. Das System muss gemäß den Herstellerangaben kalibriert werden. Alternativ kann ein geeignetes Nachrüstkontrollsystem verwendet werden.

§22 54035\*00

**Gutachten 366-0351-21-WIRD  
zur Erteilung der ABE 54035**

**ANLAGE: 82 MITSUBISHI**  
Hersteller: ALCAR WHEELS GmbH

Radtyp: TTVG  
Stand: 07.07.2022



**Nacharbeitsprofile Fahrzeug**

**Fahrzeug:**

Hersteller: MITSUBISHI  
Fahrzeugtyp: GK0  
Genehm.Nr.: e1\*2007/46\*1769\*..  
Handelsbez.: Mitsubishi Eclipse Cross

Variante(n):

**Nacharbeit Radhausausschnittkantenbereich:**

Auflagen	Nacharbeit im Bereich		Achse
	von [mm]	bis [mm]	
27B	x = 200	y = 300	HA
27I	x = 200	y = 300	HA

S22 54035\*00

**Gutachten 366-0351-21-WIRD  
zur Erteilung der ABE 54035**

**ANLAGE: 83 KIA MOTORS**  
Hersteller: ALCAR WHEELS GmbH

Radtyp: TTVG  
Stand: 07.07.2022



**Fahrzeughersteller KIA MOTORS (SK)**

**Raddaten:**

Radgröße nach Norm : 8 J X 18 H2 Einpreßtiefe (mm) : 35  
Lochkreis (mm)/Lochzahl : 114,3/5 Zentrierart : Mittenzentrierung

**Technische Daten, Kurzfassung**

Ausführung	Ausführungsbezeichnung		Mittell- och in mm	Zentrier- ring- werkstoff	zul. Rad- last in kg	zul. Abroll- umf. in mm	gültig ab Fertig- datum
	Kennzeichnung Rad	Kennzeichnung Zentrierring					
TTVG0BA35C671	PCD114,3 ET35	Ø71.6 Ø67.1	67,1	Kunststoff	930	2364	03/13
TTVG0BP35C671	PCD114,3 ET35	Ø71.6 Ø67.1	67,1	Kunststoff	930	2364	03/13

Im Fahrzeug vorgeschriebene Fahrzeugsysteme, z. B. Reifendruckkontrollsysteme, müssen nach Anbau der Sonderräder funktionsfähig bleiben.

Der Fahrzeughalter muss auf die Kontrolle des Anzugsmoments der Befestigungsmittel nach einer Wegstrecke von 50km hingewiesen werden.

**Verwendungsbereich/Fz-Hersteller : KIA MOTORS (SK)**

Befestigungsteile : Kegelbund-muttern M12x1,5, Kegelw. 60 Grad

Zubehör : AEZ Artikel-Nr. ZJM5

Anzugsmoment der Befestigungsteile : 100 Nm für Typ : RP  
107 Nm für Typ : EL; JD; YNS  
108 Nm für Typ : ED  
120 Nm für Typ : CD; QLE

Verkaufsbezeichnung: **Carens, Rondo**

Fahrzeugtyp	Betriebserlaubnis	kW	Reifen	Auflagen zu Reifen	Auflagen
RP	e4*2007/46*0633*..	85 - 130	215/45R18 93	11A; 24J; 24M; 26P; 27H	Kombi; Frontantrieb; 10B; 11B; 11G; 11H; 12A; 51A; 71C; 71K; 721; 725; 73C; 74A; 74P; 4CT
			225/40R18 91	11A; 24C; 244; 247; 26P; 27F	
			225/45R18 91	11A; 24C; 244; 247; 26P; 27F	
			235/35R18 90	11A; 24C; 244; 247; 26B; 26N; 27F	
			235/40R18 91	11A; 24C; 244; 247; 26B; 26N; 27F	
			235/45R18 94	11A; 24C; 244; 247; 26B; 26N; 27F	
			245/35R18 92	11A; 24C; 24D; 26B; 26N; 27F	
			245/40R18 93	11A; 24C; 24D; 26B; 26N; 27F	



§22 54035\*00



**Gutachten 366-0351-21-WIRD  
zur Erteilung der ABE 54035**

**ANLAGE: 83 KIA MOTORS**  
Hersteller: ALCAR WHEELS GmbH

Radtyp: TTVG  
Stand: 07.07.2022



Verkaufsbezeichnung: **CEE'D**

Fahrzeugtyp	Betriebserlaubnis	kW	Reifen	Auflagen zu Reifen	Auflagen
ED	e4*2001/116*0121*.. e4*2007/46*0132*..	66 - 106	205/45R18 86	11A; 21P; 22L; 24D; 24J; 5EM; 51J; 56G	Sporty wagon (Kombi); Cee'd (4-türig Schrägheck); Frontantrieb; 10B; 11B; 11G; 11H; 12A; 51A; 71C; 71K; 721; 725; 73C; 74A; 74P; 4BO
			215/40R18 89	11A; 21P; 22L; 24C; 24D	
			225/40R18 88	11A; 21B; 22H; 22L; 24C; 24D	
ED	e4*2001/116*0121*..	66 - 106	215/40R18 85	11A; 21P; 22L; 24C; 24D; 5EG	Pro Cee'd (2-türig Schrägheck); Frontantrieb; 10B; 11B; 11G; 11H; 12A; 51A; 71C; 71K; 721; 725; 73C; 74A; 74P; 4BO
			205/45R18 86	11A; 22M; 24C; 24D; 5EM; 51J; 56G	
			205/45R18 90	11A; 22M; 24C; 24D; 51J; 56G	
			215/40R18 85	11A; 21P; 22L; 24C; 24D; 5EG	
			215/40R18 89	11A; 21P; 22L; 24C; 24D	
JD	e4*2007/46*0496*.. e4*2007/46*0497*..	66 - 99	205/40R18 86	11A; 24J; 248; 26B; 26J; 27F	Kombi; Van; Schrägheck; 3-türig; 5-türig; Frontantrieb; 10B; 11B; 11G; 11H; 12A; 51A; 71C; 71K; 721; 725; 73C; 74A; 74P; 4CT
			215/40R18 89	11A; 242; 244; 245; 247; 26B; 26J; 27F	
			225/35R18 87	11A; 24C; 244; 247; 26B; 26J; 27F	
		66 - 150	225/40R18 88	11A; 24C; 244; 247; 26B; 26J; 27F	
			235/35R18 86	11A; 24C; 244; 247; 26B; 26J; 27F	
			235/40R18 91	11A; 24C; 244; 247; 26B; 26J; 27F	

Verkaufsbezeichnung: **Ceed, ProCeed, Xceed**

Fahrzeugtyp	Betriebserlaubnis	kW	Reifen	Auflagen zu Reifen	Auflagen
CD	e4*2007/46*1299*..	77 - 150	235/45R18 94	11A; 24J; 26P; 27I	Xceed; Frontantrieb; inkl. Hybrid; 10B; 11B; 11G; 11H; 12A; 51A; 70L; 71C; 71K; 721; 725; 73C; 74A; 74P
			245/45R18 96	11A; 242; 245; 248; 26B; 27H; 27I	
CD	e4*2007/46*1299*..	73 - 103	205/40R18 86W	11A; 24J; 24M; 26B; 26J; 27H	CEED; PRO CEED; PRO CEED GT; nicht Xceed; Kombi; Schräghecklimousine; Frontantrieb; inkl. Hybrid; 10B; 11B; 11G; 11H; 12A; 51A; 70L; 71C; 71K; 721; 725; 73C; 74A; 74P
			215/40R18 89	11A; 24C; 244; 247; 26B; 26J; 27F	
		73 - 150	225/40R18 88	11A; 24C; 244; 247; 26B; 26J; 27F	
			235/35R18 86W	11A; 24C; 24D; 26B; 26J; 27F	

**Gutachten 366-0351-21-WIRD  
zur Erteilung der ABE 54035**

**ANLAGE: 83 KIA MOTORS**  
Hersteller: ALCAR WHEELS GmbH

Radtyp: TTVG  
Stand: 07.07.2022



Verkaufsbezeichnung: **ix35,TUCSON, LM**

Fahrzeugtyp	Betriebserlaubnis	kW	Reifen	Auflagen zu Reifen	Auflagen
EL	e11*2007/46*0104*..	85 - 135	225/50R18 95	11A; 24C; 244; 247; 261; 270	Allradantrieb; Frontantrieb; 10B; 11B; 11G; 11H; 12A; 51A; 573; 71C; 71K; 721; 725; 73C; 74A; 74H; 74P; 4AY
			225/55R18 98	11A; 24C; 244; 247; 261; 270	
			235/50R18 97	11A; 24C; 244; 247; 262; 271	
			255/45R18 99	11A; 24C; 244; 247; 262; 271	

Verkaufsbezeichnung: **KIA SPORTAGE**

Fahrzeugtyp	Betriebserlaubnis	kW	Reifen	Auflagen zu Reifen	Auflagen
QLE	e11*2007/46*3144*.. e5*2007/46*1081*..	85 - 136	225/55R18 98	11A; 24J; 244; 247; 26N; 26P; 27H; 27I	Allradantrieb; Frontantrieb; 10B; 11B; 11G; 11H; 12A; 51A; 70T; 71C; 71K; 721; 725; 73C; 74A; 74P
			235/50R18 97	11A; 24C; 24D; 26B; 26N; 27B; 27H	
			235/55R18 100	11A; 24C; 24D; 26B; 26J; 27B; 27H	
			245/50R18 100	11A; 24C; 24D; 26B; 26J; 27B; 27F	
			255/45R18 99	11A; 24C; 24D; 26N; 26P; 27H; 27I	

Verkaufsbezeichnung: **VENGA**

Fahrzeugtyp	Betriebserlaubnis	kW	Reifen	Auflagen zu Reifen	Auflagen
YNS	e4*2007/46*0261*.. e4*2007/46*0262*..	55 - 94	215/40R18 89	11A; 22I; 241; 244; 246; 247; 270	Schrägheck; Frontantrieb; 10B; 11B; 11G; 11H; 12A; 51A; 71C; 71K; 721; 725; 73C; 74A; 74H; 74P; 4CQ; 4CT
			225/40R18 88	11A; 21P; 22B; 24C; 244; 247; 270	
			235/35R18 90	11A; 21P; 22B; 24C; 24D; 260; 271	
			235/40R18 91	11A; 21P; 22B; 24C; 24D; 260; 271	
			245/35R18 88	11A; 21B; 22B; 24C; 24D; 260; 271	

**Auflagen**

- 10B) Die mindestens erforderlichen Geschwindigkeitsbereiche der zu verwendenden Reifen sind, mit Ausnahme der Reifen mit M+S-Profil, den Fahrzeugpapieren zu entnehmen. Die für M+S Reifen zulässige Höchstgeschwindigkeit ist im Blickfeld des Fahrzeugführer sinnfällig anzugeben und im Betrieb nicht zu überschreiten. Die zulässige Achslast des Fahrzeuges darf nicht größer sein als das Zweifache der auf Seite 1 dieser Anlage angegebenen Radlast unter Berücksichtigung des angegebenen Abrollumfanges. Der beim Reifen angeführte Lastindex beschreibt die mindesterforderliche Tragfähigkeit, es sind Reifen mit höherem Lastindex zulässig, die max. Achslast ist mit diesem Lastindex zu vergleichen wodurch eventuell vorhandene Achslastaufgaben entfallen können.
- 11A) Der vorschriftsmäßige Zustand des Fahrzeuges ist durch einen amtlich anerkannten Sachverständigen oder Prüfer für den Kraftfahrzeugverkehr oder einen Prüferingenieur einer Überwachungsorganisation oder einen Angestellten nach Abschnitt 4 der Anlage VIIIb zur StVZO unter Angabe von FAHRZEUGHERSTELLER, FAHRZEUGTYP und FAHRZEUGIDENTIFIZIERUNGNUMMER auf einem



# Gutachten 366-0351-21-WIRD zur Erteilung der ABE 54035

ANLAGE: 83 KIA MOTORS  
Hersteller: ALCAR WHEELS GmbH

Radtyp: TTVG  
Stand: 07.07.2022



Seite: 4 von 15

- Nachweis entsprechend dem im Beispielkatalog zum §19 StVZO veröffentlichten Muster bescheinigen zu lassen.
- 11B) Wird eine in diesem Gutachten aufgeführte Reifengröße verwendet, die nicht bereits in der Fahrzeuggenehmigung für diesen Fahrzeug-Typ/ -Variante/ -Version bzw. Fahrzeugausführung genannt ist, so sind die Angaben über die Reifengrößen in den Fahrzeugpapieren bei der nächsten Befassung mit den Fahrzeugpapieren durch die Zulassungsstelle unter Vorlage der Allgemeinen Betriebserlaubnis bzw. der Abnahmebestätigung nach §19 Abs. 3 der StVZO berichtigen zu lassen. Diese Berichtigung ist dann nicht erforderlich, wenn die ABE des Sonderrades eine Freistellung von der Pflicht zur Berichtigung der Fahrzeugpapiere enthält.
- 11G) Die Brems-, Lenkungsaggregate und das Fahrwerk mit Ausnahme von Sonder-Fahrwerksfedern müssen, sofern diese durch keine weiteren Auflagen berührt werden, dem Serienstand entsprechen. Für die Sonder-Fahrwerksfedern muß eine Allgemeine Betriebserlaubnis oder ein Teilegutachten vorliegen; gegen die Verwendung der Rad/Reifenkombination dürfen keine technischen Bedenken bestehen. Wird gleichzeitig mit dem Anbau der Sonderräder eine Fahrwerksänderung vorgenommen, so ist diese und ihre Auswirkung auf den Anbau der Sonderräder gesondert zu beurteilen.
- 11H) Wird das serienmäßige Ersatzrad verwendet, soll mit mäßiger Geschwindigkeit und nicht länger als erforderlich gefahren werden. Hierbei müssen die serienmäßigen Befestigungsteile verwendet werden. Bei Fahrzeugausführungen mit Allradantrieb ist bei Verwendung des Ersatzrades darauf zu achten, daß nur Reifen mit gleich großem Abrollumfang zulässig sind.
- 12A) Die Verwendung von Schneeketten ist nicht möglich, es sei denn, dass für den hier aufgeführten Fahrzeugtyp eine weitere Umrüstmöglichkeit im Gutachten aufgeführt ist. Für diese Umrüstung mit der Einschränkung in Spalte Auflagen "Auflagen zu Reifen" sind die dort aufgeführten Auflagen und Hinweise zu beachten.
- 21B) Durch Anlegen der vorderen Radhausausschnittkanten und Kunststoffinnenkotflügel über die gesamte Radhausausschnittkantenlänge ist die Freigängigkeit der Rad/Reifen-Kombination herzustellen.
- 21P) Durch Anlegen bzw. Bearbeiten der vorderen Radhausausschnittkanten und Kunststoffinnenkotflügel über die gesamte Radhausausschnittkantenlänge ist die Freigängigkeit der Rad/Reifen-Kombination unter Berücksichtigung der maximal zulässigen Betriebsbreite nach ETRTO bzw. WdK (1,04 fache Nennbreite des Reifens) herzustellen.
- 22B) Durch Anlegen bzw. Bearbeiten der hinteren Radhausausschnittkanten und Kunststoffinnenkotflügel über die gesamte Radhausausschnittkantenlänge ist die Freigängigkeit der Rad/Reifen-Kombination herzustellen.
- 22H) Durch Aufweiten bzw. Ausstellen der hinteren Radhäuser im Bereich der Radaußenseite über die gesamte Radhausausschnittkantenlänge ist die Freigängigkeit der Rad/Reifen-Kombination unter Berücksichtigung der maximal zulässigen Betriebsbreite nach ETRTO bzw. WdK (1,04 fache Nennbreite des Reifens) herzustellen.
- 22I) Durch Anlegen bzw. Bearbeiten der hinteren Radhausausschnittkanten und Kunststoffinnenkotflügel über die gesamte Radhausausschnittkantenlänge ist die Freigängigkeit der Rad/Reifen-Kombination unter Berücksichtigung der maximal zulässigen Betriebsbreite nach ETRTO bzw. WdK (1,04 fache Nennbreite des Reifens) herzustellen.
- 22L) Durch Kürzen bis zum Schraubenkopf und komplettes Umbiegen der Befestigungslasche der Heckschürzenbefestigung ist eine ausreichende Freigängigkeit der Rad/Reifen-Kombination herzustellen.
- 22M) Durch Kürzen bis zum Schraubenkopf und komplettes Umbiegen der Befestigungslasche der Heckschürzenbefestigung ist eine ausreichende Freigängigkeit der Rad/Reifen-Kombination unter Berücksichtigung der maximal zulässigen Betriebsbreite nach ETRTO bzw. WdK (1,04 fache Nennbreite des Reifens) herzustellen.
- 24I) Die Radabdeckung an Achse 1 ist durch Ausstellen der Frontschürze und des Kotflügels oder durch Anbau von dauerhaft befestigten Karosserieteilen im Bereich 30 Grad vor der Radmitte herzustellen. Die

# Gutachten 366-0351-21-WIRD zur Erteilung der ABE 54035

ANLAGE: 83 KIA MOTORS  
Hersteller: ALCAR WHEELS GmbH

Radtyp: TTVG  
Stand: 07.07.2022



Seite: 5 von 15

- gesamte Breite der Rad/Reifenkombination muss, unter Beachtung des maximal möglichen Betriebsmaßes des Reifens (1,04 fache der Nennbreite des Reifens), im oben genannten Bereich abgedeckt sein.
- 242) Die Radabdeckung an Achse 1 ist durch Ausstellen des Kotflügels oder durch Anbau von dauerhaft befestigten Karosserieteilen im Bereich 50 Grad hinter der Radmitte herzustellen. Die gesamte Breite der Rad/Reifenkombination muss, unter Beachtung des maximal möglichen Betriebsmaßes des Reifens (1,04 fache der Nennbreite des Reifens), im oben genannten Bereich abgedeckt sein.
- 244) Die Radabdeckung an Achse 2 ist durch Ausstellen der Heckschürze und des Kotflügels oder durch Anbau von dauerhaft befestigten Karosserieteilen im Bereich 50 Grad hinter der Radmitte herzustellen. Die gesamte Breite der Rad/Reifenkombination muss, unter Beachtung des maximal möglichen Betriebsmaßes des Reifens (1,04 fache der Nennbreite des Reifens), im oben genannten Bereich abgedeckt sein.
- 245) Die Radabdeckung an Achse 1 ist durch Ausstellen der Frontschürze und des Kotflügels oder durch Anbau von dauerhaft befestigten Karosserieteilen im Bereich 30 Grad vor der Radmitte herzustellen. Je nach Rüstzustand des Fahrzeuges (z. B. Fahrzeugtieferlegung, Radabdeckungsverbreiterung, usw.) kann es möglich sein, dass die Radabdeckung ausreichend ist. Die gesamte Breite der Rad/Reifenkombination muss, unter Beachtung des maximal möglichen Betriebsmaßes des Reifens (1,04 fache der Nennbreite des Reifens), im oben genannten Bereich abgedeckt sein.
- 246) Die Radabdeckung an Achse 1 ist durch Ausstellen des Kotflügels oder durch Anbau von dauerhaft befestigten Karosserieteilen im Bereich 50 Grad hinter der Radmitte herzustellen. Je nach Rüstzustand des Fahrzeuges (z. B. Fahrzeugtieferlegung, Radabdeckungsverbreiterung, usw.) kann es möglich sein, dass die Radabdeckung ausreichend ist. Die gesamte Breite der Rad/Reifenkombination muss, unter Beachtung des maximal möglichen Betriebsmaßes des Reifens (1,04 fache der Nennbreite des Reifens), im oben genannten Bereich abgedeckt sein.
- 247) Die Radabdeckung an Achse 2 ist durch Ausstellen des Kotflügels oder durch Anbau von dauerhaft befestigten Karosserieteilen im Bereich 30 Grad vor der Radmitte herzustellen. Je nach Rüstzustand des Fahrzeuges (z. B. Fahrzeugtieferlegung, Radabdeckungsverbreiterung, usw.) kann es möglich sein, dass die Radabdeckung ausreichend ist. Die gesamte Breite der Rad/Reifenkombination muss, unter Beachtung des maximal möglichen Betriebsmaßes des Reifens (1,04 fache der Nennbreite des Reifens), im oben genannten Bereich abgedeckt sein.
- 248) Die Radabdeckung an Achse 2 ist durch Ausstellen der Heckschürze und des Kotflügels oder durch Anbau von dauerhaft befestigten Karosserieteilen im Bereich 50 Grad hinter der Radmitte herzustellen. Je nach Rüstzustand des Fahrzeuges (z. B. Fahrzeugtieferlegung, Radabdeckungsverbreiterung, usw.) kann es möglich sein, dass die Radabdeckung ausreichend ist. Die gesamte Breite der Rad/Reifenkombination muss, unter Beachtung des maximal möglichen Betriebsmaßes des Reifens (1,04 fache der Nennbreite des Reifens), im oben genannten Bereich abgedeckt sein.
- 24C) Die Radabdeckung an Achse 1 ist durch Ausstellen der Frontschürze und des Kotflügels oder durch Anbau von dauerhaft befestigten Karosserieteilen im Bereich 30 Grad vor der Radmitte und 50 Grad hinter der Radmitte herzustellen. Die gesamte Breite der Rad/Reifenkombination muss, unter Beachtung des maximal möglichen Betriebsmaßes des Reifens (1,04 fache der Nennbreite des Reifens), im oben genannten Bereich abgedeckt sein.
- 24D) Die Radabdeckung an Achse 2 ist durch Ausstellen der Heckschürze und des Kotflügels oder durch Anbau von dauerhaft befestigten Karosserieteilen im Bereich 30 Grad vor der Radmitte und 50 Grad hinter der Radmitte herzustellen. Die gesamte Breite der Rad/Reifenkombination muss, unter Beachtung des maximal möglichen Betriebsmaßes des Reifens (1,04 fache der Nennbreite des Reifens), im oben genannten Bereich abgedeckt sein.
- 24J) Die Radabdeckung an Achse 1 ist durch Ausstellen der Frontschürze und des Kotflügels oder durch Anbau von dauerhaft befestigten Karosserieteilen im Bereich 30 Grad vor der Radmitte und 50 Grad hinter der Radmitte herzustellen. Je nach Rüstzustand des Fahrzeuges (z. B. Fahrzeugtieferlegung, Radabdeckungsverbreiterung, usw.) kann es möglich sein, dass die Radabdeckung ausreichend ist. Die

**Gutachten 366-0351-21-WIRD  
zur Erteilung der ABE 54035**

**ANLAGE: 83 KIA MOTORS**  
Hersteller: ALCAR WHEELS GmbH

Radtyp: TTVG  
Stand: 07.07.2022



Seite: 6 von 15

- gesamte Breite der Rad/Reifenkombination muss, unter Beachtung des maximal möglichen Betriebsmaßes des Reifens (1,04 fache der Nennbreite des Reifens), im oben genannten Bereich abgedeckt sein.
- 24M) Die Radabdeckung an Achse 2 ist durch Ausstellen der Heckschürze und des Kotflügels oder durch Anbau von dauerhaft befestigten Karosserieteilen im Bereich 30 Grad vor der Radmitte und 50 Grad hinter der Radmitte herzustellen. Je nach Rüstzustand des Fahrzeuges (z. B. Fahrzeugtieferlegung, Radabdeckungsverbreiterung, usw.) kann es möglich sein, dass die Radabdeckung ausreichend ist. Die gesamte Breite der Rad/Reifenkombination muss, unter Beachtung des maximal möglichen Betriebsmaßes des Reifens (1,04 fache der Nennbreite des Reifens), im oben genannten Bereich abgedeckt sein.
- 260) Durch Aufweiten bzw. Ausstellen der vorderen Radhäuser im Bereich der Radaußenseite über die gesamte Radhausausschnittkantenlänge um 8 mm ist eine ausreichende Freigängigkeit der Rad/Reifen-Kombination unter Berücksichtigung der maximal zulässigen Betriebsbreite nach ETRTO bzw. WdK (1,04 fache Nennbreite des Reifens) herzustellen.
- 261) Durch Aufweiten bzw. Ausstellen der vorderen Radhäuser im Bereich der Radaußenseite über die gesamte Radhausausschnittkantenlänge um 13,0 mm ist eine ausreichende Freigängigkeit der Rad/Reifen-Kombination herzustellen.
- 262) Durch Aufweiten bzw. Ausstellen der vorderen Radhäuser im Bereich der Radaußenseite über die gesamte Radhausausschnittkantenlänge um 18,0 mm ist eine ausreichende Freigängigkeit der Rad/Reifen-Kombination herzustellen.
- 26B) Durch Anlegen der vorderen Radhausausschnittkanten und Kunststoffinnenkotflügel ist die Freigängigkeit der Rad/Reifen-Kombination herzustellen. Die genauen Maße / Bereiche sind dem beigefügten Anhang / Hinweisblatt "Nacharbeitsprofile Fahrzeug" am Ende dieser Anlage zu entnehmen.
- 26J) Durch Aufweiten bzw. Ausstellen der vorderen Radhäuser ist die Freigängigkeit der Rad/Reifen-Kombination herzustellen. Die genauen Maße / Bereiche sind dem beigefügten Anhang / Hinweisblatt "Nacharbeitsprofile Fahrzeug" am Ende dieser Anlage zu entnehmen.
- 26N) Durch Aufweiten bzw. Ausstellen der vorderen Radhäuser ist die Freigängigkeit der Rad/Reifen-Kombination unter Berücksichtigung der maximal zulässigen Betriebsbreite nach ETRTO bzw. WdK (1,04 fache Nennbreite des Reifens) herzustellen. Die genauen Maße / Bereiche sind dem beigefügten Anhang / Hinweisblatt "Nacharbeitsprofile Fahrzeug" am Ende dieser Anlage zu entnehmen.
- 26P) Durch Anlegen der vorderen Radhausausschnittkanten und Kunststoffinnenkotflügel ist die Freigängigkeit der Rad/Reifen-Kombination unter Berücksichtigung der maximal zulässigen Betriebsbreite nach ETRTO bzw. WdK (1,04 fache Nennbreite des Reifens) herzustellen. Die genauen Maße / Bereiche sind dem beigefügten Anhang / Hinweisblatt "Nacharbeitsprofile Fahrzeug" am Ende dieser Anlage zu entnehmen.
- 270) Durch Aufweiten bzw. Ausstellen der hinteren Radhäuser im Bereich der Radaußenseite über die gesamte Radhausausschnittkantenlänge um 8,0 mm ist eine ausreichende Freigängigkeit der Rad/Reifen-Kombination unter Berücksichtigung der maximal zulässigen Betriebsbreite nach ETRTO bzw. WdK (1,04 fache Nennbreite des Reifens) herzustellen.
- 271) Durch Aufweiten bzw. Ausstellen der hinteren Radhäuser im Bereich der Radaußenseite über die gesamte Radhausausschnittkantenlänge um 13,0 mm ist eine ausreichende Freigängigkeit der Rad/Reifen-Kombination herzustellen.
- 27B) Durch Anlegen der hinteren Radhausausschnittkanten und Kunststoffinnenkotflügel ist die Freigängigkeit der Rad/Reifen-Kombination herzustellen. Die genauen Maße / Bereiche sind dem beigefügten Anhang / Hinweisblatt "Nacharbeitsprofile Fahrzeug" am Ende dieser Anlage zu entnehmen.
- 27F) Durch Aufweiten bzw. Ausstellen der hinteren Radhäuser ist die Freigängigkeit der Rad/Reifen-Kombination herzustellen. Die genauen Maße / Bereiche sind dem beigefügten Anhang / Hinweisblatt "Nacharbeitsprofile Fahrzeug" am Ende dieser Anlage zu entnehmen.

# Gutachten 366-0351-21-WIRD zur Erteilung der ABE 54035

**ANLAGE: 83 KIA MOTORS**  
Hersteller: ALCAR WHEELS GmbH

Radtyp: TTVG  
Stand: 07.07.2022



Seite: 7 von 15

- 27H) Durch Aufweiten bzw. Ausstellen der hinteren Radhäuser ist die Freigängigkeit der Rad/Reifen-Kombination unter Berücksichtigung der maximal zulässigen Betriebsbreite nach ETRTO bzw. WdK (1,04 fache Nennbreite des Reifens) herzustellen. Die genauen Maße / Bereiche sind dem beigefügten Anhang / Hinweisblatt "Nacharbeitsprofile Fahrzeug" am Ende dieser Anlage zu entnehmen.
- 27I) Durch Anlegen der hinteren Radhausausschnittkanten und Kunststoffinnenkotflügel ist die Freigängigkeit der Rad/Reifen-Kombination unter Berücksichtigung der maximal zulässigen Betriebsbreite nach ETRTO bzw. WdK (1,04 fache Nennbreite des Reifens) herzustellen. Die genauen Maße / Bereiche sind dem beigefügten Anhang / Hinweisblatt "Nacharbeitsprofile Fahrzeug" am Ende dieser Anlage zu entnehmen.
- 4AY) Die Verwendung des vom Fahrzeughersteller verbauten Reifendruck Kontrollsystems mit Sensoren Art. Nr.: 52933 3M000 (nur wenn auch original verbaut) ist zulässig. Das System muss gemäß den Herstellerangaben kalibriert werden. Alternativ kann ein geeignetes Nachrüst-Kontrollsystem verwendet werden.
- 4BO) Die Verwendung des vom Fahrzeughersteller verbauten Reifendruck Kontrollsystems mit Sensoren Art. Nr.: 52933 2L600 (nur wenn auch original verbaut) ist zulässig. Das System muss gemäß den Herstellerangaben kalibriert werden. Alternativ kann ein geeignetes Nachrüst-Kontrollsystem verwendet werden.
- 4CQ) Die Verwendung des vom Fahrzeughersteller verbauten Reifendruck Kontrollsystems mit Sensoren Art. Nr.: 52933 1J000 (nur wenn auch original verbaut) ist zulässig. Das System muss gemäß den Herstellerangaben kalibriert werden. Alternativ kann ein geeignetes Nachrüst-Kontrollsystem verwendet werden.
- 4CT) Die Verwendung des vom Fahrzeughersteller verbauten Reifendruck Kontrollsystems mit Sensoren Art. Nr.: 52933 3N100 (nur wenn auch original verbaut) ist zulässig. Das System muss gemäß den Herstellerangaben kalibriert werden. Alternativ kann ein geeignetes Nachrüstkontrollsystem verwendet werden.
- 51A) Der vom Fahrzeughersteller (siehe Betriebsanleitung oder Reifenfülldruckhinweis am Fahrzeug) bzw. Reifenhersteller vorgeschriebene Reifenfülldruck ist zu beachten.  
Die Verwendung von Reifen mit Notlaufeigenschaften ist laut Hersteller nur mit Reifenfülldrucküberwachungssystem zulässig.
- 51J) Die Verwendung dieser Reifengröße ist nur zulässig, wenn die Reifennennbreite, der in den Fahrzeugpapieren serienmäßig eingetragenen Mindestreifengröße, nicht unterschritten wird.
- 56G) Es ist eine Bestätigung des Reifenherstellers über die Montierbarkeit der Reifengröße auf dieser Felge erforderlich. Es wird empfohlen, den Nachweis der Eignung bei den Fahrzeugpapieren mitzuführen.
- 573) Die Verwendung unterschiedlicher Reifengrößen an Vorder- und Hinterachse ist an Fahrzeugen mit Allradantrieb nur zulässig, wenn deren Abrollumfänge gleich sind.  
Es ist eine Bestätigung des Reifenherstellers über die tatsächlichen Abrollumfänge erforderlich, es wird empfohlen den Nachweis der Eignung bei den Fahrzeugpapieren mitzuführen.  
Alle an ein und derselben Achse montierten Reifen müssen vom gleichen Reifentyp sein.
- 5EG) Die Verwendung dieser Reifengröße ist nur zulässig an Fahrzeugausführungen bis zu einer zulässigen Achslast von 1030kg.
- 5EM) Die Verwendung dieser Reifengröße ist nur zulässig an Fahrzeugausführungen bis zu einer zulässigen Achslast von 1060kg.
- 71C) Zum Auswuchten der Sonderräder dürfen an der Felgeninnenseite nur Klebegewichte angebracht werden.
- 71K) Zum Auswuchten der Sonderräder dürfen an der Felgenaußenseite nur Klebegewichte unterhalb des Tiefbetts angebracht werden.
- 721) Es ist nur die Verwendung von Gummiventilen oder Metallschraubventilen mit Überwurfmutter von außen, die weitgehend den Normen (DIN, E.T.R.T.O. bzw. Tire and Rim) entsprechen und die für einen

# Gutachten 366-0351-21-WIRD zur Erteilung der ABE 54035

**ANLAGE: 83 KIA MOTORS**  
Hersteller: ALCAR WHEELS GmbH

Radtyp: TTVG  
Stand: 07.07.2022



Seite: 8 von 15

- Ventilloch-Nenndurchmesser von 11,3 mm geeignet sind, zulässig.  
Das Ventil darf nicht über den Felgenrand hinausragen. Es sind die Montagehinweise des Ventilherstellers zu beachten.
- 725) Bei Fahrzeugen mit einer bauartbedingten Höchstgeschwindigkeit über 210 km/h sind nur Metallschraubventile zulässig. Es sind die Montagehinweise des Ventilherstellers zu beachten.
- 73C) Es ist nur die Verwendung von schlauchlosen Reifen zulässig.
- 74A) Es dürfen nur die vom Radhersteller mitzuliefernden Radbefestigungsteile verwendet werden, dabei ist die Gewindegröße der serienmäßigen Befestigungsteile zu beachten. Bei Verwendung von Radschrauben, ist die, in der Anlage zum Gutachten, dem Fahrzeug zugeordnete Schaftlänge zu beachten.
- 74H) Vor Montage der Räder sind eventuell vorhandene Zentrierstifte, Befestigungsschrauben oder Sicherungsringe an den Anschlussflanschen des Fahrzeugs zu entfernen.
- 74P) Radausführungen mit Zentrierring im Mittenloch sind nur zulässig, wenn die im Gutachten beschriebenen Zentrierringe verwendet werden.
- 7OL) Die Verwendung des vom Fahrzeughersteller verbauten Reifendruck Kontrollsystems mit Sensoren Art. Nr.: 52940 J7000 (nur wenn auch original verbaut) ist zulässig. Das System muss gemäß den Herstellerangaben kalibriert werden. Alternativ kann ein geeignetes Nachrüstkontrollsystem verwendet werden.
- 7OT) Die Verwendung des vom Fahrzeughersteller verbauten Reifendruck Kontrollsystems mit Sensoren Art. Nr.: 52933 D9100 (nur wenn auch original verbaut) ist zulässig. Das System muss gemäß den Herstellerangaben kalibriert werden. Alternativ kann ein geeignetes Nachrüstkontrollsystem verwendet werden.

§22 54035\*00

**Gutachten 366-0351-21-WIRD  
zur Erteilung der ABE 54035**

**ANLAGE: 83 KIA MOTORS**  
Hersteller: ALCAR WHEELS GmbH

Radtyp: TTVG  
Stand: 07.07.2022



**Nacharbeitsprofile Fahrzeug**

**Fahrzeug:**

Hersteller: KIA  
Fahrzeugtyp: QL  
Genehm.Nr.: e11\*2007/46\*3139\*..  
Handelsbez.: Sportage

Variante(n): ---

**Nacharbeit Radhausausschnittkantenbereich:**

Auflagen	Nacharbeit im Bereich		Achse
	von [mm]	bis [mm]	
26B	x = 270	y = 280	VA
27I	x = 220	y = 260	HA
27B	x = 270	y = 310	HA
26P	x = 220	y = 230	VA

**Aufweiten Radhausausschnittkantenbereich:**

Auflagen	Im Bereich		Aufweiten um [mm]	Achse
	von [mm]	bis [mm]		
26N	x = 270	y = 280	8	VA
26J	x = 270	y = 280	26	VA
27H	x = 270	y = 310	8	HA
27F	x = 270	y = 310	27	HA

S22 54035\*00



**Gutachten 366-0351-21-WIRD  
zur Erteilung der ABE 54035**

**ANLAGE: 83 KIA MOTORS**  
Hersteller: ALCAR WHEELS GmbH

Radtyp: TTVG  
Stand: 07.07.2022



**Nacharbeitsprofile Fahrzeug**

**Fahrzeug:**

Hersteller: KIA MOTORS  
Fahrzeugtyp: QLE  
Genehm.Nr.: e5\*2007/46\*1081\*..  
Handelsbez.: KIA SPORTAGE

Variante(n):

**Nacharbeit Radhausausschnittkantenbereich:**

Auflagen	Nacharbeit im Bereich		Achse
	von [mm]	bis [mm]	
26B	x = 270	y = 280	VA
27I	x = 220	y = 260	HA
27B	x = 270	y = 310	HA
26P	x = 220	y = 230	VA

**Aufweiten Radhausausschnittkantenbereich:**

Auflagen	Im Bereich		Aufweiten um [mm]	Achse
	von [mm]	bis [mm]		
26N	x = 270	y = 280	8	VA
26J	x = 270	y = 280	26	VA
27H	x = 270	y = 310	8	HA
27F	x = 270	y = 310	27	HA

S22 54035\*00

**Gutachten 366-0351-21-WIRD  
zur Erteilung der ABE 54035**

**ANLAGE: 83 KIA MOTORS**  
Hersteller: ALCAR WHEELS GmbH

Radtyp: TTVG  
Stand: 07.07.2022



**Nacharbeitsprofile Fahrzeug**

**Fahrzeug:**

Hersteller: KIA MOTORS  
Fahrzeugtyp: CD  
Genehm.Nr.: e4\*2007/46\*1299\*..  
Handelsbez.: Ceed, ProCeed, XCeed

Variante(n):

**Nacharbeit Radhausausschnittkantenbereich:**

Auflagen	Nacharbeit im Bereich		Achse
	von [mm]	bis [mm]	
26B	x = 290	y = 270	VA
26P	x = 240	y = 220	VA
27B	x = 290	y = 280	HA
27I	x = 240	y = 230	HA

**Aufweiten Radhausausschnittkantenbereich:**

Auflagen	Im Bereich		Aufweiten um [mm]	Achse
	von [mm]	bis [mm]		
26J	y = 290	y = 270	20	VA
26N	x = 290	y = 270	8	VA
27F	x = 290	y = 280	28	HA
27H	x = 290	y = 280	8	HA

S22 54035\*00

**Gutachten 366-0351-21-WIRD  
zur Erteilung der ABE 54035**

**ANLAGE: 83 KIA MOTORS**  
Hersteller: ALCAR WHEELS GmbH

Radtyp: TTVG  
Stand: 07.07.2022



**Nacharbeitsprofile Fahrzeug**

**Fahrzeug:**

Hersteller: KIA MOTORS  
Fahrzeugtyp: CD  
Genehm.Nr.: e4\*2007/46\*1299\*..  
Handelsbez.: Ceed, ProCeed, XCeed

Variante(n):

**Nacharbeit Radhausausschnittkantenbereich:**

Auflagen	Nacharbeit im Bereich		Achse
	von [mm]	bis [mm]	
26B	x = 250	y = 250	VA
26P	x = 200	y = 200	VA

**Aufweiten Radhausausschnittkantenbereich:**

Auflagen	Im Bereich		Aufweiten um [mm]	Achse
	von [mm]	bis [mm]		
26J	x = 250	y = 250	30	VA
26N	x = 250	y = 250	8	VA
27F	x = 250	y = 250	25	HA
27H	x = 250	y = 250	8	HA

S22 54035\*00

**Gutachten 366-0351-21-WIRD  
zur Erteilung der ABE 54035**

**ANLAGE: 83 KIA MOTORS**  
Hersteller: ALCAR WHEELS GmbH

Radtyp: TTVG  
Stand: 07.07.2022



**Nacharbeitsprofile Fahrzeug**

**Fahrzeug:**

Hersteller: KIA MOTORS  
Fahrzeugtyp: QLE  
Genehm.Nr.: e11\*2007/46\*3144\*..  
Handelsbez.: KIA SPORTAGE

Variante(n): ---

**Nacharbeit Radhausausschnittkantenbereich:**

Auflagen	Nacharbeit im Bereich		Achse
	von [mm]	bis [mm]	
26B	x = 270	y = 280	VA
27I	x = 220	y = 260	HA
27B	x = 270	y = 310	HA
26P	x = 220	y = 230	VA

**Aufweiten Radhausausschnittkantenbereich:**

Auflagen	Im Bereich		Aufweiten um [mm]	Achse
	von [mm]	bis [mm]		
26N	x = 270	y = 280	8	VA
26J	x = 270	y = 280	26	VA
27H	x = 270	y = 310	8	HA
27F	x = 270	y = 310	27	HA

S22 54035\*00

**Gutachten 366-0351-21-WIRD  
zur Erteilung der ABE 54035**

**ANLAGE: 83 KIA MOTORS**  
Hersteller: ALCAR WHEELS GmbH

Radtyp: TTVG  
Stand: 07.07.2022



**Nacharbeitsprofile Fahrzeug**

**Fahrzeug:**

Hersteller: KIA MOTORS  
Fahrzeugtyp: RP  
Genehm.Nr.: e4\*2007/46\*0633\*..  
Handelsbez.: Carens, Rondo

Variante(n): Frontantrieb, Kombi

**Nacharbeit Radhausausschnittkantenbereich:**

Auflagen	Nacharbeit im Bereich		Achse
	von [mm]	bis [mm]	
26B	x = 310	y = 325	VA
26P	x = 260	y = 275	VA
27B	x = 260	y = 300	HA
27I	x = 210	y = 250	HA

**Aufweiten Radhausausschnittkantenbereich:**

Auflagen	Im Bereich		Aufweiten um [mm]	Achse
	von [mm]	bis [mm]		
26J	x = 310	y = 325	30	VA
26N	x = 310	y = 325	30	VA
27F	x = 260	y = 300	30	HA
27H	x = 260	y = 300	30	HA

S22 54035\*00

**Gutachten 366-0351-21-WIRD  
zur Erteilung der ABE 54035**

**ANLAGE: 83 KIA MOTORS**  
Hersteller: ALCAR WHEELS GmbH

Radtyp: TTVG  
Stand: 07.07.2022



**Nacharbeitsprofile Fahrzeug**

**Fahrzeug:**

Hersteller: KIA MOTORS  
Fahrzeugtyp: JD  
Genehm.Nr.: e4\*2007/46\*0496\*..  
Handelsbez.: CEE'D

Variante(n): Frontantrieb, Schrägheck

**Nacharbeit Radhausausschnittkantenbereich:**

Auflagen	Nacharbeit im Bereich		Achse
	von [mm]	bis [mm]	
26B	x = 340	y = 350	VA
26P	x = 290	y = 300	VA

**Aufweiten Radhausausschnittkantenbereich:**

Auflagen	Im Bereich		Aufweiten um [mm]	Achse
	von [mm]	bis [mm]		
26J	x = 340	y = 350	27	VA
26N	x = 340	y = 350	8	VA
27F	x = 250	y = 290	30	HA
27H	x = 250	y = 290	8	HA

S22 54035\*00

**Gutachten 366-0351-21-WIRD  
zur Erteilung der ABE 54035**

**ANLAGE: 84 MAZDA**  
Hersteller: ALCAR WHEELS GmbH

Radtyp: TTVG  
Stand: 07.07.2022



Fahrzeughersteller

**MAZDA, Mazda Motor Corporation, Mazda Motor Logistics Europe**

**Raddaten:**

Radgröße nach Norm : 8 J X 18 H2 Einpreßtiefe (mm) : 35  
Lochkreis (mm)/Lochzahl : 114,3/5 Zentrierart : Mittenzentrierung

**Technische Daten, Kurzfassung**

Ausführung	Ausführungsbezeichnung		Mitteln och in mm	Zentrierring- werkstoff	zul. Rad- last in kg	zul. Abroll umf. in mm	gültig ab Fertig datum
	Kennzeichnung Rad	Kennzeichnung Zentrierring					
TTVG0BA35C671	PCD114,3 ET35	Ø71.6 Ø67.1	67,1	Kunststoff	930	2364	03/13
TTVG0BP35C671	PCD114,3 ET35	Ø71.6 Ø67.1	67,1	Kunststoff	930	2364	03/13

Im Fahrzeug vorgeschriebene Fahrzeugsysteme, z. B. Reifendruckkontrollsysteme, müssen nach Anbau der Sonderräder funktionsfähig bleiben.

Der Fahrzeughalter muss auf die Kontrolle des Anzugsmoments der Befestigungsmittel nach einer Wegstrecke von 50km hingewiesen werden.

**Verwendungsbereich/Fz-Hersteller : MAZDA, Mazda Motor Corporation, Mazda Motor Logistics Europe**

Befestigungsteile : Kegelbund-muttern M12x1,5, Kegelw. 60 Grad

Zubehör : AEZ Artikel-Nr. ZJM5

Anzugsmoment der Befestigungsteile : 110 Nm für Typ : BJ; BJD; ER; ERE; GG/GY; GG1; GH; GHE; KE; KF; KFE; LW; LWD; SE  
120 Nm für Typ : BL; BLE; GH; GJ; LW  
125 Nm für Typ : DR  
126 Nm für Typ : DJ1  
130 Nm für Typ : BP; BPE  
133 Nm für Typ : EP; EPR; EP2; EP2R  
135 Nm für Typ : DM  
140 Nm für Typ : BL

Verkaufsbezeichnung: **MAZDA CX-30**

Fahrzeugtyp	Betriebserlaubnis	kW	Reifen	Auflagen zu Reifen	Auflagen
DM	e13*2007/46*2041*..	85 - 137	225/50R18 95	11A; 24J; 248; 26P	Kombilimousine; Allradantrieb; Frontantrieb; inkl. Hybrid; 10B; 11B; 11G; 11H; 12A; 51A; 70X; 71C; 71K; 721; 725; 73C; 74A; 74P
			235/45R18 94	11A; 24J; 248; 26P	
			235/50R18 97	11A; 24C; 248; 26B	



§22 54035\*00

**Gutachten 366-0351-21-WIRD  
zur Erteilung der ABE 54035**

**ANLAGE: 84 MAZDA**  
Hersteller: ALCAR WHEELS GmbH

Radtyp: TTVG  
Stand: 07.07.2022



Verkaufsbezeichnung: **MAZDA CX-5**

Fahrzeugtyp	Betriebserlaubnis	kW	Reifen	Auflagen zu Reifen	Auflagen
KE KF	e13*2007/46*1247*.. e13*2007/46*1803*..	110 - 143	225/55R18 98	11A; 24J; 248	inkl. Mj.2015; nur CX-5; Allradantrieb; Frontantrieb; 10B; 11B; 11G; 11H; 12A; 51A; 573; 7AS; 71C; 71K; 721; 725; 73C; 74A; 74P; 76O; 77E
			225/60R18 100	11A; 24J; 248	
			235/55R18 100	11A; 24J; 248	
			235/60R18 103	11A; 24J; 248	
			245/50R18 100	11A; 24M; 241; 246; 26P; 27I	
			255/50R18 102	11A; 24C; 244; 247; 26P; 27I	
KFE	e13*2007/46*1832*..	110 - 143	225/55R18 98	11A; 24J; 248	nur CX-5; Allradantrieb; Frontantrieb; 10B; 11B; 11G; 11H; 12A; 51A; 573; 7AS; 71C; 71K; 721; 725; 73C; 74A; 74P; 76O; 77E
			225/60R18 100	11A; 24J; 248	
			235/55R18 100	11A; 24J; 248	
			235/60R18 103	11A; 24J; 248	
			245/50R18 100	11A; 24M; 241; 246; 26P; 27I	
			255/50R18 102	11A; 24C; 244; 247; 26P; 27I	
			255/55R18 105	11A; 24C; 244; 247; 26P; 27I	

Verkaufsbezeichnung: **MAZDA CX-7**

Fahrzeugtyp	Betriebserlaubnis	kW	Reifen	Auflagen zu Reifen	Auflagen
ER ERE	e11*2001/116*0308*.. e13*2007/46*1109*..	120 - 191	235/60R18 103	11A; 22I; 24J; 24M	Allradantrieb; 10B; 11B; 11G; 11H; 12A; 51A; 7AS; 71C; 71K; 721; 725; 73C; 74A; 74P; 76O
			255/55R18 105	11A; 21P; 22B; 22M; 24C; 24D	

Verkaufsbezeichnung: **MAZDA MPV**

Fahrzeugtyp	Betriebserlaubnis	kW	Reifen	Auflagen zu Reifen	Auflagen
LW LWD	e1*98/14*0118*.. e1*98/14*0165*..	88 - 90	245/40R18-93	11A; 24D; 24J	nur bis e1*98/14*0118*01; 10B; 11B; 11G; 11H; 12A; 51A; 71C; 71K; 721; 725; 73C; 74A; 74P
LW	e1*98/14*0118*..	100	235/45R18 94	Dieselmotor; 11A; 22I; 24J; 24M; 51S	nur ab e1*98/14*0118*02; 10B; 11B; 11G; 11H; 12A; 51A; 71C; 71K; 721; 725; 73C; 74A; 74P
			100 - 104	235/40R18 95	
		245/40R18 97		11A; 22I; 24J; 24M	



**Gutachten 366-0351-21-WIRD  
zur Erteilung der ABE 54035**

**ANLAGE: 84 MAZDA**  
Hersteller: ALCAR WHEELS GmbH

Radtyp: TTVG  
Stand: 07.07.2022



Seite: 3 von 22

Verkaufsbezeichnung: **MAZDA MX-30**

Fahrzeugtyp	Betriebserlaubnis	kW	Reifen	Auflagen zu Reifen	Auflagen
DR	e13*2007/46*2300*..	81	225/50R18 95	11A; 24J; 244; 26P	Frontantrieb; Elektro; 10B; 11B; 11G; 11H; 12A; 51A; 7PK; 71C; 71K; 721; 725; 73C; 74A; 74P
			235/50R18 97	11A; 242; 244; 245; 247; 26P	
			245/45R18 96	11A; 24J; 244; 26P	
			255/45R18 99	11A; 242; 244; 245; 247; 26P	

Verkaufsbezeichnung: **MAZDA RX-8**

Fahrzeugtyp	Betriebserlaubnis	kW	Reifen	Auflagen zu Reifen	Auflagen
SE	e11*2001/116*0199*..	141 - 170	225/45R18	51G	10B; 11B; 11G; 11H; 12A; 51A; 71C; 71K; 721; 725; 73C; 74A; 74P
			235/40R18 91		
			245/40R18 93	11A; 22I; 24J; 24M	

Verkaufsbezeichnung: **MAZDA TRIBUTE**

Fahrzeugtyp	Betriebserlaubnis	kW	Reifen	Auflagen zu Reifen	Auflagen
EP	e4*98/14*0044*..	91 - 149	235/50R18 97	11A; 24K	Allradantrieb; Frontantrieb;
			255/45R18 99	11A; 24K	
EPR	e4*98/14*0052*..	145 - 149	235/60R18 103	11A; 24K; 54F	10B; 11B; 11G; 11H; 12A; 51A; 71C; 71K; 721; 725; 73C; 74A; 74P
EP2	e13*2001/116*0092*..				
EP2R	e13*2001/116*0090*..				

Verkaufsbezeichnung: **MAZDA 2, MAZDA CX-3**

Fahrzeugtyp	Betriebserlaubnis	kW	Reifen	Auflagen zu Reifen	Auflagen
DJ1	e1*2007/46*1335*..	77 - 115	215/45R18 89	11A; 24J; 248	Mazda CX-3; Kombi; Allradantrieb; Frontantrieb; 10B; 11B; 11G; 11H; 12A; 51A; 7AS; 71C; 71K; 721; 725; 73C; 74A; 74P; 77E

Verkaufsbezeichnung: **MAZDA 3**

Fahrzeugtyp	Betriebserlaubnis	kW	Reifen	Auflagen zu Reifen	Auflagen
BL	e11*2001/116*0262*..	191	225/40R18 92	11A; 21B; 21J; 22B; 22F; 24C; 244	bis Mj.2013; Schrägheck;
			235/40R18 91	11A; 21B; 21J; 22B; 22F; 24C; 244; 247	Frontantrieb; 10B; 11B; 11G; 11H; 12A; 51A; 7AS; 71C; 71K; 721; 725; 73C; 74A; 74P; 77E
BL BLE	e11*2001/116*0262*.. e13*2007/46*1071*..	76 - 136	215/40R18 89W	11A; 21B; 21N; 22B; 22H; 242; 245; 248; 51J	bis Mj.2013; Stufenheck;
			225/40R18 92	11A; 21B; 21J; 22B; 22F; 24C; 244	Schrägheck; Frontantrieb;
			235/40R18 91	11A; 21B; 21J; 22B; 22F; 24C; 244; 247	10B; 11B; 11G; 11H; 12A; 51A; 7AS; 71C; 71K; 721; 725; 73C; 74A; 74P; 77E

Benannt unter der Registriernummer KBA-P 00055-00  
von der Benennungsstelle des Kraftfahrt-Bundesamtes, Bundesrepublik Deutschland.



S22 54035\*00

**Gutachten 366-0351-21-WIRD  
zur Erteilung der ABE 54035**

**ANLAGE: 84 MAZDA**  
Hersteller: ALCAR WHEELS GmbH

Radtyp: TTVG  
Stand: 07.07.2022



Verkaufsbezeichnung: **MAZDA 3**

Fahrzeugtyp	Betriebserlaubnis	kW	Reifen	Auflagen zu Reifen	Auflagen
BL	e11*2001/116*0262*..	74 - 121	215/45R18 89	11A; 24J; 248; 26B; 26J; 27B	ab Mj.2013; ab e11*2001/116*0262*10; (Typ BM/BN); Limousine; Schrägheck; 10B; 11B; 11G; 11H; 12A; 51A; 7AS; 71C; 71K; 721; 725; 73C; 74A; 74P; 77E
			225/40R18 88	11A; 24J; 24M; 26B; 26J; 27B; 27H	
			225/45R18 91	11A; 24J; 24M; 26B; 26J; 27B; 27H	
			235/40R18 91	11A; 24C; 244; 247; 26B; 26J; 27B; 27H	
			245/40R18 93	11A; 24C; 244; 247; 26B; 26J; 27B; 27H	

Verkaufsbezeichnung: **MAZDA 323**

Fahrzeugtyp	Betriebserlaubnis	kW	Reifen	Auflagen zu Reifen	Auflagen
BJ BJD	e1*98/14*0094*.. e1*98/14*0181*..	96	215/35R18 84	11A; 21B; 22B; 22F; 24J; 24M; 54A	Schrägheck; 10B; 11B; 11G; 11H; 12A; 51A; 71C; 71K; 721; 725; 73C; 74A; 74P

Verkaufsbezeichnung: **MAZDA 6**

Fahrzeugtyp	Betriebserlaubnis	kW	Reifen	Auflagen zu Reifen	Auflagen
GG/GY GG1	e1*98/14*0188*.. e11*2001/116*0203*..	88 - 122	225/35R18 87W	11A; 21P; 22B; 22F; 24C; 24D; 5ET	Kombi; Stufenheck; Schrägheck; Allradantrieb; Frontantrieb; 10B; 11B; 11G; 11H; 12A; 51A; 573; 71C; 71K; 721; 725; 73C; 74A; 74P; FKA
			225/40R18 88W	11A; 21P; 22B; 22F; 24C; 24D	
			245/35R18 88W	11A; 22B; 22F; 24D; 57F; 68T	
		122	215/45R18	11A; 22B; 22H; 24J; 24M; 51G	

Verkaufsbezeichnung: **MAZDA 6, MAZDA CX-5**

Fahrzeugtyp	Betriebserlaubnis	kW	Reifen	Auflagen zu Reifen	Auflagen
GH GHE	e1*2001/116*0448*.. e13*2007/46*1075*..	83 - 125	215/45R18 89W	11A; 21T; 22B; 24C; 24D; 5FM; 51J	bis Mj.2012; Kombi; Frontantrieb; nur Mazda 6; 10B; 11B; 11G; 11H; 12A; 51A; 7AS; 71C; 71K; 721; 725; 73C; 74A; 74P; 77E
			83 - 136	215/45R18 93	
		225/40R18 91		11A; 21T; 22B; 24C; 24D	
		225/45R18 91		11A; 21T; 22B; 24C; 24D	
		235/40R18 91		11A; 21P; 21T; 22B; 24C; 24D	
		235/45R18 94	11A; 21P; 21T; 22B; 24C; 24D		

**Gutachten 366-0351-21-WIRD  
zur Erteilung der ABE 54035**

**ANLAGE: 84 MAZDA**  
Hersteller: ALCAR WHEELS GmbH

Radtyp: TTVG  
Stand: 07.07.2022



Verkaufsbezeichnung: **MAZDA 6, MAZDA CX-5**

Fahrzeugtyp	Betriebserlaubnis	kW	Reifen	Auflagen zu Reifen	Auflagen
GH GHE	e1*2001/116*0448*.. e13*2007/46*1075*..	88 - 125	215/45R18 89W	11A; 21P; 22B; 22M; 24C; 24D; 5FM; 51J	nur bis e13*2007/46*1075*01; nur bis e1*2001/116*0448*05; Schrägheck; Frontantrieb; nur Mazda 6; 10B; 11B; 11G; 11H; 12A; 51A; 7AS; 71C; 71K; 721; 725; 73C; 74A; 74P; 77E
			225/40R18 91	11A; 21P; 22B; 22M; 24C; 24D	
			225/45R18 91	11A; 21B; 22B; 22L; 24C; 24D	
			235/40R18 91	11A; 21B; 22B; 22L; 24C; 24D	
		88 - 136	215/45R18 93	11A; 21P; 22B; 22M; 24C; 24D; 51J	
			225/40R18 91W	11A; 21P; 22B; 22M; 24C; 24D	
			225/45R18 91W	11A; 21B; 22B; 22L; 24C; 24D	
			235/40R18 91W	11A; 21B; 22B; 22L; 24C; 24D	
			235/45R18 94	11A; 21B; 22B; 22L; 24C; 24D	
GH	e1*2001/116*0448*..	110 - 143	225/55R18 98	11A; 24J; 248	inkl. Mj.2015; nur CX- 5; Allradantrieb; Frontantrieb; 10B; 11B; 11G; 11H; 12A; 51A; 573; 7AS; 71C; 71K; 721; 725; 73C; 74A; 74P; 76O; 77E
			225/60R18 100	11A; 24J; 248	
			235/55R18 100	11A; 24J; 248	
			235/60R18 103	11A; 24J; 248	
			245/50R18 100	11A; 24M; 241; 246; 26P; 27I	
			255/50R18 102	11A; 24C; 244; 247; 26P; 27I	
			255/55R18 105	11A; 24C; 244; 247; 26P; 27I	
GH GJ	e1*2001/116*0448*.. e1*2007/46*1001*..	107 - 143	225/45R18 91W	11A; 26P; 27I	ab Mj.2012; inkl. Mj.2015; Kombi; Stufenheck; Allradantrieb; Frontantrieb; nur Mazda 6; 10B; 11B; 11G; 11H; 12A; 51A; 7AS; 71C; 71K; 721; 725; 73C; 74A; 74P; 76O; 77E
			225/50R18 95	11A; 24J; 248; 26B; 26N; 27B; 27H	
			235/45R18 94	11A; 245; 26P; 27I	
			235/50R18 97	11A; 24J; 248; 26B; 26N; 27B; 27H	
			245/45R18 96	11A; 24J; 248; 26B; 26N; 27B; 27H	
			255/45R18 99	11A; 24J; 248; 26B; 26N; 27B; 27H	

§22 54035\*00



**Gutachten 366-0351-21-WIRD  
zur Erteilung der ABE 54035**

**ANLAGE: 84 MAZDA**  
Hersteller: ALCAR WHEELS GmbH

Radtyp: TTVG  
Stand: 07.07.2022



Verkaufsbezeichnung: **MAZDA 6, MAZDA CX-5**

Fahrzeugtyp	Betriebserlaubnis	kW	Reifen	Auflagen zu Reifen	Auflagen
GH GHE	e1*2001/116*0448*.. e13*2007/46*1075*..	88 - 125	225/45R18 91	11A; 21B; 21N; 22B; 22L; 24C; 244; 247	ab e13*2007/46*1075*02; ab e1*2001/116*0448*06;  bis Mj.2012; Stufenheck; Schrägheck; Frontantrieb; nur Mazda 6; 10B; 11B; 11G; 11H; 12A; 51A; 7AS; 71C; 71K; 721; 725; 73C;  74A; 74P; 77E
			235/40R18 91	11A; 21B; 21J; 22B; 22H; 22L; 24C; 244; 247	
		88 - 132	215/45R18 93	11A; 21B; 21N; 22B; 22L; 241; 246; 248; 51J	
			225/40R18 92	11A; 21B; 21N; 22B; 22L; 24C; 244; 247	
			225/45R18 91W	11A; 21B; 21N; 22B; 22L; 24C; 244; 247	
			235/40R18 91W	11A; 21B; 21J; 22B; 22H; 22L; 24C; 244; 247	
235/45R18 94	11A; 21B; 21J; 22B; 22H; 22L; 24C; 244; 247				
GJ	e1*2007/46*1001*..	107 - 141	225/45R18 91	11A; 26P; 27I	Kombi; Stufenheck; Frontantrieb; 10B; 11B; 11G; 11H; 12A; 51A; 7AS; 71C; 71K; 721; 725; 73C; 74A; 74P; 76O; 77E
			225/50R18 95	11A; 24J; 248; 26B; 26N; 27B; 27H	
			235/45R18 94	11A; 245; 26P; 27I	
			235/50R18 97	11A; 24J; 248; 26B; 26N; 27B; 27H	
			245/45R18 96	11A; 24J; 248; 26B; 26N; 27B; 27H	
			255/45R18 99	11A; 24J; 248; 26B; 26N; 27B; 27H	

Verkaufsbezeichnung: **MAZDA3**

Fahrzeugtyp	Betriebserlaubnis	kW	Reifen	Auflagen zu Reifen	Auflagen
BP BPE	e13*2007/46*1972*.. e13*2007/46*2249*..	85 - 137	215/45R18 89	11A; 24J; 248; 26B; 26N	Limousine; Schräghecklimousine; Allradantrieb; Frontantrieb; inkl. Hybrid; 10B; 11B; 11G; 11H; 12A; 51A; 7G3; 7OX; 71C; 71K; 721; 725; 73C; 74A; 74P
			225/40R18 91	11A; 24J; 248; 26B; 26J; 27H	
			225/45R18 91	11A; 24J; 248; 26B; 26J; 27H	
			235/40R18 91	11A; 24M; 242; 245; 26B; 26J; 27H	
			245/40R18 93	11A; 24C; 244; 247; 26B; 26J; 27F	

**Auflagen**

10B) Die mindestens erforderlichen Geschwindigkeitsbereiche der zu verwendenden Reifen sind, mit Ausnahme der Reifen mit M+S-Profil, den Fahrzeugpapieren zu entnehmen. Die für M+S Reifen zulässige Höchstgeschwindigkeit ist im Blickfeld des Fahrzeugführer sinnfällig anzugeben und im Betrieb nicht zu überschreiten. Die zulässige Achslast des Fahrzeuges darf nicht größer sein als das Zweifache der auf Seite 1 dieser Anlage angegebenen Radlast unter Berücksichtigung des angegebenen Abrollumfanges. Der beim Reifen angeführte Lastindex beschreibt die mindesterforderliche Tragfähigkeit, es sind Reifen mit höherem Lastindex zulässig, die max. Achslast ist mit diesem Lastindex zu vergleichen wodurch eventuell vorhandene Achslastaufgaben entfallen können.



§22 54035\*00

# Gutachten 366-0351-21-WIRD zur Erteilung der ABE 54035

ANLAGE: 84 MAZDA  
Hersteller: ALCAR WHEELS GmbH

Radtyp: TTVG  
Stand: 07.07.2022



Seite: 7 von 22

- 11A) Der vorschriftsmäßige Zustand des Fahrzeuges ist durch einen amtlich anerkannten Sachverständigen oder Prüfer für den Kraftfahrzeugverkehr oder einen Prüflingenieur einer Überwachungsorganisation oder einen Angestellten nach Abschnitt 4 der Anlage VIIIb zur StVZO unter Angabe von FAHRZEUGHERSTELLER, FAHRZEUGTYP und FAHRZEUGIDENTIFIZIERUNGNUMMER auf einem Nachweis entsprechend dem im Beispielkatalog zum §19 StVZO veröffentlichten Muster bescheinigen zu lassen.
- 11B) Wird eine in diesem Gutachten aufgeführte Reifengröße verwendet, die nicht bereits in der Fahrzeuggenehmigung für diesen Fahrzeug-Typ/ -Variante/ -Version bzw. Fahrzeugausführung genannt ist, so sind die Angaben über die Reifengrößen in den Fahrzeugpapieren bei der nächsten Befassung mit den Fahrzeugpapieren durch die Zulassungsstelle unter Vorlage der Allgemeinen Betriebserlaubnis bzw. der Abnahmebestätigung nach §19 Abs. 3 der StVZO berichtigen zu lassen. Diese Berichtigung ist dann nicht erforderlich, wenn die ABE des Sonderrades eine Freistellung von der Pflicht zur Berichtigung der Fahrzeugpapiere enthält.
- 11G) Die Brems-, Lenkungsaggregate und das Fahrwerk mit Ausnahme von Sonder-Fahrwerksfedern müssen, sofern diese durch keine weiteren Auflagen berührt werden, dem Serienstand entsprechen. Für die Sonder-Fahrwerksfedern muß eine Allgemeine Betriebserlaubnis oder ein Teilegutachten vorliegen; gegen die Verwendung der Rad/Reifenkombination dürfen keine technischen Bedenken bestehen. Wird gleichzeitig mit dem Anbau der Sonderräder eine Fahrwerksänderung vorgenommen, so ist diese und ihre Auswirkung auf den Anbau der Sonderräder gesondert zu beurteilen.
- 11H) Wird das serienmäßige Ersatzrad verwendet, soll mit mäßiger Geschwindigkeit und nicht länger als erforderlich gefahren werden. Hierbei müssen die serienmäßigen Befestigungsteile verwendet werden. Bei Fahrzeugausführungen mit Allradantrieb ist bei Verwendung des Ersatzrades darauf zu achten, daß nur Reifen mit gleich großem Abrollumfang zulässig sind.
- 12A) Die Verwendung von Schneeketten ist nicht möglich, es sei denn, dass für den hier aufgeführten Fahrzeugtyp eine weitere Umrüstmöglichkeit im Gutachten aufgeführt ist. Für diese Umrüstung mit der Einschränkung in Spalte Auflagen "Auflagen zu Reifen" sind die dort aufgeführten Auflagen und Hinweise zu beachten.
- 21B) Durch Anlegen der vorderen Radhausausschnittkanten und Kunststoffinnenkotflügel über die gesamte Radhausausschnittkantenlänge ist die Freigängigkeit der Rad/Reifen-Kombination herzustellen.
- 21J) Durch Aufweiten bzw. Bearbeiten der vorderen Radhäuser im Bereich der Radaußenseite über die gesamte Radhausausschnittkantenlänge ist die Freigängigkeit der Rad/Reifen-Kombination herzustellen.
- 21N) Durch Aufweiten bzw. Ausstellen der vorderen Radhäuser im Bereich der Radaußenseite über die gesamte Radhausausschnittkantenlänge ist die Freigängigkeit der Rad/Reifen-Kombination unter Berücksichtigung der maximal zulässigen Betriebsbreite nach ETRTO bzw. WdK (1,04 fache Nennbreite des Reifens) herzustellen.
- 21P) Durch Anlegen bzw. Bearbeiten der vorderen Radhausausschnittkanten und Kunststoffinnenkotflügel über die gesamte Radhausausschnittkantenlänge ist die Freigängigkeit der Rad/Reifen-Kombination unter Berücksichtigung der maximal zulässigen Betriebsbreite nach ETRTO bzw. WdK (1,04 fache Nennbreite des Reifens) herzustellen.
- 21T) Durch Anlegen der Kunststoffinnenkotflügel auf der Radaußenseite an die vorderen Radhäuser über die gesamte Radhausausschnittkantenlänge ist die Freigängigkeit der Rad/Reifen-Kombination herzustellen.
- 22B) Durch Anlegen bzw. Bearbeiten der hinteren Radhausausschnittkanten und Kunststoffinnenkotflügel über die gesamte Radhausausschnittkantenlänge ist die Freigängigkeit der Rad/Reifen-Kombination herzustellen.
- 22F) Durch Aufweiten bzw. Ausstellen der hinteren Radhäuser im Bereich der Radaußenseite über die gesamte Radhausausschnittkantenlänge ist die Freigängigkeit der Rad/Reifen-Kombination herzustellen.
- 22H) Durch Aufweiten bzw. Ausstellen der hinteren Radhäuser im Bereich der Radaußenseite über die gesamte Radhausausschnittkantenlänge ist die Freigängigkeit der Rad/Reifen-Kombination unter

# Gutachten 366-0351-21-WIRD zur Erteilung der ABE 54035

ANLAGE: 84 MAZDA  
Hersteller: ALCAR WHEELS GmbH

Radtyp: TTVG  
Stand: 07.07.2022



Seite: 8 von 22

- Berücksichtigung der maximal zulässigen Betriebsbreite nach ETRTO bzw. WdK (1,04 fache Nennbreite des Reifens) herzustellen.
- 22I) Durch Anlegen bzw. Bearbeiten der hinteren Radhausausschnittkanten und Kunststoffinnenkotflügel über die gesamte Radhausausschnittkantenlänge ist die Freigängigkeit der Rad/Reifen-Kombination unter Berücksichtigung der maximal zulässigen Betriebsbreite nach ETRTO bzw. WdK (1,04 fache Nennbreite des Reifens) herzustellen.
- 22L) Durch Kürzen bis zum Schraubenkopf und komplettes Umbiegen der Befestigungslasche der Heckschürzenbefestigung ist eine ausreichende Freigängigkeit der Rad/Reifen-Kombination herzustellen.
- 22M) Durch Kürzen bis zum Schraubenkopf und komplettes Umbiegen der Befestigungslasche der Heckschürzenbefestigung ist eine ausreichende Freigängigkeit der Rad/Reifen-Kombination unter Berücksichtigung der maximal zulässigen Betriebsbreite nach ETRTO bzw. WdK (1,04 fache Nennbreite des Reifens) herzustellen.
- 241) Die Radabdeckung an Achse 1 ist durch Ausstellen der Frontschürze und des Kotflügels oder durch Anbau von dauerhaft befestigten Karosserieteilen im Bereich 30 Grad vor der Radmitte herzustellen. Die gesamte Breite der Rad/Reifenkombination muss, unter Beachtung des maximal möglichen Betriebsmaßes des Reifens (1,04 fache der Nennbreite des Reifens), im oben genannten Bereich abgedeckt sein.
- 242) Die Radabdeckung an Achse 1 ist durch Ausstellen des Kotflügels oder durch Anbau von dauerhaft befestigten Karosserieteilen im Bereich 50 Grad hinter der Radmitte herzustellen. Die gesamte Breite der Rad/Reifenkombination muss, unter Beachtung des maximal möglichen Betriebsmaßes des Reifens (1,04 fache der Nennbreite des Reifens), im oben genannten Bereich abgedeckt sein.
- 244) Die Radabdeckung an Achse 2 ist durch Ausstellen der Heckschürze und des Kotflügels oder durch Anbau von dauerhaft befestigten Karosserieteilen im Bereich 50 Grad hinter der Radmitte herzustellen. Die gesamte Breite der Rad/Reifenkombination muss, unter Beachtung des maximal möglichen Betriebsmaßes des Reifens (1,04 fache der Nennbreite des Reifens), im oben genannten Bereich abgedeckt sein.
- 245) Die Radabdeckung an Achse 1 ist durch Ausstellen der Frontschürze und des Kotflügels oder durch Anbau von dauerhaft befestigten Karosserieteilen im Bereich 30 Grad vor der Radmitte herzustellen. Je nach Rüstzustand des Fahrzeuges (z. B. Fahrzeugtieferlegung, Radabdeckungsverbreiterung, usw.) kann es möglich sein, dass die Radabdeckung ausreichend ist. Die gesamte Breite der Rad/Reifenkombination muss, unter Beachtung des maximal möglichen Betriebsmaßes des Reifens (1,04 fache der Nennbreite des Reifens), im oben genannten Bereich abgedeckt sein.
- 246) Die Radabdeckung an Achse 1 ist durch Ausstellen des Kotflügels oder durch Anbau von dauerhaft befestigten Karosserieteilen im Bereich 50 Grad hinter der Radmitte herzustellen. Je nach Rüstzustand des Fahrzeuges (z. B. Fahrzeugtieferlegung, Radabdeckungsverbreiterung, usw.) kann es möglich sein, dass die Radabdeckung ausreichend ist. Die gesamte Breite der Rad/Reifenkombination muss, unter Beachtung des maximal möglichen Betriebsmaßes des Reifens (1,04 fache der Nennbreite des Reifens), im oben genannten Bereich abgedeckt sein.
- 247) Die Radabdeckung an Achse 2 ist durch Ausstellen des Kotflügels oder durch Anbau von dauerhaft befestigten Karosserieteilen im Bereich 30 Grad vor der Radmitte herzustellen. Je nach Rüstzustand des Fahrzeuges (z. B. Fahrzeugtieferlegung, Radabdeckungsverbreiterung, usw.) kann es möglich sein, dass die Radabdeckung ausreichend ist. Die gesamte Breite der Rad/Reifenkombination muss, unter Beachtung des maximal möglichen Betriebsmaßes des Reifens (1,04 fache der Nennbreite des Reifens), im oben genannten Bereich abgedeckt sein.
- 248) Die Radabdeckung an Achse 2 ist durch Ausstellen der Heckschürze und des Kotflügels oder durch Anbau von dauerhaft befestigten Karosserieteilen im Bereich 50 Grad hinter der Radmitte herzustellen. Je nach Rüstzustand des Fahrzeuges (z. B. Fahrzeugtieferlegung, Radabdeckungsverbreiterung, usw.) kann es möglich sein, dass die Radabdeckung ausreichend ist. Die gesamte Breite der

# Gutachten 366-0351-21-WIRD zur Erteilung der ABE 54035

**ANLAGE: 84 MAZDA**  
Hersteller: ALCAR WHEELS GmbH

Radtyp: TTVG  
Stand: 07.07.2022



Seite: 9 von 22

- Rad/Reifenkombination muss, unter Beachtung des maximal möglichen Betriebsmaßes des Reifens (1,04 fache der Nennbreite des Reifens), im oben genannten Bereich abgedeckt sein.
- 24C) Die Radabdeckung an Achse 1 ist durch Ausstellen der Frontschürze und des Kotflügels oder durch Anbau von dauerhaft befestigten Karosserieteilen im Bereich 30 Grad vor der Radmitte und 50 Grad hinter der Radmitte herzustellen. Die gesamte Breite der Rad/Reifenkombination muss, unter Beachtung des maximal möglichen Betriebsmaßes des Reifens (1,04 fache der Nennbreite des Reifens), im oben genannten Bereich abgedeckt sein.
- 24D) Die Radabdeckung an Achse 2 ist durch Ausstellen der Heckschürze und des Kotflügels oder durch Anbau von dauerhaft befestigten Karosserieteilen im Bereich 30 Grad vor der Radmitte und 50 Grad hinter der Radmitte herzustellen. Die gesamte Breite der Rad/Reifenkombination muss, unter Beachtung des maximal möglichen Betriebsmaßes des Reifens (1,04 fache der Nennbreite des Reifens), im oben genannten Bereich abgedeckt sein.
- 24J) Die Radabdeckung an Achse 1 ist durch Ausstellen der Frontschürze und des Kotflügels oder durch Anbau von dauerhaft befestigten Karosserieteilen im Bereich 30 Grad vor der Radmitte und 50 Grad hinter der Radmitte herzustellen. Je nach Rüstzustand des Fahrzeuges (z. B. Fahrzeugtieferlegung, Radabdeckungsverbreiterung, usw.) kann es möglich sein, dass die Radabdeckung ausreichend ist. Die gesamte Breite der Rad/Reifenkombination muss, unter Beachtung des maximal möglichen Betriebsmaßes des Reifens (1,04 fache der Nennbreite des Reifens), im oben genannten Bereich abgedeckt sein.
- 24K) An den Radhäusern ist - sofern serienmäßig nicht vorhanden - durch den Anbau geeigneter Teile oder durch andere geeignete Maßnahmen eine ausreichende Radabdeckung herzustellen. Bei Nachrüstung ist der vorschriftsmäßige Zustand des Fahrzeuges durch einen amtlich anerkannten Sachverständigen oder Prüfer für den Kraftfahrzeugverkehr oder einen Kraftfahrzeugsachverständigen oder einen Angestellten nach Abschnitt 4 der Anlage VIII b zur StVZO unter Angabe von FAHRZEUGHERSTELLER, FAHRZEUGTYP und FAHRZEUGIDENTIFIZIERUNGSNUMMER auf einem Nachweis entsprechend dem im Beispielkatalog zum §19 StVZO veröffentlichten Muster bescheinigen zu lassen.
- 24M) Die Radabdeckung an Achse 2 ist durch Ausstellen der Heckschürze und des Kotflügels oder durch Anbau von dauerhaft befestigten Karosserieteilen im Bereich 30 Grad vor der Radmitte und 50 Grad hinter der Radmitte herzustellen. Je nach Rüstzustand des Fahrzeuges (z. B. Fahrzeugtieferlegung, Radabdeckungsverbreiterung, usw.) kann es möglich sein, dass die Radabdeckung ausreichend ist. Die gesamte Breite der Rad/Reifenkombination muss, unter Beachtung des maximal möglichen Betriebsmaßes des Reifens (1,04 fache der Nennbreite des Reifens), im oben genannten Bereich abgedeckt sein.
- 26B) Durch Anlegen der vorderen Radhausausschnittkanten und Kunststoffinnenkotflügel ist die Freigängigkeit der Rad/Reifen-Kombination herzustellen. Die genauen Maße / Bereiche sind dem beigefügten Anhang / Hinweisblatt "Nacharbeitsprofile Fahrzeug" am Ende dieser Anlage zu entnehmen.
- 26J) Durch Aufweiten bzw. Ausstellen der vorderen Radhäuser ist die Freigängigkeit der Rad/Reifen-Kombination herzustellen. Die genauen Maße / Bereiche sind dem beigefügten Anhang / Hinweisblatt "Nacharbeitsprofile Fahrzeug" am Ende dieser Anlage zu entnehmen.
- 26N) Durch Aufweiten bzw. Ausstellen der vorderen Radhäuser ist die Freigängigkeit der Rad/Reifen-Kombination unter Berücksichtigung der maximal zulässigen Betriebsbreite nach ETRTO bzw. WdK (1,04 fache Nennbreite des Reifens) herzustellen. Die genauen Maße / Bereiche sind dem beigefügten Anhang / Hinweisblatt "Nacharbeitsprofile Fahrzeug" am Ende dieser Anlage zu entnehmen.
- 26P) Durch Anlegen der vorderen Radhausausschnittkanten und Kunststoffinnenkotflügel ist die Freigängigkeit der Rad/Reifen-Kombination unter Berücksichtigung der maximal zulässigen Betriebsbreite nach ETRTO bzw. WdK (1,04 fache Nennbreite des Reifens) herzustellen. Die genauen Maße / Bereiche sind dem beigefügten Anhang / Hinweisblatt "Nacharbeitsprofile Fahrzeug" am Ende dieser Anlage zu entnehmen.

# Gutachten 366-0351-21-WIRD zur Erteilung der ABE 54035

ANLAGE: 84 MAZDA  
Hersteller: ALCAR WHEELS GmbH

Radtyp: TTVG  
Stand: 07.07.2022



Seite: 10 von 22

- 27B) Durch Anlegen der hinteren Radhausausschnittkanten und Kunststoffinnenkotflügel ist die Freigängigkeit der Rad/Reifen-Kombination herzustellen. Die genauen Maße / Bereiche sind dem beigefügten Anhang / Hinweisblatt "Nacharbeitsprofile Fahrzeug" am Ende dieser Anlage zu entnehmen.
- 27F) Durch Aufweiten bzw. Ausstellen der hinteren Radhäuser ist die Freigängigkeit der Rad/Reifen-Kombination herzustellen. Die genauen Maße / Bereiche sind dem beigefügten Anhang / Hinweisblatt "Nacharbeitsprofile Fahrzeug" am Ende dieser Anlage zu entnehmen.
- 27H) Durch Aufweiten bzw. Ausstellen der hinteren Radhäuser ist die Freigängigkeit der Rad/Reifen-Kombination unter Berücksichtigung der maximal zulässigen Betriebsbreite nach ETRTO bzw. WdK (1,04 fache Nennbreite des Reifens) herzustellen. Die genauen Maße / Bereiche sind dem beigefügten Anhang / Hinweisblatt "Nacharbeitsprofile Fahrzeug" am Ende dieser Anlage zu entnehmen.
- 27I) Durch Anlegen der hinteren Radhausausschnittkanten und Kunststoffinnenkotflügel ist die Freigängigkeit der Rad/Reifen-Kombination unter Berücksichtigung der maximal zulässigen Betriebsbreite nach ETRTO bzw. WdK (1,04 fache Nennbreite des Reifens) herzustellen. Die genauen Maße / Bereiche sind dem beigefügten Anhang / Hinweisblatt "Nacharbeitsprofile Fahrzeug" am Ende dieser Anlage zu entnehmen.
- 51A) Der vom Fahrzeughersteller (siehe Betriebsanleitung oder Reifenfülldruckhinweis am Fahrzeug) bzw. Reifenhersteller vorgeschriebene Reifenfülldruck ist zu beachten. Die Verwendung von Reifen mit Notlaufeigenschaften ist laut Hersteller nur mit Reifenfülldrucküberwachungssystem zulässig.
- 51G) Die Verwendung dieser Rad/Reifen-Kombination ist nur zulässig, wenn diese Reifendimension in den Fahrzeugpapieren bereits serienmäßig eingetragen oder vom Fahrzeughersteller, s. Auszug aus der EG-Genehmigung des Fahrzeuges (EG-Übereinstimmungsbescheinigung), freigegeben ist. Der Loadindex, das Geschwindigkeitssymbol, die M+S-Kennzeichnung, die Hinweise und die Empfehlungen des Fahrzeugherstellers sind bei Verwendung dieser Reifengröße zu beachten.
- 51J) Die Verwendung dieser Reifengröße ist nur zulässig, wenn die Reifennennbreite, der in den Fahrzeugpapieren serienmäßig eingetragenen Mindestreifengröße, nicht unterschritten wird.
- 51S) Die Verwendung dieser Reifengröße ist nur zulässig an Fahrzeugausführungen, die serienmäßig mit 16-Zoll-Reifen ausgerüstet sind.
- 54A) Es ist der Nachweis zu erbringen, daß die Anzeigen von Geschwindigkeitsmesser und Wegstreckenzähler innerhalb der zulässigen Toleranzen liegen. Sofern eine Angleichung durchgeführt wird, ist dies bei der Beurteilung weiterer Rad/Reifen-Kombinationen in den Fahrzeugpapieren zu berücksichtigen.
- 54F) Je nach Fahrzeuggrundausrüstung sind einer Serien-Reifengröße Geschwindigkeitsmesser mit unterschiedlicher Wegdrehzahl zugeordnet. Bei der Verwendung einer Reifengröße, die noch nicht in den Fahrzeugpapieren aufgeführt ist, kann deshalb eine Angleichung erforderlich werden. Sofern eine Angleichung durchgeführt wird, ist dies bei der Beurteilung weiterer Rad/Reifen-Kombinationen zu berücksichtigen. Der vorschriftsmäßige Zustand des Fahrzeuges ist durch einen amtlich anerkannten Sachverständigen oder Prüfer für den Kraftfahrzeugverkehr oder einen Kraftfahrzeugsachverständigen oder einen Angestellten nach Abschnitt 4 der Anlage VIII b zur StVZO unter Angabe von FAHRZEUGHERSTELLER, FAHRZEUGTYP und FAHRZEUGIDENTIFIZIERUNGSNUMMER auf einem Nachweis entsprechend dem im Beispielkatalog zum §19 StVZO veröffentlichten Muster bescheinigen zu lassen.
- 573) Die Verwendung unterschiedlicher Reifengrößen an Vorder- und Hinterachse ist an Fahrzeugen mit Allradantrieb nur zulässig, wenn deren Abrollumfänge gleich sind. Es ist eine Bestätigung des Reifenherstellers über die tatsächlichen Abrollumfänge erforderlich, es wird empfohlen den Nachweis der Eignung bei den Fahrzeugpapieren mitzuführen. Alle an ein und derselben Achse montierten Reifen müssen vom gleichen Reifentyp sein.
- 57F) Die Verwendung der angegebenen Reifengröße ist auf dieser Radgröße nur an der Hinterachse zulässig. Sie kann jedoch im Einzelfall auf einer anderen Radgröße an der Vorderachse kombiniert werden. Die



# Gutachten 366-0351-21-WIRD zur Erteilung der ABE 54035

**ANLAGE: 84 MAZDA**  
Hersteller: ALCAR WHEELS GmbH

Radtyp: TTVG  
Stand: 07.07.2022



Seite: 11 von 22

erforderlichen Auflagen und Hinweise sind achsweise zu beachten. Alle an ein und derselben Achse montierten Reifen müssen vom gleichen Reifentyp sein.

- 5ET) Die Verwendung dieser Reifengröße ist nur zulässig an Fahrzeugausführungen bis zu einer zulässigen Achslast von 1090kg.
- 5FM) Die Verwendung dieser Reifengröße ist nur zulässig an Fahrzeugausführungen bis zu einer zulässigen Achslast von 1160kg.
- 68T) Folgende Rad/Reifen-Kombination ist zulässig:

	Reifengröße:
Vorderachse:	225/40R18
Hinterachse:	245/35R18

Ist eine der beiden Reifengrößen im Gutachten nicht aufgeführt, so ist die nicht aufgeführte Reifengröße nur auf einer anderen Felgengröße zulässig.

Die erforderlichen Auflagen und Hinweise sind achsweise zu beachten.

An Fahrzeugausführungen mit automatischem Blockierverhinderer (ABV) bzw. Antriebsschlupfregelung (ASR) dürfen nur Reifen verwendet werden, deren Differenz im Abrollumfang kleiner als 1% ist. Es ist eine Bestätigung des Reifenherstellers über die tatsächlichen Abrollumfänge erforderlich; es wird empfohlen den Nachweis der Eignung bei den Fahrzeugpapieren mitzuführen.

Alle an ein und derselben Achse montierten Reifen müssen vom gleichen Reifentyp sein.

- 71C) Zum Auswuchten der Sonderräder dürfen an der Felgennenseite nur Klebegewichte angebracht werden.
- 71K) Zum Auswuchten der Sonderräder dürfen an der Felgenaußenseite nur Klebegewichte unterhalb des Tiefbetts angebracht werden.
- 721) Es ist nur die Verwendung von Gummiventilen oder Metallschraubventilen mit Überwurfmutter von außen, die weitgehend den Normen (DIN, E.T.R.T.O. bzw. Tire and Rim) entsprechen und die für einen Ventilloch-Nenn Durchmesser von 11,3 mm geeignet sind, zulässig.  
Das Ventil darf nicht über den Felgenrand hinausragen. Es sind die Montagehinweise des Ventilherstellers zu beachten.
- 725) Bei Fahrzeugen mit einer bauartbedingten Höchstgeschwindigkeit über 210 km/h sind nur Metallschraubventile zulässig. Es sind die Montagehinweise des Ventilherstellers zu beachten.
- 73C) Es ist nur die Verwendung von schlauchlosen Reifen zulässig.
- 74A) Es dürfen nur die vom Radhersteller mitzuliefernden Radbefestigungsteile verwendet werden, dabei ist die Gewindegröße der serienmäßigen Befestigungsteile zu beachten. Bei Verwendung von Radschrauben, ist die, in der Anlage zum Gutachten, dem Fahrzeug zugeordnete Schaftlänge zu beachten.
- 74P) Radausführungen mit Zentrierring im Mittenloch sind nur zulässig, wenn die im Gutachten beschriebenen Zentrierringe verwendet werden.
- 76O) Die Verwendung dieser Radgröße ist nicht zulässig an Fahrzeugausführungen, die serienmäßig laut COC-Papier (EG-Übereinstimmungserklärung) als kleinste Radgröße mit 19-Zoll-Rädern ausgerüstet sind.
- 77E) Das indirekte Reifendruckkontrollsystem ist zu kalibrieren. Es ist dafür den Ausführungen der Bedienungsanleitung Folge zu leisten.
- 7AS) Die Verwendung des vom Fahrzeughersteller verbauten Reifendruck Kontrollsystems mit Sensoren Art. Nr.: BHB637140 (nur wenn auch original verbaut) ist zulässig. Das System muss gemäß den Herstellerangaben kalibriert werden. Alternativ kann ein geeignetes Nachrüstkontrollsystem verwendet werden.
- 7G3) Die Verwendung des vom Fahrzeughersteller verbauten Reifendruck Kontrollsystems mit Sensoren Art. Nr.: BHB637140 ( nur e13\*2007/46\*1972\*..) (nur wenn auch original verbaut) ist zulässig. Das System

**Gutachten 366-0351-21-WIRD  
zur Erteilung der ABE 54035**

**ANLAGE: 84 MAZDA**

Hersteller: ALCAR WHEELS GmbH

Radtyp: TTVG

Stand: 07.07.2022



Seite: 12 von 22

muss gemäß den Herstellerangaben kalibriert werden. Alternativ kann ein geeignetes Nachrüstkontrollsystem verwendet werden.

- 7OX) Die Verwendung des vom Fahrzeughersteller verbauten Reifendruck Kontrollsystems mit Sensoren Art. Nr.: BDEL-37-140 (nur wenn auch original verbaut) ist zulässig. Das System muss gemäß den Herstellerangaben kalibriert werden. Alternativ kann ein geeignetes Nachrüstkontrollsystem verwendet werden.
- 7PK) Die Verwendung des vom Fahrzeughersteller verbauten Reifendruck Kontrollsystems mit Sensoren Art. Nr.: BDMC-37-140 (nur wenn auch original verbaut) ist zulässig. Das System muss gemäß den Herstellerangaben kalibriert werden. Alternativ kann ein geeignetes Nachrüstkontrollsystem verwendet werden.
- FKA) Die Kombination gleicher bzw. unterschiedlicher Radausführungen des beschriebenen Radtyps ist, sofern nicht explizit ausgenommen, möglich. Es sind insbesondere die Auflagen in den jeweiligen Verwendungsbereichen bzgl. der Rad/Reifenkombinationen zu beachten.

§22 54035\*00

**Gutachten 366-0351-21-WIRD  
zur Erteilung der ABE 54035**

**ANLAGE: 84 MAZDA**  
Hersteller: ALCAR WHEELS GmbH

Radtyp: TTVG  
Stand: 07.07.2022



**Nacharbeitsprofile Fahrzeug**

**Fahrzeug:**

Hersteller: MAZDA  
Fahrzeugtyp: BPE  
Genehm.Nr.: e13\*2007/46\*2249\*..  
Handelsbez.: MAZDA3

Variante(n):

**Nacharbeit Radhausausschnittkantenbereich:**

Auflagen	Nacharbeit im Bereich		Achse
	von [mm]	bis [mm]	
26B	x = 290	y = 325	VA
26P	x = 340	y = 375	VA
27B	x = 285	y = 365	HA

**Aufweiten Radhausausschnittkantenbereich:**

Auflagen	Im Bereich		Aufweiten um [mm]	Achse
	von [mm]	bis [mm]		
26J	x = 290	y = 325	30	VA
26J	x = 290	y = 325	8	VA
27F	x = 285	y = 365	22	HA
27H	x = 285	y = 365	8	HA

S22 54035\*00

**Gutachten 366-0351-21-WIRD  
zur Erteilung der ABE 54035**

**ANLAGE: 84 MAZDA**  
Hersteller: ALCAR WHEELS GmbH

Radtyp: TTVG  
Stand: 07.07.2022



**Nacharbeitsprofile Fahrzeug**

**Fahrzeug:**

Hersteller: MAZDA  
Fahrzeugtyp: DR  
Genehm.Nr.: e13\*2007/46\*2300\*..  
Handelsbez.: MAZDA MX-30

Variante(n):

**Nacharbeit Radhausausschnittkantenbereich:**

Auflagen	Nacharbeit im Bereich		Achse
	von [mm]	bis [mm]	
27B	x = 330	y = 360	HA
27I	x = 280	y = 310	HA
26B	x = 270	y = 295	VA
26P	x = 220	y = 245	VA

S22 54035\*00



**Gutachten 366-0351-21-WIRD  
zur Erteilung der ABE 54035**

**ANLAGE: 84 MAZDA**  
Hersteller: ALCAR WHEELS GmbH

Radtyp: TTVG  
Stand: 07.07.2022



**Nacharbeitsprofile Fahrzeug**

**Fahrzeug:**

Hersteller: MAZDA  
Fahrzeugtyp: KF  
Genehm.Nr.: e13\*2007/46\*1803\*..  
Handelsbez.: MAZDA CX-5

Variante(n):

**Nacharbeit Radhausausschnittkantenbereich:**

Auflagen	Nacharbeit im Bereich		Achse
	von [mm]	bis [mm]	
27B	x = 340	y = 410	HA
26P	x = 295	y = 350	VA
26B	x = 345	y = 400	VA
27I	x = 290	y = 360	HA

**Aufweiten Radhausausschnittkantenbereich:**

Auflagen	Im Bereich		Aufweiten um [mm]	Achse
	von [mm]	bis [mm]		
26N	x = 345	y = 400	6	VA
27H	x = 340	y = 410	7	HA

S22 54035\*00

**Gutachten 366-0351-21-WIRD  
zur Erteilung der ABE 54035**

**ANLAGE: 84 MAZDA**

Hersteller: ALCAR WHEELS GmbH

Radtyp: TTVG

Stand: 07.07.2022



**Nacharbeitsprofile Fahrzeug**

**Fahrzeug:**

Hersteller: MAZDA  
Fahrzeugtyp: DM  
Genehm.Nr.: e13\*2007/46\*2041\*..  
Handelsbez.: MAZDA CX-30

Variante(n):

**Nacharbeit Radhausausschnittkantenbereich:**

Auflagen	Nacharbeit im Bereich		Achse
	von [mm]	bis [mm]	
26B	x = 320	y = 300	VA
26P	x = 270	y = 250	VA

**Aufweiten Radhausausschnittkantenbereich:**

Auflagen	Im Bereich		Aufweiten um [mm]	Achse
	von [mm]	bis [mm]		
26J	x = 320	y = 300	8	VA
26N	x = 320	y = 300	10	VA

S22 54035\*00

**Gutachten 366-0351-21-WIRD  
zur Erteilung der ABE 54035**

**ANLAGE: 84 MAZDA**  
Hersteller: ALCAR WHEELS GmbH

Radtyp: TTVG  
Stand: 07.07.2022



**Nacharbeitsprofile Fahrzeug**

**Fahrzeug:**

Hersteller: MAZDA  
Fahrzeugtyp: BP  
Genehm.Nr.: e13\*2007/46\*1972\*..  
Handelsbez.: MAZDA3

Variante(n):

**Nacharbeit Radhausausschnittkantenbereich:**

Auflagen	Nacharbeit im Bereich		Achse
	von [mm]	bis [mm]	
27B	x = 285	y = 365	HA
26B	x = 290	y = 325	VA
26P	x = 340	y = 375	VA

**Aufweiten Radhausausschnittkantenbereich:**

Auflagen	Im Bereich		Aufweiten um [mm]	Achse
	von [mm]	bis [mm]		
26J	x = 290	y = 325	30	VA
26J	x = 290	y = 325	8	VA
27F	x = 285	y = 365	22	HA
27H	x = 285	y = 365	8	HA

S22 54035\*00

**Gutachten 366-0351-21-WIRD  
zur Erteilung der ABE 54035**

**ANLAGE: 84 MAZDA**  
Hersteller: ALCAR WHEELS GmbH

Radtyp: TTVG  
Stand: 07.07.2022



**Nacharbeitsprofile Fahrzeug**

**Fahrzeug:**

Hersteller: MAZDA  
Fahrzeugtyp: GJ  
Genehm.Nr.: e1\*2007/46\*1001\*..  
Handelsbez.: MAZDA 6, MAZDA CX-5

Variante(n): Frontantrieb, Stufenheck

**Nacharbeit Radhausausschnittkantenbereich:**

Auflagen	Nacharbeit im Bereich		Achse
	von [mm]	bis [mm]	
27I	x = 215	y = 350	HA
27B	x = 265	y = 400	HA
26P	x = 385	y = 400	VA
26B	x = 400	y = 400	VA

**Aufweiten Radhausausschnittkantenbereich:**

Auflagen	Im Bereich		Aufweiten um [mm]	Achse
	von [mm]	bis [mm]		
26N	x = 400	y = 400	8	VA
26J	x = 400	y = 400	24	VA
27H	x = 265	y = 400	8	HA
27F	x = 265	y = 400	24	HA

S22 54035\*00



**Gutachten 366-0351-21-WIRD  
zur Erteilung der ABE 54035**

**ANLAGE: 84 MAZDA**  
Hersteller: ALCAR WHEELS GmbH

Radtyp: TTVG  
Stand: 07.07.2022



**Nacharbeitsprofile Fahrzeug**

**Fahrzeug:**

Hersteller: MAZDA  
Fahrzeugtyp: GH  
Genehm.Nr.: e1\*2001/116\*0448\*..  
Handelsbez.: MAZDA 6, MAZDA CX-5

Variante(n): ab e1\*2001/116\*0448\*14, Frontantrieb, Kombi, Stufenheck

**Nacharbeit Radhausausschnittkantenbereich:**

Auflagen	Nacharbeit im Bereich		Achse
	von [mm]	bis [mm]	
27I	x = 215	y = 350	HA
27B	x = 265	y = 400	HA
26P	x = 385	y = 400	VA
26B	x = 400	y = 400	VA

**Aufweiten Radhausausschnittkantenbereich:**

Auflagen	Im Bereich		Aufweiten um [mm]	Achse
	von [mm]	bis [mm]		
26N	x = 400	y = 400	8	VA
26J	x = 400	y = 400	24	VA
27H	x = 265	y = 400	8	HA
27F	x = 265	y = 400	24	HA

S22 54035\*00

**Gutachten 366-0351-21-WIRD  
zur Erteilung der ABE 54035**

**ANLAGE: 84 MAZDA**  
Hersteller: ALCAR WHEELS GmbH

Radtyp: TTVG  
Stand: 07.07.2022



**Nacharbeitsprofile Fahrzeug**

**Fahrzeug:**

Hersteller: MAZDA  
Fahrzeugtyp: BL  
Genehm.Nr.: e11\*2001/116\*0262\*..  
Handelsbez.: MAZDA 3

Variante(n): ab e11\*2001/116\*0262\*10, ab Mj.2013

**Nacharbeit Radhausausschnittkantenbereich:**

Auflagen	Nacharbeit im Bereich		Achse
	von [mm]	bis [mm]	
27B	x = 350	y = 400	HA
26P	x = 320	y = 375	VA
26B	x = 370	y = 400	VA
27I	x = 300	y = 370	HA

**Aufweiten Radhausausschnittkantenbereich:**

Auflagen	Im Bereich		Aufweiten um [mm]	Achse
	von [mm]	bis [mm]		
26N	x = 370	y = 400	8	VA
26J	x = 370	y = 400	30	VA
27H	x = 350	y = 400	8	HA
27F	x = 350	y = 400	15	HA

S22 54035\*00

**Gutachten 366-0351-21-WIRD  
zur Erteilung der ABE 54035**

**ANLAGE: 84 MAZDA**  
Hersteller: ALCAR WHEELS GmbH

Radtyp: TTVG  
Stand: 07.07.2022



**Nacharbeitsprofile Fahrzeug**

**Fahrzeug:**

Hersteller: MAZDA  
Fahrzeugtyp: GH  
Genehm.Nr.: e1\*2001/116\*0448\*..  
Handelsbez.: MAZDA 6, MAZDA CX-5

Variante(n): Allradantrieb, Frontantrieb, Kombi, nur CX-5

**Nacharbeit Radhausausschnittkantenbereich:**

Auflagen	Nacharbeit im Bereich		Achse
	von [mm]	bis [mm]	
27B	x = 340	y = 410	HA
26P	x = 295	y = 350	VA
26B	x = 345	y = 400	VA
27I	x = 290	y = 360	HA

**Aufweiten Radhausausschnittkantenbereich:**

Auflagen	Im Bereich		Aufweiten um [mm]	Achse
	von [mm]	bis [mm]		
26N	x = 345	y = 400	6	VA
27H	x = 340	y = 410	7	HA

S22 54035\*00

**Gutachten 366-0351-21-WIRD  
zur Erteilung der ABE 54035**

**ANLAGE: 84 MAZDA**  
Hersteller: ALCAR WHEELS GmbH

Radtyp: TTVG  
Stand: 07.07.2022



**Nacharbeitsprofile Fahrzeug**

**Fahrzeug:**

Hersteller: MAZDA  
Fahrzeugtyp: KE  
Genehm.Nr.: e13\*2007/46\*1247\*..  
Handelsbez.: MAZDA CX-5

Variante(n): Allradantrieb, Kombi

**Nacharbeit Radhausausschnittkantenbereich:**

Auflagen	Nacharbeit im Bereich		Achse
	von [mm]	bis [mm]	
27B	x = 340	y = 410	HA
26P	x = 295	y = 350	VA
26B	x = 345	y = 400	VA
27I	x = 290	y = 360	HA

**Aufweiten Radhausausschnittkantenbereich:**

Auflagen	Im Bereich		Aufweiten um [mm]	Achse
	von [mm]	bis [mm]		
26N	x = 345	y = 400	6	VA
27H	x = 340	y = 410	7	HA

S22 54035\*00

**Gutachten 366-0351-21-WIRD  
zur Erteilung der ABE 54035**

**ANLAGE: 85 MASERATI**  
Hersteller: ALCAR WHEELS GmbH

Radtyp: TTVG  
Stand: 07.07.2022



**Fahrzeughersteller MASERATI S.p.A.**

**Raddaten:**

Radgröße nach Norm : 8 J X 18 H2 Einpreßtiefe (mm) : 35  
Lochkreis (mm)/Lochzahl : 114,3/5 Zentrierart : Mittenzentrierung

**Technische Daten, Kurzfassung**

Ausführung	Ausführungsbezeichnung		Mittell och in mm	Zentrierring- werkstoff	zul. Rad- last in kg	zul. Abroll umf. in mm	gültig ab Fertig datum
	Kennzeichnung Rad	Kennzeichnung Zentrierring					
TTVG0BA35C671	PCD114,3 ET35	Ø71.6 Ø67.1	67,1	Kunststoff	930	2364	03/13
TTVG0BP35C671	PCD114,3 ET35	Ø71.6 Ø67.1	67,1	Kunststoff	930	2364	03/13

Im Fahrzeug vorgeschriebene Fahrzeugsysteme, z. B. Reifendruckkontrollsysteme, müssen nach Anbau der Sonderräder funktionsfähig bleiben.

Der Fahrzeughalter muss auf die Kontrolle des Anzugsmoments der Befestigungsmittel nach einer Wegstrecke von 50km hingewiesen werden.

**Verwendungsbereich/Fz-Hersteller : MASERATI S.p.A.**

Befestigungsteile : Kegelbundschrauben M14x1,5, Schaftl. 28 mm, Kegelw. 60 Grad

Zubehör : AEZ Artikel-Nr. ZJML

Anzugsmoment der Befestigungsteile : 100 Nm

Verkaufsbezeichnung: **QUATTROPORTE, GHIBLI, LEVANTE**

Fahrzeugtyp	Betriebserlaubnis	kW	Reifen	Auflagen zu Reifen	Auflagen
M156	e3*2007/46*0224*..	184 -257	255/55R18 105	11A; 26P	LEVANTE (Modell 161); 10B; 11B; 11G; 11H; 12A; 51A; 7NJ; 71C; 71K; 721; 725; 73C; 74A; 74P; 76O; 853
			255/60R18 108	11A; 26P	
			275/50R18 107	11A; 26P; 27I	
			285/50R18 109	11A; 24J; 248; 26B; 27B	

**Auflagen**

- 10B) Die mindestens erforderlichen Geschwindigkeitsbereiche der zu verwendenden Reifen sind, mit Ausnahme der Reifen mit M+S-Profil, den Fahrzeugpapieren zu entnehmen. Die für M+S Reifen zulässige Höchstgeschwindigkeit ist im Blickfeld des Fahrzeugführer sinnfällig anzugeben und im Betrieb nicht zu überschreiten. Die zulässige Achslast des Fahrzeuges darf nicht größer sein als das Zweifache der auf Seite 1 dieser Anlage angegebenen Radlast unter Berücksichtigung des angegebenen Abrollumfanges. Der beim Reifen angeführte Lastindex beschreibt die mindesterforderliche Tragfähigkeit, es sind Reifen mit höherem Lastindex zulässig, die max. Achslast ist mit diesem Lastindex zu vergleichen wodurch eventuell vorhandene Achslastaufgaben entfallen können.
- 11A) Der vorschriftsmäßige Zustand des Fahrzeuges ist durch einen amtlich anerkannten Sachverständigen oder Prüfer für den Kraftfahrzeugverkehr oder einen Prüfenieur einer Überwachungsorganisation oder einen Angestellten nach Abschnitt 4 der Anlage VIIIb zur StVZO unter Angabe von



S22 54035\*00

# Gutachten 366-0351-21-WIRD zur Erteilung der ABE 54035

ANLAGE: 85 MASERATI  
Hersteller: ALCAR WHEELS GmbH

Radtyp: TTVG  
Stand: 07.07.2022



Seite: 2 von 4

- FAHRZEUGHERSTELLER, FAHRZEUGTYP und FAHRZEUGIDENTIFIZIERUNGSNUMMER auf einem Nachweis entsprechend dem im Beispielkatalog zum §19 StVZO veröffentlichten Muster bescheinigen zu lassen.
- 11B) Wird eine in diesem Gutachten aufgeführte Reifengröße verwendet, die nicht bereits in der Fahrzeuggenehmigung für diesen Fahrzeug-Typ/ -Variante/ -Version bzw. Fahrzeugausführung genannt ist, so sind die Angaben über die Reifengrößen in den Fahrzeugpapieren bei der nächsten Befassung mit den Fahrzeugpapieren durch die Zulassungsstelle unter Vorlage der Allgemeinen Betriebserlaubnis bzw. der Abnahmebestätigung nach §19 Abs. 3 der StVZO berichtigen zu lassen. Diese Berichtigung ist dann nicht erforderlich, wenn die ABE des Sonderrades eine Freistellung von der Pflicht zur Berichtigung der Fahrzeugpapiere enthält.
- 11G) Die Brems-, Lenkungsaggregate und das Fahrwerk mit Ausnahme von Sonder-Fahrwerksfedern müssen, sofern diese durch keine weiteren Auflagen berührt werden, dem Serienstand entsprechen. Für die Sonder-Fahrwerksfedern muß eine Allgemeine Betriebserlaubnis oder ein Teilegutachten vorliegen; gegen die Verwendung der Rad/Reifenkombination dürfen keine technischen Bedenken bestehen. Wird gleichzeitig mit dem Anbau der Sonderräder eine Fahrwerksänderung vorgenommen, so ist diese und ihre Auswirkung auf den Anbau der Sonderräder gesondert zu beurteilen.
- 11H) Wird das serienmäßige Ersatzrad verwendet, soll mit mäßiger Geschwindigkeit und nicht länger als erforderlich gefahren werden. Hierbei müssen die serienmäßigen Befestigungsteile verwendet werden. Bei Fahrzeugausführungen mit Allradantrieb ist bei Verwendung des Ersatzrades darauf zu achten, daß nur Reifen mit gleich großem Abrollumfang zulässig sind.
- 12A) Die Verwendung von Schneeketten ist nicht möglich, es sei denn, dass für den hier aufgeführten Fahrzeugtyp eine weitere Umrüstmöglichkeit im Gutachten aufgeführt ist. Für diese Umrüstung mit der Einschränkung in Spalte Auflagen "Auflagen zu Reifen" sind die dort aufgeführten Auflagen und Hinweise zu beachten.
- 248) Die Radabdeckung an Achse 2 ist durch Ausstellen der Heckschürze und des Kotflügels oder durch Anbau von dauerhaft befestigten Karosserieteilen im Bereich 50 Grad hinter der Radmitte herzustellen. Je nach Rüstzustand des Fahrzeuges (z. B. Fahrzeugtieferlegung, Radabdeckungsverbreiterung, usw.) kann es möglich sein, dass die Radabdeckung ausreichend ist. Die gesamte Breite der Rad/Reifenkombination muss, unter Beachtung des maximal möglichen Betriebsmaßes des Reifens (1,04 fache der Nennbreite des Reifens), im oben genannten Bereich abgedeckt sein.
- 24J) Die Radabdeckung an Achse 1 ist durch Ausstellen der Frontschürze und des Kotflügels oder durch Anbau von dauerhaft befestigten Karosserieteilen im Bereich 30 Grad vor der Radmitte und 50 Grad hinter der Radmitte herzustellen. Je nach Rüstzustand des Fahrzeuges (z. B. Fahrzeugtieferlegung, Radabdeckungsverbreiterung, usw.) kann es möglich sein, dass die Radabdeckung ausreichend ist. Die gesamte Breite der Rad/Reifenkombination muss, unter Beachtung des maximal möglichen Betriebsmaßes des Reifens (1,04 fache der Nennbreite des Reifens), im oben genannten Bereich abgedeckt sein.
- 26B) Durch Anlegen der vorderen Radhausausschnittkanten und Kunststoffinnenkotflügel ist die Freigängigkeit der Rad/Reifen-Kombination herzustellen. Die genauen Maße / Bereiche sind dem beigefügten Anhang / Hinweisblatt "Nacharbeitsprofile Fahrzeug" am Ende dieser Anlage zu entnehmen.
- 26P) Durch Anlegen der vorderen Radhausausschnittkanten und Kunststoffinnenkotflügel ist die Freigängigkeit der Rad/Reifen-Kombination unter Berücksichtigung der maximal zulässigen Betriebsbreite nach ETRTO bzw. WdK (1,04 fache Nennbreite des Reifens) herzustellen. Die genauen Maße / Bereiche sind dem beigefügten Anhang / Hinweisblatt "Nacharbeitsprofile Fahrzeug" am Ende dieser Anlage zu entnehmen.
- 27B) Durch Anlegen der hinteren Radhausausschnittkanten und Kunststoffinnenkotflügel ist die Freigängigkeit der Rad/Reifen-Kombination herzustellen. Die genauen Maße / Bereiche sind dem beigefügten Anhang / Hinweisblatt "Nacharbeitsprofile Fahrzeug" am Ende dieser Anlage zu entnehmen.
- 27I) Durch Anlegen der hinteren Radhausausschnittkanten und Kunststoffinnenkotflügel ist die Freigängigkeit der Rad/Reifen-Kombination unter Berücksichtigung der maximal zulässigen Betriebsbreite nach ETRTO

# Gutachten 366-0351-21-WIRD zur Erteilung der ABE 54035

**ANLAGE: 85 MASERATI**  
Hersteller: ALCAR WHEELS GmbH

Radtyp: TTVG  
Stand: 07.07.2022



Seite: 3 von 4

- bzw. WdK (1,04 fache Nennbreite des Reifens) herzustellen. Die genauen Maße / Bereiche sind dem beigefügten Anhang / Hinweisblatt "Nacharbeitsprofile Fahrzeug" am Ende dieser Anlage zu entnehmen.
- 51A) Der vom Fahrzeughersteller (siehe Betriebsanleitung oder Reifenfülldruckhinweis am Fahrzeug) bzw. Reifenhersteller vorgeschriebene Reifenfülldruck ist zu beachten.  
Die Verwendung von Reifen mit Notlaufeigenschaften ist laut Hersteller nur mit Reifenfülldrucküberwachungssystem zulässig.
- 71C) Zum Auswuchten der Sonderräder dürfen an der Felgeninnenseite nur Klebegewichte angebracht werden.
- 71K) Zum Auswuchten der Sonderräder dürfen an der Felgenaußenseite nur Klebegewichte unterhalb des Tiefbetts angebracht werden.
- 721) Es ist nur die Verwendung von Gummiventilen oder Metallschraubventilen mit Überwurfmutter von außen, die weitgehend den Normen (DIN, E.T.R.T.O. bzw. Tire and Rim) entsprechen und die für einen Ventilloch-Nenn Durchmesser von 11,3 mm geeignet sind, zulässig.  
Das Ventil darf nicht über den Felgenrand hinausragen. Es sind die Montagehinweise des Ventilherstellers zu beachten.
- 725) Bei Fahrzeugen mit einer bauartbedingten Höchstgeschwindigkeit über 210 km/h sind nur Metallschraubventile zulässig. Es sind die Montagehinweise des Ventilherstellers zu beachten.
- 73C) Es ist nur die Verwendung von schlauchlosen Reifen zulässig.
- 74A) Es dürfen nur die vom Radhersteller mitzuliefernden Radbefestigungsteile verwendet werden, dabei ist die Gewindegröße der serienmäßigen Befestigungsteile zu beachten. Bei Verwendung von Radschrauben, ist die, in der Anlage zum Gutachten, dem Fahrzeug zugeordnete Schaftlänge zu beachten.
- 74P) Radausführungen mit Zentrierring im Mittenloch sind nur zulässig, wenn die im Gutachten beschriebenen Zentrierringe verwendet werden.
- 76O) Die Verwendung dieser Radgröße ist nicht zulässig an Fahrzeugausführungen, die serienmäßig laut COC-Papier (EG-Übereinstimmungserklärung) als kleinste Radgröße mit 19-Zoll-Rädern ausgerüstet sind.
- 7NJ) Die Verwendung des vom Fahrzeughersteller verbauten Reifendruck Kontrollsystems mit Sensoren Art. Nr.: 05154876AA (nur wenn auch original verbaut) ist zulässig. Das System muss gemäß den Herstellerangaben kalibriert werden. Alternativ kann ein geeignetes Nachrüstkontrollsystem verwendet werden.
- 853) Die Verwendung der Sonderräder ist an Fahrzeugausführungen mit Bremsscheibendurchmesser >345mm an der Vorderachse nicht zulässig.

§22 54035\*00

**Gutachten 366-0351-21-WIRD  
zur Erteilung der ABE 54035**

**ANLAGE: 85 MASERATI**  
Hersteller: ALCAR WHEELS GmbH

Radtyp: TTVG  
Stand: 07.07.2022



**Nacharbeitsprofile Fahrzeug**

**Fahrzeug:**

Hersteller: MASERATI  
Fahrzeugtyp: M156  
Genehm.Nr.: e3\*2007/46\*0224\*..  
Handelsbez.: QUATTROPORTE, GHIBLI, LEVANTE

Variante(n):

**Nacharbeit Radhausausschnittkantenbereich:**

Auflagen	Nacharbeit im Bereich		Achse
	von [mm]	bis [mm]	
26B	x = 300	y = 350	VA
26P	x = 250	y = 300	VA
27B	x = 300	y = 300	HA
27I	x = 250	y = 250	HA

§22 54035\*00



**Gutachten 366-0351-21-WIRD  
zur Erteilung der ABE 54035**

**ANLAGE: 86 CITROEN**  
Hersteller: ALCAR WHEELS GmbH

Radtyp: TTVG  
Stand: 07.07.2022



**Fahrzeughersteller CITROEN**

**Raddaten:**

Radgröße nach Norm : 8 J X 18 H2 Einpreßtiefe (mm) : 35  
Lochkreis (mm)/Lochzahl : 114,3/5 Zentrierart : Mittenzentrierung

**Technische Daten, Kurzfassung**

Ausführung	Ausführungsbezeichnung		Mittell och in mm	Zentrierung- werkstoff	zul. Rad- last in kg	zul. Abroll umf. in mm	gültig ab Fertig datum
	Kennzeichnung Rad	Kennzeichnung Zentrierring					
TTVG0BA35C671	PCD114,3 ET35	Ø71.6 Ø67.1	67,1	Kunststoff	930	2364	03/13
TTVG0BP35C671	PCD114,3 ET35	Ø71.6 Ø67.1	67,1	Kunststoff	930	2364	03/13

Im Fahrzeug vorgeschriebene Fahrzeugsysteme, z. B. Reifendruckkontrollsysteme, müssen nach Anbau der Sonderräder funktionsfähig bleiben.

Der Fahrzeughalter muss auf die Kontrolle des Anzugsmoments der Befestigungsmittel nach einer Wegstrecke von 50km hingewiesen werden.

**Verwendungsbereich/Fz-Hersteller : CITROEN**

Befestigungsteile : Kegelbund-muttern M12x1,5, Kegelw. 60 Grad

Zubehör : AEZ Artikel-Nr. ZJM5

Anzugsmoment der Befestigungsteile : 145 Nm

Verkaufsbezeichnung: **C-CROSSER**

Fahrzeugtyp	Betriebserlaubnis	kW	Reifen	Auflagen zu Reifen	Auflagen
V*****	e2*2001/116*0358*..	115 - 125	225/55R18 98	11A; 24J; 24M	erhöhtes Anzugsmoment 145 Nm; Allradantrieb; 10B; 11B; 11G; 11H; 12A; 51A; 71C; 71K; 721; 725; 73C; 74A; 74H; 74P; 740
			235/50R18 97	11A; 24J; 24M	
			235/55R18 100	11A; 22I; 24J; 24M	
			245/50R18 100	11A; 22I; 24J; 24M	



**Gutachten 366-0351-21-WIRD  
zur Erteilung der ABE 54035**

**ANLAGE: 86 CITROEN**  
Hersteller: ALCAR WHEELS GmbH

Radtyp: TTVG  
Stand: 07.07.2022



Verkaufsbezeichnung: **CITROEN C4 AIRCROSS**

Fahrzeugtyp	Betriebserlaubnis	kW	Reifen	Auflagen zu Reifen	Auflagen
B	e2*2007/46*0117*..	84 - 110	225/50R18 95	11A; 26P; 27B	erhöhtes Anzugsmoment 145 Nm; Kombi; Allradantrieb; Frontantrieb; 10B; 11B; 11G; 11H; 12A; 51A; 573; 7BI; 7NP; 71C; 71K; 721; 725; 73C; 74A; 74H; 74P; 740
			225/55R18 98	11A; 26P; 27B	
			235/50R18 97	11A; 246; 248; 26B; 27B	
			245/45R18 96	11A; 26P; 27B	
			255/45R18 99	11A; 246; 248; 26B; 27B	

**Auflagen**

- 10B) Die mindestens erforderlichen Geschwindigkeitsbereiche der zu verwendenden Reifen sind, mit Ausnahme der Reifen mit M+S-Profil, den Fahrzeugpapieren zu entnehmen. Die für M+S Reifen zulässige Höchstgeschwindigkeit ist im Blickfeld des Fahrzeugführer sinnfällig anzugeben und im Betrieb nicht zu überschreiten. Die zulässige Achslast des Fahrzeuges darf nicht größer sein als das Zweifache der auf Seite 1 dieser Anlage angegebenen Radlast unter Berücksichtigung des angegebenen Abrollumfanges. Der beim Reifen angeführte Lastindex beschreibt die mindesterforderliche Tragfähigkeit, es sind Reifen mit höherem Lastindex zulässig, die max. Achslast ist mit diesem Lastindex zu vergleichen wodurch eventuell vorhandene Achslastaufgaben entfallen können.
- 11A) Der vorschriftsmäßige Zustand des Fahrzeuges ist durch einen amtlich anerkannten Sachverständigen oder Prüfer für den Kraftfahrzeugverkehr oder einen Prüflingenieur einer Überwachungsorganisation oder einen Angestellten nach Abschnitt 4 der Anlage VIIIb zur StVZO unter Angabe von FAHRZEUGHERSTELLER, FAHRZEUGTYP und FAHRZEUGIDENTIFIZIERUNGNUMMER auf einem Nachweis entsprechend dem im Beispielkatalog zum §19 StVZO veröffentlichten Muster bescheinigen zu lassen.
- 11B) Wird eine in diesem Gutachten aufgeführte Reifengröße verwendet, die nicht bereits in der Fahrzeuggenehmigung für diesen Fahrzeug-Typ/ -Variante/ -Version bzw. Fahrzeugausführung genannt ist, so sind die Angaben über die Reifengrößen in den Fahrzeugpapieren bei der nächsten Befassung mit den Fahrzeugpapieren durch die Zulassungsstelle unter Vorlage der Allgemeinen Betriebserlaubnis bzw. der Abnahmebestätigung nach §19 Abs. 3 der StVZO berichtigen zu lassen. Diese Berichtigung ist dann nicht erforderlich, wenn die ABE des Sonderrades eine Freistellung von der Pflicht zur Berichtigung der Fahrzeugpapiere enthält.
- 11G) Die Brems-, Lenkungsaggregate und das Fahrwerk mit Ausnahme von Sonder-Fahrwerksfedern müssen, sofern diese durch keine weiteren Auflagen berührt werden, dem Serienstand entsprechen. Für die Sonder-Fahrwerksfedern muß eine Allgemeine Betriebserlaubnis oder ein Teilegutachten vorliegen; gegen die Verwendung der Rad/Reifenkombination dürfen keine technischen Bedenken bestehen. Wird gleichzeitig mit dem Anbau der Sonderräder eine Fahrwerksänderung vorgenommen, so ist diese und ihre Auswirkung auf den Anbau der Sonderräder gesondert zu beurteilen.
- 11H) Wird das serienmäßige Ersatzrad verwendet, soll mit mäßiger Geschwindigkeit und nicht länger als erforderlich gefahren werden. Hierbei müssen die serienmäßigen Befestigungsteile verwendet werden. Bei Fahrzeugausführungen mit Allradantrieb ist bei Verwendung des Ersatzrades darauf zu achten, daß nur Reifen mit gleich großem Abrollumfang zulässig sind.
- 12A) Die Verwendung von Schneeketten ist nicht möglich, es sei denn, dass für den hier aufgeführten Fahrzeugtyp eine weitere Umrüstmöglichkeit im Gutachten aufgeführt ist. Für diese Umrüstung mit der Einschränkung in Spalte Auflagen "Auflagen zu Reifen" sind die dort aufgeführten Auflagen und Hinweise zu beachten.



§22 54035\*00

# Gutachten 366-0351-21-WIRD zur Erteilung der ABE 54035

ANLAGE: 86 CITROEN  
Hersteller: ALCAR WHEELS GmbH

Radtyp: TTVG  
Stand: 07.07.2022



Seite: 3 von 5

- 22l) Durch Anlegen bzw. Bearbeiten der hinteren Radhausausschnittkanten und Kunststoffinnenkotflügel über die gesamte Radhausausschnittkantenlänge ist die Freigängigkeit der Rad/Reifen-Kombination unter Berücksichtigung der maximal zulässigen Betriebsbreite nach ETRTO bzw. WdK (1,04 fache Nennbreite des Reifens) herzustellen.
- 246) Die Radabdeckung an Achse 1 ist durch Ausstellen des Kotflügels oder durch Anbau von dauerhaft befestigten Karosserieteilen im Bereich 50 Grad hinter der Radmitte herzustellen. Je nach Rüstzustand des Fahrzeuges (z. B. Fahrzeugtieferlegung, Radabdeckungsverbreiterung, usw.) kann es möglich sein, dass die Radabdeckung ausreichend ist. Die gesamte Breite der Rad/Reifenkombination muss, unter Beachtung des maximal möglichen Betriebsmaßes des Reifens (1,04 fache der Nennbreite des Reifens), im oben genannten Bereich abgedeckt sein.
- 248) Die Radabdeckung an Achse 2 ist durch Ausstellen der Heckschürze und des Kotflügels oder durch Anbau von dauerhaft befestigten Karosserieteilen im Bereich 50 Grad hinter der Radmitte herzustellen. Je nach Rüstzustand des Fahrzeuges (z. B. Fahrzeugtieferlegung, Radabdeckungsverbreiterung, usw.) kann es möglich sein, dass die Radabdeckung ausreichend ist. Die gesamte Breite der Rad/Reifenkombination muss, unter Beachtung des maximal möglichen Betriebsmaßes des Reifens (1,04 fache der Nennbreite des Reifens), im oben genannten Bereich abgedeckt sein.
- 24J) Die Radabdeckung an Achse 1 ist durch Ausstellen der Frontschürze und des Kotflügels oder durch Anbau von dauerhaft befestigten Karosserieteilen im Bereich 30 Grad vor der Radmitte und 50 Grad hinter der Radmitte herzustellen. Je nach Rüstzustand des Fahrzeuges (z. B. Fahrzeugtieferlegung, Radabdeckungsverbreiterung, usw.) kann es möglich sein, dass die Radabdeckung ausreichend ist. Die gesamte Breite der Rad/Reifenkombination muss, unter Beachtung des maximal möglichen Betriebsmaßes des Reifens (1,04 fache der Nennbreite des Reifens), im oben genannten Bereich abgedeckt sein.
- 24M) Die Radabdeckung an Achse 2 ist durch Ausstellen der Heckschürze und des Kotflügels oder durch Anbau von dauerhaft befestigten Karosserieteilen im Bereich 30 Grad vor der Radmitte und 50 Grad hinter der Radmitte herzustellen. Je nach Rüstzustand des Fahrzeuges (z. B. Fahrzeugtieferlegung, Radabdeckungsverbreiterung, usw.) kann es möglich sein, dass die Radabdeckung ausreichend ist. Die gesamte Breite der Rad/Reifenkombination muss, unter Beachtung des maximal möglichen Betriebsmaßes des Reifens (1,04 fache der Nennbreite des Reifens), im oben genannten Bereich abgedeckt sein.
- 26B) Durch Anlegen der vorderen Radhausausschnittkanten und Kunststoffinnenkotflügel ist die Freigängigkeit der Rad/Reifen-Kombination herzustellen. Die genauen Maße / Bereiche sind dem beigefügten Anhang / Hinweisblatt "Nacharbeitsprofile Fahrzeug" am Ende dieser Anlage zu entnehmen.
- 26P) Durch Anlegen der vorderen Radhausausschnittkanten und Kunststoffinnenkotflügel ist die Freigängigkeit der Rad/Reifen-Kombination unter Berücksichtigung der maximal zulässigen Betriebsbreite nach ETRTO bzw. WdK (1,04 fache Nennbreite des Reifens) herzustellen. Die genauen Maße / Bereiche sind dem beigefügten Anhang / Hinweisblatt "Nacharbeitsprofile Fahrzeug" am Ende dieser Anlage zu entnehmen.
- 27B) Durch Anlegen der hinteren Radhausausschnittkanten und Kunststoffinnenkotflügel ist die Freigängigkeit der Rad/Reifen-Kombination herzustellen. Die genauen Maße / Bereiche sind dem beigefügten Anhang / Hinweisblatt "Nacharbeitsprofile Fahrzeug" am Ende dieser Anlage zu entnehmen.
- 51A) Der vom Fahrzeughersteller (siehe Betriebsanleitung oder Reifenfülldruckhinweis am Fahrzeug) bzw. Reifenhersteller vorgeschriebene Reifenfülldruck ist zu beachten.  
Die Verwendung von Reifen mit Notlaufeigenschaften ist laut Hersteller nur mit Reifenfülldrucküberwachungssystem zulässig.
- 573) Die Verwendung unterschiedlicher Reifengrößen an Vorder- und Hinterachse ist an Fahrzeugen mit Allradantrieb nur zulässig, wenn deren Abrollumfänge gleich sind.  
Es ist eine Bestätigung des Reifenherstellers über die tatsächlichen Abrollumfänge erforderlich, es wird empfohlen den Nachweis der Eignung bei den Fahrzeugpapieren mitzuführen.  
Alle an ein und derselben Achse montierten Reifen müssen vom gleichen Reifentyp sein.

# Gutachten 366-0351-21-WIRD zur Erteilung der ABE 54035

**ANLAGE: 86 CITROEN**  
Hersteller: ALCAR WHEELS GmbH

Radtyp: TTVG  
Stand: 07.07.2022



Seite: 4 von 5

- 71C) Zum Auswuchten der Sonderräder dürfen an der Felgeninnenseite nur Klebegewichte angebracht werden.
- 71K) Zum Auswuchten der Sonderräder dürfen an der Felgenaußenseite nur Klebegewichte unterhalb des Tiefbetts angebracht werden.
- 721) Es ist nur die Verwendung von Gummiventilen oder Metallschraubventilen mit Überwurfmutter von außen, die weitgehend den Normen (DIN, E.T.R.T.O. bzw. Tire and Rim) entsprechen und die für einen Ventilloch-Nenn Durchmesser von 11,3 mm geeignet sind, zulässig.  
Das Ventil darf nicht über den Felgenrand hinausragen. Es sind die Montagehinweise des Ventilherstellers zu beachten.
- 725) Bei Fahrzeugen mit einer bauartbedingten Höchstgeschwindigkeit über 210 km/h sind nur Metallschraubventile zulässig. Es sind die Montagehinweise des Ventilherstellers zu beachten.
- 73C) Es ist nur die Verwendung von schlauchlosen Reifen zulässig.
- 740) Der Festsitz der Radbefestigungsteile und der Räder ist nur sichergestellt, wenn Sie die u. g. Hinweise befolgen:  
1. Schrauben Sie bei der Radmontage alle Radbefestigungsteile gleichmäßig mit der Hand ein.  
2. Ziehen Sie die Radschrauben/-mutter über Kreuz an.  
3. Lassen Sie das Fahrzeug auf den Boden ab und ziehen Sie über Kreuz alle Radbefestigungsteile mit dem vorgeschriebenen erhöhten Anzugsdrehmoment fest.  
4. Nach einer Fahrstrecke von ca. 50 km ist das Anzugsdrehmoment der Radbefestigungsteile zu überprüfen.  
5. Nach einer Fahrstrecke von ca. 200 km ist das Anzugsdrehmoment der Radbefestigungsteile nochmals zu überprüfen.
- 74A) Es dürfen nur die vom Radhersteller mitzuliefernden Radbefestigungsteile verwendet werden, dabei ist die Gewindegröße der serienmäßigen Befestigungsteile zu beachten. Bei Verwendung von Radschrauben, ist die, in der Anlage zum Gutachten, dem Fahrzeug zugeordnete Schaftlänge zu beachten.
- 74H) Vor Montage der Räder sind eventuell vorhandene Zentrierstifte, Befestigungsschrauben oder Sicherungsringe an den Anschlussflanschen des Fahrzeugs zu entfernen.
- 74P) Radausführungen mit Zentrierring im Mittenloch sind nur zulässig, wenn die im Gutachten beschriebenen Zentrierringe verwendet werden.
- 7BI) Die Verwendung des vom Fahrzeughersteller verbauten Reifendruck Kontrollsystems mit Sensoren Art. Nr.: T51546 (nur wenn auch original verbaut) ist zulässig. Das System muss gemäß den Herstellerangaben kalibriert werden. Alternativ kann ein geeignetes Nachrüstkontrollsystem verwendet werden.
- 7NP) Die Verwendung des vom Fahrzeughersteller verbauten Reifendruck Kontrollsystems mit Sensoren Art. Nr.: 1612477080 (nur wenn auch original verbaut) ist zulässig. Das System muss gemäß den Herstellerangaben kalibriert werden. Alternativ kann ein geeignetes Nachrüstkontrollsystem verwendet werden.

**Gutachten 366-0351-21-WIRD  
zur Erteilung der ABE 54035**

**ANLAGE: 86 CITROEN**  
Hersteller: ALCAR WHEELS GmbH

Radtyp: TTVG  
Stand: 07.07.2022



**Nacharbeitsprofile Fahrzeug**

**Fahrzeug:**

Hersteller: CITROEN  
Fahrzeugtyp: B  
Genehm.Nr.: e2\*2007/46\*0117\*..  
Handelsbez.: CITROEN C4 AIRCROSS

Variante(n): Allradantrieb, Frontantrieb, Kombi

**Nacharbeit Radhausausschnittkantenbereich:**

Auflagen	Nacharbeit im Bereich		Achse
	von [mm]	bis [mm]	
26B	x = 320	y = 500	VA
26P	x = 270	y = 450	VA
27B	x = 320	y = 430	HA
27I	x = 270	y = 380	HA

**Aufweiten Radhausausschnittkantenbereich:**

Auflagen	Im Bereich		Aufweiten um [mm]	Achse
	von [mm]	bis [mm]		
27F	x = 320	y = 430	12	HA
27H	x = 320	y = 430	8	HA
26J	x = 320	y = 500	14	VA
26N	x = 320	y = 500	8	VA

S22 54035\*00

**Gutachten 366-0351-21-WIRD  
zur Erteilung der ABE 54035**

**ANLAGE: 87 CHRYSLER**  
Hersteller: ALCAR WHEELS GmbH

Radtyp: TTVG  
Stand: 07.07.2022



**Fahrzeughersteller CHRYSLER (USA)**

**Raddaten:**

Radgröße nach Norm : 8 J X 18 H2 Einpreßtiefe (mm) : 35  
Lochkreis (mm)/Lochzahl : 114,3/5 Zentrierart : Mittenzentrierung

**Technische Daten, Kurzfassung**

Ausführung	Ausführungsbezeichnung		Mittelloch in mm	Zentrierwerkstoff	zul. Radlast in kg	zul. Abrollumf. in mm	gültig ab Fertigdatum
	Kennzeichnung Rad	Kennzeichnung Zentrierring					
TTVG0BA35C671	PCD114,3 ET35	Ø71.6 Ø67.1	67,1	Kunststoff	930	2364	03/13
TTVG0BP35C671	PCD114,3 ET35	Ø71.6 Ø67.1	67,1	Kunststoff	930	2364	03/13

Im Fahrzeug vorgeschriebene Fahrzeugsysteme, z. B. Reifendruckkontrollsysteme, müssen nach Anbau der Sonderräder funktionsfähig bleiben.

Der Fahrzeughalter muss auf die Kontrolle des Anzugsmoments der Befestigungsmittel nach einer Wegstrecke von 50km hingewiesen werden.

**Verwendungsbereich/Fz-Hersteller : CHRYSLER (USA)**

Befestigungsteile : Kegelbund-muttern M12x1,5, Kegelw. 60 Grad

Zubehör : AEZ Artikel-Nr. ZJM5

Anzugsmoment der Befestigungsteile : 135 Nm

Verkaufsbezeichnung: **CALIBER,COMPASS,PATRIOT**

Fahrzeugtyp	Betriebserlaubnis	kW	Reifen	Auflagen zu Reifen	Auflagen
PK	e11*2001/116*0142*..	100 -125	215/55R18 95	56G	Jeep Compass; Allradantrieb; Frontantrieb; 10B; 11B; 11G; 11H; 12A; 51A; 7AL; 7BG; 71C; 71K; 721; 725; 73C; 74A; 74H; 74P; 4BW
			245/45R18 96	DC8; 11A; 24J	
PK	e11*2001/116*0142*..	100 -125	215/55R18 95	11A; 24J; 24M; 56G	Jeep Patriot; Allradantrieb; Frontantrieb; 10B; 11B; 11G; 11H; 12A; 51A; 7AL; 7BG; 71C; 71K; 721; 725; 73C; 74A; 74H; 74P; 76O; 4BW
			235/50R18 97	11A; 24D; 24J	
			245/45R18 96	11A; 24J; 24M	
			255/45R18 99	11A; 24D; 24J	



**Gutachten 366-0351-21-WIRD  
zur Erteilung der ABE 54035**

**ANLAGE: 87 CHRYSLER**  
Hersteller: ALCAR WHEELS GmbH

Radtyp: TTVG  
Stand: 07.07.2022



Verkaufsbezeichnung: **CALIBER, COMPASS, PATRIOT**

Fahrzeugtyp	Betriebserlaubnis	kW	Reifen	Auflagen zu Reifen	Auflagen
PK	e11*2001/116*0142*..	100 - 125	215/55R18 95 245/45R18 96	11A; 24M; 56G DC8; 11A; 24J; 24M	Dodge Caliber; Frontantrieb; 10B; 11B; 11G; 11H; 12A; 51A; 7AL; 7BG; 71C; 71K; 721; 725; 73C; 74A; 74H; 74P; 4BW

Verkaufsbezeichnung: **SEBRING, AVENGER, FLAVIA**

Fahrzeugtyp	Betriebserlaubnis	kW	Reifen	Auflagen zu Reifen	Auflagen
JS	e11*2001/116*0143*..	103 - 138	215/50R18 92 215/55R18 95 225/50R18 95 245/45R18 96	11A; 22I; 56G 11A; 22I; 56G 11A; 22I; 24J; 24M 11A; 22I; 24J; 24M	Cabrio; Limousine; Frontantrieb; 10B; 11B; 11G; 11H; 12A; 51A; 7AL; 7BG; 71C; 71K; 721; 725; 73C; 74A; 74H; 74P; 4BW

**Auflagen**

- 10B) Die mindestens erforderlichen Geschwindigkeitsbereiche der zu verwendenden Reifen sind, mit Ausnahme der Reifen mit M+S-Profil, den Fahrzeugpapieren zu entnehmen. Die für M+S Reifen zulässige Höchstgeschwindigkeit ist im Blickfeld des Fahrzeugführer sinnfällig anzugeben und im Betrieb nicht zu überschreiten. Die zulässige Achslast des Fahrzeuges darf nicht größer sein als das Zweifache der auf Seite 1 dieser Anlage angegebenen Radlast unter Berücksichtigung des angegebenen Abrollumfanges. Der beim Reifen angeführte Lastindex beschreibt die mindesterforderliche Tragfähigkeit, es sind Reifen mit höherem Lastindex zulässig, die max. Achslast ist mit diesem Lastindex zu vergleichen wodurch eventuell vorhandene Achslastaufgaben entfallen können.
- 11A) Der vorschriftsmäßige Zustand des Fahrzeuges ist durch einen amtlich anerkannten Sachverständigen oder Prüfer für den Kraftfahrzeugverkehr oder einen Prüflingenieur einer Überwachungsorganisation oder einen Angestellten nach Abschnitt 4 der Anlage VIIIb zur StVZO unter Angabe von FAHRZEUGHERSTELLER, FAHRZEUGTYP und FAHRZEUGIDENTIFIZIERUNGSNUMMER auf einem Nachweis entsprechend dem im Beispielkatalog zum §19 StVZO veröffentlichten Muster bescheinigen zu lassen.
- 11B) Wird eine in diesem Gutachten aufgeführte Reifengröße verwendet, die nicht bereits in der Fahrzeuggenehmigung für diesen Fahrzeug-Typ/ -Variante/ -Version bzw. Fahrzeugausführung genannt ist, so sind die Angaben über die Reifengrößen in den Fahrzeugpapieren bei der nächsten Befassung mit den Fahrzeugpapieren durch die Zulassungsstelle unter Vorlage der Allgemeinen Betriebserlaubnis bzw. der Abnahmebestätigung nach §19 Abs. 3 der StVZO berichtigen zu lassen. Diese Berichtigung ist dann nicht erforderlich, wenn die ABE des Sonderrades eine Freistellung von der Pflicht zur Berichtigung der Fahrzeugpapiere enthält.
- 11G) Die Brems-, Lenkungsaggregate und das Fahrwerk mit Ausnahme von Sonder-Fahrwerksfedern müssen, sofern diese durch keine weiteren Auflagen berührt werden, dem Serienstand entsprechen. Für die Sonder-Fahrwerksfedern muß eine Allgemeine Betriebserlaubnis oder ein Teilegutachten vorliegen; gegen die Verwendung der Rad/Reifenkombination dürfen keine technischen Bedenken bestehen. Wird gleichzeitig mit dem Anbau der Sonderräder eine Fahrwerksänderung vorgenommen, so ist diese und ihre Auswirkung auf den Anbau der Sonderräder gesondert zu beurteilen.
- 11H) Wird das serienmäßige Ersatzrad verwendet, soll mit mäßiger Geschwindigkeit und nicht länger als erforderlich gefahren werden. Hierbei müssen die serienmäßigen Befestigungsteile verwendet werden.



§22 54035\*00

# Gutachten 366-0351-21-WIRD zur Erteilung der ABE 54035

**ANLAGE: 87 CHRYSLER**  
Hersteller: ALCAR WHEELS GmbH

Radtyp: TTVG  
Stand: 07.07.2022



Seite: 3 von 4

- Bei Fahrzeugausführungen mit Allradantrieb ist bei Verwendung des Ersatzrades darauf zu achten, daß nur Reifen mit gleich großem Abrollumfang zulässig sind.
- 12A) Die Verwendung von Schneeketten ist nicht möglich, es sei denn, dass für den hier aufgeführten Fahrzeugtyp eine weitere Umrüstmöglichkeit im Gutachten aufgeführt ist. Für diese Umrüstung mit der Einschränkung in Spalte Auflagen "Auflagen zu Reifen" sind die dort aufgeführten Auflagen und Hinweise zu beachten.
- 22I) Durch Anlegen bzw. Bearbeiten der hinteren Radhausausschnittkanten und Kunststoffinnenkotflügel über die gesamte Radhausausschnittkantenlänge ist die Freigängigkeit der Rad/Reifen-Kombination unter Berücksichtigung der maximal zulässigen Betriebsbreite nach ETRTO bzw. WdK (1,04 fache Nennbreite des Reifens) herzustellen.
- 24D) Die Radabdeckung an Achse 2 ist durch Ausstellen der Heckschürze und des Kotflügels oder durch Anbau von dauerhaft befestigten Karosserieteilen im Bereich 30 Grad vor der Radmitte und 50 Grad hinter der Radmitte herzustellen. Die gesamte Breite der Rad/Reifenkombination muss, unter Beachtung des maximal möglichen Betriebsmaßes des Reifens (1,04 fache der Nennbreite des Reifens), im oben genannten Bereich abgedeckt sein.
- 24J) Die Radabdeckung an Achse 1 ist durch Ausstellen der Frontschürze und des Kotflügels oder durch Anbau von dauerhaft befestigten Karosserieteilen im Bereich 30 Grad vor der Radmitte und 50 Grad hinter der Radmitte herzustellen. Je nach Rüstzustand des Fahrzeuges (z. B. Fahrzeugtieferlegung, Radabdeckungsverbreiterung, usw.) kann es möglich sein, dass die Radabdeckung ausreichend ist. Die gesamte Breite der Rad/Reifenkombination muss, unter Beachtung des maximal möglichen Betriebsmaßes des Reifens (1,04 fache der Nennbreite des Reifens), im oben genannten Bereich abgedeckt sein.
- 24M) Die Radabdeckung an Achse 2 ist durch Ausstellen der Heckschürze und des Kotflügels oder durch Anbau von dauerhaft befestigten Karosserieteilen im Bereich 30 Grad vor der Radmitte und 50 Grad hinter der Radmitte herzustellen. Je nach Rüstzustand des Fahrzeuges (z. B. Fahrzeugtieferlegung, Radabdeckungsverbreiterung, usw.) kann es möglich sein, dass die Radabdeckung ausreichend ist. Die gesamte Breite der Rad/Reifenkombination muss, unter Beachtung des maximal möglichen Betriebsmaßes des Reifens (1,04 fache der Nennbreite des Reifens), im oben genannten Bereich abgedeckt sein.
- 4BW) Die Verwendung des vom Fahrzeughersteller verbauten Reifendruck Kontrollsystems mit Sensoren Art. Nr.: K68078768AA (nur wenn auch original verbaut) ist zulässig. Das System muss gemäß den Herstellerangaben kalibriert werden. Alternativ kann ein geeignetes Nachrüst-Kontrollsystem verwendet werden.
- 51A) Der vom Fahrzeughersteller (siehe Betriebsanleitung oder Reifenfülldruckhinweis am Fahrzeug) bzw. Reifenhersteller vorgeschriebene Reifenfülldruck ist zu beachten.  
Die Verwendung von Reifen mit Notlaufeigenschaften ist laut Hersteller nur mit Reifenfülldrucküberwachungssystem zulässig.
- 56G) Es ist eine Bestätigung des Reifenherstellers über die Montierbarkeit der Reifengröße auf dieser Felge erforderlich. Es wird empfohlen, den Nachweis der Eignung bei den Fahrzeugpapieren mitzuführen.
- 71C) Zum Auswuchten der Sonderräder dürfen an der Felgeninnenseite nur Klebegewichte angebracht werden.
- 71K) Zum Auswuchten der Sonderräder dürfen an der Felgenaußenseite nur Klebegewichte unterhalb des Tiefbetts angebracht werden.
- 721) Es ist nur die Verwendung von Gummiventilen oder Metallschraubventilen mit Überwurfmutter von außen, die weitgehend den Normen (DIN, E.T.R.T.O. bzw. Tire and Rim) entsprechen und die für einen Ventilloch-Nenn Durchmesser von 11,3 mm geeignet sind, zulässig.  
Das Ventil darf nicht über den Felgenrand hinausragen. Es sind die Montagehinweise des Ventilherstellers zu beachten.



# Gutachten 366-0351-21-WIRD zur Erteilung der ABE 54035

**ANLAGE: 87 CHRYSLER**  
Hersteller: ALCAR WHEELS GmbH

Radtyp: TTVG  
Stand: 07.07.2022



Seite: 4 von 4

- 725) Bei Fahrzeugen mit einer bauartbedingten Höchstgeschwindigkeit über 210 km/h sind nur Metallschraubventile zulässig. Es sind die Montagehinweise des Ventilherstellers zu beachten.
- 73C) Es ist nur die Verwendung von schlauchlosen Reifen zulässig.
- 74A) Es dürfen nur die vom Radhersteller mitzuliefernden Radbefestigungsteile verwendet werden, dabei ist die Gewindegröße der serienmäßigen Befestigungsteile zu beachten. Bei Verwendung von Radschrauben, ist die, in der Anlage zum Gutachten, dem Fahrzeug zugeordnete Schaftlänge zu beachten.
- 74H) Vor Montage der Räder sind eventuell vorhandene Zentrierstifte, Befestigungsschrauben oder Sicherungsringe an den Anschlussflanschen des Fahrzeugs zu entfernen.
- 74P) Radausführungen mit Zentrierring im Mittenloch sind nur zulässig, wenn die im Gutachten beschriebenen Zentrierringe verwendet werden.
- 76O) Die Verwendung dieser Radgröße ist nicht zulässig an Fahrzeugausführungen, die serienmäßig laut COC-Papier (EG-Übereinstimmungserklärung) als kleinste Radgröße mit 19-Zoll-Rädern ausgerüstet sind.
- 7AL) Die Verwendung des vom Fahrzeughersteller verbauten Reifendruck Kontrollsystems mit Sensoren Art. Nr.: 56029481AB (nur wenn auch original verbaut) ist zulässig. Das System muss gemäß den Herstellerangaben kalibriert werden. Alternativ kann ein geeignetes Nachrüstkontrollsystem verwendet werden.
- 7BG) Die Verwendung des vom Fahrzeughersteller verbauten Reifendruck Kontrollsystems mit Sensoren Art. Nr.: K 68078768 AA (nur wenn auch original verbaut) ist zulässig. Das System muss gemäß den Herstellerangaben kalibriert werden. Alternativ kann ein geeignetes Nachrüstkontrollsystem verwendet werden.
- DC8) Die Verwendung dieser Rad/Reifenkombination ist auch zulässig an Fahrzeugausführungen (unterschiedliche Lenkgetriebe je nach Serienbereifung), die serienmäßig nur die Reifengröße 215/60R17 in den Fahrzeugpapieren eingetragen haben, wenn durch Begrenzen des Lenkeinschlages an der Vorderachse eine ausreichende Freigängigkeit der Rad/Reifen-kombination unter Berücksichtigung der maximal zulässigen Betriebsbreite nach ETRTO bzw. WdK hergestellt ist. Bei Nachrüstung ist der vorschriftsmäßige Zustand des Fahrzeuges durch einen amtlich anerkannten Sachverständigen oder Prüfer für den Kraftfahrzeugverkehr oder einen Kraftfahrzeugsachverständigen oder einen Angestellten nach Abschnitt 4 der Anlage VIII b zur StVZO unter Angabe von FAHRZEUGHERSTELLER, FAHRZEUGTYP und FAHRZEUGIDENTIFIZIERUNGSNUMMER auf einem Nachweis entsprechend dem im Beispielkatalog zum §19 StVZO veröffentlichten Muster bescheinigen zu lassen.

**Gutachten 366-0351-21-WIRD  
zur Erteilung der ABE 54035**

**ANLAGE: 88 HYUNDAI**  
Hersteller: ALCAR WHEELS GmbH

Radtyp: TTVG  
Stand: 07.07.2022



Fahrzeughersteller

**HYUNDAI, HYUNDAI Motor Company, HYUNDAI MOTOR  
(CZ), HYUNDAI MOTOR EUROPE**

**Raddaten:**

Radgröße nach Norm : 8 J X 18 H2 Einpreßtiefe (mm) : 35  
Lochkreis (mm)/Lochzahl : 114,3/5 Zentrierart : Mittenzentrierung

**Technische Daten, Kurzfassung**

Ausführung	Ausführungsbezeichnung		Mitteln- och in mm	Zentrierring- werkstoff	zul. Rad- last in kg	zul. Abroll- umf. in mm	gültig ab Fertig- datum
	Kennzeichnung Rad	Kennzeichnung Zentrierring					
TTVG0BA35C671	PCD114,3 ET35	Ø71.6 Ø67.1	67,1	Kunststoff	930	2364	03/13
TTVG0BP35C671	PCD114,3 ET35	Ø71.6 Ø67.1	67,1	Kunststoff	930	2364	03/13

Im Fahrzeug vorgeschriebene Fahrzeugsysteme, z. B. Reifendruckkontrollsysteme, müssen nach Anbau der Sonderräder funktionsfähig bleiben.

Der Fahrzeughalter muss auf die Kontrolle des Anzugsmoments der Befestigungsmittel nach einer Wegstrecke von 50km hingewiesen werden.

**Verwendungsbereich/Fz-Hersteller : HYUNDAI, HYUNDAI Motor Company, HYUNDAI MOTOR (CZ),  
HYUNDAI MOTOR EUROPE**

Befestigungsteile : Kegelbund-muttern M12x1,5, Kegelw. 60 Grad,  
für Typ : PDE; (Kegelbund)

Zubehör : AEZ Artikel-Nr. ZJM5

Befestigungsteile : Kegelbund-muttern M12x1,5, Kegelw. 60 Grad, für Typ : FD; VF; JC;  
JM; MD; XG; YN; FE; EN; FS; GDH; LM; AE; GK; TM; GDH-HME;  
CM; TG; OSE; JC-HME; ELH; NF; FDH; SM; OS

Zubehör : AEZ Artikel-Nr. ZJM5

Anzugsmoment der Befestigungsteile : 100 Nm für Typ : FD; FDH  
107 Nm für Typ : AE; ELH; EN; FS; GDH; GDH-HME; LM; MD; VF; YN  
110 Nm für Typ : CM; GK; JC; JC-HME; JM; NF; SM; TG; XG  
120 Nm für Typ : FE; PDE  
127 Nm für Typ : OS; OSE; TM



**Gutachten 366-0351-21-WIRD  
zur Erteilung der ABE 54035**

**ANLAGE: 88 HYUNDAI**  
Hersteller: ALCAR WHEELS GmbH

Radtyp: TTVG  
Stand: 07.07.2022



Verkaufsbezeichnung: **ELANTRA**

Fahrzeugtyp	Betriebserlaubnis	kW	Reifen	Auflagen zu Reifen	Auflagen
MD	e4*2007/46*0254*..	94 - 97	215/35R18 84	11A; 24M; 241; 246; 26N; 26P; 27B; 27H; 5EA	Stufenheck; Frontantrieb;  10B; 11B; 11G; 11H; 12A; 51A; 7BC; 71C; 71K; 721; 725; 73C; 74A; 74H; 74P
			215/40R18 89	11A; 24M; 241; 246; 26N; 26P; 27B; 27H	
			225/35R18 87	11A; 24C; 244; 247; 26B; 26N; 27B; 27F	
			225/40R18 88	11A; 24C; 244; 247; 26B; 26N; 27B; 27F	
			235/35R18 90	11A; 24C; 244; 247; 26B; 26J; 27B; 27F	
			245/35R18 88	11A; 24C; 24D; 26B; 26J; 27B; 27F; 570	
		97	215/40R18 85	11A; 24M; 241; 246; 26N; 26P; 27B; 27H	
			235/35R18 86	11A; 24C; 244; 247; 26B; 26J; 27B; 27F	

Verkaufsbezeichnung: **HYUNDAI COUPE**

Fahrzeugtyp	Betriebserlaubnis	kW	Reifen	Auflagen zu Reifen	Auflagen
GK	e11*98/14*0186*..	77 - 102	215/40R18 85	11A; 21B; 22B	10B; 11B; 11G; 11H; 12A; 51A; 71C; 71K; 721; 725; 73C; 74A; 74H; 74P
		77 - 123	215/40R18 85W	11A; 21B; 22B	
			225/40R18 88	11A; 21B; 22B; 24J	

Verkaufsbezeichnung: **HYUNDAI GRANDEUR**

Fahrzeugtyp	Betriebserlaubnis	kW	Reifen	Auflagen zu Reifen	Auflagen
TG	e4*2001/116*0099*..	110 - 173	225/45R18 95W	11A; 22I	10B; 11B; 11G; 11H; 12A; 51A; 71C; 71K; 721; 725; 73C; 74A; 74H; 74P
			235/45R18 98		
			235/50R18 97		
			245/45R18 96		
			255/45R18 99		

Verkaufsbezeichnung: **HYUNDAI SANTA FE**

Fahrzeugtyp	Betriebserlaubnis	kW	Reifen	Auflagen zu Reifen	Auflagen
CM	e11*2001/116*0270*..	110 - 145	235/60R18 103	11A; 24M	Allradantrieb; Frontantrieb; 10B; 11B; 11G; 11H; 12A; 51A; 71C; 71K; 721; 725; 73C; 74A; 74H; 74P; 4CN
SM	e11*98/14*0162*..	82 - 127	235/50R18 101	11A; 24K; 54A	10B; 11B; 11G; 11H; 12A; 51A; 71C; 71K; 721; 725; 73C; 74A; 74H; 74P
			245/45R18 100	11A; 24K; 54A	
			255/45R18 103	11A; 24K; 54A	
SM	e11*98/14*0162*..	82 - 107	235/50R18 97	HAV; 11A; 24J	10B; 11B; 11G; 11H; 12A; 51A; 71C; 71K; 721; 725; 73C; 74A; 74H; 74P
			245/45R18 96	HAV; 11A; 24J	
			255/45R18 99	HAV; 11A; 24J; 24M	
		82 - 127	235/55R18 100	HAW	
			235/60R18 103	HAW; 11A; 54A	



**Gutachten 366-0351-21-WIRD  
zur Erteilung der ABE 54035**

**ANLAGE: 88 HYUNDAI**  
Hersteller: ALCAR WHEELS GmbH

Radtyp: TTVG  
Stand: 07.07.2022



Verkaufsbezeichnung: **HYUNDAI SONATA**

Fahrzeugtyp	Betriebserlaubnis	kW	Reifen	Auflagen zu Reifen	Auflagen
NF	e11*2001/116*0241*..	100 - 184	225/45R18 91W	11A; 22I; 24J	Limousine; Frontantrieb; 10B; 11B; 11G; 11H; 12A; 51A; 71C; 71K; 72I; 725; 73C; 74A; 74H; 74P
			235/40R18 91W	11A; 22B; 24J; 24M	
			235/45R18 94	11A; 22B; 24J; 24M	
			245/40R18 93W	11A; 22B; 24J; 24M	

Verkaufsbezeichnung: **HYUNDAI TUCSON**

Fahrzeugtyp	Betriebserlaubnis	kW	Reifen	Auflagen zu Reifen	Auflagen
JM	e4*2001/116*0087*..	82 - 129	225/50R18 95	11A; 24C; 24D	Allradantrieb; Frontantrieb; 10B; 11B; 11G; 11H; 12A; 51A; 71C; 71K; 72I; 725; 73C; 74A; 74H; 74P
			235/45R18 94	11A; 24D; 24J	
			245/45R18 96	11A; 24C; 24D	
			255/45R18 99	11A; 24C; 24D	

Verkaufsbezeichnung: **ioniq**

Fahrzeugtyp	Betriebserlaubnis	kW	Reifen	Auflagen zu Reifen	Auflagen
AE	e4*2007/46*1157*..	25 - 100	205/40R18 86	11A; 24J; 24M; 26B; 26J; 27F; 5EM	Frontantrieb; 10B; 11B; 11G; 11H; 12A; 51A; 7MX; 71C; 71K; 72I; 725; 73C; 74A; 74H; 74P
			215/40R18 89	11A; 24J; 244; 247; 26B; 26J; 27F	
			225/40R18 88	11A; 24D; 241; 246; 26B; 26J; 27F	

Verkaufsbezeichnung: **IX 55, VERACRUZ**

Fahrzeugtyp	Betriebserlaubnis	kW	Reifen	Auflagen zu Reifen	Auflagen
EN	e9*2001/116*0071*..	176	245/60R18 105	11A; 21P	Allradantrieb; 10B; 11B; 11G; 11H; 12A; 51A; 7BH; 71C; 71K; 72I; 725; 73C; 74A; 74H; 74P
			255/55R18 105		

§22 54035\*00



**Gutachten 366-0351-21-WIRD  
zur Erteilung der ABE 54035**

**ANLAGE: 88 HYUNDAI**  
Hersteller: ALCAR WHEELS GmbH

Radtyp: TTVG  
Stand: 07.07.2022



Verkaufsbezeichnung: **IX20**

Fahrzeugtyp	Betriebserlaubnis	kW	Reifen	Auflagen zu Reifen	Auflagen
JC	e4*2007/46*0207*.., e4*2007/46*0223*..	57 - 94	205/40R18 86	11A; 21B; 22I; 24M; 24I; 246	Schrägheck 4-türig; Frontantrieb; 10B; 11B; 11G; 11H; 12A; 51A; 7AK; 7FQ; 71C; 71K; 721; 725; 73C; 74A; 74H; 74P
JC-HME	e13*2007/46*1605*..		205/45R18 86	11A; 21B; 22I; 24M; 24I; 246; 56G	
			215/40R18 89	11A; 21B; 22I; 24C; 244; 247; 260	
			225/35R18 87	11A; 21B; 22B; 24C; 24D; 260; 270	
			225/40R18 88	11A; 21B; 22B; 24C; 24D; 260; 270	
			235/35R18 86	11A; 21B; 22B; 24C; 24D; 261; 270	
			235/40R18 91	11A; 21B; 22B; 24C; 24D; 261; 270	
			245/35R18 88	11A; 21B; 22B; 24C; 24D; 261; 271; 570	

Verkaufsbezeichnung: **IX35, TUCSON, LM**

Fahrzeugtyp	Betriebserlaubnis	kW	Reifen	Auflagen zu Reifen	Auflagen
ELH LM	e11*2007/46*0192*.. e11*2007/46*0128*..	85 - 135	225/50R18 95	11A; 24C; 244; 247; 261; 270	auch Facelift 2013; Allradantrieb; Frontantrieb; 10B; 11B; 11G; 11H; 12A; 51A; 573; 7AM; 71C; 71K; 721; 725; 73C; 74A; 74H; 74P; 4AY; 4DW; 4DX
			225/55R18 98	11A; 24C; 244; 247; 261; 270	
			235/50R18 97	11A; 24C; 244; 247; 262; 271	
			255/45R18 99	11A; 24C; 244; 247; 262; 271	

Verkaufsbezeichnung: **i30**

Fahrzeugtyp	Betriebserlaubnis	kW	Reifen	Auflagen zu Reifen	Auflagen
GDH	e11*2007/46*0337*.. e11*2007/46*0338*..	66 - 100	215/40R18 89	11A; 22M; 24J; 244; 247; 26P	Kombi; Schrägheck; 3- türig; 5-türig; Frontantrieb; 10B; 11B; 11G; 11H; 12A; 51A; 71C; 71K; 721; 725; 73C; 74A; 74H; 74P; FKA; 4CT
GDH-HME	e13*2007/46*1604*..	66 - 137	225/35R18 87	11A; 22M; 24J; 244; 247; 26N; 26P; 27H	
			225/40R18 88	11A; 22M; 24J; 244; 247; 26N; 26P; 27H	
			235/35R18 86W	11A; 22L; 24C; 244; 247; 26B; 26N; 27H; 5EM	
			235/40R18 91	11A; 22L; 24C; 244; 247; 26B; 26J; 27H	
		245/35R18 88	11A; 22L; 24D; 27F; 57F; 570		

**Gutachten 366-0351-21-WIRD  
zur Erteilung der ABE 54035**

**ANLAGE: 88 HYUNDAI**  
Hersteller: ALCAR WHEELS GmbH

Radtyp: TTVG  
Stand: 07.07.2022



Seite: 5 von 27

Verkaufsbezeichnung: **i30, i30CW**

Fahrzeugtyp	Betriebserlaubnis	kW	Reifen	Auflagen zu Reifen	Auflagen
FD FDH	e11*2001/116*0313*.. e11*2001/116*0343*..	66 - 105	205/45R18 86	11A; 21B; 22L; 24D; 24J; 5EM; 51J; 56G	Nicht i 30CW (Kombi); Frontantrieb; 10B; 11B; 11G; 11H; 12A; 51A; 71C; 71K; 721; 725; 73C; 74A; 74H; 74P; 4BO
			215/40R18 89	11A; 21P; 22H; 22L; 24C; 24D	
			225/40R18 88	11A; 21B; 22H; 22L; 24C; 24D	
		77 - 105	215/40R18 85	11A; 21P; 22H; 22L; 24C; 24D; 5EG	
FD FDH	e11*2001/116*0313*.. e11*2001/116*0343*..	66 - 105	205/45R18 86	11A; 24D; 24J; 5EM; 51J; 56G	i 30CW (Kombi); Frontantrieb; 10B; 11B; 11G; 11H; 12A; 51A; 71C; 71K; 721; 725; 73C; 74A; 74H; 74P; 4BO
			205/45R18 90	11A; 24D; 24J; 51J; 56G	
			215/40R18 89	11A; 22H; 24C; 24D	
			225/40R18 88	11A; 21N; 22H; 24C; 24D	

Verkaufsbezeichnung: **i30, i30N**

Fahrzeugtyp	Betriebserlaubnis	kW	Reifen	Auflagen zu Reifen	Auflagen
PDE	e11*2007/46*3807*.. e5*2007/46*1075*..	70 - 118	205/40R18 86	11A; 24J; 248; 26N; 26P; 27H	i30 Fastback; Kombilimousine; Schrägheck; 5-türig; 10B; 11B; 11G; 11H; 12A; 51A; 7NL; 71C; 71K; 721; 725; 73C; 74A; 74H; 74P
			215/40R18 89	11A; 24J; 24M; 26B; 26J; 27H	
			225/40R18 88	11A; 24C; 244; 247; 26B; 26J; 27F	
			235/35R18 86	11A; 24C; 244; 247; 26B; 26J; 27F	
			245/35R18 88	11A; 24C; 24D; 26B; 26J; 27F	

Verkaufsbezeichnung: **i40**

Fahrzeugtyp	Betriebserlaubnis	kW	Reifen	Auflagen zu Reifen	Auflagen
VF	e4*2007/46*0263*.. e4*2007/46*0264*..	85 - 131	215/45R18 93	11A; 248; 26P; 27H	Kombi; Limousine; Frontantrieb; 10B; 11B; 11G; 11H; 12A; 51A; 7AY; 71C; 71K; 721; 725; 73C; 74A; 74H; 74P; 4CZ
			225/40R18 92	11A; 24J; 24M; 26B; 26N; 27H	
			225/45R18 95	11A; 24J; 24M; 26B; 26N; 27H	
			235/40R18 91	11A; 24J; 24M; 26B; 26N; 27F; 67Q	
			245/35R18 92	11A; 24J; 244; 247; 26B; 26J; 27F	
			245/40R18 93	11A; 24J; 244; 247; 26B; 26J; 27F; 67O; 67P	

Benannt unter der Registriernummer KBA-P 00055-00  
von der Benennungsstelle des Kraftfahrt-Bundesamtes, Bundesrepublik Deutschland.



§22 54035\*00

**Gutachten 366-0351-21-WIRD  
zur Erteilung der ABE 54035**

**ANLAGE: 88 HYUNDAI**  
Hersteller: ALCAR WHEELS GmbH

Radtyp: TTVG  
Stand: 07.07.2022



Verkaufsbezeichnung: **Kona, Kauai**

Fahrzeugtyp	Betriebserlaubnis	kW	Reifen	Auflagen zu Reifen	Auflagen
OSE	e4*2007/46*1522*..	26 - 28	225/40R18 88	11A; 24J; 24M; 26B; 26N	KONA EV; Frontantrieb; Höchste Dreißig-Minuten-Leistung; 10B; 11B; 11G; 11H; 12A; 51A; 7NL; 71C; 71K; 721; 725; 73C; 74A; 74H; 74P
			225/45R18 91	11A; 24J; 24M; 26B; 26N	
			235/40R18 91	11A; 241; 244; 246; 247; 26B; 26N; 27H	
			235/45R18 94	11A; 241; 244; 246; 247; 26B; 26N; 27H	
			245/40R18 93	11A; 24C; 244; 247; 26B; 26J; 27H	
			245/45R18 96	11A; 24C; 244; 247; 26B; 26J; 27H	

Verkaufsbezeichnung: **Kona, Kauai, Kona N, Kauai N**

Fahrzeugtyp	Betriebserlaubnis	kW	Reifen	Auflagen zu Reifen	Auflagen
OS	e4*2007/46*1259*..	77 - 146	225/40R18 88	11A; 24J; 24M; 26B; 26N	KONA; nicht KONA EV; Allradantrieb; Frontantrieb; 10B; 11B; 11G; 11H; 12A; 51A; 7NL; 71C; 71K; 721; 725; 73C; 74A; 74H; 74P
			225/45R18 91	11A; 24J; 24M; 26B; 26N	
			235/40R18 91	11A; 241; 244; 246; 247; 26B; 26N; 27H	
			235/45R18 94	11A; 241; 244; 246; 247; 26B; 26N; 27H	
			245/40R18 93	11A; 24C; 244; 247; 26B; 26J; 27H	
			245/45R18 96	11A; 24C; 244; 247; 26B; 26J; 27H	
OS	e4*2007/46*1259*..	26 - 28	225/40R18 88	11A; 24J; 24M; 26B; 26N	KONA EV; Frontantrieb; Höchste Dreißig-Minuten-Leistung; 10B; 11B; 11G; 11H; 12A; 51A; 7NL; 71C; 71K; 721; 725; 73C; 74A; 74H; 74P
			225/45R18 91	11A; 24J; 24M; 26B; 26N	
			235/40R18 91	11A; 241; 244; 246; 247; 26B; 26N; 27H	
			235/45R18 94	11A; 241; 244; 246; 247; 26B; 26N; 27H	
			245/40R18 93	11A; 24C; 244; 247; 26B; 26J; 27H	
			245/45R18 96	11A; 24C; 244; 247; 26B; 26J; 27H	

§22 54035\*00



**Gutachten 366-0351-21-WIRD  
zur Erteilung der ABE 54035**

**ANLAGE: 88 HYUNDAI**  
Hersteller: ALCAR WHEELS GmbH

Radtyp: TTVG  
Stand: 07.07.2022



Verkaufsbezeichnung: **NEXO**

Fahrzeugtyp	Betriebserlaubnis	kW	Reifen	Auflagen zu Reifen	Auflagen
FE	e9*2007/46*6592*..	32	225/55R18 98	11A; 24J; 247; 26B; 26N	Wasserstoffbetrieb; Frontantrieb; 10B; 11B; 11G; 11H; 12A; 51A; 7Ml; 71C; 71K; 721; 725; 73C; 74A; 74H; 74P; 76O
			235/50R18 97	11A; 24M; 241; 246; 26B; 26N	
			245/50R18 100	11A; 24C; 24M; 26B; 26J; 27I	
			255/45R18 99	11A; 24M; 241; 246; 26B; 26N	
			255/50R18 102	11A; 24C; 243; 248; 26B; 26J; 27I	

Verkaufsbezeichnung: **Santa Fe**

Fahrzeugtyp	Betriebserlaubnis	kW	Reifen	Auflagen zu Reifen	Auflagen
TM	e4*2007/46*1318*..	110 -148	235/60R18 103	11A; 24M; 241; 246; 26B; 26N; 27I	10B; 11B; 11G; 11H; 12A; 51A; 7Ml; 71C; 71K; 721; 725; 73C; 74A; 74H; 74P; 76O

Verkaufsbezeichnung: **VELOSTER**

Fahrzeugtyp	Betriebserlaubnis	kW	Reifen	Auflagen zu Reifen	Auflagen
FS	e11*2007/46*0194*..	97 - 137	215/35R18 84	11A; 24J; 248; 26P; 27F	Schrägheck; Frontantrieb; 10B; 11B; 11G; 11H; 12A; 51A; 71C; 71K; 721; 725; 73C; 74A; 74H; 74P; 4C0
			215/40R18 85	11A; 24J; 248; 26P; 27F	
			225/35R18 87	11A; 24J; 24M; 26N; 26P; 27F	
			225/40R18 88	11A; 24J; 24M; 26N; 26P; 27F	
			235/35R18 86	11A; 242; 244; 245; 247; 26B; 26N; 27F	
			245/35R18 88	11A; 24C; 244; 247; 26B; 26J; 27F; 570	

Verkaufsbezeichnung: **VENGA**

Fahrzeugtyp	Betriebserlaubnis	kW	Reifen	Auflagen zu Reifen	Auflagen
YN	e4*2007/46*0130*.. e4*2007/46*0131*..	55 - 94	215/40R18 89	11A; 22I; 241; 244; 246; 247; 270	Schrägheck; Frontantrieb; 10B; 11B; 11G; 11H; 12A; 51A; 71C; 71K; 721; 725; 73C; 74A; 74H; 74P; 4CQ; 4CT
			225/40R18 88	11A; 21P; 22B; 24C; 244; 247; 270	
			235/35R18 90	11A; 21P; 22B; 24C; 24D; 260; 271	
			235/40R18 91	11A; 21P; 22B; 24C; 24D; 260; 271	
			245/35R18 88	11A; 21B; 22B; 24C; 24D; 260; 271	



**Gutachten 366-0351-21-WIRD  
zur Erteilung der ABE 54035**

**ANLAGE: 88 HYUNDAI**  
Hersteller: ALCAR WHEELS GmbH

Radtyp: TTVG  
Stand: 07.07.2022



Verkaufsbezeichnung: **XG250, XG300, XG350**

Fahrzeugtyp	Betriebserlaubnis	kW	Reifen	Auflagen zu Reifen	Auflagen
XG	e11*98/14*0109*..	123 -145	225/40R18 92W	11A; 21B; 22L; 24J	ab e11*98/14*0109*05; 10B; 11B; 11G; 11H; 12A; 51A; 71C; 71K; 721; 725; 73C; 74A; 74H; 74P

**Auflagen**

- 10B) Die mindestens erforderlichen Geschwindigkeitsbereiche der zu verwendenden Reifen sind, mit Ausnahme der Reifen mit M+S-Profil, den Fahrzeugpapieren zu entnehmen. Die für M+S Reifen zulässige Höchstgeschwindigkeit ist im Blickfeld des Fahrzeugführer sinnfällig anzugeben und im Betrieb nicht zu überschreiten. Die zulässige Achslast des Fahrzeuges darf nicht größer sein als das Zweifache der auf Seite 1 dieser Anlage angegebenen Radlast unter Berücksichtigung des angegebenen Abrollumfanges. Der beim Reifen angeführte Lastindex beschreibt die mindesterforderliche Tragfähigkeit, es sind Reifen mit höherem Lastindex zulässig, die max. Achslast ist mit diesem Lastindex zu vergleichen wodurch eventuell vorhandene Achslastaufgaben entfallen können.
- 11A) Der vorschriftsmäßige Zustand des Fahrzeuges ist durch einen amtlich anerkannten Sachverständigen oder Prüfer für den Kraftfahrzeugverkehr oder einen Prüflingenieur einer Überwachungsorganisation oder einen Angestellten nach Abschnitt 4 der Anlage VIIIb zur StVZO unter Angabe von FAHRZEUGHERSTELLER, FAHRZEUGTYP und FAHRZEUGIDENTIFIZIERUNGNUMMER auf einem Nachweis entsprechend dem im Beispielkatalog zum §19 StVZO veröffentlichten Muster bescheinigen zu lassen.
- 11B) Wird eine in diesem Gutachten aufgeführte Reifengröße verwendet, die nicht bereits in der Fahrzeuggenehmigung für diesen Fahrzeug-Typ/ -Variante/ -Version bzw. Fahrzeugausführung genannt ist, so sind die Angaben über die Reifengrößen in den Fahrzeugpapieren bei der nächsten Befassung mit den Fahrzeugpapieren durch die Zulassungsstelle unter Vorlage der Allgemeinen Betriebserlaubnis bzw. der Abnahmebestätigung nach §19 Abs. 3 der StVZO berichtigen zu lassen. Diese Berichtigung ist dann nicht erforderlich, wenn die ABE des Sonderrades eine Freistellung von der Pflicht zur Berichtigung der Fahrzeugpapiere enthält.
- 11G) Die Brems-, Lenkungsaggregate und das Fahrwerk mit Ausnahme von Sonder-Fahrwerksfedern müssen, sofern diese durch keine weiteren Auflagen berührt werden, dem Serienstand entsprechen. Für die Sonder-Fahrwerksfedern muß eine Allgemeine Betriebserlaubnis oder ein Teilegutachten vorliegen; gegen die Verwendung der Rad/Reifenkombination dürfen keine technischen Bedenken bestehen. Wird gleichzeitig mit dem Anbau der Sonderräder eine Fahrwerksänderung vorgenommen, so ist diese und ihre Auswirkung auf den Anbau der Sonderräder gesondert zu beurteilen.
- 11H) Wird das serienmäßige Ersatzrad verwendet, soll mit mäßiger Geschwindigkeit und nicht länger als erforderlich gefahren werden. Hierbei müssen die serienmäßigen Befestigungsteile verwendet werden. Bei Fahrzeugausführungen mit Allradantrieb ist bei Verwendung des Ersatzrades darauf zu achten, daß nur Reifen mit gleich großem Abrollumfang zulässig sind.
- 12A) Die Verwendung von Schneeketten ist nicht möglich, es sei denn, dass für den hier aufgeführten Fahrzeugtyp eine weitere Umrüstmöglichkeit im Gutachten aufgeführt ist. Für diese Umrüstung mit der Einschränkung in Spalte Auflagen "Auflagen zu Reifen" sind die dort aufgeführten Auflagen und Hinweise zu beachten.
- 21B) Durch Anlegen der vorderen Radhausausschnittkanten und Kunststoffinnenkotflügel über die gesamte Radhausausschnittkantenlänge ist die Freigängigkeit der Rad/Reifen-Kombination herzustellen.
- 21N) Durch Aufweiten bzw. Ausstellen der vorderen Radhäuser im Bereich der Radaußenseite über die gesamte Radhausausschnittkantenlänge ist die Freigängigkeit der Rad/Reifen-Kombination unter



§22 54035\*00

# Gutachten 366-0351-21-WIRD zur Erteilung der ABE 54035

ANLAGE: 88 HYUNDAI  
Hersteller: ALCAR WHEELS GmbH

Radtyp: TTVG  
Stand: 07.07.2022



Seite: 9 von 27

- Berücksichtigung der maximal zulässigen Betriebsbreite nach ETRTO bzw. WdK (1,04 fache Nennbreite des Reifens) herzustellen.
- 21P) Durch Anlegen bzw. Bearbeiten der vorderen Radhausausschnittkanten und Kunststoffinnenkotflügel über die gesamte Radhausausschnittkantenlänge ist die Freigängigkeit der Rad/Reifen-Kombination unter Berücksichtigung der maximal zulässigen Betriebsbreite nach ETRTO bzw. WdK (1,04 fache Nennbreite des Reifens) herzustellen.
- 22B) Durch Anlegen bzw. Bearbeiten der hinteren Radhausausschnittkanten und Kunststoffinnenkotflügel über die gesamte Radhausausschnittkantenlänge ist die Freigängigkeit der Rad/Reifen-Kombination herzustellen.
- 22H) Durch Aufweiten bzw. Ausstellen der hinteren Radhäuser im Bereich der Radaußenseite über die gesamte Radhausausschnittkantenlänge ist die Freigängigkeit der Rad/Reifen-Kombination unter Berücksichtigung der maximal zulässigen Betriebsbreite nach ETRTO bzw. WdK (1,04 fache Nennbreite des Reifens) herzustellen.
- 22I) Durch Anlegen bzw. Bearbeiten der hinteren Radhausausschnittkanten und Kunststoffinnenkotflügel über die gesamte Radhausausschnittkantenlänge ist die Freigängigkeit der Rad/Reifen-Kombination unter Berücksichtigung der maximal zulässigen Betriebsbreite nach ETRTO bzw. WdK (1,04 fache Nennbreite des Reifens) herzustellen.
- 22L) Durch Kürzen bis zum Schraubenkopf und komplettes Umbiegen der Befestigungslasche der Heckschürzenbefestigung ist eine ausreichende Freigängigkeit der Rad/Reifen-Kombination herzustellen.
- 22M) Durch Kürzen bis zum Schraubenkopf und komplettes Umbiegen der Befestigungslasche der Heckschürzenbefestigung ist eine ausreichende Freigängigkeit der Rad/Reifen-Kombination unter Berücksichtigung der maximal zulässigen Betriebsbreite nach ETRTO bzw. WdK (1,04 fache Nennbreite des Reifens) herzustellen.
- 241) Die Radabdeckung an Achse 1 ist durch Ausstellen der Frontschürze und des Kotflügels oder durch Anbau von dauerhaft befestigten Karosserieteilen im Bereich 30 Grad vor der Radmitte herzustellen. Die gesamte Breite der Rad/Reifenkombination muss, unter Beachtung des maximal möglichen Betriebsmaßes des Reifens (1,04 fache der Nennbreite des Reifens), im oben genannten Bereich abgedeckt sein.
- 242) Die Radabdeckung an Achse 1 ist durch Ausstellen des Kotflügels oder durch Anbau von dauerhaft befestigten Karosserieteilen im Bereich 50 Grad hinter der Radmitte herzustellen. Die gesamte Breite der Rad/Reifenkombination muss, unter Beachtung des maximal möglichen Betriebsmaßes des Reifens (1,04 fache der Nennbreite des Reifens), im oben genannten Bereich abgedeckt sein.
- 243) Die Radabdeckung an Achse 2 ist durch Ausstellen des Kotflügels oder durch Anbau von dauerhaft befestigten Karosserieteilen im Bereich 30 Grad vor der Radmitte herzustellen. Die gesamte Breite der Rad/Reifenkombination muss, unter Beachtung des maximal möglichen Betriebsmaßes des Reifens (1,04 fache der Nennbreite des Reifens), im oben genannten Bereich abgedeckt sein.
- 244) Die Radabdeckung an Achse 2 ist durch Ausstellen der Heckschürze und des Kotflügels oder durch Anbau von dauerhaft befestigten Karosserieteilen im Bereich 50 Grad hinter der Radmitte herzustellen. Die gesamte Breite der Rad/Reifenkombination muss, unter Beachtung des maximal möglichen Betriebsmaßes des Reifens (1,04 fache der Nennbreite des Reifens), im oben genannten Bereich abgedeckt sein.
- 245) Die Radabdeckung an Achse 1 ist durch Ausstellen der Frontschürze und des Kotflügels oder durch Anbau von dauerhaft befestigten Karosserieteilen im Bereich 30 Grad vor der Radmitte herzustellen. Je nach Rüstzustand des Fahrzeuges (z. B. Fahrzeugtieferlegung, Radabdeckungsverbreiterung, usw.) kann es möglich sein, dass die Radabdeckung ausreichend ist. Die gesamte Breite der Rad/Reifenkombination muss, unter Beachtung des maximal möglichen Betriebsmaßes des Reifens (1,04 fache der Nennbreite des Reifens), im oben genannten Bereich abgedeckt sein.

**Gutachten 366-0351-21-WIRD  
zur Erteilung der ABE 54035**

**ANLAGE: 88 HYUNDAI**  
Hersteller: ALCAR WHEELS GmbH

Radtyp: TTVG  
Stand: 07.07.2022



Seite: 10 von 27

- 246) Die Radabdeckung an Achse 1 ist durch Ausstellen des Kotflügels oder durch Anbau von dauerhaft befestigten Karosserieteilen im Bereich 50 Grad hinter der Radmitte herzustellen. Je nach Rüstzustand des Fahrzeuges (z. B. Fahrzeugtieferlegung, Radabdeckungsverbreiterung, usw.) kann es möglich sein, dass die Radabdeckung ausreichend ist. Die gesamte Breite der Rad/Reifenkombination muss, unter Beachtung des maximal möglichen Betriebsmaßes des Reifens (1,04 fache der Nennbreite des Reifens), im oben genannten Bereich abgedeckt sein.
- 247) Die Radabdeckung an Achse 2 ist durch Ausstellen des Kotflügels oder durch Anbau von dauerhaft befestigten Karosserieteilen im Bereich 30 Grad vor der Radmitte herzustellen. Je nach Rüstzustand des Fahrzeuges (z. B. Fahrzeugtieferlegung, Radabdeckungsverbreiterung, usw.) kann es möglich sein, dass die Radabdeckung ausreichend ist. Die gesamte Breite der Rad/Reifenkombination muss, unter Beachtung des maximal möglichen Betriebsmaßes des Reifens (1,04 fache der Nennbreite des Reifens), im oben genannten Bereich abgedeckt sein.
- 248) Die Radabdeckung an Achse 2 ist durch Ausstellen der Heckschürze und des Kotflügels oder durch Anbau von dauerhaft befestigten Karosserieteilen im Bereich 50 Grad hinter der Radmitte herzustellen. Je nach Rüstzustand des Fahrzeuges (z. B. Fahrzeugtieferlegung, Radabdeckungsverbreiterung, usw.) kann es möglich sein, dass die Radabdeckung ausreichend ist. Die gesamte Breite der Rad/Reifenkombination muss, unter Beachtung des maximal möglichen Betriebsmaßes des Reifens (1,04 fache der Nennbreite des Reifens), im oben genannten Bereich abgedeckt sein.
- 24C) Die Radabdeckung an Achse 1 ist durch Ausstellen der Frontschürze und des Kotflügels oder durch Anbau von dauerhaft befestigten Karosserieteilen im Bereich 30 Grad vor der Radmitte und 50 Grad hinter der Radmitte herzustellen. Die gesamte Breite der Rad/Reifenkombination muss, unter Beachtung des maximal möglichen Betriebsmaßes des Reifens (1,04 fache der Nennbreite des Reifens), im oben genannten Bereich abgedeckt sein.
- 24D) Die Radabdeckung an Achse 2 ist durch Ausstellen der Heckschürze und des Kotflügels oder durch Anbau von dauerhaft befestigten Karosserieteilen im Bereich 30 Grad vor der Radmitte und 50 Grad hinter der Radmitte herzustellen. Die gesamte Breite der Rad/Reifenkombination muss, unter Beachtung des maximal möglichen Betriebsmaßes des Reifens (1,04 fache der Nennbreite des Reifens), im oben genannten Bereich abgedeckt sein.
- 24J) Die Radabdeckung an Achse 1 ist durch Ausstellen der Frontschürze und des Kotflügels oder durch Anbau von dauerhaft befestigten Karosserieteilen im Bereich 30 Grad vor der Radmitte und 50 Grad hinter der Radmitte herzustellen. Je nach Rüstzustand des Fahrzeuges (z. B. Fahrzeugtieferlegung, Radabdeckungsverbreiterung, usw.) kann es möglich sein, dass die Radabdeckung ausreichend ist. Die gesamte Breite der Rad/Reifenkombination muss, unter Beachtung des maximal möglichen Betriebsmaßes des Reifens (1,04 fache der Nennbreite des Reifens), im oben genannten Bereich abgedeckt sein.
- 24K) An den Radhäusern ist - sofern serienmäßig nicht vorhanden - durch den Anbau geeigneter Teile oder durch andere geeignete Maßnahmen eine ausreichende Radabdeckung herzustellen. Bei Nachrüstung ist der vorschriftsmäßige Zustand des Fahrzeuges durch einen amtlich anerkannten Sachverständigen oder Prüfer für den Kraftfahrzeugverkehr oder einen Kraftfahrzeugsachverständigen oder einen Angestellten nach Abschnitt 4 der Anlage VIII b zur StVZO unter Angabe von FAHRZEUGHERSTELLER, FAHRZEUGTYP und FAHRZEUGIDENTIFIZIERUNGNUMMER auf einem Nachweis entsprechend dem im Beispielkatalog zum §19 StVZO veröffentlichten Muster bescheinigen zu lassen.
- 24M) Die Radabdeckung an Achse 2 ist durch Ausstellen der Heckschürze und des Kotflügels oder durch Anbau von dauerhaft befestigten Karosserieteilen im Bereich 30 Grad vor der Radmitte und 50 Grad hinter der Radmitte herzustellen. Je nach Rüstzustand des Fahrzeuges (z. B. Fahrzeugtieferlegung, Radabdeckungsverbreiterung, usw.) kann es möglich sein, dass die Radabdeckung ausreichend ist. Die gesamte Breite der Rad/Reifenkombination muss, unter Beachtung des maximal möglichen Betriebsmaßes des Reifens (1,04 fache der Nennbreite des Reifens), im oben genannten Bereich abgedeckt sein.

# Gutachten 366-0351-21-WIRD zur Erteilung der ABE 54035

**ANLAGE: 88 HYUNDAI**  
Hersteller: ALCAR WHEELS GmbH

Radtyp: TTVG  
Stand: 07.07.2022



Seite: 11 von 27

- 260) Durch Aufweiten bzw. Ausstellen der vorderen Radhäuser im Bereich der Radaußenseite über die gesamte Radhausausschnittkantenlänge um 8 mm ist eine ausreichende Freigängigkeit der Rad/Reifen-Kombination unter Berücksichtigung der maximal zulässigen Betriebsbreite nach ETRTO bzw. WdK (1,04 fache Nennbreite des Reifens) herzustellen.
- 261) Durch Aufweiten bzw. Ausstellen der vorderen Radhäuser im Bereich der Radaußenseite über die gesamte Radhausausschnittkantenlänge um 13,0 mm ist eine ausreichende Freigängigkeit der Rad/Reifen-Kombination herzustellen.
- 262) Durch Aufweiten bzw. Ausstellen der vorderen Radhäuser im Bereich der Radaußenseite über die gesamte Radhausausschnittkantenlänge um 18,0 mm ist eine ausreichende Freigängigkeit der Rad/Reifen-Kombination herzustellen.
- 26B) Durch Anlegen der vorderen Radhausausschnittkanten und Kunststoffinnenkotflügel ist die Freigängigkeit der Rad/Reifen-Kombination herzustellen. Die genauen Maße / Bereiche sind dem beigefügten Anhang / Hinweisblatt "Nacharbeitsprofile Fahrzeug" am Ende dieser Anlage zu entnehmen.
- 26J) Durch Aufweiten bzw. Ausstellen der vorderen Radhäuser ist die Freigängigkeit der Rad/Reifen-Kombination herzustellen. Die genauen Maße / Bereiche sind dem beigefügten Anhang / Hinweisblatt "Nacharbeitsprofile Fahrzeug" am Ende dieser Anlage zu entnehmen.
- 26N) Durch Aufweiten bzw. Ausstellen der vorderen Radhäuser ist die Freigängigkeit der Rad/Reifen-Kombination unter Berücksichtigung der maximal zulässigen Betriebsbreite nach ETRTO bzw. WdK (1,04 fache Nennbreite des Reifens) herzustellen. Die genauen Maße / Bereiche sind dem beigefügten Anhang / Hinweisblatt "Nacharbeitsprofile Fahrzeug" am Ende dieser Anlage zu entnehmen.
- 26P) Durch Anlegen der vorderen Radhausausschnittkanten und Kunststoffinnenkotflügel ist die Freigängigkeit der Rad/Reifen-Kombination unter Berücksichtigung der maximal zulässigen Betriebsbreite nach ETRTO bzw. WdK (1,04 fache Nennbreite des Reifens) herzustellen. Die genauen Maße / Bereiche sind dem beigefügten Anhang / Hinweisblatt "Nacharbeitsprofile Fahrzeug" am Ende dieser Anlage zu entnehmen.
- 270) Durch Aufweiten bzw. Ausstellen der hinteren Radhäuser im Bereich der Radaußenseite über die gesamte Radhausausschnittkantenlänge um 8,0 mm ist eine ausreichende Freigängigkeit der Rad/Reifen-Kombination unter Berücksichtigung der maximal zulässigen Betriebsbreite nach ETRTO bzw. WdK (1,04 fache Nennbreite des Reifens) herzustellen.
- 271) Durch Aufweiten bzw. Ausstellen der hinteren Radhäuser im Bereich der Radaußenseite über die gesamte Radhausausschnittkantenlänge um 13,0 mm ist eine ausreichende Freigängigkeit der Rad/Reifen-Kombination herzustellen.
- 27B) Durch Anlegen der hinteren Radhausausschnittkanten und Kunststoffinnenkotflügel ist die Freigängigkeit der Rad/Reifen-Kombination herzustellen. Die genauen Maße / Bereiche sind dem beigefügten Anhang / Hinweisblatt "Nacharbeitsprofile Fahrzeug" am Ende dieser Anlage zu entnehmen.
- 27F) Durch Aufweiten bzw. Ausstellen der hinteren Radhäuser ist die Freigängigkeit der Rad/Reifen-Kombination herzustellen. Die genauen Maße / Bereiche sind dem beigefügten Anhang / Hinweisblatt "Nacharbeitsprofile Fahrzeug" am Ende dieser Anlage zu entnehmen.
- 27H) Durch Aufweiten bzw. Ausstellen der hinteren Radhäuser ist die Freigängigkeit der Rad/Reifen-Kombination unter Berücksichtigung der maximal zulässigen Betriebsbreite nach ETRTO bzw. WdK (1,04 fache Nennbreite des Reifens) herzustellen. Die genauen Maße / Bereiche sind dem beigefügten Anhang / Hinweisblatt "Nacharbeitsprofile Fahrzeug" am Ende dieser Anlage zu entnehmen.
- 27I) Durch Anlegen der hinteren Radhausausschnittkanten und Kunststoffinnenkotflügel ist die Freigängigkeit der Rad/Reifen-Kombination unter Berücksichtigung der maximal zulässigen Betriebsbreite nach ETRTO bzw. WdK (1,04 fache Nennbreite des Reifens) herzustellen. Die genauen Maße / Bereiche sind dem beigefügten Anhang / Hinweisblatt "Nacharbeitsprofile Fahrzeug" am Ende dieser Anlage zu entnehmen.
- 4AY) Die Verwendung des vom Fahrzeughersteller verbauten Reifendruck Kontrollsystems mit Sensoren Art. Nr.: 52933 3M000 (nur wenn auch original verbaut) ist zulässig. Das System muss gemäß den

# Gutachten 366-0351-21-WIRD zur Erteilung der ABE 54035

ANLAGE: 88 HYUNDAI  
Hersteller: ALCAR WHEELS GmbH

Radtyp: TTVG  
Stand: 07.07.2022



Seite: 12 von 27

- Herstellerangaben kalibriert werden. Alternativ kann ein geeignetes Nachrüst-Kontrollsystem verwendet werden.
- 4BO) Die Verwendung des vom Fahrzeughersteller verbauten Reifendruck Kontrollsystems mit Sensoren Art. Nr.: 52933 2L600 (nur wenn auch original verbaut) ist zulässig. Das System muss gemäß den Herstellerangaben kalibriert werden. Alternativ kann ein geeignetes Nachrüst-Kontrollsystem verwendet werden.
- 4C0) Die Verwendung des vom Fahrzeughersteller verbauten Reifendruck Kontrollsystems mit Sensoren Art. Nr.: 52933 2V100 (nur wenn auch original verbaut) ist zulässig. Das System muss gemäß den Herstellerangaben kalibriert werden. Alternativ kann ein geeignetes Nachrüstkontrollsystem verwendet werden.
- 4CN) Die Verwendung des vom Fahrzeughersteller verbauten Reifendruck Kontrollsystems mit Sensoren Art. Nr.: 52933 2B000 (nur wenn auch original verbaut) ist zulässig. Das System muss gemäß den Herstellerangaben kalibriert werden. Alternativ kann ein geeignetes Nachrüst-Kontrollsystem verwendet werden.
- 4CQ) Die Verwendung des vom Fahrzeughersteller verbauten Reifendruck Kontrollsystems mit Sensoren Art. Nr.: 52933 1J000 (nur wenn auch original verbaut) ist zulässig. Das System muss gemäß den Herstellerangaben kalibriert werden. Alternativ kann ein geeignetes Nachrüst-Kontrollsystem verwendet werden.
- 4CT) Die Verwendung des vom Fahrzeughersteller verbauten Reifendruck Kontrollsystems mit Sensoren Art. Nr.: 52933 3N100 (nur wenn auch original verbaut) ist zulässig. Das System muss gemäß den Herstellerangaben kalibriert werden. Alternativ kann ein geeignetes Nachrüstkontrollsystem verwendet werden.
- 4CZ) Die Verwendung des vom Fahrzeughersteller verbauten Reifendruck Kontrollsystems mit Sensoren Art. Nr.: 52933 3V100 (nur wenn auch original verbaut) ist zulässig. Das System muss gemäß den Herstellerangaben kalibriert werden. Alternativ kann ein geeignetes Nachrüstkontrollsystem verwendet werden.
- 4DW) Die Verwendung des vom Fahrzeughersteller verbauten Reifendruck Kontrollsystems mit Sensoren Art. Nr.: 52933 2Y450 (nur wenn auch original verbaut) ist zulässig. Das System muss gemäß den Herstellerangaben kalibriert werden. Alternativ kann ein geeignetes Nachrüstkontrollsystem verwendet werden.
- 4DX) Die Verwendung des vom Fahrzeughersteller verbauten Reifendruck Kontrollsystems mit Sensoren Art. Nr.: 52933 2S400 (nur wenn auch original verbaut) ist zulässig. Das System muss gemäß den Herstellerangaben kalibriert werden. Alternativ kann ein geeignetes Nachrüstkontrollsystem verwendet werden.
- 51A) Der vom Fahrzeughersteller (siehe Betriebsanleitung oder Reifenfülldruckhinweis am Fahrzeug) bzw. Reifenhersteller vorgeschriebene Reifenfülldruck ist zu beachten.  
Die Verwendung von Reifen mit Notlaufeigenschaften ist laut Hersteller nur mit Reifenfülldrucküberwachungssystem zulässig.
- 51J) Die Verwendung dieser Reifengröße ist nur zulässig, wenn die Reifennennbreite, der in den Fahrzeugpapieren serienmäßig eingetragenen Mindestreifengröße, nicht unterschritten wird.
- 54A) Es ist der Nachweis zu erbringen, daß die Anzeigen von Geschwindigkeitsmesser und Wegstreckenzähler innerhalb der zulässigen Toleranzen liegen. Sofern eine Angleichung durchgeführt wird, ist dies bei der Beurteilung weiterer Rad/Reifen-Kombinationen in den Fahrzeugpapieren zu berücksichtigen.
- 56G) Es ist eine Bestätigung des Reifenherstellers über die Montierbarkeit der Reifengröße auf dieser Felge erforderlich. Es wird empfohlen, den Nachweis der Eignung bei den Fahrzeugpapieren mitzuführen.

**Gutachten 366-0351-21-WIRD  
zur Erteilung der ABE 54035**

**ANLAGE: 88 HYUNDAI**  
Hersteller: ALCAR WHEELS GmbH

Radtyp: TTVG  
Stand: 07.07.2022



Seite: 13 von 27

570) Folgende Rad/Reifen-Kombination ist zulässig:

	Reifengröße:
Vorderachse:	215/40R18
Hinterachse:	245/35R18

Ist eine der beiden Reifengrößen im Gutachten nicht aufgeführt, so ist die nicht aufgeführte Reifengröße nur auf einer anderen Felgengröße zulässig.

Die erforderlichen Auflagen und Hinweise sind achsweise zu beachten.

Alle an ein und derselben Achse montierten Reifen müssen vom gleichen Reifentyp sein.

573) Die Verwendung unterschiedlicher Reifengrößen an Vorder- und Hinterachse ist an Fahrzeugen mit Allradantrieb nur zulässig, wenn deren Abrollumfänge gleich sind.

Es ist eine Bestätigung des Reifenherstellers über die tatsächlichen Abrollumfänge erforderlich, es wird empfohlen den Nachweis der Eignung bei den Fahrzeugpapieren mitzuführen.

Alle an ein und derselben Achse montierten Reifen müssen vom gleichen Reifentyp sein.

57F) Die Verwendung der angegebenen Reifengröße ist auf dieser Radgröße nur an der Hinterachse zulässig.

Sie kann jedoch im Einzelfall auf einer anderen Radgröße an der Vorderachse kombiniert werden. Die erforderlichen Auflagen und Hinweise sind achsweise zu beachten. Alle an ein und derselben Achse montierten Reifen müssen vom gleichen Reifentyp sein.

5EA) Die Verwendung dieser Reifengröße ist nur zulässig an Fahrzeugausführungen bis zu einer zulässigen Achslast von 1000kg.

5EG) Die Verwendung dieser Reifengröße ist nur zulässig an Fahrzeugausführungen bis zu einer zulässigen Achslast von 1030kg.

5EM) Die Verwendung dieser Reifengröße ist nur zulässig an Fahrzeugausführungen bis zu einer zulässigen Achslast von 1060kg.

670) Folgende Rad/Reifen-Kombination ist zulässig:

	Reifengröße:
Vorderachse:	225/45R18
Hinterachse:	245/40R18

Ist eine der beiden Reifengrößen im Gutachten nicht aufgeführt, so ist die nicht aufgeführte Reifengröße nur auf einer anderen Felgengröße zulässig.

Die erforderlichen Auflagen und Hinweise sind achsweise zu beachten.

An Fahrzeugausführungen mit automatischem Blockierverhinderer (ABV) bzw. Antriebsschlupfregelung (ASR) dürfen nur Reifen verwendet werden, deren Differenz im Abrollumfang kleiner als 1% ist. Es ist eine Bestätigung des Reifenherstellers über die tatsächlichen Abrollumfänge erforderlich; es wird empfohlen den Nachweis der Eignung bei den Fahrzeugpapieren mitzuführen.

Alle an ein und derselben Achse montierten Reifen müssen vom gleichen Reifentyp sein.

67P) Folgende Rad/Reifen-Kombination ist zulässig:

	Reifengröße:
Vorderachse:	215/45R18
Hinterachse:	245/40R18

Ist eine der beiden Reifengrößen im Gutachten nicht aufgeführt, so ist die nicht aufgeführte Reifengröße nur auf einer anderen Felgengröße zulässig.

Die erforderlichen Auflagen und Hinweise sind achsweise zu beachten.

An Fahrzeugausführungen mit automatischem Blockierverhinderer (ABV) bzw. Antriebsschlupfregelung (ASR) dürfen nur Reifen verwendet werden, deren Differenz im Abrollumfang kleiner als 1% ist. Es ist eine Bestätigung des Reifenherstellers über die tatsächlichen Abrollumfänge erforderlich; es wird empfohlen den Nachweis der Eignung bei den Fahrzeugpapieren mitzuführen.

Alle an ein und derselben Achse montierten Reifen müssen vom gleichen Reifentyp sein.

67Q) Folgende Rad/Reifen-Kombination ist zulässig:

	Reifengröße:
Vorderachse:	215/45R18

# Gutachten 366-0351-21-WIRD zur Erteilung der ABE 54035

ANLAGE: 88 HYUNDAI  
Hersteller: ALCAR WHEELS GmbH

Radtyp: TTVG  
Stand: 07.07.2022



Seite: 14 von 27

Hinterachse: 235/40R18

Ist eine der beiden Reifengrößen im Gutachten nicht aufgeführt, so ist die nicht aufgeführte Reifengröße nur auf einer anderen Felgengröße zulässig.

Die erforderlichen Auflagen und Hinweise sind achsweise zu beachten.

An Fahrzeugausführungen mit automatischem Blockierverhinderer (ABV) bzw. Antriebsschlupfregelung (ASR) dürfen nur Reifen verwendet werden, deren Differenz im Abrollumfang kleiner als 1% ist. Es ist eine Bestätigung des Reifenherstellers über die tatsächlichen Abrollumfänge erforderlich; es wird empfohlen den Nachweis der Eignung bei den Fahrzeugpapieren mitzuführen.

Alle an ein und derselben Achse montierten Reifen müssen vom gleichen Reifentyp sein.

- 71C) Zum Auswuchten der Sonderräder dürfen an der Felgennenseite nur Klebegewichte angebracht werden.
- 71K) Zum Auswuchten der Sonderräder dürfen an der Felgenaußenseite nur Klebegewichte unterhalb des Tiefbetts angebracht werden.
- 721) Es ist nur die Verwendung von Gummiventilen oder Metallschraubventilen mit Überwurfmutter von außen, die weitgehend den Normen (DIN, E.T.R.T.O. bzw. Tire and Rim) entsprechen und die für einen Ventilloch-Nenn Durchmesser von 11,3 mm geeignet sind, zulässig.  
Das Ventil darf nicht über den Felgenrand hinausragen. Es sind die Montagehinweise des Ventilherstellers zu beachten.
- 725) Bei Fahrzeugen mit einer bauartbedingten Höchstgeschwindigkeit über 210 km/h sind nur Metallschraubventile zulässig. Es sind die Montagehinweise des Ventilherstellers zu beachten.
- 73C) Es ist nur die Verwendung von schlauchlosen Reifen zulässig.
- 74A) Es dürfen nur die vom Radhersteller mitzuliefernden Radbefestigungsteile verwendet werden, dabei ist die Gewindegröße der serienmäßigen Befestigungsteile zu beachten. Bei Verwendung von Radschrauben, ist die, in der Anlage zum Gutachten, dem Fahrzeug zugeordnete Schaftlänge zu beachten.
- 74H) Vor Montage der Räder sind eventuell vorhandene Zentrierstifte, Befestigungsschrauben oder Sicherungsringe an den Anschlussflanschen des Fahrzeugs zu entfernen.
- 74P) Radausführungen mit Zentrierring im Mittenloch sind nur zulässig, wenn die im Gutachten beschriebenen Zentrierringe verwendet werden.
- 76O) Die Verwendung dieser Radgröße ist nicht zulässig an Fahrzeugausführungen, die serienmäßig laut COC-Papier (EG-Übereinstimmungserklärung) als kleinste Radgröße mit 19-Zoll-Rädern ausgerüstet sind.
- 7AK) Die Verwendung des vom Fahrzeughersteller verbauten Reifendruck Kontrollsystems mit Sensoren Art. Nr.: 52933 2M650 (nur wenn auch original verbaut) ist zulässig. Das System muss gemäß den Herstellerangaben kalibriert werden. Alternativ kann ein geeignetes Nachrüstkontrollsystem verwendet werden.
- 7AM) Die Verwendung des vom Fahrzeughersteller verbauten Reifendruck Kontrollsystems mit Sensoren Art. Nr.: 52933 2S410 (nur wenn auch original verbaut) ist zulässig. Das System muss gemäß den Herstellerangaben kalibriert werden. Alternativ kann ein geeignetes Nachrüstkontrollsystem verwendet werden.
- 7AY) Die Verwendung des vom Fahrzeughersteller verbauten Reifendruck Kontrollsystems mit Sensoren Art. Nr.: 52933 3V600 (nur wenn auch original verbaut) ist zulässig. Das System muss gemäß den Herstellerangaben kalibriert werden. Alternativ kann ein geeignetes Nachrüstkontrollsystem verwendet werden.
- 7BC) Die Verwendung des vom Fahrzeughersteller verbauten Reifendruck Kontrollsystems mit Sensoren Art. Nr.: 52933 3X305 (nur wenn auch original verbaut) ist zulässig. Das System muss gemäß den

# Gutachten 366-0351-21-WIRD zur Erteilung der ABE 54035

**ANLAGE: 88 HYUNDAI**  
Hersteller: ALCAR WHEELS GmbH

Radtyp: TTVG  
Stand: 07.07.2022



Seite: 15 von 27

- Herstellerangaben kalibriert werden. Alternativ kann ein geeignetes Nachrüstkontrollsystem verwendet werden.
- 7BH) Die Verwendung des vom Fahrzeughersteller verbauten Reifendruck Kontrollsystems mit Sensoren Art. Nr.: 52933 3J000 (nur wenn auch original verbaut) ist zulässig. Das System muss gemäß den Herstellerangaben kalibriert werden. Alternativ kann ein geeignetes Nachrüstkontrollsystem verwendet werden.
- 7FQ) Die Verwendung des vom Fahrzeughersteller verbauten Reifendruck Kontrollsystems mit Sensoren Art. Nr.: 52933 1J000 ( nur e4\*2007/46\*0207\*...,e4\*2007/46\*0223\*..) (nur wenn auch original verbaut) ist zulässig. Das System muss gemäß den Herstellerangaben kalibriert werden. Alternativ kann ein geeignetes Nachrüstkontrollsystem verwendet werden.
- 7MI) Die Verwendung des vom Fahrzeughersteller verbauten Reifendruck Kontrollsystems mit Sensoren Art. Nr.: 52933 C1100 (nur wenn auch original verbaut) ist zulässig. Das System muss gemäß den Herstellerangaben kalibriert werden. Alternativ kann ein geeignetes Nachrüstkontrollsystem verwendet werden.
- 7MX) Die Verwendung des vom Fahrzeughersteller verbauten Reifendruck Kontrollsystems mit Sensoren Art. Nr.: 52933 D4100 (nur wenn auch original verbaut) ist zulässig. Das System muss gemäß den Herstellerangaben kalibriert werden. Alternativ kann ein geeignetes Nachrüstkontrollsystem verwendet werden.
- 7NL) Die Verwendung des vom Fahrzeughersteller verbauten Reifendruck Kontrollsystems mit Sensoren Art. Nr.: 52933 F2000 (nur wenn auch original verbaut) ist zulässig. Das System muss gemäß den Herstellerangaben kalibriert werden. Alternativ kann ein geeignetes Nachrüstkontrollsystem verwendet werden.
- FKA) Die Kombination gleicher bzw. unterschiedlicher Radausführungen des beschriebenen Radtyps ist, sofern nicht explizit ausgenommen, möglich. Es sind insbesondere die Auflagen in den jeweiligen Verwendungsbereichen bzgl. der Rad/Reifenkombinationen zu beachten.
- HAV) Die Verwendung dieser Rad/Reifen-Kombination ist nur zulässig an Fahrzeugausführungen, wenn die Reifengröße 215/70R15 serienmäßig vom Fahrzeughersteller in den Fahrzeugpapieren bereits eingetragen ist und die Fahrzeugausführung mit dieser Reifengröße serienmäßig ausgerüstet ist.
- HAW) Die Verwendung dieser Rad/Reifen-Kombination ist nur zulässig an Fahrzeugausführungen, wenn die Reifengröße 225/70R16 serienmäßig vom Fahrzeughersteller in den Fahrzeugpapieren bereits eingetragen ist und die Fahrzeugausführung mit dieser Reifengröße serienmäßig ausgerüstet ist.



**Gutachten 366-0351-21-WIRD  
zur Erteilung der ABE 54035**

**ANLAGE: 88 HYUNDAI**  
Hersteller: ALCAR WHEELS GmbH

Radtyp: TTVG  
Stand: 07.07.2022



**Nacharbeitsprofile Fahrzeug**

**Fahrzeug:**

Hersteller: HYUNDAI  
Fahrzeugtyp: FE  
Genehm.Nr.: e9\*2007/46\*6592\*..  
Handelsbez.: NEXO

Variante(n):

**Nacharbeit Radhausausschnittkantenbereich:**

Auflagen	Nacharbeit im Bereich		Achse
	von [mm]	bis [mm]	
26B	x = 355	y = 295	VA
26P	x = 305	y = 245	VA
27B	x = 315	y = 295	HA
27I	x = 265	y = 245	HA

**Aufweiten Radhausausschnittkantenbereich:**

Auflagen	Im Bereich		Aufweiten um [mm]	Achse
	von [mm]	bis [mm]		
27F	x = 315	y = 295	10	HA
27H	x = 315	y = 295	8	HA
26J	x = 355	y = 295	20	VA
26N	x = 355	y = 295	8	VA

S22 54035\*00

**Gutachten 366-0351-21-WIRD  
zur Erteilung der ABE 54035**

**ANLAGE: 88 HYUNDAI**  
Hersteller: ALCAR WHEELS GmbH

Radtyp: TTVG  
Stand: 07.07.2022



**Nacharbeitsprofile Fahrzeug**

**Fahrzeug:**

Hersteller: HYUNDAI  
Fahrzeugtyp: TM  
Genehm.Nr.: e4\*2007/46\*1318\*..  
Handelsbez.: Santa Fe

Variante(n):

**Nacharbeit Radhausausschnittkantenbereich:**

Auflagen	Nacharbeit im Bereich		Achse
	von [mm]	bis [mm]	
26B	x = 300	y = 300	VA
26P	x = 260	y = 255	VA
27B	x = 250	y = 300	HA
27I	x = 250	y = 300	HA

**Aufweiten Radhausausschnittkantenbereich:**

Auflagen	Im Bereich		Aufweiten um [mm]	Achse
	von [mm]	bis [mm]		
26J	x = 300	y = 300	10	VA
26N	x = 300	y = 300	8	VA

S22 54035\*00

**Gutachten 366-0351-21-WIRD  
zur Erteilung der ABE 54035**

**ANLAGE: 88 HYUNDAI**  
Hersteller: ALCAR WHEELS GmbH

Radtyp: TTVG  
Stand: 07.07.2022



**Nacharbeitsprofile Fahrzeug**

**Fahrzeug:**

Hersteller: HYUNDAI  
Fahrzeugtyp: OS  
Genehm.Nr.: e4\*2007/46\*1259\*..  
Handelsbez.: Kona, Kauai, Kona N, Kauai N

Variante(n):

**Nacharbeit Radhausausschnittkantenbereich:**

Auflagen	Nacharbeit im Bereich		Achse
	von [mm]	bis [mm]	
26P	x = 200	y = 200	VA
26B	x = 250	y = 250	VA

**Aufweiten Radhausausschnittkantenbereich:**

Auflagen	Im Bereich		Aufweiten um [mm]	Achse
	von [mm]	bis [mm]		
27H	x = 250	y = 250	8	HA
27F	x = 250	y = 250	30	HA
26N	x = 250	x = 250	8	VA
26J	x = 250	y = 250	30	VA

S22 54035\*00

**Gutachten 366-0351-21-WIRD  
zur Erteilung der ABE 54035**

**ANLAGE: 88 HYUNDAI**  
Hersteller: ALCAR WHEELS GmbH

Radtyp: TTVG  
Stand: 07.07.2022



**Nacharbeitsprofile Fahrzeug**

**Fahrzeug:**

Hersteller: HYUNDAI  
Fahrzeugtyp: AE  
Genehm.Nr.: e4\*2007/46\*1157\*..  
Handelsbez.: Ioniq

Variante(n):

**Nacharbeit Radhausausschnittkantenbereich:**

Auflagen	Nacharbeit im Bereich		Achse
	von [mm]	bis [mm]	
26B	x = 300	y = 300	VA
26P	x = 250	y = 250	VA

**Aufweiten Radhausausschnittkantenbereich:**

Auflagen	Im Bereich		Aufweiten um [mm]	Achse
	von [mm]	bis [mm]		
27H	x = 250	y = 350	8	HA
27F	x = 250	y = 350	30	HA
26N	x = 300	y = 300	8	VA
26J	x = 300	y = 300	30	VA

S22 54035\*00

**Gutachten 366-0351-21-WIRD  
zur Erteilung der ABE 54035**

**ANLAGE: 88 HYUNDAI**  
Hersteller: ALCAR WHEELS GmbH

Radtyp: TTVG  
Stand: 07.07.2022



**Nacharbeitsprofile Fahrzeug**

**Fahrzeug:**

Hersteller: HYUNDAI  
Fahrzeugtyp: FS  
Genehm.Nr.: e11\*2007/46\*0194\*..  
Handelsbez.: VELOSTER  
  
Variante(n): Frontantrieb, Schrägheck

**Nacharbeit Radhausausschnittkantenbereich:**

Auflagen	Nacharbeit im Bereich		Achse
	von [mm]	bis [mm]	
26B	x = 290	y = 320	VA
26P	x = 240	y = 270	VA

**Aufweiten Radhausausschnittkantenbereich:**

Auflagen	Im Bereich		Aufweiten um [mm]	Achse
	von [mm]	bis [mm]		
27H	x = 250	y = 310	8	HA
27F	x = 250	y = 310	28	HA
26N	x = 290	y = 320	8	VA
26J	x = 290	y = 320	15	VA

S22 54035\*00



**Gutachten 366-0351-21-WIRD  
zur Erteilung der ABE 54035**

**ANLAGE: 88 HYUNDAI**  
Hersteller: ALCAR WHEELS GmbH

Radtyp: TTVG  
Stand: 07.07.2022



**Nacharbeitsprofile Fahrzeug**

**Fahrzeug:**

Hersteller: HYUNDAI  
Fahrzeugtyp: PDE  
Genehm.Nr.: e11\*2007/46\*3807\*..  
Handelsbez.: i30, i30N

Variante(n):

**Nacharbeit Radhausausschnittkantenbereich:**

Auflagen	Nacharbeit im Bereich		Achse
	von [mm]	bis [mm]	
26P	x = 220	y = 200	VA
26B	x = 270	y = 250	VA

**Aufweiten Radhausausschnittkantenbereich:**

Auflagen	Im Bereich		Aufweiten um [mm]	Achse
	von [mm]	bis [mm]		
27F	x = 250	y = 260	30	HA
27H	x = 250	y = 210	8	HA
26J	x = 270	y = 250	30	VA
26N	x = 270	y = 250	8	VA

S22 54035\*00

**Gutachten 366-0351-21-WIRD  
zur Erteilung der ABE 54035**

**ANLAGE: 88 HYUNDAI**  
Hersteller: ALCAR WHEELS GmbH

Radtyp: TTVG  
Stand: 07.07.2022



**Nacharbeitsprofile Fahrzeug**

**Fahrzeug:**

Hersteller: HYUNDAI  
Fahrzeugtyp: OSE  
Genehm.Nr.: e4\*2007/46\*1522\*..  
Handelsbez.: Kona, Kauai

Variante(n):

**Nacharbeit Radhausausschnittkantenbereich:**

Auflagen	Nacharbeit im Bereich		Achse
	von [mm]	bis [mm]	
26P	x = 200	y = 200	VA
26B	x = 250	y = 250	VA

**Aufweiten Radhausausschnittkantenbereich:**

Auflagen	Im Bereich		Aufweiten um [mm]	Achse
	von [mm]	bis [mm]		
27H	x = 250	y = 250	8	HA
27F	x = 250	y = 250	30	HA
26N	x = 250	x = 250	8	VA
26J	x = 250	y = 250	30	VA

S22 54035\*00



**Gutachten 366-0351-21-WIRD  
zur Erteilung der ABE 54035**

**ANLAGE: 88 HYUNDAI**  
Hersteller: ALCAR WHEELS GmbH

Radtyp: TTVG  
Stand: 07.07.2022



**Nacharbeitsprofile Fahrzeug**

**Fahrzeug:**

Hersteller: HYUNDAI  
Fahrzeugtyp: MD  
Genehm.Nr.: e4\*2007/46\*0254\*..  
Handelsbez.: ELANTRA

Variante(n): Frontantrieb, Stufenheck

**Nacharbeit Radhausausschnittkantenbereich:**

Auflagen	Nacharbeit im Bereich		Achse
	von [mm]	bis [mm]	
26B	x = 260	y = 315	VA
26P	x = 210	y = 265	VA
27B	x = 295	y = 360	HA
27I	x = 245	y = 310	HA

**Aufweiten Radhausausschnittkantenbereich:**

Auflagen	Im Bereich		Aufweiten um [mm]	Achse
	von [mm]	bis [mm]		
27H	x = 295	y = 360	8	HA
27F	x = 295	y = 360	24	HA
26N	x = 260	y = 315	8	VA
26J	x = 260	y = 315	21	VA

S22 54035\*00



**Gutachten 366-0351-21-WIRD  
zur Erteilung der ABE 54035**

**ANLAGE: 88 HYUNDAI**  
Hersteller: ALCAR WHEELS GmbH

Radtyp: TTVG  
Stand: 07.07.2022



**Nacharbeitsprofile Fahrzeug**

**Fahrzeug:**

Hersteller: HYUNDAI  
Fahrzeugtyp: PDE  
Genehm.Nr.: e5\*2007/46\*1075\*..  
Handelsbez.: i30, i30N

Variante(n):

**Nacharbeit Radhausausschnittkantenbereich:**

Auflagen	Nacharbeit im Bereich		Achse
	von [mm]	bis [mm]	
26P	x = 220	y = 200	VA
26B	x = 270	y = 250	VA

**Aufweiten Radhausausschnittkantenbereich:**

Auflagen	Im Bereich		Aufweiten um [mm]	Achse
	von [mm]	bis [mm]		
27F	x = 250	y = 260	30	HA
27H	x = 250	y = 210	8	HA
26J	x = 270	y = 250	30	VA
26N	x = 270	y = 250	8	VA

S22 54035\*00

**Gutachten 366-0351-21-WIRD  
zur Erteilung der ABE 54035**

**ANLAGE: 88 HYUNDAI**  
Hersteller: ALCAR WHEELS GmbH

Radtyp: TTVG  
Stand: 07.07.2022



**Nacharbeitsprofile Fahrzeug**

**Fahrzeug:**

Hersteller: HYUNDAI  
Fahrzeugtyp: GDH  
Genehm.Nr.: e11\*2007/46\*0337\*..  
Handelsbez.: i30

Variante(n): Frontantrieb, Schrägheck

**Nacharbeit Radhausausschnittkantenbereich:**

Auflagen	Nacharbeit im Bereich		Achse
	von [mm]	bis [mm]	
26B	x = 270	y = 350	VA
26P	x = 220	y = 300	VA

**Aufweiten Radhausausschnittkantenbereich:**

Auflagen	Im Bereich		Aufweiten um [mm]	Achse
	von [mm]	bis [mm]		
27F	x = 275	y = 280	24	HA
27H	x = 275	y = 280	8	HA
26J	x = 270	y = 350	16	VA
26N	x = 270	y = 350	8	VA

S22 54035\*00

**Gutachten 366-0351-21-WIRD  
zur Erteilung der ABE 54035**

**ANLAGE: 88 HYUNDAI**  
Hersteller: ALCAR WHEELS GmbH

Radtyp: TTVG  
Stand: 07.07.2022



**Nacharbeitsprofile Fahrzeug**

**Fahrzeug:**

Hersteller: HYUNDAI  
Fahrzeugtyp: VF  
Genehm.Nr.: e4\*2007/46\*0264\*..  
Handelsbez.: i40

Variante(n):

**Nacharbeit Radhausausschnittkantenbereich:**

Auflagen	Nacharbeit im Bereich		Achse
	von [mm]	bis [mm]	
26B	x = 310	y = 350	VA
26P	x = 260	y = 300	VA

**Aufweiten Radhausausschnittkantenbereich:**

Auflagen	Im Bereich		Aufweiten um [mm]	Achse
	von [mm]	bis [mm]		
27H	x = 270	y = 440	8	HA
27F	x = 270	y = 440	30	HA
26N	x = 310	y = 350	8	VA
26J	x = 310	y = 350	23	VA

S22 54035\*00

**Gutachten 366-0351-21-WIRD  
zur Erteilung der ABE 54035**

**ANLAGE: 88 HYUNDAI**  
Hersteller: ALCAR WHEELS GmbH

Radtyp: TTVG  
Stand: 07.07.2022



**Nacharbeitsprofile Fahrzeug**

**Fahrzeug:**

Hersteller: HYUNDAI  
Fahrzeugtyp: VF  
Genehm.Nr.: e4\*2007/46\*0263\*..  
Handelsbez.: i40

Variante(n): Frontantrieb, Kombi

**Nacharbeit Radhausausschnittkantenbereich:**

Auflagen	Nacharbeit im Bereich		Achse
	von [mm]	bis [mm]	
26B	x = 310	y = 350	VA
26P	x = 260	y = 300	VA

**Aufweiten Radhausausschnittkantenbereich:**

Auflagen	Im Bereich		Aufweiten um [mm]	Achse
	von [mm]	bis [mm]		
27H	x = 270	y = 440	8	HA
27F	x = 270	y = 440	30	HA
26N	x = 310	y = 350	8	VA
26J	x = 310	y = 350	23	VA

S22 54035\*00

**Gutachten 366-0351-21-WIRD  
zur Erteilung der ABE 54035**

**ANLAGE: 93 CHRYSLER**  
Hersteller: ALCAR WHEELS GmbH

Radtyp: TTVG  
Stand: 07.07.2022



**Fahrzeughersteller**                      **CHRYSLER (USA)**

**Raddaten:**

Radgröße nach Norm                      : 8 J X 18 H2                                      Einpreßtiefe (mm)                      : 35  
Lochkreis (mm)/Lochzahl                      : 114,3/5                                      Zentrierart                                      : Mittenzentrierung

**Technische Daten, Kurzfassung**

Ausführung	Ausführungsbezeichnung		Mittell och in mm	Zentrierung- werkstoff	zul. Rad- last in kg	zul. Abroll umf. in mm	gültig ab Fertig datum
	Kennzeichnung Rad	Kennzeichnung Zentrierring					
TTVG0BA35C716	PCD114,3 ET35	ohne	71,6		930	2364	03/13
TTVG0BP35C716	PCD114,3 ET35	ohne	71,6		930	2364	03/13

Im Fahrzeug vorgeschriebene Fahrzeugsysteme, z. B. Reifendruckkontrollsysteme, müssen nach Anbau der Sonderräder funktionsfähig bleiben.

Der Fahrzeughalter muss auf die Kontrolle des Anzugsmoments der Befestigungsmittel nach einer Wegstrecke von 50km hingewiesen werden.

**Verwendungsbereich/Fz-Hersteller**                      : **CHRYSLER (USA)**

Befestigungsteile                                      : Kegelbund-muttern M12x1,5, Kegelw. 60 Grad,  
für Typ : RG

Zubehör    : AEZ Artikel-Nr. ZJC2

Befestigungsteile                                      : Kegelbund-muttern 1/2" UNF, Kegelw. 60 Grad, für Typ : KJ

Zubehör    : AEZ Artikel-Nr. ZJJ1

Anzugsmoment der Befestigungsteile                      : 135 Nm für Typ : RG  
150 Nm für Typ : KJ

Verkaufsbezeichnung:                      **NITRO**

Fahrzeugtyp	Betriebserlaubnis	kW	Reifen	Auflagen zu Reifen	Auflagen
KJ	e4*2001/116*0122*..	130 -191	235/55R18 100		Allradantrieb;
			235/60R18 103		10B; 11B; 11G; 11H;
			245/60R18 105	54F	12A; 51A; 573; 7MA; 71C; 71K; 721; 725; 73C; 74A; 74H; 744; 765



§22 54035\*00

**Gutachten 366-0351-21-WIRD  
zur Erteilung der ABE 54035**

**ANLAGE: 93 CHRYSLER**  
Hersteller: ALCAR WHEELS GmbH

Radtyp: TTVG  
Stand: 07.07.2022



Verkaufsbezeichnung: **VOYAGER, GRAND VOYAGER**

Fahrzeugtyp	Betriebserlaubnis	kW	Reifen	Auflagen zu Reifen	Auflagen
RG	e11*98/14*0139*..	104 - 128	235/45R18 94	11A; 24J; 24M; 5HJ; 80J	Pkw geschlossen; Frontantrieb; 10B; 11B; 11G; 11H; 12A; 51A; 71C; 71K; 721; 725; 73C; 74A; 74H
			235/45R18 97	11A; 24J; 24M; 80J	

**Auflagen**

- 10B) Die mindestens erforderlichen Geschwindigkeitsbereiche der zu verwendenden Reifen sind, mit Ausnahme der Reifen mit M+S-Profil, den Fahrzeugpapieren zu entnehmen. Die für M+S Reifen zulässige Höchstgeschwindigkeit ist im Blickfeld des Fahrzeugführer sinnfällig anzugeben und im Betrieb nicht zu überschreiten. Die zulässige Achslast des Fahrzeuges darf nicht größer sein als das Zweifache der auf Seite 1 dieser Anlage angegebenen Radlast unter Berücksichtigung des angegebenen Abrollumfanges. Der beim Reifen angeführte Lastindex beschreibt die mindesterforderliche Tragfähigkeit, es sind Reifen mit höherem Lastindex zulässig, die max. Achslast ist mit diesem Lastindex zu vergleichen wodurch eventuell vorhandene Achslastaufgaben entfallen können.
- 11A) Der vorschriftsmäßige Zustand des Fahrzeuges ist durch einen amtlich anerkannten Sachverständigen oder Prüfer für den Kraftfahrzeugverkehr oder einen Prüferingenieur einer Überwachungsorganisation oder einen Angestellten nach Abschnitt 4 der Anlage VIIIb zur StVZO unter Angabe von FAHRZEUGHERSTELLER, FAHRZEUGTYP und FAHRZEUGIDENTIFIZIERUNGNUMMER auf einem Nachweis entsprechend dem im Beispielkatalog zum §19 StVZO veröffentlichten Muster bescheinigen zu lassen.
- 11B) Wird eine in diesem Gutachten aufgeführte Reifengröße verwendet, die nicht bereits in der Fahrzeuggenehmigung für diesen Fahrzeug-Typ/ -Variante/ -Version bzw. Fahrzeugausführung genannt ist, so sind die Angaben über die Reifengrößen in den Fahrzeugpapieren bei der nächsten Befassung mit den Fahrzeugpapieren durch die Zulassungsstelle unter Vorlage der Allgemeinen Betriebserlaubnis bzw. der Abnahmebestätigung nach §19 Abs. 3 der StVZO berichtigen zu lassen. Diese Berichtigung ist dann nicht erforderlich, wenn die ABE des Sonderrades eine Freistellung von der Pflicht zur Berichtigung der Fahrzeugpapiere enthält.
- 11G) Die Brems-, Lenkungsaggregate und das Fahrwerk mit Ausnahme von Sonder-Fahrwerksfedern müssen, sofern diese durch keine weiteren Auflagen berührt werden, dem Serienstand entsprechen. Für die Sonder-Fahrwerksfedern muß eine Allgemeine Betriebserlaubnis oder ein Teilegutachten vorliegen; gegen die Verwendung der Rad/Reifenkombination dürfen keine technischen Bedenken bestehen. Wird gleichzeitig mit dem Anbau der Sonderräder eine Fahrwerksänderung vorgenommen, so ist diese und ihre Auswirkung auf den Anbau der Sonderräder gesondert zu beurteilen.
- 11H) Wird das serienmäßige Ersatzrad verwendet, soll mit mäßiger Geschwindigkeit und nicht länger als erforderlich gefahren werden. Hierbei müssen die serienmäßigen Befestigungsteile verwendet werden. Bei Fahrzeugausführungen mit Allradantrieb ist bei Verwendung des Ersatzrades darauf zu achten, daß nur Reifen mit gleich großem Abrollumfang zulässig sind.
- 12A) Die Verwendung von Schneeketten ist nicht möglich, es sei denn, dass für den hier aufgeführten Fahrzeugtyp eine weitere Umrüstmöglichkeit im Gutachten aufgeführt ist. Für diese Umrüstung mit der Einschränkung in Spalte Auflagen "Auflagen zu Reifen" sind die dort aufgeführten Auflagen und Hinweise zu beachten.
- 24J) Die Radabdeckung an Achse 1 ist durch Ausstellen der Frontschürze und des Kotflügels oder durch Anbau von dauerhaft befestigten Karosserieteilen im Bereich 30 Grad vor der Radmitte und 50 Grad hinter der Radmitte herzustellen. Je nach Rüstzustand des Fahrzeuges (z. B. Fahrzeugtieferlegung, Radabdeckungsverbreiterung, usw.) kann es möglich sein, dass die Radabdeckung ausreichend ist. Die gesamte Breite der Rad/Reifenkombination muss, unter Beachtung des maximal möglichen



§22 54035\*00

# Gutachten 366-0351-21-WIRD zur Erteilung der ABE 54035

ANLAGE: 93 CHRYSLER  
Hersteller: ALCAR WHEELS GmbH

Radtyp: TTVG  
Stand: 07.07.2022



Seite: 3 von 4

- Betriebsmaßes des Reifens (1,04 fache der Nennbreite des Reifens), im oben genannten Bereich abgedeckt sein.
- 24M) Die Radabdeckung an Achse 2 ist durch Ausstellen der Heckschürze und des Kotflügels oder durch Anbau von dauerhaft befestigten Karosserieteilen im Bereich 30 Grad vor der Radmitte und 50 Grad hinter der Radmitte herzustellen. Je nach Rüstzustand des Fahrzeuges (z. B. Fahrzeugtieferlegung, Radabdeckungsverbreiterung, usw.) kann es möglich sein, dass die Radabdeckung ausreichend ist. Die gesamte Breite der Rad/Reifenkombination muss, unter Beachtung des maximal möglichen Betriebsmaßes des Reifens (1,04 fache der Nennbreite des Reifens), im oben genannten Bereich abgedeckt sein.
- 51A) Der vom Fahrzeughersteller (siehe Betriebsanleitung oder Reifenfülldruckhinweis am Fahrzeug) bzw. Reifenhersteller vorgeschriebene Reifenfülldruck ist zu beachten.  
Die Verwendung von Reifen mit Notlaufeigenschaften ist laut Hersteller nur mit Reifenfülldrucküberwachungssystem zulässig.
- 54F) Je nach Fahrzeuggrundausrüstung sind einer Serien-Reifengröße Geschwindigkeitsmesser mit unterschiedlicher Wegdrehzahl zugeordnet. Bei der Verwendung einer Reifengröße, die noch nicht in den Fahrzeugpapieren aufgeführt ist, kann deshalb eine Angleichung erforderlich werden.  
Sofern eine Angleichung durchgeführt wird, ist dies bei der Beurteilung weiterer Rad/Reifen-Kombinationen zu berücksichtigen.  
Der vorschriftsmäßige Zustand des Fahrzeuges ist durch einen amtlich anerkannten Sachverständigen oder Prüfer für den Kraftfahrzeugverkehr oder einen Kraftfahrzeugsachverständigen oder einen Angestellten nach Abschnitt 4 der Anlage VIII b zur StVZO unter Angabe von FAHRZEUGHERSTELLER, FAHRZEUGTYP und FAHRZEUGIDENTIFIZIERUNGSNUMMER auf einem Nachweis entsprechend dem im Beispielkatalog zum §19 StVZO veröffentlichten Muster bescheinigen zu lassen.
- 573) Die Verwendung unterschiedlicher Reifengrößen an Vorder- und Hinterachse ist an Fahrzeugen mit Allradantrieb nur zulässig, wenn deren Abrollumfänge gleich sind.  
Es ist eine Bestätigung des Reifenherstellers über die tatsächlichen Abrollumfänge erforderlich, es wird empfohlen den Nachweis der Eignung bei den Fahrzeugpapieren mitzuführen.  
Alle an ein und derselben Achse montierten Reifen müssen vom gleichen Reifentyp sein.
- 5HJ) Die Verwendung dieser Reifengröße ist nur zulässig an Fahrzeugausführungen bis zu einer zulässigen Achslast von 1345kg.
- 71C) Zum Auswuchten der Sonderräder dürfen an der Felgeninnenseite nur Klebegewichte angebracht werden.
- 71K) Zum Auswuchten der Sonderräder dürfen an der Felgenaußenseite nur Klebegewichte unterhalb des Tiefbetts angebracht werden.
- 721) Es ist nur die Verwendung von Gummiventilen oder Metallschraubventilen mit Überwurfmutter von außen, die weitgehend den Normen (DIN, E.T.R.T.O. bzw. Tire and Rim) entsprechen und die für einen Ventilloch-Nenndurchmesser von 11,3 mm geeignet sind, zulässig.  
Das Ventil darf nicht über den Felgenrand hinausragen. Es sind die Montagehinweise des Ventilherstellers zu beachten.
- 725) Bei Fahrzeugen mit einer bauartbedingten Höchstgeschwindigkeit über 210 km/h sind nur Metallschraubventile zulässig. Es sind die Montagehinweise des Ventilherstellers zu beachten.
- 73C) Es ist nur die Verwendung von schlauchlosen Reifen zulässig.
- 744) Das Anzugsmoment der Befestigungsteile der Räder ist der Betriebsanleitung des Fahrzeuges zu entnehmen.
- 74A) Es dürfen nur die vom Radhersteller mitzuliefernden Radbefestigungsteile verwendet werden, dabei ist die Gewindegröße der serienmäßigen Befestigungsteile zu beachten. Bei Verwendung von Radschrauben, ist die, in der Anlage zum Gutachten, dem Fahrzeug zugeordnete Schaftlänge zu beachten.

**Gutachten 366-0351-21-WIRD  
zur Erteilung der ABE 54035**

**ANLAGE: 93 CHRYSLER**  
Hersteller: ALCAR WHEELS GmbH

Radtyp: TTVG  
Stand: 07.07.2022



Seite: 4 von 4

- 74H) Vor Montage der Räder sind eventuell vorhandene Zentrierstifte, Befestigungsschrauben oder Sicherungsringe an den Anschlussflanschen des Fahrzeugs zu entfernen.
- 765) Die Verwendung dieser Radgröße ist nicht zulässig an Fahrzeugausführungen, die serienmäßig laut COC-Papier (EG-Übereinstimmungserklärung) als kleinste Radgröße mit 20-Zoll-Rädern ausgerüstet sind.
- 7MA) Die Verwendung des vom Fahrzeughersteller verbauten Reifendruck Kontrollsystems mit Sensoren Art. Nr.: 56029359 (nur wenn auch original verbaut) ist zulässig. Das System muss gemäß den Herstellerangaben kalibriert werden. Alternativ kann ein geeignetes Nachrüstkontrollsystem verwendet werden.
- 80J) Durch Verlegen von Bremskomponenten an der Hinterachse (Handbremsseile, Steuerleitungen für ABV-Sensoren, Bremsschläuche, Halterungen usw.) ist eine ausreichende Freigängigkeit der Rad/Reifenkombination herzustellen.

§22 54035\*00