



Kraftfahrt-Bundesamt

DE-24932 Flensburg



MITTEILUNG

ausgestellt von:

Kraftfahrt-Bundesamt

über die Erweiterung einer Genehmigung
für einen Radtyp nach der Regelung Nr. 124 einschließlich Änderung Nr. 00
Ergänzung 03

COMMUNICATION

issued by:

Kraftfahrt-Bundesamt

concerning the extension of an approval
of a wheel type, pursuant to Regulation No. 124 including amendment No 00
supplement 03

Genehmigungsnummer: **E1*124R00/03*2042*01**

Approval number:

1. Radhersteller:
Wheel manufacturer:
ALCAR Wheels GmbH
AT-1030 Wien
2. Typbezeichnung des Rades:
Wheel type designation:
TTVF
- 2.1 Kategorie der Nachrüsträder:
Category of replacement wheels:
Dimensionsgleiche Nachrüsträder
Pattern part replacement wheels
- 2.2 Werkstoff:
Construction material:
Aluminiumlegierung
Aluminium alloy



Kraftfahrt-Bundesamt

DE-24932 Flensburg

2

Genehmigungsnummer: **E1*124R00/03*2042*01**

Approval number:

- 2.3 Fertigungsverfahren:
Method of production:
Gegossene Räder
Casted wheels
- 2.4 Kennung der Felgenkontur:
Rim contour designation:
7½ J
- 2.5 Einpresstiefe des Rades:
Wheel inset/outset:
Siehe Punkt 0.7 des Prüfberichtes
See point 0.7 of the test report
- 2.6 Radbefestigung:
Wheel attachment:
Gemäß Angaben im Verwendungsbereich des Prüfberichtes
According to the indications given in the range of application of the test report
- 2.7 Maximale Radlast und Abrollumfang:
Maximum wheel load and respective theoretical rolling circumference:
Siehe Punkt 0.9 des Prüfberichtes
See point 0.9 of the test report
3. Name und Anschrift des Herstellers:
Manufacturer's name and address:
ALCAR Wheels GmbH
AT-1030 Wien
4. Gegebenenfalls Name und Anschrift des Vertreters des Herstellers:
If applicable, name and address of manufacturer's representative:
Entfällt
Not applicable
5. Datum, an dem das Rad für die Genehmigungsprüfung vorgeführt wurde:
Date on which the wheel was submitted for approval tests:
22.09.2022 - 02.11.2022
6. Technischer Dienst, der die Prüfungen für die Genehmigung durchführt:
Technical Service responsible for carrying out the approval test:
TÜV AUSTRIA AUTOMOTIVE GMBH
AT-1230 Wien



Kraftfahrt-Bundesamt

DE-24932 Flensburg

3

Genehmigungsnummer: **E1*124R00/03*2042*01**

Approval number:

7. Datum des Gutachtens des Technischen Dienstes:
Date of test report issued by the Technical Service:
02.11.2022
8. Nummer des Gutachtens des Technischen Dienstes:
Number of report issued by that service:
366-0112-22-WIRD/N1
9. Bemerkungen:
Remarks:
**Es gelten die im o.g. Gutachten nebst Anlagen festgehaltenen Angaben.
The indications given in the above mentioned test report including its annexes shall apply.**
10. Die Genehmigung wird **erweitert**
Approval is **extended**
11. Grund (Gründe) für die Erweiterung der Genehmigung (falls zutreffend):
Reason(s) for the extension (if applicable):
**Aktualisierung des Verwendungsbereiches
Update of the range of application**

**Aktualisierung der Ausführungen
Update of the versions**

**Eine Fertigungsstätte kommt hinzu
An assembly plant is added**
12. Ort: **DE-24932 Flensburg**
Place:
13. Datum: **18.11.2022**
Date:
14. Unterschrift: **Im Auftrag**
Signature:

Dirk Hansen





Kraftfahrt-Bundesamt

DE-24932 Flensburg

4

Genehmigungsnummer: **E1*124R00/03*2042*01**

Approval number:

15. Beigefügt ist eine Liste der Genehmigungsunterlagen, die bei der zuständigen Genehmigungsbehörde hinterlegt sind und von denen eine Kopie auf Anfrage erhältlich ist.
Annexed is a list of documents making up the approval file, deposited with the competent authority which granted approval, a copy can be obtained on request.

Anlagen:

Enclosures:

Gemäß Inhaltsverzeichnis

According to index



Kraftfahrt-Bundesamt

DE-24932 Flensburg

Zu: E1*124R00/03*2042*01

To:

Erklärung über die Einhaltung der Anforderungen hinsichtlich der Übereinstimmung der Produktion gemäß dem Übereinkommen von 1958
Statement of compliance with the conformity of the production requirements of the 1958 Agreement

1. Name des Herstellers:
Manufacturer's name:
ALCAR Wheels GmbH
AT-1030 Wien

2. Datum der Anfangsbewertung:
Date of the initial assessment:
25.09.2017

3. Datum aller durchgeführten Überwachungstätigkeiten:
Date of any surveillance activities:

Aktenzeichen Register number	Datum der Begehung Date of inspection	Genehmigungsnummer Approval number
---------------------------------	--	---------------------------------------

CoP-Q:
Entfällt
Not applicable

CoP-P:		
P-501925	18.06.2018	E1*124R00/01*0524*04
P-502929	16.08.2021	E1*124R00/01*0591*06



Kraftfahrt-Bundesamt

DE-24932 Flensburg

Zu: **E1*124R00/03*2042*01**

To:

Inhaltsverzeichnis zu den Beschreibungsunterlagen Index to the information package

Ausgabedatum: **05.05.2022** Letztes Änderungsdatum: **18.11.2022**
Date of issue: Last date of amendment:

Nebenbestimmungen und Rechtsbehelfsbelehrung
Collateral clauses and instruction on right to appeal

Prüfbericht(e) Nr.:	Datum:
Test report(s) No.:	Date:
366-0112-22-WIRD	22.04.2022
366-0112-22-WIRD/N1	02.11.2022

Beschreibungsbogen Nr.:	Datum:
Information document No.:	Date:
TTVF	17.03.2022
TTVF	22.09.2022

Liste der Änderungen:	Datum:
List of modifications:	Date:
Siehe Anlage "Liste der Änderungen" des Prüfberichtes	
See appendix "List of modifications" of the test report	



Kraftfahrt-Bundesamt

DE-24932 Flensburg

Nummer der Genehmigung: **E1*124R00/03*2042*01**

- Anlage -

Nebenbestimmungen und Rechtsbehelfsbelehrung

Nebenbestimmungen

Jede Einrichtung, die dem genehmigten Typ entspricht, ist gemäß der angewendeten Vorschrift zu kennzeichnen.

Die Einzelerzeugnisse der reihenweisen Fertigung müssen mit den Genehmigungsunterlagen genau übereinstimmen. Änderungen an den Einzelerzeugnissen sind nur mit ausdrücklicher Zustimmung des Kraftfahrt-Bundesamtes gestattet.

Änderungen der Firmenbezeichnung, der Anschrift und der Fertigungsstätten sowie eines bei der Erteilung der Genehmigung benannten Zustellungsbevollmächtigten oder bevollmächtigten Vertreters sind dem Kraftfahrt-Bundesamt unverzüglich mitzuteilen.

Verstöße gegen diese Bestimmungen können zum Widerruf der Genehmigung führen und können überdies strafrechtlich verfolgt werden.

Die Genehmigung erlischt, wenn sie zurückgegeben oder entzogen wird, oder der genehmigte Typ den Rechtsvorschriften nicht mehr entspricht. Der Widerruf kann ausgesprochen werden, wenn die für die Erteilung und den Bestand der Genehmigung geforderten Voraussetzungen nicht mehr bestehen, wenn der Genehmigungsinhaber gegen die mit der Genehmigung verbundenen Pflichten - auch soweit sie sich aus den zu dieser Genehmigung zugeordneten besonderen Auflagen ergeben - verstößt oder wenn sich herausstellt, dass der genehmigte Typ den Erfordernissen der Verkehrssicherheit oder des Umweltschutzes nicht entspricht.

Das Kraftfahrt-Bundesamt kann jederzeit die ordnungsgemäße Ausübung der durch diese Genehmigung verliehenen Befugnisse, insbesondere die genehmigungsgerechte Fertigung sowie die Maßnahmen zur Übereinstimmung der Produktion, nachprüfen. Es kann zu diesem Zweck Proben entnehmen oder entnehmen lassen. Dem Kraftfahrt-Bundesamt und/oder seinen Beauftragten ist ungehinderter Zutritt zu Produktions- und Lagerstätten zu gewähren.

Die mit der Erteilung der Genehmigung verliehenen Befugnisse sind nicht übertragbar. Schutzrechte Dritter werden durch diese Genehmigung nicht berührt.

Rechtsbehelfsbelehrung

Gegen diese Genehmigung kann innerhalb eines Monats nach Bekanntgabe Widerspruch erhoben werden. Der Widerspruch ist beim **Kraftfahrt-Bundesamt, Fördestraße 16, DE-24944 Flensburg**, schriftlich oder zur Niederschrift einzulegen.



Kraftfahrt-Bundesamt

DE-24932 Flensburg

2

Approval No.: **E1*124R00/03*2042*01**

- Attachment -

Collateral clauses and instruction on right to appeal

Collateral clauses

All equipment which corresponds to the approved type is to be identified according to the applied regulation.

The individual production of serial fabrication must be in exact accordance with the approval documents. Changes in the individual production are only allowed with express consent of the Kraftfahrt-Bundesamt.

Changes in the name of the company, the address and the manufacturing plant as well as one of the parties given the authority to delivery or authorised representative named when the approval was granted is to be immediately disclosed to the Kraftfahrt-Bundesamt.

Breach of this regulation can lead to recall of the approval and moreover can be legally prosecuted.

The approval expires if it is returned or withdrawn or if the type approved no longer complies with the legal requirements. The revocation can be made if the demanded requirements for issuance and the continuance of the approval no longer exist, if the holder of the approval violates the duties involved in the approval, also to the extent that they result from the assigned conditions to this approval, or if it is determined that the approved type does not comply with the requirements of traffic safety or environmental protection.

The Kraftfahrt-Bundesamt may check the proper exercise of the conferred authority taken from this approval at any time. In particular this means the compliant production as well as the measures for conformity of production. For this purpose samples can be taken or have taken. The employees or the representatives of the Kraftfahrt-Bundesamt may get unhindered access to the production and storage facilities.

The conferred authority contained with issuance of this approval is not transferable. Trade mark rights of third parties are not affected with this approval.

Instruction on right to appeal

This approval can be appealed within one month after notification. The appeal is to be filed in writing or as a transcript at the **Kraftfahrt-Bundesamt, Fördestraße 16, DE-24944 Flensburg.**

Prüfbericht (Nachtrag) **Test Report (addendum)**

No. 366-0112-22-WIRD/N1

Gemäß dem Übereinkommen über die Annahme Einheitlicher Technischer Vorschriften für Radfahrzeuge, Ausrüstungsgegenstände und Teile, die in Radfahrzeuge(n) eingebaut und/oder verwendet werden können, und die Bedingungen für die gegenseitige Anerkennung von Genehmigungen, die nach diesen Vorschriften erteilt wurden

Agreement concerning the adoption of uniform technical prescriptions for the wheeled vehicles, equipment and parts which can be fitted and/or be used on wheeled vehicles and the conditions for reciprocal recognition of approvals granted on the basis of these prescriptions.

Einheitliche Bedingungen für die Genehmigung von Rädern für Personenkraftwagen und ihre Anhänger

Uniform provisions concerning the approval of wheels for passenger cars and their trailers

ECE-R 124

zuletzt ergänzt
as last amended in

07.01.2022

Hersteller / *Manufacturer*
 Typ / *Type*

ALCAR WHEELS GmbH
 TTVF

Seite: 2 von 17

Genehmigungsstand <i>Approval status</i>		
	Genehmigungsnummer <i>Number of approval</i>	Rad-Teilenummer <i>Wheel part number</i>
ECE	(E1) 124 R - 002042	TTVFHBP50E16C634 TTVF8BA50EC571 TTVF8BA53EC666 TTVF0BA51EC671 TTVF0BP52EC671 TTVFHBP505EC634 TTVFHBP45EA634 TTVFHBP45EC634 TTVFHBA45EC634 TTVF0BA45EC641 TTVF0BP51EC671 TTVF9BP60EC651 TTVFHBP49EC651 TTVFHBA49EC651 TTVFHBA55E16A634 TTVF9BP60EA651 TTVFHBP55E16C634 TTVF0BP45EC641 TTVF8BP535EC666 TTVFHBP49EA651 TTVFHBP50E16A634 TTVFHBP505EA634 TTVFHBP55E16A634 TTVF8BP50EA571 TTVF8BA535EA666 TTVF0BP51EA671 TTVF0BP52EA671 TTVF8BP50EC571 TTVF0BA52EC671 TTVF8BA53EA666 TTVF8BP535EA666 TTVF0BA495EA671 TTVF0BP495EC671 TTVF0BA495EC671 TTVFHBA49EA651 TTVF8BA50EA571 TTVF8BP51EA666 TTVF0BA51EA671 TTVFHBA50E16C634 TTVFHBA55E16C634 TTVF8BP53EC666 TTVF9BA60EC651 TTVF0BA55EC641

R124 E1*124R00/03*2042*01

Hersteller / Manufacturer
Typ / Type

ALCAR WHEELS GmbH
TTVF

Seite: 3 von 17

		TTVFHBA505EC634 TTVF0BA45EA641 TTVF0BA52EA671 TTVF0BP55EA641 TTVF8BA535EC666 TTVF8BA51EC666 TTVFHBA50E16A634 TTVF8BA51EA666 TTVF8BP53EA666 TTVF0BP55EC641 TTVF8BP51EC666 TTVFHBA45EA634 TTVFHBA505EA634 TTVF0BP45EA641 TTVF0BP495EA671 TTVF0BA55EA641
--	--	--

R124 E1*124R00/03*2042*01

Hersteller / Manufacturer
 Typ / Type

ALCAR WHEELS GmbH
 TTVF

Seite: 4 von 17

0. Allgemeine Angaben General

0.1 Fabrikmarke ALCAR WHEELS GmbH
 (Firmenname des Herstellers)
 Make (trade name of manufacturer)

0.2 Rad- Teilen <i>Wheel part No.</i>	Ausführung <i>Version</i>	0.3 Kategorie der Nachrüsträder <i>Category of replacement wheels</i>			0.6 Kennung d. Felgenkont. <i>Rim contour designation</i>	0.7 Einpress- tiefe des Rades <i>Wheel inset</i>	0.9 Maximale Radlast u. zugeordneter theoretischer Abrollumfang <i>Max. load capacity and respective theoretical rolling circumference</i>	
		Ident	Nach- bau	DimN			in mm	in kg
TTVFHBA4 5EA634	TTVFHBA45EA634			X	7 1/2 J X 18 H2	45	780	2364
TTVFHBA4 5EC634	TTVFHBA45EC634			X	7 1/2 J X 18 H2	45	780	2364
TTVFHBA5 0E16A634	TTVFHBA50E16A634			X	7 1/2 J X 18 H2	50	780	2364
TTVFHBA5 0E16C634	TTVFHBA50E16C634			X	7 1/2 J X 18 H2	50	780	2364
TTVFHBA5 05EA634	TTVFHBA505EA634			X	7 1/2 J X 18 H2	50,5	780	2364
TTVFHBA5 05EC634	TTVFHBA505EC634			X	7 1/2 J X 18 H2	50,5	780	2364
TTVFHBA5 5E16A634	TTVFHBA55E16A634			X	7 1/2 J X 18 H2	55	780	2364
TTVFHBA5 5E16C634	TTVFHBA55E16C634			X	7 1/2 J X 18 H2	55	780	2364
TTVFHBP4 5EA634	TTVFHBP45EA634			X	7 1/2 J X 18 H2	45	780	2364
TTVFHBP4 5EC634	TTVFHBP45EC634			X	7 1/2 J X 18 H2	45	780	2364
TTVFHBP5 0E16A634	TTVFHBP50E16A634			X	7 1/2 J X 18 H2	50	780	2364
TTVFHBP5 0E16C634	TTVFHBP50E16C634			X	7 1/2 J X 18 H2	50	780	2364
TTVFHBP5 05EA634	TTVFHBP505EA634			X	7 1/2 J X 18 H2	50,5	780	2364
TTVFHBP5	TTVFHBP505EC634			X	7 1/2 J X 18 H2	50,5	780	2364

Hersteller / Manufacturer
Typ / Type

ALCAR WHEELS GmbH
TTVF

Seite: 5 von 17

05EC634								
TTVFHBP5 5E16A634	TTVFHBP55E16A634			X	7 1/2 J X 18 H2	55	780	2364
TTVFHBP5 5E16C634	TTVFHBP55E16C634			X	7 1/2 J X 18 H2	55	780	2364
TTVFHBA4 9EA651	TTVFHBA49EA651			X	7 1/2 J X 18 H2	49	780	2364
TTVFHBA4 9EC651	TTVFHBA49EC651			X	7 1/2 J X 18 H2	49	780	2364
TTVFHBP4 9EA651	TTVFHBP49EA651			X	7 1/2 J X 18 H2	49	780	2364
TTVFHBP4 9EC651	TTVFHBP49EC651			X	7 1/2 J X 18 H2	49	780	2364
TTVF8BA50 EA571	TTVF8BA50EA571			X	7 1/2 J X 18 H2	50	780	2364
TTVF8BA50 EC571	TTVF8BA50EC571			X	7 1/2 J X 18 H2	50	780	2364
TTVF8BP50 EA571	TTVF8BP50EA571			X	7 1/2 J X 18 H2	50	780	2364
TTVF8BP50 EC571	TTVF8BP50EC571			X	7 1/2 J X 18 H2	50	780	2364
TTVF8BA51 EA666	TTVF8BA51EA666			X	7 1/2 J X 18 H2	51	780	2364
TTVF8BA51 EC666	TTVF8BA51EC666			X	7 1/2 J X 18 H2	51	780	2364
TTVF8BA53 EA666	TTVF8BA53EA666			X	7 1/2 J X 18 H2	53	780	2364
TTVF8BA53 EC666	TTVF8BA53EC666			X	7 1/2 J X 18 H2	53	780	2364
TTVF8BA53 5EA666	TTVF8BA535EA666			X	7 1/2 J X 18 H2	53,5	780	2364
TTVF8BA53 5EC666	TTVF8BA535EC666			X	7 1/2 J X 18 H2	53,5	780	2364
TTVF8BP51 EA666	TTVF8BP51EA666			X	7 1/2 J X 18 H2	51	780	2364
TTVF8BP51 EC666	TTVF8BP51EC666			X	7 1/2 J X 18 H2	51	780	2364
TTVF8BP53 EA666	TTVF8BP53EA666			X	7 1/2 J X 18 H2	53	780	2364
TTVF8BP53 EC666	TTVF8BP53EC666			X	7 1/2 J X 18 H2	53	780	2364
TTVF8BP53 5EA666	TTVF8BP535EA666			X	7 1/2 J X 18 H2	53,5	780	2364
TTVF8BP53 5EC666	TTVF8BP535EC666			X	7 1/2 J X 18 H2	53,5	780	2364
TTVF0BA45 EA641	TTVF0BA45EA641			X	7 1/2 J X 18 H2	45	780	2364

Hersteller / Manufacturer
Typ / Type

ALCAR WHEELS GmbH
TTVF

Seite: 6 von 17

TTVF0BA45 EC641	TTVF0BA45EC641			X	7 1/2 J X 18 H2	45	780	2364
TTVF0BA55 EA641	TTVF0BA55EA641			X	7 1/2 J X 18 H2	55	780	2364
TTVF0BA55 EC641	TTVF0BA55EC641			X	7 1/2 J X 18 H2	55	780	2364
TTVF0BP45 EA641	TTVF0BP45EA641			X	7 1/2 J X 18 H2	45	780	2364
TTVF0BP45 EC641	TTVF0BP45EC641			X	7 1/2 J X 18 H2	45	780	2364
TTVF0BP55 EA641	TTVF0BP55EA641			X	7 1/2 J X 18 H2	55	780	2364
TTVF0BP55 EC641	TTVF0BP55EC641			X	7 1/2 J X 18 H2	55	780	2364
TTVF0BA49 5EA671	TTVF0BA495EA671			X	7 1/2 J X 18 H2	49,5	780	2364
TTVF0BA49 5EC671	TTVF0BA495EC671			X	7 1/2 J X 18 H2	49,5	780	2364
TTVF0BA51 EA671	TTVF0BA51EA671			X	7 1/2 J X 18 H2	51	780	2364
TTVF0BA51 EC671	TTVF0BA51EC671			X	7 1/2 J X 18 H2	51	780	2364
TTVF0BA52 EA671	TTVF0BA52EA671			X	7 1/2 J X 18 H2	52	780	2364
TTVF0BA52 EC671	TTVF0BA52EC671			X	7 1/2 J X 18 H2	52	780	2364
TTVF0BP49 5EA671	TTVF0BP495EA671			X	7 1/2 J X 18 H2	49,5	780	2364
TTVF0BP49 5EC671	TTVF0BP495EC671			X	7 1/2 J X 18 H2	49,5	780	2364
TTVF0BP51 EA671	TTVF0BP51EA671			X	7 1/2 J X 18 H2	51	780	2364
TTVF0BP51 EC671	TTVF0BP51EC671			X	7 1/2 J X 18 H2	51	780	2364
TTVF0BP52 EA671	TTVF0BP52EA671			X	7 1/2 J X 18 H2	52	780	2364
TTVF0BP52 EC671	TTVF0BP52EC671			X	7 1/2 J X 18 H2	52	780	2364
TTVF9BA60 EA651	TTVF9BA60EA651			X	7 1/2 J X 18 H2	60	780	2364
TTVF9BA60 EC651	TTVF9BA60EC651			X	7 1/2 J X 18 H2	60	780	2364
TTVF9BP60 EA651	TTVF9BP60EA651			X	7 1/2 J X 18 H2	60	780	2364
TTVF9BP60 EC651	TTVF9BP60EC651			X	7 1/2 J X 18 H2	60	780	2364

Hersteller / *Manufacturer*
Typ / *Type*

ALCAR WHEELS GmbH
TTVF

Seite: 7 von 17

0.4	Werkstoff <i>Construction material</i>	Leichtmetall
0.5	Fertigungsverfahren <i>Method of production</i>	Gießverfahren (Einzelheiten siehe Technische Beschreibung) <i>cast process (for details see technical description)</i>
0.8	Radbefestigung <i>Wheel attachment</i>	Es werden die vom Fahrzeughersteller für Leichtmetallräder vorgesehenen Radbefestigungselemente verwendet. Das Anzugsdrehmoment ist der Anlage 9 Verwendungsbereich zu entnehmen
0.10	Name und Anschrift des Herstellers <i>Manufacturer's name and address</i>	ALCAR WHEELS GmbH Esteplatz 4/17 A-1030 Wien
0.11	Gegebenfalls Name und Anschrift des Vertreters des Herstellers <i>If applicable, name and address of Manufacturer's representative</i>	Entfällt

Hersteller / Manufacturer
 Typ / Type

ALCAR WHEELS GmbH
 TTVF

Seite: 8 von 17

1 Prüfgegenstand
Testobject

1.1 Übersicht
Overview

Ausführung	Ausführungsbezeichnung		Loch- kreis in mm / -zahl	Mitten- loch in mm	Ein- preß- tiefe in mm	zul. Rad- last in kg	zul. Abroll- umf. in mm	gültig ab Fertig. Datum
	Kennzeichnung Rad	Kennzeichnung Zentrierring						
TTVFHBA45EA634	TTVF ET45	ohne	108/5	63,4	45	780	2364	03/22
TTVFHBA45EC634	TTVF ET45	ohne	108/5	63,4	45	780	2364	03/22
TTVFHBA50E16A6 34	TTVF ET50	ohne	108/5	63,4	50	780	2364	03/22
TTVFHBA50E16C6 34	TTVF ET50	ohne	108/5	63,4	50	780	2364	03/22
TTVFHBA505EA63 4	TTVF ET50,5	ohne	108/5	63,4	50,5	780	2364	03/22
TTVFHBA505EC63 4	TTVF ET50,5	ohne	108/5	63,4	50,5	780	2364	03/22
TTVFHBA55E16A6 34	TTVF ET55	ohne	108/5	63,4	55	780	2364	03/22
TTVFHBA55E16C6 34	TTVF ET55	ohne	108/5	63,4	55	780	2364	03/22
TTVFHBP45EA634	TTVF ET45	ohne	108/5	63,4	45	780	2364	03/22
TTVFHBP45EC634	TTVF ET45	ohne	108/5	63,4	45	780	2364	03/22
TTVFHBP50E16A6 34	TTVF ET50	ohne	108/5	63,4	50	780	2364	03/22
TTVFHBP50E16C6 34	TTVF ET50	ohne	108/5	63,4	50	780	2364	03/22
TTVFHBP505EA63 4	TTVF ET50,5	ohne	108/5	63,4	50,5	780	2364	03/22
TTVFHBP505EC63 4	TTVF ET50,5	ohne	108/5	63,4	50,5	780	2364	03/22
TTVFHBP55E16A6 34	TTVF ET55	ohne	108/5	63,4	55	780	2364	03/22
TTVFHBP55E16C6 34	TTVF ET55	ohne	108/5	63,4	55	780	2364	03/22
TTVFHBA49EA651	TTVF ET49	ohne	108/5	65,1	49	780	2364	03/22
TTVFHBA49EC651	TTVF ET49	ohne	108/5	65,1	49	780	2364	03/22
TTVFHBP49EA651	TTVF ET49	ohne	108/5	65,1	49	780	2364	03/22
TTVFHBP49EC651	TTVF ET49	ohne	108/5	65,1	49	780	2364	03/22
TTVF8BA50EA571	TTVF ET50	ohne	112/5	57,1	50	780	2364	03/22
TTVF8BA50EC571	TTVF ET50	ohne	112/5	57,1	50	780	2364	03/22
TTVF8BP50EA571	TTVF ET50	ohne	112/5	57,1	50	780	2364	03/22

R124 E1*124R00/03*2042*01

Hersteller / Manufacturer
Typ / Type

ALCAR WHEELS GmbH
TTVF

Seite: 9 von 17

TTVF8BP50EC571	TTVF ET50	ohne	112/5	57,1	50	780	2364	03/22
TTVF8BA51EA666	TTVF ET51	ohne	112/5	66,6	51	780	2364	03/22
TTVF8BA51EC666	TTVF ET51	ohne	112/5	66,6	51	780	2364	03/22
TTVF8BA53EA666	TTVF ET53	ohne	112/5	66,6	53	780	2364	03/22
TTVF8BA53EC666	TTVF ET53	ohne	112/5	66,6	53	780	2364	03/22
TTVF8BA535EA666	TTVF ET53,5	ohne	112/5	66,6	53,5	780	2364	03/22
TTVF8BA535EC666	TTVF ET53,5	ohne	112/5	66,6	53,5	780	2364	03/22
TTVF8BP51EA666	TTVF ET51	ohne	112/5	66,6	51	780	2364	03/22
TTVF8BP51EC666	TTVF ET51	ohne	112/5	66,6	51	780	2364	03/22
TTVF8BP53EA666	TTVF ET53	ohne	112/5	66,6	53	780	2364	03/22
TTVF8BP53EC666	TTVF ET53	ohne	112/5	66,6	53	780	2364	03/22
TTVF8BP535EA666	TTVF ET53,5	ohne	112/5	66,6	53,5	780	2364	03/22
TTVF8BP535EC666	TTVF ET53,5	ohne	112/5	66,6	53,5	780	2364	03/22
TTVF0BA45EA641	TTVF ET45	ohne	114,3/5	64,1	45	780	2364	03/22
TTVF0BA45EC641	TTVF ET45	ohne	114,3/5	64,1	45	780	2364	03/22
TTVF0BA55EA641	TTVF ET55	ohne	114,3/5	64,1	55	780	2364	03/22
TTVF0BA55EC641	TTVF ET55	ohne	114,3/5	64,1	55	780	2364	03/22
TTVF0BP45EA641	TTVF ET45	ohne	114,3/5	64,1	45	780	2364	03/22
TTVF0BP45EC641	TTVF ET45	ohne	114,3/5	64,1	45	780	2364	03/22
TTVF0BP55EA641	TTVF ET55	ohne	114,3/5	64,1	55	780	2364	03/22
TTVF0BP55EC641	TTVF ET55	ohne	114,3/5	64,1	55	780	2364	03/22
TTVF0BA495EA671	TTVF ET49,5	ohne	114,3/5	67,1	49,5	780	2364	03/22
TTVF0BA495EC671	TTVF ET49,5	ohne	114,3/5	67,1	49,5	780	2364	03/22
TTVF0BA51EA671	TTVF ET51	ohne	114,3/5	67,1	51	780	2364	03/22
TTVF0BA51EC671	TTVF ET51	ohne	114,3/5	67,1	51	780	2364	03/22
TTVF0BA52EA671	TTVF ET52	ohne	114,3/5	67,1	52	780	2364	03/22
TTVF0BA52EC671	TTVF ET52	ohne	114,3/5	67,1	52	780	2364	03/22
TTVF0BP495EA671	TTVF ET49,5	ohne	114,3/5	67,1	49,5	780	2364	03/22
TTVF0BP495EC671	TTVF ET49,5	ohne	114,3/5	67,1	49,5	780	2364	03/22
TTVF0BP51EA671	TTVF ET51	ohne	114,3/5	67,1	51	780	2364	03/22
TTVF0BP51EC671	TTVF ET51	ohne	114,3/5	67,1	51	780	2364	03/22
TTVF0BP52EA671	TTVF ET52	ohne	114,3/5	67,1	52	780	2364	03/22
TTVF0BP52EC671	TTVF ET52	ohne	114,3/5	67,1	52	780	2364	03/22
TTVF9BA60EA651	TTVF ET60	ohne	120/5	65,1	60	780	2364	03/22
TTVF9BA60EC651	TTVF ET60	ohne	120/5	65,1	60	780	2364	03/22
TTVF9BP60EA651	TTVF ET60	ohne	120/5	65,1	60	780	2364	03/22
TTVF9BP60EC651	TTVF ET60	ohne	120/5	65,1	60	780	2364	03/22

Hersteller / *Manufacturer*
 Typ / *Type*

ALCAR WHEELS GmbH
 TTVF

Seite: 10 von 17

1.2	Radkennzeichnung <i>Wheel marking</i>	Außenseite <i>outside</i>	Innenseite <i>inside</i>
1.2.1	Vorgeschriebene Kennzeichnungen <i>Mandatory markings</i>		
	Name oder Warenzeichen des Herstellers <i>Manufacturer name or trade mark</i>	--	DEZENT
	Kennung der Rad- oder Felgenkontur <i>Wheel or rim contour signiation</i>	--	7 1/2 J X 18 H2
	Radtyp <i>Wheel type</i>	--	TTVF
	Einpresstiefe <i>Wheel inset</i>	--	ET 45
	Herstelldatum <i>Date of manufacturing</i>	--	0322
	Teilenummer, Ausführungsbezeichnung <i>Wheel / rim part number, version</i>	--	TTVF ET45
	Genehmigungszeichen <i>Approval mark</i>	(E1) 124 R- 002042	--
	Weitere Kennzeichen	KBA 54034	--
	Herkunft	--	MIT
	Zusätzliche Kennzeichnung <i>Additional marking</i>		
1.3	Bemerkungen <i>Remarks</i>		

Hersteller / *Manufacturer*
 Typ / *Type*

ALCAR WHEELS GmbH
 TTVF

Seite: 11 von 17

2 **Prüfung**

Test

2.1 **Prüfbedingungen**

Test Conditions

2.1.1 Mess- und Prüfeinrichtungen
Equipment for measuring and testing

Die Prüfungen wurden auf Anlagen durchgeführt, die den Anforderungen der Regelung entsprechen.
The equipment, on which the tests were carried out, fulfilled the requirements of the regulation.

2.1.2 Prüfplan
Testplan

<input checked="" type="checkbox"/> Einteilige Räder Aluminiumlegierung	<input type="checkbox"/> Einteilige Räder Magnesiumlegierung
<input type="checkbox"/> Nachgebaute Nachrühräder	<input checked="" type="checkbox"/> Dimensionsgleiche Nachrühräder
Art der Prüfung	Ergebnis
Korrosionsprüfung nach Anhang 6	Positiv
Umlaufbiegeprüfung nach Anhang 6	Positiv
Abrollprüfung nach Anhang 7	Positiv
Impact-Test nach Anhang 8	Positiv
Anbau am Fahrzeug Abschnitt 2 des Anhang 10	Positiv
Allgemeine Anforderungen	<ol style="list-style-type: none"> 1. Die Felgenkontur entspricht im Wesentlichen der E.T.R.T.O. / JATMA 2. Die Felgenkontur gewährleistet die richtige Montage von Reifen und Ventilen. 3. Die Räder sind nur schlauchlos zu verwenden, die Luftdichtheit ist gewährleistet. 4. Die bei der Herstellung des Rades verwendeten Werkstoffe wurden analysiert und sind in der Beschreibung des Herstellers aufgeführt: Chemische Analyse Mechanische Eigenschaften Analyse von metallurgischen Mängeln und der Struktur der Prüfstücke

2.1.3 Bemerkungen
Remarks

2.2 Einzelheiten der vom Technischen Dienst durchgeführten Prüfungen

Details regarding test conducted by the technical service

2.2.1 Korrosionsprüfung
Corrosion test

Korrosionsprüfung nach ECE-R 124 Anhang 5 an einer Leichtmetallfelge,
Prüfbericht 13 11 1111 vom 12.12.13 der RIO GmbH.

Korrosionsprüfung nach ECE-R 124 Anhang 5 an einer Leichtmetallfelge,
Prüfbericht 15 01 0058P vom 20.02.15 der RIO GmbH.

Korrosionsprüfung nach ECE-R 124 Anhang 5 an einer Leichtmetallfelge,
Prüfbericht 19 01 0131P vom 04.04.19 der RIO GmbH.

2.2.2 Umlaufbiegeprüfung
Rotating bending test

Die Umlaufbiegeprüfungen wurden mit folgenden Prüflasten positiv abgeschlossen.
Radlast 780 kg mit Abrollumfang 2364 mm,
MbMax= 6022 Nm. Offset= 55 mm
(Siehe Anlage 7: Technischer Bericht
RP-005596-B0-144 vom 31.10.22 der TÜV NORD
Mobilität GmbH & Co. KG)

Radlast 780 kg mit Abrollumfang 2364 mm,
MbMax= 6098 Nm. Offset= 60 mm
(Siehe Anlage 7: Technischer Bericht
RP-005596-A0-144 vom 10.04.22 der TÜV NORD
Mobilität GmbH & Co. KG)

Radlast 780 kg mit Abrollumfang 2364 mm,
MbMax= 6098 Nm. Offset= 60 mm
(Siehe Anlage 7: Technischer Bericht
RP-005596-B0-144 vom 31.10.22 der TÜV NORD
Mobilität GmbH & Co. KG)

Radlast 780 kg mit Abrollumfang 2364 mm,
MbMax= 5976 Nm. Offset= 52 mm
(Siehe Anlage 7: Technischer Bericht
RP-005596-A0-144 vom 10.04.22 der TÜV NORD
Mobilität GmbH & Co. KG)

Radlast 780 kg mit Abrollumfang 2364 mm,
MbMax= 5869 Nm. Offset= 45 mm

- (Siehe Anlage 7: Technischer Bericht
RP-005596-A0-144 vom 10.04.22 der TÜV NORD
Mobilität GmbH & Co. KG)
- Radlast 780 kg mit Abrollumfang 2364 mm,
MbMax= 5961 Nm. Offset= 51 mm
(Siehe Anlage 7: Technischer Bericht
RP-005596-A0-144 vom 10.04.22 der TÜV NORD
Mobilität GmbH & Co. KG)
- Radlast 780 kg mit Abrollumfang 2364 mm,
MbMax= 6022 Nm. Offset= 55 mm
(Siehe Anlage 7: Technischer Bericht
RP-005596-A0-144 vom 10.04.22 der TÜV NORD
Mobilität GmbH & Co. KG)
- 2.2.3 Abrollprüfung
Rolling test
- Die Abrollprüfungen wurde mit folgenden Prüflasten
positiv abgeschlossen.
Prüflast 1913 daN
mit der Reifengröße 275/50R18 ET60
(Siehe Anlage 7: Technischer Bericht
RP-005596-A0-144 vom 10.04.22 der TÜV NORD
Mobilität GmbH & Co. KG)
- Prüflast 1913 daN
mit der Reifengröße 275/50R18 ET45
(Siehe Anlage 7: Technischer Bericht
RP-005596-A0-144 vom 10.04.22 der TÜV NORD
Mobilität GmbH & Co. KG)
- 2.2.4 Impact-Test
Impact test
- Die Impacttests wurden mit folgenden Prüflasten
positiv abgeschlossen.
Radlast 780 kg
mit der Reifengröße 205/40R18 ET60
(Siehe Anlage 7: Technischer Bericht
RP-005596-A0-144 vom 10.04.22 der TÜV NORD
Mobilität GmbH & Co. KG)
- Radlast 780 kg
mit der Reifengröße 205/40R18 ET55
(Siehe Anlage 7: Technischer Bericht
RP-005596-A0-144 vom 10.04.22 der TÜV NORD
Mobilität GmbH & Co. KG)
- Radlast 780 kg
mit der Reifengröße 205/40R18 ET55
(Siehe Anlage 7: Technischer Bericht
RP-005596-B0-144 vom 31.10.22 der TÜV NORD

Hersteller / *Manufacturer*
Typ / *Type*

ALCAR WHEELS GmbH
TTVF

Seite: 14 von 17

		Mobilität GmbH & Co. KG)
		Radlast 780 kg mit der Reifengröße 205/40R18 ET60 (Siehe Anlage 7: Technischer Bericht RP-005596-B0-144 vom 31.10.22 der TÜV NORD Mobilität GmbH & Co. KG)
2.2.5	Wechseltorsionstest <i>Alternating torque test</i>	Nicht erforderlich
2.2.6	Anbauprüfung und Dokumentation: (Anhang 10 Punkt "2 Zusätzliche Vorschriften") <i>Vehicle fitment checks and documentation</i> (<i>Appending 10, Paragraph "2. Additional Requirements"</i>)	Wenn die Auflagen und Hinweise in den Anlagen erfüllt sind, haben die Räder ausreichenden Abstand von Brems- und Fahrwerksteilen, dies wurde durch Einbinden der Bremskonturen in die Radzeichnung überprüft. Die Freigängigkeit der Reifen ist bei den im Straßenverkehr üblichen Bedingungen gewährleistet, da diese Rad/Reifen-Kombination vom Fahrzeughersteller freigegeben ist.
2.2.6.1	Überprüfung des Rotationsprofils des Rades <i>Wheel calliper check</i>	Die Kontur des Rotationsprofils des Nachrüstrades des Fahrzeugherstellers lag nicht vor. Die Überprüfung erfolgte deshalb unter Zugrundelegung von aufgenommenen Rotationskonturen der Bremse aller möglichen Fahrzeugausführungen. Die unter 2.1 des Anhangs 10 der Regelung definierten Kriterien werden eingehalten.
2.2.6.2	Überprüfung der Belüftungslöcher <i>Ventilation holes check</i>	Die Überprüfung der Belüftungslöcher ergibt, dass die Summe der Fläche der Lüftungsöffnungen größer als beim ungünstigsten Serienrad ist und damit keine Verschlechterung der Bremswirkung zu erwarten ist.
2.2.6.3	Radbefestigungselemente <i>Wheel fixing</i>	Die Anforderungen entsprechend Punkt 2.3. des Anhangs 10 werden erfüllt. Im Verwendungsbereich des Gutachtens werden die Befestigungsmittel beschrieben. Hinweis: Das Anzugsmoment für die Radbefestigungen ist einzuhalten. Die Verwendung eines kalibrierten Drehmomentschlüssels wird daher empfohlen. Nach einer Fahrtstrecke von 50 km müssen die Radbefestigungen mit dem geforderten Anzugsmoment nachgezogen werden Die Vorgaben der ECE R 26 6.7. werden erfüllt.
2.2.6.4	Vorstehende Außenkanten <i>External projections</i>	
2.2.7	Allgemeine Anforderungen <i>General requirements</i>	Die Maße und Toleranzen der Felgenkontur entsprechend E.T.R.T.O / JATMA Norm, die allgemeinen Anforderungen der ECE Regelung 124 werden erfüllt.

Hersteller / *Manufacturer*
Typ / *Type*

ALCAR WHEELS GmbH
TTVF

Seite: 15 von 17

- 2.2.8 Werkstoffprüfung nach Anhang 4
Material Test according to Annex 4
- Die Werkstoffuntersuchung nach Anhang 4 wurde durchgeführt (Materialprüfbericht RP-005596-MP-A0-144 vom 10.04.22 der TÜV NORD Mobilität GmbH & Co. KG).
Die Werkstoffuntersuchung nach Anhang 4 wurde durchgeführt (Materialprüfbericht RP-005713-MP-A0-144 vom 31.10.22 der TÜV NORD Mobilität GmbH & Co. KG).
- 2.3 **Bewertung von durch den Hersteller bereitgestellten Unterlagen**
Evaluation of Documents provided by the manufacturer
- Radzeichnungen
Drawings of the wheel
- Technische Beschreibung
Technical discription
- 2.3.1 Angaben zu Verwendung und Anbau
(Verwendungsbereichsdarstellung)
Vehicle characteristics (description of application range)
- Die vorgelegten Zeichnungen entsprechen den in der ECE Regelung 124 beschriebenen Anforderungen
Die technische Beschreibung entspricht den in der ECE Regelung 124 beschriebenen Anforderungen
Der in der Anlage 9 dargestellte Verwendungsbereich wurde durch den Technischen Dienst TÜV AUSTRIA AUTOMOTIVE GMBH definiert.
Die Anforderungen entsprechend der Festlegungen des Anhangs 10 Punkte 1.2 Fahrzeugmerkmale, 1.3 zusätzliche Merkmale und 1.4 Nähere Angaben zur Anbauanleitung werden erfüllt.
- 2.3.2 Werkstoffprüfungen nach Anhang 4
Material Test according to Annex 4)
- Die Durchführung der nach den Festlegungen des Anhangs 4 vorgesehenen Prüfungen wurde durch den Hersteller dokumentiert. Die entsprechend der Regelung vorgeschriebenen Prüfungen wurden durchgeführt.
- 2.3.3 Bemerkungen
Remarks

Prüfbericht / Test Report
Nr. / No.: 366-0112-22-WIRD/N1
D-Nr. / D-No.: 396843/0000
ECE Regelung Nr. 124
Regulation No.124

Technischer Dienst:
Technical Service
TÜV AUSTRIA AUTOMOTIVE GMBH
Räder- und Reifenprüfung
Deutschstraße 10
A-1230 Wien



Hersteller / *Manufacturer*
Typ / *Type*

ALCAR WHEELS GmbH
TTVF

Seite: 16 von 17

2.4 **Allgemeine Angaben**

General information

2.4.1 Ort der Prüfung

Place of testing

2.4.2 Datum der Prüfung

Date of testing

2.4.3 Bemerkungen

Remarks

TÜV AUSTRIA AUTOMOTIVE GMBH

Deutschstraße 10, A-1230 Wien

Die Prüfungen fanden im Zeitraum 22.09.2022 -
02.11.2022 statt.

*The tests took place between 22.09.2022 -
02.11.2022.*

R124 E1*124R00/03*2042*01

3 Technische Unterlagen *Technical documentation*

siehe Anlage Technische Unterlagen
see enclosure technical documentation

4 Schlussbescheinigung *Statement of conformity*

Der in diesem Prüfbericht und den zugehörigen Anlagen beschriebene Typ entspricht der o.a. Prüfspezifikation.

The type described in this test report and the appendices attached are in compliance with the Test Specification mentioned above.

Die Prüfungen wurden entsprechend den relevanten Anforderungen der EN ISO/IEC 17025:2005 durchgeführt.

The tests were carried out in accordance with the relevant requirements of EN ISO/IEC 17025:2005

Dieser Prüfbericht umfasst die Seiten 1 bis 17.

The Test Report comprises pages 1 to 17.

Eine auszugsweise Vervielfältigung oder Wiedergabe dieses Schriftstückes bedarf der schriftlichen Zustimmung der TÜV AUSTRIA AUTOMOTIVE GMBH.

The reproduction and/or duplication of this document in extracts is subject to the written approval by TÜV AUSTRIA AUTOMOTIVE GMBH.

Wien, 02.11.2022



Fleischer
Sachverständiger
Prüflabor EN ISO/IEC 17025:2017

Hersteller / *Manufacturer*
Typ / *Type*

ALCAR WHEELS GmbH
TTVF

Seite: 1 von 1

Liste der Änderungen *List of modifications*

Einzelheiten zum Antrag vom
More details for application of

Datum 02.11.2022
Date

Es wird berichtigt
Correction of

Es wird geändert
Modification of
Verwendungsbereich wurde aktualisiert

Es wird hinzugefügt
Addition of
Neue Fertigungsstätte kommt hinzu
Radausführung wurde ergänzt

Es entfällt
Deletion of

Prüfbericht 366-0112-22-WIRD/N1
zur Erteilung eines Nachtrags zur ECE (E1) 124R- 002042

ANLAGE: Technische Unterlagen
 Hersteller: ALCAR WHEELS GmbH

Radtyp: TTVF
 Stand: 02.11.2022



Seite: 1 von 1

Der Begutachtung zugrunde liegende Unterlagen:

Bezeichnung	Unterlagen	Datum / Änderung / Datum
Korrosionsbericht	19 01 0131P	04.04.2019
Korrosionsbericht	15 01 0058P	20.02.2015
Korrosionsbericht	13 11 1111	12.12.2013
Materialprüfbericht	RP-005596-MP-A0-144	10.04.2022
Materialprüfbericht	RP-005713-MP-A0-144	31.10.2022
Technische Beschreibung	TTVF	22.09.2022
Technische Zeichnung	J 1427 000_A	29.11.2021 A/18.03.2022
Technische Zeichnung	TTVF (ALPRO)	08.04.2022
Technischer Bericht	RP-005596-A0-144	10.04.2022
Technischer Bericht	RP-005596-B0-144	31.10.2022
9.1 Verwendungsbereich	366-0112-22-WIRD/N1 Anlage 9.1	02.11.2022
9.10 Verwendungsbereich	366-0112-22-WIRD/N1 Anlage 9.10	02.11.2022
9.11 Verwendungsbereich	366-0112-22-WIRD/N1 Anlage 9.11	02.11.2022
9.12 Verwendungsbereich	366-0112-22-WIRD/N1 Anlage 9.12	02.11.2022
9.13 Verwendungsbereich	366-0112-22-WIRD/N1 Anlage 9.13	02.11.2022
9.14 Verwendungsbereich	366-0112-22-WIRD/N1 Anlage 9.14	02.11.2022
9.15 Verwendungsbereich	366-0112-22-WIRD/N1 Anlage 9.15	02.11.2022
9.2 Verwendungsbereich	366-0112-22-WIRD/N1 Anlage 9.2	02.11.2022
9.3 Verwendungsbereich	366-0112-22-WIRD/N1 Anlage 9.3	02.11.2022
9.4 Verwendungsbereich	366-0112-22-WIRD/N1 Anlage 9.4	02.11.2022
9.5 Verwendungsbereich	366-0112-22-WIRD/N1 Anlage 9.5	02.11.2022
9.6 Verwendungsbereich	366-0112-22-WIRD/N1 Anlage 9.6	02.11.2022
9.7 Verwendungsbereich	366-0112-22-WIRD/N1 Anlage 9.7	02.11.2022
9.8 Verwendungsbereich	366-0112-22-WIRD/N1 Anlage 9.8	02.11.2022
9.9 Verwendungsbereich	366-0112-22-WIRD/N1 Anlage 9.9	02.11.2022

R124 E1*124R00/03*2042*01

Prüfbericht 366-0112-22-WIRD/N1
zur Erteilung eines Nachtrags zur ECE (E1) 124R- 002042

ANLAGE: 9.7
 Hersteller: ALCAR WHEELS GmbH

Radtyp: TTVF
 Stand: 02.11.2022



Seite: 1 von 3



Fahrzeughersteller

Hyundai Motor Company, HYUNDAI Motor Company, KIA

Raddaten:

Radgröße nach Norm : 7 1/2 J X 18 H2 Einpreßtiefe (mm) : 49,5
 Lochkreis (mm)/Lochzahl : 114,3/5 Zentrierart : Mittenzentrierung

Technische Daten, Kurzfassung

Ausführung	Ausführungsbezeichnung		Mittell och in mm	Zentrierring- werkstoff	zul. Rad- last in kg	zul. Abroll umf. in mm	gültig ab Fertig datum
	Kennzeichnung Rad	Kennzeichnung Zentrierring					
TTVF0BA495EA67 1	TTVF ET49,5	ohne	67,1		780	2364	03/22
TTVF0BA495EC67 1	TTVF ET49,5	ohne	67,1		780	2364	03/22
TTVF0BP495EA67 1	TTVF ET49,5	ohne	67,1		780	2364	03/22
TTVF0BP495EC67 1	TTVF ET49,5	ohne	67,1		780	2364	03/22

Im Fahrzeug vorgeschriebene Fahrzeugsysteme, z. B. Reifendruckkontrollsysteme, müssen nach Anbau der Räder funktionsfähig bleiben.

Der Fahrzeughalter muss auf die Kontrolle des Anzugsmoments der Befestigungsmittel nach einer Wegstrecke von 50km hingewiesen werden.

Verwendungsbereich/Fz-Hersteller : Hyundai Motor Company, HYUNDAI Motor Company

Befestigungsteile : Kegelbundmuttern M12x1,5, Kegelw. 60 Grad

Zubehör : OE-Mutter ww. ZJC2

Anzugsmoment der Befestigungsteile : 110 Nm für Typ : DM
 127 Nm für Typ : TM

Verkaufsbezeichnung: **HYUNDAI SANTA FE, GRAND SANTA FE**

Fahrzeugtyp	Betriebserlaubnis	kW	Reifen	Auflagen zu Reifen	Auflagen
DM	e11*2007/46*0633*..	145 -199	235/60R18	12K; 51G	Grand Santa Fe; Allradantrieb; 10B; 11H; 11N; 4CT; 51A; 711; 714; 721; 73C; 74C; 76V
DM	e11*2007/46*0633*..	110 -147	235/60R18	12K; 51G	Santa Fe; Allradantrieb; Frontantrieb; 10B; 11H; 11N; 4CT; 51A; 711; 714; 721; 73C; 74C; 76V

Benannt unter der Registriernummer KBA-P 00055-00
 von der Benennungsstelle des Kraftfahrt-Bundesamtes, Bundesrepublik Deutschland.



Prüfbericht 366-0112-22-WIRD/N1
zur Erteilung eines Nachtrags zur ECE (E1) 124R- 002042

ANLAGE: 9.7
 Hersteller: ALCAR WHEELS GmbH

Radtyp: TTVF
 Stand: 02.11.2022



Seite: 2 von 3

Verkaufsbezeichnung: **Santa Fe**

Fahrzeugtyp	Betriebserlaubnis	kW	Reifen	Auflagen zu Reifen	Auflagen
TM	e4*2007/46*1318*..	110 -148	235/60R18	12K; 51G	10B; 11H; 11N; 51A; 7Ml; 711; 714; 721; 73C; 74C; 76V

Verwendungsbereich/Fz-Hersteller : KIA

Befestigungsteile : Kegelbundmuttern M12x1,5, Kegelw. 60 Grad

Zubehör : OE-Mutter ww. ZJC2

Anzugsmoment der Befestigungsteile : 108 Nm für Typ : UM
110 Nm für Typ : MQ4Verkaufsbezeichnung: **SORENTO**

Fahrzeugtyp	Betriebserlaubnis	kW	Reifen	Auflagen zu Reifen	Auflagen
MQ4	e4*2007/46*1530*..	132 -148	235/60R18	12K; 51G	10B; 11H; 11N; 51A; 7PQ; 711; 714; 721; 73C; 74C; 76V
UM	e4*2007/46*0894*..	136 -204	235/60R18	12K; 51G	10B; 11H; 11N; 4CT; 51A; 711; 714; 721; 73C; 74C; 76V

Auflagen

- 10B) Die mindestens erforderlichen Geschwindigkeitsbereiche der zu verwendenden Reifen sind, mit Ausnahme der Reifen mit M+S-Profil, den Fahrzeugpapieren zu entnehmen. Die für M+S Reifen zulässige Höchstgeschwindigkeit ist im Blickfeld des Fahrzeugführer sinnfällig anzugeben und im Betrieb nicht zu überschreiten. Die zulässige Achslast des Fahrzeuges darf nicht größer sein als das Zweifache der auf Seite 1 dieser Anlage angegebenen Radlast unter Berücksichtigung des angegebenen Abrollumfanges. Der beim Reifen angeführte Lastindex beschreibt die mindesterforderliche Tragfähigkeit, es sind Reifen mit höherem Lastindex zulässig, die max. Achslast ist mit diesem Lastindex zu vergleichen wodurch eventuell vorhandene Achslastaufgaben entfallen können.
- 11H) Wird das serienmäßige Ersatzrad verwendet, soll mit mäßiger Geschwindigkeit und nicht länger als erforderlich gefahren werden. Hierbei müssen die serienmäßigen Befestigungsteile verwendet werden. Bei Fahrzeugausführungen mit Allradantrieb ist bei Verwendung des Ersatzrades darauf zu achten, daß nur Reifen mit gleich großem Abrollumfang zulässig sind.
- 11N) Die Brems-, Lenkungsaggregate und das Fahrwerk müssen, sofern diese durch keine weiteren Auflagen berührt werden, dem Serienstand entsprechen.
- 12K) Die Verwendung von Schneeketten ist nur zulässig, wenn diese vom Fahrzeughersteller für diese Rad/Reifen-Kombination freigegeben sind (s. Betriebsanleitung).
- 4CT) Die Verwendung des vom Fahrzeughersteller verbauten Reifendruck Kontrollsystems mit Sensoren Art. Nr.: 52933 3N100 (nur wenn auch original verbaut) ist zulässig. Das System muss gemäß den Herstellerangaben kalibriert werden. Alternativ kann ein geeignetes Nachrüstkontrollsystem verwendet werden.
- 51A) Der vom Fahrzeughersteller (siehe Betriebsanleitung oder Reifenfülldruckhinweis am Fahrzeug) bzw. Reifenhersteller vorgeschriebene Reifenfülldruck ist zu beachten. Die Verwendung von Reifen mit Notlaufeigenschaften ist laut Hersteller nur mit Reifenfülldrucküberwachungssystem zulässig.

Prüfbericht 366-0112-22-WIRD/N1
zur Erteilung eines Nachtrags zur ECE (E1) 124R- 002042

ANLAGE: 9.7
 Hersteller: ALCAR WHEELS GmbH

Radtyp: TTVF
 Stand: 02.11.2022



Seite: 3 von 3

- 51G) Die Verwendung dieser Rad/Reifen-Kombination ist nur zulässig, wenn diese Reifendimension in den Fahrzeugpapieren bereits serienmäßig eingetragen oder vom Fahrzeughersteller, s. Auszug aus der EG-Genehmigung des Fahrzeuges (EG-Übereinstimmungsbescheinigung), freigegeben ist. Der Loadindex, das Geschwindigkeitssymbol, die M+S-Kennzeichnung, die Hinweise und die Empfehlungen des Fahrzeugherstellers sind bei Verwendung dieser Reifengröße zu beachten.
- 711) Zum Auswuchten der Räder dürfen an der Felgeninnenseite nur Klebegewichte angebracht werden.
- 714) Zum Auswuchten der Räder dürfen an der Felgenaußenseite nur Klebegewichte unterhalb des Tiefbetts angebracht werden.
- 721) Es ist nur die Verwendung von Gummiventilen oder Metallschraubventilen mit Überwurfmutter von außen, die weitgehend den Normen (DIN, E.T.R.T.O. bzw. Tire and Rim) entsprechen und die für einen Ventilloch-Nenn Durchmesser von 11,3 mm geeignet sind, zulässig. Das Ventil darf nicht über den Felgenrand hinausragen. Es sind die Montagehinweise des Ventilherstellers zu beachten.
- 73C) Es ist nur die Verwendung von schlauchlosen Reifen zulässig.
- 74C) Es dürfen nur die serienmäßigen Radbefestigungsteile vom Fahrzeughersteller bzw. die vom Radhersteller mitzuliefernden Radbefestigungsteile verwendet werden, dabei ist die Gewindegröße der serienmäßigen Befestigungsteile zu beachten. Bei Verwendung von Radschrauben, ist die, in der Anlage zum Gutachten, dem Fahrzeug zugeordnete Schaftlänge zu beachten.
- 76V) Die Verwendung dieser Radgröße und Einpreßtiefe ist nur zulässig, wenn diese serienmäßig verwendet wird.
- 7MI) Die Verwendung des vom Fahrzeughersteller verbauten Reifendruck Kontrollsystems mit Sensoren Art. Nr.: 52933 C1100 (nur wenn auch original verbaut) ist zulässig. Das System muss gemäß den Herstellerangaben kalibriert werden. Alternativ kann ein geeignetes Nachrüstkontrollsystem verwendet werden.
- 7PQ) Die Verwendung des vom Fahrzeughersteller verbauten Reifendruck Kontrollsystems mit Sensoren Art. Nr.: 52940 L1100 (nur wenn auch original verbaut) ist zulässig. Das System muss gemäß den Herstellerangaben kalibriert werden. Alternativ kann ein geeignetes Nachrüstkontrollsystem verwendet werden.



Kraftfahrt-Bundesamt

DE-24932 Flensburg

Allgemeine Betriebserlaubnis (ABE) National Type Approval

ausgestellt von:

Kraftfahrt-Bundesamt (KBA)

nach § 22 in Verbindung mit § 20 Straßenverkehrs-Zulassungs-Ordnung (StVZO)
für einen Typ des folgenden Genehmigungsobjektes

Sonderräder für Pkw 7½ J x 18 H2

issued by:

Kraftfahrt-Bundesamt (KBA)

according to § 22 and 20 Straßenverkehrs-Zulassungs-Ordnung (StVZO) for a type
of the following approval object

special wheels for passenger cars 7½ J x 18 H2

Genehmigungsnummer: **54034*02**

Approval number:

1. Genehmigungsinhaber:
Holder of the approval:
ALCAR Wheels GmbH
AT-1030 Wien
2. Gegebenenfalls Name und Anschrift des Bevollmächtigten:
If applicable, name and address of representative:
Entfällt
Not applicable
3. Typbezeichnung:
Type:
TTVF



Kraftfahrt-Bundesamt

DE-24932 Flensburg

2

Genehmigungsnummer: **54034*02**

Approval number:

4. Aufgebrachte Kennzeichnungen:
Identification markings:
Hersteller oder Herstellerzeichen
Manufacturer or registered manufacturer`s trademark

Felgenreöße
Size of the wheel

Typ und die Ausführung
Type and version

Herstelldatum (Monat und Jahr)
Date of manufacture (month and year)

Genehmigungszeichen
Approval identification

Einpresstiefe
Inset/outset

5. Anbringungsstelle der Kennzeichnungen:
Position of the identification markings:
An der Innen- bzw. Außenseite des Rades
On the inside/outside of the wheel

6. Zuständiger Technischer Dienst:
Responsible Technical Service:
TÜV AUSTRIA AUTOMOTIVE GMBH
AT-1230 Wien

7. Datum des Prüfberichts des Technischen Dienstes:
Date of test report issued by the Technical Service:
05.12.2022

8. Nummer des Prüfberichts des Technischen Dienstes:
Number of test report issued by that Technical Service:
366-0310-21-WIRD/N2



Kraftfahrt-Bundesamt

DE-24932 Flensburg

3

Genehmigungsnummer: **54034*02**

Approval number:

9. Verwendungsbereich:
Range of application:
Das Genehmigungsobjekt „Sonderräder für Pkw“ darf nur zur Verwendung gemäß:
The use of the approval object „special wheels for passenger cars“ is restricted to the application listed:

Anlage/n zum Prüfbericht
Annex/es of the test report
1 - 52

unter den angegebenen Bedingungen an den dort aufgeführten bzw. beschriebenen Kraftfahrzeugen feilgeboten werden.
The offer for sale is only allowed on the listed vehicles under the specified conditions.

10. Bemerkungen:
Remarks:
Für die in dieser ABE freigegebenen Rad/Reifenkombinationen ist die Berichtigung der Zulassungsbescheinigung Teil I gemäß § 13 Fahrzeug-Zulassungsverordnung (FZV) nicht erforderlich.
The correction of the "Zulassungsbescheinigung Teil I" according to § 13 Fahrzeug-Zulassungsverordnung (FZV) is not required for the wheel/tire combinations listed in this ABE.

Es gelten die im o.g. Gutachten nebst Anlagen festgehaltenen Angaben.
The indications given in the above mentioned test report including its annexes shall apply.

Die Anforderungen des Artikels 31, Absätze 5, 6, 8, 9 und 12 der Richtlinie 2007/46/EG - Verkauf und Inbetriebnahme von Teilen oder Ausrüstungen, von denen ein erhebliches Risiko für das einwandfreie Funktionieren wesentlicher Systeme ausgehen kann - sind sinngemäß erfüllt.
The requirements of Article 31, paragraphs 5, 6, 8, 9 and 12 of directive 2007/46/EC - Sale and entry into service of parts or equipment which are capable of posing a significant risk to the correct functioning of essential systems - are met.

11. Änderungsabnahme gemäß § 19 (3) StVZO:
Acceptance test of the modification as per § 19 (3) StVZO:
Siehe Prüfbericht
See test report
12. Die Genehmigung wird **erweitert**
Approval is **extended**



Kraftfahrt-Bundesamt

DE-24932 Flensburg

4

Genehmigungsnummer: **54034*02**

Approval number:

13. Grund (Gründe) für die Erweiterung der Genehmigung (falls zutreffend):
Reason(s) for the extension (if applicable):

Aktualisierung des Verwendungsbereiches
Update of the range of application

Aktualisierung der Ausführungen
Update of the remarks

14. Ort: **DE-24932 Flensburg**
Place:

15. Datum: **20.12.2022**
Date:

16. Unterschrift: **Im Auftrag**
Signature:

Nino Pommerencke



Anlagen:
Enclosures:
Gemäß Inhaltsverzeichnis
According to index



Kraftfahrt-Bundesamt

DE-24932 Flensburg

Inhaltsverzeichnis zu den Beschreibungsunterlagen Index to the information package

Nummer der Genehmigung: **54034*02**
Approval No.

Ausgabedatum: **05.05.2022**
Date of issue:

letztes Änderungsdatum: **20.12.2022**
last date of amendment:

Nebenbestimmungen und Rechtsbehelfsbelehrung
Collateral clauses and instruction on right to appeal

Prüfbericht(e) Nr.:

Test report(s) No.:

366-0310-21-WIRD

366-0310-21-WIRD/N1

366-0310-21-WIRD/N2

Datum:

Date

22.04.2022

03.11.2022

05.12.2022

Beschreibungsbogen Nr.:

Information document No.:

TTVF

TTVF

TTVF

Datum:

Date

17.03.2022

19.04.2022

05.12.2022

Liste der Änderungen:

List of modifications:

Siehe Punkt V.4. des Prüfberichtes

See point V.4. of the test report

Datum:

Date



Kraftfahrt-Bundesamt

DE-24932 Flensburg

Nummer der Genehmigung: **54034*02**

- Anlage -

Nebenbestimmungen und Rechtsbehelfsbelehrung

Nebenbestimmungen

Jede Einrichtung, die dem genehmigten Typ entspricht, ist gemäß der angewendeten Vorschrift zu kennzeichnen.

Das Genehmigungszeichen lautet wie folgt:

KBA 54034

Die Einzelerzeugnisse der reihenweisen Fertigung müssen mit den Genehmigungsunterlagen genau übereinstimmen. Änderungen an den Einzelerzeugnissen sind nur mit ausdrücklicher Zustimmung des Kraftfahrt-Bundesamtes gestattet.

Änderungen der Firmenbezeichnung, der Anschrift und der Fertigungsstätten sowie eines bei der Erteilung der Genehmigung benannten Zustellungsbevollmächtigten oder bevollmächtigten Vertreters sind dem Kraftfahrt-Bundesamt unverzüglich mitzuteilen.

Verstöße gegen diese Bestimmungen können zum Widerruf der Genehmigung führen und können überdies strafrechtlich verfolgt werden.

Die Genehmigung erlischt, wenn sie zurückgegeben oder entzogen wird, oder der genehmigte Typ den Rechtsvorschriften nicht mehr entspricht. Der Widerruf kann ausgesprochen werden, wenn die für die Erteilung und den Bestand der Genehmigung geforderten Voraussetzungen nicht mehr bestehen, wenn der Genehmigungsinhaber gegen die mit der Genehmigung verbundenen Pflichten - auch soweit sie sich aus den zu dieser Genehmigung zugeordneten besonderen Auflagen ergeben - verstößt oder wenn sich herausstellt, dass der genehmigte Typ den Erfordernissen der Verkehrssicherheit oder des Umweltschutzes nicht entspricht.

Das Kraftfahrt-Bundesamt kann jederzeit die ordnungsgemäße Ausübung der durch diese Genehmigung verliehenen Befugnisse, insbesondere die genehmigungsgerechte Fertigung sowie die Maßnahmen zur Übereinstimmung der Produktion, nachprüfen. Es kann zu diesem Zweck Proben entnehmen oder entnehmen lassen. Dem Kraftfahrt-Bundesamt und/oder seinen Beauftragten ist ungehinderter Zutritt zu Produktions- und Lagerstätten zu gewähren.

Die mit der Erteilung der Genehmigung verliehenen Befugnisse sind nicht übertragbar. Schutzrechte Dritter werden durch diese Genehmigung nicht berührt.

Rechtsbehelfsbelehrung

Gegen diese Genehmigung kann innerhalb eines Monats nach Bekanntgabe Widerspruch erhoben werden. Der Widerspruch ist beim **Kraftfahrt-Bundesamt, Fördestraße 16, DE-24944 Flensburg**, schriftlich oder zur Niederschrift einzulegen.



Kraftfahrt-Bundesamt

DE-24932 Flensburg

2

Approval No.: 54034*02

- Attachment -

Collateral clauses and instruction on right to appeal

Collateral clauses

All equipment which corresponds to the approved type is to be identified according to the applied regulation.

The approval identification is as follows: - see German version -

The individual production of serial fabrication must be in exact accordance with the approval documents. Changes in the individual production are only allowed with express consent of the Kraftfahrt-Bundesamt.

Changes in the name of the company, the address and the manufacturing plant as well as one of the parties given the authority to delivery or authorised representative named when the approval was granted is to be immediately disclosed to the Kraftfahrt-Bundesamt.

Breach of this regulation can lead to recall of the approval and moreover can be legally prosecuted.

The approval expires if it is returned or withdrawn or if the type approved no longer complies with the legal requirements. The revocation can be made if the demanded requirements for issuance and the continuance of the approval no longer exist, if the holder of the approval violates the duties involved in the approval, also to the extent that they result from the assigned conditions to this approval, or if it is determined that the approved type does not comply with the requirements of traffic safety or environmental protection.

The Kraftfahrt-Bundesamt may check the proper exercise of the conferred authority taken from this approval at any time. In particular this means the compliant production as well as the measures for conformity of production. For this purpose samples can be taken or have taken. The employees or the representatives of the Kraftfahrt-Bundesamt may get unhindered access to the production and storage facilities.

The conferred authority contained with issuance of this approval is not transferable. Trade mark rights of third parties are not affected with this approval.

Instruction on right to appeal

This approval can be appealed within one month after notification. The appeal is to be filed in writing or as a transcript at the **Kraftfahrt-Bundesamt, Fördestraße 16, DE-24944 Flensburg.**

**Gutachten 366-0310-21-WIRD/N2
zur Erteilung eines Nachtrags zur ABE 54034**

Fahrzeugteil: Sonderrad 7 1/2 J X 18 H2
Antragsteller: ALCAR WHEELS GmbH

Radtyp: TTVF
Stand: 05.12.2022



Seite: 2 von 11

TTVFHBP55E16A6 34	PCD108 ET55	ohne	108/5	63,4	55	780	2364	03/22
TTVFHBP55E16C6 34	PCD108 ET55	ohne	108/5	63,4	55	780	2364	03/22
TTVFHBA49EA651	PCD108 ET49	ohne	108/5	65,1	49	780	2364	03/22
TTVFHBA49EC651	PCD108 ET49	ohne	108/5	65,1	49	780	2364	03/22
TTVFHBP49EA651	PCD108 ET49	ohne	108/5	65,1	49	780	2364	03/22
TTVFHBP49EC651	PCD108 ET49	ohne	108/5	65,1	49	780	2364	03/22
TTVF8BA50EA571	PCD112 ET50	ohne	112/5	57,1	50	780	2364	03/22
TTVF8BA50EC571	PCD112 ET50	ohne	112/5	57,1	50	780	2364	03/22
TTVF8BP50EA571	PCD112 ET50	ohne	112/5	57,1	50	780	2364	03/22
TTVF8BP50EC571	PCD112 ET50	ohne	112/5	57,1	50	780	2364	03/22
TTVF8BA51EA666	PCD112 ET51	ohne	112/5	66,6	51	780	2364	03/22
TTVF8BA51EC666	PCD112 ET51	ohne	112/5	66,6	51	780	2364	03/22
TTVF8BA53EA666	PCD112 ET53	ohne	112/5	66,6	53	780	2364	03/22
TTVF8BA53EC666	PCD112 ET53	ohne	112/5	66,6	53	780	2364	03/22
TTVF8BA535EA666	PCD112 ET53.5	ohne	112/5	66,6	53,5	780	2364	03/22
TTVF8BA535EC666	PCD112 ET53.5	ohne	112/5	66,6	53,5	780	2364	03/22
TTVF8BP51EA666	PCD112 ET51	ohne	112/5	66,6	51	780	2364	03/22
TTVF8BP51EC666	PCD112 ET51	ohne	112/5	66,6	51	780	2364	03/22
TTVF8BP53EA666	PCD112 ET53	ohne	112/5	66,6	53	780	2364	03/22
TTVF8BP53EC666	PCD112 ET53	ohne	112/5	66,6	53	780	2364	03/22
TTVF8BP535EA666	PCD112 ET53.5	ohne	112/5	66,6	53,5	780	2364	03/22
TTVF8BP535EC666	PCD112 ET53.5	ohne	112/5	66,6	53,5	780	2364	03/22
TTVF0BA45EA641	PCD114.3 ET45	ohne	114,3/5	64,1	45	780	2364	03/22
TTVF0BA45EC641	PCD114.3 ET45	ohne	114,3/5	64,1	45	780	2364	03/22
TTVF0BA55EA641	PCD114.3 ET55	ohne	114,3/5	64,1	55	780	2364	03/22
TTVF0BA55EC641	PCD114.3 ET55	ohne	114,3/5	64,1	55	780	2364	03/22
TTVF0BP45EA641	PCD114.3 ET45	ohne	114,3/5	64,1	45	780	2364	03/22
TTVF0BP45EC641	PCD114.3 ET45	ohne	114,3/5	64,1	45	780	2364	03/22
TTVF0BP55EA641	PCD114.3 ET55	ohne	114,3/5	64,1	55	780	2364	03/22
TTVF0BP55EC641	PCD114.3 ET55	ohne	114,3/5	64,1	55	780	2364	03/22
TTVF0BA45KEA671	PCD114.3 ET45	ohne	114,3/5	67,1	45	780	2364	11/22
TTVF0BA45KEC67 1	PCD114.3 ET45	ohne	114,3/5	67,1	45	780	2364	11/22
TTVF0BA495EA671	PCD114.3 ET49.5	ohne	114,3/5	67,1	49,5	780	2364	03/22
TTVF0BA495EC671	PCD114.3 ET49.5	ohne	114,3/5	67,1	49,5	780	2364	03/22
TTVF0BA51EA671	PCD114.3 ET51	ohne	114,3/5	67,1	51	780	2364	03/22
TTVF0BA51EC671	PCD114.3 ET51	ohne	114,3/5	67,1	51	780	2364	03/22
TTVF0BA52EA671	PCD114.3 ET52	ohne	114,3/5	67,1	52	780	2364	03/22
TTVF0BA52EC671	PCD114.3 ET52	ohne	114,3/5	67,1	52	780	2364	03/22
TTVF0BP45KEA671	PCD114.3 ET45	ohne	114,3/5	67,1	45	780	2364	11/22
TTVF0BP45KEC67 1	PCD114.3 ET45	ohne	114,3/5	67,1	45	780	2364	11/22
TTVF0BP495EA671	PCD114.3 ET49.5	ohne	114,3/5	67,1	49,5	780	2364	03/22
TTVF0BP495EC671	PCD114.3 ET49.5	ohne	114,3/5	67,1	49,5	780	2364	03/22
TTVF0BP51EA671	PCD114.3 ET51	ohne	114,3/5	67,1	51	780	2364	03/22
TTVF0BP51EC671	PCD114.3 ET51	ohne	114,3/5	67,1	51	780	2364	03/22
TTVF0BP52EA671	PCD114.3 ET52	ohne	114,3/5	67,1	52	780	2364	03/22
TTVF0BP52EC671	PCD114.3 ET52	ohne	114,3/5	67,1	52	780	2364	03/22

Benannt unter der Registriernummer KBA-P 00055-00
von der Benennungsstelle des Kraftfahrt-Bundesamtes, Bundesrepublik Deutschland.



S22 54034*02

**Gutachten 366-0310-21-WIRD/N2
zur Erteilung eines Nachtrags zur ABE 54034**

Fahrzeugteil: Sonderrad 7 1/2 J X 18 H2
Antragsteller: ALCAR WHEELS GmbH

Radtyp: TTVF
Stand: 05.12.2022



Seite: 3 von 11

TTVF9BA60EA651	PCD120 ET60	ohne	120/5	65,1	60	780	2364	03/22
TTVF9BA60EC651	PCD120 ET60	ohne	120/5	65,1	60	780	2364	03/22
TTVF9BP60EA651	PCD120 ET60	ohne	120/5	65,1	60	780	2364	03/22
TTVF9BP60EC651	PCD120 ET60	ohne	120/5	65,1	60	780	2364	03/22

I.1. Beschreibung der Sonderräder

Antragsteller : ALCAR WHEELS GmbH
A-1030 Wien
Hersteller : ALCAR WHEELS GmbH
: A-1030 Wien
Handelsmarke : Dezent TV
Art der Sonderräder :LM-Sonderräder, einteilig, Mittenbohrung mit einer Kappe abgedeckt
Korrosionsschutz : Mehrschicht-Einbrennlackierung
Masse des Rades : ca. 11,4 kg

I.2. Radanschluss

siehe Anlage

I.3. Kennzeichnung der Sonderräder

An den Sonderrädern wird folgende Kennzeichnung an der Außen- bzw. Innenseite eingegossen bzw. eingeprägt, siehe Beispiel der Radausführung TTVFHBA45EC634:

	: Außenseite	: Innenseite
Radtyp	: --	: TTVF
Radausführung	: --	: PCD114.3 ET49.5
Radgröße	: --	: 7 1/2 J X 18 H2
Typzeichen	: KBA 54034	: --
Einpreßtiefe	: --	: ET49,5
Herstellungsdatum	: --	: Fertigungsmonat und -jahr : z.B. 03/22
Herkunftsmerkmal	: --	: MIT ww. MIEU
Gießereikennzeichnung	: --	: AP ww. HS AS
Japan. Prüfwertzeichen	: --	: JWL
Weitere Kennzeichnung	: --	: DEZENT

Zusätzlich können an der Radinnenseite bzw. -außenseite verschiedene Kontrollzeichen angebracht sein.

I.4. Verwendungsbereich

Die Sonderräder sind für Personenkraftwagen und Geländefahrzeuge vorgesehen.

II. Sonderradprüfung

Die hier beschriebenen Sonderräder wurden gemäß der "Richtlinien für die Prüfung von Sonderrädern für Kfz und ihre Anh. BMV/StV 13/36.25.07-20.01, VkB I S 1377" vom 25.11.1998 geprüft.



Gutachten 366-0310-21-WIRD/N2 zur Erteilung eines Nachtrags zur ABE 54034

Fahrzeugteil: Sonderrad 7 1/2 J X 18 H2
Antragsteller: ALCAR WHEELS GmbH

Radtyp: TTVF
Stand: 05.12.2022



Seite: 4 von 11

II.1. Felge

Die Maße und Toleranzen der Felgenkontur entsprechen der E.T.R.T.O. Norm.

Die nachgeprüften Muster stimmen in den wesentlichen Punkten mit den unter Ziffer V.1. aufgeführten Unterlagen überein.

II.2. Werkstoff der Sonderräder:

Zusammensetzung, Festigkeitswerte und Korrosionsverhalten des Werkstoffes sind in der Beschreibung des Herstellers aufgeführt; diese Angaben wurden durch uns nicht überprüft.

II.3. Festigkeitsprüfung:

Es liegen folgende Technischen Berichte/Nachweise vor:

Berichtart	Berichtsnummer	Datum	Technischer Dienst
Technischer Bericht	RP-005596-C0-144	05.12.2022	TÜV NORD

III. Anbau- und Verwendungsprüfung:

III.1. Anbauuntersuchung am Fahrzeug:

Wenn die Auflagen und Hinweise in den Anlagen erfüllt sind, haben die Räder ausreichenden Abstand von Brems- und Fahrwerksteilen, und die Freigängigkeit der Reifen ist bei den im Straßenverkehr üblichen Bedingungen gewährleistet.

III.2. Fahrversuche:

Freigaben der Fahrzeughersteller über Felgengröße, Einpresstiefe und Größen der Bereifung liegen teilweise nicht vor.

Für die Verwendung der Sonderräder wurden Anbau-, Freigängigkeits und Handlingprüfungen durchgeführt. Der Untersuchungsumfang entspricht den Kriterien der Richtlinie für die Prüfung von Sonderrädern für Kfz und ihre Anhänger (BMV/StV 13/36.25.07-20.01 vom 25.11.1998, VkB I S. 1377), Punkt 4.6.8 Anbauprüfung, und des VdTÜV-Merkblattes Nr. 751 (Begutachtung von baulichen Veränderungen an M- und N-Fahrzeugen unter besonderer Berücksichtigung der Betriebsfestigkeit, Ausgabe 12.2020 Anhang I). Bei den durchgeführten Prüfungen ergaben sich im Vergleich zur serienmäßigen Ausrüstung der Fahrzeuge keine Beanstandungen. Kriterien des Fahrkomforts lagen der Beurteilung nicht zugrunde. Der Kraftstoffverbrauch mit den von der Serie abweichenden Rad/Reifen-Kombinationen wurde nicht gemessen.

III.3. Fahrwerksfestigkeit:

Die Spurverbreiterung wurde gemäß den "Richtlinien für die Prüfung von Sonderrädern für Kfz und ihre Anh. BMV/StV 13/36.25.07-20.01, VkB I S 1377" vom 25.11.1998" geprüft.

IV. Zusammenfassung:

Gegen die Erteilung einer Allgemeinen Betriebserlaubnis nach §22 StVZO bestehen keine technischen Bedenken.

Die Prüfungen wurden entsprechend den relevanten Anforderungen der EN ISO/IEC 17025:2005 durchgeführt. Der Gutachteninhaber muß eine gleichmäßige und reihenweise Fertigung der Räder gewährleisten.

Er hat darüber hinaus dafür zu sorgen, dass dieses Gutachten sowie dessen Anlagen durch Nachtrag ergänzt werden, wenn

- sich am Sonderrad Änderungen in maßlicher, werkstofflicher oder fertigungstechnischer Hinsicht ergeben.
- sich berührte Bau- und Betriebsvorschriften der Straßenverkehrs-Zulassungs-Ordnung (StVZO) bzw. hierzu ergangene Richtlinien und Anweisungen ändern.

**Gutachten 366-0310-21-WIRD/N2
zur Erteilung eines Nachtrags zur ABE 54034**

Fahrzeugteil: Sonderrad 7 1/2 J X 18 H2
Antragsteller: ALCAR WHEELS GmbH

Radtyp: TTVF
Stand: 05.12.2022



Seite: 5 von 11

- ein Verwendungsbereich definiert ist und sich in diesem anbau-, freigängigkeits- oder fahrzeugfunktionsrelevante Daten ändern.

§22 54034*02

**Gutachten 366-0310-21-WIRD/N2
zur Erteilung eines Nachtrags zur ABE 54034**

Fahrzeugteil: Sonderrad 7 1/2 J X 18 H2
Antragsteller: ALCAR WHEELS GmbH

Radtyp: TTVF
Stand: 05.12.2022



Seite: 6 von 11

V. Unterlagen und Anlagen:

V.1. Verwendungsbereichsanlagen:

Folgende Verwendungsbereiche in den bestehenden Anlagen werden aktualisiert und ggf. um neue Anlagen ergänzt:

Anlage	Hersteller	Ausführung	ET	erstellt am	Allg. Hinweise
1	JAGUAR, Jaguar Land Rover Limited, JAGUAR LAND ROVER LIMITED (GB)	TTVFHBA45EA634; TTVFHBA45EC634; TTVFHBP45EA634; TTVFHBP45EC634	45	05.12.2022	liegt bei
2	VOLVO, VOLVO CAR CORPORATION	TTVFHBA45EA634; TTVFHBA45EC634; TTVFHBP45EA634; TTVFHBP45EC634	45	05.12.2022	liegt bei
3	London EV Company Limited	TTVFHBA45EA634; TTVFHBA45EC634; TTVFHBP45EA634; TTVFHBP45EC634	45	05.12.2022	liegt bei
4	LAND ROVER (GB)	TTVFHBA45EA634; TTVFHBA45EC634; TTVFHBP45EA634; TTVFHBP45EC634	45	05.12.2022	liegt bei
5	FORD, FORD MOTOR	TTVFHBA45EA634; TTVFHBA45EC634; TTVFHBP45EA634; TTVFHBP45EC634	45	05.12.2022	liegt bei
6	FORD, FORD MOTOR	TTVFHBA50E16A634; TTVFHBA50E16C634; TTVFHBP50E16A634; TTVFHBP50E16C634	50	05.12.2022	liegt bei
7	VOLVO CAR CORPORATION	TTVFHBA50E16A634; TTVFHBA50E16C634; TTVFHBP50E16A634; TTVFHBP50E16C634	50	05.12.2022	liegt bei
8	LYNK&Co International AB	TTVFHBA50E16A634; TTVFHBA50E16C634; TTVFHBP50E16A634; TTVFHBP50E16C634	50	05.12.2022	liegt bei
9	London EV Company Limited	TTVFHBA50E16A634; TTVFHBA50E16C634; TTVFHBP50E16A634; TTVFHBP50E16C634	50	05.12.2022	liegt bei
10	FORD, FORD MOTOR	TTVFHBA505EA634; TTVFHBA505EC634; TTVFHBP505EA634; TTVFHBP505EC634	50,5	05.12.2022	liegt bei
11	VOLVO, VOLVO CAR CORPORATION	TTVFHBA505EA634; TTVFHBA505EC634; TTVFHBP505EA634; TTVFHBP505EC634	50,5	05.12.2022	liegt bei

Benannt unter der Registriernummer KBA-P 00055-00
von der Benennungsstelle des Kraftfahrt-Bundesamtes, Bundesrepublik Deutschland.



§22 54034*02

**Gutachten 366-0310-21-WIRD/N2
zur Erteilung eines Nachtrags zur ABE 54034**

Fahrzeugteil: Sonderrad 7 1/2 J X 18 H2
Antragsteller: ALCAR WHEELS GmbH

Radtyp: TTVF
Stand: 05.12.2022



Seite: 7 von 11

12	London EV Company Limited	TTVFHBA505EA634; TTVFHBA505EC634; TTVFHBP505EA634; TTVFHBP505EC634	50,5	05.12.2022	liegt bei
13	JAGUAR	TTVFHBA505EA634; TTVFHBA505EC634; TTVFHBP505EA634; TTVFHBP505EC634	50,5	05.12.2022	liegt bei
14	LAND ROVER (GB)	TTVFHBA505EA634; TTVFHBA505EC634; TTVFHBP505EA634; TTVFHBP505EC634	50,5	05.12.2022	liegt bei
15	LYNK&Co International AB	TTVFHBA505EA634; TTVFHBA505EC634; TTVFHBP505EA634; TTVFHBP505EC634	50,5	05.12.2022	liegt bei
16	FORD, FORD MOTOR	TTVFHBA55E16A634; TTVFHBA55E16C634; TTVFHBP55E16A634; TTVFHBP55E16C634	55	05.12.2022	liegt bei
17	OPEL / VAUXHALL, OPEL AUTOMOBILE GmbH	TTVFHBA49EA651; TTVFHBA49EC651; TTVFHBP49EA651; TTVFHBP49EC651	49	05.12.2022	liegt bei
18	PSA Automobiles SA	TTVFHBA49EA651; TTVFHBA49EC651; TTVFHBP49EA651; TTVFHBP49EC651	49	05.12.2022	liegt bei
19	PEUGEOT CITROEN AUTOMOBILES	TTVFHBA49EA651; TTVFHBA49EC651; TTVFHBP49EA651; TTVFHBP49EC651	49	05.12.2022	liegt bei
20	TOYOTA	TTVFHBA49EA651; TTVFHBA49EC651; TTVFHBP49EA651; TTVFHBP49EC651	49	05.12.2022	liegt bei
21	CITROEN	TTVFHBA49EA651; TTVFHBA49EC651; TTVFHBP49EA651; TTVFHBP49EC651	49	05.12.2022	liegt bei
22	PEUGEOT	TTVFHBA49EA651; TTVFHBA49EC651; TTVFHBP49EA651; TTVFHBP49EC651	49	05.12.2022	liegt bei
23	SKODA	TTVF8BA50EA571; TTVF8BA50EC571; TTVF8BP50EA571; TTVF8BP50EC571	50	05.12.2022	liegt bei
24	AUDI	TTVF8BA50EA571; TTVF8BA50EC571; TTVF8BP50EA571; TTVF8BP50EC571	50	05.12.2022	liegt bei

Benannt unter der Registriernummer KBA-P 00055-00
von der Benennungsstelle des Kraftfahrt-Bundesamtes, Bundesrepublik Deutschland.



S22 54034*02

**Gutachten 366-0310-21-WIRD/N2
zur Erteilung eines Nachtrags zur ABE 54034**

Fahrzeugteil: Sonderrad 7 1/2 J X 18 H2
Antragsteller: ALCAR WHEELS GmbH

Radtyp: TTVF
Stand: 05.12.2022



Seite: 8 von 11

25	VOLKSWAGEN	TTVF8BA50EA571; TTVF8BA50EC571; TTVF8BP50EA571; TTVF8BP50EC571	50	05.12.2022	liegt bei
26	SEAT, SEAT, S.A.	TTVF8BA50EA571; TTVF8BA50EC571; TTVF8BP50EA571; TTVF8BP50EC571	50	05.12.2022	liegt bei
27	Bayerische Motorenwerke AG, BMW AG	TTVF8BA51EA666; TTVF8BA51EC666; TTVF8BP51EA666; TTVF8BP51EC666	51	05.12.2022	liegt bei
28	DAIMLER BENZ AG, DAIMLER (D)	TTVF8BA51EA666; TTVF8BA51EC666; TTVF8BP51EA666; TTVF8BP51EC666	51	05.12.2022	liegt bei
29	DAIMLER BENZ AG	TTVF8BA53EA666; TTVF8BA53EC666; TTVF8BP53EA666; TTVF8BP53EC666	53	05.12.2022	liegt bei
30	DAIMLER BENZ AG	TTVF8BA535EA666; TTVF8BA535EC666; TTVF8BP535EA666; TTVF8BP535EC666	53,5	05.12.2022	liegt bei
31	HONDA	TTVF0BA45EA641; TTVF0BA45EC641; TTVF0BP45EA641; TTVF0BP45EC641	45	05.12.2022	liegt bei
32	HONDA	TTVF0BA55EA641; TTVF0BA55EC641; TTVF0BP55EA641; TTVF0BP55EC641	55	05.12.2022	liegt bei
33	KIA MOTORS (SK)	TTVF0BA495EA671; TTVF0BA495EC671; TTVF0BP495EA671; TTVF0BP495EC671	49,5	05.12.2022	liegt bei
34	HYUNDAI, HYUNDAI Assan Otomotiv Sanayi, Hyundai Motor Company, HYUNDAI Motor Company, HYUNDAI MOTOR (CZ), HYUNDAI MOTOR EUROPE	TTVF0BA495EA671; TTVF0BA495EC671; TTVF0BP495EA671; TTVF0BP495EC671	49,5	05.12.2022	liegt bei
35	KIA	TTVF0BA495EA671; TTVF0BA495EC671; TTVF0BP495EA671; TTVF0BP495EC671	49,5	05.12.2022	liegt bei
36	MAZDA, Mazda Motor Corporation	TTVF0BA495EA671; TTVF0BA495EC671; TTVF0BP495EA671; TTVF0BP495EC671	49,5	05.12.2022	liegt bei

Benannt unter der Registriernummer KBA-P 00055-00
von der Benennungsstelle des Kraftfahrt-Bundesamtes, Bundesrepublik Deutschland.



§22 54034*02

**Gutachten 366-0310-21-WIRD/N2
zur Erteilung eines Nachtrags zur ABE 54034**

Fahrzeugteil: Sonderrad 7 1/2 J X 18 H2
Antragsteller: ALCAR WHEELS GmbH

Radtyp: TTVF
Stand: 05.12.2022



Seite: 9 von 11

37	MAZDA	TTVF0BA51EA671; TTVF0BA51EC671; TTVF0BP51EA671; TTVF0BP51EC671	51	05.12.2022	liegt bei
38	HYUNDAI, HYUNDAI Assan Otomotiv Sanayi, HYUNDAI Motor Company, HYUNDAI MOTOR (CZ), HYUNDAI MOTOR EUROPE	TTVF0BA51EA671; TTVF0BA51EC671; TTVF0BP51EA671; TTVF0BP51EC671	51	05.12.2022	liegt bei
39	KIA	TTVF0BA51EA671; TTVF0BA51EC671; TTVF0BP51EA671; TTVF0BP51EC671	51	05.12.2022	liegt bei
40	KIA MOTORS (SK)	TTVF0BA51EA671; TTVF0BA51EC671; TTVF0BP51EA671; TTVF0BP51EC671	51	05.12.2022	liegt bei
41	KIA MOTORS (SK)	TTVF0BA52EA671; TTVF0BA52EC671; TTVF0BP52EA671; TTVF0BP52EC671	52	05.12.2022	liegt bei
42	HYUNDAI, HYUNDAI Assan Otomotiv Sanayi, HYUNDAI Motor Company, HYUNDAI MOTOR (CZ), HYUNDAI MOTOR EUROPE	TTVF0BA52EA671; TTVF0BA52EC671; TTVF0BP52EA671; TTVF0BP52EC671	52	05.12.2022	liegt bei
43	MAZDA	TTVF0BA52EA671; TTVF0BA52EC671; TTVF0BP52EA671; TTVF0BP52EC671	52	05.12.2022	liegt bei
44	KIA	TTVF0BA52EA671; TTVF0BA52EC671; TTVF0BP52EA671; TTVF0BP52EC671	52	05.12.2022	liegt bei
45	VOLKSWAGEN	TTVF9BA60EA651; TTVF9BA60EC651; TTVF9BP60EA651; TTVF9BP60EC651	60	05.12.2022	liegt bei
46	MITSUBISHI	TTVF0BA45KEA671; TTVF0BA45KEC671; TTVF0BP45KEA671; TTVF0BP45KEC671	45	05.12.2022	liegt bei
47	PEUGEOT	TTVF0BA45KEA671; TTVF0BA45KEC671; TTVF0BP45KEA671; TTVF0BP45KEC671	45	05.12.2022	liegt bei
48	CITROEN	TTVF0BA45KEA671; TTVF0BA45KEC671; TTVF0BP45KEA671; TTVF0BP45KEC671	45	05.12.2022	liegt bei

S22 54034*02

**Gutachten 366-0310-21-WIRD/N2
zur Erteilung eines Nachtrags zur ABE 54034**

Fahrzeugteil: Sonderrad 7 1/2 J X 18 H2
Antragsteller: ALCAR WHEELS GmbH

Radtyp: TTVF
Stand: 05.12.2022



Seite: 10 von 11

49	HYUNDAI, HYUNDAI Assan Otomotiv Sanayi, Hyundai Motor Company, HYUNDAI Motor Company, HYUNDAI MOTOR (CZ), HYUNDAI MOTOR EUROPE	TTVF0BA45KEA671; TTVF0BA45KEC671; TTVF0BP45KEA671; TTVF0BP45KEC671	45	05.12.2022	liegt bei
50	KIA	TTVF0BA45KEA671; TTVF0BA45KEC671; TTVF0BP45KEA671; TTVF0BP45KEC671	45	05.12.2022	liegt bei
51	KIA MOTORS (SK)	TTVF0BA45KEA671; TTVF0BA45KEC671; TTVF0BP45KEA671; TTVF0BP45KEC671	45	05.12.2022	liegt bei
52	MAZDA, Mazda Motor Corporation, Mazda Motor Logistics Europe	TTVF0BA45KEA671; TTVF0BA45KEC671; TTVF0BP45KEA671; TTVF0BP45KEC671	45	05.12.2022	liegt bei

S22 54034*02

**Gutachten 366-0310-21-WIRD/N2
zur Erteilung eines Nachtrags zur ABE 54034**

Fahrzeugteil: Sonderrad 7 1/2 J X 18 H2
Antragsteller: ALCAR WHEELS GmbH

Radtyp: TTVF
Stand: 05.12.2022



Seite: 11 von 11

V.2. Allgemeine Hinweise:

siehe Anlage: Allgemeine Hinweise

V.3. Technische Unterlagen:

siehe Anlage: Technische Unterlagen

V.4. Änderungen:

:Einzelheiten zum Antrag vom

Datum 05.12.2022

:Es wird geändert

Verwendungsbereich der Anlagen 17,18,20 wurde aktualisiert.

:Es wird hinzugefügt

die Radausführung TTVF0BA45KEC671 kommt neu hinzu. (Anlage 46-52)

Anlagen 46,47,48,49,50,51,52 neu



Fleischer

Sachverständiger
Prüflabor DIN EN ISO/IEC 17025:2017
Wien, 05.12.2022
KUB

**Gutachten 366-0310-21-WIRD/N2
zur Erteilung eines Nachtrags zur ABE 54034**

ANLAGE: Technische Unterlagen
Hersteller: ALCAR WHEELS GmbH

Radtyp: TTVF
Stand: 05.12.2022



Der Begutachtung zugrunde liegende Unterlagen:

Bezeichnung	Unterlagen	Datum / Änderung / Datum
Befestigungsteile	AEZ S01-03	18.08.2003
Nabenkappe ZT2000BP	ZT2000	15.08.2000
Nabenkappe ZT2020BP	75C cap	14.08.2014
Nabenkappe ZT2310B	ZT2310	23.09.2008
Radbeschreibung	4. Ausfertigung	05.12.2022
Radzeichnung ALPRO BI.1-4	TTVF	08.04.2022 02.12.2022
Radzeichnung CMS BI.1-3	J 1427 000_B	29.11.2021 02.12.2022
Technischer Bericht	RP-005596-C0-144	05.12.2022

S22 54034*02

Gutachten 366-0310-21-WIRD/N2 zur Erteilung eines Nachtrags zur ABE 54034

ANLAGE: Allgemeine Hinweise
Hersteller: ALCAR WHEELS GmbH

Radtyp: TTVF
Stand: 05.12.2022



Seite: 1 von 1

Wuchtgewichte

Sofern zum Auswuchten der Sonderräder an der Felgeninnenseite Klebegewichte unterhalb des Tiefbetts bzw. unterhalb der Felgenschulter bzw. Klammern am inneren Felgenhorn angebracht werden, ist auf einen Mindestabstand von 3 mm zu Brems-, Fahrwerks- bzw. Lenkungsteilen zu achten.

Allgemeine Reifenhinweise

Reifen mit dem Geschwindigkeitssymbol V dürfen bei 210 km/h bis zu 100% und bei 240 km/h bis zu 91% ihrer maximalen Tragfähigkeit ausgelastet werden. Dazwischen wird linear interpoliert.

Reifen mit dem Geschwindigkeitssymbol W dürfen bei 240 km/h bis zu 100% und bei 270 km/h bis zu 85% ihrer maximalen Tragfähigkeit ausgelastet werden. Dazwischen wird linear interpoliert.

Reifen mit dem Geschwindigkeitssymbol Y dürfen bei 270 km/h bis zu 100% und bei 300 km/h bis zu 85% ihrer maximalen Tragfähigkeit ausgelastet werden. Dazwischen wird linear interpoliert.
Für Geschwindigkeiten über 300 km/h sind die Tragfähigkeiten vom Reifenhersteller zu bestätigen.

Bei der Bestimmung der Tragfähigkeit ist zur bauartbedingten Höchstgeschwindigkeit des Fahrzeuges eine Toleranz von 5% oder die vom Fahrzeughersteller vorgegebene Toleranz zu addieren und der Einfluß des Sturzwinkels zu beachten.

Bei Reifen mit der Geschwindigkeitsbezeichnung ZR sind die Tragfähigkeiten von den Reifenherstellern bestätigen zu lassen.

Die Bezieher der Sonderräder sind darauf hinzuweisen, dass der vom Reifenhersteller vorgeschriebenen Reifenfülldruck zu beachten ist.

Um ungünstige Einflüsse auf das Fahrverhalten zu vermeiden, sollten jeweils nur gleiche Reifen (Bauart, Hersteller und Profiltyp) am Fahrzeug montiert werden. Spezielle Auflagen im Gutachten bleiben hiervon unberührt.

Ersatzrad

Die Bezieher der Sonderräder müssen darauf hingewiesen werden, dass bei Verwendung des serienmäßigen Ersatzrades die serienmäßigen Radbefestigungsteile zu verwenden sind.

Allgemeine Radhinweise

Eine nachträgliche mechanische Bearbeitung und/oder thermische Behandlung ist nicht zulässig.

§22 54034*02

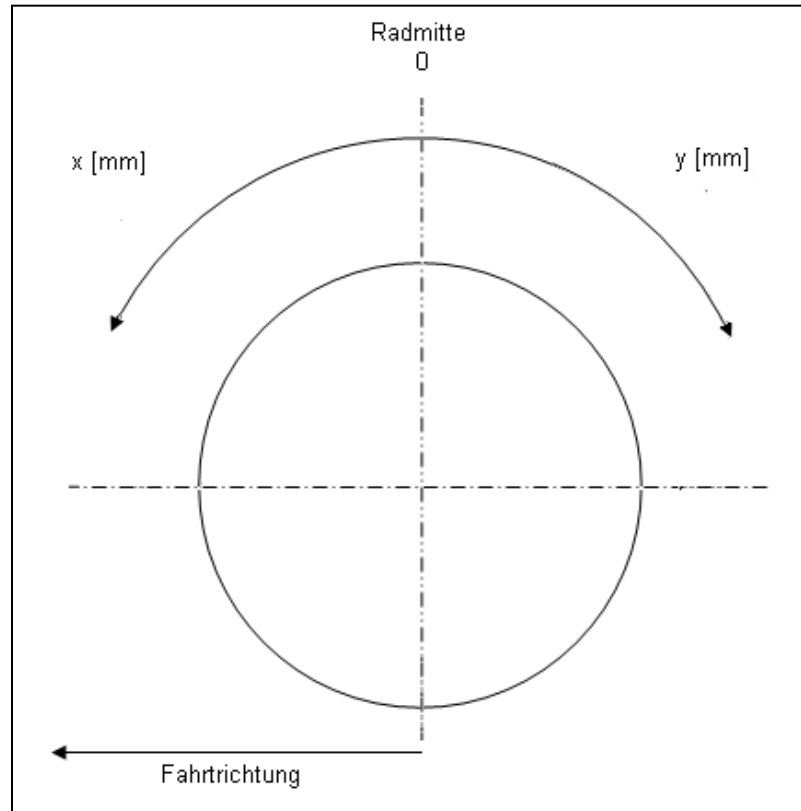
**Gutachten 366-0310-21-WIRD/N2
zur Erteilung eines Nachtrags zur ABE 54034**

ANHANG: Nacharbeitsprofile - Skizze Radhaus
Hersteller: ALCAR WHEELS GmbH

Radtyp: TTVF
Stand: 05.12.2022

Hinweisblatt zu den im Gutachten genannten Nacharbeitsauflagen Nr.

26B, 26P, 27B, 27I, 26N, 26J, 27F, 27H



S22 54034*02

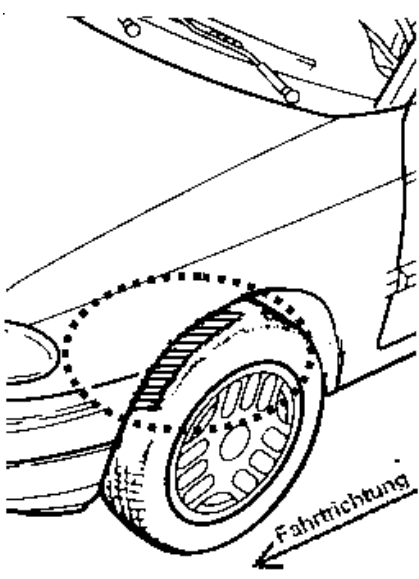
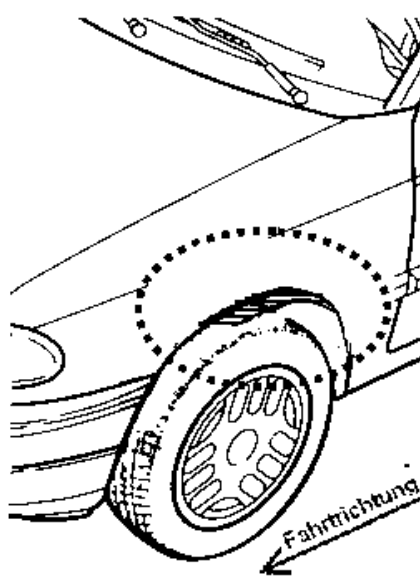
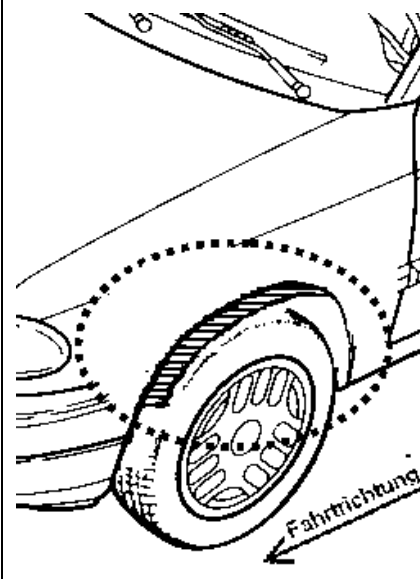
**Gutachten 366-0310-21-WIRD/N2
zur Erteilung eines Nachtrags zur ABE 54034**

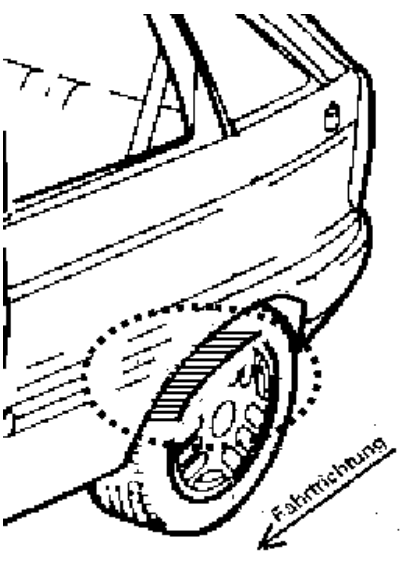
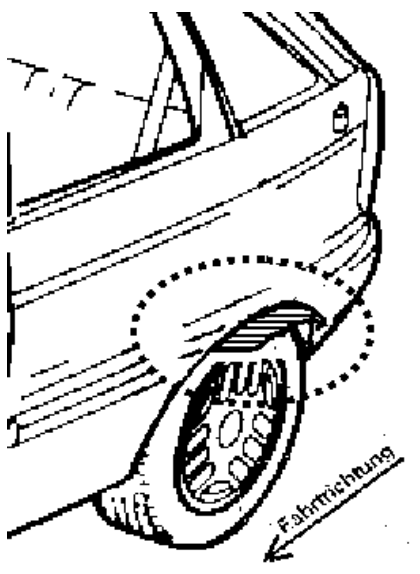
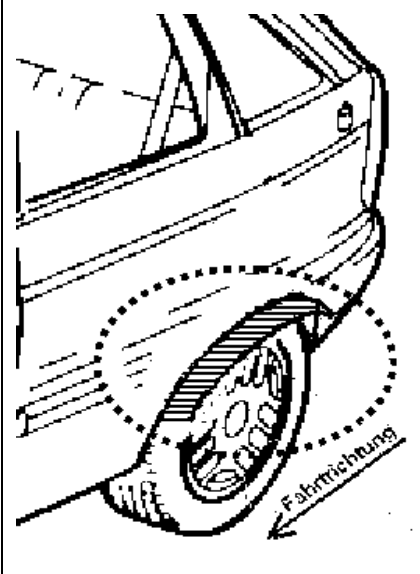
ANLAGE: Radabdeckung
Hersteller: ALCAR WHEELS GmbH

Radtyp: TTVF
Stand: 05.12.2022

Hinweisblatt zu den im Gutachten genannten Radabdeckungsauflagen Nr. 241 – 248, 24C, 24D, 24J und 24M.

Die nachfolgenden Bilder stellen die Hilfsmittel zur Erfüllung der Radabdeckung dar, die in den Radabdeckungsauflagen beschrieben sind.

Vorderachse		
Bereich 30 Grad vor der Radmitte Zu Auflage 241 bzw. 245	Bereich 50 Grad hinter der Radmitte Zu Auflage 242 bzw. 246	Bereich 30 Grad vor und 50 Grad hinter der Radmitte Zu Auflage 241,242,245, 246,24C,24J
		

Hinterachse		
Bereich 30 Grad vor der Radmitte Zu Auflage 243 bzw. 247	Bereich 50 Grad hinter der Radmitte Zu Auflage 244 bzw. 248	Bereich 30 Grad vor und 50 Grad hinter der Radmitte Zu Auflage 243,244,247,248,24D,24M
		

**Gutachten 366-0310-21-WIRD/N2
zur Erteilung eines Nachtrags zur ABE 54034**

ANLAGE: 33 KIA MOTORS
Hersteller: ALCAR WHEELS GmbH

Radtyp: TTVF
Stand: 05.12.2022



Fahrzeughersteller KIA MOTORS (SK)

Raddaten:

Radgröße nach Norm : 7 1/2 J X 18 H2 Einpreßtiefe (mm) : 49,5
Lochkreis (mm)/Lochzahl : 114,3/5 Zentrierart : Mittenzentrierung

Technische Daten, Kurzfassung

Ausführung	Ausführungsbezeichnung		Mittelloch in mm	Zentrierwerkstoff	zul. Radlast in kg	zul. Abrollumf. in mm	gültig ab Fertigdatum
	Kennzeichnung Rad	Kennzeichnung Zentrierring					
TTVF0BA495EA671	PCD114.3 ET49.5	ohne	67,1		780	2364	03/22
TTVF0BA495EC671	PCD114.3 ET49.5	ohne	67,1		780	2364	03/22
TTVF0BP495EA671	PCD114.3 ET49.5	ohne	67,1		780	2364	03/22
TTVF0BP495EC671	PCD114.3 ET49.5	ohne	67,1		780	2364	03/22

Im Fahrzeug vorgeschriebene Fahrzeugsysteme, z. B. Reifendruckkontrollsysteme, müssen nach Anbau der Sonderräder funktionsfähig bleiben.

Der Fahrzeughalter muss auf die Kontrolle des Anzugsmoments der Befestigungsmittel nach einer Wegstrecke von 50km hingewiesen werden.

Verwendungsbereich/Fz-Hersteller : KIA MOTORS (SK)

Befestigungsteile : Kegelbund-muttern M12x1,5, Kegelw. 60 Grad

Zubehör : OE-Mutter ww. ZJC2

Anzugsmoment der Befestigungsteile : 100 Nm für Typ : RP
107 Nm für Typ : JD; YNS
108 Nm für Typ : ED
120 Nm für Typ : CD; QLE
130 Nm für Typ : NQ5e

Verkaufsbezeichnung: Carens, Rondo

Fahrzeugtyp	Betriebserlaubnis	kW	Reifen	Auflagen zu Reifen	Auflagen
RP	e4*2007/46*0633*..	85 - 130	215/45R18 93 225/40R18 91 225/45R18 91 235/45R18 94		Kombi; Frontantrieb; 10B; 11B; 11G; 11H; 12A; 51A; 71C; 71K; 721; 725; 73C; 74C; 4CT



**Gutachten 366-0310-21-WIRD/N2
zur Erteilung eines Nachtrags zur ABE 54034**

ANLAGE: 33 KIA MOTORS
Hersteller: ALCAR WHEELS GmbH

Radtyp: TTVF
Stand: 05.12.2022



Verkaufsbezeichnung: **CEE'D**

Fahrzeugtyp	Betriebserlaubnis	kW	Reifen	Auflagen zu Reifen	Auflagen	
ED	e4*2001/116*0121*.. e4*2007/46*0132*..	66 - 106	205/45R18 86	5EM; 51J	Sporty wagon (Kombi); Cee'd (4-türig Schrägheck); Frontantrieb; 10B; 11B; 11G; 11H; 12A; 51A; 71C; 71K; 721; 725; 73C; 74C; 4BO	
			215/40R18 89			
			225/40R18 88			
		77 - 106	215/40R18 85	5EG		
ED	e4*2001/116*0121*..	66 - 106	205/45R18 86	5EM; 51J	Pro Cee'd (2-türig Schrägheck); Frontantrieb; 10B; 11B; 11G; 11H; 12A; 51A; 71C; 71K; 721; 725; 73C; 74C; 4BO	
			205/45R18 90	51J		
			215/40R18 85	5EG		
			215/40R18 89			
			225/40R18 88	11A; 24M		
JD	e4*2007/46*0496*.. e4*2007/46*0497*..	66 - 99	205/40R18 86		Kombi; Van; Schrägheck; 3-türig; 5-türig; Frontantrieb; 10B; 11B; 11G; 11H; 12A; 51A; 71C; 71K; 721; 725; 73C; 74C; 4CT	
			205/45R18 86			
			215/40R18 89			
			225/35R18 87	11A; 26P; 27H		
		66 - 150	225/40R18 88	11A; 26P; 27H		

Verkaufsbezeichnung: **Ceed, ProCeed, Xceed**

Fahrzeugtyp	Betriebserlaubnis	kW	Reifen	Auflagen zu Reifen	Auflagen
CD	e4*2007/46*1299*..	73 - 103	205/40R18 86W		CEED; PRO CEED; PRO CEED GT; nicht Xceed; Kombi; Schräghecklimousine; Frontantrieb; inkl. Hybrid; 10B; 11B; 11G; 11H; 12A; 51A; 70L; 71C; 71K; 721; 725; 73C; 74C
			205/45R18 86W		
			215/40R18 89	11A; 26P	
		73 - 150	225/40R18 88	11A; 26N; 26P	

Verkaufsbezeichnung: **KIA SPORTAGE**

Fahrzeugtyp	Betriebserlaubnis	kW	Reifen	Auflagen zu Reifen	Auflagen
QLE	e11*2007/46*3144*.. e5*2007/46*1081*..	85 - 136	215/55R18 95		Allradantrieb; Frontantrieb; 10B; 11B; 11G; 11H; 12A; 51A; 70T; 71C; 71K; 721; 725; 73C; 74C

**Gutachten 366-0310-21-WIRD/N2
zur Erteilung eines Nachtrags zur ABE 54034**

ANLAGE: 33 KIA MOTORS
Hersteller: ALCAR WHEELS GmbH

Radtyp: TTVF
Stand: 05.12.2022



Verkaufsbezeichnung: **SPORTAGE**

Fahrzeugtyp	Betriebserlaubnis	kW	Reifen	Auflagen zu Reifen	Auflagen
NQ5e	e4*2018/858*00079*..	85 - 133	225/55R18 98	12Q	Allradantrieb; Frontantrieb; inkl. Hybrid; 10B; 11B; 11G; 11H; 51A; 7PJ; 71C; 71K; 721; 725; 73C; 74C; 76O
			235/50R18 97	12A	
			235/55R18 100	12A	

Verkaufsbezeichnung: **VENGA**

Fahrzeugtyp	Betriebserlaubnis	kW	Reifen	Auflagen zu Reifen	Auflagen
YNS	e4*2007/46*0261*..	55 - 94	215/40R18 89		Schrägheck; Frontantrieb; 10B; 11B; 11G; 11H; 12A; 51A; 71C; 71K; 721; 725; 73C; 74C; 74H; 4CQ; 4CT
	e4*2007/46*0262*..		225/40R18 88		

Auflagen

- 10B) Die mindestens erforderlichen Geschwindigkeitsbereiche der zu verwendenden Reifen sind, mit Ausnahme der Reifen mit M+S-Profil, den Fahrzeugpapieren zu entnehmen. Die für M+S Reifen zulässige Höchstgeschwindigkeit ist im Blickfeld des Fahrzeugführer sinnfällig anzugeben und im Betrieb nicht zu überschreiten. Die zulässige Achslast des Fahrzeuges darf nicht größer sein als das Zweifache der auf Seite 1 dieser Anlage angegebenen Radlast unter Berücksichtigung des angegebenen Abrollumfanges. Der beim Reifen angeführte Lastindex beschreibt die mindesterforderliche Tragfähigkeit, es sind Reifen mit höherem Lastindex zulässig, die max. Achslast ist mit diesem Lastindex zu vergleichen wodurch eventuell vorhandene Achslastaufgaben entfallen können.
- 11A) Der vorschriftsmäßige Zustand des Fahrzeuges ist durch einen amtlich anerkannten Sachverständigen oder Prüfer für den Kraftfahrzeugverkehr oder einen Prüfeningenieur einer Überwachungsorganisation oder einen Angestellten nach Abschnitt 4 der Anlage VIIIb zur StVZO unter Angabe von FAHRZEUGHERSTELLER, FAHRZEUGTYP und FAHRZEUGIDENTIFIZIERUNGNUMMER auf einem Nachweis entsprechend dem im Beispielkatalog zum §19 StVZO veröffentlichten Muster bescheinigen zu lassen.
- 11B) Wird eine in diesem Gutachten aufgeführte Reifengröße verwendet, die nicht bereits in der Fahrzeuggenehmigung für diesen Fahrzeug-Typ/ -Variante/ -Version bzw. Fahrzeugausführung genannt ist, so sind die Angaben über die Reifengrößen in den Fahrzeugpapieren bei der nächsten Befassung mit den Fahrzeugpapieren durch die Zulassungsstelle unter Vorlage der Allgemeinen Betriebserlaubnis bzw. der Abnahmebestätigung nach §19 Abs. 3 der StVZO berichtigen zu lassen. Diese Berichtigung ist dann nicht erforderlich, wenn die ABE des Sonderrades eine Freistellung von der Pflicht zur Berichtigung der Fahrzeugpapiere enthält.
- 11G) Die Brems-, Lenkungsaggregate und das Fahrwerk mit Ausnahme von Sonder-Fahrwerksfedern müssen, sofern diese durch keine weiteren Auflagen berührt werden, dem Serienstand entsprechen. Für die Sonder-Fahrwerksfedern muß eine Allgemeine Betriebserlaubnis oder ein Teilegutachten vorliegen; gegen die Verwendung der Rad/Reifenkombination dürfen keine technischen Bedenken bestehen. Wird gleichzeitig mit dem Anbau der Sonderräder eine Fahrwerksänderung vorgenommen, so ist diese und ihre Auswirkung auf den Anbau der Sonderräder gesondert zu beurteilen.
- 11H) Wird das serienmäßige Ersatzrad verwendet, soll mit mäßiger Geschwindigkeit und nicht länger als erforderlich gefahren werden. Hierbei müssen die serienmäßigen Befestigungsteile verwendet werden. Bei Fahrzeugausführungen mit Allradantrieb ist bei Verwendung des Ersatzrades darauf zu achten, daß nur Reifen mit gleich großem Abrollumfang zulässig sind.



§22 54034*02

**Gutachten 366-0310-21-WIRD/N2
zur Erteilung eines Nachtrags zur ABE 54034**

ANLAGE: 33 KIA MOTORS
Hersteller: ALCAR WHEELS GmbH

Radtyp: TTVF
Stand: 05.12.2022



Seite: 4 von 7

- 12A) Die Verwendung von Schneeketten ist nicht möglich, es sei denn, dass für den hier aufgeführten Fahrzeugtyp eine weitere Umrüstmöglichkeit im Gutachten aufgeführt ist.
Für diese Umrüstung mit der Einschränkung in Spalte Auflagen "Auflagen zu Reifen" sind die dort aufgeführten Auflagen und Hinweise zu beachten.
- 12Q) Die Verwendung von feingliedrigen Schneeketten, die nicht mehr als 9 mm (einschließlich Kettenschloss) auftragen, ist nur an der Achse, die in der Betriebsanleitung des Fahrzeuges genannt wird, möglich.
- 24M) Die Radabdeckung an Achse 2 ist durch Ausstellen der Heckschürze und des Kotflügels oder durch Anbau von dauerhaft befestigten Karosserieteilen im Bereich 30 Grad vor der Radmitte und 50 Grad hinter der Radmitte herzustellen. Je nach Rüstzustand des Fahrzeuges (z. B. Fahrzeugtieferlegung, Radabdeckungsverbreiterung, usw.) kann es möglich sein, dass die Radabdeckung ausreichend ist. Die gesamte Breite der Rad/Reifenkombination muss, unter Beachtung des maximal möglichen Betriebsmaßes des Reifens (1,04 fache der Nennbreite des Reifens), im oben genannten Bereich abgedeckt sein.
- 26N) Durch Aufweiten bzw. Ausstellen der vorderen Radhäuser ist die Freigängigkeit der Rad/Reifen-Kombination unter Berücksichtigung der maximal zulässigen Betriebsbreite nach ETRTO bzw. WdK (1,04 fache Nennbreite des Reifens) herzustellen. Die genauen Maße / Bereiche sind dem beigefügten Anhang / Hinweisblatt "Nacharbeitsprofile Fahrzeug" am Ende dieser Anlage zu entnehmen.
- 26P) Durch Anlegen der vorderen Radhausauschnittkanten und Kunststoffinnenkotflügel ist die Freigängigkeit der Rad/Reifen-Kombination unter Berücksichtigung der maximal zulässigen Betriebsbreite nach ETRTO bzw. WdK (1,04 fache Nennbreite des Reifens) herzustellen. Die genauen Maße / Bereiche sind dem beigefügten Anhang / Hinweisblatt "Nacharbeitsprofile Fahrzeug" am Ende dieser Anlage zu entnehmen.
- 27H) Durch Aufweiten bzw. Ausstellen der hinteren Radhäuser ist die Freigängigkeit der Rad/Reifen-Kombination unter Berücksichtigung der maximal zulässigen Betriebsbreite nach ETRTO bzw. WdK (1,04 fache Nennbreite des Reifens) herzustellen. Die genauen Maße / Bereiche sind dem beigefügten Anhang / Hinweisblatt "Nacharbeitsprofile Fahrzeug" am Ende dieser Anlage zu entnehmen.
- 4BO) Die Verwendung des vom Fahrzeughersteller verbauten Reifendruck Kontrollsystems mit Sensoren Art. Nr.: 52933 2L600 (nur wenn auch original verbaut) ist zulässig. Das System muss gemäß den Herstellerangaben kalibriert werden. Alternativ kann ein geeignetes Nachrüst-Kontrollsystem verwendet werden.
- 4CQ) Die Verwendung des vom Fahrzeughersteller verbauten Reifendruck Kontrollsystems mit Sensoren Art. Nr.: 52933 1J000 (nur wenn auch original verbaut) ist zulässig. Das System muss gemäß den Herstellerangaben kalibriert werden. Alternativ kann ein geeignetes Nachrüst-Kontrollsystem verwendet werden.
- 4CT) Die Verwendung des vom Fahrzeughersteller verbauten Reifendruck Kontrollsystems mit Sensoren Art. Nr.: 52933 3N100 (nur wenn auch original verbaut) ist zulässig. Das System muss gemäß den Herstellerangaben kalibriert werden. Alternativ kann ein geeignetes Nachrüstkontrollsystem verwendet werden.
- 51A) Der vom Fahrzeughersteller (siehe Betriebsanleitung oder Reifenfülldruckhinweis am Fahrzeug) bzw. Reifenhersteller vorgeschriebene Reifenfülldruck ist zu beachten.
Die Verwendung von Reifen mit Notlaufeigenschaften ist laut Hersteller nur mit Reifenfülldrucküberwachungssystem zulässig.
- 51J) Die Verwendung dieser Reifengröße ist nur zulässig, wenn die Reifennennbreite, der in den Fahrzeugpapieren serienmäßig eingetragenen Mindestreifengröße, nicht unterschritten wird.
- 5EG) Die Verwendung dieser Reifengröße ist nur zulässig an Fahrzeugausführungen bis zu einer zulässigen Achslast von 1030kg.
- 5EM) Die Verwendung dieser Reifengröße ist nur zulässig an Fahrzeugausführungen bis zu einer zulässigen Achslast von 1060kg.

**Gutachten 366-0310-21-WIRD/N2
zur Erteilung eines Nachtrags zur ABE 54034**

ANLAGE: 33 KIA MOTORS
Hersteller: ALCAR WHEELS GmbH

Radtyp: TTVF
Stand: 05.12.2022



Seite: 5 von 7

- 71C) Zum Auswuchten der Sonderräder dürfen an der Felgeninnenseite nur Klebegewichte angebracht werden.
- 71K) Zum Auswuchten der Sonderräder dürfen an der Felgenaußenseite nur Klebegewichte unterhalb des Tiefbetts angebracht werden.
- 721) Es ist nur die Verwendung von Gummiventilen oder Metallschraubventilen mit Überwurfmutter von außen, die weitgehend den Normen (DIN, E.T.R.T.O. bzw. Tire and Rim) entsprechen und die für einen Ventilloch-Nenn Durchmesser von 11,3 mm geeignet sind, zulässig.
Das Ventil darf nicht über den Felgenrand hinausragen. Es sind die Montagehinweise des Ventilherstellers zu beachten.
- 725) Bei Fahrzeugen mit einer bauartbedingten Höchstgeschwindigkeit über 210 km/h sind nur Metallschraubventile zulässig. Es sind die Montagehinweise des Ventilherstellers zu beachten.
- 73C) Es ist nur die Verwendung von schlauchlosen Reifen zulässig.
- 74C) Es dürfen nur die serienmäßigen Radbefestigungsteile vom Fahrzeughersteller bzw. die vom Radhersteller mitzuliefernden Radbefestigungsteile verwendet werden, dabei ist die Gewindegröße der serienmäßigen Befestigungsteile zu beachten. Bei Verwendung von Radschrauben, ist die, in der Anlage zum Gutachten, dem Fahrzeug zugeordnete Schaftlänge zu beachten.
- 74H) Vor Montage der Räder sind eventuell vorhandene Zentrierstifte, Befestigungsschrauben oder Sicherungsringe an den Anschlussflanschen des Fahrzeugs zu entfernen.
- 76O) Die Verwendung dieser Radgröße ist nicht zulässig an Fahrzeugausführungen, die serienmäßig laut COC-Papier (EG-Übereinstimmungserklärung) als kleinste Radgröße mit 19-Zoll-Rädern ausgerüstet sind.
- 7OL) Die Verwendung des vom Fahrzeughersteller verbauten Reifendruck Kontrollsystems mit Sensoren Art. Nr.: 52940 J7000 (nur wenn auch original verbaut) ist zulässig. Das System muss gemäß den Herstellerangaben kalibriert werden. Alternativ kann ein geeignetes Nachrüstkontrollsystem verwendet werden.
- 7OT) Die Verwendung des vom Fahrzeughersteller verbauten Reifendruck Kontrollsystems mit Sensoren Art. Nr.: 52933 D9100 (nur wenn auch original verbaut) ist zulässig. Das System muss gemäß den Herstellerangaben kalibriert werden. Alternativ kann ein geeignetes Nachrüstkontrollsystem verwendet werden.
- 7PJ) Die Verwendung des vom Fahrzeughersteller verbauten Reifendruck Kontrollsystems mit Sensoren Art. Nr.: 52940 BV100 (nur wenn auch original verbaut) ist zulässig. Das System muss gemäß den Herstellerangaben kalibriert werden. Alternativ kann ein geeignetes Nachrüstkontrollsystem verwendet werden.

S22 54034*02



**Gutachten 366-0310-21-WIRD/N2
zur Erteilung eines Nachtrags zur ABE 54034**

ANLAGE: 33 KIA MOTORS
Hersteller: ALCAR WHEELS GmbH

Radtyp: TTVF
Stand: 05.12.2022



Nacharbeitsprofile Fahrzeug

Fahrzeug:

Hersteller: KIA MOTORS
Fahrzeugtyp: CD
Genehm.Nr.: e4*2007/46*1299*..
Handelsbez.: Ceed, ProCeed, XCeed

Variante(n):

Nacharbeit Radhausausschnittkantenbereich:

Auflagen	Nacharbeit im Bereich		Achse
	von [mm]	bis [mm]	
26B	x = 250	y = 250	VA
26P	x = 200	y = 200	VA

Aufweiten Radhausausschnittkantenbereich:

Auflagen	Im Bereich		Aufweiten um [mm]	Achse
	von [mm]	bis [mm]		
26J	x = 250	y = 250	30	VA
26N	x = 250	y = 250	8	VA
27F	x = 250	y = 250	25	HA
27H	x = 250	y = 250	8	HA

S22 54034*02

**Gutachten 366-0310-21-WIRD/N2
zur Erteilung eines Nachtrags zur ABE 54034**

ANLAGE: 33 KIA MOTORS
Hersteller: ALCAR WHEELS GmbH

Radtyp: TTVF
Stand: 05.12.2022



Nacharbeitsprofile Fahrzeug

Fahrzeug:

Hersteller: KIA MOTORS
Fahrzeugtyp: JD
Genehm.Nr.: e4*2007/46*0496*..
Handelsbez.: CEE'D

Variante(n): Frontantrieb, Schrägheck

Nacharbeit Radhausausschnittkantenbereich:

Auflagen	Nacharbeit im Bereich		Achse
	von [mm]	bis [mm]	
26B	x = 340	y = 350	VA
26P	x = 290	y = 300	VA

Aufweiten Radhausausschnittkantenbereich:

Auflagen	Im Bereich		Aufweiten um [mm]	Achse
	von [mm]	bis [mm]		
26J	x = 340	y = 350	27	VA
26N	x = 340	y = 350	8	VA
27F	x = 250	y = 290	30	HA
27H	x = 250	y = 290	8	HA

S22 54034*02

**Gutachten 366-0310-21-WIRD/N2
zur Erteilung eines Nachtrags zur ABE 54034**

ANLAGE: 34 HYUNDAI
Hersteller: ALCAR WHEELS GmbH

Radtyp: TTVF
Stand: 05.12.2022



Fahrzeughersteller

HYUNDAI, HYUNDAI Assan Otomotiv Sanayi, Hyundai Motor Company, HYUNDAI Motor Company, HYUNDAI MOTOR (CZ), HYUNDAI MOTOR EUROPE

Raddaten:

Radgröße nach Norm : 7 1/2 J X 18 H2 Einpreßtiefe (mm) : 49,5
Lochkreis (mm)/Lochzahl : 114,3/5 Zentrierart : Mittenzentrierung

Technische Daten, Kurzfassung

Ausführung	Ausführungsbezeichnung		Mittell och in mm	Zentrierring- werkstoff	zul. Rad- last in kg	zul. Abroll umf. in mm	gültig ab Fertig datum
	Kennzeichnung Rad	Kennzeichnung Zentrierring					
TTVF0BA495EA671	PCD114.3 ET49.5	ohne	67,1		780	2364	03/22
TTVF0BA495EC671	PCD114.3 ET49.5	ohne	67,1		780	2364	03/22
TTVF0BP495EA671	PCD114.3 ET49.5	ohne	67,1		780	2364	03/22
TTVF0BP495EC671	PCD114.3 ET49.5	ohne	67,1		780	2364	03/22

Im Fahrzeug vorgeschriebene Fahrzeugsysteme, z. B. Reifendruckkontrollsysteme, müssen nach Anbau der Sonderräder funktionsfähig bleiben.

Der Fahrzeughalter muss auf die Kontrolle des Anzugsmoments der Befestigungsmittel nach einer Wegstrecke von 50km hingewiesen werden.

Verwendungsbereich/Fz-Hersteller : **HYUNDAI, HYUNDAI Assan Otomotiv Sanayi, Hyundai Motor Company, HYUNDAI Motor Company, HYUNDAI MOTOR (CZ), HYUNDAI MOTOR EUROPE**

Befestigungsteile : Kegelbund-muttern M12x1,5, Kegelw. 60 Grad, für Typ : PDE; (Kegelbund)

Zubehör : OE-Mutter ww. ZJC2

Befestigungsteile : Kegelbund-muttern M12x1,5, Kegelw. 60 Grad, für Typ : MD; OS; AE; GDH-HME; DM; FS; GDH; PDE; OSE; FD; JC-HME; JC; NX4e; TM; FDH; YN; BC3

Zubehör : OE-Mutter ww. ZJC2

Anzugsmoment der Befestigungsteile : 100 Nm für Typ : FD; FDH
107 Nm für Typ : AE; DM; FS; GDH; GDH-HME; MD; YN
110 Nm für Typ : JC; JC-HME; NX4e
120 Nm für Typ : BC3; PDE
127 Nm für Typ : OS; OSE; PDE; TM



S22 54034*02

**Gutachten 366-0310-21-WIRD/N2
zur Erteilung eines Nachtrags zur ABE 54034**

ANLAGE: 34 HYUNDAI
Hersteller: ALCAR WHEELS GmbH

Radtyp: TTVF
Stand: 05.12.2022



Verkaufsbezeichnung: **ELANTRA**

Fahrzeugtyp	Betriebserlaubnis	kW	Reifen	Auflagen zu Reifen	Auflagen
MD	e4*2007/46*0254*..	94 - 97	215/35R18 84	5EA	Stufenheck; Frontantrieb; 10B; 11B; 11G; 11H; 12A; 51A; 7BC; 71C; 71K; 721; 725; 73C; 74C; 74H
			215/40R18 89		
			225/35R18 87	11A; 245	
			225/40R18 88	11A; 245	
		97	215/40R18 85		

Verkaufsbezeichnung: **HYUNDAI SANTA FE, GRAND SANTA FE**

Fahrzeugtyp	Betriebserlaubnis	kW	Reifen	Auflagen zu Reifen	Auflagen
DM	e11*2007/46*0633*..	110 - 199	235/60R18	12T; 51G	Santa Fe; Grand Santa Fe; Allradantrieb; Frontantrieb; 10B; 11B; 11G; 11H; 51A; 71C; 71K; 721; 725; 73C; 74C; 74H; 76C; 4CT

Verkaufsbezeichnung: **Ioniq**

Fahrzeugtyp	Betriebserlaubnis	kW	Reifen	Auflagen zu Reifen	Auflagen
AE	e4*2007/46*1157*..	25 - 100	205/40R18 86	11A; 26N; 26P; 27H; 5EM	Frontantrieb; 10B; 11B; 11G; 11H; 12A; 51A; 7MX; 71C; 71K; 721; 725; 73C; 74C; 74H
			205/45R18 90	11A; 26N; 26P; 27H	
			215/40R18 89	11A; 26B; 26N; 27F	

Verkaufsbezeichnung: **IX20**

Fahrzeugtyp	Betriebserlaubnis	kW	Reifen	Auflagen zu Reifen	Auflagen
JC	e4*2007/46*0207*..	57 - 94	205/40R18 86		Schrägheck 4-türig; Frontantrieb; 10B; 11B; 11G; 11H; 12A; 51A; 7AK; 7FQ; 71C; 71K; 721; 725; 73C; 74C; 74H
	e4*2007/46*0223*..		205/45R18 86		
JC-HME	e13*2007/46*1605*..		215/40R18 89		

Verkaufsbezeichnung: **i20, i20N, Bayon**

Fahrzeugtyp	Betriebserlaubnis	kW	Reifen	Auflagen zu Reifen	Auflagen
BC3	e5*2007/46*0121*..	150	215/40R18 85		i20N; Frontantrieb; 10B; 11B; 11G; 11H; 12A; 51A; 7MI; 71C; 71K; 721; 725; 73C; 74C; 74H
			225/35R18 87	11A; 248	
			225/40R18 88	11A; 248	

**Gutachten 366-0310-21-WIRD/N2
zur Erteilung eines Nachtrags zur ABE 54034**

ANLAGE: 34 HYUNDAI
Hersteller: ALCAR WHEELS GmbH

Radtyp: TTVF
Stand: 05.12.2022



Seite: 3 von 13

Verkaufsbezeichnung: **i30**

Fahrzeugtyp	Betriebserlaubnis	kW	Reifen	Auflagen zu Reifen	Auflagen
GDH	e11*2007/46*0337*..	66 - 100	215/40R18 89		Kombi; Schrägheck; 3-türig; 5-türig; Frontantrieb; 10B; 11B; 11G; 11H; 12A; 51A; 71C; 71K; 721; 725; 73C; 74C; 74H; 4CT
GDH-HME	e11*2007/46*0338*..	66 - 137	225/35R18 87		
	e13*2007/46*1604*..		225/40R18 88		

Verkaufsbezeichnung: **i30, i30CW**

Fahrzeugtyp	Betriebserlaubnis	kW	Reifen	Auflagen zu Reifen	Auflagen
FD	e11*2001/116*0313*..	66 - 105	205/45R18 86	5EM; 51J	i 30CW (Kombi); Frontantrieb; 10B; 11B; 11G; 11H; 12A; 51A; 71C; 71K; 721; 725; 73C; 74C; 74H; 4BO
FDH	e11*2001/116*0343*..		205/45R18 90	51J	
FD	e11*2001/116*0313*..	66 - 105	205/45R18 86	5EM; 51J	Nicht i 30CW (Kombi); Frontantrieb; 10B; 11B; 11G; 11H; 12A; 51A; 71C; 71K; 721; 725; 73C; 74C; 74H; 4BO
FDH	e11*2001/116*0343*..		215/40R18 89		
			77 - 105	215/40R18 85	

Verkaufsbezeichnung: **i30, i30N**

Fahrzeugtyp	Betriebserlaubnis	kW	Reifen	Auflagen zu Reifen	Auflagen
PDE	e11*2007/46*3807*.. e5*2007/46*1075*..	70 - 118	205/40R18 86		i30 Fastback; Kombilimousine; Schrägheck; 5-türig; 10B; 11B; 11G; 11H; 12A; 51A; 7NL; 71C; 71K; 721; 725; 73C; 74C; 74H
			205/45R18 86		
			215/40R18 89		
			225/40R18 88		
PDE	e11*2007/46*3807*.. e5*2007/46*1075*..	184	225/40R18 88		i30N; i30N Fastback; 10B; 11B; 11G; 11H; 12A; 51A; 7NL; 71C; 71K; 721; 725; 73C; 74C; 74H; 76O
			225/40R18 91	11A; 26B; 26N	
		184 - 206	225/40R18 M+S	11A; 26B; 26N; 52J	

Verkaufsbezeichnung: **Kona, Kauai**

Fahrzeugtyp	Betriebserlaubnis	kW	Reifen	Auflagen zu Reifen	Auflagen
OSE	e4*2007/46*1522*..	26 - 28	225/40R18 88		KONA EV; Frontantrieb; Höchste Dreißig- Minuten-Leistung; 10B; 11B; 11G; 11H; 12A; 51A; 7NL; 71C; 71K; 721; 725; 73C; 74C; 74H
			225/45R18 91		
			235/45R18 94		
			245/45R18 96		

Benannt unter der Registriernummer KBA-P 00055-00
von der Benennungsstelle des Kraftfahrt-Bundesamtes, Bundesrepublik Deutschland.



S22 54034*02

**Gutachten 366-0310-21-WIRD/N2
zur Erteilung eines Nachtrags zur ABE 54034**

ANLAGE: 34 HYUNDAI
Hersteller: ALCAR WHEELS GmbH

Radtyp: TTVF
Stand: 05.12.2022



Verkaufsbezeichnung: **Kona, Kauai, Kona N, Kauai N**

Fahrzeugtyp	Betriebserlaubnis	kW	Reifen	Auflagen zu Reifen	Auflagen
OS	e4*2007/46*1259*..	77 - 146	225/40R18 88		KONA; nicht KONA EV; Allradantrieb; Frontantrieb; 10B; 11B; 11G; 11H; 12A; 51A; 7NL; 71C; 71K; 721; 725; 73C; 74C; 74H
			225/45R18 91		
			235/45R18 94		
			245/45R18 96		
OS	e4*2007/46*1259*..	206	225/45R18 95	12I	Kona N; Frontantrieb; 10B; 11B; 11G; 11H; 51A; 7NL; 71C; 71K; 721; 725; 73C; 74C; 74H; 76O
			235/45R18 94	124	
			245/45R18 96	11A; 12A; 248; 26P	
OS	e4*2007/46*1259*..	26 - 28	225/40R18 88		KONA EV; Frontantrieb; Höchste Dreißig- Minuten-Leistung; 10B; 11B; 11G; 11H; 12A; 51A; 7NL; 71C; 71K; 721; 725; 73C; 74C; 74H
			225/45R18 91		
			235/45R18 94		
			245/45R18 96		

Verkaufsbezeichnung: **Santa Fe**

Fahrzeugtyp	Betriebserlaubnis	kW	Reifen	Auflagen zu Reifen	Auflagen
TM	e4*2007/46*1318*..	110 - 148	235/60R18 103	12Q	10B; 11B; 11G; 11H; 51A; 7MI; 71C; 71K; 721; 725; 73C; 74C; 74H; 76O
TM	e4*2007/46*1318*..	110 - 147	235/60R18	51G	10B; 11G; 11H; 12K; 51A; 7MI; 71C; 71K; 721; 725; 73C; 74C; 74H

Verkaufsbezeichnung: **TUCSON, ix35**

Fahrzeugtyp	Betriebserlaubnis	kW	Reifen	Auflagen zu Reifen	Auflagen
NX4e	e5*2018/858*00001*..	85 - 132	225/55R18 98	12A	Allradantrieb; Frontantrieb; inkl. Hybrid; 10B; 11B; 11G; 11H; 51A; 7PJ; 71C; 71K; 721; 725; 73C; 74C; 74H; 76O
			225/60R18 100	12A	
			235/50R18 97	12I	
			235/55R18 100	12I	
			245/50R18 100	12A	
			245/55R18 103	12A	
			255/50R18 102	11A; 12A; 246; 248; 26P	

Verkaufsbezeichnung: **VELOSTER**

Fahrzeugtyp	Betriebserlaubnis	kW	Reifen	Auflagen zu Reifen	Auflagen
FS	e11*2007/46*0194*..	97 - 137	215/35R18 84		Schrägheck; Frontantrieb; 10B; 11B; 11G; 11H; 12A; 51A; 71C; 71K; 721; 725; 73C; 74C; 74H; 4C0
			215/40R18 85		
			225/35R18 87		
			225/40R18 88		

**Gutachten 366-0310-21-WIRD/N2
zur Erteilung eines Nachtrags zur ABE 54034**

ANLAGE: 34 HYUNDAI
Hersteller: ALCAR WHEELS GmbH

Radtyp: TTVF
Stand: 05.12.2022



Verkaufsbezeichnung: **VENGA**

Fahrzeugtyp	Betriebserlaubnis	kW	Reifen	Auflagen zu Reifen	Auflagen
YN	e4*2007/46*0130*.., e4*2007/46*0131*..	55 - 94	215/40R18 89 225/40R18 88		Schrägheck; Frontantrieb; 10B; 11B; 11G; 11H; 12A; 51A; 71C; 71K; 721; 725; 73C; 74C; 74H; 4CQ; 4CT

Auflagen

- 10B) Die mindestens erforderlichen Geschwindigkeitsbereiche der zu verwendenden Reifen sind, mit Ausnahme der Reifen mit M+S-Profil, den Fahrzeugpapieren zu entnehmen. Die für M+S Reifen zulässige Höchstgeschwindigkeit ist im Blickfeld des Fahrzeugführer sinnfällig anzugeben und im Betrieb nicht zu überschreiten. Die zulässige Achslast des Fahrzeuges darf nicht größer sein als das Zweifache der auf Seite 1 dieser Anlage angegebenen Radlast unter Berücksichtigung des angegebenen Abrollumfanges. Der beim Reifen angeführte Lastindex beschreibt die mindesterforderliche Tragfähigkeit, es sind Reifen mit höherem Lastindex zulässig, die max. Achslast ist mit diesem Lastindex zu vergleichen wodurch eventuell vorhandene Achslastaufgaben entfallen können.
- 11A) Der vorschriftsmäßige Zustand des Fahrzeuges ist durch einen amtlich anerkannten Sachverständigen oder Prüfer für den Kraftfahrzeugverkehr oder einen Prüflingenieur einer Überwachungsorganisation oder einen Angestellten nach Abschnitt 4 der Anlage VIIIb zur StVZO unter Angabe von FAHRZEUGHERSTELLER, FAHRZEUGTYP und FAHRZEUGIDENTIFIZIERUNGNUMMER auf einem Nachweis entsprechend dem im Beispielkatalog zum §19 StVZO veröffentlichten Muster bescheinigen zu lassen.
- 11B) Wird eine in diesem Gutachten aufgeführte Reifengröße verwendet, die nicht bereits in der Fahrzeuggenehmigung für diesen Fahrzeug-Typ/ -Variante/ -Version bzw. Fahrzeugausführung genannt ist, so sind die Angaben über die Reifengrößen in den Fahrzeugpapieren bei der nächsten Befassung mit den Fahrzeugpapieren durch die Zulassungsstelle unter Vorlage der Allgemeinen Betriebserlaubnis bzw. der Abnahmebestätigung nach §19 Abs. 3 der StVZO berichtigen zu lassen. Diese Berichtigung ist dann nicht erforderlich, wenn die ABE des Sonderrades eine Freistellung von der Pflicht zur Berichtigung der Fahrzeugpapiere enthält.
- 11G) Die Brems-, Lenkungsaggregate und das Fahrwerk mit Ausnahme von Sonder-Fahrwerksfedern müssen, sofern diese durch keine weiteren Auflagen berührt werden, dem Serienstand entsprechen. Für die Sonder-Fahrwerksfedern muß eine Allgemeine Betriebserlaubnis oder ein Teilegutachten vorliegen; gegen die Verwendung der Rad/Reifenkombination dürfen keine technischen Bedenken bestehen. Wird gleichzeitig mit dem Anbau der Sonderräder eine Fahrwerksänderung vorgenommen, so ist diese und ihre Auswirkung auf den Anbau der Sonderräder gesondert zu beurteilen.
- 11H) Wird das serienmäßige Ersatzrad verwendet, soll mit mäßiger Geschwindigkeit und nicht länger als erforderlich gefahren werden. Hierbei müssen die serienmäßigen Befestigungsteile verwendet werden. Bei Fahrzeugausführungen mit Allradantrieb ist bei Verwendung des Ersatzrades darauf zu achten, daß nur Reifen mit gleich großem Abrollumfang zulässig sind.
- 124) Die Verwendung von feingliedrigen Schneeketten, die nicht mehr als 8 mm (einschließlich Kettenschloss) auflagen, ist nur an der Achse, die in der Betriebsanleitung des Fahrzeuges genannt wird, möglich.
- 12A) Die Verwendung von Schneeketten ist nicht möglich, es sei denn, dass für den hier aufgeführten Fahrzeugtyp eine weitere Umrüstmöglichkeit im Gutachten aufgeführt ist. Für diese Umrüstung mit der Einschränkung in Spalte Auflagen "Auflagen zu Reifen" sind die dort aufgeführten Auflagen und Hinweise zu beachten.



S22 54034*02

**Gutachten 366-0310-21-WIRD/N2
zur Erteilung eines Nachtrags zur ABE 54034**

ANLAGE: 34 HYUNDAI
Hersteller: ALCAR WHEELS GmbH

Radtyp: TTVF
Stand: 05.12.2022



Seite: 6 von 13

- 12I) Die Verwendung von feingliedrigen Schneeketten, die nicht mehr als 10 mm (einschließlich Kettenschloss) auftragen, ist nur an der Achse, die in der Betriebsanleitung des Fahrzeuges genannt wird, möglich.
- 12K) Die Verwendung von Schneeketten ist nur zulässig, wenn diese vom Fahrzeughersteller für diese Rad/Reifen-Kombination freigegeben sind (s. Betriebsanleitung).
- 12Q) Die Verwendung von feingliedrigen Schneeketten, die nicht mehr als 9 mm (einschließlich Kettenschloss) auftragen, ist nur an der Achse, die in der Betriebsanleitung des Fahrzeuges genannt wird, möglich.
- 12T) Die Verwendung von feingliedrigen Schneeketten ist nur mit der vom Fahrzeughersteller freigegebenen Schneekette oder einer baugleichen Schneekette an der Achse, die in der Betriebsanleitung des Fahrzeuges genannt wird, möglich.
- 245) Die Radabdeckung an Achse 1 ist durch Ausstellen der Frontschürze und des Kotflügels oder durch Anbau von dauerhaft befestigten Karosserieteilen im Bereich 30 Grad vor der Radmitte herzustellen. Je nach Rüstzustand des Fahrzeuges (z. B. Fahrzeugtieferlegung, Radabdeckungsverbreiterung, usw.) kann es möglich sein, dass die Radabdeckung ausreichend ist. Die gesamte Breite der Rad/Reifenkombination muss, unter Beachtung des maximal möglichen Betriebsmaßes des Reifens (1,04 fache der Nennbreite des Reifens), im oben genannten Bereich abgedeckt sein.
- 246) Die Radabdeckung an Achse 1 ist durch Ausstellen des Kotflügels oder durch Anbau von dauerhaft befestigten Karosserieteilen im Bereich 50 Grad hinter der Radmitte herzustellen. Je nach Rüstzustand des Fahrzeuges (z. B. Fahrzeugtieferlegung, Radabdeckungsverbreiterung, usw.) kann es möglich sein, dass die Radabdeckung ausreichend ist. Die gesamte Breite der Rad/Reifenkombination muss, unter Beachtung des maximal möglichen Betriebsmaßes des Reifens (1,04 fache der Nennbreite des Reifens), im oben genannten Bereich abgedeckt sein.
- 248) Die Radabdeckung an Achse 2 ist durch Ausstellen der Heckschürze und des Kotflügels oder durch Anbau von dauerhaft befestigten Karosserieteilen im Bereich 50 Grad hinter der Radmitte herzustellen. Je nach Rüstzustand des Fahrzeuges (z. B. Fahrzeugtieferlegung, Radabdeckungsverbreiterung, usw.) kann es möglich sein, dass die Radabdeckung ausreichend ist. Die gesamte Breite der Rad/Reifenkombination muss, unter Beachtung des maximal möglichen Betriebsmaßes des Reifens (1,04 fache der Nennbreite des Reifens), im oben genannten Bereich abgedeckt sein.
- 26B) Durch Anlegen der vorderen Radhausausschnittkanten und Kunststoffinnenkotflügel ist die Freigängigkeit der Rad/Reifen-Kombination herzustellen. Die genauen Maße / Bereiche sind dem beigefügten Anhang / Hinweisblatt "Nacharbeitsprofile Fahrzeug" am Ende dieser Anlage zu entnehmen.
- 26N) Durch Aufweiten bzw. Ausstellen der vorderen Radhäuser ist die Freigängigkeit der Rad/Reifen-Kombination unter Berücksichtigung der maximal zulässigen Betriebsbreite nach ETRTO bzw. WdK (1,04 fache Nennbreite des Reifens) herzustellen. Die genauen Maße / Bereiche sind dem beigefügten Anhang / Hinweisblatt "Nacharbeitsprofile Fahrzeug" am Ende dieser Anlage zu entnehmen.
- 26P) Durch Anlegen der vorderen Radhausausschnittkanten und Kunststoffinnenkotflügel ist die Freigängigkeit der Rad/Reifen-Kombination unter Berücksichtigung der maximal zulässigen Betriebsbreite nach ETRTO bzw. WdK (1,04 fache Nennbreite des Reifens) herzustellen. Die genauen Maße / Bereiche sind dem beigefügten Anhang / Hinweisblatt "Nacharbeitsprofile Fahrzeug" am Ende dieser Anlage zu entnehmen.
- 27F) Durch Aufweiten bzw. Ausstellen der hinteren Radhäuser ist die Freigängigkeit der Rad/Reifen-Kombination herzustellen. Die genauen Maße / Bereiche sind dem beigefügten Anhang / Hinweisblatt "Nacharbeitsprofile Fahrzeug" am Ende dieser Anlage zu entnehmen.
- 27H) Durch Aufweiten bzw. Ausstellen der hinteren Radhäuser ist die Freigängigkeit der Rad/Reifen-Kombination unter Berücksichtigung der maximal zulässigen Betriebsbreite nach ETRTO bzw. WdK (1,04 fache Nennbreite des Reifens) herzustellen. Die genauen Maße / Bereiche sind dem beigefügten Anhang / Hinweisblatt "Nacharbeitsprofile Fahrzeug" am Ende dieser Anlage zu entnehmen.
- 4BO) Die Verwendung des vom Fahrzeughersteller verbauten Reifendruck Kontrollsystems mit Sensoren Art. Nr.: 52933 2L600 (nur wenn auch original verbaut) ist zulässig. Das System muss gemäß den

Gutachten 366-0310-21-WIRD/N2 zur Erteilung eines Nachtrags zur ABE 54034

ANLAGE: 34 HYUNDAI
Hersteller: ALCAR WHEELS GmbH

Radtyp: TTVF
Stand: 05.12.2022



Seite: 7 von 13

- Herstellerangaben kalibriert werden. Alternativ kann ein geeignetes Nachrüst-Kontrollsystem verwendet werden.
- 4C0) Die Verwendung des vom Fahrzeughersteller verbauten Reifendruck Kontrollsystems mit Sensoren Art. Nr.: 52933 2V100 (nur wenn auch original verbaut) ist zulässig. Das System muss gemäß den Herstellerangaben kalibriert werden. Alternativ kann ein geeignetes Nachrüstkontrollsystem verwendet werden.
- 4CQ) Die Verwendung des vom Fahrzeughersteller verbauten Reifendruck Kontrollsystems mit Sensoren Art. Nr.: 52933 1J000 (nur wenn auch original verbaut) ist zulässig. Das System muss gemäß den Herstellerangaben kalibriert werden. Alternativ kann ein geeignetes Nachrüst-Kontrollsystem verwendet werden.
- 4CT) Die Verwendung des vom Fahrzeughersteller verbauten Reifendruck Kontrollsystems mit Sensoren Art. Nr.: 52933 3N100 (nur wenn auch original verbaut) ist zulässig. Das System muss gemäß den Herstellerangaben kalibriert werden. Alternativ kann ein geeignetes Nachrüstkontrollsystem verwendet werden.
- 51A) Der vom Fahrzeughersteller (siehe Betriebsanleitung oder Reifenfülldruckhinweis am Fahrzeug) bzw. Reifenhersteller vorgeschriebene Reifenfülldruck ist zu beachten.
Die Verwendung von Reifen mit Notlaufeigenschaften ist laut Hersteller nur mit Reifenfülldrucküberwachungssystem zulässig.
- 51G) Die Verwendung dieser Rad/Reifen-Kombination ist nur zulässig, wenn diese Reifendimension in den Fahrzeugpapieren bereits serienmäßig eingetragen oder vom Fahrzeughersteller, s. Auszug aus der EG-Genehmigung des Fahrzeuges (EG-Übereinstimmungsbescheinigung), freigegeben ist. Der Loadindex, das Geschwindigkeitssymbol, die M+S-Kennzeichnung, die Hinweise und die Empfehlungen des Fahrzeugherstellers sind bei Verwendung dieser Reifengröße zu beachten.
- 51J) Die Verwendung dieser Reifengröße ist nur zulässig, wenn die Reifennennbreite, der in den Fahrzeugpapieren serienmäßig eingetragenen Mindestreifengröße, nicht unterschritten wird.
- 52J) Diese Reifengröße ist nur mit M+S-Profil zulässig. Die Lauffläche und die Struktur sind bei M+S-Profil so konzipiert, dass sie vor allem auf Matsch und Schnee (Winter) bessere Fahreigenschaften gewährleisten.
- 5EA) Die Verwendung dieser Reifengröße ist nur zulässig an Fahrzeugausführungen bis zu einer zulässigen Achslast von 1000kg.
- 5EG) Die Verwendung dieser Reifengröße ist nur zulässig an Fahrzeugausführungen bis zu einer zulässigen Achslast von 1030kg.
- 5EM) Die Verwendung dieser Reifengröße ist nur zulässig an Fahrzeugausführungen bis zu einer zulässigen Achslast von 1060kg.
- 71C) Zum Auswuchten der Sonderräder dürfen an der Felgennenseite nur Klebegewichte angebracht werden.
- 71K) Zum Auswuchten der Sonderräder dürfen an der Felgenaußenseite nur Klebegewichte unterhalb des Tiefbetts angebracht werden.
- 721) Es ist nur die Verwendung von Gummiventilen oder Metallschraubventilen mit Überwurfmutter von außen, die weitgehend den Normen (DIN, E.T.R.T.O. bzw. Tire and Rim) entsprechen und die für einen Ventilloch-Nenn Durchmesser von 11,3 mm geeignet sind, zulässig.
Das Ventil darf nicht über den Felgenrand hinausragen. Es sind die Montagehinweise des Ventilherstellers zu beachten.
- 725) Bei Fahrzeugen mit einer bauartbedingten Höchstgeschwindigkeit über 210 km/h sind nur Metallschraubventile zulässig. Es sind die Montagehinweise des Ventilherstellers zu beachten.
- 73C) Es ist nur die Verwendung von schlauchlosen Reifen zulässig.

**Gutachten 366-0310-21-WIRD/N2
zur Erteilung eines Nachtrags zur ABE 54034**

ANLAGE: 34 HYUNDAI
Hersteller: ALCAR WHEELS GmbH

Radtyp: TTVF
Stand: 05.12.2022



Seite: 8 von 13

- 74C) Es dürfen nur die serienmäßigen Radbefestigungsteile vom Fahrzeughersteller bzw. die vom Radhersteller mitzuliefernden Radbefestigungsteile verwendet werden, dabei ist die Gewindegröße der serienmäßigen Befestigungsteile zu beachten. Bei Verwendung von Radschrauben, ist die, in der Anlage zum Gutachten, dem Fahrzeug zugeordnete Schaftlänge zu beachten.
- 74H) Vor Montage der Räder sind eventuell vorhandene Zentrierstifte, Befestigungsschrauben oder Sicherungsringe an den Anschlussflanschen des Fahrzeugs zu entfernen.
- 76O) Die Verwendung dieser Radgröße ist nicht zulässig an Fahrzeugausführungen, die serienmäßig laut COC-Papier (EG-Übereinstimmungserklärung) als kleinste Radgröße mit 19-Zoll-Rädern ausgerüstet sind.
- 7AK) Die Verwendung des vom Fahrzeughersteller verbauten Reifendruck Kontrollsystems mit Sensoren Art. Nr.: 52933 2M650 (nur wenn auch original verbaut) ist zulässig. Das System muss gemäß den Herstellerangaben kalibriert werden. Alternativ kann ein geeignetes Nachrüstkontrollsystem verwendet werden.
- 7BC) Die Verwendung des vom Fahrzeughersteller verbauten Reifendruck Kontrollsystems mit Sensoren Art. Nr.: 52933 3X305 (nur wenn auch original verbaut) ist zulässig. Das System muss gemäß den Herstellerangaben kalibriert werden. Alternativ kann ein geeignetes Nachrüstkontrollsystem verwendet werden.
- 7FQ) Die Verwendung des vom Fahrzeughersteller verbauten Reifendruck Kontrollsystems mit Sensoren Art. Nr.: 52933 1J000 (nur e4*2007/46*0207*..,e4*2007/46*0223*..) (nur wenn auch original verbaut) ist zulässig. Das System muss gemäß den Herstellerangaben kalibriert werden. Alternativ kann ein geeignetes Nachrüstkontrollsystem verwendet werden.
- 7MI) Die Verwendung des vom Fahrzeughersteller verbauten Reifendruck Kontrollsystems mit Sensoren Art. Nr.: 52933 C1100 (nur wenn auch original verbaut) ist zulässig. Das System muss gemäß den Herstellerangaben kalibriert werden. Alternativ kann ein geeignetes Nachrüstkontrollsystem verwendet werden.
- 7MX) Die Verwendung des vom Fahrzeughersteller verbauten Reifendruck Kontrollsystems mit Sensoren Art. Nr.: 52933 D4100 (nur wenn auch original verbaut) ist zulässig. Das System muss gemäß den Herstellerangaben kalibriert werden. Alternativ kann ein geeignetes Nachrüstkontrollsystem verwendet werden.
- 7NL) Die Verwendung des vom Fahrzeughersteller verbauten Reifendruck Kontrollsystems mit Sensoren Art. Nr.: 52933 F2000 (nur wenn auch original verbaut) ist zulässig. Das System muss gemäß den Herstellerangaben kalibriert werden. Alternativ kann ein geeignetes Nachrüstkontrollsystem verwendet werden.
- 7PJ) Die Verwendung des vom Fahrzeughersteller verbauten Reifendruck Kontrollsystems mit Sensoren Art. Nr.: 52940 BV100 (nur wenn auch original verbaut) ist zulässig. Das System muss gemäß den Herstellerangaben kalibriert werden. Alternativ kann ein geeignetes Nachrüstkontrollsystem verwendet werden.

**Gutachten 366-0310-21-WIRD/N2
zur Erteilung eines Nachtrags zur ABE 54034**

ANLAGE: 34 HYUNDAI
Hersteller: ALCAR WHEELS GmbH

Radtyp: TTVF
Stand: 05.12.2022



Nacharbeitsprofile Fahrzeug

Fahrzeug:

Hersteller: HYUNDAI
Fahrzeugtyp: OS
Genehm.Nr.: e4*2007/46*1259*..
Handelsbez.: Kona, Kauai, Kona N, Kauai N

Variante(n):

Nacharbeit Radhausausschnittkantenbereich:

Auflagen	Nacharbeit im Bereich		Achse
	von [mm]	bis [mm]	
26B	x = 240	y = 240	VA
26P	x = 190	y = 190	VA
27B	x = 285	y = 315	HA
27I	x = 235	y = 265	HA

Aufweiten Radhausausschnittkantenbereich:

Auflagen	Im Bereich		Aufweiten um [mm]	Achse
	von [mm]	bis [mm]		
27F	x = 285	y = 315	20	HA
27H	x = 285	y = 315	8	HA
26J	x = 240	y = 240	15	VA
26N	x = 240	y = 240	8	VA

S22 54034*02

**Gutachten 366-0310-21-WIRD/N2
zur Erteilung eines Nachtrags zur ABE 54034**

ANLAGE: 34 HYUNDAI
Hersteller: ALCAR WHEELS GmbH

Radtyp: TTVF
Stand: 05.12.2022



Nacharbeitsprofile Fahrzeug

Fahrzeug:

Hersteller: HYUNDAI
Fahrzeugtyp: AE
Genehm.Nr.: e4*2007/46*1157*..
Handelsbez.: Ioniq

Variante(n):

Nacharbeit Radhausausschnittkantenbereich:

Auflagen	Nacharbeit im Bereich		Achse
	von [mm]	bis [mm]	
26B	x = 300	y = 300	VA
26P	x = 250	y = 250	VA

Aufweiten Radhausausschnittkantenbereich:

Auflagen	Im Bereich		Aufweiten um [mm]	Achse
	von [mm]	bis [mm]		
27H	x = 250	y = 350	8	HA
27F	x = 250	y = 350	30	HA
26N	x = 300	y = 300	8	VA
26J	x = 300	y = 300	30	VA

S22 54034*02

**Gutachten 366-0310-21-WIRD/N2
zur Erteilung eines Nachtrags zur ABE 54034**

ANLAGE: 34 HYUNDAI
Hersteller: ALCAR WHEELS GmbH

Radtyp: TTVF
Stand: 05.12.2022



Nacharbeitsprofile Fahrzeug

Fahrzeug:

Hersteller: HYUNDAI
Fahrzeugtyp: PDE
Genehm.Nr.: e5*2007/46*1075*..
Handelsbez.: i30, i30N

Variante(n):

Nacharbeit Radhausausschnittkantenbereich:

Auflagen	Nacharbeit im Bereich		Achse
	von [mm]	bis [mm]	
26P	x = 220	y = 200	VA
26B	x = 270	y = 250	VA

Aufweiten Radhausausschnittkantenbereich:

Auflagen	Im Bereich		Aufweiten um [mm]	Achse
	von [mm]	bis [mm]		
27F	x = 250	y = 260	30	HA
27H	x = 250	y = 210	8	HA
26J	x = 270	y = 250	30	VA
26N	x = 270	y = 250	8	VA

S22 54034*02

**Gutachten 366-0310-21-WIRD/N2
zur Erteilung eines Nachtrags zur ABE 54034**

ANLAGE: 34 HYUNDAI
Hersteller: ALCAR WHEELS GmbH

Radtyp: TTVF
Stand: 05.12.2022



Nacharbeitsprofile Fahrzeug

Fahrzeug:

Hersteller: HYUNDAI
Fahrzeugtyp: NX4e
Genehm.Nr.: e5*2018/858*00001*..
Handelsbez.: TUCSON, ix35

Variante(n):

Nacharbeit Radhausausschnittkantenbereich:

Auflagen	Nacharbeit im Bereich		Achse
	von [mm]	bis [mm]	
26P	x = 225	y = 250	VA
27I	x = 230	y = 250	HA

S22 54034*02

**Gutachten 366-0310-21-WIRD/N2
zur Erteilung eines Nachtrags zur ABE 54034**

ANLAGE: 34 HYUNDAI
Hersteller: ALCAR WHEELS GmbH

Radtyp: TTVF
Stand: 05.12.2022



Nacharbeitsprofile Fahrzeug

Fahrzeug:

Hersteller: HYUNDAI
Fahrzeugtyp: PDE
Genehm.Nr.: e11*2007/46*3807*..
Handelsbez.: i30, i30N

Variante(n):

Nacharbeit Radhausausschnittkantenbereich:

Auflagen	Nacharbeit im Bereich		Achse
	von [mm]	bis [mm]	
26P	x = 220	y = 200	VA
26B	x = 270	y = 250	VA

Aufweiten Radhausausschnittkantenbereich:

Auflagen	Im Bereich		Aufweiten um [mm]	Achse
	von [mm]	bis [mm]		
27F	x = 250	y = 260	30	HA
27H	x = 250	y = 210	8	HA
26J	x = 270	y = 250	30	VA
26N	x = 270	y = 250	8	VA

S22 54034*02

**Gutachten 366-0310-21-WIRD/N2
zur Erteilung eines Nachtrags zur ABE 54034**

ANLAGE: 35 KIA
Hersteller: ALCAR WHEELS GmbH

Radtyp: TTVF
Stand: 05.12.2022



Fahrzeughersteller KIA

Raddaten:

Radgröße nach Norm : 7 1/2 J X 18 H2 Einpreßtiefe (mm) : 49,5
Lochkreis (mm)/Lochzahl : 114,3/5 Zentrierart : Mittenzentrierung

Technische Daten, Kurzfassung

Ausführung	Ausführungsbezeichnung		Mitteln- och in mm	Zentrier- ring- werkstoff	zul. Rad- last in kg	zul. Abroll- umf. in mm	gültig ab Fertig- datum
	Kennzeichnung Rad	Kennzeichnung Zentrierring					
TTVF0BA495EA671	PCD114.3 ET49.5	ohne	67,1		780	2364	03/22
TTVF0BA495EC671	PCD114.3 ET49.5	ohne	67,1		780	2364	03/22
TTVF0BP495EA671	PCD114.3 ET49.5	ohne	67,1		780	2364	03/22
TTVF0BP495EC671	PCD114.3 ET49.5	ohne	67,1		780	2364	03/22

Im Fahrzeug vorgeschriebene Fahrzeugsysteme, z. B. Reifendruckkontrollsysteme, müssen nach Anbau der Sonderräder funktionsfähig bleiben.

Der Fahrzeughalter muss auf die Kontrolle des Anzugsmoments der Befestigungsmittel nach einer Wegstrecke von 50km hingewiesen werden.

Verwendungsbereich/Fz-Hersteller : KIA

Befestigungsteile : Kegelbund-muttern M12x1,5, Kegelw. 60 Grad,
für Typ : DE; (Kegelbund)

Zubehör : OE-Mutter ww. ZJC2

Befestigungsteile : Kegelbund-muttern M12x1,5, Kegelw. 60 Grad, für Typ : SG2; AM;
PS; QL; SK3; UM; DE; MQ4; JF; XM FL; PSEV

Zubehör : OE-Mutter ww. ZJC2

Anzugsmoment der Befestigungsteile : 105 Nm für Typ : AM
107 Nm für Typ : SK3; XM FL
108 Nm für Typ : PS; PSEV; UM
110 Nm für Typ : JF; MQ4
120 Nm für Typ : DE; QL; SG2

Verkaufsbezeichnung: NIRO

Fahrzeugtyp	Betriebslaubnis	kW	Reifen	Auflagen zu Reifen	Auflagen
SG2	e9*2018/858*11241*..	77 - 78	225/45R18 95	12T	Frontantrieb; inkl. Hybrid; 10B; 11B; 11G; 11H; 51A; 7P1; 71C; 71K; 721; 725; 73C; 74C; 760



§22 54034*02

**Gutachten 366-0310-21-WIRD/N2
zur Erteilung eines Nachtrags zur ABE 54034**

ANLAGE: 35 KIA
Hersteller: ALCAR WHEELS GmbH

Radtyp: TTVF
Stand: 05.12.2022



Verkaufsbezeichnung: **NIRO**

Fahrzeugtyp	Betriebserlaubnis	kW	Reifen	Auflagen zu Reifen	Auflagen
SG2	e9*2018/858*11241*..	50 - 59	215/45R18 89		Frontantrieb; Elektro; 10B; 11B; 11G; 11H; 12A; 51A; 7P1; 71C; 71K; 721; 725; 73C; 74C
			215/50R18 92	11A; 26P	
			225/45R18 91		
			235/45R18 94	11A; 26P	

Verkaufsbezeichnung: **Niro, Niro Plus**

Fahrzeugtyp	Betriebserlaubnis	kW	Reifen	Auflagen zu Reifen	Auflagen
DE	e4*2007/46*1139*..	27 - 29	215/45R18 89	121; 5FM	nicht Niro Plus; Frontantrieb; 10B; 11B; 11G; 11H; 51A; 7MX; 71C; 71K; 721; 725; 73C; 74C
			225/45R18 91	121	
			235/45R18 94	12A	
DE	e4*2007/46*1139*..	77	205/45R18 86		nicht Niro Plus; Frontantrieb; 10B; 11B; 11G; 11H; 12A; 51A; 7MX; 71C; 71K; 721; 725; 73C; 74C
			215/45R18 89		
			225/45R18	51G	

Verkaufsbezeichnung: **Optima**

Fahrzeugtyp	Betriebserlaubnis	kW	Reifen	Auflagen zu Reifen	Auflagen
JF	e4*2007/46*1018*..	99 - 126 99 - 180	225/45R18 91		Kombi; Limousine; Frontantrieb; 10B; 11B; 11G; 11H; 12A; 51A; 7MX; 71C; 71K; 721; 725; 73C; 74C
			225/45R18 91W		
			235/45R18 94		

Verkaufsbezeichnung: **SORENTO**

Fahrzeugtyp	Betriebserlaubnis	kW	Reifen	Auflagen zu Reifen	Auflagen
MQ4	e4*2007/46*1530*..	132 - 148	235/60R18 103		inkl. Hybrid; 10B; 11B; 11G; 11H; 12A; 51A; 7PQ; 71C; 71K; 721; 725; 73C; 74C; 76O
			245/55R18 103		
			245/60R18 105		
			255/55R18 105	11A; 24J; 26P; 27I	
UM	e4*2007/46*0894*..	136 - 204	235/60R18	51G	Allradantrieb; Frontantrieb; 10B; 11B; 11G; 11H; 12A; 51A; 71C; 71K; 721; 725; 73C; 74C; 76O; 4CT
XM FL	e11*2007/46*0634*..	110 - 204	235/60R18	51G	Kombi; Allradantrieb; Frontantrieb; 10B; 11G; 11H; 12A; 51A; 573; 71C; 71K; 721; 725; 73C; 74C; 76O; 4CT

**Gutachten 366-0310-21-WIRD/N2
zur Erteilung eines Nachtrags zur ABE 54034**

ANLAGE: 35 KIA
Hersteller: ALCAR WHEELS GmbH

Radtyp: TTVF
Stand: 05.12.2022



Verkaufsbezeichnung: **SORENTO**

Fahrzeugtyp	Betriebserlaubnis	kW	Reifen	Auflagen zu Reifen	Auflagen
MQ4	e4*2007/46*1530*..	132 - 148	235/60R18 103		inkl. Hybrid; 10B; 11B; 11G; 11H; 12A; 51A; 7PQ; 71C; 71K; 721; 725; 73C; 74C; 76O
			245/55R18 103		
			245/60R18 105		
			255/55R18 105	11A; 24J; 26P; 27I	
UM	e4*2007/46*0894*..	136 - 204	235/60R18	51G	Allradantrieb; Frontantrieb; 10B; 11B; 11G; 11H; 12A; 51A; 71C; 71K; 721; 725; 73C; 74C; 76O; 4CT
XM FL	e11*2007/46*0634*..	110 - 204	235/60R18	51G	Kombi; Allradantrieb; Frontantrieb; 10B; 11G; 11H; 12A; 51A; 573; 71C; 71K; 721; 725; 73C; 74C; 76O; 4CT

Verkaufsbezeichnung: **SOUL**

Fahrzeugtyp	Betriebserlaubnis	kW	Reifen	Auflagen zu Reifen	Auflagen
AM	e4*2001/116*0139*.. e4*2007/46*0133*..	85 - 103	215/40R18 89	51J	Frontantrieb; 10B; 11B; 11G; 11H; 12A; 51A; 71C; 71K; 721; 725; 73C; 74C; 4CQ
			215/45R18 89	51J	
			225/40R18 88		
			225/45R18	51G	
PS PSEV	e4*2007/46*0825*.. e9*2007/46*6160*..	24 - 113	225/40R18 88		Ohne Radhausverbreiter. Serie; Frontantrieb; 10B; 11B; 11G; 11H; 12A; 51A; 71C; 71K; 721; 725; 73C; 74C; 4B9
			225/45R18 91		
			235/45R18	51G	
PS	e4*2007/46*0825*..	91 - 113	225/40R18 88		nur mit Radabdeckung Serie; Frontantrieb; 10B; 11B; 11G; 11H; 12A; 51A; 71C; 71K; 721; 725; 73C; 74C; 4B9
			225/45R18 91		
			235/45R18	51G	
SK3	e4*2007/46*1365*..	27 - 29	215/45R18 89		Frontantrieb; 10B; 11B; 11G; 11H; 12A; 51A; 7MX; 71C; 71K; 721; 725; 73C; 74C
			215/50R18 92		
			225/45R18 91		
			235/45R18 94		
			245/45R18 96		

**Gutachten 366-0310-21-WIRD/N2
zur Erteilung eines Nachtrags zur ABE 54034**

ANLAGE: 35 KIA
Hersteller: ALCAR WHEELS GmbH

Radtyp: TTVF
Stand: 05.12.2022



Verkaufsbezeichnung: **Sportage**

Fahrzeugtyp	Betriebserlaubnis	kW	Reifen	Auflagen zu Reifen	Auflagen
QL	e11*2007/46*3139*..	85 - 136	215/55R18 95		Allradantrieb; Frontantrieb; 10B; 11B; 11G; 11H; 12A; 51A; 70T; 71C; 71K; 721; 725; 73C; 74C

Auflagen

- 10B) Die mindestens erforderlichen Geschwindigkeitsbereiche der zu verwendenden Reifen sind, mit Ausnahme der Reifen mit M+S-Profil, den Fahrzeugpapieren zu entnehmen. Die für M+S Reifen zulässige Höchstgeschwindigkeit ist im Blickfeld des Fahrzeugführer sinnfällig anzugeben und im Betrieb nicht zu überschreiten. Die zulässige Achslast des Fahrzeuges darf nicht größer sein als das Zweifache der auf Seite 1 dieser Anlage angegebenen Radlast unter Berücksichtigung des angegebenen Abrollumfanges. Der beim Reifen angeführte Lastindex beschreibt die mindesterforderliche Tragfähigkeit, es sind Reifen mit höherem Lastindex zulässig, die max. Achslast ist mit diesem Lastindex zu vergleichen wodurch eventuell vorhandene Achslastaufgaben entfallen können.
- 11A) Der vorschriftsmäßige Zustand des Fahrzeuges ist durch einen amtlich anerkannten Sachverständigen oder Prüfer für den Kraftfahrzeugverkehr oder einen Prüfenieur einer Überwachungsorganisation oder einen Angestellten nach Abschnitt 4 der Anlage VIIIb zur StVZO unter Angabe von FAHRZEUGHERSTELLER, FAHRZEUGTYP und FAHRZEUGIDENTIFIZIERUNGNUMMER auf einem Nachweis entsprechend dem im Beispielkatalog zum §19 StVZO veröffentlichten Muster bescheinigen zu lassen.
- 11B) Wird eine in diesem Gutachten aufgeführte Reifengröße verwendet, die nicht bereits in der Fahrzeuggenehmigung für diesen Fahrzeug-Typ/ -Variante/ -Version bzw. Fahrzeugausführung genannt ist, so sind die Angaben über die Reifengrößen in den Fahrzeugpapieren bei der nächsten Befassung mit den Fahrzeugpapieren durch die Zulassungsstelle unter Vorlage der Allgemeinen Betriebserlaubnis bzw. der Abnahmebestätigung nach §19 Abs. 3 der StVZO berichtigen zu lassen. Diese Berichtigung ist dann nicht erforderlich, wenn die ABE des Sonderrades eine Freistellung von der Pflicht zur Berichtigung der Fahrzeugpapiere enthält.
- 11G) Die Brems-, Lenkungsaggregate und das Fahrwerk mit Ausnahme von Sonder-Fahrwerksfedern müssen, sofern diese durch keine weiteren Auflagen berührt werden, dem Serienstand entsprechen. Für die Sonder-Fahrwerksfedern muß eine Allgemeine Betriebserlaubnis oder ein Teilegutachten vorliegen; gegen die Verwendung der Rad/Reifenkombination dürfen keine technischen Bedenken bestehen. Wird gleichzeitig mit dem Anbau der Sonderräder eine Fahrwerksänderung vorgenommen, so ist diese und ihre Auswirkung auf den Anbau der Sonderräder gesondert zu beurteilen.
- 11H) Wird das serienmäßige Ersatzrad verwendet, soll mit mäßiger Geschwindigkeit und nicht länger als erforderlich gefahren werden. Hierbei müssen die serienmäßigen Befestigungsteile verwendet werden. Bei Fahrzeugausführungen mit Allradantrieb ist bei Verwendung des Ersatzrades darauf zu achten, daß nur Reifen mit gleich großem Abrollumfang zulässig sind.
- 121) Die Verwendung von feingliedrigen Schneeketten, die nicht mehr als 7 mm (einschließlich Kettenschloss) auflagen, ist nur an der Achse, die in der Betriebsanleitung des Fahrzeuges genannt wird, möglich.
- 12A) Die Verwendung von Schneeketten ist nicht möglich, es sei denn, dass für den hier aufgeführten Fahrzeugtyp eine weitere Umrüstmöglichkeit im Gutachten aufgeführt ist. Für diese Umrüstung mit der Einschränkung in Spalte Auflagen "Auflagen zu Reifen" sind die dort aufgeführten Auflagen und Hinweise zu beachten.



S22 54034*02

**Gutachten 366-0310-21-WIRD/N2
zur Erteilung eines Nachtrags zur ABE 54034**

ANLAGE: 35 KIA
Hersteller: ALCAR WHEELS GmbH

Radtyp: TTVF
Stand: 05.12.2022



Seite: 5 von 8

- 12T) Die Verwendung von feingliedrigen Schneeketten ist nur mit der vom Fahrzeughersteller freigegebenen Schneekette oder einer baugleichen Schneekette an der Achse, die in der Betriebsanleitung des Fahrzeuges genannt wird, möglich.
- 24J) Die Radabdeckung an Achse 1 ist durch Ausstellen der Frontschürze und des Kotflügels oder durch Anbau von dauerhaft befestigten Karosserieteilen im Bereich 30 Grad vor der Radmitte und 50 Grad hinter der Radmitte herzustellen. Je nach Rüstzustand des Fahrzeuges (z. B. Fahrzeugtieferlegung, Radabdeckungsverbreiterung, usw.) kann es möglich sein, dass die Radabdeckung ausreichend ist. Die gesamte Breite der Rad/Reifenkombination muss, unter Beachtung des maximal möglichen Betriebsmaßes des Reifens (1,04 fache der Nennbreite des Reifens), im oben genannten Bereich abgedeckt sein.
- 26P) Durch Anlegen der vorderen Radhausausschnittkanten und Kunststoffinnenkotflügel ist die Freigängigkeit der Rad/Reifen-Kombination unter Berücksichtigung der maximal zulässigen Betriebsbreite nach ETRTO bzw. WdK (1,04 fache Nennbreite des Reifens) herzustellen. Die genauen Maße / Bereiche sind dem beigefügten Anhang / Hinweisblatt "Nacharbeitsprofile Fahrzeug" am Ende dieser Anlage zu entnehmen.
- 27I) Durch Anlegen der hinteren Radhausausschnittkanten und Kunststoffinnenkotflügel ist die Freigängigkeit der Rad/Reifen-Kombination unter Berücksichtigung der maximal zulässigen Betriebsbreite nach ETRTO bzw. WdK (1,04 fache Nennbreite des Reifens) herzustellen. Die genauen Maße / Bereiche sind dem beigefügten Anhang / Hinweisblatt "Nacharbeitsprofile Fahrzeug" am Ende dieser Anlage zu entnehmen.
- 4B9) Die Verwendung des vom Fahrzeughersteller verbauten Reifendruck Kontrollsystems mit Sensoren Art. Nr.: 52933 B2100 (nur wenn auch original verbaut) ist zulässig. Das System muss gemäß den Herstellerangaben kalibriert werden. Alternativ kann ein geeignetes Nachrüstkontrollsystem verwendet werden.
- 4CQ) Die Verwendung des vom Fahrzeughersteller verbauten Reifendruck Kontrollsystems mit Sensoren Art. Nr.: 52933 1J000 (nur wenn auch original verbaut) ist zulässig. Das System muss gemäß den Herstellerangaben kalibriert werden. Alternativ kann ein geeignetes Nachrüst-Kontrollsystem verwendet werden.
- 4CT) Die Verwendung des vom Fahrzeughersteller verbauten Reifendruck Kontrollsystems mit Sensoren Art. Nr.: 52933 3N100 (nur wenn auch original verbaut) ist zulässig. Das System muss gemäß den Herstellerangaben kalibriert werden. Alternativ kann ein geeignetes Nachrüstkontrollsystem verwendet werden.
- 51A) Der vom Fahrzeughersteller (siehe Betriebsanleitung oder Reifenfülldruckhinweis am Fahrzeug) bzw. Reifenhersteller vorgeschriebene Reifenfülldruck ist zu beachten.
Die Verwendung von Reifen mit Notlaufeigenschaften ist laut Hersteller nur mit Reifenfülldrucküberwachungssystem zulässig.
- 51G) Die Verwendung dieser Rad/Reifen-Kombination ist nur zulässig, wenn diese Reifendimension in den Fahrzeugpapieren bereits serienmäßig eingetragen oder vom Fahrzeughersteller, s. Auszug aus der EG-Genehmigung des Fahrzeuges (EG-Übereinstimmungsbescheinigung), freigegeben ist. Der Loadindex, das Geschwindigkeitssymbol, die M+S-Kennzeichnung, die Hinweise und die Empfehlungen des Fahrzeugherstellers sind bei Verwendung dieser Reifengröße zu beachten.
- 51J) Die Verwendung dieser Reifengröße ist nur zulässig, wenn die Reifennennbreite, der in den Fahrzeugpapieren serienmäßig eingetragenen Mindestreifengröße, nicht unterschritten wird.
- 573) Die Verwendung unterschiedlicher Reifengrößen an Vorder- und Hinterachse ist an Fahrzeugen mit Allradantrieb nur zulässig, wenn deren Abrollumfänge gleich sind.
Es ist eine Bestätigung des Reifenherstellers über die tatsächlichen Abrollumfänge erforderlich, es wird empfohlen den Nachweis der Eignung bei den Fahrzeugpapieren mitzuführen.
Alle an ein und derselben Achse montierten Reifen müssen vom gleichen Reifentyp sein.
- 5FM) Die Verwendung dieser Reifengröße ist nur zulässig an Fahrzeugausführungen bis zu einer zulässigen Achslast von 1160kg.

**Gutachten 366-0310-21-WIRD/N2
zur Erteilung eines Nachtrags zur ABE 54034**

ANLAGE: 35 KIA
Hersteller: ALCAR WHEELS GmbH

Radtyp: TTVF
Stand: 05.12.2022



Seite: 6 von 8

- 71C) Zum Auswuchten der Sonderräder dürfen an der Felgeninnenseite nur Klebegewichte angebracht werden.
- 71K) Zum Auswuchten der Sonderräder dürfen an der Felgenaußenseite nur Klebegewichte unterhalb des Tiefbetts angebracht werden.
- 721) Es ist nur die Verwendung von Gummiventilen oder Metallschraubventilen mit Überwurfmutter von außen, die weitgehend den Normen (DIN, E.T.R.T.O. bzw. Tire and Rim) entsprechen und die für einen Ventilloch-Nenn Durchmesser von 11,3 mm geeignet sind, zulässig.
Das Ventil darf nicht über den Felgenrand hinausragen. Es sind die Montagehinweise des Ventilherstellers zu beachten.
- 725) Bei Fahrzeugen mit einer bauartbedingten Höchstgeschwindigkeit über 210 km/h sind nur Metallschraubventile zulässig. Es sind die Montagehinweise des Ventilherstellers zu beachten.
- 73C) Es ist nur die Verwendung von schlauchlosen Reifen zulässig.
- 74C) Es dürfen nur die serienmäßigen Radbefestigungsteile vom Fahrzeughersteller bzw. die vom Radhersteller mitzuliefernden Radbefestigungsteile verwendet werden, dabei ist die Gewindegröße der serienmäßigen Befestigungsteile zu beachten. Bei Verwendung von Radschrauben, ist die, in der Anlage zum Gutachten, dem Fahrzeug zugeordnete Schaftlänge zu beachten.
- 76O) Die Verwendung dieser Radgröße ist nicht zulässig an Fahrzeugausführungen, die serienmäßig laut COC-Papier (EG-Übereinstimmungserklärung) als kleinste Radgröße mit 19-Zoll-Rädern ausgerüstet sind.
- 7MX) Die Verwendung des vom Fahrzeughersteller verbauten Reifendruck Kontrollsystems mit Sensoren Art. Nr.: 52933 D4100 (nur wenn auch original verbaut) ist zulässig. Das System muss gemäß den Herstellerangaben kalibriert werden. Alternativ kann ein geeignetes Nachrüstkontrollsystem verwendet werden.
- 7OT) Die Verwendung des vom Fahrzeughersteller verbauten Reifendruck Kontrollsystems mit Sensoren Art. Nr.: 52933 D9100 (nur wenn auch original verbaut) ist zulässig. Das System muss gemäß den Herstellerangaben kalibriert werden. Alternativ kann ein geeignetes Nachrüstkontrollsystem verwendet werden.
- 7P1) Die Verwendung des vom Fahrzeughersteller verbauten Reifendruck Kontrollsystems mit Sensoren Art. Nr.: 52940 CG100 (nur wenn auch original verbaut) ist zulässig. Das System muss gemäß den Herstellerangaben kalibriert werden. Alternativ kann ein geeignetes Nachrüstkontrollsystem verwendet werden.
- 7PQ) Die Verwendung des vom Fahrzeughersteller verbauten Reifendruck Kontrollsystems mit Sensoren Art. Nr.: 52940 L1100 (nur wenn auch original verbaut) ist zulässig. Das System muss gemäß den Herstellerangaben kalibriert werden. Alternativ kann ein geeignetes Nachrüstkontrollsystem verwendet werden.

**Gutachten 366-0310-21-WIRD/N2
zur Erteilung eines Nachtrags zur ABE 54034**

ANLAGE: 35 KIA
Hersteller: ALCAR WHEELS GmbH

Radtyp: TTVF
Stand: 05.12.2022



Nacharbeitsprofile Fahrzeug

Fahrzeug:

Hersteller: KIA
Fahrzeugtyp: MQ4
Genehm.Nr.: e4*2007/46*1530*..
Handelsbez.: SORENTO

Variante(n):

Nacharbeit Radhausauschnittkantenbereich:

Auflagen	Nacharbeit im Bereich		Achse
	von [mm]	bis [mm]	
26B	x = 320	y = 270	VA
26P	x = 270	y = 220	VA
27I	x = 260	y = 235	HA
27B	x = 310	y = 285	HA

Aufweiten Radhausauschnittkantenbereich:

Auflagen	Im Bereich		Aufweiten um [mm]	Achse
	von [mm]	bis [mm]		
26J	x = 320	y = 270	25	VA
26N	x = 320	y = 270	8	VA

S22 54034*02

**Gutachten 366-0310-21-WIRD/N2
zur Erteilung eines Nachtrags zur ABE 54034**

ANLAGE: 35 KIA
Hersteller: ALCAR WHEELS GmbH

Radtyp: TTVF
Stand: 05.12.2022



Nacharbeitsprofile Fahrzeug

Fahrzeug:

Hersteller: KIA
Fahrzeugtyp: SG2
Genehm.Nr.: e9*2018/858*11241*..
Handelsbez.: NIRO

Variante(n):

Nacharbeit Radhausausschnittkantenbereich:

Auflagen	Nacharbeit im Bereich		Achse
	von [mm]	bis [mm]	
26B	x = 270	y = 250	VA
26P	x = 220	y = 200	VA
27B	x = 280	y = 350	HA
27I	x = 230	y = 300	HA

Aufweiten Radhausausschnittkantenbereich:

Auflagen	Im Bereich		Aufweiten um [mm]	Achse
	von [mm]	bis [mm]		
27F	x = 280	y = 350	25	HA
27H	x = 280	y = 350	8	HA
26J	x = 270	y = 250	15	VA
26N	x = 270	y = 250	8	VA

S22 54034*02

**Gutachten 366-0310-21-WIRD/N2
zur Erteilung eines Nachtrags zur ABE 54034**

ANLAGE: 36 MAZDA
Hersteller: ALCAR WHEELS GmbH

Radtyp: TTVF
Stand: 05.12.2022



Fahrzeughersteller MAZDA, Mazda Motor Corporation

Raddaten:

Radgröße nach Norm : 7 1/2 J X 18 H2 Einpreßtiefe (mm) : 49,5
Lochkreis (mm)/Lochzahl : 114,3/5 Zentrierart : Mittenzentrierung

Technische Daten, Kurzfassung

Ausführung	Ausführungsbezeichnung		Mittennoch in mm	Zentrierwerkstoff	zul. Radlast in kg	zul. Abrollumf. in mm	gültig ab Fertigdatum
	Kennzeichnung Rad	Kennzeichnung Zentrierring					
TTVF0BA495EA671	PCD114.3 ET49.5	ohne	67,1		780	2364	03/22
TTVF0BA495EC671	PCD114.3 ET49.5	ohne	67,1		780	2364	03/22
TTVF0BP495EA671	PCD114.3 ET49.5	ohne	67,1		780	2364	03/22
TTVF0BP495EC671	PCD114.3 ET49.5	ohne	67,1		780	2364	03/22

Im Fahrzeug vorgeschriebene Fahrzeugsysteme, z. B. Reifendruckkontrollsysteme, müssen nach Anbau der Sonderräder funktionsfähig bleiben.

Der Fahrzeughalter muss auf die Kontrolle des Anzugsmoments der Befestigungsmittel nach einer Wegstrecke von 50km hingewiesen werden.

Verwendungsbereich/Fz-Hersteller : MAZDA, Mazda Motor Corporation

Befestigungsteile : Kegelbund-muttern M12x1,5, Kegelw. 60 Grad

Zubehör : OE-Mutter ww. ZJC2

Anzugsmoment der Befestigungsteile : 110 Nm für Typ : ER; ERE; GG/GY; GG1; GH; GHE; KE; KF; KFE; NC1; NC1E
120 Nm für Typ : BK; BL; BLE; GH; GJ
126 Nm für Typ : DJ1
140 Nm für Typ : BL

Verkaufsbezeichnung: **MAZDA CX-5**

Fahrzeugtyp	Betriebserlaubnis	kW	Reifen	Auflagen zu Reifen	Auflagen
KE	e13*2007/46*1247*..	110 -143	225/55R18 98	122	inkl. Mj.2015; nur CX-5; Allradantrieb; Frontantrieb; 10B; 11B; 11G; 11H; 51A; 573; 7AS; 71C; 71K; 721; 725; 73C; 74C; 76O; 77E
KF	e13*2007/46*1803*..		225/60R18 100	122	



§22 54034*02

**Gutachten 366-0310-21-WIRD/N2
zur Erteilung eines Nachtrags zur ABE 54034**

ANLAGE: 36 MAZDA
Hersteller: ALCAR WHEELS GmbH

Radtyp: TTVF
Stand: 05.12.2022



Verkaufsbezeichnung: **MAZDA CX-5**

Fahrzeugtyp	Betriebserlaubnis	kW	Reifen	Auflagen zu Reifen	Auflagen
KFE	e13*2007/46*1832*..	110 - 143	225/55R18 98	122	nur CX-5; Allradantrieb; Frontantrieb; 10B; 11B; 11G; 11H; 51A; 573; 7AS; 71C; 71K; 721; 725; 73C; 74C; 76O; 77E
			225/60R18 100	122	

Verkaufsbezeichnung: **MAZDA CX-7**

Fahrzeugtyp	Betriebserlaubnis	kW	Reifen	Auflagen zu Reifen	Auflagen
ER	e11*2001/116*0308*..	120 - 191	235/60R18	51G	Allradantrieb; 10B; 11B; 11G; 11H; 12K; 51A; 7AS; 71C; 71K; 721; 725; 73C; 74C; 76O
ERE	e13*2007/46*1109*..				

Verkaufsbezeichnung: **MAZDA MX-5**

Fahrzeugtyp	Betriebserlaubnis	kW	Reifen	Auflagen zu Reifen	Auflagen
NC1	e11*2001/116*0202*..	93 - 118	215/35R18 80	11A; 24J; 24M	MX-5 "Softtop"; MX-5 "Roadster Coupe"; Cabrio; 10B; 11B; 11G; 11H; 12A; 51A; 7AS; 71C; 71K; 721; 725; 73C; 74C
NC1E	e1*2001/116*0371*..		215/40R18 85	11A; 24J; 24M	
			225/35R18 83	11A; 24J; 24M	

Verkaufsbezeichnung: **MAZDA 2, MAZDA CX-3**

Fahrzeugtyp	Betriebserlaubnis	kW	Reifen	Auflagen zu Reifen	Auflagen
DJ1	e1*2007/46*1335*..	77 - 115	215/45R18 89		Mazda CX-3; Kombi; Allradantrieb; Frontantrieb; 10B; 11B; 11G; 11H; 12A; 51A; 7AS; 71C; 71K; 721; 725; 73C; 74C; 77E
			215/50R18 92		
			225/45R18 91		
			235/45R18 94		

Verkaufsbezeichnung: **MAZDA 3**

Fahrzeugtyp	Betriebserlaubnis	kW	Reifen	Auflagen zu Reifen	Auflagen
BK	e1*2001/116*0234*..	191	215/45R18	11A; 22I; 51G	Mazda 3 MPS; Schrägheck; Frontantrieb; 10B; 11B; 11G; 11H; 12A; 51A; 71C; 71K; 721; 725; 73C; 74C

**Gutachten 366-0310-21-WIRD/N2
zur Erteilung eines Nachtrags zur ABE 54034**

ANLAGE: 36 MAZDA
Hersteller: ALCAR WHEELS GmbH

Radtyp: TTVF
Stand: 05.12.2022



Verkaufsbezeichnung: **MAZDA 3**

Fahrzeugtyp	Betriebserlaubnis	kW	Reifen	Auflagen zu Reifen	Auflagen
BL	e11*2001/116*0262*..	74 - 121	205/45R18 90	12N	ab Mj.2013; ab e11*2001/116*0262*10; (Typ BM/BN); Limousine; Schrägheck; 10B; 11B; 11G; 11H; 51A; 7AS; 71C; 71K; 721; 725; 73C; 74C; 77E
			215/45R18 89	12N	
			225/40R18 88	11A; 12A; 26P	
			225/45R18 91	11A; 12A; 26P	
BL	e11*2001/116*0262*..	191	225/40R18 92	11A; 22I	bis Mj.2013; Schrägheck; Frontantrieb; 10B; 11B; 11G; 11H; 12A; 51A; 7AS; 71C; 71K; 721; 725; 73C; 74C; 77E
BL BLE	e11*2001/116*0262*.. e13*2007/46*1071*..	76 - 136	215/40R18 89W 225/40R18 92	51J 11A; 22I	bis Mj.2013; Stufenheck; Schrägheck; Frontantrieb; 10B; 11B; 11G; 11H; 12A; 51A; 7AS; 71C; 71K; 721; 725; 73C; 74C; 77E

Verkaufsbezeichnung: **MAZDA 6**

Fahrzeugtyp	Betriebserlaubnis	kW	Reifen	Auflagen zu Reifen	Auflagen
GG/GY GG1	e1*98/14*0188*.. e11*2001/116*0203*..	88 - 122	225/35R18 87W 225/40R18 88W	11A; 22I; 5ET 11A; 22I	Kombi; Stufenheck; Schrägheck;
		122	215/45R18	11A; 22I; 51G	Allradantrieb; Frontantrieb; 10B; 11B; 11G; 11H; 12A; 51A; 573; 71C; 71K; 721; 725; 73C; 74C
GG1	e11*2001/116*0203*..	191	215/45R18 225/40R18 92	51G 11A; 22I	Nur Mazda MPS; Allradantrieb; 10B; 11B; 11G; 11H; 12A; 51A; 573; 71C; 71K; 721; 725; 73C; 74C

**Gutachten 366-0310-21-WIRD/N2
zur Erteilung eines Nachtrags zur ABE 54034**

ANLAGE: 36 MAZDA
Hersteller: ALCAR WHEELS GmbH

Radtyp: TTVF
Stand: 05.12.2022



Verkaufsbezeichnung: **MAZDA 6, MAZDA CX-5**

Fahrzeugtyp	Betriebserlaubnis	kW	Reifen	Auflagen zu Reifen	Auflagen
GH GHE	e1*2001/116*0448*.. e13*2007/46*1075*..	88 - 125	215/45R18 89W	5FM; 51J	nur bis e13*2007/46*1075*01; nur bis e1*2001/116*0448*05; Schrägheck; Frontantrieb; nur Mazda 6; 10B; 11B; 11G; 11H; 12A; 51A; 7AS; 71C; 71K; 721; 725; 73C; 74C; 77E
			225/40R18 91		
			225/45R18 91		
		88 - 136	215/45R18 93	51J	Mazda 6; 10B; 11B; 11G; 11H; 12A; 51A; 7AS; 71C; 71K; 721; 725; 73C; 74C; 77E
			225/40R18 91W		
			225/45R18 91W		
			235/45R18 94	11A; 22I; 24J; 24M	
GH GJ	e1*2001/116*0448*.. e1*2007/46*1001*..	107 - 143	225/45R18 91W		ab Mj.2012; inkl. Mj.2015; Kombi; Stufenheck; Allradantrieb; Frontantrieb; nur Mazda 6; 10B; 11B; 11G; 11H; 12A; 51A; 7AS; 71C; 71K; 721; 725; 73C; 74C; 76O; 77E
			225/50R18 95		
			235/45R18 94		
			235/50R18 97		
			245/45R18 96		
GH	e1*2001/116*0448*..	110 - 143	225/55R18 98	122	inkl. Mj.2015; nur CX- 5; Allradantrieb; Frontantrieb; 10B; 11B; 11G; 11H; 51A; 573; 7AS; 71C; 71K; 721; 725; 73C; 74C; 76O; 77E
			225/60R18 100	122	
GH GHE	e1*2001/116*0448*.. e13*2007/46*1075*..	83 - 125	215/45R18 89W	5FM; 51J	bis Mj.2012; Kombi; Frontantrieb; nur Mazda 6; 10B; 11B; 11G; 11H; 12A; 51A; 7AS; 71C; 71K; 721; 725; 73C; 74C; 77E
		83 - 136	215/45R18 93	51J	
			225/40R18 91		
			225/45R18 91		
			235/45R18 94	11A; 21S; 24J; 24M	
GH GHE	e1*2001/116*0448*.. e13*2007/46*1075*..	88 - 125	225/45R18 91		ab e13*2007/46*1075*02; ab e1*2001/116*0448*06; bis Mj.2012; Stufenheck; Schrägheck; Frontantrieb; nur Mazda 6; 10B; 11B; 11G; 11H; 12A; 51A; 7AS; 71C; 71K; 721; 725; 73C; 74C; 77E
		88 - 132	215/45R18 93	51J	
			225/40R18 92		
			225/45R18 91W		
			235/45R18 94	11A; 22I; 245	

§22 54034*02



**Gutachten 366-0310-21-WIRD/N2
zur Erteilung eines Nachtrags zur ABE 54034**

ANLAGE: 36 MAZDA
Hersteller: ALCAR WHEELS GmbH

Radtyp: TTVF
Stand: 05.12.2022



Verkaufsbezeichnung: **MAZDA 6, MAZDA CX-5**

Fahrzeugtyp	Betriebserlaubnis	kW	Reifen	Auflagen zu Reifen	Auflagen
GJ	e1*2007/46*1001*..	107 - 141	225/45R18 91		Kombi; Stufenheck; Frontantrieb; 10B; 11B; 11G; 11H; 12A; 51A; 7AS; 71C; 71K; 721; 725; 73C; 74C; 76O; 77E
			225/50R18 95		
			235/45R18 94		
			235/50R18 97		
			245/45R18 96		

Auflagen

- 10B) Die mindestens erforderlichen Geschwindigkeitsbereiche der zu verwendenden Reifen sind, mit Ausnahme der Reifen mit M+S-Profil, den Fahrzeugpapieren zu entnehmen. Die für M+S Reifen zulässige Höchstgeschwindigkeit ist im Blickfeld des Fahrzeugführer sinnfällig anzugeben und im Betrieb nicht zu überschreiten. Die zulässige Achslast des Fahrzeuges darf nicht größer sein als das Zweifache der auf Seite 1 dieser Anlage angegebenen Radlast unter Berücksichtigung des angegebenen Abrollumfanges. Der beim Reifen angeführte Lastindex beschreibt die mindesterforderliche Tragfähigkeit, es sind Reifen mit höherem Lastindex zulässig, die max. Achslast ist mit diesem Lastindex zu vergleichen wodurch eventuell vorhandene Achslastaufgaben entfallen können.
- 11A) Der vorschriftsmäßige Zustand des Fahrzeuges ist durch einen amtlich anerkannten Sachverständigen oder Prüfer für den Kraftfahrzeugverkehr oder einen Prüferingenieur einer Überwachungsorganisation oder einen Angestellten nach Abschnitt 4 der Anlage VIIIb zur StVZO unter Angabe von FAHRZEUGHERSTELLER, FAHRZEUGTYP und FAHRZEUGIDENTIFIZIERUNGSNUMMER auf einem Nachweis entsprechend dem im Beispielkatalog zum §19 StVZO veröffentlichten Muster bescheinigen zu lassen.
- 11B) Wird eine in diesem Gutachten aufgeführte Reifengröße verwendet, die nicht bereits in der Fahrzeuggenehmigung für diesen Fahrzeug-Typ/ -Variante/ -Version bzw. Fahrzeugausführung genannt ist, so sind die Angaben über die Reifengrößen in den Fahrzeugpapieren bei der nächsten Befassung mit den Fahrzeugpapieren durch die Zulassungsstelle unter Vorlage der Allgemeinen Betriebserlaubnis bzw. der Abnahmebestätigung nach §19 Abs. 3 der StVZO berichtigen zu lassen. Diese Berichtigung ist dann nicht erforderlich, wenn die ABE des Sonderrades eine Freistellung von der Pflicht zur Berichtigung der Fahrzeugpapiere enthält.
- 11G) Die Brems-, Lenkungsaggregate und das Fahrwerk mit Ausnahme von Sonder-Fahrwerksfedern müssen, sofern diese durch keine weiteren Auflagen berührt werden, dem Serienstand entsprechen. Für die Sonder-Fahrwerksfedern muß eine Allgemeine Betriebserlaubnis oder ein Teilegutachten vorliegen; gegen die Verwendung der Rad/Reifenkombination dürfen keine technischen Bedenken bestehen. Wird gleichzeitig mit dem Anbau der Sonderräder eine Fahrwerksänderung vorgenommen, so ist diese und ihre Auswirkung auf den Anbau der Sonderräder gesondert zu beurteilen.
- 11H) Wird das serienmäßige Ersatzrad verwendet, soll mit mäßiger Geschwindigkeit und nicht länger als erforderlich gefahren werden. Hierbei müssen die serienmäßigen Befestigungsteile verwendet werden. Bei Fahrzeugausführungen mit Allradantrieb ist bei Verwendung des Ersatzrades darauf zu achten, daß nur Reifen mit gleich großem Abrollumfang zulässig sind.
- 122) Die Verwendung von feingliedrigen Schneeketten, die nicht mehr als 15 mm (einschließlich Kettenschloss) auflagen, ist nur an der Achse, die in der Betriebsanleitung des Fahrzeuges genannt wird, möglich.
- 12A) Die Verwendung von Schneeketten ist nicht möglich, es sei denn, dass für den hier aufgeführten Fahrzeugtyp eine weitere Umrüstmöglichkeit im Gutachten aufgeführt ist. Für diese Umrüstung mit der Einschränkung in Spalte Auflagen "Auflagen zu Reifen" sind die dort aufgeführten Auflagen und Hinweise zu beachten.



§22 54034*02

**Gutachten 366-0310-21-WIRD/N2
zur Erteilung eines Nachtrags zur ABE 54034**

ANLAGE: 36 MAZDA
Hersteller: ALCAR WHEELS GmbH

Radtyp: TTVF
Stand: 05.12.2022



Seite: 6 von 8

- 12K) Die Verwendung von Schneeketten ist nur zulässig, wenn diese vom Fahrzeughersteller für diese Rad/Reifen-Kombination freigegeben sind (s. Betriebsanleitung).
- 12N) Die Verwendung von feingliedrigen Schneeketten, die nicht mehr als 11 mm (einschließlich Kettenschloss) aufragen, ist nur an der Achse, die in der Betriebsanleitung des Fahrzeuges genannt wird, möglich.
- 21S) Durch Anlegen der Kunststoffinnenkotflügel auf der Radaußenseite an die vorderen Radhäuser über die gesamte Radhausausschnittkantenlänge ist die Freigängigkeit der Rad/Reifen-Kombination unter Berücksichtigung der maximal zulässigen Betriebsbreite nach ETRTO bzw. WdK (1,04 fache Nennbreite des Reifens) herzustellen.
- 22I) Durch Anlegen bzw. Bearbeiten der hinteren Radhausausschnittkanten und Kunststoffinnenkotflügel über die gesamte Radhausausschnittkantenlänge ist die Freigängigkeit der Rad/Reifen-Kombination unter Berücksichtigung der maximal zulässigen Betriebsbreite nach ETRTO bzw. WdK (1,04 fache Nennbreite des Reifens) herzustellen.
- 245) Die Radabdeckung an Achse 1 ist durch Ausstellen der Frontschürze und des Kotflügels oder durch Anbau von dauerhaft befestigten Karosserieteilen im Bereich 30 Grad vor der Radmitte herzustellen. Je nach Rüstzustand des Fahrzeuges (z. B. Fahrzeugtieferlegung, Radabdeckungsverbreiterung, usw.) kann es möglich sein, dass die Radabdeckung ausreichend ist. Die gesamte Breite der Rad/Reifenkombination muss, unter Beachtung des maximal möglichen Betriebsmaßes des Reifens (1,04 fache der Nennbreite des Reifens), im oben genannten Bereich abgedeckt sein.
- 24J) Die Radabdeckung an Achse 1 ist durch Ausstellen der Frontschürze und des Kotflügels oder durch Anbau von dauerhaft befestigten Karosserieteilen im Bereich 30 Grad vor der Radmitte und 50 Grad hinter der Radmitte herzustellen. Je nach Rüstzustand des Fahrzeuges (z. B. Fahrzeugtieferlegung, Radabdeckungsverbreiterung, usw.) kann es möglich sein, dass die Radabdeckung ausreichend ist. Die gesamte Breite der Rad/Reifenkombination muss, unter Beachtung des maximal möglichen Betriebsmaßes des Reifens (1,04 fache der Nennbreite des Reifens), im oben genannten Bereich abgedeckt sein.
- 24M) Die Radabdeckung an Achse 2 ist durch Ausstellen der Heckschürze und des Kotflügels oder durch Anbau von dauerhaft befestigten Karosserieteilen im Bereich 30 Grad vor der Radmitte und 50 Grad hinter der Radmitte herzustellen. Je nach Rüstzustand des Fahrzeuges (z. B. Fahrzeugtieferlegung, Radabdeckungsverbreiterung, usw.) kann es möglich sein, dass die Radabdeckung ausreichend ist. Die gesamte Breite der Rad/Reifenkombination muss, unter Beachtung des maximal möglichen Betriebsmaßes des Reifens (1,04 fache der Nennbreite des Reifens), im oben genannten Bereich abgedeckt sein.
- 26P) Durch Anlegen der vorderen Radhausausschnittkanten und Kunststoffinnenkotflügel ist die Freigängigkeit der Rad/Reifen-Kombination unter Berücksichtigung der maximal zulässigen Betriebsbreite nach ETRTO bzw. WdK (1,04 fache Nennbreite des Reifens) herzustellen. Die genauen Maße / Bereiche sind dem beigefügten Anhang / Hinweisblatt "Nacharbeitsprofile Fahrzeug" am Ende dieser Anlage zu entnehmen.
- 51A) Der vom Fahrzeughersteller (siehe Betriebsanleitung oder Reifenfülldruckhinweis am Fahrzeug) bzw. Reifenhersteller vorgeschriebene Reifenfülldruck ist zu beachten.
Die Verwendung von Reifen mit Notlaufeigenschaften ist laut Hersteller nur mit Reifenfülldrucküberwachungssystem zulässig.
- 51G) Die Verwendung dieser Rad/Reifen-Kombination ist nur zulässig, wenn diese Reifendimension in den Fahrzeugpapieren bereits serienmäßig eingetragen oder vom Fahrzeughersteller, s. Auszug aus der EG-Genehmigung des Fahrzeuges (EG-Übereinstimmungsbescheinigung), freigegeben ist. Der Loadindex, das Geschwindigkeitssymbol, die M+S-Kennzeichnung, die Hinweise und die Empfehlungen des Fahrzeugherstellers sind bei Verwendung dieser Reifengröße zu beachten.
- 51J) Die Verwendung dieser Reifengröße ist nur zulässig, wenn die Reifennennbreite, der in den Fahrzeugpapieren serienmäßig eingetragenen Mindestreifengröße, nicht unterschritten wird.

**Gutachten 366-0310-21-WIRD/N2
zur Erteilung eines Nachtrags zur ABE 54034**

ANLAGE: 36 MAZDA
Hersteller: ALCAR WHEELS GmbH

Radtyp: TTVF
Stand: 05.12.2022



Seite: 7 von 8

- 573) Die Verwendung unterschiedlicher Reifengrößen an Vorder- und Hinterachse ist an Fahrzeugen mit Allradantrieb nur zulässig, wenn deren Abrollumfänge gleich sind.
Es ist eine Bestätigung des Reifenherstellers über die tatsächlichen Abrollumfänge erforderlich, es wird empfohlen den Nachweis der Eignung bei den Fahrzeugpapieren mitzuführen.
Alle an ein und derselben Achse montierten Reifen müssen vom gleichen Reifentyp sein.
- 5ET) Die Verwendung dieser Reifengröße ist nur zulässig an Fahrzeugausführungen bis zu einer zulässigen Achslast von 1090kg.
- 5FM) Die Verwendung dieser Reifengröße ist nur zulässig an Fahrzeugausführungen bis zu einer zulässigen Achslast von 1160kg.
- 71C) Zum Auswuchten der Sonderräder dürfen an der Felgennenseite nur Klebegewichte angebracht werden.
- 71K) Zum Auswuchten der Sonderräder dürfen an der Felgenaußenseite nur Klebegewichte unterhalb des Tiefbetts angebracht werden.
- 721) Es ist nur die Verwendung von Gummiventilen oder Metallschraubventilen mit Überwurfmutter von außen, die weitgehend den Normen (DIN, E.T.R.T.O. bzw. Tire and Rim) entsprechen und die für einen Ventilloch-Nenn Durchmesser von 11,3 mm geeignet sind, zulässig.
Das Ventil darf nicht über den Felgenrand hinausragen. Es sind die Montagehinweise des Ventilherstellers zu beachten.
- 725) Bei Fahrzeugen mit einer bauartbedingten Höchstgeschwindigkeit über 210 km/h sind nur Metallschraubventile zulässig. Es sind die Montagehinweise des Ventilherstellers zu beachten.
- 73C) Es ist nur die Verwendung von schlauchlosen Reifen zulässig.
- 74C) Es dürfen nur die serienmäßigen Radbefestigungsteile vom Fahrzeughersteller bzw. die vom Radhersteller mitzuliefernden Radbefestigungsteile verwendet werden, dabei ist die Gewindegröße der serienmäßigen Befestigungsteile zu beachten. Bei Verwendung von Radschrauben, ist die, in der Anlage zum Gutachten, dem Fahrzeug zugeordnete Schaftlänge zu beachten.
- 76O) Die Verwendung dieser Radgröße ist nicht zulässig an Fahrzeugausführungen, die serienmäßig laut COC-Papier (EG-Übereinstimmungserklärung) als kleinste Radgröße mit 19-Zoll-Rädern ausgerüstet sind.
- 77E) Das indirekte Reifendruckkontrollsystem ist zu kalibrieren. Es ist dafür den Ausführungen der Bedienungsanleitung Folge zu leisten.
- 7AS) Die Verwendung des vom Fahrzeughersteller verbauten Reifendruck Kontrollsystems mit Sensoren Art. Nr.: BHB637140 (nur wenn auch original verbaut) ist zulässig. Das System muss gemäß den Herstellerangaben kalibriert werden. Alternativ kann ein geeignetes Nachrüstkontrollsystem verwendet werden.

**Gutachten 366-0310-21-WIRD/N2
zur Erteilung eines Nachtrags zur ABE 54034**

ANLAGE: 36 MAZDA
Hersteller: ALCAR WHEELS GmbH

Radtyp: TTVF
Stand: 05.12.2022



Nacharbeitsprofile Fahrzeug

Fahrzeug:

Hersteller: MAZDA
Fahrzeugtyp: BL
Genehm.Nr.: e11*2001/116*0262*..
Handelsbez.: MAZDA 3

Variante(n): ab e11*2001/116*0262*10, ab Mj.2013

Nacharbeit Radhausausschnittkantenbereich:

Auflagen	Nacharbeit im Bereich		Achse
	von [mm]	bis [mm]	
26B	x = 370	y = 400	VA
27I	x = 300	y = 370	HA
27B	x = 350	y = 400	HA
26P	x = 320	y = 375	VA

Aufweiten Radhausausschnittkantenbereich:

Auflagen	Im Bereich		Aufweiten um [mm]	Achse
	von [mm]	bis [mm]		
27H	x = 350	y = 400	8	HA
27F	x = 350	y = 400	15	HA
26N	x = 370	y = 400	8	VA
26J	x = 370	y = 400	30	VA

S22 54034*02