



# Kraftfahrt-Bundesamt

DE-24932 Flensburg

---



## MITTEILUNG

ausgestellt von:  
**Kraftfahrt-Bundesamt**

über die Erweiterung einer Genehmigung  
für einen Radtyp nach der Regelung Nr. 124 einschließlich Änderung Nr. 00  
Ergänzung 03

## COMMUNICATION

issued by:  
**Kraftfahrt-Bundesamt**

concerning the extension of an approval  
of a wheel type, pursuant to Regulation No. 124 including amendment No 00  
supplement 03

Genehmigungsnummer: **E1\*124R00/03\*2042\*01**  
Approval number:

1. Radhersteller:  
Wheel manufacturer:  
**ALCAR Wheels GmbH**  
**AT-1030 Wien**
2. Typbezeichnung des Rades:  
Wheel type designation:  
**TTVF**
- 2.1 Kategorie der Nachrüsträder:  
Category of replacement wheels:  
**Dimensionsgleiche Nachrüsträder**  
**Pattern part replacement wheels**
- 2.2 Werkstoff:  
Construction material:  
**Aluminiumlegierung**  
**Aluminium alloy**



# Kraftfahrt-Bundesamt

DE-24932 Flensburg

---

2

Genehmigungsnummer: **E1\*124R00/03\*2042\*01**

Approval number:

- 2.3 Fertigungsverfahren:  
Method of production:  
**Gegossene Räder**  
**Casted wheels**
- 2.4 Kennung der Felgenkontur:  
Rim contour designation:  
**7½ J**
- 2.5 Einpresstiefe des Rades:  
Wheel inset/outset:  
**Siehe Punkt 0.7 des Prüfberichtes**  
**See point 0.7 of the test report**
- 2.6 Radbefestigung:  
Wheel attachment:  
**Gemäß Angaben im Verwendungsbereich des Prüfberichtes**  
**According to the indications given in the range of application of the test report**
- 2.7 Maximale Radlast und Abrollumfang:  
Maximum wheel load and respective theoretical rolling circumference:  
**Siehe Punkt 0.9 des Prüfberichtes**  
**See point 0.9 of the test report**
3. Name und Anschrift des Herstellers:  
Manufacturer's name and address:  
**ALCAR Wheels GmbH**  
**AT-1030 Wien**
4. Gegebenenfalls Name und Anschrift des Vertreters des Herstellers:  
If applicable, name and address of manufacturer's representative:  
**Entfällt**  
**Not applicable**
5. Datum, an dem das Rad für die Genehmigungsprüfung vorgeführt wurde:  
Date on which the wheel was submitted for approval tests:  
**22.09.2022 - 02.11.2022**
6. Technischer Dienst, der die Prüfungen für die Genehmigung durchführt:  
Technical Service responsible for carrying out the approval test:  
**TÜV AUSTRIA AUTOMOTIVE GMBH**  
**AT-1230 Wien**



# Kraftfahrt-Bundesamt

DE-24932 Flensburg

3

Genehmigungsnummer: **E1\*124R00/03\*2042\*01**

Approval number:

7. Datum des Gutachtens des Technischen Dienstes:  
Date of test report issued by the Technical Service:  
**02.11.2022**
8. Nummer des Gutachtens des Technischen Dienstes:  
Number of report issued by that service:  
**366-0112-22-WIRD/N1**
9. Bemerkungen:  
Remarks:  
**Es gelten die im o.g. Gutachten nebst Anlagen festgehaltenen Angaben.  
The indications given in the above mentioned test report including its annexes shall apply.**
10. Die Genehmigung wird **erweitert**  
Approval is **extended**
11. Grund (Gründe) für die Erweiterung der Genehmigung (falls zutreffend):  
Reason(s) for the extension (if applicable):  
**Aktualisierung des Verwendungsbereiches  
Update of the range of application**  
  
**Aktualisierung der Ausführungen  
Update of the versions**  
  
**Eine Fertigungsstätte kommt hinzu  
An assembly plant is added**
12. Ort: **DE-24932 Flensburg**  
Place:
13. Datum: **18.11.2022**  
Date:
14. Unterschrift: **Im Auftrag**  
Signature:

Dirk Hansen





# Kraftfahrt-Bundesamt

DE-24932 Flensburg

---

4

Genehmigungsnummer: **E1\*124R00/03\*2042\*01**

Approval number:

15. Beigefügt ist eine Liste der Genehmigungsunterlagen, die bei der zuständigen Genehmigungsbehörde hinterlegt sind und von denen eine Kopie auf Anfrage erhältlich ist.  
Annexed is a list of documents making up the approval file, deposited with the competent authority which granted approval, a copy can be obtained on request.

Anlagen:

Enclosures:

**Gemäß Inhaltsverzeichnis**

**According to index**



# Kraftfahrt-Bundesamt

DE-24932 Flensburg

---

Zu: E1\*124R00/03\*2042\*01

To:

## Erklärung über die Einhaltung der Anforderungen hinsichtlich der Übereinstimmung der Produktion gemäß dem Übereinkommen von 1958

## Statement of compliance with the conformity of the production requirements of the 1958 Agreement

1. Name des Herstellers:  
Manufacturer's name:  
**ALCAR Wheels GmbH**  
**AT-1030 Wien**

2. Datum der Anfangsbewertung:  
Date of the initial assessment:  
**25.09.2017**

3. Datum aller durchgeführten Überwachungstätigkeiten:  
Date of any surveillance activities:

Aktenzeichen Register number	Datum der Begehung Date of inspection	Genehmigungsnummer Approval number
---------------------------------	--	---------------------------------------

CoP-Q:  
**Entfällt**  
**Not applicable**

CoP-P:		
<b>P-501925</b>	<b>18.06.2018</b>	<b>E1*124R00/01*0524*04</b>
<b>P-502929</b>	<b>16.08.2021</b>	<b>E1*124R00/01*0591*06</b>



# Kraftfahrt-Bundesamt

DE-24932 Flensburg

---

Zu: **E1\*124R00/03\*2042\*01**

To:

## Inhaltsverzeichnis zu den Beschreibungsunterlagen Index to the information package

Ausgabedatum: **05.05.2022**                      Letztes Änderungsdatum: **18.11.2022**  
Date of issue:    Last date of amendment:

Nebenbestimmungen und Rechtsbehelfsbelehrung  
Collateral clauses and instruction on right to appeal

Prüfbericht(e) Nr.:	Datum:
Test report(s) No.:	Date:
<b>366-0112-22-WIRD</b>	<b>22.04.2022</b>
<b>366-0112-22-WIRD/N1</b>	<b>02.11.2022</b>

Beschreibungsbogen Nr.:	Datum:
Information document No.:	Date:
<b>TTVF</b>	<b>17.03.2022</b>
<b>TTVF</b>	<b>22.09.2022</b>

Liste der Änderungen:	Datum:
List of modifications:	Date:
<b>Siehe Anlage "Liste der Änderungen" des Prüfberichtes</b>	
<b>See appendix "List of modifications" of the test report</b>	



# Kraftfahrt-Bundesamt

DE-24932 Flensburg

---

Nummer der Genehmigung: **E1\*124R00/03\*2042\*01**

- Anlage -

## Nebenbestimmungen und Rechtsbehelfsbelehrung

### Nebenbestimmungen

Jede Einrichtung, die dem genehmigten Typ entspricht, ist gemäß der angewendeten Vorschrift zu kennzeichnen.

Die Einzelerzeugnisse der reihenweisen Fertigung müssen mit den Genehmigungsunterlagen genau übereinstimmen. Änderungen an den Einzelerzeugnissen sind nur mit ausdrücklicher Zustimmung des Kraftfahrt-Bundesamtes gestattet.

Änderungen der Firmenbezeichnung, der Anschrift und der Fertigungsstätten sowie eines bei der Erteilung der Genehmigung benannten Zustellungsbevollmächtigten oder bevollmächtigten Vertreters sind dem Kraftfahrt-Bundesamt unverzüglich mitzuteilen.

Verstöße gegen diese Bestimmungen können zum Widerruf der Genehmigung führen und können überdies strafrechtlich verfolgt werden.

Die Genehmigung erlischt, wenn sie zurückgegeben oder entzogen wird, oder der genehmigte Typ den Rechtsvorschriften nicht mehr entspricht. Der Widerruf kann ausgesprochen werden, wenn die für die Erteilung und den Bestand der Genehmigung geforderten Voraussetzungen nicht mehr bestehen, wenn der Genehmigungsinhaber gegen die mit der Genehmigung verbundenen Pflichten - auch soweit sie sich aus den zu dieser Genehmigung zugeordneten besonderen Auflagen ergeben - verstößt oder wenn sich herausstellt, dass der genehmigte Typ den Erfordernissen der Verkehrssicherheit oder des Umweltschutzes nicht entspricht.

Das Kraftfahrt-Bundesamt kann jederzeit die ordnungsgemäße Ausübung der durch diese Genehmigung verliehenen Befugnisse, insbesondere die genehmigungsgerechte Fertigung sowie die Maßnahmen zur Übereinstimmung der Produktion, nachprüfen. Es kann zu diesem Zweck Proben entnehmen oder entnehmen lassen. Dem Kraftfahrt-Bundesamt und/oder seinen Beauftragten ist ungehinderter Zutritt zu Produktions- und Lagerstätten zu gewähren.

Die mit der Erteilung der Genehmigung verliehenen Befugnisse sind nicht übertragbar. Schutzrechte Dritter werden durch diese Genehmigung nicht berührt.

### Rechtsbehelfsbelehrung

Gegen diese Genehmigung kann innerhalb eines Monats nach Bekanntgabe Widerspruch erhoben werden. Der Widerspruch ist beim **Kraftfahrt-Bundesamt, Fördestraße 16, DE-24944 Flensburg**, schriftlich oder zur Niederschrift einzulegen.



# Kraftfahrt-Bundesamt

DE-24932 Flensburg

---

2

Approval No.: **E1\*124R00/03\*2042\*01**

- Attachment -

## **Collateral clauses and instruction on right to appeal**

### **Collateral clauses**

All equipment which corresponds to the approved type is to be identified according to the applied regulation.

The individual production of serial fabrication must be in exact accordance with the approval documents. Changes in the individual production are only allowed with express consent of the Kraftfahrt-Bundesamt.

Changes in the name of the company, the address and the manufacturing plant as well as one of the parties given the authority to delivery or authorised representative named when the approval was granted is to be immediately disclosed to the Kraftfahrt-Bundesamt.

Breach of this regulation can lead to recall of the approval and moreover can be legally prosecuted.

The approval expires if it is returned or withdrawn or if the type approved no longer complies with the legal requirements. The revocation can be made if the demanded requirements for issuance and the continuance of the approval no longer exist, if the holder of the approval violates the duties involved in the approval, also to the extent that they result from the assigned conditions to this approval, or if it is determined that the approved type does not comply with the requirements of traffic safety or environmental protection.

The Kraftfahrt-Bundesamt may check the proper exercise of the conferred authority taken from this approval at any time. In particular this means the compliant production as well as the measures for conformity of production. For this purpose samples can be taken or have taken. The employees or the representatives of the Kraftfahrt-Bundesamt may get unhindered access to the production and storage facilities.

The conferred authority contained with issuance of this approval is not transferable. Trade mark rights of third parties are not affected with this approval.

### **Instruction on right to appeal**

This approval can be appealed within one month after notification. The appeal is to be filed in writing or as a transcript at the **Kraftfahrt-Bundesamt, Fördestraße 16, DE-24944 Flensburg.**



## **Prüfbericht (Nachtrag)** **Test Report (addendum)**

### **No. 366-0112-22-WIRD/N1**

Gemäß dem Übereinkommen über die Annahme Einheitlicher Technischer Vorschriften für Radfahrzeuge, Ausrüstungsgegenstände und Teile, die in Radfahrzeuge(n) eingebaut und/oder verwendet werden können, und die Bedingungen für die gegenseitige Anerkennung von Genehmigungen, die nach diesen Vorschriften erteilt wurden

*Agreement concerning the adoption of uniform technical prescriptions for the wheeled vehicles, equipment and parts which can be fitted and/or be used on wheeled vehicles and the conditions for reciprocal recognition of approvals granted on the basis of these prescriptions.*

### **Einheitliche Bedingungen für die Genehmigung von Rädern für Personenkraftwagen und ihre Anhänger**

#### ***Uniform provisions concerning the approval of wheels for passenger cars and their trailers***

**ECE-R 124**

zuletzt ergänzt  
*as last amended in*

07.01.2022

Hersteller / *Manufacturer*  
 Typ / *Type*

ALCAR WHEELS GmbH  
 TTVF

Seite: 2 von 17

Genehmigungsstand <i>Approval status</i>		
	Genehmigungsnummer <i>Number of approval</i>	Rad-Teilenummer <i>Wheel part number</i>
ECE	(E1) 124 R - 002042	TTVFHBP50E16C634 TTVF8BA50EC571 TTVF8BA53EC666 TTVF0BA51EC671 TTVF0BP52EC671 TTVFHBP505EC634 TTVFHBP45EA634 TTVFHBP45EC634 TTVFHBA45EC634 TTVF0BA45EC641 TTVF0BP51EC671 TTVF9BP60EC651 TTVFHBP49EC651 TTVFHBA49EC651 TTVFHBA55E16A634 TTVF9BP60EA651 TTVFHBP55E16C634 TTVF0BP45EC641 TTVF8BP535EC666 TTVFHBP49EA651 TTVFHBP50E16A634 TTVFHBP505EA634 TTVFHBP55E16A634 TTVF8BP50EA571 TTVF8BA535EA666 TTVF0BP51EA671 TTVF0BP52EA671 TTVF8BP50EC571 TTVF0BA52EC671 TTVF8BA53EA666 TTVF8BP535EA666 TTVF0BA495EA671 TTVF0BP495EC671 TTVF0BA495EC671 TTVFHBA49EA651 TTVF8BA50EA571 TTVF8BP51EA666 TTVF0BA51EA671 TTVFHBA50E16C634 TTVFHBA55E16C634 TTVF8BP53EC666 TTVF9BA60EC651 TTVF0BA55EC641

R124 E1\*124R00/03\*2042\*01

Hersteller / *Manufacturer*  
Typ / *Type*

ALCAR WHEELS GmbH  
TTVF

Seite: 3 von 17

		TTVFHBA505EC634 TTVF0BA45EA641 TTVF0BA52EA671 TTVF0BP55EA641 TTVF8BA535EC666 TTVF8BA51EC666 TTVFHBA50E16A634 TTVF8BA51EA666 TTVF8BP53EA666 TTVF0BP55EC641 TTVF8BP51EC666 TTVFHBA45EA634 TTVFHBA505EA634 TTVF0BP45EA641 TTVF0BP495EA671 TTVF0BA55EA641
--	--	--

R124 E1\*124R00/03\*2042\*01

Hersteller / Manufacturer  
 Typ / Type

ALCAR WHEELS GmbH  
 TTVF

Seite: 4 von 17

## 0. Allgemeine Angaben General

0.1 Fabrikmarke ALCAR WHEELS GmbH  
 (Firmenname des Herstellers)  
 Make (trade name of manufacturer)

0.2 Rad- Teilen <i>Wheel part No.</i>	Ausführung <i>Version</i>	0.3 Kategorie der Nachrüsträder <i>Category of replacement wheels</i>			0.6 Kennung d. Felgenkont. <i>Rim contour designation</i>	0.7 Einpress- tiefe des Rades <i>Wheel inset</i>	0.9 Maximale Radlast u. zugeordneter theoretischer Abrollumfang <i>Max. load capacity and respective theoretical rolling circumference</i>	
		Ident	Nach bau	DimN			in mm	in kg
TTVFHBA4 5EA634	TTVFHBA45EA634			X	7 1/2 J X 18 H2	45	780	2364
TTVFHBA4 5EC634	TTVFHBA45EC634			X	7 1/2 J X 18 H2	45	780	2364
TTVFHBA5 0E16A634	TTVFHBA50E16A634			X	7 1/2 J X 18 H2	50	780	2364
TTVFHBA5 0E16C634	TTVFHBA50E16C634			X	7 1/2 J X 18 H2	50	780	2364
TTVFHBA5 05EA634	TTVFHBA505EA634			X	7 1/2 J X 18 H2	50,5	780	2364
TTVFHBA5 05EC634	TTVFHBA505EC634			X	7 1/2 J X 18 H2	50,5	780	2364
TTVFHBA5 5E16A634	TTVFHBA55E16A634			X	7 1/2 J X 18 H2	55	780	2364
TTVFHBA5 5E16C634	TTVFHBA55E16C634			X	7 1/2 J X 18 H2	55	780	2364
TTVFHBP4 5EA634	TTVFHBP45EA634			X	7 1/2 J X 18 H2	45	780	2364
TTVFHBP4 5EC634	TTVFHBP45EC634			X	7 1/2 J X 18 H2	45	780	2364
TTVFHBP5 0E16A634	TTVFHBP50E16A634			X	7 1/2 J X 18 H2	50	780	2364
TTVFHBP5 0E16C634	TTVFHBP50E16C634			X	7 1/2 J X 18 H2	50	780	2364
TTVFHBP5 05EA634	TTVFHBP505EA634			X	7 1/2 J X 18 H2	50,5	780	2364
TTVFHBP5	TTVFHBP505EC634			X	7 1/2 J X 18 H2	50,5	780	2364

Hersteller / Manufacturer  
Typ / Type

ALCAR WHEELS GmbH  
TTVF

Seite: 5 von 17

05EC634								
TTVFHBP5 5E16A634	TTVFHBP55E16A634			X	7 1/2 J X 18 H2	55	780	2364
TTVFHBP5 5E16C634	TTVFHBP55E16C634			X	7 1/2 J X 18 H2	55	780	2364
TTVFHBA4 9EA651	TTVFHBA49EA651			X	7 1/2 J X 18 H2	49	780	2364
TTVFHBA4 9EC651	TTVFHBA49EC651			X	7 1/2 J X 18 H2	49	780	2364
TTVFHBP4 9EA651	TTVFHBP49EA651			X	7 1/2 J X 18 H2	49	780	2364
TTVFHBP4 9EC651	TTVFHBP49EC651			X	7 1/2 J X 18 H2	49	780	2364
TTVF8BA50 EA571	TTVF8BA50EA571			X	7 1/2 J X 18 H2	50	780	2364
TTVF8BA50 EC571	TTVF8BA50EC571			X	7 1/2 J X 18 H2	50	780	2364
TTVF8BP50 EA571	TTVF8BP50EA571			X	7 1/2 J X 18 H2	50	780	2364
TTVF8BP50 EC571	TTVF8BP50EC571			X	7 1/2 J X 18 H2	50	780	2364
TTVF8BA51 EA666	TTVF8BA51EA666			X	7 1/2 J X 18 H2	51	780	2364
TTVF8BA51 EC666	TTVF8BA51EC666			X	7 1/2 J X 18 H2	51	780	2364
TTVF8BA53 EA666	TTVF8BA53EA666			X	7 1/2 J X 18 H2	53	780	2364
TTVF8BA53 EC666	TTVF8BA53EC666			X	7 1/2 J X 18 H2	53	780	2364
TTVF8BA53 5EA666	TTVF8BA535EA666			X	7 1/2 J X 18 H2	53,5	780	2364
TTVF8BA53 5EC666	TTVF8BA535EC666			X	7 1/2 J X 18 H2	53,5	780	2364
TTVF8BP51 EA666	TTVF8BP51EA666			X	7 1/2 J X 18 H2	51	780	2364
TTVF8BP51 EC666	TTVF8BP51EC666			X	7 1/2 J X 18 H2	51	780	2364
TTVF8BP53 EA666	TTVF8BP53EA666			X	7 1/2 J X 18 H2	53	780	2364
TTVF8BP53 EC666	TTVF8BP53EC666			X	7 1/2 J X 18 H2	53	780	2364
TTVF8BP53 5EA666	TTVF8BP535EA666			X	7 1/2 J X 18 H2	53,5	780	2364
TTVF8BP53 5EC666	TTVF8BP535EC666			X	7 1/2 J X 18 H2	53,5	780	2364
TTVF0BA45 EA641	TTVF0BA45EA641			X	7 1/2 J X 18 H2	45	780	2364

Hersteller / Manufacturer  
Typ / Type

ALCAR WHEELS GmbH  
TTVF

Seite: 6 von 17

TTVF0BA45 EC641	TTVF0BA45EC641			X	7 1/2 J X 18 H2	45	780	2364
TTVF0BA55 EA641	TTVF0BA55EA641			X	7 1/2 J X 18 H2	55	780	2364
TTVF0BA55 EC641	TTVF0BA55EC641			X	7 1/2 J X 18 H2	55	780	2364
TTVF0BP45 EA641	TTVF0BP45EA641			X	7 1/2 J X 18 H2	45	780	2364
TTVF0BP45 EC641	TTVF0BP45EC641			X	7 1/2 J X 18 H2	45	780	2364
TTVF0BP55 EA641	TTVF0BP55EA641			X	7 1/2 J X 18 H2	55	780	2364
TTVF0BP55 EC641	TTVF0BP55EC641			X	7 1/2 J X 18 H2	55	780	2364
TTVF0BA49 5EA671	TTVF0BA495EA671			X	7 1/2 J X 18 H2	49,5	780	2364
TTVF0BA49 5EC671	TTVF0BA495EC671			X	7 1/2 J X 18 H2	49,5	780	2364
TTVF0BA51 EA671	TTVF0BA51EA671			X	7 1/2 J X 18 H2	51	780	2364
TTVF0BA51 EC671	TTVF0BA51EC671			X	7 1/2 J X 18 H2	51	780	2364
TTVF0BA52 EA671	TTVF0BA52EA671			X	7 1/2 J X 18 H2	52	780	2364
TTVF0BA52 EC671	TTVF0BA52EC671			X	7 1/2 J X 18 H2	52	780	2364
TTVF0BP49 5EA671	TTVF0BP495EA671			X	7 1/2 J X 18 H2	49,5	780	2364
TTVF0BP49 5EC671	TTVF0BP495EC671			X	7 1/2 J X 18 H2	49,5	780	2364
TTVF0BP51 EA671	TTVF0BP51EA671			X	7 1/2 J X 18 H2	51	780	2364
TTVF0BP51 EC671	TTVF0BP51EC671			X	7 1/2 J X 18 H2	51	780	2364
TTVF0BP52 EA671	TTVF0BP52EA671			X	7 1/2 J X 18 H2	52	780	2364
TTVF0BP52 EC671	TTVF0BP52EC671			X	7 1/2 J X 18 H2	52	780	2364
TTVF9BA60 EA651	TTVF9BA60EA651			X	7 1/2 J X 18 H2	60	780	2364
TTVF9BA60 EC651	TTVF9BA60EC651			X	7 1/2 J X 18 H2	60	780	2364
TTVF9BP60 EA651	TTVF9BP60EA651			X	7 1/2 J X 18 H2	60	780	2364
TTVF9BP60 EC651	TTVF9BP60EC651			X	7 1/2 J X 18 H2	60	780	2364

Hersteller / *Manufacturer*  
Typ / *Type*

ALCAR WHEELS GmbH  
TTVF

Seite: 7 von 17

0.4	Werkstoff <i>Construction material</i>	Leichtmetall
0.5	Fertigungsverfahren <i>Method of production</i>	Gießverfahren (Einzelheiten siehe Technische Beschreibung) <i>cast process (for details see technical description)</i>
0.8	Radbefestigung <i>Wheel attachment</i>	Es werden die vom Fahrzeughersteller für Leichtmetallräder vorgesehenen Radbefestigungselemente verwendet. Das Anzugsdrehmoment ist der Anlage 9 Verwendungsbereich zu entnehmen
0.10	Name und Anschrift des Herstellers <i>Manufacturer's name and address</i>	ALCAR WHEELS GmbH  Esteplatz 4/17 A-1030 Wien
0.11	Gegebenfalls Name und Anschrift des Vertreters des Herstellers <i>If applicable, name and address of Manufacturer's representative</i>	Entfällt

Hersteller / Manufacturer  
 Typ / Type

ALCAR WHEELS GmbH  
 TTVF

Seite: 8 von 17

**1 Prüfgegenstand**  
*Testobject*

**1.1 Übersicht**  
*Overview*

Ausführung	Ausführungsbezeichnung		Loch- kreis in mm / -zahl	Mitten- loch in mm	Ein- preß- tiefe in mm	zul. Rad- last in kg	zul. Abroll- umf. in mm	gültig ab Fertig. Datum
	Kennzeichnung Rad	Kennzeichnung Zentrierring						
TTVFHBA45EA634	TTVF ET45	ohne	108/5	63,4	45	780	2364	03/22
TTVFHBA45EC634	TTVF ET45	ohne	108/5	63,4	45	780	2364	03/22
TTVFHBA50E16A6 34	TTVF ET50	ohne	108/5	63,4	50	780	2364	03/22
TTVFHBA50E16C6 34	TTVF ET50	ohne	108/5	63,4	50	780	2364	03/22
TTVFHBA505EA63 4	TTVF ET50,5	ohne	108/5	63,4	50,5	780	2364	03/22
TTVFHBA505EC63 4	TTVF ET50,5	ohne	108/5	63,4	50,5	780	2364	03/22
TTVFHBA55E16A6 34	TTVF ET55	ohne	108/5	63,4	55	780	2364	03/22
TTVFHBA55E16C6 34	TTVF ET55	ohne	108/5	63,4	55	780	2364	03/22
TTVFHBP45EA634	TTVF ET45	ohne	108/5	63,4	45	780	2364	03/22
TTVFHBP45EC634	TTVF ET45	ohne	108/5	63,4	45	780	2364	03/22
TTVFHBP50E16A6 34	TTVF ET50	ohne	108/5	63,4	50	780	2364	03/22
TTVFHBP50E16C6 34	TTVF ET50	ohne	108/5	63,4	50	780	2364	03/22
TTVFHBP505EA63 4	TTVF ET50,5	ohne	108/5	63,4	50,5	780	2364	03/22
TTVFHBP505EC63 4	TTVF ET50,5	ohne	108/5	63,4	50,5	780	2364	03/22
TTVFHBP55E16A6 34	TTVF ET55	ohne	108/5	63,4	55	780	2364	03/22
TTVFHBP55E16C6 34	TTVF ET55	ohne	108/5	63,4	55	780	2364	03/22
TTVFHBA49EA651	TTVF ET49	ohne	108/5	65,1	49	780	2364	03/22
TTVFHBA49EC651	TTVF ET49	ohne	108/5	65,1	49	780	2364	03/22
TTVFHBP49EA651	TTVF ET49	ohne	108/5	65,1	49	780	2364	03/22
TTVFHBP49EC651	TTVF ET49	ohne	108/5	65,1	49	780	2364	03/22
TTVF8BA50EA571	TTVF ET50	ohne	112/5	57,1	50	780	2364	03/22
TTVF8BA50EC571	TTVF ET50	ohne	112/5	57,1	50	780	2364	03/22
TTVF8BP50EA571	TTVF ET50	ohne	112/5	57,1	50	780	2364	03/22

R124 E1\*124R00/03\*2042\*01



Hersteller / Manufacturer  
Typ / Type

ALCAR WHEELS GmbH  
TTVF

Seite: 9 von 17

TTVF8BP50EC571	TTVF ET50	ohne	112/5	57,1	50	780	2364	03/22
TTVF8BA51EA666	TTVF ET51	ohne	112/5	66,6	51	780	2364	03/22
TTVF8BA51EC666	TTVF ET51	ohne	112/5	66,6	51	780	2364	03/22
TTVF8BA53EA666	TTVF ET53	ohne	112/5	66,6	53	780	2364	03/22
TTVF8BA53EC666	TTVF ET53	ohne	112/5	66,6	53	780	2364	03/22
TTVF8BA535EA666	TTVF ET53,5	ohne	112/5	66,6	53,5	780	2364	03/22
TTVF8BA535EC666	TTVF ET53,5	ohne	112/5	66,6	53,5	780	2364	03/22
TTVF8BP51EA666	TTVF ET51	ohne	112/5	66,6	51	780	2364	03/22
TTVF8BP51EC666	TTVF ET51	ohne	112/5	66,6	51	780	2364	03/22
TTVF8BP53EA666	TTVF ET53	ohne	112/5	66,6	53	780	2364	03/22
TTVF8BP53EC666	TTVF ET53	ohne	112/5	66,6	53	780	2364	03/22
TTVF8BP535EA666	TTVF ET53,5	ohne	112/5	66,6	53,5	780	2364	03/22
TTVF8BP535EC666	TTVF ET53,5	ohne	112/5	66,6	53,5	780	2364	03/22
TTVF0BA45EA641	TTVF ET45	ohne	114,3/5	64,1	45	780	2364	03/22
TTVF0BA45EC641	TTVF ET45	ohne	114,3/5	64,1	45	780	2364	03/22
TTVF0BA55EA641	TTVF ET55	ohne	114,3/5	64,1	55	780	2364	03/22
TTVF0BA55EC641	TTVF ET55	ohne	114,3/5	64,1	55	780	2364	03/22
TTVF0BP45EA641	TTVF ET45	ohne	114,3/5	64,1	45	780	2364	03/22
TTVF0BP45EC641	TTVF ET45	ohne	114,3/5	64,1	45	780	2364	03/22
TTVF0BP55EA641	TTVF ET55	ohne	114,3/5	64,1	55	780	2364	03/22
TTVF0BP55EC641	TTVF ET55	ohne	114,3/5	64,1	55	780	2364	03/22
TTVF0BA495EA671	TTVF ET49,5	ohne	114,3/5	67,1	49,5	780	2364	03/22
TTVF0BA495EC671	TTVF ET49,5	ohne	114,3/5	67,1	49,5	780	2364	03/22
TTVF0BA51EA671	TTVF ET51	ohne	114,3/5	67,1	51	780	2364	03/22
TTVF0BA51EC671	TTVF ET51	ohne	114,3/5	67,1	51	780	2364	03/22
TTVF0BA52EA671	TTVF ET52	ohne	114,3/5	67,1	52	780	2364	03/22
TTVF0BA52EC671	TTVF ET52	ohne	114,3/5	67,1	52	780	2364	03/22
TTVF0BP495EA671	TTVF ET49,5	ohne	114,3/5	67,1	49,5	780	2364	03/22
TTVF0BP495EC671	TTVF ET49,5	ohne	114,3/5	67,1	49,5	780	2364	03/22
TTVF0BP51EA671	TTVF ET51	ohne	114,3/5	67,1	51	780	2364	03/22
TTVF0BP51EC671	TTVF ET51	ohne	114,3/5	67,1	51	780	2364	03/22
TTVF0BP52EA671	TTVF ET52	ohne	114,3/5	67,1	52	780	2364	03/22
TTVF0BP52EC671	TTVF ET52	ohne	114,3/5	67,1	52	780	2364	03/22
TTVF9BA60EA651	TTVF ET60	ohne	120/5	65,1	60	780	2364	03/22
TTVF9BA60EC651	TTVF ET60	ohne	120/5	65,1	60	780	2364	03/22
TTVF9BP60EA651	TTVF ET60	ohne	120/5	65,1	60	780	2364	03/22
TTVF9BP60EC651	TTVF ET60	ohne	120/5	65,1	60	780	2364	03/22

Hersteller / *Manufacturer*  
 Typ / *Type*

ALCAR WHEELS GmbH  
 TTVF

Seite: 10 von 17

1.2	<b>Radkennzeichnung</b> <i>Wheel marking</i>	<b>Außenseite</b> <i>outside</i>	<b>Innenseite</b> <i>inside</i>
1.2.1	Vorgeschriebene Kennzeichnungen <i>Mandatory markings</i>		
	Name oder Warenzeichen des Herstellers <i>Manufacturer name or trade mark</i>	--	DEZENT
	Kennung der Rad- oder Felgenkontur <i>Wheel or rim contour signiation</i>	--	7 1/2 J X 18 H2
	Radtyp <i>Wheel type</i>	--	TTVF
	Einpresstiefe <i>Wheel inset</i>	--	ET 45
	Herstelldatum <i>Date of manufacturing</i>	--	0322
	Teilenummer, Ausführungsbezeichnung <i>Wheel / rim part number, version</i>	--	TTVF ET45
	Genehmigungszeichen <i>Approval mark</i>	(E1) 124 R- 002042	--
	Weitere Kennzeichen	KBA 54034	--
	Herkunft	--	MIT
	Zusätzliche Kennzeichnung <i>Additional marking</i>		
1.3	<b>Bemerkungen</b> <i>Remarks</i>		

Hersteller / *Manufacturer*  
 Typ / *Type*

ALCAR WHEELS GmbH  
 TTVF

Seite: 11 von 17

2 **Prüfung**

*Test*

2.1 **Prüfbedingungen**

*Test Conditions*

2.1.1 Mess- und Prüfeinrichtungen  
*Equipment for measuring and testing*

Die Prüfungen wurden auf Anlagen durchgeführt, die den Anforderungen der Regelung entsprechen.  
*The equipment, on which the tests were carried out, fulfilled the requirements of the regulation.*

2.1.2 Prüfplan  
*Testplan*

<input checked="" type="checkbox"/> <b>Einteilige Räder Aluminiumlegierung</b>	<input type="checkbox"/> <b>Einteilige Räder Magnesiumlegierung</b>
<input type="checkbox"/> <b>Nachgebaute Nachrühräder</b>	<input checked="" type="checkbox"/> <b>Dimensionsgleiche Nachrühräder</b>
Art der Prüfung	Ergebnis
Korrosionsprüfung nach Anhang 6	Positiv
Umlaufbiegeprüfung nach Anhang 6	Positiv
Abrollprüfung nach Anhang 7	Positiv
Impact-Test nach Anhang 8	Positiv
Anbau am Fahrzeug Abschnitt 2 des Anhang 10	Positiv
Allgemeine Anforderungen	<ol style="list-style-type: none"> <li>1. Die Felgenkontur entspricht im Wesentlichen der E.T.R.T.O. / JATMA</li> <li>2. Die Felgenkontur gewährleistet die richtige Montage von Reifen und Ventilen.</li> <li>3. Die Räder sind nur schlauchlos zu verwenden, die Luftdichtheit ist gewährleistet.</li> <li>4. Die bei der Herstellung des Rades verwendeten Werkstoffe wurden analysiert und sind in der Beschreibung des Herstellers aufgeführt:          Chemische Analyse          Mechanische Eigenschaften          Analyse von metallurgischen Mängeln und der Struktur der Prüfstücke</li> </ol>

2.1.3 Bemerkungen  
*Remarks*

**2.2 Einzelheiten der vom Technischen Dienst durchgeführten Prüfungen**

*Details regarding test conducted by the technical service*

**2.2.1 Korrosionsprüfung**  
*Corrosion test*

Korrosionsprüfung nach ECE-R 124 Anhang 5 an einer Leichtmetallfelge,  
Prüfbericht 13 11 1111 vom 12.12.13 der RIO GmbH.

Korrosionsprüfung nach ECE-R 124 Anhang 5 an einer Leichtmetallfelge,  
Prüfbericht 15 01 0058P vom 20.02.15 der RIO GmbH.

Korrosionsprüfung nach ECE-R 124 Anhang 5 an einer Leichtmetallfelge,  
Prüfbericht 19 01 0131P vom 04.04.19 der RIO GmbH.

**2.2.2 Umlaufbiegeprüfung**  
*Rotating bending test*

Die Umlaufbiegeprüfungen wurden mit folgenden Prüflasten positiv abgeschlossen.  
Radlast 780 kg mit Abrollumfang 2364 mm,  
MbMax= 6022 Nm. Offset= 55 mm  
( Siehe Anlage 7: Technischer Bericht  
RP-005596-B0-144 vom 31.10.22 der TÜV NORD  
Mobilität GmbH & Co. KG)

Radlast 780 kg mit Abrollumfang 2364 mm,  
MbMax= 6098 Nm. Offset= 60 mm  
( Siehe Anlage 7: Technischer Bericht  
RP-005596-A0-144 vom 10.04.22 der TÜV NORD  
Mobilität GmbH & Co. KG)

Radlast 780 kg mit Abrollumfang 2364 mm,  
MbMax= 6098 Nm. Offset= 60 mm  
( Siehe Anlage 7: Technischer Bericht  
RP-005596-B0-144 vom 31.10.22 der TÜV NORD  
Mobilität GmbH & Co. KG)

Radlast 780 kg mit Abrollumfang 2364 mm,  
MbMax= 5976 Nm. Offset= 52 mm  
( Siehe Anlage 7: Technischer Bericht  
RP-005596-A0-144 vom 10.04.22 der TÜV NORD  
Mobilität GmbH & Co. KG)

Radlast 780 kg mit Abrollumfang 2364 mm,  
MbMax= 5869 Nm. Offset= 45 mm

Hersteller / *Manufacturer*  
Typ / *Type*

ALCAR WHEELS GmbH  
TTVF

Seite: 13 von 17

- ( Siehe Anlage 7: Technischer Bericht  
RP-005596-A0-144 vom 10.04.22 der TÜV NORD  
Mobilität GmbH & Co. KG)
- Radlast 780 kg mit Abrollumfang 2364 mm,  
MbMax= 5961 Nm. Offset= 51 mm  
( Siehe Anlage 7: Technischer Bericht  
RP-005596-A0-144 vom 10.04.22 der TÜV NORD  
Mobilität GmbH & Co. KG)
- Radlast 780 kg mit Abrollumfang 2364 mm,  
MbMax= 6022 Nm. Offset= 55 mm  
( Siehe Anlage 7: Technischer Bericht  
RP-005596-A0-144 vom 10.04.22 der TÜV NORD  
Mobilität GmbH & Co. KG)
- 2.2.3 Abrollprüfung  
*Rolling test*
- Die Abrollprüfungen wurde mit folgenden Prüflasten  
positiv abgeschlossen.  
Prüflast 1913 daN  
mit der Reifengröße 275/50R18 ET60  
( Siehe Anlage 7: Technischer Bericht  
RP-005596-A0-144 vom 10.04.22 der TÜV NORD  
Mobilität GmbH & Co. KG)
- Prüflast 1913 daN  
mit der Reifengröße 275/50R18 ET45  
( Siehe Anlage 7: Technischer Bericht  
RP-005596-A0-144 vom 10.04.22 der TÜV NORD  
Mobilität GmbH & Co. KG)
- 2.2.4 Impact-Test  
*Impact test*
- Die Impacttests wurden mit folgenden Prüflasten  
positiv abgeschlossen.  
Radlast 780 kg  
mit der Reifengröße 205/40R18 ET60  
( Siehe Anlage 7: Technischer Bericht  
RP-005596-A0-144 vom 10.04.22 der TÜV NORD  
Mobilität GmbH & Co. KG)
- Radlast 780 kg  
mit der Reifengröße 205/40R18 ET55  
( Siehe Anlage 7: Technischer Bericht  
RP-005596-A0-144 vom 10.04.22 der TÜV NORD  
Mobilität GmbH & Co. KG)
- Radlast 780 kg  
mit der Reifengröße 205/40R18 ET55  
( Siehe Anlage 7: Technischer Bericht  
RP-005596-B0-144 vom 31.10.22 der TÜV NORD

Hersteller / *Manufacturer*  
Typ / *Type*

ALCAR WHEELS GmbH  
TTVF

Seite: 14 von 17

		Mobilität GmbH & Co. KG)
		Radlast 780 kg mit der Reifengröße 205/40R18 ET60 ( Siehe Anlage 7: Technischer Bericht RP-005596-B0-144 vom 31.10.22 der TÜV NORD Mobilität GmbH & Co. KG)
2.2.5	Wechseltorsionstest <i>Alternating torque test</i>	Nicht erforderlich
2.2.6	Anbauprüfung und Dokumentation: (Anhang 10 Punkt "2 Zusätzliche Vorschriften") <i>Vehicle fitment checks and documentation</i> ( <i>Appending 10, Paragraph "2. Additional Requirements"</i> )	Wenn die Auflagen und Hinweise in den Anlagen erfüllt sind, haben die Räder ausreichenden Abstand von Brems- und Fahrwerksteilen, dies wurde durch Einbinden der Bremskonturen in die Radzeichnung überprüft. Die Freigängigkeit der Reifen ist bei den im Straßenverkehr üblichen Bedingungen gewährleistet, da diese Rad/Reifen-Kombination vom Fahrzeughersteller freigegeben ist.
2.2.6.1	Überprüfung des Rotationsprofils des Rades <i>Wheel calliper check</i>	Die Kontur des Rotationsprofils des Nachrüstrades des Fahrzeugherstellers lag nicht vor. Die Überprüfung erfolgte deshalb unter Zugrundelegung von aufgenommenen Rotationskonturen der Bremse aller möglichen Fahrzeugausführungen. Die unter 2.1 des Anhangs 10 der Regelung definierten Kriterien werden eingehalten.
2.2.6.2	Überprüfung der Belüftungslöcher <i>Ventilation holes check</i>	Die Überprüfung der Belüftungslöcher ergibt, dass die Summe der Fläche der Lüftungsöffnungen größer als beim ungünstigsten Serienrad ist und damit keine Verschlechterung der Bremswirkung zu erwarten ist.
2.2.6.3	Radbefestigungselemente <i>Wheel fixing</i>	Die Anforderungen entsprechend Punkt 2.3. des Anhangs 10 werden erfüllt. Im Verwendungsbereich des Gutachtens werden die Befestigungsmittel beschrieben. Hinweis: Das Anzugsmoment für die Radbefestigungen ist einzuhalten. Die Verwendung eines kalibrierten Drehmomentschlüssels wird daher empfohlen. Nach einer Fahrtstrecke von 50 km müssen die Radbefestigungen mit dem geforderten Anzugsmoment nachgezogen werden Die Vorgaben der ECE R 26 6.7. werden erfüllt.
2.2.6.4	Vorstehende Außenkanten <i>External projections</i>	
2.2.7	Allgemeine Anforderungen <i>General requirements</i>	Die Maße und Toleranzen der Felgenkontur entsprechend E.T.R.T.O / JATMA Norm, die allgemeinen Anforderungen der ECE Regelung 124 werden erfüllt.

Hersteller / *Manufacturer*  
Typ / *Type*

ALCAR WHEELS GmbH  
TTVF

Seite: 15 von 17

- 2.2.8 Werkstoffprüfung nach Anhang 4  
*Material Test according to Annex 4*
- Die Werkstoffuntersuchung nach Anhang 4 wurde durchgeführt ( Materialprüfbericht RP-005596-MP-A0-144 vom 10.04.22 der TÜV NORD Mobilität GmbH & Co. KG).  
Die Werkstoffuntersuchung nach Anhang 4 wurde durchgeführt ( Materialprüfbericht RP-005713-MP-A0-144 vom 31.10.22 der TÜV NORD Mobilität GmbH & Co. KG).
- 2.3 **Bewertung von durch den Hersteller bereitgestellten Unterlagen**  
*Evaluation of Documents provided by the manufacturer*
- Radzeichnungen  
*Drawings of the wheel*
- Technische Beschreibung  
*Technical discription*
- 2.3.1 Angaben zu Verwendung und Anbau  
(Verwendungsbereichsdarstellung)  
*Vehicle characteristics (description of application range)*
- Die vorgelegten Zeichnungen entsprechen den in der ECE Regelung 124 beschriebenen Anforderungen  
Die technische Beschreibung entspricht den in der ECE Regelung 124 beschriebenen Anforderungen  
Der in der Anlage 9 dargestellte Verwendungsbereich wurde durch den Technischen Dienst TÜV AUSTRIA AUTOMOTIVE GMBH definiert.  
Die Anforderungen entsprechend der Festlegungen des Anhangs 10 Punkte 1.2 Fahrzeugmerkmale, 1.3 zusätzliche Merkmale und 1.4 Nähere Angaben zur Anbauanleitung werden erfüllt.
- 2.3.2 Werkstoffprüfungen nach Anhang 4  
*Material Test according to Annex 4)*
- Die Durchführung der nach den Festlegungen des Anhangs 4 vorgesehenen Prüfungen wurde durch den Hersteller dokumentiert. Die entsprechend der Regelung vorgeschriebenen Prüfungen wurden durchgeführt.
- 2.3.3 Bemerkungen  
*Remarks*

**Prüfbericht / Test Report**  
**Nr. / No.: 366-0112-22-WIRD/N1**  
**D-Nr. / D-No.: 396843/0000**  
ECE Regelung Nr. 124  
*Regulation No.124*

**Technischer Dienst:**  
**Technical Service**  
TÜV AUSTRIA AUTOMOTIVE GMBH  
Räder- und Reifenprüfung  
Deutschstraße 10  
A-1230 Wien



Hersteller / *Manufacturer*  
Typ / *Type*

ALCAR WHEELS GmbH  
TTVF

Seite: 16 von 17

2.4 **Allgemeine Angaben**

*General information*

2.4.1 Ort der Prüfung

*Place of testing*

2.4.2 Datum der Prüfung

*Date of testing*

2.4.3 Bemerkungen

*Remarks*

TÜV AUSTRIA AUTOMOTIVE GMBH

Deutschstraße 10, A-1230 Wien

Die Prüfungen fanden im Zeitraum 22.09.2022 -  
02.11.2022 statt.

*The tests took place between 22.09.2022 -  
02.11.2022.*

R124 E1\*124R00/03\*2042\*01



### 3 Technische Unterlagen *Technical documentation*

siehe Anlage Technische Unterlagen  
*see enclosure technical documentation*

### 4 Schlussbescheinigung *Statement of conformity*

Der in diesem Prüfbericht und den zugehörigen Anlagen beschriebene Typ entspricht der o.a. Prüfspezifikation.

*The type described in this test report and the appendices attached are in compliance with the Test Specification mentioned above.*

Die Prüfungen wurden entsprechend den relevanten Anforderungen der EN ISO/IEC 17025:2005 durchgeführt.

*The tests were carried out in accordance with the relevant requirements of EN ISO/IEC 17025:2005*

Dieser Prüfbericht umfasst die Seiten 1 bis 17.

*The Test Report comprises pages 1 to 17.*

Eine auszugsweise Vervielfältigung oder Wiedergabe dieses Schriftstückes bedarf der schriftlichen Zustimmung der TÜV AUSTRIA AUTOMOTIVE GMBH.

*The reproduction and/or duplication of this document in extracts is subject to the written approval by TÜV AUSTRIA AUTOMOTIVE GMBH.*

Wien, 02.11.2022



Fleischer  
Sachverständiger  
Prüflabor EN ISO/IEC 17025:2017

Hersteller / *Manufacturer*  
Typ / *Type*

ALCAR WHEELS GmbH  
TTVF

Seite: 1 von 1

## Liste der Änderungen *List of modifications*

Einzelheiten zum Antrag vom  
*More details for application of*

Datum 02.11.2022  
*Date*

Es wird berichtigt  
*Correction of*

Es wird geändert  
*Modification of*  
Verwendungsbereich wurde aktualisiert

Es wird hinzugefügt  
*Addition of*  
Neue Fertigungsstätte kommt hinzu  
Radausführung wurde ergänzt

Es entfällt  
*Deletion of*

**Prüfbericht 366-0112-22-WIRD/N1**  
**zur Erteilung eines Nachtrags zur ECE (E1) 124R- 002042**

**ANLAGE: Technische Unterlagen**  
 Hersteller: ALCAR WHEELS GmbH

Radtyp: TTVF  
 Stand: 02.11.2022



Seite: 1 von 1

Der Begutachtung zugrunde liegende Unterlagen:

Bezeichnung	Unterlagen	Datum / Änderung / Datum
Korrosionsbericht	19 01 0131P	04.04.2019
<b>Korrosionsbericht</b>	<b>15 01 0058P</b>	<b>20.02.2015</b>
<b>Korrosionsbericht</b>	<b>13 11 1111</b>	<b>12.12.2013</b>
Materialprüfbericht	RP-005596-MP-A0-144	10.04.2022
<b>Materialprüfbericht</b>	<b>RP-005713-MP-A0-144</b>	<b>31.10.2022</b>
<b>Technische Beschreibung</b>	<b>TTVF</b>	<b>22.09.2022</b>
Technische Zeichnung	J 1427 000_A	29.11.2021 A/18.03.2022
<b>Technische Zeichnung</b>	<b>TTVF (ALPRO)</b>	<b>08.04.2022</b>
Technischer Bericht	RP-005596-A0-144	10.04.2022
<b>Technischer Bericht</b>	<b>RP-005596-B0-144</b>	<b>31.10.2022</b>
<b>9.1 Verwendungsbereich</b>	<b>366-0112-22-WIRD/N1 Anlage 9.1</b>	<b>02.11.2022</b>
<b>9.10 Verwendungsbereich</b>	<b>366-0112-22-WIRD/N1 Anlage 9.10</b>	<b>02.11.2022</b>
<b>9.11 Verwendungsbereich</b>	<b>366-0112-22-WIRD/N1 Anlage 9.11</b>	<b>02.11.2022</b>
<b>9.12 Verwendungsbereich</b>	<b>366-0112-22-WIRD/N1 Anlage 9.12</b>	<b>02.11.2022</b>
<b>9.13 Verwendungsbereich</b>	<b>366-0112-22-WIRD/N1 Anlage 9.13</b>	<b>02.11.2022</b>
<b>9.14 Verwendungsbereich</b>	<b>366-0112-22-WIRD/N1 Anlage 9.14</b>	<b>02.11.2022</b>
<b>9.15 Verwendungsbereich</b>	<b>366-0112-22-WIRD/N1 Anlage 9.15</b>	<b>02.11.2022</b>
<b>9.2 Verwendungsbereich</b>	<b>366-0112-22-WIRD/N1 Anlage 9.2</b>	<b>02.11.2022</b>
<b>9.3 Verwendungsbereich</b>	<b>366-0112-22-WIRD/N1 Anlage 9.3</b>	<b>02.11.2022</b>
<b>9.4 Verwendungsbereich</b>	<b>366-0112-22-WIRD/N1 Anlage 9.4</b>	<b>02.11.2022</b>
<b>9.5 Verwendungsbereich</b>	<b>366-0112-22-WIRD/N1 Anlage 9.5</b>	<b>02.11.2022</b>
<b>9.6 Verwendungsbereich</b>	<b>366-0112-22-WIRD/N1 Anlage 9.6</b>	<b>02.11.2022</b>
<b>9.7 Verwendungsbereich</b>	<b>366-0112-22-WIRD/N1 Anlage 9.7</b>	<b>02.11.2022</b>
<b>9.8 Verwendungsbereich</b>	<b>366-0112-22-WIRD/N1 Anlage 9.8</b>	<b>02.11.2022</b>
<b>9.9 Verwendungsbereich</b>	<b>366-0112-22-WIRD/N1 Anlage 9.9</b>	<b>02.11.2022</b>

R124 E1\*124R00/03\*2042\*01

**Prüfbericht 366-0112-22-WIRD/N1  
zur Erteilung eines Nachtrags zur ECE (E1) 124R- 002042**



**ANLAGE: 9.6**  
Hersteller: ALCAR WHEELS GmbH

Radtyp: TTVF  
Stand: 02.11.2022



**Fahrzeughersteller HONDA**

**Raddaten:**

Radgröße nach Norm : 7 1/2 J X 18 H2 Einpreßtiefe (mm) : 45  
Lochkreis (mm)/Lochzahl : 114,3/5 Zentrierart : Mittenzentrierung

**Technische Daten, Kurzfassung**

Ausführung	Ausführungsbezeichnung		Mitteln- och in mm	Zentrierring- werkstoff	zul. Rad- last in kg	zul. Abroll- umf. in mm	gültig ab Fertig- datum
	Kennzeichnung Rad	Kennzeichnung Zentrierring					
TTVF0BA45EA641	TTVF ET45	ohne	64,1		780	2364	03/22
TTVF0BA45EC641	TTVF ET45	ohne	64,1		780	2364	03/22
TTVF0BP45EA641	TTVF ET45	ohne	64,1		780	2364	03/22
TTVF0BP45EC641	TTVF ET45	ohne	64,1		780	2364	03/22

Im Fahrzeug vorgeschriebene Fahrzeugsysteme, z. B. Reifendruckkontrollsysteme, müssen nach Anbau der Räder funktionsfähig bleiben.

Der Fahrzeughalter muss auf die Kontrolle des Anzugsmoments der Befestigungsmittel nach einer Wegstrecke von 50km hingewiesen werden.

**Verwendungsbereich/Fz-Hersteller : HONDA**

Befestigungsteile : Kugelbundmutter M12x1,5, Durchm. 24 mm

Zubehör : OE-Mutter

Anzugsmoment der Befestigungsteile : 108 Nm

Verkaufsbezeichnung: **CR-V**

Fahrzeugtyp	Betriebserlaubnis	kW	Reifen	Auflagen zu Reifen	Auflagen
RW	e6*2007/46*0265*..	107 -142	235/60R18	12K; 51G	10B; 11H; 11N; 51A; 711; 714; 721; 73C; 74D; 76V; 77E

**Auflagen**

- 10B) Die mindestens erforderlichen Geschwindigkeitsbereiche der zu verwendenden Reifen sind, mit Ausnahme der Reifen mit M+S-Profil, den Fahrzeugpapieren zu entnehmen. Die für M+S Reifen zulässige Höchstgeschwindigkeit ist im Blickfeld des Fahrzeugführer sinnfällig anzugeben und im Betrieb nicht zu überschreiten. Die zulässige Achslast des Fahrzeuges darf nicht größer sein als das Zweifache der auf Seite 1 dieser Anlage angegebenen Radlast unter Berücksichtigung des angegebenen Abrollumfanges. Der beim Reifen angeführte Lastindex beschreibt die mindesterforderliche Tragfähigkeit, es sind Reifen mit höherem Lastindex zulässig, die max. Achslast ist mit diesem Lastindex zu vergleichen wodurch eventuell vorhandene Achslastaufgaben entfallen können.
- 11H) Wird das serienmäßige Ersatzrad verwendet, soll mit mäßiger Geschwindigkeit und nicht länger als erforderlich gefahren werden. Hierbei müssen die serienmäßigen Befestigungsteile verwendet werden. Bei Fahrzeugausführungen mit Allradantrieb ist bei Verwendung des Ersatzrades darauf zu achten, daß nur Reifen mit gleich großem Abrollumfang zulässig sind.



R124 E1\*124R00/03\*2042\*01

**Prüfbericht 366-0112-22-WIRD/N1**  
**zur Erteilung eines Nachtrags zur ECE (E1) 124R- 002042**

ANLAGE: 9.6

Hersteller: ALCAR WHEELS GmbH

Radtyp: TTVF

Stand: 02.11.2022



Seite: 2 von 2

- 11N) Die Brems-, Lenkungsaggregate und das Fahrwerk müssen, sofern diese durch keine weiteren Auflagen berührt werden, dem Serienstand entsprechen.
- 12K) Die Verwendung von Schneeketten ist nur zulässig, wenn diese vom Fahrzeughersteller für diese Rad/Reifen-Kombination freigegeben sind (s. Betriebsanleitung).
- 51A) Der vom Fahrzeughersteller (siehe Betriebsanleitung oder Reifenfülldruckhinweis am Fahrzeug) bzw. Reifenhersteller vorgeschriebene Reifenfülldruck ist zu beachten.  
Die Verwendung von Reifen mit Notlaufeigenschaften ist laut Hersteller nur mit Reifenfülldrucküberwachungssystem zulässig.
- 51G) Die Verwendung dieser Rad/Reifen-Kombination ist nur zulässig, wenn diese Reifendimension in den Fahrzeugpapieren bereits serienmäßig eingetragen oder vom Fahrzeughersteller, s. Auszug aus der EG-Genehmigung des Fahrzeuges (EG-Übereinstimmungsbescheinigung), freigegeben ist. Der Loadindex, das Geschwindigkeitssymbol, die M+S-Kennzeichnung, die Hinweise und die Empfehlungen des Fahrzeugherstellers sind bei Verwendung dieser Reifengröße zu beachten.
- 711) Zum Auswuchten der Räder dürfen an der Felgeninnenseite nur Klebegewichte angebracht werden.
- 714) Zum Auswuchten der Räder dürfen an der Felgenaußenseite nur Klebegewichte unterhalb des Tiefbetts angebracht werden.
- 721) Es ist nur die Verwendung von Gummiventilen oder Metallschraubventilen mit Überwurfmutter von außen, die weitgehend den Normen (DIN, E.T.R.T.O. bzw. Tire and Rim) entsprechen und die für einen Ventilloch-Nenn Durchmesser von 11,3 mm geeignet sind, zulässig.  
Das Ventil darf nicht über den Felgenrand hinausragen. Es sind die Montagehinweise des Ventilherstellers zu beachten.
- 73C) Es ist nur die Verwendung von schlauchlosen Reifen zulässig.
- 74D) Es dürfen nur die serienmäßigen Radbefestigungsteile vom Fahrzeughersteller verwendet werden.
- 76V) Die Verwendung dieser Radgröße und Einpreßtiefe ist nur zulässig, wenn diese serienmäßig verwendet wird.
- 77E) Das indirekte Reifendruckkontrollsystem ist zu kalibrieren. Es ist dafür den Ausführungen der Bedienungsanleitung Folge zu leisten.



# Kraftfahrt-Bundesamt

DE-24932 Flensburg

---

## Allgemeine Betriebserlaubnis (ABE) National Type Approval

ausgestellt von:

**Kraftfahrt-Bundesamt (KBA)**

nach § 22 in Verbindung mit § 20 Straßenverkehrs-Zulassungs-Ordnung (StVZO)  
für einen Typ des folgenden Genehmigungsobjektes

**Sonderräder für Pkw 7½ J x 18 H2**

issued by:

**Kraftfahrt-Bundesamt (KBA)**

according to § 22 and 20 Straßenverkehrs-Zulassungs-Ordnung (StVZO) for a type  
of the following approval object

**special wheels for passenger cars 7½ J x 18 H2**

Genehmigungsnummer: **54034\*02**

Approval number:

1. Genehmigungsinhaber:  
Holder of the approval:  
**ALCAR Wheels GmbH**  
**AT-1030 Wien**
2. Gegebenenfalls Name und Anschrift des Bevollmächtigten:  
If applicable, name and address of representative:  
**Entfällt**  
**Not applicable**
3. Typbezeichnung:  
Type:  
**TTVF**



# Kraftfahrt-Bundesamt

DE-24932 Flensburg

2

Genehmigungsnummer: **54034\*02**

Approval number:

4. Aufgebrachte Kennzeichnungen:  
Identification markings:  
**Hersteller oder Herstellerzeichen**  
**Manufacturer or registered manufacturer`s trademark**  
  
**Felgenreöße**  
**Size of the wheel**  
  
**Typ und die Ausführung**  
**Type and version**  
  
**Herstelldatum (Monat und Jahr)**  
**Date of manufacture (month and year)**  
  
**Genehmigungszeichen**  
**Approval identification**  
  
**Einpresstiefe**  
**Inset/outset**
5. Anbringungsstelle der Kennzeichnungen:  
Position of the identification markings:  
**An der Innen- bzw. Außenseite des Rades**  
**On the inside/outside of the wheel**
6. Zuständiger Technischer Dienst:  
Responsible Technical Service:  
**TÜV AUSTRIA AUTOMOTIVE GMBH**  
**AT-1230 Wien**
7. Datum des Prüfberichts des Technischen Dienstes:  
Date of test report issued by the Technical Service:  
**05.12.2022**
8. Nummer des Prüfberichts des Technischen Dienstes:  
Number of test report issued by that Technical Service:  
**366-0310-21-WIRD/N2**



# Kraftfahrt-Bundesamt

DE-24932 Flensburg

3

Genehmigungsnummer: **54034\*02**

Approval number:

9. Verwendungsbereich:  
Range of application:  
**Das Genehmigungsobjekt „Sonderräder für Pkw“ darf nur zur Verwendung gemäß:**  
*The use of the approval object „special wheels for passenger cars“ is restricted to the application listed:*

**Anlage/n zum Prüfbericht**  
**Annex/es of the test report**  
**1 - 52**

**unter den angegebenen Bedingungen an den dort aufgeführten bzw. beschriebenen Kraftfahrzeugen feilgeboten werden.**  
*The offer for sale is only allowed on the listed vehicles under the specified conditions.*

10. Bemerkungen:  
Remarks:  
**Für die in dieser ABE freigegebenen Rad/Reifenkombinationen ist die Berichtigung der Zulassungsbescheinigung Teil I gemäß § 13 Fahrzeug-Zulassungsverordnung (FZV) nicht erforderlich.**  
*The correction of the "Zulassungsbescheinigung Teil I" according to § 13 Fahrzeug-Zulassungsverordnung (FZV) is not required for the wheel/tire combinations listed in this ABE.*

**Es gelten die im o.g. Gutachten nebst Anlagen festgehaltenen Angaben.**  
*The indications given in the above mentioned test report including its annexes shall apply.*

**Die Anforderungen des Artikels 31, Absätze 5, 6, 8, 9 und 12 der Richtlinie 2007/46/EG - Verkauf und Inbetriebnahme von Teilen oder Ausrüstungen, von denen ein erhebliches Risiko für das einwandfreie Funktionieren wesentlicher Systeme ausgehen kann - sind sinngemäß erfüllt.**  
*The requirements of Article 31, paragraphs 5, 6, 8, 9 and 12 of directive 2007/46/EC - Sale and entry into service of parts or equipment which are capable of posing a significant risk to the correct functioning of essential systems - are met.*

11. Änderungsabnahme gemäß § 19 (3) StVZO:  
Acceptance test of the modification as per § 19 (3) StVZO:  
**Siehe Prüfbericht**  
**See test report**
12. Die Genehmigung wird **erweitert**  
Approval is **extended**





# Kraftfahrt-Bundesamt

DE-24932 Flensburg

4

Genehmigungsnummer: **54034\*02**

Approval number:

13. Grund (Gründe) für die Erweiterung der Genehmigung (falls zutreffend):  
Reason(s) for the extension (if applicable):

**Aktualisierung des Verwendungsbereiches**  
**Update of the range of application**

**Aktualisierung der Ausführungen**  
**Update of the remarks**

14. Ort: **DE-24932 Flensburg**  
Place:

15. Datum: **20.12.2022**  
Date:

16. Unterschrift: **Im Auftrag**  
Signature:

Nino Pommerencke



Anlagen:  
Enclosures:  
**Gemäß Inhaltsverzeichnis**  
**According to index**



# Kraftfahrt-Bundesamt

DE-24932 Flensburg

---

## Inhaltsverzeichnis zu den Beschreibungsunterlagen Index to the information package

Nummer der Genehmigung: **54034\*02**  
Approval No.

Ausgabedatum: **05.05.2022**  
Date of issue:

letztes Änderungsdatum: **20.12.2022**  
last date of amendment:

Nebenbestimmungen und Rechtsbehelfsbelehrung  
Collateral clauses and instruction on right to appeal

Prüfbericht(e) Nr.:

Test report(s) No.:

**366-0310-21-WIRD**

**366-0310-21-WIRD/N1**

**366-0310-21-WIRD/N2**

Datum:

Date

**22.04.2022**

**03.11.2022**

**05.12.2022**

Beschreibungsbogen Nr.:

Information document No.:

**TTVF**

**TTVF**

**TTVF**

Datum:

Date

**17.03.2022**

**19.04.2022**

**05.12.2022**

Liste der Änderungen:

List of modifications:

**Siehe Punkt V.4. des Prüfberichtes**

**See point V.4. of the test report**

Datum:

Date



# Kraftfahrt-Bundesamt

DE-24932 Flensburg

---

Nummer der Genehmigung: **54034\*02**

- Anlage -

## Nebenbestimmungen und Rechtsbehelfsbelehrung

### Nebenbestimmungen

Jede Einrichtung, die dem genehmigten Typ entspricht, ist gemäß der angewendeten Vorschrift zu kennzeichnen.

Das Genehmigungszeichen lautet wie folgt:

**KBA 54034**

Die Einzelerzeugnisse der reihenweisen Fertigung müssen mit den Genehmigungsunterlagen genau übereinstimmen. Änderungen an den Einzelerzeugnissen sind nur mit ausdrücklicher Zustimmung des Kraftfahrt-Bundesamtes gestattet.

Änderungen der Firmenbezeichnung, der Anschrift und der Fertigungsstätten sowie eines bei der Erteilung der Genehmigung benannten Zustellungsbevollmächtigten oder bevollmächtigten Vertreters sind dem Kraftfahrt-Bundesamt unverzüglich mitzuteilen.

Verstöße gegen diese Bestimmungen können zum Widerruf der Genehmigung führen und können überdies strafrechtlich verfolgt werden.

Die Genehmigung erlischt, wenn sie zurückgegeben oder entzogen wird, oder der genehmigte Typ den Rechtsvorschriften nicht mehr entspricht. Der Widerruf kann ausgesprochen werden, wenn die für die Erteilung und den Bestand der Genehmigung geforderten Voraussetzungen nicht mehr bestehen, wenn der Genehmigungsinhaber gegen die mit der Genehmigung verbundenen Pflichten - auch soweit sie sich aus den zu dieser Genehmigung zugeordneten besonderen Auflagen ergeben - verstößt oder wenn sich herausstellt, dass der genehmigte Typ den Erfordernissen der Verkehrssicherheit oder des Umweltschutzes nicht entspricht.

Das Kraftfahrt-Bundesamt kann jederzeit die ordnungsgemäße Ausübung der durch diese Genehmigung verliehenen Befugnisse, insbesondere die genehmigungsgerechte Fertigung sowie die Maßnahmen zur Übereinstimmung der Produktion, nachprüfen. Es kann zu diesem Zweck Proben entnehmen oder entnehmen lassen. Dem Kraftfahrt-Bundesamt und/oder seinen Beauftragten ist ungehinderter Zutritt zu Produktions- und Lagerstätten zu gewähren.

Die mit der Erteilung der Genehmigung verliehenen Befugnisse sind nicht übertragbar. Schutzrechte Dritter werden durch diese Genehmigung nicht berührt.

### Rechtsbehelfsbelehrung

Gegen diese Genehmigung kann innerhalb eines Monats nach Bekanntgabe Widerspruch erhoben werden. Der Widerspruch ist beim **Kraftfahrt-Bundesamt, Fördestraße 16, DE-24944 Flensburg**, schriftlich oder zur Niederschrift einzulegen.



# Kraftfahrt-Bundesamt

DE-24932 Flensburg

2

Approval No.: 54034\*02

- Attachment -

## Collateral clauses and instruction on right to appeal

### Collateral clauses

All equipment which corresponds to the approved type is to be identified according to the applied regulation.

The approval identification is as follows: - see German version -

The individual production of serial fabrication must be in exact accordance with the approval documents. Changes in the individual production are only allowed with express consent of the Kraftfahrt-Bundesamt.

Changes in the name of the company, the address and the manufacturing plant as well as one of the parties given the authority to delivery or authorised representative named when the approval was granted is to be immediately disclosed to the Kraftfahrt-Bundesamt.

Breach of this regulation can lead to recall of the approval and moreover can be legally prosecuted.

The approval expires if it is returned or withdrawn or if the type approved no longer complies with the legal requirements. The revocation can be made if the demanded requirements for issuance and the continuance of the approval no longer exist, if the holder of the approval violates the duties involved in the approval, also to the extent that they result from the assigned conditions to this approval, or if it is determined that the approved type does not comply with the requirements of traffic safety or environmental protection.

The Kraftfahrt-Bundesamt may check the proper exercise of the conferred authority taken from this approval at any time. In particular this means the compliant production as well as the measures for conformity of production. For this purpose samples can be taken or have taken. The employees or the representatives of the Kraftfahrt-Bundesamt may get unhindered access to the production and storage facilities.

The conferred authority contained with issuance of this approval is not transferable. Trade mark rights of third parties are not affected with this approval.

### Instruction on right to appeal

This approval can be appealed within one month after notification. The appeal is to be filed in writing or as a transcript at the **Kraftfahrt-Bundesamt, Fördestraße 16, DE-24944 Flensburg.**

## GUTACHTEN ZUR ERTEILUNG EINES NACHTRAGS ZUR ABE 54034

### 366-0310-21-WIRD/N2

Antragsteller: ALCAR WHEELS GmbH  
A-1030 Wien

Art: Sonderrad 7 1/2 J X 18 H2

Typ: TTVF

Die in den Anlagen aufgeführten Fahrzeugtypen entsprechen auch nach erfolgter Umrüstung den heute gültigen Vorschriften der StVZO. Das vorliegende Gutachten zur Erteilung eines Nachtrags zur ABE 54034 verliert seine Gültigkeit, wenn sich durch Umrüstung berührte Bauvorschriften der StVZO ändern oder an den Kraftfahrzeugen Änderungen eintreten, die die Begutachtungspunkte beeinflussen.

#### 0. Hinweise

Die Verwendungsbereiche wurden teilweise aktualisiert.

#### I. Übersicht

Ausführung	Ausführungsbezeichnung		Loch- kreis in mm / -zahl	Mitten- loch in mm	Ein- preß- tiefe in mm	zul. Rad- last in kg	zul. Abroll- umf. in mm	gültig ab Fertig. Datum
	Kennzeichnung Rad	Kennzeichnung Zentrierring						
TTVFHBA45EA634	PCD108 ET45	ohne	108/5	63,4	45	780	2364	03/22
TTVFHBA45EC634	PCD108 ET45	ohne	108/5	63,4	45	780	2364	03/22
TTVFHBA50E16A6 34	PCD108 ET50	ohne	108/5	63,4	50	780	2364	03/22
TTVFHBA50E16C6 34	PCD108 ET50	ohne	108/5	63,4	50	780	2364	03/22
TTVFHBA505EA63 4	PCD108 ET50.5	ohne	108/5	63,4	50,5	780	2364	03/22
TTVFHBA505EC63 4	PCD108 ET50.5	ohne	108/5	63,4	50,5	780	2364	03/22
TTVFHBA55E16A6 34	PCD108 ET55	ohne	108/5	63,4	55	780	2364	03/22
TTVFHBA55E16C6 34	PCD108 ET55	ohne	108/5	63,4	55	780	2364	03/22
TTVFHBP45EA634	PCD108 ET45	ohne	108/5	63,4	45	780	2364	03/22
TTVFHBP45EC634	PCD108 ET45	ohne	108/5	63,4	45	780	2364	03/22
TTVFHBP50E16A6 34	PCD108 ET50	ohne	108/5	63,4	50	780	2364	03/22
TTVFHBP50E16C6 34	PCD108 ET50	ohne	108/5	63,4	50	780	2364	03/22
TTVFHBP505EA63 4	PCD108 ET50.5	ohne	108/5	63,4	50,5	780	2364	03/22
TTVFHBP505EC63 4	PCD108 ET50.5	ohne	108/5	63,4	50,5	780	2364	03/22

**Gutachten 366-0310-21-WIRD/N2  
zur Erteilung eines Nachtrags zur ABE 54034**

Fahrzeugteil: Sonderrad 7 1/2 J X 18 H2  
Antragsteller: ALCAR WHEELS GmbH

Radtyp: TTVF  
Stand: 05.12.2022



TTVFHBP55E16A6 34	PCD108 ET55	ohne	108/5	63,4	55	780	2364	03/22
TTVFHBP55E16C6 34	PCD108 ET55	ohne	108/5	63,4	55	780	2364	03/22
TTVFHBA49EA651	PCD108 ET49	ohne	108/5	65,1	49	780	2364	03/22
TTVFHBA49EC651	PCD108 ET49	ohne	108/5	65,1	49	780	2364	03/22
TTVFHBP49EA651	PCD108 ET49	ohne	108/5	65,1	49	780	2364	03/22
TTVFHBP49EC651	PCD108 ET49	ohne	108/5	65,1	49	780	2364	03/22
TTVF8BA50EA571	PCD112 ET50	ohne	112/5	57,1	50	780	2364	03/22
TTVF8BA50EC571	PCD112 ET50	ohne	112/5	57,1	50	780	2364	03/22
TTVF8BP50EA571	PCD112 ET50	ohne	112/5	57,1	50	780	2364	03/22
TTVF8BP50EC571	PCD112 ET50	ohne	112/5	57,1	50	780	2364	03/22
TTVF8BA51EA666	PCD112 ET51	ohne	112/5	66,6	51	780	2364	03/22
TTVF8BA51EC666	PCD112 ET51	ohne	112/5	66,6	51	780	2364	03/22
TTVF8BA53EA666	PCD112 ET53	ohne	112/5	66,6	53	780	2364	03/22
TTVF8BA53EC666	PCD112 ET53	ohne	112/5	66,6	53	780	2364	03/22
TTVF8BA535EA666	PCD112 ET53.5	ohne	112/5	66,6	53,5	780	2364	03/22
TTVF8BA535EC666	PCD112 ET53.5	ohne	112/5	66,6	53,5	780	2364	03/22
TTVF8BP51EA666	PCD112 ET51	ohne	112/5	66,6	51	780	2364	03/22
TTVF8BP51EC666	PCD112 ET51	ohne	112/5	66,6	51	780	2364	03/22
TTVF8BP53EA666	PCD112 ET53	ohne	112/5	66,6	53	780	2364	03/22
TTVF8BP53EC666	PCD112 ET53	ohne	112/5	66,6	53	780	2364	03/22
TTVF8BP535EA666	PCD112 ET53.5	ohne	112/5	66,6	53,5	780	2364	03/22
TTVF8BP535EC666	PCD112 ET53.5	ohne	112/5	66,6	53,5	780	2364	03/22
TTVF0BA45EA641	PCD114.3 ET45	ohne	114,3/5	64,1	45	780	2364	03/22
TTVF0BA45EC641	PCD114.3 ET45	ohne	114,3/5	64,1	45	780	2364	03/22
TTVF0BA55EA641	PCD114.3 ET55	ohne	114,3/5	64,1	55	780	2364	03/22
TTVF0BA55EC641	PCD114.3 ET55	ohne	114,3/5	64,1	55	780	2364	03/22
TTVF0BP45EA641	PCD114.3 ET45	ohne	114,3/5	64,1	45	780	2364	03/22
TTVF0BP45EC641	PCD114.3 ET45	ohne	114,3/5	64,1	45	780	2364	03/22
TTVF0BP55EA641	PCD114.3 ET55	ohne	114,3/5	64,1	55	780	2364	03/22
TTVF0BP55EC641	PCD114.3 ET55	ohne	114,3/5	64,1	55	780	2364	03/22
TTVF0BA45KEA671	PCD114.3 ET45	ohne	114,3/5	67,1	45	780	2364	11/22
TTVF0BA45KEC67 1	PCD114.3 ET45	ohne	114,3/5	67,1	45	780	2364	11/22
TTVF0BA495EA671	PCD114.3 ET49.5	ohne	114,3/5	67,1	49,5	780	2364	03/22
TTVF0BA495EC671	PCD114.3 ET49.5	ohne	114,3/5	67,1	49,5	780	2364	03/22
TTVF0BA51EA671	PCD114.3 ET51	ohne	114,3/5	67,1	51	780	2364	03/22
TTVF0BA51EC671	PCD114.3 ET51	ohne	114,3/5	67,1	51	780	2364	03/22
TTVF0BA52EA671	PCD114.3 ET52	ohne	114,3/5	67,1	52	780	2364	03/22
TTVF0BA52EC671	PCD114.3 ET52	ohne	114,3/5	67,1	52	780	2364	03/22
TTVF0BP45KEA671	PCD114.3 ET45	ohne	114,3/5	67,1	45	780	2364	11/22
TTVF0BP45KEC67 1	PCD114.3 ET45	ohne	114,3/5	67,1	45	780	2364	11/22
TTVF0BP495EA671	PCD114.3 ET49.5	ohne	114,3/5	67,1	49,5	780	2364	03/22
TTVF0BP495EC671	PCD114.3 ET49.5	ohne	114,3/5	67,1	49,5	780	2364	03/22
TTVF0BP51EA671	PCD114.3 ET51	ohne	114,3/5	67,1	51	780	2364	03/22
TTVF0BP51EC671	PCD114.3 ET51	ohne	114,3/5	67,1	51	780	2364	03/22
TTVF0BP52EA671	PCD114.3 ET52	ohne	114,3/5	67,1	52	780	2364	03/22
TTVF0BP52EC671	PCD114.3 ET52	ohne	114,3/5	67,1	52	780	2364	03/22

S22 54034\*02

**Gutachten 366-0310-21-WIRD/N2  
zur Erteilung eines Nachtrags zur ABE 54034**

Fahrzeugteil: Sonderrad 7 1/2 J X 18 H2  
Antragsteller: ALCAR WHEELS GmbH

Radtyp: TTVF  
Stand: 05.12.2022



Seite: 3 von 11

TTVF9BA60EA651	PCD120 ET60	ohne	120/5	65,1	60	780	2364	03/22
TTVF9BA60EC651	PCD120 ET60	ohne	120/5	65,1	60	780	2364	03/22
TTVF9BP60EA651	PCD120 ET60	ohne	120/5	65,1	60	780	2364	03/22
TTVF9BP60EC651	PCD120 ET60	ohne	120/5	65,1	60	780	2364	03/22

**I.1. Beschreibung der Sonderräder**

Antragsteller : ALCAR WHEELS GmbH  
A-1030 Wien  
Hersteller : ALCAR WHEELS GmbH  
: A-1030 Wien  
Handelsmarke : Dezent TV  
Art der Sonderräder : LM-Sonderräder, einteilig, Mittenbohrung mit einer Kappe abgedeckt  
Korrosionsschutz : Mehrschicht-Einbrennlackierung  
Masse des Rades : ca. 11,4 kg

**I.2. Radanschluss**

siehe Anlage

**I.3. Kennzeichnung der Sonderräder**

An den Sonderrädern wird folgende Kennzeichnung an der Außen- bzw. Innenseite eingegossen bzw. eingeprägt, siehe Beispiel der Radausführung TTVFHBA45EC634:

	: Außenseite	: Innenseite
Radtyp	: --	: TTVF
Radausführung	: --	: PCD114.3 ET49.5
Radgröße	: --	: 7 1/2 J X 18 H2
Typzeichen	: KBA 54034	: --
Einpreßtiefe	: --	: ET49,5
Herstellungsdatum	: --	: Fertigungsmonat und -jahr : z.B. 03/22
Herkunftsmerkmal	: --	: MIT ww. MIEU
Gießereikennzeichnung	: --	: AP ww. HS AS
Japan. Prüfwertzeichen	: --	: JWJL
Weitere Kennzeichnung	: --	: DEZENT

Zusätzlich können an der Radinnenseite bzw. -außenseite verschiedene Kontrollzeichen angebracht sein.

**I.4. Verwendungsbereich**

Die Sonderräder sind für Personenkraftwagen und Geländefahrzeuge vorgesehen.

**II. Sonderradprüfung**

Die hier beschriebenen Sonderräder wurden gemäß der "Richtlinien für die Prüfung von Sonderrädern für Kfz und ihre Anh. BMV/StV 13/36.25.07-20.01, VkB I S 1377" vom 25.11.1998 geprüft.



# Gutachten 366-0310-21-WIRD/N2 zur Erteilung eines Nachtrags zur ABE 54034

Fahrzeugteil: Sonderrad 7 1/2 J X 18 H2  
Antragsteller: ALCAR WHEELS GmbH

Radtyp: TTVF  
Stand: 05.12.2022



Seite: 4 von 11

## II.1. Felge

Die Maße und Toleranzen der Felgenkontur entsprechen der E.T.R.T.O. Norm.

Die nachgeprüften Muster stimmen in den wesentlichen Punkten mit den unter Ziffer V.1. aufgeführten Unterlagen überein.

## II.2. Werkstoff der Sonderräder:

Zusammensetzung, Festigkeitswerte und Korrosionsverhalten des Werkstoffes sind in der Beschreibung des Herstellers aufgeführt; diese Angaben wurden durch uns nicht überprüft.

## II.3. Festigkeitsprüfung:

Es liegen folgende Technischen Berichte/Nachweise vor:

Berichtart	Berichtsnummer	Datum	Technischer Dienst
Technischer Bericht	RP-005596-C0-144	05.12.2022	TÜV NORD

## III. Anbau- und Verwendungsprüfung:

### III.1. Anbauuntersuchung am Fahrzeug:

Wenn die Auflagen und Hinweise in den Anlagen erfüllt sind, haben die Räder ausreichenden Abstand von Brems- und Fahrwerksteilen, und die Freigängigkeit der Reifen ist bei den im Straßenverkehr üblichen Bedingungen gewährleistet.

### III.2. Fahrversuche:

Freigaben der Fahrzeughersteller über Felgengröße, Einpresstiefe und Größen der Bereifung liegen teilweise nicht vor.

Für die Verwendung der Sonderräder wurden Anbau-, Freigängigkeits und Handlingprüfungen durchgeführt. Der Untersuchungsumfang entspricht den Kriterien der Richtlinie für die Prüfung von Sonderrädern für Kfz und ihre Anhänger (BMV/StV 13/36.25.07-20.01 vom 25.11.1998, VkB I S. 1377), Punkt 4.6.8 Anbauprüfung, und des VdTÜV-Merkblattes Nr. 751 (Begutachtung von baulichen Veränderungen an M- und N-Fahrzeugen unter besonderer Berücksichtigung der Betriebsfestigkeit, Ausgabe 12.2020 Anhang I). Bei den durchgeführten Prüfungen ergaben sich im Vergleich zur serienmäßigen Ausrüstung der Fahrzeuge keine Beanstandungen. Kriterien des Fahrkomforts lagen der Beurteilung nicht zugrunde. Der Kraftstoffverbrauch mit den von der Serie abweichenden Rad/Reifen-Kombinationen wurde nicht gemessen.

### III.3. Fahrwerksfestigkeit:

Die Spurverbreiterung wurde gemäß den "Richtlinien für die Prüfung von Sonderrädern für Kfz und ihre Anh. BMV/StV 13/36.25.07-20.01, VkB I S 1377" vom 25.11.1998" geprüft.

## IV. Zusammenfassung:

Gegen die Erteilung einer Allgemeinen Betriebserlaubnis nach §22 StVZO bestehen keine technischen Bedenken.

Die Prüfungen wurden entsprechend den relevanten Anforderungen der EN ISO/IEC 17025:2005 durchgeführt. Der Gutachteninhaber muß eine gleichmäßige und reihenweise Fertigung der Räder gewährleisten.

Er hat darüber hinaus dafür zu sorgen, dass dieses Gutachten sowie dessen Anlagen durch Nachtrag ergänzt werden, wenn

- sich am Sonderrad Änderungen in maßlicher, werkstofflicher oder fertigungstechnischer Hinsicht ergeben.
- sich berührte Bau- und Betriebsvorschriften der Straßenverkehrs-Zulassungs-Ordnung (StVZO) bzw. hierzu ergangene Richtlinien und Anweisungen ändern.



**Gutachten 366-0310-21-WIRD/N2  
zur Erteilung eines Nachtrags zur ABE 54034**

Fahrzeugteil: Sonderrad 7 1/2 J X 18 H2  
Antragsteller: ALCAR WHEELS GmbH

Radtyp: TTVF  
Stand: 05.12.2022



Seite: 5 von 11

- ein Verwendungsbereich definiert ist und sich in diesem anbau-, freigängigkeits- oder fahrzeugfunktionsrelevante Daten ändern.

§22 54034\*02

**Gutachten 366-0310-21-WIRD/N2  
zur Erteilung eines Nachtrags zur ABE 54034**

Fahrzeugteil: Sonderrad 7 1/2 J X 18 H2  
Antragsteller: ALCAR WHEELS GmbH

Radtyp: TTVF  
Stand: 05.12.2022



Seite: 6 von 11

**V. Unterlagen und Anlagen:**

**V.1. Verwendungsbereichsanlagen:**

Folgende Verwendungsbereiche in den bestehenden Anlagen werden aktualisiert und ggf. um neue Anlagen ergänzt:

Anlage	Hersteller	Ausführung	ET	erstellt am	Allg. Hinweise
1	JAGUAR, Jaguar Land Rover Limited, JAGUAR LAND ROVER LIMITED (GB)	TTVFHBA45EA634; TTVFHBA45EC634; TTVFHBP45EA634; TTVFHBP45EC634	45	05.12.2022	liegt bei
2	VOLVO, VOLVO CAR CORPORATION	TTVFHBA45EA634; TTVFHBA45EC634; TTVFHBP45EA634; TTVFHBP45EC634	45	05.12.2022	liegt bei
3	London EV Company Limited	TTVFHBA45EA634; TTVFHBA45EC634; TTVFHBP45EA634; TTVFHBP45EC634	45	05.12.2022	liegt bei
4	LAND ROVER (GB)	TTVFHBA45EA634; TTVFHBA45EC634; TTVFHBP45EA634; TTVFHBP45EC634	45	05.12.2022	liegt bei
5	FORD, FORD MOTOR	TTVFHBA45EA634; TTVFHBA45EC634; TTVFHBP45EA634; TTVFHBP45EC634	45	05.12.2022	liegt bei
6	FORD, FORD MOTOR	TTVFHBA50E16A634; TTVFHBA50E16C634; TTVFHBP50E16A634; TTVFHBP50E16C634	50	05.12.2022	liegt bei
7	VOLVO CAR CORPORATION	TTVFHBA50E16A634; TTVFHBA50E16C634; TTVFHBP50E16A634; TTVFHBP50E16C634	50	05.12.2022	liegt bei
8	LYNK&Co International AB	TTVFHBA50E16A634; TTVFHBA50E16C634; TTVFHBP50E16A634; TTVFHBP50E16C634	50	05.12.2022	liegt bei
9	London EV Company Limited	TTVFHBA50E16A634; TTVFHBA50E16C634; TTVFHBP50E16A634; TTVFHBP50E16C634	50	05.12.2022	liegt bei
10	FORD, FORD MOTOR	TTVFHBA505EA634; TTVFHBA505EC634; TTVFHBP505EA634; TTVFHBP505EC634	50,5	05.12.2022	liegt bei
11	VOLVO, VOLVO CAR CORPORATION	TTVFHBA505EA634; TTVFHBA505EC634; TTVFHBP505EA634; TTVFHBP505EC634	50,5	05.12.2022	liegt bei

Benannt unter der Registriernummer KBA-P 00055-00  
von der Benennungsstelle des Kraftfahrt-Bundesamtes, Bundesrepublik Deutschland.



§22 54034\*02

**Gutachten 366-0310-21-WIRD/N2  
zur Erteilung eines Nachtrags zur ABE 54034**

Fahrzeugteil: Sonderrad 7 1/2 J X 18 H2  
Antragsteller: ALCAR WHEELS GmbH

Radtyp: TTVF  
Stand: 05.12.2022



Seite: 7 von 11

12	London EV Company Limited	TTVFHBA505EA634; TTVFHBA505EC634; TTVFHBP505EA634; TTVFHBP505EC634	50,5	05.12.2022	liegt bei
13	JAGUAR	TTVFHBA505EA634; TTVFHBA505EC634; TTVFHBP505EA634; TTVFHBP505EC634	50,5	05.12.2022	liegt bei
14	LAND ROVER (GB)	TTVFHBA505EA634; TTVFHBA505EC634; TTVFHBP505EA634; TTVFHBP505EC634	50,5	05.12.2022	liegt bei
15	LYNK&Co International AB	TTVFHBA505EA634; TTVFHBA505EC634; TTVFHBP505EA634; TTVFHBP505EC634	50,5	05.12.2022	liegt bei
16	FORD, FORD MOTOR	TTVFHBA55E16A634; TTVFHBA55E16C634; TTVFHBP55E16A634; TTVFHBP55E16C634	55	05.12.2022	liegt bei
17	OPEL / VAUXHALL, OPEL AUTOMOBILE GmbH	TTVFHBA49EA651; TTVFHBA49EC651; TTVFHBP49EA651; TTVFHBP49EC651	49	05.12.2022	liegt bei
18	PSA Automobiles SA	TTVFHBA49EA651; TTVFHBA49EC651; TTVFHBP49EA651; TTVFHBP49EC651	49	05.12.2022	liegt bei
19	PEUGEOT CITROEN AUTOMOBILES	TTVFHBA49EA651; TTVFHBA49EC651; TTVFHBP49EA651; TTVFHBP49EC651	49	05.12.2022	liegt bei
20	TOYOTA	TTVFHBA49EA651; TTVFHBA49EC651; TTVFHBP49EA651; TTVFHBP49EC651	49	05.12.2022	liegt bei
21	CITROEN	TTVFHBA49EA651; TTVFHBA49EC651; TTVFHBP49EA651; TTVFHBP49EC651	49	05.12.2022	liegt bei
22	PEUGEOT	TTVFHBA49EA651; TTVFHBA49EC651; TTVFHBP49EA651; TTVFHBP49EC651	49	05.12.2022	liegt bei
23	SKODA	TTVF8BA50EA571; TTVF8BA50EC571; TTVF8BP50EA571; TTVF8BP50EC571	50	05.12.2022	liegt bei
24	AUDI	TTVF8BA50EA571; TTVF8BA50EC571; TTVF8BP50EA571; TTVF8BP50EC571	50	05.12.2022	liegt bei

Benannt unter der Registriernummer KBA-P 00055-00  
von der Benennungsstelle des Kraftfahrt-Bundesamtes, Bundesrepublik Deutschland.



S22 54034\*02

**Gutachten 366-0310-21-WIRD/N2  
zur Erteilung eines Nachtrags zur ABE 54034**

Fahrzeugteil: Sonderrad 7 1/2 J X 18 H2  
Antragsteller: ALCAR WHEELS GmbH

Radtyp: TTVF  
Stand: 05.12.2022



Seite: 8 von 11

25	VOLKSWAGEN	TTVF8BA50EA571; TTVF8BA50EC571; TTVF8BP50EA571; TTVF8BP50EC571	50	05.12.2022	liegt bei
26	SEAT, SEAT, S.A.	TTVF8BA50EA571; TTVF8BA50EC571; TTVF8BP50EA571; TTVF8BP50EC571	50	05.12.2022	liegt bei
27	Bayerische Motorenwerke AG, BMW AG	TTVF8BA51EA666; TTVF8BA51EC666; TTVF8BP51EA666; TTVF8BP51EC666	51	05.12.2022	liegt bei
28	DAIMLER BENZ AG, DAIMLER (D)	TTVF8BA51EA666; TTVF8BA51EC666; TTVF8BP51EA666; TTVF8BP51EC666	51	05.12.2022	liegt bei
29	DAIMLER BENZ AG	TTVF8BA53EA666; TTVF8BA53EC666; TTVF8BP53EA666; TTVF8BP53EC666	53	05.12.2022	liegt bei
30	DAIMLER BENZ AG	TTVF8BA535EA666; TTVF8BA535EC666; TTVF8BP535EA666; TTVF8BP535EC666	53,5	05.12.2022	liegt bei
31	HONDA	TTVF0BA45EA641; TTVF0BA45EC641; TTVF0BP45EA641; TTVF0BP45EC641	45	05.12.2022	liegt bei
32	HONDA	TTVF0BA55EA641; TTVF0BA55EC641; TTVF0BP55EA641; TTVF0BP55EC641	55	05.12.2022	liegt bei
33	KIA MOTORS (SK)	TTVF0BA495EA671; TTVF0BA495EC671; TTVF0BP495EA671; TTVF0BP495EC671	49,5	05.12.2022	liegt bei
34	HYUNDAI, HYUNDAI Assan Otomotiv Sanayi, Hyundai Motor Company, HYUNDAI Motor Company, HYUNDAI MOTOR (CZ), HYUNDAI MOTOR EUROPE	TTVF0BA495EA671; TTVF0BA495EC671; TTVF0BP495EA671; TTVF0BP495EC671	49,5	05.12.2022	liegt bei
35	KIA	TTVF0BA495EA671; TTVF0BA495EC671; TTVF0BP495EA671; TTVF0BP495EC671	49,5	05.12.2022	liegt bei
36	MAZDA, Mazda Motor Corporation	TTVF0BA495EA671; TTVF0BA495EC671; TTVF0BP495EA671; TTVF0BP495EC671	49,5	05.12.2022	liegt bei

Benannt unter der Registriernummer KBA-P 00055-00  
von der Benennungsstelle des Kraftfahrt-Bundesamtes, Bundesrepublik Deutschland.



§22 54034\*02

**Gutachten 366-0310-21-WIRD/N2  
zur Erteilung eines Nachtrags zur ABE 54034**

Fahrzeugteil: Sonderrad 7 1/2 J X 18 H2  
Antragsteller: ALCAR WHEELS GmbH

Radtyp: TTVF  
Stand: 05.12.2022



Seite: 9 von 11

37	MAZDA	TTVF0BA51EA671; TTVF0BA51EC671; TTVF0BP51EA671; TTVF0BP51EC671	51	05.12.2022	liegt bei
38	HYUNDAI, HYUNDAI Assan Otomotiv Sanayi, HYUNDAI Motor Company, HYUNDAI MOTOR (CZ), HYUNDAI MOTOR EUROPE	TTVF0BA51EA671; TTVF0BA51EC671; TTVF0BP51EA671; TTVF0BP51EC671	51	05.12.2022	liegt bei
39	KIA	TTVF0BA51EA671; TTVF0BA51EC671; TTVF0BP51EA671; TTVF0BP51EC671	51	05.12.2022	liegt bei
40	KIA MOTORS (SK)	TTVF0BA51EA671; TTVF0BA51EC671; TTVF0BP51EA671; TTVF0BP51EC671	51	05.12.2022	liegt bei
41	KIA MOTORS (SK)	TTVF0BA52EA671; TTVF0BA52EC671; TTVF0BP52EA671; TTVF0BP52EC671	52	05.12.2022	liegt bei
42	HYUNDAI, HYUNDAI Assan Otomotiv Sanayi, HYUNDAI Motor Company, HYUNDAI MOTOR (CZ), HYUNDAI MOTOR EUROPE	TTVF0BA52EA671; TTVF0BA52EC671; TTVF0BP52EA671; TTVF0BP52EC671	52	05.12.2022	liegt bei
43	MAZDA	TTVF0BA52EA671; TTVF0BA52EC671; TTVF0BP52EA671; TTVF0BP52EC671	52	05.12.2022	liegt bei
44	KIA	TTVF0BA52EA671; TTVF0BA52EC671; TTVF0BP52EA671; TTVF0BP52EC671	52	05.12.2022	liegt bei
45	VOLKSWAGEN	TTVF9BA60EA651; TTVF9BA60EC651; TTVF9BP60EA651; TTVF9BP60EC651	60	05.12.2022	liegt bei
46	MITSUBISHI	TTVF0BA45KEA671; TTVF0BA45KEC671; TTVF0BP45KEA671; TTVF0BP45KEC671	45	05.12.2022	liegt bei
47	PEUGEOT	TTVF0BA45KEA671; TTVF0BA45KEC671; TTVF0BP45KEA671; TTVF0BP45KEC671	45	05.12.2022	liegt bei
48	CITROEN	TTVF0BA45KEA671; TTVF0BA45KEC671; TTVF0BP45KEA671; TTVF0BP45KEC671	45	05.12.2022	liegt bei

S22 54034\*02

**Gutachten 366-0310-21-WIRD/N2  
zur Erteilung eines Nachtrags zur ABE 54034**

Fahrzeugteil: Sonderrad 7 1/2 J X 18 H2  
Antragsteller: ALCAR WHEELS GmbH

Radtyp: TTVF  
Stand: 05.12.2022



Seite: 10 von 11

49	HYUNDAI, HYUNDAI Assan Otomotiv Sanayi, Hyundai Motor Company, HYUNDAI Motor Company, HYUNDAI MOTOR (CZ), HYUNDAI MOTOR EUROPE	TTVF0BA45KEA671; TTVF0BA45KEC671; TTVF0BP45KEA671; TTVF0BP45KEC671	45	05.12.2022	liegt bei
50	KIA	TTVF0BA45KEA671; TTVF0BA45KEC671; TTVF0BP45KEA671; TTVF0BP45KEC671	45	05.12.2022	liegt bei
51	KIA MOTORS (SK)	TTVF0BA45KEA671; TTVF0BA45KEC671; TTVF0BP45KEA671; TTVF0BP45KEC671	45	05.12.2022	liegt bei
52	MAZDA, Mazda Motor Corporation, Mazda Motor Logistics Europe	TTVF0BA45KEA671; TTVF0BA45KEC671; TTVF0BP45KEA671; TTVF0BP45KEC671	45	05.12.2022	liegt bei

S22 54034\*02

**Gutachten 366-0310-21-WIRD/N2  
zur Erteilung eines Nachtrags zur ABE 54034**

Fahrzeugteil: Sonderrad 7 1/2 J X 18 H2  
Antragsteller: ALCAR WHEELS GmbH

Radtyp: TTVF  
Stand: 05.12.2022



Seite: 11 von 11

**V.2. Allgemeine Hinweise:**

siehe Anlage: Allgemeine Hinweise

**V.3. Technische Unterlagen:**

siehe Anlage: Technische Unterlagen

**V.4. Änderungen:**

:Einzelheiten zum Antrag vom

Datum 05.12.2022

:Es wird geändert

Verwendungsbereich der Anlagen 17,18,20 wurde aktualisiert.

:Es wird hinzugefügt

die Radausführung TTVF0BA45KEC671 kommt neu hinzu. (Anlage 46-52)

Anlagen 46,47,48,49,50,51,52 neu



Fleischer

Sachverständiger  
Prüflabor DIN EN ISO/IEC 17025:2017  
Wien, 05.12.2022  
KUB

**Gutachten 366-0310-21-WIRD/N2  
zur Erteilung eines Nachtrags zur ABE 54034**

**ANLAGE: Technische Unterlagen**  
Hersteller: ALCAR WHEELS GmbH

Radtyp: TTVF  
Stand: 05.12.2022



Der Begutachtung zugrunde liegende Unterlagen:

<b>Bezeichnung</b>	<b>Unterlagen</b>	<b>Datum / Änderung / Datum</b>
Befestigungsteile	AEZ S01-03	18.08.2003
Nabenkappe ZT2000BP	ZT2000	15.08.2000
Nabenkappe ZT2020BP	75C cap	14.08.2014
Nabenkappe ZT2310B	ZT2310	23.09.2008
<b>Radbeschreibung</b>	<b>4. Ausfertigung</b>	<b>05.12.2022</b>
<b>Radzeichnung ALPRO BI.1-4</b>	<b>TTVF</b>	<b>08.04.2022 02.12.2022</b>
<b>Radzeichnung CMS BI.1-3</b>	<b>J 1427 000_B</b>	<b>29.11.2021 02.12.2022</b>
<b>Technischer Bericht</b>	<b>RP-005596-C0-144</b>	<b>05.12.2022</b>

S22 54034\*02



# Gutachten 366-0310-21-WIRD/N2 zur Erteilung eines Nachtrags zur ABE 54034

**ANLAGE: Allgemeine Hinweise**  
Hersteller: ALCAR WHEELS GmbH

Radtyp: TTVF  
Stand: 05.12.2022



Seite: 1 von 1

## Wuchtgewichte

Sofern zum Auswuchten der Sonderräder an der Felgeninnenseite Klebegewichte unterhalb des Tiefbetts bzw. unterhalb der Felgenschulter bzw. Klammern am inneren Felgenhorn angebracht werden, ist auf einen Mindestabstand von 3 mm zu Brems-, Fahrwerks- bzw. Lenkungsteilen zu achten.

## Allgemeine Reifenhinweise

Reifen mit dem Geschwindigkeitssymbol V dürfen bei 210 km/h bis zu 100% und bei 240 km/h bis zu 91% ihrer maximalen Tragfähigkeit ausgelastet werden. Dazwischen wird linear interpoliert.

Reifen mit dem Geschwindigkeitssymbol W dürfen bei 240 km/h bis zu 100% und bei 270 km/h bis zu 85% ihrer maximalen Tragfähigkeit ausgelastet werden. Dazwischen wird linear interpoliert.

Reifen mit dem Geschwindigkeitssymbol Y dürfen bei 270 km/h bis zu 100% und bei 300 km/h bis zu 85% ihrer maximalen Tragfähigkeit ausgelastet werden. Dazwischen wird linear interpoliert.  
Für Geschwindigkeiten über 300 km/h sind die Tragfähigkeiten vom Reifenhersteller zu bestätigen.

Bei der Bestimmung der Tragfähigkeit ist zur bauartbedingten Höchstgeschwindigkeit des Fahrzeuges eine Toleranz von 5% oder die vom Fahrzeughersteller vorgegebene Toleranz zu addieren und der Einfluß des Sturzwinkels zu beachten.

Bei Reifen mit der Geschwindigkeitsbezeichnung ZR sind die Tragfähigkeiten von den Reifenherstellern bestätigen zu lassen.

Die Bezieher der Sonderräder sind darauf hinzuweisen, dass der vom Reifenhersteller vorgeschriebenen Reifenfülldruck zu beachten ist.

Um ungünstige Einflüsse auf das Fahrverhalten zu vermeiden, sollten jeweils nur gleiche Reifen (Bauart, Hersteller und Profiltyp) am Fahrzeug montiert werden. Spezielle Auflagen im Gutachten bleiben hiervon unberührt.

## Ersatzrad

Die Bezieher der Sonderräder müssen darauf hingewiesen werden, dass bei Verwendung des serienmäßigen Ersatzrades die serienmäßigen Radbefestigungsteile zu verwenden sind.

## Allgemeine Radhinweise

Eine nachträgliche mechanische Bearbeitung und/oder thermische Behandlung ist nicht zulässig.

§22 54034\*02

**Gutachten 366-0310-21-WIRD/N2  
zur Erteilung eines Nachtrags zur ABE 54034**

**ANHANG: Nacharbeitsprofile - Skizze Radhaus**  
Hersteller: ALCAR WHEELS GmbH

Radtyp: TTVF  
Stand: 05.12.2022

**Hinweisblatt zu den im Gutachten genannten Nacharbeitsauflagen Nr.**

26B, 26P, 27B, 27I, 26N, 26J, 27F, 27H



S22 54034\*02

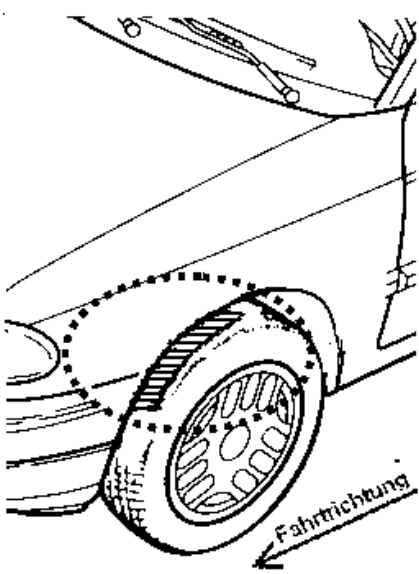
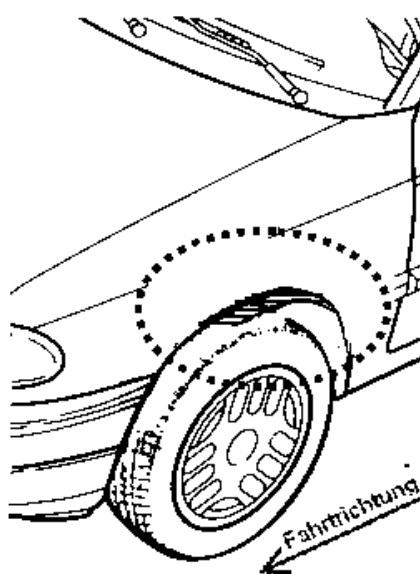
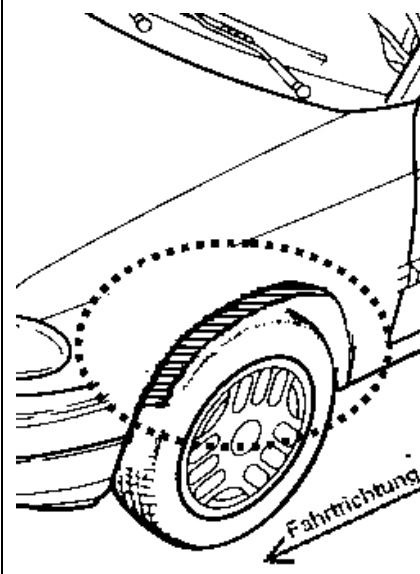
**Gutachten 366-0310-21-WIRD/N2  
zur Erteilung eines Nachtrags zur ABE 54034**

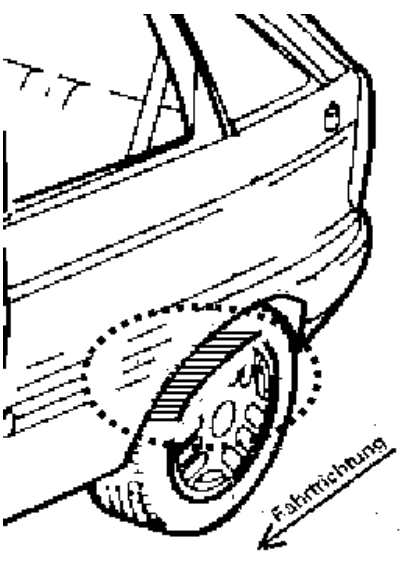
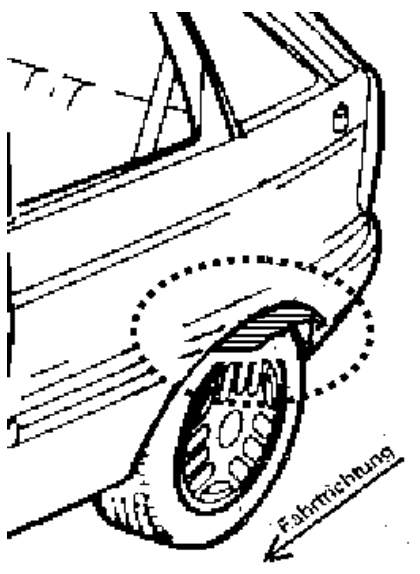
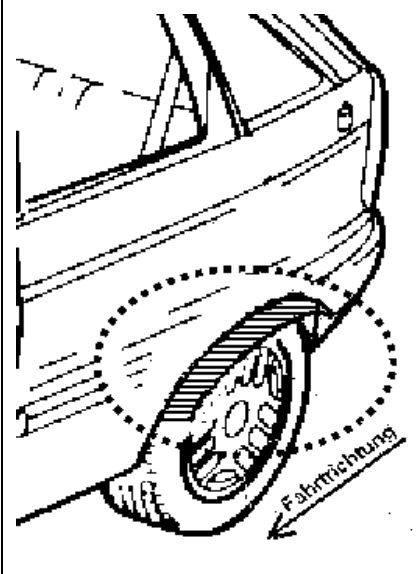
**ANLAGE: Radabdeckung**  
Hersteller: ALCAR WHEELS GmbH

Radtyp: TTVF  
Stand: 05.12.2022

Hinweisblatt zu den im Gutachten genannten Radabdeckungsauflagen Nr. 241 – 248, 24C, 24D, 24J und 24M.

Die nachfolgenden Bilder stellen die Hilfsmittel zur Erfüllung der Radabdeckung dar, die in den Radabdeckungsauflagen beschrieben sind.

<b>Vorderachse</b>		
Bereich 30 Grad vor der Radmitte Zu Auflage 241 bzw. 245	Bereich 50 Grad hinter der Radmitte Zu Auflage 242 bzw. 246	Bereich 30 Grad vor und 50 Grad hinter der Radmitte Zu Auflage 241,242,245, 246,24C,24J
		

<b>Hinterachse</b>		
Bereich 30 Grad vor der Radmitte Zu Auflage 243 bzw. 247	Bereich 50 Grad hinter der Radmitte Zu Auflage 244 bzw. 248	Bereich 30 Grad vor und 50 Grad hinter der Radmitte Zu Auflage 243,244,247,248,24D,24M
		



**Gutachten 366-0310-21-WIRD/N2  
zur Erteilung eines Nachtrags zur ABE 54034**

**ANLAGE: 31 HONDA**  
Hersteller: ALCAR WHEELS GmbH

Radtyp: TTVF  
Stand: 05.12.2022



**Fahrzeughersteller HONDA**

**Raddaten:**

Radgröße nach Norm : 7 1/2 J X 18 H2 Einpreßtiefe (mm) : 45  
Lochkreis (mm)/Lochzahl : 114,3/5 Zentrierart : Mittenzentrierung

**Technische Daten, Kurzfassung**

Ausführung	Ausführungsbezeichnung		Mitteln och in mm	Zentrierring- werkstoff	zul. Rad- last in kg	zul. Abroll umf. in mm	gültig ab Fertig datum
	Kennzeichnung Rad	Kennzeichnung Zentrierring					
TTVF0BA45EA641	PCD114.3 ET45	ohne	64,1		780	2364	03/22
TTVF0BA45EC641	PCD114.3 ET45	ohne	64,1		780	2364	03/22
TTVF0BP45EA641	PCD114.3 ET45	ohne	64,1		780	2364	03/22
TTVF0BP45EC641	PCD114.3 ET45	ohne	64,1		780	2364	03/22

Im Fahrzeug vorgeschriebene Fahrzeugsysteme, z. B. Reifendruckkontrollsysteme, müssen nach Anbau der Sonderräder funktionsfähig bleiben.

Der Fahrzeughalter muss auf die Kontrolle des Anzugsmoments der Befestigungsmittel nach einer Wegstrecke von 50km hingewiesen werden.

**Verwendungsbereich/Fz-Hersteller : HONDA**

Befestigungsteile : Kugelbund-muttern M12x1,5, Durchm. 24 mm  
Zubehör : OE-Mutter

Anzugsmoment der Befestigungsteile : 108 Nm für Typ : BE1; BE3; BE5; CL7; CL9; CM1; CM2; CN1; CN2;  
CU1; CU2; CU3; CW1; CW2; CW3; FC; FE; FK; FK1; FK2; FK3; FN1;  
FN2; FN3; RD8; RD9; RE5; RE6; RE7; RU; RW  
110 Nm für Typ : CL3; CL4; ZF1  
120 Nm für Typ : RV

Verkaufsbezeichnung: **ACCORD SEDAN**

Fahrzeugtyp	Betriebserlaubnis	kW	Reifen	Auflagen zu Reifen	Auflagen
CL7	e6*2001/116*0091*..	103 -140	225/40R18 88W		10B; 11B; 11G; 11H;
CL9	e6*2001/116*0092*..				12A; 51A; 71C; 71K;
CN1	e6*2001/116*0096*..				721; 725; 73C; 74D

Verkaufsbezeichnung: **ACCORD TOURER**

Fahrzeugtyp	Betriebserlaubnis	kW	Reifen	Auflagen zu Reifen	Auflagen
CM1	e6*2001/116*0093*..	103 -140	225/40R18 88W		10B; 11B; 11G; 11H;
CM2	e6*2001/116*0094*..				12A; 51A; 71C; 71K;
CN2	e6*2001/116*0097*..				721; 725; 73C; 74D



§22 54034\*02

**Gutachten 366-0310-21-WIRD/N2  
zur Erteilung eines Nachtrags zur ABE 54034**

**ANLAGE: 31 HONDA**  
Hersteller: ALCAR WHEELS GmbH

Radtyp: TTVF  
Stand: 05.12.2022



Verkaufsbezeichnung: **ACCORD TOURER**

Fahrzeugtyp	Betriebserlaubnis	kW	Reifen	Auflagen zu Reifen	Auflagen
CW1	e6*2001/116*0120*..	110 - 148	225/45R18 91		Kombi; Frontantrieb; 10B; 11B; 11G; 11H; 12A; 51A; 71C; 71K; 721; 725; 73C; 74D; 4DT
CW2	e6*2001/116*0121*..		235/45R18 94		
CW3	e6*2001/116*0122*..				

Verkaufsbezeichnung: **CIVIC**

Fahrzeugtyp	Betriebserlaubnis	kW	Reifen	Auflagen zu Reifen	Auflagen
FE	e6*2018/858*00064*..	95 - 134	225/40R18 88		mit Radhausverbreiterung (Flap) Serie; Frontantrieb; inkl. Hybrid; 10B; 11B; 11G; 11H; 12A; 51A; 71C; 71K; 721; 725; 73C; 74D; 77E

Verkaufsbezeichnung: **CIVIC 4DR, CIVIC 5DR**

Fahrzeugtyp	Betriebserlaubnis	kW	Reifen	Auflagen zu Reifen	Auflagen
FC FK	e11*2007/46*3633*.. e6*2007/46*0256*..	88 - 134	225/40R18 88		CIVIC 4DR; CIVIC 5DR; 10B; 11B; 11G; 11H; 12A; 51A; 71C; 71K; 721; 725; 73C; 74D; 77E

Verkaufsbezeichnung: **CIVIC 5DR, CIVIC TOURER**

Fahrzeugtyp	Betriebserlaubnis	kW	Reifen	Auflagen zu Reifen	Auflagen
FK1	e11*2001/116*0255*..	73 - 110	215/40R18 89	11A; 26P	ab
FK2	e11*2001/116*0256*..		225/35R18 87W	11A; 26P; 5ET	e11*2001/116*0255*07;
FK3	e11*2001/116*0257*..		225/40R18 88W	11A; 26P	ab e11*2001/116*0256*07; ab e11*2001/116*0257*06; CIVIC TOURER; Schrägheck; Frontantrieb; 10B; 11B; 11G; 11H; 12A; 51A; 71C; 71K; 721; 725; 73C; 74D; 77E
FK1	e11*2001/116*0255*..	61 - 103	215/40R18 85W	5EG; 51J	nur bis
FK2	e11*2001/116*0256*..		215/40R18 89	51J	e11*2001/116*0255*06;
FK3	e11*2001/116*0257*..		225/40R18 88		nur bis e11*2001/116*0256*06; nur bis e11*2001/116*0257*05; 10B; 11B; 11G; 11H; 12A; 51A; 71C; 71K; 721; 725; 73C; 74D; 77E

**Gutachten 366-0310-21-WIRD/N2  
zur Erteilung eines Nachtrags zur ABE 54034**

**ANLAGE: 31 HONDA**  
Hersteller: ALCAR WHEELS GmbH

Radtyp: TTVF  
Stand: 05.12.2022



Verkaufsbezeichnung: **CR-V**

Fahrzeugtyp	Betriebserlaubnis	kW	Reifen	Auflagen zu Reifen	Auflagen
RW	e6*2007/46*0265*..	107 -142	235/60R18 103	12T	Allradantrieb; Frontantrieb; 10B; 11B; 11G; 11H; 51A; 71C; 71K; 721; 725; 73C; 74D; 76O; 77E
			245/55R18 103	12R	
			255/55R18 105	11A; 12A; 24J	

Verkaufsbezeichnung: **CR-Z**

Fahrzeugtyp	Betriebserlaubnis	kW	Reifen	Auflagen zu Reifen	Auflagen
ZF1	e11*2007/46*0100*..	84 - 89	205/40R18 82		2-türig; Frontantrieb; 10B; 11B; 11G; 11H; 12A; 51A; 71C; 71K; 721; 725; 73C; 74D
			215/35R18 80	11A; 21P	
			215/40R18 85	11A; 21P	
			225/35R18 83	11A; 21P	

Verkaufsbezeichnung: **HONDA ACCORD**

Fahrzeugtyp	Betriebserlaubnis	kW	Reifen	Auflagen zu Reifen	Auflagen
CL3 CL4	e11*98/14*0165*.. e11*98/14*0166*..	113	225/35R18 87	11A; 21P; 22B; 24J; 24M	10B; 11B; 11G; 11H; 12A; 51A; 71C; 71K; 721; 725; 73C; 74D
CU1 CU2 CU3	e6*2001/116*0113*.. e6*2001/116*0114*.. e6*2001/116*0115*..	110 -148	225/45R18 91 235/45R18 94		Stufenheck; Frontantrieb; 10B; 11B; 11G; 11H; 12A; 51A; 71C; 71K; 721; 725; 73C; 74D; 4DT

Verkaufsbezeichnung: **HONDA CIVIC 3DR**

Fahrzeugtyp	Betriebserlaubnis	kW	Reifen	Auflagen zu Reifen	Auflagen
FN1 FN3	e11*2001/116*0297*.. e11*2001/116*0298*..	103	215/40R18 85W	11A; 21P; 22I; 24M; 5EG; 51J	10B; 11B; 11G; 11H; 12A; 51A; 71C; 71K; 721; 725; 73C; 74D
		215/40R18 89	11A; 21P; 22I; 24M; 51J		
		225/40R18 88	11A; 21P; 22I; 24M		
FN2	e11*2001/116*0306*..	148	215/40R18 85W 225/40R18 88	11A; 21P; 22I; 24M; 51J 11A; 21P; 22I; 24M	10B; 11B; 11G; 11H; 12A; 51A; 71C; 71K; 721; 725; 73C; 74D; 76O

Verkaufsbezeichnung: **HONDA CR-V**

Fahrzeugtyp	Betriebserlaubnis	kW	Reifen	Auflagen zu Reifen	Auflagen
RD8	e11*98/14*0190*..	110	235/45R18 94		ab e11*98/14*0190*02; 10B; 11B; 11G; 11H; 12A; 51A; 71C; 71K; 721; 725; 73C; 74D
RD9	e11*2001/116*0234*..	103	235/45R18 94		10B; 11B; 11G; 11H; 12A; 51A; 71C; 71K; 721; 725; 73C; 74D

**Gutachten 366-0310-21-WIRD/N2  
zur Erteilung eines Nachtrags zur ABE 54034**

**ANLAGE: 31 HONDA**  
Hersteller: ALCAR WHEELS GmbH

Radtyp: TTVF  
Stand: 05.12.2022



Verkaufsbezeichnung: **HONDA CR-V**

Fahrzeugtyp	Betriebserlaubnis	kW	Reifen	Auflagen zu Reifen	Auflagen
RE5	e11*2001/116*0301*..	103 - 122	225/60R18 100		bis
RE6	e11*2001/116*0302*..		235/50R18 97		e11*2001/116*0301*05;
RE7	e11*2001/116*0322*..		235/55R18 100		bis
			245/50R18 100	11A; 24J	e11*2001/116*0302*05; Allradantrieb; 10B; 11B; 11G; 11H; 12A; 51A; 71C; 71K; 721; 725; 73C; 74D; 76O; 77E
RE5	e11*2001/116*0301*..	88 - 118	225/60R18 100		ab
RE6	e11*2001/116*0302*..				e11*2001/116*0301*06; ab e11*2001/116*0302*06; Allradantrieb; Frontantrieb; 10B; 11B; 11G; 11H; 12A; 51A; 71C; 71K; 721; 725; 73C; 74D; 76O; 77E

Verkaufsbezeichnung: **HONDA FR-V**

Fahrzeugtyp	Betriebserlaubnis	kW	Reifen	Auflagen zu Reifen	Auflagen
BE1	e6*2001/116*0099*..	92 - 110	205/45R18 86	5EM	10B; 11B; 11G; 11H; 12A; 51A; 71C; 71K; 721; 725; 73C; 74D
BE3	e6*2001/116*0100*..		205/45R18 90		
BE5	e6*2001/116*0104*..		215/40R18 85	5EG	
			215/40R18 89		
			225/40R18 88	5FE	
			225/40R18 92		

Verkaufsbezeichnung: **HR-V**

Fahrzeugtyp	Betriebserlaubnis	kW	Reifen	Auflagen zu Reifen	Auflagen
RU	e6*2007/46*0158*..	88 - 134	215/50R18 92	11A; 24J; 248; 26P	Frontantrieb; 10B; 11B; 11G; 11H; 12A; 51A; 71C; 71K; 721; 725; 73C; 74D; 77E
			225/45R18 91	11A; 24J; 26P	
			225/50R18 95	11A; 24J; 248; 26B; 26N	
			235/45R18 94	11A; 24J; 248; 26P	
			245/45R18 96	11A; 24J; 248; 26B; 26N	
RV	e6*2018/858*00063*..	79	225/50R18 95	11A; 24J	Frontantrieb; Hybrid; 10B; 11B; 11G; 11H; 12A; 51A; 71C; 71K; 721; 725; 73C; 74D; 77E
			235/45R18 94		
			245/45R18 96	11A; 24J	

**Auflagen**

- 10B) Die mindestens erforderlichen Geschwindigkeitsbereiche der zu verwendenden Reifen sind, mit Ausnahme der Reifen mit M+S-Profil, den Fahrzeugpapieren zu entnehmen. Die für M+S Reifen zulässige Höchstgeschwindigkeit ist im Blickfeld des Fahrzeugführer sinnfällig anzugeben und im Betrieb nicht zu überschreiten. Die zulässige Achslast des Fahrzeuges darf nicht größer sein als das Zweifache der auf Seite 1 dieser Anlage angegebenen Radlast unter Berücksichtigung des angegebenen



**Gutachten 366-0310-21-WIRD/N2  
zur Erteilung eines Nachtrags zur ABE 54034**

**ANLAGE: 31 HONDA**  
Hersteller: ALCAR WHEELS GmbH

Radtyp: TTVF  
Stand: 05.12.2022



Seite: 5 von 9

- Abrollumfanges. Der beim Reifen angeführte Lastindex beschreibt die mindesterforderliche Tragfähigkeit, es sind Reifen mit höherem Lastindex zulässig, die max. Achslast ist mit diesem Lastindex zu vergleichen wodurch eventuell vorhandene Achslastaufgaben entfallen können.
- 11A) Der vorschriftsmäßige Zustand des Fahrzeuges ist durch einen amtlich anerkannten Sachverständigen oder Prüfer für den Kraftfahrzeugverkehr oder einen Prüfingenieur einer Überwachungsorganisation oder einen Angestellten nach Abschnitt 4 der Anlage VIIIb zur StVZO unter Angabe von FAHRZEUGHERSTELLER, FAHRZEUGTYP und FAHRZEUGIDENTIFIZIERUNGNUMMER auf einem Nachweis entsprechend dem im Beispielkatalog zum §19 StVZO veröffentlichten Muster bescheinigen zu lassen.
- 11B) Wird eine in diesem Gutachten aufgeführte Reifengröße verwendet, die nicht bereits in der Fahrzeuggenehmigung für diesen Fahrzeug-Typ/ -Variante/ -Version bzw. Fahrzeugausführung genannt ist, so sind die Angaben über die Reifengrößen in den Fahrzeugpapieren bei der nächsten Befassung mit den Fahrzeugpapieren durch die Zulassungsstelle unter Vorlage der Allgemeinen Betriebserlaubnis bzw. der Abnahmebestätigung nach §19 Abs. 3 der StVZO berichtigen zu lassen. Diese Berichtigung ist dann nicht erforderlich, wenn die ABE des Sonderrades eine Freistellung von der Pflicht zur Berichtigung der Fahrzeugpapiere enthält.
- 11G) Die Brems-, Lenkungsaggregate und das Fahrwerk mit Ausnahme von Sonder-Fahrwerksfedern müssen, sofern diese durch keine weiteren Auflagen berührt werden, dem Serienstand entsprechen. Für die Sonder-Fahrwerksfedern muß eine Allgemeine Betriebserlaubnis oder ein Teilegutachten vorliegen; gegen die Verwendung der Rad/Reifenkombination dürfen keine technischen Bedenken bestehen. Wird gleichzeitig mit dem Anbau der Sonderräder eine Fahrwerksänderung vorgenommen, so ist diese und ihre Auswirkung auf den Anbau der Sonderräder gesondert zu beurteilen.
- 11H) Wird das serienmäßige Ersatzrad verwendet, soll mit mäßiger Geschwindigkeit und nicht länger als erforderlich gefahren werden. Hierbei müssen die serienmäßigen Befestigungsteile verwendet werden. Bei Fahrzeugausführungen mit Allradantrieb ist bei Verwendung des Ersatzrades darauf zu achten, daß nur Reifen mit gleich großem Abrollumfang zulässig sind.
- 12A) Die Verwendung von Schneeketten ist nicht möglich, es sei denn, dass für den hier aufgeführten Fahrzeugtyp eine weitere Umrüstmöglichkeit im Gutachten aufgeführt ist. Für diese Umrüstung mit der Einschränkung in Spalte Auflagen "Auflagen zu Reifen" sind die dort aufgeführten Auflagen und Hinweise zu beachten.
- 12R) Die Verwendung von feingliedrigen Schneeketten, die nicht mehr als 12 mm (einschließlich Kettenschloss) aufragen, ist nur an der Achse, die in der Betriebsanleitung des Fahrzeuges genannt wird, möglich.
- 12T) Die Verwendung von feingliedrigen Schneeketten ist nur mit der vom Fahrzeughersteller freigegebenen Schneekette oder einer baugleichen Schneekette an der Achse, die in der Betriebsanleitung des Fahrzeuges genannt wird, möglich.
- 21P) Durch Anlegen bzw. Bearbeiten der vorderen Radhausausschnittkanten und Kunststoffinnenkotflügel über die gesamte Radhausausschnittkantenlänge ist die Freigängigkeit der Rad/Reifen-Kombination unter Berücksichtigung der maximal zulässigen Betriebsbreite nach ETRTO bzw. WdK (1,04 fache Nennbreite des Reifens) herzustellen.
- 22B) Durch Anlegen bzw. Bearbeiten der hinteren Radhausausschnittkanten und Kunststoffinnenkotflügel über die gesamte Radhausausschnittkantenlänge ist die Freigängigkeit der Rad/Reifen-Kombination herzustellen.
- 22I) Durch Anlegen bzw. Bearbeiten der hinteren Radhausausschnittkanten und Kunststoffinnenkotflügel über die gesamte Radhausausschnittkantenlänge ist die Freigängigkeit der Rad/Reifen-Kombination unter Berücksichtigung der maximal zulässigen Betriebsbreite nach ETRTO bzw. WdK (1,04 fache Nennbreite des Reifens) herzustellen.
- 248) Die Radabdeckung an Achse 2 ist durch Ausstellen der Heckschürze und des Kotflügels oder durch Anbau von dauerhaft befestigten Karosserieteilen im Bereich 50 Grad hinter der Radmitte herzustellen.

**Gutachten 366-0310-21-WIRD/N2  
zur Erteilung eines Nachtrags zur ABE 54034**

**ANLAGE: 31 HONDA**  
Hersteller: ALCAR WHEELS GmbH

Radtyp: TTVF  
Stand: 05.12.2022



Seite: 6 von 9

- Je nach Rüstzustand des Fahrzeuges (z. B. Fahrzeugtieferlegung, Radabdeckungsverbreiterung, usw.) kann es möglich sein, dass die Radabdeckung ausreichend ist. Die gesamte Breite der Rad/Reifenkombination muss, unter Beachtung des maximal möglichen Betriebsmaßes des Reifens (1,04 fache der Nennbreite des Reifens), im oben genannten Bereich abgedeckt sein.
- 24J) Die Radabdeckung an Achse 1 ist durch Ausstellen der Frontschürze und des Kotflügels oder durch Anbau von dauerhaft befestigten Karosserieteilen im Bereich 30 Grad vor der Radmitte und 50 Grad hinter der Radmitte herzustellen. Je nach Rüstzustand des Fahrzeuges (z. B. Fahrzeugtieferlegung, Radabdeckungsverbreiterung, usw.) kann es möglich sein, dass die Radabdeckung ausreichend ist. Die gesamte Breite der Rad/Reifenkombination muss, unter Beachtung des maximal möglichen Betriebsmaßes des Reifens (1,04 fache der Nennbreite des Reifens), im oben genannten Bereich abgedeckt sein.
- 24M) Die Radabdeckung an Achse 2 ist durch Ausstellen der Heckschürze und des Kotflügels oder durch Anbau von dauerhaft befestigten Karosserieteilen im Bereich 30 Grad vor der Radmitte und 50 Grad hinter der Radmitte herzustellen. Je nach Rüstzustand des Fahrzeuges (z. B. Fahrzeugtieferlegung, Radabdeckungsverbreiterung, usw.) kann es möglich sein, dass die Radabdeckung ausreichend ist. Die gesamte Breite der Rad/Reifenkombination muss, unter Beachtung des maximal möglichen Betriebsmaßes des Reifens (1,04 fache der Nennbreite des Reifens), im oben genannten Bereich abgedeckt sein.
- 26B) Durch Anlegen der vorderen Radhausausschnittkanten und Kunststoffinnenkotflügel ist die Freigängigkeit der Rad/Reifen-Kombination herzustellen. Die genauen Maße / Bereiche sind dem beigefügten Anhang / Hinweisblatt "Nacharbeitsprofile Fahrzeug" am Ende dieser Anlage zu entnehmen.
- 26N) Durch Aufweiten bzw. Ausstellen der vorderen Radhäuser ist die Freigängigkeit der Rad/Reifen-Kombination unter Berücksichtigung der maximal zulässigen Betriebsbreite nach ETRTO bzw. WdK (1,04 fache Nennbreite des Reifens) herzustellen. Die genauen Maße / Bereiche sind dem beigefügten Anhang / Hinweisblatt "Nacharbeitsprofile Fahrzeug" am Ende dieser Anlage zu entnehmen.
- 26P) Durch Anlegen der vorderen Radhausausschnittkanten und Kunststoffinnenkotflügel ist die Freigängigkeit der Rad/Reifen-Kombination unter Berücksichtigung der maximal zulässigen Betriebsbreite nach ETRTO bzw. WdK (1,04 fache Nennbreite des Reifens) herzustellen. Die genauen Maße / Bereiche sind dem beigefügten Anhang / Hinweisblatt "Nacharbeitsprofile Fahrzeug" am Ende dieser Anlage zu entnehmen.
- 4DT) Die Verwendung des vom Fahrzeughersteller verbauten Reifendruck Kontrollsystems mit Sensoren Art. Nr.: 42753-TL0-G52 (nur wenn auch original verbaut) ist zulässig. Das System muss gemäß den Herstellerangaben kalibriert werden. Alternativ kann ein geeignetes Nachrüstkontrollsystem verwendet werden.
- 51A) Der vom Fahrzeughersteller (siehe Betriebsanleitung oder Reifenfülldruckhinweis am Fahrzeug) bzw. Reifenhersteller vorgeschriebene Reifenfülldruck ist zu beachten.  
Die Verwendung von Reifen mit Notlaufeigenschaften ist laut Hersteller nur mit Reifenfülldrucküberwachungssystem zulässig.
- 51J) Die Verwendung dieser Reifengröße ist nur zulässig, wenn die Reifennennbreite, der in den Fahrzeugpapieren serienmäßig eingetragenen Mindestreifengröße, nicht unterschritten wird.
- 5EG) Die Verwendung dieser Reifengröße ist nur zulässig an Fahrzeugausführungen bis zu einer zulässigen Achslast von 1030kg.
- 5EM) Die Verwendung dieser Reifengröße ist nur zulässig an Fahrzeugausführungen bis zu einer zulässigen Achslast von 1060kg.
- 5ET) Die Verwendung dieser Reifengröße ist nur zulässig an Fahrzeugausführungen bis zu einer zulässigen Achslast von 1090kg.
- 5FE) Die Verwendung dieser Reifengröße ist nur zulässig an Fahrzeugausführungen bis zu einer zulässigen Achslast von 1120kg.

**Gutachten 366-0310-21-WIRD/N2  
zur Erteilung eines Nachtrags zur ABE 54034**

**ANLAGE: 31 HONDA**  
Hersteller: ALCAR WHEELS GmbH

Radtyp: TTVF  
Stand: 05.12.2022



Seite: 7 von 9

- 71C) Zum Auswuchten der Sonderräder dürfen an der Felgeninnenseite nur Klebegewichte angebracht werden.
- 71K) Zum Auswuchten der Sonderräder dürfen an der Felgenaußenseite nur Klebegewichte unterhalb des Tiefbetts angebracht werden.
- 721) Es ist nur die Verwendung von Gummiventilen oder Metallschraubventilen mit Überwurfmutter von außen, die weitgehend den Normen (DIN, E.T.R.T.O. bzw. Tire and Rim) entsprechen und die für einen Ventilloch-Nenn Durchmesser von 11,3 mm geeignet sind, zulässig.  
Das Ventil darf nicht über den Felgenrand hinausragen. Es sind die Montagehinweise des Ventilherstellers zu beachten.
- 725) Bei Fahrzeugen mit einer bauartbedingten Höchstgeschwindigkeit über 210 km/h sind nur Metallschraubventile zulässig. Es sind die Montagehinweise des Ventilherstellers zu beachten.
- 73C) Es ist nur die Verwendung von schlauchlosen Reifen zulässig.
- 74D) Es dürfen nur die serienmäßigen Radbefestigungsteile vom Fahrzeughersteller verwendet werden.
- 76O) Die Verwendung dieser Radgröße ist nicht zulässig an Fahrzeugausführungen, die serienmäßig laut COC-Papier (EG-Übereinstimmungserklärung) als kleinste Radgröße mit 19-Zoll-Rädern ausgerüstet sind.
- 77E) Das indirekte Reifendruckkontrollsystem ist zu kalibrieren. Es ist dafür den Ausführungen der Bedienungsanleitung Folge zu leisten.

§22 54034\*02

**Gutachten 366-0310-21-WIRD/N2  
zur Erteilung eines Nachtrags zur ABE 54034**

**ANLAGE: 31 HONDA**  
Hersteller: ALCAR WHEELS GmbH

Radtyp: TTVF  
Stand: 05.12.2022



**Nacharbeitsprofile Fahrzeug**

**Fahrzeug:**

Hersteller: HONDA  
Fahrzeugtyp: FK1  
Genehm.Nr.: e11\*2001/116\*0255\*..  
Handelsbez.: CIVIC 5DR, CIVIC TOURER

Variante(n): ab e11\*2001/116\*0255\*07, ab e11\*2001/116\*0256\*07, ab e11\*2001/116\*0257\*06,  
Frontantrieb, Schrägheck

**Nacharbeit Radhausauschnittkantenbereich:**

Auflagen	Nacharbeit im Bereich		Achse
	von [mm]	bis [mm]	
26P	x = 195	y = 320	VA
26B	x = 245	y = 370	VA
27I	x = 245	y = 360	HA
27B	x = 295	y = 410	HA

**Aufweiten Radhausauschnittkantenbereich:**

Auflagen	Im Bereich		Aufweiten um [mm]	Achse
	von [mm]	bis [mm]		
27H	x = 295	y = 410	8	HA
27F	x = 295	y = 410	30	HA
26N	x = 245	y = 370	8	VA
26J	x = 245	y = 370	27	VA

S22 54034\*02

**Gutachten 366-0310-21-WIRD/N2  
zur Erteilung eines Nachtrags zur ABE 54034**

**ANLAGE: 31 HONDA**  
Hersteller: ALCAR WHEELS GmbH

Radtyp: TTVF  
Stand: 05.12.2022



**Nacharbeitsprofile Fahrzeug**

**Fahrzeug:**

Hersteller: HONDA  
Fahrzeugtyp: RU  
Genehm.Nr.: e6\*2007/46\*0158\*..  
Handelsbez.: HR-V

Variante(n):

**Nacharbeit Radhausausschnittkantenbereich:**

Auflagen	Nacharbeit im Bereich		Achse
	von [mm]	bis [mm]	
26B	x = 300	y = 300	VA
27I	x = 225	y = 250	HA
27B	x = 275	y = 300	HA
26P	x = 250	y = 250	VA

**Aufweiten Radhausausschnittkantenbereich:**

Auflagen	Im Bereich		Aufweiten um [mm]	Achse
	von [mm]	bis [mm]		
27H	x = 275	y = 300	8	HA
27F	x = 275	y = 300	15	HA
26N	x = 300	y = 300	8	VA
26J	x = 300	y = 300	25	VA

S22 54034\*02