



Kraftfahrt-Bundesamt

DE-24932 Flensburg



MITTEILUNG

ausgestellt von:

Kraftfahrt-Bundesamt

über die Erweiterung einer Genehmigung
für einen Radtyp nach der Regelung Nr. 124 einschließlich Änderung Nr. 00
Ergänzung 03

COMMUNICATION

issued by:

Kraftfahrt-Bundesamt

concerning the extension of an approval
of a wheel type, pursuant to Regulation No. 124 including amendment No 00
supplement 03

Genehmigungsnummer: **E1*124R00/03*2035*02**

Approval number:

1. Radhersteller:
Wheel manufacturer:
ALCAR Wheels GmbH
AT-1030 Wien
2. Typbezeichnung des Rades:
Wheel type designation:
TTV9K
- 2.1 Kategorie der Nachrüsträder:
Category of replacement wheels:
Dimensionsgleiche Nachrüsträder
Pattern part replacement wheels
- 2.2 Werkstoff:
Construction material:
Aluminiumlegierung
Aluminium alloy



Kraftfahrt-Bundesamt

DE-24932 Flensburg

2

Genehmigungsnummer: **E1*124R00/03*2035*02**

Approval number:

- 2.3 Fertigungsverfahren:
Method of production:
Gegossene Räder
Casted wheels
- 2.4 Kennung der Felgenkontur:
Rim contour designation:
8 J
- 2.5 Einpresstiefe des Rades:
Wheel inset/outset:
Siehe Punkt 0.7 des Prüfberichtes
See point 0.7 of the test report
- 2.6 Radbefestigung:
Wheel attachment:
Gemäß Angaben im Verwendungsbereich des Prüfberichtes
According to the indications given in the range of application of the test report
- 2.7 Maximale Radlast und Abrollumfang:
Maximum wheel load and respective theoretical rolling circumference:
Siehe Punkt 0.9 des Prüfberichtes
See point 0.9 of the test report
3. Name und Anschrift des Herstellers:
Manufacturer's name and address:
ALCAR Wheels GmbH
AT-1030 Wien
4. Gegebenenfalls Name und Anschrift des Vertreters des Herstellers:
If applicable, name and address of manufacturer's representative:
Entfällt
Not applicable
5. Datum, an dem das Rad für die Genehmigungsprüfung vorgeführt wurde:
Date on which the wheel was submitted for approval tests:
04.10.2022
6. Technischer Dienst, der die Prüfungen für die Genehmigung durchführt:
Technical Service responsible for carrying out the approval test:
TÜV AUSTRIA AUTOMOTIVE GMBH
AT-1230 Wien



Kraftfahrt-Bundesamt

DE-24932 Flensburg

3

Genehmigungsnummer: **E1*124R00/03*2035*02**

Approval number:

7. Datum des Gutachtens des Technischen Dienstes:
Date of test report issued by the Technical Service:
04.10.2022
8. Nummer des Gutachtens des Technischen Dienstes:
Number of report issued by that service:
366-0153-22-WIRD/N2
9. Bemerkungen:
Remarks:
**Es gelten die im o.g. Gutachten nebst Anlagen festgehaltenen Angaben.
The indications given in the above mentioned test report including its annexes shall apply.**
10. Die Genehmigung wird **erweitert**
Approval is **extended**
11. Grund (Gründe) für die Erweiterung der Genehmigung (falls zutreffend):
Reason(s) for the extension (if applicable):
**Aktualisierung des Verwendungsbereiches
Update of the range of application**
12. Ort: **DE-24932 Flensburg**
Place:
13. Datum: **17.10.2022**
Date:
14. Unterschrift: **Im Auftrag**
Signature:

Nino Pommerencke





Kraftfahrt-Bundesamt

DE-24932 Flensburg

4

Genehmigungsnummer: **E1*124R00/03*2035*02**

Approval number:

15. Beigefügt ist eine Liste der Genehmigungsunterlagen, die bei der zuständigen Genehmigungsbehörde hinterlegt sind und von denen eine Kopie auf Anfrage erhältlich ist.

Annexed is a list of documents making up the approval file, deposited with the competent authority which granted approval, a copy can be obtained on request.

Anlagen:

Enclosures:

Gemäß Inhaltsverzeichnis

According to index



Kraftfahrt-Bundesamt

DE-24932 Flensburg

Zu: E1*124R00/03*2035*02

To:

Erklärung über die Einhaltung der Anforderungen hinsichtlich der Übereinstimmung der Produktion gemäß dem Übereinkommen von 1958
Statement of compliance with the conformity of the production requirements of the 1958 Agreement

1. Name des Herstellers:
Manufacturer's name:
ALCAR Wheels GmbH
AT-1030 Wien

2. Datum der Anfangsbewertung:
Date of the initial assessment:
25.09.2017

3. Datum aller durchgeführten Überwachungstätigkeiten:
Date of any surveillance activities:

Aktenzeichen Register number	Datum der Begehung Date of inspection	Genehmigungsnummer Approval number
---------------------------------	--	---------------------------------------

CoP-Q:
Entfällt
Not applicable

CoP-P:		
P-501925	18.06.2018	E1*124R00/01*0524*04
P-502929	16.08.2021	E1*124R00/01*0591*06



Kraftfahrt-Bundesamt

DE-24932 Flensburg

Zu: **E1*124R00/03*2035*02**

To:

Inhaltsverzeichnis zu den Beschreibungsunterlagen Index to the information package

Ausgabedatum: **28.06.2022** Letztes Änderungsdatum: **17.10.2022**
Date of issue: Last date of amendment:

Nebenbestimmungen und Rechtsbehelfsbelehrung
Collateral clauses and instruction on right to appeal

Prüfbericht(e) Nr.:	Datum:
Test report(s) No.:	Date:
366-0153-22-WIRD	09.06.2022
366-0153-22-WIRD/N1	11.07.2022
366-0153-22-WIRD/N2	04.10.2022

Beschreibungsbogen Nr.:	Datum:
Information document No.:	Date:
TTV9K	12.04.2022
TTV9K	04.07.2022

Liste der Änderungen:	Datum:
List of modifications:	Date:
Siehe Anlage "Liste der Änderungen" des Prüfberichtes	
See appendix "List of modifications" of the test report	



Kraftfahrt-Bundesamt

DE-24932 Flensburg

Nummer der Genehmigung: **E1*124R00/03*2035*02**

- Anlage -

Nebenbestimmungen und Rechtsbehelfsbelehrung

Nebenbestimmungen

Jede Einrichtung, die dem genehmigten Typ entspricht, ist gemäß der angewendeten Vorschrift zu kennzeichnen.

Die Einzelerzeugnisse der reihenweisen Fertigung müssen mit den Genehmigungsunterlagen genau übereinstimmen. Änderungen an den Einzelerzeugnissen sind nur mit ausdrücklicher Zustimmung des Kraftfahrt-Bundesamtes gestattet.

Änderungen der Firmenbezeichnung, der Anschrift und der Fertigungsstätten sowie eines bei der Erteilung der Genehmigung benannten Zustellungsbevollmächtigten oder bevollmächtigten Vertreters sind dem Kraftfahrt-Bundesamt unverzüglich mitzuteilen.

Verstöße gegen diese Bestimmungen können zum Widerruf der Genehmigung führen und können überdies strafrechtlich verfolgt werden.

Die Genehmigung erlischt, wenn sie zurückgegeben oder entzogen wird, oder der genehmigte Typ den Rechtsvorschriften nicht mehr entspricht. Der Widerruf kann ausgesprochen werden, wenn die für die Erteilung und den Bestand der Genehmigung geforderten Voraussetzungen nicht mehr bestehen, wenn der Genehmigungsinhaber gegen die mit der Genehmigung verbundenen Pflichten - auch soweit sie sich aus den zu dieser Genehmigung zugeordneten besonderen Auflagen ergeben - verstößt oder wenn sich herausstellt, dass der genehmigte Typ den Erfordernissen der Verkehrssicherheit oder des Umweltschutzes nicht entspricht.

Das Kraftfahrt-Bundesamt kann jederzeit die ordnungsgemäße Ausübung der durch diese Genehmigung verliehenen Befugnisse, insbesondere die genehmigungsgerechte Fertigung sowie die Maßnahmen zur Übereinstimmung der Produktion, nachprüfen. Es kann zu diesem Zweck Proben entnehmen oder entnehmen lassen. Dem Kraftfahrt-Bundesamt und/oder seinen Beauftragten ist ungehinderter Zutritt zu Produktions- und Lagerstätten zu gewähren.

Die mit der Erteilung der Genehmigung verliehenen Befugnisse sind nicht übertragbar. Schutzrechte Dritter werden durch diese Genehmigung nicht berührt.

Rechtsbehelfsbelehrung

Gegen diese Genehmigung kann innerhalb eines Monats nach Bekanntgabe Widerspruch erhoben werden. Der Widerspruch ist beim **Kraftfahrt-Bundesamt, Fördestraße 16, DE-24944 Flensburg**, schriftlich oder zur Niederschrift einzulegen.



Kraftfahrt-Bundesamt

DE-24932 Flensburg

2

Approval No.: **E1*124R00/03*2035*02**

- Attachment -

Collateral clauses and instruction on right to appeal

Collateral clauses

All equipment which corresponds to the approved type is to be identified according to the applied regulation.

The individual production of serial fabrication must be in exact accordance with the approval documents. Changes in the individual production are only allowed with express consent of the Kraftfahrt-Bundesamt.

Changes in the name of the company, the address and the manufacturing plant as well as one of the parties given the authority to delivery or authorised representative named when the approval was granted is to be immediately disclosed to the Kraftfahrt-Bundesamt.

Breach of this regulation can lead to recall of the approval and moreover can be legally prosecuted.

The approval expires if it is returned or withdrawn or if the type approved no longer complies with the legal requirements. The revocation can be made if the demanded requirements for issuance and the continuance of the approval no longer exist, if the holder of the approval violates the duties involved in the approval, also to the extent that they result from the assigned conditions to this approval, or if it is determined that the approved type does not comply with the requirements of traffic safety or environmental protection.

The Kraftfahrt-Bundesamt may check the proper exercise of the conferred authority taken from this approval at any time. In particular this means the compliant production as well as the measures for conformity of production. For this purpose samples can be taken or have taken. The employees or the representatives of the Kraftfahrt-Bundesamt may get unhindered access to the production and storage facilities.

The conferred authority contained with issuance of this approval is not transferable. Trade mark rights of third parties are not affected with this approval.

Instruction on right to appeal

This approval can be appealed within one month after notification. The appeal is to be filed in writing or as a transcript at the **Kraftfahrt-Bundesamt, Fördestraße 16, DE-24944 Flensburg.**

Prüfbericht (Nachtrag) **Test Report (addendum)**

No. 366-0153-22-WIRD/N2

Gemäß dem Übereinkommen über die Annahme Einheitlicher Technischer Vorschriften für Radfahrzeuge, Ausrüstungsgegenstände und Teile, die in Radfahrzeuge(n) eingebaut und/oder verwendet werden können, und die Bedingungen für die gegenseitige Anerkennung von Genehmigungen, die nach diesen Vorschriften erteilt wurden

Agreement concerning the adoption of uniform technical prescriptions for the wheeled vehicles, equipment and parts which can be fitted and/or be used on wheeled vehicles and the conditions for reciprocal recognition of approvals granted on the basis of these prescriptions.

Einheitliche Bedingungen für die Genehmigung von Rädern für Personenkraftwagen und ihre Anhänger

Uniform provisions concerning the approval of wheels for passenger cars and their trailers

ECE-R 124 zuletzt ergänzt 07.01.2022
as last amended in

Hersteller / *Manufacturer*
 Typ / *Type*

ALCAR WHEELS GmbH
 TTV9K

Seite: 2 von 13

Genehmigungsstand <i>Approval status</i>		
	Genehmigungsnummer <i>Number of approval</i>	Rad-Teilenummer <i>Wheel part number</i>
ECE	(E1) 124 R - 002035	TTV9KHBA425ED634 TTV9KHBP425ED634 TTV9K8BA305ED666 TTV9K8BA34ED666 TTV9K8BA40ED571 TTV9K8BA38ED666 TTV9K8BP39ED666 TTV9K8BP45MED666 TTV9KHBP45ED634 TTV9K8BA47ED666 TTV9K9BA58ED651 TTV9KHBP55E16D634 TTV9K8BA45MED666 TTV9KHBA45ED634 TTV9K8BP305ED666 TTV9K8BP38ED666 TTV9K8BP40ED571 TTV9K8BA39ED666 TTV9K8BP34ED666 TTV9K8BP47ED666 TTV9KHBA55E16D634 TTV9K8BP45ED571 TTV9K9BP58ED651 TTV9K8BA45ED571 TTV9K8BA34MED666 TTV9K8BP34MED666

R124 E1*124R00/03*2035*02

Hersteller / Manufacturer
 Typ / Type

ALCAR WHEELS GmbH
 TTV9K

Seite: 3 von 13

0. Allgemeine Angaben General

0.1 Fabrikmarke ALCAR WHEELS GmbH
 (Firmenname des Herstellers)
 Make (trade name of manufacturer)

0.2 Rad- Teilenr <i>Wheel part No.</i>	Ausführung <i>Version</i>	0.3 Kategorie der Nachrüsträder <i>Category of replacement wheels</i>			0.6 Kennung d. Felgenkont. <i>Rim contour designation</i>	0.7 Einpress- tiefe des Rades <i>Wheel inset</i>	0.9 Maximale Radlast u. zugeordneter theoretischer Abrollumfang <i>Max. load capacity and respective theoretical rolling circumference</i>	
		Ident	Nach bau	DimN			in mm	in kg
TTV9KHBA 425ED634	TTV9KHBA425ED634			X	8 J X 19 H2	42,5	850	2364
TTV9KHBA 45ED634	TTV9KHBA45ED634			X	8 J X 19 H2	45	850	2364
TTV9KHBA 55E16D634	TTV9KHBA55E16D63 4			X	8 J X 19 H2	55	850	2364
TTV9KHBP 425ED634	TTV9KHBP425ED634			X	8 J X 19 H2	42,5	850	2364
TTV9KHBP 45ED634	TTV9KHBP45ED634			X	8 J X 19 H2	45	850	2364
TTV9KHBP 55E16D634	TTV9KHBP55E16D63 4			X	8 J X 19 H2	55	850	2364
TTV9K8BA4 0ED571	TTV9K8BA40ED571			X	8 J X 19 H2	40	850	2364
TTV9K8BA4 5ED571	TTV9K8BA45ED571			X	8 J X 19 H2	45	850	2364
TTV9K8BP4 0ED571	TTV9K8BP40ED571			X	8 J X 19 H2	40	850	2364
TTV9K8BP4 5ED571	TTV9K8BP45ED571			X	8 J X 19 H2	45	850	2364
TTV9K8BA3 05ED666	TTV9K8BA305ED666			X	8 J X 19 H2	30,5	850	2364
TTV9K8BA3 4ED666	TTV9K8BA34ED666			X	8 J X 19 H2	34	850	2364
TTV9K8BA3 4MED666	TTV9K8BA34MED66 6			X	8 J X 19 H2	34	850	2364
TTV9K8BA3	TTV9K8BA38ED666			X	8 J X 19 H2	38	850	2364

Benannt unter der Registriernummer KBA-P 00055-00
 von der Benennungsstelle des Kraftfahrt-Bundesamtes, Bundesrepublik Deutschland.

Hersteller / *Manufacturer*
 Typ / *Type*

ALCAR WHEELS GmbH
 TTV9K

Seite: 4 von 13

8ED666								
TTV9K8BA3 9ED666	TTV9K8BA39ED666			X	8 J X 19 H2	39	850	2364
TTV9K8BA4 5MED666	TTV9K8BA45MED66 6			X	8 J X 19 H2	45	850	2364
TTV9K8BA4 7ED666	TTV9K8BA47ED666			X	8 J X 19 H2	47	850	2364
TTV9K8BP3 05ED666	TTV9K8BP305ED666			X	8 J X 19 H2	30,5	850	2364
TTV9K8BP3 4ED666	TTV9K8BP34ED666			X	8 J X 19 H2	34	850	2364
TTV9K8BP3 4MED666	TTV9K8BP34MED66 6			X	8 J X 19 H2	34	850	2364
TTV9K8BP3 8ED666	TTV9K8BP38ED666			X	8 J X 19 H2	38	850	2364
TTV9K8BP3 9ED666	TTV9K8BP39ED666			X	8 J X 19 H2	39	850	2364
TTV9K8BP4 5MED666	TTV9K8BP45MED66 6			X	8 J X 19 H2	45	850	2364
TTV9K8BP4 7ED666	TTV9K8BP47ED666			X	8 J X 19 H2	47	850	2364
TTV9K9BA5 8ED651	TTV9K9BA58ED651			X	8 J X 19 H2	58	850	2364
TTV9K9BP5 8ED651	TTV9K9BP58ED651			X	8 J X 19 H2	58	850	2364

0.4	Werkstoff <i>Construction material</i>	Leichtmetall
0.5	Fertigungsverfahren <i>Method of production</i>	Gießverfahren (Einzelheiten siehe Technische Beschreibung) <i>cast process (for details see technical description)</i>
0.8	Radbefestigung <i>Wheel attachment</i>	Es werden die vom Fahrzeughersteller für Leichtmetallräder vorgesehenen Radbefestigungselemente verwendet. Das Anzugsdrehmoment ist der Anlage 9 Verwendungsbereich zu entnehmen
0.10	Name und Anschrift des Herstellers <i>Manufacturer's name and address</i>	ALCAR WHEELS GmbH Esteplatz 4/17 A-1030 Wien
0.11	Gegebenfalls Name und Anschrift des Vertreters des Herstellers <i>If applicable, name and address of Manufacturer's representative</i>	Entfällt

Hersteller / Manufacturer
 Typ / Type

ALCAR WHEELS GmbH
 TTV9K

Seite: 5 von 13

1 Prüfgegenstand
Testobject

1.1 Übersicht
Overview

Ausführung	Ausführungsbezeichnung		Loch- kreis in mm / -zahl	Mitten- loch in mm	Ein- preß- tiefe in mm	zul. Rad- last in kg	zul. Abroll- umf. in mm	gültig ab Fertig. Datum
	Kennzeichnung Rad	Kennzeichnung Zentrierring						
TTV9KHBA425ED6 34	TTV9K ET42,5	ohne	108/5	63,4	42,5	850	2364	05/22
TTV9KHBA45ED63 4	TTV9K ET45	ohne	108/5	63,4	45	850	2364	05/22
TTV9KHBA55E16D 634	TTV9K ET55	ohne	108/5	63,4	55	850	2364	05/22
TTV9KHBP425ED6 34	TTV9K ET42,5	ohne	108/5	63,4	42,5	850	2364	05/22
TTV9KHBP45ED63 4	TTV9K ET45	ohne	108/5	63,4	45	850	2364	05/22
TTV9KHBP55E16D 634	TTV9K ET55	ohne	108/5	63,4	55	850	2364	05/22
TTV9K8BA40ED57 1	TTV9K ET40	ohne	112/5	57,1	40	850	2364	05/22
TTV9K8BA45ED57 1	TTV9K ET45	ohne	112/5	57,1	45	850	2364	05/22
TTV9K8BP40ED57 1	TTV9K ET40	ohne	112/5	57,1	40	850	2364	05/22
TTV9K8BP45ED57 1	TTV9K ET45	ohne	112/5	57,1	45	850	2364	05/22
TTV9K8BA305ED6 66	TTV9K ET30,5	ohne	112/5	66,6	30,5	850	2364	05/22
TTV9K8BA34ED66 6	TTV9K ET34	ohne	112/5	66,6	34	850	2364	05/22
TTV9K8BA34MED6 66	TTV9K ET34	ohne	112/5	66,6	34	850	2364	05/22
TTV9K8BA38ED66 6	TTV9K ET38	ohne	112/5	66,6	38	850	2364	05/22
TTV9K8BA39ED66 6	TTV9K ET39	ohne	112/5	66,6	39	850	2364	05/22
TTV9K8BA45MED6 66	TTV9K ET45	ohne	112/5	66,6	45	850	2364	06/22
TTV9K8BA47ED66 6	TTV9K ET47	ohne	112/5	66,6	47	850	2364	05/22
TTV9K8BP305ED6 66	TTV9K ET30,5	ohne	112/5	66,6	30,5	850	2364	05/22

Hersteller / *Manufacturer*
 Typ / *Type*

ALCAR WHEELS GmbH
 TTV9K

Seite: 6 von 13

TTV9K8BP34ED66 6	TTV9K ET34	ohne	112/5	66,6	34	850	2364	05/22
TTV9K8BP34MED6 66	TTV9K ET34	ohne	112/5	66,6	34	850	2364	05/22
TTV9K8BP38ED66 6	TTV9K ET38	ohne	112/5	66,6	38	850	2364	05/22
TTV9K8BP39ED66 6	TTV9K ET39	ohne	112/5	66,6	39	850	2364	05/22
TTV9K8BP45MED6 66	TTV9K ET45	ohne	112/5	66,6	45	850	2364	06/22
TTV9K8BP47ED66 6	TTV9K ET47	ohne	112/5	66,6	47	850	2364	05/22
TTV9K9BA58ED65 1	TTV9K ET58	ohne	120/5	65,1	58	850	2364	05/22
TTV9K9BP58ED65 1	TTV9K ET58	ohne	120/5	65,1	58	850	2364	05/22

1.2	Radkennzeichnung <i>Wheel marking</i>	Außenseite <i>outside</i>	Innenseite <i>inside</i>
1.2.1	Vorgeschriebene Kennzeichnungen <i>Mandatory markings</i>		
	Name oder Warenzeichen des Herstellers <i>Manufacturer name or trade mark</i>	--	DEZENT
	Kennung der Rad- oder Felgenkontur <i>Wheel or rim contour signiation</i>	--	8 J X 19 H2
	Radtyp <i>Wheel type</i>	--	TTV9K
	Einpresstiefe <i>Wheel inset</i>	--	ET 42,5
	Herstelldatum <i>Date of manufacturing</i>	--	0522
	Teilenummer,Ausführungsbezeichnung <i>Wheel / rim part number, version</i>	--	TTV9K ET42,5
	Genehmigungszeichen <i>Approval mark</i>	(E1) 124 R- 002035	--
	Weitere Kennzeichen	KBA 54027	--
	Herkunft	--	MIG
	Zusätzliche Kennzeichnung <i>Additional marking</i>		
1.3	Bemerkungen <i>Remarks</i>		

Hersteller / *Manufacturer*
 Typ / *Type*

ALCAR WHEELS GmbH
 TTV9K

Seite: 7 von 13

2 **Prüfung**

Test

2.1 **Prüfbedingungen**

Test Conditions

2.1.1 Mess- und Prüfeinrichtungen
Equipment for measuring and testing

Die Prüfungen wurden auf Anlagen durchgeführt, die den Anforderungen der Regelung entsprechen.
The equipment, on which the tests were carried out, fulfilled the requirements of the regulation.

2.1.2 Prüfplan
Testplan

<input checked="" type="checkbox"/> Einteilige Räder Aluminiumlegierung	<input type="checkbox"/> Einteilige Räder Magnesiumlegierung
<input type="checkbox"/> Nachgebaute Nachrühräder	<input checked="" type="checkbox"/> Dimensionsgleiche Nachrühräder
Art der Prüfung	Ergebnis
Korrosionsprüfung nach Anhang 6	Positiv
Umlaufbiegeprüfung nach Anhang 6	Positiv
Abrollprüfung nach Anhang 7	Positiv
Impact-Test nach Anhang 8	Positiv
Anbau am Fahrzeug Abschnitt 2 des Anhang 10	Positiv
Allgemeine Anforderungen	<ol style="list-style-type: none"> 1. Die Felgenkontur entspricht im Wesentlichen der E.T.R.T.O. / JATMA 2. Die Felgenkontur gewährleistet die richtige Montage von Reifen und Ventilen. 3. Die Räder sind nur schlauchlos zu verwenden, die Luftdichtheit ist gewährleistet. 4. Die bei der Herstellung des Rades verwendeten Werkstoffe wurden analysiert und sind in der Beschreibung des Herstellers aufgeführt: Chemische Analyse Mechanische Eigenschaften Analyse von metallurgischen Mängeln und der Struktur der Prüfstücke

2.1.3 Bemerkungen
Remarks

Hersteller / *Manufacturer*
Typ / *Type*

ALCAR WHEELS GmbH
TTV9K

Seite: 8 von 13

2.2 **Einzelheiten der vom Technischen Dienst durchgeführten Prüfungen**

Details regarding test conducted by the technical service

2.2.1 Korrosionsprüfung
Corrosion test

Korrosionsprüfung nach ECE-R 124 Anhang 5 an einer Leichtmetallfelge,
Prüfbericht 13 11 1111 vom 12.12.13 der RIO GmbH

Korrosionsprüfung nach ECE-R 124 Anhang 5 an einer Leichtmetallfelge,
Prüfbericht 15 01 0058P vom 20.02.15 der RIO GmbH

2.2.2 Umlaufbiegeprüfung
Rotating bending test

Die Umlaufbiegeprüfungen wurden mit folgenden Prüflasten positiv abgeschlossen.
Radlast 850 kg mit Abrollumfang 2364 mm,
MbMax= 6395 Nm. Offset= 45 mm
(Siehe Anlage 7: Technischer Bericht RP-005607-A0-144 vom 08.06.22 der TÜV NORD Mobilität GmbH & Co. KG)

Radlast 850 kg mit Abrollumfang 2364 mm,
MbMax= 6312 Nm. Offset= 40 mm
(Siehe Anlage 7: Technischer Bericht RP-005607-A0-144 vom 08.06.22 der TÜV NORD Mobilität GmbH & Co. KG)

Radlast 850 kg mit Abrollumfang 2364 mm,
MbMax= 6354 Nm. Offset= 42,5 mm
(Siehe Anlage 7: Technischer Bericht RP-005607-A0-144 vom 08.06.22 der TÜV NORD Mobilität GmbH & Co. KG)

Radlast 850 kg mit Abrollumfang 2364 mm,
MbMax= 6212 Nm. Offset= 34 mm
(Siehe Anlage 7: Technischer Bericht RP-005607-A0-144 vom 08.06.22 der TÜV NORD Mobilität GmbH & Co. KG)

Radlast 850 kg mit Abrollumfang 2364 mm,
MbMax= 6295 Nm. Offset= 39 mm
(Siehe Anlage 7: Technischer Bericht RP-005607-A0-144 vom 08.06.22 der TÜV NORD Mobilität GmbH & Co. KG)

Radlast 850 kg mit Abrollumfang 2364 mm,

MbMax= 6279 Nm. Offset= 38 mm
(Siehe Anlage 7: Technischer Bericht
RP-005607-A0-144 vom 08.06.22 der TÜV NORD
Mobilität GmbH & Co. KG)

Radlast 850 kg mit Abrollumfang 2364 mm,
MbMax= 6612 Nm. Offset= 58 mm
(Siehe Anlage 7: Technischer Bericht
RP-005607-A0-144 vom 08.06.22 der TÜV NORD
Mobilität GmbH & Co. KG)

Radlast 850 kg mit Abrollumfang 2364 mm,
MbMax= 6562 Nm. Offset= 55 mm
(Siehe Anlage 7: Technischer Bericht
RP-005607-A0-144 vom 08.06.22 der TÜV NORD
Mobilität GmbH & Co. KG)

Radlast 850 kg mit Abrollumfang 2364 mm,
MbMax= 6312 Nm. Offset= 40 mm
(Siehe Anlage 7: Technischer Bericht
RP-005607-A0-144 vom 08.06.22 der TÜV NORD
Mobilität GmbH & Co. KG)

Radlast 850 kg mit Abrollumfang 2364 mm,
MbMax= 6479 Nm. Offset= 50 mm
(Siehe Anlage 7: Technischer Bericht
RP-005607-A0-144 vom 08.06.22 der TÜV NORD
Mobilität GmbH & Co. KG)

Radlast 850 kg mit Abrollumfang 2364 mm,
MbMax= 6154 Nm. Offset= 30,5 mm
(Siehe Anlage 7: Technischer Bericht
RP-005607-A0-144 vom 08.06.22 der TÜV NORD
Mobilität GmbH & Co. KG)

2.2.3 Abrollprüfung
Rolling test

Die Abrollprüfungen wurde mit folgenden Prüflasten
positiv abgeschlossen.

Prüflast 2085 daN
mit der Reifengröße 295/45R19 ET58
(Siehe Anlage 7: Technischer Bericht
RP-005607-A0-144 vom 08.06.22 der TÜV NORD
Mobilität GmbH & Co. KG)

Prüflast 2085 daN
mit der Reifengröße 295/45R19 ET50
(Siehe Anlage 7: Technischer Bericht
RP-005607-A0-144 vom 08.06.22 der TÜV NORD
Mobilität GmbH & Co. KG)

Hersteller / *Manufacturer*
Typ / *Type*

ALCAR WHEELS GmbH
TTV9K

Seite: 10 von 13

2.2.4	Impact-Test <i>Impact test</i>	<p>Die Impacttests wurden mit folgenden Prüflasten positiv abgeschlossen. Radlast 850 kg mit der Reifengröße 215/35R19 ET39 (Siehe Anlage 7: Technischer Bericht RP-005607-A0-144 vom 08.06.22 der TÜV NORD Mobilität GmbH & Co. KG)</p> <p>Radlast 850 kg mit der Reifengröße 215/35R19 ET50 (Siehe Anlage 7: Technischer Bericht RP-005607-A0-144 vom 08.06.22 der TÜV NORD Mobilität GmbH & Co. KG)</p> <p>Radlast 850 kg mit der Reifengröße 215/35R19 ET58 (Siehe Anlage 7: Technischer Bericht RP-005607-A0-144 vom 08.06.22 der TÜV NORD Mobilität GmbH & Co. KG)</p> <p>Radlast 850 kg mit der Reifengröße 215/35R19 ET55 (Siehe Anlage 7: Technischer Bericht RP-005607-A0-144 vom 08.06.22 der TÜV NORD Mobilität GmbH & Co. KG)</p>
2.2.5	Wechseltorsionstest <i>Alternating torque test</i>	Nicht erforderlich
2.2.6	Anbauprüfung und Dokumentation: (Anhang 10 Punkt "2 Zusätzliche Vorschriften") <i>Vehicle fitment checks and documentation (Appendix 10, Paragraph "2. Additional Requirements")</i>	Wenn die Auflagen und Hinweise in den Anlagen erfüllt sind, haben die Räder ausreichenden Abstand von Brems- und Fahrwerksteilen, dies wurde durch Einbinden der Bremskonturen in die Radzeichnung überprüft. Die Freigängigkeit der Reifen ist bei den im Straßenverkehr üblichen Bedingungen gewährleistet, da diese Rad/Reifen-Kombination vom Fahrzeughersteller freigegeben ist.
2.2.6.1	Überprüfung des Rotationsprofils des Rades <i>Wheel calliper check</i>	Die Kontur des Rotationsprofils des Nachrüstrades des Fahrzeugherstellers lag nicht vor. Die Überprüfung erfolgte deshalb unter Zugrundelegung von aufgenommenen Rotationskonturen der Bremse aller möglichen Fahrzeugausführungen. Die unter 2.1 des Anhangs 10 der Regelung definierten Kriterien werden eingehalten.
2.2.6.2	Überprüfung der Belüftungslöcher <i>Ventilation holes check</i>	Die Überprüfung der Belüftungslöcher ergibt, dass die Summe der Fläche der Lüftungsöffnungen größer

Hersteller / *Manufacturer*
Typ / *Type*

ALCAR WHEELS GmbH
TTV9K

Seite: 11 von 13

2.2.6.3 Radbefestigungselemente
Wheel fixing

als beim ungünstigsten Serienrad ist und damit keine Verschlechterung der Bremswirkung zu erwarten ist. Die Anforderungen entsprechend Punkt 2.3. des Anhangs 10 werden erfüllt. Im Verwendungsbereich des Gutachtens werden die Befestigungsmittel beschrieben.

Hinweis:

Das Anzugsmoment für die Radbefestigungen ist einzuhalten. Die Verwendung eines kalibrierten Drehmomentschlüssels wird daher empfohlen. Nach einer Fahrtstrecke von 50 km müssen die Radbefestigungen mit dem geforderten Anzugsmoment nachgezogen werden

Die Vorgaben der ECE R 26 6.7. werden erfüllt.

2.2.6.4 Vorstehende Außenkanten
External projections

2.2.7 Allgemeine Anforderungen
General requirements

Die Maße und Toleranzen der Felgenkontur entsprechend E.T.R.T.O / JATMA Norm, die allgemeinen Anforderungen der ECE Regelung 124 werden erfüllt.

2.2.8 Werkstoffprüfung nach Anhang 4
Material Test according to Annex 4

Die Werkstoffuntersuchung nach Anhang 4 wurde durchgeführt (Materialprüfbericht RP-005607-MP-A0-144 vom 08.06.22 der TÜV NORD Mobilität GmbH & Co. KG).

2.3 **Bewertung von durch den Hersteller bereitgestellten Unterlagen**

Evaluation of Documents provided by the manufacturer

Radzeichnungen

Drawings of the wheel

Technische Beschreibung

Technical discription

Die vorgelegten Zeichnungen entsprechen den in der ECE Regelung 124 beschriebenen Anforderungen Die technische Beschreibung entspricht den in der ECE Regelung 124 beschriebenen Anforderungen

2.3.1 Angaben zu Verwendung und Anbau
(Verwendungsbereichsdarstellung)
Vehicle characteristics (description of application range)

Der in der Anlage 9 dargestellte Verwendungsbereich wurde durch den Technischen Dienst TÜV AUSTRIA AUTOMOTIVE GMBH definiert.

Die Anforderungen entsprechend der Festlegungen des Anhangs 10 Punkte 1.2 Fahrzeugmerkmale, 1.3 zusätzliche Merkmale und 1.4 Nähere Angaben zur Anbauanleitung werden erfüllt.

2.3.2 Werkstoffprüfungen nach Anhang 4
Material Test according to Annex 4)

Die Durchführung der nach den Festlegungen des Anhangs 4 vorgesehenen Prüfungen wurde durch den Hersteller dokumentiert. Die entsprechend der Regelung vorgeschriebenen Prüfungen wurden durchgeführt.

2.3.3 Bemerkungen
Remarks

Prüfbericht / Test Report
Nr. / No.: 366-0153-22-WIRD/N2
D-Nr. / D-No.: 396843/0000
ECE Regelung Nr. 124
Regulation No.124

Technischer Dienst:
Technical Service
TÜV AUSTRIA AUTOMOTIVE GMBH
Räder- und Reifenprüfung
Deutschstraße 10
A-1230 Wien



Hersteller / *Manufacturer*
Typ / *Type*

ALCAR WHEELS GmbH
TTV9K

Seite: 12 von 13

2.4 **Allgemeine Angaben**

General information

2.4.1 Ort der Prüfung

Place of testing

2.4.2 Datum der Prüfung

Date of testing

2.4.3 Bemerkungen

Remarks

TÜV AUSTRIA AUTOMOTIVE GMBH

Deutschstraße 10, A-1230 Wien

Die Prüfungen fanden im Zeitraum 04.10.2022 statt.

The tests took place between 04.10.2022.

R124 E1*124R00/03*2035*02

3 Technische Unterlagen **Technical documentation**

siehe Anlage Technische Unterlagen
see enclosure technical documentation

4 Schlussbescheinigung **Statement of conformity**

Der in diesem Prüfbericht und den zugehörigen Anlagen beschriebene Typ entspricht der o.a. Prüfspezifikation.

The type described in this test report and the appendices attached are in compliance with the Test Specification mentioned above.

Die Prüfungen wurden entsprechend den relevanten Anforderungen der EN ISO/IEC 17025:2005 durchgeführt.

The tests were carried out in accordance with the relevant requirements of EN ISO/IEC 17025:2005

Dieser Prüfbericht umfasst die Seiten 1 bis 13.

The Test Report comprises pages 1 to 13.

Eine auszugsweise Vervielfältigung oder Wiedergabe dieses Schriftstückes bedarf der schriftlichen Zustimmung der TÜV AUSTRIA AUTOMOTIVE GMBH.

The reproduction and/or duplication of this document in extracts is subject to the written approval by TÜV AUSTRIA AUTOMOTIVE GMBH.

Wien, 04.10.2022



Fleischer
Sachverständiger
Prüflabor EN ISO/IEC 17025:2017

Hersteller / *Manufacturer*
Typ / *Type*

ALCAR WHEELS GmbH
TTV9K

Seite: 1 von 1

Liste der Änderungen *List of modifications*

Einzelheiten zum Antrag vom
More details for application of

Datum 04.10.2022
Date

Es wird berichtigt
Correction of

Es wird geändert
Modification of
Verwendungsbereich wurde aktualisiert

Es wird hinzugefügt
Addition of

Es entfällt
Deletion of

Prüfbericht 366-0153-22-WIRD/N2
zur Erteilung eines Nachtrags zur ECE (E1) 124R- 002035

ANLAGE: Technische Unterlagen
 Hersteller: ALCAR WHEELS GmbH

Radtyp: TTV9K
 Stand: 04.10.2022



Seite: 1 von 1

Der Begutachtung zugrunde liegende Unterlagen:

Bezeichnung	Unterlagen	Datum / Änderung / Datum
Korrosionsbericht	15 01 0058P	20.02.2015
Korrosionsbericht	13 11 1111	12.12.2013
Materialprüfbericht	RP-005607-MP-A0-144	08.06.2022
Technische Beschreibung	TTV9K	04.07.2022
Technische Zeichnung	TTV9K_ECE (ALPRO)	06.12.2021 01/04.07.2022
Technischer Bericht	RP-005607-A0-144	08.06.2022
Technischer Bericht	RP-005607-B0-144	05.07.2022
9.1 Verwendungsbereich	366-0153-22-WIRD/N2 Anlage 9.1	04.10.2022
9.10 Verwendungsbereich	366-0153-22-WIRD/N2 Anlage 9.10	04.10.2022
9.11 Verwendungsbereich	366-0153-22-WIRD/N2 Anlage 9.11	04.10.2022
9.12 Verwendungsbereich	366-0153-22-WIRD/N2 Anlage 9.12	04.10.2022
9.13 Verwendungsbereich	366-0153-22-WIRD/N2 Anlage 9.13	04.10.2022
9.2 Verwendungsbereich	366-0153-22-WIRD/N2 Anlage 9.2	04.10.2022
9.3 Verwendungsbereich	366-0153-22-WIRD/N2 Anlage 9.3	04.10.2022
9.4 Verwendungsbereich	366-0153-22-WIRD/N2 Anlage 9.4	04.10.2022
9.5 Verwendungsbereich	366-0153-22-WIRD/N2 Anlage 9.5	04.10.2022
9.6 Verwendungsbereich	366-0153-22-WIRD/N2 Anlage 9.6	04.10.2022
9.7 Verwendungsbereich	366-0153-22-WIRD/N2 Anlage 9.7	04.10.2022
9.8 Verwendungsbereich	366-0153-22-WIRD/N2 Anlage 9.8	04.10.2022
9.9 Verwendungsbereich	366-0153-22-WIRD/N2 Anlage 9.9	04.10.2022

R124 E1*124R00/03*2035*02

Prüfbericht 366-0153-22-WIRD/N2
zur Erteilung eines Nachtrags zur ECE (E1) 124R- 002035

ANLAGE: 9.2
 Hersteller: ALCAR WHEELS GmbH

Radtyp: TTV9K
 Stand: 04.10.2022



Seite: 1 von 3



Fahrzeughersteller JAGUAR LAND ROVER LIMITED (GB), LAND ROVER (GB)

Raddaten:

Radgröße nach Norm : 8 J X 19 H2 Einpreßtiefe (mm) : 45
 Lochkreis (mm)/Lochzahl : 108/5 Zentrierart : Mittenzentrierung

Technische Daten, Kurzfassung

Ausführung	Ausführungsbezeichnung		Mitteln och in mm	Zentrierring- werkstoff	zul. Rad- last in kg	zul. Abroll umf. in mm	gültig ab Fertig datum
	Kennzeichnung Rad	Kennzeichnung Zentrierring					
TTV9KHBA45ED63 4	TTV9K ET45	ohne	63,4		850	2364	05/22
TTV9KHBP45ED63 4	TTV9K ET45	ohne	63,4		850	2364	05/22

Im Fahrzeug vorgeschriebene Fahrzeugsysteme, z. B. Reifendruckkontrollsysteme, müssen nach Anbau der Räder funktionsfähig bleiben.

Der Fahrzeughalter muss auf die Kontrolle des Anzugsmoments der Befestigungsmittel nach einer Wegstrecke von 50km hingewiesen werden.

Verwendungsbereich/Fz-Hersteller : JAGUAR LAND ROVER LIMITED (GB)

Befestigungsteile : Kegelbundmutter M14x1,5, Kegelw. 60 Grad

Zubehör : OE-Schraube ww. ZJL1

Anzugsmoment der Befestigungsteile : 133 Nm

Verkaufsbezeichnung: **DISCOVERY SPORT**

Fahrzeugtyp	Betriebserlaubnis	kW	Reifen	Auflagen zu Reifen	Auflagen
LC	e11*2007/46*1659*.. e5*2007/46*1058*..	110 -213	235/55R19	12K; 51G	10B; 11H; 11N; 51A; 7F6; 7HQ; 7MZ; 711; 714; 721; 73C; 74C; 76V

Verwendungsbereich/Fz-Hersteller : LAND ROVER (GB)

Befestigungsteile : Kegelbundmutter M14x1,5, Kegelw. 60 Grad

Zubehör : OE-Schraube ww. ZJL1

Anzugsmoment der Befestigungsteile : 133 Nm

Verkaufsbezeichnung: **RANGE ROVER EVOQUE**

Fahrzeugtyp	Betriebserlaubnis	kW	Reifen	Auflagen zu Reifen	Auflagen
LV	e11*2007/46*0223*..	110 -213	235/55R19	12K; 51G	10B; 11H; 11N; 51A; 7MF; 7MZ; 711; 714; 721; 73C; 74C; 76V

Benannt unter der Registriernummer KBA-P 00055-00
 von der Benennungsstelle des Kraftfahrt-Bundesamtes, Bundesrepublik Deutschland.



Prüfbericht 366-0153-22-WIRD/N2
zur Erteilung eines Nachtrags zur ECE (E1) 124R- 002035

ANLAGE: 9.2
 Hersteller: ALCAR WHEELS GmbH

Radtyp: TTV9K
 Stand: 04.10.2022



Seite: 2 von 3

Auflagen

- 10B) Die mindestens erforderlichen Geschwindigkeitsbereiche der zu verwendenden Reifen sind, mit Ausnahme der Reifen mit M+S-Profil, den Fahrzeugpapieren zu entnehmen. Die für M+S Reifen zulässige Höchstgeschwindigkeit ist im Blickfeld des Fahrzeugführer sinnfällig anzugeben und im Betrieb nicht zu überschreiten. Die zulässige Achslast des Fahrzeuges darf nicht größer sein als das Zweifache der auf Seite 1 dieser Anlage angegebenen Radlast unter Berücksichtigung des angegebenen Abrollumfanges. Der beim Reifen angeführte Lastindex beschreibt die mindesterforderliche Tragfähigkeit, es sind Reifen mit höherem Lastindex zulässig, die max. Achslast ist mit diesem Lastindex zu vergleichen wodurch eventuell vorhandene Achslastaufgaben entfallen können.
- 11H) Wird das serienmäßige Ersatzrad verwendet, soll mit mäßiger Geschwindigkeit und nicht länger als erforderlich gefahren werden. Hierbei müssen die serienmäßigen Befestigungsteile verwendet werden. Bei Fahrzeugausführungen mit Allradantrieb ist bei Verwendung des Ersatzrades darauf zu achten, daß nur Reifen mit gleich großem Abrollumfang zulässig sind.
- 11N) Die Brems-, Lenkungsaggregate und das Fahrwerk müssen, sofern diese durch keine weiteren Auflagen berührt werden, dem Serienstand entsprechen.
- 12K) Die Verwendung von Schneeketten ist nur zulässig, wenn diese vom Fahrzeughersteller für diese Rad/Reifen-Kombination freigegeben sind (s. Betriebsanleitung).
- 51A) Der vom Fahrzeughersteller (siehe Betriebsanleitung oder Reifenfülldruckhinweis am Fahrzeug) bzw. Reifenhersteller vorgeschriebene Reifenfülldruck ist zu beachten. Die Verwendung von Reifen mit Notlaufeigenschaften ist laut Hersteller nur mit Reifenfülldrucküberwachungssystem zulässig.
- 51G) Die Verwendung dieser Rad/Reifen-Kombination ist nur zulässig, wenn diese Reifendimension in den Fahrzeugpapieren bereits serienmäßig eingetragen oder vom Fahrzeughersteller, s. Auszug aus der EG-Genehmigung des Fahrzeuges (EG-Übereinstimmungsbescheinigung), freigegeben ist. Der Loadindex, das Geschwindigkeitssymbol, die M+S-Kennzeichnung, die Hinweise und die Empfehlungen des Fahrzeugherstellers sind bei Verwendung dieser Reifengröße zu beachten.
- 711) Zum Auswuchten der Räder dürfen an der Felgeninnenseite nur Klebegewichte angebracht werden.
- 714) Zum Auswuchten der Räder dürfen an der Felgenaußenseite nur Klebegewichte unterhalb des Tiefbetts angebracht werden.
- 721) Es ist nur die Verwendung von Gummiventilen oder Metallschraubventilen mit Überwurfmutter von außen, die weitgehend den Normen (DIN, E.T.R.T.O. bzw. Tire and Rim) entsprechen und die für einen Ventilloch-Nenn Durchmesser von 11,3 mm geeignet sind, zulässig. Das Ventil darf nicht über den Felgenrand hinausragen. Es sind die Montagehinweise des Ventilherstellers zu beachten.
- 73C) Es ist nur die Verwendung von schlauchlosen Reifen zulässig.
- 74C) Es dürfen nur die serienmäßigen Radbefestigungsteile vom Fahrzeughersteller bzw. die vom Radhersteller mitzuliefernden Radbefestigungsteile verwendet werden, dabei ist die Gewindegröße der serienmäßigen Befestigungsteile zu beachten. Bei Verwendung von Radschrauben, ist die, in der Anlage zum Gutachten, dem Fahrzeug zugeordnete Schaftlänge zu beachten.
- 76V) Die Verwendung dieser Radgröße und Einpreßtiefe ist nur zulässig, wenn diese serienmäßig verwendet wird.
- 7F6) Die Verwendung des vom Fahrzeughersteller verbauten Reifendruck Kontrollsystems mit Sensoren Art. Nr.: LR066378 (nur e11*2007/46*1659*..) (nur wenn auch original verbaut) ist zulässig. Das System muss gemäß den Herstellerangaben kalibriert werden. Alternativ kann ein geeignetes Nachrüstkontrollsystem verwendet werden.

**Prüfbericht 366-0153-22-WIRD/N2
zur Erteilung eines Nachtrags zur ECE (E1) 124R- 002035****ANLAGE: 9.2**

Hersteller: ALCAR WHEELS GmbH

Radtyp: TTV9K

Stand: 04.10.2022



Seite: 3 von 3

- 7HQ) Die Verwendung des vom Fahrzeughersteller verbauten Reifendruck Kontrollsystems mit Sensoren Art. Nr.: LR156918 (nur e11*2007/46*1659*..) (nur wenn auch original verbaut) ist zulässig. Das System muss gemäß den Herstellerangaben kalibriert werden. Alternativ kann ein geeignetes Nachrüstkontrollsystem verwendet werden.
- 7MF) Die Verwendung des vom Fahrzeughersteller verbauten Reifendruck Kontrollsystems mit Sensoren Art. Nr.: LR066378 (nur wenn auch original verbaut) ist zulässig. Das System muss gemäß den Herstellerangaben kalibriert werden. Alternativ kann ein geeignetes Nachrüstkontrollsystem verwendet werden.
- 7MZ) Die Verwendung des vom Fahrzeughersteller verbauten Reifendruck Kontrollsystems mit Sensoren Art. Nr.: LR070840 (nur wenn auch original verbaut) ist zulässig. Das System muss gemäß den Herstellerangaben kalibriert werden. Alternativ kann ein geeignetes Nachrüstkontrollsystem verwendet werden.

R124 E1*124R00/03*2035*02



Kraftfahrt-Bundesamt

DE-24932 Flensburg

Allgemeine Betriebserlaubnis (ABE) National Type Approval

ausgestellt von:

Kraftfahrt-Bundesamt (KBA)

nach § 22 in Verbindung mit § 20 Straßenverkehrs-Zulassungs-Ordnung (StVZO)
für einen Typ des folgenden Genehmigungsobjektes

Sonderräder für Pkw 8 J x 19 H2

issued by:

Kraftfahrt-Bundesamt (KBA)

according to § 22 and 20 Straßenverkehrs-Zulassungs-Ordnung (StVZO) for a type
of the following approval object

special wheels for passenger cars 8 J x 19 H2

Genehmigungsnummer: **54027*03**

Approval number:

1. Genehmigungsinhaber:
Holder of the approval:
ALCAR Wheels GmbH
AT-1030 Wien
2. Gegebenenfalls Name und Anschrift des Bevollmächtigten:
If applicable, name and address of representative:
Entfällt
Not applicable
3. Typbezeichnung:
Type:
TTV9K



Kraftfahrt-Bundesamt

DE-24932 Flensburg

2

Genehmigungsnummer: **54027*03**

Approval number:

4. Aufgebrachte Kennzeichnungen:
Identification markings:
Hersteller oder Herstellerzeichen
Manufacturer or registered manufacturer`s trademark

Felgenreöße
Size of the wheel

Typ und die Ausführung
Type and version

Herstelldatum (Monat und Jahr)
Date of manufacture (month and year)

Genehmigungszeichen
Approval identification

Einpresstiefe
Inset/outset
5. Anbringungsstelle der Kennzeichnungen:
Position of the identification markings:
An der Innen- bzw. Außenseite des Rades
On the inside/outside of the wheel
6. Zuständiger Technischer Dienst:
Responsible Technical Service:
TÜV AUSTRIA AUTOMOTIVE GMBH
AT-1230 Wien
7. Datum des Prüfberichts des Technischen Dienstes:
Date of test report issued by the Technical Service:
17.11.2022
8. Nummer des Prüfberichts des Technischen Dienstes:
Number of test report issued by that Technical Service:
366-0400-21-WIRD/N3



Kraftfahrt-Bundesamt

DE-24932 Flensburg

3

Genehmigungsnummer: **54027*03**

Approval number:

9. Verwendungsbereich:
Range of application:
Das Genehmigungsobjekt „Sonderräder für Pkw“ darf nur zur Verwendung gemäß:
The use of the approval object „special wheels for passenger cars“ is restricted to the application listed:

Anlage/n zum Prüfbericht
Annex/es of the test report
1 - 76

unter den angegebenen Bedingungen an den dort aufgeführten bzw. beschriebenen Kraftfahrzeugen feilgeboten werden.
The offer for sale is only allowed on the listed vehicles under the specified conditions.

10. Bemerkungen:
Remarks:
Für die in dieser ABE freigegebenen Rad/Reifenkombinationen ist die Berichtigung der Zulassungsbescheinigung Teil I gemäß § 13 Fahrzeug-Zulassungsverordnung (FZV) nicht erforderlich.
The correction of the "Zulassungsbescheinigung Teil I" according to § 13 Fahrzeug-Zulassungsverordnung (FZV) is not required for the wheel/tire combinations listed in this ABE.

Es gelten die im o.g. Gutachten nebst Anlagen festgehaltenen Angaben.
The indications given in the above mentioned test report including its annexes shall apply.

Die Anforderungen des Artikels 31, Absätze 5, 6, 8, 9 und 12 der Richtlinie 2007/46/EG - Verkauf und Inbetriebnahme von Teilen oder Ausrüstungen, von denen ein erhebliches Risiko für das einwandfreie Funktionieren wesentlicher Systeme ausgehen kann - sind sinngemäß erfüllt.
The requirements of Article 31, paragraphs 5, 6, 8, 9 and 12 of directive 2007/46/EC - Sale and entry into service of parts or equipment which are capable of posing a significant risk to the correct functioning of essential systems - are met.

11. Änderungsabnahme gemäß § 19 (3) StVZO:
Acceptance test of the modification as per § 19 (3) StVZO:
Siehe Prüfbericht
See test report
12. Die Genehmigung wird **erweitert**
Approval is **extended**



Kraftfahrt-Bundesamt

DE-24932 Flensburg

4

Genehmigungsnummer: **54027*03**

Approval number:

13. Grund (Gründe) für die Erweiterung der Genehmigung (falls zutreffend):
Reason(s) for the extension (if applicable):
Aktualisierung des Verwendungsbereiches
Update of the range of application
14. Ort: **DE-24932 Flensburg**
Place:
15. Datum: **30.11.2022**
Date:
16. Unterschrift: **Im Auftrag**
Signature:


Dirk Hansen



Anlagen:

Enclosures:

Gemäß Inhaltsverzeichnis

According to index



Kraftfahrt-Bundesamt

DE-24932 Flensburg

Inhaltsverzeichnis zu den Beschreibungsunterlagen Index to the information package

Nummer der Genehmigung: **54027*03**
Approval No.

Ausgabedatum: **28.06.2022**
Date of issue:

letztes Änderungsdatum: **30.11.2022**
last date of amendment:

Nebenbestimmungen und Rechtsbehelfsbelehrung
Collateral clauses and instruction on right to appeal

Prüfbericht(e) Nr.:

Test report(s) No.:

366-0400-21-WIRD

366-0400-21-WIRD/N1

366-0400-21-WIRD/N2

366-0400-21-WIRD/N3

Datum:

Date

09.06.2022

05.07.2022

05.10.2022

17.11.2022

Beschreibungsbogen Nr.:

Information document No.:

TTV9K

TTV9K

Datum:

Date

04.01.2022

04.07.2022

Liste der Änderungen:

List of modifications:

Siehe Punkt V.4. des Prüfberichtes

See point V.4. of the test report

Datum:

Date



Kraftfahrt-Bundesamt

DE-24932 Flensburg

Nummer der Genehmigung: **54027*03**

- Anlage -

Nebenbestimmungen und Rechtsbehelfsbelehrung

Nebenbestimmungen

Jede Einrichtung, die dem genehmigten Typ entspricht, ist gemäß der angewendeten Vorschrift zu kennzeichnen.

Das Genehmigungszeichen lautet wie folgt:

KBA 54027

Die Einzelerzeugnisse der reihenweisen Fertigung müssen mit den Genehmigungsunterlagen genau übereinstimmen. Änderungen an den Einzelerzeugnissen sind nur mit ausdrücklicher Zustimmung des Kraftfahrt-Bundesamtes gestattet.

Änderungen der Firmenbezeichnung, der Anschrift und der Fertigungsstätten sowie eines bei der Erteilung der Genehmigung benannten Zustellungsbevollmächtigten oder bevollmächtigten Vertreters sind dem Kraftfahrt-Bundesamt unverzüglich mitzuteilen.

Verstöße gegen diese Bestimmungen können zum Widerruf der Genehmigung führen und können überdies strafrechtlich verfolgt werden.

Die Genehmigung erlischt, wenn sie zurückgegeben oder entzogen wird, oder der genehmigte Typ den Rechtsvorschriften nicht mehr entspricht. Der Widerruf kann ausgesprochen werden, wenn die für die Erteilung und den Bestand der Genehmigung geforderten Voraussetzungen nicht mehr bestehen, wenn der Genehmigungsinhaber gegen die mit der Genehmigung verbundenen Pflichten - auch soweit sie sich aus den zu dieser Genehmigung zugeordneten besonderen Auflagen ergeben - verstößt oder wenn sich herausstellt, dass der genehmigte Typ den Erfordernissen der Verkehrssicherheit oder des Umweltschutzes nicht entspricht.

Das Kraftfahrt-Bundesamt kann jederzeit die ordnungsgemäße Ausübung der durch diese Genehmigung verliehenen Befugnisse, insbesondere die genehmigungsgerechte Fertigung sowie die Maßnahmen zur Übereinstimmung der Produktion, nachprüfen. Es kann zu diesem Zweck Proben entnehmen oder entnehmen lassen. Dem Kraftfahrt-Bundesamt und/oder seinen Beauftragten ist ungehinderter Zutritt zu Produktions- und Lagerstätten zu gewähren.

Die mit der Erteilung der Genehmigung verliehenen Befugnisse sind nicht übertragbar. Schutzrechte Dritter werden durch diese Genehmigung nicht berührt.

Rechtsbehelfsbelehrung

Gegen diese Genehmigung kann innerhalb eines Monats nach Bekanntgabe Widerspruch erhoben werden. Der Widerspruch ist beim **Kraftfahrt-Bundesamt, Fördestraße 16, DE-24944 Flensburg**, schriftlich oder zur Niederschrift einzulegen.



Kraftfahrt-Bundesamt

DE-24932 Flensburg

2

Approval No.: **54027*03**

- Attachment -

Collateral clauses and instruction on right to appeal

Collateral clauses

All equipment which corresponds to the approved type is to be identified according to the applied regulation.

The approval identification is as follows: - see German version -

The individual production of serial fabrication must be in exact accordance with the approval documents. Changes in the individual production are only allowed with express consent of the Kraftfahrt-Bundesamt.

Changes in the name of the company, the address and the manufacturing plant as well as one of the parties given the authority to delivery or authorised representative named when the approval was granted is to be immediately disclosed to the Kraftfahrt-Bundesamt.

Breach of this regulation can lead to recall of the approval and moreover can be legally prosecuted.

The approval expires if it is returned or withdrawn or if the type approved no longer complies with the legal requirements. The revocation can be made if the demanded requirements for issuance and the continuance of the approval no longer exist, if the holder of the approval violates the duties involved in the approval, also to the extent that they result from the assigned conditions to this approval, or if it is determined that the approved type does not comply with the requirements of traffic safety or environmental protection.

The Kraftfahrt-Bundesamt may check the proper exercise of the conferred authority taken from this approval at any time. In particular this means the compliant production as well as the measures for conformity of production. For this purpose samples can be taken or have taken. The employees or the representatives of the Kraftfahrt-Bundesamt may get unhindered access to the production and storage facilities.

The conferred authority contained with issuance of this approval is not transferable. Trade mark rights of third parties are not affected with this approval.

Instruction on right to appeal

This approval can be appealed within one month after notification. The appeal is to be filed in writing or as a transcript at the **Kraftfahrt-Bundesamt, Fördestraße 16, DE-24944 Flensburg.**

GUTACHTEN ZUR ERTEILUNG EINES NACHTRAGS ZUR ABE 54027

366-0400-21-WIRD/N3

Antragsteller: ALCAR WHEELS GmbH

A-1030 Wien

Art: Sonderrad 8 J X 19 H2

Typ: TTV9K

Die in den Anlagen aufgeführten Fahrzeugtypen entsprechen auch nach erfolgter Umrüstung den heute gültigen Vorschriften der StVZO. Das vorliegende Gutachten zur Erteilung eines Nachtrags zur ABE 54027 verliert seine Gültigkeit, wenn sich durch Umrüstung berührte Bauvorschriften der StVZO ändern oder an den Kraftfahrzeugen Änderungen eintreten, die die Begutachtungspunkte beeinflussen.

0. Hinweise

Die Verwendung der LM-Sonderräder Typ TTV9K (8.0Jx19 H2) ist auch in Verbindung mit den LM-Sonderrädern Typ TTV9J (7,5Jx19 H2)) KBA-Nr. 54032 an der Vorderachse zulässig.

Die in den entsprechenden Gutachten aufgeführten Auflagen und Hinweise sind achsweise zu beachten.

Die Kombination unterschiedlicher Radausführungen dieses Radtyps TTV9K ist, sofern nicht explizit ausgenommen, möglich. Es sind insbesondere die Auflagen in den Verwendungsbereichen bzgl. der Rad-/Reifenkombinationen zu beachten.

Die Verwendungsbereiche wurden teilweise aktualisiert.

I. Übersicht

Ausführung	Ausführungsbezeichnung		Loch- kreis in mm / -zahl	Mitten- loch in mm	Ein- preß- tiefe in mm	zul. Rad- last in kg	zul. Abroll- umf. in mm	gültig ab Fertig. Datum
	Kennzeichnung Rad	Kennzeichnung Zentrierring						
TTV9KHBA425ED6 34	PCD108 ET42.5	ohne	108/5	63,4	42,5	850	2364	05/22
TTV9KHBA45ED63 4	PCD108 ET45	ohne	108/5	63,4	45	850	2364	05/22
TTV9KHBA55E16D 634	PCD108 ET55	ohne	108/5	63,4	55	850	2364	05/22
TTV9KHBP425ED6 34	PCD108 ET42.5	ohne	108/5	63,4	42,5	850	2364	05/22
TTV9KHBP45ED63 4	PCD108 ET45	ohne	108/5	63,4	45	850	2364	05/22
TTV9KHBP55E16D 634	PCD108 ET55	ohne	108/5	63,4	55	850	2364	05/22
TTV9K8BA40ED571	PCD112 ET40	ohne	112/5	57,1	40	850	2364	05/22
TTV9K8BA45ED571	PCD112 ET45	ohne	112/5	57,1	45	850	2364	05/22
TTV9K8BP40ED571	PCD112 ET40	ohne	112/5	57,1	40	850	2364	05/22
TTV9K8BP45ED571	PCD112 ET45	ohne	112/5	57,1	45	850	2364	05/22
TTV9K8BA305ED66 6	PCD112 ET30.5	ohne	112/5	66,6	30,5	850	2364	05/22
TTV9K8BA34ED666	PCD112 ET34	ohne	112/5	66,6	34	850	2364	05/22

**Gutachten 366-0400-21-WIRD/N3
zur Erteilung eines Nachtrags zur ABE 54027**

Fahrzeugteil: Sonderrad 8 J X 19 H2
Antragsteller: ALCAR WHEELS GmbH

Radtyp: TTV9K
Stand: 17.11.2022



TTV9K8BA34MED666	PCD112 ET34	ohne		112/5	66,6	34	850	2364	05/22
TTV9K8BA38ED666	PCD112 ET38	ohne		112/5	66,6	38	850	2364	05/22
TTV9K8BA39ED666	PCD112 ET39	ohne		112/5	66,6	39	850	2364	05/22
TTV9K8BA45MED666	PCD112 ET45	ohne		112/5	66,6	45	850	2364	06/22
TTV9K8BA47ED666	PCD112 ET47	ohne		112/5	66,6	47	850	2364	05/22
TTV9K8BP305ED666	PCD112 ET30.5	ohne		112/5	66,6	30,5	850	2364	05/22
TTV9K8BP34ED666	PCD112 ET34	ohne		112/5	66,6	34	850	2364	05/22
TTV9K8BP34MED666	PCD112 ET34	ohne		112/5	66,6	34	850	2364	05/22
TTV9K8BP38ED666	PCD112 ET38	ohne		112/5	66,6	38	850	2364	05/22
TTV9K8BP39ED666	PCD112 ET39	ohne		112/5	66,6	39	850	2364	05/22
TTV9K8BP45MED666	PCD112 ET45	ohne		112/5	66,6	45	850	2364	06/22
TTV9K8BP47ED666	PCD112 ET47	ohne		112/5	66,6	47	850	2364	05/22
TTV9K0BA40D561	PCD114 ET40	Ø71.6 Ø56.1		114,3/5	56,1	40	850	2364	05/22
TTV9K0BA50D561	PCD114 ET50	Ø71.6 Ø56.1		114,3/5	56,1	50	850	2364	05/22
TTV9K0BP40D561	PCD114 ET40	Ø71.6 Ø56.1		114,3/5	56,1	40	850	2364	05/22
TTV9K0BP50D561	PCD114 ET50	Ø71.6 Ø56.1		114,3/5	56,1	50	850	2364	05/22
TTV9K0BA40D601	PCD114 ET40	Ø71.6 Ø60.1		114,3/5	60,1	40	850	2364	05/22
TTV9K0BA50D601	PCD114 ET50	Ø71.6 Ø60.1		114,3/5	60,1	50	850	2364	05/22
TTV9K0BP40D601	PCD114 ET40	Ø71.6 Ø60.1		114,3/5	60,1	40	850	2364	05/22
TTV9K0BP50D601	PCD114 ET50	Ø71.6 Ø60.1		114,3/5	60,1	50	850	2364	05/22
TTV9K0BA40D641	PCD114 ET40	Ø71.6 Ø64.1		114,3/5	64,1	40	850	2364	05/22
TTV9K0BA50D641	PCD114 ET50	Ø71.6 Ø64.1		114,3/5	64,1	50	850	2364	05/22
TTV9K0BP40D641	PCD114 ET40	Ø71.6 Ø64.1		114,3/5	64,1	40	850	2364	05/22
TTV9K0BP50D641	PCD114 ET50	Ø71.6 Ø64.1		114,3/5	64,1	50	850	2364	05/22
TTV9K0BA40D661	PCD114 ET40	Ø71.6 Ø66.1		114,3/5	66,1	40	850	2364	05/22
TTV9K0BA50D661	PCD114 ET50	Ø71.6 Ø66.1		114,3/5	66,1	50	850	2364	05/22
TTV9K0BP40D661	PCD114 ET40	Ø71.6 Ø66.1		114,3/5	66,1	40	850	2364	05/22
TTV9K0BP50D661	PCD114 ET50	Ø71.6 Ø66.1		114,3/5	66,1	50	850	2364	05/22
TTV9K0BA40D671	PCD114 ET40	Ø71.6 Ø67.1		114,3/5	67,1	40	850	2364	05/22
TTV9K0BA50D671	PCD114 ET50	Ø71.6 Ø67.1		114,3/5	67,1	50	850	2364	05/22
TTV9K0BP40D671	PCD114 ET40	Ø71.6 Ø67.1		114,3/5	67,1	40	850	2364	05/22
TTV9K0BP50D671	PCD114 ET50	Ø71.6 Ø67.1		114,3/5	67,1	50	850	2364	05/22
TTV9K0BA40D716	PCD114 ET40	ohne		114,3/5	71,6	40	850	2364	05/22
TTV9K0BP40D716	PCD114 ET40	ohne		114,3/5	71,6	40	850	2364	05/22
TTV9K9BA58ED651	PCD120 ET58	ohne		120/5	65,1	58	850	2364	05/22
TTV9K9BP58ED651	PCD120 ET58	ohne		120/5	65,1	58	850	2364	05/22

I.1. Beschreibung der Sonderräder

Antragsteller : ALCAR WHEELS GmbH
A-1030 Wien
Hersteller : ALCAR WHEELS GmbH
:
: A-1030 Wien



S22 54027*03

Gutachten 366-0400-21-WIRD/N3 zur Erteilung eines Nachtrags zur ABE 54027

Fahrzeugteil: Sonderrad 8 J X 19 H2
Antragsteller: ALCAR WHEELS GmbH

Radtyp: TTV9K
Stand: 17.11.2022



Seite: 3 von 9

Handelsmarke : Dezent TV
Art der Sonderräder :LM-Sonderräder, einteilig, Mittenbohrung mit einer Kappe abgedeckt
Korrosionsschutz : Mehrschicht-Einbrennlackierung
Masse des Rades : ca. 13,1 kg

I.2. Radanschluss

siehe Anlage

I.3. Kennzeichnung der Sonderräder

An den Sonderrädern wird folgende Kennzeichnung an der Außen- bzw. Innenseite eingegossen bzw. eingeprägt, siehe Beispiel der Radausführung TTV9KHBA45ED634:

	: Außenseite	: Innenseite
Radtyp	: --	: TTV9K
Radausführung	: --	: PCD108 ET55
Radgröße	: --	: 8 J X 19 H2
Typzeichen	: KBA 54027	: --
Einpreßtiefe	: --	: ET55
Herstellungsdatum	: --	: Fertigungsmonat und -jahr : z.B. 05/22
Herkunftsmerkmal	: --	: MIG
Gießereikennzeichnung	: --	: HS
Japan. Prüfwertzeichen	: --	: JWL
Weitere Kennzeichnung	: --	: DEZENT

Zusätzlich können an der Radinnenseite bzw. -außenseite verschiedene Kontrollzeichen angebracht sein.

I.4. Verwendungsbereich

Die Sonderräder sind für Personenkraftwagen und Geländefahrzeuge vorgesehen.

II. Sonderradprüfung

Die hier beschriebenen Sonderräder wurden gemäß der "Richtlinien für die Prüfung von Sonderrädern für Kfz und ihre Anh. BMV/StV 13/36.25.07-20.01, VklB S 1377" vom 25.11.1998 geprüft.

II.1. Felge

Die Maße und Toleranzen der Felgenkontur entsprechen der E.T.R.T.O. Norm.

Die nachgeprüften Muster stimmen in den wesentlichen Punkten mit den unter Ziffer V.1. aufgeführten Unterlagen überein.

II.2. Werkstoff der Sonderräder:

Zusammensetzung, Festigkeitswerte und Korrosionsverhalten des Werkstoffes sind in der Beschreibung des Herstellers aufgeführt; diese Angaben wurden durch uns nicht überprüft.

II.3. Festigkeitsprüfung:

Es liegen folgende Technischen Berichte/Nachweise vor:

Gutachten 366-0400-21-WIRD/N3 zur Erteilung eines Nachtrags zur ABE 54027

Fahrzeugteil: Sonderrad 8 J X 19 H2
Antragsteller: ALCAR WHEELS GmbH

Radtyp: TTV9K
Stand: 17.11.2022



Seite: 4 von 9

Berichtart	Berichtnummer	Datum	Technischer Dienst
Technischer Bericht	RP-005607-B0-144	05.07.2022	TÜV NORD

III. Anbau- und Verwendungsprüfung:

III.1. Anbauuntersuchung am Fahrzeug:

Wenn die Auflagen und Hinweise in den Anlagen erfüllt sind, haben die Räder ausreichenden Abstand von Brems- und Fahrwerksteilen, und die Freigängigkeit der Reifen ist bei den im Straßenverkehr üblichen Bedingungen gewährleistet.

III.2. Fahrversuche:

Freigaben der Fahrzeughersteller über Felgenreöße, Einpresstiefe und Größen der Bereifung liegen teilweise nicht vor.

Für die Verwendung der Sonderräder wurden Anbau-, Freigängigkeits und Handlingprüfungen durchgeführt. Der Untersuchungsumfang entspricht den Kriterien der Richtlinie für die Prüfung von Sonderrädern für Kfz und ihre Anhänger (BMV/StV 13/36.25.07-20.01 vom 25.11.1998, VkB I S. 1377), Punkt 4.6.8 Anbauprüfung, und des VdTÜV-Merkblattes Nr. 751 (Begutachtung von baulichen Veränderungen an M- und N-Fahrzeugen unter besonderer Berücksichtigung der Betriebsfestigkeit, Ausgabe 12.2020 Anhang I). Bei den durchgeführten Prüfungen ergaben sich im Vergleich zur serienmäßigen Ausrüstung der Fahrzeuge keine Beanstandungen. Kriterien des Fahrkomforts lagen der Beurteilung nicht zugrunde. Der Kraftstoffverbrauch mit den von der Serie abweichenden Rad/Reifen-Kombinationen wurde nicht gemessen.

III.3. Fahrwerksfestigkeit:

Die Spurverbreiterung wurde gemäß den "Richtlinien für die Prüfung von Sonderrädern für Kfz und ihre Anh. BMV/StV 13/36.25.07-20.01, VkB I S 1377" vom 25.11.1998" geprüft.

IV. Zusammenfassung:

Gegen die Erteilung einer Allgemeinen Betriebserlaubnis nach §22 StVZO bestehen keine technischen Bedenken.

Die Prüfungen wurden entsprechend den relevanten Anforderungen der EN ISO/IEC 17025:2005 durchgeführt. Der Gutachteninhaber muß eine gleichmäßige und reihenweise Fertigung der Räder gewährleisten.

Er hat darüber hinaus dafür zu sorgen, dass dieses Gutachten sowie dessen Anlagen durch Nachtrag ergänzt werden, wenn

- sich am Sonderrad Änderungen in maßlicher, werkstofflicher oder fertigungstechnischer Hinsicht ergeben.
- sich berührte Bau- und Betriebsvorschriften der Straßenverkehrs-Zulassungs-Ordnung (StVZO) bzw. hierzu ergangene Richtlinien und Anweisungen ändern.

- ein Verwendungsbereich definiert ist und sich in diesem anbau-, freigängigkeits- oder fahrzeugfunktionsrelevante Daten ändern.

**Gutachten 366-0400-21-WIRD/N3
zur Erteilung eines Nachtrags zur ABE 54027**

Fahrzeugteil: Sonderrad 8 J X 19 H2
Antragsteller: ALCAR WHEELS GmbH

Radtyp: TTV9K
Stand: 17.11.2022



V. Unterlagen und Anlagen:

V.1. Verwendungsbereichsanlagen:

Folgende Verwendungsbereiche in den bestehenden Anlagen werden aktualisiert und ggf. um neue Anlagen ergänzt:

Anlage	Hersteller	Ausführung	ET	erstellt am	Allg. Hinweise
1	LAND ROVER (GB)	TTV9KHBA425ED634; TTV9KHBP425ED634	42,5	17.11.2022	liegt bei
2	VOLVO, VOLVO CAR CORPORATION	TTV9KHBA425ED634; TTV9KHBP425ED634	42,5	17.11.2022	liegt bei
3	FORD, FORD MOTOR	TTV9KHBA425ED634; TTV9KHBP425ED634	42,5	17.11.2022	liegt bei
4	JAGUAR, Jaguar Land Rover Limited, JAGUAR LAND ROVER LIMITED (GB)	TTV9KHBA425ED634; TTV9KHBP425ED634	42,5	17.11.2022	liegt bei
5	LAND ROVER (GB)	TTV9KHBA45ED634; TTV9KHBP45ED634	45	17.11.2022	liegt bei
6	JAGUAR, Jaguar Land Rover Limited, JAGUAR LAND ROVER LIMITED (GB)	TTV9KHBA45ED634; TTV9KHBP45ED634	45	17.11.2022	liegt bei
7	VOLVO, VOLVO CAR CORPORATION	TTV9KHBA45ED634; TTV9KHBP45ED634	45	17.11.2022	liegt bei
8	FORD, FORD MOTOR	TTV9KHBA45ED634; TTV9KHBP45ED634	45	17.11.2022	liegt bei
9	FORD, FORD MOTOR	TTV9KHBA55E16D634; TTV9KHBP55E16D634	55	17.11.2022	liegt bei
10	SEAT, SEAT, S.A.	TTV9K8BA40ED571; TTV9K8BP40ED571	40	17.11.2022	liegt bei
11	AUDI	TTV9K8BA40ED571; TTV9K8BP40ED571	40	17.11.2022	liegt bei
12	MG	TTV9K8BA40ED571; TTV9K8BP40ED571	40	17.11.2022	liegt bei
13	QUATTRO GmbH	TTV9K8BA40ED571; TTV9K8BP40ED571	40	17.11.2022	liegt bei
14	VOLKSWAGEN	TTV9K8BA40ED571; TTV9K8BP40ED571	40	17.11.2022	liegt bei
15	SKODA	TTV9K8BA40ED571; TTV9K8BP40ED571	40	17.11.2022	liegt bei
16	AUDI AG	TTV9K8BA40ED571; TTV9K8BP40ED571	40	17.11.2022	liegt bei
17	SKODA	TTV9K8BA45ED571; TTV9K8BP45ED571	45	17.11.2022	liegt bei
18	AUDI AG	TTV9K8BA45ED571; TTV9K8BP45ED571	45	17.11.2022	liegt bei
19	AUDI	TTV9K8BA45ED571; TTV9K8BP45ED571	45	17.11.2022	liegt bei
20	MG	TTV9K8BA45ED571; TTV9K8BP45ED571	45	17.11.2022	liegt bei
21	QUATTRO GmbH	TTV9K8BA45ED571; TTV9K8BP45ED571	45	17.11.2022	liegt bei

**Gutachten 366-0400-21-WIRD/N3
zur Erteilung eines Nachtrags zur ABE 54027**

Fahrzeugteil: Sonderrad 8 J X 19 H2
Antragsteller: ALCAR WHEELS GmbH

Radtyp: TTV9K
Stand: 17.11.2022



Seite: 6 von 9

22	VOLKSWAGEN	TTV9K8BA45ED571; TTV9K8BP45ED571	45	17.11.2022	liegt bei
23	SEAT, SEAT, S.A.	TTV9K8BA45ED571; TTV9K8BP45ED571	45	17.11.2022	liegt bei
24	DAIMLER (D), MERCEDES-BENZ	TTV9K8BA305ED666; TTV9K8BP305ED666	30,5	17.11.2022	liegt bei
25	DB	TTV9K8BA34ED666; TTV9K8BP34ED666	34	17.11.2022	liegt bei
26	SSANGYONG	TTV9K8BA34ED666; TTV9K8BP34ED666	34	17.11.2022	liegt bei
27	DAIMLER, DAIMLER BENZ, DAIMLER BENZ AG, DAIMLER (D), MERCEDES-AMG, MERCEDES-BENZ	TTV9K8BA34ED666; TTV9K8BP34ED666	34	17.11.2022	liegt bei
28	Nissan International S. A.	TTV9K8BA34ED666; TTV9K8BP34ED666	34	17.11.2022	liegt bei
29	QUATTRO GmbH	TTV9K8BA34ED666; TTV9K8BP34ED666	34	17.11.2022	liegt bei
30	Bayerische Motorenwerke AG, BMW, BMW AG	TTV9K8BA34ED666; TTV9K8BP34ED666	34	17.11.2022	liegt bei
31	MERCEDES	TTV9K8BA34ED666; TTV9K8BP34ED666	34	17.11.2022	liegt bei
32	AUDI	TTV9K8BA34ED666; TTV9K8BP34ED666	34	17.11.2022	liegt bei
33	DAIMLER BENZ AG, DAIMLER (D), MERCEDES-BENZ	TTV9K8BA34MED666; TTV9K8BP34MED666	34	17.11.2022	liegt bei
34	DB	TTV9K8BA34MED666; TTV9K8BP34MED666	34	17.11.2022	liegt bei
35	MERCEDES	TTV9K8BA34MED666; TTV9K8BP34MED666	34	17.11.2022	liegt bei
36	DAIMLER BENZ AG, DAIMLER (D), MERCEDES-BENZ	TTV9K8BA38ED666; TTV9K8BP38ED666	38	17.11.2022	liegt bei
37	DB	TTV9K8BA38ED666; TTV9K8BP38ED666	38	17.11.2022	liegt bei
38	QUATTRO GmbH	TTV9K8BA39ED666; TTV9K8BP39ED666	39	17.11.2022	liegt bei
39	AUDI	TTV9K8BA39ED666; TTV9K8BP39ED666	39	17.11.2022	liegt bei
40	Bayerische Motorenwerke AG, BMW AG	TTV9K8BA47ED666; TTV9K8BP47ED666	47	17.11.2022	liegt bei
41	DAIMLER, DAIMLER BENZ AG, DAIMLER (D), MERCEDES-AMG, MERCEDES-BENZ	TTV9K8BA47ED666; TTV9K8BP47ED666	47	17.11.2022	liegt bei
42	AUDI	TTV9K8BA47ED666; TTV9K8BP47ED666	47	17.11.2022	liegt bei
43	Ssangyong Motor Co., Ltd.	TTV9K8BA47ED666; TTV9K8BP47ED666	47	17.11.2022	liegt bei
44	SUBARU	TTV9K0BA40D561; TTV9K0BP40D561	40	17.11.2022	liegt bei
45	FUJI HEAVY IND.(J), SUBARU CORPORATION	TTV9K0BA40D561; TTV9K0BP40D561	40	17.11.2022	liegt bei

Benannt unter der Registriernummer KBA-P 00055-00
von der Benennungsstelle des Kraftfahrt-Bundesamtes, Bundesrepublik Deutschland.



§22 54027*03

**Gutachten 366-0400-21-WIRD/N3
zur Erteilung eines Nachtrags zur ABE 54027**

Fahrzeugteil: Sonderrad 8 J X 19 H2
Antragsteller: ALCAR WHEELS GmbH

Radtyp: TTV9K
Stand: 17.11.2022



Seite: 7 von 9

46	FUJI HEAVY IND.(J), SUBARU CORPORATION	TTV9K0BA50D561; TTV9K0BP50D561	50	17.11.2022	liegt bei
47	SUZUKI	TTV9K0BA40D601; TTV9K0BP40D601	40	17.11.2022	liegt bei
48	TOYOTA, Toyota Motor Europe NV/SA, TOYOTA MOTOR EUROPE NV/SA	TTV9K0BA40D601; TTV9K0BP40D601	40	17.11.2022	liegt bei
49	SUZUKI	TTV9K0BA50D601; TTV9K0BP50D601	50	17.11.2022	liegt bei
50	TOYOTA	TTV9K0BA50D601; TTV9K0BP50D601	50	17.11.2022	liegt bei
51	HONDA	TTV9K0BA40D641; TTV9K0BP40D641	40	17.11.2022	liegt bei
52	Tesla Motors Inc.	TTV9K0BA40D641; TTV9K0BP40D641	40	17.11.2022	liegt bei
53	HONDA	TTV9K0BA50D641; TTV9K0BP50D641	50	17.11.2022	liegt bei
54	RENAULT	TTV9K0BA40D661; TTV9K0BP40D661	40	17.11.2022	liegt bei
55	NISSAN, NISSAN EUROPE (F), Nissan International S. A.	TTV9K0BA40D661; TTV9K0BP40D661	40	17.11.2022	liegt bei
56	AUTOMOBILES DACIA S.A.	TTV9K0BA40D661; TTV9K0BP40D661	40	17.11.2022	liegt bei
57	MERCEDES-BENZ	TTV9K0BA40D661; TTV9K0BP40D661	40	17.11.2022	liegt bei
58	NISSAN EUROPE (F), Nissan International S. A.	TTV9K0BA50D661; TTV9K0BP50D661	50	17.11.2022	liegt bei
59	MASERATI S.p.A.	TTV9K0BA40D671; TTV9K0BP40D671	40	17.11.2022	liegt bei
60	KIA	TTV9K0BA40D671; TTV9K0BP40D671	40	17.11.2022	liegt bei
61	HYUNDAI, HYUNDAI Assan Otomotiv Sanayi, Hyundai Motor Company, HYUNDAI Motor Company, HYUNDAI MOTOR (CZ), HYUNDAI MOTOR EUROPE, HYUNDAI MOTOR (IND)	TTV9K0BA40D671; TTV9K0BP40D671	40	17.11.2022	liegt bei
62	KIA MOTORS (SK)	TTV9K0BA40D671; TTV9K0BP40D671	40	17.11.2022	liegt bei
63	PEUGEOT	TTV9K0BA40D671; TTV9K0BP40D671	40	17.11.2022	liegt bei
64	CITROEN	TTV9K0BA40D671; TTV9K0BP40D671	40	17.11.2022	liegt bei
65	MAZDA, Mazda Motor Corporation, Mazda Motor Logistics Europe	TTV9K0BA40D671; TTV9K0BP40D671	40	17.11.2022	liegt bei
66	CHRYSLER (USA)	TTV9K0BA40D671; TTV9K0BP40D671	40	17.11.2022	liegt bei
67	MITSUBISHI	TTV9K0BA40D671; TTV9K0BP40D671	40	17.11.2022	liegt bei
68	KIA	TTV9K0BA50D671; TTV9K0BP50D671	50	17.11.2022	liegt bei

Benannt unter der Registriernummer KBA-P 00055-00
von der Benennungsstelle des Kraftfahrt-Bundesamtes, Bundesrepublik Deutschland.



S22 54027*03

**Gutachten 366-0400-21-WIRD/N3
zur Erteilung eines Nachtrags zur ABE 54027**

Fahrzeugteil: Sonderrad 8 J X 19 H2
Antragsteller: ALCAR WHEELS GmbH

Radtyp: TTV9K
Stand: 17.11.2022



Seite: 8 von 9

69	KIA MOTORS (SK)	TTV9K0BA50D671; TTV9K0BP50D671	50	17.11.2022	liegt bei
70	MAZDA, Mazda Motor Corporation	TTV9K0BA50D671; TTV9K0BP50D671	50	17.11.2022	liegt bei
71	HYUNDAI, HYUNDAI Assan Otomotiv Sanayi, Hyundai Motor Company, HYUNDAI Motor Company, HYUNDAI MOTOR (CZ), HYUNDAI MOTOR EUROPE, HYUNDAI MOTOR (IND)	TTV9K0BA50D671; TTV9K0BP50D671	50	17.11.2022	liegt bei
72	CHRYSLER (USA)	TTV9K0BA40D716; TTV9K0BP40D716	40	17.11.2022	liegt bei
73	VOLKSWAGEN	TTV9K9BA58ED651; TTV9K9BP58ED651	58	17.11.2022	liegt bei
74	DAIMLER BENZ AG, DAIMLER (D), MERCEDES-BENZ	TTV9K8BA45MED666; TTV9K8BP45MED666	45	17.11.2022	liegt bei
75	FORD	TTV9K8BA40ED571; TTV9K8BP40ED571	40	17.11.2022	liegt bei
76	FORD	TTV9K8BA45ED571; TTV9K8BP45ED571	45	17.11.2022	liegt bei

S22 54027*03

**Gutachten 366-0400-21-WIRD/N3
zur Erteilung eines Nachtrags zur ABE 54027**

Fahrzeugteil: Sonderrad 8 J X 19 H2
Antragsteller: ALCAR WHEELS GmbH

Radtyp: TTV9K
Stand: 17.11.2022



Seite: 9 von 9

V.2. Allgemeine Hinweise:

siehe Anlage: Allgemeine Hinweise

V.3. Technische Unterlagen:

siehe Anlage: Technische Unterlagen

V.4. Änderungen:

:Einzelheiten zum Antrag vom

Datum 17.11.2022

:Es wird geändert

Verwendungsbereich der Anlagen 4,6,27,30,32,33,36,40,41,51,53,60,68,74
wurde aktualisiert.



Fleischer

Sachverständiger
Prüflabor DIN EN ISO/IEC 17025:2017
Wien, 17.11.2022
KUB

§22 54027*03

**Gutachten 366-0400-21-WIRD/N3
zur Erteilung eines Nachtrags zur ABE 54027**

ANLAGE: Technische Unterlagen
Hersteller: ALCAR WHEELS GmbH

Radtyp: TTV9K
Stand: 17.11.2022



Der Begutachtung zugrunde liegende Unterlagen:

Bezeichnung	Unterlagen	Datum / Änderung / Datum
Befestigungsteile	AEZ M01	22.11.1994 12.04.2002
Befestigungsteile	AEZ S01-01	31.10.1999 01.09.2002
Befestigungsteile	AEZ S01-03	18.08.2003
Befestigungsteile	C17F27	05.06.2003 22.11.2006
Kappe ZT2020BP	57C cap	14.08.2014
Nabenkappe ZT2000BP	ZT2000	15.08.2000
Nabenkappe ZT2310B	ZT2310	23.09.2008
Radbeschreibung	2. Ausfertigung	04.07.2022
Radzeichnung ALPRO Bl.1-3	TTV9K_KBA	06.12.2021
Radzeichnung ALPRO Bl.1-4	TTV9K_ECE	06.12.2021 04.07.2022
Technischer Bericht	RP-005607-B0-144	05.07.2022

S22 54027*03

Gutachten 366-0400-21-WIRD/N3 zur Erteilung eines Nachtrags zur ABE 54027

ANLAGE: Allgemeine Hinweise
Hersteller: ALCAR WHEELS GmbH

Radtyp: TTV9K
Stand: 17.11.2022



Seite: 1 von 1

Wuchtgewichte

Sofern zum Auswuchten der Sonderräder an der Felgeninnenseite Klebegewichte unterhalb des Tiefbetts bzw. unterhalb der Felgenschulter bzw. Klammern am inneren Felgenhorn angebracht werden, ist auf einen Mindestabstand von 3 mm zu Brems-, Fahrwerks- bzw. Lenkungsteilen zu achten.

Allgemeine Reifenhinweise

Reifen mit dem Geschwindigkeitssymbol V dürfen bei 210 km/h bis zu 100% und bei 240 km/h bis zu 91% ihrer maximalen Tragfähigkeit ausgelastet werden. Dazwischen wird linear interpoliert.

Reifen mit dem Geschwindigkeitssymbol W dürfen bei 240 km/h bis zu 100% und bei 270 km/h bis zu 85% ihrer maximalen Tragfähigkeit ausgelastet werden. Dazwischen wird linear interpoliert.

Reifen mit dem Geschwindigkeitssymbol Y dürfen bei 270 km/h bis zu 100% und bei 300 km/h bis zu 85% ihrer maximalen Tragfähigkeit ausgelastet werden. Dazwischen wird linear interpoliert.
Für Geschwindigkeiten über 300 km/h sind die Tragfähigkeiten vom Reifenhersteller zu bestätigen.

Bei der Bestimmung der Tragfähigkeit ist zur bauartbedingten Höchstgeschwindigkeit des Fahrzeuges eine Toleranz von 5% oder die vom Fahrzeughersteller vorgegebene Toleranz zu addieren und der Einfluß des Sturzwinkels zu beachten.

Bei Reifen mit der Geschwindigkeitsbezeichnung ZR sind die Tragfähigkeiten von den Reifenherstellern bestätigen zu lassen.

Die Bezieher der Sonderräder sind darauf hinzuweisen, dass der vom Reifenhersteller vorgeschriebenen Reifenfülldruck zu beachten ist.

Um ungünstige Einflüsse auf das Fahrverhalten zu vermeiden, sollten jeweils nur gleiche Reifen (Bauart, Hersteller und Profiltyp) am Fahrzeug montiert werden. Spezielle Auflagen im Gutachten bleiben hiervon unberührt.

Ersatzrad

Die Bezieher der Sonderräder müssen darauf hingewiesen werden, dass bei Verwendung des serienmäßigen Ersatzrades die serienmäßigen Radbefestigungsteile zu verwenden sind.

Allgemeine Radhinweise

Eine nachträgliche mechanische Bearbeitung und/oder thermische Behandlung ist nicht zulässig.

§22 54027*03

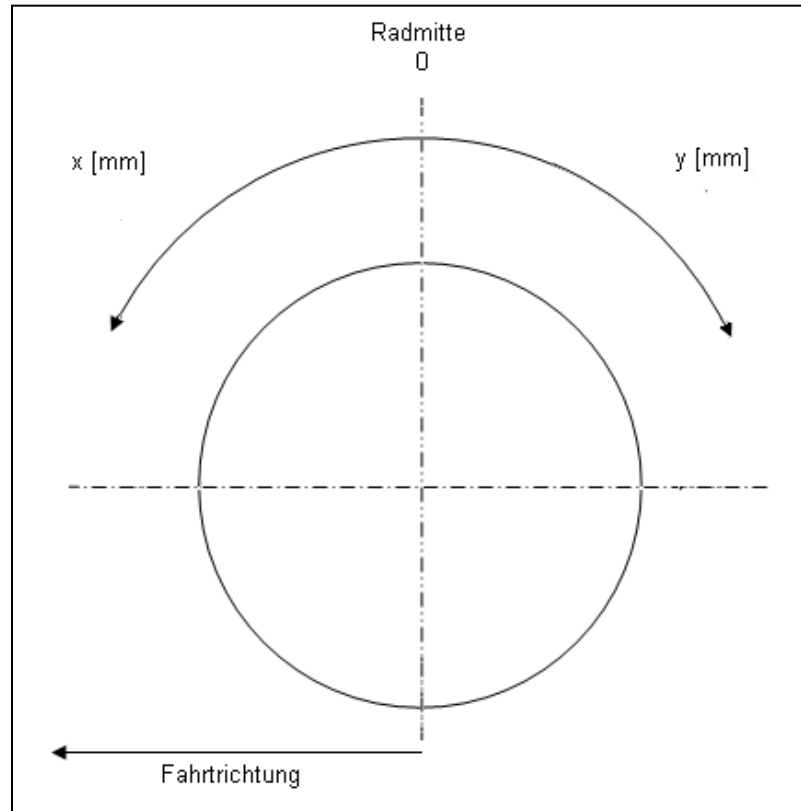
**Gutachten 366-0400-21-WIRD/N3
zur Erteilung eines Nachtrags zur ABE 54027**

ANHANG: Nacharbeitsprofile - Skizze Radhaus
Hersteller: ALCAR WHEELS GmbH

Radtyp: TTV9K
Stand: 17.11.2022

Hinweisblatt zu den im Gutachten genannten Nacharbeitsauflagen Nr.

26B, 26P, 27B, 27I, 26N, 26J, 27F, 27H



S22 54027*03

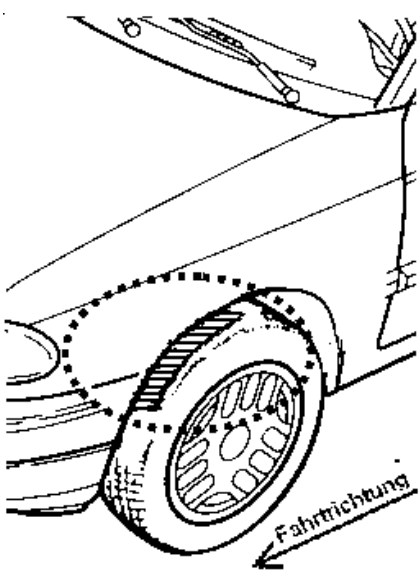
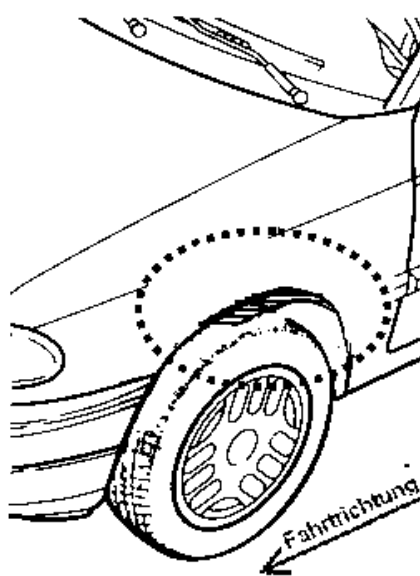
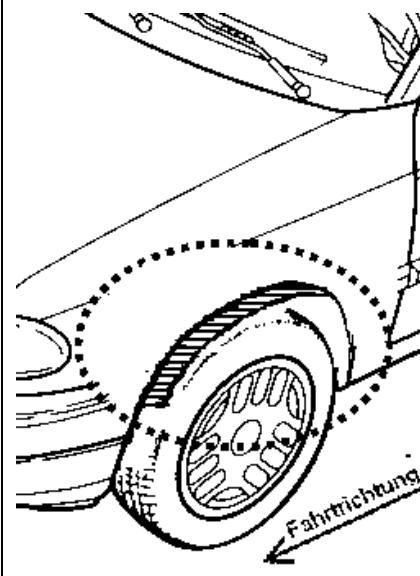
**Gutachten 366-0400-21-WIRD/N3
zur Erteilung eines Nachtrags zur ABE 54027**

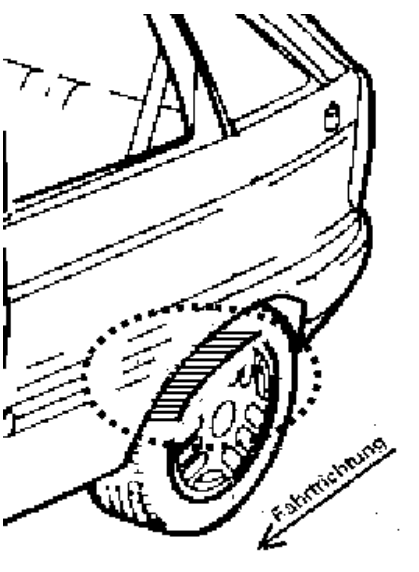
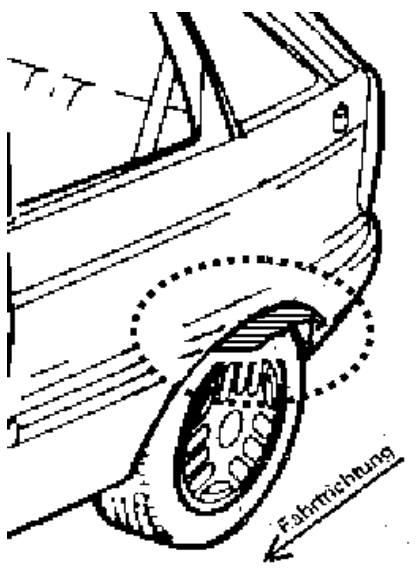
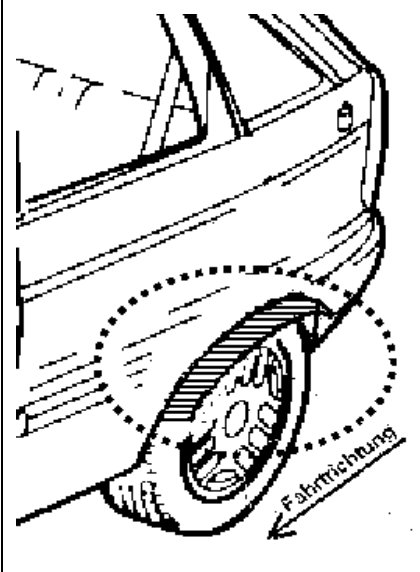
ANLAGE: Radabdeckung
Hersteller: ALCAR WHEELS GmbH

Radtyp: TTV9K
Stand: 17.11.2022

Hinweisblatt zu den im Gutachten genannten Radabdeckungsauflagen Nr. 241 – 248, 24C, 24D, 24J und 24M.

Die nachfolgenden Bilder stellen die Hilfsmittel zur Erfüllung der Radabdeckung dar, die in den Radabdeckungsauflagen beschrieben sind.

Vorderachse		
Bereich 30 Grad vor der Radmitte Zu Auflage 241 bzw. 245	Bereich 50 Grad hinter der Radmitte Zu Auflage 242 bzw. 246	Bereich 30 Grad vor und 50 Grad hinter der Radmitte Zu Auflage 241,242,245, 246,24C,24J
		

Hinterachse		
Bereich 30 Grad vor der Radmitte Zu Auflage 243 bzw. 247	Bereich 50 Grad hinter der Radmitte Zu Auflage 244 bzw. 248	Bereich 30 Grad vor und 50 Grad hinter der Radmitte Zu Auflage 243,244,247,248,24D,24M
		

**Gutachten 366-0400-21-WIRD/N3
zur Erteilung eines Nachtrags zur ABE 54027**

ANLAGE: 5 LAND ROVER
Hersteller: ALCAR WHEELS GmbH

Radtyp: TTV9K
Stand: 17.11.2022



Fahrzeughersteller **LAND ROVER (GB)**

Raddaten:

Radgröße nach Norm : 8 J X 19 H2 Einpreßtiefe (mm) : 45
Lochkreis (mm)/Lochzahl : 108/5 Zentrierart : Mittenzentrierung

Technische Daten, Kurzfassung

Ausführung	Ausführungsbezeichnung		Mittell och in mm	Zentrierring- werkstoff	zul. Rad- last in kg	zul. Abroll umf. in mm	gültig ab Fertig datum
	Kennzeichnung Rad	Kennzeichnung Zentrierring					
TTV9KHBA45ED63 4	PCD108 ET45	ohne	63,4		850	2364	05/22
TTV9KHBP45ED63 4	PCD108 ET45	ohne	63,4		850	2364	05/22

Im Fahrzeug vorgeschriebene Fahrzeugsysteme, z. B. Reifendruckkontrollsysteme, müssen nach Anbau der Sonderräder funktionsfähig bleiben.

Der Fahrzeughalter muss auf die Kontrolle des Anzugsmoments der Befestigungsmittel nach einer Wegstrecke von 50km hingewiesen werden.

Verwendungsbereich/Fz-Hersteller : **LAND ROVER (GB)**

Befestigungsteile : Kegelbund-muttern M14x1,5, Kegelw. 60 Grad,
für Typ : LF

Zubehör : AEZ Artikel-Nr. ZJL1

Befestigungsteile : Kegelbund-muttern M14x1,5, Kegelw. 60 Grad, für Typ : LV; LV-A

Zubehör : OE-Mutter ww. ZJL1

Anzugsmoment der Befestigungsteile : 133 Nm

Verkaufsbezeichnung: **FREELANDER 2**

Fahrzeugtyp	Betriebslaubnis	kW	Reifen	Auflagen zu Reifen	Auflagen
LF	e11*2001/116*0300*..	110 -177	235/55R19 101 255/50R19 103	11A; 24J 11A; 24J; 24M	Allradantrieb; Frontantrieb; 10B; 11B; 11G; 11H; 12A; 51A; 7BL; 7MZ; 71C; 71K; 721; 725; 73C; 74A; 74H; 76T; 4AZ



**Gutachten 366-0400-21-WIRD/N3
zur Erteilung eines Nachtrags zur ABE 54027**

ANLAGE: 5 LAND ROVER
Hersteller: ALCAR WHEELS GmbH

Radtyp: TTV9K
Stand: 17.11.2022



Verkaufsbezeichnung: **RANGE ROVER EVOQUE**

Fahrzeugtyp	Betriebserlaubnis	kW	Reifen	Auflagen zu Reifen	Auflagen
LV	e11*2007/46*0223*..	110 -213	235/50R19 99		Cabrio; Kombi; Coupe; 2-türig; 4-türig; Allradantrieb; Frontantrieb; 10B; 11B; 11G; 11H; 12A; 51A; 573; 7MF; 7MZ; 71C; 71K; 721; 725; 73C; 74C; 74H
			235/55R19	51G	
			245/45R19 98		
			255/45R19 100		

Verkaufsbezeichnung: **RANGE ROVER EVOQUE VAN**

Fahrzeugtyp	Betriebserlaubnis	kW	Reifen	Auflagen zu Reifen	Auflagen
LV-A	e3*2007/46*0221*..	110 -213	235/50R19 99		Cabrio; Kombi; Coupe; 2-türig; 4-türig; Allradantrieb; Frontantrieb; 10B; 11B; 11G; 11H; 12A; 51A; 573; 7MF; 7MZ; 71C; 71K; 721; 725; 73C; 74C; 74H
			235/55R19	51G	
			245/45R19 98		
			255/45R19 100		

Auflagen

- 10B) Die mindestens erforderlichen Geschwindigkeitsbereiche der zu verwendenden Reifen sind, mit Ausnahme der Reifen mit M+S-Profil, den Fahrzeugpapieren zu entnehmen. Die für M+S Reifen zulässige Höchstgeschwindigkeit ist im Blickfeld des Fahrzeugführer sinnfällig anzugeben und im Betrieb nicht zu überschreiten. Die zulässige Achslast des Fahrzeuges darf nicht größer sein als das Zweifache der auf Seite 1 dieser Anlage angegebenen Radlast unter Berücksichtigung des angegebenen Abrollumfanges. Der beim Reifen angeführte Lastindex beschreibt die mindesterforderliche Tragfähigkeit, es sind Reifen mit höherem Lastindex zulässig, die max. Achslast ist mit diesem Lastindex zu vergleichen wodurch eventuell vorhandene Achslastaufgaben entfallen können.
- 11A) Der vorschriftsmäßige Zustand des Fahrzeuges ist durch einen amtlich anerkannten Sachverständigen oder Prüfer für den Kraftfahrzeugverkehr oder einen Prüflingenieur einer Überwachungsorganisation oder einen Angestellten nach Abschnitt 4 der Anlage VIIIb zur StVZO unter Angabe von FAHRZEUGHERSTELLER, FAHRZEUGTYP und FAHRZEUGIDENTIFIZIERUNGNUMMER auf einem Nachweis entsprechend dem im Beispielkatalog zum §19 StVZO veröffentlichten Muster bescheinigen zu lassen.
- 11B) Wird eine in diesem Gutachten aufgeführte Reifengröße verwendet, die nicht bereits in der Fahrzeuggenehmigung für diesen Fahrzeug-Typ/ -Variante/ -Version bzw. Fahrzeugausführung genannt ist, so sind die Angaben über die Reifengrößen in den Fahrzeugpapieren bei der nächsten Befassung mit den Fahrzeugpapieren durch die Zulassungsstelle unter Vorlage der Allgemeinen Betriebserlaubnis bzw. der Abnahmebestätigung nach §19 Abs. 3 der StVZO berichtigen zu lassen. Diese Berichtigung ist dann nicht erforderlich, wenn die ABE des Sonderrades eine Freistellung von der Pflicht zur Berichtigung der Fahrzeugpapiere enthält.
- 11G) Die Brems-, Lenkungsaggregate und das Fahrwerk mit Ausnahme von Sonder-Fahrwerksfedern müssen, sofern diese durch keine weiteren Auflagen berührt werden, dem Serienstand entsprechen. Für die Sonder-Fahrwerksfedern muß eine Allgemeine Betriebserlaubnis oder ein Teilegutachten vorliegen; gegen die Verwendung der Rad/Reifenkombination dürfen keine technischen Bedenken bestehen. Wird gleichzeitig mit dem Anbau der Sonderräder eine Fahrwerksänderung vorgenommen, so ist diese und ihre Auswirkung auf den Anbau der Sonderräder gesondert zu beurteilen.



§22 54027*03

**Gutachten 366-0400-21-WIRD/N3
zur Erteilung eines Nachtrags zur ABE 54027**

ANLAGE: 5 LAND ROVER
Hersteller: ALCAR WHEELS GmbH

Radtyp: TTV9K
Stand: 17.11.2022



Seite: 3 von 4

- 11H) Wird das serienmäßige Ersatzrad verwendet, soll mit mäßiger Geschwindigkeit und nicht länger als erforderlich gefahren werden. Hierbei müssen die serienmäßigen Befestigungsteile verwendet werden. Bei Fahrzeugausführungen mit Allradantrieb ist bei Verwendung des Ersatzrades darauf zu achten, daß nur Reifen mit gleich großem Abrollumfang zulässig sind.
- 12A) Die Verwendung von Schneeketten ist nicht möglich, es sei denn, dass für den hier aufgeführten Fahrzeugtyp eine weitere Umrüstmöglichkeit im Gutachten aufgeführt ist. Für diese Umrüstung mit der Einschränkung in Spalte Auflagen "Auflagen zu Reifen" sind die dort aufgeführten Auflagen und Hinweise zu beachten.
- 24J) Die Radabdeckung an Achse 1 ist durch Ausstellen der Frontschürze und des Kotflügels oder durch Anbau von dauerhaft befestigten Karosserieteilen im Bereich 30 Grad vor der Radmitte und 50 Grad hinter der Radmitte herzustellen. Je nach Rüstzustand des Fahrzeuges (z. B. Fahrzeugtieferlegung, Radabdeckungsverbreiterung, usw.) kann es möglich sein, dass die Radabdeckung ausreichend ist. Die gesamte Breite der Rad/Reifenkombination muss, unter Beachtung des maximal möglichen Betriebsmaßes des Reifens (1,04 fache der Nennbreite des Reifens), im oben genannten Bereich abgedeckt sein.
- 24M) Die Radabdeckung an Achse 2 ist durch Ausstellen der Heckschürze und des Kotflügels oder durch Anbau von dauerhaft befestigten Karosserieteilen im Bereich 30 Grad vor der Radmitte und 50 Grad hinter der Radmitte herzustellen. Je nach Rüstzustand des Fahrzeuges (z. B. Fahrzeugtieferlegung, Radabdeckungsverbreiterung, usw.) kann es möglich sein, dass die Radabdeckung ausreichend ist. Die gesamte Breite der Rad/Reifenkombination muss, unter Beachtung des maximal möglichen Betriebsmaßes des Reifens (1,04 fache der Nennbreite des Reifens), im oben genannten Bereich abgedeckt sein.
- 4AZ) Die Verwendung des vom Fahrzeughersteller verbauten Reifendruck Kontrollsystems mit Sensoren Art. Nr.: LR021935 (nur wenn auch original verbaut) ist zulässig. Das System muss gemäß den Herstellerangaben kalibriert werden. Alternativ kann ein geeignetes Nachrüst-Kontrollsystem verwendet werden.
- 51A) Der vom Fahrzeughersteller (siehe Betriebsanleitung oder Reifenfülldruckhinweis am Fahrzeug) bzw. Reifenhersteller vorgeschriebene Reifenfülldruck ist zu beachten. Die Verwendung von Reifen mit Notlaufeigenschaften ist laut Hersteller nur mit Reifenfülldrucküberwachungssystem zulässig.
- 51G) Die Verwendung dieser Rad/Reifen-Kombination ist nur zulässig, wenn diese Reifendimension in den Fahrzeugpapieren bereits serienmäßig eingetragen oder vom Fahrzeughersteller, s. Auszug aus der EG-Genehmigung des Fahrzeuges (EG-Übereinstimmungsbescheinigung), freigegeben ist. Der Loadindex, das Geschwindigkeitssymbol, die M+S-Kennzeichnung, die Hinweise und die Empfehlungen des Fahrzeugherstellers sind bei Verwendung dieser Reifengröße zu beachten.
- 573) Die Verwendung unterschiedlicher Reifengrößen an Vorder- und Hinterachse ist an Fahrzeugen mit Allradantrieb nur zulässig, wenn deren Abrollumfänge gleich sind. Es ist eine Bestätigung des Reifenherstellers über die tatsächlichen Abrollumfänge erforderlich, es wird empfohlen den Nachweis der Eignung bei den Fahrzeugpapieren mitzuführen. Alle an ein und derselben Achse montierten Reifen müssen vom gleichen Reifentyp sein.
- 71C) Zum Auswuchten der Sonderräder dürfen an der Felgenninnenseite nur Klebegewichte angebracht werden.
- 71K) Zum Auswuchten der Sonderräder dürfen an der Felgenaußenseite nur Klebegewichte unterhalb des Tiefbetts angebracht werden.
- 721) Es ist nur die Verwendung von Gummiventilen oder Metallschraubventilen mit Überwurfmutter von außen, die weitgehend den Normen (DIN, E.T.R.T.O. bzw. Tire and Rim) entsprechen und die für einen Ventilloch-Nenndurchmesser von 11,3 mm geeignet sind, zulässig. Das Ventil darf nicht über den Felgenrand hinausragen. Es sind die Montagehinweise des Ventilherstellers zu beachten.

**Gutachten 366-0400-21-WIRD/N3
zur Erteilung eines Nachtrags zur ABE 54027**

ANLAGE: 5 LAND ROVER
Hersteller: ALCAR WHEELS GmbH

Radtyp: TTV9K
Stand: 17.11.2022



Seite: 4 von 4

- 725) Bei Fahrzeugen mit einer bauartbedingten Höchstgeschwindigkeit über 210 km/h sind nur Metallschraubventile zulässig. Es sind die Montagehinweise des Ventilherstellers zu beachten.
- 73C) Es ist nur die Verwendung von schlauchlosen Reifen zulässig.
- 74A) Es dürfen nur die vom Radhersteller mitzuliefernden Radbefestigungsteile verwendet werden, dabei ist die Gewindegröße der serienmäßigen Befestigungsteile zu beachten. Bei Verwendung von Radschrauben, ist die, in der Anlage zum Gutachten, dem Fahrzeug zugeordnete Schaftlänge zu beachten.
- 74C) Es dürfen nur die serienmäßigen Radbefestigungsteile vom Fahrzeughersteller bzw. die vom Radhersteller mitzuliefernden Radbefestigungsteile verwendet werden, dabei ist die Gewindegröße der serienmäßigen Befestigungsteile zu beachten. Bei Verwendung von Radschrauben, ist die, in der Anlage zum Gutachten, dem Fahrzeug zugeordnete Schaftlänge zu beachten.
- 74H) Vor Montage der Räder sind eventuell vorhandene Zentrierstifte, Befestigungsschrauben oder Sicherungsringe an den Anschlussflanschen des Fahrzeugs zu entfernen.
- 76T) Die Verwendung dieser Felgengröße ist nur zulässig, wenn die Felgenbreite, der in den Fahrzeugpapieren serienmäßig eingetragenen Felgen, nicht unterschritten wird.
- 7BL) Die Verwendung des vom Fahrzeughersteller verbauten Reifendruck Kontrollsystems mit Sensoren Art. Nr.: LR058023 (nur wenn auch original verbaut) ist zulässig. Das System muss gemäß den Herstellerangaben kalibriert werden. Alternativ kann ein geeignetes Nachrüstkontrollsystem verwendet werden.
- 7MF) Die Verwendung des vom Fahrzeughersteller verbauten Reifendruck Kontrollsystems mit Sensoren Art. Nr.: LR066378 (nur wenn auch original verbaut) ist zulässig. Das System muss gemäß den Herstellerangaben kalibriert werden. Alternativ kann ein geeignetes Nachrüstkontrollsystem verwendet werden.
- 7MZ) Die Verwendung des vom Fahrzeughersteller verbauten Reifendruck Kontrollsystems mit Sensoren Art. Nr.: LR070840 (nur wenn auch original verbaut) ist zulässig. Das System muss gemäß den Herstellerangaben kalibriert werden. Alternativ kann ein geeignetes Nachrüstkontrollsystem verwendet werden.

**Gutachten 366-0400-21-WIRD/N3
zur Erteilung eines Nachtrags zur ABE 54027**

ANLAGE: 6 JAGUAR
Hersteller: ALCAR WHEELS GmbH

Radtyp: TTV9K
Stand: 17.11.2022



Fahrzeughersteller

JAGUAR, Jaguar Land Rover Limited, JAGUAR LAND ROVER LIMITED (GB)

Raddaten:

Radgröße nach Norm : 8 J X 19 H2 Einpreßtiefe (mm) : 45
Lochkreis (mm)/Lochzahl : 108/5 Zentrierart : Mittenzentrierung

Technische Daten, Kurzfassung

Ausführung	Ausführungsbezeichnung		Mittelloch in mm	Zentrierring- werkstoff	zul. Rad- last in kg	zul. Abroll- umf. in mm	gültig ab Fertig- datum
	Kennzeichnung Rad	Kennzeichnung Zentrierring					
TTV9KHBA45ED63 4	PCD108 ET45	ohne	63,4		850	2364	05/22
TTV9KHBP45ED63 4	PCD108 ET45	ohne	63,4		850	2364	05/22

Im Fahrzeug vorgeschriebene Fahrzeugsysteme, z. B. Reifendruckkontrollsysteme, müssen nach Anbau der Sonderräder funktionsfähig bleiben.

Der Fahrzeughalter muss auf die Kontrolle des Anzugsmoments der Befestigungsmittel nach einer Wegstrecke von 50km hingewiesen werden.

Verwendungsbereich/Fz-Hersteller : JAGUAR, Jaguar Land Rover Limited, JAGUAR LAND ROVER LIMITED (GB)

Befestigungsteile : Kegelbund-muttern M12x1,5, Kegelw. 60 Grad, für Typ : CC9; CCX; N*3; JB; JA

Zubehör : AEZ Artikel-Nr. ZJC2

Befestigungsteile : Kegelbund-muttern M14x1,5, Kegelw. 60 Grad, für Typ : LY; DH; LC; DC; LZ; DF

Zubehör : OE-Mutter ww. ZJL1

Anzugsmoment der Befestigungsteile : 102 Nm für Typ : N*3
125 Nm für Typ : CC9; DC; DH; JA; JB
128 Nm für Typ : CCX
133 Nm für Typ : DF; LC; LZ
140 Nm für Typ : LY

Verkaufsbezeichnung: **DISCOVERY SPORT**

Fahrzeugtyp	Betriebserlaubnis	kW	Reifen	Auflagen zu Reifen	Auflagen
LC	e11*2007/46*1659*.., e5*2007/46*1058*..	110 -227	225/55R19 99 235/55R19	51G	10B; 11B; 11G; 11H; 12A; 51A; 7F6; 7HQ; 7MZ; 71C; 71K; 721; 725; 73C; 74C; 74H



S22 54027*03

**Gutachten 366-0400-21-WIRD/N3
zur Erteilung eines Nachtrags zur ABE 54027**

ANLAGE: 6 JAGUAR
Hersteller: ALCAR WHEELS GmbH

Radtyp: TTV9K
Stand: 17.11.2022



Verkaufsbezeichnung: **Jaguar E-PACE**

Fahrzeugtyp	Betriebserlaubnis	kW	Reifen	Auflagen zu Reifen	Auflagen
DF	e11*2007/46*4161*.. e5*2007/46*1050*..	110 -221	225/55R19 99 235/55R19 101		10B; 11B; 11G; 11H; 12A; 51A; 7HP; 7NA; 71C; 71K; 721; 725; 73C; 74C; 74H

Verkaufsbezeichnung: **Jaguar F-PACE**

Fahrzeugtyp	Betriebserlaubnis	kW	Reifen	Auflagen zu Reifen	Auflagen
DC	e11*2007/46*3324*.. e5*2007/46*1047*..	120 -280	245/55R19 103 255/55R19 107		Allradantrieb; Heckantrieb; 10B; 11B; 11G; 11H; 12A; 51A; 7F9; 7HT; 7NA; 71C; 71K; 721; 725; 73C; 74C; 74H; 771

Verkaufsbezeichnung: **JAGUAR I-PACE**

Fahrzeugtyp	Betriebserlaubnis	kW	Reifen	Auflagen zu Reifen	Auflagen
DH	e11*2007/46*4311*.. e5*2007/46*1052*..	172	235/55R19 101	12P	Allradantrieb; 10B; 11B; 11G; 11H; 51A; 7NA; 7PW; 71C; 71K; 721; 725; 73C; 74C; 74H
			235/60R19 107V	12W	
			245/55R19 103	12A	
			255/50R19 103	12A	
			255/55R19 107	12A	
			265/50R19 106	11A; 12A; 245	
			265/55R19 109	11A; 12A; 245	

Verkaufsbezeichnung: **JAGUAR S-TYPE**

Fahrzeugtyp	Betriebserlaubnis	kW	Reifen	Auflagen zu Reifen	Auflagen
CCX	e11*98/14*0115*..	147 -175	245/35R19 93	11A; 21B; 22B; 22L; 24J; 24M	ab e11*98/14*0115*06; 10B; 11B; 11G; 11H;
		147 -219	245/35R19 93Y	11A; 21B; 22B; 22L; 24J; 24M	12A; 51A; 71C; 71K; 721; 725; 73C; 74A; 74H; 4BZ

Verkaufsbezeichnung: **JAGUAR XE**

Fahrzeugtyp	Betriebserlaubnis	kW	Reifen	Auflagen zu Reifen	Auflagen
JA	e11*2007/46*2150*.. e5*2007/46*1049*..	120 -280	235/40R19 96	11A; 245; 26B; 26J	Allradantrieb; Heckantrieb; 10B; 11B; 11G; 11H; 12A; 51A; 7F7; 7NA; 71C; 71K; 721; 725; 73C; 74A; 74H
			245/35R19 93W	11A; 245; 26B; 26N	

**Gutachten 366-0400-21-WIRD/N3
zur Erteilung eines Nachtrags zur ABE 54027**

ANLAGE: 6 JAGUAR
Hersteller: ALCAR WHEELS GmbH

Radtyp: TTV9K
Stand: 17.11.2022



Verkaufsbezeichnung: **Jaguar XF**

Fahrzeugtyp	Betriebserlaubnis	kW	Reifen	Auflagen zu Reifen	Auflagen
JB	e11*2007/46*2981*.. e5*2007/46*1048*..	120 -280	245/40R19 98		Kombi; Limousine; Allradantrieb; Heckantrieb; 10B; 11B; 11G; 11H; 12A; 51A; 7F8; 7NA; 71C; 71K; 721; 725; 73C; 74A; 74H

Verkaufsbezeichnung: **JAGUAR XF, JAGUAR XF SPORTBRAKE**

Fahrzeugtyp	Betriebserlaubnis	kW	Reifen	Auflagen zu Reifen	Auflagen
CC9	e11*2001/116*0323*..	120 -202	245/40R19	12T; 51G	Kombilimousine; Limousine; Heckantrieb; 10B; 11B; 11G; 11H; 51A; 7AF; 7MO; 71C; 71K; 721; 725; 73C; 74A; 74H; 76T; 765; 4BZ

Verkaufsbezeichnung: **JAGUAR XJ**

Fahrzeugtyp	Betriebserlaubnis	kW	Reifen	Auflagen zu Reifen	Auflagen
N*3	e11*2001/116*0217*..	152 -291	245/45R19	51G; 52J	nur bis e11*2001/116*0217*04; Heckantrieb; Luftfederung; nicht für gepanzerte Fz; 10B; 11B; 11G; 11H; 12A; 51A; 71C; 71K; 721; 725; 73C; 74A; 74H; 76T; 76Z; 765; 4BZ

Verkaufsbezeichnung: **Range Rover Evoque**

Fahrzeugtyp	Betriebserlaubnis	kW	Reifen	Auflagen zu Reifen	Auflagen
LZ	e5*2007/46*0076*..	110 -227	225/55R19 99	12T	10B; 11B; 11G; 11H; 51A; 7MZ; 7PX; 71C; 71K; 721; 725; 73C; 74C; 74H; 765
			235/50R19 99	12T	
			235/55R19 101	12T	
			255/45R19 100	12A	

Verkaufsbezeichnung: **Range Rover Velar**

Fahrzeugtyp	Betriebserlaubnis	kW	Reifen	Auflagen zu Reifen	Auflagen
LY	e11*2007/46*3954*.. e5*2007/46*1057*..	132 -280	255/55R19 107		Allradantrieb; 10B; 11B; 11G; 11H; 12A; 51A; 7HU; 7MZ; 71C; 71K; 721; 725; 73C; 74C; 74H

Auflagen

10B) Die mindestens erforderlichen Geschwindigkeitsbereiche der zu verwendenden Reifen sind, mit Ausnahme der Reifen mit M+S-Profil, den Fahrzeugpapieren zu entnehmen. Die für M+S Reifen



**Gutachten 366-0400-21-WIRD/N3
zur Erteilung eines Nachtrags zur ABE 54027**

ANLAGE: 6 JAGUAR
Hersteller: ALCAR WHEELS GmbH

Radtyp: TTV9K
Stand: 17.11.2022



Seite: 4 von 8

- zulässige Höchstgeschwindigkeit ist im Blickfeld des Fahrzeugführer sinnfällig anzugeben und im Betrieb nicht zu überschreiten. Die zulässige Achslast des Fahrzeuges darf nicht größer sein als das Zweifache der auf Seite 1 dieser Anlage angegebenen Radlast unter Berücksichtigung des angegebenen Abrollumfanges. Der beim Reifen angeführte Lastindex beschreibt die mindesterforderliche Tragfähigkeit, es sind Reifen mit höherem Lastindex zulässig, die max. Achslast ist mit diesem Lastindex zu vergleichen wodurch eventuell vorhandene Achslastaufgaben entfallen können.
- 11A) Der vorschriftsmäßige Zustand des Fahrzeuges ist durch einen amtlich anerkannten Sachverständigen oder Prüfer für den Kraftfahrzeugverkehr oder einen Prüflingenieur einer Überwachungsorganisation oder einen Angestellten nach Abschnitt 4 der Anlage VIIIb zur StVZO unter Angabe von FAHRZEUGHERSTELLER, FAHRZEUGTYP und FAHRZEUGIDENTIFIZIERUNGNUMMER auf einem Nachweis entsprechend dem im Beispielkatalog zum §19 StVZO veröffentlichten Muster bescheinigen zu lassen.
- 11B) Wird eine in diesem Gutachten aufgeführte Reifengröße verwendet, die nicht bereits in der Fahrzeuggenehmigung für diesen Fahrzeug-Typ/ -Variante/ -Version bzw. Fahrzeugausführung genannt ist, so sind die Angaben über die Reifengrößen in den Fahrzeugpapieren bei der nächsten Befassung mit den Fahrzeugpapieren durch die Zulassungsstelle unter Vorlage der Allgemeinen Betriebserlaubnis bzw. der Abnahmebestätigung nach §19 Abs. 3 der StVZO berichtigen zu lassen. Diese Berichtigung ist dann nicht erforderlich, wenn die ABE des Sonderrades eine Freistellung von der Pflicht zur Berichtigung der Fahrzeugpapiere enthält.
- 11G) Die Brems-, Lenkungsaggregate und das Fahrwerk mit Ausnahme von Sonder-Fahrwerksfedern müssen, sofern diese durch keine weiteren Auflagen berührt werden, dem Serienstand entsprechen. Für die Sonder-Fahrwerksfedern muß eine Allgemeine Betriebserlaubnis oder ein Teilegutachten vorliegen; gegen die Verwendung der Rad/Reifenkombination dürfen keine technischen Bedenken bestehen. Wird gleichzeitig mit dem Anbau der Sonderräder eine Fahrwerksänderung vorgenommen, so ist diese und ihre Auswirkung auf den Anbau der Sonderräder gesondert zu beurteilen.
- 11H) Wird das serienmäßige Ersatzrad verwendet, soll mit mäßiger Geschwindigkeit und nicht länger als erforderlich gefahren werden. Hierbei müssen die serienmäßigen Befestigungsteile verwendet werden. Bei Fahrzeugausführungen mit Allradantrieb ist bei Verwendung des Ersatzrades darauf zu achten, daß nur Reifen mit gleich großem Abrollumfang zulässig sind.
- 12A) Die Verwendung von Schneeketten ist nicht möglich, es sei denn, dass für den hier aufgeführten Fahrzeugtyp eine weitere Umrüstmöglichkeit im Gutachten aufgeführt ist. Für diese Umrüstung mit der Einschränkung in Spalte Auflagen "Auflagen zu Reifen" sind die dort aufgeführten Auflagen und Hinweise zu beachten.
- 12P) Die Verwendung von Schneeketten ohne innere Spanneinrichtung (Herst. RUD System Centrax) ist nur an der Achse möglich, die in der Betriebsanleitung des Fahrzeuges genannt wird.
- 12T) Die Verwendung von feingliedrigen Schneeketten ist nur mit der vom Fahrzeughersteller freigegebenen Schneekette oder einer baugleichen Schneekette an der Achse, die in der Betriebsanleitung des Fahrzeuges genannt wird, möglich.
- 12W) Die Verwendung von feingliedrigen Schneeketten ohne innere Spanneinrichtung, die nicht mehr als 8 mm auflagen, ist nur an der Achse, die in der Betriebsanleitung des Fahrzeuges genannt wird, möglich.
- 21B) Durch Anlegen der vorderen Radhausausschnittkanten und Kunststoffinnenkotflügel über die gesamte Radhausausschnittkantenlänge ist die Freigängigkeit der Rad/Reifen-Kombination herzustellen.
- 22B) Durch Anlegen bzw. Bearbeiten der hinteren Radhausausschnittkanten und Kunststoffinnenkotflügel über die gesamte Radhausausschnittkantenlänge ist die Freigängigkeit der Rad/Reifen-Kombination herzustellen.
- 22L) Durch Kürzen bis zum Schraubenkopf und komplettes Umbiegen der Befestigungslasche der Heckschürzenbefestigung ist eine ausreichende Freigängigkeit der Rad/Reifen-Kombination herzustellen.

**Gutachten 366-0400-21-WIRD/N3
zur Erteilung eines Nachtrags zur ABE 54027**

ANLAGE: 6 JAGUAR
Hersteller: ALCAR WHEELS GmbH

Radtyp: TTV9K
Stand: 17.11.2022



Seite: 5 von 8

- 245) Die Radabdeckung an Achse 1 ist durch Ausstellen der Frontschürze und des Kotflügels oder durch Anbau von dauerhaft befestigten Karosserieteilen im Bereich 30 Grad vor der Radmitte herzustellen. Je nach Rüstzustand des Fahrzeuges (z. B. Fahrzeugtieferlegung, Radabdeckungsverbreiterung, usw.) kann es möglich sein, dass die Radabdeckung ausreichend ist. Die gesamte Breite der Rad/Reifenkombination muss, unter Beachtung des maximal möglichen Betriebsmaßes des Reifens (1,04 fache der Nennbreite des Reifens), im oben genannten Bereich abgedeckt sein.
- 24J) Die Radabdeckung an Achse 1 ist durch Ausstellen der Frontschürze und des Kotflügels oder durch Anbau von dauerhaft befestigten Karosserieteilen im Bereich 30 Grad vor der Radmitte und 50 Grad hinter der Radmitte herzustellen. Je nach Rüstzustand des Fahrzeuges (z. B. Fahrzeugtieferlegung, Radabdeckungsverbreiterung, usw.) kann es möglich sein, dass die Radabdeckung ausreichend ist. Die gesamte Breite der Rad/Reifenkombination muss, unter Beachtung des maximal möglichen Betriebsmaßes des Reifens (1,04 fache der Nennbreite des Reifens), im oben genannten Bereich abgedeckt sein.
- 24M) Die Radabdeckung an Achse 2 ist durch Ausstellen der Heckschürze und des Kotflügels oder durch Anbau von dauerhaft befestigten Karosserieteilen im Bereich 30 Grad vor der Radmitte und 50 Grad hinter der Radmitte herzustellen. Je nach Rüstzustand des Fahrzeuges (z. B. Fahrzeugtieferlegung, Radabdeckungsverbreiterung, usw.) kann es möglich sein, dass die Radabdeckung ausreichend ist. Die gesamte Breite der Rad/Reifenkombination muss, unter Beachtung des maximal möglichen Betriebsmaßes des Reifens (1,04 fache der Nennbreite des Reifens), im oben genannten Bereich abgedeckt sein.
- 26B) Durch Anlegen der vorderen Radhausauschnittkanten und Kunststoffinnenkotflügel ist die Freigängigkeit der Rad/Reifen-Kombination herzustellen. Die genauen Maße / Bereiche sind dem beigefügten Anhang / Hinweisblatt "Nacharbeitsprofile Fahrzeug" am Ende dieser Anlage zu entnehmen.
- 26J) Durch Aufweiten bzw. Ausstellen der vorderen Radhäuser ist die Freigängigkeit der Rad/Reifen-Kombination herzustellen. Die genauen Maße / Bereiche sind dem beigefügten Anhang / Hinweisblatt "Nacharbeitsprofile Fahrzeug" am Ende dieser Anlage zu entnehmen.
- 26N) Durch Aufweiten bzw. Ausstellen der vorderen Radhäuser ist die Freigängigkeit der Rad/Reifen-Kombination unter Berücksichtigung der maximal zulässigen Betriebsbreite nach ETRTO bzw. WdK (1,04 fache Nennbreite des Reifens) herzustellen. Die genauen Maße / Bereiche sind dem beigefügten Anhang / Hinweisblatt "Nacharbeitsprofile Fahrzeug" am Ende dieser Anlage zu entnehmen.
- 4BZ) Die Verwendung des vom Fahrzeughersteller verbauten Reifendruck Kontrollsystems mit Sensoren Art. Nr.: C2Z15016 (nur wenn auch original verbaut) ist zulässig. Das System muss gemäß den Herstellerangaben kalibriert werden. Alternativ kann ein geeignetes Nachrüst-Kontrollsystem verwendet werden.
- 51A) Der vom Fahrzeughersteller (siehe Betriebsanleitung oder Reifenfülldruckhinweis am Fahrzeug) bzw. Reifenhersteller vorgeschriebene Reifenfülldruck ist zu beachten.
Die Verwendung von Reifen mit Notlaufeigenschaften ist laut Hersteller nur mit Reifenfülldrucküberwachungssystem zulässig.
- 51G) Die Verwendung dieser Rad/Reifen-Kombination ist nur zulässig, wenn diese Reifendimension in den Fahrzeugpapieren bereits serienmäßig eingetragen oder vom Fahrzeughersteller, s. Auszug aus der EG-Genehmigung des Fahrzeuges (EG-Übereinstimmungsbescheinigung), freigegeben ist. Der Loadindex, das Geschwindigkeitssymbol, die M+S-Kennzeichnung, die Hinweise und die Empfehlungen des Fahrzeugherstellers sind bei Verwendung dieser Reifengröße zu beachten.
- 52J) Diese Reifengröße ist nur mit M+S-Profil zulässig. Die Lauffläche und die Struktur sind bei M+S-Profil so konzipiert, dass sie vor allem auf Matsch und Schnee (Winter) bessere Fahreigenschaften gewährleisten.
- 71C) Zum Auswuchten der Sonderräder dürfen an der Felgeninnenseite nur Klebegewichte angebracht werden.
- 71K) Zum Auswuchten der Sonderräder dürfen an der Felgenaußenseite nur Klebegewichte unterhalb des Tiefbetts angebracht werden.

Gutachten 366-0400-21-WIRD/N3 zur Erteilung eines Nachtrags zur ABE 54027

ANLAGE: 6 JAGUAR

Hersteller: ALCAR WHEELS GmbH

Radtyp: TTV9K

Stand: 17.11.2022



Seite: 6 von 8

- 721) Es ist nur die Verwendung von Gummiventilen oder Metallschraubventilen mit Überwurfmutter von außen, die weitgehend den Normen (DIN, E.T.R.T.O. bzw. Tire and Rim) entsprechen und die für einen Ventilloch-Nenn Durchmesser von 11,3 mm geeignet sind, zulässig.
Das Ventil darf nicht über den Felgenreand hinausragen. Es sind die Montagehinweise des Ventilherstellers zu beachten.
- 725) Bei Fahrzeugen mit einer bauartbedingten Höchstgeschwindigkeit über 210 km/h sind nur Metallschraubventile zulässig. Es sind die Montagehinweise des Ventilherstellers zu beachten.
- 73C) Es ist nur die Verwendung von schlauchlosen Reifen zulässig.
- 74A) Es dürfen nur die vom Radhersteller mitzuliefernden Radbefestigungsteile verwendet werden, dabei ist die Gewindegröße der serienmäßigen Befestigungsteile zu beachten. Bei Verwendung von Radschrauben, ist die, in der Anlage zum Gutachten, dem Fahrzeug zugeordnete Schaftlänge zu beachten.
- 74C) Es dürfen nur die serienmäßigen Radbefestigungsteile vom Fahrzeughersteller bzw. die vom Radhersteller mitzuliefernden Radbefestigungsteile verwendet werden, dabei ist die Gewindegröße der serienmäßigen Befestigungsteile zu beachten. Bei Verwendung von Radschrauben, ist die, in der Anlage zum Gutachten, dem Fahrzeug zugeordnete Schaftlänge zu beachten.
- 74H) Vor Montage der Räder sind eventuell vorhandene Zentrierstifte, Befestigungsschrauben oder Sicherungsringe an den Anschlussflanschen des Fahrzeugs zu entfernen.
- 765) Die Verwendung dieser Radgröße ist nicht zulässig an Fahrzeugausführungen, die serienmäßig laut COC-Papier (EG-Übereinstimmungserklärung) als kleinste Radgröße mit 20-Zoll-Rädern ausgerüstet sind.
- 76T) Die Verwendung dieser Felgenreöße ist nur zulässig, wenn die Felgenbreite, der in den Fahrzeugpapieren serienmäßig eingetragenen Felgen, nicht unterschritten wird.
- 76Z) Die Verwendung dieser Radgröße ist nur in Verbindung mit M+S-Reifen zulässig.
- 771) Die Verwendung der Räder/Reifenkombination ist nicht zulässig an Fahrzeugen, die ab Werk nur mit der Reifengröße 235/65R18 ausgerüstet sind.
- 7AF) Die Verwendung des vom Fahrzeughersteller verbauten Reifendruck Kontrollsystems mit Sensoren Art. Nr.: C2C41655 (nur wenn auch original verbaut) ist zulässig. Das System muss gemäß den Herstellerangaben kalibriert werden. Alternativ kann ein geeignetes Nachrüstkontrollsystem verwendet werden.
- 7F6) Die Verwendung des vom Fahrzeughersteller verbauten Reifendruck Kontrollsystems mit Sensoren Art. Nr.: LR066378 (nur e11*2007/46*1659*..) (nur wenn auch original verbaut) ist zulässig. Das System muss gemäß den Herstellerangaben kalibriert werden. Alternativ kann ein geeignetes Nachrüstkontrollsystem verwendet werden.
- 7F7) Die Verwendung des vom Fahrzeughersteller verbauten Reifendruck Kontrollsystems mit Sensoren Art. Nr.: C2D43636 (nur e11*2007/46*2150*..) (nur wenn auch original verbaut) ist zulässig. Das System muss gemäß den Herstellerangaben kalibriert werden. Alternativ kann ein geeignetes Nachrüstkontrollsystem verwendet werden.
- 7F8) Die Verwendung des vom Fahrzeughersteller verbauten Reifendruck Kontrollsystems mit Sensoren Art. Nr.: 50533279 (nur e11*2007/46*2981*..) (nur wenn auch original verbaut) ist zulässig. Das System muss gemäß den Herstellerangaben kalibriert werden. Alternativ kann ein geeignetes Nachrüstkontrollsystem verwendet werden.
- 7F9) Die Verwendung des vom Fahrzeughersteller verbauten Reifendruck Kontrollsystems mit Sensoren Art. Nr.: 50533279 (nur e11*2007/46*3324*..) (nur wenn auch original verbaut) ist zulässig. Das System muss gemäß den Herstellerangaben kalibriert werden. Alternativ kann ein geeignetes Nachrüstkontrollsystem verwendet werden.

**Gutachten 366-0400-21-WIRD/N3
zur Erteilung eines Nachtrags zur ABE 54027**

ANLAGE: 6 JAGUAR
Hersteller: ALCAR WHEELS GmbH

Radtyp: TTV9K
Stand: 17.11.2022



Seite: 7 von 8

- 7HP) Die Verwendung des vom Fahrzeughersteller verbauten Reifendruck Kontrollsystems mit Sensoren Art. Nr.: M8E2-1A159-AA (nur e11*2007/46*4161*..) (nur wenn auch original verbaut) ist zulässig. Das System muss gemäß den Herstellerangaben kalibriert werden. Alternativ kann ein geeignetes Nachrüstkontrollsystem verwendet werden.
- 7HQ) Die Verwendung des vom Fahrzeughersteller verbauten Reifendruck Kontrollsystems mit Sensoren Art. Nr.: LR156918 (nur e11*2007/46*1659*..) (nur wenn auch original verbaut) ist zulässig. Das System muss gemäß den Herstellerangaben kalibriert werden. Alternativ kann ein geeignetes Nachrüstkontrollsystem verwendet werden.
- 7HT) Die Verwendung des vom Fahrzeughersteller verbauten Reifendruck Kontrollsystems mit Sensoren Art. Nr.: M8E2-1A159-AA (nur e11*2007/46*3324*..) (nur wenn auch original verbaut) ist zulässig. Das System muss gemäß den Herstellerangaben kalibriert werden. Alternativ kann ein geeignetes Nachrüstkontrollsystem verwendet werden.
- 7HU) Die Verwendung des vom Fahrzeughersteller verbauten Reifendruck Kontrollsystems mit Sensoren Art. Nr.: LR156918 (nur e11*2007/46*3954*..) (nur wenn auch original verbaut) ist zulässig. Das System muss gemäß den Herstellerangaben kalibriert werden. Alternativ kann ein geeignetes Nachrüstkontrollsystem verwendet werden.
- 7MO) Die Verwendung des vom Fahrzeughersteller verbauten Reifendruck Kontrollsystems mit Sensoren Art. Nr.: C2D43636 (nur wenn auch original verbaut) ist zulässig. Das System muss gemäß den Herstellerangaben kalibriert werden. Alternativ kann ein geeignetes Nachrüstkontrollsystem verwendet werden.
- 7MZ) Die Verwendung des vom Fahrzeughersteller verbauten Reifendruck Kontrollsystems mit Sensoren Art. Nr.: LR070840 (nur wenn auch original verbaut) ist zulässig. Das System muss gemäß den Herstellerangaben kalibriert werden. Alternativ kann ein geeignetes Nachrüstkontrollsystem verwendet werden.
- 7NA) Die Verwendung des vom Fahrzeughersteller verbauten Reifendruck Kontrollsystems mit Sensoren Art. Nr.: C2D47173 (nur wenn auch original verbaut) ist zulässig. Das System muss gemäß den Herstellerangaben kalibriert werden. Alternativ kann ein geeignetes Nachrüstkontrollsystem verwendet werden.
- 7PW) Die Verwendung des vom Fahrzeughersteller verbauten Reifendruck Kontrollsystems mit Sensoren Art. Nr.: M8E2-1A159-AA (nur wenn auch original verbaut) ist zulässig. Das System muss gemäß den Herstellerangaben kalibriert werden. Alternativ kann ein geeignetes Nachrüstkontrollsystem verwendet werden.
- 7PX) Die Verwendung des vom Fahrzeughersteller verbauten Reifendruck Kontrollsystems mit Sensoren Art. Nr.: LR156918 (nur wenn auch original verbaut) ist zulässig. Das System muss gemäß den Herstellerangaben kalibriert werden. Alternativ kann ein geeignetes Nachrüstkontrollsystem verwendet werden.

**Gutachten 366-0400-21-WIRD/N3
zur Erteilung eines Nachtrags zur ABE 54027**

ANLAGE: 6 JAGUAR
Hersteller: ALCAR WHEELS GmbH

Radtyp: TTV9K
Stand: 17.11.2022



Nacharbeitsprofile Fahrzeug

Fahrzeug:

Hersteller: JAGUAR
Fahrzeugtyp: JA
Genehm.Nr.: e11*2007/46*2150*..
Handelsbez.: JAGUAR XE

Variante(n): Heckantrieb

Nacharbeit Radhausausschnittkantenbereich:

Auflagen	Nacharbeit im Bereich		Achse
	von [mm]	bis [mm]	
26B	x = 300	y = 300	VA
26P	x = 250	y = 230	VA
27B	x = 290	y = 300	HA
27I	x = 240	y = 250	HA

Aufweiten Radhausausschnittkantenbereich:

Auflagen	Im Bereich		Aufweiten um [mm]	Achse
	von [mm]	bis [mm]		
27F	x = 290	y = 300	26	HA
27H	x = 290	y = 300	8	HA
26J	x = 300	y = 300	30	VA
26N	x = 300	y = 300	8	VA

S22 54027*03

**Gutachten 366-0400-21-WIRD/N3
zur Erteilung eines Nachtrags zur ABE 54027**

ANLAGE: 7 VOLVO
Hersteller: ALCAR WHEELS GmbH

Radtyp: TTV9K
Stand: 17.11.2022



130 Nm (nur V40) für Typ : M
140 Nm für Typ : A; A-2D; B; B-2D; D; D-N2D; D-2D; F; L; P; U; X; Z

Verkaufsbezeichnung: **C30**

Fahrzeugtyp	Betriebserlaubnis	kW	Reifen	Auflagen zu Reifen	Auflagen
M-2D	e1*2001/116*0427*..	73 - 132	225/35R19 88W	11A; 22I; 24J; 24M	VOLVO C30 (Coupe); Frontantrieb; 10B; 11B; 11G; 11H; 12A; 51A; 71C; 71K; 721; 725; 73C; 74A; 74H; 77E
		73 - 169	225/35R19 88Y	11A; 22I; 24J; 24M	

Verkaufsbezeichnung: **S/V90,V90 C.Country, S/V90 T8 Twin E.,S90 Exc,Polestar1**

Fahrzeugtyp	Betriebserlaubnis	kW	Reifen	Auflagen zu Reifen	Auflagen
P	e4*2007/46*1067*..	120 -240	225/55R19 99		V90 Cross Country; Allradantrieb; 10B; 11B; 11G; 11H; 12A; 51A; 71C; 71K; 721; 725; 73C; 74D; 74H; 77E
			235/50R19 99		
			245/45R19 98		
			255/45R19 100		
P	e4*2007/46*1067*..	110 -240	225/45R19 96		nicht Cross Country; Kombi; Limousine; Allradantrieb; Frontantrieb; 10B; 11B; 11G; 11H; 12A; 51A; 71C; 71K; 721; 725; 73C; 74D; 74H; 77E
			235/40R19 96		
			235/45R19 95	5HR	
			245/40R19 98		
			245/45R19 98		

Verkaufsbezeichnung: **S60, V60, V60 Cross Country**

Fahrzeugtyp	Betriebserlaubnis	kW	Reifen	Auflagen zu Reifen	Auflagen
Z	e4*2007/46*1315*..	110 -186	225/45R19 96	11A; 26N	V60 CROSS COUNTRY; nicht Polizei; 10B; 11B; 11G; 11H; 12A; 51A; 71C; 71K; 721; 725; 73C; 74D; 74H; 77E
			235/45R19 95	11A; 245; 26N	
			245/40R19 94	11A; 24J; 248; 26J	
			245/45R19 98	11A; 24J; 248; 26J	
Z	e4*2007/46*1315*..	120 -240	235/40R19 96		nur Limousine Allradantrieb; nur Limousine Frontantrieb; 10B; 11B; 11G; 11H; 12A; 51A; 71C; 71K; 721; 725; 73C; 74D; 74H; 77E; 83A
			245/35R19 93	11A; 26P	
			245/40R19 94	11A; 26P	
Z	e4*2007/46*1315*..	110 -228	235/35R19 91	5GG	V60; nicht Polizei; 10B; 11B; 11G; 11H; 12A; 51A; 71C; 71K; 721; 725; 73C; 74D; 74H; 77E; 83A; 863
		110 -240	235/40R19 92	5GM	

**Gutachten 366-0400-21-WIRD/N3
zur Erteilung eines Nachtrags zur ABE 54027**

ANLAGE: 7 VOLVO
Hersteller: ALCAR WHEELS GmbH

Radtyp: TTV9K
Stand: 17.11.2022



Verkaufsbezeichnung: **VOLVO S40, V50, C70, C30, V40**

Fahrzeugtyp	Betriebserlaubnis	kW	Reifen	Auflagen zu Reifen	Auflagen
M	e4*2001/116*0076*..	73 - 125	225/35R19 88W	11A; 22I; 24J; 24M	VOLVO S40, V50; Kombi;
		73 - 169	225/35R19 88Y	11A; 22I; 24J; 24M	Limousine; Frontantrieb; 10B; 11B; 11G; 11H; 12A; 51A; 71C; 71K; 721; 725; 73C; 74A; 74H; 77E; 4AE; 4DK
M	e4*2001/116*0076*..	100 - 125	225/35R19 88W	5FE	VOLVO C70 (Cabrio); Frontantrieb; 10B; 11B; 11G; 11H; 12A; 51A; 71C; 71K; 721; 725; 73C; 74A; 74H; 77E; 4AE; 4DK
		100 - 169	225/35R19 88Y	5FE	
M	e4*2001/116*0076*..	84 - 132	225/35R19 88		VOLVO V40 CrossCountry; Allradantrieb; Frontantrieb; 10B; 11B; 11G; 11H; 12A; 51A; 71C; 71K; 721; 725; 73C; 74A; 74H; 765; 77E; 4AE; 4DK
		84 - 157	225/35R19 88W		
			225/40R19 89		
		84 - 187	225/40R19 89W		
			235/35R19 91	11A; 245	
235/40R19 92	11A; 245				
M	e4*2001/116*0076*..	73 - 132	225/35R19 88W	11A; 22I; 24J; 24M	VOLVO C30 (Coupe); Frontantrieb; 10B; 11B; 11G; 11H; 12A; 51A; 71C; 71K; 721; 725; 73C; 74A; 74H; 77E; 4AE; 4DK
		73 - 169	225/35R19 88Y	11A; 22I; 24J; 24M	
M	e4*2001/116*0076*..	84 - 132	215/35R19 85W	5EG	VOLVO V40; Frontantrieb; 10B; 11B; 11G; 11H; 12A; 51A; 71C; 71K; 721; 725; 73C; 74A; 74H; 77E; 4AE; 4DK
			225/30R19 84W	5EA	
		84 - 157	225/35R19 88W		
			235/35R19 87W	5ET	
		84 - 187	235/35R19 91		

Verkaufsbezeichnung: **VOLVO S60, V60, S60 Cross Country, V60 Cross Country**

Fahrzeugtyp	Betriebserlaubnis	kW	Reifen	Auflagen zu Reifen	Auflagen
F	e9*2007/46*0023*..	110 - 187	225/45R19 92		S60 Cross Country; V60 Cross Country; Allradantrieb; Frontantrieb; 10B; 11B; 11G; 11H; 12A; 51A; 71C; 71K; 721; 725; 73C; 74D; 74H; 77E; 4AE; 4DK
			235/40R19 92		
			235/45R19 95		
			245/40R19 94	11A; 27I	



**Gutachten 366-0400-21-WIRD/N3
zur Erteilung eines Nachtrags zur ABE 54027**

ANLAGE: 7 VOLVO
Hersteller: ALCAR WHEELS GmbH

Radtyp: TTV9K
Stand: 17.11.2022



Verkaufsbezeichnung: **VOLVO S60, V60, S60 Cross Country, V60 Cross Country**

Fahrzeugtyp	Betriebserlaubnis	kW	Reifen	Auflagen zu Reifen	Auflagen
F	e9*2007/46*0023*..	84 - 177	235/35R19 91Y	11A; 21P; 22I; 5GG	nicht S60 Cross Country; nicht V60 Cross Country; Kombi; Stufenheck; Allradantrieb; Frontantrieb; 10B; 11B; 11G; 11H; 12A; 51A; 573; 71C; 71K; 721; 725; 73C; 74D; 74H; 77E; 4AE; 4DK
		84 - 224	245/35R19 93Y	11A; 21B; 22B; 260	

Verkaufsbezeichnung: **VOLVO S80**

Fahrzeugtyp	Betriebserlaubnis	kW	Reifen	Auflagen zu Reifen	Auflagen
A	e9*2001/116*0057*..	80 - 175	245/35R19 93W	11A; 22I	Allradantrieb;
A-2D	e1*2001/116*0504*..	80 - 232	245/35R19 93Y	11A; 22I; 5HA	Frontantrieb; 10B; 11B; 11G; 11H; 12A; 51A; 71C; 71K; 721; 725; 73C; 74D; 74H; 77E; 4AE; 4WE

Verkaufsbezeichnung: **V70, XC70**

Fahrzeugtyp	Betriebserlaubnis	kW	Reifen	Auflagen zu Reifen	Auflagen
B B-2D	e9*2001/116*0065*.. e1*2001/116*0505*..	120 - 210	245/40R19 94		VOLVO XC70; Allradantrieb; 10B; 11B; 11G; 11H; 12A; 51A; 71C; 71K; 721; 725; 73C; 74D; 74H; 77E; 4AE; 4DK
		120 - 224	235/45R19 95		
			245/40R19 98		
			245/45R19 98		
B B-2D	e9*2001/116*0065*.. e1*2001/116*0505*..	80 - 120	245/35R19 93	11A; 22B	VOLVO V70; Frontantrieb; 10B; 11B; 11G; 11H; 12A; 51A; 71C; 71K; 721; 725; 73C; 74D; 74H; 77E; 4AE; 4DK
		80 - 175	245/35R19 93W	11A; 22B	

Verkaufsbezeichnung: **XC40, C40**

Fahrzeugtyp	Betriebserlaubnis	kW	Reifen	Auflagen zu Reifen	Auflagen
X	e9*2007/46*3146*..	95 - 184	225/55R19 99		XC40; nicht Elektro; inkl. Hybrid; 10B; 11B; 11G; 11H; 12A; 51A; 71C; 71K; 721; 725; 73C; 74D; 74H; 77E
			235/50R19 99	11A; 26P	
			245/45R19 98		
			245/50R19 101	11A; 24J; 248; 26P	
			255/45R19 100	11A; 26P	
			255/50R19 103	11A; 24J; 248; 26B; 27I	

**Gutachten 366-0400-21-WIRD/N3
zur Erteilung eines Nachtrags zur ABE 54027**

ANLAGE: 7 VOLVO
Hersteller: ALCAR WHEELS GmbH

Radtyp: TTV9K
Stand: 17.11.2022



Seite: 5 von 13

Verkaufsbezeichnung: **XC60**

Fahrzeugtyp	Betriebserlaubnis	kW	Reifen	Auflagen zu Reifen	Auflagen
D	e9*2001/116*0068*..	100 -224	235/55R19 101	11A; 24J; 248	Allradantrieb; Frontantrieb; 10B; 11B; 11G; 11H; 12A; 51A; 71C; 71K; 721; 725; 73C; 74D; 74H; 77E; 4AE; 4DK
D-N2D	e1*2007/46*0339*..		255/50R19 103	11A; 22I; 24J; 248	
D-2D	e1*2001/116*0507*..				

Verkaufsbezeichnung: **XC60, XC60 T8 Twin Engine, XC60 Hybrid**

Fahrzeugtyp	Betriebserlaubnis	kW	Reifen	Auflagen zu Reifen	Auflagen
U	e4*2007/46*1220*..	223 -235	235/50R19 99		XC60 T8 Twin Engine; Hybrid; Niveauregulierung; Luftfederung; 10B; 11B; 11G; 11H; 12A; 51A; 71C; 71K; 721; 725; 73C; 74D; 74H; 765; 77E
			235/55R19 101		
			245/50R19 101	11A; 245	
			245/55R19 103	11A; 245	
U	e4*2007/46*1220*..	110 -240	235/50R19 99		XC60; Nicht 223kW- 235kW T8 Twin Engine/Hybrid; Niveauregulierung; Luftfederung; 10B; 11B; 11G; 11H; 12A; 51A; 71C; 71K; 721; 725; 73C; 74D; 74H; 765; 77E
			235/55R19 101		
			245/50R19 101	11A; 245	
			245/55R19 103	11A; 245	
U	e4*2007/46*1220*..	140 -235	235/50R19 99	11A; 24J	nicht Hybrid; Lenkeinschlagbegrenzu ng; nicht Luftfederung; 10B; 11B; 11G; 11H; 12A; 51A; 71C; 71K; 721; 725; 73C; 74D; 74H; 765; 77E
			235/55R19 101	11A; 24J	
			245/50R19 101	11A; 24J	
			245/55R19 103	11A; 24J	

Verkaufsbezeichnung: **XC90, XC90 T8 Twin Engine, XC90 Excellence, XC90 Exc. L**

Fahrzeugtyp	Betriebserlaubnis	kW	Reifen	Auflagen zu Reifen	Auflagen
L	e4*2007/46*0929*..	140 -240	235/55R19 101		nicht 223-235kW Twin Engine; Allradantrieb; Frontantrieb; 10B; 11B; 11G; 11H; 12A; 51A; 7MP; 71C; 71K; 721; 725; 73C; 74D; 74H; 77E
			245/50R19 101		
			245/55R19 103		

Benannt unter der Registriernummer KBA-P 00055-00
von der Benennungsstelle des Kraftfahrt-Bundesamtes, Bundesrepublik Deutschland.



§22 54027*03

**Gutachten 366-0400-21-WIRD/N3
zur Erteilung eines Nachtrags zur ABE 54027**

ANLAGE: 7 VOLVO
Hersteller: ALCAR WHEELS GmbH

Radtyp: TTV9K
Stand: 17.11.2022



Verkaufsbezeichnung: **XC90, XC90 T8 Twin Engine, XC90 Excellence, XC90 Exc. L**

Fahrzeugtyp	Betriebserlaubnis	kW	Reifen	Auflagen zu Reifen	Auflagen
L	e4*2007/46*0929*..	223 -235	235/55R19 101 245/50R19 101 245/55R19 103		Twin Engine; Allradantrieb; Frontantrieb; 10B; 11B; 11G; 11H; 12A; 51A; 7MP; 71C; 71K; 721; 725; 73C; 74D; 74H; 77E

Auflagen

- 10B) Die mindestens erforderlichen Geschwindigkeitsbereiche der zu verwendenden Reifen sind, mit Ausnahme der Reifen mit M+S-Profil, den Fahrzeugpapieren zu entnehmen. Die für M+S Reifen zulässige Höchstgeschwindigkeit ist im Blickfeld des Fahrzeugführer sinnfällig anzugeben und im Betrieb nicht zu überschreiten. Die zulässige Achslast des Fahrzeuges darf nicht größer sein als das Zweifache der auf Seite 1 dieser Anlage angegebenen Radlast unter Berücksichtigung des angegebenen Abrollumfanges. Der beim Reifen angeführte Lastindex beschreibt die mindesterforderliche Tragfähigkeit, es sind Reifen mit höherem Lastindex zulässig, die max. Achslast ist mit diesem Lastindex zu vergleichen wodurch eventuell vorhandene Achslastaufgaben entfallen können.
- 11A) Der vorschriftsmäßige Zustand des Fahrzeuges ist durch einen amtlich anerkannten Sachverständigen oder Prüfer für den Kraftfahrzeugverkehr oder einen Prüflingenieur einer Überwachungsorganisation oder einen Angestellten nach Abschnitt 4 der Anlage VIIIb zur StVZO unter Angabe von FAHRZEUGHERSTELLER, FAHRZEUGTYP und FAHRZEUGIDENTIFIZIERUNGNUMMER auf einem Nachweis entsprechend dem im Beispielkatalog zum §19 StVZO veröffentlichten Muster bescheinigen zu lassen.
- 11B) Wird eine in diesem Gutachten aufgeführte Reifengröße verwendet, die nicht bereits in der Fahrzeuggenehmigung für diesen Fahrzeug-Typ/ -Variante/ -Version bzw. Fahrzeugausführung genannt ist, so sind die Angaben über die Reifengrößen in den Fahrzeugpapieren bei der nächsten Befassung mit den Fahrzeugpapieren durch die Zulassungsstelle unter Vorlage der Allgemeinen Betriebserlaubnis bzw. der Abnahmebestätigung nach §19 Abs. 3 der StVZO berichtigen zu lassen. Diese Berichtigung ist dann nicht erforderlich, wenn die ABE des Sonderrades eine Freistellung von der Pflicht zur Berichtigung der Fahrzeugpapiere enthält.
- 11G) Die Brems-, Lenkungsaggregate und das Fahrwerk mit Ausnahme von Sonder-Fahrwerksfedern müssen, sofern diese durch keine weiteren Auflagen berührt werden, dem Serienstand entsprechen. Für die Sonder-Fahrwerksfedern muß eine Allgemeine Betriebserlaubnis oder ein Teilegutachten vorliegen; gegen die Verwendung der Rad/Reifenkombination dürfen keine technischen Bedenken bestehen. Wird gleichzeitig mit dem Anbau der Sonderräder eine Fahrwerksänderung vorgenommen, so ist diese und ihre Auswirkung auf den Anbau der Sonderräder gesondert zu beurteilen.
- 11H) Wird das serienmäßige Ersatzrad verwendet, soll mit mäßiger Geschwindigkeit und nicht länger als erforderlich gefahren werden. Hierbei müssen die serienmäßigen Befestigungsteile verwendet werden. Bei Fahrzeugausführungen mit Allradantrieb ist bei Verwendung des Ersatzrades darauf zu achten, daß nur Reifen mit gleich großem Abrollumfang zulässig sind.
- 12A) Die Verwendung von Schneeketten ist nicht möglich, es sei denn, dass für den hier aufgeführten Fahrzeugtyp eine weitere Umrüstmöglichkeit im Gutachten aufgeführt ist. Für diese Umrüstung mit der Einschränkung in Spalte Auflagen "Auflagen zu Reifen" sind die dort aufgeführten Auflagen und Hinweise zu beachten.
- 21B) Durch Anlegen der vorderen Radhausausschnittkanten und Kunststoffinnenkotflügel über die gesamte Radhausausschnittkantenlänge ist die Freigängigkeit der Rad/Reifen-Kombination herzustellen.



§22 54027*03

**Gutachten 366-0400-21-WIRD/N3
zur Erteilung eines Nachtrags zur ABE 54027**

ANLAGE: 7 VOLVO
Hersteller: ALCAR WHEELS GmbH

Radtyp: TTV9K
Stand: 17.11.2022



Seite: 7 von 13

- 21P) Durch Anlegen bzw. Bearbeiten der vorderen Radhausausschnittkanten und Kunststoffinnenkotflügel über die gesamte Radhausausschnittkantenlänge ist die Freigängigkeit der Rad/Reifen-Kombination unter Berücksichtigung der maximal zulässigen Betriebsbreite nach ETRTO bzw. WdK (1,04 fache Nennbreite des Reifens) herzustellen.
- 22B) Durch Anlegen bzw. Bearbeiten der hinteren Radhausausschnittkanten und Kunststoffinnenkotflügel über die gesamte Radhausausschnittkantenlänge ist die Freigängigkeit der Rad/Reifen-Kombination herzustellen.
- 22I) Durch Anlegen bzw. Bearbeiten der hinteren Radhausausschnittkanten und Kunststoffinnenkotflügel über die gesamte Radhausausschnittkantenlänge ist die Freigängigkeit der Rad/Reifen-Kombination unter Berücksichtigung der maximal zulässigen Betriebsbreite nach ETRTO bzw. WdK (1,04 fache Nennbreite des Reifens) herzustellen.
- 245) Die Radabdeckung an Achse 1 ist durch Ausstellen der Frontschürze und des Kotflügels oder durch Anbau von dauerhaft befestigten Karosserieteilen im Bereich 30 Grad vor der Radmitte herzustellen. Je nach Rüstzustand des Fahrzeuges (z. B. Fahrzeugtieferlegung, Radabdeckungsverbreiterung, usw.) kann es möglich sein, dass die Radabdeckung ausreichend ist. Die gesamte Breite der Rad/Reifenkombination muss, unter Beachtung des maximal möglichen Betriebsmaßes des Reifens (1,04 fache der Nennbreite des Reifens), im oben genannten Bereich abgedeckt sein.
- 248) Die Radabdeckung an Achse 2 ist durch Ausstellen der Heckschürze und des Kotflügels oder durch Anbau von dauerhaft befestigten Karosserieteilen im Bereich 50 Grad hinter der Radmitte herzustellen. Je nach Rüstzustand des Fahrzeuges (z. B. Fahrzeugtieferlegung, Radabdeckungsverbreiterung, usw.) kann es möglich sein, dass die Radabdeckung ausreichend ist. Die gesamte Breite der Rad/Reifenkombination muss, unter Beachtung des maximal möglichen Betriebsmaßes des Reifens (1,04 fache der Nennbreite des Reifens), im oben genannten Bereich abgedeckt sein.
- 24J) Die Radabdeckung an Achse 1 ist durch Ausstellen der Frontschürze und des Kotflügels oder durch Anbau von dauerhaft befestigten Karosserieteilen im Bereich 30 Grad vor der Radmitte und 50 Grad hinter der Radmitte herzustellen. Je nach Rüstzustand des Fahrzeuges (z. B. Fahrzeugtieferlegung, Radabdeckungsverbreiterung, usw.) kann es möglich sein, dass die Radabdeckung ausreichend ist. Die gesamte Breite der Rad/Reifenkombination muss, unter Beachtung des maximal möglichen Betriebsmaßes des Reifens (1,04 fache der Nennbreite des Reifens), im oben genannten Bereich abgedeckt sein.
- 24M) Die Radabdeckung an Achse 2 ist durch Ausstellen der Heckschürze und des Kotflügels oder durch Anbau von dauerhaft befestigten Karosserieteilen im Bereich 30 Grad vor der Radmitte und 50 Grad hinter der Radmitte herzustellen. Je nach Rüstzustand des Fahrzeuges (z. B. Fahrzeugtieferlegung, Radabdeckungsverbreiterung, usw.) kann es möglich sein, dass die Radabdeckung ausreichend ist. Die gesamte Breite der Rad/Reifenkombination muss, unter Beachtung des maximal möglichen Betriebsmaßes des Reifens (1,04 fache der Nennbreite des Reifens), im oben genannten Bereich abgedeckt sein.
- 260) Durch Aufweiten bzw. Ausstellen der vorderen Radhäuser im Bereich der Radaußenseite über die gesamte Radhausausschnittkantenlänge um 8 mm ist eine ausreichende Freigängigkeit der Rad/Reifen-Kombination unter Berücksichtigung der maximal zulässigen Betriebsbreite nach ETRTO bzw. WdK (1,04 fache Nennbreite des Reifens) herzustellen.
- 26B) Durch Anlegen der vorderen Radhausausschnittkanten und Kunststoffinnenkotflügel ist die Freigängigkeit der Rad/Reifen-Kombination herzustellen. Die genauen Maße / Bereiche sind dem beigefügten Anhang / Hinweisblatt "Nacharbeitsprofile Fahrzeug" am Ende dieser Anlage zu entnehmen.
- 26J) Durch Aufweiten bzw. Ausstellen der vorderen Radhäuser ist die Freigängigkeit der Rad/Reifen-Kombination herzustellen. Die genauen Maße / Bereiche sind dem beigefügten Anhang / Hinweisblatt "Nacharbeitsprofile Fahrzeug" am Ende dieser Anlage zu entnehmen.
- 26N) Durch Aufweiten bzw. Ausstellen der vorderen Radhäuser ist die Freigängigkeit der Rad/Reifen-Kombination unter Berücksichtigung der maximal zulässigen Betriebsbreite nach ETRTO

**Gutachten 366-0400-21-WIRD/N3
zur Erteilung eines Nachtrags zur ABE 54027**

ANLAGE: 7 VOLVO
Hersteller: ALCAR WHEELS GmbH

Radtyp: TTV9K
Stand: 17.11.2022



Seite: 8 von 13

- bzw. WdK (1,04 fache Nennbreite des Reifens) herzustellen. Die genauen Maße / Bereiche sind dem beigefügten Anhang / Hinweisblatt "Nacharbeitsprofile Fahrzeug" am Ende dieser Anlage zu entnehmen.
- 26P) Durch Anlegen der vorderen Radhausausschnittkanten und Kunststoffinnenkotflügel ist die Freigängigkeit der Rad/Reifen-Kombination unter Berücksichtigung der maximal zulässigen Betriebsbreite nach ETRTO bzw. WdK (1,04 fache Nennbreite des Reifens) herzustellen. Die genauen Maße / Bereiche sind dem beigefügten Anhang / Hinweisblatt "Nacharbeitsprofile Fahrzeug" am Ende dieser Anlage zu entnehmen.
- 27I) Durch Anlegen der hinteren Radhausausschnittkanten und Kunststoffinnenkotflügel ist die Freigängigkeit der Rad/Reifen-Kombination unter Berücksichtigung der maximal zulässigen Betriebsbreite nach ETRTO bzw. WdK (1,04 fache Nennbreite des Reifens) herzustellen. Die genauen Maße / Bereiche sind dem beigefügten Anhang / Hinweisblatt "Nacharbeitsprofile Fahrzeug" am Ende dieser Anlage zu entnehmen.
- 4AE) Die Verwendung des vom Fahrzeughersteller verbauten Reifendruck Kontrollsystems mit Sensoren Art. Nr.: 31302096 (nur wenn auch original verbaut) ist zulässig. Das System muss gemäß den Herstellerangaben kalibriert werden. Alternativ kann ein geeignetes Nachrüst-Kontrollsystem verwendet werden.
- 4DK) Die Verwendung des vom Fahrzeughersteller verbauten Reifendruck Kontrollsystems mit Sensoren Art. Nr.: 31341893 (nur wenn auch original verbaut) ist zulässig. Das System muss gemäß den Herstellerangaben kalibriert werden. Alternativ kann ein geeignetes Nachrüstkontrollsystem verwendet werden.
- 4WE) Die Verwendung des vom Fahrzeughersteller verbauten Reifendruck Kontrollsystems mit Sensoren Art. Nr.: 31341893 (nur e9*2001/116*0057*..) (nur wenn auch original verbaut) ist zulässig. Das System muss gemäß den Herstellerangaben kalibriert werden. Alternativ kann ein geeignetes Nachrüstkontrollsystem verwendet werden.
- 51A) Der vom Fahrzeughersteller (siehe Betriebsanleitung oder Reifenfülldruckhinweis am Fahrzeug) bzw. Reifenhersteller vorgeschriebene Reifenfülldruck ist zu beachten.
Die Verwendung von Reifen mit Notlaufeigenschaften ist laut Hersteller nur mit Reifenfülldrucküberwachungssystem zulässig.
- 573) Die Verwendung unterschiedlicher Reifengrößen an Vorder- und Hinterachse ist an Fahrzeugen mit Allradantrieb nur zulässig, wenn deren Abrollumfänge gleich sind.
Es ist eine Bestätigung des Reifenherstellers über die tatsächlichen Abrollumfänge erforderlich, es wird empfohlen den Nachweis der Eignung bei den Fahrzeugpapieren mitzuführen.
Alle an ein und derselben Achse montierten Reifen müssen vom gleichen Reifentyp sein.
- 5EA) Die Verwendung dieser Reifengröße ist nur zulässig an Fahrzeugausführungen bis zu einer zulässigen Achslast von 1000kg.
- 5EG) Die Verwendung dieser Reifengröße ist nur zulässig an Fahrzeugausführungen bis zu einer zulässigen Achslast von 1030kg.
- 5ET) Die Verwendung dieser Reifengröße ist nur zulässig an Fahrzeugausführungen bis zu einer zulässigen Achslast von 1090kg.
- 5FE) Die Verwendung dieser Reifengröße ist nur zulässig an Fahrzeugausführungen bis zu einer zulässigen Achslast von 1120kg.
- 5GG) Die Verwendung dieser Reifengröße ist nur zulässig an Fahrzeugausführungen bis zu einer zulässigen Achslast von 1230kg.
- 5GM) Die Verwendung dieser Reifengröße ist nur zulässig an Fahrzeugausführungen bis zu einer zulässigen Achslast von 1260kg.
- 5HA) Die Verwendung dieser Reifengröße ist nur zulässig an Fahrzeugausführungen bis zu einer zulässigen Achslast von 1300kg.

**Gutachten 366-0400-21-WIRD/N3
zur Erteilung eines Nachtrags zur ABE 54027**

ANLAGE: 7 VOLVO

Hersteller: ALCAR WHEELS GmbH

Radtyp: TTV9K

Stand: 17.11.2022



Seite: 9 von 13

- 5HR) Die Verwendung dieser Reifengröße ist nur zulässig an Fahrzeugausführungen bis zu einer zulässigen Achslast von 1380kg.
- 71C) Zum Auswuchten der Sonderräder dürfen an der Felgeninnenseite nur Klebegewichte angebracht werden.
- 71K) Zum Auswuchten der Sonderräder dürfen an der Felgenaußenseite nur Klebegewichte unterhalb des Tiefbetts angebracht werden.
- 721) Es ist nur die Verwendung von Gummiventilen oder Metallschraubventilen mit Überwurfmutter von außen, die weitgehend den Normen (DIN, E.T.R.T.O. bzw. Tire and Rim) entsprechen und die für einen Ventilloch-Nenn Durchmesser von 11,3 mm geeignet sind, zulässig.
Das Ventil darf nicht über den Felgenrand hinausragen. Es sind die Montagehinweise des Ventilherstellers zu beachten.
- 725) Bei Fahrzeugen mit einer bauartbedingten Höchstgeschwindigkeit über 210 km/h sind nur Metallschraubventile zulässig. Es sind die Montagehinweise des Ventilherstellers zu beachten.
- 73C) Es ist nur die Verwendung von schlauchlosen Reifen zulässig.
- 74A) Es dürfen nur die vom Radhersteller mitzuliefernden Radbefestigungsteile verwendet werden, dabei ist die Gewindegröße der serienmäßigen Befestigungsteile zu beachten. Bei Verwendung von Radschrauben, ist die, in der Anlage zum Gutachten, dem Fahrzeug zugeordnete Schaftlänge zu beachten.
- 74D) Es dürfen nur die serienmäßigen Radbefestigungsteile vom Fahrzeughersteller verwendet werden.
- 74H) Vor Montage der Räder sind eventuell vorhandene Zentrierstifte, Befestigungsschrauben oder Sicherungsringe an den Anschlussflanschen des Fahrzeugs zu entfernen.
- 765) Die Verwendung dieser Radgröße ist nicht zulässig an Fahrzeugausführungen, die serienmäßig laut COC-Papier (EG-Übereinstimmungserklärung) als kleinste Radgröße mit 20-Zoll-Rädern ausgerüstet sind.
- 77E) Das indirekte Reifendruckkontrollsystem ist zu kalibrieren. Es ist dafür den Ausführungen der Bedienungsanleitung Folge zu leisten.
- 7MP) Die Verwendung des vom Fahrzeughersteller verbauten Reifendruck Kontrollsystems mit Sensoren Art. Nr.: 31362304 (nur wenn auch original verbaut) ist zulässig. Das System muss gemäß den Herstellerangaben kalibriert werden. Alternativ kann ein geeignetes Nachrüstkontrollsystem verwendet werden.
- 83A) Die Verwendung der Räder ist an Fahrzeugausführungen mit Bremsscheibendurchmesser 370mm an der Vorderachse nicht zulässig.
- 863) Die Verwendung der Sonderräder ist an Fahrzeugausführungen mit Bremsanlagen des Herstellers "Brembo" an der Vorderachse nicht zulässig.

**Gutachten 366-0400-21-WIRD/N3
zur Erteilung eines Nachtrags zur ABE 54027**

ANLAGE: 7 VOLVO
Hersteller: ALCAR WHEELS GmbH

Radtyp: TTV9K
Stand: 17.11.2022



Nacharbeitsprofile Fahrzeug

Fahrzeug:

Hersteller: VOLVO
Fahrzeugtyp: X
Genehm.Nr.: e9*2007/46*3146*..
Handelsbez.: XC40, C40

Variante(n):

Nacharbeit Radhausausschnittkantenbereich:

Auflagen	Nacharbeit im Bereich		Achse
	von [mm]	bis [mm]	
27I	x = 200	y = 200	HA
26P	x = 150	y = 200	VA
26B	x = 200	y = 250	VA
27B	x = 250	y = 250	HA

Aufweiten Radhausausschnittkantenbereich:

Auflagen	Im Bereich		Aufweiten um [mm]	Achse
	von [mm]	bis [mm]		
27H	x = 250	y = 250	8	HA
27F	x = 250	y = 250	15	HA
26N	x = 200	y = 250	8	VA
26J	x = 200	y = 250	25	VA

S22 54027*03

**Gutachten 366-0400-21-WIRD/N3
zur Erteilung eines Nachtrags zur ABE 54027**

ANLAGE: 7 VOLVO
Hersteller: ALCAR WHEELS GmbH

Radtyp: TTV9K
Stand: 17.11.2022



Nacharbeitsprofile Fahrzeug

Fahrzeug:

Hersteller: VOLVO
Fahrzeugtyp: Z
Genehm.Nr.: e4*2007/46*1315*..
Handelsbez.: S60, V60, V60 Cross Country

Variante(n):

Nacharbeit Radhausausschnittkantenbereich:

Auflagen	Nacharbeit im Bereich		Achse
	von [mm]	bis [mm]	
26B	x = 295	y = 270	VA
26P	x = 245	y = 220	VA
27B	x = 260	y = 305	HA

Aufweiten Radhausausschnittkantenbereich:

Auflagen	Im Bereich		Aufweiten um [mm]	Achse
	von [mm]	bis [mm]		
27F	x = 260	y = 305	20	HA
27H	x = 260	y = 305	8	HA
26J	x = 295	y = 270	28	VA
26N	x = 295	y = 270	8	VA

S22 54027*03



**Gutachten 366-0400-21-WIRD/N3
zur Erteilung eines Nachtrags zur ABE 54027**

ANLAGE: 7 VOLVO
Hersteller: ALCAR WHEELS GmbH

Radtyp: TTV9K
Stand: 17.11.2022



Nacharbeitsprofile Fahrzeug

Fahrzeug:

Hersteller: VOLVO
Fahrzeugtyp: Z
Genehm.Nr.: e4*2007/46*1315*..
Handelsbez.: S60, V60, V60 Cross Country

Variante(n):

Nacharbeit Radhausausschnittkantenbereich:

Auflagen	Nacharbeit im Bereich		Achse
	von [mm]	bis [mm]	
26B	x = 335	y = 270	VA
27B	x = 330	y = 320	HA

Aufweiten Radhausausschnittkantenbereich:

Auflagen	Im Bereich		Aufweiten um [mm]	Achse
	von [mm]	bis [mm]		
27H	x = 330	y = 320	8	HA
27F	x = 330	y = 320	30	HA
26N	x = 335	y = 270	8	VA
26J	x = 335	y = 270	30	VA

S22 54027*03

**Gutachten 366-0400-21-WIRD/N3
zur Erteilung eines Nachtrags zur ABE 54027**

ANLAGE: 7 VOLVO
Hersteller: ALCAR WHEELS GmbH

Radtyp: TTV9K
Stand: 17.11.2022



Nacharbeitsprofile Fahrzeug

Fahrzeug:

Hersteller: VOLVO
Fahrzeugtyp: F
Genehm.Nr.: e9*2007/46*0023*..
Handelsbez.: VOLVO S60, V60, S60 Cross Country, V60 Cross Country

Variante(n):

Nacharbeit Radhausausschnittkantenbereich:

Auflagen	Nacharbeit im Bereich		Achse
	von [mm]	bis [mm]	
26B	x = 300	y = 300	VA
26P	x = 250	y = 250	VA
27B	x = 300	y = 300	HA
27I	x = 250	y = 250	HA

Aufweiten Radhausausschnittkantenbereich:

Auflagen	Im Bereich		Aufweiten um [mm]	Achse
	von [mm]	bis [mm]		
27H	x = 300	y = 300	8	HA
26J	x = 300	y = 300	25	VA
26N	x = 300	y = 300	8	VA

S22 54027*03



**Gutachten 366-0400-21-WIRD/N3
zur Erteilung eines Nachtrags zur ABE 54027**

ANLAGE: 8 FORD, FORD MOTOR
Hersteller: ALCAR WHEELS GmbH

Radtyp: TTV9K
Stand: 17.11.2022



Fahrzeughersteller FORD, FORD MOTOR

Raddaten:

Radgröße nach Norm : 8 J X 19 H2 Einpreßtiefe (mm) : 45
Lochkreis (mm)/Lochzahl : 108/5 Zentrierart : Mittenzentrierung

Technische Daten, Kurzfassung

Ausführung	Ausführungsbezeichnung		Mittell- och in mm	Zentrier- ring- werkstoff	zul. Rad- last in kg	zul. Abroll- umf. in mm	gültig ab Fertig- datum
	Kennzeichnung Rad	Kennzeichnung Zentrier- ring					
TTV9KHBA45ED63 4	PCD108 ET45	ohne	63,4		850	2364	05/22
TTV9KHBP45ED63 4	PCD108 ET45	ohne	63,4		850	2364	05/22

Im Fahrzeug vorgeschriebene Fahrzeugsysteme, z. B. Reifendruckkontrollsysteme, müssen nach Anbau der Sonderräder funktionsfähig bleiben.

Der Fahrzeughalter muss auf die Kontrolle des Anzugsmoments der Befestigungsmittel nach einer Wegstrecke von 50km hingewiesen werden.

Verwendungsbereich/Fz-Hersteller : FORD, FORD MOTOR

Befestigungsteile : Kegelbund-muttern M12x1,5, Kegelw. 60 Grad,
für Typ : B5Y; DFHK; DYB-LPG; BA7; BA7H; DFK; BA7-HEV; DEH;
DA3; BWY; DYB; J2K; B4Y; DM2; DB3

Zubehör : OE-Mutter (nur TSB) ww. ZJC2

Befestigungsteile : Kegelbund-muttern M14x1,5, Kegelw. 60 Grad, für Typ : SBF; LSK;
WAH6; WA6

Zubehör : OE-Mutter (nur TSB) ww. ZJL1

Anzugsmoment der Befestigungsteile : 100 Nm für Typ : BWY; B4Y; B5Y
120 Nm (Nur C-MAX) für Typ : DM2
130 Nm für Typ : DA3; DB3; DYB; DYB-LPG
130 Nm (Nur Kuga ab Modeljahr 2013) für Typ : DM2
130 Nm (Nur Kuga bis Modeljahr 2012) für Typ : DM2
133 Nm (bis e13*2001/116*0185*23) für Typ : WA6
135 Nm für Typ : DEH; DFHK; DFK; J2K
140 Nm für Typ : BA7; BA7H; BA7-HEV
180 Nm für Typ : SBF
180 Nm (ab e13*2001/116*0185*24) für Typ : WA6
204 Nm für Typ : LSK
220 Nm für Typ : WAH6



S22 54027*03

**Gutachten 366-0400-21-WIRD/N3
zur Erteilung eines Nachtrags zur ABE 54027**

ANLAGE: 8 FORD, FORD MOTOR
Hersteller: ALCAR WHEELS GmbH

Radtyp: TTV9K
Stand: 17.11.2022



Verkaufsbezeichnung: **Edge**

Fahrzeugtyp	Betriebserlaubnis	kW	Reifen	Auflagen zu Reifen	Auflagen
SBF	e1*2007/46*1524*..	110 - 175	235/55R19 101	12O	Allradantrieb; Frontantrieb; 10B; 11B; 11G; 11H; 51A; 71C; 71K; 721; 725; 73C; 74C; 74H; 4A9
			245/50R19 101	12R	
			255/50R19 103	12A	
			265/50R19 106	11A; 12A; 24J; 248	

Verkaufsbezeichnung: **FOCUS**

Fahrzeugtyp	Betriebserlaubnis	kW	Reifen	Auflagen zu Reifen	Auflagen
DA3	e13*2001/116*0144*..	59 - 107	225/35R19 88	FGP; 11A; 21P; 22P; 24J; 24M	Schrägheck; 10B; 11B; 11G; 11H; 12A; 51A; 71C; 71K; 721; 725; 73C; 74C; 74H
DA3	e13*2001/116*0144*..	166	225/35R19 88Y		Nur Ford Focus ST; Schrägheck; 10B; 11B; 11G; 11H; 12A; 51A; 71C; 71K; 721; 725; 73C; 74C; 74H
DA3	e13*2001/116*0144*..	59 - 107	225/35R19 88	FGP; 11A; 21P; 22P; 24J	Kombi; 10B; 11B; 11G; 11H; 12A; 51A; 71C; 71K; 721; 725; 73C; 74C; 74H
DB3	e13*2001/116*0157*..	74 - 107	225/35R19 88	FGP; 11A; 21P; 22I; 22M; 24M	Ford Focus Coupe- Cabriolet; 10B; 11B; 11G; 11H; 12A; 51A; 71C; 71K; 721; 725; 73C; 74C; 74H
DB3	e13*2001/116*0157*..	59 - 107	225/35R19 88	FGP; 11A; 21P; 24J; 24M	Stufenheck; 10B; 11B; 11G; 11H; 12A; 51A; 71C; 71K; 721; 725; 73C; 74C; 74H
DEH	e13*2007/46*1911*..	63 - 134	225/40R19 89	11A; 26P	FOCUS ACTIVE; 10B; 11B; 11G; 11H; 12A; 51A; 70C; 7PA; 7PB; 71C; 71K; 721; 725; 73C; 74C; 74H
			235/35R19 91	11A; 26B; 26N	
DEH	e13*2007/46*1911*..	63 - 134	225/35R19 88	11A; 245; 26N; 26P	nicht FOCUS ACTIVE; Kombi; Limousine; Schrägheck; 10B; 11B; 11G; 11H; 12A; 51A; 70C; 7PA; 7PB; 71C; 71K; 721; 725; 73C; 74C; 74H
			225/40R19 89	11A; 245; 26N; 26P	
			235/35R19 87	11A; 245; 248; 26B; 26N	
			245/30R19 89	11A; 245; 248; 26B; 26N	
			245/35R19 89	11A; 245; 248; 26B; 26N	

**Gutachten 366-0400-21-WIRD/N3
zur Erteilung eines Nachtrags zur ABE 54027**

ANLAGE: 8 FORD, FORD MOTOR
Hersteller: ALCAR WHEELS GmbH

Radtyp: TTV9K
Stand: 17.11.2022



Verkaufsbezeichnung: **FOCUS**

Fahrzeugtyp	Betriebserlaubnis	kW	Reifen	Auflagen zu Reifen	Auflagen
DEH	e13*2007/46*1911*..	140 -206	235/35R19 91	11A; 26B; 26N	FOCUS ST;
			245/30R19 89	11A; 245; 26B; 26N; 27I	10B; 11B; 11G; 11H; 12A; 51A; 70C; 7PA;
			245/35R19 89	11A; 245; 26B; 26N; 27I	7PB; 71C; 71K; 721; 725; 73C; 74C; 74H
DYB	e13*2007/46*1138*..	136 -184	225/35R19 88	11A; 26P; 27H	Focus ST; Kombi;
			235/35R19 91	11A; 245; 248; 26P; 27H	Schrägheck; Frontantrieb; 10B; 11B; 11G; 11H; 12A; 51A; 7AX; 7BE; 7BY; 71C; 71K; 721; 725; 73C; 74C; 74H
DYB	e13*2007/46*1138*..	63 -134	225/35R19 88		Kombi; Schrägheck; Frontantrieb; 10B; 11B; 11G; 11H; 12A; 51A; 7AX; 7BE; 7BY; 71C; 71K; 721; 725; 73C; 74C; 74H

Verkaufsbezeichnung: **FOCUS STH, FOCUS TURNIER**

Fahrzeugtyp	Betriebserlaubnis	kW	Reifen	Auflagen zu Reifen	Auflagen
DYB-LPG	e13*2007/46*1289*..	63 -134	225/35R19 88		Kombi; Schrägheck; Frontantrieb; 10B; 11B; 11G; 11H; 12A; 51A; 7AX; 7BY; 71C; 71K; 721; 725; 73C; 74C; 74H

Verkaufsbezeichnung: **FORD C-MAX**

Fahrzeugtyp	Betriebserlaubnis	kW	Reifen	Auflagen zu Reifen	Auflagen
DM2	e13*2001/116*0109*..	66 -107	225/35R19 88		Nur C-MAX; Frontantrieb; 10B; 11B; 11G; 11H; 12A; 51A; 7AX; 7BY; 71C; 71K; 721; 725; 73C; 74C; 74H; 77E

Verkaufsbezeichnung: **FORD C-MAX / KUGA**

Fahrzeugtyp	Betriebserlaubnis	kW	Reifen	Auflagen zu Reifen	Auflagen
DM2	e13*2001/116*0109*..	100 -147	235/40R19 92		Nur Kuga bis
			235/45R19 95		Modelljahr 2012;
			245/40R19 94		Allradantrieb;
			245/45R19 98		Frontantrieb; 10B; 11B; 11G; 11H; 12A; 51A; 7AX; 7BY; 71C; 71K; 721; 725; 73C; 74C; 74H; 77E

**Gutachten 366-0400-21-WIRD/N3
zur Erteilung eines Nachtrags zur ABE 54027**

ANLAGE: 8 FORD, FORD MOTOR
Hersteller: ALCAR WHEELS GmbH

Radtyp: TTV9K
Stand: 17.11.2022



Seite: 4 von 19

Verkaufsbezeichnung: **FORD C-MAX / KUGA**

Fahrzeugtyp	Betriebserlaubnis	kW	Reifen	Auflagen zu Reifen	Auflagen
DM2	e13*2001/116*0109*..	85 - 178	225/45R19 92	51J	Nur Kuga ab Modelljahr 2013; inkl. Facelift 2017; Allradantrieb; Frontantrieb; 10B; 11B; 11G; 11H; 12A; 51A; 7AX; 7BY; 71C; 71K; 721; 725; 73C; 74C; 74H; 77E
			235/40R19 92		
			235/45R19 95		
			245/40R19 94		

Verkaufsbezeichnung: **FORD KUGA**

Fahrzeugtyp	Betriebserlaubnis	kW	Reifen	Auflagen zu Reifen	Auflagen
DFK	e13*2007/46*2188*..	88 - 140	225/55R19 99	11A; 248; 27I	Allradantrieb; Frontantrieb; inkl. Hybrid; 10B; 11B; 11G; 11H; 12A; 51A; 7PA; 71C; 71K; 721; 725; 73C; 74C; 74H
			235/50R19 99		
			235/55R19 101		
			245/50R19 101		

Verkaufsbezeichnung: **FORD MONDEO**

Fahrzeugtyp	Betriebserlaubnis	kW	Reifen	Auflagen zu Reifen	Auflagen
BA7	e13*2001/116*0249*..	85 - 177	235/40R19 96	11A; 248; 26P	ab e13*2001/116*0249*26; Kombi; Stufenheck; Schrägheck; Mit Radhausverbreiterung Serie; 10B; 11B; 11G; 11H; 12A; 51A; 7AD; 7AX; 7BY; 70C; 71C; 71K; 721; 725; 73C; 74C; 74H
			245/35R19 95		
			245/40R19 94		
BA7	e13*2001/116*0249*..	85 - 177	235/40R19 96	11A; 248; 26P	ab e13*2001/116*0249*26; Kombi; Stufenheck; Schrägheck; Ohne Radhausverbreiter. Serie; 10B; 11B; 11G; 11H; 12A; 51A; 7AD; 7AX; 7BY; 70C; 71C; 71K; 721; 725; 73C; 74C; 74H
			245/35R19 95		
			245/40R19 94		
BWY	e1*98/14*0156*..	66 - 166	225/35R19 88	11A; 21B; 24J; 24M; 54A; 6C3	Frontantrieb; 10B; 11B; 11G; 11H; 12A; 51A; 71C; 71K; 721; 725; 73C; 74C; 74H
			235/35R19 91		

Benannt unter der Registriernummer KBA-P 00055-00
von der Benennungsstelle des Kraftfahrt-Bundesamtes, Bundesrepublik Deutschland.



§22 54027*03

**Gutachten 366-0400-21-WIRD/N3
zur Erteilung eines Nachtrags zur ABE 54027**

ANLAGE: 8 FORD, FORD MOTOR
Hersteller: ALCAR WHEELS GmbH

Radtyp: TTV9K
Stand: 17.11.2022



Seite: 5 von 19

Verkaufsbezeichnung: **FORD MONDEO**

Fahrzeugtyp	Betriebserlaubnis	kW	Reifen	Auflagen zu Reifen	Auflagen
B4Y B5Y	e1*98/14*0154*.. e1*98/14*0155*..	66 - 166	225/35R19 88Y	11A; 21P; 24J; 24M; 5FE	Frontantrieb; 10B; 11B; 11G; 11H; 12A; 51A; 71C; 71K; 721; 725; 73C; 74C; 74H

Verkaufsbezeichnung: **GALAXY, S-MAX**

Fahrzeugtyp	Betriebserlaubnis	kW	Reifen	Auflagen zu Reifen	Auflagen
WAH6	e13*2007/46*2374*..	110 - 121	235/45R19 99 245/40R19 98 245/45R19 98		S-Max; Galaxy; inkl. Hybrid; 10B; 11B; 11G; 11H; 12A; 51A; 70C; 71C; 71K; 721; 725; 73C; 74C; 74H
WA6	e13*2001/116*0185*..	88 - 177	245/40R19 98 245/45R19 245/45R19 98	51G	ab e13*2001/116*0185*24; Galaxy; S-MAX; Allradantrieb; Frontantrieb; 10B; 11B; 11G; 11H; 12A; 51A; 7AD; 71C; 71K; 721; 725; 73C; 74C; 74H; 4A9
WA6	e13*2001/116*0185*..	74 - 176	245/35R19 93Y 245/40R19 94W 245/40R19 94Y 245/40R19 98	Nicht Ford Galaxy; FGT; 11A; 24M; 5HA FGT; 11A; 24M; 5HI FGT; 11A; 24M; 5HI FGT; 11A; 24M	Ford S-MAX; Ford Galaxy; bis e13*2001/116*0185*23; 10B; 11B; 11G; 11H; 12A; 51A; 7AD; 71C; 71K; 721; 725; 73C; 74C; 74H; 4A9

Verkaufsbezeichnung: **Kuga**

Fahrzeugtyp	Betriebserlaubnis	kW	Reifen	Auflagen zu Reifen	Auflagen
DFHK	e13*2018/858*00042*..	112	225/55R19 99 235/50R19 99 235/55R19 101 245/50R19 101	11A; 248; 27I	Frontantrieb; Hybrid; 10B; 11B; 11G; 11H; 12A; 51A; 7PA; 71C; 71K; 721; 725; 73C; 74C; 74H

Verkaufsbezeichnung: **MONDEO HYBRID**

Fahrzeugtyp	Betriebserlaubnis	kW	Reifen	Auflagen zu Reifen	Auflagen
BA7H BA7-HEV	e13*2007/46*1485*.. e13*2007/46*1485*..	85 - 177	235/40R19 96 245/35R19 95 245/40R19 94	11A; 248 11A; 248; 26P 11A; 248; 26P	Kombi; Stufenheck; Schrägheck; Ohne Radhausverbreiter. Serie; 10B; 11B; 11G; 11H; 12A; 51A; 7AX; 7BY; 70C; 71C; 71K; 721; 725; 73C; 74C; 74H

Benannt unter der Registriernummer KBA-P 00055-00
von der Benennungsstelle des Kraftfahrt-Bundesamtes, Bundesrepublik Deutschland.



§22 54027*03

**Gutachten 366-0400-21-WIRD/N3
zur Erteilung eines Nachtrags zur ABE 54027**

ANLAGE: 8 FORD, FORD MOTOR
Hersteller: ALCAR WHEELS GmbH

Radtyp: TTV9K
Stand: 17.11.2022



Verkaufsbezeichnung: **Mustang Mach-E, Mustang Mach-E GT**

Fahrzeugtyp	Betriebserlaubnis	kW	Reifen	Auflagen zu Reifen	Auflagen
LSK	e13*2007/46*2387*..	200	225/55R19 M+S	52J	Allradantrieb; Elektro; 10B; 11B; 11G; 11H; 12A; 51A; 70C; 71C; 71K; 721; 725; 73C; 74C; 74H; 765
LSK	e13*2007/46*2387*..	100 -154	225/55R19 99		Allradantrieb; Heckantrieb; Elektro; 10B; 11B; 11G; 11H; 12A; 51A; 70C; 71C; 71K; 721; 725; 73C; 74C; 74H

Verkaufsbezeichnung: **PUMA**

Fahrzeugtyp	Betriebserlaubnis	kW	Reifen	Auflagen zu Reifen	Auflagen
J2K	e9*2007/46*3165*..	147	225/40R19 89	11A; 26P	Puma ST; Frontantrieb; nicht Hybrid; 10B; 11B; 11G; 11H; 12A; 51A; 7PA; 71C; 71K; 721; 725; 73C; 74C; 74H
			235/35R19 87	11A; 248; 26P	
			235/40R19 92	11A; 248; 26P	
J2K	e9*2007/46*3165*..	70 - 114	225/40R19 89	11A; 26P	Frontantrieb; 10B; 11B; 11G; 11H; 12A; 51A; 7PA; 71C; 71K; 721; 725; 73C; 74C; 74H
			235/35R19 87	11A; 26P	
			235/40R19 92	11A; 26P	

Auflagen

- 10B) Die mindestens erforderlichen Geschwindigkeitsbereiche der zu verwendenden Reifen sind, mit Ausnahme der Reifen mit M+S-Profil, den Fahrzeugpapieren zu entnehmen. Die für M+S Reifen zulässige Höchstgeschwindigkeit ist im Blickfeld des Fahrzeugführer sinnfällig anzugeben und im Betrieb nicht zu überschreiten. Die zulässige Achslast des Fahrzeuges darf nicht größer sein als das Zweifache der auf Seite 1 dieser Anlage angegebenen Radlast unter Berücksichtigung des angegebenen Abrollumfanges. Der beim Reifen angeführte Lastindex beschreibt die mindesterforderliche Tragfähigkeit, es sind Reifen mit höherem Lastindex zulässig, die max. Achslast ist mit diesem Lastindex zu vergleichen wodurch eventuell vorhandene Achslastaufgaben entfallen können.
- 11A) Der vorschriftsmäßige Zustand des Fahrzeuges ist durch einen amtlich anerkannten Sachverständigen oder Prüfer für den Kraftfahrzeugverkehr oder einen Prüferingenieur einer Überwachungsorganisation oder einen Angestellten nach Abschnitt 4 der Anlage VIIIb zur StVZO unter Angabe von FAHRZEUGHERSTELLER, FAHRZEUGTYP und FAHRZEUGIDENTIFIZIERUNGNUMMER auf einem Nachweis entsprechend dem im Beispielkatalog zum §19 StVZO veröffentlichten Muster bescheinigen zu lassen.
- 11B) Wird eine in diesem Gutachten aufgeführte Reifengröße verwendet, die nicht bereits in der Fahrzeuggenehmigung für diesen Fahrzeug-Typ/ -Variante/ -Version bzw. Fahrzeugausführung genannt ist, so sind die Angaben über die Reifengrößen in den Fahrzeugpapieren bei der nächsten Befassung mit den Fahrzeugpapieren durch die Zulassungsstelle unter Vorlage der Allgemeinen Betriebserlaubnis bzw. der Abnahmebestätigung nach §19 Abs. 3 der StVZO berichtigen zu lassen. Diese Berichtigung ist dann nicht erforderlich, wenn die ABE des Sonderrades eine Freistellung von der Pflicht zur Berichtigung der Fahrzeugpapiere enthält.



§22 54027*03

**Gutachten 366-0400-21-WIRD/N3
zur Erteilung eines Nachtrags zur ABE 54027**

ANLAGE: 8 FORD, FORD MOTOR
Hersteller: ALCAR WHEELS GmbH

Radtyp: TTV9K
Stand: 17.11.2022



Seite: 7 von 19

- 11G) Die Brems-, Lenkungsaggregate und das Fahrwerk mit Ausnahme von Sonder-Fahrwerksfedern müssen, sofern diese durch keine weiteren Auflagen berührt werden, dem Serienstand entsprechen. Für die Sonder-Fahrwerksfedern muß eine Allgemeine Betriebserlaubnis oder ein Teilegutachten vorliegen; gegen die Verwendung der Rad/Reifenkombination dürfen keine technischen Bedenken bestehen. Wird gleichzeitig mit dem Anbau der Sonderräder eine Fahrwerksänderung vorgenommen, so ist diese und ihre Auswirkung auf den Anbau der Sonderräder gesondert zu beurteilen.
- 11H) Wird das serienmäßige Ersatzrad verwendet, soll mit mäßiger Geschwindigkeit und nicht länger als erforderlich gefahren werden. Hierbei müssen die serienmäßigen Befestigungsteile verwendet werden. Bei Fahrzeugausführungen mit Allradantrieb ist bei Verwendung des Ersatzrades darauf zu achten, daß nur Reifen mit gleich großem Abrollumfang zulässig sind.
- 12A) Die Verwendung von Schneeketten ist nicht möglich, es sei denn, dass für den hier aufgeführten Fahrzeugtyp eine weitere Umrüstmöglichkeit im Gutachten aufgeführt ist. Für diese Umrüstung mit der Einschränkung in Spalte Auflagen "Auflagen zu Reifen" sind die dort aufgeführten Auflagen und Hinweise zu beachten.
- 12O) Die Verwendung von feingliedrigen Schneeketten, die nicht mehr als 13 mm (einschließlich Kettenschloss) auftragen, ist nur an der Achse, die in der Betriebsanleitung des Fahrzeuges genannt wird, möglich.
- 12R) Die Verwendung von feingliedrigen Schneeketten, die nicht mehr als 12 mm (einschließlich Kettenschloss) auftragen, ist nur an der Achse, die in der Betriebsanleitung des Fahrzeuges genannt wird, möglich.
- 21B) Durch Anlegen der vorderen Radhausausschnittkanten und Kunststoffinnenkotflügel über die gesamte Radhausausschnittkantenlänge ist die Freigängigkeit der Rad/Reifen-Kombination herzustellen.
- 21P) Durch Anlegen bzw. Bearbeiten der vorderen Radhausausschnittkanten und Kunststoffinnenkotflügel über die gesamte Radhausausschnittkantenlänge ist die Freigängigkeit der Rad/Reifen-Kombination unter Berücksichtigung der maximal zulässigen Betriebsbreite nach ETRTO bzw. WdK (1,04 fache Nennbreite des Reifens) herzustellen.
- 22I) Durch Anlegen bzw. Bearbeiten der hinteren Radhausausschnittkanten und Kunststoffinnenkotflügel über die gesamte Radhausausschnittkantenlänge ist die Freigängigkeit der Rad/Reifen-Kombination unter Berücksichtigung der maximal zulässigen Betriebsbreite nach ETRTO bzw. WdK (1,04 fache Nennbreite des Reifens) herzustellen.
- 22M) Durch Kürzen bis zum Schraubenkopf und komplettes Umbiegen der Befestigungslasche der Heckschürzenbefestigung ist eine ausreichende Freigängigkeit der Rad/Reifen-Kombination unter Berücksichtigung der maximal zulässigen Betriebsbreite nach ETRTO bzw. WdK (1,04 fache Nennbreite des Reifens) herzustellen.
- 22P) Durch vollkommenes Anlegen der Kunststoffinnenkotflügel der Hinterachse auf der Radaußenseite an die Radhauswand über die gesamte Radhausausschnittkantenlänge ist die Freigängigkeit der Rad/Reifen-Kombination unter Berücksichtigung der maximal zulässigen Betriebsbreite nach ETRTO bzw. WdK (1,04 fache Nennbreite des Reifens) herzustellen.
- 245) Die Radabdeckung an Achse 1 ist durch Ausstellen der Frontschürze und des Kotflügels oder durch Anbau von dauerhaft befestigten Karosserieteilen im Bereich 30 Grad vor der Radmitte herzustellen. Je nach Rüstzustand des Fahrzeuges (z. B. Fahrzeugtieferlegung, Radabdeckungsverbreiterung, usw.) kann es möglich sein, dass die Radabdeckung ausreichend ist. Die gesamte Breite der Rad/Reifenkombination muss, unter Beachtung des maximal möglichen Betriebsmaßes des Reifens (1,04 fache der Nennbreite des Reifens), im oben genannten Bereich abgedeckt sein.
- 248) Die Radabdeckung an Achse 2 ist durch Ausstellen der Heckschürze und des Kotflügels oder durch Anbau von dauerhaft befestigten Karosserieteilen im Bereich 50 Grad hinter der Radmitte herzustellen. Je nach Rüstzustand des Fahrzeuges (z. B. Fahrzeugtieferlegung, Radabdeckungsverbreiterung, usw.) kann es möglich sein, dass die Radabdeckung ausreichend ist. Die gesamte Breite der

**Gutachten 366-0400-21-WIRD/N3
zur Erteilung eines Nachtrags zur ABE 54027**

ANLAGE: 8 FORD, FORD MOTOR
Hersteller: ALCAR WHEELS GmbH

Radtyp: TTV9K
Stand: 17.11.2022



Seite: 8 von 19

- Rad/Reifenkombination muss, unter Beachtung des maximal möglichen Betriebsmaßes des Reifens (1,04 fache der Nennbreite des Reifens), im oben genannten Bereich abgedeckt sein.
- 24J) Die Radabdeckung an Achse 1 ist durch Ausstellen der Frontschürze und des Kotflügels oder durch Anbau von dauerhaft befestigten Karosserieteilen im Bereich 30 Grad vor der Radmitte und 50 Grad hinter der Radmitte herzustellen. Je nach Rüstzustand des Fahrzeuges (z. B. Fahrzeugtiefelerlegung, Radabdeckungsverbreiterung, usw.) kann es möglich sein, dass die Radabdeckung ausreichend ist. Die gesamte Breite der Rad/Reifenkombination muss, unter Beachtung des maximal möglichen Betriebsmaßes des Reifens (1,04 fache der Nennbreite des Reifens), im oben genannten Bereich abgedeckt sein.
- 24M) Die Radabdeckung an Achse 2 ist durch Ausstellen der Heckschürze und des Kotflügels oder durch Anbau von dauerhaft befestigten Karosserieteilen im Bereich 30 Grad vor der Radmitte und 50 Grad hinter der Radmitte herzustellen. Je nach Rüstzustand des Fahrzeuges (z. B. Fahrzeugtiefelerlegung, Radabdeckungsverbreiterung, usw.) kann es möglich sein, dass die Radabdeckung ausreichend ist. Die gesamte Breite der Rad/Reifenkombination muss, unter Beachtung des maximal möglichen Betriebsmaßes des Reifens (1,04 fache der Nennbreite des Reifens), im oben genannten Bereich abgedeckt sein.
- 26B) Durch Anlegen der vorderen Radhausausschnittkanten und Kunststoffinnenkotflügel ist die Freigängigkeit der Rad/Reifen-Kombination herzustellen. Die genauen Maße / Bereiche sind dem beigefügten Anhang / Hinweisblatt "Nacharbeitsprofile Fahrzeug" am Ende dieser Anlage zu entnehmen.
- 26N) Durch Aufweiten bzw. Ausstellen der vorderen Radhäuser ist die Freigängigkeit der Rad/Reifen-Kombination unter Berücksichtigung der maximal zulässigen Betriebsbreite nach ETRTO bzw. WdK (1,04 fache Nennbreite des Reifens) herzustellen. Die genauen Maße / Bereiche sind dem beigefügten Anhang / Hinweisblatt "Nacharbeitsprofile Fahrzeug" am Ende dieser Anlage zu entnehmen.
- 26P) Durch Anlegen der vorderen Radhausausschnittkanten und Kunststoffinnenkotflügel ist die Freigängigkeit der Rad/Reifen-Kombination unter Berücksichtigung der maximal zulässigen Betriebsbreite nach ETRTO bzw. WdK (1,04 fache Nennbreite des Reifens) herzustellen. Die genauen Maße / Bereiche sind dem beigefügten Anhang / Hinweisblatt "Nacharbeitsprofile Fahrzeug" am Ende dieser Anlage zu entnehmen.
- 27H) Durch Aufweiten bzw. Ausstellen der hinteren Radhäuser ist die Freigängigkeit der Rad/Reifen-Kombination unter Berücksichtigung der maximal zulässigen Betriebsbreite nach ETRTO bzw. WdK (1,04 fache Nennbreite des Reifens) herzustellen. Die genauen Maße / Bereiche sind dem beigefügten Anhang / Hinweisblatt "Nacharbeitsprofile Fahrzeug" am Ende dieser Anlage zu entnehmen.
- 27I) Durch Anlegen der hinteren Radhausausschnittkanten und Kunststoffinnenkotflügel ist die Freigängigkeit der Rad/Reifen-Kombination unter Berücksichtigung der maximal zulässigen Betriebsbreite nach ETRTO bzw. WdK (1,04 fache Nennbreite des Reifens) herzustellen. Die genauen Maße / Bereiche sind dem beigefügten Anhang / Hinweisblatt "Nacharbeitsprofile Fahrzeug" am Ende dieser Anlage zu entnehmen.
- 4A9) Die Verwendung des vom Fahrzeughersteller verbauten Reifendruck Kontrollsystems mit Sensoren Art. Nr.: F2GT-1A180-DB (nur wenn auch original verbaut) ist zulässig. Das System muss gemäß den Herstellerangaben kalibriert werden. Alternativ kann ein geeignetes Nachrüstkontrollsystem verwendet werden.
- 51A) Der vom Fahrzeughersteller (siehe Betriebsanleitung oder Reifenfülldruckhinweis am Fahrzeug) bzw. Reifenhersteller vorgeschriebene Reifenfülldruck ist zu beachten.
Die Verwendung von Reifen mit Notlaufeigenschaften ist laut Hersteller nur mit Reifenfülldrucküberwachungssystem zulässig.
- 51G) Die Verwendung dieser Rad/Reifen-Kombination ist nur zulässig, wenn diese Reifendimension in den Fahrzeugpapieren bereits serienmäßig eingetragen oder vom Fahrzeughersteller, s. Auszug aus der EG-Genehmigung des Fahrzeuges (EG-Übereinstimmungsbescheinigung), freigegeben ist. Der Loadindex, das Geschwindigkeitssymbol, die M+S-Kennzeichnung, die Hinweise und die Empfehlungen des Fahrzeugherstellers sind bei Verwendung dieser Reifengröße zu beachten.

**Gutachten 366-0400-21-WIRD/N3
zur Erteilung eines Nachtrags zur ABE 54027**

ANLAGE: 8 FORD, FORD MOTOR
Hersteller: ALCAR WHEELS GmbH

Radtyp: TTV9K
Stand: 17.11.2022



Seite: 9 von 19

- 51J) Die Verwendung dieser Reifengröße ist nur zulässig, wenn die Reifennennbreite, der in den Fahrzeugpapieren serienmäßig eingetragenen Mindestreifengröße, nicht unterschritten wird.
- 52J) Diese Reifengröße ist nur mit M+S-Profil zulässig. Die Lauffläche und die Struktur sind bei M+S-Profil so konzipiert, dass sie vor allem auf Matsch und Schnee (Winter) bessere Fahreigenschaften gewährleisten.
- 54A) Es ist der Nachweis zu erbringen, daß die Anzeigen von Geschwindigkeitsmesser und Wegstreckenzähler innerhalb der zulässigen Toleranzen liegen. Sofern eine Angleichung durchgeführt wird, ist dies bei der Beurteilung weiterer Rad/Reifen-Kombinationen in den Fahrzeugpapieren zu berücksichtigen.
- 5FE) Die Verwendung dieser Reifengröße ist nur zulässig an Fahrzeugausführungen bis zu einer zulässigen Achslast von 1120kg.
- 5HA) Die Verwendung dieser Reifengröße ist nur zulässig an Fahrzeugausführungen bis zu einer zulässigen Achslast von 1300kg.
- 5HI) Die Verwendung dieser Reifengröße ist nur zulässig an Fahrzeugausführungen bis zu einer zulässigen Achslast von 1340kg.
- 6C3) Folgende Rad/Reifen-Kombination ist zulässig:
- | | |
|--------------|--------------|
| | Reifengröße: |
| Vorderachse: | 235/35R19 |
| Hinterachse: | 235/35R19. |
- Die erforderlichen Auflagen und Hinweise sind achsweise zu beachten.
Alle an ein und derselben Achse montierten Reifen müssen vom gleichen Reifentyp sein.
- 71C) Zum Auswuchten der Sonderräder dürfen an der Felgeninnenseite nur Klebegewichte angebracht werden.
- 71K) Zum Auswuchten der Sonderräder dürfen an der Felgenaußenseite nur Klebegewichte unterhalb des Tiefbetts angebracht werden.
- 721) Es ist nur die Verwendung von Gummiventilen oder Metallschraubventilen mit Überwurfmutter von außen, die weitgehend den Normen (DIN, E.T.R.T.O. bzw. Tire and Rim) entsprechen und die für einen Ventilloch-Nenn Durchmesser von 11,3 mm geeignet sind, zulässig.
Das Ventil darf nicht über den Felgenrand hinausragen. Es sind die Montagehinweise des Ventilherstellers zu beachten.
- 725) Bei Fahrzeugen mit einer bauartbedingten Höchstgeschwindigkeit über 210 km/h sind nur Metallschraubventile zulässig. Es sind die Montagehinweise des Ventilherstellers zu beachten.
- 73C) Es ist nur die Verwendung von schlauchlosen Reifen zulässig.
- 74C) Es dürfen nur die serienmäßigen Radbefestigungsteile vom Fahrzeughersteller bzw. die vom Radhersteller mitzuliefernden Radbefestigungsteile verwendet werden, dabei ist die Gewindegröße der serienmäßigen Befestigungsteile zu beachten. Bei Verwendung von Radschrauben, ist die, in der Anlage zum Gutachten, dem Fahrzeug zugeordnete Schaftlänge zu beachten.
- 74H) Vor Montage der Räder sind eventuell vorhandene Zentrierstifte, Befestigungsschrauben oder Sicherungsringe an den Anschlussflanschen des Fahrzeugs zu entfernen.
- 765) Die Verwendung dieser Radgröße ist nicht zulässig an Fahrzeugausführungen, die serienmäßig laut COC-Papier (EG-Übereinstimmungserklärung) als kleinste Radgröße mit 20-Zoll-Rädern ausgerüstet sind.
- 77E) Das indirekte Reifendruckkontrollsystem ist zu kalibrieren. Es ist dafür den Ausführungen der Bedienungsanleitung Folge zu leisten.
- 7AD) Die Verwendung des vom Fahrzeughersteller verbauten Reifendruck Kontrollsystems mit Sensoren Art. Nr.: 8G92-1A-189-KB (nur wenn auch original verbaut) ist zulässig. Das System muss gemäß den

**Gutachten 366-0400-21-WIRD/N3
zur Erteilung eines Nachtrags zur ABE 54027**

ANLAGE: 8 FORD, FORD MOTOR
Hersteller: ALCAR WHEELS GmbH

Radtyp: TTV9K
Stand: 17.11.2022



Seite: 10 von 19

- Herstellerangaben kalibriert werden. Alternativ kann ein geeignetes Nachrüstkontrollsystem verwendet werden.
- 7AX) Die Verwendung des vom Fahrzeughersteller verbauten Reifendruck Kontrollsystems mit Sensoren Art. Nr.: EV6T-1A-180-DB (nur wenn auch original verbaut) ist zulässig. Das System muss gemäß den Herstellerangaben kalibriert werden. Alternativ kann ein geeignetes Nachrüstkontrollsystem verwendet werden.
- 7BE) Die Verwendung des vom Fahrzeughersteller verbauten Reifendruck Kontrollsystems mit Sensoren Art. Nr.: DR3V-1A-180-DB (nur wenn auch original verbaut) ist zulässig. Das System muss gemäß den Herstellerangaben kalibriert werden. Alternativ kann ein geeignetes Nachrüstkontrollsystem verwendet werden.
- 7BY) Die Verwendung des vom Fahrzeughersteller verbauten Reifendruck Kontrollsystems mit Sensoren Art. Nr.: G1ET-1A-180-BA (nur wenn auch original verbaut) ist zulässig. Das System muss gemäß den Herstellerangaben kalibriert werden. Alternativ kann ein geeignetes Nachrüstkontrollsystem verwendet werden.
- 7OC) Die Verwendung des vom Fahrzeughersteller verbauten Reifendruck Kontrollsystems mit Sensoren Art. Nr.: F2GT-1A180-CB (nur wenn auch original verbaut) ist zulässig. Das System muss gemäß den Herstellerangaben kalibriert werden. Alternativ kann ein geeignetes Nachrüstkontrollsystem verwendet werden.
- 7PA) Die Verwendung des vom Fahrzeughersteller verbauten Reifendruck Kontrollsystems mit Sensoren Art. Nr.: JX7T-1A180-CA (nur wenn auch original verbaut) ist zulässig. Das System muss gemäß den Herstellerangaben kalibriert werden. Alternativ kann ein geeignetes Nachrüstkontrollsystem verwendet werden.
- 7PB) Die Verwendung des vom Fahrzeughersteller verbauten Reifendruck Kontrollsystems mit Sensoren Art. Nr.: FR3V-1A180-DA (nur wenn auch original verbaut) ist zulässig. Das System muss gemäß den Herstellerangaben kalibriert werden. Alternativ kann ein geeignetes Nachrüstkontrollsystem verwendet werden.
- FGP) Durch Begrenzen des Lenkeinschlages, Ford-Bestellnummer 1342639, ist eine ausreichende Freigängigkeit der Rad/Reifen-Kombination herzustellen.
- FGT) Durch Begrenzen des Lenkeinschlages, Ford-Bestellnummer (orig. Ford-Teil), ist eine ausreichende Freigängigkeit der Rad/Reifen-Kombination herzustellen, sofern die serienmäßige Lenkeinschlagbegrenzung nicht vorhanden ist. Die serienmäßige Lenkeinschlagbegrenzung ist bei Fahrzeugausführungen bereits eingebaut, wenn die Reifengröße 225/50R17 bzw. 235/45R18 (Kontrollmöglichkeit: 2,5 Lenkradumdrehungen von Endanschlag zu Endanschlag) in den Fahrzeugpapieren bereits serienmäßig eingetragen oder vom Fahrzeughersteller, s. Auszug aus der EG-Genehmigung des Fahrzeuges (EG-Übereinstimmungsbescheinigung), freigegeben ist. Bei Nachrüstung ist der vorschriftsmäßige Zustand des Fahrzeuges durch einen amtlich anerkannten Sachverständigen oder Prüfer für den Kraftfahrzeugverkehr oder einen Kraftfahrzeugsachverständigen oder einen Angestellten nach Abschnitt 4 der Anlage VIII b zur StVZO unter Angabe von FAHRZEUGHERSTELLER, FAHRZEUGTYP und FAHRZEUGIDENTIFIZIERUNGSNUMMER auf einem Nachweis entsprechend dem im Beispielkatalog zum §19 StVZO veröffentlichten Muster bescheinigen zu lassen.

**Gutachten 366-0400-21-WIRD/N3
zur Erteilung eines Nachtrags zur ABE 54027**

ANLAGE: 8 FORD, FORD MOTOR
Hersteller: ALCAR WHEELS GmbH

Radtyp: TTV9K
Stand: 17.11.2022



Nacharbeitsprofile Fahrzeug

Fahrzeug:

Hersteller: FORD
Fahrzeugtyp: DEH
Genehm.Nr.: e13*2007/46*1911*..
Handelsbez.: FOCUS

Variante(n):

Nacharbeit Radhausausschnittkantenbereich:

Auflagen	Nacharbeit im Bereich		Achse
	von [mm]	bis [mm]	
26B	x = 295	y = 245	VA
26P	x = 245	y = 195	VA
27B	x = 290	y = 330	HA
27I	x = 240	y = 280	HA

Aufweiten Radhausausschnittkantenbereich:

Auflagen	Im Bereich		Aufweiten um [mm]	Achse
	von [mm]	bis [mm]		
27F	x = 290	y = 330	15	HA
27H	x = 290	y = 330	8	HA
26J	x = 295	y = 245	30	VA
26N	x = 295	y = 245	8	VA

S22 54027*03

**Gutachten 366-0400-21-WIRD/N3
zur Erteilung eines Nachtrags zur ABE 54027**

ANLAGE: 8 FORD, FORD MOTOR
Hersteller: ALCAR WHEELS GmbH

Radtyp: TTV9K
Stand: 17.11.2022



Nacharbeitsprofile Fahrzeug

Fahrzeug:

Hersteller: FORD
Fahrzeugtyp: DEH
Genehm.Nr.: e13*2007/46*1911*..
Handelsbez.: FOCUS

Variante(n):

Nacharbeit Radhausausschnittkantenbereich:

Auflagen	Nacharbeit im Bereich		Achse
	von [mm]	bis [mm]	
26P	x = 200	y = 300	VA
26B	x = 200	y = 350	VA
27I	x = 200	y = 250	HA
27B	x = 250	y = 300	HA

Aufweiten Radhausausschnittkantenbereich:

Auflagen	Im Bereich		Aufweiten um [mm]	Achse
	von [mm]	bis [mm]		
27H	x = 250	y = 300	8	HA
27F	x = 250	y = 300	20	HA
26N	x = 200	y = 350	8	VA
26J	x = 200	y = 350	30	VA

S22 54027*03

**Gutachten 366-0400-21-WIRD/N3
zur Erteilung eines Nachtrags zur ABE 54027**

ANLAGE: 8 FORD, FORD MOTOR
Hersteller: ALCAR WHEELS GmbH

Radtyp: TTV9K
Stand: 17.11.2022



Nacharbeitsprofile Fahrzeug

Fahrzeug:

Hersteller: FORD
Fahrzeugtyp: DEH
Genehm.Nr.: e13*2007/46*1911*..
Handelsbez.: FOCUS

Variante(n):

Nacharbeit Radhausausschnittkantenbereich:

Auflagen	Nacharbeit im Bereich		Achse
	von [mm]	bis [mm]	
26B	x = 300	y = 275	VA
26P	x = 250	y = 225	VA
27B	x = 290	y = 315	HA
27I	x = 240	y = 265	HA

Aufweiten Radhausausschnittkantenbereich:

Auflagen	Im Bereich		Aufweiten um [mm]	Achse
	von [mm]	bis [mm]		
27F	x = 290	y = 315	15	HA
27H	x = 290	y = 315	8	HA
26J	x = 300	y = 275	28	VA
26N	x = 300	y = 275	8	VA

S22 54027*03

**Gutachten 366-0400-21-WIRD/N3
zur Erteilung eines Nachtrags zur ABE 54027**

ANLAGE: 8 FORD, FORD MOTOR
Hersteller: ALCAR WHEELS GmbH

Radtyp: TTV9K
Stand: 17.11.2022



Nacharbeitsprofile Fahrzeug

Fahrzeug:

Hersteller: FORD
Fahrzeugtyp: DYB
Genehm.Nr.: e13*2007/46*1138*..
Handelsbez.: FOCUS

Variante(n): Frontantrieb, Kombi, Schrägheck

Nacharbeit Radhausausschnittkantenbereich:

Auflagen	Nacharbeit im Bereich		Achse
	von [mm]	bis [mm]	
26P	x = 270	y = 300	VA
26B	x = 320	y = 350	VA

Aufweiten Radhausausschnittkantenbereich:

Auflagen	Im Bereich		Aufweiten um [mm]	Achse
	von [mm]	bis [mm]		
27F	x = 300	y = 350	24	HA
27H	x = 300	y = 350	8	HA
26J	x = 320	y = 350	18	VA
26N	x = 320	y = 350	8	VA

S22 54027*03

**Gutachten 366-0400-21-WIRD/N3
zur Erteilung eines Nachtrags zur ABE 54027**

ANLAGE: 8 FORD, FORD MOTOR
Hersteller: ALCAR WHEELS GmbH

Radtyp: TTV9K
Stand: 17.11.2022



Nacharbeitsprofile Fahrzeug

Fahrzeug:

Hersteller: FORD
Fahrzeugtyp: DFK
Genehm.Nr.: e13*2007/46*2188*..
Handelsbez.: FORD KUGA

Variante(n):

Nacharbeit Radhausausschnittkantenbereich:

Auflagen	Nacharbeit im Bereich		Achse
	von [mm]	bis [mm]	
26P	x = 350	y = 270	VA
26B	x = 400	y = 320	VA
27I	x = 350	y = 380	HA
27B	x = 400	y = 430	HA

S22 54027*03

**Gutachten 366-0400-21-WIRD/N3
zur Erteilung eines Nachtrags zur ABE 54027**

ANLAGE: 8 FORD, FORD MOTOR
Hersteller: ALCAR WHEELS GmbH

Radtyp: TTV9K
Stand: 17.11.2022



Nacharbeitsprofile Fahrzeug

Fahrzeug:

Hersteller: FORD
Fahrzeugtyp: BA7
Genehm.Nr.: e13*2001/116*0249*..
Handelsbez.: FORD MONDEO

Variante(n): ab e13*2001/116*0249*26, Kombi, Schrägheck, Stufenheck

Nacharbeit Radhausausschnittkantenbereich:

Auflagen	Nacharbeit im Bereich		Achse
	von [mm]	bis [mm]	
26B	x = 150	y = 170	VA
26P	x = 100	y = 120	VA
27B	x = 270	y = 330	HA
27I	x = 220	y = 280	HA

Aufweiten Radhausausschnittkantenbereich:

Auflagen	Im Bereich		Aufweiten um [mm]	Achse
	von [mm]	bis [mm]		
27F	x = 270	y = 330	3	HA
27H	x = 270	y = 330	3	HA
26J	x = 150	y = 170	13	VA
26N	x = 150	y = 170	8	VA

S22 54027*03

**Gutachten 366-0400-21-WIRD/N3
zur Erteilung eines Nachtrags zur ABE 54027**

ANLAGE: 8 FORD, FORD MOTOR
Hersteller: ALCAR WHEELS GmbH

Radtyp: TTV9K
Stand: 17.11.2022



Nacharbeitsprofile Fahrzeug

Fahrzeug:

Hersteller: FORD
Fahrzeugtyp: BA7-HEV
Genehm.Nr.: e13*2007/46*1485*..
Handelsbez.: MONDEO HYBRID

Variante(n):

Nacharbeit Radhausausschnittkantenbereich:

Auflagen	Nacharbeit im Bereich		Achse
	von [mm]	bis [mm]	
26B	x = 150	y = 170	VA
26P	x = 100	y = 120	VA
27B	x = 270	y = 330	HA
27I	x = 220	y = 280	HA

Aufweiten Radhausausschnittkantenbereich:

Auflagen	Im Bereich		Aufweiten um [mm]	Achse
	von [mm]	bis [mm]		
27F	x = 270	y = 330	3	HA
27H	x = 270	y = 330	3	HA
26J	x = 150	y = 170	13	VA
26N	x = 150	y = 170	8	VA

S22 54027*03

**Gutachten 366-0400-21-WIRD/N3
zur Erteilung eines Nachtrags zur ABE 54027**

ANLAGE: 8 FORD, FORD MOTOR
Hersteller: ALCAR WHEELS GmbH

Radtyp: TTV9K
Stand: 17.11.2022



Nacharbeitsprofile Fahrzeug

Fahrzeug:

Hersteller: FORD
Fahrzeugtyp: J2K
Genehm.Nr.: e9*2007/46*3165*..
Handelsbez.: PUMA

Variante(n):

Nacharbeit Radhausausschnittkantenbereich:

Auflagen	Nacharbeit im Bereich		Achse
	von [mm]	bis [mm]	
26P	x = 240	y = 225	VA
26B	x = 290	y = 275	VA

Aufweiten Radhausausschnittkantenbereich:

Auflagen	Im Bereich		Aufweiten um [mm]	Achse
	von [mm]	bis [mm]		
26J	x = 290	y = 275	20	VA
26N	x = 290	y = 275	8	VA

S22 54027*03

**Gutachten 366-0400-21-WIRD/N3
zur Erteilung eines Nachtrags zur ABE 54027**

ANLAGE: 8 FORD, FORD MOTOR
Hersteller: ALCAR WHEELS GmbH

Radtyp: TTV9K
Stand: 17.11.2022



Nacharbeitsprofile Fahrzeug

Fahrzeug:

Hersteller: FORD
Fahrzeugtyp: BA7H
Genehm.Nr.: e13*2007/46*1485*..
Handelsbez.: MONDEO HYBRID

Variante(n):

Nacharbeit Radhausausschnittkantenbereich:

Auflagen	Nacharbeit im Bereich		Achse
	von [mm]	bis [mm]	
26B	x = 150	y = 170	VA
26P	x = 100	y = 120	VA
27B	x = 270	y = 330	HA
27I	x = 220	y = 280	HA

Aufweiten Radhausausschnittkantenbereich:

Auflagen	Im Bereich		Aufweiten um [mm]	Achse
	von [mm]	bis [mm]		
27F	x = 270	y = 330	3	HA
27H	x = 270	y = 330	3	HA
26J	x = 150	y = 170	13	VA
26N	x = 150	y = 170	8	VA

S22 54027*03