



Kraftfahrt-Bundesamt

DE-24932 Flensburg



MITTEILUNG

ausgestellt von:

Kraftfahrt-Bundesamt

über die Erweiterung einer Genehmigung
für einen Radtyp nach der Regelung Nr. 124 einschließlich Änderung Nr. 00
Ergänzung 03

COMMUNICATION

issued by:

Kraftfahrt-Bundesamt

concerning the extension of an approval
of a wheel type, pursuant to Regulation No. 124 including amendment No 00
supplement 03

Genehmigungsnummer: **E1*124R00/03*2035*02**

Approval number:

1. Radhersteller:
Wheel manufacturer:
ALCAR Wheels GmbH
AT-1030 Wien
2. Typbezeichnung des Rades:
Wheel type designation:
TTV9K
- 2.1 Kategorie der Nachrüsträder:
Category of replacement wheels:
Dimensionsgleiche Nachrüsträder
Pattern part replacement wheels
- 2.2 Werkstoff:
Construction material:
Aluminiumlegierung
Aluminium alloy



Kraftfahrt-Bundesamt

DE-24932 Flensburg

2

Genehmigungsnummer: **E1*124R00/03*2035*02**

Approval number:

- 2.3 Fertigungsverfahren:
Method of production:
Gegossene Räder
Casted wheels
- 2.4 Kennung der Felgenkontur:
Rim contour designation:
8 J
- 2.5 Einpresstiefe des Rades:
Wheel inset/outset:
Siehe Punkt 0.7 des Prüfberichtes
See point 0.7 of the test report
- 2.6 Radbefestigung:
Wheel attachment:
Gemäß Angaben im Verwendungsbereich des Prüfberichtes
According to the indications given in the range of application of the test report
- 2.7 Maximale Radlast und Abrollumfang:
Maximum wheel load and respective theoretical rolling circumference:
Siehe Punkt 0.9 des Prüfberichtes
See point 0.9 of the test report
3. Name und Anschrift des Herstellers:
Manufacturer's name and address:
ALCAR Wheels GmbH
AT-1030 Wien
4. Gegebenenfalls Name und Anschrift des Vertreters des Herstellers:
If applicable, name and address of manufacturer's representative:
Entfällt
Not applicable
5. Datum, an dem das Rad für die Genehmigungsprüfung vorgeführt wurde:
Date on which the wheel was submitted for approval tests:
04.10.2022
6. Technischer Dienst, der die Prüfungen für die Genehmigung durchführt:
Technical Service responsible for carrying out the approval test:
TÜV AUSTRIA AUTOMOTIVE GMBH
AT-1230 Wien



Kraftfahrt-Bundesamt

DE-24932 Flensburg

3

Genehmigungsnummer: **E1*124R00/03*2035*02**

Approval number:

7. Datum des Gutachtens des Technischen Dienstes:
Date of test report issued by the Technical Service:
04.10.2022
8. Nummer des Gutachtens des Technischen Dienstes:
Number of report issued by that service:
366-0153-22-WIRD/N2
9. Bemerkungen:
Remarks:
**Es gelten die im o.g. Gutachten nebst Anlagen festgehaltenen Angaben.
The indications given in the above mentioned test report including its annexes shall apply.**
10. Die Genehmigung wird **erweitert**
Approval is **extended**
11. Grund (Gründe) für die Erweiterung der Genehmigung (falls zutreffend):
Reason(s) for the extension (if applicable):
**Aktualisierung des Verwendungsbereiches
Update of the range of application**
12. Ort: **DE-24932 Flensburg**
Place:
13. Datum: **17.10.2022**
Date:
14. Unterschrift: **Im Auftrag**
Signature:

Nino Pommerencke





Kraftfahrt-Bundesamt

DE-24932 Flensburg

4

Genehmigungsnummer: **E1*124R00/03*2035*02**

Approval number:

15. Beigefügt ist eine Liste der Genehmigungsunterlagen, die bei der zuständigen Genehmigungsbehörde hinterlegt sind und von denen eine Kopie auf Anfrage erhältlich ist.

Annexed is a list of documents making up the approval file, deposited with the competent authority which granted approval, a copy can be obtained on request.

Anlagen:

Enclosures:

Gemäß Inhaltsverzeichnis

According to index



Kraftfahrt-Bundesamt

DE-24932 Flensburg

Zu: E1*124R00/03*2035*02

To:

Erklärung über die Einhaltung der Anforderungen hinsichtlich der Übereinstimmung der Produktion gemäß dem Übereinkommen von 1958
Statement of compliance with the conformity of the production requirements of the 1958 Agreement

1. Name des Herstellers:
Manufacturer's name:
ALCAR Wheels GmbH
AT-1030 Wien

2. Datum der Anfangsbewertung:
Date of the initial assessment:
25.09.2017

3. Datum aller durchgeführten Überwachungstätigkeiten:
Date of any surveillance activities:

Aktenzeichen Register number	Datum der Begehung Date of inspection	Genehmigungsnummer Approval number
---------------------------------	--	---------------------------------------

CoP-Q:
Entfällt
Not applicable

CoP-P:		
P-501925	18.06.2018	E1*124R00/01*0524*04
P-502929	16.08.2021	E1*124R00/01*0591*06



Kraftfahrt-Bundesamt

DE-24932 Flensburg

Zu: **E1*124R00/03*2035*02**

To:

Inhaltsverzeichnis zu den Beschreibungsunterlagen Index to the information package

Ausgabedatum: **28.06.2022** Letztes Änderungsdatum: **17.10.2022**
Date of issue: Last date of amendment:

Nebenbestimmungen und Rechtsbehelfsbelehrung
Collateral clauses and instruction on right to appeal

Prüfbericht(e) Nr.:	Datum:
Test report(s) No.:	Date:
366-0153-22-WIRD	09.06.2022
366-0153-22-WIRD/N1	11.07.2022
366-0153-22-WIRD/N2	04.10.2022

Beschreibungsbogen Nr.:	Datum:
Information document No.:	Date:
TTV9K	12.04.2022
TTV9K	04.07.2022

Liste der Änderungen:	Datum:
List of modifications:	Date:
Siehe Anlage "Liste der Änderungen" des Prüfberichtes	
See appendix "List of modifications" of the test report	



Kraftfahrt-Bundesamt

DE-24932 Flensburg

Nummer der Genehmigung: **E1*124R00/03*2035*02**

- Anlage -

Nebenbestimmungen und Rechtsbehelfsbelehrung

Nebenbestimmungen

Jede Einrichtung, die dem genehmigten Typ entspricht, ist gemäß der angewendeten Vorschrift zu kennzeichnen.

Die Einzelerzeugnisse der reihenweisen Fertigung müssen mit den Genehmigungsunterlagen genau übereinstimmen. Änderungen an den Einzelerzeugnissen sind nur mit ausdrücklicher Zustimmung des Kraftfahrt-Bundesamtes gestattet.

Änderungen der Firmenbezeichnung, der Anschrift und der Fertigungsstätten sowie eines bei der Erteilung der Genehmigung benannten Zustellungsbevollmächtigten oder bevollmächtigten Vertreters sind dem Kraftfahrt-Bundesamt unverzüglich mitzuteilen.

Verstöße gegen diese Bestimmungen können zum Widerruf der Genehmigung führen und können überdies strafrechtlich verfolgt werden.

Die Genehmigung erlischt, wenn sie zurückgegeben oder entzogen wird, oder der genehmigte Typ den Rechtsvorschriften nicht mehr entspricht. Der Widerruf kann ausgesprochen werden, wenn die für die Erteilung und den Bestand der Genehmigung geforderten Voraussetzungen nicht mehr bestehen, wenn der Genehmigungsinhaber gegen die mit der Genehmigung verbundenen Pflichten - auch soweit sie sich aus den zu dieser Genehmigung zugeordneten besonderen Auflagen ergeben - verstößt oder wenn sich herausstellt, dass der genehmigte Typ den Erfordernissen der Verkehrssicherheit oder des Umweltschutzes nicht entspricht.

Das Kraftfahrt-Bundesamt kann jederzeit die ordnungsgemäße Ausübung der durch diese Genehmigung verliehenen Befugnisse, insbesondere die genehmigungsgerechte Fertigung sowie die Maßnahmen zur Übereinstimmung der Produktion, nachprüfen. Es kann zu diesem Zweck Proben entnehmen oder entnehmen lassen. Dem Kraftfahrt-Bundesamt und/oder seinen Beauftragten ist ungehinderter Zutritt zu Produktions- und Lagerstätten zu gewähren.

Die mit der Erteilung der Genehmigung verliehenen Befugnisse sind nicht übertragbar. Schutzrechte Dritter werden durch diese Genehmigung nicht berührt.

Rechtsbehelfsbelehrung

Gegen diese Genehmigung kann innerhalb eines Monats nach Bekanntgabe Widerspruch erhoben werden. Der Widerspruch ist beim **Kraftfahrt-Bundesamt, Fördestraße 16, DE-24944 Flensburg**, schriftlich oder zur Niederschrift einzulegen.



Kraftfahrt-Bundesamt

DE-24932 Flensburg

2

Approval No.: **E1*124R00/03*2035*02**

- Attachment -

Collateral clauses and instruction on right to appeal

Collateral clauses

All equipment which corresponds to the approved type is to be identified according to the applied regulation.

The individual production of serial fabrication must be in exact accordance with the approval documents. Changes in the individual production are only allowed with express consent of the Kraftfahrt-Bundesamt.

Changes in the name of the company, the address and the manufacturing plant as well as one of the parties given the authority to delivery or authorised representative named when the approval was granted is to be immediately disclosed to the Kraftfahrt-Bundesamt.

Breach of this regulation can lead to recall of the approval and moreover can be legally prosecuted.

The approval expires if it is returned or withdrawn or if the type approved no longer complies with the legal requirements. The revocation can be made if the demanded requirements for issuance and the continuance of the approval no longer exist, if the holder of the approval violates the duties involved in the approval, also to the extent that they result from the assigned conditions to this approval, or if it is determined that the approved type does not comply with the requirements of traffic safety or environmental protection.

The Kraftfahrt-Bundesamt may check the proper exercise of the conferred authority taken from this approval at any time. In particular this means the compliant production as well as the measures for conformity of production. For this purpose samples can be taken or have taken. The employees or the representatives of the Kraftfahrt-Bundesamt may get unhindered access to the production and storage facilities.

The conferred authority contained with issuance of this approval is not transferable. Trade mark rights of third parties are not affected with this approval.

Instruction on right to appeal

This approval can be appealed within one month after notification. The appeal is to be filed in writing or as a transcript at the **Kraftfahrt-Bundesamt, Fördestraße 16, DE-24944 Flensburg.**

Prüfbericht (Nachtrag) **Test Report (addendum)**

No. 366-0153-22-WIRD/N2

Gemäß dem Übereinkommen über die Annahme Einheitlicher Technischer Vorschriften für Radfahrzeuge, Ausrüstungsgegenstände und Teile, die in Radfahrzeuge(n) eingebaut und/oder verwendet werden können, und die Bedingungen für die gegenseitige Anerkennung von Genehmigungen, die nach diesen Vorschriften erteilt wurden

Agreement concerning the adoption of uniform technical prescriptions for the wheeled vehicles, equipment and parts which can be fitted and/or be used on wheeled vehicles and the conditions for reciprocal recognition of approvals granted on the basis of these prescriptions.

Einheitliche Bedingungen für die Genehmigung von Rädern für Personenkraftwagen und ihre Anhänger

Uniform provisions concerning the approval of wheels for passenger cars and their trailers

ECE-R 124 zuletzt ergänzt 07.01.2022
as last amended in

Hersteller / *Manufacturer*
 Typ / *Type*

ALCAR WHEELS GmbH
 TTV9K

Seite: 2 von 13

Genehmigungsstand <i>Approval status</i>		
	Genehmigungsnummer <i>Number of approval</i>	Rad-Teilenummer <i>Wheel part number</i>
ECE	(E1) 124 R - 002035	TTV9KHBA425ED634 TTV9KHBP425ED634 TTV9K8BA305ED666 TTV9K8BA34ED666 TTV9K8BA40ED571 TTV9K8BA38ED666 TTV9K8BP39ED666 TTV9K8BP45MED666 TTV9KHBP45ED634 TTV9K8BA47ED666 TTV9K9BA58ED651 TTV9KHBP55E16D634 TTV9K8BA45MED666 TTV9KHBA45ED634 TTV9K8BP305ED666 TTV9K8BP38ED666 TTV9K8BP40ED571 TTV9K8BA39ED666 TTV9K8BP34ED666 TTV9K8BP47ED666 TTV9KHBA55E16D634 TTV9K8BP45ED571 TTV9K9BP58ED651 TTV9K8BA45ED571 TTV9K8BA34MED666 TTV9K8BP34MED666

R124 E1*124R00/03*2035*02

Hersteller / Manufacturer
 Typ / Type

ALCAR WHEELS GmbH
 TTV9K

Seite: 3 von 13

0. Allgemeine Angaben General

0.1 Fabrikmarke ALCAR WHEELS GmbH
 (Firmenname des Herstellers)
 Make (trade name of manufacturer)

0.2 Rad- Teilenr <i>Wheel part No.</i>	Ausführung <i>Version</i>	0.3 Kategorie der Nachrüsträder <i>Category of replacement wheels</i>			0.6 Kennung d. Felgenkont. <i>Rim contour designation</i>	0.7 Einpress- tiefe des Rades <i>Wheel inset</i>	0.9 Maximale Radlast u. zugeordneter theoretischer Abrollumfang <i>Max. load capacity and respective theoretical rolling circumference</i>	
		Ident	Nach bau	DimN			in mm	in kg
TTV9KHBA 425ED634	TTV9KHBA425ED634			X	8 J X 19 H2	42,5	850	2364
TTV9KHBA 45ED634	TTV9KHBA45ED634			X	8 J X 19 H2	45	850	2364
TTV9KHBA 55E16D634	TTV9KHBA55E16D63 4			X	8 J X 19 H2	55	850	2364
TTV9KHBP 425ED634	TTV9KHBP425ED634			X	8 J X 19 H2	42,5	850	2364
TTV9KHBP 45ED634	TTV9KHBP45ED634			X	8 J X 19 H2	45	850	2364
TTV9KHBP 55E16D634	TTV9KHBP55E16D63 4			X	8 J X 19 H2	55	850	2364
TTV9K8BA4 0ED571	TTV9K8BA40ED571			X	8 J X 19 H2	40	850	2364
TTV9K8BA4 5ED571	TTV9K8BA45ED571			X	8 J X 19 H2	45	850	2364
TTV9K8BP4 0ED571	TTV9K8BP40ED571			X	8 J X 19 H2	40	850	2364
TTV9K8BP4 5ED571	TTV9K8BP45ED571			X	8 J X 19 H2	45	850	2364
TTV9K8BA3 05ED666	TTV9K8BA305ED666			X	8 J X 19 H2	30,5	850	2364
TTV9K8BA3 4ED666	TTV9K8BA34ED666			X	8 J X 19 H2	34	850	2364
TTV9K8BA3 4MED666	TTV9K8BA34MED66 6			X	8 J X 19 H2	34	850	2364
TTV9K8BA3	TTV9K8BA38ED666			X	8 J X 19 H2	38	850	2364

Benannt unter der Registriernummer KBA-P 00055-00
 von der Benennungsstelle des Kraftfahrt-Bundesamtes, Bundesrepublik Deutschland.

Hersteller / *Manufacturer*
 Typ / *Type*

ALCAR WHEELS GmbH
 TTV9K

Seite: 4 von 13

8ED666								
TTV9K8BA3 9ED666	TTV9K8BA39ED666			X	8 J X 19 H2	39	850	2364
TTV9K8BA4 5MED666	TTV9K8BA45MED66 6			X	8 J X 19 H2	45	850	2364
TTV9K8BA4 7ED666	TTV9K8BA47ED666			X	8 J X 19 H2	47	850	2364
TTV9K8BP3 05ED666	TTV9K8BP305ED666			X	8 J X 19 H2	30,5	850	2364
TTV9K8BP3 4ED666	TTV9K8BP34ED666			X	8 J X 19 H2	34	850	2364
TTV9K8BP3 4MED666	TTV9K8BP34MED66 6			X	8 J X 19 H2	34	850	2364
TTV9K8BP3 8ED666	TTV9K8BP38ED666			X	8 J X 19 H2	38	850	2364
TTV9K8BP3 9ED666	TTV9K8BP39ED666			X	8 J X 19 H2	39	850	2364
TTV9K8BP4 5MED666	TTV9K8BP45MED66 6			X	8 J X 19 H2	45	850	2364
TTV9K8BP4 7ED666	TTV9K8BP47ED666			X	8 J X 19 H2	47	850	2364
TTV9K9BA5 8ED651	TTV9K9BA58ED651			X	8 J X 19 H2	58	850	2364
TTV9K9BP5 8ED651	TTV9K9BP58ED651			X	8 J X 19 H2	58	850	2364

- 0.4 Werkstoff
Construction material Leichtmetall
- 0.5 Fertigungsverfahren
Method of production Gießverfahren (Einzelheiten siehe Technische Beschreibung)
cast process (for details see technical description)
- 0.8 Radbefestigung
Wheel attachment Es werden die vom Fahrzeughersteller für Leichtmetallräder vorgesehenen Radbefestigungselemente verwendet. Das Anzugsdrehmoment ist der Anlage 9 Verwendungsbereich zu entnehmen
- 0.10 Name und Anschrift des Herstellers
Manufacturer's name and address ALCAR WHEELS GmbH
Esteplatz 4/17
A-1030 Wien
- 0.11 Gegebenfalls Name und Anschrift des Vertreters des Herstellers
If applicable, name and address of Manufacturer's representative Entfällt

Hersteller / Manufacturer
 Typ / Type

ALCAR WHEELS GmbH
 TTV9K

Seite: 5 von 13

1 Prüfgegenstand
Testobject

1.1 Übersicht
Overview

Ausführung	Ausführungsbezeichnung		Loch- kreis in mm / -zahl	Mitten- loch in mm	Ein- preß- tiefe in mm	zul. Rad- last in kg	zul. Abroll- umf. in mm	gültig ab Fertig. Datum
	Kennzeichnung Rad	Kennzeichnung Zentrierring						
TTV9KHBA425ED6 34	TTV9K ET42,5	ohne	108/5	63,4	42,5	850	2364	05/22
TTV9KHBA45ED63 4	TTV9K ET45	ohne	108/5	63,4	45	850	2364	05/22
TTV9KHBA55E16D 634	TTV9K ET55	ohne	108/5	63,4	55	850	2364	05/22
TTV9KHBP425ED6 34	TTV9K ET42,5	ohne	108/5	63,4	42,5	850	2364	05/22
TTV9KHBP45ED63 4	TTV9K ET45	ohne	108/5	63,4	45	850	2364	05/22
TTV9KHBP55E16D 634	TTV9K ET55	ohne	108/5	63,4	55	850	2364	05/22
TTV9K8BA40ED57 1	TTV9K ET40	ohne	112/5	57,1	40	850	2364	05/22
TTV9K8BA45ED57 1	TTV9K ET45	ohne	112/5	57,1	45	850	2364	05/22
TTV9K8BP40ED57 1	TTV9K ET40	ohne	112/5	57,1	40	850	2364	05/22
TTV9K8BP45ED57 1	TTV9K ET45	ohne	112/5	57,1	45	850	2364	05/22
TTV9K8BA305ED6 66	TTV9K ET30,5	ohne	112/5	66,6	30,5	850	2364	05/22
TTV9K8BA34ED66 6	TTV9K ET34	ohne	112/5	66,6	34	850	2364	05/22
TTV9K8BA34MED6 66	TTV9K ET34	ohne	112/5	66,6	34	850	2364	05/22
TTV9K8BA38ED66 6	TTV9K ET38	ohne	112/5	66,6	38	850	2364	05/22
TTV9K8BA39ED66 6	TTV9K ET39	ohne	112/5	66,6	39	850	2364	05/22
TTV9K8BA45MED6 66	TTV9K ET45	ohne	112/5	66,6	45	850	2364	06/22
TTV9K8BA47ED66 6	TTV9K ET47	ohne	112/5	66,6	47	850	2364	05/22
TTV9K8BP305ED6 66	TTV9K ET30,5	ohne	112/5	66,6	30,5	850	2364	05/22

Hersteller / *Manufacturer*
 Typ / *Type*

ALCAR WHEELS GmbH
 TTV9K

Seite: 6 von 13

TTV9K8BP34ED66 6	TTV9K ET34	ohne	112/5	66,6	34	850	2364	05/22
TTV9K8BP34MED6 66	TTV9K ET34	ohne	112/5	66,6	34	850	2364	05/22
TTV9K8BP38ED66 6	TTV9K ET38	ohne	112/5	66,6	38	850	2364	05/22
TTV9K8BP39ED66 6	TTV9K ET39	ohne	112/5	66,6	39	850	2364	05/22
TTV9K8BP45MED6 66	TTV9K ET45	ohne	112/5	66,6	45	850	2364	06/22
TTV9K8BP47ED66 6	TTV9K ET47	ohne	112/5	66,6	47	850	2364	05/22
TTV9K9BA58ED65 1	TTV9K ET58	ohne	120/5	65,1	58	850	2364	05/22
TTV9K9BP58ED65 1	TTV9K ET58	ohne	120/5	65,1	58	850	2364	05/22

1.2	Radkennzeichnung <i>Wheel marking</i>	Außenseite <i>outside</i>	Innenseite <i>inside</i>
1.2.1	Vorgeschriebene Kennzeichnungen <i>Mandatory markings</i>		
	Name oder Warenzeichen des Herstellers <i>Manufacturer name or trade mark</i>	--	DEZENT
	Kennung der Rad- oder Felgenkontur <i>Wheel or rim contour signiation</i>	--	8 J X 19 H2
	Radtyp <i>Wheel type</i>	--	TTV9K
	Einpresstiefe <i>Wheel inset</i>	--	ET 42,5
	Herstelldatum <i>Date of manufacturing</i>	--	0522
	Teilenummer,Ausführungsbezeichnung <i>Wheel / rim part number, version</i>	--	TTV9K ET42,5
	Genehmigungszeichen <i>Approval mark</i>	(E1) 124 R- 002035	--
	Weitere Kennzeichen	KBA 54027	--
	Herkunft	--	MIG
	Zusätzliche Kennzeichnung <i>Additional marking</i>		
1.3	Bemerkungen <i>Remarks</i>		

Hersteller / *Manufacturer*
 Typ / *Type*

ALCAR WHEELS GmbH
 TTV9K

Seite: 7 von 13

2 **Prüfung**

Test

2.1 **Prüfbedingungen**

Test Conditions

2.1.1 Mess- und Prüfeinrichtungen
Equipment for measuring and testing

Die Prüfungen wurden auf Anlagen durchgeführt, die den Anforderungen der Regelung entsprechen.
The equipment, on which the tests were carried out, fulfilled the requirements of the regulation.

2.1.2 Prüfplan
Testplan

<input checked="" type="checkbox"/> Einteilige Räder Aluminiumlegierung	<input type="checkbox"/> Einteilige Räder Magnesiumlegierung
<input type="checkbox"/> Nachgebaute Nachrühräder	<input checked="" type="checkbox"/> Dimensionsgleiche Nachrühräder
Art der Prüfung	Ergebnis
Korrosionsprüfung nach Anhang 6	Positiv
Umlaufbiegeprüfung nach Anhang 6	Positiv
Abrollprüfung nach Anhang 7	Positiv
Impact-Test nach Anhang 8	Positiv
Anbau am Fahrzeug Abschnitt 2 des Anhang 10	Positiv
Allgemeine Anforderungen	<ol style="list-style-type: none"> 1. Die Felgenkontur entspricht im Wesentlichen der E.T.R.T.O. / JATMA 2. Die Felgenkontur gewährleistet die richtige Montage von Reifen und Ventilen. 3. Die Räder sind nur schlauchlos zu verwenden, die Luftdichtheit ist gewährleistet. 4. Die bei der Herstellung des Rades verwendeten Werkstoffe wurden analysiert und sind in der Beschreibung des Herstellers aufgeführt: Chemische Analyse Mechanische Eigenschaften Analyse von metallurgischen Mängeln und der Struktur der Prüfstücke

2.1.3 Bemerkungen
Remarks

Hersteller / *Manufacturer*
Typ / *Type*

ALCAR WHEELS GmbH
TTV9K

Seite: 8 von 13

2.2 **Einzelheiten der vom Technischen Dienst durchgeführten Prüfungen**

Details regarding test conducted by the technical service

2.2.1 Korrosionsprüfung
Corrosion test

Korrosionsprüfung nach ECE-R 124 Anhang 5 an einer Leichtmetallfelge,
Prüfbericht 13 11 1111 vom 12.12.13 der RIO GmbH

Korrosionsprüfung nach ECE-R 124 Anhang 5 an einer Leichtmetallfelge,
Prüfbericht 15 01 0058P vom 20.02.15 der RIO GmbH

2.2.2 Umlaufbiegeprüfung
Rotating bending test

Die Umlaufbiegeprüfungen wurden mit folgenden Prüflasten positiv abgeschlossen.
Radlast 850 kg mit Abrollumfang 2364 mm,
MbMax= 6395 Nm. Offset= 45 mm
(Siehe Anlage 7: Technischer Bericht RP-005607-A0-144 vom 08.06.22 der TÜV NORD Mobilität GmbH & Co. KG)

Radlast 850 kg mit Abrollumfang 2364 mm,
MbMax= 6312 Nm. Offset= 40 mm
(Siehe Anlage 7: Technischer Bericht RP-005607-A0-144 vom 08.06.22 der TÜV NORD Mobilität GmbH & Co. KG)

Radlast 850 kg mit Abrollumfang 2364 mm,
MbMax= 6354 Nm. Offset= 42,5 mm
(Siehe Anlage 7: Technischer Bericht RP-005607-A0-144 vom 08.06.22 der TÜV NORD Mobilität GmbH & Co. KG)

Radlast 850 kg mit Abrollumfang 2364 mm,
MbMax= 6212 Nm. Offset= 34 mm
(Siehe Anlage 7: Technischer Bericht RP-005607-A0-144 vom 08.06.22 der TÜV NORD Mobilität GmbH & Co. KG)

Radlast 850 kg mit Abrollumfang 2364 mm,
MbMax= 6295 Nm. Offset= 39 mm
(Siehe Anlage 7: Technischer Bericht RP-005607-A0-144 vom 08.06.22 der TÜV NORD Mobilität GmbH & Co. KG)

Radlast 850 kg mit Abrollumfang 2364 mm,

MbMax= 6279 Nm. Offset= 38 mm
(Siehe Anlage 7: Technischer Bericht
RP-005607-A0-144 vom 08.06.22 der TÜV NORD
Mobilität GmbH & Co. KG)

Radlast 850 kg mit Abrollumfang 2364 mm,
MbMax= 6612 Nm. Offset= 58 mm
(Siehe Anlage 7: Technischer Bericht
RP-005607-A0-144 vom 08.06.22 der TÜV NORD
Mobilität GmbH & Co. KG)

Radlast 850 kg mit Abrollumfang 2364 mm,
MbMax= 6562 Nm. Offset= 55 mm
(Siehe Anlage 7: Technischer Bericht
RP-005607-A0-144 vom 08.06.22 der TÜV NORD
Mobilität GmbH & Co. KG)

Radlast 850 kg mit Abrollumfang 2364 mm,
MbMax= 6312 Nm. Offset= 40 mm
(Siehe Anlage 7: Technischer Bericht
RP-005607-A0-144 vom 08.06.22 der TÜV NORD
Mobilität GmbH & Co. KG)

Radlast 850 kg mit Abrollumfang 2364 mm,
MbMax= 6479 Nm. Offset= 50 mm
(Siehe Anlage 7: Technischer Bericht
RP-005607-A0-144 vom 08.06.22 der TÜV NORD
Mobilität GmbH & Co. KG)

Radlast 850 kg mit Abrollumfang 2364 mm,
MbMax= 6154 Nm. Offset= 30,5 mm
(Siehe Anlage 7: Technischer Bericht
RP-005607-A0-144 vom 08.06.22 der TÜV NORD
Mobilität GmbH & Co. KG)

2.2.3 Abrollprüfung
Rolling test

Die Abrollprüfungen wurde mit folgenden Prüflasten positiv abgeschlossen.

Prüflast 2085 daN
mit der Reifengröße 295/45R19 ET58
(Siehe Anlage 7: Technischer Bericht
RP-005607-A0-144 vom 08.06.22 der TÜV NORD
Mobilität GmbH & Co. KG)

Prüflast 2085 daN
mit der Reifengröße 295/45R19 ET50
(Siehe Anlage 7: Technischer Bericht
RP-005607-A0-144 vom 08.06.22 der TÜV NORD
Mobilität GmbH & Co. KG)

Hersteller / *Manufacturer*
Typ / *Type*

ALCAR WHEELS GmbH
TTV9K

Seite: 10 von 13

2.2.4	Impact-Test <i>Impact test</i>	<p>Die Impacttests wurden mit folgenden Prüflasten positiv abgeschlossen. Radlast 850 kg mit der Reifengröße 215/35R19 ET39 (Siehe Anlage 7: Technischer Bericht RP-005607-A0-144 vom 08.06.22 der TÜV NORD Mobilität GmbH & Co. KG)</p> <p>Radlast 850 kg mit der Reifengröße 215/35R19 ET50 (Siehe Anlage 7: Technischer Bericht RP-005607-A0-144 vom 08.06.22 der TÜV NORD Mobilität GmbH & Co. KG)</p> <p>Radlast 850 kg mit der Reifengröße 215/35R19 ET58 (Siehe Anlage 7: Technischer Bericht RP-005607-A0-144 vom 08.06.22 der TÜV NORD Mobilität GmbH & Co. KG)</p> <p>Radlast 850 kg mit der Reifengröße 215/35R19 ET55 (Siehe Anlage 7: Technischer Bericht RP-005607-A0-144 vom 08.06.22 der TÜV NORD Mobilität GmbH & Co. KG)</p>
2.2.5	Wechseltorsionstest <i>Alternating torque test</i>	Nicht erforderlich
2.2.6	Anbauprüfung und Dokumentation: (Anhang 10 Punkt "2 Zusätzliche Vorschriften") <i>Vehicle fitment checks and documentation (Appendix 10, Paragraph "2. Additional Requirements")</i>	Wenn die Auflagen und Hinweise in den Anlagen erfüllt sind, haben die Räder ausreichenden Abstand von Brems- und Fahrwerksteilen, dies wurde durch Einbinden der Bremskonturen in die Radzeichnung überprüft. Die Freigängigkeit der Reifen ist bei den im Straßenverkehr üblichen Bedingungen gewährleistet, da diese Rad/Reifen-Kombination vom Fahrzeughersteller freigegeben ist.
2.2.6.1	Überprüfung des Rotationsprofils des Rades <i>Wheel calliper check</i>	Die Kontur des Rotationsprofils des Nachrüstrades des Fahrzeugherstellers lag nicht vor. Die Überprüfung erfolgte deshalb unter Zugrundelegung von aufgenommenen Rotationskonturen der Bremse aller möglichen Fahrzeugausführungen. Die unter 2.1 des Anhangs 10 der Regelung definierten Kriterien werden eingehalten.
2.2.6.2	Überprüfung der Belüftungslöcher <i>Ventilation holes check</i>	Die Überprüfung der Belüftungslöcher ergibt, dass die Summe der Fläche der Lüftungsöffnungen größer

Hersteller / *Manufacturer*
Typ / *Type*

ALCAR WHEELS GmbH
TTV9K

Seite: 11 von 13

2.2.6.3 Radbefestigungselemente
Wheel fixing

als beim ungünstigsten Serienrad ist und damit keine Verschlechterung der Bremswirkung zu erwarten ist. Die Anforderungen entsprechend Punkt 2.3. des Anhangs 10 werden erfüllt. Im Verwendungsbereich des Gutachtens werden die Befestigungsmittel beschrieben.

Hinweis:

Das Anzugsmoment für die Radbefestigungen ist einzuhalten. Die Verwendung eines kalibrierten Drehmomentschlüssels wird daher empfohlen. Nach einer Fahrtstrecke von 50 km müssen die Radbefestigungen mit dem geforderten Anzugsmoment nachgezogen werden

Die Vorgaben der ECE R 26 6.7. werden erfüllt.

2.2.6.4 Vorstehende Außenkanten
External projections

2.2.7 Allgemeine Anforderungen
General requirements

Die Maße und Toleranzen der Felgenkontur entsprechend E.T.R.T.O / JATMA Norm, die allgemeinen Anforderungen der ECE Regelung 124 werden erfüllt.

2.2.8 Werkstoffprüfung nach Anhang 4
Material Test according to Annex 4

Die Werkstoffuntersuchung nach Anhang 4 wurde durchgeführt (Materialprüfbericht RP-005607-MP-A0-144 vom 08.06.22 der TÜV NORD Mobilität GmbH & Co. KG).

2.3 **Bewertung von durch den Hersteller bereitgestellten Unterlagen**

Evaluation of Documents provided by the manufacturer

Radzeichnungen

Drawings of the wheel

Technische Beschreibung

Technical discription

Die vorgelegten Zeichnungen entsprechen den in der ECE Regelung 124 beschriebenen Anforderungen Die technische Beschreibung entspricht den in der ECE Regelung 124 beschriebenen Anforderungen

2.3.1 Angaben zu Verwendung und Anbau
(Verwendungsbereichsdarstellung)
Vehicle characteristics (description of application range)

Der in der Anlage 9 dargestellte Verwendungsbereich wurde durch den Technischen Dienst TÜV AUSTRIA AUTOMOTIVE GMBH definiert.

Die Anforderungen entsprechend der Festlegungen des Anhangs 10 Punkte 1.2 Fahrzeugmerkmale, 1.3 zusätzliche Merkmale und 1.4 Nähere Angaben zur Anbauanleitung werden erfüllt.

2.3.2 Werkstoffprüfungen nach Anhang 4
Material Test according to Annex 4)

Die Durchführung der nach den Festlegungen des Anhangs 4 vorgesehenen Prüfungen wurde durch den Hersteller dokumentiert. Die entsprechend der Regelung vorgeschriebenen Prüfungen wurden durchgeführt.

2.3.3 Bemerkungen
Remarks

Prüfbericht / Test Report
Nr. / No.: 366-0153-22-WIRD/N2
D-Nr. / D-No.: 396843/0000
ECE Regelung Nr. 124
Regulation No.124

Technischer Dienst:
Technical Service
TÜV AUSTRIA AUTOMOTIVE GMBH
Räder- und Reifenprüfung
Deutschstraße 10
A-1230 Wien



Hersteller / *Manufacturer*
Typ / *Type*

ALCAR WHEELS GmbH
TTV9K

Seite: 12 von 13

2.4 **Allgemeine Angaben**

General information

2.4.1 Ort der Prüfung

Place of testing

2.4.2 Datum der Prüfung

Date of testing

2.4.3 Bemerkungen

Remarks

TÜV AUSTRIA AUTOMOTIVE GMBH

Deutschstraße 10, A-1230 Wien

Die Prüfungen fanden im Zeitraum 04.10.2022 statt.

The tests took place between 04.10.2022.

R124 E1*124R00/03*2035*02

3 Technische Unterlagen **Technical documentation**

siehe Anlage Technische Unterlagen
see enclosure technical documentation

4 Schlussbescheinigung **Statement of conformity**

Der in diesem Prüfbericht und den zugehörigen Anlagen beschriebene Typ entspricht der o.a. Prüfspezifikation.

The type described in this test report and the appendices attached are in compliance with the Test Specification mentioned above.

Die Prüfungen wurden entsprechend den relevanten Anforderungen der EN ISO/IEC 17025:2005 durchgeführt.

The tests were carried out in accordance with the relevant requirements of EN ISO/IEC 17025:2005

Dieser Prüfbericht umfasst die Seiten 1 bis 13.

The Test Report comprises pages 1 to 13.

Eine auszugsweise Vervielfältigung oder Wiedergabe dieses Schriftstückes bedarf der schriftlichen Zustimmung der TÜV AUSTRIA AUTOMOTIVE GMBH.

The reproduction and/or duplication of this document in extracts is subject to the written approval by TÜV AUSTRIA AUTOMOTIVE GMBH.

Wien, 04.10.2022



Fleischer
Sachverständiger
Prüflabor EN ISO/IEC 17025:2017

Hersteller / *Manufacturer*
Typ / *Type*

ALCAR WHEELS GmbH
TTV9K

Seite: 1 von 1

Liste der Änderungen *List of modifications*

Einzelheiten zum Antrag vom
More details for application of

Datum 04.10.2022
Date

Es wird berichtigt
Correction of

Es wird geändert
Modification of
Verwendungsbereich wurde aktualisiert

Es wird hinzugefügt
Addition of

Es entfällt
Deletion of

Prüfbericht 366-0153-22-WIRD/N2
zur Erteilung eines Nachtrags zur ECE (E1) 124R- 002035

ANLAGE: Technische Unterlagen
 Hersteller: ALCAR WHEELS GmbH

Radtyp: TTV9K
 Stand: 04.10.2022



Seite: 1 von 1

Der Begutachtung zugrunde liegende Unterlagen:

Bezeichnung	Unterlagen	Datum / Änderung / Datum
Korrosionsbericht	15 01 0058P	20.02.2015
Korrosionsbericht	13 11 1111	12.12.2013
Materialprüfbericht	RP-005607-MP-A0-144	08.06.2022
Technische Beschreibung	TTV9K	04.07.2022
Technische Zeichnung	TTV9K_ECE (ALPRO)	06.12.2021 01/04.07.2022
Technischer Bericht	RP-005607-A0-144	08.06.2022
Technischer Bericht	RP-005607-B0-144	05.07.2022
9.1 Verwendungsbereich	366-0153-22-WIRD/N2 Anlage 9.1	04.10.2022
9.10 Verwendungsbereich	366-0153-22-WIRD/N2 Anlage 9.10	04.10.2022
9.11 Verwendungsbereich	366-0153-22-WIRD/N2 Anlage 9.11	04.10.2022
9.12 Verwendungsbereich	366-0153-22-WIRD/N2 Anlage 9.12	04.10.2022
9.13 Verwendungsbereich	366-0153-22-WIRD/N2 Anlage 9.13	04.10.2022
9.2 Verwendungsbereich	366-0153-22-WIRD/N2 Anlage 9.2	04.10.2022
9.3 Verwendungsbereich	366-0153-22-WIRD/N2 Anlage 9.3	04.10.2022
9.4 Verwendungsbereich	366-0153-22-WIRD/N2 Anlage 9.4	04.10.2022
9.5 Verwendungsbereich	366-0153-22-WIRD/N2 Anlage 9.5	04.10.2022
9.6 Verwendungsbereich	366-0153-22-WIRD/N2 Anlage 9.6	04.10.2022
9.7 Verwendungsbereich	366-0153-22-WIRD/N2 Anlage 9.7	04.10.2022
9.8 Verwendungsbereich	366-0153-22-WIRD/N2 Anlage 9.8	04.10.2022
9.9 Verwendungsbereich	366-0153-22-WIRD/N2 Anlage 9.9	04.10.2022

R124 E1*124R00/03*2035*02

Prüfbericht 366-0153-22-WIRD/N2
zur Erteilung eines Nachtrags zur ECE (E1) 124R- 002035

ANLAGE: 9.10
 Hersteller: ALCAR WHEELS GmbH

Radtyp: TTV9K
 Stand: 04.10.2022



Seite: 2 von 7

Verkaufsbezeichnung: **Q4 35/40/45/50 e-tron, Q4 35/40/45/50 Sportback e-tron**

Fahrzeugtyp	Betriebserlaubnis	kW	Reifen	Auflagen zu Reifen	Auflagen
FZ	e1*2018/858*00006*..	70 - 77	235/55R19	S2E; 12K; 51G; 57E	Q4 35 e-tron; Q4 40 e-tron; Q4 35 Sportback e-tron; Q4 40 Sportback e-tron; Q4 50 e-tron; Q4 50 Sportback e-tron; Q4 45 e-tron; Q4 45 Sportback e-tron; Elektro; Höchste Dreißig-Minuten-Leistung; 10B; 11H; 11N; 51A; 711; 714; 721; 73C; 74C; 76V; 77E; 78A
FZ	e1*2018/858*00006*..	70 - 77	255/50R19	S2E; 12K; 51G; 57F	Q4 35 e-tron; Q4 40 e-tron; Q4 35 Sportback e-tron; Q4 40 Sportback e-tron; Q4 50 e-tron; Q4 50 Sportback e-tron; Q4 45 e-tron; Q4 45 Sportback e-tron; Elektro; Höchste Dreißig-Minuten-Leistung; 10B; 11H; 11N; 51A; 711; 714; 721; 73C; 74C; 76V; 77E; 78B

Verwendungsbereich/Fz-Hersteller : SEAT, S.A.

Befestigungsteile : Kugelbundschauben M14x1,5, Schaftl. 28 mm, Durchm. 26 mm

Zubehör : OE-Schraube ww. ZJV8

Anzugsmoment der Befestigungsteile : 140 Nm

Verkaufsbezeichnung: **ATECA, CUPRA ATECA**

Fahrzeugtyp	Betriebserlaubnis	kW	Reifen	Auflagen zu Reifen	Auflagen
5FP	e9*2007/46*6394*..	85 - 110	235/40R19	Frontantrieb; 12A; 51G	10B; 11H; 11N; 51A;
		110 - 140	225/45R19	Allradantrieb; 12K; 51G	711; 714; 721; 73C;
			245/40R19	Allradantrieb; 12A; 51G	74C; 76V; 77E

Verwendungsbereich/Fz-Hersteller : SKODA

Befestigungsteile : Kugelbundschauben M14x1,5, Schaftl. 28 mm, Durchm. 26 mm

Zubehör : OE-Schraube ww. ZJV8

Benannt unter der Registriernummer KBA-P 00055-00
 von der Benennungsstelle des Kraftfahrt-Bundesamtes, Bundesrepublik Deutschland.



Prüfbericht 366-0153-22-WIRD/N2
zur Erteilung eines Nachtrags zur ECE (E1) 124R- 002035

ANLAGE: 9.10
 Hersteller: ALCAR WHEELS GmbH

Radtyp: TTV9K
 Stand: 04.10.2022



Seite: 3 von 7

Anzugsmoment der Befestigungsteile : 120 Nm für Typ : NY
 140 Nm für Typ : NU

Verkaufsbezeichnung: **ENYAQ**

Fahrzeugtyp	Betriebserlaubnis	kW	Reifen	Auflagen zu Reifen	Auflagen
NY	e8*2007/46*0416*..	70	235/55R19	12K; 51G	ENYAQ 60; ENYAQ 50; Heckantrieb; Elektro; Höchste Dreißig-Minuten- Leistung; 10B; 11H; 11N; 51A; 711; 714; 721; 73C; 74C; 76V; 77E
NY	e8*2007/46*0416*..	70	235/55R19	S2E; 12K; 51G; 57E	ENYAQ 80; Heckantrieb; Elektro; Höchste Dreißig-Minuten- Leistung; 10B; 11H; 11N; 51A; 711; 714; 721; 73C; 74C; 76V; 77E; 78A
NY	e8*2007/46*0416*..	77	255/50R19M+S	S2E; 12K; 51G; 52J; 57F	ENYAQ RS; Allradantrieb; Elektro; Höchste Dreißig-Minuten- Leistung; 10B; 11H; 11N; 51A; 711; 714; 721; 73C; 74C; 76V; 77E; 78B
NY	e8*2007/46*0416*..	77	235/55R19	S2E; 12K; 51G; 57E	ENYAQ 80X; Allradantrieb; Elektro; Höchste Dreißig-Minuten- Leistung; 10B; 11H; 11N; 51A; 711; 714; 721; 73C; 74C; 76V; 77E; 78A
NY	e8*2007/46*0416*..	77	235/55R19M+S	S2E; 12K; 51G; 52J; 57E	ENYAQ RS; Allradantrieb; Elektro; Höchste Dreißig-Minuten- Leistung; 10B; 11H; 11N; 51A; 711; 714; 721; 73C; 74C; 76V; 77E; 78A

Prüfbericht 366-0153-22-WIRD/N2
zur Erteilung eines Nachtrags zur ECE (E1) 124R- 002035

ANLAGE: 9.10
 Hersteller: ALCAR WHEELS GmbH

Radtyp: TTV9K
 Stand: 04.10.2022



Seite: 4 von 7

Verkaufsbezeichnung: **ENYAQ**

Fahrzeugtyp	Betriebserlaubnis	kW	Reifen	Auflagen zu Reifen	Auflagen
NY	e8*2007/46*0416*..	77	255/50R19	S2E; 12K; 51G; 57F	ENYAQ 80X; Allradantrieb; Elektro; Höchste Dreißig-Minuten- Leistung; 10B; 11H; 11N; 51A; 711; 714; 721; 73C; 74C; 76V; 77E; 78B
NY	e8*2007/46*0416*..	70	255/50R19	S2E; 12K; 51G; 57F	ENYAQ 80; Heckantrieb; Elektro; Höchste Dreißig-Minuten- Leistung; 10B; 11H; 11N; 51A; 711; 714; 721; 73C; 74C; 76V; 77E; 78B

Verkaufsbezeichnung: **KAROQ**

Fahrzeugtyp	Betriebserlaubnis	kW	Reifen	Auflagen zu Reifen	Auflagen
NU	e8*2007/46*0272*..	81 - 110	225/40R19	Frontantrieb; 12K; 51G	10B; 11H; 11N; 51A;
			235/40R19	Frontantrieb; 12A; 51G	711; 714; 721; 73C;
		110 - 140	225/45R19	Allradantrieb; 12K; 51G	74C; 76V; 77E
			245/40R19	Allradantrieb; 12A; 51G	

Verwendungsbereich/Fz-Hersteller : VOLKSWAGEN

Befestigungsteile : Kugelbundschrauben M14x1,5, Schaftl. 28 mm, Durchm. 26 mm

Zubehör : OE-Schraube ww. ZJV8

Anzugsmoment der Befestigungsteile : 120 Nm

Verkaufsbezeichnung: **ID.4, ID.5**

Fahrzeugtyp	Betriebserlaubnis	kW	Reifen	Auflagen zu Reifen	Auflagen
E2	e1*2018/858*00004*..	70 - 77	235/55R19	YCU; 12K; 51G; 57E	ID.5; Elektro; Höchste Dreißig- Minuten-Leistung; 10B; 11H; 11N; 51A; 711; 714; 721; 73C; 74C; 78A; 76V; 77E
E2	e1*2018/858*00004*..	77	255/50R19	YCU; 12K; 51G; 57F	GTX 220kW; ID.4; PRO 4MOTION 195kW; Allradantrieb; Elektro; Höchste Dreißig-Minuten- Leistung; 10B; 11H; 11N; 51A; 711; 714; 721; 73C; 74C; 76V; 77E; 78B

Benannt unter der Registriernummer KBA-P 00055-00
 von der Benennungsstelle des Kraftfahrt-Bundesamtes, Bundesrepublik Deutschland.



Prüfbericht 366-0153-22-WIRD/N2
zur Erteilung eines Nachtrags zur ECE (E1) 124R- 002035

ANLAGE: 9.10
 Hersteller: ALCAR WHEELS GmbH

Radtyp: TTV9K
 Stand: 04.10.2022



Seite: 5 von 7

Verkaufsbezeichnung: **ID.4, ID.5**

Fahrzeugtyp	Betriebserlaubnis	kW	Reifen	Auflagen zu Reifen	Auflagen
E2	e1*2018/858*00004*..	70	255/50R19	YCU; 12K; 51G; 57F	Pro 150 kW; ID.4; Pro 128 kW; Heckantrieb; Elektro; Höchste Dreißig-Minuten- Leistung; 10B; 11H; 11N; 51A; 711; 714; 721; 73C; 74C; 76V; 77E; 78B
E2	e1*2018/858*00004*..	77	235/55R19	YCU; 12K; 51G; 57E	GTX 220kW; ID.4; PRO 4MOTION 195kW; Allradantrieb; Elektro; Höchste Dreißig-Minuten- Leistung; 10B; 11H; 11N; 51A; 711; 714; 721; 73C; 74C; 76V; 77E; 78A
E2	e1*2018/858*00004*..	70 - 77	255/50R19	YCU; 12K; 51G; 57F	ID.5; Elektro; Höchste Dreißig- Minuten-Leistung; 10B; 11H; 11N; 51A; 711; 714; 721; 73C; 74C; 78B; 76V; 77E
E2	e1*2018/858*00004*..	70	235/55R19	YCU; 12K; 51G; 57E	Pro 150 kW; ID.4; Pro 128 kW; Heckantrieb; Elektro; Höchste Dreißig-Minuten- Leistung; 10B; 11H; 11N; 51A; 711; 714; 721; 73C; 74C; 76V; 77E; 78A
E2	e1*2018/858*00004*..	70	235/55R19	12K; 51G	Pure 109 kW; Pure 125 kW; ID.4; Elektro; Höchste Dreißig-Minuten- Leistung; 10B; 11H; 11N; 51A; 711; 714; 721; 73C; 74C; 76V; 77E

Auflagen

- 10B) Die mindestens erforderlichen Geschwindigkeitsbereiche der zu verwendenden Reifen sind, mit Ausnahme der Reifen mit M+S-Profil, den Fahrzeugpapieren zu entnehmen. Die für M+S Reifen zulässige Höchstgeschwindigkeit ist im Blickfeld des Fahrzeugführer sinnfällig anzugeben und im Betrieb nicht zu überschreiten. Die zulässige Achslast des Fahrzeuges darf nicht größer sein als das Zweifache der auf Seite 1 dieser Anlage angegebenen Radlast unter Berücksichtigung des angegebenen Abrollumfanges. Der beim Reifen angeführte Lastindex beschreibt die mindesterforderliche Tragfähigkeit,

Benannt unter der Registriernummer KBA-P 00055-00
 von der Benennungsstelle des Kraftfahrt-Bundesamtes, Bundesrepublik Deutschland.



Prüfbericht 366-0153-22-WIRD/N2
zur Erteilung eines Nachtrags zur ECE (E1) 124R- 002035

ANLAGE: 9.10
 Hersteller: ALCAR WHEELS GmbH

Radtyp: TTV9K
 Stand: 04.10.2022



Seite: 6 von 7

- es sind Reifen mit höherem Lastindex zulässig, die max. Achslast ist mit diesem Lastindex zu vergleichen wodurch eventuell vorhandene Achslastaufgaben entfallen können.
- 11H) Wird das serienmäßige Ersatzrad verwendet, soll mit mäßiger Geschwindigkeit und nicht länger als erforderlich gefahren werden. Hierbei müssen die serienmäßigen Befestigungsteile verwendet werden. Bei Fahrzeugausführungen mit Allradantrieb ist bei Verwendung des Ersatzrades darauf zu achten, daß nur Reifen mit gleich großem Abrollumfang zulässig sind.
- 11N) Die Brems-, Lenkungsaggregate und das Fahrwerk müssen, sofern diese durch keine weiteren Auflagen berührt werden, dem Serienstand entsprechen.
- 12A) Die Verwendung von Schneeketten ist nicht möglich, es sei denn, dass für den hier aufgeführten Fahrzeugtyp eine weitere Umrüstmöglichkeit im Gutachten aufgeführt ist. Für diese Umrüstung mit der Einschränkung in Spalte Auflagen "Auflagen zu Reifen" sind die dort aufgeführten Auflagen und Hinweise zu beachten.
- 12K) Die Verwendung von Schneeketten ist nur zulässig, wenn diese vom Fahrzeughersteller für diese Rad/Reifen-Kombination freigegeben sind (s. Betriebsanleitung).
- 51A) Der vom Fahrzeughersteller (siehe Betriebsanleitung oder Reifenfülldruckhinweis am Fahrzeug) bzw. Reifenhersteller vorgeschriebene Reifenfülldruck ist zu beachten. Die Verwendung von Reifen mit Notlaufeigenschaften ist laut Hersteller nur mit Reifenfülldrucküberwachungssystem zulässig.
- 51G) Die Verwendung dieser Rad/Reifen-Kombination ist nur zulässig, wenn diese Reifendimension in den Fahrzeugpapieren bereits serienmäßig eingetragen oder vom Fahrzeughersteller, s. Auszug aus der EG-Genehmigung des Fahrzeuges (EG-Übereinstimmungsbescheinigung), freigegeben ist. Der Loadindex, das Geschwindigkeitssymbol, die M+S-Kennzeichnung, die Hinweise und die Empfehlungen des Fahrzeugherstellers sind bei Verwendung dieser Reifengröße zu beachten.
- 52J) Diese Reifengröße ist nur mit M+S-Profil zulässig. Die Lauffläche und die Struktur sind bei M+S-Profil so konzipiert, dass sie vor allem auf Matsch und Schnee (Winter) bessere Fahreigenschaften gewährleisten.
- 57E) Die Verwendung der angegebenen Reifengröße ist auf dieser Radgröße nur an der Vorderachse zulässig. Sie kann jedoch im Einzelfall auf einer anderen Radgröße an der Hinterachse kombiniert werden. Die erforderlichen Auflagen und Hinweise sind achsweise zu beachten. Alle an ein und derselben Achse montierten Reifen müssen vom gleichen Reifentyp sein.
- 57F) Die Verwendung der angegebenen Reifengröße ist auf dieser Radgröße nur an der Hinterachse zulässig. Sie kann jedoch im Einzelfall auf einer anderen Radgröße an der Vorderachse kombiniert werden. Die erforderlichen Auflagen und Hinweise sind achsweise zu beachten. Alle an ein und derselben Achse montierten Reifen müssen vom gleichen Reifentyp sein.
- 711) Zum Auswuchten der Räder dürfen an der Felgeninnenseite nur Klebegegichte angebracht werden.
- 714) Zum Auswuchten der Räder dürfen an der Felgenaußenseite nur Klebegegichte unterhalb des Tiefbetts angebracht werden.
- 721) Es ist nur die Verwendung von Gummiventilen oder Metallschraubventilen mit Überwurfmutter von außen, die weitgehend den Normen (DIN, E.T.R.T.O. bzw. Tire and Rim) entsprechen und die für einen Ventilloch-Nenn Durchmesser von 11,3 mm geeignet sind, zulässig. Das Ventil darf nicht über den Felgenrand hinausragen. Es sind die Montagehinweise des Ventilherstellers zu beachten.
- 73C) Es ist nur die Verwendung von schlauchlosen Reifen zulässig.
- 74C) Es dürfen nur die serienmäßigen Radbefestigungsteile vom Fahrzeughersteller bzw. die vom Radhersteller mitzuliefernden Radbefestigungsteile verwendet werden, dabei ist die Gewindegröße der serienmäßigen Befestigungsteile zu beachten. Bei Verwendung von Radschrauben, ist die, in der Anlage zum Gutachten, dem Fahrzeug zugeordnete Schaftlänge zu beachten.

Prüfbericht 366-0153-22-WIRD/N2
zur Erteilung eines Nachtrags zur ECE (E1) 124R- 002035

ANLAGE: 9.10
 Hersteller: ALCAR WHEELS GmbH

Radtyp: TTV9K
 Stand: 04.10.2022



Seite: 7 von 7

- 76V) Die Verwendung dieser Radgröße und Einpreßtiefe ist nur zulässig, wenn diese serienmäßig verwendet wird.
- 77E) Das indirekte Reifendruckkontrollsystem ist zu kalibrieren. Es ist dafür den Ausführungen der Bedienungsanleitung Folge zu leisten.
- 78A) Die Verwendung dieser Räder ist nur an der Vorderachse zulässig. Sind Auflagen und Hinweise für Vorder- und Hinterachse vorhanden, so sind nur die erforderlichen Auflagen und Hinweise für die Vorderachse zu beachten. Für die Hinterachse sind die Auflagen und Hinweise des verwendeten Rades zu berücksichtigen.
- 78B) Die Verwendung dieser Räder ist nur an der Hinterachse zulässig. Sind Auflagen und Hinweise für Vorder- und Hinterachse vorhanden, so sind nur die erforderlichen Auflagen und Hinweise für die Hinterachse zu beachten. Für die Vorderachse sind die Auflagen und Hinweise des verwendeten Rades zu berücksichtigen.
- S2E) Folgende Rad/Reifen-Kombination ist zulässig:

	Reifengröße:
Vorderachse:	235/55R19
Hinterachse:	255/50R19

Ist eine der beiden Reifengrößen im Gutachten nicht aufgeführt, so ist die nicht aufgeführte Reifengröße nur auf einer anderen Felgengröße zulässig.

Die erforderlichen Auflagen und Hinweise sind achsweise zu beachten.

Alle an ein und derselben Achse montierten Reifen müssen vom gleichen Reifentyp sein.

- YCU) Es sind die serienmäßigen Reifen-Kombinationen zulässig:

	Reifengröße:
Vorderachse:	235/55R19
Hinterachse:	255/50R19

Ist eine der beiden Reifengrößen im Gutachten nicht aufgeführt, so ist die nicht aufgeführte Reifengröße nur auf einer anderen Felgengröße zulässig.

Die erforderlichen Auflagen und Hinweise sind achsweise zu beachten.



Kraftfahrt-Bundesamt

DE-24932 Flensburg

Allgemeine Betriebserlaubnis (ABE) National Type Approval

ausgestellt von:

Kraftfahrt-Bundesamt (KBA)

nach § 22 in Verbindung mit § 20 Straßenverkehrs-Zulassungs-Ordnung (StVZO)
für einen Typ des folgenden Genehmigungsobjektes

Sonderräder für Pkw 8 J x 19 H2

issued by:

Kraftfahrt-Bundesamt (KBA)

according to § 22 and 20 Straßenverkehrs-Zulassungs-Ordnung (StVZO) for a type
of the following approval object

special wheels for passenger cars 8 J x 19 H2

Genehmigungsnummer: **54027*03**

Approval number:

1. Genehmigungsinhaber:
Holder of the approval:
ALCAR Wheels GmbH
AT-1030 Wien
2. Gegebenenfalls Name und Anschrift des Bevollmächtigten:
If applicable, name and address of representative:
Entfällt
Not applicable
3. Typbezeichnung:
Type:
TTV9K



Kraftfahrt-Bundesamt

DE-24932 Flensburg

2

Genehmigungsnummer: **54027*03**

Approval number:

4. Aufgebrachte Kennzeichnungen:
Identification markings:
Hersteller oder Herstellerzeichen
Manufacturer or registered manufacturer`s trademark

Felgenreöße
Size of the wheel

Typ und die Ausführung
Type and version

Herstelldatum (Monat und Jahr)
Date of manufacture (month and year)

Genehmigungszeichen
Approval identification

Einpresstiefe
Inset/outset
5. Anbringungsstelle der Kennzeichnungen:
Position of the identification markings:
An der Innen- bzw. Außenseite des Rades
On the inside/outside of the wheel
6. Zuständiger Technischer Dienst:
Responsible Technical Service:
TÜV AUSTRIA AUTOMOTIVE GMBH
AT-1230 Wien
7. Datum des Prüfberichts des Technischen Dienstes:
Date of test report issued by the Technical Service:
17.11.2022
8. Nummer des Prüfberichts des Technischen Dienstes:
Number of test report issued by that Technical Service:
366-0400-21-WIRD/N3



Kraftfahrt-Bundesamt

DE-24932 Flensburg

3

Genehmigungsnummer: **54027*03**

Approval number:

9. Verwendungsbereich:
Range of application:
Das Genehmigungsobjekt „Sonderräder für Pkw“ darf nur zur Verwendung gemäß:
The use of the approval object „special wheels for passenger cars“ is restricted to the application listed:

Anlage/n zum Prüfbericht
Annex/es of the test report
1 - 76

unter den angegebenen Bedingungen an den dort aufgeführten bzw. beschriebenen Kraftfahrzeugen feilgeboten werden.
The offer for sale is only allowed on the listed vehicles under the specified conditions.

10. Bemerkungen:
Remarks:
Für die in dieser ABE freigegebenen Rad/Reifenkombinationen ist die Berichtigung der Zulassungsbescheinigung Teil I gemäß § 13 Fahrzeug-Zulassungsverordnung (FZV) nicht erforderlich.
The correction of the "Zulassungsbescheinigung Teil I" according to § 13 Fahrzeug-Zulassungsverordnung (FZV) is not required for the wheel/tire combinations listed in this ABE.

Es gelten die im o.g. Gutachten nebst Anlagen festgehaltenen Angaben.
The indications given in the above mentioned test report including its annexes shall apply.

Die Anforderungen des Artikels 31, Absätze 5, 6, 8, 9 und 12 der Richtlinie 2007/46/EG - Verkauf und Inbetriebnahme von Teilen oder Ausrüstungen, von denen ein erhebliches Risiko für das einwandfreie Funktionieren wesentlicher Systeme ausgehen kann - sind sinngemäß erfüllt.
The requirements of Article 31, paragraphs 5, 6, 8, 9 and 12 of directive 2007/46/EC - Sale and entry into service of parts or equipment which are capable of posing a significant risk to the correct functioning of essential systems - are met.

11. Änderungsabnahme gemäß § 19 (3) StVZO:
Acceptance test of the modification as per § 19 (3) StVZO:
Siehe Prüfbericht
See test report
12. Die Genehmigung wird **erweitert**
Approval is **extended**



Kraftfahrt-Bundesamt

DE-24932 Flensburg

4

Genehmigungsnummer: **54027*03**

Approval number:

13. Grund (Gründe) für die Erweiterung der Genehmigung (falls zutreffend):
Reason(s) for the extension (if applicable):
Aktualisierung des Verwendungsbereiches
Update of the range of application
14. Ort: **DE-24932 Flensburg**
Place:
15. Datum: **30.11.2022**
Date:
16. Unterschrift: **Im Auftrag**
Signature:


Dirk Hansen



Anlagen:

Enclosures:

Gemäß Inhaltsverzeichnis

According to index



Kraftfahrt-Bundesamt

DE-24932 Flensburg

Inhaltsverzeichnis zu den Beschreibungsunterlagen Index to the information package

Nummer der Genehmigung: **54027*03**
Approval No.

Ausgabedatum: **28.06.2022**
Date of issue:

letztes Änderungsdatum: **30.11.2022**
last date of amendment:

Nebenbestimmungen und Rechtsbehelfsbelehrung
Collateral clauses and instruction on right to appeal

Prüfbericht(e) Nr.:

Test report(s) No.:

366-0400-21-WIRD

366-0400-21-WIRD/N1

366-0400-21-WIRD/N2

366-0400-21-WIRD/N3

Datum:

Date

09.06.2022

05.07.2022

05.10.2022

17.11.2022

Beschreibungsbogen Nr.:

Information document No.:

TTV9K

TTV9K

Datum:

Date

04.01.2022

04.07.2022

Liste der Änderungen:

List of modifications:

Siehe Punkt V.4. des Prüfberichtes

See point V.4. of the test report

Datum:

Date



Kraftfahrt-Bundesamt

DE-24932 Flensburg

Nummer der Genehmigung: **54027*03**

- Anlage -

Nebenbestimmungen und Rechtsbehelfsbelehrung

Nebenbestimmungen

Jede Einrichtung, die dem genehmigten Typ entspricht, ist gemäß der angewendeten Vorschrift zu kennzeichnen.

Das Genehmigungszeichen lautet wie folgt:

KBA 54027

Die Einzelerzeugnisse der reihenweisen Fertigung müssen mit den Genehmigungsunterlagen genau übereinstimmen. Änderungen an den Einzelerzeugnissen sind nur mit ausdrücklicher Zustimmung des Kraftfahrt-Bundesamtes gestattet.

Änderungen der Firmenbezeichnung, der Anschrift und der Fertigungsstätten sowie eines bei der Erteilung der Genehmigung benannten Zustellungsbevollmächtigten oder bevollmächtigten Vertreters sind dem Kraftfahrt-Bundesamt unverzüglich mitzuteilen.

Verstöße gegen diese Bestimmungen können zum Widerruf der Genehmigung führen und können überdies strafrechtlich verfolgt werden.

Die Genehmigung erlischt, wenn sie zurückgegeben oder entzogen wird, oder der genehmigte Typ den Rechtsvorschriften nicht mehr entspricht. Der Widerruf kann ausgesprochen werden, wenn die für die Erteilung und den Bestand der Genehmigung geforderten Voraussetzungen nicht mehr bestehen, wenn der Genehmigungsinhaber gegen die mit der Genehmigung verbundenen Pflichten - auch soweit sie sich aus den zu dieser Genehmigung zugeordneten besonderen Auflagen ergeben - verstößt oder wenn sich herausstellt, dass der genehmigte Typ den Erfordernissen der Verkehrssicherheit oder des Umweltschutzes nicht entspricht.

Das Kraftfahrt-Bundesamt kann jederzeit die ordnungsgemäße Ausübung der durch diese Genehmigung verliehenen Befugnisse, insbesondere die genehmigungsgerechte Fertigung sowie die Maßnahmen zur Übereinstimmung der Produktion, nachprüfen. Es kann zu diesem Zweck Proben entnehmen oder entnehmen lassen. Dem Kraftfahrt-Bundesamt und/oder seinen Beauftragten ist ungehinderter Zutritt zu Produktions- und Lagerstätten zu gewähren.

Die mit der Erteilung der Genehmigung verliehenen Befugnisse sind nicht übertragbar. Schutzrechte Dritter werden durch diese Genehmigung nicht berührt.

Rechtsbehelfsbelehrung

Gegen diese Genehmigung kann innerhalb eines Monats nach Bekanntgabe Widerspruch erhoben werden. Der Widerspruch ist beim **Kraftfahrt-Bundesamt, Fördestraße 16, DE-24944 Flensburg**, schriftlich oder zur Niederschrift einzulegen.



Kraftfahrt-Bundesamt

DE-24932 Flensburg

2

Approval No.: **54027*03**

- Attachment -

Collateral clauses and instruction on right to appeal

Collateral clauses

All equipment which corresponds to the approved type is to be identified according to the applied regulation.

The approval identification is as follows: - see German version -

The individual production of serial fabrication must be in exact accordance with the approval documents. Changes in the individual production are only allowed with express consent of the Kraftfahrt-Bundesamt.

Changes in the name of the company, the address and the manufacturing plant as well as one of the parties given the authority to delivery or authorised representative named when the approval was granted is to be immediately disclosed to the Kraftfahrt-Bundesamt.

Breach of this regulation can lead to recall of the approval and moreover can be legally prosecuted.

The approval expires if it is returned or withdrawn or if the type approved no longer complies with the legal requirements. The revocation can be made if the demanded requirements for issuance and the continuance of the approval no longer exist, if the holder of the approval violates the duties involved in the approval, also to the extent that they result from the assigned conditions to this approval, or if it is determined that the approved type does not comply with the requirements of traffic safety or environmental protection.

The Kraftfahrt-Bundesamt may check the proper exercise of the conferred authority taken from this approval at any time. In particular this means the compliant production as well as the measures for conformity of production. For this purpose samples can be taken or have taken. The employees or the representatives of the Kraftfahrt-Bundesamt may get unhindered access to the production and storage facilities.

The conferred authority contained with issuance of this approval is not transferable. Trade mark rights of third parties are not affected with this approval.

Instruction on right to appeal

This approval can be appealed within one month after notification. The appeal is to be filed in writing or as a transcript at the **Kraftfahrt-Bundesamt, Fördestraße 16, DE-24944 Flensburg.**

GUTACHTEN ZUR ERTEILUNG EINES NACHTRAGS ZUR ABE 54027

366-0400-21-WIRD/N3

Antragsteller: ALCAR WHEELS GmbH

A-1030 Wien

Art: Sonderrad 8 J X 19 H2

Typ: TTV9K

Die in den Anlagen aufgeführten Fahrzeugtypen entsprechen auch nach erfolgter Umrüstung den heute gültigen Vorschriften der StVZO. Das vorliegende Gutachten zur Erteilung eines Nachtrags zur ABE 54027 verliert seine Gültigkeit, wenn sich durch Umrüstung berührte Bauvorschriften der StVZO ändern oder an den Kraftfahrzeugen Änderungen eintreten, die die Begutachtungspunkte beeinflussen.

0. Hinweise

Die Verwendung der LM-Sonderräder Typ TTV9K (8.0Jx19 H2) ist auch in Verbindung mit den LM-Sonderrädern Typ TTV9J (7,5Jx19 H2)) KBA-Nr. 54032 an der Vorderachse zulässig.

Die in den entsprechenden Gutachten aufgeführten Auflagen und Hinweise sind achsweise zu beachten.

Die Kombination unterschiedlicher Radausführungen dieses Radtyps TTV9K ist, sofern nicht explizit ausgenommen, möglich. Es sind insbesondere die Auflagen in den Verwendungsbereichen bzgl. der Rad-/Reifenkombinationen zu beachten.

Die Verwendungsbereiche wurden teilweise aktualisiert.

I. Übersicht

Ausführung	Ausführungsbezeichnung		Loch- kreis in mm / -zahl	Mitten- loch in mm	Ein- preß- tiefe in mm	zul. Rad- last in kg	zul. Abroll- umf. in mm	gültig ab Fertig. Datum
	Kennzeichnung Rad	Kennzeichnung Zentrierring						
TTV9KHBA425ED6 34	PCD108 ET42.5	ohne	108/5	63,4	42,5	850	2364	05/22
TTV9KHBA45ED63 4	PCD108 ET45	ohne	108/5	63,4	45	850	2364	05/22
TTV9KHBA55E16D 634	PCD108 ET55	ohne	108/5	63,4	55	850	2364	05/22
TTV9KHBP425ED6 34	PCD108 ET42.5	ohne	108/5	63,4	42,5	850	2364	05/22
TTV9KHBP45ED63 4	PCD108 ET45	ohne	108/5	63,4	45	850	2364	05/22
TTV9KHBP55E16D 634	PCD108 ET55	ohne	108/5	63,4	55	850	2364	05/22
TTV9K8BA40ED571	PCD112 ET40	ohne	112/5	57,1	40	850	2364	05/22
TTV9K8BA45ED571	PCD112 ET45	ohne	112/5	57,1	45	850	2364	05/22
TTV9K8BP40ED571	PCD112 ET40	ohne	112/5	57,1	40	850	2364	05/22
TTV9K8BP45ED571	PCD112 ET45	ohne	112/5	57,1	45	850	2364	05/22
TTV9K8BA305ED66 6	PCD112 ET30.5	ohne	112/5	66,6	30,5	850	2364	05/22
TTV9K8BA34ED666	PCD112 ET34	ohne	112/5	66,6	34	850	2364	05/22

**Gutachten 366-0400-21-WIRD/N3
zur Erteilung eines Nachtrags zur ABE 54027**

Fahrzeugteil: Sonderrad 8 J X 19 H2
Antragsteller: ALCAR WHEELS GmbH

Radtyp: TTV9K
Stand: 17.11.2022



TTV9K8BA34MED666	PCD112 ET34	ohne		112/5	66,6	34	850	2364	05/22
TTV9K8BA38ED666	PCD112 ET38	ohne		112/5	66,6	38	850	2364	05/22
TTV9K8BA39ED666	PCD112 ET39	ohne		112/5	66,6	39	850	2364	05/22
TTV9K8BA45MED666	PCD112 ET45	ohne		112/5	66,6	45	850	2364	06/22
TTV9K8BA47ED666	PCD112 ET47	ohne		112/5	66,6	47	850	2364	05/22
TTV9K8BP305ED666	PCD112 ET30.5	ohne		112/5	66,6	30,5	850	2364	05/22
TTV9K8BP34ED666	PCD112 ET34	ohne		112/5	66,6	34	850	2364	05/22
TTV9K8BP34MED666	PCD112 ET34	ohne		112/5	66,6	34	850	2364	05/22
TTV9K8BP38ED666	PCD112 ET38	ohne		112/5	66,6	38	850	2364	05/22
TTV9K8BP39ED666	PCD112 ET39	ohne		112/5	66,6	39	850	2364	05/22
TTV9K8BP45MED666	PCD112 ET45	ohne		112/5	66,6	45	850	2364	06/22
TTV9K8BP47ED666	PCD112 ET47	ohne		112/5	66,6	47	850	2364	05/22
TTV9K0BA40D561	PCD114 ET40	Ø71.6 Ø56.1		114,3/5	56,1	40	850	2364	05/22
TTV9K0BA50D561	PCD114 ET50	Ø71.6 Ø56.1		114,3/5	56,1	50	850	2364	05/22
TTV9K0BP40D561	PCD114 ET40	Ø71.6 Ø56.1		114,3/5	56,1	40	850	2364	05/22
TTV9K0BP50D561	PCD114 ET50	Ø71.6 Ø56.1		114,3/5	56,1	50	850	2364	05/22
TTV9K0BA40D601	PCD114 ET40	Ø71.6 Ø60.1		114,3/5	60,1	40	850	2364	05/22
TTV9K0BA50D601	PCD114 ET50	Ø71.6 Ø60.1		114,3/5	60,1	50	850	2364	05/22
TTV9K0BP40D601	PCD114 ET40	Ø71.6 Ø60.1		114,3/5	60,1	40	850	2364	05/22
TTV9K0BP50D601	PCD114 ET50	Ø71.6 Ø60.1		114,3/5	60,1	50	850	2364	05/22
TTV9K0BA40D641	PCD114 ET40	Ø71.6 Ø64.1		114,3/5	64,1	40	850	2364	05/22
TTV9K0BA50D641	PCD114 ET50	Ø71.6 Ø64.1		114,3/5	64,1	50	850	2364	05/22
TTV9K0BP40D641	PCD114 ET40	Ø71.6 Ø64.1		114,3/5	64,1	40	850	2364	05/22
TTV9K0BP50D641	PCD114 ET50	Ø71.6 Ø64.1		114,3/5	64,1	50	850	2364	05/22
TTV9K0BA40D661	PCD114 ET40	Ø71.6 Ø66.1		114,3/5	66,1	40	850	2364	05/22
TTV9K0BA50D661	PCD114 ET50	Ø71.6 Ø66.1		114,3/5	66,1	50	850	2364	05/22
TTV9K0BP40D661	PCD114 ET40	Ø71.6 Ø66.1		114,3/5	66,1	40	850	2364	05/22
TTV9K0BP50D661	PCD114 ET50	Ø71.6 Ø66.1		114,3/5	66,1	50	850	2364	05/22
TTV9K0BA40D671	PCD114 ET40	Ø71.6 Ø67.1		114,3/5	67,1	40	850	2364	05/22
TTV9K0BA50D671	PCD114 ET50	Ø71.6 Ø67.1		114,3/5	67,1	50	850	2364	05/22
TTV9K0BP40D671	PCD114 ET40	Ø71.6 Ø67.1		114,3/5	67,1	40	850	2364	05/22
TTV9K0BP50D671	PCD114 ET50	Ø71.6 Ø67.1		114,3/5	67,1	50	850	2364	05/22
TTV9K0BA40D716	PCD114 ET40	ohne		114,3/5	71,6	40	850	2364	05/22
TTV9K0BP40D716	PCD114 ET40	ohne		114,3/5	71,6	40	850	2364	05/22
TTV9K9BA58ED651	PCD120 ET58	ohne		120/5	65,1	58	850	2364	05/22
TTV9K9BP58ED651	PCD120 ET58	ohne		120/5	65,1	58	850	2364	05/22

I.1. Beschreibung der Sonderräder

Antragsteller : ALCAR WHEELS GmbH
A-1030 Wien
Hersteller : ALCAR WHEELS GmbH
:
: A-1030 Wien



S22 54027*03

Gutachten 366-0400-21-WIRD/N3 zur Erteilung eines Nachtrags zur ABE 54027

Fahrzeugteil: Sonderrad 8 J X 19 H2
Antragsteller: ALCAR WHEELS GmbH

Radtyp: TTV9K
Stand: 17.11.2022



Seite: 3 von 9

Handelsmarke : Dezent TV
Art der Sonderräder : LM-Sonderräder, einteilig, Mittenbohrung mit einer Kappe abgedeckt
Korrosionsschutz : Mehrschicht-Einbrennlackierung
Masse des Rades : ca. 13,1 kg

I.2. Radanschluss

siehe Anlage

I.3. Kennzeichnung der Sonderräder

An den Sonderrädern wird folgende Kennzeichnung an der Außen- bzw. Innenseite eingegossen bzw. eingeprägt, siehe Beispiel der Radausführung TTV9KHBA45ED634:

	: Außenseite	: Innenseite
Radtyp	: --	: TTV9K
Radausführung	: --	: PCD108 ET55
Radgröße	: --	: 8 J X 19 H2
Typzeichen	: KBA 54027	: --
Einpreßtiefe	: --	: ET55
Herstellungsdatum	: --	: Fertigungsmonat und -jahr : z.B. 05/22
Herkunftsmerkmal	: --	: MIG
Gießereikennzeichnung	: --	: HS
Japan. Prüfwertzeichen	: --	: JWL
Weitere Kennzeichnung	: --	: DEZENT

Zusätzlich können an der Radinnenseite bzw. -außenseite verschiedene Kontrollzeichen angebracht sein.

I.4. Verwendungsbereich

Die Sonderräder sind für Personenkraftwagen und Geländefahrzeuge vorgesehen.

II. Sonderradprüfung

Die hier beschriebenen Sonderräder wurden gemäß der "Richtlinien für die Prüfung von Sonderrädern für Kfz und ihre Anh. BMV/StV 13/36.25.07-20.01, VklB S 1377" vom 25.11.1998 geprüft.

II.1. Felge

Die Maße und Toleranzen der Felgenkontur entsprechen der E.T.R.T.O. Norm.

Die nachgeprüften Muster stimmen in den wesentlichen Punkten mit den unter Ziffer V.1. aufgeführten Unterlagen überein.

II.2. Werkstoff der Sonderräder:

Zusammensetzung, Festigkeitswerte und Korrosionsverhalten des Werkstoffes sind in der Beschreibung des Herstellers aufgeführt; diese Angaben wurden durch uns nicht überprüft.

II.3. Festigkeitsprüfung:

Es liegen folgende Technischen Berichte/Nachweise vor:

Gutachten 366-0400-21-WIRD/N3 zur Erteilung eines Nachtrags zur ABE 54027

Fahrzeugteil: Sonderrad 8 J X 19 H2
Antragsteller: ALCAR WHEELS GmbH

Radtyp: TTV9K
Stand: 17.11.2022



Seite: 4 von 9

Berichtart	Berichtnummer	Datum	Technischer Dienst
Technischer Bericht	RP-005607-B0-144	05.07.2022	TÜV NORD

III. Anbau- und Verwendungsprüfung:

III.1. Anbauuntersuchung am Fahrzeug:

Wenn die Auflagen und Hinweise in den Anlagen erfüllt sind, haben die Räder ausreichenden Abstand von Brems- und Fahrwerksteilen, und die Freigängigkeit der Reifen ist bei den im Straßenverkehr üblichen Bedingungen gewährleistet.

III.2. Fahrversuche:

Freigaben der Fahrzeughersteller über Felgenreöße, Einpresstiefe und Größen der Bereifung liegen teilweise nicht vor.

Für die Verwendung der Sonderräder wurden Anbau-, Freigängigkeits und Handlingprüfungen durchgeführt. Der Untersuchungsumfang entspricht den Kriterien der Richtlinie für die Prüfung von Sonderrädern für Kfz und ihre Anhänger (BMV/StV 13/36.25.07-20.01 vom 25.11.1998, VkB I S. 1377), Punkt 4.6.8 Anbauprüfung, und des VdTÜV-Merkblattes Nr. 751 (Begutachtung von baulichen Veränderungen an M- und N-Fahrzeugen unter besonderer Berücksichtigung der Betriebsfestigkeit, Ausgabe 12.2020 Anhang I). Bei den durchgeführten Prüfungen ergaben sich im Vergleich zur serienmäßigen Ausrüstung der Fahrzeuge keine Beanstandungen. Kriterien des Fahrkomforts lagen der Beurteilung nicht zugrunde. Der Kraftstoffverbrauch mit den von der Serie abweichenden Rad/Reifen-Kombinationen wurde nicht gemessen.

III.3. Fahrwerksfestigkeit:

Die Spurverbreiterung wurde gemäß den "Richtlinien für die Prüfung von Sonderrädern für Kfz und ihre Anh. BMV/StV 13/36.25.07-20.01, VkB I S 1377" vom 25.11.1998" geprüft.

IV. Zusammenfassung:

Gegen die Erteilung einer Allgemeinen Betriebserlaubnis nach §22 StVZO bestehen keine technischen Bedenken.

Die Prüfungen wurden entsprechend den relevanten Anforderungen der EN ISO/IEC 17025:2005 durchgeführt. Der Gutachteninhaber muß eine gleichmäßige und reihenweise Fertigung der Räder gewährleisten.

Er hat darüber hinaus dafür zu sorgen, dass dieses Gutachten sowie dessen Anlagen durch Nachtrag ergänzt werden, wenn

- sich am Sonderrad Änderungen in maßlicher, werkstofflicher oder fertigungstechnischer Hinsicht ergeben.
- sich berührte Bau- und Betriebsvorschriften der Straßenverkehrs-Zulassungs-Ordnung (StVZO) bzw. hierzu ergangene Richtlinien und Anweisungen ändern.

- ein Verwendungsbereich definiert ist und sich in diesem anbau-, freigängigkeits- oder fahrzeugfunktionsrelevante Daten ändern.

**Gutachten 366-0400-21-WIRD/N3
zur Erteilung eines Nachtrags zur ABE 54027**

Fahrzeugteil: Sonderrad 8 J X 19 H2
Antragsteller: ALCAR WHEELS GmbH

Radtyp: TTV9K
Stand: 17.11.2022



V. Unterlagen und Anlagen:

V.1. Verwendungsbereichsanlagen:

Folgende Verwendungsbereiche in den bestehenden Anlagen werden aktualisiert und ggf. um neue Anlagen ergänzt:

Anlage	Hersteller	Ausführung	ET	erstellt am	Allg. Hinweise
1	LAND ROVER (GB)	TTV9KHBA425ED634; TTV9KHBP425ED634	42,5	17.11.2022	liegt bei
2	VOLVO, VOLVO CAR CORPORATION	TTV9KHBA425ED634; TTV9KHBP425ED634	42,5	17.11.2022	liegt bei
3	FORD, FORD MOTOR	TTV9KHBA425ED634; TTV9KHBP425ED634	42,5	17.11.2022	liegt bei
4	JAGUAR, Jaguar Land Rover Limited, JAGUAR LAND ROVER LIMITED (GB)	TTV9KHBA425ED634; TTV9KHBP425ED634	42,5	17.11.2022	liegt bei
5	LAND ROVER (GB)	TTV9KHBA45ED634; TTV9KHBP45ED634	45	17.11.2022	liegt bei
6	JAGUAR, Jaguar Land Rover Limited, JAGUAR LAND ROVER LIMITED (GB)	TTV9KHBA45ED634; TTV9KHBP45ED634	45	17.11.2022	liegt bei
7	VOLVO, VOLVO CAR CORPORATION	TTV9KHBA45ED634; TTV9KHBP45ED634	45	17.11.2022	liegt bei
8	FORD, FORD MOTOR	TTV9KHBA45ED634; TTV9KHBP45ED634	45	17.11.2022	liegt bei
9	FORD, FORD MOTOR	TTV9KHBA55E16D634; TTV9KHBP55E16D634	55	17.11.2022	liegt bei
10	SEAT, SEAT, S.A.	TTV9K8BA40ED571; TTV9K8BP40ED571	40	17.11.2022	liegt bei
11	AUDI	TTV9K8BA40ED571; TTV9K8BP40ED571	40	17.11.2022	liegt bei
12	MG	TTV9K8BA40ED571; TTV9K8BP40ED571	40	17.11.2022	liegt bei
13	QUATTRO GmbH	TTV9K8BA40ED571; TTV9K8BP40ED571	40	17.11.2022	liegt bei
14	VOLKSWAGEN	TTV9K8BA40ED571; TTV9K8BP40ED571	40	17.11.2022	liegt bei
15	SKODA	TTV9K8BA40ED571; TTV9K8BP40ED571	40	17.11.2022	liegt bei
16	AUDI AG	TTV9K8BA40ED571; TTV9K8BP40ED571	40	17.11.2022	liegt bei
17	SKODA	TTV9K8BA45ED571; TTV9K8BP45ED571	45	17.11.2022	liegt bei
18	AUDI AG	TTV9K8BA45ED571; TTV9K8BP45ED571	45	17.11.2022	liegt bei
19	AUDI	TTV9K8BA45ED571; TTV9K8BP45ED571	45	17.11.2022	liegt bei
20	MG	TTV9K8BA45ED571; TTV9K8BP45ED571	45	17.11.2022	liegt bei
21	QUATTRO GmbH	TTV9K8BA45ED571; TTV9K8BP45ED571	45	17.11.2022	liegt bei

**Gutachten 366-0400-21-WIRD/N3
zur Erteilung eines Nachtrags zur ABE 54027**

Fahrzeugteil: Sonderrad 8 J X 19 H2
Antragsteller: ALCAR WHEELS GmbH

Radtyp: TTV9K
Stand: 17.11.2022



Seite: 6 von 9

22	VOLKSWAGEN	TTV9K8BA45ED571; TTV9K8BP45ED571	45	17.11.2022	liegt bei
23	SEAT, SEAT, S.A.	TTV9K8BA45ED571; TTV9K8BP45ED571	45	17.11.2022	liegt bei
24	DAIMLER (D), MERCEDES-BENZ	TTV9K8BA305ED666; TTV9K8BP305ED666	30,5	17.11.2022	liegt bei
25	DB	TTV9K8BA34ED666; TTV9K8BP34ED666	34	17.11.2022	liegt bei
26	SSANGYONG	TTV9K8BA34ED666; TTV9K8BP34ED666	34	17.11.2022	liegt bei
27	DAIMLER, DAIMLER BENZ, DAIMLER BENZ AG, DAIMLER (D), MERCEDES-AMG, MERCEDES-BENZ	TTV9K8BA34ED666; TTV9K8BP34ED666	34	17.11.2022	liegt bei
28	Nissan International S. A.	TTV9K8BA34ED666; TTV9K8BP34ED666	34	17.11.2022	liegt bei
29	QUATTRO GmbH	TTV9K8BA34ED666; TTV9K8BP34ED666	34	17.11.2022	liegt bei
30	Bayerische Motorenwerke AG, BMW, BMW AG	TTV9K8BA34ED666; TTV9K8BP34ED666	34	17.11.2022	liegt bei
31	MERCEDES	TTV9K8BA34ED666; TTV9K8BP34ED666	34	17.11.2022	liegt bei
32	AUDI	TTV9K8BA34ED666; TTV9K8BP34ED666	34	17.11.2022	liegt bei
33	DAIMLER BENZ AG, DAIMLER (D), MERCEDES-BENZ	TTV9K8BA34MED666; TTV9K8BP34MED666	34	17.11.2022	liegt bei
34	DB	TTV9K8BA34MED666; TTV9K8BP34MED666	34	17.11.2022	liegt bei
35	MERCEDES	TTV9K8BA34MED666; TTV9K8BP34MED666	34	17.11.2022	liegt bei
36	DAIMLER BENZ AG, DAIMLER (D), MERCEDES-BENZ	TTV9K8BA38ED666; TTV9K8BP38ED666	38	17.11.2022	liegt bei
37	DB	TTV9K8BA38ED666; TTV9K8BP38ED666	38	17.11.2022	liegt bei
38	QUATTRO GmbH	TTV9K8BA39ED666; TTV9K8BP39ED666	39	17.11.2022	liegt bei
39	AUDI	TTV9K8BA39ED666; TTV9K8BP39ED666	39	17.11.2022	liegt bei
40	Bayerische Motorenwerke AG, BMW AG	TTV9K8BA47ED666; TTV9K8BP47ED666	47	17.11.2022	liegt bei
41	DAIMLER, DAIMLER BENZ AG, DAIMLER (D), MERCEDES-AMG, MERCEDES-BENZ	TTV9K8BA47ED666; TTV9K8BP47ED666	47	17.11.2022	liegt bei
42	AUDI	TTV9K8BA47ED666; TTV9K8BP47ED666	47	17.11.2022	liegt bei
43	Ssangyong Motor Co., Ltd.	TTV9K8BA47ED666; TTV9K8BP47ED666	47	17.11.2022	liegt bei
44	SUBARU	TTV9K0BA40D561; TTV9K0BP40D561	40	17.11.2022	liegt bei
45	FUJI HEAVY IND.(J), SUBARU CORPORATION	TTV9K0BA40D561; TTV9K0BP40D561	40	17.11.2022	liegt bei

Benannt unter der Registriernummer KBA-P 00055-00
von der Benennungsstelle des Kraftfahrt-Bundesamtes, Bundesrepublik Deutschland.



§22 54027*03

**Gutachten 366-0400-21-WIRD/N3
zur Erteilung eines Nachtrags zur ABE 54027**

Fahrzeugteil: Sonderrad 8 J X 19 H2
Antragsteller: ALCAR WHEELS GmbH

Radtyp: TTV9K
Stand: 17.11.2022



Seite: 7 von 9

46	FUJI HEAVY IND.(J), SUBARU CORPORATION	TTV9K0BA50D561; TTV9K0BP50D561	50	17.11.2022	liegt bei
47	SUZUKI	TTV9K0BA40D601; TTV9K0BP40D601	40	17.11.2022	liegt bei
48	TOYOTA, Toyota Motor Europe NV/SA, TOYOTA MOTOR EUROPE NV/SA	TTV9K0BA40D601; TTV9K0BP40D601	40	17.11.2022	liegt bei
49	SUZUKI	TTV9K0BA50D601; TTV9K0BP50D601	50	17.11.2022	liegt bei
50	TOYOTA	TTV9K0BA50D601; TTV9K0BP50D601	50	17.11.2022	liegt bei
51	HONDA	TTV9K0BA40D641; TTV9K0BP40D641	40	17.11.2022	liegt bei
52	Tesla Motors Inc.	TTV9K0BA40D641; TTV9K0BP40D641	40	17.11.2022	liegt bei
53	HONDA	TTV9K0BA50D641; TTV9K0BP50D641	50	17.11.2022	liegt bei
54	RENAULT	TTV9K0BA40D661; TTV9K0BP40D661	40	17.11.2022	liegt bei
55	NISSAN, NISSAN EUROPE (F), Nissan International S. A.	TTV9K0BA40D661; TTV9K0BP40D661	40	17.11.2022	liegt bei
56	AUTOMOBILES DACIA S.A.	TTV9K0BA40D661; TTV9K0BP40D661	40	17.11.2022	liegt bei
57	MERCEDES-BENZ	TTV9K0BA40D661; TTV9K0BP40D661	40	17.11.2022	liegt bei
58	NISSAN EUROPE (F), Nissan International S. A.	TTV9K0BA50D661; TTV9K0BP50D661	50	17.11.2022	liegt bei
59	MASERATI S.p.A.	TTV9K0BA40D671; TTV9K0BP40D671	40	17.11.2022	liegt bei
60	KIA	TTV9K0BA40D671; TTV9K0BP40D671	40	17.11.2022	liegt bei
61	HYUNDAI, HYUNDAI Assan Otomotiv Sanayi, Hyundai Motor Company, HYUNDAI Motor Company, HYUNDAI MOTOR (CZ), HYUNDAI MOTOR EUROPE, HYUNDAI MOTOR (IND)	TTV9K0BA40D671; TTV9K0BP40D671	40	17.11.2022	liegt bei
62	KIA MOTORS (SK)	TTV9K0BA40D671; TTV9K0BP40D671	40	17.11.2022	liegt bei
63	PEUGEOT	TTV9K0BA40D671; TTV9K0BP40D671	40	17.11.2022	liegt bei
64	CITROEN	TTV9K0BA40D671; TTV9K0BP40D671	40	17.11.2022	liegt bei
65	MAZDA, Mazda Motor Corporation, Mazda Motor Logistics Europe	TTV9K0BA40D671; TTV9K0BP40D671	40	17.11.2022	liegt bei
66	CHRYSLER (USA)	TTV9K0BA40D671; TTV9K0BP40D671	40	17.11.2022	liegt bei
67	MITSUBISHI	TTV9K0BA40D671; TTV9K0BP40D671	40	17.11.2022	liegt bei
68	KIA	TTV9K0BA50D671; TTV9K0BP50D671	50	17.11.2022	liegt bei

Benannt unter der Registriernummer KBA-P 00055-00
von der Benennungsstelle des Kraftfahrt-Bundesamtes, Bundesrepublik Deutschland.



S22 54027*03

**Gutachten 366-0400-21-WIRD/N3
zur Erteilung eines Nachtrags zur ABE 54027**

Fahrzeugteil: Sonderrad 8 J X 19 H2
Antragsteller: ALCAR WHEELS GmbH

Radtyp: TTV9K
Stand: 17.11.2022



Seite: 8 von 9

69	KIA MOTORS (SK)	TTV9K0BA50D671; TTV9K0BP50D671	50	17.11.2022	liegt bei
70	MAZDA, Mazda Motor Corporation	TTV9K0BA50D671; TTV9K0BP50D671	50	17.11.2022	liegt bei
71	HYUNDAI, HYUNDAI Assan Otomotiv Sanayi, Hyundai Motor Company, HYUNDAI Motor Company, HYUNDAI MOTOR (CZ), HYUNDAI MOTOR EUROPE, HYUNDAI MOTOR (IND)	TTV9K0BA50D671; TTV9K0BP50D671	50	17.11.2022	liegt bei
72	CHRYSLER (USA)	TTV9K0BA40D716; TTV9K0BP40D716	40	17.11.2022	liegt bei
73	VOLKSWAGEN	TTV9K9BA58ED651; TTV9K9BP58ED651	58	17.11.2022	liegt bei
74	DAIMLER BENZ AG, DAIMLER (D), MERCEDES-BENZ	TTV9K8BA45MED666; TTV9K8BP45MED666	45	17.11.2022	liegt bei
75	FORD	TTV9K8BA40ED571; TTV9K8BP40ED571	40	17.11.2022	liegt bei
76	FORD	TTV9K8BA45ED571; TTV9K8BP45ED571	45	17.11.2022	liegt bei

S22 54027*03

**Gutachten 366-0400-21-WIRD/N3
zur Erteilung eines Nachtrags zur ABE 54027**

Fahrzeugteil: Sonderrad 8 J X 19 H2
Antragsteller: ALCAR WHEELS GmbH

Radtyp: TTV9K
Stand: 17.11.2022



Seite: 9 von 9

V.2. Allgemeine Hinweise:

siehe Anlage: Allgemeine Hinweise

V.3. Technische Unterlagen:

siehe Anlage: Technische Unterlagen

V.4. Änderungen:

:Einzelheiten zum Antrag vom

Datum 17.11.2022

:Es wird geändert

Verwendungsbereich der Anlagen 4,6,27,30,32,33,36,40,41,51,53,60,68,74
wurde aktualisiert.



Fleischer

Sachverständiger
Prüflabor DIN EN ISO/IEC 17025:2017
Wien, 17.11.2022
KUB

§22 54027*03

**Gutachten 366-0400-21-WIRD/N3
zur Erteilung eines Nachtrags zur ABE 54027**

ANLAGE: Technische Unterlagen
Hersteller: ALCAR WHEELS GmbH

Radtyp: TTV9K
Stand: 17.11.2022



Der Begutachtung zugrunde liegende Unterlagen:

Bezeichnung	Unterlagen	Datum / Änderung / Datum
Befestigungsteile	AEZ M01	22.11.1994 12.04.2002
Befestigungsteile	AEZ S01-01	31.10.1999 01.09.2002
Befestigungsteile	AEZ S01-03	18.08.2003
Befestigungsteile	C17F27	05.06.2003 22.11.2006
Kappe ZT2020BP	57C cap	14.08.2014
Nabenkappe ZT2000BP	ZT2000	15.08.2000
Nabenkappe ZT2310B	ZT2310	23.09.2008
Radbeschreibung	2. Ausfertigung	04.07.2022
Radzeichnung ALPRO Bl.1-3	TTV9K_KBA	06.12.2021
Radzeichnung ALPRO Bl.1-4	TTV9K_ECE	06.12.2021 04.07.2022
Technischer Bericht	RP-005607-B0-144	05.07.2022

S22 54027*03

Gutachten 366-0400-21-WIRD/N3 zur Erteilung eines Nachtrags zur ABE 54027

ANLAGE: Allgemeine Hinweise
Hersteller: ALCAR WHEELS GmbH

Radtyp: TTV9K
Stand: 17.11.2022



Seite: 1 von 1

Wuchtgewichte

Sofern zum Auswuchten der Sonderräder an der Felgeninnenseite Klebegewichte unterhalb des Tiefbetts bzw. unterhalb der Felgenschulter bzw. Klammern am inneren Felgenhorn angebracht werden, ist auf einen Mindestabstand von 3 mm zu Brems-, Fahrwerks- bzw. Lenkungsteilen zu achten.

Allgemeine Reifenhinweise

Reifen mit dem Geschwindigkeitssymbol V dürfen bei 210 km/h bis zu 100% und bei 240 km/h bis zu 91% ihrer maximalen Tragfähigkeit ausgelastet werden. Dazwischen wird linear interpoliert.

Reifen mit dem Geschwindigkeitssymbol W dürfen bei 240 km/h bis zu 100% und bei 270 km/h bis zu 85% ihrer maximalen Tragfähigkeit ausgelastet werden. Dazwischen wird linear interpoliert.

Reifen mit dem Geschwindigkeitssymbol Y dürfen bei 270 km/h bis zu 100% und bei 300 km/h bis zu 85% ihrer maximalen Tragfähigkeit ausgelastet werden. Dazwischen wird linear interpoliert.
Für Geschwindigkeiten über 300 km/h sind die Tragfähigkeiten vom Reifenhersteller zu bestätigen.

Bei der Bestimmung der Tragfähigkeit ist zur bauartbedingten Höchstgeschwindigkeit des Fahrzeuges eine Toleranz von 5% oder die vom Fahrzeughersteller vorgegebene Toleranz zu addieren und der Einfluß des Sturzwinkels zu beachten.

Bei Reifen mit der Geschwindigkeitsbezeichnung ZR sind die Tragfähigkeiten von den Reifenherstellern bestätigen zu lassen.

Die Bezieher der Sonderräder sind darauf hinzuweisen, dass der vom Reifenhersteller vorgeschriebenen Reifenfülldruck zu beachten ist.

Um ungünstige Einflüsse auf das Fahrverhalten zu vermeiden, sollten jeweils nur gleiche Reifen (Bauart, Hersteller und Profiltyp) am Fahrzeug montiert werden. Spezielle Auflagen im Gutachten bleiben hiervon unberührt.

Ersatzrad

Die Bezieher der Sonderräder müssen darauf hingewiesen werden, dass bei Verwendung des serienmäßigen Ersatzrades die serienmäßigen Radbefestigungsteile zu verwenden sind.

Allgemeine Radhinweise

Eine nachträgliche mechanische Bearbeitung und/oder thermische Behandlung ist nicht zulässig.

§22 54027*03

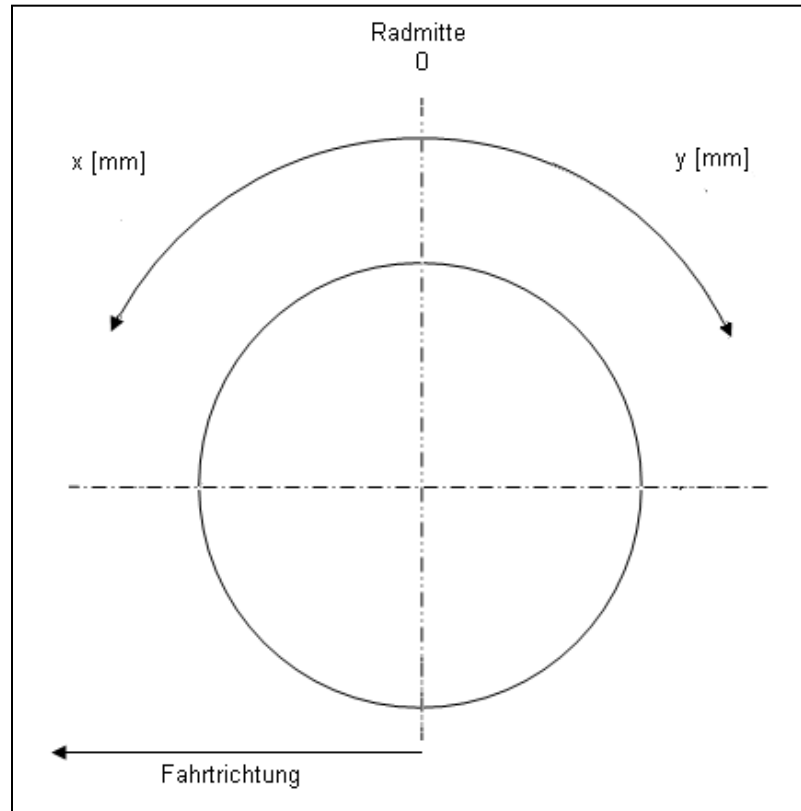
**Gutachten 366-0400-21-WIRD/N3
zur Erteilung eines Nachtrags zur ABE 54027**

ANHANG: Nacharbeitsprofile - Skizze Radhaus
Hersteller: ALCAR WHEELS GmbH

Radtyp: TTV9K
Stand: 17.11.2022

Hinweisblatt zu den im Gutachten genannten Nacharbeitsauflagen Nr.

26B, 26P, 27B, 27I, 26N, 26J, 27F, 27H



S22 54027*03

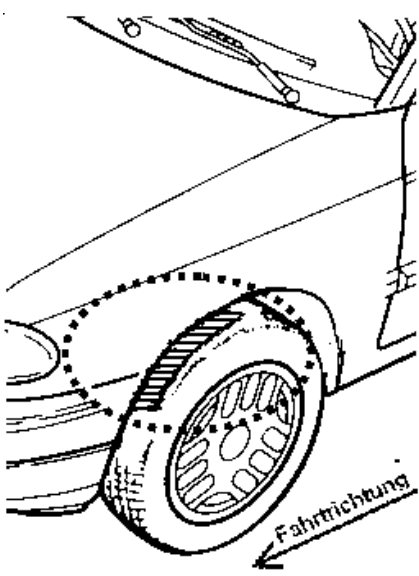
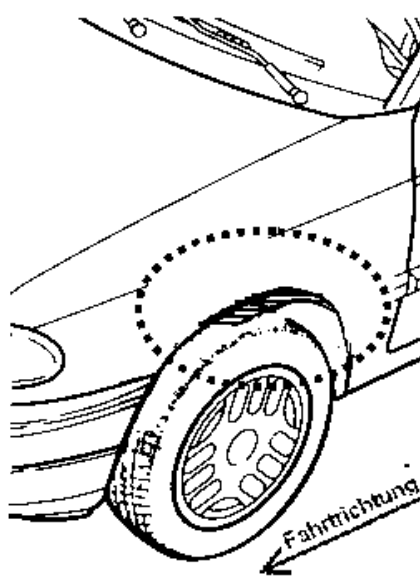
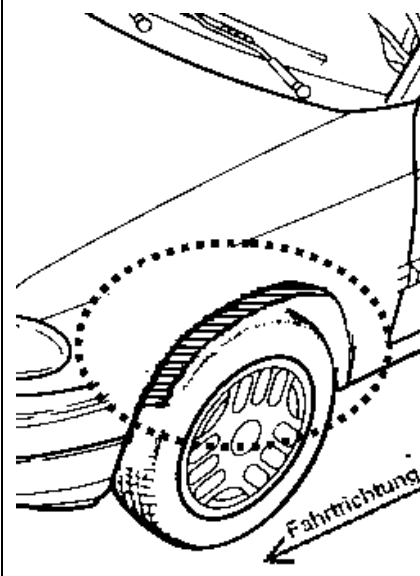
**Gutachten 366-0400-21-WIRD/N3
zur Erteilung eines Nachtrags zur ABE 54027**

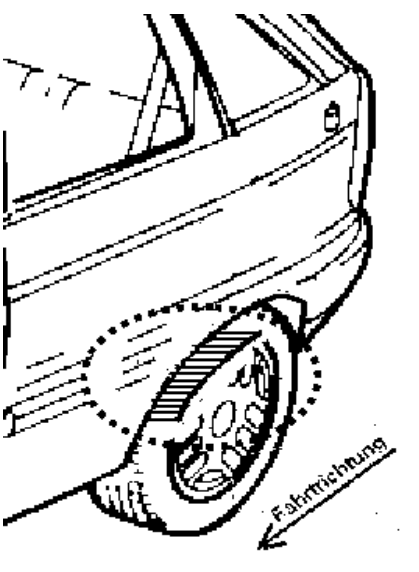
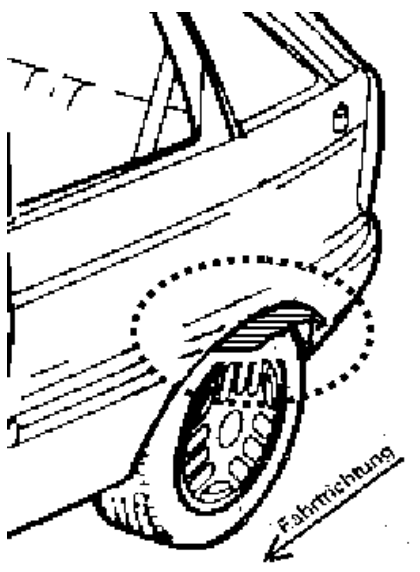
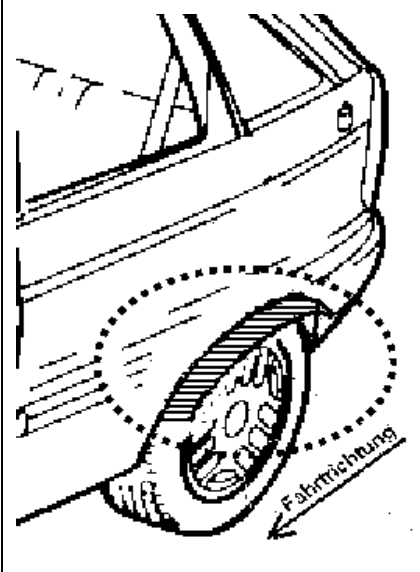
ANLAGE: Radabdeckung
Hersteller: ALCAR WHEELS GmbH

Radtyp: TTV9K
Stand: 17.11.2022

Hinweisblatt zu den im Gutachten genannten Radabdeckungsauflagen Nr. 241 – 248, 24C, 24D, 24J und 24M.

Die nachfolgenden Bilder stellen die Hilfsmittel zur Erfüllung der Radabdeckung dar, die in den Radabdeckungsauflagen beschrieben sind.

Vorderachse		
Bereich 30 Grad vor der Radmitte Zu Auflage 241 bzw. 245	Bereich 50 Grad hinter der Radmitte Zu Auflage 242 bzw. 246	Bereich 30 Grad vor und 50 Grad hinter der Radmitte Zu Auflage 241,242,245, 246,24C,24J
		

Hinterachse		
Bereich 30 Grad vor der Radmitte Zu Auflage 243 bzw. 247	Bereich 50 Grad hinter der Radmitte Zu Auflage 244 bzw. 248	Bereich 30 Grad vor und 50 Grad hinter der Radmitte Zu Auflage 243,244,247,248,24D,24M
		

**Gutachten 366-0400-21-WIRD/N3
zur Erteilung eines Nachtrags zur ABE 54027**

ANLAGE: 17 SKODA
Hersteller: ALCAR WHEELS GmbH

Radtyp: TTV9K
Stand: 17.11.2022



Fahrzeughersteller SKODA

Raddaten:

Radgröße nach Norm : 8 J X 19 H2 Einpreßtiefe (mm) : 45
Lochkreis (mm)/Lochzahl : 112/5 Zentrierart : Mittenzentrierung

Technische Daten, Kurzfassung

Ausführung	Ausführungsbezeichnung		Mitteln och in mm	Zentrierung- werkstoff	zul. Rad- last in kg	zul. Abroll umf. in mm	gültig ab Fertig datum
	Kennzeichnung Rad	Kennzeichnung Zentrierring					
TTV9K8BA45ED571	PCD112 ET45	ohne	57,1		850	2364	05/22
TTV9K8BP45ED571	PCD112 ET45	ohne	57,1		850	2364	05/22

Im Fahrzeug vorgeschriebene Fahrzeugsysteme, z. B. Reifendruckkontrollsysteme, müssen nach Anbau der Sonderräder funktionsfähig bleiben.

Der Fahrzeughalter muss auf die Kontrolle des Anzugsmoments der Befestigungsmittel nach einer Wegstrecke von 50km hingewiesen werden.

Verwendungsbereich/Fz-Hersteller : SKODA

Befestigungsteile : Kugelbundschrauben M14x1,5, Schaftl. 27 mm, Durchm. 26 mm
Zubehör : OE-Schraube ww. ZJV8

Anzugsmoment der Befestigungsteile : 120 Nm für Typ : NX; NY; 1Z; 5E
140 Nm für Typ : NU; 3T

Verkaufsbezeichnung: **ENYAQ**

Fahrzeugtyp	Betriebserlaubnis	kW	Reifen	Auflagen zu Reifen	Auflagen
NY	e8*2007/46*0416*..	70 - 77	235/55R19 101	YBJ; 57E	ENYAQ 60; ENYAQ 80; ENYAQ 50; ENYAQ 80X; ENYAQ RS; Allradantrieb; Heckantrieb; 10B; 11B; 11G; 11H; 12A; 51A; 71C; 71K; 721; 725; 73C; 74C; 76A; 77E; FKA



**Gutachten 366-0400-21-WIRD/N3
zur Erteilung eines Nachtrags zur ABE 54027**

ANLAGE: 17 SKODA
Hersteller: ALCAR WHEELS GmbH

Radtyp: TTV9K
Stand: 17.11.2022



Verkaufsbezeichnung: **ENYAQ**

Fahrzeugtyp	Betriebserlaubnis	kW	Reifen	Auflagen zu Reifen	Auflagen
NY	e8*2007/46*0416*..	70 - 77	255/50R19 103	YBJ; 12T; 57F	ENYAQ 80; ENYAQ 80X; ENYAQ RS; Allradantrieb; Heckantrieb; 10B; 11B; 11G; 11H; 51A; 71C; 71K; 721; 725; 73C; 74C; 76B; 77E; FKA
			265/50R19 106	YBK; 12A; 57F	
NY	e8*2007/46*0416*..	70	235/55R19 101	12T	ENYAQ 60; ENYAQ 50; Heckantrieb; 10B; 11B; 11G; 11H; 51A; 71C; 71K; 721; 725; 73C; 74C; 77E
NY	e8*2007/46*0416*..	70	255/50R19 103	YBJ; 12T; 57F	ENYAQ 60; ENYAQ 50; Heckantrieb; 10B; 11B; 11G; 11H; 51A; 71C; 71K; 721; 725; 73C; 74C; 76B; 77E; FKA
			265/50R19 106	YBK; 12A; 57F	

Verkaufsbezeichnung: **KAROQ**

Fahrzeugtyp	Betriebserlaubnis	kW	Reifen	Auflagen zu Reifen	Auflagen
NU	e8*2007/46*0272*..	81 - 140	225/40R19 93		inkl. SCOUT; 10B; 11B; 11G; 11H; 12A; 51A; 71C; 71K; 721; 725; 73C; 74C; 77E
			225/45R19 92		
			235/35R19 91	11A; 245; 248; 5GG	
			235/40R19 92	11A; 245; 248	
			245/35R19 93	11A; 24J; 248	
			245/40R19 94	11A; 24J; 248	

Verkaufsbezeichnung: **SKODA OCTAVIA**

Fahrzeugtyp	Betriebserlaubnis	kW	Reifen	Auflagen zu Reifen	Auflagen
1Z	e11*2001/116*0230*... e11*2007/46*0012*..	103 - 118	225/40R19 93	11A; 22M; 22P	Nur Octavia Scout; 10B; 11B; 11G; 11H; 12A; 51A; 71C; 71K; 721; 725; 73C; 74C; 77E
			235/35R19 91	11A; 22M; 22P; 24J	
			245/35R19 93	11A; 22H; 22L; 22Q; 24J; 24M	
1Z	e11*2001/116*0230*... e11*2007/46*0012*..	55 - 125	225/35R19 88W	11A; 22Q; 24J; 5FE	Limousine;
		55 - 147	225/35R19 88Y	11A; 22Q; 24J; 5FE	Frontantrieb; 10B; 11B; 11G; 11H; 12A; 51A; 573; 71C; 71K; 721; 725; 73C; 74C; 77E
			235/35R19 91	11A; 22Q; 24J; 24M	

**Gutachten 366-0400-21-WIRD/N3
zur Erteilung eines Nachtrags zur ABE 54027**

ANLAGE: 17 SKODA
Hersteller: ALCAR WHEELS GmbH

Radtyp: TTV9K
Stand: 17.11.2022



Verkaufsbezeichnung: **SKODA OCTAVIA**

Fahrzeugtyp	Betriebserlaubnis	kW	Reifen	Auflagen zu Reifen	Auflagen
1Z	e11*2001/116*0230*... e11*2007/46*0012*..	55 - 147	225/35R19 88	11A; 22L; 22Q; 24J; 24M; 5FE	nicht Octavia Scout; Kombi; Allradantrieb;
			235/35R19 91	11A; 22L; 22Q; 24J; 24M	Frontantrieb; 10B; 11B; 11G; 11H; 12A; 51A; 573; 71C; 71K; 721; 725; 73C; 74C; 77E
5E	e11*2007/46*0243*... e11*2007/46*0244*... e8*2007/46*0318*..	63 - 180	215/35R19 85Y	5EG	ab
			225/35R19 88Y	11A; 27I; 5FE	e11*2007/46*0243*01; ab e11*2007/46*0244*01; nicht Octavia Scout; Kombi; Limousine; Allradantrieb; Frontantrieb; 10B; 11B; 11G; 11H; 12A; 51A; 71C; 71K; 721; 725; 73C; 74C; 77E

Verkaufsbezeichnung: **SKODA OCTAVIA, OCTAVIA RS, OCTAVIA SCOUT**

Fahrzeugtyp	Betriebserlaubnis	kW	Reifen	Auflagen zu Reifen	Auflagen
NX	e8*2007/46*0355*..	81 - 180	225/35R19 88	11A; 26P; 5FE	inkl. Octavia Scout;
			225/40R19 93	11A; 26P	inkl. Octavia RS;
			235/35R19 91	11A; 26P; 5GG	Kombilimousine; Allradantrieb; Frontantrieb; inkl. Hybrid; 10B; 11B; 11G; 11H; 12A; 51A; 71C; 71K; 721; 725; 73C; 74C; 77E

Verkaufsbezeichnung: **SUPERB**

Fahrzeugtyp	Betriebserlaubnis	kW	Reifen	Auflagen zu Reifen	Auflagen
3T	e11*2001/116*0326*... e8*2007/46*0317*..	88 - 206	225/40R19 93		inkl. Superb Scout;
			235/40R19 92		ab e11*2001/116*0326*32; Kombi; Limousine; Allradantrieb; Frontantrieb; 10B; 11B; 11G; 11H; 12A; 51A; 7BN; 71C; 71K; 721; 725; 73C; 74C; 77E

Auflagen

10B) Die mindestens erforderlichen Geschwindigkeitsbereiche der zu verwendenden Reifen sind, mit Ausnahme der Reifen mit M+S-Profil, den Fahrzeugpapieren zu entnehmen. Die für M+S Reifen

**Gutachten 366-0400-21-WIRD/N3
zur Erteilung eines Nachtrags zur ABE 54027**

ANLAGE: 17 SKODA
Hersteller: ALCAR WHEELS GmbH

Radtyp: TTV9K
Stand: 17.11.2022



Seite: 4 von 11

zulässige Höchstgeschwindigkeit ist im Blickfeld des Fahrzeugführer sinnfällig anzugeben und im Betrieb nicht zu überschreiten. Die zulässige Achslast des Fahrzeuges darf nicht größer sein als das Zweifache der auf Seite 1 dieser Anlage angegebenen Radlast unter Berücksichtigung des angegebenen Abrollumfanges. Der beim Reifen angeführte Lastindex beschreibt die mindesterforderliche Tragfähigkeit, es sind Reifen mit höherem Lastindex zulässig, die max. Achslast ist mit diesem Lastindex zu vergleichen wodurch eventuell vorhandene Achslastaufgaben entfallen können.

- 11A) Der vorschriftsmäßige Zustand des Fahrzeuges ist durch einen amtlich anerkannten Sachverständigen oder Prüfer für den Kraftfahrzeugverkehr oder einen Prüflingenieur einer Überwachungsorganisation oder einen Angestellten nach Abschnitt 4 der Anlage VIIIb zur StVZO unter Angabe von FAHRZEUGHERSTELLER, FAHRZEUGTYP und FAHRZEUGIDENTIFIZIERUNGNUMMER auf einem Nachweis entsprechend dem im Beispielkatalog zum §19 StVZO veröffentlichten Muster bescheinigen zu lassen.
- 11B) Wird eine in diesem Gutachten aufgeführte Reifengröße verwendet, die nicht bereits in der Fahrzeuggenehmigung für diesen Fahrzeug-Typ/ -Variante/ -Version bzw. Fahrzeugausführung genannt ist, so sind die Angaben über die Reifengrößen in den Fahrzeugpapieren bei der nächsten Befassung mit den Fahrzeugpapieren durch die Zulassungsstelle unter Vorlage der Allgemeinen Betriebserlaubnis bzw. der Abnahmebestätigung nach §19 Abs. 3 der StVZO berichtigen zu lassen. Diese Berichtigung ist dann nicht erforderlich, wenn die ABE des Sonderrades eine Freistellung von der Pflicht zur Berichtigung der Fahrzeugpapiere enthält.
- 11G) Die Brems-, Lenkungsaggregate und das Fahrwerk mit Ausnahme von Sonder-Fahrwerksfedern müssen, sofern diese durch keine weiteren Auflagen berührt werden, dem Serienstand entsprechen. Für die Sonder-Fahrwerksfedern muß eine Allgemeine Betriebserlaubnis oder ein Teilegutachten vorliegen; gegen die Verwendung der Rad/Reifenkombination dürfen keine technischen Bedenken bestehen. Wird gleichzeitig mit dem Anbau der Sonderräder eine Fahrwerksänderung vorgenommen, so ist diese und ihre Auswirkung auf den Anbau der Sonderräder gesondert zu beurteilen.
- 11H) Wird das serienmäßige Ersatzrad verwendet, soll mit mäßiger Geschwindigkeit und nicht länger als erforderlich gefahren werden. Hierbei müssen die serienmäßigen Befestigungsteile verwendet werden. Bei Fahrzeugausführungen mit Allradantrieb ist bei Verwendung des Ersatzrades darauf zu achten, daß nur Reifen mit gleich großem Abrollumfang zulässig sind.
- 12A) Die Verwendung von Schneeketten ist nicht möglich, es sei denn, dass für den hier aufgeführten Fahrzeugtyp eine weitere Umrüstmöglichkeit im Gutachten aufgeführt ist. Für diese Umrüstung mit der Einschränkung in Spalte Auflagen "Auflagen zu Reifen" sind die dort aufgeführten Auflagen und Hinweise zu beachten.
- 12T) Die Verwendung von feingliedrigen Schneeketten ist nur mit der vom Fahrzeughersteller freigegebenen Schneekette oder einer baugleichen Schneekette an der Achse, die in der Betriebsanleitung des Fahrzeuges genannt wird, möglich.
- 22H) Durch Aufweiten bzw. Ausstellen der hinteren Radhäuser im Bereich der Radaußenseite über die gesamte Radhausausschnittkantenlänge ist die Freigängigkeit der Rad/Reifen-Kombination unter Berücksichtigung der maximal zulässigen Betriebsbreite nach ETRTO bzw. WdK (1,04 fache Nennbreite des Reifens) herzustellen.
- 22L) Durch Kürzen bis zum Schraubenkopf und komplettes Umbiegen der Befestigungslasche der Heckschürzenbefestigung ist eine ausreichende Freigängigkeit der Rad/Reifen-Kombination herzustellen.
- 22M) Durch Kürzen bis zum Schraubenkopf und komplettes Umbiegen der Befestigungslasche der Heckschürzenbefestigung ist eine ausreichende Freigängigkeit der Rad/Reifen-Kombination unter Berücksichtigung der maximal zulässigen Betriebsbreite nach ETRTO bzw. WdK (1,04 fache Nennbreite des Reifens) herzustellen.
- 22P) Durch vollkommenes Anlegen der Kunststoffinnenkotflügel der Hinterachse auf der Radaußenseite an die Radhauswand über die gesamte Radhausausschnittkantenlänge ist die Freigängigkeit der

**Gutachten 366-0400-21-WIRD/N3
zur Erteilung eines Nachtrags zur ABE 54027**

ANLAGE: 17 SKODA
Hersteller: ALCAR WHEELS GmbH

Radtyp: TTV9K
Stand: 17.11.2022



Seite: 5 von 11

- Rad/Reifen-Kombination unter Berücksichtigung der maximal zulässigen Betriebsbreite nach ETRTO bzw. WdK (1,04 fache Nennbreite des Reifens) herzustellen.
- 22Q) Durch vollkommenes Anlegen der Kunststoffinnenkotflügel der Hinterachse auf der Radaußenseite an die Radhauswand über die gesamte Radhausausschnittkantenlänge ist die Freigängigkeit der Rad/Reifen-Kombination herzustellen.
- 245) Die Radabdeckung an Achse 1 ist durch Ausstellen der Frontschürze und des Kotflügels oder durch Anbau von dauerhaft befestigten Karosserieteilen im Bereich 30 Grad vor der Radmitte herzustellen. Je nach Rüstzustand des Fahrzeuges (z. B. Fahrzeugtieferlegung, Radabdeckungsverbreiterung, usw.) kann es möglich sein, dass die Radabdeckung ausreichend ist. Die gesamte Breite der Rad/Reifenkombination muss, unter Beachtung des maximal möglichen Betriebsmaßes des Reifens (1,04 fache der Nennbreite des Reifens), im oben genannten Bereich abgedeckt sein.
- 248) Die Radabdeckung an Achse 2 ist durch Ausstellen der Heckschürze und des Kotflügels oder durch Anbau von dauerhaft befestigten Karosserieteilen im Bereich 50 Grad hinter der Radmitte herzustellen. Je nach Rüstzustand des Fahrzeuges (z. B. Fahrzeugtieferlegung, Radabdeckungsverbreiterung, usw.) kann es möglich sein, dass die Radabdeckung ausreichend ist. Die gesamte Breite der Rad/Reifenkombination muss, unter Beachtung des maximal möglichen Betriebsmaßes des Reifens (1,04 fache der Nennbreite des Reifens), im oben genannten Bereich abgedeckt sein.
- 24J) Die Radabdeckung an Achse 1 ist durch Ausstellen der Frontschürze und des Kotflügels oder durch Anbau von dauerhaft befestigten Karosserieteilen im Bereich 30 Grad vor der Radmitte und 50 Grad hinter der Radmitte herzustellen. Je nach Rüstzustand des Fahrzeuges (z. B. Fahrzeugtieferlegung, Radabdeckungsverbreiterung, usw.) kann es möglich sein, dass die Radabdeckung ausreichend ist. Die gesamte Breite der Rad/Reifenkombination muss, unter Beachtung des maximal möglichen Betriebsmaßes des Reifens (1,04 fache der Nennbreite des Reifens), im oben genannten Bereich abgedeckt sein.
- 24M) Die Radabdeckung an Achse 2 ist durch Ausstellen der Heckschürze und des Kotflügels oder durch Anbau von dauerhaft befestigten Karosserieteilen im Bereich 30 Grad vor der Radmitte und 50 Grad hinter der Radmitte herzustellen. Je nach Rüstzustand des Fahrzeuges (z. B. Fahrzeugtieferlegung, Radabdeckungsverbreiterung, usw.) kann es möglich sein, dass die Radabdeckung ausreichend ist. Die gesamte Breite der Rad/Reifenkombination muss, unter Beachtung des maximal möglichen Betriebsmaßes des Reifens (1,04 fache der Nennbreite des Reifens), im oben genannten Bereich abgedeckt sein.
- 26P) Durch Anlegen der vorderen Radhausausschnittkanten und Kunststoffinnenkotflügel ist die Freigängigkeit der Rad/Reifen-Kombination unter Berücksichtigung der maximal zulässigen Betriebsbreite nach ETRTO bzw. WdK (1,04 fache Nennbreite des Reifens) herzustellen. Die genauen Maße / Bereiche sind dem beigefügten Anhang / Hinweisblatt "Nacharbeitsprofile Fahrzeug" am Ende dieser Anlage zu entnehmen.
- 27I) Durch Anlegen der hinteren Radhausausschnittkanten und Kunststoffinnenkotflügel ist die Freigängigkeit der Rad/Reifen-Kombination unter Berücksichtigung der maximal zulässigen Betriebsbreite nach ETRTO bzw. WdK (1,04 fache Nennbreite des Reifens) herzustellen. Die genauen Maße / Bereiche sind dem beigefügten Anhang / Hinweisblatt "Nacharbeitsprofile Fahrzeug" am Ende dieser Anlage zu entnehmen.
- 51A) Der vom Fahrzeughersteller (siehe Betriebsanleitung oder Reifenfülldruckhinweis am Fahrzeug) bzw. Reifenhersteller vorgeschriebene Reifenfülldruck ist zu beachten.
Die Verwendung von Reifen mit Notlaufeigenschaften ist laut Hersteller nur mit Reifenfülldrucküberwachungssystem zulässig.
- 573) Die Verwendung unterschiedlicher Reifengrößen an Vorder- und Hinterachse ist an Fahrzeugen mit Allradantrieb nur zulässig, wenn deren Abrollumfänge gleich sind.
Es ist eine Bestätigung des Reifenherstellers über die tatsächlichen Abrollumfänge erforderlich, es wird empfohlen den Nachweis der Eignung bei den Fahrzeugpapieren mitzuführen.
Alle an ein und derselben Achse montierten Reifen müssen vom gleichen Reifentyp sein.

**Gutachten 366-0400-21-WIRD/N3
zur Erteilung eines Nachtrags zur ABE 54027**

ANLAGE: 17 SKODA
Hersteller: ALCAR WHEELS GmbH

Radtyp: TTV9K
Stand: 17.11.2022



Seite: 6 von 11

- 57E) Die Verwendung der angegebenen Reifengröße ist auf dieser Radgröße nur an der Vorderachse zulässig. Sie kann jedoch im Einzelfall auf einer anderen Radgröße an der Hinterachse kombiniert werden. Die erforderlichen Auflagen und Hinweise sind achsweise zu beachten. Alle an ein und derselben Achse montierten Reifen müssen vom gleichen Reifentyp sein.
- 57F) Die Verwendung der angegebenen Reifengröße ist auf dieser Radgröße nur an der Hinterachse zulässig. Sie kann jedoch im Einzelfall auf einer anderen Radgröße an der Vorderachse kombiniert werden. Die erforderlichen Auflagen und Hinweise sind achsweise zu beachten. Alle an ein und derselben Achse montierten Reifen müssen vom gleichen Reifentyp sein.
- 5EG) Die Verwendung dieser Reifengröße ist nur zulässig an Fahrzeugausführungen bis zu einer zulässigen Achslast von 1030kg.
- 5FE) Die Verwendung dieser Reifengröße ist nur zulässig an Fahrzeugausführungen bis zu einer zulässigen Achslast von 1120kg.
- 5GG) Die Verwendung dieser Reifengröße ist nur zulässig an Fahrzeugausführungen bis zu einer zulässigen Achslast von 1230kg.
- 71C) Zum Auswuchten der Sonderräder dürfen an der Felgeninnenseite nur Klebegewichte angebracht werden.
- 71K) Zum Auswuchten der Sonderräder dürfen an der Felgenaußenseite nur Klebegewichte unterhalb des Tiefbetts angebracht werden.
- 721) Es ist nur die Verwendung von Gummiventilen oder Metallschraubventilen mit Überwurfmutter von außen, die weitgehend den Normen (DIN, E.T.R.T.O. bzw. Tire and Rim) entsprechen und die für einen Ventilloch-Nenn Durchmesser von 11,3 mm geeignet sind, zulässig. Das Ventil darf nicht über den Felgenrand hinausragen. Es sind die Montagehinweise des Ventilherstellers zu beachten.
- 725) Bei Fahrzeugen mit einer bauartbedingten Höchstgeschwindigkeit über 210 km/h sind nur Metallschraubventile zulässig. Es sind die Montagehinweise des Ventilherstellers zu beachten.
- 73C) Es ist nur die Verwendung von schlauchlosen Reifen zulässig.
- 74C) Es dürfen nur die serienmäßigen Radbefestigungsteile vom Fahrzeughersteller bzw. die vom Radhersteller mitzuliefernden Radbefestigungsteile verwendet werden, dabei ist die Gewindegröße der serienmäßigen Befestigungsteile zu beachten. Bei Verwendung von Radschrauben, ist die, in der Anlage zum Gutachten, dem Fahrzeug zugeordnete Schaftlänge zu beachten.
- 76A) Die Verwendung dieser Sonderräder ist nur an der Vorderachse zulässig. Dabei ist der Gliederungspunkt "0. Hinweise" zu beachten.
- 76B) Die Verwendung dieser Sonderräder ist nur an der Hinterachse zulässig. Dabei ist der Gliederungspunkt "0. Hinweise" zu beachten.
- 77E) Das indirekte Reifendruckkontrollsystem ist zu kalibrieren. Es ist dafür den Ausführungen der Bedienungsanleitung Folge zu leisten.
- 7BN) Die Verwendung des vom Fahrzeughersteller verbauten Reifendruck Kontrollsystems mit Sensoren Art. Nr.: 5Q0 907 275 (nur wenn auch original verbaut) ist zulässig. Das System muss gemäß den Herstellerangaben kalibriert werden. Alternativ kann ein geeignetes Nachrüstkontrollsystem verwendet werden.
- FKA) Die Kombination gleicher bzw. unterschiedlicher Radausführungen des beschriebenen Radtyps ist, sofern nicht explizit ausgenommen, möglich. Es sind insbesondere die Auflagen in den jeweiligen Verwendungsbereichen bzgl. der Rad/Reifenkombinationen zu beachten.
- YBJ) Folgende Rad/Reifen-Kombination ist zulässig:

	Reifengröße:
Vorderachse:	235/55R19

**Gutachten 366-0400-21-WIRD/N3
zur Erteilung eines Nachtrags zur ABE 54027**

ANLAGE: 17 SKODA
Hersteller: ALCAR WHEELS GmbH

Radtyp: TTV9K
Stand: 17.11.2022



Seite: 7 von 11

Hinterachse: 255/50R19

Ist eine der beiden Reifengrößen im Gutachten nicht aufgeführt, so ist die nicht aufgeführte Reifengröße nur auf einer anderen Felgengröße zulässig.

Die erforderlichen Auflagen und Hinweise sind achsweise zu beachten.

Alle an ein und derselben Achse montierten Reifen müssen vom gleichen Reifentyp sein.

YBK) Folgende Rad/Reifen-Kombination ist zulässig:

Vorderachse: Reifengröße: 245/55R19

Hinterachse: 265/50R19

Ist eine der beiden Reifengrößen im Gutachten nicht aufgeführt, so ist die nicht aufgeführte Reifengröße nur auf einer anderen Felgengröße zulässig.

Die erforderlichen Auflagen und Hinweise sind achsweise zu beachten.

Es ist eine Bestätigung des Reifenherstellers über die tatsächlichen Abrollumfänge erforderlich; es wird empfohlen den Nachweis der Eignung bei den Fahrzeugpapieren mitzuführen.

Alle an ein und derselben Achse montierten Reifen müssen vom gleichen Reifentyp sein.

S22 54027*03

**Gutachten 366-0400-21-WIRD/N3
zur Erteilung eines Nachtrags zur ABE 54027**

ANLAGE: 17 SKODA
Hersteller: ALCAR WHEELS GmbH

Radtyp: TTV9K
Stand: 17.11.2022



Nacharbeitsprofile Fahrzeug

Fahrzeug:

Hersteller: SKODA
Fahrzeugtyp: NX
Genehm.Nr.: e8*2007/46*0355*..
Handelsbez.: SKODA OCTAVIA, OCTAVIA RS, OCTAVIA SCOUT

Variante(n):

Nacharbeit Radhausausschnittkantenbereich:

Auflagen	Nacharbeit im Bereich		Achse
	von [mm]	bis [mm]	
26B	x = 300	y = 240	VA
26P	x = 250	y = 190	VA
27B	x = 280	y = 270	HA
27I	x = 230	y = 220	HA

Aufweiten Radhausausschnittkantenbereich:

Auflagen	Im Bereich		Aufweiten um [mm]	Achse
	von [mm]	bis [mm]		
27F	y = 280	y = 270	10	HA
27H	y = 280	y = 270	8	HA
26J	x = 300	y = 240	20	VA
26N	x = 300	y = 240	8	VA

S22 54027*03

**Gutachten 366-0400-21-WIRD/N3
zur Erteilung eines Nachtrags zur ABE 54027**

ANLAGE: 17 SKODA
Hersteller: ALCAR WHEELS GmbH

Radtyp: TTV9K
Stand: 17.11.2022



Nacharbeitsprofile Fahrzeug

Fahrzeug:

Hersteller: SKODA
Fahrzeugtyp: 5E
Genehm.Nr.: e11*2007/46*0244*..
Handelsbez.: SKODA OCTAVIA

Variante(n):

Nacharbeit Radhausausschnittkantenbereich:

Auflagen	Nacharbeit im Bereich		Achse
	von [mm]	bis [mm]	
26B	x = 220	y = 275	VA
26P	x = 170	y = 225	VA
27B	x = 170	y = 250	HA
27I	x = 120	y = 200	HA

Aufweiten Radhausausschnittkantenbereich:

Auflagen	Im Bereich		Aufweiten um [mm]	Achse
	von [mm]	bis [mm]		
27F	x = 170	y = 250	30	HA
27H	x = 170	y = 250	30	HA
26J	x = 220	y = 275	30	VA
26N	x = 220	y = 275	30	VA

S22 54027*03

**Gutachten 366-0400-21-WIRD/N3
zur Erteilung eines Nachtrags zur ABE 54027**

ANLAGE: 17 SKODA
Hersteller: ALCAR WHEELS GmbH

Radtyp: TTV9K
Stand: 17.11.2022



Nacharbeitsprofile Fahrzeug

Fahrzeug:

Hersteller: SKODA
Fahrzeugtyp: 5E
Genehm.Nr.: e8*2007/46*0318*..
Handelsbez.: SKODA OCTAVIA

Variante(n):

Nacharbeit Radhausausschnittkantenbereich:

Auflagen	Nacharbeit im Bereich		Achse
	von [mm]	bis [mm]	
26B	x = 220	y = 275	VA
26P	x = 170	y = 225	VA
27B	x = 170	y = 250	HA
27I	x = 120	y = 200	HA

Aufweiten Radhausausschnittkantenbereich:

Auflagen	Im Bereich		Aufweiten um [mm]	Achse
	von [mm]	bis [mm]		
27F	x = 170	y = 250	30	HA
27H	x = 170	y = 250	30	HA
26J	x = 220	y = 275	30	VA
26N	x = 220	y = 275	30	VA

S22 54027*03

**Gutachten 366-0400-21-WIRD/N3
zur Erteilung eines Nachtrags zur ABE 54027**

ANLAGE: 17 SKODA
Hersteller: ALCAR WHEELS GmbH

Radtyp: TTV9K
Stand: 17.11.2022



Nacharbeitsprofile Fahrzeug

Fahrzeug:

Hersteller: SKODA
Fahrzeugtyp: 5E
Genehm.Nr.: e11*2007/46*0243*..
Handelsbez.: SKODA OCTAVIA

Variante(n): ab e11*2007/46*0243*01, Frontantrieb, Limousine

Nacharbeit Radhausausschnittkantenbereich:

Auflagen	Nacharbeit im Bereich		Achse
	von [mm]	bis [mm]	
26B	x = 220	y = 275	VA
26P	x = 170	y = 225	VA
27B	x = 170	y = 250	HA
27I	x = 120	y = 200	HA

Aufweiten Radhausausschnittkantenbereich:

Auflagen	Im Bereich		Aufweiten um [mm]	Achse
	von [mm]	bis [mm]		
27F	x = 170	y = 250	30	HA
27H	x = 170	y = 250	30	HA
26J	x = 220	y = 275	30	VA
26N	x = 220	y = 275	30	VA

S22 54027*03

**Gutachten 366-0400-21-WIRD/N3
zur Erteilung eines Nachtrags zur ABE 54027**



ANLAGE: 18 AUDI
Hersteller: ALCAR WHEELS GmbH

Radtyp: TTV9K
Stand: 17.11.2022



Fahrzeughersteller **AUDI AG**

Raddaten:

Radgröße nach Norm : 8 J X 19 H2 Einpreßtiefe (mm) : 45
Lochkreis (mm)/Lochzahl : 112/5 Zentrierart : Mittenzentrierung

Technische Daten, Kurzfassung

Ausführung	Ausführungsbezeichnung		Mittell och in mm	Zentrierring- werkstoff	zul. Rad- last in kg	zul. Abroll umf. in mm	gültig ab Fertig datum
	Kennzeichnung Rad	Kennzeichnung Zentrierring					
TTV9K8BA45ED571	PCD112 ET45	ohne	57,1		850	2364	05/22
TTV9K8BP45ED571	PCD112 ET45	ohne	57,1		850	2364	05/22

Im Fahrzeug vorgeschriebene Fahrzeugsysteme, z. B. Reifendruckkontrollsysteme, müssen nach Anbau der Sonderräder funktionsfähig bleiben.

Der Fahrzeughalter muss auf die Kontrolle des Anzugsmoments der Befestigungsmittel nach einer Wegstrecke von 50km hingewiesen werden.

Verwendungsbereich/Fz-Hersteller : **AUDI AG**

Befestigungsteile : Kugelbundschrauben M14x1,5, Schaftl. 27 mm, Durchm. 26 mm

Zubehör : OE-Schraube ww. ZJV8

Anzugsmoment der Befestigungsteile : 140 Nm

Verkaufsbezeichnung: **A3 Sportback, RS3 Limousine/Sportback;**

Fahrzeugtyp	Betriebserlaubnis	kW	Reifen	Auflagen zu Reifen	Auflagen
GY	e1*2007/46*2144*..	81 - 228	225/35R19 88	5FE	A3 Sportback; nicht A3 allstreet; Allradantrieb; Frontantrieb; inkl. Hybrid; 10B; 11B; 11G; 11H; 12A; 51A; 7BN; 71C; 71K; 721; 725; 73C; 74C; 77E; 84W
			235/35R19 91	11A; 26P	
			245/35R19 93	11A; 26P	

Auflagen

10B) Die mindestens erforderlichen Geschwindigkeitsbereiche der zu verwendenden Reifen sind, mit Ausnahme der Reifen mit M+S-Profil, den Fahrzeugpapieren zu entnehmen. Die für M+S Reifen zulässige Höchstgeschwindigkeit ist im Blickfeld des Fahrzeugführer sinnfällig anzugeben und im Betrieb nicht zu überschreiten. Die zulässige Achslast des Fahrzeuges darf nicht größer sein als das Zweifache der auf Seite 1 dieser Anlage angegebenen Radlast unter Berücksichtigung des angegebenen Abrollumfanges. Der beim Reifen angeführte Lastindex beschreibt die mindesterforderliche Tragfähigkeit,



§22 54027*03

Gutachten 366-0400-21-WIRD/N3 zur Erteilung eines Nachtrags zur ABE 54027

ANLAGE: 18 AUDI
Hersteller: ALCAR WHEELS GmbH

Radtyp: TTV9K
Stand: 17.11.2022



Seite: 2 von 5

- es sind Reifen mit höherem Lastindex zulässig, die max. Achslast ist mit diesem Lastindex zu vergleichen wodurch eventuell vorhandene Achslastaufgaben entfallen können.
- 11A) Der vorschriftsmäßige Zustand des Fahrzeuges ist durch einen amtlich anerkannten Sachverständigen oder Prüfer für den Kraftfahrzeugverkehr oder einen Prüfingenieur einer Überwachungsorganisation oder einen Angestellten nach Abschnitt 4 der Anlage VIIIb zur StVZO unter Angabe von FAHRZEUGHERSTELLER, FAHRZEUGTYP und FAHRZEUGIDENTIFIZIERUNGSNUMMER auf einem Nachweis entsprechend dem im Beispielkatalog zum §19 StVZO veröffentlichten Muster bescheinigen zu lassen.
- 11B) Wird eine in diesem Gutachten aufgeführte Reifengröße verwendet, die nicht bereits in der Fahrzeuggenehmigung für diesen Fahrzeug-Typ/ -Variante/ -Version bzw. Fahrzeugausführung genannt ist, so sind die Angaben über die Reifengrößen in den Fahrzeugpapieren bei der nächsten Befassung mit den Fahrzeugpapieren durch die Zulassungsstelle unter Vorlage der Allgemeinen Betriebserlaubnis bzw. der Abnahmebestätigung nach §19 Abs. 3 der StVZO berichtigen zu lassen. Diese Berichtigung ist dann nicht erforderlich, wenn die ABE des Sonderrades eine Freistellung von der Pflicht zur Berichtigung der Fahrzeugpapiere enthält.
- 11G) Die Brems-, Lenkungsaggregate und das Fahrwerk mit Ausnahme von Sonder-Fahrwerksfedern müssen, sofern diese durch keine weiteren Auflagen berührt werden, dem Serienstand entsprechen. Für die Sonder-Fahrwerksfedern muß eine Allgemeine Betriebserlaubnis oder ein Teilegutachten vorliegen; gegen die Verwendung der Rad/Reifenkombination dürfen keine technischen Bedenken bestehen. Wird gleichzeitig mit dem Anbau der Sonderräder eine Fahrwerksänderung vorgenommen, so ist diese und ihre Auswirkung auf den Anbau der Sonderräder gesondert zu beurteilen.
- 11H) Wird das serienmäßige Ersatzrad verwendet, soll mit mäßiger Geschwindigkeit und nicht länger als erforderlich gefahren werden. Hierbei müssen die serienmäßigen Befestigungsteile verwendet werden. Bei Fahrzeugausführungen mit Allradantrieb ist bei Verwendung des Ersatzrades darauf zu achten, daß nur Reifen mit gleich großem Abrollumfang zulässig sind.
- 12A) Die Verwendung von Schneeketten ist nicht möglich, es sei denn, dass für den hier aufgeführten Fahrzeugtyp eine weitere Umrüstmöglichkeit im Gutachten aufgeführt ist. Für diese Umrüstung mit der Einschränkung in Spalte Auflagen "Auflagen zu Reifen" sind die dort aufgeführten Auflagen und Hinweise zu beachten.
- 26P) Durch Anlegen der vorderen Radhausauschnittkanten und Kunststoffinnenkotflügel ist die Freigängigkeit der Rad/Reifen-Kombination unter Berücksichtigung der maximal zulässigen Betriebsbreite nach ETRTO bzw. WdK (1,04 fache Nennbreite des Reifens) herzustellen. Die genauen Maße / Bereiche sind dem beigefügten Anhang / Hinweisblatt "Nacharbeitsprofile Fahrzeug" am Ende dieser Anlage zu entnehmen.
- 51A) Der vom Fahrzeughersteller (siehe Betriebsanleitung oder Reifenfülldruckhinweis am Fahrzeug) bzw. Reifenhersteller vorgeschriebene Reifenfülldruck ist zu beachten. Die Verwendung von Reifen mit Notlaufeigenschaften ist laut Hersteller nur mit Reifenfülldrucküberwachungssystem zulässig.
- 5FE) Die Verwendung dieser Reifengröße ist nur zulässig an Fahrzeugausführungen bis zu einer zulässigen Achslast von 1120kg.
- 71C) Zum Auswuchten der Sonderräder dürfen an der Felgeninnenseite nur Klebegewichte angebracht werden.
- 71K) Zum Auswuchten der Sonderräder dürfen an der Felgenaußenseite nur Klebegewichte unterhalb des Tiefbetts angebracht werden.
- 721) Es ist nur die Verwendung von Gummiventilen oder Metallschraubventilen mit Überwurfmutter von außen, die weitgehend den Normen (DIN, E.T.R.T.O. bzw. Tire and Rim) entsprechen und die für einen Ventilloch-Nenndurchmesser von 11,3 mm geeignet sind, zulässig. Das Ventil darf nicht über den Felgenrand hinausragen. Es sind die Montagehinweise des Ventilherstellers zu beachten.

**Gutachten 366-0400-21-WIRD/N3
zur Erteilung eines Nachtrags zur ABE 54027**

ANLAGE: 18 AUDI

Hersteller: ALCAR WHEELS GmbH

Radtyp: TTV9K

Stand: 17.11.2022



Seite: 3 von 5

- 725) Bei Fahrzeugen mit einer bauartbedingten Höchstgeschwindigkeit über 210 km/h sind nur Metallschraubventile zulässig. Es sind die Montagehinweise des Ventilherstellers zu beachten.
- 73C) Es ist nur die Verwendung von schlauchlosen Reifen zulässig.
- 74C) Es dürfen nur die serienmäßigen Radbefestigungsteile vom Fahrzeughersteller bzw. die vom Radhersteller mitzuliefernden Radbefestigungsteile verwendet werden, dabei ist die Gewindegröße der serienmäßigen Befestigungsteile zu beachten. Bei Verwendung von Radschrauben, ist die, in der Anlage zum Gutachten, dem Fahrzeug zugeordnete Schaftlänge zu beachten.
- 77E) Das indirekte Reifendruckkontrollsystem ist zu kalibrieren. Es ist dafür den Ausführungen der Bedienungsanleitung Folge zu leisten.
- 7BN) Die Verwendung des vom Fahrzeughersteller verbauten Reifendruck Kontrollsystems mit Sensoren Art. Nr.: 5Q0 907 275 (nur wenn auch original verbaut) ist zulässig. Das System muss gemäß den Herstellerangaben kalibriert werden. Alternativ kann ein geeignetes Nachrüstkontrollsystem verwendet werden.
- 84W) Die Verwendung der Räder ist an Fahrzeugausführungen mit Bremsscheibendurchmesser 357x34mm nicht zulässig.

S22 54027*03

**Gutachten 366-0400-21-WIRD/N3
zur Erteilung eines Nachtrags zur ABE 54027**

ANLAGE: 18 AUDI
Hersteller: ALCAR WHEELS GmbH

Radtyp: TTV9K
Stand: 17.11.2022



Nacharbeitsprofile Fahrzeug

Fahrzeug:

Hersteller: AUDI
Fahrzeugtyp: GY
Genehm.Nr.: e1*2007/46*2060*..
Handelsbez.: A3/S3 Limousine/Sportback (g-tron), A3 40 TFSIe. A3 45 TFSIe

Variante(n):

Nacharbeit Radhausausschnittkantenbereich:

Auflagen	Nacharbeit im Bereich		Achse
	von [mm]	bis [mm]	
26B	x = 300	y = 305	VA
26P	x = 250	y = 255	VA

Aufweiten Radhausausschnittkantenbereich:

Auflagen	Im Bereich		Aufweiten um [mm]	Achse
	von [mm]	bis [mm]		
26J	x = 300	y = 305	30	VA
26N	x = 300	y = 305	8	VA
27F	x = 300	y = 275	30	HA
27H	x = 300	y = 275	8	HA

S22 54027*03

**Gutachten 366-0400-21-WIRD/N3
zur Erteilung eines Nachtrags zur ABE 54027**

ANLAGE: 18 AUDI
Hersteller: ALCAR WHEELS GmbH

Radtyp: TTV9K
Stand: 17.11.2022



Nacharbeitsprofile Fahrzeug

Fahrzeug:

Hersteller: AUDI
Fahrzeugtyp: GY
Genehm.Nr.: e1*2007/46*2144*..
Handelsbez.: A3 Sportback, RS3 Limousine/Sportback;

Variante(n):

Nacharbeit Radhausausschnittkantenbereich:

Auflagen	Nacharbeit im Bereich		Achse
	von [mm]	bis [mm]	
26B	x = 300	y = 305	VA
26P	x = 250	y = 255	VA

Aufweiten Radhausausschnittkantenbereich:

Auflagen	Im Bereich		Aufweiten um [mm]	Achse
	von [mm]	bis [mm]		
26J	x = 300	y = 305	30	VA
26N	x = 300	y = 305	8	VA
27F	x = 300	y = 275	30	HA
27H	x = 300	y = 275	8	HA

S22 54027*03

**Gutachten 366-0400-21-WIRD/N3
zur Erteilung eines Nachtrags zur ABE 54027**

ANLAGE: 19 AUDI
Hersteller: ALCAR WHEELS GmbH

Radtyp: TTV9K
Stand: 17.11.2022



Fahrzeughersteller **AUDI**

Raddaten:

Radgröße nach Norm : 8 J X 19 H2 Einpreßtiefe (mm) : 45
Lochkreis (mm)/Lochzahl : 112/5 Zentrierart : Mittenzentrierung

Technische Daten, Kurzfassung

Ausführung	Ausführungsbezeichnung		Mittell och in mm	Zentrierring- werkstoff	zul. Rad- last in kg	zul. Abroll umf. in mm	gültig ab Fertig datum
	Kennzeichnung Rad	Kennzeichnung Zentrierring					
TTV9K8BA45ED571	PCD112 ET45	ohne	57,1		850	2364	05/22
TTV9K8BP45ED571	PCD112 ET45	ohne	57,1		850	2364	05/22

Im Fahrzeug vorgeschriebene Fahrzeugsysteme, z. B. Reifendruckkontrollsysteme, müssen nach Anbau der Sonderräder funktionsfähig bleiben.

Der Fahrzeughalter muss auf die Kontrolle des Anzugsmoments der Befestigungsmittel nach einer Wegstrecke von 50km hingewiesen werden.

Verwendungsbereich/Fz-Hersteller : **AUDI**

Befestigungsteile : Kugelbundschrauben M14x1,5, Schaftl. 27 mm, Durchm. 26 mm, für Typ : FZ; FZ

Zubehör : OE-Schraube ww. ZJV8

Befestigungsteile : Kugelbundschrauben M14x1,5, Schaftl. 27 mm, Durchm. 26 mm, für Typ : F3

Zubehör : AEZ Artikel-Nr. ZJV8

Befestigungsteile : Kugelbundschrauben M14x1,5, Schaftl. 27 mm, Durchm. 26 mm, für Typ : GY; 4F; 8E; GA; 4F1; 8PA; 8PB; 8V; 8P; 4E; 8J

Zubehör : OE-Schraube ww. ZJV8

Anzugsmoment der Befestigungsteile : 120 Nm für Typ : FZ; 4E; 4F; 4F1; 8E; 8J; 8P; 8PA; 8PB; 8V
140 Nm für Typ : F3; GA; GY



S22 54027*03

**Gutachten 366-0400-21-WIRD/N3
zur Erteilung eines Nachtrags zur ABE 54027**

ANLAGE: 19 AUDI
Hersteller: ALCAR WHEELS GmbH

Radtyp: TTV9K
Stand: 17.11.2022



Verkaufsbezeichnung: **AUDI A3 CABRIOLET**

Fahrzeugtyp	Betriebserlaubnis	kW	Reifen	Auflagen zu Reifen	Auflagen
8P	e1*2001/116*0456*..	75 - 77	215/35R19 85	11A; 21P; 22H; 22M; 24J; 24M; 5EG	Cabrio; Frontantrieb; 10B; 11B; 11G; 11H; 12A; 51A; 71C; 71K; 721; 725; 73C; 74C; 77E
		75 - 118	225/35R19 88W	11A; 21P; 22H; 22M; 24J; 24M; 5FE	
		75 - 147	225/35R19 88Y	11A; 21P; 22H; 22M; 24J; 24M; 5FE	
			235/35R19 91	11A; 21P; 22H; 22M; 24J; 24M; 54A	

Verkaufsbezeichnung: **AUDI A3,S3**

Fahrzeugtyp	Betriebserlaubnis	kW	Reifen	Auflagen zu Reifen	Auflagen
8P 8PA 8PB	e1*2001/116*0217*.. e1*2001/116*0418*.. e13*2007/46*1082*..	66 - 110	215/35R19 85W	11A; 22L; 24J; 5EG	Sportback (4-türig); S3; Schrägheck 2- türig; 10B; 11B; 11G; 11H; 12A; 51A; 573; 71C; 71K; 721; 725; 73C; 74C; 77E
			225/35R19 88W	11A; 22L; 24J; 24M; 5FE	
			235/35R19 87W	11A; 21B; 22L; 22Q; 24J; 24M; 5ET	
		66 - 147	225/35R19 88Y	11A; 22L; 24J; 24M; 5FE	
		66 - 195	235/35R19 91	11A; 21B; 22L; 22Q; 24J; 24M	

Verkaufsbezeichnung: **AUDI A4,S4**

Fahrzeugtyp	Betriebserlaubnis	kW	Reifen	Auflagen zu Reifen	Auflagen
8E	e1*2001/116*0151*..	253	235/35R19 91	5GG	AUDI S4; ab e1*2001/116*0151*10; Kombi; Limousine; Allradantrieb; 10B; 11B; 11G; 11H; 12A; 51A; 71C; 71K; 721; 725; 73C; 74C; 77E; 4AU
8E	e1*2001/116*0151*.. e1*98/14*0151*..	253	235/35R19 91		AUDI S4; nur bis e1*2001/116*0151*09; Kombi; Limousine; Allradantrieb; 10B; 11B; 11G; 11H; 12A; 51A; 71C; 71K; 721; 725; 73C; 74C; 77E; 4AU
8E	e1*2001/116*0151*..	75 - 188	225/30R19 84	5EA	ab e1*2001/116*0151*10; Kombi; Limousine; 10B; 11B; 11G; 11H; 12A; 51A; 573; 71C; 71K; 721; 725; 73C; 74C; 77E; AFF; AFO; 4AU
			225/35R19 84	5EA	
			235/35R19 91		

**Gutachten 366-0400-21-WIRD/N3
zur Erteilung eines Nachtrags zur ABE 54027**

ANLAGE: 19 AUDI
Hersteller: ALCAR WHEELS GmbH

Radtyp: TTV9K
Stand: 17.11.2022



Verkaufsbezeichnung: **AUDI A6,S6,ALLROAD QUATTRO**

Fahrzeugtyp	Betriebserlaubnis	kW	Reifen	Auflagen zu Reifen	Auflagen
4F	e1*2001/116*0254*..	89 - 140	235/35R19 91Y	5GG; 6C3; 68X	Limousine u. Kombi; Front- u. Allradantrieb; Nicht Allroad Quattro; 10B; 11B; 11G; 11H; 12A; 51A; 573; 71C; 71K; 721; 725; 73C; 74C; 77E; 4BF
		89 - 257	245/35R19 93Y	YDE; 5HA; 68R	

Verkaufsbezeichnung: **AUDI A8 / S8**

Fahrzeugtyp	Betriebserlaubnis	kW	Reifen	Auflagen zu Reifen	Auflagen
4E	e1*2001/116*0198*..	154 - 257	245/40R19 98	YDN	nicht für gepanzerte Fz; 10B; 11B; 11G; 11H; 12A; 51A; 71C; 71K; 721; 725; 73C; 74C; 765; 4AT

Verkaufsbezeichnung: **AUDI TT**

Fahrzeugtyp	Betriebserlaubnis	kW	Reifen	Auflagen zu Reifen	Auflagen
8J	e1*2001/116*0369*.., e1*2001/116*0374*..	118 - 155	235/35R19 91		bis
			245/35R19 93	11A; 22M; 22P	e1*2001/116*0369*16;
		184	235/35R19 87	52J	Cabrio; Coupe;
			245/35R19 89	11A; 22M; 22P; 52J	10B; 11B; 11G; 11H; 12A; 51A; 7FD; 71C; 71K; 721; 725; 73C; 74C; 76T; 77E
8J	e1*2001/116*0369*..	200	235/35R19 87	52J	bis
			245/35R19 89	11A; 22M; 22P; 52J	e1*2001/116*0369*16; Cabrio; Coupe; Allradantrieb; 10B; 11B; 11G; 11H; 12A; 51A; 7BN; 71C; 71K; 721; 725; 73C; 74C; 76T; 76Z; 77E

Verkaufsbezeichnung: **A3, S3, A3 e-tron, A3 g-tron**

Fahrzeugtyp	Betriebserlaubnis	kW	Reifen	Auflagen zu Reifen	Auflagen
8V	e1*2007/46*0607*..	77 - 140	225/35R19 88W		Cabrio; Limousine; Allradantrieb;
			235/35R19 87Y		
		206 - 228	225/35R19 88Y		Frontantrieb;
			235/35R19 91		10B; 11B; 11G; 11H; 12A; 51A; 71C; 71K; 721; 725; 73C; 74C; 77E

**Gutachten 366-0400-21-WIRD/N3
zur Erteilung eines Nachtrags zur ABE 54027**

ANLAGE: 19 AUDI
Hersteller: ALCAR WHEELS GmbH

Radtyp: TTV9K
Stand: 17.11.2022



Verkaufsbezeichnung: **A3, S3, A3 e-tron, A3 g-tron**

Fahrzeugtyp	Betriebserlaubnis	kW	Reifen	Auflagen zu Reifen	Auflagen
8V	e1*2007/46*0607*..	77 - 140	215/35R19 85W	5EG	Sportback (4-türig); inkl. S3; 2-türig; Allradantrieb; Frontantrieb; 10B; 11B; 11G; 11H; 12A; 51A; 71C; 71K; 721; 725; 73C; 74C; 77E
		77 - 228	225/35R19 88Y		

Verkaufsbezeichnung: **A3/S3 Limousine/Sportback (g-tron), A3 40 TFSIe, A3 45 TFSIe**

Fahrzeugtyp	Betriebserlaubnis	kW	Reifen	Auflagen zu Reifen	Auflagen
GY	e1*2007/46*2060*..	81 - 228	225/35R19 88	5FE	A3 Sportback; A3 Limousine; S3 Limousine; S3 Sportback; A3 TFSI e Sportback; A3 g-tron Sportback; nicht A3 allstreet; Allradantrieb; Frontantrieb; inkl. Hybrid; 10B; 11B; 11G; 11H; 12A; 51A; 71C; 71K; 721; 725; 73C; 74C; 77E; 84W
			235/35R19 91	11A; 26P	
			245/35R19 93	11A; 26P	

Verkaufsbezeichnung: **A6,S6,ALLROAD QUATTRO**

Fahrzeugtyp	Betriebserlaubnis	kW	Reifen	Auflagen zu Reifen	Auflagen
4F	e13*2007/46*1080*..	89 - 140	235/35R19 91Y	5GG; 6C3; 68X	Limousine u. Kombi; Front- u. Allradantrieb; Nicht Allroad Quattro; 10B; 11B; 11G; 11H; 12A; 51A; 573; 71C; 71K; 721; 725; 73C; 74C; 77E; 4BF
4F1	e13*2007/46*1080*..	89 - 257	245/35R19 93Y	YDE; 5HA; 68R	

Verkaufsbezeichnung: **Q2, SQ2**

Fahrzeugtyp	Betriebserlaubnis	kW	Reifen	Auflagen zu Reifen	Auflagen
GA	e1*2007/46*1552*..	221	235/40R19 92		SQ2; 10B; 11B; 11G; 11H; 12A; 51A; 71C; 71K; 721; 725; 73C; 74C; 77E

**Gutachten 366-0400-21-WIRD/N3
zur Erteilung eines Nachtrags zur ABE 54027**

ANLAGE: 19 AUDI
Hersteller: ALCAR WHEELS GmbH

Radtyp: TTV9K
Stand: 17.11.2022



Seite: 5 von 15

Verkaufsbezeichnung: **Q2, SQ2**

Fahrzeugtyp	Betriebserlaubnis	kW	Reifen	Auflagen zu Reifen	Auflagen
GA	e1*2007/46*1552*..	81 - 140	225/40R19 89		Allradantrieb; Frontantrieb; 10B; 11B; 11G; 11H; 12A; 51A; 71C; 71K; 721; 725; 73C; 74C; 77E
			235/35R19 91	ohne Radhausverbreiterun g (Flap) Serie; 11A; 245	
			235/35R19 91	mit Radhausverbreiterun g (Flap) Serie	
			235/40R19 92	mit Radhausverbreiterun g (Flap) Serie	
			235/40R19 92	ohne Radhausverbreiterun g (Flap) Serie; 11A; 245	
			245/35R19 89	mit Radhausverbreiterun g (Flap) Serie	
			245/35R19 89	ohne Radhausverbreiterun g (Flap) Serie; 11A; 245; 248	
			245/40R19 94	mit Radhausverbreiterun g (Flap) Serie	
			245/40R19 94	ohne Radhausverbreiterun g (Flap) Serie; 11A; 245; 248	

Verkaufsbezeichnung: **Q3, Q3 Sportback, Q3 e-tron, Q3 Sportback e-tron**

Fahrzeugtyp	Betriebserlaubnis	kW	Reifen	Auflagen zu Reifen	Auflagen
F3	e1*2007/46*1900*..	110 - 180	235/45R19 95		Q3; Allradantrieb; Frontantrieb; inkl. Hybrid; 10B; 11B; 11G; 11H; 12A; 51A; 7BN; 71C; 71K; 721; 725; 73C; 74A
			235/50R19 99		
			245/45R19 98		
			245/50R19 101		
			255/45R19 100		

Verkaufsbezeichnung: **Q4 35/40/45/50 e-tron, Q4 35/40/45/50 Sportback e-tron**

Fahrzeugtyp	Betriebserlaubnis	kW	Reifen	Auflagen zu Reifen	Auflagen
FZ	e1*2018/858*00006*..	70	255/50R19 103	YBJ; 12T; 57F	Q4 35 e-tron; Q4 35 Sportback e-tron; Heckantrieb; 10B; 11B; 11G; 11H; 51A; 71C; 71K; 721; 725; 73C; 74C; 76B; 77E; FKA
			265/50R19 106	YBK; 12A; 57F	

Benannt unter der Registriernummer KBA-P 00055-00
von der Benennungsstelle des Kraftfahrt-Bundesamtes, Bundesrepublik Deutschland.



§22 54027*03

**Gutachten 366-0400-21-WIRD/N3
zur Erteilung eines Nachtrags zur ABE 54027**

ANLAGE: 19 AUDI
Hersteller: ALCAR WHEELS GmbH

Radtyp: TTV9K
Stand: 17.11.2022



Verkaufsbezeichnung: **Q4 35/40/45/50 e-tron, Q4 35/40/45/50 Sportback e-tron**

Fahrzeugtyp	Betriebserlaubnis	kW	Reifen	Auflagen zu Reifen	Auflagen
FZ	e1*2018/858*00006*..	70 - 77	235/55R19 101	YBJ; 57E	Q4 35 e-tron; Q4 40 e-tron; Q4 35 Sportback e-tron; Q4 40 Sportback e-tron; Q4 50 e-tron; Q4 50 Sportback e-tron; Q4 45 e-tron; Q4 45 Sportback e-tron; Allradantrieb; Heckantrieb; 10B; 11B; 11G; 11H; 12A; 51A; 71C; 71K; 721; 725; 73C; 74C; 76A; 77E; FKA
			245/55R19 103	YBK; 57E	
FZ	e1*2018/858*00006*..	70 - 77	255/50R19 103	YBJ; 12T; 57F	Q4 40 e-tron; Q4 40 Sportback e-tron; Q4 50 e-tron; Q4 50 Sportback e-tron; Q4 45 e-tron; Q4 45 Sportback e-tron; Allradantrieb; Heckantrieb; 10B; 11B; 11G; 11H; 51A; 71C; 71K; 721; 725; 73C; 74C; 77E; FKA

Verkaufsbezeichnung: **TT Coupe, TTS Coupe, TT Roadster, TTS Roadster**

Fahrzeugtyp	Betriebserlaubnis	kW	Reifen	Auflagen zu Reifen	Auflagen
8J	e1*2001/116*0369*..	132 - 235	225/40R19 89		ab
			235/35R19 91Y		e1*2001/116*0369*17;
			235/40R19 92Y	11A; 26P	Allradantrieb;
			245/35R19 89	11A; 26P	Frontantrieb; TT; TTS; 10B; 11B; 11G; 11H; 12A; 51A; 7BN; 71C; 71K; 721; 725; 73C; 74C; 77E; BEO

Auflagen

- 10B) Die mindestens erforderlichen Geschwindigkeitsbereiche der zu verwendenden Reifen sind, mit Ausnahme der Reifen mit M+S-Profil, den Fahrzeugpapieren zu entnehmen. Die für M+S Reifen zulässige Höchstgeschwindigkeit ist im Blickfeld des Fahrzeugführer sinnfällig anzugeben und im Betrieb nicht zu überschreiten. Die zulässige Achslast des Fahrzeuges darf nicht größer sein als das Zweifache der auf Seite 1 dieser Anlage angegebenen Radlast unter Berücksichtigung des angegebenen Abrollumfanges. Der beim Reifen angeführte Lastindex beschreibt die mindesterforderliche Tragfähigkeit, es sind Reifen mit höherem Lastindex zulässig, die max. Achslast ist mit diesem Lastindex zu vergleichen wodurch eventuell vorhandene Achslastaufgaben entfallen können.
- 11A) Der vorschriftsmäßige Zustand des Fahrzeuges ist durch einen amtlich anerkannten Sachverständigen oder Prüfer für den Kraftfahrzeugverkehr oder einen Prüferingenieur einer Überwachungsorganisation oder einen Angestellten nach Abschnitt 4 der Anlage VIIIb zur StVZO unter Angabe von



§22 54027*03

**Gutachten 366-0400-21-WIRD/N3
zur Erteilung eines Nachtrags zur ABE 54027**

ANLAGE: 19 AUDI
Hersteller: ALCAR WHEELS GmbH

Radtyp: TTV9K
Stand: 17.11.2022



Seite: 7 von 15

- FAHRZEUGHERSTELLER, FAHRZEUGTYP und FAHRZEUGIDENTIFIZIERUNGSNUMMER auf einem Nachweis entsprechend dem im Beispielkatalog zum §19 StVZO veröffentlichten Muster bescheinigen zu lassen.
- 11B) Wird eine in diesem Gutachten aufgeführte Reifengröße verwendet, die nicht bereits in der Fahrzeuggenehmigung für diesen Fahrzeug-Typ/ -Variante/ -Version bzw. Fahrzeugausführung genannt ist, so sind die Angaben über die Reifengrößen in den Fahrzeugpapieren bei der nächsten Befassung mit den Fahrzeugpapieren durch die Zulassungsstelle unter Vorlage der Allgemeinen Betriebserlaubnis bzw. der Abnahmebestätigung nach §19 Abs. 3 der StVZO berichtigen zu lassen. Diese Berichtigung ist dann nicht erforderlich, wenn die ABE des Sonderrades eine Freistellung von der Pflicht zur Berichtigung der Fahrzeugpapiere enthält.
- 11G) Die Brems-, Lenkungsaggregate und das Fahrwerk mit Ausnahme von Sonder-Fahrwerksfedern müssen, sofern diese durch keine weiteren Auflagen berührt werden, dem Serienstand entsprechen. Für die Sonder-Fahrwerksfedern muß eine Allgemeine Betriebserlaubnis oder ein Teilegutachten vorliegen; gegen die Verwendung der Rad/Reifenkombination dürfen keine technischen Bedenken bestehen. Wird gleichzeitig mit dem Anbau der Sonderräder eine Fahrwerksänderung vorgenommen, so ist diese und ihre Auswirkung auf den Anbau der Sonderräder gesondert zu beurteilen.
- 11H) Wird das serienmäßige Ersatzrad verwendet, soll mit mäßiger Geschwindigkeit und nicht länger als erforderlich gefahren werden. Hierbei müssen die serienmäßigen Befestigungsteile verwendet werden. Bei Fahrzeugausführungen mit Allradantrieb ist bei Verwendung des Ersatzrades darauf zu achten, daß nur Reifen mit gleich großem Abrollumfang zulässig sind.
- 12A) Die Verwendung von Schneeketten ist nicht möglich, es sei denn, dass für den hier aufgeführten Fahrzeugtyp eine weitere Umrüstmöglichkeit im Gutachten aufgeführt ist. Für diese Umrüstung mit der Einschränkung in Spalte Auflagen "Auflagen zu Reifen" sind die dort aufgeführten Auflagen und Hinweise zu beachten.
- 12T) Die Verwendung von feingliedrigen Schneeketten ist nur mit der vom Fahrzeughersteller freigegebenen Schneekette oder einer baugleichen Schneekette an der Achse, die in der Betriebsanleitung des Fahrzeuges genannt wird, möglich.
- 21B) Durch Anlegen der vorderen Radhausausschnittkanten und Kunststoffinnenkotflügel über die gesamte Radhausausschnittkantenlänge ist die Freigängigkeit der Rad/Reifen-Kombination herzustellen.
- 21P) Durch Anlegen bzw. Bearbeiten der vorderen Radhausausschnittkanten und Kunststoffinnenkotflügel über die gesamte Radhausausschnittkantenlänge ist die Freigängigkeit der Rad/Reifen-Kombination unter Berücksichtigung der maximal zulässigen Betriebsbreite nach ETRTO bzw. WdK (1,04 fache Nennbreite des Reifens) herzustellen.
- 22H) Durch Aufweiten bzw. Ausstellen der hinteren Radhäuser im Bereich der Radaußenseite über die gesamte Radhausausschnittkantenlänge ist die Freigängigkeit der Rad/Reifen-Kombination unter Berücksichtigung der maximal zulässigen Betriebsbreite nach ETRTO bzw. WdK (1,04 fache Nennbreite des Reifens) herzustellen.
- 22L) Durch Kürzen bis zum Schraubenkopf und komplettes Umbiegen der Befestigungslasche der Heckschürzenbefestigung ist eine ausreichende Freigängigkeit der Rad/Reifen-Kombination herzustellen.
- 22M) Durch Kürzen bis zum Schraubenkopf und komplettes Umbiegen der Befestigungslasche der Heckschürzenbefestigung ist eine ausreichende Freigängigkeit der Rad/Reifen-Kombination unter Berücksichtigung der maximal zulässigen Betriebsbreite nach ETRTO bzw. WdK (1,04 fache Nennbreite des Reifens) herzustellen.
- 22P) Durch vollkommenes Anlegen der Kunststoffinnenkotflügel der Hinterachse auf der Radaußenseite an die Radhauswand über die gesamte Radhausausschnittkantenlänge ist die Freigängigkeit der Rad/Reifen-Kombination unter Berücksichtigung der maximal zulässigen Betriebsbreite nach ETRTO bzw. WdK (1,04 fache Nennbreite des Reifens) herzustellen.

**Gutachten 366-0400-21-WIRD/N3
zur Erteilung eines Nachtrags zur ABE 54027**

ANLAGE: 19 AUDI
Hersteller: ALCAR WHEELS GmbH

Radtyp: TTV9K
Stand: 17.11.2022



Seite: 8 von 15

- 22Q) Durch vollkommenes Anlegen der Kunststoffinnenkotflügel der Hinterachse auf der Radaußenseite an die Radhauswand über die gesamte Radhausausschnittkantenlänge ist die Freigängigkeit der Rad/Reifen-Kombination herzustellen.
- 245) Die Radabdeckung an Achse 1 ist durch Ausstellen der Frontschürze und des Kotflügels oder durch Anbau von dauerhaft befestigten Karosserieteilen im Bereich 30 Grad vor der Radmitte herzustellen. Je nach Rüstzustand des Fahrzeuges (z. B. Fahrzeugtieferlegung, Radabdeckungsverbreiterung, usw.) kann es möglich sein, dass die Radabdeckung ausreichend ist. Die gesamte Breite der Rad/Reifenkombination muss, unter Beachtung des maximal möglichen Betriebsmaßes des Reifens (1,04 fache der Nennbreite des Reifens), im oben genannten Bereich abgedeckt sein.
- 248) Die Radabdeckung an Achse 2 ist durch Ausstellen der Heckschürze und des Kotflügels oder durch Anbau von dauerhaft befestigten Karosserieteilen im Bereich 50 Grad hinter der Radmitte herzustellen. Je nach Rüstzustand des Fahrzeuges (z. B. Fahrzeugtieferlegung, Radabdeckungsverbreiterung, usw.) kann es möglich sein, dass die Radabdeckung ausreichend ist. Die gesamte Breite der Rad/Reifenkombination muss, unter Beachtung des maximal möglichen Betriebsmaßes des Reifens (1,04 fache der Nennbreite des Reifens), im oben genannten Bereich abgedeckt sein.
- 24J) Die Radabdeckung an Achse 1 ist durch Ausstellen der Frontschürze und des Kotflügels oder durch Anbau von dauerhaft befestigten Karosserieteilen im Bereich 30 Grad vor der Radmitte und 50 Grad hinter der Radmitte herzustellen. Je nach Rüstzustand des Fahrzeuges (z. B. Fahrzeugtieferlegung, Radabdeckungsverbreiterung, usw.) kann es möglich sein, dass die Radabdeckung ausreichend ist. Die gesamte Breite der Rad/Reifenkombination muss, unter Beachtung des maximal möglichen Betriebsmaßes des Reifens (1,04 fache der Nennbreite des Reifens), im oben genannten Bereich abgedeckt sein.
- 24M) Die Radabdeckung an Achse 2 ist durch Ausstellen der Heckschürze und des Kotflügels oder durch Anbau von dauerhaft befestigten Karosserieteilen im Bereich 30 Grad vor der Radmitte und 50 Grad hinter der Radmitte herzustellen. Je nach Rüstzustand des Fahrzeuges (z. B. Fahrzeugtieferlegung, Radabdeckungsverbreiterung, usw.) kann es möglich sein, dass die Radabdeckung ausreichend ist. Die gesamte Breite der Rad/Reifenkombination muss, unter Beachtung des maximal möglichen Betriebsmaßes des Reifens (1,04 fache der Nennbreite des Reifens), im oben genannten Bereich abgedeckt sein.
- 26P) Durch Anlegen der vorderen Radhausausschnittkanten und Kunststoffinnenkotflügel ist die Freigängigkeit der Rad/Reifen-Kombination unter Berücksichtigung der maximal zulässigen Betriebsbreite nach ETRTO bzw. WdK (1,04 fache Nennbreite des Reifens) herzustellen. Die genauen Maße / Bereiche sind dem beigefügten Anhang / Hinweisblatt "Nacharbeitsprofile Fahrzeug" am Ende dieser Anlage zu entnehmen.
- 4AT) Die Verwendung des vom Fahrzeughersteller verbauten Reifendruck Kontrollsystems mit Sensoren Art. Nr.: 4D0 907 275 C (nur wenn auch original verbaut) ist zulässig. Das System muss gemäß den Herstellerangaben kalibriert werden. Alternativ kann ein geeignetes Nachrüst-Kontrollsystem verwendet werden.
- 4AU) Die Verwendung des vom Fahrzeughersteller verbauten Reifendruck Kontrollsystems mit Sensoren Art. Nr.: 4F0 907 275 B (nur wenn auch original verbaut) ist zulässig. Das System muss gemäß den Herstellerangaben kalibriert werden. Alternativ kann ein geeignetes Nachrüst-Kontrollsystem verwendet werden.
- 4BF) Die Verwendung des vom Fahrzeughersteller verbauten Reifendruck Kontrollsystems mit Sensoren Art. Nr.: 4F0 907 275 D (nur wenn auch original verbaut) ist zulässig. Das System muss gemäß den Herstellerangaben kalibriert werden. Alternativ kann ein geeignetes Nachrüst-Kontrollsystem verwendet werden.
- 51A) Der vom Fahrzeughersteller (siehe Betriebsanleitung oder Reifenfülldruckhinweis am Fahrzeug) bzw. Reifenhersteller vorgeschriebene Reifenfülldruck ist zu beachten.
Die Verwendung von Reifen mit Notlaufeigenschaften ist laut Hersteller nur mit Reifenfülldrucküberwachungssystem zulässig.

**Gutachten 366-0400-21-WIRD/N3
zur Erteilung eines Nachtrags zur ABE 54027**

ANLAGE: 19 AUDI
Hersteller: ALCAR WHEELS GmbH

Radtyp: TTV9K
Stand: 17.11.2022



- 52J) Diese Reifengröße ist nur mit M+S-Profil zulässig. Die Lauffläche und die Struktur sind bei M+S-Profil so konzipiert, dass sie vor allem auf Matsch und Schnee (Winter) bessere Fahreigenschaften gewährleisten.
- 54A) Es ist der Nachweis zu erbringen, daß die Anzeigen von Geschwindigkeitsmesser und Wegstreckenzähler innerhalb der zulässigen Toleranzen liegen. Sofern eine Angleichung durchgeführt wird, ist dies bei der Beurteilung weiterer Rad/Reifen-Kombinationen in den Fahrzeugpapieren zu berücksichtigen.
- 573) Die Verwendung unterschiedlicher Reifengrößen an Vorder- und Hinterachse ist an Fahrzeugen mit Allradantrieb nur zulässig, wenn deren Abrollumfänge gleich sind.
Es ist eine Bestätigung des Reifenherstellers über die tatsächlichen Abrollumfänge erforderlich, es wird empfohlen den Nachweis der Eignung bei den Fahrzeugpapieren mitzuführen.
Alle an ein und derselben Achse montierten Reifen müssen vom gleichen Reifentyp sein.
- 57E) Die Verwendung der angegebenen Reifengröße ist auf dieser Radgröße nur an der Vorderachse zulässig. Sie kann jedoch im Einzelfall auf einer anderen Radgröße an der Hinterachse kombiniert werden. Die erforderlichen Auflagen und Hinweise sind achsweise zu beachten. Alle an ein und derselben Achse montierten Reifen müssen vom gleichen Reifentyp sein.
- 57F) Die Verwendung der angegebenen Reifengröße ist auf dieser Radgröße nur an der Hinterachse zulässig. Sie kann jedoch im Einzelfall auf einer anderen Radgröße an der Vorderachse kombiniert werden. Die erforderlichen Auflagen und Hinweise sind achsweise zu beachten. Alle an ein und derselben Achse montierten Reifen müssen vom gleichen Reifentyp sein.
- 5EA) Die Verwendung dieser Reifengröße ist nur zulässig an Fahrzeugausführungen bis zu einer zulässigen Achslast von 1000kg.
- 5EG) Die Verwendung dieser Reifengröße ist nur zulässig an Fahrzeugausführungen bis zu einer zulässigen Achslast von 1030kg.
- 5ET) Die Verwendung dieser Reifengröße ist nur zulässig an Fahrzeugausführungen bis zu einer zulässigen Achslast von 1090kg.
- 5FE) Die Verwendung dieser Reifengröße ist nur zulässig an Fahrzeugausführungen bis zu einer zulässigen Achslast von 1120kg.
- 5GG) Die Verwendung dieser Reifengröße ist nur zulässig an Fahrzeugausführungen bis zu einer zulässigen Achslast von 1230kg.
- 5HA) Die Verwendung dieser Reifengröße ist nur zulässig an Fahrzeugausführungen bis zu einer zulässigen Achslast von 1300kg.
- 68R) Folgende Rad/Reifen-Kombination ist zulässig:
- | | |
|--------------|--------------|
| | Reifengröße: |
| Vorderachse: | 245/35R19 |
| Hinterachse: | 275/30R19 |
- Ist eine der beiden Reifengrößen im Gutachten nicht aufgeführt, so ist die nicht aufgeführte Reifengröße nur auf einer anderen Felgenreife zulässig.
Die erforderlichen Auflagen und Hinweise sind achsweise zu beachten.
An Fahrzeugausführungen mit automatischem Blockierverhinderer (ABV) bzw. Antriebsschlupfregelung (ASR) dürfen nur Reifen verwendet werden, deren Differenz im Abrollumfang kleiner als 1% ist. Es ist eine Bestätigung des Reifenherstellers über die tatsächlichen Abrollumfänge erforderlich; es wird empfohlen den Nachweis der Eignung bei den Fahrzeugpapieren mitzuführen.
Alle an ein und derselben Achse montierten Reifen müssen vom gleichen Reifentyp sein.
- 68X) Folgende Rad/Reifen-Kombination ist zulässig:
- | | |
|--------------|--------------|
| | Reifengröße: |
| Vorderachse: | 235/35R19 |
| Hinterachse: | 265/30R19 |
- Ist eine der beiden Reifengrößen im Gutachten nicht aufgeführt, so ist die nicht aufgeführte Reifengröße



S22 54027*03

Gutachten 366-0400-21-WIRD/N3 zur Erteilung eines Nachtrags zur ABE 54027

ANLAGE: 19 AUDI

Hersteller: ALCAR WHEELS GmbH

Radtyp: TTV9K

Stand: 17.11.2022



Seite: 10 von 15

nur auf einer anderen Felgengröße zulässig.

Die erforderlichen Auflagen und Hinweise sind achsweise zu beachten.

An Fahrzeugausführungen mit automatischem Blockierverhinderer (ABV) bzw. Antriebsschlupfregelung (ASR) dürfen nur Reifen verwendet werden, deren Differenz im Abrollumfang kleiner als 1% ist. Es ist eine Bestätigung des Reifenherstellers über die tatsächlichen Abrollumfänge erforderlich; es wird empfohlen den Nachweis der Eignung bei den Fahrzeugpapieren mitzuführen.

Alle an ein und derselben Achse montierten Reifen müssen vom gleichen Reifentyp sein.

6C3) Folgende Rad/Reifen-Kombination ist zulässig:

	Reifengröße:
Vorderachse:	235/35R19
Hinterachse:	235/35R19.

Die erforderlichen Auflagen und Hinweise sind achsweise zu beachten.

Alle an ein und derselben Achse montierten Reifen müssen vom gleichen Reifentyp sein.

- 71C) Zum Auswuchten der Sonderräder dürfen an der Felgeninnenseite nur Klebegewichte angebracht werden.
- 71K) Zum Auswuchten der Sonderräder dürfen an der Felgenaußenseite nur Klebegewichte unterhalb des Tiefbetts angebracht werden.
- 721) Es ist nur die Verwendung von Gummiventilen oder Metallschraubventilen mit Überwurfmutter von außen, die weitgehend den Normen (DIN, E.T.R.T.O. bzw. Tire and Rim) entsprechen und die für einen Ventilloch-Nenn Durchmesser von 11,3 mm geeignet sind, zulässig.
Das Ventil darf nicht über den Felgenrand hinausragen. Es sind die Montagehinweise des Ventilherstellers zu beachten.
- 725) Bei Fahrzeugen mit einer bauartbedingten Höchstgeschwindigkeit über 210 km/h sind nur Metallschraubventile zulässig. Es sind die Montagehinweise des Ventilherstellers zu beachten.
- 73C) Es ist nur die Verwendung von schlauchlosen Reifen zulässig.
- 74A) Es dürfen nur die vom Radhersteller mitzuliefernden Radbefestigungsteile verwendet werden, dabei ist die Gewindegröße der serienmäßigen Befestigungsteile zu beachten. Bei Verwendung von Radschrauben, ist die, in der Anlage zum Gutachten, dem Fahrzeug zugeordnete Schaftlänge zu beachten.
- 74C) Es dürfen nur die serienmäßigen Radbefestigungsteile vom Fahrzeughersteller bzw. die vom Radhersteller mitzuliefernden Radbefestigungsteile verwendet werden, dabei ist die Gewindegröße der serienmäßigen Befestigungsteile zu beachten. Bei Verwendung von Radschrauben, ist die, in der Anlage zum Gutachten, dem Fahrzeug zugeordnete Schaftlänge zu beachten.
- 765) Die Verwendung dieser Radgröße ist nicht zulässig an Fahrzeugausführungen, die serienmäßig laut COC-Papier (EG-Übereinstimmungserklärung) als kleinste Radgröße mit 20-Zoll-Rädern ausgerüstet sind.
- 76A) Die Verwendung dieser Sonderräder ist nur an der Vorderachse zulässig. Dabei ist der Gliederungspunkt "0. Hinweise" zu beachten.
- 76B) Die Verwendung dieser Sonderräder ist nur an der Hinterachse zulässig. Dabei ist der Gliederungspunkt "0. Hinweise" zu beachten.
- 76T) Die Verwendung dieser Felgengröße ist nur zulässig, wenn die Felgenbreite, der in den Fahrzeugpapieren serienmäßig eingetragenen Felgen, nicht unterschritten wird.
- 76Z) Die Verwendung dieser Radgröße ist nur in Verbindung mit M+S-Reifen zulässig.
- 77E) Das indirekte Reifendruckkontrollsystem ist zu kalibrieren. Es ist dafür den Ausführungen der Bedienungsanleitung Folge zu leisten.

**Gutachten 366-0400-21-WIRD/N3
zur Erteilung eines Nachtrags zur ABE 54027**

ANLAGE: 19 AUDI
Hersteller: ALCAR WHEELS GmbH

Radtyp: TTV9K
Stand: 17.11.2022



Seite: 11 von 15

- 7BN) Die Verwendung des vom Fahrzeughersteller verbauten Reifendruck Kontrollsystems mit Sensoren Art. Nr.: 5Q0 907 275 (nur wenn auch original verbaut) ist zulässig. Das System muss gemäß den Herstellerangaben kalibriert werden. Alternativ kann ein geeignetes Nachrüstkontrollsystem verwendet werden.
- 7FD) Die Verwendung des vom Fahrzeughersteller verbauten Reifendruck Kontrollsystems mit Sensoren Art. Nr.: 5Q0 907 275 (nur e1*2001/116*0369*..) (nur wenn auch original verbaut) ist zulässig. Das System muss gemäß den Herstellerangaben kalibriert werden. Alternativ kann ein geeignetes Nachrüstkontrollsystem verwendet werden.
- 84W) Die Verwendung der Räder ist an Fahrzeugausführungen mit Bremsscheibendurchmesser 357x34mm nicht zulässig.
- AFF) Die Verwendung der Sonderräder ist an Fahrzeugausführungen mit Bremsscheibendurchmesser 320 mm (Dicke 30mm) und Bremssattel Typ FNRG-60 16" (Kennz. z. B. ATE E187) an der Vorderachse nicht zulässig.
- AFO) Die Verwendung dieser Radgröße ist nur zulässig an Fahrzeugausführungen mit geänderter Lenkanlage, diese Fahrzeuge sind serienmäßig mit 18-Zoll-Rädern ausgerüstet.
- BEO) Die Verwendung der Sonderräder ist an Fahrzeugausführungen mit Bremsscheibendurchmesser 338 mm an der Vorderachse nicht zulässig.
- FKA) Die Kombination gleicher bzw. unterschiedlicher Radausführungen des beschriebenen Radtyps ist, sofern nicht explizit ausgenommen, möglich. Es sind insbesondere die Auflagen in den jeweiligen Verwendungsbereichen bzgl. der Rad/Reifenkombinationen zu beachten.
- YBJ) Folgende Rad/Reifen-Kombination ist zulässig:
- | | |
|--------------|--------------|
| | Reifengröße: |
| Vorderachse: | 235/55R19 |
| Hinterachse: | 255/50R19 |
- Ist eine der beiden Reifengrößen im Gutachten nicht aufgeführt, so ist die nicht aufgeführte Reifengröße nur auf einer anderen Felgengröße zulässig.
Die erforderlichen Auflagen und Hinweise sind achsweise zu beachten.
Alle an ein und derselben Achse montierten Reifen müssen vom gleichen Reifentyp sein.
- YBK) Folgende Rad/Reifen-Kombination ist zulässig:
- | | |
|--------------|--------------|
| | Reifengröße: |
| Vorderachse: | 245/55R19 |
| Hinterachse: | 265/50R19 |
- Ist eine der beiden Reifengrößen im Gutachten nicht aufgeführt, so ist die nicht aufgeführte Reifengröße nur auf einer anderen Felgengröße zulässig.
Die erforderlichen Auflagen und Hinweise sind achsweise zu beachten.
Es ist eine Bestätigung des Reifenherstellers über die tatsächlichen Abrollumfänge erforderlich; es wird empfohlen den Nachweis der Eignung bei den Fahrzeugpapieren mitzuführen.
Alle an ein und derselben Achse montierten Reifen müssen vom gleichen Reifentyp sein.
- YDE) Folgende Rad/Reifen-Kombination ist zulässig:
- | | |
|--------------|--------------|
| | Reifengröße: |
| Vorderachse: | 245/35R19 |
| Hinterachse: | 245/35R19. |
- Die erforderlichen Auflagen und Hinweise sind achsweise zu beachten.
Alle an ein und derselben Achse montierten Reifen müssen vom gleichen Reifentyp sein.
- YDN) Folgende Rad/Reifen-Kombination ist zulässig:
- | | |
|--------------|--------------|
| | Reifengröße: |
| Vorderachse: | 245/40R19 |
| Hinterachse: | 245/40R19. |
- Die erforderlichen Auflagen und Hinweise sind achsweise zu beachten.

**Gutachten 366-0400-21-WIRD/N3
zur Erteilung eines Nachtrags zur ABE 54027**

ANLAGE: 19 AUDI
Hersteller: ALCAR WHEELS GmbH

Radtyp: TTV9K
Stand: 17.11.2022



Seite: 12 von 15

Alle an ein und derselben Achse montierten Reifen müssen vom gleichen Reifentyp sein.

S22 54027*03

Benannt unter der Registriernummer KBA-P 00055-00
von der Benennungsstelle des Kraftfahrt-Bundesamtes, Bundesrepublik Deutschland.



**Gutachten 366-0400-21-WIRD/N3
zur Erteilung eines Nachtrags zur ABE 54027**

ANLAGE: 19 AUDI
Hersteller: ALCAR WHEELS GmbH

Radtyp: TTV9K
Stand: 17.11.2022



Nacharbeitsprofile Fahrzeug

Fahrzeug:

Hersteller: AUDI
Fahrzeugtyp: GY
Genehm.Nr.: e1*2007/46*2060*..
Handelsbez.: A3/S3 Limousine/Sportback (g-tron), A3 40 TFSIe. A3 45 TFSIe

Variante(n):

Nacharbeit Radhausausschnittkantenbereich:

Auflagen	Nacharbeit im Bereich		Achse
	von [mm]	bis [mm]	
26B	x = 300	y = 305	VA
26P	x = 250	y = 255	VA

Aufweiten Radhausausschnittkantenbereich:

Auflagen	Im Bereich		Aufweiten um [mm]	Achse
	von [mm]	bis [mm]		
26J	x = 300	y = 305	30	VA
26N	x = 300	y = 305	8	VA
27F	x = 300	y = 275	30	HA
27H	x = 300	y = 275	8	HA

S22 54027*03

**Gutachten 366-0400-21-WIRD/N3
zur Erteilung eines Nachtrags zur ABE 54027**

ANLAGE: 19 AUDI
Hersteller: ALCAR WHEELS GmbH

Radtyp: TTV9K
Stand: 17.11.2022



Nacharbeitsprofile Fahrzeug

Fahrzeug:

Hersteller: AUDI
Fahrzeugtyp: 8J
Genehm.Nr.: e1*2001/116*0369*..
Handelsbez.: TT Coupe, TTS Coupe, TT Roadster, TTS Roadster

Variante(n): Allradantrieb, Cabrio, Coupe, Frontantrieb

Nacharbeit Radhausausschnittkantenbereich:

Auflagen	Nacharbeit im Bereich		Achse
	von [mm]	bis [mm]	
26B	x = 350	y = 290	VA
26P	x = 330	y = 240	VA
27U	y = 40	y = 140	HA
27V	y = 40	y = 140	HA

Aufweiten Radhausausschnittkantenbereich:

Auflagen	Im Bereich		Aufweiten um [mm]	Achse
	von [mm]	bis [mm]		
26N	x = 350	y = 290	8	VA
26J	x = 350	y = 290	30	VA
27H	x = 280	y = 350	8	HA
27F	x = 280	y = 350	21	HA

S22 54027*03

**Gutachten 366-0400-21-WIRD/N3
zur Erteilung eines Nachtrags zur ABE 54027**

ANLAGE: 19 AUDI
Hersteller: ALCAR WHEELS GmbH

Radtyp: TTV9K
Stand: 17.11.2022



Nacharbeitsprofile Fahrzeug

Fahrzeug:

Hersteller: AUDI
Fahrzeugtyp: GY
Genehm.Nr.: e1*2007/46*2144*..
Handelsbez.: A3 Sportback, RS3 Limousine/Sportback;

Variante(n):

Nacharbeit Radhausausschnittkantenbereich:

Auflagen	Nacharbeit im Bereich		Achse
	von [mm]	bis [mm]	
26B	x = 300	y = 305	VA
26P	x = 250	y = 255	VA

Aufweiten Radhausausschnittkantenbereich:

Auflagen	Im Bereich		Aufweiten um [mm]	Achse
	von [mm]	bis [mm]		
26J	x = 300	y = 305	30	VA
26N	x = 300	y = 305	8	VA
27F	x = 300	y = 275	30	HA
27H	x = 300	y = 275	8	HA

S22 54027*03

**Gutachten 366-0400-21-WIRD/N3
zur Erteilung eines Nachtrags zur ABE 54027**



ANLAGE: 20 MG
Hersteller: ALCAR WHEELS GmbH

Radtyp: TTV9K
Stand: 17.11.2022



Fahrzeughersteller MG

Raddaten:

Radgröße nach Norm : 8 J X 19 H2 Einpreßtiefe (mm) : 45
Lochkreis (mm)/Lochzahl : 112/5 Zentrierart : Mittenzentrierung

Technische Daten, Kurzfassung

Ausführung	Ausführungsbezeichnung		Mittell och in mm	Zentrierring- werkstoff	zul. Rad- last in kg	zul. Abroll umf. in mm	gültig ab Fertig datum
	Kennzeichnung Rad	Kennzeichnung Zentrierring					
TTV9K8BA45ED571	PCD112 ET45	ohne	57,1		850	2364	05/22
TTV9K8BP45ED571	PCD112 ET45	ohne	57,1		850	2364	05/22

Im Fahrzeug vorgeschriebene Fahrzeugsysteme, z. B. Reifendruckkontrollsysteme, müssen nach Anbau der Sonderräder funktionsfähig bleiben.

Der Fahrzeughalter muss auf die Kontrolle des Anzugsmoments der Befestigungsmittel nach einer Wegstrecke von 50km hingewiesen werden.

Verwendungsbereich/Fz-Hersteller : MG

Befestigungsteile : Kugelbundschrauben M14x1,5, Schaftl. 27 mm, Durchm. 26 mm
Zubehör : AEZ Artikel-Nr. ZJV8

Anzugsmoment der Befestigungsteile : 120 Nm

Verkaufsbezeichnung: **MG HS, ROEWE HS**

Fahrzeugtyp	Betriebserlaubnis	kW	Reifen	Auflagen zu Reifen	Auflagen
AS23	e4*2018/858*00111*..	119	225/45R19 92 235/45R19 95		Frontantrieb; 10B; 11B; 11G; 11H; 12A; 51A; 7PN; 71C; 71K; 721; 725; 73C; 74A

Verkaufsbezeichnung: **MG RX6-, MG HS-, MG eHS-, MG EHS - Plug-in Hybrid**

Fahrzeugtyp	Betriebserlaubnis	kW	Reifen	Auflagen zu Reifen	Auflagen
AS23P-L	e5*2018/858*00003*..	119	225/45R19 92 235/45R19 95		Frontantrieb; Hybrid; 10B; 11B; 11G; 11H; 12A; 51A; 7PN; 71C; 71K; 721; 725; 73C; 74A

Auflagen

10B) Die mindestens erforderlichen Geschwindigkeitsbereiche der zu verwendenden Reifen sind, mit Ausnahme der Reifen mit M+S-Profil, den Fahrzeugpapieren zu entnehmen. Die für M+S Reifen zulässige Höchstgeschwindigkeit ist im Blickfeld des Fahrzeugführer sinnfällig anzugeben und im Betrieb



§22 54027*03

**Gutachten 366-0400-21-WIRD/N3
zur Erteilung eines Nachtrags zur ABE 54027**

ANLAGE: 20 MG

Hersteller: ALCAR WHEELS GmbH

Radtyp: TTV9K

Stand: 17.11.2022



Seite: 2 von 3

nicht zu überschreiten. Die zulässige Achslast des Fahrzeuges darf nicht größer sein als das Zweifache der auf Seite 1 dieser Anlage angegebenen Radlast unter Berücksichtigung des angegebenen Abrollumfanges. Der beim Reifen angeführte Lastindex beschreibt die mindesterforderliche Tragfähigkeit, es sind Reifen mit höherem Lastindex zulässig, die max. Achslast ist mit diesem Lastindex zu vergleichen wodurch eventuell vorhandene Achslastaufgaben entfallen können.

- 11B) Wird eine in diesem Gutachten aufgeführte Reifengröße verwendet, die nicht bereits in der Fahrzeuggenehmigung für diesen Fahrzeug-Typ/ -Variante/ -Version bzw. Fahrzeugausführung genannt ist, so sind die Angaben über die Reifengrößen in den Fahrzeugpapieren bei der nächsten Befassung mit den Fahrzeugpapieren durch die Zulassungsstelle unter Vorlage der Allgemeinen Betriebserlaubnis bzw. der Abnahmebestätigung nach §19 Abs. 3 der StVZO berichtigen zu lassen. Diese Berichtigung ist dann nicht erforderlich, wenn die ABE des Sonderrades eine Freistellung von der Pflicht zur Berichtigung der Fahrzeugpapiere enthält.
- 11G) Die Brems-, Lenkungsaggregate und das Fahrwerk mit Ausnahme von Sonder-Fahrwerksfedern müssen, sofern diese durch keine weiteren Auflagen berührt werden, dem Serienstand entsprechen. Für die Sonder-Fahrwerksfedern muß eine Allgemeine Betriebserlaubnis oder ein Teilegutachten vorliegen; gegen die Verwendung der Rad/Reifenkombination dürfen keine technischen Bedenken bestehen. Wird gleichzeitig mit dem Anbau der Sonderräder eine Fahrwerksänderung vorgenommen, so ist diese und ihre Auswirkung auf den Anbau der Sonderräder gesondert zu beurteilen.
- 11H) Wird das serienmäßige Ersatzrad verwendet, soll mit mäßiger Geschwindigkeit und nicht länger als erforderlich gefahren werden. Hierbei müssen die serienmäßigen Befestigungsteile verwendet werden. Bei Fahrzeugausführungen mit Allradantrieb ist bei Verwendung des Ersatzrades darauf zu achten, daß nur Reifen mit gleich großem Abrollumfang zulässig sind.
- 12A) Die Verwendung von Schneeketten ist nicht möglich, es sei denn, dass für den hier aufgeführten Fahrzeugtyp eine weitere Umrüstmöglichkeit im Gutachten aufgeführt ist. Für diese Umrüstung mit der Einschränkung in Spalte Auflagen "Auflagen zu Reifen" sind die dort aufgeführten Auflagen und Hinweise zu beachten.
- 51A) Der vom Fahrzeughersteller (siehe Betriebsanleitung oder Reifenfülldruckhinweis am Fahrzeug) bzw. Reifenhersteller vorgeschriebene Reifenfülldruck ist zu beachten. Die Verwendung von Reifen mit Notlaufeigenschaften ist laut Hersteller nur mit Reifenfülldrucküberwachungssystem zulässig.
- 71C) Zum Auswuchten der Sonderräder dürfen an der Felgeninnenseite nur Klebegewichte angebracht werden.
- 71K) Zum Auswuchten der Sonderräder dürfen an der Felgenaußenseite nur Klebegewichte unterhalb des Tiefbetts angebracht werden.
- 721) Es ist nur die Verwendung von Gummiventilen oder Metallschraubventilen mit Überwurfmutter von außen, die weitgehend den Normen (DIN, E.T.R.T.O. bzw. Tire and Rim) entsprechen und die für einen Ventilloch-Nenn Durchmesser von 11,3 mm geeignet sind, zulässig. Das Ventil darf nicht über den Felgenrand hinausragen. Es sind die Montagehinweise des Ventilherstellers zu beachten.
- 725) Bei Fahrzeugen mit einer bauartbedingten Höchstgeschwindigkeit über 210 km/h sind nur Metallschraubventile zulässig. Es sind die Montagehinweise des Ventilherstellers zu beachten.
- 73C) Es ist nur die Verwendung von schlauchlosen Reifen zulässig.
- 74A) Es dürfen nur die vom Radhersteller mitzuliefernden Radbefestigungsteile verwendet werden, dabei ist die Gewindegröße der serienmäßigen Befestigungsteile zu beachten. Bei Verwendung von Radschrauben, ist die, in der Anlage zum Gutachten, dem Fahrzeug zugeordnete Schaftlänge zu beachten.
- 7PN) Die Verwendung des vom Fahrzeughersteller verbauten Reifendruck Kontrollsystems mit Sensoren Art. Nr.: 10290600 (nur wenn auch original verbaut) ist zulässig. Das System muss gemäß den

**Gutachten 366-0400-21-WIRD/N3
zur Erteilung eines Nachtrags zur ABE 54027**

ANLAGE: 20 MG

Hersteller: ALCAR WHEELS GmbH

Radtyp: TTV9K

Stand: 17.11.2022



Seite: 3 von 3

Herstellerangaben kalibriert werden. Alternativ kann ein geeignetes Nachrüstkontrollsystem verwendet werden.

S22 54027*03

Benannt unter der Registriernummer KBA-P 00055-00
von der Benennungsstelle des Kraftfahrt-Bundesamtes, Bundesrepublik Deutschland.



**Gutachten 366-0400-21-WIRD/N3
zur Erteilung eines Nachtrags zur ABE 54027**

ANLAGE: 21 QUATTRO
Hersteller: ALCAR WHEELS GmbH

Radtyp: TTV9K
Stand: 17.11.2022



Fahrzeughersteller QUATTRO GmbH

Raddaten:

Radgröße nach Norm : 8 J X 19 H2 Einpreßtiefe (mm) : 45
Lochkreis (mm)/Lochzahl : 112/5 Zentrierart : Mittenzentrierung

Technische Daten, Kurzfassung

Ausführung	Ausführungsbezeichnung		Mitteln och in mm	Zentrierung- werkstoff	zul. Rad- last in kg	zul. Abroll umf. in mm	gültig ab Fertig datum
	Kennzeichnung Rad	Kennzeichnung Zentrierring					
TTV9K8BA45ED571	PCD112 ET45	ohne	57,1		850	2364	05/22
TTV9K8BP45ED571	PCD112 ET45	ohne	57,1		850	2364	05/22

Im Fahrzeug vorgeschriebene Fahrzeugsysteme, z. B. Reifendruckkontrollsysteme, müssen nach Anbau der Sonderräder funktionsfähig bleiben.

Der Fahrzeughalter muss auf die Kontrolle des Anzugsmoments der Befestigungsmittel nach einer Wegstrecke von 50km hingewiesen werden.

Verwendungsbereich/Fz-Hersteller : QUATTRO GmbH

Befestigungsteile : Kugelbundschrauben M14x1,5, Schaftl. 27 mm, Durchm. 26 mm

Zubehör : OE-Schraube ww. ZJV8

Anzugsmoment der Befestigungsteile : 120 Nm

Verkaufsbezeichnung: **AUDI RS3**

Fahrzeugtyp	Betriebserlaubnis	kW	Reifen	Auflagen zu Reifen	Auflagen
8P	e1*2007/46*0615*..	250	225/35R19 91W	GDH; GDI; 11A; 22P; 27H; 57F	Kombi; Allradantrieb; 10B; 11B; 11G; 11H; 12A; 51A; 71C; 71K; 721; 725; 73C; 74C; 77E; FKA
			235/35R19 91	GDH; 11A; 21T; 22Q; 26P; 27H	

Verkaufsbezeichnung: **RS 3 Sportback, RS 3 Limousine**

Fahrzeugtyp	Betriebserlaubnis	kW	Reifen	Auflagen zu Reifen	Auflagen
8V	e1*2007/46*0608*..	270 -294	235/35R19	11A; 27H; 51G	ab e1*2007/46*0608*01; RS 3 Sportback; 10B; 11B; 11G; 11H; 12A; 51A; 7BN; 71C; 71K; 721; 725; 73C; 74C; 77E



§22 54027*03

Gutachten 366-0400-21-WIRD/N3 zur Erteilung eines Nachtrags zur ABE 54027

ANLAGE: 21 QUATTRO
Hersteller: ALCAR WHEELS GmbH

Radtyp: TTV9K
Stand: 17.11.2022



Seite: 2 von 6

Auflagen

- 10B) Die mindestens erforderlichen Geschwindigkeitsbereiche der zu verwendenden Reifen sind, mit Ausnahme der Reifen mit M+S-Profil, den Fahrzeugpapieren zu entnehmen. Die für M+S Reifen zulässige Höchstgeschwindigkeit ist im Blickfeld des Fahrzeugführer sinnfällig anzugeben und im Betrieb nicht zu überschreiten. Die zulässige Achslast des Fahrzeuges darf nicht größer sein als das Zweifache der auf Seite 1 dieser Anlage angegebenen Radlast unter Berücksichtigung des angegebenen Abrollumfanges. Der beim Reifen angeführte Lastindex beschreibt die mindesterforderliche Tragfähigkeit, es sind Reifen mit höherem Lastindex zulässig, die max. Achslast ist mit diesem Lastindex zu vergleichen wodurch eventuell vorhandene Achslastaufgaben entfallen können.
- 11A) Der vorschriftsmäßige Zustand des Fahrzeuges ist durch einen amtlich anerkannten Sachverständigen oder Prüfer für den Kraftfahrzeugverkehr oder einen Prüfenieur einer Überwachungsorganisation oder einen Angestellten nach Abschnitt 4 der Anlage VIIIb zur StVZO unter Angabe von FAHRZEUGHERSTELLER, FAHRZEUGTYP und FAHRZEUGIDENTIFIZIERUNGNUMMER auf einem Nachweis entsprechend dem im Beispielkatalog zum §19 StVZO veröffentlichten Muster bescheinigen zu lassen.
- 11B) Wird eine in diesem Gutachten aufgeführte Reifengröße verwendet, die nicht bereits in der Fahrzeuggenehmigung für diesen Fahrzeug-Typ/ -Variante/ -Version bzw. Fahrzeugausführung genannt ist, so sind die Angaben über die Reifengrößen in den Fahrzeugpapieren bei der nächsten Befassung mit den Fahrzeugpapieren durch die Zulassungsstelle unter Vorlage der Allgemeinen Betriebserlaubnis bzw. der Abnahmebestätigung nach §19 Abs. 3 der StVZO berichtigen zu lassen. Diese Berichtigung ist dann nicht erforderlich, wenn die ABE des Sonderrades eine Freistellung von der Pflicht zur Berichtigung der Fahrzeugpapiere enthält.
- 11G) Die Brems-, Lenkungsaggregate und das Fahrwerk mit Ausnahme von Sonder-Fahrwerksfedern müssen, sofern diese durch keine weiteren Auflagen berührt werden, dem Serienstand entsprechen. Für die Sonder-Fahrwerksfedern muß eine Allgemeine Betriebserlaubnis oder ein Teilegutachten vorliegen; gegen die Verwendung der Rad/Reifenkombination dürfen keine technischen Bedenken bestehen. Wird gleichzeitig mit dem Anbau der Sonderräder eine Fahrwerksänderung vorgenommen, so ist diese und ihre Auswirkung auf den Anbau der Sonderräder gesondert zu beurteilen.
- 11H) Wird das serienmäßige Ersatzrad verwendet, soll mit mäßiger Geschwindigkeit und nicht länger als erforderlich gefahren werden. Hierbei müssen die serienmäßigen Befestigungsteile verwendet werden. Bei Fahrzeugausführungen mit Allradantrieb ist bei Verwendung des Ersatzrades darauf zu achten, daß nur Reifen mit gleich großem Abrollumfang zulässig sind.
- 12A) Die Verwendung von Schneeketten ist nicht möglich, es sei denn, dass für den hier aufgeführten Fahrzeugtyp eine weitere Umrüstmöglichkeit im Gutachten aufgeführt ist. Für diese Umrüstung mit der Einschränkung in Spalte Auflagen "Auflagen zu Reifen" sind die dort aufgeführten Auflagen und Hinweise zu beachten.
- 21T) Durch Anlegen der Kunststoffinnenkotflügel auf der Radaußenseite an die vorderen Radhäuser über die gesamte Radhausausschnittkantenlänge ist die Freigängigkeit der Rad/Reifen-Kombination herzustellen.
- 22P) Durch vollkommenes Anlegen der Kunststoffinnenkotflügel der Hinterachse auf der Radaußenseite an die Radhauswand über die gesamte Radhausausschnittkantenlänge ist die Freigängigkeit der Rad/Reifen-Kombination unter Berücksichtigung der maximal zulässigen Betriebsbreite nach ETRTO bzw. WdK (1,04 fache Nennbreite des Reifens) herzustellen.
- 22Q) Durch vollkommenes Anlegen der Kunststoffinnenkotflügel der Hinterachse auf der Radaußenseite an die Radhauswand über die gesamte Radhausausschnittkantenlänge ist die Freigängigkeit der Rad/Reifen-Kombination herzustellen.
- 26P) Durch Anlegen der vorderen Radhausausschnittkanten und Kunststoffinnenkotflügel ist die Freigängigkeit der Rad/Reifen-Kombination unter Berücksichtigung der maximal zulässigen Betriebsbreite nach ETRTO bzw. WdK (1,04 fache Nennbreite des Reifens) herzustellen. Die genauen Maße / Bereiche sind dem beigefügten Anhang / Hinweisblatt "Nacharbeitsprofile Fahrzeug" am Ende dieser Anlage zu entnehmen.

**Gutachten 366-0400-21-WIRD/N3
zur Erteilung eines Nachtrags zur ABE 54027**

ANLAGE: 21 QUATTRO
Hersteller: ALCAR WHEELS GmbH

Radtyp: TTV9K
Stand: 17.11.2022



Seite: 3 von 6

- 27H) Durch Aufweiten bzw. Ausstellen der hinteren Radhäuser ist die Freigängigkeit der Rad/Reifen-Kombination unter Berücksichtigung der maximal zulässigen Betriebsbreite nach ETRTO bzw. WdK (1,04 fache Nennbreite des Reifens) herzustellen. Die genauen Maße / Bereiche sind dem beigefügten Anhang / Hinweisblatt "Nacharbeitsprofile Fahrzeug" am Ende dieser Anlage zu entnehmen.
- 51A) Der vom Fahrzeughersteller (siehe Betriebsanleitung oder Reifenfülldruckhinweis am Fahrzeug) bzw. Reifenhersteller vorgeschriebene Reifenfülldruck ist zu beachten. Die Verwendung von Reifen mit Notlaufeigenschaften ist laut Hersteller nur mit Reifenfülldrucküberwachungssystem zulässig.
- 51G) Die Verwendung dieser Rad/Reifen-Kombination ist nur zulässig, wenn diese Reifendimension in den Fahrzeugpapieren bereits serienmäßig eingetragen oder vom Fahrzeughersteller, s. Auszug aus der EG-Genehmigung des Fahrzeuges (EG-Übereinstimmungsbescheinigung), freigegeben ist. Der Loadindex, das Geschwindigkeitssymbol, die M+S-Kennzeichnung, die Hinweise und die Empfehlungen des Fahrzeugherstellers sind bei Verwendung dieser Reifengröße zu beachten.
- 57F) Die Verwendung der angegebenen Reifengröße ist auf dieser Radgröße nur an der Hinterachse zulässig. Sie kann jedoch im Einzelfall auf einer anderen Radgröße an der Vorderachse kombiniert werden. Die erforderlichen Auflagen und Hinweise sind achsweise zu beachten. Alle an ein und derselben Achse montierten Reifen müssen vom gleichen Reifentyp sein.
- 71C) Zum Auswuchten der Sonderräder dürfen an der Felgeninnenseite nur Klebegewichte angebracht werden.
- 71K) Zum Auswuchten der Sonderräder dürfen an der Felgenaußenseite nur Klebegewichte unterhalb des Tiefbetts angebracht werden.
- 721) Es ist nur die Verwendung von Gummiventilen oder Metallschraubventilen mit Überwurfmutter von außen, die weitgehend den Normen (DIN, E.T.R.T.O. bzw. Tire and Rim) entsprechen und die für einen Ventilloch-Nenn Durchmesser von 11,3 mm geeignet sind, zulässig. Das Ventil darf nicht über den Felgenrand hinausragen. Es sind die Montagehinweise des Ventilherstellers zu beachten.
- 725) Bei Fahrzeugen mit einer bauartbedingten Höchstgeschwindigkeit über 210 km/h sind nur Metallschraubventile zulässig. Es sind die Montagehinweise des Ventilherstellers zu beachten.
- 73C) Es ist nur die Verwendung von schlauchlosen Reifen zulässig.
- 74C) Es dürfen nur die serienmäßigen Radbefestigungsteile vom Fahrzeughersteller bzw. die vom Radhersteller mitzuliefernden Radbefestigungsteile verwendet werden, dabei ist die Gewindegröße der serienmäßigen Befestigungsteile zu beachten. Bei Verwendung von Radschrauben, ist die, in der Anlage zum Gutachten, dem Fahrzeug zugeordnete Schaftlänge zu beachten.
- 77E) Das indirekte Reifendruckkontrollsystem ist zu kalibrieren. Es ist dafür den Ausführungen der Bedienungsanleitung Folge zu leisten.
- 7BN) Die Verwendung des vom Fahrzeughersteller verbauten Reifendruck Kontrollsystems mit Sensoren Art. Nr.: 5Q0 907 275 (nur wenn auch original verbaut) ist zulässig. Das System muss gemäß den Herstellerangaben kalibriert werden. Alternativ kann ein geeignetes Nachrüstkontrollsystem verwendet werden.
- FKA) Die Kombination gleicher bzw. unterschiedlicher Radausführungen des beschriebenen Radtyps ist, sofern nicht explizit ausgenommen, möglich. Es sind insbesondere die Auflagen in den jeweiligen Verwendungsbereichen bzgl. der Rad/Reifenkombinationen zu beachten.
- GDH) Folgende Rad/Reifen-Kombination ist zulässig:
- | | |
|--------------|--------------|
| | Reifengröße: |
| Vorderachse: | 235/35R19 |
| Hinterachse: | 225/35R19 |
- Es dürfen nur Reifen verwendet werden, deren Differenz im Abrollumfang sich innerhalb der Abweichung

**Gutachten 366-0400-21-WIRD/N3
zur Erteilung eines Nachtrags zur ABE 54027**

ANLAGE: 21 QUATTRO
Hersteller: ALCAR WHEELS GmbH

Radtyp: TTV9K
Stand: 17.11.2022



Seite: 4 von 6

der Serienbereifung befindet. Es wird empfohlen eine Bestätigung des Reifenherstellers über die tatsächlichen Abrollumfänge bei den Fahrzeugpapieren mitzuführen.
Alle an ein und derselben Achse montierten Reifen müssen vom gleichen Reifentyp sein.

GDI) Folgende Rad/Reifen-Kombination ist zulässig:

Vorderachse:	Reifengröße: 255/30R19
Hinterachse:	225/35R19

Es dürfen nur Reifen verwendet werden, deren Differenz im Abrollumfang sich innerhalb der Abweichung der Serienbereifung befindet. Es wird empfohlen eine Bestätigung des Reifenherstellers über die tatsächlichen Abrollumfänge bei den Fahrzeugpapieren mitzuführen.
Alle an ein und derselben Achse montierten Reifen müssen vom gleichen Reifentyp sein.

S22 54027*03

**Gutachten 366-0400-21-WIRD/N3
zur Erteilung eines Nachtrags zur ABE 54027**

ANLAGE: 21 QUATTRO
Hersteller: ALCAR WHEELS GmbH

Radtyp: TTV9K
Stand: 17.11.2022



Nacharbeitsprofile Fahrzeug

Fahrzeug:

Hersteller: QUATTRO
Fahrzeugtyp: 8P
Genehm.Nr.: e1*2007/46*0615*..
Handelsbez.: AUDI RS3

Variante(n): Allradantrieb, Kombi

Nacharbeit Radhausausschnittkantenbereich:

Auflagen	Nacharbeit im Bereich		Achse
	von [mm]	bis [mm]	
26B	x = 310	y = 320	VA
26P	x = 260	y = 270	VA

Aufweiten Radhausausschnittkantenbereich:

Auflagen	Im Bereich		Aufweiten um [mm]	Achse
	von [mm]	bis [mm]		
27F	x = 280	y = 240	25	HA
27H	x = 280	y = 240	8	HA
26J	x = 310	y = 320	17	VA
26N	x = 310	y = 320	8	VA

S22 54027*03

**Gutachten 366-0400-21-WIRD/N3
zur Erteilung eines Nachtrags zur ABE 54027**

ANLAGE: 21 QUATTRO
Hersteller: ALCAR WHEELS GmbH

Radtyp: TTV9K
Stand: 17.11.2022



Nacharbeitsprofile Fahrzeug

Fahrzeug:

Hersteller: QUATTRO
Fahrzeugtyp: 8V
Genehm.Nr.: e1*2007/46*0608*..
Handelsbez.: RS 3 Sportback, RS 3 Limousine

Variante(n): ab e1*2007/46*0608*01

Nacharbeit Radhausausschnittkantenbereich:

Auflagen	Nacharbeit im Bereich		Achse
	von [mm]	bis [mm]	
26P	x = 200	y = 250	VA
26B	x = 250	y = 300	VA

Aufweiten Radhausausschnittkantenbereich:

Auflagen	Im Bereich		Aufweiten um [mm]	Achse
	von [mm]	bis [mm]		
27H	x = 210	y = 270	8	HA
27F	x = 260	y = 320	15	HA
26N	x = 250	y = 300	8	VA
26J	x = 250	y = 300	19	VA

S22 54027*03

**Gutachten 366-0400-21-WIRD/N3
zur Erteilung eines Nachtrags zur ABE 54027**

ANLAGE: 22 VW
Hersteller: ALCAR WHEELS GmbH

Radtyp: TTV9K
Stand: 17.11.2022



Fahrzeughersteller VOLKSWAGEN

Raddaten:

Radgröße nach Norm : 8 J X 19 H2 Einpreßtiefe (mm) : 45
Lochkreis (mm)/Lochzahl : 112/5 Zentrierart : Mittenzentrierung

Technische Daten, Kurzfassung

Ausführung	Ausführungsbezeichnung		Mitteln- och in mm	Zentrier- ring- werkstoff	zul. Rad- last in kg	zul. Abroll- umf. in mm	gültig ab Fertig- datum
	Kennzeichnung Rad	Kennzeichnung Zentrierring					
TTV9K8BA45ED571	PCD112 ET45	ohne	57,1		850	2364	05/22
TTV9K8BP45ED571	PCD112 ET45	ohne	57,1		850	2364	05/22

Im Fahrzeug vorgeschriebene Fahrzeugsysteme, z. B. Reifendruckkontrollsysteme, müssen nach Anbau der Sonderräder funktionsfähig bleiben.

Der Fahrzeughalter muss auf die Kontrolle des Anzugsmoments der Befestigungsmittel nach einer Wegstrecke von 50km hingewiesen werden.

Verwendungsbereich/Fz-Hersteller : VOLKSWAGEN

Befestigungsteile : Kugelbundschrauben M14x1,5, Schaftl. 27 mm, Durchm. 26 mm
Zubehör : OE-Schraube ww. ZJV8

Anzugsmoment der Befestigungsteile : 120 Nm für Typ : AU; AUV; CD; CDV; E1; E2; 1 KM; 1F; 1K; 1KM; 1KP; 1T; 16; 3c; 3C; 3d; 3D
140 Nm für Typ : A1; SK; SKN; 3H; 5N

Verkaufsbezeichnung: **ARTEON**

Fahrzeugtyp	Betriebserlaubnis	kW	Reifen	Auflagen zu Reifen	Auflagen
3H	e1*2007/46*1725*..	110 -206	225/40R19 96 225/45R19 96		Kombilimousine; Schräghecklimousine; Allradantrieb; Frontantrieb; 10B; 11B; 11G; 11H; 12A; 51A; 7BN; 71C; 71K; 721; 725; 73C; 74C; 77E



**Gutachten 366-0400-21-WIRD/N3
zur Erteilung eines Nachtrags zur ABE 54027**

ANLAGE: 22 VW
Hersteller: ALCAR WHEELS GmbH

Radtyp: TTV9K
Stand: 17.11.2022



Seite: 2 von 24

Verkaufsbezeichnung: **Caddy**

Fahrzeugtyp	Betriebserlaubnis	kW	Reifen	Auflagen zu Reifen	Auflagen
SK	e13*2018/858*00002*	55 - 90	225/40R19 96	11A; 245; 248; 5IE	Allradantrieb;
SKN	e13*2018/858*00003*				Frontantrieb;
					10B; 11B; 11G; 11H; 12A; 51A; 7BN; 7OJ; 71C; 71K; 721; 725; 73C; 74C; 77E

Verkaufsbezeichnung: **CDV, GOLF (GOLF VARIANT)**

Fahrzeugtyp	Betriebserlaubnis	kW	Reifen	Auflagen zu Reifen	Auflagen
CDV	e1*2007/46*2180*..	81 - 235	225/35R19 88	11A; 245; 248; 5FE	nicht GOLF ALLTRACK;
			225/35R19 91W	11A; 245; 248	GOLF VIII VARIANT;
			235/35R19 91	11A; 245; 248; 26P	Kombilimousine;
			245/30R19 89	11A; 241; 248; 26P	Allradantrieb; Frontantrieb; inkl. Hybrid; 10B; 11B; 11G; 11H; 12A; 51A; 71C; 71K; 721; 725; 73C; 74C; 77E

Verkaufsbezeichnung: **EOS**

Fahrzeugtyp	Betriebserlaubnis	kW	Reifen	Auflagen zu Reifen	Auflagen
1F	e1*2001/116*0349*..	85 - 110	225/35R19 88	11A; 22M; 22P	Cabrio; Frontantrieb;
		85 - 147	225/35R19 88W	11A; 22M; 22P	10B; 11B; 11G; 11H; 12A; 51A; 71C; 71K; 721; 725; 73C; 74C; 77E

Verkaufsbezeichnung: **GOLF**

Fahrzeugtyp	Betriebserlaubnis	kW	Reifen	Auflagen zu Reifen	Auflagen
1K	e1*2001/116*0242*.. e1*2007/46*0490*..	103	225/35R19 88W	11A; 21P; 22H; 22Q; 24J; 24M	Nur Golf 6; bis e1*2007/46*0490*04;
			235/35R19 91	11A; 21P; 22F; 22Q; 24C; 24D	ab e1*2001/116*0242*25; Schrägheck; Allradantrieb; 10B; 11B; 11G; 11H; 12A; 51A; 573; 71C; 71K; 721; 725; 73C; 74C; 77E
1K	e1*2001/116*0242*..	55 - 147	225/35R19 88W	11A; 22P; 24J; 24M	Nur Golf 5; nur bis
			235/35R19 87W	11A; 21P; 22P; 24J; 24M; 5ET	e1*2001/116*0242*24; Allradantrieb;
		55 - 169	235/35R19 87Y	11A; 21P; 22P; 24J; 24M; 5ET	Frontantrieb; 10B; 11B; 11G; 11H;
		55 - 184	225/35R19 88Y	11A; 22P; 24J; 24M	12A; 51A; 573; 71C; 71K; 721; 725; 73C; 74C; 77E

Benannt unter der Registriernummer KBA-P 00055-00
von der Benennungsstelle des Kraftfahrt-Bundesamtes, Bundesrepublik Deutschland.



§22 54027*03

**Gutachten 366-0400-21-WIRD/N3
zur Erteilung eines Nachtrags zur ABE 54027**

ANLAGE: 22 VW
Hersteller: ALCAR WHEELS GmbH

Radtyp: TTV9K
Stand: 17.11.2022



Verkaufsbezeichnung: **GOLF**

Fahrzeugtyp	Betriebserlaubnis	kW	Reifen	Auflagen zu Reifen	Auflagen
1K	e1*2001/116*0242*..	77 - 118	225/35R19 88	11A; 21S; 24J; 248; 26P; 27H	Cabrio; Frontantrieb; 10B; 11B; 11G; 11H; 12A; 51A; 71C; 71K; 721; 725; 73C; 74C; 77E
		77 - 155	225/35R19 88Y	11A; 21S; 24J; 248; 26P; 27H; 5FE	
1K	e1*2001/116*0242*.., e1*2007/46*0490*..	59 - 125	235/35R19 87W	11A; 21P; 22H; 22P; 24C; 24D; 5ET	Nur Golf 6; bis e1*2007/46*0490*04; ab e1*2001/116*0242*25; Schrägheck; Frontantrieb; 10B; 11B; 11G; 11H; 12A; 51A; 71C; 71K; 721; 725; 73C; 74C; 77E
		59 - 155	225/35R19 88W	11A; 21P; 22H; 22P; 24J; 24M	
		59 - 173	215/35R19 85Y	11A; 22P; 24J; 24M; 5EG	
			225/35R19 88Y	11A; 21P; 22H; 22P; 24J; 24M; 5FE	
1K	e1*2001/116*0242*..	188 - 199	225/35R19 88Y	11A; 21P; 22H; 22Q; 24J; 24M; 51J	Nur Golf R (6er); ab e1*2001/116*0242*25; Cabrio; Schrägheck; Allradantrieb; Frontantrieb; 10B; 11B; 11G; 11H; 12A; 51A; 573; 71C; 71K; 721; 725; 73C; 74C; 77E
			235/35R19	11A; 21P; 22F; 22Q; 24K; 51G	
			235/35R19 91	11A; 21P; 22F; 22Q; 24C; 24D	
1KM	e1*2007/46*0492*..	59 - 118	215/35R19 85W	11A; 21B; 22L; 22Q; 24J; 24M; 5EG	GOLF 6 (Variant); bis e1*2007/46*0492*05; Frontantrieb; 10B; 11B; 11G; 11H; 12A; 51A; 71C; 71K; 721; 725; 73C; 74C; 77E
			225/35R19 88	11A; 21B; 22H; 22L; 24J; 24M	
			235/35R19 91	11A; 21B; 21N; 22H; 22L; 24C; 24D	

Verkaufsbezeichnung: **GOLF, GOLF GTE**

Fahrzeugtyp	Betriebserlaubnis	kW	Reifen	Auflagen zu Reifen	Auflagen
CD	e1*2007/46*2014*..	66 - 235	225/35R19 88W	11A; 245; 248; 5FE	GOLF VIII; inkl. TGI/GTI/- Clubsport/GTE/GTD/R; Schräghecklimousine; Allradantrieb; Frontantrieb; inkl. Hybrid; 10B; 11B; 11G; 11H; 12A; 51A; 71C; 71K; 721; 725; 73C; 74C; 77E
		66 - 245	225/35R19 M+S	11A; 245; 248; 52J	
			235/35R19 91	11A; 245; 248; 26P	
			245/30R19 89	11A; 241; 248; 26P	

**Gutachten 366-0400-21-WIRD/N3
zur Erteilung eines Nachtrags zur ABE 54027**

ANLAGE: 22 VW
Hersteller: ALCAR WHEELS GmbH

Radtyp: TTV9K
Stand: 17.11.2022



Verkaufsbezeichnung: **GOLF, GOLF VARIANT, GOLF SPORTSVAN**

Fahrzeugtyp	Betriebserlaubnis	kW	Reifen	Auflagen zu Reifen	Auflagen
1 KM 1K	e1*2007/46*0492*.. e1*2007/46*0490*..	63 - 100	215/35R19 85W 225/35R19 88	5EG	Golf 7; Golf 7 Sportsvan; ab e1*2007/46*0490*05; nicht Golf Alltrack; Kombilimousine; Frontantrieb; Verbundlenkerhinterachse; 10B; 11B; 11G; 11H; 12A; 51A; 71C; 71K; 721; 725; 73C; 74C; 77E
1 KM 1K	e1*2007/46*0492*.. e1*2007/46*0490*..	63 - 169 63 - 228	215/35R19 85Y 225/35R19 88Y	5EG	Golf 7; Golf 7 Sportsvan; ab e1*2007/46*0490*05; nicht Golf Alltrack; Kombilimousine; Allradantrieb; Frontantrieb; Verbundlenkerhinterachse; Mehrlenkerhinterachse; 10B; 11B; 11G; 11H; 12A; 51A; 71C; 71K; 721; 725; 73C; 74C; 77E
1 KM 1K	e1*2007/46*0492*.. e1*2007/46*0490*..	63 - 169 63 - 228 228	215/35R19 85Y 225/35R19 88 225/35R19 88Y 225/35R19 M+S	5EG 52J	Golf 7; Golf 7 Sportsvan; ab e1*2007/46*0490*05; nicht Golf Alltrack; Kombilimousine; Allradantrieb; Frontantrieb; Mehrlenkerhinterachse; 10B; 11B; 11G; 11H; 12A; 51A; 71C; 71K; 721; 725; 73C; 74C; 77E

§22 54027*03



**Gutachten 366-0400-21-WIRD/N3
zur Erteilung eines Nachtrags zur ABE 54027**

ANLAGE: 22 VW
Hersteller: ALCAR WHEELS GmbH

Radtyp: TTV9K
Stand: 17.11.2022



Verkaufsbezeichnung: **GOLF, GOLF VARIANT, GOLF SPORTSVAN, E-GOLF**

Fahrzeugtyp	Betriebserlaubnis	kW	Reifen	Auflagen zu Reifen	Auflagen
AU	e1*2007/46*0623*..	63 - 100	215/35R19 85W	5EG	Golf 7; ab e1*2007/46*0623*01; nicht Golf Alltrack; e-Golf; Kombilimousine; Frontantrieb; Verbundlenkerhinterachse; 10B; 11B; 11G; 11H; 12A; 51A; 71C; 71K; 721; 725; 73C; 74C; 77E
			225/35R19 88		
AU	e1*2007/46*0623*..	63 - 169	215/35R19 85Y	5EG	Golf 7; ab e1*2007/46*0623*01; nicht Golf Alltrack; e-Golf; Kombilimousine; Allradantrieb; Frontantrieb; Verbundlenkerhinterachse; Mehrlenkerhinterachse; 10B; 11B; 11G; 11H; 12A; 51A; 71C; 71K; 721; 725; 73C; 74C; 77E
		63 - 228	225/35R19 88Y		
AU	e1*2007/46*0623*..	63 - 169	215/35R19 85Y	5EG	Golf 7; ab e1*2007/46*0623*01; nicht Golf Alltrack; e-Golf; Kombilimousine; Allradantrieb; Frontantrieb; Mehrlenkerhinterachse; 10B; 11B; 11G; 11H; 12A; 51A; 71C; 71K; 721; 725; 73C; 74C; 77E
			225/35R19 88		
		63 - 228	225/35R19 88Y	52J	
228	225/35R19 M+S				

§22 54027*03

**Gutachten 366-0400-21-WIRD/N3
zur Erteilung eines Nachtrags zur ABE 54027**

ANLAGE: 22 VW
Hersteller: ALCAR WHEELS GmbH

Radtyp: TTV9K
Stand: 17.11.2022



Seite: 6 von 24

Verkaufsbezeichnung: **GOLF, GOLF VARIANT, GOLF SPORTSVAN, GOLF ALLTRACK**

Fahrzeugtyp	Betriebserlaubnis	kW	Reifen	Auflagen zu Reifen	Auflagen
AUV	e1*2007/46*0627*..	63 - 169	215/35R19 85Y	5EG	Golf 7; ab e1*2007/46*0627*01; Golf 7 Sportsvan; nicht Golf Alltrack; Kombilimousine; Allradantrieb; Frontantrieb; Mehrlenkerhinterachse; 10B; 11B; 11G; 11H; 12A; 51A; 71C; 71K; 721; 725; 73C; 74C; 77E
			225/35R19 88		
		63 - 228	225/35R19 88Y		
		228	225/35R19 M+S	52J	
AUV	e1*2007/46*0627*..	63 - 169	215/35R19 85Y	5EG	Golf 7; ab e1*2007/46*0627*01; Golf 7 Sportsvan; nicht Golf Alltrack; Kombilimousine; Allradantrieb; Frontantrieb; Verbundlenkerhinterachse; Mehrlenkerhinterachse; 10B; 11B; 11G; 11H; 12A; 51A; 71C; 71K; 721; 725; 73C; 74C; 77E
		63 - 228	225/35R19 88Y		
AUV	e1*2007/46*0627*..	63 - 100	215/35R19 85W	5EG	Golf 7; ab e1*2007/46*0627*01; Golf 7 Sportsvan; nicht Golf Alltrack; Kombilimousine; Frontantrieb; Verbundlenkerhinterachse; 10B; 11B; 11G; 11H; 12A; 51A; 71C; 71K; 721; 725; 73C; 74C; 77E
			225/35R19 88		

Verkaufsbezeichnung: **GOLF PLUS**

Fahrzeugtyp	Betriebserlaubnis	kW	Reifen	Auflagen zu Reifen	Auflagen
1KP	e1*2001/116*0304*..	55 - 110	225/35R19 88	VF7; 11A; 22P; 24J; 24M; 5FE	Nicht CrossGolf; Nur Golf Plus; Nur bis e1*2001/116*0304*13; Frontantrieb;
			235/35R19 87	11A; 21P; 22P; 24J; 24M; 5ET	
		55 - 125	225/35R19 88W	VF7; 11A; 22P; 24J; 24M; 5FE	10B; 11B; 11G; 11H; 12A; 51A; 71C; 71K; 721; 725; 73C; 74C; 77E
			235/35R19 91	11A; 21P; 22P; 24J; 24M	

Benannt unter der Registriernummer KBA-P 00055-00
von der Benennungsstelle des Kraftfahrt-Bundesamtes, Bundesrepublik Deutschland.



§22 54027*03

**Gutachten 366-0400-21-WIRD/N3
zur Erteilung eines Nachtrags zur ABE 54027**

ANLAGE: 22 VW
Hersteller: ALCAR WHEELS GmbH

Radtyp: TTV9K
Stand: 17.11.2022



Verkaufsbezeichnung: **GOLF PLUS**

Fahrzeugtyp	Betriebserlaubnis	kW	Reifen	Auflagen zu Reifen	Auflagen
1KP	e1*2001/116*0304*.. e1*2007/46*0491*..	59 - 118	225/35R19 88W	11A; 21P; 22H; 22L; 24J; 248; 5FE	Nur Golf Plus 6; Ab e1*2001/116*0304*14; Frontantrieb; 10B; 11B; 11G; 11H; 12A; 51A; 71C; 71K; 721; 725; 73C; 74C; 77E
1KP	e1*2001/116*0304*..	75	215/35R19 85	11A; 21P; 22H; 22M; 24M; 5EG	Nur CrossGolf; Nur bis
		75 - 103	225/35R19 88	11A; 21P; 22H; 22M; 24J; 24M; 5FE	e1*2001/116*0304*13; Frontantrieb;
			235/35R19 87	11A; 21P; 22H; 22L; 24J; 24M; 5ET	10B; 11B; 11G; 11H; 12A; 51A; 71C; 71K;
			235/35R19 91	11A; 21P; 22H; 22L; 24J; 24M	721; 725; 73C; 74C; 77E
1KP	e1*2001/116*0304*..	75 - 103	225/35R19 88	11A; 21P; 22H; 22M; 5FE	Nur CrossGolf 6; Ab e1*2001/116*0304*21;
			235/35R19 87	11A; 21P; 22H; 22L; 24J; 248; 5ET	Frontantrieb; 10B; 11B; 11G; 11H;
			235/35R19 91	11A; 21P; 22H; 22L; 24J; 248	12A; 51A; 71C; 71K; 721; 725; 73C; 74C;
		77	215/35R19 85	11A; 21P; 22H; 22M; 5EG	77E

Verkaufsbezeichnung: **ID.3**

Fahrzeugtyp	Betriebserlaubnis	kW	Reifen	Auflagen zu Reifen	Auflagen
E1	e1*2007/46*2033*..	70	225/45R19 92	11A; 245	ID.3 PRO 150KW; ID.3 PRO S 150KW; ID.3 PRO 107kW; ID.3 PURE 110kW; ID.3 PURE 93kW; Heckantrieb; Elektro; 10B; 11B; 11G; 11H; 12A; 51A; 71C; 71K; 721; 725; 73C; 74C; 77E
			235/45R19 95	11A; 24J; 248	

Verkaufsbezeichnung: **ID.4, ID.5**

Fahrzeugtyp	Betriebserlaubnis	kW	Reifen	Auflagen zu Reifen	Auflagen
E2	e1*2018/858*00004*..	70	235/55R19 101	YBJ; 57E	Pro 150 kW; Pure 109 kW; Pure 125 kW; ID.4; Pro 128 kW; Heckantrieb; 10B; 11B; 11G; 11H; 12A; 51A; 71C; 71K; 721; 725; 73C; 74C; 76A; 77E; FKA

**Gutachten 366-0400-21-WIRD/N3
zur Erteilung eines Nachtrags zur ABE 54027**

ANLAGE: 22 VW
Hersteller: ALCAR WHEELS GmbH

Radtyp: TTV9K
Stand: 17.11.2022



Verkaufsbezeichnung: **ID.4, ID.5**

Fahrzeugtyp	Betriebserlaubnis	kW	Reifen	Auflagen zu Reifen	Auflagen
E2	e1*2018/858*00004*..	77	255/50R19 103	YBJ; 12T; 57F	GTX 220kW; ID.4; PRO 4MOTION 195kW; Allradantrieb; 10B; 11B; 11G; 11H; 51A; 71C; 71K; 721; 725; 73C; 74C; 76B; 77E; FKA
			265/50R19 106	YBK; 12A; 57F	
E2	e1*2018/858*00004*..	70 - 77	235/55R19 101	YBJ; 57E	ID.5 GTX; ID.5 PRO; Allradantrieb; Heckantrieb; 10B; 11B; 11G; 11H; 12A; 51A; 71C; 71K; 721; 725; 73C; 74C; 76A; 765; 77E; FKA
E2	e1*2018/858*00004*..	70	255/50R19 103	YBJ; 12T; 57F	Pro 150 kW; ID.4; Pro 128 kW; Heckantrieb; 10B; 11B; 11G; 11H; 51A; 71C; 71K; 721; 725; 73C; 74C; 76B; 77E; FKA
			265/50R19 106	YBK; 12A; 57F	
E2	e1*2018/858*00004*..	77	235/55R19 101	YBJ; 57E	GTX 220kW; ID.4; PRO 4MOTION 195kW; Allradantrieb; 10B; 11B; 11G; 11H; 12A; 51A; 71C; 71K; 721; 725; 73C; 74C; 76A; 77E; FKA
			245/55R19 103	YBK; 57E	
E2	e1*2018/858*00004*..	70	255/50R19 103	YBJ; 12T; 57F	Pure 109 kW; Pure 125 kW; ID.4; Heckantrieb; 10B; 11B; 11G; 11H; 51A; 71C; 71K; 721; 725; 73C; 74C; 76B; 77E; FKA
			265/50R19 106	YBK; 12A; 57F	
E2	e1*2018/858*00004*..	70	235/55R19 101	12T	Pure 109 kW; Pure 125 kW; ID.4; Heckantrieb; 10B; 11B; 11G; 11H; 51A; 71C; 71K; 721; 725; 73C; 74C; 77E
E2	e1*2018/858*00004*..	70 - 77	255/50R19 103	YBJ; 12R; 57F	ID.5 GTX; ID.5 PRO; Allradantrieb; Heckantrieb; 10B; 11B; 11G; 11H; 51A; 71C; 71K; 721; 725; 73C; 74C; 76B; 765; 77E; FKA
			265/50R19 106	YBK; 12A; 57F	

§22 54027*03



**Gutachten 366-0400-21-WIRD/N3
zur Erteilung eines Nachtrags zur ABE 54027**

ANLAGE: 22 VW
Hersteller: ALCAR WHEELS GmbH

Radtyp: TTV9K
Stand: 17.11.2022



Verkaufsbezeichnung: **JETTA, BEETLE**

Fahrzeugtyp	Betriebserlaubnis	kW	Reifen	Auflagen zu Reifen	Auflagen
16	e1*2007/46*0539*..	77 - 110	225/35R19 88	11A; 21P; 24J; 248; 270; 673	Nur Jetta (Stufenheck); Frontantrieb; 10B; 11B; 11G; 11H; 12A; 51A; 573; 71C; 71K; 721; 725; 73C; 74C; 77E
			225/35R19 88W	11A; 21P; 24J; 248; 270; 673	
		77 - 155	235/35R19 91	11A; 21B; 24J; 248; 260; 271; 6C3	
			245/30R19 89	YDH; 11A; 21B; 24J; 248; 260; 272	
16	e1*2007/46*0539*..	77 - 155	225/40R19 93	YDI; 672	Beetle (Schrägheck); Beetle Cabrio; Frontantrieb; 10B; 11B; 11G; 11H; 12A; 51A; 71C; 71K; 721; 725; 73C; 74C; 77E
			235/35R19 91	6C3; 68X	
			235/40R19 92	YDJ; 67H	

Verkaufsbezeichnung: **JETTA, GOLF**

Fahrzeugtyp	Betriebserlaubnis	kW	Reifen	Auflagen zu Reifen	Auflagen
1KM	e1*2001/116*0328*..	75 - 110	225/35R19 88	11A; 21B; 22H; 22L; 24J; 24M	JETTA (Limousine); Frontantrieb; 10B; 11B; 11G; 11H; 12A; 51A; 71C; 71K; 721; 725; 73C; 74C; 77E
			215/35R19 85W	11A; 21B; 22L; 24J; 24M; 5EG	
		75 - 147	225/35R19 88W	11A; 21B; 22H; 22L; 24J; 24M	
			235/35R19 87W	11A; 21B; 21N; 22H; 22L; 24C; 24D; 5ET	
			235/35R19 91	11A; 21B; 21N; 22H; 22L; 24C; 24D	
1KM	e1*2001/116*0328*..	59 - 118	215/35R19 85W	11A; 21B; 22L; 22Q; 24J; 24M; 5EG	GOLF 6 (Variant); ab e1*2001/116*0328*15; Frontantrieb; 10B; 11B; 11G; 11H; 12A; 51A; 71C; 71K; 721; 725; 73C; 74C; 77E
			225/35R19 88	11A; 21B; 22H; 22L; 24J; 24M	
			235/35R19 91	11A; 21B; 21N; 22H; 22L; 24C; 24D	
1KM	e1*2001/116*0328*..	77	225/35R19 88	11A; 21B; 22H; 22L; 24J; 24M	GOLF 6 (Variant); ab e1*2001/116*0328*15; Allradantrieb; 10B; 11B; 11G; 11H; 12A; 51A; 573; 71C; 71K; 721; 725; 73C; 74C; 77E
			235/35R19 91	11A; 21B; 21N; 22H; 22L; 24C; 24D	
1KM	e1*2001/116*0328*..	75 - 147	215/35R19 85W	11A; 21B; 22L; 22Q; 24J; 24M; 5EG	GOLF (Variant); nur bis e1*2001/116*0328*14; Frontantrieb; 10B; 11B; 11G; 11H; 12A; 51A; 71C; 71K; 721; 725; 73C; 74C; 77E
			225/35R19 88	11A; 21B; 22H; 22L; 24J; 24M	
			235/35R19 87W	11A; 21B; 21N; 22H; 22L; 24C; 24D	

**Gutachten 366-0400-21-WIRD/N3
zur Erteilung eines Nachtrags zur ABE 54027**

ANLAGE: 22 VW
Hersteller: ALCAR WHEELS GmbH

Radtyp: TTV9K
Stand: 17.11.2022



Verkaufsbezeichnung: **PASSAT**

Fahrzeugtyp	Betriebserlaubnis	kW	Reifen	Auflagen zu Reifen	Auflagen
3c 3C	DE*2007/46*0547*.. e1*2001/116*0307*.. e1*2007/46*0502*.. e1*2007/46*0547*..	77 - 125	225/35R19 88W	Frontantrieb; 11A; 22P; 5FE	Nicht Passat Alltrack (Cross); ab e1*2001/116*0307*24; bis e1*2001/116*0307*36; Kombi; Limousine; Frontantrieb; 10B; 11B; 11G; 11H; 12A; 51A; 573; 7FE; 71C; 71K; 721; 725; 73C; 74C; 77E; 4CA; 4LY
		77 - 155	225/35R19 88Y	Frontantrieb; 11A; 22P; 5FE	
3C	e1*2001/116*0307*..	110 - 206	225/40R19 96 235/40R19 96		VW Passat Alltrack (B8) ab Mj.2014; Allradantrieb; 10B; 11B; 11G; 11H; 12A; 51A; 7BN; 71C; 71K; 721; 725; 73C; 74C; 77E; 4BB; 4CA
3C	e1*2001/116*0307*..	81 - 206	225/40R19 93Y 235/40R19 96		ab e1*2001/116*0307*37; VW Passat (B8) ab Mj. 2014; nicht Passat Alltrack; inkl. Passat GTE; Kombi; Stufenheck; Allradantrieb; Frontantrieb; inkl. Hybrid; 10B; 11B; 11G; 11H; 12A; 51A; 7BN; 71C; 71K; 721; 725; 73C; 74C; 77E; 4BB; 4CA
3C	e1*2001/116*0307*..	75 - 110	225/35R19 88W	Frontantrieb; 11A; 22P; 5FE	nur bis e1*2001/116*0307*23; Kombi; Limousine; Frontantrieb; 10B; 11B; 11G; 11H; 12A; 51A; 573; 7BN; 71C; 71K; 721; 725; 73C; 74C; 77E; 4BB; 4CA
		75 - 147	225/35R19 88Y	Frontantrieb; 11A; 22P; 5FE	

§22 54027*03

**Gutachten 366-0400-21-WIRD/N3
zur Erteilung eines Nachtrags zur ABE 54027**

ANLAGE: 22 VW
Hersteller: ALCAR WHEELS GmbH

Radtyp: TTV9K
Stand: 17.11.2022



Verkaufsbezeichnung: **TIGUAN**

Fahrzeugtyp	Betriebserlaubnis	kW	Reifen	Auflagen zu Reifen	Auflagen
5N	e1*2001/116*0450*..	110 - 180	235/45R19 99W		ohne R-Line; ab e1*2007/46*0487*15; Allspace; ab e1*2001/116*0450*31; Allradantrieb; Frontantrieb; 10B; 11B; 11G; 11H; 12A; 51A; 7BN; 71C; 71K; 721; 725; 73C; 74C; 77E; 4CA
			235/50R19 99W		
			245/45R19 98W		
			255/45R19 100		

Verkaufsbezeichnung: **TOURAN**

Fahrzeugtyp	Betriebserlaubnis	kW	Reifen	Auflagen zu Reifen	Auflagen
1T	e1*2001/116*0211*..,	81 - 140	225/40R19 93	11A; 245; 271	ab e1*2007/46*0357*14;
	e1*2007/46*0357*..		235/40R19 92W	11A; 245; 248; 271	ab e1*2001/116*0211*36; 10B; 11B; 11G; 11H; 12A; 51A; 7BN; 71C; 71K; 721; 725; 73C; 74C; 77E

Verkaufsbezeichnung: **T-ROC**

Fahrzeugtyp	Betriebserlaubnis	kW	Reifen	Auflagen zu Reifen	Auflagen
A1	e13*2007/46*1845*..	110 - 221	225/35R19 88		Allradantrieb; 10B; 11B; 11G; 11H; 12A; 51A; 71C; 71K; 721; 725; 73C; 74C; 77E
			225/40R19 89		
A1	e13*2007/46*1845*..	81 - 221	225/35R19 88		Allradantrieb; Frontantrieb; 10B; 11B; 11G; 11H; 12A; 51A; 71C; 71K; 721; 725; 73C; 74C; 77E
			225/40R19 89		

Verkaufsbezeichnung: **VW PHAETON**

Fahrzeugtyp	Betriebserlaubnis	kW	Reifen	Auflagen zu Reifen	Auflagen
3d	DE*2007/46*0452* .., e1*2007/46*0452*..	165 - 246	245/40R19 98	68S	nicht V10 Diesel; 10B; 11B; 11G; 11H; 12A; 51A; 533; 573; 71C; 71K; 721; 725; 73C; 74C; 77E; 4AT; 4AU; 4B3
3D	e1*2001/116*0189* .., e1*98/14*0189*..				

Auflagen

- 10B) Die mindestens erforderlichen Geschwindigkeitsbereiche der zu verwendenden Reifen sind, mit Ausnahme der Reifen mit M+S-Profil, den Fahrzeugpapieren zu entnehmen. Die für M+S Reifen zulässige Höchstgeschwindigkeit ist im Blickfeld des Fahrzeugführer sinnfällig anzugeben und im Betrieb nicht zu überschreiten. Die zulässige Achslast des Fahrzeuges darf nicht größer sein als das Zweifache

Gutachten 366-0400-21-WIRD/N3 zur Erteilung eines Nachtrags zur ABE 54027

ANLAGE: 22 VW
Hersteller: ALCAR WHEELS GmbH

Radtyp: TTV9K
Stand: 17.11.2022



Seite: 12 von 24

- der auf Seite 1 dieser Anlage angegebenen Radlast unter Berücksichtigung des angegebenen Abrollumfanges. Der beim Reifen angeführte Lastindex beschreibt die mindesterforderliche Tragfähigkeit, es sind Reifen mit höherem Lastindex zulässig, die max. Achslast ist mit diesem Lastindex zu vergleichen wodurch eventuell vorhandene Achslastaufgaben entfallen können.
- 11A) Der vorschriftsmäßige Zustand des Fahrzeuges ist durch einen amtlich anerkannten Sachverständigen oder Prüfer für den Kraftfahrzeugverkehr oder einen Prüfenieur einer Überwachungsorganisation oder einen Angestellten nach Abschnitt 4 der Anlage VIIIb zur StVZO unter Angabe von FAHRZEUGHERSTELLER, FAHRZEUGTYP und FAHRZEUGIDENTIFIZIERUNGSNUMMER auf einem Nachweis entsprechend dem im Beispielkatalog zum §19 StVZO veröffentlichten Muster bescheinigen zu lassen.
- 11B) Wird eine in diesem Gutachten aufgeführte Reifengröße verwendet, die nicht bereits in der Fahrzeuggenehmigung für diesen Fahrzeug-Typ/ -Variante/ -Version bzw. Fahrzeugausführung genannt ist, so sind die Angaben über die Reifengrößen in den Fahrzeugpapieren bei der nächsten Befassung mit den Fahrzeugpapieren durch die Zulassungsstelle unter Vorlage der Allgemeinen Betriebserlaubnis bzw. der Abnahmebestätigung nach §19 Abs. 3 der StVZO berichtigen zu lassen. Diese Berichtigung ist dann nicht erforderlich, wenn die ABE des Sonderrades eine Freistellung von der Pflicht zur Berichtigung der Fahrzeugpapiere enthält.
- 11G) Die Brems-, Lenkungsaggregate und das Fahrwerk mit Ausnahme von Sonder-Fahrwerksfedern müssen, sofern diese durch keine weiteren Auflagen berührt werden, dem Serienstand entsprechen. Für die Sonder-Fahrwerksfedern muß eine Allgemeine Betriebserlaubnis oder ein Teilegutachten vorliegen; gegen die Verwendung der Rad/Reifenkombination dürfen keine technischen Bedenken bestehen. Wird gleichzeitig mit dem Anbau der Sonderräder eine Fahrwerksänderung vorgenommen, so ist diese und ihre Auswirkung auf den Anbau der Sonderräder gesondert zu beurteilen.
- 11H) Wird das serienmäßige Ersatzrad verwendet, soll mit mäßiger Geschwindigkeit und nicht länger als erforderlich gefahren werden. Hierbei müssen die serienmäßigen Befestigungsteile verwendet werden. Bei Fahrzeugausführungen mit Allradantrieb ist bei Verwendung des Ersatzrades darauf zu achten, daß nur Reifen mit gleich großem Abrollumfang zulässig sind.
- 12A) Die Verwendung von Schneeketten ist nicht möglich, es sei denn, dass für den hier aufgeführten Fahrzeugtyp eine weitere Umrüstmöglichkeit im Gutachten aufgeführt ist. Für diese Umrüstung mit der Einschränkung in Spalte Auflagen "Auflagen zu Reifen" sind die dort aufgeführten Auflagen und Hinweise zu beachten.
- 12R) Die Verwendung von feingliedrigen Schneeketten, die nicht mehr als 12 mm (einschließlich Kettenschloss) aufragen, ist nur an der Achse, die in der Betriebsanleitung des Fahrzeuges genannt wird, möglich.
- 12T) Die Verwendung von feingliedrigen Schneeketten ist nur mit der vom Fahrzeughersteller freigegebenen Schneekette oder einer baugleichen Schneekette an der Achse, die in der Betriebsanleitung des Fahrzeuges genannt wird, möglich.
- 21B) Durch Anlegen der vorderen Radhausausschnittkanten und Kunststoffinnenkotflügel über die gesamte Radhausausschnittkantenlänge ist die Freigängigkeit der Rad/Reifen-Kombination herzustellen.
- 21N) Durch Aufweiten bzw. Ausstellen der vorderen Radhäuser im Bereich der Radaußenseite über die gesamte Radhausausschnittkantenlänge ist die Freigängigkeit der Rad/Reifen-Kombination unter Berücksichtigung der maximal zulässigen Betriebsbreite nach ETRTO bzw. WdK (1,04 fache Nennbreite des Reifens) herzustellen.
- 21P) Durch Anlegen bzw. Bearbeiten der vorderen Radhausausschnittkanten und Kunststoffinnenkotflügel über die gesamte Radhausausschnittkantenlänge ist die Freigängigkeit der Rad/Reifen-Kombination unter Berücksichtigung der maximal zulässigen Betriebsbreite nach ETRTO bzw. WdK (1,04 fache Nennbreite des Reifens) herzustellen.
- 21S) Durch Anlegen der Kunststoffinnenkotflügel auf der Radaußenseite an die vorderen Radhäuser über die gesamte Radhausausschnittkantenlänge ist die Freigängigkeit der Rad/Reifen-Kombination unter

**Gutachten 366-0400-21-WIRD/N3
zur Erteilung eines Nachtrags zur ABE 54027**

ANLAGE: 22 VW
Hersteller: ALCAR WHEELS GmbH

Radtyp: TTV9K
Stand: 17.11.2022



Seite: 13 von 24

- Berücksichtigung der maximal zulässigen Betriebsbreite nach ETRTO bzw. WdK (1,04 fache Nennbreite des Reifens) herzustellen.
- 22F) Durch Aufweiten bzw. Ausstellen der hinteren Radhäuser im Bereich der Radaußenseite über die gesamte Radhausausschnittkantenlänge ist die Freigängigkeit der Rad/Reifen-Kombination herzustellen.
- 22H) Durch Aufweiten bzw. Ausstellen der hinteren Radhäuser im Bereich der Radaußenseite über die gesamte Radhausausschnittkantenlänge ist die Freigängigkeit der Rad/Reifen-Kombination unter Berücksichtigung der maximal zulässigen Betriebsbreite nach ETRTO bzw. WdK (1,04 fache Nennbreite des Reifens) herzustellen.
- 22L) Durch Kürzen bis zum Schraubenkopf und komplettes Umbiegen der Befestigungslasche der Heckschürzenbefestigung ist eine ausreichende Freigängigkeit der Rad/Reifen-Kombination herzustellen.
- 22M) Durch Kürzen bis zum Schraubenkopf und komplettes Umbiegen der Befestigungslasche der Heckschürzenbefestigung ist eine ausreichende Freigängigkeit der Rad/Reifen-Kombination unter Berücksichtigung der maximal zulässigen Betriebsbreite nach ETRTO bzw. WdK (1,04 fache Nennbreite des Reifens) herzustellen.
- 22P) Durch vollkommenes Anlegen der Kunststoffinnenkotflügel der Hinterachse auf der Radaußenseite an die Radhauswand über die gesamte Radhausausschnittkantenlänge ist die Freigängigkeit der Rad/Reifen-Kombination unter Berücksichtigung der maximal zulässigen Betriebsbreite nach ETRTO bzw. WdK (1,04 fache Nennbreite des Reifens) herzustellen.
- 22Q) Durch vollkommenes Anlegen der Kunststoffinnenkotflügel der Hinterachse auf der Radaußenseite an die Radhauswand über die gesamte Radhausausschnittkantenlänge ist die Freigängigkeit der Rad/Reifen-Kombination herzustellen.
- 241) Die Radabdeckung an Achse 1 ist durch Ausstellen der Frontschürze und des Kotflügels oder durch Anbau von dauerhaft befestigten Karosserieteilen im Bereich 30 Grad vor der Radmitte herzustellen. Die gesamte Breite der Rad/Reifenkombination muss, unter Beachtung des maximal möglichen Betriebsmaßes des Reifens (1,04 fache der Nennbreite des Reifens), im oben genannten Bereich abgedeckt sein.
- 245) Die Radabdeckung an Achse 1 ist durch Ausstellen der Frontschürze und des Kotflügels oder durch Anbau von dauerhaft befestigten Karosserieteilen im Bereich 30 Grad vor der Radmitte herzustellen. Je nach Rüstzustand des Fahrzeuges (z. B. Fahrzeugtieferlegung, Radabdeckungsverbreiterung, usw.) kann es möglich sein, dass die Radabdeckung ausreichend ist. Die gesamte Breite der Rad/Reifenkombination muss, unter Beachtung des maximal möglichen Betriebsmaßes des Reifens (1,04 fache der Nennbreite des Reifens), im oben genannten Bereich abgedeckt sein.
- 248) Die Radabdeckung an Achse 2 ist durch Ausstellen der Heckschürze und des Kotflügels oder durch Anbau von dauerhaft befestigten Karosserieteilen im Bereich 50 Grad hinter der Radmitte herzustellen. Je nach Rüstzustand des Fahrzeuges (z. B. Fahrzeugtieferlegung, Radabdeckungsverbreiterung, usw.) kann es möglich sein, dass die Radabdeckung ausreichend ist. Die gesamte Breite der Rad/Reifenkombination muss, unter Beachtung des maximal möglichen Betriebsmaßes des Reifens (1,04 fache der Nennbreite des Reifens), im oben genannten Bereich abgedeckt sein.
- 24C) Die Radabdeckung an Achse 1 ist durch Ausstellen der Frontschürze und des Kotflügels oder durch Anbau von dauerhaft befestigten Karosserieteilen im Bereich 30 Grad vor der Radmitte und 50 Grad hinter der Radmitte herzustellen. Die gesamte Breite der Rad/Reifenkombination muss, unter Beachtung des maximal möglichen Betriebsmaßes des Reifens (1,04 fache der Nennbreite des Reifens), im oben genannten Bereich abgedeckt sein.
- 24D) Die Radabdeckung an Achse 2 ist durch Ausstellen der Heckschürze und des Kotflügels oder durch Anbau von dauerhaft befestigten Karosserieteilen im Bereich 30 Grad vor der Radmitte und 50 Grad hinter der Radmitte herzustellen. Die gesamte Breite der Rad/Reifenkombination muss, unter Beachtung des maximal möglichen Betriebsmaßes des Reifens (1,04 fache der Nennbreite des Reifens), im oben genannten Bereich abgedeckt sein.

**Gutachten 366-0400-21-WIRD/N3
zur Erteilung eines Nachtrags zur ABE 54027**

ANLAGE: 22 VW
Hersteller: ALCAR WHEELS GmbH

Radtyp: TTV9K
Stand: 17.11.2022



Seite: 14 von 24

- 24J) Die Radabdeckung an Achse 1 ist durch Ausstellen der Frontschürze und des Kotflügels oder durch Anbau von dauerhaft befestigten Karosserieteilen im Bereich 30 Grad vor der Radmitte und 50 Grad hinter der Radmitte herzustellen. Je nach Rüstzustand des Fahrzeuges (z. B. Fahrzeugtieferlegung, Radabdeckungsverbreiterung, usw.) kann es möglich sein, dass die Radabdeckung ausreichend ist. Die gesamte Breite der Rad/Reifenkombination muss, unter Beachtung des maximal möglichen Betriebsmaßes des Reifens (1,04 fache der Nennbreite des Reifens), im oben genannten Bereich abgedeckt sein.
- 24K) An den Radhäusern ist - sofern serienmäßig nicht vorhanden - durch den Anbau geeigneter Teile oder durch andere geeignete Maßnahmen eine ausreichende Radabdeckung herzustellen. Bei Nachrüstung ist der vorschriftsmäßige Zustand des Fahrzeuges durch einen amtlich anerkannten Sachverständigen oder Prüfer für den Kraftfahrzeugverkehr oder einen Kraftfahrzeugsachverständigen oder einen Angestellten nach Abschnitt 4 der Anlage VIII b zur StVZO unter Angabe von FAHRZEUGHERSTELLER, FAHRZEUGTYP und FAHRZEUGIDENTIFIZIERUNGNUMMER auf einem Nachweis entsprechend dem im Beispielkatalog zum §19 StVZO veröffentlichten Muster bescheinigen zu lassen.
- 24M) Die Radabdeckung an Achse 2 ist durch Ausstellen der Heckschürze und des Kotflügels oder durch Anbau von dauerhaft befestigten Karosserieteilen im Bereich 30 Grad vor der Radmitte und 50 Grad hinter der Radmitte herzustellen. Je nach Rüstzustand des Fahrzeuges (z. B. Fahrzeugtieferlegung, Radabdeckungsverbreiterung, usw.) kann es möglich sein, dass die Radabdeckung ausreichend ist. Die gesamte Breite der Rad/Reifenkombination muss, unter Beachtung des maximal möglichen Betriebsmaßes des Reifens (1,04 fache der Nennbreite des Reifens), im oben genannten Bereich abgedeckt sein.
- 260) Durch Aufweiten bzw. Ausstellen der vorderen Radhäuser im Bereich der Radaußenseite über die gesamte Radhausausschnittkantenlänge um 8 mm ist eine ausreichende Freigängigkeit der Rad/Reifen-Kombination unter Berücksichtigung der maximal zulässigen Betriebsbreite nach ETRTO bzw. WdK (1,04 fache Nennbreite des Reifens) herzustellen.
- 26P) Durch Anlegen der vorderen Radhausausschnittkanten und Kunststoffinnenkotflügel ist die Freigängigkeit der Rad/Reifen-Kombination unter Berücksichtigung der maximal zulässigen Betriebsbreite nach ETRTO bzw. WdK (1,04 fache Nennbreite des Reifens) herzustellen. Die genauen Maße / Bereiche sind dem beigefügten Anhang / Hinweisblatt "Nacharbeitsprofile Fahrzeug" am Ende dieser Anlage zu entnehmen.
- 270) Durch Aufweiten bzw. Ausstellen der hinteren Radhäuser im Bereich der Radaußenseite über die gesamte Radhausausschnittkantenlänge um 8,0 mm ist eine ausreichende Freigängigkeit der Rad/Reifen-Kombination unter Berücksichtigung der maximal zulässigen Betriebsbreite nach ETRTO bzw. WdK (1,04 fache Nennbreite des Reifens) herzustellen.
- 271) Durch Aufweiten bzw. Ausstellen der hinteren Radhäuser im Bereich der Radaußenseite über die gesamte Radhausausschnittkantenlänge um 13,0 mm ist eine ausreichende Freigängigkeit der Rad/Reifen-Kombination herzustellen.
- 272) Durch Aufweiten bzw. Ausstellen der hinteren Radhäuser im Bereich der Radaußenseite über die gesamte Radhausausschnittkantenlänge um 18,0 mm ist eine ausreichende Freigängigkeit der Rad/Reifen-Kombination herzustellen.
- 27H) Durch Aufweiten bzw. Ausstellen der hinteren Radhäuser ist die Freigängigkeit der Rad/Reifen-Kombination unter Berücksichtigung der maximal zulässigen Betriebsbreite nach ETRTO bzw. WdK (1,04 fache Nennbreite des Reifens) herzustellen. Die genauen Maße / Bereiche sind dem beigefügten Anhang / Hinweisblatt "Nacharbeitsprofile Fahrzeug" am Ende dieser Anlage zu entnehmen.
- 27I) Durch Anlegen der hinteren Radhausausschnittkanten und Kunststoffinnenkotflügel ist die Freigängigkeit der Rad/Reifen-Kombination unter Berücksichtigung der maximal zulässigen Betriebsbreite nach ETRTO bzw. WdK (1,04 fache Nennbreite des Reifens) herzustellen. Die genauen Maße / Bereiche sind dem beigefügten Anhang / Hinweisblatt "Nacharbeitsprofile Fahrzeug" am Ende dieser Anlage zu entnehmen.

**Gutachten 366-0400-21-WIRD/N3
zur Erteilung eines Nachtrags zur ABE 54027**

ANLAGE: 22 VW
Hersteller: ALCAR WHEELS GmbH

Radtyp: TTV9K
Stand: 17.11.2022



Seite: 15 von 24

- 4AT) Die Verwendung des vom Fahrzeughersteller verbauten Reifendruck Kontrollsystems mit Sensoren Art. Nr.: 4D0 907 275 C (nur wenn auch original verbaut) ist zulässig. Das System muss gemäß den Herstellerangaben kalibriert werden. Alternativ kann ein geeignetes Nachrüst-Kontrollsystem verwendet werden.
- 4AU) Die Verwendung des vom Fahrzeughersteller verbauten Reifendruck Kontrollsystems mit Sensoren Art. Nr.: 4F0 907 275 B (nur wenn auch original verbaut) ist zulässig. Das System muss gemäß den Herstellerangaben kalibriert werden. Alternativ kann ein geeignetes Nachrüst-Kontrollsystem verwendet werden.
- 4B3) Die Verwendung des vom Fahrzeughersteller verbauten Reifendruck Kontrollsystems mit Sensoren Art. Nr.: 7PP 907 275 F (nur wenn auch original verbaut) ist zulässig. Das System muss gemäß den Herstellerangaben kalibriert werden. Alternativ kann ein geeignetes Nachrüstkontrollsystem verwendet werden.
- 4BB) Die Verwendung des vom Fahrzeughersteller verbauten Reifendruck Kontrollsystems mit Sensoren Art. Nr.: 1K0 907 253 C (nur wenn auch original verbaut) ist zulässig. Das System muss gemäß den Herstellerangaben kalibriert werden. Alternativ kann ein geeignetes Nachrüst-Kontrollsystem verwendet werden.
- 4CA) Die Verwendung des vom Fahrzeughersteller verbauten Reifendruck Kontrollsystems mit Sensoren Art. Nr.: 3AA 907 275 B (nur wenn auch original verbaut) ist zulässig. Das System muss gemäß den Herstellerangaben kalibriert werden. Alternativ kann ein geeignetes Nachrüst-Kontrollsystem verwendet werden.
- 4LY) Die Verwendung des vom Fahrzeughersteller verbauten Reifendruck Kontrollsystems mit Sensoren Art. Nr.: 1K0 907 253 C (nur e1*2001/116*0307*..) (nur wenn auch original verbaut) ist zulässig. Das System muss gemäß den Herstellerangaben kalibriert werden. Alternativ kann ein geeignetes Nachrüst-Kontrollsystem verwendet werden.
- 51A) Der vom Fahrzeughersteller (siehe Betriebsanleitung oder Reifenfülldruckhinweis am Fahrzeug) bzw. Reifenhersteller vorgeschriebene Reifenfülldruck ist zu beachten.
Die Verwendung von Reifen mit Notlaufeigenschaften ist laut Hersteller nur mit Reifenfülldrucküberwachungssystem zulässig.
- 51G) Die Verwendung dieser Rad/Reifen-Kombination ist nur zulässig, wenn diese Reifendimension in den Fahrzeugpapieren bereits serienmäßig eingetragen oder vom Fahrzeughersteller, s. Auszug aus der EG-Genehmigung des Fahrzeuges (EG-Übereinstimmungsbescheinigung), freigegeben ist. Der Loadindex, das Geschwindigkeitssymbol, die M+S-Kennzeichnung, die Hinweise und die Empfehlungen des Fahrzeugherstellers sind bei Verwendung dieser Reifengröße zu beachten.
- 51J) Die Verwendung dieser Reifengröße ist nur zulässig, wenn die Reifennennbreite, der in den Fahrzeugpapieren serienmäßig eingetragenen Mindestreifengröße, nicht unterschritten wird.
- 52J) Diese Reifengröße ist nur mit M+S-Profil zulässig. Die Lauffläche und die Struktur sind bei M+S-Profil so konzipiert, dass sie vor allem auf Matsch und Schnee (Winter) bessere Fahreigenschaften gewährleisten.
- 533) Die Verwendung der Reifengrößen ist an PKW mit einer bauartbedingten Höchstgeschwindigkeit größer 250 km/h nicht zulässig.
- 573) Die Verwendung unterschiedlicher Reifengrößen an Vorder- und Hinterachse ist an Fahrzeugen mit Allradantrieb nur zulässig, wenn deren Abrollumfänge gleich sind.
Es ist eine Bestätigung des Reifenherstellers über die tatsächlichen Abrollumfänge erforderlich, es wird empfohlen den Nachweis der Eignung bei den Fahrzeugpapieren mitzuführen.
Alle an ein und derselben Achse montierten Reifen müssen vom gleichen Reifentyp sein.
- 57E) Die Verwendung der angegebenen Reifengröße ist auf dieser Radgröße nur an der Vorderachse zulässig. Sie kann jedoch im Einzelfall auf einer anderen Radgröße an der Hinterachse kombiniert werden. Die erforderlichen Auflagen und Hinweise sind achsweise zu beachten. Alle an ein und derselben Achse montierten Reifen müssen vom gleichen Reifentyp sein.

**Gutachten 366-0400-21-WIRD/N3
zur Erteilung eines Nachtrags zur ABE 54027**

ANLAGE: 22 VW
Hersteller: ALCAR WHEELS GmbH

Radtyp: TTV9K
Stand: 17.11.2022



- 57F) Die Verwendung der angegebenen Reifengröße ist auf dieser Radgröße nur an der Hinterachse zulässig. Sie kann jedoch im Einzelfall auf einer anderen Radgröße an der Vorderachse kombiniert werden. Die erforderlichen Auflagen und Hinweise sind achsweise zu beachten. Alle an ein und derselben Achse montierten Reifen müssen vom gleichen Reifentyp sein.
- 5EG) Die Verwendung dieser Reifengröße ist nur zulässig an Fahrzeugausführungen bis zu einer zulässigen Achslast von 1030kg.
- 5ET) Die Verwendung dieser Reifengröße ist nur zulässig an Fahrzeugausführungen bis zu einer zulässigen Achslast von 1090kg.
- 5FE) Die Verwendung dieser Reifengröße ist nur zulässig an Fahrzeugausführungen bis zu einer zulässigen Achslast von 1120kg.
- 5IE) Die Verwendung dieser Reifengröße ist nur zulässig an Fahrzeugausführungen bis zu einer zulässigen Achslast von 1420kg.
- 672) Folgende Rad/Reifen-Kombination ist zulässig:

	Reifengröße:
Vorderachse:	225/40R19
Hinterachse:	255/35R19

Ist eine der beiden Reifengrößen im Gutachten nicht aufgeführt, so ist die nicht aufgeführte Reifengröße nur auf einer anderen Felgengröße zulässig.

Die erforderlichen Auflagen und Hinweise sind achsweise zu beachten.

An Fahrzeugausführungen mit automatischem Blockierverhinderer (ABV) bzw. Antriebsschlupfregelung (ASR) dürfen nur Reifen verwendet werden, deren Differenz im Abrollumfang kleiner als 1% ist. Es ist eine Bestätigung des Reifenherstellers über die tatsächlichen Abrollumfänge erforderlich; es wird empfohlen den Nachweis der Eignung bei den Fahrzeugpapieren mitzuführen.

Alle an ein und derselben Achse montierten Reifen müssen vom gleichen Reifentyp sein.

- 673) Folgende Rad/Reifen-Kombination ist zulässig:

	Reifengröße:
Vorderachse:	225/35R19
Hinterachse:	255/30R19

Ist eine der beiden Reifengrößen im Gutachten nicht aufgeführt, so ist die nicht aufgeführte Reifengröße nur auf einer anderen Felgengröße zulässig.

Die erforderlichen Auflagen und Hinweise sind achsweise zu beachten.

An Fahrzeugausführungen mit automatischem Blockierverhinderer (ABV) bzw. Antriebsschlupfregelung (ASR) dürfen nur Reifen verwendet werden, deren Differenz im Abrollumfang kleiner als 1% ist. Es ist eine Bestätigung des Reifenherstellers über die tatsächlichen Abrollumfänge erforderlich; es wird empfohlen den Nachweis der Eignung bei den Fahrzeugpapieren mitzuführen.

Alle an ein und derselben Achse montierten Reifen müssen vom gleichen Reifentyp sein.

- 67H) Folgende Rad/Reifen-Kombination ist zulässig:

	Reifengröße:
Vorderachse:	235/40R19
Hinterachse:	265/35R19

Ist eine der beiden Reifengrößen im Gutachten nicht aufgeführt, so ist die nicht aufgeführte Reifengröße nur auf einer anderen Felgengröße zulässig.

Die erforderlichen Auflagen und Hinweise sind achsweise zu beachten.

An Fahrzeugausführungen mit automatischem Blockierverhinderer (ABV) bzw. Antriebsschlupfregelung (ASR) dürfen nur Reifen verwendet werden, deren Differenz im Abrollumfang kleiner als 1% ist. Es ist eine Bestätigung des Reifenherstellers über die tatsächlichen Abrollumfänge erforderlich; es wird empfohlen den Nachweis der Eignung bei den Fahrzeugpapieren mitzuführen.

Alle an ein und derselben Achse montierten Reifen müssen vom gleichen Reifentyp sein.

- 68S) Folgende Rad/Reifen-Kombination ist zulässig:

Reifengröße:

**Gutachten 366-0400-21-WIRD/N3
zur Erteilung eines Nachtrags zur ABE 54027**

ANLAGE: 22 VW
Hersteller: ALCAR WHEELS GmbH

Radtyp: TTV9K
Stand: 17.11.2022



Seite: 17 von 24

Vorderachse: 245/40R19
Hinterachse: 275/35R19

Ist eine der beiden Reifengrößen im Gutachten nicht aufgeführt, so ist die nicht aufgeführte Reifengröße nur auf einer anderen Felgengröße zulässig.

Die erforderlichen Auflagen und Hinweise sind achsweise zu beachten.

An Fahrzeugausführungen mit automatischem Blockierverhinderer (ABV) bzw. Antriebsschlupfregelung (ASR) dürfen nur Reifen verwendet werden, deren Differenz im Abrollumfang kleiner als 1% ist. Es ist eine Bestätigung des Reifenherstellers über die tatsächlichen Abrollumfänge erforderlich; es wird empfohlen den Nachweis der Eignung bei den Fahrzeugpapieren mitzuführen.

Alle an ein und derselben Achse montierten Reifen müssen vom gleichen Reifentyp sein.

68X) Folgende Rad/Reifen-Kombination ist zulässig:

Vorderachse: Reifengröße:
235/35R19
Hinterachse: 265/30R19

Ist eine der beiden Reifengrößen im Gutachten nicht aufgeführt, so ist die nicht aufgeführte Reifengröße nur auf einer anderen Felgengröße zulässig.

Die erforderlichen Auflagen und Hinweise sind achsweise zu beachten.

An Fahrzeugausführungen mit automatischem Blockierverhinderer (ABV) bzw. Antriebsschlupfregelung (ASR) dürfen nur Reifen verwendet werden, deren Differenz im Abrollumfang kleiner als 1% ist. Es ist eine Bestätigung des Reifenherstellers über die tatsächlichen Abrollumfänge erforderlich; es wird empfohlen den Nachweis der Eignung bei den Fahrzeugpapieren mitzuführen.

Alle an ein und derselben Achse montierten Reifen müssen vom gleichen Reifentyp sein.

6C3) Folgende Rad/Reifen-Kombination ist zulässig:

Vorderachse: Reifengröße:
235/35R19
Hinterachse: 235/35R19

Die erforderlichen Auflagen und Hinweise sind achsweise zu beachten.

Alle an ein und derselben Achse montierten Reifen müssen vom gleichen Reifentyp sein.

71C) Zum Auswuchten der Sonderräder dürfen an der Felgennenseite nur Klebegewichte angebracht werden.

71K) Zum Auswuchten der Sonderräder dürfen an der Felgenaußenseite nur Klebegewichte unterhalb des Tiefbetts angebracht werden.

721) Es ist nur die Verwendung von Gummiventilen oder Metallschraubventilen mit Überwurfmutter von außen, die weitgehend den Normen (DIN, E.T.R.T.O. bzw. Tire and Rim) entsprechen und die für einen Ventilloch-Nenn Durchmesser von 11,3 mm geeignet sind, zulässig.

Das Ventil darf nicht über den Felgenrand hinausragen. Es sind die Montagehinweise des Ventilherstellers zu beachten.

725) Bei Fahrzeugen mit einer bauartbedingten Höchstgeschwindigkeit über 210 km/h sind nur Metallschraubventile zulässig. Es sind die Montagehinweise des Ventilherstellers zu beachten.

73C) Es ist nur die Verwendung von schlauchlosen Reifen zulässig.

74C) Es dürfen nur die serienmäßigen Radbefestigungsteile vom Fahrzeughersteller bzw. die vom Radhersteller mitzuliefernden Radbefestigungsteile verwendet werden, dabei ist die Gewindegröße der serienmäßigen Befestigungsteile zu beachten. Bei Verwendung von Radschrauben, ist die, in der Anlage zum Gutachten, dem Fahrzeug zugeordnete Schaftlänge zu beachten.

765) Die Verwendung dieser Radgröße ist nicht zulässig an Fahrzeugausführungen, die serienmäßig laut COC-Papier (EG-Übereinstimmungserklärung) als kleinste Radgröße mit 20-Zoll-Rädern ausgerüstet sind.

76A) Die Verwendung dieser Sonderräder ist nur an der Vorderachse zulässig. Dabei ist der Gliederungspunkt "0. Hinweise" zu beachten.

**Gutachten 366-0400-21-WIRD/N3
zur Erteilung eines Nachtrags zur ABE 54027**

ANLAGE: 22 VW
Hersteller: ALCAR WHEELS GmbH

Radtyp: TTV9K
Stand: 17.11.2022



76B) Die Verwendung dieser Sonderräder ist nur an der Hinterachse zulässig. Dabei ist der Gliederungspunkt "0. Hinweise" zu beachten.

77E) Das indirekte Reifendruckkontrollsystem ist zu kalibrieren. Es ist dafür den Ausführungen der Bedienungsanleitung Folge zu leisten.

7BN) Die Verwendung des vom Fahrzeughersteller verbauten Reifendruck Kontrollsystems mit Sensoren Art. Nr.: 5Q0 907 275 (nur wenn auch original verbaut) ist zulässig. Das System muss gemäß den Herstellerangaben kalibriert werden. Alternativ kann ein geeignetes Nachrüstkontrollsystem verwendet werden.

7FE) Die Verwendung des vom Fahrzeughersteller verbauten Reifendruck Kontrollsystems mit Sensoren Art. Nr.: 5Q0 907 275 (nur e1*2001/116*0307*..) (nur wenn auch original verbaut) ist zulässig. Das System muss gemäß den Herstellerangaben kalibriert werden. Alternativ kann ein geeignetes Nachrüstkontrollsystem verwendet werden.

7OJ) Die Verwendung des vom Fahrzeughersteller verbauten Reifendruck Kontrollsystems mit Sensoren Art. Nr.: 2N0 907 275 A (nur wenn auch original verbaut) ist zulässig. Das System muss gemäß den Herstellerangaben kalibriert werden. Alternativ kann ein geeignetes Nachrüstkontrollsystem verwendet werden.

FKA) Die Kombination gleicher bzw. unterschiedlicher Radausführungen des beschriebenen Radtyps ist, sofern nicht explizit ausgenommen, möglich. Es sind insbesondere die Auflagen in den jeweiligen Verwendungsbereichen bzgl. der Rad/Reifenkombinationen zu beachten.

VF7) Durch Entfernen der Schraube und des Clips zur Befestigung des Innenkotflügels oben in der Mitte des vorderen Radhauses und durch Klemmen des Kunststoffinnenkotflügels hinter die obere mittlere Befestigungslasche ist eine ausreichende Freigängigkeit der Rad/Reifen-Kombination unter Berücksichtigung der maximal zulässigen Betriebsbreite nach ETRTO bzw. WdK herzustellen.

YBJ) Folgende Rad/Reifen-Kombination ist zulässig:

	Reifengröße:
Vorderachse:	235/55R19
Hinterachse:	255/50R19

Ist eine der beiden Reifengrößen im Gutachten nicht aufgeführt, so ist die nicht aufgeführte Reifengröße nur auf einer anderen Felgengröße zulässig.

Die erforderlichen Auflagen und Hinweise sind achsweise zu beachten.

Alle an ein und derselben Achse montierten Reifen müssen vom gleichen Reifentyp sein.

YBK) Folgende Rad/Reifen-Kombination ist zulässig:

	Reifengröße:
Vorderachse:	245/55R19
Hinterachse:	265/50R19

Ist eine der beiden Reifengrößen im Gutachten nicht aufgeführt, so ist die nicht aufgeführte Reifengröße nur auf einer anderen Felgengröße zulässig.

Die erforderlichen Auflagen und Hinweise sind achsweise zu beachten.

Es ist eine Bestätigung des Reifenherstellers über die tatsächlichen Abrollumfänge erforderlich; es wird empfohlen den Nachweis der Eignung bei den Fahrzeugpapieren mitzuführen.

Alle an ein und derselben Achse montierten Reifen müssen vom gleichen Reifentyp sein.

YDH) Folgende Rad/Reifen-Kombination ist zulässig:

	Reifengröße:
Vorderachse:	245/30R19
Hinterachse:	245/30R19.

Die erforderlichen Auflagen und Hinweise sind achsweise zu beachten.

Alle an ein und derselben Achse montierten Reifen müssen vom gleichen Reifentyp sein.

YDI) Folgende Rad/Reifen-Kombination ist zulässig:

Reifengröße:

**Gutachten 366-0400-21-WIRD/N3
zur Erteilung eines Nachtrags zur ABE 54027**

ANLAGE: 22 VW
Hersteller: ALCAR WHEELS GmbH

Radtyp: TTV9K
Stand: 17.11.2022



Seite: 19 von 24

Vorderachse: 225/40R19
Hinterachse: 225/40R19.

Die erforderlichen Auflagen und Hinweise sind achsweise zu beachten.
Alle an ein und derselben Achse montierten Reifen müssen vom gleichen Reifentyp sein.

YDJ) Folgende Rad/Reifen-Kombination ist zulässig:

Reifengröße:
Vorderachse: 235/40R19
Hinterachse: 235/40R19.

Die erforderlichen Auflagen und Hinweise sind achsweise zu beachten.
Alle an ein und derselben Achse montierten Reifen müssen vom gleichen Reifentyp sein.

S22 54027*03

**Gutachten 366-0400-21-WIRD/N3
zur Erteilung eines Nachtrags zur ABE 54027**

ANLAGE: 22 VW
Hersteller: ALCAR WHEELS GmbH

Radtyp: TTV9K
Stand: 17.11.2022



Nacharbeitsprofile Fahrzeug

Fahrzeug:

Hersteller: VW
Fahrzeugtyp: 1T
Genehm.Nr.: e1*2007/46*0357*..
Handelsbez.: TOURAN

Variante(n): ab e1*2007/46*0357*14

Nacharbeit Radhausausschnittkantenbereich:

Auflagen	Nacharbeit im Bereich		Achse
	von [mm]	bis [mm]	
26B	x = 200	y = 300	VA
26P	x = 150	y = 250	VA
27U	y = 100	y = 200	HA
27V	y = 100	y = 200	HA

Aufweiten Radhausausschnittkantenbereich:

Auflagen	Im Bereich		Aufweiten um [mm]	Achse
	von [mm]	bis [mm]		
27F	x = 250	y = 250	15	HA
27H	x = 250	y = 250	8	HA
26J	x = 200	y = 300	15	VA
26N	x = 200	y = 300	8	VA

S22 54027*03

**Gutachten 366-0400-21-WIRD/N3
zur Erteilung eines Nachtrags zur ABE 54027**

ANLAGE: 22 VW
Hersteller: ALCAR WHEELS GmbH

Radtyp: TTV9K
Stand: 17.11.2022



Nacharbeitsprofile Fahrzeug

Fahrzeug:

Hersteller: VW
Fahrzeugtyp: 1T
Genehm.Nr.: e1*2001/116*0211*..
Handelsbez.: TOURAN

Variante(n): ab e1*2001/116*0211*36

Nacharbeit Radhausausschnittkantenbereich:

Auflagen	Nacharbeit im Bereich		Achse
	von [mm]	bis [mm]	
26B	x = 200	y = 300	VA
26P	x = 150	y = 250	VA
27U	y = 100	y = 200	HA
27V	y = 100	y = 200	HA

Aufweiten Radhausausschnittkantenbereich:

Auflagen	Im Bereich		Aufweiten um [mm]	Achse
	von [mm]	bis [mm]		
27F	x = 250	y = 250	15	HA
27H	x = 250	y = 250	8	HA
26J	x = 200	y = 300	15	VA
26N	x = 200	y = 300	8	VA

S22 54027*03



**Gutachten 366-0400-21-WIRD/N3
zur Erteilung eines Nachtrags zur ABE 54027**

ANLAGE: 22 VW
Hersteller: ALCAR WHEELS GmbH

Radtyp: TTV9K
Stand: 17.11.2022



Nacharbeitsprofile Fahrzeug

Fahrzeug:

Hersteller: VW
Fahrzeugtyp: CD
Genehm.Nr.: e1*2007/46*2014*..
Handelsbez.: GOLF, GOLF GTE

Variante(n):

Nacharbeit Radhausausschnittkantenbereich:

Auflagen	Nacharbeit im Bereich		Achse
	von [mm]	bis [mm]	
26B	x = 280	y = 320	VA
26P	x = 230	y = 270	VA
27I	x = 280	y = 320	HA

Aufweiten Radhausausschnittkantenbereich:

Auflagen	Im Bereich		Aufweiten um [mm]	Achse
	von [mm]	bis [mm]		
27F	x = 280	y = 320	8	HA
27H	x = 280	y = 320	22	HA
26J	x = 280	y = 320	8	VA
26N	x = 280	y = 320	32	VA

S22 54027*03



**Gutachten 366-0400-21-WIRD/N3
zur Erteilung eines Nachtrags zur ABE 54027**

ANLAGE: 22 VW
Hersteller: ALCAR WHEELS GmbH

Radtyp: TTV9K
Stand: 17.11.2022



Nacharbeitsprofile Fahrzeug

Fahrzeug:

Hersteller: VW
Fahrzeugtyp: 1K
Genehm.Nr.: e1*2001/116*0242*..
Handelsbez.: GOLF

Variante(n): Cabrio, Frontantrieb

Nacharbeit Radhausausschnittkantenbereich:

Auflagen	Nacharbeit im Bereich		Achse
	von [mm]	bis [mm]	
26B	x = 280	y = 380	VA
26P	x = 230	y = 330	VA

Aufweiten Radhausausschnittkantenbereich:

Auflagen	Im Bereich		Aufweiten um [mm]	Achse
	von [mm]	bis [mm]		
27F	x = 260	y = 310	36	HA
27H	x = 260	y = 310	8	HA
26J	x = 280	y = 380	16	VA
26N	x = 280	y = 380	8	VA

S22 54027*03



**Gutachten 366-0400-21-WIRD/N3
zur Erteilung eines Nachtrags zur ABE 54027**

ANLAGE: 22 VW
Hersteller: ALCAR WHEELS GmbH

Radtyp: TTV9K
Stand: 17.11.2022



Nacharbeitsprofile Fahrzeug

Fahrzeug:

Hersteller: VW
Fahrzeugtyp: CDV
Genehm.Nr.: e1*2007/46*2180*..
Handelsbez.: CDV, GOLF (GOLF VARIANT)

Variante(n):

Nacharbeit Radhausausschnittkantenbereich:

Auflagen	Nacharbeit im Bereich		Achse
	von [mm]	bis [mm]	
26B	x = 280	y = 320	VA
26P	x = 230	y = 270	VA
27I	x = 280	y = 320	HA

Aufweiten Radhausausschnittkantenbereich:

Auflagen	Im Bereich		Aufweiten um [mm]	Achse
	von [mm]	bis [mm]		
27F	x = 280	y = 320	8	HA
27H	x = 280	y = 320	22	HA
26J	x = 280	y = 320	8	VA
26N	x = 280	y = 320	32	VA

S22 54027*03



**Gutachten 366-0400-21-WIRD/N3
zur Erteilung eines Nachtrags zur ABE 54027**



ANLAGE: 23 SEAT
Hersteller: ALCAR WHEELS GmbH

Radtyp: TTV9K
Stand: 17.11.2022



Fahrzeughersteller SEAT, SEAT, S.A.

Raddaten:

Radgröße nach Norm : 8 J X 19 H2 Einpreßtiefe (mm) : 45
Lochkreis (mm)/Lochzahl : 112/5 Zentrierart : Mittenzentrierung

Technische Daten, Kurzfassung

Ausführung	Ausführungsbezeichnung		Mittlenoch in mm	Zentrierwerkstoff	zul. Radlast in kg	zul. Abrollumf. in mm	gültig ab Fertigdatum
	Kennzeichnung Rad	Kennzeichnung Zentrierring					
TTV9K8BA45ED571	PCD112 ET45	ohne	57,1		850	2364	05/22
TTV9K8BP45ED571	PCD112 ET45	ohne	57,1		850	2364	05/22

Im Fahrzeug vorgeschriebene Fahrzeugsysteme, z. B. Reifendruckkontrollsysteme, müssen nach Anbau der Sonderräder funktionsfähig bleiben.

Der Fahrzeughalter muss auf die Kontrolle des Anzugsmoments der Befestigungsmittel nach einer Wegstrecke von 50km hingewiesen werden.

Verwendungsbereich/Fz-Hersteller : SEAT, SEAT, S.A.

Befestigungsteile : Kugelbundschrauben M14x1,5, Schaftl. 27 mm, Durchm. 26 mm

Zubehör : OE-Schraube ww. ZJV8

Anzugsmoment der Befestigungsteile : 120 Nm für Typ : KL; K1; 1P; 1PN; 5F; 5P; 5PN
140 Nm für Typ : KL; 5FP

Verkaufsbezeichnung: **ALTEA, ALTEA XL, FREETRACK**

Fahrzeugtyp	Betriebserlaubnis	kW	Reifen	Auflagen zu Reifen	Auflagen
5PN	e9*2007/46*0012*..	63 - 147	225/35R19 88W	11A; 21P; 22P; 24J; 24M	Nicht Altea Freetrack; 10B; 11B; 11G; 11H; 12A; 51A; 573; 71C; 71K; 721; 725; 73C; 74C; 77E
			235/35R19 91	11A; 21B; 22P; 24C; 24M	
5PN	e9*2007/46*0012*..	103 - 155	225/35R19 88	YDP; 5FE	Altea 4 Freetrack; Allradantrieb; 10B; 11B; 11G; 11H; 12A; 51A; 71C; 71K; 721; 725; 73C; 74C; 77E
			225/40R19 93	YDI; 672	
			235/35R19 91	11A; 22P; 24J; 6C3; 990	
5PN	e9*2007/46*0012*..	77 - 155	225/35R19 88W	YDP; 5FE	Altea Freetrack; Frontantrieb; 10B; 11B; 11G; 11H; 12A; 51A; 71C; 71K; 721; 725; 73C; 74C; 77E
			225/40R19 93	YDI; 672	
			235/35R19 91	11A; 22P; 24J; 6C3; 990	



§22 54027*03

**Gutachten 366-0400-21-WIRD/N3
zur Erteilung eines Nachtrags zur ABE 54027**

ANLAGE: 23 SEAT
Hersteller: ALCAR WHEELS GmbH

Radtyp: TTV9K
Stand: 17.11.2022



Verkaufsbezeichnung: **ALTEA, ALTEA XL, TOLEDO, FREETRACK**

Fahrzeugtyp	Betriebserlaubnis	kW	Reifen	Auflagen zu Reifen	Auflagen
5P	e9*2001/116*0050*..	63 - 147	225/35R19 88W	11A; 21P; 22P; 24J; 24M	Nicht Altea Freetrack; 10B; 11B; 11G; 11H; 12A; 51A; 573; 71C; 71K; 721; 725; 73C; 74C; 77E
			235/35R19 91	11A; 21B; 22P; 24C; 24M	
5P	e9*2001/116*0050*..	103 - 155	225/35R19 88	YDP; 5FE	Altea 4 Freetrack; Allradantrieb; 10B; 11B; 11G; 11H; 12A; 51A; 71C; 71K; 721; 725; 73C; 74C; 77E
			225/40R19 93	YDI; 672	
			235/35R19 91	11A; 22P; 24J; 6C3; 990	
5P	e9*2001/116*0050*..	77 - 155	225/35R19 88W	YDP; 5FE	Altea Freetrack; Frontantrieb; 10B; 11B; 11G; 11H; 12A; 51A; 71C; 71K; 721; 725; 73C; 74C; 77E
			225/40R19 93	YDI; 672	
			235/35R19 91	11A; 22P; 24J; 6C3; 990	

Verkaufsbezeichnung: **ATECA, CUPRA ATECA**

Fahrzeugtyp	Betriebserlaubnis	kW	Reifen	Auflagen zu Reifen	Auflagen
5FP	e9*2007/46*6394*..	221	225/40R19 89		ATECA CUPRA; Allradantrieb; Frontantrieb; 10B; 11B; 11G; 11H; 12A; 51A; 71C; 71K; 721; 725; 73C; 74C; 77E; 83A
			225/45R19 92		
			235/40R19 92		
			245/35R19 89		
			245/40R19 94		
5FP	e9*2007/46*6394*..	81 - 140	225/40R19 89		Allradantrieb; Frontantrieb; 10B; 11B; 11G; 11H; 12A; 51A; 71C; 71K; 721; 725; 73C; 74C; 77E
			225/45R19 92		
			235/40R19 92		
			245/35R19 89		
			245/40R19 94		

Verkaufsbezeichnung: **Born**

Fahrzeugtyp	Betriebserlaubnis	kW	Reifen	Auflagen zu Reifen	Auflagen
K1	e9*2018/858*04001*..	70	225/45R19 92	11A; 24J; 26P	Heckantrieb; Elektro; 10B; 11B; 11G; 11H; 12A; 51A; 71C; 71K; 721; 725; 73C; 74C; 765; 77E
			235/45R19 95	11A; 24J; 26P	

Verkaufsbezeichnung: **LEON**

Fahrzeugtyp	Betriebserlaubnis	kW	Reifen	Auflagen zu Reifen	Auflagen
1P	e9*2001/116*0052*..	177 - 195	225/35R19 88Y	11A; 22P; 24J; 24M	Leon Cupra; Leon
1PN	e9*2007/46*0013*..		235/35R19 91	11A; 21P; 22P; 24J; 24M	Cupra R; Frontantrieb; 10B; 10S; 11B; 11G; 11H; 12A; 51A; 573; 71C; 71K; 721; 725; 73C; 74C; 77E

**Gutachten 366-0400-21-WIRD/N3
zur Erteilung eines Nachtrags zur ABE 54027**

ANLAGE: 23 SEAT
Hersteller: ALCAR WHEELS GmbH

Radtyp: TTV9K
Stand: 17.11.2022



Verkaufsbezeichnung: **LEON**

Fahrzeugtyp	Betriebserlaubnis	kW	Reifen	Auflagen zu Reifen	Auflagen
1P	e9*2001/116*0052*..	63 - 155	215/35R19 85	11A; 24J; 24M; 5EG	Schrägheck; Frontantrieb; 10B; 10S; 11B; 11G; 11H; 12A; 51A; 71C; 71K; 721; 725; 73C; 74C; 77E
1PN	e9*2007/46*0013*..		225/35R19 88	11A; 22P; 24J; 24M	
			235/35R19 87Y	11A; 21P; 22P; 24J; 24M; 5ET	

Verkaufsbezeichnung: **LEON / LEON SC / LEON ST / LEON X-PERIENCE**

Fahrzeugtyp	Betriebserlaubnis	kW	Reifen	Auflagen zu Reifen	Auflagen
5F	e9*2007/46*0094*..	63 - 140	215/35R19 85	11A; 248; 26P; 27H; 5EG	ab e9*2007/46*0094*01; nicht Leon X-Perience; Kombi; 3-türig; 5- türig; Allradantrieb; Frontantrieb; 10B; 11B; 11G; 11H; 12A; 51A; 71C; 71K; 721; 725; 73C; 74C; 77E
5F	e9*2007/46*0094*..	195 - 206	215/35R19 85Y	5EG	Cupra; nicht Leon X- Perience; nicht mit Brembo Bremsanlage; Kombi; 3-türig; 5- türig; Mit Radhausverbreiterung Serie; Allradantrieb; Frontantrieb; 10B; 11B; 11G; 11H; 12A; 51A; 71C; 71K; 721; 725; 73C; 74C; 77E
		195 - 221	225/35R19 88		

Verkaufsbezeichnung: **LEON, LEON SPORTSTOURER, CUPRA LEON, CUPRA LEON SPORTSTOURER**

Fahrzeugtyp	Betriebserlaubnis	kW	Reifen	Auflagen zu Reifen	Auflagen
KL	e9*2007/46*3167*..	110 - 140	225/35R19 88	5FE	Leon Cupra; Leon Cupra Sportstourer; Kombi; Schrägheck; Allradantrieb; Frontantrieb; inkl. Hybrid; 10B; 11B; 11G; 11H; 12A; 51A; 71C; 71K; 721; 725; 73C; 74C; 77E; 83A
		110 - 228	225/35R19 M+S	52J	
			235/35R19 91	11A; 26P	

**Gutachten 366-0400-21-WIRD/N3
zur Erteilung eines Nachtrags zur ABE 54027**

ANLAGE: 23 SEAT
Hersteller: ALCAR WHEELS GmbH

Radtyp: TTV9K
Stand: 17.11.2022



Verkaufsbezeichnung: **LEON, LEON SPORTSTOURER, CUPRA LEON, CUPRA LEON SPORTSTOURER**

Fahrzeugtyp	Betriebserlaubnis	kW	Reifen	Auflagen zu Reifen	Auflagen
KL	e9*2007/46*3167*..	66 - 140	235/35R19 91	11A; 26P	nicht Cupra Leon; Kombi; Schrägheck; Allradantrieb; Frontantrieb; inkl. Hybrid; 10B; 11B; 11G; 11H; 12A; 51A; 71C; 71K; 721; 725; 73C; 74C; 77E
		110 - 140	225/35R19 88	5FE	

Auflagen

- 10B) Die mindestens erforderlichen Geschwindigkeitsbereiche der zu verwendenden Reifen sind, mit Ausnahme der Reifen mit M+S-Profil, den Fahrzeugpapieren zu entnehmen. Die für M+S Reifen zulässige Höchstgeschwindigkeit ist im Blickfeld des Fahrzeugführer sinnfällig anzugeben und im Betrieb nicht zu überschreiten. Die zulässige Achslast des Fahrzeuges darf nicht größer sein als das Zweifache der auf Seite 1 dieser Anlage angegebenen Radlast unter Berücksichtigung des angegebenen Abrollumfanges. Der beim Reifen angeführte Lastindex beschreibt die mindesterforderliche Tragfähigkeit, es sind Reifen mit höherem Lastindex zulässig, die max. Achslast ist mit diesem Lastindex zu vergleichen wodurch eventuell vorhandene Achslastaufgaben entfallen können.
- 10S) Der serienmäßige Nenndurchmesser der Sommer- bzw. Winterbereifung darf nicht unterschritten werden.
- 11A) Der vorschriftsmäßige Zustand des Fahrzeuges ist durch einen amtlich anerkannten Sachverständigen oder Prüfer für den Kraftfahrzeugverkehr oder einen Prüflingenieur einer Überwachungsorganisation oder einen Angestellten nach Abschnitt 4 der Anlage VIIIb zur StVZO unter Angabe von FAHRZEUGHERSTELLER, FAHRZEUGTYP und FAHRZEUGIDENTIFIZIERUNGSNUMMER auf einem Nachweis entsprechend dem im Beispielkatalog zum §19 StVZO veröffentlichten Muster bescheinigen zu lassen.
- 11B) Wird eine in diesem Gutachten aufgeführte Reifengröße verwendet, die nicht bereits in der Fahrzeuggenehmigung für diesen Fahrzeug-Typ/ -Variante/ -Version bzw. Fahrzeugausführung genannt ist, so sind die Angaben über die Reifengrößen in den Fahrzeugpapieren bei der nächsten Befassung mit den Fahrzeugpapieren durch die Zulassungsstelle unter Vorlage der Allgemeinen Betriebserlaubnis bzw. der Abnahmebestätigung nach §19 Abs. 3 der StVZO berichtigen zu lassen. Diese Berichtigung ist dann nicht erforderlich, wenn die ABE des Sonderrades eine Freistellung von der Pflicht zur Berichtigung der Fahrzeugpapiere enthält.
- 11G) Die Brems-, Lenkungsaggregate und das Fahrwerk mit Ausnahme von Sonder-Fahrwerksfedern müssen, sofern diese durch keine weiteren Auflagen berührt werden, dem Serienstand entsprechen. Für die Sonder-Fahrwerksfedern muß eine Allgemeine Betriebserlaubnis oder ein Teilegutachten vorliegen; gegen die Verwendung der Rad/Reifenkombination dürfen keine technischen Bedenken bestehen. Wird gleichzeitig mit dem Anbau der Sonderräder eine Fahrwerksänderung vorgenommen, so ist diese und ihre Auswirkung auf den Anbau der Sonderräder gesondert zu beurteilen.
- 11H) Wird das serienmäßige Ersatzrad verwendet, soll mit mäßiger Geschwindigkeit und nicht länger als erforderlich gefahren werden. Hierbei müssen die serienmäßigen Befestigungsteile verwendet werden. Bei Fahrzeugausführungen mit Allradantrieb ist bei Verwendung des Ersatzrades darauf zu achten, daß nur Reifen mit gleich großem Abrollumfang zulässig sind.
- 12A) Die Verwendung von Schneeketten ist nicht möglich, es sei denn, dass für den hier aufgeführten Fahrzeugtyp eine weitere Umrüstmöglichkeit im Gutachten aufgeführt ist. Für diese Umrüstung mit der Einschränkung in Spalte Auflagen "Auflagen zu Reifen" sind die dort aufgeführten Auflagen und Hinweise zu beachten.



§22 54027*03

**Gutachten 366-0400-21-WIRD/N3
zur Erteilung eines Nachtrags zur ABE 54027**

ANLAGE: 23 SEAT
Hersteller: ALCAR WHEELS GmbH

Radtyp: TTV9K
Stand: 17.11.2022



Seite: 5 von 10

- 21B) Durch Anlegen der vorderen Radhausausschnittkanten und Kunststoffinnenkotflügel über die gesamte Radhausausschnittkantenlänge ist die Freigängigkeit der Rad/Reifen-Kombination herzustellen.
- 21P) Durch Anlegen bzw. Bearbeiten der vorderen Radhausausschnittkanten und Kunststoffinnenkotflügel über die gesamte Radhausausschnittkantenlänge ist die Freigängigkeit der Rad/Reifen-Kombination unter Berücksichtigung der maximal zulässigen Betriebsbreite nach ETRTO bzw. WdK (1,04 fache Nennbreite des Reifens) herzustellen.
- 22P) Durch vollkommenes Anlegen der Kunststoffinnenkotflügel der Hinterachse auf der Radaußenseite an die Radhauswand über die gesamte Radhausausschnittkantenlänge ist die Freigängigkeit der Rad/Reifen-Kombination unter Berücksichtigung der maximal zulässigen Betriebsbreite nach ETRTO bzw. WdK (1,04 fache Nennbreite des Reifens) herzustellen.
- 248) Die Radabdeckung an Achse 2 ist durch Ausstellen der Heckschürze und des Kotflügels oder durch Anbau von dauerhaft befestigten Karosserieteilen im Bereich 50 Grad hinter der Radmitte herzustellen. Je nach Rüstzustand des Fahrzeuges (z. B. Fahrzeugtieferlegung, Radabdeckungsverbreiterung, usw.) kann es möglich sein, dass die Radabdeckung ausreichend ist. Die gesamte Breite der Rad/Reifenkombination muss, unter Beachtung des maximal möglichen Betriebsmaßes des Reifens (1,04 fache der Nennbreite des Reifens), im oben genannten Bereich abgedeckt sein.
- 24C) Die Radabdeckung an Achse 1 ist durch Ausstellen der Frontschürze und des Kotflügels oder durch Anbau von dauerhaft befestigten Karosserieteilen im Bereich 30 Grad vor der Radmitte und 50 Grad hinter der Radmitte herzustellen. Die gesamte Breite der Rad/Reifenkombination muss, unter Beachtung des maximal möglichen Betriebsmaßes des Reifens (1,04 fache der Nennbreite des Reifens), im oben genannten Bereich abgedeckt sein.
- 24J) Die Radabdeckung an Achse 1 ist durch Ausstellen der Frontschürze und des Kotflügels oder durch Anbau von dauerhaft befestigten Karosserieteilen im Bereich 30 Grad vor der Radmitte und 50 Grad hinter der Radmitte herzustellen. Je nach Rüstzustand des Fahrzeuges (z. B. Fahrzeugtieferlegung, Radabdeckungsverbreiterung, usw.) kann es möglich sein, dass die Radabdeckung ausreichend ist. Die gesamte Breite der Rad/Reifenkombination muss, unter Beachtung des maximal möglichen Betriebsmaßes des Reifens (1,04 fache der Nennbreite des Reifens), im oben genannten Bereich abgedeckt sein.
- 24M) Die Radabdeckung an Achse 2 ist durch Ausstellen der Heckschürze und des Kotflügels oder durch Anbau von dauerhaft befestigten Karosserieteilen im Bereich 30 Grad vor der Radmitte und 50 Grad hinter der Radmitte herzustellen. Je nach Rüstzustand des Fahrzeuges (z. B. Fahrzeugtieferlegung, Radabdeckungsverbreiterung, usw.) kann es möglich sein, dass die Radabdeckung ausreichend ist. Die gesamte Breite der Rad/Reifenkombination muss, unter Beachtung des maximal möglichen Betriebsmaßes des Reifens (1,04 fache der Nennbreite des Reifens), im oben genannten Bereich abgedeckt sein.
- 26P) Durch Anlegen der vorderen Radhausausschnittkanten und Kunststoffinnenkotflügel ist die Freigängigkeit der Rad/Reifen-Kombination unter Berücksichtigung der maximal zulässigen Betriebsbreite nach ETRTO bzw. WdK (1,04 fache Nennbreite des Reifens) herzustellen. Die genauen Maße / Bereiche sind dem beigefügten Anhang / Hinweisblatt "Nacharbeitsprofile Fahrzeug" am Ende dieser Anlage zu entnehmen.
- 27H) Durch Aufweiten bzw. Ausstellen der hinteren Radhäuser ist die Freigängigkeit der Rad/Reifen-Kombination unter Berücksichtigung der maximal zulässigen Betriebsbreite nach ETRTO bzw. WdK (1,04 fache Nennbreite des Reifens) herzustellen. Die genauen Maße / Bereiche sind dem beigefügten Anhang / Hinweisblatt "Nacharbeitsprofile Fahrzeug" am Ende dieser Anlage zu entnehmen.
- 51A) Der vom Fahrzeughersteller (siehe Betriebsanleitung oder Reifenfülldruckhinweis am Fahrzeug) bzw. Reifenhersteller vorgeschriebene Reifenfülldruck ist zu beachten.
Die Verwendung von Reifen mit Notlaufeigenschaften ist laut Hersteller nur mit Reifenfülldrucküberwachungssystem zulässig.
- 52J) Diese Reifengröße ist nur mit M+S-Profil zulässig. Die Lauffläche und die Struktur sind bei M+S-Profil so konzipiert, dass sie vor allem auf Matsch und Schnee (Winter) bessere Fahreigenschaften gewährleisten.

**Gutachten 366-0400-21-WIRD/N3
zur Erteilung eines Nachtrags zur ABE 54027**

ANLAGE: 23 SEAT
Hersteller: ALCAR WHEELS GmbH

Radtyp: TTV9K
Stand: 17.11.2022



Seite: 6 von 10

573) Die Verwendung unterschiedlicher Reifengrößen an Vorder- und Hinterachse ist an Fahrzeugen mit Allradantrieb nur zulässig, wenn deren Abrollumfänge gleich sind.
Es ist eine Bestätigung des Reifenherstellers über die tatsächlichen Abrollumfänge erforderlich, es wird empfohlen den Nachweis der Eignung bei den Fahrzeugpapieren mitzuführen.
Alle an ein und derselben Achse montierten Reifen müssen vom gleichen Reifentyp sein.

5EG) Die Verwendung dieser Reifengröße ist nur zulässig an Fahrzeugausführungen bis zu einer zulässigen Achslast von 1030kg.

5ET) Die Verwendung dieser Reifengröße ist nur zulässig an Fahrzeugausführungen bis zu einer zulässigen Achslast von 1090kg.

5FE) Die Verwendung dieser Reifengröße ist nur zulässig an Fahrzeugausführungen bis zu einer zulässigen Achslast von 1120kg.

672) Folgende Rad/Reifen-Kombination ist zulässig:

	Reifengröße:
Vorderachse:	225/40R19
Hinterachse:	255/35R19

Ist eine der beiden Reifengrößen im Gutachten nicht aufgeführt, so ist die nicht aufgeführte Reifengröße nur auf einer anderen Felgengröße zulässig.

Die erforderlichen Auflagen und Hinweise sind achsweise zu beachten.

An Fahrzeugausführungen mit automatischem Blockierverhinderer (ABV) bzw. Antriebsschlupfregelung (ASR) dürfen nur Reifen verwendet werden, deren Differenz im Abrollumfang kleiner als 1% ist. Es ist eine Bestätigung des Reifenherstellers über die tatsächlichen Abrollumfänge erforderlich; es wird empfohlen den Nachweis der Eignung bei den Fahrzeugpapieren mitzuführen.

Alle an ein und derselben Achse montierten Reifen müssen vom gleichen Reifentyp sein.

6C3) Folgende Rad/Reifen-Kombination ist zulässig:

	Reifengröße:
Vorderachse:	235/35R19
Hinterachse:	235/35R19

Die erforderlichen Auflagen und Hinweise sind achsweise zu beachten.

Alle an ein und derselben Achse montierten Reifen müssen vom gleichen Reifentyp sein.

71C) Zum Auswuchten der Sonderräder dürfen an der Felgeninnenseite nur Klebegewichte angebracht werden.

71K) Zum Auswuchten der Sonderräder dürfen an der Felgenaußenseite nur Klebegewichte unterhalb des Tiefbetts angebracht werden.

721) Es ist nur die Verwendung von Gummiventilen oder Metallschraubventilen mit Überwurfmutter von außen, die weitgehend den Normen (DIN, E.T.R.T.O. bzw. Tire and Rim) entsprechen und die für einen Ventilloch-Nenn Durchmesser von 11,3 mm geeignet sind, zulässig.
Das Ventil darf nicht über den Felgenrand hinausragen. Es sind die Montagehinweise des Ventilherstellers zu beachten.

725) Bei Fahrzeugen mit einer bauartbedingten Höchstgeschwindigkeit über 210 km/h sind nur Metallschraubventile zulässig. Es sind die Montagehinweise des Ventilherstellers zu beachten.

73C) Es ist nur die Verwendung von schlauchlosen Reifen zulässig.

74C) Es dürfen nur die serienmäßigen Radbefestigungsteile vom Fahrzeughersteller bzw. die vom Radhersteller mitzuliefernden Radbefestigungsteile verwendet werden, dabei ist die Gewindegröße der serienmäßigen Befestigungsteile zu beachten. Bei Verwendung von Radschrauben, ist die, in der Anlage zum Gutachten, dem Fahrzeug zugeordnete Schaftlänge zu beachten.

765) Die Verwendung dieser Radgröße ist nicht zulässig an Fahrzeugausführungen, die serienmäßig laut COC-Papier (EG-Übereinstimmungserklärung) als kleinste Radgröße mit 20-Zoll-Rädern ausgerüstet sind.

**Gutachten 366-0400-21-WIRD/N3
zur Erteilung eines Nachtrags zur ABE 54027**

ANLAGE: 23 SEAT

Hersteller: ALCAR WHEELS GmbH

Radtyp: TTV9K

Stand: 17.11.2022



Seite: 7 von 10

77E) Das indirekte Reifendruckkontrollsystem ist zu kalibrieren. Es ist dafür den Ausführungen der Bedienungsanleitung Folge zu leisten.

83A) Die Verwendung der Räder ist an Fahrzeugausführungen mit Bremsscheibendurchmesser 370mm an der Vorderachse nicht zulässig.

990) Folgende Rad/Reifen-Kombination ist zulässig:

	Reifengröße:
Vorderachse:	235/35R19
Hinterachse:	265/30R19

Ist eine der beiden Reifengrößen im Gutachten nicht aufgeführt, so ist die nicht aufgeführte Reifengröße nur auf einer anderen Felgengröße zulässig.

Die erforderlichen Auflagen und Hinweise sind achsweise zu beachten.

An Fahrzeugausführungen mit Allradantrieb und automatischem Blockierverhinderer (ABV) bzw. Antriebsschlupfregelung (ASR) dürfen nur Reifen verwendet werden, deren Abrollumfänge gleich sind. Es ist eine Bestätigung des Reifenherstellers über die tatsächlichen Abrollumfänge erforderlich; es wird empfohlen den Nachweis der Eignung bei den Fahrzeugpapieren mitzuführen.

Alle an ein und derselben Achse montierten Reifen müssen vom gleichen Reifentyp sein.

YDI) Folgende Rad/Reifen-Kombination ist zulässig:

	Reifengröße:
Vorderachse:	225/40R19
Hinterachse:	225/40R19.

Die erforderlichen Auflagen und Hinweise sind achsweise zu beachten.

Alle an ein und derselben Achse montierten Reifen müssen vom gleichen Reifentyp sein.

YDP) Folgende Rad/Reifen-Kombination ist zulässig:

	Reifengröße:
Vorderachse:	225/35R19
Hinterachse:	225/35R19.

Die erforderlichen Auflagen und Hinweise sind achsweise zu beachten.

Alle an ein und derselben Achse montierten Reifen müssen vom gleichen Reifentyp sein.

S22 54027*03

**Gutachten 366-0400-21-WIRD/N3
zur Erteilung eines Nachtrags zur ABE 54027**

ANLAGE: 23 SEAT
Hersteller: ALCAR WHEELS GmbH

Radtyp: TTV9K
Stand: 17.11.2022



Nacharbeitsprofile Fahrzeug

Fahrzeug:

Hersteller: SEAT
Fahrzeugtyp: KL
Genehm.Nr.: e9*2007/46*3167*..
Handelsbez.: LEON, LEON SPORTSTOURER, CUPRA LEON, CUPRA LEON SPORTSTOURER

Variante(n):

Nacharbeit Radhausausschnittkantenbereich:

Auflagen	Nacharbeit im Bereich		Achse
	von [mm]	bis [mm]	
26B	x = 265	y = 265	VA
26P	x = 215	y = 215	VA

Aufweiten Radhausausschnittkantenbereich:

Auflagen	Im Bereich		Aufweiten um [mm]	Achse
	von [mm]	bis [mm]		
26J	x = 265	y = 265	20	VA
26N	x = 265	y = 265	8	VA
27F	x = 275	y = 275	20	HA
27H	y = 275	y = 275	8	HA

S22 54027*03

**Gutachten 366-0400-21-WIRD/N3
zur Erteilung eines Nachtrags zur ABE 54027**

ANLAGE: 23 SEAT
Hersteller: ALCAR WHEELS GmbH

Radtyp: TTV9K
Stand: 17.11.2022



Nacharbeitsprofile Fahrzeug

Fahrzeug:

Hersteller: SEAT
Fahrzeugtyp: K1
Genehm.Nr.: e9*2018/858*04001*..
Handelsbez.: Born

Variante(n):

Nacharbeit Radhausausschnittkantenbereich:

Auflagen	Nacharbeit im Bereich		Achse
	von [mm]	bis [mm]	
26B	x = 295	y = 295	VA
26P	x = 245	y = 245	VA

Aufweiten Radhausausschnittkantenbereich:

Auflagen	Im Bereich		Aufweiten um [mm]	Achse
	von [mm]	bis [mm]		
26J	x = 295	y = 295	25	VA
26N	x = 295	y = 295	8	VA
27F	x = 310	y = 300	15	HA
27H	x = 310	y = 300	8	HA

S22 54027*03

**Gutachten 366-0400-21-WIRD/N3
zur Erteilung eines Nachtrags zur ABE 54027**

ANLAGE: 23 SEAT
Hersteller: ALCAR WHEELS GmbH

Radtyp: TTV9K
Stand: 17.11.2022



Nacharbeitsprofile Fahrzeug

Fahrzeug:

Hersteller: SEAT
Fahrzeugtyp: 5F
Genehm.Nr.: e9*2007/46*0094*..
Handelsbez.: LEON / LEON SC / LEON ST / LEON X-PERIENCE

Variante(n): Frontantrieb, Kombi, 5-türig

Nacharbeit Radhausausschnittkantenbereich:

Auflagen	Nacharbeit im Bereich		Achse
	von [mm]	bis [mm]	
26B	x = 300	y = 300	VA
26P	x = 250	y = 250	VA

Aufweiten Radhausausschnittkantenbereich:

Auflagen	Im Bereich		Aufweiten um [mm]	Achse
	von [mm]	bis [mm]		
26J	x = 300	y = 300	25	VA
26N	x = 300	y = 300	8	VA
27F	x = 400	y = 310	25	HA
27H	x = 400	y = 310	8	HA

S22 54027*03

**Gutachten 366-0400-21-WIRD/N3
zur Erteilung eines Nachtrags zur ABE 54027**

ANLAGE: 76 FORD
Hersteller: ALCAR WHEELS GmbH

Radtyp: TTV9K
Stand: 17.11.2022



Fahrzeughersteller FORD

Raddaten:

Radgröße nach Norm : 8 J X 19 H2 Einpreßtiefe (mm) : 45
Lochkreis (mm)/Lochzahl : 112/5 Zentrierart : Mittenzentrierung

Technische Daten, Kurzfassung

Ausführung	Ausführungsbezeichnung		Mitteln och in mm	Zentrierung- werkstoff	zul. Rad- last in kg	zul. Abroll umf. in mm	gültig ab Fertig datum
	Kennzeichnung Rad	Kennzeichnung Zentrierung					
TTV9K8BA45ED571	PCD112 ET45	ohne	57,1		850	2364	05/22
TTV9K8BP45ED571	PCD112 ET45	ohne	57,1		850	2364	05/22

Im Fahrzeug vorgeschriebene Fahrzeugsysteme, z. B. Reifendruckkontrollsysteme, müssen nach Anbau der Sonderräder funktionsfähig bleiben.

Der Fahrzeughalter muss auf die Kontrolle des Anzugsmoments der Befestigungsmittel nach einer Wegstrecke von 50km hingewiesen werden.

Verwendungsbereich/Fz-Hersteller : FORD

Befestigungsteile : Kugelbundschrauben M14x1,5, Schaftl. 27 mm, Durchm. 26 mm
Zubehör : OE-Schraube ww. ZJV8

Anzugsmoment der Befestigungsteile : 140 Nm

Verkaufsbezeichnung: **TOURNEO CONNECT**

Fahrzeugtyp	Betriebserlaubnis	kW	Reifen	Auflagen zu Reifen	Auflagen
SK	e13*2018/858*00270*	55 - 90	225/40R19 96	11A; 245; 248; 5IE	Allradantrieb; Frontantrieb; 10B; 11B; 11G; 11H; 12A; 51A; 7P4; 71C; 71K; 721; 725; 73C; 74C; 77E

Verkaufsbezeichnung: **TOURNEO CONNECT, TRANSIT CONNECT**

Fahrzeugtyp	Betriebserlaubnis	kW	Reifen	Auflagen zu Reifen	Auflagen
SKN	e13*2018/858*00342*	55 - 90	225/40R19 96	11A; 245; 248; 5IE	Allradantrieb; Frontantrieb; 10B; 11B; 11G; 11H; 12A; 51A; 7P4; 71C; 71K; 721; 725; 73C; 74C; 77E



Gutachten 366-0400-21-WIRD/N3 zur Erteilung eines Nachtrags zur ABE 54027

ANLAGE: 76 FORD
Hersteller: ALCAR WHEELS GmbH

Radtyp: TTV9K
Stand: 17.11.2022



Seite: 2 von 3

Auflagen

- 10B) Die mindestens erforderlichen Geschwindigkeitsbereiche der zu verwendenden Reifen sind, mit Ausnahme der Reifen mit M+S-Profil, den Fahrzeugpapieren zu entnehmen. Die für M+S Reifen zulässige Höchstgeschwindigkeit ist im Blickfeld des Fahrzeugführer sinnfällig anzugeben und im Betrieb nicht zu überschreiten. Die zulässige Achslast des Fahrzeuges darf nicht größer sein als das Zweifache der auf Seite 1 dieser Anlage angegebenen Radlast unter Berücksichtigung des angegebenen Abrollumfanges. Der beim Reifen angeführte Lastindex beschreibt die mindesterforderliche Tragfähigkeit, es sind Reifen mit höherem Lastindex zulässig, die max. Achslast ist mit diesem Lastindex zu vergleichen wodurch eventuell vorhandene Achslastaufgaben entfallen können.
- 11A) Der vorschriftsmäßige Zustand des Fahrzeuges ist durch einen amtlich anerkannten Sachverständigen oder Prüfer für den Kraftfahrzeugverkehr oder einen Prüfenieur einer Überwachungsorganisation oder einen Angestellten nach Abschnitt 4 der Anlage VIIIb zur StVZO unter Angabe von FAHRZEUGHERSTELLER, FAHRZEUGTYP und FAHRZEUGIDENTIFIZIERUNGSNUMMER auf einem Nachweis entsprechend dem im Beispielkatalog zum §19 StVZO veröffentlichten Muster bescheinigen zu lassen.
- 11B) Wird eine in diesem Gutachten aufgeführte Reifengröße verwendet, die nicht bereits in der Fahrzeuggenehmigung für diesen Fahrzeug-Typ/ -Variante/ -Version bzw. Fahrzeugausführung genannt ist, so sind die Angaben über die Reifengrößen in den Fahrzeugpapieren bei der nächsten Befassung mit den Fahrzeugpapieren durch die Zulassungsstelle unter Vorlage der Allgemeinen Betriebserlaubnis bzw. der Abnahmebestätigung nach §19 Abs. 3 der StVZO berichtigen zu lassen. Diese Berichtigung ist dann nicht erforderlich, wenn die ABE des Sonderrades eine Freistellung von der Pflicht zur Berichtigung der Fahrzeugpapiere enthält.
- 11G) Die Brems-, Lenkungsaggregate und das Fahrwerk mit Ausnahme von Sonder-Fahrwerksfedern müssen, sofern diese durch keine weiteren Auflagen berührt werden, dem Serienstand entsprechen. Für die Sonder-Fahrwerksfedern muß eine Allgemeine Betriebserlaubnis oder ein Teilegutachten vorliegen; gegen die Verwendung der Rad/Reifenkombination dürfen keine technischen Bedenken bestehen. Wird gleichzeitig mit dem Anbau der Sonderräder eine Fahrwerksänderung vorgenommen, so ist diese und ihre Auswirkung auf den Anbau der Sonderräder gesondert zu beurteilen.
- 11H) Wird das serienmäßige Ersatzrad verwendet, soll mit mäßiger Geschwindigkeit und nicht länger als erforderlich gefahren werden. Hierbei müssen die serienmäßigen Befestigungsteile verwendet werden. Bei Fahrzeugausführungen mit Allradantrieb ist bei Verwendung des Ersatzrades darauf zu achten, daß nur Reifen mit gleich großem Abrollumfang zulässig sind.
- 12A) Die Verwendung von Schneeketten ist nicht möglich, es sei denn, dass für den hier aufgeführten Fahrzeugtyp eine weitere Umrüstmöglichkeit im Gutachten aufgeführt ist. Für diese Umrüstung mit der Einschränkung in Spalte Auflagen "Auflagen zu Reifen" sind die dort aufgeführten Auflagen und Hinweise zu beachten.
- 245) Die Radabdeckung an Achse 1 ist durch Ausstellen der Frontschürze und des Kotflügels oder durch Anbau von dauerhaft befestigten Karosserieteilen im Bereich 30 Grad vor der Radmitte herzustellen. Je nach Rüstzustand des Fahrzeuges (z. B. Fahrzeugtieferlegung, Radabdeckungsverbreiterung, usw.) kann es möglich sein, dass die Radabdeckung ausreichend ist. Die gesamte Breite der Rad/Reifenkombination muss, unter Beachtung des maximal möglichen Betriebsmaßes des Reifens (1,04 fache der Nennbreite des Reifens), im oben genannten Bereich abgedeckt sein.
- 248) Die Radabdeckung an Achse 2 ist durch Ausstellen der Heckschürze und des Kotflügels oder durch Anbau von dauerhaft befestigten Karosserieteilen im Bereich 50 Grad hinter der Radmitte herzustellen. Je nach Rüstzustand des Fahrzeuges (z. B. Fahrzeugtieferlegung, Radabdeckungsverbreiterung, usw.) kann es möglich sein, dass die Radabdeckung ausreichend ist. Die gesamte Breite der Rad/Reifenkombination muss, unter Beachtung des maximal möglichen Betriebsmaßes des Reifens (1,04 fache der Nennbreite des Reifens), im oben genannten Bereich abgedeckt sein.
- 51A) Der vom Fahrzeughersteller (siehe Betriebsanleitung oder Reifenfülldruckhinweis am Fahrzeug) bzw. Reifenhersteller vorgeschriebene Reifenfülldruck ist zu beachten.

**Gutachten 366-0400-21-WIRD/N3
zur Erteilung eines Nachtrags zur ABE 54027**

ANLAGE: 76 FORD

Hersteller: ALCAR WHEELS GmbH

Radtyp: TTV9K

Stand: 17.11.2022



Seite: 3 von 3

- Die Verwendung von Reifen mit Notlaufeigenschaften ist laut Hersteller nur mit Reifenfülldrucküberwachungssystem zulässig.
- 51E) Die Verwendung dieser Reifengröße ist nur zulässig an Fahrzeugausführungen bis zu einer zulässigen Achslast von 1420kg.
- 71C) Zum Auswuchten der Sonderräder dürfen an der Felgeninnenseite nur Klebegewichte angebracht werden.
- 71K) Zum Auswuchten der Sonderräder dürfen an der Felgenaußenseite nur Klebegewichte unterhalb des Tiefbetts angebracht werden.
- 721) Es ist nur die Verwendung von Gummiventilen oder Metallschraubventilen mit Überwurfmutter von außen, die weitgehend den Normen (DIN, E.T.R.T.O. bzw. Tire and Rim) entsprechen und die für einen Ventilloch-Nenn Durchmesser von 11,3 mm geeignet sind, zulässig. Das Ventil darf nicht über den Felgenrand hinausragen. Es sind die Montagehinweise des Ventilherstellers zu beachten.
- 725) Bei Fahrzeugen mit einer bauartbedingten Höchstgeschwindigkeit über 210 km/h sind nur Metallschraubventile zulässig. Es sind die Montagehinweise des Ventilherstellers zu beachten.
- 73C) Es ist nur die Verwendung von schlauchlosen Reifen zulässig.
- 74C) Es dürfen nur die serienmäßigen Radbefestigungsteile vom Fahrzeughersteller bzw. die vom Radhersteller mitzuliefernden Radbefestigungsteile verwendet werden, dabei ist die Gewindegröße der serienmäßigen Befestigungsteile zu beachten. Bei Verwendung von Radschrauben, ist die, in der Anlage zum Gutachten, dem Fahrzeug zugeordnete Schaftlänge zu beachten.
- 77E) Das indirekte Reifendruckkontrollsystem ist zu kalibrieren. Es ist dafür den Ausführungen der Bedienungsanleitung Folge zu leisten.
- 7P4) Die Verwendung des vom Fahrzeughersteller verbauten Reifendruck Kontrollsystems mit Sensoren Art. Nr.: VWN3CA-1A180-AA (nur wenn auch original verbaut) ist zulässig. Das System muss gemäß den Herstellerangaben kalibriert werden. Alternativ kann ein geeignetes Nachrüstkontrollsystem verwendet werden.