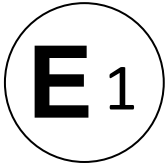




# Kraftfahrt-Bundesamt

DE-24932 Flensburg

---



## MITTEILUNG

ausgestellt von:

**Kraftfahrt-Bundesamt**

über die Erweiterung einer Genehmigung  
für einen Radtyp nach der Regelung Nr. 124 einschließlich Änderung Nr. 00  
Ergänzung 03

## COMMUNICATION

issued by:

**Kraftfahrt-Bundesamt**

concerning the extension of an approval  
of a wheel type, pursuant to Regulation No. 124 including amendment No 00  
supplement 03

Genehmigungsnummer: **E1\*124R00/03\*2035\*02**

Approval number:

1. Radhersteller:  
Wheel manufacturer:  
**ALCAR Wheels GmbH**  
**AT-1030 Wien**
2. Typbezeichnung des Rades:  
Wheel type designation:  
**TTV9K**
- 2.1 Kategorie der Nachrüsträder:  
Category of replacement wheels:  
**Dimensionsgleiche Nachrüsträder**  
**Pattern part replacement wheels**
- 2.2 Werkstoff:  
Construction material:  
**Aluminiumlegierung**  
**Aluminium alloy**



# Kraftfahrt-Bundesamt

DE-24932 Flensburg

---

2

Genehmigungsnummer: **E1\*124R00/03\*2035\*02**

Approval number:

- 2.3 Fertigungsverfahren:  
Method of production:  
**Gegossene Räder**  
**Casted wheels**
- 2.4 Kennung der Felgenkontur:  
Rim contour designation:  
**8 J**
- 2.5 Einpresstiefe des Rades:  
Wheel inset/outset:  
**Siehe Punkt 0.7 des Prüfberichtes**  
**See point 0.7 of the test report**
- 2.6 Radbefestigung:  
Wheel attachment:  
**Gemäß Angaben im Verwendungsbereich des Prüfberichtes**  
**According to the indications given in the range of application of the test report**
- 2.7 Maximale Radlast und Abrollumfang:  
Maximum wheel load and respective theoretical rolling circumference:  
**Siehe Punkt 0.9 des Prüfberichtes**  
**See point 0.9 of the test report**
3. Name und Anschrift des Herstellers:  
Manufacturer's name and address:  
**ALCAR Wheels GmbH**  
**AT-1030 Wien**
4. Gegebenenfalls Name und Anschrift des Vertreters des Herstellers:  
If applicable, name and address of manufacturer's representative:  
**Entfällt**  
**Not applicable**
5. Datum, an dem das Rad für die Genehmigungsprüfung vorgeführt wurde:  
Date on which the wheel was submitted for approval tests:  
**04.10.2022**
6. Technischer Dienst, der die Prüfungen für die Genehmigung durchführt:  
Technical Service responsible for carrying out the approval test:  
**TÜV AUSTRIA AUTOMOTIVE GMBH**  
**AT-1230 Wien**



# Kraftfahrt-Bundesamt

DE-24932 Flensburg

3

Genehmigungsnummer: **E1\*124R00/03\*2035\*02**

Approval number:

7. Datum des Gutachtens des Technischen Dienstes:  
Date of test report issued by the Technical Service:  
**04.10.2022**
8. Nummer des Gutachtens des Technischen Dienstes:  
Number of report issued by that service:  
**366-0153-22-WIRD/N2**
9. Bemerkungen:  
Remarks:  
**Es gelten die im o.g. Gutachten nebst Anlagen festgehaltenen Angaben.  
The indications given in the above mentioned test report including its annexes shall apply.**
10. Die Genehmigung wird **erweitert**  
Approval is **extended**
11. Grund (Gründe) für die Erweiterung der Genehmigung (falls zutreffend):  
Reason(s) for the extension (if applicable):  
**Aktualisierung des Verwendungsbereiches  
Update of the range of application**
12. Ort: **DE-24932 Flensburg**  
Place:
13. Datum: **17.10.2022**  
Date:
14. Unterschrift: **Im Auftrag**  
Signature:

Nino Pommerencke





# Kraftfahrt-Bundesamt

DE-24932 Flensburg

---

4

Genehmigungsnummer: **E1\*124R00/03\*2035\*02**

Approval number:

15. Beigefügt ist eine Liste der Genehmigungsunterlagen, die bei der zuständigen Genehmigungsbehörde hinterlegt sind und von denen eine Kopie auf Anfrage erhältlich ist.

Annexed is a list of documents making up the approval file, deposited with the competent authority which granted approval, a copy can be obtained on request.

Anlagen:

Enclosures:

**Gemäß Inhaltsverzeichnis**

**According to index**



# Kraftfahrt-Bundesamt

DE-24932 Flensburg

---

Zu: E1\*124R00/03\*2035\*02

To:

## Erklärung über die Einhaltung der Anforderungen hinsichtlich der Übereinstimmung der Produktion gemäß dem Übereinkommen von 1958

### Statement of compliance with the conformity of the production requirements of the 1958 Agreement

1. Name des Herstellers:  
Manufacturer's name:  
**ALCAR Wheels GmbH**  
**AT-1030 Wien**

2. Datum der Anfangsbewertung:  
Date of the initial assessment:  
**25.09.2017**

3. Datum aller durchgeführten Überwachungstätigkeiten:  
Date of any surveillance activities:

Aktenzeichen Register number	Datum der Begehung Date of inspection	Genehmigungsnummer Approval number
---------------------------------	--	---------------------------------------

CoP-Q:  
**Entfällt**  
**Not applicable**

CoP-P:		
<b>P-501925</b>	<b>18.06.2018</b>	<b>E1*124R00/01*0524*04</b>
<b>P-502929</b>	<b>16.08.2021</b>	<b>E1*124R00/01*0591*06</b>



# Kraftfahrt-Bundesamt

DE-24932 Flensburg

---

Zu: **E1\*124R00/03\*2035\*02**

To:

## Inhaltsverzeichnis zu den Beschreibungsunterlagen Index to the information package

Ausgabedatum: **28.06.2022**                      Letztes Änderungsdatum: **17.10.2022**  
Date of issue:    Last date of amendment:

Nebenbestimmungen und Rechtsbehelfsbelehrung  
Collateral clauses and instruction on right to appeal

Prüfbericht(e) Nr.:	Datum:
Test report(s) No.:	Date:
<b>366-0153-22-WIRD</b>	<b>09.06.2022</b>
<b>366-0153-22-WIRD/N1</b>	<b>11.07.2022</b>
<b>366-0153-22-WIRD/N2</b>	<b>04.10.2022</b>

Beschreibungsbogen Nr.:	Datum:
Information document No.:	Date:
<b>TTV9K</b>	<b>12.04.2022</b>
<b>TTV9K</b>	<b>04.07.2022</b>

Liste der Änderungen:	Datum:
List of modifications:	Date:
<b>Siehe Anlage "Liste der Änderungen" des Prüfberichtes</b>	
<b>See appendix "List of modifications" of the test report</b>	



# Kraftfahrt-Bundesamt

DE-24932 Flensburg

---

Nummer der Genehmigung: **E1\*124R00/03\*2035\*02**

- Anlage -

## Nebenbestimmungen und Rechtsbehelfsbelehrung

### Nebenbestimmungen

Jede Einrichtung, die dem genehmigten Typ entspricht, ist gemäß der angewendeten Vorschrift zu kennzeichnen.

Die Einzelerzeugnisse der reihenweisen Fertigung müssen mit den Genehmigungsunterlagen genau übereinstimmen. Änderungen an den Einzelerzeugnissen sind nur mit ausdrücklicher Zustimmung des Kraftfahrt-Bundesamtes gestattet.

Änderungen der Firmenbezeichnung, der Anschrift und der Fertigungsstätten sowie eines bei der Erteilung der Genehmigung benannten Zustellungsbevollmächtigten oder bevollmächtigten Vertreters sind dem Kraftfahrt-Bundesamt unverzüglich mitzuteilen.

Verstöße gegen diese Bestimmungen können zum Widerruf der Genehmigung führen und können überdies strafrechtlich verfolgt werden.

Die Genehmigung erlischt, wenn sie zurückgegeben oder entzogen wird, oder der genehmigte Typ den Rechtsvorschriften nicht mehr entspricht. Der Widerruf kann ausgesprochen werden, wenn die für die Erteilung und den Bestand der Genehmigung geforderten Voraussetzungen nicht mehr bestehen, wenn der Genehmigungsinhaber gegen die mit der Genehmigung verbundenen Pflichten - auch soweit sie sich aus den zu dieser Genehmigung zugeordneten besonderen Auflagen ergeben - verstößt oder wenn sich herausstellt, dass der genehmigte Typ den Erfordernissen der Verkehrssicherheit oder des Umweltschutzes nicht entspricht.

Das Kraftfahrt-Bundesamt kann jederzeit die ordnungsgemäße Ausübung der durch diese Genehmigung verliehenen Befugnisse, insbesondere die genehmigungsgerechte Fertigung sowie die Maßnahmen zur Übereinstimmung der Produktion, nachprüfen. Es kann zu diesem Zweck Proben entnehmen oder entnehmen lassen. Dem Kraftfahrt-Bundesamt und/oder seinen Beauftragten ist ungehinderter Zutritt zu Produktions- und Lagerstätten zu gewähren.

Die mit der Erteilung der Genehmigung verliehenen Befugnisse sind nicht übertragbar. Schutzrechte Dritter werden durch diese Genehmigung nicht berührt.

### Rechtsbehelfsbelehrung

Gegen diese Genehmigung kann innerhalb eines Monats nach Bekanntgabe Widerspruch erhoben werden. Der Widerspruch ist beim **Kraftfahrt-Bundesamt, Fördestraße 16, DE-24944 Flensburg**, schriftlich oder zur Niederschrift einzulegen.



# Kraftfahrt-Bundesamt

DE-24932 Flensburg

---

2

Approval No.: **E1\*124R00/03\*2035\*02**

- Attachment -

## **Collateral clauses and instruction on right to appeal**

### **Collateral clauses**

All equipment which corresponds to the approved type is to be identified according to the applied regulation.

The individual production of serial fabrication must be in exact accordance with the approval documents. Changes in the individual production are only allowed with express consent of the Kraftfahrt-Bundesamt.

Changes in the name of the company, the address and the manufacturing plant as well as one of the parties given the authority to delivery or authorised representative named when the approval was granted is to be immediately disclosed to the Kraftfahrt-Bundesamt.

Breach of this regulation can lead to recall of the approval and moreover can be legally prosecuted.

The approval expires if it is returned or withdrawn or if the type approved no longer complies with the legal requirements. The revocation can be made if the demanded requirements for issuance and the continuance of the approval no longer exist, if the holder of the approval violates the duties involved in the approval, also to the extent that they result from the assigned conditions to this approval, or if it is determined that the approved type does not comply with the requirements of traffic safety or environmental protection.

The Kraftfahrt-Bundesamt may check the proper exercise of the conferred authority taken from this approval at any time. In particular this means the compliant production as well as the measures for conformity of production. For this purpose samples can be taken or have taken. The employees or the representatives of the Kraftfahrt-Bundesamt may get unhindered access to the production and storage facilities.

The conferred authority contained with issuance of this approval is not transferable. Trade mark rights of third parties are not affected with this approval.

### **Instruction on right to appeal**

This approval can be appealed within one month after notification. The appeal is to be filed in writing or as a transcript at the **Kraftfahrt-Bundesamt, Fördestraße 16, DE-24944 Flensburg.**



## **Prüfbericht (Nachtrag)** **Test Report (addendum)**

### **No. 366-0153-22-WIRD/N2**

Gemäß dem Übereinkommen über die Annahme Einheitlicher Technischer Vorschriften für Radfahrzeuge, Ausrüstungsgegenstände und Teile, die in Radfahrzeuge(n) eingebaut und/oder verwendet werden können, und die Bedingungen für die gegenseitige Anerkennung von Genehmigungen, die nach diesen Vorschriften erteilt wurden

*Agreement concerning the adoption of uniform technical prescriptions for the wheeled vehicles, equipment and parts which can be fitted and/or be used on wheeled vehicles and the conditions for reciprocal recognition of approvals granted on the basis of these prescriptions.*

### **Einheitliche Bedingungen für die Genehmigung von Rädern für Personenkraftwagen und ihre Anhänger**

#### ***Uniform provisions concerning the approval of wheels for passenger cars and their trailers***

**ECE-R 124**      zuletzt ergänzt      07.01.2022  
*as last amended in*

Hersteller / *Manufacturer*  
 Typ / *Type*

ALCAR WHEELS GmbH  
 TTV9K

Seite: 2 von 13

Genehmigungsstand <i>Approval status</i>		
	Genehmigungsnummer <i>Number of approval</i>	Rad-Teilenummer <i>Wheel part number</i>
ECE	(E1) 124 R - 002035	TTV9KHBA425ED634 TTV9KHBP425ED634 TTV9K8BA305ED666 TTV9K8BA34ED666 TTV9K8BA40ED571 TTV9K8BA38ED666 TTV9K8BP39ED666 TTV9K8BP45MED666 TTV9KHBP45ED634 TTV9K8BA47ED666 TTV9K9BA58ED651 TTV9KHBP55E16D634 TTV9K8BA45MED666 TTV9KHBA45ED634 TTV9K8BP305ED666 TTV9K8BP38ED666 TTV9K8BP40ED571 TTV9K8BA39ED666 TTV9K8BP34ED666 TTV9K8BP47ED666 TTV9KHBA55E16D634 TTV9K8BP45ED571 TTV9K9BP58ED651 TTV9K8BA45ED571 TTV9K8BA34MED666 TTV9K8BP34MED666

R124 E1\*124R00/03\*2035\*02

Hersteller / Manufacturer  
 Typ / Type

ALCAR WHEELS GmbH  
 TTV9K

Seite: 3 von 13

## 0. Allgemeine Angaben General

0.1 Fabrikmarke ALCAR WHEELS GmbH  
 (Firmenname des Herstellers)  
 Make (trade name of manufacturer)

0.2 Rad- Teilenr <i>Wheel part No.</i>	Ausführung <i>Version</i>	0.3 Kategorie der Nachrüsträder <i>Category of replacement wheels</i>			0.6 Kennung d. Felgenkont. <i>Rim contour designation</i>	0.7 Einpress- tiefe des Rades <i>Wheel inset</i>	0.9 Maximale Radlast u. zugeordneter theoretischer Abrollumfang <i>Max. load capacity and respective theoretical rolling circumference</i>	
		Ident	Nach bau	DimN			in mm	in kg
TTV9KHBA 425ED634	TTV9KHBA425ED634			X	8 J X 19 H2	42,5	850	2364
TTV9KHBA 45ED634	TTV9KHBA45ED634			X	8 J X 19 H2	45	850	2364
TTV9KHBA 55E16D634	TTV9KHBA55E16D63 4			X	8 J X 19 H2	55	850	2364
TTV9KHBP 425ED634	TTV9KHBP425ED634			X	8 J X 19 H2	42,5	850	2364
TTV9KHBP 45ED634	TTV9KHBP45ED634			X	8 J X 19 H2	45	850	2364
TTV9KHBP 55E16D634	TTV9KHBP55E16D63 4			X	8 J X 19 H2	55	850	2364
TTV9K8BA4 0ED571	TTV9K8BA40ED571			X	8 J X 19 H2	40	850	2364
TTV9K8BA4 5ED571	TTV9K8BA45ED571			X	8 J X 19 H2	45	850	2364
TTV9K8BP4 0ED571	TTV9K8BP40ED571			X	8 J X 19 H2	40	850	2364
TTV9K8BP4 5ED571	TTV9K8BP45ED571			X	8 J X 19 H2	45	850	2364
TTV9K8BA3 05ED666	TTV9K8BA305ED666			X	8 J X 19 H2	30,5	850	2364
TTV9K8BA3 4ED666	TTV9K8BA34ED666			X	8 J X 19 H2	34	850	2364
TTV9K8BA3 4MED666	TTV9K8BA34MED66 6			X	8 J X 19 H2	34	850	2364
TTV9K8BA3	TTV9K8BA38ED666			X	8 J X 19 H2	38	850	2364

Benannt unter der Registriernummer KBA-P 00055-00  
 von der Benennungsstelle des Kraftfahrt-Bundesamtes, Bundesrepublik Deutschland.

Hersteller / *Manufacturer*  
 Typ / *Type*

ALCAR WHEELS GmbH  
 TTV9K

Seite: 4 von 13

8ED666								
TTV9K8BA3 9ED666	TTV9K8BA39ED666			X	8 J X 19 H2	39	850	2364
TTV9K8BA4 5MED666	TTV9K8BA45MED66 6			X	8 J X 19 H2	45	850	2364
TTV9K8BA4 7ED666	TTV9K8BA47ED666			X	8 J X 19 H2	47	850	2364
TTV9K8BP3 05ED666	TTV9K8BP305ED666			X	8 J X 19 H2	30,5	850	2364
TTV9K8BP3 4ED666	TTV9K8BP34ED666			X	8 J X 19 H2	34	850	2364
TTV9K8BP3 4MED666	TTV9K8BP34MED66 6			X	8 J X 19 H2	34	850	2364
TTV9K8BP3 8ED666	TTV9K8BP38ED666			X	8 J X 19 H2	38	850	2364
TTV9K8BP3 9ED666	TTV9K8BP39ED666			X	8 J X 19 H2	39	850	2364
TTV9K8BP4 5MED666	TTV9K8BP45MED66 6			X	8 J X 19 H2	45	850	2364
TTV9K8BP4 7ED666	TTV9K8BP47ED666			X	8 J X 19 H2	47	850	2364
TTV9K9BA5 8ED651	TTV9K9BA58ED651			X	8 J X 19 H2	58	850	2364
TTV9K9BP5 8ED651	TTV9K9BP58ED651			X	8 J X 19 H2	58	850	2364

- 0.4 Werkstoff  
*Construction material* Leichtmetall
- 0.5 Fertigungsverfahren  
*Method of production* Gießverfahren (Einzelheiten siehe Technische Beschreibung)  
*cast process (for details see technical description)*
- 0.8 Radbefestigung  
*Wheel attachment* Es werden die vom Fahrzeughersteller für Leichtmetallräder vorgesehenen Radbefestigungselemente verwendet. Das Anzugsdrehmoment ist der Anlage 9 Verwendungsbereich zu entnehmen
- 0.10 Name und Anschrift des Herstellers  
*Manufacturer's name and address* ALCAR WHEELS GmbH  
Esteplatz 4/17  
A-1030 Wien
- 0.11 Gegebenfalls Name und Anschrift des Vertreters des Herstellers  
*If applicable, name and address of Manufacturer's representative* Entfällt

Hersteller / Manufacturer  
 Typ / Type

ALCAR WHEELS GmbH  
 TTV9K

Seite: 5 von 13

**1 Prüfgegenstand**  
*Testobject*

**1.1 Übersicht**  
*Overview*

Ausführung	Ausführungsbezeichnung		Loch- kreis in mm / -zahl	Mitten- loch in mm	Ein- preß- tiefe in mm	zul. Rad- last in kg	zul. Abroll- umf. in mm	gültig ab Fertig. Datum
	Kennzeichnung Rad	Kennzeichnung Zentrierring						
TTV9KHBA425ED6 34	TTV9K ET42,5	ohne	108/5	63,4	42,5	850	2364	05/22
TTV9KHBA45ED63 4	TTV9K ET45	ohne	108/5	63,4	45	850	2364	05/22
TTV9KHBA55E16D 634	TTV9K ET55	ohne	108/5	63,4	55	850	2364	05/22
TTV9KHBP425ED6 34	TTV9K ET42,5	ohne	108/5	63,4	42,5	850	2364	05/22
TTV9KHBP45ED63 4	TTV9K ET45	ohne	108/5	63,4	45	850	2364	05/22
TTV9KHBP55E16D 634	TTV9K ET55	ohne	108/5	63,4	55	850	2364	05/22
TTV9K8BA40ED57 1	TTV9K ET40	ohne	112/5	57,1	40	850	2364	05/22
TTV9K8BA45ED57 1	TTV9K ET45	ohne	112/5	57,1	45	850	2364	05/22
TTV9K8BP40ED57 1	TTV9K ET40	ohne	112/5	57,1	40	850	2364	05/22
TTV9K8BP45ED57 1	TTV9K ET45	ohne	112/5	57,1	45	850	2364	05/22
TTV9K8BA305ED6 66	TTV9K ET30,5	ohne	112/5	66,6	30,5	850	2364	05/22
TTV9K8BA34ED66 6	TTV9K ET34	ohne	112/5	66,6	34	850	2364	05/22
TTV9K8BA34MED6 66	TTV9K ET34	ohne	112/5	66,6	34	850	2364	05/22
TTV9K8BA38ED66 6	TTV9K ET38	ohne	112/5	66,6	38	850	2364	05/22
TTV9K8BA39ED66 6	TTV9K ET39	ohne	112/5	66,6	39	850	2364	05/22
TTV9K8BA45MED6 66	TTV9K ET45	ohne	112/5	66,6	45	850	2364	06/22
TTV9K8BA47ED66 6	TTV9K ET47	ohne	112/5	66,6	47	850	2364	05/22
TTV9K8BP305ED6 66	TTV9K ET30,5	ohne	112/5	66,6	30,5	850	2364	05/22

Hersteller / *Manufacturer*  
 Typ / *Type*

ALCAR WHEELS GmbH  
 TTV9K

Seite: 6 von 13

TTV9K8BP34ED66 6	TTV9K ET34	ohne	112/5	66,6	34	850	2364	05/22
TTV9K8BP34MED6 66	TTV9K ET34	ohne	112/5	66,6	34	850	2364	05/22
TTV9K8BP38ED66 6	TTV9K ET38	ohne	112/5	66,6	38	850	2364	05/22
TTV9K8BP39ED66 6	TTV9K ET39	ohne	112/5	66,6	39	850	2364	05/22
TTV9K8BP45MED6 66	TTV9K ET45	ohne	112/5	66,6	45	850	2364	06/22
TTV9K8BP47ED66 6	TTV9K ET47	ohne	112/5	66,6	47	850	2364	05/22
TTV9K9BA58ED65 1	TTV9K ET58	ohne	120/5	65,1	58	850	2364	05/22
TTV9K9BP58ED65 1	TTV9K ET58	ohne	120/5	65,1	58	850	2364	05/22

1.2	<b>Radkennzeichnung</b> <i>Wheel marking</i>	<b>Außenseite</b> <i>outside</i>	<b>Innenseite</b> <i>inside</i>
1.2.1	Vorgeschriebene Kennzeichnungen <i>Mandatory markings</i>		
	Name oder Warenzeichen des Herstellers <i>Manufacturer name or trade mark</i>	--	DEZENT
	Kennung der Rad- oder Felgenkontur <i>Wheel or rim contour signiation</i>	--	8 J X 19 H2
	Radtyp <i>Wheel type</i>	--	TTV9K
	Einpresstiefe <i>Wheel inset</i>	--	ET 42,5
	Herstelldatum <i>Date of manufacturing</i>	--	0522
	Teilenummer,Ausführungsbezeichnung <i>Wheel / rim part number, version</i>	--	TTV9K ET42,5
	Genehmigungszeichen <i>Approval mark</i>	(E1) 124 R- 002035	--
	Weitere Kennzeichen	KBA 54027	--
	Herkunft	--	MIG
	Zusätzliche Kennzeichnung <i>Additional marking</i>		
1.3	<b>Bemerkungen</b> <i>Remarks</i>		

Hersteller / *Manufacturer*  
 Typ / *Type*

ALCAR WHEELS GmbH  
 TTV9K

Seite: 7 von 13

2 **Prüfung**

*Test*

2.1 **Prüfbedingungen**

*Test Conditions*

2.1.1 Mess- und Prüfeinrichtungen  
*Equipment for measuring and testing*

Die Prüfungen wurden auf Anlagen durchgeführt, die den Anforderungen der Regelung entsprechen.  
*The equipment, on which the tests were carried out, fulfilled the requirements of the regulation.*

2.1.2 Prüfplan  
*Testplan*

<input checked="" type="checkbox"/> <b>Einteilige Räder Aluminiumlegierung</b>	<input type="checkbox"/> <b>Einteilige Räder Magnesiumlegierung</b>
<input type="checkbox"/> <b>Nachgebaute Nachrühräder</b>	<input checked="" type="checkbox"/> <b>Dimensionsgleiche Nachrühräder</b>
Art der Prüfung	Ergebnis
Korrosionsprüfung nach Anhang 6	Positiv
Umlaufbiegeprüfung nach Anhang 6	Positiv
Abrollprüfung nach Anhang 7	Positiv
Impact-Test nach Anhang 8	Positiv
Anbau am Fahrzeug Abschnitt 2 des Anhang 10	Positiv
Allgemeine Anforderungen	<ol style="list-style-type: none"> <li>1. Die Felgenkontur entspricht im Wesentlichen der E.T.R.T.O. / JATMA</li> <li>2. Die Felgenkontur gewährleistet die richtige Montage von Reifen und Ventilen.</li> <li>3. Die Räder sind nur schlauchlos zu verwenden, die Luftdichtheit ist gewährleistet.</li> <li>4. Die bei der Herstellung des Rades verwendeten Werkstoffe wurden analysiert und sind in der Beschreibung des Herstellers aufgeführt:          Chemische Analyse          Mechanische Eigenschaften          Analyse von metallurgischen Mängeln und der Struktur der Prüfstücke</li> </ol>

2.1.3 Bemerkungen  
*Remarks*

Hersteller / *Manufacturer*  
Typ / *Type*

ALCAR WHEELS GmbH  
TTV9K

Seite: 8 von 13

2.2 **Einzelheiten der vom Technischen Dienst durchgeführten Prüfungen**

*Details regarding test conducted by the technical service*

2.2.1 Korrosionsprüfung  
*Corrosion test*

Korrosionsprüfung nach ECE-R 124 Anhang 5 an einer Leichtmetallfelge,  
Prüfbericht 13 11 1111 vom 12.12.13 der RIO GmbH

Korrosionsprüfung nach ECE-R 124 Anhang 5 an einer Leichtmetallfelge,  
Prüfbericht 15 01 0058P vom 20.02.15 der RIO GmbH

2.2.2 Umlaufbiegeprüfung  
*Rotating bending test*

Die Umlaufbiegeprüfungen wurden mit folgenden Prüflasten positiv abgeschlossen.  
Radlast 850 kg mit Abrollumfang 2364 mm,  
MbMax= 6395 Nm. Offset= 45 mm  
( Siehe Anlage 7: Technischer Bericht RP-005607-A0-144 vom 08.06.22 der TÜV NORD Mobilität GmbH & Co. KG)

Radlast 850 kg mit Abrollumfang 2364 mm,  
MbMax= 6312 Nm. Offset= 40 mm  
( Siehe Anlage 7: Technischer Bericht RP-005607-A0-144 vom 08.06.22 der TÜV NORD Mobilität GmbH & Co. KG)

Radlast 850 kg mit Abrollumfang 2364 mm,  
MbMax= 6354 Nm. Offset= 42,5 mm  
( Siehe Anlage 7: Technischer Bericht RP-005607-A0-144 vom 08.06.22 der TÜV NORD Mobilität GmbH & Co. KG)

Radlast 850 kg mit Abrollumfang 2364 mm,  
MbMax= 6212 Nm. Offset= 34 mm  
( Siehe Anlage 7: Technischer Bericht RP-005607-A0-144 vom 08.06.22 der TÜV NORD Mobilität GmbH & Co. KG)

Radlast 850 kg mit Abrollumfang 2364 mm,  
MbMax= 6295 Nm. Offset= 39 mm  
( Siehe Anlage 7: Technischer Bericht RP-005607-A0-144 vom 08.06.22 der TÜV NORD Mobilität GmbH & Co. KG)

Radlast 850 kg mit Abrollumfang 2364 mm,



MbMax= 6279 Nm. Offset= 38 mm  
( Siehe Anlage 7: Technischer Bericht  
RP-005607-A0-144 vom 08.06.22 der TÜV NORD  
Mobilität GmbH & Co. KG)

Radlast 850 kg mit Abrollumfang 2364 mm,  
MbMax= 6612 Nm. Offset= 58 mm  
( Siehe Anlage 7: Technischer Bericht  
RP-005607-A0-144 vom 08.06.22 der TÜV NORD  
Mobilität GmbH & Co. KG)

Radlast 850 kg mit Abrollumfang 2364 mm,  
MbMax= 6562 Nm. Offset= 55 mm  
( Siehe Anlage 7: Technischer Bericht  
RP-005607-A0-144 vom 08.06.22 der TÜV NORD  
Mobilität GmbH & Co. KG)

Radlast 850 kg mit Abrollumfang 2364 mm,  
MbMax= 6312 Nm. Offset= 40 mm  
( Siehe Anlage 7: Technischer Bericht  
RP-005607-A0-144 vom 08.06.22 der TÜV NORD  
Mobilität GmbH & Co. KG)

Radlast 850 kg mit Abrollumfang 2364 mm,  
MbMax= 6479 Nm. Offset= 50 mm  
( Siehe Anlage 7: Technischer Bericht  
RP-005607-A0-144 vom 08.06.22 der TÜV NORD  
Mobilität GmbH & Co. KG)

Radlast 850 kg mit Abrollumfang 2364 mm,  
MbMax= 6154 Nm. Offset= 30,5 mm  
( Siehe Anlage 7: Technischer Bericht  
RP-005607-A0-144 vom 08.06.22 der TÜV NORD  
Mobilität GmbH & Co. KG)

2.2.3 Abrollprüfung  
*Rolling test*

Die Abrollprüfungen wurde mit folgenden Prüflasten  
positiv abgeschlossen.

Prüflast 2085 daN  
mit der Reifengröße 295/45R19 ET58  
( Siehe Anlage 7: Technischer Bericht  
RP-005607-A0-144 vom 08.06.22 der TÜV NORD  
Mobilität GmbH & Co. KG)

Prüflast 2085 daN  
mit der Reifengröße 295/45R19 ET50  
( Siehe Anlage 7: Technischer Bericht  
RP-005607-A0-144 vom 08.06.22 der TÜV NORD  
Mobilität GmbH & Co. KG)

Hersteller / *Manufacturer*  
Typ / *Type*

ALCAR WHEELS GmbH  
TTV9K

Seite: 10 von 13

2.2.4	Impact-Test <i>Impact test</i>	<p>Die Impacttests wurden mit folgenden Prüflasten positiv abgeschlossen. Radlast 850 kg mit der Reifengröße 215/35R19 ET39 ( Siehe Anlage 7: Technischer Bericht RP-005607-A0-144 vom 08.06.22 der TÜV NORD Mobilität GmbH &amp; Co. KG)</p> <p>Radlast 850 kg mit der Reifengröße 215/35R19 ET50 ( Siehe Anlage 7: Technischer Bericht RP-005607-A0-144 vom 08.06.22 der TÜV NORD Mobilität GmbH &amp; Co. KG)</p> <p>Radlast 850 kg mit der Reifengröße 215/35R19 ET58 ( Siehe Anlage 7: Technischer Bericht RP-005607-A0-144 vom 08.06.22 der TÜV NORD Mobilität GmbH &amp; Co. KG)</p> <p>Radlast 850 kg mit der Reifengröße 215/35R19 ET55 ( Siehe Anlage 7: Technischer Bericht RP-005607-A0-144 vom 08.06.22 der TÜV NORD Mobilität GmbH &amp; Co. KG)</p>
2.2.5	Wechseltorsionstest <i>Alternating torque test</i>	Nicht erforderlich
2.2.6	Anbauprüfung und Dokumentation: (Anhang 10 Punkt "2 Zusätzliche Vorschriften") <i>Vehicle fitment checks and documentation (Appendix 10, Paragraph "2. Additional Requirements")</i>	Wenn die Auflagen und Hinweise in den Anlagen erfüllt sind, haben die Räder ausreichenden Abstand von Brems- und Fahrwerksteilen, dies wurde durch Einbinden der Bremskonturen in die Radzeichnung überprüft. Die Freigängigkeit der Reifen ist bei den im Straßenverkehr üblichen Bedingungen gewährleistet, da diese Rad/Reifen-Kombination vom Fahrzeughersteller freigegeben ist.
2.2.6.1	Überprüfung des Rotationsprofils des Rades <i>Wheel calliper check</i>	Die Kontur des Rotationsprofils des Nachrüstrades des Fahrzeugherstellers lag nicht vor. Die Überprüfung erfolgte deshalb unter Zugrundelegung von aufgenommenen Rotationskonturen der Bremse aller möglichen Fahrzeugausführungen. Die unter 2.1 des Anhangs 10 der Regelung definierten Kriterien werden eingehalten.
2.2.6.2	Überprüfung der Belüftungslöcher <i>Ventilation holes check</i>	Die Überprüfung der Belüftungslöcher ergibt, dass die Summe der Fläche der Lüftungsöffnungen größer

Hersteller / *Manufacturer*  
Typ / *Type*

ALCAR WHEELS GmbH  
TTV9K

Seite: 11 von 13

2.2.6.3	Radbefestigungselemente <i>Wheel fixing</i>	als beim ungünstigsten Serienrad ist und damit keine Verschlechterung der Bremswirkung zu erwarten ist. Die Anforderungen entsprechend Punkt 2.3. des Anhangs 10 werden erfüllt. Im Verwendungsbereich des Gutachtens werden die Befestigungsmittel beschrieben. Hinweis: Das Anzugsmoment für die Radbefestigungen ist einzuhalten. Die Verwendung eines kalibrierten Drehmomentschlüssels wird daher empfohlen. Nach einer Fahrtstrecke von 50 km müssen die Radbefestigungen mit dem geforderten Anzugsmoment nachgezogen werden Die Vorgaben der ECE R 26 6.7. werden erfüllt.
2.2.6.4	Vorstehende Außenkanten <i>External projections</i>	
2.2.7	Allgemeine Anforderungen <i>General requirements</i>	Die Maße und Toleranzen der Felgenkontur entsprechend E.T.R.T.O / JATMA Norm, die allgemeinen Anforderungen der ECE Regelung 124 werden erfüllt.
2.2.8	Werkstoffprüfung nach Anhang 4 <i>Material Test according to Annex 4</i>	Die Werkstoffuntersuchung nach Anhang 4 wurde durchgeführt ( Materialprüfbericht RP-005607-MP-A0-144 vom 08.06.22 der TÜV NORD Mobilität GmbH & Co. KG).
2.3	<b>Bewertung von durch den Hersteller bereitgestellten Unterlagen</b> <i>Evaluation of Documents provided by the manufacturer</i>	
	Radzeichnungen <i>Drawings of the wheel</i>	Die vorgelegten Zeichnungen entsprechen den in der ECE Regelung 124 beschriebenen Anforderungen
	Technische Beschreibung <i>Technical discription</i>	Die technische Beschreibung entspricht den in der ECE Regelung 124 beschriebenen Anforderungen
2.3.1	Angaben zu Verwendung und Anbau (Verwendungsbereichsdarstellung) <i>Vehicle characteristics (description of application range)</i>	Der in der Anlage 9 dargestellte Verwendungsbereich wurde durch den Technischen Dienst TÜV AUSTRIA AUTOMOTIVE GMBH definiert. Die Anforderungen entsprechend der Festlegungen des Anhangs 10 Punkte 1.2 Fahrzeugmerkmale, 1.3 zusätzliche Merkmale und 1.4 Nähere Angaben zur Anbauanleitung werden erfüllt.
2.3.2	Werkstoffprüfungen nach Anhang 4 <i>Material Test according to Annex 4)</i>	Die Durchführung der nach den Festlegungen des Anhangs 4 vorgesehenen Prüfungen wurde durch den Hersteller dokumentiert. Die entsprechend der Regelung vorgeschriebenen Prüfungen wurden durchgeführt.
2.3.3	Bemerkungen <i>Remarks</i>	

**Prüfbericht / Test Report**  
**Nr. / No.: 366-0153-22-WIRD/N2**  
**D-Nr. / D-No.: 396843/0000**  
ECE Regelung Nr. 124  
*Regulation No.124*

**Technischer Dienst:**  
**Technical Service**  
TÜV AUSTRIA AUTOMOTIVE GMBH  
Räder- und Reifenprüfung  
Deutschstraße 10  
A-1230 Wien



Hersteller / *Manufacturer*  
Typ / *Type*

ALCAR WHEELS GmbH  
TTV9K

Seite: 12 von 13

2.4 **Allgemeine Angaben**

*General information*

2.4.1 Ort der Prüfung

*Place of testing*

2.4.2 Datum der Prüfung

*Date of testing*

2.4.3 Bemerkungen

*Remarks*

TÜV AUSTRIA AUTOMOTIVE GMBH

Deutschstraße 10, A-1230 Wien

Die Prüfungen fanden im Zeitraum 04.10.2022 statt.

*The tests took place between 04.10.2022.*

R124 E1\*124R00/03\*2035\*02

### **3 Technische Unterlagen** **Technical documentation**

siehe Anlage Technische Unterlagen  
*see enclosure technical documentation*

### **4 Schlussbescheinigung** **Statement of conformity**

Der in diesem Prüfbericht und den zugehörigen Anlagen beschriebene Typ entspricht der o.a. Prüfspezifikation.

*The type described in this test report and the appendices attached are in compliance with the Test Specification mentioned above.*

Die Prüfungen wurden entsprechend den relevanten Anforderungen der EN ISO/IEC 17025:2005 durchgeführt.

*The tests were carried out in accordance with the relevant requirements of EN ISO/IEC 17025:2005*

Dieser Prüfbericht umfasst die Seiten 1 bis 13.

*The Test Report comprises pages 1 to 13.*

Eine auszugsweise Vervielfältigung oder Wiedergabe dieses Schriftstückes bedarf der schriftlichen Zustimmung der TÜV AUSTRIA AUTOMOTIVE GMBH.

*The reproduction and/or duplication of this document in extracts is subject to the written approval by TÜV AUSTRIA AUTOMOTIVE GMBH.*

Wien, 04.10.2022



Fleischer  
Sachverständiger  
Prüflabor EN ISO/IEC 17025:2017

Hersteller / *Manufacturer*  
Typ / *Type*

ALCAR WHEELS GmbH  
TTV9K

Seite: 1 von 1

## Liste der Änderungen *List of modifications*

Einzelheiten zum Antrag vom  
*More details for application of*

Datum 04.10.2022  
*Date*

Es wird berichtigt  
*Correction of*

Es wird geändert  
*Modification of*  
Verwendungsbereich wurde aktualisiert

Es wird hinzugefügt  
*Addition of*

Es entfällt  
*Deletion of*

**Prüfbericht 366-0153-22-WIRD/N2**  
**zur Erteilung eines Nachtrags zur ECE (E1) 124R- 002035**

**ANLAGE: Technische Unterlagen**  
 Hersteller: ALCAR WHEELS GmbH

Radtyp: TTV9K  
 Stand: 04.10.2022



Seite: 1 von 1

Der Begutachtung zugrunde liegende Unterlagen:

Bezeichnung	Unterlagen	Datum / Änderung / Datum
Korrosionsbericht	15 01 0058P	20.02.2015
Korrosionsbericht	13 11 1111	12.12.2013
Materialprüfbericht	RP-005607-MP-A0-144	08.06.2022
Technische Beschreibung	TTV9K	04.07.2022
Technische Zeichnung	TTV9K_ECE (ALPRO)	06.12.2021 01/04.07.2022
Technischer Bericht	RP-005607-A0-144	08.06.2022
Technischer Bericht	RP-005607-B0-144	05.07.2022
9.1 Verwendungsbereich	366-0153-22-WIRD/N2 Anlage 9.1	04.10.2022
<b>9.10 Verwendungsbereich</b>	<b>366-0153-22-WIRD/N2 Anlage 9.10</b>	<b>04.10.2022</b>
9.11 Verwendungsbereich	366-0153-22-WIRD/N2 Anlage 9.11	04.10.2022
9.12 Verwendungsbereich	366-0153-22-WIRD/N2 Anlage 9.12	04.10.2022
9.13 Verwendungsbereich	366-0153-22-WIRD/N2 Anlage 9.13	04.10.2022
9.2 Verwendungsbereich	366-0153-22-WIRD/N2 Anlage 9.2	04.10.2022
9.3 Verwendungsbereich	366-0153-22-WIRD/N2 Anlage 9.3	04.10.2022
9.4 Verwendungsbereich	366-0153-22-WIRD/N2 Anlage 9.4	04.10.2022
9.5 Verwendungsbereich	366-0153-22-WIRD/N2 Anlage 9.5	04.10.2022
<b>9.6 Verwendungsbereich</b>	<b>366-0153-22-WIRD/N2 Anlage 9.6</b>	<b>04.10.2022</b>
9.7 Verwendungsbereich	366-0153-22-WIRD/N2 Anlage 9.7	04.10.2022
9.8 Verwendungsbereich	366-0153-22-WIRD/N2 Anlage 9.8	04.10.2022
9.9 Verwendungsbereich	366-0153-22-WIRD/N2 Anlage 9.9	04.10.2022

R124 E1\*124R00/03\*2035\*02

**Prüfbericht 366-0153-22-WIRD/N2**  
**zur Erteilung eines Nachtrags zur ECE (E1) 124R- 002035**

**ANLAGE: 9.5**  
 Hersteller: ALCAR WHEELS GmbH

Radtyp: TTV9K  
 Stand: 04.10.2022



Seite: 1 von 2



Fahrzeughersteller **BMW**

**Raddaten:**

Radgröße nach Norm : 8 J X 19 H2 Einpreßtiefe (mm) : 34  
 Lochkreis (mm)/Lochzahl : 112/5 Zentrierart : Mittenzentrierung

**Technische Daten, Kurzfassung**

Ausführung	Ausführungsbezeichnung		Mitteln- och in mm	Zentrierring- werkstoff	zul. Rad- last in kg	zul. Abroll- umf. in mm	gültig ab Fertig- datum
	Kennzeichnung Rad	Kennzeichnung Zentrierring					
TTV9K8BA34ED66 6	TTV9K ET34	ohne	66,6		850	2364	05/22
TTV9K8BP34ED66 6	TTV9K ET34	ohne	66,6		850	2364	05/22

Im Fahrzeug vorgeschriebene Fahrzeugsysteme, z. B. Reifendruckkontrollsysteme, müssen nach Anbau der Räder funktionsfähig bleiben.

Der Fahrzeughalter muss auf die Kontrolle des Anzugsmoments der Befestigungsmittel nach einer Wegstrecke von 50km hingewiesen werden.

**Verwendungsbereich/Fz-Hersteller : BMW**

Befestigungsteile : Kegelbundschauben M14x1,25, Schaftl. 28 mm, Kegelw. 60 Grad

Zubehör : OE-Schraube ww. ZJBC

Anzugsmoment der Befestigungsteile : 140 Nm

Verkaufsbezeichnung: **BMW X REIHE**

Fahrzeugtyp	Betriebserlaubnis	kW	Reifen	Auflagen zu Reifen	Auflagen
G3XE	e1*2007/46*2130*..	80	245/50R19	12K; 51G	Heckantrieb; Elektro; 10B; 11H; 11N; 51A; 70N; 711; 714; 721; 73C; 74C; 75I; 76V

**Auflagen**

- 10B) Die mindestens erforderlichen Geschwindigkeitsbereiche der zu verwendenden Reifen sind, mit Ausnahme der Reifen mit M+S-Profil, den Fahrzeugpapieren zu entnehmen. Die für M+S Reifen zulässige Höchstgeschwindigkeit ist im Blickfeld des Fahrzeugführer sinnfällig anzugeben und im Betrieb nicht zu überschreiten. Die zulässige Achslast des Fahrzeuges darf nicht größer sein als das Zweifache der auf Seite 1 dieser Anlage angegebenen Radlast unter Berücksichtigung des angegebenen Abrollumfanges. Der beim Reifen angeführte Lastindex beschreibt die mindesterforderliche Tragfähigkeit, es sind Reifen mit höherem Lastindex zulässig, die max. Achslast ist mit diesem Lastindex zu vergleichen wodurch eventuell vorhandene Achslastaufgaben entfallen können.
- 11H) Wird das serienmäßige Ersatzrad verwendet, soll mit mäßiger Geschwindigkeit und nicht länger als erforderlich gefahren werden. Hierbei müssen die serienmäßigen Befestigungsteile verwendet werden.



**Prüfbericht 366-0153-22-WIRD/N2**  
**zur Erteilung eines Nachtrags zur ECE (E1) 124R- 002035**

ANLAGE: 9.5

Hersteller: ALCAR WHEELS GmbH

Radtyp: TTV9K

Stand: 04.10.2022



Seite: 2 von 2

- Bei Fahrzeugausführungen mit Allradantrieb ist bei Verwendung des Ersatzrades darauf zu achten, daß nur Reifen mit gleich großem Abrollumfang zulässig sind.
- 11N) Die Brems-, Lenkungsaggregate und das Fahrwerk müssen, sofern diese durch keine weiteren Auflagen berührt werden, dem Serienstand entsprechen.
- 12K) Die Verwendung von Schneeketten ist nur zulässig, wenn diese vom Fahrzeughersteller für diese Rad/Reifen-Kombination freigegeben sind (s. Betriebsanleitung).
- 51A) Der vom Fahrzeughersteller (siehe Betriebsanleitung oder Reifenfülldruckhinweis am Fahrzeug) bzw. Reifenhersteller vorgeschriebene Reifenfülldruck ist zu beachten.  
Die Verwendung von Reifen mit Notlaufeigenschaften ist laut Hersteller nur mit Reifenfülldrucküberwachungssystem zulässig.
- 51G) Die Verwendung dieser Rad/Reifen-Kombination ist nur zulässig, wenn diese Reifendimension in den Fahrzeugpapieren bereits serienmäßig eingetragen oder vom Fahrzeughersteller, s. Auszug aus der EG-Genehmigung des Fahrzeuges (EG-Übereinstimmungsbescheinigung), freigegeben ist. Der Loadindex, das Geschwindigkeitssymbol, die M+S-Kennzeichnung, die Hinweise und die Empfehlungen des Fahrzeugherstellers sind bei Verwendung dieser Reifengröße zu beachten.
- 711) Zum Auswuchten der Räder dürfen an der Felgeninnenseite nur Klebegewichte angebracht werden.
- 714) Zum Auswuchten der Räder dürfen an der Felgenaußenseite nur Klebegewichte unterhalb des Tiefbetts angebracht werden.
- 721) Es ist nur die Verwendung von Gummiventilen oder Metallschraubventilen mit Überwurfmutter von außen, die weitgehend den Normen (DIN, E.T.R.T.O. bzw. Tire and Rim) entsprechen und die für einen Ventilloch-Nenn Durchmesser von 11,3 mm geeignet sind, zulässig.  
Das Ventil darf nicht über den Felgenreand hinausragen. Es sind die Montagehinweise des Ventilherstellers zu beachten.
- 73C) Es ist nur die Verwendung von schlauchlosen Reifen zulässig.
- 74C) Es dürfen nur die serienmäßigen Radbefestigungsteile vom Fahrzeughersteller bzw. die vom Radhersteller mitzuliefernden Radbefestigungsteile verwendet werden, dabei ist die Gewindegröße der serienmäßigen Befestigungsteile zu beachten. Bei Verwendung von Radschrauben, ist die, in der Anlage zum Gutachten, dem Fahrzeug zugeordnete Schaftlänge zu beachten.
- 75I) Die zulässige Achslast des Fahrzeugs darf nicht größer sein als das Zweifache der auf Seite 1 dieser Anlage angegebenen Radlast unter Berücksichtigung des angegebenen Abrollumfanges, gegebenenfalls ist die erhöhte Achslast im Anhängerbetrieb anzupassen oder zu streichen.
- 76V) Die Verwendung dieser Radgröße und Einpreßtiefe ist nur zulässig, wenn diese serienmäßig verwendet wird.
- 70N) Die Verwendung des vom Fahrzeughersteller verbauten Reifendruck Kontrollsystems mit Sensoren Art. Nr.: 36 10 6 887 147 (nur wenn auch original verbaut) ist zulässig. Das System muss gemäß den Herstellerangaben kalibriert werden. Alternativ kann ein geeignetes Nachrüstkontrollsystem verwendet werden.



# Kraftfahrt-Bundesamt

DE-24932 Flensburg

---

## Allgemeine Betriebserlaubnis (ABE) National Type Approval

ausgestellt von:

**Kraftfahrt-Bundesamt (KBA)**

nach § 22 in Verbindung mit § 20 Straßenverkehrs-Zulassungs-Ordnung (StVZO)  
für einen Typ des folgenden Genehmigungsobjektes

**Sonderräder für Pkw 8 J x 19 H2**

issued by:

**Kraftfahrt-Bundesamt (KBA)**

according to § 22 and 20 Straßenverkehrs-Zulassungs-Ordnung (StVZO) for a type  
of the following approval object

**special wheels for passenger cars 8 J x 19 H2**

Genehmigungsnummer: **54027\*03**

Approval number:

1. Genehmigungsinhaber:  
Holder of the approval:  
**ALCAR Wheels GmbH**  
**AT-1030 Wien**
2. Gegebenenfalls Name und Anschrift des Bevollmächtigten:  
If applicable, name and address of representative:  
**Entfällt**  
**Not applicable**
3. Typbezeichnung:  
Type:  
**TTV9K**



# Kraftfahrt-Bundesamt

DE-24932 Flensburg

2

Genehmigungsnummer: **54027\*03**

Approval number:

4. Aufgebrachte Kennzeichnungen:  
Identification markings:  
**Hersteller oder Herstellerzeichen**  
**Manufacturer or registered manufacturer`s trademark**  
  
**Felgenreöße**  
**Size of the wheel**  
  
**Typ und die Ausführung**  
**Type and version**  
  
**Herstelldatum (Monat und Jahr)**  
**Date of manufacture (month and year)**  
  
**Genehmigungszeichen**  
**Approval identification**  
  
**Einpresstiefe**  
**Inset/outset**
5. Anbringungsstelle der Kennzeichnungen:  
Position of the identification markings:  
**An der Innen- bzw. Außenseite des Rades**  
**On the inside/outside of the wheel**
6. Zuständiger Technischer Dienst:  
Responsible Technical Service:  
**TÜV AUSTRIA AUTOMOTIVE GMBH**  
**AT-1230 Wien**
7. Datum des Prüfberichts des Technischen Dienstes:  
Date of test report issued by the Technical Service:  
**17.11.2022**
8. Nummer des Prüfberichts des Technischen Dienstes:  
Number of test report issued by that Technical Service:  
**366-0400-21-WIRD/N3**



# Kraftfahrt-Bundesamt

DE-24932 Flensburg

3

Genehmigungsnummer: **54027\*03**

Approval number:

9. Verwendungsbereich:  
Range of application:  
**Das Genehmigungsobjekt „Sonderräder für Pkw“ darf nur zur Verwendung gemäß:**  
*The use of the approval object „special wheels for passenger cars“ is restricted to the application listed:*

**Anlage/n zum Prüfbericht**  
**Annex/es of the test report**  
**1 - 76**

**unter den angegebenen Bedingungen an den dort aufgeführten bzw. beschriebenen Kraftfahrzeugen feilgeboten werden.**  
*The offer for sale is only allowed on the listed vehicles under the specified conditions.*

10. Bemerkungen:  
Remarks:  
**Für die in dieser ABE freigegebenen Rad/Reifenkombinationen ist die Berichtigung der Zulassungsbescheinigung Teil I gemäß § 13 Fahrzeug-Zulassungsverordnung (FZV) nicht erforderlich.**  
*The correction of the "Zulassungsbescheinigung Teil I" according to § 13 Fahrzeug-Zulassungsverordnung (FZV) is not required for the wheel/tire combinations listed in this ABE.*

**Es gelten die im o.g. Gutachten nebst Anlagen festgehaltenen Angaben.**  
*The indications given in the above mentioned test report including its annexes shall apply.*

**Die Anforderungen des Artikels 31, Absätze 5, 6, 8, 9 und 12 der Richtlinie 2007/46/EG - Verkauf und Inbetriebnahme von Teilen oder Ausrüstungen, von denen ein erhebliches Risiko für das einwandfreie Funktionieren wesentlicher Systeme ausgehen kann - sind sinngemäß erfüllt.**  
*The requirements of Article 31, paragraphs 5, 6, 8, 9 and 12 of directive 2007/46/EC - Sale and entry into service of parts or equipment which are capable of posing a significant risk to the correct functioning of essential systems - are met.*

11. Änderungsabnahme gemäß § 19 (3) StVZO:  
Acceptance test of the modification as per § 19 (3) StVZO:  
**Siehe Prüfbericht**  
**See test report**
12. Die Genehmigung wird **erweitert**  
Approval is **extended**



# Kraftfahrt-Bundesamt

DE-24932 Flensburg

4

Genehmigungsnummer: **54027\*03**

Approval number:

13. Grund (Gründe) für die Erweiterung der Genehmigung (falls zutreffend):  
Reason(s) for the extension (if applicable):  
**Aktualisierung des Verwendungsbereiches**  
**Update of the range of application**
14. Ort: **DE-24932 Flensburg**  
Place:
15. Datum: **30.11.2022**  
Date:
16. Unterschrift: **Im Auftrag**  
Signature:

  
Dirk Hansen



Anlagen:

Enclosures:

**Gemäß Inhaltsverzeichnis**

**According to index**



# Kraftfahrt-Bundesamt

DE-24932 Flensburg

---

## Inhaltsverzeichnis zu den Beschreibungsunterlagen Index to the information package

Nummer der Genehmigung: **54027\*03**  
Approval No.

Ausgabedatum: **28.06.2022**  
Date of issue:

letztes Änderungsdatum: **30.11.2022**  
last date of amendment:

Nebenbestimmungen und Rechtsbehelfsbelehrung  
Collateral clauses and instruction on right to appeal

Prüfbericht(e) Nr.:

Test report(s) No.:

**366-0400-21-WIRD**

**366-0400-21-WIRD/N1**

**366-0400-21-WIRD/N2**

**366-0400-21-WIRD/N3**

Datum:

Date

**09.06.2022**

**05.07.2022**

**05.10.2022**

**17.11.2022**

Beschreibungsbogen Nr.:

Information document No.:

**TTV9K**

**TTV9K**

Datum:

Date

**04.01.2022**

**04.07.2022**

Liste der Änderungen:

List of modifications:

**Siehe Punkt V.4. des Prüfberichtes**

**See point V.4. of the test report**

Datum:

Date



# Kraftfahrt-Bundesamt

DE-24932 Flensburg

---

Nummer der Genehmigung: **54027\*03**

- Anlage -

## Nebenbestimmungen und Rechtsbehelfsbelehrung

### Nebenbestimmungen

Jede Einrichtung, die dem genehmigten Typ entspricht, ist gemäß der angewendeten Vorschrift zu kennzeichnen.

Das Genehmigungszeichen lautet wie folgt:

**KBA 54027**

Die Einzelerzeugnisse der reihenweisen Fertigung müssen mit den Genehmigungsunterlagen genau übereinstimmen. Änderungen an den Einzelerzeugnissen sind nur mit ausdrücklicher Zustimmung des Kraftfahrt-Bundesamtes gestattet.

Änderungen der Firmenbezeichnung, der Anschrift und der Fertigungsstätten sowie eines bei der Erteilung der Genehmigung benannten Zustellungsbevollmächtigten oder bevollmächtigten Vertreters sind dem Kraftfahrt-Bundesamt unverzüglich mitzuteilen.

Verstöße gegen diese Bestimmungen können zum Widerruf der Genehmigung führen und können überdies strafrechtlich verfolgt werden.

Die Genehmigung erlischt, wenn sie zurückgegeben oder entzogen wird, oder der genehmigte Typ den Rechtsvorschriften nicht mehr entspricht. Der Widerruf kann ausgesprochen werden, wenn die für die Erteilung und den Bestand der Genehmigung geforderten Voraussetzungen nicht mehr bestehen, wenn der Genehmigungsinhaber gegen die mit der Genehmigung verbundenen Pflichten - auch soweit sie sich aus den zu dieser Genehmigung zugeordneten besonderen Auflagen ergeben - verstößt oder wenn sich herausstellt, dass der genehmigte Typ den Erfordernissen der Verkehrssicherheit oder des Umweltschutzes nicht entspricht.

Das Kraftfahrt-Bundesamt kann jederzeit die ordnungsgemäße Ausübung der durch diese Genehmigung verliehenen Befugnisse, insbesondere die genehmigungsgerechte Fertigung sowie die Maßnahmen zur Übereinstimmung der Produktion, nachprüfen. Es kann zu diesem Zweck Proben entnehmen oder entnehmen lassen. Dem Kraftfahrt-Bundesamt und/oder seinen Beauftragten ist ungehinderter Zutritt zu Produktions- und Lagerstätten zu gewähren.

Die mit der Erteilung der Genehmigung verliehenen Befugnisse sind nicht übertragbar. Schutzrechte Dritter werden durch diese Genehmigung nicht berührt.

### Rechtsbehelfsbelehrung

Gegen diese Genehmigung kann innerhalb eines Monats nach Bekanntgabe Widerspruch erhoben werden. Der Widerspruch ist beim **Kraftfahrt-Bundesamt, Fördestraße 16, DE-24944 Flensburg**, schriftlich oder zur Niederschrift einzulegen.



# Kraftfahrt-Bundesamt

DE-24932 Flensburg

---

2

Approval No.: **54027\*03**

- Attachment -

## Collateral clauses and instruction on right to appeal

### Collateral clauses

All equipment which corresponds to the approved type is to be identified according to the applied regulation.

The approval identification is as follows: - see German version -

The individual production of serial fabrication must be in exact accordance with the approval documents. Changes in the individual production are only allowed with express consent of the Kraftfahrt-Bundesamt.

Changes in the name of the company, the address and the manufacturing plant as well as one of the parties given the authority to delivery or authorised representative named when the approval was granted is to be immediately disclosed to the Kraftfahrt-Bundesamt.

Breach of this regulation can lead to recall of the approval and moreover can be legally prosecuted.

The approval expires if it is returned or withdrawn or if the type approved no longer complies with the legal requirements. The revocation can be made if the demanded requirements for issuance and the continuance of the approval no longer exist, if the holder of the approval violates the duties involved in the approval, also to the extent that they result from the assigned conditions to this approval, or if it is determined that the approved type does not comply with the requirements of traffic safety or environmental protection.

The Kraftfahrt-Bundesamt may check the proper exercise of the conferred authority taken from this approval at any time. In particular this means the compliant production as well as the measures for conformity of production. For this purpose samples can be taken or have taken. The employees or the representatives of the Kraftfahrt-Bundesamt may get unhindered access to the production and storage facilities.

The conferred authority contained with issuance of this approval is not transferable. Trade mark rights of third parties are not affected with this approval.

### Instruction on right to appeal

This approval can be appealed within one month after notification. The appeal is to be filed in writing or as a transcript at the **Kraftfahrt-Bundesamt, Fördestraße 16, DE-24944 Flensburg.**



## GUTACHTEN ZUR ERTEILUNG EINES NACHTRAGS ZUR ABE 54027

### 366-0400-21-WIRD/N3

Antragsteller: ALCAR WHEELS GmbH

A-1030 Wien

Art: Sonderrad 8 J X 19 H2

Typ: TTV9K

Die in den Anlagen aufgeführten Fahrzeugtypen entsprechen auch nach erfolgter Umrüstung den heute gültigen Vorschriften der StVZO. Das vorliegende Gutachten zur Erteilung eines Nachtrags zur ABE 54027 verliert seine Gültigkeit, wenn sich durch Umrüstung berührte Bauvorschriften der StVZO ändern oder an den Kraftfahrzeugen Änderungen eintreten, die die Begutachtungspunkte beeinflussen.

#### 0. Hinweise

Die Verwendung der LM-Sonderräder Typ TTV9K (8.0Jx19 H2) ist auch in Verbindung mit den LM-Sonderrädern Typ TTV9J (7,5Jx19 H2) ) KBA-Nr. 54032 an der Vorderachse zulässig.

Die in den entsprechenden Gutachten aufgeführten Auflagen und Hinweise sind achsweise zu beachten.

Die Kombination unterschiedlicher Radausführungen dieses Radtyps TTV9K ist, sofern nicht explizit ausgenommen, möglich. Es sind insbesondere die Auflagen in den Verwendungsbereichen bzgl. der Rad-/Reifenkombinationen zu beachten.

Die Verwendungsbereiche wurden teilweise aktualisiert.

#### I. Übersicht

Ausführung	Ausführungsbezeichnung		Loch- kreis in mm / -zahl	Mitten- loch in mm	Ein- preß- tiefe in mm	zul. Rad- last in kg	zul. Abroll- umf. in mm	gültig ab Fertig. Datum
	Kennzeichnung Rad	Kennzeichnung Zentrierring						
TTV9KHBA425ED6 34	PCD108 ET42.5	ohne	108/5	63,4	42,5	850	2364	05/22
TTV9KHBA45ED63 4	PCD108 ET45	ohne	108/5	63,4	45	850	2364	05/22
TTV9KHBA55E16D 634	PCD108 ET55	ohne	108/5	63,4	55	850	2364	05/22
TTV9KHBP425ED6 34	PCD108 ET42.5	ohne	108/5	63,4	42,5	850	2364	05/22
TTV9KHBP45ED63 4	PCD108 ET45	ohne	108/5	63,4	45	850	2364	05/22
TTV9KHBP55E16D 634	PCD108 ET55	ohne	108/5	63,4	55	850	2364	05/22
TTV9K8BA40ED571	PCD112 ET40	ohne	112/5	57,1	40	850	2364	05/22
TTV9K8BA45ED571	PCD112 ET45	ohne	112/5	57,1	45	850	2364	05/22
TTV9K8BP40ED571	PCD112 ET40	ohne	112/5	57,1	40	850	2364	05/22
TTV9K8BP45ED571	PCD112 ET45	ohne	112/5	57,1	45	850	2364	05/22
TTV9K8BA305ED66 6	PCD112 ET30.5	ohne	112/5	66,6	30,5	850	2364	05/22
TTV9K8BA34ED666	PCD112 ET34	ohne	112/5	66,6	34	850	2364	05/22

**Gutachten 366-0400-21-WIRD/N3  
zur Erteilung eines Nachtrags zur ABE 54027**

Fahrzeugteil: Sonderrad 8 J X 19 H2  
Antragsteller: ALCAR WHEELS GmbH

Radtyp: TTV9K  
Stand: 17.11.2022



TTV9K8BA34MED666	PCD112 ET34	ohne		112/5	66,6	34	850	2364	05/22
TTV9K8BA38ED666	PCD112 ET38	ohne		112/5	66,6	38	850	2364	05/22
TTV9K8BA39ED666	PCD112 ET39	ohne		112/5	66,6	39	850	2364	05/22
TTV9K8BA45MED666	PCD112 ET45	ohne		112/5	66,6	45	850	2364	06/22
TTV9K8BA47ED666	PCD112 ET47	ohne		112/5	66,6	47	850	2364	05/22
TTV9K8BP305ED666	PCD112 ET30.5	ohne		112/5	66,6	30,5	850	2364	05/22
TTV9K8BP34ED666	PCD112 ET34	ohne		112/5	66,6	34	850	2364	05/22
TTV9K8BP34MED666	PCD112 ET34	ohne		112/5	66,6	34	850	2364	05/22
TTV9K8BP38ED666	PCD112 ET38	ohne		112/5	66,6	38	850	2364	05/22
TTV9K8BP39ED666	PCD112 ET39	ohne		112/5	66,6	39	850	2364	05/22
TTV9K8BP45MED666	PCD112 ET45	ohne		112/5	66,6	45	850	2364	06/22
TTV9K8BP47ED666	PCD112 ET47	ohne		112/5	66,6	47	850	2364	05/22
TTV9K0BA40D561	PCD114 ET40	Ø71.6 Ø56.1		114,3/5	56,1	40	850	2364	05/22
TTV9K0BA50D561	PCD114 ET50	Ø71.6 Ø56.1		114,3/5	56,1	50	850	2364	05/22
TTV9K0BP40D561	PCD114 ET40	Ø71.6 Ø56.1		114,3/5	56,1	40	850	2364	05/22
TTV9K0BP50D561	PCD114 ET50	Ø71.6 Ø56.1		114,3/5	56,1	50	850	2364	05/22
TTV9K0BA40D601	PCD114 ET40	Ø71.6 Ø60.1		114,3/5	60,1	40	850	2364	05/22
TTV9K0BA50D601	PCD114 ET50	Ø71.6 Ø60.1		114,3/5	60,1	50	850	2364	05/22
TTV9K0BP40D601	PCD114 ET40	Ø71.6 Ø60.1		114,3/5	60,1	40	850	2364	05/22
TTV9K0BP50D601	PCD114 ET50	Ø71.6 Ø60.1		114,3/5	60,1	50	850	2364	05/22
TTV9K0BA40D641	PCD114 ET40	Ø71.6 Ø64.1		114,3/5	64,1	40	850	2364	05/22
TTV9K0BA50D641	PCD114 ET50	Ø71.6 Ø64.1		114,3/5	64,1	50	850	2364	05/22
TTV9K0BP40D641	PCD114 ET40	Ø71.6 Ø64.1		114,3/5	64,1	40	850	2364	05/22
TTV9K0BP50D641	PCD114 ET50	Ø71.6 Ø64.1		114,3/5	64,1	50	850	2364	05/22
TTV9K0BA40D661	PCD114 ET40	Ø71.6 Ø66.1		114,3/5	66,1	40	850	2364	05/22
TTV9K0BA50D661	PCD114 ET50	Ø71.6 Ø66.1		114,3/5	66,1	50	850	2364	05/22
TTV9K0BP40D661	PCD114 ET40	Ø71.6 Ø66.1		114,3/5	66,1	40	850	2364	05/22
TTV9K0BP50D661	PCD114 ET50	Ø71.6 Ø66.1		114,3/5	66,1	50	850	2364	05/22
TTV9K0BA40D671	PCD114 ET40	Ø71.6 Ø67.1		114,3/5	67,1	40	850	2364	05/22
TTV9K0BA50D671	PCD114 ET50	Ø71.6 Ø67.1		114,3/5	67,1	50	850	2364	05/22
TTV9K0BP40D671	PCD114 ET40	Ø71.6 Ø67.1		114,3/5	67,1	40	850	2364	05/22
TTV9K0BP50D671	PCD114 ET50	Ø71.6 Ø67.1		114,3/5	67,1	50	850	2364	05/22
TTV9K0BA40D716	PCD114 ET40	ohne		114,3/5	71,6	40	850	2364	05/22
TTV9K0BP40D716	PCD114 ET40	ohne		114,3/5	71,6	40	850	2364	05/22
TTV9K9BA58ED651	PCD120 ET58	ohne		120/5	65,1	58	850	2364	05/22
TTV9K9BP58ED651	PCD120 ET58	ohne		120/5	65,1	58	850	2364	05/22

**I.1. Beschreibung der Sonderräder**

Antragsteller : ALCAR WHEELS GmbH  
A-1030 Wien  
Hersteller : ALCAR WHEELS GmbH  
:  
: A-1030 Wien



S22 54027\*03

# Gutachten 366-0400-21-WIRD/N3 zur Erteilung eines Nachtrags zur ABE 54027

Fahrzeugteil: Sonderrad 8 J X 19 H2  
Antragsteller: ALCAR WHEELS GmbH

Radtyp: TTV9K  
Stand: 17.11.2022



Seite: 3 von 9

Handelsmarke : Dezent TV  
Art der Sonderräder :LM-Sonderräder, einteilig, Mittenbohrung mit einer Kappe abgedeckt  
Korrosionsschutz : Mehrschicht-Einbrennlackierung  
Masse des Rades : ca. 13,1 kg

## I.2. Radanschluss

siehe Anlage

## I.3. Kennzeichnung der Sonderräder

An den Sonderrädern wird folgende Kennzeichnung an der Außen- bzw. Innenseite eingegossen bzw. eingeprägt, siehe Beispiel der Radausführung TTV9KHBA45ED634:

	: Außenseite	: Innenseite
Radtyp	: --	: TTV9K
Radausführung	: --	: PCD108 ET55
Radgröße	: --	: 8 J X 19 H2
Typzeichen	: KBA 54027	: --
Einpreßtiefe	: --	: ET55
Herstellungsdatum	: --	: Fertigungsmonat und -jahr : z.B. 05/22
Herkunftsmerkmal	: --	: MIG
Gießereikennzeichnung	: --	: HS
Japan. Prüfwertzeichen	: --	: JWL
Weitere Kennzeichnung	: --	: DEZENT

Zusätzlich können an der Radinnenseite bzw. -außenseite verschiedene Kontrollzeichen angebracht sein.

## I.4. Verwendungsbereich

Die Sonderräder sind für Personenkraftwagen und Geländefahrzeuge vorgesehen.

## II. Sonderradprüfung

Die hier beschriebenen Sonderräder wurden gemäß der "Richtlinien für die Prüfung von Sonderrädern für Kfz und ihre Anh. BMV/StV 13/36.25.07-20.01, VklB S 1377" vom 25.11.1998 geprüft.

### II.1. Felge

Die Maße und Toleranzen der Felgenkontur entsprechen der E.T.R.T.O. Norm.

Die nachgeprüften Muster stimmen in den wesentlichen Punkten mit den unter Ziffer V.1. aufgeführten Unterlagen überein.

### II.2. Werkstoff der Sonderräder:

Zusammensetzung, Festigkeitswerte und Korrosionsverhalten des Werkstoffes sind in der Beschreibung des Herstellers aufgeführt; diese Angaben wurden durch uns nicht überprüft.

### II.3. Festigkeitsprüfung:

Es liegen folgende Technischen Berichte/Nachweise vor:

# Gutachten 366-0400-21-WIRD/N3 zur Erteilung eines Nachtrags zur ABE 54027

Fahrzeugteil: Sonderrad 8 J X 19 H2  
Antragsteller: ALCAR WHEELS GmbH

Radtyp: TTV9K  
Stand: 17.11.2022



Seite: 4 von 9

Berichtart	Berichtnummer	Datum	Technischer Dienst
Technischer Bericht	RP-005607-B0-144	05.07.2022	TÜV NORD

### III. Anbau- und Verwendungsprüfung:

#### III.1. Anbauuntersuchung am Fahrzeug:

Wenn die Auflagen und Hinweise in den Anlagen erfüllt sind, haben die Räder ausreichenden Abstand von Brems- und Fahrwerksteilen, und die Freigängigkeit der Reifen ist bei den im Straßenverkehr üblichen Bedingungen gewährleistet.

#### III.2. Fahrversuche:

Freigaben der Fahrzeughersteller über Felgenreöße, Einpresstiefe und Größen der Bereifung liegen teilweise nicht vor.

Für die Verwendung der Sonderräder wurden Anbau-, Freigängigkeits und Handlingprüfungen durchgeführt. Der Untersuchungsumfang entspricht den Kriterien der Richtlinie für die Prüfung von Sonderrädern für Kfz und ihre Anhänger (BMV/StV 13/36.25.07-20.01 vom 25.11.1998, VkB I S. 1377), Punkt 4.6.8 Anbauprüfung, und des VdTÜV-Merkblattes Nr. 751 (Begutachtung von baulichen Veränderungen an M- und N-Fahrzeugen unter besonderer Berücksichtigung der Betriebsfestigkeit, Ausgabe 12.2020 Anhang I). Bei den durchgeführten Prüfungen ergaben sich im Vergleich zur serienmäßigen Ausrüstung der Fahrzeuge keine Beanstandungen. Kriterien des Fahrkomforts lagen der Beurteilung nicht zugrunde. Der Kraftstoffverbrauch mit den von der Serie abweichenden Rad/Reifen-Kombinationen wurde nicht gemessen.

#### III.3. Fahrwerksfestigkeit:

Die Spurverbreiterung wurde gemäß den "Richtlinien für die Prüfung von Sonderrädern für Kfz und ihre Anh. BMV/StV 13/36.25.07-20.01, VkB I S 1377" vom 25.11.1998" geprüft.

### IV. Zusammenfassung:

Gegen die Erteilung einer Allgemeinen Betriebserlaubnis nach §22 StVZO bestehen keine technischen Bedenken.

Die Prüfungen wurden entsprechend den relevanten Anforderungen der EN ISO/IEC 17025:2005 durchgeführt. Der Gutachteninhaber muß eine gleichmäßige und reihenweise Fertigung der Räder gewährleisten.

Er hat darüber hinaus dafür zu sorgen, dass dieses Gutachten sowie dessen Anlagen durch Nachtrag ergänzt werden, wenn

- sich am Sonderrad Änderungen in maßlicher, werkstofflicher oder fertigungstechnischer Hinsicht ergeben.
- sich berührte Bau- und Betriebsvorschriften der Straßenverkehrs-Zulassungs-Ordnung (StVZO) bzw. hierzu ergangene Richtlinien und Anweisungen ändern.

- ein Verwendungsbereich definiert ist und sich in diesem anbau-, freigängigkeits- oder fahrzeugfunktionsrelevante Daten ändern.

**Gutachten 366-0400-21-WIRD/N3  
zur Erteilung eines Nachtrags zur ABE 54027**

Fahrzeugteil: Sonderrad 8 J X 19 H2  
Antragsteller: ALCAR WHEELS GmbH

Radtyp: TTV9K  
Stand: 17.11.2022



**V. Unterlagen und Anlagen:**

**V.1. Verwendungsbereichsanlagen:**

Folgende Verwendungsbereiche in den bestehenden Anlagen werden aktualisiert und ggf. um neue Anlagen ergänzt:

Anlage	Hersteller	Ausführung	ET	erstellt am	Allg. Hinweise
1	LAND ROVER (GB)	TTV9KHBA425ED634; TTV9KHBP425ED634	42,5	17.11.2022	liegt bei
2	VOLVO, VOLVO CAR CORPORATION	TTV9KHBA425ED634; TTV9KHBP425ED634	42,5	17.11.2022	liegt bei
3	FORD, FORD MOTOR	TTV9KHBA425ED634; TTV9KHBP425ED634	42,5	17.11.2022	liegt bei
4	JAGUAR, Jaguar Land Rover Limited, JAGUAR LAND ROVER LIMITED (GB)	TTV9KHBA425ED634; TTV9KHBP425ED634	42,5	17.11.2022	liegt bei
5	LAND ROVER (GB)	TTV9KHBA45ED634; TTV9KHBP45ED634	45	17.11.2022	liegt bei
6	JAGUAR, Jaguar Land Rover Limited, JAGUAR LAND ROVER LIMITED (GB)	TTV9KHBA45ED634; TTV9KHBP45ED634	45	17.11.2022	liegt bei
7	VOLVO, VOLVO CAR CORPORATION	TTV9KHBA45ED634; TTV9KHBP45ED634	45	17.11.2022	liegt bei
8	FORD, FORD MOTOR	TTV9KHBA45ED634; TTV9KHBP45ED634	45	17.11.2022	liegt bei
9	FORD, FORD MOTOR	TTV9KHBA55E16D634; TTV9KHBP55E16D634	55	17.11.2022	liegt bei
10	SEAT, SEAT, S.A.	TTV9K8BA40ED571; TTV9K8BP40ED571	40	17.11.2022	liegt bei
11	AUDI	TTV9K8BA40ED571; TTV9K8BP40ED571	40	17.11.2022	liegt bei
12	MG	TTV9K8BA40ED571; TTV9K8BP40ED571	40	17.11.2022	liegt bei
13	QUATTRO GmbH	TTV9K8BA40ED571; TTV9K8BP40ED571	40	17.11.2022	liegt bei
14	VOLKSWAGEN	TTV9K8BA40ED571; TTV9K8BP40ED571	40	17.11.2022	liegt bei
15	SKODA	TTV9K8BA40ED571; TTV9K8BP40ED571	40	17.11.2022	liegt bei
16	AUDI AG	TTV9K8BA40ED571; TTV9K8BP40ED571	40	17.11.2022	liegt bei
17	SKODA	TTV9K8BA45ED571; TTV9K8BP45ED571	45	17.11.2022	liegt bei
18	AUDI AG	TTV9K8BA45ED571; TTV9K8BP45ED571	45	17.11.2022	liegt bei
19	AUDI	TTV9K8BA45ED571; TTV9K8BP45ED571	45	17.11.2022	liegt bei
20	MG	TTV9K8BA45ED571; TTV9K8BP45ED571	45	17.11.2022	liegt bei
21	QUATTRO GmbH	TTV9K8BA45ED571; TTV9K8BP45ED571	45	17.11.2022	liegt bei

**Gutachten 366-0400-21-WIRD/N3  
zur Erteilung eines Nachtrags zur ABE 54027**

Fahrzeugteil: Sonderrad 8 J X 19 H2  
Antragsteller: ALCAR WHEELS GmbH

Radtyp: TTV9K  
Stand: 17.11.2022



Seite: 6 von 9

22	VOLKSWAGEN	TTV9K8BA45ED571; TTV9K8BP45ED571	45	17.11.2022	liegt bei
23	SEAT, SEAT, S.A.	TTV9K8BA45ED571; TTV9K8BP45ED571	45	17.11.2022	liegt bei
24	DAIMLER (D), MERCEDES-BENZ	TTV9K8BA305ED666; TTV9K8BP305ED666	30,5	17.11.2022	liegt bei
25	DB	TTV9K8BA34ED666; TTV9K8BP34ED666	34	17.11.2022	liegt bei
26	SSANGYONG	TTV9K8BA34ED666; TTV9K8BP34ED666	34	17.11.2022	liegt bei
27	DAIMLER, DAIMLER BENZ, DAIMLER BENZ AG, DAIMLER (D), MERCEDES-AMG, MERCEDES-BENZ	TTV9K8BA34ED666; TTV9K8BP34ED666	34	17.11.2022	liegt bei
28	Nissan International S. A.	TTV9K8BA34ED666; TTV9K8BP34ED666	34	17.11.2022	liegt bei
29	QUATTRO GmbH	TTV9K8BA34ED666; TTV9K8BP34ED666	34	17.11.2022	liegt bei
30	Bayerische Motorenwerke AG, BMW, BMW AG	TTV9K8BA34ED666; TTV9K8BP34ED666	34	17.11.2022	liegt bei
31	MERCEDES	TTV9K8BA34ED666; TTV9K8BP34ED666	34	17.11.2022	liegt bei
32	AUDI	TTV9K8BA34ED666; TTV9K8BP34ED666	34	17.11.2022	liegt bei
33	DAIMLER BENZ AG, DAIMLER (D), MERCEDES-BENZ	TTV9K8BA34MED666; TTV9K8BP34MED666	34	17.11.2022	liegt bei
34	DB	TTV9K8BA34MED666; TTV9K8BP34MED666	34	17.11.2022	liegt bei
35	MERCEDES	TTV9K8BA34MED666; TTV9K8BP34MED666	34	17.11.2022	liegt bei
36	DAIMLER BENZ AG, DAIMLER (D), MERCEDES-BENZ	TTV9K8BA38ED666; TTV9K8BP38ED666	38	17.11.2022	liegt bei
37	DB	TTV9K8BA38ED666; TTV9K8BP38ED666	38	17.11.2022	liegt bei
38	QUATTRO GmbH	TTV9K8BA39ED666; TTV9K8BP39ED666	39	17.11.2022	liegt bei
39	AUDI	TTV9K8BA39ED666; TTV9K8BP39ED666	39	17.11.2022	liegt bei
40	Bayerische Motorenwerke AG, BMW AG	TTV9K8BA47ED666; TTV9K8BP47ED666	47	17.11.2022	liegt bei
41	DAIMLER, DAIMLER BENZ AG, DAIMLER (D), MERCEDES-AMG, MERCEDES-BENZ	TTV9K8BA47ED666; TTV9K8BP47ED666	47	17.11.2022	liegt bei
42	AUDI	TTV9K8BA47ED666; TTV9K8BP47ED666	47	17.11.2022	liegt bei
43	Ssangyong Motor Co., Ltd.	TTV9K8BA47ED666; TTV9K8BP47ED666	47	17.11.2022	liegt bei
44	SUBARU	TTV9K0BA40D561; TTV9K0BP40D561	40	17.11.2022	liegt bei
45	FUJI HEAVY IND.(J), SUBARU CORPORATION	TTV9K0BA40D561; TTV9K0BP40D561	40	17.11.2022	liegt bei

Benannt unter der Registriernummer KBA-P 00055-00  
von der Benennungsstelle des Kraftfahrt-Bundesamtes, Bundesrepublik Deutschland.



S22 54027\*03

**Gutachten 366-0400-21-WIRD/N3  
zur Erteilung eines Nachtrags zur ABE 54027**

Fahrzeugteil: Sonderrad 8 J X 19 H2  
Antragsteller: ALCAR WHEELS GmbH

Radtyp: TTV9K  
Stand: 17.11.2022



Seite: 7 von 9

46	FUJI HEAVY IND.(J), SUBARU CORPORATION	TTV9K0BA50D561; TTV9K0BP50D561	50	17.11.2022	liegt bei
47	SUZUKI	TTV9K0BA40D601; TTV9K0BP40D601	40	17.11.2022	liegt bei
48	TOYOTA, Toyota Motor Europe NV/SA, TOYOTA MOTOR EUROPE NV/SA	TTV9K0BA40D601; TTV9K0BP40D601	40	17.11.2022	liegt bei
49	SUZUKI	TTV9K0BA50D601; TTV9K0BP50D601	50	17.11.2022	liegt bei
50	TOYOTA	TTV9K0BA50D601; TTV9K0BP50D601	50	17.11.2022	liegt bei
51	HONDA	TTV9K0BA40D641; TTV9K0BP40D641	40	17.11.2022	liegt bei
52	Tesla Motors Inc.	TTV9K0BA40D641; TTV9K0BP40D641	40	17.11.2022	liegt bei
53	HONDA	TTV9K0BA50D641; TTV9K0BP50D641	50	17.11.2022	liegt bei
54	RENAULT	TTV9K0BA40D661; TTV9K0BP40D661	40	17.11.2022	liegt bei
55	NISSAN, NISSAN EUROPE (F), Nissan International S. A.	TTV9K0BA40D661; TTV9K0BP40D661	40	17.11.2022	liegt bei
56	AUTOMOBILES DACIA S.A.	TTV9K0BA40D661; TTV9K0BP40D661	40	17.11.2022	liegt bei
57	MERCEDES-BENZ	TTV9K0BA40D661; TTV9K0BP40D661	40	17.11.2022	liegt bei
58	NISSAN EUROPE (F), Nissan International S. A.	TTV9K0BA50D661; TTV9K0BP50D661	50	17.11.2022	liegt bei
59	MASERATI S.p.A.	TTV9K0BA40D671; TTV9K0BP40D671	40	17.11.2022	liegt bei
60	KIA	TTV9K0BA40D671; TTV9K0BP40D671	40	17.11.2022	liegt bei
61	HYUNDAI, HYUNDAI Assan Otomotiv Sanayi, Hyundai Motor Company, HYUNDAI Motor Company, HYUNDAI MOTOR (CZ), HYUNDAI MOTOR EUROPE, HYUNDAI MOTOR (IND)	TTV9K0BA40D671; TTV9K0BP40D671	40	17.11.2022	liegt bei
62	KIA MOTORS (SK)	TTV9K0BA40D671; TTV9K0BP40D671	40	17.11.2022	liegt bei
63	PEUGEOT	TTV9K0BA40D671; TTV9K0BP40D671	40	17.11.2022	liegt bei
64	CITROEN	TTV9K0BA40D671; TTV9K0BP40D671	40	17.11.2022	liegt bei
65	MAZDA, Mazda Motor Corporation, Mazda Motor Logistics Europe	TTV9K0BA40D671; TTV9K0BP40D671	40	17.11.2022	liegt bei
66	CHRYSLER (USA)	TTV9K0BA40D671; TTV9K0BP40D671	40	17.11.2022	liegt bei
67	MITSUBISHI	TTV9K0BA40D671; TTV9K0BP40D671	40	17.11.2022	liegt bei
68	KIA	TTV9K0BA50D671; TTV9K0BP50D671	50	17.11.2022	liegt bei

Benannt unter der Registriernummer KBA-P 00055-00  
von der Benennungsstelle des Kraftfahrt-Bundesamtes, Bundesrepublik Deutschland.



S22 54027\*03

**Gutachten 366-0400-21-WIRD/N3  
zur Erteilung eines Nachtrags zur ABE 54027**

Fahrzeugteil: Sonderrad 8 J X 19 H2  
Antragsteller: ALCAR WHEELS GmbH

Radtyp: TTV9K  
Stand: 17.11.2022



Seite: 8 von 9

69	KIA MOTORS (SK)	TTV9K0BA50D671; TTV9K0BP50D671	50	17.11.2022	liegt bei
70	MAZDA, Mazda Motor Corporation	TTV9K0BA50D671; TTV9K0BP50D671	50	17.11.2022	liegt bei
71	HYUNDAI, HYUNDAI Assan Otomotiv Sanayi, Hyundai Motor Company, HYUNDAI Motor Company, HYUNDAI MOTOR (CZ), HYUNDAI MOTOR EUROPE, HYUNDAI MOTOR (IND)	TTV9K0BA50D671; TTV9K0BP50D671	50	17.11.2022	liegt bei
72	CHRYSLER (USA)	TTV9K0BA40D716; TTV9K0BP40D716	40	17.11.2022	liegt bei
73	VOLKSWAGEN	TTV9K9BA58ED651; TTV9K9BP58ED651	58	17.11.2022	liegt bei
74	DAIMLER BENZ AG, DAIMLER (D), MERCEDES-BENZ	TTV9K8BA45MED666; TTV9K8BP45MED666	45	17.11.2022	liegt bei
75	FORD	TTV9K8BA40ED571; TTV9K8BP40ED571	40	17.11.2022	liegt bei
76	FORD	TTV9K8BA45ED571; TTV9K8BP45ED571	45	17.11.2022	liegt bei

S22 54027\*03



**Gutachten 366-0400-21-WIRD/N3  
zur Erteilung eines Nachtrags zur ABE 54027**

Fahrzeugteil: Sonderrad 8 J X 19 H2  
Antragsteller: ALCAR WHEELS GmbH

Radtyp: TTV9K  
Stand: 17.11.2022



Seite: 9 von 9

**V.2. Allgemeine Hinweise:**

siehe Anlage: Allgemeine Hinweise

**V.3. Technische Unterlagen:**

siehe Anlage: Technische Unterlagen

**V.4. Änderungen:**

:Einzelheiten zum Antrag vom

Datum 17.11.2022

:Es wird geändert

Verwendungsbereich der Anlagen 4,6,27,30,32,33,36,40,41,51,53,60,68,74  
wurde aktualisiert.



Fleischer

Sachverständiger  
Prüflabor DIN EN ISO/IEC 17025:2017  
Wien, 17.11.2022  
KUB

§22 54027\*03

**Gutachten 366-0400-21-WIRD/N3  
zur Erteilung eines Nachtrags zur ABE 54027**

**ANLAGE: Technische Unterlagen**  
Hersteller: ALCAR WHEELS GmbH

Radtyp: TTV9K  
Stand: 17.11.2022



Der Begutachtung zugrunde liegende Unterlagen:

<b>Bezeichnung</b>	<b>Unterlagen</b>	<b>Datum / Änderung / Datum</b>
Befestigungsteile	AEZ M01	22.11.1994 12.04.2002
Befestigungsteile	AEZ S01-01	31.10.1999 01.09.2002
Befestigungsteile	AEZ S01-03	18.08.2003
Befestigungsteile	C17F27	05.06.2003 22.11.2006
Kappe ZT2020BP	57C cap	14.08.2014
Nabenkappe ZT2000BP	ZT2000	15.08.2000
Nabenkappe ZT2310B	ZT2310	23.09.2008
Radbeschreibung	2. Ausfertigung	04.07.2022
Radzeichnung ALPRO Bl.1-3	TTV9K_KBA	06.12.2021
Radzeichnung ALPRO Bl.1-4	TTV9K_ECE	06.12.2021 04.07.2022
Technischer Bericht	RP-005607-B0-144	05.07.2022

S22 54027\*03

# Gutachten 366-0400-21-WIRD/N3 zur Erteilung eines Nachtrags zur ABE 54027

**ANLAGE: Allgemeine Hinweise**  
Hersteller: ALCAR WHEELS GmbH

Radtyp: TTV9K  
Stand: 17.11.2022



Seite: 1 von 1

## Wuchtgewichte

Sofern zum Auswuchten der Sonderräder an der Felgeninnenseite Klebegewichte unterhalb des Tiefbetts bzw. unterhalb der Felgenschulter bzw. Klammern am inneren Felgenhorn angebracht werden, ist auf einen Mindestabstand von 3 mm zu Brems-, Fahrwerks- bzw. Lenkungsteilen zu achten.

## Allgemeine Reifenhinweise

Reifen mit dem Geschwindigkeitssymbol V dürfen bei 210 km/h bis zu 100% und bei 240 km/h bis zu 91% ihrer maximalen Tragfähigkeit ausgelastet werden. Dazwischen wird linear interpoliert.

Reifen mit dem Geschwindigkeitssymbol W dürfen bei 240 km/h bis zu 100% und bei 270 km/h bis zu 85% ihrer maximalen Tragfähigkeit ausgelastet werden. Dazwischen wird linear interpoliert.

Reifen mit dem Geschwindigkeitssymbol Y dürfen bei 270 km/h bis zu 100% und bei 300 km/h bis zu 85% ihrer maximalen Tragfähigkeit ausgelastet werden. Dazwischen wird linear interpoliert.  
Für Geschwindigkeiten über 300 km/h sind die Tragfähigkeiten vom Reifenhersteller zu bestätigen.

Bei der Bestimmung der Tragfähigkeit ist zur bauartbedingten Höchstgeschwindigkeit des Fahrzeuges eine Toleranz von 5% oder die vom Fahrzeughersteller vorgegebene Toleranz zu addieren und der Einfluß des Sturzwinkels zu beachten.

Bei Reifen mit der Geschwindigkeitsbezeichnung ZR sind die Tragfähigkeiten von den Reifenherstellern bestätigen zu lassen.

Die Bezieher der Sonderräder sind darauf hinzuweisen, dass der vom Reifenhersteller vorgeschriebenen Reifenfülldruck zu beachten ist.

Um ungünstige Einflüsse auf das Fahrverhalten zu vermeiden, sollten jeweils nur gleiche Reifen (Bauart, Hersteller und Profiltyp) am Fahrzeug montiert werden. Spezielle Auflagen im Gutachten bleiben hiervon unberührt.

## Ersatzrad

Die Bezieher der Sonderräder müssen darauf hingewiesen werden, dass bei Verwendung des serienmäßigen Ersatzrades die serienmäßigen Radbefestigungsteile zu verwenden sind.

## Allgemeine Radhinweise

Eine nachträgliche mechanische Bearbeitung und/oder thermische Behandlung ist nicht zulässig.

§22 54027\*03

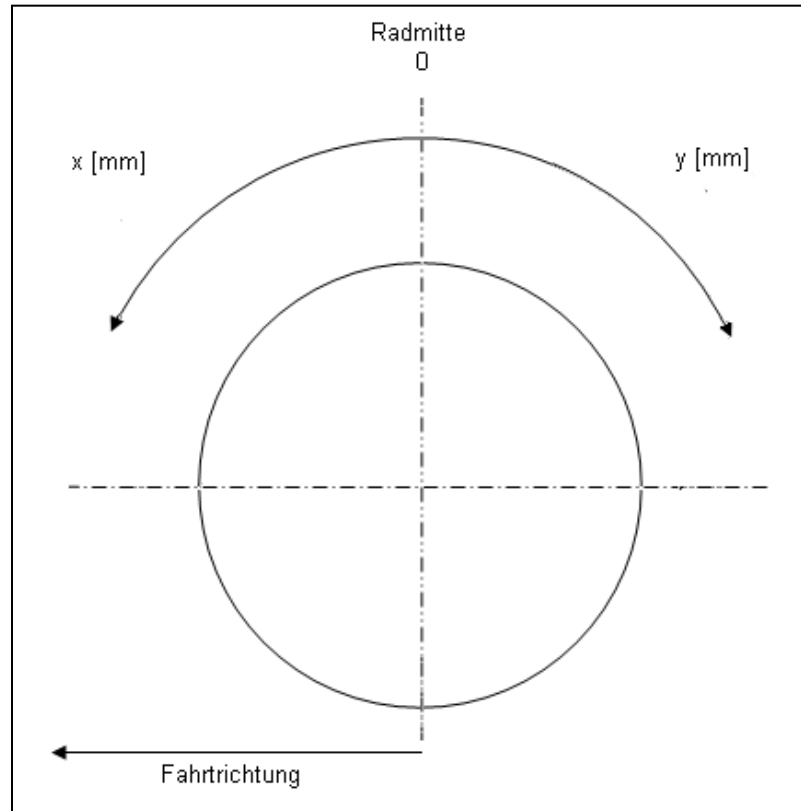
**Gutachten 366-0400-21-WIRD/N3  
zur Erteilung eines Nachtrags zur ABE 54027**

**ANHANG: Nacharbeitsprofile - Skizze Radhaus**  
Hersteller: ALCAR WHEELS GmbH

Radtyp: TTV9K  
Stand: 17.11.2022

**Hinweisblatt zu den im Gutachten genannten Nacharbeitsauflagen Nr.**

26B, 26P, 27B, 27I, 26N, 26J, 27F, 27H



S22 54027\*03

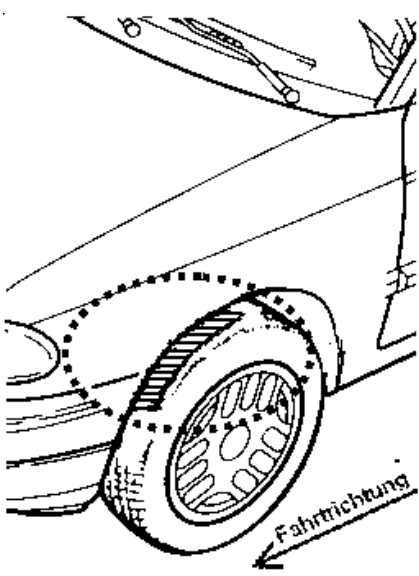
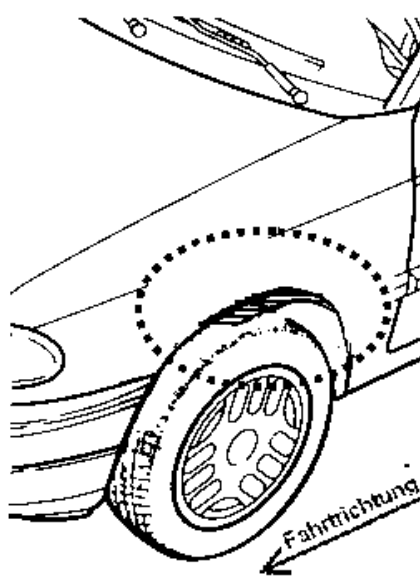
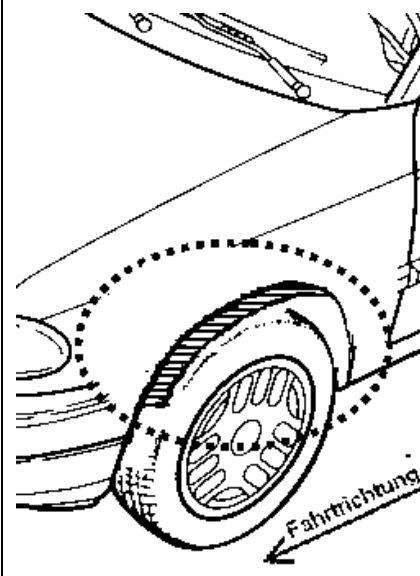
**Gutachten 366-0400-21-WIRD/N3  
zur Erteilung eines Nachtrags zur ABE 54027**

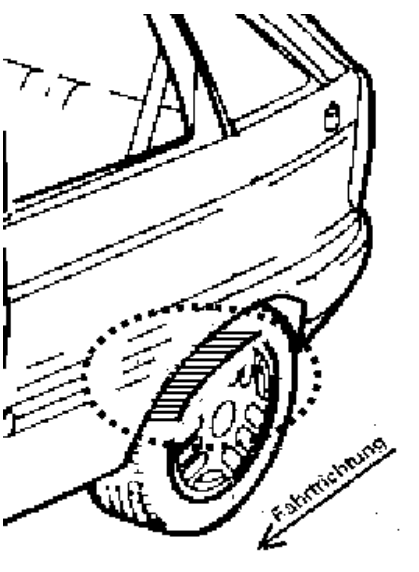
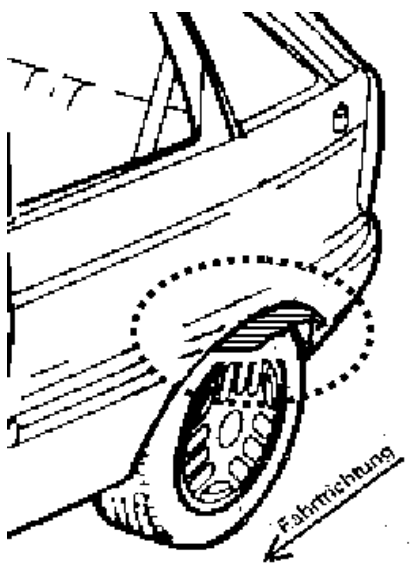
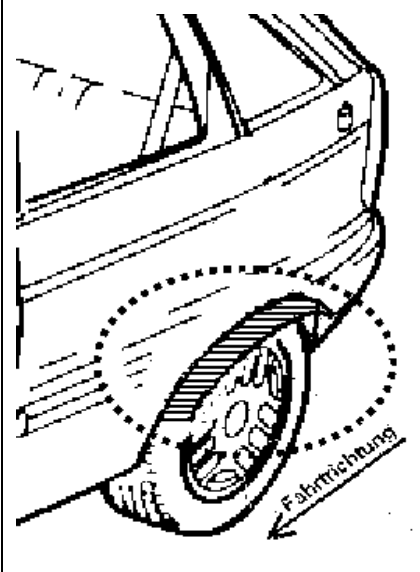
**ANLAGE: Radabdeckung**  
Hersteller: ALCAR WHEELS GmbH

Radtyp: TTV9K  
Stand: 17.11.2022

Hinweisblatt zu den im Gutachten genannten Radabdeckungsauflagen Nr. 241 – 248, 24C, 24D, 24J und 24M.

Die nachfolgenden Bilder stellen die Hilfsmittel zur Erfüllung der Radabdeckung dar, die in den Radabdeckungsauflagen beschrieben sind.

<b>Vorderachse</b>		
Bereich 30 Grad vor der Radmitte Zu Auflage 241 bzw. 245	Bereich 50 Grad hinter der Radmitte Zu Auflage 242 bzw. 246	Bereich 30 Grad vor und 50 Grad hinter der Radmitte Zu Auflage 241,242,245, 246,24C,24J
		

<b>Hinterachse</b>		
Bereich 30 Grad vor der Radmitte Zu Auflage 243 bzw. 247	Bereich 50 Grad hinter der Radmitte Zu Auflage 244 bzw. 248	Bereich 30 Grad vor und 50 Grad hinter der Radmitte Zu Auflage 243,244,247,248,24D,24M
		



**Gutachten 366-0400-21-WIRD/N3  
zur Erteilung eines Nachtrags zur ABE 54027**

**ANLAGE: 25 MERCEDES**  
Hersteller: ALCAR WHEELS GmbH

Radtyp: TTV9K  
Stand: 17.11.2022



**Fahrzeughersteller DB**

**Raddaten:**

Radgröße nach Norm : 8 J X 19 H2 Einpreßtiefe (mm) : 34  
Lochkreis (mm)/Lochzahl : 112/5 Zentrierart : Mittenzentrierung

**Technische Daten, Kurzfassung**

Ausführung	Ausführungsbezeichnung		Mittell- och in mm	Zentrier- ring- werkstoff	zul. Rad- last in kg	zul. Abroll- umf. in mm	gültig ab Fertig- datum
	Kennzeichnung Rad	Kennzeichnung Zentrierring					
TTV9K8BA34ED666	PCD112 ET34	ohne	66,6		850	2364	05/22
TTV9K8BP34ED666	PCD112 ET34	ohne	66,6		850	2364	05/22

Im Fahrzeug vorgeschriebene Fahrzeugsysteme, z. B. Reifendruckkontrollsysteme, müssen nach Anbau der Sonderräder funktionsfähig bleiben.

Der Fahrzeughalter muss auf die Kontrolle des Anzugsmoments der Befestigungsmittel nach einer Wegstrecke von 50km hingewiesen werden.

**Verwendungsbereich/Fz-Hersteller : DB**

Befestigungsteile : Kegelbundschrauben M14x1,5, Schaftl. 28 mm, Kegelw. 60 Grad  
Zubehör : AEZ Artikel-Nr. ZJMM

Anzugsmoment der Befestigungsteile : 170 Nm

Verkaufsbezeichnung: **E-KLASSE**

Fahrzeugtyp	Betriebserlaubnis	kW	Reifen	Auflagen zu Reifen	Auflagen
R1ES	e1*2007/46*1560*..	143 -270	245/45R19 98Y	11A; 26P; 6BL	erhöhtes Anzugsmoment 170 Nm; All Terrain; Kombi; Allradantrieb; 10B; 11B; 11G; 11H; 12A; 51A; 7MT; 71C; 71K; 721; 725; 73C; 74A; 740
			255/45R19 100	11A; 26P; 6BM	



**Gutachten 366-0400-21-WIRD/N3  
zur Erteilung eines Nachtrags zur ABE 54027**

**ANLAGE: 25 MERCEDES**  
Hersteller: ALCAR WHEELS GmbH

Radtyp: TTV9K  
Stand: 17.11.2022



Verkaufsbezeichnung: **E-KLASSE**

Fahrzeugtyp	Betriebserlaubnis	kW	Reifen	Auflagen zu Reifen	Auflagen
R1ES	e1*2007/46*1560*..	110 -270	245/40R19 98Y	GAA; XFB; XFX; 11A; 26B; 26N; 5JA	erhöhtes Anzugsmoment 170 Nm; Baureihe W213; nicht All Terrain; nicht E300de; nicht E300e; Allradantrieb; Heckantrieb; 10B; 11B; 11G; 11H; 12A; 51A; 7MT; 71C; 71K; 721; 725; 73C; 74A; 740

**Auflagen**

- 10B) Die mindestens erforderlichen Geschwindigkeitsbereiche der zu verwendenden Reifen sind, mit Ausnahme der Reifen mit M+S-Profil, den Fahrzeugpapieren zu entnehmen. Die für M+S Reifen zulässige Höchstgeschwindigkeit ist im Blickfeld des Fahrzeugführer sinnfällig anzugeben und im Betrieb nicht zu überschreiten. Die zulässige Achslast des Fahrzeuges darf nicht größer sein als das Zweifache der auf Seite 1 dieser Anlage angegebenen Radlast unter Berücksichtigung des angegebenen Abrollumfanges. Der beim Reifen angeführte Lastindex beschreibt die mindesterforderliche Tragfähigkeit, es sind Reifen mit höherem Lastindex zulässig, die max. Achslast ist mit diesem Lastindex zu vergleichen wodurch eventuell vorhandene Achslastaufgaben entfallen können.
- 11A) Der vorschriftsmäßige Zustand des Fahrzeuges ist durch einen amtlich anerkannten Sachverständigen oder Prüfer für den Kraftfahrzeugverkehr oder einen Prüferingenieur einer Überwachungsorganisation oder einen Angestellten nach Abschnitt 4 der Anlage VIIIb zur StVZO unter Angabe von FAHRZEUGHERSTELLER, FAHRZEUGTYP und FAHRZEUGIDENTIFIZIERUNGSNUMMER auf einem Nachweis entsprechend dem im Beispielkatalog zum §19 StVZO veröffentlichten Muster bescheinigen zu lassen.
- 11B) Wird eine in diesem Gutachten aufgeführte Reifengröße verwendet, die nicht bereits in der Fahrzeuggenehmigung für diesen Fahrzeug-Typ/ -Variante/ -Version bzw. Fahrzeugausführung genannt ist, so sind die Angaben über die Reifengrößen in den Fahrzeugpapieren bei der nächsten Befassung mit den Fahrzeugpapieren durch die Zulassungsstelle unter Vorlage der Allgemeinen Betriebserlaubnis bzw. der Abnahmebestätigung nach §19 Abs. 3 der StVZO berichtigen zu lassen. Diese Berichtigung ist dann nicht erforderlich, wenn die ABE des Sonderrades eine Freistellung von der Pflicht zur Berichtigung der Fahrzeugpapiere enthält.
- 11G) Die Brems-, Lenkungsaggregate und das Fahrwerk mit Ausnahme von Sonder-Fahrwerksfedern müssen, sofern diese durch keine weiteren Auflagen berührt werden, dem Serienstand entsprechen. Für die Sonder-Fahrwerksfedern muß eine Allgemeine Betriebserlaubnis oder ein Teilegutachten vorliegen; gegen die Verwendung der Rad/Reifenkombination dürfen keine technischen Bedenken bestehen. Wird gleichzeitig mit dem Anbau der Sonderräder eine Fahrwerksänderung vorgenommen, so ist diese und ihre Auswirkung auf den Anbau der Sonderräder gesondert zu beurteilen.
- 11H) Wird das serienmäßige Ersatzrad verwendet, soll mit mäßiger Geschwindigkeit und nicht länger als erforderlich gefahren werden. Hierbei müssen die serienmäßigen Befestigungsteile verwendet werden. Bei Fahrzeugausführungen mit Allradantrieb ist bei Verwendung des Ersatzrades darauf zu achten, daß nur Reifen mit gleich großem Abrollumfang zulässig sind.
- 12A) Die Verwendung von Schneeketten ist nicht möglich, es sei denn, dass für den hier aufgeführten Fahrzeugtyp eine weitere Umrüstmöglichkeit im Gutachten aufgeführt ist.



§22 54027\*03



**Gutachten 366-0400-21-WIRD/N3  
zur Erteilung eines Nachtrags zur ABE 54027**

**ANLAGE: 25 MERCEDES**  
Hersteller: ALCAR WHEELS GmbH

Radtyp: TTV9K  
Stand: 17.11.2022



Für diese Umrüstung mit der Einschränkung in Spalte Auflagen "Auflagen zu Reifen" sind die dort aufgeführten Auflagen und Hinweise zu beachten.

- 26B) Durch Anlegen der vorderen Radhausausschnittkanten und Kunststoffinnenkotflügel ist die Freigängigkeit der Rad/Reifen-Kombination herzustellen. Die genauen Maße / Bereiche sind dem beigefügten Anhang / Hinweisblatt "Nacharbeitsprofile Fahrzeug" am Ende dieser Anlage zu entnehmen.
- 26N) Durch Aufweiten bzw. Ausstellen der vorderen Radhäuser ist die Freigängigkeit der Rad/Reifen-Kombination unter Berücksichtigung der maximal zulässigen Betriebsbreite nach ETRTO bzw. WdK (1,04 fache Nennbreite des Reifens) herzustellen. Die genauen Maße / Bereiche sind dem beigefügten Anhang / Hinweisblatt "Nacharbeitsprofile Fahrzeug" am Ende dieser Anlage zu entnehmen.
- 26P) Durch Anlegen der vorderen Radhausausschnittkanten und Kunststoffinnenkotflügel ist die Freigängigkeit der Rad/Reifen-Kombination unter Berücksichtigung der maximal zulässigen Betriebsbreite nach ETRTO bzw. WdK (1,04 fache Nennbreite des Reifens) herzustellen. Die genauen Maße / Bereiche sind dem beigefügten Anhang / Hinweisblatt "Nacharbeitsprofile Fahrzeug" am Ende dieser Anlage zu entnehmen.
- 51A) Der vom Fahrzeughersteller (siehe Betriebsanleitung oder Reifenfülldruckhinweis am Fahrzeug) bzw. Reifenhersteller vorgeschriebene Reifenfülldruck ist zu beachten.  
Die Verwendung von Reifen mit Notlaufeigenschaften ist laut Hersteller nur mit Reifenfülldrucküberwachungssystem zulässig.
- 5JA) Die Verwendung dieser Reifengröße ist nur zulässig an Fahrzeugausführungen bis zu einer zulässigen Achslast von 1500kg.
- 6BL) Folgende Rad/Reifen-Kombination ist zulässig:

	Reifengröße:
Vorderachse:	245/45R19
Hinterachse:	275/40R19

Ist eine der beiden Reifengrößen im Gutachten nicht aufgeführt, so ist die nicht aufgeführte Reifengröße nur auf einer anderen Felgengröße zulässig.

Die erforderlichen Auflagen und Hinweise sind achsweise zu beachten.

An Fahrzeugausführungen mit Allradantrieb dürfen nur Reifen verwendet werden, deren Differenz im Abrollumfang sich innerhalb der Abweichung der Serienbereifung befindet. Es wird empfohlen eine Bestätigung des Reifenherstellers über die tatsächlichen Abrollumfänge bei den Fahrzeugpapieren mitzuführen.

Alle an ein und derselben Achse montierten Reifen müssen vom gleichen Reifentyp sein.

- 6BM) Folgende Rad/Reifen-Kombination ist zulässig:

	Reifengröße:
Vorderachse:	245/35R19
Hinterachse:	275/40R19

Ist eine der beiden Reifengrößen im Gutachten nicht aufgeführt, so ist die nicht aufgeführte Reifengröße nur auf einer anderen Felgengröße zulässig.

Die erforderlichen Auflagen und Hinweise sind achsweise zu beachten.

An Fahrzeugausführungen mit Allradantrieb dürfen nur Reifen verwendet werden, deren Differenz im Abrollumfang sich innerhalb der Abweichung der Serienbereifung befindet. Es ist eine Bestätigung des Reifenherstellers über die tatsächlichen Abrollumfänge erforderlich; es wird empfohlen den Nachweis der Eignung bei den Fahrzeugpapieren mitzuführen.

Alle an ein und derselben Achse montierten Reifen müssen vom gleichen Reifentyp sein.

- 71C) Zum Auswuchten der Sonderräder dürfen an der Felgennenseite nur Klebegewichte angebracht werden.
- 71K) Zum Auswuchten der Sonderräder dürfen an der Felgenaußenseite nur Klebegewichte unterhalb des Tiefbetts angebracht werden.
- 721) Es ist nur die Verwendung von Gummiventilen oder Metallschraubventilen mit Überwurfmutter von außen, die weitgehend den Normen (DIN, E.T.R.T.O. bzw. Tire and Rim) entsprechen und die für einen

**Gutachten 366-0400-21-WIRD/N3  
zur Erteilung eines Nachtrags zur ABE 54027**

**ANLAGE: 25 MERCEDES**  
Hersteller: ALCAR WHEELS GmbH

Radtyp: TTV9K  
Stand: 17.11.2022



Ventilloch-Nenndurchmesser von 11,3 mm geeignet sind, zulässig.  
Das Ventil darf nicht über den Felgenrand hinausragen. Es sind die Montagehinweise des Ventilherstellers zu beachten.

725) Bei Fahrzeugen mit einer bauartbedingten Höchstgeschwindigkeit über 210 km/h sind nur Metallschraubventile zulässig. Es sind die Montagehinweise des Ventilherstellers zu beachten.

73C) Es ist nur die Verwendung von schlauchlosen Reifen zulässig.

740) Der Festsitz der Radbefestigungsteile und der Räder ist nur sichergestellt, wenn Sie die u. g. Hinweise befolgen:  
1. Schrauben Sie bei der Radmontage alle Radbefestigungsteile gleichmäßig mit der Hand ein.  
2. Ziehen Sie die Radschrauben/-mutter über Kreuz an.  
3. Lassen Sie das Fahrzeug auf den Boden ab und ziehen Sie über Kreuz alle Radbefestigungsteile mit dem vorgeschriebenen erhöhten Anzugsdrehmoment fest.  
4. Nach einer Fahrstrecke von ca. 50 km ist das Anzugsdrehmoment der Radbefestigungsteile zu überprüfen.  
5. Nach einer Fahrstrecke von ca. 200 km ist das Anzugsdrehmoment der Radbefestigungsteile nochmals zu überprüfen.

74A) Es dürfen nur die vom Radhersteller mitzuliefernden Radbefestigungsteile verwendet werden, dabei ist die Gewindegröße der serienmäßigen Befestigungsteile zu beachten. Bei Verwendung von Radschrauben, ist die, in der Anlage zum Gutachten, dem Fahrzeug zugeordnete Schaftlänge zu beachten.

7MT) Die Verwendung des vom Fahrzeughersteller verbauten Reifendruck Kontrollsystems mit Sensoren Art. Nr.: A 000 905 2102 (nur wenn auch original verbaut) ist zulässig. Das System muss gemäß den Herstellerangaben kalibriert werden. Alternativ kann ein geeignetes Nachrüstkontrollsystem verwendet werden.

GAA) Es sind die serienmäßigen Reifen-Kombinationen zulässig.  
Reifengröße:  
Vorderachse: 245/40R19  
Hinterachse: 275/35R19  
Ist eine der beiden Reifengrößen im Gutachten nicht aufgeführt, so ist die nicht aufgeführte Reifengröße nur auf einer anderen Felgengröße zulässig. Die Hinweise und Empfehlungen des Fahrzeugherstellers sind bei Verwendung dieser Reifengröße zu beachten.  
Die erforderlichen Auflagen und Hinweise sind achsweise zu beachten.

XFB) Folgende Rad/Reifen-Kombination ist zulässig:  
Reifengröße:  
Vorderachse: 225/45R19  
Hinterachse: 245/40R19  
Ist eine der beiden Reifengrößen im Gutachten nicht aufgeführt, so ist die nicht aufgeführte Reifengröße nur auf einer anderen Felgengröße zulässig.  
Die erforderlichen Auflagen und Hinweise sind achsweise zu beachten.  
An Fahrzeugausführungen mit automatischem Blockierverhinderer (ABV) bzw. Antriebsschlupfregelung (ASR) dürfen nur Reifen verwendet werden, deren Differenz im Abrollumfang kleiner als 1% ist. Es ist eine Bestätigung des Reifenherstellers über die tatsächlichen Abrollumfänge erforderlich; es wird empfohlen den Nachweis der Eignung bei den Fahrzeugpapieren mitzuführen.  
Alle an ein und derselben Achse montierten Reifen müssen vom gleichen Reifentyp sein.

XFX) Folgende Rad/Reifen-Kombination ist zulässig:  
Reifengröße:  
Vorderachse: 245/40R19  
Hinterachse: 285/35R19  
Ist eine der beiden Reifengrößen im Gutachten nicht aufgeführt, so ist die nicht aufgeführte Reifengröße nur auf einer anderen Felgengröße zulässig.



S22 54027\*03

**Gutachten 366-0400-21-WIRD/N3  
zur Erteilung eines Nachtrags zur ABE 54027**

**ANLAGE: 25 MERCEDES**  
Hersteller: ALCAR WHEELS GmbH

Radtyp: TTV9K  
Stand: 17.11.2022



Seite: 5 von 7

Die erforderlichen Auflagen und Hinweise sind achsweise zu beachten.  
An Fahrzeugausführungen mit automatischem Blockierverhinderer (ABV) bzw. Antriebsschlupfregelung (ASR) dürfen nur Reifen verwendet werden, deren Differenz im Abrollumfang kleiner als 1% ist. Es ist eine Bestätigung des Reifenherstellers über die tatsächlichen Abrollumfänge erforderlich; es wird empfohlen den Nachweis der Eignung bei den Fahrzeugpapieren mitzuführen.  
Alle an ein und derselben Achse montierten Reifen müssen vom gleichen Reifentyp sein.

S22 54027\*03

**Gutachten 366-0400-21-WIRD/N3  
zur Erteilung eines Nachtrags zur ABE 54027**

**ANLAGE: 25 MERCEDES**  
Hersteller: ALCAR WHEELS GmbH

Radtyp: TTV9K  
Stand: 17.11.2022



**Nacharbeitsprofile Fahrzeug**

**Fahrzeug:**

Hersteller: MERCEDES  
Fahrzeugtyp: R1ES  
Genehm.Nr.: e1\*2007/46\*1560\*..  
Handelsbez.: E-KLASSE

Variante(n):

**Nacharbeit Radhausausschnittkantenbereich:**

Auflagen	Nacharbeit im Bereich		Achse
	von [mm]	bis [mm]	
26B	x = 350	y = 300	VA
26P	x = 300	y = 250	VA
27B	x = 290	y = 390	HA
27I	x = 240	y = 340	HA

**Aufweiten Radhausausschnittkantenbereich:**

Auflagen	Im Bereich		Aufweiten um [mm]	Achse
	von [mm]	bis [mm]		
27F	x = 290	y = 390	30	HA
27H	x = 290	y = 390	8	HA
26J	x = 350	y = 300	20	VA
26N	x = 350	y = 300	8	VA

S22 54027\*03

**Gutachten 366-0400-21-WIRD/N3  
zur Erteilung eines Nachtrags zur ABE 54027**

**ANLAGE: 25 MERCEDES**  
Hersteller: ALCAR WHEELS GmbH

Radtyp: TTV9K  
Stand: 17.11.2022



**Nacharbeitsprofile Fahrzeug**

**Fahrzeug:**

Hersteller: MERCEDES  
Fahrzeugtyp: R1ES  
Genehm.Nr.: e1\*2007/46\*1560\*..  
Handelsbez.: E-KLASSE

Variante(n):

**Nacharbeit Radhausausschnittkantenbereich:**

Auflagen	Nacharbeit im Bereich		Achse
	von [mm]	bis [mm]	
26B	x = 350	y = 300	VA
26P	x = 300	y = 250	VA
27P	x = 280	y = 400	HA

**Aufweiten Radhausausschnittkantenbereich:**

Auflagen	Im Bereich		Aufweiten um [mm]	Achse
	von [mm]	bis [mm]		
27H	x = 280	y = 400	8	HA
27F	x = 280	y = 400	30	HA
26N	x = 350	y = 300	8	VA
26J	x = 350	y = 300	30	VA

S22 54027\*03

**Gutachten 366-0400-21-WIRD/N3  
zur Erteilung eines Nachtrags zur ABE 54027**

**ANLAGE: 26 SSANGYONG**  
Hersteller: ALCAR WHEELS GmbH

Radtyp: TTV9K  
Stand: 17.11.2022



**Fahrzeughersteller SSANGYONG**

**Raddaten:**

Radgröße nach Norm : 8 J X 19 H2 Einpreßtiefe (mm) : 34  
Lochkreis (mm)/Lochzahl : 112/5 Zentrierart : Mittenzentrierung

**Technische Daten, Kurzfassung**

Ausführung	Ausführungsbezeichnung		Mittell och in mm	Zentrierring- werkstoff	zul. Rad- last in kg	zul. Abroll umf. in mm	gültig ab Fertig datum
	Kennzeichnung Rad	Kennzeichnung Zentrierring					
TTV9K8BA34ED666	PCD112 ET34	ohne	66,6		850	2364	05/22
TTV9K8BP34ED666	PCD112 ET34	ohne	66,6		850	2364	05/22

Im Fahrzeug vorgeschriebene Fahrzeugsysteme, z. B. Reifendruckkontrollsysteme, müssen nach Anbau der Sonderräder funktionsfähig bleiben.

Der Fahrzeughalter muss auf die Kontrolle des Anzugsmoments der Befestigungsmittel nach einer Wegstrecke von 50km hingewiesen werden.

**Verwendungsbereich/Fz-Hersteller : SSANGYONG**

Befestigungsteile : Kegelbundschauben M12x1,5, Schaftl. 24 mm, Kegelw. 60 Grad  
Zubehör : AEZ Artikel-Nr. ZJMH

Anzugsmoment der Befestigungsteile : 130 Nm

Verkaufsbezeichnung: **Korando**

Fahrzeugtyp	Betriebserlaubnis	kW	Reifen	Auflagen zu Reifen	Auflagen
CK	e9*2007/46*0055*..	110 - 131	225/45R19 92	11A; 26B; 26N; 27I	10B; 11B; 11G; 11H;
			235/40R19 92	11A; 26B; 26N; 27I	12A; 51A; 70G; 71C;
			235/45R19 95	11A; 26B; 26N; 27I	71K; 721; 725; 73C; 74A

**Auflagen**

- 10B) Die mindestens erforderlichen Geschwindigkeitsbereiche der zu verwendenden Reifen sind, mit Ausnahme der Reifen mit M+S-Profil, den Fahrzeugpapieren zu entnehmen. Die für M+S Reifen zulässige Höchstgeschwindigkeit ist im Blickfeld des Fahrzeugführer sinnfällig anzugeben und im Betrieb nicht zu überschreiten. Die zulässige Achslast des Fahrzeuges darf nicht größer sein als das Zweifache der auf Seite 1 dieser Anlage angegebenen Radlast unter Berücksichtigung des angegebenen Abrollumfanges. Der beim Reifen angeführte Lastindex beschreibt die mindesterforderliche Tragfähigkeit, es sind Reifen mit höherem Lastindex zulässig, die max. Achslast ist mit diesem Lastindex zu vergleichen wodurch eventuell vorhandene Achslastaufgaben entfallen können.
- 11A) Der vorschriftsmäßige Zustand des Fahrzeuges ist durch einen amtlich anerkannten Sachverständigen oder Prüfer für den Kraftfahrzeugverkehr oder einen Prüfenieur einer Überwachungsorganisation oder einen Angestellten nach Abschnitt 4 der Anlage VIIIb zur StVZO unter Angabe von FAHRZEUGHERSTELLER, FAHRZEUGTYP und FAHRZEUGIDENTIFIZIERUNGSNUMMER auf einem



S22 54027\*03

**Gutachten 366-0400-21-WIRD/N3  
zur Erteilung eines Nachtrags zur ABE 54027**

**ANLAGE: 26 SSANGYONG**  
Hersteller: ALCAR WHEELS GmbH

Radtyp: TTV9K  
Stand: 17.11.2022



Seite: 2 von 4

- Nachweis entsprechend dem im Beispielkatalog zum §19 StVZO veröffentlichten Muster bescheinigen zu lassen.
- 11B) Wird eine in diesem Gutachten aufgeführte Reifengröße verwendet, die nicht bereits in der Fahrzeuggenehmigung für diesen Fahrzeug-Typ/ -Variante/ -Version bzw. Fahrzeugausführung genannt ist, so sind die Angaben über die Reifengrößen in den Fahrzeugpapieren bei der nächsten Befassung mit den Fahrzeugpapieren durch die Zulassungsstelle unter Vorlage der Allgemeinen Betriebserlaubnis bzw. der Abnahmebestätigung nach §19 Abs. 3 der StVZO berichtigen zu lassen. Diese Berichtigung ist dann nicht erforderlich, wenn die ABE des Sonderrades eine Freistellung von der Pflicht zur Berichtigung der Fahrzeugpapiere enthält.
- 11G) Die Brems-, Lenkungsaggregate und das Fahrwerk mit Ausnahme von Sonder-Fahrwerksfedern müssen, sofern diese durch keine weiteren Auflagen berührt werden, dem Serienstand entsprechen. Für die Sonder-Fahrwerksfedern muß eine Allgemeine Betriebserlaubnis oder ein Teilegutachten vorliegen; gegen die Verwendung der Rad/Reifenkombination dürfen keine technischen Bedenken bestehen. Wird gleichzeitig mit dem Anbau der Sonderräder eine Fahrwerksänderung vorgenommen, so ist diese und ihre Auswirkung auf den Anbau der Sonderräder gesondert zu beurteilen.
- 11H) Wird das serienmäßige Ersatzrad verwendet, soll mit mäßiger Geschwindigkeit und nicht länger als erforderlich gefahren werden. Hierbei müssen die serienmäßigen Befestigungsteile verwendet werden. Bei Fahrzeugausführungen mit Allradantrieb ist bei Verwendung des Ersatzrades darauf zu achten, daß nur Reifen mit gleich großem Abrollumfang zulässig sind.
- 12A) Die Verwendung von Schneeketten ist nicht möglich, es sei denn, dass für den hier aufgeführten Fahrzeugtyp eine weitere Umrüstmöglichkeit im Gutachten aufgeführt ist. Für diese Umrüstung mit der Einschränkung in Spalte Auflagen "Auflagen zu Reifen" sind die dort aufgeführten Auflagen und Hinweise zu beachten.
- 26B) Durch Anlegen der vorderen Radhausausschnittkanten und Kunststoffinnenkotflügel ist die Freigängigkeit der Rad/Reifen-Kombination herzustellen. Die genauen Maße / Bereiche sind dem beigefügten Anhang / Hinweisblatt "Nacharbeitsprofile Fahrzeug" am Ende dieser Anlage zu entnehmen.
- 26N) Durch Aufweiten bzw. Ausstellen der vorderen Radhäuser ist die Freigängigkeit der Rad/Reifen-Kombination unter Berücksichtigung der maximal zulässigen Betriebsbreite nach ETRTO bzw. WdK (1,04 fache Nennbreite des Reifens) herzustellen. Die genauen Maße / Bereiche sind dem beigefügten Anhang / Hinweisblatt "Nacharbeitsprofile Fahrzeug" am Ende dieser Anlage zu entnehmen.
- 27I) Durch Anlegen der hinteren Radhausausschnittkanten und Kunststoffinnenkotflügel ist die Freigängigkeit der Rad/Reifen-Kombination unter Berücksichtigung der maximal zulässigen Betriebsbreite nach ETRTO bzw. WdK (1,04 fache Nennbreite des Reifens) herzustellen. Die genauen Maße / Bereiche sind dem beigefügten Anhang / Hinweisblatt "Nacharbeitsprofile Fahrzeug" am Ende dieser Anlage zu entnehmen.
- 51A) Der vom Fahrzeughersteller (siehe Betriebsanleitung oder Reifenfülldruckhinweis am Fahrzeug) bzw. Reifenhersteller vorgeschriebene Reifenfülldruck ist zu beachten. Die Verwendung von Reifen mit Notlaufeigenschaften ist laut Hersteller nur mit Reifenfülldrucküberwachungssystem zulässig.
- 71C) Zum Auswuchten der Sonderräder dürfen an der Felgeninnenseite nur Klebegewichte angebracht werden.
- 71K) Zum Auswuchten der Sonderräder dürfen an der Felgenaußenseite nur Klebegewichte unterhalb des Tiefbetts angebracht werden.
- 72I) Es ist nur die Verwendung von Gummiventilen oder Metallschraubventilen mit Überwurfmutter von außen, die weitgehend den Normen (DIN, E.T.R.T.O. bzw. Tire and Rim) entsprechen und die für einen Ventilloch-Nenndurchmesser von 11,3 mm geeignet sind, zulässig. Das Ventil darf nicht über den Felgenrand hinausragen. Es sind die Montagehinweise des Ventilherstellers zu beachten.

**Gutachten 366-0400-21-WIRD/N3  
zur Erteilung eines Nachtrags zur ABE 54027**

**ANLAGE: 26 SSANGYONG**  
Hersteller: ALCAR WHEELS GmbH

Radtyp: TTV9K  
Stand: 17.11.2022



Seite: 3 von 4

- 725) Bei Fahrzeugen mit einer bauartbedingten Höchstgeschwindigkeit über 210 km/h sind nur Metallschraubventile zulässig. Es sind die Montagehinweise des Ventilherstellers zu beachten.
- 73C) Es ist nur die Verwendung von schlauchlosen Reifen zulässig.
- 74A) Es dürfen nur die vom Radhersteller mitzuliefernden Radbefestigungsteile verwendet werden, dabei ist die Gewindegröße der serienmäßigen Befestigungsteile zu beachten. Bei Verwendung von Radschrauben, ist die, in der Anlage zum Gutachten, dem Fahrzeug zugeordnete Schaftlänge zu beachten.
- 70G) Die Verwendung des vom Fahrzeughersteller verbauten Reifendruck Kontrollsystems mit Sensoren Art. Nr.: 41990-34000 (nur wenn auch original verbaut) ist zulässig. Das System muss gemäß den Herstellerangaben kalibriert werden. Alternativ kann ein geeignetes Nachrüstkontrollsystem verwendet werden.

S22 54027\*03



**Gutachten 366-0400-21-WIRD/N3  
zur Erteilung eines Nachtrags zur ABE 54027**

**ANLAGE: 26 SSANGYONG**  
Hersteller: ALCAR WHEELS GmbH

Radtyp: TTV9K  
Stand: 17.11.2022



**Nacharbeitsprofile Fahrzeug**

**Fahrzeug:**

Hersteller: SSANGYONG  
Fahrzeugtyp: CK  
Genehm.Nr.: e9\*2007/46\*0055\*..  
Handelsbez.: Korando

Variante(n):

**Nacharbeit Radhausausschnittkantenbereich:**

Auflagen	Nacharbeit im Bereich		Achse
	von [mm]	bis [mm]	
26P	x = 250	y = 200	VA
26B	x = 300	y = 250	VA
27I	x = 250	y = 220	HA
27B	x = 300	y = 270	HA

**Aufweiten Radhausausschnittkantenbereich:**

Auflagen	Im Bereich		Aufweiten um [mm]	Achse
	von [mm]	bis [mm]		
27H	x = 300	y = 270	8	HA
27F	x = 300	y = 270	20	HA
26N	x = 300	y = 250	8	VA
26J	x = 300	y = 250	30	VA

S22 54027\*03

**Gutachten 366-0400-21-WIRD/N3  
zur Erteilung eines Nachtrags zur ABE 54027**

**ANLAGE: 27 DAIMLER, DB, Mercedes,**

**MERCEDES**  
Hersteller: ALCAR WHEELS GmbH



Radtyp: TTV9K  
Stand: 17.11.2022



**Fahrzeughersteller**

**DAIMLER, DAIMLER BENZ, DAIMLER BENZ AG, DAIMLER (D), MERCEDES-AMG, MERCEDES-BENZ**

**Raddaten:**

Radgröße nach Norm : 8 J X 19 H2 Einpreßtiefe (mm) : 34  
Lochkreis (mm)/Lochzahl : 112/5 Zentrierart : Mittenzentrierung

**Technische Daten, Kurzfassung**

Ausführung	Ausführungsbezeichnung		Mitteln och in mm	Zentrierring- werkstoff	zul. Rad- last in kg	zul. Abroll umf. in mm	gültig ab Fertig datum
	Kennzeichnung Rad	Kennzeichnung Zentrierring					
TTV9K8BA34ED666	PCD112 ET34	ohne	66,6		850	2364	05/22
TTV9K8BP34ED666	PCD112 ET34	ohne	66,6		850	2364	05/22

Im Fahrzeug vorgeschriebene Fahrzeugsysteme, z. B. Reifendruckkontrollsysteme, müssen nach Anbau der Sonderräder funktionsfähig bleiben.

Der Fahrzeughalter muss auf die Kontrolle des Anzugsmoments der Befestigungsmittel nach einer Wegstrecke von 50km hingewiesen werden.

**Verwendungsbereich/Fz-Hersteller : DAIMLER, DAIMLER BENZ, DAIMLER BENZ AG, DAIMLER (D), MERCEDES-AMG, MERCEDES-BENZ**

**Die Radausführung ist teilweise nur an der Hinterachse zu montieren.**

**In diesem Fall ist sie zu kombinieren mit:**

Radtyp: **TTV9J** KBA: **54032** Lochkreis: **5x112** ET: **32**

**Zu beachten sind im Besonderen bei den Reifen die Kombinationsauflagen KAWR**

Befestigungsteile : Kegelbundschauben M12x1,5, Schaftl. 24 mm, Kegelw. 60 Grad,  
für Typ : H0; 202; 208; 170; 210

Zubehör : AEZ Artikel-Nr. ZJMH

Befestigungsteile : Kegelbundschauben M14x1,5, Schaftl. 28 mm, Kegelw. 60 Grad,  
für Typ : 204 X

Zubehör : AEZ Artikel-Nr. ZJMM

Befestigungsteile : Kegelbundschauben M14x1,5, Schaftl. 28 mm, Kegelw. 60 Grad,  
für Typ : 212; (Baureihe W212)

Zubehör : AEZ Artikel-Nr. ZJMM

**Gutachten 366-0400-21-WIRD/N3  
zur Erteilung eines Nachtrags zur ABE 54027**



**ANLAGE: 27 DAIMLER, DB, Mercedes,**

**MERCEDES**  
Hersteller: ALCAR WHEELS GmbH

Radtyp: TTV9K  
Stand: 17.11.2022

- Befestigungsteile : Kegelbundschrauben M14x1,5, Schaftl. 28 mm, Kegelw. 60 Grad, für Typ : F2A; (Kugelbund)
- Zubehör : AEZ Artikel-Nr. ZJMM
- Befestigungsteile : Kegelbundschrauben M14x1,5, Schaftl. 28 mm, Kegelw. 60 Grad, für Typ : 639/4; R1EC; 245G; 246; 639/2; 639/5; 231; R1ECLS; 117; 222; R2CS; E2EQSW; F2A; 207; 221; 172; 204; 212; F2B; 215; E2EQEW; 245G AMG; 230; 220; 204 X; 204 K; 245; F2CLA; 176
- Zubehör : AEZ Artikel-Nr. ZJMM
- Anzugsmoment der Befestigungsteile : 110 Nm für Typ : H0; 170; 202; 208; 210  
 130 Nm für Typ : F2A; F2B; F2CLA; 172; 204; 204 K; 207; 230; 231; 245  
 130 Nm ( Baureihe W212 ) für Typ : 212  
 140 Nm für Typ : F2A; F2B; F2CLA  
 150 Nm für Typ : E2EQEW; E2EQSW; F2B; R1ECLS; R2CS; 215; 220  
 155 Nm für Typ : 204 erhöhtes Anzugsmoment; 204 K erhöhtes Anzugsmoment  
 160 Nm für Typ : 117 erhöhtes Anzugsmoment; 176 erhöhtes Anzugsmoment; 245G AMG erhöhtes Anzugsmoment; 245G erhöhtes Anzugsmoment; 246 erhöhtes Anzugsmoment  
 170 Nm für Typ : R1EC erhöhtes Anzugsmoment; 204 X erhöhtes Anzugsmoment; 212 erhöhtes Anzugsmoment; 221 erhöhtes Anzugsmoment; 222 erhöhtes Anzugsmoment  
 180 Nm für Typ : 639/2; 639/4; 639/5

Verkaufsbezeichnung: **A 45 AMG 4MATIC, CLA 45 AMG 4MATIC, GLA 45 AMG 4MATIC**

Fahrzeugtyp	Betriebserlaubnis	kW	Reifen	Auflagen zu Reifen	Auflagen
245G AMG	e1*2007/46*1207*..	80 - 155	225/45R19 96	11A; 26P; 27I	erhöhtes Anzugsmoment
			80 - 280	235/45R19 95	11A; 248; 26P; 27I
			245/40R19 98	11A; 246; 248; 26B; 26N; 27H; 27I	Paket; nicht Offroad-Fahrwerk;
			245/45R19 98	11A; 246; 248; 26B; 26N; 27B; 27H	Komfortfahrwerk; Allradantrieb; Frontantrieb; 10B; 11B; 11G; 11H; 12A; 51A; 7AC; 71C; 71K; 721; 725; 73C; 74A; 740; 77E; 4B8
			255/45R19 100	11A; 24J; 248; 26B; 26N; 27B; 27F	



S22 54027\*03

**Gutachten 366-0400-21-WIRD/N3  
zur Erteilung eines Nachtrags zur ABE 54027**

**ANLAGE: 27 DAIMLER, DB, Mercedes,**

**MERCEDES**

Hersteller: ALCAR WHEELS GmbH

Radtyp: TTV9K

Stand: 17.11.2022



Seite: 3 von 58

Verkaufsbezeichnung: **A 45 AMG 4MATIC, CLA 45 AMG 4MATIC, GLA 45 AMG 4MATIC**

Fahrzeugtyp	Betriebserlaubnis	kW	Reifen	Auflagen zu Reifen	Auflagen
245G AMG	e1*2007/46*1207*..	80 - 155	225/45R19 96	11A; 26P; 27I	erhöhtes Anzugsmoment
		80 - 280	235/45R19 95	11A; 26P; 27I	160 Nm; Sportfahrwerk; GLA; nicht Offroad-Fahrwerk; Fahrdynamik-Paket; Allradantrieb; Frontantrieb;
			245/40R19 98	11A; 248; 26B; 26N; 27H; 27I	10B; 11B; 11G; 11H; 12A; 51A; 7AC; 71C;
			245/45R19 98	11A; 248; 26B; 26N; 27B; 27H	71K; 721; 725; 73C; 74A; 740; 77E; 4B8
		255/45R19 100	11A; 246; 248; 26B; 26N; 27B; 27F		
265 - 280	225/45R19 M+S	11A; 26P; 27I; 52J			
245G AMG	e1*2007/46*1207*..	80 - 155	225/45R19 96		erhöhtes Anzugsmoment
		80 - 280	235/45R19 95	11A; 248	160 Nm; nicht Sportfahrwerk; GLA; nicht Fahrdynamik
			245/40R19 98	11A; 246; 248	Paket; Offroad-Fahrwerk; Allradantrieb; Frontantrieb;
			245/45R19 98	11A; 246; 248	10B; 11B; 11G; 11H; 12A; 51A; 7AC; 71C;
		255/45R19 100	11A; 24J; 248; 27I	71K; 721; 725; 73C; 74A; 740; 77E; 4B8	
265 - 280	225/45R19 M+S	52J			
245G AMG	e1*2007/46*1207*..	265 - 280	235/35R19 91Y	11A; 24J; 244; 247; 26B; 26J; 27F; 6C3	erhöhtes Anzugsmoment 160 Nm; CLA; Sportfahrwerk; CLA Limousine; CLA Shooting brake; Kombilimousine; Limousine; Allradantrieb; 10B; 11B; 11G; 11H; 12A; 51A; 7AC; 71C; 71K; 721; 725; 73C; 74A; 740; 77E; 4B8

Verkaufsbezeichnung: **A-KLASSE**

Fahrzeugtyp	Betriebserlaubnis	kW	Reifen	Auflagen zu Reifen	Auflagen
F2A	e1*2007/46*1829*..	70 - 165	225/35R19 88	11A; 24J; 248; 26B; 26J; 27B; 27H; 5FE	Limousine; Allradantrieb;
			225/40R19 93	11A; 24J; 248; 26B; 26J; 27B; 27H	Frontantrieb; inkl. Hybrid;
			235/35R19 91	11A; 24J; 248; 26B; 26J; 27B; 27H	10B; 11B; 11G; 11H; 12A; 51A; 7OK; 71C;
			245/35R19 93	11A; 241; 244; 246; 247; 26B; 26J; 27B; 27F	71K; 721; 725; 73C; 74A

Benannt unter der Registriernummer KBA-P 00055-00  
von der Benennungsstelle des Kraftfahrt-Bundesamtes, Bundesrepublik Deutschland.



§22 54027\*03

**Gutachten 366-0400-21-WIRD/N3  
zur Erteilung eines Nachtrags zur ABE 54027**

**ANLAGE: 27 DAIMLER, DB, Mercedes,**

**MERCEDES**

Hersteller: ALCAR WHEELS GmbH

Radtyp: TTV9K

Stand: 17.11.2022



Verkaufsbezeichnung: **A-KLASSE**

Fahrzeugtyp	Betriebserlaubnis	kW	Reifen	Auflagen zu Reifen	Auflagen	
F2A	e1*2007/46*1829*..	70 - 165	225/35R19 88	11A; 24J; 248; 26B; 26J; 27B; 27H; 5FE	Kombilimousine; Allradantrieb; Frontantrieb; inkl. Hybrid; 10B; 11B; 11G; 11H; 12A; 51A; 70K; 71C; 71K; 721; 725; 73C; 74A	
			225/40R19 89	11A; 24J; 248; 26B; 26J; 27B; 27H		
			235/35R19 91	11A; 241; 246; 248; 26B; 26J; 27B; 27H		
			245/35R19 89	11A; 24C; 244; 247; 26B; 26J; 27B; 27F		
F2A	e1*2007/46*1829*..	225	235/35R19 91	11A; 245; 26P	AMG A35; Kombilimousine; Limousine; Allradantrieb; 10B; 11B; 11G; 11H; 12A; 51A; 70K; 71C; 71K; 721; 725; 73C; 74A	
			245/35R19 93	11A; 24J; 26N; 26P		
F2A	e1*2007/46*1829*..	285 -310	245/35R19 93	11A; 26B; 26N	AMG A45; AMG A45 S; Allradantrieb; 10B; 11B; 11G; 11H; 12A; 51A; 70K; 71C; 71K; 721; 725; 73C; 74A	
176	e1*2007/46*0928*..	66 - 160	225/35R19 88W	11A; 24J; 244; 247; 26B; 26N; 27H	erhöhtes Anzugsmoment 160 Nm; A-Klasse; 10B; 11B; 11G; 11H; 12A; 51A; 7AC; 7BU; 71C; 71K; 721; 725; 73C; 74A; 740; 77E; 4B8	
			66 - 280	235/35R19 91Y		11A; 242; 244; 245; 247; 26B; 26J; 27F
				245/30R19 89Y		11A; 24C; 244; 247; 26B; 26J; 27F
265 -280	225/35R19 M+S	11A; 24J; 244; 247; 26B; 26N; 27H; 52J				

Verkaufsbezeichnung: **B-Klasse**

Fahrzeugtyp	Betriebserlaubnis	kW	Reifen	Auflagen zu Reifen	Auflagen
246	e1*2007/46*0751*..	66 - 155	225/35R19 88W	11A; 24J; 248; 26B; 26J; 27H; 5FE	erhöhtes Anzugsmoment 160 Nm; B-Klasse ab Mj. 2011; nicht Natural Gas Drive; nicht Electric Drive; Kombi; Allradantrieb; Frontantrieb; 10B; 11B; 11G; 11H; 12A; 51A; 573; 7AC; 7BU; 71C; 71K; 721; 725; 73C; 74A; 740; 77E; 4B8
			235/35R19 91	11A; 24C; 244; 247; 26B; 26J; 27H	

**Gutachten 366-0400-21-WIRD/N3  
zur Erteilung eines Nachtrags zur ABE 54027**

**ANLAGE: 27 DAIMLER, DB, Mercedes,**

**MERCEDES**

Hersteller: ALCAR WHEELS GmbH

Radtyp: TTV9K

Stand: 17.11.2022



Verkaufsbezeichnung: **B-KLASSE**

Fahrzeugtyp	Betriebserlaubnis	kW	Reifen	Auflagen zu Reifen	Auflagen
245	e1*2001/116*0314*..	70 - 142	215/35R19 85W	11A; 22I; 24C; 24D	10B; 11B; 11G; 11H;
			225/35R19 88	11A; 21P; 22B; 24C; 24D; 54A	12A; 51A; 71C; 71K; 721; 725; 73C; 74A

Verkaufsbezeichnung: **B-KLASSE, B 180 NGT, A-KLASSE, CLA, GLA**

Fahrzeugtyp	Betriebserlaubnis	kW	Reifen	Auflagen zu Reifen	Auflagen
245G	e1*2001/116*0470*..	80 - 155	225/45R19 96	11A; 26P; 27I	erhöhtes Anzugsmoment
			80 - 280	235/45R19 95	11A; 248; 26P; 27I
		80 - 280	245/40R19 98	11A; 246; 248; 26B; 26N; 27H; 27I	Paket; nicht Offroad-Fahrwerk;
			245/45R19 98	11A; 246; 248; 26B; 26N; 27B; 27H	Komfortfahrwerk; Allradantrieb; Frontantrieb;
245G	e1*2001/116*0470*..	265 - 280	235/35R19 91Y	11A; 24J; 244; 247; 26B; 26J; 27F; 6C3	10B; 11B; 11G; 11H; 12A; 51A; 7AC; 7BU; 71C; 71K; 721; 725; 73C; 74A; 740; 77E; 4B8
					erhöhtes Anzugsmoment 160 Nm; CLA; Sportfahrwerk; CLA Limousine; CLA Shooting brake; Kombilimousine; Limousine; Allradantrieb; 10B; 11B; 11G; 11H; 12A; 51A; 7AC; 7BU; 71C; 71K; 721; 725; 73C; 74A; 740; 77E; 4B8
245G	e1*2001/116*0470*..	80 - 155	225/35R19 88Y	11A; 242; 244; 245; 26B; 26J; 27H; 5FE	erhöhtes Anzugsmoment 160 Nm; CLA; nicht Sportfahrwerk; CLA Limousine; CLA Shooting brake; Kombilimousine; Limousine; Frontantrieb;
			235/35R19 91	11A; 24C; 244; 247; 26B; 26J; 27H; 6C3	10B; 11B; 11G; 11H; 12A; 51A; 7AC; 7BU; 71C; 71K; 721; 725; 73C; 74A; 740; 765; 77E; 4B8

**Gutachten 366-0400-21-WIRD/N3  
zur Erteilung eines Nachtrags zur ABE 54027**

**ANLAGE: 27 DAIMLER, DB, Mercedes,**

**MERCEDES**

Hersteller: ALCAR WHEELS GmbH

Radtyp: TTV9K

Stand: 17.11.2022



Verkaufsbezeichnung: **B-KLASSE, B 180 NGT, A-KLASSE, CLA, GLA**

Fahrzeugtyp	Betriebserlaubnis	kW	Reifen	Auflagen zu Reifen	Auflagen
245G	e1*2001/116*0470*..	80 - 155	225/45R19 96		erhöhtes Anzugsmoment 160 Nm; nicht Sportfahrwerk; GLA; nicht Fahrdynamik Paket; Offroad-Fahrwerk; Allradantrieb; Frontantrieb; 10B; 11B; 11G; 11H; 12A; 51A; 7AC; 7BU; 71C; 71K; 721; 725; 73C; 74A; 740; 77E; 4B8
		80 - 280	235/45R19 95	11A; 248	
			245/40R19 98	11A; 246; 248	
			245/45R19 98	11A; 246; 248	
		265 - 280	225/45R19 M+S	11A; 24J; 248; 27I	
245G	e1*2001/116*0470*..	100 - 160	225/35R19 88Y	11A; 24J; 24M; 26B; 26J; 27H	erhöhtes Anzugsmoment 160 Nm; CLA; CLA Limousine; CLA Shooting brake; Kombilimousine; Limousine; Allradantrieb; 10B; 11B; 11G; 11H; 12A; 51A; 7AC; 7BU; 71C; 71K; 721; 725; 73C; 74A; 740; 77E; 4B8
			235/35R19 91	11A; 24J; 24M; 26B; 26J; 27F; 6C3	
245G	e1*2001/116*0470*..	80 - 155	225/45R19 96	11A; 26P; 27I	erhöhtes Anzugsmoment 160 Nm; Sportfahrwerk; GLA; nicht Offroad-Fahrwerk; Fahrdynamik-Paket; Allradantrieb; Frontantrieb; 10B; 11B; 11G; 11H; 12A; 51A; 7AC; 7BU; 71C; 71K; 721; 725; 73C; 74A; 740; 77E; 4B8
		80 - 280	235/45R19 95	11A; 26P; 27I	
			245/40R19 98	11A; 248; 26B; 26N; 27H; 27I	
			245/45R19 98	11A; 248; 26B; 26N; 27B; 27H	
		265 - 280	225/45R19 M+S	11A; 246; 248; 26B; 26N; 27B; 27F	

§22 54027\*03



**Gutachten 366-0400-21-WIRD/N3  
zur Erteilung eines Nachtrags zur ABE 54027**

**ANLAGE: 27 DAIMLER, DB, Mercedes,**

**MERCEDES**

Hersteller: ALCAR WHEELS GmbH

Radtyp: TTV9K

Stand: 17.11.2022



Seite: 7 von 58

Verkaufsbezeichnung: **B-KLASSE, B 180 NGT, A-KLASSE, CLA, GLA**

Fahrzeugtyp	Betriebserlaubnis	kW	Reifen	Auflagen zu Reifen	Auflagen
245G	e1*2001/116*0470*..	80 - 155	225/35R19 88W	11A; 242; 244; 245; 26B; 26J; 27H	erhöhtes Anzugsmoment 160 Nm; CLA; Sportfahrwerk; CLA Limousine; CLA Shooting brake; Kombilimousine; Limousine; Frontantrieb; 10B; 11B; 11G; 11H; 12A; 51A; 7AC; 7BU; 71C; 71K; 721; 725; 73C; 74A; 740; 77E; 4B8
			235/35R19 91	11A; 24C; 244; 247; 26B; 26J; 27F; 6C3	
245G	e1*2001/116*0470*..	66 - 160	225/35R19 88W	11A; 24J; 244; 247; 26B; 26N; 27H	erhöhtes Anzugsmoment 160 Nm; A-Klasse; 10B; 11B; 11G; 11H; 12A; 51A; 7AC; 7BU; 71C; 71K; 721; 725; 73C; 74A; 740; 77E; 4B8
			66 - 280	235/35R19 91Y	
		245/30R19 89Y		11A; 24C; 244; 247; 26B; 26J; 27F	
		265 - 280	225/35R19 M+S	11A; 24J; 244; 247; 26B; 26N; 27H; 52J	
245G	e1*2001/116*0470*..	66 - 155	225/35R19 88W	11A; 24J; 248; 26B; 26J; 27H; 5FE	erhöhtes Anzugsmoment 160 Nm; B-Klasse ab Mj. 2011; nicht Natural Gas Drive; nicht Electric Drive; Kombi; Allradantrieb; Frontantrieb; 10B; 11B; 11G; 11H; 12A; 51A; 573; 7AC; 7BU; 71C; 71K; 721; 725; 73C; 74A; 740; 77E; 4B8
			235/35R19 91	11A; 24C; 244; 247; 26B; 26J; 27H	

§22 54027\*03





**Gutachten 366-0400-21-WIRD/N3  
zur Erteilung eines Nachtrags zur ABE 54027**

**ANLAGE: 27 DAIMLER, DB, Mercedes,**

**MERCEDES**

Hersteller: ALCAR WHEELS GmbH

Radtyp: TTV9K

Stand: 17.11.2022



Seite: 8 von 58

Verkaufsbezeichnung: **B-KLASSE, GLB, GLA, EQA, EQB, AMG GLA, AMG GLB;**

Fahrzeugtyp	Betriebserlaubnis	kW	Reifen	Auflagen zu Reifen	Auflagen
F2B	e1*2007/46*1909*..	70 - 165	225/35R19 96Y	11A; 24J; 248; 26B; 26J; 27B; 27H	B-Klasse; Kombilimousine; Allradantrieb; Frontantrieb; Verbundlenkerhinterachse; Mehrenkerhinterachse; inkl. Hybrid; 10B; 11B; 11G; 11H; 12A; 51A; 70K; 71C; 71K; 721; 725; 73C; 74A
			225/40R19 96	11A; 24J; 248; 26B; 26J; 27B; 27H	
			235/40R19 92	11A; 241; 244; 246; 26B; 26J; 27B; 27H	
			245/35R19 95	11A; 24C; 244; 247; 26B; 26J; 27B; 27F	
F2B	e1*2007/46*1909*..	85 - 165	235/45R19 95	11A; 24J; 24M; 26B	GLA-KLASSE; Allradantrieb; Frontantrieb; inkl. Hybrid; 10B; 11B; 11G; 11H; 12A; 51A; 70K; 71C; 71K; 721; 725; 73C; 74A
			235/50R19 99	11A; 24C; 244; 247; 26B	
			245/45R19 98	11A; 24C; 244; 247; 26B	
			245/50R19 101	11A; 24C; 24D; 26B; 26N	
			255/45R19 100	11A; 24C; 244; 247; 26B	
F2B	e1*2007/46*1909*..	85 - 165	235/50R19 99	11A; 24C; 243; 248; 26B	GLB-KLASSE; Allradantrieb; Frontantrieb; 10B; 11B; 11G; 11H; 12A; 51A; 70K; 71C; 71K; 721; 725; 73C; 74A
			245/45R19 98	11A; 24J; 24M; 26B	
			245/50R19 101	11A; 24C; 24D; 26B; 26N	
			255/45R19 100	11A; 24C; 243; 248; 26B	
F2B	e1*2007/46*1909*..	80 - 139	235/50R19 99	11A; 24C; 244; 247; 26B	EQA-Klasse; Elektro; 10B; 11B; 11G; 11H; 12A; 51A; 70K; 71C; 71K; 721; 725; 73C; 74A
			245/45R19 98	11A; 242; 244; 245; 247; 26B	
			255/45R19 100	11A; 24C; 244; 247; 26B	
F2B	e1*2007/46*1909*..	225	245/45R19 98	11A; 245; 26B	AMG GLB 35; Allradantrieb; 10B; 11B; 11G; 11H; 12A; 51A; 70K; 71C; 71K; 721; 725; 73C; 74A
F2B	e1*2007/46*1909*..	95 - 139	235/50R19 99	11A; 24C; 244; 247; 26B	EQB-Klasse; Elektro; 10B; 11B; 11G; 11H; 12A; 51A; 70K; 71C; 71K; 721; 725; 73C; 74A
			245/45R19 102	11A; 242; 244; 245; 247; 26B	
			255/45R19 100	11A; 24C; 244; 247; 26B	

Benannt unter der Registriernummer KBA-P 00055-00  
von der Benennungsstelle des Kraftfahrt-Bundesamtes, Bundesrepublik Deutschland.



S22 54027\*03

**Gutachten 366-0400-21-WIRD/N3  
zur Erteilung eines Nachtrags zur ABE 54027**

**ANLAGE: 27 DAIMLER, DB, Mercedes,**

**MERCEDES**

Hersteller: ALCAR WHEELS GmbH



Radtyp: TTV9K

Stand: 17.11.2022

Verkaufsbezeichnung: **C-Klasse**

Fahrzeugtyp	Betriebslaubnis	kW	Reifen	Auflagen zu Reifen	Auflagen
R2CS	e1*2018/858*00017*..	147 - 150	225/45R19 96	5IE	All-Terrain;
			235/40R19 96	11A; 26P; 5IE	Allradantrieb;
			245/40R19 98	11A; 246; 248; 26N; 26P	10B; 11B; 11G; 11H; 12A; 51A; 7PL; 71C; 71K; 721; 725; 73C; 74A

Verkaufsbezeichnung: **C-KLASSE**

Fahrzeugtyp	Betriebslaubnis	kW	Reifen	Auflagen zu Reifen	Auflagen
H0	e1*92/53*0001*... G363	55 - 145	225/35R19	11A; 21B; 53S	10B; 11B; 11G; 11H;
			225/35R19 88W	11A; 21B	12A; 51A; 71C; 71K; 721; 725; 73C; 74A
202	e1*93/81*0034*..	55 - 145	225/35R19	11A; 21B; 53S	10B; 11B; 11G; 11H;
			225/35R19 88W	11A; 21B	12A; 51A; 71C; 71K; 721; 725; 73C; 74A
204	e1*2001/116*0431*..	115 - 225	225/35R19 88Y	11A; 24J; 26B; 26N; 27H; 27I; 5FE	bis
			235/35R19 91	11A; 24J; 248; 26B; 26N; 27H; 27I	e1*2001/116*0431*36; Coupe; Heckantrieb; 10B; 11B; 11G; 11H; 12A; 51A; 7AC; 7BU; 7PH; 71C; 71K; 721; 725; 73C; 74A; 77E; 4B8
204 204 K	e1*2001/116*0431*.. e1*2001/116*0457*..	85 - 245	225/40R19 93Y	XFC; 11A; 24J; 248; 26B; 26N; 6AE; 672	erhöhtes Anzugsmoment 155 Nm; Nur Baureihe
			245/35R19 93Y	11A; 241; 246; 26B; 26J; 68V; 99E	205; Cabrio; Kombilimousine; Coupe; Limousine; Allradantrieb; Heckantrieb; nicht Hybrid; 10B; 11B; 11G; 11H; 12A; 51A; 7AC; 7FG; 7PH; 71C; 71K; 721; 725; 73C; 74A; 740; 77E; 4B8
204	e1*2001/116*0431*..	88 - 225	225/35R19 88Y	11A; 21P; 22I; 24J; 24M; 5FE	Nur Baureihe 204; Limousine;
			235/35R19 91Y	11A; 21P; 22I; 24J; 24M	Heckantrieb; 10B; 11B; 11G; 11H; 12A; 51A; 7AC; 7BU; 7PH; 71C; 71K; 721; 725; 73C; 74A; 77E; 4B8

§22 54027\*03



**Gutachten 366-0400-21-WIRD/N3  
zur Erteilung eines Nachtrags zur ABE 54027**

**ANLAGE: 27 DAIMLER, DB, Mercedes,**

**MERCEDES**

Hersteller: ALCAR WHEELS GmbH

Radtyp: TTV9K

Stand: 17.11.2022



Verkaufsbezeichnung: **C-KLASSE**

Fahrzeugtyp	Betriebserlaubnis	kW	Reifen	Auflagen zu Reifen	Auflagen
204	e1*2001/116*0431*..	120 -200	225/35R19 88Y	11A; 21P; 22I; 24J; 24M; 5FE	Nur Baureihe 204; Nur 4-MATIC; Limousine; 10B; 11B; 11G; 11H; 12A; 51A; 7AC; 7BU; 7PH; 71C; 71K; 721; 725; 73C; 74A; 77E; 4B8
			235/35R19 91	11A; 21P; 22I; 24J; 24M	
		120 -225	235/35R19 91Y	11A; 21P; 22I; 24J; 24M	
204 204 K	e1*2001/116*0431*.. e1*2001/116*0457*..	135 -190	225/40R19 93Y	11A; 24J; 248; 26B; 26N; 5HA	erhöhtes Anzugsmoment 155 Nm; Nur Baureihe 205; Cabrio; Kombilimousine; Coupe; Limousine; Allradantrieb; Heckantrieb; nur Hybrid; 10B; 11B; 11G; 11H; 12A; 51A; 7AC; 7FG; 7PH; 71C; 71K; 721; 725; 73C; 74A; 740; 77E; 4B8
	245/35R19 95		11A; 241; 246; 26B; 26J; 5HR		
204 K	e1*2001/116*0457*..	120 -170	235/35R19 91W	11A; 21B; 22I; 22M; 24J; 24M	Nur 4-MATIC; bis e1*2001/116*0457*24; Kombi; 10B; 11B; 11G; 11H; 12A; 51A; 7AC; 7PH; 71C; 71K; 721; 725; 73C; 74A; 77E; 4B8
204 K	e1*2001/116*0457*..	88 -225	235/35R19 91Y	11A; 21B; 22I; 22M; 24J; 24M	bis e1*2001/116*0457*24; Kombi; Heckantrieb; 10B; 11B; 11G; 11H; 12A; 51A; 7AC; 7PH; 71C; 71K; 721; 725; 73C; 74A; 77E; 4B8

Verkaufsbezeichnung: **CLA**

Fahrzeugtyp	Betriebserlaubnis	kW	Reifen	Auflagen zu Reifen	Auflagen
F2CLA	e1*2007/46*1912*..	85 - 165	225/40R19 93	11A; 24J; 244; 26B; 26N; 27B; 27H	Kombi; Limousine; Allradantrieb; Frontantrieb; inkl. Hybrid; 10B; 11B; 11G; 11H; 12A; 51A; 7OK; 71C; 71K; 721; 725; 73C; 74A
			235/40R19 92	11A; 241; 244; 246; 247; 26B; 26J; 27B; 27H	
			245/35R19 93	11A; 24C; 244; 247; 26B; 26J; 27B; 27F	

**Gutachten 366-0400-21-WIRD/N3  
zur Erteilung eines Nachtrags zur ABE 54027**

**ANLAGE: 27 DAIMLER, DB, Mercedes,**

**MERCEDES**

Hersteller: ALCAR WHEELS GmbH

Radtyp: TTV9K

Stand: 17.11.2022



Seite: 11 von 58

Verkaufsbezeichnung: **CLA**

Fahrzeugtyp	Betriebserlaubnis	kW	Reifen	Auflagen zu Reifen	Auflagen
F2CLA	e1*2007/46*1912*..	225	235/35R19 91	11A; 24C; 24M; 26J; 27B; 27H	AMG CLA 35; Kombi; Limousine; Allradantrieb; Frontantrieb; 10B; 11B; 11G; 11H; 12A; 51A; 70K; 71C; 71K; 721; 725; 73C; 74A
			245/35R19 93	11A; 24C; 24M; 26J; 27B; 27F	
F2CLA	e1*2007/46*1912*..	285 -310	245/35R19 95	11A; 26N; 26P; 27I	AMG CLA 45; AMG CLA 45S; Kombi; Limousine; Allradantrieb; 10B; 11B; 11G; 11H; 12A; 51A; 70K; 71C; 71K; 721; 725; 73C; 74A

Verkaufsbezeichnung: **CLA-Klasse**

Fahrzeugtyp	Betriebserlaubnis	kW	Reifen	Auflagen zu Reifen	Auflagen
117	e1*2007/46*1007*..	80 - 155	225/35R19 88W	11A; 242; 244; 245; 26B; 26J; 27H	erhöhtes Anzugsmoment 160 Nm; CLA; Sportfahrwerk; CLA Limousine; CLA Shooting brake; Kombilimousine; Limousine; Frontantrieb; 10B; 11B; 11G; 11H; 12A; 51A; 7AC; 7BU; 71C; 71K; 721; 725; 73C; 74A; 740; 77E; 4B8
			235/35R19 91	11A; 24C; 244; 247; 26B; 26J; 27F; 6C3	
117	e1*2007/46*1007*..	80 - 155	225/35R19 88Y	11A; 242; 244; 245; 26B; 26J; 27H; 5FE	erhöhtes Anzugsmoment 160 Nm; CLA; nicht Sportfahrwerk; CLA Limousine; CLA Shooting brake; Kombilimousine; Limousine; Frontantrieb; 10B; 11B; 11G; 11H; 12A; 51A; 7AC; 7BU; 71C; 71K; 721; 725; 73C; 74A; 740; 765; 77E; 4B8
			235/35R19 91	11A; 24C; 244; 247; 26B; 26J; 27H; 6C3	

Benannt unter der Registriernummer KBA-P 00055-00  
von der Benennungsstelle des Kraftfahrt-Bundesamtes, Bundesrepublik Deutschland.



§22 54027\*03

**Gutachten 366-0400-21-WIRD/N3  
zur Erteilung eines Nachtrags zur ABE 54027**

**ANLAGE: 27 DAIMLER, DB, Mercedes,**

**MERCEDES**

Hersteller: ALCAR WHEELS GmbH



Radtyp: TTV9K

Stand: 17.11.2022

Seite: 12 von 58

Verkaufsbezeichnung: **CL-KLASSE**

Fahrzeugtyp	Betriebserlaubnis	kW	Reifen	Auflagen zu Reifen	Auflagen
215	e1*98/14*0113*..	220 -326	245/40R19	11A; 21B; 21J; 22F; 22L; 24J; 24M; 53S	10B; 11B; 11G; 11H; 12A; 51A; 71C; 71K; 721; 725; 73C; 74A; 83P
215	e1*98/14*0113*..	368	245/40R19	11A; 21B; 21J; 22F; 22L; 24J; 24M; 53S	10B; 11B; 11G; 11H; 12A; 51A; 71C; 71K; 721; 725; 73C; 74A

Verkaufsbezeichnung: **CLS-KLASSE**

Fahrzeugtyp	Betriebserlaubnis	kW	Reifen	Auflagen zu Reifen	Auflagen
R1ECLS	e1*2007/46*1818*..	143 -270	245/40R19 98 M+S		10B; 11B; 11G; 11H;  12A; 51A; 70M; 71C; 71K; 721; 725; 73C; 74A

Verkaufsbezeichnung: **E-KLASSE**

Fahrzeugtyp	Betriebserlaubnis	kW	Reifen	Auflagen zu Reifen	Auflagen
R1EC	e1*2007/46*1666*..	120 -270	245/40R19 94W	GAA; XFX; 11A; 26B; 26N	erhöhtes Anzugsmoment 170 Nm; Coupé; Cabrio; Allradantrieb; Heckantrieb; 10B; 11B; 11G; 11H; 12A; 51A; 7MT; 71C; 71K; 721; 725; 73C; 74A; 740
210	e1*93/81*0022*..	150 -165	235/35R19 235/35R19 91W	11A; 21B; 367; 53S 11A; 21B; 367	nicht für gepanzerte Fz; Allradantrieb; 10B; 11B; 11G; 11H; 12A; 51A; 71C; 71K; 721; 725; 73C; 74A
210	e1*93/81*0022*..	55 -165 55 -205	235/35R19 91W 235/35R19	11A; 21B; 367 11A; 21B; 367; 53S	nicht für gepanzerte Fz; Heckantrieb; 10B; 11B; 11G; 11H; 12A; 51A; 71C; 71K; 721; 725; 73C; 74A
210	e1*93/81*0022*..	55 -165	235/35R19 235/35R19 91W	11A; 21B; 367; 53S 11A; 21B; 367	nicht für gepanzerte Fz; Heckantrieb; 10B; 11B; 11G; 11H; 12A; 51A; 71C; 71K; 721; 725; 73C; 74A

S22 54027\*03



**Gutachten 366-0400-21-WIRD/N3  
zur Erteilung eines Nachtrags zur ABE 54027**

**ANLAGE: 27 DAIMLER, DB, Mercedes,**

**MERCEDES**

Hersteller: ALCAR WHEELS GmbH

Radtyp: TTV9K

Stand: 17.11.2022



Seite: 13 von 58

Verkaufsbezeichnung: **E-KLASSE**

Fahrzeugtyp	Betriebserlaubnis	kW	Reifen	Auflagen zu Reifen	Auflagen
212	e1*2001/116*0501*..	110 -270	245/40R19 98	GAA; XFX; 11A; 26B; 26N	erhöhtes Anzugsmoment 170 Nm; Baureihe W213; nicht E300de; Allradantrieb; Heckantrieb; 10B; 11B; 11G; 11H; 12A; 51A; 7AC; 7MT; 71C; 71K; 721; 725; 73C; 74A; 740; 4B8
212	e1*2001/116*0501*..	100 -150	235/35R19 91Y	11A; 21P; 24J; 248; 51J	Baureihe W212; nicht AMG-Paket; Stufenheck; Heckantrieb; 10B; 11B; 11G; 11H; 12A; 51A; 7AC; 7MT; 71C; 71K; 721; 725; 73C; 74A; 76T; 4B8
		100 -245	245/35R19 93Y	11A; 21B; 24J; 248	Heckantrieb; 10B; 11B; 11G; 11H; 12A; 51A; 7AC; 7MT; 71C; 71K; 721; 725; 73C; 74A; 76T; 4B8
212	e1*2001/116*0501*..	125 -245	245/35R19 93Y	11A; 21B; 24J; 248	Baureihe W212; nicht AMG-Paket; Stufenheck; Allradantrieb; 10B; 11B; 11G; 11H; 12A; 51A; 573; 7AC; 7MT; 71C; 71K; 721; 725; 73C; 74A; 76T; 4B8

Verkaufsbezeichnung: **E-KLASSE COUPE, CABRIO**

Fahrzeugtyp	Betriebserlaubnis	kW	Reifen	Auflagen zu Reifen	Auflagen
207	e1*2001/116*0502*..	120 -245	235/35R19 91Y	11A; 21P; 22I; 248; 5GG	Cabrio; Heckantrieb; 10B; 11B; 11G; 11H; 12A; 51A; 7AC; 71C; 71K; 721; 725; 73C; 74A; 4B8
207	e1*2001/116*0502*..	120 -245	235/35R19 91Y	11A; 21P; 22I; 248	Coupe; Heckantrieb; 10B; 11B; 11G; 11H; 12A; 51A; 7AC; 71C; 71K; 721; 725; 73C; 74A; 4B8

Benannt unter der Registriernummer KBA-P 00055-00  
von der Benennungsstelle des Kraftfahrt-Bundesamtes, Bundesrepublik Deutschland.



S22 54027\*03

**Gutachten 366-0400-21-WIRD/N3  
zur Erteilung eines Nachtrags zur ABE 54027**

**ANLAGE: 27 DAIMLER, DB, Mercedes,**

**MERCEDES**

Hersteller: ALCAR WHEELS GmbH

Radtyp: TTV9K

Stand: 17.11.2022



Seite: 14 von 58

Verkaufsbezeichnung: **EQE-Klasse**

Fahrzeugtyp	Betriebserlaubnis	kW	Reifen	Auflagen zu Reifen	Auflagen
E2EQEW	e1*2018/858*00036*..	109 -135	235/50R19 103	11A; 248	nicht AMG EQE 43 4MATIC; Limousine; Allradantrieb; Heckantrieb; Elektro; 10B; 11B; 11G; 11H; 12A; 51A; 7PL; 71C; 71K; 721; 725; 73C; 74A; 765
			245/50R19 105	11A; 24J; 248	
			255/45R19 104	11A; 248	

Verkaufsbezeichnung: **EQS-Klasse**

Fahrzeugtyp	Betriebserlaubnis	kW	Reifen	Auflagen zu Reifen	Auflagen
E2EQSW	e1*2018/858*00035*..	109 -135	235/55R19 105	12R	Allradantrieb; Heckantrieb; Elektro; 10B; 11B; 11G; 11H; 51A; 7PL; 71C; 71K; 721; 725; 73C; 74A; 75I; 765; PDJ
			245/50R19 104	12A	
			255/50R19 107	12A	

Verkaufsbezeichnung: **GLC-KLASSE, GLK-KLASSE, EQC-KLASSE**

Fahrzeugtyp	Betriebserlaubnis	kW	Reifen	Auflagen zu Reifen	Auflagen
204 X	e1*2001/116*0480*..	100 -243	235/55R19 101		erhöhtes Anzugsmoment 170 Nm; GLC-Klasse; Kombilimousine; Allradantrieb; Heckantrieb; 10B; 11B; 11G; 11H; 12A; 51A; 7AC; 7PH; 71C; 71K; 721; 725; 73C; 74A; 740; 4B8
			245/50R19 101		
204 X	e1*2001/116*0480*..	100 -243	235/55R19 101	YBJ	erhöhtes Anzugsmoment 170 Nm; GLC Coupé; Allradantrieb; Heckantrieb; 10B; 11B; 11G; 11H; 12A; 51A; 7AC; 7PH; 71C; 71K; 721; 725; 73C; 74A; 740; 4B8
			245/50R19 101	YBL	
204 X	e1*2001/116*0480*..	145	235/55R19 105	12T	erhöhtes Anzugsmoment 170 Nm; EQC-Klasse; Allradantrieb; 10B; 11B; 11G; 11H; 51A; 7AC; 7PH; 71C; 71K; 721; 725; 73C; 74A; 740; 4B8
			245/50R19 105	124	
			255/50R19 103	11A; 12A; 246; <b>KAWR</b>	

Benannt unter der Registriernummer KBA-P 00055-00  
von der Benennungsstelle des Kraftfahrt-Bundesamtes, Bundesrepublik Deutschland.



S22 54027\*03

**Gutachten 366-0400-21-WIRD/N3  
zur Erteilung eines Nachtrags zur ABE 54027**

**ANLAGE: 27 DAIMLER, DB, Mercedes,**

**MERCEDES**

Hersteller: ALCAR WHEELS GmbH

Radtyp: TTV9K

Stand: 17.11.2022



Seite: 15 von 58

Verkaufsbezeichnung: **GLC-KLASSE, GLK-KLASSE, EQC-KLASSE**

Fahrzeugtyp	Betriebserlaubnis	kW	Reifen	Auflagen zu Reifen	Auflagen
204 X	e1*2001/116*0480*..	145	255/50R19 103	YBJ; 57F; <b>KAWR</b>	erhöhtes Anzugsmoment 170 Nm; EQC-Klasse; Allradantrieb; 10B; 11B; 11G; 11H; 12A; 51A; 7AC; 7PH; 71C; 71K; 721; 725; 73C; 74A; 740; 76B; FKA; 4B8
			265/50R19 106	YBK; 57F; <b>KAWR</b>	
204 X	e1*2001/116*0480*..	100 -225	235/45R19 99	11A; 24J; 24M	erhöhtes Anzugsmoment 170 Nm; GLK-Klasse; Allradantrieb; Heckantrieb; 10B; 11B; 11G; 11H; 12A; 51A; 7AC; 7PH; 71C; 71K; 721; 725; 73C; 74A; 740; 765; 4B8
			235/50R19 99	GDD; YDG; 11A; 22I; 24J; 24M; <b>KAWR</b>	
			245/45R19 98	CF1; 11A; 24J; 24M; <b>KAWR</b>	
			255/45R19 100	CF3; GDD; 11A; 22I; 24J; 24M; <b>KAWR</b>	
204 X	e1*2001/116*0480*..	270 -287	235/55R19 M+S	52J	erhöhtes Anzugsmoment 170 Nm; AMG GLC 43; AMG GLC 43 4MATIC; Coupe; SUV; Allradantrieb; 10B; 11B; 11G; 11H; 12A; 51A; 7AC; 7PH; 71C; 71K; 721; 725; 73C; 74A; 740; 4B8

Verkaufsbezeichnung: **Marco Polo,V-Klasse,Vito,(e-)Vito Tourer, EQV**

Fahrzeugtyp	Betriebserlaubnis	kW	Reifen	Auflagen zu Reifen	Auflagen
639/2	e1*2007/46*0457*..	65 - 176	235/45R19 99	11A; 24J; 248; 5JK	V-Klasse; Vito; Vito Tourer; Vito Mixto; ab e1*2007/46*0459*06; ab e1*2007/46*0458*08; ab e1*2007/46*0457*09; Marco Polo; EQV; Allradantrieb; Frontantrieb; Heckantrieb; inkl. Elektro; 10B; 11B; 11G; 11H; 12A; 51A; 7AR; 7BV; 71C; 71K; 721; 725; 73C; 74A; 75I
			245/45R19 102	11A; 22Q; 241; 244; 246; 26P; 26V; 5LA	

Benannt unter der Registriernummer KBA-P 00055-00  
von der Benennungsstelle des Kraftfahrt-Bundesamtes, Bundesrepublik Deutschland.



§22 54027\*03



**Gutachten 366-0400-21-WIRD/N3  
zur Erteilung eines Nachtrags zur ABE 54027**

**ANLAGE: 27 DAIMLER, DB, Mercedes,**

**MERCEDES**  
Hersteller: ALCAR WHEELS GmbH



Radtyp: TTV9K  
Stand: 17.11.2022

Seite: 16 von 58

Verkaufsbezeichnung: **MERCEDES-BENZ CLK**

Fahrzeugtyp	Betriebserlaubnis	kW	Reifen	Auflagen zu Reifen	Auflagen
208	e1*96/27*0054*..	100 -205	225/35R19	11A; 21B; 24J; 367; 53S	10B; 11B; 11G; 11H; 12A; 51A; 71C; 71K;
			225/35R19 88Y	11A; 21B; 24J; 367	721; 725; 73C; 74A
208	e1*96/27*0054*..	100 -160	225/35R19	11A; 21B; 24J; 367; 53S	10B; 11B; 11G; 11H; 12A; 51A; 71C; 71K;
			225/35R19 88Y	11A; 21B; 24J; 367	721; 725; 73C; 74A

Verkaufsbezeichnung: **S-Klasse**

Fahrzeugtyp	Betriebserlaubnis	kW	Reifen	Auflagen zu Reifen	Auflagen
221	e1*2001/116*0335*..	150 -335	245/45R19 102	GAE; 12N	erhöhtes Anzugsmoment 170 Nm; ab Mj.2013 (Baureihe 222); nicht AMG Sport-Paket; Limousine; Allradantrieb; Heckantrieb; 10B; 11B; 11G; 11H; 51A; 6AA; 7AA; 7AC; 7PH; 71C; 71K; 721; 725; 73C; 74A; 740; 855; 4B8
222	e1*2007/46*0960*..				

Verkaufsbezeichnung: **S-KLASSE**

Fahrzeugtyp	Betriebserlaubnis	kW	Reifen	Auflagen zu Reifen	Auflagen
220	e1*97/27*0099*..	368	245/40R19 94Y	11A; 21B; 22B; 24C; 24D; 5HI; 51J	Nicht für Fz. m. Länge 6158 mm; nicht für gepanzerte Fz; Heckantrieb; 10B; 11B; 11G; 11H; 12A; 51A; 7NX; 71C; 71K; 721; 725; 73C; 74A
220	e1*97/27*0099*..	145 -165	245/40R19 94Y	11A; 21B; 22B; 24C; 24D; 5HI; 51J	Nicht für Fz. m. Länge 6158 mm; Heckantrieb; 10B; 11B; 11G; 11H; 12A; 51A; 7NX; 71C; 71K; 721; 725; 73C; 74A; MBN
220	e1*97/27*0099*..	180 -225	245/40R19 94Y	YDN; 11A; 22B; 22L; 5HI; 51J	Nicht für Fz. m. Länge 6158 mm; nicht für gepanzerte Fz; Nur 4-MATIC; 10B; 11B; 11G; 11H; 12A; 51A; 7NX; 71C; 71K; 721; 725; 73C; 74A

Benannt unter der Registriernummer KBA-P 00055-00  
von der Benennungsstelle des Kraftfahrt-Bundesamtes, Bundesrepublik Deutschland.



S22 54027\*03

**Gutachten 366-0400-21-WIRD/N3  
zur Erteilung eines Nachtrags zur ABE 54027**

**ANLAGE: 27 DAIMLER, DB, Mercedes,**

**MERCEDES**

Hersteller: ALCAR WHEELS GmbH



Radtyp: TTV9K

Stand: 17.11.2022

Seite: 17 von 58

Verkaufsbezeichnung: **S-KLASSE**

Fahrzeugtyp	Betriebserlaubnis	kW	Reifen	Auflagen zu Reifen	Auflagen
220	e1*97/27*0099*..	145 -326	245/40R19 94Y	11A; 21B; 22B; 24C; 24D; 5HI; 51J	Nicht für Fz. m. Länge 6158 mm; nicht für gepanzerte Fz; Heckantrieb; 10B; 11B; 11G; 11H; 12A; 51A; 7NX; 71C; 71K; 721; 725; 73C; 74A

Verkaufsbezeichnung: **SLK**

Fahrzeugtyp	Betriebserlaubnis	kW	Reifen	Auflagen zu Reifen	Auflagen
170	e1*95/54*0039*..	100 -160	225/35R19 84W	11A; 21B; 21J; 21L; 24J; 24N; 367	10B; 11B; 11G; 11H; 12A; 51A; 71C; 71K; 721; 725; 73C; 74A

Verkaufsbezeichnung: **SLK / SLC**

Fahrzeugtyp	Betriebserlaubnis	kW	Reifen	Auflagen zu Reifen	Auflagen
172	e1*2007/46*0548*..	115 -225	225/35R19 88	11A; 26P	Cabrio; Heckantrieb; 10B; 11B; 11G; 11H; 12A; 51A; 7AC; 71C; 71K; 721; 725; 73C; 74A; 4B8
			235/35R19 91	11A; 26P; 6C3	

Verkaufsbezeichnung: **SL-Klasse**

Fahrzeugtyp	Betriebserlaubnis	kW	Reifen	Auflagen zu Reifen	Auflagen
230	e1*98/14*0169*..	225	245/35R19 93	YDE	ab e1*98/14*0169*19; Cabrio; Heckantrieb; 10B; 11B; 11G; 11H; 12A; 51A; 7AC; 7EE; 7ES; 7FR; 71C; 71K; 721; 725; 73C; 74A; 76T; 84Z; 4B8
231	e1*2007/46*0803*..				

**Gutachten 366-0400-21-WIRD/N3  
zur Erteilung eines Nachtrags zur ABE 54027**

**ANLAGE: 27 DAIMLER, DB, Mercedes,**

**MERCEDES**  
Hersteller: ALCAR WHEELS GmbH



Radtyp: TTV9K  
Stand: 17.11.2022

Verkaufsbezeichnung: **V-Klasse, Vito, Vito Tourer**

Fahrzeugtyp	Betriebserlaubnis	kW	Reifen	Auflagen zu Reifen	Auflagen
639/4	e1*2007/46*0458*..	65 - 176	235/45R19 99	11A; 24J; 248; 5JK	V-Klasse; Vito; Vito
639/5	e1*2007/46*0459*..		245/45R19 102	11A; 22Q; 241; 244; 246; 26P; 26V; 5LA	Tourer; Vito Mixto; ab e1*2007/46*0459*06; ab e1*2007/46*0458*08; ab e1*2007/46*0457*09; Marco Polo; Allradantrieb; Frontantrieb; Heckantrieb; inkl. Elektro; 10B; 11B; 11G; 11H; 12A; 51A; 7AR; 7BV; 71C; 71K; 721; 725; 73C; 74A; 75I

**Auflagen**

- 10B) Die mindestens erforderlichen Geschwindigkeitsbereiche der zu verwendenden Reifen sind, mit Ausnahme der Reifen mit M+S-Profil, den Fahrzeugpapieren zu entnehmen. Die für M+S Reifen zulässige Höchstgeschwindigkeit ist im Blickfeld des Fahrzeugführer sinnfällig anzugeben und im Betrieb nicht zu überschreiten. Die zulässige Achslast des Fahrzeuges darf nicht größer sein als das Zweifache der auf Seite 1 dieser Anlage angegebenen Radlast unter Berücksichtigung des angegebenen Abrollumfanges. Der beim Reifen angeführte Lastindex beschreibt die mindesterforderliche Tragfähigkeit, es sind Reifen mit höherem Lastindex zulässig, die max. Achslast ist mit diesem Lastindex zu vergleichen wodurch eventuell vorhandene Achslastaufgaben entfallen können.
- 11A) Der vorschriftsmäßige Zustand des Fahrzeuges ist durch einen amtlich anerkannten Sachverständigen oder Prüfer für den Kraftfahrzeugverkehr oder einen Prüfeningenieur einer Überwachungsorganisation oder einen Angestellten nach Abschnitt 4 der Anlage VIIIb zur StVZO unter Angabe von FAHRZEUGHERSTELLER, FAHRZEUGTYP und FAHRZEUGIDENTIFIZIERUNGNUMMER auf einem Nachweis entsprechend dem im Beispielkatalog zum §19 StVZO veröffentlichten Muster bescheinigen zu lassen.
- 11B) Wird eine in diesem Gutachten aufgeführte Reifengröße verwendet, die nicht bereits in der Fahrzeuggenehmigung für diesen Fahrzeug-Typ/ -Variante/ -Version bzw. Fahrzeugausführung genannt ist, so sind die Angaben über die Reifengrößen in den Fahrzeugpapieren bei der nächsten Befassung mit den Fahrzeugpapieren durch die Zulassungsstelle unter Vorlage der Allgemeinen Betriebserlaubnis bzw. der Abnahmebestätigung nach §19 Abs. 3 der StVZO berichtigen zu lassen. Diese Berichtigung ist dann nicht erforderlich, wenn die ABE des Sonderrades eine Freistellung von der Pflicht zur Berichtigung der Fahrzeugpapiere enthält.
- 11G) Die Brems-, Lenkungsaggregate und das Fahrwerk mit Ausnahme von Sonder-Fahrwerksfedern müssen, sofern diese durch keine weiteren Auflagen berührt werden, dem Serienstand entsprechen. Für die Sonder-Fahrwerksfedern muß eine Allgemeine Betriebserlaubnis oder ein Teilegutachten vorliegen; gegen die Verwendung der Rad/Reifenkombination dürfen keine technischen Bedenken bestehen. Wird gleichzeitig mit dem Anbau der Sonderräder eine Fahrwerksänderung vorgenommen, so ist diese und ihre Auswirkung auf den Anbau der Sonderräder gesondert zu beurteilen.
- 11H) Wird das serienmäßige Ersatzrad verwendet, soll mit mäßiger Geschwindigkeit und nicht länger als erforderlich gefahren werden. Hierbei müssen die serienmäßigen Befestigungsteile verwendet werden.



§22 54027\*03

**Gutachten 366-0400-21-WIRD/N3  
zur Erteilung eines Nachtrags zur ABE 54027**

**ANLAGE: 27 DAIMLER, DB, Mercedes,**

**MERCEDES**

Hersteller: ALCAR WHEELS GmbH

Radtyp: TTV9K

Stand: 17.11.2022



Seite: 19 von 58

- Bei Fahrzeugausführungen mit Allradantrieb ist bei Verwendung des Ersatzrades darauf zu achten, daß nur Reifen mit gleich großem Abrollumfang zulässig sind.
- 124) Die Verwendung von feingliedrigen Schneeketten, die nicht mehr als 8 mm (einschließlich Kettenschloss) aufliegen, ist nur an der Achse, die in der Betriebsanleitung des Fahrzeuges genannt wird, möglich.
- 12A) Die Verwendung von Schneeketten ist nicht möglich, es sei denn, dass für den hier aufgeführten Fahrzeugtyp eine weitere Umrüstmöglichkeit im Gutachten aufgeführt ist.  
Für diese Umrüstung mit der Einschränkung in Spalte Auflagen "Auflagen zu Reifen" sind die dort aufgeführten Auflagen und Hinweise zu beachten.
- 12N) Die Verwendung von feingliedrigen Schneeketten, die nicht mehr als 11 mm (einschließlich Kettenschloss) aufliegen, ist nur an der Achse, die in der Betriebsanleitung des Fahrzeuges genannt wird, möglich.
- 12R) Die Verwendung von feingliedrigen Schneeketten, die nicht mehr als 12 mm (einschließlich Kettenschloss) aufliegen, ist nur an der Achse, die in der Betriebsanleitung des Fahrzeuges genannt wird, möglich.
- 12T) Die Verwendung von feingliedrigen Schneeketten ist nur mit der vom Fahrzeughersteller freigegebenen Schneekette oder einer baugleichen Schneekette an der Achse, die in der Betriebsanleitung des Fahrzeuges genannt wird, möglich.
- 21B) Durch Anlegen der vorderen Radhausausschnittkanten und Kunststoffinnenkotflügel über die gesamte Radhausausschnittkantenlänge ist die Freigängigkeit der Rad/Reifen-Kombination herzustellen.
- 21J) Durch Aufweiten bzw. Bearbeiten der vorderen Radhäuser im Bereich der Radaußenseite über die gesamte Radhausausschnittkantenlänge ist die Freigängigkeit der Rad/Reifen-Kombination herzustellen.
- 21L) Durch Nacharbeit der vorderen Radhäuser im Bereich über der Reifenlauffläche ist eine ausreichende Freigängigkeit der Rad/Reifen-Kombination herzustellen.
- 21P) Durch Anlegen bzw. Bearbeiten der vorderen Radhausausschnittkanten und Kunststoffinnenkotflügel über die gesamte Radhausausschnittkantenlänge ist die Freigängigkeit der Rad/Reifen-Kombination unter Berücksichtigung der maximal zulässigen Betriebsbreite nach ETRTO bzw. WdK (1,04 fache Nennbreite des Reifens) herzustellen.
- 22B) Durch Anlegen bzw. Bearbeiten der hinteren Radhausausschnittkanten und Kunststoffinnenkotflügel über die gesamte Radhausausschnittkantenlänge ist die Freigängigkeit der Rad/Reifen-Kombination herzustellen.
- 22F) Durch Aufweiten bzw. Ausstellen der hinteren Radhäuser im Bereich der Radaußenseite über die gesamte Radhausausschnittkantenlänge ist die Freigängigkeit der Rad/Reifen-Kombination herzustellen.
- 22I) Durch Anlegen bzw. Bearbeiten der hinteren Radhausausschnittkanten und Kunststoffinnenkotflügel über die gesamte Radhausausschnittkantenlänge ist die Freigängigkeit der Rad/Reifen-Kombination unter Berücksichtigung der maximal zulässigen Betriebsbreite nach ETRTO bzw. WdK (1,04 fache Nennbreite des Reifens) herzustellen.
- 22L) Durch Kürzen bis zum Schraubenkopf und komplettes Umbiegen der Befestigungslasche der Heckschürzenbefestigung ist eine ausreichende Freigängigkeit der Rad/Reifen-Kombination herzustellen.
- 22M) Durch Kürzen bis zum Schraubenkopf und komplettes Umbiegen der Befestigungslasche der Heckschürzenbefestigung ist eine ausreichende Freigängigkeit der Rad/Reifen-Kombination unter Berücksichtigung der maximal zulässigen Betriebsbreite nach ETRTO bzw. WdK (1,04 fache Nennbreite des Reifens) herzustellen.
- 22Q) Durch vollkommenes Anlegen der Kunststoffinnenkotflügel der Hinterachse auf der Radaußenseite an die Radhauswand über die gesamte Radhausausschnittkantenlänge ist die Freigängigkeit der Rad/Reifen-Kombination herzustellen.

**Gutachten 366-0400-21-WIRD/N3  
zur Erteilung eines Nachtrags zur ABE 54027**

**ANLAGE: 27 DAIMLER, DB, Mercedes,**

**MERCEDES**  
Hersteller: ALCAR WHEELS GmbH

Radtyp: TTV9K  
Stand: 17.11.2022



Seite: 20 von 58

- 241) Die Radabdeckung an Achse 1 ist durch Ausstellen der Frontschürze und des Kotflügels oder durch Anbau von dauerhaft befestigten Karosserieteilen im Bereich 30 Grad vor der Radmitte herzustellen. Die gesamte Breite der Rad/Reifenkombination muss, unter Beachtung des maximal möglichen Betriebsmaßes des Reifens (1,04 fache der Nennbreite des Reifens), im oben genannten Bereich abgedeckt sein.
- 242) Die Radabdeckung an Achse 1 ist durch Ausstellen des Kotflügels oder durch Anbau von dauerhaft befestigten Karosserieteilen im Bereich 50 Grad hinter der Radmitte herzustellen. Die gesamte Breite der Rad/Reifenkombination muss, unter Beachtung des maximal möglichen Betriebsmaßes des Reifens (1,04 fache der Nennbreite des Reifens), im oben genannten Bereich abgedeckt sein.
- 243) Die Radabdeckung an Achse 2 ist durch Ausstellen des Kotflügels oder durch Anbau von dauerhaft befestigten Karosserieteilen im Bereich 30 Grad vor der Radmitte herzustellen. Die gesamte Breite der Rad/Reifenkombination muss, unter Beachtung des maximal möglichen Betriebsmaßes des Reifens (1,04 fache der Nennbreite des Reifens), im oben genannten Bereich abgedeckt sein.
- 244) Die Radabdeckung an Achse 2 ist durch Ausstellen der Heckschürze und des Kotflügels oder durch Anbau von dauerhaft befestigten Karosserieteilen im Bereich 50 Grad hinter der Radmitte herzustellen. Die gesamte Breite der Rad/Reifenkombination muss, unter Beachtung des maximal möglichen Betriebsmaßes des Reifens (1,04 fache der Nennbreite des Reifens), im oben genannten Bereich abgedeckt sein.
- 245) Die Radabdeckung an Achse 1 ist durch Ausstellen der Frontschürze und des Kotflügels oder durch Anbau von dauerhaft befestigten Karosserieteilen im Bereich 30 Grad vor der Radmitte herzustellen. Je nach Rüstzustand des Fahrzeuges (z. B. Fahrzeugtieferlegung, Radabdeckungsverbreiterung, usw.) kann es möglich sein, dass die Radabdeckung ausreichend ist. Die gesamte Breite der Rad/Reifenkombination muss, unter Beachtung des maximal möglichen Betriebsmaßes des Reifens (1,04 fache der Nennbreite des Reifens), im oben genannten Bereich abgedeckt sein.
- 246) Die Radabdeckung an Achse 1 ist durch Ausstellen des Kotflügels oder durch Anbau von dauerhaft befestigten Karosserieteilen im Bereich 50 Grad hinter der Radmitte herzustellen. Je nach Rüstzustand des Fahrzeuges (z. B. Fahrzeugtieferlegung, Radabdeckungsverbreiterung, usw.) kann es möglich sein, dass die Radabdeckung ausreichend ist. Die gesamte Breite der Rad/Reifenkombination muss, unter Beachtung des maximal möglichen Betriebsmaßes des Reifens (1,04 fache der Nennbreite des Reifens), im oben genannten Bereich abgedeckt sein.
- 247) Die Radabdeckung an Achse 2 ist durch Ausstellen des Kotflügels oder durch Anbau von dauerhaft befestigten Karosserieteilen im Bereich 30 Grad vor der Radmitte herzustellen. Je nach Rüstzustand des Fahrzeuges (z. B. Fahrzeugtieferlegung, Radabdeckungsverbreiterung, usw.) kann es möglich sein, dass die Radabdeckung ausreichend ist. Die gesamte Breite der Rad/Reifenkombination muss, unter Beachtung des maximal möglichen Betriebsmaßes des Reifens (1,04 fache der Nennbreite des Reifens), im oben genannten Bereich abgedeckt sein.
- 248) Die Radabdeckung an Achse 2 ist durch Ausstellen der Heckschürze und des Kotflügels oder durch Anbau von dauerhaft befestigten Karosserieteilen im Bereich 50 Grad hinter der Radmitte herzustellen. Je nach Rüstzustand des Fahrzeuges (z. B. Fahrzeugtieferlegung, Radabdeckungsverbreiterung, usw.) kann es möglich sein, dass die Radabdeckung ausreichend ist. Die gesamte Breite der Rad/Reifenkombination muss, unter Beachtung des maximal möglichen Betriebsmaßes des Reifens (1,04 fache der Nennbreite des Reifens), im oben genannten Bereich abgedeckt sein.
- 24C) Die Radabdeckung an Achse 1 ist durch Ausstellen der Frontschürze und des Kotflügels oder durch Anbau von dauerhaft befestigten Karosserieteilen im Bereich 30 Grad vor der Radmitte und 50 Grad hinter der Radmitte herzustellen. Die gesamte Breite der Rad/Reifenkombination muss, unter Beachtung des maximal möglichen Betriebsmaßes des Reifens (1,04 fache der Nennbreite des Reifens), im oben genannten Bereich abgedeckt sein.

**Gutachten 366-0400-21-WIRD/N3  
zur Erteilung eines Nachtrags zur ABE 54027**

**ANLAGE: 27 DAIMLER, DB, Mercedes,**

**MERCEDES**

Hersteller: ALCAR WHEELS GmbH

Radtyp: TTV9K

Stand: 17.11.2022



Seite: 21 von 58

- 24D) Die Radabdeckung an Achse 2 ist durch Ausstellen der Heckschürze und des Kotflügels oder durch Anbau von dauerhaft befestigten Karosserieteilen im Bereich 30 Grad vor der Radmitte und 50 Grad hinter der Radmitte herzustellen. Die gesamte Breite der Rad/Reifenkombination muss, unter Beachtung des maximal möglichen Betriebsmaßes des Reifens (1,04 fache der Nennbreite des Reifens), im oben genannten Bereich abgedeckt sein.
- 24J) Die Radabdeckung an Achse 1 ist durch Ausstellen der Frontschürze und des Kotflügels oder durch Anbau von dauerhaft befestigten Karosserieteilen im Bereich 30 Grad vor der Radmitte und 50 Grad hinter der Radmitte herzustellen. Je nach Rüstzustand des Fahrzeuges (z. B. Fahrzeugtieferlegung, Radabdeckungsverbreiterung, usw.) kann es möglich sein, dass die Radabdeckung ausreichend ist. Die gesamte Breite der Rad/Reifenkombination muss, unter Beachtung des maximal möglichen Betriebsmaßes des Reifens (1,04 fache der Nennbreite des Reifens), im oben genannten Bereich abgedeckt sein.
- 24M) Die Radabdeckung an Achse 2 ist durch Ausstellen der Heckschürze und des Kotflügels oder durch Anbau von dauerhaft befestigten Karosserieteilen im Bereich 30 Grad vor der Radmitte und 50 Grad hinter der Radmitte herzustellen. Je nach Rüstzustand des Fahrzeuges (z. B. Fahrzeugtieferlegung, Radabdeckungsverbreiterung, usw.) kann es möglich sein, dass die Radabdeckung ausreichend ist. Die gesamte Breite der Rad/Reifenkombination muss, unter Beachtung des maximal möglichen Betriebsmaßes des Reifens (1,04 fache der Nennbreite des Reifens), im oben genannten Bereich abgedeckt sein.
- 24N) Die Radabdeckung an Achse 2 ist - sofern serienmäßig nicht vorhanden - durch Ausstellen der Heckschürze und des Kotflügels oder durch Anbau von dauerhaft befestigten Karosserieteilen im Bereich 30 Grad vor der Radmitte und 50 Grad hinter der Radmitte herzustellen. Die gesamte Breite der Rad/Reifenkombination muss, unter Beachtung des maximal möglichen Betriebsmaßes des Reifens (1,04 fache der Nennbreite des Reifens), im oben genannten Bereich abgedeckt sein.  
Bei Nachrüstung ist der vorschriftsmäßige Zustand des Fahrzeuges durch einen amtlich anerkannten Sachverständigen oder Prüfer für den Kraftfahrzeugverkehr oder einen Kraftfahrzeugsachverständigen oder einen Angestellten nach Abschnitt 4 der Anlage VIII b zur StVZO unter Angabe von FAHRZEUGHERSTELLER, FAHRZEUGTYP und FAHRZEUGIDENTIFIZIERUNGSNUMMER auf einem Nachweis entsprechend dem im Beispielkatalog zum §19 StVZO veröffentlichten Muster bescheinigen zu lassen.
- 26B) Durch Anlegen der vorderen Radhausausschnittkanten und Kunststoffinnenkotflügel ist die Freigängigkeit der Rad/Reifen-Kombination herzustellen. Die genauen Maße / Bereiche sind dem beigefügten Anhang / Hinweisblatt "Nacharbeitsprofile Fahrzeug" am Ende dieser Anlage zu entnehmen.
- 26J) Durch Aufweiten bzw. Ausstellen der vorderen Radhäuser ist die Freigängigkeit der Rad/Reifen-Kombination herzustellen. Die genauen Maße / Bereiche sind dem beigefügten Anhang / Hinweisblatt "Nacharbeitsprofile Fahrzeug" am Ende dieser Anlage zu entnehmen.
- 26N) Durch Aufweiten bzw. Ausstellen der vorderen Radhäuser ist die Freigängigkeit der Rad/Reifen-Kombination unter Berücksichtigung der maximal zulässigen Betriebsbreite nach ETRTO bzw. WdK (1,04 fache Nennbreite des Reifens) herzustellen. Die genauen Maße / Bereiche sind dem beigefügten Anhang / Hinweisblatt "Nacharbeitsprofile Fahrzeug" am Ende dieser Anlage zu entnehmen.
- 26P) Durch Anlegen der vorderen Radhausausschnittkanten und Kunststoffinnenkotflügel ist die Freigängigkeit der Rad/Reifen-Kombination unter Berücksichtigung der maximal zulässigen Betriebsbreite nach ETRTO bzw. WdK (1,04 fache Nennbreite des Reifens) herzustellen. Die genauen Maße / Bereiche sind dem beigefügten Anhang / Hinweisblatt "Nacharbeitsprofile Fahrzeug" am Ende dieser Anlage zu entnehmen.
- 26V) Durch Kürzen der Stoßstangenbefestigung ist die Freigängigkeit der Rad/Reifen-Kombination herzustellen. Die genauen Maße / Bereiche sind dem beigefügten Anhang / Hinweisblatt "Nacharbeitsprofile Fahrzeug" am Ende dieser Anlage zu entnehmen.

**Gutachten 366-0400-21-WIRD/N3  
zur Erteilung eines Nachtrags zur ABE 54027**

**ANLAGE: 27 DAIMLER, DB, Mercedes,**

**MERCEDES**  
Hersteller: ALCAR WHEELS GmbH

Radtyp: TTV9K  
Stand: 17.11.2022



Seite: 22 von 58

- 27B) Durch Anlegen der hinteren Radhausausschnittkanten und Kunststoffinnenkotflügel ist die Freigängigkeit der Rad/Reifen-Kombination herzustellen. Die genauen Maße / Bereiche sind dem beigefügten Anhang / Hinweisblatt "Nacharbeitsprofile Fahrzeug" am Ende dieser Anlage zu entnehmen.
- 27F) Durch Aufweiten bzw. Ausstellen der hinteren Radhäuser ist die Freigängigkeit der Rad/Reifen-Kombination herzustellen. Die genauen Maße / Bereiche sind dem beigefügten Anhang / Hinweisblatt "Nacharbeitsprofile Fahrzeug" am Ende dieser Anlage zu entnehmen.
- 27H) Durch Aufweiten bzw. Ausstellen der hinteren Radhäuser ist die Freigängigkeit der Rad/Reifen-Kombination unter Berücksichtigung der maximal zulässigen Betriebsbreite nach ETRTO bzw. WdK (1,04 fache Nennbreite des Reifens) herzustellen. Die genauen Maße / Bereiche sind dem beigefügten Anhang / Hinweisblatt "Nacharbeitsprofile Fahrzeug" am Ende dieser Anlage zu entnehmen.
- 27I) Durch Anlegen der hinteren Radhausausschnittkanten und Kunststoffinnenkotflügel ist die Freigängigkeit der Rad/Reifen-Kombination unter Berücksichtigung der maximal zulässigen Betriebsbreite nach ETRTO bzw. WdK (1,04 fache Nennbreite des Reifens) herzustellen. Die genauen Maße / Bereiche sind dem beigefügten Anhang / Hinweisblatt "Nacharbeitsprofile Fahrzeug" am Ende dieser Anlage zu entnehmen.
- 367) Durch Begrenzen des Lenkeinschlages oder durch Nacharbeit der vorderen Radhäuser im Bereich der Radinnenseite ist eine ausreichende Freigängigkeit der Rad/Reifen-Kombination herzustellen.
- 4B8) Die Verwendung des vom Fahrzeughersteller verbauten Reifendruck Kontrollsystems mit Sensoren Art. Nr.: A 000 905 7200 (nur wenn auch original verbaut) ist zulässig. Das System muss gemäß den Herstellerangaben kalibriert werden. Alternativ kann ein geeignetes Nachrüstkontrollsystem verwendet werden.
- 51A) Der vom Fahrzeughersteller (siehe Betriebsanleitung oder Reifenfülldruckhinweis am Fahrzeug) bzw. Reifenhersteller vorgeschriebene Reifenfülldruck ist zu beachten.  
Die Verwendung von Reifen mit Notlaufeigenschaften ist laut Hersteller nur mit Reifenfülldrucküberwachungssystem zulässig.
- 51J) Die Verwendung dieser Reifengröße ist nur zulässig, wenn die Reifennennbreite, der in den Fahrzeugpapieren serienmäßig eingetragenen Mindestreifengröße, nicht unterschritten wird.
- 52J) Diese Reifengröße ist nur mit M+S-Profil zulässig. Die Lauffläche und die Struktur sind bei M+S-Profil so konzipiert, dass sie vor allem auf Matsch und Schnee (Winter) bessere Fahreigenschaften gewährleisten.
- 53S) Es ist eine Bestätigung des Reifenherstellers über die ausreichende Tragfähigkeit der Reifengröße erforderlich. Es wird empfohlen den Nachweis der Eignung bei den Fahrzeugpapieren mitzuführen.
- 54A) Es ist der Nachweis zu erbringen, daß die Anzeigen von Geschwindigkeitsmesser und Wegstreckenzähler innerhalb der zulässigen Toleranzen liegen. Sofern eine Angleichung durchgeführt wird, ist dies bei der Beurteilung weiterer Rad/Reifen-Kombinationen in den Fahrzeugpapieren zu berücksichtigen.
- 573) Die Verwendung unterschiedlicher Reifengrößen an Vorder- und Hinterachse ist an Fahrzeugen mit Allradantrieb nur zulässig, wenn deren Abrollumfänge gleich sind.  
Es ist eine Bestätigung des Reifenherstellers über die tatsächlichen Abrollumfänge erforderlich, es wird empfohlen den Nachweis der Eignung bei den Fahrzeugpapieren mitzuführen.  
Alle an ein und derselben Achse montierten Reifen müssen vom gleichen Reifentyp sein.
- 57F) Die Verwendung der angegebenen Reifengröße ist auf dieser Radgröße nur an der Hinterachse zulässig. Sie kann jedoch im Einzelfall auf einer anderen Radgröße an der Vorderachse kombiniert werden. Die erforderlichen Auflagen und Hinweise sind achsweise zu beachten. Alle an ein und derselben Achse montierten Reifen müssen vom gleichen Reifentyp sein.
- 5FE) Die Verwendung dieser Reifengröße ist nur zulässig an Fahrzeugausführungen bis zu einer zulässigen Achslast von 1120kg.

**Gutachten 366-0400-21-WIRD/N3  
zur Erteilung eines Nachtrags zur ABE 54027**

**ANLAGE: 27 DAIMLER, DB, Mercedes,**

**MERCEDES**  
Hersteller: ALCAR WHEELS GmbH

Radtyp: TTV9K  
Stand: 17.11.2022



Seite: 23 von 58

- 5GG) Die Verwendung dieser Reifengröße ist nur zulässig an Fahrzeugausführungen bis zu einer zulässigen Achslast von 1230kg.
- 5HA) Die Verwendung dieser Reifengröße ist nur zulässig an Fahrzeugausführungen bis zu einer zulässigen Achslast von 1300kg.
- 5HI) Die Verwendung dieser Reifengröße ist nur zulässig an Fahrzeugausführungen bis zu einer zulässigen Achslast von 1340kg.
- 5HR) Die Verwendung dieser Reifengröße ist nur zulässig an Fahrzeugausführungen bis zu einer zulässigen Achslast von 1380kg.
- 5IE) Die Verwendung dieser Reifengröße ist nur zulässig an Fahrzeugausführungen bis zu einer zulässigen Achslast von 1420kg.
- 5JK) Die Verwendung dieser Reifengröße ist nur zulässig an Fahrzeugausführungen bis zu einer zulässigen Achslast von 1550kg.
- 5LA) Die Verwendung dieser Reifengröße ist nur zulässig an Fahrzeugausführungen bis zu einer zulässigen Achslast von 1700kg.

672) Folgende Rad/Reifen-Kombination ist zulässig:

	Reifengröße:
Vorderachse:	225/40R19
Hinterachse:	255/35R19

Ist eine der beiden Reifengrößen im Gutachten nicht aufgeführt, so ist die nicht aufgeführte Reifengröße nur auf einer anderen Felgengröße zulässig.

Die erforderlichen Auflagen und Hinweise sind achsweise zu beachten.

An Fahrzeugausführungen mit automatischem Blockierverhinderer (ABV) bzw. Antriebsschlupfregelung (ASR) dürfen nur Reifen verwendet werden, deren Differenz im Abrollumfang kleiner als 1% ist. Es ist eine Bestätigung des Reifenherstellers über die tatsächlichen Abrollumfänge erforderlich; es wird empfohlen den Nachweis der Eignung bei den Fahrzeugpapieren mitzuführen.

Alle an ein und derselben Achse montierten Reifen müssen vom gleichen Reifentyp sein.

68V) Folgende Rad/Reifen-Kombination ist zulässig:

	Reifengröße:
Vorderachse:	245/35R20
Hinterachse:	285/30R20

Ist eine der beiden Reifengrößen im Gutachten nicht aufgeführt, so ist die nicht aufgeführte Reifengröße nur auf einer anderen Felgengröße zulässig.

Die erforderlichen Auflagen und Hinweise sind achsweise zu beachten.

Alle an ein und derselben Achse montierten Reifen müssen vom gleichen Reifentyp sein.

6AA) Die Verwendung unterschiedlicher Reifengrößen an Vorder- und Hinterachse ist nur zulässig, wenn deren Abrollumfänge gleich sind, oder diese der Serienkombination entsprechen.

Es wird empfohlen eine Bestätigung des Reifenherstellers über die tatsächlichen Abrollumfänge einzuholen und den Nachweis der Eignung bei den Fahrzeugpapieren mitzuführen.

Alle an ein und derselben Achse montierten Reifen müssen vom gleichen Reifentyp sein.

6AE) Folgende Rad/Reifen-Kombination ist zulässig:

	Reifengröße:
Vorderachse:	225/40R19
Hinterachse:	245/35R19

Ist eine der beiden Reifengrößen im Gutachten nicht aufgeführt, so ist die nicht aufgeführte Reifengröße nur auf einer anderen Felgengröße zulässig.

Die erforderlichen Auflagen und Hinweise sind achsweise zu beachten.

Alle an ein und derselben Achse montierten Reifen müssen vom gleichen Reifentyp sein.



**Gutachten 366-0400-21-WIRD/N3  
zur Erteilung eines Nachtrags zur ABE 54027**

**ANLAGE: 27 DAIMLER, DB, Mercedes,**

**MERCEDES**  
Hersteller: ALCAR WHEELS GmbH

Radtyp: TTV9K  
Stand: 17.11.2022



Seite: 24 von 58

- 6C3) Folgende Rad/Reifen-Kombination ist zulässig:
- |              |                           |
|--------------|---------------------------|
| Vorderachse: | Reifengröße:<br>235/35R19 |
| Hinterachse: | 235/35R19.                |
- Die erforderlichen Auflagen und Hinweise sind achsweise zu beachten.  
Alle an ein und derselben Achse montierten Reifen müssen vom gleichen Reifentyp sein.
- 71C) Zum Auswuchten der Sonderräder dürfen an der Felgennenseite nur Klebegewichte angebracht werden.
- 71K) Zum Auswuchten der Sonderräder dürfen an der Felgenaußenseite nur Klebegewichte unterhalb des Tiefbetts angebracht werden.
- 721) Es ist nur die Verwendung von Gummiventilen oder Metallschraubventilen mit Überwurfmutter von außen, die weitgehend den Normen (DIN, E.T.R.T.O. bzw. Tire and Rim) entsprechen und die für einen Ventilloch-Nenn Durchmesser von 11,3 mm geeignet sind, zulässig.  
Das Ventil darf nicht über den Felgenrand hinausragen. Es sind die Montagehinweise des Ventilherstellers zu beachten.
- 725) Bei Fahrzeugen mit einer bauartbedingten Höchstgeschwindigkeit über 210 km/h sind nur Metallschraubventile zulässig. Es sind die Montagehinweise des Ventilherstellers zu beachten.
- 73C) Es ist nur die Verwendung von schlauchlosen Reifen zulässig.
- 740) Der Festsitz der Radbefestigungsteile und der Räder ist nur sichergestellt, wenn Sie die u. g. Hinweise befolgen:
1. Schrauben Sie bei der Radmontage alle Radbefestigungsteile gleichmäßig mit der Hand ein.
  2. Ziehen Sie die Radschrauben/- muttern über Kreuz an.
  3. Lassen Sie das Fahrzeug auf den Boden ab und ziehen Sie über Kreuz alle Radbefestigungsteile mit dem vorgeschriebenen erhöhten Anzugsdrehmoment fest.
  4. Nach einer Fahrstrecke von ca. 50 km ist das Anzugsdrehmoment der Radbefestigungsteile zu überprüfen.
  5. Nach einer Fahrstrecke von ca. 200 km ist das Anzugsdrehmoment der Radbefestigungsteile nochmals zu überprüfen.
- 74A) Es dürfen nur die vom Radhersteller mitzuliefernden Radbefestigungsteile verwendet werden, dabei ist die Gewindegröße der serienmäßigen Befestigungsteile zu beachten. Bei Verwendung von Radschrauben, ist die, in der Anlage zum Gutachten, dem Fahrzeug zugeordnete Schaftlänge zu beachten.
- 75I) Die zulässige Achslast des Fahrzeugs darf nicht größer sein als das Zweifache der auf Seite 1 dieser Anlage angegebenen Radlast unter Berücksichtigung des angegebenen Abrollumfanges, gegebenenfalls ist die erhöhte Achslast im Anhängerbetrieb anzupassen oder zu streichen.
- 765) Die Verwendung dieser Radgröße ist nicht zulässig an Fahrzeugausführungen, die serienmäßig laut COC-Papier (EG-Übereinstimmungserklärung) als kleinste Radgröße mit 20-Zoll-Rädern ausgerüstet sind.
- 76B) Die Verwendung dieser Sonderräder ist nur an der Hinterachse zulässig. Dabei ist der Gliederungspunkt "0. Hinweise" zu beachten.
- 76T) Die Verwendung dieser Felgenreife ist nur zulässig, wenn die Felgenbreite, der in den Fahrzeugpapieren serienmäßig eingetragenen Felgen, nicht unterschritten wird.
- 77E) Das indirekte Reifendruckkontrollsystem ist zu kalibrieren. Es ist dafür den Ausführungen der Bedienungsanleitung Folge zu leisten.
- 7AA) Die Verwendung des vom Fahrzeughersteller verbauten Reifendruck Kontrollsystems mit Sensoren Art. Nr.: A 002 540 8017 (nur wenn auch original verbaut) ist zulässig. Das System muss gemäß den

**Gutachten 366-0400-21-WIRD/N3  
zur Erteilung eines Nachtrags zur ABE 54027**

**ANLAGE: 27 DAIMLER, DB, Mercedes,**

**MERCEDES**  
Hersteller: ALCAR WHEELS GmbH

Radtyp: TTV9K  
Stand: 17.11.2022



Seite: 25 von 58

- Herstellerangaben kalibriert werden. Alternativ kann ein geeignetes Nachrüstkontrollsystem verwendet werden.
- 7AC) Die Verwendung des vom Fahrzeughersteller verbauten Reifendruck Kontrollsystems mit Sensoren Art. Nr.: A 000 905 0030 (nur wenn auch original verbaut) ist zulässig. Das System muss gemäß den Herstellerangaben kalibriert werden. Alternativ kann ein geeignetes Nachrüstkontrollsystem verwendet werden.
- 7AR) Die Verwendung des vom Fahrzeughersteller verbauten Reifendruck Kontrollsystems mit Sensoren Art. Nr.: A 002 540 9517 (nur wenn auch original verbaut) ist zulässig. Das System muss gemäß den Herstellerangaben kalibriert werden. Alternativ kann ein geeignetes Nachrüstkontrollsystem verwendet werden.
- 7BU) Die Verwendung des vom Fahrzeughersteller verbauten Reifendruck Kontrollsystems mit Sensoren Art. Nr.: A 000 905 1804 (nur wenn auch original verbaut) ist zulässig. Das System muss gemäß den Herstellerangaben kalibriert werden. Alternativ kann ein geeignetes Nachrüstkontrollsystem verwendet werden.
- 7BV) Die Verwendung des vom Fahrzeughersteller verbauten Reifendruck Kontrollsystems mit Sensoren Art. Nr.: A 447 905 0500 (nur wenn auch original verbaut) ist zulässig. Das System muss gemäß den Herstellerangaben kalibriert werden. Alternativ kann ein geeignetes Nachrüstkontrollsystem verwendet werden.
- 7EE) Die Verwendung des vom Fahrzeughersteller verbauten Reifendruck Kontrollsystems mit Sensoren Art. Nr.: A 002 540 8017 ( nur e1\*98/14\*0169\*..) (nur wenn auch original verbaut) ist zulässig. Das System muss gemäß den Herstellerangaben kalibriert werden. Alternativ kann ein geeignetes Nachrüstkontrollsystem verwendet werden.
- 7ES) Die Verwendung des vom Fahrzeughersteller verbauten Reifendruck Kontrollsystems mit Sensoren Art. Nr.: A 002 540 6717 ( nur e1\*98/14\*0169\*..) (nur wenn auch original verbaut) ist zulässig. Das System muss gemäß den Herstellerangaben kalibriert werden. Alternativ kann ein geeignetes Nachrüstkontrollsystem verwendet werden.
- 7FG) Die Verwendung des vom Fahrzeughersteller verbauten Reifendruck Kontrollsystems mit Sensoren Art. Nr.: A 000 905 1804 ( nur e1\*2001/116\*0431\*..) (nur wenn auch original verbaut) ist zulässig. Das System muss gemäß den Herstellerangaben kalibriert werden. Alternativ kann ein geeignetes Nachrüstkontrollsystem verwendet werden.
- 7FR) Die Verwendung des vom Fahrzeughersteller verbauten Reifendruck Kontrollsystems mit Sensoren Art. Nr.: A 002 542 2318 ( nur e1\*98/14\*0169\*..) (nur wenn auch original verbaut) ist zulässig. Das System muss gemäß den Herstellerangaben kalibriert werden. Alternativ kann ein geeignetes Nachrüstkontrollsystem verwendet werden.
- 7MT) Die Verwendung des vom Fahrzeughersteller verbauten Reifendruck Kontrollsystems mit Sensoren Art. Nr.: A 000 905 2102 (nur wenn auch original verbaut) ist zulässig. Das System muss gemäß den Herstellerangaben kalibriert werden. Alternativ kann ein geeignetes Nachrüstkontrollsystem verwendet werden.
- 7NX) Die Verwendung des vom Fahrzeughersteller verbauten Reifendruck Kontrollsystems mit Sensoren Art. Nr.: A 005 542 23 18 (nur wenn auch original verbaut) ist zulässig. Das System muss gemäß den Herstellerangaben kalibriert werden. Alternativ kann ein geeignetes Nachrüstkontrollsystem verwendet werden.
- 7OK) Die Verwendung des vom Fahrzeughersteller verbauten Reifendruck Kontrollsystems mit Sensoren Art. Nr.: A 000 905 4104 (nur wenn auch original verbaut) ist zulässig. Das System muss gemäß den Herstellerangaben kalibriert werden. Alternativ kann ein geeignetes Nachrüstkontrollsystem verwendet werden.

**Gutachten 366-0400-21-WIRD/N3  
zur Erteilung eines Nachtrags zur ABE 54027**

**ANLAGE: 27 DAIMLER, DB, Mercedes,**

**MERCEDES**  
Hersteller: ALCAR WHEELS GmbH

Radtyp: TTV9K  
Stand: 17.11.2022



Seite: 26 von 58

- 70M) Die Verwendung des vom Fahrzeughersteller verbauten Reifendruck Kontrollsystems mit Sensoren Art. Nr.: A 000905 2102 (nur wenn auch original verbaut) ist zulässig. Das System muss gemäß den Herstellerangaben kalibriert werden. Alternativ kann ein geeignetes Nachrüstkontrollsystem verwendet werden.
- 7PH) Die Verwendung des vom Fahrzeughersteller verbauten Reifendruck Kontrollsystems mit Sensoren Art. Nr.: A 000 905 3907 (nur wenn auch original verbaut) ist zulässig. Das System muss gemäß den Herstellerangaben kalibriert werden. Alternativ kann ein geeignetes Nachrüstkontrollsystem verwendet werden.
- 7PL) Die Verwendung des vom Fahrzeughersteller verbauten Reifendruck Kontrollsystems mit Sensoren Art. Nr.: A 000 905 8706 (nur wenn auch original verbaut) ist zulässig. Das System muss gemäß den Herstellerangaben kalibriert werden. Alternativ kann ein geeignetes Nachrüstkontrollsystem verwendet werden.
- 83P) Die Verwendung der Sonderräder ist an Fahrzeugausführungen mit Bremsscheibendurchmesser 330mm an der Vorderachse nicht zulässig.
- 84Z) Die Verwendung der Räder ist an Fahrzeugausführungen mit Bremsscheibendurchmesser 313 mm nicht zulässig.
- 855) Die Verwendung der Räder ist an Fahrzeugausführungen mit Bremsscheibendurchmesser 350mm an der Vorderachse nicht zulässig.
- 99E) Folgende Rad/Reifen-Kombination ist zulässig:
- |              |              |
|--------------|--------------|
|              | Reifengröße: |
| Vorderachse: | 245/35R19    |
| Hinterachse: | 275/30R19    |
- Ist eine der beiden Reifengrößen im Gutachten nicht aufgeführt, so ist die nicht aufgeführte Reifengröße nur auf einer anderen Felgenreöße zulässig.  
Die erforderlichen Auflagen und Hinweise sind achsweise zu beachten.  
An Fahrzeugausführungen mit Allradantrieb und automatischem Blockierverhinderer (ABV) bzw. Antriebsschlupfregelung (ASR) dürfen nur Reifen verwendet werden, deren Abrollumfänge gleich sind. Es ist eine Bestätigung des Reifenherstellers über die tatsächlichen Abrollumfänge erforderlich; es wird empfohlen den Nachweis der Eignung bei den Fahrzeugpapieren mitzuführen.  
Alle an ein und derselben Achse montierten Reifen müssen vom gleichen Reifentyp sein.
- CF1) Folgende Rad/Reifen-Kombination ist zulässig:
- |              |              |
|--------------|--------------|
|              | Reifengröße: |
| Vorderachse: | 245/45R19    |
| Hinterachse: | 245/45R19    |
- Die erforderlichen Auflagen und Hinweise sind achsweise zu beachten.  
Alle an ein und derselben Achse montierten Reifen müssen vom gleichen Reifentyp sein.
- CF3) Folgende Rad/Reifen-Kombination ist zulässig:
- |              |              |
|--------------|--------------|
|              | Reifengröße: |
| Vorderachse: | 255/45R19    |
| Hinterachse: | 255/45R19    |
- Die erforderlichen Auflagen und Hinweise sind achsweise zu beachten.  
Alle an ein und derselben Achse montierten Reifen müssen vom gleichen Reifentyp sein.
- FKA) Die Kombination gleicher bzw. unterschiedlicher Radausführungen des beschriebenen Radtyps ist, sofern nicht explizit ausgenommen, möglich. Es sind insbesondere die Auflagen in den jeweiligen Verwendungsbereichen bzgl. der Rad/Reifenkombinationen zu beachten.
- GAA) Es sind die serienmäßigen Reifen-Kombinationen zulässig.  
Reifengröße:  
Vorderachse: 245/40R19

**Gutachten 366-0400-21-WIRD/N3  
zur Erteilung eines Nachtrags zur ABE 54027**

**ANLAGE: 27 DAIMLER, DB, Mercedes,**

**MERCEDES**  
Hersteller: ALCAR WHEELS GmbH

Radtyp: TTV9K  
Stand: 17.11.2022



Hinterachse: 275/35R19

Ist eine der beiden Reifengrößen im Gutachten nicht aufgeführt, so ist die nicht aufgeführte Reifengröße nur auf einer anderen Felgengröße zulässig. Die Hinweise und Empfehlungen des Fahrzeugherstellers sind bei Verwendung dieser Reifengröße zu beachten.

Die erforderlichen Auflagen und Hinweise sind achsweise zu beachten.

GAE) Es sind die serienmäßigen Reifen-Kombinationen zulässig.

Reifengröße:

Vorderachse: 245/45R19

Hinterachse: 275/40R19

Ist eine der beiden Reifengrößen im Gutachten nicht aufgeführt, so ist die nicht aufgeführte Reifengröße nur auf einer anderen Felgengröße zulässig. Die Hinweise und Empfehlungen des Fahrzeugherstellers sind bei Verwendung dieser Reifengröße zu beachten.

Die erforderlichen Auflagen und Hinweise sind achsweise zu beachten.

GDD) Folgende Rad/Reifen-Kombination ist zulässig:

	Reifengröße:
Vorderachse:	235/50R19
Hinterachse:	255/45R19

Es dürfen nur Reifen verwendet werden, deren Differenz im Abrollumfang sich innerhalb der Abweichung der Serienbereifung befindet. Es wird empfohlen eine Bestätigung des Reifenherstellers über die tatsächlichen Abrollumfänge bei den Fahrzeugpapieren mitzuführen.

Alle an ein und derselben Achse montierten Reifen müssen vom gleichen Reifentyp sein.

**KAWR) Im Fall einer Kombination mit einem anderen Radtyp ist zulässig:**

**Vorderachse TTV9J KBA: 54032 Lochkreis 5x112 ET: 32**

MBN) Die Verwendung der Sonderräder ist nur an Fahrzeugausführungen mit Bremsscheibendurchmesser 314 mm (Dicke 28mm) an der Vorderachse zulässig.

PDJ) Nicht zulässig für Fzg.-Ausführungen mit Carbon-/Keramik- Bremsscheiben!

XFC) Folgende Rad/Reifen-Kombination ist zulässig:

	Reifengröße:
Vorderachse:	225/40R19
Hinterachse:	265/35R19

Ist eine der beiden Reifengrößen im Gutachten nicht aufgeführt, so ist die nicht aufgeführte Reifengröße nur auf einer anderen Felgengröße zulässig.

Die erforderlichen Auflagen und Hinweise sind achsweise zu beachten.

An Fahrzeugausführungen mit automatischem Blockierverhinderer (ABV) bzw. Antriebsschlupfregelung (ASR) dürfen nur Reifen verwendet werden, deren Differenz im Abrollumfang kleiner als 1% ist. Es ist eine Bestätigung des Reifenherstellers über die tatsächlichen Abrollumfänge erforderlich; es wird empfohlen den Nachweis der Eignung bei den Fahrzeugpapieren mitzuführen.

Alle an ein und derselben Achse montierten Reifen müssen vom gleichen Reifentyp sein.

AFX) Folgende Rad/Reifen-Kombination ist zulässig:

	Reifengröße:
Vorderachse:	245/40R19
Hinterachse:	285/35R19

Ist eine der beiden Reifengrößen im Gutachten nicht aufgeführt, so ist die nicht aufgeführte Reifengröße nur auf einer anderen Felgengröße zulässig.

Die erforderlichen Auflagen und Hinweise sind achsweise zu beachten.

An Fahrzeugausführungen mit automatischem Blockierverhinderer (ABV) bzw. Antriebsschlupfregelung (ASR) dürfen nur Reifen verwendet werden, deren Differenz im Abrollumfang kleiner als 1% ist. Es ist eine Bestätigung des Reifenherstellers über die tatsächlichen Abrollumfänge erforderlich; es wird

**Gutachten 366-0400-21-WIRD/N3  
zur Erteilung eines Nachtrags zur ABE 54027**

**ANLAGE: 27 DAIMLER, DB, Mercedes,**

**MERCEDES**  
Hersteller: ALCAR WHEELS GmbH

Radtyp: TTV9K  
Stand: 17.11.2022



empfohlen den Nachweis der Eignung bei den Fahrzeugpapieren mitzuführen.  
Alle an ein und derselben Achse montierten Reifen müssen vom gleichen Reifentyp sein.

YBJ) Folgende Rad/Reifen-Kombination ist zulässig:

	Reifengröße:
Vorderachse:	235/55R19
Hinterachse:	255/50R19

Ist eine der beiden Reifengrößen im Gutachten nicht aufgeführt, so ist die nicht aufgeführte Reifengröße nur auf einer anderen Felgengröße zulässig.

Die erforderlichen Auflagen und Hinweise sind achsweise zu beachten.

Alle an ein und derselben Achse montierten Reifen müssen vom gleichen Reifentyp sein.

YBK) Folgende Rad/Reifen-Kombination ist zulässig:

	Reifengröße:
Vorderachse:	245/55R19
Hinterachse:	265/50R19

Ist eine der beiden Reifengrößen im Gutachten nicht aufgeführt, so ist die nicht aufgeführte Reifengröße nur auf einer anderen Felgengröße zulässig.

Die erforderlichen Auflagen und Hinweise sind achsweise zu beachten.

Es ist eine Bestätigung des Reifenherstellers über die tatsächlichen Abrollumfänge erforderlich; es wird empfohlen den Nachweis der Eignung bei den Fahrzeugpapieren mitzuführen.

Alle an ein und derselben Achse montierten Reifen müssen vom gleichen Reifentyp sein.

YBL) Folgende Rad/Reifen-Kombination ist zulässig:

	Reifengröße:
Vorderachse:	245/50R19
Hinterachse:	275/45R19

Ist eine der beiden Reifengrößen im Gutachten nicht aufgeführt, so ist die nicht aufgeführte Reifengröße nur auf einer anderen Felgengröße zulässig.

Die erforderlichen Auflagen und Hinweise sind achsweise zu beachten.

Es ist eine Bestätigung des Reifenherstellers über die tatsächlichen Abrollumfänge erforderlich; es wird empfohlen den Nachweis der Eignung bei den Fahrzeugpapieren mitzuführen.

Alle an ein und derselben Achse montierten Reifen müssen vom gleichen Reifentyp sein.

YDE) Folgende Rad/Reifen-Kombination ist zulässig:

	Reifengröße:
Vorderachse:	245/35R19
Hinterachse:	245/35R19.

Die erforderlichen Auflagen und Hinweise sind achsweise zu beachten.

Alle an ein und derselben Achse montierten Reifen müssen vom gleichen Reifentyp sein.

YDG) Folgende Rad/Reifen-Kombination ist zulässig:

	Reifengröße:
Vorderachse:	235/50R19
Hinterachse:	235/50R19.

Die erforderlichen Auflagen und Hinweise sind achsweise zu beachten.

Alle an ein und derselben Achse montierten Reifen müssen vom gleichen Reifentyp sein.

YDN) Folgende Rad/Reifen-Kombination ist zulässig:

	Reifengröße:
Vorderachse:	245/40R19
Hinterachse:	245/40R19.

Die erforderlichen Auflagen und Hinweise sind achsweise zu beachten.

Alle an ein und derselben Achse montierten Reifen müssen vom gleichen Reifentyp sein.

**Gutachten 366-0400-21-WIRD/N3  
zur Erteilung eines Nachtrags zur ABE 54027**

**ANLAGE: 27 DAIMLER, DB, Mercedes,**

**MERCEDES**  
Hersteller: ALCAR WHEELS GmbH



Radtyp: TTV9K  
Stand: 17.11.2022

**Nacharbeitsprofile Fahrzeug**

**Fahrzeug:**

Hersteller: DAIMLER  
Fahrzeugtyp: 204  
Genehm.Nr.: e1\*2001/116\*0431\*..  
Handelsbez.: C-KLASSE

Variante(n): Coupe, Heckantrieb

**Nacharbeit Radhausausschnittkantenbereich:**

Auflagen	Nacharbeit im Bereich		Achse
	von [mm]	bis [mm]	
26B	x = 245	y = 350	VA
26P	x = 195	y = 300	VA
27B	x = 340	y = 260	HA
27I	x = 290	y = 210	HA

**Aufweiten Radhausausschnittkantenbereich:**

Auflagen	Im Bereich		Aufweiten um [mm]	Achse
	von [mm]	bis [mm]		
27H	x = 340	y = 260	8	HA
27F	x = 340	y = 260	28	HA
26N	x = 245	y = 350	8	VA
26J	x = 245	y = 350	17	VA

S22 54027\*03

**Gutachten 366-0400-21-WIRD/N3  
zur Erteilung eines Nachtrags zur ABE 54027**

**ANLAGE: 27 DAIMLER, DB, Mercedes,**

**MERCEDES**

Hersteller: ALCAR WHEELS GmbH



Radtyp: TTV9K

Stand: 17.11.2022

Seite: 30 von 58

**Nacharbeitsprofile Fahrzeug**

**Fahrzeug:**

Hersteller: DAIMLER  
Fahrzeugtyp: 246  
Genehm.Nr.: e1\*2007/46\*0751\*..  
Handelsbez.: B-Klasse

Variante(n): Frontantrieb, Kombi

**Nacharbeit Radhausausschnittkantenbereich:**

Auflagen	Nacharbeit im Bereich		Achse
	von [mm]	bis [mm]	
26P	x = 305	y = 335	VA
26B	x = 355	y = 385	VA

**Aufweiten Radhausausschnittkantenbereich:**

Auflagen	Im Bereich		Aufweiten um [mm]	Achse
	von [mm]	bis [mm]		
27H	x = 310	y = 295	8	HA
27F	x = 310	y = 295	13	HA
26N	x = 355	y = 385	8	VA
26J	x = 355	y = 385	18	VA

S22 54027\*03

**Gutachten 366-0400-21-WIRD/N3  
zur Erteilung eines Nachtrags zur ABE 54027**

**ANLAGE: 27 DAIMLER, DB, Mercedes,**

**MERCEDES**  
Hersteller: ALCAR WHEELS GmbH

Radtyp: TTV9K  
Stand: 17.11.2022



**Nacharbeitsprofile Fahrzeug**

**Fahrzeug:**

Hersteller: DAIMLER  
Fahrzeugtyp: F2A  
Genehm.Nr.: e1\*2007/46\*1829\*..  
Handelsbez.: A-KLASSE

Variante(n):

**Nacharbeit Radhausausschnittkantenbereich:**

Auflagen	Nacharbeit im Bereich		Achse
	von [mm]	bis [mm]	
26B	x = 330	y = 340	VA
26P	x = 280	y = 290	VA
27B	x = 255	y = 270	HA
27I	x = 205	y = 220	HA

**Aufweiten Radhausausschnittkantenbereich:**

Auflagen	Im Bereich		Aufweiten um [mm]	Achse
	von [mm]	bis [mm]		
27F	x = 255	y = 270	30	HA
27H	x = 255	y = 270	8	HA
26J	x = 330	y = 340	30	VA
26N	x = 330	y = 340	8	VA



**Gutachten 366-0400-21-WIRD/N3  
zur Erteilung eines Nachtrags zur ABE 54027**

**ANLAGE: 27 DAIMLER, DB, Mercedes,**

**MERCEDES**  
Hersteller: ALCAR WHEELS GmbH

Radtyp: TTV9K  
Stand: 17.11.2022



**Nacharbeitsprofile Fahrzeug**

**Fahrzeug:**

Hersteller: DAIMLER  
Fahrzeugtyp: F2A  
Genehm.Nr.: e1\*2007/46\*1829\*..  
Handelsbez.: A-KLASSE

Variante(n):

**Nacharbeit Radhausausschnittkantenbereich:**

Auflagen	Nacharbeit im Bereich		Achse
	von [mm]	bis [mm]	
26P	x = 200	y = 200	VA
26B	x = 250	y = 250	VA
27I	x = 200	y = 200	HA
27B	x = 250	y = 250	HA

**Aufweiten Radhausausschnittkantenbereich:**

Auflagen	Im Bereich		Aufweiten um [mm]	Achse
	von [mm]	bis [mm]		
27H	x = 250	y = 250	8	HA
27F	x = 250	y = 250	15	HA
26N	x = 250	y = 250	8	VA
26J	x = 250	y = 250	30	VA

**Gutachten 366-0400-21-WIRD/N3  
zur Erteilung eines Nachtrags zur ABE 54027**

**ANLAGE: 27 DAIMLER, DB, Mercedes,**

**MERCEDES**  
Hersteller: ALCAR WHEELS GmbH



Radtyp: TTV9K  
Stand: 17.11.2022

**Nacharbeitsprofile Fahrzeug**

**Fahrzeug:**

Hersteller: DAIMLER  
Fahrzeugtyp: 176  
Genehm.Nr.: e1\*2007/46\*0928\*..  
Handelsbez.: A-KLASSE

Variante(n): Frontantrieb

**Nacharbeit Radhausausschnittkantenbereich:**

Auflagen	Nacharbeit im Bereich		Achse
	von [mm]	bis [mm]	
26P	x = 200	y = 310	VA
26B	x = 250	y = 350	VA
27I	x = 240	y = 315	HA
27B	x = 290	y = 350	HA

**Aufweiten Radhausausschnittkantenbereich:**

Auflagen	Im Bereich		Aufweiten um [mm]	Achse
	von [mm]	bis [mm]		
27H	x = 290	y = 350	8	HA
27F	x = 290	y = 350	22,5	HA
26N	x = 250	y = 350	8	VA
26J	x = 250	y = 350	20	VA

S22 54027\*03

**Gutachten 366-0400-21-WIRD/N3  
zur Erteilung eines Nachtrags zur ABE 54027**

**ANLAGE: 27 DAIMLER, DB, Mercedes,**

**MERCEDES**  
Hersteller: ALCAR WHEELS GmbH



Radtyp: TTV9K  
Stand: 17.11.2022

**Nacharbeitsprofile Fahrzeug**

**Fahrzeug:**

Hersteller: DAIMLER  
Fahrzeugtyp: 639/4  
Genehm.Nr.: e1\*2007/46\*0458\*..  
Handelsbez.: V-Klasse, Vito, Vito Tourer

Variante(n):

**Nacharbeit Radhausausschnittkantenbereich:**

Auflagen	Nacharbeit im Bereich		Achse
	von [mm]	bis [mm]	
26B	x = 320	y = 440	VA
26P	x = 270	y = 390	VA
26U	x = 200	x = 180	VA
26V	x = 200	x = 180	VA
27B	x = 300	y = 430	HA
27I	x = 250	y = 380	HA
27P	x = 250	y = 380	HA

**Aufweiten Radhausausschnittkantenbereich:**

Auflagen	Im Bereich		Aufweiten um [mm]	Achse
	von [mm]	bis [mm]		
26J	x = 320	y = 440	9	VA
26N	x = 320	y = 440	5	VA

**Gutachten 366-0400-21-WIRD/N3  
zur Erteilung eines Nachtrags zur ABE 54027**

**ANLAGE: 27 DAIMLER, DB, Mercedes,**

**MERCEDES**  
Hersteller: ALCAR WHEELS GmbH



Radtyp: TTV9K  
Stand: 17.11.2022

**Nacharbeitsprofile Fahrzeug**

**Fahrzeug:**

Hersteller: DAIMLER  
Fahrzeugtyp: 639/5  
Genehm.Nr.: e1\*2007/46\*0459\*..  
Handelsbez.: V-Klasse, Vito, Vito Tourer

Variante(n):

**Nacharbeit Radhausausschnittkantenbereich:**

Auflagen	Nacharbeit im Bereich		Achse
	von [mm]	bis [mm]	
26B	x = 320	y = 440	VA
26P	x = 270	y = 390	VA
26U	x = 200	x = 180	VA
26V	x = 200	x = 180	VA
27B	x = 300	y = 430	HA
27I	x = 250	y = 380	HA
27P	x = 250	y = 380	HA

**Aufweiten Radhausausschnittkantenbereich:**

Auflagen	Im Bereich		Aufweiten um [mm]	Achse
	von [mm]	bis [mm]		
26J	x = 320	y = 440	9	VA
26N	x = 320	y = 440	5	VA

S22 54027\*03



**Gutachten 366-0400-21-WIRD/N3  
zur Erteilung eines Nachtrags zur ABE 54027**

**ANLAGE: 27 DAIMLER, DB, Mercedes,**

**MERCEDES**  
Hersteller: ALCAR WHEELS GmbH



Radtyp: TTV9K  
Stand: 17.11.2022

**Nacharbeitsprofile Fahrzeug**

**Fahrzeug:**

Hersteller: DAIMLER  
Fahrzeugtyp: F2A  
Genehm.Nr.: e1\*2007/46\*1829\*..  
Handelsbez.: A-KLASSE

Variante(n):

**Nacharbeit Radhausausschnittkantenbereich:**

Auflagen	Nacharbeit im Bereich		Achse
	von [mm]	bis [mm]	
26P	x = 290	y = 230	VA
26B	x = 340	y = 280	VA
27I	x = 250	y = 240	HA
27B	x = 300	y = 290	HA

**Aufweiten Radhausausschnittkantenbereich:**

Auflagen	Im Bereich		Aufweiten um [mm]	Achse
	von [mm]	bis [mm]		
27H	x = 300	y = 290	8	HA
27F	x = 300	y = 290	20	HA
26N	x = 340	y = 280	8	VA
26J	x = 340	y = 280	30	VA

S22 54027\*03

**Gutachten 366-0400-21-WIRD/N3  
zur Erteilung eines Nachtrags zur ABE 54027**

**ANLAGE: 27 DAIMLER, DB, Mercedes,**

**MERCEDES**  
Hersteller: ALCAR WHEELS GmbH



Radtyp: TTV9K  
Stand: 17.11.2022

**Nacharbeitsprofile Fahrzeug**

**Fahrzeug:**

Hersteller: DAIMLER  
Fahrzeugtyp: 245G  
Genehm.Nr.: e1\*2001/116\*0470\*..  
Handelsbez.: B-KLASSE, B 180 NGT, A-KLASSE, CLA, GLA

Variante(n): Frontantrieb, Limousine

**Nacharbeit Radhausausschnittkantenbereich:**

Auflagen	Nacharbeit im Bereich		Achse
	von [mm]	bis [mm]	
26P	x = 305	y = 335	VA
26B	x = 355	y = 385	VA

**Aufweiten Radhausausschnittkantenbereich:**

Auflagen	Im Bereich		Aufweiten um [mm]	Achse
	von [mm]	bis [mm]		
27H	x = 310	y = 295	8	HA
27F	x = 310	y = 295	13	HA
26N	x = 355	y = 385	8	VA
26J	x = 355	y = 385	18	VA

S22 54027\*03

**Gutachten 366-0400-21-WIRD/N3  
zur Erteilung eines Nachtrags zur ABE 54027**

**ANLAGE: 27 DAIMLER, DB, Mercedes,**

**MERCEDES**  
Hersteller: ALCAR WHEELS GmbH



Radtyp: TTV9K  
Stand: 17.11.2022

**Nacharbeitsprofile Fahrzeug**

**Fahrzeug:**

Hersteller: DAIMLER  
Fahrzeugtyp: R1EC  
Genehm.Nr.: e1\*2007/46\*1666\*..  
Handelsbez.: E-KLASSE

Variante(n):

**Nacharbeit Radhausausschnittkantenbereich:**

Auflagen	Nacharbeit im Bereich		Achse
	von [mm]	bis [mm]	
26B	x = 350	y = 300	VA
26P	x = 300	y = 250	VA
27P	x = 280	y = 400	HA

**Aufweiten Radhausausschnittkantenbereich:**

Auflagen	Im Bereich		Aufweiten um [mm]	Achse
	von [mm]	bis [mm]		
27H	x = 280	y = 400	8	HA
27F	x = 280	y = 400	30	HA
26N	x = 350	y = 300	8	VA
26J	x = 350	y = 300	30	VA

S22 54027\*03

**Gutachten 366-0400-21-WIRD/N3  
zur Erteilung eines Nachtrags zur ABE 54027**

**ANLAGE: 27 DAIMLER, DB, Mercedes,**

**MERCEDES**  
Hersteller: ALCAR WHEELS GmbH



Radtyp: TTV9K  
Stand: 17.11.2022

**Nacharbeitsprofile Fahrzeug**

**Fahrzeug:**

Hersteller: DAIMLER  
Fahrzeugtyp: 639/2  
Genehm.Nr.: e1\*2007/46\*0457\*..  
Handelsbez.: Marco Polo,V-Klasse,Vito,(e-)Vito Tourer, EQV

Variante(n): ab e1\*2007/46\*0457\*09, Heckantrieb

**Nacharbeit Radhausausschnittkantenbereich:**

Auflagen	Nacharbeit im Bereich		Achse
	von [mm]	bis [mm]	
26B	x = 320	y = 440	VA
26P	x = 270	y = 390	VA
26U	x = 200	x = 180	VA
26V	x = 200	x = 180	VA
27B	x = 300	y = 430	HA
27I	x = 250	y = 380	HA
27P	x = 250	y = 380	HA

**Aufweiten Radhausausschnittkantenbereich:**

Auflagen	Im Bereich		Aufweiten um [mm]	Achse
	von [mm]	bis [mm]		
26J	x = 320	y = 440	9	VA
26N	x = 320	y = 440	5	VA

S22 54027\*03



**Gutachten 366-0400-21-WIRD/N3  
zur Erteilung eines Nachtrags zur ABE 54027**

**ANLAGE: 27 DAIMLER, DB, Mercedes,**

**MERCEDES**  
Hersteller: ALCAR WHEELS GmbH

Radtyp: TTV9K  
Stand: 17.11.2022



**Nacharbeitsprofile Fahrzeug**

**Fahrzeug:**

Hersteller: DAIMLER  
Fahrzeugtyp: 245G  
Genehm.Nr.: e1\*2001/116\*0470\*..  
Handelsbez.: B-KLASSE, B 180 NGT, A-KLASSE, CLA, GLA

Variante(n): Frontantrieb, Limousine, nur CLA, nur Sportfahrwerk

**Nacharbeit Radhausausschnittkantenbereich:**

Auflagen	Nacharbeit im Bereich		Achse
	von [mm]	bis [mm]	
26B	x = 280	y = 330	VA
26P	x = 230	y = 280	VA

**Aufweiten Radhausausschnittkantenbereich:**

Auflagen	Im Bereich		Aufweiten um [mm]	Achse
	von [mm]	bis [mm]		
27F	x = 300	y = 320	18	HA
27H	x = 300	y = 320	8	HA
26J	x = 280	y = 330	8	VA
26N	x = 280	y = 330	30	VA

S22 54027\*03

**Gutachten 366-0400-21-WIRD/N3  
zur Erteilung eines Nachtrags zur ABE 54027**

**ANLAGE: 27 DAIMLER, DB, Mercedes,**

**MERCEDES**  
Hersteller: ALCAR WHEELS GmbH



Radtyp: TTV9K  
Stand: 17.11.2022

**Nacharbeitsprofile Fahrzeug**

**Fahrzeug:**

Hersteller: DAIMLER  
Fahrzeugtyp: F2CLA  
Genehm.Nr.: e1\*2007/46\*1912\*..  
Handelsbez.: CLA

Variante(n):

**Nacharbeit Radhausausschnittkantenbereich:**

Auflagen	Nacharbeit im Bereich		Achse
	von [mm]	bis [mm]	
26B	x = 310	y = 310	VA
26P	x = 260	y = 260	VA
27B	x = 270	y = 290	HA
27I	x = 220	y = 240	HA

**Aufweiten Radhausausschnittkantenbereich:**

Auflagen	Im Bereich		Aufweiten um [mm]	Achse
	von [mm]	bis [mm]		
27F	x = 270	y = 290	30	HA
27H	x = 270	y = 290	8	HA
26J	x = 310	y = 310	30	VA
26N	x = 310	y = 310	8	VA

**Gutachten 366-0400-21-WIRD/N3  
zur Erteilung eines Nachtrags zur ABE 54027**

**ANLAGE: 27 DAIMLER, DB, Mercedes,**

**MERCEDES**  
Hersteller: ALCAR WHEELS GmbH



Radtyp: TTV9K  
Stand: 17.11.2022

**Nacharbeitsprofile Fahrzeug**

**Fahrzeug:**

Hersteller: DAIMLER  
Fahrzeugtyp: 245G  
Genehm.Nr.: e1\*2001/116\*0470\*..  
Handelsbez.: B-KLASSE, B 180 NGT, A-KLASSE, CLA, GLA

Variante(n): GLA, Offroad-Fahrwerk

**Nacharbeit Radhausausschnittkantenbereich:**

Auflagen	Nacharbeit im Bereich		Achse
	von [mm]	bis [mm]	
26P	x = 280	y = 240	VA
27B	x = 300	y = 280	HA
27I	x = 250	y = 200	HA
26B	x = 350	y = 340	VA

**Aufweiten Radhausausschnittkantenbereich:**

Auflagen	Im Bereich		Aufweiten um [mm]	Achse
	von [mm]	bis [mm]		
27F	x = 300	y = 280	20	HA
27H	x = 300	y = 280	8	HA
26J	x = 350	y = 340	11	VA
26N	x = 350	y = 340	8	VA

**Gutachten 366-0400-21-WIRD/N3  
zur Erteilung eines Nachtrags zur ABE 54027**

**ANLAGE: 27 DAIMLER, DB, Mercedes,**

**MERCEDES**

Hersteller: ALCAR WHEELS GmbH



Radtyp: TTV9K

Stand: 17.11.2022

Seite: 43 von 58

**Nacharbeitsprofile Fahrzeug**

**Fahrzeug:**

Hersteller: DAIMLER  
Fahrzeugtyp: 117  
Genehm.Nr.: e1\*2007/46\*1007\*..  
Handelsbez.: CLA-Klasse

Variante(n): Frontantrieb, Limousine

**Nacharbeit Radhausausschnittkantenbereich:**

Auflagen	Nacharbeit im Bereich		Achse
	von [mm]	bis [mm]	
26P	x = 305	y = 335	VA
26B	x = 355	y = 385	VA

**Aufweiten Radhausausschnittkantenbereich:**

Auflagen	Im Bereich		Aufweiten um [mm]	Achse
	von [mm]	bis [mm]		
27H	x = 310	y = 295	8	HA
27F	x = 310	y = 295	13	HA
26N	x = 355	y = 385	8	VA
26J	x = 355	y = 385	18	VA

S22 54027\*03

**Gutachten 366-0400-21-WIRD/N3  
zur Erteilung eines Nachtrags zur ABE 54027**

**ANLAGE: 27 DAIMLER, DB, Mercedes,**

**MERCEDES**  
Hersteller: ALCAR WHEELS GmbH



Radtyp: TTV9K  
Stand: 17.11.2022

**Nacharbeitsprofile Fahrzeug**

**Fahrzeug:**

Hersteller: DAIMLER  
Fahrzeugtyp: 204 K  
Genehm.Nr.: e1\*2001/116\*0457\*..  
Handelsbez.: C-KLASSE

Variante(n):

**Nacharbeit Radhausausschnittkantenbereich:**

Auflagen	Nacharbeit im Bereich		Achse
	von [mm]	bis [mm]	
26B	x = 300	y = 350	VA
26P	x = 240	y = 285	VA
27B	x = 300	y = 350	HA
27I	x = 250	y = 300	HA

**Aufweiten Radhausausschnittkantenbereich:**

Auflagen	Im Bereich		Aufweiten um [mm]	Achse
	von [mm]	bis [mm]		
27F	x = 300	y = 350	30	HA
27H	x = 300	y = 350	8	HA
26J	x = 300	y = 350	30	VA
26N	x = 300	y = 350	8	VA

S22 54027\*03

**Gutachten 366-0400-21-WIRD/N3  
zur Erteilung eines Nachtrags zur ABE 54027**

**ANLAGE: 27 DAIMLER, DB, Mercedes,**

**MERCEDES**  
Hersteller: ALCAR WHEELS GmbH



Radtyp: TTV9K  
Stand: 17.11.2022

**Nacharbeitsprofile Fahrzeug**

**Fahrzeug:**

Hersteller: DAIMLER  
Fahrzeugtyp: F2CLA  
Genehm.Nr.: e1\*2007/46\*1912\*..  
Handelsbez.: CLA

Variante(n):

**Nacharbeit Radhausausschnittkantenbereich:**

Auflagen	Nacharbeit im Bereich		Achse
	von [mm]	bis [mm]	
26B	x = 325	y = 310	VA
26P	x = 275	y = 260	VA
27B	x = 280	y = 280	HA
27I	x = 230	y = 230	HA

**Aufweiten Radhausausschnittkantenbereich:**

Auflagen	Im Bereich		Aufweiten um [mm]	Achse
	von [mm]	bis [mm]		
27F	x = 280	y = 280	20	HA
27H	x = 280	y = 280	8	HA
26J	x = 325	y = 310	20	VA
26N	x = 325	y = 310	8	VA

**Gutachten 366-0400-21-WIRD/N3  
zur Erteilung eines Nachtrags zur ABE 54027**

**ANLAGE: 27 DAIMLER, DB, Mercedes,**

**MERCEDES**  
Hersteller: ALCAR WHEELS GmbH



Radtyp: TTV9K  
Stand: 17.11.2022

Seite: 46 von 58

**Nacharbeitsprofile Fahrzeug**

**Fahrzeug:**

Hersteller: DAIMLER  
Fahrzeugtyp: 117  
Genehm.Nr.: e1\*2007/46\*1007\*..  
Handelsbez.: CLA-Klasse

Variante(n): Frontantrieb, Limousine, nur CLA, nur Sportfahrwerk

**Nacharbeit Radhausausschnittkantenbereich:**

Auflagen	Nacharbeit im Bereich		Achse
	von [mm]	bis [mm]	
26B	x = 280	y = 330	VA
26P	x = 230	y = 280	VA

**Aufweiten Radhausausschnittkantenbereich:**

Auflagen	Im Bereich		Aufweiten um [mm]	Achse
	von [mm]	bis [mm]		
27F	x = 300	y = 320	18	HA
27H	x = 300	y = 320	8	HA
26J	x = 280	y = 330	8	VA
26N	x = 280	y = 330	30	VA

S22 54027\*03

**Gutachten 366-0400-21-WIRD/N3  
zur Erteilung eines Nachtrags zur ABE 54027**

**ANLAGE: 27 DAIMLER, DB, Mercedes,**

**MERCEDES**  
Hersteller: ALCAR WHEELS GmbH



Radtyp: TTV9K  
Stand: 17.11.2022

Seite: 47 von 58

**Nacharbeitsprofile Fahrzeug**

**Fahrzeug:**

Hersteller: DAIMLER  
Fahrzeugtyp: 212  
Genehm.Nr.: e1\*2001/116\*0501\*..  
Handelsbez.: E-KLASSE

Variante(n): Baureihe W213

**Nacharbeit Radhausausschnittkantenbereich:**

Auflagen	Nacharbeit im Bereich		Achse
	von [mm]	bis [mm]	
26B	x = 350	y = 300	VA
26P	x = 300	y = 250	VA
27P	x = 280	y = 400	HA

**Aufweiten Radhausausschnittkantenbereich:**

Auflagen	Im Bereich		Aufweiten um [mm]	Achse
	von [mm]	bis [mm]		
27H	x = 280	y = 400	8	HA
27F	x = 280	y = 400	30	HA
26N	x = 350	y = 300	8	VA
26J	x = 350	y = 300	30	VA

S22 54027\*03



**Gutachten 366-0400-21-WIRD/N3  
zur Erteilung eines Nachtrags zur ABE 54027**

**ANLAGE: 27 DAIMLER, DB, Mercedes,**

**MERCEDES**  
Hersteller: ALCAR WHEELS GmbH



Radtyp: TTV9K  
Stand: 17.11.2022

**Nacharbeitsprofile Fahrzeug**

**Fahrzeug:**

Hersteller: DAIMLER  
Fahrzeugtyp: 204  
Genehm.Nr.: e1\*2001/116\*0431\*..  
Handelsbez.: C-KLASSE

Variante(n): ab e1\*2001/116\*0431\*29, Nur Baureihe 205

**Nacharbeit Radhausausschnittkantenbereich:**

Auflagen	Nacharbeit im Bereich		Achse
	von [mm]	bis [mm]	
26B	x = 300	y = 350	VA
26P	x = 240	y = 285	VA
27B	x = 300	y = 350	HA
27I	x = 250	y = 300	HA

**Aufweiten Radhausausschnittkantenbereich:**

Auflagen	Im Bereich		Aufweiten um [mm]	Achse
	von [mm]	bis [mm]		
27F	x = 300	y = 350	30	HA
27H	x = 300	y = 350	8	HA
26J	x = 300	y = 350	30	VA
26N	x = 300	y = 350	8	VA

**Gutachten 366-0400-21-WIRD/N3  
zur Erteilung eines Nachtrags zur ABE 54027**

**ANLAGE: 27 DAIMLER, DB, Mercedes,**

**MERCEDES**  
Hersteller: ALCAR WHEELS GmbH

Radtyp: TTV9K  
Stand: 17.11.2022



**Nacharbeitsprofile Fahrzeug**

**Fahrzeug:**

Hersteller: DAIMLER  
Fahrzeugtyp: 245G  
Genehm.Nr.: e1\*2001/116\*0470\*..  
Handelsbez.: B-KLASSE, B 180 NGT, A-KLASSE, CLA, GLA

Variante(n): Frontantrieb, Limousine, nur CLA, nur Sportfahrwerk

**Nacharbeit Radhausausschnittkantenbereich:**

Auflagen	Nacharbeit im Bereich		Achse
	von [mm]	bis [mm]	
26B	x = 280	y = 330	VA
26P	x = 230	y = 280	VA

**Aufweiten Radhausausschnittkantenbereich:**

Auflagen	Im Bereich		Aufweiten um [mm]	Achse
	von [mm]	bis [mm]		
27F	x = 300	y = 320	18	HA
27H	x = 300	y = 320	8	HA
26J	x = 280	y = 330	8	VA
26N	x = 280	y = 330	34	VA

S22 54027\*03

**Gutachten 366-0400-21-WIRD/N3  
zur Erteilung eines Nachtrags zur ABE 54027**

**ANLAGE: 27 DAIMLER, DB, Mercedes,**

**MERCEDES**  
Hersteller: ALCAR WHEELS GmbH



Radtyp: TTV9K  
Stand: 17.11.2022

**Nacharbeitsprofile Fahrzeug**

**Fahrzeug:**

Hersteller: DAIMLER  
Fahrzeugtyp: 245G  
Genehm.Nr.: e1\*2001/116\*0470\*..  
Handelsbez.: B-KLASSE, B 180 NGT, A-KLASSE, CLA, GLA

Variante(n): Fahrdynamik-Paket, GLA, Sportfahrwerk

**Nacharbeit Radhausausschnittkantenbereich:**

Auflagen	Nacharbeit im Bereich		Achse
	von [mm]	bis [mm]	
26P	x = 280	y = 240	VA
27B	x = 300	y = 280	HA
27I	x = 250	y = 200	HA
26B	x = 350	y = 340	VA

**Aufweiten Radhausausschnittkantenbereich:**

Auflagen	Im Bereich		Aufweiten um [mm]	Achse
	von [mm]	bis [mm]		
27F	x = 300	y = 280	30	HA
27H	x = 300	y = 280	8	HA
26J	x = 350	y = 340	25	VA
26N	x = 350	y = 340	8	VA

S22 54027\*03

**Gutachten 366-0400-21-WIRD/N3  
zur Erteilung eines Nachtrags zur ABE 54027**

**ANLAGE: 27 DAIMLER, DB, Mercedes,**

**MERCEDES**

Hersteller: ALCAR WHEELS GmbH



Radtyp: TTV9K

Stand: 17.11.2022

Seite: 51 von 58

**Nacharbeitsprofile Fahrzeug**

**Fahrzeug:**

Hersteller: DAIMLER  
Fahrzeugtyp: F2CLA  
Genehm.Nr.: e1\*2007/46\*1912\*..  
Handelsbez.: CLA

Variante(n):

**Nacharbeit Radhausausschnittkantenbereich:**

Auflagen	Nacharbeit im Bereich		Achse
	von [mm]	bis [mm]	
27B	x = 280	y = 280	HA
27I	x = 230	y = 230	HA

**Aufweiten Radhausausschnittkantenbereich:**

Auflagen	Im Bereich		Aufweiten um [mm]	Achse
	von [mm]	bis [mm]		
27F	x = 280	y = 280	30	HA
27H	x = 280	y = 280	8	HA
26J	x = 325	y = 310	30	VA
26N	x = 325	y = 310	8	VA

S22 54027\*03

**Gutachten 366-0400-21-WIRD/N3  
zur Erteilung eines Nachtrags zur ABE 54027**

**ANLAGE: 27 DAIMLER, DB, Mercedes,**

**MERCEDES**  
Hersteller: ALCAR WHEELS GmbH

Radtyp: TTV9K  
Stand: 17.11.2022



**Nacharbeitsprofile Fahrzeug**

**Fahrzeug:**

Hersteller: DB  
Fahrzeugtyp: F2B  
Genehm.Nr.: e1\*2007/46\*1909\*..  
Handelsbez.: B-KLASSE, GLB, GLA, EQA, EQB, AMG GLA, AMG GLB;

Variante(n):

**Nacharbeit Radhausausschnittkantenbereich:**

Auflagen	Nacharbeit im Bereich		Achse
	von [mm]	bis [mm]	
26B	x = 315	y = 300	VA
26P	x = 265	y = 250	VA

**Aufweiten Radhausausschnittkantenbereich:**

Auflagen	Im Bereich		Aufweiten um [mm]	Achse
	von [mm]	bis [mm]		
26J	x = 315	y = 300	10	VA
26N	x = 315	y = 300	8	VA

S22 54027\*03

**Gutachten 366-0400-21-WIRD/N3  
zur Erteilung eines Nachtrags zur ABE 54027**

**ANLAGE: 27 DAIMLER, DB, Mercedes,**

**MERCEDES**

Hersteller: ALCAR WHEELS GmbH

Radtyp: TTV9K

Stand: 17.11.2022



Seite: 53 von 58

**Nacharbeitsprofile Fahrzeug**

**Fahrzeug:**

Hersteller: DB  
Fahrzeugtyp: F2B  
Genehm.Nr.: e1\*2007/46\*1909\*..  
Handelsbez.: B-KLASSE, GLB, GLA, EQA, EQB, AMG GLA, AMG GLB;

Variante(n):

**Nacharbeit Radhausausschnittkantenbereich:**

Auflagen	Nacharbeit im Bereich		Achse
	von [mm]	bis [mm]	
26P	x = 250	y = 400	VA
26B	x = 300	y = 450	VA

**Aufweiten Radhausausschnittkantenbereich:**

Auflagen	Im Bereich		Aufweiten um [mm]	Achse
	von [mm]	bis [mm]		
26J	x = 300	y = 450	20	VA
26N	x = 300	y = 450	8	VA

S22 54027\*03

**Gutachten 366-0400-21-WIRD/N3  
zur Erteilung eines Nachtrags zur ABE 54027**

**ANLAGE: 27 DAIMLER, DB, Mercedes,**

**MERCEDES**  
Hersteller: ALCAR WHEELS GmbH



Radtyp: TTV9K  
Stand: 17.11.2022

**Nacharbeitsprofile Fahrzeug**

**Fahrzeug:**

Hersteller: DB  
Fahrzeugtyp: F2B  
Genehm.Nr.: e1\*2007/46\*1909\*..  
Handelsbez.: B-KLASSE, GLB, GLA, EQA, EQB, AMG GLA, AMG GLB;

Variante(n):

**Nacharbeit Radhausausschnittkantenbereich:**

Auflagen	Nacharbeit im Bereich		Achse
	von [mm]	bis [mm]	
26B	x = 300	y = 300	VA
26P	x = 250	y = 250	VA

**Aufweiten Radhausausschnittkantenbereich:**

Auflagen	Im Bereich		Aufweiten um [mm]	Achse
	von [mm]	bis [mm]		
26J	x = 300	y = 300	20	VA
26N	x = 300	y = 300	8	VA

S22 54027\*03

**Gutachten 366-0400-21-WIRD/N3  
zur Erteilung eines Nachtrags zur ABE 54027**

**ANLAGE: 27 DAIMLER, DB, Mercedes,**

**MERCEDES**  
Hersteller: ALCAR WHEELS GmbH

Radtyp: TTV9K  
Stand: 17.11.2022



**Nacharbeitsprofile Fahrzeug**

**Fahrzeug:**

Hersteller: DB  
Fahrzeugtyp: F2B  
Genehm.Nr.: e1\*2007/46\*1909\*..  
Handelsbez.: B-KLASSE, GLB, GLA, EQA, EQB, AMG GLA, AMG GLB;

Variante(n):

**Nacharbeit Radhausausschnittkantenbereich:**

Auflagen	Nacharbeit im Bereich		Achse
	von [mm]	bis [mm]	
26B	x = 290	y = 330	VA
26P	x = 240	y = 270	VA
27B	x = 280	y = 285	HA
27I	x = 230	y = 235	HA

**Aufweiten Radhausausschnittkantenbereich:**

Auflagen	Im Bereich		Aufweiten um [mm]	Achse
	von [mm]	bis [mm]		
27F	x = 280	y = 285	25	HA
27H	x = 280	y = 285	8	HA
26J	x = 290	y = 330	30	VA
26N	x = 290	y = 330	8	VA



**Gutachten 366-0400-21-WIRD/N3  
zur Erteilung eines Nachtrags zur ABE 54027**

**ANLAGE: 27 DAIMLER, DB, Mercedes,**

**MERCEDES**

Hersteller: ALCAR WHEELS GmbH

Radtyp: TTV9K

Stand: 17.11.2022



**Nacharbeitsprofile Fahrzeug**

**Fahrzeug:**

Hersteller: Mercedes  
Fahrzeugtyp: 245G AMG  
Genehm.Nr.: e1\*2007/46\*1207\*..  
Handelsbez.: A 45 AMG 4MATIC, CLA 45 AMG 4MATIC, GLA 45 AMG 4MATIC

Variante(n):

**Nacharbeit Radhausausschnittkantenbereich:**

Auflagen	Nacharbeit im Bereich		Achse
	von [mm]	bis [mm]	
26B	x = 280	y = 330	VA
26P	x = 230	y = 280	VA

**Aufweiten Radhausausschnittkantenbereich:**

Auflagen	Im Bereich		Aufweiten um [mm]	Achse
	von [mm]	bis [mm]		
27F	x = 300	y = 320	18	HA
27H	x = 300	y = 320	8	HA
26J	x = 280	y = 330	8	VA
26N	x = 280	y = 330	34	VA

S22 54027\*03

**Gutachten 366-0400-21-WIRD/N3  
zur Erteilung eines Nachtrags zur ABE 54027**

**ANLAGE: 27 DAIMLER, DB, Mercedes,**

**MERCEDES**  
Hersteller: ALCAR WHEELS GmbH

Radtyp: TTV9K  
Stand: 17.11.2022



**Nacharbeitsprofile Fahrzeug**

**Fahrzeug:**

Hersteller: MERCEDES  
Fahrzeugtyp: R2CS  
Genehm.Nr.: e1\*2018/858\*00017\*..  
Handelsbez.: C-Klasse

Variante(n):

**Nacharbeit Radhausausschnittkantenbereich:**

Auflagen	Nacharbeit im Bereich		Achse
	von [mm]	bis [mm]	
26B	x = 270	y = 285	VA
26P	x = 220	y = 235	VA

**Aufweiten Radhausausschnittkantenbereich:**

Auflagen	Im Bereich		Aufweiten um [mm]	Achse
	von [mm]	bis [mm]		
27F	x = 285	y = 325	25	HA
27H	x = 285	y = 325	8	HA
26J	x = 270	y = 285	30	VA
26N	x = 270	y = 285	8	VA

S22 54027\*03

**Gutachten 366-0400-21-WIRD/N3  
zur Erteilung eines Nachtrags zur ABE 54027**

**ANLAGE: 27 DAIMLER, DB, Mercedes,**

**MERCEDES**  
Hersteller: ALCAR WHEELS GmbH



Radtyp: TTV9K  
Stand: 17.11.2022

**Nacharbeitsprofile Fahrzeug**

**Fahrzeug:**

Hersteller: MERCEDES  
Fahrzeugtyp: 172  
Genehm.Nr.: e1\*2007/46\*0548\*..  
Handelsbez.: SLK / SLC

Variante(n): Cabrio, Heckantrieb

**Nacharbeit Radhausausschnittkantenbereich:**

Auflagen	Nacharbeit im Bereich		Achse
	von [mm]	bis [mm]	
26P	x = 250	y = 250	VA
26B	x = 300	y = 300	VA

**Aufweiten Radhausausschnittkantenbereich:**

Auflagen	Im Bereich		Aufweiten um [mm]	Achse
	von [mm]	bis [mm]		
27H	x = 280	y = 300	8	HA
27F	x = 280	y = 300	30	HA
26N	x = 300	y = 300	8	VA
26J	x = 300	y = 300	18	VA

S22 54027\*03

**Gutachten 366-0400-21-WIRD/N3  
zur Erteilung eines Nachtrags zur ABE 54027**

**ANLAGE: 28 NISSAN**  
Hersteller: ALCAR WHEELS GmbH

Radtyp: TTV9K  
Stand: 17.11.2022



**Fahrzeughersteller Nissan International S. A.**

**Raddaten:**

Radgröße nach Norm : 8 J X 19 H2 Einpreßtiefe (mm) : 34  
Lochkreis (mm)/Lochzahl : 112/5 Zentrierart : Mittenzentrierung

**Technische Daten, Kurzfassung**

Ausführung	Ausführungsbezeichnung		Mitteln och in mm	Zentrierung- werkstoff	zul. Rad- last in kg	zul. Abroll umf. in mm	gültig ab Fertig datum
	Kennzeichnung Rad	Kennzeichnung Zentrierring					
TTV9K8BA34ED666	PCD112 ET34	ohne	66,6		850	2364	05/22
TTV9K8BP34ED666	PCD112 ET34	ohne	66,6		850	2364	05/22

Im Fahrzeug vorgeschriebene Fahrzeugsysteme, z. B. Reifendruckkontrollsysteme, müssen nach Anbau der Sonderräder funktionsfähig bleiben.

Der Fahrzeughalter muss auf die Kontrolle des Anzugsmoments der Befestigungsmittel nach einer Wegstrecke von 50km hingewiesen werden.

**Verwendungsbereich/Fz-Hersteller : Nissan International S. A.**

Befestigungsteile : Kegelbundschauben M14x1,5, Schaftl. 28 mm, Kegelw. 60 Grad

Zubehör : AEZ Artikel-Nr. ZJMM

Anzugsmoment der Befestigungsteile : 130 Nm

Verkaufsbezeichnung: **Infiniti Q30, Infiniti Q30S, Infiniti QX30**

Fahrzeugtyp	Betriebserlaubnis	kW	Reifen	Auflagen zu Reifen	Auflagen
H15	e11*2007/46*2977*.. e5*2007/46*1030*..	125	225/45R19 92	11A; 26P; 27H	QX30; Allradantrieb; 10B; 11B; 11G; 11H; 12A; 51A; 7FY; 7NS; 71C; 71K; 721; 725; 73C; 74A
			235/45R19 95	11A; 26P; 27H	
			245/40R19 94	11A; 26B; 26N; 27F	
			245/45R19 98	11A; 26B; 26N; 27F	
H15	e11*2007/46*2977*.. e5*2007/46*1030*..	80 - 155	225/45R19 92	11A; 26B; 26N; 27H	Q30; Allradantrieb; Frontantrieb; 10B; 11B; 11G; 11H; 12A; 51A; 7FY; 7NS; 71C; 71K; 721; 725; 73C; 74A
			235/45R19 95	11A; 248; 26B; 26J; 27F	
			245/40R19 94	11A; 246; 248; 26B; 26N; 27F	

**Auflagen**

10B) Die mindestens erforderlichen Geschwindigkeitsbereiche der zu verwendenden Reifen sind, mit Ausnahme der Reifen mit M+S-Profil, den Fahrzeugpapieren zu entnehmen. Die für M+S Reifen zulässige Höchstgeschwindigkeit ist im Blickfeld des Fahrzeugführer sinnfällig anzugeben und im Betrieb nicht zu überschreiten. Die zulässige Achslast des Fahrzeuges darf nicht größer sein als das Zweifache der auf Seite 1 dieser Anlage angegebenen Radlast unter Berücksichtigung des angegebenen



§22 54027\*03

# Gutachten 366-0400-21-WIRD/N3 zur Erteilung eines Nachtrags zur ABE 54027

ANLAGE: 28 NISSAN  
Hersteller: ALCAR WHEELS GmbH

Radtyp: TTV9K  
Stand: 17.11.2022



Seite: 2 von 7

- Abrollumfanges. Der beim Reifen angeführte Lastindex beschreibt die mindesterforderliche Tragfähigkeit, es sind Reifen mit höherem Lastindex zulässig, die max. Achslast ist mit diesem Lastindex zu vergleichen wodurch eventuell vorhandene Achslastaufgaben entfallen können.
- 11A) Der vorschriftsmäßige Zustand des Fahrzeuges ist durch einen amtlich anerkannten Sachverständigen oder Prüfer für den Kraftfahrzeugverkehr oder einen Prüfingenieur einer Überwachungsorganisation oder einen Angestellten nach Abschnitt 4 der Anlage VIIIb zur StVZO unter Angabe von FAHRZEUGHERSTELLER, FAHRZEUGTYP und FAHRZEUGIDENTIFIZIERUNGNUMMER auf einem Nachweis entsprechend dem im Beispielkatalog zum §19 StVZO veröffentlichten Muster bescheinigen zu lassen.
- 11B) Wird eine in diesem Gutachten aufgeführte Reifengröße verwendet, die nicht bereits in der Fahrzeuggenehmigung für diesen Fahrzeug-Typ/ -Variante/ -Version bzw. Fahrzeugausführung genannt ist, so sind die Angaben über die Reifengrößen in den Fahrzeugpapieren bei der nächsten Befassung mit den Fahrzeugpapieren durch die Zulassungsstelle unter Vorlage der Allgemeinen Betriebserlaubnis bzw. der Abnahmebestätigung nach §19 Abs. 3 der StVZO berichtigen zu lassen. Diese Berichtigung ist dann nicht erforderlich, wenn die ABE des Sonderrades eine Freistellung von der Pflicht zur Berichtigung der Fahrzeugpapiere enthält.
- 11G) Die Brems-, Lenkungsaggregate und das Fahrwerk mit Ausnahme von Sonder-Fahrwerksfedern müssen, sofern diese durch keine weiteren Auflagen berührt werden, dem Serienstand entsprechen. Für die Sonder-Fahrwerksfedern muß eine Allgemeine Betriebserlaubnis oder ein Teilegutachten vorliegen; gegen die Verwendung der Rad/Reifenkombination dürfen keine technischen Bedenken bestehen. Wird gleichzeitig mit dem Anbau der Sonderräder eine Fahrwerksänderung vorgenommen, so ist diese und ihre Auswirkung auf den Anbau der Sonderräder gesondert zu beurteilen.
- 11H) Wird das serienmäßige Ersatzrad verwendet, soll mit mäßiger Geschwindigkeit und nicht länger als erforderlich gefahren werden. Hierbei müssen die serienmäßigen Befestigungsteile verwendet werden. Bei Fahrzeugausführungen mit Allradantrieb ist bei Verwendung des Ersatzrades darauf zu achten, daß nur Reifen mit gleich großem Abrollumfang zulässig sind.
- 12A) Die Verwendung von Schneeketten ist nicht möglich, es sei denn, dass für den hier aufgeführten Fahrzeugtyp eine weitere Umrüstmöglichkeit im Gutachten aufgeführt ist. Für diese Umrüstung mit der Einschränkung in Spalte Auflagen "Auflagen zu Reifen" sind die dort aufgeführten Auflagen und Hinweise zu beachten.
- 246) Die Radabdeckung an Achse 1 ist durch Ausstellen des Kotflügels oder durch Anbau von dauerhaft befestigten Karosserieteilen im Bereich 50 Grad hinter der Radmitte herzustellen. Je nach Rüstzustand des Fahrzeuges (z. B. Fahrzeugtieferlegung, Radabdeckungsverbreiterung, usw.) kann es möglich sein, dass die Radabdeckung ausreichend ist. Die gesamte Breite der Rad/Reifenkombination muss, unter Beachtung des maximal möglichen Betriebsmaßes des Reifens (1,04 fache der Nennbreite des Reifens), im oben genannten Bereich abgedeckt sein.
- 248) Die Radabdeckung an Achse 2 ist durch Ausstellen der Heckschürze und des Kotflügels oder durch Anbau von dauerhaft befestigten Karosserieteilen im Bereich 50 Grad hinter der Radmitte herzustellen. Je nach Rüstzustand des Fahrzeuges (z. B. Fahrzeugtieferlegung, Radabdeckungsverbreiterung, usw.) kann es möglich sein, dass die Radabdeckung ausreichend ist. Die gesamte Breite der Rad/Reifenkombination muss, unter Beachtung des maximal möglichen Betriebsmaßes des Reifens (1,04 fache der Nennbreite des Reifens), im oben genannten Bereich abgedeckt sein.
- 26B) Durch Anlegen der vorderen Radhausauschnittkanten und Kunststoffinnenkotflügel ist die Freigängigkeit der Rad/Reifen-Kombination herzustellen. Die genauen Maße / Bereiche sind dem beigefügten Anhang / Hinweisblatt "Nacharbeitsprofile Fahrzeug" am Ende dieser Anlage zu entnehmen.
- 26J) Durch Aufweiten bzw. Ausstellen der vorderen Radhäuser ist die Freigängigkeit der Rad/Reifen-Kombination herzustellen. Die genauen Maße / Bereiche sind dem beigefügten Anhang / Hinweisblatt "Nacharbeitsprofile Fahrzeug" am Ende dieser Anlage zu entnehmen.

**Gutachten 366-0400-21-WIRD/N3  
zur Erteilung eines Nachtrags zur ABE 54027**

**ANLAGE: 28 NISSAN**  
Hersteller: ALCAR WHEELS GmbH

Radtyp: TTV9K  
Stand: 17.11.2022



Seite: 3 von 7

- 26N) Durch Aufweiten bzw. Ausstellen der vorderen Radhäuser ist die Freigängigkeit der Rad/Reifen-Kombination unter Berücksichtigung der maximal zulässigen Betriebsbreite nach ETRTO bzw. WdK (1,04 fache Nennbreite des Reifens) herzustellen. Die genauen Maße / Bereiche sind dem beigefügten Anhang / Hinweisblatt "Nacharbeitsprofile Fahrzeug" am Ende dieser Anlage zu entnehmen.
- 26P) Durch Anlegen der vorderen Radhausausschnittkanten und Kunststoffinnenkotflügel ist die Freigängigkeit der Rad/Reifen-Kombination unter Berücksichtigung der maximal zulässigen Betriebsbreite nach ETRTO bzw. WdK (1,04 fache Nennbreite des Reifens) herzustellen. Die genauen Maße / Bereiche sind dem beigefügten Anhang / Hinweisblatt "Nacharbeitsprofile Fahrzeug" am Ende dieser Anlage zu entnehmen.
- 27F) Durch Aufweiten bzw. Ausstellen der hinteren Radhäuser ist die Freigängigkeit der Rad/Reifen-Kombination herzustellen. Die genauen Maße / Bereiche sind dem beigefügten Anhang / Hinweisblatt "Nacharbeitsprofile Fahrzeug" am Ende dieser Anlage zu entnehmen.
- 27H) Durch Aufweiten bzw. Ausstellen der hinteren Radhäuser ist die Freigängigkeit der Rad/Reifen-Kombination unter Berücksichtigung der maximal zulässigen Betriebsbreite nach ETRTO bzw. WdK (1,04 fache Nennbreite des Reifens) herzustellen. Die genauen Maße / Bereiche sind dem beigefügten Anhang / Hinweisblatt "Nacharbeitsprofile Fahrzeug" am Ende dieser Anlage zu entnehmen.
- 51A) Der vom Fahrzeughersteller (siehe Betriebsanleitung oder Reifenfülldruckhinweis am Fahrzeug) bzw. Reifenhersteller vorgeschriebene Reifenfülldruck ist zu beachten.  
Die Verwendung von Reifen mit Notlaufeigenschaften ist laut Hersteller nur mit Reifenfülldrucküberwachungssystem zulässig.
- 71C) Zum Auswuchten der Sonderräder dürfen an der Felgeninnenseite nur Klebegegichte angebracht werden.
- 71K) Zum Auswuchten der Sonderräder dürfen an der Felgenaußenseite nur Klebegegichte unterhalb des Tiefbetts angebracht werden.
- 721) Es ist nur die Verwendung von Gummiventilen oder Metallschraubventilen mit Überwurfmutter von außen, die weitgehend den Normen (DIN, E.T.R.T.O. bzw. Tire and Rim) entsprechen und die für einen Ventilloch-Nenndurchmesser von 11,3 mm geeignet sind, zulässig.  
Das Ventil darf nicht über den Felgenrand hinausragen. Es sind die Montagehinweise des Ventilherstellers zu beachten.
- 725) Bei Fahrzeugen mit einer bauartbedingten Höchstgeschwindigkeit über 210 km/h sind nur Metallschraubventile zulässig. Es sind die Montagehinweise des Ventilherstellers zu beachten.
- 73C) Es ist nur die Verwendung von schlauchlosen Reifen zulässig.
- 74A) Es dürfen nur die vom Radhersteller mitzuliefernden Radbefestigungsteile verwendet werden, dabei ist die Gewindegröße der serienmäßigen Befestigungsteile zu beachten. Bei Verwendung von Radschrauben, ist die, in der Anlage zum Gutachten, dem Fahrzeug zugeordnete Schaftlänge zu beachten.
- 7FY) Die Verwendung des vom Fahrzeughersteller verbauten Reifendruck Kontrollsystems mit Sensoren Art. Nr.: 40700 6W Y0A ( nur e11\*2007/46\*2977\*..) (nur wenn auch original verbaut) ist zulässig. Das System muss gemäß den Herstellerangaben kalibriert werden. Alternativ kann ein geeignetes Nachrüstkontrollsystem verwendet werden.
- 7NS) Die Verwendung des vom Fahrzeughersteller verbauten Reifendruck Kontrollsystems mit Sensoren Art. Nr.: 40700 5D A0C (nur wenn auch original verbaut) ist zulässig. Das System muss gemäß den Herstellerangaben kalibriert werden. Alternativ kann ein geeignetes Nachrüstkontrollsystem verwendet werden.

**Gutachten 366-0400-21-WIRD/N3  
zur Erteilung eines Nachtrags zur ABE 54027**

**ANLAGE: 28 NISSAN**  
Hersteller: ALCAR WHEELS GmbH

Radtyp: TTV9K  
Stand: 17.11.2022



**Nacharbeitsprofile Fahrzeug**

**Fahrzeug:**

Hersteller: NISSAN  
Fahrzeugtyp: H15  
Genehm.Nr.: e5\*2007/46\*1030\*..  
Handelsbez.: Infiniti Q30, Infiniti Q30S, Infiniti QX30

Variante(n):

**Nacharbeit Radhausausschnittkantenbereich:**

Auflagen	Nacharbeit im Bereich		Achse
	von [mm]	bis [mm]	
26B	x = 350	y = 300	VA
26P	x = 300	y = 250	VA

**Aufweiten Radhausausschnittkantenbereich:**

Auflagen	Im Bereich		Aufweiten um [mm]	Achse
	von [mm]	bis [mm]		
26J	x = 350	y = 300	25	VA
26N	x = 350	y = 300	8	VA
27F	x = 300	y = 250	20	HA
27H	x = 300	y = 250	8	HA

S22 54027\*03

**Gutachten 366-0400-21-WIRD/N3  
zur Erteilung eines Nachtrags zur ABE 54027**

**ANLAGE: 28 NISSAN**  
Hersteller: ALCAR WHEELS GmbH

Radtyp: TTV9K  
Stand: 17.11.2022



**Nacharbeitsprofile Fahrzeug**

**Fahrzeug:**

Hersteller: NISSAN  
Fahrzeugtyp: H15  
Genehm.Nr.: e5\*2007/46\*1030\*..  
Handelsbez.: Infiniti Q30, Infiniti Q30S, Infiniti QX30

Variante(n):

**Nacharbeit Radhausausschnittkantenbereich:**

Auflagen	Nacharbeit im Bereich		Achse
	von [mm]	bis [mm]	
26B	x = 350	y = 250	VA
26P	x = 250	y = 150	VA

**Aufweiten Radhausausschnittkantenbereich:**

Auflagen	Im Bereich		Aufweiten um [mm]	Achse
	von [mm]	bis [mm]		
26N	x = 350	y = 250	8	VA
26J	x = 350	y = 250	30	VA
27H	x = 230	y = 220	8	HA
27F	x = 280	y = 270	30	HA

S22 54027\*03





**Gutachten 366-0400-21-WIRD/N3  
zur Erteilung eines Nachtrags zur ABE 54027**

**ANLAGE: 28 NISSAN**  
Hersteller: ALCAR WHEELS GmbH

Radtyp: TTV9K  
Stand: 17.11.2022



**Nacharbeitsprofile Fahrzeug**

**Fahrzeug:**

Hersteller: NISSAN  
Fahrzeugtyp: H15  
Genehm.Nr.: e11\*2007/46\*2977\*..  
Handelsbez.: Infiniti Q30, Infiniti Q30S, Infiniti QX30  
  
Variante(n): Allradantrieb, Frontantrieb, Q30

**Nacharbeit Radhausausschnittkantenbereich:**

Auflagen	Nacharbeit im Bereich		Achse
	von [mm]	bis [mm]	
26B	x = 350	y = 250	VA
26P	x = 250	y = 150	VA

**Aufweiten Radhausausschnittkantenbereich:**

Auflagen	Im Bereich		Aufweiten um [mm]	Achse
	von [mm]	bis [mm]		
26N	x = 350	y = 250	8	VA
26J	x = 350	y = 250	30	VA
27H	x = 230	y = 220	8	HA
27F	x = 280	y = 270	30	HA

S22 54027\*03



**Gutachten 366-0400-21-WIRD/N3  
zur Erteilung eines Nachtrags zur ABE 54027**

**ANLAGE: 28 NISSAN**  
Hersteller: ALCAR WHEELS GmbH

Radtyp: TTV9K  
Stand: 17.11.2022



**Nacharbeitsprofile Fahrzeug**

**Fahrzeug:**

Hersteller: NISSAN  
Fahrzeugtyp: H15  
Genehm.Nr.: e11\*2007/46\*2977\*..  
Handelsbez.: Infiniti Q30, Infiniti Q30S, Infiniti QX30  
  
Variante(n): Allradantrieb, QX30

**Nacharbeit Radhausausschnittkantenbereich:**

Auflagen	Nacharbeit im Bereich		Achse
	von [mm]	bis [mm]	
26B	x = 350	y = 300	VA
26P	x = 300	y = 250	VA

**Aufweiten Radhausausschnittkantenbereich:**

Auflagen	Im Bereich		Aufweiten um [mm]	Achse
	von [mm]	bis [mm]		
26J	x = 350	y = 300	25	VA
26N	x = 350	y = 300	8	VA
27F	x = 300	y = 250	20	HA
27H	x = 300	y = 250	8	HA

S22 54027\*03



**Gutachten 366-0400-21-WIRD/N3  
zur Erteilung eines Nachtrags zur ABE 54027**

**ANLAGE: 29 QUATTRO**  
Hersteller: ALCAR WHEELS GmbH

Radtyp: TTV9K  
Stand: 17.11.2022



**Fahrzeughersteller QUATTRO GmbH**

**Raddaten:**

Radgröße nach Norm : 8 J X 19 H2 Einpreßtiefe (mm) : 34  
Lochkreis (mm)/Lochzahl : 112/5 Zentrierart : Mittenzentrierung

**Technische Daten, Kurzfassung**

Ausführung	Ausführungsbezeichnung		Mitteln och in mm	Zentrierung- werkstoff	zul. Rad- last in kg	zul. Abroll umf. in mm	gültig ab Fertig datum
	Kennzeichnung Rad	Kennzeichnung Zentrierring					
TTV9K8BA34ED666	PCD112 ET34	ohne	66,6		850	2364	05/22
TTV9K8BP34ED666	PCD112 ET34	ohne	66,6		850	2364	05/22

Im Fahrzeug vorgeschriebene Fahrzeugsysteme, z. B. Reifendruckkontrollsysteme, müssen nach Anbau der Sonderräder funktionsfähig bleiben.

Der Fahrzeughalter muss auf die Kontrolle des Anzugsmoments der Befestigungsmittel nach einer Wegstrecke von 50km hingewiesen werden.

**Verwendungsbereich/Fz-Hersteller : QUATTRO GmbH**

Befestigungsteile : Kegelbundschauben M14x1,5, Schaftl. 28 mm, Kegelw. 60 Grad

Zubehör : AEZ Artikel-Nr. ZJMM

Anzugsmoment der Befestigungsteile : 180 Nm

Verkaufsbezeichnung: **Q5**

Fahrzeugtyp	Betriebserlaubnis	kW	Reifen	Auflagen zu Reifen	Auflagen
FY	e1*2007/46*1685*..	100 -260	235/55R19 101	11A; 248	erhöhtes Anzugsmoment 180 Nm; Q5; Q5 Sportback; SQ5 Sportback; Allradantrieb; Frontantrieb; inkl. Hybrid; 10B; 11B; 11G; 11H; 12A; 51A; 7BN; 71C; 71K; 721; 725; 73C; 74A; 740; 77E
			245/50R19 101	11A; 245; 248; 26N	
			255/50R19 103	11A; 24J; 248; 26N	
			265/50R19 106	11A; 241; 244; 246; 26J	

**Auflagen**

10B) Die mindestens erforderlichen Geschwindigkeitsbereiche der zu verwendenden Reifen sind, mit Ausnahme der Reifen mit M+S-Profil, den Fahrzeugpapieren zu entnehmen. Die für M+S Reifen zulässige Höchstgeschwindigkeit ist im Blickfeld des Fahrzeugführer sinnfällig anzugeben und im Betrieb nicht zu überschreiten. Die zulässige Achslast des Fahrzeuges darf nicht größer sein als das Zweifache



§22 54027\*03

# Gutachten 366-0400-21-WIRD/N3 zur Erteilung eines Nachtrags zur ABE 54027

ANLAGE: 29 QUATTRO  
Hersteller: ALCAR WHEELS GmbH

Radtyp: TTV9K  
Stand: 17.11.2022



Seite: 2 von 6

- der auf Seite 1 dieser Anlage angegebenen Radlast unter Berücksichtigung des angegebenen Abrollumfanges. Der beim Reifen angeführte Lastindex beschreibt die mindesterforderliche Tragfähigkeit, es sind Reifen mit höherem Lastindex zulässig, die max. Achslast ist mit diesem Lastindex zu vergleichen wodurch eventuell vorhandene Achslastaufgaben entfallen können.
- 11A) Der vorschriftsmäßige Zustand des Fahrzeuges ist durch einen amtlich anerkannten Sachverständigen oder Prüfer für den Kraftfahrzeugverkehr oder einen Prüfeningenieur einer Überwachungsorganisation oder einen Angestellten nach Abschnitt 4 der Anlage VIIIb zur StVZO unter Angabe von FAHRZEUGHERSTELLER, FAHRZEUGTYP und FAHRZEUGIDENTIFIZIERUNGNUMMER auf einem Nachweis entsprechend dem im Beispielkatalog zum §19 StVZO veröffentlichten Muster bescheinigen zu lassen.
- 11B) Wird eine in diesem Gutachten aufgeführte Reifengröße verwendet, die nicht bereits in der Fahrzeuggenehmigung für diesen Fahrzeug-Typ/ -Variante/ -Version bzw. Fahrzeugausführung genannt ist, so sind die Angaben über die Reifengrößen in den Fahrzeugpapieren bei der nächsten Befassung mit den Fahrzeugpapieren durch die Zulassungsstelle unter Vorlage der Allgemeinen Betriebserlaubnis bzw. der Abnahmebestätigung nach §19 Abs. 3 der StVZO berichtigen zu lassen. Diese Berichtigung ist dann nicht erforderlich, wenn die ABE des Sonderrades eine Freistellung von der Pflicht zur Berichtigung der Fahrzeugpapiere enthält.
- 11G) Die Brems-, Lenkungsaggregate und das Fahrwerk mit Ausnahme von Sonder-Fahrwerksfedern müssen, sofern diese durch keine weiteren Auflagen berührt werden, dem Serienstand entsprechen. Für die Sonder-Fahrwerksfedern muß eine Allgemeine Betriebserlaubnis oder ein Teilegutachten vorliegen; gegen die Verwendung der Rad/Reifenkombination dürfen keine technischen Bedenken bestehen. Wird gleichzeitig mit dem Anbau der Sonderräder eine Fahrwerksänderung vorgenommen, so ist diese und ihre Auswirkung auf den Anbau der Sonderräder gesondert zu beurteilen.
- 11H) Wird das serienmäßige Ersatzrad verwendet, soll mit mäßiger Geschwindigkeit und nicht länger als erforderlich gefahren werden. Hierbei müssen die serienmäßigen Befestigungsteile verwendet werden. Bei Fahrzeugausführungen mit Allradantrieb ist bei Verwendung des Ersatzrades darauf zu achten, daß nur Reifen mit gleich großem Abrollumfang zulässig sind.
- 12A) Die Verwendung von Schneeketten ist nicht möglich, es sei denn, dass für den hier aufgeführten Fahrzeugtyp eine weitere Umrüstmöglichkeit im Gutachten aufgeführt ist. Für diese Umrüstung mit der Einschränkung in Spalte Auflagen "Auflagen zu Reifen" sind die dort aufgeführten Auflagen und Hinweise zu beachten.
- 241) Die Radabdeckung an Achse 1 ist durch Ausstellen der Frontschürze und des Kotflügels oder durch Anbau von dauerhaft befestigten Karosserieteilen im Bereich 30 Grad vor der Radmitte herzustellen. Die gesamte Breite der Rad/Reifenkombination muss, unter Beachtung des maximal möglichen Betriebsmaßes des Reifens (1,04 fache der Nennbreite des Reifens), im oben genannten Bereich abgedeckt sein.
- 244) Die Radabdeckung an Achse 2 ist durch Ausstellen der Heckschürze und des Kotflügels oder durch Anbau von dauerhaft befestigten Karosserieteilen im Bereich 50 Grad hinter der Radmitte herzustellen. Die gesamte Breite der Rad/Reifenkombination muss, unter Beachtung des maximal möglichen Betriebsmaßes des Reifens (1,04 fache der Nennbreite des Reifens), im oben genannten Bereich abgedeckt sein.
- 245) Die Radabdeckung an Achse 1 ist durch Ausstellen der Frontschürze und des Kotflügels oder durch Anbau von dauerhaft befestigten Karosserieteilen im Bereich 30 Grad vor der Radmitte herzustellen. Je nach Rüstzustand des Fahrzeuges (z. B. Fahrzeugtieferlegung, Radabdeckungsverbreiterung, usw.) kann es möglich sein, dass die Radabdeckung ausreichend ist. Die gesamte Breite der Rad/Reifenkombination muss, unter Beachtung des maximal möglichen Betriebsmaßes des Reifens (1,04 fache der Nennbreite des Reifens), im oben genannten Bereich abgedeckt sein.
- 246) Die Radabdeckung an Achse 1 ist durch Ausstellen des Kotflügels oder durch Anbau von dauerhaft befestigten Karosserieteilen im Bereich 50 Grad hinter der Radmitte herzustellen. Je nach Rüstzustand des Fahrzeuges (z. B. Fahrzeugtieferlegung, Radabdeckungsverbreiterung, usw.) kann es möglich sein,

**Gutachten 366-0400-21-WIRD/N3  
zur Erteilung eines Nachtrags zur ABE 54027**

**ANLAGE: 29 QUATTRO**  
Hersteller: ALCAR WHEELS GmbH

Radtyp: TTV9K  
Stand: 17.11.2022



Seite: 3 von 6

- dass die Radabdeckung ausreichend ist. Die gesamte Breite der Rad/Reifenkombination muss, unter Beachtung des maximal möglichen Betriebsmaßes des Reifens (1,04 fache der Nennbreite des Reifens), im oben genannten Bereich abgedeckt sein.
- 248) Die Radabdeckung an Achse 2 ist durch Ausstellen der Heckschürze und des Kotflügels oder durch Anbau von dauerhaft befestigten Karosserieteilen im Bereich 50 Grad hinter der Radmitte herzustellen. Je nach Rüstzustand des Fahrzeuges (z. B. Fahrzeugtieferlegung, Radabdeckungsverbreiterung, usw.) kann es möglich sein, dass die Radabdeckung ausreichend ist. Die gesamte Breite der Rad/Reifenkombination muss, unter Beachtung des maximal möglichen Betriebsmaßes des Reifens (1,04 fache der Nennbreite des Reifens), im oben genannten Bereich abgedeckt sein.
- 24J) Die Radabdeckung an Achse 1 ist durch Ausstellen der Frontschürze und des Kotflügels oder durch Anbau von dauerhaft befestigten Karosserieteilen im Bereich 30 Grad vor der Radmitte und 50 Grad hinter der Radmitte herzustellen. Je nach Rüstzustand des Fahrzeuges (z. B. Fahrzeugtieferlegung, Radabdeckungsverbreiterung, usw.) kann es möglich sein, dass die Radabdeckung ausreichend ist. Die gesamte Breite der Rad/Reifenkombination muss, unter Beachtung des maximal möglichen Betriebsmaßes des Reifens (1,04 fache der Nennbreite des Reifens), im oben genannten Bereich abgedeckt sein.
- 26J) Durch Aufweiten bzw. Ausstellen der vorderen Radhäuser ist die Freigängigkeit der Rad/Reifen-Kombination herzustellen. Die genauen Maße / Bereiche sind dem beigefügten Anhang / Hinweisblatt "Nacharbeitsprofile Fahrzeug" am Ende dieser Anlage zu entnehmen.
- 26N) Durch Aufweiten bzw. Ausstellen der vorderen Radhäuser ist die Freigängigkeit der Rad/Reifen-Kombination unter Berücksichtigung der maximal zulässigen Betriebsbreite nach ETRTO bzw. WdK (1,04 fache Nennbreite des Reifens) herzustellen. Die genauen Maße / Bereiche sind dem beigefügten Anhang / Hinweisblatt "Nacharbeitsprofile Fahrzeug" am Ende dieser Anlage zu entnehmen.
- 51A) Der vom Fahrzeughersteller (siehe Betriebsanleitung oder Reifenfülldruckhinweis am Fahrzeug) bzw. Reifenhersteller vorgeschriebene Reifenfülldruck ist zu beachten.  
Die Verwendung von Reifen mit Notlaufeigenschaften ist laut Hersteller nur mit Reifenfülldrucküberwachungssystem zulässig.
- 71C) Zum Auswuchten der Sonderräder dürfen an der Felgennenseite nur Klebegewichte angebracht werden.
- 71K) Zum Auswuchten der Sonderräder dürfen an der Felgenaußenseite nur Klebegewichte unterhalb des Tiefbetts angebracht werden.
- 721) Es ist nur die Verwendung von Gummiventilen oder Metallschraubventilen mit Überwurfmutter von außen, die weitgehend den Normen (DIN, E.T.R.T.O. bzw. Tire and Rim) entsprechen und die für einen Ventilloch-Nenn Durchmesser von 11,3 mm geeignet sind, zulässig.  
Das Ventil darf nicht über den Felgenrand hinausragen. Es sind die Montagehinweise des Ventilherstellers zu beachten.
- 725) Bei Fahrzeugen mit einer bauartbedingten Höchstgeschwindigkeit über 210 km/h sind nur Metallschraubventile zulässig. Es sind die Montagehinweise des Ventilherstellers zu beachten.
- 73C) Es ist nur die Verwendung von schlauchlosen Reifen zulässig.
- 740) Der Festsitz der Radbefestigungsteile und der Räder ist nur sichergestellt, wenn Sie die u. g. Hinweise befolgen:
1. Schrauben Sie bei der Radmontage alle Radbefestigungsteile gleichmäßig mit der Hand ein.
  2. Ziehen Sie die Radschrauben/- muttern über Kreuz an.
  3. Lassen Sie das Fahrzeug auf den Boden ab und ziehen Sie über Kreuz alle Radbefestigungsteile mit dem vorgeschriebenen erhöhten Anzugsdrehmoment fest.
  4. Nach einer Fahrstrecke von ca. 50 km ist das Anzugsdrehmoment der Radbefestigungsteile zu überprüfen.
  5. Nach einer Fahrstrecke von ca. 200 km ist das Anzugsdrehmoment der Radbefestigungsteile nochmals zu überprüfen.

**Gutachten 366-0400-21-WIRD/N3  
zur Erteilung eines Nachtrags zur ABE 54027**

**ANLAGE: 29 QUATTRO**  
Hersteller: ALCAR WHEELS GmbH

Radtyp: TTV9K  
Stand: 17.11.2022



Seite: 4 von 6

- 74A) Es dürfen nur die vom Radhersteller mitzuliefernden Radbefestigungsteile verwendet werden, dabei ist die Gewindegröße der serienmäßigen Befestigungsteile zu beachten. Bei Verwendung von Radschrauben, ist die, in der Anlage zum Gutachten, dem Fahrzeug zugeordnete Schaftlänge zu beachten.
- 77E) Das indirekte Reifendruckkontrollsystem ist zu kalibrieren. Es ist dafür den Ausführungen der Bedienungsanleitung Folge zu leisten.
- 7BN) Die Verwendung des vom Fahrzeughersteller verbauten Reifendruck Kontrollsystems mit Sensoren Art. Nr.: 5Q0 907 275 (nur wenn auch original verbaut) ist zulässig. Das System muss gemäß den Herstellerangaben kalibriert werden. Alternativ kann ein geeignetes Nachrüstkontrollsystem verwendet werden.

S22 54027\*03

**Gutachten 366-0400-21-WIRD/N3  
zur Erteilung eines Nachtrags zur ABE 54027**

**ANLAGE: 29 QUATTRO**  
Hersteller: ALCAR WHEELS GmbH

Radtyp: TTV9K  
Stand: 17.11.2022



**Nacharbeitsprofile Fahrzeug**

**Fahrzeug:**

Hersteller: AUDI  
Fahrzeugtyp: FY  
Genehm.Nr.: e1\*2007/46\*1550\*..  
Handelsbez.: Q5-, SQ5-, Q5 50 TFSI e-, Q5 55 TFSI e-, / -Sportback

Variante(n):

**Nacharbeit Radhausausschnittkantenbereich:**

Auflagen	Nacharbeit im Bereich		Achse
	von [mm]	bis [mm]	
27B	x = 250	y = 300	HA
27I	x = 250	y = 250	HA
26B	x = 250	y = 250	VA
26P	x = 250	y = 200	VA

**Aufweiten Radhausausschnittkantenbereich:**

Auflagen	Im Bereich		Aufweiten um [mm]	Achse
	von [mm]	bis [mm]		
26J	x = 250	y = 250	10	VA
26N	x = 250	y = 250	10	VA

S22 54027\*03

**Gutachten 366-0400-21-WIRD/N3  
zur Erteilung eines Nachtrags zur ABE 54027**

**ANLAGE: 29 QUATTRO**  
Hersteller: ALCAR WHEELS GmbH

Radtyp: TTV9K  
Stand: 17.11.2022



**Nacharbeitsprofile Fahrzeug**

**Fahrzeug:**

Hersteller: QUATTRO  
Fahrzeugtyp: FY  
Genehm.Nr.: e1\*2007/46\*1685\*..  
Handelsbez.: Q5

Variante(n):

**Nacharbeit Radhausausschnittkantenbereich:**

Auflagen	Nacharbeit im Bereich		Achse
	von [mm]	bis [mm]	
27B	x = 250	y = 300	HA
27I	x = 250	y = 250	HA
26B	x = 250	y = 250	VA
26P	x = 250	y = 200	VA

**Aufweiten Radhausausschnittkantenbereich:**

Auflagen	Im Bereich		Aufweiten um [mm]	Achse
	von [mm]	bis [mm]		
26J	x = 250	y = 250	10	VA
26N	x = 250	y = 250	10	VA

S22 54027\*03



**Gutachten 366-0400-21-WIRD/N3  
zur Erteilung eines Nachtrags zur ABE 54027**

**ANLAGE: 30 BMW, BMW AG**  
Hersteller: ALCAR WHEELS GmbH

Radtyp: TTV9K  
Stand: 17.11.2022



**Fahrzeughersteller Bayerische Motorenwerke AG, BMW, BMW AG**

**Raddaten:**

Radgröße nach Norm : 8 J X 19 H2 Einpreßtiefe (mm) : 34  
Lochkreis (mm)/Lochzahl : 112/5 Zentrierart : Mittenzentrierung

**Technische Daten, Kurzfassung**

Ausführung	Ausführungsbezeichnung		Mittlenoch in mm	Zentrierwerkstoff	zul. Radlast in kg	zul. Abrollumf. in mm	gültig ab Fertigdatum
	Kennzeichnung Rad	Kennzeichnung Zentrierring					
TTV9K8BA34ED666	PCD112 ET34	ohne	66,6		850	2364	05/22
TTV9K8BP34ED666	PCD112 ET34	ohne	66,6		850	2364	05/22

Im Fahrzeug vorgeschriebene Fahrzeugsysteme, z. B. Reifendruckkontrollsysteme, müssen nach Anbau der Sonderräder funktionsfähig bleiben.

Der Fahrzeughalter muss auf die Kontrolle des Anzugsmoments der Befestigungsmittel nach einer Wegstrecke von 50km hingewiesen werden.

**Verwendungsbereich/Fz-Hersteller : Bayerische Motorenwerke AG, BMW, BMW AG**

Befestigungsteile : Kegelbundschrauben M14x1,25, Schaftl. 27 mm, Kegelw. 60 Grad

Zubehör : OE-Schraube ww. ZJBC

Anzugsmoment der Befestigungsteile : 140 Nm

Verkaufsbezeichnung: **BMW X REIHE**

Fahrzeugtyp	Betriebserlaubnis	kW	Reifen	Auflagen zu Reifen	Auflagen
F2X	e1*2007/46*1824*..	85 - 225	225/40R19 93	11A; 244; 26N; 26P; 27I	BMW X2 (F39); 10B; 11B; 11G; 11H; 12A; 51A; 7NM; 71C; 71K; 721; 725; 73C; 74C
			225/45R19 92	11A; 244; 26N; 26P; 27I	
			235/40R19 92	11A; 24J; 244; 26B; 26N; 27I	
			235/45R19 95	11A; 24J; 244; 26B; 26N; 27I	
			245/40R19 94	11A; 24J; 244; 26B; 26J; 27B; 27H	
G3XE	e1*2007/46*2130*..	80	245/50R19 104	12T	Heckantrieb; Elektro; 10B; 11B; 11G; 11H; 51A; 7ON; 71C; 71K; 721; 725; 73C; 74C; 75I
			255/50R19 107	11A; 12A; 248	



S22 54027\*03

**Gutachten 366-0400-21-WIRD/N3  
zur Erteilung eines Nachtrags zur ABE 54027**

**ANLAGE: 30 BMW, BMW AG**  
Hersteller: ALCAR WHEELS GmbH

Radtyp: TTV9K  
Stand: 17.11.2022



Verkaufsbezeichnung: **BMW X REIHE**

Fahrzeugtyp	Betriebserlaubnis	kW	Reifen	Auflagen zu Reifen	Auflagen
G4X	e1*2007/46*1881*..	240 -265	245/50R19 101	124	M SERIE; inkl. Hybrid; 10B; 11B; 11G; 11H; 51A; 7MU; 7ON; 71C; 71K; 721; 725; 73C; 74C
			255/45R19 100	124	
G4X	e1*2007/46*1881*..	120 -210	245/50R19 101	124	inkl. Hybrid; 10B; 11B; 11G; 11H; 51A; 7MU; 7ON; 71C; 71K; 721; 725; 73C; 74C
			255/45R19 104	124	
U1X	e1*2018/858*00153*..	100 -110	225/45R19 92	11A; 246; 248; 26P; 27I; 5GM	Allradantrieb; Frontantrieb; inkl. Hybrid; 10B; 11B; 11G; 11H; 12A; 51A; 71C; 71K; 721; 725; 73C; 74C
			235/40R19 92	11A; 24J; 248; 26P; 27I; 5GM	
		100 -150	225/45R19 96	11A; 246; 248; 26P; 27I	
			235/40R19 96	11A; 24J; 248; 26P; 27I	
			235/45R19 99	11A; 24J; 248; 26P; 27I	
			245/40R19 98	11A; 242; 245; 248; 26P; 27B	
			245/45R19 98	11A; 242; 245; 248; 26P; 27B	
			255/45R19 100	11A; 242; 244; 245; 26B; 27B	
U1X	e1*2018/858*00153*..	94	225/45R19 96	11A; 246; 248; 26P; 27I; 5GM	Allradantrieb; Elektro; 10B; 11B; 11G; 11H; 12A; 51A; 71C; 71K; 721; 725; 73C; 74C
			225/45R19 96	11A; 246; 248; 26P; 27I	
			235/40R19 96	11A; 24J; 248; 26P; 27I	
			235/40R19 96	11A; 24J; 248; 26P; 27I; 5GM	
			235/45R19 99	11A; 24J; 248; 26P; 27I	
			245/40R19 98	11A; 242; 245; 248; 26P; 27B	
			245/45R19 98	11A; 242; 245; 248; 26P; 27B	
			255/45R19 100	11A; 242; 244; 245; 26B; 27B	

§22 54027\*03



**Gutachten 366-0400-21-WIRD/N3  
zur Erteilung eines Nachtrags zur ABE 54027**

**ANLAGE: 30 BMW, BMW AG**  
Hersteller: ALCAR WHEELS GmbH

Radtyp: TTV9K  
Stand: 17.11.2022



Verkaufsbezeichnung: **BMW X-REIHE**

Fahrzeugtyp	Betriebserlaubnis	kW	Reifen	Auflagen zu Reifen	Auflagen
G3X	e1*2007/46*1797*..	100 -210	245/50R19 101	11A; 248	Allradantrieb; Heckantrieb; inkl. Hybrid; 10B; 11B; 11G; 11H; 12A; 51A; 7MU; 7ON; 71C; 71K; 721; 725; 73C; 74C
			255/50R19 103		
G3X	e1*2007/46*1797*..	240 -265	245/50R19 101	11A; 248	Allradantrieb; inkl. Hybrid; 10B; 11B; 11G; 11H; 12A; 51A; 7MU; 7ON; 71C; 71K; 721; 725; 73C; 74C
			255/50R19 103		

Verkaufsbezeichnung: **BMW 1ER REIHE**

Fahrzeugtyp	Betriebserlaubnis	kW	Reifen	Auflagen zu Reifen	Auflagen
F1H	e1*2007/46*2018*..	80 -225	235/35R19 91	11A; 24C; 244; 247; 26B; 26N; 27H	Schräghecklimousine; Allradantrieb; Frontantrieb; 10B; 11B; 11G; 11H; 12A; 51A; 7OO; 71C; 71K; 721; 725; 73C; 74C

Verkaufsbezeichnung: **BMW 2ER REIHE**

Fahrzeugtyp	Betriebserlaubnis	kW	Reifen	Auflagen zu Reifen	Auflagen
F2AT F2GT	e1*2007/46*1675*.. e1*2007/46*1677*..	70 -170	225/40R19 93	11A; 24C; 244; 247; 26J; 27F; 27V	BMW Active Tourer F45; BMW Gran Tourer F46; Allradantrieb; Frontantrieb; 10B; 11B; 11G; 11H; 12A; 51A; 7NM; 71C; 71K; 721; 725; 73C; 74C; 77E; 4DL
			235/35R19 91W		
			245/35R19 93		
F2GC	e1*2007/46*2064*..	85 -225	235/35R19 91	11A; 24C; 244; 247; 26B; 26J; 27F	10B; 11B; 11G; 11H; 12A; 51A; 7NM; 7OO; 71C; 71K; 721; 725; 73C; 74C
U2AT	e1*2018/858*00117*..	90 -150	225/40R19 93	11A; 24J; 248; 26P; 27H	Frontantrieb; inkl. Hybrid; 10B; 11B; 11G; 11H; 12A; 51A; 7OO; 71C; 71K; 721; 725; 73C; 74C; 83P
			225/45R19 92		
			235/40R19 92		
			245/35R19 93		
			245/40R19 94		

**Gutachten 366-0400-21-WIRD/N3  
zur Erteilung eines Nachtrags zur ABE 54027**

**ANLAGE: 30 BMW, BMW AG**  
Hersteller: ALCAR WHEELS GmbH

Radtyp: TTV9K  
Stand: 17.11.2022



Verkaufsbezeichnung: **BMW 2ER REIHE, MINI, X REIHE**

Fahrzeugtyp	Betriebserlaubnis	kW	Reifen	Auflagen zu Reifen	Auflagen
UKL-L	e1*2007/46*0371*..	70 - 170	225/40R19 93	11A; 24C; 244; 247; 26J; 27F; 27V	BMW Active Tourer F45; BMW Gran Tourer F46; Allradantrieb; Frontantrieb; 10B; 11B; 11G; 11H; 12A; 51A; 7NM; 71C; 71K; 721; 725; 73C; 74C; 77E; 4DA; 4DL
			235/35R19 91W	11A; 24C; 244; 247; 26J; 27H; 27V	
			245/35R19 93	11A; 24C; 24D; 26J; 27F; 27V	

Verkaufsbezeichnung: **BMW 3ER REIHE**

Fahrzeugtyp	Betriebserlaubnis	kW	Reifen	Auflagen zu Reifen	Auflagen
G3K	e1*2007/46*2017*..	85 - 275	225/40R19 93Y	5HA	Allradantrieb; Heckantrieb; 10B; 11B; 11G; 11H; 12A; 51A; 700; 71C; 71K; 721; 725; 73C; 74C
			235/40R19 96	5IE	
			245/35R19 95	11A; 248; 5HR	
G3L	e1*2007/46*1947*..	85 - 275	225/40R19 93	5HA	Allradantrieb; Heckantrieb; 10B; 11B; 11G; 11H; 12A; 51A; 700; 71C; 71K; 721; 725; 73C; 74C
			235/40R19 96		
			245/35R19 95	11A; 248	

Verkaufsbezeichnung: **BMW 5ER REIHE**

Fahrzeugtyp	Betriebserlaubnis	kW	Reifen	Auflagen zu Reifen	Auflagen
G5K	e1*2007/46*1750*..	100 - 294	245/40R19 98W	GAA; 12R	nicht 530e/530e xDrive; Kombilimousine; Allradantrieb; Heckantrieb; 10B; 11B; 11G; 11H; 51A; 7NN; 71C; 71K; 721; 725; 73C; 74C
G5L	e1*2007/46*1688*..	100 - 340	245/40R19 98W	GAA; 12R	Limousine; Allradantrieb; Heckantrieb; 10B; 11B; 11G; 11H; 51A; 7NN; 71C; 71K; 721; 725; 73C; 74C
		100 - 390	245/40R19 98 M+S	GAA; 12R	

**Auflagen**

10B) Die mindestens erforderlichen Geschwindigkeitsbereiche der zu verwendenden Reifen sind, mit Ausnahme der Reifen mit M+S-Profil, den Fahrzeugpapieren zu entnehmen. Die für M+S Reifen zulässige Höchstgeschwindigkeit ist im Blickfeld des Fahrzeugführer sinnfällig anzugeben und im Betrieb nicht zu überschreiten. Die zulässige Achslast des Fahrzeuges darf nicht größer sein als das Zweifache der auf Seite 1 dieser Anlage angegebenen Radlast unter Berücksichtigung des angegebenen Abrollumfanges. Der beim Reifen angeführte Lastindex beschreibt die mindesterforderliche Tragfähigkeit,



# Gutachten 366-0400-21-WIRD/N3 zur Erteilung eines Nachtrags zur ABE 54027

ANLAGE: 30 BMW, BMW AG  
Hersteller: ALCAR WHEELS GmbH

Radtyp: TTV9K  
Stand: 17.11.2022



Seite: 5 von 15

es sind Reifen mit höherem Lastindex zulässig, die max. Achslast ist mit diesem Lastindex zu vergleichen wodurch eventuell vorhandene Achslastaufgaben entfallen können.

- 11A) Der vorschriftsmäßige Zustand des Fahrzeuges ist durch einen amtlich anerkannten Sachverständigen oder Prüfer für den Kraftfahrzeugverkehr oder einen Prüfingenieur einer Überwachungsorganisation oder einen Angestellten nach Abschnitt 4 der Anlage VIIIb zur StVZO unter Angabe von FAHRZEUGHERSTELLER, FAHRZEUGTYP und FAHRZEUGIDENTIFIZIERUNGNUMMER auf einem Nachweis entsprechend dem im Beispielkatalog zum §19 StVZO veröffentlichten Muster bescheinigen zu lassen.
- 11B) Wird eine in diesem Gutachten aufgeführte Reifengröße verwendet, die nicht bereits in der Fahrzeuggenehmigung für diesen Fahrzeug-Typ/ -Variante/ -Version bzw. Fahrzeugausführung genannt ist, so sind die Angaben über die Reifengrößen in den Fahrzeugpapieren bei der nächsten Befassung mit den Fahrzeugpapieren durch die Zulassungsstelle unter Vorlage der Allgemeinen Betriebserlaubnis bzw. der Abnahmebestätigung nach §19 Abs. 3 der StVZO berichtigen zu lassen. Diese Berichtigung ist dann nicht erforderlich, wenn die ABE des Sonderrades eine Freistellung von der Pflicht zur Berichtigung der Fahrzeugpapiere enthält.
- 11G) Die Brems-, Lenkungsaggregate und das Fahrwerk mit Ausnahme von Sonder-Fahrwerksfedern müssen, sofern diese durch keine weiteren Auflagen berührt werden, dem Serienstand entsprechen. Für die Sonder-Fahrwerksfedern muß eine Allgemeine Betriebserlaubnis oder ein Teilegutachten vorliegen; gegen die Verwendung der Rad/Reifenkombination dürfen keine technischen Bedenken bestehen. Wird gleichzeitig mit dem Anbau der Sonderräder eine Fahrwerksänderung vorgenommen, so ist diese und ihre Auswirkung auf den Anbau der Sonderräder gesondert zu beurteilen.
- 11H) Wird das serienmäßige Ersatzrad verwendet, soll mit mäßiger Geschwindigkeit und nicht länger als erforderlich gefahren werden. Hierbei müssen die serienmäßigen Befestigungsteile verwendet werden. Bei Fahrzeugausführungen mit Allradantrieb ist bei Verwendung des Ersatzrades darauf zu achten, daß nur Reifen mit gleich großem Abrollumfang zulässig sind.
- 124) Die Verwendung von feingliedrigen Schneeketten, die nicht mehr als 8 mm (einschließlich Kettenschloss) auflagen, ist nur an der Achse, die in der Betriebsanleitung des Fahrzeuges genannt wird, möglich.
- 12A) Die Verwendung von Schneeketten ist nicht möglich, es sei denn, dass für den hier aufgeführten Fahrzeugtyp eine weitere Umrüstmöglichkeit im Gutachten aufgeführt ist. Für diese Umrüstung mit der Einschränkung in Spalte Auflagen "Auflagen zu Reifen" sind die dort aufgeführten Auflagen und Hinweise zu beachten.
- 12R) Die Verwendung von feingliedrigen Schneeketten, die nicht mehr als 12 mm (einschließlich Kettenschloss) auflagen, ist nur an der Achse, die in der Betriebsanleitung des Fahrzeuges genannt wird, möglich.
- 12T) Die Verwendung von feingliedrigen Schneeketten ist nur mit der vom Fahrzeughersteller freigegebenen Schneekette oder einer baugleichen Schneekette an der Achse, die in der Betriebsanleitung des Fahrzeuges genannt wird, möglich.
- 242) Die Radabdeckung an Achse 1 ist durch Ausstellen des Kotflügels oder durch Anbau von dauerhaft befestigten Karosserieteilen im Bereich 50 Grad hinter der Radmitte herzustellen. Die gesamte Breite der Rad/Reifenkombination muss, unter Beachtung des maximal möglichen Betriebsmaßes des Reifens (1,04 fache der Nennbreite des Reifens), im oben genannten Bereich abgedeckt sein.
- 244) Die Radabdeckung an Achse 2 ist durch Ausstellen der Heckschürze und des Kotflügels oder durch Anbau von dauerhaft befestigten Karosserieteilen im Bereich 50 Grad hinter der Radmitte herzustellen. Die gesamte Breite der Rad/Reifenkombination muss, unter Beachtung des maximal möglichen Betriebsmaßes des Reifens (1,04 fache der Nennbreite des Reifens), im oben genannten Bereich abgedeckt sein.
- 245) Die Radabdeckung an Achse 1 ist durch Ausstellen der Frontschürze und des Kotflügels oder durch Anbau von dauerhaft befestigten Karosserieteilen im Bereich 30 Grad vor der Radmitte herzustellen. Je nach Rüstzustand des Fahrzeuges (z. B. Fahrzeugtieferlegung, Radabdeckungsverbreiterung, usw.)

# Gutachten 366-0400-21-WIRD/N3 zur Erteilung eines Nachtrags zur ABE 54027

ANLAGE: 30 BMW, BMW AG  
Hersteller: ALCAR WHEELS GmbH

Radtyp: TTV9K  
Stand: 17.11.2022



Seite: 6 von 15

- kann es möglich sein, dass die Radabdeckung ausreichend ist. Die gesamte Breite der Rad/Reifenkombination muss, unter Beachtung des maximal möglichen Betriebsmaßes des Reifens (1,04 fache der Nennbreite des Reifens), im oben genannten Bereich abgedeckt sein.
- 246) Die Radabdeckung an Achse 1 ist durch Ausstellen des Kotflügels oder durch Anbau von dauerhaft befestigten Karosserieteilen im Bereich 50 Grad hinter der Radmitte herzustellen. Je nach Rüstzustand des Fahrzeuges (z. B. Fahrzeugtieferlegung, Radabdeckungsverbreiterung, usw.) kann es möglich sein, dass die Radabdeckung ausreichend ist. Die gesamte Breite der Rad/Reifenkombination muss, unter Beachtung des maximal möglichen Betriebsmaßes des Reifens (1,04 fache der Nennbreite des Reifens), im oben genannten Bereich abgedeckt sein.
- 247) Die Radabdeckung an Achse 2 ist durch Ausstellen des Kotflügels oder durch Anbau von dauerhaft befestigten Karosserieteilen im Bereich 30 Grad vor der Radmitte herzustellen. Je nach Rüstzustand des Fahrzeuges (z. B. Fahrzeugtieferlegung, Radabdeckungsverbreiterung, usw.) kann es möglich sein, dass die Radabdeckung ausreichend ist. Die gesamte Breite der Rad/Reifenkombination muss, unter Beachtung des maximal möglichen Betriebsmaßes des Reifens (1,04 fache der Nennbreite des Reifens), im oben genannten Bereich abgedeckt sein.
- 248) Die Radabdeckung an Achse 2 ist durch Ausstellen der Heckschürze und des Kotflügels oder durch Anbau von dauerhaft befestigten Karosserieteilen im Bereich 50 Grad hinter der Radmitte herzustellen. Je nach Rüstzustand des Fahrzeuges (z. B. Fahrzeugtieferlegung, Radabdeckungsverbreiterung, usw.) kann es möglich sein, dass die Radabdeckung ausreichend ist. Die gesamte Breite der Rad/Reifenkombination muss, unter Beachtung des maximal möglichen Betriebsmaßes des Reifens (1,04 fache der Nennbreite des Reifens), im oben genannten Bereich abgedeckt sein.
- 24C) Die Radabdeckung an Achse 1 ist durch Ausstellen der Frontschürze und des Kotflügels oder durch Anbau von dauerhaft befestigten Karosserieteilen im Bereich 30 Grad vor der Radmitte und 50 Grad hinter der Radmitte herzustellen. Die gesamte Breite der Rad/Reifenkombination muss, unter Beachtung des maximal möglichen Betriebsmaßes des Reifens (1,04 fache der Nennbreite des Reifens), im oben genannten Bereich abgedeckt sein.
- 24D) Die Radabdeckung an Achse 2 ist durch Ausstellen der Heckschürze und des Kotflügels oder durch Anbau von dauerhaft befestigten Karosserieteilen im Bereich 30 Grad vor der Radmitte und 50 Grad hinter der Radmitte herzustellen. Die gesamte Breite der Rad/Reifenkombination muss, unter Beachtung des maximal möglichen Betriebsmaßes des Reifens (1,04 fache der Nennbreite des Reifens), im oben genannten Bereich abgedeckt sein.
- 24J) Die Radabdeckung an Achse 1 ist durch Ausstellen der Frontschürze und des Kotflügels oder durch Anbau von dauerhaft befestigten Karosserieteilen im Bereich 30 Grad vor der Radmitte und 50 Grad hinter der Radmitte herzustellen. Je nach Rüstzustand des Fahrzeuges (z. B. Fahrzeugtieferlegung, Radabdeckungsverbreiterung, usw.) kann es möglich sein, dass die Radabdeckung ausreichend ist. Die gesamte Breite der Rad/Reifenkombination muss, unter Beachtung des maximal möglichen Betriebsmaßes des Reifens (1,04 fache der Nennbreite des Reifens), im oben genannten Bereich abgedeckt sein.
- 26B) Durch Anlegen der vorderen Radhausauschnittkanten und Kunststoffinnenkotflügel ist die Freigängigkeit der Rad/Reifen-Kombination herzustellen. Die genauen Maße / Bereiche sind dem beigefügten Anhang / Hinweisblatt "Nacharbeitsprofile Fahrzeug" am Ende dieser Anlage zu entnehmen.
- 26J) Durch Aufweiten bzw. Ausstellen der vorderen Radhäuser ist die Freigängigkeit der Rad/Reifen-Kombination herzustellen. Die genauen Maße / Bereiche sind dem beigefügten Anhang / Hinweisblatt "Nacharbeitsprofile Fahrzeug" am Ende dieser Anlage zu entnehmen.
- 26N) Durch Aufweiten bzw. Ausstellen der vorderen Radhäuser ist die Freigängigkeit der Rad/Reifen-Kombination unter Berücksichtigung der maximal zulässigen Betriebsbreite nach ETRTO bzw. WdK (1,04 fache Nennbreite des Reifens) herzustellen. Die genauen Maße / Bereiche sind dem beigefügten Anhang / Hinweisblatt "Nacharbeitsprofile Fahrzeug" am Ende dieser Anlage zu entnehmen.

**Gutachten 366-0400-21-WIRD/N3  
zur Erteilung eines Nachtrags zur ABE 54027**

**ANLAGE: 30 BMW, BMW AG**  
Hersteller: ALCAR WHEELS GmbH

Radtyp: TTV9K  
Stand: 17.11.2022



Seite: 7 von 15

- 26P) Durch Anlegen der vorderen Radhausausschnittkanten und Kunststoffinnenkotflügel ist die Freigängigkeit der Rad/Reifen-Kombination unter Berücksichtigung der maximal zulässigen Betriebsbreite nach ETRTO bzw. WdK (1,04 fache Nennbreite des Reifens) herzustellen. Die genauen Maße / Bereiche sind dem beigefügten Anhang / Hinweisblatt "Nacharbeitsprofile Fahrzeug" am Ende dieser Anlage zu entnehmen.
- 27B) Durch Anlegen der hinteren Radhausausschnittkanten und Kunststoffinnenkotflügel ist die Freigängigkeit der Rad/Reifen-Kombination herzustellen. Die genauen Maße / Bereiche sind dem beigefügten Anhang / Hinweisblatt "Nacharbeitsprofile Fahrzeug" am Ende dieser Anlage zu entnehmen.
- 27F) Durch Aufweiten bzw. Ausstellen der hinteren Radhäuser ist die Freigängigkeit der Rad/Reifen-Kombination herzustellen. Die genauen Maße / Bereiche sind dem beigefügten Anhang / Hinweisblatt "Nacharbeitsprofile Fahrzeug" am Ende dieser Anlage zu entnehmen.
- 27H) Durch Aufweiten bzw. Ausstellen der hinteren Radhäuser ist die Freigängigkeit der Rad/Reifen-Kombination unter Berücksichtigung der maximal zulässigen Betriebsbreite nach ETRTO bzw. WdK (1,04 fache Nennbreite des Reifens) herzustellen. Die genauen Maße / Bereiche sind dem beigefügten Anhang / Hinweisblatt "Nacharbeitsprofile Fahrzeug" am Ende dieser Anlage zu entnehmen.
- 27I) Durch Anlegen der hinteren Radhausausschnittkanten und Kunststoffinnenkotflügel ist die Freigängigkeit der Rad/Reifen-Kombination unter Berücksichtigung der maximal zulässigen Betriebsbreite nach ETRTO bzw. WdK (1,04 fache Nennbreite des Reifens) herzustellen. Die genauen Maße / Bereiche sind dem beigefügten Anhang / Hinweisblatt "Nacharbeitsprofile Fahrzeug" am Ende dieser Anlage zu entnehmen.
- 27V) Durch Kürzen der Befestigungslasche der Heckschürzenbefestigung ist eine ausreichende Freigängigkeit der Rad/Reifen-Kombination herzustellen. Die genauen Maße / Bereiche sind dem beigefügten Anhang / Hinweisblatt "Nacharbeitsprofile Fahrzeug" am Ende dieser Anlage zu entnehmen.
- 4DA) Die Verwendung des vom Fahrzeughersteller verbauten Reifendruck Kontrollsystems mit Sensoren Art. Nr.: 36 10 6 856 227 (nur wenn auch original verbaut) ist zulässig. Das System muss gemäß den Herstellerangaben kalibriert werden. Alternativ kann ein geeignetes Nachrüstkontrollsystem verwendet werden.
- 4DL) Die Verwendung des vom Fahrzeughersteller verbauten Reifendruck Kontrollsystems mit Sensoren Art. Nr.: 36 10 6 856 209 (nur wenn auch original verbaut) ist zulässig. Das System muss gemäß den Herstellerangaben kalibriert werden. Alternativ kann ein geeignetes Nachrüstkontrollsystem verwendet werden.
- 51A) Der vom Fahrzeughersteller (siehe Betriebsanleitung oder Reifenfülldruckhinweis am Fahrzeug) bzw. Reifenhersteller vorgeschriebene Reifenfülldruck ist zu beachten.  
Die Verwendung von Reifen mit Notlaufeigenschaften ist laut Hersteller nur mit Reifenfülldrucküberwachungssystem zulässig.
- 5GM) Die Verwendung dieser Reifengröße ist nur zulässig an Fahrzeugausführungen bis zu einer zulässigen Achslast von 1260kg.
- 5HA) Die Verwendung dieser Reifengröße ist nur zulässig an Fahrzeugausführungen bis zu einer zulässigen Achslast von 1300kg.
- 5HR) Die Verwendung dieser Reifengröße ist nur zulässig an Fahrzeugausführungen bis zu einer zulässigen Achslast von 1380kg.
- 5IE) Die Verwendung dieser Reifengröße ist nur zulässig an Fahrzeugausführungen bis zu einer zulässigen Achslast von 1420kg.
- 71C) Zum Auswuchten der Sonderräder dürfen an der Felgeninnenseite nur Klebegewichte angebracht werden.
- 71K) Zum Auswuchten der Sonderräder dürfen an der Felgenaußenseite nur Klebegewichte unterhalb des Tiefbetts angebracht werden.

**Gutachten 366-0400-21-WIRD/N3  
zur Erteilung eines Nachtrags zur ABE 54027**

**ANLAGE: 30 BMW, BMW AG**  
Hersteller: ALCAR WHEELS GmbH

Radtyp: TTV9K  
Stand: 17.11.2022



Seite: 8 von 15

- 721) Es ist nur die Verwendung von Gummiventilen oder Metallschraubventilen mit Überwurfmutter von außen, die weitgehend den Normen (DIN, E.T.R.T.O. bzw. Tire and Rim) entsprechen und die für einen Ventilloch-Nenn Durchmesser von 11,3 mm geeignet sind, zulässig.  
Das Ventil darf nicht über den Felgenreand hinausragen. Es sind die Montagehinweise des Ventilherstellers zu beachten.
- 725) Bei Fahrzeugen mit einer bauartbedingten Höchstgeschwindigkeit über 210 km/h sind nur Metallschraubventile zulässig. Es sind die Montagehinweise des Ventilherstellers zu beachten.
- 73C) Es ist nur die Verwendung von schlauchlosen Reifen zulässig.
- 74C) Es dürfen nur die serienmäßigen Radbefestigungsteile vom Fahrzeughersteller bzw. die vom Radhersteller mitzuliefernden Radbefestigungsteile verwendet werden, dabei ist die Gewindegröße der serienmäßigen Befestigungsteile zu beachten. Bei Verwendung von Radschrauben, ist die, in der Anlage zum Gutachten, dem Fahrzeug zugeordnete Schaftlänge zu beachten.
- 75I) Die zulässige Achslast des Fahrzeugs darf nicht größer sein als das Zweifache der auf Seite 1 dieser Anlage angegebenen Radlast unter Berücksichtigung des angegebenen Abrollumfanges, gegebenenfalls ist die erhöhte Achslast im Anhängerbetrieb anzupassen oder zu streichen.
- 77E) Das indirekte Reifendruckkontrollsystem ist zu kalibrieren. Es ist dafür den Ausführungen der Bedienungsanleitung Folge zu leisten.
- 7MU) Die Verwendung des vom Fahrzeughersteller verbauten Reifendruck Kontrollsystems mit Sensoren Art. Nr.: 36 10 6 872 803 (nur wenn auch original verbaut) ist zulässig. Das System muss gemäß den Herstellerangaben kalibriert werden. Alternativ kann ein geeignetes Nachrüstkontrollsystem verwendet werden.
- 7NM) Die Verwendung des vom Fahrzeughersteller verbauten Reifendruck Kontrollsystems mit Sensoren Art. Nr.: 36 10 6 881 890 (nur wenn auch original verbaut) ist zulässig. Das System muss gemäß den Herstellerangaben kalibriert werden. Alternativ kann ein geeignetes Nachrüstkontrollsystem verwendet werden.
- 7NN) Die Verwendung des vom Fahrzeughersteller verbauten Reifendruck Kontrollsystems mit Sensoren Art. Nr.: 36 10 6 872 774 (nur wenn auch original verbaut) ist zulässig. Das System muss gemäß den Herstellerangaben kalibriert werden. Alternativ kann ein geeignetes Nachrüstkontrollsystem verwendet werden.
- 7ON) Die Verwendung des vom Fahrzeughersteller verbauten Reifendruck Kontrollsystems mit Sensoren Art. Nr.: 36 10 6 887 147 (nur wenn auch original verbaut) ist zulässig. Das System muss gemäß den Herstellerangaben kalibriert werden. Alternativ kann ein geeignetes Nachrüstkontrollsystem verwendet werden.
- 7OO) Die Verwendung des vom Fahrzeughersteller verbauten Reifendruck Kontrollsystems mit Sensoren Art. Nr.: 36 10 6 877 937 (nur wenn auch original verbaut) ist zulässig. Das System muss gemäß den Herstellerangaben kalibriert werden. Alternativ kann ein geeignetes Nachrüstkontrollsystem verwendet werden.
- 83P) Die Verwendung der Sonderräder ist an Fahrzeugausführungen mit Bremsscheibendurchmesser 330mm an der Vorderachse nicht zulässig.
- GAA) Es sind die serienmäßigen Reifen-Kombinationen zulässig.  
Reifengröße:  
Vorderachse: 245/40R19  
Hinterachse: 275/35R19  
Ist eine der beiden Reifengrößen im Gutachten nicht aufgeführt, so ist die nicht aufgeführte Reifengröße nur auf einer anderen Felgenreöße zulässig. Die Hinweise und Empfehlungen des Fahrzeugherstellers sind bei Verwendung dieser Reifengröße zu beachten.  
Die erforderlichen Auflagen und Hinweise sind achsweise zu beachten.



**Gutachten 366-0400-21-WIRD/N3  
zur Erteilung eines Nachtrags zur ABE 54027**

**ANLAGE: 30 BMW, BMW AG**  
Hersteller: ALCAR WHEELS GmbH

Radtyp: TTV9K  
Stand: 17.11.2022



**Nacharbeitsprofile Fahrzeug**

**Fahrzeug:**

Hersteller: BMW  
Fahrzeugtyp: U2AT  
Genehm.Nr.: e1\*2018/858\*00117\*..  
Handelsbez.: BMW 2ER REIHE

Variante(n):

**Nacharbeit Radhausausschnittkantenbereich:**

Auflagen	Nacharbeit im Bereich		Achse
	von [mm]	bis [mm]	
26B	x = 245	y = 250	VA
26P	x = 195	y = 200	VA

**Aufweiten Radhausausschnittkantenbereich:**

Auflagen	Im Bereich		Aufweiten um [mm]	Achse
	von [mm]	bis [mm]		
27F	x = 270	y = 315	30	HA
27H	x = 270	y = 315	8	HA
26J	x = 245	y = 250	25	VA
26N	x = 245	y = 250	8	VA

S22 54027\*03

**Gutachten 366-0400-21-WIRD/N3  
zur Erteilung eines Nachtrags zur ABE 54027**

**ANLAGE: 30 BMW, BMW AG**  
Hersteller: ALCAR WHEELS GmbH

Radtyp: TTV9K  
Stand: 17.11.2022



**Nacharbeitsprofile Fahrzeug**

**Fahrzeug:**

Hersteller: BMW AG  
Fahrzeugtyp: F1H  
Genehm.Nr.: e1\*2007/46\*2018\*..  
Handelsbez.: BMW 1ER REIHE

Variante(n):

**Nacharbeit Radhausausschnittkantenbereich:**

Auflagen	Nacharbeit im Bereich		Achse
	von [mm]	bis [mm]	
27B	x = 280	y = 330	HA
26B	x = 245	y = 270	VA
26P	x = 195	y = 220	VA

**Aufweiten Radhausausschnittkantenbereich:**

Auflagen	Im Bereich		Aufweiten um [mm]	Achse
	von [mm]	bis [mm]		
27F	x = 280	y = 330	25	HA
27H	x280	y = 330	8	HA
26J	x245	y = 270	18	VA
26N	x = 245	y = 270	8	VA

S22 54027\*03

**Gutachten 366-0400-21-WIRD/N3  
zur Erteilung eines Nachtrags zur ABE 54027**

**ANLAGE: 30 BMW, BMW AG**  
Hersteller: ALCAR WHEELS GmbH

Radtyp: TTV9K  
Stand: 17.11.2022



**Nacharbeitsprofile Fahrzeug**

**Fahrzeug:**

Hersteller: BMW AG  
Fahrzeugtyp: F2X  
Genehm.Nr.: e1\*2007/46\*1824\*..  
Handelsbez.: BMW X REIHE

Variante(n):

**Nacharbeit Radhausausschnittkantenbereich:**

Auflagen	Nacharbeit im Bereich		Achse
	von [mm]	bis [mm]	
27I	x = 200	y = 200	HA
27B	x = 250	y = 250	HA
26P	x = 200	y = 200	VA
26B	x = 250	y = 250	VA

**Aufweiten Radhausausschnittkantenbereich:**

Auflagen	Im Bereich		Aufweiten um [mm]	Achse
	von [mm]	bis [mm]		
27H	x = 250	y = 250	8	HA
27F	x = 250	y = 250	25	HA
26N	x = 250	y = 250	8	VA
26J	x = 250	y = 250	30	VA

S22 54027\*03

**Gutachten 366-0400-21-WIRD/N3  
zur Erteilung eines Nachtrags zur ABE 54027**

**ANLAGE: 30 BMW, BMW AG**  
Hersteller: ALCAR WHEELS GmbH

Radtyp: TTV9K  
Stand: 17.11.2022



**Nacharbeitsprofile Fahrzeug**

**Fahrzeug:**

Hersteller: BMW AG  
Fahrzeugtyp: F2GT  
Genehm.Nr.: e1\*2007/46\*1677\*..  
Handelsbez.: BMW 2ER REIHE

Variante(n):

**Nacharbeit Radhausausschnittkantenbereich:**

Auflagen	Nacharbeit im Bereich		Achse
	von [mm]	bis [mm]	
27U	y = 140	y = 220	HA
27V	y = 140	y = 220	HA

**Aufweiten Radhausausschnittkantenbereich:**

Auflagen	Im Bereich		Aufweiten um [mm]	Achse
	von [mm]	bis [mm]		
27F	x = 270	y = 280	23	HA
27H	x = 270	y = 280	8	HA
26J	x = 250	y = 250	30	VA
26N	x = 250	y = 250	8	VA

S22 54027\*03

**Gutachten 366-0400-21-WIRD/N3  
zur Erteilung eines Nachtrags zur ABE 54027**

**ANLAGE: 30 BMW, BMW AG**  
Hersteller: ALCAR WHEELS GmbH

Radtyp: TTV9K  
Stand: 17.11.2022



**Nacharbeitsprofile Fahrzeug**

**Fahrzeug:**

Hersteller: BMW AG  
Fahrzeugtyp: U1X  
Genehm.Nr.: e1\*2018/858\*00153\*..  
Handelsbez.: BMW X REIHE

Variante(n):

**Nacharbeit Radhausausschnittkantenbereich:**

Auflagen	Nacharbeit im Bereich		Achse
	von [mm]	bis [mm]	
27B	x = 320	y = 330	HA
27I	x = 270	y = 280	HA
26B	x = 300	y = 250	VA
26P	x = 250	y = 200	VA

**Aufweiten Radhausausschnittkantenbereich:**

Auflagen	Im Bereich		Aufweiten um [mm]	Achse
	von [mm]	bis [mm]		
27F	x = 320	y = 330	15	HA
27H	x = 320	y = 330	8	HA
26J	x = 300	y = 250	20	VA
26N	x = 300	y = 250	8	VA

S22 54027\*03

**Gutachten 366-0400-21-WIRD/N3  
zur Erteilung eines Nachtrags zur ABE 54027**

**ANLAGE: 30 BMW, BMW AG**  
Hersteller: ALCAR WHEELS GmbH

Radtyp: TTV9K  
Stand: 17.11.2022



**Nacharbeitsprofile Fahrzeug**

**Fahrzeug:**

Hersteller: BMW AG  
Fahrzeugtyp: F2AT  
Genehm.Nr.: e1\*2007/46\*1675\*..  
Handelsbez.: BMW 2ER REIHE

Variante(n):

**Nacharbeit Radhausausschnittkantenbereich:**

Auflagen	Nacharbeit im Bereich		Achse
	von [mm]	bis [mm]	
27U	y = 140	y = 220	HA
27V	y = 140	y = 220	HA

**Aufweiten Radhausausschnittkantenbereich:**

Auflagen	Im Bereich		Aufweiten um [mm]	Achse
	von [mm]	bis [mm]		
27F	x = 270	y = 280	23	HA
27H	x = 270	y = 280	8	HA
26J	x = 250	y = 250	30	VA
26N	x = 250	y = 250	8	VA

S22 54027\*03

**Gutachten 366-0400-21-WIRD/N3  
zur Erteilung eines Nachtrags zur ABE 54027**

**ANLAGE: 30 BMW, BMW AG**  
Hersteller: ALCAR WHEELS GmbH

Radtyp: TTV9K  
Stand: 17.11.2022



**Nacharbeitsprofile Fahrzeug**

**Fahrzeug:**

Hersteller: BMW AG  
Fahrzeugtyp: UKL-L  
Genehm.Nr.: e1\*2007/46\*0371\*..  
Handelsbez.: BMW 2ER REIHE, MINI, X REIHE

Variante(n): Allradantrieb, BMW Active Tourer F45, BMW Gran Tourer F46, Frontantrieb

**Nacharbeit Radhausausschnittkantenbereich:**

Auflagen	Nacharbeit im Bereich		Achse
	von [mm]	bis [mm]	
27U	y = 140	y = 220	HA
27V	y = 140	y = 220	HA

**Aufweiten Radhausausschnittkantenbereich:**

Auflagen	Im Bereich		Aufweiten um [mm]	Achse
	von [mm]	bis [mm]		
27F	x = 270	y = 280	23	HA
27H	x = 270	y = 280	8	HA
26J	x = 250	y = 250	30	VA
26N	x = 250	y = 250	8	VA

S22 54027\*03

Gutachten 366-0400-21-WIRD/N3  
zur Erteilung eines Nachtrags zur ABE 54027

ANLAGE: 31 MERCEDES  
Hersteller: ALCAR WHEELS GmbH

Radtyp: TTV9K  
Stand: 17.11.2022



Fahrzeughersteller      MERCEDES

**Raddaten:**

Radgröße nach Norm      : 8 J X 19 H2      Einpreßtiefe (mm)      : 34  
Lochkreis (mm)/Lochzahl    : 112/5      Zentrierart      : Mittenzentrierung

**Technische Daten, Kurzfassung**

Ausführung	Ausführungsbezeichnung		Mitteln- och in mm	Zentrier- ring- werkstoff	zul. Rad- last in kg	zul. Abroll- umf. in mm	gültig ab Fertig- datum
	Kennzeichnung Rad	Kennzeichnung Zentrierring					
TTV9K8BA34ED666	PCD112 ET34	ohne	66,6		850	2364	05/22
TTV9K8BP34ED666	PCD112 ET34	ohne	66,6		850	2364	05/22

Im Fahrzeug vorgeschriebene Fahrzeugsysteme, z. B. Reifendruckkontrollsysteme, müssen nach Anbau der Sonderräder funktionsfähig bleiben.

Der Fahrzeughalter muss auf die Kontrolle des Anzugsmoments der Befestigungsmittel nach einer Wegstrecke von 50km hingewiesen werden.

**Verwendungsbereich/Fz-Hersteller : MERCEDES**

Befestigungsteile      : Kegelbundschrauben M14x1,5, Schaftl. 28 mm, Kegelw. 60 Grad  
Zubehör      : AEZ Artikel-Nr. ZJMM

Anzugsmoment der Befestigungsteile    : 150 Nm

Verkaufsbezeichnung:      **S-Klasse**

Fahrzeugtyp	Betriebserlaubnis	kW	Reifen	Auflagen zu Reifen	Auflagen
R2S	e1*2007/46*2115*..	210	235/50R19 99	124	nicht S 580 e; nicht S 450 e; inkl. Hybrid; 10B; 11B; 11G; 11H; 51A; 7PL; 71C; 71K; 721; 725; 73C; 74A; 80Q
		210 -370	245/45R19 102	124	
			255/45R19 100	124; 5KA	

**Auflagen**

- 10B) Die mindestens erforderlichen Geschwindigkeitsbereiche der zu verwendenden Reifen sind, mit Ausnahme der Reifen mit M+S-Profil, den Fahrzeugpapieren zu entnehmen. Die für M+S Reifen zulässige Höchstgeschwindigkeit ist im Blickfeld des Fahrzeugführer sinnfällig anzugeben und im Betrieb nicht zu überschreiten. Die zulässige Achslast des Fahrzeuges darf nicht größer sein als das Zweifache der auf Seite 1 dieser Anlage angegebenen Radlast unter Berücksichtigung des angegebenen Abrollumfanges. Der beim Reifen angeführte Lastindex beschreibt die mindesterforderliche Tragfähigkeit, es sind Reifen mit höherem Lastindex zulässig, die max. Achslast ist mit diesem Lastindex zu vergleichen wodurch eventuell vorhandene Achslastaufgaben entfallen können.
- 11B) Wird eine in diesem Gutachten aufgeführte Reifengröße verwendet, die nicht bereits in der Fahrzeuggenehmigung für diesen Fahrzeug-Typ/ -Variante/ -Version bzw. Fahrzeugausführung genannt





**Gutachten 366-0400-21-WIRD/N3  
zur Erteilung eines Nachtrags zur ABE 54027**

**ANLAGE: 31 MERCEDES**  
Hersteller: ALCAR WHEELS GmbH

Radtyp: TTV9K  
Stand: 17.11.2022



Seite: 2 von 2

ist, so sind die Angaben über die Reifengrößen in den Fahrzeugpapieren bei der nächsten Befassung mit den Fahrzeugpapieren durch die Zulassungsstelle unter Vorlage der Allgemeinen Betriebserlaubnis bzw. der Abnahmebestätigung nach §19 Abs. 3 der StVZO berichtigen zu lassen. Diese Berichtigung ist dann nicht erforderlich, wenn die ABE des Sonderrades eine Freistellung von der Pflicht zur Berichtigung der Fahrzeugpapiere enthält.

- 11G) Die Brems-, Lenkungsaggregate und das Fahrwerk mit Ausnahme von Sonder-Fahrwerksfedern müssen, sofern diese durch keine weiteren Auflagen berührt werden, dem Serienstand entsprechen. Für die Sonder-Fahrwerksfedern muß eine Allgemeine Betriebserlaubnis oder ein Teilegutachten vorliegen; gegen die Verwendung der Rad/Reifenkombination dürfen keine technischen Bedenken bestehen. Wird gleichzeitig mit dem Anbau der Sonderräder eine Fahrwerksänderung vorgenommen, so ist diese und ihre Auswirkung auf den Anbau der Sonderräder gesondert zu beurteilen.
- 11H) Wird das serienmäßige Ersatzrad verwendet, soll mit mäßiger Geschwindigkeit und nicht länger als erforderlich gefahren werden. Hierbei müssen die serienmäßigen Befestigungsteile verwendet werden. Bei Fahrzeugausführungen mit Allradantrieb ist bei Verwendung des Ersatzrades darauf zu achten, daß nur Reifen mit gleich großem Abrollumfang zulässig sind.
- 124) Die Verwendung von feingliedrigen Schneeketten, die nicht mehr als 8 mm (einschließlich Kettenschloss) auftragen, ist nur an der Achse, die in der Betriebsanleitung des Fahrzeuges genannt wird, möglich.
- 51A) Der vom Fahrzeughersteller (siehe Betriebsanleitung oder Reifenfülldruckhinweis am Fahrzeug) bzw. Reifenhersteller vorgeschriebene Reifenfülldruck ist zu beachten.  
Die Verwendung von Reifen mit Notlaufeigenschaften ist laut Hersteller nur mit Reifenfülldrucküberwachungssystem zulässig.
- 5KA) Die Verwendung dieser Reifengröße ist nur zulässig an Fahrzeugausführungen bis zu einer zulässigen Achslast von 1600kg.
- 71C) Zum Auswuchten der Sonderräder dürfen an der Felgennenseite nur Klebegewichte angebracht werden.
- 71K) Zum Auswuchten der Sonderräder dürfen an der Felgenaußenseite nur Klebegewichte unterhalb des Tiefbetts angebracht werden.
- 721) Es ist nur die Verwendung von Gummiventilen oder Metallschraubventilen mit Überwurfmutter von außen, die weitgehend den Normen (DIN, E.T.R.T.O. bzw. Tire and Rim) entsprechen und die für einen Ventilloch-Nenn Durchmesser von 11,3 mm geeignet sind, zulässig.  
Das Ventil darf nicht über den Felgenrand hinausragen. Es sind die Montagehinweise des Ventilherstellers zu beachten.
- 725) Bei Fahrzeugen mit einer bauartbedingten Höchstgeschwindigkeit über 210 km/h sind nur Metallschraubventile zulässig. Es sind die Montagehinweise des Ventilherstellers zu beachten.
- 73C) Es ist nur die Verwendung von schlauchlosen Reifen zulässig.
- 74A) Es dürfen nur die vom Radhersteller mitzuliefernden Radbefestigungsteile verwendet werden, dabei ist die Gewindegröße der serienmäßigen Befestigungsteile zu beachten. Bei Verwendung von Radschrauben, ist die, in der Anlage zum Gutachten, dem Fahrzeug zugeordnete Schaftlänge zu beachten.
- 7PL) Die Verwendung des vom Fahrzeughersteller verbauten Reifendruck Kontrollsystems mit Sensoren Art. Nr.: A 000 905 8706 (nur wenn auch original verbaut) ist zulässig. Das System muss gemäß den Herstellerangaben kalibriert werden. Alternativ kann ein geeignetes Nachrüstkontrollsystem verwendet werden.
- 80Q) Die Verwendung der Sonderräder ist nur an Fahrzeugen mit Bremsscheibendurchmesser 390mm an der Vorderachse zulässig

**Gutachten 366-0400-21-WIRD/N3  
zur Erteilung eines Nachtrags zur ABE 54027**

**ANLAGE: 32 AUDI**  
Hersteller: ALCAR WHEELS GmbH

Radtyp: TTV9K  
Stand: 17.11.2022



**Fahrzeughersteller**      **AUDI**

**Raddaten:**

Radgröße nach Norm      : 8 J X 19 H2      Einpreßtiefe (mm)      : 34  
Lochkreis (mm)/Lochzahl      : 112/5      Zentrierart      : Mittenzentrierung

**Technische Daten, Kurzfassung**

Ausführung	Ausführungsbezeichnung		Mittell och in mm	Zentrierring- werkstoff	zul. Rad- last in kg	zul. Abroll umf. in mm	gültig ab Fertig datum
	Kennzeichnung Rad	Kennzeichnung Zentrierring					
TTV9K8BA34ED666	PCD112 ET34	ohne	66,6		850	2364	05/22
TTV9K8BP34ED666	PCD112 ET34	ohne	66,6		850	2364	05/22

Im Fahrzeug vorgeschriebene Fahrzeugsysteme, z. B. Reifendruckkontrollsysteme, müssen nach Anbau der Sonderräder funktionsfähig bleiben.

Der Fahrzeughalter muss auf die Kontrolle des Anzugsmoments der Befestigungsmittel nach einer Wegstrecke von 50km hingewiesen werden.

**Verwendungsbereich/Fz-Hersteller**      : **AUDI**

Befestigungsteile      : Kegelbundschrauben M14x1,5, Schaftl. 28 mm, Kegelw. 60 Grad

Zubehör      : AEZ Artikel-Nr. ZJMM

Anzugsmoment der Befestigungsteile      : 140 Nm für Typ : B8 erhöhtes Anzugsmoment; B81 erhöhtes Anzugsmoment; F2 erhöhtes Anzugsmoment; 4G erhöhtes Anzugsmoment; 4G1 erhöhtes Anzugsmoment  
180 Nm für Typ : FY erhöhtes Anzugsmoment; F8 erhöhtes Anzugsmoment  
200 Nm für Typ : 8R erhöhtes Anzugsmoment; 8R1 erhöhtes Anzugsmoment; 8R2 erhöhtes Anzugsmoment

Verkaufsbezeichnung:      **AUDI A5,S5,A4,S4**

Fahrzeugtyp	Betriebserlaubnis	kW	Reifen	Auflagen zu Reifen	Auflagen
B81	e13*2007/46*1084*..	88 - 195	235/35R19 91	11A; 21P; 22I; 51J	erhöhtes Anzugsmoment 140 Nm; AUDI A4 bis MJ2015; Kombi; Frontantrieb; 10B; 11B; 11G; 11H; 12A; 51A; 71C; 71K; 721; 725; 73C; 74A; 740; 76T; 77E
			245/35R19 93	YDE; 11A; 21P; 22B; 24J; 24M; 51J	



§22 54027\*03

**Gutachten 366-0400-21-WIRD/N3  
zur Erteilung eines Nachtrags zur ABE 54027**

**ANLAGE: 32 AUDI**  
Hersteller: ALCAR WHEELS GmbH

Radtyp: TTV9K  
Stand: 17.11.2022



Verkaufsbezeichnung: **AUDI A5,S5,A4,S4**

Fahrzeugtyp	Betriebserlaubnis	kW	Reifen	Auflagen zu Reifen	Auflagen
B81	e13*2007/46*1084*..	100 -200	235/35R19 91	11A; 21P; 22I; 5GG; 51J	erhöhtes Anzugsmoment 140 Nm; AUDI A4 bis
		100 -245	245/35R19 93	YDE; 11A; 21P; 22B; 24J; 24M; 51J	MJ2015; Nicht A4 Allroad Quattro; AUDI S4 bis MJ2016; Kombi; Allradantrieb; 10B; 11B; 11G; 11H; 12A; 51A; 573; 71C; 71K; 721; 725; 73C; 74A; 740; 76T; 77E
B81	e13*2007/46*1084*..	100 -210	235/40R19 92Y		erhöhtes Anzugsmoment 140 Nm; A4 Allroad Quattro ab MJ2016; 10B; 11B; 11G; 11H; 12A; 51A; 71C; 71K; 721; 725; 73C; 74A; 740; 77E
B81	e13*2007/46*1084*..	100 -180	245/40R19 94		erhöhtes Anzugsmoment 140 Nm; Nur A4 Allroad Quattro bis MJ2015; 10B; 11B; 11G; 11H; 12A; 51A; 573; 71C; 71K; 721; 725; 73C; 74A; 740; 77E
B81	e13*2007/46*1084*..	100 -260	245/35R19 93Y	YBC	erhöhtes Anzugsmoment 140 Nm; A5 Coupé (B9) ab MJ2016; A5 Sportback (B9) ab MJ2016; S5 Sportback (B9) ab MJ2016; A5 Cabrio (B9) ab MJ2016; S5 Cabrio (B9) ab MJ2016; Allradantrieb; Frontantrieb; 10B; 11B; 11G; 11H; 12A; 51A; 71C; 71K; 721; 725; 73C; 74A; 740; 77E

S22 54027\*03



**Gutachten 366-0400-21-WIRD/N3  
zur Erteilung eines Nachtrags zur ABE 54027**

**ANLAGE: 32 AUDI**  
Hersteller: ALCAR WHEELS GmbH

Radtyp: TTV9K  
Stand: 17.11.2022



Verkaufsbezeichnung: **AUDI A5,S5,A4,S4**

Fahrzeugtyp	Betriebserlaubnis	kW	Reifen	Auflagen zu Reifen	Auflagen
B81	e13*2007/46*1084*..	100 - 195	225/40R19 93	52J; 54F	erhöhtes Anzugsmoment 140 Nm; AUDI A5 Sportback bis MJ2016; 4-türig; Allradantrieb; Frontantrieb; 10B; 11B; 11G; 11H; 12A; 51A; 573; 71C; 71K; 721; 725; 73C; 74A; 740; 765; 77E
			235/35R19 91	52J	
		100 - 245	245/35R19 93	YDE	
B81	e13*2007/46*1084*..	90 - 200	225/40R19 93W		erhöhtes Anzugsmoment 140 Nm; Nicht A4 Allroad Quattro; AUDI A4 (B9) ab MJ2016; AUDI S4 (B9) ab MJ2016; Kombi; Limousine; Allradantrieb; Frontantrieb; 10B; 11B; 11G; 11H; 12A; 51A; 71C; 71K; 721; 725; 73C; 74A; 740; 77E
			235/35R19 91Y	11A; 26P; 27I	
		90 - 260	245/35R19 93Y	11A; 26P; 27I	
		260	225/40R19 M+S	52J	
			235/35R19 M+S	11A; 26P; 27I; 52J	

Verkaufsbezeichnung: **AUDI A5,S5,A4,S4, A4/A5 Avant/Sportback g-tron**

Fahrzeugtyp	Betriebserlaubnis	kW	Reifen	Auflagen zu Reifen	Auflagen
B8	e1*2001/116*0430*..	88 - 195	235/35R19 91	11A; 21P; 22I; 51J	erhöhtes Anzugsmoment 140 Nm; AUDI A4 bis MJ2015; Kombi; Frontantrieb; 10B; 11B; 11G; 11H; 12A; 51A; 71C; 71K; 721; 725; 73C; 74A; 740; 76T; 77E
			245/35R19 93	YDE; 11A; 21P; 22B; 24J; 24M; 51J	
B8	e1*2001/116*0430*..	100 - 210	235/40R19 92Y		erhöhtes Anzugsmoment 140 Nm; A4 Allroad Quattro ab MJ2016; 10B; 11B; 11G; 11H; 12A; 51A; 71C; 71K; 721; 725; 73C; 74A; 740; 77E

**Gutachten 366-0400-21-WIRD/N3  
zur Erteilung eines Nachtrags zur ABE 54027**

**ANLAGE: 32 AUDI**  
Hersteller: ALCAR WHEELS GmbH

Radtyp: TTV9K  
Stand: 17.11.2022



Verkaufsbezeichnung: **AUDI A5,S5,A4,S4, A4/A5 Avant/Sportback g-tron**

Fahrzeugtyp	Betriebserlaubnis	kW	Reifen	Auflagen zu Reifen	Auflagen
B8	e1*2001/116*0430*..	100 -200	235/35R19 91	11A; 21P; 22I; 5GG; 51J	erhöhtes Anzugsmoment 140 Nm; AUDI A4 bis MJ2015; Nicht A4 Allroad Quattro; AUDI S4 bis MJ2016; Kombi; Allradantrieb; 10B; 11B; 11G; 11H; 12A; 51A; 573; 71C; 71K; 721; 725; 73C; 74A; 740; 76T; 77E
		100 -245	245/35R19 93	YDE; 11A; 21P; 22B; 24J; 24M; 51J	
B8	e1*2001/116*0430*..	100 -200	235/35R19 91	11A; 21P; 22I; 51J	erhöhtes Anzugsmoment 140 Nm; AUDI A4 bis MJ2015; AUDI S4 bis MJ2016; Limousine; Allradantrieb; 10B; 11B; 11G; 11H; 12A; 51A; 573; 71C; 71K; 721; 725; 73C; 74A; 740; 76T; 77E
		100 -245	245/35R19 93	YDE; 11A; 21P; 22B; 24J; 24M; 51J	
B8	e1*2001/116*0430*..	105 -195	225/40R19 93	52J; 54F	erhöhtes Anzugsmoment 140 Nm; AUDI A5 Cabrio (8T) bis MJ2016; Allradantrieb; Frontantrieb; 10B; 11B; 11G; 11H; 12A; 51A; 573; 71C; 71K; 721; 725; 73C; 74A; 740; 765; 77E
			235/35R19 91Y	5GG; 52J	
		105 -245	245/35R19 93	YDE	
B8	e1*2001/116*0430*..	125 -195	225/40R19 93	52J; 54F	erhöhtes Anzugsmoment 140 Nm; AUDI A5 Coupe (8T) bis MJ2016; Allradantrieb; 10B; 11B; 11G; 11H; 12A; 51A; 573; 71C; 71K; 721; 725; 73C; 74A; 740; 765; 77E
			235/35R19 91	52J	
			245/35R19 93		

§22 54027\*03



**Gutachten 366-0400-21-WIRD/N3  
zur Erteilung eines Nachtrags zur ABE 54027**

**ANLAGE: 32 AUDI**  
Hersteller: ALCAR WHEELS GmbH

Radtyp: TTV9K  
Stand: 17.11.2022



Verkaufsbezeichnung: **AUDI A5,S5,A4,S4, A4/A5 Avant/Sportback g-tron**

Fahrzeugtyp	Betriebserlaubnis	kW	Reifen	Auflagen zu Reifen	Auflagen
B8	e1*2001/116*0430*..	100 -260	245/35R19 93Y	YBC	erhöhtes Anzugsmoment 140 Nm; A5 Coupé (B9) ab MJ2016; A5 Sportback (B9) ab MJ2016; S5 Sportback (B9) ab MJ2016; A5 Cabrio (B9) ab MJ2016; S5 Cabrio (B9) ab MJ2016; S5 Coupé (B9) ab MJ2016; Allradantrieb; Frontantrieb; 10B; 11B; 11G; 11H; 12A; 51A; 71C; 71K; 721; 725; 73C; 74A; 740; 77E
B8	e1*2001/116*0430*..	118 -195	225/40R19 93	52J; 54F	erhöhtes Anzugsmoment 140 Nm; AUDI A5 Coupe (8T) bis MJ2016; Frontantrieb; 10B; 11B; 11G; 11H; 12A; 51A; 71C; 71K; 721; 725; 73C; 74A; 740; 765; 77E
			235/35R19 91	52J	
			245/35R19 93	YDE	
B8	e1*2001/116*0430*..	100 -195	225/40R19 93	52J; 54F	erhöhtes Anzugsmoment 140 Nm; AUDI A5 Sportback bis MJ2016; 4-türig; Allradantrieb; Frontantrieb; 10B; 11B; 11G; 11H; 12A; 51A; 573; 71C; 71K; 721; 725; 73C; 74A; 740; 765; 77E
			235/35R19 91	52J	
		100 -245	245/35R19 93	YDE	
B8	e1*2001/116*0430*..	100 -180	245/40R19 94		erhöhtes Anzugsmoment 140 Nm; Nur A4 Allroad Quattro bis MJ2015; 10B; 11B; 11G; 11H; 12A; 51A; 573; 71C; 71K; 721; 725; 73C; 74A; 740; 77E



S22 54027\*03

**Gutachten 366-0400-21-WIRD/N3  
zur Erteilung eines Nachtrags zur ABE 54027**

**ANLAGE: 32 AUDI**  
Hersteller: ALCAR WHEELS GmbH

Radtyp: TTV9K  
Stand: 17.11.2022



Verkaufsbezeichnung: **AUDI A5,S5,A4,S4, A4/A5 Avant/Sportback g-tron**

Fahrzeugtyp	Betriebserlaubnis	kW	Reifen	Auflagen zu Reifen	Auflagen
B8	e1*2001/116*0430*..	88 - 195	235/35R19 91	11A; 21P; 22I; 51J	erhöhtes Anzugsmoment 140 Nm; AUDI A4 bis MJ2015; Limousine; Frontantrieb; 10B; 11B; 11G; 11H; 12A; 51A; 71C; 71K; 721; 725; 73C; 74A; 740; 76T; 77E
			245/35R19 93	YDE; 11A; 21P; 22B; 24J; 24M; 51J	
B8	e1*2001/116*0430*..	90 - 200	225/40R19 93W		erhöhtes Anzugsmoment 140 Nm; Nicht A4
			235/35R19 91Y	11A; 26P; 27I	
		90 - 260	245/35R19 93Y	11A; 26P; 27I	Allroad Quattro; AUDI A4 (B9) ab MJ2016; AUDI S4 (B9) ab MJ2016; Kombi; Limousine; Allradantrieb; Frontantrieb; 10B; 11B; 11G; 11H; 12A; 51A; 71C; 71K; 721; 725; 73C; 74A; 740; 77E
		260	225/40R19 M+S 235/35R19 M+S	52J 11A; 26P; 27I; 52J	

Verkaufsbezeichnung: **AUDI Q5**

Fahrzeugtyp	Betriebserlaubnis	kW	Reifen	Auflagen zu Reifen	Auflagen
8R	e13*2007/46*1083*..	100 - 260	235/55R19 101		erhöhtes Anzugsmoment 200 Nm; 10B; 11B; 11G; 11H; 12A; 51A; 573; 7BN; 71C; 71K; 721; 725; 73C; 74A; 740; 77E
			245/50R19 101	11A; 24N; 24O	
			255/50R19 103	11A; 24N; 24O	

Verkaufsbezeichnung: **AUDI Q5 HYBRID**

Fahrzeugtyp	Betriebserlaubnis	kW	Reifen	Auflagen zu Reifen	Auflagen
8R2	e13*2007/46*1179*..	100 - 260	235/55R19 101		erhöhtes Anzugsmoment 200 Nm; 10B; 11B; 11G; 11H; 12A; 51A; 573; 7BN; 71C; 71K; 721; 725; 73C; 74A; 740; 77E
			245/50R19 101	11A; 24N; 24O	
			255/50R19 103	11A; 24N; 24O	

**Gutachten 366-0400-21-WIRD/N3  
zur Erteilung eines Nachtrags zur ABE 54027**

**ANLAGE: 32 AUDI**  
Hersteller: ALCAR WHEELS GmbH

Radtyp: TTV9K  
Stand: 17.11.2022



Verkaufsbezeichnung: **AUDI Q5,SQ5,SQ5 TDI**

Fahrzeugtyp	Betriebserlaubnis	kW	Reifen	Auflagen zu Reifen	Auflagen
8R	e1*2001/116*0473*..	100 -260	235/55R19 101		erhöhtes Anzugsmoment 200 Nm; 10B; 11B; 11G; 11H; 12A; 51A; 573; 7BN; 71C; 71K; 721; 725; 73C; 74A; 740; 77E
			245/50R19 101	11A; 24N; 24O	
			255/50R19 103	11A; 24N; 24O	

Verkaufsbezeichnung: **A6/S6 Avant, A6 allroad quattro, A7/S7 Sportback,**

Fahrzeugtyp	Betriebserlaubnis	kW	Reifen	Auflagen zu Reifen	Auflagen	
4G1	e13*2007/46*1147*..	100 -150	245/40R19 94	5HI	erhöhtes Anzugsmoment 140 Nm; A6; nicht A6 allroad quattro; S6; Kombi; Stufenheck; Allradantrieb; Frontantrieb; 10B; 11B; 11G; 11H; 12A; 51A; 573; 71C; 71K; 721; 725; 73C; 74A; 740; 77E	
			100 -245	245/40R19 98		
			100 -331	235/40R19 M+S		52J
				235/45R19 M+S		52J
309 -331	245/40R19 M+S	52J				
4G1	e13*2007/46*1147*..	140 -245	245/45R19 98	51J	erhöhtes Anzugsmoment 140 Nm; Nur A6 allroad quattro; 10B; 11B; 11G; 11H; 12A; 51A; 573; 71C; 71K; 721; 725; 73C; 74A; 740; 765; 77E	
			255/45R19 100	11A; 27I		
4G1	e13*2007/46*1147*..	140 -230	235/40R19 M+S	5GM; 52J	erhöhtes Anzugsmoment 140 Nm; A7 Sportback; S7 Sportback; Coupe; 4-türig; Allradantrieb; Frontantrieb; 10B; 11B; 11G; 11H; 12A; 51A; 573; 71C; 71K; 721; 725; 73C; 74A; 740; 77E	
			140 -245	245/40R19 94		
			140 -331	235/40R19 M+S		52J
				235/45R19 M+S		52J
			309 -331	245/40R19 M+S		52J

§22 54027\*03





**Gutachten 366-0400-21-WIRD/N3  
zur Erteilung eines Nachtrags zur ABE 54027**

**ANLAGE: 32 AUDI**  
Hersteller: ALCAR WHEELS GmbH

Radtyp: TTV9K  
Stand: 17.11.2022



Verkaufsbezeichnung: **A6/S6 Avant/Limousine, A6 allroad quattro,A7 Sportback**

Fahrzeugtyp	Betriebserlaubnis	kW	Reifen	Auflagen zu Reifen	Auflagen
4G	e1*2007/46*0436*..	100 -150	245/40R19 94	5HI	erhöhtes Anzugsmoment 140 Nm; A6; nicht A6 allroad quattro; S6; Kombi; Stufenheck; Allradantrieb; Frontantrieb; 10B; 11B; 11G; 11H; 12A; 51A; 573; 71C; 71K; 721; 725; 73C; 74A; 740; 77E
		100 -245	245/40R19 98		
		100 -331	235/40R19 M+S	52J	
			235/45R19 M+S	52J	
309 -331	245/40R19 M+S	52J			
4G	e1*2007/46*0436*..	140 -245	245/45R19 98	51J	erhöhtes Anzugsmoment 140 Nm; Nur A6 allroad quattro; 10B; 11B; 11G; 11H; 12A; 51A; 573; 71C; 71K; 721; 725; 73C; 74A; 740; 765; 77E
			255/45R19 100	11A; 27I	
4G	e1*2007/46*0436*..	140 -230	235/40R19 M+S	5GM; 52J	erhöhtes Anzugsmoment 140 Nm; A7 Sportback; S7 Sportback; Coupe; 4-türig; Allradantrieb; Frontantrieb; 10B; 11B; 11G; 11H; 12A; 51A; 573; 71C; 71K; 721; 725; 73C; 74A; 740; 77E
		140 -245	245/40R19 94		
		140 -331	235/40R19 M+S	52J	
			235/45R19 M+S	52J	
309 -331	245/40R19 M+S	52J			

Verkaufsbezeichnung: **A7/S7 Sportback,A6/S6 Limousin/Avant,A6 allroad quattro, A6 Avant 50/55 TFSI e**

Fahrzeugtyp	Betriebserlaubnis	kW	Reifen	Auflagen zu Reifen	Auflagen
F2	e1*2007/46*1801*..	100 -250	225/45R19 96	12N; 5IE	erhöhtes Anzugsmoment 140 Nm; A6; Kombilimousine; Limousine; Allradantrieb; Frontantrieb; 10B; 11B; 11G; 11H; 51A; 7BN; 71C; 71K; 721; 725; 73C; 74A; 740; 77E
			235/45R19 99	12A; 5JK	
			235/50R19 103	11A; 12A; 248; 26P	
			245/45R19 102	12A	
			255/45R19 100	11A; 12A; 248; 26P	

**Gutachten 366-0400-21-WIRD/N3  
zur Erteilung eines Nachtrags zur ABE 54027**

**ANLAGE: 32 AUDI**  
Hersteller: ALCAR WHEELS GmbH

Radtyp: TTV9K  
Stand: 17.11.2022



Verkaufsbezeichnung: **A7/S7 Sportback, A6/S6 Limousin/Avant, A6 allroad quattro, A6 Avant 50/55 TFSI e**

Fahrzeugtyp	Betriebserlaubnis	kW	Reifen	Auflagen zu Reifen	Auflagen
F2	e1*2007/46*1801*..	150 -257	235/50R19 99		erhöhtes Anzugsmoment 140 Nm; A6 ALLROAD QUATTRO; Allradantrieb; 10B; 11B; 11G; 11H; 12A; 51A; 7BN; 71C; 71K; 721; 725; 73C; 74A; 740; 765; 77E
			245/45R19 102		
			245/50R19 101	11A; 248; 26P	
			255/45R19 100		
			255/50R19 103	11A; 245; 248; 26N; 26P; 27H	

Verkaufsbezeichnung: **A8 L, A8, S8**

Fahrzeugtyp	Betriebserlaubnis	kW	Reifen	Auflagen zu Reifen	Auflagen
F8	e1*2007/46*1751*..	210 -250	245/50R19 101		erhöhtes Anzugsmoment 180 Nm; 10B; 11B; 11G; 11H; 12A; 51A; 7BN; 71C; 71K; 721; 725; 73C; 74A; 740

Verkaufsbezeichnung: **Q5-, SQ5-, Q5 50 TFSI e-, Q5 55 TFSI e-, /-Sportback**

Fahrzeugtyp	Betriebserlaubnis	kW	Reifen	Auflagen zu Reifen	Auflagen
FY	e1*2007/46*1550*..	100 -260	235/55R19 101	11A; 248	erhöhtes Anzugsmoment 180 Nm; Q5; SQ5; Q5 Sportback; SQ5 Sportback; Allradantrieb; Frontantrieb; inkl. Hybrid; 10B; 11B; 11G; 11H; 12A; 51A; 7BN; 71C; 71K; 721; 725; 73C; 74A; 740; 77E
			245/50R19 101	11A; 245; 248; 26N	
			255/50R19 103	11A; 24J; 248; 26N	
			265/50R19 106	11A; 241; 244; 246; 26J	

Verkaufsbezeichnung: **Q5, SQ5, SQ5 TDI**

Fahrzeugtyp	Betriebserlaubnis	kW	Reifen	Auflagen zu Reifen	Auflagen
8R1	e13*2007/46*1083*..	100 -260	235/55R19 101		erhöhtes Anzugsmoment 200 Nm; 10B; 11B; 11G; 11H; 12A; 51A; 573; 7BN; 71C; 71K; 721; 725; 73C; 74A; 740; 77E
			245/50R19 101	11A; 24N; 24O	
			255/50R19 103	11A; 24N; 24O	

**Auflagen**

- 10B) Die mindestens erforderlichen Geschwindigkeitsbereiche der zu verwendenden Reifen sind, mit Ausnahme der Reifen mit M+S-Profil, den Fahrzeugpapieren zu entnehmen. Die für M+S Reifen zulässige Höchstgeschwindigkeit ist im Blickfeld des Fahrzeugführer sinnfällig anzugeben und im Betrieb



S22 54027\*03

# Gutachten 366-0400-21-WIRD/N3 zur Erteilung eines Nachtrags zur ABE 54027

ANLAGE: 32 AUDI  
Hersteller: ALCAR WHEELS GmbH

Radtyp: TTV9K  
Stand: 17.11.2022



Seite: 10 von 19

nicht zu überschreiten. Die zulässige Achslast des Fahrzeuges darf nicht größer sein als das Zweifache der auf Seite 1 dieser Anlage angegebenen Radlast unter Berücksichtigung des angegebenen Abrollumfanges. Der beim Reifen angeführte Lastindex beschreibt die mindesterforderliche Tragfähigkeit, es sind Reifen mit höherem Lastindex zulässig, die max. Achslast ist mit diesem Lastindex zu vergleichen wodurch eventuell vorhandene Achslastaufgaben entfallen können.

- 11A) Der vorschriftsmäßige Zustand des Fahrzeuges ist durch einen amtlich anerkannten Sachverständigen oder Prüfer für den Kraftfahrzeugverkehr oder einen Prüfeningenieur einer Überwachungsorganisation oder einen Angestellten nach Abschnitt 4 der Anlage VIIIb zur StVZO unter Angabe von FAHRZEUGHERSTELLER, FAHRZEUGTYP und FAHRZEUGIDENTIFIZIERUNGSNUMMER auf einem Nachweis entsprechend dem im Beispielkatalog zum §19 StVZO veröffentlichten Muster bescheinigen zu lassen.
- 11B) Wird eine in diesem Gutachten aufgeführte Reifengröße verwendet, die nicht bereits in der Fahrzeuggenehmigung für diesen Fahrzeug-Typ/ -Variante/ -Version bzw. Fahrzeugausführung genannt ist, so sind die Angaben über die Reifengrößen in den Fahrzeugpapieren bei der nächsten Befassung mit den Fahrzeugpapieren durch die Zulassungsstelle unter Vorlage der Allgemeinen Betriebserlaubnis bzw. der Abnahmebestätigung nach §19 Abs. 3 der StVZO berichtigen zu lassen. Diese Berichtigung ist dann nicht erforderlich, wenn die ABE des Sonderrades eine Freistellung von der Pflicht zur Berichtigung der Fahrzeugpapiere enthält.
- 11G) Die Brems-, Lenkungsaggregate und das Fahrwerk mit Ausnahme von Sonder-Fahrwerksfedern müssen, sofern diese durch keine weiteren Auflagen berührt werden, dem Serienstand entsprechen. Für die Sonder-Fahrwerksfedern muß eine Allgemeine Betriebserlaubnis oder ein Teilegutachten vorliegen; gegen die Verwendung der Rad/Reifenkombination dürfen keine technischen Bedenken bestehen. Wird gleichzeitig mit dem Anbau der Sonderräder eine Fahrwerksänderung vorgenommen, so ist diese und ihre Auswirkung auf den Anbau der Sonderräder gesondert zu beurteilen.
- 11H) Wird das serienmäßige Ersatzrad verwendet, soll mit mäßiger Geschwindigkeit und nicht länger als erforderlich gefahren werden. Hierbei müssen die serienmäßigen Befestigungsteile verwendet werden. Bei Fahrzeugausführungen mit Allradantrieb ist bei Verwendung des Ersatzrades darauf zu achten, daß nur Reifen mit gleich großem Abrollumfang zulässig sind.
- 12A) Die Verwendung von Schneeketten ist nicht möglich, es sei denn, dass für den hier aufgeführten Fahrzeugtyp eine weitere Umrüstmöglichkeit im Gutachten aufgeführt ist. Für diese Umrüstung mit der Einschränkung in Spalte Auflagen "Auflagen zu Reifen" sind die dort aufgeführten Auflagen und Hinweise zu beachten.
- 12N) Die Verwendung von feingliedrigen Schneeketten, die nicht mehr als 11 mm (einschließlich Kettenschloss) aufragen, ist nur an der Achse, die in der Betriebsanleitung des Fahrzeuges genannt wird, möglich.
- 21P) Durch Anlegen bzw. Bearbeiten der vorderen Radhausausschnittkanten und Kunststoffinnenkotflügel über die gesamte Radhausausschnittkantenlänge ist die Freigängigkeit der Rad/Reifen-Kombination unter Berücksichtigung der maximal zulässigen Betriebsbreite nach ETRTO bzw. WdK (1,04 fache Nennbreite des Reifens) herzustellen.
- 22B) Durch Anlegen bzw. Bearbeiten der hinteren Radhausausschnittkanten und Kunststoffinnenkotflügel über die gesamte Radhausausschnittkantenlänge ist die Freigängigkeit der Rad/Reifen-Kombination herzustellen.
- 22I) Durch Anlegen bzw. Bearbeiten der hinteren Radhausausschnittkanten und Kunststoffinnenkotflügel über die gesamte Radhausausschnittkantenlänge ist die Freigängigkeit der Rad/Reifen-Kombination unter Berücksichtigung der maximal zulässigen Betriebsbreite nach ETRTO bzw. WdK (1,04 fache Nennbreite des Reifens) herzustellen.
- 24I) Die Radabdeckung an Achse 1 ist durch Ausstellen der Frontschürze und des Kotflügels oder durch Anbau von dauerhaft befestigten Karosserieteilen im Bereich 30 Grad vor der Radmitte herzustellen. Die gesamte Breite der Rad/Reifenkombination muss, unter Beachtung des maximal möglichen

**Gutachten 366-0400-21-WIRD/N3  
zur Erteilung eines Nachtrags zur ABE 54027**

**ANLAGE: 32 AUDI**  
Hersteller: ALCAR WHEELS GmbH

Radtyp: TTV9K  
Stand: 17.11.2022



Seite: 11 von 19

- Betriebsmaßes des Reifens (1,04 fache der Nennbreite des Reifens), im oben genannten Bereich abgedeckt sein.
- 244) Die Radabdeckung an Achse 2 ist durch Ausstellen der Heckschürze und des Kotflügels oder durch Anbau von dauerhaft befestigten Karosserieteilen im Bereich 50 Grad hinter der Radmitte herzustellen. Die gesamte Breite der Rad/Reifenkombination muss, unter Beachtung des maximal möglichen Betriebsmaßes des Reifens (1,04 fache der Nennbreite des Reifens), im oben genannten Bereich abgedeckt sein.
- 245) Die Radabdeckung an Achse 1 ist durch Ausstellen der Frontschürze und des Kotflügels oder durch Anbau von dauerhaft befestigten Karosserieteilen im Bereich 30 Grad vor der Radmitte herzustellen. Je nach Rüstzustand des Fahrzeuges (z. B. Fahrzeugtieferlegung, Radabdeckungsverbreiterung, usw.) kann es möglich sein, dass die Radabdeckung ausreichend ist. Die gesamte Breite der Rad/Reifenkombination muss, unter Beachtung des maximal möglichen Betriebsmaßes des Reifens (1,04 fache der Nennbreite des Reifens), im oben genannten Bereich abgedeckt sein.
- 246) Die Radabdeckung an Achse 1 ist durch Ausstellen des Kotflügels oder durch Anbau von dauerhaft befestigten Karosserieteilen im Bereich 50 Grad hinter der Radmitte herzustellen. Je nach Rüstzustand des Fahrzeuges (z. B. Fahrzeugtieferlegung, Radabdeckungsverbreiterung, usw.) kann es möglich sein, dass die Radabdeckung ausreichend ist. Die gesamte Breite der Rad/Reifenkombination muss, unter Beachtung des maximal möglichen Betriebsmaßes des Reifens (1,04 fache der Nennbreite des Reifens), im oben genannten Bereich abgedeckt sein.
- 248) Die Radabdeckung an Achse 2 ist durch Ausstellen der Heckschürze und des Kotflügels oder durch Anbau von dauerhaft befestigten Karosserieteilen im Bereich 50 Grad hinter der Radmitte herzustellen. Je nach Rüstzustand des Fahrzeuges (z. B. Fahrzeugtieferlegung, Radabdeckungsverbreiterung, usw.) kann es möglich sein, dass die Radabdeckung ausreichend ist. Die gesamte Breite der Rad/Reifenkombination muss, unter Beachtung des maximal möglichen Betriebsmaßes des Reifens (1,04 fache der Nennbreite des Reifens), im oben genannten Bereich abgedeckt sein.
- 24J) Die Radabdeckung an Achse 1 ist durch Ausstellen der Frontschürze und des Kotflügels oder durch Anbau von dauerhaft befestigten Karosserieteilen im Bereich 30 Grad vor der Radmitte und 50 Grad hinter der Radmitte herzustellen. Je nach Rüstzustand des Fahrzeuges (z. B. Fahrzeugtieferlegung, Radabdeckungsverbreiterung, usw.) kann es möglich sein, dass die Radabdeckung ausreichend ist. Die gesamte Breite der Rad/Reifenkombination muss, unter Beachtung des maximal möglichen Betriebsmaßes des Reifens (1,04 fache der Nennbreite des Reifens), im oben genannten Bereich abgedeckt sein.
- 24M) Die Radabdeckung an Achse 2 ist durch Ausstellen der Heckschürze und des Kotflügels oder durch Anbau von dauerhaft befestigten Karosserieteilen im Bereich 30 Grad vor der Radmitte und 50 Grad hinter der Radmitte herzustellen. Je nach Rüstzustand des Fahrzeuges (z. B. Fahrzeugtieferlegung, Radabdeckungsverbreiterung, usw.) kann es möglich sein, dass die Radabdeckung ausreichend ist. Die gesamte Breite der Rad/Reifenkombination muss, unter Beachtung des maximal möglichen Betriebsmaßes des Reifens (1,04 fache der Nennbreite des Reifens), im oben genannten Bereich abgedeckt sein.
- 24N) Die Radabdeckung an Achse 2 ist - sofern serienmäßig nicht vorhanden - durch Ausstellen der Heckschürze und des Kotflügels oder durch Anbau von dauerhaft befestigten Karosserieteilen im Bereich 30 Grad vor der Radmitte und 50 Grad hinter der Radmitte herzustellen. Die gesamte Breite der Rad/Reifenkombination muss, unter Beachtung des maximal möglichen Betriebsmaßes des Reifens (1,04 fache der Nennbreite des Reifens), im oben genannten Bereich abgedeckt sein.  
Bei Nachrüstung ist der vorschriftsmäßige Zustand des Fahrzeuges durch einen amtlich anerkannten Sachverständigen oder Prüfer für den Kraftfahrzeugverkehr oder einen Kraftfahrzeugsachverständigen oder einen Angestellten nach Abschnitt 4 der Anlage VIII b zur StVZO unter Angabe von FAHRZEUGHERSTELLER, FAHRZEUGTYP und FAHRZEUGIDENTIFIZIERUNGSNUMMER auf einem Nachweis entsprechend dem im Beispielkatalog zum §19 StVZO veröffentlichten Muster bescheinigen zu lassen.

**Gutachten 366-0400-21-WIRD/N3  
zur Erteilung eines Nachtrags zur ABE 54027**

**ANLAGE: 32 AUDI**  
Hersteller: ALCAR WHEELS GmbH

Radtyp: TTV9K  
Stand: 17.11.2022



Seite: 12 von 19

- 24O) Die Radabdeckung an Achse 1 ist - sofern serienmäßig nicht vorhanden - durch Ausstellen der Frontschürze und des Kotflügels oder durch Anbau von dauerhaft befestigten Karosserieteilen im Bereich 30 Grad vor der Radmitte und 50 Grad hinter der Radmitte herzustellen. Die gesamte Breite der Rad/Reifenkombination muss, unter Beachtung des maximal möglichen Betriebsmaßes des Reifens (1,04 fache der Nennbreite des Reifens), im oben genannten Bereich abgedeckt sein. Bei Nachrüstung ist der vorschriftsmäßige Zustand des Fahrzeuges durch einen amtlich anerkannten Sachverständigen oder Prüfer für den Kraftfahrzeugverkehr oder einen Kraftfahrzeugsachverständigen oder einen Angestellten nach Abschnitt 4 der Anlage VIII b zur StVZO unter Angabe von FAHRZEUGHERSTELLER, FAHRZEUGTYP und FAHRZEUGIDENTIFIZIERUNGNUMMER auf einem Nachweis entsprechend dem im Beispielkatalog zum §19 StVZO veröffentlichten Muster bescheinigen zu lassen.
- 26J) Durch Aufweiten bzw. Ausstellen der vorderen Radhäuser ist die Freigängigkeit der Rad/Reifen-Kombination herzustellen. Die genauen Maße / Bereiche sind dem beigefügten Anhang / Hinweisblatt "Nacharbeitsprofile Fahrzeug" am Ende dieser Anlage zu entnehmen.
- 26N) Durch Aufweiten bzw. Ausstellen der vorderen Radhäuser ist die Freigängigkeit der Rad/Reifen-Kombination unter Berücksichtigung der maximal zulässigen Betriebsbreite nach ETRTO bzw. WdK (1,04 fache Nennbreite des Reifens) herzustellen. Die genauen Maße / Bereiche sind dem beigefügten Anhang / Hinweisblatt "Nacharbeitsprofile Fahrzeug" am Ende dieser Anlage zu entnehmen.
- 26P) Durch Anlegen der vorderen Radhausausschnittkanten und Kunststoffinnenkotflügel ist die Freigängigkeit der Rad/Reifen-Kombination unter Berücksichtigung der maximal zulässigen Betriebsbreite nach ETRTO bzw. WdK (1,04 fache Nennbreite des Reifens) herzustellen. Die genauen Maße / Bereiche sind dem beigefügten Anhang / Hinweisblatt "Nacharbeitsprofile Fahrzeug" am Ende dieser Anlage zu entnehmen.
- 27H) Durch Aufweiten bzw. Ausstellen der hinteren Radhäuser ist die Freigängigkeit der Rad/Reifen-Kombination unter Berücksichtigung der maximal zulässigen Betriebsbreite nach ETRTO bzw. WdK (1,04 fache Nennbreite des Reifens) herzustellen. Die genauen Maße / Bereiche sind dem beigefügten Anhang / Hinweisblatt "Nacharbeitsprofile Fahrzeug" am Ende dieser Anlage zu entnehmen.
- 27I) Durch Anlegen der hinteren Radhausausschnittkanten und Kunststoffinnenkotflügel ist die Freigängigkeit der Rad/Reifen-Kombination unter Berücksichtigung der maximal zulässigen Betriebsbreite nach ETRTO bzw. WdK (1,04 fache Nennbreite des Reifens) herzustellen. Die genauen Maße / Bereiche sind dem beigefügten Anhang / Hinweisblatt "Nacharbeitsprofile Fahrzeug" am Ende dieser Anlage zu entnehmen.
- 51A) Der vom Fahrzeughersteller (siehe Betriebsanleitung oder Reifenfülldruckhinweis am Fahrzeug) bzw. Reifenhersteller vorgeschriebene Reifenfülldruck ist zu beachten. Die Verwendung von Reifen mit Notlaufeigenschaften ist laut Hersteller nur mit Reifenfülldrucküberwachungssystem zulässig.
- 51J) Die Verwendung dieser Reifengröße ist nur zulässig, wenn die Reifennennbreite, der in den Fahrzeugpapieren serienmäßig eingetragenen Mindestreifengröße, nicht unterschritten wird.
- 52J) Diese Reifengröße ist nur mit M+S-Profil zulässig. Die Lauffläche und die Struktur sind bei M+S-Profil so konzipiert, dass sie vor allem auf Matsch und Schnee (Winter) bessere Fahreigenschaften gewährleisten.
- 54F) Je nach Fahrzeuggrundausrüstung sind einer Serien-Reifengröße Geschwindigkeitsmesser mit unterschiedlicher Wegdrehzahl zugeordnet. Bei der Verwendung einer Reifengröße, die noch nicht in den Fahrzeugpapieren aufgeführt ist, kann deshalb eine Angleichung erforderlich werden. Sofern eine Angleichung durchgeführt wird, ist dies bei der Beurteilung weiterer Rad/Reifen-Kombinationen zu berücksichtigen. Der vorschriftsmäßige Zustand des Fahrzeuges ist durch einen amtlich anerkannten Sachverständigen oder Prüfer für den Kraftfahrzeugverkehr oder einen Kraftfahrzeugsachverständigen oder einen Angestellten nach Abschnitt 4 der Anlage VIII b zur StVZO unter Angabe von FAHRZEUGHERSTELLER, FAHRZEUGTYP und FAHRZEUGIDENTIFIZIERUNGNUMMER auf einem Nachweis entsprechend dem im Beispielkatalog zum §19 StVZO veröffentlichten Muster bescheinigen zu lassen.

**Gutachten 366-0400-21-WIRD/N3  
zur Erteilung eines Nachtrags zur ABE 54027**

**ANLAGE: 32 AUDI**  
Hersteller: ALCAR WHEELS GmbH

Radtyp: TTV9K  
Stand: 17.11.2022



Seite: 13 von 19

- 573) Die Verwendung unterschiedlicher Reifengrößen an Vorder- und Hinterachse ist an Fahrzeugen mit Allradantrieb nur zulässig, wenn deren Abrollumfänge gleich sind.  
Es ist eine Bestätigung des Reifenherstellers über die tatsächlichen Abrollumfänge erforderlich, es wird empfohlen den Nachweis der Eignung bei den Fahrzeugpapieren mitzuführen.  
Alle an ein und derselben Achse montierten Reifen müssen vom gleichen Reifentyp sein.
- 5GG) Die Verwendung dieser Reifengröße ist nur zulässig an Fahrzeugausführungen bis zu einer zulässigen Achslast von 1230kg.
- 5GM) Die Verwendung dieser Reifengröße ist nur zulässig an Fahrzeugausführungen bis zu einer zulässigen Achslast von 1260kg.
- 5HI) Die Verwendung dieser Reifengröße ist nur zulässig an Fahrzeugausführungen bis zu einer zulässigen Achslast von 1340kg.
- 5IE) Die Verwendung dieser Reifengröße ist nur zulässig an Fahrzeugausführungen bis zu einer zulässigen Achslast von 1420kg.
- 5JK) Die Verwendung dieser Reifengröße ist nur zulässig an Fahrzeugausführungen bis zu einer zulässigen Achslast von 1550kg.
- 71C) Zum Auswuchten der Sonderräder dürfen an der Felgeninnenseite nur Klebegewichte angebracht werden.
- 71K) Zum Auswuchten der Sonderräder dürfen an der Felgenaußenseite nur Klebegewichte unterhalb des Tiefbetts angebracht werden.
- 721) Es ist nur die Verwendung von Gummiventilen oder Metallschraubventilen mit Überwurfmutter von außen, die weitgehend den Normen (DIN, E.T.R.T.O. bzw. Tire and Rim) entsprechen und die für einen Ventilloch-Nenn Durchmesser von 11,3 mm geeignet sind, zulässig.  
Das Ventil darf nicht über den Felgenrand hinausragen. Es sind die Montagehinweise des Ventilherstellers zu beachten.
- 725) Bei Fahrzeugen mit einer bauartbedingten Höchstgeschwindigkeit über 210 km/h sind nur Metallschraubventile zulässig. Es sind die Montagehinweise des Ventilherstellers zu beachten.
- 73C) Es ist nur die Verwendung von schlauchlosen Reifen zulässig.
- 740) Der Festsitz der Radbefestigungsteile und der Räder ist nur sichergestellt, wenn Sie die u. g. Hinweise befolgen:  
1. Schrauben Sie bei der Radmontage alle Radbefestigungsteile gleichmäßig mit der Hand ein.  
2. Ziehen Sie die Radschrauben/-mutter über Kreuz an.  
3. Lassen Sie das Fahrzeug auf den Boden ab und ziehen Sie über Kreuz alle Radbefestigungsteile mit dem vorgeschriebenen erhöhten Anzugsdrehmoment fest.  
4. Nach einer Fahrstrecke von ca. 50 km ist das Anzugsdrehmoment der Radbefestigungsteile zu überprüfen.  
5. Nach einer Fahrstrecke von ca. 200 km ist das Anzugsdrehmoment der Radbefestigungsteile nochmals zu überprüfen.
- 74A) Es dürfen nur die vom Radhersteller mitzuliefernden Radbefestigungsteile verwendet werden, dabei ist die Gewindegröße der serienmäßigen Befestigungsteile zu beachten. Bei Verwendung von Radschrauben, ist die, in der Anlage zum Gutachten, dem Fahrzeug zugeordnete Schaftlänge zu beachten.
- 765) Die Verwendung dieser Radgröße ist nicht zulässig an Fahrzeugausführungen, die serienmäßig laut COC-Papier (EG-Übereinstimmungserklärung) als kleinste Radgröße mit 20-Zoll-Rädern ausgerüstet sind.
- 76T) Die Verwendung dieser Felgengröße ist nur zulässig, wenn die Felgenbreite, der in den Fahrzeugpapieren serienmäßig eingetragenen Felgen, nicht unterschritten wird.

**Gutachten 366-0400-21-WIRD/N3  
zur Erteilung eines Nachtrags zur ABE 54027**

**ANLAGE: 32 AUDI**

Hersteller: ALCAR WHEELS GmbH

Radtyp: TTV9K

Stand: 17.11.2022



Seite: 14 von 19

77E) Das indirekte Reifendruckkontrollsystem ist zu kalibrieren. Es ist dafür den Ausführungen der Bedienungsanleitung Folge zu leisten.

7BN) Die Verwendung des vom Fahrzeughersteller verbauten Reifendruck Kontrollsystems mit Sensoren Art. Nr.: 5Q0 907 275 (nur wenn auch original verbaut) ist zulässig. Das System muss gemäß den Herstellerangaben kalibriert werden. Alternativ kann ein geeignetes Nachrüstkontrollsystem verwendet werden.

YBC) Folgende Rad/Reifen-Kombination ist zulässig:

	Reifengröße:
Vorderachse:	225/40R19
Hinterachse:	245/35R19

Ist eine der beiden Reifengrößen im Gutachten nicht aufgeführt, so ist die nicht aufgeführte Reifengröße nur auf einer anderen Felgenreöße zulässig.

Die erforderlichen Auflagen und Hinweise sind achsweise zu beachten.

Es ist eine Bestätigung des Reifenherstellers über die tatsächlichen Abrollumfänge erforderlich; es wird empfohlen den Nachweis der Eignung bei den Fahrzeugpapieren mitzuführen.

Alle an ein und derselben Achse montierten Reifen müssen vom gleichen Reifentyp sein.

YDE) Folgende Rad/Reifen-Kombination ist zulässig:

	Reifengröße:
Vorderachse:	245/35R19
Hinterachse:	245/35R19

Die erforderlichen Auflagen und Hinweise sind achsweise zu beachten.

Alle an ein und derselben Achse montierten Reifen müssen vom gleichen Reifentyp sein.

S22 54027\*03

**Gutachten 366-0400-21-WIRD/N3  
zur Erteilung eines Nachtrags zur ABE 54027**

**ANLAGE: 32 AUDI**  
Hersteller: ALCAR WHEELS GmbH

Radtyp: TTV9K  
Stand: 17.11.2022



**Nacharbeitsprofile Fahrzeug**

**Fahrzeug:**

Hersteller: AUDI  
Fahrzeugtyp: B8  
Genehm.Nr.: e1\*2001/116\*0430\*..  
Handelsbez.: AUDI A5,S5,A4,S4, A4/A5 Avant/Sportback g-tron

Variante(n):

**Nacharbeit Radhausausschnittkantenbereich:**

Auflagen	Nacharbeit im Bereich		Achse
	von [mm]	bis [mm]	
26P	x = 250	y = 200	VA
26B	x = 300	y = 250	VA
27I	x = 250	y = 300	HA
27B	x = 300	y = 350	HA

**Aufweiten Radhausausschnittkantenbereich:**

Auflagen	Im Bereich		Aufweiten um [mm]	Achse
	von [mm]	bis [mm]		
27H	x = 300	y = 350	8	HA
27F	x = 300	y = 350	25	HA
26N	x = 300	y = 250	8	VA
26J	x = 300	y = 250	25	VA

S22 54027\*03



**Gutachten 366-0400-21-WIRD/N3  
zur Erteilung eines Nachtrags zur ABE 54027**

**ANLAGE: 32 AUDI**  
Hersteller: ALCAR WHEELS GmbH

Radtyp: TTV9K  
Stand: 17.11.2022



**Nacharbeitsprofile Fahrzeug**

**Fahrzeug:**

Hersteller: AUDI  
Fahrzeugtyp: 4G  
Genehm.Nr.: e1\*2007/46\*0436\*..  
Handelsbez.: A6/S6 Avant/Limousine, A6 allroad quattro,A7 Sportback

Variante(n): Nur A6 allroad quattro

**Nacharbeit Radhausausschnittkantenbereich:**

Auflagen	Nacharbeit im Bereich		Achse
	von [mm]	bis [mm]	
26B	x = 450	y = 270	VA
26P	x = 400	y = 220	VA
27B	x = 325	y = 390	HA
27I	x = 275	y = 340	HA

**Aufweiten Radhausausschnittkantenbereich:**

Auflagen	Im Bereich		Aufweiten um [mm]	Achse
	von [mm]	bis [mm]		
27F	x = 325	y = 390	18	HA
26N	x = 450	y = 270	7	VA
27H	x = 325	y = 390	8	HA

S22 54027\*03



**Gutachten 366-0400-21-WIRD/N3  
zur Erteilung eines Nachtrags zur ABE 54027**

**ANLAGE: 32 AUDI**  
Hersteller: ALCAR WHEELS GmbH

Radtyp: TTV9K  
Stand: 17.11.2022



**Nacharbeitsprofile Fahrzeug**

**Fahrzeug:**

Hersteller: AUDI  
Fahrzeugtyp: F2  
Genehm.Nr.: e1\*2007/46\*1801\*..  
Handelsbez.: A7/S7 Sportback,A6/S6 Limousin/Avant,A6 allroad quattro, A6 Avant 50/55 TFSI e

Variante(n):

**Nacharbeit Radhausausschnittkantenbereich:**

Auflagen	Nacharbeit im Bereich		Achse
	von [mm]	bis [mm]	
26P	x = 200	y = 300	VA
26B	x = 250	y = 350	VA

**Aufweiten Radhausausschnittkantenbereich:**

Auflagen	Im Bereich		Aufweiten um [mm]	Achse
	von [mm]	bis [mm]		
27H	x = 200	y = 350	8	HA
27F	x = 200	y = 350	30	HA
26N	x = 250	y = 350	8	VA
26J	x = 250	y = 350	30	VA

S22 54027\*03

**Gutachten 366-0400-21-WIRD/N3  
zur Erteilung eines Nachtrags zur ABE 54027**

**ANLAGE: 32 AUDI**  
Hersteller: ALCAR WHEELS GmbH

Radtyp: TTV9K  
Stand: 17.11.2022



**Nacharbeitsprofile Fahrzeug**

**Fahrzeug:**

Hersteller: AUDI  
Fahrzeugtyp: FY  
Genehm.Nr.: e1\*2007/46\*1550\*..  
Handelsbez.: Q5-, SQ5-, Q5 50 TFSI e-, Q5 55 TFSI e-, / -Sportback

Variante(n):

**Nacharbeit Radhausausschnittkantenbereich:**

Auflagen	Nacharbeit im Bereich		Achse
	von [mm]	bis [mm]	
26B	x = 250	y = 250	VA
26P	x = 250	y = 200	VA
27B	x = 250	y = 300	HA
27I	x = 250	y = 250	HA

**Aufweiten Radhausausschnittkantenbereich:**

Auflagen	Im Bereich		Aufweiten um [mm]	Achse
	von [mm]	bis [mm]		
26J	x = 250	y = 250	10	VA
26N	x = 250	y = 250	10	VA

S22 54027\*03

**Gutachten 366-0400-21-WIRD/N3  
zur Erteilung eines Nachtrags zur ABE 54027**

**ANLAGE: 32 AUDI**  
Hersteller: ALCAR WHEELS GmbH

Radtyp: TTV9K  
Stand: 17.11.2022



**Nacharbeitsprofile Fahrzeug**

**Fahrzeug:**

Hersteller: QUATTRO  
Fahrzeugtyp: FY  
Genehm.Nr.: e1\*2007/46\*1685\*..  
Handelsbez.: Q5

Variante(n):

**Nacharbeit Radhausausschnittkantenbereich:**

Auflagen	Nacharbeit im Bereich		Achse
	von [mm]	bis [mm]	
26B	x = 250	y = 250	VA
26P	x = 250	y = 200	VA
27B	x = 250	y = 300	HA
27I	x = 250	y = 250	HA

**Aufweiten Radhausausschnittkantenbereich:**

Auflagen	Im Bereich		Aufweiten um [mm]	Achse
	von [mm]	bis [mm]		
26J	x = 250	y = 250	10	VA
26N	x = 250	y = 250	10	VA

S22 54027\*03