



# Kraftfahrt-Bundesamt

DE-24932 Flensburg

---



## MITTEILUNG

ausgestellt von:

**Kraftfahrt-Bundesamt**

über die Erweiterung einer Genehmigung  
für einen Radtyp nach der Regelung Nr. 124 einschließlich Änderung Nr. 00  
Ergänzung 03

## COMMUNICATION

issued by:

**Kraftfahrt-Bundesamt**

concerning the extension of an approval  
of a wheel type, pursuant to Regulation No. 124 including amendment No 00  
supplement 03

Genehmigungsnummer: **E1\*124R00/03\*2041\*01**

Approval number:

1. Radhersteller:  
Wheel manufacturer:  
**ALCAR Wheels GmbH**  
**AT-1030 Wien**
2. Typbezeichnung des Rades:  
Wheel type designation:  
**TTV9J**
- 2.1 Kategorie der Nachrüsträder:  
Category of replacement wheels:  
**Dimensionsgleiche Nachrüsträder**  
**Pattern part replacement wheels**
- 2.2 Werkstoff:  
Construction material:  
**Aluminiumlegierung**  
**Aluminium alloy**



# Kraftfahrt-Bundesamt

DE-24932 Flensburg

---

2

Genehmigungsnummer: **E1\*124R00/03\*2041\*01**

Approval number:

- 2.3 Fertigungsverfahren:  
Method of production:  
**Gegossene Räder**  
**Casted wheels**
- 2.4 Kennung der Felgenkontur:  
Rim contour designation:  
**7½ J**
- 2.5 Einpresstiefe des Rades:  
Wheel inset/outset:  
**Siehe Punkt 0.7 des Prüfberichtes**  
**See point 0.7 of the test report**
- 2.6 Radbefestigung:  
Wheel attachment:  
**Gemäß Angaben im Verwendungsbereich des Prüfberichtes**  
**According to the indications given in the range of application of the test report**
- 2.7 Maximale Radlast und Abrollumfang:  
Maximum wheel load and respective theoretical rolling circumference:  
**Siehe Punkt 0.9 des Prüfberichtes**  
**See point 0.9 of the test report**
3. Name und Anschrift des Herstellers:  
Manufacturer's name and address:  
**ALCAR Wheels GmbH**  
**AT-1030 Wien**
4. Gegebenenfalls Name und Anschrift des Vertreters des Herstellers:  
If applicable, name and address of manufacturer's representative:  
**Entfällt**  
**Not applicable**
5. Datum, an dem das Rad für die Genehmigungsprüfung vorgeführt wurde:  
Date on which the wheel was submitted for approval tests:  
**12.12.2022 - 13.12.2022**
6. Technischer Dienst, der die Prüfungen für die Genehmigung durchführt:  
Technical Service responsible for carrying out the approval test:  
**TÜV AUSTRIA AUTOMOTIVE GMBH**  
**AT-1230 Wien**



# Kraftfahrt-Bundesamt

DE-24932 Flensburg

3

Genehmigungsnummer: **E1\*124R00/03\*2041\*01**

Approval number:

7. Datum des Gutachtens des Technischen Dienstes:  
Date of test report issued by the Technical Service:  
**13.12.2022**
8. Nummer des Gutachtens des Technischen Dienstes:  
Number of report issued by that service:  
**366-0149-22-WIRD/N1**
9. Bemerkungen:  
Remarks:  
**Es gelten die im o.g. Gutachten nebst Anlagen festgehaltenen Angaben.  
The indications given in the above mentioned test report including its annexes shall apply.**
10. Die Genehmigung wird **erweitert**  
Approval is **extended**
11. Grund (Gründe) für die Erweiterung der Genehmigung (falls zutreffend):  
Reason(s) for the extension (if applicable):  
**Aktualisierung des Verwendungsbereiches  
Update of the range of application**
12. Ort: **DE-24932 Flensburg**  
Place:
13. Datum: **23.12.2022**  
Date:
14. Unterschrift: **Im Auftrag**  
Signature:

Marten Matzen





# Kraftfahrt-Bundesamt

DE-24932 Flensburg

---

4

Genehmigungsnummer: **E1\*124R00/03\*2041\*01**

Approval number:

15. Beigefügt ist eine Liste der Genehmigungsunterlagen, die bei der zuständigen Genehmigungsbehörde hinterlegt sind und von denen eine Kopie auf Anfrage erhältlich ist.

Annexed is a list of documents making up the approval file, deposited with the competent authority which granted approval, a copy can be obtained on request.

Anlagen:

Enclosures:

**Gemäß Inhaltsverzeichnis**

**According to index**



# Kraftfahrt-Bundesamt

DE-24932 Flensburg

---

Zu: E1\*124R00/03\*2041\*01

To:

**Erklärung über die Einhaltung der Anforderungen hinsichtlich der Übereinstimmung der Produktion gemäß dem Übereinkommen von 1958**  
**Statement of compliance with the conformity of the production requirements of the 1958 Agreement**

1. Name des Herstellers:  
Manufacturer's name:  
**ALCAR Wheels GmbH**  
**AT-1030 Wien**

2. Datum der Anfangsbewertung:  
Date of the initial assessment:  
**25.09.2017**

3. Datum aller durchgeführten Überwachungstätigkeiten:  
Date of any surveillance activities:

Aktenzeichen Register number	Datum der Begehung Date of inspection	Genehmigungsnummer Approval number
---------------------------------	--	---------------------------------------

CoP-Q:  
**Entfällt**  
**Not applicable**

CoP-P:		
<b>P-501925</b>	<b>18.06.2018</b>	<b>E1*124R00/01*0524*04</b>
<b>P-502929</b>	<b>16.08.2021</b>	<b>E1*124R00/01*0591*06</b>



# Kraftfahrt-Bundesamt

DE-24932 Flensburg

---

Zu: **E1\*124R00/03\*2041\*01**

To:

## Inhaltsverzeichnis zu den Beschreibungsunterlagen Index to the information package

Ausgabedatum: **28.06.2022**                      Letztes Änderungsdatum: **23.12.2022**  
Date of issue:    Last date of amendment:

Nebenbestimmungen und Rechtsbehelfsbelehrung  
Collateral clauses and instruction on right to appeal

Prüfbericht(e) Nr.:	Datum:
Test report(s) No.:	Date:
<b>366-0149-22-WIRD</b>	<b>09.06.2022</b>
<b>366-0149-22-WIRD/N1</b>	<b>13.12.2022</b>

Beschreibungsbogen Nr.:	Datum:
Information document No.:	Date:
<b>TTV9J</b>	<b>12.04.2022</b>

Liste der Änderungen:	Datum:
List of modifications:	Date:
<b>Siehe Anlage "Liste der Änderungen" des Prüfberichtes</b>	
<b>See appendix "List of modifications" of the test report</b>	



# Kraftfahrt-Bundesamt

DE-24932 Flensburg

---

Nummer der Genehmigung: **E1\*124R00/03\*2041\*01**

- Anlage -

## Nebenbestimmungen und Rechtsbehelfsbelehrung

### Nebenbestimmungen

Jede Einrichtung, die dem genehmigten Typ entspricht, ist gemäß der angewendeten Vorschrift zu kennzeichnen.

Die Einzelerzeugnisse der reihenweisen Fertigung müssen mit den Genehmigungsunterlagen genau übereinstimmen. Änderungen an den Einzelerzeugnissen sind nur mit ausdrücklicher Zustimmung des Kraftfahrt-Bundesamtes gestattet.

Änderungen der Firmenbezeichnung, der Anschrift und der Fertigungsstätten sowie eines bei der Erteilung der Genehmigung benannten Zustellungsbevollmächtigten oder bevollmächtigten Vertreters sind dem Kraftfahrt-Bundesamt unverzüglich mitzuteilen.

Verstöße gegen diese Bestimmungen können zum Widerruf der Genehmigung führen und können überdies strafrechtlich verfolgt werden.

Die Genehmigung erlischt, wenn sie zurückgegeben oder entzogen wird, oder der genehmigte Typ den Rechtsvorschriften nicht mehr entspricht. Der Widerruf kann ausgesprochen werden, wenn die für die Erteilung und den Bestand der Genehmigung geforderten Voraussetzungen nicht mehr bestehen, wenn der Genehmigungsinhaber gegen die mit der Genehmigung verbundenen Pflichten - auch soweit sie sich aus den zu dieser Genehmigung zugeordneten besonderen Auflagen ergeben - verstößt oder wenn sich herausstellt, dass der genehmigte Typ den Erfordernissen der Verkehrssicherheit oder des Umweltschutzes nicht entspricht.

Das Kraftfahrt-Bundesamt kann jederzeit die ordnungsgemäße Ausübung der durch diese Genehmigung verliehenen Befugnisse, insbesondere die genehmigungsgerechte Fertigung sowie die Maßnahmen zur Übereinstimmung der Produktion, nachprüfen. Es kann zu diesem Zweck Proben entnehmen oder entnehmen lassen. Dem Kraftfahrt-Bundesamt und/oder seinen Beauftragten ist ungehinderter Zutritt zu Produktions- und Lagerstätten zu gewähren.

Die mit der Erteilung der Genehmigung verliehenen Befugnisse sind nicht übertragbar. Schutzrechte Dritter werden durch diese Genehmigung nicht berührt.

### Rechtsbehelfsbelehrung

Gegen diese Genehmigung kann innerhalb eines Monats nach Bekanntgabe Widerspruch erhoben werden. Der Widerspruch ist beim **Kraftfahrt-Bundesamt, Fördestraße 16, DE-24944 Flensburg**, schriftlich oder zur Niederschrift einzulegen.



# Kraftfahrt-Bundesamt

DE-24932 Flensburg

---

2

Approval No.: **E1\*124R00/03\*2041\*01**

- Attachment -

## **Collateral clauses and instruction on right to appeal**

### **Collateral clauses**

All equipment which corresponds to the approved type is to be identified according to the applied regulation.

The individual production of serial fabrication must be in exact accordance with the approval documents. Changes in the individual production are only allowed with express consent of the Kraftfahrt-Bundesamt.

Changes in the name of the company, the address and the manufacturing plant as well as one of the parties given the authority to delivery or authorised representative named when the approval was granted is to be immediately disclosed to the Kraftfahrt-Bundesamt.

Breach of this regulation can lead to recall of the approval and moreover can be legally prosecuted.

The approval expires if it is returned or withdrawn or if the type approved no longer complies with the legal requirements. The revocation can be made if the demanded requirements for issuance and the continuance of the approval no longer exist, if the holder of the approval violates the duties involved in the approval, also to the extent that they result from the assigned conditions to this approval, or if it is determined that the approved type does not comply with the requirements of traffic safety or environmental protection.

The Kraftfahrt-Bundesamt may check the proper exercise of the conferred authority taken from this approval at any time. In particular this means the compliant production as well as the measures for conformity of production. For this purpose samples can be taken or have taken. The employees or the representatives of the Kraftfahrt-Bundesamt may get unhindered access to the production and storage facilities.

The conferred authority contained with issuance of this approval is not transferable. Trade mark rights of third parties are not affected with this approval.

### **Instruction on right to appeal**

This approval can be appealed within one month after notification. The appeal is to be filed in writing or as a transcript at the **Kraftfahrt-Bundesamt, Fördestraße 16, DE-24944 Flensburg.**



## **Prüfbericht (Nachtrag)** **Test Report (addendum)**

### **No. 366-0149-22-WIRD/N1**

Gemäß dem Übereinkommen über die Annahme Einheitlicher Technischer Vorschriften für Radfahrzeuge, Ausrüstungsgegenstände und Teile, die in Radfahrzeuge(n) eingebaut und/oder verwendet werden können, und die Bedingungen für die gegenseitige Anerkennung von Genehmigungen, die nach diesen Vorschriften erteilt wurden

*Agreement concerning the adoption of uniform technical prescriptions for the wheeled vehicles, equipment and parts which can be fitted and/or be used on wheeled vehicles and the conditions for reciprocal recognition of approvals granted on the basis of these prescriptions.*

### **Einheitliche Bedingungen für die Genehmigung von Rädern für Personenkraftwagen und ihre Anhänger**

#### ***Uniform provisions concerning the approval of wheels for passenger cars and their trailers***

**ECE-R 124**

zuletzt ergänzt  
*as last amended in*

07.01.2022

Hersteller / *Manufacturer*  
 Typ / *Type*

ALCAR WHEELS GmbH  
 TTV9J

Seite: 2 von 13

Genehmigungsstand <i>Approval status</i>		
	Genehmigungsnummer <i>Number of approval</i>	Rad-Teilenummer <i>Wheel part number</i>
ECE	(E1) 124 R - 002041	TTV9J0BP45ED641 TTV9J0BP51ED671 TTV9J0BP495ED671 TTV9JHBP42ED651 TTV9J0BA51ED671 TTV9J8BA535ED666 TTV9J0BA495ED671 TTV9JHBP505ED634 TTV9JHBA42ED651 TTV9JHBP50E16D634 TTV9J8BP32MED666 TTV9JHBA50E16D634 TTV9J8BP53ED666 TTV9J0BA40ED601 TTV9J8BP50ED571 TTV9J8BA53ED666 TTV9J0BP40ED601 TTV9J8BA32MED666 TTV9J8BA32ED666 TTV9J0BA45ED641 TTV9J0BP545ED671 TTV9J8BP535ED666 TTV9J8BP32ED666 TTV9J8BA50ED571 TTV9J0BA545ED671 TTV9JHBA505ED634

R124 E1\*124R00/03\*2041\*01

Hersteller / Manufacturer  
 Typ / Type

ALCAR WHEELS GmbH  
 TTV9J

Seite: 3 von 13

## 0. Allgemeine Angaben General

0.1 Fabrikmarke ALCAR WHEELS GmbH  
 (Firmenname des Herstellers)  
 Make (trade name of manufacturer)

0.2 Rad- Teilen <i>Wheel part No.</i>	Ausführung <i>Version</i>	0.3 Kategorie der Nachrüsträder <i>Category of replacement wheels</i>			0.6 Kennung d. Felgenkont. <i>Rim contour designation</i>	0.7 Einpress- tiefe des Rades <i>Wheel inset</i>	0.9 Maximale Radlast u. zugeordneter theoretischer Abrollumfang <i>Max. load capacity and respective theoretical rolling circumference</i>	
		Ident	Nach bau	DimN			in mm	in kg
TTV9JHBA5 0E16D634	TTV9JHBA50E16D63 4			X	7 1/2 J X 19 H2	50	775	2327
TTV9JHBA5 05ED634	TTV9JHBA505E D634			X	7 1/2 J X 19 H2	50,5	775	2327
TTV9JHBP5 0E16D634	TTV9JHBP50E16D63 4			X	7 1/2 J X 19 H2	50	775	2327
TTV9JHBP5 05ED634	TTV9JHBP505E D634			X	7 1/2 J X 19 H2	50,5	775	2327
TTV9JHBA4 2ED651	TTV9JHBA42ED651			X	7 1/2 J X 19 H2	42	775	2327
TTV9JHBP4 2ED651	TTV9JHBP42ED651			X	7 1/2 J X 19 H2	42	775	2327
TTV9J8BA5 0ED571	TTV9J8BA50ED571			X	7 1/2 J X 19 H2	50	775	2327
TTV9J8BP5 0ED571	TTV9J8BP50ED571			X	7 1/2 J X 19 H2	50	775	2327
TTV9J8BA3 2ED666	TTV9J8BA32ED666			X	7 1/2 J X 19 H2	32	775	2327
TTV9J8BA3 2MED666	TTV9J8BA32MED666			X	7 1/2 J X 19 H2	32	775	2327
TTV9J8BA5 3ED666	TTV9J8BA53ED666			X	7 1/2 J X 19 H2	53	775	2327
TTV9J8BA5 35ED666	TTV9J8BA535ED666			X	7 1/2 J X 19 H2	53,5	775	2327
TTV9J8BP3 2ED666	TTV9J8BP32ED666			X	7 1/2 J X 19 H2	32	775	2327
TTV9J8BP3	TTV9J8BP32MED666			X	7 1/2 J X 19 H2	32	775	2327

Hersteller / *Manufacturer*  
 Typ / *Type*

ALCAR WHEELS GmbH  
 TTV9J

Seite: 4 von 13

2MED666								
TTV9J8BP5 3ED666	TTV9J8BP53ED666			X	7 1/2 J X 19 H2	53	775	2327
TTV9J8BP5 35ED666	TTV9J8BP535ED666			X	7 1/2 J X 19 H2	53,5	775	2327
TTV9J0BA4 0ED601	TTV9J0BA40ED601			X	7 1/2 J X 19 H2	40	775	2327
TTV9J0BP4 0ED601	TTV9J0BP40ED601			X	7 1/2 J X 19 H2	40	775	2327
TTV9J0BA4 5ED641	TTV9J0BA45ED641			X	7 1/2 J X 19 H2	45	775	2327
TTV9J0BP4 5ED641	TTV9J0BP45ED641			X	7 1/2 J X 19 H2	45	775	2327
TTV9J0BA4 95ED671	TTV9J0BA495ED671			X	7 1/2 J X 19 H2	49,5	775	2327
TTV9J0BA5 1ED671	TTV9J0BA51ED671			X	7 1/2 J X 19 H2	51	775	2327
TTV9J0BA5 45ED671	TTV9J0BA545ED671			X	7 1/2 J X 19 H2	54,5	775	2327
TTV9J0BP4 95ED671	TTV9J0BP495ED671			X	7 1/2 J X 19 H2	49,5	775	2327
TTV9J0BP5 1ED671	TTV9J0BP51ED671			X	7 1/2 J X 19 H2	51	775	2327
TTV9J0BP5 45ED671	TTV9J0BP545ED671			X	7 1/2 J X 19 H2	54,5	775	2327

0.4	Werkstoff <i>Construction material</i>	Leichtmetall
0.5	Fertigungsverfahren <i>Method of production</i>	Gießverfahren (Einzelheiten siehe Technische Beschreibung) <i>cast process (for details see technical description)</i>
0.8	Radbefestigung <i>Wheel attachment</i>	Es werden die vom Fahrzeughersteller für Leichtmetallräder vorgesehenen Radbefestigungselemente verwendet. Das Anzugsdrehmoment ist der Anlage 9 Verwendungsbereich zu entnehmen
0.10	Name und Anschrift des Herstellers <i>Manufacturer's name and address</i>	ALCAR WHEELS GmbH  Esteplatz 4/17 A-1030 Wien
0.11	Gegebenfalls Name und Anschrift des Vertreters des Herstellers <i>If applicable, name and address of Manufacturer's representative</i>	Entfällt

Hersteller / Manufacturer  
 Typ / Type

ALCAR WHEELS GmbH  
 TTV9J

Seite: 5 von 13

**1 Prüfgegenstand**  
*Testobject*

**1.1 Übersicht**  
*Overview*

Ausführung	Ausführungsbezeichnung		Loch- kreis in mm / -zahl	Mitten- loch in mm	Ein- preß- tiefe in mm	zul. Rad- last in kg	zul. Abroll- umf. in mm	gültig ab Fertig. Datum
	Kennzeichnung Rad	Kennzeichnung Zentrierring						
TTV9JHBA50E16D 634	TTV9J ET50	ohne	108/5	63,4	50	775	2327	05/22
TTV9JHBA50E16D 34	TTV9J ET50,5	ohne	108/5	63,4	50,5	775	2327	05/22
TTV9JHBP50E16D 634	TTV9J ET50	ohne	108/5	63,4	50	775	2327	05/22
TTV9JHBP50E16D 34	TTV9J ET50,5	ohne	108/5	63,4	50,5	775	2327	05/22
TTV9JHBA42ED65 1	TTV9J ET42	ohne	108/5	65,1	42	775	2327	05/22
TTV9JHBP42ED65 1	TTV9J ET42	ohne	108/5	65,1	42	775	2327	05/22
TTV9J8BA50ED57 1	TTV9J ET50	ohne	112/5	57,1	50	775	2327	05/22
TTV9J8BP50ED57 1	TTV9J ET50	ohne	112/5	57,1	50	775	2327	05/22
TTV9J8BA32ED66 6	TTV9J ET32	ohne	112/5	66,6	32	775	2327	05/22
TTV9J8BA32MED6 66	TTV9J ET32	ohne	112/5	66,6	32	775	2327	05/22
TTV9J8BA53ED66 6	TTV9J ET53	ohne	112/5	66,6	53	775	2327	05/22
TTV9J8BA535ED6 66	TTV9J ET53,5	ohne	112/5	66,6	53,5	775	2327	05/22
TTV9J8BP32ED66 6	TTV9J ET32	ohne	112/5	66,6	32	775	2327	05/22
TTV9J8BP32MED6 66	TTV9J ET32	ohne	112/5	66,6	32	775	2327	05/22
TTV9J8BP53ED66 6	TTV9J ET53	ohne	112/5	66,6	53	775	2327	05/22
TTV9J8BP535ED6 66	TTV9J ET53,5	ohne	112/5	66,6	53,5	775	2327	05/22
TTV9J0BA40ED60 1	TTV9J ET40	ohne	114,3/5	60,1	40	775	2327	05/22
TTV9J0BP40ED60 1	TTV9J ET40	ohne	114,3/5	60,1	40	775	2327	05/22

R124 E1\*124R00/03\*2041\*01

Hersteller / *Manufacturer*  
 Typ / *Type*

ALCAR WHEELS GmbH  
 TTV9J

Seite: 6 von 13

TTV9J0BA45ED64 1	TTV9J ET45	ohne	114,3/5	64,1	45	775	2327	05/22
TTV9J0BP45ED64 1	TTV9J ET45	ohne	114,3/5	64,1	45	775	2327	05/22
TTV9J0BA495ED6 71	TTV9J ET49,5	ohne	114,3/5	67,1	49,5	775	2327	05/22
TTV9J0BA51ED67 1	TTV9J ET51	ohne	114,3/5	67,1	51	775	2327	05/22
TTV9J0BA545ED6 71	TTV9J ET54,5	ohne	114,3/5	67,1	54,5	775	2327	05/22
TTV9J0BP495ED6 71	TTV9J ET49,5	ohne	114,3/5	67,1	49,5	775	2327	05/22
TTV9J0BP51ED67 1	TTV9J ET51	ohne	114,3/5	67,1	51	775	2327	05/22
TTV9J0BP545ED6 71	TTV9J ET54,5	ohne	114,3/5	67,1	54,5	775	2327	05/22

1.2	<b>Radkennzeichnung</b> <i>Wheel marking</i>	<b>Außenseite</b> <i>outside</i>	<b>Innenseite</b> <i>inside</i>
1.2.1	Vorgeschriebene Kennzeichnungen <i>Mandatory markings</i>		
	Name oder Warenzeichen des Herstellers <i>Manufacturer name or trade mark</i>	--	DEZENT
	Kennung der Rad- oder Felgenkontur <i>Wheel or rim contour signiation</i>	--	7 1/2 J X 19 H2
	Radtyp <i>Wheel type</i>	--	TTV9J
	Einpresstiefe <i>Wheel inset</i>	--	ET 42
	Herstelldatum <i>Date of manufacturing</i>	--	0522
	Teilenummer, Ausführungsbezeichnung <i>Wheel / rim part number, version</i>	--	TTV9J ET42
	Genehmigungszeichen <i>Approval mark</i>	(E1) 124 R- 002041	--
	Weitere Kennzeichen	KBA 54032	--
	Herkunft	--	MIG
	Zusätzliche Kennzeichnung <i>Additional marking</i>		
1.3	<b>Bemerkungen</b> <i>Remarks</i>		

Hersteller / *Manufacturer*  
 Typ / *Type*

ALCAR WHEELS GmbH  
 TTV9J

Seite: 7 von 13

2 **Prüfung**

*Test*

2.1 **Prüfbedingungen**

*Test Conditions*

2.1.1 Mess- und Prüfeinrichtungen  
*Equipment for measuring and testing*

Die Prüfungen wurden auf Anlagen durchgeführt, die den Anforderungen der Regelung entsprechen.  
*The equipment, on which the tests were carried out, fulfilled the requirements of the regulation.*

2.1.2 Prüfplan  
*Testplan*

<input checked="" type="checkbox"/> <b>Einteilige Räder Aluminiumlegierung</b>	<input type="checkbox"/> <b>Einteilige Räder Magnesiumlegierung</b>
<input type="checkbox"/> <b>Nachgebaute Nachrühräder</b>	<input checked="" type="checkbox"/> <b>Dimensionsgleiche Nachrühräder</b>
Art der Prüfung	Ergebnis
Korrosionsprüfung nach Anhang 6	Positiv
Umlaufbiegeprüfung nach Anhang 6	Positiv
Abrollprüfung nach Anhang 7	Positiv
Impact-Test nach Anhang 8	Positiv
Anbau am Fahrzeug Abschnitt 2 des Anhang 10	Positiv
Allgemeine Anforderungen	<ol style="list-style-type: none"> <li>1. Die Felgenkontur entspricht im Wesentlichen der E.T.R.T.O. / JATMA</li> <li>2. Die Felgenkontur gewährleistet die richtige Montage von Reifen und Ventilen.</li> <li>3. Die Räder sind nur schlauchlos zu verwenden, die Luftdichtheit ist gewährleistet.</li> <li>4. Die bei der Herstellung des Rades verwendeten Werkstoffe wurden analysiert und sind in der Beschreibung des Herstellers aufgeführt:          Chemische Analyse          Mechanische Eigenschaften          Analyse von metallurgischen Mängeln und der Struktur der Prüfstücke</li> </ol>

2.1.3 Bemerkungen  
*Remarks*

2.2 **Einzelheiten der vom Technischen Dienst durchgeführten Prüfungen**

*Details regarding test conducted by the technical service*

2.2.1 Korrosionsprüfung  
*Corrosion test*

Korrosionsprüfung nach ECE-R 124 Anhang 5 an einer Leichtmetallfelge,  
Prüfbericht 13 11 1111 vom 12.12.13 der RIO GmbH.

Korrosionsprüfung nach ECE-R 124 Anhang 5 an einer Leichtmetallfelge,  
Prüfbericht 15 01 0058P vom 20.02.15 der RIO GmbH.

2.2.2 Umlaufbiegeprüfung  
*Rotating bending test*

Die Umlaufbiegeprüfungen wurden mit folgenden Prüflasten positiv abgeschlossen.  
Radlast 775 kg mit Abrollumfang 2327 mm,  
MbMax= 5553 Nm. Offset= 32 mm  
( Siehe Anlage 7: Technischer Bericht RP-005594-A0-144 vom 07.06.22 der TÜV NORD Mobilität GmbH & Co. KG)

Radlast 775 kg mit Abrollumfang 2327 mm,  
MbMax= 5834 Nm. Offset= 50,5 mm  
( Siehe Anlage 7: Technischer Bericht RP-005594-A0-144 vom 07.06.22 der TÜV NORD Mobilität GmbH & Co. KG)

Radlast 775 kg mit Abrollumfang 2327 mm,  
MbMax= 5751 Nm. Offset= 45 mm  
( Siehe Anlage 7: Technischer Bericht RP-005594-A0-144 vom 07.06.22 der TÜV NORD Mobilität GmbH & Co. KG)

Radlast 775 kg mit Abrollumfang 2327 mm,  
MbMax= 5675 Nm. Offset= 40 mm  
( Siehe Anlage 7: Technischer Bericht RP-005594-A0-144 vom 07.06.22 der TÜV NORD Mobilität GmbH & Co. KG)

Radlast 775 kg mit Abrollumfang 2327 mm,  
MbMax= 5895 Nm. Offset= 54,5 mm  
( Siehe Anlage 7: Technischer Bericht RP-005594-A0-144 vom 07.06.22 der TÜV NORD Mobilität GmbH & Co. KG)

2.2.3 Abrollprüfung

Die Abrollprüfungen wurde mit folgenden Prüflasten



Hersteller / *Manufacturer*  
Typ / *Type*

ALCAR WHEELS GmbH  
TTV9J

Seite: 9 von 13

	<i>Rolling test</i>	positiv abgeschlossen. Prüflast 1901 daN mit der Reifengröße 275/50R19 ET54,5 ( Siehe Anlage 7: Technischer Bericht RP-005594-A0-144 vom 07.06.22 der TÜV NORD Mobilität GmbH & Co. KG)  Prüflast 1901 daN mit der Reifengröße 275/50R19 ET50,5 ( Siehe Anlage 7: Technischer Bericht RP-005594-A0-144 vom 07.06.22 der TÜV NORD Mobilität GmbH & Co. KG)
2.2.4	Impact-Test <i>Impact test</i>	Die Impacttests wurden mit folgenden Prüflasten positiv abgeschlossen. Radlast 775 kg mit der Reifengröße 205/55R19 ET32 ( Siehe Anlage 7: Technischer Bericht RP-005594-A0-144 vom 07.06.22 der TÜV NORD Mobilität GmbH & Co. KG)  Radlast 775 kg mit der Reifengröße 205/55R19 ET53,5 ( Siehe Anlage 7: Technischer Bericht RP-005594-A0-144 vom 07.06.22 der TÜV NORD Mobilität GmbH & Co. KG)  Radlast 775 kg mit der Reifengröße 205/55R19 ET50,5 ( Siehe Anlage 7: Technischer Bericht RP-005594-A0-144 vom 07.06.22 der TÜV NORD Mobilität GmbH & Co. KG)  Radlast 775 kg mit der Reifengröße 205/55R19 ET54,5 ( Siehe Anlage 7: Technischer Bericht RP-005594-A0-144 vom 07.06.22 der TÜV NORD Mobilität GmbH & Co. KG)
2.2.5	Wechseltorsionstest <i>Alternating torque test</i>	Nicht erforderlich
2.2.6	Anbauprüfung und Dokumentation: (Anhang 10 Punkt "2 Zusätzliche Vorschriften") <i>Vehicle fitment checks and documentation</i> ( <i>Appending 10, Paragraph "2. Additional</i>	Wenn die Auflagen und Hinweise in den Anlagen erfüllt sind, haben die Räder ausreichenden Abstand von Brems- und Fahrwerksteilen, dies wurde durch Einbinden der Bremskonturen in die Radzeichnung überprüft. Die Freigängigkeit der Reifen ist bei den

Hersteller / *Manufacturer*  
Typ / *Type*

ALCAR WHEELS GmbH  
TTV9J

Seite: 10 von 13

	<i>Requirements")</i>	im Straßenverkehr üblichen Bedingungen gewährleistet, da diese Rad/Reifen-Kombination vom Fahrzeughersteller freigegeben ist.
2.2.6.1	Überprüfung des Rotationsprofils des Rades <i>Wheel calliper check</i>	Die Kontur des Rotationsprofils des Nachrüstrades des Fahrzeugherstellers lag nicht vor. Die Überprüfung erfolgte deshalb unter Zugrundelegung von aufgenommenen Rotationskonturen der Bremse aller möglichen Fahrzeugausführungen. Die unter 2.1 des Anhangs 10 der Regelung definierten Kriterien werden eingehalten.
2.2.6.2	Überprüfung der Belüftungslöcher <i>Ventilation holes check</i>	Die Überprüfung der Belüftungslöcher ergibt, dass die Summe der Fläche der Lüftungsöffnungen größer als beim ungünstigsten Serienrad ist und damit keine Verschlechterung der Bremswirkung zu erwarten ist.
2.2.6.3	Radbefestigungselemente <i>Wheel fixing</i>	Die Anforderungen entsprechend Punkt 2.3. des Anhangs 10 werden erfüllt. Im Verwendungsbereich des Gutachtens werden die Befestigungsmittel beschrieben. Hinweis: Das Anzugsmoment für die Radbefestigungen ist einzuhalten. Die Verwendung eines kalibrierten Drehmomentschlüssels wird daher empfohlen. Nach einer Fahrtstrecke von 50 km müssen die Radbefestigungen mit dem geforderten Anzugsmoment nachgezogen werden
2.2.6.4	Vorstehende Außenkanten <i>External projections</i>	Die Vorgaben der ECE R 26 6.7. werden erfüllt.
2.2.7	Allgemeine Anforderungen <i>General requirements</i>	Die Maße und Toleranzen der Felgenkontur entsprechend E.T.R.T.O / JATMA Norm, die allgemeinen Anforderungen der ECE Regelung 124 werden erfüllt.
2.2.8	Werkstoffprüfung nach Anhang 4 <i>Material Test according to Annex 4</i>	Die Werkstoffuntersuchung nach Anhang 4 wurde durchgeführt ( Materialprüfbericht RP-005594-MP-A0-144 vom 08.06.22 der TÜV NORD Mobilität GmbH & Co. KG).
2.3	<b>Bewertung von durch den Hersteller bereitgestellten Unterlagen</b> <i>Evaluation of Documents provided by the manufacturer</i>	
	Radzeichnungen <i>Drawings of the wheel</i>	Die vorgelegten Zeichnungen entsprechen den in der ECE Regelung 124 beschriebenen Anforderungen
	Technische Beschreibung <i>Technical discription</i>	Die technische Beschreibung entspricht den in der ECE Regelung 124 beschriebenen Anforderungen
2.3.1	Angaben zu Verwendung und Anbau (Verwendungsbereichsdarstellung) <i>Vehicle characteristics (description of application range)</i>	Der in der Anlage 9 dargestellte Verwendungsbereich wurde durch den Technischen Dienst TÜV AUSTRIA AUTOMOTIVE GMBH definiert. Die Anforderungen entsprechend der Festlegungen

Hersteller / *Manufacturer*  
Typ / *Type*

ALCAR WHEELS GmbH  
TTV9J

Seite: 11 von 13

2.3.2 Werkstoffprüfungen nach Anhang 4  
*Material Test according to Annex 4)*

des Anhangs 10 Punkte 1.2 Fahrzeugmerkmale, 1.3 zusätzliche Merkmale und 1.4 Nähere Angaben zur Anbauanleitung werden erfüllt.

Die Durchführung der nach den Festlegungen des Anhangs 4 vorgesehenen Prüfungen wurde durch den Hersteller dokumentiert. Die entsprechend der Regelung vorgeschriebenen Prüfungen wurden durchgeführt.

2.3.3 Bemerkungen  
*Remarks*

R124 E1\*124R00/03\*2041\*01

**Prüfbericht / Test Report**  
**Nr. / No.: 366-0149-22-WIRD/N1**  
**D-Nr. / D-No.: 396843/0000**  
ECE Regelung Nr. 124  
*Regulation No.124*

**Technischer Dienst:**  
**Technical Service**  
TÜV AUSTRIA AUTOMOTIVE GMBH  
Räder- und Reifenprüfung  
Deutschstraße 10  
A-1230 Wien



Hersteller / *Manufacturer*  
Typ / *Type*

ALCAR WHEELS GmbH  
TTV9J

Seite: 12 von 13

2.4 **Allgemeine Angaben**

*General information*

2.4.1 Ort der Prüfung

*Place of testing*

2.4.2 Datum der Prüfung

*Date of testing*

2.4.3 Bemerkungen

*Remarks*

TÜV AUSTRIA AUTOMOTIVE GMBH

Deutschstraße 10, A-1230 Wien

Die Prüfungen fanden im Zeitraum 12.12.2022 -  
13.12.2022 statt.

*The tests took place between 12.12.2022 -  
13.12.2022.*

R124 E1\*124R00/03\*2041\*01

### 3 **Technische Unterlagen** **Technical documentation**

siehe Anlage Technische Unterlagen  
*see enclosure technical documentation*

### 4 **Schlussbescheinigung** **Statement of conformity**

Der in diesem Prüfbericht und den zugehörigen Anlagen beschriebene Typ entspricht der o.a. Prüfspezifikation.

*The type described in this test report and the appendices attached are in compliance with the Test Specification mentioned above.*

Die Prüfungen wurden entsprechend den relevanten Anforderungen der EN ISO/IEC 17025:2005 durchgeführt.

*The tests were carried out in accordance with the relevant requirements of EN ISO/IEC 17025:2005*

Dieser Prüfbericht umfasst die Seiten 1 bis 13.

*The Test Report comprises pages 1 to 13.*

Eine auszugsweise Vervielfältigung oder Wiedergabe dieses Schriftstückes bedarf der schriftlichen Zustimmung der TÜV AUSTRIA AUTOMOTIVE GMBH.

*The reproduction and/or duplication of this document in extracts is subject to the written approval by TÜV AUSTRIA AUTOMOTIVE GMBH.*

Wien, 13.12.2022



Fleischer  
Sachverständiger  
Prüflabor EN ISO/IEC 17025:2017

Hersteller / *Manufacturer*  
Typ / *Type*

ALCAR WHEELS GmbH  
TTV9J

Seite: 1 von 1

## Liste der Änderungen *List of modifications*

Einzelheiten zum Antrag vom  
*More details for application of*

Datum 13.12.2022  
*Date*

Es wird berichtigt  
*Correction of*

Es wird geändert  
*Modification of*  
Verwendungsbereich wurde aktualisiert

Es wird hinzugefügt  
*Addition of*

Es entfällt  
*Deletion of*

**Prüfbericht 366-0149-22-WIRD/N1**  
**zur Erteilung eines Nachtrags zur ECE (E1) 124R- 002041**

**ANLAGE: Technische Unterlagen**  
 Hersteller: ALCAR WHEELS GmbH

Radtyp: TTV9J  
 Stand: 13.12.2022



Seite: 1 von 1

Der Begutachtung zugrunde liegende Unterlagen:

Bezeichnung	Unterlagen	Datum / Änderung / Datum
Korrosionsbericht	15 01 0058P	20.02.2015
Korrosionsbericht	13 11 1111	12.12.2013
Materialprüfbericht	RP-005594-MP-A0-144	08.06.2022
Technische Beschreibung	TTV9J	12.04.2022
Technische Zeichnung	TTV9J (ALPRO)	06.12.2021
Technischer Bericht	RP-005594-A0-144	07.06.2022
9.1 Verwendungsbereich	366-0149-22-WIRD/N1 Anlage 9.1	13.12.2022
9.10 Verwendungsbereich	366-0149-22-WIRD/N1 Anlage 9.10	13.12.2022
9.11 Verwendungsbereich	366-0149-22-WIRD/N1 Anlage 9.11	13.12.2022
9.12 Verwendungsbereich	366-0149-22-WIRD/N1 Anlage 9.12	13.12.2022
<b>9.13 Verwendungsbereich</b>	<b>366-0149-22-WIRD/N1 Anlage 9.13</b>	<b>13.12.2022</b>
9.2 Verwendungsbereich	366-0149-22-WIRD/N1 Anlage 9.2	13.12.2022
9.3 Verwendungsbereich	366-0149-22-WIRD/N1 Anlage 9.3	13.12.2022
<b>9.4 Verwendungsbereich</b>	<b>366-0149-22-WIRD/N1 Anlage 9.4</b>	<b>13.12.2022</b>
9.5 Verwendungsbereich	366-0149-22-WIRD/N1 Anlage 9.5	13.12.2022
<b>9.6 Verwendungsbereich</b>	<b>366-0149-22-WIRD/N1 Anlage 9.6</b>	<b>13.12.2022</b>
9.7 Verwendungsbereich	366-0149-22-WIRD/N1 Anlage 9.7	13.12.2022
9.8 Verwendungsbereich	366-0149-22-WIRD/N1 Anlage 9.8	13.12.2022
9.9 Verwendungsbereich	366-0149-22-WIRD/N1 Anlage 9.9	13.12.2022

R124 E1\*124R00/03\*2041\*01

**Prüfbericht 366-0149-22-WIRD/N1  
zur Erteilung eines Nachtrags zur ECE (E1) 124R- 002041**



**ANLAGE: 9.10**  
Hersteller: ALCAR WHEELS GmbH

Radtyp: TTV9J  
Stand: 13.12.2022



**Fahrzeughersteller**      **DAIMLER (D)**

**Raddaten:**

Radgröße nach Norm      : 7 1/2 J X 19 H2      Einpreßtiefe (mm)      : 32  
Lochkreis (mm)/Lochzahl      : 112/5      Zentrierart      : Mittenzentrierung

**Technische Daten, Kurzfassung**

Ausführung	Ausführungsbezeichnung		Mittell- och in mm	Zentrierring- werkstoff	zul. Rad- last in kg	zul. Abroll- umf. in mm	gültig ab Fertig- datum
	Kennzeichnung Rad	Kennzeichnung Zentrierring					
TTV9J8BA32MED6 66	TTV9J ET32	ohne	66,6		775	2327	05/22
TTV9J8BP32MED6 66	TTV9J ET32	ohne	66,6		775	2327	05/22

Im Fahrzeug vorgeschriebene Fahrzeugsysteme, z. B. Reifendruckkontrollsysteme, müssen nach Anbau der Räder funktionsfähig bleiben.

Der Fahrzeughalter muss auf die Kontrolle des Anzugsmoments der Befestigungsmittel nach einer Wegstrecke von 50km hingewiesen werden.

**Verwendungsbereich/Fz-Hersteller** : DAIMLER (D)

Befestigungsteile : Kugelbundschauben M14x1,5, Schaftl. 45 mm, Durchm. 28 mm

Zubehör : OE-Schraube

Anzugsmoment der Befestigungsteile : 150 Nm

Verkaufsbezeichnung: **GLC-KLASSE, GLK-KLASSE, EQC-KLASSE**

Fahrzeugtyp	Betriebserlaubnis	kW	Reifen	Auflagen zu Reifen	Auflagen
204 X	e1*2001/116*0480*..	145	235/55R19	YCU; 12K; 51G; 57E	EQC-Klasse; Kombilimousine; Allradantrieb; Elektro; 10B; 11H; 11N; 4B8; 51A; 7AC; 7PH; 711; 714; 721; 73C; 74D; 76V; 78A

**Auflagen**

10B) Die mindestens erforderlichen Geschwindigkeitsbereiche der zu verwendenden Reifen sind, mit Ausnahme der Reifen mit M+S-Profil, den Fahrzeugpapieren zu entnehmen. Die für M+S Reifen zulässige Höchstgeschwindigkeit ist im Blickfeld des Fahrzeugführer sinnfällig anzugeben und im Betrieb nicht zu überschreiten. Die zulässige Achslast des Fahrzeuges darf nicht größer sein als das Zweifache der auf Seite 1 dieser Anlage angegebenen Radlast unter Berücksichtigung des angegebenen Abrollumfanges. Der beim Reifen angeführte Lastindex beschreibt die mindesterforderliche Tragfähigkeit, es sind Reifen mit höherem Lastindex zulässig, die max. Achslast ist mit diesem Lastindex zu vergleichen wodurch eventuell vorhandene Achslastaufgaben entfallen können.



R124 E1\*124R00/03\*2041\*01



**Prüfbericht 366-0149-22-WIRD/N1**  
**zur Erteilung eines Nachtrags zur ECE (E1) 124R- 002041**

**ANLAGE: 9.10**  
 Hersteller: ALCAR WHEELS GmbH

Radtyp: TTV9J  
 Stand: 13.12.2022



Seite: 2 von 3

- 11H) Wird das serienmäßige Ersatzrad verwendet, soll mit mäßiger Geschwindigkeit und nicht länger als erforderlich gefahren werden. Hierbei müssen die serienmäßigen Befestigungsteile verwendet werden. Bei Fahrzeugausführungen mit Allradantrieb ist bei Verwendung des Ersatzrades darauf zu achten, daß nur Reifen mit gleich großem Abrollumfang zulässig sind.
- 11N) Die Brems-, Lenkungsaggregate und das Fahrwerk müssen, sofern diese durch keine weiteren Auflagen berührt werden, dem Serienstand entsprechen.
- 12K) Die Verwendung von Schneeketten ist nur zulässig, wenn diese vom Fahrzeughersteller für diese Rad/Reifen-Kombination freigegeben sind (s. Betriebsanleitung).
- 4B8) Die Verwendung des vom Fahrzeughersteller verbauten Reifendruck Kontrollsystems mit Sensoren Art. Nr.: A 000 905 7200 (nur wenn auch original verbaut) ist zulässig. Das System muss gemäß den Herstellerangaben kalibriert werden. Alternativ kann ein geeignetes Nachrüstkontrollsystem verwendet werden.
- 51A) Der vom Fahrzeughersteller (siehe Betriebsanleitung oder Reifenfülldruckhinweis am Fahrzeug) bzw. Reifenhersteller vorgeschriebene Reifenfülldruck ist zu beachten. Die Verwendung von Reifen mit Notlaufeigenschaften ist laut Hersteller nur mit Reifenfülldrucküberwachungssystem zulässig.
- 51G) Die Verwendung dieser Rad/Reifen-Kombination ist nur zulässig, wenn diese Reifendimension in den Fahrzeugpapieren bereits serienmäßig eingetragen oder vom Fahrzeughersteller, s. Auszug aus der EG-Genehmigung des Fahrzeuges (EG-Übereinstimmungsbescheinigung), freigegeben ist. Der Loadindex, das Geschwindigkeitssymbol, die M+S-Kennzeichnung, die Hinweise und die Empfehlungen des Fahrzeugherstellers sind bei Verwendung dieser Reifengröße zu beachten.
- 57E) Die Verwendung der angegebenen Reifengröße ist auf dieser Radgröße nur an der Vorderachse zulässig. Sie kann jedoch im Einzelfall auf einer anderen Radgröße an der Hinterachse kombiniert werden. Die erforderlichen Auflagen und Hinweise sind achsweise zu beachten. Alle an ein und derselben Achse montierten Reifen müssen vom gleichen Reifentyp sein.
- 711) Zum Auswuchten der Räder dürfen an der Felgeninnenseite nur Klebegewichte angebracht werden.
- 714) Zum Auswuchten der Räder dürfen an der Felgenaußenseite nur Klebegewichte unterhalb des Tiefbetts angebracht werden.
- 721) Es ist nur die Verwendung von Gummiventilen oder Metallschraubventilen mit Überwurfmutter von außen, die weitgehend den Normen (DIN, E.T.R.T.O. bzw. Tire and Rim) entsprechen und die für einen Ventilloch-Nenn Durchmesser von 11,3 mm geeignet sind, zulässig. Das Ventil darf nicht über den Felgenrand hinausragen. Es sind die Montagehinweise des Ventilherstellers zu beachten.
- 73C) Es ist nur die Verwendung von schlauchlosen Reifen zulässig.
- 74D) Es dürfen nur die serienmäßigen Radbefestigungsteile vom Fahrzeughersteller verwendet werden.
- 76V) Die Verwendung dieser Radgröße und Einpreßtiefe ist nur zulässig, wenn diese serienmäßig verwendet wird.
- 78A) Die Verwendung dieser Räder ist nur an der Vorderachse zulässig. Sind Auflagen und Hinweise für Vorder- und Hinterachse vorhanden, so sind nur die erforderlichen Auflagen und Hinweise für die Vorderachse zu beachten. Für die Hinterachse sind die Auflagen und Hinweise des verwendeten Rades zu berücksichtigen.
- 7AC) Die Verwendung des vom Fahrzeughersteller verbauten Reifendruck Kontrollsystems mit Sensoren Art. Nr.: A 000 905 0030 (nur wenn auch original verbaut) ist zulässig. Das System muss gemäß den Herstellerangaben kalibriert werden. Alternativ kann ein geeignetes Nachrüstkontrollsystem verwendet werden.

**Prüfbericht 366-0149-22-WIRD/N1  
zur Erteilung eines Nachtrags zur ECE (E1) 124R- 002041****ANLAGE: 9.10**  
Hersteller: ALCAR WHEELS GmbHRadtyp: TTV9J  
Stand: 13.12.2022

Seite: 3 von 3

7PH) Die Verwendung des vom Fahrzeughersteller verbauten Reifendruck Kontrollsystems mit Sensoren Art. Nr.: A 000 905 3907 (nur wenn auch original verbaut) ist zulässig. Das System muss gemäß den Herstellerangaben kalibriert werden. Alternativ kann ein geeignetes Nachrüstkontrollsystem verwendet werden.

YCU) Es sind die serienmäßigen Reifen-Kombinationen zulässig:

Vorderachse:	Reifengröße: 235/55R19
Hinterachse:	255/50R19

Ist eine der beiden Reifengrößen im Gutachten nicht aufgeführt, so ist die nicht aufgeführte Reifengröße nur auf einer anderen Felgengröße zulässig.

Die erforderlichen Auflagen und Hinweise sind achsweise zu beachten.

R124 E1\*124R00/03\*2041\*01



# Kraftfahrt-Bundesamt

DE-24932 Flensburg

---

## Allgemeine Betriebserlaubnis (ABE) National Type Approval

ausgestellt von:

**Kraftfahrt-Bundesamt (KBA)**

nach § 22 in Verbindung mit § 20 Straßenverkehrs-Zulassungs-Ordnung (StVZO)  
für einen Typ des folgenden Genehmigungsobjektes

**Sonderräder für Pkw 7½ J x 19 H2**

issued by:

**Kraftfahrt-Bundesamt (KBA)**

according to § 22 and 20 Straßenverkehrs-Zulassungs-Ordnung (StVZO) for a type  
of the following approval object

**special wheels for passenger cars 7½ J x 19 H2**

Genehmigungsnummer: **54032\*00**

Approval number:

1. Genehmigungsinhaber:  
Holder of the approval:  
**ALCAR Wheels GmbH**  
**AT-1030 Wien**
2. Gegebenenfalls Name und Anschrift des Bevollmächtigten:  
If applicable, name and address of representative:  
**Entfällt**  
**Not applicable**
3. Typbezeichnung:  
Type:  
**TTV9J**



# Kraftfahrt-Bundesamt

DE-24932 Flensburg

2

Genehmigungsnummer: **54032\*00**

Approval number:

4. Aufgebrachte Kennzeichnungen:  
Identification markings:  
**Hersteller oder Herstellerzeichen**  
**Manufacturer or registered manufacturer`s trademark**  
  
**Felgenreöße**  
**Size of the wheel**  
  
**Typ und die Ausführung**  
**Type and version**  
  
**Herstelldatum (Monat und Jahr)**  
**Date of manufacture (month and year)**  
  
**Genehmigungszeichen**  
**Approval identification**  
  
**Einpresstiefe**  
**Inset/outset**
5. Anbringungsstelle der Kennzeichnungen:  
Position of the identification markings:  
**An der Innen- bzw. Außenseite des Rades**  
**On the inside/outside of the wheel**
6. Zuständiger Technischer Dienst:  
Responsible Technical Service:  
**TÜV AUSTRIA AUTOMOTIVE GMBH**  
**AT-1230 Wien**
7. Datum des Prüfberichts des Technischen Dienstes:  
Date of test report issued by the Technical Service:  
**09.06.2022**
8. Nummer des Prüfberichts des Technischen Dienstes:  
Number of test report issued by that Technical Service:  
**366-0353-21-WIRD**



# Kraftfahrt-Bundesamt

DE-24932 Flensburg

3

Genehmigungsnummer: **54032\*00**

Approval number:

9. Verwendungsbereich:  
Range of application:  
**Das Genehmigungsobjekt „Sonderräder für Pkw“ darf nur zur Verwendung gemäß:**  
*The use of the approval object „special wheels for passenger cars“ is restricted to the application listed:*

**Anlage/n zum Prüfbericht**  
**Annex/es of the test report**  
**1 - 39**

**unter den angegebenen Bedingungen an den dort aufgeführten bzw. beschriebenen Kraftfahrzeugen feilgeboten werden.**  
*The offer for sale is only allowed on the listed vehicles under the specified conditions.*

10. Bemerkungen:  
Remarks:  
**Für die in dieser ABE freigegebenen Rad/Reifenkombinationen ist die Berichtigung der Zulassungsbescheinigung Teil I gemäß § 13 Fahrzeug-Zulassungsverordnung (FZV) nicht erforderlich.**  
*The correction of the "Zulassungsbescheinigung Teil I" according to § 13 Fahrzeug-Zulassungsverordnung (FZV) is not required for the wheel/tire combinations listed in this ABE.*

**Es gelten die im o.g. Gutachten nebst Anlagen festgehaltenen Angaben.**  
*The indications given in the above mentioned test report including its annexes shall apply.*

**Die Anforderungen des Artikels 31, Absätze 5, 6, 8, 9 und 12 der Richtlinie 2007/46/EG - Verkauf und Inbetriebnahme von Teilen oder Ausrüstungen, von denen ein erhebliches Risiko für das einwandfreie Funktionieren wesentlicher Systeme ausgehen kann - sind sinngemäß erfüllt.**  
*The requirements of Article 31, paragraphs 5, 6, 8, 9 and 12 of directive 2007/46/EC - Sale and entry into service of parts or equipment which are capable of posing a significant risk to the correct functioning of essential systems - are met.*

11. Änderungsabnahme gemäß § 19 (3) StVZO:  
Acceptance test of the modification as per § 19 (3) StVZO:  
**Siehe Prüfbericht**  
**See test report**
12. Die Genehmigung wird **erteilt**  
Approval is **granted**



# Kraftfahrt-Bundesamt

DE-24932 Flensburg

4

Genehmigungsnummer: **54032\*00**

Approval number:

13. Grund (Gründe) für die Erweiterung der Genehmigung (falls zutreffend):  
Reason(s) for the extension (if applicable):

**Entfällt**

**Not applicable**

14. Ort: **DE-24932 Flensburg**  
Place:

15. Datum: **28.06.2022**  
Date:

16. Unterschrift: **Im Auftrag**  
Signature:

Nino Pommerencke



Anlagen:

Enclosures:

**Gemäß Inhaltsverzeichnis**

**According to index**



# Kraftfahrt-Bundesamt

DE-24932 Flensburg

---

## Inhaltsverzeichnis zu den Beschreibungsunterlagen Index to the information package

Nummer der Genehmigung: **54032\*00**  
Approval No.

Ausgabedatum: **28.06.2022**  
Date of issue:

letztes Änderungsdatum: --  
last date of amendment:

Nebenbestimmungen und Rechtsbehelfsbelehrung  
Collateral clauses and instruction on right to appeal

Prüfbericht(e) Nr.:  
Test report(s) No.:  
**366-0353-21-WIRD**

Datum:  
Date  
**09.06.2022**

Beschreibungsbogen Nr.:  
Information document No.:  
**TTV9J**

Datum:  
Date  
**06.12.2021**

Liste der Änderungen:  
List of modifications:  
**Entfällt**  
**Not applicable**

Datum:  
Date



# Kraftfahrt-Bundesamt

DE-24932 Flensburg

---

Nummer der Genehmigung: **54032\*00**

- Anlage -

## Nebenbestimmungen und Rechtsbehelfsbelehrung

### Nebenbestimmungen

Jede Einrichtung, die dem genehmigten Typ entspricht, ist gemäß der angewendeten Vorschrift zu kennzeichnen.

Das Genehmigungszeichen lautet wie folgt:

**KBA 54032**

Die Einzelerzeugnisse der reihenweisen Fertigung müssen mit den Genehmigungsunterlagen genau übereinstimmen. Änderungen an den Einzelerzeugnissen sind nur mit ausdrücklicher Zustimmung des Kraftfahrt-Bundesamtes gestattet.

Änderungen der Firmenbezeichnung, der Anschrift und der Fertigungsstätten sowie eines bei der Erteilung der Genehmigung benannten Zustellungsbevollmächtigten oder bevollmächtigten Vertreters sind dem Kraftfahrt-Bundesamt unverzüglich mitzuteilen.

Verstöße gegen diese Bestimmungen können zum Widerruf der Genehmigung führen und können überdies strafrechtlich verfolgt werden.

Die Genehmigung erlischt, wenn sie zurückgegeben oder entzogen wird, oder der genehmigte Typ den Rechtsvorschriften nicht mehr entspricht. Der Widerruf kann ausgesprochen werden, wenn die für die Erteilung und den Bestand der Genehmigung geforderten Voraussetzungen nicht mehr bestehen, wenn der Genehmigungsinhaber gegen die mit der Genehmigung verbundenen Pflichten - auch soweit sie sich aus den zu dieser Genehmigung zugeordneten besonderen Auflagen ergeben - verstößt oder wenn sich herausstellt, dass der genehmigte Typ den Erfordernissen der Verkehrssicherheit oder des Umweltschutzes nicht entspricht.

Das Kraftfahrt-Bundesamt kann jederzeit die ordnungsgemäße Ausübung der durch diese Genehmigung verliehenen Befugnisse, insbesondere die genehmigungsgerechte Fertigung sowie die Maßnahmen zur Übereinstimmung der Produktion, nachprüfen. Es kann zu diesem Zweck Proben entnehmen oder entnehmen lassen. Dem Kraftfahrt-Bundesamt und/oder seinen Beauftragten ist ungehinderter Zutritt zu Produktions- und Lagerstätten zu gewähren.

Die mit der Erteilung der Genehmigung verliehenen Befugnisse sind nicht übertragbar. Schutzrechte Dritter werden durch diese Genehmigung nicht berührt.

### Rechtsbehelfsbelehrung

Gegen diese Genehmigung kann innerhalb eines Monats nach Bekanntgabe Widerspruch erhoben werden. Der Widerspruch ist beim **Kraftfahrt-Bundesamt, Fördestraße 16, DE-24944 Flensburg**, schriftlich oder zur Niederschrift einzulegen.





# Kraftfahrt-Bundesamt

DE-24932 Flensburg

---

2

Approval No.: 54032\*00

- Attachment -

## Collateral clauses and instruction on right to appeal

### Collateral clauses

All equipment which corresponds to the approved type is to be identified according to the applied regulation.

The approval identification is as follows: - see German version -

The individual production of serial fabrication must be in exact accordance with the approval documents. Changes in the individual production are only allowed with express consent of the Kraftfahrt-Bundesamt.

Changes in the name of the company, the address and the manufacturing plant as well as one of the parties given the authority to delivery or authorised representative named when the approval was granted is to be immediately disclosed to the Kraftfahrt-Bundesamt.

Breach of this regulation can lead to recall of the approval and moreover can be legally prosecuted.

The approval expires if it is returned or withdrawn or if the type approved no longer complies with the legal requirements. The revocation can be made if the demanded requirements for issuance and the continuance of the approval no longer exist, if the holder of the approval violates the duties involved in the approval, also to the extent that they result from the assigned conditions to this approval, or if it is determined that the approved type does not comply with the requirements of traffic safety or environmental protection.

The Kraftfahrt-Bundesamt may check the proper exercise of the conferred authority taken from this approval at any time. In particular this means the compliant production as well as the measures for conformity of production. For this purpose samples can be taken or have taken. The employees or the representatives of the Kraftfahrt-Bundesamt may get unhindered access to the production and storage facilities.

The conferred authority contained with issuance of this approval is not transferable. Trade mark rights of third parties are not affected with this approval.

### Instruction on right to appeal

This approval can be appealed within one month after notification. The appeal is to be filed in writing or as a transcript at the **Kraftfahrt-Bundesamt, Fördestraße 16, DE-24944 Flensburg.**

## GUTACHTEN ZUR ERTEILUNG DER ABE 54032 366-0353-21-WIRD

Antragsteller: ALCAR WHEELS GmbH  
A-1030 Wien  
Art: Sonderrad 7 1/2 J X 19 H2  
Typ: TTV9J

Die in den Anlagen aufgeführten Fahrzeugtypen entsprechen auch nach erfolgter Umrüstung den heute gültigen Vorschriften der StVZO. Das vorliegende Gutachten zur Erteilung der ABE 54032 verliert seine Gültigkeit, wenn sich durch Umrüstung berührte Bauvorschriften der StVZO ändern oder an den Kraftfahrzeugen Änderungen eintreten, die die Begutachtungspunkte beeinflussen.

### 0. Hinweise

Die Verwendung der LM-Sonderräder Typ TTV9J (7,5Jx19 H2) ist auch in Verbindung mit den LM-Sonderrädern Typ TTV9K (8,0Jx19 H2) ) KBA-Nr. 54027 an der Hinterachse zulässig. Die in den entsprechenden Gutachten aufgeführten Auflagen und Hinweise sind achsweise zu beachten. Die Kombination unterschiedlicher Radausführungen dieses Radtyps TTV9J ist, sofern nicht explizit ausgenommen, möglich. Es sind insbesondere die Auflagen in den Verwendungsbereichen bzgl. der Rad-/Reifenkombinationen zu beachten.

### I. Übersicht

Ausführung	Ausführungsbezeichnung		Loch- kreis in mm / -zahl	Mitten- loch in mm	Ein- preß- tiefe in mm	zul. Rad- last in kg	zul. Abroll umf. in mm	gültig ab Fertig. Datum
	Kennzeichnung Rad	Kennzeichnung Zentrierring						
TTV9JHBA50E16D6 34	PCD108 ET50	ohne	108/5	63,4	50	775	2327	05/22
TTV9JHBA50E D63 4	PCD108 ET50.5	ohne	108/5	63,4	50,5	775	2327	05/22
TTV9JHBP50E16D6 34	PCD108 ET50	ohne	108/5	63,4	50	775	2327	05/22
TTV9JHBP50E D63 4	PCD108 ET50.5	ohne	108/5	63,4	50,5	775	2327	05/22
TTV9JHBA42ED651	PCD108 ET42	ohne	108/5	65,1	42	775	2327	05/22
TTV9JHBP42ED651	PCD108 ET42	ohne	108/5	65,1	42	775	2327	05/22
TTV9J8BA50ED571	PCD112 ET50	ohne	112/5	57,1	50	775	2327	05/22
TTV9J8BP50ED571	PCD112 ET50	ohne	112/5	57,1	50	775	2327	05/22
TTV9J8BA32ED666	PCD112 ET32	ohne	112/5	66,6	32	775	2327	05/22
TTV9J8BA32MED6 66	PCD112 ET32	ohne	112/5	66,6	32	775	2327	05/22
TTV9J8BA53ED666	PCD112 ET53	ohne	112/5	66,6	53	775	2327	05/22
TTV9J8BA535ED66 6	PCD112 ET53.5	ohne	112/5	66,6	53,5	775	2327	05/22
TTV9J8BP32ED666	PCD112 ET32	ohne	112/5	66,6	32	760	2364	05/22
TTV9J8BP32ED666	PCD112 ET32	ohne	112/5	66,6	32	775	2327	05/22
TTV9J8BP32MED6	PCD112 ET32	ohne	112/5	66,6	32	775	2327	05/22

**Gutachten 366-0353-21-WIRD  
zur Erteilung der ABE 54032**

Fahrzeugteil: Sonderrad 7 1/2 J X 19 H2  
Antragsteller: ALCAR WHEELS GmbH

Radtyp: TTV9J  
Stand: 09.06.2022



66									
TTV9J8BP53ED666	PCD112 ET53	ohne	112/5	66,6	53	775	2327	05/22	
TTV9J8BP535ED666	PCD112 ET53.5	ohne	112/5	66,6	53,5	775	2327	05/22	
6									
TTV9J0BA40ED601	PCD114.3 ET40	ohne	114,3/5	60,1	40	775	2327	05/22	
TTV9J0BP40ED601	PCD114.3 ET40	ohne	114,3/5	60,1	40	775	2327	05/22	
TTV9J0BA45ED641	PCD114.3 ET45	ohne	114,3/5	64,1	45	775	2327	05/22	
TTV9J0BP45ED641	PCD114.3 ET45	ohne	114,3/5	64,1	45	775	2327	05/22	
TTV9J0BA495ED671	PCD114.3 ET49.5	ohne	114,3/5	67,1	49,5	775	2327	05/22	
1									
TTV9J0BA51ED671	PCD114.3 ET51	ohne	114,3/5	67,1	51	775	2327	05/22	
TTV9J0BA545ED671	PCD114.3 ET54.5	ohne	114,3/5	67,1	54,5	775	2327	05/22	
1									
TTV9J0BP495ED671	PCD114.3 ET49.5	ohne	114,3/5	67,1	49,5	775	2327	05/22	
1									
TTV9J0BP51ED671	PCD114.3 ET51	ohne	114,3/5	67,1	51	775	2327	05/22	
TTV9J0BP545ED671	PCD114.3 ET54.5	ohne	114,3/5	67,1	54,5	775	2327	05/22	
1									

**I.1. Beschreibung der Sonderräder**

Antragsteller : ALCAR WHEELS GmbH  
A-1030 Wien  
Hersteller : ALCAR WHEELS GmbH  
: A-1030 Wien  
Handelsmarke : Dezent TV  
Art der Sonderräder :LM-Sonderräder, einteilig, Mittenbohrung mit einer Kappe abgedeckt  
Korrosionsschutz : Verchromung  
Masse des Rades : ca. 14,2 kg

**I.2. Radanschluss**

siehe Anlage

**I.3. Kennzeichnung der Sonderräder**

An den Sonderrädern wird folgende Kennzeichnung an der Außen- bzw. Innenseite eingegossen bzw. eingeprägt, siehe Beispiel der Radausführung TTV9JHBP42ED651:

	: Außenseite	: Innenseite
Radtyp	: --	: TTV9J
Radausführung	: --	: PCD112 ET53
Radgröße	: --	: 7 1/2 J X 19 H2
Typzeichen	: KBA 54032	: --
Einpreßtiefe	: --	: ET53
Herstellungsdatum	: --	: Fertigungsmonat und -jahr : z.B. 05/22



# Gutachten 366-0353-21-WIRD zur Erteilung der ABE 54032

Fahrzeugteil: Sonderrad 7 1/2 J X 19 H2  
Antragsteller: ALCAR WHEELS GmbH

Radtyp: TTV9J  
Stand: 09.06.2022



Seite: 3 von 7

Herkunftsmerkmal : -- : MIG  
Gießereikennzeichnung : -- : HS  
Japan. Prüfwertzeichen : -- : JWL  
Weitere Kennzeichnung : -- : DEZENT

Zusätzlich können an der Radinnenseite bzw. -außenseite verschiedene Kontrollzeichen angebracht sein.

Die Kennzeichnung des Sonderrades erfolgt nicht über den Radtyp, sondern über die Ausführungskennzeichnung.

## I.4. Verwendungsbereich

Die Sonderräder sind für Personenkraftwagen und Geländefahrzeuge vorgesehen.

## II. Sonderradprüfung

Die hier beschriebenen Sonderräder wurden gemäß der "Richtlinien für die Prüfung von Sonderrädern für Kfz und ihre Anh. BMV/StV 13/36.25.07-20.01, VkB I S 1377" vom 25.11.1998 geprüft.

### II.1. Felge

Die Maße und Toleranzen der Felgenkontur entsprechen der E.T.R.T.O. Norm.

Die nachgeprüften Muster stimmen in den wesentlichen Punkten mit den unter Ziffer V.1. aufgeführten Unterlagen überein.

### II.2. Werkstoff der Sonderräder:

Zusammensetzung, Festigkeitswerte und Korrosionsverhalten des Werkstoffes sind in der Beschreibung des Herstellers aufgeführt; diese Angaben wurden durch uns nicht überprüft.

### II.3. Festigkeitsprüfung:

Es liegen folgende Technischen Berichte/Nachweise vor:

Berichtart	Berichtnummer	Datum	Technischer Dienst
Technischer Bericht	RP-005594-A0-144	07.06.2022	TÜV NORD

## III. Anbau- und Verwendungsprüfung:

### III.1. Anbauuntersuchung am Fahrzeug:

Wenn die Auflagen und Hinweise in den Anlagen erfüllt sind, haben die Räder ausreichenden Abstand von Brems- und Fahrwerksteilen, und die Freigängigkeit der Reifen ist bei den im Straßenverkehr üblichen Bedingungen gewährleistet.

### III.2. Fahrversuche:

Freigaben der Fahrzeughersteller über Felgengröße, Einpresstiefe und Größen der Bereifung liegen teilweise nicht vor.

Für die Verwendung der Sonderräder wurden Anbau-, Freigängigkeits und Handlingprüfungen durchgeführt. Der Untersuchungsumfang entspricht den Kriterien der Richtlinie für die Prüfung von Sonderrädern für Kfz und ihre Anhänger (BMV/StV 13/36.25.07-20.01 vom 25.11.1998, VkB I S. 1377), Punkt 4.6.8 Anbauprüfung, und des VdTÜV-Merkblattes Nr. 751 (Begutachtung von baulichen Veränderungen an M- und N-Fahrzeugen unter besonderer Berücksichtigung der Betriebsfestigkeit, Ausgabe 12.2020 Anhang I). Bei den durchgeführten Prüfungen ergaben sich im Vergleich zur serienmäßigen Ausrüstung der Fahrzeuge keine Beanstandungen. Kriterien des Fahrkomforts lagen der Beurteilung nicht zugrunde. Der Kraftstoffverbrauch mit den von der Serie abweichenden Rad/Reifen-Kombinationen wurde nicht gemessen.

# Gutachten 366-0353-21-WIRD zur Erteilung der ABE 54032

Fahrzeugteil: Sonderrad 7 1/2 J X 19 H2  
Antragsteller: ALCAR WHEELS GmbH

Radtyp: TTV9J  
Stand: 09.06.2022



Seite: 4 von 7

### III.3. Fahrwerksfestigkeit:

Die Spurverbreiterung wurde gemäß den "Richtlinien für die Prüfung von Sonderrädern für Kfz und ihre Anh. BMV/StV 13/36.25.07-20.01, VkB I S 1377" vom 25.11.1998" geprüft.

### IV. Zusammenfassung:

Gegen die Erteilung einer Allgemeinen Betriebserlaubnis nach §22 StVZO bestehen keine technischen Bedenken.

Die Prüfungen wurden entsprechend den relevanten Anforderungen der EN ISO/IEC 17025:2005 durchgeführt.

Der Gutachteninhaber muß eine gleichmäßige und reihenweise Fertigung der Räder gewährleisten.

Er hat darüber hinaus dafür zu sorgen, dass dieses Gutachten sowie dessen Anlagen durch Nachtrag ergänzt werden, wenn

- sich am Sonderrad Änderungen in maßlicher, werkstofflicher oder fertigungstechnischer Hinsicht ergeben.
- sich berührte Bau- und Betriebsvorschriften der Straßenverkehrs-Zulassungs-Ordnung (StVZO) bzw. hierzu ergangene Richtlinien und Anweisungen ändern.
- ein Verwendungsbereich definiert ist und sich in diesem anbau-, freigängigkeits- oder fahrzeugfunktionsrelevante Daten ändern.

§22 54032\*00

**Gutachten 366-0353-21-WIRD  
zur Erteilung der ABE 54032**

Fahrzeugteil: Sonderrad 7 1/2 J X 19 H2  
Antragsteller: ALCAR WHEELS GmbH

Radtyp: TTV9J  
Stand: 09.06.2022



**V. Unterlagen und Anlagen:**

**V.1. Verwendungsbereichsanlagen:**

Folgender Verwendungsbereich wurde festgelegt:

Anlage	Hersteller	Ausführung	ET	erstellt am	Allg. Hinweise
1	VOLVO CAR CORPORATION	TTV9JHBA50E16D634; TTV9JHBP50E16D634	50	09.06.2022	liegt bei
2	FORD, FORD MOTOR	TTV9JHBA50E16D634; TTV9JHBP50E16D634	50	09.06.2022	liegt bei
3	VOLVO, VOLVO CAR CORPORATION	TTV9JHBA505E D634; TTV9JHBP505E D634	50,5	09.06.2022	liegt bei
4	London EV Company Limited	TTV9JHBA505E D634; TTV9JHBP505E D634	50,5	09.06.2022	liegt bei
5	FORD, FORD MOTOR	TTV9JHBA505E D634; TTV9JHBP505E D634	50,5	09.06.2022	liegt bei
6	JAGUAR LAND ROVER LIMITED (GB)	TTV9JHBA505E D634; TTV9JHBP505E D634	50,5	09.06.2022	liegt bei
7	CITROEN	TTV9JHBA42ED651; TTV9JHBP42ED651	42	09.06.2022	liegt bei
8	PEUGEOT CITROEN AUTOMOBILES	TTV9JHBA42ED651; TTV9JHBP42ED651	42	09.06.2022	liegt bei
9	PEUGEOT	TTV9JHBA42ED651; TTV9JHBP42ED651	42	09.06.2022	liegt bei
10	OPEL / VAUXHALL	TTV9JHBA42ED651; TTV9JHBP42ED651	42	09.06.2022	liegt bei
11	PSA Automobiles SA	TTV9JHBA42ED651; TTV9JHBP42ED651	42	09.06.2022	liegt bei
12	SEAT, SEAT, S.A.	TTV9J8BA50ED571; TTV9J8BP50ED571	50	09.06.2022	liegt bei
13	SKODA	TTV9J8BA50ED571; TTV9J8BP50ED571	50	09.06.2022	liegt bei
14	AUDI	TTV9J8BA50ED571; TTV9J8BP50ED571	50	09.06.2022	liegt bei
15	VOLKSWAGEN	TTV9J8BA50ED571; TTV9J8BP50ED571	50	09.06.2022	liegt bei
16	DAIMLER, DAIMLER BENZ AG, DAIMLER (D), MERCEDES-AMG, MERCEDES-BENZ	TTV9J8BA32ED666; TTV9J8BP32ED666; TTV9J8BP32ED666	32	09.06.2022	liegt bei
17	SSANGYONG	TTV9J8BA32ED666; TTV9J8BP32ED666; TTV9J8BP32ED666	32	09.06.2022	liegt bei
18	Nissan International S. A.	TTV9J8BA32ED666; TTV9J8BP32ED666; TTV9J8BP32ED666	32	09.06.2022	liegt bei
19	QUATTRO GmbH	TTV9J8BA32ED666; TTV9J8BP32ED666; TTV9J8BP32ED666	32	09.06.2022	liegt bei
20	Bayerische Motorenwerke AG, BMW, BMW AG	TTV9J8BA32ED666; TTV9J8BP32ED666; TTV9J8BP32ED666	32	09.06.2022	liegt bei

**Gutachten 366-0353-21-WIRD  
zur Erteilung der ABE 54032**

Fahrzeugteil: Sonderrad 7 1/2 J X 19 H2  
Antragsteller: ALCAR WHEELS GmbH

Radtyp: TTV9J  
Stand: 09.06.2022



Seite: 6 von 7

21	VOLKSWAGEN	TTV9J8BA32ED666; TTV9J8BP32ED666; TTV9J8BP32ED666	32	09.06.2022	liegt bei
22	AUDI	TTV9J8BA32ED666; TTV9J8BP32ED666; TTV9J8BP32ED666	32	09.06.2022	liegt bei
23	DAIMLER BENZ AG, DAIMLER (D)	TTV9J8BA32MED666; TTV9J8BP32MED666	32	09.06.2022	liegt bei
24	DAIMLER BENZ AG	TTV9J8BA53ED666; TTV9J8BP53ED666	53	09.06.2022	liegt bei
25	DAIMLER BENZ AG	TTV9J8BA535ED666; TTV9J8BP535ED666	53,5	09.06.2022	liegt bei
26	TOYOTA, Toyota Motor Europe NV/SA, TOYOTA MOTOR EUROPE NV/SA	TTV9J0BA40ED601; TTV9J0BP40ED601	40	09.06.2022	liegt bei
27	SUZUKI	TTV9J0BA40ED601; TTV9J0BP40ED601	40	09.06.2022	liegt bei
28	HONDA	TTV9J0BA45ED641; TTV9J0BP45ED641	45	09.06.2022	liegt bei
29	KIA	TTV9J0BA495ED671; TTV9J0BP495ED671	49,5	09.06.2022	liegt bei
30	HYUNDAI, HYUNDAI Assan Otomotiv Sanayi, Hyundai Motor Company, HYUNDAI Motor Company, HYUNDAI MOTOR (CZ), HYUNDAI MOTOR EUROPE, HYUNDAI MOTOR (IND)	TTV9J0BA495ED671; TTV9J0BP495ED671	49,5	09.06.2022	liegt bei
31	MAZDA, Mazda Motor Corporation	TTV9J0BA495ED671; TTV9J0BP495ED671	49,5	09.06.2022	liegt bei
32	KIA MOTORS (SK)	TTV9J0BA495ED671; TTV9J0BP495ED671	49,5	09.06.2022	liegt bei
33	KIA	TTV9J0BA51ED671; TTV9J0BP51ED671	51	09.06.2022	liegt bei
34	MAZDA	TTV9J0BA51ED671; TTV9J0BP51ED671	51	09.06.2022	liegt bei
35	KIA MOTORS (SK)	TTV9J0BA51ED671; TTV9J0BP51ED671	51	09.06.2022	liegt bei
36	HYUNDAI, HYUNDAI Assan Otomotiv Sanayi, Hyundai Motor Company, HYUNDAI Motor Company, HYUNDAI MOTOR (CZ), HYUNDAI MOTOR EUROPE, HYUNDAI MOTOR (IND)	TTV9J0BA51ED671; TTV9J0BP51ED671	51	09.06.2022	liegt bei
37	HYUNDAI Assan Otomotiv Sanayi, HYUNDAI Motor Company, HYUNDAI MOTOR (CZ), HYUNDAI MOTOR (IND)	TTV9J0BA545ED671; TTV9J0BP545ED671	54,5	09.06.2022	liegt bei
38	MAZDA	TTV9J0BA545ED671; TTV9J0BP545ED671	54,5	09.06.2022	liegt bei
39	KIA	TTV9J0BA545ED671; TTV9J0BP545ED671	54,5	09.06.2022	liegt bei

Benannt unter der Registriernummer KBA-P 00055-00  
von der Benennungsstelle des Kraftfahrt-Bundesamtes, Bundesrepublik Deutschland.



S22 54032\*00

**Gutachten 366-0353-21-WIRD  
zur Erteilung der ABE 54032**

Fahrzeugteil: Sonderrad 7 1/2 J X 19 H2  
Antragsteller: ALCAR WHEELS GmbH

Radtyp: TTV9J  
Stand: 09.06.2022



Seite: 7 von 7

**V.2. Allgemeine Hinweise:**

siehe Anlage: Allgemeine Hinweise

**V.3. Technische Unterlagen:**

siehe Anlage: Technische Unterlagen



Fleischer

Sachverständiger  
Prüflabor DIN EN ISO/IEC 17025:2017  
Wien, 09.06.2022  
KUB

§22 54032\*00



**Gutachten 366-0353-21-WIRD  
zur Erteilung der ABE 54032**

**ANLAGE: Technische Unterlagen**  
Hersteller: ALCAR WHEELS GmbH

Radtyp: TTV9J  
Stand: 09.06.2022



Der Begutachtung zugrunde liegende Unterlagen:

<b>Bezeichnung</b>	<b>Unterlagen</b>	<b>Datum / Änderung / Datum</b>
<b>Befestigungsteile</b>	<b>AEZ S01-03</b>	<b>18.08.2003</b>
<b>Kappe ZT2020BP</b>	<b>57C cap</b>	<b>14.08.2014</b>
<b>Nabenkappe ZT2000BP</b>	<b>ZT 2000</b>	<b>15.08.2000</b>
<b>Nabenkappe ZT2310B</b>	<b>ZT2310</b>	<b>23.09.2008</b>
<b>Radbeschreibung</b>	<b>1. Ausfertigung</b>	<b>06.12.2021</b>
<b>Radzeichnung ALPRO BI.1-4</b>	<b>TTV9J</b>	<b>06.12.2021</b>
<b>Technischer Bericht</b>	<b>RP-005594-A0-144</b>	<b>07.06.2022</b>

S22 54032\*00

# Gutachten 366-0353-21-WIRD zur Erteilung der ABE 54032

**ANLAGE: Allgemeine Hinweise**  
Hersteller: ALCAR WHEELS GmbH

Radtyp: TTV9J  
Stand: 09.06.2022



Seite: 1 von 1

## Wuchtgewichte

Sofern zum Auswuchten der Sonderräder an der Felgeninnenseite Klebegewichte unterhalb des Tiefbetts bzw. unterhalb der Felgenschulter bzw. Klammern am inneren Felgenhorn angebracht werden, ist auf einen Mindestabstand von 3 mm zu Brems-, Fahrwerks- bzw. Lenkungsteilen zu achten.

## Allgemeine Reifenhinweise

Reifen mit dem Geschwindigkeitssymbol V dürfen bei 210 km/h bis zu 100% und bei 240 km/h bis zu 91% ihrer maximalen Tragfähigkeit ausgelastet werden. Dazwischen wird linear interpoliert.

Reifen mit dem Geschwindigkeitssymbol W dürfen bei 240 km/h bis zu 100% und bei 270 km/h bis zu 85% ihrer maximalen Tragfähigkeit ausgelastet werden. Dazwischen wird linear interpoliert.

Reifen mit dem Geschwindigkeitssymbol Y dürfen bei 270 km/h bis zu 100% und bei 300 km/h bis zu 85% ihrer maximalen Tragfähigkeit ausgelastet werden. Dazwischen wird linear interpoliert.  
Für Geschwindigkeiten über 300 km/h sind die Tragfähigkeiten vom Reifenhersteller zu bestätigen.

Bei der Bestimmung der Tragfähigkeit ist zur bauartbedingten Höchstgeschwindigkeit des Fahrzeuges eine Toleranz von 5% oder die vom Fahrzeughersteller vorgegebene Toleranz zu addieren und der Einfluß des Sturzwinkels zu beachten.

Bei Reifen mit der Geschwindigkeitsbezeichnung ZR sind die Tragfähigkeiten von den Reifenherstellern bestätigen zu lassen.

Die Bezieher der Sonderräder sind darauf hinzuweisen, dass der vom Reifenhersteller vorgeschriebenen Reifenfülldruck zu beachten ist.

Um ungünstige Einflüsse auf das Fahrverhalten zu vermeiden, sollten jeweils nur gleiche Reifen (Bauart, Hersteller und Profiltyp) am Fahrzeug montiert werden. Spezielle Auflagen im Gutachten bleiben hiervon unberührt.

## Ersatzrad

Die Bezieher der Sonderräder müssen darauf hingewiesen werden, dass bei Verwendung des serienmäßigen Ersatzrades die serienmäßigen Radbefestigungsteile zu verwenden sind.

## Allgemeine Radhinweise

Eine nachträgliche mechanische Bearbeitung und/oder thermische Behandlung ist nicht zulässig.

§22 54032\*00

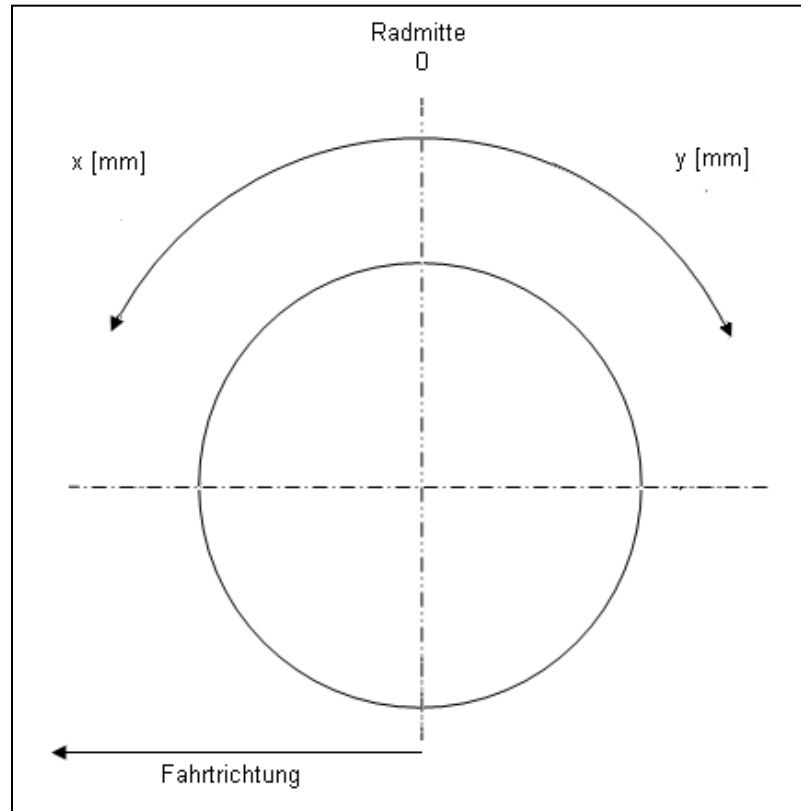
**Gutachten 366-0353-21-WIRD  
zur Erteilung der ABE 54032**

**ANHANG: Nacharbeitsprofile - Skizze Radhaus**  
Hersteller: ALCAR WHEELS GmbH

Radtyp: TTV9J  
Stand: 09.06.2022

**Hinweisblatt zu den im Gutachten genannten Nacharbeitsauflagen Nr.**

26B, 26P, 27B, 27I, 26N, 26J, 27F, 27H



S22 54032\*00

**Gutachten 366-0353-21-WIRD  
zur Erteilung der ABE 54032**

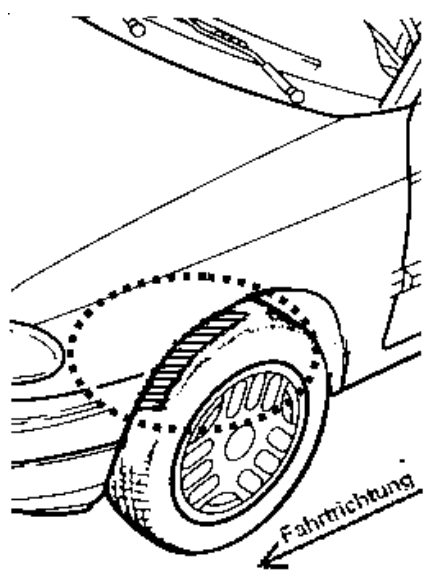
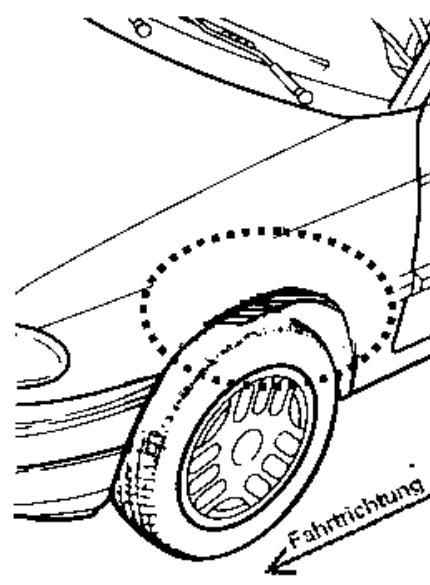
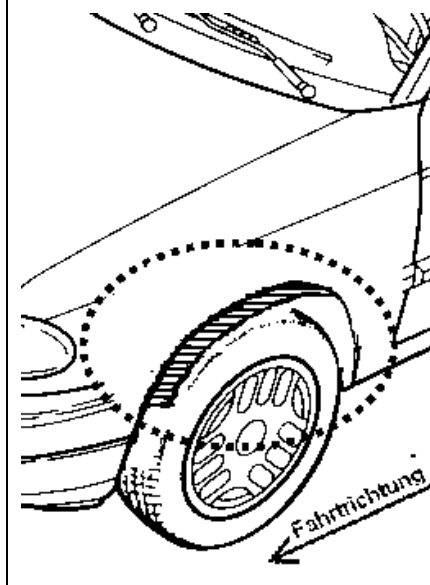
**ANLAGE: Radabdeckung**  
Hersteller: ALCAR WHEELS GmbH

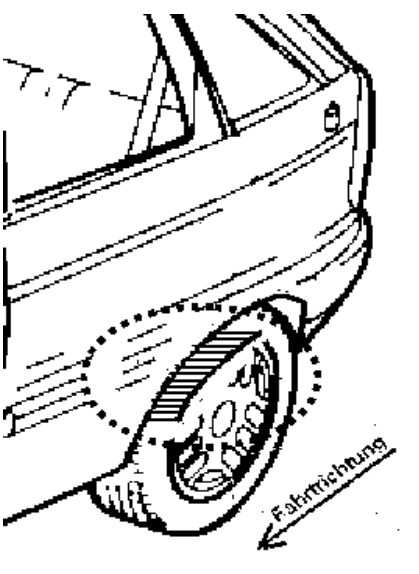
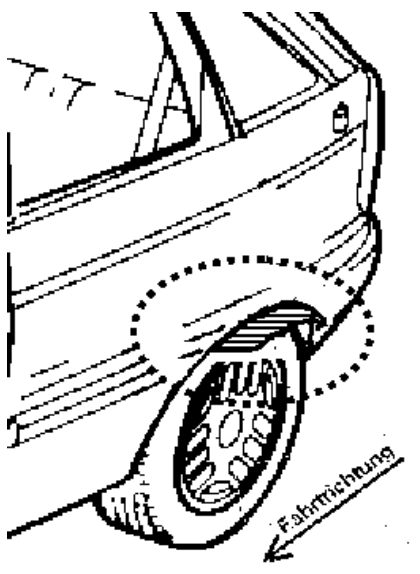
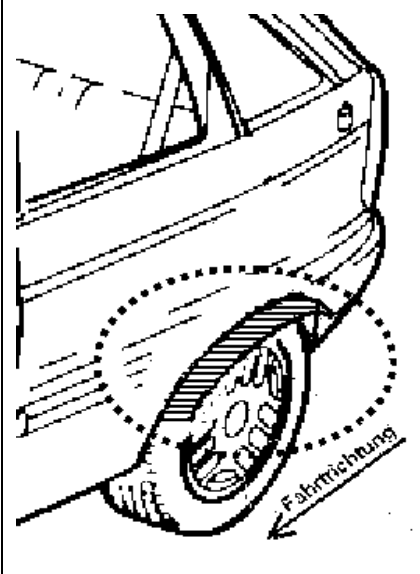
Radtyp: TTV9J  
Stand: 09.06.2022



Hinweisblatt zu den im Gutachten genannten Radabdeckungsauflagen Nr. 241 – 248, 24C, 24D, 24J und 24M.

Die nachfolgenden Bilder stellen die Hilfsmittel zur Erfüllung der Radabdeckung dar, die in den Radabdeckungsauflagen beschrieben sind.

<b>Vorderachse</b>		
Bereich 30 Grad vor der Radmitte Zu Auflage 241 bzw. 245	Bereich 50 Grad hinter der Radmitte Zu Auflage 242 bzw. 246	Bereich 30 Grad vor und 50 Grad hinter der Radmitte Zu Auflage 241,242,245, 246,24C,24J
		

<b>Hinterachse</b>		
Bereich 30 Grad vor der Radmitte Zu Auflage 243 bzw. 247	Bereich 50 Grad hinter der Radmitte Zu Auflage 244 bzw. 248	Bereich 30 Grad vor und 50 Grad hinter der Radmitte Zu Auflage 243,244,247,248,24D,24M
		



**Gutachten 366-0353-21-WIRD  
zur Erteilung der ABE 54032**

**ANLAGE: 23 DAIMLER, DB**  
Hersteller: ALCAR WHEELS GmbH

Radtyp: TTV9J  
Stand: 09.06.2022



**Fahrzeughersteller**                      **DAIMLER BENZ AG, DAIMLER (D)**

**Raddaten:**

Radgröße nach Norm                      : 7 1/2 J X 19 H2                      Einpreßtiefe (mm)                      : 32  
Lochkreis (mm)/Lochzahl                      : 112/5                      Zentrierart                      : Mittenzentrierung

**Technische Daten, Kurzfassung**

Ausführung	Ausführungsbezeichnung		Mittelloch in mm	Zentrierwerkstoff	zul. Radlast in kg	zul. Abrollumf. in mm	gültig ab Fertigdatum
	Kennzeichnung Rad	Kennzeichnung Zentrierring					
TTV9J8BA32MED6 66	PCD112 ET32	ohne	66,6		775	2327	05/22
TTV9J8BP32MED6 66	PCD112 ET32	ohne	66,6		775	2327	05/22

Im Fahrzeug vorgeschriebene Fahrzeugsysteme, z. B. Reifendruckkontrollsysteme, müssen nach Anbau der Sonderräder funktionsfähig bleiben.

Der Fahrzeughalter muss auf die Kontrolle des Anzugsmoments der Befestigungsmittel nach einer Wegstrecke von 50km hingewiesen werden.

**Verwendungsbereich/Fz-Hersteller**    : **DAIMLER BENZ AG, DAIMLER (D)**

**Die Radausführung ist teilweise nur an der Vorderachse zu montieren.**

**In diesem Fall ist sie zu kombinieren mit:**

Radtyp: **TTV9K** KBA: **54027** Lochkreis: **5x112** ET: **30,5** oder  
Radtyp: **TTV9K** KBA: **54027** Lochkreis: **5x112** ET: **34** oder  
Radtyp: **TTV9K** KBA: **54027** Lochkreis: **5x112** ET: **38** oder  
Radtyp: **TTZ9K** KBA: **52038** Lochkreis: **5x112** ET: **34**

**Zu beachten sind im Besonderen bei den Reifen die Kombinationsauflagen KAL4, KAWN, KAWP, KAWQ**

Befestigungsteile    : Kugelbundschrauben M14x1,5, Schaftl. 45 mm, Durchm. 28 mm

Zubehör    : OE-Schraube

Anzugsmoment der Befestigungsteile                      : 150 Nm für Typ : F2B; 204 X  
150 Nm ( GLK ) für Typ : 204 X  
150 Nm ( GLC ) für Typ : 204 X

Verkaufsbezeichnung:    **B-KLASSE, GLB, GLA, EQA, EQB, AMG GLA, AMG GLB;**

Fahrzeugtyp	Betriebserlaubnis	kW	Reifen	Auflagen zu Reifen	Auflagen
F2B	e1*2007/46*1909*..	111 -139	235/50R19 99	11A; 24C; 244; 247; 26B	EQB-Klasse; Elektro; 10B; 11B; 11G; 11H;
			245/45R19 102	11A; 242; 244; 245; 247; 26B	12A; 51A; 70K; 71C; 71K; 721; 725; 73C; 74D



S22 54032\*00

**Gutachten 366-0353-21-WIRD  
zur Erteilung der ABE 54032**

**ANLAGE: 23 DAIMLER, DB**  
Hersteller: ALCAR WHEELS GmbH

Radtyp: TTV9J  
Stand: 09.06.2022



Verkaufsbezeichnung: **B-KLASSE, GLB, GLA, EQA, EQB, AMG GLA, AMG GLB;**

Fahrzeugtyp	Betriebserlaubnis	kW	Reifen	Auflagen zu Reifen	Auflagen
F2B	e1*2007/46*1909*..	80 - 139	235/50R19 99	11A; 24C; 244; 247; 26B	EQA-Klasse; Elektro; 10B; 11B; 11G; 11H; 12A; 51A; 70K; 71C; 71K; 721; 725; 73C; 74C
			245/45R19 98	11A; 242; 244; 245; 247; 26B	

Verkaufsbezeichnung: **GLC-KLASSE, GLK-KLASSE, EQC-KLASSE**

Fahrzeugtyp	Betriebserlaubnis	kW	Reifen	Auflagen zu Reifen	Auflagen
204 X	e1*2001/116*0480*..	100 - 225	235/45R19 95W	11A; 24J; 24M	GLK-Klasse; Allradantrieb; Heckantrieb; 10B; 11B; 11G; 11H; 12A; 51A; 7AC; 7PH; 71C; 71K; 721; 725; 73C; 74C; 765; 4B8
			235/50R19 99	11A; 22I; 24J; 24M; <b>KAL4; KAWN; KAWQ</b>	
			245/45R19 98	11A; 24J; 24M; <b>KAWN;</b> <b>KAWQ</b>	
204 X	e1*2001/116*0480*..	100 - 243	235/55R19 101		GLC-Klasse; Kombilimousine; Allradantrieb; Heckantrieb; 10B; 11B; 11G; 11H; 12A; 51A; 7AC; 7PH; 71C; 71K; 721; 725; 73C; 74C; 4B8
			245/50R19 101		
204 X	e1*2001/116*0480*..	145	235/55R19 101	YBJ; YC0; 12N; 57E; <b>KAL4; KAWN; KAWP</b>	EQC-Klasse; Allradantrieb; 10B; 11B; 11G; 11H; 51A; 7AC; 7PH; 71C; 71K; 721; 725; 73C; 74C; 76A; 97L; 4B8
			245/55R19 103	YBK; 12I; 57E; <b>KAL4;</b> <b>KAWN; KAWP</b>	

**Auflagen**

- 10B) Die mindestens erforderlichen Geschwindigkeitsbereiche der zu verwendenden Reifen sind, mit Ausnahme der Reifen mit M+S-Profil, den Fahrzeugpapieren zu entnehmen. Die für M+S Reifen zulässige Höchstgeschwindigkeit ist im Blickfeld des Fahrzeugführer sinnfällig anzugeben und im Betrieb nicht zu überschreiten. Die zulässige Achslast des Fahrzeuges darf nicht größer sein als das Zweifache der auf Seite 1 dieser Anlage angegebenen Radlast unter Berücksichtigung des angegebenen Abrollumfangs.
- 11A) Der vorschriftsmäßige Zustand des Fahrzeuges ist durch einen amtlich anerkannten Sachverständigen oder Prüfer für den Kraftfahrzeugverkehr oder einen Prüfenieur einer Überwachungsorganisation oder einen Angestellten nach Abschnitt 4 der Anlage VIIIb zur StVZO unter Angabe von FAHRZEUGHERSTELLER, FAHRZEUGTYP und FAHRZEUGIDENTIFIZIERUNGSNUMMER auf einem Nachweis entsprechend dem im Beispielkatalog zum §19 StVZO veröffentlichten Muster bescheinigen zu lassen.
- 11B) Wird eine in diesem Gutachten aufgeführte Reifengröße verwendet, die nicht bereits in der Fahrzeuggenehmigung für diesen Fahrzeug-Typ/ -Variante/ -Version bzw. Fahrzeugausführung genannt ist, so sind die Angaben über die Reifengrößen in den Fahrzeugpapieren bei der nächsten Befassung mit den Fahrzeugpapieren durch die Zulassungsstelle unter Vorlage der Allgemeinen Betriebserlaubnis bzw. der Abnahmebestätigung nach §19 Abs. 3 der StVZO berichtigen zu lassen. Diese Berichtigung ist



# Gutachten 366-0353-21-WIRD zur Erteilung der ABE 54032

ANLAGE: 23 DAIMLER, DB  
Hersteller: ALCAR WHEELS GmbH

Radtyp: TTV9J  
Stand: 09.06.2022



Seite: 3 von 7

- dann nicht erforderlich, wenn die ABE des Sonderrades eine Freistellung von der Pflicht zur Berichtigung der Fahrzeugpapiere enthält.
- 11G) Die Brems-, Lenkungsaggregate und das Fahrwerk mit Ausnahme von Sonder-Fahrwerksfedern müssen, sofern diese durch keine weiteren Auflagen berührt werden, dem Serienstand entsprechen. Für die Sonder-Fahrwerksfedern muß eine Allgemeine Betriebserlaubnis oder ein Teilegutachten vorliegen; gegen die Verwendung der Rad/Reifenkombination dürfen keine technischen Bedenken bestehen. Wird gleichzeitig mit dem Anbau der Sonderräder eine Fahrwerksänderung vorgenommen, so ist diese und ihre Auswirkung auf den Anbau der Sonderräder gesondert zu beurteilen.
- 11H) Wird das serienmäßige Ersatzrad verwendet, soll mit mäßiger Geschwindigkeit und nicht länger als erforderlich gefahren werden. Hierbei müssen die serienmäßigen Befestigungsteile verwendet werden. Bei Fahrzeugausführungen mit Allradantrieb ist bei Verwendung des Ersatzrades darauf zu achten, daß nur Reifen mit gleich großem Abrollumfang zulässig sind.
- 12A) Die Verwendung von Schneeketten ist nicht möglich, es sei denn, dass für den hier aufgeführten Fahrzeugtyp eine weitere Umrüstmöglichkeit im Gutachten aufgeführt ist. Für diese Umrüstung mit der Einschränkung in Spalte Auflagen "Auflagen zu Reifen" sind die dort aufgeführten Auflagen und Hinweise zu beachten.
- 12I) Die Verwendung von feingliedrigen Schneeketten, die nicht mehr als 10 mm (einschließlich Kettenschloss) aufragen, ist nur an der Achse, die in der Betriebsanleitung des Fahrzeuges genannt wird, möglich.
- 12N) Die Verwendung von feingliedrigen Schneeketten, die nicht mehr als 11 mm (einschließlich Kettenschloss) aufragen, ist nur an der Achse, die in der Betriebsanleitung des Fahrzeuges genannt wird, möglich.
- 22I) Durch Anlegen bzw. Bearbeiten der hinteren Radhausausschnittkanten und Kunststoffinnenkotflügel über die gesamte Radhausausschnittkantenlänge ist die Freigängigkeit der Rad/Reifen-Kombination unter Berücksichtigung der maximal zulässigen Betriebsbreite nach ETRTO bzw. WdK (1,04 fache Nennbreite des Reifens) herzustellen.
- 242) Die Radabdeckung an Achse 1 ist durch Ausstellen des Kotflügels oder durch Anbau von dauerhaft befestigten Karosserieteilen im Bereich 50 Grad hinter der Radmitte herzustellen. Die gesamte Breite der Rad/Reifenkombination muss, unter Beachtung des maximal möglichen Betriebsmaßes des Reifens (1,04 fache der Nennbreite des Reifens), im oben genannten Bereich abgedeckt sein.
- 244) Die Radabdeckung an Achse 2 ist durch Ausstellen der Heckschürze und des Kotflügels oder durch Anbau von dauerhaft befestigten Karosserieteilen im Bereich 50 Grad hinter der Radmitte herzustellen. Die gesamte Breite der Rad/Reifenkombination muss, unter Beachtung des maximal möglichen Betriebsmaßes des Reifens (1,04 fache der Nennbreite des Reifens), im oben genannten Bereich abgedeckt sein.
- 245) Die Radabdeckung an Achse 1 ist durch Ausstellen der Frontschürze und des Kotflügels oder durch Anbau von dauerhaft befestigten Karosserieteilen im Bereich 30 Grad vor der Radmitte herzustellen. Je nach Rüstzustand des Fahrzeuges (z. B. Fahrzeugtieferlegung, Radabdeckungsverbreiterung, usw.) kann es möglich sein, dass die Radabdeckung ausreichend ist. Die gesamte Breite der Rad/Reifenkombination muss, unter Beachtung des maximal möglichen Betriebsmaßes des Reifens (1,04 fache der Nennbreite des Reifens), im oben genannten Bereich abgedeckt sein.
- 247) Die Radabdeckung an Achse 2 ist durch Ausstellen des Kotflügels oder durch Anbau von dauerhaft befestigten Karosserieteilen im Bereich 30 Grad vor der Radmitte herzustellen. Je nach Rüstzustand des Fahrzeuges (z. B. Fahrzeugtieferlegung, Radabdeckungsverbreiterung, usw.) kann es möglich sein, dass die Radabdeckung ausreichend ist. Die gesamte Breite der Rad/Reifenkombination muss, unter Beachtung des maximal möglichen Betriebsmaßes des Reifens (1,04 fache der Nennbreite des Reifens), im oben genannten Bereich abgedeckt sein.
- 24C) Die Radabdeckung an Achse 1 ist durch Ausstellen der Frontschürze und des Kotflügels oder durch Anbau von dauerhaft befestigten Karosserieteilen im Bereich 30 Grad vor der Radmitte und 50 Grad



# Gutachten 366-0353-21-WIRD zur Erteilung der ABE 54032

ANLAGE: 23 DAIMLER, DB  
Hersteller: ALCAR WHEELS GmbH

Radtyp: TTV9J  
Stand: 09.06.2022



Seite: 4 von 7

- hinter der Radmitte herzustellen. Die gesamte Breite der Rad/Reifenkombination muss, unter Beachtung des maximal möglichen Betriebsmaßes des Reifens (1,04 fache der Nennbreite des Reifens), im oben genannten Bereich abgedeckt sein.
- 24J) Die Radabdeckung an Achse 1 ist durch Ausstellen der Frontschürze und des Kotflügels oder durch Anbau von dauerhaft befestigten Karosserieteilen im Bereich 30 Grad vor der Radmitte und 50 Grad hinter der Radmitte herzustellen. Je nach Rüstzustand des Fahrzeuges (z. B. Fahrzeugtieferlegung, Radabdeckungsverbreiterung, usw.) kann es möglich sein, dass die Radabdeckung ausreichend ist. Die gesamte Breite der Rad/Reifenkombination muss, unter Beachtung des maximal möglichen Betriebsmaßes des Reifens (1,04 fache der Nennbreite des Reifens), im oben genannten Bereich abgedeckt sein.
- 24M) Die Radabdeckung an Achse 2 ist durch Ausstellen der Heckschürze und des Kotflügels oder durch Anbau von dauerhaft befestigten Karosserieteilen im Bereich 30 Grad vor der Radmitte und 50 Grad hinter der Radmitte herzustellen. Je nach Rüstzustand des Fahrzeuges (z. B. Fahrzeugtieferlegung, Radabdeckungsverbreiterung, usw.) kann es möglich sein, dass die Radabdeckung ausreichend ist. Die gesamte Breite der Rad/Reifenkombination muss, unter Beachtung des maximal möglichen Betriebsmaßes des Reifens (1,04 fache der Nennbreite des Reifens), im oben genannten Bereich abgedeckt sein.
- 26B) Durch Anlegen der vorderen Radhausausschnittkanten und Kunststoffinnenkotflügel ist die Freigängigkeit der Rad/Reifen-Kombination herzustellen. Die genauen Maße / Bereiche sind dem beigefügten Anhang / Hinweisblatt "Nacharbeitsprofile Fahrzeug" am Ende dieser Anlage zu entnehmen.
- 4B8) Die Verwendung des vom Fahrzeughersteller verbauten Reifendruck Kontrollsystems mit Sensoren Art. Nr.: A 000 905 7200 (nur wenn auch original verbaut) ist zulässig. Das System muss gemäß den Herstellerangaben kalibriert werden. Alternativ kann ein geeignetes Nachrüstkontrollsystem verwendet werden.
- 51A) Der vom Fahrzeughersteller (siehe Betriebsanleitung oder Reifenfülldruckhinweis am Fahrzeug) bzw. Reifenhersteller vorgeschriebene Reifenfülldruck ist zu beachten.  
Die Verwendung von Reifen mit Notlaufeigenschaften ist laut Hersteller nur mit Reifenfülldrucküberwachungssystem zulässig.
- 57E) Die Verwendung der angegebenen Reifengröße ist auf dieser Radgröße nur an der Vorderachse zulässig. Sie kann jedoch im Einzelfall auf einer anderen Radgröße an der Hinterachse kombiniert werden. Die erforderlichen Auflagen und Hinweise sind achsweise zu beachten. Alle an ein und derselben Achse montierten Reifen müssen vom gleichen Reifentyp sein.
- 71C) Zum Auswuchten der Sonderräder dürfen an der Felgennenseite nur Klebegewichte angebracht werden.
- 71K) Zum Auswuchten der Sonderräder dürfen an der Felgenaußenseite nur Klebegewichte unterhalb des Tiefbetts angebracht werden.
- 721) Es ist nur die Verwendung von Gummiventilen oder Metallschraubventilen mit Überwurfmutter von außen, die weitgehend den Normen (DIN, E.T.R.T.O. bzw. Tire and Rim) entsprechen und die für einen Ventilloch-Nenn Durchmesser von 11,3 mm geeignet sind, zulässig.  
Das Ventil darf nicht über den Felgenrand hinausragen. Es sind die Montagehinweise des Ventilherstellers zu beachten.
- 725) Bei Fahrzeugen mit einer bauartbedingten Höchstgeschwindigkeit über 210 km/h sind nur Metallschraubventile zulässig. Es sind die Montagehinweise des Ventilherstellers zu beachten.
- 73C) Es ist nur die Verwendung von schlauchlosen Reifen zulässig.
- 74C) Es dürfen nur die serienmäßigen Radbefestigungsteile vom Fahrzeughersteller bzw. die vom Radhersteller mitzuliefernden Radbefestigungsteile verwendet werden, dabei ist die Gewindegröße der serienmäßigen Befestigungsteile zu beachten. Bei Verwendung von Radschrauben, ist die, in der Anlage zum Gutachten, dem Fahrzeug zugeordnete Schaftlänge zu beachten.

# Gutachten 366-0353-21-WIRD zur Erteilung der ABE 54032

ANLAGE: 23 DAIMLER, DB  
Hersteller: ALCAR WHEELS GmbH

Radtyp: TTV9J  
Stand: 09.06.2022



Seite: 5 von 7

- 74D) Es dürfen nur die serienmäßigen Radbefestigungsteile vom Fahrzeughersteller verwendet werden.
- 765) Die Verwendung dieser Radgröße ist nicht zulässig an Fahrzeugausführungen, die serienmäßig laut COC-Papier (EG-Übereinstimmungserklärung) als kleinste Radgröße mit 20-Zoll-Rädern ausgerüstet sind.
- 76A) Die Verwendung dieser Sonderräder ist nur an der Vorderachse zulässig. Dabei ist der Gliederungspunkt "0. Hinweise" zu beachten.
- 7AC) Die Verwendung des vom Fahrzeughersteller verbauten Reifendruck Kontrollsystems mit Sensoren Art. Nr.: A 000 905 0030 (nur wenn auch original verbaut) ist zulässig. Das System muss gemäß den Herstellerangaben kalibriert werden. Alternativ kann ein geeignetes Nachrüstkontrollsystem verwendet werden.
- 7OK) Die Verwendung des vom Fahrzeughersteller verbauten Reifendruck Kontrollsystems mit Sensoren Art. Nr.: A 000 905 4104 (nur wenn auch original verbaut) ist zulässig. Das System muss gemäß den Herstellerangaben kalibriert werden. Alternativ kann ein geeignetes Nachrüstkontrollsystem verwendet werden.
- 7PH) Die Verwendung des vom Fahrzeughersteller verbauten Reifendruck Kontrollsystems mit Sensoren Art. Nr.: A 000 905 3907 (nur wenn auch original verbaut) ist zulässig. Das System muss gemäß den Herstellerangaben kalibriert werden. Alternativ kann ein geeignetes Nachrüstkontrollsystem verwendet werden.
- 97L) Die Maulweite des Sonderrades an der Vorderachse muß mindestens 1/2 Zoll kleiner sein als die des Sonderrades der Hinterachse.

**KAL4) Im Fall einer Kombination mit einem anderen Radtyp ist zulässig:  
Hinterachse TTZ9K KBA: 52038 Lochkreis 5x112 ET: 34**

**KAWN) Im Fall einer Kombination mit einem anderen Radtyp ist zulässig:  
Hinterachse TTV9K KBA: 54027 Lochkreis 5x112 ET: 34**

**KAWP) Im Fall einer Kombination mit einem anderen Radtyp ist zulässig:  
Hinterachse TTV9K KBA: 54027 Lochkreis 5x112 ET: 30,5**

**KAWQ) Im Fall einer Kombination mit einem anderen Radtyp ist zulässig:  
Hinterachse TTV9K KBA: 54027 Lochkreis 5x112 ET: 38**

YBJ) Folgende Rad/Reifen-Kombination ist zulässig:

	Reifengröße:
Vorderachse:	235/55R19
Hinterachse:	255/50R19

Ist eine der beiden Reifengrößen im Gutachten nicht aufgeführt, so ist die nicht aufgeführte Reifengröße nur auf einer anderen Felgengröße zulässig.

Die erforderlichen Auflagen und Hinweise sind achsweise zu beachten.

Alle an ein und derselben Achse montierten Reifen müssen vom gleichen Reifentyp sein.

YBK) Folgende Rad/Reifen-Kombination ist zulässig:

	Reifengröße:
Vorderachse:	245/55R19
Hinterachse:	265/50R19

Ist eine der beiden Reifengrößen im Gutachten nicht aufgeführt, so ist die nicht aufgeführte Reifengröße nur auf einer anderen Felgengröße zulässig.

Die erforderlichen Auflagen und Hinweise sind achsweise zu beachten.

Es ist eine Bestätigung des Reifenherstellers über die tatsächlichen Abrollumfänge erforderlich; es wird empfohlen den Nachweis der Eignung bei den Fahrzeugpapieren mitzuführen.

Alle an ein und derselben Achse montierten Reifen müssen vom gleichen Reifentyp sein.

**Gutachten 366-0353-21-WIRD  
zur Erteilung der ABE 54032**

**ANLAGE: 23 DAIMLER, DB**  
Hersteller: ALCAR WHEELS GmbH

Radtyp: TTV9J  
Stand: 09.06.2022



Seite: 6 von 7

YC0) Folgende Rad/Reifen-Kombination ist zulässig:

Vorderachse:	Reifengröße: 235/55R19
Hinterachse:	285/45R19

Ist eine der beiden Reifengrößen im Gutachten nicht aufgeführt, so ist die nicht aufgeführte Reifengröße nur auf einer anderen Felgengröße zulässig.

Die erforderlichen Auflagen und Hinweise sind achsweise zu beachten.

Es ist eine Bestätigung des Reifenherstellers über die tatsächlichen Abrollumfänge erforderlich; es wird empfohlen den Nachweis der Eignung bei den Fahrzeugpapieren mitzuführen.

Alle an ein und derselben Achse montierten Reifen müssen vom gleichen Reifentyp sein.

§22 54032\*00

**Gutachten 366-0353-21-WIRD  
zur Erteilung der ABE 54032**

**ANLAGE: 23 DAIMLER, DB**  
Hersteller: ALCAR WHEELS GmbH

Radtyp: TTV9J  
Stand: 09.06.2022



**Nacharbeitsprofile Fahrzeug**

**Fahrzeug:**

Hersteller: DB  
Fahrzeugtyp: F2B  
Genehm.Nr.: e1\*2007/46\*1909\*..  
Handelsbez.: B-KLASSE, GLB, GLA, EQA, EQB, AMG GLA, AMG GLB;

Variante(n):

**Nacharbeit Radhausausschnittkantenbereich:**

Auflagen	Nacharbeit im Bereich		Achse
	von [mm]	bis [mm]	
26B	x = 315	y = 300	VA
26P	x = 265	y = 250	VA

**Aufweiten Radhausausschnittkantenbereich:**

Auflagen	Im Bereich		Aufweiten um [mm]	Achse
	von [mm]	bis [mm]		
26J	x = 315	y = 300	10	VA
26N	x = 315	y = 300	8	VA

S22 54032\*00