



Kraftfahrt-Bundesamt

DE-24932 Flensburg



MITTEILUNG

ausgestellt von:
Kraftfahrt-Bundesamt

über die Erweiterung einer Genehmigung
für einen Radtyp nach der Regelung Nr. 124 einschließlich Änderung Nr. 00
Ergänzung 03

COMMUNICATION

issued by:
Kraftfahrt-Bundesamt

concerning the extension of an approval
of a wheel type, pursuant to Regulation No. 124 including amendment No 00
supplement 03

Genehmigungsnummer: **E1*124R00/03*2033*01**
Approval number:

1. Radhersteller:
Wheel manufacturer:
ALCAR Wheels GmbH
AT-1030 Wien
2. Typbezeichnung des Rades:
Wheel type designation:
TTV0K
- 2.1 Kategorie der Nachrüsträder:
Category of replacement wheels:
Dimensionsgleiche Nachrüsträder
Pattern part replacement wheels
- 2.2 Werkstoff:
Construction material:
Aluminiumlegierung
Aluminium alloy



Kraftfahrt-Bundesamt

DE-24932 Flensburg

2

Genehmigungsnummer: **E1*124R00/03*2033*01**

Approval number:

- 2.3 Fertigungsverfahren:
Method of production:
Gegossene Räder
Casted wheels
- 2.4 Kennung der Felgenkontur:
Rim contour designation:
8 J
- 2.5 Einpresstiefe des Rades:
Wheel inset/outset:
Siehe Punkt 0.7 des Prüfberichtes
See point 0.7 of the test report
- 2.6 Radbefestigung:
Wheel attachment:
Gemäß Angaben im Verwendungsbereich des Prüfberichtes
According to the indications given in the range of application of the test report
- 2.7 Maximale Radlast und Abrollumfang:
Maximum wheel load and respective theoretical rolling circumference:
Siehe Punkt 0.9 des Prüfberichtes
See point 0.9 of the test report
3. Name und Anschrift des Herstellers:
Manufacturer's name and address:
ALCAR Wheels GmbH
AT-1030 Wien
4. Gegebenenfalls Name und Anschrift des Vertreters des Herstellers:
If applicable, name and address of manufacturer's representative:
Entfällt
Not applicable
5. Datum, an dem das Rad für die Genehmigungsprüfung vorgeführt wurde:
Date on which the wheel was submitted for approval tests:
30.09.2022
6. Technischer Dienst, der die Prüfungen für die Genehmigung durchführt:
Technical Service responsible for carrying out the approval test:
TÜV AUSTRIA AUTOMOTIVE GMBH
AT-1230 Wien



Kraftfahrt-Bundesamt

DE-24932 Flensburg

3

Genehmigungsnummer: **E1*124R00/03*2033*01**

Approval number:

7. Datum des Gutachtens des Technischen Dienstes:
Date of test report issued by the Technical Service:
30.09.2022
8. Nummer des Gutachtens des Technischen Dienstes:
Number of report issued by that service:
366-0050-22-WIRD/N1
9. Bemerkungen:
Remarks:
**Es gelten die im o.g. Gutachten nebst Anlagen festgehaltenen Angaben.
The indications given in the above mentioned test report including its annexes shall apply.**
10. Die Genehmigung wird **erweitert**
Approval is **extended**
11. Grund (Gründe) für die Erweiterung der Genehmigung (falls zutreffend):
Reason(s) for the extension (if applicable):
**Aktualisierung des Verwendungsbereiches
Update of the range of application**
12. Ort: **DE-24932 Flensburg**
Place:
13. Datum: **14.10.2022**
Date:
14. Unterschrift: **Im Auftrag**
Signature:

Nino Pommerencke





Kraftfahrt-Bundesamt

DE-24932 Flensburg

4

Genehmigungsnummer: **E1*124R00/03*2033*01**

Approval number:

15. Beigefügt ist eine Liste der Genehmigungsunterlagen, die bei der zuständigen Genehmigungsbehörde hinterlegt sind und von denen eine Kopie auf Anfrage erhältlich ist.

Annexed is a list of documents making up the approval file, deposited with the competent authority which granted approval, a copy can be obtained on request.

Anlagen:

Enclosures:

Gemäß Inhaltsverzeichnis

According to index



Kraftfahrt-Bundesamt

DE-24932 Flensburg

Zu: E1*124R00/03*2033*01

To:

Erklärung über die Einhaltung der Anforderungen hinsichtlich der Übereinstimmung der Produktion gemäß dem Übereinkommen von 1958

Statement of compliance with the conformity of the production requirements of the 1958 Agreement

1. Name des Herstellers:
Manufacturer's name:
ALCAR Wheels GmbH
AT-1030 Wien

2. Datum der Anfangsbewertung:
Date of the initial assessment:
25.09.2017

3. Datum aller durchgeführten Überwachungstätigkeiten:
Date of any surveillance activities:

Aktenzeichen Register number	Datum der Begehung Date of inspection	Genehmigungsnummer Approval number
---------------------------------	--	---------------------------------------

CoP-Q:
Entfällt
Not applicable

CoP-P:		
P-501925	18.06.2018	E1*124R00/01*0524*04
P-502929	16.08.2021	E1*124R00/01*0591*06



Kraftfahrt-Bundesamt

DE-24932 Flensburg

Zu: **E1*124R00/03*2033*01**

To:

Inhaltsverzeichnis zu den Beschreibungsunterlagen Index to the information package

Ausgabedatum: **02.06.2022** Letztes Änderungsdatum: **14.10.2022**
Date of issue: Last date of amendment:

Nebenbestimmungen und Rechtsbehelfsbelehrung
Collateral clauses and instruction on right to appeal

Prüfbericht(e) Nr.:	Datum:
Test report(s) No.:	Date:
366-0050-22-WIRD	18.05.2022
366-0050-22-WIRD/N1	30.09.2022

Beschreibungsbogen Nr.:	Datum:
Information document No.:	Date:
TTV0K	25.01.2022

Liste der Änderungen:	Datum:
List of modifications:	Date:
Siehe Anlage "Liste der Änderungen" des Prüfberichtes	
See appendix "List of modifications" of the test report	



Kraftfahrt-Bundesamt

DE-24932 Flensburg

Nummer der Genehmigung: **E1*124R00/03*2033*01**

- Anlage -

Nebenbestimmungen und Rechtsbehelfsbelehrung

Nebenbestimmungen

Jede Einrichtung, die dem genehmigten Typ entspricht, ist gemäß der angewendeten Vorschrift zu kennzeichnen.

Die Einzelerzeugnisse der reihenweisen Fertigung müssen mit den Genehmigungsunterlagen genau übereinstimmen. Änderungen an den Einzelerzeugnissen sind nur mit ausdrücklicher Zustimmung des Kraftfahrt-Bundesamtes gestattet.

Änderungen der Firmenbezeichnung, der Anschrift und der Fertigungsstätten sowie eines bei der Erteilung der Genehmigung benannten Zustellungsbevollmächtigten oder bevollmächtigten Vertreters sind dem Kraftfahrt-Bundesamt unverzüglich mitzuteilen.

Verstöße gegen diese Bestimmungen können zum Widerruf der Genehmigung führen und können überdies strafrechtlich verfolgt werden.

Die Genehmigung erlischt, wenn sie zurückgegeben oder entzogen wird, oder der genehmigte Typ den Rechtsvorschriften nicht mehr entspricht. Der Widerruf kann ausgesprochen werden, wenn die für die Erteilung und den Bestand der Genehmigung geforderten Voraussetzungen nicht mehr bestehen, wenn der Genehmigungsinhaber gegen die mit der Genehmigung verbundenen Pflichten - auch soweit sie sich aus den zu dieser Genehmigung zugeordneten besonderen Auflagen ergeben - verstößt oder wenn sich herausstellt, dass der genehmigte Typ den Erfordernissen der Verkehrssicherheit oder des Umweltschutzes nicht entspricht.

Das Kraftfahrt-Bundesamt kann jederzeit die ordnungsgemäße Ausübung der durch diese Genehmigung verliehenen Befugnisse, insbesondere die genehmigungsgerechte Fertigung sowie die Maßnahmen zur Übereinstimmung der Produktion, nachprüfen. Es kann zu diesem Zweck Proben entnehmen oder entnehmen lassen. Dem Kraftfahrt-Bundesamt und/oder seinen Beauftragten ist ungehinderter Zutritt zu Produktions- und Lagerstätten zu gewähren.

Die mit der Erteilung der Genehmigung verliehenen Befugnisse sind nicht übertragbar. Schutzrechte Dritter werden durch diese Genehmigung nicht berührt.

Rechtsbehelfsbelehrung

Gegen diese Genehmigung kann innerhalb eines Monats nach Bekanntgabe Widerspruch erhoben werden. Der Widerspruch ist beim **Kraftfahrt-Bundesamt, Fördestraße 16, DE-24944 Flensburg**, schriftlich oder zur Niederschrift einzulegen.



Kraftfahrt-Bundesamt

DE-24932 Flensburg

2

Approval No.: **E1*124R00/03*2033*01**

- Attachment -

Collateral clauses and instruction on right to appeal

Collateral clauses

All equipment which corresponds to the approved type is to be identified according to the applied regulation.

The individual production of serial fabrication must be in exact accordance with the approval documents. Changes in the individual production are only allowed with express consent of the Kraftfahrt-Bundesamt.

Changes in the name of the company, the address and the manufacturing plant as well as one of the parties given the authority to delivery or authorised representative named when the approval was granted is to be immediately disclosed to the Kraftfahrt-Bundesamt.

Breach of this regulation can lead to recall of the approval and moreover can be legally prosecuted.

The approval expires if it is returned or withdrawn or if the type approved no longer complies with the legal requirements. The revocation can be made if the demanded requirements for issuance and the continuance of the approval no longer exist, if the holder of the approval violates the duties involved in the approval, also to the extent that they result from the assigned conditions to this approval, or if it is determined that the approved type does not comply with the requirements of traffic safety or environmental protection.

The Kraftfahrt-Bundesamt may check the proper exercise of the conferred authority taken from this approval at any time. In particular this means the compliant production as well as the measures for conformity of production. For this purpose samples can be taken or have taken. The employees or the representatives of the Kraftfahrt-Bundesamt may get unhindered access to the production and storage facilities.

The conferred authority contained with issuance of this approval is not transferable. Trade mark rights of third parties are not affected with this approval.

Instruction on right to appeal

This approval can be appealed within one month after notification. The appeal is to be filed in writing or as a transcript at the **Kraftfahrt-Bundesamt, Fördestraße 16, DE-24944 Flensburg.**

Prüfbericht (Nachtrag) **Test Report (addendum)**

No. 366-0050-22-WIRD/N1

Gemäß dem Übereinkommen über die Annahme Einheitlicher Technischer Vorschriften für Radfahrzeuge, Ausrüstungsgegenstände und Teile, die in Radfahrzeuge(n) eingebaut und/oder verwendet werden können, und die Bedingungen für die gegenseitige Anerkennung von Genehmigungen, die nach diesen Vorschriften erteilt wurden

Agreement concerning the adoption of uniform technical prescriptions for the wheeled vehicles, equipment and parts which can be fitted and/or be used on wheeled vehicles and the conditions for reciprocal recognition of approvals granted on the basis of these prescriptions.

Einheitliche Bedingungen für die Genehmigung von Rädern für Personenkraftwagen und ihre Anhänger

Uniform provisions concerning the approval of wheels for passenger cars and their trailers

ECE-R 124

zuletzt ergänzt
as last amended in

07.01.2022

Hersteller / *Manufacturer*
 Typ / *Type*

ALCAR WHEELS GmbH
 TTV0K

Seite: 2 von 14

Genehmigungsstand <i>Approval status</i>		
	Genehmigungsnummer <i>Number of approval</i>	Rad-Teilenummer <i>Wheel part number</i>
ECE	(E1) 124 R - 002033	TTV0KHBP40ED634 TTV0KHBA55E16D634 TTV0KHBP55E16D634 TTV0K8BA27ED666 TTV0K8BA48ED666 TTV0KHBP495ED634 TTV0K8BP48ED666 TTV0K0BA57ED671 TTV0K8BP39ED666 TTV0KHBA525ED634 TTV0K8BP27ED666 TTV0K0BP57ED671 TTV0KHBP525ED634 TTV0KHBP45ED634 TTV0K8BA45ED571 TTV0KHBA45ED634 TTV0KHBA505ED634 TTV0KHBA40ED634 TTV0KHBA495ED634 TTV0K8BP45ED571 TTV0KHBP505ED634 TTV0K8BA39ED666

R124 E1*124R00/03*2033*01

Hersteller / Manufacturer
 Typ / Type

ALCAR WHEELS GmbH
 TTV0K

Seite: 3 von 14

0. Allgemeine Angaben General

0.1 Fabrikmarke ALCAR WHEELS GmbH
 (Firmenname des Herstellers)
 Make (trade name of manufacturer)

0.2 Rad- Teilen <i>Wheel part No.</i>	Ausführung <i>Version</i>	0.3 Kategorie der Nachrüsträder <i>Category of replacement wheels</i>			0.6 Kennung d. Felgenkont. <i>Rim contour designation</i>	0.7 Einpress- tiefe des Rades <i>Wheel inset</i>	0.9 Maximale Radlast u. zugeordneter theoretischer Abrollumfang <i>Max. load capacity and respective theoretical rolling circumference</i>	
		Ident	Nach bau	DimN			in mm	in kg
TTV0KHBA 40ED634	TTV0KHBA40ED634			X	8 J X 20 H2	40	835	2361
TTV0KHBA 45ED634	TTV0KHBA45ED634			X	8 J X 20 H2	45	835	2361
TTV0KHBA 495ED634	TTV0KHBA495ED634			X	8 J X 20 H2	49,5	835	2361
TTV0KHBA 505ED634	TTV0KHBA505ED634			X	8 J X 20 H2	50,5	835	2361
TTV0KHBA 525ED634	TTV0KHBA525ED634			X	8 J X 20 H2	52,5	835	2361
TTV0KHBA 55E16D634	TTV0KHBA55E16D63 4			X	8 J X 20 H2	55	835	2361
TTV0KHBP 40ED634	TTV0KHBP40ED634			X	8 J X 20 H2	40	835	2361
TTV0KHBP 45ED634	TTV0KHBP45ED634			X	8 J X 20 H2	45	835	2361
TTV0KHBP 495ED634	TTV0KHBP495ED634			X	8 J X 20 H2	49,5	835	2361
TTV0KHBP 505ED634	TTV0KHBP505ED634			X	8 J X 20 H2	50,5	835	2361
TTV0KHBP 525ED634	TTV0KHBP525ED634			X	8 J X 20 H2	52,5	835	2361
TTV0KHBP 55E16D634	TTV0KHBP55E16D63 4			X	8 J X 20 H2	55	835	2361
TTV0K8BA4 5ED571	TTV0K8BA45ED571			X	8 J X 20 H2	45	835	2361
TTV0K8BP4	TTV0K8BP45ED571			X	8 J X 20 H2	45	835	2361

Hersteller / *Manufacturer*
 Typ / *Type*

ALCAR WHEELS GmbH
 TTV0K

Seite: 4 von 14

5ED571								
TTV0K8BA2 7ED666	TTV0K8BA27ED666			X	8 J X 20 H2	27	835	2361
TTV0K8BA3 9ED666	TTV0K8BA39ED666			X	8 J X 20 H2	39	835	2361
TTV0K8BA4 8ED666	TTV0K8BA48ED666			X	8 J X 20 H2	48	835	2361
TTV0K8BP2 7ED666	TTV0K8BP27ED666			X	8 J X 20 H2	27	835	2361
TTV0K8BP3 9ED666	TTV0K8BP39ED666			X	8 J X 20 H2	39	835	2361
TTV0K8BP4 8ED666	TTV0K8BP48ED666			X	8 J X 20 H2	48	835	2361
TTV0K0BA5 7ED671	TTV0K0BA57ED671			X	8 J X 20 H2	57	835	2361
TTV0K0BP5 7ED671	TTV0K0BP57ED671			X	8 J X 20 H2	57	835	2361

0.4	Werkstoff <i>Construction material</i>	Leichtmetall
0.5	Fertigungsverfahren <i>Method of production</i>	Gießverfahren (Einzelheiten siehe Technische Beschreibung) <i>cast process (for details see technical description)</i>
0.8	Radbefestigung <i>Wheel attachment</i>	Es werden die vom Fahrzeughersteller für Leichtmetallräder vorgesehenen Radbefestigungselemente verwendet. Das Anzugsdrehmoment ist der Anlage 9 Verwendungsbereich zu entnehmen
0.10	Name und Anschrift des Herstellers <i>Manufacturer's name and address</i>	ALCAR WHEELS GmbH Esteplatz 4/17 A-1030 Wien
0.11	Gegebenfalls Name und Anschrift des Vertreters des Herstellers <i>If applicable, name and address of Manufacturer's representative</i>	Entfällt

Hersteller / Manufacturer
 Typ / Type

ALCAR WHEELS GmbH
 TTV0K

Seite: 5 von 14

1 Prüfgegenstand
Testobject

1.1 Übersicht
Overview

Ausführung	Ausführungsbezeichnung		Loch- kreis in mm / -zahl	Mitten- loch in mm	Ein- preß- tiefe in mm	zul. Rad- last in kg	zul. Abroll- umf. in mm	gültig ab Fertig. Datum
	Kennzeichnung Rad	Kennzeichnung Zentrierring						
TTV0KHBA40ED63 4	TTV0K ET40	ohne	108/5	63,4	40	835	2361	04/22
TTV0KHBA45ED63 4	TTV0K ET45	ohne	108/5	63,4	45	835	2361	04/22
TTV0KHBA495ED6 34	TTV0K ET49,5	ohne	108/5	63,4	49,5	835	2361	04/22
TTV0KHBA505ED6 34	TTV0K ET50,5	ohne	108/5	63,4	50,5	835	2361	04/22
TTV0KHBA525ED6 34	TTV0K ET52,5	ohne	108/5	63,4	52,5	835	2361	04/22
TTV0KHBA55E16D 634	TTV0K ET55	ohne	108/5	63,4	55	835	2361	04/22
TTV0KHBP40ED63 4	TTV0K ET40	ohne	108/5	63,4	40	835	2361	04/22
TTV0KHBP45ED63 4	TTV0K ET45	ohne	108/5	63,4	45	835	2361	04/22
TTV0KHBP495ED6 34	TTV0K ET49,5	ohne	108/5	63,4	49,5	835	2361	04/22
TTV0KHBP505ED6 34	TTV0K ET50,5	ohne	108/5	63,4	50,5	835	2361	04/22
TTV0KHBP525ED6 34	TTV0K ET52,5	ohne	108/5	63,4	52,5	835	2361	04/22
TTV0KHBP55E16D 634	TTV0K ET55	ohne	108/5	63,4	55	835	2361	04/22
TTV0K8BA45ED57 1	TTV0K ET45	ohne	112/5	57,1	45	835	2361	04/22
TTV0K8BP45ED57 1	TTV0K ET45	ohne	112/5	57,1	45	835	2361	04/22
TTV0K8BA27ED66 6	TTV0K ET27	ohne	112/5	66,6	27	835	2361	04/22
TTV0K8BA39ED66 6	TTV0K ET39	ohne	112/5	66,6	39	835	2361	04/22
TTV0K8BA48ED66 6	TTV0K ET48	ohne	112/5	66,6	48	835	2361	04/22
TTV0K8BP27ED66 6	TTV0K ET27	ohne	112/5	66,6	27	835	2361	04/22

R124 E1*124R00/03*2033*01

Hersteller / *Manufacturer*
 Typ / *Type*

ALCAR WHEELS GmbH
 TTV0K

Seite: 6 von 14

TTV0K8BP39ED66 6	TTV0K ET39	ohne	112/5	66,6	39	835	2361	04/22
TTV0K8BP48ED66 6	TTV0K ET48	ohne	112/5	66,6	48	835	2361	04/22
TTV0K0BA57ED67 1	TTV0K ET57	ohne	114,3/5	67,1	57	835	2361	04/22
TTV0K0BP57ED67 1	TTV0K ET57	ohne	114,3/5	67,1	57	835	2361	04/22

1.2	Radkennzeichnung <i>Wheel marking</i>	Außenseite <i>outside</i>	Innenseite <i>inside</i>
1.2.1	Vorgeschriebene Kennzeichnungen <i>Mandatory markings</i>		
	Name oder Warenzeichen des Herstellers <i>Manufacturer name or trade mark</i>	--	DEZENT
	Kennung der Rad- oder Felgenkontur <i>Wheel or rim contour signiation</i>	--	8 J X 20 H2
	Radtyp <i>Wheel type</i>	--	TTV0K
	Einpresstiefe <i>Wheel inset</i>	--	ET 40
	Herstelldatum <i>Date of manufacturing</i>	--	0422
	Teilenummer, Ausführungsbezeichnung <i>Wheel / rim part number, version</i>	--	TTV0K ET40
	Genehmigungszeichen <i>Approval mark</i>	(E1) 124 R- 002033	--
	Weitere Kennzeichen	KBA 54024	--
	Herkunft	--	MIG
	Zusätzliche Kennzeichnung <i>Additional marking</i>		
1.3	Bemerkungen <i>Remarks</i>		

Hersteller / *Manufacturer*
 Typ / *Type*

ALCAR WHEELS GmbH
 TTV0K

Seite: 7 von 14

2 **Prüfung**

Test

2.1 **Prüfbedingungen**

Test Conditions

2.1.1 Mess- und Prüfeinrichtungen
Equipment for measuring and testing

Die Prüfungen wurden auf Anlagen durchgeführt, die den Anforderungen der Regelung entsprechen.
The equipment, on which the tests were carried out, fulfilled the requirements of the regulation.

2.1.2 Prüfplan
Testplan

<input checked="" type="checkbox"/> Einteilige Räder Aluminiumlegierung	<input type="checkbox"/> Einteilige Räder Magnesiumlegierung
<input type="checkbox"/> Nachgebaute Nachrühräder	<input checked="" type="checkbox"/> Dimensionsgleiche Nachrühräder
Art der Prüfung	Ergebnis
Korrosionsprüfung nach Anhang 6	Positiv
Umlaufbiegeprüfung nach Anhang 6	Positiv
Abrollprüfung nach Anhang 7	Positiv
Impact-Test nach Anhang 8	Positiv
Anbau am Fahrzeug Abschnitt 2 des Anhang 10	Positiv
Allgemeine Anforderungen	<ol style="list-style-type: none"> 1. Die Felgenkontur entspricht im Wesentlichen der E.T.R.T.O. / JATMA 2. Die Felgenkontur gewährleistet die richtige Montage von Reifen und Ventilen. 3. Die Räder sind nur schlauchlos zu verwenden, die Luftdichtheit ist gewährleistet. 4. Die bei der Herstellung des Rades verwendeten Werkstoffe wurden analysiert und sind in der Beschreibung des Herstellers aufgeführt: Chemische Analyse Mechanische Eigenschaften Analyse von metallurgischen Mängeln und der Struktur der Prüfstücke

2.1.3 Bemerkungen
Remarks

Hersteller / *Manufacturer*
Typ / *Type*

ALCAR WHEELS GmbH
TTVOK

Seite: 8 von 14

2.2 Einzelheiten der vom Technischen Dienst durchgeführten Prüfungen

Details regarding test conducted by the technical service

2.2.1 Korrosionsprüfung
Corrosion test

Korrosionsprüfung nach ECE-R 124 Anhang 5 an einer Leichtmetallfelge,
Prüfbericht 13 11 1111 vom 12.12.13 der RIO GmbH.

Korrosionsprüfung nach ECE-R 124 Anhang 5 an einer Leichtmetallfelge,
Prüfbericht 15 01 0058P vom 20.02.15 der RIO GmbH.

2.2.2 Umlaufbiegeprüfung
Rotating bending test

Die Umlaufbiegeprüfungen wurden mit folgenden Prüflasten positiv abgeschlossen.
Radlast 835 kg mit Abrollumfang 2361 mm,
MbMax= 6276 Nm. Offset= 45 mm
(Siehe Anlage 7: Technischer Bericht RP-005574-A0-144 vom 17.05.22 der TÜV NORD Mobilität GmbH & Co. KG)

Radlast 835 kg mit Abrollumfang 2361 mm,
MbMax= 6196 Nm. Offset= 40 mm
(Siehe Anlage 7: Technischer Bericht RP-005574-A0-144 vom 17.05.22 der TÜV NORD Mobilität GmbH & Co. KG)

Radlast 835 kg mit Abrollumfang 2361 mm,
MbMax= 6439 Nm. Offset= 55 mm
(Siehe Anlage 7: Technischer Bericht RP-005574-A0-144 vom 17.05.22 der TÜV NORD Mobilität GmbH & Co. KG)

Radlast 835 kg mit Abrollumfang 2361 mm,
MbMax= 6472 Nm. Offset= 57 mm
(Siehe Anlage 7: Technischer Bericht RP-005574-A0-144 vom 17.05.22 der TÜV NORD Mobilität GmbH & Co. KG)

Radlast 835 kg mit Abrollumfang 2361 mm,
MbMax= 5981 Nm. Offset= 27 mm
(Siehe Anlage 7: Technischer Bericht RP-005574-A0-144 vom 17.05.22 der TÜV NORD Mobilität GmbH & Co. KG)

Radlast 835 kg mit Abrollumfang 2361 mm,

MbMax= 6112 Nm. Offset= 35 mm
(Siehe Anlage 7: Technischer Bericht
RP-005574-A0-144 vom 17.05.22 der TÜV NORD
Mobilität GmbH & Co. KG)

Radlast 835 kg mit Abrollumfang 2361 mm,
MbMax= 6180 Nm. Offset= 39 mm
(Siehe Anlage 7: Technischer Bericht
RP-005574-A0-144 vom 17.05.22 der TÜV NORD
Mobilität GmbH & Co. KG)

Radlast 835 kg mit Abrollumfang 2361 mm,
MbMax= 6366 Nm. Offset= 50,5 mm
(Siehe Anlage 7: Technischer Bericht
RP-005574-A0-144 vom 17.05.22 der TÜV NORD
Mobilität GmbH & Co. KG)

Radlast 835 kg mit Abrollumfang 2361 mm,
MbMax= 6357 Nm. Offset= 50 mm
(Siehe Anlage 7: Technischer Bericht
RP-005574-A0-144 vom 17.05.22 der TÜV NORD
Mobilität GmbH & Co. KG)

2.2.3 Abrollprüfung
Rolling test

Die Abrollprüfungen wurde mit folgenden Prüflasten
positiv abgeschlossen.

Prüflast 2048 daN
mit der Reifengröße 265/50R20 ET57
(Siehe Anlage 7: Technischer Bericht
RP-005574-A0-144 vom 17.05.22 der TÜV NORD
Mobilität GmbH & Co. KG)

Prüflast 2048 daN
mit der Reifengröße 265/50R20 ET55
(Siehe Anlage 7: Technischer Bericht
RP-005574-A0-144 vom 17.05.22 der TÜV NORD
Mobilität GmbH & Co. KG)

2.2.4 Impact-Test
Impact test

Die Impacttests wurden mit folgenden Prüflasten
positiv abgeschlossen.

Radlast 835 kg
mit der Reifengröße 235/45R20 ET55
(Siehe Anlage 7: Technischer Bericht
RP-005574-A0-144 vom 17.05.22 der TÜV NORD
Mobilität GmbH & Co. KG)

Radlast 750 kg
mit der Reifengröße 215/45R20 ET57
(Siehe Anlage 7: Technischer Bericht

RP-005574-A0-144 vom 17.05.22 der TÜV NORD
Mobilität GmbH & Co. KG)

Radlast 835 kg
mit der Reifengröße 235/45R20 ET39
(Siehe Anlage 7: Technischer Bericht
RP-005574-A0-144 vom 17.05.22 der TÜV NORD
Mobilität GmbH & Co. KG)

Radlast 750 kg
mit der Reifengröße 215/45R20 ET39
(Siehe Anlage 7: Technischer Bericht
RP-005574-A0-144 vom 17.05.22 der TÜV NORD
Mobilität GmbH & Co. KG)

Radlast 750 kg
mit der Reifengröße 215/45R20 ET55
(Siehe Anlage 7: Technischer Bericht
RP-005574-A0-144 vom 17.05.22 der TÜV NORD
Mobilität GmbH & Co. KG)

Radlast 835 kg
mit der Reifengröße 235/45R20 ET35
(Siehe Anlage 7: Technischer Bericht
RP-005574-A0-144 vom 17.05.22 der TÜV NORD
Mobilität GmbH & Co. KG)

Radlast 750 kg
mit der Reifengröße 215/45R20 ET35
(Siehe Anlage 7: Technischer Bericht
RP-005574-A0-144 vom 17.05.22 der TÜV NORD
Mobilität GmbH & Co. KG)

Radlast 835 kg
mit der Reifengröße 235/45R20 ET57
(Siehe Anlage 7: Technischer Bericht
RP-005574-A0-144 vom 17.05.22 der TÜV NORD
Mobilität GmbH & Co. KG)

2.2.5 Wechseltorsionstest
Alternating torque test

Nicht erforderlich

2.2.6 Anbauprüfung und Dokumentation:
(Anhang 10 Punkt "2 Zusätzliche
Vorschriften")
Vehicle fitment checks and documentation
(*Appending 10, Paragraph "2. Additional*

Wenn die Auflagen und Hinweise in den Anlagen
erfüllt sind, haben die Räder ausreichenden Abstand
von Brems- und Fahrwerksteilen, dies wurde durch
Einbinden der Bremskonturen in die Radzeichnung
überprüft. Die Freigängigkeit der Reifen ist bei den

Hersteller / *Manufacturer*
Typ / *Type*

ALCAR WHEELS GmbH
TTVOK

Seite: 11 von 14

	<i>Requirements")</i>	im Straßenverkehr üblichen Bedingungen gewährleistet, da diese Rad/Reifen-Kombination vom Fahrzeughersteller freigegeben ist.
2.2.6.1	Überprüfung des Rotationsprofils des Rades <i>Wheel calliper check</i>	Die Kontur des Rotationsprofils des Nachrüstrades des Fahrzeugherstellers lag nicht vor. Die Überprüfung erfolgte deshalb unter Zugrundelegung von aufgenommenen Rotationskonturen der Bremse aller möglichen Fahrzeugausführungen. Die unter 2.1 des Anhangs 10 der Regelung definierten Kriterien werden eingehalten.
2.2.6.2	Überprüfung der Belüftungslöcher <i>Ventilation holes check</i>	Die Überprüfung der Belüftungslöcher ergibt, dass die Summe der Fläche der Lüftungsöffnungen größer als beim ungünstigsten Serienrad ist und damit keine Verschlechterung der Bremswirkung zu erwarten ist.
2.2.6.3	Radbefestigungselemente <i>Wheel fixing</i>	Die Anforderungen entsprechend Punkt 2.3. des Anhangs 10 werden erfüllt. Im Verwendungsbereich des Gutachtens werden die Befestigungsmittel beschrieben. Hinweis: Das Anzugsmoment für die Radbefestigungen ist einzuhalten. Die Verwendung eines kalibrierten Drehmomentschlüssels wird daher empfohlen. Nach einer Fahrtstrecke von 50 km müssen die Radbefestigungen mit dem geforderten Anzugsmoment nachgezogen werden
2.2.6.4	Vorstehende Außenkanten <i>External projections</i>	Die Vorgaben der ECE R 26 6.7. werden erfüllt.
2.2.7	Allgemeine Anforderungen <i>General requirements</i>	Die Maße und Toleranzen der Felgenkontur entsprechend E.T.R.T.O / JATMA Norm, die allgemeinen Anforderungen der ECE Regelung 124 werden erfüllt.
2.2.8	Werkstoffprüfung nach Anhang 4 <i>Material Test according to Annex 4</i>	Die Werkstoffuntersuchung nach Anhang 4 wurde durchgeführt (Materialprüfbericht RP-005574-MP-A0-144 vom 17.05.22 der TÜV NORD Mobilität GmbH & Co. KG).
2.3	Bewertung von durch den Hersteller bereitgestellten Unterlagen <i>Evaluation of Documents provided by the manufacturer</i>	
	Radzeichnungen <i>Drawings of the wheel</i>	Die vorgelegten Zeichnungen entsprechen den in der ECE Regelung 124 beschriebenen Anforderungen
	Technische Beschreibung <i>Technical discription</i>	Die technische Beschreibung entspricht den in der ECE Regelung 124 beschriebenen Anforderungen
2.3.1	Angaben zu Verwendung und Anbau (Verwendungsbereichsdarstellung) <i>Vehicle characteristics (description of application range)</i>	Der in der Anlage 9 dargestellte Verwendungsbereich wurde durch den Technischen Dienst TÜV AUSTRIA AUTOMOTIVE GMBH definiert. Die Anforderungen entsprechend der Festlegungen

Hersteller / *Manufacturer*
Typ / *Type*

ALCAR WHEELS GmbH
TTV0K

Seite: 12 von 14

2.3.2 Werkstoffprüfungen nach Anhang 4
Material Test according to Annex 4)

des Anhangs 10 Punkte 1.2 Fahrzeugmerkmale, 1.3 zusätzliche Merkmale und 1.4 Nähere Angaben zur Anbauanleitung werden erfüllt.

Die Durchführung der nach den Festlegungen des Anhangs 4 vorgesehenen Prüfungen wurde durch den Hersteller dokumentiert. Die entsprechend der Regelung vorgeschriebenen Prüfungen wurden durchgeführt.

2.3.3 Bemerkungen
Remarks

Prüfbericht / Test Report
Nr. / No.: 366-0050-22-WIRD/N1
D-Nr. / D-No.: 396843/0000
ECE Regelung Nr. 124
Regulation No.124

Technischer Dienst:
Technical Service
TÜV AUSTRIA AUTOMOTIVE GMBH
Räder- und Reifenprüfung
Deutschstraße 10
A-1230 Wien



Hersteller / *Manufacturer*
Typ / *Type*

ALCAR WHEELS GmbH
TTV0K

Seite: 13 von 14

2.4 **Allgemeine Angaben**

General information

2.4.1 Ort der Prüfung

Place of testing

2.4.2 Datum der Prüfung

Date of testing

2.4.3 Bemerkungen

Remarks

TÜV AUSTRIA AUTOMOTIVE GMBH

Deutschstraße 10, A-1230 Wien

Die Prüfungen fanden im Zeitraum 30.09.2022 statt.

The tests took place between 30.09.2022.

R124 E1*124R00/03*2033*01

3 **Technische Unterlagen** **Technical documentation**

siehe Anlage Technische Unterlagen
see enclosure technical documentation

4 **Schlussbescheinigung** **Statement of conformity**

Der in diesem Prüfbericht und den zugehörigen Anlagen beschriebene Typ entspricht der o.a. Prüfspezifikation.

The type described in this test report and the appendices attached are in compliance with the Test Specification mentioned above.

Die Prüfungen wurden entsprechend den relevanten Anforderungen der EN ISO/IEC 17025:2005 durchgeführt.

The tests were carried out in accordance with the relevant requirements of EN ISO/IEC 17025:2005

Dieser Prüfbericht umfasst die Seiten 1 bis 14.

The Test Report comprises pages 1 to 14.

Eine auszugsweise Vervielfältigung oder Wiedergabe dieses Schriftstückes bedarf der schriftlichen Zustimmung der TÜV AUSTRIA AUTOMOTIVE GMBH.

The reproduction and/or duplication of this document in extracts is subject to the written approval by TÜV AUSTRIA AUTOMOTIVE GMBH.

Wien, 30.09.2022



Fleischer
Sachverständiger
Prüflabor EN ISO/IEC 17025:2017

Hersteller / *Manufacturer*
Typ / *Type*

ALCAR WHEELS GmbH
TTV0K

Seite: 1 von 1

Liste der Änderungen *List of modifications*

Einzelheiten zum Antrag vom
More details for application of

Datum 30.09.2022
Date

Es wird berichtigt
Correction of

Es wird geändert
Modification of
Verwendungsbereich wurde aktualisiert

Es wird hinzugefügt
Addition of

Es entfällt
Deletion of

Prüfbericht 366-0050-22-WIRD/N1
zur Erteilung eines Nachtrags zur ECE (E1) 124R- 002033

ANLAGE: Technische Unterlagen
 Hersteller: ALCAR WHEELS GmbH

Radtyp: TTV0K
 Stand: 30.09.2022



Seite: 1 von 1

Der Begutachtung zugrunde liegende Unterlagen:

Bezeichnung	Unterlagen	Datum / Änderung / Datum
Korrosionsbericht	15 01 0058P	20.02.2015
Korrosionsbericht	13 11 1111	12.12.2013
Materialprüfbericht	RP-005574-MP-A0-144	17.05.2022
Technische Beschreibung	TTV0K	25.01.2022
Technische Zeichnung	TTV0K_ECE (ALPRO)	29.09.2021
Technischer Bericht	RP-005574-A0-144	17.05.2022
9.1 Verwendungsbereich	366-0050-22-WIRD/N1 Anlage 9.1	30.09.2022
9.10 Verwendungsbereich	366-0050-22-WIRD/N1 Anlage 9.10	30.09.2022
9.11 Verwendungsbereich	366-0050-22-WIRD/N1 Anlage 9.11	30.09.2022
9.2 Verwendungsbereich	366-0050-22-WIRD/N1 Anlage 9.2	30.09.2022
9.3 Verwendungsbereich	366-0050-22-WIRD/N1 Anlage 9.3	30.09.2022
9.4 Verwendungsbereich	366-0050-22-WIRD/N1 Anlage 9.4	30.09.2022
9.5 Verwendungsbereich	366-0050-22-WIRD/N1 Anlage 9.5	30.09.2022
9.6 Verwendungsbereich	366-0050-22-WIRD/N1 Anlage 9.6	30.09.2022
9.7 Verwendungsbereich	366-0050-22-WIRD/N1 Anlage 9.7	30.09.2022
9.8 Verwendungsbereich	366-0050-22-WIRD/N1 Anlage 9.8	30.09.2022
9.9 Verwendungsbereich	366-0050-22-WIRD/N1 Anlage 9.9	30.09.2022

R124 E1*124R00/03*2033*01

Prüfbericht 366-0050-22-WIRD/N1
zur Erteilung eines Nachtrags zur ECE (E1) 124R- 002033

ANLAGE: 9.2
 Hersteller: ALCAR WHEELS GmbH

Radtyp: TTV0K
 Stand: 30.09.2022



Seite: 1 von 3



Fahrzeughersteller

JAGUAR LAND ROVER LIMITED (GB), LAND ROVER (GB)

Raddaten:

Radgröße nach Norm : 8 J X 20 H2 Einpreßtiefe (mm) : 45
 Lochkreis (mm)/Lochzahl : 108/5 Zentrierart : Mittenzentrierung

Technische Daten, Kurzfassung

Ausführung	Ausführungsbezeichnung		Mittell och in mm	Zentrierring- werkstoff	zul. Rad- last in kg	zul. Abroll umf. in mm	gültig ab Fertig datum
	Kennzeichnung Rad	Kennzeichnung Zentrierring					
TTV0KHBA45ED63 4	TTV0K ET45	ohne	63,4		835	2361	04/22
TTV0KHBP45ED63 4	TTV0K ET45	ohne	63,4		835	2361	04/22

Im Fahrzeug vorgeschriebene Fahrzeugsysteme, z. B. Reifendruckkontrollsysteme, müssen nach Anbau der Räder funktionsfähig bleiben.

Der Fahrzeughalter muss auf die Kontrolle des Anzugsmoments der Befestigungsmittel nach einer Wegstrecke von 50km hingewiesen werden.

Verwendungsbereich/Fz-Hersteller : JAGUAR LAND ROVER LIMITED (GB)

Befestigungsteile : Kegelbundmuttern M14x1,5, Kegelw. 60 Grad

Zubehör : OE-Mutter ww. ZJL1

Anzugsmoment der Befestigungsteile : 133 Nm

Verkaufsbezeichnung: **DISCOVERY SPORT**

Fahrzeugtyp	Betriebserlaubnis	kW	Reifen	Auflagen zu Reifen	Auflagen
LC	e11*2007/46*1659*.. e5*2007/46*1058*..	110 -213	245/45R20	12K; 51G	10B; 11H; 11N; 51A; 7F6; 7HQ; 7MZ; 711; 714; 721; 73C; 74C; 76V

Verwendungsbereich/Fz-Hersteller : LAND ROVER (GB)

Befestigungsteile : Kegelbundmuttern M14x1,5, Kegelw. 60 Grad

Zubehör : OE-Mutter ww. ZJL1

Anzugsmoment der Befestigungsteile : 133 Nm

Verkaufsbezeichnung: **RANGE ROVER EVOQUE**

Fahrzeugtyp	Betriebserlaubnis	kW	Reifen	Auflagen zu Reifen	Auflagen
LV	e11*2007/46*0223*..	110 -213	245/45R20	12K; 51G	10B; 11H; 11N; 51A; 7MF; 7MZ; 711; 714; 721; 73C; 74C; 76V

Benannt unter der Registriernummer KBA-P 00055-00
 von der Benennungsstelle des Kraftfahrt-Bundesamtes, Bundesrepublik Deutschland.



Prüfbericht 366-0050-22-WIRD/N1
zur Erteilung eines Nachtrags zur ECE (E1) 124R- 002033

ANLAGE: 9.2
 Hersteller: ALCAR WHEELS GmbH

Radtyp: TTV0K
 Stand: 30.09.2022



Seite: 2 von 3

Auflagen

- 10B) Die mindestens erforderlichen Geschwindigkeitsbereiche der zu verwendenden Reifen sind, mit Ausnahme der Reifen mit M+S-Profil, den Fahrzeugpapieren zu entnehmen. Die für M+S Reifen zulässige Höchstgeschwindigkeit ist im Blickfeld des Fahrzeugführer sinnfällig anzugeben und im Betrieb nicht zu überschreiten. Die zulässige Achslast des Fahrzeuges darf nicht größer sein als das Zweifache der auf Seite 1 dieser Anlage angegebenen Radlast unter Berücksichtigung des angegebenen Abrollumfanges. Der beim Reifen angeführte Lastindex beschreibt die mindesterforderliche Tragfähigkeit, es sind Reifen mit höherem Lastindex zulässig, die max. Achslast ist mit diesem Lastindex zu vergleichen wodurch eventuell vorhandene Achslastaufgaben entfallen können.
- 11H) Wird das serienmäßige Ersatzrad verwendet, soll mit mäßiger Geschwindigkeit und nicht länger als erforderlich gefahren werden. Hierbei müssen die serienmäßigen Befestigungsteile verwendet werden. Bei Fahrzeugausführungen mit Allradantrieb ist bei Verwendung des Ersatzrades darauf zu achten, daß nur Reifen mit gleich großem Abrollumfang zulässig sind.
- 11N) Die Brems-, Lenkungsaggregate und das Fahrwerk müssen, sofern diese durch keine weiteren Auflagen berührt werden, dem Serienstand entsprechen.
- 12K) Die Verwendung von Schneeketten ist nur zulässig, wenn diese vom Fahrzeughersteller für diese Rad/Reifen-Kombination freigegeben sind (s. Betriebsanleitung).
- 51A) Der vom Fahrzeughersteller (siehe Betriebsanleitung oder Reifenfülldruckhinweis am Fahrzeug) bzw. Reifenhersteller vorgeschriebene Reifenfülldruck ist zu beachten. Die Verwendung von Reifen mit Notlaufeigenschaften ist laut Hersteller nur mit Reifenfülldrucküberwachungssystem zulässig.
- 51G) Die Verwendung dieser Rad/Reifen-Kombination ist nur zulässig, wenn diese Reifendimension in den Fahrzeugpapieren bereits serienmäßig eingetragen oder vom Fahrzeughersteller, s. Auszug aus der EG-Genehmigung des Fahrzeuges (EG-Übereinstimmungsbescheinigung), freigegeben ist. Der Loadindex, das Geschwindigkeitssymbol, die M+S-Kennzeichnung, die Hinweise und die Empfehlungen des Fahrzeugherstellers sind bei Verwendung dieser Reifengröße zu beachten.
- 711) Zum Auswuchten der Räder dürfen an der Felgeninnenseite nur Klebegewichte angebracht werden.
- 714) Zum Auswuchten der Räder dürfen an der Felgenaußenseite nur Klebegewichte unterhalb des Tiefbetts angebracht werden.
- 721) Es ist nur die Verwendung von Gummiventilen oder Metallschraubventilen mit Überwurfmutter von außen, die weitgehend den Normen (DIN, E.T.R.T.O. bzw. Tire and Rim) entsprechen und die für einen Ventilloch-Nenn Durchmesser von 11,3 mm geeignet sind, zulässig. Das Ventil darf nicht über den Felgenrand hinausragen. Es sind die Montagehinweise des Ventilherstellers zu beachten.
- 73C) Es ist nur die Verwendung von schlauchlosen Reifen zulässig.
- 74C) Es dürfen nur die serienmäßigen Radbefestigungsteile vom Fahrzeughersteller bzw. die vom Radhersteller mitzuliefernden Radbefestigungsteile verwendet werden, dabei ist die Gewindegröße der serienmäßigen Befestigungsteile zu beachten. Bei Verwendung von Radschrauben, ist die, in der Anlage zum Gutachten, dem Fahrzeug zugeordnete Schaftlänge zu beachten.
- 76V) Die Verwendung dieser Radgröße und Einpreßtiefe ist nur zulässig, wenn diese serienmäßig verwendet wird.
- 7F6) Die Verwendung des vom Fahrzeughersteller verbauten Reifendruck Kontrollsystems mit Sensoren Art. Nr.: LR066378 (nur e11*2007/46*1659*..) (nur wenn auch original verbaut) ist zulässig. Das System muss gemäß den Herstellerangaben kalibriert werden. Alternativ kann ein geeignetes Nachrüstkontrollsystem verwendet werden.

**Prüfbericht 366-0050-22-WIRD/N1
zur Erteilung eines Nachtrags zur ECE (E1) 124R- 002033****ANLAGE: 9.2**

Hersteller: ALCAR WHEELS GmbH

Radtyp: TTV0K

Stand: 30.09.2022



Seite: 3 von 3

- 7HQ) Die Verwendung des vom Fahrzeughersteller verbauten Reifendruck Kontrollsystems mit Sensoren Art. Nr.: LR156918 (nur e11*2007/46*1659*..) (nur wenn auch original verbaut) ist zulässig. Das System muss gemäß den Herstellerangaben kalibriert werden. Alternativ kann ein geeignetes Nachrüstkontrollsystem verwendet werden.
- 7MF) Die Verwendung des vom Fahrzeughersteller verbauten Reifendruck Kontrollsystems mit Sensoren Art. Nr.: LR066378 (nur wenn auch original verbaut) ist zulässig. Das System muss gemäß den Herstellerangaben kalibriert werden. Alternativ kann ein geeignetes Nachrüstkontrollsystem verwendet werden.
- 7MZ) Die Verwendung des vom Fahrzeughersteller verbauten Reifendruck Kontrollsystems mit Sensoren Art. Nr.: LR070840 (nur wenn auch original verbaut) ist zulässig. Das System muss gemäß den Herstellerangaben kalibriert werden. Alternativ kann ein geeignetes Nachrüstkontrollsystem verwendet werden.

R124 E1*124R00/03*2033*01



Kraftfahrt-Bundesamt

DE-24932 Flensburg

Allgemeine Betriebserlaubnis (ABE) National Type Approval

ausgestellt von:

Kraftfahrt-Bundesamt (KBA)

nach § 22 in Verbindung mit § 20 Straßenverkehrs-Zulassungs-Ordnung (StVZO)
für einen Typ des folgenden Genehmigungsobjektes

Sonderräder für Pkw 8 J x 20 H2

issued by:

Kraftfahrt-Bundesamt (KBA)

according to § 22 and 20 Straßenverkehrs-Zulassungs-Ordnung (StVZO) for a type
of the following approval object

special wheels for passenger cars 8 J x 20 H2

Genehmigungsnummer: **54024*00**

Approval number:

1. Genehmigungsinhaber:
Holder of the approval:
ALCAR Wheels GmbH
AT-1030 Wien
2. Gegebenenfalls Name und Anschrift des Bevollmächtigten:
If applicable, name and address of representative:
Entfällt
Not applicable
3. Typbezeichnung:
Type:
TTV0K



Kraftfahrt-Bundesamt

DE-24932 Flensburg

2

Genehmigungsnummer: **54024*00**

Approval number:

4. Aufgebrachte Kennzeichnungen:
Identification markings:
Hersteller oder Herstellerzeichen
Manufacturer or registered manufacturer`s trademark

Felgenreöße
Size of the wheel

Typ und die Ausführung
Type and version

Herstelldatum (Monat und Jahr)
Date of manufacture (month and year)

Genehmigungszeichen
Approval identification

Einpresstiefe
Inset/outset
5. Anbringungsstelle der Kennzeichnungen:
Position of the identification markings:
An der Innen- bzw. Außenseite des Rades
On the inside/outside of the wheel
6. Zuständiger Technischer Dienst:
Responsible Technical Service:
TÜV AUSTRIA AUTOMOTIVE GMBH
AT-1230 Wien
7. Datum des Prüfberichts des Technischen Dienstes:
Date of test report issued by the Technical Service:
17.05.2022
8. Nummer des Prüfberichts des Technischen Dienstes:
Number of test report issued by that Technical Service:
366-0277-21-WIRD



Kraftfahrt-Bundesamt

DE-24932 Flensburg

3

Genehmigungsnummer: **54024*00**

Approval number:

9. Verwendungsbereich:
Range of application:
Das Genehmigungsobjekt „Sonderräder für Pkw“ darf nur zur Verwendung gemäß:
The use of the approval object „special wheels for passenger cars“ is restricted to the application listed:

Anlage/n zum Prüfbericht
Annex/es of the test report
1 - 69

unter den angegebenen Bedingungen an den dort aufgeführten bzw. beschriebenen Kraftfahrzeugen feilgeboten werden.
The offer for sale is only allowed on the listed vehicles under the specified conditions.

10. Bemerkungen:
Remarks:
Für die in dieser ABE freigegebenen Rad/Reifenkombinationen ist die Berichtigung der Zulassungsbescheinigung Teil I gemäß § 13 Fahrzeug-Zulassungsverordnung (FZV) nicht erforderlich.
The correction of the "Zulassungsbescheinigung Teil I" according to § 13 Fahrzeug-Zulassungsverordnung (FZV) is not required for the wheel/tire combinations listed in this ABE.

Es gelten die im o.g. Gutachten nebst Anlagen festgehaltenen Angaben.
The indications given in the above mentioned test report including its annexes shall apply.

Die Anforderungen des Artikels 31, Absätze 5, 6, 8, 9 und 12 der Richtlinie 2007/46/EG - Verkauf und Inbetriebnahme von Teilen oder Ausrüstungen, von denen ein erhebliches Risiko für das einwandfreie Funktionieren wesentlicher Systeme ausgehen kann - sind sinngemäß erfüllt.
The requirements of Article 31, paragraphs 5, 6, 8, 9 and 12 of directive 2007/46/EC - Sale and entry into service of parts or equipment which are capable of posing a significant risk to the correct functioning of essential systems - are met.

11. Änderungsabnahme gemäß § 19 (3) StVZO:
Acceptance test of the modification as per § 19 (3) StVZO:
Siehe Prüfbericht
See test report
12. Die Genehmigung wird **erteilt**
Approval is **granted**



Kraftfahrt-Bundesamt

DE-24932 Flensburg

4

Genehmigungsnummer: **54024*00**

Approval number:

13. Grund (Gründe) für die Erweiterung der Genehmigung (falls zutreffend):
Reason(s) for the extension (if applicable):

Entfällt

Not applicable

14. Ort: **DE-24932 Flensburg**
Place:

15. Datum: **02.06.2022**
Date:

16. Unterschrift: **Im Auftrag**
Signature:

Nino Pommerencke



Anlagen:

Enclosures:

Gemäß Inhaltsverzeichnis

According to index



Kraftfahrt-Bundesamt

DE-24932 Flensburg

Inhaltsverzeichnis zu den Beschreibungsunterlagen Index to the information package

Nummer der Genehmigung: **54024*00**
Approval No.

Ausgabedatum: **02.06.2022**
Date of issue:

letztes Änderungsdatum: --
last date of amendment:

Nebenbestimmungen und Rechtsbehelfsbelehrung
Collateral clauses and instruction on right to appeal

Prüfbericht(e) Nr.:
Test report(s) No.:
366-0277-21-WIRD

Datum:
Date
17.05.2022

Beschreibungsbogen Nr.:
Information document No.:
TTV0K

Datum:
Date
06.10.2021

Liste der Änderungen:
List of modifications:
Entfällt
Not applicable

Datum:
Date



Kraftfahrt-Bundesamt

DE-24932 Flensburg

Nummer der Genehmigung: **54024*00**

- Anlage -

Nebenbestimmungen und Rechtsbehelfsbelehrung

Nebenbestimmungen

Jede Einrichtung, die dem genehmigten Typ entspricht, ist gemäß der angewendeten Vorschrift zu kennzeichnen.

Das Genehmigungszeichen lautet wie folgt:

KBA 54024

Die Einzelerzeugnisse der reihenweisen Fertigung müssen mit den Genehmigungsunterlagen genau übereinstimmen. Änderungen an den Einzelerzeugnissen sind nur mit ausdrücklicher Zustimmung des Kraftfahrt-Bundesamtes gestattet.

Änderungen der Firmenbezeichnung, der Anschrift und der Fertigungsstätten sowie eines bei der Erteilung der Genehmigung benannten Zustellungsbevollmächtigten oder bevollmächtigten Vertreters sind dem Kraftfahrt-Bundesamt unverzüglich mitzuteilen.

Verstöße gegen diese Bestimmungen können zum Widerruf der Genehmigung führen und können überdies strafrechtlich verfolgt werden.

Die Genehmigung erlischt, wenn sie zurückgegeben oder entzogen wird, oder der genehmigte Typ den Rechtsvorschriften nicht mehr entspricht. Der Widerruf kann ausgesprochen werden, wenn die für die Erteilung und den Bestand der Genehmigung geforderten Voraussetzungen nicht mehr bestehen, wenn der Genehmigungsinhaber gegen die mit der Genehmigung verbundenen Pflichten - auch soweit sie sich aus den zu dieser Genehmigung zugeordneten besonderen Auflagen ergeben - verstößt oder wenn sich herausstellt, dass der genehmigte Typ den Erfordernissen der Verkehrssicherheit oder des Umweltschutzes nicht entspricht.

Das Kraftfahrt-Bundesamt kann jederzeit die ordnungsgemäße Ausübung der durch diese Genehmigung verliehenen Befugnisse, insbesondere die genehmigungsgerechte Fertigung sowie die Maßnahmen zur Übereinstimmung der Produktion, nachprüfen. Es kann zu diesem Zweck Proben entnehmen oder entnehmen lassen. Dem Kraftfahrt-Bundesamt und/oder seinen Beauftragten ist ungehinderter Zutritt zu Produktions- und Lagerstätten zu gewähren.

Die mit der Erteilung der Genehmigung verliehenen Befugnisse sind nicht übertragbar. Schutzrechte Dritter werden durch diese Genehmigung nicht berührt.

Rechtsbehelfsbelehrung

Gegen diese Genehmigung kann innerhalb eines Monats nach Bekanntgabe Widerspruch erhoben werden. Der Widerspruch ist beim **Kraftfahrt-Bundesamt, Fördestraße 16, DE-24944 Flensburg**, schriftlich oder zur Niederschrift einzulegen.



Kraftfahrt-Bundesamt

DE-24932 Flensburg

2

Approval No.: 54024*00

- Attachment -

Collateral clauses and instruction on right to appeal

Collateral clauses

All equipment which corresponds to the approved type is to be identified according to the applied regulation.

The approval identification is as follows: - see German version -

The individual production of serial fabrication must be in exact accordance with the approval documents. Changes in the individual production are only allowed with express consent of the Kraftfahrt-Bundesamt.

Changes in the name of the company, the address and the manufacturing plant as well as one of the parties given the authority to delivery or authorised representative named when the approval was granted is to be immediately disclosed to the Kraftfahrt-Bundesamt.

Breach of this regulation can lead to recall of the approval and moreover can be legally prosecuted.

The approval expires if it is returned or withdrawn or if the type approved no longer complies with the legal requirements. The revocation can be made if the demanded requirements for issuance and the continuance of the approval no longer exist, if the holder of the approval violates the duties involved in the approval, also to the extent that they result from the assigned conditions to this approval, or if it is determined that the approved type does not comply with the requirements of traffic safety or environmental protection.

The Kraftfahrt-Bundesamt may check the proper exercise of the conferred authority taken from this approval at any time. In particular this means the compliant production as well as the measures for conformity of production. For this purpose samples can be taken or have taken. The employees or the representatives of the Kraftfahrt-Bundesamt may get unhindered access to the production and storage facilities.

The conferred authority contained with issuance of this approval is not transferable. Trade mark rights of third parties are not affected with this approval.

Instruction on right to appeal

This approval can be appealed within one month after notification. The appeal is to be filed in writing or as a transcript at the **Kraftfahrt-Bundesamt, Fördestraße 16, DE-24944 Flensburg.**

GUTACHTEN ZUR ERTEILUNG DER ABE 54024 366-0277-21-WIRD

Antragsteller: ALCAR WHEELS GmbH
A-1030 Wien
Art: Sonderrad 8 J X 20 H2
Typ: TTV0K

Die in den Anlagen aufgeführten Fahrzeugtypen entsprechen auch nach erfolgter Umrüstung den heute gültigen Vorschriften der StVZO. Das vorliegende Gutachten zur Erteilung der ABE 54024 verliert seine Gültigkeit, wenn sich durch Umrüstung berührte Bauvorschriften der StVZO ändern oder an den Kraftfahrzeugen Änderungen eintreten, die die Begutachtungspunkte beeinflussen.

0. Hinweise

Die Verwendung der LM-Sonderräder Typ TTV0K (8,0Jx20 H2) ist auch in Verbindung mit den LM-Sonderrädern Typ TTV0M (9,0Jx20 H2) KBA-Nr. 54025 an der Hinterachse zulässig. Die in den entsprechenden Gutachten aufgeführten Auflagen und Hinweise sind achsweise zu beachten. Die Kombination unterschiedlicher Radausführungen dieses Radtyps TTV0K ist, sofern nicht explizit ausgenommen, möglich. Es sind insbesondere die Auflagen in den Verwendungsbereichen bzgl. der Rad-/Reifenkombinationen zu beachten.

I. Übersicht

Ausführung	Ausführungsbezeichnung		Loch- kreis in mm / -zahl	Mitten- loch in mm	Ein- preß- tiefe in mm	zul. Rad- last in kg	zul. Abroll- umf. in mm	gültig ab Fertig. Datum
	Kennzeichnung Rad	Kennzeichnung Zentrierring						
TTV0KHBA40ED63 4	PCD108 ET40	ohne	108/5	63,4	40	835	2361	04/22
TTV0KHBA45ED63 4	PCD108 ET45	ohne	108/5	63,4	45	835	2361	04/22
TTV0KHBA495ED6 34	PCD108 ET49.5	ohne	108/5	63,4	49,5	835	2361	04/22
TTV0KHBA505ED6 34	PCD108 ET50.5	ohne	108/5	63,4	50,5	835	2361	04/22
TTV0KHBA525ED6 34	PCD108 ET52.5	ohne	108/5	63,4	52,5	835	2361	04/22
TTV0KHBA55E16D 634	PCD108 ET55	ohne	108/5	63,4	55	835	2361	04/22
TTV0KHBP40ED63 4	PCD108 ET40	ohne	108/5	63,4	40	835	2361	04/22
TTV0KHBP45ED63 4	PCD108 ET45	ohne	108/5	63,4	45	835	2361	04/22
TTV0KHBP495ED6 34	PCD108 ET49.5	ohne	108/5	63,4	49,5	835	2361	04/22
TTV0KHBP505ED6 34	PCD108 ET50.5	ohne	108/5	63,4	50,5	835	2361	04/22
TTV0KHBP525ED6	PCD108 ET52.5	ohne	108/5	63,4	52,5	835	2361	04/22

**Gutachten 366-0277-21-WIRD
zur Erteilung der ABE 54024**

Fahrzeugteil: Sonderrad 8 J X 20 H2
Antragsteller: ALCAR WHEELS GmbH

Radtyp: TTV0K
Stand: 17.05.2022



34									
TTV0KHBP55E16D 634	PCD108 ET55	ohne	108/5	63,4	55	835	2361	04/22	
TTV0K8BA45ED571	PCD112 ET45	ohne	112/5	57,1	45	835	2361	04/22	
TTV0K8BP45ED571	PCD112 ET45	ohne	112/5	57,1	45	835	2361	04/22	
TTV0K8BA27ED666	PCD112 ET27	ohne	112/5	66,6	27	835	2361	04/22	
TTV0K8BA39ED666	PCD112 ET39	ohne	112/5	66,6	39	835	2361	04/22	
TTV0K8BA48ED666	PCD112 ET48	ohne	112/5	66,6	48	835	2361	04/22	
TTV0K8BP27ED666	PCD112 ET27	ohne	112/5	66,6	27	835	2361	04/22	
TTV0K8BP39ED666	PCD112 ET39	ohne	112/5	66,6	39	835	2361	04/22	
TTV0K8BP48ED666	PCD112 ET48	ohne	112/5	66,6	48	835	2361	04/22	
TTV0K0BA50D561	PCD114,3 ET50	Ø71.6 Ø56.1	114,3/5	56,1	50	835	2361	04/22	
TTV0K0BP50D561	PCD114,3 ET50	Ø71.6 Ø56.1	114,3/5	56,1	50	835	2361	04/22	
TTV0K0BA35D601	PCD114,3 ET35	Ø71.6 Ø60.1	114,3/5	60,1	35	835	2361	04/22	
TTV0K0BA50D601	PCD114,3 ET50	Ø71.6 Ø60.1	114,3/5	60,1	50	835	2361	04/22	
TTV0K0BP35D601	PCD114,3 ET35	Ø71.6 Ø60.1	114,3/5	60,1	35	835	2361	04/22	
TTV0K0BP50D601	PCD114,3 ET50	Ø71.6 Ø60.1	114,3/5	60,1	50	835	2361	04/22	
TTV0K0BA35D641	PCD114,3 ET35	Ø71.6 Ø64.1	114,3/5	64,1	35	835	2361	04/22	
TTV0K0BA50D641	PCD114,3 ET50	Ø71.6 Ø64.1	114,3/5	64,1	50	835	2361	04/22	
TTV0K0BP35D641	PCD114,3 ET35	Ø71.6 Ø64.1	114,3/5	64,1	35	835	2361	04/22	
TTV0K0BP50D641	PCD114,3 ET50	Ø71.6 Ø64.1	114,3/5	64,1	50	835	2361	04/22	
TTV0K0BA35D661	PCD114,3 ET35	Ø71.6 Ø66.1	114,3/5	66,1	35	835	2361	04/22	
TTV0K0BA50D661	PCD114,3 ET50	Ø71.6 Ø66.1	114,3/5	66,1	50	835	2361	04/22	
TTV0K0BP35D661	PCD114,3 ET35	Ø71.6 Ø66.1	114,3/5	66,1	35	835	2361	04/22	
TTV0K0BP50D661	PCD114,3 ET50	Ø71.6 Ø66.1	114,3/5	66,1	50	835	2361	04/22	
TTV0K0BA35D671	PCD114,3 ET35	Ø71.6 Ø67.1	114,3/5	67,1	35	835	2361	04/22	
TTV0K0BA50D671	PCD114,3 ET50	Ø71.6 Ø67.1	114,3/5	67,1	50	835	2361	04/22	
TTV0K0BA57ED671	PCD114,3 ET57	ohne	114,3/5	67,1	57	835	2361	04/22	
TTV0K0BP35D671	PCD114,3 ET35	Ø71.6 Ø67.1	114,3/5	67,1	35	835	2361	04/22	
TTV0K0BP50D671	PCD114,3 ET50	Ø71.6 Ø67.1	114,3/5	67,1	50	835	2361	04/22	
TTV0K0BP57ED671	PCD114,3 ET57	ohne	114,3/5	67,1	57	835	2361	04/22	
TTV0K0BA35D716	PCD114,3 ET35	ohne	114,3/5	71,6	35	835	2361	04/22	
TTV0K0BP35D716	PCD114,3 ET35	ohne	114,3/5	71,6	35	835	2361	04/22	

I.1. Beschreibung der Sonderräder

Antragsteller : ALCAR WHEELS GmbH
A-1030 Wien
Hersteller : ALCAR WHEELS GmbH
: A-1030 Wien
Handelsmarke : Dezent TV
Art der Sonderräder : LM-Sonderräder, einteilig, Mittenbohrung mit einer Kappe abgedeckt
Korrosionsschutz : Mehrschicht-Einbrennlackierung
Masse des Rades : ca. 14,4 kg

I.2. Radanschluss

siehe Anlage



Gutachten 366-0277-21-WIRD zur Erteilung der ABE 54024

Fahrzeugteil: Sonderrad 8 J X 20 H2
Antragsteller: ALCAR WHEELS GmbH

Radtyp: TTV0K
Stand: 17.05.2022



I.3. Kennzeichnung der Sonderräder

An den Sonderrädern wird folgende Kennzeichnung an der Außen- bzw. Innenseite eingegossen bzw. eingepreßt, siehe Beispiel der Radausführung TTV0KHBA40ED634:

	: Außenseite	: Innenseite
Radtyp	: --	: TTV0K
Radausführung	: --	: PCD108 ET40
Radgröße	: --	: 8 J X 20 H2
Typzeichen	: KBA 54024	: --
Einpreßtiefe	: --	: ET40
Herstellungsdatum	: --	: Fertigungsmonat und -jahr : z.B. 04/22
Herkunftsmerkmal	: --	: MIG
Gießereikennzeichnung	: --	: HS
Japan. Prüfwertzeichen	: --	: JWL
Weitere Kennzeichnung	: --	: DEZENT

Zusätzlich können an der Radinnenseite bzw. -außenseite verschiedene Kontrollzeichen angebracht sein.

I.4. Verwendungsbereich

Die Sonderräder sind für Personenkraftwagen und Geländefahrzeuge vorgesehen.

II. Sonderradprüfung

Die hier beschriebenen Sonderräder wurden gemäß der "Richtlinien für die Prüfung von Sonderrädern für Kfz und ihre Anh. BMV/StV 13/36.25.07-20.01, VkBIS 1377" vom 25.11.1998 geprüft.

II.1. Felge

Die Maße und Toleranzen der Felgenkontur entsprechen der E.T.R.T.O. Norm.

Die nachgeprüften Muster stimmen in den wesentlichen Punkten mit den unter Ziffer V.1. aufgeführten Unterlagen überein.

II.2. Werkstoff der Sonderräder:

Zusammensetzung, Festigkeitswerte und Korrosionsverhalten des Werkstoffes sind in der Beschreibung des Herstellers aufgeführt; diese Angaben wurden durch uns nicht überprüft.

II.3. Festigkeitsprüfung:

Es liegen folgende Technischen Berichte/Nachweise vor:

Berichtart	Berichtsnummer	Datum	Technischer Dienst
Technischer Bericht	RP-005574-A0-144	17.05.2022	TÜV NORD

III. Anbau- und Verwendungsprüfung:

III.1. Anbauuntersuchung am Fahrzeug:

Wenn die Auflagen und Hinweise in den Anlagen erfüllt sind, haben die Räder ausreichenden Abstand von Brems- und Fahrwerksteilen, und die Freigängigkeit der Reifen ist bei den im Straßenverkehr üblichen Bedingungen gewährleistet.

Gutachten 366-0277-21-WIRD zur Erteilung der ABE 54024

Fahrzeugteil: Sonderrad 8 J X 20 H2
Antragsteller: ALCAR WHEELS GmbH

Radtyp: TTV0K
Stand: 17.05.2022



Seite: 4 von 9

III.2. Fahrversuche:

Freigaben der Fahrzeughersteller über Felgenreöße, Einpresstiefe und Größen der Bereifung liegen teilweise nicht vor.

Für die Verwendung der Sonderräder wurden Anbau-, Freigängigkeits und Handlingprüfungen durchgeführt. Der Untersuchungsumfang entspricht den Kriterien der Richtlinie für die Prüfung von Sonderrädern für Kfz und ihre Anhänger (BMV/StV 13/36.25.07-20.01 vom 25.11.1998, VkB I S. 1377), Punkt 4.6.8 Anbauprüfung, und des VdTÜV-Merkblattes Nr. 751 (Begutachtung von baulichen Veränderungen an M- und N-Fahrzeugen unter besonderer Berücksichtigung der Betriebsfestigkeit, Ausgabe 12.2020 Anhang I). Bei den durchgeführten Prüfungen ergaben sich im Vergleich zur serienmäßigen Ausrüstung der Fahrzeuge keine Beanstandungen. Kriterien des Fahrkomforts lagen der Beurteilung nicht zugrunde. Der Kraftstoffverbrauch mit den von der Serie abweichenden Rad/Reifen-Kombinationen wurde nicht gemessen.

III.3. Fahrwerksfestigkeit:

Die Spurverbreiterung wurde gemäß den "Richtlinien für die Prüfung von Sonderrädern für Kfz und ihre Anh. BMV/StV 13/36.25.07-20.01, VkB I S 1377" vom 25.11.1998" geprüft.

IV. Zusammenfassung:

Gegen die Erteilung einer Allgemeinen Betriebserlaubnis nach §22 StVZO bestehen keine technischen Bedenken.

Die Prüfungen wurden entsprechend den relevanten Anforderungen der EN ISO/IEC 17025:2005 durchgeführt.

Der Gutachteninhaber muß eine gleichmäßige und reihenweise Fertigung der Räder gewährleisten.

Er hat darüber hinaus dafür zu sorgen, dass dieses Gutachten sowie dessen Anlagen durch Nachtrag ergänzt werden, wenn

- sich am Sonderrad Änderungen in maßlicher, werkstofflicher oder fertigungstechnischer Hinsicht ergeben.
- sich berührte Bau- und Betriebsvorschriften der Straßenverkehrs-Zulassungs-Ordnung (StVZO) bzw. hierzu ergangene Richtlinien und Anweisungen ändern.

- ein Verwendungsbereich definiert ist und sich in diesem anbau-, freigängigkeits- oder fahrzeugfunktionsrelevante Daten ändern.

**Gutachten 366-0277-21-WIRD
zur Erteilung der ABE 54024**

Fahrzeugteil: Sonderrad 8 J X 20 H2
Antragsteller: ALCAR WHEELS GmbH

Radtyp: TTV0K
Stand: 17.05.2022



V. Unterlagen und Anlagen:

V.1. Verwendungsbereichsanlagen:

Folgender Verwendungsbereich wurde festgelegt:

Anlage	Hersteller	Ausführung	ET	erstellt am	Allg. Hinweise
1	FORD, FORD MOTOR	TTV0KHBA40ED634; TTV0KHBP40ED634	40	17.05.2022	liegt bei
2	LAND ROVER (GB)	TTV0KHBA40ED634; TTV0KHBP40ED634	40	17.05.2022	liegt bei
3	VOLVO, VOLVO CAR CORPORATION	TTV0KHBA40ED634; TTV0KHBP40ED634	40	17.05.2022	liegt bei
4	JAGUAR, Jaguar Land Rover Limited, JAGUAR LAND ROVER LIMITED (GB)	TTV0KHBA40ED634; TTV0KHBP40ED634	40	17.05.2022	liegt bei
5	POLESTAR PERFORMANCE AB	TTV0KHBA40ED634; TTV0KHBP40ED634	40	17.05.2022	liegt bei
6	LAND ROVER (GB)	TTV0KHBA45ED634; TTV0KHBP45ED634	45	17.05.2022	liegt bei
7	LYNK&Co International AB	TTV0KHBA45ED634; TTV0KHBP45ED634	45	17.05.2022	liegt bei
8	JAGUAR, Jaguar Land Rover Limited, JAGUAR LAND ROVER LIMITED (GB)	TTV0KHBA45ED634; TTV0KHBP45ED634	45	17.05.2022	liegt bei
9	POLESTAR PERFORMANCE AB	TTV0KHBA45ED634; TTV0KHBP45ED634	45	17.05.2022	liegt bei
10	FORD, FORD MOTOR	TTV0KHBA45ED634; TTV0KHBP45ED634	45	17.05.2022	liegt bei
11	VOLVO, VOLVO CAR CORPORATION	TTV0KHBA45ED634; TTV0KHBP45ED634	45	17.05.2022	liegt bei
12	FORD, FORD MOTOR	TTV0KHBA495ED634; TTV0KHBP495ED634	49,5	17.05.2022	liegt bei
13	POLESTAR PERFORMANCE AB	TTV0KHBA495ED634; TTV0KHBP495ED634	49,5	17.05.2022	liegt bei
14	LYNK&Co International AB	TTV0KHBA495ED634; TTV0KHBP495ED634	49,5	17.05.2022	liegt bei
15	LAND ROVER (GB)	TTV0KHBA495ED634; TTV0KHBP495ED634	49,5	17.05.2022	liegt bei
16	VOLVO, VOLVO CAR CORPORATION	TTV0KHBA495ED634; TTV0KHBP495ED634	49,5	17.05.2022	liegt bei
17	JAGUAR, Jaguar Land Rover Limited, JAGUAR LAND ROVER LIMITED (GB)	TTV0KHBA495ED634; TTV0KHBP495ED634	49,5	17.05.2022	liegt bei
18	London EV Company Limited	TTV0KHBA495ED634; TTV0KHBP495ED634	49,5	17.05.2022	liegt bei
19	LYNK&Co International AB	TTV0KHBA505ED634; TTV0KHBP505ED634	50,5	17.05.2022	liegt bei
20	JAGUAR LAND ROVER LIMITED (GB)	TTV0KHBA505ED634; TTV0KHBP505ED634	50,5	17.05.2022	liegt bei
21	LAND ROVER (GB)	TTV0KHBA505ED634; TTV0KHBP505ED634	50,5	17.05.2022	liegt bei

**Gutachten 366-0277-21-WIRD
zur Erteilung der ABE 54024**

Fahrzeugteil: Sonderrad 8 J X 20 H2
Antragsteller: ALCAR WHEELS GmbH

Radtyp: TTV0K
Stand: 17.05.2022



22	London EV Company Limited	TTV0KHBA505ED634; TTV0KHBP505ED634	50,5	17.05.2022	liegt bei
23	FORD, FORD MOTOR	TTV0KHBA505ED634; TTV0KHBP505ED634	50,5	17.05.2022	liegt bei
24	VOLVO, VOLVO CAR CORPORATION	TTV0KHBA505ED634; TTV0KHBP505ED634	50,5	17.05.2022	liegt bei
25	VOLVO, VOLVO CAR CORPORATION	TTV0KHBA525ED634; TTV0KHBP525ED634	52,5	17.05.2022	liegt bei
26	LYNK&Co International AB	TTV0KHBA525ED634; TTV0KHBP525ED634	52,5	17.05.2022	liegt bei
27	LAND ROVER (GB)	TTV0KHBA525ED634; TTV0KHBP525ED634	52,5	17.05.2022	liegt bei
28	FORD, FORD MOTOR	TTV0KHBA525ED634; TTV0KHBP525ED634	52,5	17.05.2022	liegt bei
29	FORD, FORD MOTOR	TTV0KHBA55E16D634; TTV0KHBP55E16D634	55	17.05.2022	liegt bei
30	SKODA	TTV0K8BA45ED571; TTV0K8BP45ED571	45	17.05.2022	liegt bei
31	VOLKSWAGEN	TTV0K8BA45ED571; TTV0K8BP45ED571	45	17.05.2022	liegt bei
32	SEAT, SEAT, S.A.	TTV0K8BA45ED571; TTV0K8BP45ED571	45	17.05.2022	liegt bei
33	AUDI	TTV0K8BA45ED571; TTV0K8BP45ED571	45	17.05.2022	liegt bei
34	Nissan International S. A.	TTV0K8BA27ED666; TTV0K8BP27ED666	27	17.05.2022	liegt bei
35	AUDI	TTV0K8BA27ED666; TTV0K8BP27ED666	27	17.05.2022	liegt bei
36	DAIMLER BENZ, DAIMLER BENZ AG, DAIMLER (D), MERCEDES-AMG, MERCEDES-BENZ	TTV0K8BA27ED666; TTV0K8BP27ED666	27	17.05.2022	liegt bei
37	VOLKSWAGEN	TTV0K8BA27ED666; TTV0K8BP27ED666	27	17.05.2022	liegt bei
38	Bayerische Motorenwerke AG, BMW, BMW AG	TTV0K8BA27ED666; TTV0K8BP27ED666	27	17.05.2022	liegt bei
39	DB	TTV0K8BA27ED666; TTV0K8BP27ED666	27	17.05.2022	liegt bei
40	SSANGYONG	TTV0K8BA27ED666; TTV0K8BP27ED666	27	17.05.2022	liegt bei
41	QUATTRO GmbH	TTV0K8BA27ED666; TTV0K8BP27ED666	27	17.05.2022	liegt bei
42	QUATTRO GmbH	TTV0K8BA39ED666; TTV0K8BP39ED666	39	17.05.2022	liegt bei
43	AUDI	TTV0K8BA39ED666; TTV0K8BP39ED666	39	17.05.2022	liegt bei
44	DAIMLER, DAIMLER BENZ AG, DAIMLER (D)	TTV0K8BA48ED666; TTV0K8BP48ED666	48	17.05.2022	liegt bei
45	DUBARU CORPORATION, FUJI HEAVY IND.(J)	TTV0K0BA50D561; TTV0K0BP50D561	50	17.05.2022	liegt bei

**Gutachten 366-0277-21-WIRD
zur Erteilung der ABE 54024**

Fahrzeugteil: Sonderrad 8 J X 20 H2
Antragsteller: ALCAR WHEELS GmbH

Radtyp: TTV0K
Stand: 17.05.2022



46	TOYOTA, Toyota Motor Europe NV/SA, TOYOTA MOTOR EUROPE NV/SA	TTV0K0BA35D601; TTV0K0BP35D601	35	17.05.2022	liegt bei
47	SUZUKI	TTV0K0BA35D601; TTV0K0BP35D601	35	17.05.2022	liegt bei
48	TOYOTA	TTV0K0BA50D601; TTV0K0BP50D601	50	17.05.2022	liegt bei
49	HONDA	TTV0K0BA35D641; TTV0K0BP35D641	35	17.05.2022	liegt bei
50	Tesla Motors Inc.	TTV0K0BA35D641; TTV0K0BP35D641	35	17.05.2022	liegt bei
51	HONDA	TTV0K0BA50D641; TTV0K0BP50D641	50	17.05.2022	liegt bei
52	AUTOMOBILES DACIA S.A.	TTV0K0BA35D661; TTV0K0BP35D661	35	17.05.2022	liegt bei
53	NISSAN EUROPE (F), Nissan International S. A.	TTV0K0BA35D661; TTV0K0BP35D661	35	17.05.2022	liegt bei
54	RENAULT	TTV0K0BA35D661; TTV0K0BP35D661	35	17.05.2022	liegt bei
55	NISSAN EUROPE (F), Nissan International S. A.	TTV0K0BA50D661; TTV0K0BP50D661	50	17.05.2022	liegt bei
56	MAZDA, Mazda Motor Corporation, Mazda Motor Logistics Europe	TTV0K0BA35D671; TTV0K0BP35D671	35	17.05.2022	liegt bei
57	PEUGEOT	TTV0K0BA35D671; TTV0K0BP35D671	35	17.05.2022	liegt bei
58	HYUNDAI, Hyundai Motor Company, HYUNDAI Motor Company, HYUNDAI MOTOR (CZ), HYUNDAI MOTOR EUROPE, HYUNDAI MOTOR (IND)	TTV0K0BA35D671; TTV0K0BP35D671	35	17.05.2022	liegt bei
59	KIA MOTORS (SK)	TTV0K0BA35D671; TTV0K0BP35D671	35	17.05.2022	liegt bei
60	CITROEN	TTV0K0BA35D671; TTV0K0BP35D671	35	17.05.2022	liegt bei
61	KIA	TTV0K0BA35D671; TTV0K0BP35D671	35	17.05.2022	liegt bei
62	MITSUBISHI	TTV0K0BA35D671; TTV0K0BP35D671	35	17.05.2022	liegt bei
63	CHRYSLER (USA)	TTV0K0BA35D671; TTV0K0BP35D671	35	17.05.2022	liegt bei
64	MAZDA	TTV0K0BA50D671; TTV0K0BP50D671	50	17.05.2022	liegt bei
65	KIA	TTV0K0BA50D671; TTV0K0BP50D671	50	17.05.2022	liegt bei
66	KIA MOTORS (SK)	TTV0K0BA50D671; TTV0K0BP50D671	50	17.05.2022	liegt bei
67	Hyundai Motor Company, HYUNDAI Motor Company, HYUNDAI MOTOR (CZ), HYUNDAI MOTOR EUROPE, HYUNDAI MOTOR (IND)	TTV0K0BA50D671; TTV0K0BP50D671	50	17.05.2022	liegt bei

**Gutachten 366-0277-21-WIRD
zur Erteilung der ABE 54024**

Fahrzeugteil: Sonderrad 8 J X 20 H2
Antragsteller: ALCAR WHEELS GmbH

Radtyp: TTV0K
Stand: 17.05.2022



Seite: 8 von 9

68	KIA	TTV0K0BA57ED671; TTV0K0BP57ED671	57	17.05.2022	liegt bei
69	CHRYSLER (USA)	TTV0K0BA35D716; TTV0K0BP35D716	35	17.05.2022	liegt bei

S22 54024*00

**Gutachten 366-0277-21-WIRD
zur Erteilung der ABE 54024**

Fahrzeugteil: Sonderrad 8 J X 20 H2
Antragsteller: ALCAR WHEELS GmbH

Radtyp: TTV0K
Stand: 17.05.2022



Seite: 9 von 9

V.2. Allgemeine Hinweise:

siehe Anlage: Allgemeine Hinweise

V.3. Technische Unterlagen:

siehe Anlage: Technische Unterlagen



Fleischer

Sachverständiger
Prüflabor DIN EN ISO/IEC 17025:2017
Wien, 17.05.2022
KUB

S22 54024*00

**Gutachten 366-0277-21-WIRD
zur Erteilung der ABE 54024**

ANLAGE: Technische Unterlagen
Hersteller: ALCAR WHEELS GmbH

Radtyp: TTV0K
Stand: 17.05.2022



Seite: 1 von 1

Der Begutachtung zugrunde liegende Unterlagen:

Bezeichnung	Unterlagen	Datum / Änderung / Datum
Befestigungsteile	AEZ S01-01	31.10.1999 01.09.2002
Befestigungsteile	AEZ S01-03	18.08.2003
Befestigungsteile	AEZ M01	22.11.1994 12.04.2002
Befestigungsteile	C17F27	05.06.2003 22.11.2006
Kappe ZT2020BP	57C cap	14.08.2014
Nabenkappe ZT2000BP	ZT 2000	15.08.2000
Nabenkappe ZT2310B	ZT2310	23.09.2008
Radbeschreibung	1. Ausfertigung	06.10.2021
Radzeichnung ALPRO BI.1-3	TTV0K_KBA	29.09.2021
Radzeichnung ALPRO BI.1-4	TTV0K_ECE	29.09.2021
Tabelle AEZ Ring System	--	17.06.2010
Technischer Bericht	RP-005574-A0-144	17.05.2022
Zentrierringe	Ring for BASE-System 71,6	23.02.2011

S22 54024*00

Gutachten 366-0277-21-WIRD zur Erteilung der ABE 54024

ANLAGE: Allgemeine Hinweise
Hersteller: ALCAR WHEELS GmbH

Radtyp: TTV0K
Stand: 17.05.2022



Seite: 1 von 1

Wuchtgewichte

Sofern zum Auswuchten der Sonderräder an der Felgeninnenseite Klebegewichte unterhalb des Tiefbetts bzw. unterhalb der Felgenschulter bzw. Klammern am inneren Felgenhorn angebracht werden, ist auf einen Mindestabstand von 3 mm zu Brems-, Fahrwerks- bzw. Lenkungsteilen zu achten.

Allgemeine Reifenhinweise

Reifen mit dem Geschwindigkeitssymbol V dürfen bei 210 km/h bis zu 100% und bei 240 km/h bis zu 91% ihrer maximalen Tragfähigkeit ausgelastet werden. Dazwischen wird linear interpoliert.

Reifen mit dem Geschwindigkeitssymbol W dürfen bei 240 km/h bis zu 100% und bei 270 km/h bis zu 85% ihrer maximalen Tragfähigkeit ausgelastet werden. Dazwischen wird linear interpoliert.

Reifen mit dem Geschwindigkeitssymbol Y dürfen bei 270 km/h bis zu 100% und bei 300 km/h bis zu 85% ihrer maximalen Tragfähigkeit ausgelastet werden. Dazwischen wird linear interpoliert.
Für Geschwindigkeiten über 300 km/h sind die Tragfähigkeiten vom Reifenhersteller zu bestätigen.

Bei der Bestimmung der Tragfähigkeit ist zur bauartbedingten Höchstgeschwindigkeit des Fahrzeuges eine Toleranz von 5% oder die vom Fahrzeughersteller vorgegebene Toleranz zu addieren und der Einfluß des Sturzwinkels zu beachten.

Bei Reifen mit der Geschwindigkeitsbezeichnung ZR sind die Tragfähigkeiten von den Reifenherstellern bestätigen zu lassen.

Die Bezieher der Sonderräder sind darauf hinzuweisen, dass der vom Reifenhersteller vorgeschriebenen Reifenfülldruck zu beachten ist.

Um ungünstige Einflüsse auf das Fahrverhalten zu vermeiden, sollten jeweils nur gleiche Reifen (Bauart, Hersteller und Profiltyp) am Fahrzeug montiert werden. Spezielle Auflagen im Gutachten bleiben hiervon unberührt.

Ersatzrad

Die Bezieher der Sonderräder müssen darauf hingewiesen werden, dass bei Verwendung des serienmäßigen Ersatzrades die serienmäßigen Radbefestigungsteile zu verwenden sind.

Allgemeine Radhinweise

Eine nachträgliche mechanische Bearbeitung und/oder thermische Behandlung ist nicht zulässig.

§22 54024*00

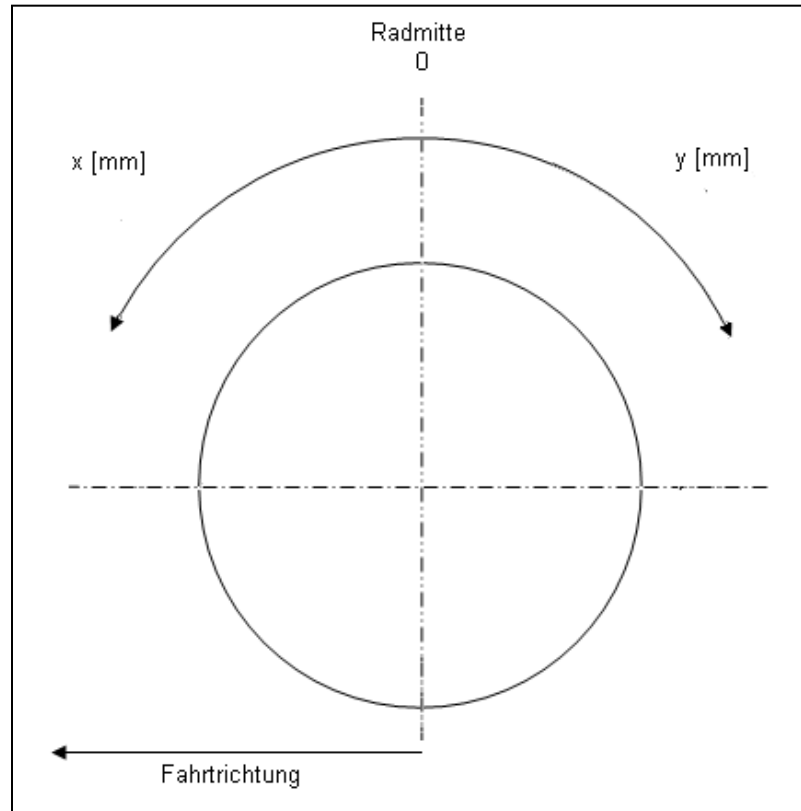
**Gutachten 366-0277-21-WIRD
zur Erteilung der ABE 54024**

ANHANG: Nacharbeitsprofile - Skizze Radhaus
Hersteller: ALCAR WHEELS GmbH

Radtyp: TTV0K
Stand: 17.05.2022

Hinweisblatt zu den im Gutachten genannten Nacharbeitsauflagen Nr.

26B, 26P, 27B, 27I, 26N, 26J, 27F, 27H



S22 54024*00

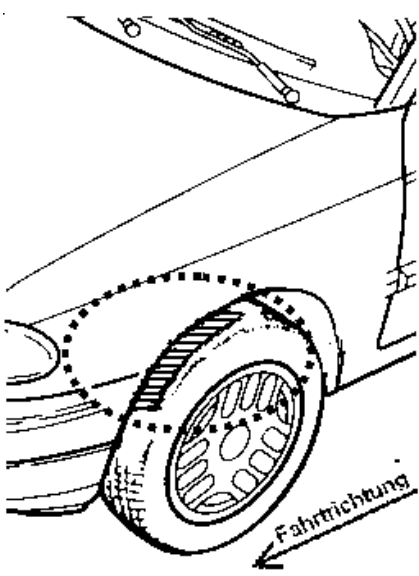
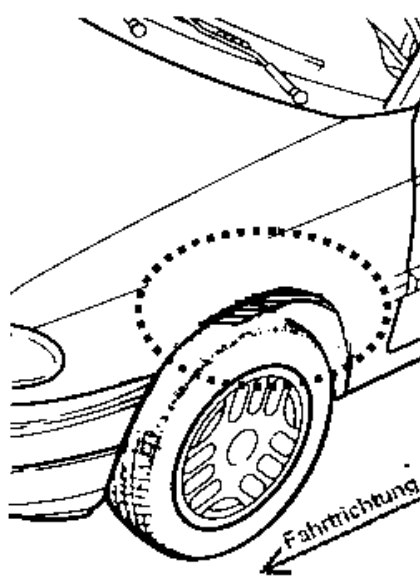
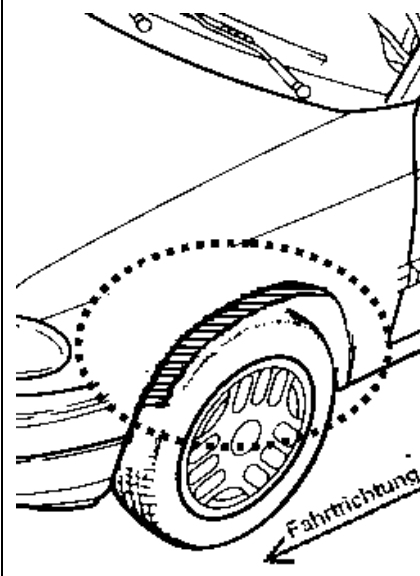
**Gutachten 366-0277-21-WIRD
zur Erteilung der ABE 54024**

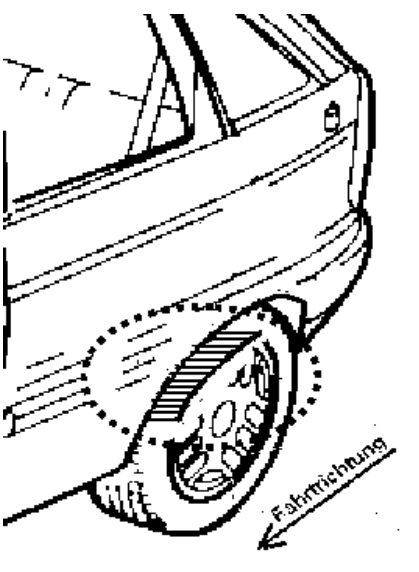
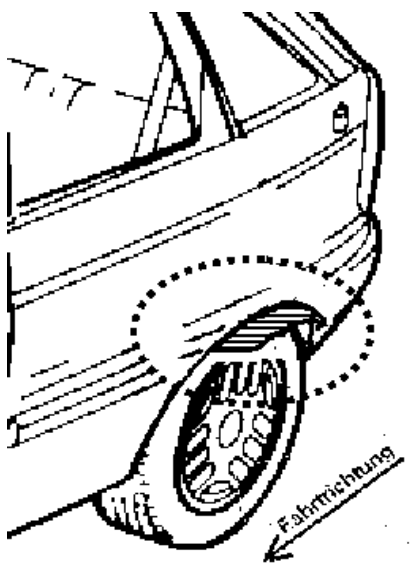
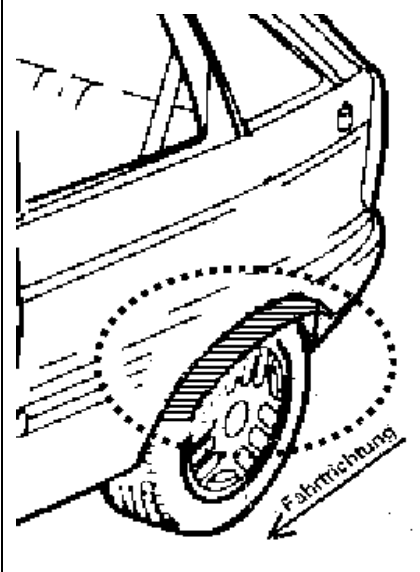
ANLAGE: Radabdeckung
Hersteller: ALCAR WHEELS GmbH

Radtyp: TTV0K
Stand: 17.05.2022

Hinweisblatt zu den im Gutachten genannten Radabdeckungsauflagen Nr. 241 – 248, 24C, 24D, 24J und 24M.

Die nachfolgenden Bilder stellen die Hilfsmittel zur Erfüllung der Radabdeckung dar, die in den Radabdeckungsauflagen beschrieben sind.

Vorderachse		
Bereich 30 Grad vor der Radmitte Zu Auflage 241 bzw. 245	Bereich 50 Grad hinter der Radmitte Zu Auflage 242 bzw. 246	Bereich 30 Grad vor und 50 Grad hinter der Radmitte Zu Auflage 241,242,245, 246,24C,24J
		

Hinterachse		
Bereich 30 Grad vor der Radmitte Zu Auflage 243 bzw. 247	Bereich 50 Grad hinter der Radmitte Zu Auflage 244 bzw. 248	Bereich 30 Grad vor und 50 Grad hinter der Radmitte Zu Auflage 243,244,247,248,24D,24M
		

**Gutachten 366-0277-21-WIRD
zur Erteilung der ABE 54024**

ANLAGE: 6 LAND ROVER
Hersteller: ALCAR WHEELS GmbH

Radtyp: TTV0K
Stand: 17.05.2022



Fahrzeughersteller LAND ROVER (GB)

Raddaten:

Radgröße nach Norm : 8 J X 20 H2 Einpreßtiefe (mm) : 45
Lochkreis (mm)/Lochzahl : 108/5 Zentrierart : Mittenzentrierung

Technische Daten, Kurzfassung

Ausführung	Ausführungsbezeichnung		Mittell och in mm	Zentrierung- werkstoff	zul. Rad- last in kg	zul. Abroll umf. in mm	gültig ab Fertig datum
	Kennzeichnung Rad	Kennzeichnung Zentrierung					
TTV0KHBA45ED63 4	PCD108 ET45	ohne	63,4		835	2361	04/22
TTV0KHBP45ED63 4	PCD108 ET45	ohne	63,4		835	2361	04/22

Im Fahrzeug vorgeschriebene Fahrzeugsysteme, z. B. Reifendruckkontrollsysteme, müssen nach Anbau der Sonderräder funktionsfähig bleiben.

Der Fahrzeughalter muss auf die Kontrolle des Anzugsmoments der Befestigungsmittel nach einer Wegstrecke von 50km hingewiesen werden.

Verwendungsbereich/Fz-Hersteller : LAND ROVER (GB)

Befestigungsteile : Kegelbund-muttern M14x1,5, Kegelw. 60 Grad,
für Typ : LF

Zubehör : AEZ Artikel-Nr. ZJL1

Befestigungsteile : Kegelbund-muttern M14x1,5, Kegelw. 60 Grad, für Typ : LV; LV-A

Zubehör : OE-Mutter ww. ZJL1

Anzugsmoment der Befestigungsteile : 133 Nm

Verkaufsbezeichnung: **FREELANDER 2**

Fahrzeugtyp	Betriebslaubnis	kW	Reifen	Auflagen zu Reifen	Auflagen
LF	e11*2001/116*0300*..	110 -171	255/45R20 101	11A; 24J	Allradantrieb; Frontantrieb; 10B; 11B; 11G; 11H; 12A; 51A; 7BL; 7MZ; 71C; 71K; 721; 725; 73C; 74A; 74H; 76T; 4AZ



**Gutachten 366-0277-21-WIRD
zur Erteilung der ABE 54024**

ANLAGE: 6 LAND ROVER
Hersteller: ALCAR WHEELS GmbH

Radtyp: TTV0K
Stand: 17.05.2022



Verkaufsbezeichnung: **RANGE ROVER EVOQUE**

Fahrzeugtyp	Betriebserlaubnis	kW	Reifen	Auflagen zu Reifen	Auflagen
LV	e11*2007/46*0223*..	110 -213	235/45R20 96		Cabrio; Kombi; Coupe; 2-türig; 4-türig; Allradantrieb; Frontantrieb; 10B; 11B; 11G; 11H; 12A; 51A; 573; 7MF; 7MZ; 71C; 71K; 721; 725; 73C; 74C; 74H
			245/40R20 95		
			245/45R20	51G	

Verkaufsbezeichnung: **RANGE ROVER EVOQUE VAN**

Fahrzeugtyp	Betriebserlaubnis	kW	Reifen	Auflagen zu Reifen	Auflagen
LV-A	e3*2007/46*0221*..	110 -213	235/45R20 96		Cabrio; Kombi; Coupe; 2-türig; 4-türig; Allradantrieb; Frontantrieb; 10B; 11B; 11G; 11H; 12A; 51A; 573; 7MF; 7MZ; 71C; 71K; 721; 725; 73C; 74C; 74H
			245/40R20 95		
			245/45R20	51G	

Auflagen

- 10B) Die mindestens erforderlichen Geschwindigkeitsbereiche der zu verwendenden Reifen sind, mit Ausnahme der Reifen mit M+S-Profil, den Fahrzeugpapieren zu entnehmen. Die für M+S Reifen zulässige Höchstgeschwindigkeit ist im Blickfeld des Fahrzeugführer sinnfällig anzugeben und im Betrieb nicht zu überschreiten. Die zulässige Achslast des Fahrzeuges darf nicht größer sein als das Zweifache der auf Seite 1 dieser Anlage angegebenen Radlast unter Berücksichtigung des angegebenen Abrollumfanges.
- 11A) Der vorschriftsmäßige Zustand des Fahrzeuges ist durch einen amtlich anerkannten Sachverständigen oder Prüfer für den Kraftfahrzeugverkehr oder einen Prüflingenieur einer Überwachungsorganisation oder einen Angestellten nach Abschnitt 4 der Anlage VIIIb zur StVZO unter Angabe von FAHRZEUGHERSTELLER, FAHRZEUGTYP und FAHRZEUGIDENTIFIZIERUNGNUMMER auf einem Nachweis entsprechend dem im Beispielkatalog zum §19 StVZO veröffentlichten Muster bescheinigen zu lassen.
- 11B) Wird eine in diesem Gutachten aufgeführte Reifengröße verwendet, die nicht bereits in der Fahrzeuggenehmigung für diesen Fahrzeug-Typ/ -Variante/ -Version bzw. Fahrzeugausführung genannt ist, so sind die Angaben über die Reifengrößen in den Fahrzeugpapieren bei der nächsten Befassung mit den Fahrzeugpapieren durch die Zulassungsstelle unter Vorlage der Allgemeinen Betriebserlaubnis bzw. der Abnahmebestätigung nach §19 Abs. 3 der StVZO berichtigen zu lassen. Diese Berichtigung ist dann nicht erforderlich, wenn die ABE des Sonderrades eine Freistellung von der Pflicht zur Berichtigung der Fahrzeugpapiere enthält.
- 11G) Die Brems-, Lenkungsaggregate und das Fahrwerk mit Ausnahme von Sonder-Fahrwerksfedern müssen, sofern diese durch keine weiteren Auflagen berührt werden, dem Serienstand entsprechen. Für die Sonder-Fahrwerksfedern muß eine Allgemeine Betriebserlaubnis oder ein Teilegutachten vorliegen; gegen die Verwendung der Rad/Reifenkombination dürfen keine technischen Bedenken bestehen. Wird gleichzeitig mit dem Anbau der Sonderräder eine Fahrwerksänderung vorgenommen, so ist diese und ihre Auswirkung auf den Anbau der Sonderräder gesondert zu beurteilen.
- 11H) Wird das serienmäßige Ersatzrad verwendet, soll mit mäßiger Geschwindigkeit und nicht länger als erforderlich gefahren werden. Hierbei müssen die serienmäßigen Befestigungsteile verwendet werden.



Gutachten 366-0277-21-WIRD zur Erteilung der ABE 54024

ANLAGE: 6 LAND ROVER
Hersteller: ALCAR WHEELS GmbH

Radtyp: TTV0K
Stand: 17.05.2022



Seite: 3 von 4

- Bei Fahrzeugausführungen mit Allradantrieb ist bei Verwendung des Ersatzrades darauf zu achten, daß nur Reifen mit gleich großem Abrollumfang zulässig sind.
- 12A) Die Verwendung von Schneeketten ist nicht möglich, es sei denn, dass für den hier aufgeführten Fahrzeugtyp eine weitere Umrüstmöglichkeit im Gutachten aufgeführt ist. Für diese Umrüstung mit der Einschränkung in Spalte Auflagen "Auflagen zu Reifen" sind die dort aufgeführten Auflagen und Hinweise zu beachten.
- 24J) Die Radabdeckung an Achse 1 ist durch Ausstellen der Frontschürze und des Kotflügels oder durch Anbau von dauerhaft befestigten Karosserieteilen im Bereich 30 Grad vor der Radmitte und 50 Grad hinter der Radmitte herzustellen. Je nach Rüstzustand des Fahrzeuges (z. B. Fahrzeugtieferlegung, Radabdeckungsverbreiterung, usw.) kann es möglich sein, dass die Radabdeckung ausreichend ist. Die gesamte Breite der Rad/Reifenkombination muss, unter Beachtung des maximal möglichen Betriebsmaßes des Reifens (1,04 fache der Nennbreite des Reifens), im oben genannten Bereich abgedeckt sein.
- 4AZ) Die Verwendung des vom Fahrzeughersteller verbauten Reifendruck Kontrollsystems mit Sensoren Art. Nr.: LR021935 (nur wenn auch original verbaut) ist zulässig. Das System muss gemäß den Herstellerangaben kalibriert werden. Alternativ kann ein geeignetes Nachrüst-Kontrollsystem verwendet werden.
- 51A) Der vom Fahrzeughersteller (siehe Betriebsanleitung oder Reifenfülldruckhinweis am Fahrzeug) bzw. Reifenhersteller vorgeschriebene Reifenfülldruck ist zu beachten. Die Verwendung von Reifen mit Notlaufeigenschaften ist laut Hersteller nur mit Reifenfülldrucküberwachungssystem zulässig.
- 51G) Die Verwendung dieser Rad/Reifen-Kombination ist nur zulässig, wenn diese Reifendimension in den Fahrzeugpapieren bereits serienmäßig eingetragen oder vom Fahrzeughersteller, s. Auszug aus der EG-Genehmigung des Fahrzeuges (EG-Übereinstimmungsbescheinigung), freigegeben ist. Der Loadindex, das Geschwindigkeitssymbol, die M+S-Kennzeichnung, die Hinweise und die Empfehlungen des Fahrzeugherstellers sind bei Verwendung dieser Reifengröße zu beachten.
- 573) Die Verwendung unterschiedlicher Reifengrößen an Vorder- und Hinterachse ist an Fahrzeugen mit Allradantrieb nur zulässig, wenn deren Abrollumfänge gleich sind. Es ist eine Bestätigung des Reifenherstellers über die tatsächlichen Abrollumfänge erforderlich, es wird empfohlen den Nachweis der Eignung bei den Fahrzeugpapieren mitzuführen. Alle an ein und derselben Achse montierten Reifen müssen vom gleichen Reifentyp sein.
- 71C) Zum Auswuchten der Sonderräder dürfen an der Felgennenseite nur Klebegewichte angebracht werden.
- 71K) Zum Auswuchten der Sonderräder dürfen an der Felgenaußenseite nur Klebegewichte unterhalb des Tiefbetts angebracht werden.
- 721) Es ist nur die Verwendung von Gummiventilen oder Metallschraubventilen mit Überwurfmutter von außen, die weitgehend den Normen (DIN, E.T.R.T.O. bzw. Tire and Rim) entsprechen und die für einen Ventilloch-Nenndurchmesser von 11,3 mm geeignet sind, zulässig. Das Ventil darf nicht über den Felgenrand hinausragen. Es sind die Montagehinweise des Ventilherstellers zu beachten.
- 725) Bei Fahrzeugen mit einer bauartbedingten Höchstgeschwindigkeit über 210 km/h sind nur Metallschraubventile zulässig. Es sind die Montagehinweise des Ventilherstellers zu beachten.
- 73C) Es ist nur die Verwendung von schlauchlosen Reifen zulässig.
- 74A) Es dürfen nur die vom Radhersteller mitzuliefernden Radbefestigungsteile verwendet werden, dabei ist die Gewindegröße der serienmäßigen Befestigungsteile zu beachten. Bei Verwendung von Radschrauben, ist die, in der Anlage zum Gutachten, dem Fahrzeug zugeordnete Schaftlänge zu beachten.

Gutachten 366-0277-21-WIRD zur Erteilung der ABE 54024

ANLAGE: 6 LAND ROVER
Hersteller: ALCAR WHEELS GmbH

Radtyp: TTV0K
Stand: 17.05.2022



Seite: 4 von 4

- 74C) Es dürfen nur die serienmäßigen Radbefestigungsteile vom Fahrzeughersteller bzw. die vom Radhersteller mitzuliefernden Radbefestigungsteile verwendet werden, dabei ist die Gewindegröße der serienmäßigen Befestigungsteile zu beachten. Bei Verwendung von Radschrauben, ist die, in der Anlage zum Gutachten, dem Fahrzeug zugeordnete Schaftlänge zu beachten.
- 74H) Vor Montage der Räder sind eventuell vorhandene Zentrierstifte, Befestigungsschrauben oder Sicherungsringe an den Anschlussflanschen des Fahrzeugs zu entfernen.
- 76T) Die Verwendung dieser Felgenreöße ist nur zulässig, wenn die Felgenbreite, der in den Fahrzeugpapieren serienmäßig eingetragenen Felgen, nicht unterschritten wird.
- 7BL) Die Verwendung des vom Fahrzeughersteller verbauten Reifendruck Kontrollsystems mit Sensoren Art. Nr.: LR058023 (nur wenn auch original verbaut) ist zulässig. Das System muss gemäß den Herstellerangaben kalibriert werden. Alternativ kann ein geeignetes Nachrüstkontrollsystem verwendet werden.
- 7MF) Die Verwendung des vom Fahrzeughersteller verbauten Reifendruck Kontrollsystems mit Sensoren Art. Nr.: LR066378 (nur wenn auch original verbaut) ist zulässig. Das System muss gemäß den Herstellerangaben kalibriert werden. Alternativ kann ein geeignetes Nachrüstkontrollsystem verwendet werden.
- 7MZ) Die Verwendung des vom Fahrzeughersteller verbauten Reifendruck Kontrollsystems mit Sensoren Art. Nr.: LR070840 (nur wenn auch original verbaut) ist zulässig. Das System muss gemäß den Herstellerangaben kalibriert werden. Alternativ kann ein geeignetes Nachrüstkontrollsystem verwendet werden.

§22 54024*00



**Gutachten 366-0277-21-WIRD
zur Erteilung der ABE 54024**

ANLAGE: 7 LYNK
Hersteller: ALCAR WHEELS GmbH

Radtyp: TTV0K
Stand: 17.05.2022



Fahrzeughersteller LYNK&Co International AB

Raddaten:

Radgröße nach Norm : 8 J X 20 H2 Einpreßtiefe (mm) : 45
Lochkreis (mm)/Lochzahl : 108/5 Zentrierart : Mittenzentrierung

Technische Daten, Kurzfassung

Ausführung	Ausführungsbezeichnung		Mittell och in mm	Zentrierung- werkstoff	zul. Rad- last in kg	zul. Abroll umf. in mm	gültig ab Fertig datum
	Kennzeichnung Rad	Kennzeichnung Zentrierring					
TTV0KHBA45ED63 4	PCD108 ET45	ohne	63,4		835	2361	04/22
TTV0KHBP45ED63 4	PCD108 ET45	ohne	63,4		835	2361	04/22

Im Fahrzeug vorgeschriebene Fahrzeugsysteme, z. B. Reifendruckkontrollsysteme, müssen nach Anbau der Sonderräder funktionsfähig bleiben.

Der Fahrzeughalter muss auf die Kontrolle des Anzugsmoments der Befestigungsmittel nach einer Wegstrecke von 50km hingewiesen werden.

Verwendungsbereich/Fz-Hersteller : LYNK&Co International AB

Befestigungsteile : Kegelbundschrauben M14x1,5, Schaftl. 34 mm, Kegelw. 60 Grad

Zubehör : OE-Schraube

Anzugsmoment der Befestigungsteile : 140 Nm

Verkaufsbezeichnung: **Lynk & Co 01**

Fahrzeugtyp	Betriebserlaubnis	kW	Reifen	Auflagen zu Reifen	Auflagen
GX6	e9*2018/858*11032*..	105	235/45R20 100		Frontantrieb; Hybrid; 10B; 11B; 11G; 11H; 12A; 51A; 71C; 71K; 721; 725; 73C; 74D; 74H

Auflagen

- 10B) Die mindestens erforderlichen Geschwindigkeitsbereiche der zu verwendenden Reifen sind, mit Ausnahme der Reifen mit M+S-Profil, den Fahrzeugpapieren zu entnehmen. Die für M+S Reifen zulässige Höchstgeschwindigkeit ist im Blickfeld des Fahrzeugführer sinnfällig anzugeben und im Betrieb nicht zu überschreiten. Die zulässige Achslast des Fahrzeuges darf nicht größer sein als das Zweifache der auf Seite 1 dieser Anlage angegebenen Radlast unter Berücksichtigung des angegebenen Abrollumfanges.
- 11B) Wird eine in diesem Gutachten aufgeführte Reifengröße verwendet, die nicht bereits in der Fahrzeuggenehmigung für diesen Fahrzeug-Typ/ -Variante/ -Version bzw. Fahrzeugausführung genannt ist, so sind die Angaben über die Reifengrößen in den Fahrzeugpapieren bei der nächsten Befassung mit



§22 54024*00

Gutachten 366-0277-21-WIRD zur Erteilung der ABE 54024

ANLAGE: 7 LYNK

Hersteller: ALCAR WHEELS GmbH

Radtyp: TTV0K

Stand: 17.05.2022



Seite: 2 von 2

den Fahrzeugpapieren durch die Zulassungsstelle unter Vorlage der Allgemeinen Betriebserlaubnis bzw. der Abnahmebestätigung nach §19 Abs. 3 der StVZO berichtigen zu lassen. Diese Berichtigung ist dann nicht erforderlich, wenn die ABE des Sonderrades eine Freistellung von der Pflicht zur Berichtigung der Fahrzeugpapiere enthält.

- 11G) Die Brems-, Lenkungsaggregate und das Fahrwerk mit Ausnahme von Sonder-Fahrwerksfedern müssen, sofern diese durch keine weiteren Auflagen berührt werden, dem Serienstand entsprechen. Für die Sonder-Fahrwerksfedern muß eine Allgemeine Betriebserlaubnis oder ein Teilegutachten vorliegen; gegen die Verwendung der Rad/Reifenkombination dürfen keine technischen Bedenken bestehen. Wird gleichzeitig mit dem Anbau der Sonderräder eine Fahrwerksänderung vorgenommen, so ist diese und ihre Auswirkung auf den Anbau der Sonderräder gesondert zu beurteilen.
- 11H) Wird das serienmäßige Ersatzrad verwendet, soll mit mäßiger Geschwindigkeit und nicht länger als erforderlich gefahren werden. Hierbei müssen die serienmäßigen Befestigungsteile verwendet werden. Bei Fahrzeugausführungen mit Allradantrieb ist bei Verwendung des Ersatzrades darauf zu achten, daß nur Reifen mit gleich großem Abrollumfang zulässig sind.
- 12A) Die Verwendung von Schneeketten ist nicht möglich, es sei denn, dass für den hier aufgeführten Fahrzeugtyp eine weitere Umrüstmöglichkeit im Gutachten aufgeführt ist. Für diese Umrüstung mit der Einschränkung in Spalte Auflagen "Auflagen zu Reifen" sind die dort aufgeführten Auflagen und Hinweise zu beachten.
- 51A) Der vom Fahrzeughersteller (siehe Betriebsanleitung oder Reifenfülldruckhinweis am Fahrzeug) bzw. Reifenhersteller vorgeschriebene Reifenfülldruck ist zu beachten. Die Verwendung von Reifen mit Notlaufeigenschaften ist laut Hersteller nur mit Reifenfülldrucküberwachungssystem zulässig.
- 71C) Zum Auswuchten der Sonderräder dürfen an der Felgeninnenseite nur Klebegewichte angebracht werden.
- 71K) Zum Auswuchten der Sonderräder dürfen an der Felgenaußenseite nur Klebegewichte unterhalb des Tiefbetts angebracht werden.
- 721) Es ist nur die Verwendung von Gummiventilen oder Metallschraubventilen mit Überwurfmutter von außen, die weitgehend den Normen (DIN, E.T.R.T.O. bzw. Tire and Rim) entsprechen und die für einen Ventilloch-Nenn Durchmesser von 11,3 mm geeignet sind, zulässig. Das Ventil darf nicht über den Felgenrand hinausragen. Es sind die Montagehinweise des Ventilherstellers zu beachten.
- 725) Bei Fahrzeugen mit einer bauartbedingten Höchstgeschwindigkeit über 210 km/h sind nur Metallschraubventile zulässig. Es sind die Montagehinweise des Ventilherstellers zu beachten.
- 73C) Es ist nur die Verwendung von schlauchlosen Reifen zulässig.
- 74D) Es dürfen nur die serienmäßigen Radbefestigungsteile vom Fahrzeughersteller verwendet werden.
- 74H) Vor Montage der Räder sind eventuell vorhandene Zentrierstifte, Befestigungsschrauben oder Sicherungsringe an den Anschlussflanschen des Fahrzeugs zu entfernen.

**Gutachten 366-0277-21-WIRD
zur Erteilung der ABE 54024**

ANLAGE: 8 JAGUAR
Hersteller: ALCAR WHEELS GmbH

Radtyp: TTV0K
Stand: 17.05.2022



Fahrzeughersteller

JAGUAR, Jaguar Land Rover Limited, JAGUAR LAND ROVER LIMITED (GB)

Raddaten:

Radgröße nach Norm : 8 J X 20 H2 Einpreßtiefe (mm) : 45
Lochkreis (mm)/Lochzahl : 108/5 Zentrierart : Mittenzentrierung

Technische Daten, Kurzfassung

Ausführung	Ausführungsbezeichnung		Mittelloch in mm	Zentrierwerkstoff	zul. Radlast in kg	zul. Abrollumf. in mm	gültig ab Fertigdatum
	Kennzeichnung Rad	Kennzeichnung Zentrierung					
TTV0KHBA45ED63 4	PCD108 ET45	ohne	63,4		835	2361	04/22
TTV0KHBP45ED63 4	PCD108 ET45	ohne	63,4		835	2361	04/22

Im Fahrzeug vorgeschriebene Fahrzeugsysteme, z. B. Reifendruckkontrollsysteme, müssen nach Anbau der Sonderräder funktionsfähig bleiben.

Der Fahrzeughalter muss auf die Kontrolle des Anzugsmoments der Befestigungsmittel nach einer Wegstrecke von 50km hingewiesen werden.

Verwendungsbereich/Fz-Hersteller : JAGUAR, Jaguar Land Rover Limited, JAGUAR LAND ROVER LIMITED (GB)

Die Radausführung ist teilweise nur an der Vorderachse zu montieren.

In diesem Fall ist sie zu kombinieren mit:

Radtyp: **TTV0M** KBA: **54025** Lochkreis: **5x108** ET: **38,5**

Zu beachten sind im Besonderen bei den Reifen die Kombinationsauflagen KAO7

Befestigungsteile : Kegelbund-muttern M12x1,5, Kegelw. 60 Grad, für Typ : JA; JB; CC9

Zubehör : AEZ Artikel-Nr. ZJC2

Befestigungsteile : Kegelbund-muttern M14x1,5, Kegelw. 60 Grad, für Typ : LC; LY; DC; LZ; DF; DH

Zubehör : OE-Mutter ww. ZJL1

Anzugsmoment der Befestigungsteile : 125 Nm für Typ : CC9; DC; DH; JA; JB
133 Nm für Typ : DF; LC; LZ
140 Nm für Typ : LY



S22 54024*00

**Gutachten 366-0277-21-WIRD
zur Erteilung der ABE 54024**

ANLAGE: 8 JAGUAR
Hersteller: ALCAR WHEELS GmbH

Radtyp: TTV0K
Stand: 17.05.2022



Verkaufsbezeichnung: **DISCOVERY SPORT**

Fahrzeugtyp	Betriebserlaubnis	kW	Reifen	Auflagen zu Reifen	Auflagen
LC	e11*2007/46*1659*.. e5*2007/46*1058*..	110 -177	235/45R20 100	5BC	10B; 11B; 11G; 11H;
			235/45R20 100		12A; 51A; 7F6; 7HQ;
		110 -227	235/50R20 104	51G	7MZ; 71C; 71K; 721;
			245/45R20 99		725; 73C; 74C; 74H

Verkaufsbezeichnung: **Jaguar E-PACE**

Fahrzeugtyp	Betriebserlaubnis	kW	Reifen	Auflagen zu Reifen	Auflagen
DF	e11*2007/46*4161*.. e5*2007/46*1050*..	110 -221	235/45R20 96		10B; 11B; 11G; 11H; 12A; 51A; 7HP; 7NA; 71C; 71K; 721; 725; 73C; 74C; 74H

Verkaufsbezeichnung: **Jaguar F-PACE**

Fahrzeugtyp	Betriebserlaubnis	kW	Reifen	Auflagen zu Reifen	Auflagen
DC	e11*2007/46*3324*.. e5*2007/46*1047*..	120 -132	235/55R20 102		Allradantrieb;
			245/50R20 102		Heckantrieb;
		120 -280	255/50R20 109		10B; 11B; 11G; 11H; 12A; 51A; 7F9; 7HT; 7NA; 71C; 71K; 721; 725; 73C; 74C; 74H; 771

Verkaufsbezeichnung: **JAGUAR I-PACE**

Fahrzeugtyp	Betriebserlaubnis	kW	Reifen	Auflagen zu Reifen	Auflagen
DH	e11*2007/46*4311*.. e5*2007/46*1052*..	172	235/55R20 102		Allradantrieb;
			245/50R20 102		10B; 11B; 11G; 11H;
			255/45R20 101		12A; 51A; 7NA; 7PW;
			265/50R20 107	11A; 245	71C; 71K; 721; 725; 73C; 74C; 74H

Verkaufsbezeichnung: **JAGUAR XE**

Fahrzeugtyp	Betriebserlaubnis	kW	Reifen	Auflagen zu Reifen	Auflagen
JA	e11*2007/46*2150*.. e5*2007/46*1049*..	120 -280	235/35R20 88	GDG; 57E; KA07	Allradantrieb;
			235/35R20 92	GDG; 11A; 245; 26B; 26J; 57E; KA07	Heckantrieb; 10B; 11B; 11G; 11H; 12A; 51A; 7F7; 7NA; 71C; 71K; 721; 725; 73C; 74A; 74H; 76A

Verkaufsbezeichnung: **Jaguar XF**

Fahrzeugtyp	Betriebserlaubnis	kW	Reifen	Auflagen zu Reifen	Auflagen
JB	e11*2007/46*2981*.. e5*2007/46*1048*..	120 -280	245/35R20 95Y	5HR	Kombi; Limousine; Allradantrieb; Heckantrieb; 10B; 11B; 11G; 11H; 12A; 51A; 7F8; 7NA; 71C; 71K; 721; 725; 73C; 74A; 74H

**Gutachten 366-0277-21-WIRD
zur Erteilung der ABE 54024**

ANLAGE: 8 JAGUAR
Hersteller: ALCAR WHEELS GmbH

Radtyp: TTV0K
Stand: 17.05.2022



Verkaufsbezeichnung: **JAGUAR XF, JAGUAR XF SPORTBRAKE**

Fahrzeugtyp	Betriebserlaubnis	kW	Reifen	Auflagen zu Reifen	Auflagen
CC9	e11*2001/116*0323*..	120 -202	245/35R20 95	51J; 765; KA07	Kombilimousine; Limousine; Heckantrieb; 10B; 11B; 11G; 11H; 12A; 51A; 7AF; 7MO; 71C; 71K; 721; 725; 73C; 74A; 74H; 76T; 4BZ

Verkaufsbezeichnung: **Range Rover Evoque**

Fahrzeugtyp	Betriebserlaubnis	kW	Reifen	Auflagen zu Reifen	Auflagen
LZ	e5*2007/46*0076*..	110 -227	235/45R20 100	12T	10B; 11B; 11G; 11H; 51A; 7MZ; 7PX; 71C; 71K; 721; 725; 73C; 74C; 74H; 84G
			235/50R20 104W	12T	
			245/45R20 99	12A	
			245/50R20 102	12A	
			255/45R20 101	12A	

Verkaufsbezeichnung: **Range Rover Velar**

Fahrzeugtyp	Betriebserlaubnis	kW	Reifen	Auflagen zu Reifen	Auflagen
LY	e11*2007/46*3954*.., e5*2007/46*1057*..	132 -294	255/50R20 109		Allradantrieb; 10B; 11B; 11G; 11H; 12A; 51A; 7HU; 7MZ; 71C; 71K; 721; 725; 73C; 74C; 74H

Auflagen

- 10B) Die mindestens erforderlichen Geschwindigkeitsbereiche der zu verwendenden Reifen sind, mit Ausnahme der Reifen mit M+S-Profil, den Fahrzeugpapieren zu entnehmen. Die für M+S Reifen zulässige Höchstgeschwindigkeit ist im Blickfeld des Fahrzeugführer sinnfällig anzugeben und im Betrieb nicht zu überschreiten. Die zulässige Achslast des Fahrzeuges darf nicht größer sein als das Zweifache der auf Seite 1 dieser Anlage angegebenen Radlast unter Berücksichtigung des angegebenen Abrollumfanges.
- 11A) Der vorschriftsmäßige Zustand des Fahrzeuges ist durch einen amtlich anerkannten Sachverständigen oder Prüfer für den Kraftfahrzeugverkehr oder einen Prüflingenieur einer Überwachungsorganisation oder einen Angestellten nach Abschnitt 4 der Anlage VIIIb zur StVZO unter Angabe von FAHRZEUGHERSTELLER, FAHRZEUGTYP und FAHRZEUGIDENTIFIZIERUNGNUMMER auf einem Nachweis entsprechend dem im Beispielkatalog zum §19 StVZO veröffentlichten Muster bescheinigen zu lassen.
- 11B) Wird eine in diesem Gutachten aufgeführte Reifengröße verwendet, die nicht bereits in der Fahrzeuggenehmigung für diesen Fahrzeug-Typ/ -Variante/ -Version bzw. Fahrzeugausführung genannt ist, so sind die Angaben über die Reifengrößen in den Fahrzeugpapieren bei der nächsten Befassung mit den Fahrzeugpapieren durch die Zulassungsstelle unter Vorlage der Allgemeinen Betriebserlaubnis bzw. der Abnahmebestätigung nach §19 Abs. 3 der StVZO berichtigen zu lassen. Diese Berichtigung ist dann nicht erforderlich, wenn die ABE des Sonderrades eine Freistellung von der Pflicht zur Berichtigung der Fahrzeugpapiere enthält.
- 11G) Die Brems-, Lenkungsaggregate und das Fahrwerk mit Ausnahme von Sonder-Fahrwerksfedern müssen, sofern diese durch keine weiteren Auflagen berührt werden, dem Serienstand entsprechen. Für die Sonder-Fahrwerksfedern muß eine Allgemeine Betriebserlaubnis oder ein Teilegutachten vorliegen;



§22 54024*00

Gutachten 366-0277-21-WIRD zur Erteilung der ABE 54024

ANLAGE: 8 JAGUAR

Hersteller: ALCAR WHEELS GmbH

Radtyp: TTV0K

Stand: 17.05.2022



Seite: 4 von 8

- gegen die Verwendung der Rad/Reifenkombination dürfen keine technischen Bedenken bestehen. Wird gleichzeitig mit dem Anbau der Sonderräder eine Fahrwerksänderung vorgenommen, so ist diese und ihre Auswirkung auf den Anbau der Sonderräder gesondert zu beurteilen.
- 11H) Wird das serienmäßige Ersatzrad verwendet, soll mit mäßiger Geschwindigkeit und nicht länger als erforderlich gefahren werden. Hierbei müssen die serienmäßigen Befestigungsteile verwendet werden. Bei Fahrzeugausführungen mit Allradantrieb ist bei Verwendung des Ersatzrades darauf zu achten, daß nur Reifen mit gleich großem Abrollumfang zulässig sind.
- 12A) Die Verwendung von Schneeketten ist nicht möglich, es sei denn, dass für den hier aufgeführten Fahrzeugtyp eine weitere Umrüstmöglichkeit im Gutachten aufgeführt ist. Für diese Umrüstung mit der Einschränkung in Spalte Auflagen "Auflagen zu Reifen" sind die dort aufgeführten Auflagen und Hinweise zu beachten.
- 12T) Die Verwendung von feingliedrigen Schneeketten ist nur mit der vom Fahrzeughersteller freigegebenen Schneekette oder einer baugleichen Schneekette an der Achse, die in der Betriebsanleitung des Fahrzeuges genannt wird, möglich.
- 245) Die Radabdeckung an Achse 1 ist durch Ausstellen der Frontschürze und des Kotflügels oder durch Anbau von dauerhaft befestigten Karosserieteilen im Bereich 30 Grad vor der Radmitte herzustellen. Je nach Rüstzustand des Fahrzeuges (z. B. Fahrzeugtieferlegung, Radabdeckungsverbreiterung, usw.) kann es möglich sein, dass die Radabdeckung ausreichend ist. Die gesamte Breite der Rad/Reifenkombination muss, unter Beachtung des maximal möglichen Betriebsmaßes des Reifens (1,04 fache der Nennbreite des Reifens), im oben genannten Bereich abgedeckt sein.
- 26B) Durch Anlegen der vorderen Radhausauschnittkanten und Kunststoffinnenkotflügel ist die Freigängigkeit der Rad/Reifen-Kombination herzustellen. Die genauen Maße / Bereiche sind dem beigefügten Anhang / Hinweisblatt "Nacharbeitsprofile Fahrzeug" am Ende dieser Anlage zu entnehmen.
- 26J) Durch Aufweiten bzw. Ausstellen der vorderen Radhäuser ist die Freigängigkeit der Rad/Reifen-Kombination herzustellen. Die genauen Maße / Bereiche sind dem beigefügten Anhang / Hinweisblatt "Nacharbeitsprofile Fahrzeug" am Ende dieser Anlage zu entnehmen.
- 4BZ) Die Verwendung des vom Fahrzeughersteller verbauten Reifendruck Kontrollsystems mit Sensoren Art. Nr.: C2Z15016 (nur wenn auch original verbaut) ist zulässig. Das System muss gemäß den Herstellerangaben kalibriert werden. Alternativ kann ein geeignetes Nachrüst-Kontrollsystem verwendet werden.
- 51A) Der vom Fahrzeughersteller (siehe Betriebsanleitung oder Reifenfülldruckhinweis am Fahrzeug) bzw. Reifenhersteller vorgeschriebene Reifenfülldruck ist zu beachten. Die Verwendung von Reifen mit Notlaufeigenschaften ist laut Hersteller nur mit Reifenfülldrucküberwachungssystem zulässig.
- 51G) Die Verwendung dieser Rad/Reifen-Kombination ist nur zulässig, wenn diese Reifendimension in den Fahrzeugpapieren bereits serienmäßig eingetragen oder vom Fahrzeughersteller, s. Auszug aus der EG-Genehmigung des Fahrzeuges (EG-Übereinstimmungsbescheinigung), freigegeben ist. Der Loadindex, das Geschwindigkeitssymbol, die M+S-Kennzeichnung, die Hinweise und die Empfehlungen des Fahrzeugherstellers sind bei Verwendung dieser Reifengröße zu beachten.
- 51J) Die Verwendung dieser Reifengröße ist nur zulässig, wenn die Reifennennbreite, der in den Fahrzeugpapieren serienmäßig eingetragenen Mindestreifengröße, nicht unterschritten wird.
- 57E) Die Verwendung der angegebenen Reifengröße ist auf dieser Radgröße nur an der Vorderachse zulässig. Sie kann jedoch im Einzelfall auf einer anderen Radgröße an der Hinterachse kombiniert werden. Die erforderlichen Auflagen und Hinweise sind achsweise zu beachten. Alle an ein und derselben Achse montierten Reifen müssen vom gleichen Reifentyp sein.
- 5BC) Die Verwendung dieser Reifengröße ist nur zulässig an Fahrzeugausführungen bis zu einer zulässigen Achslast von 710kg.

Gutachten 366-0277-21-WIRD zur Erteilung der ABE 54024

ANLAGE: 8 JAGUAR

Hersteller: ALCAR WHEELS GmbH

Radtyp: TTV0K

Stand: 17.05.2022



Seite: 5 von 8

- 5HR) Die Verwendung dieser Reifengröße ist nur zulässig an Fahrzeugausführungen bis zu einer zulässigen Achslast von 1380kg.
- 71C) Zum Auswuchten der Sonderräder dürfen an der Felgennenseite nur Klebegewichte angebracht werden.
- 71K) Zum Auswuchten der Sonderräder dürfen an der Felgenaußenseite nur Klebegewichte unterhalb des Tiefbetts angebracht werden.
- 721) Es ist nur die Verwendung von Gummiventilen oder Metallschraubventilen mit Überwurfmutter von außen, die weitgehend den Normen (DIN, E.T.R.T.O. bzw. Tire and Rim) entsprechen und die für einen Ventilloch-Nenn Durchmesser von 11,3 mm geeignet sind, zulässig. Das Ventil darf nicht über den Felgenrand hinausragen. Es sind die Montagehinweise des Ventilherstellers zu beachten.
- 725) Bei Fahrzeugen mit einer bauartbedingten Höchstgeschwindigkeit über 210 km/h sind nur Metallschraubventile zulässig. Es sind die Montagehinweise des Ventilherstellers zu beachten.
- 73C) Es ist nur die Verwendung von schlauchlosen Reifen zulässig.
- 74A) Es dürfen nur die vom Radhersteller mitzuliefernden Radbefestigungsteile verwendet werden, dabei ist die Gewindegröße der serienmäßigen Befestigungsteile zu beachten. Bei Verwendung von Radschrauben, ist die, in der Anlage zum Gutachten, dem Fahrzeug zugeordnete Schaftlänge zu beachten.
- 74C) Es dürfen nur die serienmäßigen Radbefestigungsteile vom Fahrzeughersteller bzw. die vom Radhersteller mitzuliefernden Radbefestigungsteile verwendet werden, dabei ist die Gewindegröße der serienmäßigen Befestigungsteile zu beachten. Bei Verwendung von Radschrauben, ist die, in der Anlage zum Gutachten, dem Fahrzeug zugeordnete Schaftlänge zu beachten.
- 74H) Vor Montage der Räder sind eventuell vorhandene Zentrierstifte, Befestigungsschrauben oder Sicherungsringe an den Anschlussflanschen des Fahrzeugs zu entfernen.
- 765) Die Verwendung dieser Radgröße ist nicht zulässig an Fahrzeugausführungen, die serienmäßig laut COC-Papier (EG-Übereinstimmungserklärung) als kleinste Radgröße mit 20-Zoll-Rädern ausgerüstet sind.
- 76A) Die Verwendung dieser Sonderräder ist nur an der Vorderachse zulässig. Dabei ist der Gliederungspunkt "0. Hinweise" zu beachten.
- 76T) Die Verwendung dieser Felgengröße ist nur zulässig, wenn die Felgenbreite, der in den Fahrzeugpapieren serienmäßig eingetragenen Felgen, nicht unterschritten wird.
- 771) Die Verwendung der Räder/Reifenkombination ist nicht zulässig an Fahrzeugen, die ab Werk nur mit der Reifengröße 235/65R18 ausgerüstet sind.
- 7AF) Die Verwendung des vom Fahrzeughersteller verbauten Reifendruck Kontrollsystems mit Sensoren Art. Nr.: C2C41655 (nur wenn auch original verbaut) ist zulässig. Das System muss gemäß den Herstellerangaben kalibriert werden. Alternativ kann ein geeignetes Nachrüstkontrollsystem verwendet werden.
- 7F6) Die Verwendung des vom Fahrzeughersteller verbauten Reifendruck Kontrollsystems mit Sensoren Art. Nr.: LR066378 (nur e11*2007/46*1659*..) (nur wenn auch original verbaut) ist zulässig. Das System muss gemäß den Herstellerangaben kalibriert werden. Alternativ kann ein geeignetes Nachrüstkontrollsystem verwendet werden.
- 7F7) Die Verwendung des vom Fahrzeughersteller verbauten Reifendruck Kontrollsystems mit Sensoren Art. Nr.: C2D43636 (nur e11*2007/46*2150*..) (nur wenn auch original verbaut) ist zulässig. Das System muss gemäß den Herstellerangaben kalibriert werden. Alternativ kann ein geeignetes Nachrüstkontrollsystem verwendet werden.

Gutachten 366-0277-21-WIRD zur Erteilung der ABE 54024

ANLAGE: 8 JAGUAR

Hersteller: ALCAR WHEELS GmbH

Radtyp: TTV0K

Stand: 17.05.2022



Seite: 6 von 8

- 7F8) Die Verwendung des vom Fahrzeughersteller verbauten Reifendruck Kontrollsystems mit Sensoren Art. Nr.: 50533279 (nur e11*2007/46*2981*..) (nur wenn auch original verbaut) ist zulässig. Das System muss gemäß den Herstellerangaben kalibriert werden. Alternativ kann ein geeignetes Nachrüstkontrollsystem verwendet werden.
- 7F9) Die Verwendung des vom Fahrzeughersteller verbauten Reifendruck Kontrollsystems mit Sensoren Art. Nr.: 50533279 (nur e11*2007/46*3324*..) (nur wenn auch original verbaut) ist zulässig. Das System muss gemäß den Herstellerangaben kalibriert werden. Alternativ kann ein geeignetes Nachrüstkontrollsystem verwendet werden.
- 7HP) Die Verwendung des vom Fahrzeughersteller verbauten Reifendruck Kontrollsystems mit Sensoren Art. Nr.: M8E2-1A159-AA (nur e11*2007/46*4161*..) (nur wenn auch original verbaut) ist zulässig. Das System muss gemäß den Herstellerangaben kalibriert werden. Alternativ kann ein geeignetes Nachrüstkontrollsystem verwendet werden.
- 7HQ) Die Verwendung des vom Fahrzeughersteller verbauten Reifendruck Kontrollsystems mit Sensoren Art. Nr.: LR156918 (nur e11*2007/46*1659*..) (nur wenn auch original verbaut) ist zulässig. Das System muss gemäß den Herstellerangaben kalibriert werden. Alternativ kann ein geeignetes Nachrüstkontrollsystem verwendet werden.
- 7HT) Die Verwendung des vom Fahrzeughersteller verbauten Reifendruck Kontrollsystems mit Sensoren Art. Nr.: M8E2-1A159-AA (nur e11*2007/46*3324*..) (nur wenn auch original verbaut) ist zulässig. Das System muss gemäß den Herstellerangaben kalibriert werden. Alternativ kann ein geeignetes Nachrüstkontrollsystem verwendet werden.
- 7HU) Die Verwendung des vom Fahrzeughersteller verbauten Reifendruck Kontrollsystems mit Sensoren Art. Nr.: LR156918 (nur e11*2007/46*3954*..) (nur wenn auch original verbaut) ist zulässig. Das System muss gemäß den Herstellerangaben kalibriert werden. Alternativ kann ein geeignetes Nachrüstkontrollsystem verwendet werden.
- 7MO) Die Verwendung des vom Fahrzeughersteller verbauten Reifendruck Kontrollsystems mit Sensoren Art. Nr.: C2D43636 (nur wenn auch original verbaut) ist zulässig. Das System muss gemäß den Herstellerangaben kalibriert werden. Alternativ kann ein geeignetes Nachrüstkontrollsystem verwendet werden.
- 7MZ) Die Verwendung des vom Fahrzeughersteller verbauten Reifendruck Kontrollsystems mit Sensoren Art. Nr.: LR070840 (nur wenn auch original verbaut) ist zulässig. Das System muss gemäß den Herstellerangaben kalibriert werden. Alternativ kann ein geeignetes Nachrüstkontrollsystem verwendet werden.
- 7NA) Die Verwendung des vom Fahrzeughersteller verbauten Reifendruck Kontrollsystems mit Sensoren Art. Nr.: C2D47173 (nur wenn auch original verbaut) ist zulässig. Das System muss gemäß den Herstellerangaben kalibriert werden. Alternativ kann ein geeignetes Nachrüstkontrollsystem verwendet werden.
- 7PW) Die Verwendung des vom Fahrzeughersteller verbauten Reifendruck Kontrollsystems mit Sensoren Art. Nr.: M8E2-1A159-AA (nur wenn auch original verbaut) ist zulässig. Das System muss gemäß den Herstellerangaben kalibriert werden. Alternativ kann ein geeignetes Nachrüstkontrollsystem verwendet werden.
- 7PX) Die Verwendung des vom Fahrzeughersteller verbauten Reifendruck Kontrollsystems mit Sensoren Art. Nr.: LR156918 (nur wenn auch original verbaut) ist zulässig. Das System muss gemäß den Herstellerangaben kalibriert werden. Alternativ kann ein geeignetes Nachrüstkontrollsystem verwendet werden.
- 84G) Die Verwendung der Sonderräder ist an Fahrzeugausführungen mit Bremsscheibendurchmesser 349mm an der Vorderachse nicht zulässig.
- GDG) Folgende Rad/Reifen-Kombination ist zulässig:

Reifengröße:

**Gutachten 366-0277-21-WIRD
zur Erteilung der ABE 54024**

ANLAGE: 8 JAGUAR

Hersteller: ALCAR WHEELS GmbH

Radtyp: TTV0K

Stand: 17.05.2022



Seite: 7 von 8

Vorderachse: 235/35R20

Hinterachse: 265/30R20

Es dürfen nur Reifen verwendet werden, deren Differenz im Abrollumfang sich innerhalb der Abweichung der Serienbereifung befindet. Es wird empfohlen eine Bestätigung des Reifenherstellers über die tatsächlichen Abrollumfänge bei den Fahrzeugpapieren mitzuführen.

Alle an ein und derselben Achse montierten Reifen müssen vom gleichen Reifentyp sein.

KA07) Im Fall einer Kombination mit einem anderen Radtyp ist zulässig:

Hinterachse TTV0M KBA: 54025 Lochkreis 5x108 ET: 38,5

S22 54024*00

**Gutachten 366-0277-21-WIRD
zur Erteilung der ABE 54024**

ANLAGE: 8 JAGUAR
Hersteller: ALCAR WHEELS GmbH

Radtyp: TTV0K
Stand: 17.05.2022



Nacharbeitsprofile Fahrzeug

Fahrzeug:

Hersteller: JAGUAR
Fahrzeugtyp: JA
Genehm.Nr.: e11*2007/46*2150*..
Handelsbez.: JAGUAR XE

Variante(n): Heckantrieb

Nacharbeit Radhausausschnittkantenbereich:

Auflagen	Nacharbeit im Bereich		Achse
	von [mm]	bis [mm]	
26B	x = 300	y = 300	VA
26P	x = 250	y = 230	VA
27B	x = 290	y = 300	HA
27I	x = 240	y = 250	HA

Aufweiten Radhausausschnittkantenbereich:

Auflagen	Im Bereich		Aufweiten um [mm]	Achse
	von [mm]	bis [mm]		
26J	x = 300	y = 300	30	VA
26N	x = 300	y = 300	8	VA
27F	x = 290	y = 300	26	HA
27H	x = 290	y = 300	8	HA

S22 54024*00

**Gutachten 366-0277-21-WIRD
zur Erteilung der ABE 54024**

ANLAGE: 9 POLESTAR
Hersteller: ALCAR WHEELS GmbH

Radtyp: TTV0K
Stand: 17.05.2022



Fahrzeughersteller POLESTAR PERFORMANCE AB

Raddaten:

Radgröße nach Norm : 8 J X 20 H2 Einpreßtiefe (mm) : 45
Lochkreis (mm)/Lochzahl : 108/5 Zentrierart : Mittenzentrierung

Technische Daten, Kurzfassung

Ausführung	Ausführungsbezeichnung		Mitteln- och in mm	Zentrier- ring- werkstoff	zul. Rad- last in kg	zul. Abroll- umf. in mm	gültig ab Fertig- datum
	Kennzeichnung Rad	Kennzeichnung Zentrierring					
TTV0KHBA45ED63 4	PCD108 ET45	ohne	63,4		835	2361	04/22
TTV0KHBP45ED63 4	PCD108 ET45	ohne	63,4		835	2361	04/22

Im Fahrzeug vorgeschriebene Fahrzeugsysteme, z. B. Reifendruckkontrollsysteme, müssen nach Anbau der Sonderräder funktionsfähig bleiben.

Der Fahrzeughalter muss auf die Kontrolle des Anzugsmoments der Befestigungsmittel nach einer Wegstrecke von 50km hingewiesen werden.

Verwendungsbereich/Fz-Hersteller : POLESTAR PERFORMANCE AB

Die Radausführung ist teilweise nur an der Vorderachse zu montieren.

In diesem Fall ist sie zu kombinieren mit:

Radtyp: **TTV0M** KBA: **54025** Lochkreis: **5x108** ET: **38,5**

Zu beachten sind im Besonderen bei den Reifen die Kombinationsauflagen KAO7

Befestigungsteile : Kegelbundschrauben M14x1,5, Schaftl. 34 mm, Kegelw. 60 Grad

Zubehör : OE-Schraube

Anzugsmoment der Befestigungsteile : 140 Nm

Verkaufsbezeichnung: **Polestar 2**

Fahrzeugtyp	Betriebslaubnis	kW	Reifen	Auflagen zu Reifen	Auflagen
V	e9*2018/858*11085*..	80 - 160	245/40R20 99	CF5; 57E; KAO7	10B; 11B; 11G; 11H; 12A; 51A; 71C; 71K; 721; 725; 73C; 74D; 74H; 76A; 77E

Auflagen

10B) Die mindestens erforderlichen Geschwindigkeitsbereiche der zu verwendenden Reifen sind, mit Ausnahme der Reifen mit M+S-Profil, den Fahrzeugpapieren zu entnehmen. Die für M+S Reifen zulässige Höchstgeschwindigkeit ist im Blickfeld des Fahrzeugführer sinnfällig anzugeben und im Betrieb



Gutachten 366-0277-21-WIRD zur Erteilung der ABE 54024

ANLAGE: 9 POLESTAR
Hersteller: ALCAR WHEELS GmbH

Radtyp: TTV0K
Stand: 17.05.2022



Seite: 2 von 3

- nicht zu überschreiten. Die zulässige Achslast des Fahrzeuges darf nicht größer sein als das Zweifache der auf Seite 1 dieser Anlage angegebenen Radlast unter Berücksichtigung des angegebenen Abrollumfanges.
- 11B) Wird eine in diesem Gutachten aufgeführte Reifengröße verwendet, die nicht bereits in der Fahrzeuggenehmigung für diesen Fahrzeug-Typ/ -Variante/ -Version bzw. Fahrzeugausführung genannt ist, so sind die Angaben über die Reifengrößen in den Fahrzeugpapieren bei der nächsten Befassung mit den Fahrzeugpapieren durch die Zulassungsstelle unter Vorlage der Allgemeinen Betriebserlaubnis bzw. der Abnahmebestätigung nach §19 Abs. 3 der StVZO berichtigen zu lassen. Diese Berichtigung ist dann nicht erforderlich, wenn die ABE des Sonderrades eine Freistellung von der Pflicht zur Berichtigung der Fahrzeugpapiere enthält.
- 11G) Die Brems-, Lenkungsaggregate und das Fahrwerk mit Ausnahme von Sonder-Fahrwerksfedern müssen, sofern diese durch keine weiteren Auflagen berührt werden, dem Serienstand entsprechen. Für die Sonder-Fahrwerksfedern muß eine Allgemeine Betriebserlaubnis oder ein Teilegutachten vorliegen; gegen die Verwendung der Rad/Reifenkombination dürfen keine technischen Bedenken bestehen. Wird gleichzeitig mit dem Anbau der Sonderräder eine Fahrwerksänderung vorgenommen, so ist diese und ihre Auswirkung auf den Anbau der Sonderräder gesondert zu beurteilen.
- 11H) Wird das serienmäßige Ersatzrad verwendet, soll mit mäßiger Geschwindigkeit und nicht länger als erforderlich gefahren werden. Hierbei müssen die serienmäßigen Befestigungsteile verwendet werden. Bei Fahrzeugausführungen mit Allradantrieb ist bei Verwendung des Ersatzrades darauf zu achten, daß nur Reifen mit gleich großem Abrollumfang zulässig sind.
- 12A) Die Verwendung von Schneeketten ist nicht möglich, es sei denn, dass für den hier aufgeführten Fahrzeugtyp eine weitere Umrüstmöglichkeit im Gutachten aufgeführt ist. Für diese Umrüstung mit der Einschränkung in Spalte Auflagen "Auflagen zu Reifen" sind die dort aufgeführten Auflagen und Hinweise zu beachten.
- 51A) Der vom Fahrzeughersteller (siehe Betriebsanleitung oder Reifenfülldruckhinweis am Fahrzeug) bzw. Reifenhersteller vorgeschriebene Reifenfülldruck ist zu beachten. Die Verwendung von Reifen mit Notlaufeigenschaften ist laut Hersteller nur mit Reifenfülldrucküberwachungssystem zulässig.
- 57E) Die Verwendung der angegebenen Reifengröße ist auf dieser Radgröße nur an der Vorderachse zulässig. Sie kann jedoch im Einzelfall auf einer anderen Radgröße an der Hinterachse kombiniert werden. Die erforderlichen Auflagen und Hinweise sind achsweise zu beachten. Alle an ein und derselben Achse montierten Reifen müssen vom gleichen Reifentyp sein.
- 71C) Zum Auswuchten der Sonderräder dürfen an der Felgeninnenseite nur Klebegewichte angebracht werden.
- 71K) Zum Auswuchten der Sonderräder dürfen an der Felgenaußenseite nur Klebegewichte unterhalb des Tiefbetts angebracht werden.
- 721) Es ist nur die Verwendung von Gummiventilen oder Metallschraubventilen mit Überwurfmutter von außen, die weitgehend den Normen (DIN, E.T.R.T.O. bzw. Tire and Rim) entsprechen und die für einen Ventilloch-Nenn Durchmesser von 11,3 mm geeignet sind, zulässig. Das Ventil darf nicht über den Felgenrand hinausragen. Es sind die Montagehinweise des Ventilherstellers zu beachten.
- 725) Bei Fahrzeugen mit einer bauartbedingten Höchstgeschwindigkeit über 210 km/h sind nur Metallschraubventile zulässig. Es sind die Montagehinweise des Ventilherstellers zu beachten.
- 73C) Es ist nur die Verwendung von schlauchlosen Reifen zulässig.
- 74D) Es dürfen nur die serienmäßigen Radbefestigungsteile vom Fahrzeughersteller verwendet werden.
- 74H) Vor Montage der Räder sind eventuell vorhandene Zentrierstifte, Befestigungsschrauben oder Sicherungsringe an den Anschlussflanschen des Fahrzeuges zu entfernen.

**Gutachten 366-0277-21-WIRD
zur Erteilung der ABE 54024**

ANLAGE: 9 POLESTAR
Hersteller: ALCAR WHEELS GmbH

Radtyp: TTV0K
Stand: 17.05.2022



Seite: 3 von 3

76A) Die Verwendung dieser Sonderräder ist nur an der Vorderachse zulässig. Dabei ist der Gliederungspunkt "0. Hinweise" zu beachten.

77E) Das indirekte Reifendruckkontrollsystem ist zu kalibrieren. Es ist dafür den Ausführungen der Bedienungsanleitung Folge zu leisten.

CF5) Folgende Rad/Reifen-Kombination ist zulässig:

Vorderachse:	Reifengröße: 245/40R20
Hinterachse:	245/40R20

Die erforderlichen Auflagen und Hinweise sind achsweise zu beachten.

Alle an ein und derselben Achse montierten Reifen müssen vom gleichen Reifentyp sein.

**KA07) Im Fall einer Kombination mit einem anderen Radtyp ist zulässig:
Hinterachse TTV0M KBA: 54025 Lochkreis 5x108 ET: 38,5**

S22 54024*00

**Gutachten 366-0277-21-WIRD
zur Erteilung der ABE 54024**

ANLAGE: 10 FORD, FORD MOTOR
Hersteller: ALCAR WHEELS GmbH

Radtyp: TTV0K
Stand: 17.05.2022



Fahrzeughersteller FORD, FORD MOTOR

Raddaten:

Radgröße nach Norm : 8 J X 20 H2 Einpreßtiefe (mm) : 45
Lochkreis (mm)/Lochzahl : 108/5 Zentrierart : Mittenzentrierung

Technische Daten, Kurzfassung

Ausführung	Ausführungsbezeichnung		Mitteln- och in mm	Zentrier- ring- werkstoff	zul. Rad- last in kg	zul. Abroll- umf. in mm	gültig ab Fertig- datum
	Kennzeichnung Rad	Kennzeichnung Zentrier- ring					
TTV0KHBA45ED63 4	PCD108 ET45	ohne	63,4		835	2361	04/22
TTV0KHBP45ED63 4	PCD108 ET45	ohne	63,4		835	2361	04/22

Im Fahrzeug vorgeschriebene Fahrzeugsysteme, z. B. Reifendruckkontrollsysteme, müssen nach Anbau der Sonderräder funktionsfähig bleiben.

Der Fahrzeughalter muss auf die Kontrolle des Anzugsmoments der Befestigungsmittel nach einer Wegstrecke von 50km hingewiesen werden.

Verwendungsbereich/Fz-Hersteller : FORD, FORD MOTOR

Befestigungsteile : Kegelbund-muttern M12x1,5, Kegelw. 60 Grad,
für Typ : BA7; DFK; DA3; DEH; J2K; DM2; BA7H; DFHK; BA7-HEV

Zubehör : OE-Mutter (nur TSB) ww. ZJC2

Befestigungsteile : Kegelbund-muttern M14x1,5, Kegelw. 60 Grad,
für Typ : SBF; (Kegelbund)

Zubehör : OE-Mutter (nur TSB) ww. ZJL1

Befestigungsteile : Kegelbund-muttern M14x1,5, Kegelw. 60 Grad, für Typ : LSK; WA6;
WAH6

Zubehör : OE-Mutter (nur TSB) ww. ZJL1

Anzugsmoment der Befestigungsteile : 130 Nm für Typ : DA3; DM2
130 Nm (Nur Kuga bis Modeljahr 2012) für Typ : DM2
133 Nm (bis e13*2001/116*0185*23) für Typ : WA6
135 Nm für Typ : DEH; DFHK; DFK; J2K
140 Nm für Typ : BA7; BA7H; BA7-HEV
180 Nm für Typ : SBF
180 Nm (ab e13*2001/116*0185*24) für Typ : WA6
204 Nm für Typ : LSK
220 Nm für Typ : WAH6



**Gutachten 366-0277-21-WIRD
zur Erteilung der ABE 54024**

ANLAGE: 10 FORD, FORD MOTOR
Hersteller: ALCAR WHEELS GmbH

Radtyp: TTV0K
Stand: 17.05.2022



Verkaufsbezeichnung: **Edge**

Fahrzeugtyp	Betriebserlaubnis	kW	Reifen	Auflagen zu Reifen	Auflagen
SBF	e1*2007/46*1524*..	110 - 155	235/45R20 96		Allradantrieb; Frontantrieb; 10B; 11B; 11G; 11H; 12A; 51A; 71C; 71K; 721; 725; 73C; 74C; 74H; 4A9
		110 - 175	245/45R20 99		
			255/45R20 101		

Verkaufsbezeichnung: **FOCUS**

Fahrzeugtyp	Betriebserlaubnis	kW	Reifen	Auflagen zu Reifen	Auflagen
DA3	e13*2001/116*0144*..	59 - 92	225/30R20 85	FGP; 11A; 21P; 22P; 24J; 24M; 5EG	Schrägheck; 10B; 11B; 11G; 11H; 12A; 51A; 71C; 71K; 721; 725; 73C; 74C; 74H
		59 - 107	225/30R20 85W	FGP; 11A; 21P; 22P; 24J; 24M; 5EG	
DEH	e13*2007/46*1911*..	63 - 134	245/30R20 86	11A; 245; 248; 26B; 26N	nicht FOCUS ACTIVE; Kombi; Limousine; Schrägheck; 10B; 11B; 11G; 11H; 12A; 51A; 70C; 7PA; 7PB; 71C; 71K; 721; 725; 73C; 74C; 74H
DEH	e13*2007/46*1911*..	140 - 206	245/30R20 90	11A; 245; 26B; 26N; 27I	FOCUS ST; 10B; 11B; 11G; 11H; 12A; 51A; 70C; 7PA; 7PB; 71C; 71K; 721; 725; 73C; 74C; 74H

Verkaufsbezeichnung: **FORD C-MAX / KUGA**

Fahrzeugtyp	Betriebserlaubnis	kW	Reifen	Auflagen zu Reifen	Auflagen
DM2	e13*2001/116*0109*..	85 - 178	235/35R20 92		Nur Kuga ab Modelljahr 2013; inkl. Facelift 2017; Allradantrieb; Frontantrieb; 10B; 11B; 11G; 11H; 12A; 51A; 7AX; 7BY; 71C; 71K; 721; 725; 73C; 74C; 74H; 77E
DM2	e13*2001/116*0109*..	100 - 147	245/35R20 95		Nur Kuga bis Modelljahr 2012; Allradantrieb; Frontantrieb; 10B; 11B; 11G; 11H; 12A; 51A; 7AX; 7BY; 71C; 71K; 721; 725; 73C; 74C; 74H; 77E
			245/40R20 95		

**Gutachten 366-0277-21-WIRD
zur Erteilung der ABE 54024**

ANLAGE: 10 FORD, FORD MOTOR
Hersteller: ALCAR WHEELS GmbH

Radtyp: TTV0K
Stand: 17.05.2022



Seite: 3 von 15

Verkaufsbezeichnung: **FORD KUGA**

Fahrzeugtyp	Betriebserlaubnis	kW	Reifen	Auflagen zu Reifen	Auflagen
DFK	e13*2007/46*2188*..	88 - 140	245/45R20 99 255/45R20 101		Allradantrieb; Frontantrieb; inkl. Hybrid; 10B; 11B; 11G; 11H; 12A; 51A; 7PA; 71C; 71K; 721; 725; 73C; 74C; 74H

Verkaufsbezeichnung: **FORD MONDEO**

Fahrzeugtyp	Betriebserlaubnis	kW	Reifen	Auflagen zu Reifen	Auflagen
BA7	e13*2001/116*0249*..	85 - 177	245/35R20 95	11A; 248; 26P	ab e13*2001/116*0249*26; Kombi; Stufenheck; Schrägheck; Mit Radhausverbreiterung Serie; 10B; 11B; 11G; 11H; 12A; 51A; 7AD; 7AX; 7BY; 7OC; 71C; 71K; 721; 725; 73C; 74C; 74H
BA7	e13*2001/116*0249*..	85 - 177	245/35R20 95	11A; 248; 26P	ab e13*2001/116*0249*26; Kombi; Stufenheck; Schrägheck; Ohne Radhausverbreiter. Serie; 10B; 11B; 11G; 11H; 12A; 51A; 7AD; 7AX; 7BY; 7OC; 71C; 71K; 721; 725; 73C; 74C; 74H

Verkaufsbezeichnung: **Galaxy, S-MAX**

Fahrzeugtyp	Betriebserlaubnis	kW	Reifen	Auflagen zu Reifen	Auflagen
WAH6	e13*2007/46*2374*..	110 - 121	245/40R20 99		S-Max; Galaxy; inkl. Hybrid; 10B; 11B; 11G; 11H; 12A; 51A; 7OC; 71C; 71K; 721; 725; 73C; 74C; 74H

Verkaufsbezeichnung: **GALAXY, S-MAX**

Fahrzeugtyp	Betriebserlaubnis	kW	Reifen	Auflagen zu Reifen	Auflagen
WA6	e13*2001/116*0185*..	74 - 176	245/35R20 95W	FGT; 11A; 24M; 5HR; 54F	Ford S-MAX; Ford Galaxy; bis e13*2001/116*0185*23; 10B; 11B; 11G; 11H; 12A; 51A; 7AD; 71C; 71K; 721; 725; 73C; 74C; 74H; 4A9

Benannt unter der Registriernummer KBA-P 00055-00
von der Benennungsstelle des Kraftfahrt-Bundesamtes, Bundesrepublik Deutschland.



§22 54024*00

**Gutachten 366-0277-21-WIRD
zur Erteilung der ABE 54024**

ANLAGE: 10 FORD, FORD MOTOR
Hersteller: ALCAR WHEELS GmbH

Radtyp: TTV0K
Stand: 17.05.2022



Verkaufsbezeichnung: **GALAXY, S-MAX**

Fahrzeugtyp	Betriebserlaubnis	kW	Reifen	Auflagen zu Reifen	Auflagen
WA6	e13*2001/116*0185*..	88 - 177	245/35R20 95W 245/40R20 99	5HR	ab e13*2001/116*0185*24; Galaxy; S-MAX; Allradantrieb; Frontantrieb; 10B; 11B; 11G; 11H; 12A; 51A; 7AD; 71C; 71K; 721; 725; 73C; 74C; 74H; 4A9

Verkaufsbezeichnung: **Kuga**

Fahrzeugtyp	Betriebserlaubnis	kW	Reifen	Auflagen zu Reifen	Auflagen
DFHK	e13*2018/858*00042*..	112	245/45R20 99 255/45R20 101		Frontantrieb; Hybrid; 10B; 11B; 11G; 11H; 12A; 51A; 7PA; 71C; 71K; 721; 725; 73C; 74C; 74H

Verkaufsbezeichnung: **MONDEO HYBRID**

Fahrzeugtyp	Betriebserlaubnis	kW	Reifen	Auflagen zu Reifen	Auflagen
BA7H BA7-HEV	e13*2007/46*1485*.. e13*2007/46*1485*..	85 - 177	245/35R20 95	11A; 248; 26P	Kombi; Stufenheck; Schrägheck; Ohne Radhausverbreiter. Serie; 10B; 11B; 11G; 11H; 12A; 51A; 7AX; 7BY; 70C; 71C; 71K; 721; 725; 73C; 74C; 74H

Verkaufsbezeichnung: **Mustang Mach-E, Mustang Mach-E GT**

Fahrzeugtyp	Betriebserlaubnis	kW	Reifen	Auflagen zu Reifen	Auflagen
LSK	e13*2007/46*2387*..	200	245/45R20 99	11A; 26P	Allradantrieb; Elektro; 10B; 11B; 11G; 11H; 12A; 51A; 70C; 71C; 71K; 721; 725; 73C; 74C; 74H
LSK	e13*2007/46*2387*..	100 - 154	235/45R20 100		Allradantrieb; Heckantrieb; Elektro; 10B; 11B; 11G; 11H; 12A; 51A; 70C; 71C; 71K; 721; 725; 73C; 74C; 74H

**Gutachten 366-0277-21-WIRD
zur Erteilung der ABE 54024**

ANLAGE: 10 FORD, FORD MOTOR
Hersteller: ALCAR WHEELS GmbH

Radtyp: TTV0K
Stand: 17.05.2022



Verkaufsbezeichnung: **PUMA**

Fahrzeugtyp	Betriebserlaubnis	kW	Reifen	Auflagen zu Reifen	Auflagen
J2K	e9*2007/46*3165*..	147	235/35R20 88	11A; 248; 26P	Puma ST; Frontantrieb; nicht Hybrid; 10B; 11B; 11G; 11H; 12A; 51A; 7PA; 71C; 71K; 721; 725; 73C; 74C; 74H
J2K	e9*2007/46*3165*..	70 - 114	235/35R20 88	11A; 26P	Frontantrieb; 10B; 11B; 11G; 11H; 12A; 51A; 7PA; 71C; 71K; 721; 725; 73C; 74C; 74H

Auflagen

- 10B) Die mindestens erforderlichen Geschwindigkeitsbereiche der zu verwendenden Reifen sind, mit Ausnahme der Reifen mit M+S-Profil, den Fahrzeugpapieren zu entnehmen. Die für M+S Reifen zulässige Höchstgeschwindigkeit ist im Blickfeld des Fahrzeugführer sinnfällig anzugeben und im Betrieb nicht zu überschreiten. Die zulässige Achslast des Fahrzeuges darf nicht größer sein als das Zweifache der auf Seite 1 dieser Anlage angegebenen Radlast unter Berücksichtigung des angegebenen Abrollumfanges.
- 11A) Der vorschriftsmäßige Zustand des Fahrzeuges ist durch einen amtlich anerkannten Sachverständigen oder Prüfer für den Kraftfahrzeugverkehr oder einen Prüfingenieur einer Überwachungsorganisation oder einen Angestellten nach Abschnitt 4 der Anlage VIIIb zur StVZO unter Angabe von FAHRZEUGHERSTELLER, FAHRZEUGTYP und FAHRZEUGIDENTIFIZIERUNGNUMMER auf einem Nachweis entsprechend dem im Beispielkatalog zum §19 StVZO veröffentlichten Muster bescheinigen zu lassen.
- 11B) Wird eine in diesem Gutachten aufgeführte Reifengröße verwendet, die nicht bereits in der Fahrzeuggenehmigung für diesen Fahrzeug-Typ/ -Variante/ -Version bzw. Fahrzeugausführung genannt ist, so sind die Angaben über die Reifengrößen in den Fahrzeugpapieren bei der nächsten Befassung mit den Fahrzeugpapieren durch die Zulassungsstelle unter Vorlage der Allgemeinen Betriebserlaubnis bzw. der Abnahmebestätigung nach §19 Abs. 3 der StVZO berichtigen zu lassen. Diese Berichtigung ist dann nicht erforderlich, wenn die ABE des Sonderrades eine Freistellung von der Pflicht zur Berichtigung der Fahrzeugpapiere enthält.
- 11G) Die Brems-, Lenkungsaggregate und das Fahrwerk mit Ausnahme von Sonder-Fahrwerksfedern müssen, sofern diese durch keine weiteren Auflagen berührt werden, dem Serienstand entsprechen. Für die Sonder-Fahrwerksfedern muß eine Allgemeine Betriebserlaubnis oder ein Teilegutachten vorliegen; gegen die Verwendung der Rad/Reifenkombination dürfen keine technischen Bedenken bestehen. Wird gleichzeitig mit dem Anbau der Sonderräder eine Fahrwerksänderung vorgenommen, so ist diese und ihre Auswirkung auf den Anbau der Sonderräder gesondert zu beurteilen.
- 11H) Wird das serienmäßige Ersatzrad verwendet, soll mit mäßiger Geschwindigkeit und nicht länger als erforderlich gefahren werden. Hierbei müssen die serienmäßigen Befestigungsteile verwendet werden. Bei Fahrzeugausführungen mit Allradantrieb ist bei Verwendung des Ersatzrades darauf zu achten, daß nur Reifen mit gleich großem Abrollumfang zulässig sind.
- 12A) Die Verwendung von Schneeketten ist nicht möglich, es sei denn, dass für den hier aufgeführten Fahrzeugtyp eine weitere Umrüstmöglichkeit im Gutachten aufgeführt ist. Für diese Umrüstung mit der Einschränkung in Spalte Auflagen "Auflagen zu Reifen" sind die dort aufgeführten Auflagen und Hinweise zu beachten.
- 21P) Durch Anlegen bzw. Bearbeiten der vorderen Radhausausschnittkanten und Kunststoffinnenkotflügel über die gesamte Radhausausschnittkantenlänge ist die Freigängigkeit der Rad/Reifen-Kombination



§22 54024*00

Gutachten 366-0277-21-WIRD zur Erteilung der ABE 54024

ANLAGE: 10 FORD, FORD MOTOR
Hersteller: ALCAR WHEELS GmbH

Radtyp: TTV0K
Stand: 17.05.2022



Seite: 6 von 15

- unter Berücksichtigung der maximal zulässigen Betriebsbreite nach ETRTO bzw. WdK (1,04 fache Nennbreite des Reifens) herzustellen.
- 22P) Durch vollkommenes Anlegen der Kunststoffinnenkotflügel der Hinterachse auf der Radaußenseite an die Radhauswand über die gesamte Radhausausschnittkantenlänge ist die Freigängigkeit der Rad/Reifen-Kombination unter Berücksichtigung der maximal zulässigen Betriebsbreite nach ETRTO bzw. WdK (1,04 fache Nennbreite des Reifens) herzustellen.
- 245) Die Radabdeckung an Achse 1 ist durch Ausstellen der Frontschürze und des Kotflügels oder durch Anbau von dauerhaft befestigten Karosserieteilen im Bereich 30 Grad vor der Radmitte herzustellen. Je nach Rüstzustand des Fahrzeuges (z. B. Fahrzeugtieferlegung, Radabdeckungsverbreiterung, usw.) kann es möglich sein, dass die Radabdeckung ausreichend ist. Die gesamte Breite der Rad/Reifenkombination muss, unter Beachtung des maximal möglichen Betriebsmaßes des Reifens (1,04 fache der Nennbreite des Reifens), im oben genannten Bereich abgedeckt sein.
- 248) Die Radabdeckung an Achse 2 ist durch Ausstellen der Heckschürze und des Kotflügels oder durch Anbau von dauerhaft befestigten Karosserieteilen im Bereich 50 Grad hinter der Radmitte herzustellen. Je nach Rüstzustand des Fahrzeuges (z. B. Fahrzeugtieferlegung, Radabdeckungsverbreiterung, usw.) kann es möglich sein, dass die Radabdeckung ausreichend ist. Die gesamte Breite der Rad/Reifenkombination muss, unter Beachtung des maximal möglichen Betriebsmaßes des Reifens (1,04 fache der Nennbreite des Reifens), im oben genannten Bereich abgedeckt sein.
- 24J) Die Radabdeckung an Achse 1 ist durch Ausstellen der Frontschürze und des Kotflügels oder durch Anbau von dauerhaft befestigten Karosserieteilen im Bereich 30 Grad vor der Radmitte und 50 Grad hinter der Radmitte herzustellen. Je nach Rüstzustand des Fahrzeuges (z. B. Fahrzeugtieferlegung, Radabdeckungsverbreiterung, usw.) kann es möglich sein, dass die Radabdeckung ausreichend ist. Die gesamte Breite der Rad/Reifenkombination muss, unter Beachtung des maximal möglichen Betriebsmaßes des Reifens (1,04 fache der Nennbreite des Reifens), im oben genannten Bereich abgedeckt sein.
- 24M) Die Radabdeckung an Achse 2 ist durch Ausstellen der Heckschürze und des Kotflügels oder durch Anbau von dauerhaft befestigten Karosserieteilen im Bereich 30 Grad vor der Radmitte und 50 Grad hinter der Radmitte herzustellen. Je nach Rüstzustand des Fahrzeuges (z. B. Fahrzeugtieferlegung, Radabdeckungsverbreiterung, usw.) kann es möglich sein, dass die Radabdeckung ausreichend ist. Die gesamte Breite der Rad/Reifenkombination muss, unter Beachtung des maximal möglichen Betriebsmaßes des Reifens (1,04 fache der Nennbreite des Reifens), im oben genannten Bereich abgedeckt sein.
- 26B) Durch Anlegen der vorderen Radhausausschnittkanten und Kunststoffinnenkotflügel ist die Freigängigkeit der Rad/Reifen-Kombination herzustellen. Die genauen Maße / Bereiche sind dem beigefügten Anhang / Hinweisblatt "Nacharbeitsprofile Fahrzeug" am Ende dieser Anlage zu entnehmen.
- 26N) Durch Aufweiten bzw. Ausstellen der vorderen Radhäuser ist die Freigängigkeit der Rad/Reifen-Kombination unter Berücksichtigung der maximal zulässigen Betriebsbreite nach ETRTO bzw. WdK (1,04 fache Nennbreite des Reifens) herzustellen. Die genauen Maße / Bereiche sind dem beigefügten Anhang / Hinweisblatt "Nacharbeitsprofile Fahrzeug" am Ende dieser Anlage zu entnehmen.
- 26P) Durch Anlegen der vorderen Radhausausschnittkanten und Kunststoffinnenkotflügel ist die Freigängigkeit der Rad/Reifen-Kombination unter Berücksichtigung der maximal zulässigen Betriebsbreite nach ETRTO bzw. WdK (1,04 fache Nennbreite des Reifens) herzustellen. Die genauen Maße / Bereiche sind dem beigefügten Anhang / Hinweisblatt "Nacharbeitsprofile Fahrzeug" am Ende dieser Anlage zu entnehmen.
- 27I) Durch Anlegen der hinteren Radhausausschnittkanten und Kunststoffinnenkotflügel ist die Freigängigkeit der Rad/Reifen-Kombination unter Berücksichtigung der maximal zulässigen Betriebsbreite nach ETRTO bzw. WdK (1,04 fache Nennbreite des Reifens) herzustellen. Die genauen Maße / Bereiche sind dem beigefügten Anhang / Hinweisblatt "Nacharbeitsprofile Fahrzeug" am Ende dieser Anlage zu entnehmen.
- 4A9) Die Verwendung des vom Fahrzeughersteller verbauten Reifendruck Kontrollsystems mit Sensoren Art. Nr.: F2GT-1A180-DB (nur wenn auch original verbaut) ist zulässig. Das System muss gemäß den

Gutachten 366-0277-21-WIRD zur Erteilung der ABE 54024

ANLAGE: 10 FORD, FORD MOTOR
Hersteller: ALCAR WHEELS GmbH

Radtyp: TTV0K
Stand: 17.05.2022



Seite: 7 von 15

- Herstellerangaben kalibriert werden. Alternativ kann ein geeignetes Nachrüstkontrollsystem verwendet werden.
- 51A) Der vom Fahrzeughersteller (siehe Betriebsanleitung oder Reifenfülldruckhinweis am Fahrzeug) bzw. Reifenhersteller vorgeschriebene Reifenfülldruck ist zu beachten. Die Verwendung von Reifen mit Notlaufeigenschaften ist laut Hersteller nur mit Reifenfülldrucküberwachungssystem zulässig.
- 54F) Je nach Fahrzeuggrundausrüstung sind einer Serien-Reifengröße Geschwindigkeitsmesser mit unterschiedlicher Wegdrehzahl zugeordnet. Bei der Verwendung einer Reifengröße, die noch nicht in den Fahrzeugpapieren aufgeführt ist, kann deshalb eine Angleichung erforderlich werden. Sofern eine Angleichung durchgeführt wird, ist dies bei der Beurteilung weiterer Rad/Reifen-Kombinationen zu berücksichtigen. Der vorschriftsmäßige Zustand des Fahrzeuges ist durch einen amtlich anerkannten Sachverständigen oder Prüfer für den Kraftfahrzeugverkehr oder einen Kraftfahrzeugsachverständigen oder einen Angestellten nach Abschnitt 4 der Anlage VIII b zur StVZO unter Angabe von FAHRZEUGHERSTELLER, FAHRZEUGTYP und FAHRZEUGIDENTIFIZIERUNGSNUMMER auf einem Nachweis entsprechend dem im Beispielkatalog zum §19 StVZO veröffentlichten Muster bescheinigen zu lassen.
- 5EG) Die Verwendung dieser Reifengröße ist nur zulässig an Fahrzeugausführungen bis zu einer zulässigen Achslast von 1030kg.
- 5HR) Die Verwendung dieser Reifengröße ist nur zulässig an Fahrzeugausführungen bis zu einer zulässigen Achslast von 1380kg.
- 71C) Zum Auswuchten der Sonderräder dürfen an der Felgeninnenseite nur Klebegewichte angebracht werden.
- 71K) Zum Auswuchten der Sonderräder dürfen an der Felgenaußenseite nur Klebegewichte unterhalb des Tiefbetts angebracht werden.
- 721) Es ist nur die Verwendung von Gummiventilen oder Metallschraubventilen mit Überwurfmutter von außen, die weitgehend den Normen (DIN, E.T.R.T.O. bzw. Tire and Rim) entsprechen und die für einen Ventilloch-Nenn Durchmesser von 11,3 mm geeignet sind, zulässig. Das Ventil darf nicht über den Felgenrand hinausragen. Es sind die Montagehinweise des Ventilherstellers zu beachten.
- 725) Bei Fahrzeugen mit einer bauartbedingten Höchstgeschwindigkeit über 210 km/h sind nur Metallschraubventile zulässig. Es sind die Montagehinweise des Ventilherstellers zu beachten.
- 73C) Es ist nur die Verwendung von schlauchlosen Reifen zulässig.
- 74C) Es dürfen nur die serienmäßigen Radbefestigungsteile vom Fahrzeughersteller bzw. die vom Radhersteller mitzuliefernden Radbefestigungsteile verwendet werden, dabei ist die Gewindegröße der serienmäßigen Befestigungsteile zu beachten. Bei Verwendung von Radschrauben, ist die, in der Anlage zum Gutachten, dem Fahrzeug zugeordnete Schaftlänge zu beachten.
- 74H) Vor Montage der Räder sind eventuell vorhandene Zentrierstifte, Befestigungsschrauben oder Sicherungsringe an den Anschlussflanschen des Fahrzeugs zu entfernen.
- 77E) Das indirekte Reifendruckkontrollsystem ist zu kalibrieren. Es ist dafür den Ausführungen der Bedienungsanleitung Folge zu leisten.
- 7AD) Die Verwendung des vom Fahrzeughersteller verbauten Reifendruck Kontrollsystems mit Sensoren Art. Nr.: 8G92-1A-189-KB (nur wenn auch original verbaut) ist zulässig. Das System muss gemäß den Herstellerangaben kalibriert werden. Alternativ kann ein geeignetes Nachrüstkontrollsystem verwendet werden.
- 7AX) Die Verwendung des vom Fahrzeughersteller verbauten Reifendruck Kontrollsystems mit Sensoren Art. Nr.: EV6T-1A-180-DB (nur wenn auch original verbaut) ist zulässig. Das System muss gemäß den

Gutachten 366-0277-21-WIRD zur Erteilung der ABE 54024

ANLAGE: 10 FORD, FORD MOTOR
Hersteller: ALCAR WHEELS GmbH

Radtyp: TTV0K
Stand: 17.05.2022



Seite: 8 von 15

- Herstellerangaben kalibriert werden. Alternativ kann ein geeignetes Nachrüstkontrollsystem verwendet werden.
- 7BY) Die Verwendung des vom Fahrzeughersteller verbauten Reifendruck Kontrollsystems mit Sensoren Art. Nr.: G1ET-1A-180-BA (nur wenn auch original verbaut) ist zulässig. Das System muss gemäß den Herstellerangaben kalibriert werden. Alternativ kann ein geeignetes Nachrüstkontrollsystem verwendet werden.
- 7OC) Die Verwendung des vom Fahrzeughersteller verbauten Reifendruck Kontrollsystems mit Sensoren Art. Nr.: F2GT-1A180-CB (nur wenn auch original verbaut) ist zulässig. Das System muss gemäß den Herstellerangaben kalibriert werden. Alternativ kann ein geeignetes Nachrüstkontrollsystem verwendet werden.
- 7PA) Die Verwendung des vom Fahrzeughersteller verbauten Reifendruck Kontrollsystems mit Sensoren Art. Nr.: JX7T-1A180-CA (nur wenn auch original verbaut) ist zulässig. Das System muss gemäß den Herstellerangaben kalibriert werden. Alternativ kann ein geeignetes Nachrüstkontrollsystem verwendet werden.
- 7PB) Die Verwendung des vom Fahrzeughersteller verbauten Reifendruck Kontrollsystems mit Sensoren Art. Nr.: FR3V-1A180-DA (nur wenn auch original verbaut) ist zulässig. Das System muss gemäß den Herstellerangaben kalibriert werden. Alternativ kann ein geeignetes Nachrüstkontrollsystem verwendet werden.
- FGP) Durch Begrenzen des Lenkeinschlages, Ford-Bestellnummer 1342639, ist eine ausreichende Freigängigkeit der Rad/Reifen-Kombination herzustellen.
- FGT) Durch Begrenzen des Lenkeinschlages, Ford-Bestellnummer (orig. Ford-Teil), ist eine ausreichende Freigängigkeit der Rad/Reifen-Kombination herzustellen, sofern die serienmäßige Lenkeinschlagbegrenzung nicht vorhanden ist. Die serienmäßige Lenkeinschlagbegrenzung ist bei Fahrzeugausführungen bereits eingebaut, wenn die Reifengröße 225/50R17 bzw. 235/45R18 (Kontrollmöglichkeit: 2,5 Lenkradumdrehungen von Endanschlag zu Endanschlag) in den Fahrzeugpapieren bereits serienmäßig eingetragen oder vom Fahrzeughersteller, s. Auszug aus der EG-Genehmigung des Fahrzeuges (EG-Übereinstimmungsbescheinigung), freigegeben ist. Bei Nachrüstung ist der vorschriftsmäßige Zustand des Fahrzeuges durch einen amtlich anerkannten Sachverständigen oder Prüfer für den Kraftfahrzeugverkehr oder einen Kraftfahrzeugsachverständigen oder einen Angestellten nach Abschnitt 4 der Anlage VIII b zur StVZO unter Angabe von FAHRZEUGHERSTELLER, FAHRZEUGTYP und FAHRZEUGIDENTIFIZIERUNGSNUMMER auf einem Nachweis entsprechend dem im Beispielkatalog zum §19 StVZO veröffentlichten Muster bescheinigen zu lassen.

§22 54024*00

**Gutachten 366-0277-21-WIRD
zur Erteilung der ABE 54024**

ANLAGE: 10 FORD, FORD MOTOR
Hersteller: ALCAR WHEELS GmbH

Radtyp: TTV0K
Stand: 17.05.2022



Nacharbeitsprofile Fahrzeug

Fahrzeug:

Hersteller: FORD
Fahrzeugtyp: DEH
Genehm.Nr.: e13*2007/46*1911*..
Handelsbez.: FOCUS

Variante(n):

Nacharbeit Radhausausschnittkantenbereich:

Auflagen	Nacharbeit im Bereich		Achse
	von [mm]	bis [mm]	
27B	x = 250	y = 300	HA
26P	x = 200	y = 300	VA
26B	x = 200	y = 350	VA
27I	x = 200	y = 250	HA

Aufweiten Radhausausschnittkantenbereich:

Auflagen	Im Bereich		Aufweiten um [mm]	Achse
	von [mm]	bis [mm]		
27F	x = 250	y = 300	20	HA
26J	x = 200	y = 350	30	VA
27H	x = 250	y = 300	8	HA
26N	x = 200	y = 350	8	VA

S22 54024*00

**Gutachten 366-0277-21-WIRD
zur Erteilung der ABE 54024**

ANLAGE: 10 FORD, FORD MOTOR
Hersteller: ALCAR WHEELS GmbH

Radtyp: TTV0K
Stand: 17.05.2022



Nacharbeitsprofile Fahrzeug

Fahrzeug:

Hersteller: FORD
Fahrzeugtyp: DEH
Genehm.Nr.: e13*2007/46*1911*..
Handelsbez.: FOCUS

Variante(n):

Nacharbeit Radhausausschnittkantenbereich:

Auflagen	Nacharbeit im Bereich		Achse
	von [mm]	bis [mm]	
27I	x = 240	y = 280	HA
26B	x = 295	y = 245	VA
26P	x = 245	y = 195	VA
27B	x = 290	y = 330	HA

Aufweiten Radhausausschnittkantenbereich:

Auflagen	Im Bereich		Aufweiten um [mm]	Achse
	von [mm]	bis [mm]		
27H	x = 290	y = 330	8	HA
26N	x = 295	y = 245	8	VA
27F	x = 290	y = 330	15	HA
26J	x = 295	y = 245	30	VA

S22 54024*00

**Gutachten 366-0277-21-WIRD
zur Erteilung der ABE 54024**

ANLAGE: 10 FORD, FORD MOTOR
Hersteller: ALCAR WHEELS GmbH

Radtyp: TTV0K
Stand: 17.05.2022



Nacharbeitsprofile Fahrzeug

Fahrzeug:

Hersteller: FORD
Fahrzeugtyp: BA7
Genehm.Nr.: e13*2001/116*0249*..
Handelsbez.: FORD MONDEO

Variante(n): ab e13*2001/116*0249*26, Kombi, Schrägheck, Stufenheck

Nacharbeit Radhausausschnittkantenbereich:

Auflagen	Nacharbeit im Bereich		Achse
	von [mm]	bis [mm]	
27I	x = 220	y = 280	HA
26B	x = 150	y = 170	VA
26P	x = 100	y = 120	VA
27B	x = 270	y = 330	HA

Aufweiten Radhausausschnittkantenbereich:

Auflagen	Im Bereich		Aufweiten um [mm]	Achse
	von [mm]	bis [mm]		
27H	x = 270	y = 330	3	HA
26N	x = 150	y = 170	8	VA
27F	x = 270	y = 330	3	HA
26J	x = 150	y = 170	13	VA

S22 54024*00

**Gutachten 366-0277-21-WIRD
zur Erteilung der ABE 54024**

ANLAGE: 10 FORD, FORD MOTOR
Hersteller: ALCAR WHEELS GmbH

Radtyp: TTV0K
Stand: 17.05.2022



Nacharbeitsprofile Fahrzeug

Fahrzeug:

Hersteller: FORD
Fahrzeugtyp: LSK
Genehm.Nr.: e13*2007/46*2387*..
Handelsbez.: Mustang Mach-E, Mustang Mach-E GT

Variante(n):

Nacharbeit Radhausausschnittkantenbereich:

Auflagen	Nacharbeit im Bereich		Achse
	von [mm]	bis [mm]	
27B	x = 300	y = 320	HA
26P	x = 290	y = 240	VA
26B	x = 340	y = 290	VA
27I	x = 250	y = 270	HA

Aufweiten Radhausausschnittkantenbereich:

Auflagen	Im Bereich		Aufweiten um [mm]	Achse
	von [mm]	bis [mm]		
27H	x = 300	y = 320	8	HA
26N	x = 340	y = 290	8	VA
27F	x = 300	y = 320	25	HA
26J	x = 340	y = 290	20	VA

S22 54024*00



**Gutachten 366-0277-21-WIRD
zur Erteilung der ABE 54024**

ANLAGE: 10 FORD, FORD MOTOR
Hersteller: ALCAR WHEELS GmbH

Radtyp: TTV0K
Stand: 17.05.2022



Nacharbeitsprofile Fahrzeug

Fahrzeug:

Hersteller: FORD
Fahrzeugtyp: J2K
Genehm.Nr.: e9*2007/46*3165*..
Handelsbez.: PUMA

Variante(n):

Nacharbeit Radhausausschnittkantenbereich:

Auflagen	Nacharbeit im Bereich		Achse
	von [mm]	bis [mm]	
26P	x = 240	y = 225	VA
26B	x = 290	y = 275	VA

Aufweiten Radhausausschnittkantenbereich:

Auflagen	Im Bereich		Aufweiten um [mm]	Achse
	von [mm]	bis [mm]		
26N	x = 290	y = 275	8	VA
26J	x = 290	y = 275	20	VA

S22 54024*00

**Gutachten 366-0277-21-WIRD
zur Erteilung der ABE 54024**

ANLAGE: 10 FORD, FORD MOTOR
Hersteller: ALCAR WHEELS GmbH

Radtyp: TTV0K
Stand: 17.05.2022



Nacharbeitsprofile Fahrzeug

Fahrzeug:

Hersteller: FORD
Fahrzeugtyp: BA7-HEV
Genehm.Nr.: e13*2007/46*1485*..
Handelsbez.: MONDEO HYBRID

Variante(n):

Nacharbeit Radhausausschnittkantenbereich:

Auflagen	Nacharbeit im Bereich		Achse
	von [mm]	bis [mm]	
27I	x = 220	y = 280	HA
26B	x = 150	y = 170	VA
26P	x = 100	y = 120	VA
27B	x = 270	y = 330	HA

Aufweiten Radhausausschnittkantenbereich:

Auflagen	Im Bereich		Aufweiten um [mm]	Achse
	von [mm]	bis [mm]		
27H	x = 270	y = 330	3	HA
26N	x = 150	y = 170	8	VA
27F	x = 270	y = 330	3	HA
26J	x = 150	y = 170	13	VA

S22 54024*00

**Gutachten 366-0277-21-WIRD
zur Erteilung der ABE 54024**

ANLAGE: 10 FORD, FORD MOTOR
Hersteller: ALCAR WHEELS GmbH

Radtyp: TTV0K
Stand: 17.05.2022



Nacharbeitsprofile Fahrzeug

Fahrzeug:

Hersteller: FORD
Fahrzeugtyp: BA7H
Genehm.Nr.: e13*2007/46*1485*..
Handelsbez.: MONDEO HYBRID

Variante(n):

Nacharbeit Radhausausschnittkantenbereich:

Auflagen	Nacharbeit im Bereich		Achse
	von [mm]	bis [mm]	
27I	x = 220	y = 280	HA
26B	x = 150	y = 170	VA
26P	x = 100	y = 120	VA
27B	x = 270	y = 330	HA

Aufweiten Radhausausschnittkantenbereich:

Auflagen	Im Bereich		Aufweiten um [mm]	Achse
	von [mm]	bis [mm]		
27H	x = 270	y = 330	3	HA
26N	x = 150	y = 170	8	VA
27F	x = 270	y = 330	3	HA
26J	x = 150	y = 170	13	VA

S22 54024*00

**Gutachten 366-0277-21-WIRD
zur Erteilung der ABE 54024**

ANLAGE: 11 VOLVO
Hersteller: ALCAR WHEELS GmbH

Radtyp: TTV0K
Stand: 17.05.2022



Fahrzeughersteller **VOLVO, VOLVO CAR CORPORATION**

Raddaten:

Radgröße nach Norm : 8 J X 20 H2 Einpreßtiefe (mm) : 45
Lochkreis (mm)/Lochzahl : 108/5 Zentrierart : Mittenzentrierung

Technische Daten, Kurzfassung

Ausführung	Ausführungsbezeichnung		Mitteln och in mm	Zentrierung- werkstoff	zul. Rad- last in kg	zul. Abroll umf. in mm	gültig ab Fertig datum
	Kennzeichnung Rad	Kennzeichnung Zentrierung					
TTV0KHBA45ED63 4	PCD108 ET45	ohne	63,4		835	2361	04/22
TTV0KHBP45ED63 4	PCD108 ET45	ohne	63,4		835	2361	04/22

Im Fahrzeug vorgeschriebene Fahrzeugsysteme, z. B. Reifendruckkontrollsysteme, müssen nach Anbau der Sonderräder funktionsfähig bleiben.

Der Fahrzeughalter muss auf die Kontrolle des Anzugsmoments der Befestigungsmittel nach einer Wegstrecke von 50km hingewiesen werden.

Verwendungsbereich/Fz-Hersteller : VOLVO, VOLVO CAR CORPORATION

Die Radausführung ist teilweise nur an der Vorderachse zu montieren.

In diesem Fall ist sie zu kombinieren mit:

Radtyp: **TTV0M** KBA: **54025** Lochkreis: **5x108** ET: **38,5**

Zu beachten sind im Besonderen bei den Reifen die Kombinationsauflagen KAO7

Befestigungsteile : Kegelbund-muttern M12x1,5, Kegelw. 60 Grad,
für Typ : M-2D; M

Zubehör : AEZ Artikel-Nr. ZJC2

Befestigungsteile : Kegelbundschauben M14x1,5, Schaftl. 32 mm, Kegelw. 60 Grad,
für Typ : A; D; D-N2D; B; D-2D; L; A-2D; B-2D; F

Zubehör : OE-Schraube

Befestigungsteile : Kegelbundschauben M14x1,5, Schaftl. 34 mm, Kegelw. 60 Grad,
für Typ : V

Zubehör : OE-Schraube

Befestigungsteile : Kegelbundschauben M14x1,5, Schaftl. 34 mm, Kegelw. 60 Grad,
für Typ : Z; (Kegelbund lose)



**Gutachten 366-0277-21-WIRD
zur Erteilung der ABE 54024**

ANLAGE: 11 VOLVO
Hersteller: ALCAR WHEELS GmbH

Radtyp: TTV0K
Stand: 17.05.2022



Zubehör : OE-Schraube

Befestigungsteile : Kegelbundschrauben M14x1,5, Schaftl. 34 mm, Kegelw. 60 Grad, für Typ : P; Z; X; U

Zubehör : OE-Schraube

Anzugsmoment der Befestigungsteile : 90 Nm für Typ : M; M-2D
130 Nm für Typ : M
130 Nm (nur V40) für Typ : M
140 Nm für Typ : A; A-2D; B; B-2D; D; D-N2D; D-2D; F; L; P; U; V; X; Z

Verkaufsbezeichnung: **C30**

Fahrzeugtyp	Betriebserlaubnis	kW	Reifen	Auflagen zu Reifen	Auflagen
M-2D	e1*2001/116*0427*..	73 - 107	225/30R20 85W	11A; 22I; 24J; 24M; 5EG	VOLVO C30 (Coupe); Frontantrieb; 10B; 11B; 11G; 11H; 12A; 51A; 71C; 71K; 721; 725; 73C; 74A; 74H; 77E

Verkaufsbezeichnung: **Polestar 2**

Fahrzeugtyp	Betriebserlaubnis	kW	Reifen	Auflagen zu Reifen	Auflagen
V	e9*2007/46*6834*..	160	245/40R20 99	CF5; 57E; KA07	10B; 11B; 11G; 11H; 12A; 51A; 71C; 71K; 721; 725; 73C; 74D; 74H; 76A; 77E

Verkaufsbezeichnung: **S/V90,V90 C.Country, S/V90 T8 Twin E.,S90 Exc,Polestar1**

Fahrzeugtyp	Betriebserlaubnis	kW	Reifen	Auflagen zu Reifen	Auflagen
P	e4*2007/46*1067*..	120 - 240	235/45R20 96		V90 Cross Country; Allradantrieb; 10B; 11B; 11G; 11H; 12A; 51A; 71C; 71K; 721; 725; 73C; 74D; 74H; 77E
			245/40R20 95		
			245/45R20 99		
P	e4*2007/46*1067*..	110 - 240	245/35R20 95		nicht Cross Country; Kombi; Limousine; Allradantrieb; Frontantrieb; 10B; 11B; 11G; 11H; 12A; 51A; 71C; 71K; 721; 725; 73C; 74D; 74H; 77E
			245/40R20 95		

**Gutachten 366-0277-21-WIRD
zur Erteilung der ABE 54024**

ANLAGE: 11 VOLVO
Hersteller: ALCAR WHEELS GmbH

Radtyp: TTV0K
Stand: 17.05.2022



Verkaufsbezeichnung: **S60, V60, V60 Cross Country**

Fahrzeugtyp	Betriebserlaubnis	kW	Reifen	Auflagen zu Reifen	Auflagen
Z	e4*2007/46*1315*..	120 -240	245/35R20 95	11A; 26P	nur Limousine Allradantrieb; nur Limousine Frontantrieb; 10B; 11B; 11G; 11H; 12A; 51A; 71C; 71K; 721; 725; 73C; 74D; 74H; 77E; 83A
Z	e4*2007/46*1315*..	110 -186	245/35R20 95	11A; 24J; 248; 26J	V60 CROSS COUNTRY; 10B; 11B; 11G; 11H; 12A; 51A; 71C; 71K; 721; 725; 73C; 74D; 74H; 77E
			245/40R20 95	11A; 24J; 248; 26J	
Z	e4*2007/46*1315*..	110 -228	245/35R20 91		V60; 10B; 11B; 11G; 11H; 12A; 51A; 71C; 71K; 721; 725; 73C; 74D; 74H; 77E; 83A; 863
		110 -240	245/35R20 93V		

Verkaufsbezeichnung: **VOLVO S40, V50, C70, C30,V40**

Fahrzeugtyp	Betriebserlaubnis	kW	Reifen	Auflagen zu Reifen	Auflagen
M	e4*2001/116*0076*..	84 -157	225/35R20 90	11A; 245	VOLVO V40 CrossCountry; Allradantrieb; Frontantrieb; 10B; 11B; 11G; 11H; 12A; 51A; 71C; 71K; 721; 725; 73C; 74A; 74H; 768; 77E; 4AE; 4DK
			235/35R20 88W		
		84 -187	225/35R20 90W		
M	e4*2001/116*0076*..	84 -132	225/30R20 85W	5EG	VOLVO V40; Frontantrieb; 10B; 11B; 11G; 11H; 12A; 51A; 71C; 71K; 721; 725; 73C; 74A; 74H; 77E; 4AE; 4DK
M	e4*2001/116*0076*..	73 -107	225/30R20 85W	11A; 22I; 24J; 24M; 5EG	VOLVO C30 (Coupe); Frontantrieb; 10B; 11B; 11G; 11H; 12A; 51A; 71C; 71K; 721; 725; 73C; 74A; 74H; 77E; 4AE; 4DK

**Gutachten 366-0277-21-WIRD
zur Erteilung der ABE 54024**

ANLAGE: 11 VOLVO
Hersteller: ALCAR WHEELS GmbH

Radtyp: TTV0K
Stand: 17.05.2022



Seite: 4 von 12

Verkaufsbezeichnung: **VOLVO S60, V60, S60 Cross Country, V60 Cross Country**

Fahrzeugtyp	Betriebserlaubnis	kW	Reifen	Auflagen zu Reifen	Auflagen
F	e9*2007/46*0023*..	110 - 187	235/35R20 92		S60 Cross Country; V60 Cross Country; Allradantrieb; Frontantrieb; 10B; 11B; 11G; 11H; 12A; 51A; 71C; 71K; 721; 725; 73C; 74D; 74H; 77E; 4AE; 4DK
			245/35R20 95	11A; 27I	

Verkaufsbezeichnung: **VOLVO S80**

Fahrzeugtyp	Betriebserlaubnis	kW	Reifen	Auflagen zu Reifen	Auflagen
A A-2D	e9*2001/116*0057*.. e1*2001/116*0504*..	80 - 147	245/30R20 90W	11A; 22I; 5GA	Allradantrieb; Frontantrieb; 10B; 11B; 11G; 11H; 12A; 51A; 71C; 71K; 721; 725; 73C; 74D; 74H; 77E; 4AE; 4WE

Verkaufsbezeichnung: **V70, XC70**

Fahrzeugtyp	Betriebserlaubnis	kW	Reifen	Auflagen zu Reifen	Auflagen
B B-2D	e9*2001/116*0065*.. e1*2001/116*0505*..	120 - 224	245/35R20 95		VOLVO XC70; Allradantrieb; 10B; 11B; 11G; 11H; 12A; 51A; 71C; 71K; 721; 725; 73C; 74D; 74H; 77E; 4AE; 4DK
			245/40R20 95		
B B-2D	e9*2001/116*0065*.. e1*2001/116*0505*..	80 - 147	245/30R20 90W	11A; 22B; 5GA	VOLVO V70; Frontantrieb; 10B; 11B; 11G; 11H; 12A; 51A; 71C; 71K; 721; 725; 73C; 74D; 74H; 77E; 4AE; 4DK

Verkaufsbezeichnung: **XC40, C40**

Fahrzeugtyp	Betriebserlaubnis	kW	Reifen	Auflagen zu Reifen	Auflagen
X	e9*2007/46*3146*..	95 - 184	245/40R20 95		XC40; nicht Elektro; inkl. Hybrid; 10B; 11B; 11G; 11H; 12A; 51A; 71C; 71K; 721; 725; 73C; 74D; 74H; 77E
			245/45R20 99		
			255/45R20 101	11A; 26P	

Verkaufsbezeichnung: **XC60**

Fahrzeugtyp	Betriebserlaubnis	kW	Reifen	Auflagen zu Reifen	Auflagen
D D-N2D D-2D	e9*2001/116*0068*.. e1*2007/46*0339*.. e1*2001/116*0507*..	100 - 224	255/45R20 101	11A; 24J; 248	Allradantrieb; Frontantrieb; 10B; 11B; 11G; 11H; 12A; 51A; 71C; 71K; 721; 725; 73C; 74D; 74H; 77E; 4AE; 4DK

Benannt unter der Registriernummer KBA-P 00055-00
von der Benennungsstelle des Kraftfahrt-Bundesamtes, Bundesrepublik Deutschland.



S22 54024*00

**Gutachten 366-0277-21-WIRD
zur Erteilung der ABE 54024**

ANLAGE: 11 VOLVO
Hersteller: ALCAR WHEELS GmbH

Radtyp: TTV0K
Stand: 17.05.2022



Verkaufsbezeichnung: **XC60, XC60 T8 Twin Engine, XC60 Hybrid**

Fahrzeugtyp	Betriebserlaubnis	kW	Reifen	Auflagen zu Reifen	Auflagen
U	e4*2007/46*1220*..	110 -240	245/45R20 99		XC60; Nicht 223kW- 235kW T8 Twin Engine/Hybrid; Niveauregulierung; Luftfederung; 10B; 11B; 11G; 11H; 12A; 51A; 71C; 71K; 721; 725; 73C; 74D; 74H; 768; 77E
			245/50R20 102	11A; 245	
			255/45R20	51G	
			255/45R20 101		
U	e4*2007/46*1220*..	223 -235	245/45R20 99		XC60 T8 Twin Engine; Hybrid; Niveauregulierung; Luftfederung; 10B; 11B; 11G; 11H; 12A; 51A; 71C; 71K; 721; 725; 73C; 74D; 74H; 768; 77E
			245/50R20 102	11A; 245	
			255/45R20	51G	
			255/45R20 101		

Verkaufsbezeichnung: **XC90, XC90 T8 Twin Engine, XC90 Excellence, XC90 Exc. L**

Fahrzeugtyp	Betriebserlaubnis	kW	Reifen	Auflagen zu Reifen	Auflagen
L	e4*2007/46*0929*..	140 -240	245/50R20 102		nicht 223-235kW Twin Engine; Allradantrieb; Frontantrieb; 10B; 11B; 11G; 11H; 12A; 51A; 7MP; 71C; 71K; 721; 725; 73C; 74D; 74H; 77E
L	e4*2007/46*0929*..	223 -235	245/50R20 102		Twin Engine; Allradantrieb; Frontantrieb; 10B; 11B; 11G; 11H; 12A; 51A; 7MP; 71C; 71K; 721; 725; 73C; 74D; 74H; 77E

Auflagen

- 10B) Die mindestens erforderlichen Geschwindigkeitsbereiche der zu verwendenden Reifen sind, mit Ausnahme der Reifen mit M+S-Profil, den Fahrzeugpapieren zu entnehmen. Die für M+S Reifen zulässige Höchstgeschwindigkeit ist im Blickfeld des Fahrzeugführer sinnfällig anzugeben und im Betrieb nicht zu überschreiten. Die zulässige Achslast des Fahrzeuges darf nicht größer sein als das Zweifache der auf Seite 1 dieser Anlage angegebenen Radlast unter Berücksichtigung des angegebenen Abrollumfanges.
- 11A) Der vorschriftsmäßige Zustand des Fahrzeuges ist durch einen amtlich anerkannten Sachverständigen oder Prüfer für den Kraftfahrzeugverkehr oder einen Prüferingenieur einer Überwachungsorganisation oder einen Angestellten nach Abschnitt 4 der Anlage VIIIb zur StVZO unter Angabe von FAHRZEUGHERSTELLER, FAHRZEUGTYP und FAHRZEUGIDENTIFIZIERUNGNUMMER auf einem Nachweis entsprechend dem im Beispielkatalog zum §19 StVZO veröffentlichten Muster bescheinigen zu lassen.



Gutachten 366-0277-21-WIRD zur Erteilung der ABE 54024

ANLAGE: 11 VOLVO
Hersteller: ALCAR WHEELS GmbH

Radtyp: TTV0K
Stand: 17.05.2022



Seite: 6 von 12

- 11B) Wird eine in diesem Gutachten aufgeführte Reifengröße verwendet, die nicht bereits in der Fahrzeuggenehmigung für diesen Fahrzeug-Typ/ -Variante/ -Version bzw. Fahrzeugausführung genannt ist, so sind die Angaben über die Reifengrößen in den Fahrzeugpapieren bei der nächsten Befassung mit den Fahrzeugpapieren durch die Zulassungsstelle unter Vorlage der Allgemeinen Betriebserlaubnis bzw. der Abnahmebestätigung nach §19 Abs. 3 der StVZO berichtigen zu lassen. Diese Berichtigung ist dann nicht erforderlich, wenn die ABE des Sonderrades eine Freistellung von der Pflicht zur Berichtigung der Fahrzeugpapiere enthält.
- 11G) Die Brems-, Lenkungsaggregate und das Fahrwerk mit Ausnahme von Sonder-Fahrwerksfedern müssen, sofern diese durch keine weiteren Auflagen berührt werden, dem Serienstand entsprechen. Für die Sonder-Fahrwerksfedern muß eine Allgemeine Betriebserlaubnis oder ein Teilegutachten vorliegen; gegen die Verwendung der Rad/Reifenkombination dürfen keine technischen Bedenken bestehen. Wird gleichzeitig mit dem Anbau der Sonderräder eine Fahrwerksänderung vorgenommen, so ist diese und ihre Auswirkung auf den Anbau der Sonderräder gesondert zu beurteilen.
- 11H) Wird das serienmäßige Ersatzrad verwendet, soll mit mäßiger Geschwindigkeit und nicht länger als erforderlich gefahren werden. Hierbei müssen die serienmäßigen Befestigungsteile verwendet werden. Bei Fahrzeugausführungen mit Allradantrieb ist bei Verwendung des Ersatzrades darauf zu achten, daß nur Reifen mit gleich großem Abrollumfang zulässig sind.
- 12A) Die Verwendung von Schneeketten ist nicht möglich, es sei denn, dass für den hier aufgeführten Fahrzeugtyp eine weitere Umrüstmöglichkeit im Gutachten aufgeführt ist. Für diese Umrüstung mit der Einschränkung in Spalte Auflagen "Auflagen zu Reifen" sind die dort aufgeführten Auflagen und Hinweise zu beachten.
- 22B) Durch Anlegen bzw. Bearbeiten der hinteren Radhausausschnittkanten und Kunststoffinnenkotflügel über die gesamte Radhausausschnittkantenlänge ist die Freigängigkeit der Rad/Reifen-Kombination herzustellen.
- 22I) Durch Anlegen bzw. Bearbeiten der hinteren Radhausausschnittkanten und Kunststoffinnenkotflügel über die gesamte Radhausausschnittkantenlänge ist die Freigängigkeit der Rad/Reifen-Kombination unter Berücksichtigung der maximal zulässigen Betriebsbreite nach ETRTO bzw. WdK (1,04 fache Nennbreite des Reifens) herzustellen.
- 245) Die Radabdeckung an Achse 1 ist durch Ausstellen der Frontschürze und des Kotflügels oder durch Anbau von dauerhaft befestigten Karosserieteilen im Bereich 30 Grad vor der Radmitte herzustellen. Je nach Rüstzustand des Fahrzeuges (z. B. Fahrzeugtieferlegung, Radabdeckungsverbreiterung, usw.) kann es möglich sein, dass die Radabdeckung ausreichend ist. Die gesamte Breite der Rad/Reifenkombination muss, unter Beachtung des maximal möglichen Betriebsmaßes des Reifens (1,04 fache der Nennbreite des Reifens), im oben genannten Bereich abgedeckt sein.
- 248) Die Radabdeckung an Achse 2 ist durch Ausstellen der Heckschürze und des Kotflügels oder durch Anbau von dauerhaft befestigten Karosserieteilen im Bereich 50 Grad hinter der Radmitte herzustellen. Je nach Rüstzustand des Fahrzeuges (z. B. Fahrzeugtieferlegung, Radabdeckungsverbreiterung, usw.) kann es möglich sein, dass die Radabdeckung ausreichend ist. Die gesamte Breite der Rad/Reifenkombination muss, unter Beachtung des maximal möglichen Betriebsmaßes des Reifens (1,04 fache der Nennbreite des Reifens), im oben genannten Bereich abgedeckt sein.
- 24J) Die Radabdeckung an Achse 1 ist durch Ausstellen der Frontschürze und des Kotflügels oder durch Anbau von dauerhaft befestigten Karosserieteilen im Bereich 30 Grad vor der Radmitte und 50 Grad hinter der Radmitte herzustellen. Je nach Rüstzustand des Fahrzeuges (z. B. Fahrzeugtieferlegung, Radabdeckungsverbreiterung, usw.) kann es möglich sein, dass die Radabdeckung ausreichend ist. Die gesamte Breite der Rad/Reifenkombination muss, unter Beachtung des maximal möglichen Betriebsmaßes des Reifens (1,04 fache der Nennbreite des Reifens), im oben genannten Bereich abgedeckt sein.
- 24M) Die Radabdeckung an Achse 2 ist durch Ausstellen der Heckschürze und des Kotflügels oder durch Anbau von dauerhaft befestigten Karosserieteilen im Bereich 30 Grad vor der Radmitte und 50 Grad hinter der Radmitte herzustellen. Je nach Rüstzustand des Fahrzeuges (z. B. Fahrzeugtieferlegung,

Gutachten 366-0277-21-WIRD zur Erteilung der ABE 54024

ANLAGE: 11 VOLVO

Hersteller: ALCAR WHEELS GmbH

Radtyp: TTV0K

Stand: 17.05.2022



Seite: 7 von 12

- Radabdeckungsverbreiterung, usw.) kann es möglich sein, dass die Radabdeckung ausreichend ist. Die gesamte Breite der Rad/Reifenkombination muss, unter Beachtung des maximal möglichen Betriebsmaßes des Reifens (1,04 fache der Nennbreite des Reifens), im oben genannten Bereich abgedeckt sein.
- 26J) Durch Aufweiten bzw. Ausstellen der vorderen Radhäuser ist die Freigängigkeit der Rad/Reifen-Kombination herzustellen. Die genauen Maße / Bereiche sind dem beigefügten Anhang / Hinweisblatt "Nacharbeitsprofile Fahrzeug" am Ende dieser Anlage zu entnehmen.
- 26P) Durch Anlegen der vorderen Radhausausschnittkanten und Kunststoffinnenkotflügel ist die Freigängigkeit der Rad/Reifen-Kombination unter Berücksichtigung der maximal zulässigen Betriebsbreite nach ETRTO bzw. WdK (1,04 fache Nennbreite des Reifens) herzustellen. Die genauen Maße / Bereiche sind dem beigefügten Anhang / Hinweisblatt "Nacharbeitsprofile Fahrzeug" am Ende dieser Anlage zu entnehmen.
- 27I) Durch Anlegen der hinteren Radhausausschnittkanten und Kunststoffinnenkotflügel ist die Freigängigkeit der Rad/Reifen-Kombination unter Berücksichtigung der maximal zulässigen Betriebsbreite nach ETRTO bzw. WdK (1,04 fache Nennbreite des Reifens) herzustellen. Die genauen Maße / Bereiche sind dem beigefügten Anhang / Hinweisblatt "Nacharbeitsprofile Fahrzeug" am Ende dieser Anlage zu entnehmen.
- 4AE) Die Verwendung des vom Fahrzeughersteller verbauten Reifendruck Kontrollsystems mit Sensoren Art. Nr.: 31302096 (nur wenn auch original verbaut) ist zulässig. Das System muss gemäß den Herstellerangaben kalibriert werden. Alternativ kann ein geeignetes Nachrüst-Kontrollsystem verwendet werden.
- 4DK) Die Verwendung des vom Fahrzeughersteller verbauten Reifendruck Kontrollsystems mit Sensoren Art. Nr.: 31341893 (nur wenn auch original verbaut) ist zulässig. Das System muss gemäß den Herstellerangaben kalibriert werden. Alternativ kann ein geeignetes Nachrüstkontrollsystem verwendet werden.
- 4WE) Die Verwendung des vom Fahrzeughersteller verbauten Reifendruck Kontrollsystems mit Sensoren Art. Nr.: 31341893 (nur e9*2001/116*0057*..) (nur wenn auch original verbaut) ist zulässig. Das System muss gemäß den Herstellerangaben kalibriert werden. Alternativ kann ein geeignetes Nachrüstkontrollsystem verwendet werden.
- 51A) Der vom Fahrzeughersteller (siehe Betriebsanleitung oder Reifenfülldruckhinweis am Fahrzeug) bzw. Reifenhersteller vorgeschriebene Reifenfülldruck ist zu beachten.
Die Verwendung von Reifen mit Notlaufeigenschaften ist laut Hersteller nur mit Reifenfülldrucküberwachungssystem zulässig.
- 51G) Die Verwendung dieser Rad/Reifen-Kombination ist nur zulässig, wenn diese Reifendimension in den Fahrzeugpapieren bereits serienmäßig eingetragen oder vom Fahrzeughersteller, s. Auszug aus der EG-Genehmigung des Fahrzeuges (EG-Übereinstimmungsbescheinigung), freigegeben ist. Der Loadindex, das Geschwindigkeitssymbol, die M+S-Kennzeichnung, die Hinweise und die Empfehlungen des Fahrzeugherstellers sind bei Verwendung dieser Reifengröße zu beachten.
- 57E) Die Verwendung der angegebenen Reifengröße ist auf dieser Radgröße nur an der Vorderachse zulässig. Sie kann jedoch im Einzelfall auf einer anderen Radgröße an der Hinterachse kombiniert werden. Die erforderlichen Auflagen und Hinweise sind achsweise zu beachten. Alle an ein und derselben Achse montierten Reifen müssen vom gleichen Reifentyp sein.
- 5EG) Die Verwendung dieser Reifengröße ist nur zulässig an Fahrzeugausführungen bis zu einer zulässigen Achslast von 1030kg.
- 5GA) Die Verwendung dieser Reifengröße ist nur zulässig an Fahrzeugausführungen bis zu einer zulässigen Achslast von 1200kg.
- 71C) Zum Auswuchten der Sonderräder dürfen an der Felgennenseite nur Klebegewichte angebracht werden.

**Gutachten 366-0277-21-WIRD
zur Erteilung der ABE 54024**

ANLAGE: 11 VOLVO
Hersteller: ALCAR WHEELS GmbH

Radtyp: TTV0K
Stand: 17.05.2022



- 71K) Zum Auswuchten der Sonderräder dürfen an der Felgenaußenseite nur Klebegewichte unterhalb des Tiefbetts angebracht werden.
- 721) Es ist nur die Verwendung von Gummiventilen oder Metallschraubventilen mit Überwurfmutter von außen, die weitgehend den Normen (DIN, E.T.R.T.O. bzw. Tire and Rim) entsprechen und die für einen Ventilloch-Nenn Durchmesser von 11,3 mm geeignet sind, zulässig.
Das Ventil darf nicht über den Felgenreifrand hinausragen. Es sind die Montagehinweise des Ventilherstellers zu beachten.
- 725) Bei Fahrzeugen mit einer bauartbedingten Höchstgeschwindigkeit über 210 km/h sind nur Metallschraubventile zulässig. Es sind die Montagehinweise des Ventilherstellers zu beachten.
- 73C) Es ist nur die Verwendung von schlauchlosen Reifen zulässig.
- 74A) Es dürfen nur die vom Radhersteller mitzuliefernden Radbefestigungsteile verwendet werden, dabei ist die Gewindegröße der serienmäßigen Befestigungsteile zu beachten. Bei Verwendung von Radschrauben, ist die, in der Anlage zum Gutachten, dem Fahrzeug zugeordnete Schaftlänge zu beachten.
- 74D) Es dürfen nur die serienmäßigen Radbefestigungsteile vom Fahrzeughersteller verwendet werden.
- 74H) Vor Montage der Räder sind eventuell vorhandene Zentrierstifte, Befestigungsschrauben oder Sicherungsringe an den Anschlussflanschen des Fahrzeugs zu entfernen.
- 768) Die Verwendung dieser Radgröße ist nicht zulässig an Fahrzeugausführungen, die serienmäßig laut COC-Papier (EG-Übereinstimmungserklärung) als kleinste Radgröße mit 21-Zoll-Rädern ausgerüstet sind.
- 76A) Die Verwendung dieser Sonderräder ist nur an der Vorderachse zulässig. Dabei ist der Gliederungspunkt "0. Hinweise" zu beachten.
- 77E) Das indirekte Reifendruckkontrollsystem ist zu kalibrieren. Es ist dafür den Ausführungen der Bedienungsanleitung Folge zu leisten.
- 7MP) Die Verwendung des vom Fahrzeughersteller verbauten Reifendruck Kontrollsystems mit Sensoren Art. Nr.: 31362304 (nur wenn auch original verbaut) ist zulässig. Das System muss gemäß den Herstellerangaben kalibriert werden. Alternativ kann ein geeignetes Nachrüstkontrollsystem verwendet werden.
- 83A) Die Verwendung der Räder ist an Fahrzeugausführungen mit Bremsscheibendurchmesser 370mm an der Vorderachse nicht zulässig.
- 863) Die Verwendung der Sonderräder ist an Fahrzeugausführungen mit Bremsanlagen des Herstellers "Brembo" an der Vorderachse nicht zulässig.
- CF5) Folgende Rad/Reifen-Kombination ist zulässig:
- | | |
|--------------|--------------|
| | Reifengröße: |
| Vorderachse: | 245/40R20 |
| Hinterachse: | 245/40R20 |
- Die erforderlichen Auflagen und Hinweise sind achsweise zu beachten.
Alle an ein und derselben Achse montierten Reifen müssen vom gleichen Reifentyp sein.
- KA07) Im Fall einer Kombination mit einem anderen Radtyp ist zulässig:
Hinterachse TTV0M KBA: 54025 Lochkreis 5x108 ET: 38,5**

S22 54024*00



**Gutachten 366-0277-21-WIRD
zur Erteilung der ABE 54024**

ANLAGE: 11 VOLVO
Hersteller: ALCAR WHEELS GmbH

Radtyp: TTV0K
Stand: 17.05.2022



Nacharbeitsprofile Fahrzeug

Fahrzeug:

Hersteller: VOLVO
Fahrzeugtyp: Z
Genehm.Nr.: e4*2007/46*1315*..
Handelsbez.: S60, V60, V60 Cross Country

Variante(n):

Nacharbeit Radhausausschnittkantenbereich:

Auflagen	Nacharbeit im Bereich		Achse
	von [mm]	bis [mm]	
27B	x = 330	y = 320	HA
26B	x = 335	y = 270	VA

Aufweiten Radhausausschnittkantenbereich:

Auflagen	Im Bereich		Aufweiten um [mm]	Achse
	von [mm]	bis [mm]		
26J	x = 335	y = 270	30	VA
27H	x = 330	y = 320	8	HA
27F	x = 330	y = 320	30	HA
26N	x = 335	y = 270	8	VA

S22 54024*00

**Gutachten 366-0277-21-WIRD
zur Erteilung der ABE 54024**

ANLAGE: 11 VOLVO
Hersteller: ALCAR WHEELS GmbH

Radtyp: TTV0K
Stand: 17.05.2022



Nacharbeitsprofile Fahrzeug

Fahrzeug:

Hersteller: VOLVO
Fahrzeugtyp: Z
Genehm.Nr.: e4*2007/46*1315*..
Handelsbez.: S60, V60, V60 Cross Country

Variante(n):

Nacharbeit Radhausausschnittkantenbereich:

Auflagen	Nacharbeit im Bereich		Achse
	von [mm]	bis [mm]	
26P	x = 245	y = 220	VA
27B	x = 260	y = 305	HA
26B	x = 295	y = 270	VA

Aufweiten Radhausausschnittkantenbereich:

Auflagen	Im Bereich		Aufweiten um [mm]	Achse
	von [mm]	bis [mm]		
26N	x = 295	y = 270	8	VA
27F	x = 260	y = 305	20	HA
27H	x = 260	y = 305	8	HA
26J	x = 295	y = 270	28	VA

S22 54024*00

**Gutachten 366-0277-21-WIRD
zur Erteilung der ABE 54024**

ANLAGE: 11 VOLVO
Hersteller: ALCAR WHEELS GmbH

Radtyp: TTV0K
Stand: 17.05.2022



Nacharbeitsprofile Fahrzeug

Fahrzeug:

Hersteller: VOLVO
Fahrzeugtyp: X
Genehm.Nr.: e9*2007/46*3146*..
Handelsbez.: XC40, C40

Variante(n):

Nacharbeit Radhausausschnittkantenbereich:

Auflagen	Nacharbeit im Bereich		Achse
	von [mm]	bis [mm]	
26P	x = 150	y = 200	VA
26B	x = 200	y = 250	VA
27B	x = 250	y = 250	HA
27I	x = 200	y = 200	HA

Aufweiten Radhausausschnittkantenbereich:

Auflagen	Im Bereich		Aufweiten um [mm]	Achse
	von [mm]	bis [mm]		
26J	x = 200	y = 250	25	VA
27H	x = 250	y = 250	8	HA
27F	x = 250	y = 250	15	HA
26N	x = 200	y = 250	8	VA

S22 54024*00

**Gutachten 366-0277-21-WIRD
zur Erteilung der ABE 54024**

ANLAGE: 11 VOLVO
Hersteller: ALCAR WHEELS GmbH

Radtyp: TTV0K
Stand: 17.05.2022



Nacharbeitsprofile Fahrzeug

Fahrzeug:

Hersteller: VOLVO
Fahrzeugtyp: F
Genehm.Nr.: e9*2007/46*0023*..
Handelsbez.: VOLVO S60, V60, S60 Cross Country, V60 Cross Country

Variante(n):

Nacharbeit Radhausausschnittkantenbereich:

Auflagen	Nacharbeit im Bereich		Achse
	von [mm]	bis [mm]	
26P	x = 250	y = 250	VA
27B	x = 300	y = 300	HA
27I	x = 250	y = 250	HA
26B	x = 300	y = 300	VA

Aufweiten Radhausausschnittkantenbereich:

Auflagen	Im Bereich		Aufweiten um [mm]	Achse
	von [mm]	bis [mm]		
26N	x = 300	y = 300	8	VA
27H	x = 300	y = 300	8	HA
26J	x = 300	y = 300	25	VA

S22 54024*00