



Kraftfahrt-Bundesamt

DE-24932 Flensburg



MITTEILUNG

ausgestellt von:

Kraftfahrt-Bundesamt

über die Erweiterung einer Genehmigung
für einen Radtyp nach der Regelung Nr. 124 einschließlich Änderung Nr. 00
Ergänzung 03

COMMUNICATION

issued by:

Kraftfahrt-Bundesamt

concerning the extension of an approval
of a wheel type, pursuant to Regulation No. 124 including amendment No 00
supplement 03

Genehmigungsnummer: **E1*124R00/03*1871*03**

Approval number:

1. Radhersteller:
Wheel manufacturer:
ALCAR Wheels GmbH
AT-1030 Wien
2. Typbezeichnung des Rades:
Wheel type designation:
TTUZ
- 2.1 Kategorie der Nachrüsträder:
Category of replacement wheels:
Dimensionsgleiche Nachrüsträder
Pattern part replacement wheels
- 2.2 Werkstoff:
Construction material:
Aluminiumlegierung
Aluminium alloy



Kraftfahrt-Bundesamt

DE-24932 Flensburg

2

Genehmigungsnummer: **E1*124R00/03*1871*03**

Approval number:

- 2.3 Fertigungsverfahren:
Method of production:
Gegossene Räder
Casted wheels
- 2.4 Kennung der Felgenkontur:
Rim contour designation:
6½ J
- 2.5 Einpresstiefe des Rades:
Wheel inset/outset:
Siehe Punkt 0.7 des Prüfberichtes
See point 0.7 of the test report
- 2.6 Radbefestigung:
Wheel attachment:
Gemäß Angaben im Verwendungsbereich des Prüfberichtes
According to the indications given in the range of application of the test report
- 2.7 Maximale Radlast und Abrollumfang:
Maximum wheel load and respective theoretical rolling circumference:
Siehe Punkt 0.9 des Prüfberichtes
See point 0.9 of the test report
3. Name und Anschrift des Herstellers:
Manufacturer's name and address:
ALCAR Wheels GmbH
AT-1030 Wien
4. Gegebenenfalls Name und Anschrift des Vertreters des Herstellers:
If applicable, name and address of manufacturer's representative:
Entfällt
Not applicable
5. Datum, an dem das Rad für die Genehmigungsprüfung vorgeführt wurde:
Date on which the wheel was submitted for approval tests:
04.07.2022 - 25.08.2022
6. Technischer Dienst, der die Prüfungen für die Genehmigung durchführt:
Technical Service responsible for carrying out the approval test:
TÜV AUSTRIA AUTOMOTIVE GMBH
AT-1230 Wien



Kraftfahrt-Bundesamt

DE-24932 Flensburg

3

Genehmigungsnummer: **E1*124R00/03*1871*03**

Approval number:

7. Datum des Gutachtens des Technischen Dienstes:
Date of test report issued by the Technical Service:
25.08.2022
8. Nummer des Gutachtens des Technischen Dienstes:
Number of report issued by that service:
366-0131-21-WIRD/N3
9. Bemerkungen:
Remarks:
**Es gelten die im o.g. Gutachten nebst Anlagen festgehaltenen Angaben.
The indications given in the above mentioned test report including its annexes shall apply.**
10. Die Genehmigung wird **erweitert**
Approval is **extended**
11. Grund (Gründe) für die Erweiterung der Genehmigung (falls zutreffend):
Reason(s) for the extension (if applicable):
**Aktualisierung des Verwendungsbereiches
Update of the range of application**
12. Ort: **DE-24932 Flensburg**
Place:
13. Datum: **07.09.2022**
Date:
14. Unterschrift: **Im Auftrag**
Signature:

Nino Pommerencke





Kraftfahrt-Bundesamt

DE-24932 Flensburg

4

Genehmigungsnummer: **E1*124R00/03*1871*03**

Approval number:

15. Beigefügt ist eine Liste der Genehmigungsunterlagen, die bei der zuständigen Genehmigungsbehörde hinterlegt sind und von denen eine Kopie auf Anfrage erhältlich ist.

Annexed is a list of documents making up the approval file, deposited with the competent authority which granted approval, a copy can be obtained on request.

Anlagen:

Enclosures:

Gemäß Inhaltsverzeichnis

According to index



Kraftfahrt-Bundesamt

DE-24932 Flensburg

Zu: E1*124R00/03*1871*03

To:

Erklärung über die Einhaltung der Anforderungen hinsichtlich der Übereinstimmung der Produktion gemäß dem Übereinkommen von 1958

Statement of compliance with the conformity of the production requirements of the 1958 Agreement

1. Name des Herstellers:
Manufacturer's name:
ALCAR Wheels GmbH
AT-1030 Wien

2. Datum der Anfangsbewertung:
Date of the initial assessment:
25.09.2017

3. Datum aller durchgeführten Überwachungstätigkeiten:
Date of any surveillance activities:

Aktenzeichen Register number	Datum der Begehung Date of inspection	Genehmigungsnummer Approval number
---------------------------------	--	---------------------------------------

CoP-Q:
Entfällt
Not applicable

CoP-P:		
P-501925	18.06.2018	E1*124R00/01*0524*04
P-502929	16.08.2021	E1*124R00/01*0591*06



Kraftfahrt-Bundesamt

DE-24932 Flensburg

Zu: **E1*124R00/03*1871*03**

To:

Inhaltsverzeichnis zu den Beschreibungsunterlagen Index to the information package

Ausgabedatum: **27.05.2021** Letztes Änderungsdatum: **07.09.2022**
Date of issue: Last date of amendment:

Nebenbestimmungen und Rechtsbehelfsbelehrung
Collateral clauses and instruction on right to appeal

Prüfbericht(e) Nr.:	Datum:
Test report(s) No.:	Date:
366-0131-21-WIRD	27.04.2021
366-0131-21-WIRD/N1	20.07.2021
366-0131-21-WIRD/N2	24.01.2022
366-0131-21-WIRD/N3	25.08.2022

Beschreibungsbogen Nr.:	Datum:
Information document No.:	Date:
TTUZ	02.03.2021

Liste der Änderungen:	Datum:
List of modifications:	Date:
Siehe Anlage "Liste der Änderungen" des Prüfberichtes	
See appendix "List of modifications" of the test report	



Kraftfahrt-Bundesamt

DE-24932 Flensburg

Nummer der Genehmigung: **E1*124R00/03*1871*03**

- Anlage -

Nebenbestimmungen und Rechtsbehelfsbelehrung

Nebenbestimmungen

Jede Einrichtung, die dem genehmigten Typ entspricht, ist gemäß der angewendeten Vorschrift zu kennzeichnen.

Die Einzelerzeugnisse der reihenweisen Fertigung müssen mit den Genehmigungsunterlagen genau übereinstimmen. Änderungen an den Einzelerzeugnissen sind nur mit ausdrücklicher Zustimmung des Kraftfahrt-Bundesamtes gestattet.

Änderungen der Firmenbezeichnung, der Anschrift und der Fertigungsstätten sowie eines bei der Erteilung der Genehmigung benannten Zustellungsbevollmächtigten oder bevollmächtigten Vertreters sind dem Kraftfahrt-Bundesamt unverzüglich mitzuteilen.

Verstöße gegen diese Bestimmungen können zum Widerruf der Genehmigung führen und können überdies strafrechtlich verfolgt werden.

Die Genehmigung erlischt, wenn sie zurückgegeben oder entzogen wird, oder der genehmigte Typ den Rechtsvorschriften nicht mehr entspricht. Der Widerruf kann ausgesprochen werden, wenn die für die Erteilung und den Bestand der Genehmigung geforderten Voraussetzungen nicht mehr bestehen, wenn der Genehmigungsinhaber gegen die mit der Genehmigung verbundenen Pflichten - auch soweit sie sich aus den zu dieser Genehmigung zugeordneten besonderen Auflagen ergeben - verstößt oder wenn sich herausstellt, dass der genehmigte Typ den Erfordernissen der Verkehrssicherheit oder des Umweltschutzes nicht entspricht.

Das Kraftfahrt-Bundesamt kann jederzeit die ordnungsgemäße Ausübung der durch diese Genehmigung verliehenen Befugnisse, insbesondere die genehmigungsgerechte Fertigung sowie die Maßnahmen zur Übereinstimmung der Produktion, nachprüfen. Es kann zu diesem Zweck Proben entnehmen oder entnehmen lassen. Dem Kraftfahrt-Bundesamt und/oder seinen Beauftragten ist ungehinderter Zutritt zu Produktions- und Lagerstätten zu gewähren.

Die mit der Erteilung der Genehmigung verliehenen Befugnisse sind nicht übertragbar. Schutzrechte Dritter werden durch diese Genehmigung nicht berührt.

Rechtsbehelfsbelehrung

Gegen diese Genehmigung kann innerhalb eines Monats nach Bekanntgabe Widerspruch erhoben werden. Der Widerspruch ist beim **Kraftfahrt-Bundesamt, Fördestraße 16, DE-24944 Flensburg**, schriftlich oder zur Niederschrift einzulegen.



Kraftfahrt-Bundesamt

DE-24932 Flensburg

2

Approval No.: **E1*124R00/03*1871*03**

- Attachment -

Collateral clauses and instruction on right to appeal

Collateral clauses

All equipment which corresponds to the approved type is to be identified according to the applied regulation.

The individual production of serial fabrication must be in exact accordance with the approval documents. Changes in the individual production are only allowed with express consent of the Kraftfahrt-Bundesamt.

Changes in the name of the company, the address and the manufacturing plant as well as one of the parties given the authority to delivery or authorised representative named when the approval was granted is to be immediately disclosed to the Kraftfahrt-Bundesamt.

Breach of this regulation can lead to recall of the approval and moreover can be legally prosecuted.

The approval expires if it is returned or withdrawn or if the type approved no longer complies with the legal requirements. The revocation can be made if the demanded requirements for issuance and the continuance of the approval no longer exist, if the holder of the approval violates the duties involved in the approval, also to the extent that they result from the assigned conditions to this approval, or if it is determined that the approved type does not comply with the requirements of traffic safety or environmental protection.

The Kraftfahrt-Bundesamt may check the proper exercise of the conferred authority taken from this approval at any time. In particular this means the compliant production as well as the measures for conformity of production. For this purpose samples can be taken or have taken. The employees or the representatives of the Kraftfahrt-Bundesamt may get unhindered access to the production and storage facilities.

The conferred authority contained with issuance of this approval is not transferable. Trade mark rights of third parties are not affected with this approval.

Instruction on right to appeal

This approval can be appealed within one month after notification. The appeal is to be filed in writing or as a transcript at the **Kraftfahrt-Bundesamt, Fördestraße 16, DE-24944 Flensburg.**

Prüfbericht (Nachtrag) **Test Report (addendum)**

No. 366-0131-21-WIRD/N3

Gemäß dem Übereinkommen über die Annahme Einheitlicher Technischer Vorschriften für Radfahrzeuge, Ausrüstungsgegenstände und Teile, die in Radfahrzeuge(n) eingebaut und/oder verwendet werden können, und die Bedingungen für die gegenseitige Anerkennung von Genehmigungen, die nach diesen Vorschriften erteilt wurden

Agreement concerning the adoption of uniform technical prescriptions for the wheeled vehicles, equipment and parts which can be fitted and/or be used on wheeled vehicles and the conditions for reciprocal recognition of approvals granted on the basis of these prescriptions.

Einheitliche Bedingungen für die Genehmigung von Rädern für Personenkraftwagen und ihre Anhänger

Uniform provisions concerning the approval of wheels for passenger cars and their trailers

ECE-R 124

zuletzt ergänzt
as last amended in

07.01.2022

Hersteller / *Manufacturer*
 Typ / *Type*

ALCAR WHEELS GmbH
 TTUZ

Seite: 2 von 21

Genehmigungsstand <i>Approval status</i>		
	Genehmigungsnummer <i>Number of approval</i>	Rad-Teilenummer <i>Wheel part number</i>
ECE	(E1) 124 R - 001871	TTUZ0BA50ES671 TTUZ0SA50EO671 TTUZ0GA50EO671 TTUZ6BA40EO571 TTUZ6BA40ES571 TTUZ8SA46EO571 TTUZ8GA43EO571 TTUZ6BA47ED571 TTUZHBA50E 16D634 TTUZ5GA39EO581 TTUZ5BA39ES581 TTUZ6GA47EO571 TTUZ6GA47ES571 TTUZHSA50E 16D634 TTUZ6GA40EO571 TTUZ6SA40ES571 TTUZ6GA40ES571 TTUZ8BA46ED571 TTUZ8BA46EO571 TTUZ8GA46ED571 TTUZ8SA46ES571 TTUZ8BA43ES571 TTUZ5GA39ES581 TTUZ6SA47ES571 TTUZ6BA40ED571 TTUZ6GA40ED571 TTUZ8GA46ES571 TTUZ8GA43ES571 TTUZ8GA43ED571 TTUZ8SA43EO571 TTUZ0GA50ED671 TTUZ0GA50ES671 TTUZ6SA40EO571 TTUZ5GA39ED581 TTUZ6SA47EO571 TTUZHGA50E16D634 TTUZ0BA50EO671 TTUZ8GA46EO571 TTUZ8BA46ES571 TTUZ8SA46ED571 TTUZ8SA43ES571 TTUZ0BA40ED671 TTUZ5SA39ES581

R124 E1*124R00/03*1871*03

Prüfbericht / Test Report
Nr. / No.: 366-0131-21-WIRD/N3
D-Nr. / D-No.: 396843/0000
ECE Regelung Nr. 124
Regulation No.124

Technischer Dienst:
Technical Service
TÜV AUSTRIA AUTOMOTIVE GMBH
Räder- und Reifenprüfung
Deutschstraße 10
A-1230 Wien



Hersteller / Manufacturer
Typ / Type

ALCAR WHEELS GmbH
TTUZ

Seite: 3 von 21

		TTUZ6SA47ED571 TTUZ0SA50ES671 TTUZ8SA43ED571 TTUZ5SA39ED581 TTUZ6BA47EO571 TTUZ0BA50ED671 TTUZ8BA43EO571 TTUZ5BA39EO581 TTUZ6BA47ES571 TTUZHBA50E16O634 TTUZ0SA50ED671 TTUZ6SA40ED571 TTUZ8BA43ED571 TTUZ0BA41ED661 TTUZ5SA39EO581 TTUZ6GA47ED571
--	--	--

R124 E1*124R00/03*1871*03

Benannt unter der Registriernummer KBA-P 00055-00
von der Benennungsstelle des Kraftfahrt-Bundesamtes, Bundesrepublik Deutschland.



Hersteller / *Manufacturer*
 Typ / *Type*

ALCAR WHEELS GmbH
 TTUZ

Seite: 4 von 21

0. Allgemeine Angaben General

0.1 Fabrikmarke ALCAR WHEELS GmbH
 (Firmenname des Herstellers)
 Make (trade name of manufacturer)

0.2 Rad- Teilen <i>Wheel part No.</i>	Ausführung <i>Version</i>	0.3 Kategorie der Nachrüsträder <i>Category of replacement wheels</i>			0.6 Kennung d. Felgenkont. <i>Rim contour designation</i>	0.7 Einpress- tiefe des Rades <i>Wheel inset</i>	0.9 Maximale Radlast u. zugeordneter theoretischer Abrollumfang <i>Max. load capacity and respective theoretical rolling circumference</i>	
		Ident	Nach bau	DimN			in mm	in kg
TTUZ5BA39 ED581	TTUZ5BA39ED581			X	6 1/2 J X 16 H2	39	680	2025
TTUZ5BA39 EO581	TTUZ5BA39EO581			X	6 1/2 J X 16 H2	39	680	2025
TTUZ5BA39 ES581	TTUZ5BA39ES581			X	6 1/2 J X 16 H2	39	680	2025
TTUZ5GA3 9ED581	TTUZ5GA39ED581			X	6 1/2 J X 16 H2	39	680	2025
TTUZ5GA3 9EO581	TTUZ5GA39EO581			X	6 1/2 J X 16 H2	39	680	2025
TTUZ5GA3 9ES581	TTUZ5GA39ES581			X	6 1/2 J X 16 H2	39	680	2025
TTUZ5SA39 ED581	TTUZ5SA39ED581			X	6 1/2 J X 16 H2	39	680	2025
TTUZ5SA39 EO581	TTUZ5SA39EO581			X	6 1/2 J X 16 H2	39	680	2025
TTUZ5SA39 ES581	TTUZ5SA39ES581			X	6 1/2 J X 16 H2	39	680	2025
TTUZ6BA40 ED571	TTUZ6BA40ED571			X	6 1/2 J X 16 H2	40	680	2025
TTUZ6BA40 EO571	TTUZ6BA40EO571			X	6 1/2 J X 16 H2	40	680	2025
TTUZ6BA40 ES571	TTUZ6BA40ES571			X	6 1/2 J X 16 H2	40	680	2025
TTUZ6BA47 ED571	TTUZ6BA47ED571			X	6 1/2 J X 16 H2	47	680	2025
TTUZ6BA47	TTUZ6BA47EO571			X	6 1/2 J X 16 H2	47	680	2025

Hersteller / Manufacturer
Typ / Type

ALCAR WHEELS GmbH
TTUZ

Seite: 5 von 21

EO571								
TTUZ6BA47 ES571	TTUZ6BA47ES571			X	6 1/2 J X 16 H2	47	680	2025
TTUZ6GA4 0ED571	TTUZ6GA40ED571			X	6 1/2 J X 16 H2	40	680	2025
TTUZ6GA4 0EO571	TTUZ6GA40EO571			X	6 1/2 J X 16 H2	40	680	2025
TTUZ6GA4 0ES571	TTUZ6GA40ES571			X	6 1/2 J X 16 H2	40	680	2025
TTUZ6GA4 7ED571	TTUZ6GA47ED571			X	6 1/2 J X 16 H2	47	680	2025
TTUZ6GA4 7EO571	TTUZ6GA47EO571			X	6 1/2 J X 16 H2	47	680	2025
TTUZ6GA4 7ES571	TTUZ6GA47ES571			X	6 1/2 J X 16 H2	47	680	2025
TTUZ6SA40 ED571	TTUZ6SA40ED571			X	6 1/2 J X 16 H2	40	680	2025
TTUZ6SA40 EO571	TTUZ6SA40EO571			X	6 1/2 J X 16 H2	40	680	2025
TTUZ6SA40 ES571	TTUZ6SA40ES571			X	6 1/2 J X 16 H2	40	680	2025
TTUZ6SA47 ED571	TTUZ6SA47ED571			X	6 1/2 J X 16 H2	47	680	2025
TTUZ6SA47 EO571	TTUZ6SA47EO571			X	6 1/2 J X 16 H2	47	680	2025
TTUZ6SA47 ES571	TTUZ6SA47ES571			X	6 1/2 J X 16 H2	47	680	2025
TTUZHBA5 0E16D634	TTUZHBA50E 16D634			X	6 1/2 J X 16 H2	50	680	2025
TTUZHBA5 0E16O634	TTUZHBA50E 16O63 4			X	6 1/2 J X 16 H2	50	680	2025
TTUZHBA5 0E16S634	TTUZHBA50E 16S634			X	6 1/2 J X 16 H2	50	680	2025
TTUZHGA5 0E16D634	TTUZHGA50E 16D63 4			X	6 1/2 J X 16 H2	50	680	2025
TTUZHGA5 0E16O634	TTUZHGA50E 16O63 4			X	6 1/2 J X 16 H2	50	680	2025
TTUZHGA5 0E16S634	TTUZHGA50E 16S63 4			X	6 1/2 J X 16 H2	50	680	2025
TTUZHSA5 0E16D634	TTUZHSA50E 16D634			X	6 1/2 J X 16 H2	50	680	2025
TTUZHSA5 0E16O634	TTUZHSA50E 16O63 4			X	6 1/2 J X 16 H2	50	680	2025
TTUZHSA5 0E16S634	TTUZHSA50E 16S634			X	6 1/2 J X 16 H2	50	680	2025
TTUZ8BA41 ED571	TTUZ8BA41ED571			X	6 1/2 J X 16 H2	41	680	2025

Hersteller / Manufacturer
 Typ / Type

ALCAR WHEELS GmbH
 TTUZ

Seite: 6 von 21

TTUZ8BA41 EO571	TTUZ8BA41EO571			X	6 1/2 J X 16 H2	41	680	2025
TTUZ8BA41 ES571	TTUZ8BA41ES571			X	6 1/2 J X 16 H2	41	680	2025
TTUZ8BA43 ED571	TTUZ8BA43ED571			X	6 1/2 J X 16 H2	43	680	2025
TTUZ8BA43 EO571	TTUZ8BA43EO571			X	6 1/2 J X 16 H2	43	680	2025
TTUZ8BA43 ES571	TTUZ8BA43ES571			X	6 1/2 J X 16 H2	43	680	2025
TTUZ8BA46 ED571	TTUZ8BA46ED571			X	6 1/2 J X 16 H2	46	680	2025
TTUZ8BA46 EO571	TTUZ8BA46EO571			X	6 1/2 J X 16 H2	46	680	2025
TTUZ8BA46 ES571	TTUZ8BA46ES571			X	6 1/2 J X 16 H2	46	680	2025
TTUZ8BA48 ED571	TTUZ8BA48ED571			X	6 1/2 J X 16 H2	48	680	2025
TTUZ8BA48 ED571	TTUZ8BA48ED571			X	6 1/2 J X 16 H2	48	680	2025
TTUZ8BA48 EO571	TTUZ8BA48EO571			X	6 1/2 J X 16 H2	48	680	2025
TTUZ8BA48 ES571	TTUZ8BA48ES571			X	6 1/2 J X 16 H2	48	680	2025
TTUZ8GA4 1ED571	TTUZ8GA41ED571			X	6 1/2 J X 16 H2	41	680	2025
TTUZ8GA4 1EO571	TTUZ8GA41EO571			X	6 1/2 J X 16 H2	41	680	2025
TTUZ8GA4 1ES571	TTUZ8GA41ES571			X	6 1/2 J X 16 H2	41	680	2025
TTUZ8GA4 3ED571	TTUZ8GA43ED571			X	6 1/2 J X 16 H2	43	680	2025
TTUZ8GA4 3EO571	TTUZ8GA43EO571			X	6 1/2 J X 16 H2	43	680	2025
TTUZ8GA4 3ES571	TTUZ8GA43ES571			X	6 1/2 J X 16 H2	43	680	2025
TTUZ8GA4 6ED571	TTUZ8GA46ED571			X	6 1/2 J X 16 H2	46	680	2025
TTUZ8GA4 6EO571	TTUZ8GA46EO571			X	6 1/2 J X 16 H2	46	680	2025
TTUZ8GA4 6ES571	TTUZ8GA46ES571			X	6 1/2 J X 16 H2	46	680	2025
TTUZ8GA4 8ED571	TTUZ8GA48ED571			X	6 1/2 J X 16 H2	48	680	2025
TTUZ8GA4 8EO571	TTUZ8GA48EO571			X	6 1/2 J X 16 H2	48	680	2025
TTUZ8GA4	TTUZ8GA48ES571			X	6 1/2 J X 16 H2	48	680	2025

Hersteller / Manufacturer
 Typ / Type

ALCAR WHEELS GmbH
 TTUZ

Seite: 7 von 21

8ES571								
TTUZ8SA41 ED571	TTUZ8SA41ED571			X	6 1/2 J X 16 H2	41	680	2025
TTUZ8SA41 EO571	TTUZ8SA41EO571			X	6 1/2 J X 16 H2	41	680	2025
TTUZ8SA41 ES571	TTUZ8SA41ES571			X	6 1/2 J X 16 H2	41	680	2025
TTUZ8SA43 ED571	TTUZ8SA43ED571			X	6 1/2 J X 16 H2	43	680	2025
TTUZ8SA43 EO571	TTUZ8SA43EO571			X	6 1/2 J X 16 H2	43	680	2025
TTUZ8SA43 ES571	TTUZ8SA43ES571			X	6 1/2 J X 16 H2	43	680	2025
TTUZ8SA46 ED571	TTUZ8SA46ED571			X	6 1/2 J X 16 H2	46	680	2025
TTUZ8SA46 EO571	TTUZ8SA46EO571			X	6 1/2 J X 16 H2	46	680	2025
TTUZ8SA46 ES571	TTUZ8SA46ES571			X	6 1/2 J X 16 H2	46	680	2025
TTUZ8SA48 ED571	TTUZ8SA48ED571			X	6 1/2 J X 16 H2	48	680	2025
TTUZ8SA48 EO571	TTUZ8SA48EO571			X	6 1/2 J X 16 H2	48	680	2025
TTUZ8SA48 ES571	TTUZ8SA48ES571			X	6 1/2 J X 16 H2	48	680	2025
TTUZ0BA41 ED661	TTUZ0BA41ED661			X	6 1/2 J X 16 H2	41	680	2025
TTUZ0BA41 EO661	TTUZ0BA41EO661			X	6 1/2 J X 16 H2	41	680	2025
TTUZ0BA41 ES661	TTUZ0BA41ES661			X	6 1/2 J X 16 H2	41	680	2025
TTUZ0GA4 1ED661	TTUZ0GA41ED661			X	6 1/2 J X 16 H2	41	680	2025
TTUZ0GA4 1EO661	TTUZ0GA41EO661			X	6 1/2 J X 16 H2	41	680	2025
TTUZ0GA4 1ES661	TTUZ0GA41ES661			X	6 1/2 J X 16 H2	41	680	2025
TTUZ0SA41 ED661	TTUZ0SA41ED661			X	6 1/2 J X 16 H2	41	680	2025
TTUZ0SA41 EO661	TTUZ0SA41EO661			X	6 1/2 J X 16 H2	41	680	2025
TTUZ0SA41 ES661	TTUZ0SA41ES661			X	6 1/2 J X 16 H2	41	680	2025
TTUZ0BA40 ED671	TTUZ0BA40ED671			X	6 1/2 J X 16 H2	40	680	2025
TTUZ0BA40 EO671	TTUZ0BA40EO671			X	6 1/2 J X 16 H2	40	680	2025

Hersteller / *Manufacturer*
 Typ / *Type*

ALCAR WHEELS GmbH
 TTUZ

Seite: 8 von 21

TTUZ0BA40 ES671	TTUZ0BA40ES671			X	6 1/2 J X 16 H2	40	680	2025
TTUZ0BA50 ED671	TTUZ0BA50ED671			X	6 1/2 J X 16 H2	50	680	2025
TTUZ0BA50 EO671	TTUZ0BA50EO671			X	6 1/2 J X 16 H2	50	680	2025
TTUZ0BA50 ES671	TTUZ0BA50ES671			X	6 1/2 J X 16 H2	50	680	2025
TTUZ0GA4 0ED671	TTUZ0GA40ED671			X	6 1/2 J X 16 H2	40	680	2025
TTUZ0GA4 0EO671	TTUZ0GA40EO671			X	6 1/2 J X 16 H2	40	680	2025
TTUZ0GA4 0ES671	TTUZ0GA40ES671			X	6 1/2 J X 16 H2	40	680	2025
TTUZ0GA5 0ED671	TTUZ0GA50ED671			X	6 1/2 J X 16 H2	50	680	2025
TTUZ0GA5 0EO671	TTUZ0GA50EO671			X	6 1/2 J X 16 H2	50	680	2025
TTUZ0GA5 0ES671	TTUZ0GA50ES671			X	6 1/2 J X 16 H2	50	680	2025
TTUZ0SA40 ED671	TTUZ0SA40ED671			X	6 1/2 J X 16 H2	40	680	2025
TTUZ0SA40 EO671	TTUZ0SA40EO671			X	6 1/2 J X 16 H2	40	680	2025
TTUZ0SA40 ES671	TTUZ0SA40ES671			X	6 1/2 J X 16 H2	40	680	2025
TTUZ0SA50 ED671	TTUZ0SA50ED671			X	6 1/2 J X 16 H2	50	680	2025
TTUZ0SA50 EO671	TTUZ0SA50EO671			X	6 1/2 J X 16 H2	50	680	2025
TTUZ0SA50 ES671	TTUZ0SA50ES671			X	6 1/2 J X 16 H2	50	680	2025

0.4	Werkstoff <i>Construction material</i>	Leichtmetall
0.5	Fertigungsverfahren <i>Method of production</i>	Gießverfahren (Einzelheiten siehe Technische Beschreibung) <i>cast process (for details see technical description)</i>
0.8	Radbefestigung <i>Wheel attachment</i>	Es werden die vom Fahrzeughersteller für Leichtmetallräder vorgesehenen Radbefestigungselemente verwendet. Das Anzugsdrehmoment ist der Anlage 9 Verwendungsbereich zu entnehmen
0.10	Name und Anschrift des Herstellers <i>Manufacturer's name and address</i>	ALCAR WHEELS GmbH Esteplatz 4/17

Prüfbericht / Test Report
Nr. / No.: 366-0131-21-WIRD/N3
D-Nr. / D-No.: 396843/0000
ECE Regelung Nr. 124
Regulation No.124

Technischer Dienst:
Technical Service
TÜV AUSTRIA AUTOMOTIVE GMBH
Räder- und Reifenprüfung
Deutschstraße 10
A-1230 Wien



Hersteller / *Manufacturer*
Typ / *Type*

ALCAR WHEELS GmbH
TTUZ

Seite: 9 von 21

0.11 Gegebenfalls Name und Anschrift des
Vertreters des Herstellers
*If applicable, name and address of
Manufacturer's representative*

A-1030 Wien
Entfällt

R124 E1*124R00/03*1871*03

Hersteller / Manufacturer
 Typ / Type

ALCAR WHEELS GmbH
 TTUZ

Seite: 10 von 21

1 Prüfgegenstand
 Testobject

1.1 Übersicht
 Overview

Ausführung	Ausführungsbezeichnung		Loch- kreis in mm / -zahl	Mitten- loch in mm	Ein- preß- tiefe in mm	zul. Rad- last in kg	zul. Abroll- umf. in mm	gültig ab Fertig. Datum
	Kennzeichnung Rad	Kennzeichnung Zentrierring						
TTUZ5BA39ED581	TTUZ ET39	ohne	98/5	58,1	39	680	2025	02/21
TTUZ5BA39EO581	TTUZ ET39	ohne	98/5	58,1	39	680	2025	02/21
TTUZ5BA39ES581	TTUZ ET39	ohne	98/5	58,1	39	680	2025	02/21
TTUZ5GA39ED581	TTUZ ET39	ohne	98/5	58,1	39	680	2025	02/21
TTUZ5GA39EO581	TTUZ ET39	ohne	98/5	58,1	39	680	2025	02/21
TTUZ5GA39ES581	TTUZ ET39	ohne	98/5	58,1	39	680	2025	02/21
TTUZ5SA39ED581	TTUZ ET39	ohne	98/5	58,1	39	680	2025	02/21
TTUZ5SA39EO581	TTUZ ET39	ohne	98/5	58,1	39	680	2025	02/21
TTUZ5SA39ES581	TTUZ ET39	ohne	98/5	58,1	39	680	2025	02/21
TTUZ6BA40ED571	TTUZ ET40	ohne	100/5	57,1	40	680	2025	02/21
TTUZ6BA40EO571	TTUZ ET40	ohne	100/5	57,1	40	680	2025	02/21
TTUZ6BA40ES571	TTUZ ET40	ohne	100/5	57,1	40	680	2025	02/21
TTUZ6BA47ED571	TTUZ ET47	ohne	100/5	57,1	47	680	2025	02/21
TTUZ6BA47EO571	TTUZ ET47	ohne	100/5	57,1	47	680	2025	02/21
TTUZ6BA47ES571	TTUZ ET47	ohne	100/5	57,1	47	680	2025	02/21
TTUZ6GA40ED571	TTUZ ET40	ohne	100/5	57,1	40	680	2025	02/21
TTUZ6GA40EO571	TTUZ ET40	ohne	100/5	57,1	40	680	2025	02/21
TTUZ6GA40ES571	TTUZ ET40	ohne	100/5	57,1	40	680	2025	02/21
TTUZ6GA47ED571	TTUZ ET47	ohne	100/5	57,1	47	680	2025	02/21
TTUZ6GA47EO571	TTUZ ET47	ohne	100/5	57,1	47	680	2025	02/21
TTUZ6GA47ES571	TTUZ ET47	ohne	100/5	57,1	47	680	2025	02/21
TTUZ6SA40ED571	TTUZ ET40	ohne	100/5	57,1	40	680	2025	02/21
TTUZ6SA40EO571	TTUZ ET40	ohne	100/5	57,1	40	680	2025	02/21
TTUZ6SA40ES571	TTUZ ET40	ohne	100/5	57,1	40	680	2025	02/21
TTUZ6SA47ED571	TTUZ ET47	ohne	100/5	57,1	47	680	2025	02/21
TTUZ6SA47EO571	TTUZ ET47	ohne	100/5	57,1	47	680	2025	02/21
TTUZ6SA47ES571	TTUZ ET47	ohne	100/5	57,1	47	680	2025	02/21
TTUZHBA50E16D6 34	TTUZ ET50	ohne	108/5	63,4	50	680	2025	02/21
TTUZHBA50E16O6 34	TTUZ ET50	ohne	108/5	63,4	50	680	2025	02/21
TTUZHBA50E16S6 34	TTUZ ET50	ohne	108/5	63,4	50	680	2025	02/21
TTUZHGA50E16D6 34	TTUZ ET50	ohne	108/5	63,4	50	680	2025	02/21

R124 E1*124R00/03*1871*03

Hersteller / Manufacturer
Typ / Type

ALCAR WHEELS GmbH
TTUZ

Seite: 11 von 21

TTUZHGA50E16O634	TTUZ ET50	ohne	108/5	63,4	50	680	2025	02/21
TTUZHGA50E16S634	TTUZ ET50	ohne	108/5	63,4	50	680	2025	02/21
TTUZHSA50E16D634	TTUZ ET50	ohne	108/5	63,4	50	680	2025	02/21
TTUZHSA50E16O634	TTUZ ET50	ohne	108/5	63,4	50	680	2025	02/21
TTUZHSA50E16S634	TTUZ ET50	ohne	108/5	63,4	50	680	2025	02/21
TTUZ8BA41ED571	TTUZ ET41	ohne	112/5	57,1	41	680	2025	02/21
TTUZ8BA41EO571	TTUZ ET41	ohne	112/5	57,1	41	680	2025	02/21
TTUZ8BA41ES571	TTUZ ET41	ohne	112/5	57,1	41	680	2025	02/21
TTUZ8BA43ED571	TTUZ ET43	ohne	112/5	57,1	43	680	2025	02/21
TTUZ8BA43EO571	TTUZ ET43	ohne	112/5	57,1	43	680	2025	02/21
TTUZ8BA43ES571	TTUZ ET43	ohne	112/5	57,1	43	680	2025	02/21
TTUZ8BA46ED571	TTUZ ET46	ohne	112/5	57,1	46	680	2025	02/21
TTUZ8BA46EO571	TTUZ ET46	ohne	112/5	57,1	46	680	2025	02/21
TTUZ8BA46ES571	TTUZ ET46	ohne	112/5	57,1	46	680	2025	02/21
TTUZ8BA48ED571	TTUZ ET48	ohne	112/5	57,1	48	680	2025	02/21
TTUZ8BA48ED571	TTUZ ET48	ohne	112/5	57,1	48	680	2025	02/21
TTUZ8BA48EO571	TTUZ ET48	ohne	112/5	57,1	48	680	2025	02/21
TTUZ8BA48ES571	TTUZ ET48	ohne	112/5	57,1	48	680	2025	02/21
TTUZ8GA41ED571	TTUZ ET41	ohne	112/5	57,1	41	680	2025	02/21
TTUZ8GA41EO571	TTUZ ET41	ohne	112/5	57,1	41	680	2025	02/21
TTUZ8GA41ES571	TTUZ ET41	ohne	112/5	57,1	41	680	2025	02/21
TTUZ8GA43ED571	TTUZ ET43	ohne	112/5	57,1	43	680	2025	02/21
TTUZ8GA43EO571	TTUZ ET43	ohne	112/5	57,1	43	680	2025	02/21
TTUZ8GA43ES571	TTUZ ET43	ohne	112/5	57,1	43	680	2025	02/21
TTUZ8GA46ED571	TTUZ ET46	ohne	112/5	57,1	46	680	2025	02/21
TTUZ8GA46EO571	TTUZ ET46	ohne	112/5	57,1	46	680	2025	02/21
TTUZ8GA46ES571	TTUZ ET46	ohne	112/5	57,1	46	680	2025	02/21
TTUZ8GA48ED571	TTUZ ET48	ohne	112/5	57,1	48	680	2025	02/21
TTUZ8GA48EO571	TTUZ ET48	ohne	112/5	57,1	48	680	2025	02/21
TTUZ8GA48ES571	TTUZ ET48	ohne	112/5	57,1	48	680	2025	02/21
TTUZ8SA41ED571	TTUZ ET41	ohne	112/5	57,1	41	680	2025	02/21
TTUZ8SA41EO571	TTUZ ET41	ohne	112/5	57,1	41	680	2025	02/21
TTUZ8SA41ES571	TTUZ ET41	ohne	112/5	57,1	41	680	2025	02/21
TTUZ8SA43ED571	TTUZ ET43	ohne	112/5	57,1	43	680	2025	02/21
TTUZ8SA43EO571	TTUZ ET43	ohne	112/5	57,1	43	680	2025	02/21
TTUZ8SA43ES571	TTUZ ET43	ohne	112/5	57,1	43	680	2025	02/21
TTUZ8SA46ED571	TTUZ ET46	ohne	112/5	57,1	46	680	2025	02/21
TTUZ8SA46EO571	TTUZ ET46	ohne	112/5	57,1	46	680	2025	02/21
TTUZ8SA46ES571	TTUZ ET46	ohne	112/5	57,1	46	680	2025	02/21
TTUZ8SA48ED571	TTUZ ET48	ohne	112/5	57,1	48	680	2025	02/21
TTUZ8SA48EO571	TTUZ ET48	ohne	112/5	57,1	48	680	2025	02/21

R124 E1*124R00/03*1871*03

Hersteller / Manufacturer
 Typ / Type

ALCAR WHEELS GmbH
 TTUZ

Seite: 12 von 21

TTUZ8SA48ES571	TTUZ ET48	ohne	112/5	57,1	48	680	2025	02/21
TTUZ0BA41ED661	TTUZ ET41	ohne	114,3/5	66,1	41	680	2025	02/21
TTUZ0BA41EO661	TTUZ ET41	ohne	114,3/5	66,1	41	680	2025	02/21
TTUZ0BA41ES661	TTUZ ET41	ohne	114,3/5	66,1	41	680	2025	02/21
TTUZ0GA41ED661	TTUZ ET41	ohne	114,3/5	66,1	41	680	2025	02/21
TTUZ0GA41EO661	TTUZ ET41	ohne	114,3/5	66,1	41	680	2025	02/21
TTUZ0GA41ES661	TTUZ ET41	ohne	114,3/5	66,1	41	680	2025	02/21
TTUZ0SA41ED661	TTUZ ET41	ohne	114,3/5	66,1	41	680	2025	02/21
TTUZ0SA41EO661	TTUZ ET41	ohne	114,3/5	66,1	41	680	2025	02/21
TTUZ0SA41ES661	TTUZ ET41	ohne	114,3/5	66,1	41	680	2025	02/21
TTUZ0BA40ED671	TTUZ ET40	ohne	114,3/5	67,1	40	680	2025	02/21
TTUZ0BA40EO671	TTUZ ET40	ohne	114,3/5	67,1	40	680	2025	02/21
TTUZ0BA40ES671	TTUZ ET40	ohne	114,3/5	67,1	40	680	2025	02/21
TTUZ0BA50ED671	TTUZ ET50	ohne	114,3/5	67,1	50	680	2025	02/21
TTUZ0BA50EO671	TTUZ ET50	ohne	114,3/5	67,1	50	680	2025	02/21
TTUZ0BA50ES671	TTUZ ET50	ohne	114,3/5	67,1	50	680	2025	02/21
TTUZ0GA40ED671	TTUZ ET40	ohne	114,3/5	67,1	40	680	2025	02/21
TTUZ0GA40EO671	TTUZ ET40	ohne	114,3/5	67,1	40	680	2025	02/21
TTUZ0GA40ES671	TTUZ ET40	ohne	114,3/5	67,1	40	680	2025	02/21
TTUZ0GA50ED671	TTUZ ET50	ohne	114,3/5	67,1	50	680	2025	02/21
TTUZ0GA50EO671	TTUZ ET50	ohne	114,3/5	67,1	50	680	2025	02/21
TTUZ0GA50ES671	TTUZ ET50	ohne	114,3/5	67,1	50	680	2025	02/21
TTUZ0SA40ED671	TTUZ ET40	ohne	114,3/5	67,1	40	680	2025	02/21
TTUZ0SA40EO671	TTUZ ET40	ohne	114,3/5	67,1	40	680	2025	02/21
TTUZ0SA40ES671	TTUZ ET40	ohne	114,3/5	67,1	40	680	2025	02/21
TTUZ0SA50ED671	TTUZ ET50	ohne	114,3/5	67,1	50	680	2025	02/21
TTUZ0SA50EO671	TTUZ ET50	ohne	114,3/5	67,1	50	680	2025	02/21
TTUZ0SA50ES671	TTUZ ET50	ohne	114,3/5	67,1	50	680	2025	02/21

1.2	Radkennzeichnung <i>Wheel marking</i>	Außenseite <i>outside</i>	Innenseite <i>inside</i>
1.2.1	Vorgeschriebene Kennzeichnungen <i>Mandatory markings</i>		
	Name oder Warenzeichen des Herstellers <i>Manufacturer name or trade mark</i>	--	DEZENT
	Kennung der Rad- oder Felgenkontur <i>Wheel or rim contour signation</i>	--	6 1/2 J X 16 H2
	Radtyp <i>Wheel type</i>	--	TTUZ
	Einpresstiefe <i>Wheel inset</i>	--	ET 50
	Herstelldatum <i>Date of manufacturing</i>	--	0221
	Teilenummer, Ausführungsbezeichnung <i>Wheel / rim part number, version</i>	--	TTUZ ET50

Prüfbericht / Test Report
Nr. / No.: 366-0131-21-WIRD/N3
D-Nr. / D-No.: 396843/0000
ECE Regelung Nr. 124
Regulation No.124

Technischer Dienst:
Technical Service
TÜV AUSTRIA AUTOMOTIVE GMBH
Räder- und Reifenprüfung
Deutschstraße 10
A-1230 Wien



Hersteller / *Manufacturer*
Typ / *Type*

ALCAR WHEELS GmbH
TTUZ

Seite: 13 von 21

Genehmigungszeichen <i>Approval mark</i>	(E1) 124 R- 001871	--
Weitere Kennzeichen	KBA 53533	--
Herkunft	--	MADE IN GERMANY
Zusätzliche Kennzeichnung <i>Additional marking</i>		

1.3 **Bemerkungen**
Remarks

Benannt unter der Registriernummer KBA-P 00055-00
von der Benennungsstelle des Kraftfahrt-Bundesamtes, Bundesrepublik Deutschland.



Hersteller / *Manufacturer*
 Typ / *Type*

ALCAR WHEELS GmbH
 TTUZ

Seite: 14 von 21

2 **Prüfung**

Test

2.1 **Prüfbedingungen**

Test Conditions

2.1.1 Mess- und Prüfeinrichtungen
Equipment for measuring and testing

Die Prüfungen wurden auf Anlagen durchgeführt, die den Anforderungen der Regelung entsprechen.
The equipment, on which the tests were carried out, fulfilled the requirements of the regulation.

2.1.2 Prüfplan
Testplan

<input checked="" type="checkbox"/> Einteilige Räder Aluminiumlegierung	<input type="checkbox"/> Einteilige Räder Magnesiumlegierung
<input type="checkbox"/> Nachgebaute Nachrühräder	<input checked="" type="checkbox"/> Dimensionsgleiche Nachrühräder
Art der Prüfung	Ergebnis
Korrosionsprüfung nach Anhang 6	Positiv
Umlaufbiegeprüfung nach Anhang 6	Positiv
Abrollprüfung nach Anhang 7	Positiv
Impact-Test nach Anhang 8	Positiv
Anbau am Fahrzeug Abschnitt 2 des Anhang 10	Positiv
Allgemeine Anforderungen	<ol style="list-style-type: none"> 1. Die Felgenkontur entspricht im Wesentlichen der E.T.R.T.O. / JATMA 2. Die Felgenkontur gewährleistet die richtige Montage von Reifen und Ventilen. 3. Die Räder sind nur schlauchlos zu verwenden, die Luftdichtheit ist gewährleistet. 4. Die bei der Herstellung des Rades verwendeten Werkstoffe wurden analysiert und sind in der Beschreibung des Herstellers aufgeführt: Chemische Analyse Mechanische Eigenschaften Analyse von metallurgischen Mängeln und der Struktur der Prüfstücke

2.1.3 Bemerkungen
Remarks

2.2 **Einzelheiten der vom Technischen Dienst durchgeführten Prüfungen**

Details regarding test conducted by the technical service

2.2.1 Korrosionsprüfung
Corrosion test

Korrosionsprüfung nach ECE-R 124 Anhang 5 an einer Leichtmetallfelge,
Prüfbericht 11 05 0491 vom 22.06.11 der RIO GmbH

Korrosionsprüfung nach ECE-R 124 Anhang 5 an einer Leichtmetallfelge,
Prüfbericht 15 01 0058P vom 20.02.15 der RIO GmbH

Korrosionsprüfung nach ECE-R 124 Anhang 5 an einer Leichtmetallfelge,
Prüfbericht 16 06 0774P vom 05.07.16 der RIO GmbH

Korrosionsprüfung nach ECE-R 124 Anhang 5 an einer Leichtmetallfelge,
Prüfbericht 20 08 0911 vom 25.09.20 der RIO GmbH

2.2.2 Umlaufbiegeprüfung
Rotating bending test

Die Umlaufbiegeprüfungen wurden mit folgenden Prüflasten positiv abgeschlossen.
Radlast 680 kg mit Abrollumfang 2025 mm,
MbMax= 4389 Nm. Offset= 39 mm
(Siehe Anlage 7: Technischer Bericht RP-005441-A0-144 vom 07.04.21 der TÜV NORD Mobilität GmbH & Co. KG)

Radlast 680 kg mit Abrollumfang 2025 mm,
MbMax= 4389 Nm. Offset= 39 mm
(Siehe Anlage 7: Technischer Bericht RP-005441-A0-144 vom 07.04.21 der TÜV NORD Mobilität GmbH & Co. KG)

Radlast 680 kg mit Abrollumfang 2025 mm,
MbMax= 4482 Nm. Offset= 46 mm
(Siehe Anlage 7: Technischer Bericht RP-005441-A0-144 vom 07.04.21 der TÜV NORD Mobilität GmbH & Co. KG)

Radlast 680 kg mit Abrollumfang 2025 mm,
MbMax= 4389 Nm. Offset= 39 mm
(Siehe Anlage 7: Technischer Bericht

RP-005441-A0-144 vom 07.04.21 der TÜV NORD
Mobilität GmbH & Co. KG)

Radlast 680 kg mit Abrollumfang 2025 mm,
MbMax= 4535 Nm. Offset= 50 mm
(Siehe Anlage 7: Technischer Bericht
RP-005441-A0-144 vom 07.04.21 der TÜV NORD
Mobilität GmbH & Co. KG)

Radlast 680 kg mit Abrollumfang 2025 mm,
MbMax= 4442 Nm. Offset= 43 mm
(Siehe Anlage 7: Technischer Bericht
RP-005441-A0-144 vom 07.04.21 der TÜV NORD
Mobilität GmbH & Co. KG)

Radlast 680 kg mit Abrollumfang 2025 mm,
MbMax= 4495 Nm. Offset= 47 mm
(Siehe Anlage 7: Technischer Bericht
RP-005441-A0-144 vom 07.04.21 der TÜV NORD
Mobilität GmbH & Co. KG)

Radlast 680 kg mit Abrollumfang 2025 mm,
MbMax= 4402 Nm. Offset= 40 mm
(Siehe Anlage 7: Technischer Bericht
RP-005441-A0-144 vom 07.04.21 der TÜV NORD
Mobilität GmbH & Co. KG)

Radlast 680 kg mit Abrollumfang 2025 mm,
MbMax= 4535 Nm. Offset= 50 mm
(Siehe Anlage 7: Technischer Bericht
RP-005441-A0-144 vom 07.04.21 der TÜV NORD
Mobilität GmbH & Co. KG)

Radlast 680 kg mit Abrollumfang 2025 mm,
MbMax= 4535 Nm. Offset= 50 mm
(Siehe Anlage 7: Technischer Bericht
RP-005441-A0-144 vom 07.04.21 der TÜV NORD
Mobilität GmbH & Co. KG)

2.2.3 Abrollprüfung
Rolling test

Die Abrollprüfungen wurde mit folgenden Prüflasten
positiv abgeschlossen.

Prüflast 1668 daN
mit der Reifengröße 265/70R16 ET40
(Siehe Anlage 7: Technischer Bericht
RP-005441-A0-144 vom 07.04.21 der TÜV NORD
Mobilität GmbH & Co. KG)

Prüflast 1668 daN

Hersteller / *Manufacturer*
Typ / *Type*

ALCAR WHEELS GmbH
TTUZ

Seite: 17 von 21

2.2.4 Impact-Test
Impact test

mit der Reifengröße 265/70R16 ET47
(Siehe Anlage 7: Technischer Bericht
RP-005441-A0-144 vom 07.04.21 der TÜV NORD
Mobilität GmbH & Co. KG)

Die Impacttests wurden mit folgenden Prüflasten
positiv abgeschlossen.
Radlast 680 kg
mit der Reifengröße 185/50R16 ET39
(Siehe Anlage 7: Technischer Bericht
RP-005441-A0-144 vom 07.04.21 der TÜV NORD
Mobilität GmbH & Co. KG)

Radlast 680 kg
mit der Reifengröße 185/50R16 ET47
(Siehe Anlage 7: Technischer Bericht
RP-005441-A0-144 vom 07.04.21 der TÜV NORD
Mobilität GmbH & Co. KG)

Radlast 680 kg
mit der Reifengröße 185/50R16 ET39
(Siehe Anlage 7: Technischer Bericht
RP-005441-A0-144 vom 07.04.21 der TÜV NORD
Mobilität GmbH & Co. KG)

Radlast 680 kg
mit der Reifengröße 185/50R16 ET39
(Siehe Anlage 7: Technischer Bericht
RP-005441-A0-144 vom 07.04.21 der TÜV NORD
Mobilität GmbH & Co. KG)

Radlast 680 kg
mit der Reifengröße 185/50R16 ET50
(Siehe Anlage 7: Technischer Bericht
RP-005441-A0-144 vom 07.04.21 der TÜV NORD
Mobilität GmbH & Co. KG)

Radlast 680 kg
mit der Reifengröße 185/50R16 ET50
(Siehe Anlage 7: Technischer Bericht
RP-005441-A0-144 vom 07.04.21 der TÜV NORD
Mobilität GmbH & Co. KG)

Radlast 680 kg
mit der Reifengröße 185/50R16 ET50
(Siehe Anlage 7: Technischer Bericht
RP-005441-A0-144 vom 07.04.21 der TÜV NORD
Mobilität GmbH & Co. KG)

Hersteller / *Manufacturer*
Typ / *Type*

ALCAR WHEELS GmbH
TTUZ

Seite: 18 von 21

		Radlast 680 kg mit der Reifengröße 185/50R16 ET50 (Siehe Anlage 7: Technischer Bericht RP-005441-A0-144 vom 07.04.21 der TÜV NORD Mobilität GmbH & Co. KG)
2.2.5	Wechseltorsionstest <i>Alternating torque test</i>	Nicht erforderlich
2.2.6	Anbauprüfung und Dokumentation: (Anhang 10 Punkt "2 Zusätzliche Vorschriften") <i>Vehicle fitment checks and documentation</i> (<i>Appending 10, Paragraph "2. Additional Requirements"</i>)	Wenn die Auflagen und Hinweise in den Anlagen erfüllt sind, haben die Räder ausreichenden Abstand von Brems- und Fahrwerksteilen, dies wurde durch Einbinden der Bremskonturen in die Radzeichnung überprüft. Die Freigängigkeit der Reifen ist bei den im Straßenverkehr üblichen Bedingungen gewährleistet, da diese Rad/Reifen-Kombination vom Fahrzeughersteller freigegeben ist.
2.2.6.1	Überprüfung des Rotationsprofils des Rades <i>Wheel calliper check</i>	Die Kontur des Rotationsprofils des Nachrüstrades des Fahrzeugherstellers lag nicht vor. Die Überprüfung erfolgte deshalb unter Zugrundelegung von aufgenommenen Rotationskonturen der Bremse aller möglichen Fahrzeugausführungen. Die unter 2.1 des Anhangs 10 der Regelung definierten Kriterien werden eingehalten.
2.2.6.2	Überprüfung der Belüftungslöcher <i>Ventilation holes check</i>	Die Überprüfung der Belüftungslöcher ergibt, dass die Summe der Fläche der Lüftungsöffnungen größer als beim ungünstigsten Serienrad ist und damit keine Verschlechterung der Bremswirkung zu erwarten ist.
2.2.6.3	Radbefestigungselemente <i>Wheel fixing</i>	Die Anforderungen entsprechend Punkt 2.3. des Anhangs 10 werden erfüllt. Im Verwendungsbereich des Gutachtens werden die Befestigungsmittel beschrieben. Hinweis: Das Anzugsmoment für die Radbefestigungen ist einzuhalten. Die Verwendung eines kalibrierten Drehmomentschlüssels wird daher empfohlen. Nach einer Fahrtstrecke von 50 km müssen die Radbefestigungen mit dem geforderten Anzugsmoment nachgezogen werden
2.2.6.4	Vorstehende Außenkanten <i>External projections</i>	Die Vorgaben der ECE R 26 6.7. werden erfüllt.
2.2.7	Allgemeine Anforderungen <i>General requirements</i>	Die Maße und Toleranzen der Felgenkontur entsprechend E.T.R.T.O / JATMA Norm, die allgemeinen Anforderungen der ECE Regelung 124 werden erfüllt.
2.2.8	Werkstoffprüfung nach Anhang 4	Die Werkstoffuntersuchung nach Anhang 4 wurde

Hersteller / *Manufacturer*
Typ / *Type*

ALCAR WHEELS GmbH
TTUZ

Seite: 19 von 21

Material Test according to Annex 4

durchgeführt (Materialprüfbericht
RP-005441-MP-A0-144 vom 24.03.21 der TÜV
NORD Mobilität GmbH & Co. KG).
Die Werkstoffuntersuchung nach Anhang 4 wurde
durchgeführt (Materialprüfbericht
RP-005514-MP-A0-144 vom 22.04.21 der TÜV
NORD Mobilität GmbH & Co. KG).
Die Werkstoffuntersuchung nach Anhang 4 wurde
durchgeführt (Materialprüfbericht
RP-005515-MP-A0-144 vom 22.04.21 der TÜV
NORD Mobilität GmbH & Co. KG).

2.3 Bewertung von durch den Hersteller bereitgestellten Unterlagen

Evaluation of Documents provided by the manufacturer

Radzeichnungen

Drawings of the wheel

Technische Beschreibung

Technical discription

Die vorgelegten Zeichnungen entsprechen den in der
ECE Regelung 124 beschriebenen Anforderungen
Die technische Beschreibung entspricht den in der
ECE Regelung 124 beschriebenen Anforderungen

2.3.1 Angaben zu Verwendung und Anbau
(Verwendungsbereichsdarstellung)
*Vehicle characteristics (description of
application range)*

Der in der Anlage 9 dargestellte
Verwendungsbereich wurde durch den Technischen
Dienst TÜV AUSTRIA AUTOMOTIVE GMBH
definiert.

2.3.2 Werkstoffprüfungen nach Anhang 4
Material Test according to Annex 4)

Die Anforderungen entsprechend der Festlegungen
des Anhangs 10 Punkte 1.2 Fahrzeugmerkmale, 1.3
zusätzliche Merkmale und 1.4 Nähere Angaben zur
Anbauanleitung werden erfüllt.

Die Durchführung der nach den Festlegungen des
Anhangs 4 vorgesehenen Prüfungen wurde durch
den Hersteller dokumentiert. Die entsprechend der
Regelung vorgeschriebenen Prüfungen wurden
durchgeführt.

2.3.3 Bemerkungen
Remarks

Prüfbericht / Test Report
Nr. / No.: 366-0131-21-WIRD/N3
D-Nr. / D-No.: 396843/0000
ECE Regelung Nr. 124
Regulation No.124

Technischer Dienst:
Technical Service
TÜV AUSTRIA AUTOMOTIVE GMBH
Räder- und Reifenprüfung
Deutschstraße 10
A-1230 Wien



Hersteller / *Manufacturer*
Typ / *Type*

ALCAR WHEELS GmbH
TTUZ

Seite: 20 von 21

2.4 **Allgemeine Angaben**

General information

2.4.1 Ort der Prüfung

Place of testing

2.4.2 Datum der Prüfung

Date of testing

2.4.3 Bemerkungen

Remarks

TÜV AUSTRIA AUTOMOTIVE GMBH

Deutschstraße 10, A-1230 Wien

Die Prüfungen fanden im Zeitraum 04.07.2022 -
25.08.2022 statt.

*The tests took place between 04.07.2022 -
25.08.2022.*

R124 E1*124R00/03*1871*03

3 Technische Unterlagen **Technical documentation**

siehe Anlage Technische Unterlagen
see enclosure technical documentation

4 Schlussbescheinigung **Statement of conformity**

Der in diesem Prüfbericht und den zugehörigen Anlagen beschriebene Typ entspricht der o.a. Prüfspezifikation.

The type described in this test report and the appendices attached are in compliance with the Test Specification mentioned above.

Die Prüfungen wurden entsprechend den relevanten Anforderungen der EN ISO/IEC 17025:2005 durchgeführt.

The tests were carried out in accordance with the relevant requirements of EN ISO/IEC 17025:2005

Dieser Prüfbericht umfasst die Seiten 1 bis 21.

The Test Report comprises pages 1 to 21.

Eine auszugsweise Vervielfältigung oder Wiedergabe dieses Schriftstückes bedarf der schriftlichen Zustimmung der TÜV AUSTRIA AUTOMOTIVE GMBH.

The reproduction and/or duplication of this document in extracts is subject to the written approval by TÜV AUSTRIA AUTOMOTIVE GMBH.

Wien, 25.08.2022



Fleischer
Sachverständiger
Prüflabor EN ISO/IEC 17025:2017

Hersteller / *Manufacturer*
Typ / *Type*

ALCAR WHEELS GmbH
TTUZ

Seite: 1 von 1

Liste der Änderungen *List of modifications*

Einzelheiten zum Antrag vom
More details for application of

Datum 25.08.2022
Date

Es wird berichtigt
Correction of

Es wird geändert
Modification of
Verwendungsbereich wurde aktualisiert

Es wird hinzugefügt
Addition of

Es entfällt
Deletion of

Prüfbericht 366-0131-21-WIRD/N3
zur Erteilung eines Nachtrags zur ECE (E1) 124R- 001871

ANLAGE: Technische Unterlagen
 Hersteller: ALCAR WHEELS GmbH

Radtyp: TTUZ
 Stand: 25.08.2022



Seite: 1 von 1

Der Begutachtung zugrunde liegende Unterlagen:

Bezeichnung	Unterlagen	Datum / Änderung / Datum
Korrosionsbericht	20 08 0911	25.09.2020
Korrosionsbericht	16 06 0774P	05.07.2016
Korrosionsbericht	15 01 0058P	20.02.2015
Korrosionsbericht	11 05 0491	22.06.2011
Materialprüfbericht	RP-005441-MP-A0-144	24.03.2021
Materialprüfbericht	RP-005515-MP-A0-144	22.04.2021
Materialprüfbericht	RP-005514-MP-A0-144	22.04.2021
Technische Beschreibung	TTUZ	02.03.2021
Technische Zeichnung	TTUZ_ECE (CHEMCO)	08.10.2020
Technische Zeichnung	TTUZ_ECE (SKAD)	18.11.2020
Technische Zeichnung	TTUZ_ECE (ALPRO)	08.10.2020
Technischer Bericht	RP-005441-A0-144	07.04.2021
9.1 Verwendungsbereich	366-0131-21-WIRD/N3 Anlage 9.1	25.08.2022
9.10 Verwendungsbereich	366-0131-21-WIRD/N3 Anlage 9.10	25.08.2022
9.11 Verwendungsbereich	366-0131-21-WIRD/N3 Anlage 9.11	25.08.2022
9.2 Verwendungsbereich	366-0131-21-WIRD/N3 Anlage 9.2	25.08.2022
9.3 Verwendungsbereich	366-0131-21-WIRD/N3 Anlage 9.3	25.08.2022
9.4 Verwendungsbereich	366-0131-21-WIRD/N3 Anlage 9.4	25.08.2022
9.5 Verwendungsbereich	366-0131-21-WIRD/N3 Anlage 9.5	25.08.2022
9.6 Verwendungsbereich	366-0131-21-WIRD/N3 Anlage 9.6	25.08.2022
9.7 Verwendungsbereich	366-0131-21-WIRD/N3 Anlage 9.7	25.08.2022
9.8 Verwendungsbereich	366-0131-21-WIRD/N3 Anlage 9.8	25.08.2022
9.9 Verwendungsbereich	366-0131-21-WIRD/N3 Anlage 9.9	25.08.2022

R124 E1*124R00/03*1871*03

Prüfbericht 366-0131-21-WIRD/N3
zur Erteilung eines Nachtrags zur ECE (E1) 124R- 001871

ANLAGE: 9.7
 Hersteller: ALCAR WHEELS GmbH

Radtyp: TTUZ
 Stand: 25.08.2022



Seite: 1 von 3



Fahrzeughersteller **SEAT, S.A., VOLKSWAGEN**

Raddaten:

Radgröße nach Norm : 6 1/2 J X 16 H2 Einpreßtiefe (mm) : 47
 Lochkreis (mm)/Lochzahl : 100/5 Zentrierart : Mittenzentrierung

Technische Daten, Kurzfassung

Ausführung	Ausführungsbezeichnung		Mittell och in mm	Zentrierring- werkstoff	zul. Rad- last in kg	zul. Abroll umf. in mm	gültig ab Fertig datum
	Kennzeichnung Rad	Kennzeichnung Zentrierring					
TTUZ6BA47ED571	TTUZ ET47	ohne	57,1		680	2025	02/21
TTUZ6BA47EO571	TTUZ ET47	ohne	57,1		680	2025	02/21
TTUZ6BA47ES571	TTUZ ET47	ohne	57,1		680	2025	02/21
TTUZ6GA47ED571	TTUZ ET47	ohne	57,1		680	2025	02/21
TTUZ6GA47EO571	TTUZ ET47	ohne	57,1		680	2025	02/21
TTUZ6GA47ES571	TTUZ ET47	ohne	57,1		680	2025	02/21
TTUZ6SA47ED571	TTUZ ET47	ohne	57,1		680	2025	02/21
TTUZ6SA47EO571	TTUZ ET47	ohne	57,1		680	2025	02/21
TTUZ6SA47ES571	TTUZ ET47	ohne	57,1		680	2025	02/21

Im Fahrzeug vorgeschriebene Fahrzeugsysteme, z. B. Reifendruckkontrollsysteme, müssen nach Anbau der Räder funktionsfähig bleiben.

Der Fahrzeughalter muss auf die Kontrolle des Anzugsmoments der Befestigungsmittel nach einer Wegstrecke von 50km hingewiesen werden.

Verwendungsbereich/Fz-Hersteller : SEAT, S.A.

Befestigungsteile : Kugelbundschauben M14x1,5, Schaftl. 27 mm, Durchm. 26 mm

Zubehör : OE-Schraube ww. ZJV8

Anzugsmoment der Befestigungsteile : 120 Nm

Verkaufsbezeichnung: **IBIZA, ARONA**

Fahrzeugtyp	Betriebslaubnis	kW	Reifen	Auflagen zu Reifen	Auflagen
KJ	e9*2007/46*3134*..	48 - 110	195/55R16	12K; 51G	IBIZA; 10B; 11H; 11N; 51A; 711; 714; 721; 73C; 74C; 76V; 77E

Verwendungsbereich/Fz-Hersteller : VOLKSWAGEN

Befestigungsteile : Kugelbundschauben M14x1,5, Schaftl. 27 mm, Durchm. 26 mm

Zubehör : OE-Schraube ww. ZJV8

Anzugsmoment der Befestigungsteile : 120 Nm

Prüfbericht 366-0131-21-WIRD/N3
zur Erteilung eines Nachtrags zur ECE (E1) 124R- 001871

ANLAGE: 9.7
 Hersteller: ALCAR WHEELS GmbH

Radtyp: TTUZ
 Stand: 25.08.2022



Seite: 2 von 3

Verkaufsbezeichnung: **Polo**

Fahrzeugtyp	Betriebserlaubnis	kW	Reifen	Auflagen zu Reifen	Auflagen
AW	e1*2007/46*1783*..	48 - 110	195/55R16	12K; 51G	10B; 11H; 11N; 51A; 711; 714; 721; 73C; 74C; 76V; 77E

Auflagen

- 10B) Die mindestens erforderlichen Geschwindigkeitsbereiche der zu verwendenden Reifen sind, mit Ausnahme der Reifen mit M+S-Profil, den Fahrzeugpapieren zu entnehmen. Die für M+S Reifen zulässige Höchstgeschwindigkeit ist im Blickfeld des Fahrzeugführer sinnfällig anzugeben und im Betrieb nicht zu überschreiten. Die zulässige Achslast des Fahrzeuges darf nicht größer sein als das Zweifache der auf Seite 1 dieser Anlage angegebenen Radlast unter Berücksichtigung des angegebenen Abrollumfanges. Der beim Reifen angeführte Lastindex beschreibt die mindesterforderliche Tragfähigkeit, es sind Reifen mit höherem Lastindex zulässig, die max. Achslast ist mit diesem Lastindex zu vergleichen wodurch eventuell vorhandene Achslastaufgaben entfallen können.
- 11H) Wird das serienmäßige Ersatzrad verwendet, soll mit mäßiger Geschwindigkeit und nicht länger als erforderlich gefahren werden. Hierbei müssen die serienmäßigen Befestigungsteile verwendet werden. Bei Fahrzeugausführungen mit Allradantrieb ist bei Verwendung des Ersatzrades darauf zu achten, daß nur Reifen mit gleich großem Abrollumfang zulässig sind.
- 11N) Die Brems-, Lenkungsaggregate und das Fahrwerk müssen, sofern diese durch keine weiteren Auflagen berührt werden, dem Serienstand entsprechen.
- 12K) Die Verwendung von Schneeketten ist nur zulässig, wenn diese vom Fahrzeughersteller für diese Rad/Reifen-Kombination freigegeben sind (s. Betriebsanleitung).
- 51A) Der vom Fahrzeughersteller (siehe Betriebsanleitung oder Reifenfülldruckhinweis am Fahrzeug) bzw. Reifenhersteller vorgeschriebene Reifenfülldruck ist zu beachten. Die Verwendung von Reifen mit Notlaufeigenschaften ist laut Hersteller nur mit Reifenfülldrucküberwachungssystem zulässig.
- 51G) Die Verwendung dieser Rad/Reifen-Kombination ist nur zulässig, wenn diese Reifendimension in den Fahrzeugpapieren bereits serienmäßig eingetragen oder vom Fahrzeughersteller, s. Auszug aus der EG-Genehmigung des Fahrzeuges (EG-Übereinstimmungsbescheinigung), freigegeben ist. Der Loadindex, das Geschwindigkeitssymbol, die M+S-Kennzeichnung, die Hinweise und die Empfehlungen des Fahrzeugherstellers sind bei Verwendung dieser Reifengröße zu beachten.
- 711) Zum Auswuchten der Räder dürfen an der Felgeninnenseite nur Klebegewichte angebracht werden.
- 714) Zum Auswuchten der Räder dürfen an der Felgenaußenseite nur Klebegewichte unterhalb des Tiefbetts angebracht werden.
- 721) Es ist nur die Verwendung von Gummiventilen oder Metallschraubventilen mit Überwurfmutter von außen, die weitgehend den Normen (DIN, E.T.R.T.O. bzw. Tire and Rim) entsprechen und die für einen Ventilloch-Nenn Durchmesser von 11,3 mm geeignet sind, zulässig. Das Ventil darf nicht über den Felgenrand hinausragen. Es sind die Montagehinweise des Ventilherstellers zu beachten.
- 73C) Es ist nur die Verwendung von schlauchlosen Reifen zulässig.
- 74C) Es dürfen nur die serienmäßigen Radbefestigungsteile vom Fahrzeughersteller bzw. die vom Radhersteller mitzuliefernden Radbefestigungsteile verwendet werden, dabei ist die Gewindegröße der serienmäßigen Befestigungsteile zu beachten. Bei Verwendung von Radschrauben, ist die, in der Anlage zum Gutachten, dem Fahrzeug zugeordnete Schaftlänge zu beachten.

**Prüfbericht 366-0131-21-WIRD/N3
zur Erteilung eines Nachtrags zur ECE (E1) 124R- 001871**

ANLAGE: 9.7
Hersteller: ALCAR WHEELS GmbH

Radtyp: TTUZ
Stand: 25.08.2022



Seite: 3 von 3

- 76V) Die Verwendung dieser Radgröße und Einpreßtiefe ist nur zulässig, wenn diese serienmäßig verwendet wird.
- 77E) Das indirekte Reifendruckkontrollsystem ist zu kalibrieren. Es ist dafür den Ausführungen der Bedienungsanleitung Folge zu leisten.

R124 E1*124R00/03*1871*03



Kraftfahrt-Bundesamt

DE-24932 Flensburg

Allgemeine Betriebserlaubnis (ABE) National Type Approval

ausgestellt von:

Kraftfahrt-Bundesamt (KBA)

nach § 22 in Verbindung mit § 20 Straßenverkehrs-Zulassungs-Ordnung (StVZO)
für einen Typ des folgenden Genehmigungsobjektes

Sonderräder für Pkw 6½ J x 16 H2

issued by:

Kraftfahrt-Bundesamt (KBA)

according to § 22 and 20 Straßenverkehrs-Zulassungs-Ordnung (StVZO) for a type
of the following approval object

special wheels for passenger cars 6½ J x 16 H2

Genehmigungsnummer: **53533*03**

Approval number:

1. Genehmigungsinhaber:
Holder of the approval:
ALCAR Wheels GmbH
AT-1030 Wien
2. Gegebenenfalls Name und Anschrift des Bevollmächtigten:
If applicable, name and address of representative:
Entfällt
Not applicable
3. Typbezeichnung:
Type:
TTUZ



Kraftfahrt-Bundesamt

DE-24932 Flensburg

2

Genehmigungsnummer: **53533*03**

Approval number:

4. Aufgebrachte Kennzeichnungen:
Identification markings:
Hersteller oder Herstellerzeichen
Manufacturer or registered manufacturer`s trademark

Felgenreöße
Size of the wheel

Typ und die Ausführung
Type and version

Herstelldatum (Monat und Jahr)
Date of manufacture (month and year)

Genehmigungszeichen
Approval identification

Einpresstiefe
Inset/outset
5. Anbringungsstelle der Kennzeichnungen:
Position of the identification markings:
An der Innen- bzw. Außenseite des Rades
On the inside/outside of the wheel
6. Zuständiger Technischer Dienst:
Responsible Technical Service:
TÜV AUSTRIA AUTOMOTIVE GMBH
AT-1230 Wien
7. Datum des Prüfberichts des Technischen Dienstes:
Date of test report issued by the Technical Service:
24.08.2022
8. Nummer des Prüfberichts des Technischen Dienstes:
Number of test report issued by that Technical Service:
366-0251-20-WIRD/N3



Kraftfahrt-Bundesamt

DE-24932 Flensburg

3

Genehmigungsnummer: **53533*03**

Approval number:

9. Verwendungsbereich:
Range of application:
Das Genehmigungsobjekt „Sonderräder für Pkw“ darf nur zur Verwendung gemäß:
The use of the approval object „special wheels for passenger cars“ is restricted to the application listed:

Anlage/n zum Prüfbericht
Annex/es of the test report
1 - 91

unter den angegebenen Bedingungen an den dort aufgeführten bzw. beschriebenen Kraftfahrzeugen feilgeboten werden.
The offer for sale is only allowed on the listed vehicles under the specified conditions.

10. Bemerkungen:
Remarks:
Für die in dieser ABE freigegebenen Rad/Reifenkombinationen ist die Berichtigung der Zulassungsbescheinigung Teil I gemäß § 13 Fahrzeug-Zulassungsverordnung (FZV) nicht erforderlich.
The correction of the "Zulassungsbescheinigung Teil I" according to § 13 Fahrzeug-Zulassungsverordnung (FZV) is not required for the wheel/tire combinations listed in this ABE.

Es gelten die im o.g. Gutachten nebst Anlagen festgehaltenen Angaben.
The indications given in the above mentioned test report including its annexes shall apply.

Die Anforderungen des Artikels 31, Absätze 5, 6, 8, 9 und 12 der Richtlinie 2007/46/EG - Verkauf und Inbetriebnahme von Teilen oder Ausrüstungen, von denen ein erhebliches Risiko für das einwandfreie Funktionieren wesentlicher Systeme ausgehen kann - sind sinngemäß erfüllt.
The requirements of Article 31, paragraphs 5, 6, 8, 9 and 12 of directive 2007/46/EC - Sale and entry into service of parts or equipment which are capable of posing a significant risk to the correct functioning of essential systems - are met.

11. Änderungsabnahme gemäß § 19 (3) StVZO:
Acceptance test of the modification as per § 19 (3) StVZO:
Siehe Prüfbericht
See test report
12. Die Genehmigung wird **erweitert**
Approval is **extended**



Kraftfahrt-Bundesamt

DE-24932 Flensburg

4

Genehmigungsnummer: **53533*03**

Approval number:

13. Grund (Gründe) für die Erweiterung der Genehmigung (falls zutreffend):
Reason(s) for the extension (if applicable):
Aktualisierung des Verwendungsbereiches
Update of the range of application
14. Ort: **DE-24932 Flensburg**
Place:
15. Datum: **08.09.2022**
Date:
16. Unterschrift: **Im Auftrag**
Signature:

Nino Pommerencke



Anlagen:

Enclosures:

Gemäß Inhaltsverzeichnis

According to index



Kraftfahrt-Bundesamt

DE-24932 Flensburg

Inhaltsverzeichnis zu den Beschreibungsunterlagen Index to the information package

Nummer der Genehmigung: **53533*03**
Approval No.

Ausgabedatum: **27.05.2021**
Date of issue:

letztes Änderungsdatum: **08.09.2022**
last date of amendment:

Nebenbestimmungen und Rechtsbehelfsbelehrung
Collateral clauses and instruction on right to appeal

Prüfbericht(e) Nr.:

Test report(s) No.:

366-0251-20-WIRD

366-0251-20-WIRD/N1

366-0251-20-WIRD/N2

366-0251-20-WIRD/N3

Datum:

Date

22.04.2021

17.08.2021

16.02.2022

24.08.2022

Beschreibungsbogen Nr.:

Information document No.:

TTUZ

Datum:

Date

17.12.2020

Liste der Änderungen:

List of modifications:

Siehe Punkt V.4. des Prüfberichtes

See point V.4. of the test report

Datum:

Date



Kraftfahrt-Bundesamt

DE-24932 Flensburg

Nummer der Genehmigung: **53533*03**

- Anlage -

Nebenbestimmungen und Rechtsbehelfsbelehrung

Nebenbestimmungen

Jede Einrichtung, die dem genehmigten Typ entspricht, ist gemäß der angewendeten Vorschrift zu kennzeichnen.

Das Genehmigungszeichen lautet wie folgt:

KBA 53533

Die Einzelerzeugnisse der reihenweisen Fertigung müssen mit den Genehmigungsunterlagen genau übereinstimmen. Änderungen an den Einzelerzeugnissen sind nur mit ausdrücklicher Zustimmung des Kraftfahrt-Bundesamtes gestattet.

Änderungen der Firmenbezeichnung, der Anschrift und der Fertigungsstätten sowie eines bei der Erteilung der Genehmigung benannten Zustellungsbevollmächtigten oder bevollmächtigten Vertreters sind dem Kraftfahrt-Bundesamt unverzüglich mitzuteilen.

Verstöße gegen diese Bestimmungen können zum Widerruf der Genehmigung führen und können überdies strafrechtlich verfolgt werden.

Die Genehmigung erlischt, wenn sie zurückgegeben oder entzogen wird, oder der genehmigte Typ den Rechtsvorschriften nicht mehr entspricht. Der Widerruf kann ausgesprochen werden, wenn die für die Erteilung und den Bestand der Genehmigung geforderten Voraussetzungen nicht mehr bestehen, wenn der Genehmigungsinhaber gegen die mit der Genehmigung verbundenen Pflichten - auch soweit sie sich aus den zu dieser Genehmigung zugeordneten besonderen Auflagen ergeben - verstößt oder wenn sich herausstellt, dass der genehmigte Typ den Erfordernissen der Verkehrssicherheit oder des Umweltschutzes nicht entspricht.

Das Kraftfahrt-Bundesamt kann jederzeit die ordnungsgemäße Ausübung der durch diese Genehmigung verliehenen Befugnisse, insbesondere die genehmigungsgerechte Fertigung sowie die Maßnahmen zur Übereinstimmung der Produktion, nachprüfen. Es kann zu diesem Zweck Proben entnehmen oder entnehmen lassen. Dem Kraftfahrt-Bundesamt und/oder seinen Beauftragten ist ungehinderter Zutritt zu Produktions- und Lagerstätten zu gewähren.

Die mit der Erteilung der Genehmigung verliehenen Befugnisse sind nicht übertragbar. Schutzrechte Dritter werden durch diese Genehmigung nicht berührt.

Rechtsbehelfsbelehrung

Gegen diese Genehmigung kann innerhalb eines Monats nach Bekanntgabe Widerspruch erhoben werden. Der Widerspruch ist beim **Kraftfahrt-Bundesamt, Fördestraße 16, DE-24944 Flensburg**, schriftlich oder zur Niederschrift einzulegen.



Kraftfahrt-Bundesamt

DE-24932 Flensburg

2

Approval No.: 53533*03

- Attachment -

Collateral clauses and instruction on right to appeal

Collateral clauses

All equipment which corresponds to the approved type is to be identified according to the applied regulation.

The approval identification is as follows: - see German version -

The individual production of serial fabrication must be in exact accordance with the approval documents. Changes in the individual production are only allowed with express consent of the Kraftfahrt-Bundesamt.

Changes in the name of the company, the address and the manufacturing plant as well as one of the parties given the authority to delivery or authorised representative named when the approval was granted is to be immediately disclosed to the Kraftfahrt-Bundesamt.

Breach of this regulation can lead to recall of the approval and moreover can be legally prosecuted.

The approval expires if it is returned or withdrawn or if the type approved no longer complies with the legal requirements. The revocation can be made if the demanded requirements for issuance and the continuance of the approval no longer exist, if the holder of the approval violates the duties involved in the approval, also to the extent that they result from the assigned conditions to this approval, or if it is determined that the approved type does not comply with the requirements of traffic safety or environmental protection.

The Kraftfahrt-Bundesamt may check the proper exercise of the conferred authority taken from this approval at any time. In particular this means the compliant production as well as the measures for conformity of production. For this purpose samples can be taken or have taken. The employees or the representatives of the Kraftfahrt-Bundesamt may get unhindered access to the production and storage facilities.

The conferred authority contained with issuance of this approval is not transferable. Trade mark rights of third parties are not affected with this approval.

Instruction on right to appeal

This approval can be appealed within one month after notification. The appeal is to be filed in writing or as a transcript at the **Kraftfahrt-Bundesamt, Fördestraße 16, DE-24944 Flensburg.**

GUTACHTEN ZUR ERTEILUNG EINES NACHTRAGS ZUR ABE 53533

366-0251-20-WIRD/N3

Antragsteller: ALCAR WHEELS GmbH
A-1030 Wien

Art: Sonderrad 6 1/2 J X 16 H2

Typ: TTUZ

Die in den Anlagen aufgeführten Fahrzeugtypen entsprechen auch nach erfolgter Umrüstung den heute gültigen Vorschriften der StVZO. Das vorliegende Gutachten zur Erteilung eines Nachtrags zur ABE 53533 verliert seine Gültigkeit, wenn sich durch Umrüstung berührte Bauvorschriften der StVZO ändern oder an den Kraftfahrzeugen Änderungen eintreten, die die Begutachtungspunkte beeinflussen.

0. Hinweise

Die Kombination unterschiedlicher Radausführungen dieses Radtyps TTUZ ist, sofern nicht explizit ausgenommen, möglich. Es sind insbesondere die Auflagen in den Verwendungsbereichen bzgl. der Rad-/Reifenkombinationen zu beachten.

Die Verwendungsbereiche wurden teilweise aktualisiert.

I. Übersicht

Ausführung	Ausführungsbezeichnung		Loch- kreis in mm / -zahl	Mitten- loch in mm	Ein- preß- tiefe in mm	zul. Rad- last in kg	zul. Abroll- umf. in mm	gültig ab Fertig- Datum
	Kennzeichnung Rad	Kennzeichnung Zentrierring						
TTUZ5BA39ED581	PCD98 ET39	ohne	98/5	58,1	39	680	2025	02/21
TTUZ5BA39EO581	PCD98 ET39	ohne	98/5	58,1	39	680	2025	02/21
TTUZ5BA39ES581	PCD98 ET39	ohne	98/5	58,1	39	680	2025	02/21
TTUZ5GA39ED581	PCD98 ET39	ohne	98/5	58,1	39	680	2025	02/21
TTUZ5GA39EO581	PCD98 ET39	ohne	98/5	58,1	39	680	2025	02/21
TTUZ5GA39ES581	PCD98 ET39	ohne	98/5	58,1	39	680	2025	02/21
TTUZ5SA39ED581	PCD98 ET39	ohne	98/5	58,1	39	680	2025	02/21
TTUZ5SA39EO581	PCD98 ET39	ohne	98/5	58,1	39	680	2025	02/21
TTUZ5SA39ES581	PCD98 ET39	ohne	98/5	58,1	39	680	2025	02/21
TTUZ6BA40ED571	PCD100 ET40	ohne	100/5	57,1	40	680	2025	02/21
TTUZ6BA40EO571	PCD100 ET40	ohne	100/5	57,1	40	680	2025	02/21
TTUZ6BA40ES571	PCD100 ET40	ohne	100/5	57,1	40	680	2025	02/21
TTUZ6BA47ED571	PCD100 ET47	ohne	100/5	57,1	47	680	2025	02/21
TTUZ6BA47EO571	PCD100 ET47	ohne	100/5	57,1	47	680	2025	02/21
TTUZ6BA47ES571	PCD100 ET47	ohne	100/5	57,1	47	680	2025	02/21
TTUZ6GA40ED571	PCD100 ET40	ohne	100/5	57,1	40	680	2025	02/21
TTUZ6GA40EO571	PCD100 ET40	ohne	100/5	57,1	40	680	2025	02/21
TTUZ6GA40ES571	PCD100 ET40	ohne	100/5	57,1	40	680	2025	02/21
TTUZ6GA47ED571	PCD100 ET47	ohne	100/5	57,1	47	680	2025	02/21
TTUZ6GA47EO571	PCD100 ET47	ohne	100/5	57,1	47	680	2025	02/21
TTUZ6GA47ES571	PCD100 ET47	ohne	100/5	57,1	47	680	2025	02/21

**Gutachten 366-0251-20-WIRD/N3
zur Erteilung eines Nachtrags zur ABE 53533**

Fahrzeugteil: Sonderrad 6 1/2 J X 16 H2
Antragsteller: ALCAR WHEELS GmbH

Radtyp: TTUZ
Stand: 24.08.2022



TTUZ6SA40ED571	PCD100 ET40	ohne	100/5	57,1	40	680	2025	02/21
TTUZ6SA40EO571	PCD100 ET40	ohne	100/5	57,1	40	680	2025	02/21
TTUZ6SA40ES571	PCD100 ET40	ohne	100/5	57,1	40	680	2025	02/21
TTUZ6SA47ED571	PCD100 ET47	ohne	100/5	57,1	47	680	2025	02/21
TTUZ6SA47EO571	PCD100 ET47	ohne	100/5	57,1	47	680	2025	02/21
TTUZ6SA47ES571	PCD100 ET47	ohne	100/5	57,1	47	680	2025	02/21
TTUZHBA50E16D6 34	PCD108 ET50	ohne	108/5	63,4	50	680	2025	02/21
TTUZHBA50E16O6 34	PCD108 ET50	ohne	108/5	63,4	50	680	2025	02/21
TTUZHBA50E16S6 34	PCD108 ET50	ohne	108/5	63,4	50	680	2025	02/21
TTUZHGA50E16D6 34	PCD108 ET50	ohne	108/5	63,4	50	680	2025	02/21
TTUZHGA50E16O6 34	PCD108 ET50	ohne	108/5	63,4	50	680	2025	02/21
TTUZHGA50E16S6 34	PCD108 ET50	ohne	108/5	63,4	50	680	2025	02/21
TTUZHSA50E16D6 34	PCD108 ET50	ohne	108/5	63,4	50	680	2025	02/21
TTUZHSA50E16O6 34	PCD108 ET50	ohne	108/5	63,4	50	680	2025	02/21
TTUZHSA50E16S6 34	PCD108 ET50	ohne	108/5	63,4	50	680	2025	02/21
TTUZ8BA41ED571	PCD112 ET41	ohne	112/5	57,1	41	680	2025	02/21
TTUZ8BA41EO571	PCD112 ET41	ohne	112/5	57,1	41	680	2025	02/21
TTUZ8BA41ES571	PCD112 ET41	ohne	112/5	57,1	41	680	2025	02/21
TTUZ8BA43ED571	PCD112 ET43	ohne	112/5	57,1	43	680	2025	02/21
TTUZ8BA43EO571	PCD112 ET43	ohne	112/5	57,1	43	680	2025	02/21
TTUZ8BA43ES571	PCD112 ET43	ohne	112/5	57,1	43	680	2025	02/21
TTUZ8BA46ED571	PCD112 ET46	ohne	112/5	57,1	46	680	2025	02/21
TTUZ8BA46EO571	PCD112 ET46	ohne	112/5	57,1	46	680	2025	02/21
TTUZ8BA46ES571	PCD112 ET46	ohne	112/5	57,1	46	680	2025	02/21
TTUZ8BA48D571	PCD112 ET48	Ø57.1/Ø70.1	112/5	57,1	48	680	2025	02/21
TTUZ8BA48ED571	PCD112 ET48	ohne	112/5	57,1	48	680	2025	02/21
TTUZ8BA48EO571	PCD112 ET48	ohne	112/5	57,1	48	680	2025	02/21
TTUZ8BA48ES571	PCD112 ET48	ohne	112/5	57,1	48	680	2025	02/21
TTUZ8BA48O571	PCD112 ET48	Ø57.1/Ø70.1	112/5	57,1	48	680	2025	02/21
TTUZ8BA48S571	PCD112 ET48	Ø57.1/Ø70.1	112/5	57,1	48	680	2025	02/21
TTUZ8GA41ED571	PCD112 ET41	ohne	112/5	57,1	41	680	2025	02/21
TTUZ8GA41EO571	PCD112 ET41	ohne	112/5	57,1	41	680	2025	02/21
TTUZ8GA41ES571	PCD112 ET41	ohne	112/5	57,1	41	680	2025	02/21
TTUZ8GA43ED571	PCD112 ET43	ohne	112/5	57,1	43	680	2025	02/21
TTUZ8GA43EO571	PCD112 ET43	ohne	112/5	57,1	43	680	2025	02/21
TTUZ8GA43ES571	PCD112 ET43	ohne	112/5	57,1	43	680	2025	02/21
TTUZ8GA46ED571	PCD112 ET46	ohne	112/5	57,1	46	680	2025	02/21
TTUZ8GA46EO571	PCD112 ET46	ohne	112/5	57,1	46	680	2025	02/21
TTUZ8GA46ES571	PCD112 ET46	ohne	112/5	57,1	46	680	2025	02/21
TTUZ8GA48D571	PCD112 ET48	Ø57.1/Ø70.1	112/5	57,1	48	680	2025	02/21
TTUZ8GA48ED571	PCD112 ET48	ohne	112/5	57,1	48	680	2025	02/21

S22 53533*03



**Gutachten 366-0251-20-WIRD/N3
zur Erteilung eines Nachtrags zur ABE 53533**

Fahrzeugteil: Sonderrad 6 1/2 J X 16 H2
Antragsteller: ALCAR WHEELS GmbH

Radtyp: TTUZ
Stand: 24.08.2022



Seite: 3 von 28

TTUZ8GA48EO571	PCD112 ET48	ohne	112/5	57,1	48	680	2025	02/21
TTUZ8GA48ES571	PCD112 ET48	ohne	112/5	57,1	48	680	2025	02/21
TTUZ8GA48O571	PCD112 ET48	Ø57.1/Ø70.1	112/5	57,1	48	680	2025	02/21
TTUZ8GA48S571	PCD112 ET48	Ø57.1/Ø70.1	112/5	57,1	48	680	2025	02/21
TTUZ8SA41ED571	PCD112 ET41	ohne	112/5	57,1	41	680	2025	02/21
TTUZ8SA41EO571	PCD112 ET41	ohne	112/5	57,1	41	680	2025	02/21
TTUZ8SA41ES571	PCD112 ET41	ohne	112/5	57,1	41	680	2025	02/21
TTUZ8SA43ED571	PCD112 ET43	ohne	112/5	57,1	43	680	2025	02/21
TTUZ8SA43EO571	PCD112 ET43	ohne	112/5	57,1	43	680	2025	02/21
TTUZ8SA43ES571	PCD112 ET43	ohne	112/5	57,1	43	680	2025	02/21
TTUZ8SA46ED571	PCD112 ET46	ohne	112/5	57,1	46	680	2025	02/21
TTUZ8SA46EO571	PCD112 ET46	ohne	112/5	57,1	46	680	2025	02/21
TTUZ8SA46ES571	PCD112 ET46	ohne	112/5	57,1	46	680	2025	02/21
TTUZ8SA48D571	PCD112 ET48	Ø57.1/Ø70.1	112/5	57,1	48	680	2025	02/21
TTUZ8SA48ED571	PCD112 ET48	ohne	112/5	57,1	48	680	2025	02/21
TTUZ8SA48EO571	PCD112 ET48	ohne	112/5	57,1	48	680	2025	02/21
TTUZ8SA48ES571	PCD112 ET48	ohne	112/5	57,1	48	680	2025	02/21
TTUZ8SA48O571	PCD112 ET48	Ø57.1/Ø70.1	112/5	57,1	48	680	2025	02/21
TTUZ8SA48S571	PCD112 ET48	Ø57.1/Ø70.1	112/5	57,1	48	680	2025	02/21
TTUZ8BA48D666	PCD112 ET48	Ø66.6/Ø70.1	112/5	66,6	48	680	2025	02/21
TTUZ8BA48O666	PCD112 ET48	Ø66.6/Ø70.1	112/5	66,6	48	680	2025	02/21
TTUZ8BA48S666	PCD112 ET48	Ø66.6/Ø70.1	112/5	66,6	48	680	2025	02/21
TTUZ8GA48D666	PCD112 ET48	Ø66.6/Ø70.1	112/5	66,6	48	680	2025	02/21
TTUZ8GA48O666	PCD112 ET48	Ø66.6/Ø70.1	112/5	66,6	48	680	2025	02/21
TTUZ8GA48S666	PCD112 ET48	Ø66.6/Ø70.1	112/5	66,6	48	680	2025	02/21
TTUZ8SA48D666	PCD112 ET48	Ø66.6/Ø70.1	112/5	66,6	48	680	2025	02/21
TTUZ8SA48O666	PCD112 ET48	Ø66.6/Ø70.1	112/5	66,6	48	680	2025	02/21
TTUZ8SA48S666	PCD112 ET48	Ø66.6/Ø70.1	112/5	66,6	48	680	2025	02/21
TTUZ0BA40D566	PCD114.3 ET40	Ø71.6 Ø56.6	114,3/5	56,6	40	680	2025	02/21
TTUZ0BA40O566	PCD114.3 ET40	Ø71.6 Ø56.6	114,3/5	56,6	40	680	2025	02/21
TTUZ0BA40S566	PCD114.3 ET40	Ø71.6 Ø56.6	114,3/5	56,6	40	680	2025	02/21
TTUZ0GA40D566	PCD114.3 ET40	Ø71.6 Ø56.6	114,3/5	56,6	40	680	2025	02/21
TTUZ0GA40O566	PCD114.3 ET40	Ø71.6 Ø56.6	114,3/5	56,6	40	680	2025	02/21
TTUZ0GA40S566	PCD114.3 ET40	Ø71.6 Ø56.6	114,3/5	56,6	40	680	2025	02/21
TTUZ0SA40D566	PCD114.3 ET40	Ø71.6 Ø56.6	114,3/5	56,6	40	680	2025	02/21
TTUZ0SA40O566	PCD114.3 ET40	Ø71.6 Ø56.6	114,3/5	56,6	40	680	2025	02/21
TTUZ0SA40S566	PCD114.3 ET40	Ø71.6 Ø56.6	114,3/5	56,6	40	680	2025	02/21
TTUZ0BA40D601	PCD114.3 ET40	Ø71.6 Ø60.1	114,3/5	60,1	40	680	2025	02/21
TTUZ0BA40O601	PCD114.3 ET40	Ø71.6 Ø60.1	114,3/5	60,1	40	680	2025	02/21
TTUZ0BA40S601	PCD114.3 ET40	Ø71.6 Ø60.1	114,3/5	60,1	40	680	2025	02/21
TTUZ0BA48D601	PCD114.3 ET48	Ø60.1/Ø71.6	114,3/5	60,1	48	680	2025	02/21
TTUZ0BA48O601	PCD114.3 ET48	Ø60.1/Ø71.6	114,3/5	60,1	48	680	2025	02/21
TTUZ0BA48S601	PCD114.3 ET48	Ø60.1/Ø71.6	114,3/5	60,1	48	680	2025	02/21
TTUZ0GA40D601	PCD114.3 ET40	Ø71.6 Ø60.1	114,3/5	60,1	40	680	2025	02/21
TTUZ0GA40O601	PCD114.3 ET40	Ø71.6 Ø60.1	114,3/5	60,1	40	680	2025	02/21
TTUZ0GA40S601	PCD114.3 ET40	Ø71.6 Ø60.1	114,3/5	60,1	40	680	2025	02/21
TTUZ0GA48D601	PCD114.3 ET48	Ø60.1/Ø71.6	114,3/5	60,1	48	680	2025	02/21
TTUZ0GA48O601	PCD114.3 ET48	Ø60.1/Ø71.6	114,3/5	60,1	48	680	2025	02/21
TTUZ0GA48S601	PCD114.3 ET48	Ø60.1/Ø71.6	114,3/5	60,1	48	680	2025	02/21
TTUZ0SA40D601	PCD114.3 ET40	Ø71.6 Ø60.1	114,3/5	60,1	40	680	2025	02/21

S22 53533*03



**Gutachten 366-0251-20-WIRD/N3
zur Erteilung eines Nachtrags zur ABE 53533**

Fahrzeugteil: Sonderrad 6 1/2 J X 16 H2
Antragsteller: ALCAR WHEELS GmbH

Radtyp: TTUZ
Stand: 24.08.2022



TTUZ0SA40O601	PCD114.3 ET40	Ø71.6 Ø60.1	114,3/5	60,1	40	680	2025	02/21
TTUZ0SA40S601	PCD114.3 ET40	Ø71.6 Ø60.1	114,3/5	60,1	40	680	2025	02/21
TTUZ0SA48D601	PCD114.3 ET48	Ø60.1/Ø71.6	114,3/5	60,1	48	680	2025	02/21
TTUZ0SA48O601	PCD114.3 ET48	Ø60.1/Ø71.6	114,3/5	60,1	48	680	2025	02/21
TTUZ0SA48S601	PCD114.3 ET48	Ø60.1/Ø71.6	114,3/5	60,1	48	680	2025	02/21
TTUZ0BA40D641	PCD114.3 ET40	Ø71.6 Ø64.1	114,3/5	64,1	40	680	2025	02/21
TTUZ0BA40O641	PCD114.3 ET40	Ø71.6 Ø64.1	114,3/5	64,1	40	680	2025	02/21
TTUZ0BA40S641	PCD114.3 ET40	Ø71.6 Ø64.1	114,3/5	64,1	40	680	2025	02/21
TTUZ0BA48D641	PCD114.3 ET48	Ø64.1/Ø71.6	114,3/5	64,1	48	680	2025	02/21
TTUZ0BA48O641	PCD114.3 ET48	Ø64.1/Ø71.6	114,3/5	64,1	48	680	2025	02/21
TTUZ0BA48S641	PCD114.3 ET48	Ø64.1/Ø71.6	114,3/5	64,1	48	680	2025	02/21
TTUZ0GA40D641	PCD114.3 ET40	Ø71.6 Ø64.1	114,3/5	64,1	40	680	2025	02/21
TTUZ0GA40O641	PCD114.3 ET40	Ø71.6 Ø64.1	114,3/5	64,1	40	680	2025	02/21
TTUZ0GA40S641	PCD114.3 ET40	Ø71.6 Ø64.1	114,3/5	64,1	40	680	2025	02/21
TTUZ0GA48D641	PCD114.3 ET48	Ø64.1/Ø71.6	114,3/5	64,1	48	680	2025	02/21
TTUZ0GA48O641	PCD114.3 ET48	Ø64.1/Ø71.6	114,3/5	64,1	48	680	2025	02/21
TTUZ0GA48S641	PCD114.3 ET48	Ø64.1/Ø71.6	114,3/5	64,1	48	680	2025	02/21
TTUZ0SA40D641	PCD114.3 ET40	Ø71.6 Ø64.1	114,3/5	64,1	40	680	2025	02/21
TTUZ0SA40O641	PCD114.3 ET40	Ø71.6 Ø64.1	114,3/5	64,1	40	680	2025	02/21
TTUZ0SA40S641	PCD114.3 ET40	Ø71.6 Ø64.1	114,3/5	64,1	40	680	2025	02/21
TTUZ0SA48D641	PCD114.3 ET48	Ø64.1/Ø71.6	114,3/5	64,1	48	680	2025	02/21
TTUZ0SA48O641	PCD114.3 ET48	Ø64.1/Ø71.6	114,3/5	64,1	48	680	2025	02/21
TTUZ0SA48S641	PCD114.3 ET48	Ø64.1/Ø71.6	114,3/5	64,1	48	680	2025	02/21
TTUZ0BA40D661	PCD114.3 ET40	Ø71.6 Ø66.1	114,3/5	66,1	40	680	2025	02/21
TTUZ0BA40O661	PCD114.3 ET40	Ø71.6 Ø66.1	114,3/5	66,1	40	680	2025	02/21
TTUZ0BA40S661	PCD114.3 ET40	Ø71.6 Ø66.1	114,3/5	66,1	40	680	2025	02/21
TTUZ0BA41ED661	PCD114.3 ET41	ohne	114,3/5	66,1	41	680	2025	02/21
TTUZ0BA41EO661	PCD114.3 ET41	ohne	114,3/5	66,1	41	680	2025	02/21
TTUZ0BA41ES661	PCD114.3 ET41	ohne	114,3/5	66,1	41	680	2025	02/21
TTUZ0BA48D661	PCD114.3 ET48	Ø66.1/Ø71.6	114,3/5	66,1	48	680	2025	02/21
TTUZ0BA48O661	PCD114.3 ET48	Ø66.1/Ø71.6	114,3/5	66,1	48	680	2025	02/21
TTUZ0BA48S661	PCD114.3 ET48	Ø66.1/Ø71.6	114,3/5	66,1	48	680	2025	02/21
TTUZ0GA40D661	PCD114.3 ET40	Ø71.6 Ø66.1	114,3/5	66,1	40	680	2025	02/21
TTUZ0GA40O661	PCD114.3 ET40	Ø71.6 Ø66.1	114,3/5	66,1	40	680	2025	02/21
TTUZ0GA40S661	PCD114.3 ET40	Ø71.6 Ø66.1	114,3/5	66,1	40	680	2025	02/21
TTUZ0GA41ED661	PCD114.3 ET41	ohne	114,3/5	66,1	41	680	2025	02/21
TTUZ0GA41EO661	PCD114.3 ET41	ohne	114,3/5	66,1	41	680	2025	02/21
TTUZ0GA41ES661	PCD114.3 ET41	ohne	114,3/5	66,1	41	680	2025	02/21
TTUZ0GA48D661	PCD114.3 ET48	Ø66.1/Ø71.6	114,3/5	66,1	48	680	2025	02/21
TTUZ0GA48O661	PCD114.3 ET48	Ø66.1/Ø71.6	114,3/5	66,1	48	680	2025	02/21
TTUZ0GA48S661	PCD114.3 ET48	Ø66.1/Ø71.6	114,3/5	66,1	48	680	2025	02/21
TTUZ0SA40D661	PCD114.3 ET40	Ø71.6 Ø66.1	114,3/5	66,1	40	680	2025	02/21
TTUZ0SA40O661	PCD114.3 ET40	Ø71.6 Ø66.1	114,3/5	66,1	40	680	2025	02/21
TTUZ0SA40S661	PCD114.3 ET40	Ø71.6 Ø66.1	114,3/5	66,1	40	680	2025	02/21
TTUZ0SA41ED661	PCD114.3 ET41	ohne	114,3/5	66,1	41	680	2025	02/21
TTUZ0SA41EO661	PCD114.3 ET41	ohne	114,3/5	66,1	41	680	2025	02/21
TTUZ0SA41ES661	PCD114.3 ET41	ohne	114,3/5	66,1	41	680	2025	02/21
TTUZ0SA48D661	PCD114.3 ET48	Ø66.1/Ø71.6	114,3/5	66,1	48	680	2025	02/21
TTUZ0SA48O661	PCD114.3 ET48	Ø66.1/Ø71.6	114,3/5	66,1	48	680	2025	02/21
TTUZ0SA48S661	PCD114.3 ET48	Ø66.1/Ø71.6	114,3/5	66,1	48	680	2025	02/21

S22 53533*03



**Gutachten 366-0251-20-WIRD/N3
zur Erteilung eines Nachtrags zur ABE 53533**

Fahrzeugteil: Sonderrad 6 1/2 J X 16 H2
Antragsteller: ALCAR WHEELS GmbH

Radtyp: TTUZ
Stand: 24.08.2022



Seite: 5 von 28

TTUZ0BA40D666	PCD114.3 ET40	Ø71.6 Ø66.6	114,3/5	66,6	40	680	2025	02/21
TTUZ0BA40O666	PCD114.3 ET40	Ø71.6 Ø66.6	114,3/5	66,6	40	680	2025	02/21
TTUZ0BA40S666	PCD114.3 ET40	Ø71.6 Ø66.6	114,3/5	66,6	40	680	2025	02/21
TTUZ0BA48D666	PCD114.3 ET48	Ø66.6/Ø71.6	114,3/5	66,6	48	680	2025	02/21
TTUZ0BA48O666	PCD114.3 ET48	Ø66.6/Ø71.6	114,3/5	66,6	48	680	2025	02/21
TTUZ0BA48S666	PCD114.3 ET48	Ø66.6/Ø71.6	114,3/5	66,6	48	680	2025	02/21
TTUZ0GA40D666	PCD114.3 ET40	Ø71.6 Ø66.6	114,3/5	66,6	40	680	2025	02/21
TTUZ0GA40O666	PCD114.3 ET40	Ø71.6 Ø66.6	114,3/5	66,6	40	680	2025	02/21
TTUZ0GA40S666	PCD114.3 ET40	Ø71.6 Ø66.6	114,3/5	66,6	40	680	2025	02/21
TTUZ0GA48D666	PCD114.3 ET48	Ø66.6/Ø71.6	114,3/5	66,6	48	680	2025	02/21
TTUZ0GA48O666	PCD114.3 ET48	Ø66.6/Ø71.6	114,3/5	66,6	48	680	2025	02/21
TTUZ0GA48S666	PCD114.3 ET48	Ø66.6/Ø71.6	114,3/5	66,6	48	680	2025	02/21
TTUZ0SA40D666	PCD114.3 ET40	Ø71.6 Ø66.6	114,3/5	66,6	40	680	2025	02/21
TTUZ0SA40O666	PCD114.3 ET40	Ø71.6 Ø66.6	114,3/5	66,6	40	680	2025	02/21
TTUZ0SA40S666	PCD114.3 ET40	Ø71.6 Ø66.6	114,3/5	66,6	40	680	2025	02/21
TTUZ0SA48D666	PCD114.3 ET48	Ø66.6/Ø71.6	114,3/5	66,6	48	680	2025	02/21
TTUZ0SA48O666	PCD114.3 ET48	Ø66.6/Ø71.6	114,3/5	66,6	48	680	2025	02/21
TTUZ0SA48S666	PCD114.3 ET48	Ø66.6/Ø71.6	114,3/5	66,6	48	680	2025	02/21
TTUZ0BA40D671	PCD114.3 ET40	Ø71.6 Ø67.1	114,3/5	67,1	40	680	2025	02/21
TTUZ0BA40ED671	PCD114.3 ET40	ohne	114,3/5	67,1	40	680	2025	02/21
TTUZ0BA40EO671	PCD114.3 ET40	ohne	114,3/5	67,1	40	680	2025	02/21
TTUZ0BA40ES671	PCD114.3 ET40	ohne	114,3/5	67,1	40	680	2025	02/21
TTUZ0BA40O671	PCD114.3 ET40	Ø71.6 Ø67.1	114,3/5	67,1	40	680	2025	02/21
TTUZ0BA40S671	PCD114.3 ET40	Ø71.6 Ø67.1	114,3/5	67,1	40	680	2025	02/21
TTUZ0BA48D671	PCD114.3 ET48	Ø67.1/Ø71.6	114,3/5	67,1	48	680	2025	02/21
TTUZ0BA48O671	PCD114.3 ET48	Ø67.1/Ø71.6	114,3/5	67,1	48	680	2025	02/21
TTUZ0BA48S671	PCD114.3 ET48	Ø67.1/Ø71.6	114,3/5	67,1	48	680	2025	02/21
TTUZ0BA50ED671	PCD114.3 ET50	ohne	114,3/5	67,1	50	680	2025	02/21
TTUZ0BA50EO671	PCD114.3 ET50	ohne	114,3/5	67,1	50	680	2025	02/21
TTUZ0BA50ES671	PCD114.3 ET50	ohne	114,3/5	67,1	50	680	2025	02/21
TTUZ0GA40D671	PCD114.3 ET40	Ø71.6 Ø67.1	114,3/5	67,1	40	680	2025	02/21
TTUZ0GA40ED671	PCD114.3 ET40	ohne	114,3/5	67,1	40	680	2025	02/21
TTUZ0GA40EO671	PCD114.3 ET40	ohne	114,3/5	67,1	40	680	2025	02/21
TTUZ0GA40ES671	PCD114.3 ET40	ohne	114,3/5	67,1	40	680	2025	02/21
TTUZ0GA40O671	PCD114.3 ET40	Ø71.6 Ø67.1	114,3/5	67,1	40	680	2025	02/21
TTUZ0GA40S671	PCD114.3 ET40	Ø71.6 Ø67.1	114,3/5	67,1	40	680	2025	02/21
TTUZ0GA48D671	PCD114.3 ET48	Ø67.1/Ø71.6	114,3/5	67,1	48	680	2025	02/21
TTUZ0GA48O671	PCD114.3 ET48	Ø67.1/Ø71.6	114,3/5	67,1	48	680	2025	02/21
TTUZ0GA48S671	PCD114.3 ET48	Ø67.1/Ø71.6	114,3/5	67,1	48	680	2025	02/21
TTUZ0GA50ED671	PCD114.3 ET50	ohne	114,3/5	67,1	50	680	2025	02/21
TTUZ0GA50EO671	PCD114.3 ET50	ohne	114,3/5	67,1	50	680	2025	02/21
TTUZ0GA50ES671	PCD114.3 ET50	ohne	114,3/5	67,1	50	680	2025	02/21
TTUZ0SA40D671	PCD114.3 ET40	Ø71.6 Ø67.1	114,3/5	67,1	40	680	2025	02/21
TTUZ0SA40ED671	PCD114.3 ET40	ohne	114,3/5	67,1	40	680	2025	02/21
TTUZ0SA40EO671	PCD114.3 ET40	ohne	114,3/5	67,1	40	680	2025	02/21
TTUZ0SA40ES671	PCD114.3 ET40	ohne	114,3/5	67,1	40	680	2025	02/21
TTUZ0SA40O671	PCD114.3 ET40	Ø71.6 Ø67.1	114,3/5	67,1	40	680	2025	02/21
TTUZ0SA40S671	PCD114.3 ET40	Ø71.6 Ø67.1	114,3/5	67,1	40	680	2025	02/21
TTUZ0SA48D671	PCD114.3 ET48	Ø67.1/Ø71.6	114,3/5	67,1	48	680	2025	02/21
TTUZ0SA48O671	PCD114.3 ET48	Ø67.1/Ø71.6	114,3/5	67,1	48	680	2025	02/21

S22 53533*03



**Gutachten 366-0251-20-WIRD/N3
zur Erteilung eines Nachtrags zur ABE 53533**

Fahrzeugteil: Sonderrad 6 1/2 J X 16 H2
Antragsteller: ALCAR WHEELS GmbH

Radtyp: TTUZ
Stand: 24.08.2022



Seite: 6 von 28

TTUZ0SA48S671	PCD114.3 ET48	Ø67.1/Ø71.6	114,3/5	67,1	48	680	2025	02/21
TTUZ0SA50ED671	PCD114.3 ET50	ohne	114,3/5	67,1	50	680	2025	02/21
TTUZ0SA50EO671	PCD114.3 ET50	ohne	114,3/5	67,1	50	680	2025	02/21
TTUZ0SA50ES671	PCD114.3 ET50	ohne	114,3/5	67,1	50	680	2025	02/21

I.1. Beschreibung der Sonderräder

Antragsteller : ALCAR WHEELS GmbH
A-1030 Wien
Hersteller : ALCAR WHEELS GmbH
: A-1030 Wien
Handelsmarke : Dezent TU
Art der Sonderräder : LM-Sonderräder, einteilig, Mittenbohrung mit einer Kappe abgedeckt
Korrosionsschutz : Mehrschicht-Einbrennlackierung
Masse des Rades : ca. 9,3 kg

I.2. Radanschluss

siehe Anlage

I.3. Kennzeichnung der Sonderräder

An den Sonderrädern wird folgende Kennzeichnung an der Außen- bzw. Innenseite eingegossen bzw. eingepreßt, siehe Beispiel der Radausführung TTUZ5SA39EO581:

	: Außenseite	: Innenseite
Radtyp	: --	: TTUZ
Radausführung	: --	: PCD114.3 ET48
Radgröße	: --	: 6 1/2 J X 16 H2
Typzeichen	: KBA 53533	: --
Einpreßtiefe	: --	: ET48
Herstellungsdatum	: --	: Fertigungsmonat und -jahr : z.B. 02/21
Herkunftsmerkmal	: --	: MIG ww. MII ww. MIR
Gießereikennzeichnung	: --	: HS ww. CO ww. SK
Japan. Prüfwertzeichen	: --	: JWL
Weitere Kennzeichnung	: --	: DEZENT

Zusätzlich können an der Radinnenseite bzw. -außenseite verschiedene Kontrollzeichen angebracht sein.

I.4. Verwendungsbereich

Die Sonderräder sind für Personenkraftwagen und Geländefahrzeuge vorgesehen.



Gutachten 366-0251-20-WIRD/N3 zur Erteilung eines Nachtrags zur ABE 53533

Fahrzeugteil: Sonderrad 6 1/2 J X 16 H2
Antragsteller: ALCAR WHEELS GmbH

Radtyp: TTUZ
Stand: 24.08.2022



Seite: 7 von 28

II. Sonderradprüfung

II.1. Felge

Die Maße und Toleranzen der Felgenkontur entsprechen der E.T.R.T.O. Norm.

Die nachgeprüften Muster stimmen in den wesentlichen Punkten mit den unter Ziffer V.1. aufgeführten Unterlagen überein.

II.2. Werkstoff der Sonderräder:

Zusammensetzung, Festigkeitswerte und Korrosionsverhalten des Werkstoffes sind in der Beschreibung des Herstellers aufgeführt; diese Angaben wurden durch uns nicht überprüft.

II.3. Festigkeitsprüfung:

Es liegen folgende Technischen Berichte/Nachweise vor:

Berichtart	Berichtnummer	Datum	Technischer Dienst
Technischer Bericht	RP-005441-A0-144	07.04.2021	TÜV NORD

III. Anbau- und Verwendungsprüfung:

III.1. Anbauuntersuchung am Fahrzeug:

Wenn die Auflagen und Hinweise in den Anlagen erfüllt sind, haben die Räder ausreichenden Abstand von Brems- und Fahrwerksteilen, und die Freigängigkeit der Reifen ist bei den im Straßenverkehr üblichen Bedingungen gewährleistet.

III.2. Fahrversuche:

Freigaben der Fahrzeughersteller über Felgengröße, Einpresstiefe und Größen der Bereifung liegen teilweise nicht vor.

Für die Verwendung der Sonderräder wurden Anbau-, Freigängigkeits und Handlingprüfungen durchgeführt. Der Untersuchungsumfang entspricht den Kriterien der Richtlinie für die Prüfung von Sonderrädern für Kfz und ihre Anhänger (BMV/StV 13/36.25.07-20.01 vom 25.11.1998, VkB I S. 1377), Punkt 4.6.8 Anbauprüfung, und des VdTÜV-Merkblattes Nr. 751 (Begutachtung von baulichen Veränderungen an M- und N-Fahrzeugen unter besonderer Berücksichtigung der Betriebsfestigkeit, Ausgabe 12.2020 Anhang I). Bei den durchgeführten Prüfungen ergaben sich im Vergleich zur serienmäßigen Ausrüstung der Fahrzeuge keine Beanstandungen. Kriterien des Fahrkomforts lagen der Beurteilung nicht zugrunde. Der Kraftstoffverbrauch mit den von der Serie abweichenden Rad/Reifen-Kombinationen wurde nicht gemessen.

III.3. Fahrwerksfestigkeit:

Die Spurverbreiterung wurde gemäß den "Richtlinien für die Prüfung von Sonderrädern für Kfz und ihre Anh. BMV/StV 13/36.25.07-20.01, VkB I S 1377" vom 25.11.1998" geprüft.

IV. Zusammenfassung:

Gegen die Erteilung einer Allgemeinen Betriebserlaubnis nach §22 StVZO bestehen keine technischen Bedenken.

Die Prüfungen wurden entsprechend den relevanten Anforderungen der EN ISO/IEC 17025:2005 durchgeführt.

Der Gutachteninhaber muß eine gleichmäßige und reihenweise Fertigung der Räder gewährleisten.

Er hat darüber hinaus dafür zu sorgen, dass dieses Gutachten sowie dessen Anlagen durch Nachtrag ergänzt werden, wenn

- sich am Sonderrad Änderungen in maßlicher, werkstofflicher oder fertigungstechnischer Hinsicht ergeben.

**Gutachten 366-0251-20-WIRD/N3
zur Erteilung eines Nachtrags zur ABE 53533**

Fahrzeugteil: Sonderrad 6 1/2 J X 16 H2
Antragsteller: ALCAR WHEELS GmbH

Radtyp: TTUZ
Stand: 24.08.2022



Seite: 8 von 28

- sich berührte Bau- und Betriebsvorschriften der Straßenverkehrs-Zulassungs-Ordnung (StVZO) bzw. hierzu ergangene Richtlinien und Anweisungen ändern.

- ein Verwendungsbereich definiert ist und sich in diesem anbau-, freigängigkeits- oder fahrzeugfunktionsrelevante Daten ändern.

§22 53533*03

**Gutachten 366-0251-20-WIRD/N3
zur Erteilung eines Nachtrags zur ABE 53533**

Fahrzeugteil: Sonderrad 6 1/2 J X 16 H2
Antragsteller: ALCAR WHEELS GmbH

Radtyp: TTUZ
Stand: 24.08.2022



V. Unterlagen und Anlagen:

V.1. Verwendungsbereichsanlagen:

Folgende Verwendungsbereiche in den bestehenden Anlagen werden aktualisiert und ggf. um neue Anlagen ergänzt:

Anlage	Hersteller	Ausführung	ET	erstellt am	Allg. Hinweise
1	FCA	TTUZ5BA39ED581; TTUZ5BA39EO581; TTUZ5BA39ES581; TTUZ5GA39ED581; TTUZ5GA39EO581; TTUZ5GA39ES581; TTUZ5SA39ED581; TTUZ5SA39EO581; TTUZ5SA39ES581	39	24.08.2022	liegt bei
2	FIAT	TTUZ5BA39ED581; TTUZ5BA39EO581; TTUZ5BA39ES581; TTUZ5GA39ED581; TTUZ5GA39EO581; TTUZ5GA39ES581; TTUZ5SA39ED581; TTUZ5SA39EO581; TTUZ5SA39ES581	39	24.08.2022	liegt bei
3	VOLKSWAGEN	TTUZ6BA40ED571; TTUZ6BA40EO571; TTUZ6BA40ES571; TTUZ6GA40ED571; TTUZ6GA40EO571; TTUZ6GA40ES571; TTUZ6SA40ED571; TTUZ6SA40EO571; TTUZ6SA40ES571	40	24.08.2022	liegt bei
4	SEAT, SEAT, S.A.	TTUZ6BA40ED571; TTUZ6BA40EO571; TTUZ6BA40ES571; TTUZ6GA40ED571; TTUZ6GA40EO571; TTUZ6GA40ES571; TTUZ6SA40ED571; TTUZ6SA40EO571; TTUZ6SA40ES571	40	24.08.2022	liegt bei
5	AUDI	TTUZ6BA40ED571; TTUZ6BA40EO571; TTUZ6BA40ES571; TTUZ6GA40ED571; TTUZ6GA40EO571; TTUZ6GA40ES571; TTUZ6SA40ED571; TTUZ6SA40EO571; TTUZ6SA40ES571	40	24.08.2022	liegt bei

**Gutachten 366-0251-20-WIRD/N3
zur Erteilung eines Nachtrags zur ABE 53533**

Fahrzeugteil: Sonderrad 6 1/2 J X 16 H2
Antragsteller: ALCAR WHEELS GmbH

Radtyp: TTUZ
Stand: 24.08.2022



Seite: 10 von 28

6	SKODA	TTUZ6BA40ED571; TTUZ6BA40EO571; TTUZ6BA40ES571; TTUZ6GA40ED571; TTUZ6GA40EO571; TTUZ6GA40ES571; TTUZ6SA40ED571; TTUZ6SA40EO571; TTUZ6SA40ES571	40	24.08.2022	liegt bei
7	AUDI	TTUZ6BA47ED571; TTUZ6BA47EO571; TTUZ6BA47ES571; TTUZ6GA47ED571; TTUZ6GA47EO571; TTUZ6GA47ES571; TTUZ6SA47ED571; TTUZ6SA47EO571; TTUZ6SA47ES571	47	24.08.2022	liegt bei
8	VOLKSWAGEN	TTUZ6BA47ED571; TTUZ6BA47EO571; TTUZ6BA47ES571; TTUZ6GA47ED571; TTUZ6GA47EO571; TTUZ6GA47ES571; TTUZ6SA47ED571; TTUZ6SA47EO571; TTUZ6SA47ES571	47	24.08.2022	liegt bei
9	SEAT, S.A.	TTUZ6BA47ED571; TTUZ6BA47EO571; TTUZ6BA47ES571; TTUZ6GA47ED571; TTUZ6GA47EO571; TTUZ6GA47ES571; TTUZ6SA47ED571; TTUZ6SA47EO571; TTUZ6SA47ES571	47	24.08.2022	liegt bei
10	FORD	TTUZHBA50E16D634; TTUZHBA50E16O634; TTUZHBA50E16S634; TTUZHGA50E16D634; TTUZHGA50E16O634; TTUZHGA50E16S634; TTUZHSA50E16D634; TTUZHSA50E16O634; TTUZHSA50E16S634	50	24.08.2022	liegt bei

§22 53533*03

**Gutachten 366-0251-20-WIRD/N3
zur Erteilung eines Nachtrags zur ABE 53533**

Fahrzeugteil: Sonderrad 6 1/2 J X 16 H2
Antragsteller: ALCAR WHEELS GmbH

Radtyp: TTUZ
Stand: 24.08.2022



Seite: 11 von 28

11	AUDI AG	TTUZ8BA41ED571; TTUZ8BA41EO571; TTUZ8BA41ES571; TTUZ8GA41ED571; TTUZ8GA41EO571; TTUZ8GA41ES571; TTUZ8SA41ED571; TTUZ8SA41EO571; TTUZ8SA41ES571	41	24.08.2022	liegt bei
12	SEAT, SEAT, S.A.	TTUZ8BA41ED571; TTUZ8BA41EO571; TTUZ8BA41ES571; TTUZ8GA41ED571; TTUZ8GA41EO571; TTUZ8GA41ES571; TTUZ8SA41ED571; TTUZ8SA41EO571; TTUZ8SA41ES571	41	24.08.2022	liegt bei
13	SKODA	TTUZ8BA41ED571; TTUZ8BA41EO571; TTUZ8BA41ES571; TTUZ8GA41ED571; TTUZ8GA41EO571; TTUZ8GA41ES571; TTUZ8SA41ED571; TTUZ8SA41EO571; TTUZ8SA41ES571	41	24.08.2022	liegt bei
14	MG	TTUZ8BA41ED571; TTUZ8BA41EO571; TTUZ8BA41ES571; TTUZ8GA41ED571; TTUZ8GA41EO571; TTUZ8GA41ES571; TTUZ8SA41ED571; TTUZ8SA41EO571; TTUZ8SA41ES571	41	24.08.2022	liegt bei
15	VOLKSWAGEN	TTUZ8BA41ED571; TTUZ8BA41EO571; TTUZ8BA41ES571; TTUZ8GA41ED571; TTUZ8GA41EO571; TTUZ8GA41ES571; TTUZ8SA41ED571; TTUZ8SA41EO571; TTUZ8SA41ES571	41	24.08.2022	liegt bei

S22 53533*03

**Gutachten 366-0251-20-WIRD/N3
zur Erteilung eines Nachtrags zur ABE 53533**

Fahrzeugteil: Sonderrad 6 1/2 J X 16 H2
Antragsteller: ALCAR WHEELS GmbH

Radtyp: TTUZ
Stand: 24.08.2022



Seite: 12 von 28

16	AUDI	TTUZ8BA41ED571; TTUZ8BA41EO571; TTUZ8BA41ES571; TTUZ8GA41ED571; TTUZ8GA41EO571; TTUZ8GA41ES571; TTUZ8SA41ED571; TTUZ8SA41EO571; TTUZ8SA41ES571	41	24.08.2022	liegt bei
17	AUDI AG	TTUZ8BA43ED571; TTUZ8BA43EO571; TTUZ8BA43ES571; TTUZ8GA43ED571; TTUZ8GA43EO571; TTUZ8GA43ES571; TTUZ8SA43ED571; TTUZ8SA43EO571; TTUZ8SA43ES571	43	24.08.2022	liegt bei
18	AUDI	TTUZ8BA43ED571; TTUZ8BA43EO571; TTUZ8BA43ES571; TTUZ8GA43ED571; TTUZ8GA43EO571; TTUZ8GA43ES571; TTUZ8SA43ED571; TTUZ8SA43EO571; TTUZ8SA43ES571	43	24.08.2022	liegt bei
19	SEAT, SEAT, S.A.	TTUZ8BA43ED571; TTUZ8BA43EO571; TTUZ8BA43ES571; TTUZ8GA43ED571; TTUZ8GA43EO571; TTUZ8GA43ES571; TTUZ8SA43ED571; TTUZ8SA43EO571; TTUZ8SA43ES571	43	24.08.2022	liegt bei
20	SKODA	TTUZ8BA43ED571; TTUZ8BA43EO571; TTUZ8BA43ES571; TTUZ8GA43ED571; TTUZ8GA43EO571; TTUZ8GA43ES571; TTUZ8SA43ED571; TTUZ8SA43EO571; TTUZ8SA43ES571	43	24.08.2022	liegt bei

S22 53533*03

**Gutachten 366-0251-20-WIRD/N3
zur Erteilung eines Nachtrags zur ABE 53533**

Fahrzeugteil: Sonderrad 6 1/2 J X 16 H2
Antragsteller: ALCAR WHEELS GmbH

Radtyp: TTUZ
Stand: 24.08.2022



Seite: 13 von 28

21	VOLKSWAGEN	TTUZ8BA43ED571; TTUZ8BA43EO571; TTUZ8BA43ES571; TTUZ8GA43ED571; TTUZ8GA43EO571; TTUZ8GA43ES571; TTUZ8SA43ED571; TTUZ8SA43EO571; TTUZ8SA43ES571	43	24.08.2022	liegt bei
22	SKODA	TTUZ8BA46ED571; TTUZ8BA46EO571; TTUZ8BA46ES571; TTUZ8GA46ED571; TTUZ8GA46EO571; TTUZ8GA46ES571; TTUZ8SA46ED571; TTUZ8SA46EO571; TTUZ8SA46ES571	46	24.08.2022	liegt bei
23	VOLKSWAGEN	TTUZ8BA46ED571; TTUZ8BA46EO571; TTUZ8BA46ES571; TTUZ8GA46ED571; TTUZ8GA46EO571; TTUZ8GA46ES571; TTUZ8SA46ED571; TTUZ8SA46EO571; TTUZ8SA46ES571	46	24.08.2022	liegt bei
24	SEAT, SEAT, S.A.	TTUZ8BA46ED571; TTUZ8BA46EO571; TTUZ8BA46ES571; TTUZ8GA46ED571; TTUZ8GA46EO571; TTUZ8GA46ES571; TTUZ8SA46ED571; TTUZ8SA46EO571; TTUZ8SA46ES571	46	24.08.2022	liegt bei
25	AUDI	TTUZ8BA46ED571; TTUZ8BA46EO571; TTUZ8BA46ES571; TTUZ8GA46ED571; TTUZ8GA46EO571; TTUZ8GA46ES571; TTUZ8SA46ED571; TTUZ8SA46EO571; TTUZ8SA46ES571	46	24.08.2022	liegt bei

S22 53533*03

**Gutachten 366-0251-20-WIRD/N3
zur Erteilung eines Nachtrags zur ABE 53533**

Fahrzeugteil: Sonderrad 6 1/2 J X 16 H2
Antragsteller: ALCAR WHEELS GmbH

Radtyp: TTUZ
Stand: 24.08.2022



Seite: 14 von 28

26	SKODA	TTUZ8BA48ED571; TTUZ8BA48EO571; TTUZ8BA48ES571; TTUZ8GA48ED571; TTUZ8GA48EO571; TTUZ8GA48ES571; TTUZ8SA48ED571; TTUZ8SA48EO571; TTUZ8SA48ES571	48	24.08.2022	liegt bei
27	VOLKSWAGEN	TTUZ8BA48ED571; TTUZ8BA48EO571; TTUZ8BA48ES571; TTUZ8GA48ED571; TTUZ8GA48EO571; TTUZ8GA48ES571; TTUZ8SA48ED571; TTUZ8SA48EO571; TTUZ8SA48ES571	48	24.08.2022	liegt bei
28	AUDI	TTUZ8BA48ED571; TTUZ8BA48EO571; TTUZ8BA48ES571; TTUZ8GA48ED571; TTUZ8GA48EO571; TTUZ8GA48ES571; TTUZ8SA48ED571; TTUZ8SA48EO571; TTUZ8SA48ES571	48	24.08.2022	liegt bei
29	SEAT, SEAT, S.A.	TTUZ8BA48ED571; TTUZ8BA48EO571; TTUZ8BA48ES571; TTUZ8GA48ED571; TTUZ8GA48EO571; TTUZ8GA48ES571; TTUZ8SA48ED571; TTUZ8SA48EO571; TTUZ8SA48ES571	48	24.08.2022	liegt bei
30	AUDI	TTUZ8BA48D571; TTUZ8BA48O571; TTUZ8BA48S571; TTUZ8GA48D571; TTUZ8GA48O571; TTUZ8GA48S571; TTUZ8SA48D571; TTUZ8SA48O571; TTUZ8SA48S571	48	24.08.2022	liegt bei

S22 53533*03

**Gutachten 366-0251-20-WIRD/N3
zur Erteilung eines Nachtrags zur ABE 53533**

Fahrzeugteil: Sonderrad 6 1/2 J X 16 H2
Antragsteller: ALCAR WHEELS GmbH

Radtyp: TTUZ
Stand: 24.08.2022



Seite: 15 von 28

31	SEAT, SEAT, S.A.	TTUZ8BA48D571; TTUZ8BA48O571; TTUZ8BA48S571; TTUZ8GA48D571; TTUZ8GA48O571; TTUZ8GA48S571; TTUZ8SA48D571; TTUZ8SA48O571; TTUZ8SA48S571	48	24.08.2022	liegt bei
32	SKODA	TTUZ8BA48D571; TTUZ8BA48O571; TTUZ8BA48S571; TTUZ8GA48D571; TTUZ8GA48O571; TTUZ8GA48S571; TTUZ8SA48D571; TTUZ8SA48O571; TTUZ8SA48S571	48	24.08.2022	liegt bei
33	VOLKSWAGEN	TTUZ8BA48D571; TTUZ8BA48O571; TTUZ8BA48S571; TTUZ8GA48D571; TTUZ8GA48O571; TTUZ8GA48S571; TTUZ8SA48D571; TTUZ8SA48O571; TTUZ8SA48S571	48	24.08.2022	liegt bei
34	FORD	TTUZ8BA48D571; TTUZ8BA48O571; TTUZ8BA48S571; TTUZ8GA48D571; TTUZ8GA48O571; TTUZ8GA48S571; TTUZ8SA48D571; TTUZ8SA48O571; TTUZ8SA48S571	48	24.08.2022	liegt bei
35	Bayerische Motorenwerke AG, BMW AG	TTUZ8BA48D666; TTUZ8BA48O666; TTUZ8BA48S666; TTUZ8GA48D666; TTUZ8GA48O666; TTUZ8GA48S666; TTUZ8SA48D666; TTUZ8SA48O666; TTUZ8SA48S666	48	24.08.2022	liegt bei

§22 53533*03

**Gutachten 366-0251-20-WIRD/N3
zur Erteilung eines Nachtrags zur ABE 53533**

Fahrzeugteil: Sonderrad 6 1/2 J X 16 H2
Antragsteller: ALCAR WHEELS GmbH

Radtyp: TTUZ
Stand: 24.08.2022



Seite: 16 von 28

36	DAIMLER, DAIMLER BENZ AG, DAIMLER (D), MERCEDES-BENZ	TTUZ8BA48D666; TTUZ8BA48O666; TTUZ8BA48S666; TTUZ8GA48D666; TTUZ8GA48O666; TTUZ8GA48S666; TTUZ8SA48D666; TTUZ8SA48O666; TTUZ8SA48S666	48	24.08.2022	liegt bei
37	DAEWOO MOTOR CO. LTD, DAEWOO-FSO Motor Sp. z o.o.	TTUZ0BA40D566; TTUZ0BA40O566; TTUZ0BA40S566; TTUZ0GA40D566; TTUZ0GA40O566; TTUZ0GA40S566; TTUZ0SA40D566; TTUZ0SA40O566; TTUZ0SA40S566	40	24.08.2022	liegt bei
38	SUZUKI	TTUZ0BA40D601; TTUZ0BA40O601; TTUZ0BA40S601; TTUZ0GA40D601; TTUZ0GA40O601; TTUZ0GA40S601; TTUZ0SA40D601; TTUZ0SA40O601; TTUZ0SA40S601	40	24.08.2022	liegt bei
39	TOYOTA, Toyota Motor Europe NV/SA, TOYOTA MOTOR EUROPE NV/SA	TTUZ0BA40D601; TTUZ0BA40O601; TTUZ0BA40S601; TTUZ0GA40D601; TTUZ0GA40O601; TTUZ0GA40S601; TTUZ0SA40D601; TTUZ0SA40O601; TTUZ0SA40S601	40	24.08.2022	liegt bei
40	SUZUKI	TTUZ0BA48D601; TTUZ0BA48O601; TTUZ0BA48S601; TTUZ0GA48D601; TTUZ0GA48O601; TTUZ0GA48S601; TTUZ0SA48D601; TTUZ0SA48O601; TTUZ0SA48S601	48	24.08.2022	liegt bei

§22 53533*03

**Gutachten 366-0251-20-WIRD/N3
zur Erteilung eines Nachtrags zur ABE 53533**

Fahrzeugteil: Sonderrad 6 1/2 J X 16 H2
Antragsteller: ALCAR WHEELS GmbH

Radtyp: TTUZ
Stand: 24.08.2022



Seite: 17 von 28

41	TOYOTA, Toyota Motor Europe NV/SA, TOYOTA MOTOR EUROPE NV/SA	TTUZ0BA48D601; TTUZ0BA48O601; TTUZ0BA48S601; TTUZ0GA48D601; TTUZ0GA48O601; TTUZ0GA48S601; TTUZ0SA48D601; TTUZ0SA48O601; TTUZ0SA48S601	48	24.08.2022	liegt bei
42	HONDA	TTUZ0BA40D641; TTUZ0BA40O641; TTUZ0BA40S641; TTUZ0GA40D641; TTUZ0GA40O641; TTUZ0GA40S641; TTUZ0SA40D641; TTUZ0SA40O641; TTUZ0SA40S641	40	24.08.2022	liegt bei
43	HONDA	TTUZ0BA48D641; TTUZ0BA48O641; TTUZ0BA48S641; TTUZ0GA48D641; TTUZ0GA48O641; TTUZ0GA48S641; TTUZ0SA48D641; TTUZ0SA48O641; TTUZ0SA48S641	48	24.08.2022	liegt bei
44	RENAULT	TTUZ0BA40D661; TTUZ0BA40O661; TTUZ0BA40S661; TTUZ0GA40D661; TTUZ0GA40O661; TTUZ0GA40S661; TTUZ0SA40D661; TTUZ0SA40O661; TTUZ0SA40S661	40	24.08.2022	liegt bei
45	AUTOMOBILES DACIA S.A.	TTUZ0BA40D661; TTUZ0BA40O661; TTUZ0BA40S661; TTUZ0GA40D661; TTUZ0GA40O661; TTUZ0GA40S661; TTUZ0SA40D661; TTUZ0SA40O661; TTUZ0SA40S661	40	24.08.2022	liegt bei

S22 53533*03

**Gutachten 366-0251-20-WIRD/N3
zur Erteilung eines Nachtrags zur ABE 53533**

Fahrzeugteil: Sonderrad 6 1/2 J X 16 H2
Antragsteller: ALCAR WHEELS GmbH

Radtyp: TTUZ
Stand: 24.08.2022



Seite: 18 von 28

46	NISSAN, NISSAN EUROPE (F), Nissan International S. A.	TTUZ0BA40D661; TTUZ0BA40O661; TTUZ0BA40S661; TTUZ0GA40D661; TTUZ0GA40O661; TTUZ0GA40S661; TTUZ0SA40D661; TTUZ0SA40O661; TTUZ0SA40S661	40	24.08.2022	liegt bei
47	DAIHATSU	TTUZ0BA40D666; TTUZ0BA40O666; TTUZ0BA40S666; TTUZ0GA40D666; TTUZ0GA40O666; TTUZ0GA40S666; TTUZ0SA40D666; TTUZ0SA40O666; TTUZ0SA40S666	40	24.08.2022	liegt bei
48	RENAULT	TTUZ0BA41ED661; TTUZ0BA41EO661; TTUZ0BA41ES661; TTUZ0GA41ED661; TTUZ0GA41EO661; TTUZ0GA41ES661; TTUZ0SA41ED661; TTUZ0SA41EO661; TTUZ0SA41ES661	41	24.08.2022	liegt bei
49	AUTOMOBILES DACIA S.A.	TTUZ0BA41ED661; TTUZ0BA41EO661; TTUZ0BA41ES661; TTUZ0GA41ED661; TTUZ0GA41EO661; TTUZ0GA41ES661; TTUZ0SA41ED661; TTUZ0SA41EO661; TTUZ0SA41ES661	41	24.08.2022	liegt bei
50	RENAULT	TTUZ0BA48D661; TTUZ0BA48O661; TTUZ0BA48S661; TTUZ0GA48D661; TTUZ0GA48O661; TTUZ0GA48S661; TTUZ0SA48D661; TTUZ0SA48O661; TTUZ0SA48S661	48	24.08.2022	liegt bei

S22 53533*03

**Gutachten 366-0251-20-WIRD/N3
zur Erteilung eines Nachtrags zur ABE 53533**

Fahrzeugteil: Sonderrad 6 1/2 J X 16 H2
Antragsteller: ALCAR WHEELS GmbH

Radtyp: TTUZ
Stand: 24.08.2022



Seite: 19 von 28

51	AUTOMOBILES DACIA S.A.	TTUZ0BA48D661; TTUZ0BA48O661; TTUZ0BA48S661; TTUZ0GA48D661; TTUZ0GA48O661; TTUZ0GA48S661; TTUZ0SA48D661; TTUZ0SA48O661; TTUZ0SA48S661	48	24.08.2022	liegt bei
52	Nissan International S. A.	TTUZ0BA48D661; TTUZ0BA48O661; TTUZ0BA48S661; TTUZ0GA48D661; TTUZ0GA48O661; TTUZ0GA48S661; TTUZ0SA48D661; TTUZ0SA48O661; TTUZ0SA48S661	48	24.08.2022	liegt bei
53	DAIHATSU	TTUZ0BA48D666; TTUZ0BA48O666; TTUZ0BA48S666; TTUZ0GA48D666; TTUZ0GA48O666; TTUZ0GA48S666; TTUZ0SA48D666; TTUZ0SA48O666; TTUZ0SA48S666	48	24.08.2022	liegt bei
54	MITSUBISHI	TTUZ0BA40ED671; TTUZ0BA40EO671; TTUZ0BA40ES671; TTUZ0GA40ED671; TTUZ0GA40EO671; TTUZ0GA40ES671; TTUZ0SA40ED671; TTUZ0SA40EO671; TTUZ0SA40ES671	40	24.08.2022	liegt bei
55	CITROEN	TTUZ0BA40ED671; TTUZ0BA40EO671; TTUZ0BA40ES671; TTUZ0GA40ED671; TTUZ0GA40EO671; TTUZ0GA40ES671; TTUZ0SA40ED671; TTUZ0SA40EO671; TTUZ0SA40ES671	40	24.08.2022	liegt bei

§22 53533*03

**Gutachten 366-0251-20-WIRD/N3
zur Erteilung eines Nachtrags zur ABE 53533**

Fahrzeugteil: Sonderrad 6 1/2 J X 16 H2
Antragsteller: ALCAR WHEELS GmbH

Radtyp: TTUZ
Stand: 24.08.2022



Seite: 20 von 28

56	MAZDA, Mazda Motor Corporation, Mazda Motor Logistics Europe	TTUZ0BA40ED671; TTUZ0BA40EO671; TTUZ0BA40ES671; TTUZ0GA40ED671; TTUZ0GA40EO671; TTUZ0GA40ES671; TTUZ0SA40ED671; TTUZ0SA40EO671; TTUZ0SA40ES671	40	24.08.2022	liegt bei
57	KIA	TTUZ0BA40ED671; TTUZ0BA40EO671; TTUZ0BA40ES671; TTUZ0GA40ED671; TTUZ0GA40EO671; TTUZ0GA40ES671; TTUZ0SA40ED671; TTUZ0SA40EO671; TTUZ0SA40ES671	40	24.08.2022	liegt bei
58	HYUNDAI, Hyundai Motor Company, HYUNDAI Motor Company, HYUNDAI MOTOR (CZ), HYUNDAI MOTOR EUROPE	TTUZ0BA40ED671; TTUZ0BA40EO671; TTUZ0BA40ES671; TTUZ0GA40ED671; TTUZ0GA40EO671; TTUZ0GA40ES671; TTUZ0SA40ED671; TTUZ0SA40EO671; TTUZ0SA40ES671	40	24.08.2022	liegt bei
59	PEUGEOT	TTUZ0BA40ED671; TTUZ0BA40EO671; TTUZ0BA40ES671; TTUZ0GA40ED671; TTUZ0GA40EO671; TTUZ0GA40ES671; TTUZ0SA40ED671; TTUZ0SA40EO671; TTUZ0SA40ES671	40	24.08.2022	liegt bei
60	KIA MOTORS (SK)	TTUZ0BA40ED671; TTUZ0BA40EO671; TTUZ0BA40ES671; TTUZ0GA40ED671; TTUZ0GA40EO671; TTUZ0GA40ES671; TTUZ0SA40ED671; TTUZ0SA40EO671; TTUZ0SA40ES671	40	24.08.2022	liegt bei

S22 53533*03

**Gutachten 366-0251-20-WIRD/N3
zur Erteilung eines Nachtrags zur ABE 53533**

Fahrzeugteil: Sonderrad 6 1/2 J X 16 H2
Antragsteller: ALCAR WHEELS GmbH

Radtyp: TTUZ
Stand: 24.08.2022



Seite: 21 von 28

61	FORD	TTUZ0BA40ED671; TTUZ0BA40EO671; TTUZ0BA40ES671; TTUZ0GA40ED671; TTUZ0GA40EO671; TTUZ0GA40ES671; TTUZ0SA40ED671; TTUZ0SA40EO671; TTUZ0SA40ES671	40	24.08.2022	liegt bei
62	KIA MOTORS (SK)	TTUZ0BA40D671; TTUZ0BA40O671; TTUZ0BA40S671; TTUZ0GA40D671; TTUZ0GA40O671; TTUZ0GA40S671; TTUZ0SA40D671; TTUZ0SA40O671; TTUZ0SA40S671	40	24.08.2022	liegt bei
63	FORD	TTUZ0BA40D671; TTUZ0BA40O671; TTUZ0BA40S671; TTUZ0GA40D671; TTUZ0GA40O671; TTUZ0GA40S671; TTUZ0SA40D671; TTUZ0SA40O671; TTUZ0SA40S671	40	24.08.2022	liegt bei
64	MITSUBISHI	TTUZ0BA40D671; TTUZ0BA40O671; TTUZ0BA40S671; TTUZ0GA40D671; TTUZ0GA40O671; TTUZ0GA40S671; TTUZ0SA40D671; TTUZ0SA40O671; TTUZ0SA40S671	40	24.08.2022	liegt bei
65	KIA	TTUZ0BA40D671; TTUZ0BA40O671; TTUZ0BA40S671; TTUZ0GA40D671; TTUZ0GA40O671; TTUZ0GA40S671; TTUZ0SA40D671; TTUZ0SA40O671; TTUZ0SA40S671	40	24.08.2022	liegt bei

§22 53533*03

**Gutachten 366-0251-20-WIRD/N3
zur Erteilung eines Nachtrags zur ABE 53533**

Fahrzeugteil: Sonderrad 6 1/2 J X 16 H2
Antragsteller: ALCAR WHEELS GmbH

Radtyp: TTUZ
Stand: 24.08.2022



Seite: 22 von 28

66	HYUNDAI, Hyundai Motor Company, HYUNDAI Motor Company, HYUNDAI MOTOR (CZ), HYUNDAI MOTOR EUROPE	TTUZ0BA40D671; TTUZ0BA40O671; TTUZ0BA40S671; TTUZ0GA40D671; TTUZ0GA40O671; TTUZ0GA40S671; TTUZ0SA40D671; TTUZ0SA40O671; TTUZ0SA40S671	40	24.08.2022	liegt bei
67	PEUGEOT	TTUZ0BA40D671; TTUZ0BA40O671; TTUZ0BA40S671; TTUZ0GA40D671; TTUZ0GA40O671; TTUZ0GA40S671; TTUZ0SA40D671; TTUZ0SA40O671; TTUZ0SA40S671	40	24.08.2022	liegt bei
68	MAZDA, Mazda Motor Corporation, Mazda Motor Logistics Europe	TTUZ0BA40D671; TTUZ0BA40O671; TTUZ0BA40S671; TTUZ0GA40D671; TTUZ0GA40O671; TTUZ0GA40S671; TTUZ0SA40D671; TTUZ0SA40O671; TTUZ0SA40S671	40	24.08.2022	liegt bei
69	CITROEN	TTUZ0BA40D671; TTUZ0BA40O671; TTUZ0BA40S671; TTUZ0GA40D671; TTUZ0GA40O671; TTUZ0GA40S671; TTUZ0SA40D671; TTUZ0SA40O671; TTUZ0SA40S671	40	24.08.2022	liegt bei
70	KIA MOTORS (SK)	TTUZ0BA48D671; TTUZ0BA48O671; TTUZ0BA48S671; TTUZ0GA48D671; TTUZ0GA48O671; TTUZ0GA48S671; TTUZ0SA48D671; TTUZ0SA48O671; TTUZ0SA48S671	48	24.08.2022	liegt bei

§22 53533*03

**Gutachten 366-0251-20-WIRD/N3
zur Erteilung eines Nachtrags zur ABE 53533**

Fahrzeugteil: Sonderrad 6 1/2 J X 16 H2
Antragsteller: ALCAR WHEELS GmbH

Radtyp: TTUZ
Stand: 24.08.2022



Seite: 23 von 28

71	PEUGEOT	TTUZ0BA48D671; TTUZ0BA48O671; TTUZ0BA48S671; TTUZ0GA48D671; TTUZ0GA48O671; TTUZ0GA48S671; TTUZ0SA48D671; TTUZ0SA48O671; TTUZ0SA48S671	48	24.08.2022	liegt bei
72	CITROEN	TTUZ0BA48D671; TTUZ0BA48O671; TTUZ0BA48S671; TTUZ0GA48D671; TTUZ0GA48O671; TTUZ0GA48S671; TTUZ0SA48D671; TTUZ0SA48O671; TTUZ0SA48S671	48	24.08.2022	liegt bei
73	MITSUBISHI	TTUZ0BA48D671; TTUZ0BA48O671; TTUZ0BA48S671; TTUZ0GA48D671; TTUZ0GA48O671; TTUZ0GA48S671; TTUZ0SA48D671; TTUZ0SA48O671; TTUZ0SA48S671	48	24.08.2022	liegt bei
74	HYUNDAI, Hyundai Motor Company, HYUNDAI Motor Company, HYUNDAI MOTOR (CZ), HYUNDAI MOTOR EUROPE	TTUZ0BA48D671; TTUZ0BA48O671; TTUZ0BA48S671; TTUZ0GA48D671; TTUZ0GA48O671; TTUZ0GA48S671; TTUZ0SA48D671; TTUZ0SA48O671; TTUZ0SA48S671	48	24.08.2022	liegt bei
75	MAZDA, Mazda Motor Corporation, Mazda Motor Logistics Europe	TTUZ0BA48D671; TTUZ0BA48O671; TTUZ0BA48S671; TTUZ0GA48D671; TTUZ0GA48O671; TTUZ0GA48S671; TTUZ0SA48D671; TTUZ0SA48O671; TTUZ0SA48S671	48	24.08.2022	liegt bei

S22 53533*03

**Gutachten 366-0251-20-WIRD/N3
zur Erteilung eines Nachtrags zur ABE 53533**

Fahrzeugteil: Sonderrad 6 1/2 J X 16 H2
Antragsteller: ALCAR WHEELS GmbH

Radtyp: TTUZ
Stand: 24.08.2022



Seite: 24 von 28

76	KIA	TTUZ0BA48D671; TTUZ0BA48O671; TTUZ0BA48S671; TTUZ0GA48D671; TTUZ0GA48O671; TTUZ0GA48S671; TTUZ0SA48D671; TTUZ0SA48O671; TTUZ0SA48S671	48	24.08.2022	liegt bei
77	HYUNDAI, Hyundai Motor Company, HYUNDAI Motor Company, HYUNDAI MOTOR (CZ), HYUNDAI MOTOR EUROPE	TTUZ0BA50E D671; TTUZ0BA50EO671; TTUZ0BA50ES671; TTUZ0GA50ED671; TTUZ0GA50EO671; TTUZ0GA50ES671; TTUZ0SA50E D671; TTUZ0SA50EO671; TTUZ0SA50ES671	50	24.08.2022	liegt bei
78	KIA	TTUZ0BA50E D671; TTUZ0BA50EO671; TTUZ0BA50ES671; TTUZ0GA50ED671; TTUZ0GA50EO671; TTUZ0GA50ES671; TTUZ0SA50E D671; TTUZ0SA50EO671; TTUZ0SA50ES671	50	24.08.2022	liegt bei
79	MAZDA, Mazda Motor Corporation	TTUZ0BA50E D671; TTUZ0BA50EO671; TTUZ0BA50ES671; TTUZ0GA50ED671; TTUZ0GA50EO671; TTUZ0GA50ES671; TTUZ0SA50E D671; TTUZ0SA50EO671; TTUZ0SA50ES671	50	24.08.2022	liegt bei
80	KIA MOTORS (SK)	TTUZ0BA50E D671; TTUZ0BA50EO671; TTUZ0BA50ES671; TTUZ0GA50ED671; TTUZ0GA50EO671; TTUZ0GA50ES671; TTUZ0SA50E D671; TTUZ0SA50EO671; TTUZ0SA50ES671	50	24.08.2022	liegt bei

S22 53533*03

**Gutachten 366-0251-20-WIRD/N3
zur Erteilung eines Nachtrags zur ABE 53533**

Fahrzeugteil: Sonderrad 6 1/2 J X 16 H2
Antragsteller: ALCAR WHEELS GmbH

Radtyp: TTUZ
Stand: 24.08.2022



Seite: 25 von 28

81	SKODA	TTUZ6BA47ED571; TTUZ6BA47EO571; TTUZ6BA47ES571; TTUZ6GA47ED571; TTUZ6GA47EO571; TTUZ6GA47ES571; TTUZ6SA47ED571; TTUZ6SA47EO571; TTUZ6SA47ES571	47	24.08.2022	liegt bei
82	AUDI AG	TTUZ8BA46ED571; TTUZ8BA46EO571; TTUZ8BA46ES571; TTUZ8GA46ED571; TTUZ8GA46EO571; TTUZ8GA46ES571; TTUZ8SA46ED571; TTUZ8SA46EO571; TTUZ8SA46ES571	46	24.08.2022	liegt bei
83	MERCEDES-BENZ	TTUZ0BA40D661; TTUZ0BA40O661; TTUZ0BA40S661; TTUZ0GA40D661; TTUZ0GA40O661; TTUZ0GA40S661; TTUZ0SA40D661; TTUZ0SA40O661; TTUZ0SA40S661	40	24.08.2022	liegt bei
84	MERCEDES-BENZ	TTUZ0BA41ED661; TTUZ0BA41EO661; TTUZ0BA41ES661; TTUZ0GA41ED661; TTUZ0GA41EO661; TTUZ0GA41ES661; TTUZ0SA41ED661; TTUZ0SA41EO661; TTUZ0SA41ES661	41	24.08.2022	liegt bei
85	FORD	TTUZ8BA41ED571; TTUZ8BA41EO571; TTUZ8BA41ES571; TTUZ8GA41ED571; TTUZ8GA41EO571; TTUZ8GA41ES571; TTUZ8SA41ED571; TTUZ8SA41EO571; TTUZ8SA41ES571	41	24.08.2022	liegt bei

§22 53533*03

**Gutachten 366-0251-20-WIRD/N3
zur Erteilung eines Nachtrags zur ABE 53533**

Fahrzeugteil: Sonderrad 6 1/2 J X 16 H2
Antragsteller: ALCAR WHEELS GmbH

Radtyp: TTUZ
Stand: 24.08.2022



Seite: 26 von 28

86	FORD	TTUZ8BA43ED571; TTUZ8BA43EO571; TTUZ8BA43ES571; TTUZ8GA43ED571; TTUZ8GA43EO571; TTUZ8GA43ES571; TTUZ8SA43ED571; TTUZ8SA43EO571; TTUZ8SA43ES571	43	24.08.2022	liegt bei
87	MG	TTUZ8BA43ED571; TTUZ8BA43EO571; TTUZ8BA43ES571; TTUZ8GA43ED571; TTUZ8GA43EO571; TTUZ8GA43ES571; TTUZ8SA43ED571; TTUZ8SA43EO571; TTUZ8SA43ES571	43	24.08.2022	liegt bei
88	MG	TTUZ8BA46ED571; TTUZ8BA46EO571; TTUZ8BA46ES571; TTUZ8GA46ED571; TTUZ8GA46EO571; TTUZ8GA46ES571; TTUZ8SA46ED571; TTUZ8SA46EO571; TTUZ8SA46ES571	46	24.08.2022	liegt bei
89	FORD	TTUZ8BA46ED571; TTUZ8BA46EO571; TTUZ8BA46ES571; TTUZ8GA46ED571; TTUZ8GA46EO571; TTUZ8GA46ES571; TTUZ8SA46ED571; TTUZ8SA46EO571; TTUZ8SA46ES571	46	24.08.2022	liegt bei
90	FORD	TTUZ8BA48ED571; TTUZ8BA48EO571; TTUZ8BA48ES571; TTUZ8GA48ED571; TTUZ8GA48EO571; TTUZ8GA48ES571; TTUZ8SA48ED571; TTUZ8SA48EO571; TTUZ8SA48ES571	48	24.08.2022	liegt bei

§22 53533*03

**Gutachten 366-0251-20-WIRD/N3
zur Erteilung eines Nachtrags zur ABE 53533**

Fahrzeugteil: Sonderrad 6 1/2 J X 16 H2
Antragsteller: ALCAR WHEELS GmbH

Radtyp: TTUZ
Stand: 24.08.2022



Seite: 27 von 28

91	NISSAN EUROPE (F)	TTUZ0BA41ED661; TTUZ0BA41EO661; TTUZ0BA41ES661; TTUZ0GA41ED661; TTUZ0GA41EO661; TTUZ0GA41ES661; TTUZ0SA41ED661; TTUZ0SA41EO661; TTUZ0SA41ES661	41	24.08.2022	liegt bei
----	-------------------	--	----	------------	-----------

S22 53533*03

**Gutachten 366-0251-20-WIRD/N3
zur Erteilung eines Nachtrags zur ABE 53533**

Fahrzeugteil: Sonderrad 6 1/2 J X 16 H2
Antragsteller: ALCAR WHEELS GmbH

Radtyp: TTUZ
Stand: 24.08.2022



Seite: 28 von 28

V.2. Allgemeine Hinweise:

siehe Anlage: Allgemeine Hinweise

V.3. Technische Unterlagen:

siehe Anlage: Technische Unterlagen

V.4. Änderungen:

:Einzelheiten zum Antrag vom

Datum 24.08.2022

:Es wird geändert

Verwendungsbereich der Anlagen
13,14,15,20,21,22,23,26,27,32,33,34,44,46,48,56,68,75,76,79 wurde
aktualisiert.

:Es wird hinzugefügt

Anlagen 85,86,87,88,89,90,91 neu



Fleischer

Sachverständiger
Prüflabor DIN EN ISO/IEC 17025:2017
Wien, 24.08.2022
KUB

**Gutachten 366-0251-20-WIRD/N3
zur Erteilung eines Nachtrags zur ABE 53533**

ANLAGE: Technische Unterlagen
Hersteller: ALCAR WHEELS GmbH

Radtyp: TTUZ
Stand: 24.08.2022



Der Begutachtung zugrunde liegende Unterlagen:

Bezeichnung	Unterlagen	Datum / Änderung / Datum
Befestigungsteile	AEZ S01-03	18.08.2003
Befestigungsteile	AEZ M01	22.11.1994 12.04.2002
Befestigungsteile	AEZ S01-01	31.10.1999 01.09.2002
Befestigungsteile	C17F27	05.06.2003 22.11.2006
Nabenkappe	ZT2000	15.08.2000
Radbeschreibung	1. Ausführung	17.12.2020
Radzeichnung ALPRO BI.1-3	TTUZ_KBA	08.10.2020
Radzeichnung ALPRO BI.1-4	TTUZ_ECE	08.10.2020
Radzeichnung CO BI.1-3	TTUZ_KBA	08.10.2020
Radzeichnung CO BI.1-4	TTUZ_ECE	08.10.2020
Radzeichnung SK BI.1-3	TTUZ_KBA	18.11.2020
Radzeichnung SK BI.1-4	TTUZ_ECE	18.11.2020
Tabelle AEZ Ring System	--	17.06.2010
Technischer Bericht	RP-005441-A0-144	07.04.2021
Zentrierringe	Ring for BASE-System 71,6	23.02.2011
Zentrierringe	Ringe 70	09.08.2002 28.08.2006

S22 53533*03

Gutachten 366-0251-20-WIRD/N3 zur Erteilung eines Nachtrags zur ABE 53533

ANLAGE: Allgemeine Hinweise
Hersteller: ALCAR WHEELS GmbH

Radtyp: TTUZ
Stand: 24.08.2022



Seite: 1 von 1

Wuchtgewichte

Sofern zum Auswuchten der Sonderräder an der Felgeninnenseite Klebegewichte unterhalb des Tiefbetts bzw. unterhalb der Felgenschulter bzw. Klammern am inneren Felgenhorn angebracht werden, ist auf einen Mindestabstand von 3 mm zu Brems-, Fahrwerks- bzw. Lenkungsteilen zu achten.

Allgemeine Reifenhinweise

Reifen mit dem Geschwindigkeitssymbol V dürfen bei 210 km/h bis zu 100% und bei 240 km/h bis zu 91% ihrer maximalen Tragfähigkeit ausgelastet werden. Dazwischen wird linear interpoliert.

Reifen mit dem Geschwindigkeitssymbol W dürfen bei 240 km/h bis zu 100% und bei 270 km/h bis zu 85% ihrer maximalen Tragfähigkeit ausgelastet werden. Dazwischen wird linear interpoliert.

Reifen mit dem Geschwindigkeitssymbol Y dürfen bei 270 km/h bis zu 100% und bei 300 km/h bis zu 85% ihrer maximalen Tragfähigkeit ausgelastet werden. Dazwischen wird linear interpoliert.
Für Geschwindigkeiten über 300 km/h sind die Tragfähigkeiten vom Reifenhersteller zu bestätigen.

Bei der Bestimmung der Tragfähigkeit ist zur bauartbedingten Höchstgeschwindigkeit des Fahrzeuges eine Toleranz von 5% oder die vom Fahrzeughersteller vorgegebene Toleranz zu addieren und der Einfluß des Sturzwinkels zu beachten.

Bei Reifen mit der Geschwindigkeitsbezeichnung ZR sind die Tragfähigkeiten von den Reifenherstellern bestätigen zu lassen.

Die Bezieher der Sonderräder sind darauf hinzuweisen, dass der vom Reifenhersteller vorgeschriebenen Reifenfülldruck zu beachten ist.

Um ungünstige Einflüsse auf das Fahrverhalten zu vermeiden, sollten jeweils nur gleiche Reifen (Bauart, Hersteller und Profiltyp) am Fahrzeug montiert werden. Spezielle Auflagen im Gutachten bleiben hiervon unberührt.

Ersatzrad

Die Bezieher der Sonderräder müssen darauf hingewiesen werden, dass bei Verwendung des serienmäßigen Ersatzrades die serienmäßigen Radbefestigungsteile zu verwenden sind.

Allgemeine Radhinweise

Eine nachträgliche mechanische Bearbeitung und/oder thermische Behandlung ist nicht zulässig.

**Gutachten 366-0251-20-WIRD/N3
zur Erteilung eines Nachtrags zur ABE 53533**

ANHANG: Nacharbeitsprofile - Skizze Radhaus
Hersteller: ALCAR WHEELS GmbH

Radtyp: TTUZ
Stand: 24.08.2022

Hinweisblatt zu den im Gutachten genannten Nacharbeitsauflagen Nr.

26B, 26P, 27B, 27I, 26N, 26J, 27F, 27H



S22 53533*03

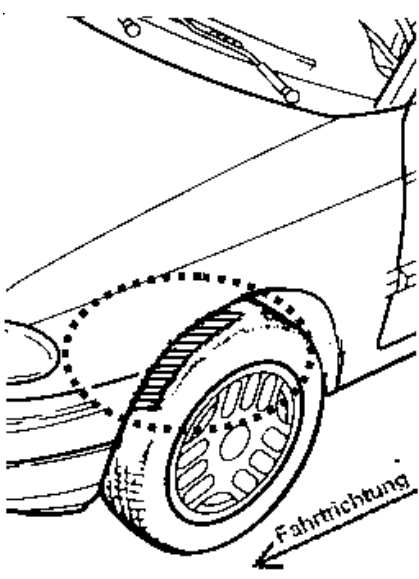
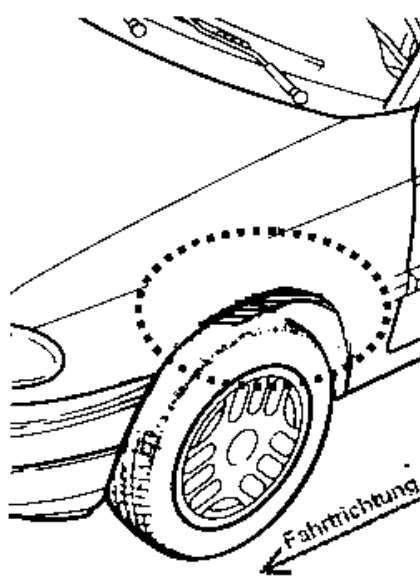
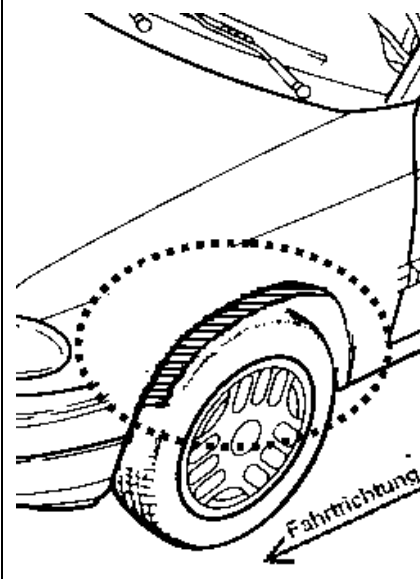
**Gutachten 366-0251-20-WIRD/N3
zur Erteilung eines Nachtrags zur ABE 53533**

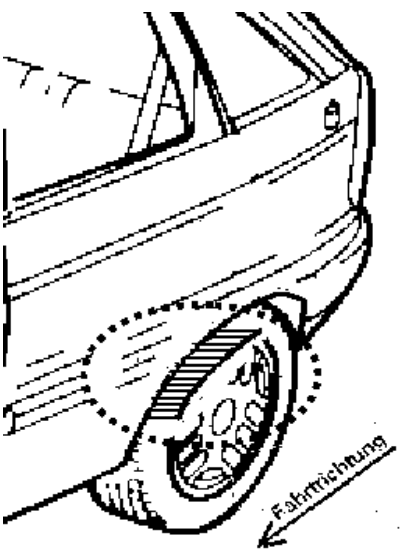
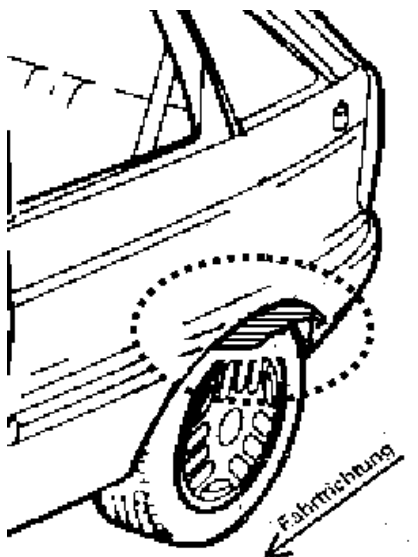
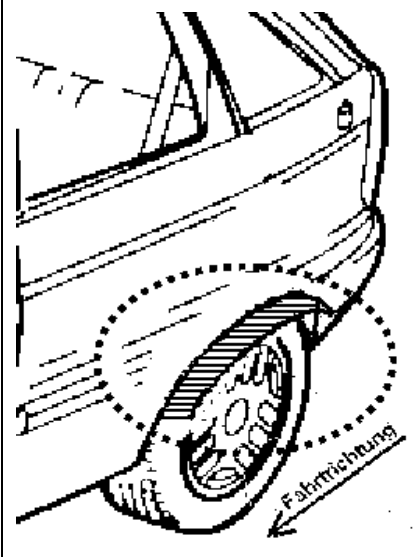
ANLAGE: Radabdeckung
Hersteller: ALCAR WHEELS GmbH

Radtyp: TTUZ
Stand: 24.08.2022

Hinweisblatt zu den im Gutachten genannten Radabdeckungsauflagen Nr. 241 – 248, 24C, 24D, 24J und 24M.

Die nachfolgenden Bilder stellen die Hilfsmittel zur Erfüllung der Radabdeckung dar, die in den Radabdeckungsauflagen beschrieben sind.

Vorderachse		
Bereich 30 Grad vor der Radmitte Zu Auflage 241 bzw. 245	Bereich 50 Grad hinter der Radmitte Zu Auflage 242 bzw. 246	Bereich 30 Grad vor und 50 Grad hinter der Radmitte Zu Auflage 241,242,245, 246,24C,24J
		

Hinterachse		
Bereich 30 Grad vor der Radmitte Zu Auflage 243 bzw. 247	Bereich 50 Grad hinter der Radmitte Zu Auflage 244 bzw. 248	Bereich 30 Grad vor und 50 Grad hinter der Radmitte Zu Auflage 243,244,247,248,24D,24M
		

**Gutachten 366-0251-20-WIRD/N3
zur Erteilung eines Nachtrags zur ABE 53533**

ANLAGE: 7 AUDI
Hersteller: ALCAR WHEELS GmbH

Radtyp: TTUZ
Stand: 24.08.2022



Fahrzeughersteller **AUDI**

Raddaten:

Radgröße nach Norm : 6 1/2 J X 16 H2 Einpreßtiefe (mm) : 47
Lochkreis (mm)/Lochzahl : 100/5 Zentrierart : Mittenzentrierung

Technische Daten, Kurzfassung

Ausführung	Ausführungsbezeichnung		Mittell- och in mm	Zentrier- ring- werkstoff	zul. Rad- last in kg	zul. Abroll- umf. in mm	gültig ab Fertig- datum
	Kennzeichnung Rad	Kennzeichnung Zentrier- ring					
TTUZ6BA47ED571	PCD100 ET47	ohne	57,1		680	2025	02/21
TTUZ6BA47EO571	PCD100 ET47	ohne	57,1		680	2025	02/21
TTUZ6BA47ES571	PCD100 ET47	ohne	57,1		680	2025	02/21
TTUZ6GA47ED571	PCD100 ET47	ohne	57,1		680	2025	02/21
TTUZ6GA47EO571	PCD100 ET47	ohne	57,1		680	2025	02/21
TTUZ6GA47ES571	PCD100 ET47	ohne	57,1		680	2025	02/21
TTUZ6SA47ED571	PCD100 ET47	ohne	57,1		680	2025	02/21
TTUZ6SA47EO571	PCD100 ET47	ohne	57,1		680	2025	02/21
TTUZ6SA47ES571	PCD100 ET47	ohne	57,1		680	2025	02/21

Im Fahrzeug vorgeschriebene Fahrzeugsysteme, z. B. Reifendruckkontrollsysteme, müssen nach Anbau der Sonderräder funktionsfähig bleiben.

Der Fahrzeughalter muss auf die Kontrolle des Anzugsmoments der Befestigungsmittel nach einer Wegstrecke von 50km hingewiesen werden.

Verwendungsbereich/Fz-Hersteller : **AUDI**

Befestigungsteile : Kugelbundschrauben M14x1,5, Schaftl. 27 mm, Durchm. 26 mm

Zubehör : OE-Schraube ww. ZJV8

Anzugsmoment der Befestigungsteile : 120 Nm

Verkaufsbezeichnung: **A1 Sportback , City Carver**

Fahrzeugtyp	Betriebs- erlaubnis	kW	Reifen	Auflagen zu Reifen	Auflagen
GB	e1*2007/46*1892*..	70 - 152	195/55R16 87	51G	A1 Sportback; Schrägheck; Frontantrieb; 10B; 11B; 11G; 11H; 12A; 51A; 71C; 71K; 72I; 72S; 73C; 74C; 76U; 77E
			205/50R16 87	11A; 245; 248; 26P	
			205/55R16 91	11A; 245; 248; 26P	

Auflagen

10B) Die mindestens erforderlichen Geschwindigkeitsbereiche der zu verwendenden Reifen sind, mit Ausnahme der Reifen mit M+S-Profil, den Fahrzeugpapieren zu entnehmen. Die für M+S Reifen



§22 53533*03

**Gutachten 366-0251-20-WIRD/N3
zur Erteilung eines Nachtrags zur ABE 53533**

ANLAGE: 7 AUDI
Hersteller: ALCAR WHEELS GmbH

Radtyp: TTUZ
Stand: 24.08.2022



Seite: 2 von 4

zulässige Höchstgeschwindigkeit ist im Blickfeld des Fahrzeugführer sinnfällig anzugeben und im Betrieb nicht zu überschreiten. Die zulässige Achslast des Fahrzeuges darf nicht größer sein als das Zweifache der auf Seite 1 dieser Anlage angegebenen Radlast unter Berücksichtigung des angegebenen Abrollumfanges. Der beim Reifen angeführte Lastindex beschreibt die mindesterforderliche Tragfähigkeit, es sind Reifen mit höherem Lastindex zulässig, die max. Achslast ist mit diesem Lastindex zu vergleichen wodurch eventuell vorhandene Achslastaufgaben entfallen können.

- 11A) Der vorschriftsmäßige Zustand des Fahrzeuges ist durch einen amtlich anerkannten Sachverständigen oder Prüfer für den Kraftfahrzeugverkehr oder einen Prüflingenieur einer Überwachungsorganisation oder einen Angestellten nach Abschnitt 4 der Anlage VIIIb zur StVZO unter Angabe von FAHRZEUGHERSTELLER, FAHRZEUGTYP und FAHRZEUGIDENTIFIZIERUNGNUMMER auf einem Nachweis entsprechend dem im Beispielkatalog zum §19 StVZO veröffentlichten Muster bescheinigen zu lassen.
- 11B) Wird eine in diesem Gutachten aufgeführte Reifengröße verwendet, die nicht bereits in der Fahrzeuggenehmigung für diesen Fahrzeug-Typ/ -Variante/ -Version bzw. Fahrzeugausführung genannt ist, so sind die Angaben über die Reifengrößen in den Fahrzeugpapieren bei der nächsten Befassung mit den Fahrzeugpapieren durch die Zulassungsstelle unter Vorlage der Allgemeinen Betriebserlaubnis bzw. der Abnahmebestätigung nach §19 Abs. 3 der StVZO berichtigen zu lassen. Diese Berichtigung ist dann nicht erforderlich, wenn die ABE des Sonderrades eine Freistellung von der Pflicht zur Berichtigung der Fahrzeugpapiere enthält.
- 11G) Die Brems-, Lenkungsaggregate und das Fahrwerk mit Ausnahme von Sonder-Fahrwerksfedern müssen, sofern diese durch keine weiteren Auflagen berührt werden, dem Serienstand entsprechen. Für die Sonder-Fahrwerksfedern muß eine Allgemeine Betriebserlaubnis oder ein Teilegutachten vorliegen; gegen die Verwendung der Rad/Reifenkombination dürfen keine technischen Bedenken bestehen. Wird gleichzeitig mit dem Anbau der Sonderräder eine Fahrwerksänderung vorgenommen, so ist diese und ihre Auswirkung auf den Anbau der Sonderräder gesondert zu beurteilen.
- 11H) Wird das serienmäßige Ersatzrad verwendet, soll mit mäßiger Geschwindigkeit und nicht länger als erforderlich gefahren werden. Hierbei müssen die serienmäßigen Befestigungsteile verwendet werden. Bei Fahrzeugausführungen mit Allradantrieb ist bei Verwendung des Ersatzrades darauf zu achten, daß nur Reifen mit gleich großem Abrollumfang zulässig sind.
- 12A) Die Verwendung von Schneeketten ist nicht möglich, es sei denn, dass für den hier aufgeführten Fahrzeugtyp eine weitere Umrüstmöglichkeit im Gutachten aufgeführt ist. Für diese Umrüstung mit der Einschränkung in Spalte Auflagen "Auflagen zu Reifen" sind die dort aufgeführten Auflagen und Hinweise zu beachten.
- 245) Die Radabdeckung an Achse 1 ist durch Ausstellen der Frontschürze und des Kotflügels oder durch Anbau von dauerhaft befestigten Karosserieteilen im Bereich 30 Grad vor der Radmitte herzustellen. Je nach Rüstzustand des Fahrzeuges (z. B. Fahrzeugtieferlegung, Radabdeckungsverbreiterung, usw.) kann es möglich sein, dass die Radabdeckung ausreichend ist. Die gesamte Breite der Rad/Reifenkombination muss, unter Beachtung des maximal möglichen Betriebsmaßes des Reifens (1,04 fache der Nennbreite des Reifens), im oben genannten Bereich abgedeckt sein.
- 248) Die Radabdeckung an Achse 2 ist durch Ausstellen der Heckschürze und des Kotflügels oder durch Anbau von dauerhaft befestigten Karosserieteilen im Bereich 50 Grad hinter der Radmitte herzustellen. Je nach Rüstzustand des Fahrzeuges (z. B. Fahrzeugtieferlegung, Radabdeckungsverbreiterung, usw.) kann es möglich sein, dass die Radabdeckung ausreichend ist. Die gesamte Breite der Rad/Reifenkombination muss, unter Beachtung des maximal möglichen Betriebsmaßes des Reifens (1,04 fache der Nennbreite des Reifens), im oben genannten Bereich abgedeckt sein.
- 26P) Durch Anlegen der vorderen Radhausauschnittkanten und Kunststoffinnenkotflügel ist die Freigängigkeit der Rad/Reifen-Kombination unter Berücksichtigung der maximal zulässigen Betriebsbreite nach ETRTO bzw. WdK (1,04 fache Nennbreite des Reifens) herzustellen. Die genauen Maße / Bereiche sind dem beigefügten Anhang / Hinweisblatt "Nacharbeitsprofile Fahrzeug" am Ende dieser Anlage zu entnehmen.

**Gutachten 366-0251-20-WIRD/N3
zur Erteilung eines Nachtrags zur ABE 53533**

ANLAGE: 7 AUDI

Hersteller: ALCAR WHEELS GmbH

Radtyp: TTUZ

Stand: 24.08.2022



Seite: 3 von 4

- 51A) Der vom Fahrzeughersteller (siehe Betriebsanleitung oder Reifenfülldruckhinweis am Fahrzeug) bzw. Reifenhersteller vorgeschriebene Reifenfülldruck ist zu beachten.
Die Verwendung von Reifen mit Notlaufeigenschaften ist laut Hersteller nur mit Reifenfülldrucküberwachungssystem zulässig.
- 51G) Die Verwendung dieser Rad/Reifen-Kombination ist nur zulässig, wenn diese Reifendimension in den Fahrzeugpapieren bereits serienmäßig eingetragen oder vom Fahrzeughersteller, s. Auszug aus der EG-Genehmigung des Fahrzeuges (EG-Übereinstimmungsbescheinigung), freigegeben ist. Der Loadindex, das Geschwindigkeitssymbol, die M+S-Kennzeichnung, die Hinweise und die Empfehlungen des Fahrzeugherstellers sind bei Verwendung dieser Reifengröße zu beachten.
- 71C) Zum Auswuchten der Sonderräder dürfen an der Felgeninnenseite nur Klebegewichte angebracht werden.
- 71K) Zum Auswuchten der Sonderräder dürfen an der Felgenaußenseite nur Klebegewichte unterhalb des Tiefbetts angebracht werden.
- 721) Es ist nur die Verwendung von Gummiventilen oder Metallschraubventilen mit Überwurfmutter von außen, die weitgehend den Normen (DIN, E.T.R.T.O. bzw. Tire and Rim) entsprechen und die für einen Ventilloch-Nenn Durchmesser von 11,3 mm geeignet sind, zulässig.
Das Ventil darf nicht über den Felgenrand hinausragen. Es sind die Montagehinweise des Ventilherstellers zu beachten.
- 725) Bei Fahrzeugen mit einer bauartbedingten Höchstgeschwindigkeit über 210 km/h sind nur Metallschraubventile zulässig. Es sind die Montagehinweise des Ventilherstellers zu beachten.
- 73C) Es ist nur die Verwendung von schlauchlosen Reifen zulässig.
- 74C) Es dürfen nur die serienmäßigen Radbefestigungsteile vom Fahrzeughersteller bzw. die vom Radhersteller mitzuliefernden Radbefestigungsteile verwendet werden, dabei ist die Gewindegröße der serienmäßigen Befestigungsteile zu beachten. Bei Verwendung von Radschrauben, ist die, in der Anlage zum Gutachten, dem Fahrzeug zugeordnete Schaftlänge zu beachten.
- 76U) Die Verwendung dieser Radgröße ist nicht zulässig an Fahrzeugausführungen, die serienmäßig laut COC-Papier (EG-Übereinstimmungserklärung) als kleinste Radgröße mit 17-Zoll-Rädern ausgerüstet sind.
- 77E) Das indirekte Reifendruckkontrollsystem ist zu kalibrieren. Es ist dafür den Ausführungen der Bedienungsanleitung Folge zu leisten.

S22 53533*03

**Gutachten 366-0251-20-WIRD/N3
zur Erteilung eines Nachtrags zur ABE 53533**

ANLAGE: 7 AUDI
Hersteller: ALCAR WHEELS GmbH

Radtyp: TTUZ
Stand: 24.08.2022



Nacharbeitsprofile Fahrzeug

Fahrzeug:

Hersteller: AUDI
Fahrzeugtyp: GB
Genehm.Nr.: e1*2007/46*1892*..
Handelsbez.: A1 Sportback , City Carver

Variante(n):

Nacharbeit Radhausausschnittkantenbereich:

Auflagen	Nacharbeit im Bereich		Achse
	von [mm]	bis [mm]	
26B	x = 300	y = 275	VA
26P	x = 250	y = 225	VA

Aufweiten Radhausausschnittkantenbereich:

Auflagen	Im Bereich		Aufweiten um [mm]	Achse
	von [mm]	bis [mm]		
26J	x = 300	y = 275	8	VA
26N	x = 300	y = 275	25	VA
27F	x = 275	y = 260	8	HA
27H	x275	y = 260	20	HA

S22 53533*03

**Gutachten 366-0251-20-WIRD/N3
zur Erteilung eines Nachtrags zur ABE 53533**

ANLAGE: 8 VW
Hersteller: ALCAR WHEELS GmbH

Radtyp: TTUZ
Stand: 24.08.2022



Fahrzeughersteller VOLKSWAGEN

Raddaten:

Radgröße nach Norm : 6 1/2 J X 16 H2 Einpreßtiefe (mm) : 47
Lochkreis (mm)/Lochzahl : 100/5 Zentrierart : Mittenzentrierung

Technische Daten, Kurzfassung

Ausführung	Ausführungsbezeichnung		Mitteln och in mm	Zentrierring- werkstoff	zul. Rad- last in kg	zul. Abroll umf. in mm	gültig ab Fertig datum
	Kennzeichnung Rad	Kennzeichnung Zentrierring					
TTUZ6BA47ED571	PCD100 ET47	ohne	57,1		680	2025	02/21
TTUZ6BA47EO571	PCD100 ET47	ohne	57,1		680	2025	02/21
TTUZ6BA47ES571	PCD100 ET47	ohne	57,1		680	2025	02/21
TTUZ6GA47ED571	PCD100 ET47	ohne	57,1		680	2025	02/21
TTUZ6GA47EO571	PCD100 ET47	ohne	57,1		680	2025	02/21
TTUZ6GA47ES571	PCD100 ET47	ohne	57,1		680	2025	02/21
TTUZ6SA47ED571	PCD100 ET47	ohne	57,1		680	2025	02/21
TTUZ6SA47EO571	PCD100 ET47	ohne	57,1		680	2025	02/21
TTUZ6SA47ES571	PCD100 ET47	ohne	57,1		680	2025	02/21

Im Fahrzeug vorgeschriebene Fahrzeugsysteme, z. B. Reifendruckkontrollsysteme, müssen nach Anbau der Sonderräder funktionsfähig bleiben.

Der Fahrzeughalter muss auf die Kontrolle des Anzugsmoments der Befestigungsmittel nach einer Wegstrecke von 50km hingewiesen werden.

Verwendungsbereich/Fz-Hersteller : VOLKSWAGEN

Befestigungsteile : Kugelbundschrauben M14x1,5, Schaftl. 27 mm, Durchm. 26 mm

Zubehör : OE-Schraube ww. ZJV8

Anzugsmoment der Befestigungsteile : 130 Nm



**Gutachten 366-0251-20-WIRD/N3
zur Erteilung eines Nachtrags zur ABE 53533**

ANLAGE: 8 VW
Hersteller: ALCAR WHEELS GmbH

Radtyp: TTUZ
Stand: 24.08.2022



Verkaufsbezeichnung: **Polo**

Fahrzeugtyp	Betriebserlaubnis	kW	Reifen	Auflagen zu Reifen	Auflagen
AW	e1*2007/46*1783*..	48 - 152	185/55R16 87	124	Polo GTI; Polo; 10B; 11B; 11G; 11H; 51A; 71C; 71K; 72I; 725; 73C; 74C; 76U; 77E
			185/60R16 M+S	124; 52J	
			185/60R16 86	124	
			195/50R16 M+S	12A; 52J	
			195/50R16 84	12A	
			195/55R16 M+S	12A; 52J	
			195/55R16 87	12A	
			205/50R16 M+S	11A; 12A; 26P; 52J	
			205/50R16 87	11A; 12A; 26P	
			205/55R16 M+S	11A; 12A; 26P; 52J	
			205/55R16 91	11A; 12A; 26P	
			215/50R16 90	11A; 12A; 245; 248; 26P	

Auflagen

- 10B) Die mindestens erforderlichen Geschwindigkeitsbereiche der zu verwendenden Reifen sind, mit Ausnahme der Reifen mit M+S-Profil, den Fahrzeugpapieren zu entnehmen. Die für M+S Reifen zulässige Höchstgeschwindigkeit ist im Blickfeld des Fahrzeugführer sinnfällig anzugeben und im Betrieb nicht zu überschreiten. Die zulässige Achslast des Fahrzeuges darf nicht größer sein als das Zweifache der auf Seite 1 dieser Anlage angegebenen Radlast unter Berücksichtigung des angegebenen Abrollumfanges. Der beim Reifen angeführte Lastindex beschreibt die mindesterforderliche Tragfähigkeit, es sind Reifen mit höherem Lastindex zulässig, die max. Achslast ist mit diesem Lastindex zu vergleichen wodurch eventuell vorhandene Achslastaufgaben entfallen können.
- 11A) Der vorschriftsmäßige Zustand des Fahrzeuges ist durch einen amtlich anerkannten Sachverständigen oder Prüfer für den Kraftfahrzeugverkehr oder einen Prüflingenieur einer Überwachungsorganisation oder einen Angestellten nach Abschnitt 4 der Anlage VIIIb zur StVZO unter Angabe von FAHRZEUGHERSTELLER, FAHRZEUGTYP und FAHRZEUGIDENTIFIZIERUNGNUMMER auf einem Nachweis entsprechend dem im Beispielkatalog zum §19 StVZO veröffentlichten Muster bescheinigen zu lassen.
- 11B) Wird eine in diesem Gutachten aufgeführte Reifengröße verwendet, die nicht bereits in der Fahrzeuggenehmigung für diesen Fahrzeug-Typ/ -Variante/ -Version bzw. Fahrzeugausführung genannt ist, so sind die Angaben über die Reifengrößen in den Fahrzeugpapieren bei der nächsten Befassung mit den Fahrzeugpapieren durch die Zulassungsstelle unter Vorlage der Allgemeinen Betriebserlaubnis bzw. der Abnahmebestätigung nach §19 Abs. 3 der StVZO berichtigen zu lassen. Diese Berichtigung ist dann nicht erforderlich, wenn die ABE des Sonderrades eine Freistellung von der Pflicht zur Berichtigung der Fahrzeugpapiere enthält.
- 11G) Die Brems-, Lenkungsaggregate und das Fahrwerk mit Ausnahme von Sonder-Fahrwerksfedern müssen, sofern diese durch keine weiteren Auflagen berührt werden, dem Serienstand entsprechen. Für die Sonder-Fahrwerksfedern muß eine Allgemeine Betriebserlaubnis oder ein Teilegutachten vorliegen; gegen die Verwendung der Rad/Reifenkombination dürfen keine technischen Bedenken bestehen. Wird gleichzeitig mit dem Anbau der Sonderräder eine Fahrwerksänderung vorgenommen, so ist diese und ihre Auswirkung auf den Anbau der Sonderräder gesondert zu beurteilen.
- 11H) Wird das serienmäßige Ersatzrad verwendet, soll mit mäßiger Geschwindigkeit und nicht länger als erforderlich gefahren werden. Hierbei müssen die serienmäßigen Befestigungsteile verwendet werden. Bei Fahrzeugausführungen mit Allradantrieb ist bei Verwendung des Ersatzrades darauf zu achten, daß nur Reifen mit gleich großem Abrollumfang zulässig sind.
- 124) Die Verwendung von feingliedrigen Schneeketten, die nicht mehr als 8 mm (einschließlich Kettenschloss) auftragen, ist nur an der Achse, die in der Betriebsanleitung des Fahrzeuges genannt wird, möglich.



§22 53533*03

**Gutachten 366-0251-20-WIRD/N3
zur Erteilung eines Nachtrags zur ABE 53533**

ANLAGE: 8 VW

Hersteller: ALCAR WHEELS GmbH

Radtyp: TTUZ

Stand: 24.08.2022



Seite: 3 von 4

- 12A) Die Verwendung von Schneeketten ist nicht möglich, es sei denn, dass für den hier aufgeführten Fahrzeugtyp eine weitere Umrüstmöglichkeit im Gutachten aufgeführt ist.
Für diese Umrüstung mit der Einschränkung in Spalte Auflagen "Auflagen zu Reifen" sind die dort aufgeführten Auflagen und Hinweise zu beachten.
- 245) Die Radabdeckung an Achse 1 ist durch Ausstellen der Frontschürze und des Kotflügels oder durch Anbau von dauerhaft befestigten Karosserieteilen im Bereich 30 Grad vor der Radmitte herzustellen. Je nach Rüstzustand des Fahrzeuges (z. B. Fahrzeugtieferlegung, Radabdeckungsverbreiterung, usw.) kann es möglich sein, dass die Radabdeckung ausreichend ist. Die gesamte Breite der Rad/Reifenkombination muss, unter Beachtung des maximal möglichen Betriebsmaßes des Reifens (1,04 fache der Nennbreite des Reifens), im oben genannten Bereich abgedeckt sein.
- 248) Die Radabdeckung an Achse 2 ist durch Ausstellen der Heckschürze und des Kotflügels oder durch Anbau von dauerhaft befestigten Karosserieteilen im Bereich 50 Grad hinter der Radmitte herzustellen. Je nach Rüstzustand des Fahrzeuges (z. B. Fahrzeugtieferlegung, Radabdeckungsverbreiterung, usw.) kann es möglich sein, dass die Radabdeckung ausreichend ist. Die gesamte Breite der Rad/Reifenkombination muss, unter Beachtung des maximal möglichen Betriebsmaßes des Reifens (1,04 fache der Nennbreite des Reifens), im oben genannten Bereich abgedeckt sein.
- 26P) Durch Anlegen der vorderen Radhausauschnittkanten und Kunststoffinnenkotflügel ist die Freigängigkeit der Rad/Reifen-Kombination unter Berücksichtigung der maximal zulässigen Betriebsbreite nach ETRTO bzw. WdK (1,04 fache Nennbreite des Reifens) herzustellen. Die genauen Maße / Bereiche sind dem beigefügten Anhang / Hinweisblatt "Nacharbeitsprofile Fahrzeug" am Ende dieser Anlage zu entnehmen.
- 51A) Der vom Fahrzeughersteller (siehe Betriebsanleitung oder Reifenfülldruckhinweis am Fahrzeug) bzw. Reifenhersteller vorgeschriebene Reifenfülldruck ist zu beachten.
Die Verwendung von Reifen mit Notlaufeigenschaften ist laut Hersteller nur mit Reifenfülldrucküberwachungssystem zulässig.
- 52J) Diese Reifengröße ist nur mit M+S-Profil zulässig. Die Lauffläche und die Struktur sind bei M+S-Profil so konzipiert, dass sie vor allem auf Matsch und Schnee (Winter) bessere Fahreigenschaften gewährleisten.
- 71C) Zum Auswuchten der Sonderräder dürfen an der Felgeninnenseite nur Klebegewichte angebracht werden.
- 71K) Zum Auswuchten der Sonderräder dürfen an der Felgenaußenseite nur Klebegewichte unterhalb des Tiefbetts angebracht werden.
- 721) Es ist nur die Verwendung von Gummiventilen oder Metallschraubventilen mit Überwurfmutter von außen, die weitgehend den Normen (DIN, E.T.R.T.O. bzw. Tire and Rim) entsprechen und die für einen Ventilloch-Nenn Durchmesser von 11,3 mm geeignet sind, zulässig.
Das Ventil darf nicht über den Felgenrand hinausragen. Es sind die Montagehinweise des Ventilherstellers zu beachten.
- 725) Bei Fahrzeugen mit einer bauartbedingten Höchstgeschwindigkeit über 210 km/h sind nur Metallschraubventile zulässig. Es sind die Montagehinweise des Ventilherstellers zu beachten.
- 73C) Es ist nur die Verwendung von schlauchlosen Reifen zulässig.
- 74C) Es dürfen nur die serienmäßigen Radbefestigungsteile vom Fahrzeughersteller bzw. die vom Radhersteller mitzuliefernden Radbefestigungsteile verwendet werden, dabei ist die Gewindegröße der serienmäßigen Befestigungsteile zu beachten. Bei Verwendung von Radschrauben, ist die, in der Anlage zum Gutachten, dem Fahrzeug zugeordnete Schaftlänge zu beachten.
- 76U) Die Verwendung dieser Radgröße ist nicht zulässig an Fahrzeugausführungen, die serienmäßig laut COC-Papier (EG-Übereinstimmungserklärung) als kleinste Radgröße mit 17-Zoll-Rädern ausgerüstet sind.
- 77E) Das indirekte Reifendruckkontrollsystem ist zu kalibrieren. Es ist dafür den Ausführungen der Bedienungsanleitung Folge zu leisten.

**Gutachten 366-0251-20-WIRD/N3
zur Erteilung eines Nachtrags zur ABE 53533**

ANLAGE: 8 VW
Hersteller: ALCAR WHEELS GmbH

Radtyp: TTUZ
Stand: 24.08.2022



Nacharbeitsprofile Fahrzeug

Fahrzeug:

Hersteller: VW
Fahrzeugtyp: AW
Genehm.Nr.: e1*2007/46*1783*..
Handelsbez.: Polo

Variante(n):

Nacharbeit Radhausausschnittkantenbereich:

Auflagen	Nacharbeit im Bereich		Achse
	von [mm]	bis [mm]	
26B	x = 250	y = 200	VA
26P	x = 200	y = 150	VA

Aufweiten Radhausausschnittkantenbereich:

Auflagen	Im Bereich		Aufweiten um [mm]	Achse
	von [mm]	bis [mm]		
26J	x = 250	y = 200	25	VA
26N	x = 250	y = 200	8	VA
27F	x = 250	y = 300	30	HA
27H	x = 250	y = 300	8	HA

S22 53533*03

**Gutachten 366-0251-20-WIRD/N3
zur Erteilung eines Nachtrags zur ABE 53533**

ANLAGE: 9 SEAT
Hersteller: ALCAR WHEELS GmbH

Radtyp: TTUZ
Stand: 24.08.2022



Fahrzeughersteller SEAT, S.A.

Raddaten:

Radgröße nach Norm : 6 1/2 J X 16 H2 Einpreßtiefe (mm) : 47
Lochkreis (mm)/Lochzahl : 100/5 Zentrierart : Mittenzentrierung

Technische Daten, Kurzfassung

Ausführung	Ausführungsbezeichnung		Mitteln- och in mm	Zentrierung- werkstoff	zul. Rad- last in kg	zul. Abroll- umf. in mm	gültig ab Fertig- datum
	Kennzeichnung Rad	Kennzeichnung Zentrierung					
TTUZ6BA47ED571	PCD100 ET47	ohne	57,1		680	2025	02/21
TTUZ6BA47EO571	PCD100 ET47	ohne	57,1		680	2025	02/21
TTUZ6BA47ES571	PCD100 ET47	ohne	57,1		680	2025	02/21
TTUZ6GA47ED571	PCD100 ET47	ohne	57,1		680	2025	02/21
TTUZ6GA47EO571	PCD100 ET47	ohne	57,1		680	2025	02/21
TTUZ6GA47ES571	PCD100 ET47	ohne	57,1		680	2025	02/21
TTUZ6SA47ED571	PCD100 ET47	ohne	57,1		680	2025	02/21
TTUZ6SA47EO571	PCD100 ET47	ohne	57,1		680	2025	02/21
TTUZ6SA47ES571	PCD100 ET47	ohne	57,1		680	2025	02/21

Im Fahrzeug vorgeschriebene Fahrzeugsysteme, z. B. Reifendruckkontrollsysteme, müssen nach Anbau der Sonderräder funktionsfähig bleiben.

Der Fahrzeughalter muss auf die Kontrolle des Anzugsmoments der Befestigungsmittel nach einer Wegstrecke von 50km hingewiesen werden.

Verwendungsbereich/Fz-Hersteller : SEAT, S.A.

Befestigungsteile : Kugelbundschrauben M14x1,5, Schaftl. 27 mm, Durchm. 26 mm

Zubehör : OE-Schraube ww. ZJV8

Anzugsmoment der Befestigungsteile : 120 Nm für Typ : KJ
140 Nm (ARONA) für Typ : KJ

Verkaufsbezeichnung: IBIZA, ARONA

Fahrzeugtyp	Betriebserlaubnis	kW	Reifen	Auflagen zu Reifen	Auflagen
KJ	e9*2007/46*3134*..	66 - 110	195/55R16 87	124	ARONA; Frontantrieb; 10B; 11B; 11G; 11H; 51A; 71C; 71K; 721; 725; 73C; 74C; 76U; 77E
			195/60R16 89	124	
			195/65R16 91	124	
			205/55R16 91	12A	
			205/60R16 92	12A	
			215/50R16 90	12A	
			215/55R16 93	12A	
215/60R16 95	12A				



§22 53533*03

**Gutachten 366-0251-20-WIRD/N3
zur Erteilung eines Nachtrags zur ABE 53533**

ANLAGE: 9 SEAT
Hersteller: ALCAR WHEELS GmbH

Radtyp: TTUZ
Stand: 24.08.2022



Verkaufsbezeichnung: **IBIZA, ARONA**

Fahrzeugtyp	Betriebserlaubnis	kW	Reifen	Auflagen zu Reifen	Auflagen
KJ	e9*2007/46*3134*..	48 - 110	185/55R16 83	124	IBIZA; 10B; 11B; 11G; 11H; 51A; 71C; 71K; 721; 725; 73C; 74C; 76U; 77E
			185/60R16 86	124	
			195/50R16 84	124	
			195/55R16 87	12T	
			195/60R16 89	12A	
			205/50R16 87	12A	
			205/55R16 91	12A	
			205/60R16 92	12A	
			215/50R16 90	11A; 12A; 248	
			215/55R16 93	11A; 12A; 248	

Auflagen

- 10B) Die mindestens erforderlichen Geschwindigkeitsbereiche der zu verwendenden Reifen sind, mit Ausnahme der Reifen mit M+S-Profil, den Fahrzeugpapieren zu entnehmen. Die für M+S Reifen zulässige Höchstgeschwindigkeit ist im Blickfeld des Fahrzeugführer sinnfällig anzugeben und im Betrieb nicht zu überschreiten. Die zulässige Achslast des Fahrzeuges darf nicht größer sein als das Zweifache der auf Seite 1 dieser Anlage angegebenen Radlast unter Berücksichtigung des angegebenen Abrollumfanges. Der beim Reifen angeführte Lastindex beschreibt die mindesterforderliche Tragfähigkeit, es sind Reifen mit höherem Lastindex zulässig, die max. Achslast ist mit diesem Lastindex zu vergleichen wodurch eventuell vorhandene Achslastaufgaben entfallen können.
- 11A) Der vorschriftsmäßige Zustand des Fahrzeuges ist durch einen amtlich anerkannten Sachverständigen oder Prüfer für den Kraftfahrzeugverkehr oder einen Prüfingenieur einer Überwachungsorganisation oder einen Angestellten nach Abschnitt 4 der Anlage VIIIb zur StVZO unter Angabe von FAHRZEUGHERSTELLER, FAHRZEUGTYP und FAHRZEUGIDENTIFIZIERUNGNUMMER auf einem Nachweis entsprechend dem im Beispielkatalog zum §19 StVZO veröffentlichten Muster bescheinigen zu lassen.
- 11B) Wird eine in diesem Gutachten aufgeführte Reifengröße verwendet, die nicht bereits in der Fahrzeuggenehmigung für diesen Fahrzeug-Typ/ -Variante/ -Version bzw. Fahrzeugausführung genannt ist, so sind die Angaben über die Reifengrößen in den Fahrzeugpapieren bei der nächsten Befassung mit den Fahrzeugpapieren durch die Zulassungsstelle unter Vorlage der Allgemeinen Betriebserlaubnis bzw. der Abnahmebestätigung nach §19 Abs. 3 der StVZO berichtigen zu lassen. Diese Berichtigung ist dann nicht erforderlich, wenn die ABE des Sonderrades eine Freistellung von der Pflicht zur Berichtigung der Fahrzeugpapiere enthält.
- 11G) Die Brems-, Lenkungsaggregate und das Fahrwerk mit Ausnahme von Sonder-Fahrwerksfedern müssen, sofern diese durch keine weiteren Auflagen berührt werden, dem Serienstand entsprechen. Für die Sonder-Fahrwerksfedern muß eine Allgemeine Betriebserlaubnis oder ein Teilegutachten vorliegen; gegen die Verwendung der Rad/Reifenkombination dürfen keine technischen Bedenken bestehen. Wird gleichzeitig mit dem Anbau der Sonderräder eine Fahrwerksänderung vorgenommen, so ist diese und ihre Auswirkung auf den Anbau der Sonderräder gesondert zu beurteilen.
- 11H) Wird das serienmäßige Ersatzrad verwendet, soll mit mäßiger Geschwindigkeit und nicht länger als erforderlich gefahren werden. Hierbei müssen die serienmäßigen Befestigungsteile verwendet werden. Bei Fahrzeugausführungen mit Allradantrieb ist bei Verwendung des Ersatzrades darauf zu achten, daß nur Reifen mit gleich großem Abrollumfang zulässig sind.
- 124) Die Verwendung von feingliedrigen Schneeketten, die nicht mehr als 8 mm (einschließlich Kettenschloss) auflagen, ist nur an der Achse, die in der Betriebsanleitung des Fahrzeuges genannt wird, möglich.
- 12A) Die Verwendung von Schneeketten ist nicht möglich, es sei denn, dass für den hier aufgeführten Fahrzeugtyp eine weitere Umrüstmöglichkeit im Gutachten aufgeführt ist.



§22 53533*03

**Gutachten 366-0251-20-WIRD/N3
zur Erteilung eines Nachtrags zur ABE 53533**

ANLAGE: 9 SEAT

Hersteller: ALCAR WHEELS GmbH

Radtyp: TTUZ

Stand: 24.08.2022



Seite: 3 von 3

- Für diese Umrüstung mit der Einschränkung in Spalte Auflagen "Auflagen zu Reifen" sind die dort aufgeführten Auflagen und Hinweise zu beachten.
- 12T) Die Verwendung von feingliedrigen Schneeketten ist nur mit der vom Fahrzeughersteller freigegebenen Schneekette oder einer baugleichen Schneekette an der Achse, die in der Betriebsanleitung des Fahrzeuges genannt wird, möglich.
- 248) Die Radabdeckung an Achse 2 ist durch Ausstellen der Heckschürze und des Kotflügels oder durch Anbau von dauerhaft befestigten Karosserieteilen im Bereich 50 Grad hinter der Radmitte herzustellen. Je nach Rüstzustand des Fahrzeuges (z. B. Fahrzeugtieferlegung, Radabdeckungsverbreiterung, usw.) kann es möglich sein, dass die Radabdeckung ausreichend ist. Die gesamte Breite der Rad/Reifenkombination muss, unter Beachtung des maximal möglichen Betriebsmaßes des Reifens (1,04 fache der Nennbreite des Reifens), im oben genannten Bereich abgedeckt sein.
- 51A) Der vom Fahrzeughersteller (siehe Betriebsanleitung oder Reifenfülldruckhinweis am Fahrzeug) bzw. Reifenhersteller vorgeschriebene Reifenfülldruck ist zu beachten.
Die Verwendung von Reifen mit Notlaufeigenschaften ist laut Hersteller nur mit Reifenfülldrucküberwachungssystem zulässig.
- 71C) Zum Auswuchten der Sonderräder dürfen an der Felgeninnenseite nur Klebegewichte angebracht werden.
- 71K) Zum Auswuchten der Sonderräder dürfen an der Felgenaußenseite nur Klebegewichte unterhalb des Tiefbetts angebracht werden.
- 721) Es ist nur die Verwendung von Gummiventilen oder Metallschraubventilen mit Überwurfmutter von außen, die weitgehend den Normen (DIN, E.T.R.T.O. bzw. Tire and Rim) entsprechen und die für einen Ventilloch-Nenn Durchmesser von 11,3 mm geeignet sind, zulässig.
Das Ventil darf nicht über den Felgenrand hinausragen. Es sind die Montagehinweise des Ventilherstellers zu beachten.
- 725) Bei Fahrzeugen mit einer bauartbedingten Höchstgeschwindigkeit über 210 km/h sind nur Metallschraubventile zulässig. Es sind die Montagehinweise des Ventilherstellers zu beachten.
- 73C) Es ist nur die Verwendung von schlauchlosen Reifen zulässig.
- 74C) Es dürfen nur die serienmäßigen Radbefestigungsteile vom Fahrzeughersteller bzw. die vom Radhersteller mitzuliefernden Radbefestigungsteile verwendet werden, dabei ist die Gewindegröße der serienmäßigen Befestigungsteile zu beachten. Bei Verwendung von Radschrauben, ist die, in der Anlage zum Gutachten, dem Fahrzeug zugeordnete Schaftlänge zu beachten.
- 76U) Die Verwendung dieser Radgröße ist nicht zulässig an Fahrzeugausführungen, die serienmäßig laut COC-Papier (EG-Übereinstimmungserklärung) als kleinste Radgröße mit 17-Zoll-Rädern ausgerüstet sind.
- 77E) Das indirekte Reifendruckkontrollsystem ist zu kalibrieren. Es ist dafür den Ausführungen der Bedienungsanleitung Folge zu leisten.

**Gutachten 366-0251-20-WIRD/N3
zur Erteilung eines Nachtrags zur ABE 53533**

ANLAGE: 81 SKODA
Hersteller: ALCAR WHEELS GmbH

Radtyp: TTUZ
Stand: 24.08.2022



Fahrzeughersteller **SKODA**

Raddaten:

Radgröße nach Norm : 6 1/2 J X 16 H2 Einpreßtiefe (mm) : 47
Lochkreis (mm)/Lochzahl : 100/5 Zentrierart : Mittenzentrierung

Technische Daten, Kurzfassung

Ausführung	Ausführungsbezeichnung		Mitteln- och in mm	Zentrierung- werkstoff	zul. Rad- last in kg	zul. Abroll- umf. in mm	gültig ab Fertig- datum
	Kennzeichnung Rad	Kennzeichnung Zentrierring					
TTUZ6BA47ED571	PCD100 ET47	ohne	57,1		680	2025	02/21
TTUZ6BA47EO571	PCD100 ET47	ohne	57,1		680	2025	02/21
TTUZ6BA47ES571	PCD100 ET47	ohne	57,1		680	2025	02/21
TTUZ6GA47ED571	PCD100 ET47	ohne	57,1		680	2025	02/21
TTUZ6GA47EO571	PCD100 ET47	ohne	57,1		680	2025	02/21
TTUZ6GA47ES571	PCD100 ET47	ohne	57,1		680	2025	02/21
TTUZ6SA47ED571	PCD100 ET47	ohne	57,1		680	2025	02/21
TTUZ6SA47EO571	PCD100 ET47	ohne	57,1		680	2025	02/21
TTUZ6SA47ES571	PCD100 ET47	ohne	57,1		680	2025	02/21

Im Fahrzeug vorgeschriebene Fahrzeugsysteme, z. B. Reifendruckkontrollsysteme, müssen nach Anbau der Sonderräder funktionsfähig bleiben.

Der Fahrzeughalter muss auf die Kontrolle des Anzugsmoments der Befestigungsmittel nach einer Wegstrecke von 50km hingewiesen werden.

Verwendungsbereich/Fz-Hersteller : SKODA

Befestigungsteile : Kugelbundschrauben M14x1,5, Schaftl. 27 mm, Durchm. 26 mm

Zubehör : OE-Schraube ww. ZJV8

Anzugsmoment der Befestigungsteile : 120 Nm

Verkaufsbezeichnung: **FABIA**

Fahrzeugtyp	Betriebslaubnis	kW	Reifen	Auflagen zu Reifen	Auflagen
PJ	e8*2018/858*00014*..	48 - 110	185/55R16 83	12N	Frontantrieb; 10B; 11B; 11G; 11H; 51A; 71C; 71K; 721; 725; 73C; 74C; 76U; 77E
			185/60R16 86	12N	
			195/50R16 84	12N	
			195/55R16 87	12N	
			205/50R16 87	11A; 12A; 248	
			205/55R16 91	11A; 12A; 248	
215/50R16 90	11A; 12A; 248				

Auflagen

10B) Die mindestens erforderlichen Geschwindigkeitsbereiche der zu verwendenden Reifen sind, mit Ausnahme der Reifen mit M+S-Profil, den Fahrzeugpapieren zu entnehmen. Die für M+S Reifen



§22 53533*03

**Gutachten 366-0251-20-WIRD/N3
zur Erteilung eines Nachtrags zur ABE 53533**

ANLAGE: 81 SKODA
Hersteller: ALCAR WHEELS GmbH

Radtyp: TTUZ
Stand: 24.08.2022



Seite: 2 von 3

- zulässige Höchstgeschwindigkeit ist im Blickfeld des Fahrzeugführer sinnfällig anzugeben und im Betrieb nicht zu überschreiten. Die zulässige Achslast des Fahrzeuges darf nicht größer sein als das Zweifache der auf Seite 1 dieser Anlage angegebenen Radlast unter Berücksichtigung des angegebenen Abrollumfanges. Der beim Reifen angeführte Lastindex beschreibt die mindesterforderliche Tragfähigkeit, es sind Reifen mit höherem Lastindex zulässig, die max. Achslast ist mit diesem Lastindex zu vergleichen wodurch eventuell vorhandene Achslastaufgaben entfallen können.
- 11A) Der vorschriftsmäßige Zustand des Fahrzeuges ist durch einen amtlich anerkannten Sachverständigen oder Prüfer für den Kraftfahrzeugverkehr oder einen Prüfingenieur einer Überwachungsorganisation oder einen Angestellten nach Abschnitt 4 der Anlage VIIIb zur StVZO unter Angabe von FAHRZEUGHERSTELLER, FAHRZEUGTYP und FAHRZEUGIDENTIFIZIERUNGNUMMER auf einem Nachweis entsprechend dem im Beispielkatalog zum §19 StVZO veröffentlichten Muster bescheinigen zu lassen.
- 11B) Wird eine in diesem Gutachten aufgeführte Reifengröße verwendet, die nicht bereits in der Fahrzeuggenehmigung für diesen Fahrzeug-Typ/ -Variante/ -Version bzw. Fahrzeugausführung genannt ist, so sind die Angaben über die Reifengrößen in den Fahrzeugpapieren bei der nächsten Befassung mit den Fahrzeugpapieren durch die Zulassungsstelle unter Vorlage der Allgemeinen Betriebserlaubnis bzw. der Abnahmebestätigung nach §19 Abs. 3 der StVZO berichtigen zu lassen. Diese Berichtigung ist dann nicht erforderlich, wenn die ABE des Sonderrades eine Freistellung von der Pflicht zur Berichtigung der Fahrzeugpapiere enthält.
- 11G) Die Brems-, Lenkungsaggregate und das Fahrwerk mit Ausnahme von Sonder-Fahrwerksfedern müssen, sofern diese durch keine weiteren Auflagen berührt werden, dem Serienstand entsprechen. Für die Sonder-Fahrwerksfedern muß eine Allgemeine Betriebserlaubnis oder ein Teilegutachten vorliegen; gegen die Verwendung der Rad/Reifenkombination dürfen keine technischen Bedenken bestehen. Wird gleichzeitig mit dem Anbau der Sonderräder eine Fahrwerksänderung vorgenommen, so ist diese und ihre Auswirkung auf den Anbau der Sonderräder gesondert zu beurteilen.
- 11H) Wird das serienmäßige Ersatzrad verwendet, soll mit mäßiger Geschwindigkeit und nicht länger als erforderlich gefahren werden. Hierbei müssen die serienmäßigen Befestigungsteile verwendet werden. Bei Fahrzeugausführungen mit Allradantrieb ist bei Verwendung des Ersatzrades darauf zu achten, daß nur Reifen mit gleich großem Abrollumfang zulässig sind.
- 12A) Die Verwendung von Schneeketten ist nicht möglich, es sei denn, dass für den hier aufgeführten Fahrzeugtyp eine weitere Umrüstmöglichkeit im Gutachten aufgeführt ist. Für diese Umrüstung mit der Einschränkung in Spalte Auflagen "Auflagen zu Reifen" sind die dort aufgeführten Auflagen und Hinweise zu beachten.
- 12N) Die Verwendung von feingliedrigen Schneeketten, die nicht mehr als 11 mm (einschließlich Kettenschloss) auftragen, ist nur an der Achse, die in der Betriebsanleitung des Fahrzeuges genannt wird, möglich.
- 248) Die Radabdeckung an Achse 2 ist durch Ausstellen der Heckschürze und des Kotflügels oder durch Anbau von dauerhaft befestigten Karosserieteilen im Bereich 50 Grad hinter der Radmitte herzustellen. Je nach Rüstzustand des Fahrzeuges (z. B. Fahrzeugtieferlegung, Radabdeckungsverbreiterung, usw.) kann es möglich sein, dass die Radabdeckung ausreichend ist. Die gesamte Breite der Rad/Reifenkombination muss, unter Beachtung des maximal möglichen Betriebsmaßes des Reifens (1,04 fache der Nennbreite des Reifens), im oben genannten Bereich abgedeckt sein.
- 51A) Der vom Fahrzeughersteller (siehe Betriebsanleitung oder Reifenfülldruckhinweis am Fahrzeug) bzw. Reifenhersteller vorgeschriebene Reifenfülldruck ist zu beachten. Die Verwendung von Reifen mit Notlaufeigenschaften ist laut Hersteller nur mit Reifenfülldrucküberwachungssystem zulässig.
- 71C) Zum Auswuchten der Sonderräder dürfen an der Felgeninnenseite nur Klebegewichte angebracht werden.

**Gutachten 366-0251-20-WIRD/N3
zur Erteilung eines Nachtrags zur ABE 53533**

ANLAGE: 81 SKODA
Hersteller: ALCAR WHEELS GmbH

Radtyp: TTUZ
Stand: 24.08.2022



Seite: 3 von 3

- 71K) Zum Auswuchten der Sonderräder dürfen an der Felgenaußenseite nur Klebegewichte unterhalb des Tiefbetts angebracht werden.
- 721) Es ist nur die Verwendung von Gummiventilen oder Metallschraubventilen mit Überwurfmutter von außen, die weitgehend den Normen (DIN, E.T.R.T.O. bzw. Tire and Rim) entsprechen und die für einen Ventilloch-Nenn Durchmesser von 11,3 mm geeignet sind, zulässig.
Das Ventil darf nicht über den Felgenreifrand hinausragen. Es sind die Montagehinweise des Ventilherstellers zu beachten.
- 725) Bei Fahrzeugen mit einer bauartbedingten Höchstgeschwindigkeit über 210 km/h sind nur Metallschraubventile zulässig. Es sind die Montagehinweise des Ventilherstellers zu beachten.
- 73C) Es ist nur die Verwendung von schlauchlosen Reifen zulässig.
- 74C) Es dürfen nur die serienmäßigen Radbefestigungsteile vom Fahrzeughersteller bzw. die vom Radhersteller mitzuliefernden Radbefestigungsteile verwendet werden, dabei ist die Gewindegröße der serienmäßigen Befestigungsteile zu beachten. Bei Verwendung von Radschrauben, ist die, in der Anlage zum Gutachten, dem Fahrzeug zugeordnete Schaftlänge zu beachten.
- 76U) Die Verwendung dieser Radgröße ist nicht zulässig an Fahrzeugausführungen, die serienmäßig laut COC-Papier (EG-Übereinstimmungserklärung) als kleinste Radgröße mit 17-Zoll-Rädern ausgerüstet sind.
- 77E) Das indirekte Reifendruckkontrollsystem ist zu kalibrieren. Es ist dafür den Ausführungen der Bedienungsanleitung Folge zu leisten.

§22 53533*03