



Kraftfahrt-Bundesamt

DE-24932 Flensburg

Allgemeine Betriebserlaubnis (ABE) National Type Approval

ausgestellt von:

Kraftfahrt-Bundesamt (KBA)

nach § 22 in Verbindung mit § 20 Straßenverkehrs-Zulassungs-Ordnung (StVZO)
für einen Typ des folgenden Genehmigungsobjektes

Sonderräder für Pkw 7 J x 17 H2

issued by:

Kraftfahrt-Bundesamt (KBA)

according to § 22 and 20 Straßenverkehrs-Zulassungs-Ordnung (StVZO) for a type
of the following approval object

special wheels for passenger cars 7 J x 17 H2

Genehmigungsnummer: **53532*02**

Approval number:

1. Genehmigungsinhaber:
Holder of the approval:
ALCAR Wheels GmbH
AT-1030 Wien
2. Gegebenenfalls Name und Anschrift des Bevollmächtigten:
If applicable, name and address of representative:
Entfällt
Not applicable
3. Typbezeichnung:
Type:
TTUY



Kraftfahrt-Bundesamt

DE-24932 Flensburg

2

Genehmigungsnummer: **53532*02**

Approval number:

4. Aufgebrachte Kennzeichnungen:
Identification markings:
Hersteller oder Herstellerzeichen
Manufacturer or registered manufacturer`s trademark

Felgenreöße
Size of the wheel

Typ und die Ausführung
Type and version

Herstelldatum (Monat und Jahr)
Date of manufacture (month and year)

Genehmigungszeichen
Approval identification

Einpresstiefe
Inset/outset

5. Anbringungsstelle der Kennzeichnungen:
Position of the identification markings:
An der Innen- bzw. Außenseite des Rades
On the inside/outside of the wheel

6. Zuständiger Technischer Dienst:
Responsible Technical Service:
TÜV AUSTRIA AUTOMOTIVE GMBH
AT-1230 Wien

7. Datum des Prüfberichts des Technischen Dienstes:
Date of test report issued by the Technical Service:
30.06.2022

8. Nummer des Prüfberichts des Technischen Dienstes:
Number of test report issued by that Technical Service:
366-0253-20-WIRD/N2



Kraftfahrt-Bundesamt

DE-24932 Flensburg

3

Genehmigungsnummer: **53532*02**

Approval number:

9. Verwendungsbereich:
Range of application:
Das Genehmigungsobjekt „Sonderräder für Pkw“ darf nur zur Verwendung gemäß:
The use of the approval object „special wheels for passenger cars“ is restricted to the application listed:

Anlage/n zum Prüfbericht
Annex/es of the test report
1 - 105

unter den angegebenen Bedingungen an den dort aufgeführten bzw. beschriebenen Kraftfahrzeugen feilgeboten werden.
The offer for sale is only allowed on the listed vehicles under the specified conditions.

10. Bemerkungen:
Remarks:
Für die in dieser ABE freigegebenen Rad/Reifenkombinationen ist die Berichtigung der Zulassungsbescheinigung Teil I gemäß § 13 Fahrzeug-Zulassungsverordnung (FZV) nicht erforderlich.
The correction of the "Zulassungsbescheinigung Teil I" according to § 13 Fahrzeug-Zulassungsverordnung (FZV) is not required for the wheel/tire combinations listed in this ABE.

Es gelten die im o.g. Gutachten nebst Anlagen festgehaltenen Angaben.
The indications given in the above mentioned test report including its annexes shall apply.

Die Anforderungen des Artikels 31, Absätze 5, 6, 8, 9 und 12 der Richtlinie 2007/46/EG - Verkauf und Inbetriebnahme von Teilen oder Ausrüstungen, von denen ein erhebliches Risiko für das einwandfreie Funktionieren wesentlicher Systeme ausgehen kann - sind sinngemäß erfüllt.
The requirements of Article 31, paragraphs 5, 6, 8, 9 and 12 of directive 2007/46/EC - Sale and entry into service of parts or equipment which are capable of posing a significant risk to the correct functioning of essential systems - are met.

11. Änderungsabnahme gemäß § 19 (3) StVZO:
Acceptance test of the modification as per § 19 (3) StVZO:
Siehe Prüfbericht
See test report
12. Die Genehmigung wird **erweitert**
Approval is **extended**



Kraftfahrt-Bundesamt

DE-24932 Flensburg

4

Genehmigungsnummer: **53532*02**

Approval number:

13. Grund (Gründe) für die Erweiterung der Genehmigung (falls zutreffend):
Reason(s) for the extension (if applicable):

Aktualisierung des Verwendungsbereiches
Update of the range of application

Aktualisierung der Ausführungen
Update of the remarks

14. Ort: **DE-24932 Flensburg**
Place:

15. Datum: **15.07.2022**
Date:

16. Unterschrift: **Im Auftrag**
Signature:

Nino Pommerencke



Anlagen:
Enclosures:
Gemäß Inhaltsverzeichnis
According to index



Kraftfahrt-Bundesamt

DE-24932 Flensburg

Inhaltsverzeichnis zu den Beschreibungsunterlagen Index to the information package

Nummer der Genehmigung: **53532*02**
Approval No.

Ausgabedatum: **09.06.2021**
Date of issue:

letztes Änderungsdatum: **15.07.2022**
last date of amendment:

Nebenbestimmungen und Rechtsbehelfsbelehrung
Collateral clauses and instruction on right to appeal

Prüfbericht(e) Nr.:

Test report(s) No.:

366-0253-20-WIRD

366-0253-20-WIRD/N1

366-0253-20-WIRD/N2

Datum:

Date

23.04.2021

06.12.2021

30.06.2022

Beschreibungsbogen Nr.:

Information document No.:

TTUY

TTUY

Datum:

Date

02.11.2020

28.09.2021

Liste der Änderungen:

List of modifications:

Siehe Punkt V.4. des Prüfberichtes

See point V.4. of the test report

Datum:

Date



Kraftfahrt-Bundesamt

DE-24932 Flensburg

Nummer der Genehmigung: **53532*02**

- Anlage -

Nebenbestimmungen und Rechtsbehelfsbelehrung

Nebenbestimmungen

Jede Einrichtung, die dem genehmigten Typ entspricht, ist gemäß der angewendeten Vorschrift zu kennzeichnen.

Das Genehmigungszeichen lautet wie folgt:

KBA 53532

Die Einzelerzeugnisse der reihenweisen Fertigung müssen mit den Genehmigungsunterlagen genau übereinstimmen. Änderungen an den Einzelerzeugnissen sind nur mit ausdrücklicher Zustimmung des Kraftfahrt-Bundesamtes gestattet.

Änderungen der Firmenbezeichnung, der Anschrift und der Fertigungsstätten sowie eines bei der Erteilung der Genehmigung benannten Zustellungsbevollmächtigten oder bevollmächtigten Vertreters sind dem Kraftfahrt-Bundesamt unverzüglich mitzuteilen.

Verstöße gegen diese Bestimmungen können zum Widerruf der Genehmigung führen und können überdies strafrechtlich verfolgt werden.

Die Genehmigung erlischt, wenn sie zurückgegeben oder entzogen wird, oder der genehmigte Typ den Rechtsvorschriften nicht mehr entspricht. Der Widerruf kann ausgesprochen werden, wenn die für die Erteilung und den Bestand der Genehmigung geforderten Voraussetzungen nicht mehr bestehen, wenn der Genehmigungsinhaber gegen die mit der Genehmigung verbundenen Pflichten - auch soweit sie sich aus den zu dieser Genehmigung zugeordneten besonderen Auflagen ergeben - verstößt oder wenn sich herausstellt, dass der genehmigte Typ den Erfordernissen der Verkehrssicherheit oder des Umweltschutzes nicht entspricht.

Das Kraftfahrt-Bundesamt kann jederzeit die ordnungsgemäße Ausübung der durch diese Genehmigung verliehenen Befugnisse, insbesondere die genehmigungsgerechte Fertigung sowie die Maßnahmen zur Übereinstimmung der Produktion, nachprüfen. Es kann zu diesem Zweck Proben entnehmen oder entnehmen lassen. Dem Kraftfahrt-Bundesamt und/oder seinen Beauftragten ist ungehinderter Zutritt zu Produktions- und Lagerstätten zu gewähren.

Die mit der Erteilung der Genehmigung verliehenen Befugnisse sind nicht übertragbar. Schutzrechte Dritter werden durch diese Genehmigung nicht berührt.

Rechtsbehelfsbelehrung

Gegen diese Genehmigung kann innerhalb eines Monats nach Bekanntgabe Widerspruch erhoben werden. Der Widerspruch ist beim **Kraftfahrt-Bundesamt, Fördestraße 16, DE-24944 Flensburg**, schriftlich oder zur Niederschrift einzulegen.



Kraftfahrt-Bundesamt

DE-24932 Flensburg

2

Approval No.: 53532*02

- Attachment -

Collateral clauses and instruction on right to appeal

Collateral clauses

All equipment which corresponds to the approved type is to be identified according to the applied regulation.

The approval identification is as follows: - see German version -

The individual production of serial fabrication must be in exact accordance with the approval documents. Changes in the individual production are only allowed with express consent of the Kraftfahrt-Bundesamt.

Changes in the name of the company, the address and the manufacturing plant as well as one of the parties given the authority to delivery or authorised representative named when the approval was granted is to be immediately disclosed to the Kraftfahrt-Bundesamt.

Breach of this regulation can lead to recall of the approval and moreover can be legally prosecuted.

The approval expires if it is returned or withdrawn or if the type approved no longer complies with the legal requirements. The revocation can be made if the demanded requirements for issuance and the continuance of the approval no longer exist, if the holder of the approval violates the duties involved in the approval, also to the extent that they result from the assigned conditions to this approval, or if it is determined that the approved type does not comply with the requirements of traffic safety or environmental protection.

The Kraftfahrt-Bundesamt may check the proper exercise of the conferred authority taken from this approval at any time. In particular this means the compliant production as well as the measures for conformity of production. For this purpose samples can be taken or have taken. The employees or the representatives of the Kraftfahrt-Bundesamt may get unhindered access to the production and storage facilities.

The conferred authority contained with issuance of this approval is not transferable. Trade mark rights of third parties are not affected with this approval.

Instruction on right to appeal

This approval can be appealed within one month after notification. The appeal is to be filed in writing or as a transcript at the **Kraftfahrt-Bundesamt, Fördestraße 16, DE-24944 Flensburg.**

GUTACHTEN ZUR ERTEILUNG EINES NACHTRAGS ZUR ABE 53532

366-0253-20-WIRD/N2

Antragsteller: ALCAR WHEELS GmbH

A-1030 Wien

Art: Sonderrad 7 J X 17 H2

Typ: TTUY

Die in den Anlagen aufgeführten Fahrzeugtypen entsprechen auch nach erfolgter Umrüstung den heute gültigen Vorschriften der StVZO. Das vorliegende Gutachten zur Erteilung eines Nachtrags zur ABE 53532 verliert seine Gültigkeit, wenn sich durch Umrüstung berührte Bauvorschriften der StVZO ändern oder an den Kraftfahrzeugen Änderungen eintreten, die die Begutachtungspunkte beeinflussen.

0. Hinweise

Die Verwendungsbereiche wurden teilweise aktualisiert.

Die Kombination unterschiedlicher Radausführungen dieses Radtyps TTUY ist, sofern nicht explizit ausgenommen, möglich. Es sind insbesondere die Auflagen in den Verwendungsbereichen bzgl. der Rad-/Reifenkombinationen zu beachten.

I. Übersicht

Ausführung	Ausführungsbezeichnung		Loch- kreis in mm / -zahl	Mitten- loch in mm	Ein- preß- tiefe in mm	zul. Rad- last in kg	zul. Abroll- umf. in mm	gültig ab Fertig. Datum
	Kennzeichnung Rad	Kennzeichnung Zentrierring						
TTUYHBA48D601	PCD108 ET48	Ø70.1 Ø60.1	108/5	60,1	48	705	2208	03/21
TTUYHBA48K601	PCD108 ET48	Ø70.1 Ø60.1	108/5	60,1	48	705	2208	03/21
TTUYHBA48O601	PCD108 ET48	Ø70.1 Ø60.1	108/5	60,1	48	705	2208	03/21
TTUYHBA48S601	PCD108 ET48	Ø70.1 Ø60.1	108/5	60,1	48	705	2208	03/21
TTUYHGA48D601	PCD108 ET48	Ø70.1 Ø60.1	108/5	60,1	48	705	2208	03/21
TTUYHGA48K601	PCD108 ET48	Ø70.1 Ø60.1	108/5	60,1	48	705	2208	03/21
TTUYHGA48O601	PCD108 ET48	Ø70.1 Ø60.1	108/5	60,1	48	705	2208	03/21
TTUYHGA48S601	PCD108 ET48	Ø70.1 Ø60.1	108/5	60,1	48	705	2208	03/21
TTUYHSA48D601	PCD108 ET48	Ø70.1 Ø60.1	108/5	60,1	48	705	2208	03/21
TTUYHSA48K601	PCD108 ET48	Ø70.1 Ø60.1	108/5	60,1	48	705	2208	03/21
TTUYHSA48O601	PCD108 ET48	Ø70.1 Ø60.1	108/5	60,1	48	705	2208	03/21
TTUYHSA48S601	PCD108 ET48	Ø70.1 Ø60.1	108/5	60,1	48	705	2208	03/21
TTUYHBA405ED63 4	PCD108 ET40.5	ohne	108/5	63,4	40,5	705	2208	03/21
TTUYHBA405EK63 4	PCD108 ET40.5	ohne	108/5	63,4	40,5	705	2208	03/21
TTUYHBA405EO63 4	PCD108 ET40.5	ohne	108/5	63,4	40,5	705	2208	03/21
TTUYHBA405ES63 4	PCD108 ET40.5	ohne	108/5	63,4	40,5	705	2208	03/21
TTUYHBA48D634	PCD108 ET48	Ø70.1 Ø63.4	108/5	63,4	48	705	2208	03/21

**Gutachten 366-0253-20-WIRD/N2
zur Erteilung eines Nachtrags zur ABE 53532**

Fahrzeugteil: Sonderrad 7 J X 17 H2
Antragsteller: ALCAR WHEELS GmbH

Radtyp: TTUY
Stand: 30.06.2022



Seite: 2 von 38

TTUYHBA48K634	PCD108 ET48	Ø70.1 Ø63.4	108/5	63,4	48	705	2208	03/21
TTUYHBA48O634	PCD108 ET48	Ø70.1 Ø63.4	108/5	63,4	48	705	2208	03/21
TTUYHBA48S634	PCD108 ET48	Ø70.1 Ø63.4	108/5	63,4	48	705	2208	03/21
TTUYHBA50E16D6 34	PCD108 ET50	ohne	108/5	63,4	50	705	2208	03/21
TTUYHBA50E16K6 34	PCD108 ET50	ohne	108/5	63,4	50	705	2208	03/21
TTUYHBA50E16O6 34	PCD108 ET50	ohne	108/5	63,4	50	705	2208	03/21
TTUYHBA50E16S6 34	PCD108 ET50	ohne	108/5	63,4	50	705	2208	03/21
TTUYHGA405ED63 4	PCD108 ET40.5	ohne	108/5	63,4	40,5	705	2208	03/21
TTUYHGA405EK63 4	PCD108 ET40.5	ohne	108/5	63,4	40,5	705	2208	03/21
TTUYHGA405EO63 4	PCD108 ET40.5	ohne	108/5	63,4	40,5	705	2208	03/21
TTUYHGA405ES63 4	PCD108 ET40.5	ohne	108/5	63,4	40,5	705	2208	03/21
TTUYHGA48D634	PCD108 ET48	Ø70.1 Ø63.4	108/5	63,4	48	705	2208	03/21
TTUYHGA48K634	PCD108 ET48	Ø70.1 Ø63.4	108/5	63,4	48	705	2208	03/21
TTUYHGA48O634	PCD108 ET48	Ø70.1 Ø63.4	108/5	63,4	48	705	2208	03/21
TTUYHGA48S634	PCD108 ET48	Ø70.1 Ø63.4	108/5	63,4	48	705	2208	03/21
TTUYHGA50E16D6 34	PCD108 ET50	ohne	108/5	63,4	50	705	2208	03/21
TTUYHGA50E16K6 34	PCD108 ET50	ohne	108/5	63,4	50	705	2208	03/21
TTUYHGA50E16O6 34	PCD108 ET50	ohne	108/5	63,4	50	705	2208	03/21
TTUYHGA50E16S6 34	PCD108 ET50	ohne	108/5	63,4	50	705	2208	03/21
TTUYHSA405ED63 4	PCD108 ET40.5	ohne	108/5	63,4	40,5	670	2324	03/21
TTUYHSA405ED63 4	PCD108 ET40.5	ohne	108/5	63,4	40,5	705	2208	03/21
TTUYHSA405EK63 4	PCD108 ET40.5	ohne	108/5	63,4	40,5	705	2208	03/21
TTUYHSA405EO63 4	PCD108 ET40.5	ohne	108/5	63,4	40,5	705	2208	03/21
TTUYHSA405ES63 4	PCD108 ET40.5	ohne	108/5	63,4	40,5	705	2208	03/21
TTUYHSA48D634	PCD108 ET48	Ø70.1 Ø63.4	108/5	63,4	48	685	2281	03/21
TTUYHSA48D634	PCD108 ET48	Ø70.1 Ø63.4	108/5	63,4	48	705	2208	03/21
TTUYHSA48K634	PCD108 ET48	Ø70.1 Ø63.4	108/5	63,4	48	705	2208	03/21
TTUYHSA48O634	PCD108 ET48	Ø70.1 Ø63.4	108/5	63,4	48	705	2208	03/21
TTUYHSA48S634	PCD108 ET48	Ø70.1 Ø63.4	108/5	63,4	48	705	2208	03/21
TTUYHSA50E16D6 34	PCD108 ET50	ohne	108/5	63,4	50	705	2208	03/21
TTUYHSA50E16K6 34	PCD108 ET50	ohne	108/5	63,4	50	705	2208	03/21
TTUYHSA50E16O6	PCD108 ET50	ohne	108/5	63,4	50	705	2208	03/21

Benannt unter der Registriernummer KBA-P 00055-00
von der Benennungsstelle des Kraftfahrt-Bundesamtes, Bundesrepublik Deutschland.



S22 53532*02

**Gutachten 366-0253-20-WIRD/N2
zur Erteilung eines Nachtrags zur ABE 53532**

Fahrzeugteil: Sonderrad 7 J X 17 H2
Antragsteller: ALCAR WHEELS GmbH

Radtyp: TTUY
Stand: 30.06.2022



34									
TTUYHSA50E16S6	PCD108 ET50	ohne	108/5	63,4	50	705	2208	03/21	
34									
TTUYHBA42ED651	PCD108 ET42	ohne	108/5	65,1	42	705	2208	03/21	
TTUYHBA42EK651	PCD108 ET42	ohne	108/5	65,1	42	705	2208	03/21	
TTUYHBA42EO651	PCD108 ET42	ohne	108/5	65,1	42	705	2208	03/21	
TTUYHBA42ES651	PCD108 ET42	ohne	108/5	65,1	42	705	2208	03/21	
TTUYHBA48D651	PCD108 ET48	Ø70.1 Ø65.1	108/5	65,1	48	705	2208	03/21	
TTUYHBA48K651	PCD108 ET48	Ø70.1 Ø65.1	108/5	65,1	48	705	2208	03/21	
TTUYHBA48O651	PCD108 ET48	Ø70.1 Ø65.1	108/5	65,1	48	705	2208	03/21	
TTUYHBA48S651	PCD108 ET48	Ø70.1 Ø65.1	108/5	65,1	48	705	2208	03/21	
TTUYHGA42ED651	PCD108 ET42	ohne	108/5	65,1	42	705	2208	03/21	
TTUYHGA42EK651	PCD108 ET42	ohne	108/5	65,1	42	705	2208	03/21	
TTUYHGA42EO651	PCD108 ET42	ohne	108/5	65,1	42	705	2208	03/21	
TTUYHGA42ES651	PCD108 ET42	ohne	108/5	65,1	42	705	2208	03/21	
TTUYHGA48D651	PCD108 ET48	Ø70.1 Ø65.1	108/5	65,1	48	705	2208	03/21	
TTUYHGA48K651	PCD108 ET48	Ø70.1 Ø65.1	108/5	65,1	48	705	2208	03/21	
TTUYHGA48O651	PCD108 ET48	Ø70.1 Ø65.1	108/5	65,1	48	705	2208	03/21	
TTUYHGA48S651	PCD108 ET48	Ø70.1 Ø65.1	108/5	65,1	48	705	2208	03/21	
TTUYHSA42ED651	PCD108 ET42	ohne	108/5	65,1	42	705	2208	03/21	
TTUYHSA42EK651	PCD108 ET42	ohne	108/5	65,1	42	705	2208	03/21	
TTUYHSA42EO651	PCD108 ET42	ohne	108/5	65,1	42	705	2208	03/21	
TTUYHSA42ES651	PCD108 ET42	ohne	108/5	65,1	42	705	2208	03/21	
TTUYHSA48D651	PCD108 ET48	Ø70.1 Ø65.1	108/5	65,1	48	705	2208	03/21	
TTUYHSA48K651	PCD108 ET48	Ø70.1 Ø65.1	108/5	65,1	48	705	2208	03/21	
TTUYHSA48O651	PCD108 ET48	Ø70.1 Ø65.1	108/5	65,1	48	705	2208	03/21	
TTUYHSA48S651	PCD108 ET48	Ø70.1 Ø65.1	108/5	65,1	48	705	2208	03/21	
TTUY8BA38D651	PCD112 ET38	Ø70.1 Ø65.1	112/5	65,1	38	705	2208	03/21	
TTUY8BA38K651	PCD112 ET38	Ø70.1 Ø65.1	112/5	65,1	38	705	2208	03/21	
TTUY8BA38O651	PCD112 ET38	Ø70.1 Ø65.1	112/5	65,1	38	705	2208	03/21	
TTUY8BA38S651	PCD112 ET38	Ø70.1 Ø65.1	112/5	65,1	38	705	2208	03/21	
TTUY8GA38D651	PCD112 ET38	Ø70.1 Ø65.1	112/5	65,1	38	705	2208	03/21	
TTUY8GA38K651	PCD112 ET38	Ø70.1 Ø65.1	112/5	65,1	38	705	2208	03/21	
TTUY8GA38O651	PCD112 ET38	Ø70.1 Ø65.1	112/5	65,1	38	705	2208	03/21	
TTUY8GA38S651	PCD112 ET38	Ø70.1 Ø65.1	112/5	65,1	38	705	2208	03/21	
TTUY8SA38D651	PCD112 ET38	Ø70.1 Ø65.1	112/5	65,1	38	705	2208	03/21	
TTUY8SA38K651	PCD112 ET38	Ø70.1 Ø65.1	112/5	65,1	38	705	2208	03/21	
TTUY8SA38O651	PCD112 ET38	Ø70.1 Ø65.1	112/5	65,1	38	705	2208	03/21	
TTUY8SA38S651	PCD112 ET38	Ø70.1 Ø65.1	112/5	65,1	38	705	2208	03/21	
TTUY8SA48D651	PCD112 ET48	Ø70.1 Ø65.1	112/5	65,1	48	705	2208	12/17	
TTUY8SA48K651	PCD112 ET48	Ø70.1 Ø65.1	112/5	65,1	48	705	2208	12/17	
TTUY8BA38D571	PCD112 ET38	Ø70.1 Ø57.1	112/5	57,1	38	705	2208	03/21	
TTUY8BA38K571	PCD112 ET38	Ø70.1 Ø57.1	112/5	57,1	38	705	2208	03/21	
TTUY8BA38O571	PCD112 ET38	Ø70.1 Ø57.1	112/5	57,1	38	705	2208	03/21	
TTUY8BA38S571	PCD112 ET38	Ø70.1 Ø57.1	112/5	57,1	38	705	2208	03/21	
TTUY8BA40ED571	PCD112 ET40	ohne	112/5	57,1	40	705	2208	03/21	
TTUY8BA40EK571	PCD112 ET40	ohne	112/5	57,1	40	705	2208	03/21	
TTUY8BA40EO571	PCD112 ET40	ohne	112/5	57,1	40	705	2208	03/21	
TTUY8BA40ES571	PCD112 ET40	ohne	112/5	57,1	40	705	2208	03/21	
TTUY8BA45ED571	PCD112 ET45	ohne	112/5	57,1	45	705	2208	03/21	

**Gutachten 366-0253-20-WIRD/N2
zur Erteilung eines Nachtrags zur ABE 53532**

Fahrzeugteil: Sonderrad 7 J X 17 H2
Antragsteller: ALCAR WHEELS GmbH

Radtyp: TTUY
Stand: 30.06.2022



Seite: 4 von 38

TTUY8BA45EK571	PCD112 ET45	ohne	112/5	57,1	45	705	2208	03/21
TTUY8BA45EO571	PCD112 ET45	ohne	112/5	57,1	45	705	2208	03/21
TTUY8BA45ES571	PCD112 ET45	ohne	112/5	57,1	45	705	2208	03/21
TTUY8BA46ED571	PCD112 ET46	ohne	112/5	57,1	46	705	2208	03/21
TTUY8BA46EK571	PCD112 ET46	ohne	112/5	57,1	46	705	2208	03/21
TTUY8BA46EO571	PCD112 ET46	ohne	112/5	57,1	46	705	2208	03/21
TTUY8BA46ES571	PCD112 ET46	ohne	112/5	57,1	46	705	2208	03/21
TTUY8BA48D571	PCD112 ET48	Ø70.1 Ø57.1	112/5	57,1	48	705	2208	03/21
TTUY8BA48K571	PCD112 ET48	Ø70.1 Ø57.1	112/5	57,1	48	705	2208	03/21
TTUY8BA48O571	PCD112 ET48	Ø70.1 Ø57.1	112/5	57,1	48	705	2208	03/21
TTUY8BA48S571	PCD112 ET48	Ø70.1 Ø57.1	112/5	57,1	48	705	2208	03/21
TTUY8BA49ED571	PCD112 ET49	ohne	112/5	57,1	49	705	2208	03/21
TTUY8BA49EK571	PCD112 ET49	ohne	112/5	57,1	49	705	2208	03/21
TTUY8BA49EO571	PCD112 ET49	ohne	112/5	57,1	49	705	2208	03/21
TTUY8BA49ES571	PCD112 ET49	ohne	112/5	57,1	49	705	2208	03/21
TTUY8GA38D571	PCD112 ET38	Ø70.1 Ø57.1	112/5	57,1	38	705	2208	03/21
TTUY8GA38K571	PCD112 ET38	Ø70.1 Ø57.1	112/5	57,1	38	705	2208	03/21
TTUY8GA38O571	PCD112 ET38	Ø70.1 Ø57.1	112/5	57,1	38	705	2208	03/21
TTUY8GA38S571	PCD112 ET38	Ø70.1 Ø57.1	112/5	57,1	38	705	2208	03/21
TTUY8GA40ED571	PCD112 ET40	ohne	112/5	57,1	40	705	2208	03/21
TTUY8GA40EK571	PCD112 ET40	ohne	112/5	57,1	40	705	2208	03/21
TTUY8GA40EO571	PCD112 ET40	ohne	112/5	57,1	40	705	2208	03/21
TTUY8GA40ES571	PCD112 ET40	ohne	112/5	57,1	40	705	2208	03/21
TTUY8GA45ED571	PCD112 ET45	ohne	112/5	57,1	45	705	2208	03/21
TTUY8GA45EK571	PCD112 ET45	ohne	112/5	57,1	45	705	2208	03/21
TTUY8GA45EO571	PCD112 ET45	ohne	112/5	57,1	45	705	2208	03/21
TTUY8GA45ES571	PCD112 ET45	ohne	112/5	57,1	45	705	2208	03/21
TTUY8GA46ED571	PCD112 ET46	ohne	112/5	57,1	46	705	2208	03/21
TTUY8GA46EK571	PCD112 ET46	ohne	112/5	57,1	46	705	2208	03/21
TTUY8GA46EO571	PCD112 ET46	ohne	112/5	57,1	46	705	2208	03/21
TTUY8GA46ES571	PCD112 ET46	ohne	112/5	57,1	46	705	2208	03/21
TTUY8GA48D571	PCD112 ET48	Ø70.1 Ø57.1	112/5	57,1	48	705	2208	03/21
TTUY8GA48K571	PCD112 ET48	Ø70.1 Ø57.1	112/5	57,1	48	705	2208	03/21
TTUY8GA48O571	PCD112 ET48	Ø70.1 Ø57.1	112/5	57,1	48	705	2208	03/21
TTUY8GA48S571	PCD112 ET48	Ø70.1 Ø57.1	112/5	57,1	48	705	2208	03/21
TTUY8GA49ED571	PCD112 ET49	ohne	112/5	57,1	49	705	2208	03/21
TTUY8GA49EK571	PCD112 ET49	ohne	112/5	57,1	49	705	2208	03/21
TTUY8GA49EO571	PCD112 ET49	ohne	112/5	57,1	49	705	2208	03/21
TTUY8GA49ES571	PCD112 ET49	ohne	112/5	57,1	49	705	2208	03/21
TTUY8SA38D571	PCD112 ET38	Ø70.1 Ø57.1	112/5	57,1	38	705	2208	03/21
TTUY8SA38K571	PCD112 ET38	Ø70.1 Ø57.1	112/5	57,1	38	705	2208	03/21
TTUY8SA38O571	PCD112 ET38	Ø70.1 Ø57.1	112/5	57,1	38	705	2208	03/21
TTUY8SA38S571	PCD112 ET38	Ø70.1 Ø57.1	112/5	57,1	38	705	2208	03/21
TTUY8SA40ED571	PCD112 ET40	ohne	112/5	57,1	40	705	2208	03/21
TTUY8SA40EK571	PCD112 ET40	ohne	112/5	57,1	40	705	2208	03/21
TTUY8SA40EO571	PCD112 ET40	ohne	112/5	57,1	40	705	2208	03/21
TTUY8SA40ES571	PCD112 ET40	ohne	112/5	57,1	40	705	2208	03/21
TTUY8SA45ED571	PCD112 ET45	ohne	112/5	57,1	45	705	2208	03/21
TTUY8SA45EK571	PCD112 ET45	ohne	112/5	57,1	45	705	2208	03/21
TTUY8SA45EO571	PCD112 ET45	ohne	112/5	57,1	45	705	2208	03/21

S22 53532*02



**Gutachten 366-0253-20-WIRD/N2
zur Erteilung eines Nachtrags zur ABE 53532**

Fahrzeugteil: Sonderrad 7 J X 17 H2
Antragsteller: ALCAR WHEELS GmbH

Radtyp: TTUY
Stand: 30.06.2022



Seite: 5 von 38

TTUY8SA45ES571	PCD112 ET45	ohne	112/5	57,1	45	705	2208	03/21
TTUY8SA46ED571	PCD112 ET46	ohne	112/5	57,1	46	705	2208	03/21
TTUY8SA46EK571	PCD112 ET46	ohne	112/5	57,1	46	705	2208	03/21
TTUY8SA46EO571	PCD112 ET46	ohne	112/5	57,1	46	705	2208	03/21
TTUY8SA46ES571	PCD112 ET46	ohne	112/5	57,1	46	705	2208	03/21
TTUY8SA48D571	PCD112 ET48	Ø70.1 Ø57.1	112/5	57,1	48	705	2208	03/21
TTUY8SA48K571	PCD112 ET48	Ø70.1 Ø57.1	112/5	57,1	48	705	2208	03/21
TTUY8SA48O571	PCD112 ET48	Ø70.1 Ø57.1	112/5	57,1	48	705	2208	03/21
TTUY8SA48S571	PCD112 ET48	Ø70.1 Ø57.1	112/5	57,1	48	705	2208	03/21
TTUY8SA49ED571	PCD112 ET49	ohne	112/5	57,1	49	705	2208	03/21
TTUY8SA49EK571	PCD112 ET49	ohne	112/5	57,1	49	705	2208	03/21
TTUY8SA49EO571	PCD112 ET49	ohne	112/5	57,1	49	705	2208	03/21
TTUY8SA49ES571	PCD112 ET49	ohne	112/5	57,1	49	705	2208	03/21
TTUY8BA38D666	PCD112 ET38	Ø70.1 Ø66.6	112/5	66,6	38	705	2208	03/21
TTUY8BA38K666	PCD112 ET38	Ø70.1 Ø66.6	112/5	66,6	38	705	2208	03/21
TTUY8BA38O666	PCD112 ET38	Ø70.1 Ø66.6	112/5	66,6	38	705	2208	03/21
TTUY8BA38S666	PCD112 ET38	Ø70.1 Ø66.6	112/5	66,6	38	705	2208	03/21
TTUY8BA42ED666	PCD112 ET42	ohne	112/5	66,6	42	705	2208	03/21
TTUY8BA42EK666	PCD112 ET42	ohne	112/5	66,6	42	705	2208	03/21
TTUY8BA42EO666	PCD112 ET42	ohne	112/5	66,6	42	705	2208	03/21
TTUY8BA42ES666	PCD112 ET42	ohne	112/5	66,6	42	705	2208	03/21
TTUY8BA47ED666	PCD112 ET47	ohne	112/5	66,6	47	705	2208	03/21
TTUY8BA47EK666	PCD112 ET47	ohne	112/5	66,6	47	705	2208	03/21
TTUY8BA47EO666	PCD112 ET47	ohne	112/5	66,6	47	705	2208	03/21
TTUY8BA47ES666	PCD112 ET47	ohne	112/5	66,6	47	705	2208	03/21
TTUY8BA48D666	PCD112 ET48	Ø70.1 Ø66.6	112/5	66,6	48	705	2208	03/21
TTUY8BA48K666	PCD112 ET48	Ø70.1 Ø66.6	112/5	66,6	48	705	2208	03/21
TTUY8BA48O666	PCD112 ET48	Ø70.1 Ø66.6	112/5	66,6	48	705	2208	03/21
TTUY8BA48S666	PCD112 ET48	Ø70.1 Ø66.6	112/5	66,6	48	705	2208	03/21
TTUY8GA38D666	PCD112 ET38	Ø70.1 Ø66.6	112/5	66,6	38	705	2208	03/21
TTUY8GA38K666	PCD112 ET38	Ø70.1 Ø66.6	112/5	66,6	38	705	2208	03/21
TTUY8GA38O666	PCD112 ET38	Ø70.1 Ø66.6	112/5	66,6	38	705	2208	03/21
TTUY8GA38S666	PCD112 ET38	Ø70.1 Ø66.6	112/5	66,6	38	705	2208	03/21
TTUY8GA42ED666	PCD112 ET42	ohne	112/5	66,6	42	705	2208	03/21
TTUY8GA42EK666	PCD112 ET42	ohne	112/5	66,6	42	705	2208	03/21
TTUY8GA42EO666	PCD112 ET42	ohne	112/5	66,6	42	705	2208	03/21
TTUY8GA42ES666	PCD112 ET42	ohne	112/5	66,6	42	705	2208	03/21
TTUY8GA47ED666	PCD112 ET47	ohne	112/5	66,6	47	705	2208	03/21
TTUY8GA47EK666	PCD112 ET47	ohne	112/5	66,6	47	705	2208	03/21
TTUY8GA47EO666	PCD112 ET47	ohne	112/5	66,6	47	705	2208	03/21
TTUY8GA47ES666	PCD112 ET47	ohne	112/5	66,6	47	705	2208	03/21
TTUY8GA48D666	PCD112 ET48	Ø70.1 Ø66.6	112/5	66,6	48	705	2208	03/21
TTUY8GA48K666	PCD112 ET48	Ø70.1 Ø66.6	112/5	66,6	48	705	2208	03/21
TTUY8GA48O666	PCD112 ET48	Ø70.1 Ø66.6	112/5	66,6	48	705	2208	03/21
TTUY8GA48S666	PCD112 ET48	Ø70.1 Ø66.6	112/5	66,6	48	705	2208	03/21
TTUY8SA38D666	PCD112 ET38	Ø70.1 Ø66.6	112/5	66,6	38	680	2288	03/21
TTUY8SA38D666	PCD112 ET38	Ø70.1 Ø66.6	112/5	66,6	38	690	2251	03/21
TTUY8SA38D666	PCD112 ET38	Ø70.1 Ø66.6	112/5	66,6	38	705	2208	03/21
TTUY8SA38K666	PCD112 ET38	Ø70.1 Ø66.6	112/5	66,6	38	705	2208	03/21
TTUY8SA38O666	PCD112 ET38	Ø70.1 Ø66.6	112/5	66,6	38	705	2208	03/21

Benannt unter der Registriernummer KBA-P 00055-00
von der Benennungsstelle des Kraftfahrt-Bundesamtes, Bundesrepublik Deutschland.



S22 53532*02

Gutachten 366-0253-20-WIRD/N2
zur Erteilung eines Nachtrags zur ABE 53532

Fahrzeugteil: Sonderrad 7 J X 17 H2
 Antragsteller: ALCAR WHEELS GmbH

Radtyp: TTUY
 Stand: 30.06.2022



TTUY8SA38S666	PCD112 ET38	Ø70.1 Ø66.6	112/5	66,6	38	705	2208	03/21
TTUY8SA42ED666	PCD112 ET42	ohne	112/5	66,6	42	705	2208	03/21
TTUY8SA42EK666	PCD112 ET42	ohne	112/5	66,6	42	705	2208	03/21
TTUY8SA42EO666	PCD112 ET42	ohne	112/5	66,6	42	705	2208	03/21
TTUY8SA42ES666	PCD112 ET42	ohne	112/5	66,6	42	705	2208	03/21
TTUY8SA47ED666	PCD112 ET47	ohne	112/5	66,6	47	705	2208	03/21
TTUY8SA47EK666	PCD112 ET47	ohne	112/5	66,6	47	705	2208	03/21
TTUY8SA47EO666	PCD112 ET47	ohne	112/5	66,6	47	705	2208	03/21
TTUY8SA47ES666	PCD112 ET47	ohne	112/5	66,6	47	705	2208	03/21
TTUY8SA48D666	PCD112 ET48	Ø70.1 Ø66.6	112/5	66,6	48	705	2208	03/21
TTUY8SA48K666	PCD112 ET48	Ø70.1 Ø66.6	112/5	66,6	48	705	2208	03/21
TTUY8SA48O666	PCD112 ET48	Ø70.1 Ø66.6	112/5	66,6	48	705	2208	03/21
TTUY8SA48S666	PCD112 ET48	Ø70.1 Ø66.6	112/5	66,6	48	705	2208	03/21
TTUY0BA48D561	PCD114,3 ET48	Ø71.6 Ø56.1	114,3/5	56,1	48	705	2208	03/21
TTUY0BA48K561	PCD114,3 ET48	Ø71.6 Ø56.1	114,3/5	56,1	48	705	2208	03/21
TTUY0BA48O561	PCD114,3 ET48	Ø71.6 Ø56.1	114,3/5	56,1	48	705	2208	03/21
TTUY0BA48S561	PCD114,3 ET48	Ø71.6 Ø56.1	114,3/5	56,1	48	705	2208	03/21
TTUY0GA48D561	PCD114,3 ET48	Ø71.6 Ø56.1	114,3/5	56,1	48	705	2208	03/21
TTUY0GA48K561	PCD114,3 ET48	Ø71.6 Ø56.1	114,3/5	56,1	48	705	2208	03/21
TTUY0GA48O561	PCD114,3 ET48	Ø71.6 Ø56.1	114,3/5	56,1	48	705	2208	03/21
TTUY0GA48S561	PCD114,3 ET48	Ø71.6 Ø56.1	114,3/5	56,1	48	705	2208	03/21
TTUY0SA48D561	PCD114,3 ET48	Ø71.6 Ø56.1	114,3/5	56,1	48	705	2208	03/21
TTUY0SA48K561	PCD114,3 ET48	Ø71.6 Ø56.1	114,3/5	56,1	48	705	2208	03/21
TTUY0SA48O561	PCD114,3 ET48	Ø71.6 Ø56.1	114,3/5	56,1	48	705	2208	03/21
TTUY0SA48S561	PCD114,3 ET48	Ø71.6 Ø56.1	114,3/5	56,1	48	705	2208	03/21
TTUY0BA48D601	PCD114,3 ET48	Ø71.6 Ø60.1	114,3/5	60,1	48	705	2208	03/21
TTUY0BA48K601	PCD114,3 ET48	Ø71.6 Ø60.1	114,3/5	60,1	48	705	2208	03/21
TTUY0BA48O601	PCD114,3 ET48	Ø71.6 Ø60.1	114,3/5	60,1	48	705	2208	03/21
TTUY0BA48S601	PCD114,3 ET48	Ø71.6 Ø60.1	114,3/5	60,1	48	705	2208	03/21
TTUY0GA48D601	PCD114,3 ET48	Ø71.6 Ø60.1	114,3/5	60,1	48	705	2208	03/21
TTUY0GA48K601	PCD114,3 ET48	Ø71.6 Ø60.1	114,3/5	60,1	48	705	2208	03/21
TTUY0GA48O601	PCD114,3 ET48	Ø71.6 Ø60.1	114,3/5	60,1	48	705	2208	03/21
TTUY0GA48S601	PCD114,3 ET48	Ø71.6 Ø60.1	114,3/5	60,1	48	705	2208	03/21
TTUY0SA48D601	PCD114,3 ET48	Ø71.6 Ø60.1	114,3/5	60,1	48	705	2208	03/21
TTUY0SA48K601	PCD114,3 ET48	Ø71.6 Ø60.1	114,3/5	60,1	48	705	2208	03/21
TTUY0SA48O601	PCD114,3 ET48	Ø71.6 Ø60.1	114,3/5	60,1	48	705	2208	03/21
TTUY0SA48S601	PCD114,3 ET48	Ø71.6 Ø60.1	114,3/5	60,1	48	705	2208	03/21
TTUY0BA48D641	PCD114,3 ET48	Ø71.6 Ø64.1	114,3/5	64,1	48	705	2208	03/21
TTUY0BA48K641	PCD114,3 ET48	Ø71.6 Ø64.1	114,3/5	64,1	48	705	2208	03/21
TTUY0BA48O641	PCD114,3 ET48	Ø71.6 Ø64.1	114,3/5	64,1	48	705	2208	03/21
TTUY0BA48S641	PCD114,3 ET48	Ø71.6 Ø64.1	114,3/5	64,1	48	705	2208	03/21
TTUY0GA48D641	PCD114,3 ET48	Ø71.6 Ø64.1	114,3/5	64,1	48	705	2208	03/21
TTUY0GA48K641	PCD114,3 ET48	Ø71.6 Ø64.1	114,3/5	64,1	48	705	2208	03/21
TTUY0GA48O641	PCD114,3 ET48	Ø71.6 Ø64.1	114,3/5	64,1	48	705	2208	03/21
TTUY0GA48S641	PCD114,3 ET48	Ø71.6 Ø64.1	114,3/5	64,1	48	705	2208	03/21
TTUY0SA48D641	PCD114,3 ET48	Ø71.6 Ø64.1	114,3/5	64,1	48	705	2208	03/21
TTUY0SA48K641	PCD114,3 ET48	Ø71.6 Ø64.1	114,3/5	64,1	48	705	2208	03/21
TTUY0SA48O641	PCD114,3 ET48	Ø71.6 Ø64.1	114,3/5	64,1	48	705	2208	03/21
TTUY0SA48S641	PCD114,3 ET48	Ø71.6 Ø64.1	114,3/5	64,1	48	705	2208	03/21
TTUY0BA48D661	PCD114,3 ET48	Ø71.6 Ø66.1	114,3/5	66,1	48	705	2208	03/21

S22 53532*02



**Gutachten 366-0253-20-WIRD/N2
zur Erteilung eines Nachtrags zur ABE 53532**

Fahrzeugteil: Sonderrad 7 J X 17 H2
Antragsteller: ALCAR WHEELS GmbH

Radtyp: TTUY
Stand: 30.06.2022



TTUY0BA48K661	PCD114,3 ET48	Ø71.6 Ø66.1	114,3/5	66,1	48	705	2208	03/21
TTUY0BA48O661	PCD114,3 ET48	Ø71.6 Ø66.1	114,3/5	66,1	48	705	2208	03/21
TTUY0BA48S661	PCD114,3 ET48	Ø71.6 Ø66.1	114,3/5	66,1	48	705	2208	03/21
TTUY0GA48D661	PCD114,3 ET48	Ø71.6 Ø66.1	114,3/5	66,1	48	705	2208	03/21
TTUY0GA48K661	PCD114,3 ET48	Ø71.6 Ø66.1	114,3/5	66,1	48	705	2208	03/21
TTUY0GA48O661	PCD114,3 ET48	Ø71.6 Ø66.1	114,3/5	66,1	48	705	2208	03/21
TTUY0GA48S661	PCD114,3 ET48	Ø71.6 Ø66.1	114,3/5	66,1	48	705	2208	03/21
TTUY0SA48D661	PCD114,3 ET48	Ø71.6 Ø66.1	114,3/5	66,1	48	705	2208	03/21
TTUY0SA48K661	PCD114,3 ET48	Ø71.6 Ø66.1	114,3/5	66,1	48	705	2208	03/21
TTUY0SA48O661	PCD114,3 ET48	Ø71.6 Ø66.1	114,3/5	66,1	48	705	2208	03/21
TTUY0SA48S661	PCD114,3 ET48	Ø71.6 Ø66.1	114,3/5	66,1	48	705	2208	03/21
TTUY0BA48D666	PCD114,3 ET48	Ø71.6 Ø66.6	114,3/5	66,6	48	705	2208	03/21
TTUY0BA48K666	PCD114,3 ET48	Ø71.6 Ø66.6	114,3/5	66,6	48	705	2208	03/21
TTUY0BA48O666	PCD114,3 ET48	Ø71.6 Ø66.6	114,3/5	66,6	48	705	2208	03/21
TTUY0BA48S666	PCD114,3 ET48	Ø71.6 Ø66.6	114,3/5	66,6	48	705	2208	03/21
TTUY0GA48D666	PCD114,3 ET48	Ø71.6 Ø66.6	114,3/5	66,6	48	705	2208	03/21
TTUY0GA48K666	PCD114,3 ET48	Ø71.6 Ø66.6	114,3/5	66,6	48	705	2208	03/21
TTUY0GA48O666	PCD114,3 ET48	Ø71.6 Ø66.6	114,3/5	66,6	48	705	2208	03/21
TTUY0GA48S666	PCD114,3 ET48	Ø71.6 Ø66.6	114,3/5	66,6	48	705	2208	03/21
TTUY0SA48D666	PCD114,3 ET48	Ø71.6 Ø66.6	114,3/5	66,6	48	705	2208	03/21
TTUY0SA48K666	PCD114,3 ET48	Ø71.6 Ø66.6	114,3/5	66,6	48	705	2208	03/21
TTUY0SA48O666	PCD114,3 ET48	Ø71.6 Ø66.6	114,3/5	66,6	48	705	2208	03/21
TTUY0SA48S666	PCD114,3 ET48	Ø71.6 Ø66.6	114,3/5	66,6	48	705	2208	03/21
TTUY0BA48D671	PCD114,3 ET48	Ø71.6 Ø67.1	114,3/5	67,1	48	705	2208	03/21
TTUY0BA48K671	PCD114,3 ET48	Ø71.6 Ø67.1	114,3/5	67,1	48	705	2208	03/21
TTUY0BA48O671	PCD114,3 ET48	Ø71.6 Ø67.1	114,3/5	67,1	48	705	2208	03/21
TTUY0BA48S671	PCD114,3 ET48	Ø71.6 Ø67.1	114,3/5	67,1	48	705	2208	03/21
TTUY0BA50ED671	PCD114,3 ET50	ohne	114,3/5	67,1	50	705	2208	03/21
TTUY0BA50EK671	PCD114,3 ET50	ohne	114,3/5	67,1	50	705	2208	03/21
TTUY0BA50EO671	PCD114,3 ET50	ohne	114,3/5	67,1	50	705	2208	03/21
TTUY0BA50ES671	PCD114,3 ET50	ohne	114,3/5	67,1	50	705	2208	03/21
TTUY0BA53ED671	PCD114,3 ET53	ohne	114,3/5	67,1	53	705	2208	03/21
TTUY0BA53EK671	PCD114,3 ET53	ohne	114,3/5	67,1	53	705	2208	03/21
TTUY0BA53EO671	PCD114,3 ET53	ohne	114,3/5	67,1	53	705	2208	03/21
TTUY0BA53ES671	PCD114,3 ET53	ohne	114,3/5	67,1	53	705	2208	03/21
TTUY0GA48D671	PCD114,3 ET48	Ø71.6 Ø67.1	114,3/5	67,1	48	705	2208	03/21
TTUY0GA48K671	PCD114,3 ET48	Ø71.6 Ø67.1	114,3/5	67,1	48	705	2208	03/21
TTUY0GA48O671	PCD114,3 ET48	Ø71.6 Ø67.1	114,3/5	67,1	48	705	2208	03/21
TTUY0GA48S671	PCD114,3 ET48	Ø71.6 Ø67.1	114,3/5	67,1	48	705	2208	03/21
TTUY0GA50ED671	PCD114,3 ET50	ohne	114,3/5	67,1	50	705	2208	03/21
TTUY0GA50EK671	PCD114,3 ET50	ohne	114,3/5	67,1	50	705	2208	03/21
TTUY0GA50EO671	PCD114,3 ET50	ohne	114,3/5	67,1	50	705	2208	03/21
TTUY0GA50ES671	PCD114,3 ET50	ohne	114,3/5	67,1	50	705	2208	03/21
TTUY0GA53ED671	PCD114,3 ET53	ohne	114,3/5	67,1	53	705	2208	03/21
TTUY0GA53EK671	PCD114,3 ET53	ohne	114,3/5	67,1	53	705	2208	03/21
TTUY0GA53EO671	PCD114,3 ET53	ohne	114,3/5	67,1	53	705	2208	03/21
TTUY0GA53ES671	PCD114,3 ET53	ohne	114,3/5	67,1	53	705	2208	03/21
TTUY0SA48D671	PCD114,3 ET48	Ø71.6 Ø67.1	114,3/5	67,1	48	705	2208	03/21
TTUY0SA48K671	PCD114,3 ET48	Ø71.6 Ø67.1	114,3/5	67,1	48	705	2208	03/21
TTUY0SA48O671	PCD114,3 ET48	Ø71.6 Ø67.1	114,3/5	67,1	48	705	2208	03/21

S22 53532*02



**Gutachten 366-0253-20-WIRD/N2
zur Erteilung eines Nachtrags zur ABE 53532**

Fahrzeugteil: Sonderrad 7 J X 17 H2
Antragsteller: ALCAR WHEELS GmbH

Radtyp: TTUY
Stand: 30.06.2022



Seite: 8 von 38

TTUY0SA48S671	PCD114,3 ET48	Ø71.6 Ø67.1	114,3/5	67,1	48	705	2208	03/21
TTUY0SA50ED671	PCD114,3 ET50	ohne	114,3/5	67,1	50	705	2208	03/21
TTUY0SA50EK671	PCD114,3 ET50	ohne	114,3/5	67,1	50	705	2208	03/21
TTUY0SA50EO671	PCD114,3 ET50	ohne	114,3/5	67,1	50	705	2208	03/21
TTUY0SA50ES671	PCD114,3 ET50	ohne	114,3/5	67,1	50	705	2208	03/21
TTUY0SA53ED671	PCD114,3 ET53	ohne	114,3/5	67,1	53	705	2208	03/21
TTUY0SA53EK671	PCD114,3 ET53	ohne	114,3/5	67,1	53	705	2208	03/21
TTUY0SA53EO671	PCD114,3 ET53	ohne	114,3/5	67,1	53	705	2208	03/21
TTUY0SA53ES671	PCD114,3 ET53	ohne	114,3/5	67,1	53	705	2208	03/21

I.1. Beschreibung der Sonderräder

Antragsteller : ALCAR WHEELS GmbH
A-1030 Wien
Hersteller : ALCAR WHEELS GmbH
: A-1030 Wien
Handelsmarke : Dezent TU
Art der Sonderräder : LM-Sonderräder, einteilig, Mittenbohrung mit einer Kappe abgedeckt
Korrosionsschutz : Mehrschicht-Einbrennlackierung
Masse des Rades : ca. 10,2 kg

I.2. Radanschluss

siehe Anlage

I.3. Kennzeichnung der Sonderräder

An den Sonderrädern wird folgende Kennzeichnung an der Außen- bzw. Innenseite eingegossen bzw. eingeprägt, siehe Beispiel der Radausführung TTUYHSA42ED651:

	: Außenseite	: Innenseite
Radtyp	: --	: TTUY
Radausführung	: --	: PCD108 ET48
Radgröße	: --	: 7 J X 17 H2
Typzeichen	: KBA 53532	: --
Einpreßtiefe	: --	: ET48
Herstellungsdatum	: --	: Fertigungsmonat und -jahr : z.B. 03/21
Herkunftsmerkmal	: --	: MIG ww. MII ww. MIR ww. MIT
Gießereikennzeichnung	: --	: HS ww. CO ww. SK ww. DS
Japan. Prüfwertzeichen	: --	: JWJ
Weitere Kennzeichnung	: --	: DEZENT

Zusätzlich können an der Radinnenseite bzw. -außenseite verschiedene Kontrollzeichen angebracht sein.

Gutachten 366-0253-20-WIRD/N2 zur Erteilung eines Nachtrags zur ABE 53532

Fahrzeugteil: Sonderrad 7 J X 17 H2
Antragsteller: ALCAR WHEELS GmbH

Radtyp: TTUY
Stand: 30.06.2022



Seite: 9 von 38

I.4. Verwendungsbereich

Die Sonderräder sind für Personenkraftwagen und Geländefahrzeuge vorgesehen.

II. Sonderradprüfung

Die hier beschriebenen Sonderräder wurden gemäß der "Richtlinien für die Prüfung von Sonderrädern für Kfz und ihre Anh. BMV/StV 13/36.25.07-20.01, VkB I S 1377" vom 25.11.1998 geprüft.

II.1. Felge

Die Maße und Toleranzen der Felgenkontur entsprechen der E.T.R.T.O. Norm.

Die nachgeprüften Muster stimmen in den wesentlichen Punkten mit den unter Ziffer V.1. aufgeführten Unterlagen überein.

II.2. Werkstoff der Sonderräder:

Zusammensetzung, Festigkeitswerte und Korrosionsverhalten des Werkstoffes sind in der Beschreibung des Herstellers aufgeführt; diese Angaben wurden durch uns nicht überprüft.

II.3. Festigkeitsprüfung:

Es liegen folgende Technischen Berichte/Nachweise vor:

Berichtart	Berichtnummer	Datum	Technischer Dienst
Technischer Bericht	RP-005447-B0-144	01.12.2021	TÜV NORD

III. Anbau- und Verwendungsprüfung:

III.1. Anbauuntersuchung am Fahrzeug:

Wenn die Auflagen und Hinweise in den Anlagen erfüllt sind, haben die Räder ausreichenden Abstand von Brems- und Fahrwerksteilen, und die Freigängigkeit der Reifen ist bei den im Straßenverkehr üblichen Bedingungen gewährleistet.

III.2. Fahrversuche:

Freigaben der Fahrzeughersteller über Felgengröße, Einpresstiefe und Größen der Bereifung liegen teilweise nicht vor.

Für die Verwendung der Sonderräder wurden Anbau-, Freigängigkeits und Handlingprüfungen durchgeführt. Der Untersuchungsumfang entspricht den Kriterien der Richtlinie für die Prüfung von Sonderrädern für Kfz und ihre Anhänger (BMV/StV 13/36.25.07-20.01 vom 25.11.1998, VkB I S. 1377), Punkt 4.6.8 Anbauprüfung, und des VdTÜV-Merkblattes Nr. 751 (Begutachtung von baulichen Veränderungen an M- und N-Fahrzeugen unter besonderer Berücksichtigung der Betriebsfestigkeit, Ausgabe 12.2020 Anhang I). Bei den durchgeführten Prüfungen ergaben sich im Vergleich zur serienmäßigen Ausrüstung der Fahrzeuge keine Beanstandungen. Kriterien des Fahrkomforts lagen der Beurteilung nicht zugrunde. Der Kraftstoffverbrauch mit den von der Serie abweichenden Rad/Reifen-Kombinationen wurde nicht gemessen.

III.3. Fahrwerksfestigkeit:

Die Spurverbreiterung wurde gemäß den "Richtlinien für die Prüfung von Sonderrädern für Kfz und ihre Anh. BMV/StV 13/36.25.07-20.01, VkB I S 1377" vom 25.11.1998" geprüft.

IV. Zusammenfassung:

Gegen die Erteilung einer Allgemeinen Betriebserlaubnis nach §22 StVZO bestehen keine technischen Bedenken.

Die Prüfungen wurden entsprechend den relevanten Anforderungen der EN ISO/IEC 17025:2005 durchgeführt.

Der Gutachteninhaber muß eine gleichmäßige und reihenweise Fertigung der Räder gewährleisten.

**Gutachten 366-0253-20-WIRD/N2
zur Erteilung eines Nachtrags zur ABE 53532**

Fahrzeugteil: Sonderrad 7 J X 17 H2
Antragsteller: ALCAR WHEELS GmbH

Radtyp: TTUY
Stand: 30.06.2022



Seite: 10 von 38

Er hat darüber hinaus dafür zu sorgen, dass dieses Gutachten sowie dessen Anlagen durch Nachtrag ergänzt werden, wenn

- sich am Sonderrad Änderungen in maßlicher, werkstofflicher oder fertigungstechnischer Hinsicht ergeben.
- sich berührte Bau- und Betriebsvorschriften der Straßenverkehrs-Zulassungs-Ordnung (StVZO) bzw. hierzu ergangene Richtlinien und Anweisungen ändern.

- ein Verwendungsbereich definiert ist und sich in diesem anbau-, freigängigkeits- oder fahrzeugfunktionsrelevante Daten ändern.

§22 53532*02

**Gutachten 366-0253-20-WIRD/N2
zur Erteilung eines Nachtrags zur ABE 53532**

Fahrzeugteil: Sonderrad 7 J X 17 H2
Antragsteller: ALCAR WHEELS GmbH

Radtyp: TTUY
Stand: 30.06.2022



V. Unterlagen und Anlagen:

V.1. Verwendungsbereichsanlagen:

Folgende Verwendungsbereiche in den bestehenden Anlagen werden aktualisiert und ggf. um neue Anlagen ergänzt:

Anlage	Hersteller	Ausführung	ET	erstellt am	Allg. Hinweise
1	RENAULT	TTUYHBA48D601; TTUYHBA48K601; TTUYHBA48O601; TTUYHBA48S601; TTUYHGA48D601; TTUYHGA48K601; TTUYHGA48O601; TTUYHGA48S601; TTUYHSA48D601; TTUYHSA48K601; TTUYHSA48O601; TTUYHSA48S601	48	30.06.2022	liegt bei
2	FORD	TTUYHBA405ED634; TTUYHBA405EK634; TTUYHBA405EO634; TTUYHBA405ES634; TTUYHGA405ED634; TTUYHGA405EK634; TTUYHGA405EO634; TTUYHGA405ES634; TTUYHSA405ED634; TTUYHSA405EK634; TTUYHSA405EO634; TTUYHSA405ES634	40,5	30.06.2022	liegt bei
3	VOLVO, VOLVO CAR CORPORATION	TTUYHBA405ED634; TTUYHBA405EK634; TTUYHBA405EO634; TTUYHBA405ES634; TTUYHGA405ED634; TTUYHGA405EK634; TTUYHGA405EO634; TTUYHGA405ES634; TTUYHSA405ED634; TTUYHSA405EK634; TTUYHSA405EO634; TTUYHSA405ES634	40,5	30.06.2022	liegt bei

§22 53532*02

**Gutachten 366-0253-20-WIRD/N2
zur Erteilung eines Nachtrags zur ABE 53532**

Fahrzeugteil: Sonderrad 7 J X 17 H2
Antragsteller: ALCAR WHEELS GmbH

Radtyp: TTUY
Stand: 30.06.2022



Seite: 12 von 38

4	JAGUAR, Jaguar Land Rover Limited, JAGUAR LAND ROVER LIMITED (GB)	TTUYHBA405ED634; TTUYHBA405EK634; TTUYHBA405EO634; TTUYHBA405ES634; TTUYHGA405E D634; TTUYHGA405EK634; TTUYHGA405EO634; TTUYHGA405ES634; TTUYHSA405ED634; TTUYHSA405ED634; TTUYHSA405EK634; TTUYHSA405EO634; TTUYHSA405ES634	40,5	30.06.2022	liegt bei
5	LAND ROVER (GB)	TTUYHBA405ED634; TTUYHBA405EK634; TTUYHBA405EO634; TTUYHBA405ES634; TTUYHGA405E D634; TTUYHGA405EK634; TTUYHGA405EO634; TTUYHGA405ES634; TTUYHSA405ED634; TTUYHSA405ED634; TTUYHSA405EK634; TTUYHSA405EO634; TTUYHSA405ES634	40,5	30.06.2022	liegt bei
6	VOLVO, VOLVO CAR CORPORATION	TTUYHBA48D634; TTUYHBA48K634; TTUYHBA48O634; TTUYHBA48S634; TTUYHGA48D634; TTUYHGA48K634; TTUYHGA48O634; TTUYHGA48S634; TTUYHSA48D634; TTUYHSA48D634; TTUYHSA48K634; TTUYHSA48O634; TTUYHSA48S634	48	30.06.2022	liegt bei
7	JAGUAR, JAGUAR LAND ROVER LIMITED (GB)	TTUYHBA48D634; TTUYHBA48K634; TTUYHBA48O634; TTUYHBA48S634; TTUYHGA48D634; TTUYHGA48K634; TTUYHGA48O634; TTUYHGA48S634; TTUYHSA48D634; TTUYHSA48D634; TTUYHSA48K634; TTUYHSA48O634; TTUYHSA48S634	48	30.06.2022	liegt bei

§22 53532*02

Benannt unter der Registriernummer KBA-P 00055-00
von der Benennungsstelle des Kraftfahrt-Bundesamtes, Bundesrepublik Deutschland.



**Gutachten 366-0253-20-WIRD/N2
zur Erteilung eines Nachtrags zur ABE 53532**

Fahrzeugteil: Sonderrad 7 J X 17 H2
Antragsteller: ALCAR WHEELS GmbH

Radtyp: TTUY
Stand: 30.06.2022



Seite: 13 von 38

8	LAND ROVER (GB)	TTUYHBA48D634; TTUYHBA48K634; TTUYHBA48O634; TTUYHBA48S634; TTUYHGA48D634; TTUYHGA48K634; TTUYHGA48O634; TTUYHGA48S634; TTUYHSA48D634; TTUYHSA48D634; TTUYHSA48K634; TTUYHSA48O634; TTUYHSA48S634	48	30.06.2022	liegt bei
9	FORD	TTUYHBA48D634; TTUYHBA48K634; TTUYHBA48O634; TTUYHBA48S634; TTUYHGA48D634; TTUYHGA48K634; TTUYHGA48O634; TTUYHGA48S634; TTUYHSA48D634; TTUYHSA48D634; TTUYHSA48K634; TTUYHSA48O634; TTUYHSA48S634	48	30.06.2022	liegt bei
10	FORD	TTUYHBA50E16D634; TTUYHBA50E16K634; TTUYHBA50E16O634; TTUYHBA50E16S634; TTUYHGA50E16D634; TTUYHGA50E16K634; TTUYHGA50E16O634; TTUYHGA50E16S634; TTUYHSA50E16D634; TTUYHSA50E16K634; TTUYHSA50E16O634; TTUYHSA50E16S634	50	30.06.2022	liegt bei
11	TOYOTA	TTUYHBA42ED651; TTUYHBA42EK651; TTUYHBA42EO651; TTUYHBA42ES651; TTUYHGA42ED651; TTUYHGA42EK651; TTUYHGA42EO651; TTUYHGA42ES651; TTUYHSA42ED651; TTUYHSA42EK651; TTUYHSA42EO651; TTUYHSA42ES651	42	30.06.2022	liegt bei

§22 53532*02

**Gutachten 366-0253-20-WIRD/N2
zur Erteilung eines Nachtrags zur ABE 53532**

Fahrzeugteil: Sonderrad 7 J X 17 H2
Antragsteller: ALCAR WHEELS GmbH

Radtyp: TTUY
Stand: 30.06.2022



Seite: 14 von 38

12	PEUGEOT CITROEN AUTOMOBILES	TTUYHBA42ED651; TTUYHBA42EK651; TTUYHBA42EO651; TTUYHBA42ES651; TTUYHGA42ED651; TTUYHGA42EK651; TTUYHGA42EO651; TTUYHGA42ES651; TTUYHSA42ED651; TTUYHSA42EK651; TTUYHSA42EO651; TTUYHSA42ES651	42	30.06.2022	liegt bei
13	OPEL / VAUXHALL, OPEL AUTOMOBILE GmbH	TTUYHBA42ED651; TTUYHBA42EK651; TTUYHBA42EO651; TTUYHBA42ES651; TTUYHGA42ED651; TTUYHGA42EK651; TTUYHGA42EO651; TTUYHGA42ES651; TTUYHSA42ED651; TTUYHSA42EK651; TTUYHSA42EO651; TTUYHSA42ES651	42	30.06.2022	liegt bei
14	PEUGEOT	TTUYHBA42ED651; TTUYHBA42EK651; TTUYHBA42EO651; TTUYHBA42ES651; TTUYHGA42ED651; TTUYHGA42EK651; TTUYHGA42EO651; TTUYHGA42ES651; TTUYHSA42ED651; TTUYHSA42EK651; TTUYHSA42EO651; TTUYHSA42ES651	42	30.06.2022	liegt bei
15	PSA Automobiles SA	TTUYHBA42ED651; TTUYHBA42EK651; TTUYHBA42EO651; TTUYHBA42ES651; TTUYHGA42ED651; TTUYHGA42EK651; TTUYHGA42EO651; TTUYHGA42ES651; TTUYHSA42ED651; TTUYHSA42EK651; TTUYHSA42EO651; TTUYHSA42ES651	42	30.06.2022	liegt bei

§22 53532*02

**Gutachten 366-0253-20-WIRD/N2
zur Erteilung eines Nachtrags zur ABE 53532**

Fahrzeugteil: Sonderrad 7 J X 17 H2
Antragsteller: ALCAR WHEELS GmbH

Radtyp: TTUY
Stand: 30.06.2022



Seite: 15 von 38

16	PEUGEOT	TTUYHBA48D651; TTUYHBA48K651; TTUYHBA48O651; TTUYHBA48S651; TTUYHGA48D651; TTUYHGA48K651; TTUYHGA48O651; TTUYHGA48S651; TTUYHSA48D651; TTUYHSA48K651; TTUYHSA48O651; TTUYHSA48S651	48	30.06.2022	liegt bei
17	CITROEN	TTUYHBA48D651; TTUYHBA48K651; TTUYHBA48O651; TTUYHBA48S651; TTUYHGA48D651; TTUYHGA48K651; TTUYHGA48O651; TTUYHGA48S651; TTUYHSA48D651; TTUYHSA48K651; TTUYHSA48O651; TTUYHSA48S651	48	30.06.2022	liegt bei
18	PSA Automobiles SA	TTUYHBA48D651; TTUYHBA48K651; TTUYHBA48O651; TTUYHBA48S651; TTUYHGA48D651; TTUYHGA48K651; TTUYHGA48O651; TTUYHGA48S651; TTUYHSA48D651; TTUYHSA48K651; TTUYHSA48O651; TTUYHSA48S651	48	30.06.2022	liegt bei
19	OPEL / VAUXHALL, OPEL AUTOMOBILE GmbH	TTUYHBA48D651; TTUYHBA48K651; TTUYHBA48O651; TTUYHBA48S651; TTUYHGA48D651; TTUYHGA48K651; TTUYHGA48O651; TTUYHGA48S651; TTUYHSA48D651; TTUYHSA48K651; TTUYHSA48O651; TTUYHSA48S651	48	30.06.2022	liegt bei

§22 53532*02



**Gutachten 366-0253-20-WIRD/N2
zur Erteilung eines Nachtrags zur ABE 53532**

Fahrzeugteil: Sonderrad 7 J X 17 H2
Antragsteller: ALCAR WHEELS GmbH

Radtyp: TTUY
Stand: 30.06.2022



Seite: 16 von 38

20	PEUGEOT CITROEN AUTOMOBILES	TTUYHBA48D651; TTUYHBA48K651; TTUYHBA48O651; TTUYHBA48S651; TTUYHGA48D651; TTUYHGA48K651; TTUYHGA48O651; TTUYHGA48S651; TTUYHSA48D651; TTUYHSA48K651; TTUYHSA48O651; TTUYHSA48S651	48	30.06.2022	liegt bei
21	TOYOTA	TTUYHBA48D651; TTUYHBA48K651; TTUYHBA48O651; TTUYHBA48S651; TTUYHGA48D651; TTUYHGA48K651; TTUYHGA48O651; TTUYHGA48S651; TTUYHSA48D651; TTUYHSA48K651; TTUYHSA48O651; TTUYHSA48S651	48	30.06.2022	liegt bei
22	VOLVO	TTUYHBA48D651; TTUYHBA48K651; TTUYHBA48O651; TTUYHBA48S651; TTUYHGA48D651; TTUYHGA48K651; TTUYHGA48O651; TTUYHGA48S651; TTUYHSA48D651; TTUYHSA48K651; TTUYHSA48O651; TTUYHSA48S651	48	30.06.2022	liegt bei
23	OPEL, OPEL / VAUXHALL	TTUY8BA38D651; TTUY8BA38K651; TTUY8BA38O651; TTUY8BA38S651; TTUY8GA38D651; TTUY8GA38K651; TTUY8GA38O651; TTUY8GA38S651; TTUY8SA38D651; TTUY8SA38K651; TTUY8SA38O651; TTUY8SA38S651	38	30.06.2022	liegt bei

§22 53532*02

**Gutachten 366-0253-20-WIRD/N2
zur Erteilung eines Nachtrags zur ABE 53532**

Fahrzeugteil: Sonderrad 7 J X 17 H2
Antragsteller: ALCAR WHEELS GmbH

Radtyp: TTUY
Stand: 30.06.2022



Seite: 17 von 38

24	FCA	TTUY8BA38D651; TTUY8BA38K651; TTUY8BA38O651; TTUY8BA38S651; TTUY8GA38D651; TTUY8GA38K651; TTUY8GA38O651; TTUY8GA38S651; TTUY8SA38D651; TTUY8SA38K651; TTUY8SA38O651; TTUY8SA38S651	38	30.06.2022	liegt bei
25	CHRYSLER, CHRYSLER (USA)	TTUY8BA38D651; TTUY8BA38K651; TTUY8BA38O651; TTUY8BA38S651; TTUY8GA38D651; TTUY8GA38K651; TTUY8GA38O651; TTUY8GA38S651; TTUY8SA38D651; TTUY8SA38K651; TTUY8SA38O651; TTUY8SA38S651	38	30.06.2022	liegt bei
26	SAAB	TTUY8BA38D651; TTUY8BA38K651; TTUY8BA38O651; TTUY8BA38S651; TTUY8GA38D651; TTUY8GA38K651; TTUY8GA38O651; TTUY8GA38S651; TTUY8SA38D651; TTUY8SA38K651; TTUY8SA38O651; TTUY8SA38S651	38	30.06.2022	liegt bei
27	FIAT	TTUY8BA38D651; TTUY8BA38K651; TTUY8BA38O651; TTUY8BA38S651; TTUY8GA38D651; TTUY8GA38K651; TTUY8GA38O651; TTUY8GA38S651; TTUY8SA38D651; TTUY8SA38K651; TTUY8SA38O651; TTUY8SA38S651	38	30.06.2022	liegt bei

§22 53532*02

**Gutachten 366-0253-20-WIRD/N2
zur Erteilung eines Nachtrags zur ABE 53532**

Fahrzeugteil: Sonderrad 7 J X 17 H2
Antragsteller: ALCAR WHEELS GmbH

Radtyp: TTUY
Stand: 30.06.2022



Seite: 18 von 38

28	VOLKSWAGEN	TTUY8BA38D571; TTUY8BA38K571; TTUY8BA38O571; TTUY8BA38S571; TTUY8GA38D571; TTUY8GA38K571; TTUY8GA38O571; TTUY8GA38S571; TTUY8SA38D571; TTUY8SA38K571; TTUY8SA38O571; TTUY8SA38S571	38	30.06.2022	liegt bei
29	MG	TTUY8BA38D571; TTUY8BA38K571; TTUY8BA38O571; TTUY8BA38S571; TTUY8GA38D571; TTUY8GA38K571; TTUY8GA38O571; TTUY8GA38S571; TTUY8SA38D571; TTUY8SA38K571; TTUY8SA38O571; TTUY8SA38S571	38	30.06.2022	liegt bei
30	QUATTRO GmbH	TTUY8BA38D571; TTUY8BA38K571; TTUY8BA38O571; TTUY8BA38S571; TTUY8GA38D571; TTUY8GA38K571; TTUY8GA38O571; TTUY8GA38S571; TTUY8SA38D571; TTUY8SA38K571; TTUY8SA38O571; TTUY8SA38S571	38	30.06.2022	liegt bei
31	SKODA	TTUY8BA38D571; TTUY8BA38K571; TTUY8BA38O571; TTUY8BA38S571; TTUY8GA38D571; TTUY8GA38K571; TTUY8GA38O571; TTUY8GA38S571; TTUY8SA38D571; TTUY8SA38K571; TTUY8SA38O571; TTUY8SA38S571	38	30.06.2022	liegt bei

§22 53532*02

**Gutachten 366-0253-20-WIRD/N2
zur Erteilung eines Nachtrags zur ABE 53532**

Fahrzeugteil: Sonderrad 7 J X 17 H2
Antragsteller: ALCAR WHEELS GmbH

Radtyp: TTUY
Stand: 30.06.2022



Seite: 19 von 38

32	FORD	TTUY8BA38D571; TTUY8BA38K571; TTUY8BA38O571; TTUY8BA38S571; TTUY8GA38D571; TTUY8GA38K571; TTUY8GA38O571; TTUY8GA38S571; TTUY8SA38D571; TTUY8SA38K571; TTUY8SA38O571; TTUY8SA38S571	38	30.06.2022	liegt bei
33	AUDI AG	TTUY8BA38D571; TTUY8BA38K571; TTUY8BA38O571; TTUY8BA38S571; TTUY8GA38D571; TTUY8GA38K571; TTUY8GA38O571; TTUY8GA38S571; TTUY8SA38D571; TTUY8SA38K571; TTUY8SA38O571; TTUY8SA38S571	38	30.06.2022	liegt bei
34	SEAT, SEAT, S.A.	TTUY8BA38D571; TTUY8BA38K571; TTUY8BA38O571; TTUY8BA38S571; TTUY8GA38D571; TTUY8GA38K571; TTUY8GA38O571; TTUY8GA38S571; TTUY8SA38D571; TTUY8SA38K571; TTUY8SA38O571; TTUY8SA38S571	38	30.06.2022	liegt bei
35	AUDI	TTUY8BA38D571; TTUY8BA38K571; TTUY8BA38O571; TTUY8BA38S571; TTUY8GA38D571; TTUY8GA38K571; TTUY8GA38O571; TTUY8GA38S571; TTUY8SA38D571; TTUY8SA38K571; TTUY8SA38O571; TTUY8SA38S571	38	30.06.2022	liegt bei

§22 53532*02

**Gutachten 366-0253-20-WIRD/N2
zur Erteilung eines Nachtrags zur ABE 53532**

Fahrzeugteil: Sonderrad 7 J X 17 H2
Antragsteller: ALCAR WHEELS GmbH

Radtyp: TTUY
Stand: 30.06.2022



Seite: 20 von 38

36	QUATTRO GmbH	TTUY8BA40ED571; TTUY8BA40EK571; TTUY8BA40EO571; TTUY8BA40ES571; TTUY8GA40ED571; TTUY8GA40EK571; TTUY8GA40EO571; TTUY8GA40ES571; TTUY8SA40ED571; TTUY8SA40EK571; TTUY8SA40EO571; TTUY8SA40ES571	40	30.06.2022	liegt bei
37	SKODA	TTUY8BA40ED571; TTUY8BA40EK571; TTUY8BA40EO571; TTUY8BA40ES571; TTUY8GA40ED571; TTUY8GA40EK571; TTUY8GA40EO571; TTUY8GA40ES571; TTUY8SA40ED571; TTUY8SA40EK571; TTUY8SA40EO571; TTUY8SA40ES571	40	30.06.2022	liegt bei
38	AUDI	TTUY8BA40ED571; TTUY8BA40EK571; TTUY8BA40EO571; TTUY8BA40ES571; TTUY8GA40ED571; TTUY8GA40EK571; TTUY8GA40EO571; TTUY8GA40ES571; TTUY8SA40ED571; TTUY8SA40EK571; TTUY8SA40EO571; TTUY8SA40ES571	40	30.06.2022	liegt bei
39	AUDI AG	TTUY8BA40ED571; TTUY8BA40EK571; TTUY8BA40EO571; TTUY8BA40ES571; TTUY8GA40ED571; TTUY8GA40EK571; TTUY8GA40EO571; TTUY8GA40ES571; TTUY8SA40ED571; TTUY8SA40EK571; TTUY8SA40EO571; TTUY8SA40ES571	40	30.06.2022	liegt bei

§22 53532*02

**Gutachten 366-0253-20-WIRD/N2
zur Erteilung eines Nachtrags zur ABE 53532**

Fahrzeugteil: Sonderrad 7 J X 17 H2
Antragsteller: ALCAR WHEELS GmbH

Radtyp: TTUY
Stand: 30.06.2022



Seite: 21 von 38

40	VOLKSWAGEN	TTUY8BA40ED571; TTUY8BA40EK571; TTUY8BA40EO571; TTUY8BA40ES571; TTUY8GA40ED571; TTUY8GA40EK571; TTUY8GA40EO571; TTUY8GA40ES571; TTUY8SA40ED571; TTUY8SA40EK571; TTUY8SA40EO571; TTUY8SA40ES571	40	30.06.2022	liegt bei
41	MG	TTUY8BA40ED571; TTUY8BA40EK571; TTUY8BA40EO571; TTUY8BA40ES571; TTUY8GA40ED571; TTUY8GA40EK571; TTUY8GA40EO571; TTUY8GA40ES571; TTUY8SA40ED571; TTUY8SA40EK571; TTUY8SA40EO571; TTUY8SA40ES571	40	30.06.2022	liegt bei
42	SEAT, SEAT, S.A.	TTUY8BA40ED571; TTUY8BA40EK571; TTUY8BA40EO571; TTUY8BA40ES571; TTUY8GA40ED571; TTUY8GA40EK571; TTUY8GA40EO571; TTUY8GA40ES571; TTUY8SA40ED571; TTUY8SA40EK571; TTUY8SA40EO571; TTUY8SA40ES571	40	30.06.2022	liegt bei
43	AUDI	TTUY8BA45ED571; TTUY8BA45EK571; TTUY8BA45EO571; TTUY8BA45ES571; TTUY8GA45ED571; TTUY8GA45EK571; TTUY8GA45EO571; TTUY8GA45ES571; TTUY8SA45ED571; TTUY8SA45EK571; TTUY8SA45EO571; TTUY8SA45ES571	45	30.06.2022	liegt bei

§22 53532*02

**Gutachten 366-0253-20-WIRD/N2
zur Erteilung eines Nachtrags zur ABE 53532**

Fahrzeugteil: Sonderrad 7 J X 17 H2
Antragsteller: ALCAR WHEELS GmbH

Radtyp: TTUY
Stand: 30.06.2022



Seite: 22 von 38

44	AUDI AG	TTUY8BA45ED571; TTUY8BA45EK571; TTUY8BA45EO571; TTUY8BA45ES571; TTUY8GA45ED571; TTUY8GA45EK571; TTUY8GA45EO571; TTUY8GA45ES571; TTUY8SA45ED571; TTUY8SA45EK571; TTUY8SA45EO571; TTUY8SA45ES571	45	30.06.2022	liegt bei
45	SKODA	TTUY8BA45ED571; TTUY8BA45EK571; TTUY8BA45EO571; TTUY8BA45ES571; TTUY8GA45ED571; TTUY8GA45EK571; TTUY8GA45EO571; TTUY8GA45ES571; TTUY8SA45ED571; TTUY8SA45EK571; TTUY8SA45EO571; TTUY8SA45ES571	45	30.06.2022	liegt bei
46	SEAT, SEAT, S.A.	TTUY8BA45ED571; TTUY8BA45EK571; TTUY8BA45EO571; TTUY8BA45ES571; TTUY8GA45ED571; TTUY8GA45EK571; TTUY8GA45EO571; TTUY8GA45ES571; TTUY8SA45ED571; TTUY8SA45EK571; TTUY8SA45EO571; TTUY8SA45ES571	45	30.06.2022	liegt bei
47	VOLKSWAGEN	TTUY8BA45ED571; TTUY8BA45EK571; TTUY8BA45EO571; TTUY8BA45ES571; TTUY8GA45ED571; TTUY8GA45EK571; TTUY8GA45EO571; TTUY8GA45ES571; TTUY8SA45ED571; TTUY8SA45EK571; TTUY8SA45EO571; TTUY8SA45ES571	45	30.06.2022	liegt bei

§22 53532*02

**Gutachten 366-0253-20-WIRD/N2
zur Erteilung eines Nachtrags zur ABE 53532**

Fahrzeugteil: Sonderrad 7 J X 17 H2
Antragsteller: ALCAR WHEELS GmbH

Radtyp: TTUY
Stand: 30.06.2022



Seite: 23 von 38

48	AUDI AG	TTUY8BA46ED571; TTUY8BA46EK571; TTUY8BA46EO571; TTUY8BA46ES571; TTUY8GA46ED571; TTUY8GA46EK571; TTUY8GA46EO571; TTUY8GA46ES571; TTUY8SA46ED571; TTUY8SA46EK571; TTUY8SA46EO571; TTUY8SA46ES571	46	30.06.2022	liegt bei
49	VOLKSWAGEN	TTUY8BA46ED571; TTUY8BA46EK571; TTUY8BA46EO571; TTUY8BA46ES571; TTUY8GA46ED571; TTUY8GA46EK571; TTUY8GA46EO571; TTUY8GA46ES571; TTUY8SA46ED571; TTUY8SA46EK571; TTUY8SA46EO571; TTUY8SA46ES571	46	30.06.2022	liegt bei
50	SEAT, SEAT, S.A.	TTUY8BA46ED571; TTUY8BA46EK571; TTUY8BA46EO571; TTUY8BA46ES571; TTUY8GA46ED571; TTUY8GA46EK571; TTUY8GA46EO571; TTUY8GA46ES571; TTUY8SA46ED571; TTUY8SA46EK571; TTUY8SA46EO571; TTUY8SA46ES571	46	30.06.2022	liegt bei
51	AUDI	TTUY8BA46ED571; TTUY8BA46EK571; TTUY8BA46EO571; TTUY8BA46ES571; TTUY8GA46ED571; TTUY8GA46EK571; TTUY8GA46EO571; TTUY8GA46ES571; TTUY8SA46ED571; TTUY8SA46EK571; TTUY8SA46EO571; TTUY8SA46ES571	46	30.06.2022	liegt bei

§22 53532*02

**Gutachten 366-0253-20-WIRD/N2
zur Erteilung eines Nachtrags zur ABE 53532**

Fahrzeugteil: Sonderrad 7 J X 17 H2
Antragsteller: ALCAR WHEELS GmbH

Radtyp: TTUY
Stand: 30.06.2022



Seite: 24 von 38

52	SKODA	TTUY8BA46ED571; TTUY8BA46EK571; TTUY8BA46EO571; TTUY8BA46ES571; TTUY8GA46ED571; TTUY8GA46EK571; TTUY8GA46EO571; TTUY8GA46ES571; TTUY8SA46ED571; TTUY8SA46EK571; TTUY8SA46EO571; TTUY8SA46ES571	46	30.06.2022	liegt bei
53	FORD	TTUY8BA48D571; TTUY8BA48K571; TTUY8BA48O571; TTUY8BA48S571; TTUY8GA48D571; TTUY8GA48K571; TTUY8GA48O571; TTUY8GA48S571; TTUY8SA48D571; TTUY8SA48K571; TTUY8SA48O571; TTUY8SA48S571	48	30.06.2022	liegt bei
54	AUDI	TTUY8BA48D571; TTUY8BA48K571; TTUY8BA48O571; TTUY8BA48S571; TTUY8GA48D571; TTUY8GA48K571; TTUY8GA48O571; TTUY8GA48S571; TTUY8SA48D571; TTUY8SA48K571; TTUY8SA48O571; TTUY8SA48S571	48	30.06.2022	liegt bei
55	SKODA	TTUY8BA48D571; TTUY8BA48K571; TTUY8BA48O571; TTUY8BA48S571; TTUY8GA48D571; TTUY8GA48K571; TTUY8GA48O571; TTUY8GA48S571; TTUY8SA48D571; TTUY8SA48K571; TTUY8SA48O571; TTUY8SA48S571	48	30.06.2022	liegt bei

§22 53532*02

**Gutachten 366-0253-20-WIRD/N2
zur Erteilung eines Nachtrags zur ABE 53532**

Fahrzeugteil: Sonderrad 7 J X 17 H2
Antragsteller: ALCAR WHEELS GmbH

Radtyp: TTUY
Stand: 30.06.2022



Seite: 25 von 38

56	VOLKSWAGEN	TTUY8BA48D571; TTUY8BA48K571; TTUY8BA48O571; TTUY8BA48S571; TTUY8GA48D571; TTUY8GA48K571; TTUY8GA48O571; TTUY8GA48S571; TTUY8SA48D571; TTUY8SA48K571; TTUY8SA48O571; TTUY8SA48S571	48	30.06.2022	liegt bei
57	SEAT, SEAT, S.A.	TTUY8BA48D571; TTUY8BA48K571; TTUY8BA48O571; TTUY8BA48S571; TTUY8GA48D571; TTUY8GA48K571; TTUY8GA48O571; TTUY8GA48S571; TTUY8SA48D571; TTUY8SA48K571; TTUY8SA48O571; TTUY8SA48S571	48	30.06.2022	liegt bei
58	SKODA	TTUY8BA49ED571; TTUY8BA49EK571; TTUY8BA49EO571; TTUY8BA49ES571; TTUY8GA49ED571; TTUY8GA49EK571; TTUY8GA49EO571; TTUY8GA49ES571; TTUY8SA49ED571; TTUY8SA49EK571; TTUY8SA49EO571; TTUY8SA49ES571	49	30.06.2022	liegt bei
59	AUDI	TTUY8BA49ED571; TTUY8BA49EK571; TTUY8BA49EO571; TTUY8BA49ES571; TTUY8GA49ED571; TTUY8GA49EK571; TTUY8GA49EO571; TTUY8GA49ES571; TTUY8SA49ED571; TTUY8SA49EK571; TTUY8SA49EO571; TTUY8SA49ES571	49	30.06.2022	liegt bei

§22 53532*02



**Gutachten 366-0253-20-WIRD/N2
zur Erteilung eines Nachtrags zur ABE 53532**

Fahrzeugteil: Sonderrad 7 J X 17 H2
Antragsteller: ALCAR WHEELS GmbH

Radtyp: TTUY
Stand: 30.06.2022



Seite: 26 von 38

60	SEAT, SEAT, S.A.	TTUY8BA49ED571; TTUY8BA49EK571; TTUY8BA49EO571; TTUY8BA49ES571; TTUY8GA49ED571; TTUY8GA49EK571; TTUY8GA49EO571; TTUY8GA49ES571; TTUY8SA49ED571; TTUY8SA49EK571; TTUY8SA49EO571; TTUY8SA49ES571	49	30.06.2022	liegt bei
61	VOLKSWAGEN	TTUY8BA49ED571; TTUY8BA49EK571; TTUY8BA49EO571; TTUY8BA49ES571; TTUY8GA49ED571; TTUY8GA49EK571; TTUY8GA49EO571; TTUY8GA49ES571; TTUY8SA49ED571; TTUY8SA49EK571; TTUY8SA49EO571; TTUY8SA49ES571	49	30.06.2022	liegt bei
62	Nissan International S. A.	TTUY8BA38D666; TTUY8BA38K666; TTUY8BA38O666; TTUY8BA38S666; TTUY8GA38D666; TTUY8GA38K666; TTUY8GA38O666; TTUY8GA38S666; TTUY8SA38D666; TTUY8SA38D666; TTUY8SA38D666; TTUY8SA38K666; TTUY8SA38O666; TTUY8SA38S666	38	30.06.2022	liegt bei
63	AUDI	TTUY8BA38D666; TTUY8BA38K666; TTUY8BA38O666; TTUY8BA38S666; TTUY8GA38D666; TTUY8GA38K666; TTUY8GA38O666; TTUY8GA38S666; TTUY8SA38D666; TTUY8SA38D666; TTUY8SA38D666; TTUY8SA38K666; TTUY8SA38O666; TTUY8SA38S666	38	30.06.2022	liegt bei

§22 53532*02

Benannt unter der Registriernummer KBA-P 00055-00
von der Benennungsstelle des Kraftfahrt-Bundesamtes, Bundesrepublik Deutschland.



**Gutachten 366-0253-20-WIRD/N2
zur Erteilung eines Nachtrags zur ABE 53532**

Fahrzeugteil: Sonderrad 7 J X 17 H2
Antragsteller: ALCAR WHEELS GmbH

Radtyp: TTUY
Stand: 30.06.2022



Seite: 27 von 38

64	Bayerische Motorenwerke AG, BMW AG	TTUY8BA38D666; TTUY8BA38K666; TTUY8BA38O666; TTUY8BA38S666; TTUY8GA38D666; TTUY8GA38K666; TTUY8GA38O666; TTUY8GA38S666; TTUY8SA38D666; TTUY8SA38D666; TTUY8SA38D666; TTUY8SA38K666; TTUY8SA38O666; TTUY8SA38S666	38	30.06.2022	liegt bei
65	Ssangyong Motor Co., Ltd.	TTUY8BA38D666; TTUY8BA38K666; TTUY8BA38O666; TTUY8BA38S666; TTUY8GA38D666; TTUY8GA38K666; TTUY8GA38O666; TTUY8GA38S666; TTUY8SA38D666; TTUY8SA38D666; TTUY8SA38D666; TTUY8SA38K666; TTUY8SA38O666; TTUY8SA38S666	38	30.06.2022	liegt bei
66	DAIMLER, DAIMLER BENZ AG, DAIMLER (D), MERCEDES-BENZ	TTUY8BA38D666; TTUY8BA38K666; TTUY8BA38O666; TTUY8BA38S666; TTUY8GA38D666; TTUY8GA38K666; TTUY8GA38O666; TTUY8GA38S666; TTUY8SA38D666; TTUY8SA38D666; TTUY8SA38D666; TTUY8SA38K666; TTUY8SA38O666; TTUY8SA38S666	38	30.06.2022	liegt bei

§22 53532*02



**Gutachten 366-0253-20-WIRD/N2
zur Erteilung eines Nachtrags zur ABE 53532**

Fahrzeugteil: Sonderrad 7 J X 17 H2
Antragsteller: ALCAR WHEELS GmbH

Radtyp: TTUY
Stand: 30.06.2022



Seite: 28 von 38

67	SSANGYONG	TTUY8BA38D666; TTUY8BA38K666; TTUY8BA38O666; TTUY8BA38S666; TTUY8GA38D666; TTUY8GA38K666; TTUY8GA38O666; TTUY8GA38S666; TTUY8SA38D666; TTUY8SA38D666; TTUY8SA38D666; TTUY8SA38K666; TTUY8SA38O666; TTUY8SA38S666	38	30.06.2022	liegt bei
68	QUATTRO GmbH	TTUY8BA38D666; TTUY8BA38K666; TTUY8BA38O666; TTUY8BA38S666; TTUY8GA38D666; TTUY8GA38K666; TTUY8GA38O666; TTUY8GA38S666; TTUY8SA38D666; TTUY8SA38D666; TTUY8SA38D666; TTUY8SA38K666; TTUY8SA38O666; TTUY8SA38S666	38	30.06.2022	liegt bei
69	AUDI	TTUY8BA42ED666; TTUY8BA42EK666; TTUY8BA42EO666; TTUY8BA42ES666; TTUY8GA42ED666; TTUY8GA42EK666; TTUY8GA42EO666; TTUY8GA42ES666; TTUY8SA42ED666; TTUY8SA42EK666; TTUY8SA42EO666; TTUY8SA42ES666	42	30.06.2022	liegt bei
70	DAIMLER, DAIMLER BENZ AG, DAIMLER (D), MERCEDES-BENZ	TTUY8BA47ED666; TTUY8BA47EK666; TTUY8BA47EO666; TTUY8BA47ES666; TTUY8GA47ED666; TTUY8GA47EK666; TTUY8GA47EO666; TTUY8GA47ES666; TTUY8SA47ED666; TTUY8SA47EK666; TTUY8SA47EO666; TTUY8SA47ES666	47	30.06.2022	liegt bei

§22 53532*02

**Gutachten 366-0253-20-WIRD/N2
zur Erteilung eines Nachtrags zur ABE 53532**

Fahrzeugteil: Sonderrad 7 J X 17 H2
Antragsteller: ALCAR WHEELS GmbH

Radtyp: TTUY
Stand: 30.06.2022



Seite: 29 von 38

71	Ssangyong Motor Co., Ltd.	TTUY8BA47ED666; TTUY8BA47EK666; TTUY8BA47EO666; TTUY8BA47ES666; TTUY8GA47ED666; TTUY8GA47EK666; TTUY8GA47EO666; TTUY8GA47ES666; TTUY8SA47ED666; TTUY8SA47EK666; TTUY8SA47EO666; TTUY8SA47ES666	47	30.06.2022	liegt bei
72	AUDI	TTUY8BA47ED666; TTUY8BA47EK666; TTUY8BA47EO666; TTUY8BA47ES666; TTUY8GA47ED666; TTUY8GA47EK666; TTUY8GA47EO666; TTUY8GA47ES666; TTUY8SA47ED666; TTUY8SA47EK666; TTUY8SA47EO666; TTUY8SA47ES666	47	30.06.2022	liegt bei
73	Bayerische Motorenwerke AG, BMW AG	TTUY8BA47ED666; TTUY8BA47EK666; TTUY8BA47EO666; TTUY8BA47ES666; TTUY8GA47ED666; TTUY8GA47EK666; TTUY8GA47EO666; TTUY8GA47ES666; TTUY8SA47ED666; TTUY8SA47EK666; TTUY8SA47EO666; TTUY8SA47ES666	47	30.06.2022	liegt bei
74	Ssangyong Motor Co., Ltd.	TTUY8BA48D666; TTUY8BA48K666; TTUY8BA48O666; TTUY8BA48S666; TTUY8GA48D666; TTUY8GA48K666; TTUY8GA48O666; TTUY8GA48S666; TTUY8SA48D666; TTUY8SA48K666; TTUY8SA48O666; TTUY8SA48S666	48	30.06.2022	liegt bei

§22 53532*02

**Gutachten 366-0253-20-WIRD/N2
zur Erteilung eines Nachtrags zur ABE 53532**

Fahrzeugteil: Sonderrad 7 J X 17 H2
Antragsteller: ALCAR WHEELS GmbH

Radtyp: TTUY
Stand: 30.06.2022



Seite: 30 von 38

75	DAIMLER, DAIMLER BENZ AG, DAIMLER (D), MERCEDES-BENZ	TTUY8BA48D666; TTUY8BA48K666; TTUY8BA48O666; TTUY8BA48S666; TTUY8GA48D666; TTUY8GA48K666; TTUY8GA48O666; TTUY8GA48S666; TTUY8SA48D666; TTUY8SA48K666; TTUY8SA48O666; TTUY8SA48S666	48	30.06.2022	liegt bei
76	AUDI	TTUY8BA48D666; TTUY8BA48K666; TTUY8BA48O666; TTUY8BA48S666; TTUY8GA48D666; TTUY8GA48K666; TTUY8GA48O666; TTUY8GA48S666; TTUY8SA48D666; TTUY8SA48K666; TTUY8SA48O666; TTUY8SA48S666	48	30.06.2022	liegt bei
77	Bayerische Motorenwerke AG, BMW AG	TTUY8BA48D666; TTUY8BA48K666; TTUY8BA48O666; TTUY8BA48S666; TTUY8GA48D666; TTUY8GA48K666; TTUY8GA48O666; TTUY8GA48S666; TTUY8SA48D666; TTUY8SA48K666; TTUY8SA48O666; TTUY8SA48S666	48	30.06.2022	liegt bei
78	FUJI HEAVY IND.(J)	TTUY0BA48D561; TTUY0BA48K561; TTUY0BA48O561; TTUY0BA48S561; TTUY0GA48D561; TTUY0GA48K561; TTUY0GA48O561; TTUY0GA48S561; TTUY0SA48D561; TTUY0SA48K561; TTUY0SA48O561; TTUY0SA48S561	48	30.06.2022	liegt bei

§22 53532*02

**Gutachten 366-0253-20-WIRD/N2
zur Erteilung eines Nachtrags zur ABE 53532**

Fahrzeugteil: Sonderrad 7 J X 17 H2
Antragsteller: ALCAR WHEELS GmbH

Radtyp: TTUY
Stand: 30.06.2022



Seite: 31 von 38

79	SUBARU	TTUY0BA48D561; TTUY0BA48K561; TTUY0BA48O561; TTUY0BA48S561; TTUY0GA48D561; TTUY0GA48K561; TTUY0GA48O561; TTUY0GA48S561; TTUY0SA48D561; TTUY0SA48K561; TTUY0SA48O561; TTUY0SA48S561	48	30.06.2022	liegt bei
80	TOYOTA, Toyota Motor Europe NV/SA	TTUY0BA48D601; TTUY0BA48K601; TTUY0BA48O601; TTUY0BA48S601; TTUY0GA48D601; TTUY0GA48K601; TTUY0GA48O601; TTUY0GA48S601; TTUY0SA48D601; TTUY0SA48K601; TTUY0SA48O601; TTUY0SA48S601	48	30.06.2022	liegt bei
81	SUZUKI	TTUY0BA48D601; TTUY0BA48K601; TTUY0BA48O601; TTUY0BA48S601; TTUY0GA48D601; TTUY0GA48K601; TTUY0GA48O601; TTUY0GA48S601; TTUY0SA48D601; TTUY0SA48K601; TTUY0SA48O601; TTUY0SA48S601	48	30.06.2022	liegt bei
82	HONDA	TTUY0BA48D641; TTUY0BA48K641; TTUY0BA48O641; TTUY0BA48S641; TTUY0GA48D641; TTUY0GA48K641; TTUY0GA48O641; TTUY0GA48S641; TTUY0SA48D641; TTUY0SA48K641; TTUY0SA48O641; TTUY0SA48S641	48	30.06.2022	liegt bei

S22 53532*02

**Gutachten 366-0253-20-WIRD/N2
zur Erteilung eines Nachtrags zur ABE 53532**

Fahrzeugteil: Sonderrad 7 J X 17 H2
Antragsteller: ALCAR WHEELS GmbH

Radtyp: TTUY
Stand: 30.06.2022



Seite: 32 von 38

83	AUTOMOBILES DACIA S.A.	TTUY0BA48D661; TTUY0BA48K661; TTUY0BA48O661; TTUY0BA48S661; TTUY0GA48D661; TTUY0GA48K661; TTUY0GA48O661; TTUY0GA48S661; TTUY0SA48D661; TTUY0SA48K661; TTUY0SA48O661; TTUY0SA48S661	48	30.06.2022	liegt bei
84	Nissan International S. A.	TTUY0BA48D661; TTUY0BA48K661; TTUY0BA48O661; TTUY0BA48S661; TTUY0GA48D661; TTUY0GA48K661; TTUY0GA48O661; TTUY0GA48S661; TTUY0SA48D661; TTUY0SA48K661; TTUY0SA48O661; TTUY0SA48S661	48	30.06.2022	liegt bei
85	RENAULT	TTUY0BA48D661; TTUY0BA48K661; TTUY0BA48O661; TTUY0BA48S661; TTUY0GA48D661; TTUY0GA48K661; TTUY0GA48O661; TTUY0GA48S661; TTUY0SA48D661; TTUY0SA48K661; TTUY0SA48O661; TTUY0SA48S661	48	30.06.2022	liegt bei
86	DAIHATSU	TTUY0BA48D666; TTUY0BA48K666; TTUY0BA48O666; TTUY0BA48S666; TTUY0GA48D666; TTUY0GA48K666; TTUY0GA48O666; TTUY0GA48S666; TTUY0SA48D666; TTUY0SA48K666; TTUY0SA48O666; TTUY0SA48S666	48	30.06.2022	liegt bei

§22 53532*02

**Gutachten 366-0253-20-WIRD/N2
zur Erteilung eines Nachtrags zur ABE 53532**

Fahrzeugteil: Sonderrad 7 J X 17 H2
Antragsteller: ALCAR WHEELS GmbH

Radtyp: TTUY
Stand: 30.06.2022



Seite: 33 von 38

87	CITROEN	TTUY0BA48D671; TTUY0BA48K671; TTUY0BA48O671; TTUY0BA48S671; TTUY0GA48D671; TTUY0GA48K671; TTUY0GA48O671; TTUY0GA48S671; TTUY0SA48D671; TTUY0SA48K671; TTUY0SA48O671; TTUY0SA48S671	48	30.06.2022	liegt bei
88	KIA MOTORS (SK)	TTUY0BA48D671; TTUY0BA48K671; TTUY0BA48O671; TTUY0BA48S671; TTUY0GA48D671; TTUY0GA48K671; TTUY0GA48O671; TTUY0GA48S671; TTUY0SA48D671; TTUY0SA48K671; TTUY0SA48O671; TTUY0SA48S671	48	30.06.2022	liegt bei
89	HYUNDAI, Hyundai Motor Company, HYUNDAI Motor Company, HYUNDAI MOTOR (CZ), HYUNDAI MOTOR EUROPE	TTUY0BA48D671; TTUY0BA48K671; TTUY0BA48O671; TTUY0BA48S671; TTUY0GA48D671; TTUY0GA48K671; TTUY0GA48O671; TTUY0GA48S671; TTUY0SA48D671; TTUY0SA48K671; TTUY0SA48O671; TTUY0SA48S671	48	30.06.2022	liegt bei
90	KIA	TTUY0BA48D671; TTUY0BA48K671; TTUY0BA48O671; TTUY0BA48S671; TTUY0GA48D671; TTUY0GA48K671; TTUY0GA48O671; TTUY0GA48S671; TTUY0SA48D671; TTUY0SA48K671; TTUY0SA48O671; TTUY0SA48S671	48	30.06.2022	liegt bei

§22 53532*02

**Gutachten 366-0253-20-WIRD/N2
zur Erteilung eines Nachtrags zur ABE 53532**

Fahrzeugteil: Sonderrad 7 J X 17 H2
Antragsteller: ALCAR WHEELS GmbH

Radtyp: TTUY
Stand: 30.06.2022



Seite: 34 von 38

91	PEUGEOT	TTUY0BA48D671; TTUY0BA48K671; TTUY0BA48O671; TTUY0BA48S671; TTUY0GA48D671; TTUY0GA48K671; TTUY0GA48O671; TTUY0GA48S671; TTUY0SA48D671; TTUY0SA48K671; TTUY0SA48O671; TTUY0SA48S671	48	30.06.2022	liegt bei
92	MITSUBISHI	TTUY0BA48D671; TTUY0BA48K671; TTUY0BA48O671; TTUY0BA48S671; TTUY0GA48D671; TTUY0GA48K671; TTUY0GA48O671; TTUY0GA48S671; TTUY0SA48D671; TTUY0SA48K671; TTUY0SA48O671; TTUY0SA48S671	48	30.06.2022	liegt bei
93	MAZDA, Mazda Motor Corporation, Mazda Motor Logistics Europe	TTUY0BA48D671; TTUY0BA48K671; TTUY0BA48O671; TTUY0BA48S671; TTUY0GA48D671; TTUY0GA48K671; TTUY0GA48O671; TTUY0GA48S671; TTUY0SA48D671; TTUY0SA48K671; TTUY0SA48O671; TTUY0SA48S671	48	30.06.2022	liegt bei
94	HYUNDAI, Hyundai Motor Company, HYUNDAI Motor Company, HYUNDAI MOTOR (CZ), HYUNDAI MOTOR EUROPE	TTUY0BA50ED671; TTUY0BA50EK671; TTUY0BA50EO671; TTUY0BA50ES671; TTUY0GA50ED671; TTUY0GA50EK671; TTUY0GA50EO671; TTUY0GA50ES671; TTUY0SA50ED671; TTUY0SA50EK671; TTUY0SA50EO671; TTUY0SA50ES671	50	30.06.2022	liegt bei

§22 53532*02

**Gutachten 366-0253-20-WIRD/N2
zur Erteilung eines Nachtrags zur ABE 53532**

Fahrzeugteil: Sonderrad 7 J X 17 H2
Antragsteller: ALCAR WHEELS GmbH

Radtyp: TTUY
Stand: 30.06.2022



Seite: 35 von 38

95	MAZDA, Mazda Motor Corporation	TTUY0BA50ED671; TTUY0BA50EK671; TTUY0BA50EO671; TTUY0BA50ES671; TTUY0GA50ED671; TTUY0GA50EK671; TTUY0GA50EO671; TTUY0GA50ES671; TTUY0SA50ED671; TTUY0SA50EK671; TTUY0SA50EO671; TTUY0SA50ES671	50	30.06.2022	liegt bei
96	KIA	TTUY0BA50ED671; TTUY0BA50EK671; TTUY0BA50EO671; TTUY0BA50ES671; TTUY0GA50ED671; TTUY0GA50EK671; TTUY0GA50EO671; TTUY0GA50ES671; TTUY0SA50ED671; TTUY0SA50EK671; TTUY0SA50EO671; TTUY0SA50ES671	50	30.06.2022	liegt bei
97	KIA MOTORS (SK)	TTUY0BA50ED671; TTUY0BA50EK671; TTUY0BA50EO671; TTUY0BA50ES671; TTUY0GA50ED671; TTUY0GA50EK671; TTUY0GA50EO671; TTUY0GA50ES671; TTUY0SA50ED671; TTUY0SA50EK671; TTUY0SA50EO671; TTUY0SA50ES671	50	30.06.2022	liegt bei
98	MAZDA	TTUY0BA53ED671; TTUY0BA53EK671; TTUY0BA53EO671; TTUY0BA53ES671; TTUY0GA53ED671; TTUY0GA53EK671; TTUY0GA53EO671; TTUY0GA53ES671; TTUY0SA53ED671; TTUY0SA53EK671; TTUY0SA53EO671; TTUY0SA53ES671	53	30.06.2022	liegt bei

§22 53532*02

**Gutachten 366-0253-20-WIRD/N2
zur Erteilung eines Nachtrags zur ABE 53532**

Fahrzeugteil: Sonderrad 7 J X 17 H2
Antragsteller: ALCAR WHEELS GmbH

Radtyp: TTUY
Stand: 30.06.2022



Seite: 36 von 38

99	HYUNDAI, HYUNDAI Motor Company, HYUNDAI MOTOR (CZ), HYUNDAI MOTOR EUROPE	TTUY0BA53ED671; TTUY0BA53EK671; TTUY0BA53EO671; TTUY0BA53ES671; TTUY0GA53ED671; TTUY0GA53EK671; TTUY0GA53EO671; TTUY0GA53ES671; TTUY0SA53ED671; TTUY0SA53EK671; TTUY0SA53EO671; TTUY0SA53ES671	53	30.06.2022	liegt bei
100	KIA MOTORS (SK)	TTUY0BA53ED671; TTUY0BA53EK671; TTUY0BA53EO671; TTUY0BA53ES671; TTUY0GA53ED671; TTUY0GA53EK671; TTUY0GA53EO671; TTUY0GA53ES671; TTUY0SA53ED671; TTUY0SA53EK671; TTUY0SA53EO671; TTUY0SA53ES671	53	30.06.2022	liegt bei
101	KIA	TTUY0BA53ED671; TTUY0BA53EK671; TTUY0BA53EO671; TTUY0BA53ES671; TTUY0GA53ED671; TTUY0GA53EK671; TTUY0GA53EO671; TTUY0GA53ES671; TTUY0SA53ED671; TTUY0SA53EK671; TTUY0SA53EO671; TTUY0SA53ES671	53	30.06.2022	liegt bei
102	MG	TTUY8BA45ED571; TTUY8BA45EK571; TTUY8BA45EO571; TTUY8BA45ES571; TTUY8GA45ED571; TTUY8GA45EK571; TTUY8GA45EO571; TTUY8GA45ES571; TTUY8SA45ED571; TTUY8SA45EK571; TTUY8SA45EO571; TTUY8SA45ES571	45	30.06.2022	liegt bei

§22 53532*02

**Gutachten 366-0253-20-WIRD/N2
zur Erteilung eines Nachtrags zur ABE 53532**

Fahrzeugteil: Sonderrad 7 J X 17 H2
Antragsteller: ALCAR WHEELS GmbH

Radtyp: TTUY
Stand: 30.06.2022



Seite: 37 von 38

103	Jiangling Motor Holding Co.Ltd	TTUY8BA38D571; TTUY8BA38K571; TTUY8BA38O571; TTUY8BA38S571; TTUY8GA38D571; TTUY8GA38K571; TTUY8GA38O571; TTUY8GA38S571; TTUY8SA38D571; TTUY8SA38K571; TTUY8SA38O571; TTUY8SA38S571	38	30.06.2022	liegt bei
104	Jiangling Motor Holding Co.Ltd	TTUY8BA40ED571; TTUY8BA40EK571; TTUY8BA40EO571; TTUY8BA40ES571; TTUY8GA40ED571; TTUY8GA40EK571; TTUY8GA40EO571; TTUY8GA40ES571; TTUY8SA40ED571; TTUY8SA40EK571; TTUY8SA40EO571; TTUY8SA40ES571	40	30.06.2022	liegt bei
105	MG	TTUY8BA46ED571; TTUY8BA46EK571; TTUY8BA46EO571; TTUY8BA46ES571; TTUY8GA46ED571; TTUY8GA46EK571; TTUY8GA46EO571; TTUY8GA46ES571; TTUY8SA46ED571; TTUY8SA46EK571; TTUY8SA46EO571; TTUY8SA46ES571	46	30.06.2022	liegt bei

S22 53532*02

**Gutachten 366-0253-20-WIRD/N2
zur Erteilung eines Nachtrags zur ABE 53532**

Fahrzeugteil: Sonderrad 7 J X 17 H2
Antragsteller: ALCAR WHEELS GmbH

Radtyp: TTUY
Stand: 30.06.2022



Seite: 38 von 38

V.2. Allgemeine Hinweise:

siehe Anlage: Allgemeine Hinweise

V.3. Technische Unterlagen:

siehe Anlage: Technische Unterlagen

V.4. Änderungen:

:Einzelheiten zum Antrag vom

Datum 30.06.2022

:Es wird geändert

Verwendungsbereich der Anlagen
4,7,11,13,14,15,16,18,19,21,24,25,28,29,31,37,40,41,45,47,49,52,55,56,58,61,6
4,73,77,80,85,88,96,97,101,102 wurde aktualisiert.

:Es wird hinzugefügt

Anlagen 103,104,105 neu



Fleischer

Sachverständiger
Prüflabor DIN EN ISO/IEC 17025:2017
Wien, 30.06.2022
KUB

**Gutachten 366-0253-20-WIRD/N2
zur Erteilung eines Nachtrags zur ABE 53532**

ANLAGE: Technische Unterlagen
Hersteller: ALCAR WHEELS GmbH

Radtyp: TTUY
Stand: 30.06.2022



Der Begutachtung zugrunde liegende Unterlagen:

Bezeichnung	Unterlagen	Datum / Änderung / Datum
Befestigungsteile	AEZ S01-03	18.08.2003
Befestigungsteile	AEZ M01	22.11.1994 12.04.2002
Befestigungsteile	AEZ S01-01	31.10.1999 01.09.2002
Befestigungsteile	C17F27	05.06.2003 22.11.2006
Kappe	ZT 2000	15.08.2000
Nabenkappe ZT2020	75C cap	14.08.2014
Radbeschreibung	2. Ausfertigung	28.09.2021
Radzeichnung ALPRO Bl.1-3	TTUY_KBA	30.10.2020
Radzeichnung ALPRO Bl.1-4	TTUY_ECE	30.10.2020 17.12.2020
Radzeichnung CO Bl.1-3	TTUY_KBA	30.10.2020
Radzeichnung CO Bl.1-4	TTUY_ECE	30.10.2020 17.12.2020
Radzeichnung DS Bl.1-2	TTUY_KBA	30.08.2021
Radzeichnung DS Bl.1-2	TTUY_ECE	30.08.2021
Radzeichnung SK Bl.1-3	TTUY_KBA	18.11.2020
Radzeichnung SK Bl.1-4	TTUY_ECE	18.11.2020 17.12.2020
Tabelle AEZ Ring System	--	17.06.2010
Technischer Bericht	RP-005447-B0-144	01.12.2021
Zentrierring	Ringe 70	09.08.2002 28.08.2006
Zentrierringe	Ring for Base-System 71,6	23.02.2011

S22 53532*02

Gutachten 366-0253-20-WIRD/N2 zur Erteilung eines Nachtrags zur ABE 53532

ANLAGE: Allgemeine Hinweise
Hersteller: ALCAR WHEELS GmbH

Radtyp: TTUY
Stand: 30.06.2022



Seite: 1 von 1

Wuchtgewichte

Sofern zum Auswuchten der Sonderräder an der Felgeninnenseite Klebegewichte unterhalb des Tiefbetts bzw. unterhalb der Felgenschulter bzw. Klammern am inneren Felgenhorn angebracht werden, ist auf einen Mindestabstand von 3 mm zu Brems-, Fahrwerks- bzw. Lenkungsteilen zu achten.

Allgemeine Reifenhinweise

Reifen mit dem Geschwindigkeitssymbol V dürfen bei 210 km/h bis zu 100% und bei 240 km/h bis zu 91% ihrer maximalen Tragfähigkeit ausgelastet werden. Dazwischen wird linear interpoliert.

Reifen mit dem Geschwindigkeitssymbol W dürfen bei 240 km/h bis zu 100% und bei 270 km/h bis zu 85% ihrer maximalen Tragfähigkeit ausgelastet werden. Dazwischen wird linear interpoliert.

Reifen mit dem Geschwindigkeitssymbol Y dürfen bei 270 km/h bis zu 100% und bei 300 km/h bis zu 85% ihrer maximalen Tragfähigkeit ausgelastet werden. Dazwischen wird linear interpoliert.
Für Geschwindigkeiten über 300 km/h sind die Tragfähigkeiten vom Reifenhersteller zu bestätigen.

Bei der Bestimmung der Tragfähigkeit ist zur bauartbedingten Höchstgeschwindigkeit des Fahrzeuges eine Toleranz von 5% oder die vom Fahrzeughersteller vorgegebene Toleranz zu addieren und der Einfluß des Sturzwinkels zu beachten.

Bei Reifen mit der Geschwindigkeitsbezeichnung ZR sind die Tragfähigkeiten von den Reifenherstellern bestätigen zu lassen.

Die Bezieher der Sonderräder sind darauf hinzuweisen, dass der vom Reifenhersteller vorgeschriebenen Reifenfülldruck zu beachten ist.

Um ungünstige Einflüsse auf das Fahrverhalten zu vermeiden, sollten jeweils nur gleiche Reifen (Bauart, Hersteller und Profiltyp) am Fahrzeug montiert werden. Spezielle Auflagen im Gutachten bleiben hiervon unberührt.

Ersatzrad

Die Bezieher der Sonderräder müssen darauf hingewiesen werden, dass bei Verwendung des serienmäßigen Ersatzrades die serienmäßigen Radbefestigungsteile zu verwenden sind.

Allgemeine Radhinweise

Eine nachträgliche mechanische Bearbeitung und/oder thermische Behandlung ist nicht zulässig.

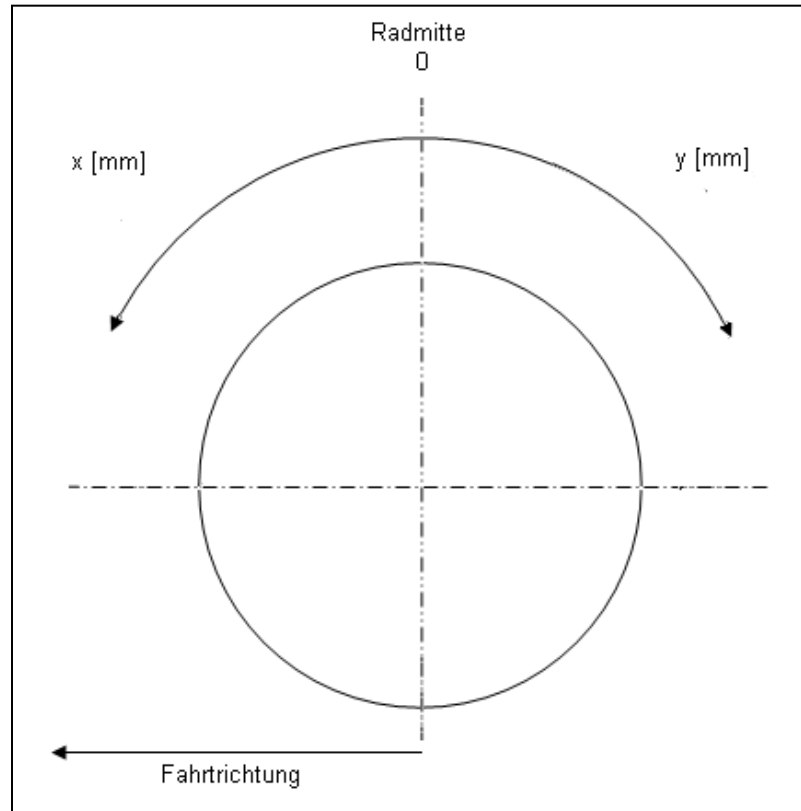
**Gutachten 366-0253-20-WIRD/N2
zur Erteilung eines Nachtrags zur ABE 53532**

ANHANG: Nacharbeitsprofile - Skizze Radhaus
Hersteller: ALCAR WHEELS GmbH

Radtyp: TTUY
Stand: 30.06.2022

Hinweisblatt zu den im Gutachten genannten Nacharbeitsauflagen Nr.

26B, 26P, 27B, 27I, 26N, 26J, 27F, 27H



S22 53532*02

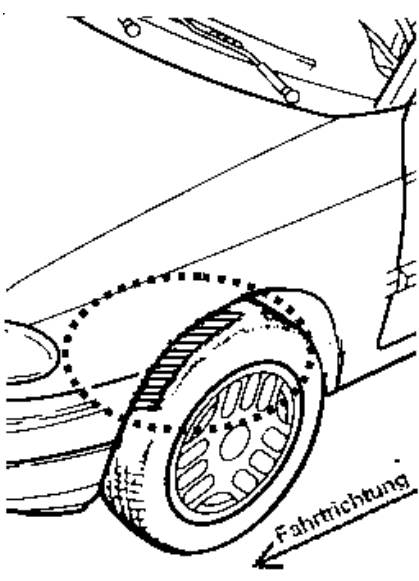
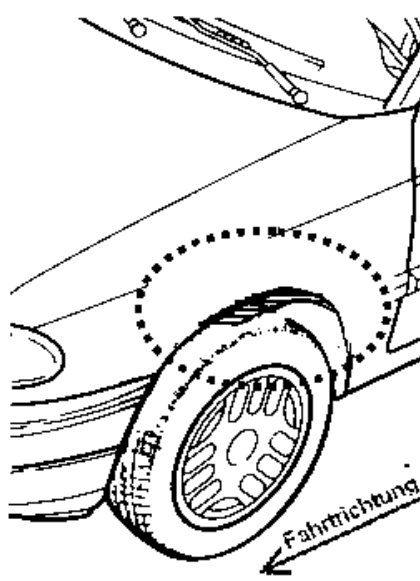
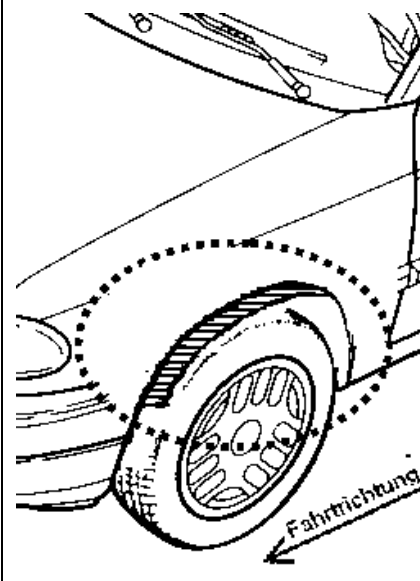
**Gutachten 366-0253-20-WIRD/N2
zur Erteilung eines Nachtrags zur ABE 53532**

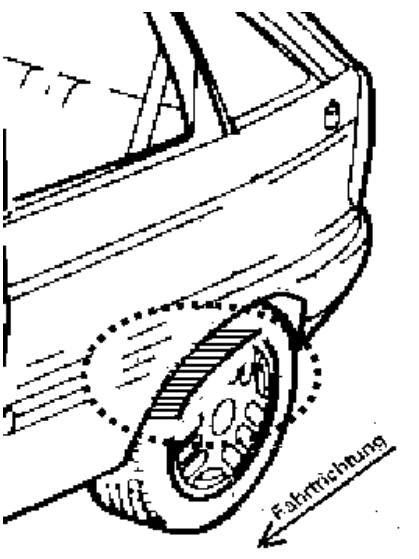
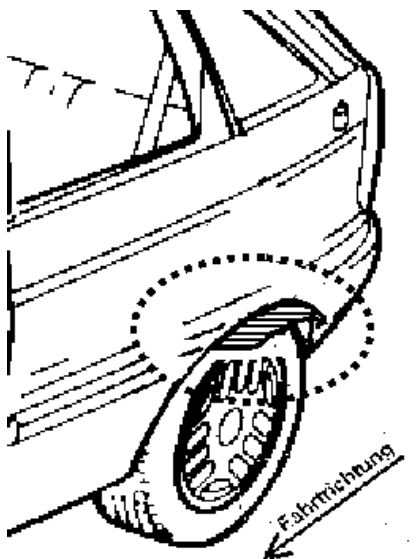
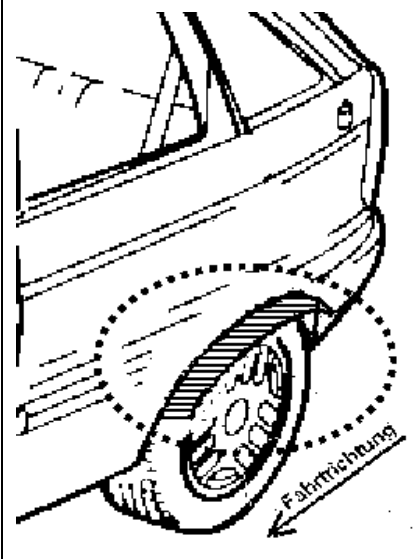
ANLAGE: Radabdeckung
Hersteller: ALCAR WHEELS GmbH

Radtyp: TTUY
Stand: 30.06.2022

Hinweisblatt zu den im Gutachten genannten Radabdeckungsauflagen Nr. 241 – 248, 24C, 24D, 24J und 24M.

Die nachfolgenden Bilder stellen die Hilfsmittel zur Erfüllung der Radabdeckung dar, die in den Radabdeckungsauflagen beschrieben sind.

Vorderachse		
Bereich 30 Grad vor der Radmitte Zu Auflage 241 bzw. 245	Bereich 50 Grad hinter der Radmitte Zu Auflage 242 bzw. 246	Bereich 30 Grad vor und 50 Grad hinter der Radmitte Zu Auflage 241,242,245, 246,24C,24J
		

Hinterachse		
Bereich 30 Grad vor der Radmitte Zu Auflage 243 bzw. 247	Bereich 50 Grad hinter der Radmitte Zu Auflage 244 bzw. 248	Bereich 30 Grad vor und 50 Grad hinter der Radmitte Zu Auflage 243,244,247,248,24D,24M
		

**Gutachten 366-0253-20-WIRD/N2
zur Erteilung eines Nachtrags zur ABE 53532**

ANLAGE: 1 RENAULT
Hersteller: ALCAR WHEELS GmbH

Radtyp: TTUY
Stand: 30.06.2022



Fahrzeughersteller RENAULT

Raddaten:

Radgröße nach Norm : 7 J X 17 H2 Einpreßtiefe (mm) : 48
Lochkreis (mm)/Lochzahl : 108/5 Zentrierart : Mittenzentrierung

Technische Daten, Kurzfassung

Ausführung	Ausführungsbezeichnung		Mitteln och in mm	Zentrierring- werkstoff	zul. Rad- last in kg	zul. Abroll umf. in mm	gültig ab Fertig datum
	Kennzeichnung Rad	Kennzeichnung Zentrierring					
TTUYHBA48D601	PCD108 ET48	Ø70.1 Ø60.1	60,1	Kunststoff	705	2208	03/21
TTUYHBA48K601	PCD108 ET48	Ø70.1 Ø60.1	60,1	Kunststoff	705	2208	03/21
TTUYHBA48O601	PCD108 ET48	Ø70.1 Ø60.1	60,1	Kunststoff	705	2208	03/21
TTUYHBA48S601	PCD108 ET48	Ø70.1 Ø60.1	60,1	Kunststoff	705	2208	03/21
TTUYHGA48D601	PCD108 ET48	Ø70.1 Ø60.1	60,1	Kunststoff	705	2208	03/21
TTUYHGA48K601	PCD108 ET48	Ø70.1 Ø60.1	60,1	Kunststoff	705	2208	03/21
TTUYHGA48O601	PCD108 ET48	Ø70.1 Ø60.1	60,1	Kunststoff	705	2208	03/21
TTUYHGA48S601	PCD108 ET48	Ø70.1 Ø60.1	60,1	Kunststoff	705	2208	03/21
TTUYHSA48D601	PCD108 ET48	Ø70.1 Ø60.1	60,1	Kunststoff	705	2208	03/21
TTUYHSA48K601	PCD108 ET48	Ø70.1 Ø60.1	60,1	Kunststoff	705	2208	03/21
TTUYHSA48O601	PCD108 ET48	Ø70.1 Ø60.1	60,1	Kunststoff	705	2208	03/21
TTUYHSA48S601	PCD108 ET48	Ø70.1 Ø60.1	60,1	Kunststoff	705	2208	03/21

Im Fahrzeug vorgeschriebene Fahrzeugsysteme, z. B. Reifendruckkontrollsysteme, müssen nach Anbau der Sonderräder funktionsfähig bleiben.

Der Fahrzeughalter muss auf die Kontrolle des Anzugsmoments der Befestigungsmittel nach einer Wegstrecke von 50km hingewiesen werden.

Verwendungsbereich/Fz-Hersteller : RENAULT

Befestigungsteile : Kegelbundschrauben M12x1,5, Schaftl. 26 mm, Kegelw. 60 Grad, für Typ : JM; J; G

Zubehör : AEZ Artikel-Nr. ZJR4

Befestigungsteile : Kegelbundschrauben M14x1,5, Schaftl. 28 mm, Kegelw. 60 Grad, für Typ : J

Zubehör : AEZ Artikel-Nr. ZJR2

Anzugsmoment der Befestigungsteile : 100 Nm für Typ : G
110 Nm für Typ : J
130 Nm für Typ : JM



§22 53532*02

**Gutachten 366-0253-20-WIRD/N2
zur Erteilung eines Nachtrags zur ABE 53532**

ANLAGE: 1 RENAULT
Hersteller: ALCAR WHEELS GmbH

Radtyp: TTUY
Stand: 30.06.2022



Verkaufsbezeichnung: **RENAULT LAGUNA**

Fahrzeugtyp	Betriebserlaubnis	kW	Reifen	Auflagen zu Reifen	Auflagen
G	e2*98/14*0206*..	66 - 103	215/45R17 87W	5ET	10B; 11B; 11G; 11H; 12K; 51A; 7AP; 71C; 71K; 721; 725; 73C; 74A; 74P; 74U
		66 - 152	215/45R17 91W	51G	
			225/45R17		

Verkaufsbezeichnung: **RENAULT SCENIC**

Fahrzeugtyp	Betriebserlaubnis	kW	Reifen	Auflagen zu Reifen	Auflagen
JM	e2*2001/116*0274*..	83 - 110	205/55R17	51G	kurzer Radstand; langer Radstand; 10B; 11B; 11G; 11H; 12A; 51A; 71C; 71K; 721; 725; 73C; 74A; 74P; 74U; 4B1

Verkaufsbezeichnung: **RENAULT VELSATIS**

Fahrzeugtyp	Betriebserlaubnis	kW	Reifen	Auflagen zu Reifen	Auflagen
J	e2*98/14D0263*.. e2*98/14*0263*..	83 - 177	225/55R17	51G	10B; 11B; 11G; 11H; 12K; 51A; 7AP; 7BW; 71C; 71K; 721; 725; 73C; 74A; 74P; 74U; 76S
J	e2*98/14D0263*.. e2*98/14*0263*..	83 - 127	225/55R17	51G	nur Fz. mit 4- Zylindermotor; 10B; 11B; 11G; 11H; 12K; 51A; 7AP; 7BW; 71C; 71K; 721; 725; 73C; 74A; 74P; 74U; 76S

Auflagen

- 10B) Die mindestens erforderlichen Geschwindigkeitsbereiche der zu verwendenden Reifen sind, mit Ausnahme der Reifen mit M+S-Profil, den Fahrzeugpapieren zu entnehmen. Die für M+S Reifen zulässige Höchstgeschwindigkeit ist im Blickfeld des Fahrzeugführer sinnfällig anzugeben und im Betrieb nicht zu überschreiten. Die zulässige Achslast des Fahrzeuges darf nicht größer sein als das Zweifache der auf Seite 1 dieser Anlage angegebenen Radlast unter Berücksichtigung des angegebenen Abrollumfanges. Der beim Reifen angeführte Lastindex beschreibt die mindesterforderliche Tragfähigkeit, es sind Reifen mit höherem Lastindex zulässig, die max. Achslast ist mit diesem Lastindex zu vergleichen wodurch eventuell vorhandene Achslastaufgaben entfallen können.
- 11B) Wird eine in diesem Gutachten aufgeführte Reifengröße verwendet, die nicht bereits in der Fahrzeuggenehmigung für diesen Fahrzeug-Typ/ -Variante/ -Version bzw. Fahrzeugausführung genannt ist, so sind die Angaben über die Reifengrößen in den Fahrzeugpapieren bei der nächsten Befassung mit den Fahrzeugpapieren durch die Zulassungsstelle unter Vorlage der Allgemeinen Betriebserlaubnis bzw. der Abnahmebestätigung nach §19 Abs. 3 der StVZO berichtigen zu lassen. Diese Berichtigung ist dann nicht erforderlich, wenn die ABE des Sonderrades eine Freistellung von der Pflicht zur Berichtigung der Fahrzeugpapiere enthält.
- 11G) Die Brems-, Lenkungsaggregate und das Fahrwerk mit Ausnahme von Sonder-Fahrwerksfedern müssen, sofern diese durch keine weiteren Auflagen berührt werden, dem Serienstand entsprechen. Für die Sonder-Fahrwerksfedern muß eine Allgemeine Betriebserlaubnis oder ein Teilegutachten vorliegen; gegen die Verwendung der Rad/Reifenkombination dürfen keine technischen Bedenken bestehen. Wird



§22 53532*02

Gutachten 366-0253-20-WIRD/N2 zur Erteilung eines Nachtrags zur ABE 53532

ANLAGE: 1 RENAULT
Hersteller: ALCAR WHEELS GmbH

Radtyp: TTUY
Stand: 30.06.2022



Seite: 3 von 4

- gleichzeitig mit dem Anbau der Sonderräder eine Fahrwerksänderung vorgenommen, so ist diese und ihre Auswirkung auf den Anbau der Sonderräder gesondert zu beurteilen.
- 11H) Wird das serienmäßige Ersatzrad verwendet, soll mit mäßiger Geschwindigkeit und nicht länger als erforderlich gefahren werden. Hierbei müssen die serienmäßigen Befestigungsteile verwendet werden. Bei Fahrzeugausführungen mit Allradantrieb ist bei Verwendung des Ersatzrades darauf zu achten, daß nur Reifen mit gleich großem Abrollumfang zulässig sind.
- 12A) Die Verwendung von Schneeketten ist nicht möglich, es sei denn, dass für den hier aufgeführten Fahrzeugtyp eine weitere Umrüstmöglichkeit im Gutachten aufgeführt ist. Für diese Umrüstung mit der Einschränkung in Spalte Auflagen "Auflagen zu Reifen" sind die dort aufgeführten Auflagen und Hinweise zu beachten.
- 12K) Die Verwendung von Schneeketten ist nur zulässig, wenn diese vom Fahrzeughersteller für diese Rad/Reifen-Kombination freigegeben sind (s. Betriebsanleitung).
- 4B1) Die Verwendung des vom Fahrzeughersteller verbauten Reifendruck Kontrollsystems mit Sensoren Art. Nr.: 40 700 55 78R (nur wenn auch original verbaut) ist zulässig. Das System muss gemäß den Herstellerangaben kalibriert werden. Alternativ kann ein geeignetes Nachrüstkontrollsystem verwendet werden.
- 51A) Der vom Fahrzeughersteller (siehe Betriebsanleitung oder Reifenfülldruckhinweis am Fahrzeug) bzw. Reifenhersteller vorgeschriebene Reifenfülldruck ist zu beachten. Die Verwendung von Reifen mit Notlaufeigenschaften ist laut Hersteller nur mit Reifenfülldrucküberwachungssystem zulässig.
- 51G) Die Verwendung dieser Rad/Reifen-Kombination ist nur zulässig, wenn diese Reifendimension in den Fahrzeugpapieren bereits serienmäßig eingetragen oder vom Fahrzeughersteller, s. Auszug aus der EG-Genehmigung des Fahrzeuges (EG-Übereinstimmungsbescheinigung), freigegeben ist. Der Loadindex, das Geschwindigkeitssymbol, die M+S-Kennzeichnung, die Hinweise und die Empfehlungen des Fahrzeugherstellers sind bei Verwendung dieser Reifengröße zu beachten.
- 5ET) Die Verwendung dieser Reifengröße ist nur zulässig an Fahrzeugausführungen bis zu einer zulässigen Achslast von 1090kg.
- 71C) Zum Auswuchten der Sonderräder dürfen an der Felgeninnenseite nur Klebegewichte angebracht werden.
- 71K) Zum Auswuchten der Sonderräder dürfen an der Felgenaußenseite nur Klebegewichte unterhalb des Tiefbetts angebracht werden.
- 721) Es ist nur die Verwendung von Gummiventilen oder Metallschraubventilen mit Überwurfmutter von außen, die weitgehend den Normen (DIN, E.T.R.T.O. bzw. Tire and Rim) entsprechen und die für einen Ventilloch-Nenn Durchmesser von 11,3 mm geeignet sind, zulässig. Das Ventil darf nicht über den Felgenrand hinausragen. Es sind die Montagehinweise des Ventilherstellers zu beachten.
- 725) Bei Fahrzeugen mit einer bauartbedingten Höchstgeschwindigkeit über 210 km/h sind nur Metallschraubventile zulässig. Es sind die Montagehinweise des Ventilherstellers zu beachten.
- 73C) Es ist nur die Verwendung von schlauchlosen Reifen zulässig.
- 74A) Es dürfen nur die vom Radhersteller mitzuliefernden Radbefestigungsteile verwendet werden, dabei ist die Gewindegröße der serienmäßigen Befestigungsteile zu beachten. Bei Verwendung von Radschrauben, ist die, in der Anlage zum Gutachten, dem Fahrzeug zugeordnete Schaftlänge zu beachten.
- 74P) Radausführungen mit Zentrierring im Mittenloch sind nur zulässig, wenn die im Gutachten beschriebenen Zentrierringe verwendet werden.

**Gutachten 366-0253-20-WIRD/N2
zur Erteilung eines Nachtrags zur ABE 53532**

ANLAGE: 1 RENAULT
Hersteller: ALCAR WHEELS GmbH

Radtyp: TTUY
Stand: 30.06.2022



Seite: 4 von 4

- 74U) Die Sonderräder müssen an der Radanschlußfläche plan anliegen. Überstehende Teile wie Zentrierstifte, Befestigungsschrauben, Sicherungsringe, müssen entfernt werden oder durch geeignete Teile ersetzt werden.
- 76S) Die Verwendung dieser Radgröße ist nicht zulässig an Fahrzeugausführungen, die serienmäßig laut COC-Papier (EG-Übereinstimmungserklärung) als kleinste Radgröße mit 18-Zoll-Rädern ausgerüstet sind.
- 7AP) Die Verwendung des vom Fahrzeughersteller verbauten Reifendruck Kontrollsystems mit Sensoren Art. Nr.: 40 00 126 31R (nur wenn auch original verbaut) ist zulässig. Das System muss gemäß den Herstellerangaben kalibriert werden. Alternativ kann ein geeignetes Nachrüstkontrollsystem verwendet werden.
- 7BW) Die Verwendung des vom Fahrzeughersteller verbauten Reifendruck Kontrollsystems mit Sensoren Art. Nr.: 40 00 116 21R (nur wenn auch original verbaut) ist zulässig. Das System muss gemäß den Herstellerangaben kalibriert werden. Alternativ kann ein geeignetes Nachrüstkontrollsystem verwendet werden.

§22 53532*02

**Gutachten 366-0253-20-WIRD/N2
zur Erteilung eines Nachtrags zur ABE 53532**

ANLAGE: 6 VOLVO
Hersteller: ALCAR WHEELS GmbH

Radtyp: TTUY
Stand: 30.06.2022



Fahrzeughersteller

VOLVO, VOLVO CAR CORPORATION

Raddaten:

Radgröße nach Norm : 7 J X 17 H2 Einpreßtiefe (mm) : 48
Lochkreis (mm)/Lochzahl : 108/5 Zentrierart : Mittenzentrierung

Technische Daten, Kurzfassung

Ausführung	Ausführungsbezeichnung		Mittell och in mm	Zentrierung- werkstoff	zul. Rad- last in kg	zul. Abroll umf. in mm	gültig ab Fertig datum
	Kennzeichnung Rad	Kennzeichnung Zentrierung					
TTUYHBA48D634	PCD108 ET48	Ø70.1 Ø63.4	63,4	Kunststoff	705	2208	03/21
TTUYHBA48K634	PCD108 ET48	Ø70.1 Ø63.4	63,4	Kunststoff	705	2208	03/21
TTUYHBA48O634	PCD108 ET48	Ø70.1 Ø63.4	63,4	Kunststoff	705	2208	03/21
TTUYHBA48S634	PCD108 ET48	Ø70.1 Ø63.4	63,4	Kunststoff	705	2208	03/21
TTUYHGA48D634	PCD108 ET48	Ø70.1 Ø63.4	63,4	Kunststoff	705	2208	03/21
TTUYHGA48K634	PCD108 ET48	Ø70.1 Ø63.4	63,4	Kunststoff	705	2208	03/21
TTUYHGA48O634	PCD108 ET48	Ø70.1 Ø63.4	63,4	Kunststoff	705	2208	03/21
TTUYHGA48S634	PCD108 ET48	Ø70.1 Ø63.4	63,4	Kunststoff	705	2208	03/21
TTUYHSA48D634	PCD108 ET48	Ø70.1 Ø63.4	63,4	Kunststoff	685	2281	03/21
TTUYHSA48K634	PCD108 ET48	Ø70.1 Ø63.4	63,4	Kunststoff	705	2208	03/21
TTUYHSA48O634	PCD108 ET48	Ø70.1 Ø63.4	63,4	Kunststoff	705	2208	03/21
TTUYHSA48S634	PCD108 ET48	Ø70.1 Ø63.4	63,4	Kunststoff	705	2208	03/21

Im Fahrzeug vorgeschriebene Fahrzeugsysteme, z. B. Reifendruckkontrollsysteme, müssen nach Anbau der Sonderräder funktionsfähig bleiben.

Der Fahrzeughalter muss auf die Kontrolle des Anzugsmoments der Befestigungsmittel nach einer Wegstrecke von 50km hingewiesen werden.

Verwendungsbereich/Fz-Hersteller : VOLVO, VOLVO CAR CORPORATION

Befestigungsteile : Kegelbund-muttern M12x1,5, Kegelw. 60 Grad,
für Typ : M; M-2D

Zubehör : AEZ Artikel-Nr. ZJF5

Befestigungsteile : Kegelbundschauben M14x1,5, Schaftl. 32 mm, Kegelw. 60 Grad,
für Typ : U; F; X; Z

Zubehör : AEZ Artikel-Nr. ZJVB

Befestigungsteile : Kegelbundschauben M14x1,5, Schaftl. 32 mm, Kegelw. 60 Grad, für
Typ : A; B-2D; A-2D; B

Zubehör : OE-Schraube + ZJVA



§22 53532*02

**Gutachten 366-0253-20-WIRD/N2
zur Erteilung eines Nachtrags zur ABE 53532**

ANLAGE: 6 VOLVO
Hersteller: ALCAR WHEELS GmbH

Radtyp: TTUY
Stand: 30.06.2022



Anzugsmoment der Befestigungsteile : 120 Nm für Typ : M erhöhtes Anzugsmoment; M-2D erhöhtes Anzugsmoment
170 Nm für Typ : A erhöhtes Anzugsmoment; A-2D erhöhtes Anzugsmoment; B erhöhtes Anzugsmoment; B-2D erhöhtes Anzugsmoment; F erhöhtes Anzugsmoment; U erhöhtes Anzugsmoment; X erhöhtes Anzugsmoment; Z erhöhtes Anzugsmoment

Verkaufsbezeichnung: **C30**

Fahrzeugtyp	Betriebserlaubnis	kW	Reifen	Auflagen zu Reifen	Auflagen
M-2D	e1*2001/116*0427*..	73 - 125	215/45R17 87W	5ET	erhöhtes Anzugsmoment 120 Nm; VOLVO C30 (Coupe); Frontantrieb; 10B; 11B; 11G; 11H; 12A; 51A; 71C; 71K; 721; 725; 73C; 74A; 74H; 74P; 740; 76S; 77E
		73 - 169	205/50R17 89W		
			215/45R17 87Y	5ET	
			215/50R17 91		
			225/45R17 91		

Verkaufsbezeichnung: **S60, V60, V60 Cross Country**

Fahrzeugtyp	Betriebserlaubnis	kW	Reifen	Auflagen zu Reifen	Auflagen
Z	e4*2007/46*1315*..	110 - 184	235/50R17 96		erhöhtes Anzugsmoment 170 Nm; V60; 10B; 11B; 11G; 11H; 12A; 51A; 71C; 71K; 721; 725; 73C; 74A; 74H; 74P; 740; 76S; 77E; DEB

Verkaufsbezeichnung: **VOLVO S40, V50, C70, C30,V40**

Fahrzeugtyp	Betriebserlaubnis	kW	Reifen	Auflagen zu Reifen	Auflagen
M	e4*2001/116*0076*..	73 - 107	215/45R17 87W	5ET	erhöhtes Anzugsmoment 120 Nm; VOLVO S40, V50; Kombi; Limousine; Frontantrieb; 10B; 11B; 11G; 11H; 12A; 51A; 71C; 71K; 721; 725; 73C; 74A; 74H; 74P; 740; 77E; 4AE; 4DK
		73 - 169	205/50R17 89W		
			215/45R17 91		
			225/45R17 90		

**Gutachten 366-0253-20-WIRD/N2
zur Erteilung eines Nachtrags zur ABE 53532**

ANLAGE: 6 VOLVO
Hersteller: ALCAR WHEELS GmbH

Radtyp: TTUY
Stand: 30.06.2022



Seite: 3 von 10

Verkaufsbezeichnung: **VOLVO S40, V50, C70, C30, V40**

Fahrzeugtyp	Betriebserlaubnis	kW	Reifen	Auflagen zu Reifen	Auflagen	
M	e4*2001/116*0076*..	84 - 157	205/50R17 89	12O	erhöhtes Anzugsmoment 120 Nm; VOLVO V40 CrossCountry; Allradantrieb; Frontantrieb; 10B; 11B; 11G; 11H; 51A; 71C; 71K; 721; 725; 73C; 74A; 74H; 74P; 740; 76S; 77E; 4AE; 4DK	
			84 - 187	205/50R17 89W		12O
				205/55R17 91		12I
				215/50R17 91		12Q
				215/55R17 94		12A
				225/50R17 94		12A
235/50R17 96	11A; 12A; 245					
M	e4*2001/116*0076*..	73 - 125	215/45R17 87W	5ET	erhöhtes Anzugsmoment 120 Nm; VOLVO C30 (Coupe); Frontantrieb; 10B; 11B; 11G; 11H; 12A; 51A; 71C; 71K; 721; 725; 73C; 74A; 74H; 74P; 740; 76S; 77E; 4AE; 4DK	
			73 - 169	205/50R17 89W		
				215/45R17 87Y		5ET
				215/50R17 91		
				225/45R17 91		
M	e4*2001/116*0076*..	84 - 187	205/50R17	51G	erhöhtes Anzugsmoment 120 Nm; VOLVO V40; Frontantrieb; 10B; 11B; 11G; 11H; 12K; 51A; 71C; 71K; 721; 725; 73C; 74A; 74H; 74P; 740; 76S; 77E; 4AE; 4DK	
			215/45R17 91W			
			215/50R17 91W			
			225/45R17 91W			

Verkaufsbezeichnung: **VOLVO S60, V60, S60 Cross Country, V60 Cross Country**

Fahrzeugtyp	Betriebserlaubnis	kW	Reifen	Auflagen zu Reifen	Auflagen
F	e9*2007/46*0023*..	110 - 187	215/60R17 96		erhöhtes Anzugsmoment 170 Nm; S60 Cross Country; V60 Cross Country; Allradantrieb; Frontantrieb; 10B; 11B; 11G; 11H; 12A; 51A; 71C; 71K; 721; 725; 73C; 74A; 74H; 74P; 740; 76S; 77E; 4AE; 4DK
			225/55R17 97		
			235/55R17 99		
			245/50R17 99	11A; 27I	
			255/50R17 101	11A; 26P; 27I	

Benannt unter der Registriernummer KBA-P 00055-00
von der Benennungsstelle des Kraftfahrt-Bundesamtes, Bundesrepublik Deutschland.



§22 53532*02

**Gutachten 366-0253-20-WIRD/N2
zur Erteilung eines Nachtrags zur ABE 53532**

ANLAGE: 6 VOLVO
Hersteller: ALCAR WHEELS GmbH

Radtyp: TTUY
Stand: 30.06.2022



Verkaufsbezeichnung: **VOLVO S60, V60, S60 Cross Country, V60 Cross Country**

Fahrzeugtyp	Betriebserlaubnis	kW	Reifen	Auflagen zu Reifen	Auflagen
F	e9*2007/46*0023*..	84 - 224	215/50R17 95	12I	erhöhtes Anzugsmoment 170 Nm; nicht S60 Cross Country; nicht V60 Cross Country; Kombi; Stufenheck; Allradantrieb; Frontantrieb; 10B; 11B; 11G; 11H; 51A; 573; 71C; 71K; 721; 725; 73C; 74A; 74H; 74P; 740; 76S; 77E; 4AE; 4DK
			225/45R17 94	12A	
			225/50R17 94	11A; 12A; 54A	

Verkaufsbezeichnung: **VOLVO S80**

Fahrzeugtyp	Betriebserlaubnis	kW	Reifen	Auflagen zu Reifen	Auflagen
A	e9*2001/116*0057*..	80 - 232	225/50R17	51G	erhöhtes Anzugsmoment 170 Nm; Allradantrieb; Frontantrieb; 10B; 11B; 11G; 11H; 12K; 51A; 71C; 71K; 721; 725; 73C; 74A; 74H; 74P; 740; 76S; 77E; 4AE; 4WE
A-2D	e1*2001/116*0504*..				

Verkaufsbezeichnung: **V70, XC70**

Fahrzeugtyp	Betriebserlaubnis	kW	Reifen	Auflagen zu Reifen	Auflagen
B	e9*2001/116*0065*..	120 - 224	225/55R17 97	51J	erhöhtes Anzugsmoment 170 Nm; VOLVO XC70; Allradantrieb; 10B; 11B; 11G; 11H; 12A; 51A; 71C; 71K; 721; 725; 73C; 74A; 74H; 74P; 740; 76S; 76T; 77E; 4AE; 4DK
			225/60R17 99	51J	
			235/55R17 99		
			245/50R17 99		
B-2D	e1*2001/116*0505*..		245/55R17 102		
B	e9*2001/116*0065*..	80 - 224	225/50R17	51G	erhöhtes Anzugsmoment 170 Nm; VOLVO V70; Allradantrieb; Frontantrieb; 10B; 11B; 11G; 11H; 12K; 51A; 71C; 71K; 721; 725; 73C; 74A; 74H; 74P; 740; 76S; 77E; 4AE; 4DK
B-2D	e1*2001/116*0505*..				

**Gutachten 366-0253-20-WIRD/N2
zur Erteilung eines Nachtrags zur ABE 53532**



ANLAGE: 6 VOLVO
Hersteller: ALCAR WHEELS GmbH

Radtyp: TTUY
Stand: 30.06.2022

Verkaufsbezeichnung: **XC40, C40**

Fahrzeugtyp	Betriebserlaubnis	kW	Reifen	Auflagen zu Reifen	Auflagen
X	e9*2007/46*3146*..	95 - 184	235/60R17 102	12O	erhöhtes Anzugsmoment 170 Nm; XC40; nicht Elektro; inkl. Hybrid; 10B; 11B; 11G; 11H; 51A; 71C; 71K; 721; 725; 73C; 74A; 74H; 74P; 740; 76S; 77E
			235/65R17 104	12A	
			245/55R17 102	12A	
			255/55R17 104	11A; 12A; 26P	
			255/60R17 106	11A; 12A; 26P	

Verkaufsbezeichnung: **XC60, XC60 T8 Twin Engine, XC60 Hybrid**

Fahrzeugtyp	Betriebserlaubnis	kW	Reifen	Auflagen zu Reifen	Auflagen
U	e4*2007/46*1220*..	110 - 187	235/65R17 104		erhöhtes Anzugsmoment 170 Nm; XC60; Niveauregulierung; Luftfederung; 10B; 11B; 11G; 11H; 12A; 51A; 71C; 71K; 721; 725; 73C; 74A; 74H; 74P; 740; 75I; 76S; 77E; DEB
			245/65R17 107		
			255/60R17 106		

Auflagen

- 10B) Die mindestens erforderlichen Geschwindigkeitsbereiche der zu verwendenden Reifen sind, mit Ausnahme der Reifen mit M+S-Profil, den Fahrzeugpapieren zu entnehmen. Die für M+S Reifen zulässige Höchstgeschwindigkeit ist im Blickfeld des Fahrzeugführer sinnfällig anzugeben und im Betrieb nicht zu überschreiten. Die zulässige Achslast des Fahrzeuges darf nicht größer sein als das Zweifache der auf Seite 1 dieser Anlage angegebenen Radlast unter Berücksichtigung des angegebenen Abrollumfanges. Der beim Reifen angeführte Lastindex beschreibt die mindesterforderliche Tragfähigkeit, es sind Reifen mit höherem Lastindex zulässig, die max. Achslast ist mit diesem Lastindex zu vergleichen wodurch eventuell vorhandene Achslastaufgaben entfallen können.
- 11A) Der vorschriftsmäßige Zustand des Fahrzeuges ist durch einen amtlich anerkannten Sachverständigen oder Prüfer für den Kraftfahrzeugverkehr oder einen Prüflingenieur einer Überwachungsorganisation oder einen Angestellten nach Abschnitt 4 der Anlage VIIIb zur StVZO unter Angabe von FAHRZEUGHERSTELLER, FAHRZEUGTYP und FAHRZEUGIDENTIFIZIERUNGNUMMER auf einem Nachweis entsprechend dem im Beispielkatalog zum §19 StVZO veröffentlichten Muster bescheinigen zu lassen.
- 11B) Wird eine in diesem Gutachten aufgeführte Reifengröße verwendet, die nicht bereits in der Fahrzeuggenehmigung für diesen Fahrzeug-Typ/ -Variante/ -Version bzw. Fahrzeugausführung genannt ist, so sind die Angaben über die Reifengrößen in den Fahrzeugpapieren bei der nächsten Befassung mit den Fahrzeugpapieren durch die Zulassungsstelle unter Vorlage der Allgemeinen Betriebserlaubnis bzw. der Abnahmebestätigung nach §19 Abs. 3 der StVZO berichtigen zu lassen. Diese Berichtigung ist dann nicht erforderlich, wenn die ABE des Sonderrades eine Freistellung von der Pflicht zur Berichtigung der Fahrzeugpapiere enthält.
- 11G) Die Brems-, Lenkungsaggregate und das Fahrwerk mit Ausnahme von Sonder-Fahrwerksfedern müssen, sofern diese durch keine weiteren Auflagen berührt werden, dem Serienstand entsprechen. Für die Sonder-Fahrwerksfedern muß eine Allgemeine Betriebserlaubnis oder ein Teilegutachten vorliegen; gegen die Verwendung der Rad/Reifenkombination dürfen keine technischen Bedenken bestehen. Wird



§22 53532*02

**Gutachten 366-0253-20-WIRD/N2
zur Erteilung eines Nachtrags zur ABE 53532**

ANLAGE: 6 VOLVO
Hersteller: ALCAR WHEELS GmbH

Radtyp: TTUY
Stand: 30.06.2022



Seite: 6 von 10

gleichzeitig mit dem Anbau der Sonderräder eine Fahrwerksänderung vorgenommen, so ist diese und ihre Auswirkung auf den Anbau der Sonderräder gesondert zu beurteilen.

- 11H) Wird das serienmäßige Ersatzrad verwendet, soll mit mäßiger Geschwindigkeit und nicht länger als erforderlich gefahren werden. Hierbei müssen die serienmäßigen Befestigungsteile verwendet werden. Bei Fahrzeugausführungen mit Allradantrieb ist bei Verwendung des Ersatzrades darauf zu achten, daß nur Reifen mit gleich großem Abrollumfang zulässig sind.
- 12A) Die Verwendung von Schneeketten ist nicht möglich, es sei denn, dass für den hier aufgeführten Fahrzeugtyp eine weitere Umrüstmöglichkeit im Gutachten aufgeführt ist. Für diese Umrüstung mit der Einschränkung in Spalte Auflagen "Auflagen zu Reifen" sind die dort aufgeführten Auflagen und Hinweise zu beachten.
- 12I) Die Verwendung von feingliedrigen Schneeketten, die nicht mehr als 10 mm (einschließlich Kettenschloss) auftragen, ist nur an der Achse, die in der Betriebsanleitung des Fahrzeuges genannt wird, möglich.
- 12K) Die Verwendung von Schneeketten ist nur zulässig, wenn diese vom Fahrzeughersteller für diese Rad/Reifen-Kombination freigegeben sind (s. Betriebsanleitung).
- 12O) Die Verwendung von feingliedrigen Schneeketten, die nicht mehr als 13 mm (einschließlich Kettenschloss) auftragen, ist nur an der Achse, die in der Betriebsanleitung des Fahrzeuges genannt wird, möglich.
- 12Q) Die Verwendung von feingliedrigen Schneeketten, die nicht mehr als 9 mm (einschließlich Kettenschloss) auftragen, ist nur an der Achse, die in der Betriebsanleitung des Fahrzeuges genannt wird, möglich.
- 245) Die Radabdeckung an Achse 1 ist durch Ausstellen der Frontschürze und des Kotflügels oder durch Anbau von dauerhaft befestigten Karosserieteilen im Bereich 30 Grad vor der Radmitte herzustellen. Je nach Rüstzustand des Fahrzeuges (z. B. Fahrzeugtieferlegung, Radabdeckungsverbreiterung, usw.) kann es möglich sein, dass die Radabdeckung ausreichend ist. Die gesamte Breite der Rad/Reifenkombination muss, unter Beachtung des maximal möglichen Betriebsmaßes des Reifens (1,04 fache der Nennbreite des Reifens), im oben genannten Bereich abgedeckt sein.
- 26P) Durch Anlegen der vorderen Radhausausschnittkanten und Kunststoffinnenkotflügel ist die Freigängigkeit der Rad/Reifen-Kombination unter Berücksichtigung der maximal zulässigen Betriebsbreite nach ETRTO bzw. WdK (1,04 fache Nennbreite des Reifens) herzustellen. Die genauen Maße / Bereiche sind dem beigefügten Anhang / Hinweisblatt "Nacharbeitsprofile Fahrzeug" am Ende dieser Anlage zu entnehmen.
- 27I) Durch Anlegen der hinteren Radhausausschnittkanten und Kunststoffinnenkotflügel ist die Freigängigkeit der Rad/Reifen-Kombination unter Berücksichtigung der maximal zulässigen Betriebsbreite nach ETRTO bzw. WdK (1,04 fache Nennbreite des Reifens) herzustellen. Die genauen Maße / Bereiche sind dem beigefügten Anhang / Hinweisblatt "Nacharbeitsprofile Fahrzeug" am Ende dieser Anlage zu entnehmen.
- 4AE) Die Verwendung des vom Fahrzeughersteller verbauten Reifendruck Kontrollsystems mit Sensoren Art. Nr.: 31302096 (nur wenn auch original verbaut) ist zulässig. Das System muss gemäß den Herstellerangaben kalibriert werden. Alternativ kann ein geeignetes Nachrüst-Kontrollsystem verwendet werden.
- 4DK) Die Verwendung des vom Fahrzeughersteller verbauten Reifendruck Kontrollsystems mit Sensoren Art. Nr.: 31341893 (nur wenn auch original verbaut) ist zulässig. Das System muss gemäß den Herstellerangaben kalibriert werden. Alternativ kann ein geeignetes Nachrüstkontrollsystem verwendet werden.
- 4WE) Die Verwendung des vom Fahrzeughersteller verbauten Reifendruck Kontrollsystems mit Sensoren Art. Nr.: 31341893 (nur e9*2001/116*0057*..) (nur wenn auch original verbaut) ist zulässig. Das System muss gemäß den Herstellerangaben kalibriert werden. Alternativ kann ein geeignetes Nachrüstkontrollsystem verwendet werden.

**Gutachten 366-0253-20-WIRD/N2
zur Erteilung eines Nachtrags zur ABE 53532**

ANLAGE: 6 VOLVO
Hersteller: ALCAR WHEELS GmbH

Radtyp: TTUY
Stand: 30.06.2022



Seite: 7 von 10

- 51A) Der vom Fahrzeughersteller (siehe Betriebsanleitung oder Reifenfülldruckhinweis am Fahrzeug) bzw. Reifenhersteller vorgeschriebene Reifenfülldruck ist zu beachten.
Die Verwendung von Reifen mit Notlaufeigenschaften ist laut Hersteller nur mit Reifenfülldrucküberwachungssystem zulässig.
- 51G) Die Verwendung dieser Rad/Reifen-Kombination ist nur zulässig, wenn diese Reifendimension in den Fahrzeugpapieren bereits serienmäßig eingetragen oder vom Fahrzeughersteller, s. Auszug aus der EG-Genehmigung des Fahrzeuges (EG-Übereinstimmungsbescheinigung), freigegeben ist. Der Loadindex, das Geschwindigkeitssymbol, die M+S-Kennzeichnung, die Hinweise und die Empfehlungen des Fahrzeugherstellers sind bei Verwendung dieser Reifengröße zu beachten.
- 51J) Die Verwendung dieser Reifengröße ist nur zulässig, wenn die Reifennennbreite, der in den Fahrzeugpapieren serienmäßig eingetragenen Mindestreifengröße, nicht unterschritten wird.
- 54A) Es ist der Nachweis zu erbringen, daß die Anzeigen von Geschwindigkeitsmesser und Wegstreckenzähler innerhalb der zulässigen Toleranzen liegen. Sofern eine Angleichung durchgeführt wird, ist dies bei der Beurteilung weiterer Rad/Reifen-Kombinationen in den Fahrzeugpapieren zu berücksichtigen.
- 573) Die Verwendung unterschiedlicher Reifengrößen an Vorder- und Hinterachse ist an Fahrzeugen mit Allradantrieb nur zulässig, wenn deren Abrollumfänge gleich sind.
Es ist eine Bestätigung des Reifenherstellers über die tatsächlichen Abrollumfänge erforderlich, es wird empfohlen den Nachweis der Eignung bei den Fahrzeugpapieren mitzuführen.
Alle an ein und derselben Achse montierten Reifen müssen vom gleichen Reifentyp sein.
- 5ET) Die Verwendung dieser Reifengröße ist nur zulässig an Fahrzeugausführungen bis zu einer zulässigen Achslast von 1090kg.
- 71C) Zum Auswuchten der Sonderräder dürfen an der Felgennenseite nur Klebegewichte angebracht werden.
- 71K) Zum Auswuchten der Sonderräder dürfen an der Felgenaußenseite nur Klebegewichte unterhalb des Tiefbetts angebracht werden.
- 721) Es ist nur die Verwendung von Gummiventilen oder Metallschraubventilen mit Überwurfmutter von außen, die weitgehend den Normen (DIN, E.T.R.T.O. bzw. Tire and Rim) entsprechen und die für einen Ventilloch-Nenn Durchmesser von 11,3 mm geeignet sind, zulässig.
Das Ventil darf nicht über den Felgenrand hinausragen. Es sind die Montagehinweise des Ventilherstellers zu beachten.
- 725) Bei Fahrzeugen mit einer bauartbedingten Höchstgeschwindigkeit über 210 km/h sind nur Metallschraubventile zulässig. Es sind die Montagehinweise des Ventilherstellers zu beachten.
- 73C) Es ist nur die Verwendung von schlauchlosen Reifen zulässig.
- 740) Der Festsitz der Radbefestigungsteile und der Räder ist nur sichergestellt, wenn Sie die u. g. Hinweise befolgen:
1. Schrauben Sie bei der Radmontage alle Radbefestigungsteile gleichmäßig mit der Hand ein.
2. Ziehen Sie die Radschrauben/-mutter über Kreuz an.
3. Lassen Sie das Fahrzeug auf den Boden ab und ziehen Sie über Kreuz alle Radbefestigungsteile mit dem vorgeschriebenen erhöhten Anzugsdrehmoment fest.
4. Nach einer Fahrstrecke von ca. 50 km ist das Anzugsdrehmoment der Radbefestigungsteile zu überprüfen.
5. Nach einer Fahrstrecke von ca. 200 km ist das Anzugsdrehmoment der Radbefestigungsteile nochmals zu überprüfen.
- 74A) Es dürfen nur die vom Radhersteller mitzuliefernden Radbefestigungsteile verwendet werden, dabei ist die Gewindegröße der serienmäßigen Befestigungsteile zu beachten. Bei Verwendung von Radschrauben, ist die, in der Anlage zum Gutachten, dem Fahrzeug zugeordnete Schaftlänge zu beachten.

**Gutachten 366-0253-20-WIRD/N2
zur Erteilung eines Nachtrags zur ABE 53532**

ANLAGE: 6 VOLVO

Hersteller: ALCAR WHEELS GmbH

Radtyp: TTUY

Stand: 30.06.2022



Seite: 8 von 10

- 74H) Vor Montage der Räder sind eventuell vorhandene Zentrierstifte, Befestigungsschrauben oder Sicherungsringe an den Anschlussflanschen des Fahrzeugs zu entfernen.
- 74P) Radausführungen mit Zentrierring im Mittenloch sind nur zulässig, wenn die im Gutachten beschriebenen Zentrierringe verwendet werden.
- 75I) Die zulässige Achslast des Fahrzeugs darf nicht größer sein als das Zweifache der auf Seite 1 dieser Anlage angegebenen Radlast unter Berücksichtigung des angegebenen Abrollumfanges, gegebenenfalls ist die erhöhte Achslast im Anhängerbetrieb anzupassen oder zu streichen.
- 76S) Die Verwendung dieser Radgröße ist nicht zulässig an Fahrzeugausführungen, die serienmäßig laut COC-Papier (EG-Übereinstimmungserklärung) als kleinste Radgröße mit 18-Zoll-Rädern ausgerüstet sind.
- 76T) Die Verwendung dieser Felgenreöße ist nur zulässig, wenn die Felgenbreite, der in den Fahrzeugpapieren serienmäßig eingetragenen Felgen, nicht unterschritten wird.
- 77E) Das indirekte Reifendruckkontrollsystem ist zu kalibrieren. Es ist dafür den Ausführungen der Bedienungsanleitung Folge zu leisten.
- DEB) Die Verwendung der Räder ist an Fahrzeugausführungen mit Bremsscheibendurchmesser 345 mm an der Vorderachse nicht zulässig

S22 53532*02

**Gutachten 366-0253-20-WIRD/N2
zur Erteilung eines Nachtrags zur ABE 53532**

ANLAGE: 6 VOLVO
Hersteller: ALCAR WHEELS GmbH

Radtyp: TTUY
Stand: 30.06.2022



Nacharbeitsprofile Fahrzeug

Fahrzeug:

Hersteller: VOLVO
Fahrzeugtyp: X
Genehm.Nr.: e9*2007/46*3146*..
Handelsbez.: XC40, C40

Variante(n):

Nacharbeit Radhausausschnittkantenbereich:

Auflagen	Nacharbeit im Bereich		Achse
	von [mm]	bis [mm]	
26B	x = 200	y = 250	VA
27B	x = 250	y = 250	HA
27I	x = 200	y = 200	HA
26P	x = 150	y = 200	VA

Aufweiten Radhausausschnittkantenbereich:

Auflagen	Im Bereich		Aufweiten um [mm]	Achse
	von [mm]	bis [mm]		
27H	x = 250	y = 250	8	HA
27F	x = 250	y = 250	15	HA
26N	x = 200	y = 250	8	VA
26J	x = 200	y = 250	25	VA

§22 53532*02

**Gutachten 366-0253-20-WIRD/N2
zur Erteilung eines Nachtrags zur ABE 53532**

ANLAGE: 6 VOLVO
Hersteller: ALCAR WHEELS GmbH

Radtyp: TTUY
Stand: 30.06.2022



Nacharbeitsprofile Fahrzeug

Fahrzeug:

Hersteller: VOLVO
Fahrzeugtyp: F
Genehm.Nr.: e9*2007/46*0023*..
Handelsbez.: VOLVO S60, V60, S60 Cross Country, V60 Cross Country

Variante(n):

Nacharbeit Radhausausschnittkantenbereich:

Auflagen	Nacharbeit im Bereich		Achse
	von [mm]	bis [mm]	
27B	x = 300	y = 300	HA
27I	x = 250	y = 250	HA
26B	x = 300	y = 300	VA
26P	x = 250	y = 250	VA

Aufweiten Radhausausschnittkantenbereich:

Auflagen	Im Bereich		Aufweiten um [mm]	Achse
	von [mm]	bis [mm]		
27H	x = 300	y = 300	8	HA
26J	x = 300	y = 300	25	VA
26N	x = 300	y = 300	8	VA

S22 53532*02



**Gutachten 366-0253-20-WIRD/N2
zur Erteilung eines Nachtrags zur ABE 53532**

ANLAGE: 7 JAGUAR
Hersteller: ALCAR WHEELS GmbH

Radtyp: TTUY
Stand: 30.06.2022



Fahrzeughersteller JAGUAR, JAGUAR LAND ROVER LIMITED (GB)

Raddaten:

Radgröße nach Norm : 7 J X 17 H2 Einpreßtiefe (mm) : 48
Lochkreis (mm)/Lochzahl : 108/5 Zentrierart : Mittenzentrierung

Technische Daten, Kurzfassung

Ausführung	Ausführungsbezeichnung		Mitteln- och in mm	Zentrier- ring- werkstoff	zul. Rad- last in kg	zul. Abroll- umf. in mm	gültig ab Fertig- datum
	Kennzeichnung Rad	Kennzeichnung Zentrier- ring					
TTUYHBA48D634	PCD108 ET48	Ø70.1 Ø63.4	63,4	Kunststoff	705	2208	03/21
TTUYHBA48K634	PCD108 ET48	Ø70.1 Ø63.4	63,4	Kunststoff	705	2208	03/21
TTUYHBA48O634	PCD108 ET48	Ø70.1 Ø63.4	63,4	Kunststoff	705	2208	03/21
TTUYHBA48S634	PCD108 ET48	Ø70.1 Ø63.4	63,4	Kunststoff	705	2208	03/21
TTUYHGA48D634	PCD108 ET48	Ø70.1 Ø63.4	63,4	Kunststoff	705	2208	03/21
TTUYHGA48K634	PCD108 ET48	Ø70.1 Ø63.4	63,4	Kunststoff	705	2208	03/21
TTUYHGA48O634	PCD108 ET48	Ø70.1 Ø63.4	63,4	Kunststoff	705	2208	03/21
TTUYHGA48S634	PCD108 ET48	Ø70.1 Ø63.4	63,4	Kunststoff	705	2208	03/21
TTUYHSA48D634	PCD108 ET48	Ø70.1 Ø63.4	63,4	Kunststoff	685	2281	03/21
TTUYHSA48K634	PCD108 ET48	Ø70.1 Ø63.4	63,4	Kunststoff	705	2208	03/21
TTUYHSA48O634	PCD108 ET48	Ø70.1 Ø63.4	63,4	Kunststoff	705	2208	03/21
TTUYHSA48S634	PCD108 ET48	Ø70.1 Ø63.4	63,4	Kunststoff	705	2208	03/21

Im Fahrzeug vorgeschriebene Fahrzeugsysteme, z. B. Reifendruckkontrollsysteme, müssen nach Anbau der Sonderräder funktionsfähig bleiben.

Der Fahrzeughalter muss auf die Kontrolle des Anzugsmoments der Befestigungsmittel nach einer Wegstrecke von 50km hingewiesen werden.

Verwendungsbereich/Fz-Hersteller : JAGUAR, JAGUAR LAND ROVER LIMITED (GB)

Befestigungsteile : Kegelbund-muttern M12x1,5, Kegelw. 60 Grad, für Typ : CF1; JA

Zubehör : AEZ Artikel-Nr. ZJF5

Befestigungsteile : Kegelbund-muttern M14x1,5, Kegelw. 60 Grad, für Typ : DF

Zubehör : AEZ Artikel-Nr. ZJFG

Anzugsmoment der Befestigungsteile : 120 Nm für Typ : CF1 erhöhtes Anzugsmoment
144 Nm für Typ : DF erhöhtes Anzugsmoment
160 Nm für Typ : JA erhöhtes Anzugsmoment



§22 53532*02

**Gutachten 366-0253-20-WIRD/N2
zur Erteilung eines Nachtrags zur ABE 53532**

ANLAGE: 7 JAGUAR
Hersteller: ALCAR WHEELS GmbH

Radtyp: TTUY
Stand: 30.06.2022



Verkaufsbezeichnung: **Jaguar E-PACE**

Fahrzeugtyp	Betriebserlaubnis	kW	Reifen	Auflagen zu Reifen	Auflagen
DF	e11*2007/46*4161*..	110 -221	225/65R17 101		erhöhtes Anzugsmoment 144 Nm; 10B; 11B; 11G; 11H; 12A; 51A; 7NA; 7PW; 71C; 71K; 721; 725; 73C; 74A; 74H; 74P; 740; 76S
			225/70R17 108		
			235/60R17 102		
			235/65R17 104		
DF	e5*2007/46*1050*..	110 -183	225/65R17 101		erhöhtes Anzugsmoment 144 Nm; 10B; 11B; 11G; 11H; 12A; 51A; 7NA; 71C; 71K; 721; 725; 73C; 74A; 74H; 74P; 740; 75I; 76S; 855
			225/70R17 108		
			235/60R17 102		
			235/65R17 104		

Verkaufsbezeichnung: **JAGUAR XE**

Fahrzeugtyp	Betriebserlaubnis	kW	Reifen	Auflagen zu Reifen	Auflagen
JA	e11*2007/46*2150*..	120 -221	205/55R17 95	12O	erhöhtes Anzugsmoment 160 Nm; Allradantrieb; Heckantrieb; inkl. Hybrid; 10B; 11B; 11G; 11H; 51A; 7F7; 7NA; 71C; 71K; 721; 725; 73C; 74A; 74H; 74P; 740; 76S
			215/50R17 95	12A	
	215/55R17 94		11A; 12A; 26N; 26P		
	225/50R17		12K; 51G		
	225/50R17 94		11A; 12A; 26P		
	235/50R17 96		11A; 12A; 245; 26B; 26N		

Verkaufsbezeichnung: **JAGUAR X-TYPE**

Fahrzeugtyp	Betriebserlaubnis	kW	Reifen	Auflagen zu Reifen	Auflagen
CF1	e11*98/14*0176*..	96 - 115	205/50R17	51G; 51J	erhöhtes Anzugsmoment 120 Nm; Limousine; 10B; 11G; 11H; 12A; 51A; 71C; 71K; 721; 725; 73C; 74A; 74H; 74P; 740; 4BZ
		96 - 170	225/45R17	51G	
CF1	e11*98/14*0176*..	96 - 115	205/50R17	51G; 51J	erhöhtes Anzugsmoment 120 Nm; Kombi; 10B; 11G; 11H; 12A; 51A; 71C; 71K; 721; 725; 73C; 74A; 74H; 74P; 740; 4BZ
		96 - 170	225/45R17	51G	

Auflagen

10B) Die mindestens erforderlichen Geschwindigkeitsbereiche der zu verwendenden Reifen sind, mit Ausnahme der Reifen mit M+S-Profil, den Fahrzeugpapieren zu entnehmen. Die für M+S Reifen



**Gutachten 366-0253-20-WIRD/N2
zur Erteilung eines Nachtrags zur ABE 53532**

ANLAGE: 7 JAGUAR
Hersteller: ALCAR WHEELS GmbH

Radtyp: TTUY
Stand: 30.06.2022



Seite: 3 von 6

- zulässige Höchstgeschwindigkeit ist im Blickfeld des Fahrzeugführer sinnfällig anzugeben und im Betrieb nicht zu überschreiten. Die zulässige Achslast des Fahrzeuges darf nicht größer sein als das Zweifache der auf Seite 1 dieser Anlage angegebenen Radlast unter Berücksichtigung des angegebenen Abrollumfanges. Der beim Reifen angeführte Lastindex beschreibt die mindesterforderliche Tragfähigkeit, es sind Reifen mit höherem Lastindex zulässig, die max. Achslast ist mit diesem Lastindex zu vergleichen wodurch eventuell vorhandene Achslastaufgaben entfallen können.
- 11A) Der vorschriftsmäßige Zustand des Fahrzeuges ist durch einen amtlich anerkannten Sachverständigen oder Prüfer für den Kraftfahrzeugverkehr oder einen Prüflingenieur einer Überwachungsorganisation oder einen Angestellten nach Abschnitt 4 der Anlage VIIIb zur StVZO unter Angabe von FAHRZEUGHERSTELLER, FAHRZEUGTYP und FAHRZEUGIDENTIFIZIERUNGNUMMER auf einem Nachweis entsprechend dem im Beispielkatalog zum §19 StVZO veröffentlichten Muster bescheinigen zu lassen.
- 11B) Wird eine in diesem Gutachten aufgeführte Reifengröße verwendet, die nicht bereits in der Fahrzeuggenehmigung für diesen Fahrzeug-Typ/ -Variante/ -Version bzw. Fahrzeugausführung genannt ist, so sind die Angaben über die Reifengrößen in den Fahrzeugpapieren bei der nächsten Befassung mit den Fahrzeugpapieren durch die Zulassungsstelle unter Vorlage der Allgemeinen Betriebserlaubnis bzw. der Abnahmebestätigung nach §19 Abs. 3 der StVZO berichtigen zu lassen. Diese Berichtigung ist dann nicht erforderlich, wenn die ABE des Sonderrades eine Freistellung von der Pflicht zur Berichtigung der Fahrzeugpapiere enthält.
- 11G) Die Brems-, Lenkungsaggregate und das Fahrwerk mit Ausnahme von Sonder-Fahrwerksfedern müssen, sofern diese durch keine weiteren Auflagen berührt werden, dem Serienstand entsprechen. Für die Sonder-Fahrwerksfedern muß eine Allgemeine Betriebserlaubnis oder ein Teilegutachten vorliegen; gegen die Verwendung der Rad/Reifenkombination dürfen keine technischen Bedenken bestehen. Wird gleichzeitig mit dem Anbau der Sonderräder eine Fahrwerksänderung vorgenommen, so ist diese und ihre Auswirkung auf den Anbau der Sonderräder gesondert zu beurteilen.
- 11H) Wird das serienmäßige Ersatzrad verwendet, soll mit mäßiger Geschwindigkeit und nicht länger als erforderlich gefahren werden. Hierbei müssen die serienmäßigen Befestigungsteile verwendet werden. Bei Fahrzeugausführungen mit Allradantrieb ist bei Verwendung des Ersatzrades darauf zu achten, daß nur Reifen mit gleich großem Abrollumfang zulässig sind.
- 12A) Die Verwendung von Schneeketten ist nicht möglich, es sei denn, dass für den hier aufgeführten Fahrzeugtyp eine weitere Umrüstmöglichkeit im Gutachten aufgeführt ist. Für diese Umrüstung mit der Einschränkung in Spalte Auflagen "Auflagen zu Reifen" sind die dort aufgeführten Auflagen und Hinweise zu beachten.
- 12K) Die Verwendung von Schneeketten ist nur zulässig, wenn diese vom Fahrzeughersteller für diese Rad/Reifen-Kombination freigegeben sind (s. Betriebsanleitung).
- 12O) Die Verwendung von feingliedrigen Schneeketten, die nicht mehr als 13 mm (einschließlich Kettenschloss) auftragen, ist nur an der Achse, die in der Betriebsanleitung des Fahrzeuges genannt wird, möglich.
- 245) Die Radabdeckung an Achse 1 ist durch Ausstellen der Frontschürze und des Kotflügels oder durch Anbau von dauerhaft befestigten Karosserieteilen im Bereich 30 Grad vor der Radmitte herzustellen. Je nach Rüstzustand des Fahrzeuges (z. B. Fahrzeugtieferlegung, Radabdeckungsverbreiterung, usw.) kann es möglich sein, dass die Radabdeckung ausreichend ist. Die gesamte Breite der Rad/Reifenkombination muss, unter Beachtung des maximal möglichen Betriebsmaßes des Reifens (1,04 fache der Nennbreite des Reifens), im oben genannten Bereich abgedeckt sein.
- 26B) Durch Anlegen der vorderen Radhausauschnittkanten und Kunststoffinnenkotflügel ist die Freigängigkeit der Rad/Reifen-Kombination herzustellen. Die genauen Maße / Bereiche sind dem beigefügten Anhang / Hinweisblatt "Nacharbeitsprofile Fahrzeug" am Ende dieser Anlage zu entnehmen.
- 26N) Durch Aufweiten bzw. Ausstellen der vorderen Radhäuser ist die Freigängigkeit der Rad/Reifen-Kombination unter Berücksichtigung der maximal zulässigen Betriebsbreite nach ETRTO

**Gutachten 366-0253-20-WIRD/N2
zur Erteilung eines Nachtrags zur ABE 53532**

ANLAGE: 7 JAGUAR

Hersteller: ALCAR WHEELS GmbH

Radtyp: TTUY

Stand: 30.06.2022



Seite: 4 von 6

- bzw. WdK (1,04 fache Nennbreite des Reifens) herzustellen. Die genauen Maße / Bereiche sind dem beigefügten Anhang / Hinweisblatt "Nacharbeitsprofile Fahrzeug" am Ende dieser Anlage zu entnehmen.
- 26P) Durch Anlegen der vorderen Radhausausschnittkanten und Kunststoffinnenkotflügel ist die Freigängigkeit der Rad/Reifen-Kombination unter Berücksichtigung der maximal zulässigen Betriebsbreite nach ETRTO bzw. WdK (1,04 fache Nennbreite des Reifens) herzustellen. Die genauen Maße / Bereiche sind dem beigefügten Anhang / Hinweisblatt "Nacharbeitsprofile Fahrzeug" am Ende dieser Anlage zu entnehmen.
- 4BZ) Die Verwendung des vom Fahrzeughersteller verbauten Reifendruck Kontrollsystems mit Sensoren Art. Nr.: C2Z15016 (nur wenn auch original verbaut) ist zulässig. Das System muss gemäß den Herstellerangaben kalibriert werden. Alternativ kann ein geeignetes Nachrüst-Kontrollsystem verwendet werden.
- 51A) Der vom Fahrzeughersteller (siehe Betriebsanleitung oder Reifenfülldruckhinweis am Fahrzeug) bzw. Reifenhersteller vorgeschriebene Reifenfülldruck ist zu beachten.
Die Verwendung von Reifen mit Notlaufeigenschaften ist laut Hersteller nur mit Reifenfülldrucküberwachungssystem zulässig.
- 51G) Die Verwendung dieser Rad/Reifen-Kombination ist nur zulässig, wenn diese Reifendimension in den Fahrzeugpapieren bereits serienmäßig eingetragen oder vom Fahrzeughersteller, s. Auszug aus der EG-Genehmigung des Fahrzeuges (EG-Übereinstimmungsbescheinigung), freigegeben ist. Der Loadindex, das Geschwindigkeitssymbol, die M+S-Kennzeichnung, die Hinweise und die Empfehlungen des Fahrzeugherstellers sind bei Verwendung dieser Reifengröße zu beachten.
- 51J) Die Verwendung dieser Reifengröße ist nur zulässig, wenn die Reifennennbreite, der in den Fahrzeugpapieren serienmäßig eingetragenen Mindestreifengröße, nicht unterschritten wird.
- 71C) Zum Auswuchten der Sonderräder dürfen an der Felgennenseite nur Klebegewichte angebracht werden.
- 71K) Zum Auswuchten der Sonderräder dürfen an der Felgenaußenseite nur Klebegewichte unterhalb des Tiefbetts angebracht werden.
- 721) Es ist nur die Verwendung von Gummiventilen oder Metallschraubventilen mit Überwurfmutter von außen, die weitgehend den Normen (DIN, E.T.R.T.O. bzw. Tire and Rim) entsprechen und die für einen Ventilloch-Nenn Durchmesser von 11,3 mm geeignet sind, zulässig.
Das Ventil darf nicht über den Felgenrand hinausragen. Es sind die Montagehinweise des Ventilherstellers zu beachten.
- 725) Bei Fahrzeugen mit einer bauartbedingten Höchstgeschwindigkeit über 210 km/h sind nur Metallschraubventile zulässig. Es sind die Montagehinweise des Ventilherstellers zu beachten.
- 73C) Es ist nur die Verwendung von schlauchlosen Reifen zulässig.
- 740) Der Festsitz der Radbefestigungsteile und der Räder ist nur sichergestellt, wenn Sie die u. g. Hinweise befolgen:
1. Schrauben Sie bei der Radmontage alle Radbefestigungsteile gleichmäßig mit der Hand ein.
2. Ziehen Sie die Radschrauben/- muttern über Kreuz an.
3. Lassen Sie das Fahrzeug auf den Boden ab und ziehen Sie über Kreuz alle Radbefestigungsteile mit dem vorgeschriebenen erhöhten Anzugsdrehmoment fest.
4. Nach einer Fahrstrecke von ca. 50 km ist das Anzugsdrehmoment der Radbefestigungsteile zu überprüfen.
5. Nach einer Fahrstrecke von ca. 200 km ist das Anzugsdrehmoment der Radbefestigungsteile nochmals zu überprüfen.
- 74A) Es dürfen nur die vom Radhersteller mitzuliefernden Radbefestigungsteile verwendet werden, dabei ist die Gewindegröße der serienmäßigen Befestigungsteile zu beachten. Bei Verwendung von Radschrauben, ist die, in der Anlage zum Gutachten, dem Fahrzeug zugeordnete Schaftlänge zu beachten.

**Gutachten 366-0253-20-WIRD/N2
zur Erteilung eines Nachtrags zur ABE 53532**

ANLAGE: 7 JAGUAR

Hersteller: ALCAR WHEELS GmbH

Radtyp: TTUY

Stand: 30.06.2022



Seite: 5 von 6

- 74H) Vor Montage der Räder sind eventuell vorhandene Zentrierstifte, Befestigungsschrauben oder Sicherungsringe an den Anschlussflanschen des Fahrzeugs zu entfernen.
- 74P) Radausführungen mit Zentrierring im Mittenloch sind nur zulässig, wenn die im Gutachten beschriebenen Zentrierringe verwendet werden.
- 75I) Die zulässige Achslast des Fahrzeugs darf nicht größer sein als das Zweifache der auf Seite 1 dieser Anlage angegebenen Radlast unter Berücksichtigung des angegebenen Abrollumfanges, gegebenenfalls ist die erhöhte Achslast im Anhängerbetrieb anzupassen oder zu streichen.
- 76S) Die Verwendung dieser Radgröße ist nicht zulässig an Fahrzeugausführungen, die serienmäßig laut COC-Papier (EG-Übereinstimmungserklärung) als kleinste Radgröße mit 18-Zoll-Rädern ausgerüstet sind.
- 7F7) Die Verwendung des vom Fahrzeughersteller verbauten Reifendruck Kontrollsystems mit Sensoren Art. Nr.: C2D43636 (nur e11*2007/46*2150*..) (nur wenn auch original verbaut) ist zulässig. Das System muss gemäß den Herstellerangaben kalibriert werden. Alternativ kann ein geeignetes Nachrüstkontrollsystem verwendet werden.
- 7NA) Die Verwendung des vom Fahrzeughersteller verbauten Reifendruck Kontrollsystems mit Sensoren Art. Nr.: C2D47173 (nur wenn auch original verbaut) ist zulässig. Das System muss gemäß den Herstellerangaben kalibriert werden. Alternativ kann ein geeignetes Nachrüstkontrollsystem verwendet werden.
- 7PW) Die Verwendung des vom Fahrzeughersteller verbauten Reifendruck Kontrollsystems mit Sensoren Art. Nr.: M8E2-1A159-AA (nur wenn auch original verbaut) ist zulässig. Das System muss gemäß den Herstellerangaben kalibriert werden. Alternativ kann ein geeignetes Nachrüstkontrollsystem verwendet werden.
- 855) Die Verwendung der Räder ist an Fahrzeugausführungen mit Bremsscheibendurchmesser 350mm an der Vorderachse nicht zulässig.

§22 53532*02

**Gutachten 366-0253-20-WIRD/N2
zur Erteilung eines Nachtrags zur ABE 53532**

ANLAGE: 7 JAGUAR
Hersteller: ALCAR WHEELS GmbH

Radtyp: TTUY
Stand: 30.06.2022



Nacharbeitsprofile Fahrzeug

Fahrzeug:

Hersteller: JAGUAR
Fahrzeugtyp: JA
Genehm.Nr.: e11*2007/46*2150*..
Handelsbez.: JAGUAR XE

Variante(n): Heckantrieb

Nacharbeit Radhausausschnittkantenbereich:

Auflagen	Nacharbeit im Bereich		Achse
	von [mm]	bis [mm]	
26B	x = 300	y = 300	VA
26P	x = 250	y = 230	VA
27B	x = 290	y = 300	HA
27I	x = 240	y = 250	HA

Aufweiten Radhausausschnittkantenbereich:

Auflagen	Im Bereich		Aufweiten um [mm]	Achse
	von [mm]	bis [mm]		
26J	x = 300	y = 300	30	VA
26N	x = 300	y = 300	8	VA
27F	x = 290	y = 300	26	HA
27H	x = 290	y = 300	8	HA

S22 53532*02

**Gutachten 366-0253-20-WIRD/N2
zur Erteilung eines Nachtrags zur ABE 53532**

ANLAGE: 8 LAND ROVER
Hersteller: ALCAR WHEELS GmbH

Radtyp: TTUY
Stand: 30.06.2022



Fahrzeughersteller LAND ROVER (GB)

Raddaten:

Radgröße nach Norm : 7 J X 17 H2 Einpreßtiefe (mm) : 48
Lochkreis (mm)/Lochzahl : 108/5 Zentrierart : Mittenzentrierung

Technische Daten, Kurzfassung

Ausführung	Ausführungsbezeichnung		Mitteln och in mm	Zentrierung- werkstoff	zul. Rad- last in kg	zul. Abroll umf. in mm	gültig ab Fertig datum
	Kennzeichnung Rad	Kennzeichnung Zentrierung					
TTUYHBA48D634	PCD108 ET48	Ø70.1 Ø63.4	63,4	Kunststoff	705	2208	03/21
TTUYHBA48K634	PCD108 ET48	Ø70.1 Ø63.4	63,4	Kunststoff	705	2208	03/21
TTUYHBA48O634	PCD108 ET48	Ø70.1 Ø63.4	63,4	Kunststoff	705	2208	03/21
TTUYHBA48S634	PCD108 ET48	Ø70.1 Ø63.4	63,4	Kunststoff	705	2208	03/21
TTUYHGA48D634	PCD108 ET48	Ø70.1 Ø63.4	63,4	Kunststoff	705	2208	03/21
TTUYHGA48K634	PCD108 ET48	Ø70.1 Ø63.4	63,4	Kunststoff	705	2208	03/21
TTUYHGA48O634	PCD108 ET48	Ø70.1 Ø63.4	63,4	Kunststoff	705	2208	03/21
TTUYHGA48S634	PCD108 ET48	Ø70.1 Ø63.4	63,4	Kunststoff	705	2208	03/21
TTUYHSA48D634	PCD108 ET48	Ø70.1 Ø63.4	63,4	Kunststoff	685	2281	03/21
TTUYHSA48K634	PCD108 ET48	Ø70.1 Ø63.4	63,4	Kunststoff	705	2208	03/21
TTUYHSA48O634	PCD108 ET48	Ø70.1 Ø63.4	63,4	Kunststoff	705	2208	03/21
TTUYHSA48S634	PCD108 ET48	Ø70.1 Ø63.4	63,4	Kunststoff	705	2208	03/21

Im Fahrzeug vorgeschriebene Fahrzeugsysteme, z. B. Reifendruckkontrollsysteme, müssen nach Anbau der Sonderräder funktionsfähig bleiben.

Der Fahrzeughalter muss auf die Kontrolle des Anzugsmoments der Befestigungsmittel nach einer Wegstrecke von 50km hingewiesen werden.

Verwendungsbereich/Fz-Hersteller : LAND ROVER (GB)

Befestigungsteile : Kegelbund-muttern M14x1,5, Kegelw. 60 Grad

Zubehör : AEZ Artikel-Nr. ZJFG

Anzugsmoment der Befestigungsteile : 160 Nm



§22 53532*02

**Gutachten 366-0253-20-WIRD/N2
zur Erteilung eines Nachtrags zur ABE 53532**

ANLAGE: 8 LAND ROVER
Hersteller: ALCAR WHEELS GmbH

Radtyp: TTUY
Stand: 30.06.2022



Verkaufsbezeichnung: **FREELANDER 2**

Fahrzeugtyp	Betriebserlaubnis	kW	Reifen	Auflagen zu Reifen	Auflagen
LF	e11*2001/116*0300*..	110 -177	235/60R17 102		erhöhtes Anzugsmoment 160 Nm; Allradantrieb; Frontantrieb; 10B; 11B; 11G; 11H; 12A; 51A; 7BL; 7MZ; 71C; 71K; 721; 725; 73C; 74A; 74H; 74P; 740; 76S; 76T; 4AZ
			235/65R17 104		
			245/65R17 107		

Auflagen

- 10B) Die mindestens erforderlichen Geschwindigkeitsbereiche der zu verwendenden Reifen sind, mit Ausnahme der Reifen mit M+S-Profil, den Fahrzeugpapieren zu entnehmen. Die für M+S Reifen zulässige Höchstgeschwindigkeit ist im Blickfeld des Fahrzeugführer sinnfällig anzugeben und im Betrieb nicht zu überschreiten. Die zulässige Achslast des Fahrzeuges darf nicht größer sein als das Zweifache der auf Seite 1 dieser Anlage angegebenen Radlast unter Berücksichtigung des angegebenen Abrollumfanges. Der beim Reifen angeführte Lastindex beschreibt die mindesterforderliche Tragfähigkeit, es sind Reifen mit höherem Lastindex zulässig, die max. Achslast ist mit diesem Lastindex zu vergleichen wodurch eventuell vorhandene Achslastaufgaben entfallen können.
- 11B) Wird eine in diesem Gutachten aufgeführte Reifengröße verwendet, die nicht bereits in der Fahrzeuggenehmigung für diesen Fahrzeug-Typ/ -Variante/ -Version bzw. Fahrzeugausführung genannt ist, so sind die Angaben über die Reifengrößen in den Fahrzeugpapieren bei der nächsten Befassung mit den Fahrzeugpapieren durch die Zulassungsstelle unter Vorlage der Allgemeinen Betriebserlaubnis bzw. der Abnahmebestätigung nach §19 Abs. 3 der StVZO berichtigen zu lassen. Diese Berichtigung ist dann nicht erforderlich, wenn die ABE des Sonderrades eine Freistellung von der Pflicht zur Berichtigung der Fahrzeugpapiere enthält.
- 11G) Die Brems-, Lenkungsaggregate und das Fahrwerk mit Ausnahme von Sonder-Fahrwerksfedern müssen, sofern diese durch keine weiteren Auflagen berührt werden, dem Serienstand entsprechen. Für die Sonder-Fahrwerksfedern muß eine Allgemeine Betriebserlaubnis oder ein Teilegutachten vorliegen; gegen die Verwendung der Rad/Reifenkombination dürfen keine technischen Bedenken bestehen. Wird gleichzeitig mit dem Anbau der Sonderräder eine Fahrwerksänderung vorgenommen, so ist diese und ihre Auswirkung auf den Anbau der Sonderräder gesondert zu beurteilen.
- 11H) Wird das serienmäßige Ersatzrad verwendet, soll mit mäßiger Geschwindigkeit und nicht länger als erforderlich gefahren werden. Hierbei müssen die serienmäßigen Befestigungsteile verwendet werden. Bei Fahrzeugausführungen mit Allradantrieb ist bei Verwendung des Ersatzrades darauf zu achten, daß nur Reifen mit gleich großem Abrollumfang zulässig sind.
- 12A) Die Verwendung von Schneeketten ist nicht möglich, es sei denn, dass für den hier aufgeführten Fahrzeugtyp eine weitere Umrüstmöglichkeit im Gutachten aufgeführt ist. Für diese Umrüstung mit der Einschränkung in Spalte Auflagen "Auflagen zu Reifen" sind die dort aufgeführten Auflagen und Hinweise zu beachten.
- 4AZ) Die Verwendung des vom Fahrzeughersteller verbauten Reifendruck Kontrollsystems mit Sensoren Art. Nr.: LR021935 (nur wenn auch original verbaut) ist zulässig. Das System muss gemäß den Herstellerangaben kalibriert werden. Alternativ kann ein geeignetes Nachrüst-Kontrollsystem verwendet werden.
- 51A) Der vom Fahrzeughersteller (siehe Betriebsanleitung oder Reifenfülldruckhinweis am Fahrzeug) bzw. Reifenhersteller vorgeschriebene Reifenfülldruck ist zu beachten. Die Verwendung von Reifen mit Notlaufeigenschaften ist laut Hersteller nur mit Reifenfülldrucküberwachungssystem zulässig.



§22 53532*02

**Gutachten 366-0253-20-WIRD/N2
zur Erteilung eines Nachtrags zur ABE 53532**

ANLAGE: 8 LAND ROVER
Hersteller: ALCAR WHEELS GmbH

Radtyp: TTUY
Stand: 30.06.2022



Seite: 3 von 3

- 71C) Zum Auswuchten der Sonderräder dürfen an der Felgennenseite nur Klebegewichte angebracht werden.
- 71K) Zum Auswuchten der Sonderräder dürfen an der Felgenaußenseite nur Klebegewichte unterhalb des Tiefbetts angebracht werden.
- 721) Es ist nur die Verwendung von Gummiventilen oder Metallschraubventilen mit Überwurfmutter von außen, die weitgehend den Normen (DIN, E.T.R.T.O. bzw. Tire and Rim) entsprechen und die für einen Ventilloch-Nenn Durchmesser von 11,3 mm geeignet sind, zulässig.
Das Ventil darf nicht über den Felgenrand hinausragen. Es sind die Montagehinweise des Ventilherstellers zu beachten.
- 725) Bei Fahrzeugen mit einer bauartbedingten Höchstgeschwindigkeit über 210 km/h sind nur Metallschraubventile zulässig. Es sind die Montagehinweise des Ventilherstellers zu beachten.
- 73C) Es ist nur die Verwendung von schlauchlosen Reifen zulässig.
- 740) Der Festsitz der Radbefestigungsteile und der Räder ist nur sichergestellt, wenn Sie die u. g. Hinweise befolgen:
1. Schrauben Sie bei der Radmontage alle Radbefestigungsteile gleichmäßig mit der Hand ein.
2. Ziehen Sie die Radschrauben/-mutter über Kreuz an.
3. Lassen Sie das Fahrzeug auf den Boden ab und ziehen Sie über Kreuz alle Radbefestigungsteile mit dem vorgeschriebenen erhöhten Anzugsdrehmoment fest.
4. Nach einer Fahrstrecke von ca. 50 km ist das Anzugsdrehmoment der Radbefestigungsteile zu überprüfen.
5. Nach einer Fahrstrecke von ca. 200 km ist das Anzugsdrehmoment der Radbefestigungsteile nochmals zu überprüfen.
- 74A) Es dürfen nur die vom Radhersteller mitzuliefernden Radbefestigungsteile verwendet werden, dabei ist die Gewindegröße der serienmäßigen Befestigungsteile zu beachten. Bei Verwendung von Radschrauben, ist die, in der Anlage zum Gutachten, dem Fahrzeug zugeordnete Schaftlänge zu beachten.
- 74H) Vor Montage der Räder sind eventuell vorhandene Zentrierstifte, Befestigungsschrauben oder Sicherungsringe an den Anschlussflanschen des Fahrzeugs zu entfernen.
- 74P) Radausführungen mit Zentrierring im Mittenloch sind nur zulässig, wenn die im Gutachten beschriebenen Zentrierringe verwendet werden.
- 76S) Die Verwendung dieser Radgröße ist nicht zulässig an Fahrzeugausführungen, die serienmäßig laut COC-Papier (EG-Übereinstimmungserklärung) als kleinste Radgröße mit 18-Zoll-Rädern ausgerüstet sind.
- 76T) Die Verwendung dieser Felgenreöße ist nur zulässig, wenn die Felgenbreite, der in den Fahrzeugpapieren serienmäßig eingetragenen Felgen, nicht unterschritten wird.
- 7BL) Die Verwendung des vom Fahrzeughersteller verbauten Reifendruck Kontrollsystems mit Sensoren Art. Nr.: LR058023 (nur wenn auch original verbaut) ist zulässig. Das System muss gemäß den Herstellerangaben kalibriert werden. Alternativ kann ein geeignetes Nachrüstkontrollsystem verwendet werden.
- 7MZ) Die Verwendung des vom Fahrzeughersteller verbauten Reifendruck Kontrollsystems mit Sensoren Art. Nr.: LR070840 (nur wenn auch original verbaut) ist zulässig. Das System muss gemäß den Herstellerangaben kalibriert werden. Alternativ kann ein geeignetes Nachrüstkontrollsystem verwendet werden.

**Gutachten 366-0253-20-WIRD/N2
zur Erteilung eines Nachtrags zur ABE 53532**

ANLAGE: 9 FORD
Hersteller: ALCAR WHEELS GmbH

Radtyp: TTUY
Stand: 30.06.2022



Fahrzeughersteller FORD

Raddaten:

Radgröße nach Norm : 7 J X 17 H2 Einpreßtiefe (mm) : 48
Lochkreis (mm)/Lochzahl : 108/5 Zentrierart : Mittenzentrierung

Technische Daten, Kurzfassung

Ausführung	Ausführungsbezeichnung		Mitteln och in mm	Zentrierung- werkstoff	zul. Rad- last in kg	zul. Abroll umf. in mm	gültig ab Fertig datum
	Kennzeichnung Rad	Kennzeichnung Zentrierung					
TTUYHBA48D634	PCD108 ET48	Ø70.1 Ø63.4	63,4	Kunststoff	705	2208	03/21
TTUYHBA48K634	PCD108 ET48	Ø70.1 Ø63.4	63,4	Kunststoff	705	2208	03/21
TTUYHBA48O634	PCD108 ET48	Ø70.1 Ø63.4	63,4	Kunststoff	705	2208	03/21
TTUYHBA48S634	PCD108 ET48	Ø70.1 Ø63.4	63,4	Kunststoff	705	2208	03/21
TTUYHGA48D634	PCD108 ET48	Ø70.1 Ø63.4	63,4	Kunststoff	705	2208	03/21
TTUYHGA48K634	PCD108 ET48	Ø70.1 Ø63.4	63,4	Kunststoff	705	2208	03/21
TTUYHGA48O634	PCD108 ET48	Ø70.1 Ø63.4	63,4	Kunststoff	705	2208	03/21
TTUYHGA48S634	PCD108 ET48	Ø70.1 Ø63.4	63,4	Kunststoff	705	2208	03/21
TTUYHSA48D634	PCD108 ET48	Ø70.1 Ø63.4	63,4	Kunststoff	685	2281	03/21
TTUYHSA48K634	PCD108 ET48	Ø70.1 Ø63.4	63,4	Kunststoff	705	2208	03/21
TTUYHSA48O634	PCD108 ET48	Ø70.1 Ø63.4	63,4	Kunststoff	705	2208	03/21
TTUYHSA48S634	PCD108 ET48	Ø70.1 Ø63.4	63,4	Kunststoff	705	2208	03/21

Im Fahrzeug vorgeschriebene Fahrzeugsysteme, z. B. Reifendruckkontrollsysteme, müssen nach Anbau der Sonderräder funktionsfähig bleiben.

Der Fahrzeughalter muss auf die Kontrolle des Anzugsmoments der Befestigungsmittel nach einer Wegstrecke von 50km hingewiesen werden.

Verwendungsbereich/Fz-Hersteller : FORD

Befestigungsteile : Kegelbund-muttern M12x1,5, Kegelw. 60 Grad,
für Typ : DEH; (Kegelbund)

Zubehör : AEZ Artikel-Nr. ZJF5

Befestigungsteile : Kegelbund-muttern M12x1,5, Kegelw. 60 Grad,
für Typ : BWY; DXA; DXA-LPG; DYB-LPG; J2K; DB3; DA3; DYB;
B5Y; DEH; PT2; B4Y; BA7; PU2; DM2; DFK; DFHK; BA7H; BA7-HEV;
PJ2; PH2

Zubehör : AEZ Artikel-Nr. ZJF5

Befestigungsteile : Kegelbund-muttern M14x1,5, Kegelw. 60 Grad, für Typ : WA6; PU2;
PJ2

Zubehör : AEZ Artikel-Nr. ZJFG



§22 53532*02

**Gutachten 366-0253-20-WIRD/N2
zur Erteilung eines Nachtrags zur ABE 53532**

ANLAGE: 9 FORD
Hersteller: ALCAR WHEELS GmbH

Radtyp: TTUY
Stand: 30.06.2022



Anzugsmoment der Befestigungsteile : 100 Nm für Typ : BWY; B4Y; B5Y
120 Nm für Typ : PH2; PJ2; PT2; PU2
120 Nm (Nur C-MAX) für Typ : DM2
130 Nm für Typ : DA3; DB3; DXA; DXA-LPG; DYB; DYB-LPG
130 Nm (Nur Kuga ab Modeljahr 2013) für Typ : DM2
130 Nm (Nur Kuga bis Modeljahr 2012) für Typ : DM2
135 Nm für Typ : DEH; DFHK; DFK; J2K
140 Nm für Typ : BA7; BA7H; BA7-HEV
160 Nm für Typ : PJ2 erhöhtes Anzugsmoment; PU2 erhöhtes Anzugsmoment; WA6 erhöhtes Anzugsmoment

Verkaufsbezeichnung: **FOCUS**

Fahrzeugtyp	Betriebserlaubnis	kW	Reifen	Auflagen zu Reifen	Auflagen
DA3	e13*2001/116*0144*..	166	205/50R17 89	52J	Nur Ford Focus ST; Schrägheck; 10B; 11B; 11G; 11H; 12A; 51A; 71C; 71K; 721; 725; 73C; 74A; 74H; 74P; 76Z
			215/45R17 91	52J	
DA3	e13*2001/116*0144*..	59 - 107	205/50R17	51G	Kombi; 10B; 11B; 11G; 11H; 12A; 51A; 71C; 71K; 721; 725; 73C; 74A; 74H; 74P
			205/50R17 89	FGQ; 11A	
			215/45R17 87W		
DA3	e13*2001/116*0144*..	59 - 107	205/50R17	51G	Schrägheck; 10B; 11B; 11G; 11H; 12A; 51A; 71C; 71K; 721; 725; 73C; 74A; 74H; 74P
			205/50R17 89	FGQ; 11A	
			215/45R17 87		
DB3	e13*2001/116*0157*..	74 - 107	205/50R17	51G	Ford Focus Coupe- Cabriolet; 10B; 11B; 11G; 11H; 12A; 51A; 71C; 71K; 721; 725; 73C; 74A; 74H; 74P
			215/45R17 88	5EN	
			225/45R17 91	FGP; 11A	
DB3	e13*2001/116*0157*..	59 - 107	205/50R17	51G	Stufenheck; 10B; 11B; 11G; 11H; 12A; 51A; 71C; 71K; 721; 725; 73C; 74A; 74H; 74P
			205/50R17 89	FGQ; 11A	
			215/45R17 87		
DEH	e13*2007/46*1911*..	63 - 134	195/55R17 88		nicht FOCUS ACTIVE; Kombi; Limousine; Schrägheck; 10B; 11B; 11G; 11H; 12A; 51A; 70C; 7PA; 7PB; 71C; 71K; 721; 725; 73C; 74A; 74H; 74P; 76S
			205/50R17 89		
			205/55R17 91		
			215/50R17 91	11A; 26P	
			215/55R17 94	11A; 26P	
			225/45R17 91		
			225/50R17 94	11A; 26P	
235/50R17 96	11A; 245; 248; 26N; 26P				

**Gutachten 366-0253-20-WIRD/N2
zur Erteilung eines Nachtrags zur ABE 53532**

ANLAGE: 9 FORD
Hersteller: ALCAR WHEELS GmbH

Radtyp: TTUY
Stand: 30.06.2022



Seite: 3 von 15

Verkaufsbezeichnung: **FOCUS**

Fahrzeugtyp	Betriebserlaubnis	kW	Reifen	Auflagen zu Reifen	Auflagen
DEH	e13*2007/46*1911*..	63 - 134	215/55R17 94	12T	FOCUS ACTIVE; 10B; 11B; 11G; 11H; 51A; 70C; 7PA; 7PB; 71C; 71K; 721; 725; 73C; 74A; 74H; 74P; 76S
			225/50R17 94	12A	
DEH	e13*2007/46*1911*..	140 - 206	215/50R17 91	11A; 26P	FOCUS ST; 10B; 11B; 11G; 11H; 12A; 51A; 70C; 7PA; 7PB; 71C; 71K; 721; 725; 73C; 74A; 74H; 74P; 76S
			225/45R17 91		
DYB	e13*2007/46*1138*..	63 - 134	215/50R17 91		Kombi; Schrägheck; Frontantrieb; 10B; 11B; 11G; 11H; 12A; 51A; 7AX; 7BE; 7BY; 71C; 71K; 721; 725; 73C; 74A; 74H; 74P; 76S
			225/45R17 91		
DYB	e13*2007/46*1138*..	136 - 184	215/50R17 91		Focus ST; Kombi; Schrägheck; Frontantrieb; 10B; 11B; 11G; 11H; 12A; 51A; 7AX; 7BE; 7BY; 71C; 71K; 721; 725; 73C; 74A; 74H; 74P; 76S
			225/45R17 91		

Verkaufsbezeichnung: **FOCUS STH, FOCUS TURNIER**

Fahrzeugtyp	Betriebserlaubnis	kW	Reifen	Auflagen zu Reifen	Auflagen
DYB-LPG	e13*2007/46*1289*..	63 - 134	215/50R17 91		Kombi; Schrägheck; Frontantrieb; 10B; 11B; 11G; 11H; 12A; 51A; 7AX; 7BY; 71C; 71K; 721; 725; 73C; 74A; 74H; 74P; 76S
			225/45R17 91		

Verkaufsbezeichnung: **FORD C-MAX**

Fahrzeugtyp	Betriebserlaubnis	kW	Reifen	Auflagen zu Reifen	Auflagen
DM2	e13*2001/116*0109*..	66 - 107	205/50R17	51G	Nur C-MAX; Frontantrieb; 10B; 11B; 11G; 11H; 12A; 51A; 7AX; 7BY; 71C; 71K; 721; 725; 73C; 74A; 74H; 74P; 77E
			215/45R17 87		
			225/45R17 90		

Benannt unter der Registriernummer KBA-P 00055-00
von der Benennungsstelle des Kraftfahrt-Bundesamtes, Bundesrepublik Deutschland.



§22 53532*02

**Gutachten 366-0253-20-WIRD/N2
zur Erteilung eines Nachtrags zur ABE 53532**

ANLAGE: 9 FORD
Hersteller: ALCAR WHEELS GmbH

Radtyp: TTUY
Stand: 30.06.2022



Verkaufsbezeichnung: **FORD C-MAX / KUGA**

Fahrzeugtyp	Betriebserlaubnis	kW	Reifen	Auflagen zu Reifen	Auflagen
DM2	e13*2001/116*0109*..	85 - 178	215/60R17 96	12R; 51J	Nur Kuga ab Modelljahr 2013; inkl. Facelift 2017; Allradantrieb; Frontantrieb; 10B; 11B; 11G; 11H; 51A; 7AX; 7BY; 71C; 71K; 721; 725; 73C; 74A; 74H; 74P; 76S; 77E
			225/55R17 97	12R; 51J	
			235/55R17 99	12A	
			245/50R17 99	12A	
DM2	e13*2001/116*0109*..	100 - 147	235/55R17 99		Nur Kuga bis Modelljahr 2012; Allradantrieb; Frontantrieb; 10B; 11B; 11G; 11H; 12A; 51A; 7AX; 7BY; 71C; 71K; 721; 725; 73C; 74A; 74H; 74P; 76S; 77E
			245/50R17 99		
			245/55R17 102		

Verkaufsbezeichnung: **FORD KUGA**

Fahrzeugtyp	Betriebserlaubnis	kW	Reifen	Auflagen zu Reifen	Auflagen
DFK	e13*2007/46*2188*..	88 - 140	225/65R17 101	12R	Allradantrieb; Frontantrieb; inkl. Hybrid; 10B; 11B; 11G; 11H; 51A; 7PA; 71C; 71K; 721; 725; 73C; 74A; 74H; 74P; 76S
			235/60R17 102	12R	
			235/65R17 104	12R	

Verkaufsbezeichnung: **FORD MONDEO**

Fahrzeugtyp	Betriebserlaubnis	kW	Reifen	Auflagen zu Reifen	Auflagen
BA7	e13*2001/116*0249*..	85 - 177	215/50R17 95	12O	ab e13*2001/116*0249*26; Kombi; Stufenheck; Schrägheck; Mit Radhausverbreiterung Serie; 10B; 11B; 11G; 11H; 51A; 7AD; 7AX; 7BY; 70C; 71C; 71K; 721; 725; 73C; 74A; 74H; 74P; 76S
			215/55R17 94	12O	
			225/50R17 94	12O	
			225/55R17 97	12N	
			235/50R17 96	12A	



**Gutachten 366-0253-20-WIRD/N2
zur Erteilung eines Nachtrags zur ABE 53532**

ANLAGE: 9 FORD
Hersteller: ALCAR WHEELS GmbH

Radtyp: TTUY
Stand: 30.06.2022



Verkaufsbezeichnung: **FORD MONDEO**

Fahrzeugtyp	Betriebserlaubnis	kW	Reifen	Auflagen zu Reifen	Auflagen
BA7	e13*2001/116*0249*..	74 - 92	205/50R17 91	51J	bis e13*2001/116*0249*25; Kombi; Frontantrieb; 10B; 11B; 11G; 11H; 12A; 51A; 7AD; 7AX; 7BY; 7OC; 71C; 71K; 721; 725; 73C; 74A; 74H; 74P; 76S; 76T
			215/45R17 91	51J	
		74 - 107	215/50R17 91	51J	
			225/45R17 91	51J	
		74 - 176	215/50R17 95	51J	
			225/45R17 91Y	51J	
BA7	e13*2001/116*0249*..	85 - 177	215/50R17 95	12O	ab e13*2001/116*0249*26; Kombi; Stufenheck; Schrägheck; Ohne Radhausverbreiter. Serie; 10B; 11B; 11G; 11H; 51A; 7AD; 7AX; 7BY; 7OC; 71C; 71K; 721; 725; 73C; 74A; 74H; 74P; 76S
			215/55R17 94	12O	
			225/50R17 94	12O	
			225/55R17 97	12N	
			235/50R17 96	11A; 12A; 248	
BA7	e13*2001/116*0249*..	74 - 92	205/50R17 89W	5FM; 51J	bis e13*2001/116*0249*25; Stufenheck; Schrägheck; Frontantrieb; 10B; 11B; 11G; 11H; 12A; 51A; 7AD; 7AX; 7BY; 7OC; 71C; 71K; 721; 725; 73C; 74A; 74H; 74P; 76S; 76T
			215/45R17 91	51J	
		74 - 107	215/50R17 91	51J	
			225/45R17 91	51J	
		74 - 176	215/50R17 95	51J	
			225/45R17 91Y	51J	
BWY	e1*98/14*0156*..	66 - 125	205/50R17 89W	5FM	Frontantrieb; 10B; 11B; 11G; 11H; 12A; 51A; 71C; 71K; 721; 725; 73C; 74A; 74H; 74P
			205/50R17	51G	
		66 - 150	215/45R17 91		
			225/45R17 90W		
81 - 125	215/45R17 87W	5ET			
B4Y B5Y	e1*98/14*0154*.. e1*98/14*0155*..	66 - 107	215/45R17 87	5ET	10B; 11B; 11G; 11H; 12A; 51A; 71C; 71K; 721; 725; 73C; 74A; 74H; 74P
		66 - 125	205/50R17 89	5FM	
66 - 150	215/45R17 87W		5ET		
	205/50R17 89W	5FM			
	215/45R17 91				
	225/45R17 90				

Verkaufsbezeichnung: **FORD TRANSIT/TOURNEO CONNECT**

Fahrzeugtyp	Betriebserlaubnis	kW	Reifen	Auflagen zu Reifen	Auflagen
PH2 PT2	e1*2001/116*0206*.. L071	55 - 85	205/50R17 93	11A; 24M; 5HA	Pkw geschlossen; Lkw geschl.Kasten (Serie); Frontantrieb; 10B; 11B; 11G; 11H; 12A; 51A; 71C; 71K; 721; 725; 73C; 74A; 74H; 74P; 744; 75I
			225/45R17 90	11A; 24M; 5GA	
			225/45R17 94	11A; 24M; 5HI	



**Gutachten 366-0253-20-WIRD/N2
zur Erteilung eines Nachtrags zur ABE 53532**

ANLAGE: 9 FORD
Hersteller: ALCAR WHEELS GmbH

Radtyp: TTUY
Stand: 30.06.2022



Verkaufsbezeichnung: **GALAXY, S-MAX**

Fahrzeugtyp	Betriebserlaubnis	kW	Reifen	Auflagen zu Reifen	Auflagen
WA6	e13*2001/116*0185*..	74 - 176	225/50R17	FGT; 51G	erhöhtes Anzugsmoment 160 Nm; erhöhtes Anzugsmoment 160 Nm; Ford S-MAX; Ford Galaxy; bis e13*2001/116*0185*23; 10B; 11B; 11G; 11H; 12A; 51A; 7AD; 71C; 71K; 721; 725; 73C; 74A; 74H; 74P; 74Q; 76S; 4A9
			225/50R17 94W	FGT; 5HI	
			225/50R17 94Y	FGT; 5HI	
			225/50R17 98	FGT	
			235/50R17 96	FGT	

Verkaufsbezeichnung: **Grand C-MAX, C-MAX**

Fahrzeugtyp	Betriebserlaubnis	kW	Reifen	Auflagen zu Reifen	Auflagen
DXA DXA-LPG	e13*2007/46*1103*.. e13*2007/46*1288*..	63 - 134	205/50R17 89W	51J	Nur C-MAX; MPV; Frontantrieb; 10B; 11B; 11G; 11H; 12A; 51A; 7AX; 7BY; 71C; 71K; 721; 725; 73C; 74A; 74H; 74P; 76S
			215/45R17 91		
			215/50R17	51G	
			225/45R17 91		
DXA	e13*2007/46*1103*..	70 - 134	215/50R17	51G	Nur Grand C-MAX; MPV; Frontantrieb; 10B; 11B; 11G; 11H; 12A; 51A; 7AX; 7BY; 71C; 71K; 721; 725; 73C; 74A; 74H; 74P; 76S
			225/45R17 94		
		77 - 92	205/50R17 93	51J	

Verkaufsbezeichnung: **Kuga**

Fahrzeugtyp	Betriebserlaubnis	kW	Reifen	Auflagen zu Reifen	Auflagen
DFHK	e13*2018/858*00042*	112	225/65R17 101	12R	Frontantrieb; Hybrid; 10B; 11B; 11G; 11H; 51A; 7PA; 71C; 71K; 721; 725; 73C; 74A; 74H; 74P; 76S
			235/60R17 102	12R	
			235/65R17 104	12R	

**Gutachten 366-0253-20-WIRD/N2
zur Erteilung eines Nachtrags zur ABE 53532**

ANLAGE: 9 FORD
Hersteller: ALCAR WHEELS GmbH

Radtyp: TTUY
Stand: 30.06.2022



Verkaufsbezeichnung: **MONDEO HYBRID**

Fahrzeugtyp	Betriebserlaubnis	kW	Reifen	Auflagen zu Reifen	Auflagen
BA7H	e13*2007/46*1485*..	85 - 177	215/50R17 95	12O	Kombi; Stufenheck; Schrägheck; Ohne Radhausverbreiter. Serie; 10B; 11B; 11G; 11H; 51A; 7AX; 7BY; 7OC; 71C; 71K; 721; 725; 73C; 74A; 74H; 74P; 76S
BA7-HEV	e13*2007/46*1485*..		215/55R17 94	12O	
			225/50R17 94	12O	
			225/55R17 97	12N	
			235/50R17 96	11A; 12A; 248	

Verkaufsbezeichnung: **PUMA**

Fahrzeugtyp	Betriebserlaubnis	kW	Reifen	Auflagen zu Reifen	Auflagen
J2K	e9*2007/46*3165*..	147	215/50R17 91		Puma ST; Frontantrieb; nicht Hybrid; 10B; 11B; 11G; 11H; 12A; 51A; 7PA; 71C; 71K; 721; 725; 73C; 74A; 74H; 74P; 76S
			215/55R17 94		
			225/50R17 94		
J2K	e9*2007/46*3165*..	70 - 114	215/50R17 91	12Q	Frontantrieb; 10B; 11B; 11G; 11H; 51A; 7PA; 71C; 71K; 721; 725; 73C; 74A; 74H; 74P; 76S
			215/55R17 94	12T	
			225/50R17 94	11A; 12A; 26P	
			225/55R17 97	11A; 12A; 26P	

Verkaufsbezeichnung: **TOURNEO CONNECT, TRANSIT CONNECT**

Fahrzeugtyp	Betriebserlaubnis	kW	Reifen	Auflagen zu Reifen	Auflagen
PJ2	e1*2001/116*0207*..	55 - 110	205/55R17	51G	erhöhtes Anzugsmoment 160 Nm; ab e1*2001/116*0207*16; bis e1*2001/116*0207*25; 10B; 11G; 11H; 12A; 51A; 7AX; 7BE; 7BY; 7OC; 71C; 71K; 721; 725; 73C; 74A; 74H; 74P; 740
PJ2	e1*2001/116*0207*..	55 - 125	205/55R17	51G	erhöhtes Anzugsmoment 160 Nm; ab e1*2001/116*0207*26; 10B; 11G; 11H; 12A; 51A; 7AX; 7BE; 7BY; 7OC; 71C; 71K; 721; 725; 73C; 74A; 74H; 74P; 740



§22 53532*02

**Gutachten 366-0253-20-WIRD/N2
zur Erteilung eines Nachtrags zur ABE 53532**



ANLAGE: 9 FORD
Hersteller: ALCAR WHEELS GmbH

Radtyp: TTUY
Stand: 30.06.2022

Verkaufsbezeichnung: **TRANSIT CONNECT, TOURNEO CONNECT**

Fahrzeugtyp	Betriebserlaubnis	kW	Reifen	Auflagen zu Reifen	Auflagen
PU2	e1*2007/46*0272*..	55 - 125	205/55R17	51G	erhöhtes Anzugsmoment 160 Nm; ab e1*2007/46*0272*14; 10B; 11G; 11H; 12A; 51A; 7AX; 7BE; 7BY; 7OC; 71C; 71K; 721; 725; 73C; 74A; 74H; 74P; 740

Verkaufsbezeichnung: **TRANSIT/TOURNEO CONNECT**

Fahrzeugtyp	Betriebserlaubnis	kW	Reifen	Auflagen zu Reifen	Auflagen
PJ2	e1*2001/116*0207*..	55 - 85	205/50R17 93	11A; 24M; 5HA	bis
PT2	e1*2007/46*0271*..		225/45R17 90	11A; 24M; 5GA	e1*2007/46*0272*03;
PU2	e1*2007/46*0272*.., L072		225/45R17 94	11A; 24M; 5HI	bis e1*2001/116*0207*15; Pkw geschlossen; Lkw geschl.Kasten (Serie); Frontantrieb; 10B; 11B; 11G; 11H; 12A; 51A; 7AX; 7BE; 7BY; 7OC; 71C; 71K; 721; 725; 73C; 74A; 74H; 74P; 744; 75I

Auflagen

- 10B) Die mindestens erforderlichen Geschwindigkeitsbereiche der zu verwendenden Reifen sind, mit Ausnahme der Reifen mit M+S-Profil, den Fahrzeugpapieren zu entnehmen. Die für M+S Reifen zulässige Höchstgeschwindigkeit ist im Blickfeld des Fahrzeugführer sinnfällig anzugeben und im Betrieb nicht zu überschreiten. Die zulässige Achslast des Fahrzeuges darf nicht größer sein als das Zweifache der auf Seite 1 dieser Anlage angegebenen Radlast unter Berücksichtigung des angegebenen Abrollumfanges. Der beim Reifen angeführte Lastindex beschreibt die mindesterforderliche Tragfähigkeit, es sind Reifen mit höherem Lastindex zulässig, die max. Achslast ist mit diesem Lastindex zu vergleichen wodurch eventuell vorhandene Achslastaufgaben entfallen können.
- 11A) Der vorschriftsmäßige Zustand des Fahrzeuges ist durch einen amtlich anerkannten Sachverständigen oder Prüfer für den Kraftfahrzeugverkehr oder einen Prüflingenieur einer Überwachungsorganisation oder einen Angestellten nach Abschnitt 4 der Anlage VIIIb zur StVZO unter Angabe von FAHRZEUGHERSTELLER, FAHRZEUGTYP und FAHRZEUGIDENTIFIZIERUNGNUMMER auf einem Nachweis entsprechend dem im Beispielkatalog zum §19 StVZO veröffentlichten Muster bescheinigen zu lassen.
- 11B) Wird eine in diesem Gutachten aufgeführte Reifengröße verwendet, die nicht bereits in der Fahrzeuggenehmigung für diesen Fahrzeug-Typ/ -Variante/ -Version bzw. Fahrzeugausführung genannt ist, so sind die Angaben über die Reifengrößen in den Fahrzeugpapieren bei der nächsten Befassung mit den Fahrzeugpapieren durch die Zulassungsstelle unter Vorlage der Allgemeinen Betriebserlaubnis bzw. der Abnahmebestätigung nach §19 Abs. 3 der StVZO berichtigen zu lassen. Diese Berichtigung ist dann nicht erforderlich, wenn die ABE des Sonderrades eine Freistellung von der Pflicht zur Berichtigung der Fahrzeugpapiere enthält.
- 11G) Die Brems-, Lenkungsaggregate und das Fahrwerk mit Ausnahme von Sonder-Fahrwerksfedern müssen, sofern diese durch keine weiteren Auflagen berührt werden, dem Serienstand entsprechen. Für die



§22 53532*02

Gutachten 366-0253-20-WIRD/N2 zur Erteilung eines Nachtrags zur ABE 53532

ANLAGE: 9 FORD

Hersteller: ALCAR WHEELS GmbH

Radtyp: TTUY

Stand: 30.06.2022



Seite: 9 von 15

Sonder-Fahrwerksfedern muß eine Allgemeine Betriebserlaubnis oder ein Teilegutachten vorliegen; gegen die Verwendung der Rad/Reifenkombination dürfen keine technischen Bedenken bestehen. Wird gleichzeitig mit dem Anbau der Sonderräder eine Fahrwerksänderung vorgenommen, so ist diese und ihre Auswirkung auf den Anbau der Sonderräder gesondert zu beurteilen.

- 11H) Wird das serienmäßige Ersatzrad verwendet, soll mit mäßiger Geschwindigkeit und nicht länger als erforderlich gefahren werden. Hierbei müssen die serienmäßigen Befestigungsteile verwendet werden. Bei Fahrzeugausführungen mit Allradantrieb ist bei Verwendung des Ersatzrades darauf zu achten, daß nur Reifen mit gleich großem Abrollumfang zulässig sind.
- 12A) Die Verwendung von Schneeketten ist nicht möglich, es sei denn, dass für den hier aufgeführten Fahrzeugtyp eine weitere Umrüstmöglichkeit im Gutachten aufgeführt ist. Für diese Umrüstung mit der Einschränkung in Spalte Auflagen "Auflagen zu Reifen" sind die dort aufgeführten Auflagen und Hinweise zu beachten.
- 12N) Die Verwendung von feingliedrigen Schneeketten, die nicht mehr als 11 mm (einschließlich Kettenschloss) auftragen, ist nur an der Achse, die in der Betriebsanleitung des Fahrzeuges genannt wird, möglich.
- 12O) Die Verwendung von feingliedrigen Schneeketten, die nicht mehr als 13 mm (einschließlich Kettenschloss) auftragen, ist nur an der Achse, die in der Betriebsanleitung des Fahrzeuges genannt wird, möglich.
- 12Q) Die Verwendung von feingliedrigen Schneeketten, die nicht mehr als 9 mm (einschließlich Kettenschloss) auftragen, ist nur an der Achse, die in der Betriebsanleitung des Fahrzeuges genannt wird, möglich.
- 12R) Die Verwendung von feingliedrigen Schneeketten, die nicht mehr als 12 mm (einschließlich Kettenschloss) auftragen, ist nur an der Achse, die in der Betriebsanleitung des Fahrzeuges genannt wird, möglich.
- 12T) Die Verwendung von feingliedrigen Schneeketten ist nur mit der vom Fahrzeughersteller freigegebenen Schneekette oder einer baugleichen Schneekette an der Achse, die in der Betriebsanleitung des Fahrzeuges genannt wird, möglich.
- 245) Die Radabdeckung an Achse 1 ist durch Ausstellen der Frontschürze und des Kotflügels oder durch Anbau von dauerhaft befestigten Karosserieteilen im Bereich 30 Grad vor der Radmitte herzustellen. Je nach Rüstzustand des Fahrzeuges (z. B. Fahrzeugtieferlegung, Radabdeckungsverbreiterung, usw.) kann es möglich sein, dass die Radabdeckung ausreichend ist. Die gesamte Breite der Rad/Reifenkombination muss, unter Beachtung des maximal möglichen Betriebsmaßes des Reifens (1,04 fache der Nennbreite des Reifens), im oben genannten Bereich abgedeckt sein.
- 248) Die Radabdeckung an Achse 2 ist durch Ausstellen der Heckschürze und des Kotflügels oder durch Anbau von dauerhaft befestigten Karosserieteilen im Bereich 50 Grad hinter der Radmitte herzustellen. Je nach Rüstzustand des Fahrzeuges (z. B. Fahrzeugtieferlegung, Radabdeckungsverbreiterung, usw.) kann es möglich sein, dass die Radabdeckung ausreichend ist. Die gesamte Breite der Rad/Reifenkombination muss, unter Beachtung des maximal möglichen Betriebsmaßes des Reifens (1,04 fache der Nennbreite des Reifens), im oben genannten Bereich abgedeckt sein.
- 24M) Die Radabdeckung an Achse 2 ist durch Ausstellen der Heckschürze und des Kotflügels oder durch Anbau von dauerhaft befestigten Karosserieteilen im Bereich 30 Grad vor der Radmitte und 50 Grad hinter der Radmitte herzustellen. Je nach Rüstzustand des Fahrzeuges (z. B. Fahrzeugtieferlegung, Radabdeckungsverbreiterung, usw.) kann es möglich sein, dass die Radabdeckung ausreichend ist. Die gesamte Breite der Rad/Reifenkombination muss, unter Beachtung des maximal möglichen Betriebsmaßes des Reifens (1,04 fache der Nennbreite des Reifens), im oben genannten Bereich abgedeckt sein.
- 26N) Durch Aufweiten bzw. Ausstellen der vorderen Radhäuser ist die Freigängigkeit der Rad/Reifen-Kombination unter Berücksichtigung der maximal zulässigen Betriebsbreite nach ETRTO bzw. WdK (1,04 fache Nennbreite des Reifens) herzustellen. Die genauen Maße / Bereiche sind dem beigefügten Anhang / Hinweisblatt "Nacharbeitsprofile Fahrzeug" am Ende dieser Anlage zu entnehmen.

**Gutachten 366-0253-20-WIRD/N2
zur Erteilung eines Nachtrags zur ABE 53532**

ANLAGE: 9 FORD

Hersteller: ALCAR WHEELS GmbH

Radtyp: TTUY

Stand: 30.06.2022



Seite: 10 von 15

- 26P) Durch Anlegen der vorderen Radhausauschnittkanten und Kunststoffinnenkotflügel ist die Freigängigkeit der Rad/Reifen-Kombination unter Berücksichtigung der maximal zulässigen Betriebsbreite nach ETRTO bzw. WdK (1,04 fache Nennbreite des Reifens) herzustellen. Die genauen Maße / Bereiche sind dem beigefügten Anhang / Hinweisblatt "Nacharbeitsprofile Fahrzeug" am Ende dieser Anlage zu entnehmen.
- 4A9) Die Verwendung des vom Fahrzeughersteller verbauten Reifendruck Kontrollsystems mit Sensoren Art. Nr.: F2GT-1A180-DB (nur wenn auch original verbaut) ist zulässig. Das System muss gemäß den Herstellerangaben kalibriert werden. Alternativ kann ein geeignetes Nachrüstkontrollsystem verwendet werden.
- 51A) Der vom Fahrzeughersteller (siehe Betriebsanleitung oder Reifenfülldruckhinweis am Fahrzeug) bzw. Reifenhersteller vorgeschriebene Reifenfülldruck ist zu beachten.
Die Verwendung von Reifen mit Notlaufeigenschaften ist laut Hersteller nur mit Reifenfülldrucküberwachungssystem zulässig.
- 51G) Die Verwendung dieser Rad/Reifen-Kombination ist nur zulässig, wenn diese Reifendimension in den Fahrzeugpapieren bereits serienmäßig eingetragen oder vom Fahrzeughersteller, s. Auszug aus der EG-Genehmigung des Fahrzeuges (EG-Übereinstimmungsbescheinigung), freigegeben ist. Der Loadindex, das Geschwindigkeitssymbol, die M+S-Kennzeichnung, die Hinweise und die Empfehlungen des Fahrzeugherstellers sind bei Verwendung dieser Reifengröße zu beachten.
- 51J) Die Verwendung dieser Reifengröße ist nur zulässig, wenn die Reifennennbreite, der in den Fahrzeugpapieren serienmäßig eingetragenen Mindestreifengröße, nicht unterschritten wird.
- 52J) Diese Reifengröße ist nur mit M+S-Profil zulässig. Die Lauffläche und die Struktur sind bei M+S-Profil so konzipiert, dass sie vor allem auf Matsch und Schnee (Winter) bessere Fahreigenschaften gewährleisten.
- 5EN) Die Verwendung dieser Reifengröße ist nur zulässig an Fahrzeugausführungen bis zu einer zulässigen Achslast von 1065kg.
- 5ET) Die Verwendung dieser Reifengröße ist nur zulässig an Fahrzeugausführungen bis zu einer zulässigen Achslast von 1090kg.
- 5FM) Die Verwendung dieser Reifengröße ist nur zulässig an Fahrzeugausführungen bis zu einer zulässigen Achslast von 1160kg.
- 5GA) Die Verwendung dieser Reifengröße ist nur zulässig an Fahrzeugausführungen bis zu einer zulässigen Achslast von 1200kg.
- 5HA) Die Verwendung dieser Reifengröße ist nur zulässig an Fahrzeugausführungen bis zu einer zulässigen Achslast von 1300kg.
- 5HI) Die Verwendung dieser Reifengröße ist nur zulässig an Fahrzeugausführungen bis zu einer zulässigen Achslast von 1340kg.
- 71C) Zum Auswuchten der Sonderräder dürfen an der Felgennenseite nur Klebegewichte angebracht werden.
- 71K) Zum Auswuchten der Sonderräder dürfen an der Felgenaußenseite nur Klebegewichte unterhalb des Tiefbetts angebracht werden.
- 721) Es ist nur die Verwendung von Gummiventilen oder Metallschraubventilen mit Überwurfmutter von außen, die weitgehend den Normen (DIN, E.T.R.T.O. bzw. Tire and Rim) entsprechen und die für einen Ventilloch-Nenndurchmesser von 11,3 mm geeignet sind, zulässig.
Das Ventil darf nicht über den Felgenrand hinausragen. Es sind die Montagehinweise des Ventilherstellers zu beachten.
- 725) Bei Fahrzeugen mit einer bauartbedingten Höchstgeschwindigkeit über 210 km/h sind nur Metallschraubventile zulässig. Es sind die Montagehinweise des Ventilherstellers zu beachten.
- 73C) Es ist nur die Verwendung von schlauchlosen Reifen zulässig.

**Gutachten 366-0253-20-WIRD/N2
zur Erteilung eines Nachtrags zur ABE 53532**

ANLAGE: 9 FORD

Hersteller: ALCAR WHEELS GmbH

Radtyp: TTUY

Stand: 30.06.2022



Seite: 11 von 15

- 740) Der Festsitz der Radbefestigungsteile und der Räder ist nur sichergestellt, wenn Sie die u. g. Hinweise befolgen:
1. Schrauben Sie bei der Radmontage alle Radbefestigungsteile gleichmäßig mit der Hand ein.
 2. Ziehen Sie die Radschrauben/- muttern über Kreuz an.
 3. Lassen Sie das Fahrzeug auf den Boden ab und ziehen Sie über Kreuz alle Radbefestigungsteile mit dem vorgeschriebenen erhöhten Anzugsdrehmoment fest.
 4. Nach einer Fahrstrecke von ca. 50 km ist das Anzugsdrehmoment der Radbefestigungsteile zu überprüfen.
 5. Nach einer Fahrstrecke von ca. 200 km ist das Anzugsdrehmoment der Radbefestigungsteile nochmals zu überprüfen.
- 744) Das Anzugsmoment der Befestigungsteile der Räder ist der Betriebsanleitung des Fahrzeuges zu entnehmen.
- 74A) Es dürfen nur die vom Radhersteller mitzuliefernden Radbefestigungsteile verwendet werden, dabei ist die Gewindegröße der serienmäßigen Befestigungsteile zu beachten. Bei Verwendung von Radschrauben, ist die, in der Anlage zum Gutachten, dem Fahrzeug zugeordnete Schaftlänge zu beachten.
- 74H) Vor Montage der Räder sind eventuell vorhandene Zentrierstifte, Befestigungsschrauben oder Sicherungsringe an den Anschlussflanschen des Fahrzeuges zu entfernen.
- 74P) Radausführungen mit Zentrierring im Mittenloch sind nur zulässig, wenn die im Gutachten beschriebenen Zentrierringe verwendet werden.
- 75I) Die zulässige Achslast des Fahrzeuges darf nicht größer sein als das Zweifache der auf Seite 1 dieser Anlage angegebenen Radlast unter Berücksichtigung des angegebenen Abrollumfanges, gegebenenfalls ist die erhöhte Achslast im Anhängerbetrieb anzupassen oder zu streichen.
- 76S) Die Verwendung dieser Radgröße ist nicht zulässig an Fahrzeugausführungen, die serienmäßig laut COC-Papier (EG-Übereinstimmungserklärung) als kleinste Radgröße mit 18-Zoll-Rädern ausgerüstet sind.
- 76T) Die Verwendung dieser Felgenreöße ist nur zulässig, wenn die Felgenbreite, der in den Fahrzeugpapieren serienmäßig eingetragenen Felgen, nicht unterschritten wird.
- 76Z) Die Verwendung dieser Radgröße ist nur in Verbindung mit M+S-Reifen zulässig.
- 77E) Das indirekte Reifendruckkontrollsystem ist zu kalibrieren. Es ist dafür den Ausführungen der Bedienungsanleitung Folge zu leisten.
- 7AD) Die Verwendung des vom Fahrzeughersteller verbauten Reifendruck Kontrollsystems mit Sensoren Art. Nr.: 8G92-1A-189-KB (nur wenn auch original verbaut) ist zulässig. Das System muss gemäß den Herstellerangaben kalibriert werden. Alternativ kann ein geeignetes Nachrüstkontrollsystem verwendet werden.
- 7AX) Die Verwendung des vom Fahrzeughersteller verbauten Reifendruck Kontrollsystems mit Sensoren Art. Nr.: EV6T-1A-180-DB (nur wenn auch original verbaut) ist zulässig. Das System muss gemäß den Herstellerangaben kalibriert werden. Alternativ kann ein geeignetes Nachrüstkontrollsystem verwendet werden.
- 7BE) Die Verwendung des vom Fahrzeughersteller verbauten Reifendruck Kontrollsystems mit Sensoren Art. Nr.: DR3V-1A-180-DB (nur wenn auch original verbaut) ist zulässig. Das System muss gemäß den Herstellerangaben kalibriert werden. Alternativ kann ein geeignetes Nachrüstkontrollsystem verwendet werden.
- 7BY) Die Verwendung des vom Fahrzeughersteller verbauten Reifendruck Kontrollsystems mit Sensoren Art. Nr.: G1ET-1A-180-BA (nur wenn auch original verbaut) ist zulässig. Das System muss gemäß den Herstellerangaben kalibriert werden. Alternativ kann ein geeignetes Nachrüstkontrollsystem verwendet werden.

**Gutachten 366-0253-20-WIRD/N2
zur Erteilung eines Nachtrags zur ABE 53532**

ANLAGE: 9 FORD

Hersteller: ALCAR WHEELS GmbH

Radtyp: TTUY

Stand: 30.06.2022



Seite: 12 von 15

- 7OC) Die Verwendung des vom Fahrzeughersteller verbauten Reifendruck Kontrollsystems mit Sensoren Art. Nr.: F2GT-1A180-CB (nur wenn auch original verbaut) ist zulässig. Das System muss gemäß den Herstellerangaben kalibriert werden. Alternativ kann ein geeignetes Nachrüstkontrollsystem verwendet werden.
- 7PA) Die Verwendung des vom Fahrzeughersteller verbauten Reifendruck Kontrollsystems mit Sensoren Art. Nr.: JX7T-1A180-CA (nur wenn auch original verbaut) ist zulässig. Das System muss gemäß den Herstellerangaben kalibriert werden. Alternativ kann ein geeignetes Nachrüstkontrollsystem verwendet werden.
- 7PB) Die Verwendung des vom Fahrzeughersteller verbauten Reifendruck Kontrollsystems mit Sensoren Art. Nr.: FR3V-1A180-DA (nur wenn auch original verbaut) ist zulässig. Das System muss gemäß den Herstellerangaben kalibriert werden. Alternativ kann ein geeignetes Nachrüstkontrollsystem verwendet werden.
- FGP) Durch Begrenzen des Lenkeinschlages, Ford-Bestellnummer 1342639, ist eine ausreichende Freigängigkeit der Rad/Reifen-Kombination herzustellen.
- FGQ) Durch Begrenzen des Lenkeinschlages, Ford-Bestellnummer 1342639, ist eine ausreichende Freigängigkeit der Rad/Reifen-Kombination unter Berücksichtigung der maximal zulässigen Betriebsbreite nach ETRTO bzw. WdK herzustellen.
- FGT) Durch Begrenzen des Lenkeinschlages, Ford-Bestellnummer (orig. Ford-Teil), ist eine ausreichende Freigängigkeit der Rad/Reifen-Kombination herzustellen, sofern die serienmäßige Lenkeinschlagbegrenzung nicht vorhanden ist. Die serienmäßige Lenkeinschlagbegrenzung ist bei Fahrzeugausführungen bereits eingebaut, wenn die Reifengröße 225/50R17 bzw. 235/45R18 (Kontrollmöglichkeit: 2,5 Lenkradumdrehungen von Endanschlag zu Endanschlag) in den Fahrzeugpapieren bereits serienmäßig eingetragen oder vom Fahrzeughersteller, s. Auszug aus der EG-Genehmigung des Fahrzeuges (EG-Übereinstimmungsbescheinigung), freigegeben ist. Bei Nachrüstung ist der vorschriftsmäßige Zustand des Fahrzeuges durch einen amtlich anerkannten Sachverständigen oder Prüfer für den Kraftfahrzeugverkehr oder einen Kraftfahrzeugsachverständigen oder einen Angestellten nach Abschnitt 4 der Anlage VIII b zur StVZO unter Angabe von FAHRZEUGHERSTELLER, FAHRZEUGTYP und FAHRZEUGIDENTIFIZIERUNGSNUMMER auf einem Nachweis entsprechend dem im Beispielkatalog zum §19 StVZO veröffentlichten Muster bescheinigen zu lassen.

§22 53532*02

**Gutachten 366-0253-20-WIRD/N2
zur Erteilung eines Nachtrags zur ABE 53532**

ANLAGE: 9 FORD
Hersteller: ALCAR WHEELS GmbH

Radtyp: TTUY
Stand: 30.06.2022



Nacharbeitsprofile Fahrzeug

Fahrzeug:

Hersteller: FORD
Fahrzeugtyp: DEH
Genehm.Nr.: e13*2007/46*1911*..
Handelsbez.: FOCUS

Variante(n):

Nacharbeit Radhausausschnittkantenbereich:

Auflagen	Nacharbeit im Bereich		Achse
	von [mm]	bis [mm]	
27B	x = 290	y = 330	HA
27I	x = 240	y = 280	HA
26B	x = 295	y = 245	VA
26P	x = 245	y = 195	VA

Aufweiten Radhausausschnittkantenbereich:

Auflagen	Im Bereich		Aufweiten um [mm]	Achse
	von [mm]	bis [mm]		
27F	x = 290	y = 330	15	HA
27H	x = 290	y = 330	8	HA
26J	x = 295	y = 245	30	VA
26N	x = 295	y = 245	8	VA

S22 53532*02



**Gutachten 366-0253-20-WIRD/N2
zur Erteilung eines Nachtrags zur ABE 53532**

ANLAGE: 9 FORD
Hersteller: ALCAR WHEELS GmbH

Radtyp: TTUY
Stand: 30.06.2022



Nacharbeitsprofile Fahrzeug

Fahrzeug:

Hersteller: FORD
Fahrzeugtyp: DEH
Genehm.Nr.: e13*2007/46*1911*..
Handelsbez.: FOCUS

Variante(n):

Nacharbeit Radhausausschnittkantenbereich:

Auflagen	Nacharbeit im Bereich		Achse
	von [mm]	bis [mm]	
27I	x = 200	y = 250	HA
27B	x = 250	y = 300	HA
26P	x = 200	y = 300	VA
26B	x = 200	y = 350	VA

Aufweiten Radhausausschnittkantenbereich:

Auflagen	Im Bereich		Aufweiten um [mm]	Achse
	von [mm]	bis [mm]		
27H	x = 250	y = 300	8	HA
27F	x = 250	y = 300	20	HA
26N	x = 200	y = 350	8	VA
26J	x = 200	y = 350	30	VA

S22 53532*02

**Gutachten 366-0253-20-WIRD/N2
zur Erteilung eines Nachtrags zur ABE 53532**

ANLAGE: 9 FORD

Hersteller: ALCAR WHEELS GmbH

Radtyp: TTUY

Stand: 30.06.2022



Nacharbeitsprofile Fahrzeug

Fahrzeug:

Hersteller: FORD
Fahrzeugtyp: J2K
Genehm.Nr.: e9*2007/46*3165*..
Handelsbez.: PUMA

Variante(n):

Nacharbeit Radhausausschnittkantenbereich:

Auflagen	Nacharbeit im Bereich		Achse
	von [mm]	bis [mm]	
26P	x = 240	y = 225	VA
26B	x = 290	y = 275	VA

Aufweiten Radhausausschnittkantenbereich:

Auflagen	Im Bereich		Aufweiten um [mm]	Achse
	von [mm]	bis [mm]		
26J	x = 290	y = 275	20	VA
26N	x = 290	y = 275	8	VA

S22 53532*02

**Gutachten 366-0253-20-WIRD/N2
zur Erteilung eines Nachtrags zur ABE 53532**

ANLAGE: 16 PEUGEOT
Hersteller: ALCAR WHEELS GmbH

Radtyp: TTUY
Stand: 30.06.2022



Fahrzeughersteller PEUGEOT

Raddaten:

Radgröße nach Norm : 7 J X 17 H2 Einpreßtiefe (mm) : 48
Lochkreis (mm)/Lochzahl : 108/5 Zentrierart : Mittenzentrierung

Technische Daten, Kurzfassung

Ausführung	Ausführungsbezeichnung		Mittell och in mm	Zentrierung- werkstoff	zul. Rad- last in kg	zul. Abroll umf. in mm	gültig ab Fertig datum
	Kennzeichnung Rad	Kennzeichnung Zentrierung					
TTUYHBA48D651	PCD108 ET48	Ø70.1 Ø65.1	65,1	Kunststoff	705	2208	03/21
TTUYHBA48K651	PCD108 ET48	Ø70.1 Ø65.1	65,1	Kunststoff	705	2208	03/21
TTUYHBA48O651	PCD108 ET48	Ø70.1 Ø65.1	65,1	Kunststoff	705	2208	03/21
TTUYHBA48S651	PCD108 ET48	Ø70.1 Ø65.1	65,1	Kunststoff	705	2208	03/21
TTUYHGA48D651	PCD108 ET48	Ø70.1 Ø65.1	65,1	Kunststoff	705	2208	03/21
TTUYHGA48K651	PCD108 ET48	Ø70.1 Ø65.1	65,1	Kunststoff	705	2208	03/21
TTUYHGA48O651	PCD108 ET48	Ø70.1 Ø65.1	65,1	Kunststoff	705	2208	03/21
TTUYHGA48S651	PCD108 ET48	Ø70.1 Ø65.1	65,1	Kunststoff	705	2208	03/21
TTUYHSA48D651	PCD108 ET48	Ø70.1 Ø65.1	65,1	Kunststoff	705	2208	03/21
TTUYHSA48K651	PCD108 ET48	Ø70.1 Ø65.1	65,1	Kunststoff	705	2208	03/21
TTUYHSA48O651	PCD108 ET48	Ø70.1 Ø65.1	65,1	Kunststoff	705	2208	03/21
TTUYHSA48S651	PCD108 ET48	Ø70.1 Ø65.1	65,1	Kunststoff	705	2208	03/21

Im Fahrzeug vorgeschriebene Fahrzeugsysteme, z. B. Reifendruckkontrollsysteme, müssen nach Anbau der Sonderräder funktionsfähig bleiben.

Der Fahrzeughalter muss auf die Kontrolle des Anzugsmoments der Befestigungsmittel nach einer Wegstrecke von 50km hingewiesen werden.

Verwendungsbereich/Fz-Hersteller : PEUGEOT

Befestigungsteile : Kegelbundschrauben M12x1,25, Schaftl. 28 mm, Kegelw. 60 Grad
Zubehör : AEZ Artikel-Nr. ZJP0

Anzugsmoment der Befestigungsteile : 130 Nm für Typ : 8 erhöhtes Anzugsmoment
135 Nm für Typ : L erhöhtes Anzugsmoment; M erhöhtes Anzugsmoment



§22 53532*02

**Gutachten 366-0253-20-WIRD/N2
zur Erteilung eines Nachtrags zur ABE 53532**

ANLAGE: 16 PEUGEOT
Hersteller: ALCAR WHEELS GmbH

Radtyp: TTUY
Stand: 30.06.2022



Verkaufsbezeichnung: **PEUGEOT 308**

Fahrzeugtyp	Betriebserlaubnis	kW	Reifen	Auflagen zu Reifen	Auflagen
L	e2*2007/46*0405*..	68 - 133	205/50R17 89	12A	erhöhtes Anzugsmoment 135 Nm; Peugeot 308 SW; Kombi; Frontantrieb; 10B; 11B; 11G; 11H; 51A; 71C; 71K; 721; 725; 73C; 74A; 74H; 74P; 740; 76S; 77E; 83P
			225/45R17 91	12N	
L	e2*2007/46*0405*..	60 - 133	205/50R17 89	12A	erhöhtes Anzugsmoment 135 Nm; Schrägheck; Frontantrieb; 10B; 11B; 11G; 11H; 51A; 71C; 71K; 721; 725; 73C; 74A; 74H; 74P; 740; 76S; 76T; 77E; 83P
			225/45R17 91	12N	

Verkaufsbezeichnung: **PEUGEOT 508**

Fahrzeugtyp	Betriebserlaubnis	kW	Reifen	Auflagen zu Reifen	Auflagen
8	e2*2007/46*0080*..	82 - 150	215/55R17 98		erhöhtes Anzugsmoment 130 Nm; Nicht 508 RXH (Allroad); Kombi; Limousine; Frontantrieb; 10B; 11B; 11G; 11H; 12A; 51A; 7AN; 71C; 71K; 721; 725; 73C; 74A; 74H; 74P; 740; 76S; 4AQ
			225/50R17 98		
			225/55R17 97W		

Verkaufsbezeichnung: **3008, 5008**

Fahrzeugtyp	Betriebserlaubnis	kW	Reifen	Auflagen zu Reifen	Auflagen
M	e2*2007/46*0534*..	73 - 133	215/60R17 96	124	erhöhtes Anzugsmoment 135 Nm; PEUGEOT 3008; PEUGEOT 5008; nicht GT-Line; Frontantrieb; nicht Hybrid; 10B; 11B; 11G; 11H; 51A; 71C; 71K; 721; 725; 73C; 74A; 74H; 74P; 740; 76S; 77E; 83P; 830
			215/65R17 99	124	
			225/60R17 99	12A	
			225/65R17 101	12A	
			235/55R17 99	11A; 12A; 26P	
			235/60R17 102	11A; 12A; 26P	

**Gutachten 366-0253-20-WIRD/N2
zur Erteilung eines Nachtrags zur ABE 53532**



ANLAGE: 16 PEUGEOT
Hersteller: ALCAR WHEELS GmbH

Radtyp: TTUY
Stand: 30.06.2022

Verkaufsbezeichnung: **3008, 5008**

Fahrzeugtyp	Betriebserlaubnis	kW	Reifen	Auflagen zu Reifen	Auflagen
M	e2*2007/46*0534*..	73 - 133	215/60R17 96	124	erhöhtes Anzugsmoment 135 Nm; PEUGEOT 3008; PEUGEOT 5008; nur GT-Line; Frontantrieb; nicht Hybrid; 10B; 11B; 11G; 11H; 51A; 71C; 71K; 721; 725; 73C; 74A; 74H; 74P; 740; 76S; 77E; 83P; 830
			215/65R17 99	124	
			225/60R17 99	12A	
			225/65R17 101	12A	
			235/55R17 99	11A; 12A; 26P	
			235/60R17 102	11A; 12A; 26P	

Auflagen

- 10B) Die mindestens erforderlichen Geschwindigkeitsbereiche der zu verwendenden Reifen sind, mit Ausnahme der Reifen mit M+S-Profil, den Fahrzeugpapieren zu entnehmen. Die für M+S Reifen zulässige Höchstgeschwindigkeit ist im Blickfeld des Fahrzeugführer sinnfällig anzugeben und im Betrieb nicht zu überschreiten. Die zulässige Achslast des Fahrzeuges darf nicht größer sein als das Zweifache der auf Seite 1 dieser Anlage angegebenen Radlast unter Berücksichtigung des angegebenen Abrollumfanges. Der beim Reifen angeführte Lastindex beschreibt die mindesterforderliche Tragfähigkeit, es sind Reifen mit höherem Lastindex zulässig, die max. Achslast ist mit diesem Lastindex zu vergleichen wodurch eventuell vorhandene Achslastaufgaben entfallen können.
- 11A) Der vorschriftsmäßige Zustand des Fahrzeuges ist durch einen amtlich anerkannten Sachverständigen oder Prüfer für den Kraftfahrzeugverkehr oder einen Prüfingenieur einer Überwachungsorganisation oder einen Angestellten nach Abschnitt 4 der Anlage VIIIb zur StVZO unter Angabe von FAHRZEUGHERSTELLER, FAHRZEUGTYP und FAHRZEUGIDENTIFIZIERUNGNUMMER auf einem Nachweis entsprechend dem im Beispielkatalog zum §19 StVZO veröffentlichten Muster bescheinigen zu lassen.
- 11B) Wird eine in diesem Gutachten aufgeführte Reifengröße verwendet, die nicht bereits in der Fahrzeuggenehmigung für diesen Fahrzeug-Typ/ -Variante/ -Version bzw. Fahrzeugausführung genannt ist, so sind die Angaben über die Reifengrößen in den Fahrzeugpapieren bei der nächsten Befassung mit den Fahrzeugpapieren durch die Zulassungsstelle unter Vorlage der Allgemeinen Betriebserlaubnis bzw. der Abnahmebestätigung nach §19 Abs. 3 der StVZO berichtigen zu lassen. Diese Berichtigung ist dann nicht erforderlich, wenn die ABE des Sonderrades eine Freistellung von der Pflicht zur Berichtigung der Fahrzeugpapiere enthält.
- 11G) Die Brems-, Lenkungsaggregate und das Fahrwerk mit Ausnahme von Sonder-Fahrwerksfedern müssen, sofern diese durch keine weiteren Auflagen berührt werden, dem Serienstand entsprechen. Für die Sonder-Fahrwerksfedern muß eine Allgemeine Betriebserlaubnis oder ein Teilegutachten vorliegen; gegen die Verwendung der Rad/Reifenkombination dürfen keine technischen Bedenken bestehen. Wird gleichzeitig mit dem Anbau der Sonderräder eine Fahrwerksänderung vorgenommen, so ist diese und ihre Auswirkung auf den Anbau der Sonderräder gesondert zu beurteilen.
- 11H) Wird das serienmäßige Ersatzrad verwendet, soll mit mäßiger Geschwindigkeit und nicht länger als erforderlich gefahren werden. Hierbei müssen die serienmäßigen Befestigungsteile verwendet werden. Bei Fahrzeugausführungen mit Allradantrieb ist bei Verwendung des Ersatzrades darauf zu achten, daß nur Reifen mit gleich großem Abrollumfang zulässig sind.
- 124) Die Verwendung von feingliedrigen Schneeketten, die nicht mehr als 8 mm (einschließlich Kettenschloss) auftragen, ist nur an der Achse, die in der Betriebsanleitung des Fahrzeuges genannt wird, möglich.



§22 53532*02

**Gutachten 366-0253-20-WIRD/N2
zur Erteilung eines Nachtrags zur ABE 53532**

ANLAGE: 16 PEUGEOT
Hersteller: ALCAR WHEELS GmbH

Radtyp: TTUY
Stand: 30.06.2022



Seite: 4 von 6

- 12A) Die Verwendung von Schneeketten ist nicht möglich, es sei denn, dass für den hier aufgeführten Fahrzeugtyp eine weitere Umrüstmöglichkeit im Gutachten aufgeführt ist.
Für diese Umrüstung mit der Einschränkung in Spalte Auflagen "Auflagen zu Reifen" sind die dort aufgeführten Auflagen und Hinweise zu beachten.
- 12N) Die Verwendung von feingliedrigen Schneeketten, die nicht mehr als 11 mm (einschließlich Kettenschloss) auftragen, ist nur an der Achse, die in der Betriebsanleitung des Fahrzeuges genannt wird, möglich.
- 26P) Durch Anlegen der vorderen Radhausausschnittkanten und Kunststoffinnenkotflügel ist die Freigängigkeit der Rad/Reifen-Kombination unter Berücksichtigung der maximal zulässigen Betriebsbreite nach ETRTO bzw. WdK (1,04 fache Nennbreite des Reifens) herzustellen. Die genauen Maße / Bereiche sind dem beigefügten Anhang / Hinweisblatt "Nacharbeitsprofile Fahrzeug" am Ende dieser Anlage zu entnehmen.
- 4AQ) Die Verwendung des vom Fahrzeughersteller verbauten Reifendruck Kontrollsystems mit Sensoren Art. Nr.: 5430T4 (nur wenn auch original verbaut) ist zulässig. Das System muss gemäß den Herstellerangaben kalibriert werden. Alternativ kann ein geeignetes Nachrüst-Kontrollsystem verwendet werden.
- 51A) Der vom Fahrzeughersteller (siehe Betriebsanleitung oder Reifenfülldruckhinweis am Fahrzeug) bzw. Reifenhersteller vorgeschriebene Reifenfülldruck ist zu beachten.
Die Verwendung von Reifen mit Notlaufeigenschaften ist laut Hersteller nur mit Reifenfülldrucküberwachungssystem zulässig.
- 71C) Zum Auswuchten der Sonderräder dürfen an der Felgeninnenseite nur Klebegewichte angebracht werden.
- 71K) Zum Auswuchten der Sonderräder dürfen an der Felgenaußenseite nur Klebegewichte unterhalb des Tiefbetts angebracht werden.
- 721) Es ist nur die Verwendung von Gummiventilen oder Metallschraubventilen mit Überwurfmutter von außen, die weitgehend den Normen (DIN, E.T.R.T.O. bzw. Tire and Rim) entsprechen und die für einen Ventilloch-Nenndurchmesser von 11,3 mm geeignet sind, zulässig.
Das Ventil darf nicht über den Felgenrand hinausragen. Es sind die Montagehinweise des Ventilherstellers zu beachten.
- 725) Bei Fahrzeugen mit einer bauartbedingten Höchstgeschwindigkeit über 210 km/h sind nur Metallschraubventile zulässig. Es sind die Montagehinweise des Ventilherstellers zu beachten.
- 73C) Es ist nur die Verwendung von schlauchlosen Reifen zulässig.
- 740) Der Festsitz der Radbefestigungsteile und der Räder ist nur sichergestellt, wenn Sie die u. g. Hinweise befolgen:
1. Schrauben Sie bei der Radmontage alle Radbefestigungsteile gleichmäßig mit der Hand ein.
2. Ziehen Sie die Radschrauben/- muttern über Kreuz an.
3. Lassen Sie das Fahrzeug auf den Boden ab und ziehen Sie über Kreuz alle Radbefestigungsteile mit dem vorgeschriebenen erhöhten Anzugsdrehmoment fest.
4. Nach einer Fahrstrecke von ca. 50 km ist das Anzugsdrehmoment der Radbefestigungsteile zu überprüfen.
5. Nach einer Fahrstrecke von ca. 200 km ist das Anzugsdrehmoment der Radbefestigungsteile nochmals zu überprüfen.
- 74A) Es dürfen nur die vom Radhersteller mitzuliefernden Radbefestigungsteile verwendet werden, dabei ist die Gewindegröße der serienmäßigen Befestigungsteile zu beachten. Bei Verwendung von Radschrauben, ist die, in der Anlage zum Gutachten, dem Fahrzeug zugeordnete Schaftlänge zu beachten.
- 74H) Vor Montage der Räder sind eventuell vorhandene Zentrierstifte, Befestigungsschrauben oder Sicherungsringe an den Anschlussflanschen des Fahrzeuges zu entfernen.

**Gutachten 366-0253-20-WIRD/N2
zur Erteilung eines Nachtrags zur ABE 53532**

ANLAGE: 16 PEUGEOT
Hersteller: ALCAR WHEELS GmbH

Radtyp: TTUY
Stand: 30.06.2022



Seite: 5 von 6

- 74P) Radausführungen mit Zentrierring im Mittenloch sind nur zulässig, wenn die im Gutachten beschriebenen Zentrierringe verwendet werden.
- 76S) Die Verwendung dieser Radgröße ist nicht zulässig an Fahrzeugausführungen, die serienmäßig laut COC-Papier (EG-Übereinstimmungserklärung) als kleinste Radgröße mit 18-Zoll-Rädern ausgerüstet sind.
- 76T) Die Verwendung dieser Felgengröße ist nur zulässig, wenn die Felgenbreite, der in den Fahrzeugpapieren serienmäßig eingetragenen Felgen, nicht unterschritten wird.
- 77E) Das indirekte Reifendruckkontrollsystem ist zu kalibrieren. Es ist dafür den Ausführungen der Bedienungsanleitung Folge zu leisten.
- 7AN) Die Verwendung des vom Fahrzeughersteller verbauten Reifendruck Kontrollsystems mit Sensoren Art. Nr.: 9802003680 (nur wenn auch original verbaut) ist zulässig. Das System muss gemäß den Herstellerangaben kalibriert werden. Alternativ kann ein geeignetes Nachrüstkontrollsystem verwendet werden.
- 830) Die Verwendung der Räder ist nicht zulässig an Fahrzeugausführungen mit innenbelüfteten Bremsscheiben (Ø 304mm, 28mm) an der Vorderachse in Verbindung mit ZF-Bremssattel OE Nr. 16 478 799/800 80 und/oder der Kennzeichnung "60 PSA Groupe 78TGX80089413F"
- 83P) Die Verwendung der Sonderräder ist an Fahrzeugausführungen mit Bremsscheibendurchmesser 330mm an der Vorderachse nicht zulässig.

S22 53532*02

**Gutachten 366-0253-20-WIRD/N2
zur Erteilung eines Nachtrags zur ABE 53532**

ANLAGE: 16 PEUGEOT
Hersteller: ALCAR WHEELS GmbH

Radtyp: TTUY
Stand: 30.06.2022



Nacharbeitsprofile Fahrzeug

Fahrzeug:

Hersteller: PEUGEOT
Fahrzeugtyp: M
Genehm.Nr.: e2*2007/46*0534*..
Handelsbez.: 3008, 5008

Variante(n):

Nacharbeit Radhausausschnittkantenbereich:

Auflagen	Nacharbeit im Bereich		Achse
	von [mm]	bis [mm]	
26B	x = 250	y = 250	VA
26P	x = 200	y = 200	VA
27B	x = 300	y = 350	HA
27I	x = 250	y = 300	HA

Aufweiten Radhausausschnittkantenbereich:

Auflagen	Im Bereich		Aufweiten um [mm]	Achse
	von [mm]	bis [mm]		
26J	x = 250	y = 250	30	VA
26N	x = 250	y = 250	8	VA
27F	x = 300	y = 350	15	HA
27H	x = 300	y = 350	8	HA

S22 53532*02

**Gutachten 366-0253-20-WIRD/N2
zur Erteilung eines Nachtrags zur ABE 53532**

ANLAGE: 17 CITROEN
Hersteller: ALCAR WHEELS GmbH

Radtyp: TTUY
Stand: 30.06.2022



Fahrzeughersteller CITROEN

Raddaten:

Radgröße nach Norm : 7 J X 17 H2 Einpreßtiefe (mm) : 48
Lochkreis (mm)/Lochzahl : 108/5 Zentrierart : Mittenzentrierung

Technische Daten, Kurzfassung

Ausführung	Ausführungsbezeichnung		Mittloch in mm	Zentrierwerkstoff	zul. Radlast in kg	zul. Abrollumf. in mm	gültig ab Fertigdatum
	Kennzeichnung Rad	Kennzeichnung Zentrierring					
TTUYHBA48D651	PCD108 ET48	Ø70.1 Ø65.1	65,1	Kunststoff	705	2208	03/21
TTUYHBA48K651	PCD108 ET48	Ø70.1 Ø65.1	65,1	Kunststoff	705	2208	03/21
TTUYHBA48O651	PCD108 ET48	Ø70.1 Ø65.1	65,1	Kunststoff	705	2208	03/21
TTUYHBA48S651	PCD108 ET48	Ø70.1 Ø65.1	65,1	Kunststoff	705	2208	03/21
TTUYHGA48D651	PCD108 ET48	Ø70.1 Ø65.1	65,1	Kunststoff	705	2208	03/21
TTUYHGA48K651	PCD108 ET48	Ø70.1 Ø65.1	65,1	Kunststoff	705	2208	03/21
TTUYHGA48O651	PCD108 ET48	Ø70.1 Ø65.1	65,1	Kunststoff	705	2208	03/21
TTUYHGA48S651	PCD108 ET48	Ø70.1 Ø65.1	65,1	Kunststoff	705	2208	03/21
TTUYHSA48D651	PCD108 ET48	Ø70.1 Ø65.1	65,1	Kunststoff	705	2208	03/21
TTUYHSA48K651	PCD108 ET48	Ø70.1 Ø65.1	65,1	Kunststoff	705	2208	03/21
TTUYHSA48O651	PCD108 ET48	Ø70.1 Ø65.1	65,1	Kunststoff	705	2208	03/21
TTUYHSA48S651	PCD108 ET48	Ø70.1 Ø65.1	65,1	Kunststoff	705	2208	03/21

Im Fahrzeug vorgeschriebene Fahrzeugsysteme, z. B. Reifendruckkontrollsysteme, müssen nach Anbau der Sonderräder funktionsfähig bleiben.

Der Fahrzeughalter muss auf die Kontrolle des Anzugsmoments der Befestigungsmittel nach einer Wegstrecke von 50km hingewiesen werden.

Verwendungsbereich/Fz-Hersteller : CITROEN

Befestigungsteile : Kegelbundschrauben M12x1,25, Schaftl. 28 mm, Kegelw. 60 Grad
Zubehör : AEZ Artikel-Nr. ZJP0

Anzugsmoment der Befestigungsteile : 110 Nm

Verkaufsbezeichnung: **CITROEN C4 PICASSO, C4 SPACETOURER**

Fahrzeugtyp	Betriebslaubnis	kW	Reifen	Auflagen zu Reifen	Auflagen
3	e2*2007/46*0356*..	68 - 133	205/50R17 93	12Q	kurzer Radstand;
			205/55R17 91	12Q	langer Radstand;
			215/50R17 91	11A; 12A; 245	Frontantrieb;
			215/55R17 94	11A; 12A; 245	10B; 11B; 11G; 11H;
			225/50R17 94	11A; 12A; 245; 248; 26P	51A; 7AN; 71C; 71K; 721; 725; 73C; 74A; 74H; 74P; 76S; 77E; 4AH



S22 53532*02

**Gutachten 366-0253-20-WIRD/N2
zur Erteilung eines Nachtrags zur ABE 53532**

ANLAGE: 17 CITROEN
Hersteller: ALCAR WHEELS GmbH

Radtyp: TTUY
Stand: 30.06.2022



Seite: 2 von 4

Auflagen

- 10B) Die mindestens erforderlichen Geschwindigkeitsbereiche der zu verwendenden Reifen sind, mit Ausnahme der Reifen mit M+S-Profil, den Fahrzeugpapieren zu entnehmen. Die für M+S Reifen zulässige Höchstgeschwindigkeit ist im Blickfeld des Fahrzeugführer sinnfällig anzugeben und im Betrieb nicht zu überschreiten. Die zulässige Achslast des Fahrzeuges darf nicht größer sein als das Zweifache der auf Seite 1 dieser Anlage angegebenen Radlast unter Berücksichtigung des angegebenen Abrollumfanges. Der beim Reifen angeführte Lastindex beschreibt die mindesterforderliche Tragfähigkeit, es sind Reifen mit höherem Lastindex zulässig, die max. Achslast ist mit diesem Lastindex zu vergleichen wodurch eventuell vorhandene Achslastaufgaben entfallen können.
- 11A) Der vorschriftsmäßige Zustand des Fahrzeuges ist durch einen amtlich anerkannten Sachverständigen oder Prüfer für den Kraftfahrzeugverkehr oder einen Prüfenieur einer Überwachungsorganisation oder einen Angestellten nach Abschnitt 4 der Anlage VIIIb zur StVZO unter Angabe von FAHRZEUGHERSTELLER, FAHRZEUGTYP und FAHRZEUGIDENTIFIZIERUNGNUMMER auf einem Nachweis entsprechend dem im Beispielkatalog zum §19 StVZO veröffentlichten Muster bescheinigen zu lassen.
- 11B) Wird eine in diesem Gutachten aufgeführte Reifengröße verwendet, die nicht bereits in der Fahrzeuggenehmigung für diesen Fahrzeug-Typ/ -Variante/ -Version bzw. Fahrzeugausführung genannt ist, so sind die Angaben über die Reifengrößen in den Fahrzeugpapieren bei der nächsten Befassung mit den Fahrzeugpapieren durch die Zulassungsstelle unter Vorlage der Allgemeinen Betriebserlaubnis bzw. der Abnahmebestätigung nach §19 Abs. 3 der StVZO berichtigen zu lassen. Diese Berichtigung ist dann nicht erforderlich, wenn die ABE des Sonderrades eine Freistellung von der Pflicht zur Berichtigung der Fahrzeugpapiere enthält.
- 11G) Die Brems-, Lenkungsaggregate und das Fahrwerk mit Ausnahme von Sonder-Fahrwerksfedern müssen, sofern diese durch keine weiteren Auflagen berührt werden, dem Serienstand entsprechen. Für die Sonder-Fahrwerksfedern muß eine Allgemeine Betriebserlaubnis oder ein Teilegutachten vorliegen; gegen die Verwendung der Rad/Reifenkombination dürfen keine technischen Bedenken bestehen. Wird gleichzeitig mit dem Anbau der Sonderräder eine Fahrwerksänderung vorgenommen, so ist diese und ihre Auswirkung auf den Anbau der Sonderräder gesondert zu beurteilen.
- 11H) Wird das serienmäßige Ersatzrad verwendet, soll mit mäßiger Geschwindigkeit und nicht länger als erforderlich gefahren werden. Hierbei müssen die serienmäßigen Befestigungsteile verwendet werden. Bei Fahrzeugausführungen mit Allradantrieb ist bei Verwendung des Ersatzrades darauf zu achten, daß nur Reifen mit gleich großem Abrollumfang zulässig sind.
- 12A) Die Verwendung von Schneeketten ist nicht möglich, es sei denn, dass für den hier aufgeführten Fahrzeugtyp eine weitere Umrüstmöglichkeit im Gutachten aufgeführt ist. Für diese Umrüstung mit der Einschränkung in Spalte Auflagen "Auflagen zu Reifen" sind die dort aufgeführten Auflagen und Hinweise zu beachten.
- 12Q) Die Verwendung von feingliedrigen Schneeketten, die nicht mehr als 9 mm (einschließlich Kettenschloss) auflagen, ist nur an der Achse, die in der Betriebsanleitung des Fahrzeuges genannt wird, möglich.
- 245) Die Radabdeckung an Achse 1 ist durch Ausstellen der Frontschürze und des Kotflügels oder durch Anbau von dauerhaft befestigten Karosserieteilen im Bereich 30 Grad vor der Radmitte herzustellen. Je nach Rüstzustand des Fahrzeuges (z. B. Fahrzeugtieferlegung, Radabdeckungsverbreiterung, usw.) kann es möglich sein, dass die Radabdeckung ausreichend ist. Die gesamte Breite der Rad/Reifenkombination muss, unter Beachtung des maximal möglichen Betriebsmaßes des Reifens (1,04 fache der Nennbreite des Reifens), im oben genannten Bereich abgedeckt sein.
- 248) Die Radabdeckung an Achse 2 ist durch Ausstellen der Heckschürze und des Kotflügels oder durch Anbau von dauerhaft befestigten Karosserieteilen im Bereich 50 Grad hinter der Radmitte herzustellen. Je nach Rüstzustand des Fahrzeuges (z. B. Fahrzeugtieferlegung, Radabdeckungsverbreiterung, usw.) kann es möglich sein, dass die Radabdeckung ausreichend ist. Die gesamte Breite der Rad/Reifenkombination muss, unter Beachtung des maximal möglichen Betriebsmaßes des Reifens (1,04 fache der Nennbreite des Reifens), im oben genannten Bereich abgedeckt sein.

**Gutachten 366-0253-20-WIRD/N2
zur Erteilung eines Nachtrags zur ABE 53532**

ANLAGE: 17 CITROEN
Hersteller: ALCAR WHEELS GmbH

Radtyp: TTUY
Stand: 30.06.2022



Seite: 3 von 4

- 26P) Durch Anlegen der vorderen Radhausauschnittkanten und Kunststoffinnenkotflügel ist die Freigängigkeit der Rad/Reifen-Kombination unter Berücksichtigung der maximal zulässigen Betriebsbreite nach ETRTO bzw. WdK (1,04 fache Nennbreite des Reifens) herzustellen. Die genauen Maße / Bereiche sind dem beigefügten Anhang / Hinweisblatt "Nacharbeitsprofile Fahrzeug" am Ende dieser Anlage zu entnehmen.
- 4AH) Die Verwendung des vom Fahrzeughersteller verbauten Reifendruck Kontrollsystems mit Sensoren Art. Nr.: 5430W0 (nur wenn auch original verbaut) ist zulässig. Das System muss gemäß den Herstellerangaben kalibriert werden. Alternativ kann ein geeignetes Nachrüst-Kontrollsystem verwendet werden.
- 51A) Der vom Fahrzeughersteller (siehe Betriebsanleitung oder Reifenfülldruckhinweis am Fahrzeug) bzw. Reifenhersteller vorgeschriebene Reifenfülldruck ist zu beachten.
Die Verwendung von Reifen mit Notlaufeigenschaften ist laut Hersteller nur mit Reifenfülldrucküberwachungssystem zulässig.
- 71C) Zum Auswuchten der Sonderräder dürfen an der Felgeninnenseite nur Klebegewichte angebracht werden.
- 71K) Zum Auswuchten der Sonderräder dürfen an der Felgenaußenseite nur Klebegewichte unterhalb des Tiefbetts angebracht werden.
- 721) Es ist nur die Verwendung von Gummiventilen oder Metallschraubventilen mit Überwurfmutter von außen, die weitgehend den Normen (DIN, E.T.R.T.O. bzw. Tire and Rim) entsprechen und die für einen Ventilloch-Nenndurchmesser von 11,3 mm geeignet sind, zulässig.
Das Ventil darf nicht über den Felgenrand hinausragen. Es sind die Montagehinweise des Ventilherstellers zu beachten.
- 725) Bei Fahrzeugen mit einer bauartbedingten Höchstgeschwindigkeit über 210 km/h sind nur Metallschraubventile zulässig. Es sind die Montagehinweise des Ventilherstellers zu beachten.
- 73C) Es ist nur die Verwendung von schlauchlosen Reifen zulässig.
- 74A) Es dürfen nur die vom Radhersteller mitzuliefernden Radbefestigungsteile verwendet werden, dabei ist die Gewindegröße der serienmäßigen Befestigungsteile zu beachten. Bei Verwendung von Radschrauben, ist die, in der Anlage zum Gutachten, dem Fahrzeug zugeordnete Schaftlänge zu beachten.
- 74H) Vor Montage der Räder sind eventuell vorhandene Zentrierstifte, Befestigungsschrauben oder Sicherungsringe an den Anschlussflanschen des Fahrzeugs zu entfernen.
- 74P) Radausführungen mit Zentrierring im Mittenloch sind nur zulässig, wenn die im Gutachten beschriebenen Zentrierringe verwendet werden.
- 76S) Die Verwendung dieser Radgröße ist nicht zulässig an Fahrzeugausführungen, die serienmäßig laut COC-Papier (EG-Übereinstimmungserklärung) als kleinste Radgröße mit 18-Zoll-Rädern ausgerüstet sind.
- 77E) Das indirekte Reifendruckkontrollsystem ist zu kalibrieren. Es ist dafür den Ausführungen der Bedienungsanleitung Folge zu leisten.
- 7AN) Die Verwendung des vom Fahrzeughersteller verbauten Reifendruck Kontrollsystems mit Sensoren Art. Nr.: 9802003680 (nur wenn auch original verbaut) ist zulässig. Das System muss gemäß den Herstellerangaben kalibriert werden. Alternativ kann ein geeignetes Nachrüstkontrollsystem verwendet werden.

**Gutachten 366-0253-20-WIRD/N2
zur Erteilung eines Nachtrags zur ABE 53532**

ANLAGE: 17 CITROEN
Hersteller: ALCAR WHEELS GmbH

Radtyp: TTUY
Stand: 30.06.2022



Nacharbeitsprofile Fahrzeug

Fahrzeug:

Hersteller: CITROEN
Fahrzeugtyp: 3
Genehm.Nr.: e2*2007/46*0356*..
Handelsbez.: CITROEN C4 PICASSO, C4 SPACETOURER

Variante(n): Frontantrieb, kurzer Radstand

Nacharbeit Radhausausschnittkantenbereich:

Auflagen	Nacharbeit im Bereich		Achse
	von [mm]	bis [mm]	
26B	x = 280	y = 400	VA
26P	x = 240	y = 400	VA
27B	x = 280	y = 350	HA
27I	x = 220	y = 300	HA

Aufweiten Radhausausschnittkantenbereich:

Auflagen	Im Bereich		Aufweiten um [mm]	Achse
	von [mm]	bis [mm]		
26N	x = 280	y = 400	8	VA
26J	x = 280	y = 400	25	VA
27H	x = 280	y = 350	8	HA
27F	x = 280	y = 350	20	HA

S22 53532*02



**Gutachten 366-0253-20-WIRD/N2
zur Erteilung eines Nachtrags zur ABE 53532**

ANLAGE: 18 PSA
Hersteller: ALCAR WHEELS GmbH

Radtyp: TTUY
Stand: 30.06.2022



Fahrzeughersteller **PSA Automobiles SA**

Raddaten:

Radgröße nach Norm : 7 J X 17 H2 Einpreßtiefe (mm) : 48
Lochkreis (mm)/Lochzahl : 108/5 Zentrierart : Mittenzentrierung

Technische Daten, Kurzfassung

Ausführung	Ausführungsbezeichnung		Mitteln- och in mm	Zentrierung- werkstoff	zul. Rad- last in kg	zul. Abroll- umf. in mm	gültig ab Fertig- datum
	Kennzeichnung Rad	Kennzeichnung Zentrierung					
TTUYHBA48D651	PCD108 ET48	Ø70.1 Ø65.1	65,1	Kunststoff	705	2208	03/21
TTUYHBA48K651	PCD108 ET48	Ø70.1 Ø65.1	65,1	Kunststoff	705	2208	03/21
TTUYHBA48O651	PCD108 ET48	Ø70.1 Ø65.1	65,1	Kunststoff	705	2208	03/21
TTUYHBA48S651	PCD108 ET48	Ø70.1 Ø65.1	65,1	Kunststoff	705	2208	03/21
TTUYHGA48D651	PCD108 ET48	Ø70.1 Ø65.1	65,1	Kunststoff	705	2208	03/21
TTUYHGA48K651	PCD108 ET48	Ø70.1 Ø65.1	65,1	Kunststoff	705	2208	03/21
TTUYHGA48O651	PCD108 ET48	Ø70.1 Ø65.1	65,1	Kunststoff	705	2208	03/21
TTUYHGA48S651	PCD108 ET48	Ø70.1 Ø65.1	65,1	Kunststoff	705	2208	03/21
TTUYHSA48D651	PCD108 ET48	Ø70.1 Ø65.1	65,1	Kunststoff	705	2208	03/21
TTUYHSA48K651	PCD108 ET48	Ø70.1 Ø65.1	65,1	Kunststoff	705	2208	03/21
TTUYHSA48O651	PCD108 ET48	Ø70.1 Ø65.1	65,1	Kunststoff	705	2208	03/21
TTUYHSA48S651	PCD108 ET48	Ø70.1 Ø65.1	65,1	Kunststoff	705	2208	03/21

Im Fahrzeug vorgeschriebene Fahrzeugsysteme, z. B. Reifendruckkontrollsysteme, müssen nach Anbau der Sonderräder funktionsfähig bleiben.

Der Fahrzeughalter muss auf die Kontrolle des Anzugsmoments der Befestigungsmittel nach einer Wegstrecke von 50km hingewiesen werden.

Verwendungsbereich/Fz-Hersteller : PSA Automobiles SA

Befestigungsteile : Kegelbundschrauben M12x1,25, Schaftl. 28 mm, Kegelw. 60 Grad
Zubehör : AEZ Artikel-Nr. ZJP0

Anzugsmoment der Befestigungsteile : 115 Nm

Verkaufsbezeichnung: **PARTNER, BERLINGO, RIFTER**

Fahrzeugtyp	Betriebserlaubnis	kW	Reifen	Auflagen zu Reifen	Auflagen
E	e2*2007/46*0625*..	55 - 96	205/55R17 95	121; 5HR	Frontantrieb; 10B; 11B; 11G; 11H; 51A; 71C; 71K; 721; 725; 73C; 74A; 74P; 77E; 830; 84A



S22 53532*02

**Gutachten 366-0253-20-WIRD/N2
zur Erteilung eines Nachtrags zur ABE 53532**

ANLAGE: 18 PSA
Hersteller: ALCAR WHEELS GmbH

Radtyp: TTUY
Stand: 30.06.2022



Verkaufsbezeichnung: **RIFTER, BERLINGO, e-RIFTER, e-BERLINGO**

Fahrzeugtyp	Betriebserlaubnis	kW	Reifen	Auflagen zu Reifen	Auflagen
E	e2*2007/46*0624*..	55 - 96	205/55R17 95	121; 5HR	Frontantrieb; 10B; 11B; 11G; 11H; 51A; 71C; 71K; 721; 725; 73C; 74A; 74P; 77E; 830; 84A

Auflagen

- 10B) Die mindestens erforderlichen Geschwindigkeitsbereiche der zu verwendenden Reifen sind, mit Ausnahme der Reifen mit M+S-Profil, den Fahrzeugpapieren zu entnehmen. Die für M+S Reifen zulässige Höchstgeschwindigkeit ist im Blickfeld des Fahrzeugführer sinnfällig anzugeben und im Betrieb nicht zu überschreiten. Die zulässige Achslast des Fahrzeuges darf nicht größer sein als das Zweifache der auf Seite 1 dieser Anlage angegebenen Radlast unter Berücksichtigung des angegebenen Abrollumfanges. Der beim Reifen angeführte Lastindex beschreibt die mindesterforderliche Tragfähigkeit, es sind Reifen mit höherem Lastindex zulässig, die max. Achslast ist mit diesem Lastindex zu vergleichen wodurch eventuell vorhandene Achslastaufgaben entfallen können.
- 11B) Wird eine in diesem Gutachten aufgeführte Reifengröße verwendet, die nicht bereits in der Fahrzeuggenehmigung für diesen Fahrzeug-Typ/ -Variante/ -Version bzw. Fahrzeugausführung genannt ist, so sind die Angaben über die Reifengrößen in den Fahrzeugpapieren bei der nächsten Befassung mit den Fahrzeugpapieren durch die Zulassungsstelle unter Vorlage der Allgemeinen Betriebserlaubnis bzw. der Abnahmebestätigung nach §19 Abs. 3 der StVZO berichtigen zu lassen. Diese Berichtigung ist dann nicht erforderlich, wenn die ABE des Sonderrades eine Freistellung von der Pflicht zur Berichtigung der Fahrzeugpapiere enthält.
- 11G) Die Brems-, Lenkungsaggregate und das Fahrwerk mit Ausnahme von Sonder-Fahrwerksfedern müssen, sofern diese durch keine weiteren Auflagen berührt werden, dem Serienstand entsprechen. Für die Sonder-Fahrwerksfedern muß eine Allgemeine Betriebserlaubnis oder ein Teilegutachten vorliegen; gegen die Verwendung der Rad/Reifenkombination dürfen keine technischen Bedenken bestehen. Wird gleichzeitig mit dem Anbau der Sonderräder eine Fahrwerksänderung vorgenommen, so ist diese und ihre Auswirkung auf den Anbau der Sonderräder gesondert zu beurteilen.
- 11H) Wird das serienmäßige Ersatzrad verwendet, soll mit mäßiger Geschwindigkeit und nicht länger als erforderlich gefahren werden. Hierbei müssen die serienmäßigen Befestigungsteile verwendet werden. Bei Fahrzeugausführungen mit Allradantrieb ist bei Verwendung des Ersatzrades darauf zu achten, daß nur Reifen mit gleich großem Abrollumfang zulässig sind.
- 121) Die Verwendung von feingliedrigen Schneeketten, die nicht mehr als 7 mm (einschließlich Kettenschloss) auflagen, ist nur an der Achse, die in der Betriebsanleitung des Fahrzeuges genannt wird, möglich.
- 51A) Der vom Fahrzeughersteller (siehe Betriebsanleitung oder Reifenfülldruckhinweis am Fahrzeug) bzw. Reifenhersteller vorgeschriebene Reifenfülldruck ist zu beachten.
Die Verwendung von Reifen mit Notlaufeigenschaften ist laut Hersteller nur mit Reifenfülldrucküberwachungssystem zulässig.
- 5HR) Die Verwendung dieser Reifengröße ist nur zulässig an Fahrzeugausführungen bis zu einer zulässigen Achslast von 1380kg.
- 71C) Zum Auswuchten der Sonderräder dürfen an der Felgeninnenseite nur Klebegewichte angebracht werden.
- 71K) Zum Auswuchten der Sonderräder dürfen an der Felgenaußenseite nur Klebegewichte unterhalb des Tiefbetts angebracht werden.
- 721) Es ist nur die Verwendung von Gummiventilen oder Metallschraubventilen mit Überwurfmutter von außen, die weitgehend den Normen (DIN, E.T.R.T.O. bzw. Tire and Rim) entsprechen und die für einen



§22 53532*02

**Gutachten 366-0253-20-WIRD/N2
zur Erteilung eines Nachtrags zur ABE 53532**

ANLAGE: 18 PSA

Hersteller: ALCAR WHEELS GmbH

Radtyp: TTUY

Stand: 30.06.2022



Seite: 3 von 3

- Ventilloch-Nenn Durchmesser von 11,3 mm geeignet sind, zulässig.
Das Ventil darf nicht über den Felgenrand hinausragen. Es sind die Montagehinweise des Ventilherstellers zu beachten.
- 725) Bei Fahrzeugen mit einer bauartbedingten Höchstgeschwindigkeit über 210 km/h sind nur Metallschraubventile zulässig. Es sind die Montagehinweise des Ventilherstellers zu beachten.
- 73C) Es ist nur die Verwendung von schlauchlosen Reifen zulässig.
- 74A) Es dürfen nur die vom Radhersteller mitzuliefernden Radbefestigungsteile verwendet werden, dabei ist die Gewindegröße der serienmäßigen Befestigungsteile zu beachten. Bei Verwendung von Radschrauben, ist die, in der Anlage zum Gutachten, dem Fahrzeug zugeordnete Schaftlänge zu beachten.
- 74P) Radausführungen mit Zentrierring im Mittenloch sind nur zulässig, wenn die im Gutachten beschriebenen Zentrierringe verwendet werden.
- 77E) Das indirekte Reifendruckkontrollsystem ist zu kalibrieren. Es ist dafür den Ausführungen der Bedienungsanleitung Folge zu leisten.
- 830) Die Verwendung der Räder ist nicht zulässig an Fahrzeugausführungen mit innenbelüfteten Bremsscheiben (Ø 304mm, 28mm) an der Vorderachse in Verbindung mit ZF-Bremssattel OE Nr. 16 478 799/800 80 und/oder der Kennzeichnung "60 PSA Groupe 78TGX80089413F"
- 84A) Die Verwendung der Sonderräder ist an Fahrzeugausführungen mit Bremsscheibendurchmesser 283mm des Herstellers "BRAXIS" an der Vorderachse nicht zulässig.

S22 53532*02

**Gutachten 366-0253-20-WIRD/N2
zur Erteilung eines Nachtrags zur ABE 53532**



ANLAGE: 19 OPEL
Hersteller: ALCAR WHEELS GmbH

Radtyp: TTUY
Stand: 30.06.2022



Fahrzeughersteller OPEL / VAUXHALL, OPEL AUTOMOBILE GmbH

Raddaten:

Radgröße nach Norm : 7 J X 17 H2 Einpreßtiefe (mm) : 48
Lochkreis (mm)/Lochzahl : 108/5 Zentrierart : Mittenzentrierung

Technische Daten, Kurzfassung

Ausführung	Ausführungsbezeichnung		Mittensch och in mm	Zentrierung- werkstoff	zul. Rad- last in kg	zul. Abroll umf. in mm	gültig ab Fertig datum
	Kennzeichnung Rad	Kennzeichnung Zentrierung					
TTUYHBA48D651	PCD108 ET48	Ø70.1 Ø65.1	65,1	Kunststoff	705	2208	03/21
TTUYHBA48K651	PCD108 ET48	Ø70.1 Ø65.1	65,1	Kunststoff	705	2208	03/21
TTUYHBA48O651	PCD108 ET48	Ø70.1 Ø65.1	65,1	Kunststoff	705	2208	03/21
TTUYHBA48S651	PCD108 ET48	Ø70.1 Ø65.1	65,1	Kunststoff	705	2208	03/21
TTUYHGA48D651	PCD108 ET48	Ø70.1 Ø65.1	65,1	Kunststoff	705	2208	03/21
TTUYHGA48K651	PCD108 ET48	Ø70.1 Ø65.1	65,1	Kunststoff	705	2208	03/21
TTUYHGA48O651	PCD108 ET48	Ø70.1 Ø65.1	65,1	Kunststoff	705	2208	03/21
TTUYHGA48S651	PCD108 ET48	Ø70.1 Ø65.1	65,1	Kunststoff	705	2208	03/21
TTUYHSA48D651	PCD108 ET48	Ø70.1 Ø65.1	65,1	Kunststoff	705	2208	03/21
TTUYHSA48K651	PCD108 ET48	Ø70.1 Ø65.1	65,1	Kunststoff	705	2208	03/21
TTUYHSA48O651	PCD108 ET48	Ø70.1 Ø65.1	65,1	Kunststoff	705	2208	03/21
TTUYHSA48S651	PCD108 ET48	Ø70.1 Ø65.1	65,1	Kunststoff	705	2208	03/21

Im Fahrzeug vorgeschriebene Fahrzeugsysteme, z. B. Reifendruckkontrollsysteme, müssen nach Anbau der Sonderräder funktionsfähig bleiben.

Der Fahrzeughalter muss auf die Kontrolle des Anzugsmoments der Befestigungsmittel nach einer Wegstrecke von 50km hingewiesen werden.

Verwendungsbereich/Fz-Hersteller : OPEL / VAUXHALL, OPEL AUTOMOBILE GmbH

Befestigungsteile : Kegelbundschrauben M12x1,25, Schaftl. 28 mm, Kegelw. 60 Grad
Zubehör : AEZ Artikel-Nr. ZJP0

Anzugsmoment der Befestigungsteile : 115 Nm

Verkaufsbezeichnung: **COMBO, COMBO-e CARGO**

Fahrzeugtyp	Betriebserlaubnis	kW	Reifen	Auflagen zu Reifen	Auflagen
E	e2*2007/46*0623*..	55 - 96	205/55R17 95	121; 5HR	Frontantrieb; 10B; 11B; 11G; 11H; 51A; 71C; 71K; 721; 725; 73C; 74A; 74P; 77E; 830; 84A



S22 53532*02

**Gutachten 366-0253-20-WIRD/N2
zur Erteilung eines Nachtrags zur ABE 53532**



ANLAGE: 19 OPEL
Hersteller: ALCAR WHEELS GmbH

Radtyp: TTUY
Stand: 30.06.2022

Verkaufsbezeichnung: **COMBO LIFE, COMBO-e LIFE**

Fahrzeugtyp	Betriebserlaubnis	kW	Reifen	Auflagen zu Reifen	Auflagen
E	e2*2007/46*0622*..	55 - 96	205/55R17 95	121; 5HR	Frontantrieb; 10B; 11B; 11G; 11H; 51A; 71C; 71K; 721; 725; 73C; 74A; 74P; 77E; 830; 84A

Verkaufsbezeichnung: **GRANDLAND X**

Fahrzeugtyp	Betriebserlaubnis	kW	Reifen	Auflagen zu Reifen	Auflagen
Z	e2*2007/46*0597*..	75 - 147	215/60R17 96	124	Frontantrieb; 10B; 11B; 11G; 11H; 51A; 71C; 71K; 721; 725; 73C; 74A; 74P; 76S; 77E; 83P; 830
			215/65R17 99	12A	
			225/60R17 99	12A	
			225/65R17 101	12A	

Auflagen

- 10B) Die mindestens erforderlichen Geschwindigkeitsbereiche der zu verwendenden Reifen sind, mit Ausnahme der Reifen mit M+S-Profil, den Fahrzeugpapieren zu entnehmen. Die für M+S Reifen zulässige Höchstgeschwindigkeit ist im Blickfeld des Fahrzeugführer sinnfällig anzugeben und im Betrieb nicht zu überschreiten. Die zulässige Achslast des Fahrzeuges darf nicht größer sein als das Zweifache der auf Seite 1 dieser Anlage angegebenen Radlast unter Berücksichtigung des angegebenen Abrollumfanges. Der beim Reifen angeführte Lastindex beschreibt die mindesterforderliche Tragfähigkeit, es sind Reifen mit höherem Lastindex zulässig, die max. Achslast ist mit diesem Lastindex zu vergleichen wodurch eventuell vorhandene Achslastaufgaben entfallen können.
- 11B) Wird eine in diesem Gutachten aufgeführte Reifengröße verwendet, die nicht bereits in der Fahrzeuggenehmigung für diesen Fahrzeug-Typ/ -Variante/ -Version bzw. Fahrzeugausführung genannt ist, so sind die Angaben über die Reifengrößen in den Fahrzeugpapieren bei der nächsten Befassung mit den Fahrzeugpapieren durch die Zulassungsstelle unter Vorlage der Allgemeinen Betriebserlaubnis bzw. der Abnahmebestätigung nach §19 Abs. 3 der StVZO berichtigen zu lassen. Diese Berichtigung ist dann nicht erforderlich, wenn die ABE des Sonderrades eine Freistellung von der Pflicht zur Berichtigung der Fahrzeugpapiere enthält.
- 11G) Die Brems-, Lenkungsaggregate und das Fahrwerk mit Ausnahme von Sonder-Fahrwerksfedern müssen, sofern diese durch keine weiteren Auflagen berührt werden, dem Serienstand entsprechen. Für die Sonder-Fahrwerksfedern muß eine Allgemeine Betriebserlaubnis oder ein Teilegutachten vorliegen; gegen die Verwendung der Rad/Reifenkombination dürfen keine technischen Bedenken bestehen. Wird gleichzeitig mit dem Anbau der Sonderräder eine Fahrwerksänderung vorgenommen, so ist diese und ihre Auswirkung auf den Anbau der Sonderräder gesondert zu beurteilen.
- 11H) Wird das serienmäßige Ersatzrad verwendet, soll mit mäßiger Geschwindigkeit und nicht länger als erforderlich gefahren werden. Hierbei müssen die serienmäßigen Befestigungsteile verwendet werden. Bei Fahrzeugausführungen mit Allradantrieb ist bei Verwendung des Ersatzrades darauf zu achten, daß nur Reifen mit gleich großem Abrollumfang zulässig sind.
- 121) Die Verwendung von feingliedrigen Schneeketten, die nicht mehr als 7 mm (einschließlich Kettenschloss) auftragen, ist nur an der Achse, die in der Betriebsanleitung des Fahrzeuges genannt wird, möglich.
- 124) Die Verwendung von feingliedrigen Schneeketten, die nicht mehr als 8 mm (einschließlich Kettenschloss) auftragen, ist nur an der Achse, die in der Betriebsanleitung des Fahrzeuges genannt wird, möglich.
- 12A) Die Verwendung von Schneeketten ist nicht möglich, es sei denn, dass für den hier aufgeführten Fahrzeugtyp eine weitere Umrüstmöglichkeit im Gutachten aufgeführt ist.



§22 53532*02

**Gutachten 366-0253-20-WIRD/N2
zur Erteilung eines Nachtrags zur ABE 53532**

ANLAGE: 19 OPEL
Hersteller: ALCAR WHEELS GmbH

Radtyp: TTUY
Stand: 30.06.2022



Seite: 3 von 3

Für diese Umrüstung mit der Einschränkung in Spalte Auflagen "Auflagen zu Reifen" sind die dort aufgeführten Auflagen und Hinweise zu beachten.

- 51A) Der vom Fahrzeughersteller (siehe Betriebsanleitung oder Reifenfülldruckhinweis am Fahrzeug) bzw. Reifenhersteller vorgeschriebene Reifenfülldruck ist zu beachten.
Die Verwendung von Reifen mit Notlaufeigenschaften ist laut Hersteller nur mit Reifenfülldrucküberwachungssystem zulässig.
- 5HR) Die Verwendung dieser Reifengröße ist nur zulässig an Fahrzeugausführungen bis zu einer zulässigen Achslast von 1380kg.
- 71C) Zum Auswuchten der Sonderräder dürfen an der Felgennenseite nur Klebegegichte angebracht werden.
- 71K) Zum Auswuchten der Sonderräder dürfen an der Felgenaußenseite nur Klebegegichte unterhalb des Tiefbetts angebracht werden.
- 721) Es ist nur die Verwendung von Gummiventilen oder Metallschraubventilen mit Überwurfmutter von außen, die weitgehend den Normen (DIN, E.T.R.T.O. bzw. Tire and Rim) entsprechen und die für einen Ventilloch-Nenn Durchmesser von 11,3 mm geeignet sind, zulässig.
Das Ventil darf nicht über den Felgenrand hinausragen. Es sind die Montagehinweise des Ventilherstellers zu beachten.
- 725) Bei Fahrzeugen mit einer bauartbedingten Höchstgeschwindigkeit über 210 km/h sind nur Metallschraubventile zulässig. Es sind die Montagehinweise des Ventilherstellers zu beachten.
- 73C) Es ist nur die Verwendung von schlauchlosen Reifen zulässig.
- 74A) Es dürfen nur die vom Radhersteller mitzuliefernden Radbefestigungsteile verwendet werden, dabei ist die Gewindegröße der serienmäßigen Befestigungsteile zu beachten. Bei Verwendung von Radschrauben, ist die, in der Anlage zum Gutachten, dem Fahrzeug zugeordnete Schaftlänge zu beachten.
- 74P) Radausführungen mit Zentrierring im Mittenloch sind nur zulässig, wenn die im Gutachten beschriebenen Zentrierringe verwendet werden.
- 76S) Die Verwendung dieser Radgröße ist nicht zulässig an Fahrzeugausführungen, die serienmäßig laut COC-Papier (EG-Übereinstimmungserklärung) als kleinste Radgröße mit 18-Zoll-Rädern ausgerüstet sind.
- 77E) Das indirekte Reifendruckkontrollsystem ist zu kalibrieren. Es ist dafür den Ausführungen der Bedienungsanleitung Folge zu leisten.
- 830) Die Verwendung der Räder ist nicht zulässig an Fahrzeugausführungen mit innenbelüfteten Bremscheiben (Ø 304mm, 28mm) an der Vorderachse in Verbindung mit ZF-Bremssattel OE Nr. 16 478 799/800 80 und/oder der Kennzeichnung "60 PSA Groupe 78TGX80089413F"
- 83P) Die Verwendung der Sonderräder ist an Fahrzeugausführungen mit Bremscheibendurchmesser 330mm an der Vorderachse nicht zulässig.
- 84A) Die Verwendung der Sonderräder ist an Fahrzeugausführungen mit Bremscheibendurchmesser 283mm des Herstellers "BRAXIS" an der Vorderachse nicht zulässig.

**Gutachten 366-0253-20-WIRD/N2
zur Erteilung eines Nachtrags zur ABE 53532**

ANLAGE: 20 PEUGEOT CITROEN
Hersteller: ALCAR WHEELS GmbH

Radtyp: TTUY
Stand: 30.06.2022



Fahrzeughersteller PEUGEOT CITROEN AUTOMOBILES

Raddaten:

Radgröße nach Norm : 7 J X 17 H2 Einpreßtiefe (mm) : 48
Lochkreis (mm)/Lochzahl : 108/5 Zentrierart : Mittenzentrierung

Technische Daten, Kurzfassung

Ausführung	Ausführungsbezeichnung		Mittensch och in mm	Zentrierung- werkstoff	zul. Rad- last in kg	zul. Abroll umf. in mm	gültig ab Fertig datum
	Kennzeichnung Rad	Kennzeichnung Zentrierung					
TTUYHBA48D651	PCD108 ET48	Ø70.1 Ø65.1	65,1	Kunststoff	705	2208	03/21
TTUYHBA48K651	PCD108 ET48	Ø70.1 Ø65.1	65,1	Kunststoff	705	2208	03/21
TTUYHBA48O651	PCD108 ET48	Ø70.1 Ø65.1	65,1	Kunststoff	705	2208	03/21
TTUYHBA48S651	PCD108 ET48	Ø70.1 Ø65.1	65,1	Kunststoff	705	2208	03/21
TTUYHGA48D651	PCD108 ET48	Ø70.1 Ø65.1	65,1	Kunststoff	705	2208	03/21
TTUYHGA48K651	PCD108 ET48	Ø70.1 Ø65.1	65,1	Kunststoff	705	2208	03/21
TTUYHGA48O651	PCD108 ET48	Ø70.1 Ø65.1	65,1	Kunststoff	705	2208	03/21
TTUYHGA48S651	PCD108 ET48	Ø70.1 Ø65.1	65,1	Kunststoff	705	2208	03/21
TTUYHSA48D651	PCD108 ET48	Ø70.1 Ø65.1	65,1	Kunststoff	705	2208	03/21
TTUYHSA48K651	PCD108 ET48	Ø70.1 Ø65.1	65,1	Kunststoff	705	2208	03/21
TTUYHSA48O651	PCD108 ET48	Ø70.1 Ø65.1	65,1	Kunststoff	705	2208	03/21
TTUYHSA48S651	PCD108 ET48	Ø70.1 Ø65.1	65,1	Kunststoff	705	2208	03/21

Im Fahrzeug vorgeschriebene Fahrzeugsysteme, z. B. Reifendruckkontrollsysteme, müssen nach Anbau der Sonderräder funktionsfähig bleiben.

Der Fahrzeughalter muss auf die Kontrolle des Anzugsmoments der Befestigungsmittel nach einer Wegstrecke von 50km hingewiesen werden.

Verwendungsbereich/Fz-Hersteller : PEUGEOT CITROEN AUTOMOBILES

Befestigungsteile : Kegelbundschrauben M12x1,25, Schaftl. 28 mm, Kegelw. 60 Grad
Zubehör : AEZ Artikel-Nr. ZJP0

Anzugsmoment der Befestigungsteile : 100 Nm

Verkaufsbezeichnung: **DS 7 CROSSBACK**

Fahrzeugtyp	Betriebslaubnis	kW	Reifen	Auflagen zu Reifen	Auflagen
J	e2*2007/46*0601*..	96 - 165	225/60R17 99	12Q	Frontantrieb; 10B; 11B; 11G; 11H; 51A; 71C; 71K; 721; 725; 73C; 74A; 74H; 74P; 76S; 77E; 83P
			225/65R17 101	12A	
			235/60R17 102	12A	
			245/55R17 102	12A	



S22 53532*02

Gutachten 366-0253-20-WIRD/N2 zur Erteilung eines Nachtrags zur ABE 53532

ANLAGE: 20 PEUGEOT CITROEN
Hersteller: ALCAR WHEELS GmbH

Radtyp: TTUY
Stand: 30.06.2022



Seite: 2 von 3

Auflagen

- 10B) Die mindestens erforderlichen Geschwindigkeitsbereiche der zu verwendenden Reifen sind, mit Ausnahme der Reifen mit M+S-Profil, den Fahrzeugpapieren zu entnehmen. Die für M+S Reifen zulässige Höchstgeschwindigkeit ist im Blickfeld des Fahrzeugführer sinnfällig anzugeben und im Betrieb nicht zu überschreiten. Die zulässige Achslast des Fahrzeuges darf nicht größer sein als das Zweifache der auf Seite 1 dieser Anlage angegebenen Radlast unter Berücksichtigung des angegebenen Abrollumfanges. Der beim Reifen angeführte Lastindex beschreibt die mindesterforderliche Tragfähigkeit, es sind Reifen mit höherem Lastindex zulässig, die max. Achslast ist mit diesem Lastindex zu vergleichen wodurch eventuell vorhandene Achslastaufgaben entfallen können.
- 11B) Wird eine in diesem Gutachten aufgeführte Reifengröße verwendet, die nicht bereits in der Fahrzeuggenehmigung für diesen Fahrzeug-Typ/ -Variante/ -Version bzw. Fahrzeugausführung genannt ist, so sind die Angaben über die Reifengrößen in den Fahrzeugpapieren bei der nächsten Befassung mit den Fahrzeugpapieren durch die Zulassungsstelle unter Vorlage der Allgemeinen Betriebserlaubnis bzw. der Abnahmebestätigung nach §19 Abs. 3 der StVZO berichtigen zu lassen. Diese Berichtigung ist dann nicht erforderlich, wenn die ABE des Sonderrades eine Freistellung von der Pflicht zur Berichtigung der Fahrzeugpapiere enthält.
- 11G) Die Brems-, Lenkungsaggregate und das Fahrwerk mit Ausnahme von Sonder-Fahrwerksfedern müssen, sofern diese durch keine weiteren Auflagen berührt werden, dem Serienstand entsprechen. Für die Sonder-Fahrwerksfedern muß eine Allgemeine Betriebserlaubnis oder ein Teilegutachten vorliegen; gegen die Verwendung der Rad/Reifenkombination dürfen keine technischen Bedenken bestehen. Wird gleichzeitig mit dem Anbau der Sonderräder eine Fahrwerksänderung vorgenommen, so ist diese und ihre Auswirkung auf den Anbau der Sonderräder gesondert zu beurteilen.
- 11H) Wird das serienmäßige Ersatzrad verwendet, soll mit mäßiger Geschwindigkeit und nicht länger als erforderlich gefahren werden. Hierbei müssen die serienmäßigen Befestigungsteile verwendet werden. Bei Fahrzeugausführungen mit Allradantrieb ist bei Verwendung des Ersatzrades darauf zu achten, daß nur Reifen mit gleich großem Abrollumfang zulässig sind.
- 12A) Die Verwendung von Schneeketten ist nicht möglich, es sei denn, dass für den hier aufgeführten Fahrzeugtyp eine weitere Umrüstmöglichkeit im Gutachten aufgeführt ist. Für diese Umrüstung mit der Einschränkung in Spalte Auflagen "Auflagen zu Reifen" sind die dort aufgeführten Auflagen und Hinweise zu beachten.
- 12Q) Die Verwendung von feingliedrigen Schneeketten, die nicht mehr als 9 mm (einschließlich Kettenschloss) auflagen, ist nur an der Achse, die in der Betriebsanleitung des Fahrzeuges genannt wird, möglich.
- 51A) Der vom Fahrzeughersteller (siehe Betriebsanleitung oder Reifenfülldruckhinweis am Fahrzeug) bzw. Reifenhersteller vorgeschriebene Reifenfülldruck ist zu beachten. Die Verwendung von Reifen mit Notlaufeigenschaften ist laut Hersteller nur mit Reifenfülldrucküberwachungssystem zulässig.
- 71C) Zum Auswuchten der Sonderräder dürfen an der Felgeninnenseite nur Klebegewichte angebracht werden.
- 71K) Zum Auswuchten der Sonderräder dürfen an der Felgenaußenseite nur Klebegewichte unterhalb des Tiefbetts angebracht werden.
- 721) Es ist nur die Verwendung von Gummiventilen oder Metallschraubventilen mit Überwurfmutter von außen, die weitgehend den Normen (DIN, E.T.R.T.O. bzw. Tire and Rim) entsprechen und die für einen Ventilloch-Nenn Durchmesser von 11,3 mm geeignet sind, zulässig. Das Ventil darf nicht über den Felgenrand hinausragen. Es sind die Montagehinweise des Ventilherstellers zu beachten.
- 725) Bei Fahrzeugen mit einer bauartbedingten Höchstgeschwindigkeit über 210 km/h sind nur Metallschraubventile zulässig. Es sind die Montagehinweise des Ventilherstellers zu beachten.
- 73C) Es ist nur die Verwendung von schlauchlosen Reifen zulässig.

**Gutachten 366-0253-20-WIRD/N2
zur Erteilung eines Nachtrags zur ABE 53532**

ANLAGE: 20 PEUGEOT CITROEN
Hersteller: ALCAR WHEELS GmbH

Radtyp: TTUY
Stand: 30.06.2022



Seite: 3 von 3

- 74A) Es dürfen nur die vom Radhersteller mitzuliefernden Radbefestigungsteile verwendet werden, dabei ist die Gewindegröße der serienmäßigen Befestigungsteile zu beachten. Bei Verwendung von Radschrauben, ist die, in der Anlage zum Gutachten, dem Fahrzeug zugeordnete Schaftlänge zu beachten.
- 74H) Vor Montage der Räder sind eventuell vorhandene Zentrierstifte, Befestigungsschrauben oder Sicherungsringe an den Anschlussflanschen des Fahrzeugs zu entfernen.
- 74P) Radausführungen mit Zentrierring im Mittenloch sind nur zulässig, wenn die im Gutachten beschriebenen Zentrierringe verwendet werden.
- 76S) Die Verwendung dieser Radgröße ist nicht zulässig an Fahrzeugausführungen, die serienmäßig laut COC-Papier (EG-Übereinstimmungserklärung) als kleinste Radgröße mit 18-Zoll-Rädern ausgerüstet sind.
- 77E) Das indirekte Reifendruckkontrollsystem ist zu kalibrieren. Es ist dafür den Ausführungen der Bedienungsanleitung Folge zu leisten.
- 83P) Die Verwendung der Sonderräder ist an Fahrzeugausführungen mit Bremsscheibendurchmesser 330mm an der Vorderachse nicht zulässig.

§22 53532*02

**Gutachten 366-0253-20-WIRD/N2
zur Erteilung eines Nachtrags zur ABE 53532**

ANLAGE: 21 TOYOTA
Hersteller: ALCAR WHEELS GmbH

Radtyp: TTUY
Stand: 30.06.2022



Fahrzeughersteller **TOYOTA**

Raddaten:

Radgröße nach Norm : 7 J X 17 H2 Einpreßtiefe (mm) : 48
Lochkreis (mm)/Lochzahl : 108/5 Zentrierart : Mittenzentrierung

Technische Daten, Kurzfassung

Ausführung	Ausführungsbezeichnung		Mittloch in mm	Zentrierung- werkstoff	zul. Rad- last in kg	zul. Abroll- umf. in mm	gültig ab Fertig- datum
	Kennzeichnung Rad	Kennzeichnung Zentrierung					
TTUYHBA48D651	PCD108 ET48	Ø70.1 Ø65.1	65,1	Kunststoff	705	2208	03/21
TTUYHBA48K651	PCD108 ET48	Ø70.1 Ø65.1	65,1	Kunststoff	705	2208	03/21
TTUYHBA48O651	PCD108 ET48	Ø70.1 Ø65.1	65,1	Kunststoff	705	2208	03/21
TTUYHBA48S651	PCD108 ET48	Ø70.1 Ø65.1	65,1	Kunststoff	705	2208	03/21
TTUYHGA48D651	PCD108 ET48	Ø70.1 Ø65.1	65,1	Kunststoff	705	2208	03/21
TTUYHGA48K651	PCD108 ET48	Ø70.1 Ø65.1	65,1	Kunststoff	705	2208	03/21
TTUYHGA48O651	PCD108 ET48	Ø70.1 Ø65.1	65,1	Kunststoff	705	2208	03/21
TTUYHGA48S651	PCD108 ET48	Ø70.1 Ø65.1	65,1	Kunststoff	705	2208	03/21
TTUYHSA48D651	PCD108 ET48	Ø70.1 Ø65.1	65,1	Kunststoff	705	2208	03/21
TTUYHSA48K651	PCD108 ET48	Ø70.1 Ø65.1	65,1	Kunststoff	705	2208	03/21
TTUYHSA48O651	PCD108 ET48	Ø70.1 Ø65.1	65,1	Kunststoff	705	2208	03/21
TTUYHSA48S651	PCD108 ET48	Ø70.1 Ø65.1	65,1	Kunststoff	705	2208	03/21

Im Fahrzeug vorgeschriebene Fahrzeugsysteme, z. B. Reifendruckkontrollsysteme, müssen nach Anbau der Sonderräder funktionsfähig bleiben.

Der Fahrzeughalter muss auf die Kontrolle des Anzugsmoments der Befestigungsmittel nach einer Wegstrecke von 50km hingewiesen werden.

Verwendungsbereich/Fz-Hersteller : TOYOTA

Befestigungsteile : Kegelbundschrauben M12x1,25, Schaftl. 28 mm, Kegelw. 60 Grad
Zubehör : AEZ Artikel-Nr. ZJP0

Anzugsmoment der Befestigungsteile : 115 Nm

Verkaufsbezeichnung: **PROACE CITY, PROACE CITY ELECTRIC**

Fahrzeugtyp	Betriebslaubnis	kW	Reifen	Auflagen zu Reifen	Auflagen
E	e2*2007/46*0686*..	55 - 96	205/55R17 95	121; 5HR	Frontantrieb; 10B; 11B; 11G; 11H; 51A; 71C; 71K; 721; 725; 73C; 74A; 74P; 77E; 830; 84A



S22 53532*02

**Gutachten 366-0253-20-WIRD/N2
zur Erteilung eines Nachtrags zur ABE 53532**

ANLAGE: 21 TOYOTA
Hersteller: ALCAR WHEELS GmbH

Radtyp: TTUY
Stand: 30.06.2022



Seite: 2 von 3

Verkaufsbezeichnung: **PROACE CITY VERSO, PROACE CITY VERSO ELECTRIC**

Fahrzeugtyp	Betriebserlaubnis	kW	Reifen	Auflagen zu Reifen	Auflagen
E	e2*2007/46*0685*..	55 - 96	205/55R17 95	121; 5HR	Frontantrieb; 10B; 11B; 11G; 11H; 51A; 71C; 71K; 721; 725; 73C; 74A; 74P; 77E; 830; 84A

Auflagen

- 10B) Die mindestens erforderlichen Geschwindigkeitsbereiche der zu verwendenden Reifen sind, mit Ausnahme der Reifen mit M+S-Profil, den Fahrzeugpapieren zu entnehmen. Die für M+S Reifen zulässige Höchstgeschwindigkeit ist im Blickfeld des Fahrzeugführer sinnfällig anzugeben und im Betrieb nicht zu überschreiten. Die zulässige Achslast des Fahrzeuges darf nicht größer sein als das Zweifache der auf Seite 1 dieser Anlage angegebenen Radlast unter Berücksichtigung des angegebenen Abrollumfanges. Der beim Reifen angeführte Lastindex beschreibt die mindesterforderliche Tragfähigkeit, es sind Reifen mit höherem Lastindex zulässig, die max. Achslast ist mit diesem Lastindex zu vergleichen wodurch eventuell vorhandene Achslastaufgaben entfallen können.
- 11B) Wird eine in diesem Gutachten aufgeführte Reifengröße verwendet, die nicht bereits in der Fahrzeuggenehmigung für diesen Fahrzeug-Typ/ -Variante/ -Version bzw. Fahrzeugausführung genannt ist, so sind die Angaben über die Reifengrößen in den Fahrzeugpapieren bei der nächsten Befassung mit den Fahrzeugpapieren durch die Zulassungsstelle unter Vorlage der Allgemeinen Betriebserlaubnis bzw. der Abnahmebestätigung nach §19 Abs. 3 der StVZO berichtigen zu lassen. Diese Berichtigung ist dann nicht erforderlich, wenn die ABE des Sonderrades eine Freistellung von der Pflicht zur Berichtigung der Fahrzeugpapiere enthält.
- 11G) Die Brems-, Lenkungsaggregate und das Fahrwerk mit Ausnahme von Sonder-Fahrwerksfedern müssen, sofern diese durch keine weiteren Auflagen berührt werden, dem Serienstand entsprechen. Für die Sonder-Fahrwerksfedern muß eine Allgemeine Betriebserlaubnis oder ein Teilegutachten vorliegen; gegen die Verwendung der Rad/Reifenkombination dürfen keine technischen Bedenken bestehen. Wird gleichzeitig mit dem Anbau der Sonderräder eine Fahrwerksänderung vorgenommen, so ist diese und ihre Auswirkung auf den Anbau der Sonderräder gesondert zu beurteilen.
- 11H) Wird das serienmäßige Ersatzrad verwendet, soll mit mäßiger Geschwindigkeit und nicht länger als erforderlich gefahren werden. Hierbei müssen die serienmäßigen Befestigungsteile verwendet werden. Bei Fahrzeugausführungen mit Allradantrieb ist bei Verwendung des Ersatzrades darauf zu achten, daß nur Reifen mit gleich großem Abrollumfang zulässig sind.
- 121) Die Verwendung von feingliedrigen Schneeketten, die nicht mehr als 7 mm (einschließlich Kettenschloss) auflagen, ist nur an der Achse, die in der Betriebsanleitung des Fahrzeuges genannt wird, möglich.
- 51A) Der vom Fahrzeughersteller (siehe Betriebsanleitung oder Reifenfülldruckhinweis am Fahrzeug) bzw. Reifenhersteller vorgeschriebene Reifenfülldruck ist zu beachten.
Die Verwendung von Reifen mit Notlaufeigenschaften ist laut Hersteller nur mit Reifenfülldrucküberwachungssystem zulässig.
- 5HR) Die Verwendung dieser Reifengröße ist nur zulässig an Fahrzeugausführungen bis zu einer zulässigen Achslast von 1380kg.
- 71C) Zum Auswuchten der Sonderräder dürfen an der Felgeninnenseite nur Klebegewichte angebracht werden.
- 71K) Zum Auswuchten der Sonderräder dürfen an der Felgenaußenseite nur Klebegewichte unterhalb des Tiefbetts angebracht werden.
- 721) Es ist nur die Verwendung von Gummiventilen oder Metallschraubventilen mit Überwurfmutter von außen, die weitgehend den Normen (DIN, E.T.R.T.O. bzw. Tire and Rim) entsprechen und die für einen



§22 53532*02

**Gutachten 366-0253-20-WIRD/N2
zur Erteilung eines Nachtrags zur ABE 53532**

ANLAGE: 21 TOYOTA
Hersteller: ALCAR WHEELS GmbH

Radtyp: TTUY
Stand: 30.06.2022



Seite: 3 von 3

- Ventilloch-Nenndurchmesser von 11,3 mm geeignet sind, zulässig.
Das Ventil darf nicht über den Felgenrand hinausragen. Es sind die Montagehinweise des Ventilherstellers zu beachten.
- 725) Bei Fahrzeugen mit einer bauartbedingten Höchstgeschwindigkeit über 210 km/h sind nur Metallschraubventile zulässig. Es sind die Montagehinweise des Ventilherstellers zu beachten.
- 73C) Es ist nur die Verwendung von schlauchlosen Reifen zulässig.
- 74A) Es dürfen nur die vom Radhersteller mitzuliefernden Radbefestigungsteile verwendet werden, dabei ist die Gewindegröße der serienmäßigen Befestigungsteile zu beachten. Bei Verwendung von Radschrauben, ist die, in der Anlage zum Gutachten, dem Fahrzeug zugeordnete Schaftlänge zu beachten.
- 74P) Radausführungen mit Zentrierring im Mittenloch sind nur zulässig, wenn die im Gutachten beschriebenen Zentrierringe verwendet werden.
- 77E) Das indirekte Reifendruckkontrollsystem ist zu kalibrieren. Es ist dafür den Ausführungen der Bedienungsanleitung Folge zu leisten.
- 830) Die Verwendung der Räder ist nicht zulässig an Fahrzeugausführungen mit innenbelüfteten Bremsscheiben (Ø 304mm, 28mm) an der Vorderachse in Verbindung mit ZF-Bremssattel OE Nr. 16 478 799/800 80 und/oder der Kennzeichnung "60 PSA Groupe 78TGX80089413F"
- 84A) Die Verwendung der Sonderräder ist an Fahrzeugausführungen mit Bremsscheibendurchmesser 283mm des Herstellers "BRAXIS" an der Vorderachse nicht zulässig.

S22 53532*02

**Gutachten 366-0253-20-WIRD/N2
zur Erteilung eines Nachtrags zur ABE 53532**

ANLAGE: 22 VOLVO
Hersteller: ALCAR WHEELS GmbH

Radtyp: TTUY
Stand: 30.06.2022



Fahrzeughersteller VOLVO

Raddaten:

Radgröße nach Norm : 7 J X 17 H2 Einpreßtiefe (mm) : 48
Lochkreis (mm)/Lochzahl : 108/5 Zentrierart : Mittenzentrierung

Technische Daten, Kurzfassung

Ausführung	Ausführungsbezeichnung		Mitteln och in mm	Zentrierring- werkstoff	zul. Rad- last in kg	zul. Abroll umf. in mm	gültig ab Fertig datum
	Kennzeichnung Rad	Kennzeichnung Zentrierring					
TTUYHBA48D651	PCD108 ET48	Ø70.1 Ø65.1	65,1	Kunststoff	705	2208	03/21
TTUYHBA48K651	PCD108 ET48	Ø70.1 Ø65.1	65,1	Kunststoff	705	2208	03/21
TTUYHBA48O651	PCD108 ET48	Ø70.1 Ø65.1	65,1	Kunststoff	705	2208	03/21
TTUYHBA48S651	PCD108 ET48	Ø70.1 Ø65.1	65,1	Kunststoff	705	2208	03/21
TTUYHGA48D651	PCD108 ET48	Ø70.1 Ø65.1	65,1	Kunststoff	705	2208	03/21
TTUYHGA48K651	PCD108 ET48	Ø70.1 Ø65.1	65,1	Kunststoff	705	2208	03/21
TTUYHGA48O651	PCD108 ET48	Ø70.1 Ø65.1	65,1	Kunststoff	705	2208	03/21
TTUYHGA48S651	PCD108 ET48	Ø70.1 Ø65.1	65,1	Kunststoff	705	2208	03/21
TTUYHSA48D651	PCD108 ET48	Ø70.1 Ø65.1	65,1	Kunststoff	705	2208	03/21
TTUYHSA48K651	PCD108 ET48	Ø70.1 Ø65.1	65,1	Kunststoff	705	2208	03/21
TTUYHSA48O651	PCD108 ET48	Ø70.1 Ø65.1	65,1	Kunststoff	705	2208	03/21
TTUYHSA48S651	PCD108 ET48	Ø70.1 Ø65.1	65,1	Kunststoff	705	2208	03/21

Im Fahrzeug vorgeschriebene Fahrzeugsysteme, z. B. Reifendruckkontrollsysteme, müssen nach Anbau der Sonderräder funktionsfähig bleiben.

Der Fahrzeughalter muss auf die Kontrolle des Anzugsmoments der Befestigungsmittel nach einer Wegstrecke von 50km hingewiesen werden.

Verwendungsbereich/Fz-Hersteller : VOLVO

Befestigungsteile : Kegelbundschrauben M14x1,5, Schaftl. 28 mm, Kegelw. 60 Grad

Zubehör : AEZ Artikel-Nr. ZJV6

Anzugsmoment der Befestigungsteile : 140 Nm für Typ : J; JV; K; KV; S; T
170 Nm für Typ : H erhöhtes Anzugsmoment; R erhöhtes Anzugsmoment



§22 53532*02

**Gutachten 366-0253-20-WIRD/N2
zur Erteilung eines Nachtrags zur ABE 53532**

ANLAGE: 22 VOLVO
Hersteller: ALCAR WHEELS GmbH

Radtyp: TTUY
Stand: 30.06.2022



Verkaufsbezeichnung: **VOLVO S60**

Fahrzeugtyp	Betriebserlaubnis	kW	Reifen	Auflagen zu Reifen	Auflagen
H	e9*2001/116*0044*..	85 - 191	205/50R17 89Y	VEM; 11A	erhöhtes Anzugsmoment 170 Nm; Allradantrieb; Frontantrieb; 10B; 11B; 11G; 11H; 12K; 51A; 573; 71C; 71K; 721; 725; 73C; 74A; 74H; 74P; 74O; VEZ; 4BT
	e9*98/14*0044*..		225/45R17	51G	
R	e9*2001/116*0036*.. e9*98/14*0036*..		225/45R17 90	VEM; 11A	

Verkaufsbezeichnung: **VOLVO S80**

Fahrzeugtyp	Betriebserlaubnis	kW	Reifen	Auflagen zu Reifen	Auflagen
K	e9*2001/116*0043*..	96 - 200	225/50R17	51G	nicht gepanzerte Fz; Allradantrieb; Frontantrieb; 10B; 11G; 11H; 12A; 51A; 573; 7EF; 71C; 71K; 721; 725; 73C; 74A; 74H; 74P; 4AE
	e9*98/14*0043*..				
KV	e1*KS*0007*..				
T	e9*2001/116P0028*..				
	e9*2001/116*0028*.. e9*96/79*0028*.. e9*98/14P0028*.. e9*98/14*0028*..				

Verkaufsbezeichnung: **VOLVO V70**

Fahrzeugtyp	Betriebserlaubnis	kW	Reifen	Auflagen zu Reifen	Auflagen
J	e4*2001/116*0061*..	85 - 191	205/50R17 93	11A; 367	nicht Cross Country; Allradantrieb; Frontantrieb; 10B; 11B; 11G; 11H; 12A; 51A; 573; 7EG; 71C; 71K; 721; 725; 73C; 74A; 74H; 74P; 76S
	e4*98/14*0061*..		225/45R17	51G	
JV	e1*KS*0006*..		225/50R17	51G	
S	e4*2001/116*0040*.. e4*98/14*0040*..				
S	e4*2001/116*0040*.. e4*98/14*0040*..	120 - 154	215/60R17	51G	Cross Country; 10B; 11B; 11G; 11H; 12A; 51A; 71C; 71K; 721; 725; 73C; 74A; 74H; 74P; 76S; 4BT

Auflagen

- 10B) Die mindestens erforderlichen Geschwindigkeitsbereiche der zu verwendenden Reifen sind, mit Ausnahme der Reifen mit M+S-Profil, den Fahrzeugpapieren zu entnehmen. Die für M+S Reifen zulässige Höchstgeschwindigkeit ist im Blickfeld des Fahrzeugführer sinnfällig anzugeben und im Betrieb nicht zu überschreiten. Die zulässige Achslast des Fahrzeuges darf nicht größer sein als das Zweifache der auf Seite 1 dieser Anlage angegebenen Radlast unter Berücksichtigung des angegebenen Abrollumfanges. Der beim Reifen angeführte Lastindex beschreibt die mindesterforderliche Tragfähigkeit, es sind Reifen mit höherem Lastindex zulässig, die max. Achslast ist mit diesem Lastindex zu vergleichen wodurch eventuell vorhandene Achslastaufgaben entfallen können.
- 11A) Der vorschriftsmäßige Zustand des Fahrzeuges ist durch einen amtlich anerkannten Sachverständigen oder Prüfer für den Kraftfahrzeugverkehr oder einen Prüfenieur einer Überwachungsorganisation oder einen Angestellten nach Abschnitt 4 der Anlage VIIIb zur StVZO unter Angabe von FAHRZEUGHERSTELLER, FAHRZEUGTYP und FAHRZEUGIDENTIFIZIERUNGNUMMER auf einem



**Gutachten 366-0253-20-WIRD/N2
zur Erteilung eines Nachtrags zur ABE 53532**

ANLAGE: 22 VOLVO
Hersteller: ALCAR WHEELS GmbH

Radtyp: TTUY
Stand: 30.06.2022



Seite: 3 von 4

- Nachweis entsprechend dem im Beispielkatalog zum §19 StVZO veröffentlichten Muster bescheinigen zu lassen.
- 11B) Wird eine in diesem Gutachten aufgeführte Reifengröße verwendet, die nicht bereits in der Fahrzeuggenehmigung für diesen Fahrzeug-Typ/ -Variante/ -Version bzw. Fahrzeugausführung genannt ist, so sind die Angaben über die Reifengrößen in den Fahrzeugpapieren bei der nächsten Befassung mit den Fahrzeugpapieren durch die Zulassungsstelle unter Vorlage der Allgemeinen Betriebserlaubnis bzw. der Abnahmebestätigung nach §19 Abs. 3 der StVZO berichtigen zu lassen. Diese Berichtigung ist dann nicht erforderlich, wenn die ABE des Sonderrades eine Freistellung von der Pflicht zur Berichtigung der Fahrzeugpapiere enthält.
- 11G) Die Brems-, Lenkungsaggregate und das Fahrwerk mit Ausnahme von Sonder-Fahrwerksfedern müssen, sofern diese durch keine weiteren Auflagen berührt werden, dem Serienstand entsprechen. Für die Sonder-Fahrwerksfedern muß eine Allgemeine Betriebserlaubnis oder ein Teilegutachten vorliegen; gegen die Verwendung der Rad/Reifenkombination dürfen keine technischen Bedenken bestehen. Wird gleichzeitig mit dem Anbau der Sonderräder eine Fahrwerksänderung vorgenommen, so ist diese und ihre Auswirkung auf den Anbau der Sonderräder gesondert zu beurteilen.
- 11H) Wird das serienmäßige Ersatzrad verwendet, soll mit mäßiger Geschwindigkeit und nicht länger als erforderlich gefahren werden. Hierbei müssen die serienmäßigen Befestigungsteile verwendet werden. Bei Fahrzeugausführungen mit Allradantrieb ist bei Verwendung des Ersatzrades darauf zu achten, daß nur Reifen mit gleich großem Abrollumfang zulässig sind.
- 12A) Die Verwendung von Schneeketten ist nicht möglich, es sei denn, dass für den hier aufgeführten Fahrzeugtyp eine weitere Umrüstmöglichkeit im Gutachten aufgeführt ist. Für diese Umrüstung mit der Einschränkung in Spalte Auflagen "Auflagen zu Reifen" sind die dort aufgeführten Auflagen und Hinweise zu beachten.
- 12K) Die Verwendung von Schneeketten ist nur zulässig, wenn diese vom Fahrzeughersteller für diese Rad/Reifen-Kombination freigegeben sind (s. Betriebsanleitung).
- 367) Durch Begrenzen des Lenkeinschlages oder durch Nacharbeit der vorderen Radhäuser im Bereich der Radinnenseite ist eine ausreichende Freigängigkeit der Rad/Reifen-Kombination herzustellen.
- 4AE) Die Verwendung des vom Fahrzeughersteller verbauten Reifendruck Kontrollsystems mit Sensoren Art. Nr.: 31302096 (nur wenn auch original verbaut) ist zulässig. Das System muss gemäß den Herstellerangaben kalibriert werden. Alternativ kann ein geeignetes Nachrüst-Kontrollsystem verwendet werden.
- 4BT) Die Verwendung des vom Fahrzeughersteller verbauten Reifendruck Kontrollsystems mit Sensoren Art. Nr.: 30748354 (nur wenn auch original verbaut) ist zulässig. Das System muss gemäß den Herstellerangaben kalibriert werden. Alternativ kann ein geeignetes Nachrüst-Kontrollsystem verwendet werden.
- 51A) Der vom Fahrzeughersteller (siehe Betriebsanleitung oder Reifenfülldruckhinweis am Fahrzeug) bzw. Reifenhersteller vorgeschriebene Reifenfülldruck ist zu beachten. Die Verwendung von Reifen mit Notlaufeigenschaften ist laut Hersteller nur mit Reifenfülldrucküberwachungssystem zulässig.
- 51G) Die Verwendung dieser Rad/Reifen-Kombination ist nur zulässig, wenn diese Reifendimension in den Fahrzeugpapieren bereits serienmäßig eingetragen oder vom Fahrzeughersteller, s. Auszug aus der EG-Genehmigung des Fahrzeuges (EG-Übereinstimmungsbescheinigung), freigegeben ist. Der Loadindex, das Geschwindigkeitssymbol, die M+S-Kennzeichnung, die Hinweise und die Empfehlungen des Fahrzeugherstellers sind bei Verwendung dieser Reifengröße zu beachten.
- 573) Die Verwendung unterschiedlicher Reifengrößen an Vorder- und Hinterachse ist an Fahrzeugen mit Allradantrieb nur zulässig, wenn deren Abrollumfänge gleich sind. Es ist eine Bestätigung des Reifenherstellers über die tatsächlichen Abrollumfänge erforderlich, es wird empfohlen den Nachweis der Eignung bei den Fahrzeugpapieren mitzuführen. Alle an ein und derselben Achse montierten Reifen müssen vom gleichen Reifentyp sein.

**Gutachten 366-0253-20-WIRD/N2
zur Erteilung eines Nachtrags zur ABE 53532**

ANLAGE: 22 VOLVO
Hersteller: ALCAR WHEELS GmbH

Radtyp: TTUY
Stand: 30.06.2022



Seite: 4 von 4

- 71C) Zum Auswuchten der Sonderräder dürfen an der Felgeninnenseite nur Klebegewichte angebracht werden.
- 71K) Zum Auswuchten der Sonderräder dürfen an der Felgenaußenseite nur Klebegewichte unterhalb des Tiefbetts angebracht werden.
- 721) Es ist nur die Verwendung von Gummiventilen oder Metallschraubventilen mit Überwurfmutter von außen, die weitgehend den Normen (DIN, E.T.R.T.O. bzw. Tire and Rim) entsprechen und die für einen Ventilloch-Nenn Durchmesser von 11,3 mm geeignet sind, zulässig.
Das Ventil darf nicht über den Felgenrand hinausragen. Es sind die Montagehinweise des Ventilherstellers zu beachten.
- 725) Bei Fahrzeugen mit einer bauartbedingten Höchstgeschwindigkeit über 210 km/h sind nur Metallschraubventile zulässig. Es sind die Montagehinweise des Ventilherstellers zu beachten.
- 73C) Es ist nur die Verwendung von schlauchlosen Reifen zulässig.
- 740) Der Festsitz der Radbefestigungsteile und der Räder ist nur sichergestellt, wenn Sie die u. g. Hinweise befolgen:
1. Schrauben Sie bei der Radmontage alle Radbefestigungsteile gleichmäßig mit der Hand ein.
2. Ziehen Sie die Radschrauben/-mutter über Kreuz an.
3. Lassen Sie das Fahrzeug auf den Boden ab und ziehen Sie über Kreuz alle Radbefestigungsteile mit dem vorgeschriebenen erhöhten Anzugsdrehmoment fest.
4. Nach einer Fahrstrecke von ca. 50 km ist das Anzugsdrehmoment der Radbefestigungsteile zu überprüfen.
5. Nach einer Fahrstrecke von ca. 200 km ist das Anzugsdrehmoment der Radbefestigungsteile nochmals zu überprüfen.
- 74A) Es dürfen nur die vom Radhersteller mitzuliefernden Radbefestigungsteile verwendet werden, dabei ist die Gewindegröße der serienmäßigen Befestigungsteile zu beachten. Bei Verwendung von Radschrauben, ist die, in der Anlage zum Gutachten, dem Fahrzeug zugeordnete Schaftlänge zu beachten.
- 74H) Vor Montage der Räder sind eventuell vorhandene Zentrierstifte, Befestigungsschrauben oder Sicherungsringe an den Anschlussflanschen des Fahrzeugs zu entfernen.
- 74P) Radausführungen mit Zentrierring im Mittenloch sind nur zulässig, wenn die im Gutachten beschriebenen Zentrierringe verwendet werden.
- 76S) Die Verwendung dieser Radgröße ist nicht zulässig an Fahrzeugausführungen, die serienmäßig laut COC-Papier (EG-Übereinstimmungserklärung) als kleinste Radgröße mit 18-Zoll-Rädern ausgerüstet sind.
- 7EF) Die Verwendung des vom Fahrzeughersteller verbauten Reifendruck Kontrollsystems mit Sensoren Art. Nr.: 30748354 (nur e9*2001/116*0028*...,e9*2001/116*0043*...,e9*96/79*0028*...,e9*98/14*0028*...,e9*98/14*0043*...,e9*98/14 P0028*..) (nur wenn auch original verbaut) ist zulässig. Das System muss gemäß den Herstellerangaben kalibriert werden. Alternativ kann ein geeignetes Nachrüstkontrollsystem verwendet werden.
- 7EG) Die Verwendung des vom Fahrzeughersteller verbauten Reifendruck Kontrollsystems mit Sensoren Art. Nr.: 30748354 (nur e1*KS*0006*...,e4*2001/116*0040*...,e4*2001/116*0061*...,e4*98/14*0040*..) (nur wenn auch original verbaut) ist zulässig. Das System muss gemäß den Herstellerangaben kalibriert werden. Alternativ kann ein geeignetes Nachrüstkontrollsystem verwendet werden.
- VEM) Durch Begrenzen des Lenkeinschlages an der Vorderachse, z. B. durch Volvo Teile-Nr. 9473207, ist eine ausreichende Freigängigkeit der Rad/Reifen-Kombination herzustellen.
- VEZ) Die Verwendung dieser Rad/Reifen-Kombination ist nur zulässig, wenn serienmäßig 7x17 ET49 bzw. 7½x17 ET49 bzw. 8x18 ET49 vom Fahrzeughersteller in den Fahrzeugpapieren bereits eingetragen ist.