



Kraftfahrt-Bundesamt

DE-24932 Flensburg



MITTEILUNG

ausgestellt von:

Kraftfahrt-Bundesamt

über die Erweiterung einer Genehmigung
für einen Radtyp nach der Regelung Nr. 124 einschließlich Änderung Nr. 00
Ergänzung 03

COMMUNICATION

issued by:

Kraftfahrt-Bundesamt

concerning the extension of an approval
of a wheel type, pursuant to Regulation No. 124 including amendment No 00
supplement 03

Genehmigungsnummer: **E1*124R00/03*1870*02**

Approval number:

1. Radhersteller:
Wheel manufacturer:
ALCAR Wheels GmbH
AT-1030 Wien
2. Typbezeichnung des Rades:
Wheel type designation:
TTUY
- 2.1 Kategorie der Nachrüsträder:
Category of replacement wheels:
Dimensionsgleiche Nachrüsträder
Pattern part replacement wheels
- 2.2 Werkstoff:
Construction material:
Aluminiumlegierung
Aluminium alloy



Kraftfahrt-Bundesamt

DE-24932 Flensburg

2

Genehmigungsnummer: **E1*124R00/03*1870*02**

Approval number:

- 2.3 Fertigungsverfahren:
Method of production:
Gegossene Räder
Casted wheels
- 2.4 Kennung der Felgenkontur:
Rim contour designation:
7 J
- 2.5 Einpresstiefe des Rades:
Wheel inset/outset:
Siehe Punkt 0.7 des Prüfberichtes
See point 0.7 of the test report
- 2.6 Radbefestigung:
Wheel attachment:
Gemäß Angaben im Verwendungsbereich des Prüfberichtes
According to the indications given in the range of application of the test report
- 2.7 Maximale Radlast und Abrollumfang:
Maximum wheel load and respective theoretical rolling circumference:
Siehe Punkt 0.9 des Prüfberichtes
See point 0.9 of the test report
3. Name und Anschrift des Herstellers:
Manufacturer's name and address:
ALCAR Wheels GmbH
AT-1030 Wien
4. Gegebenenfalls Name und Anschrift des Vertreters des Herstellers:
If applicable, name and address of manufacturer's representative:
Entfällt
Not applicable
5. Datum, an dem das Rad für die Genehmigungsprüfung vorgeführt wurde:
Date on which the wheel was submitted for approval tests:
04.07.2022 - 22.08.2022
6. Technischer Dienst, der die Prüfungen für die Genehmigung durchführt:
Technical Service responsible for carrying out the approval test:
TÜV AUSTRIA AUTOMOTIVE GMBH
AT-1230 Wien



Kraftfahrt-Bundesamt

DE-24932 Flensburg

3

Genehmigungsnummer: **E1*124R00/03*1870*02**

Approval number:

7. Datum des Gutachtens des Technischen Dienstes:
Date of test report issued by the Technical Service:
22.08.2022
8. Nummer des Gutachtens des Technischen Dienstes:
Number of report issued by that service:
366-0158-21-WIRD/N2
9. Bemerkungen:
Remarks:
**Es gelten die im o.g. Gutachten nebst Anlagen festgehaltenen Angaben.
The indications given in the above mentioned test report including its annexes shall apply.**
10. Die Genehmigung wird **erweitert**
Approval is **extended**
11. Grund (Gründe) für die Erweiterung der Genehmigung (falls zutreffend):
Reason(s) for the extension (if applicable):
**Aktualisierung des Verwendungsbereiches
Update of the range of application**
12. Ort: **DE-24932 Flensburg**
Place:
13. Datum: **07.09.2022**
Date:
14. Unterschrift: **Im Auftrag**
Signature:

Nino Pommerencke





Kraftfahrt-Bundesamt

DE-24932 Flensburg

4

Genehmigungsnummer: **E1*124R00/03*1870*02**

Approval number:

15. Beigefügt ist eine Liste der Genehmigungsunterlagen, die bei der zuständigen Genehmigungsbehörde hinterlegt sind und von denen eine Kopie auf Anfrage erhältlich ist.

Annexed is a list of documents making up the approval file, deposited with the competent authority which granted approval, a copy can be obtained on request.

Anlagen:

Enclosures:

Gemäß Inhaltsverzeichnis

According to index



Kraftfahrt-Bundesamt

DE-24932 Flensburg

Zu: E1*124R00/03*1870*02

To:

Erklärung über die Einhaltung der Anforderungen hinsichtlich der Übereinstimmung der Produktion gemäß dem Übereinkommen von 1958

Statement of compliance with the conformity of the production requirements of the 1958 Agreement

1. Name des Herstellers:
Manufacturer's name:
ALCAR Wheels GmbH
AT-1030 Wien

2. Datum der Anfangsbewertung:
Date of the initial assessment:
25.09.2017

3. Datum aller durchgeführten Überwachungstätigkeiten:
Date of any surveillance activities:

Aktenzeichen Register number	Datum der Begehung Date of inspection	Genehmigungsnummer Approval number
---------------------------------	--	---------------------------------------

CoP-Q:
Entfällt
Not applicable

CoP-P:		
P-501925	18.06.2018	E1*124R00/01*0524*04
P-502929	16.08.2021	E1*124R00/01*0591*06



Kraftfahrt-Bundesamt

DE-24932 Flensburg

Zu: **E1*124R00/03*1870*02**

To:

Inhaltsverzeichnis zu den Beschreibungsunterlagen Index to the information package

Ausgabedatum: **09.06.2021** Letztes Änderungsdatum: **07.09.2022**
Date of issue: Last date of amendment:

Nebenbestimmungen und Rechtsbehelfsbelehrung
Collateral clauses and instruction on right to appeal

Prüfbericht(e) Nr.:	Datum:
Test report(s) No.:	Date:
366-0158-21-WIRD	20.05.2021
366-0158-21-WIRD/N1	02.12.2021
366-0158-21-WIRD/N2	22.08.2022

Beschreibungsbogen Nr.:	Datum:
Information document No.:	Date:
TTUY	02.03.2021
TTUY	22.11.2021

Liste der Änderungen:	Datum:
List of modifications:	Date:
Siehe Anlage "Liste der Änderungen" des Prüfberichtes	
See appendix "List of modifications" of the test report	



Kraftfahrt-Bundesamt

DE-24932 Flensburg

Nummer der Genehmigung: **E1*124R00/03*1870*02**

- Anlage -

Nebenbestimmungen und Rechtsbehelfsbelehrung

Nebenbestimmungen

Jede Einrichtung, die dem genehmigten Typ entspricht, ist gemäß der angewendeten Vorschrift zu kennzeichnen.

Die Einzelerzeugnisse der reihenweisen Fertigung müssen mit den Genehmigungsunterlagen genau übereinstimmen. Änderungen an den Einzelerzeugnissen sind nur mit ausdrücklicher Zustimmung des Kraftfahrt-Bundesamtes gestattet.

Änderungen der Firmenbezeichnung, der Anschrift und der Fertigungsstätten sowie eines bei der Erteilung der Genehmigung benannten Zustellungsbevollmächtigten oder bevollmächtigten Vertreters sind dem Kraftfahrt-Bundesamt unverzüglich mitzuteilen.

Verstöße gegen diese Bestimmungen können zum Widerruf der Genehmigung führen und können überdies strafrechtlich verfolgt werden.

Die Genehmigung erlischt, wenn sie zurückgegeben oder entzogen wird, oder der genehmigte Typ den Rechtsvorschriften nicht mehr entspricht. Der Widerruf kann ausgesprochen werden, wenn die für die Erteilung und den Bestand der Genehmigung geforderten Voraussetzungen nicht mehr bestehen, wenn der Genehmigungsinhaber gegen die mit der Genehmigung verbundenen Pflichten - auch soweit sie sich aus den zu dieser Genehmigung zugeordneten besonderen Auflagen ergeben - verstößt oder wenn sich herausstellt, dass der genehmigte Typ den Erfordernissen der Verkehrssicherheit oder des Umweltschutzes nicht entspricht.

Das Kraftfahrt-Bundesamt kann jederzeit die ordnungsgemäße Ausübung der durch diese Genehmigung verliehenen Befugnisse, insbesondere die genehmigungsgerechte Fertigung sowie die Maßnahmen zur Übereinstimmung der Produktion, nachprüfen. Es kann zu diesem Zweck Proben entnehmen oder entnehmen lassen. Dem Kraftfahrt-Bundesamt und/oder seinen Beauftragten ist ungehinderter Zutritt zu Produktions- und Lagerstätten zu gewähren.

Die mit der Erteilung der Genehmigung verliehenen Befugnisse sind nicht übertragbar. Schutzrechte Dritter werden durch diese Genehmigung nicht berührt.

Rechtsbehelfsbelehrung

Gegen diese Genehmigung kann innerhalb eines Monats nach Bekanntgabe Widerspruch erhoben werden. Der Widerspruch ist beim **Kraftfahrt-Bundesamt, Fördestraße 16, DE-24944 Flensburg**, schriftlich oder zur Niederschrift einzulegen.



Kraftfahrt-Bundesamt

DE-24932 Flensburg

2

Approval No.: **E1*124R00/03*1870*02**

- Attachment -

Collateral clauses and instruction on right to appeal

Collateral clauses

All equipment which corresponds to the approved type is to be identified according to the applied regulation.

The individual production of serial fabrication must be in exact accordance with the approval documents. Changes in the individual production are only allowed with express consent of the Kraftfahrt-Bundesamt.

Changes in the name of the company, the address and the manufacturing plant as well as one of the parties given the authority to delivery or authorised representative named when the approval was granted is to be immediately disclosed to the Kraftfahrt-Bundesamt.

Breach of this regulation can lead to recall of the approval and moreover can be legally prosecuted.

The approval expires if it is returned or withdrawn or if the type approved no longer complies with the legal requirements. The revocation can be made if the demanded requirements for issuance and the continuance of the approval no longer exist, if the holder of the approval violates the duties involved in the approval, also to the extent that they result from the assigned conditions to this approval, or if it is determined that the approved type does not comply with the requirements of traffic safety or environmental protection.

The Kraftfahrt-Bundesamt may check the proper exercise of the conferred authority taken from this approval at any time. In particular this means the compliant production as well as the measures for conformity of production. For this purpose samples can be taken or have taken. The employees or the representatives of the Kraftfahrt-Bundesamt may get unhindered access to the production and storage facilities.

The conferred authority contained with issuance of this approval is not transferable. Trade mark rights of third parties are not affected with this approval.

Instruction on right to appeal

This approval can be appealed within one month after notification. The appeal is to be filed in writing or as a transcript at the **Kraftfahrt-Bundesamt, Fördestraße 16, DE-24944 Flensburg.**

Prüfbericht (Nachtrag) **Test Report (addendum)**

No. 366-0158-21-WIRD/N2

Gemäß dem Übereinkommen über die Annahme Einheitlicher Technischer Vorschriften für Radfahrzeuge, Ausrüstungsgegenstände und Teile, die in Radfahrzeuge(n) eingebaut und/oder verwendet werden können, und die Bedingungen für die gegenseitige Anerkennung von Genehmigungen, die nach diesen Vorschriften erteilt wurden

Agreement concerning the adoption of uniform technical prescriptions for the wheeled vehicles, equipment and parts which can be fitted and/or be used on wheeled vehicles and the conditions for reciprocal recognition of approvals granted on the basis of these prescriptions.

Einheitliche Bedingungen für die Genehmigung von Rädern für Personenkraftwagen und ihre Anhänger

Uniform provisions concerning the approval of wheels for passenger cars and their trailers

ECE-R 124

zuletzt ergänzt
as last amended in

07.01.2022

Hersteller / *Manufacturer*
 Typ / *Type*

ALCAR WHEELS GmbH
 TTUY

Seite: 2 von 24

Genehmigungsstand <i>Approval status</i>		
	Genehmigungsnummer <i>Number of approval</i>	Rad-Teilenummer <i>Wheel part number</i>
ECE	(E1) 124 R - 001870	TTUYHSA50E16S634 TTUYHGA50E16S634 TTUY8SA40ED571 TTUY8GA40ED571 TTUYHBA405ED634 TTUY8BA42ED666 TTUYHBA50E16K634 TTUY0BA50EK671 TTUYHBA50E16S634 TTUY8BA40EO571 TTUY8GA40EO571 TTUY0GA50ES671 TTUYHSA405EK634 TTUYHGA50E16K634 TTUY8BA42EK666 TTUY8GA42EK666 TTUY8BA46EK571 TTUY8SA46EK571 TTUY0GA50EK671 TTUY0GA53EK671 TTUYHSA50E16O634 TTUYHBA50E16O634 TTUY8BA40ES571 TTUY0SA50EO671 TTUY8BA49ED571 TTUY8GA49EK571 TTUY0BA53EK671 TTUY0SA53EK671 TTUYHSA50E16D634 TTUY8BA40ED571 TTUY0BA50ED671 TTUY0SA50ED671 TTUYHBA405EK634 TTUY8BA47EK666 TTUY8BA49EK571 TTUY0SA50EK671 TTUYHGA50E16D634 TTUYHBA50E16D634 TTUY8GA40ES571 TTUY8SA40EO571 TTUY0GA50ED671 TTUY0GA50EO671 TTUY0BA50EO671

R124 E1*124R00/03*1870*02

Hersteller / *Manufacturer*
Typ / *Type*

ALCAR WHEELS GmbH
TTUY

Seite: 3 von 24

		TTUY8BA46ED571 TTUY8BA47ED666 TTUYHGA405EK634 TTUYHSA50E16K634 TTUY8BA40EK571 TTUY8SA40EK571 TTUY8SA49EK571 TTUYHGA50E16O634 TTUY0SA50ES671 TTUY0BA50ES671 TTUY8GA40EK571 TTUY8GA47EK666 TTUY8SA40ES571 TTUY8SA42EK666 TTUY8GA46EK571 TTUY8SA47EK666
--	--	---

R124 E1*124R00/03*1870*02

Hersteller / Manufacturer
 Typ / Type

ALCAR WHEELS GmbH
 TTUY

Seite: 4 von 24

0. Allgemeine Angaben General

0.1 Fabrikmarke ALCAR WHEELS GmbH
 (Firmenname des Herstellers)
 Make (trade name of manufacturer)

0.2 Rad- Teilen <i>Wheel part No.</i>	Ausführung <i>Version</i>	0.3 Kategorie der Nachrüsträder <i>Category of replacement wheels</i>			0.6 Kennung d. Felgenkont. <i>Rim contour designation</i>	0.7 Einpress- tiefe des Rades <i>Wheel inset</i>	0.9 Maximale Radlast u. zugeordneter theoretischer Abrollumfang <i>Max. load capacity and respective theoretical rolling circumference</i>	
		Ident	Nach bau	DimN			in mm	in kg
TTUYHBA4 05ED634	TTUYHBA405ED634			X	7 J X 17 H2	40,5	705	2208
TTUYHBA4 05EK634	TTUYHBA405EK634			X	7 J X 17 H2	40,5	705	2208
TTUYHBA4 05EO634	TTUYHBA405EO634			X	7 J X 17 H2	40,5	705	2208
TTUYHBA4 05ES634	TTUYHBA405ES634			X	7 J X 17 H2	40,5	705	2208
TTUYHBA5 0E16D634	TTUYHBA50E16D63 4			X	7 J X 17 H2	50	705	2208
TTUYHBA5 0E16K634	TTUYHBA50E16K634			X	7 J X 17 H2	50	705	2208
TTUYHBA5 0E16O634	TTUYHBA50E16O63 4			X	7 J X 17 H2	50	705	2208
TTUYHBA5 0E16S634	TTUYHBA50E16S634			X	7 J X 17 H2	50	705	2208
TTUYHGA4 05ED634	TTUYHGA405ED634			X	7 J X 17 H2	40,5	705	2208
TTUYHGA4 05EK634	TTUYHGA405EK634			X	7 J X 17 H2	40,5	705	2208
TTUYHGA4 05EO634	TTUYHGA405EO634			X	7 J X 17 H2	40,5	705	2208
TTUYHGA4 05ES634	TTUYHGA405ES634			X	7 J X 17 H2	40,5	705	2208
TTUYHGA5 0E16D634	TTUYHGA50E16D63 4			X	7 J X 17 H2	50	705	2208
TTUYHGA5	TTUYHGA50E16K63			X	7 J X 17 H2	50	705	2208

Hersteller / Manufacturer
Typ / Type

ALCAR WHEELS GmbH
TTUY

Seite: 5 von 24

0E16K634	4							
TTUYHGA5 0E16O634	TTUYHGA50E16O63 4			X	7 J X 17 H2	50	705	2208
TTUYHGA5 0E16S634	TTUYHGA50E16S63 4			X	7 J X 17 H2	50	705	2208
TTUYHSA4 05ED634	TTUYHSA405ED634			X	7 J X 17 H2	40,5	705	2208
TTUYHSA4 05EK634	TTUYHSA405EK634			X	7 J X 17 H2	40,5	705	2208
TTUYHSA4 05EO634	TTUYHSA405EO634			X	7 J X 17 H2	40,5	705	2208
TTUYHSA4 05ES634	TTUYHSA405ES634			X	7 J X 17 H2	40,5	705	2208
TTUYHSA5 0E16D634	TTUYHSA50E16D63 4			X	7 J X 17 H2	50	705	2208
TTUYHSA5 0E16K634	TTUYHSA50E16K634			X	7 J X 17 H2	50	705	2208
TTUYHSA5 0E16O634	TTUYHSA50E16O63 4			X	7 J X 17 H2	50	705	2208
TTUYHSA5 0E16S634	TTUYHSA50E16S634			X	7 J X 17 H2	50	705	2208
TTUYHBA4 2ED651	TTUYHBA42ED651			X	7 J X 17 H2	42	705	2208
TTUYHBA4 2EK651	TTUYHBA42EK651			X	7 J X 17 H2	42	705	2208
TTUYHBA4 2EO651	TTUYHBA42EO651			X	7 J X 17 H2	42	705	2208
TTUYHBA4 2ES651	TTUYHBA42ES651			X	7 J X 17 H2	42	705	2208
TTUYHGA4 2ED651	TTUYHGA42ED651			X	7 J X 17 H2	42	705	2208
TTUYHGA4 2EK651	TTUYHGA42EK651			X	7 J X 17 H2	42	705	2208
TTUYHGA4 2EO651	TTUYHGA42EO651			X	7 J X 17 H2	42	705	2208
TTUYHGA4 2ES651	TTUYHGA42ES651			X	7 J X 17 H2	42	705	2208
TTUYHSA4 2ED651	TTUYHSA42ED651			X	7 J X 17 H2	42	705	2208
TTUYHSA4 2EK651	TTUYHSA42EK651			X	7 J X 17 H2	42	705	2208
TTUYHSA4 2EO651	TTUYHSA42EO651			X	7 J X 17 H2	42	705	2208
TTUYHSA4 2ES651	TTUYHSA42ES651			X	7 J X 17 H2	42	705	2208
TTUY8BA40 ED571	TTUY8BA40ED571			X	7 J X 17 H2	40	705	2208

Hersteller / Manufacturer
 Typ / Type

ALCAR WHEELS GmbH
 TTUY

Seite: 6 von 24

TTUY8BA40 EK571	TTUY8BA40EK571			X	7 J X 17 H2	40	705	2208
TTUY8BA40 EO571	TTUY8BA40EO571			X	7 J X 17 H2	40	705	2208
TTUY8BA40 ES571	TTUY8BA40ES571			X	7 J X 17 H2	40	705	2208
TTUY8BA45 ED571	TTUY8BA45ED571			X	7 J X 17 H2	45	705	2208
TTUY8BA45 EK571	TTUY8BA45EK571			X	7 J X 17 H2	45	705	2208
TTUY8BA45 EO571	TTUY8BA45EO571			X	7 J X 17 H2	45	705	2208
TTUY8BA45 ES571	TTUY8BA45ES571			X	7 J X 17 H2	45	705	2208
TTUY8BA46 ED571	TTUY8BA46ED571			X	7 J X 17 H2	46	705	2208
TTUY8BA46 EK571	TTUY8BA46EK571			X	7 J X 17 H2	46	705	2208
TTUY8BA46 EO571	TTUY8BA46EO571			X	7 J X 17 H2	46	705	2208
TTUY8BA46 ES571	TTUY8BA46ES571			X	7 J X 17 H2	46	705	2208
TTUY8BA49 ED571	TTUY8BA49ED571			X	7 J X 17 H2	49	705	2208
TTUY8BA49 EK571	TTUY8BA49EK571			X	7 J X 17 H2	49	705	2208
TTUY8BA49 EO571	TTUY8BA49EO571			X	7 J X 17 H2	49	705	2208
TTUY8BA49 ES571	TTUY8BA49ES571			X	7 J X 17 H2	49	705	2208
TTUY8GA4 0ED571	TTUY8GA40ED571			X	7 J X 17 H2	40	705	2208
TTUY8GA4 0EK571	TTUY8GA40EK571			X	7 J X 17 H2	40	705	2208
TTUY8GA4 0EO571	TTUY8GA40EO571			X	7 J X 17 H2	40	705	2208
TTUY8GA4 0ES571	TTUY8GA40ES571			X	7 J X 17 H2	40	705	2208
TTUY8GA4 5ED571	TTUY8GA45ED571			X	7 J X 17 H2	45	705	2208
TTUY8GA4 5EK571	TTUY8GA45EK571			X	7 J X 17 H2	45	705	2208
TTUY8GA4 5EO571	TTUY8GA45EO571			X	7 J X 17 H2	45	705	2208
TTUY8GA4 5ES571	TTUY8GA45ES571			X	7 J X 17 H2	45	705	2208
TTUY8GA4	TTUY8GA46ED571			X	7 J X 17 H2	46	705	2208

R124 E1*124R00/03*1870*02

Hersteller / Manufacturer
 Typ / Type

ALCAR WHEELS GmbH
 TTUY

Seite: 7 von 24

6ED571								
TTUY8GA4 6EK571	TTUY8GA46EK571			X	7 J X 17 H2	46	705	2208
TTUY8GA4 6EO571	TTUY8GA46EO571			X	7 J X 17 H2	46	705	2208
TTUY8GA4 6ES571	TTUY8GA46ES571			X	7 J X 17 H2	46	705	2208
TTUY8GA4 9ED571	TTUY8GA49ED571			X	7 J X 17 H2	49	705	2208
TTUY8GA4 9EK571	TTUY8GA49EK571			X	7 J X 17 H2	49	705	2208
TTUY8GA4 9EO571	TTUY8GA49EO571			X	7 J X 17 H2	49	705	2208
TTUY8GA4 9ES571	TTUY8GA49ES571			X	7 J X 17 H2	49	705	2208
TTUY8SA40 ED571	TTUY8SA40ED571			X	7 J X 17 H2	40	705	2208
TTUY8SA40 EK571	TTUY8SA40EK571			X	7 J X 17 H2	40	705	2208
TTUY8SA40 EO571	TTUY8SA40EO571			X	7 J X 17 H2	40	705	2208
TTUY8SA40 ES571	TTUY8SA40ES571			X	7 J X 17 H2	40	705	2208
TTUY8SA45 ED571	TTUY8SA45ED571			X	7 J X 17 H2	45	705	2208
TTUY8SA45 EK571	TTUY8SA45EK571			X	7 J X 17 H2	45	705	2208
TTUY8SA45 EO571	TTUY8SA45EO571			X	7 J X 17 H2	45	705	2208
TTUY8SA45 ES571	TTUY8SA45ES571			X	7 J X 17 H2	45	705	2208
TTUY8SA46 ED571	TTUY8SA46ED571			X	7 J X 17 H2	46	705	2208
TTUY8SA46 EK571	TTUY8SA46EK571			X	7 J X 17 H2	46	705	2208
TTUY8SA46 EO571	TTUY8SA46EO571			X	7 J X 17 H2	46	705	2208
TTUY8SA46 ES571	TTUY8SA46ES571			X	7 J X 17 H2	46	705	2208
TTUY8SA49 ED571	TTUY8SA49ED571			X	7 J X 17 H2	49	705	2208
TTUY8SA49 EK571	TTUY8SA49EK571			X	7 J X 17 H2	49	705	2208
TTUY8SA49 EO571	TTUY8SA49EO571			X	7 J X 17 H2	49	705	2208
TTUY8SA49 ES571	TTUY8SA49ES571			X	7 J X 17 H2	49	705	2208

Hersteller / Manufacturer
Typ / Type

ALCAR WHEELS GmbH
TTUY

Seite: 8 von 24

TTUY8BA42 ED666	TTUY8BA42ED666			X	7 J X 17 H2	42	705	2208
TTUY8BA42 EK666	TTUY8BA42EK666			X	7 J X 17 H2	42	705	2208
TTUY8BA42 EO666	TTUY8BA42EO666			X	7 J X 17 H2	42	705	2208
TTUY8BA42 ES666	TTUY8BA42ES666			X	7 J X 17 H2	42	705	2208
TTUY8BA47 ED666	TTUY8BA47ED666			X	7 J X 17 H2	47	705	2208
TTUY8BA47 EK666	TTUY8BA47EK666			X	7 J X 17 H2	47	705	2208
TTUY8BA47 EO666	TTUY8BA47EO666			X	7 J X 17 H2	47	705	2208
TTUY8BA47 ES666	TTUY8BA47ES666			X	7 J X 17 H2	47	705	2208
TTUY8GA4 2ED666	TTUY8GA42ED666			X	7 J X 17 H2	42	705	2208
TTUY8GA4 2EK666	TTUY8GA42EK666			X	7 J X 17 H2	42	705	2208
TTUY8GA4 2EO666	TTUY8GA42EO666			X	7 J X 17 H2	42	705	2208
TTUY8GA4 2ES666	TTUY8GA42ES666			X	7 J X 17 H2	42	705	2208
TTUY8GA4 7ED666	TTUY8GA47ED666			X	7 J X 17 H2	47	705	2208
TTUY8GA4 7EK666	TTUY8GA47EK666			X	7 J X 17 H2	47	705	2208
TTUY8GA4 7EO666	TTUY8GA47EO666			X	7 J X 17 H2	47	705	2208
TTUY8GA4 7ES666	TTUY8GA47ES666			X	7 J X 17 H2	47	705	2208
TTUY8SA42 ED666	TTUY8SA42ED666			X	7 J X 17 H2	42	705	2208
TTUY8SA42 EK666	TTUY8SA42EK666			X	7 J X 17 H2	42	705	2208
TTUY8SA42 EO666	TTUY8SA42EO666			X	7 J X 17 H2	42	705	2208
TTUY8SA42 ES666	TTUY8SA42ES666			X	7 J X 17 H2	42	705	2208
TTUY8SA47 ED666	TTUY8SA47ED666			X	7 J X 17 H2	47	705	2208
TTUY8SA47 EK666	TTUY8SA47EK666			X	7 J X 17 H2	47	705	2208
TTUY8SA47 EO666	TTUY8SA47EO666			X	7 J X 17 H2	47	705	2208
TTUY8SA47 ES666	TTUY8SA47ES666			X	7 J X 17 H2	47	705	2208

Hersteller / Manufacturer
Typ / Type

ALCAR WHEELS GmbH
TTUY

Seite: 9 von 24

ES666								
TTUY0BA50 ED671	TTUY0BA50ED671			X	7 J X 17 H2	50	705	2208
TTUY0BA50 EK671	TTUY0BA50EK671			X	7 J X 17 H2	50	705	2208
TTUY0BA50 EO671	TTUY0BA50EO671			X	7 J X 17 H2	50	705	2208
TTUY0BA50 ES671	TTUY0BA50ES671			X	7 J X 17 H2	50	705	2208
TTUY0BA53 ED671	TTUY0BA53ED671			X	7 J X 17 H2	53	705	2208
TTUY0BA53 EK671	TTUY0BA53EK671			X	7 J X 17 H2	53	705	2208
TTUY0BA53 EO671	TTUY0BA53EO671			X	7 J X 17 H2	53	705	2208
TTUY0BA53 ES671	TTUY0BA53ES671			X	7 J X 17 H2	53	705	2208
TTUY0GA5 0ED671	TTUY0GA50ED671			X	7 J X 17 H2	50	705	2208
TTUY0GA5 0EK671	TTUY0GA50EK671			X	7 J X 17 H2	50	705	2208
TTUY0GA5 0EO671	TTUY0GA50EO671			X	7 J X 17 H2	50	705	2208
TTUY0GA5 0ES671	TTUY0GA50ES671			X	7 J X 17 H2	50	705	2208
TTUY0GA5 3ED671	TTUY0GA53ED671			X	7 J X 17 H2	53	705	2208
TTUY0GA5 3EK671	TTUY0GA53EK671			X	7 J X 17 H2	53	705	2208
TTUY0GA5 3EO671	TTUY0GA53EO671			X	7 J X 17 H2	53	705	2208
TTUY0GA5 3ES671	TTUY0GA53ES671			X	7 J X 17 H2	53	705	2208
TTUY0SA50 ED671	TTUY0SA50ED671			X	7 J X 17 H2	50	705	2208
TTUY0SA50 EK671	TTUY0SA50EK671			X	7 J X 17 H2	50	705	2208
TTUY0SA50 EO671	TTUY0SA50EO671			X	7 J X 17 H2	50	705	2208
TTUY0SA50 ES671	TTUY0SA50ES671			X	7 J X 17 H2	50	705	2208
TTUY0SA53 ED671	TTUY0SA53ED671			X	7 J X 17 H2	53	705	2208
TTUY0SA53 EK671	TTUY0SA53EK671			X	7 J X 17 H2	53	705	2208
TTUY0SA53 EO671	TTUY0SA53EO671			X	7 J X 17 H2	53	705	2208

Hersteller / *Manufacturer*
 Typ / *Type*

ALCAR WHEELS GmbH
 TTUY

Seite: 10 von 24

TTUY0SA53 ES671	TTUY0SA53ES671			X	7 J X 17 H2	53	705	2208
--------------------	----------------	--	--	---	-------------	----	-----	------

0.4	Werkstoff <i>Construction material</i>	Leichtmetall
0.5	Fertigungsverfahren <i>Method of production</i>	Gießverfahren (Einzelheiten siehe Technische Beschreibung) <i>cast process (for details see technical description)</i>
0.8	Radbefestigung <i>Wheel attachment</i>	Es werden die vom Fahrzeughersteller für Leichtmetallräder vorgesehenen Radbefestigungselemente verwendet. Das Anzugsdrehmoment ist der Anlage 9 Verwendungsbereich zu entnehmen
0.10	Name und Anschrift des Herstellers <i>Manufacturer's name and address</i>	ALCAR WHEELS GmbH Esteplatz 4/17 A-1030 Wien
0.11	Gegebenfalls Name und Anschrift des Vertreters des Herstellers <i>If applicable, name and address of Manufacturer's representative</i>	Entfällt

R124 E1*124R00/03*1870*02

Hersteller / Manufacturer
 Typ / Type

ALCAR WHEELS GmbH
 TTUY

Seite: 11 von 24

1 **Prüfgegenstand**
 Testobject

1.1 **Übersicht**
 Overview

Ausführung	Ausführungsbezeichnung		Loch- kreis in mm / -zahl	Mitten- loch in mm	Ein- preß- tiefe in mm	zul. Rad- last in kg	zul. Abroll- umf. in mm	gültig ab Fertig. Datum
	Kennzeichnung Rad	Kennzeichnung Zentrierring						
TTUYHBA405ED63 4	TTUY ET40,5	ohne	108/5	63,4	40,5	705	2208	03/21
TTUYHBA405EK63 4	TTUY ET40,5	ohne	108/5	63,4	40,5	705	2208	03/21
TTUYHBA405EO63 4	TTUY ET40,5	ohne	108/5	63,4	40,5	705	2208	03/21
TTUYHBA405ES63 4	TTUY ET40,5	ohne	108/5	63,4	40,5	705	2208	03/21
TTUYHBA50E16D6 34	TTUY ET50	ohne	108/5	63,4	50	705	2208	03/21
TTUYHBA50E16K6 34	TTUY ET50	ohne	108/5	63,4	50	705	2208	03/21
TTUYHBA50E16O6 34	TTUY ET50	ohne	108/5	63,4	50	705	2208	03/21
TTUYHBA50E16S6 34	TTUY ET50	ohne	108/5	63,4	50	705	2208	03/21
TTUYHGA405ED6 34	TTUY ET40,5	ohne	108/5	63,4	40,5	705	2208	03/21
TTUYHGA405EK63 4	TTUY ET40,5	ohne	108/5	63,4	40,5	705	2208	03/21
TTUYHGA405EO6 34	TTUY ET40,5	ohne	108/5	63,4	40,5	705	2208	03/21
TTUYHGA405ES63 4	TTUY ET40,5	ohne	108/5	63,4	40,5	705	2208	03/21
TTUYHGA50E16D 634	TTUY ET50	ohne	108/5	63,4	50	705	2208	03/21
TTUYHGA50E16K6 34	TTUY ET50	ohne	108/5	63,4	50	705	2208	03/21
TTUYHGA50E16O 634	TTUY ET50	ohne	108/5	63,4	50	705	2208	03/21
TTUYHGA50E16S6 34	TTUY ET50	ohne	108/5	63,4	50	705	2208	03/21
TTUYHSA405ED63 4	TTUY ET40,5	ohne	108/5	63,4	40,5	705	2208	03/21
TTUYHSA405EK63 4	TTUY ET40,5	ohne	108/5	63,4	40,5	705	2208	03/21

R124 E1*124R00/03*1870*02

Hersteller / Manufacturer
 Typ / Type

ALCAR WHEELS GmbH
 TTUY

Seite: 12 von 24

TTUYHSA405EO63 4	TTUY ET40,5	ohne	108/5	63,4	40,5	705	2208	03/21
TTUYHSA405ES63 4	TTUY ET40,5	ohne	108/5	63,4	40,5	705	2208	03/21
TTUYHSA50E16D6 34	TTUY ET50	ohne	108/5	63,4	50	705	2208	03/21
TTUYHSA50E16K6 34	TTUY ET50	ohne	108/5	63,4	50	705	2208	03/21
TTUYHSA50E16O6 34	TTUY ET50	ohne	108/5	63,4	50	705	2208	03/21
TTUYHSA50E16S6 34	TTUY ET50	ohne	108/5	63,4	50	705	2208	03/21
TTUYHBA42ED651	TTUY ET42	ohne	108/5	65,1	42	705	2208	03/21
TTUYHBA42EK651	TTUY ET42	ohne	108/5	65,1	42	705	2208	03/21
TTUYHBA42EO651	TTUY ET42	ohne	108/5	65,1	42	705	2208	03/21
TTUYHBA42ES651	TTUY ET42	ohne	108/5	65,1	42	705	2208	03/21
TTUYHGA42ED65 1	TTUY ET42	ohne	108/5	65,1	42	705	2208	03/21
TTUYHGA42EK651	TTUY ET42	ohne	108/5	65,1	42	705	2208	03/21
TTUYHGA42EO65 1	TTUY ET42	ohne	108/5	65,1	42	705	2208	03/21
TTUYHGA42ES651	TTUY ET42	ohne	108/5	65,1	42	705	2208	03/21
TTUYHSA42ED651	TTUY ET42	ohne	108/5	65,1	42	705	2208	03/21
TTUYHSA42EK651	TTUY ET42	ohne	108/5	65,1	42	705	2208	03/21
TTUYHSA42EO651	TTUY ET42	ohne	108/5	65,1	42	705	2208	03/21
TTUYHSA42ES651	TTUY ET42	ohne	108/5	65,1	42	705	2208	03/21
TTUY8BA40ED571	TTUY ET40	ohne	112/5	57,1	40	705	2208	03/21
TTUY8BA40EK571	TTUY ET40	ohne	112/5	57,1	40	705	2208	03/21
TTUY8BA40EO571	TTUY ET40	ohne	112/5	57,1	40	705	2208	03/21
TTUY8BA40ES571	TTUY ET40	ohne	112/5	57,1	40	705	2208	03/21
TTUY8BA45ED571	TTUY ET45	ohne	112/5	57,1	45	705	2208	03/21
TTUY8BA45EK571	TTUY ET45	ohne	112/5	57,1	45	705	2208	03/21
TTUY8BA45EO571	TTUY ET45	ohne	112/5	57,1	45	705	2208	03/21
TTUY8BA45ES571	TTUY ET45	ohne	112/5	57,1	45	705	2208	03/21
TTUY8BA46ED571	TTUY ET46	ohne	112/5	57,1	46	705	2208	03/21
TTUY8BA46EK571	TTUY ET46	ohne	112/5	57,1	46	705	2208	03/21
TTUY8BA46EO571	TTUY ET46	ohne	112/5	57,1	46	705	2208	03/21
TTUY8BA46ES571	TTUY ET46	ohne	112/5	57,1	46	705	2208	03/21
TTUY8BA49ED571	TTUY ET49	ohne	112/5	57,1	49	705	2208	03/21
TTUY8BA49EK571	TTUY ET49	ohne	112/5	57,1	49	705	2208	03/21
TTUY8BA49EO571	TTUY ET49	ohne	112/5	57,1	49	705	2208	03/21
TTUY8BA49ES571	TTUY ET49	ohne	112/5	57,1	49	705	2208	03/21
TTUY8GA40ED571	TTUY ET40	ohne	112/5	57,1	40	705	2208	03/21
TTUY8GA40EK571	TTUY ET40	ohne	112/5	57,1	40	705	2208	03/21
TTUY8GA40EO571	TTUY ET40	ohne	112/5	57,1	40	705	2208	03/21
TTUY8GA40ES571	TTUY ET40	ohne	112/5	57,1	40	705	2208	03/21

R124 E1*124R00/03*1870*02

Hersteller / Manufacturer
Typ / Type

ALCAR WHEELS GmbH
TTUY

Seite: 13 von 24

TTUY8GA45ED571	TTUY ET45	ohne	112/5	57,1	45	705	2208	03/21
TTUY8GA45EK571	TTUY ET45	ohne	112/5	57,1	45	705	2208	03/21
TTUY8GA45EO571	TTUY ET45	ohne	112/5	57,1	45	705	2208	03/21
TTUY8GA45ES571	TTUY ET45	ohne	112/5	57,1	45	705	2208	03/21
TTUY8GA46ED571	TTUY ET46	ohne	112/5	57,1	46	705	2208	03/21
TTUY8GA46EK571	TTUY ET46	ohne	112/5	57,1	46	705	2208	03/21
TTUY8GA46EO571	TTUY ET46	ohne	112/5	57,1	46	705	2208	03/21
TTUY8GA46ES571	TTUY ET46	ohne	112/5	57,1	46	705	2208	03/21
TTUY8GA49ED571	TTUY ET49	ohne	112/5	57,1	49	705	2208	03/21
TTUY8GA49EK571	TTUY ET49	ohne	112/5	57,1	49	705	2208	03/21
TTUY8GA49EO571	TTUY ET49	ohne	112/5	57,1	49	705	2208	03/21
TTUY8GA49ES571	TTUY ET49	ohne	112/5	57,1	49	705	2208	03/21
TTUY8SA40ED571	TTUY ET40	ohne	112/5	57,1	40	705	2208	03/21
TTUY8SA40EK571	TTUY ET40	ohne	112/5	57,1	40	705	2208	03/21
TTUY8SA40EO571	TTUY ET40	ohne	112/5	57,1	40	705	2208	03/21
TTUY8SA40ES571	TTUY ET40	ohne	112/5	57,1	40	705	2208	03/21
TTUY8SA45ED571	TTUY ET45	ohne	112/5	57,1	45	705	2208	03/21
TTUY8SA45EK571	TTUY ET45	ohne	112/5	57,1	45	705	2208	03/21
TTUY8SA45EO571	TTUY ET45	ohne	112/5	57,1	45	705	2208	03/21
TTUY8SA45ES571	TTUY ET45	ohne	112/5	57,1	45	705	2208	03/21
TTUY8SA46ED571	TTUY ET46	ohne	112/5	57,1	46	705	2208	03/21
TTUY8SA46EK571	TTUY ET46	ohne	112/5	57,1	46	705	2208	03/21
TTUY8SA46EO571	TTUY ET46	ohne	112/5	57,1	46	705	2208	03/21
TTUY8SA46ES571	TTUY ET46	ohne	112/5	57,1	46	705	2208	03/21
TTUY8SA49ED571	TTUY ET49	ohne	112/5	57,1	49	705	2208	03/21
TTUY8SA49EK571	TTUY ET49	ohne	112/5	57,1	49	705	2208	03/21
TTUY8SA49EO571	TTUY ET49	ohne	112/5	57,1	49	705	2208	03/21
TTUY8SA49ES571	TTUY ET49	ohne	112/5	57,1	49	705	2208	03/21
TTUY8BA42ED666	TTUY ET42	ohne	112/5	66,6	42	705	2208	03/21
TTUY8BA42EK666	TTUY ET42	ohne	112/5	66,6	42	705	2208	03/21
TTUY8BA42EO666	TTUY ET42	ohne	112/5	66,6	42	705	2208	03/21
TTUY8BA42ES666	TTUY ET42	ohne	112/5	66,6	42	705	2208	03/21
TTUY8BA47ED666	TTUY ET47	ohne	112/5	66,6	47	705	2208	03/21
TTUY8BA47EK666	TTUY ET47	ohne	112/5	66,6	47	705	2208	03/21
TTUY8BA47EO666	TTUY ET47	ohne	112/5	66,6	47	705	2208	03/21
TTUY8BA47ES666	TTUY ET47	ohne	112/5	66,6	47	705	2208	03/21
TTUY8GA42ED666	TTUY ET42	ohne	112/5	66,6	42	705	2208	03/21
TTUY8GA42EK666	TTUY ET42	ohne	112/5	66,6	42	705	2208	03/21
TTUY8GA42EO666	TTUY ET42	ohne	112/5	66,6	42	705	2208	03/21
TTUY8GA42ES666	TTUY ET42	ohne	112/5	66,6	42	705	2208	03/21
TTUY8GA47ED666	TTUY ET47	ohne	112/5	66,6	47	705	2208	03/21
TTUY8GA47EK666	TTUY ET47	ohne	112/5	66,6	47	705	2208	03/21
TTUY8GA47EO666	TTUY ET47	ohne	112/5	66,6	47	705	2208	03/21
TTUY8GA47ES666	TTUY ET47	ohne	112/5	66,6	47	705	2208	03/21
TTUY8SA42ED666	TTUY ET42	ohne	112/5	66,6	42	705	2208	03/21

R124 E1*124R00/03*1870*02

Hersteller / *Manufacturer*
 Typ / *Type*

ALCAR WHEELS GmbH
 TTUY

Seite: 14 von 24

TTUY8SA42EK666	TTUY ET42	ohne	112/5	66,6	42	705	2208	03/21
TTUY8SA42EO666	TTUY ET42	ohne	112/5	66,6	42	705	2208	03/21
TTUY8SA42ES666	TTUY ET42	ohne	112/5	66,6	42	705	2208	03/21
TTUY8SA47ED666	TTUY ET47	ohne	112/5	66,6	47	705	2208	03/21
TTUY8SA47EK666	TTUY ET47	ohne	112/5	66,6	47	705	2208	03/21
TTUY8SA47EO666	TTUY ET47	ohne	112/5	66,6	47	705	2208	03/21
TTUY8SA47ES666	TTUY ET47	ohne	112/5	66,6	47	705	2208	03/21
TTUY0BA50ED671	TTUY ET50	ohne	114,3/5	67,1	50	705	2208	03/21
TTUY0BA50EK671	TTUY ET50	ohne	114,3/5	67,1	50	705	2208	03/21
TTUY0BA50EO671	TTUY ET50	ohne	114,3/5	67,1	50	705	2208	03/21
TTUY0BA50ES671	TTUY ET50	ohne	114,3/5	67,1	50	705	2208	03/21
TTUY0BA53ED671	TTUY ET53	ohne	114,3/5	67,1	53	705	2208	03/21
TTUY0BA53EK671	TTUY ET53	ohne	114,3/5	67,1	53	705	2208	03/21
TTUY0BA53EO671	TTUY ET53	ohne	114,3/5	67,1	53	705	2208	03/21
TTUY0BA53ES671	TTUY ET53	ohne	114,3/5	67,1	53	705	2208	03/21
TTUY0GA50ED671	TTUY ET50	ohne	114,3/5	67,1	50	705	2208	03/21
TTUY0GA50EK671	TTUY ET50	ohne	114,3/5	67,1	50	705	2208	03/21
TTUY0GA50EO671	TTUY ET50	ohne	114,3/5	67,1	50	705	2208	03/21
TTUY0GA50ES671	TTUY ET50	ohne	114,3/5	67,1	50	705	2208	03/21
TTUY0GA53ED671	TTUY ET53	ohne	114,3/5	67,1	53	705	2208	03/21
TTUY0GA53EK671	TTUY ET53	ohne	114,3/5	67,1	53	705	2208	03/21
TTUY0GA53EO671	TTUY ET53	ohne	114,3/5	67,1	53	705	2208	03/21
TTUY0GA53ES671	TTUY ET53	ohne	114,3/5	67,1	53	705	2208	03/21
TTUY0SA50ED671	TTUY ET50	ohne	114,3/5	67,1	50	705	2208	03/21
TTUY0SA50EK671	TTUY ET50	ohne	114,3/5	67,1	50	705	2208	03/21
TTUY0SA50EO671	TTUY ET50	ohne	114,3/5	67,1	50	705	2208	03/21
TTUY0SA50ES671	TTUY ET50	ohne	114,3/5	67,1	50	705	2208	03/21
TTUY0SA53ED671	TTUY ET53	ohne	114,3/5	67,1	53	705	2208	03/21
TTUY0SA53EK671	TTUY ET53	ohne	114,3/5	67,1	53	705	2208	03/21
TTUY0SA53EO671	TTUY ET53	ohne	114,3/5	67,1	53	705	2208	03/21
TTUY0SA53ES671	TTUY ET53	ohne	114,3/5	67,1	53	705	2208	03/21

1.2	Radkennzeichnung	Außenseite	Innenseite
	<i>Wheel marking</i>	<i>outside</i>	<i>inside</i>
1.2.1	Vorgeschriebene Kennzeichnungen		
	<i>Mandatory markings</i>		
	Name oder Warenzeichen des Herstellers	--	DEZENT
	<i>Manufacturer name or trade mark</i>		
	Kennung der Rad- oder Felgenkontur	--	7 J X 17 H2
	<i>Wheel or rim contour signiation</i>		
	Radtyp	--	TTUY
	<i>Wheel type</i>		
	Einpresstiefe	--	ET 40,5
	<i>Wheel inset</i>		
	Herstelldatum	--	0321

Hersteller / *Manufacturer*
Typ / *Type*

ALCAR WHEELS GmbH
TTUY

Seite: 15 von 24

Date of manufacturing

Teilenummer, Ausführungsbezeichnung

--

TTUY ET40,5

Wheel / rim part number, version

Genehmigungszeichen

(E1) 124 R- 001870

--

Approval mark

Weitere Kennzeichen

KBA 53532

--

Herkunft

--

MIG

Zusätzliche Kennzeichnung

Additional marking

1.3

Bemerkungen

Remarks

Hersteller / *Manufacturer*
 Typ / *Type*

ALCAR WHEELS GmbH
 TTUY

Seite: 16 von 24

2 **Prüfung**

Test

2.1 **Prüfbedingungen**

Test Conditions

2.1.1 Mess- und Prüfeinrichtungen
Equipment for measuring and testing

Die Prüfungen wurden auf Anlagen durchgeführt, die den Anforderungen der Regelung entsprechen.
The equipment, on which the tests were carried out, fulfilled the requirements of the regulation.

2.1.2 Prüfplan
Testplan

<input checked="" type="checkbox"/> Einteilige Räder Aluminiumlegierung	<input type="checkbox"/> Einteilige Räder Magnesiumlegierung
<input type="checkbox"/> Nachgebaute Nachrühräder	<input checked="" type="checkbox"/> Dimensionsgleiche Nachrühräder
Art der Prüfung	Ergebnis
Korrosionsprüfung nach Anhang 6	Positiv
Umlaufbiegeprüfung nach Anhang 6	Positiv
Abrollprüfung nach Anhang 7	Positiv
Impact-Test nach Anhang 8	Positiv
Anbau am Fahrzeug Abschnitt 2 des Anhang 10	Positiv
Allgemeine Anforderungen	<ol style="list-style-type: none"> 1. Die Felgenkontur entspricht im Wesentlichen der E.T.R.T.O. / JATMA 2. Die Felgenkontur gewährleistet die richtige Montage von Reifen und Ventilen. 3. Die Räder sind nur schlauchlos zu verwenden, die Luftdichtheit ist gewährleistet. 4. Die bei der Herstellung des Rades verwendeten Werkstoffe wurden analysiert und sind in der Beschreibung des Herstellers aufgeführt: Chemische Analyse Mechanische Eigenschaften Analyse von metallurgischen Mängeln und der Struktur der Prüfstücke

2.1.3 Bemerkungen
Remarks

2.2 **Einzelheiten der vom Technischen Dienst durchgeführten Prüfungen**

Details regarding test conducted by the technical service

2.2.1 Korrosionsprüfung
Corrosion test

Korrosionsprüfung nach ECE-R 124 Anhang 5 an einer Leichtmetallfelge,
Prüfbericht 21 09 0981P-1 vom 26.11.21 der RIO GmbH.

Korrosionsprüfung nach ECE-R 124 Anhang 5 an einer Leichtmetallfelge,
Prüfbericht 11 05 0491 vom 22.06.11 der RIO GmbH

Korrosionsprüfung nach ECE-R 124 Anhang 5 an einer Leichtmetallfelge,
Prüfbericht 15 01 0058P vom 20.02.15 der RIO GmbH .

Korrosionsprüfung nach ECE-R 124 Anhang 5 an einer Leichtmetallfelge,
Prüfbericht 16 06 0774P vom 05.07.16 der RIO GmbH .

Korrosionsprüfung nach ECE-R 124 Anhang 5 an einer Leichtmetallfelge,
Prüfbericht 20 08 0911 vom 25.09.20 der RIO GmbH

2.2.2 Umlaufbiegeprüfung
Rotating bending test

Die Umlaufbiegeprüfungen wurden mit folgenden Prüflasten positiv abgeschlossen.
Radlast 705 kg mit Abrollumfang 2208 mm,
MbMax= 5065 Nm. Offset= 50 mm
(Siehe Anlage 7: Technischer Bericht RP-005447-B0-144 vom 01.12.21 der TÜV NORD Mobilität GmbH & Co. KG)

Radlast 705 kg mit Abrollumfang 2208 mm,
MbMax= 5106 Nm. Offset= 53 mm
(Siehe Anlage 7: Technischer Bericht RP-005447-B0-144 vom 01.12.21 der TÜV NORD Mobilität GmbH & Co. KG)

Radlast 705 kg mit Abrollumfang 2208 mm,
MbMax= 5065 Nm. Offset= 50 mm
(Siehe Anlage 7: Technischer Bericht RP-005447-B0-144 vom 01.12.21 der TÜV NORD

Mobilität GmbH & Co. KG)

Radlast 705 kg mit Abrollumfang 2208 mm,
MbMax= 4998 Nm. Offset= 45 mm
(Siehe Anlage 7: Technischer Bericht
RP-005447-B0-144 vom 01.12.21 der TÜV NORD
Mobilität GmbH & Co. KG)

Radlast 705 kg mit Abrollumfang 2208 mm,
MbMax= 5065 Nm. Offset= 50 mm
(Siehe Anlage 7: Technischer Bericht
RP-005447-B0-144 vom 01.12.21 der TÜV NORD
Mobilität GmbH & Co. KG)

Radlast 705 kg mit Abrollumfang 2208 mm,
MbMax= 5106 Nm. Offset= 53 mm
(Siehe Anlage 7: Technischer Bericht
RP-005447-B0-144 vom 01.12.21 der TÜV NORD
Mobilität GmbH & Co. KG)

Radlast 705 kg mit Abrollumfang 2208 mm,
MbMax= 4926 Nm. Offset= 40 mm
(Siehe Anlage 7: Technischer Bericht
RP-005447-B0-144 vom 01.12.21 der TÜV NORD
Mobilität GmbH & Co. KG)

Radlast 705 kg mit Abrollumfang 2208 mm,
MbMax= 5037 Nm. Offset= 48 mm
(Siehe Anlage 7: Technischer Bericht
RP-005447-B0-144 vom 01.12.21 der TÜV NORD
Mobilität GmbH & Co. KG)

Radlast 705 kg mit Abrollumfang 2208 mm,
MbMax= 5065 Nm. Offset= 50 mm
(Siehe Anlage 7: Technischer Bericht
RP-005447-B0-144 vom 01.12.21 der TÜV NORD
Mobilität GmbH & Co. KG)

Radlast 705 kg mit Abrollumfang 2208 mm,
MbMax= 5106 Nm. Offset= 53 mm
(Siehe Anlage 7: Technischer Bericht
RP-005447-B0-144 vom 01.12.21 der TÜV NORD
Mobilität GmbH & Co. KG)

Radlast 705 kg mit Abrollumfang 2208 mm,
MbMax= 5106 Nm. Offset= 53 mm
(Siehe Anlage 7: Technischer Bericht
RP-005447-B0-144 vom 01.12.21 der TÜV NORD

Hersteller / *Manufacturer*
Typ / *Type*

ALCAR WHEELS GmbH
TTUY

Seite: 19 von 24

2.2.3 Abrollprüfung
Rolling test

Mobilität GmbH & Co. KG)

Die Abrollprüfungen wurde mit folgenden Prüflasten positiv abgeschlossen.

Prüflast 1729 daN
mit der Reifengröße 255/60R17 ET48
(Siehe Anlage 7: Technischer Bericht
RP-005447-B0-144 vom 01.12.21 der TÜV NORD
Mobilität GmbH & Co. KG)

Prüflast 1729 daN
mit der Reifengröße 255/60R17 ET38
(Siehe Anlage 7: Technischer Bericht
RP-005447-B0-144 vom 01.12.21 der TÜV NORD
Mobilität GmbH & Co. KG)

2.2.4 Impact-Test
Impact test

Die Impacttests wurden mit folgenden Prüflasten positiv abgeschlossen.

Radlast 705 kg
mit der Reifengröße 195/40R17 ET50
(Siehe Anlage 7: Technischer Bericht
RP-005447-B0-144 vom 01.12.21 der TÜV NORD
Mobilität GmbH & Co. KG)

Radlast 705 kg
mit der Reifengröße 195/40R17 ET50
(Siehe Anlage 7: Technischer Bericht
RP-005447-B0-144 vom 01.12.21 der TÜV NORD
Mobilität GmbH & Co. KG)

Radlast 705 kg
mit der Reifengröße 195/40R17 ET53
(Siehe Anlage 7: Technischer Bericht
RP-005447-B0-144 vom 01.12.21 der TÜV NORD
Mobilität GmbH & Co. KG)

Radlast 705 kg
mit der Reifengröße 195/40R17 ET50
(Siehe Anlage 7: Technischer Bericht
RP-005447-B0-144 vom 01.12.21 der TÜV NORD
Mobilität GmbH & Co. KG)

Radlast 705 kg
mit der Reifengröße 195/40R17 ET53
(Siehe Anlage 7: Technischer Bericht
RP-005447-B0-144 vom 01.12.21 der TÜV NORD
Mobilität GmbH & Co. KG)

Hersteller / *Manufacturer*
Typ / *Type*

ALCAR WHEELS GmbH
TTUY

Seite: 20 von 24

		Radlast 705 kg mit der Reifengröße 195/40R17 ET53 (Siehe Anlage 7: Technischer Bericht RP-005447-B0-144 vom 01.12.21 der TÜV NORD Mobilität GmbH & Co. KG)
		Radlast 705 kg mit der Reifengröße 195/40R17 ET50 (Siehe Anlage 7: Technischer Bericht RP-005447-B0-144 vom 01.12.21 der TÜV NORD Mobilität GmbH & Co. KG)
		Radlast 705 kg mit der Reifengröße 195/40R17 ET53 (Siehe Anlage 7: Technischer Bericht RP-005447-B0-144 vom 01.12.21 der TÜV NORD Mobilität GmbH & Co. KG)
2.2.5	Wechseltorsionstest <i>Alternating torque test</i>	Nicht erforderlich
2.2.6	Anbauprüfung und Dokumentation: (Anhang 10 Punkt "2 Zusätzliche Vorschriften") <i>Vehicle fitment checks and documentation</i> (<i>Appending 10, Paragraph "2. Additional Requirements"</i>)	Wenn die Auflagen und Hinweise in den Anlagen erfüllt sind, haben die Räder ausreichenden Abstand von Brems- und Fahrwerksteilen, dies wurde durch Einbinden der Bremskonturen in die Radzeichnung überprüft. Die Freigängigkeit der Reifen ist bei den im Straßenverkehr üblichen Bedingungen gewährleistet, da diese Rad/Reifen-Kombination vom Fahrzeughersteller freigegeben ist.
2.2.6.1	Überprüfung des Rotationsprofils des Rades <i>Wheel calliper check</i>	Die Kontur des Rotationsprofils des Nachrüstrades des Fahrzeugherstellers lag nicht vor. Die Überprüfung erfolgte deshalb unter Zugrundelegung von aufgenommenen Rotationskonturen der Bremse aller möglichen Fahrzeugausführungen. Die unter 2.1 des Anhangs 10 der Regelung definierten Kriterien werden eingehalten.
2.2.6.2	Überprüfung der Belüftungslöcher <i>Ventilation holes check</i>	Die Überprüfung der Belüftungslöcher ergibt, dass die Summe der Fläche der Lüftungsöffnungen größer als beim ungünstigsten Serienrad ist und damit keine Verschlechterung der Bremswirkung zu erwarten ist.
2.2.6.3	Radbefestigungselemente <i>Wheel fixing</i>	Die Anforderungen entsprechend Punkt 2.3. des Anhangs 10 werden erfüllt. Im Verwendungsbereich des Gutachtens werden die Befestigungsmittel beschrieben. Hinweis: Das Anzugsmoment für die Radbefestigungen ist einzuhalten. Die Verwendung eines kalibrierten

Hersteller / *Manufacturer*
Typ / *Type*

ALCAR WHEELS GmbH
TTUY

Seite: 21 von 24

- 2.2.6.4 Vorstehende Außenkanten
External projections
- 2.2.7 Allgemeine Anforderungen
General requirements
- 2.2.8 Werkstoffprüfung nach Anhang 4
Material Test according to Annex 4
- Drehmomentschlüssels wird daher empfohlen. Nach einer Fahrtstrecke von 50 km müssen die Radbefestigungen mit dem geforderten Anzugsmoment nachgezogen werden. Die Vorgaben der ECE R 26 6.7. werden erfüllt.
- Die Maße und Toleranzen der Felgenkontur entsprechend E.T.R.T.O / JATMA Norm, die allgemeinen Anforderungen der ECE Regelung 124 werden erfüllt.
- Die Werkstoffuntersuchung nach Anhang 4 wurde durchgeführt (Materialprüfbericht RP-005447-MP-A0-144 vom 05.04.21 der TÜV NORD Mobilität GmbH & Co. KG).
Die Werkstoffuntersuchung nach Anhang 4 wurde durchgeführt (Materialprüfbericht RP-005517-MP-A0-144 vom 23.04.21 der TÜV NORD Mobilität GmbH & Co. KG).
Die Werkstoffuntersuchung nach Anhang 4 wurde durchgeführt (Materialprüfbericht RP-005516-MP-A0-144 vom 23.04.21 der TÜV NORD Mobilität GmbH & Co. KG).
Die Werkstoffuntersuchung nach Anhang 4 wurde durchgeführt (Materialprüfbericht RP-005592-MP-A0-144 vom 01.12.21 der TÜV NORD Mobilität GmbH & Co. KG).
- 2.3 Bewertung von durch den Hersteller bereitgestellten Unterlagen**
Evaluation of Documents provided by the manufacturer
- Radzeichnungen
Drawings of the wheel
- Technische Beschreibung
Technical description
- 2.3.1 Angaben zu Verwendung und Anbau
(Verwendungsbereichsdarstellung)
Vehicle characteristics (description of application range)
- 2.3.2 Werkstoffprüfungen nach Anhang 4
Material Test according to Annex 4)
- 2.3.3 Bemerkungen
- Die vorgelegten Zeichnungen entsprechen den in der ECE Regelung 124 beschriebenen Anforderungen. Die technische Beschreibung entspricht den in der ECE Regelung 124 beschriebenen Anforderungen. Der in der Anlage 9 dargestellte Verwendungsbereich wurde durch den Technischen Dienst TÜV AUSTRIA AUTOMOTIVE GMBH definiert. Die Anforderungen entsprechend der Festlegungen des Anhangs 10 Punkte 1.2 Fahrzeugmerkmale, 1.3 zusätzliche Merkmale und 1.4 Nähere Angaben zur Anbauanleitung werden erfüllt. Die Durchführung der nach den Festlegungen des Anhangs 4 vorgesehenen Prüfungen wurde durch den Hersteller dokumentiert. Die entsprechend der Regelung vorgeschriebenen Prüfungen wurden durchgeführt.

Prüfbericht / Test Report
Nr. / No.: 366-0158-21-WIRD/N2
D-Nr. / D-No.: 396843/0000
ECE Regelung Nr. 124
Regulation No.124

Technischer Dienst:
Technical Service
TÜV AUSTRIA AUTOMOTIVE GMBH
Räder- und Reifenprüfung
Deutschstraße 10
A-1230 Wien



Hersteller / *Manufacturer*
Typ / *Type*

ALCAR WHEELS GmbH
TTUY

Seite: 22 von 24

Remarks

R124 E1*124R00/03*1870*02

Benannt unter der Registriernummer KBA-P 00055-00
von der Benennungsstelle des Kraftfahrt-Bundesamtes, Bundesrepublik Deutschland.



Prüfbericht / Test Report
Nr. / No.: 366-0158-21-WIRD/N2
D-Nr. / D-No.: 396843/0000
ECE Regelung Nr. 124
Regulation No.124

Technischer Dienst:
Technical Service
TÜV AUSTRIA AUTOMOTIVE GMBH
Räder- und Reifenprüfung
Deutschstraße 10
A-1230 Wien



Hersteller / *Manufacturer*
Typ / *Type*

ALCAR WHEELS GmbH
TTUY

Seite: 23 von 24

2.4 **Allgemeine Angaben**

General information

2.4.1 Ort der Prüfung

Place of testing

2.4.2 Datum der Prüfung

Date of testing

2.4.3 Bemerkungen

Remarks

TÜV AUSTRIA AUTOMOTIVE GMBH

Deutschstraße 10, A-1230 Wien

Die Prüfungen fanden im Zeitraum 04.07.2022 -
22.08.2022 statt.

*The tests took place between 04.07.2022 -
22.08.2022.*

R124 E1*124R00/03*1870*02

3 Technische Unterlagen *Technical documentation*

siehe Anlage Technische Unterlagen
see enclosure technical documentation

4 Schlussbescheinigung *Statement of conformity*

Der in diesem Prüfbericht und den zugehörigen Anlagen beschriebene Typ entspricht der o.a. Prüfspezifikation.

The type described in this test report and the appendices attached are in compliance with the Test Specification mentioned above.

Die Prüfungen wurden entsprechend den relevanten Anforderungen der EN ISO/IEC 17025:2005 durchgeführt.

The tests were carried out in accordance with the relevant requirements of EN ISO/IEC 17025:2005

Dieser Prüfbericht umfasst die Seiten 1 bis 24.

The Test Report comprises pages 1 to 24.

Eine auszugsweise Vervielfältigung oder Wiedergabe dieses Schriftstückes bedarf der schriftlichen Zustimmung der TÜV AUSTRIA AUTOMOTIVE GMBH.

The reproduction and/or duplication of this document in extracts is subject to the written approval by TÜV AUSTRIA AUTOMOTIVE GMBH.

Wien, 22.08.2022



Fleischer
Sachverständiger
Prüflabor EN ISO/IEC 17025:2017

Anlage 1 / Appendix 1
Nr. / No.: 366-0158-21-WIRD/N2
D-Nr. / D-No.: 354166/3000
ECE Regelung Nr. 124
Regulation No.124

Technischer Dienst:
Technical Service
TÜV AUSTRIA AUTOMOTIVE GMBH
Räder- und Reifenprüfung
Deutschstraße 10
A-1230 Wien



Hersteller / *Manufacturer*
Typ / *Type*

ALCAR WHEELS GmbH
TTUY

Seite: 1 von 1

Liste der Änderungen *List of modifications*

Einzelheiten zum Antrag vom
More details for application of

Datum 22.08.2022
Date

Es wird berichtigt
Correction of

Es wird geändert
Modification of
Verwendungsbereich wurde aktualisiert

Es wird hinzugefügt
Addition of

Es entfällt
Deletion of

Benannt unter der Registriernummer KBA-P 00055-00
von der Benennungsstelle des Kraftfahrt-Bundesamtes, Bundesrepublik Deutschland.



R124 E1*124R00/03*1870*02

Prüfbericht 366-0158-21-WIRD/N2
zur Erteilung eines Nachtrags zur ECE (E1) 124R- 001870

ANLAGE: Technische Unterlagen
 Hersteller: ALCAR WHEELS GmbH

Radtyp: TTUY
 Stand: 22.08.2022



Seite: 1 von 1

Der Begutachtung zugrunde liegende Unterlagen:

Bezeichnung	Unterlagen	Datum / Änderung / Datum
Korrosionsbericht	20 08 0911	25.09.2020
Korrosionsbericht	16 06 0774P	05.07.2016
Korrosionsbericht	15 01 0058P	20.02.2015
Korrosionsbericht	11 05 0491	22.06.2011
Korrosionsbericht	21 09 0981P-1	26.11.2021
Materialprüfbericht	RP-005516-MP-A0-144	23.04.2021
Materialprüfbericht	RP-005517-MP-A0-144	23.04.2021
Materialprüfbericht	RP-005447-MP-A0-144	05.04.2021
Materialprüfbericht	RP-005592-MP-A0-144	01.12.2021
Technische Beschreibung	TTUY	22.11.2021
Technische Zeichnung	TTUY_ECE (CHEMCO)	30.10.2020 01/17.12.2020
Technische Zeichnung	TTUY_ECE (ALPRO)	30.10.2020 01/17.12.2020
Technische Zeichnung	TTUY_ECE (SKAD)	18.11.2020 01/17.12.2020
Technische Zeichnung	TTUY_ECE (Döktas)	30.08.2021
Technischer Bericht	RP-005447-B0-144	01.12.2021
9.1 Verwendungsbereich	366-0158-21-WIRD/N2 Anlage 9.1	22.08.2022
9.10 Verwendungsbereich	366-0158-21-WIRD/N2 Anlage 9.10	22.08.2022
9.11 Verwendungsbereich	366-0158-21-WIRD/N2 Anlage 9.11	22.08.2022
9.2 Verwendungsbereich	366-0158-21-WIRD/N2 Anlage 9.2	22.08.2022
9.3 Verwendungsbereich	366-0158-21-WIRD/N2 Anlage 9.3	22.08.2022
9.4 Verwendungsbereich	366-0158-21-WIRD/N2 Anlage 9.4	22.08.2022
9.5 Verwendungsbereich	366-0158-21-WIRD/N2 Anlage 9.5	22.08.2022
9.6 Verwendungsbereich	366-0158-21-WIRD/N2 Anlage 9.6	22.08.2022
9.7 Verwendungsbereich	366-0158-21-WIRD/N2 Anlage 9.7	22.08.2022
9.8 Verwendungsbereich	366-0158-21-WIRD/N2 Anlage 9.8	22.08.2022
9.9 Verwendungsbereich	366-0158-21-WIRD/N2 Anlage 9.9	22.08.2022

R124 E1*124R00/03*1870*02

Prüfbericht 366-0158-21-WIRD/N2
zur Erteilung eines Nachtrags zur ECE (E1) 124R- 001870

ANLAGE: 9.2
 Hersteller: ALCAR WHEELS GmbH

Radtyp: TTUY
 Stand: 22.08.2022



Seite: 1 von 4



Fahrzeughersteller

OPEL / VAUXHALL, PEUGEOT, PSA Automobiles SA

Raddaten:

Radgröße nach Norm : 7 J X 17 H2 Einpreßtiefe (mm) : 42
 Lochkreis (mm)/Lochzahl : 108/5 Zentrierart : Mittenzentrierung

Technische Daten, Kurzfassung

Ausführung	Ausführungsbezeichnung		Mittell och in mm	Zentrierring- werkstoff	zul. Rad- last in kg	zul. Abroll umf. in mm	gültig ab Fertig datum
	Kennzeichnung Rad	Kennzeichnung Zentrierring					
TTUYHBA42ED651	TTUY ET42	ohne	65,1		705	2208	03/21
TTUYHBA42EK651	TTUY ET42	ohne	65,1		705	2208	03/21
TTUYHBA42EO651	TTUY ET42	ohne	65,1		705	2208	03/21
TTUYHBA42ES651	TTUY ET42	ohne	65,1		705	2208	03/21
TTUYHGA42ED65 1	TTUY ET42	ohne	65,1		705	2208	03/21
TTUYHGA42EK651	TTUY ET42	ohne	65,1		705	2208	03/21
TTUYHGA42EO65 1	TTUY ET42	ohne	65,1		705	2208	03/21
TTUYHGA42ES651	TTUY ET42	ohne	65,1		705	2208	03/21
TTUYHSA42ED651	TTUY ET42	ohne	65,1		705	2208	03/21
TTUYHSA42EK651	TTUY ET42	ohne	65,1		705	2208	03/21
TTUYHSA42EO651	TTUY ET42	ohne	65,1		705	2208	03/21
TTUYHSA42ES651	TTUY ET42	ohne	65,1		705	2208	03/21

Im Fahrzeug vorgeschriebene Fahrzeugsysteme, z. B. Reifendruckkontrollsysteme, müssen nach Anbau der Räder funktionsfähig bleiben.

Der Fahrzeughalter muss auf die Kontrolle des Anzugsmoments der Befestigungsmittel nach einer Wegstrecke von 50km hingewiesen werden.

Verwendungsbereich/Fz-Hersteller : OPEL / VAUXHALL

Befestigungsteile : Flachbundschauben M12x1,25, Schaftl. 35 mm

Zubehör : OE-Schraube

Anzugsmoment der Befestigungsteile : 115 Nm

Verkaufsbezeichnung: **GRANDLAND X**

Fahrzeugtyp	Betriebslaubnis	kW	Reifen	Auflagen zu Reifen	Auflagen
Z	e2*2007/46*0597*..	75 - 147	215/65R17	12K; 51G	10B; 11H; 11N; 51A; 711; 714; 721; 73C; 74D; 76V; 77E

Verwendungsbereich/Fz-Hersteller : PEUGEOT

Befestigungsteile : Flachbundschauben M12x1,25, Schaftl. 35 mm

Benannt unter der Registriernummer KBA-P 00055-00
 von der Benennungsstelle des Kraftfahrt-Bundesamtes, Bundesrepublik Deutschland.



Prüfbericht 366-0158-21-WIRD/N2
zur Erteilung eines Nachtrags zur ECE (E1) 124R- 001870

ANLAGE: 9.2
 Hersteller: ALCAR WHEELS GmbH

Radtyp: TTUY
 Stand: 22.08.2022



Seite: 2 von 4

Zubehör : OE-Schraube

Anzugsmoment der Befestigungsteile : 90 Nm

Verkaufsbezeichnung: **3008, 5008**

Fahrzeugtyp	Betriebserlaubnis	kW	Reifen	Auflagen zu Reifen	Auflagen
M	e2*2007/46*0534*..	73 - 147	215/65R17	12K; 51G	inkl. Hybrid; 10B; 11H; 11N; 51A; 711; 714; 721; 73C; 74D; 76V; 77E

Verwendungsbereich/Fz-Hersteller : PSA Automobiles SABefestigungsteile : Flachbundschrauben M12x1,25, Schaftl. 35 mm,
für Typ : A; F

Zubehör : OE-Schraube

Befestigungsteile : Flachbundschrauben M12x1,25, Schaftl. 36 mm,
für Typ : F; X

Zubehör : OE-Schraube

Anzugsmoment der Befestigungsteile : 100 Nm für Typ : F
110 Nm für Typ : A
115 Nm für Typ : F; XVerkaufsbezeichnung: **C5 AIRCROSS**

Fahrzeugtyp	Betriebserlaubnis	kW	Reifen	Auflagen zu Reifen	Auflagen
A	e2*2007/46*0642*..	96 - 133	215/65R17	12K; 51G	10B; 11H; 11N; 51A; 711; 714; 721; 73C; 74D; 76V; 77E

Verkaufsbezeichnung: **DS4**

Fahrzeugtyp	Betriebserlaubnis	kW	Reifen	Auflagen zu Reifen	Auflagen
F	e2*2007/46*0628*..	96 - 165	215/65R17	12K; 51G	DS4; Frontantrieb; inkl. Hybrid; 10B; 11H; 11N; 51A; 711; 714; 721; 73C; 74D; 76V; 77E; PDI

Verkaufsbezeichnung: **DS9**

Fahrzeugtyp	Betriebserlaubnis	kW	Reifen	Auflagen zu Reifen	Auflagen
X	e2*2007/46*0718*..	133 - 147	215/60R17	12K; 51G	Frontantrieb; Hybrid; 10B; 11H; 11N; 51A; 711; 714; 721; 73C; 74D; 76V; 77E

Prüfbericht 366-0158-21-WIRD/N2
zur Erteilung eines Nachtrags zur ECE (E1) 124R- 001870

ANLAGE: 9.2
 Hersteller: ALCAR WHEELS GmbH

Radtyp: TTUY
 Stand: 22.08.2022



Seite: 3 von 4

Verkaufsbezeichnung: **PEUGEOT 508**

Fahrzeugtyp	Betriebserlaubnis	kW	Reifen	Auflagen zu Reifen	Auflagen
F	e2*2007/46*0628*..	96 - 165	215/55R17	12K; 51G	Peugeot 508; Kombi; Schrägheck; Frontantrieb; inkl. Hybrid; 10B; 11H; 11N; 51A; 711; 714; 721; 73C; 74D; 76V; 77E

Auflagen

- 10B) Die mindestens erforderlichen Geschwindigkeitsbereiche der zu verwendenden Reifen sind, mit Ausnahme der Reifen mit M+S-Profil, den Fahrzeugpapieren zu entnehmen. Die für M+S Reifen zulässige Höchstgeschwindigkeit ist im Blickfeld des Fahrzeugführer sinnfällig anzugeben und im Betrieb nicht zu überschreiten. Die zulässige Achslast des Fahrzeuges darf nicht größer sein als das Zweifache der auf Seite 1 dieser Anlage angegebenen Radlast unter Berücksichtigung des angegebenen Abrollumfanges. Der beim Reifen angeführte Lastindex beschreibt die mindesterforderliche Tragfähigkeit, es sind Reifen mit höherem Lastindex zulässig, die max. Achslast ist mit diesem Lastindex zu vergleichen wodurch eventuell vorhandene Achslastaufgaben entfallen können.
- 11H) Wird das serienmäßige Ersatzrad verwendet, soll mit mäßiger Geschwindigkeit und nicht länger als erforderlich gefahren werden. Hierbei müssen die serienmäßigen Befestigungsteile verwendet werden. Bei Fahrzeugausführungen mit Allradantrieb ist bei Verwendung des Ersatzrades darauf zu achten, daß nur Reifen mit gleich großem Abrollumfang zulässig sind.
- 11N) Die Brems-, Lenkungsaggregate und das Fahrwerk müssen, sofern diese durch keine weiteren Auflagen berührt werden, dem Serienstand entsprechen.
- 12K) Die Verwendung von Schneeketten ist nur zulässig, wenn diese vom Fahrzeughersteller für diese Rad/Reifen-Kombination freigegeben sind (s. Betriebsanleitung).
- 51A) Der vom Fahrzeughersteller (siehe Betriebsanleitung oder Reifenfülldruckhinweis am Fahrzeug) bzw. Reifenhersteller vorgeschriebene Reifenfülldruck ist zu beachten. Die Verwendung von Reifen mit Notlaufeigenschaften ist laut Hersteller nur mit Reifenfülldrucküberwachungssystem zulässig.
- 51G) Die Verwendung dieser Rad/Reifen-Kombination ist nur zulässig, wenn diese Reifendimension in den Fahrzeugpapieren bereits serienmäßig eingetragen oder vom Fahrzeughersteller, s. Auszug aus der EG-Genehmigung des Fahrzeuges (EG-Übereinstimmungsbescheinigung), freigegeben ist. Der Loadindex, das Geschwindigkeitssymbol, die M+S-Kennzeichnung, die Hinweise und die Empfehlungen des Fahrzeugherstellers sind bei Verwendung dieser Reifengröße zu beachten.
- 711) Zum Auswuchten der Räder dürfen an der Felgeninnenseite nur Klebegewichte angebracht werden.
- 714) Zum Auswuchten der Räder dürfen an der Felgenaußenseite nur Klebegewichte unterhalb des Tiefbetts angebracht werden.
- 721) Es ist nur die Verwendung von Gummiventilen oder Metallschraubventilen mit Überwurfmutter von außen, die weitgehend den Normen (DIN, E.T.R.T.O. bzw. Tire and Rim) entsprechen und die für einen Ventilloch-Nenn Durchmesser von 11,3 mm geeignet sind, zulässig. Das Ventil darf nicht über den Felgenrand hinausragen. Es sind die Montagehinweise des Ventilherstellers zu beachten.
- 73C) Es ist nur die Verwendung von schlauchlosen Reifen zulässig.
- 74D) Es dürfen nur die serienmäßigen Radbefestigungsteile vom Fahrzeughersteller verwendet werden.

**Prüfbericht 366-0158-21-WIRD/N2
zur Erteilung eines Nachtrags zur ECE (E1) 124R- 001870**

ANLAGE: 9.2
Hersteller: ALCAR WHEELS GmbH

Radtyp: TTUY
Stand: 22.08.2022



Seite: 4 von 4

- 76V) Die Verwendung dieser Radgröße und Einpreßtiefe ist nur zulässig, wenn diese serienmäßig verwendet wird.
- 77E) Das indirekte Reifendruckkontrollsystem ist zu kalibrieren. Es ist dafür den Ausführungen der Bedienungsanleitung Folge zu leisten.
- PDI) Die Verwendung der Räder ist an Fahrzeugausführungen mit Bremsscheibendurchmesser 380 mm an der Vorderachse nicht zulässig.

R124 E1*124R00/03*1870*02



Kraftfahrt-Bundesamt

DE-24932 Flensburg

Allgemeine Betriebserlaubnis (ABE) National Type Approval

ausgestellt von:

Kraftfahrt-Bundesamt (KBA)

nach § 22 in Verbindung mit § 20 Straßenverkehrs-Zulassungs-Ordnung (StVZO)
für einen Typ des folgenden Genehmigungsobjektes

Sonderräder für Pkw 7 J x 17 H2

issued by:

Kraftfahrt-Bundesamt (KBA)

according to § 22 and 20 Straßenverkehrs-Zulassungs-Ordnung (StVZO) for a type
of the following approval object

special wheels for passenger cars 7 J x 17 H2

Genehmigungsnummer: **53532*02**

Approval number:

1. Genehmigungsinhaber:
Holder of the approval:
ALCAR Wheels GmbH
AT-1030 Wien
2. Gegebenenfalls Name und Anschrift des Bevollmächtigten:
If applicable, name and address of representative:
Entfällt
Not applicable
3. Typbezeichnung:
Type:
TTUY



Kraftfahrt-Bundesamt

DE-24932 Flensburg

2

Genehmigungsnummer: **53532*02**

Approval number:

4. Aufgebrachte Kennzeichnungen:
Identification markings:
Hersteller oder Herstellerzeichen
Manufacturer or registered manufacturer`s trademark

Felgenreöße
Size of the wheel

Typ und die Ausführung
Type and version

Herstelldatum (Monat und Jahr)
Date of manufacture (month and year)

Genehmigungszeichen
Approval identification

Einpresstiefe
Inset/outset

5. Anbringungsstelle der Kennzeichnungen:
Position of the identification markings:
An der Innen- bzw. Außenseite des Rades
On the inside/outside of the wheel

6. Zuständiger Technischer Dienst:
Responsible Technical Service:
TÜV AUSTRIA AUTOMOTIVE GMBH
AT-1230 Wien

7. Datum des Prüfberichts des Technischen Dienstes:
Date of test report issued by the Technical Service:
30.06.2022

8. Nummer des Prüfberichts des Technischen Dienstes:
Number of test report issued by that Technical Service:
366-0253-20-WIRD/N2



Kraftfahrt-Bundesamt

DE-24932 Flensburg

3

Genehmigungsnummer: **53532*02**

Approval number:

9. Verwendungsbereich:
Range of application:
Das Genehmigungsobjekt „Sonderräder für Pkw“ darf nur zur Verwendung gemäß:
The use of the approval object „special wheels for passenger cars“ is restricted to the application listed:

Anlage/n zum Prüfbericht
Annex/es of the test report
1 - 105

unter den angegebenen Bedingungen an den dort aufgeführten bzw. beschriebenen Kraftfahrzeugen feilgeboten werden.
The offer for sale is only allowed on the listed vehicles under the specified conditions.

10. Bemerkungen:
Remarks:
Für die in dieser ABE freigegebenen Rad/Reifenkombinationen ist die Berichtigung der Zulassungsbescheinigung Teil I gemäß § 13 Fahrzeug-Zulassungsverordnung (FZV) nicht erforderlich.
The correction of the "Zulassungsbescheinigung Teil I" according to § 13 Fahrzeug-Zulassungsverordnung (FZV) is not required for the wheel/tire combinations listed in this ABE.

Es gelten die im o.g. Gutachten nebst Anlagen festgehaltenen Angaben.
The indications given in the above mentioned test report including its annexes shall apply.

Die Anforderungen des Artikels 31, Absätze 5, 6, 8, 9 und 12 der Richtlinie 2007/46/EG - Verkauf und Inbetriebnahme von Teilen oder Ausrüstungen, von denen ein erhebliches Risiko für das einwandfreie Funktionieren wesentlicher Systeme ausgehen kann - sind sinngemäß erfüllt.
The requirements of Article 31, paragraphs 5, 6, 8, 9 and 12 of directive 2007/46/EC - Sale and entry into service of parts or equipment which are capable of posing a significant risk to the correct functioning of essential systems - are met.

11. Änderungsabnahme gemäß § 19 (3) StVZO:
Acceptance test of the modification as per § 19 (3) StVZO:
Siehe Prüfbericht
See test report
12. Die Genehmigung wird **erweitert**
Approval is **extended**



Kraftfahrt-Bundesamt

DE-24932 Flensburg

4

Genehmigungsnummer: **53532*02**

Approval number:

13. Grund (Gründe) für die Erweiterung der Genehmigung (falls zutreffend):
Reason(s) for the extension (if applicable):

Aktualisierung des Verwendungsbereiches
Update of the range of application

Aktualisierung der Ausführungen
Update of the remarks

14. Ort: **DE-24932 Flensburg**
Place:

15. Datum: **15.07.2022**
Date:

16. Unterschrift: **Im Auftrag**
Signature:

Nino Pommerencke



Anlagen:
Enclosures:
Gemäß Inhaltsverzeichnis
According to index



Kraftfahrt-Bundesamt

DE-24932 Flensburg

Inhaltsverzeichnis zu den Beschreibungsunterlagen Index to the information package

Nummer der Genehmigung: **53532*02**
Approval No.

Ausgabedatum: **09.06.2021**
Date of issue:

letztes Änderungsdatum: **15.07.2022**
last date of amendment:

Nebenbestimmungen und Rechtsbehelfsbelehrung
Collateral clauses and instruction on right to appeal

Prüfbericht(e) Nr.:

Test report(s) No.:

366-0253-20-WIRD

366-0253-20-WIRD/N1

366-0253-20-WIRD/N2

Datum:

Date

23.04.2021

06.12.2021

30.06.2022

Beschreibungsbogen Nr.:

Information document No.:

TTUY

TTUY

Datum:

Date

02.11.2020

28.09.2021

Liste der Änderungen:

List of modifications:

Siehe Punkt V.4. des Prüfberichtes

See point V.4. of the test report

Datum:

Date



Kraftfahrt-Bundesamt

DE-24932 Flensburg

Nummer der Genehmigung: **53532*02**

- Anlage -

Nebenbestimmungen und Rechtsbehelfsbelehrung

Nebenbestimmungen

Jede Einrichtung, die dem genehmigten Typ entspricht, ist gemäß der angewendeten Vorschrift zu kennzeichnen.

Das Genehmigungszeichen lautet wie folgt:

KBA 53532

Die Einzelerzeugnisse der reihenweisen Fertigung müssen mit den Genehmigungsunterlagen genau übereinstimmen. Änderungen an den Einzelerzeugnissen sind nur mit ausdrücklicher Zustimmung des Kraftfahrt-Bundesamtes gestattet.

Änderungen der Firmenbezeichnung, der Anschrift und der Fertigungsstätten sowie eines bei der Erteilung der Genehmigung benannten Zustellungsbevollmächtigten oder bevollmächtigten Vertreters sind dem Kraftfahrt-Bundesamt unverzüglich mitzuteilen.

Verstöße gegen diese Bestimmungen können zum Widerruf der Genehmigung führen und können überdies strafrechtlich verfolgt werden.

Die Genehmigung erlischt, wenn sie zurückgegeben oder entzogen wird, oder der genehmigte Typ den Rechtsvorschriften nicht mehr entspricht. Der Widerruf kann ausgesprochen werden, wenn die für die Erteilung und den Bestand der Genehmigung geforderten Voraussetzungen nicht mehr bestehen, wenn der Genehmigungsinhaber gegen die mit der Genehmigung verbundenen Pflichten - auch soweit sie sich aus den zu dieser Genehmigung zugeordneten besonderen Auflagen ergeben - verstößt oder wenn sich herausstellt, dass der genehmigte Typ den Erfordernissen der Verkehrssicherheit oder des Umweltschutzes nicht entspricht.

Das Kraftfahrt-Bundesamt kann jederzeit die ordnungsgemäße Ausübung der durch diese Genehmigung verliehenen Befugnisse, insbesondere die genehmigungsgerechte Fertigung sowie die Maßnahmen zur Übereinstimmung der Produktion, nachprüfen. Es kann zu diesem Zweck Proben entnehmen oder entnehmen lassen. Dem Kraftfahrt-Bundesamt und/oder seinen Beauftragten ist ungehinderter Zutritt zu Produktions- und Lagerstätten zu gewähren.

Die mit der Erteilung der Genehmigung verliehenen Befugnisse sind nicht übertragbar. Schutzrechte Dritter werden durch diese Genehmigung nicht berührt.

Rechtsbehelfsbelehrung

Gegen diese Genehmigung kann innerhalb eines Monats nach Bekanntgabe Widerspruch erhoben werden. Der Widerspruch ist beim **Kraftfahrt-Bundesamt, Fördestraße 16, DE-24944 Flensburg**, schriftlich oder zur Niederschrift einzulegen.



Kraftfahrt-Bundesamt

DE-24932 Flensburg

2

Approval No.: 53532*02

- Attachment -

Collateral clauses and instruction on right to appeal

Collateral clauses

All equipment which corresponds to the approved type is to be identified according to the applied regulation.

The approval identification is as follows: - see German version -

The individual production of serial fabrication must be in exact accordance with the approval documents. Changes in the individual production are only allowed with express consent of the Kraftfahrt-Bundesamt.

Changes in the name of the company, the address and the manufacturing plant as well as one of the parties given the authority to delivery or authorised representative named when the approval was granted is to be immediately disclosed to the Kraftfahrt-Bundesamt.

Breach of this regulation can lead to recall of the approval and moreover can be legally prosecuted.

The approval expires if it is returned or withdrawn or if the type approved no longer complies with the legal requirements. The revocation can be made if the demanded requirements for issuance and the continuance of the approval no longer exist, if the holder of the approval violates the duties involved in the approval, also to the extent that they result from the assigned conditions to this approval, or if it is determined that the approved type does not comply with the requirements of traffic safety or environmental protection.

The Kraftfahrt-Bundesamt may check the proper exercise of the conferred authority taken from this approval at any time. In particular this means the compliant production as well as the measures for conformity of production. For this purpose samples can be taken or have taken. The employees or the representatives of the Kraftfahrt-Bundesamt may get unhindered access to the production and storage facilities.

The conferred authority contained with issuance of this approval is not transferable. Trade mark rights of third parties are not affected with this approval.

Instruction on right to appeal

This approval can be appealed within one month after notification. The appeal is to be filed in writing or as a transcript at the **Kraftfahrt-Bundesamt, Fördestraße 16, DE-24944 Flensburg.**

GUTACHTEN ZUR ERTEILUNG EINES NACHTRAGS ZUR ABE 53532

366-0253-20-WIRD/N2

Antragsteller: ALCAR WHEELS GmbH

A-1030 Wien

Art: Sonderrad 7 J X 17 H2

Typ: TTUY

Die in den Anlagen aufgeführten Fahrzeugtypen entsprechen auch nach erfolgter Umrüstung den heute gültigen Vorschriften der StVZO. Das vorliegende Gutachten zur Erteilung eines Nachtrags zur ABE 53532 verliert seine Gültigkeit, wenn sich durch Umrüstung berührte Bauvorschriften der StVZO ändern oder an den Kraftfahrzeugen Änderungen eintreten, die die Begutachtungspunkte beeinflussen.

0. Hinweise

Die Verwendungsbereiche wurden teilweise aktualisiert.

Die Kombination unterschiedlicher Radausführungen dieses Radtyps TTUY ist, sofern nicht explizit ausgenommen, möglich. Es sind insbesondere die Auflagen in den Verwendungsbereichen bzgl. der Rad-/Reifenkombinationen zu beachten.

I. Übersicht

Ausführung	Ausführungsbezeichnung		Loch- kreis in mm / -zahl	Mitten- loch in mm	Ein- preß- tiefe in mm	zul. Rad- last in kg	zul. Abroll- umf. in mm	gültig ab Fertig. Datum
	Kennzeichnung Rad	Kennzeichnung Zentrierring						
TTUYHBA48D601	PCD108 ET48	Ø70.1 Ø60.1	108/5	60,1	48	705	2208	03/21
TTUYHBA48K601	PCD108 ET48	Ø70.1 Ø60.1	108/5	60,1	48	705	2208	03/21
TTUYHBA48O601	PCD108 ET48	Ø70.1 Ø60.1	108/5	60,1	48	705	2208	03/21
TTUYHBA48S601	PCD108 ET48	Ø70.1 Ø60.1	108/5	60,1	48	705	2208	03/21
TTUYHGA48D601	PCD108 ET48	Ø70.1 Ø60.1	108/5	60,1	48	705	2208	03/21
TTUYHGA48K601	PCD108 ET48	Ø70.1 Ø60.1	108/5	60,1	48	705	2208	03/21
TTUYHGA48O601	PCD108 ET48	Ø70.1 Ø60.1	108/5	60,1	48	705	2208	03/21
TTUYHGA48S601	PCD108 ET48	Ø70.1 Ø60.1	108/5	60,1	48	705	2208	03/21
TTUYHSA48D601	PCD108 ET48	Ø70.1 Ø60.1	108/5	60,1	48	705	2208	03/21
TTUYHSA48K601	PCD108 ET48	Ø70.1 Ø60.1	108/5	60,1	48	705	2208	03/21
TTUYHSA48O601	PCD108 ET48	Ø70.1 Ø60.1	108/5	60,1	48	705	2208	03/21
TTUYHSA48S601	PCD108 ET48	Ø70.1 Ø60.1	108/5	60,1	48	705	2208	03/21
TTUYHBA405ED63 4	PCD108 ET40.5	ohne	108/5	63,4	40,5	705	2208	03/21
TTUYHBA405EK63 4	PCD108 ET40.5	ohne	108/5	63,4	40,5	705	2208	03/21
TTUYHBA405EO63 4	PCD108 ET40.5	ohne	108/5	63,4	40,5	705	2208	03/21
TTUYHBA405ES63 4	PCD108 ET40.5	ohne	108/5	63,4	40,5	705	2208	03/21
TTUYHBA48D634	PCD108 ET48	Ø70.1 Ø63.4	108/5	63,4	48	705	2208	03/21

Gutachten 366-0253-20-WIRD/N2
zur Erteilung eines Nachtrags zur ABE 53532

Fahrzeugteil: Sonderrad 7 J X 17 H2
 Antragsteller: ALCAR WHEELS GmbH

Radtyp: TTUY
 Stand: 30.06.2022



Seite: 2 von 38

TTUYHBA48K634	PCD108 ET48	Ø70.1 Ø63.4	108/5	63,4	48	705	2208	03/21
TTUYHBA48O634	PCD108 ET48	Ø70.1 Ø63.4	108/5	63,4	48	705	2208	03/21
TTUYHBA48S634	PCD108 ET48	Ø70.1 Ø63.4	108/5	63,4	48	705	2208	03/21
TTUYHBA50E16D6 34	PCD108 ET50	ohne	108/5	63,4	50	705	2208	03/21
TTUYHBA50E16K6 34	PCD108 ET50	ohne	108/5	63,4	50	705	2208	03/21
TTUYHBA50E16O6 34	PCD108 ET50	ohne	108/5	63,4	50	705	2208	03/21
TTUYHBA50E16S6 34	PCD108 ET50	ohne	108/5	63,4	50	705	2208	03/21
TTUYHGA405ED63 4	PCD108 ET40.5	ohne	108/5	63,4	40,5	705	2208	03/21
TTUYHGA405EK63 4	PCD108 ET40.5	ohne	108/5	63,4	40,5	705	2208	03/21
TTUYHGA405EO63 4	PCD108 ET40.5	ohne	108/5	63,4	40,5	705	2208	03/21
TTUYHGA405ES63 4	PCD108 ET40.5	ohne	108/5	63,4	40,5	705	2208	03/21
TTUYHGA48D634	PCD108 ET48	Ø70.1 Ø63.4	108/5	63,4	48	705	2208	03/21
TTUYHGA48K634	PCD108 ET48	Ø70.1 Ø63.4	108/5	63,4	48	705	2208	03/21
TTUYHGA48O634	PCD108 ET48	Ø70.1 Ø63.4	108/5	63,4	48	705	2208	03/21
TTUYHGA48S634	PCD108 ET48	Ø70.1 Ø63.4	108/5	63,4	48	705	2208	03/21
TTUYHGA50E16D6 34	PCD108 ET50	ohne	108/5	63,4	50	705	2208	03/21
TTUYHGA50E16K6 34	PCD108 ET50	ohne	108/5	63,4	50	705	2208	03/21
TTUYHGA50E16O6 34	PCD108 ET50	ohne	108/5	63,4	50	705	2208	03/21
TTUYHGA50E16S6 34	PCD108 ET50	ohne	108/5	63,4	50	705	2208	03/21
TTUYHSA405ED63 4	PCD108 ET40.5	ohne	108/5	63,4	40,5	670	2324	03/21
TTUYHSA405ED63 4	PCD108 ET40.5	ohne	108/5	63,4	40,5	705	2208	03/21
TTUYHSA405EK63 4	PCD108 ET40.5	ohne	108/5	63,4	40,5	705	2208	03/21
TTUYHSA405EO63 4	PCD108 ET40.5	ohne	108/5	63,4	40,5	705	2208	03/21
TTUYHSA405ES63 4	PCD108 ET40.5	ohne	108/5	63,4	40,5	705	2208	03/21
TTUYHSA48D634	PCD108 ET48	Ø70.1 Ø63.4	108/5	63,4	48	685	2281	03/21
TTUYHSA48D634	PCD108 ET48	Ø70.1 Ø63.4	108/5	63,4	48	705	2208	03/21
TTUYHSA48K634	PCD108 ET48	Ø70.1 Ø63.4	108/5	63,4	48	705	2208	03/21
TTUYHSA48O634	PCD108 ET48	Ø70.1 Ø63.4	108/5	63,4	48	705	2208	03/21
TTUYHSA48S634	PCD108 ET48	Ø70.1 Ø63.4	108/5	63,4	48	705	2208	03/21
TTUYHSA50E16D6 34	PCD108 ET50	ohne	108/5	63,4	50	705	2208	03/21
TTUYHSA50E16K6 34	PCD108 ET50	ohne	108/5	63,4	50	705	2208	03/21
TTUYHSA50E16O6	PCD108 ET50	ohne	108/5	63,4	50	705	2208	03/21

Benannt unter der Registriernummer KBA-P 00055-00
 von der Benennungsstelle des Kraftfahrt-Bundesamtes, Bundesrepublik Deutschland.



S22 53532*02

**Gutachten 366-0253-20-WIRD/N2
zur Erteilung eines Nachtrags zur ABE 53532**

Fahrzeugteil: Sonderrad 7 J X 17 H2
Antragsteller: ALCAR WHEELS GmbH

Radtyp: TTUY
Stand: 30.06.2022



34									
TTUYHSA50E16S6	PCD108 ET50	ohne	108/5	63,4	50	705	2208	03/21	
34									
TTUYHBA42ED651	PCD108 ET42	ohne	108/5	65,1	42	705	2208	03/21	
TTUYHBA42EK651	PCD108 ET42	ohne	108/5	65,1	42	705	2208	03/21	
TTUYHBA42EO651	PCD108 ET42	ohne	108/5	65,1	42	705	2208	03/21	
TTUYHBA42ES651	PCD108 ET42	ohne	108/5	65,1	42	705	2208	03/21	
TTUYHBA48D651	PCD108 ET48	Ø70.1 Ø65.1	108/5	65,1	48	705	2208	03/21	
TTUYHBA48K651	PCD108 ET48	Ø70.1 Ø65.1	108/5	65,1	48	705	2208	03/21	
TTUYHBA48O651	PCD108 ET48	Ø70.1 Ø65.1	108/5	65,1	48	705	2208	03/21	
TTUYHBA48S651	PCD108 ET48	Ø70.1 Ø65.1	108/5	65,1	48	705	2208	03/21	
TTUYHGA42ED651	PCD108 ET42	ohne	108/5	65,1	42	705	2208	03/21	
TTUYHGA42EK651	PCD108 ET42	ohne	108/5	65,1	42	705	2208	03/21	
TTUYHGA42EO651	PCD108 ET42	ohne	108/5	65,1	42	705	2208	03/21	
TTUYHGA42ES651	PCD108 ET42	ohne	108/5	65,1	42	705	2208	03/21	
TTUYHGA48D651	PCD108 ET48	Ø70.1 Ø65.1	108/5	65,1	48	705	2208	03/21	
TTUYHGA48K651	PCD108 ET48	Ø70.1 Ø65.1	108/5	65,1	48	705	2208	03/21	
TTUYHGA48O651	PCD108 ET48	Ø70.1 Ø65.1	108/5	65,1	48	705	2208	03/21	
TTUYHGA48S651	PCD108 ET48	Ø70.1 Ø65.1	108/5	65,1	48	705	2208	03/21	
TTUYHSA42ED651	PCD108 ET42	ohne	108/5	65,1	42	705	2208	03/21	
TTUYHSA42EK651	PCD108 ET42	ohne	108/5	65,1	42	705	2208	03/21	
TTUYHSA42EO651	PCD108 ET42	ohne	108/5	65,1	42	705	2208	03/21	
TTUYHSA42ES651	PCD108 ET42	ohne	108/5	65,1	42	705	2208	03/21	
TTUYHSA48D651	PCD108 ET48	Ø70.1 Ø65.1	108/5	65,1	48	705	2208	03/21	
TTUYHSA48K651	PCD108 ET48	Ø70.1 Ø65.1	108/5	65,1	48	705	2208	03/21	
TTUYHSA48O651	PCD108 ET48	Ø70.1 Ø65.1	108/5	65,1	48	705	2208	03/21	
TTUYHSA48S651	PCD108 ET48	Ø70.1 Ø65.1	108/5	65,1	48	705	2208	03/21	
TTUY8BA38D651	PCD112 ET38	Ø70.1 Ø65.1	112/5	65,1	38	705	2208	03/21	
TTUY8BA38K651	PCD112 ET38	Ø70.1 Ø65.1	112/5	65,1	38	705	2208	03/21	
TTUY8BA38O651	PCD112 ET38	Ø70.1 Ø65.1	112/5	65,1	38	705	2208	03/21	
TTUY8BA38S651	PCD112 ET38	Ø70.1 Ø65.1	112/5	65,1	38	705	2208	03/21	
TTUY8GA38D651	PCD112 ET38	Ø70.1 Ø65.1	112/5	65,1	38	705	2208	03/21	
TTUY8GA38K651	PCD112 ET38	Ø70.1 Ø65.1	112/5	65,1	38	705	2208	03/21	
TTUY8GA38O651	PCD112 ET38	Ø70.1 Ø65.1	112/5	65,1	38	705	2208	03/21	
TTUY8GA38S651	PCD112 ET38	Ø70.1 Ø65.1	112/5	65,1	38	705	2208	03/21	
TTUY8SA38D651	PCD112 ET38	Ø70.1 Ø65.1	112/5	65,1	38	705	2208	03/21	
TTUY8SA38K651	PCD112 ET38	Ø70.1 Ø65.1	112/5	65,1	38	705	2208	03/21	
TTUY8SA38O651	PCD112 ET38	Ø70.1 Ø65.1	112/5	65,1	38	705	2208	03/21	
TTUY8SA38S651	PCD112 ET38	Ø70.1 Ø65.1	112/5	65,1	38	705	2208	03/21	
TTUY8SA48D651	PCD112 ET48	Ø70.1 Ø65.1	112/5	65,1	48	705	2208	12/17	
TTUY8SA48K651	PCD112 ET48	Ø70.1 Ø65.1	112/5	65,1	48	705	2208	12/17	
TTUY8BA38D571	PCD112 ET38	Ø70.1 Ø57.1	112/5	57,1	38	705	2208	03/21	
TTUY8BA38K571	PCD112 ET38	Ø70.1 Ø57.1	112/5	57,1	38	705	2208	03/21	
TTUY8BA38O571	PCD112 ET38	Ø70.1 Ø57.1	112/5	57,1	38	705	2208	03/21	
TTUY8BA38S571	PCD112 ET38	Ø70.1 Ø57.1	112/5	57,1	38	705	2208	03/21	
TTUY8BA40ED571	PCD112 ET40	ohne	112/5	57,1	40	705	2208	03/21	
TTUY8BA40EK571	PCD112 ET40	ohne	112/5	57,1	40	705	2208	03/21	
TTUY8BA40EO571	PCD112 ET40	ohne	112/5	57,1	40	705	2208	03/21	
TTUY8BA40ES571	PCD112 ET40	ohne	112/5	57,1	40	705	2208	03/21	
TTUY8BA45ED571	PCD112 ET45	ohne	112/5	57,1	45	705	2208	03/21	

S22 53532*02



**Gutachten 366-0253-20-WIRD/N2
zur Erteilung eines Nachtrags zur ABE 53532**

Fahrzeugteil: Sonderrad 7 J X 17 H2
Antragsteller: ALCAR WHEELS GmbH

Radtyp: TTUY
Stand: 30.06.2022



Seite: 4 von 38

TTUY8BA45EK571	PCD112 ET45	ohne	112/5	57,1	45	705	2208	03/21
TTUY8BA45EO571	PCD112 ET45	ohne	112/5	57,1	45	705	2208	03/21
TTUY8BA45ES571	PCD112 ET45	ohne	112/5	57,1	45	705	2208	03/21
TTUY8BA46ED571	PCD112 ET46	ohne	112/5	57,1	46	705	2208	03/21
TTUY8BA46EK571	PCD112 ET46	ohne	112/5	57,1	46	705	2208	03/21
TTUY8BA46EO571	PCD112 ET46	ohne	112/5	57,1	46	705	2208	03/21
TTUY8BA46ES571	PCD112 ET46	ohne	112/5	57,1	46	705	2208	03/21
TTUY8BA48D571	PCD112 ET48	Ø70.1 Ø57.1	112/5	57,1	48	705	2208	03/21
TTUY8BA48K571	PCD112 ET48	Ø70.1 Ø57.1	112/5	57,1	48	705	2208	03/21
TTUY8BA48O571	PCD112 ET48	Ø70.1 Ø57.1	112/5	57,1	48	705	2208	03/21
TTUY8BA48S571	PCD112 ET48	Ø70.1 Ø57.1	112/5	57,1	48	705	2208	03/21
TTUY8BA49ED571	PCD112 ET49	ohne	112/5	57,1	49	705	2208	03/21
TTUY8BA49EK571	PCD112 ET49	ohne	112/5	57,1	49	705	2208	03/21
TTUY8BA49EO571	PCD112 ET49	ohne	112/5	57,1	49	705	2208	03/21
TTUY8BA49ES571	PCD112 ET49	ohne	112/5	57,1	49	705	2208	03/21
TTUY8GA38D571	PCD112 ET38	Ø70.1 Ø57.1	112/5	57,1	38	705	2208	03/21
TTUY8GA38K571	PCD112 ET38	Ø70.1 Ø57.1	112/5	57,1	38	705	2208	03/21
TTUY8GA38O571	PCD112 ET38	Ø70.1 Ø57.1	112/5	57,1	38	705	2208	03/21
TTUY8GA38S571	PCD112 ET38	Ø70.1 Ø57.1	112/5	57,1	38	705	2208	03/21
TTUY8GA40ED571	PCD112 ET40	ohne	112/5	57,1	40	705	2208	03/21
TTUY8GA40EK571	PCD112 ET40	ohne	112/5	57,1	40	705	2208	03/21
TTUY8GA40EO571	PCD112 ET40	ohne	112/5	57,1	40	705	2208	03/21
TTUY8GA40ES571	PCD112 ET40	ohne	112/5	57,1	40	705	2208	03/21
TTUY8GA45ED571	PCD112 ET45	ohne	112/5	57,1	45	705	2208	03/21
TTUY8GA45EK571	PCD112 ET45	ohne	112/5	57,1	45	705	2208	03/21
TTUY8GA45EO571	PCD112 ET45	ohne	112/5	57,1	45	705	2208	03/21
TTUY8GA45ES571	PCD112 ET45	ohne	112/5	57,1	45	705	2208	03/21
TTUY8GA46ED571	PCD112 ET46	ohne	112/5	57,1	46	705	2208	03/21
TTUY8GA46EK571	PCD112 ET46	ohne	112/5	57,1	46	705	2208	03/21
TTUY8GA46EO571	PCD112 ET46	ohne	112/5	57,1	46	705	2208	03/21
TTUY8GA46ES571	PCD112 ET46	ohne	112/5	57,1	46	705	2208	03/21
TTUY8GA48D571	PCD112 ET48	Ø70.1 Ø57.1	112/5	57,1	48	705	2208	03/21
TTUY8GA48K571	PCD112 ET48	Ø70.1 Ø57.1	112/5	57,1	48	705	2208	03/21
TTUY8GA48O571	PCD112 ET48	Ø70.1 Ø57.1	112/5	57,1	48	705	2208	03/21
TTUY8GA48S571	PCD112 ET48	Ø70.1 Ø57.1	112/5	57,1	48	705	2208	03/21
TTUY8GA49ED571	PCD112 ET49	ohne	112/5	57,1	49	705	2208	03/21
TTUY8GA49EK571	PCD112 ET49	ohne	112/5	57,1	49	705	2208	03/21
TTUY8GA49EO571	PCD112 ET49	ohne	112/5	57,1	49	705	2208	03/21
TTUY8GA49ES571	PCD112 ET49	ohne	112/5	57,1	49	705	2208	03/21
TTUY8SA38D571	PCD112 ET38	Ø70.1 Ø57.1	112/5	57,1	38	705	2208	03/21
TTUY8SA38K571	PCD112 ET38	Ø70.1 Ø57.1	112/5	57,1	38	705	2208	03/21
TTUY8SA38O571	PCD112 ET38	Ø70.1 Ø57.1	112/5	57,1	38	705	2208	03/21
TTUY8SA38S571	PCD112 ET38	Ø70.1 Ø57.1	112/5	57,1	38	705	2208	03/21
TTUY8SA40ED571	PCD112 ET40	ohne	112/5	57,1	40	705	2208	03/21
TTUY8SA40EK571	PCD112 ET40	ohne	112/5	57,1	40	705	2208	03/21
TTUY8SA40EO571	PCD112 ET40	ohne	112/5	57,1	40	705	2208	03/21
TTUY8SA40ES571	PCD112 ET40	ohne	112/5	57,1	40	705	2208	03/21
TTUY8SA45ED571	PCD112 ET45	ohne	112/5	57,1	45	705	2208	03/21
TTUY8SA45EK571	PCD112 ET45	ohne	112/5	57,1	45	705	2208	03/21
TTUY8SA45EO571	PCD112 ET45	ohne	112/5	57,1	45	705	2208	03/21

S22 53532*02



**Gutachten 366-0253-20-WIRD/N2
zur Erteilung eines Nachtrags zur ABE 53532**

Fahrzeugteil: Sonderrad 7 J X 17 H2
Antragsteller: ALCAR WHEELS GmbH

Radtyp: TTUY
Stand: 30.06.2022



Seite: 5 von 38

TTUY8SA45ES571	PCD112 ET45	ohne	112/5	57,1	45	705	2208	03/21
TTUY8SA46ED571	PCD112 ET46	ohne	112/5	57,1	46	705	2208	03/21
TTUY8SA46EK571	PCD112 ET46	ohne	112/5	57,1	46	705	2208	03/21
TTUY8SA46EO571	PCD112 ET46	ohne	112/5	57,1	46	705	2208	03/21
TTUY8SA46ES571	PCD112 ET46	ohne	112/5	57,1	46	705	2208	03/21
TTUY8SA48D571	PCD112 ET48	Ø70.1 Ø57.1	112/5	57,1	48	705	2208	03/21
TTUY8SA48K571	PCD112 ET48	Ø70.1 Ø57.1	112/5	57,1	48	705	2208	03/21
TTUY8SA48O571	PCD112 ET48	Ø70.1 Ø57.1	112/5	57,1	48	705	2208	03/21
TTUY8SA48S571	PCD112 ET48	Ø70.1 Ø57.1	112/5	57,1	48	705	2208	03/21
TTUY8SA49ED571	PCD112 ET49	ohne	112/5	57,1	49	705	2208	03/21
TTUY8SA49EK571	PCD112 ET49	ohne	112/5	57,1	49	705	2208	03/21
TTUY8SA49EO571	PCD112 ET49	ohne	112/5	57,1	49	705	2208	03/21
TTUY8SA49ES571	PCD112 ET49	ohne	112/5	57,1	49	705	2208	03/21
TTUY8BA38D666	PCD112 ET38	Ø70.1 Ø66.6	112/5	66,6	38	705	2208	03/21
TTUY8BA38K666	PCD112 ET38	Ø70.1 Ø66.6	112/5	66,6	38	705	2208	03/21
TTUY8BA38O666	PCD112 ET38	Ø70.1 Ø66.6	112/5	66,6	38	705	2208	03/21
TTUY8BA38S666	PCD112 ET38	Ø70.1 Ø66.6	112/5	66,6	38	705	2208	03/21
TTUY8BA42ED666	PCD112 ET42	ohne	112/5	66,6	42	705	2208	03/21
TTUY8BA42EK666	PCD112 ET42	ohne	112/5	66,6	42	705	2208	03/21
TTUY8BA42EO666	PCD112 ET42	ohne	112/5	66,6	42	705	2208	03/21
TTUY8BA42ES666	PCD112 ET42	ohne	112/5	66,6	42	705	2208	03/21
TTUY8BA47ED666	PCD112 ET47	ohne	112/5	66,6	47	705	2208	03/21
TTUY8BA47EK666	PCD112 ET47	ohne	112/5	66,6	47	705	2208	03/21
TTUY8BA47EO666	PCD112 ET47	ohne	112/5	66,6	47	705	2208	03/21
TTUY8BA47ES666	PCD112 ET47	ohne	112/5	66,6	47	705	2208	03/21
TTUY8BA48D666	PCD112 ET48	Ø70.1 Ø66.6	112/5	66,6	48	705	2208	03/21
TTUY8BA48K666	PCD112 ET48	Ø70.1 Ø66.6	112/5	66,6	48	705	2208	03/21
TTUY8BA48O666	PCD112 ET48	Ø70.1 Ø66.6	112/5	66,6	48	705	2208	03/21
TTUY8BA48S666	PCD112 ET48	Ø70.1 Ø66.6	112/5	66,6	48	705	2208	03/21
TTUY8GA38D666	PCD112 ET38	Ø70.1 Ø66.6	112/5	66,6	38	705	2208	03/21
TTUY8GA38K666	PCD112 ET38	Ø70.1 Ø66.6	112/5	66,6	38	705	2208	03/21
TTUY8GA38O666	PCD112 ET38	Ø70.1 Ø66.6	112/5	66,6	38	705	2208	03/21
TTUY8GA38S666	PCD112 ET38	Ø70.1 Ø66.6	112/5	66,6	38	705	2208	03/21
TTUY8GA42ED666	PCD112 ET42	ohne	112/5	66,6	42	705	2208	03/21
TTUY8GA42EK666	PCD112 ET42	ohne	112/5	66,6	42	705	2208	03/21
TTUY8GA42EO666	PCD112 ET42	ohne	112/5	66,6	42	705	2208	03/21
TTUY8GA42ES666	PCD112 ET42	ohne	112/5	66,6	42	705	2208	03/21
TTUY8GA47ED666	PCD112 ET47	ohne	112/5	66,6	47	705	2208	03/21
TTUY8GA47EK666	PCD112 ET47	ohne	112/5	66,6	47	705	2208	03/21
TTUY8GA47EO666	PCD112 ET47	ohne	112/5	66,6	47	705	2208	03/21
TTUY8GA47ES666	PCD112 ET47	ohne	112/5	66,6	47	705	2208	03/21
TTUY8GA48D666	PCD112 ET48	Ø70.1 Ø66.6	112/5	66,6	48	705	2208	03/21
TTUY8GA48K666	PCD112 ET48	Ø70.1 Ø66.6	112/5	66,6	48	705	2208	03/21
TTUY8GA48O666	PCD112 ET48	Ø70.1 Ø66.6	112/5	66,6	48	705	2208	03/21
TTUY8GA48S666	PCD112 ET48	Ø70.1 Ø66.6	112/5	66,6	48	705	2208	03/21
TTUY8SA38D666	PCD112 ET38	Ø70.1 Ø66.6	112/5	66,6	38	680	2288	03/21
TTUY8SA38D666	PCD112 ET38	Ø70.1 Ø66.6	112/5	66,6	38	690	2251	03/21
TTUY8SA38D666	PCD112 ET38	Ø70.1 Ø66.6	112/5	66,6	38	705	2208	03/21
TTUY8SA38K666	PCD112 ET38	Ø70.1 Ø66.6	112/5	66,6	38	705	2208	03/21
TTUY8SA38O666	PCD112 ET38	Ø70.1 Ø66.6	112/5	66,6	38	705	2208	03/21

Benannt unter der Registriernummer KBA-P 00055-00
von der Benennungsstelle des Kraftfahrt-Bundesamtes, Bundesrepublik Deutschland.



S22 53532*02

**Gutachten 366-0253-20-WIRD/N2
zur Erteilung eines Nachtrags zur ABE 53532**

Fahrzeugteil: Sonderrad 7 J X 17 H2
Antragsteller: ALCAR WHEELS GmbH

Radtyp: TTUY
Stand: 30.06.2022



TTUY8SA38S666	PCD112 ET38	Ø70.1 Ø66.6	112/5	66,6	38	705	2208	03/21
TTUY8SA42ED666	PCD112 ET42	ohne	112/5	66,6	42	705	2208	03/21
TTUY8SA42EK666	PCD112 ET42	ohne	112/5	66,6	42	705	2208	03/21
TTUY8SA42EO666	PCD112 ET42	ohne	112/5	66,6	42	705	2208	03/21
TTUY8SA42ES666	PCD112 ET42	ohne	112/5	66,6	42	705	2208	03/21
TTUY8SA47ED666	PCD112 ET47	ohne	112/5	66,6	47	705	2208	03/21
TTUY8SA47EK666	PCD112 ET47	ohne	112/5	66,6	47	705	2208	03/21
TTUY8SA47EO666	PCD112 ET47	ohne	112/5	66,6	47	705	2208	03/21
TTUY8SA47ES666	PCD112 ET47	ohne	112/5	66,6	47	705	2208	03/21
TTUY8SA48D666	PCD112 ET48	Ø70.1 Ø66.6	112/5	66,6	48	705	2208	03/21
TTUY8SA48K666	PCD112 ET48	Ø70.1 Ø66.6	112/5	66,6	48	705	2208	03/21
TTUY8SA48O666	PCD112 ET48	Ø70.1 Ø66.6	112/5	66,6	48	705	2208	03/21
TTUY8SA48S666	PCD112 ET48	Ø70.1 Ø66.6	112/5	66,6	48	705	2208	03/21
TTUY0BA48D561	PCD114,3 ET48	Ø71.6 Ø56.1	114,3/5	56,1	48	705	2208	03/21
TTUY0BA48K561	PCD114,3 ET48	Ø71.6 Ø56.1	114,3/5	56,1	48	705	2208	03/21
TTUY0BA48O561	PCD114,3 ET48	Ø71.6 Ø56.1	114,3/5	56,1	48	705	2208	03/21
TTUY0BA48S561	PCD114,3 ET48	Ø71.6 Ø56.1	114,3/5	56,1	48	705	2208	03/21
TTUY0GA48D561	PCD114,3 ET48	Ø71.6 Ø56.1	114,3/5	56,1	48	705	2208	03/21
TTUY0GA48K561	PCD114,3 ET48	Ø71.6 Ø56.1	114,3/5	56,1	48	705	2208	03/21
TTUY0GA48O561	PCD114,3 ET48	Ø71.6 Ø56.1	114,3/5	56,1	48	705	2208	03/21
TTUY0GA48S561	PCD114,3 ET48	Ø71.6 Ø56.1	114,3/5	56,1	48	705	2208	03/21
TTUY0SA48D561	PCD114,3 ET48	Ø71.6 Ø56.1	114,3/5	56,1	48	705	2208	03/21
TTUY0SA48K561	PCD114,3 ET48	Ø71.6 Ø56.1	114,3/5	56,1	48	705	2208	03/21
TTUY0SA48O561	PCD114,3 ET48	Ø71.6 Ø56.1	114,3/5	56,1	48	705	2208	03/21
TTUY0SA48S561	PCD114,3 ET48	Ø71.6 Ø56.1	114,3/5	56,1	48	705	2208	03/21
TTUY0BA48D601	PCD114,3 ET48	Ø71.6 Ø60.1	114,3/5	60,1	48	705	2208	03/21
TTUY0BA48K601	PCD114,3 ET48	Ø71.6 Ø60.1	114,3/5	60,1	48	705	2208	03/21
TTUY0BA48O601	PCD114,3 ET48	Ø71.6 Ø60.1	114,3/5	60,1	48	705	2208	03/21
TTUY0BA48S601	PCD114,3 ET48	Ø71.6 Ø60.1	114,3/5	60,1	48	705	2208	03/21
TTUY0GA48D601	PCD114,3 ET48	Ø71.6 Ø60.1	114,3/5	60,1	48	705	2208	03/21
TTUY0GA48K601	PCD114,3 ET48	Ø71.6 Ø60.1	114,3/5	60,1	48	705	2208	03/21
TTUY0GA48O601	PCD114,3 ET48	Ø71.6 Ø60.1	114,3/5	60,1	48	705	2208	03/21
TTUY0GA48S601	PCD114,3 ET48	Ø71.6 Ø60.1	114,3/5	60,1	48	705	2208	03/21
TTUY0SA48D601	PCD114,3 ET48	Ø71.6 Ø60.1	114,3/5	60,1	48	705	2208	03/21
TTUY0SA48K601	PCD114,3 ET48	Ø71.6 Ø60.1	114,3/5	60,1	48	705	2208	03/21
TTUY0SA48O601	PCD114,3 ET48	Ø71.6 Ø60.1	114,3/5	60,1	48	705	2208	03/21
TTUY0SA48S601	PCD114,3 ET48	Ø71.6 Ø60.1	114,3/5	60,1	48	705	2208	03/21
TTUY0BA48D641	PCD114,3 ET48	Ø71.6 Ø64.1	114,3/5	64,1	48	705	2208	03/21
TTUY0BA48K641	PCD114,3 ET48	Ø71.6 Ø64.1	114,3/5	64,1	48	705	2208	03/21
TTUY0BA48O641	PCD114,3 ET48	Ø71.6 Ø64.1	114,3/5	64,1	48	705	2208	03/21
TTUY0BA48S641	PCD114,3 ET48	Ø71.6 Ø64.1	114,3/5	64,1	48	705	2208	03/21
TTUY0GA48D641	PCD114,3 ET48	Ø71.6 Ø64.1	114,3/5	64,1	48	705	2208	03/21
TTUY0GA48K641	PCD114,3 ET48	Ø71.6 Ø64.1	114,3/5	64,1	48	705	2208	03/21
TTUY0GA48O641	PCD114,3 ET48	Ø71.6 Ø64.1	114,3/5	64,1	48	705	2208	03/21
TTUY0GA48S641	PCD114,3 ET48	Ø71.6 Ø64.1	114,3/5	64,1	48	705	2208	03/21
TTUY0SA48D641	PCD114,3 ET48	Ø71.6 Ø64.1	114,3/5	64,1	48	705	2208	03/21
TTUY0SA48K641	PCD114,3 ET48	Ø71.6 Ø64.1	114,3/5	64,1	48	705	2208	03/21
TTUY0SA48O641	PCD114,3 ET48	Ø71.6 Ø64.1	114,3/5	64,1	48	705	2208	03/21
TTUY0SA48S641	PCD114,3 ET48	Ø71.6 Ø64.1	114,3/5	64,1	48	705	2208	03/21
TTUY0BA48D661	PCD114,3 ET48	Ø71.6 Ø66.1	114,3/5	66,1	48	705	2208	03/21

S22 53532*02



**Gutachten 366-0253-20-WIRD/N2
zur Erteilung eines Nachtrags zur ABE 53532**

Fahrzeugteil: Sonderrad 7 J X 17 H2
Antragsteller: ALCAR WHEELS GmbH

Radtyp: TTUY
Stand: 30.06.2022



TTUY0BA48K661	PCD114,3 ET48	Ø71.6 Ø66.1	114,3/5	66,1	48	705	2208	03/21
TTUY0BA48O661	PCD114,3 ET48	Ø71.6 Ø66.1	114,3/5	66,1	48	705	2208	03/21
TTUY0BA48S661	PCD114,3 ET48	Ø71.6 Ø66.1	114,3/5	66,1	48	705	2208	03/21
TTUY0GA48D661	PCD114,3 ET48	Ø71.6 Ø66.1	114,3/5	66,1	48	705	2208	03/21
TTUY0GA48K661	PCD114,3 ET48	Ø71.6 Ø66.1	114,3/5	66,1	48	705	2208	03/21
TTUY0GA48O661	PCD114,3 ET48	Ø71.6 Ø66.1	114,3/5	66,1	48	705	2208	03/21
TTUY0GA48S661	PCD114,3 ET48	Ø71.6 Ø66.1	114,3/5	66,1	48	705	2208	03/21
TTUY0SA48D661	PCD114,3 ET48	Ø71.6 Ø66.1	114,3/5	66,1	48	705	2208	03/21
TTUY0SA48K661	PCD114,3 ET48	Ø71.6 Ø66.1	114,3/5	66,1	48	705	2208	03/21
TTUY0SA48O661	PCD114,3 ET48	Ø71.6 Ø66.1	114,3/5	66,1	48	705	2208	03/21
TTUY0SA48S661	PCD114,3 ET48	Ø71.6 Ø66.1	114,3/5	66,1	48	705	2208	03/21
TTUY0BA48D666	PCD114,3 ET48	Ø71.6 Ø66.6	114,3/5	66,6	48	705	2208	03/21
TTUY0BA48K666	PCD114,3 ET48	Ø71.6 Ø66.6	114,3/5	66,6	48	705	2208	03/21
TTUY0BA48O666	PCD114,3 ET48	Ø71.6 Ø66.6	114,3/5	66,6	48	705	2208	03/21
TTUY0BA48S666	PCD114,3 ET48	Ø71.6 Ø66.6	114,3/5	66,6	48	705	2208	03/21
TTUY0GA48D666	PCD114,3 ET48	Ø71.6 Ø66.6	114,3/5	66,6	48	705	2208	03/21
TTUY0GA48K666	PCD114,3 ET48	Ø71.6 Ø66.6	114,3/5	66,6	48	705	2208	03/21
TTUY0GA48O666	PCD114,3 ET48	Ø71.6 Ø66.6	114,3/5	66,6	48	705	2208	03/21
TTUY0GA48S666	PCD114,3 ET48	Ø71.6 Ø66.6	114,3/5	66,6	48	705	2208	03/21
TTUY0SA48D666	PCD114,3 ET48	Ø71.6 Ø66.6	114,3/5	66,6	48	705	2208	03/21
TTUY0SA48K666	PCD114,3 ET48	Ø71.6 Ø66.6	114,3/5	66,6	48	705	2208	03/21
TTUY0SA48O666	PCD114,3 ET48	Ø71.6 Ø66.6	114,3/5	66,6	48	705	2208	03/21
TTUY0SA48S666	PCD114,3 ET48	Ø71.6 Ø66.6	114,3/5	66,6	48	705	2208	03/21
TTUY0BA48D671	PCD114,3 ET48	Ø71.6 Ø67.1	114,3/5	67,1	48	705	2208	03/21
TTUY0BA48K671	PCD114,3 ET48	Ø71.6 Ø67.1	114,3/5	67,1	48	705	2208	03/21
TTUY0BA48O671	PCD114,3 ET48	Ø71.6 Ø67.1	114,3/5	67,1	48	705	2208	03/21
TTUY0BA48S671	PCD114,3 ET48	Ø71.6 Ø67.1	114,3/5	67,1	48	705	2208	03/21
TTUY0BA50ED671	PCD114,3 ET50	ohne	114,3/5	67,1	50	705	2208	03/21
TTUY0BA50EK671	PCD114,3 ET50	ohne	114,3/5	67,1	50	705	2208	03/21
TTUY0BA50EO671	PCD114,3 ET50	ohne	114,3/5	67,1	50	705	2208	03/21
TTUY0BA50ES671	PCD114,3 ET50	ohne	114,3/5	67,1	50	705	2208	03/21
TTUY0BA53ED671	PCD114,3 ET53	ohne	114,3/5	67,1	53	705	2208	03/21
TTUY0BA53EK671	PCD114,3 ET53	ohne	114,3/5	67,1	53	705	2208	03/21
TTUY0BA53EO671	PCD114,3 ET53	ohne	114,3/5	67,1	53	705	2208	03/21
TTUY0BA53ES671	PCD114,3 ET53	ohne	114,3/5	67,1	53	705	2208	03/21
TTUY0GA48D671	PCD114,3 ET48	Ø71.6 Ø67.1	114,3/5	67,1	48	705	2208	03/21
TTUY0GA48K671	PCD114,3 ET48	Ø71.6 Ø67.1	114,3/5	67,1	48	705	2208	03/21
TTUY0GA48O671	PCD114,3 ET48	Ø71.6 Ø67.1	114,3/5	67,1	48	705	2208	03/21
TTUY0GA48S671	PCD114,3 ET48	Ø71.6 Ø67.1	114,3/5	67,1	48	705	2208	03/21
TTUY0GA50ED671	PCD114,3 ET50	ohne	114,3/5	67,1	50	705	2208	03/21
TTUY0GA50EK671	PCD114,3 ET50	ohne	114,3/5	67,1	50	705	2208	03/21
TTUY0GA50EO671	PCD114,3 ET50	ohne	114,3/5	67,1	50	705	2208	03/21
TTUY0GA50ES671	PCD114,3 ET50	ohne	114,3/5	67,1	50	705	2208	03/21
TTUY0GA53ED671	PCD114,3 ET53	ohne	114,3/5	67,1	53	705	2208	03/21
TTUY0GA53EK671	PCD114,3 ET53	ohne	114,3/5	67,1	53	705	2208	03/21
TTUY0GA53EO671	PCD114,3 ET53	ohne	114,3/5	67,1	53	705	2208	03/21
TTUY0GA53ES671	PCD114,3 ET53	ohne	114,3/5	67,1	53	705	2208	03/21
TTUY0SA48D671	PCD114,3 ET48	Ø71.6 Ø67.1	114,3/5	67,1	48	705	2208	03/21
TTUY0SA48K671	PCD114,3 ET48	Ø71.6 Ø67.1	114,3/5	67,1	48	705	2208	03/21
TTUY0SA48O671	PCD114,3 ET48	Ø71.6 Ø67.1	114,3/5	67,1	48	705	2208	03/21

**Gutachten 366-0253-20-WIRD/N2
zur Erteilung eines Nachtrags zur ABE 53532**

Fahrzeugteil: Sonderrad 7 J X 17 H2
Antragsteller: ALCAR WHEELS GmbH

Radtyp: TTUY
Stand: 30.06.2022



Seite: 8 von 38

TTUY0SA48S671	PCD114,3 ET48	Ø71.6 Ø67.1	114,3/5	67,1	48	705	2208	03/21
TTUY0SA50ED671	PCD114,3 ET50	ohne	114,3/5	67,1	50	705	2208	03/21
TTUY0SA50EK671	PCD114,3 ET50	ohne	114,3/5	67,1	50	705	2208	03/21
TTUY0SA50EO671	PCD114,3 ET50	ohne	114,3/5	67,1	50	705	2208	03/21
TTUY0SA50ES671	PCD114,3 ET50	ohne	114,3/5	67,1	50	705	2208	03/21
TTUY0SA53ED671	PCD114,3 ET53	ohne	114,3/5	67,1	53	705	2208	03/21
TTUY0SA53EK671	PCD114,3 ET53	ohne	114,3/5	67,1	53	705	2208	03/21
TTUY0SA53EO671	PCD114,3 ET53	ohne	114,3/5	67,1	53	705	2208	03/21
TTUY0SA53ES671	PCD114,3 ET53	ohne	114,3/5	67,1	53	705	2208	03/21

I.1. Beschreibung der Sonderräder

Antragsteller : ALCAR WHEELS GmbH
A-1030 Wien
Hersteller : ALCAR WHEELS GmbH
: A-1030 Wien
Handelsmarke : Dezent TU
Art der Sonderräder : LM-Sonderräder, einteilig, Mittenbohrung mit einer Kappe abgedeckt
Korrosionsschutz : Mehrschicht-Einbrennlackierung
Masse des Rades : ca. 10,2 kg

I.2. Radanschluss

siehe Anlage

I.3. Kennzeichnung der Sonderräder

An den Sonderrädern wird folgende Kennzeichnung an der Außen- bzw. Innenseite eingegossen bzw. eingeprägt, siehe Beispiel der Radausführung TTUYHSA42ED651:

	: Außenseite	: Innenseite
Radtyp	: --	: TTUY
Radausführung	: --	: PCD108 ET48
Radgröße	: --	: 7 J X 17 H2
Typzeichen	: KBA 53532	: --
Einpreßtiefe	: --	: ET48
Herstellungsdatum	: --	: Fertigungsmonat und -jahr : z.B. 03/21
Herkunftsmerkmal	: --	: MIG ww. MII ww. MIR ww. MIT
Gießereikennzeichnung	: --	: HS ww. CO ww. SK ww. DS
Japan. Prüfwertzeichen	: --	: JWJ
Weitere Kennzeichnung	: --	: DEZENT

Zusätzlich können an der Radinnenseite bzw. -außenseite verschiedene Kontrollzeichen angebracht sein.



Gutachten 366-0253-20-WIRD/N2 zur Erteilung eines Nachtrags zur ABE 53532

Fahrzeugteil: Sonderrad 7 J X 17 H2
Antragsteller: ALCAR WHEELS GmbH

Radtyp: TTUY
Stand: 30.06.2022



Seite: 9 von 38

I.4. Verwendungsbereich

Die Sonderräder sind für Personenkraftwagen und Geländefahrzeuge vorgesehen.

II. Sonderradprüfung

Die hier beschriebenen Sonderräder wurden gemäß der "Richtlinien für die Prüfung von Sonderrädern für Kfz und ihre Anh. BMV/StV 13/36.25.07-20.01, VkB I S 1377" vom 25.11.1998 geprüft.

II.1. Felge

Die Maße und Toleranzen der Felgenkontur entsprechen der E.T.R.T.O. Norm.

Die nachgeprüften Muster stimmen in den wesentlichen Punkten mit den unter Ziffer V.1. aufgeführten Unterlagen überein.

II.2. Werkstoff der Sonderräder:

Zusammensetzung, Festigkeitswerte und Korrosionsverhalten des Werkstoffes sind in der Beschreibung des Herstellers aufgeführt; diese Angaben wurden durch uns nicht überprüft.

II.3. Festigkeitsprüfung:

Es liegen folgende Technischen Berichte/Nachweise vor:

Berichtart	Berichtnummer	Datum	Technischer Dienst
Technischer Bericht	RP-005447-B0-144	01.12.2021	TÜV NORD

III. Anbau- und Verwendungsprüfung:

III.1. Anbauuntersuchung am Fahrzeug:

Wenn die Auflagen und Hinweise in den Anlagen erfüllt sind, haben die Räder ausreichenden Abstand von Brems- und Fahrwerksteilen, und die Freigängigkeit der Reifen ist bei den im Straßenverkehr üblichen Bedingungen gewährleistet.

III.2. Fahrversuche:

Freigaben der Fahrzeughersteller über Felgengröße, Einpresstiefe und Größen der Bereifung liegen teilweise nicht vor.

Für die Verwendung der Sonderräder wurden Anbau-, Freigängigkeits und Handlingprüfungen durchgeführt. Der Untersuchungsumfang entspricht den Kriterien der Richtlinie für die Prüfung von Sonderrädern für Kfz und ihre Anhänger (BMV/StV 13/36.25.07-20.01 vom 25.11.1998, VkB I S. 1377), Punkt 4.6.8 Anbauprüfung, und des VdTÜV-Merkblattes Nr. 751 (Begutachtung von baulichen Veränderungen an M- und N-Fahrzeugen unter besonderer Berücksichtigung der Betriebsfestigkeit, Ausgabe 12.2020 Anhang I). Bei den durchgeführten Prüfungen ergaben sich im Vergleich zur serienmäßigen Ausrüstung der Fahrzeuge keine Beanstandungen. Kriterien des Fahrkomforts lagen der Beurteilung nicht zugrunde. Der Kraftstoffverbrauch mit den von der Serie abweichenden Rad/Reifen-Kombinationen wurde nicht gemessen.

III.3. Fahrwerksfestigkeit:

Die Spurverbreiterung wurde gemäß den "Richtlinien für die Prüfung von Sonderrädern für Kfz und ihre Anh. BMV/StV 13/36.25.07-20.01, VkB I S 1377" vom 25.11.1998" geprüft.

IV. Zusammenfassung:

Gegen die Erteilung einer Allgemeinen Betriebserlaubnis nach §22 StVZO bestehen keine technischen Bedenken.

Die Prüfungen wurden entsprechend den relevanten Anforderungen der EN ISO/IEC 17025:2005 durchgeführt.

Der Gutachteninhaber muß eine gleichmäßige und reihenweise Fertigung der Räder gewährleisten.

**Gutachten 366-0253-20-WIRD/N2
zur Erteilung eines Nachtrags zur ABE 53532**

Fahrzeugteil: Sonderrad 7 J X 17 H2
Antragsteller: ALCAR WHEELS GmbH

Radtyp: TTUY
Stand: 30.06.2022



Seite: 10 von 38

Er hat darüber hinaus dafür zu sorgen, dass dieses Gutachten sowie dessen Anlagen durch Nachtrag ergänzt werden, wenn

- sich am Sonderrad Änderungen in maßlicher, werkstofflicher oder fertigungstechnischer Hinsicht ergeben.
- sich berührte Bau- und Betriebsvorschriften der Straßenverkehrs-Zulassungs-Ordnung (StVZO) bzw. hierzu ergangene Richtlinien und Anweisungen ändern.

- ein Verwendungsbereich definiert ist und sich in diesem anbau-, freigängigkeits- oder fahrzeugfunktionsrelevante Daten ändern.

§22 53532*02

**Gutachten 366-0253-20-WIRD/N2
zur Erteilung eines Nachtrags zur ABE 53532**

Fahrzeugteil: Sonderrad 7 J X 17 H2
Antragsteller: ALCAR WHEELS GmbH

Radtyp: TTUY
Stand: 30.06.2022



V. Unterlagen und Anlagen:

V.1. Verwendungsbereichsanlagen:

Folgende Verwendungsbereiche in den bestehenden Anlagen werden aktualisiert und ggf. um neue Anlagen ergänzt:

Anlage	Hersteller	Ausführung	ET	erstellt am	Allg. Hinweise
1	RENAULT	TTUYHBA48D601; TTUYHBA48K601; TTUYHBA48O601; TTUYHBA48S601; TTUYHGA48D601; TTUYHGA48K601; TTUYHGA48O601; TTUYHGA48S601; TTUYHSA48D601; TTUYHSA48K601; TTUYHSA48O601; TTUYHSA48S601	48	30.06.2022	liegt bei
2	FORD	TTUYHBA405ED634; TTUYHBA405EK634; TTUYHBA405EO634; TTUYHBA405ES634; TTUYHGA405ED634; TTUYHGA405EK634; TTUYHGA405EO634; TTUYHGA405ES634; TTUYHSA405ED634; TTUYHSA405ED634; TTUYHSA405EK634; TTUYHSA405EO634; TTUYHSA405ES634	40,5	30.06.2022	liegt bei
3	VOLVO, VOLVO CAR CORPORATION	TTUYHBA405ED634; TTUYHBA405EK634; TTUYHBA405EO634; TTUYHBA405ES634; TTUYHGA405ED634; TTUYHGA405EK634; TTUYHGA405EO634; TTUYHGA405ES634; TTUYHSA405ED634; TTUYHSA405ED634; TTUYHSA405EK634; TTUYHSA405EO634; TTUYHSA405ES634	40,5	30.06.2022	liegt bei

§22 53532*02

**Gutachten 366-0253-20-WIRD/N2
zur Erteilung eines Nachtrags zur ABE 53532**

Fahrzeugteil: Sonderrad 7 J X 17 H2
Antragsteller: ALCAR WHEELS GmbH

Radtyp: TTUY
Stand: 30.06.2022



Seite: 12 von 38

4	JAGUAR, Jaguar Land Rover Limited, JAGUAR LAND ROVER LIMITED (GB)	TTUYHBA405ED634; TTUYHBA405EK634; TTUYHBA405EO634; TTUYHBA405ES634; TTUYHGA405E D634; TTUYHGA405EK634; TTUYHGA405EO634; TTUYHGA405ES634; TTUYHSA405ED634; TTUYHSA405ED634; TTUYHSA405EK634; TTUYHSA405EO634; TTUYHSA405ES634	40,5	30.06.2022	liegt bei
5	LAND ROVER (GB)	TTUYHBA405ED634; TTUYHBA405EK634; TTUYHBA405EO634; TTUYHBA405ES634; TTUYHGA405E D634; TTUYHGA405EK634; TTUYHGA405EO634; TTUYHGA405ES634; TTUYHSA405ED634; TTUYHSA405ED634; TTUYHSA405EK634; TTUYHSA405EO634; TTUYHSA405ES634	40,5	30.06.2022	liegt bei
6	VOLVO, VOLVO CAR CORPORATION	TTUYHBA48D634; TTUYHBA48K634; TTUYHBA48O634; TTUYHBA48S634; TTUYHGA48D634; TTUYHGA48K634; TTUYHGA48O634; TTUYHGA48S634; TTUYHSA48D634; TTUYHSA48D634; TTUYHSA48K634; TTUYHSA48O634; TTUYHSA48S634	48	30.06.2022	liegt bei
7	JAGUAR, JAGUAR LAND ROVER LIMITED (GB)	TTUYHBA48D634; TTUYHBA48K634; TTUYHBA48O634; TTUYHBA48S634; TTUYHGA48D634; TTUYHGA48K634; TTUYHGA48O634; TTUYHGA48S634; TTUYHSA48D634; TTUYHSA48D634; TTUYHSA48K634; TTUYHSA48O634; TTUYHSA48S634	48	30.06.2022	liegt bei

§22 53532*02

Benannt unter der Registriernummer KBA-P 00055-00
von der Benennungsstelle des Kraftfahrt-Bundesamtes, Bundesrepublik Deutschland.



**Gutachten 366-0253-20-WIRD/N2
zur Erteilung eines Nachtrags zur ABE 53532**

Fahrzeugteil: Sonderrad 7 J X 17 H2
Antragsteller: ALCAR WHEELS GmbH

Radtyp: TTUY
Stand: 30.06.2022



Seite: 13 von 38

8	LAND ROVER (GB)	TTUYHBA48D634; TTUYHBA48K634; TTUYHBA48O634; TTUYHBA48S634; TTUYHGA48D634; TTUYHGA48K634; TTUYHGA48O634; TTUYHGA48S634; TTUYHSA48D634; TTUYHSA48D634; TTUYHSA48K634; TTUYHSA48O634; TTUYHSA48S634	48	30.06.2022	liegt bei
9	FORD	TTUYHBA48D634; TTUYHBA48K634; TTUYHBA48O634; TTUYHBA48S634; TTUYHGA48D634; TTUYHGA48K634; TTUYHGA48O634; TTUYHGA48S634; TTUYHSA48D634; TTUYHSA48D634; TTUYHSA48K634; TTUYHSA48O634; TTUYHSA48S634	48	30.06.2022	liegt bei
10	FORD	TTUYHBA50E16D634; TTUYHBA50E16K634; TTUYHBA50E16O634; TTUYHBA50E16S634; TTUYHGA50E16D634; TTUYHGA50E16K634; TTUYHGA50E16O634; TTUYHGA50E16S634; TTUYHSA50E16D634; TTUYHSA50E16K634; TTUYHSA50E16O634; TTUYHSA50E16S634	50	30.06.2022	liegt bei
11	TOYOTA	TTUYHBA42ED651; TTUYHBA42EK651; TTUYHBA42EO651; TTUYHBA42ES651; TTUYHGA42ED651; TTUYHGA42EK651; TTUYHGA42EO651; TTUYHGA42ES651; TTUYHSA42ED651; TTUYHSA42EK651; TTUYHSA42EO651; TTUYHSA42ES651	42	30.06.2022	liegt bei

S22 53532*02

**Gutachten 366-0253-20-WIRD/N2
zur Erteilung eines Nachtrags zur ABE 53532**

Fahrzeugteil: Sonderrad 7 J X 17 H2
Antragsteller: ALCAR WHEELS GmbH

Radtyp: TTUY
Stand: 30.06.2022



Seite: 14 von 38

12	PEUGEOT CITROEN AUTOMOBILES	TTUYHBA42ED651; TTUYHBA42EK651; TTUYHBA42EO651; TTUYHBA42ES651; TTUYHGA42ED651; TTUYHGA42EK651; TTUYHGA42EO651; TTUYHGA42ES651; TTUYHSA42ED651; TTUYHSA42EK651; TTUYHSA42EO651; TTUYHSA42ES651	42	30.06.2022	liegt bei
13	OPEL / VAUXHALL, OPEL AUTOMOBILE GmbH	TTUYHBA42ED651; TTUYHBA42EK651; TTUYHBA42EO651; TTUYHBA42ES651; TTUYHGA42ED651; TTUYHGA42EK651; TTUYHGA42EO651; TTUYHGA42ES651; TTUYHSA42ED651; TTUYHSA42EK651; TTUYHSA42EO651; TTUYHSA42ES651	42	30.06.2022	liegt bei
14	PEUGEOT	TTUYHBA42ED651; TTUYHBA42EK651; TTUYHBA42EO651; TTUYHBA42ES651; TTUYHGA42ED651; TTUYHGA42EK651; TTUYHGA42EO651; TTUYHGA42ES651; TTUYHSA42ED651; TTUYHSA42EK651; TTUYHSA42EO651; TTUYHSA42ES651	42	30.06.2022	liegt bei
15	PSA Automobiles SA	TTUYHBA42ED651; TTUYHBA42EK651; TTUYHBA42EO651; TTUYHBA42ES651; TTUYHGA42ED651; TTUYHGA42EK651; TTUYHGA42EO651; TTUYHGA42ES651; TTUYHSA42ED651; TTUYHSA42EK651; TTUYHSA42EO651; TTUYHSA42ES651	42	30.06.2022	liegt bei

§22 53532*02

**Gutachten 366-0253-20-WIRD/N2
zur Erteilung eines Nachtrags zur ABE 53532**

Fahrzeugteil: Sonderrad 7 J X 17 H2
Antragsteller: ALCAR WHEELS GmbH

Radtyp: TTUY
Stand: 30.06.2022



Seite: 15 von 38

16	PEUGEOT	TTUYHBA48D651; TTUYHBA48K651; TTUYHBA48O651; TTUYHBA48S651; TTUYHGA48D651; TTUYHGA48K651; TTUYHGA48O651; TTUYHGA48S651; TTUYHSA48D651; TTUYHSA48K651; TTUYHSA48O651; TTUYHSA48S651	48	30.06.2022	liegt bei
17	CITROEN	TTUYHBA48D651; TTUYHBA48K651; TTUYHBA48O651; TTUYHBA48S651; TTUYHGA48D651; TTUYHGA48K651; TTUYHGA48O651; TTUYHGA48S651; TTUYHSA48D651; TTUYHSA48K651; TTUYHSA48O651; TTUYHSA48S651	48	30.06.2022	liegt bei
18	PSA Automobiles SA	TTUYHBA48D651; TTUYHBA48K651; TTUYHBA48O651; TTUYHBA48S651; TTUYHGA48D651; TTUYHGA48K651; TTUYHGA48O651; TTUYHGA48S651; TTUYHSA48D651; TTUYHSA48K651; TTUYHSA48O651; TTUYHSA48S651	48	30.06.2022	liegt bei
19	OPEL / VAUXHALL, OPEL AUTOMOBILE GmbH	TTUYHBA48D651; TTUYHBA48K651; TTUYHBA48O651; TTUYHBA48S651; TTUYHGA48D651; TTUYHGA48K651; TTUYHGA48O651; TTUYHGA48S651; TTUYHSA48D651; TTUYHSA48K651; TTUYHSA48O651; TTUYHSA48S651	48	30.06.2022	liegt bei

§22 53532*02



**Gutachten 366-0253-20-WIRD/N2
zur Erteilung eines Nachtrags zur ABE 53532**

Fahrzeugteil: Sonderrad 7 J X 17 H2
Antragsteller: ALCAR WHEELS GmbH

Radtyp: TTUY
Stand: 30.06.2022



Seite: 16 von 38

20	PEUGEOT CITROEN AUTOMOBILES	TTUYHBA48D651; TTUYHBA48K651; TTUYHBA48O651; TTUYHBA48S651; TTUYHGA48D651; TTUYHGA48K651; TTUYHGA48O651; TTUYHGA48S651; TTUYHSA48D651; TTUYHSA48K651; TTUYHSA48O651; TTUYHSA48S651	48	30.06.2022	liegt bei
21	TOYOTA	TTUYHBA48D651; TTUYHBA48K651; TTUYHBA48O651; TTUYHBA48S651; TTUYHGA48D651; TTUYHGA48K651; TTUYHGA48O651; TTUYHGA48S651; TTUYHSA48D651; TTUYHSA48K651; TTUYHSA48O651; TTUYHSA48S651	48	30.06.2022	liegt bei
22	VOLVO	TTUYHBA48D651; TTUYHBA48K651; TTUYHBA48O651; TTUYHBA48S651; TTUYHGA48D651; TTUYHGA48K651; TTUYHGA48O651; TTUYHGA48S651; TTUYHSA48D651; TTUYHSA48K651; TTUYHSA48O651; TTUYHSA48S651	48	30.06.2022	liegt bei
23	OPEL, OPEL / VAUXHALL	TTUY8BA38D651; TTUY8BA38K651; TTUY8BA38O651; TTUY8BA38S651; TTUY8GA38D651; TTUY8GA38K651; TTUY8GA38O651; TTUY8GA38S651; TTUY8SA38D651; TTUY8SA38K651; TTUY8SA38O651; TTUY8SA38S651	38	30.06.2022	liegt bei

§22 53532*02

**Gutachten 366-0253-20-WIRD/N2
zur Erteilung eines Nachtrags zur ABE 53532**

Fahrzeugteil: Sonderrad 7 J X 17 H2
Antragsteller: ALCAR WHEELS GmbH

Radtyp: TTUY
Stand: 30.06.2022



Seite: 17 von 38

24	FCA	TTUY8BA38D651; TTUY8BA38K651; TTUY8BA38O651; TTUY8BA38S651; TTUY8GA38D651; TTUY8GA38K651; TTUY8GA38O651; TTUY8GA38S651; TTUY8SA38D651; TTUY8SA38K651; TTUY8SA38O651; TTUY8SA38S651	38	30.06.2022	liegt bei
25	CHRYSLER, CHRYSLER (USA)	TTUY8BA38D651; TTUY8BA38K651; TTUY8BA38O651; TTUY8BA38S651; TTUY8GA38D651; TTUY8GA38K651; TTUY8GA38O651; TTUY8GA38S651; TTUY8SA38D651; TTUY8SA38K651; TTUY8SA38O651; TTUY8SA38S651	38	30.06.2022	liegt bei
26	SAAB	TTUY8BA38D651; TTUY8BA38K651; TTUY8BA38O651; TTUY8BA38S651; TTUY8GA38D651; TTUY8GA38K651; TTUY8GA38O651; TTUY8GA38S651; TTUY8SA38D651; TTUY8SA38K651; TTUY8SA38O651; TTUY8SA38S651	38	30.06.2022	liegt bei
27	FIAT	TTUY8BA38D651; TTUY8BA38K651; TTUY8BA38O651; TTUY8BA38S651; TTUY8GA38D651; TTUY8GA38K651; TTUY8GA38O651; TTUY8GA38S651; TTUY8SA38D651; TTUY8SA38K651; TTUY8SA38O651; TTUY8SA38S651	38	30.06.2022	liegt bei

§22 53532*02

**Gutachten 366-0253-20-WIRD/N2
zur Erteilung eines Nachtrags zur ABE 53532**

Fahrzeugteil: Sonderrad 7 J X 17 H2
Antragsteller: ALCAR WHEELS GmbH

Radtyp: TTUY
Stand: 30.06.2022



Seite: 18 von 38

28	VOLKSWAGEN	TTUY8BA38D571; TTUY8BA38K571; TTUY8BA38O571; TTUY8BA38S571; TTUY8GA38D571; TTUY8GA38K571; TTUY8GA38O571; TTUY8GA38S571; TTUY8SA38D571; TTUY8SA38K571; TTUY8SA38O571; TTUY8SA38S571	38	30.06.2022	liegt bei
29	MG	TTUY8BA38D571; TTUY8BA38K571; TTUY8BA38O571; TTUY8BA38S571; TTUY8GA38D571; TTUY8GA38K571; TTUY8GA38O571; TTUY8GA38S571; TTUY8SA38D571; TTUY8SA38K571; TTUY8SA38O571; TTUY8SA38S571	38	30.06.2022	liegt bei
30	QUATTRO GmbH	TTUY8BA38D571; TTUY8BA38K571; TTUY8BA38O571; TTUY8BA38S571; TTUY8GA38D571; TTUY8GA38K571; TTUY8GA38O571; TTUY8GA38S571; TTUY8SA38D571; TTUY8SA38K571; TTUY8SA38O571; TTUY8SA38S571	38	30.06.2022	liegt bei
31	SKODA	TTUY8BA38D571; TTUY8BA38K571; TTUY8BA38O571; TTUY8BA38S571; TTUY8GA38D571; TTUY8GA38K571; TTUY8GA38O571; TTUY8GA38S571; TTUY8SA38D571; TTUY8SA38K571; TTUY8SA38O571; TTUY8SA38S571	38	30.06.2022	liegt bei

§22 53532*02

**Gutachten 366-0253-20-WIRD/N2
zur Erteilung eines Nachtrags zur ABE 53532**

Fahrzeugteil: Sonderrad 7 J X 17 H2
Antragsteller: ALCAR WHEELS GmbH

Radtyp: TTUY
Stand: 30.06.2022



Seite: 19 von 38

32	FORD	TTUY8BA38D571; TTUY8BA38K571; TTUY8BA38O571; TTUY8BA38S571; TTUY8GA38D571; TTUY8GA38K571; TTUY8GA38O571; TTUY8GA38S571; TTUY8SA38D571; TTUY8SA38K571; TTUY8SA38O571; TTUY8SA38S571	38	30.06.2022	liegt bei
33	AUDI AG	TTUY8BA38D571; TTUY8BA38K571; TTUY8BA38O571; TTUY8BA38S571; TTUY8GA38D571; TTUY8GA38K571; TTUY8GA38O571; TTUY8GA38S571; TTUY8SA38D571; TTUY8SA38K571; TTUY8SA38O571; TTUY8SA38S571	38	30.06.2022	liegt bei
34	SEAT, SEAT, S.A.	TTUY8BA38D571; TTUY8BA38K571; TTUY8BA38O571; TTUY8BA38S571; TTUY8GA38D571; TTUY8GA38K571; TTUY8GA38O571; TTUY8GA38S571; TTUY8SA38D571; TTUY8SA38K571; TTUY8SA38O571; TTUY8SA38S571	38	30.06.2022	liegt bei
35	AUDI	TTUY8BA38D571; TTUY8BA38K571; TTUY8BA38O571; TTUY8BA38S571; TTUY8GA38D571; TTUY8GA38K571; TTUY8GA38O571; TTUY8GA38S571; TTUY8SA38D571; TTUY8SA38K571; TTUY8SA38O571; TTUY8SA38S571	38	30.06.2022	liegt bei

S22 53532*02



**Gutachten 366-0253-20-WIRD/N2
zur Erteilung eines Nachtrags zur ABE 53532**

Fahrzeugteil: Sonderrad 7 J X 17 H2
Antragsteller: ALCAR WHEELS GmbH

Radtyp: TTUY
Stand: 30.06.2022



Seite: 20 von 38

36	QUATTRO GmbH	TTUY8BA40ED571; TTUY8BA40EK571; TTUY8BA40EO571; TTUY8BA40ES571; TTUY8GA40ED571; TTUY8GA40EK571; TTUY8GA40EO571; TTUY8GA40ES571; TTUY8SA40ED571; TTUY8SA40EK571; TTUY8SA40EO571; TTUY8SA40ES571	40	30.06.2022	liegt bei
37	SKODA	TTUY8BA40ED571; TTUY8BA40EK571; TTUY8BA40EO571; TTUY8BA40ES571; TTUY8GA40ED571; TTUY8GA40EK571; TTUY8GA40EO571; TTUY8GA40ES571; TTUY8SA40ED571; TTUY8SA40EK571; TTUY8SA40EO571; TTUY8SA40ES571	40	30.06.2022	liegt bei
38	AUDI	TTUY8BA40ED571; TTUY8BA40EK571; TTUY8BA40EO571; TTUY8BA40ES571; TTUY8GA40ED571; TTUY8GA40EK571; TTUY8GA40EO571; TTUY8GA40ES571; TTUY8SA40ED571; TTUY8SA40EK571; TTUY8SA40EO571; TTUY8SA40ES571	40	30.06.2022	liegt bei
39	AUDI AG	TTUY8BA40ED571; TTUY8BA40EK571; TTUY8BA40EO571; TTUY8BA40ES571; TTUY8GA40ED571; TTUY8GA40EK571; TTUY8GA40EO571; TTUY8GA40ES571; TTUY8SA40ED571; TTUY8SA40EK571; TTUY8SA40EO571; TTUY8SA40ES571	40	30.06.2022	liegt bei

§22 53532*02

**Gutachten 366-0253-20-WIRD/N2
zur Erteilung eines Nachtrags zur ABE 53532**

Fahrzeugteil: Sonderrad 7 J X 17 H2
Antragsteller: ALCAR WHEELS GmbH

Radtyp: TTUY
Stand: 30.06.2022



Seite: 21 von 38

40	VOLKSWAGEN	TTUY8BA40ED571; TTUY8BA40EK571; TTUY8BA40EO571; TTUY8BA40ES571; TTUY8GA40ED571; TTUY8GA40EK571; TTUY8GA40EO571; TTUY8GA40ES571; TTUY8SA40ED571; TTUY8SA40EK571; TTUY8SA40EO571; TTUY8SA40ES571	40	30.06.2022	liegt bei
41	MG	TTUY8BA40ED571; TTUY8BA40EK571; TTUY8BA40EO571; TTUY8BA40ES571; TTUY8GA40ED571; TTUY8GA40EK571; TTUY8GA40EO571; TTUY8GA40ES571; TTUY8SA40ED571; TTUY8SA40EK571; TTUY8SA40EO571; TTUY8SA40ES571	40	30.06.2022	liegt bei
42	SEAT, SEAT, S.A.	TTUY8BA40ED571; TTUY8BA40EK571; TTUY8BA40EO571; TTUY8BA40ES571; TTUY8GA40ED571; TTUY8GA40EK571; TTUY8GA40EO571; TTUY8GA40ES571; TTUY8SA40ED571; TTUY8SA40EK571; TTUY8SA40EO571; TTUY8SA40ES571	40	30.06.2022	liegt bei
43	AUDI	TTUY8BA45ED571; TTUY8BA45EK571; TTUY8BA45EO571; TTUY8BA45ES571; TTUY8GA45ED571; TTUY8GA45EK571; TTUY8GA45EO571; TTUY8GA45ES571; TTUY8SA45ED571; TTUY8SA45EK571; TTUY8SA45EO571; TTUY8SA45ES571	45	30.06.2022	liegt bei

§22 53532*02

**Gutachten 366-0253-20-WIRD/N2
zur Erteilung eines Nachtrags zur ABE 53532**

Fahrzeugteil: Sonderrad 7 J X 17 H2
Antragsteller: ALCAR WHEELS GmbH

Radtyp: TTUY
Stand: 30.06.2022



Seite: 22 von 38

44	AUDI AG	TTUY8BA45ED571; TTUY8BA45EK571; TTUY8BA45EO571; TTUY8BA45ES571; TTUY8GA45ED571; TTUY8GA45EK571; TTUY8GA45EO571; TTUY8GA45ES571; TTUY8SA45ED571; TTUY8SA45EK571; TTUY8SA45EO571; TTUY8SA45ES571	45	30.06.2022	liegt bei
45	SKODA	TTUY8BA45ED571; TTUY8BA45EK571; TTUY8BA45EO571; TTUY8BA45ES571; TTUY8GA45ED571; TTUY8GA45EK571; TTUY8GA45EO571; TTUY8GA45ES571; TTUY8SA45ED571; TTUY8SA45EK571; TTUY8SA45EO571; TTUY8SA45ES571	45	30.06.2022	liegt bei
46	SEAT, SEAT, S.A.	TTUY8BA45ED571; TTUY8BA45EK571; TTUY8BA45EO571; TTUY8BA45ES571; TTUY8GA45ED571; TTUY8GA45EK571; TTUY8GA45EO571; TTUY8GA45ES571; TTUY8SA45ED571; TTUY8SA45EK571; TTUY8SA45EO571; TTUY8SA45ES571	45	30.06.2022	liegt bei
47	VOLKSWAGEN	TTUY8BA45ED571; TTUY8BA45EK571; TTUY8BA45EO571; TTUY8BA45ES571; TTUY8GA45ED571; TTUY8GA45EK571; TTUY8GA45EO571; TTUY8GA45ES571; TTUY8SA45ED571; TTUY8SA45EK571; TTUY8SA45EO571; TTUY8SA45ES571	45	30.06.2022	liegt bei

§22 53532*02

**Gutachten 366-0253-20-WIRD/N2
zur Erteilung eines Nachtrags zur ABE 53532**

Fahrzeugteil: Sonderrad 7 J X 17 H2
Antragsteller: ALCAR WHEELS GmbH

Radtyp: TTUY
Stand: 30.06.2022



Seite: 23 von 38

48	AUDI AG	TTUY8BA46ED571; TTUY8BA46EK571; TTUY8BA46EO571; TTUY8BA46ES571; TTUY8GA46ED571; TTUY8GA46EK571; TTUY8GA46EO571; TTUY8GA46ES571; TTUY8SA46ED571; TTUY8SA46EK571; TTUY8SA46EO571; TTUY8SA46ES571	46	30.06.2022	liegt bei
49	VOLKSWAGEN	TTUY8BA46ED571; TTUY8BA46EK571; TTUY8BA46EO571; TTUY8BA46ES571; TTUY8GA46ED571; TTUY8GA46EK571; TTUY8GA46EO571; TTUY8GA46ES571; TTUY8SA46ED571; TTUY8SA46EK571; TTUY8SA46EO571; TTUY8SA46ES571	46	30.06.2022	liegt bei
50	SEAT, SEAT, S.A.	TTUY8BA46ED571; TTUY8BA46EK571; TTUY8BA46EO571; TTUY8BA46ES571; TTUY8GA46ED571; TTUY8GA46EK571; TTUY8GA46EO571; TTUY8GA46ES571; TTUY8SA46ED571; TTUY8SA46EK571; TTUY8SA46EO571; TTUY8SA46ES571	46	30.06.2022	liegt bei
51	AUDI	TTUY8BA46ED571; TTUY8BA46EK571; TTUY8BA46EO571; TTUY8BA46ES571; TTUY8GA46ED571; TTUY8GA46EK571; TTUY8GA46EO571; TTUY8GA46ES571; TTUY8SA46ED571; TTUY8SA46EK571; TTUY8SA46EO571; TTUY8SA46ES571	46	30.06.2022	liegt bei

§22 53532*02

**Gutachten 366-0253-20-WIRD/N2
zur Erteilung eines Nachtrags zur ABE 53532**

Fahrzeugteil: Sonderrad 7 J X 17 H2
Antragsteller: ALCAR WHEELS GmbH

Radtyp: TTUY
Stand: 30.06.2022



Seite: 24 von 38

52	SKODA	TTUY8BA46ED571; TTUY8BA46EK571; TTUY8BA46EO571; TTUY8BA46ES571; TTUY8GA46ED571; TTUY8GA46EK571; TTUY8GA46EO571; TTUY8GA46ES571; TTUY8SA46ED571; TTUY8SA46EK571; TTUY8SA46EO571; TTUY8SA46ES571	46	30.06.2022	liegt bei
53	FORD	TTUY8BA48D571; TTUY8BA48K571; TTUY8BA48O571; TTUY8BA48S571; TTUY8GA48D571; TTUY8GA48K571; TTUY8GA48O571; TTUY8GA48S571; TTUY8SA48D571; TTUY8SA48K571; TTUY8SA48O571; TTUY8SA48S571	48	30.06.2022	liegt bei
54	AUDI	TTUY8BA48D571; TTUY8BA48K571; TTUY8BA48O571; TTUY8BA48S571; TTUY8GA48D571; TTUY8GA48K571; TTUY8GA48O571; TTUY8GA48S571; TTUY8SA48D571; TTUY8SA48K571; TTUY8SA48O571; TTUY8SA48S571	48	30.06.2022	liegt bei
55	SKODA	TTUY8BA48D571; TTUY8BA48K571; TTUY8BA48O571; TTUY8BA48S571; TTUY8GA48D571; TTUY8GA48K571; TTUY8GA48O571; TTUY8GA48S571; TTUY8SA48D571; TTUY8SA48K571; TTUY8SA48O571; TTUY8SA48S571	48	30.06.2022	liegt bei

§22 53532*02

**Gutachten 366-0253-20-WIRD/N2
zur Erteilung eines Nachtrags zur ABE 53532**

Fahrzeugteil: Sonderrad 7 J X 17 H2
Antragsteller: ALCAR WHEELS GmbH

Radtyp: TTUY
Stand: 30.06.2022



Seite: 25 von 38

56	VOLKSWAGEN	TTUY8BA48D571; TTUY8BA48K571; TTUY8BA48O571; TTUY8BA48S571; TTUY8GA48D571; TTUY8GA48K571; TTUY8GA48O571; TTUY8GA48S571; TTUY8SA48D571; TTUY8SA48K571; TTUY8SA48O571; TTUY8SA48S571	48	30.06.2022	liegt bei
57	SEAT, SEAT, S.A.	TTUY8BA48D571; TTUY8BA48K571; TTUY8BA48O571; TTUY8BA48S571; TTUY8GA48D571; TTUY8GA48K571; TTUY8GA48O571; TTUY8GA48S571; TTUY8SA48D571; TTUY8SA48K571; TTUY8SA48O571; TTUY8SA48S571	48	30.06.2022	liegt bei
58	SKODA	TTUY8BA49ED571; TTUY8BA49EK571; TTUY8BA49EO571; TTUY8BA49ES571; TTUY8GA49ED571; TTUY8GA49EK571; TTUY8GA49EO571; TTUY8GA49ES571; TTUY8SA49ED571; TTUY8SA49EK571; TTUY8SA49EO571; TTUY8SA49ES571	49	30.06.2022	liegt bei
59	AUDI	TTUY8BA49ED571; TTUY8BA49EK571; TTUY8BA49EO571; TTUY8BA49ES571; TTUY8GA49ED571; TTUY8GA49EK571; TTUY8GA49EO571; TTUY8GA49ES571; TTUY8SA49ED571; TTUY8SA49EK571; TTUY8SA49EO571; TTUY8SA49ES571	49	30.06.2022	liegt bei

§22 53532*02

**Gutachten 366-0253-20-WIRD/N2
zur Erteilung eines Nachtrags zur ABE 53532**

Fahrzeugteil: Sonderrad 7 J X 17 H2
Antragsteller: ALCAR WHEELS GmbH

Radtyp: TTUY
Stand: 30.06.2022



Seite: 26 von 38

60	SEAT, SEAT, S.A.	TTUY8BA49ED571; TTUY8BA49EK571; TTUY8BA49EO571; TTUY8BA49ES571; TTUY8GA49ED571; TTUY8GA49EK571; TTUY8GA49EO571; TTUY8GA49ES571; TTUY8SA49ED571; TTUY8SA49EK571; TTUY8SA49EO571; TTUY8SA49ES571	49	30.06.2022	liegt bei
61	VOLKSWAGEN	TTUY8BA49ED571; TTUY8BA49EK571; TTUY8BA49EO571; TTUY8BA49ES571; TTUY8GA49ED571; TTUY8GA49EK571; TTUY8GA49EO571; TTUY8GA49ES571; TTUY8SA49ED571; TTUY8SA49EK571; TTUY8SA49EO571; TTUY8SA49ES571	49	30.06.2022	liegt bei
62	Nissan International S. A.	TTUY8BA38D666; TTUY8BA38K666; TTUY8BA38O666; TTUY8BA38S666; TTUY8GA38D666; TTUY8GA38K666; TTUY8GA38O666; TTUY8GA38S666; TTUY8SA38D666; TTUY8SA38D666; TTUY8SA38D666; TTUY8SA38K666; TTUY8SA38O666; TTUY8SA38S666	38	30.06.2022	liegt bei
63	AUDI	TTUY8BA38D666; TTUY8BA38K666; TTUY8BA38O666; TTUY8BA38S666; TTUY8GA38D666; TTUY8GA38K666; TTUY8GA38O666; TTUY8GA38S666; TTUY8SA38D666; TTUY8SA38D666; TTUY8SA38D666; TTUY8SA38K666; TTUY8SA38O666; TTUY8SA38S666	38	30.06.2022	liegt bei

§22 53532*02

Benannt unter der Registriernummer KBA-P 00055-00
von der Benennungsstelle des Kraftfahrt-Bundesamtes, Bundesrepublik Deutschland.



**Gutachten 366-0253-20-WIRD/N2
zur Erteilung eines Nachtrags zur ABE 53532**

Fahrzeugteil: Sonderrad 7 J X 17 H2
Antragsteller: ALCAR WHEELS GmbH

Radtyp: TTUY
Stand: 30.06.2022



Seite: 27 von 38

64	Bayerische Motorenwerke AG, BMW AG	TTUY8BA38D666; TTUY8BA38K666; TTUY8BA38O666; TTUY8BA38S666; TTUY8GA38D666; TTUY8GA38K666; TTUY8GA38O666; TTUY8GA38S666; TTUY8SA38D666; TTUY8SA38D666; TTUY8SA38D666; TTUY8SA38K666; TTUY8SA38O666; TTUY8SA38S666	38	30.06.2022	liegt bei
65	Ssangyong Motor Co., Ltd.	TTUY8BA38D666; TTUY8BA38K666; TTUY8BA38O666; TTUY8BA38S666; TTUY8GA38D666; TTUY8GA38K666; TTUY8GA38O666; TTUY8GA38S666; TTUY8SA38D666; TTUY8SA38D666; TTUY8SA38D666; TTUY8SA38K666; TTUY8SA38O666; TTUY8SA38S666	38	30.06.2022	liegt bei
66	DAIMLER, DAIMLER BENZ AG, DAIMLER (D), MERCEDES-BENZ	TTUY8BA38D666; TTUY8BA38K666; TTUY8BA38O666; TTUY8BA38S666; TTUY8GA38D666; TTUY8GA38K666; TTUY8GA38O666; TTUY8GA38S666; TTUY8SA38D666; TTUY8SA38D666; TTUY8SA38D666; TTUY8SA38K666; TTUY8SA38O666; TTUY8SA38S666	38	30.06.2022	liegt bei

§22 53532*02



**Gutachten 366-0253-20-WIRD/N2
zur Erteilung eines Nachtrags zur ABE 53532**

Fahrzeugteil: Sonderrad 7 J X 17 H2
Antragsteller: ALCAR WHEELS GmbH

Radtyp: TTUY
Stand: 30.06.2022



Seite: 28 von 38

67	SSANGYONG	TTUY8BA38D666; TTUY8BA38K666; TTUY8BA38O666; TTUY8BA38S666; TTUY8GA38D666; TTUY8GA38K666; TTUY8GA38O666; TTUY8GA38S666; TTUY8SA38D666; TTUY8SA38D666; TTUY8SA38D666; TTUY8SA38K666; TTUY8SA38O666; TTUY8SA38S666	38	30.06.2022	liegt bei
68	QUATTRO GmbH	TTUY8BA38D666; TTUY8BA38K666; TTUY8BA38O666; TTUY8BA38S666; TTUY8GA38D666; TTUY8GA38K666; TTUY8GA38O666; TTUY8GA38S666; TTUY8SA38D666; TTUY8SA38D666; TTUY8SA38D666; TTUY8SA38K666; TTUY8SA38O666; TTUY8SA38S666	38	30.06.2022	liegt bei
69	AUDI	TTUY8BA42ED666; TTUY8BA42EK666; TTUY8BA42EO666; TTUY8BA42ES666; TTUY8GA42ED666; TTUY8GA42EK666; TTUY8GA42EO666; TTUY8GA42ES666; TTUY8SA42ED666; TTUY8SA42EK666; TTUY8SA42EO666; TTUY8SA42ES666	42	30.06.2022	liegt bei
70	DAIMLER, DAIMLER BENZ AG, DAIMLER (D), MERCEDES-BENZ	TTUY8BA47ED666; TTUY8BA47EK666; TTUY8BA47EO666; TTUY8BA47ES666; TTUY8GA47ED666; TTUY8GA47EK666; TTUY8GA47EO666; TTUY8GA47ES666; TTUY8SA47ED666; TTUY8SA47EK666; TTUY8SA47EO666; TTUY8SA47ES666	47	30.06.2022	liegt bei

S22 53532*02

**Gutachten 366-0253-20-WIRD/N2
zur Erteilung eines Nachtrags zur ABE 53532**

Fahrzeugteil: Sonderrad 7 J X 17 H2
Antragsteller: ALCAR WHEELS GmbH

Radtyp: TTUY
Stand: 30.06.2022



Seite: 29 von 38

71	Ssangyong Motor Co., Ltd.	TTUY8BA47ED666; TTUY8BA47EK666; TTUY8BA47EO666; TTUY8BA47ES666; TTUY8GA47ED666; TTUY8GA47EK666; TTUY8GA47EO666; TTUY8GA47ES666; TTUY8SA47ED666; TTUY8SA47EK666; TTUY8SA47EO666; TTUY8SA47ES666	47	30.06.2022	liegt bei
72	AUDI	TTUY8BA47ED666; TTUY8BA47EK666; TTUY8BA47EO666; TTUY8BA47ES666; TTUY8GA47ED666; TTUY8GA47EK666; TTUY8GA47EO666; TTUY8GA47ES666; TTUY8SA47ED666; TTUY8SA47EK666; TTUY8SA47EO666; TTUY8SA47ES666	47	30.06.2022	liegt bei
73	Bayerische Motorenwerke AG, BMW AG	TTUY8BA47ED666; TTUY8BA47EK666; TTUY8BA47EO666; TTUY8BA47ES666; TTUY8GA47ED666; TTUY8GA47EK666; TTUY8GA47EO666; TTUY8GA47ES666; TTUY8SA47ED666; TTUY8SA47EK666; TTUY8SA47EO666; TTUY8SA47ES666	47	30.06.2022	liegt bei
74	Ssangyong Motor Co., Ltd.	TTUY8BA48D666; TTUY8BA48K666; TTUY8BA48O666; TTUY8BA48S666; TTUY8GA48D666; TTUY8GA48K666; TTUY8GA48O666; TTUY8GA48S666; TTUY8SA48D666; TTUY8SA48K666; TTUY8SA48O666; TTUY8SA48S666	48	30.06.2022	liegt bei

§22 53532*02

**Gutachten 366-0253-20-WIRD/N2
zur Erteilung eines Nachtrags zur ABE 53532**

Fahrzeugteil: Sonderrad 7 J X 17 H2
Antragsteller: ALCAR WHEELS GmbH

Radtyp: TTUY
Stand: 30.06.2022



Seite: 30 von 38

75	DAIMLER, DAIMLER BENZ AG, DAIMLER (D), MERCEDES-BENZ	TTUY8BA48D666; TTUY8BA48K666; TTUY8BA48O666; TTUY8BA48S666; TTUY8GA48D666; TTUY8GA48K666; TTUY8GA48O666; TTUY8GA48S666; TTUY8SA48D666; TTUY8SA48K666; TTUY8SA48O666; TTUY8SA48S666	48	30.06.2022	liegt bei
76	AUDI	TTUY8BA48D666; TTUY8BA48K666; TTUY8BA48O666; TTUY8BA48S666; TTUY8GA48D666; TTUY8GA48K666; TTUY8GA48O666; TTUY8GA48S666; TTUY8SA48D666; TTUY8SA48K666; TTUY8SA48O666; TTUY8SA48S666	48	30.06.2022	liegt bei
77	Bayerische Motorenwerke AG, BMW AG	TTUY8BA48D666; TTUY8BA48K666; TTUY8BA48O666; TTUY8BA48S666; TTUY8GA48D666; TTUY8GA48K666; TTUY8GA48O666; TTUY8GA48S666; TTUY8SA48D666; TTUY8SA48K666; TTUY8SA48O666; TTUY8SA48S666	48	30.06.2022	liegt bei
78	FUJI HEAVY IND.(J)	TTUY0BA48D561; TTUY0BA48K561; TTUY0BA48O561; TTUY0BA48S561; TTUY0GA48D561; TTUY0GA48K561; TTUY0GA48O561; TTUY0GA48S561; TTUY0SA48D561; TTUY0SA48K561; TTUY0SA48O561; TTUY0SA48S561	48	30.06.2022	liegt bei

§22 53532*02

**Gutachten 366-0253-20-WIRD/N2
zur Erteilung eines Nachtrags zur ABE 53532**

Fahrzeugteil: Sonderrad 7 J X 17 H2
Antragsteller: ALCAR WHEELS GmbH

Radtyp: TTUY
Stand: 30.06.2022



Seite: 31 von 38

79	SUBARU	TTUY0BA48D561; TTUY0BA48K561; TTUY0BA48O561; TTUY0BA48S561; TTUY0GA48D561; TTUY0GA48K561; TTUY0GA48O561; TTUY0GA48S561; TTUY0SA48D561; TTUY0SA48K561; TTUY0SA48O561; TTUY0SA48S561	48	30.06.2022	liegt bei
80	TOYOTA, Toyota Motor Europe NV/SA	TTUY0BA48D601; TTUY0BA48K601; TTUY0BA48O601; TTUY0BA48S601; TTUY0GA48D601; TTUY0GA48K601; TTUY0GA48O601; TTUY0GA48S601; TTUY0SA48D601; TTUY0SA48K601; TTUY0SA48O601; TTUY0SA48S601	48	30.06.2022	liegt bei
81	SUZUKI	TTUY0BA48D601; TTUY0BA48K601; TTUY0BA48O601; TTUY0BA48S601; TTUY0GA48D601; TTUY0GA48K601; TTUY0GA48O601; TTUY0GA48S601; TTUY0SA48D601; TTUY0SA48K601; TTUY0SA48O601; TTUY0SA48S601	48	30.06.2022	liegt bei
82	HONDA	TTUY0BA48D641; TTUY0BA48K641; TTUY0BA48O641; TTUY0BA48S641; TTUY0GA48D641; TTUY0GA48K641; TTUY0GA48O641; TTUY0GA48S641; TTUY0SA48D641; TTUY0SA48K641; TTUY0SA48O641; TTUY0SA48S641	48	30.06.2022	liegt bei

§22 53532*02

**Gutachten 366-0253-20-WIRD/N2
zur Erteilung eines Nachtrags zur ABE 53532**

Fahrzeugteil: Sonderrad 7 J X 17 H2
Antragsteller: ALCAR WHEELS GmbH

Radtyp: TTUY
Stand: 30.06.2022



Seite: 32 von 38

83	AUTOMOBILES DACIA S.A.	TTUY0BA48D661; TTUY0BA48K661; TTUY0BA48O661; TTUY0BA48S661; TTUY0GA48D661; TTUY0GA48K661; TTUY0GA48O661; TTUY0GA48S661; TTUY0SA48D661; TTUY0SA48K661; TTUY0SA48O661; TTUY0SA48S661	48	30.06.2022	liegt bei
84	Nissan International S. A.	TTUY0BA48D661; TTUY0BA48K661; TTUY0BA48O661; TTUY0BA48S661; TTUY0GA48D661; TTUY0GA48K661; TTUY0GA48O661; TTUY0GA48S661; TTUY0SA48D661; TTUY0SA48K661; TTUY0SA48O661; TTUY0SA48S661	48	30.06.2022	liegt bei
85	RENAULT	TTUY0BA48D661; TTUY0BA48K661; TTUY0BA48O661; TTUY0BA48S661; TTUY0GA48D661; TTUY0GA48K661; TTUY0GA48O661; TTUY0GA48S661; TTUY0SA48D661; TTUY0SA48K661; TTUY0SA48O661; TTUY0SA48S661	48	30.06.2022	liegt bei
86	DAIHATSU	TTUY0BA48D666; TTUY0BA48K666; TTUY0BA48O666; TTUY0BA48S666; TTUY0GA48D666; TTUY0GA48K666; TTUY0GA48O666; TTUY0GA48S666; TTUY0SA48D666; TTUY0SA48K666; TTUY0SA48O666; TTUY0SA48S666	48	30.06.2022	liegt bei

§22 53532*02

**Gutachten 366-0253-20-WIRD/N2
zur Erteilung eines Nachtrags zur ABE 53532**

Fahrzeugteil: Sonderrad 7 J X 17 H2
Antragsteller: ALCAR WHEELS GmbH

Radtyp: TTUY
Stand: 30.06.2022



Seite: 33 von 38

87	CITROEN	TTUY0BA48D671; TTUY0BA48K671; TTUY0BA48O671; TTUY0BA48S671; TTUY0GA48D671; TTUY0GA48K671; TTUY0GA48O671; TTUY0GA48S671; TTUY0SA48D671; TTUY0SA48K671; TTUY0SA48O671; TTUY0SA48S671	48	30.06.2022	liegt bei
88	KIA MOTORS (SK)	TTUY0BA48D671; TTUY0BA48K671; TTUY0BA48O671; TTUY0BA48S671; TTUY0GA48D671; TTUY0GA48K671; TTUY0GA48O671; TTUY0GA48S671; TTUY0SA48D671; TTUY0SA48K671; TTUY0SA48O671; TTUY0SA48S671	48	30.06.2022	liegt bei
89	HYUNDAI, Hyundai Motor Company, HYUNDAI Motor Company, HYUNDAI MOTOR (CZ), HYUNDAI MOTOR EUROPE	TTUY0BA48D671; TTUY0BA48K671; TTUY0BA48O671; TTUY0BA48S671; TTUY0GA48D671; TTUY0GA48K671; TTUY0GA48O671; TTUY0GA48S671; TTUY0SA48D671; TTUY0SA48K671; TTUY0SA48O671; TTUY0SA48S671	48	30.06.2022	liegt bei
90	KIA	TTUY0BA48D671; TTUY0BA48K671; TTUY0BA48O671; TTUY0BA48S671; TTUY0GA48D671; TTUY0GA48K671; TTUY0GA48O671; TTUY0GA48S671; TTUY0SA48D671; TTUY0SA48K671; TTUY0SA48O671; TTUY0SA48S671	48	30.06.2022	liegt bei

§22 53532*02

**Gutachten 366-0253-20-WIRD/N2
zur Erteilung eines Nachtrags zur ABE 53532**

Fahrzeugteil: Sonderrad 7 J X 17 H2
Antragsteller: ALCAR WHEELS GmbH

Radtyp: TTUY
Stand: 30.06.2022



Seite: 34 von 38

91	PEUGEOT	TTUY0BA48D671; TTUY0BA48K671; TTUY0BA48O671; TTUY0BA48S671; TTUY0GA48D671; TTUY0GA48K671; TTUY0GA48O671; TTUY0GA48S671; TTUY0SA48D671; TTUY0SA48K671; TTUY0SA48O671; TTUY0SA48S671	48	30.06.2022	liegt bei
92	MITSUBISHI	TTUY0BA48D671; TTUY0BA48K671; TTUY0BA48O671; TTUY0BA48S671; TTUY0GA48D671; TTUY0GA48K671; TTUY0GA48O671; TTUY0GA48S671; TTUY0SA48D671; TTUY0SA48K671; TTUY0SA48O671; TTUY0SA48S671	48	30.06.2022	liegt bei
93	MAZDA, Mazda Motor Corporation, Mazda Motor Logistics Europe	TTUY0BA48D671; TTUY0BA48K671; TTUY0BA48O671; TTUY0BA48S671; TTUY0GA48D671; TTUY0GA48K671; TTUY0GA48O671; TTUY0GA48S671; TTUY0SA48D671; TTUY0SA48K671; TTUY0SA48O671; TTUY0SA48S671	48	30.06.2022	liegt bei
94	HYUNDAI, Hyundai Motor Company, HYUNDAI Motor Company, HYUNDAI MOTOR (CZ), HYUNDAI MOTOR EUROPE	TTUY0BA50ED671; TTUY0BA50EK671; TTUY0BA50EO671; TTUY0BA50ES671; TTUY0GA50ED671; TTUY0GA50EK671; TTUY0GA50EO671; TTUY0GA50ES671; TTUY0SA50ED671; TTUY0SA50EK671; TTUY0SA50EO671; TTUY0SA50ES671	50	30.06.2022	liegt bei

§22 53532*02

**Gutachten 366-0253-20-WIRD/N2
zur Erteilung eines Nachtrags zur ABE 53532**

Fahrzeugteil: Sonderrad 7 J X 17 H2
Antragsteller: ALCAR WHEELS GmbH

Radtyp: TTUY
Stand: 30.06.2022



Seite: 35 von 38

95	MAZDA, Mazda Motor Corporation	TTUY0BA50ED671; TTUY0BA50EK671; TTUY0BA50EO671; TTUY0BA50ES671; TTUY0GA50ED671; TTUY0GA50EK671; TTUY0GA50EO671; TTUY0GA50ES671; TTUY0SA50ED671; TTUY0SA50EK671; TTUY0SA50EO671; TTUY0SA50ES671	50	30.06.2022	liegt bei
96	KIA	TTUY0BA50ED671; TTUY0BA50EK671; TTUY0BA50EO671; TTUY0BA50ES671; TTUY0GA50ED671; TTUY0GA50EK671; TTUY0GA50EO671; TTUY0GA50ES671; TTUY0SA50ED671; TTUY0SA50EK671; TTUY0SA50EO671; TTUY0SA50ES671	50	30.06.2022	liegt bei
97	KIA MOTORS (SK)	TTUY0BA50ED671; TTUY0BA50EK671; TTUY0BA50EO671; TTUY0BA50ES671; TTUY0GA50ED671; TTUY0GA50EK671; TTUY0GA50EO671; TTUY0GA50ES671; TTUY0SA50ED671; TTUY0SA50EK671; TTUY0SA50EO671; TTUY0SA50ES671	50	30.06.2022	liegt bei
98	MAZDA	TTUY0BA53ED671; TTUY0BA53EK671; TTUY0BA53EO671; TTUY0BA53ES671; TTUY0GA53ED671; TTUY0GA53EK671; TTUY0GA53EO671; TTUY0GA53ES671; TTUY0SA53ED671; TTUY0SA53EK671; TTUY0SA53EO671; TTUY0SA53ES671	53	30.06.2022	liegt bei

§22 53532*02

**Gutachten 366-0253-20-WIRD/N2
zur Erteilung eines Nachtrags zur ABE 53532**

Fahrzeugteil: Sonderrad 7 J X 17 H2
Antragsteller: ALCAR WHEELS GmbH

Radtyp: TTUY
Stand: 30.06.2022



Seite: 36 von 38

99	HYUNDAI, HYUNDAI Motor Company, HYUNDAI MOTOR (CZ), HYUNDAI MOTOR EUROPE	TTUY0BA53ED671; TTUY0BA53EK671; TTUY0BA53EO671; TTUY0BA53ES671; TTUY0GA53ED671; TTUY0GA53EK671; TTUY0GA53EO671; TTUY0GA53ES671; TTUY0SA53ED671; TTUY0SA53EK671; TTUY0SA53EO671; TTUY0SA53ES671	53	30.06.2022	liegt bei
100	KIA MOTORS (SK)	TTUY0BA53ED671; TTUY0BA53EK671; TTUY0BA53EO671; TTUY0BA53ES671; TTUY0GA53ED671; TTUY0GA53EK671; TTUY0GA53EO671; TTUY0GA53ES671; TTUY0SA53ED671; TTUY0SA53EK671; TTUY0SA53EO671; TTUY0SA53ES671	53	30.06.2022	liegt bei
101	KIA	TTUY0BA53ED671; TTUY0BA53EK671; TTUY0BA53EO671; TTUY0BA53ES671; TTUY0GA53ED671; TTUY0GA53EK671; TTUY0GA53EO671; TTUY0GA53ES671; TTUY0SA53ED671; TTUY0SA53EK671; TTUY0SA53EO671; TTUY0SA53ES671	53	30.06.2022	liegt bei
102	MG	TTUY8BA45ED571; TTUY8BA45EK571; TTUY8BA45EO571; TTUY8BA45ES571; TTUY8GA45ED571; TTUY8GA45EK571; TTUY8GA45EO571; TTUY8GA45ES571; TTUY8SA45ED571; TTUY8SA45EK571; TTUY8SA45EO571; TTUY8SA45ES571	45	30.06.2022	liegt bei

§22 53532*02

**Gutachten 366-0253-20-WIRD/N2
zur Erteilung eines Nachtrags zur ABE 53532**

Fahrzeugteil: Sonderrad 7 J X 17 H2
Antragsteller: ALCAR WHEELS GmbH

Radtyp: TTUY
Stand: 30.06.2022



Seite: 37 von 38

103	Jiangling Motor Holding Co.Ltd	TTUY8BA38D571; TTUY8BA38K571; TTUY8BA38O571; TTUY8BA38S571; TTUY8GA38D571; TTUY8GA38K571; TTUY8GA38O571; TTUY8GA38S571; TTUY8SA38D571; TTUY8SA38K571; TTUY8SA38O571; TTUY8SA38S571	38	30.06.2022	liegt bei
104	Jiangling Motor Holding Co.Ltd	TTUY8BA40ED571; TTUY8BA40EK571; TTUY8BA40EO571; TTUY8BA40ES571; TTUY8GA40ED571; TTUY8GA40EK571; TTUY8GA40EO571; TTUY8GA40ES571; TTUY8SA40ED571; TTUY8SA40EK571; TTUY8SA40EO571; TTUY8SA40ES571	40	30.06.2022	liegt bei
105	MG	TTUY8BA46ED571; TTUY8BA46EK571; TTUY8BA46EO571; TTUY8BA46ES571; TTUY8GA46ED571; TTUY8GA46EK571; TTUY8GA46EO571; TTUY8GA46ES571; TTUY8SA46ED571; TTUY8SA46EK571; TTUY8SA46EO571; TTUY8SA46ES571	46	30.06.2022	liegt bei

S22 53532*02

**Gutachten 366-0253-20-WIRD/N2
zur Erteilung eines Nachtrags zur ABE 53532**

Fahrzeugteil: Sonderrad 7 J X 17 H2
Antragsteller: ALCAR WHEELS GmbH

Radtyp: TTUY
Stand: 30.06.2022



Seite: 38 von 38

V.2. Allgemeine Hinweise:

siehe Anlage: Allgemeine Hinweise

V.3. Technische Unterlagen:

siehe Anlage: Technische Unterlagen

V.4. Änderungen:

:Einzelheiten zum Antrag vom

Datum 30.06.2022

:Es wird geändert

Verwendungsbereich der Anlagen
4,7,11,13,14,15,16,18,19,21,24,25,28,29,31,37,40,41,45,47,49,52,55,56,58,61,6
4,73,77,80,85,88,96,97,101,102 wurde aktualisiert.

:Es wird hinzugefügt

Anlagen 103,104,105 neu



Fleischer

Sachverständiger
Prüflabor DIN EN ISO/IEC 17025:2017
Wien, 30.06.2022
KUB

**Gutachten 366-0253-20-WIRD/N2
zur Erteilung eines Nachtrags zur ABE 53532**

ANLAGE: Technische Unterlagen
Hersteller: ALCAR WHEELS GmbH

Radtyp: TTUY
Stand: 30.06.2022



Der Begutachtung zugrunde liegende Unterlagen:

Bezeichnung	Unterlagen	Datum / Änderung / Datum
Befestigungsteile	AEZ S01-03	18.08.2003
Befestigungsteile	AEZ M01	22.11.1994 12.04.2002
Befestigungsteile	AEZ S01-01	31.10.1999 01.09.2002
Befestigungsteile	C17F27	05.06.2003 22.11.2006
Kappe	ZT 2000	15.08.2000
Nabenkappe ZT2020	75C cap	14.08.2014
Radbeschreibung	2. Ausfertigung	28.09.2021
Radzeichnung ALPRO Bl.1-3	TTUY_KBA	30.10.2020
Radzeichnung ALPRO Bl.1-4	TTUY_ECE	30.10.2020 17.12.2020
Radzeichnung CO Bl.1-3	TTUY_KBA	30.10.2020
Radzeichnung CO Bl.1-4	TTUY_ECE	30.10.2020 17.12.2020
Radzeichnung DS Bl.1-2	TTUY_KBA	30.08.2021
Radzeichnung DS Bl.1-2	TTUY_ECE	30.08.2021
Radzeichnung SK Bl.1-3	TTUY_KBA	18.11.2020
Radzeichnung SK Bl.1-4	TTUY_ECE	18.11.2020 17.12.2020
Tabelle AEZ Ring System	--	17.06.2010
Technischer Bericht	RP-005447-B0-144	01.12.2021
Zentrierring	Ringe 70	09.08.2002 28.08.2006
Zentrierringe	Ring for Base-System 71,6	23.02.2011

S22 53532*02

Gutachten 366-0253-20-WIRD/N2 zur Erteilung eines Nachtrags zur ABE 53532

ANLAGE: Allgemeine Hinweise
Hersteller: ALCAR WHEELS GmbH

Radtyp: TTUY
Stand: 30.06.2022



Seite: 1 von 1

Wuchtgewichte

Sofern zum Auswuchten der Sonderräder an der Felgeninnenseite Klebegewichte unterhalb des Tiefbetts bzw. unterhalb der Felgenschulter bzw. Klammern am inneren Felgenhorn angebracht werden, ist auf einen Mindestabstand von 3 mm zu Brems-, Fahrwerks- bzw. Lenkungsteilen zu achten.

Allgemeine Reifenhinweise

Reifen mit dem Geschwindigkeitssymbol V dürfen bei 210 km/h bis zu 100% und bei 240 km/h bis zu 91% ihrer maximalen Tragfähigkeit ausgelastet werden. Dazwischen wird linear interpoliert.

Reifen mit dem Geschwindigkeitssymbol W dürfen bei 240 km/h bis zu 100% und bei 270 km/h bis zu 85% ihrer maximalen Tragfähigkeit ausgelastet werden. Dazwischen wird linear interpoliert.

Reifen mit dem Geschwindigkeitssymbol Y dürfen bei 270 km/h bis zu 100% und bei 300 km/h bis zu 85% ihrer maximalen Tragfähigkeit ausgelastet werden. Dazwischen wird linear interpoliert.
Für Geschwindigkeiten über 300 km/h sind die Tragfähigkeiten vom Reifenhersteller zu bestätigen.

Bei der Bestimmung der Tragfähigkeit ist zur bauartbedingten Höchstgeschwindigkeit des Fahrzeuges eine Toleranz von 5% oder die vom Fahrzeughersteller vorgegebene Toleranz zu addieren und der Einfluß des Sturzwinkels zu beachten.

Bei Reifen mit der Geschwindigkeitsbezeichnung ZR sind die Tragfähigkeiten von den Reifenherstellern bestätigen zu lassen.

Die Bezieher der Sonderräder sind darauf hinzuweisen, dass der vom Reifenhersteller vorgeschriebenen Reifenfülldruck zu beachten ist.

Um ungünstige Einflüsse auf das Fahrverhalten zu vermeiden, sollten jeweils nur gleiche Reifen (Bauart, Hersteller und Profiltyp) am Fahrzeug montiert werden. Spezielle Auflagen im Gutachten bleiben hiervon unberührt.

Ersatzrad

Die Bezieher der Sonderräder müssen darauf hingewiesen werden, dass bei Verwendung des serienmäßigen Ersatzrades die serienmäßigen Radbefestigungsteile zu verwenden sind.

Allgemeine Radhinweise

Eine nachträgliche mechanische Bearbeitung und/oder thermische Behandlung ist nicht zulässig.

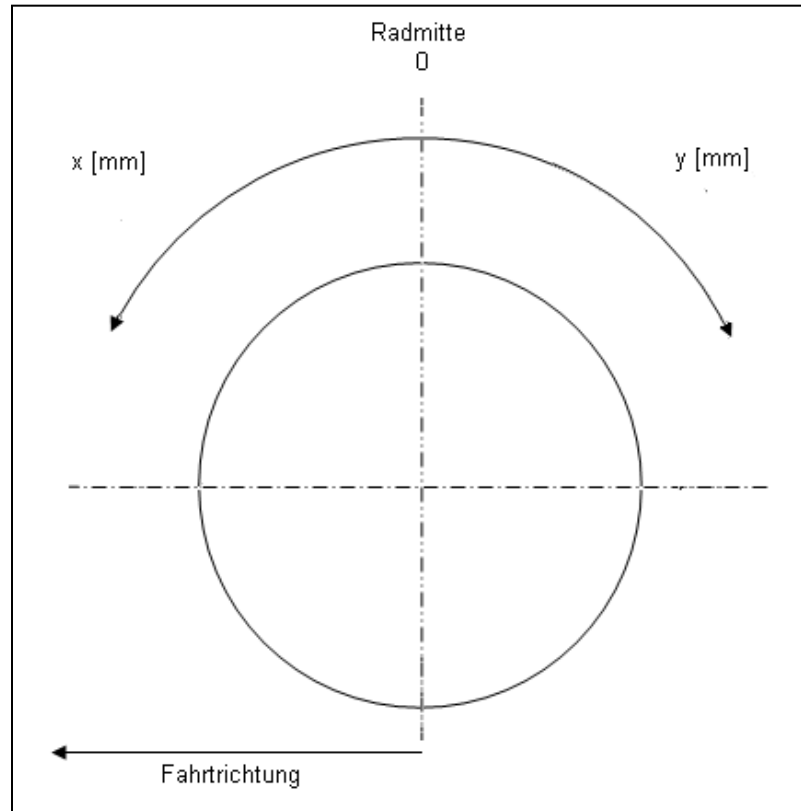
**Gutachten 366-0253-20-WIRD/N2
zur Erteilung eines Nachtrags zur ABE 53532**

ANHANG: Nacharbeitsprofile - Skizze Radhaus
Hersteller: ALCAR WHEELS GmbH

Radtyp: TTUY
Stand: 30.06.2022

Hinweisblatt zu den im Gutachten genannten Nacharbeitsauflagen Nr.

26B, 26P, 27B, 27I, 26N, 26J, 27F, 27H



S22 53532*02

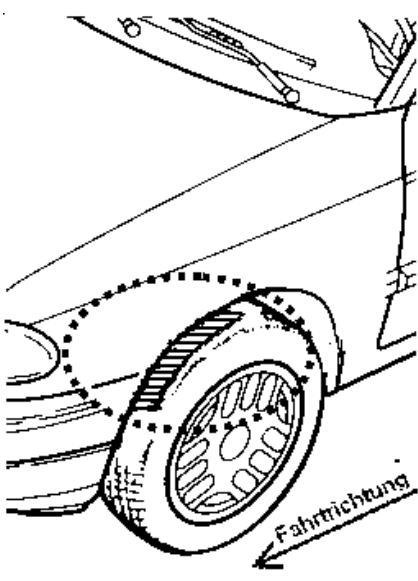
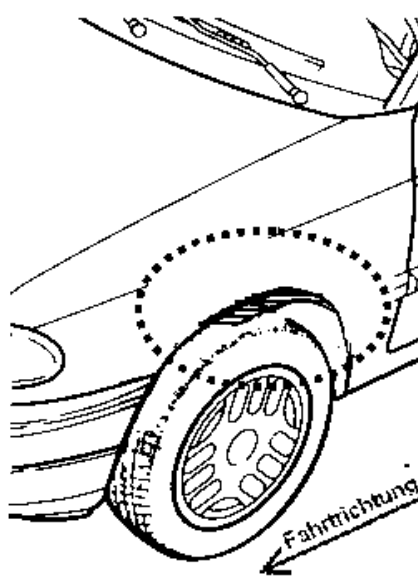
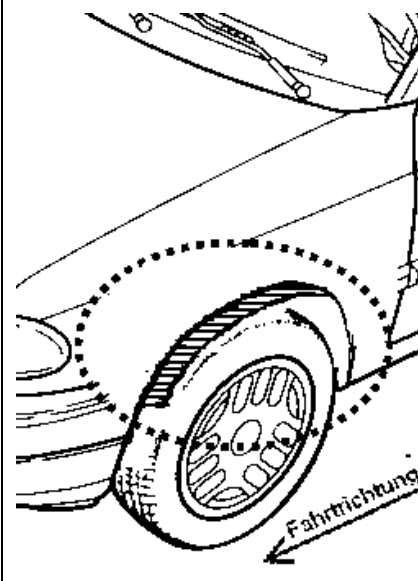
**Gutachten 366-0253-20-WIRD/N2
zur Erteilung eines Nachtrags zur ABE 53532**

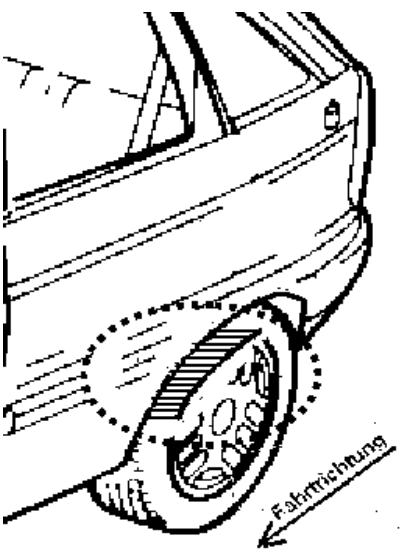
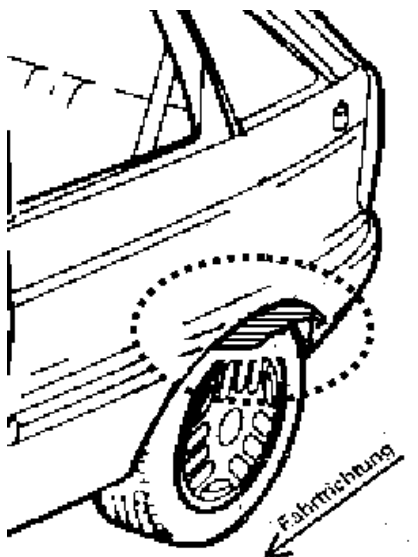
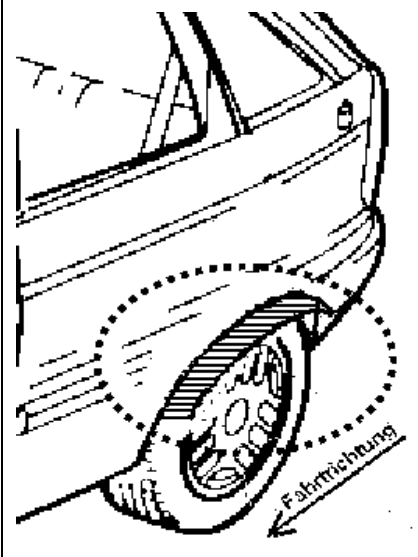
ANLAGE: Radabdeckung
Hersteller: ALCAR WHEELS GmbH

Radtyp: TTUY
Stand: 30.06.2022

Hinweisblatt zu den im Gutachten genannten Radabdeckungsauflagen Nr. 241 – 248, 24C, 24D, 24J und 24M.

Die nachfolgenden Bilder stellen die Hilfsmittel zur Erfüllung der Radabdeckung dar, die in den Radabdeckungsauflagen beschrieben sind.

Vorderachse		
Bereich 30 Grad vor der Radmitte Zu Auflage 241 bzw. 245	Bereich 50 Grad hinter der Radmitte Zu Auflage 242 bzw. 246	Bereich 30 Grad vor und 50 Grad hinter der Radmitte Zu Auflage 241,242,245, 246,24C,24J
		

Hinterachse		
Bereich 30 Grad vor der Radmitte Zu Auflage 243 bzw. 247	Bereich 50 Grad hinter der Radmitte Zu Auflage 244 bzw. 248	Bereich 30 Grad vor und 50 Grad hinter der Radmitte Zu Auflage 243,244,247,248,24D,24M
		

**Gutachten 366-0253-20-WIRD/N2
zur Erteilung eines Nachtrags zur ABE 53532**

ANLAGE: 11 TOYOTA
Hersteller: ALCAR WHEELS GmbH

Radtyp: TTUY
Stand: 30.06.2022



Fahrzeughersteller TOYOTA

Raddaten:

Radgröße nach Norm : 7 J X 17 H2 Einpreßtiefe (mm) : 42
Lochkreis (mm)/Lochzahl : 108/5 Zentrierart : Mittenzentrierung

Technische Daten, Kurzfassung

Ausführung	Ausführungsbezeichnung		Mittell- och in mm	Zentrierung- werkstoff	zul. Rad- last in kg	zul. Abroll- umf. in mm	gültig ab Fertig- datum
	Kennzeichnung Rad	Kennzeichnung Zentrierring					
TTUYHBA42ED651	PCD108 ET42	ohne	65,1		705	2208	03/21
TTUYHBA42EK651	PCD108 ET42	ohne	65,1		705	2208	03/21
TTUYHBA42EO651	PCD108 ET42	ohne	65,1		705	2208	03/21
TTUYHBA42ES651	PCD108 ET42	ohne	65,1		705	2208	03/21
TTUYHGA42ED651	PCD108 ET42	ohne	65,1		705	2208	03/21
TTUYHGA42EK651	PCD108 ET42	ohne	65,1		705	2208	03/21
TTUYHGA42EO651	PCD108 ET42	ohne	65,1		705	2208	03/21
TTUYHGA42ES651	PCD108 ET42	ohne	65,1		705	2208	03/21
TTUYHSA42ED651	PCD108 ET42	ohne	65,1		705	2208	03/21
TTUYHSA42EK651	PCD108 ET42	ohne	65,1		705	2208	03/21
TTUYHSA42EO651	PCD108 ET42	ohne	65,1		705	2208	03/21
TTUYHSA42ES651	PCD108 ET42	ohne	65,1		705	2208	03/21

Im Fahrzeug vorgeschriebene Fahrzeugsysteme, z. B. Reifendruckkontrollsysteme, müssen nach Anbau der Sonderräder funktionsfähig bleiben.

Der Fahrzeughalter muss auf die Kontrolle des Anzugsmoments der Befestigungsmittel nach einer Wegstrecke von 50km hingewiesen werden.

Verwendungsbereich/Fz-Hersteller : TOYOTA

Befestigungsteile : Flachbundschrauben M12x1,25, Schaftl. 36 mm

Zubehör : OE-Schraube

Anzugsmoment der Befestigungsteile : 115 Nm

Verkaufsbezeichnung: **PROACE CITY, PROACE CITY ELECTRIC**

Fahrzeugtyp	Betriebslaubnis	kW	Reifen	Auflagen zu Reifen	Auflagen
E	e2*2007/46*0686*..	55 - 96	205/55R17 95	5HR	Frontantrieb;
			215/60R17 96	11A; 26P	10B; 11B; 11G; 11H;
			225/50R17 94	11A; 26P; 5HI	12A; 51A; 71C; 71K;
			225/50R17 98	11A; 26P	721; 725; 73C; 74D;
			225/55R17 97	11A; 26P	74H; 77E



§22 53532*02

**Gutachten 366-0253-20-WIRD/N2
zur Erteilung eines Nachtrags zur ABE 53532**

ANLAGE: 11 TOYOTA
Hersteller: ALCAR WHEELS GmbH

Radtyp: TTUY
Stand: 30.06.2022



Verkaufsbezeichnung: **PROACE CITY VERSO, PROACE CITY VERSO ELECTRIC**

Fahrzeugtyp	Betriebserlaubnis	kW	Reifen	Auflagen zu Reifen	Auflagen
E	e2*2007/46*0685*..	55 - 96	205/55R17 95	5HR	Frontantrieb; 10B; 11B; 11G; 11H; 12A; 51A; 71C; 71K; 72I; 72S; 73C; 74D; 74H; 77E
			215/60R17 96	11A; 26P	
			225/50R17 94	11A; 26P; 5HI	
			225/50R17 98	11A; 26P	
			225/55R17 97	11A; 26P	

Auflagen

- 10B) Die mindestens erforderlichen Geschwindigkeitsbereiche der zu verwendenden Reifen sind, mit Ausnahme der Reifen mit M+S-Profil, den Fahrzeugpapieren zu entnehmen. Die für M+S Reifen zulässige Höchstgeschwindigkeit ist im Blickfeld des Fahrzeugführer sinnfällig anzugeben und im Betrieb nicht zu überschreiten. Die zulässige Achslast des Fahrzeuges darf nicht größer sein als das Zweifache der auf Seite 1 dieser Anlage angegebenen Radlast unter Berücksichtigung des angegebenen Abrollumfanges. Der beim Reifen angeführte Lastindex beschreibt die mindesterforderliche Tragfähigkeit, es sind Reifen mit höherem Lastindex zulässig, die max. Achslast ist mit diesem Lastindex zu vergleichen wodurch eventuell vorhandene Achslastaufgaben entfallen können.
- 11A) Der vorschriftsmäßige Zustand des Fahrzeuges ist durch einen amtlich anerkannten Sachverständigen oder Prüfer für den Kraftfahrzeugverkehr oder einen Prüferingenieur einer Überwachungsorganisation oder einen Angestellten nach Abschnitt 4 der Anlage VIIIb zur StVZO unter Angabe von FAHRZEUGHERSTELLER, FAHRZEUGTYP und FAHRZEUGIDENTIFIZIERUNGNUMMER auf einem Nachweis entsprechend dem im Beispielkatalog zum §19 StVZO veröffentlichten Muster bescheinigen zu lassen.
- 11B) Wird eine in diesem Gutachten aufgeführte Reifengröße verwendet, die nicht bereits in der Fahrzeuggenehmigung für diesen Fahrzeug-Typ/ -Variante/ -Version bzw. Fahrzeugausführung genannt ist, so sind die Angaben über die Reifengrößen in den Fahrzeugpapieren bei der nächsten Befassung mit den Fahrzeugpapieren durch die Zulassungsstelle unter Vorlage der Allgemeinen Betriebserlaubnis bzw. der Abnahmebestätigung nach §19 Abs. 3 der StVZO berichtigen zu lassen. Diese Berichtigung ist dann nicht erforderlich, wenn die ABE des Sonderrades eine Freistellung von der Pflicht zur Berichtigung der Fahrzeugpapiere enthält.
- 11G) Die Brems-, Lenkungsaggregate und das Fahrwerk mit Ausnahme von Sonder-Fahrwerksfedern müssen, sofern diese durch keine weiteren Auflagen berührt werden, dem Serienstand entsprechen. Für die Sonder-Fahrwerksfedern muß eine Allgemeine Betriebserlaubnis oder ein Teilegutachten vorliegen; gegen die Verwendung der Rad/Reifenkombination dürfen keine technischen Bedenken bestehen. Wird gleichzeitig mit dem Anbau der Sonderräder eine Fahrwerksänderung vorgenommen, so ist diese und ihre Auswirkung auf den Anbau der Sonderräder gesondert zu beurteilen.
- 11H) Wird das serienmäßige Ersatzrad verwendet, soll mit mäßiger Geschwindigkeit und nicht länger als erforderlich gefahren werden. Hierbei müssen die serienmäßigen Befestigungsteile verwendet werden. Bei Fahrzeugausführungen mit Allradantrieb ist bei Verwendung des Ersatzrades darauf zu achten, daß nur Reifen mit gleich großem Abrollumfang zulässig sind.
- 12A) Die Verwendung von Schneeketten ist nicht möglich, es sei denn, dass für den hier aufgeführten Fahrzeugtyp eine weitere Umrüstmöglichkeit im Gutachten aufgeführt ist. Für diese Umrüstung mit der Einschränkung in Spalte Auflagen "Auflagen zu Reifen" sind die dort aufgeführten Auflagen und Hinweise zu beachten.
- 26P) Durch Anlegen der vorderen Radhausauschnittkanten und Kunststoffinnenkotflügel ist die Freigängigkeit der Rad/Reifen-Kombination unter Berücksichtigung der maximal zulässigen Betriebsbreite nach ETRTO bzw. WdK (1,04 fache Nennbreite des Reifens) herzustellen. Die genauen Maße / Bereiche sind dem beigefügten Anhang / Hinweisblatt "Nacharbeitsprofile Fahrzeug" am Ende dieser Anlage zu entnehmen.



§22 53532*02

**Gutachten 366-0253-20-WIRD/N2
zur Erteilung eines Nachtrags zur ABE 53532**

ANLAGE: 11 TOYOTA
Hersteller: ALCAR WHEELS GmbH

Radtyp: TTUY
Stand: 30.06.2022



Seite: 3 von 9

- 51A) Der vom Fahrzeughersteller (siehe Betriebsanleitung oder Reifenfülldruckhinweis am Fahrzeug) bzw. Reifenhersteller vorgeschriebene Reifenfülldruck ist zu beachten.
Die Verwendung von Reifen mit Notlaufeigenschaften ist laut Hersteller nur mit Reifenfülldrucküberwachungssystem zulässig.
- 5Hl) Die Verwendung dieser Reifengröße ist nur zulässig an Fahrzeugausführungen bis zu einer zulässigen Achslast von 1340kg.
- 5HR) Die Verwendung dieser Reifengröße ist nur zulässig an Fahrzeugausführungen bis zu einer zulässigen Achslast von 1380kg.
- 71C) Zum Auswuchten der Sonderräder dürfen an der Felgennenseite nur Klebegewichte angebracht werden.
- 71K) Zum Auswuchten der Sonderräder dürfen an der Felgenaußenseite nur Klebegewichte unterhalb des Tiefbetts angebracht werden.
- 721) Es ist nur die Verwendung von Gummiventilen oder Metallschraubventilen mit Überwurfmutter von außen, die weitgehend den Normen (DIN, E.T.R.T.O. bzw. Tire and Rim) entsprechen und die für einen Ventilloch-Nenn Durchmesser von 11,3 mm geeignet sind, zulässig.
Das Ventil darf nicht über den Felgenrand hinausragen. Es sind die Montagehinweise des Ventilherstellers zu beachten.
- 725) Bei Fahrzeugen mit einer bauartbedingten Höchstgeschwindigkeit über 210 km/h sind nur Metallschraubventile zulässig. Es sind die Montagehinweise des Ventilherstellers zu beachten.
- 73C) Es ist nur die Verwendung von schlauchlosen Reifen zulässig.
- 74D) Es dürfen nur die serienmäßigen Radbefestigungsteile vom Fahrzeughersteller verwendet werden.
- 74H) Vor Montage der Räder sind eventuell vorhandene Zentrierstifte, Befestigungsschrauben oder Sicherungsringe an den Anschlussflanschen des Fahrzeugs zu entfernen.
- 77E) Das indirekte Reifendruckkontrollsystem ist zu kalibrieren. Es ist dafür den Ausführungen der Bedienungsanleitung Folge zu leisten.

**Gutachten 366-0253-20-WIRD/N2
zur Erteilung eines Nachtrags zur ABE 53532**

ANLAGE: 11 TOYOTA
Hersteller: ALCAR WHEELS GmbH

Radtyp: TTUY
Stand: 30.06.2022



Nacharbeitsprofile Fahrzeug

Fahrzeug:

Hersteller: OPEL
Fahrzeugtyp: E
Genehm.Nr.: e2*2007/46*0622*..
Handelsbez.: COMBO LIFE, COMBO-e LIFE

Variante(n):

Nacharbeit Radhausausschnittkantenbereich:

Auflagen	Nacharbeit im Bereich		Achse
	von [mm]	bis [mm]	
27B	x = 200	y = 200	HA
27I	x = 250	y = 250	HA
26P	x = 240	y = 240	VA
26B	x = 290	y = 290	VA

Aufweiten Radhausausschnittkantenbereich:

Auflagen	Im Bereich		Aufweiten um [mm]	Achse
	von [mm]	bis [mm]		
26J	x = 250	y = 250	8	VA
26N	x = 250	y = 250	20	VA

S22 53532*02

**Gutachten 366-0253-20-WIRD/N2
zur Erteilung eines Nachtrags zur ABE 53532**

ANLAGE: 11 TOYOTA
Hersteller: ALCAR WHEELS GmbH

Radtyp: TTUY
Stand: 30.06.2022



Nacharbeitsprofile Fahrzeug

Fahrzeug:

Hersteller: OPEL
Fahrzeugtyp: E
Genehm.Nr.: e2*2007/46*0623*..
Handelsbez.: COMBO, COMBO-e CARGO

Variante(n):

Nacharbeit Radhausausschnittkantenbereich:

Auflagen	Nacharbeit im Bereich		Achse
	von [mm]	bis [mm]	
27B	x = 200	y = 200	HA
27I	x = 250	y = 250	HA
26P	x = 240	y = 240	VA
26B	x = 290	y = 290	VA

Aufweiten Radhausausschnittkantenbereich:

Auflagen	Im Bereich		Aufweiten um [mm]	Achse
	von [mm]	bis [mm]		
26J	x = 250	y = 250	8	VA
26N	x = 250	y = 250	20	VA

S22 53532*02

**Gutachten 366-0253-20-WIRD/N2
zur Erteilung eines Nachtrags zur ABE 53532**

ANLAGE: 11 TOYOTA
Hersteller: ALCAR WHEELS GmbH

Radtyp: TTUY
Stand: 30.06.2022



Nacharbeitsprofile Fahrzeug

Fahrzeug:

Hersteller: PSA
Fahrzeugtyp: E
Genehm.Nr.: e2*2007/46*0624*..
Handelsbez.: RIFTER, BERLINGO, e-RIFTER, e-BERLINGO

Variante(n):

Nacharbeit Radhausausschnittkantenbereich:

Auflagen	Nacharbeit im Bereich		Achse
	von [mm]	bis [mm]	
27B	x = 200	y = 200	HA
27I	x = 250	y = 250	HA
26P	x = 240	y = 240	VA
26B	x = 290	y = 290	VA

Aufweiten Radhausausschnittkantenbereich:

Auflagen	Im Bereich		Aufweiten um [mm]	Achse
	von [mm]	bis [mm]		
26J	x = 250	y = 250	8	VA
26N	x = 250	y = 250	20	VA

S22 53532*02

**Gutachten 366-0253-20-WIRD/N2
zur Erteilung eines Nachtrags zur ABE 53532**

ANLAGE: 11 TOYOTA
Hersteller: ALCAR WHEELS GmbH

Radtyp: TTUY
Stand: 30.06.2022



Nacharbeitsprofile Fahrzeug

Fahrzeug:

Hersteller: PSA
Fahrzeugtyp: E
Genehm.Nr.: e2*2007/46*0625*..
Handelsbez.: PARTNER, BERLINGO, RIFTER

Variante(n):

Nacharbeit Radhausausschnittkantenbereich:

Auflagen	Nacharbeit im Bereich		Achse
	von [mm]	bis [mm]	
27B	x = 200	y = 200	HA
27I	x = 250	y = 250	HA
26P	x = 240	y = 240	VA
26B	x = 290	y = 290	VA

Aufweiten Radhausausschnittkantenbereich:

Auflagen	Im Bereich		Aufweiten um [mm]	Achse
	von [mm]	bis [mm]		
26J	x = 250	y = 250	8	VA
26N	x = 250	y = 250	20	VA

S22 53532*02

**Gutachten 366-0253-20-WIRD/N2
zur Erteilung eines Nachtrags zur ABE 53532**

ANLAGE: 11 TOYOTA
Hersteller: ALCAR WHEELS GmbH

Radtyp: TTUY
Stand: 30.06.2022



Nacharbeitsprofile Fahrzeug

Fahrzeug:

Hersteller: TOYOTA
Fahrzeugtyp: E
Genehm.Nr.: e2*2007/46*0685*..
Handelsbez.: PROACE CITY VERSO, PROACE CITY VERSO ELECTRIC

Variante(n):

Nacharbeit Radhausausschnittkantenbereich:

Auflagen	Nacharbeit im Bereich		Achse
	von [mm]	bis [mm]	
27B	x = 200	y = 200	HA
27I	x = 250	y = 250	HA
26P	x = 240	y = 240	VA
26B	x = 290	y = 290	VA

Aufweiten Radhausausschnittkantenbereich:

Auflagen	Im Bereich		Aufweiten um [mm]	Achse
	von [mm]	bis [mm]		
26J	x = 250	y = 250	8	VA
26N	x = 250	y = 250	20	VA

S22 53532*02

**Gutachten 366-0253-20-WIRD/N2
zur Erteilung eines Nachtrags zur ABE 53532**

ANLAGE: 11 TOYOTA
Hersteller: ALCAR WHEELS GmbH

Radtyp: TTUY
Stand: 30.06.2022



Nacharbeitsprofile Fahrzeug

Fahrzeug:

Hersteller: TOYOTA
Fahrzeugtyp: E
Genehm.Nr.: e2*2007/46*0686*..
Handelsbez.: PROACE CITY, PROACE CITY ELECTRIC

Variante(n):

Nacharbeit Radhausausschnittkantenbereich:

Auflagen	Nacharbeit im Bereich		Achse
	von [mm]	bis [mm]	
27B	x = 200	y = 200	HA
27I	x = 250	y = 250	HA
26P	x = 240	y = 240	VA
26B	x = 290	y = 290	VA

Aufweiten Radhausausschnittkantenbereich:

Auflagen	Im Bereich		Aufweiten um [mm]	Achse
	von [mm]	bis [mm]		
26J	x = 250	y = 250	8	VA
26N	x = 250	y = 250	20	VA

S22 53532*02



**Gutachten 366-0253-20-WIRD/N2
zur Erteilung eines Nachtrags zur ABE 53532**

ANLAGE: 12 PEUGEOT CITROEN
Hersteller: ALCAR WHEELS GmbH

Radtyp: TTUY
Stand: 30.06.2022



Fahrzeughersteller PEUGEOT CITROEN AUTOMOBILES

Raddaten:

Radgröße nach Norm : 7 J X 17 H2 Einpreßtiefe (mm) : 42
Lochkreis (mm)/Lochzahl : 108/5 Zentrierart : Mittenzentrierung

Technische Daten, Kurzfassung

Ausführung	Ausführungsbezeichnung		Mitteln- och in mm	Zentrierung- werkstoff	zul. Rad- last in kg	zul. Abroll- umf. in mm	gültig ab Fertig- datum
	Kennzeichnung Rad	Kennzeichnung Zentrierring					
TTUYHBA42ED651	PCD108 ET42	ohne	65,1		705	2208	03/21
TTUYHBA42EK651	PCD108 ET42	ohne	65,1		705	2208	03/21
TTUYHBA42EO651	PCD108 ET42	ohne	65,1		705	2208	03/21
TTUYHBA42ES651	PCD108 ET42	ohne	65,1		705	2208	03/21
TTUYHGA42ED651	PCD108 ET42	ohne	65,1		705	2208	03/21
TTUYHGA42EK651	PCD108 ET42	ohne	65,1		705	2208	03/21
TTUYHGA42EO651	PCD108 ET42	ohne	65,1		705	2208	03/21
TTUYHGA42ES651	PCD108 ET42	ohne	65,1		705	2208	03/21
TTUYHSA42ED651	PCD108 ET42	ohne	65,1		705	2208	03/21
TTUYHSA42EK651	PCD108 ET42	ohne	65,1		705	2208	03/21
TTUYHSA42EO651	PCD108 ET42	ohne	65,1		705	2208	03/21
TTUYHSA42ES651	PCD108 ET42	ohne	65,1		705	2208	03/21

Im Fahrzeug vorgeschriebene Fahrzeugsysteme, z. B. Reifendruckkontrollsysteme, müssen nach Anbau der Sonderräder funktionsfähig bleiben.

Der Fahrzeughalter muss auf die Kontrolle des Anzugsmoments der Befestigungsmittel nach einer Wegstrecke von 50km hingewiesen werden.

Verwendungsbereich/Fz-Hersteller : PEUGEOT CITROEN AUTOMOBILES

Befestigungsteile : Flachbundschrauben M12x1,25, Schaftl. 24 mm

Zubehör : OE-Schraube

Anzugsmoment der Befestigungsteile : 100 Nm

Verkaufsbezeichnung: **DS 7 CROSSBACK**

Fahrzeugtyp	Betriebslaubnis	kW	Reifen	Auflagen zu Reifen	Auflagen
J	e2*2007/46*0601*..	96 - 165	215/65R17 99	12Q	Frontantrieb; 10B; 11B; 11G; 11H; 51A; 71C; 71K; 721; 725; 73C; 74D; 74H; 76S; 77E
			225/60R17 99	12Q	
			225/65R17 101	12A	
			235/60R17 102	11A; 12A; 26P	
			245/55R17 102	11A; 12A; 26N; 26P; 27I	
			255/55R17 104	11A; 12A; 26B; 26N; 27I	



§22 53532*02

Gutachten 366-0253-20-WIRD/N2 zur Erteilung eines Nachtrags zur ABE 53532

ANLAGE: 12 PEUGEOT CITROEN
Hersteller: ALCAR WHEELS GmbH

Radtyp: TTUY
Stand: 30.06.2022



Seite: 2 von 4

Auflagen

- 10B) Die mindestens erforderlichen Geschwindigkeitsbereiche der zu verwendenden Reifen sind, mit Ausnahme der Reifen mit M+S-Profil, den Fahrzeugpapieren zu entnehmen. Die für M+S Reifen zulässige Höchstgeschwindigkeit ist im Blickfeld des Fahrzeugführer sinnfällig anzugeben und im Betrieb nicht zu überschreiten. Die zulässige Achslast des Fahrzeuges darf nicht größer sein als das Zweifache der auf Seite 1 dieser Anlage angegebenen Radlast unter Berücksichtigung des angegebenen Abrollumfanges. Der beim Reifen angeführte Lastindex beschreibt die mindesterforderliche Tragfähigkeit, es sind Reifen mit höherem Lastindex zulässig, die max. Achslast ist mit diesem Lastindex zu vergleichen wodurch eventuell vorhandene Achslastaufgaben entfallen können.
- 11A) Der vorschriftsmäßige Zustand des Fahrzeuges ist durch einen amtlich anerkannten Sachverständigen oder Prüfer für den Kraftfahrzeugverkehr oder einen Prüfenieur einer Überwachungsorganisation oder einen Angestellten nach Abschnitt 4 der Anlage VIIIb zur StVZO unter Angabe von FAHRZEUGHERSTELLER, FAHRZEUGTYP und FAHRZEUGIDENTIFIZIERUNGNUMMER auf einem Nachweis entsprechend dem im Beispielkatalog zum §19 StVZO veröffentlichten Muster bescheinigen zu lassen.
- 11B) Wird eine in diesem Gutachten aufgeführte Reifengröße verwendet, die nicht bereits in der Fahrzeuggenehmigung für diesen Fahrzeug-Typ/ -Variante/ -Version bzw. Fahrzeugausführung genannt ist, so sind die Angaben über die Reifengrößen in den Fahrzeugpapieren bei der nächsten Befassung mit den Fahrzeugpapieren durch die Zulassungsstelle unter Vorlage der Allgemeinen Betriebserlaubnis bzw. der Abnahmebestätigung nach §19 Abs. 3 der StVZO berichtigen zu lassen. Diese Berichtigung ist dann nicht erforderlich, wenn die ABE des Sonderrades eine Freistellung von der Pflicht zur Berichtigung der Fahrzeugpapiere enthält.
- 11G) Die Brems-, Lenkungsaggregate und das Fahrwerk mit Ausnahme von Sonder-Fahrwerksfedern müssen, sofern diese durch keine weiteren Auflagen berührt werden, dem Serienstand entsprechen. Für die Sonder-Fahrwerksfedern muß eine Allgemeine Betriebserlaubnis oder ein Teilegutachten vorliegen; gegen die Verwendung der Rad/Reifenkombination dürfen keine technischen Bedenken bestehen. Wird gleichzeitig mit dem Anbau der Sonderräder eine Fahrwerksänderung vorgenommen, so ist diese und ihre Auswirkung auf den Anbau der Sonderräder gesondert zu beurteilen.
- 11H) Wird das serienmäßige Ersatzrad verwendet, soll mit mäßiger Geschwindigkeit und nicht länger als erforderlich gefahren werden. Hierbei müssen die serienmäßigen Befestigungsteile verwendet werden. Bei Fahrzeugausführungen mit Allradantrieb ist bei Verwendung des Ersatzrades darauf zu achten, daß nur Reifen mit gleich großem Abrollumfang zulässig sind.
- 12A) Die Verwendung von Schneeketten ist nicht möglich, es sei denn, dass für den hier aufgeführten Fahrzeugtyp eine weitere Umrüstmöglichkeit im Gutachten aufgeführt ist. Für diese Umrüstung mit der Einschränkung in Spalte Auflagen "Auflagen zu Reifen" sind die dort aufgeführten Auflagen und Hinweise zu beachten.
- 12Q) Die Verwendung von feingliedrigen Schneeketten, die nicht mehr als 9 mm (einschließlich Kettenschloss) auflagen, ist nur an der Achse, die in der Betriebsanleitung des Fahrzeuges genannt wird, möglich.
- 26B) Durch Anlegen der vorderen Radhausausschnittkanten und Kunststoffinnenkotflügel ist die Freigängigkeit der Rad/Reifen-Kombination herzustellen. Die genauen Maße / Bereiche sind dem beigefügten Anhang / Hinweisblatt "Nacharbeitsprofile Fahrzeug" am Ende dieser Anlage zu entnehmen.
- 26N) Durch Aufweiten bzw. Ausstellen der vorderen Radhäuser ist die Freigängigkeit der Rad/Reifen-Kombination unter Berücksichtigung der maximal zulässigen Betriebsbreite nach ETRTO bzw. WdK (1,04 fache Nennbreite des Reifens) herzustellen. Die genauen Maße / Bereiche sind dem beigefügten Anhang / Hinweisblatt "Nacharbeitsprofile Fahrzeug" am Ende dieser Anlage zu entnehmen.
- 26P) Durch Anlegen der vorderen Radhausausschnittkanten und Kunststoffinnenkotflügel ist die Freigängigkeit der Rad/Reifen-Kombination unter Berücksichtigung der maximal zulässigen Betriebsbreite nach ETRTO bzw. WdK (1,04 fache Nennbreite des Reifens) herzustellen. Die genauen Maße / Bereiche sind dem beigefügten Anhang / Hinweisblatt "Nacharbeitsprofile Fahrzeug" am Ende dieser Anlage zu entnehmen.

**Gutachten 366-0253-20-WIRD/N2
zur Erteilung eines Nachtrags zur ABE 53532**

ANLAGE: 12 PEUGEOT CITROEN
Hersteller: ALCAR WHEELS GmbH

Radtyp: TTUY
Stand: 30.06.2022



Seite: 3 von 4

- 27I) Durch Anlegen der hinteren Radhausausschnittkanten und Kunststoffinnenkotflügel ist die Freigängigkeit der Rad/Reifen-Kombination unter Berücksichtigung der maximal zulässigen Betriebsbreite nach ETRTO bzw. WdK (1,04 fache Nennbreite des Reifens) herzustellen. Die genauen Maße / Bereiche sind dem beigefügten Anhang / Hinweisblatt "Nacharbeitsprofile Fahrzeug" am Ende dieser Anlage zu entnehmen.
- 51A) Der vom Fahrzeughersteller (siehe Betriebsanleitung oder Reifenfülldruckhinweis am Fahrzeug) bzw. Reifenhersteller vorgeschriebene Reifenfülldruck ist zu beachten.
Die Verwendung von Reifen mit Notlaufeigenschaften ist laut Hersteller nur mit Reifenfülldrucküberwachungssystem zulässig.
- 71C) Zum Auswuchten der Sonderräder dürfen an der Felgeninnenseite nur Klebegewichte angebracht werden.
- 71K) Zum Auswuchten der Sonderräder dürfen an der Felgenaußenseite nur Klebegewichte unterhalb des Tiefbetts angebracht werden.
- 721) Es ist nur die Verwendung von Gummiventilen oder Metallschraubventilen mit Überwurfmutter von außen, die weitgehend den Normen (DIN, E.T.R.T.O. bzw. Tire and Rim) entsprechen und die für einen Ventilloch-Nenn Durchmesser von 11,3 mm geeignet sind, zulässig.
Das Ventil darf nicht über den Felgenrand hinausragen. Es sind die Montagehinweise des Ventilherstellers zu beachten.
- 725) Bei Fahrzeugen mit einer bauartbedingten Höchstgeschwindigkeit über 210 km/h sind nur Metallschraubventile zulässig. Es sind die Montagehinweise des Ventilherstellers zu beachten.
- 73C) Es ist nur die Verwendung von schlauchlosen Reifen zulässig.
- 74D) Es dürfen nur die serienmäßigen Radbefestigungsteile vom Fahrzeughersteller verwendet werden.
- 74H) Vor Montage der Räder sind eventuell vorhandene Zentrierstifte, Befestigungsschrauben oder Sicherungsringe an den Anschlussflanschen des Fahrzeugs zu entfernen.
- 76S) Die Verwendung dieser Radgröße ist nicht zulässig an Fahrzeugausführungen, die serienmäßig laut COC-Papier (EG-Übereinstimmungserklärung) als kleinste Radgröße mit 18-Zoll-Rädern ausgerüstet sind.
- 77E) Das indirekte Reifendruckkontrollsystem ist zu kalibrieren. Es ist dafür den Ausführungen der Bedienungsanleitung Folge zu leisten.

§22 53532*02

**Gutachten 366-0253-20-WIRD/N2
zur Erteilung eines Nachtrags zur ABE 53532**

ANLAGE: 12 PEUGEOT CITROEN
Hersteller: ALCAR WHEELS GmbH

Radtyp: TTUY
Stand: 30.06.2022



Nacharbeitsprofile Fahrzeug

Fahrzeug:

Hersteller: PEUGEOT CITROEN
Fahrzeugtyp: J
Genehm.Nr.: e2*2007/46*0601*..
Handelsbez.: DS 7 CROSSBACK

Variante(n):

Nacharbeit Radhausausschnittkantenbereich:

Auflagen	Nacharbeit im Bereich		Achse
	von [mm]	bis [mm]	
27B	x = 250	y = 300	HA
27I	x = 200	y = 250	HA
26B	x = 250	y = 250	VA
26P	x = 200	y = 200	VA

Aufweiten Radhausausschnittkantenbereich:

Auflagen	Im Bereich		Aufweiten um [mm]	Achse
	von [mm]	bis [mm]		
27F	x = 250	y = 300	30	HA
27H	x = 250	y = 300	8	HA
26J	x = 250	y = 250	30	VA
26N	x = 250	y = 250	8	VA

S22 53532*02

**Gutachten 366-0253-20-WIRD/N2
zur Erteilung eines Nachtrags zur ABE 53532**

ANLAGE: 13 OPEL
Hersteller: ALCAR WHEELS GmbH

Radtyp: TTUY
Stand: 30.06.2022



Fahrzeughersteller OPEL / VAUXHALL, OPEL AUTOMOBILE GmbH

Raddaten:

Radgröße nach Norm : 7 J X 17 H2 Einpreßtiefe (mm) : 42
Lochkreis (mm)/Lochzahl : 108/5 Zentrierart : Mittenzentrierung

Technische Daten, Kurzfassung

Ausführung	Ausführungsbezeichnung		Mitteln och in mm	Zentrierung- werkstoff	zul. Rad- last in kg	zul. Abroll umf. in mm	gültig ab Fertig datum
	Kennzeichnung Rad	Kennzeichnung Zentrierring					
TTUYHBA42ED651	PCD108 ET42	ohne	65,1		705	2208	03/21
TTUYHBA42EK651	PCD108 ET42	ohne	65,1		705	2208	03/21
TTUYHBA42EO651	PCD108 ET42	ohne	65,1		705	2208	03/21
TTUYHBA42ES651	PCD108 ET42	ohne	65,1		705	2208	03/21
TTUYHGA42ED651	PCD108 ET42	ohne	65,1		705	2208	03/21
TTUYHGA42EK651	PCD108 ET42	ohne	65,1		705	2208	03/21
TTUYHGA42EO651	PCD108 ET42	ohne	65,1		705	2208	03/21
TTUYHGA42ES651	PCD108 ET42	ohne	65,1		705	2208	03/21
TTUYHSA42ED651	PCD108 ET42	ohne	65,1		705	2208	03/21
TTUYHSA42EK651	PCD108 ET42	ohne	65,1		705	2208	03/21
TTUYHSA42EO651	PCD108 ET42	ohne	65,1		705	2208	03/21
TTUYHSA42ES651	PCD108 ET42	ohne	65,1		705	2208	03/21

Im Fahrzeug vorgeschriebene Fahrzeugsysteme, z. B. Reifendruckkontrollsysteme, müssen nach Anbau der Sonderräder funktionsfähig bleiben.

Der Fahrzeughalter muss auf die Kontrolle des Anzugsmoments der Befestigungsmittel nach einer Wegstrecke von 50km hingewiesen werden.

Verwendungsbereich/Fz-Hersteller : OPEL / VAUXHALL, OPEL AUTOMOBILE GmbH

Befestigungsteile : Flachbundschrauben M12x1,25, Schaftl. 36 mm,
für Typ : E

Zubehör : OE-Schraube

Befestigungsteile : Flachbundschrauben M12x1,25, Schaftl. 37 mm, für Typ : Z

Zubehör : OE-Schraube

Anzugsmoment der Befestigungsteile : 115 Nm



§22 53532*02

**Gutachten 366-0253-20-WIRD/N2
zur Erteilung eines Nachtrags zur ABE 53532**

ANLAGE: 13 OPEL
Hersteller: ALCAR WHEELS GmbH

Radtyp: TTUY
Stand: 30.06.2022



Seite: 2 von 11

Verkaufsbezeichnung: **COMBO, COMBO-e CARGO**

Fahrzeugtyp	Betriebserlaubnis	kW	Reifen	Auflagen zu Reifen	Auflagen
E	e2*2007/46*0623*..	55 - 96	205/55R17 95	5HR	Frontantrieb; 10B; 11B; 11G; 11H; 12A; 51A; 71C; 71K; 721; 725; 73C; 74D; 74H; 77E
			215/60R17 96	11A; 26P	
			225/50R17 94	11A; 26P; 5HI	
			225/50R17 98	11A; 26P	
			225/55R17 97	11A; 26P	

Verkaufsbezeichnung: **COMBO LIFE, COMBO-e LIFE**

Fahrzeugtyp	Betriebserlaubnis	kW	Reifen	Auflagen zu Reifen	Auflagen
E	e2*2007/46*0622*..	55 - 96	205/55R17 95	5HR	Frontantrieb; 10B; 11B; 11G; 11H; 12A; 51A; 71C; 71K; 721; 725; 73C; 74D; 74H; 77E
			215/60R17 96	11A; 26P	
			225/50R17 94	11A; 26P; 5HI	
			225/50R17 98	11A; 26P	
			225/55R17 97	11A; 26P	

Verkaufsbezeichnung: **GRANDLAND X**

Fahrzeugtyp	Betriebserlaubnis	kW	Reifen	Auflagen zu Reifen	Auflagen
Z	e2*2007/46*0597*..	75 - 147	215/60R17 96	12T	Frontantrieb; 10B; 11B; 11G; 11H; 51A; 71C; 71K; 721; 725; 73C; 74D; 74H; 76S; 77E
			215/65R17 99	12A	
			225/60R17 99	12A	
			225/65R17 101	12A	
			235/55R17 99	11A; 12A; 245; 248; 26P	
			235/60R17 102	11A; 12A; 245; 248; 26P	
			245/55R17 102	11A; 12A; 245; 248; 26P	

Auflagen

- 10B) Die mindestens erforderlichen Geschwindigkeitsbereiche der zu verwendenden Reifen sind, mit Ausnahme der Reifen mit M+S-Profil, den Fahrzeugpapieren zu entnehmen. Die für M+S Reifen zulässige Höchstgeschwindigkeit ist im Blickfeld des Fahrzeugführer sinnfällig anzugeben und im Betrieb nicht zu überschreiten. Die zulässige Achslast des Fahrzeuges darf nicht größer sein als das Zweifache der auf Seite 1 dieser Anlage angegebenen Radlast unter Berücksichtigung des angegebenen Abrollumfanges. Der beim Reifen angeführte Lastindex beschreibt die mindesterforderliche Tragfähigkeit, es sind Reifen mit höherem Lastindex zulässig, die max. Achslast ist mit diesem Lastindex zu vergleichen wodurch eventuell vorhandene Achslastaufgaben entfallen können.
- 11A) Der vorschriftsmäßige Zustand des Fahrzeuges ist durch einen amtlich anerkannten Sachverständigen oder Prüfer für den Kraftfahrzeugverkehr oder einen Prüferingenieur einer Überwachungsorganisation oder einen Angestellten nach Abschnitt 4 der Anlage VIIIb zur StVZO unter Angabe von FAHRZEUGHERSTELLER, FAHRZEUGTYP und FAHRZEUGIDENTIFIZIERUNGNUMMER auf einem Nachweis entsprechend dem im Beispielkatalog zum §19 StVZO veröffentlichten Muster bescheinigen zu lassen.
- 11B) Wird eine in diesem Gutachten aufgeführte Reifengröße verwendet, die nicht bereits in der Fahrzeuggenehmigung für diesen Fahrzeug-Typ/ -Variante/ -Version bzw. Fahrzeugausführung genannt ist, so sind die Angaben über die Reifengrößen in den Fahrzeugpapieren bei der nächsten Befassung mit den Fahrzeugpapieren durch die Zulassungsstelle unter Vorlage der Allgemeinen Betriebserlaubnis bzw. der Abnahmebestätigung nach §19 Abs. 3 der StVZO berichtigen zu lassen. Diese Berichtigung ist dann nicht erforderlich, wenn die ABE des Sonderrades eine Freistellung von der Pflicht zur Berichtigung der Fahrzeugpapiere enthält.



§22 53532*02

**Gutachten 366-0253-20-WIRD/N2
zur Erteilung eines Nachtrags zur ABE 53532**

ANLAGE: 13 OPEL
Hersteller: ALCAR WHEELS GmbH

Radtyp: TTUY
Stand: 30.06.2022



Seite: 3 von 11

- 11G) Die Brems-, Lenkungsaggregate und das Fahrwerk mit Ausnahme von Sonder-Fahrwerksfedern müssen, sofern diese durch keine weiteren Auflagen berührt werden, dem Serienstand entsprechen. Für die Sonder-Fahrwerksfedern muß eine Allgemeine Betriebserlaubnis oder ein Teilegutachten vorliegen; gegen die Verwendung der Rad/Reifenkombination dürfen keine technischen Bedenken bestehen. Wird gleichzeitig mit dem Anbau der Sonderräder eine Fahrwerksänderung vorgenommen, so ist diese und ihre Auswirkung auf den Anbau der Sonderräder gesondert zu beurteilen.
- 11H) Wird das serienmäßige Ersatzrad verwendet, soll mit mäßiger Geschwindigkeit und nicht länger als erforderlich gefahren werden. Hierbei müssen die serienmäßigen Befestigungsteile verwendet werden. Bei Fahrzeugausführungen mit Allradantrieb ist bei Verwendung des Ersatzrades darauf zu achten, daß nur Reifen mit gleich großem Abrollumfang zulässig sind.
- 12A) Die Verwendung von Schneeketten ist nicht möglich, es sei denn, dass für den hier aufgeführten Fahrzeugtyp eine weitere Umrüstmöglichkeit im Gutachten aufgeführt ist. Für diese Umrüstung mit der Einschränkung in Spalte Auflagen "Auflagen zu Reifen" sind die dort aufgeführten Auflagen und Hinweise zu beachten.
- 12T) Die Verwendung von feingliedrigen Schneeketten ist nur mit der vom Fahrzeughersteller freigegebenen Schneekette oder einer baugleichen Schneekette an der Achse, die in der Betriebsanleitung des Fahrzeuges genannt wird, möglich.
- 245) Die Radabdeckung an Achse 1 ist durch Ausstellen der Frontschürze und des Kotflügels oder durch Anbau von dauerhaft befestigten Karosserieteilen im Bereich 30 Grad vor der Radmitte herzustellen. Je nach Rüstzustand des Fahrzeuges (z. B. Fahrzeugtieferlegung, Radabdeckungsverbreiterung, usw.) kann es möglich sein, dass die Radabdeckung ausreichend ist. Die gesamte Breite der Rad/Reifenkombination muss, unter Beachtung des maximal möglichen Betriebsmaßes des Reifens (1,04 fache der Nennbreite des Reifens), im oben genannten Bereich abgedeckt sein.
- 248) Die Radabdeckung an Achse 2 ist durch Ausstellen der Heckschürze und des Kotflügels oder durch Anbau von dauerhaft befestigten Karosserieteilen im Bereich 50 Grad hinter der Radmitte herzustellen. Je nach Rüstzustand des Fahrzeuges (z. B. Fahrzeugtieferlegung, Radabdeckungsverbreiterung, usw.) kann es möglich sein, dass die Radabdeckung ausreichend ist. Die gesamte Breite der Rad/Reifenkombination muss, unter Beachtung des maximal möglichen Betriebsmaßes des Reifens (1,04 fache der Nennbreite des Reifens), im oben genannten Bereich abgedeckt sein.
- 26P) Durch Anlegen der vorderen Radhausauschnittkanten und Kunststoffinnenkotflügel ist die Freigängigkeit der Rad/Reifen-Kombination unter Berücksichtigung der maximal zulässigen Betriebsbreite nach ETRTO bzw. WdK (1,04 fache Nennbreite des Reifens) herzustellen. Die genauen Maße / Bereiche sind dem beigefügten Anhang / Hinweisblatt "Nacharbeitsprofile Fahrzeug" am Ende dieser Anlage zu entnehmen.
- 51A) Der vom Fahrzeughersteller (siehe Betriebsanleitung oder Reifenfülldruckhinweis am Fahrzeug) bzw. Reifenhersteller vorgeschriebene Reifenfülldruck ist zu beachten.
Die Verwendung von Reifen mit Notlaufeigenschaften ist laut Hersteller nur mit Reifenfülldrucküberwachungssystem zulässig.
- 5HI) Die Verwendung dieser Reifengröße ist nur zulässig an Fahrzeugausführungen bis zu einer zulässigen Achslast von 1340kg.
- 5HR) Die Verwendung dieser Reifengröße ist nur zulässig an Fahrzeugausführungen bis zu einer zulässigen Achslast von 1380kg.
- 71C) Zum Auswuchten der Sonderräder dürfen an der Felgeninnenseite nur Klebegewichte angebracht werden.
- 71K) Zum Auswuchten der Sonderräder dürfen an der Felgenaußenseite nur Klebegewichte unterhalb des Tiefbetts angebracht werden.
- 721) Es ist nur die Verwendung von Gummiventilen oder Metallschraubventilen mit Überwurfmutter von außen, die weitgehend den Normen (DIN, E.T.R.T.O. bzw. Tire and Rim) entsprechen und die für einen Ventilloch-Nenn Durchmesser von 11,3 mm geeignet sind, zulässig.

**Gutachten 366-0253-20-WIRD/N2
zur Erteilung eines Nachtrags zur ABE 53532**

ANLAGE: 13 OPEL

Hersteller: ALCAR WHEELS GmbH

Radtyp: TTUY

Stand: 30.06.2022



Seite: 4 von 11

Das Ventil darf nicht über den Felgenreand hinausragen. Es sind die Montagehinweise des Ventilherstellers zu beachten.

- 725) Bei Fahrzeugen mit einer bauartbedingten Höchstgeschwindigkeit über 210 km/h sind nur Metallschraubventile zulässig. Es sind die Montagehinweise des Ventilherstellers zu beachten.
- 73C) Es ist nur die Verwendung von schlauchlosen Reifen zulässig.
- 74D) Es dürfen nur die serienmäßigen Radbefestigungsteile vom Fahrzeughersteller verwendet werden.
- 74H) Vor Montage der Räder sind eventuell vorhandene Zentrierstifte, Befestigungsschrauben oder Sicherungsringe an den Anschlussflanschen des Fahrzeugs zu entfernen.
- 76S) Die Verwendung dieser Radgröße ist nicht zulässig an Fahrzeugausführungen, die serienmäßig laut COC-Papier (EG-Übereinstimmungserklärung) als kleinste Radgröße mit 18-Zoll-Rädern ausgerüstet sind.
- 77E) Das indirekte Reifendruckkontrollsystem ist zu kalibrieren. Es ist dafür den Ausführungen der Bedienungsanleitung Folge zu leisten.

§22 53532*02

**Gutachten 366-0253-20-WIRD/N2
zur Erteilung eines Nachtrags zur ABE 53532**

ANLAGE: 13 OPEL
Hersteller: ALCAR WHEELS GmbH

Radtyp: TTUY
Stand: 30.06.2022



Nacharbeitsprofile Fahrzeug

Fahrzeug:

Hersteller: OPEL
Fahrzeugtyp: E
Genehm.Nr.: e2*2007/46*0623*..
Handelsbez.: COMBO, COMBO-e CARGO

Variante(n):

Nacharbeit Radhausausschnittkantenbereich:

Auflagen	Nacharbeit im Bereich		Achse
	von [mm]	bis [mm]	
27B	x = 200	y = 200	HA
27I	x = 250	y = 250	HA
26P	x = 240	y = 240	VA
26B	x = 290	y = 290	VA

Aufweiten Radhausausschnittkantenbereich:

Auflagen	Im Bereich		Aufweiten um [mm]	Achse
	von [mm]	bis [mm]		
26J	x = 250	y = 250	8	VA
26N	x = 250	y = 250	20	VA

S22 53532*02



**Gutachten 366-0253-20-WIRD/N2
zur Erteilung eines Nachtrags zur ABE 53532**

ANLAGE: 13 OPEL
Hersteller: ALCAR WHEELS GmbH

Radtyp: TTUY
Stand: 30.06.2022



Nacharbeitsprofile Fahrzeug

Fahrzeug:

Hersteller: OPEL
Fahrzeugtyp: E
Genehm.Nr.: e2*2007/46*0622*..
Handelsbez.: COMBO LIFE, COMBO-e LIFE

Variante(n):

Nacharbeit Radhausausschnittkantenbereich:

Auflagen	Nacharbeit im Bereich		Achse
	von [mm]	bis [mm]	
27B	x = 200	y = 200	HA
27I	x = 250	y = 250	HA
26P	x = 240	y = 240	VA
26B	x = 290	y = 290	VA

Aufweiten Radhausausschnittkantenbereich:

Auflagen	Im Bereich		Aufweiten um [mm]	Achse
	von [mm]	bis [mm]		
26J	x = 250	y = 250	8	VA
26N	x = 250	y = 250	20	VA

S22 53532*02

**Gutachten 366-0253-20-WIRD/N2
zur Erteilung eines Nachtrags zur ABE 53532**

ANLAGE: 13 OPEL
Hersteller: ALCAR WHEELS GmbH

Radtyp: TTUY
Stand: 30.06.2022



Nacharbeitsprofile Fahrzeug

Fahrzeug:

Hersteller: OPEL
Fahrzeugtyp: Z
Genehm.Nr.: e2*2007/46*0597*..
Handelsbez.: GRANDLAND X

Variante(n):

Nacharbeit Radhausausschnittkantenbereich:

Auflagen	Nacharbeit im Bereich		Achse
	von [mm]	bis [mm]	
27I	x = 250	y = 300	HA
27B	x = 300	y = 350	HA
26P	x = 200	y = 200	VA
26B	x = 250	y = 250	VA

Aufweiten Radhausausschnittkantenbereich:

Auflagen	Im Bereich		Aufweiten um [mm]	Achse
	von [mm]	bis [mm]		
27H	x = 300	y = 350	8	HA
27F	x = 300	y = 350	10	HA
26N	x = 250	y = 250	8	VA
26J	x = 250	y = 250	20	VA

S22 53532*02

**Gutachten 366-0253-20-WIRD/N2
zur Erteilung eines Nachtrags zur ABE 53532**

ANLAGE: 13 OPEL
Hersteller: ALCAR WHEELS GmbH

Radtyp: TTUY
Stand: 30.06.2022



Nacharbeitsprofile Fahrzeug

Fahrzeug:

Hersteller: PSA
Fahrzeugtyp: E
Genehm.Nr.: e2*2007/46*0625*..
Handelsbez.: PARTNER, BERLINGO, RIFTER

Variante(n):

Nacharbeit Radhausausschnittkantenbereich:

Auflagen	Nacharbeit im Bereich		Achse
	von [mm]	bis [mm]	
27B	x = 200	y = 200	HA
27I	x = 250	y = 250	HA
26P	x = 240	y = 240	VA
26B	x = 290	y = 290	VA

Aufweiten Radhausausschnittkantenbereich:

Auflagen	Im Bereich		Aufweiten um [mm]	Achse
	von [mm]	bis [mm]		
26J	x = 250	y = 250	8	VA
26N	x = 250	y = 250	20	VA

S22 53532*02



**Gutachten 366-0253-20-WIRD/N2
zur Erteilung eines Nachtrags zur ABE 53532**

ANLAGE: 13 OPEL
Hersteller: ALCAR WHEELS GmbH

Radtyp: TTUY
Stand: 30.06.2022



Nacharbeitsprofile Fahrzeug

Fahrzeug:

Hersteller: PSA
Fahrzeugtyp: E
Genehm.Nr.: e2*2007/46*0624*..
Handelsbez.: RIFTER, BERLINGO, e-RIFTER, e-BERLINGO

Variante(n):

Nacharbeit Radhausausschnittkantenbereich:

Auflagen	Nacharbeit im Bereich		Achse
	von [mm]	bis [mm]	
27B	x = 200	y = 200	HA
27I	x = 250	y = 250	HA
26P	x = 240	y = 240	VA
26B	x = 290	y = 290	VA

Aufweiten Radhausausschnittkantenbereich:

Auflagen	Im Bereich		Aufweiten um [mm]	Achse
	von [mm]	bis [mm]		
26J	x = 250	y = 250	8	VA
26N	x = 250	y = 250	20	VA

S22 53532*02

**Gutachten 366-0253-20-WIRD/N2
zur Erteilung eines Nachtrags zur ABE 53532**

ANLAGE: 13 OPEL
Hersteller: ALCAR WHEELS GmbH

Radtyp: TTUY
Stand: 30.06.2022



Nacharbeitsprofile Fahrzeug

Fahrzeug:

Hersteller: TOYOTA
Fahrzeugtyp: E
Genehm.Nr.: e2*2007/46*0686*..
Handelsbez.: PROACE CITY, PROACE CITY ELECTRIC

Variante(n):

Nacharbeit Radhausausschnittkantenbereich:

Auflagen	Nacharbeit im Bereich		Achse
	von [mm]	bis [mm]	
27B	x = 200	y = 200	HA
27I	x = 250	y = 250	HA
26P	x = 240	y = 240	VA
26B	x = 290	y = 290	VA

Aufweiten Radhausausschnittkantenbereich:

Auflagen	Im Bereich		Aufweiten um [mm]	Achse
	von [mm]	bis [mm]		
26J	x = 250	y = 250	8	VA
26N	x = 250	y = 250	20	VA

S22 53532*02

**Gutachten 366-0253-20-WIRD/N2
zur Erteilung eines Nachtrags zur ABE 53532**

ANLAGE: 13 OPEL
Hersteller: ALCAR WHEELS GmbH

Radtyp: TTUY
Stand: 30.06.2022



Nacharbeitsprofile Fahrzeug

Fahrzeug:

Hersteller: TOYOTA
Fahrzeugtyp: E
Genehm.Nr.: e2*2007/46*0685*..
Handelsbez.: PROACE CITY VERSO, PROACE CITY VERSO ELECTRIC

Variante(n):

Nacharbeit Radhausausschnittkantenbereich:

Auflagen	Nacharbeit im Bereich		Achse
	von [mm]	bis [mm]	
27B	x = 200	y = 200	HA
27I	x = 250	y = 250	HA
26P	x = 240	y = 240	VA
26B	x = 290	y = 290	VA

Aufweiten Radhausausschnittkantenbereich:

Auflagen	Im Bereich		Aufweiten um [mm]	Achse
	von [mm]	bis [mm]		
26J	x = 250	y = 250	8	VA
26N	x = 250	y = 250	20	VA

S22 53532*02

**Gutachten 366-0253-20-WIRD/N2
zur Erteilung eines Nachtrags zur ABE 53532**

ANLAGE: 14 PEUGEOT
Hersteller: ALCAR WHEELS GmbH

Radtyp: TTUY
Stand: 30.06.2022



Fahrzeughersteller PEUGEOT

Raddaten:

Radgröße nach Norm : 7 J X 17 H2 Einpreßtiefe (mm) : 42
Lochkreis (mm)/Lochzahl : 108/5 Zentrierart : Mittenzentrierung

Technische Daten, Kurzfassung

Ausführung	Ausführungsbezeichnung		Mitteln och in mm	Zentrierung- werkstoff	zul. Rad- last in kg	zul. Abroll umf. in mm	gültig ab Fertig datum
	Kennzeichnung Rad	Kennzeichnung Zentrierring					
TTUYHBA42ED651	PCD108 ET42	ohne	65,1		705	2208	03/21
TTUYHBA42EK651	PCD108 ET42	ohne	65,1		705	2208	03/21
TTUYHBA42EO651	PCD108 ET42	ohne	65,1		705	2208	03/21
TTUYHBA42ES651	PCD108 ET42	ohne	65,1		705	2208	03/21
TTUYHGA42ED651	PCD108 ET42	ohne	65,1		705	2208	03/21
TTUYHGA42EK651	PCD108 ET42	ohne	65,1		705	2208	03/21
TTUYHGA42EO651	PCD108 ET42	ohne	65,1		705	2208	03/21
TTUYHGA42ES651	PCD108 ET42	ohne	65,1		705	2208	03/21
TTUYHSA42ED651	PCD108 ET42	ohne	65,1		705	2208	03/21
TTUYHSA42EK651	PCD108 ET42	ohne	65,1		705	2208	03/21
TTUYHSA42EO651	PCD108 ET42	ohne	65,1		705	2208	03/21
TTUYHSA42ES651	PCD108 ET42	ohne	65,1		705	2208	03/21

Im Fahrzeug vorgeschriebene Fahrzeugsysteme, z. B. Reifendruckkontrollsysteme, müssen nach Anbau der Sonderräder funktionsfähig bleiben.

Der Fahrzeughalter muss auf die Kontrolle des Anzugsmoments der Befestigungsmittel nach einer Wegstrecke von 50km hingewiesen werden.

Verwendungsbereich/Fz-Hersteller : PEUGEOT

Befestigungsteile : Flachbundschrauben M12x1,25, Schaftl. 35 mm,
für Typ : 8; M; 9; L

Zubehör : OE-Schraube

Befestigungsteile : Flachbundschrauben M12x1,25, Schaftl. 36 mm, für Typ : M

Zubehör : OE-Schraube

Anzugsmoment der Befestigungsteile : 90 Nm für Typ : M; 9
100 Nm für Typ : L; 8
135 Nm für Typ : M erhöhtes Anzugsmoment



§22 53532*02

**Gutachten 366-0253-20-WIRD/N2
zur Erteilung eines Nachtrags zur ABE 53532**

ANLAGE: 14 PEUGEOT
Hersteller: ALCAR WHEELS GmbH

Radtyp: TTUY
Stand: 30.06.2022



Verkaufsbezeichnung: **PEUGEOT 308**

Fahrzeugtyp	Betriebserlaubnis	kW	Reifen	Auflagen zu Reifen	Auflagen
L	e2*2007/46*0405*..	68 - 133	205/45R17 88	12R	Peugeot 308 SW; Kombi; Frontantrieb; 10B; 11B; 11G; 11H; 51A; 71C; 71K; 721; 725; 73C; 74D; 74H; 740; 76S; 77E
			205/50R17 89	12A	
			215/45R17 91	124	
			225/45R17 91	12A	
L	e2*2007/46*0405*..	60 - 96	215/45R17 87	124	Schrägheck; Frontantrieb; 10B; 11B; 11G; 11H; 51A; 71C; 71K; 721; 725; 73C; 74D; 74H; 740; 76S; 76T; 77E
			205/45R17 88	12R	
		60 - 133	205/50R17 89	12A	
			225/45R17 91	12A	
			110 - 133	215/45R17 87W	
115	215/45R17 87	124			

Verkaufsbezeichnung: **PEUGEOT 508**

Fahrzeugtyp	Betriebserlaubnis	kW	Reifen	Auflagen zu Reifen	Auflagen
8	e2*2007/46*0080*..	82 - 150	215/55R17	51G	Nicht 508 RXH (Allroad); Kombi; Limousine; Frontantrieb; 10B; 11B; 11G; 11H; 12A; 51A; 7AN; 71C; 71K; 721; 725; 73C; 74D; 74H; 76S; 4AQ
			215/55R17 98	11A; 248	
			225/50R17 98	11A; 245; 248	
			225/55R17 97W	11A; 245; 248	

Verkaufsbezeichnung: **PEUGEOT 607**

Fahrzeugtyp	Betriebserlaubnis	kW	Reifen	Auflagen zu Reifen	Auflagen
9	e2*98/14*0199*..	79 - 116	225/50R17	51G	nur bis e2*98/14*0199*09; 10B; 11G; 11H; 12A; 51A; 7PF; 71C; 71K; 721; 725; 73C; 74D; 74H; 76T; 4AQ

Verkaufsbezeichnung: **3008, 5008**

Fahrzeugtyp	Betriebserlaubnis	kW	Reifen	Auflagen zu Reifen	Auflagen
M	e2*2007/46*0534*..	133 - 147	215/60R17 100	124	erhöhtes Anzugsmoment 135 Nm; PEUGEOT 3008; PEUGEOT 5008; Allradantrieb; Frontantrieb; Hybrid; 10B; 11B; 11G; 11H; 51A; 71C; 71K; 721; 725; 73C; 74D; 74H; 740; 76S; 77E
			215/65R17 99	124	
			225/60R17 99	11A; 12A; 26P	
			225/65R17 101	11A; 12A; 26P	
			235/55R17 99	11A; 12A; 26P	
			235/60R17 102	11A; 12A; 26P	
			245/55R17 102	11A; 12A; 24J; 248; 26B; 26N	



**Gutachten 366-0253-20-WIRD/N2
zur Erteilung eines Nachtrags zur ABE 53532**

ANLAGE: 14 PEUGEOT
Hersteller: ALCAR WHEELS GmbH

Radtyp: TTUY
Stand: 30.06.2022



Verkaufsbezeichnung: **3008, 5008**

Fahrzeugtyp	Betriebserlaubnis	kW	Reifen	Auflagen zu Reifen	Auflagen
M	e2*2007/46*0534*..	73 - 133	215/60R17 96	12Q	PEUGEOT 3008; PEUGEOT 5008; nicht GT-Line; Frontantrieb; nicht Hybrid; 10B; 11B; 11G; 11H; 51A; 71C; 71K; 72I; 72S; 73C; 74D; 74H; 76S; 77E
			215/65R17 99	12T; 51G	
			225/60R17 99	11A; 12A; 26P	
			225/65R17 101	11A; 12A; 26P	
			235/55R17 99	11A; 12A; 248; 26B	
			235/60R17 102	11A; 12A; 248; 26B	
			245/55R17 102	11A; 12A; 24J; 248; 26B; 26N	
M	e2*2007/46*0534*..	73 - 133	215/60R17 96	12Q	PEUGEOT 3008; PEUGEOT 5008; nur GT-Line; Frontantrieb; nicht Hybrid; 10B; 11B; 11G; 11H; 51A; 71C; 71K; 72I; 72S; 73C; 74D; 74H; 76S; 77E
			215/65R17 99	12T; 51G	
			225/60R17 99	11A; 12A; 26P	
			225/65R17 101	11A; 12A; 26P	
			235/55R17 99	11A; 12A; 26B	
			235/60R17 102	11A; 12A; 26B	
			245/55R17 102	11A; 12A; 26B; 26N	

Auflagen

- 10B) Die mindestens erforderlichen Geschwindigkeitsbereiche der zu verwendenden Reifen sind, mit Ausnahme der Reifen mit M+S-Profil, den Fahrzeugpapieren zu entnehmen. Die für M+S Reifen zulässige Höchstgeschwindigkeit ist im Blickfeld des Fahrzeugführer sinnfällig anzugeben und im Betrieb nicht zu überschreiten. Die zulässige Achslast des Fahrzeuges darf nicht größer sein als das Zweifache der auf Seite 1 dieser Anlage angegebenen Radlast unter Berücksichtigung des angegebenen Abrollumfanges. Der beim Reifen angeführte Lastindex beschreibt die mindesterforderliche Tragfähigkeit, es sind Reifen mit höherem Lastindex zulässig, die max. Achslast ist mit diesem Lastindex zu vergleichen wodurch eventuell vorhandene Achslastaufgaben entfallen können.
- 11A) Der vorschriftsmäßige Zustand des Fahrzeuges ist durch einen amtlich anerkannten Sachverständigen oder Prüfer für den Kraftfahrzeugverkehr oder einen Prüfenieur einer Überwachungsorganisation oder einen Angestellten nach Abschnitt 4 der Anlage VIIIb zur StVZO unter Angabe von FAHRZEUGHERSTELLER, FAHRZEUGTYP und FAHRZEUGIDENTIFIZIERUNGNUMMER auf einem Nachweis entsprechend dem im Beispielkatalog zum §19 StVZO veröffentlichten Muster bescheinigen zu lassen.
- 11B) Wird eine in diesem Gutachten aufgeführte Reifengröße verwendet, die nicht bereits in der Fahrzeuggenehmigung für diesen Fahrzeug-Typ/ -Variante/ -Version bzw. Fahrzeugausführung genannt ist, so sind die Angaben über die Reifengrößen in den Fahrzeugpapieren bei der nächsten Befassung mit den Fahrzeugpapieren durch die Zulassungsstelle unter Vorlage der Allgemeinen Betriebserlaubnis bzw. der Abnahmebestätigung nach §19 Abs. 3 der StVZO berichtigen zu lassen. Diese Berichtigung ist dann nicht erforderlich, wenn die ABE des Sonderrades eine Freistellung von der Pflicht zur Berichtigung der Fahrzeugpapiere enthält.
- 11G) Die Brems-, Lenkungsaggregate und das Fahrwerk mit Ausnahme von Sonder-Fahrwerksfedern müssen, sofern diese durch keine weiteren Auflagen berührt werden, dem Serienstand entsprechen. Für die Sonder-Fahrwerksfedern muß eine Allgemeine Betriebserlaubnis oder ein Teilegutachten vorliegen; gegen die Verwendung der Rad/Reifenkombination dürfen keine technischen Bedenken bestehen. Wird gleichzeitig mit dem Anbau der Sonderräder eine Fahrwerksänderung vorgenommen, so ist diese und ihre Auswirkung auf den Anbau der Sonderräder gesondert zu beurteilen.



§22 53532*02

**Gutachten 366-0253-20-WIRD/N2
zur Erteilung eines Nachtrags zur ABE 53532**

ANLAGE: 14 PEUGEOT
Hersteller: ALCAR WHEELS GmbH

Radtyp: TTUY
Stand: 30.06.2022



Seite: 4 von 7

- 11H) Wird das serienmäßige Ersatzrad verwendet, soll mit mäßiger Geschwindigkeit und nicht länger als erforderlich gefahren werden. Hierbei müssen die serienmäßigen Befestigungsteile verwendet werden. Bei Fahrzeugausführungen mit Allradantrieb ist bei Verwendung des Ersatzrades darauf zu achten, daß nur Reifen mit gleich großem Abrollumfang zulässig sind.
- 124) Die Verwendung von feingliedrigen Schneeketten, die nicht mehr als 8 mm (einschließlich Kettenschloss) auflagen, ist nur an der Achse, die in der Betriebsanleitung des Fahrzeuges genannt wird, möglich.
- 12A) Die Verwendung von Schneeketten ist nicht möglich, es sei denn, dass für den hier aufgeführten Fahrzeugtyp eine weitere Umrüstmöglichkeit im Gutachten aufgeführt ist. Für diese Umrüstung mit der Einschränkung in Spalte Auflagen "Auflagen zu Reifen" sind die dort aufgeführten Auflagen und Hinweise zu beachten.
- 12Q) Die Verwendung von feingliedrigen Schneeketten, die nicht mehr als 9 mm (einschließlich Kettenschloss) auflagen, ist nur an der Achse, die in der Betriebsanleitung des Fahrzeuges genannt wird, möglich.
- 12R) Die Verwendung von feingliedrigen Schneeketten, die nicht mehr als 12 mm (einschließlich Kettenschloss) auflagen, ist nur an der Achse, die in der Betriebsanleitung des Fahrzeuges genannt wird, möglich.
- 12T) Die Verwendung von feingliedrigen Schneeketten ist nur mit der vom Fahrzeughersteller freigegebenen Schneekette oder einer baugleichen Schneekette an der Achse, die in der Betriebsanleitung des Fahrzeuges genannt wird, möglich.
- 245) Die Radabdeckung an Achse 1 ist durch Ausstellen der Frontschürze und des Kotflügels oder durch Anbau von dauerhaft befestigten Karosserieteilen im Bereich 30 Grad vor der Radmitte herzustellen. Je nach Rüstzustand des Fahrzeuges (z. B. Fahrzeugtieferlegung, Radabdeckungsverbreiterung, usw.) kann es möglich sein, dass die Radabdeckung ausreichend ist. Die gesamte Breite der Rad/Reifenkombination muss, unter Beachtung des maximal möglichen Betriebsmaßes des Reifens (1,04 fache der Nennbreite des Reifens), im oben genannten Bereich abgedeckt sein.
- 248) Die Radabdeckung an Achse 2 ist durch Ausstellen der Heckschürze und des Kotflügels oder durch Anbau von dauerhaft befestigten Karosserieteilen im Bereich 50 Grad hinter der Radmitte herzustellen. Je nach Rüstzustand des Fahrzeuges (z. B. Fahrzeugtieferlegung, Radabdeckungsverbreiterung, usw.) kann es möglich sein, dass die Radabdeckung ausreichend ist. Die gesamte Breite der Rad/Reifenkombination muss, unter Beachtung des maximal möglichen Betriebsmaßes des Reifens (1,04 fache der Nennbreite des Reifens), im oben genannten Bereich abgedeckt sein.
- 24J) Die Radabdeckung an Achse 1 ist durch Ausstellen der Frontschürze und des Kotflügels oder durch Anbau von dauerhaft befestigten Karosserieteilen im Bereich 30 Grad vor der Radmitte und 50 Grad hinter der Radmitte herzustellen. Je nach Rüstzustand des Fahrzeuges (z. B. Fahrzeugtieferlegung, Radabdeckungsverbreiterung, usw.) kann es möglich sein, dass die Radabdeckung ausreichend ist. Die gesamte Breite der Rad/Reifenkombination muss, unter Beachtung des maximal möglichen Betriebsmaßes des Reifens (1,04 fache der Nennbreite des Reifens), im oben genannten Bereich abgedeckt sein.
- 26B) Durch Anlegen der vorderen Radhausausschnittkanten und Kunststoffinnenkotflügel ist die Freigängigkeit der Rad/Reifen-Kombination herzustellen. Die genauen Maße / Bereiche sind dem beigefügten Anhang / Hinweisblatt "Nacharbeitsprofile Fahrzeug" am Ende dieser Anlage zu entnehmen.
- 26N) Durch Aufweiten bzw. Ausstellen der vorderen Radhäuser ist die Freigängigkeit der Rad/Reifen-Kombination unter Berücksichtigung der maximal zulässigen Betriebsbreite nach ETRTO bzw. WdK (1,04 fache Nennbreite des Reifens) herzustellen. Die genauen Maße / Bereiche sind dem beigefügten Anhang / Hinweisblatt "Nacharbeitsprofile Fahrzeug" am Ende dieser Anlage zu entnehmen.
- 26P) Durch Anlegen der vorderen Radhausausschnittkanten und Kunststoffinnenkotflügel ist die Freigängigkeit der Rad/Reifen-Kombination unter Berücksichtigung der maximal zulässigen Betriebsbreite nach ETRTO bzw. WdK (1,04 fache Nennbreite des Reifens) herzustellen. Die genauen Maße / Bereiche sind dem beigefügten Anhang / Hinweisblatt "Nacharbeitsprofile Fahrzeug" am Ende dieser Anlage zu entnehmen.

**Gutachten 366-0253-20-WIRD/N2
zur Erteilung eines Nachtrags zur ABE 53532**

ANLAGE: 14 PEUGEOT
Hersteller: ALCAR WHEELS GmbH

Radtyp: TTUY
Stand: 30.06.2022



Seite: 5 von 7

- 4AQ) Die Verwendung des vom Fahrzeughersteller verbauten Reifendruck Kontrollsystems mit Sensoren Art. Nr.: 5430T4 (nur wenn auch original verbaut) ist zulässig. Das System muss gemäß den Herstellerangaben kalibriert werden. Alternativ kann ein geeignetes Nachrüst-Kontrollsystem verwendet werden.
- 51A) Der vom Fahrzeughersteller (siehe Betriebsanleitung oder Reifenfülldruckhinweis am Fahrzeug) bzw. Reifenhersteller vorgeschriebene Reifenfülldruck ist zu beachten. Die Verwendung von Reifen mit Notlaufeigenschaften ist laut Hersteller nur mit Reifenfülldrucküberwachungssystem zulässig.
- 51G) Die Verwendung dieser Rad/Reifen-Kombination ist nur zulässig, wenn diese Reifendimension in den Fahrzeugpapieren bereits serienmäßig eingetragen oder vom Fahrzeughersteller, s. Auszug aus der EG-Genehmigung des Fahrzeuges (EG-Übereinstimmungsbescheinigung), freigegeben ist. Der Loadindex, das Geschwindigkeitssymbol, die M+S-Kennzeichnung, die Hinweise und die Empfehlungen des Fahrzeugherstellers sind bei Verwendung dieser Reifengröße zu beachten.
- 71C) Zum Auswuchten der Sonderräder dürfen an der Felgennenseite nur Klebegewichte angebracht werden.
- 71K) Zum Auswuchten der Sonderräder dürfen an der Felgenaußenseite nur Klebegewichte unterhalb des Tiefbetts angebracht werden.
- 721) Es ist nur die Verwendung von Gummiventilen oder Metallschraubventilen mit Überwurfmutter von außen, die weitgehend den Normen (DIN, E.T.R.T.O. bzw. Tire and Rim) entsprechen und die für einen Ventilloch-Nenn Durchmesser von 11,3 mm geeignet sind, zulässig. Das Ventil darf nicht über den Felgenrand hinausragen. Es sind die Montagehinweise des Ventilherstellers zu beachten.
- 725) Bei Fahrzeugen mit einer bauartbedingten Höchstgeschwindigkeit über 210 km/h sind nur Metallschraubventile zulässig. Es sind die Montagehinweise des Ventilherstellers zu beachten.
- 73C) Es ist nur die Verwendung von schlauchlosen Reifen zulässig.
- 740) Der Festsitz der Radbefestigungsteile und der Räder ist nur sichergestellt, wenn Sie die u. g. Hinweise befolgen:
1. Schrauben Sie bei der Radmontage alle Radbefestigungsteile gleichmäßig mit der Hand ein.
2. Ziehen Sie die Radschrauben/- muttern über Kreuz an.
3. Lassen Sie das Fahrzeug auf den Boden ab und ziehen Sie über Kreuz alle Radbefestigungsteile mit dem vorgeschriebenen erhöhten Anzugsdrehmoment fest.
4. Nach einer Fahrstrecke von ca. 50 km ist das Anzugsdrehmoment der Radbefestigungsteile zu überprüfen.
5. Nach einer Fahrstrecke von ca. 200 km ist das Anzugsdrehmoment der Radbefestigungsteile nochmals zu überprüfen.
- 74D) Es dürfen nur die serienmäßigen Radbefestigungsteile vom Fahrzeughersteller verwendet werden.
- 74H) Vor Montage der Räder sind eventuell vorhandene Zentrierstifte, Befestigungsschrauben oder Sicherungsringe an den Anschlussflanschen des Fahrzeuges zu entfernen.
- 76S) Die Verwendung dieser Radgröße ist nicht zulässig an Fahrzeugausführungen, die serienmäßig laut COC-Papier (EG-Übereinstimmungserklärung) als kleinste Radgröße mit 18-Zoll-Rädern ausgerüstet sind.
- 76T) Die Verwendung dieser Felgengröße ist nur zulässig, wenn die Felgenbreite, der in den Fahrzeugpapieren serienmäßig eingetragenen Felgen, nicht unterschritten wird.
- 77E) Das indirekte Reifendruckkontrollsystem ist zu kalibrieren. Es ist dafür den Ausführungen der Bedienungsanleitung Folge zu leisten.
- 7AN) Die Verwendung des vom Fahrzeughersteller verbauten Reifendruck Kontrollsystems mit Sensoren Art. Nr.: 9802003680 (nur wenn auch original verbaut) ist zulässig. Das System muss gemäß den

**Gutachten 366-0253-20-WIRD/N2
zur Erteilung eines Nachtrags zur ABE 53532**

ANLAGE: 14 PEUGEOT
Hersteller: ALCAR WHEELS GmbH

Radtyp: TTUY
Stand: 30.06.2022



Seite: 6 von 7

Herstellerangaben kalibriert werden. Alternativ kann ein geeignetes Nachrüstkontrollsystem verwendet werden.

- 7PF) Die Verwendung des vom Fahrzeughersteller verbauten Reifendruck Kontrollsystems mit Sensoren Art. Nr.: 543002 (nur wenn auch original verbaut) ist zulässig. Das System muss gemäß den Herstellerangaben kalibriert werden. Alternativ kann ein geeignetes Nachrüstkontrollsystem verwendet werden.

S22 53532*02

**Gutachten 366-0253-20-WIRD/N2
zur Erteilung eines Nachtrags zur ABE 53532**

ANLAGE: 14 PEUGEOT
Hersteller: ALCAR WHEELS GmbH

Radtyp: TTUY
Stand: 30.06.2022



Nacharbeitsprofile Fahrzeug

Fahrzeug:

Hersteller: PEUGEOT
Fahrzeugtyp: M
Genehm.Nr.: e2*2007/46*0534*..
Handelsbez.: 3008, 5008

Variante(n):

Nacharbeit Radhausausschnittkantenbereich:

Auflagen	Nacharbeit im Bereich		Achse
	von [mm]	bis [mm]	
26B	x = 250	y = 250	VA
26P	x = 200	y = 200	VA
27B	x = 300	y = 350	HA
27I	x = 250	y = 300	HA

Aufweiten Radhausausschnittkantenbereich:

Auflagen	Im Bereich		Aufweiten um [mm]	Achse
	von [mm]	bis [mm]		
26J	x = 250	y = 250	30	VA
26N	x = 250	y = 250	8	VA
27F	x = 300	y = 350	15	HA
27H	x = 300	y = 350	8	HA

S22 53532*02

**Gutachten 366-0253-20-WIRD/N2
zur Erteilung eines Nachtrags zur ABE 53532**

ANLAGE: 15 PSA
Hersteller: ALCAR WHEELS GmbH

Radtyp: TTUY
Stand: 30.06.2022



Fahrzeughersteller **PSA Automobiles SA**

Raddaten:

Radgröße nach Norm : 7 J X 17 H2 Einpreßtiefe (mm) : 42
Lochkreis (mm)/Lochzahl : 108/5 Zentrierart : Mittenzentrierung

Technische Daten, Kurzfassung

Ausführung	Ausführungsbezeichnung		Mitteln- och in mm	Zentrierung- werkstoff	zul. Rad- last in kg	zul. Abroll- umf. in mm	gültig ab Fertig- datum
	Kennzeichnung Rad	Kennzeichnung Zentrierring					
TTUYHBA42ED651	PCD108 ET42	ohne	65,1		705	2208	03/21
TTUYHBA42EK651	PCD108 ET42	ohne	65,1		705	2208	03/21
TTUYHBA42EO651	PCD108 ET42	ohne	65,1		705	2208	03/21
TTUYHBA42ES651	PCD108 ET42	ohne	65,1		705	2208	03/21
TTUYHGA42ED651	PCD108 ET42	ohne	65,1		705	2208	03/21
TTUYHGA42EK651	PCD108 ET42	ohne	65,1		705	2208	03/21
TTUYHGA42EO651	PCD108 ET42	ohne	65,1		705	2208	03/21
TTUYHGA42ES651	PCD108 ET42	ohne	65,1		705	2208	03/21
TTUYHSA42ED651	PCD108 ET42	ohne	65,1		705	2208	03/21
TTUYHSA42EK651	PCD108 ET42	ohne	65,1		705	2208	03/21
TTUYHSA42EO651	PCD108 ET42	ohne	65,1		705	2208	03/21
TTUYHSA42ES651	PCD108 ET42	ohne	65,1		705	2208	03/21

Im Fahrzeug vorgeschriebene Fahrzeugsysteme, z. B. Reifendruckkontrollsysteme, müssen nach Anbau der Sonderräder funktionsfähig bleiben.

Der Fahrzeughalter muss auf die Kontrolle des Anzugsmoments der Befestigungsmittel nach einer Wegstrecke von 50km hingewiesen werden.

Verwendungsbereich/Fz-Hersteller : PSA Automobiles SA

Befestigungsteile : Flachbundschrauben M12x1,25, Schaftl. 36 mm

Zubehör : OE-Schraube

Anzugsmoment der Befestigungsteile : 100 Nm für Typ : F
110 Nm für Typ : A
115 Nm für Typ : E; F; X



§22 53532*02

**Gutachten 366-0253-20-WIRD/N2
zur Erteilung eines Nachtrags zur ABE 53532**

ANLAGE: 15 PSA
Hersteller: ALCAR WHEELS GmbH

Radtyp: TTUY
Stand: 30.06.2022



Verkaufsbezeichnung: **ASTRA**

Fahrzeugtyp	Betriebserlaubnis	kW	Reifen	Auflagen zu Reifen	Auflagen
F	e2*2007/46*0628*..	81 - 96	205/50R17 93	12R	Opel Astra; Opel Astra Sports Tourer; Frontantrieb; inkl. Hybrid; 10B; 11B; 11G; 11H; 51A; 71C; 71K; 721; 725; 73C; 74C; 76S; 77E
			215/45R17 91	12N	
		81 - 132	225/45R17 91	12I	

Verkaufsbezeichnung: **C5 AIRCROSS**

Fahrzeugtyp	Betriebserlaubnis	kW	Reifen	Auflagen zu Reifen	Auflagen
A	e2*2007/46*0642*..	96 - 133	215/65R17 99	12T	Frontantrieb; 10B; 11B; 11G; 11H; 51A; 71C; 71K; 721; 725; 73C; 74D; 74H; 76S; 77E
			225/60R17 99		
			225/65R17 101	11A; 26P	
			235/60R17 102		
			245/55R17 102		

Verkaufsbezeichnung: **DS9**

Fahrzeugtyp	Betriebserlaubnis	kW	Reifen	Auflagen zu Reifen	Auflagen
X	e2*2007/46*0718*..	133 - 147	215/60R17 100	12Q	Frontantrieb; Hybrid; 10B; 11B; 11G; 11H; 51A; 71C; 71K; 721; 725; 73C; 74C; 74H; 76S; 77E
			225/55R17 97	12I	

Verkaufsbezeichnung: **PARTNER, BERLINGO, RIFTER**

Fahrzeugtyp	Betriebserlaubnis	kW	Reifen	Auflagen zu Reifen	Auflagen
E	e2*2007/46*0625*..	55 - 96	205/55R17 95	5HR	Frontantrieb; 10B; 11B; 11G; 11H; 12A; 51A; 71C; 71K; 721; 725; 73C; 74D; 74H; 77E
			215/60R17 96	11A; 26P	
			225/50R17 94	11A; 26P; 5HI	
			225/50R17 98	11A; 26P	
			225/55R17 97	11A; 26P	

Verkaufsbezeichnung: **RIFTER, BERLINGO, e-RIFTER, e-BERLINGO**

Fahrzeugtyp	Betriebserlaubnis	kW	Reifen	Auflagen zu Reifen	Auflagen
E	e2*2007/46*0624*..	55 - 96	205/55R17 95	5HR	Frontantrieb; 10B; 11B; 11G; 11H; 12A; 51A; 71C; 71K; 721; 725; 73C; 74D; 74H; 77E
			215/60R17 96	11A; 26P	
			225/50R17 94	11A; 26P; 5HI	
			225/50R17 98	11A; 26P	
			225/55R17 97	11A; 26P	

**Gutachten 366-0253-20-WIRD/N2
zur Erteilung eines Nachtrags zur ABE 53532**



ANLAGE: 15 PSA
Hersteller: ALCAR WHEELS GmbH

Radtyp: TTUY
Stand: 30.06.2022

Verkaufsbezeichnung: **308**

Fahrzeugtyp	Betriebserlaubnis	kW	Reifen	Auflagen zu Reifen	Auflagen
F	e2*2007/46*0628*..	81 - 96	205/50R17 93	12Q	Peugeot 308; Kombilimousine; Schräghecklimousine; Frontantrieb; inkl. Hybrid; 10B; 11B; 11G; 11H; 51A; 71C; 71K; 721; 725; 73C; 74D; 74H; 76S; 77E
			215/45R17 91	12Q	
		81 - 132	225/45R17 93	11A; 12A; 26P	

Verkaufsbezeichnung: **508**

Fahrzeugtyp	Betriebserlaubnis	kW	Reifen	Auflagen zu Reifen	Auflagen
F	e2*2007/46*0628*..	96 - 165	215/50R17 91	124	Peugeot 508; Kombi; Schrägheck; Frontantrieb; inkl. Hybrid; 10B; 11B; 11G; 11H; 51A; 71C; 71K; 721; 725; 73C; 74D; 74H; 76S; 77E
			215/55R17 94	12A	
			225/50R17 94	12A	
			225/55R17 97	12A	
			235/50R17 96	11A; 12A; 26P	
			245/50R17 99	11A; 12A; 245; 248; 26N; 26P	

Auflagen

- 10B) Die mindestens erforderlichen Geschwindigkeitsbereiche der zu verwendenden Reifen sind, mit Ausnahme der Reifen mit M+S-Profil, den Fahrzeugpapieren zu entnehmen. Die für M+S Reifen zulässige Höchstgeschwindigkeit ist im Blickfeld des Fahrzeugführer sinnfällig anzugeben und im Betrieb nicht zu überschreiten. Die zulässige Achslast des Fahrzeuges darf nicht größer sein als das Zweifache der auf Seite 1 dieser Anlage angegebenen Radlast unter Berücksichtigung des angegebenen Abrollumfanges. Der beim Reifen angeführte Lastindex beschreibt die mindesterforderliche Tragfähigkeit, es sind Reifen mit höherem Lastindex zulässig, die max. Achslast ist mit diesem Lastindex zu vergleichen wodurch eventuell vorhandene Achslastaufgaben entfallen können.
- 11A) Der vorschriftsmäßige Zustand des Fahrzeuges ist durch einen amtlich anerkannten Sachverständigen oder Prüfer für den Kraftfahrzeugverkehr oder einen Prüflingenieur einer Überwachungsorganisation oder einen Angestellten nach Abschnitt 4 der Anlage VIIIb zur StVZO unter Angabe von FAHRZEUGHERSTELLER, FAHRZEUGTYP und FAHRZEUGIDENTIFIZIERUNGNUMMER auf einem Nachweis entsprechend dem im Beispielkatalog zum §19 StVZO veröffentlichten Muster bescheinigen zu lassen.
- 11B) Wird eine in diesem Gutachten aufgeführte Reifengröße verwendet, die nicht bereits in der Fahrzeuggenehmigung für diesen Fahrzeug-Typ/ -Variante/ -Version bzw. Fahrzeugausführung genannt ist, so sind die Angaben über die Reifengrößen in den Fahrzeugpapieren bei der nächsten Befassung mit den Fahrzeugpapieren durch die Zulassungsstelle unter Vorlage der Allgemeinen Betriebserlaubnis bzw. der Abnahmebestätigung nach §19 Abs. 3 der StVZO berichtigen zu lassen. Diese Berichtigung ist dann nicht erforderlich, wenn die ABE des Sonderrades eine Freistellung von der Pflicht zur Berichtigung der Fahrzeugpapiere enthält.
- 11G) Die Brems-, Lenkungsaggregate und das Fahrwerk mit Ausnahme von Sonder-Fahrwerksfedern müssen, sofern diese durch keine weiteren Auflagen berührt werden, dem Serienstand entsprechen. Für die Sonder-Fahrwerksfedern muß eine Allgemeine Betriebserlaubnis oder ein Teilegutachten vorliegen; gegen die Verwendung der Rad/Reifenkombination dürfen keine technischen Bedenken bestehen. Wird gleichzeitig mit dem Anbau der Sonderräder eine Fahrwerksänderung vorgenommen, so ist diese und ihre Auswirkung auf den Anbau der Sonderräder gesondert zu beurteilen.



S22 53532*02

**Gutachten 366-0253-20-WIRD/N2
zur Erteilung eines Nachtrags zur ABE 53532**

ANLAGE: 15 PSA
Hersteller: ALCAR WHEELS GmbH

Radtyp: TTUY
Stand: 30.06.2022



Seite: 4 von 14

- 11H) Wird das serienmäßige Ersatzrad verwendet, soll mit mäßiger Geschwindigkeit und nicht länger als erforderlich gefahren werden. Hierbei müssen die serienmäßigen Befestigungsteile verwendet werden. Bei Fahrzeugausführungen mit Allradantrieb ist bei Verwendung des Ersatzrades darauf zu achten, daß nur Reifen mit gleich großem Abrollumfang zulässig sind.
- 121) Die Verwendung von feingliedrigen Schneeketten, die nicht mehr als 7 mm (einschließlich Kettenschloss) auflagen, ist nur an der Achse, die in der Betriebsanleitung des Fahrzeuges genannt wird, möglich.
- 124) Die Verwendung von feingliedrigen Schneeketten, die nicht mehr als 8 mm (einschließlich Kettenschloss) auflagen, ist nur an der Achse, die in der Betriebsanleitung des Fahrzeuges genannt wird, möglich.
- 12A) Die Verwendung von Schneeketten ist nicht möglich, es sei denn, dass für den hier aufgeführten Fahrzeugtyp eine weitere Umrüstmöglichkeit im Gutachten aufgeführt ist. Für diese Umrüstung mit der Einschränkung in Spalte Auflagen "Auflagen zu Reifen" sind die dort aufgeführten Auflagen und Hinweise zu beachten.
- 12I) Die Verwendung von feingliedrigen Schneeketten, die nicht mehr als 10 mm (einschließlich Kettenschloss) auflagen, ist nur an der Achse, die in der Betriebsanleitung des Fahrzeuges genannt wird, möglich.
- 12N) Die Verwendung von feingliedrigen Schneeketten, die nicht mehr als 11 mm (einschließlich Kettenschloss) auflagen, ist nur an der Achse, die in der Betriebsanleitung des Fahrzeuges genannt wird, möglich.
- 12Q) Die Verwendung von feingliedrigen Schneeketten, die nicht mehr als 9 mm (einschließlich Kettenschloss) auflagen, ist nur an der Achse, die in der Betriebsanleitung des Fahrzeuges genannt wird, möglich.
- 12R) Die Verwendung von feingliedrigen Schneeketten, die nicht mehr als 12 mm (einschließlich Kettenschloss) auflagen, ist nur an der Achse, die in der Betriebsanleitung des Fahrzeuges genannt wird, möglich.
- 12T) Die Verwendung von feingliedrigen Schneeketten ist nur mit der vom Fahrzeughersteller freigegebenen Schneekette oder einer baugleichen Schneekette an der Achse, die in der Betriebsanleitung des Fahrzeuges genannt wird, möglich.
- 245) Die Radabdeckung an Achse 1 ist durch Ausstellen der Frontschürze und des Kotflügels oder durch Anbau von dauerhaft befestigten Karosserieteilen im Bereich 30 Grad vor der Radmitte herzustellen. Je nach Rüstzustand des Fahrzeuges (z. B. Fahrzeugtieferlegung, Radabdeckungsverbreiterung, usw.) kann es möglich sein, dass die Radabdeckung ausreichend ist. Die gesamte Breite der Rad/Reifenkombination muss, unter Beachtung des maximal möglichen Betriebsmaßes des Reifens (1,04 fache der Nennbreite des Reifens), im oben genannten Bereich abgedeckt sein.
- 248) Die Radabdeckung an Achse 2 ist durch Ausstellen der Heckschürze und des Kotflügels oder durch Anbau von dauerhaft befestigten Karosserieteilen im Bereich 50 Grad hinter der Radmitte herzustellen. Je nach Rüstzustand des Fahrzeuges (z. B. Fahrzeugtieferlegung, Radabdeckungsverbreiterung, usw.) kann es möglich sein, dass die Radabdeckung ausreichend ist. Die gesamte Breite der Rad/Reifenkombination muss, unter Beachtung des maximal möglichen Betriebsmaßes des Reifens (1,04 fache der Nennbreite des Reifens), im oben genannten Bereich abgedeckt sein.
- 26N) Durch Aufweiten bzw. Ausstellen der vorderen Radhäuser ist die Freigängigkeit der Rad/Reifen-Kombination unter Berücksichtigung der maximal zulässigen Betriebsbreite nach ETRTO bzw. WdK (1,04 fache Nennbreite des Reifens) herzustellen. Die genauen Maße / Bereiche sind dem beigefügten Anhang / Hinweisblatt "Nacharbeitsprofile Fahrzeug" am Ende dieser Anlage zu entnehmen.
- 26P) Durch Anlegen der vorderen Radhausauschnittkanten und Kunststoffinnenkotflügel ist die Freigängigkeit der Rad/Reifen-Kombination unter Berücksichtigung der maximal zulässigen Betriebsbreite nach ETRTO bzw. WdK (1,04 fache Nennbreite des Reifens) herzustellen. Die genauen Maße / Bereiche sind dem beigefügten Anhang / Hinweisblatt "Nacharbeitsprofile Fahrzeug" am Ende dieser Anlage zu entnehmen.

Gutachten 366-0253-20-WIRD/N2 zur Erteilung eines Nachtrags zur ABE 53532

ANLAGE: 15 PSA

Hersteller: ALCAR WHEELS GmbH

Radtyp: TTUY

Stand: 30.06.2022



Seite: 5 von 14

- 27I) Durch Anlegen der hinteren Radhausausschnittkanten und Kunststoffinnenkotflügel ist die Freigängigkeit der Rad/Reifen-Kombination unter Berücksichtigung der maximal zulässigen Betriebsbreite nach ETRTO bzw. WdK (1,04 fache Nennbreite des Reifens) herzustellen. Die genauen Maße / Bereiche sind dem beigefügten Anhang / Hinweisblatt "Nacharbeitsprofile Fahrzeug" am Ende dieser Anlage zu entnehmen.
- 51A) Der vom Fahrzeughersteller (siehe Betriebsanleitung oder Reifenfülldruckhinweis am Fahrzeug) bzw. Reifenhersteller vorgeschriebene Reifenfülldruck ist zu beachten.
Die Verwendung von Reifen mit Notlaufeigenschaften ist laut Hersteller nur mit Reifenfülldrucküberwachungssystem zulässig.
- 5HI) Die Verwendung dieser Reifengröße ist nur zulässig an Fahrzeugausführungen bis zu einer zulässigen Achslast von 1340kg.
- 5HR) Die Verwendung dieser Reifengröße ist nur zulässig an Fahrzeugausführungen bis zu einer zulässigen Achslast von 1380kg.
- 71C) Zum Auswuchten der Sonderräder dürfen an der Felgeninnenseite nur Klebegewichte angebracht werden.
- 71K) Zum Auswuchten der Sonderräder dürfen an der Felgenaußenseite nur Klebegewichte unterhalb des Tiefbetts angebracht werden.
- 72I) Es ist nur die Verwendung von Gummiventilen oder Metallschraubventilen mit Überwurfmutter von außen, die weitgehend den Normen (DIN, E.T.R.T.O. bzw. Tire and Rim) entsprechen und die für einen Ventilloch-Nenndurchmesser von 11,3 mm geeignet sind, zulässig.
Das Ventil darf nicht über den Felgenrand hinausragen. Es sind die Montagehinweise des Ventilherstellers zu beachten.
- 725) Bei Fahrzeugen mit einer bauartbedingten Höchstgeschwindigkeit über 210 km/h sind nur Metallschraubventile zulässig. Es sind die Montagehinweise des Ventilherstellers zu beachten.
- 73C) Es ist nur die Verwendung von schlauchlosen Reifen zulässig.
- 74C) Es dürfen nur die serienmäßigen Radbefestigungsteile vom Fahrzeughersteller bzw. die vom Radhersteller mitzuliefernden Radbefestigungsteile verwendet werden, dabei ist die Gewindegröße der serienmäßigen Befestigungsteile zu beachten. Bei Verwendung von Radschrauben, ist die, in der Anlage zum Gutachten, dem Fahrzeug zugeordnete Schaftlänge zu beachten.
- 74D) Es dürfen nur die serienmäßigen Radbefestigungsteile vom Fahrzeughersteller verwendet werden.
- 74H) Vor Montage der Räder sind eventuell vorhandene Zentrierstifte, Befestigungsschrauben oder Sicherungsringe an den Anschlussflanschen des Fahrzeugs zu entfernen.
- 76S) Die Verwendung dieser Radgröße ist nicht zulässig an Fahrzeugausführungen, die serienmäßig laut COC-Papier (EG-Übereinstimmungserklärung) als kleinste Radgröße mit 18-Zoll-Rädern ausgerüstet sind.
- 77E) Das indirekte Reifendruckkontrollsystem ist zu kalibrieren. Es ist dafür den Ausführungen der Bedienungsanleitung Folge zu leisten.

**Gutachten 366-0253-20-WIRD/N2
zur Erteilung eines Nachtrags zur ABE 53532**

ANLAGE: 15 PSA
Hersteller: ALCAR WHEELS GmbH

Radtyp: TTUY
Stand: 30.06.2022



Nacharbeitsprofile Fahrzeug

Fahrzeug:

Hersteller: OPEL
Fahrzeugtyp: E
Genehm.Nr.: e2*2007/46*0623*..
Handelsbez.: COMBO, COMBO-e CARGO

Variante(n):

Nacharbeit Radhausausschnittkantenbereich:

Auflagen	Nacharbeit im Bereich		Achse
	von [mm]	bis [mm]	
26P	x = 240	y = 240	VA
26B	x = 290	y = 290	VA
27B	x = 200	y = 200	HA
27I	x = 250	y = 250	HA

Aufweiten Radhausausschnittkantenbereich:

Auflagen	Im Bereich		Aufweiten um [mm]	Achse
	von [mm]	bis [mm]		
26J	x = 250	y = 250	8	VA
26N	x = 250	y = 250	20	VA

S22 53532*02

**Gutachten 366-0253-20-WIRD/N2
zur Erteilung eines Nachtrags zur ABE 53532**

ANLAGE: 15 PSA
Hersteller: ALCAR WHEELS GmbH

Radtyp: TTUY
Stand: 30.06.2022



Nacharbeitsprofile Fahrzeug

Fahrzeug:

Hersteller: OPEL
Fahrzeugtyp: E
Genehm.Nr.: e2*2007/46*0622*..
Handelsbez.: COMBO LIFE, COMBO-e LIFE

Variante(n):

Nacharbeit Radhausausschnittkantenbereich:

Auflagen	Nacharbeit im Bereich		Achse
	von [mm]	bis [mm]	
26P	x = 240	y = 240	VA
26B	x = 290	y = 290	VA
27B	x = 200	y = 200	HA
27I	x = 250	y = 250	HA

Aufweiten Radhausausschnittkantenbereich:

Auflagen	Im Bereich		Aufweiten um [mm]	Achse
	von [mm]	bis [mm]		
26J	x = 250	y = 250	8	VA
26N	x = 250	y = 250	20	VA

S22 53532*02

**Gutachten 366-0253-20-WIRD/N2
zur Erteilung eines Nachtrags zur ABE 53532**

ANLAGE: 15 PSA
Hersteller: ALCAR WHEELS GmbH

Radtyp: TTUY
Stand: 30.06.2022



Nacharbeitsprofile Fahrzeug

Fahrzeug:

Hersteller: PSA
Fahrzeugtyp: A
Genehm.Nr.: e2*2007/46*0642*..
Handelsbez.: C5 AIRCROSS

Variante(n):

Nacharbeit Radhausausschnittkantenbereich:

Auflagen	Nacharbeit im Bereich		Achse
	von [mm]	bis [mm]	
26P	x = 200	y = 250	VA
26B	x = 250	y = 300	VA
27I	x = 200	y = 250	HA
27B	x = 250	y = 300	HA

Aufweiten Radhausausschnittkantenbereich:

Auflagen	Im Bereich		Aufweiten um [mm]	Achse
	von [mm]	bis [mm]		
26N	x = 250	y = 300	8	VA
26J	x = 250	y = 300	30	VA
27H	x = 250	y = 300	8	HA
27F	x = 250	y = 300	25	HA

S22 53532*02

**Gutachten 366-0253-20-WIRD/N2
zur Erteilung eines Nachtrags zur ABE 53532**

ANLAGE: 15 PSA
Hersteller: ALCAR WHEELS GmbH

Radtyp: TTUY
Stand: 30.06.2022



Nacharbeitsprofile Fahrzeug

Fahrzeug:

Hersteller: PSA
Fahrzeugtyp: F
Genehm.Nr.: e2*2007/46*0628*..
Handelsbez.: 308

Variante(n):

Nacharbeit Radhausausschnittkantenbereich:

Auflagen	Nacharbeit im Bereich		Achse
	von [mm]	bis [mm]	
26B	x = 280	y = 210	VA
26P	x = 230	y = 160	VA
27B	x = 260	y = 280	HA
27I	x = 210	y = 230	HA

Aufweiten Radhausausschnittkantenbereich:

Auflagen	Im Bereich		Aufweiten um [mm]	Achse
	von [mm]	bis [mm]		
26J	x = 280	y = 210	30	VA
26N	x = 280	y = 210	8	VA
27F	x = 260	y = 280	25	HA
27H	x = 260	y = 280	8	HA

S22 53532*02

**Gutachten 366-0253-20-WIRD/N2
zur Erteilung eines Nachtrags zur ABE 53532**

ANLAGE: 15 PSA
Hersteller: ALCAR WHEELS GmbH

Radtyp: TTUY
Stand: 30.06.2022



Nacharbeitsprofile Fahrzeug

Fahrzeug:

Hersteller: PSA
Fahrzeugtyp: F
Genehm.Nr.: e2*2007/46*0628*..
Handelsbez.: 508

Variante(n):

Nacharbeit Radhausausschnittkantenbereich:

Auflagen	Nacharbeit im Bereich		Achse
	von [mm]	bis [mm]	
26B	x = 250	y = 250	VA
27I	x = 200	y = 300	HA
26P	x = 200	y = 200	VA
27B	x = 250	y = 350	HA

Aufweiten Radhausausschnittkantenbereich:

Auflagen	Im Bereich		Aufweiten um [mm]	Achse
	von [mm]	bis [mm]		
26N	x = 250	y = 250	8	VA
26J	x = 250	y = 250	30	VA
27H	x = 250	y = 350	8	HA
27F	x = 250	y = 350	20	HA

S22 53532*02

**Gutachten 366-0253-20-WIRD/N2
zur Erteilung eines Nachtrags zur ABE 53532**

ANLAGE: 15 PSA
Hersteller: ALCAR WHEELS GmbH

Radtyp: TTUY
Stand: 30.06.2022



Nacharbeitsprofile Fahrzeug

Fahrzeug:

Hersteller: PSA
Fahrzeugtyp: E
Genehm.Nr.: e2*2007/46*0624*..
Handelsbez.: RIFTER, BERLINGO, e-RIFTER, e-BERLINGO

Variante(n):

Nacharbeit Radhausausschnittkantenbereich:

Auflagen	Nacharbeit im Bereich		Achse
	von [mm]	bis [mm]	
26P	x = 240	y = 240	VA
26B	x = 290	y = 290	VA
27B	x = 200	y = 200	HA
27I	x = 250	y = 250	HA

Aufweiten Radhausausschnittkantenbereich:

Auflagen	Im Bereich		Aufweiten um [mm]	Achse
	von [mm]	bis [mm]		
26J	x = 250	y = 250	8	VA
26N	x = 250	y = 250	20	VA

S22 53532*02

**Gutachten 366-0253-20-WIRD/N2
zur Erteilung eines Nachtrags zur ABE 53532**

ANLAGE: 15 PSA
Hersteller: ALCAR WHEELS GmbH

Radtyp: TTUY
Stand: 30.06.2022



Nacharbeitsprofile Fahrzeug

Fahrzeug:

Hersteller: PSA
Fahrzeugtyp: E
Genehm.Nr.: e2*2007/46*0625*..
Handelsbez.: PARTNER, BERLINGO, RIFTER

Variante(n):

Nacharbeit Radhausausschnittkantenbereich:

Auflagen	Nacharbeit im Bereich		Achse
	von [mm]	bis [mm]	
26P	x = 240	y = 240	VA
26B	x = 290	y = 290	VA
27B	x = 200	y = 200	HA
27I	x = 250	y = 250	HA

Aufweiten Radhausausschnittkantenbereich:

Auflagen	Im Bereich		Aufweiten um [mm]	Achse
	von [mm]	bis [mm]		
26J	x = 250	y = 250	8	VA
26N	x = 250	y = 250	20	VA

S22 53532*02



**Gutachten 366-0253-20-WIRD/N2
zur Erteilung eines Nachtrags zur ABE 53532**

ANLAGE: 15 PSA
Hersteller: ALCAR WHEELS GmbH

Radtyp: TTUY
Stand: 30.06.2022



Nacharbeitsprofile Fahrzeug

Fahrzeug:

Hersteller: TOYOTA
Fahrzeugtyp: E
Genehm.Nr.: e2*2007/46*0685*..
Handelsbez.: PROACE CITY VERSO, PROACE CITY VERSO ELECTRIC

Variante(n):

Nacharbeit Radhausausschnittkantenbereich:

Auflagen	Nacharbeit im Bereich		Achse
	von [mm]	bis [mm]	
26P	x = 240	y = 240	VA
26B	x = 290	y = 290	VA
27B	x = 200	y = 200	HA
27I	x = 250	y = 250	HA

Aufweiten Radhausausschnittkantenbereich:

Auflagen	Im Bereich		Aufweiten um [mm]	Achse
	von [mm]	bis [mm]		
26J	x = 250	y = 250	8	VA
26N	x = 250	y = 250	20	VA

S22 53532*02

**Gutachten 366-0253-20-WIRD/N2
zur Erteilung eines Nachtrags zur ABE 53532**

ANLAGE: 15 PSA
Hersteller: ALCAR WHEELS GmbH

Radtyp: TTUY
Stand: 30.06.2022



Nacharbeitsprofile Fahrzeug

Fahrzeug:

Hersteller: TOYOTA
Fahrzeugtyp: E
Genehm.Nr.: e2*2007/46*0686*..
Handelsbez.: PROACE CITY, PROACE CITY ELECTRIC

Variante(n):

Nacharbeit Radhausausschnittkantenbereich:

Auflagen	Nacharbeit im Bereich		Achse
	von [mm]	bis [mm]	
26P	x = 240	y = 240	VA
26B	x = 290	y = 290	VA
27B	x = 200	y = 200	HA
27I	x = 250	y = 250	HA

Aufweiten Radhausausschnittkantenbereich:

Auflagen	Im Bereich		Aufweiten um [mm]	Achse
	von [mm]	bis [mm]		
26J	x = 250	y = 250	8	VA
26N	x = 250	y = 250	20	VA

S22 53532*02