



Kraftfahrt-Bundesamt

DE-24932 Flensburg

Allgemeine Betriebserlaubnis (ABE) National Type Approval

ausgestellt von:

Kraftfahrt-Bundesamt (KBA)

nach § 22 in Verbindung mit § 20 Straßenverkehrs-Zulassungs-Ordnung (StVZO)
für einen Typ des folgenden Genehmigungsobjektes

Sonderräder für Pkw 7 J x 17 H2

issued by:

Kraftfahrt-Bundesamt (KBA)

according to § 22 and 20 Straßenverkehrs-Zulassungs-Ordnung (StVZO) for a type
of the following approval object

special wheels for passenger cars 7 J x 17 H2

Genehmigungsnummer: **53532*02**

Approval number:

1. Genehmigungsinhaber:
Holder of the approval:
ALCAR Wheels GmbH
AT-1030 Wien
2. Gegebenenfalls Name und Anschrift des Bevollmächtigten:
If applicable, name and address of representative:
Entfällt
Not applicable
3. Typbezeichnung:
Type:
TTUY



Kraftfahrt-Bundesamt

DE-24932 Flensburg

2

Genehmigungsnummer: **53532*02**

Approval number:

4. Aufgebrachte Kennzeichnungen:
Identification markings:
Hersteller oder Herstellerzeichen
Manufacturer or registered manufacturer`s trademark

Felgenreöße
Size of the wheel

Typ und die Ausführung
Type and version

Herstelldatum (Monat und Jahr)
Date of manufacture (month and year)

Genehmigungszeichen
Approval identification

Einpresstiefe
Inset/outset
5. Anbringungsstelle der Kennzeichnungen:
Position of the identification markings:
An der Innen- bzw. Außenseite des Rades
On the inside/outside of the wheel
6. Zuständiger Technischer Dienst:
Responsible Technical Service:
TÜV AUSTRIA AUTOMOTIVE GMBH
AT-1230 Wien
7. Datum des Prüfberichts des Technischen Dienstes:
Date of test report issued by the Technical Service:
30.06.2022
8. Nummer des Prüfberichts des Technischen Dienstes:
Number of test report issued by that Technical Service:
366-0253-20-WIRD/N2



Kraftfahrt-Bundesamt

DE-24932 Flensburg

3

Genehmigungsnummer: **53532*02**

Approval number:

9. Verwendungsbereich:
Range of application:
Das Genehmigungsobjekt „Sonderräder für Pkw“ darf nur zur Verwendung gemäß:
The use of the approval object „special wheels for passenger cars“ is restricted to the application listed:

Anlage/n zum Prüfbericht
Annex/es of the test report
1 - 105

unter den angegebenen Bedingungen an den dort aufgeführten bzw. beschriebenen Kraftfahrzeugen feilgeboten werden.
The offer for sale is only allowed on the listed vehicles under the specified conditions.

10. Bemerkungen:
Remarks:
Für die in dieser ABE freigegebenen Rad/Reifenkombinationen ist die Berichtigung der Zulassungsbescheinigung Teil I gemäß § 13 Fahrzeug-Zulassungsverordnung (FZV) nicht erforderlich.
The correction of the "Zulassungsbescheinigung Teil I" according to § 13 Fahrzeug-Zulassungsverordnung (FZV) is not required for the wheel/tire combinations listed in this ABE.

Es gelten die im o.g. Gutachten nebst Anlagen festgehaltenen Angaben.
The indications given in the above mentioned test report including its annexes shall apply.

Die Anforderungen des Artikels 31, Absätze 5, 6, 8, 9 und 12 der Richtlinie 2007/46/EG - Verkauf und Inbetriebnahme von Teilen oder Ausrüstungen, von denen ein erhebliches Risiko für das einwandfreie Funktionieren wesentlicher Systeme ausgehen kann - sind sinngemäß erfüllt.
The requirements of Article 31, paragraphs 5, 6, 8, 9 and 12 of directive 2007/46/EC - Sale and entry into service of parts or equipment which are capable of posing a significant risk to the correct functioning of essential systems - are met.

11. Änderungsabnahme gemäß § 19 (3) StVZO:
Acceptance test of the modification as per § 19 (3) StVZO:
Siehe Prüfbericht
See test report
12. Die Genehmigung wird **erweitert**
Approval is **extended**



Kraftfahrt-Bundesamt

DE-24932 Flensburg

4

Genehmigungsnummer: **53532*02**

Approval number:

13. Grund (Gründe) für die Erweiterung der Genehmigung (falls zutreffend):
Reason(s) for the extension (if applicable):

Aktualisierung des Verwendungsbereiches
Update of the range of application

Aktualisierung der Ausführungen
Update of the remarks

14. Ort: **DE-24932 Flensburg**
Place:

15. Datum: **15.07.2022**
Date:

16. Unterschrift: **Im Auftrag**
Signature:

Nino Pommerencke



Anlagen:
Enclosures:
Gemäß Inhaltsverzeichnis
According to index



Kraftfahrt-Bundesamt

DE-24932 Flensburg

Inhaltsverzeichnis zu den Beschreibungsunterlagen Index to the information package

Nummer der Genehmigung: **53532*02**
Approval No.

Ausgabedatum: **09.06.2021**
Date of issue:

letztes Änderungsdatum: **15.07.2022**
last date of amendment:

Nebenbestimmungen und Rechtsbehelfsbelehrung
Collateral clauses and instruction on right to appeal

Prüfbericht(e) Nr.:
Test report(s) No.:
366-0253-20-WIRD
366-0253-20-WIRD/N1
366-0253-20-WIRD/N2

Datum:
Date
23.04.2021
06.12.2021
30.06.2022

Beschreibungsbogen Nr.:
Information document No.:
TTUY
TTUY

Datum:
Date
02.11.2020
28.09.2021

Liste der Änderungen:
List of modifications:
Siehe Punkt V.4. des Prüfberichtes
See point V.4. of the test report

Datum:
Date



Kraftfahrt-Bundesamt

DE-24932 Flensburg

Nummer der Genehmigung: **53532*02**

- Anlage -

Nebenbestimmungen und Rechtsbehelfsbelehrung

Nebenbestimmungen

Jede Einrichtung, die dem genehmigten Typ entspricht, ist gemäß der angewendeten Vorschrift zu kennzeichnen.

Das Genehmigungszeichen lautet wie folgt:

KBA 53532

Die Einzelerzeugnisse der reihenweisen Fertigung müssen mit den Genehmigungsunterlagen genau übereinstimmen. Änderungen an den Einzelerzeugnissen sind nur mit ausdrücklicher Zustimmung des Kraftfahrt-Bundesamtes gestattet.

Änderungen der Firmenbezeichnung, der Anschrift und der Fertigungsstätten sowie eines bei der Erteilung der Genehmigung benannten Zustellungsbevollmächtigten oder bevollmächtigten Vertreters sind dem Kraftfahrt-Bundesamt unverzüglich mitzuteilen.

Verstöße gegen diese Bestimmungen können zum Widerruf der Genehmigung führen und können überdies strafrechtlich verfolgt werden.

Die Genehmigung erlischt, wenn sie zurückgegeben oder entzogen wird, oder der genehmigte Typ den Rechtsvorschriften nicht mehr entspricht. Der Widerruf kann ausgesprochen werden, wenn die für die Erteilung und den Bestand der Genehmigung geforderten Voraussetzungen nicht mehr bestehen, wenn der Genehmigungsinhaber gegen die mit der Genehmigung verbundenen Pflichten - auch soweit sie sich aus den zu dieser Genehmigung zugeordneten besonderen Auflagen ergeben - verstößt oder wenn sich herausstellt, dass der genehmigte Typ den Erfordernissen der Verkehrssicherheit oder des Umweltschutzes nicht entspricht.

Das Kraftfahrt-Bundesamt kann jederzeit die ordnungsgemäße Ausübung der durch diese Genehmigung verliehenen Befugnisse, insbesondere die genehmigungsgerechte Fertigung sowie die Maßnahmen zur Übereinstimmung der Produktion, nachprüfen. Es kann zu diesem Zweck Proben entnehmen oder entnehmen lassen. Dem Kraftfahrt-Bundesamt und/oder seinen Beauftragten ist ungehinderter Zutritt zu Produktions- und Lagerstätten zu gewähren.

Die mit der Erteilung der Genehmigung verliehenen Befugnisse sind nicht übertragbar. Schutzrechte Dritter werden durch diese Genehmigung nicht berührt.

Rechtsbehelfsbelehrung

Gegen diese Genehmigung kann innerhalb eines Monats nach Bekanntgabe Widerspruch erhoben werden. Der Widerspruch ist beim **Kraftfahrt-Bundesamt, Fördestraße 16, DE-24944 Flensburg**, schriftlich oder zur Niederschrift einzulegen.



Kraftfahrt-Bundesamt

DE-24932 Flensburg

2

Approval No.: 53532*02

- Attachment -

Collateral clauses and instruction on right to appeal

Collateral clauses

All equipment which corresponds to the approved type is to be identified according to the applied regulation.

The approval identification is as follows: - see German version -

The individual production of serial fabrication must be in exact accordance with the approval documents. Changes in the individual production are only allowed with express consent of the Kraftfahrt-Bundesamt.

Changes in the name of the company, the address and the manufacturing plant as well as one of the parties given the authority to delivery or authorised representative named when the approval was granted is to be immediately disclosed to the Kraftfahrt-Bundesamt.

Breach of this regulation can lead to recall of the approval and moreover can be legally prosecuted.

The approval expires if it is returned or withdrawn or if the type approved no longer complies with the legal requirements. The revocation can be made if the demanded requirements for issuance and the continuance of the approval no longer exist, if the holder of the approval violates the duties involved in the approval, also to the extent that they result from the assigned conditions to this approval, or if it is determined that the approved type does not comply with the requirements of traffic safety or environmental protection.

The Kraftfahrt-Bundesamt may check the proper exercise of the conferred authority taken from this approval at any time. In particular this means the compliant production as well as the measures for conformity of production. For this purpose samples can be taken or have taken. The employees or the representatives of the Kraftfahrt-Bundesamt may get unhindered access to the production and storage facilities.

The conferred authority contained with issuance of this approval is not transferable. Trade mark rights of third parties are not affected with this approval.

Instruction on right to appeal

This approval can be appealed within one month after notification. The appeal is to be filed in writing or as a transcript at the **Kraftfahrt-Bundesamt, Fördestraße 16, DE-24944 Flensburg.**

GUTACHTEN ZUR ERTEILUNG EINES NACHTRAGS ZUR ABE 53532

366-0253-20-WIRD/N2

Antragsteller: ALCAR WHEELS GmbH

A-1030 Wien

Art: Sonderrad 7 J X 17 H2

Typ: TTUY

Die in den Anlagen aufgeführten Fahrzeugtypen entsprechen auch nach erfolgter Umrüstung den heute gültigen Vorschriften der StVZO. Das vorliegende Gutachten zur Erteilung eines Nachtrags zur ABE 53532 verliert seine Gültigkeit, wenn sich durch Umrüstung berührte Bauvorschriften der StVZO ändern oder an den Kraftfahrzeugen Änderungen eintreten, die die Begutachtungspunkte beeinflussen.

0. Hinweise

Die Verwendungsbereiche wurden teilweise aktualisiert.

Die Kombination unterschiedlicher Radausführungen dieses Radtyps TTUY ist, sofern nicht explizit ausgenommen, möglich. Es sind insbesondere die Auflagen in den Verwendungsbereichen bzgl. der Rad-/Reifenkombinationen zu beachten.

I. Übersicht

Ausführung	Ausführungsbezeichnung		Loch- kreis in mm / -zahl	Mitten- loch in mm	Ein- preß- tiefe in mm	zul. Rad- last in kg	zul. Abroll- umf. in mm	gültig ab Fertig. Datum
	Kennzeichnung Rad	Kennzeichnung Zentrierring						
TTUYHBA48D601	PCD108 ET48	Ø70.1 Ø60.1	108/5	60,1	48	705	2208	03/21
TTUYHBA48K601	PCD108 ET48	Ø70.1 Ø60.1	108/5	60,1	48	705	2208	03/21
TTUYHBA48O601	PCD108 ET48	Ø70.1 Ø60.1	108/5	60,1	48	705	2208	03/21
TTUYHBA48S601	PCD108 ET48	Ø70.1 Ø60.1	108/5	60,1	48	705	2208	03/21
TTUYHGA48D601	PCD108 ET48	Ø70.1 Ø60.1	108/5	60,1	48	705	2208	03/21
TTUYHGA48K601	PCD108 ET48	Ø70.1 Ø60.1	108/5	60,1	48	705	2208	03/21
TTUYHGA48O601	PCD108 ET48	Ø70.1 Ø60.1	108/5	60,1	48	705	2208	03/21
TTUYHGA48S601	PCD108 ET48	Ø70.1 Ø60.1	108/5	60,1	48	705	2208	03/21
TTUYHSA48D601	PCD108 ET48	Ø70.1 Ø60.1	108/5	60,1	48	705	2208	03/21
TTUYHSA48K601	PCD108 ET48	Ø70.1 Ø60.1	108/5	60,1	48	705	2208	03/21
TTUYHSA48O601	PCD108 ET48	Ø70.1 Ø60.1	108/5	60,1	48	705	2208	03/21
TTUYHSA48S601	PCD108 ET48	Ø70.1 Ø60.1	108/5	60,1	48	705	2208	03/21
TTUYHBA405ED63 4	PCD108 ET40.5	ohne	108/5	63,4	40,5	705	2208	03/21
TTUYHBA405EK63 4	PCD108 ET40.5	ohne	108/5	63,4	40,5	705	2208	03/21
TTUYHBA405EO63 4	PCD108 ET40.5	ohne	108/5	63,4	40,5	705	2208	03/21
TTUYHBA405ES63 4	PCD108 ET40.5	ohne	108/5	63,4	40,5	705	2208	03/21
TTUYHBA48D634	PCD108 ET48	Ø70.1 Ø63.4	108/5	63,4	48	705	2208	03/21

Gutachten 366-0253-20-WIRD/N2
zur Erteilung eines Nachtrags zur ABE 53532

Fahrzeugteil: Sonderrad 7 J X 17 H2
 Antragsteller: ALCAR WHEELS GmbH

Radtyp: TTUY
 Stand: 30.06.2022



TTUYHBA48K634	PCD108 ET48	Ø70.1 Ø63.4	108/5	63,4	48	705	2208	03/21
TTUYHBA48O634	PCD108 ET48	Ø70.1 Ø63.4	108/5	63,4	48	705	2208	03/21
TTUYHBA48S634	PCD108 ET48	Ø70.1 Ø63.4	108/5	63,4	48	705	2208	03/21
TTUYHBA50E16D6 34	PCD108 ET50	ohne	108/5	63,4	50	705	2208	03/21
TTUYHBA50E16K6 34	PCD108 ET50	ohne	108/5	63,4	50	705	2208	03/21
TTUYHBA50E16O6 34	PCD108 ET50	ohne	108/5	63,4	50	705	2208	03/21
TTUYHBA50E16S6 34	PCD108 ET50	ohne	108/5	63,4	50	705	2208	03/21
TTUYHGA405ED63 4	PCD108 ET40.5	ohne	108/5	63,4	40,5	705	2208	03/21
TTUYHGA405EK63 4	PCD108 ET40.5	ohne	108/5	63,4	40,5	705	2208	03/21
TTUYHGA405EO63 4	PCD108 ET40.5	ohne	108/5	63,4	40,5	705	2208	03/21
TTUYHGA405ES63 4	PCD108 ET40.5	ohne	108/5	63,4	40,5	705	2208	03/21
TTUYHGA48D634	PCD108 ET48	Ø70.1 Ø63.4	108/5	63,4	48	705	2208	03/21
TTUYHGA48K634	PCD108 ET48	Ø70.1 Ø63.4	108/5	63,4	48	705	2208	03/21
TTUYHGA48O634	PCD108 ET48	Ø70.1 Ø63.4	108/5	63,4	48	705	2208	03/21
TTUYHGA48S634	PCD108 ET48	Ø70.1 Ø63.4	108/5	63,4	48	705	2208	03/21
TTUYHGA50E16D6 34	PCD108 ET50	ohne	108/5	63,4	50	705	2208	03/21
TTUYHGA50E16K6 34	PCD108 ET50	ohne	108/5	63,4	50	705	2208	03/21
TTUYHGA50E16O6 34	PCD108 ET50	ohne	108/5	63,4	50	705	2208	03/21
TTUYHGA50E16S6 34	PCD108 ET50	ohne	108/5	63,4	50	705	2208	03/21
TTUYHSA405ED63 4	PCD108 ET40.5	ohne	108/5	63,4	40,5	670	2324	03/21
TTUYHSA405ED63 4	PCD108 ET40.5	ohne	108/5	63,4	40,5	705	2208	03/21
TTUYHSA405EK63 4	PCD108 ET40.5	ohne	108/5	63,4	40,5	705	2208	03/21
TTUYHSA405EO63 4	PCD108 ET40.5	ohne	108/5	63,4	40,5	705	2208	03/21
TTUYHSA405ES63 4	PCD108 ET40.5	ohne	108/5	63,4	40,5	705	2208	03/21
TTUYHSA48D634	PCD108 ET48	Ø70.1 Ø63.4	108/5	63,4	48	685	2281	03/21
TTUYHSA48D634	PCD108 ET48	Ø70.1 Ø63.4	108/5	63,4	48	705	2208	03/21
TTUYHSA48K634	PCD108 ET48	Ø70.1 Ø63.4	108/5	63,4	48	705	2208	03/21
TTUYHSA48O634	PCD108 ET48	Ø70.1 Ø63.4	108/5	63,4	48	705	2208	03/21
TTUYHSA48S634	PCD108 ET48	Ø70.1 Ø63.4	108/5	63,4	48	705	2208	03/21
TTUYHSA50E16D6 34	PCD108 ET50	ohne	108/5	63,4	50	705	2208	03/21
TTUYHSA50E16K6 34	PCD108 ET50	ohne	108/5	63,4	50	705	2208	03/21
TTUYHSA50E16O6	PCD108 ET50	ohne	108/5	63,4	50	705	2208	03/21

§22 53532*02

**Gutachten 366-0253-20-WIRD/N2
zur Erteilung eines Nachtrags zur ABE 53532**

Fahrzeugteil: Sonderrad 7 J X 17 H2
Antragsteller: ALCAR WHEELS GmbH

Radtyp: TTUY
Stand: 30.06.2022



34									
TTUYHSA50E16S6	PCD108 ET50	ohne	108/5	63,4	50	705	2208	03/21	
34									
TTUYHBA42ED651	PCD108 ET42	ohne	108/5	65,1	42	705	2208	03/21	
TTUYHBA42EK651	PCD108 ET42	ohne	108/5	65,1	42	705	2208	03/21	
TTUYHBA42EO651	PCD108 ET42	ohne	108/5	65,1	42	705	2208	03/21	
TTUYHBA42ES651	PCD108 ET42	ohne	108/5	65,1	42	705	2208	03/21	
TTUYHBA48D651	PCD108 ET48	Ø70.1 Ø65.1	108/5	65,1	48	705	2208	03/21	
TTUYHBA48K651	PCD108 ET48	Ø70.1 Ø65.1	108/5	65,1	48	705	2208	03/21	
TTUYHBA48O651	PCD108 ET48	Ø70.1 Ø65.1	108/5	65,1	48	705	2208	03/21	
TTUYHBA48S651	PCD108 ET48	Ø70.1 Ø65.1	108/5	65,1	48	705	2208	03/21	
TTUYHGA42ED651	PCD108 ET42	ohne	108/5	65,1	42	705	2208	03/21	
TTUYHGA42EK651	PCD108 ET42	ohne	108/5	65,1	42	705	2208	03/21	
TTUYHGA42EO651	PCD108 ET42	ohne	108/5	65,1	42	705	2208	03/21	
TTUYHGA42ES651	PCD108 ET42	ohne	108/5	65,1	42	705	2208	03/21	
TTUYHGA48D651	PCD108 ET48	Ø70.1 Ø65.1	108/5	65,1	48	705	2208	03/21	
TTUYHGA48K651	PCD108 ET48	Ø70.1 Ø65.1	108/5	65,1	48	705	2208	03/21	
TTUYHGA48O651	PCD108 ET48	Ø70.1 Ø65.1	108/5	65,1	48	705	2208	03/21	
TTUYHGA48S651	PCD108 ET48	Ø70.1 Ø65.1	108/5	65,1	48	705	2208	03/21	
TTUYHSA42ED651	PCD108 ET42	ohne	108/5	65,1	42	705	2208	03/21	
TTUYHSA42EK651	PCD108 ET42	ohne	108/5	65,1	42	705	2208	03/21	
TTUYHSA42EO651	PCD108 ET42	ohne	108/5	65,1	42	705	2208	03/21	
TTUYHSA42ES651	PCD108 ET42	ohne	108/5	65,1	42	705	2208	03/21	
TTUYHSA48D651	PCD108 ET48	Ø70.1 Ø65.1	108/5	65,1	48	705	2208	03/21	
TTUYHSA48K651	PCD108 ET48	Ø70.1 Ø65.1	108/5	65,1	48	705	2208	03/21	
TTUYHSA48O651	PCD108 ET48	Ø70.1 Ø65.1	108/5	65,1	48	705	2208	03/21	
TTUYHSA48S651	PCD108 ET48	Ø70.1 Ø65.1	108/5	65,1	48	705	2208	03/21	
TTUY8BA38D651	PCD112 ET38	Ø70.1 Ø65.1	112/5	65,1	38	705	2208	03/21	
TTUY8BA38K651	PCD112 ET38	Ø70.1 Ø65.1	112/5	65,1	38	705	2208	03/21	
TTUY8BA38O651	PCD112 ET38	Ø70.1 Ø65.1	112/5	65,1	38	705	2208	03/21	
TTUY8BA38S651	PCD112 ET38	Ø70.1 Ø65.1	112/5	65,1	38	705	2208	03/21	
TTUY8GA38D651	PCD112 ET38	Ø70.1 Ø65.1	112/5	65,1	38	705	2208	03/21	
TTUY8GA38K651	PCD112 ET38	Ø70.1 Ø65.1	112/5	65,1	38	705	2208	03/21	
TTUY8GA38O651	PCD112 ET38	Ø70.1 Ø65.1	112/5	65,1	38	705	2208	03/21	
TTUY8GA38S651	PCD112 ET38	Ø70.1 Ø65.1	112/5	65,1	38	705	2208	03/21	
TTUY8SA38D651	PCD112 ET38	Ø70.1 Ø65.1	112/5	65,1	38	705	2208	03/21	
TTUY8SA38K651	PCD112 ET38	Ø70.1 Ø65.1	112/5	65,1	38	705	2208	03/21	
TTUY8SA38O651	PCD112 ET38	Ø70.1 Ø65.1	112/5	65,1	38	705	2208	03/21	
TTUY8SA38S651	PCD112 ET38	Ø70.1 Ø65.1	112/5	65,1	38	705	2208	03/21	
TTUY8SA48D651	PCD112 ET48	Ø70.1 Ø65.1	112/5	65,1	48	705	2208	12/17	
TTUY8SA48K651	PCD112 ET48	Ø70.1 Ø65.1	112/5	65,1	48	705	2208	12/17	
TTUY8BA38D571	PCD112 ET38	Ø70.1 Ø57.1	112/5	57,1	38	705	2208	03/21	
TTUY8BA38K571	PCD112 ET38	Ø70.1 Ø57.1	112/5	57,1	38	705	2208	03/21	
TTUY8BA38O571	PCD112 ET38	Ø70.1 Ø57.1	112/5	57,1	38	705	2208	03/21	
TTUY8BA38S571	PCD112 ET38	Ø70.1 Ø57.1	112/5	57,1	38	705	2208	03/21	
TTUY8BA40ED571	PCD112 ET40	ohne	112/5	57,1	40	705	2208	03/21	
TTUY8BA40EK571	PCD112 ET40	ohne	112/5	57,1	40	705	2208	03/21	
TTUY8BA40EO571	PCD112 ET40	ohne	112/5	57,1	40	705	2208	03/21	
TTUY8BA40ES571	PCD112 ET40	ohne	112/5	57,1	40	705	2208	03/21	
TTUY8BA45ED571	PCD112 ET45	ohne	112/5	57,1	45	705	2208	03/21	



S22 53532*02

**Gutachten 366-0253-20-WIRD/N2
zur Erteilung eines Nachtrags zur ABE 53532**

Fahrzeugteil: Sonderrad 7 J X 17 H2
Antragsteller: ALCAR WHEELS GmbH

Radtyp: TTUY
Stand: 30.06.2022



TTUY8BA45EK571	PCD112 ET45	ohne	112/5	57,1	45	705	2208	03/21
TTUY8BA45EO571	PCD112 ET45	ohne	112/5	57,1	45	705	2208	03/21
TTUY8BA45ES571	PCD112 ET45	ohne	112/5	57,1	45	705	2208	03/21
TTUY8BA46ED571	PCD112 ET46	ohne	112/5	57,1	46	705	2208	03/21
TTUY8BA46EK571	PCD112 ET46	ohne	112/5	57,1	46	705	2208	03/21
TTUY8BA46EO571	PCD112 ET46	ohne	112/5	57,1	46	705	2208	03/21
TTUY8BA46ES571	PCD112 ET46	ohne	112/5	57,1	46	705	2208	03/21
TTUY8BA48D571	PCD112 ET48	Ø70.1 Ø57.1	112/5	57,1	48	705	2208	03/21
TTUY8BA48K571	PCD112 ET48	Ø70.1 Ø57.1	112/5	57,1	48	705	2208	03/21
TTUY8BA48O571	PCD112 ET48	Ø70.1 Ø57.1	112/5	57,1	48	705	2208	03/21
TTUY8BA48S571	PCD112 ET48	Ø70.1 Ø57.1	112/5	57,1	48	705	2208	03/21
TTUY8BA49ED571	PCD112 ET49	ohne	112/5	57,1	49	705	2208	03/21
TTUY8BA49EK571	PCD112 ET49	ohne	112/5	57,1	49	705	2208	03/21
TTUY8BA49EO571	PCD112 ET49	ohne	112/5	57,1	49	705	2208	03/21
TTUY8BA49ES571	PCD112 ET49	ohne	112/5	57,1	49	705	2208	03/21
TTUY8GA38D571	PCD112 ET38	Ø70.1 Ø57.1	112/5	57,1	38	705	2208	03/21
TTUY8GA38K571	PCD112 ET38	Ø70.1 Ø57.1	112/5	57,1	38	705	2208	03/21
TTUY8GA38O571	PCD112 ET38	Ø70.1 Ø57.1	112/5	57,1	38	705	2208	03/21
TTUY8GA38S571	PCD112 ET38	Ø70.1 Ø57.1	112/5	57,1	38	705	2208	03/21
TTUY8GA40ED571	PCD112 ET40	ohne	112/5	57,1	40	705	2208	03/21
TTUY8GA40EK571	PCD112 ET40	ohne	112/5	57,1	40	705	2208	03/21
TTUY8GA40EO571	PCD112 ET40	ohne	112/5	57,1	40	705	2208	03/21
TTUY8GA40ES571	PCD112 ET40	ohne	112/5	57,1	40	705	2208	03/21
TTUY8GA45ED571	PCD112 ET45	ohne	112/5	57,1	45	705	2208	03/21
TTUY8GA45EK571	PCD112 ET45	ohne	112/5	57,1	45	705	2208	03/21
TTUY8GA45EO571	PCD112 ET45	ohne	112/5	57,1	45	705	2208	03/21
TTUY8GA45ES571	PCD112 ET45	ohne	112/5	57,1	45	705	2208	03/21
TTUY8GA46ED571	PCD112 ET46	ohne	112/5	57,1	46	705	2208	03/21
TTUY8GA46EK571	PCD112 ET46	ohne	112/5	57,1	46	705	2208	03/21
TTUY8GA46EO571	PCD112 ET46	ohne	112/5	57,1	46	705	2208	03/21
TTUY8GA46ES571	PCD112 ET46	ohne	112/5	57,1	46	705	2208	03/21
TTUY8GA48D571	PCD112 ET48	Ø70.1 Ø57.1	112/5	57,1	48	705	2208	03/21
TTUY8GA48K571	PCD112 ET48	Ø70.1 Ø57.1	112/5	57,1	48	705	2208	03/21
TTUY8GA48O571	PCD112 ET48	Ø70.1 Ø57.1	112/5	57,1	48	705	2208	03/21
TTUY8GA48S571	PCD112 ET48	Ø70.1 Ø57.1	112/5	57,1	48	705	2208	03/21
TTUY8GA49ED571	PCD112 ET49	ohne	112/5	57,1	49	705	2208	03/21
TTUY8GA49EK571	PCD112 ET49	ohne	112/5	57,1	49	705	2208	03/21
TTUY8GA49EO571	PCD112 ET49	ohne	112/5	57,1	49	705	2208	03/21
TTUY8GA49ES571	PCD112 ET49	ohne	112/5	57,1	49	705	2208	03/21
TTUY8SA38D571	PCD112 ET38	Ø70.1 Ø57.1	112/5	57,1	38	705	2208	03/21
TTUY8SA38K571	PCD112 ET38	Ø70.1 Ø57.1	112/5	57,1	38	705	2208	03/21
TTUY8SA38O571	PCD112 ET38	Ø70.1 Ø57.1	112/5	57,1	38	705	2208	03/21
TTUY8SA38S571	PCD112 ET38	Ø70.1 Ø57.1	112/5	57,1	38	705	2208	03/21
TTUY8SA40ED571	PCD112 ET40	ohne	112/5	57,1	40	705	2208	03/21
TTUY8SA40EK571	PCD112 ET40	ohne	112/5	57,1	40	705	2208	03/21
TTUY8SA40EO571	PCD112 ET40	ohne	112/5	57,1	40	705	2208	03/21
TTUY8SA40ES571	PCD112 ET40	ohne	112/5	57,1	40	705	2208	03/21
TTUY8SA45ED571	PCD112 ET45	ohne	112/5	57,1	45	705	2208	03/21
TTUY8SA45EK571	PCD112 ET45	ohne	112/5	57,1	45	705	2208	03/21
TTUY8SA45EO571	PCD112 ET45	ohne	112/5	57,1	45	705	2208	03/21

S22 53532*02



**Gutachten 366-0253-20-WIRD/N2
zur Erteilung eines Nachtrags zur ABE 53532**

Fahrzeugteil: Sonderrad 7 J X 17 H2
Antragsteller: ALCAR WHEELS GmbH

Radtyp: TTUY
Stand: 30.06.2022



Seite: 5 von 38

TTUY8SA45ES571	PCD112 ET45	ohne	112/5	57,1	45	705	2208	03/21
TTUY8SA46ED571	PCD112 ET46	ohne	112/5	57,1	46	705	2208	03/21
TTUY8SA46EK571	PCD112 ET46	ohne	112/5	57,1	46	705	2208	03/21
TTUY8SA46EO571	PCD112 ET46	ohne	112/5	57,1	46	705	2208	03/21
TTUY8SA46ES571	PCD112 ET46	ohne	112/5	57,1	46	705	2208	03/21
TTUY8SA48D571	PCD112 ET48	Ø70.1 Ø57.1	112/5	57,1	48	705	2208	03/21
TTUY8SA48K571	PCD112 ET48	Ø70.1 Ø57.1	112/5	57,1	48	705	2208	03/21
TTUY8SA48O571	PCD112 ET48	Ø70.1 Ø57.1	112/5	57,1	48	705	2208	03/21
TTUY8SA48S571	PCD112 ET48	Ø70.1 Ø57.1	112/5	57,1	48	705	2208	03/21
TTUY8SA49ED571	PCD112 ET49	ohne	112/5	57,1	49	705	2208	03/21
TTUY8SA49EK571	PCD112 ET49	ohne	112/5	57,1	49	705	2208	03/21
TTUY8SA49EO571	PCD112 ET49	ohne	112/5	57,1	49	705	2208	03/21
TTUY8SA49ES571	PCD112 ET49	ohne	112/5	57,1	49	705	2208	03/21
TTUY8BA38D666	PCD112 ET38	Ø70.1 Ø66.6	112/5	66,6	38	705	2208	03/21
TTUY8BA38K666	PCD112 ET38	Ø70.1 Ø66.6	112/5	66,6	38	705	2208	03/21
TTUY8BA38O666	PCD112 ET38	Ø70.1 Ø66.6	112/5	66,6	38	705	2208	03/21
TTUY8BA38S666	PCD112 ET38	Ø70.1 Ø66.6	112/5	66,6	38	705	2208	03/21
TTUY8BA42ED666	PCD112 ET42	ohne	112/5	66,6	42	705	2208	03/21
TTUY8BA42EK666	PCD112 ET42	ohne	112/5	66,6	42	705	2208	03/21
TTUY8BA42EO666	PCD112 ET42	ohne	112/5	66,6	42	705	2208	03/21
TTUY8BA42ES666	PCD112 ET42	ohne	112/5	66,6	42	705	2208	03/21
TTUY8BA47ED666	PCD112 ET47	ohne	112/5	66,6	47	705	2208	03/21
TTUY8BA47EK666	PCD112 ET47	ohne	112/5	66,6	47	705	2208	03/21
TTUY8BA47EO666	PCD112 ET47	ohne	112/5	66,6	47	705	2208	03/21
TTUY8BA47ES666	PCD112 ET47	ohne	112/5	66,6	47	705	2208	03/21
TTUY8BA48D666	PCD112 ET48	Ø70.1 Ø66.6	112/5	66,6	48	705	2208	03/21
TTUY8BA48K666	PCD112 ET48	Ø70.1 Ø66.6	112/5	66,6	48	705	2208	03/21
TTUY8BA48O666	PCD112 ET48	Ø70.1 Ø66.6	112/5	66,6	48	705	2208	03/21
TTUY8BA48S666	PCD112 ET48	Ø70.1 Ø66.6	112/5	66,6	48	705	2208	03/21
TTUY8GA38D666	PCD112 ET38	Ø70.1 Ø66.6	112/5	66,6	38	705	2208	03/21
TTUY8GA38K666	PCD112 ET38	Ø70.1 Ø66.6	112/5	66,6	38	705	2208	03/21
TTUY8GA38O666	PCD112 ET38	Ø70.1 Ø66.6	112/5	66,6	38	705	2208	03/21
TTUY8GA38S666	PCD112 ET38	Ø70.1 Ø66.6	112/5	66,6	38	705	2208	03/21
TTUY8GA42ED666	PCD112 ET42	ohne	112/5	66,6	42	705	2208	03/21
TTUY8GA42EK666	PCD112 ET42	ohne	112/5	66,6	42	705	2208	03/21
TTUY8GA42EO666	PCD112 ET42	ohne	112/5	66,6	42	705	2208	03/21
TTUY8GA42ES666	PCD112 ET42	ohne	112/5	66,6	42	705	2208	03/21
TTUY8GA47ED666	PCD112 ET47	ohne	112/5	66,6	47	705	2208	03/21
TTUY8GA47EK666	PCD112 ET47	ohne	112/5	66,6	47	705	2208	03/21
TTUY8GA47EO666	PCD112 ET47	ohne	112/5	66,6	47	705	2208	03/21
TTUY8GA47ES666	PCD112 ET47	ohne	112/5	66,6	47	705	2208	03/21
TTUY8GA48D666	PCD112 ET48	Ø70.1 Ø66.6	112/5	66,6	48	705	2208	03/21
TTUY8GA48K666	PCD112 ET48	Ø70.1 Ø66.6	112/5	66,6	48	705	2208	03/21
TTUY8GA48O666	PCD112 ET48	Ø70.1 Ø66.6	112/5	66,6	48	705	2208	03/21
TTUY8GA48S666	PCD112 ET48	Ø70.1 Ø66.6	112/5	66,6	48	705	2208	03/21
TTUY8SA38D666	PCD112 ET38	Ø70.1 Ø66.6	112/5	66,6	38	680	2288	03/21
TTUY8SA38D666	PCD112 ET38	Ø70.1 Ø66.6	112/5	66,6	38	690	2251	03/21
TTUY8SA38D666	PCD112 ET38	Ø70.1 Ø66.6	112/5	66,6	38	705	2208	03/21
TTUY8SA38K666	PCD112 ET38	Ø70.1 Ø66.6	112/5	66,6	38	705	2208	03/21
TTUY8SA38O666	PCD112 ET38	Ø70.1 Ø66.6	112/5	66,6	38	705	2208	03/21

Benannt unter der Registriernummer KBA-P 00055-00
von der Benennungsstelle des Kraftfahrt-Bundesamtes, Bundesrepublik Deutschland.



S22 53532*02

Gutachten 366-0253-20-WIRD/N2
zur Erteilung eines Nachtrags zur ABE 53532

Fahrzeugteil: Sonderrad 7 J X 17 H2
 Antragsteller: ALCAR WHEELS GmbH

Radtyp: TTUY
 Stand: 30.06.2022



TTUY8SA38S666	PCD112 ET38	Ø70.1 Ø66.6	112/5	66,6	38	705	2208	03/21
TTUY8SA42ED666	PCD112 ET42	ohne	112/5	66,6	42	705	2208	03/21
TTUY8SA42EK666	PCD112 ET42	ohne	112/5	66,6	42	705	2208	03/21
TTUY8SA42EO666	PCD112 ET42	ohne	112/5	66,6	42	705	2208	03/21
TTUY8SA42ES666	PCD112 ET42	ohne	112/5	66,6	42	705	2208	03/21
TTUY8SA47ED666	PCD112 ET47	ohne	112/5	66,6	47	705	2208	03/21
TTUY8SA47EK666	PCD112 ET47	ohne	112/5	66,6	47	705	2208	03/21
TTUY8SA47EO666	PCD112 ET47	ohne	112/5	66,6	47	705	2208	03/21
TTUY8SA47ES666	PCD112 ET47	ohne	112/5	66,6	47	705	2208	03/21
TTUY8SA48D666	PCD112 ET48	Ø70.1 Ø66.6	112/5	66,6	48	705	2208	03/21
TTUY8SA48K666	PCD112 ET48	Ø70.1 Ø66.6	112/5	66,6	48	705	2208	03/21
TTUY8SA48O666	PCD112 ET48	Ø70.1 Ø66.6	112/5	66,6	48	705	2208	03/21
TTUY8SA48S666	PCD112 ET48	Ø70.1 Ø66.6	112/5	66,6	48	705	2208	03/21
TTUY0BA48D561	PCD114,3 ET48	Ø71.6 Ø56.1	114,3/5	56,1	48	705	2208	03/21
TTUY0BA48K561	PCD114,3 ET48	Ø71.6 Ø56.1	114,3/5	56,1	48	705	2208	03/21
TTUY0BA48O561	PCD114,3 ET48	Ø71.6 Ø56.1	114,3/5	56,1	48	705	2208	03/21
TTUY0BA48S561	PCD114,3 ET48	Ø71.6 Ø56.1	114,3/5	56,1	48	705	2208	03/21
TTUY0GA48D561	PCD114,3 ET48	Ø71.6 Ø56.1	114,3/5	56,1	48	705	2208	03/21
TTUY0GA48K561	PCD114,3 ET48	Ø71.6 Ø56.1	114,3/5	56,1	48	705	2208	03/21
TTUY0GA48O561	PCD114,3 ET48	Ø71.6 Ø56.1	114,3/5	56,1	48	705	2208	03/21
TTUY0GA48S561	PCD114,3 ET48	Ø71.6 Ø56.1	114,3/5	56,1	48	705	2208	03/21
TTUY0SA48D561	PCD114,3 ET48	Ø71.6 Ø56.1	114,3/5	56,1	48	705	2208	03/21
TTUY0SA48K561	PCD114,3 ET48	Ø71.6 Ø56.1	114,3/5	56,1	48	705	2208	03/21
TTUY0SA48O561	PCD114,3 ET48	Ø71.6 Ø56.1	114,3/5	56,1	48	705	2208	03/21
TTUY0SA48S561	PCD114,3 ET48	Ø71.6 Ø56.1	114,3/5	56,1	48	705	2208	03/21
TTUY0BA48D601	PCD114,3 ET48	Ø71.6 Ø60.1	114,3/5	60,1	48	705	2208	03/21
TTUY0BA48K601	PCD114,3 ET48	Ø71.6 Ø60.1	114,3/5	60,1	48	705	2208	03/21
TTUY0BA48O601	PCD114,3 ET48	Ø71.6 Ø60.1	114,3/5	60,1	48	705	2208	03/21
TTUY0BA48S601	PCD114,3 ET48	Ø71.6 Ø60.1	114,3/5	60,1	48	705	2208	03/21
TTUY0GA48D601	PCD114,3 ET48	Ø71.6 Ø60.1	114,3/5	60,1	48	705	2208	03/21
TTUY0GA48K601	PCD114,3 ET48	Ø71.6 Ø60.1	114,3/5	60,1	48	705	2208	03/21
TTUY0GA48O601	PCD114,3 ET48	Ø71.6 Ø60.1	114,3/5	60,1	48	705	2208	03/21
TTUY0GA48S601	PCD114,3 ET48	Ø71.6 Ø60.1	114,3/5	60,1	48	705	2208	03/21
TTUY0SA48D601	PCD114,3 ET48	Ø71.6 Ø60.1	114,3/5	60,1	48	705	2208	03/21
TTUY0SA48K601	PCD114,3 ET48	Ø71.6 Ø60.1	114,3/5	60,1	48	705	2208	03/21
TTUY0SA48O601	PCD114,3 ET48	Ø71.6 Ø60.1	114,3/5	60,1	48	705	2208	03/21
TTUY0SA48S601	PCD114,3 ET48	Ø71.6 Ø60.1	114,3/5	60,1	48	705	2208	03/21
TTUY0BA48D641	PCD114,3 ET48	Ø71.6 Ø64.1	114,3/5	64,1	48	705	2208	03/21
TTUY0BA48K641	PCD114,3 ET48	Ø71.6 Ø64.1	114,3/5	64,1	48	705	2208	03/21
TTUY0BA48O641	PCD114,3 ET48	Ø71.6 Ø64.1	114,3/5	64,1	48	705	2208	03/21
TTUY0BA48S641	PCD114,3 ET48	Ø71.6 Ø64.1	114,3/5	64,1	48	705	2208	03/21
TTUY0GA48D641	PCD114,3 ET48	Ø71.6 Ø64.1	114,3/5	64,1	48	705	2208	03/21
TTUY0GA48K641	PCD114,3 ET48	Ø71.6 Ø64.1	114,3/5	64,1	48	705	2208	03/21
TTUY0GA48O641	PCD114,3 ET48	Ø71.6 Ø64.1	114,3/5	64,1	48	705	2208	03/21
TTUY0GA48S641	PCD114,3 ET48	Ø71.6 Ø64.1	114,3/5	64,1	48	705	2208	03/21
TTUY0SA48D641	PCD114,3 ET48	Ø71.6 Ø64.1	114,3/5	64,1	48	705	2208	03/21
TTUY0SA48K641	PCD114,3 ET48	Ø71.6 Ø64.1	114,3/5	64,1	48	705	2208	03/21
TTUY0SA48O641	PCD114,3 ET48	Ø71.6 Ø64.1	114,3/5	64,1	48	705	2208	03/21
TTUY0SA48S641	PCD114,3 ET48	Ø71.6 Ø64.1	114,3/5	64,1	48	705	2208	03/21
TTUY0BA48D661	PCD114,3 ET48	Ø71.6 Ø66.1	114,3/5	66,1	48	705	2208	03/21

S22 53532*02



**Gutachten 366-0253-20-WIRD/N2
zur Erteilung eines Nachtrags zur ABE 53532**

Fahrzeugteil: Sonderrad 7 J X 17 H2
Antragsteller: ALCAR WHEELS GmbH

Radtyp: TTUY
Stand: 30.06.2022



TTUY0BA48K661	PCD114,3 ET48	Ø71.6 Ø66.1	114,3/5	66,1	48	705	2208	03/21
TTUY0BA48O661	PCD114,3 ET48	Ø71.6 Ø66.1	114,3/5	66,1	48	705	2208	03/21
TTUY0BA48S661	PCD114,3 ET48	Ø71.6 Ø66.1	114,3/5	66,1	48	705	2208	03/21
TTUY0GA48D661	PCD114,3 ET48	Ø71.6 Ø66.1	114,3/5	66,1	48	705	2208	03/21
TTUY0GA48K661	PCD114,3 ET48	Ø71.6 Ø66.1	114,3/5	66,1	48	705	2208	03/21
TTUY0GA48O661	PCD114,3 ET48	Ø71.6 Ø66.1	114,3/5	66,1	48	705	2208	03/21
TTUY0GA48S661	PCD114,3 ET48	Ø71.6 Ø66.1	114,3/5	66,1	48	705	2208	03/21
TTUY0SA48D661	PCD114,3 ET48	Ø71.6 Ø66.1	114,3/5	66,1	48	705	2208	03/21
TTUY0SA48K661	PCD114,3 ET48	Ø71.6 Ø66.1	114,3/5	66,1	48	705	2208	03/21
TTUY0SA48O661	PCD114,3 ET48	Ø71.6 Ø66.1	114,3/5	66,1	48	705	2208	03/21
TTUY0SA48S661	PCD114,3 ET48	Ø71.6 Ø66.1	114,3/5	66,1	48	705	2208	03/21
TTUY0BA48D666	PCD114,3 ET48	Ø71.6 Ø66.6	114,3/5	66,6	48	705	2208	03/21
TTUY0BA48K666	PCD114,3 ET48	Ø71.6 Ø66.6	114,3/5	66,6	48	705	2208	03/21
TTUY0BA48O666	PCD114,3 ET48	Ø71.6 Ø66.6	114,3/5	66,6	48	705	2208	03/21
TTUY0BA48S666	PCD114,3 ET48	Ø71.6 Ø66.6	114,3/5	66,6	48	705	2208	03/21
TTUY0GA48D666	PCD114,3 ET48	Ø71.6 Ø66.6	114,3/5	66,6	48	705	2208	03/21
TTUY0GA48K666	PCD114,3 ET48	Ø71.6 Ø66.6	114,3/5	66,6	48	705	2208	03/21
TTUY0GA48O666	PCD114,3 ET48	Ø71.6 Ø66.6	114,3/5	66,6	48	705	2208	03/21
TTUY0GA48S666	PCD114,3 ET48	Ø71.6 Ø66.6	114,3/5	66,6	48	705	2208	03/21
TTUY0SA48D666	PCD114,3 ET48	Ø71.6 Ø66.6	114,3/5	66,6	48	705	2208	03/21
TTUY0SA48K666	PCD114,3 ET48	Ø71.6 Ø66.6	114,3/5	66,6	48	705	2208	03/21
TTUY0SA48O666	PCD114,3 ET48	Ø71.6 Ø66.6	114,3/5	66,6	48	705	2208	03/21
TTUY0SA48S666	PCD114,3 ET48	Ø71.6 Ø66.6	114,3/5	66,6	48	705	2208	03/21
TTUY0BA48D671	PCD114,3 ET48	Ø71.6 Ø67.1	114,3/5	67,1	48	705	2208	03/21
TTUY0BA48K671	PCD114,3 ET48	Ø71.6 Ø67.1	114,3/5	67,1	48	705	2208	03/21
TTUY0BA48O671	PCD114,3 ET48	Ø71.6 Ø67.1	114,3/5	67,1	48	705	2208	03/21
TTUY0BA48S671	PCD114,3 ET48	Ø71.6 Ø67.1	114,3/5	67,1	48	705	2208	03/21
TTUY0BA50ED671	PCD114,3 ET50	ohne	114,3/5	67,1	50	705	2208	03/21
TTUY0BA50EK671	PCD114,3 ET50	ohne	114,3/5	67,1	50	705	2208	03/21
TTUY0BA50EO671	PCD114,3 ET50	ohne	114,3/5	67,1	50	705	2208	03/21
TTUY0BA50ES671	PCD114,3 ET50	ohne	114,3/5	67,1	50	705	2208	03/21
TTUY0BA53ED671	PCD114,3 ET53	ohne	114,3/5	67,1	53	705	2208	03/21
TTUY0BA53EK671	PCD114,3 ET53	ohne	114,3/5	67,1	53	705	2208	03/21
TTUY0BA53EO671	PCD114,3 ET53	ohne	114,3/5	67,1	53	705	2208	03/21
TTUY0BA53ES671	PCD114,3 ET53	ohne	114,3/5	67,1	53	705	2208	03/21
TTUY0GA48D671	PCD114,3 ET48	Ø71.6 Ø67.1	114,3/5	67,1	48	705	2208	03/21
TTUY0GA48K671	PCD114,3 ET48	Ø71.6 Ø67.1	114,3/5	67,1	48	705	2208	03/21
TTUY0GA48O671	PCD114,3 ET48	Ø71.6 Ø67.1	114,3/5	67,1	48	705	2208	03/21
TTUY0GA48S671	PCD114,3 ET48	Ø71.6 Ø67.1	114,3/5	67,1	48	705	2208	03/21
TTUY0GA50ED671	PCD114,3 ET50	ohne	114,3/5	67,1	50	705	2208	03/21
TTUY0GA50EK671	PCD114,3 ET50	ohne	114,3/5	67,1	50	705	2208	03/21
TTUY0GA50EO671	PCD114,3 ET50	ohne	114,3/5	67,1	50	705	2208	03/21
TTUY0GA50ES671	PCD114,3 ET50	ohne	114,3/5	67,1	50	705	2208	03/21
TTUY0GA53ED671	PCD114,3 ET53	ohne	114,3/5	67,1	53	705	2208	03/21
TTUY0GA53EK671	PCD114,3 ET53	ohne	114,3/5	67,1	53	705	2208	03/21
TTUY0GA53EO671	PCD114,3 ET53	ohne	114,3/5	67,1	53	705	2208	03/21
TTUY0GA53ES671	PCD114,3 ET53	ohne	114,3/5	67,1	53	705	2208	03/21
TTUY0SA48D671	PCD114,3 ET48	Ø71.6 Ø67.1	114,3/5	67,1	48	705	2208	03/21
TTUY0SA48K671	PCD114,3 ET48	Ø71.6 Ø67.1	114,3/5	67,1	48	705	2208	03/21
TTUY0SA48O671	PCD114,3 ET48	Ø71.6 Ø67.1	114,3/5	67,1	48	705	2208	03/21

**Gutachten 366-0253-20-WIRD/N2
zur Erteilung eines Nachtrags zur ABE 53532**

Fahrzeugteil: Sonderrad 7 J X 17 H2
Antragsteller: ALCAR WHEELS GmbH

Radtyp: TTUY
Stand: 30.06.2022



Seite: 8 von 38

TTUY0SA48S671	PCD114,3 ET48	Ø71.6 Ø67.1	114,3/5	67,1	48	705	2208	03/21
TTUY0SA50ED671	PCD114,3 ET50	ohne	114,3/5	67,1	50	705	2208	03/21
TTUY0SA50EK671	PCD114,3 ET50	ohne	114,3/5	67,1	50	705	2208	03/21
TTUY0SA50EO671	PCD114,3 ET50	ohne	114,3/5	67,1	50	705	2208	03/21
TTUY0SA50ES671	PCD114,3 ET50	ohne	114,3/5	67,1	50	705	2208	03/21
TTUY0SA53ED671	PCD114,3 ET53	ohne	114,3/5	67,1	53	705	2208	03/21
TTUY0SA53EK671	PCD114,3 ET53	ohne	114,3/5	67,1	53	705	2208	03/21
TTUY0SA53EO671	PCD114,3 ET53	ohne	114,3/5	67,1	53	705	2208	03/21
TTUY0SA53ES671	PCD114,3 ET53	ohne	114,3/5	67,1	53	705	2208	03/21

I.1. Beschreibung der Sonderräder

Antragsteller : ALCAR WHEELS GmbH
A-1030 Wien
Hersteller : ALCAR WHEELS GmbH
: A-1030 Wien
Handelsmarke : Dezent TU
Art der Sonderräder : LM-Sonderräder, einteilig, Mittenbohrung mit einer Kappe abgedeckt
Korrosionsschutz : Mehrschicht-Einbrennlackierung
Masse des Rades : ca. 10,2 kg

I.2. Radanschluss

siehe Anlage

I.3. Kennzeichnung der Sonderräder

An den Sonderrädern wird folgende Kennzeichnung an der Außen- bzw. Innenseite eingegossen bzw. eingeprägt, siehe Beispiel der Radausführung TTUYHSA42ED651:

	: Außenseite	: Innenseite
Radtyp	: --	: TTUY
Radausführung	: --	: PCD108 ET48
Radgröße	: --	: 7 J X 17 H2
Typzeichen	: KBA 53532	: --
Einpreßtiefe	: --	: ET48
Herstellungsdatum	: --	: Fertigungsmonat und -jahr : z.B. 03/21
Herkunftsmerkmal	: --	: MIG ww. MII ww. MIR ww. MIT
Gießereikennzeichnung	: --	: HS ww. CO ww. SK ww. DS
Japan. Prüfwertzeichen	: --	: JWJ
Weitere Kennzeichnung	: --	: DEZENT

Zusätzlich können an der Radinnenseite bzw. -außenseite verschiedene Kontrollzeichen angebracht sein.

Gutachten 366-0253-20-WIRD/N2 zur Erteilung eines Nachtrags zur ABE 53532

Fahrzeugteil: Sonderrad 7 J X 17 H2
Antragsteller: ALCAR WHEELS GmbH

Radtyp: TTUY
Stand: 30.06.2022



Seite: 9 von 38

I.4. Verwendungsbereich

Die Sonderräder sind für Personenkraftwagen und Geländefahrzeuge vorgesehen.

II. Sonderradprüfung

Die hier beschriebenen Sonderräder wurden gemäß der "Richtlinien für die Prüfung von Sonderrädern für Kfz und ihre Anh. BMV/StV 13/36.25.07-20.01, VkB I S 1377" vom 25.11.1998 geprüft.

II.1. Felge

Die Maße und Toleranzen der Felgenkontur entsprechen der E.T.R.T.O. Norm.

Die nachgeprüften Muster stimmen in den wesentlichen Punkten mit den unter Ziffer V.1. aufgeführten Unterlagen überein.

II.2. Werkstoff der Sonderräder:

Zusammensetzung, Festigkeitswerte und Korrosionsverhalten des Werkstoffes sind in der Beschreibung des Herstellers aufgeführt; diese Angaben wurden durch uns nicht überprüft.

II.3. Festigkeitsprüfung:

Es liegen folgende Technischen Berichte/Nachweise vor:

Berichtart	Berichtnummer	Datum	Technischer Dienst
Technischer Bericht	RP-005447-B0-144	01.12.2021	TÜV NORD

III. Anbau- und Verwendungsprüfung:

III.1. Anbauuntersuchung am Fahrzeug:

Wenn die Auflagen und Hinweise in den Anlagen erfüllt sind, haben die Räder ausreichenden Abstand von Brems- und Fahrwerksteilen, und die Freigängigkeit der Reifen ist bei den im Straßenverkehr üblichen Bedingungen gewährleistet.

III.2. Fahrversuche:

Freigaben der Fahrzeughersteller über Felgengröße, Einpresstiefe und Größen der Bereifung liegen teilweise nicht vor.

Für die Verwendung der Sonderräder wurden Anbau-, Freigängigkeits und Handlingprüfungen durchgeführt. Der Untersuchungsumfang entspricht den Kriterien der Richtlinie für die Prüfung von Sonderrädern für Kfz und ihre Anhänger (BMV/StV 13/36.25.07-20.01 vom 25.11.1998, VkB I S. 1377), Punkt 4.6.8 Anbauprüfung, und des VdTÜV-Merkblattes Nr. 751 (Begutachtung von baulichen Veränderungen an M- und N-Fahrzeugen unter besonderer Berücksichtigung der Betriebsfestigkeit, Ausgabe 12.2020 Anhang I). Bei den durchgeführten Prüfungen ergaben sich im Vergleich zur serienmäßigen Ausrüstung der Fahrzeuge keine Beanstandungen. Kriterien des Fahrkomforts lagen der Beurteilung nicht zugrunde. Der Kraftstoffverbrauch mit den von der Serie abweichenden Rad/Reifen-Kombinationen wurde nicht gemessen.

III.3. Fahrwerksfestigkeit:

Die Spurverbreiterung wurde gemäß den "Richtlinien für die Prüfung von Sonderrädern für Kfz und ihre Anh. BMV/StV 13/36.25.07-20.01, VkB I S 1377" vom 25.11.1998" geprüft.

IV. Zusammenfassung:

Gegen die Erteilung einer Allgemeinen Betriebserlaubnis nach §22 StVZO bestehen keine technischen Bedenken.

Die Prüfungen wurden entsprechend den relevanten Anforderungen der EN ISO/IEC 17025:2005 durchgeführt.

Der Gutachteninhaber muß eine gleichmäßige und reihenweise Fertigung der Räder gewährleisten.

**Gutachten 366-0253-20-WIRD/N2
zur Erteilung eines Nachtrags zur ABE 53532**

Fahrzeugteil: Sonderrad 7 J X 17 H2
Antragsteller: ALCAR WHEELS GmbH

Radtyp: TTUY
Stand: 30.06.2022



Seite: 10 von 38

Er hat darüber hinaus dafür zu sorgen, dass dieses Gutachten sowie dessen Anlagen durch Nachtrag ergänzt werden, wenn

- sich am Sonderrad Änderungen in maßlicher, werkstofflicher oder fertigungstechnischer Hinsicht ergeben.
- sich berührte Bau- und Betriebsvorschriften der Straßenverkehrs-Zulassungs-Ordnung (StVZO) bzw. hierzu ergangene Richtlinien und Anweisungen ändern.

- ein Verwendungsbereich definiert ist und sich in diesem anbau-, freigängigkeits- oder fahrzeugfunktionsrelevante Daten ändern.

§22 53532*02

**Gutachten 366-0253-20-WIRD/N2
zur Erteilung eines Nachtrags zur ABE 53532**

Fahrzeugteil: Sonderrad 7 J X 17 H2
Antragsteller: ALCAR WHEELS GmbH

Radtyp: TTUY
Stand: 30.06.2022



V. Unterlagen und Anlagen:

V.1. Verwendungsbereichsanlagen:

Folgende Verwendungsbereiche in den bestehenden Anlagen werden aktualisiert und ggf. um neue Anlagen ergänzt:

Anlage	Hersteller	Ausführung	ET	erstellt am	Allg. Hinweise
1	RENAULT	TTUYHBA48D601; TTUYHBA48K601; TTUYHBA48O601; TTUYHBA48S601; TTUYHGA48D601; TTUYHGA48K601; TTUYHGA48O601; TTUYHGA48S601; TTUYHSA48D601; TTUYHSA48K601; TTUYHSA48O601; TTUYHSA48S601	48	30.06.2022	liegt bei
2	FORD	TTUYHBA405ED634; TTUYHBA405EK634; TTUYHBA405EO634; TTUYHBA405ES634; TTUYHGA405ED634; TTUYHGA405EK634; TTUYHGA405EO634; TTUYHGA405ES634; TTUYHSA405ED634; TTUYHSA405ED634; TTUYHSA405EK634; TTUYHSA405EO634; TTUYHSA405ES634	40,5	30.06.2022	liegt bei
3	VOLVO, VOLVO CAR CORPORATION	TTUYHBA405ED634; TTUYHBA405EK634; TTUYHBA405EO634; TTUYHBA405ES634; TTUYHGA405ED634; TTUYHGA405EK634; TTUYHGA405EO634; TTUYHGA405ES634; TTUYHSA405ED634; TTUYHSA405ED634; TTUYHSA405EK634; TTUYHSA405EO634; TTUYHSA405ES634	40,5	30.06.2022	liegt bei

§22 53532*02

**Gutachten 366-0253-20-WIRD/N2
zur Erteilung eines Nachtrags zur ABE 53532**

Fahrzeugteil: Sonderrad 7 J X 17 H2
Antragsteller: ALCAR WHEELS GmbH

Radtyp: TTUY
Stand: 30.06.2022



Seite: 12 von 38

4	JAGUAR, Jaguar Land Rover Limited, JAGUAR LAND ROVER LIMITED (GB)	TTUYHBA405ED634; TTUYHBA405EK634; TTUYHBA405EO634; TTUYHBA405ES634; TTUYHGA405E D634; TTUYHGA405EK634; TTUYHGA405EO634; TTUYHGA405ES634; TTUYHSA405ED634; TTUYHSA405ED634; TTUYHSA405EK634; TTUYHSA405EO634; TTUYHSA405ES634	40,5	30.06.2022	liegt bei
5	LAND ROVER (GB)	TTUYHBA405ED634; TTUYHBA405EK634; TTUYHBA405EO634; TTUYHBA405ES634; TTUYHGA405E D634; TTUYHGA405EK634; TTUYHGA405EO634; TTUYHGA405ES634; TTUYHSA405ED634; TTUYHSA405ED634; TTUYHSA405EK634; TTUYHSA405EO634; TTUYHSA405ES634	40,5	30.06.2022	liegt bei
6	VOLVO, VOLVO CAR CORPORATION	TTUYHBA48D634; TTUYHBA48K634; TTUYHBA48O634; TTUYHBA48S634; TTUYHGA48D634; TTUYHGA48K634; TTUYHGA48O634; TTUYHGA48S634; TTUYHSA48D634; TTUYHSA48D634; TTUYHSA48K634; TTUYHSA48O634; TTUYHSA48S634	48	30.06.2022	liegt bei
7	JAGUAR, JAGUAR LAND ROVER LIMITED (GB)	TTUYHBA48D634; TTUYHBA48K634; TTUYHBA48O634; TTUYHBA48S634; TTUYHGA48D634; TTUYHGA48K634; TTUYHGA48O634; TTUYHGA48S634; TTUYHSA48D634; TTUYHSA48D634; TTUYHSA48K634; TTUYHSA48O634; TTUYHSA48S634	48	30.06.2022	liegt bei

§22 53532*02

Benannt unter der Registriernummer KBA-P 00055-00
von der Benennungsstelle des Kraftfahrt-Bundesamtes, Bundesrepublik Deutschland.



**Gutachten 366-0253-20-WIRD/N2
zur Erteilung eines Nachtrags zur ABE 53532**

Fahrzeugteil: Sonderrad 7 J X 17 H2
Antragsteller: ALCAR WHEELS GmbH

Radtyp: TTUY
Stand: 30.06.2022



Seite: 13 von 38

8	LAND ROVER (GB)	TTUYHBA48D634; TTUYHBA48K634; TTUYHBA48O634; TTUYHBA48S634; TTUYHGA48D634; TTUYHGA48K634; TTUYHGA48O634; TTUYHGA48S634; TTUYHSA48D634; TTUYHSA48D634; TTUYHSA48K634; TTUYHSA48O634; TTUYHSA48S634	48	30.06.2022	liegt bei
9	FORD	TTUYHBA48D634; TTUYHBA48K634; TTUYHBA48O634; TTUYHBA48S634; TTUYHGA48D634; TTUYHGA48K634; TTUYHGA48O634; TTUYHGA48S634; TTUYHSA48D634; TTUYHSA48D634; TTUYHSA48K634; TTUYHSA48O634; TTUYHSA48S634	48	30.06.2022	liegt bei
10	FORD	TTUYHBA50E16D634; TTUYHBA50E16K634; TTUYHBA50E16O634; TTUYHBA50E16S634; TTUYHGA50E16D634; TTUYHGA50E16K634; TTUYHGA50E16O634; TTUYHGA50E16S634; TTUYHSA50E16D634; TTUYHSA50E16K634; TTUYHSA50E16O634; TTUYHSA50E16S634	50	30.06.2022	liegt bei
11	TOYOTA	TTUYHBA42ED651; TTUYHBA42EK651; TTUYHBA42EO651; TTUYHBA42ES651; TTUYHGA42ED651; TTUYHGA42EK651; TTUYHGA42EO651; TTUYHGA42ES651; TTUYHSA42ED651; TTUYHSA42EK651; TTUYHSA42EO651; TTUYHSA42ES651	42	30.06.2022	liegt bei

S22 53532*02

**Gutachten 366-0253-20-WIRD/N2
zur Erteilung eines Nachtrags zur ABE 53532**

Fahrzeugteil: Sonderrad 7 J X 17 H2
Antragsteller: ALCAR WHEELS GmbH

Radtyp: TTUY
Stand: 30.06.2022



Seite: 14 von 38

12	PEUGEOT CITROEN AUTOMOBILES	TTUYHBA42ED651; TTUYHBA42EK651; TTUYHBA42EO651; TTUYHBA42ES651; TTUYHGA42ED651; TTUYHGA42EK651; TTUYHGA42EO651; TTUYHGA42ES651; TTUYHSA42ED651; TTUYHSA42EK651; TTUYHSA42EO651; TTUYHSA42ES651	42	30.06.2022	liegt bei
13	OPEL / VAUXHALL, OPEL AUTOMOBILE GmbH	TTUYHBA42ED651; TTUYHBA42EK651; TTUYHBA42EO651; TTUYHBA42ES651; TTUYHGA42ED651; TTUYHGA42EK651; TTUYHGA42EO651; TTUYHGA42ES651; TTUYHSA42ED651; TTUYHSA42EK651; TTUYHSA42EO651; TTUYHSA42ES651	42	30.06.2022	liegt bei
14	PEUGEOT	TTUYHBA42ED651; TTUYHBA42EK651; TTUYHBA42EO651; TTUYHBA42ES651; TTUYHGA42ED651; TTUYHGA42EK651; TTUYHGA42EO651; TTUYHGA42ES651; TTUYHSA42ED651; TTUYHSA42EK651; TTUYHSA42EO651; TTUYHSA42ES651	42	30.06.2022	liegt bei
15	PSA Automobiles SA	TTUYHBA42ED651; TTUYHBA42EK651; TTUYHBA42EO651; TTUYHBA42ES651; TTUYHGA42ED651; TTUYHGA42EK651; TTUYHGA42EO651; TTUYHGA42ES651; TTUYHSA42ED651; TTUYHSA42EK651; TTUYHSA42EO651; TTUYHSA42ES651	42	30.06.2022	liegt bei

§22 53532*02

**Gutachten 366-0253-20-WIRD/N2
zur Erteilung eines Nachtrags zur ABE 53532**

Fahrzeugteil: Sonderrad 7 J X 17 H2
Antragsteller: ALCAR WHEELS GmbH

Radtyp: TTUY
Stand: 30.06.2022



Seite: 15 von 38

16	PEUGEOT	TTUYHBA48D651; TTUYHBA48K651; TTUYHBA48O651; TTUYHBA48S651; TTUYHGA48D651; TTUYHGA48K651; TTUYHGA48O651; TTUYHGA48S651; TTUYHSA48D651; TTUYHSA48K651; TTUYHSA48O651; TTUYHSA48S651	48	30.06.2022	liegt bei
17	CITROEN	TTUYHBA48D651; TTUYHBA48K651; TTUYHBA48O651; TTUYHBA48S651; TTUYHGA48D651; TTUYHGA48K651; TTUYHGA48O651; TTUYHGA48S651; TTUYHSA48D651; TTUYHSA48K651; TTUYHSA48O651; TTUYHSA48S651	48	30.06.2022	liegt bei
18	PSA Automobiles SA	TTUYHBA48D651; TTUYHBA48K651; TTUYHBA48O651; TTUYHBA48S651; TTUYHGA48D651; TTUYHGA48K651; TTUYHGA48O651; TTUYHGA48S651; TTUYHSA48D651; TTUYHSA48K651; TTUYHSA48O651; TTUYHSA48S651	48	30.06.2022	liegt bei
19	OPEL / VAUXHALL, OPEL AUTOMOBILE GmbH	TTUYHBA48D651; TTUYHBA48K651; TTUYHBA48O651; TTUYHBA48S651; TTUYHGA48D651; TTUYHGA48K651; TTUYHGA48O651; TTUYHGA48S651; TTUYHSA48D651; TTUYHSA48K651; TTUYHSA48O651; TTUYHSA48S651	48	30.06.2022	liegt bei

§22 53532*02

**Gutachten 366-0253-20-WIRD/N2
zur Erteilung eines Nachtrags zur ABE 53532**

Fahrzeugteil: Sonderrad 7 J X 17 H2
Antragsteller: ALCAR WHEELS GmbH

Radtyp: TTUY
Stand: 30.06.2022



Seite: 16 von 38

20	PEUGEOT CITROEN AUTOMOBILES	TTUYHBA48D651; TTUYHBA48K651; TTUYHBA48O651; TTUYHBA48S651; TTUYHGA48D651; TTUYHGA48K651; TTUYHGA48O651; TTUYHGA48S651; TTUYHSA48D651; TTUYHSA48K651; TTUYHSA48O651; TTUYHSA48S651	48	30.06.2022	liegt bei
21	TOYOTA	TTUYHBA48D651; TTUYHBA48K651; TTUYHBA48O651; TTUYHBA48S651; TTUYHGA48D651; TTUYHGA48K651; TTUYHGA48O651; TTUYHGA48S651; TTUYHSA48D651; TTUYHSA48K651; TTUYHSA48O651; TTUYHSA48S651	48	30.06.2022	liegt bei
22	VOLVO	TTUYHBA48D651; TTUYHBA48K651; TTUYHBA48O651; TTUYHBA48S651; TTUYHGA48D651; TTUYHGA48K651; TTUYHGA48O651; TTUYHGA48S651; TTUYHSA48D651; TTUYHSA48K651; TTUYHSA48O651; TTUYHSA48S651	48	30.06.2022	liegt bei
23	OPEL, OPEL / VAUXHALL	TTUY8BA38D651; TTUY8BA38K651; TTUY8BA38O651; TTUY8BA38S651; TTUY8GA38D651; TTUY8GA38K651; TTUY8GA38O651; TTUY8GA38S651; TTUY8SA38D651; TTUY8SA38K651; TTUY8SA38O651; TTUY8SA38S651	38	30.06.2022	liegt bei

§22 53532*02

**Gutachten 366-0253-20-WIRD/N2
zur Erteilung eines Nachtrags zur ABE 53532**

Fahrzeugteil: Sonderrad 7 J X 17 H2
Antragsteller: ALCAR WHEELS GmbH

Radtyp: TTUY
Stand: 30.06.2022



Seite: 17 von 38

24	FCA	TTUY8BA38D651; TTUY8BA38K651; TTUY8BA38O651; TTUY8BA38S651; TTUY8GA38D651; TTUY8GA38K651; TTUY8GA38O651; TTUY8GA38S651; TTUY8SA38D651; TTUY8SA38K651; TTUY8SA38O651; TTUY8SA38S651	38	30.06.2022	liegt bei
25	CHRYSLER, CHRYSLER (USA)	TTUY8BA38D651; TTUY8BA38K651; TTUY8BA38O651; TTUY8BA38S651; TTUY8GA38D651; TTUY8GA38K651; TTUY8GA38O651; TTUY8GA38S651; TTUY8SA38D651; TTUY8SA38K651; TTUY8SA38O651; TTUY8SA38S651	38	30.06.2022	liegt bei
26	SAAB	TTUY8BA38D651; TTUY8BA38K651; TTUY8BA38O651; TTUY8BA38S651; TTUY8GA38D651; TTUY8GA38K651; TTUY8GA38O651; TTUY8GA38S651; TTUY8SA38D651; TTUY8SA38K651; TTUY8SA38O651; TTUY8SA38S651	38	30.06.2022	liegt bei
27	FIAT	TTUY8BA38D651; TTUY8BA38K651; TTUY8BA38O651; TTUY8BA38S651; TTUY8GA38D651; TTUY8GA38K651; TTUY8GA38O651; TTUY8GA38S651; TTUY8SA38D651; TTUY8SA38K651; TTUY8SA38O651; TTUY8SA38S651	38	30.06.2022	liegt bei

§22 53532*02

**Gutachten 366-0253-20-WIRD/N2
zur Erteilung eines Nachtrags zur ABE 53532**

Fahrzeugteil: Sonderrad 7 J X 17 H2
Antragsteller: ALCAR WHEELS GmbH

Radtyp: TTUY
Stand: 30.06.2022



Seite: 18 von 38

28	VOLKSWAGEN	TTUY8BA38D571; TTUY8BA38K571; TTUY8BA38O571; TTUY8BA38S571; TTUY8GA38D571; TTUY8GA38K571; TTUY8GA38O571; TTUY8GA38S571; TTUY8SA38D571; TTUY8SA38K571; TTUY8SA38O571; TTUY8SA38S571	38	30.06.2022	liegt bei
29	MG	TTUY8BA38D571; TTUY8BA38K571; TTUY8BA38O571; TTUY8BA38S571; TTUY8GA38D571; TTUY8GA38K571; TTUY8GA38O571; TTUY8GA38S571; TTUY8SA38D571; TTUY8SA38K571; TTUY8SA38O571; TTUY8SA38S571	38	30.06.2022	liegt bei
30	QUATTRO GmbH	TTUY8BA38D571; TTUY8BA38K571; TTUY8BA38O571; TTUY8BA38S571; TTUY8GA38D571; TTUY8GA38K571; TTUY8GA38O571; TTUY8GA38S571; TTUY8SA38D571; TTUY8SA38K571; TTUY8SA38O571; TTUY8SA38S571	38	30.06.2022	liegt bei
31	SKODA	TTUY8BA38D571; TTUY8BA38K571; TTUY8BA38O571; TTUY8BA38S571; TTUY8GA38D571; TTUY8GA38K571; TTUY8GA38O571; TTUY8GA38S571; TTUY8SA38D571; TTUY8SA38K571; TTUY8SA38O571; TTUY8SA38S571	38	30.06.2022	liegt bei

§22 53532*02

**Gutachten 366-0253-20-WIRD/N2
zur Erteilung eines Nachtrags zur ABE 53532**

Fahrzeugteil: Sonderrad 7 J X 17 H2
Antragsteller: ALCAR WHEELS GmbH

Radtyp: TTUY
Stand: 30.06.2022



Seite: 19 von 38

32	FORD	TTUY8BA38D571; TTUY8BA38K571; TTUY8BA38O571; TTUY8BA38S571; TTUY8GA38D571; TTUY8GA38K571; TTUY8GA38O571; TTUY8GA38S571; TTUY8SA38D571; TTUY8SA38K571; TTUY8SA38O571; TTUY8SA38S571	38	30.06.2022	liegt bei
33	AUDI AG	TTUY8BA38D571; TTUY8BA38K571; TTUY8BA38O571; TTUY8BA38S571; TTUY8GA38D571; TTUY8GA38K571; TTUY8GA38O571; TTUY8GA38S571; TTUY8SA38D571; TTUY8SA38K571; TTUY8SA38O571; TTUY8SA38S571	38	30.06.2022	liegt bei
34	SEAT, SEAT, S.A.	TTUY8BA38D571; TTUY8BA38K571; TTUY8BA38O571; TTUY8BA38S571; TTUY8GA38D571; TTUY8GA38K571; TTUY8GA38O571; TTUY8GA38S571; TTUY8SA38D571; TTUY8SA38K571; TTUY8SA38O571; TTUY8SA38S571	38	30.06.2022	liegt bei
35	AUDI	TTUY8BA38D571; TTUY8BA38K571; TTUY8BA38O571; TTUY8BA38S571; TTUY8GA38D571; TTUY8GA38K571; TTUY8GA38O571; TTUY8GA38S571; TTUY8SA38D571; TTUY8SA38K571; TTUY8SA38O571; TTUY8SA38S571	38	30.06.2022	liegt bei

§22 53532*02

**Gutachten 366-0253-20-WIRD/N2
zur Erteilung eines Nachtrags zur ABE 53532**

Fahrzeugteil: Sonderrad 7 J X 17 H2
Antragsteller: ALCAR WHEELS GmbH

Radtyp: TTUY
Stand: 30.06.2022



Seite: 20 von 38

36	QUATTRO GmbH	TTUY8BA40ED571; TTUY8BA40EK571; TTUY8BA40EO571; TTUY8BA40ES571; TTUY8GA40ED571; TTUY8GA40EK571; TTUY8GA40EO571; TTUY8GA40ES571; TTUY8SA40ED571; TTUY8SA40EK571; TTUY8SA40EO571; TTUY8SA40ES571	40	30.06.2022	liegt bei
37	SKODA	TTUY8BA40ED571; TTUY8BA40EK571; TTUY8BA40EO571; TTUY8BA40ES571; TTUY8GA40ED571; TTUY8GA40EK571; TTUY8GA40EO571; TTUY8GA40ES571; TTUY8SA40ED571; TTUY8SA40EK571; TTUY8SA40EO571; TTUY8SA40ES571	40	30.06.2022	liegt bei
38	AUDI	TTUY8BA40ED571; TTUY8BA40EK571; TTUY8BA40EO571; TTUY8BA40ES571; TTUY8GA40ED571; TTUY8GA40EK571; TTUY8GA40EO571; TTUY8GA40ES571; TTUY8SA40ED571; TTUY8SA40EK571; TTUY8SA40EO571; TTUY8SA40ES571	40	30.06.2022	liegt bei
39	AUDI AG	TTUY8BA40ED571; TTUY8BA40EK571; TTUY8BA40EO571; TTUY8BA40ES571; TTUY8GA40ED571; TTUY8GA40EK571; TTUY8GA40EO571; TTUY8GA40ES571; TTUY8SA40ED571; TTUY8SA40EK571; TTUY8SA40EO571; TTUY8SA40ES571	40	30.06.2022	liegt bei

S22 53532*02



**Gutachten 366-0253-20-WIRD/N2
zur Erteilung eines Nachtrags zur ABE 53532**

Fahrzeugteil: Sonderrad 7 J X 17 H2
Antragsteller: ALCAR WHEELS GmbH

Radtyp: TTUY
Stand: 30.06.2022



Seite: 21 von 38

40	VOLKSWAGEN	TTUY8BA40ED571; TTUY8BA40EK571; TTUY8BA40EO571; TTUY8BA40ES571; TTUY8GA40ED571; TTUY8GA40EK571; TTUY8GA40EO571; TTUY8GA40ES571; TTUY8SA40ED571; TTUY8SA40EK571; TTUY8SA40EO571; TTUY8SA40ES571	40	30.06.2022	liegt bei
41	MG	TTUY8BA40ED571; TTUY8BA40EK571; TTUY8BA40EO571; TTUY8BA40ES571; TTUY8GA40ED571; TTUY8GA40EK571; TTUY8GA40EO571; TTUY8GA40ES571; TTUY8SA40ED571; TTUY8SA40EK571; TTUY8SA40EO571; TTUY8SA40ES571	40	30.06.2022	liegt bei
42	SEAT, SEAT, S.A.	TTUY8BA40ED571; TTUY8BA40EK571; TTUY8BA40EO571; TTUY8BA40ES571; TTUY8GA40ED571; TTUY8GA40EK571; TTUY8GA40EO571; TTUY8GA40ES571; TTUY8SA40ED571; TTUY8SA40EK571; TTUY8SA40EO571; TTUY8SA40ES571	40	30.06.2022	liegt bei
43	AUDI	TTUY8BA45ED571; TTUY8BA45EK571; TTUY8BA45EO571; TTUY8BA45ES571; TTUY8GA45ED571; TTUY8GA45EK571; TTUY8GA45EO571; TTUY8GA45ES571; TTUY8SA45ED571; TTUY8SA45EK571; TTUY8SA45EO571; TTUY8SA45ES571	45	30.06.2022	liegt bei

§22 53532*02

**Gutachten 366-0253-20-WIRD/N2
zur Erteilung eines Nachtrags zur ABE 53532**

Fahrzeugteil: Sonderrad 7 J X 17 H2
Antragsteller: ALCAR WHEELS GmbH

Radtyp: TTUY
Stand: 30.06.2022



Seite: 22 von 38

44	AUDI AG	TTUY8BA45ED571; TTUY8BA45EK571; TTUY8BA45EO571; TTUY8BA45ES571; TTUY8GA45ED571; TTUY8GA45EK571; TTUY8GA45EO571; TTUY8GA45ES571; TTUY8SA45ED571; TTUY8SA45EK571; TTUY8SA45EO571; TTUY8SA45ES571	45	30.06.2022	liegt bei
45	SKODA	TTUY8BA45ED571; TTUY8BA45EK571; TTUY8BA45EO571; TTUY8BA45ES571; TTUY8GA45ED571; TTUY8GA45EK571; TTUY8GA45EO571; TTUY8GA45ES571; TTUY8SA45ED571; TTUY8SA45EK571; TTUY8SA45EO571; TTUY8SA45ES571	45	30.06.2022	liegt bei
46	SEAT, SEAT, S.A.	TTUY8BA45ED571; TTUY8BA45EK571; TTUY8BA45EO571; TTUY8BA45ES571; TTUY8GA45ED571; TTUY8GA45EK571; TTUY8GA45EO571; TTUY8GA45ES571; TTUY8SA45ED571; TTUY8SA45EK571; TTUY8SA45EO571; TTUY8SA45ES571	45	30.06.2022	liegt bei
47	VOLKSWAGEN	TTUY8BA45ED571; TTUY8BA45EK571; TTUY8BA45EO571; TTUY8BA45ES571; TTUY8GA45ED571; TTUY8GA45EK571; TTUY8GA45EO571; TTUY8GA45ES571; TTUY8SA45ED571; TTUY8SA45EK571; TTUY8SA45EO571; TTUY8SA45ES571	45	30.06.2022	liegt bei

§22 53532*02

**Gutachten 366-0253-20-WIRD/N2
zur Erteilung eines Nachtrags zur ABE 53532**

Fahrzeugteil: Sonderrad 7 J X 17 H2
Antragsteller: ALCAR WHEELS GmbH

Radtyp: TTUY
Stand: 30.06.2022



Seite: 23 von 38

48	AUDI AG	TTUY8BA46ED571; TTUY8BA46EK571; TTUY8BA46EO571; TTUY8BA46ES571; TTUY8GA46ED571; TTUY8GA46EK571; TTUY8GA46EO571; TTUY8GA46ES571; TTUY8SA46ED571; TTUY8SA46EK571; TTUY8SA46EO571; TTUY8SA46ES571	46	30.06.2022	liegt bei
49	VOLKSWAGEN	TTUY8BA46ED571; TTUY8BA46EK571; TTUY8BA46EO571; TTUY8BA46ES571; TTUY8GA46ED571; TTUY8GA46EK571; TTUY8GA46EO571; TTUY8GA46ES571; TTUY8SA46ED571; TTUY8SA46EK571; TTUY8SA46EO571; TTUY8SA46ES571	46	30.06.2022	liegt bei
50	SEAT, SEAT, S.A.	TTUY8BA46ED571; TTUY8BA46EK571; TTUY8BA46EO571; TTUY8BA46ES571; TTUY8GA46ED571; TTUY8GA46EK571; TTUY8GA46EO571; TTUY8GA46ES571; TTUY8SA46ED571; TTUY8SA46EK571; TTUY8SA46EO571; TTUY8SA46ES571	46	30.06.2022	liegt bei
51	AUDI	TTUY8BA46ED571; TTUY8BA46EK571; TTUY8BA46EO571; TTUY8BA46ES571; TTUY8GA46ED571; TTUY8GA46EK571; TTUY8GA46EO571; TTUY8GA46ES571; TTUY8SA46ED571; TTUY8SA46EK571; TTUY8SA46EO571; TTUY8SA46ES571	46	30.06.2022	liegt bei

§22 53532*02

**Gutachten 366-0253-20-WIRD/N2
zur Erteilung eines Nachtrags zur ABE 53532**

Fahrzeugteil: Sonderrad 7 J X 17 H2
Antragsteller: ALCAR WHEELS GmbH

Radtyp: TTUY
Stand: 30.06.2022



Seite: 24 von 38

52	SKODA	TTUY8BA46ED571; TTUY8BA46EK571; TTUY8BA46EO571; TTUY8BA46ES571; TTUY8GA46ED571; TTUY8GA46EK571; TTUY8GA46EO571; TTUY8GA46ES571; TTUY8SA46ED571; TTUY8SA46EK571; TTUY8SA46EO571; TTUY8SA46ES571	46	30.06.2022	liegt bei
53	FORD	TTUY8BA48D571; TTUY8BA48K571; TTUY8BA48O571; TTUY8BA48S571; TTUY8GA48D571; TTUY8GA48K571; TTUY8GA48O571; TTUY8GA48S571; TTUY8SA48D571; TTUY8SA48K571; TTUY8SA48O571; TTUY8SA48S571	48	30.06.2022	liegt bei
54	AUDI	TTUY8BA48D571; TTUY8BA48K571; TTUY8BA48O571; TTUY8BA48S571; TTUY8GA48D571; TTUY8GA48K571; TTUY8GA48O571; TTUY8GA48S571; TTUY8SA48D571; TTUY8SA48K571; TTUY8SA48O571; TTUY8SA48S571	48	30.06.2022	liegt bei
55	SKODA	TTUY8BA48D571; TTUY8BA48K571; TTUY8BA48O571; TTUY8BA48S571; TTUY8GA48D571; TTUY8GA48K571; TTUY8GA48O571; TTUY8GA48S571; TTUY8SA48D571; TTUY8SA48K571; TTUY8SA48O571; TTUY8SA48S571	48	30.06.2022	liegt bei

§22 53532*02

**Gutachten 366-0253-20-WIRD/N2
zur Erteilung eines Nachtrags zur ABE 53532**

Fahrzeugteil: Sonderrad 7 J X 17 H2
Antragsteller: ALCAR WHEELS GmbH

Radtyp: TTUY
Stand: 30.06.2022



Seite: 25 von 38

56	VOLKSWAGEN	TTUY8BA48D571; TTUY8BA48K571; TTUY8BA48O571; TTUY8BA48S571; TTUY8GA48D571; TTUY8GA48K571; TTUY8GA48O571; TTUY8GA48S571; TTUY8SA48D571; TTUY8SA48K571; TTUY8SA48O571; TTUY8SA48S571	48	30.06.2022	liegt bei
57	SEAT, SEAT, S.A.	TTUY8BA48D571; TTUY8BA48K571; TTUY8BA48O571; TTUY8BA48S571; TTUY8GA48D571; TTUY8GA48K571; TTUY8GA48O571; TTUY8GA48S571; TTUY8SA48D571; TTUY8SA48K571; TTUY8SA48O571; TTUY8SA48S571	48	30.06.2022	liegt bei
58	SKODA	TTUY8BA49ED571; TTUY8BA49EK571; TTUY8BA49EO571; TTUY8BA49ES571; TTUY8GA49ED571; TTUY8GA49EK571; TTUY8GA49EO571; TTUY8GA49ES571; TTUY8SA49ED571; TTUY8SA49EK571; TTUY8SA49EO571; TTUY8SA49ES571	49	30.06.2022	liegt bei
59	AUDI	TTUY8BA49ED571; TTUY8BA49EK571; TTUY8BA49EO571; TTUY8BA49ES571; TTUY8GA49ED571; TTUY8GA49EK571; TTUY8GA49EO571; TTUY8GA49ES571; TTUY8SA49ED571; TTUY8SA49EK571; TTUY8SA49EO571; TTUY8SA49ES571	49	30.06.2022	liegt bei

§22 53532*02



**Gutachten 366-0253-20-WIRD/N2
zur Erteilung eines Nachtrags zur ABE 53532**

Fahrzeugteil: Sonderrad 7 J X 17 H2
Antragsteller: ALCAR WHEELS GmbH

Radtyp: TTUY
Stand: 30.06.2022



Seite: 26 von 38

60	SEAT, SEAT, S.A.	TTUY8BA49ED571; TTUY8BA49EK571; TTUY8BA49EO571; TTUY8BA49ES571; TTUY8GA49ED571; TTUY8GA49EK571; TTUY8GA49EO571; TTUY8GA49ES571; TTUY8SA49ED571; TTUY8SA49EK571; TTUY8SA49EO571; TTUY8SA49ES571	49	30.06.2022	liegt bei
61	VOLKSWAGEN	TTUY8BA49ED571; TTUY8BA49EK571; TTUY8BA49EO571; TTUY8BA49ES571; TTUY8GA49ED571; TTUY8GA49EK571; TTUY8GA49EO571; TTUY8GA49ES571; TTUY8SA49ED571; TTUY8SA49EK571; TTUY8SA49EO571; TTUY8SA49ES571	49	30.06.2022	liegt bei
62	Nissan International S. A.	TTUY8BA38D666; TTUY8BA38K666; TTUY8BA38O666; TTUY8BA38S666; TTUY8GA38D666; TTUY8GA38K666; TTUY8GA38O666; TTUY8GA38S666; TTUY8SA38D666; TTUY8SA38D666; TTUY8SA38D666; TTUY8SA38K666; TTUY8SA38O666; TTUY8SA38S666	38	30.06.2022	liegt bei
63	AUDI	TTUY8BA38D666; TTUY8BA38K666; TTUY8BA38O666; TTUY8BA38S666; TTUY8GA38D666; TTUY8GA38K666; TTUY8GA38O666; TTUY8GA38S666; TTUY8SA38D666; TTUY8SA38D666; TTUY8SA38D666; TTUY8SA38K666; TTUY8SA38O666; TTUY8SA38S666	38	30.06.2022	liegt bei

§22 53532*02

Benannt unter der Registriernummer KBA-P 00055-00
von der Benennungsstelle des Kraftfahrt-Bundesamtes, Bundesrepublik Deutschland.



**Gutachten 366-0253-20-WIRD/N2
zur Erteilung eines Nachtrags zur ABE 53532**

Fahrzeugteil: Sonderrad 7 J X 17 H2
Antragsteller: ALCAR WHEELS GmbH

Radtyp: TTUY
Stand: 30.06.2022



Seite: 27 von 38

64	Bayerische Motorenwerke AG, BMW AG	TTUY8BA38D666; TTUY8BA38K666; TTUY8BA38O666; TTUY8BA38S666; TTUY8GA38D666; TTUY8GA38K666; TTUY8GA38O666; TTUY8GA38S666; TTUY8SA38D666; TTUY8SA38D666; TTUY8SA38D666; TTUY8SA38K666; TTUY8SA38O666; TTUY8SA38S666	38	30.06.2022	liegt bei
65	Ssangyong Motor Co., Ltd.	TTUY8BA38D666; TTUY8BA38K666; TTUY8BA38O666; TTUY8BA38S666; TTUY8GA38D666; TTUY8GA38K666; TTUY8GA38O666; TTUY8GA38S666; TTUY8SA38D666; TTUY8SA38D666; TTUY8SA38D666; TTUY8SA38K666; TTUY8SA38O666; TTUY8SA38S666	38	30.06.2022	liegt bei
66	DAIMLER, DAIMLER BENZ AG, DAIMLER (D), MERCEDES-BENZ	TTUY8BA38D666; TTUY8BA38K666; TTUY8BA38O666; TTUY8BA38S666; TTUY8GA38D666; TTUY8GA38K666; TTUY8GA38O666; TTUY8GA38S666; TTUY8SA38D666; TTUY8SA38D666; TTUY8SA38D666; TTUY8SA38K666; TTUY8SA38O666; TTUY8SA38S666	38	30.06.2022	liegt bei

§22 53532*02



**Gutachten 366-0253-20-WIRD/N2
zur Erteilung eines Nachtrags zur ABE 53532**

Fahrzeugteil: Sonderrad 7 J X 17 H2
Antragsteller: ALCAR WHEELS GmbH

Radtyp: TTUY
Stand: 30.06.2022



Seite: 28 von 38

67	SSANGYONG	TTUY8BA38D666; TTUY8BA38K666; TTUY8BA38O666; TTUY8BA38S666; TTUY8GA38D666; TTUY8GA38K666; TTUY8GA38O666; TTUY8GA38S666; TTUY8SA38D666; TTUY8SA38D666; TTUY8SA38D666; TTUY8SA38K666; TTUY8SA38O666; TTUY8SA38S666	38	30.06.2022	liegt bei
68	QUATTRO GmbH	TTUY8BA38D666; TTUY8BA38K666; TTUY8BA38O666; TTUY8BA38S666; TTUY8GA38D666; TTUY8GA38K666; TTUY8GA38O666; TTUY8GA38S666; TTUY8SA38D666; TTUY8SA38D666; TTUY8SA38D666; TTUY8SA38K666; TTUY8SA38O666; TTUY8SA38S666	38	30.06.2022	liegt bei
69	AUDI	TTUY8BA42ED666; TTUY8BA42EK666; TTUY8BA42EO666; TTUY8BA42ES666; TTUY8GA42ED666; TTUY8GA42EK666; TTUY8GA42EO666; TTUY8GA42ES666; TTUY8SA42ED666; TTUY8SA42EK666; TTUY8SA42EO666; TTUY8SA42ES666	42	30.06.2022	liegt bei
70	DAIMLER, DAIMLER BENZ AG, DAIMLER (D), MERCEDES-BENZ	TTUY8BA47ED666; TTUY8BA47EK666; TTUY8BA47EO666; TTUY8BA47ES666; TTUY8GA47ED666; TTUY8GA47EK666; TTUY8GA47EO666; TTUY8GA47ES666; TTUY8SA47ED666; TTUY8SA47EK666; TTUY8SA47EO666; TTUY8SA47ES666	47	30.06.2022	liegt bei

S22 53532*02

**Gutachten 366-0253-20-WIRD/N2
zur Erteilung eines Nachtrags zur ABE 53532**

Fahrzeugteil: Sonderrad 7 J X 17 H2
Antragsteller: ALCAR WHEELS GmbH

Radtyp: TTUY
Stand: 30.06.2022



Seite: 29 von 38

71	Ssangyong Motor Co., Ltd.	TTUY8BA47ED666; TTUY8BA47EK666; TTUY8BA47EO666; TTUY8BA47ES666; TTUY8GA47ED666; TTUY8GA47EK666; TTUY8GA47EO666; TTUY8GA47ES666; TTUY8SA47ED666; TTUY8SA47EK666; TTUY8SA47EO666; TTUY8SA47ES666	47	30.06.2022	liegt bei
72	AUDI	TTUY8BA47ED666; TTUY8BA47EK666; TTUY8BA47EO666; TTUY8BA47ES666; TTUY8GA47ED666; TTUY8GA47EK666; TTUY8GA47EO666; TTUY8GA47ES666; TTUY8SA47ED666; TTUY8SA47EK666; TTUY8SA47EO666; TTUY8SA47ES666	47	30.06.2022	liegt bei
73	Bayerische Motorenwerke AG, BMW AG	TTUY8BA47ED666; TTUY8BA47EK666; TTUY8BA47EO666; TTUY8BA47ES666; TTUY8GA47ED666; TTUY8GA47EK666; TTUY8GA47EO666; TTUY8GA47ES666; TTUY8SA47ED666; TTUY8SA47EK666; TTUY8SA47EO666; TTUY8SA47ES666	47	30.06.2022	liegt bei
74	Ssangyong Motor Co., Ltd.	TTUY8BA48D666; TTUY8BA48K666; TTUY8BA48O666; TTUY8BA48S666; TTUY8GA48D666; TTUY8GA48K666; TTUY8GA48O666; TTUY8GA48S666; TTUY8SA48D666; TTUY8SA48K666; TTUY8SA48O666; TTUY8SA48S666	48	30.06.2022	liegt bei

§22 53532*02

**Gutachten 366-0253-20-WIRD/N2
zur Erteilung eines Nachtrags zur ABE 53532**

Fahrzeugteil: Sonderrad 7 J X 17 H2
Antragsteller: ALCAR WHEELS GmbH

Radtyp: TTUY
Stand: 30.06.2022



Seite: 30 von 38

75	DAIMLER, DAIMLER BENZ AG, DAIMLER (D), MERCEDES-BENZ	TTUY8BA48D666; TTUY8BA48K666; TTUY8BA48O666; TTUY8BA48S666; TTUY8GA48D666; TTUY8GA48K666; TTUY8GA48O666; TTUY8GA48S666; TTUY8SA48D666; TTUY8SA48K666; TTUY8SA48O666; TTUY8SA48S666	48	30.06.2022	liegt bei
76	AUDI	TTUY8BA48D666; TTUY8BA48K666; TTUY8BA48O666; TTUY8BA48S666; TTUY8GA48D666; TTUY8GA48K666; TTUY8GA48O666; TTUY8GA48S666; TTUY8SA48D666; TTUY8SA48K666; TTUY8SA48O666; TTUY8SA48S666	48	30.06.2022	liegt bei
77	Bayerische Motorenwerke AG, BMW AG	TTUY8BA48D666; TTUY8BA48K666; TTUY8BA48O666; TTUY8BA48S666; TTUY8GA48D666; TTUY8GA48K666; TTUY8GA48O666; TTUY8GA48S666; TTUY8SA48D666; TTUY8SA48K666; TTUY8SA48O666; TTUY8SA48S666	48	30.06.2022	liegt bei
78	FUJI HEAVY IND.(J)	TTUY0BA48D561; TTUY0BA48K561; TTUY0BA48O561; TTUY0BA48S561; TTUY0GA48D561; TTUY0GA48K561; TTUY0GA48O561; TTUY0GA48S561; TTUY0SA48D561; TTUY0SA48K561; TTUY0SA48O561; TTUY0SA48S561	48	30.06.2022	liegt bei

§22 53532*02

**Gutachten 366-0253-20-WIRD/N2
zur Erteilung eines Nachtrags zur ABE 53532**

Fahrzeugteil: Sonderrad 7 J X 17 H2
Antragsteller: ALCAR WHEELS GmbH

Radtyp: TTUY
Stand: 30.06.2022



Seite: 31 von 38

79	SUBARU	TTUY0BA48D561; TTUY0BA48K561; TTUY0BA48O561; TTUY0BA48S561; TTUY0GA48D561; TTUY0GA48K561; TTUY0GA48O561; TTUY0GA48S561; TTUY0SA48D561; TTUY0SA48K561; TTUY0SA48O561; TTUY0SA48S561	48	30.06.2022	liegt bei
80	TOYOTA, Toyota Motor Europe NV/SA	TTUY0BA48D601; TTUY0BA48K601; TTUY0BA48O601; TTUY0BA48S601; TTUY0GA48D601; TTUY0GA48K601; TTUY0GA48O601; TTUY0GA48S601; TTUY0SA48D601; TTUY0SA48K601; TTUY0SA48O601; TTUY0SA48S601	48	30.06.2022	liegt bei
81	SUZUKI	TTUY0BA48D601; TTUY0BA48K601; TTUY0BA48O601; TTUY0BA48S601; TTUY0GA48D601; TTUY0GA48K601; TTUY0GA48O601; TTUY0GA48S601; TTUY0SA48D601; TTUY0SA48K601; TTUY0SA48O601; TTUY0SA48S601	48	30.06.2022	liegt bei
82	HONDA	TTUY0BA48D641; TTUY0BA48K641; TTUY0BA48O641; TTUY0BA48S641; TTUY0GA48D641; TTUY0GA48K641; TTUY0GA48O641; TTUY0GA48S641; TTUY0SA48D641; TTUY0SA48K641; TTUY0SA48O641; TTUY0SA48S641	48	30.06.2022	liegt bei

S22 53532*02

**Gutachten 366-0253-20-WIRD/N2
zur Erteilung eines Nachtrags zur ABE 53532**

Fahrzeugteil: Sonderrad 7 J X 17 H2
Antragsteller: ALCAR WHEELS GmbH

Radtyp: TTUY
Stand: 30.06.2022



Seite: 32 von 38

83	AUTOMOBILES DACIA S.A.	TTUY0BA48D661; TTUY0BA48K661; TTUY0BA48O661; TTUY0BA48S661; TTUY0GA48D661; TTUY0GA48K661; TTUY0GA48O661; TTUY0GA48S661; TTUY0SA48D661; TTUY0SA48K661; TTUY0SA48O661; TTUY0SA48S661	48	30.06.2022	liegt bei
84	Nissan International S. A.	TTUY0BA48D661; TTUY0BA48K661; TTUY0BA48O661; TTUY0BA48S661; TTUY0GA48D661; TTUY0GA48K661; TTUY0GA48O661; TTUY0GA48S661; TTUY0SA48D661; TTUY0SA48K661; TTUY0SA48O661; TTUY0SA48S661	48	30.06.2022	liegt bei
85	RENAULT	TTUY0BA48D661; TTUY0BA48K661; TTUY0BA48O661; TTUY0BA48S661; TTUY0GA48D661; TTUY0GA48K661; TTUY0GA48O661; TTUY0GA48S661; TTUY0SA48D661; TTUY0SA48K661; TTUY0SA48O661; TTUY0SA48S661	48	30.06.2022	liegt bei
86	DAIHATSU	TTUY0BA48D666; TTUY0BA48K666; TTUY0BA48O666; TTUY0BA48S666; TTUY0GA48D666; TTUY0GA48K666; TTUY0GA48O666; TTUY0GA48S666; TTUY0SA48D666; TTUY0SA48K666; TTUY0SA48O666; TTUY0SA48S666	48	30.06.2022	liegt bei

§22 53532*02

**Gutachten 366-0253-20-WIRD/N2
zur Erteilung eines Nachtrags zur ABE 53532**

Fahrzeugteil: Sonderrad 7 J X 17 H2
Antragsteller: ALCAR WHEELS GmbH

Radtyp: TTUY
Stand: 30.06.2022



Seite: 33 von 38

87	CITROEN	TTUY0BA48D671; TTUY0BA48K671; TTUY0BA48O671; TTUY0BA48S671; TTUY0GA48D671; TTUY0GA48K671; TTUY0GA48O671; TTUY0GA48S671; TTUY0SA48D671; TTUY0SA48K671; TTUY0SA48O671; TTUY0SA48S671	48	30.06.2022	liegt bei
88	KIA MOTORS (SK)	TTUY0BA48D671; TTUY0BA48K671; TTUY0BA48O671; TTUY0BA48S671; TTUY0GA48D671; TTUY0GA48K671; TTUY0GA48O671; TTUY0GA48S671; TTUY0SA48D671; TTUY0SA48K671; TTUY0SA48O671; TTUY0SA48S671	48	30.06.2022	liegt bei
89	HYUNDAI, Hyundai Motor Company, HYUNDAI Motor Company, HYUNDAI MOTOR (CZ), HYUNDAI MOTOR EUROPE	TTUY0BA48D671; TTUY0BA48K671; TTUY0BA48O671; TTUY0BA48S671; TTUY0GA48D671; TTUY0GA48K671; TTUY0GA48O671; TTUY0GA48S671; TTUY0SA48D671; TTUY0SA48K671; TTUY0SA48O671; TTUY0SA48S671	48	30.06.2022	liegt bei
90	KIA	TTUY0BA48D671; TTUY0BA48K671; TTUY0BA48O671; TTUY0BA48S671; TTUY0GA48D671; TTUY0GA48K671; TTUY0GA48O671; TTUY0GA48S671; TTUY0SA48D671; TTUY0SA48K671; TTUY0SA48O671; TTUY0SA48S671	48	30.06.2022	liegt bei

§22 53532*02

**Gutachten 366-0253-20-WIRD/N2
zur Erteilung eines Nachtrags zur ABE 53532**

Fahrzeugteil: Sonderrad 7 J X 17 H2
Antragsteller: ALCAR WHEELS GmbH

Radtyp: TTUY
Stand: 30.06.2022



Seite: 34 von 38

91	PEUGEOT	TTUY0BA48D671; TTUY0BA48K671; TTUY0BA48O671; TTUY0BA48S671; TTUY0GA48D671; TTUY0GA48K671; TTUY0GA48O671; TTUY0GA48S671; TTUY0SA48D671; TTUY0SA48K671; TTUY0SA48O671; TTUY0SA48S671	48	30.06.2022	liegt bei
92	MITSUBISHI	TTUY0BA48D671; TTUY0BA48K671; TTUY0BA48O671; TTUY0BA48S671; TTUY0GA48D671; TTUY0GA48K671; TTUY0GA48O671; TTUY0GA48S671; TTUY0SA48D671; TTUY0SA48K671; TTUY0SA48O671; TTUY0SA48S671	48	30.06.2022	liegt bei
93	MAZDA, Mazda Motor Corporation, Mazda Motor Logistics Europe	TTUY0BA48D671; TTUY0BA48K671; TTUY0BA48O671; TTUY0BA48S671; TTUY0GA48D671; TTUY0GA48K671; TTUY0GA48O671; TTUY0GA48S671; TTUY0SA48D671; TTUY0SA48K671; TTUY0SA48O671; TTUY0SA48S671	48	30.06.2022	liegt bei
94	HYUNDAI, Hyundai Motor Company, HYUNDAI Motor Company, HYUNDAI MOTOR (CZ), HYUNDAI MOTOR EUROPE	TTUY0BA50ED671; TTUY0BA50EK671; TTUY0BA50EO671; TTUY0BA50ES671; TTUY0GA50ED671; TTUY0GA50EK671; TTUY0GA50EO671; TTUY0GA50ES671; TTUY0SA50ED671; TTUY0SA50EK671; TTUY0SA50EO671; TTUY0SA50ES671	50	30.06.2022	liegt bei

§22 53532*02

**Gutachten 366-0253-20-WIRD/N2
zur Erteilung eines Nachtrags zur ABE 53532**

Fahrzeugteil: Sonderrad 7 J X 17 H2
Antragsteller: ALCAR WHEELS GmbH

Radtyp: TTUY
Stand: 30.06.2022



Seite: 35 von 38

95	MAZDA, Mazda Motor Corporation	TTUY0BA50ED671; TTUY0BA50EK671; TTUY0BA50EO671; TTUY0BA50ES671; TTUY0GA50ED671; TTUY0GA50EK671; TTUY0GA50EO671; TTUY0GA50ES671; TTUY0SA50ED671; TTUY0SA50EK671; TTUY0SA50EO671; TTUY0SA50ES671	50	30.06.2022	liegt bei
96	KIA	TTUY0BA50ED671; TTUY0BA50EK671; TTUY0BA50EO671; TTUY0BA50ES671; TTUY0GA50ED671; TTUY0GA50EK671; TTUY0GA50EO671; TTUY0GA50ES671; TTUY0SA50ED671; TTUY0SA50EK671; TTUY0SA50EO671; TTUY0SA50ES671	50	30.06.2022	liegt bei
97	KIA MOTORS (SK)	TTUY0BA50ED671; TTUY0BA50EK671; TTUY0BA50EO671; TTUY0BA50ES671; TTUY0GA50ED671; TTUY0GA50EK671; TTUY0GA50EO671; TTUY0GA50ES671; TTUY0SA50ED671; TTUY0SA50EK671; TTUY0SA50EO671; TTUY0SA50ES671	50	30.06.2022	liegt bei
98	MAZDA	TTUY0BA53ED671; TTUY0BA53EK671; TTUY0BA53EO671; TTUY0BA53ES671; TTUY0GA53ED671; TTUY0GA53EK671; TTUY0GA53EO671; TTUY0GA53ES671; TTUY0SA53ED671; TTUY0SA53EK671; TTUY0SA53EO671; TTUY0SA53ES671	53	30.06.2022	liegt bei

§22 53532*02

**Gutachten 366-0253-20-WIRD/N2
zur Erteilung eines Nachtrags zur ABE 53532**

Fahrzeugteil: Sonderrad 7 J X 17 H2
Antragsteller: ALCAR WHEELS GmbH

Radtyp: TTUY
Stand: 30.06.2022



Seite: 36 von 38

99	HYUNDAI, HYUNDAI Motor Company, HYUNDAI MOTOR (CZ), HYUNDAI MOTOR EUROPE	TTUY0BA53ED671; TTUY0BA53EK671; TTUY0BA53EO671; TTUY0BA53ES671; TTUY0GA53ED671; TTUY0GA53EK671; TTUY0GA53EO671; TTUY0GA53ES671; TTUY0SA53ED671; TTUY0SA53EK671; TTUY0SA53EO671; TTUY0SA53ES671	53	30.06.2022	liegt bei
100	KIA MOTORS (SK)	TTUY0BA53ED671; TTUY0BA53EK671; TTUY0BA53EO671; TTUY0BA53ES671; TTUY0GA53ED671; TTUY0GA53EK671; TTUY0GA53EO671; TTUY0GA53ES671; TTUY0SA53ED671; TTUY0SA53EK671; TTUY0SA53EO671; TTUY0SA53ES671	53	30.06.2022	liegt bei
101	KIA	TTUY0BA53ED671; TTUY0BA53EK671; TTUY0BA53EO671; TTUY0BA53ES671; TTUY0GA53ED671; TTUY0GA53EK671; TTUY0GA53EO671; TTUY0GA53ES671; TTUY0SA53ED671; TTUY0SA53EK671; TTUY0SA53EO671; TTUY0SA53ES671	53	30.06.2022	liegt bei
102	MG	TTUY8BA45ED571; TTUY8BA45EK571; TTUY8BA45EO571; TTUY8BA45ES571; TTUY8GA45ED571; TTUY8GA45EK571; TTUY8GA45EO571; TTUY8GA45ES571; TTUY8SA45ED571; TTUY8SA45EK571; TTUY8SA45EO571; TTUY8SA45ES571	45	30.06.2022	liegt bei

§22 53532*02

**Gutachten 366-0253-20-WIRD/N2
zur Erteilung eines Nachtrags zur ABE 53532**

Fahrzeugteil: Sonderrad 7 J X 17 H2
Antragsteller: ALCAR WHEELS GmbH

Radtyp: TTUY
Stand: 30.06.2022



Seite: 37 von 38

103	Jiangling Motor Holding Co.Ltd	TTUY8BA38D571; TTUY8BA38K571; TTUY8BA38O571; TTUY8BA38S571; TTUY8GA38D571; TTUY8GA38K571; TTUY8GA38O571; TTUY8GA38S571; TTUY8SA38D571; TTUY8SA38K571; TTUY8SA38O571; TTUY8SA38S571	38	30.06.2022	liegt bei
104	Jiangling Motor Holding Co.Ltd	TTUY8BA40ED571; TTUY8BA40EK571; TTUY8BA40EO571; TTUY8BA40ES571; TTUY8GA40ED571; TTUY8GA40EK571; TTUY8GA40EO571; TTUY8GA40ES571; TTUY8SA40ED571; TTUY8SA40EK571; TTUY8SA40EO571; TTUY8SA40ES571	40	30.06.2022	liegt bei
105	MG	TTUY8BA46ED571; TTUY8BA46EK571; TTUY8BA46EO571; TTUY8BA46ES571; TTUY8GA46ED571; TTUY8GA46EK571; TTUY8GA46EO571; TTUY8GA46ES571; TTUY8SA46ED571; TTUY8SA46EK571; TTUY8SA46EO571; TTUY8SA46ES571	46	30.06.2022	liegt bei

S22 53532*02

**Gutachten 366-0253-20-WIRD/N2
zur Erteilung eines Nachtrags zur ABE 53532**

Fahrzeugteil: Sonderrad 7 J X 17 H2
Antragsteller: ALCAR WHEELS GmbH

Radtyp: TTUY
Stand: 30.06.2022



Seite: 38 von 38

V.2. Allgemeine Hinweise:

siehe Anlage: Allgemeine Hinweise

V.3. Technische Unterlagen:

siehe Anlage: Technische Unterlagen

V.4. Änderungen:

:Einzelheiten zum Antrag vom

Datum 30.06.2022

:Es wird geändert

Verwendungsbereich der Anlagen

4,7,11,13,14,15,16,18,19,21,24,25,28,29,31,37,40,41,45,47,49,52,55,56,58,61,6
4,73,77,80,85,88,96,97,101,102 wurde aktualisiert.

:Es wird hinzugefügt

Anlagen 103,104,105 neu



Fleischer

Sachverständiger
Prüflabor DIN EN ISO/IEC 17025:2017
Wien, 30.06.2022
KUB

**Gutachten 366-0253-20-WIRD/N2
zur Erteilung eines Nachtrags zur ABE 53532**

ANLAGE: Technische Unterlagen
Hersteller: ALCAR WHEELS GmbH

Radtyp: TTUY
Stand: 30.06.2022



Der Begutachtung zugrunde liegende Unterlagen:

Bezeichnung	Unterlagen	Datum / Änderung / Datum
Befestigungsteile	AEZ S01-03	18.08.2003
Befestigungsteile	AEZ M01	22.11.1994 12.04.2002
Befestigungsteile	AEZ S01-01	31.10.1999 01.09.2002
Befestigungsteile	C17F27	05.06.2003 22.11.2006
Kappe	ZT 2000	15.08.2000
Nabenkappe ZT2020	75C cap	14.08.2014
Radbeschreibung	2. Ausfertigung	28.09.2021
Radzeichnung ALPRO Bl.1-3	TTUY_KBA	30.10.2020
Radzeichnung ALPRO Bl.1-4	TTUY_ECE	30.10.2020 17.12.2020
Radzeichnung CO Bl.1-3	TTUY_KBA	30.10.2020
Radzeichnung CO Bl.1-4	TTUY_ECE	30.10.2020 17.12.2020
Radzeichnung DS Bl.1-2	TTUY_KBA	30.08.2021
Radzeichnung DS Bl.1-2	TTUY_ECE	30.08.2021
Radzeichnung SK Bl.1-3	TTUY_KBA	18.11.2020
Radzeichnung SK Bl.1-4	TTUY_ECE	18.11.2020 17.12.2020
Tabelle AEZ Ring System	--	17.06.2010
Technischer Bericht	RP-005447-B0-144	01.12.2021
Zentrierring	Ringe 70	09.08.2002 28.08.2006
Zentrierringe	Ring for Base-System 71,6	23.02.2011

S22 53532*02

Gutachten 366-0253-20-WIRD/N2 zur Erteilung eines Nachtrags zur ABE 53532

ANLAGE: Allgemeine Hinweise
Hersteller: ALCAR WHEELS GmbH

Radtyp: TTUY
Stand: 30.06.2022



Seite: 1 von 1

Wuchtgewichte

Sofern zum Auswuchten der Sonderräder an der Felgeninnenseite Klebegewichte unterhalb des Tiefbetts bzw. unterhalb der Felgenschulter bzw. Klammern am inneren Felgenhorn angebracht werden, ist auf einen Mindestabstand von 3 mm zu Brems-, Fahrwerks- bzw. Lenkungsteilen zu achten.

Allgemeine Reifenhinweise

Reifen mit dem Geschwindigkeitssymbol V dürfen bei 210 km/h bis zu 100% und bei 240 km/h bis zu 91% ihrer maximalen Tragfähigkeit ausgelastet werden. Dazwischen wird linear interpoliert.

Reifen mit dem Geschwindigkeitssymbol W dürfen bei 240 km/h bis zu 100% und bei 270 km/h bis zu 85% ihrer maximalen Tragfähigkeit ausgelastet werden. Dazwischen wird linear interpoliert.

Reifen mit dem Geschwindigkeitssymbol Y dürfen bei 270 km/h bis zu 100% und bei 300 km/h bis zu 85% ihrer maximalen Tragfähigkeit ausgelastet werden. Dazwischen wird linear interpoliert.
Für Geschwindigkeiten über 300 km/h sind die Tragfähigkeiten vom Reifenhersteller zu bestätigen.

Bei der Bestimmung der Tragfähigkeit ist zur bauartbedingten Höchstgeschwindigkeit des Fahrzeuges eine Toleranz von 5% oder die vom Fahrzeughersteller vorgegebene Toleranz zu addieren und der Einfluß des Sturzwinkels zu beachten.

Bei Reifen mit der Geschwindigkeitsbezeichnung ZR sind die Tragfähigkeiten von den Reifenherstellern bestätigen zu lassen.

Die Bezieher der Sonderräder sind darauf hinzuweisen, dass der vom Reifenhersteller vorgeschriebenen Reifenfülldruck zu beachten ist.

Um ungünstige Einflüsse auf das Fahrverhalten zu vermeiden, sollten jeweils nur gleiche Reifen (Bauart, Hersteller und Profiltyp) am Fahrzeug montiert werden. Spezielle Auflagen im Gutachten bleiben hiervon unberührt.

Ersatzrad

Die Bezieher der Sonderräder müssen darauf hingewiesen werden, dass bei Verwendung des serienmäßigen Ersatzrades die serienmäßigen Radbefestigungsteile zu verwenden sind.

Allgemeine Radhinweise

Eine nachträgliche mechanische Bearbeitung und/oder thermische Behandlung ist nicht zulässig.

§22 53532*02

**Gutachten 366-0253-20-WIRD/N2
zur Erteilung eines Nachtrags zur ABE 53532**

ANHANG: Nacharbeitsprofile - Skizze Radhaus
Hersteller: ALCAR WHEELS GmbH

Radtyp: TTUY
Stand: 30.06.2022

Hinweisblatt zu den im Gutachten genannten Nacharbeitsauflagen Nr.

26B, 26P, 27B, 27I, 26N, 26J, 27F, 27H



S22 53532*02

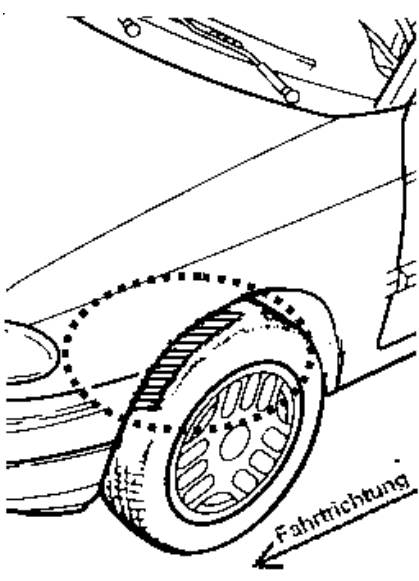
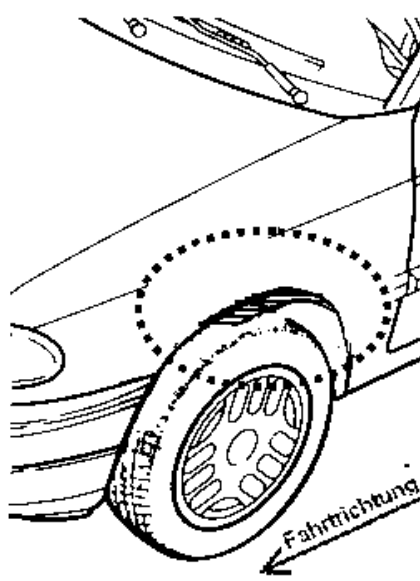
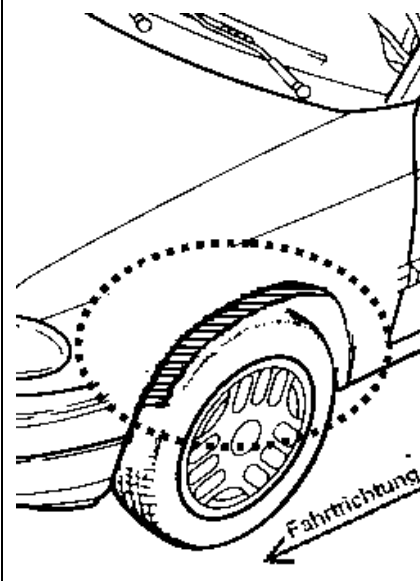
**Gutachten 366-0253-20-WIRD/N2
zur Erteilung eines Nachtrags zur ABE 53532**

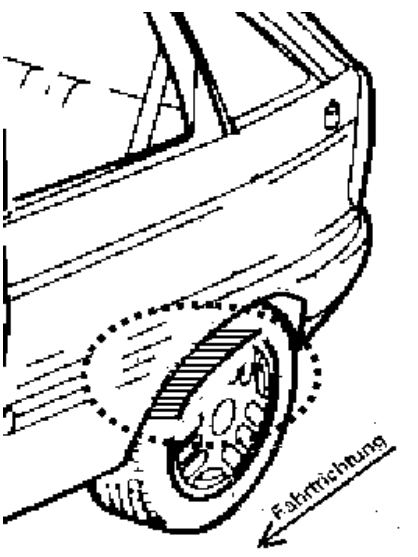
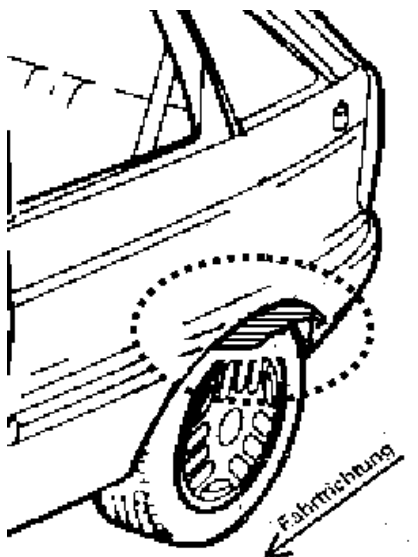
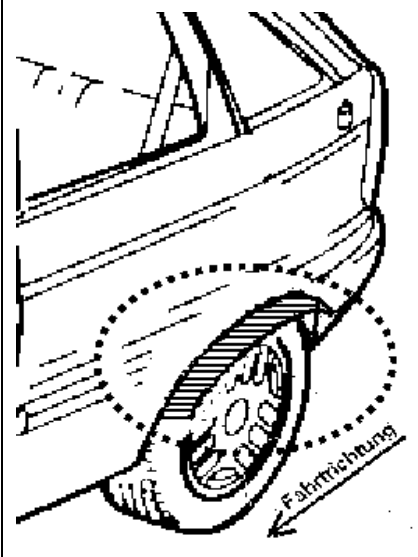
ANLAGE: Radabdeckung
Hersteller: ALCAR WHEELS GmbH

Radtyp: TTUY
Stand: 30.06.2022

Hinweisblatt zu den im Gutachten genannten Radabdeckungsauflagen Nr. 241 – 248, 24C, 24D, 24J und 24M.

Die nachfolgenden Bilder stellen die Hilfsmittel zur Erfüllung der Radabdeckung dar, die in den Radabdeckungsauflagen beschrieben sind.

Vorderachse		
Bereich 30 Grad vor der Radmitte Zu Auflage 241 bzw. 245	Bereich 50 Grad hinter der Radmitte Zu Auflage 242 bzw. 246	Bereich 30 Grad vor und 50 Grad hinter der Radmitte Zu Auflage 241,242,245, 246,24C,24J
		

Hinterachse		
Bereich 30 Grad vor der Radmitte Zu Auflage 243 bzw. 247	Bereich 50 Grad hinter der Radmitte Zu Auflage 244 bzw. 248	Bereich 30 Grad vor und 50 Grad hinter der Radmitte Zu Auflage 243,244,247,248,24D,24M
		

S22 53532*02

**Gutachten 366-0253-20-WIRD/N2
zur Erteilung eines Nachtrags zur ABE 53532**

ANLAGE: 53 FORD
Hersteller: ALCAR WHEELS GmbH

Radtyp: TTUY
Stand: 30.06.2022



Fahrzeughersteller FORD

Raddaten:

Radgröße nach Norm : 7 J X 17 H2 Einpreßtiefe (mm) : 48
Lochkreis (mm)/Lochzahl : 112/5 Zentrierart : Mittenzentrierung

Technische Daten, Kurzfassung

Ausführung	Ausführungsbezeichnung		Mittloch in mm	Zentrierwerkstoff	zul. Radlast in kg	zul. Abrollumf. in mm	gültig ab Fertigdatum
	Kennzeichnung Rad	Kennzeichnung Zentrierung					
TTUY8BA48D571	PCD112 ET48	Ø70.1 Ø57.1	57,1	Kunststoff	705	2208	03/21
TTUY8BA48K571	PCD112 ET48	Ø70.1 Ø57.1	57,1	Kunststoff	705	2208	03/21
TTUY8BA48O571	PCD112 ET48	Ø70.1 Ø57.1	57,1	Kunststoff	705	2208	03/21
TTUY8BA48S571	PCD112 ET48	Ø70.1 Ø57.1	57,1	Kunststoff	705	2208	03/21
TTUY8GA48D571	PCD112 ET48	Ø70.1 Ø57.1	57,1	Kunststoff	705	2208	03/21
TTUY8GA48K571	PCD112 ET48	Ø70.1 Ø57.1	57,1	Kunststoff	705	2208	03/21
TTUY8GA48O571	PCD112 ET48	Ø70.1 Ø57.1	57,1	Kunststoff	705	2208	03/21
TTUY8GA48S571	PCD112 ET48	Ø70.1 Ø57.1	57,1	Kunststoff	705	2208	03/21
TTUY8SA48D571	PCD112 ET48	Ø70.1 Ø57.1	57,1	Kunststoff	705	2208	03/21
TTUY8SA48K571	PCD112 ET48	Ø70.1 Ø57.1	57,1	Kunststoff	705	2208	03/21
TTUY8SA48O571	PCD112 ET48	Ø70.1 Ø57.1	57,1	Kunststoff	705	2208	03/21
TTUY8SA48S571	PCD112 ET48	Ø70.1 Ø57.1	57,1	Kunststoff	705	2208	03/21

Im Fahrzeug vorgeschriebene Fahrzeugsysteme, z. B. Reifendruckkontrollsysteme, müssen nach Anbau der Sonderräder funktionsfähig bleiben.

Der Fahrzeughalter muss auf die Kontrolle des Anzugsmoments der Befestigungsmittel nach einer Wegstrecke von 50km hingewiesen werden.

Verwendungsbereich/Fz-Hersteller : FORD

Befestigungsteile : Kegelbundschrauben M14x1,5, Schaftl. 32 mm, Kegelw. 60 Grad
Zubehör : AEZ Artikel-Nr. ZJA4

Anzugsmoment der Befestigungsteile : 170 Nm

Verkaufsbezeichnung: **FORD GALAXY**

Fahrzeugtyp	Betriebserlaubnis	kW	Reifen	Auflagen zu Reifen	Auflagen
WGR	e1*2001/116*0024*.. e1*95/54*0024*..	66 - 150	225/45R17 94	11A; 24J; 24M; 5HI	ab e1*95/54*0024*12; 10B; 11B; 11G; 11H; 12A; 51A; 71C; 71K; 721; 725; 73C; 74A; 74P



S22 53532*02

Gutachten 366-0253-20-WIRD/N2 zur Erteilung eines Nachtrags zur ABE 53532

ANLAGE: 53 FORD
Hersteller: ALCAR WHEELS GmbH

Radtyp: TTUY
Stand: 30.06.2022



Seite: 2 von 3

Auflagen

- 10B) Die mindestens erforderlichen Geschwindigkeitsbereiche der zu verwendenden Reifen sind, mit Ausnahme der Reifen mit M+S-Profil, den Fahrzeugpapieren zu entnehmen. Die für M+S Reifen zulässige Höchstgeschwindigkeit ist im Blickfeld des Fahrzeugführer sinnfällig anzugeben und im Betrieb nicht zu überschreiten. Die zulässige Achslast des Fahrzeuges darf nicht größer sein als das Zweifache der auf Seite 1 dieser Anlage angegebenen Radlast unter Berücksichtigung des angegebenen Abrollumfanges. Der beim Reifen angeführte Lastindex beschreibt die mindesterforderliche Tragfähigkeit, es sind Reifen mit höherem Lastindex zulässig, die max. Achslast ist mit diesem Lastindex zu vergleichen wodurch eventuell vorhandene Achslastaufgaben entfallen können.
- 11A) Der vorschriftsmäßige Zustand des Fahrzeuges ist durch einen amtlich anerkannten Sachverständigen oder Prüfer für den Kraftfahrzeugverkehr oder einen Prüfenieur einer Überwachungsorganisation oder einen Angestellten nach Abschnitt 4 der Anlage VIIIb zur StVZO unter Angabe von FAHRZEUGHERSTELLER, FAHRZEUGTYP und FAHRZEUGIDENTIFIZIERUNGNUMMER auf einem Nachweis entsprechend dem im Beispielkatalog zum §19 StVZO veröffentlichten Muster bescheinigen zu lassen.
- 11B) Wird eine in diesem Gutachten aufgeführte Reifengröße verwendet, die nicht bereits in der Fahrzeuggenehmigung für diesen Fahrzeug-Typ/ -Variante/ -Version bzw. Fahrzeugausführung genannt ist, so sind die Angaben über die Reifengrößen in den Fahrzeugpapieren bei der nächsten Befassung mit den Fahrzeugpapieren durch die Zulassungsstelle unter Vorlage der Allgemeinen Betriebserlaubnis bzw. der Abnahmebestätigung nach §19 Abs. 3 der StVZO berichtigen zu lassen. Diese Berichtigung ist dann nicht erforderlich, wenn die ABE des Sonderrades eine Freistellung von der Pflicht zur Berichtigung der Fahrzeugpapiere enthält.
- 11G) Die Brems-, Lenkungsaggregate und das Fahrwerk mit Ausnahme von Sonder-Fahrwerksfedern müssen, sofern diese durch keine weiteren Auflagen berührt werden, dem Serienstand entsprechen. Für die Sonder-Fahrwerksfedern muß eine Allgemeine Betriebserlaubnis oder ein Teilegutachten vorliegen; gegen die Verwendung der Rad/Reifenkombination dürfen keine technischen Bedenken bestehen. Wird gleichzeitig mit dem Anbau der Sonderräder eine Fahrwerksänderung vorgenommen, so ist diese und ihre Auswirkung auf den Anbau der Sonderräder gesondert zu beurteilen.
- 11H) Wird das serienmäßige Ersatzrad verwendet, soll mit mäßiger Geschwindigkeit und nicht länger als erforderlich gefahren werden. Hierbei müssen die serienmäßigen Befestigungsteile verwendet werden. Bei Fahrzeugausführungen mit Allradantrieb ist bei Verwendung des Ersatzrades darauf zu achten, daß nur Reifen mit gleich großem Abrollumfang zulässig sind.
- 12A) Die Verwendung von Schneeketten ist nicht möglich, es sei denn, dass für den hier aufgeführten Fahrzeugtyp eine weitere Umrüstmöglichkeit im Gutachten aufgeführt ist. Für diese Umrüstung mit der Einschränkung in Spalte Auflagen "Auflagen zu Reifen" sind die dort aufgeführten Auflagen und Hinweise zu beachten.
- 24J) Die Radabdeckung an Achse 1 ist durch Ausstellen der Frontschürze und des Kotflügels oder durch Anbau von dauerhaft befestigten Karosserieteilen im Bereich 30 Grad vor der Radmitte und 50 Grad hinter der Radmitte herzustellen. Je nach Rüstzustand des Fahrzeuges (z. B. Fahrzeugtieferlegung, Radabdeckungsverbreiterung, usw.) kann es möglich sein, dass die Radabdeckung ausreichend ist. Die gesamte Breite der Rad/Reifenkombination muss, unter Beachtung des maximal möglichen Betriebsmaßes des Reifens (1,04 fache der Nennbreite des Reifens), im oben genannten Bereich abgedeckt sein.
- 24M) Die Radabdeckung an Achse 2 ist durch Ausstellen der Heckschürze und des Kotflügels oder durch Anbau von dauerhaft befestigten Karosserieteilen im Bereich 30 Grad vor der Radmitte und 50 Grad hinter der Radmitte herzustellen. Je nach Rüstzustand des Fahrzeuges (z. B. Fahrzeugtieferlegung, Radabdeckungsverbreiterung, usw.) kann es möglich sein, dass die Radabdeckung ausreichend ist. Die gesamte Breite der Rad/Reifenkombination muss, unter Beachtung des maximal möglichen Betriebsmaßes des Reifens (1,04 fache der Nennbreite des Reifens), im oben genannten Bereich abgedeckt sein.

**Gutachten 366-0253-20-WIRD/N2
zur Erteilung eines Nachtrags zur ABE 53532**

ANLAGE: 53 FORD

Hersteller: ALCAR WHEELS GmbH

Radtyp: TTUY

Stand: 30.06.2022



Seite: 3 von 3

- 51A) Der vom Fahrzeughersteller (siehe Betriebsanleitung oder Reifenfülldruckhinweis am Fahrzeug) bzw. Reifenhersteller vorgeschriebene Reifenfülldruck ist zu beachten.
Die Verwendung von Reifen mit Notlaufeigenschaften ist laut Hersteller nur mit Reifenfülldrucküberwachungssystem zulässig.
- 5Hl) Die Verwendung dieser Reifengröße ist nur zulässig an Fahrzeugausführungen bis zu einer zulässigen Achslast von 1340kg.
- 71C) Zum Auswuchten der Sonderräder dürfen an der Felgeninnenseite nur Klebegewichte angebracht werden.
- 71K) Zum Auswuchten der Sonderräder dürfen an der Felgenaußenseite nur Klebegewichte unterhalb des Tiefbetts angebracht werden.
- 721) Es ist nur die Verwendung von Gummiventilen oder Metallschraubventilen mit Überwurfmutter von außen, die weitgehend den Normen (DIN, E.T.R.T.O. bzw. Tire and Rim) entsprechen und die für einen Ventilloch-Nenn Durchmesser von 11,3 mm geeignet sind, zulässig.
Das Ventil darf nicht über den Felgenrand hinausragen. Es sind die Montagehinweise des Ventilherstellers zu beachten.
- 725) Bei Fahrzeugen mit einer bauartbedingten Höchstgeschwindigkeit über 210 km/h sind nur Metallschraubventile zulässig. Es sind die Montagehinweise des Ventilherstellers zu beachten.
- 73C) Es ist nur die Verwendung von schlauchlosen Reifen zulässig.
- 74A) Es dürfen nur die vom Radhersteller mitzuliefernden Radbefestigungsteile verwendet werden, dabei ist die Gewindegröße der serienmäßigen Befestigungsteile zu beachten. Bei Verwendung von Radschrauben, ist die, in der Anlage zum Gutachten, dem Fahrzeug zugeordnete Schaftlänge zu beachten.
- 74P) Radausführungen mit Zentrierring im Mittenloch sind nur zulässig, wenn die im Gutachten beschriebenen Zentrierringe verwendet werden.

§22 53532*02

**Gutachten 366-0253-20-WIRD/N2
zur Erteilung eines Nachtrags zur ABE 53532**



ANLAGE: 54 AUDI
Hersteller: ALCAR WHEELS GmbH

Radtyp: TTUY
Stand: 30.06.2022



Fahrzeughersteller **AUDI**

Raddaten:

Radgröße nach Norm : 7 J X 17 H2 Einpreßtiefe (mm) : 48
Lochkreis (mm)/Lochzahl : 112/5 Zentrierart : Mittenzentrierung

Technische Daten, Kurzfassung

Ausführung	Ausführungsbezeichnung		Mittelloch in mm	Zentrierwerkstoff	zul. Radlast in kg	zul. Abrollumf. in mm	gültig ab Fertigdatum
	Kennzeichnung Rad	Kennzeichnung Zentrierring					
TTUY8BA48D571	PCD112 ET48	Ø70.1 Ø57.1	57,1	Kunststoff	705	2208	03/21
TTUY8BA48K571	PCD112 ET48	Ø70.1 Ø57.1	57,1	Kunststoff	705	2208	03/21
TTUY8BA48O571	PCD112 ET48	Ø70.1 Ø57.1	57,1	Kunststoff	705	2208	03/21
TTUY8BA48S571	PCD112 ET48	Ø70.1 Ø57.1	57,1	Kunststoff	705	2208	03/21
TTUY8GA48D571	PCD112 ET48	Ø70.1 Ø57.1	57,1	Kunststoff	705	2208	03/21
TTUY8GA48K571	PCD112 ET48	Ø70.1 Ø57.1	57,1	Kunststoff	705	2208	03/21
TTUY8GA48O571	PCD112 ET48	Ø70.1 Ø57.1	57,1	Kunststoff	705	2208	03/21
TTUY8GA48S571	PCD112 ET48	Ø70.1 Ø57.1	57,1	Kunststoff	705	2208	03/21
TTUY8SA48D571	PCD112 ET48	Ø70.1 Ø57.1	57,1	Kunststoff	705	2208	03/21
TTUY8SA48K571	PCD112 ET48	Ø70.1 Ø57.1	57,1	Kunststoff	705	2208	03/21
TTUY8SA48O571	PCD112 ET48	Ø70.1 Ø57.1	57,1	Kunststoff	705	2208	03/21
TTUY8SA48S571	PCD112 ET48	Ø70.1 Ø57.1	57,1	Kunststoff	705	2208	03/21

Im Fahrzeug vorgeschriebene Fahrzeugsysteme, z. B. Reifendruckkontrollsysteme, müssen nach Anbau der Sonderräder funktionsfähig bleiben.

Der Fahrzeughalter muss auf die Kontrolle des Anzugsmoments der Befestigungsmittel nach einer Wegstrecke von 50km hingewiesen werden.

Verwendungsbereich/Fz-Hersteller : AUDI

Befestigungsteile : Kegelbundschrauben M14x1,5, Schaftl. 28 mm, Kegelw. 60 Grad
Zubehör : AEZ Artikel-Nr. ZJAE

Anzugsmoment der Befestigungsteile : 120 Nm

Verkaufsbezeichnung: **AUDI A3 CABRIOLET**

Fahrzeugtyp	Betriebslaubnis	kW	Reifen	Auflagen zu Reifen	Auflagen
8P	e1*2001/116*0456*..	75 - 118	205/50R17 89	51J	Cabrio; Frontantrieb;
		75 - 147	205/50R17 89Y	51J	10B; 11B; 11G; 11H;
			215/45R17 91	51J	12A; 51A; 71C; 71K;
			225/45R17 91		721; 725; 73C; 74A; 74P; 77E



S22 53532*02

**Gutachten 366-0253-20-WIRD/N2
zur Erteilung eines Nachtrags zur ABE 53532**

ANLAGE: 54 AUDI
Hersteller: ALCAR WHEELS GmbH

Radtyp: TTUY
Stand: 30.06.2022



Verkaufsbezeichnung: **AUDI A3,S3**

Fahrzeugtyp	Betriebserlaubnis	kW	Reifen	Auflagen zu Reifen	Auflagen
8P	e1*2001/116*0217*..	66 - 110	205/50R17 89	121	Sportback (4-türig); S3; Schrägheck 2-türig;
8PA	e1*2001/116*0418*..		215/45R17 87W	12R; 5ET	
8PB	e13*2007/46*1082*..	66 - 147	205/50R17 93	121	10B; 11B; 11G; 11H; 51A; 573; 71C; 71K; 721; 725; 73C; 74A; 74P; 77E
			215/45R17 91	12R	
		66 - 184	225/45R17 91	12A	
		66 - 195	205/50R17	121; 51G; 52J	
			225/45R17 91	12A; 52J	
			M+S		

Verkaufsbezeichnung: **AUDI A6,S6,ALLROAD QUATTRO**

Fahrzeugtyp	Betriebserlaubnis	kW	Reifen	Auflagen zu Reifen	Auflagen
4F	e1*2001/116*0254*..	89 - 188	225/50R17	51G	Limousine u. Kombi; Front- u. Allradantrieb; Nicht Allroad Quattro; 10B; 11B; 11G; 11H; 12A; 51A; 573; 71C; 71K; 721; 725; 73C; 74A; 74P; 77E; 4BF

Verkaufsbezeichnung: **AUDI TT**

Fahrzeugtyp	Betriebserlaubnis	kW	Reifen	Auflagen zu Reifen	Auflagen
8J	e1*2001/116*0369*..	200	225/50R17	12T; 51G; 52J	bis e1*2001/116*0369*16; Cabrio; Coupe; Allradantrieb; 10B; 11G; 11H; 51A; 7BN; 71C; 71K; 721; 725; 73C; 74A; 74P; 76Z; 77E
8J	e1*2001/116*0369*.., e1*2001/116*0374*..	118 - 184	225/50R17	12T; 51G; 52J	bis e1*2001/116*0369*16; Cabrio; Coupe; 10B; 11G; 11H; 51A; 7FD; 71C; 71K; 721; 725; 73C; 74A; 74P; 76Z; 77E

Verkaufsbezeichnung: **A3, S3, A3 e-tron, A3 g-tron**

Fahrzeugtyp	Betriebserlaubnis	kW	Reifen	Auflagen zu Reifen	Auflagen
8V	e1*2007/46*0607*..	77 - 140	205/50R17 93		Sportback (4-türig); inkl. S3; 2-türig; Allradantrieb;
			215/45R17 91		
			225/45R17 91		
		206 - 228	205/50R17 93	52J	Frontantrieb; 10B; 11B; 11G; 11H; 12A; 51A; 71C; 71K; 721; 725; 73C; 74A; 74P; 76S; 77E
			215/45R17 91	52J	
			225/45R17 91	52J	

**Gutachten 366-0253-20-WIRD/N2
zur Erteilung eines Nachtrags zur ABE 53532**

ANLAGE: 54 AUDI
Hersteller: ALCAR WHEELS GmbH

Radtyp: TTUY
Stand: 30.06.2022



Verkaufsbezeichnung: **A6,S6,ALLROAD QUATTRO**

Fahrzeugtyp	Betriebserlaubnis	kW	Reifen	Auflagen zu Reifen	Auflagen
4F 4F1	e13*2007/46*1080*.. e13*2007/46*1080*..	89 - 188	225/50R17	51G	Limousine u. Kombi; Front- u. Allradantrieb; Nicht Allroad Quattro; 10B; 11B; 11G; 11H; 12A; 51A; 573; 71C; 71K; 721; 725; 73C; 74A; 74P; 77E; 4BF

Verkaufsbezeichnung: **TT Coupe, TTS Coupe, TT Roadster, TTS Roadster**

Fahrzeugtyp	Betriebserlaubnis	kW	Reifen	Auflagen zu Reifen	Auflagen
8J	e1*2001/116*0369*..	132 - 235	235/50R17 M+S	11A; 26P; 52J	ab e1*2001/116*0369*17; Allradantrieb; Frontantrieb; TT; TTS; 10B; 11B; 11G; 11H; 12A; 51A; 7BN; 71C; 71K; 721; 725; 73C; 74A; 74P; 76S; 76Z; 77E; BEO

Auflagen

- 10B) Die mindestens erforderlichen Geschwindigkeitsbereiche der zu verwendenden Reifen sind, mit Ausnahme der Reifen mit M+S-Profil, den Fahrzeugpapieren zu entnehmen. Die für M+S Reifen zulässige Höchstgeschwindigkeit ist im Blickfeld des Fahrzeugführer sinnfällig anzugeben und im Betrieb nicht zu überschreiten. Die zulässige Achslast des Fahrzeuges darf nicht größer sein als das Zweifache der auf Seite 1 dieser Anlage angegebenen Radlast unter Berücksichtigung des angegebenen Abrollumfanges. Der beim Reifen angeführte Lastindex beschreibt die mindesterforderliche Tragfähigkeit, es sind Reifen mit höherem Lastindex zulässig, die max. Achslast ist mit diesem Lastindex zu vergleichen wodurch eventuell vorhandene Achslastaufgaben entfallen können.
- 11A) Der vorschriftsmäßige Zustand des Fahrzeuges ist durch einen amtlich anerkannten Sachverständigen oder Prüfer für den Kraftfahrzeugverkehr oder einen Prüfingenieur einer Überwachungsorganisation oder einen Angestellten nach Abschnitt 4 der Anlage VIIIb zur StVZO unter Angabe von FAHRZEUGHERSTELLER, FAHRZEUGTYP und FAHRZEUGIDENTIFIZIERUNGNUMMER auf einem Nachweis entsprechend dem im Beispielkatalog zum §19 StVZO veröffentlichten Muster bescheinigen zu lassen.
- 11B) Wird eine in diesem Gutachten aufgeführte Reifengröße verwendet, die nicht bereits in der Fahrzeuggenehmigung für diesen Fahrzeug-Typ/ -Variante/ -Version bzw. Fahrzeugausführung genannt ist, so sind die Angaben über die Reifengrößen in den Fahrzeugpapieren bei der nächsten Befassung mit den Fahrzeugpapieren durch die Zulassungsstelle unter Vorlage der Allgemeinen Betriebserlaubnis bzw. der Abnahmebestätigung nach §19 Abs. 3 der StVZO berichtigen zu lassen. Diese Berichtigung ist dann nicht erforderlich, wenn die ABE des Sonderrades eine Freistellung von der Pflicht zur Berichtigung der Fahrzeugpapiere enthält.
- 11G) Die Brems-, Lenkungsaggregate und das Fahrwerk mit Ausnahme von Sonder-Fahrwerksfedern müssen, sofern diese durch keine weiteren Auflagen berührt werden, dem Serienstand entsprechen. Für die Sonder-Fahrwerksfedern muß eine Allgemeine Betriebserlaubnis oder ein Teilegutachten vorliegen; gegen die Verwendung der Rad/Reifenkombination dürfen keine technischen Bedenken bestehen. Wird gleichzeitig mit dem Anbau der Sonderräder eine Fahrwerksänderung vorgenommen, so ist diese und ihre Auswirkung auf den Anbau der Sonderräder gesondert zu beurteilen.



Gutachten 366-0253-20-WIRD/N2 zur Erteilung eines Nachtrags zur ABE 53532

ANLAGE: 54 AUDI
Hersteller: ALCAR WHEELS GmbH

Radtyp: TTUY
Stand: 30.06.2022



Seite: 4 von 6

- 11H) Wird das serienmäßige Ersatzrad verwendet, soll mit mäßiger Geschwindigkeit und nicht länger als erforderlich gefahren werden. Hierbei müssen die serienmäßigen Befestigungsteile verwendet werden. Bei Fahrzeugausführungen mit Allradantrieb ist bei Verwendung des Ersatzrades darauf zu achten, daß nur Reifen mit gleich großem Abrollumfang zulässig sind.
- 121) Die Verwendung von feingliedrigen Schneeketten, die nicht mehr als 7 mm (einschließlich Kettenschloss) auftragen, ist nur an der Achse, die in der Betriebsanleitung des Fahrzeuges genannt wird, möglich.
- 12A) Die Verwendung von Schneeketten ist nicht möglich, es sei denn, dass für den hier aufgeführten Fahrzeugtyp eine weitere Umrüstmöglichkeit im Gutachten aufgeführt ist. Für diese Umrüstung mit der Einschränkung in Spalte Auflagen "Auflagen zu Reifen" sind die dort aufgeführten Auflagen und Hinweise zu beachten.
- 12R) Die Verwendung von feingliedrigen Schneeketten, die nicht mehr als 12 mm (einschließlich Kettenschloss) auftragen, ist nur an der Achse, die in der Betriebsanleitung des Fahrzeuges genannt wird, möglich.
- 12T) Die Verwendung von feingliedrigen Schneeketten ist nur mit der vom Fahrzeughersteller freigegebenen Schneekette oder einer baugleichen Schneekette an der Achse, die in der Betriebsanleitung des Fahrzeuges genannt wird, möglich.
- 26P) Durch Anlegen der vorderen Radhausausschnittkanten und Kunststoffinnenkotflügel ist die Freigängigkeit der Rad/Reifen-Kombination unter Berücksichtigung der maximal zulässigen Betriebsbreite nach ETRTO bzw. WdK (1,04 fache Nennbreite des Reifens) herzustellen. Die genauen Maße / Bereiche sind dem beigefügten Anhang / Hinweisblatt "Nacharbeitsprofile Fahrzeug" am Ende dieser Anlage zu entnehmen.
- 4BF) Die Verwendung des vom Fahrzeughersteller verbauten Reifendruck Kontrollsystems mit Sensoren Art. Nr.: 4F0 907 275 D (nur wenn auch original verbaut) ist zulässig. Das System muss gemäß den Herstellerangaben kalibriert werden. Alternativ kann ein geeignetes Nachrüst-Kontrollsystem verwendet werden.
- 51A) Der vom Fahrzeughersteller (siehe Betriebsanleitung oder Reifenfülldruckhinweis am Fahrzeug) bzw. Reifenhersteller vorgeschriebene Reifenfülldruck ist zu beachten. Die Verwendung von Reifen mit Notlaufeigenschaften ist laut Hersteller nur mit Reifenfülldrucküberwachungssystem zulässig.
- 51G) Die Verwendung dieser Rad/Reifen-Kombination ist nur zulässig, wenn diese Reifendimension in den Fahrzeugpapieren bereits serienmäßig eingetragen oder vom Fahrzeughersteller, s. Auszug aus der EG-Genehmigung des Fahrzeuges (EG-Übereinstimmungsbescheinigung), freigegeben ist. Der Loadindex, das Geschwindigkeitssymbol, die M+S-Kennzeichnung, die Hinweise und die Empfehlungen des Fahrzeugherstellers sind bei Verwendung dieser Reifengröße zu beachten.
- 51J) Die Verwendung dieser Reifengröße ist nur zulässig, wenn die Reifennennbreite, der in den Fahrzeugpapieren serienmäßig eingetragenen Mindestreifengröße, nicht unterschritten wird.
- 52J) Diese Reifengröße ist nur mit M+S-Profil zulässig. Die Lauffläche und die Struktur sind bei M+S-Profil so konzipiert, dass sie vor allem auf Matsch und Schnee (Winter) bessere Fahreigenschaften gewährleisten.
- 573) Die Verwendung unterschiedlicher Reifengrößen an Vorder- und Hinterachse ist an Fahrzeugen mit Allradantrieb nur zulässig, wenn deren Abrollumfänge gleich sind. Es ist eine Bestätigung des Reifenherstellers über die tatsächlichen Abrollumfänge erforderlich, es wird empfohlen den Nachweis der Eignung bei den Fahrzeugpapieren mitzuführen. Alle an ein und derselben Achse montierten Reifen müssen vom gleichen Reifentyp sein.
- 5ET) Die Verwendung dieser Reifengröße ist nur zulässig an Fahrzeugausführungen bis zu einer zulässigen Achslast von 1090kg.
- 71C) Zum Auswuchten der Sonderräder dürfen an der Felgeninnenseite nur Klebegewichte angebracht werden.

**Gutachten 366-0253-20-WIRD/N2
zur Erteilung eines Nachtrags zur ABE 53532**

ANLAGE: 54 AUDI

Hersteller: ALCAR WHEELS GmbH

Radtyp: TTUY

Stand: 30.06.2022



Seite: 5 von 6

- 71K) Zum Auswuchten der Sonderräder dürfen an der Felgenaußenseite nur Klebegewichte unterhalb des Tiefbetts angebracht werden.
- 721) Es ist nur die Verwendung von Gummiventilen oder Metallschraubventilen mit Überwurfmutter von außen, die weitgehend den Normen (DIN, E.T.R.T.O. bzw. Tire and Rim) entsprechen und die für einen Ventilloch-Nenn Durchmesser von 11,3 mm geeignet sind, zulässig.
Das Ventil darf nicht über den Felgenrand hinausragen. Es sind die Montagehinweise des Ventilherstellers zu beachten.
- 725) Bei Fahrzeugen mit einer bauartbedingten Höchstgeschwindigkeit über 210 km/h sind nur Metallschraubventile zulässig. Es sind die Montagehinweise des Ventilherstellers zu beachten.
- 73C) Es ist nur die Verwendung von schlauchlosen Reifen zulässig.
- 74A) Es dürfen nur die vom Radhersteller mitzuliefernden Radbefestigungsteile verwendet werden, dabei ist die Gewindegröße der serienmäßigen Befestigungsteile zu beachten. Bei Verwendung von Radschrauben, ist die, in der Anlage zum Gutachten, dem Fahrzeug zugeordnete Schaftlänge zu beachten.
- 74P) Radausführungen mit Zentrierring im Mittenloch sind nur zulässig, wenn die im Gutachten beschriebenen Zentrierringe verwendet werden.
- 76S) Die Verwendung dieser Radgröße ist nicht zulässig an Fahrzeugausführungen, die serienmäßig laut COC-Papier (EG-Übereinstimmungserklärung) als kleinste Radgröße mit 18-Zoll-Rädern ausgerüstet sind.
- 76Z) Die Verwendung dieser Radgröße ist nur in Verbindung mit M+S-Reifen zulässig.
- 77E) Das indirekte Reifendruckkontrollsystem ist zu kalibrieren. Es ist dafür den Ausführungen der Bedienungsanleitung Folge zu leisten.
- 7BN) Die Verwendung des vom Fahrzeughersteller verbauten Reifendruck Kontrollsystems mit Sensoren Art. Nr.: 5Q0 907 275 (nur wenn auch original verbaut) ist zulässig. Das System muss gemäß den Herstellerangaben kalibriert werden. Alternativ kann ein geeignetes Nachrüstkontrollsystem verwendet werden.
- 7FD) Die Verwendung des vom Fahrzeughersteller verbauten Reifendruck Kontrollsystems mit Sensoren Art. Nr.: 5Q0 907 275 (nur e1*2001/116*0369*..) (nur wenn auch original verbaut) ist zulässig. Das System muss gemäß den Herstellerangaben kalibriert werden. Alternativ kann ein geeignetes Nachrüstkontrollsystem verwendet werden.
- BEO) Die Verwendung der Sonderräder ist an Fahrzeugausführungen mit Bremsscheibendurchmesser 338 mm an der Vorderachse nicht zulässig.

**Gutachten 366-0253-20-WIRD/N2
zur Erteilung eines Nachtrags zur ABE 53532**

ANLAGE: 54 AUDI
Hersteller: ALCAR WHEELS GmbH

Radtyp: TTUY
Stand: 30.06.2022



Nacharbeitsprofile Fahrzeug

Fahrzeug:

Hersteller: AUDI
Fahrzeugtyp: 8J
Genehm.Nr.: e1*2001/116*0369*..
Handelsbez.: TT Coupe, TTS Coupe, TT Roadster, TTS Roadster

Variante(n): Allradantrieb, Cabrio, Coupe, Frontantrieb

Nacharbeit Radhausauschnittkantenbereich:

Auflagen	Nacharbeit im Bereich		Achse
	von [mm]	bis [mm]	
27U	y = 40	y = 140	HA
27V	y = 40	y = 140	HA
26B	x = 350	y = 290	VA
26P	x = 330	y = 240	VA

Aufweiten Radhausauschnittkantenbereich:

Auflagen	Im Bereich		Aufweiten um [mm]	Achse
	von [mm]	bis [mm]		
27H	x = 280	y = 350	8	HA
27F	x = 280	y = 350	21	HA
26N	x = 350	y = 290	8	VA
26J	x = 350	y = 290	30	VA

S22 53532*02

**Gutachten 366-0253-20-WIRD/N2
zur Erteilung eines Nachtrags zur ABE 53532**



ANLAGE: 55 SKODA
Hersteller: ALCAR WHEELS GmbH

Radtyp: TTUY
Stand: 30.06.2022



Fahrzeughersteller SKODA

Raddaten:

Radgröße nach Norm : 7 J X 17 H2 Einpreßtiefe (mm) : 48
Lochkreis (mm)/Lochzahl : 112/5 Zentrierart : Mittenzentrierung

Technische Daten, Kurzfassung

Ausführung	Ausführungsbezeichnung		Mittlenoch in mm	Zentrierwerkstoff	zul. Radlast in kg	zul. Abrollumf. in mm	gültig ab Fertigdatum
	Kennzeichnung Rad	Kennzeichnung Zentrierring					
TTUY8BA48D571	PCD112 ET48	Ø70.1 Ø57.1	57,1	Kunststoff	705	2208	03/21
TTUY8BA48K571	PCD112 ET48	Ø70.1 Ø57.1	57,1	Kunststoff	705	2208	03/21
TTUY8BA48O571	PCD112 ET48	Ø70.1 Ø57.1	57,1	Kunststoff	705	2208	03/21
TTUY8BA48S571	PCD112 ET48	Ø70.1 Ø57.1	57,1	Kunststoff	705	2208	03/21
TTUY8GA48D571	PCD112 ET48	Ø70.1 Ø57.1	57,1	Kunststoff	705	2208	03/21
TTUY8GA48K571	PCD112 ET48	Ø70.1 Ø57.1	57,1	Kunststoff	705	2208	03/21
TTUY8GA48O571	PCD112 ET48	Ø70.1 Ø57.1	57,1	Kunststoff	705	2208	03/21
TTUY8GA48S571	PCD112 ET48	Ø70.1 Ø57.1	57,1	Kunststoff	705	2208	03/21
TTUY8SA48D571	PCD112 ET48	Ø70.1 Ø57.1	57,1	Kunststoff	705	2208	03/21
TTUY8SA48K571	PCD112 ET48	Ø70.1 Ø57.1	57,1	Kunststoff	705	2208	03/21
TTUY8SA48O571	PCD112 ET48	Ø70.1 Ø57.1	57,1	Kunststoff	705	2208	03/21
TTUY8SA48S571	PCD112 ET48	Ø70.1 Ø57.1	57,1	Kunststoff	705	2208	03/21

Im Fahrzeug vorgeschriebene Fahrzeugsysteme, z. B. Reifendruckkontrollsysteme, müssen nach Anbau der Sonderräder funktionsfähig bleiben.

Der Fahrzeughalter muss auf die Kontrolle des Anzugsmoments der Befestigungsmittel nach einer Wegstrecke von 50km hingewiesen werden.

Verwendungsbereich/Fz-Hersteller : SKODA

Befestigungsteile : Kegelbundschrauben M14x1,5, Schaftl. 28 mm, Kegelw. 60 Grad
Zubehör : AEZ Artikel-Nr. ZJAE

Anzugsmoment der Befestigungsteile : 120 Nm für Typ : NX; 1Z; 3T; 5E; 5L
140 Nm für Typ : NU

Verkaufsbezeichnung: **KAROQ**

Fahrzeugtyp	Betriebslaubnis	kW	Reifen	Auflagen zu Reifen	Auflagen
NU	e8*2007/46*0272*..	81 - 140	205/55R17 95	12R	inkl. SCOUT; 10B; 11B; 11G; 11H; 51A; 71C; 71K; 721; 725; 73C; 74A; 74P; 76S; 77E
			205/60R17 93	12R	
			215/50R17 95	12R	
			215/55R17 94	12R	
			215/60R17 96	12R	
			225/50R17 94	12I	
			225/55R17 97	12I	



S22 53532*02

**Gutachten 366-0253-20-WIRD/N2
zur Erteilung eines Nachtrags zur ABE 53532**

ANLAGE: 55 SKODA
Hersteller: ALCAR WHEELS GmbH

Radtyp: TTUY
Stand: 30.06.2022



Verkaufsbezeichnung: **SKODA OCTAVIA**

Fahrzeugtyp	Betriebserlaubnis	kW	Reifen	Auflagen zu Reifen	Auflagen	
1Z	e11*2001/116*0230*... e11*2007/46*0012*..	55 - 118	205/50R17 89W	5FM; 51J	Limousine;	
			215/45R17 91	51J		Frontantrieb; 10B; 11B; 11G; 11H; 12A; 51A; 573; 71C; 71K; 721; 725; 73C; 74A; 74P; 77E
		55 - 147	225/45R17 91			
1Z	e11*2001/116*0230*... e11*2007/46*0012*..	55 - 118	205/50R17 89W	5FM; 51J	Nicht Octavia Scout;	
			215/45R17 91	51J		Kombi; Allradantrieb; Frontantrieb;
		55 - 147	205/50R17 93 M+S	5FM; 51J; 52J	10B; 11B; 11G; 11H; 12A; 51A; 573; 71C; 71K; 721; 725; 73C; 74A; 74P; 77E	
			225/45R17 91			
1Z	e11*2001/116*0230*... e11*2007/46*0012*..	103 - 118	205/50R17 91	52J	Nur Octavia Scout;	
			205/55R17 91	52J		10B; 11B; 11G; 11H; 12K; 51A; 71C; 71K; 721; 725; 73C; 74A; 74P; 77E
			215/50R17 91	52J		
			225/45R17 91	52J		
			225/50R17	51G		
5E	e11*2007/46*0243*... e8*2007/46*0318*..	81 - 140	215/45R17 87 M+S	52J	Octavia Scout;	
			215/45R17 91 M+S	52J		10B; 11B; 11G; 11H; 12A; 51A; 71C; 71K; 721; 725; 73C; 74A; 74P; 77E
5E	e11*2007/46*0243*... e11*2007/46*0244*... e8*2007/46*0318*..	63 - 180	205/50R17 91	121	ab e11*2007/46*0243*01; ab e11*2007/46*0244*01; nicht Octavia Scout; Kombi; Limousine; Allradantrieb; Frontantrieb; 10B; 11G; 11H; 51A; 71C; 71K; 721; 725; 73C; 74A; 74P; 77E	
			215/45R17 91	12A		
			225/45R17	12A; 51G		

§22 53532*02



**Gutachten 366-0253-20-WIRD/N2
zur Erteilung eines Nachtrags zur ABE 53532**

ANLAGE: 55 SKODA
Hersteller: ALCAR WHEELS GmbH

Radtyp: TTUY
Stand: 30.06.2022



Verkaufsbezeichnung: **SKODA OCTAVIA, OCTAVIA RS, OCTAVIA SCOUT**

Fahrzeugtyp	Betriebserlaubnis	kW	Reifen	Auflagen zu Reifen	Auflagen	
NX	e8*2007/46*0355*..	81 - 140	205/50R17 93	124	inkl. Octavia Scout; Kombilimousine; Limousine; Allradantrieb; Frontantrieb; inkl. Hybrid; 10B; 11B; 11G; 11H; 51A; 71C; 71K; 721; 725; 73C; 74A; 74P; 76S; 77E	
			205/55R17 95	124		
			215/50R17 95	12A		
			215/55R17 94	12A		
			225/50R17 94	12A		
		81 - 180	205/50R17 M+S	124; 52J		
			205/55R17 M+S	124; 52J		
			215/50R17 M+S	12A; 52J		
			215/55R17 M+S	12A; 52J		
			225/50R17 M+S	12A; 52J		

Verkaufsbezeichnung: **SUPERB**

Fahrzeugtyp	Betriebserlaubnis	kW	Reifen	Auflagen zu Reifen	Auflagen
3T	e11*2001/116*0326*.., e11*2007/46*0014*..	77 - 191	225/45R17	51G	bis e11*2001/116*0326*31; Stufenheck; Allradantrieb; Frontantrieb; 10B; 11G; 11H; 12K; 51A; 573; 7HB; 71C; 71K; 721; 725; 73C; 74A; 74P; 76S; 77E
3T	e11*2001/116*0326*.., e11*2007/46*0014*..	77 - 191	205/50R17 93Y	51J	bis e11*2001/116*0326*31; Kombi; Allradantrieb; Frontantrieb; 10B; 11B; 11G; 11H; 12K; 51A; 573; 7HB; 71C; 71K; 721; 725; 73C; 74A; 74P; 76S; 77E
			225/45R17	51G	

Verkaufsbezeichnung: **YETI**

Fahrzeugtyp	Betriebserlaubnis	kW	Reifen	Auflagen zu Reifen	Auflagen
5L	e11*2007/46*0010*.., e11*2007/46*0034*..	77 - 125	205/50R17	51G; 52J	Allradantrieb; Frontantrieb; 10B; 11B; 11G; 11H; 12K; 51A; 573; 71C; 71K; 721; 725; 73C; 74A; 74P; 77E
			215/50R17 95	51J	
			225/45R17 94		

Auflagen

- 10B) Die mindestens erforderlichen Geschwindigkeitsbereiche der zu verwendenden Reifen sind, mit Ausnahme der Reifen mit M+S-Profil, den Fahrzeugpapieren zu entnehmen. Die für M+S Reifen zulässige Höchstgeschwindigkeit ist im Blickfeld des Fahrzeugführer sinnfällig anzugeben und im Betrieb nicht zu überschreiten. Die zulässige Achslast des Fahrzeuges darf nicht größer sein als das Zweifache der auf Seite 1 dieser Anlage angegebenen Radlast unter Berücksichtigung des angegebenen Abrollumfanges. Der beim Reifen angeführte Lastindex beschreibt die mindesterforderliche Tragfähigkeit,



§22 53532*02

**Gutachten 366-0253-20-WIRD/N2
zur Erteilung eines Nachtrags zur ABE 53532**

ANLAGE: 55 SKODA
Hersteller: ALCAR WHEELS GmbH

Radtyp: TTUY
Stand: 30.06.2022



Seite: 4 von 5

- es sind Reifen mit höherem Lastindex zulässig, die max. Achslast ist mit diesem Lastindex zu vergleichen wodurch eventuell vorhandene Achslastaufgaben entfallen können.
- 11B) Wird eine in diesem Gutachten aufgeführte Reifengröße verwendet, die nicht bereits in der Fahrzeuggenehmigung für diesen Fahrzeug-Typ/ -Variante/ -Version bzw. Fahrzeugausführung genannt ist, so sind die Angaben über die Reifengrößen in den Fahrzeugpapieren bei der nächsten Befassung mit den Fahrzeugpapieren durch die Zulassungsstelle unter Vorlage der Allgemeinen Betriebserlaubnis bzw. der Abnahmebestätigung nach §19 Abs. 3 der StVZO berichtigen zu lassen. Diese Berichtigung ist dann nicht erforderlich, wenn die ABE des Sonderrades eine Freistellung von der Pflicht zur Berichtigung der Fahrzeugpapiere enthält.
- 11G) Die Brems-, Lenkungsaggregate und das Fahrwerk mit Ausnahme von Sonder-Fahrwerksfedern müssen, sofern diese durch keine weiteren Auflagen berührt werden, dem Serienstand entsprechen. Für die Sonder-Fahrwerksfedern muß eine Allgemeine Betriebserlaubnis oder ein Teilegutachten vorliegen; gegen die Verwendung der Rad/Reifenkombination dürfen keine technischen Bedenken bestehen. Wird gleichzeitig mit dem Anbau der Sonderräder eine Fahrwerksänderung vorgenommen, so ist diese und ihre Auswirkung auf den Anbau der Sonderräder gesondert zu beurteilen.
- 11H) Wird das serienmäßige Ersatzrad verwendet, soll mit mäßiger Geschwindigkeit und nicht länger als erforderlich gefahren werden. Hierbei müssen die serienmäßigen Befestigungsteile verwendet werden. Bei Fahrzeugausführungen mit Allradantrieb ist bei Verwendung des Ersatzrades darauf zu achten, daß nur Reifen mit gleich großem Abrollumfang zulässig sind.
- 121) Die Verwendung von feingliedrigen Schneeketten, die nicht mehr als 7 mm (einschließlich Kettenschloss) auftragen, ist nur an der Achse, die in der Betriebsanleitung des Fahrzeuges genannt wird, möglich.
- 124) Die Verwendung von feingliedrigen Schneeketten, die nicht mehr als 8 mm (einschließlich Kettenschloss) auftragen, ist nur an der Achse, die in der Betriebsanleitung des Fahrzeuges genannt wird, möglich.
- 12A) Die Verwendung von Schneeketten ist nicht möglich, es sei denn, dass für den hier aufgeführten Fahrzeugtyp eine weitere Umrüstmöglichkeit im Gutachten aufgeführt ist. Für diese Umrüstung mit der Einschränkung in Spalte Auflagen "Auflagen zu Reifen" sind die dort aufgeführten Auflagen und Hinweise zu beachten.
- 12I) Die Verwendung von feingliedrigen Schneeketten, die nicht mehr als 10 mm (einschließlich Kettenschloss) auftragen, ist nur an der Achse, die in der Betriebsanleitung des Fahrzeuges genannt wird, möglich.
- 12K) Die Verwendung von Schneeketten ist nur zulässig, wenn diese vom Fahrzeughersteller für diese Rad/Reifen-Kombination freigegeben sind (s. Betriebsanleitung).
- 12R) Die Verwendung von feingliedrigen Schneeketten, die nicht mehr als 12 mm (einschließlich Kettenschloss) auftragen, ist nur an der Achse, die in der Betriebsanleitung des Fahrzeuges genannt wird, möglich.
- 51A) Der vom Fahrzeughersteller (siehe Betriebsanleitung oder Reifenfülldruckhinweis am Fahrzeug) bzw. Reifenhersteller vorgeschriebene Reifenfülldruck ist zu beachten. Die Verwendung von Reifen mit Notlaufeigenschaften ist laut Hersteller nur mit Reifenfülldrucküberwachungssystem zulässig.
- 51G) Die Verwendung dieser Rad/Reifen-Kombination ist nur zulässig, wenn diese Reifendimension in den Fahrzeugpapieren bereits serienmäßig eingetragen oder vom Fahrzeughersteller, s. Auszug aus der EG-Genehmigung des Fahrzeuges (EG-Übereinstimmungsbescheinigung), freigegeben ist. Der Loadindex, das Geschwindigkeitssymbol, die M+S-Kennzeichnung, die Hinweise und die Empfehlungen des Fahrzeugherstellers sind bei Verwendung dieser Reifengröße zu beachten.
- 51J) Die Verwendung dieser Reifengröße ist nur zulässig, wenn die Reifennennbreite, der in den Fahrzeugpapieren serienmäßig eingetragenen Mindestreifengröße, nicht unterschritten wird.

**Gutachten 366-0253-20-WIRD/N2
zur Erteilung eines Nachtrags zur ABE 53532**

ANLAGE: 55 SKODA
Hersteller: ALCAR WHEELS GmbH

Radtyp: TTUY
Stand: 30.06.2022



Seite: 5 von 5

- 52J) Diese Reifengröße ist nur mit M+S-Profil zulässig. Die Lauffläche und die Struktur sind bei M+S-Profil so konzipiert, dass sie vor allem auf Matsch und Schnee (Winter) bessere Fahreigenschaften gewährleisten.
- 573) Die Verwendung unterschiedlicher Reifengrößen an Vorder- und Hinterachse ist an Fahrzeugen mit Allradantrieb nur zulässig, wenn deren Abrollumfänge gleich sind.
Es ist eine Bestätigung des Reifenherstellers über die tatsächlichen Abrollumfänge erforderlich, es wird empfohlen den Nachweis der Eignung bei den Fahrzeugpapieren mitzuführen.
Alle an ein und derselben Achse montierten Reifen müssen vom gleichen Reifentyp sein.
- 5FM) Die Verwendung dieser Reifengröße ist nur zulässig an Fahrzeugausführungen bis zu einer zulässigen Achslast von 1160kg.
- 71C) Zum Auswuchten der Sonderräder dürfen an der Felgennenseite nur Klebegewichte angebracht werden.
- 71K) Zum Auswuchten der Sonderräder dürfen an der Felgenaußenseite nur Klebegewichte unterhalb des Tiefbetts angebracht werden.
- 721) Es ist nur die Verwendung von Gummiventilen oder Metallschraubventilen mit Überwurfmutter von außen, die weitgehend den Normen (DIN, E.T.R.T.O. bzw. Tire and Rim) entsprechen und die für einen Ventilloch-Nenn Durchmesser von 11,3 mm geeignet sind, zulässig.
Das Ventil darf nicht über den Felgenrand hinausragen. Es sind die Montagehinweise des Ventilherstellers zu beachten.
- 725) Bei Fahrzeugen mit einer bauartbedingten Höchstgeschwindigkeit über 210 km/h sind nur Metallschraubventile zulässig. Es sind die Montagehinweise des Ventilherstellers zu beachten.
- 73C) Es ist nur die Verwendung von schlauchlosen Reifen zulässig.
- 74A) Es dürfen nur die vom Radhersteller mitzuliefernden Radbefestigungsteile verwendet werden, dabei ist die Gewindegröße der serienmäßigen Befestigungsteile zu beachten. Bei Verwendung von Radschrauben, ist die, in der Anlage zum Gutachten, dem Fahrzeug zugeordnete Schaftlänge zu beachten.
- 74P) Radausführungen mit Zentrierring im Mittenloch sind nur zulässig, wenn die im Gutachten beschriebenen Zentrierringe verwendet werden.
- 76S) Die Verwendung dieser Radgröße ist nicht zulässig an Fahrzeugausführungen, die serienmäßig laut COC-Papier (EG-Übereinstimmungserklärung) als kleinste Radgröße mit 18-Zoll-Rädern ausgerüstet sind.
- 77E) Das indirekte Reifendruckkontrollsystem ist zu kalibrieren. Es ist dafür den Ausführungen der Bedienungsanleitung Folge zu leisten.
- 7HB) Die Verwendung des vom Fahrzeughersteller verbauten Reifendruck Kontrollsystems mit Sensoren Art. Nr.: 5Q0 907 275 (nur e11*2001/116*0326*..) (nur wenn auch original verbaut) ist zulässig. Das System muss gemäß den Herstellerangaben kalibriert werden. Alternativ kann ein geeignetes Nachrüstkontrollsystem verwendet werden.

§22 53532*02

**Gutachten 366-0253-20-WIRD/N2
zur Erteilung eines Nachtrags zur ABE 53532**

ANLAGE: 56 VW
Hersteller: ALCAR WHEELS GmbH

Radtyp: TTUY
Stand: 30.06.2022



Fahrzeughersteller VOLKSWAGEN

Raddaten:

Radgröße nach Norm : 7 J X 17 H2 Einpreßtiefe (mm) : 48
Lochkreis (mm)/Lochzahl : 112/5 Zentrierart : Mittenzentrierung

Technische Daten, Kurzfassung

Ausführung	Ausführungsbezeichnung		Mittensch och in mm	Zentrierung- werkstoff	zul. Rad- last in kg	zul. Abroll- umf. in mm	gültig ab Fertig- datum
	Kennzeichnung Rad	Kennzeichnung Zentrierung					
TTUY8BA48D571	PCD112 ET48	Ø70.1 Ø57.1	57,1	Kunststoff	705	2208	03/21
TTUY8BA48K571	PCD112 ET48	Ø70.1 Ø57.1	57,1	Kunststoff	705	2208	03/21
TTUY8BA48O571	PCD112 ET48	Ø70.1 Ø57.1	57,1	Kunststoff	705	2208	03/21
TTUY8BA48S571	PCD112 ET48	Ø70.1 Ø57.1	57,1	Kunststoff	705	2208	03/21
TTUY8GA48D571	PCD112 ET48	Ø70.1 Ø57.1	57,1	Kunststoff	705	2208	03/21
TTUY8GA48K571	PCD112 ET48	Ø70.1 Ø57.1	57,1	Kunststoff	705	2208	03/21
TTUY8GA48O571	PCD112 ET48	Ø70.1 Ø57.1	57,1	Kunststoff	705	2208	03/21
TTUY8GA48S571	PCD112 ET48	Ø70.1 Ø57.1	57,1	Kunststoff	705	2208	03/21
TTUY8SA48D571	PCD112 ET48	Ø70.1 Ø57.1	57,1	Kunststoff	705	2208	03/21
TTUY8SA48K571	PCD112 ET48	Ø70.1 Ø57.1	57,1	Kunststoff	705	2208	03/21
TTUY8SA48O571	PCD112 ET48	Ø70.1 Ø57.1	57,1	Kunststoff	705	2208	03/21
TTUY8SA48S571	PCD112 ET48	Ø70.1 Ø57.1	57,1	Kunststoff	705	2208	03/21

Im Fahrzeug vorgeschriebene Fahrzeugsysteme, z. B. Reifendruckkontrollsysteme, müssen nach Anbau der Sonderräder funktionsfähig bleiben.

Der Fahrzeughalter muss auf die Kontrolle des Anzugsmoments der Befestigungsmittel nach einer Wegstrecke von 50km hingewiesen werden.

Verwendungsbereich/Fz-Hersteller : VOLKSWAGEN

Befestigungsteile : Kegelbundschrauben M14x1,5, Schaftl. 28 mm, Kegelw. 60 Grad, für Typ : 1F; SK; 1t; 2KN; 3c; 1T; 1 KM; AUV; CD; 1KM; SKN; 1K; AU; 16; 2K; CDV; A1; 1KP; 3C

Zubehör : AEZ Artikel-Nr. ZJAE

Befestigungsteile : Kegelbundschrauben M14x1,5, Schaftl. 32 mm, Kegelw. 60 Grad, für Typ : 7M

Zubehör : AEZ Artikel-Nr. ZJA4

Anzugsmoment der Befestigungsteile : 120 Nm für Typ : AU; AUV; CD; CDV; 1 KM; 1F; 1K; 1KM; 1KP; 1t; 1T; 16; 2K; 2KN; 3c; 3C
140 Nm für Typ : A1; SK; SKN
170 Nm für Typ : 7M



S22 53532*02

**Gutachten 366-0253-20-WIRD/N2
zur Erteilung eines Nachtrags zur ABE 53532**

ANLAGE: 56 VW
Hersteller: ALCAR WHEELS GmbH

Radtyp: TTUY
Stand: 30.06.2022



Verkaufsbezeichnung: **Caddy**

Fahrzeugtyp	Betriebserlaubnis	kW	Reifen	Auflagen zu Reifen	Auflagen
SK	e13*2018/858*00002*	55 - 90	205/50R17 93	5HA	Allradantrieb;
SKN	e13*2018/858*00003*		205/55R17 95	5HR	Frontantrieb; 10B; 11B; 11G; 11H; 12A; 51A; 7BN; 70J; 71C; 71K; 721; 725; 73C; 74A; 74P; 75I; 76S; 77E

Verkaufsbezeichnung: **CADDY**

Fahrzeugtyp	Betriebserlaubnis	kW	Reifen	Auflagen zu Reifen	Auflagen
2K 2KN	e1*2001/116*0252*.. e1*2007/46*0217*.. L320	51 - 125	215/45R17 91	5GG	Nicht Caddy Maxi; ab WV2ZZZ2K?8?052801; kurzer Radstand; Frontantrieb; 10B; 11B; 11G; 11H; 12A; 51A; 71C; 71K; 721; 725; 73C; 74A; 74P; 77E; VB1
2K 2KN	e1*2001/116*0252*.. e1*2007/46*0217*.. L320	55 - 125	205/50R17 93	11A; 24J; 5HA	Nur Caddy Maxi; langer Radstand; Frontantrieb; 10B; 11B; 11G; 11H; 12A; 51A; 71C; 71K; 721; 725; 73C; 74A; 74P; 77E
			215/45R17 91	11A; 24J; 5GG	
			225/45R17 91	11A; 24J; 5GG	
			225/45R17 94	11A; 24J	
2K 2KN	e1*2001/116*0252*.. e1*2007/46*0217*.. L320	51 - 125	215/45R17 91	5GG	Nicht Caddy Maxi; nur bis WV2ZZZ2K?8?052800; kurzer Radstand; Frontantrieb; 10B; 11B; 11G; 11H; 12A; 51A; 71C; 71K; 721; 725; 73C; 74A; 74P; 77E
2K 2KN	e1*2001/116*0252*.. e1*2007/46*0217*.. L320	55 - 103	215/45R17 91	11A; 248; 5GG	kurzer Radstand; langer Radstand; Allradantrieb; 10B; 11B; 11G; 11H; 12A; 51A; 71C; 71K; 721; 725; 73C; 74A; 74P; 77E
2K 2KN	e1*2001/116*0252*.. e1*2007/46*0217*.. L320	51 - 125	215/45R17 91	11A; 24M; 5GG	Nicht Caddy Maxi; ab WV2ZZZ2K?8?052801; kurzer Radstand; Frontantrieb; 10B; 11B; 11G; 11H; 12A; 51A; 71C; 71K; 721; 725; 73C; 74A; 74P; 77E; VB2

**Gutachten 366-0253-20-WIRD/N2
zur Erteilung eines Nachtrags zur ABE 53532**

ANLAGE: 56 VW
Hersteller: ALCAR WHEELS GmbH

Radtyp: TTUY
Stand: 30.06.2022



Seite: 3 von 13

Verkaufsbezeichnung: **CDV, GOLF (GOLF VARIANT)**

Fahrzeugtyp	Betriebserlaubnis	kW	Reifen	Auflagen zu Reifen	Auflagen
CDV	e1*2007/46*2180*..	140 - 147	205/55R17 91		GOLF VIII ALLTRACK; Allradantrieb; 10B; 11B; 11G; 11H; 12A; 51A; 71C; 71K; 721; 725; 73C; 74A; 74P; 76S; 77E
CDV	e1*2007/46*2180*..	81 - 110	205/50R17 89	121	nicht GOLF ALLTRACK; GOLF VIII VARIANT; Kombilimousine; Allradantrieb; Frontantrieb; inkl. Hybrid; 10B; 11B; 11G; 11H; 51A; 71C; 71K; 721; 725; 73C; 74A; 74P; 76S; 77E
			215/45R17 91	12A	
			225/45R17 91	12A	
		81 - 140	205/50R17 M+S	121; 52J	

Verkaufsbezeichnung: **EOS**

Fahrzeugtyp	Betriebserlaubnis	kW	Reifen	Auflagen zu Reifen	Auflagen
1F	e1*2001/116*0349*..	85 - 147	215/45R17 87W		Cabrio; Frontantrieb; 10B; 11B; 11G; 11H; 12A; 51A; 71C; 71K; 721; 725; 73C; 74A; 74P; 76S; 77E
			215/45R17 91		
			225/45R17 91		
			85 - 184	205/50R17	51G

Verkaufsbezeichnung: **GOLF**

Fahrzeugtyp	Betriebserlaubnis	kW	Reifen	Auflagen zu Reifen	Auflagen
1K	e1*2001/116*0242*..	55 - 110	205/50R17 89	51J	Nur Golf 5; nur bis e1*2001/116*0242*24; Allradantrieb; Frontantrieb; 10B; 11B; 11G; 11H; 12A; 51A; 573; 71C; 71K; 721; 725; 73C; 74A; 74P; 77E
		55 - 147	215/45R17 87W	5ET; 51J	
		55 - 169	205/50R17 89W	51J	
		55 - 184	205/50R17 93 M+S 225/45R17 90		
1K	e1*2001/116*0242*..	188 - 199	205/50R17	51G	Nur Golf R (6er); ab e1*2001/116*0242*25; Cabrio; Schrägheck; Allradantrieb; Frontantrieb; 10B; 11B; 11G; 11H; 12A; 51A; 573; 71C; 71K; 721; 725; 73C; 74A; 74P; 76S; 76T; 77E
			215/45R17 91	51J	
			225/45R17 91	11A; 22P	

Benannt unter der Registriernummer KBA-P 00055-00
von der Benennungsstelle des Kraftfahrt-Bundesamtes, Bundesrepublik Deutschland.



S22 53532*02

**Gutachten 366-0253-20-WIRD/N2
zur Erteilung eines Nachtrags zur ABE 53532**

ANLAGE: 56 VW
Hersteller: ALCAR WHEELS GmbH

Radtyp: TTUY
Stand: 30.06.2022



Verkaufsbezeichnung: **GOLF**

Fahrzeugtyp	Betriebserlaubnis	kW	Reifen	Auflagen zu Reifen	Auflagen
1K	e1*2001/116*0242*.. e1*2007/46*0490*..	59 - 125	215/45R17 87W	5ET	Nur Golf 6; bis e1*2007/46*0490*04; ab e1*2001/116*0242*25; Schrägheck; Frontantrieb; 10B; 11B; 11G; 11H; 12A; 51A; 71C; 71K; 721; 725; 73C; 74A; 74P; 76S; 77E
		59 - 173	205/50R17	51G	
			215/45R17 91		
			225/45R17 91		
1K	e1*2001/116*0242*..	77 - 118	215/45R17 87W	5ET	Cabrio; Frontantrieb; 10B; 11B; 11G; 11H; 12A; 51A; 71C; 71K; 721; 725; 73C; 74A; 74P; 76S; 77E
		77 - 155	205/50R17 93		
			215/45R17 91		
			225/45R17 91	11A; 245	
1K	e1*2001/116*0242*.. e1*2007/46*0490*..	103	205/50R17 89	51J	Nur Golf 6; bis e1*2007/46*0490*04; ab e1*2001/116*0242*25; Schrägheck; Allradantrieb; 10B; 11B; 11G; 11H; 12A; 51A; 573; 71C; 71K; 721; 725; 73C; 74A; 74P; 76S; 77E
			215/45R17 91	51J	
			225/45R17 91	11A; 22P	
1KM	e1*2007/46*0492*..	59 - 118	205/50R17 89	11A; 21P; 22M; 22P; 51J	GOLF 6 (Variant); bis e1*2007/46*0492*05; Frontantrieb; 10B; 11B; 11G; 11H; 12A; 51A; 71C; 71K; 721; 725; 73C; 74A; 74P; 77E
			215/45R17 87W	11A; 22M; 22P; 5ET; 51J	
			215/45R17 91	11A; 22M; 22P; 51J	
			225/45R17 91	11A; 21P; 22M; 22P	

Verkaufsbezeichnung: **GOLF, GOLF GTE**

Fahrzeugtyp	Betriebserlaubnis	kW	Reifen	Auflagen zu Reifen	Auflagen
CD	e1*2007/46*2014*..	66 - 110	205/50R17 89	121	GOLF VIII; inkl. TGI/GTI/GTE/GTD; Schräghecklimousine; Allradantrieb; Frontantrieb; inkl. Hybrid; 10B; 11B; 11G; 11H; 51A; 71C; 71K; 721; 725; 73C; 74A; 74P; 76S; 77E
			215/45R17 91	12A	
		66 - 180	225/45R17 91	12A	

**Gutachten 366-0253-20-WIRD/N2
zur Erteilung eines Nachtrags zur ABE 53532**

ANLAGE: 56 VW
Hersteller: ALCAR WHEELS GmbH

Radtyp: TTUY
Stand: 30.06.2022



Verkaufsbezeichnung: **GOLF, GOLF VARIANT, GOLF SPORTSVAN**

Fahrzeugtyp	Betriebserlaubnis	kW	Reifen	Auflagen zu Reifen	Auflagen
1 KM 1K	e1*2007/46*0492*.. e1*2007/46*0490*..	63 - 100	205/45R17 88	124	Golf 7; Golf 7 Sportsvan; ab e1*2007/46*0490*05; nicht Golf Alltrack; Kombilimousine; 5- türig; Frontantrieb; Verbundlenkerhinterachse; 10B; 11B; 11G; 11H; 51A; 71C; 71K; 721; 725; 73C; 74A; 74P; 76S; 77E
			205/50R17 89	124	
			215/45R17 87	124	
			225/45R17 91	12A	
1 KM 1K	e1*2007/46*0492*.. e1*2007/46*0490*..	63 - 110 63 - 169 63 - 221 135 - 221 206 - 221 228	215/45R17 87	124	Golf 7; Golf 7 Sportsvan; ab e1*2007/46*0490*05; nicht Golf Alltrack; Kombilimousine; Allradantrieb; Frontantrieb; Mehrlenkerhinterachse; 10B; 11B; 11G; 11H; 51A; 71C; 71K; 721; 725; 73C; 74A; 74P; 76S; 77E
			205/45R17 88	124	
			205/50R17 89	124	
			225/45R17 91	12A	
			215/45R17 87Y	124	
			205/45R17 88Y	124	
			205/45R17 M+S	124; 52J	
			205/50R17 M+S	124; 52J	
			215/45R17 M+S	124; 52J	
			225/45R17 M+S	12A; 52J	

Verkaufsbezeichnung: **GOLF, GOLF VARIANT, GOLF SPORTSVAN, E-GOLF**

Fahrzeugtyp	Betriebserlaubnis	kW	Reifen	Auflagen zu Reifen	Auflagen
AU	e1*2007/46*0623*..	63 - 110 63 - 169 63 - 221 135 - 221 206 - 221 228	215/45R17 87	124	Golf 7; ab e1*2007/46*0623*01; nicht Golf Alltrack; e-Golf; Kombilimousine; Allradantrieb; Frontantrieb; Mehrlenkerhinterachse; 10B; 11B; 11G; 11H; 51A; 71C; 71K; 721; 725; 73C; 74A; 74P; 76S; 77E
			205/45R17 88	124	
			205/50R17 89	124	
			225/45R17 91	12A	
			215/45R17 87Y	124	
			205/45R17 88Y	124	
			205/45R17 M+S	124; 52J	
			205/50R17 M+S	124; 52J	
215/45R17 M+S	124; 52J				
225/45R17 M+S	12A; 52J				



§22 53532*02

**Gutachten 366-0253-20-WIRD/N2
zur Erteilung eines Nachtrags zur ABE 53532**

ANLAGE: 56 VW
Hersteller: ALCAR WHEELS GmbH

Radtyp: TTUY
Stand: 30.06.2022



Verkaufsbezeichnung: **GOLF, GOLF VARIANT, GOLF SPORTSVAN, E-GOLF**

Fahrzeugtyp	Betriebserlaubnis	kW	Reifen	Auflagen zu Reifen	Auflagen
AU	e1*2007/46*0623*..	63 - 100	205/45R17 88	124	Golf 7; ab e1*2007/46*0623*01; nicht Golf Alltrack; e-Golf; Kombilimousine; 5- türlich; Frontantrieb; Verbundlenkerhinterachse; 10B; 11B; 11G; 11H; 51A; 71C; 71K; 721; 725; 73C; 74A; 74P; 76S; 77E
			205/50R17 89	124	
			215/45R17 87	124	
			225/45R17 91	12A	

Verkaufsbezeichnung: **GOLF, GOLF VARIANT, GOLF SPORTSVAN, GOLF ALLTRACK**

Fahrzeugtyp	Betriebserlaubnis	kW	Reifen	Auflagen zu Reifen	Auflagen		
AUV	e1*2007/46*0627*..	63 - 110	215/45R17 87	124	Golf 7; ab e1*2007/46*0627*01; Golf 7 Sportsvan; nicht Golf Alltrack; Kombilimousine; Allradantrieb; Frontantrieb; Mehrlenkerhinterachse; 10B; 11B; 11G; 11H; 51A; 71C; 71K; 721; 725; 73C; 74A; 74P; 76S; 77E		
			63 - 169	205/45R17 88		124	
			63 - 221	205/50R17 89		124	
		228	225/45R17 91	12A		124; 52J	
			135 - 221	215/45R17 87Y			124
			206 - 221	205/45R17 88Y			124
			205/45R17 M+S	124; 52J			
			205/50R17 M+S	124; 52J			
			215/45R17 M+S	124; 52J			
AUV	e1*2007/46*0627*..	63 - 100	205/45R17 88	124	Golf 7; ab e1*2007/46*0627*01; Golf 7 Sportsvan; nicht Golf Alltrack; Kombilimousine; 5- türlich; Frontantrieb; Verbundlenkerhinterachse; 10B; 11B; 11G; 11H; 51A; 71C; 71K; 721; 725; 73C; 74A; 74P; 76S; 77E		
			205/50R17 89	124			
			215/45R17 87	124			
			225/45R17 91	12A			

Verkaufsbezeichnung: **GOLF PLUS**

Fahrzeugtyp	Betriebserlaubnis	kW	Reifen	Auflagen zu Reifen	Auflagen
1KP	e1*2001/116*0304*... e1*2007/46*0491*..	59 - 118	205/50R17 89	51J	Nur Golf Plus 6; Ab e1*2001/116*0304*14; Frontantrieb; 10B; 11B; 11G; 11H; 12A; 51A; 71C; 71K; 721; 725; 73C; 74A; 74P; 76S; 77E
			205/50R17 93		
			215/45R17 91	51J	
			225/45R17 91	11A; 248	

**Gutachten 366-0253-20-WIRD/N2
zur Erteilung eines Nachtrags zur ABE 53532**

ANLAGE: 56 VW
Hersteller: ALCAR WHEELS GmbH

Radtyp: TTUY
Stand: 30.06.2022



Verkaufsbezeichnung: **GOLF PLUS**

Fahrzeugtyp	Betriebserlaubnis	kW	Reifen	Auflagen zu Reifen	Auflagen
1KP	e1*2001/116*0304*..	75 - 103	205/50R17 89		Nur CrossGolf 6; Ab e1*2001/116*0304*21; Frontantrieb; 10B; 11B; 11G; 11H; 12A; 51A; 71C; 71K; 721; 725; 73C; 74A; 74P; 77E
			215/45R17 87	5ET	
			215/45R17 91		
			225/45R17 91		
1KP	e1*2001/116*0304*..	55 - 110	215/45R17 87	5ET; 51J	Nicht CrossGolf; Nur Golf Plus; Nur bis e1*2001/116*0304*13; Frontantrieb; 10B; 11B; 11G; 11H; 12A; 51A; 71C; 71K; 721; 725; 73C; 74A; 74P; 77E
		55 - 125	205/50R17 89	51J	
			215/45R17 91	51J	
			225/45R17 90		
1KP	e1*2001/116*0304*..	75 - 103	205/50R17 89		Nur CrossGolf; Nur bis e1*2001/116*0304*13; Frontantrieb; 10B; 11B; 11G; 11H; 12A; 51A; 71C; 71K; 721; 725; 73C; 74A; 74P; 77E
			215/45R17 87	5ET	
			215/45R17 91		
			225/45R17 91		

Verkaufsbezeichnung: **JETTA, BEETLE**

Fahrzeugtyp	Betriebserlaubnis	kW	Reifen	Auflagen zu Reifen	Auflagen
16	e1*2007/46*0539*..	77 - 155	215/50R17 91		Beetle (Schrägheck); Beetle Cabrio; Frontantrieb; 10B; 11B; 11G; 11H; 12A; 51A; 71C; 71K; 721; 725; 73C; 74A; 74P; 76S; 77E
			215/55R17 94		
			225/50R17 94		
16	e1*2007/46*0539*..	77 - 155	205/50R17 89		Nur Jetta (Stufenheck); Frontantrieb; 10B; 11B; 11G; 11H; 12A; 51A; 573; 71C; 71K; 721; 725; 73C; 74A; 74P; 76S; 77E
			215/45R17 91		
			215/50R17 91	11A; 270	
			225/45R17 91		

Verkaufsbezeichnung: **JETTA, GOLF**

Fahrzeugtyp	Betriebserlaubnis	kW	Reifen	Auflagen zu Reifen	Auflagen
1KM	e1*2001/116*0328*..	59 - 118	205/50R17 89	11A; 21P; 22M; 22P; 51J	GOLF 6 (Variant); ab e1*2001/116*0328*15; Frontantrieb; 10B; 11B; 11G; 11H; 12A; 51A; 71C; 71K; 721; 725; 73C; 74A; 74P; 77E
			215/45R17 87W	11A; 22M; 22P; 5ET; 51J	
			215/45R17 91	11A; 22M; 22P; 51J	
			225/45R17 91	11A; 21P; 22M; 22P	

**Gutachten 366-0253-20-WIRD/N2
zur Erteilung eines Nachtrags zur ABE 53532**

ANLAGE: 56 VW
Hersteller: ALCAR WHEELS GmbH

Radtyp: TTUY
Stand: 30.06.2022



Verkaufsbezeichnung: **JETTA, GOLF**

Fahrzeugtyp	Betriebserlaubnis	kW	Reifen	Auflagen zu Reifen	Auflagen
1KM	e1*2001/116*0328*..	75 - 103	215/45R17 87	11A; 22M; 22P; 51J	GOLF (Variant); nur bis e1*2001/116*0328*14; Frontantrieb; 10B; 11B; 11G; 11H; 12A; 51A; 71C; 71K; 721; 725; 73C; 74A; 74P; 77E
			205/50R17 89	11A; 21P; 22M; 22P	
		75 - 147	215/45R17 87W	11A; 22M; 22P; 51J	
			225/45R17 91	11A; 21P; 22M; 22P	
1KM	e1*2001/116*0328*..	75 - 147	205/50R17 89	11A; 21P; 22M; 22P	JETTA (Limousine); Frontantrieb; 10B; 11B; 11G; 11H; 12A; 51A; 71C; 71K; 721; 725; 73C; 74A; 74P; 77E
			215/45R17 87W	11A; 22M; 22P; 51J	
			225/45R17 90	11A; 21P; 22M; 22P	
1KM	e1*2001/116*0328*..	77	205/50R17 89	11A; 21P; 22M; 22P; 51J	GOLF 6 (Variant); ab e1*2001/116*0328*15; Allradantrieb; 10B; 11B; 11G; 11H; 12A; 51A; 573; 71C; 71K; 721; 725; 73C; 74A; 74P; 77E
			215/45R17 87W	11A; 22M; 22P; 5ET; 51J	
			215/45R17 91	11A; 22M; 22P; 51J	
			225/45R17 91	11A; 21P; 22M; 22P	

Verkaufsbezeichnung: **PASSAT**

Fahrzeugtyp	Betriebserlaubnis	kW	Reifen	Auflagen zu Reifen	Auflagen
3c	DE*2007/46*0547*..	77 - 100	205/50R17 89		Nicht Passat Alltrack (Cross); ab e1*2001/116*0307*24; bis e1*2001/116*0307*36; Kombi; Limousine; Allradantrieb; Frontantrieb; 10B; 11B; 11G; 11H; 12A; 51A; 573; 7FE; 71C; 71K; 721; 725; 73C; 74A; 74P; 77E; 4CA; 4LY
3C	e1*2001/116*0307*.., e1*2007/46*0502*.., e1*2007/46*0547*..	77 - 155	215/45R17 91		
			225/45R17 91		
		77 - 220	205/50R17	51G	
3C	e1*2001/116*0307*..	75 - 110	205/50R17 89		nur bis e1*2001/116*0307*23; Kombi; Limousine; Allradantrieb; Frontantrieb; 10B; 11B; 11G; 11H; 12K; 51A; 573; 7BN; 71C; 71K; 721; 725; 73C; 74A; 74P; 77E; 4BB; 4CA
			75 - 147	205/50R17 93	
		215/45R17 91			
		225/45R17 91			
		75 - 220	205/50R17	51G	
	225/45R17 91 M+S				



§22 53532*02

**Gutachten 366-0253-20-WIRD/N2
zur Erteilung eines Nachtrags zur ABE 53532**

ANLAGE: 56 VW
Hersteller: ALCAR WHEELS GmbH

Radtyp: TTUY
Stand: 30.06.2022



Verkaufsbezeichnung: **TOURAN**

Fahrzeugtyp	Betriebserlaubnis	kW	Reifen	Auflagen zu Reifen	Auflagen
1t 1T	DE*2007/46*0506*.. e1*2007/46*0506*.. e1*2001/116*0211*.. e1*2007/46*0357*..	75 - 130	205/50R17 91 225/45R17 91	52J 52J	nur CrossTouran; bis e1*2007/46*0357*13; bis e1*2001/116*0211*35; 10B; 11B; 11G; 11H; 12A; 51A; 7FJ; 71C; 71K; 721; 725; 73C; 74A; 74P; 76U; 76Z; 77E
1t 1T	DE*2007/46*0506*.. e1*2007/46*0506*.. e1*2001/116*0211*.. e1*2007/46*0357*..	66 - 103 66 - 130	205/50R17 89 205/50R17 93 215/45R17 91 215/45R17 91W 225/45R17 225/45R17 91 225/45R17 94	5FM 5GG 5GG 51G 5GG	nicht CrossTouran; bis e1*2007/46*0357*13; bis e1*2001/116*0211*35; 10B; 11B; 11G; 11H; 12A; 51A; 7FJ; 71C; 71K; 721; 725; 73C; 74A; 74P; 77E
1T	e1*2001/116*0211*.. e1*2007/46*0357*..	81 - 140	205/50R17 93 205/55R17 95 215/50R17 95 215/55R17 94 225/50R17 94	12I 12I 124 124 11A; 245	ab e1*2007/46*0357*14; ab e1*2001/116*0211*36; 10B; 11B; 11G; 11H; 51A; 7BN; 71C; 71K; 721; 725; 73C; 74A; 74P; 76S; 77E

Verkaufsbezeichnung: **T-ROC**

Fahrzeugtyp	Betriebserlaubnis	kW	Reifen	Auflagen zu Reifen	Auflagen
A1	e13*2007/46*1845*..	110 - 221	205/50R17 89 205/55R17 91 205/60R17 93 215/50R17 91 215/55R17 94	12R 12R 12A 12R 12R	Allradantrieb; 10B; 11B; 11G; 11H; 51A; 71C; 71K; 721; 725; 73C; 74A; 74P; 76S; 77E
A1	e13*2007/46*1845*..	81 - 110	205/50R17 89 205/55R17 91 205/60R17 93 215/50R17 91 215/55R17 94	12R 12R 12A 12R 12R	Frontantrieb; 10B; 11B; 11G; 11H; 51A; 71C; 71K; 721; 725; 73C; 74A; 74P; 76S; 77E

Verkaufsbezeichnung: **VW SHARAN**

Fahrzeugtyp	Betriebserlaubnis	kW	Reifen	Auflagen zu Reifen	Auflagen
7M	e1*2001/116*0023*.. e1*98/14*0023*..	66 - 150	225/45R17 94	11A; 24J; 24M; 367; 5HI	ab e1*98/14*0023*12; 10B; 11B; 11G; 11H; 12A; 51A; 573; 71C; 71K; 721; 725; 73C; 74A; 74P; 77E



Auflagen

- 10B) Die mindestens erforderlichen Geschwindigkeitsbereiche der zu verwendenden Reifen sind, mit Ausnahme der Reifen mit M+S-Profil, den Fahrzeugpapieren zu entnehmen. Die für M+S Reifen zulässige Höchstgeschwindigkeit ist im Blickfeld des Fahrzeugführer sinnfällig anzugeben und im Betrieb nicht zu überschreiten. Die zulässige Achslast des Fahrzeuges darf nicht größer sein als das Zweifache der auf Seite 1 dieser Anlage angegebenen Radlast unter Berücksichtigung des angegebenen Abrollumfanges. Der beim Reifen angeführte Lastindex beschreibt die mindesterforderliche Tragfähigkeit, es sind Reifen mit höherem Lastindex zulässig, die max. Achslast ist mit diesem Lastindex zu vergleichen wodurch eventuell vorhandene Achslastaufgaben entfallen können.
- 11A) Der vorschriftsmäßige Zustand des Fahrzeuges ist durch einen amtlich anerkannten Sachverständigen oder Prüfer für den Kraftfahrzeugverkehr oder einen Prüfenieur einer Überwachungsorganisation oder einen Angestellten nach Abschnitt 4 der Anlage VIIIb zur StVZO unter Angabe von FAHRZEUGHERSTELLER, FAHRZEUGTYP und FAHRZEUGIDENTIFIZIERUNGNUMMER auf einem Nachweis entsprechend dem im Beispielkatalog zum §19 StVZO veröffentlichten Muster bescheinigen zu lassen.
- 11B) Wird eine in diesem Gutachten aufgeführte Reifengröße verwendet, die nicht bereits in der Fahrzeuggenehmigung für diesen Fahrzeug-Typ/ -Variante/ -Version bzw. Fahrzeugausführung genannt ist, so sind die Angaben über die Reifengrößen in den Fahrzeugpapieren bei der nächsten Befassung mit den Fahrzeugpapieren durch die Zulassungsstelle unter Vorlage der Allgemeinen Betriebserlaubnis bzw. der Abnahmebestätigung nach §19 Abs. 3 der StVZO berichtigen zu lassen. Diese Berichtigung ist dann nicht erforderlich, wenn die ABE des Sonderrades eine Freistellung von der Pflicht zur Berichtigung der Fahrzeugpapiere enthält.
- 11G) Die Brems-, Lenkungsaggregate und das Fahrwerk mit Ausnahme von Sonder-Fahrwerksfedern müssen, sofern diese durch keine weiteren Auflagen berührt werden, dem Serienstand entsprechen. Für die Sonder-Fahrwerksfedern muß eine Allgemeine Betriebserlaubnis oder ein Teilegutachten vorliegen; gegen die Verwendung der Rad/Reifenkombination dürfen keine technischen Bedenken bestehen. Wird gleichzeitig mit dem Anbau der Sonderräder eine Fahrwerksänderung vorgenommen, so ist diese und ihre Auswirkung auf den Anbau der Sonderräder gesondert zu beurteilen.
- 11H) Wird das serienmäßige Ersatzrad verwendet, soll mit mäßiger Geschwindigkeit und nicht länger als erforderlich gefahren werden. Hierbei müssen die serienmäßigen Befestigungsteile verwendet werden. Bei Fahrzeugausführungen mit Allradantrieb ist bei Verwendung des Ersatzrades darauf zu achten, daß nur Reifen mit gleich großem Abrollumfang zulässig sind.
- 121) Die Verwendung von feingliedrigen Schneeketten, die nicht mehr als 7 mm (einschließlich Kettenschloss) auflagen, ist nur an der Achse, die in der Betriebsanleitung des Fahrzeuges genannt wird, möglich.
- 124) Die Verwendung von feingliedrigen Schneeketten, die nicht mehr als 8 mm (einschließlich Kettenschloss) auflagen, ist nur an der Achse, die in der Betriebsanleitung des Fahrzeuges genannt wird, möglich.
- 12A) Die Verwendung von Schneeketten ist nicht möglich, es sei denn, dass für den hier aufgeführten Fahrzeugtyp eine weitere Umrüstmöglichkeit im Gutachten aufgeführt ist. Für diese Umrüstung mit der Einschränkung in Spalte Auflagen "Auflagen zu Reifen" sind die dort aufgeführten Auflagen und Hinweise zu beachten.
- 12I) Die Verwendung von feingliedrigen Schneeketten, die nicht mehr als 10 mm (einschließlich Kettenschloss) auflagen, ist nur an der Achse, die in der Betriebsanleitung des Fahrzeuges genannt wird, möglich.
- 12K) Die Verwendung von Schneeketten ist nur zulässig, wenn diese vom Fahrzeughersteller für diese Rad/Reifen-Kombination freigegeben sind (s. Betriebsanleitung).
- 12R) Die Verwendung von feingliedrigen Schneeketten, die nicht mehr als 12 mm (einschließlich Kettenschloss) auflagen, ist nur an der Achse, die in der Betriebsanleitung des Fahrzeuges genannt wird, möglich.

**Gutachten 366-0253-20-WIRD/N2
zur Erteilung eines Nachtrags zur ABE 53532**

ANLAGE: 56 VW
Hersteller: ALCAR WHEELS GmbH

Radtyp: TTUY
Stand: 30.06.2022



Seite: 11 von 13

- 21P) Durch Anlegen bzw. Bearbeiten der vorderen Radhausausschnittkanten und Kunststoffinnenkotflügel über die gesamte Radhausausschnittkantenlänge ist die Freigängigkeit der Rad/Reifen-Kombination unter Berücksichtigung der maximal zulässigen Betriebsbreite nach ETRTO bzw. WdK (1,04 fache Nennbreite des Reifens) herzustellen.
- 22M) Durch Kürzen bis zum Schraubenkopf und komplettes Umbiegen der Befestigungslasche der Heckschürzenbefestigung ist eine ausreichende Freigängigkeit der Rad/Reifen-Kombination unter Berücksichtigung der maximal zulässigen Betriebsbreite nach ETRTO bzw. WdK (1,04 fache Nennbreite des Reifens) herzustellen.
- 22P) Durch vollkommenes Anlegen der Kunststoffinnenkotflügel der Hinterachse auf der Radaußenseite an die Radhauswand über die gesamte Radhausausschnittkantenlänge ist die Freigängigkeit der Rad/Reifen-Kombination unter Berücksichtigung der maximal zulässigen Betriebsbreite nach ETRTO bzw. WdK (1,04 fache Nennbreite des Reifens) herzustellen.
- 245) Die Radabdeckung an Achse 1 ist durch Ausstellen der Frontschürze und des Kotflügels oder durch Anbau von dauerhaft befestigten Karosserieteilen im Bereich 30 Grad vor der Radmitte herzustellen. Je nach Rüstzustand des Fahrzeuges (z. B. Fahrzeugtieferlegung, Radabdeckungsverbreiterung, usw.) kann es möglich sein, dass die Radabdeckung ausreichend ist. Die gesamte Breite der Rad/Reifenkombination muss, unter Beachtung des maximal möglichen Betriebsmaßes des Reifens (1,04 fache der Nennbreite des Reifens), im oben genannten Bereich abgedeckt sein.
- 248) Die Radabdeckung an Achse 2 ist durch Ausstellen der Heckschürze und des Kotflügels oder durch Anbau von dauerhaft befestigten Karosserieteilen im Bereich 50 Grad hinter der Radmitte herzustellen. Je nach Rüstzustand des Fahrzeuges (z. B. Fahrzeugtieferlegung, Radabdeckungsverbreiterung, usw.) kann es möglich sein, dass die Radabdeckung ausreichend ist. Die gesamte Breite der Rad/Reifenkombination muss, unter Beachtung des maximal möglichen Betriebsmaßes des Reifens (1,04 fache der Nennbreite des Reifens), im oben genannten Bereich abgedeckt sein.
- 24J) Die Radabdeckung an Achse 1 ist durch Ausstellen der Frontschürze und des Kotflügels oder durch Anbau von dauerhaft befestigten Karosserieteilen im Bereich 30 Grad vor der Radmitte und 50 Grad hinter der Radmitte herzustellen. Je nach Rüstzustand des Fahrzeuges (z. B. Fahrzeugtieferlegung, Radabdeckungsverbreiterung, usw.) kann es möglich sein, dass die Radabdeckung ausreichend ist. Die gesamte Breite der Rad/Reifenkombination muss, unter Beachtung des maximal möglichen Betriebsmaßes des Reifens (1,04 fache der Nennbreite des Reifens), im oben genannten Bereich abgedeckt sein.
- 24M) Die Radabdeckung an Achse 2 ist durch Ausstellen der Heckschürze und des Kotflügels oder durch Anbau von dauerhaft befestigten Karosserieteilen im Bereich 30 Grad vor der Radmitte und 50 Grad hinter der Radmitte herzustellen. Je nach Rüstzustand des Fahrzeuges (z. B. Fahrzeugtieferlegung, Radabdeckungsverbreiterung, usw.) kann es möglich sein, dass die Radabdeckung ausreichend ist. Die gesamte Breite der Rad/Reifenkombination muss, unter Beachtung des maximal möglichen Betriebsmaßes des Reifens (1,04 fache der Nennbreite des Reifens), im oben genannten Bereich abgedeckt sein.
- 270) Durch Aufweiten bzw. Ausstellen der hinteren Radhäuser im Bereich der Radaußenseite über die gesamte Radhausausschnittkantenlänge um 8,0 mm ist eine ausreichende Freigängigkeit der Rad/Reifen-Kombination unter Berücksichtigung der maximal zulässigen Betriebsbreite nach ETRTO bzw. WdK (1,04 fache Nennbreite des Reifens) herzustellen.
- 367) Durch Begrenzen des Lenkeinschlages oder durch Nacharbeit der vorderen Radhäuser im Bereich der Radinnenseite ist eine ausreichende Freigängigkeit der Rad/Reifen-Kombination herzustellen.
- 4BB) Die Verwendung des vom Fahrzeughersteller verbauten Reifendruck Kontrollsystems mit Sensoren Art. Nr.: 1K0 907 253 C (nur wenn auch original verbaut) ist zulässig. Das System muss gemäß den Herstellerangaben kalibriert werden. Alternativ kann ein geeignetes Nachrüst-Kontrollsystem verwendet werden.

**Gutachten 366-0253-20-WIRD/N2
zur Erteilung eines Nachtrags zur ABE 53532**

ANLAGE: 56 VW
Hersteller: ALCAR WHEELS GmbH

Radtyp: TTUY
Stand: 30.06.2022



Seite: 12 von 13

- 4CA) Die Verwendung des vom Fahrzeughersteller verbauten Reifendruck Kontrollsystems mit Sensoren Art. Nr.: 3AA 907 275 B (nur wenn auch original verbaut) ist zulässig. Das System muss gemäß den Herstellerangaben kalibriert werden. Alternativ kann ein geeignetes Nachrüst-Kontrollsystem verwendet werden.
- 4LY) Die Verwendung des vom Fahrzeughersteller verbauten Reifendruck Kontrollsystems mit Sensoren Art. Nr.: 1K0 907 253 C (nur e1*2001/116*0307*..) (nur wenn auch original verbaut) ist zulässig. Das System muss gemäß den Herstellerangaben kalibriert werden. Alternativ kann ein geeignetes Nachrüst-Kontrollsystem verwendet werden.
- 51A) Der vom Fahrzeughersteller (siehe Betriebsanleitung oder Reifenfülldruckhinweis am Fahrzeug) bzw. Reifenhersteller vorgeschriebene Reifenfülldruck ist zu beachten.
Die Verwendung von Reifen mit Notlaufeigenschaften ist laut Hersteller nur mit Reifenfülldrucküberwachungssystem zulässig.
- 51G) Die Verwendung dieser Rad/Reifen-Kombination ist nur zulässig, wenn diese Reifendimension in den Fahrzeugpapieren bereits serienmäßig eingetragen oder vom Fahrzeughersteller, s. Auszug aus der EG-Genehmigung des Fahrzeuges (EG-Übereinstimmungsbescheinigung), freigegeben ist. Der Loadindex, das Geschwindigkeitssymbol, die M+S-Kennzeichnung, die Hinweise und die Empfehlungen des Fahrzeugherstellers sind bei Verwendung dieser Reifengröße zu beachten.
- 51J) Die Verwendung dieser Reifengröße ist nur zulässig, wenn die Reifennennbreite, der in den Fahrzeugpapieren serienmäßig eingetragenen Mindestreifengröße, nicht unterschritten wird.
- 52J) Diese Reifengröße ist nur mit M+S-Profil zulässig. Die Lauffläche und die Struktur sind bei M+S-Profil so konzipiert, dass sie vor allem auf Matsch und Schnee (Winter) bessere Fahreigenschaften gewährleisten.
- 573) Die Verwendung unterschiedlicher Reifengrößen an Vorder- und Hinterachse ist an Fahrzeugen mit Allradantrieb nur zulässig, wenn deren Abrollumfänge gleich sind.
Es ist eine Bestätigung des Reifenherstellers über die tatsächlichen Abrollumfänge erforderlich, es wird empfohlen den Nachweis der Eignung bei den Fahrzeugpapieren mitzuführen.
Alle an ein und derselben Achse montierten Reifen müssen vom gleichen Reifentyp sein.
- 5ET) Die Verwendung dieser Reifengröße ist nur zulässig an Fahrzeugausführungen bis zu einer zulässigen Achslast von 1090kg.
- 5FM) Die Verwendung dieser Reifengröße ist nur zulässig an Fahrzeugausführungen bis zu einer zulässigen Achslast von 1160kg.
- 5GG) Die Verwendung dieser Reifengröße ist nur zulässig an Fahrzeugausführungen bis zu einer zulässigen Achslast von 1230kg.
- 5HA) Die Verwendung dieser Reifengröße ist nur zulässig an Fahrzeugausführungen bis zu einer zulässigen Achslast von 1300kg.
- 5HI) Die Verwendung dieser Reifengröße ist nur zulässig an Fahrzeugausführungen bis zu einer zulässigen Achslast von 1340kg.
- 5HR) Die Verwendung dieser Reifengröße ist nur zulässig an Fahrzeugausführungen bis zu einer zulässigen Achslast von 1380kg.
- 71C) Zum Auswuchten der Sonderräder dürfen an der Felgennenseite nur Klebegewichte angebracht werden.
- 71K) Zum Auswuchten der Sonderräder dürfen an der Felgenaußenseite nur Klebegewichte unterhalb des Tiefbetts angebracht werden.
- 721) Es ist nur die Verwendung von Gummiventilen oder Metallschraubventilen mit Überwurfmutter von außen, die weitgehend den Normen (DIN, E.T.R.T.O. bzw. Tire and Rim) entsprechen und die für einen Ventilloch-Nenn Durchmesser von 11,3 mm geeignet sind, zulässig.

**Gutachten 366-0253-20-WIRD/N2
zur Erteilung eines Nachtrags zur ABE 53532**

ANLAGE: 56 VW
Hersteller: ALCAR WHEELS GmbH

Radtyp: TTUY
Stand: 30.06.2022



Seite: 13 von 13

- Das Ventil darf nicht über den Felgenreand hinausragen. Es sind die Montagehinweise des Ventilherstellers zu beachten.
- 725) Bei Fahrzeugen mit einer bauartbedingten Höchstgeschwindigkeit über 210 km/h sind nur Metallschraubventile zulässig. Es sind die Montagehinweise des Ventilherstellers zu beachten.
- 73C) Es ist nur die Verwendung von schlauchlosen Reifen zulässig.
- 74A) Es dürfen nur die vom Radhersteller mitzuliefernden Radbefestigungsteile verwendet werden, dabei ist die Gewindegröße der serienmäßigen Befestigungsteile zu beachten. Bei Verwendung von Radschrauben, ist die, in der Anlage zum Gutachten, dem Fahrzeug zugeordnete Schaftlänge zu beachten.
- 74P) Radausführungen mit Zentrierring im Mittenloch sind nur zulässig, wenn die im Gutachten beschriebenen Zentrierringe verwendet werden.
- 75I) Die zulässige Achslast des Fahrzeugs darf nicht größer sein als das Zweifache der auf Seite 1 dieser Anlage angegebenen Radlast unter Berücksichtigung des angegebenen Abrollumfanges, gegebenenfalls ist die erhöhte Achslast im Anhängerbetrieb anzupassen oder zu streichen.
- 76S) Die Verwendung dieser Radgröße ist nicht zulässig an Fahrzeugausführungen, die serienmäßig laut COC-Papier (EG-Übereinstimmungserklärung) als kleinste Radgröße mit 18-Zoll-Rädern ausgerüstet sind.
- 76T) Die Verwendung dieser Felgenreöße ist nur zulässig, wenn die Felgenbreite, der in den Fahrzeugpapieren serienmäßig eingetragenen Felgen, nicht unterschritten wird.
- 76U) Die Verwendung dieser Radgröße ist nicht zulässig an Fahrzeugausführungen, die serienmäßig laut COC-Papier (EG-Übereinstimmungserklärung) als kleinste Radgröße mit 17-Zoll-Rädern ausgerüstet sind.
- 76Z) Die Verwendung dieser Radgröße ist nur in Verbindung mit M+S-Reifen zulässig.
- 77E) Das indirekte Reifendruckkontrollsystem ist zu kalibrieren. Es ist dafür den Ausführungen der Bedienungsanleitung Folge zu leisten.
- 7BN) Die Verwendung des vom Fahrzeughersteller verbauten Reifendruck Kontrollsystems mit Sensoren Art. Nr.: 5Q0 907 275 (nur wenn auch original verbaut) ist zulässig. Das System muss gemäß den Herstellerangaben kalibriert werden. Alternativ kann ein geeignetes Nachrüstkontrollsystem verwendet werden.
- 7FE) Die Verwendung des vom Fahrzeughersteller verbauten Reifendruck Kontrollsystems mit Sensoren Art. Nr.: 5Q0 907 275 (nur e1*2001/116*0307*..) (nur wenn auch original verbaut) ist zulässig. Das System muss gemäß den Herstellerangaben kalibriert werden. Alternativ kann ein geeignetes Nachrüstkontrollsystem verwendet werden.
- 7FJ) Die Verwendung des vom Fahrzeughersteller verbauten Reifendruck Kontrollsystems mit Sensoren Art. Nr.: 5Q0 907 275 (nur e1*2001/116*0211*..,e1*2007/46*0357*..) (nur wenn auch original verbaut) ist zulässig. Das System muss gemäß den Herstellerangaben kalibriert werden. Alternativ kann ein geeignetes Nachrüstkontrollsystem verwendet werden.
- 7OJ) Die Verwendung des vom Fahrzeughersteller verbauten Reifendruck Kontrollsystems mit Sensoren Art. Nr.: 2N0 907 275 A (nur wenn auch original verbaut) ist zulässig. Das System muss gemäß den Herstellerangaben kalibriert werden. Alternativ kann ein geeignetes Nachrüstkontrollsystem verwendet werden.
- VB1) Diese Rad/Reifen-Kombination ist nur zulässig an Fahrzeugausführungen mit 15 Zoll-Bereifung (schmale Hinterachse).
- VB2) Diese Rad/Reifen-Kombination ist nur zulässig an Fahrzeugausführungen mit 16 Zoll-Bereifung (breite Hinterachse).

**Gutachten 366-0253-20-WIRD/N2
zur Erteilung eines Nachtrags zur ABE 53532**

ANLAGE: 57 SEAT
Hersteller: ALCAR WHEELS GmbH

Radtyp: TTUY
Stand: 30.06.2022



Fahrzeughersteller **SEAT, SEAT, S.A.**

Raddaten:

Radgröße nach Norm : 7 J X 17 H2 Einpreßtiefe (mm) : 48
Lochkreis (mm)/Lochzahl : 112/5 Zentrierart : Mittenzentrierung

Technische Daten, Kurzfassung

Ausführung	Ausführungsbezeichnung		Mittelloch in mm	Zentrierwerkstoff	zul. Radlast in kg	zul. Abrollumf. in mm	gültig ab Fertigdatum
	Kennzeichnung Rad	Kennzeichnung Zentrierung					
TTUY8BA48D571	PCD112 ET48	Ø70.1 Ø57.1	57,1	Kunststoff	705	2208	03/21
TTUY8BA48K571	PCD112 ET48	Ø70.1 Ø57.1	57,1	Kunststoff	705	2208	03/21
TTUY8BA48O571	PCD112 ET48	Ø70.1 Ø57.1	57,1	Kunststoff	705	2208	03/21
TTUY8BA48S571	PCD112 ET48	Ø70.1 Ø57.1	57,1	Kunststoff	705	2208	03/21
TTUY8GA48D571	PCD112 ET48	Ø70.1 Ø57.1	57,1	Kunststoff	705	2208	03/21
TTUY8GA48K571	PCD112 ET48	Ø70.1 Ø57.1	57,1	Kunststoff	705	2208	03/21
TTUY8GA48O571	PCD112 ET48	Ø70.1 Ø57.1	57,1	Kunststoff	705	2208	03/21
TTUY8GA48S571	PCD112 ET48	Ø70.1 Ø57.1	57,1	Kunststoff	705	2208	03/21
TTUY8SA48D571	PCD112 ET48	Ø70.1 Ø57.1	57,1	Kunststoff	705	2208	03/21
TTUY8SA48K571	PCD112 ET48	Ø70.1 Ø57.1	57,1	Kunststoff	705	2208	03/21
TTUY8SA48O571	PCD112 ET48	Ø70.1 Ø57.1	57,1	Kunststoff	705	2208	03/21
TTUY8SA48S571	PCD112 ET48	Ø70.1 Ø57.1	57,1	Kunststoff	705	2208	03/21

Im Fahrzeug vorgeschriebene Fahrzeugsysteme, z. B. Reifendruckkontrollsysteme, müssen nach Anbau der Sonderräder funktionsfähig bleiben.

Der Fahrzeughalter muss auf die Kontrolle des Anzugsmoments der Befestigungsmittel nach einer Wegstrecke von 50km hingewiesen werden.

Verwendungsbereich/Fz-Hersteller : SEAT, SEAT, S.A.

Befestigungsteile : Kegelbundschrauben M14x1,5, Schaftl. 28 mm, Kegelw. 60 Grad, für Typ : 5F; 5FP; 1PN; 5PN; 5P; 1P; KL

Zubehör : AEZ Artikel-Nr. ZJAE

Befestigungsteile : Kegelbundschrauben M14x1,5, Schaftl. 32 mm, Kegelw. 60 Grad, für Typ : 7MS

Zubehör : AEZ Artikel-Nr. ZJA4

Anzugsmoment der Befestigungsteile : 120 Nm für Typ : KL; 1P; 1PN; 5F; 5P; 5PN
140 Nm für Typ : 5FP
170 Nm für Typ : 7MS



§22 53532*02

**Gutachten 366-0253-20-WIRD/N2
zur Erteilung eines Nachtrags zur ABE 53532**

ANLAGE: 57 SEAT
Hersteller: ALCAR WHEELS GmbH

Radtyp: TTUY
Stand: 30.06.2022



Verkaufsbezeichnung: **ALTEA, ALTEA XL, FREETRACK**

Fahrzeugtyp	Betriebserlaubnis	kW	Reifen	Auflagen zu Reifen	Auflagen
5PN	e9*2007/46*0012*..	77 - 155	215/50R17	51G; 52J	Altea Freetrack; Frontantrieb; 10B; 11B; 11G; 11H; 12A; 51A; 71C; 71K; 721; 725; 73C; 74A; 74P; 77E
			225/45R17 91		
5PN	e9*2007/46*0012*..	63 - 118	215/45R17 87W	5ET; 51J	Nicht Altea Freetrack; 10B; 11B; 11G; 11H; 12A; 51A; 573; 71C; 71K; 721; 725; 73C; 74A; 74P; 76S; 77E
		63 - 125	205/50R17 89	51J	
		63 - 147	225/45R17 91		
5PN	e9*2007/46*0012*..	103 - 155	215/50R17	51G; 52J	Altea 4 Freetrack; Allradantrieb; 10B; 11B; 11G; 11H; 12A; 51A; 71C; 71K; 721; 725; 73C; 74A; 74P; 77E
			225/45R17 91		

Verkaufsbezeichnung: **ALTEA, ALTEA XL, TOLEDO, FREETRACK**

Fahrzeugtyp	Betriebserlaubnis	kW	Reifen	Auflagen zu Reifen	Auflagen
5P	e9*2001/116*0050*..	77 - 155	215/50R17	51G; 52J	Altea Freetrack; Frontantrieb; 10B; 11B; 11G; 11H; 12A; 51A; 71C; 71K; 721; 725; 73C; 74A; 74P; 77E
			225/45R17 91		
5P	e9*2001/116*0050*..	63 - 118	215/45R17 87W	5ET; 51J	Nicht Altea Freetrack; 10B; 11B; 11G; 11H; 12A; 51A; 573; 71C; 71K; 721; 725; 73C; 74A; 74P; 76S; 77E
		63 - 125	205/50R17 89	51J	
		63 - 147	225/45R17 91		
5P	e9*2001/116*0050*..	103 - 155	215/50R17	51G; 52J	Altea 4 Freetrack; Allradantrieb; 10B; 11B; 11G; 11H; 12A; 51A; 71C; 71K; 721; 725; 73C; 74A; 74P; 77E
			225/45R17 91		

Verkaufsbezeichnung: **ATECA, CUPRA ATECA**

Fahrzeugtyp	Betriebserlaubnis	kW	Reifen	Auflagen zu Reifen	Auflagen
5FP	e9*2007/46*6394*..	221	215/55R17 94	12R	ATECA CUPRA; Allradantrieb; 10B; 11B; 11G; 11H; 51A; 71C; 71K; 721; 725; 73C; 74A; 74P; 76S; 77E
			225/50R17 94	12Q	
			225/55R17 97	12Q	
			235/50R17 96	12A	
			235/55R17 99	12A	

**Gutachten 366-0253-20-WIRD/N2
zur Erteilung eines Nachtrags zur ABE 53532**

ANLAGE: 57 SEAT
Hersteller: ALCAR WHEELS GmbH

Radtyp: TTUY
Stand: 30.06.2022



Verkaufsbezeichnung: **ATECA, CUPRA ATECA**

Fahrzeugtyp	Betriebserlaubnis	kW	Reifen	Auflagen zu Reifen	Auflagen
5FP	e9*2007/46*6394*..	81 - 140	215/50R17 91	12R	Allradantrieb; Frontantrieb; 10B; 11B; 11G; 11H; 51A; 71C; 71K; 721; 725; 73C; 74A; 74P; 76S; 77E
			215/55R17 94	12R	
			225/50R17 94	12Q	
			225/55R17 97	12Q	
			235/50R17 96	12A	
			235/55R17 99	12A	

Verkaufsbezeichnung: **LEON**

Fahrzeugtyp	Betriebserlaubnis	kW	Reifen	Auflagen zu Reifen	Auflagen
1P 1PN	e9*2001/116*0052*.. e9*2007/46*0013*..	63 - 155	205/50R17 89	51J	Schrägheck; Frontantrieb; 10B; 10S; 11B; 11G; 11H; 12A; 51A; 71C; 71K; 721; 725; 73C; 74A; 74P; 76S; 77E
			215/45R17 87Y	5ET; 51J	
			215/45R17 91	51J	
			225/45R17 91		

Verkaufsbezeichnung: **LEON / LEON SC / LEON ST / LEON X-PERIENCE**

Fahrzeugtyp	Betriebserlaubnis	kW	Reifen	Auflagen zu Reifen	Auflagen	
5F	e9*2007/46*0094*..	81 - 140	225/45R17 91		Leon X-Perience; Allradantrieb; 10B; 11B; 11G; 11H; 12A; 51A; 71C; 71K; 721; 725; 73C; 74A; 74P; 76S; 77E	
5F	e9*2007/46*0094*..	195 - 206	205/50R17 89	12A	Cupra; nicht Leon X-Perience; nicht mit Brembo Bremsanlage; Kombi; 3-türig; 5-türig; Mit Radhausverbreiterung Serie; Allradantrieb; Frontantrieb; 10B; 11B; 11G; 11H; 12K; 51A; 71C; 71K; 721; 725; 73C; 74A; 74P; 76S; 77E	
			215/45R17 91	12A		
		195 - 221	225/45R17 91	12T		
5F	e9*2007/46*0094*..	63 - 140	205/45R17 88			ab e9*2007/46*0094*01; nicht Leon X-Perience; Kombi; 3-türig; 5-türig; Allradantrieb; Frontantrieb; 10B; 11B; 11G; 11H; 12K; 51A; 71C; 71K; 721; 725; 73C; 74A; 74P; 76S; 77E
			205/50R17 89			
			215/45R17 87			
			225/45R17	12T; 51G		

§22 53532*02



**Gutachten 366-0253-20-WIRD/N2
zur Erteilung eines Nachtrags zur ABE 53532**

ANLAGE: 57 SEAT
Hersteller: ALCAR WHEELS GmbH

Radtyp: TTUY
Stand: 30.06.2022



Verkaufsbezeichnung: **LEON, LEON SPORTSTOURER, CUPRA LEON, CUPRA LEON SPORTSTOURER**

Fahrzeugtyp	Betriebserlaubnis	kW	Reifen	Auflagen zu Reifen	Auflagen
KL	e9*2007/46*3167*..	66 - 110	195/55R17 92	12R	nicht Cupra Leon; Kombi; Schrägheck; Allradantrieb; Frontantrieb; inkl. Hybrid; 10B; 11B; 11G; 11H; 51A; 71C; 71K; 721; 725; 73C; 74A; 74P; 76S; 77E
			205/50R17 89	12N	
			215/45R17 91	12I	
			215/50R17 91	12I	
			225/45R17 91	12Q	

Verkaufsbezeichnung: **SEAT ALHAMBRA**

Fahrzeugtyp	Betriebserlaubnis	kW	Reifen	Auflagen zu Reifen	Auflagen
7MS	e1*2001/116*0036*.., e1*98/14*0036*..	66 - 150	225/45R17 94	11A; 24J; 24M; 5HI	ab e1*98/14*0036*08; 10B; 11B; 11G; 11H; 12A; 51A; 573; 71C; 71K; 721; 725; 73C; 74A; 74P; 77E

Auflagen

- 10B) Die mindestens erforderlichen Geschwindigkeitsbereiche der zu verwendenden Reifen sind, mit Ausnahme der Reifen mit M+S-Profil, den Fahrzeugpapieren zu entnehmen. Die für M+S Reifen zulässige Höchstgeschwindigkeit ist im Blickfeld des Fahrzeugführer sinnfällig anzugeben und im Betrieb nicht zu überschreiten. Die zulässige Achslast des Fahrzeuges darf nicht größer sein als das Zweifache der auf Seite 1 dieser Anlage angegebenen Radlast unter Berücksichtigung des angegebenen Abrollumfanges. Der beim Reifen angeführte Lastindex beschreibt die mindesterforderliche Tragfähigkeit, es sind Reifen mit höherem Lastindex zulässig, die max. Achslast ist mit diesem Lastindex zu vergleichen wodurch eventuell vorhandene Achslastaufgaben entfallen können.
- 10S) Der serienmäßige Nenndurchmesser der Sommer- bzw. Winterbereifung darf nicht unterschritten werden.
- 11A) Der vorschriftsmäßige Zustand des Fahrzeuges ist durch einen amtlich anerkannten Sachverständigen oder Prüfer für den Kraftfahrzeugverkehr oder einen Prüfer einer Überwachungsorganisation oder einen Angestellten nach Abschnitt 4 der Anlage VIIIb zur StVZO unter Angabe von FAHRZEUGHERSTELLER, FAHRZEUGTYP und FAHRZEUGIDENTIFIZIERUNGSGRUPPENUMMER auf einem Nachweis entsprechend dem im Beispielkatalog zum §19 StVZO veröffentlichten Muster bescheinigen zu lassen.
- 11B) Wird eine in diesem Gutachten aufgeführte Reifengröße verwendet, die nicht bereits in der Fahrzeuggenehmigung für diesen Fahrzeug-Typ/ -Variante/ -Version bzw. Fahrzeugausführung genannt ist, so sind die Angaben über die Reifengrößen in den Fahrzeugpapieren bei der nächsten Befassung mit den Fahrzeugpapieren durch die Zulassungsstelle unter Vorlage der Allgemeinen Betriebserlaubnis bzw. der Abnahmebestätigung nach §19 Abs. 3 der StVZO berichtigen zu lassen. Diese Berichtigung ist dann nicht erforderlich, wenn die ABE des Sonderrades eine Freistellung von der Pflicht zur Berichtigung der Fahrzeugpapiere enthält.
- 11G) Die Brems-, Lenkungsaggregate und das Fahrwerk mit Ausnahme von Sonder-Fahrwerksfedern müssen, sofern diese durch keine weiteren Auflagen berührt werden, dem Serienstand entsprechen. Für die Sonder-Fahrwerksfedern muß eine Allgemeine Betriebserlaubnis oder ein Teilegutachten vorliegen; gegen die Verwendung der Rad/Reifenkombination dürfen keine technischen Bedenken bestehen. Wird gleichzeitig mit dem Anbau der Sonderräder eine Fahrwerksänderung vorgenommen, so ist diese und ihre Auswirkung auf den Anbau der Sonderräder gesondert zu beurteilen.



§22 53532*02

**Gutachten 366-0253-20-WIRD/N2
zur Erteilung eines Nachtrags zur ABE 53532**

ANLAGE: 57 SEAT

Hersteller: ALCAR WHEELS GmbH

Radtyp: TTUY

Stand: 30.06.2022



Seite: 5 von 6

- 11H) Wird das serienmäßige Ersatzrad verwendet, soll mit mäßiger Geschwindigkeit und nicht länger als erforderlich gefahren werden. Hierbei müssen die serienmäßigen Befestigungsteile verwendet werden. Bei Fahrzeugausführungen mit Allradantrieb ist bei Verwendung des Ersatzrades darauf zu achten, daß nur Reifen mit gleich großem Abrollumfang zulässig sind.
- 12A) Die Verwendung von Schneeketten ist nicht möglich, es sei denn, dass für den hier aufgeführten Fahrzeugtyp eine weitere Umrüstmöglichkeit im Gutachten aufgeführt ist. Für diese Umrüstung mit der Einschränkung in Spalte Auflagen "Auflagen zu Reifen" sind die dort aufgeführten Auflagen und Hinweise zu beachten.
- 12I) Die Verwendung von feingliedrigen Schneeketten, die nicht mehr als 10 mm (einschließlich Kettenschloss) aufragen, ist nur an der Achse, die in der Betriebsanleitung des Fahrzeuges genannt wird, möglich.
- 12K) Die Verwendung von Schneeketten ist nur zulässig, wenn diese vom Fahrzeughersteller für diese Rad/Reifen-Kombination freigegeben sind (s. Betriebsanleitung).
- 12N) Die Verwendung von feingliedrigen Schneeketten, die nicht mehr als 11 mm (einschließlich Kettenschloss) aufragen, ist nur an der Achse, die in der Betriebsanleitung des Fahrzeuges genannt wird, möglich.
- 12Q) Die Verwendung von feingliedrigen Schneeketten, die nicht mehr als 9 mm (einschließlich Kettenschloss) aufragen, ist nur an der Achse, die in der Betriebsanleitung des Fahrzeuges genannt wird, möglich.
- 12R) Die Verwendung von feingliedrigen Schneeketten, die nicht mehr als 12 mm (einschließlich Kettenschloss) aufragen, ist nur an der Achse, die in der Betriebsanleitung des Fahrzeuges genannt wird, möglich.
- 12T) Die Verwendung von feingliedrigen Schneeketten ist nur mit der vom Fahrzeughersteller freigegebenen Schneekette oder einer baugleichen Schneekette an der Achse, die in der Betriebsanleitung des Fahrzeuges genannt wird, möglich.
- 24J) Die Radabdeckung an Achse 1 ist durch Ausstellen der Frontschürze und des Kotflügels oder durch Anbau von dauerhaft befestigten Karosserieteilen im Bereich 30 Grad vor der Radmitte und 50 Grad hinter der Radmitte herzustellen. Je nach Rüstzustand des Fahrzeuges (z. B. Fahrzeugtieferlegung, Radabdeckungsverbreiterung, usw.) kann es möglich sein, dass die Radabdeckung ausreichend ist. Die gesamte Breite der Rad/Reifenkombination muss, unter Beachtung des maximal möglichen Betriebsmaßes des Reifens (1,04 fache der Nennbreite des Reifens), im oben genannten Bereich abgedeckt sein.
- 24M) Die Radabdeckung an Achse 2 ist durch Ausstellen der Heckschürze und des Kotflügels oder durch Anbau von dauerhaft befestigten Karosserieteilen im Bereich 30 Grad vor der Radmitte und 50 Grad hinter der Radmitte herzustellen. Je nach Rüstzustand des Fahrzeuges (z. B. Fahrzeugtieferlegung, Radabdeckungsverbreiterung, usw.) kann es möglich sein, dass die Radabdeckung ausreichend ist. Die gesamte Breite der Rad/Reifenkombination muss, unter Beachtung des maximal möglichen Betriebsmaßes des Reifens (1,04 fache der Nennbreite des Reifens), im oben genannten Bereich abgedeckt sein.
- 51A) Der vom Fahrzeughersteller (siehe Betriebsanleitung oder Reifenfülldruckhinweis am Fahrzeug) bzw. Reifenhersteller vorgeschriebene Reifenfülldruck ist zu beachten. Die Verwendung von Reifen mit Notlaufeigenschaften ist laut Hersteller nur mit Reifenfülldrucküberwachungssystem zulässig.
- 51G) Die Verwendung dieser Rad/Reifen-Kombination ist nur zulässig, wenn diese Reifendimension in den Fahrzeugpapieren bereits serienmäßig eingetragen oder vom Fahrzeughersteller, s. Auszug aus der EG-Genehmigung des Fahrzeuges (EG-Übereinstimmungsbescheinigung), freigegeben ist. Der Loadindex, das Geschwindigkeitssymbol, die M+S-Kennzeichnung, die Hinweise und die Empfehlungen des Fahrzeugherstellers sind bei Verwendung dieser Reifengröße zu beachten.

**Gutachten 366-0253-20-WIRD/N2
zur Erteilung eines Nachtrags zur ABE 53532**

ANLAGE: 57 SEAT

Hersteller: ALCAR WHEELS GmbH

Radtyp: TTUY

Stand: 30.06.2022



Seite: 6 von 6

- 51J) Die Verwendung dieser Reifengröße ist nur zulässig, wenn die Reifennennbreite, der in den Fahrzeugpapieren serienmäßig eingetragenen Mindestreifengröße, nicht unterschritten wird.
- 52J) Diese Reifengröße ist nur mit M+S-Profil zulässig. Die Lauffläche und die Struktur sind bei M+S-Profil so konzipiert, dass sie vor allem auf Matsch und Schnee (Winter) bessere Fahreigenschaften gewährleisten.
- 573) Die Verwendung unterschiedlicher Reifengrößen an Vorder- und Hinterachse ist an Fahrzeugen mit Allradantrieb nur zulässig, wenn deren Abrollumfänge gleich sind.
Es ist eine Bestätigung des Reifenherstellers über die tatsächlichen Abrollumfänge erforderlich, es wird empfohlen den Nachweis der Eignung bei den Fahrzeugpapieren mitzuführen.
Alle an ein und derselben Achse montierten Reifen müssen vom gleichen Reifentyp sein.
- 5ET) Die Verwendung dieser Reifengröße ist nur zulässig an Fahrzeugausführungen bis zu einer zulässigen Achslast von 1090kg.
- 5HI) Die Verwendung dieser Reifengröße ist nur zulässig an Fahrzeugausführungen bis zu einer zulässigen Achslast von 1340kg.
- 71C) Zum Auswuchten der Sonderräder dürfen an der Felgeninnenseite nur Klebegewichte angebracht werden.
- 71K) Zum Auswuchten der Sonderräder dürfen an der Felgenaußenseite nur Klebegewichte unterhalb des Tiefbetts angebracht werden.
- 721) Es ist nur die Verwendung von Gummiventilen oder Metallschraubventilen mit Überwurfmutter von außen, die weitgehend den Normen (DIN, E.T.R.T.O. bzw. Tire and Rim) entsprechen und die für einen Ventilloch-Nenn Durchmesser von 11,3 mm geeignet sind, zulässig.
Das Ventil darf nicht über den Felgenrand hinausragen. Es sind die Montagehinweise des Ventilherstellers zu beachten.
- 725) Bei Fahrzeugen mit einer bauartbedingten Höchstgeschwindigkeit über 210 km/h sind nur Metallschraubventile zulässig. Es sind die Montagehinweise des Ventilherstellers zu beachten.
- 73C) Es ist nur die Verwendung von schlauchlosen Reifen zulässig.
- 74A) Es dürfen nur die vom Radhersteller mitzuliefernden Radbefestigungsteile verwendet werden, dabei ist die Gewindegröße der serienmäßigen Befestigungsteile zu beachten. Bei Verwendung von Radschrauben, ist die, in der Anlage zum Gutachten, dem Fahrzeug zugeordnete Schaftlänge zu beachten.
- 74P) Radausführungen mit Zentrierring im Mittenloch sind nur zulässig, wenn die im Gutachten beschriebenen Zentrierringe verwendet werden.
- 76S) Die Verwendung dieser Radgröße ist nicht zulässig an Fahrzeugausführungen, die serienmäßig laut COC-Papier (EG-Übereinstimmungserklärung) als kleinste Radgröße mit 18-Zoll-Rädern ausgerüstet sind.
- 77E) Das indirekte Reifendruckkontrollsystem ist zu kalibrieren. Es ist dafür den Ausführungen der Bedienungsanleitung Folge zu leisten.

**Gutachten 366-0253-20-WIRD/N2
zur Erteilung eines Nachtrags zur ABE 53532**

ANLAGE: 74 Ssangyong
Hersteller: ALCAR WHEELS GmbH

Radtyp: TTUY
Stand: 30.06.2022



Fahrzeughersteller Ssangyong Motor Co., Ltd.

Raddaten:

Radgröße nach Norm : 7 J X 17 H2 Einpreßtiefe (mm) : 48
Lochkreis (mm)/Lochzahl : 112/5 Zentrierart : Mittenzentrierung

Technische Daten, Kurzfassung

Ausführung	Ausführungsbezeichnung		Mittennoch in mm	Zentrierwerkstoff	zul. Radlast in kg	zul. Abrollumf. in mm	gültig ab Fertigdatum
	Kennzeichnung Rad	Kennzeichnung Zentrierung					
TTUY8BA48D666	PCD112 ET48	Ø70.1 Ø66.6	66,6	Kunststoff	705	2208	03/21
TTUY8BA48K666	PCD112 ET48	Ø70.1 Ø66.6	66,6	Kunststoff	705	2208	03/21
TTUY8BA48O666	PCD112 ET48	Ø70.1 Ø66.6	66,6	Kunststoff	705	2208	03/21
TTUY8BA48S666	PCD112 ET48	Ø70.1 Ø66.6	66,6	Kunststoff	705	2208	03/21
TTUY8GA48D666	PCD112 ET48	Ø70.1 Ø66.6	66,6	Kunststoff	705	2208	03/21
TTUY8GA48K666	PCD112 ET48	Ø70.1 Ø66.6	66,6	Kunststoff	705	2208	03/21
TTUY8GA48O666	PCD112 ET48	Ø70.1 Ø66.6	66,6	Kunststoff	705	2208	03/21
TTUY8GA48S666	PCD112 ET48	Ø70.1 Ø66.6	66,6	Kunststoff	705	2208	03/21
TTUY8SA48D666	PCD112 ET48	Ø70.1 Ø66.6	66,6	Kunststoff	705	2208	03/21
TTUY8SA48K666	PCD112 ET48	Ø70.1 Ø66.6	66,6	Kunststoff	705	2208	03/21
TTUY8SA48O666	PCD112 ET48	Ø70.1 Ø66.6	66,6	Kunststoff	705	2208	03/21
TTUY8SA48S666	PCD112 ET48	Ø70.1 Ø66.6	66,6	Kunststoff	705	2208	03/21

Im Fahrzeug vorgeschriebene Fahrzeugsysteme, z. B. Reifendruckkontrollsysteme, müssen nach Anbau der Sonderräder funktionsfähig bleiben.

Der Fahrzeughalter muss auf die Kontrolle des Anzugsmoments der Befestigungsmittel nach einer Wegstrecke von 50km hingewiesen werden.

Verwendungsbereich/Fz-Hersteller : Ssangyong Motor Co., Ltd.

Befestigungsteile : Kegelbundschrauben M12x1,5, Schaftl. 24 mm, Kegelw. 60 Grad

Zubehör : AEZ Artikel-Nr. ZJME

Anzugsmoment der Befestigungsteile : 130 Nm

Verkaufsbezeichnung: **Korando**

Fahrzeugtyp	Betriebslaubnis	kW	Reifen	Auflagen zu Reifen	Auflagen
CW	e8*2007/46*0360*..	100 -120	235/55R17 99 235/60R17 102	12l 12l	nicht Elektro; 10B; 11B; 11G; 11H; 51A; 7PC; 71C; 71K; 721; 725; 73C; 74A; 74P; 76S



S22 53532*02

Gutachten 366-0253-20-WIRD/N2 zur Erteilung eines Nachtrags zur ABE 53532

ANLAGE: 74 Ssagyong
Hersteller: ALCAR WHEELS GmbH

Radtyp: TTUY
Stand: 30.06.2022



Seite: 2 von 3

Auflagen

- 10B) Die mindestens erforderlichen Geschwindigkeitsbereiche der zu verwendenden Reifen sind, mit Ausnahme der Reifen mit M+S-Profil, den Fahrzeugpapieren zu entnehmen. Die für M+S Reifen zulässige Höchstgeschwindigkeit ist im Blickfeld des Fahrzeugführer sinnfällig anzugeben und im Betrieb nicht zu überschreiten. Die zulässige Achslast des Fahrzeuges darf nicht größer sein als das Zweifache der auf Seite 1 dieser Anlage angegebenen Radlast unter Berücksichtigung des angegebenen Abrollumfanges. Der beim Reifen angeführte Lastindex beschreibt die mindesterforderliche Tragfähigkeit, es sind Reifen mit höherem Lastindex zulässig, die max. Achslast ist mit diesem Lastindex zu vergleichen wodurch eventuell vorhandene Achslastaufgaben entfallen können.
- 11B) Wird eine in diesem Gutachten aufgeführte Reifengröße verwendet, die nicht bereits in der Fahrzeuggenehmigung für diesen Fahrzeug-Typ/ -Variante/ -Version bzw. Fahrzeugausführung genannt ist, so sind die Angaben über die Reifengrößen in den Fahrzeugpapieren bei der nächsten Befassung mit den Fahrzeugpapieren durch die Zulassungsstelle unter Vorlage der Allgemeinen Betriebserlaubnis bzw. der Abnahmebestätigung nach §19 Abs. 3 der StVZO berichtigen zu lassen. Diese Berichtigung ist dann nicht erforderlich, wenn die ABE des Sonderrades eine Freistellung von der Pflicht zur Berichtigung der Fahrzeugpapiere enthält.
- 11G) Die Brems-, Lenkungsaggregate und das Fahrwerk mit Ausnahme von Sonder-Fahrwerksfedern müssen, sofern diese durch keine weiteren Auflagen berührt werden, dem Serienstand entsprechen. Für die Sonder-Fahrwerksfedern muß eine Allgemeine Betriebserlaubnis oder ein Teilegutachten vorliegen; gegen die Verwendung der Rad/Reifenkombination dürfen keine technischen Bedenken bestehen. Wird gleichzeitig mit dem Anbau der Sonderräder eine Fahrwerksänderung vorgenommen, so ist diese und ihre Auswirkung auf den Anbau der Sonderräder gesondert zu beurteilen.
- 11H) Wird das serienmäßige Ersatzrad verwendet, soll mit mäßiger Geschwindigkeit und nicht länger als erforderlich gefahren werden. Hierbei müssen die serienmäßigen Befestigungsteile verwendet werden. Bei Fahrzeugausführungen mit Allradantrieb ist bei Verwendung des Ersatzrades darauf zu achten, daß nur Reifen mit gleich großem Abrollumfang zulässig sind.
- 12I) Die Verwendung von feingliedrigen Schneeketten, die nicht mehr als 10 mm (einschließlich Kettenschloss) aufragen, ist nur an der Achse, die in der Betriebsanleitung des Fahrzeuges genannt wird, möglich.
- 51A) Der vom Fahrzeughersteller (siehe Betriebsanleitung oder Reifenfülldruckhinweis am Fahrzeug) bzw. Reifenhersteller vorgeschriebene Reifenfülldruck ist zu beachten. Die Verwendung von Reifen mit Notlaufeigenschaften ist laut Hersteller nur mit Reifenfülldrucküberwachungssystem zulässig.
- 71C) Zum Auswuchten der Sonderräder dürfen an der Felgeninnenseite nur Klebegewichte angebracht werden.
- 71K) Zum Auswuchten der Sonderräder dürfen an der Felgenaußenseite nur Klebegewichte unterhalb des Tiefbetts angebracht werden.
- 72I) Es ist nur die Verwendung von Gummiventilen oder Metallschraubventilen mit Überwurfmutter von außen, die weitgehend den Normen (DIN, E.T.R.T.O. bzw. Tire and Rim) entsprechen und die für einen Ventilloch-Nenn Durchmesser von 11,3 mm geeignet sind, zulässig. Das Ventil darf nicht über den Felgenrand hinausragen. Es sind die Montagehinweise des Ventilherstellers zu beachten.
- 725) Bei Fahrzeugen mit einer bauartbedingten Höchstgeschwindigkeit über 210 km/h sind nur Metallschraubventile zulässig. Es sind die Montagehinweise des Ventilherstellers zu beachten.
- 73C) Es ist nur die Verwendung von schlauchlosen Reifen zulässig.
- 74A) Es dürfen nur die vom Radhersteller mitzuliefernden Radbefestigungsteile verwendet werden, dabei ist die Gewindegröße der serienmäßigen Befestigungsteile zu beachten. Bei Verwendung von

**Gutachten 366-0253-20-WIRD/N2
zur Erteilung eines Nachtrags zur ABE 53532**

ANLAGE: 74 Ssangyong
Hersteller: ALCAR WHEELS GmbH

Radtyp: TTUY
Stand: 30.06.2022



Seite: 3 von 3

Radschrauben, ist die, in der Anlage zum Gutachten, dem Fahrzeug zugeordnete Schaftlänge zu beachten.

- 74P) Radausführungen mit Zentrierring im Mittenloch sind nur zulässig, wenn die im Gutachten beschriebenen Zentrierringe verwendet werden.
- 76S) Die Verwendung dieser Radgröße ist nicht zulässig an Fahrzeugausführungen, die serienmäßig laut COC-Papier (EG-Übereinstimmungserklärung) als kleinste Radgröße mit 18-Zoll-Rädern ausgerüstet sind.
- 7PC) Die Verwendung des vom Fahrzeughersteller verbauten Reifendruck Kontrollsystems mit Sensoren Art. Nr.: 41990-37000 (nur wenn auch original verbaut) ist zulässig. Das System muss gemäß den Herstellerangaben kalibriert werden. Alternativ kann ein geeignetes Nachrüstkontrollsystem verwendet werden.

S22 53532*02

**Gutachten 366-0253-20-WIRD/N2
zur Erteilung eines Nachtrags zur ABE 53532**

ANLAGE: 75 DAIMLER, DB, MERCEDES
Hersteller: ALCAR WHEELS GmbH

Radtyp: TTUY
Stand: 30.06.2022



Fahrzeughersteller

**DAIMLER, DAIMLER BENZ AG, DAIMLER (D),
MERCEDES-BENZ**

Raddaten:

Radgröße nach Norm : 7 J X 17 H2 Einpreßtiefe (mm) : 48
Lochkreis (mm)/Lochzahl : 112/5 Zentrierart : Mittenzentrierung

Technische Daten, Kurzfassung

Ausführung	Ausführungsbezeichnung		Mitteln- och in mm	Zentrierung- werkstoff	zul. Rad- last in kg	zul. Abroll- umf. in mm	gültig ab Fertig- datum
	Kennzeichnung Rad	Kennzeichnung Zentrierung					
TTUY8BA48D666	PCD112 ET48	Ø70.1 Ø66.6	66,6	Kunststoff	705	2208	03/21
TTUY8BA48K666	PCD112 ET48	Ø70.1 Ø66.6	66,6	Kunststoff	705	2208	03/21
TTUY8BA48O666	PCD112 ET48	Ø70.1 Ø66.6	66,6	Kunststoff	705	2208	03/21
TTUY8BA48S666	PCD112 ET48	Ø70.1 Ø66.6	66,6	Kunststoff	705	2208	03/21
TTUY8GA48D666	PCD112 ET48	Ø70.1 Ø66.6	66,6	Kunststoff	705	2208	03/21
TTUY8GA48K666	PCD112 ET48	Ø70.1 Ø66.6	66,6	Kunststoff	705	2208	03/21
TTUY8GA48O666	PCD112 ET48	Ø70.1 Ø66.6	66,6	Kunststoff	705	2208	03/21
TTUY8GA48S666	PCD112 ET48	Ø70.1 Ø66.6	66,6	Kunststoff	705	2208	03/21
TTUY8SA48D666	PCD112 ET48	Ø70.1 Ø66.6	66,6	Kunststoff	705	2208	03/21
TTUY8SA48K666	PCD112 ET48	Ø70.1 Ø66.6	66,6	Kunststoff	705	2208	03/21
TTUY8SA48O666	PCD112 ET48	Ø70.1 Ø66.6	66,6	Kunststoff	705	2208	03/21
TTUY8SA48S666	PCD112 ET48	Ø70.1 Ø66.6	66,6	Kunststoff	705	2208	03/21

Im Fahrzeug vorgeschriebene Fahrzeugsysteme, z. B. Reifendruckkontrollsysteme, müssen nach Anbau der Sonderräder funktionsfähig bleiben.

Der Fahrzeughalter muss auf die Kontrolle des Anzugsmoments der Befestigungsmittel nach einer Wegstrecke von 50km hingewiesen werden.

Verwendungsbereich/Fz-Hersteller : DAIMLER, DAIMLER BENZ AG, DAIMLER (D), MERCEDES-BENZ

Befestigungsteile : Kegelbundschrauben M12x1,5, Schaftl. 24 mm, Kegelw. 60 Grad, für Typ : 168

Zubehör : AEZ Artikel-Nr. ZJME

Befestigungsteile : Kegelbundschrauben M14x1,5, Schaftl. 28 mm, Kegelw. 60 Grad, für Typ : F2CLA; 117; 176; 204 K; 169; 245; F2A; 204; 246; 245G; F2B

Zubehör : AEZ Artikel-Nr. ZJM8

Anzugsmoment der Befestigungsteile : 110 Nm für Typ : 168
130 Nm für Typ : F2A; F2B; F2CLA; 169; 204; 204 K; 245
140 Nm für Typ : F2A
155 Nm für Typ : 204 erhöhtes Anzugsmoment; 204 K erhöhtes Anzugsmoment



§22 53532*02

**Gutachten 366-0253-20-WIRD/N2
zur Erteilung eines Nachtrags zur ABE 53532**

ANLAGE: 75 DAIMLER, DB, MERCEDES

Hersteller: ALCAR WHEELS GmbH

Radtyp: TTUY

Stand: 30.06.2022



Seite: 2 von 17

160 Nm für Typ : 117 erhöhtes Anzugsmoment; 176 erhöhtes Anzugsmoment; 245G erhöhtes Anzugsmoment; 246 erhöhtes Anzugsmoment

Verkaufsbezeichnung: **A-KLASSE**

Fahrzeugtyp	Betriebserlaubnis	kW	Reifen	Auflagen zu Reifen	Auflagen
F2A	e1*2007/46*1829*..	70 - 165	205/50R17 91	11A; 26P	Limousine; Allradantrieb; Frontantrieb; inkl. Hybrid; 10B; 11B; 11G; 11H; 12A; 51A; 70K; 71C; 71K; 721; 725; 73C; 74A; 74P; 76S; 855
			205/55R17 91	11A; 26P	
			215/50R17 91	11A; 26N; 26P	
F2A	e1*2007/46*1829*..	70 - 165	195/55R17 92		Kombilimousine; Allradantrieb; Frontantrieb; inkl. Hybrid; 10B; 11B; 11G; 11H; 12A; 51A; 70K; 71C; 71K; 721; 725; 73C; 74A; 74P; 76S; 855
			205/50R17 89		
			205/55R17 91		
			215/50R17 91	11A; 26N; 26P	
168	e1*96/79*0073*..	44 - 103	205/40R17-80	MA0; 11A; 21B; 24C	kurzer Radstand; langer Radstand; 10B; 11B; 11G; 11H; 12A; 51A; 71C; 71K; 721; 725; 73C; 74A; 74P; 76C; 915
169	e1*2001/116*0288*..	60 - 103	205/45R17 84		10B; 11B; 11G; 11H; 12A; 51A; 71C; 71K; 721; 725; 73C; 74A; 74P
			60 - 142	205/45R17 84W	
			205/45R17 88		
			215/45R17 87		
			225/45R17 90	11A; 24J; 24M	
176	e1*2007/46*0928*..	155	205/50R17	12T; 51G	erhöhtes Anzugsmoment 160 Nm; A-Klasse; Allradantrieb; 10B; 11B; 11G; 11H; 51A; 7AC; 7BU; 71C; 71K; 721; 725; 73C; 74A; 74P; 740; 76S; 77E; 4B8
			215/45R17 91	52J	
176	e1*2007/46*0928*..	66 - 135	205/50R17 93		erhöhtes Anzugsmoment 160 Nm; A-Klasse; 10B; 11B; 11G; 11H; 12A; 51A; 7AC; 7BU; 71C; 71K; 721; 725; 73C; 74A; 74P; 740; 76S; 77E; 4B8
			215/45R17 91		
		66 - 160	225/45R17 91		
		155 - 160	205/50R17 93	52J	
			215/45R17 91	52J	

§22 53532*02



**Gutachten 366-0253-20-WIRD/N2
zur Erteilung eines Nachtrags zur ABE 53532**

ANLAGE: 75 DAIMLER, DB, MERCEDES
Hersteller: ALCAR WHEELS GmbH

Radtyp: TTUY
Stand: 30.06.2022



Verkaufsbezeichnung: **B-Klasse**

Fahrzeugtyp	Betriebserlaubnis	kW	Reifen	Auflagen zu Reifen	Auflagen
246	e1*2007/46*0751*..	66 - 155	205/50R17 93		erhöhtes Anzugsmoment 160 Nm; B-Klasse ab Mj. 2011; nicht Natural Gas Drive; nicht Electric Drive; Kombi; Allradantrieb; Frontantrieb; 10B; 11B; 11G; 11H; 12A; 51A; 573; 7AC; 7BU; 71C; 71K; 721; 725; 73C; 74A; 74P; 740; 76S; 77E; 4B8
			215/45R17 91		
			225/45R17 91		

Verkaufsbezeichnung: **B-KLASSE**

Fahrzeugtyp	Betriebserlaubnis	kW	Reifen	Auflagen zu Reifen	Auflagen
245	e1*2001/116*0314*..	70 - 142	205/45R17 88		10B; 11B; 11G; 11H; 12A; 51A; 71C; 71K; 721; 725; 73C; 74A; 74P
			205/50R17 89		
			215/45R17	51G	
			225/45R17 90		

Verkaufsbezeichnung: **B-KLASSE, B 180 NGT, A-KLASSE, CLA, GLA**

Fahrzeugtyp	Betriebserlaubnis	kW	Reifen	Auflagen zu Reifen	Auflagen
245G	e1*2001/116*0470*..	66 - 135	205/50R17 93		erhöhtes Anzugsmoment 160 Nm; A-Klasse; 10B; 11B; 11G; 11H; 12A; 51A; 7AC; 7BU; 71C; 71K; 721; 725; 73C; 74A; 74P; 740; 76S; 77E; 4B8
			215/45R17 91		
		66 - 160	225/45R17 91		
		155 - 160	205/50R17 93	52J	
			215/45R17 91	52J	
245G	e1*2001/116*0470*..	65	205/50R17 93	12A	erhöhtes Anzugsmoment 160 Nm; B-Klasse ab Mj. 2011; electric drive; Kombi; Frontantrieb; 10B; 11B; 11G; 11H; 51A; 7AC; 7BU; 71C; 71K; 721; 725; 73C; 74A; 74P; 740; 76S; 77E; 4B8
			205/55R17 91	12A	
			225/50R17	12K; 51G	

**Gutachten 366-0253-20-WIRD/N2
zur Erteilung eines Nachtrags zur ABE 53532**

ANLAGE: 75 DAIMLER, DB, MERCEDES
Hersteller: ALCAR WHEELS GmbH

Radtyp: TTUY
Stand: 30.06.2022



Verkaufsbezeichnung: **B-KLASSE, B 180 NGT, A-KLASSE, CLA, GLA**

Fahrzeugtyp	Betriebserlaubnis	kW	Reifen	Auflagen zu Reifen	Auflagen
245G	e1*2001/116*0470*..	66 - 155	205/50R17 93		erhöhtes Anzugsmoment 160 Nm; B-Klasse ab Mj. 2011; nicht Natural Gas Drive; nicht Electric Drive; Kombi; Allradantrieb; Frontantrieb; 10B; 11B; 11G; 11H; 12A; 51A; 573; 7AC; 7BU; 71C; 71K; 721; 725; 73C; 74A; 74P; 740; 76S; 77E; 4B8
			215/45R17 91		
			225/45R17 91		
245G	e1*2001/116*0470*..	100 - 160	205/50R17 M+S	11A; 26N; 26P	erhöhtes Anzugsmoment 160 Nm; CLA; CLA Limousine; CLA Shooting brake; Kombilimousine; Limousine; Allradantrieb; 10B; 11B; 11G; 11H; 12A; 51A; 7AC; 7BU; 71C; 71K; 721; 725; 73C; 74A; 74P; 740; 76S; 77E; 4B8
245G	e1*2001/116*0470*..	80 - 155	205/50R17 93		erhöhtes Anzugsmoment 160 Nm; CLA; nicht Sportfahrwerk; CLA Limousine; CLA Shooting brake; Kombilimousine; Limousine; Frontantrieb; 10B; 11B; 11G; 11H; 12A; 51A; 7AC; 7BU; 71C; 71K; 721; 725; 73C; 74A; 74P; 740; 76S; 77E; 4B8
			215/45R17 91		
			225/45R17 91		

§22 53532*02



**Gutachten 366-0253-20-WIRD/N2
zur Erteilung eines Nachtrags zur ABE 53532**

ANLAGE: 75 DAIMLER, DB, MERCEDES
Hersteller: ALCAR WHEELS GmbH

Radtyp: TTUY
Stand: 30.06.2022



Verkaufsbezeichnung: **B-KLASSE, B 180 NGT, A-KLASSE, CLA, GLA**

Fahrzeugtyp	Betriebserlaubnis	kW	Reifen	Auflagen zu Reifen	Auflagen
245G	e1*2001/116*0470*..	80 - 155	205/50R17 93	11A; 26N; 26P	erhöhtes Anzugsmoment 160 Nm; CLA; Sportfahrwerk; CLA Limousine; CLA Shooting brake; Kombilimousine; Limousine; Frontantrieb; 10B; 11B; 11G; 11H; 12A; 51A; 7AC; 7BU; 71C; 71K; 721; 725; 73C; 74A; 74P; 740; 76S; 77E; 4B8
			215/45R17 91	11A; 26P	
			225/45R17 91	11A; 26B; 26N	

Verkaufsbezeichnung: **B-KLASSE, GLB, GLA, EQA, EQB, AMG GLA, AMG GLB;**

Fahrzeugtyp	Betriebserlaubnis	kW	Reifen	Auflagen zu Reifen	Auflagen
F2B	e1*2007/46*1909*..	70 - 165	205/55R17 95	11A; 26P	B-Klasse; Kombilimousine; Allradantrieb; Frontantrieb; Verbundlenkerhinterachse; Mehrlenkerhinterachse; inkl. Hybrid; 10B; 11B; 11G; 11H; 12A; 51A; 7OK; 71C; 71K; 721; 725; 73C; 74A; 74P; 76S; 855
F2B	e1*2007/46*1909*..	85 - 165	225/65R17 101		GLB-KLASSE; Allradantrieb; Frontantrieb; 10B; 11B; 11G; 11H; 12A; 51A; 7OK; 71C; 71K; 721; 725; 73C; 74A; 74P; 75I; 76S; 855
			235/60R17 102		
			245/55R17 102	11A; 26P	
			255/55R17 104	11A; 26P	

Verkaufsbezeichnung: **C-KLASSE**

Fahrzeugtyp	Betriebserlaubnis	kW	Reifen	Auflagen zu Reifen	Auflagen
204	e1*2001/116*0431*..	88 - 170	225/45R17	12T; 51G	Nur Baureihe 204; Limousine; Heckantrieb; 10B; 11B; 11G; 11H; 51A; 7AC; 7BU; 7PH; 71C; 71K; 721; 725; 73C; 74A; 74P; 76S; 76T; 77E; 4B8

**Gutachten 366-0253-20-WIRD/N2
zur Erteilung eines Nachtrags zur ABE 53532**

ANLAGE: 75 DAIMLER, DB, MERCEDES
Hersteller: ALCAR WHEELS GmbH

Radtyp: TTUY
Stand: 30.06.2022



Verkaufsbezeichnung: **C-KLASSE**

Fahrzeugtyp	Betriebserlaubnis	kW	Reifen	Auflagen zu Reifen	Auflagen
204	e1*2001/116*0431*..	115 - 150	225/45R17 91		bis e1*2001/116*0431*36; Coupe; Heckantrieb; 10B; 11B; 11G; 11H; 12A; 51A; 7AC; 7BU; 7PH; 71C; 71K; 721; 725; 73C; 74A; 74P; 76S; 76T; 77E; 4B8
204 204 K	e1*2001/116*0431*.. e1*2001/116*0457*..	135 - 190	225/50R17	12T; 5Hl; 51G	erhöhtes Anzugsmoment 155 Nm; Nur Baureihe 205; Cabrio; Kombilimousine; Coupe; Limousine; Allradantrieb; Heckantrieb; nur Hybrid; 10B; 11B; 11G; 11H; 51A; 7AC; 7FG; 7PH; 71C; 71K; 721; 725; 73C; 74A; 74P; 740; 75I; 76S; 77E; 4B8
204 204 K	e1*2001/116*0431*.. e1*2001/116*0457*..	85 - 155	215/50R17 95	nicht Coupe; nicht Allradantrieb; 12R	erhöhtes Anzugsmoment 155 Nm; Nur Baureihe 205; Kombilimousine; Coupe; Limousine; Allradantrieb; Heckantrieb; nicht Hybrid; 10B; 11B; 11G; 11H; 51A; 7AC; 7FG; 7PH; 71C; 71K; 721; 725; 73C; 74A; 74P; 740; 76S; 77E; 4B8
			215/55R17 94	nicht Coupe; nicht Allradantrieb; 12R	
		85 - 245	225/50R17	12T; 51G	
204	e1*2001/116*0431*..	120 - 170	225/45R17	12T; 51G	Nur Baureihe 204; Nur 4-MATIC; Limousine; 10B; 11B; 11G; 11H; 51A; 7AC; 7BU; 7PH; 71C; 71K; 721; 725; 73C; 74A; 74P; 76T; 76U; 77E; 4B8
204 K	e1*2001/116*0457*..	88 - 170	205/50R17 91	12A; 51J	bis e1*2001/116*0457*24; Kombi; Heckantrieb; 10B; 11B; 11G; 11H; 51A; 7AC; 7PH; 71C; 71K; 721; 725; 73C; 74A; 74P; 76S; 76T; 77E; 4B8
			225/45R17	12T; 51G	

§22 53532*02



**Gutachten 366-0253-20-WIRD/N2
zur Erteilung eines Nachtrags zur ABE 53532**

ANLAGE: 75 DAIMLER, DB, MERCEDES
Hersteller: ALCAR WHEELS GmbH

Radtyp: TTUY
Stand: 30.06.2022



Verkaufsbezeichnung: **CLA**

Fahrzeugtyp	Betriebserlaubnis	kW	Reifen	Auflagen zu Reifen	Auflagen
F2CLA	e1*2007/46*1912*..	85 - 165	205/55R17 95		Kombi; Limousine; Allradantrieb; Frontantrieb; inkl. Hybrid; 10B; 11B; 11G; 11H; 12A; 51A; 70K; 71C; 71K; 721; 725; 73C; 74A; 74P; 76S
			215/50R17 95		
			215/55R17 94		
			225/50R17 94		
			235/50R17 96	11A; 248; 26P	

Verkaufsbezeichnung: **CLA-Klasse**

Fahrzeugtyp	Betriebserlaubnis	kW	Reifen	Auflagen zu Reifen	Auflagen
117	e1*2007/46*1007*..	80 - 155	205/50R17 93		erhöhtes Anzugsmoment 160 Nm; CLA; nicht Sportfahrwerk; CLA Limousine; CLA Shooting brake; Kombilimousine; Limousine; Frontantrieb; 10B; 11B; 11G; 11H; 12A; 51A; 7AC; 7BU; 71C; 71K; 721; 725; 73C; 74A; 74P; 740; 76S; 77E; 4B8
			215/45R17 91		
			225/45R17 91		
117	e1*2007/46*1007*..	80 - 155	205/50R17 93	11A; 26N; 26P	erhöhtes Anzugsmoment 160 Nm; CLA; Sportfahrwerk; CLA Limousine; CLA Shooting brake; Kombilimousine; Limousine; Frontantrieb; 10B; 11B; 11G; 11H; 12A; 51A; 7AC; 7BU; 71C; 71K; 721; 725; 73C; 74A; 74P; 740; 76S; 77E; 4B8
			215/45R17 91	11A; 26P	
			225/45R17 91	11A; 26B; 26N	

Auflagen

- 10B) Die mindestens erforderlichen Geschwindigkeitsbereiche der zu verwendenden Reifen sind, mit Ausnahme der Reifen mit M+S-Profil, den Fahrzeugpapieren zu entnehmen. Die für M+S Reifen zulässige Höchstgeschwindigkeit ist im Blickfeld des Fahrzeugführer sinnfällig anzugeben und im Betrieb nicht zu überschreiten. Die zulässige Achslast des Fahrzeuges darf nicht größer sein als das Zweifache der auf Seite 1 dieser Anlage angegebenen Radlast unter Berücksichtigung des angegebenen Abrollumfanges. Der beim Reifen angeführte Lastindex beschreibt die mindesterforderliche Tragfähigkeit, es sind Reifen mit höherem Lastindex zulässig, die max. Achslast ist mit diesem Lastindex zu vergleichen wodurch eventuell vorhandene Achslastaufgaben entfallen können.



S22 53532*02

**Gutachten 366-0253-20-WIRD/N2
zur Erteilung eines Nachtrags zur ABE 53532**

ANLAGE: 75 DAIMLER, DB, MERCEDES
Hersteller: ALCAR WHEELS GmbH

Radtyp: TTUY
Stand: 30.06.2022



Seite: 8 von 17

- 11A) Der vorschriftsmäßige Zustand des Fahrzeuges ist durch einen amtlich anerkannten Sachverständigen oder Prüfer für den Kraftfahrzeugverkehr oder einen Prüflingenieur einer Überwachungsorganisation oder einen Angestellten nach Abschnitt 4 der Anlage VIIIb zur StVZO unter Angabe von FAHRZEUGHERSTELLER, FAHRZEUGTYP und FAHRZEUGIDENTIFIZIERUNGNUMMER auf einem Nachweis entsprechend dem im Beispielkatalog zum §19 StVZO veröffentlichten Muster bescheinigen zu lassen.
- 11B) Wird eine in diesem Gutachten aufgeführte Reifengröße verwendet, die nicht bereits in der Fahrzeuggenehmigung für diesen Fahrzeug-Typ/ -Variante/ -Version bzw. Fahrzeugausführung genannt ist, so sind die Angaben über die Reifengrößen in den Fahrzeugpapieren bei der nächsten Befassung mit den Fahrzeugpapieren durch die Zulassungsstelle unter Vorlage der Allgemeinen Betriebserlaubnis bzw. der Abnahmebestätigung nach §19 Abs. 3 der StVZO berichtigen zu lassen. Diese Berichtigung ist dann nicht erforderlich, wenn die ABE des Sonderrades eine Freistellung von der Pflicht zur Berichtigung der Fahrzeugpapiere enthält.
- 11G) Die Brems-, Lenkungsaggregate und das Fahrwerk mit Ausnahme von Sonder-Fahrwerksfedern müssen, sofern diese durch keine weiteren Auflagen berührt werden, dem Serienstand entsprechen. Für die Sonder-Fahrwerksfedern muß eine Allgemeine Betriebserlaubnis oder ein Teilegutachten vorliegen; gegen die Verwendung der Rad/Reifenkombination dürfen keine technischen Bedenken bestehen. Wird gleichzeitig mit dem Anbau der Sonderräder eine Fahrwerksänderung vorgenommen, so ist diese und ihre Auswirkung auf den Anbau der Sonderräder gesondert zu beurteilen.
- 11H) Wird das serienmäßige Ersatzrad verwendet, soll mit mäßiger Geschwindigkeit und nicht länger als erforderlich gefahren werden. Hierbei müssen die serienmäßigen Befestigungsteile verwendet werden. Bei Fahrzeugausführungen mit Allradantrieb ist bei Verwendung des Ersatzrades darauf zu achten, daß nur Reifen mit gleich großem Abrollumfang zulässig sind.
- 12A) Die Verwendung von Schneeketten ist nicht möglich, es sei denn, dass für den hier aufgeführten Fahrzeugtyp eine weitere Umrüstmöglichkeit im Gutachten aufgeführt ist. Für diese Umrüstung mit der Einschränkung in Spalte Auflagen "Auflagen zu Reifen" sind die dort aufgeführten Auflagen und Hinweise zu beachten.
- 12K) Die Verwendung von Schneeketten ist nur zulässig, wenn diese vom Fahrzeughersteller für diese Rad/Reifen-Kombination freigegeben sind (s. Betriebsanleitung).
- 12R) Die Verwendung von feingliedrigen Schneeketten, die nicht mehr als 12 mm (einschließlich Kettenschloss) auftragen, ist nur an der Achse, die in der Betriebsanleitung des Fahrzeuges genannt wird, möglich.
- 12T) Die Verwendung von feingliedrigen Schneeketten ist nur mit der vom Fahrzeughersteller freigegebenen Schneekette oder einer baugleichen Schneekette an der Achse, die in der Betriebsanleitung des Fahrzeuges genannt wird, möglich.
- 21B) Durch Anlegen der vorderen Radhausausschnittkanten und Kunststoffinnenkotflügel über die gesamte Radhausausschnittkantenlänge ist die Freigängigkeit der Rad/Reifen-Kombination herzustellen.
- 248) Die Radabdeckung an Achse 2 ist durch Ausstellen der Heckschürze und des Kotflügels oder durch Anbau von dauerhaft befestigten Karosserieteilen im Bereich 50 Grad hinter der Radmitte herzustellen. Je nach Rüstzustand des Fahrzeuges (z. B. Fahrzeugtieferlegung, Radabdeckungsverbreiterung, usw.) kann es möglich sein, dass die Radabdeckung ausreichend ist. Die gesamte Breite der Rad/Reifenkombination muss, unter Beachtung des maximal möglichen Betriebsmaßes des Reifens (1,04 fache der Nennbreite des Reifens), im oben genannten Bereich abgedeckt sein.
- 24C) Die Radabdeckung an Achse 1 ist durch Ausstellen der Frontschürze und des Kotflügels oder durch Anbau von dauerhaft befestigten Karosserieteilen im Bereich 30 Grad vor der Radmitte und 50 Grad hinter der Radmitte herzustellen. Die gesamte Breite der Rad/Reifenkombination muss, unter Beachtung des maximal möglichen Betriebsmaßes des Reifens (1,04 fache der Nennbreite des Reifens), im oben genannten Bereich abgedeckt sein.

**Gutachten 366-0253-20-WIRD/N2
zur Erteilung eines Nachtrags zur ABE 53532**

ANLAGE: 75 DAIMLER, DB, MERCEDES
Hersteller: ALCAR WHEELS GmbH

Radtyp: TTUY
Stand: 30.06.2022



Seite: 9 von 17

- 24J) Die Radabdeckung an Achse 1 ist durch Ausstellen der Frontschürze und des Kotflügels oder durch Anbau von dauerhaft befestigten Karosserieteilen im Bereich 30 Grad vor der Radmitte und 50 Grad hinter der Radmitte herzustellen. Je nach Rüstzustand des Fahrzeuges (z. B. Fahrzeugtieferlegung, Radabdeckungsverbreiterung, usw.) kann es möglich sein, dass die Radabdeckung ausreichend ist. Die gesamte Breite der Rad/Reifenkombination muss, unter Beachtung des maximal möglichen Betriebsmaßes des Reifens (1,04 fache der Nennbreite des Reifens), im oben genannten Bereich abgedeckt sein.
- 24M) Die Radabdeckung an Achse 2 ist durch Ausstellen der Heckschürze und des Kotflügels oder durch Anbau von dauerhaft befestigten Karosserieteilen im Bereich 30 Grad vor der Radmitte und 50 Grad hinter der Radmitte herzustellen. Je nach Rüstzustand des Fahrzeuges (z. B. Fahrzeugtieferlegung, Radabdeckungsverbreiterung, usw.) kann es möglich sein, dass die Radabdeckung ausreichend ist. Die gesamte Breite der Rad/Reifenkombination muss, unter Beachtung des maximal möglichen Betriebsmaßes des Reifens (1,04 fache der Nennbreite des Reifens), im oben genannten Bereich abgedeckt sein.
- 26B) Durch Anlegen der vorderen Radhausauschnittkanten und Kunststoffinnenkotflügel ist die Freigängigkeit der Rad/Reifen-Kombination herzustellen. Die genauen Maße / Bereiche sind dem beigefügten Anhang / Hinweisblatt "Nacharbeitsprofile Fahrzeug" am Ende dieser Anlage zu entnehmen.
- 26N) Durch Aufweiten bzw. Ausstellen der vorderen Radhäuser ist die Freigängigkeit der Rad/Reifen-Kombination unter Berücksichtigung der maximal zulässigen Betriebsbreite nach ETRTO bzw. WdK (1,04 fache Nennbreite des Reifens) herzustellen. Die genauen Maße / Bereiche sind dem beigefügten Anhang / Hinweisblatt "Nacharbeitsprofile Fahrzeug" am Ende dieser Anlage zu entnehmen.
- 26P) Durch Anlegen der vorderen Radhausauschnittkanten und Kunststoffinnenkotflügel ist die Freigängigkeit der Rad/Reifen-Kombination unter Berücksichtigung der maximal zulässigen Betriebsbreite nach ETRTO bzw. WdK (1,04 fache Nennbreite des Reifens) herzustellen. Die genauen Maße / Bereiche sind dem beigefügten Anhang / Hinweisblatt "Nacharbeitsprofile Fahrzeug" am Ende dieser Anlage zu entnehmen.
- 4B8) Die Verwendung des vom Fahrzeughersteller verbauten Reifendruck Kontrollsystems mit Sensoren Art. Nr.: A 000 905 7200 (nur wenn auch original verbaut) ist zulässig. Das System muss gemäß den Herstellerangaben kalibriert werden. Alternativ kann ein geeignetes Nachrüstkontrollsystem verwendet werden.
- 51A) Der vom Fahrzeughersteller (siehe Betriebsanleitung oder Reifenfülldruckhinweis am Fahrzeug) bzw. Reifenhersteller vorgeschriebene Reifenfülldruck ist zu beachten.
Die Verwendung von Reifen mit Notlaufeigenschaften ist laut Hersteller nur mit Reifenfülldrucküberwachungssystem zulässig.
- 51G) Die Verwendung dieser Rad/Reifen-Kombination ist nur zulässig, wenn diese Reifendimension in den Fahrzeugpapieren bereits serienmäßig eingetragen oder vom Fahrzeughersteller, s. Auszug aus der EG-Genehmigung des Fahrzeuges (EG-Übereinstimmungsbescheinigung), freigegeben ist. Der Loadindex, das Geschwindigkeitssymbol, die M+S-Kennzeichnung, die Hinweise und die Empfehlungen des Fahrzeugherstellers sind bei Verwendung dieser Reifengröße zu beachten.
- 51J) Die Verwendung dieser Reifengröße ist nur zulässig, wenn die Reifennennbreite, der in den Fahrzeugpapieren serienmäßig eingetragenen Mindestreifengröße, nicht unterschritten wird.
- 52J) Diese Reifengröße ist nur mit M+S-Profil zulässig. Die Lauffläche und die Struktur sind bei M+S-Profil so konzipiert, dass sie vor allem auf Matsch und Schnee (Winter) bessere Fahreigenschaften gewährleisten.
- 573) Die Verwendung unterschiedlicher Reifengrößen an Vorder- und Hinterachse ist an Fahrzeugen mit Allradantrieb nur zulässig, wenn deren Abrollumfänge gleich sind.
Es ist eine Bestätigung des Reifenherstellers über die tatsächlichen Abrollumfänge erforderlich, es wird empfohlen den Nachweis der Eignung bei den Fahrzeugpapieren mitzuführen.
Alle an ein und derselben Achse montierten Reifen müssen vom gleichen Reifentyp sein.
- 5HI) Die Verwendung dieser Reifengröße ist nur zulässig an Fahrzeugausführungen bis zu einer zulässigen Achslast von 1340kg.

**Gutachten 366-0253-20-WIRD/N2
zur Erteilung eines Nachtrags zur ABE 53532**

ANLAGE: 75 DAIMLER, DB, MERCEDES
Hersteller: ALCAR WHEELS GmbH

Radtyp: TTUY
Stand: 30.06.2022



Seite: 10 von 17

- 71C) Zum Auswuchten der Sonderräder dürfen an der Felgennenseite nur Klebegewichte angebracht werden.
- 71K) Zum Auswuchten der Sonderräder dürfen an der Felgenaußenseite nur Klebegewichte unterhalb des Tiefbetts angebracht werden.
- 721) Es ist nur die Verwendung von Gummiventilen oder Metallschraubventilen mit Überwurfmutter von außen, die weitgehend den Normen (DIN, E.T.R.T.O. bzw. Tire and Rim) entsprechen und die für einen Ventilloch-Nenndurchmesser von 11,3 mm geeignet sind, zulässig.
Das Ventil darf nicht über den Felgenrand hinausragen. Es sind die Montagehinweise des Ventilherstellers zu beachten.
- 725) Bei Fahrzeugen mit einer bauartbedingten Höchstgeschwindigkeit über 210 km/h sind nur Metallschraubventile zulässig. Es sind die Montagehinweise des Ventilherstellers zu beachten.
- 73C) Es ist nur die Verwendung von schlauchlosen Reifen zulässig.
- 740) Der Festsitz der Radbefestigungsteile und der Räder ist nur sichergestellt, wenn Sie die u. g. Hinweise befolgen:
1. Schrauben Sie bei der Radmontage alle Radbefestigungsteile gleichmäßig mit der Hand ein.
2. Ziehen Sie die Radschrauben/-mutter über Kreuz an.
3. Lassen Sie das Fahrzeug auf den Boden ab und ziehen Sie über Kreuz alle Radbefestigungsteile mit dem vorgeschriebenen erhöhten Anzugsdrehmoment fest.
4. Nach einer Fahrstrecke von ca. 50 km ist das Anzugsdrehmoment der Radbefestigungsteile zu überprüfen.
5. Nach einer Fahrstrecke von ca. 200 km ist das Anzugsdrehmoment der Radbefestigungsteile nochmals zu überprüfen.
- 74A) Es dürfen nur die vom Radhersteller mitzuliefernden Radbefestigungsteile verwendet werden, dabei ist die Gewindegröße der serienmäßigen Befestigungsteile zu beachten. Bei Verwendung von Radschrauben, ist die, in der Anlage zum Gutachten, dem Fahrzeug zugeordnete Schaftlänge zu beachten.
- 74P) Radausführungen mit Zentrierring im Mittenloch sind nur zulässig, wenn die im Gutachten beschriebenen Zentrierringe verwendet werden.
- 75I) Die zulässige Achslast des Fahrzeugs darf nicht größer sein als das Zweifache der auf Seite 1 dieser Anlage angegebenen Radlast unter Berücksichtigung des angegebenen Abrollumfanges, gegebenenfalls ist die erhöhte Achslast im Anhängerbetrieb anzupassen oder zu streichen.
- 76C) Die Verwendung dieser Radgröße ist nicht zulässig in Verbindung mit M+S-Reifen.
- 76S) Die Verwendung dieser Radgröße ist nicht zulässig an Fahrzeugausführungen, die serienmäßig laut COC-Papier (EG-Übereinstimmungserklärung) als kleinste Radgröße mit 18-Zoll-Rädern ausgerüstet sind.
- 76T) Die Verwendung dieser Felgenreiße ist nur zulässig, wenn die Felgenbreite, der in den Fahrzeugpapieren serienmäßig eingetragenen Felgen, nicht unterschritten wird.
- 76U) Die Verwendung dieser Radgröße ist nicht zulässig an Fahrzeugausführungen, die serienmäßig laut COC-Papier (EG-Übereinstimmungserklärung) als kleinste Radgröße mit 17-Zoll-Rädern ausgerüstet sind.
- 77E) Das indirekte Reifendruckkontrollsystem ist zu kalibrieren. Es ist dafür den Ausführungen der Bedienungsanleitung Folge zu leisten.
- 7AC) Die Verwendung des vom Fahrzeughersteller verbauten Reifendruck Kontrollsystems mit Sensoren Art. Nr.: A 000 905 0030 (nur wenn auch original verbaut) ist zulässig. Das System muss gemäß den Herstellerangaben kalibriert werden. Alternativ kann ein geeignetes Nachrüstkontrollsystem verwendet werden.

**Gutachten 366-0253-20-WIRD/N2
zur Erteilung eines Nachtrags zur ABE 53532**

ANLAGE: 75 DAIMLER, DB, MERCEDES
Hersteller: ALCAR WHEELS GmbH

Radtyp: TTUY
Stand: 30.06.2022



Seite: 11 von 17

- 7BU) Die Verwendung des vom Fahrzeughersteller verbauten Reifendruck Kontrollsystems mit Sensoren Art. Nr.: A 000 905 1804 (nur wenn auch original verbaut) ist zulässig. Das System muss gemäß den Herstellerangaben kalibriert werden. Alternativ kann ein geeignetes Nachrüstkontrollsystem verwendet werden.
- 7FG) Die Verwendung des vom Fahrzeughersteller verbauten Reifendruck Kontrollsystems mit Sensoren Art. Nr.: A 000 905 1804 (nur e1*2001/116*0431*..) (nur wenn auch original verbaut) ist zulässig. Das System muss gemäß den Herstellerangaben kalibriert werden. Alternativ kann ein geeignetes Nachrüstkontrollsystem verwendet werden.
- 7OK) Die Verwendung des vom Fahrzeughersteller verbauten Reifendruck Kontrollsystems mit Sensoren Art. Nr.: A 000 905 4104 (nur wenn auch original verbaut) ist zulässig. Das System muss gemäß den Herstellerangaben kalibriert werden. Alternativ kann ein geeignetes Nachrüstkontrollsystem verwendet werden.
- 7PH) Die Verwendung des vom Fahrzeughersteller verbauten Reifendruck Kontrollsystems mit Sensoren Art. Nr.: A 000 905 3907 (nur wenn auch original verbaut) ist zulässig. Das System muss gemäß den Herstellerangaben kalibriert werden. Alternativ kann ein geeignetes Nachrüstkontrollsystem verwendet werden.
- 855) Die Verwendung der Räder ist an Fahrzeugausführungen mit Bremsscheibendurchmesser 350mm an der Vorderachse nicht zulässig.
- 915) An Fahrzeugausführungen, die unter Ziff.1 Zeile 2 im Fahrzeugbrief und -schein als 3-Liter bzw. 5-Liter-Auto beschrieben und somit steuerbegünstigt sind, sind nur die serienmäßigen Rad/Reifen-Kombinationen bzw. Sonderräder mit serienmäßigen Abmessungen und Serienreifengrößen zulässig.
- MA0) Die Verwendung dieser Reifengröße ist nicht zulässig an Fahrzeugausführungen, die serienmäßig mit der Reifengröße 155/70 R15 ausgerüstet sind.

§22 53532*02

**Gutachten 366-0253-20-WIRD/N2
zur Erteilung eines Nachtrags zur ABE 53532**

ANLAGE: 75 DAIMLER, DB, MERCEDES
Hersteller: ALCAR WHEELS GmbH

Radtyp: TTUY
Stand: 30.06.2022



Nacharbeitsprofile Fahrzeug

Fahrzeug:

Hersteller: DAIMLER
Fahrzeugtyp: 245G
Genehm.Nr.: e1*2001/116*0470*..
Handelsbez.: B-KLASSE, B 180 NGT, A-KLASSE, CLA, GLA

Variante(n): Frontantrieb, Limousine, nur CLA, nur Sportfahrwerk

Nacharbeit Radhausausschnittkantenbereich:

Auflagen	Nacharbeit im Bereich		Achse
	von [mm]	bis [mm]	
26B	x = 280	y = 330	VA
26P	x = 230	y = 280	VA

Aufweiten Radhausausschnittkantenbereich:

Auflagen	Im Bereich		Aufweiten um [mm]	Achse
	von [mm]	bis [mm]		
27F	x = 300	y = 320	18	HA
27H	x = 300	y = 320	8	HA
26J	x = 280	y = 330	8	VA
26N	x = 280	y = 330	30	VA

S22 53532*02

**Gutachten 366-0253-20-WIRD/N2
zur Erteilung eines Nachtrags zur ABE 53532**

ANLAGE: 75 DAIMLER, DB, MERCEDES
Hersteller: ALCAR WHEELS GmbH

Radtyp: TTUY
Stand: 30.06.2022



Nacharbeitsprofile Fahrzeug

Fahrzeug:

Hersteller: DAIMLER
Fahrzeugtyp: 117
Genehm.Nr.: e1*2007/46*1007*..
Handelsbez.: CLA-Klasse

Variante(n): Frontantrieb, Limousine, nur CLA, nur Sportfahrwerk

Nacharbeit Radhausausschnittkantenbereich:

Auflagen	Nacharbeit im Bereich		Achse
	von [mm]	bis [mm]	
26B	x = 280	y = 330	VA
26P	x = 230	y = 280	VA

Aufweiten Radhausausschnittkantenbereich:

Auflagen	Im Bereich		Aufweiten um [mm]	Achse
	von [mm]	bis [mm]		
27F	x = 300	y = 320	18	HA
27H	x = 300	y = 320	8	HA
26J	x = 280	y = 330	8	VA
26N	x = 280	y = 330	30	VA

S22 53532*02

**Gutachten 366-0253-20-WIRD/N2
zur Erteilung eines Nachtrags zur ABE 53532**

ANLAGE: 75 DAIMLER, DB, MERCEDES
Hersteller: ALCAR WHEELS GmbH

Radtyp: TTUY
Stand: 30.06.2022



Nacharbeitsprofile Fahrzeug

Fahrzeug:

Hersteller: DAIMLER
Fahrzeugtyp: F2CLA
Genehm.Nr.: e1*2007/46*1912*..
Handelsbez.: CLA

Variante(n):

Nacharbeit Radhausausschnittkantenbereich:

Auflagen	Nacharbeit im Bereich		Achse
	von [mm]	bis [mm]	
27B	x = 270	y = 290	HA
27I	x = 220	y = 240	HA
26B	x = 310	y = 310	VA
26P	x = 260	y = 260	VA

Aufweiten Radhausausschnittkantenbereich:

Auflagen	Im Bereich		Aufweiten um [mm]	Achse
	von [mm]	bis [mm]		
27F	x = 270	y = 290	30	HA
27H	x = 270	y = 290	8	HA
26J	x = 310	y = 310	30	VA
26N	x = 310	y = 310	8	VA

S22 53532*02

**Gutachten 366-0253-20-WIRD/N2
zur Erteilung eines Nachtrags zur ABE 53532**

ANLAGE: 75 DAIMLER, DB, MERCEDES
Hersteller: ALCAR WHEELS GmbH

Radtyp: TTUY
Stand: 30.06.2022



Nacharbeitsprofile Fahrzeug

Fahrzeug:

Hersteller: DAIMLER
Fahrzeugtyp: F2A
Genehm.Nr.: e1*2007/46*1829*..
Handelsbez.: A-KLASSE

Variante(n):

Nacharbeit Radhausausschnittkantenbereich:

Auflagen	Nacharbeit im Bereich		Achse
	von [mm]	bis [mm]	
27I	x = 200	y = 200	HA
27B	x = 250	y = 250	HA
26P	x = 200	y = 200	VA
26B	x = 250	y = 250	VA

Aufweiten Radhausausschnittkantenbereich:

Auflagen	Im Bereich		Aufweiten um [mm]	Achse
	von [mm]	bis [mm]		
27H	x = 250	y = 250	8	HA
27F	x = 250	y = 250	15	HA
26N	x = 250	y = 250	8	VA
26J	x = 250	y = 250	30	VA

S22 53532*02

**Gutachten 366-0253-20-WIRD/N2
zur Erteilung eines Nachtrags zur ABE 53532**

ANLAGE: 75 DAIMLER, DB, MERCEDES
Hersteller: ALCAR WHEELS GmbH

Radtyp: TTUY
Stand: 30.06.2022



Nacharbeitsprofile Fahrzeug

Fahrzeug:

Hersteller: DB
Fahrzeugtyp: F2B
Genehm.Nr.: e1*2007/46*1909*..
Handelsbez.: B-KLASSE, GLB, GLA, EQA, EQB, AMG GLA, AMG GLB;

Variante(n):

Nacharbeit Radhausausschnittkantenbereich:

Auflagen	Nacharbeit im Bereich		Achse
	von [mm]	bis [mm]	
26P	x = 250	y = 400	VA
26B	x = 300	y = 450	VA

Aufweiten Radhausausschnittkantenbereich:

Auflagen	Im Bereich		Aufweiten um [mm]	Achse
	von [mm]	bis [mm]		
26J	x = 300	y = 450	20	VA
26N	x = 300	y = 450	8	VA

S22 53532*02



**Gutachten 366-0253-20-WIRD/N2
zur Erteilung eines Nachtrags zur ABE 53532**

ANLAGE: 75 DAIMLER, DB, MERCEDES
Hersteller: ALCAR WHEELS GmbH

Radtyp: TTUY
Stand: 30.06.2022



Nacharbeitsprofile Fahrzeug

Fahrzeug:

Hersteller: DB
Fahrzeugtyp: F2B
Genehm.Nr.: e1*2007/46*1909*..
Handelsbez.: B-KLASSE, GLB, GLA, EQA, EQB, AMG GLA, AMG GLB;

Variante(n):

Nacharbeit Radhausausschnittkantenbereich:

Auflagen	Nacharbeit im Bereich		Achse
	von [mm]	bis [mm]	
27B	x = 280	y = 285	HA
27I	x = 230	y = 235	HA
26B	x = 290	y = 330	VA
26P	x = 240	y = 270	VA

Aufweiten Radhausausschnittkantenbereich:

Auflagen	Im Bereich		Aufweiten um [mm]	Achse
	von [mm]	bis [mm]		
27F	x = 280	y = 285	25	HA
27H	x = 280	y = 285	8	HA
26J	x = 290	y = 330	30	VA
26N	x = 290	y = 330	8	VA

S22 53532*02

**Gutachten 366-0253-20-WIRD/N2
zur Erteilung eines Nachtrags zur ABE 53532**

ANLAGE: 76 AUDI
Hersteller: ALCAR WHEELS GmbH

Radtyp: TTUY
Stand: 30.06.2022



Fahrzeughersteller **AUDI**

Raddaten:

Radgröße nach Norm : 7 J X 17 H2 Einpreßtiefe (mm) : 48
Lochkreis (mm)/Lochzahl : 112/5 Zentrierart : Mittenzentrierung

Technische Daten, Kurzfassung

Ausführung	Ausführungsbezeichnung		Mittell och in mm	Zentrierung- werkstoff	zul. Rad- last in kg	zul. Abroll umf. in mm	gültig ab Fertig datum
	Kennzeichnung Rad	Kennzeichnung Zentrierung					
TTUY8BA48D666	PCD112 ET48	Ø70.1 Ø66.6	66,6	Kunststoff	705	2208	03/21
TTUY8BA48K666	PCD112 ET48	Ø70.1 Ø66.6	66,6	Kunststoff	705	2208	03/21
TTUY8BA48O666	PCD112 ET48	Ø70.1 Ø66.6	66,6	Kunststoff	705	2208	03/21
TTUY8BA48S666	PCD112 ET48	Ø70.1 Ø66.6	66,6	Kunststoff	705	2208	03/21
TTUY8GA48D666	PCD112 ET48	Ø70.1 Ø66.6	66,6	Kunststoff	705	2208	03/21
TTUY8GA48K666	PCD112 ET48	Ø70.1 Ø66.6	66,6	Kunststoff	705	2208	03/21
TTUY8GA48O666	PCD112 ET48	Ø70.1 Ø66.6	66,6	Kunststoff	705	2208	03/21
TTUY8GA48S666	PCD112 ET48	Ø70.1 Ø66.6	66,6	Kunststoff	705	2208	03/21
TTUY8SA48D666	PCD112 ET48	Ø70.1 Ø66.6	66,6	Kunststoff	705	2208	03/21
TTUY8SA48K666	PCD112 ET48	Ø70.1 Ø66.6	66,6	Kunststoff	705	2208	03/21
TTUY8SA48O666	PCD112 ET48	Ø70.1 Ø66.6	66,6	Kunststoff	705	2208	03/21
TTUY8SA48S666	PCD112 ET48	Ø70.1 Ø66.6	66,6	Kunststoff	705	2208	03/21

Im Fahrzeug vorgeschriebene Fahrzeugsysteme, z. B. Reifendruckkontrollsysteme, müssen nach Anbau der Sonderräder funktionsfähig bleiben.

Der Fahrzeughalter muss auf die Kontrolle des Anzugsmoments der Befestigungsmittel nach einer Wegstrecke von 50km hingewiesen werden.

Verwendungsbereich/Fz-Hersteller : **AUDI**

Befestigungsteile : Kegelbundschrauben M14x1,5, Schaftl. 28 mm, Kegelw. 60 Grad

Zubehör : AEZ Artikel-Nr. ZJM8A

Anzugsmoment der Befestigungsteile : 140 Nm



§22 53532*02

**Gutachten 366-0253-20-WIRD/N2
zur Erteilung eines Nachtrags zur ABE 53532**

ANLAGE: 76 AUDI
Hersteller: ALCAR WHEELS GmbH

Radtyp: TTUY
Stand: 30.06.2022



Verkaufsbezeichnung: **AUDI A5,S5,A4,S4**

Fahrzeugtyp	Betriebserlaubnis	kW	Reifen	Auflagen zu Reifen	Auflagen
B81	e13*2007/46*1084*..	88 - 195	225/50R17	51G	erhöhtes Anzugsmoment 140 Nm; AUDI A4 bis MJ2015; Kombi; Frontantrieb; 10B; 11B; 11G; 11H; 12A; 51A; 71C; 71K; 721; 725; 73C; 74A; 74P; 740; 76S; 76Z; 77E; 98A
B81	e13*2007/46*1084*..	100 - 195	225/50R17	51G	erhöhtes Anzugsmoment 140 Nm; AUDI A4 bis MJ2015; Nicht A4 Allroad Quattro; Kombi; Allradantrieb; 10B; 11B; 11G; 11H; 12A; 51A; 573; 71C; 71K; 721; 725; 73C; 74A; 74P; 740; 76S; 76Z; 77E; 855; 98A

Verkaufsbezeichnung: **AUDI A5,S5,A4,S4, A4/A5 Avant/Sportback g-tron**

Fahrzeugtyp	Betriebserlaubnis	kW	Reifen	Auflagen zu Reifen	Auflagen
B8	e1*2001/116*0430*..	100 - 195	225/50R17	51G	erhöhtes Anzugsmoment 140 Nm; AUDI A4 bis MJ2015; Nicht A4 Allroad Quattro; Kombi; Allradantrieb; 10B; 11B; 11G; 11H; 12A; 51A; 573; 71C; 71K; 721; 725; 73C; 74A; 74P; 740; 76S; 76Z; 77E; 855; 98A
B8	e1*2001/116*0430*..	100 - 195	225/50R17	51G	erhöhtes Anzugsmoment 140 Nm; AUDI A4 bis MJ2015; Limousine; Allradantrieb; 10B; 11B; 11G; 11H; 12A; 51A; 573; 71C; 71K; 721; 725; 73C; 74A; 74P; 740; 76S; 76Z; 77E; 98A

**Gutachten 366-0253-20-WIRD/N2
zur Erteilung eines Nachtrags zur ABE 53532**

ANLAGE: 76 AUDI
Hersteller: ALCAR WHEELS GmbH

Radtyp: TTUY
Stand: 30.06.2022



Verkaufsbezeichnung: **AUDI A5,S5,A4,S4, A4/A5 Avant/Sportback g-tron**

Fahrzeugtyp	Betriebserlaubnis	kW	Reifen	Auflagen zu Reifen	Auflagen
B8	e1*2001/116*0430*..	88 - 195	225/50R17	51G	erhöhtes Anzugsmoment 140 Nm; AUDI A4 bis MJ2015; Kombi; Frontantrieb; 10B; 11B; 11G; 11H; 12A; 51A; 71C; 71K; 721; 725; 73C; 74A; 74P; 740; 76S; 76Z; 77E; 98A
B8	e1*2001/116*0430*..	88 - 195	225/50R17	51G	erhöhtes Anzugsmoment 140 Nm; AUDI A4 bis MJ2015; Limousine; Frontantrieb; 10B; 11B; 11G; 11H; 12A; 51A; 71C; 71K; 721; 725; 73C; 74A; 74P; 740; 76S; 76Z; 77E; 98A

Auflagen

- 10B) Die mindestens erforderlichen Geschwindigkeitsbereiche der zu verwendenden Reifen sind, mit Ausnahme der Reifen mit M+S-Profil, den Fahrzeugpapieren zu entnehmen. Die für M+S Reifen zulässige Höchstgeschwindigkeit ist im Blickfeld des Fahrzeugführer sinnfällig anzugeben und im Betrieb nicht zu überschreiten. Die zulässige Achslast des Fahrzeuges darf nicht größer sein als das Zweifache der auf Seite 1 dieser Anlage angegebenen Radlast unter Berücksichtigung des angegebenen Abrollumfanges. Der beim Reifen angeführte Lastindex beschreibt die mindesterforderliche Tragfähigkeit, es sind Reifen mit höherem Lastindex zulässig, die max. Achslast ist mit diesem Lastindex zu vergleichen wodurch eventuell vorhandene Achslastaufgaben entfallen können.
- 11B) Wird eine in diesem Gutachten aufgeführte Reifengröße verwendet, die nicht bereits in der Fahrzeuggenehmigung für diesen Fahrzeug-Typ/ -Variante/ -Version bzw. Fahrzeugausführung genannt ist, so sind die Angaben über die Reifengrößen in den Fahrzeugpapieren bei der nächsten Befassung mit den Fahrzeugpapieren durch die Zulassungsstelle unter Vorlage der Allgemeinen Betriebserlaubnis bzw. der Abnahmebestätigung nach §19 Abs. 3 der StVZO berichtigen zu lassen. Diese Berichtigung ist dann nicht erforderlich, wenn die ABE des Sonderrades eine Freistellung von der Pflicht zur Berichtigung der Fahrzeugpapiere enthält.
- 11G) Die Brems-, Lenkungsaggregate und das Fahrwerk mit Ausnahme von Sonder-Fahrwerksfedern müssen, sofern diese durch keine weiteren Auflagen berührt werden, dem Serienstand entsprechen. Für die Sonder-Fahrwerksfedern muß eine Allgemeine Betriebserlaubnis oder ein Teilegutachten vorliegen; gegen die Verwendung der Rad/Reifenkombination dürfen keine technischen Bedenken bestehen. Wird gleichzeitig mit dem Anbau der Sonderräder eine Fahrwerksänderung vorgenommen, so ist diese und ihre Auswirkung auf den Anbau der Sonderräder gesondert zu beurteilen.
- 11H) Wird das serienmäßige Ersatzrad verwendet, soll mit mäßiger Geschwindigkeit und nicht länger als erforderlich gefahren werden. Hierbei müssen die serienmäßigen Befestigungsteile verwendet werden. Bei Fahrzeugausführungen mit Allradantrieb ist bei Verwendung des Ersatzrades darauf zu achten, daß nur Reifen mit gleich großem Abrollumfang zulässig sind.
- 12A) Die Verwendung von Schneeketten ist nicht möglich, es sei denn, dass für den hier aufgeführten Fahrzeugtyp eine weitere Umrüstmöglichkeit im Gutachten aufgeführt ist.



§22 53532*02

**Gutachten 366-0253-20-WIRD/N2
zur Erteilung eines Nachtrags zur ABE 53532**

ANLAGE: 76 AUDI
Hersteller: ALCAR WHEELS GmbH

Radtyp: TTUY
Stand: 30.06.2022



Seite: 4 von 5

- Für diese Umrüstung mit der Einschränkung in Spalte Auflagen "Auflagen zu Reifen" sind die dort aufgeführten Auflagen und Hinweise zu beachten.
- 51A) Der vom Fahrzeughersteller (siehe Betriebsanleitung oder Reifenfülldruckhinweis am Fahrzeug) bzw. Reifenhersteller vorgeschriebene Reifenfülldruck ist zu beachten.
Die Verwendung von Reifen mit Notlaufeigenschaften ist laut Hersteller nur mit Reifenfülldrucküberwachungssystem zulässig.
- 51G) Die Verwendung dieser Rad/Reifen-Kombination ist nur zulässig, wenn diese Reifendimension in den Fahrzeugpapieren bereits serienmäßig eingetragen oder vom Fahrzeughersteller, s. Auszug aus der EG-Genehmigung des Fahrzeuges (EG-Übereinstimmungsbescheinigung), freigegeben ist. Der Loadindex, das Geschwindigkeitssymbol, die M+S-Kennzeichnung, die Hinweise und die Empfehlungen des Fahrzeugherstellers sind bei Verwendung dieser Reifengröße zu beachten.
- 573) Die Verwendung unterschiedlicher Reifengrößen an Vorder- und Hinterachse ist an Fahrzeugen mit Allradantrieb nur zulässig, wenn deren Abrollumfänge gleich sind.
Es ist eine Bestätigung des Reifenherstellers über die tatsächlichen Abrollumfänge erforderlich, es wird empfohlen den Nachweis der Eignung bei den Fahrzeugpapieren mitzuführen.
Alle an ein und derselben Achse montierten Reifen müssen vom gleichen Reifentyp sein.
- 71C) Zum Auswuchten der Sonderräder dürfen an der Felgenninnenseite nur Klebegewichte angebracht werden.
- 71K) Zum Auswuchten der Sonderräder dürfen an der Felgenaußenseite nur Klebegewichte unterhalb des Tiefbetts angebracht werden.
- 721) Es ist nur die Verwendung von Gummiventilen oder Metallschraubventilen mit Überwurfmutter von außen, die weitgehend den Normen (DIN, E.T.R.T.O. bzw. Tire and Rim) entsprechen und die für einen Ventilloch-Nenn Durchmesser von 11,3 mm geeignet sind, zulässig.
Das Ventil darf nicht über den Felgenrand hinausragen. Es sind die Montagehinweise des Ventilherstellers zu beachten.
- 725) Bei Fahrzeugen mit einer bauartbedingten Höchstgeschwindigkeit über 210 km/h sind nur Metallschraubventile zulässig. Es sind die Montagehinweise des Ventilherstellers zu beachten.
- 73C) Es ist nur die Verwendung von schlauchlosen Reifen zulässig.
- 740) Der Festsitz der Radbefestigungsteile und der Räder ist nur sichergestellt, wenn Sie die u. g. Hinweise befolgen:
1. Schrauben Sie bei der Radmontage alle Radbefestigungsteile gleichmäßig mit der Hand ein.
2. Ziehen Sie die Radschrauben/-mutter über Kreuz an.
3. Lassen Sie das Fahrzeug auf den Boden ab und ziehen Sie über Kreuz alle Radbefestigungsteile mit dem vorgeschriebenen erhöhten Anzugsdrehmoment fest.
4. Nach einer Fahrstrecke von ca. 50 km ist das Anzugsdrehmoment der Radbefestigungsteile zu überprüfen.
5. Nach einer Fahrstrecke von ca. 200 km ist das Anzugsdrehmoment der Radbefestigungsteile nochmals zu überprüfen.
- 74A) Es dürfen nur die vom Radhersteller mitzuliefernden Radbefestigungsteile verwendet werden, dabei ist die Gewindegröße der serienmäßigen Befestigungsteile zu beachten. Bei Verwendung von Radschrauben, ist die, in der Anlage zum Gutachten, dem Fahrzeug zugeordnete Schaftlänge zu beachten.
- 74P) Radausführungen mit Zentrierring im Mittenloch sind nur zulässig, wenn die im Gutachten beschriebenen Zentrierringe verwendet werden.
- 76S) Die Verwendung dieser Radgröße ist nicht zulässig an Fahrzeugausführungen, die serienmäßig laut COC-Papier (EG-Übereinstimmungserklärung) als kleinste Radgröße mit 18-Zoll-Rädern ausgerüstet sind.

**Gutachten 366-0253-20-WIRD/N2
zur Erteilung eines Nachtrags zur ABE 53532**

ANLAGE: 76 AUDI

Hersteller: ALCAR WHEELS GmbH

Radtyp: TTUY

Stand: 30.06.2022



Seite: 5 von 5

- 76Z) Die Verwendung dieser Radgröße ist nur in Verbindung mit M+S-Reifen zulässig.
- 77E) Das indirekte Reifendruckkontrollsystem ist zu kalibrieren. Es ist dafür den Ausführungen der Bedienungsanleitung Folge zu leisten.
- 855) Die Verwendung der Räder ist an Fahrzeugausführungen mit Bremsscheibendurchmesser 350mm an der Vorderachse nicht zulässig.
- 98A) Die Verwendung der Räder ist an Fahrzeugausführungen mit Bremsscheibendurchmesser 318x30mm an der Vorderachse nicht zulässig.

§22 53532*02

**Gutachten 366-0253-20-WIRD/N2
zur Erteilung eines Nachtrags zur ABE 53532**

ANLAGE: 77 BMW, BMW AG
Hersteller: ALCAR WHEELS GmbH

Radtyp: TTUY
Stand: 30.06.2022



Fahrzeughersteller

Bayerische Motorenwerke AG, BMW AG

Raddaten:

Radgröße nach Norm : 7 J X 17 H2 Einpreßtiefe (mm) : 48
Lochkreis (mm)/Lochzahl : 112/5 Zentrierart : Mittenzentrierung

Technische Daten, Kurzfassung

Ausführung	Ausführungsbezeichnung		Mittenschoch in mm	Zentrierwerkstoff	zul. Radlast in kg	zul. Abrollumf. in mm	gültig ab Fertigdatum
	Kennzeichnung Rad	Kennzeichnung Zentrierung					
TTUY8BA48D666	PCD112 ET48	Ø70.1 Ø66.6	66,6	Kunststoff	705	2208	03/21
TTUY8BA48K666	PCD112 ET48	Ø70.1 Ø66.6	66,6	Kunststoff	705	2208	03/21
TTUY8BA48O666	PCD112 ET48	Ø70.1 Ø66.6	66,6	Kunststoff	705	2208	03/21
TTUY8BA48S666	PCD112 ET48	Ø70.1 Ø66.6	66,6	Kunststoff	705	2208	03/21
TTUY8GA48D666	PCD112 ET48	Ø70.1 Ø66.6	66,6	Kunststoff	705	2208	03/21
TTUY8GA48K666	PCD112 ET48	Ø70.1 Ø66.6	66,6	Kunststoff	705	2208	03/21
TTUY8GA48O666	PCD112 ET48	Ø70.1 Ø66.6	66,6	Kunststoff	705	2208	03/21
TTUY8GA48S666	PCD112 ET48	Ø70.1 Ø66.6	66,6	Kunststoff	705	2208	03/21
TTUY8SA48D666	PCD112 ET48	Ø70.1 Ø66.6	66,6	Kunststoff	705	2208	03/21
TTUY8SA48K666	PCD112 ET48	Ø70.1 Ø66.6	66,6	Kunststoff	705	2208	03/21
TTUY8SA48O666	PCD112 ET48	Ø70.1 Ø66.6	66,6	Kunststoff	705	2208	03/21
TTUY8SA48S666	PCD112 ET48	Ø70.1 Ø66.6	66,6	Kunststoff	705	2208	03/21

Im Fahrzeug vorgeschriebene Fahrzeugsysteme, z. B. Reifendruckkontrollsysteme, müssen nach Anbau der Sonderräder funktionsfähig bleiben.

Der Fahrzeughalter muss auf die Kontrolle des Anzugsmoments der Befestigungsmittel nach einer Wegstrecke von 50km hingewiesen werden.

Verwendungsbereich/Fz-Hersteller : Bayerische Motorenwerke AG, BMW AG

Befestigungsteile : Kegelbundschrauben M14x1,25, Schaftl. 27 mm, Kegelw. 60 Grad
Zubehör : AEZ Artikel-Nr. ZJB2

Anzugsmoment der Befestigungsteile : 140 Nm

Verkaufsbezeichnung: **BMW X REIHE**

Fahrzeugtyp	Betriebserlaubnis	kW	Reifen	Auflagen zu Reifen	Auflagen
F1X	e1*2007/46*1676*..	85 - 170	225/55R17 M+S	11A; 12Q; 248; 52J	BMW X1 (F48); Allradantrieb; Frontantrieb; 10B; 11B; 11G; 11H; 51A; 7NM; 71C; 71K; 721; 725; 73C; 74A; 74P; 76S; 77E; 4DL
			235/50R17 M+S	11A; 12A; 248; 52J	
			235/55R17 M+S	11A; 12A; 248; 52J	



S22 53532*02

**Gutachten 366-0253-20-WIRD/N2
zur Erteilung eines Nachtrags zur ABE 53532**

ANLAGE: 77 BMW, BMW AG
Hersteller: ALCAR WHEELS GmbH

Radtyp: TTUY
Stand: 30.06.2022



Verkaufsbezeichnung: **BMW X REIHE**

Fahrzeugtyp	Betriebserlaubnis	kW	Reifen	Auflagen zu Reifen	Auflagen
F2X	e1*2007/46*1824*..	85 - 170	215/55R17 M+S	11A; 248; 52J	BMW X2 (F39); 10B; 11B; 11G; 11H; 12A; 51A; 7NM; 71C; 71K; 721; 725; 73C; 74A; 74P; 76S
			215/60R17 M+S	11A; 248; 52J	
			225/55R17 97	11A; 248	
			235/50R17 96	11A; 248	
			235/55R17 99	11A; 248	
			245/50R17 99	11A; 244; 26P	

Verkaufsbezeichnung: **BMW 1ER-REIHE**

Fahrzeugtyp	Betriebserlaubnis	kW	Reifen	Auflagen zu Reifen	Auflagen
F1H	e1*2007/46*2018*..	80 - 110	195/55R17 92	124; 52J	Schräghecklimousine; Allradantrieb; Frontantrieb; 10B; 11B; 11G; 11H; 51A; 700; 71C; 71K; 721; 725; 73C; 74A; 74P; 76S
		80 - 140	205/50R17 93	12A	
			215/45R17 91	12A	
			215/50R17 91	11A; 12A; 248	
			225/45R17 91	12A	

Verkaufsbezeichnung: **BMW 2ER REIHE**

Fahrzeugtyp	Betriebserlaubnis	kW	Reifen	Auflagen zu Reifen	Auflagen
F2AT	e1*2007/46*1675*..	70 - 170	195/55R17 M+S	120; 52J	BMW Active Tourer F45;
F2GT	e1*2007/46*1677*..		205/50R17 93	11A; 12A; 248	BMW Gran Tourer F46; Allradantrieb; Frontantrieb; 10B; 11B; 11G; 11H; 51A; 7NM; 71C; 71K; 721; 725; 73C; 74A; 74P; 76S; 77E; 4DL
			205/55R17 91W	11A; 12A; 248	
			215/50R17 91W	11A; 12A; 248	
			225/45R17 91W	11A; 12A; 248	
			225/50R17 94	11A; 12A; 245; 248; 26N; 27U	
F2GC	e1*2007/46*2064*..	85 - 140	195/55R17 M+S	12N	10B; 11B; 11G; 11H; 51A; 7NM; 700; 71C; 71K; 721; 725; 73C; 74A; 74P; 76S
		205/50R17 93	12A		
		215/50R17 91	12A		
		225/45R17 91	12A		

Verkaufsbezeichnung: **Cooper SE**

Fahrzeugtyp	Betriebserlaubnis	kW	Reifen	Auflagen zu Reifen	Auflagen
FML2E	e1*2007/46*2063*..	75	195/45R17 85	11A; 248	Schrägheck; Frontantrieb; Elektro; 10B; 11B; 11G; 11H; 12A; 51A; 7NM; 71C; 71K; 721; 725; 73C; 74A; 74P; FGC
			205/45R17 84	11A; 248	
			215/45R17 87	11A; 248	

**Gutachten 366-0253-20-WIRD/N2
zur Erteilung eines Nachtrags zur ABE 53532**

ANLAGE: 77 BMW, BMW AG
Hersteller: ALCAR WHEELS GmbH

Radtyp: TTUY
Stand: 30.06.2022



Verkaufsbezeichnung: **MINI**

Fahrzeugtyp	Betriebserlaubnis	kW	Reifen	Auflagen zu Reifen	Auflagen
FMCA	e1*2007/46*1679*..	55 - 155	195/45R17 85W	11A; 248	COOPER (F57); ONE (F57); Cabrio; Frontantrieb; 10B; 11B; 11G; 11H; 12A; 51A; 7NM; 71C; 71K; 721; 725; 73C; 74A; 74P; 76S; 4DL
			205/40R17 84W	11A; 244; 246; 271	
			205/45R17 84W	11A; 244; 246	
			215/40R17 87	11A; 24J; 244; 271	
			215/45R17 87	11A; 24J; 244; 271	
FMK	e1*2007/46*1683*..	75 - 225	195/55R17 M+S	124; 52J	CLUBMAN JOHN COOPER WORKS (F54); MINI CLUBMAN F54; Allradantrieb; Frontantrieb; 10B; 11B; 11G; 11H; 51A; 7NM; 71C; 71K; 721; 725; 73C; 74A; 74P; 76S; 77E; FGC; 4DL
			205/50R17 93	11A; 12A; 248	
			215/50R17 95	11A; 12A; 248; 26P	
FML2	e1*2007/46*1678*..	55 - 155	195/45R17 85W	11A; 248	COOPER (F56); ONE (F56); Schräghecklimousine; Frontantrieb; 10B; 11B; 11G; 11H; 12A; 51A; 7NM; 71C; 71K; 721; 725; 73C; 74A; 74P; 76S; 4DL
			205/45R17 84W	11A; 248	
FML4	e1*2007/46*1680*..	55 - 155	195/45R17 85W	11A; 248	COOPER (F55); ONE (F55); Kombilimousine; Frontantrieb; 10B; 11B; 11G; 11H; 12A; 51A; 7NM; 71C; 71K; 721; 725; 73C; 74A; 74P; 76S; 4DL
			205/45R17 84W	11A; 244; 246	

Verkaufsbezeichnung: **MINI, 2ER REIHE, X REIHE**

Fahrzeugtyp	Betriebserlaubnis	kW	Reifen	Auflagen zu Reifen	Auflagen
UKL-L	e1*2007/46*0371*..	55 - 155	195/45R17 85W	11A; 248	Mini F55/F56/F57; ab e1*2007/46*0371*10; Cabrio; Schräghecklimousine; 3-türig; 5-türig; Frontantrieb; 10B; 11B; 11G; 11H; 12A; 51A; 7NM; 71C; 71K; 721; 725; 73C; 74A; 74P; 76S; 77E; 4DA; 4DL
			205/40R17 84W	nicht 5-türig; 11A; 244; 246; 271	
			205/45R17 84W	11A; 244; 246	
			215/40R17 87	nicht 5-türig; 11A; 24J; 244; 271	
			215/45R17 87	nicht 5-türig; 11A; 24J; 244; 271	



**Gutachten 366-0253-20-WIRD/N2
zur Erteilung eines Nachtrags zur ABE 53532**

ANLAGE: 77 BMW, BMW AG
Hersteller: ALCAR WHEELS GmbH

Radtyp: TTUY
Stand: 30.06.2022



Verkaufsbezeichnung: **MINI, 2ER REIHE, X REIHE**

Fahrzeugtyp	Betriebserlaubnis	kW	Reifen	Auflagen zu Reifen	Auflagen
UKL-L	e1*2007/46*0371*..	70 - 170	195/55R17 M+S	12O; 52J	BMW Active Tourer F45; BMW Gran Tourer F46; Allradantrieb; Frontantrieb; 10B; 11B; 11G; 11H; 51A; 7NM; 71C; 71K; 721; 725; 73C; 74A; 74P; 76S; 77E; 4DA; 4DL
			205/50R17 93	11A; 12A; 248	
			205/55R17 91W	11A; 12A; 248	
			215/50R17 91W	11A; 12A; 248	
			225/45R17 91W	11A; 12A; 248	
UKL-L	e1*2007/46*0371*..	85 - 170	225/55R17 M+S	11A; 12Q; 248; 52J	BMW X1 (F48); Allradantrieb; Frontantrieb; 10B; 11B; 11G; 11H; 51A; 7NM; 71C; 71K; 721; 725; 73C; 74A; 74P; 76S; 77E; 4DA; 4DL
			235/50R17 M+S	11A; 12A; 248; 52J	
			235/55R17 M+S	11A; 12A; 248; 52J	
UKL-L	e1*2007/46*0371*..	75 - 225	195/55R17 M+S	124; 52J	CLUBMAN JOHN COOPER WORKS (F54); MINI CLUBMAN F54; Allradantrieb; Frontantrieb; 10B; 11B; 11G; 11H; 51A; 7NM; 71C; 71K; 721; 725; 73C; 74A; 74P; 76S; 77E; FGC; 4DA; 4DL
			205/50R17 93	11A; 12A; 248	
			215/50R17 95	11A; 12A; 248; 26P	

Verkaufsbezeichnung: **2er Reihe**

Fahrzeugtyp	Betriebserlaubnis	kW	Reifen	Auflagen zu Reifen	Auflagen
U2AT	e1*2018/858*00117*..	100 - 150	225/50R17 94		Frontantrieb; 10B; 11B; 11G; 11H; 12A; 51A; 70O; 71C; 71K; 721; 725; 73C; 74A; 74P; 76S; 83P
			225/55R17 97		
			235/50R17 96		
			245/50R17 99	11A; 248; 26P	

Auflagen

- 10B) Die mindestens erforderlichen Geschwindigkeitsbereiche der zu verwendenden Reifen sind, mit Ausnahme der Reifen mit M+S-Profil, den Fahrzeugpapieren zu entnehmen. Die für M+S Reifen zulässige Höchstgeschwindigkeit ist im Blickfeld des Fahrzeugführer sinnfällig anzugeben und im Betrieb nicht zu überschreiten. Die zulässige Achslast des Fahrzeuges darf nicht größer sein als das Zweifache der auf Seite 1 dieser Anlage angegebenen Radlast unter Berücksichtigung des angegebenen Abrollumfanges. Der beim Reifen angeführte Lastindex beschreibt die mindesterforderliche Tragfähigkeit, es sind Reifen mit höherem Lastindex zulässig, die max. Achslast ist mit diesem Lastindex zu vergleichen wodurch eventuell vorhandene Achslastaufgaben entfallen können.
- 11A) Der vorschriftsmäßige Zustand des Fahrzeuges ist durch einen amtlich anerkannten Sachverständigen oder Prüfer für den Kraftfahrzeugverkehr oder einen Prüferingenieur einer Überwachungsorganisation oder



§22 53532*02

**Gutachten 366-0253-20-WIRD/N2
zur Erteilung eines Nachtrags zur ABE 53532**

ANLAGE: 77 BMW, BMW AG
Hersteller: ALCAR WHEELS GmbH

Radtyp: TTUY
Stand: 30.06.2022



Seite: 5 von 16

- einen Angestellten nach Abschnitt 4 der Anlage VIIIb zur StVZO unter Angabe von FAHRZEUGHERSTELLER, FAHRZEUGTYP und FAHRZEUGIDENTIFIZIERUNGNUMMER auf einem Nachweis entsprechend dem im Beispielkatalog zum §19 StVZO veröffentlichten Muster bescheinigen zu lassen.
- 11B) Wird eine in diesem Gutachten aufgeführte Reifengröße verwendet, die nicht bereits in der Fahrzeuggenehmigung für diesen Fahrzeug-Typ/ -Variante/ -Version bzw. Fahrzeugausführung genannt ist, so sind die Angaben über die Reifengrößen in den Fahrzeugpapieren bei der nächsten Befassung mit den Fahrzeugpapieren durch die Zulassungsstelle unter Vorlage der Allgemeinen Betriebserlaubnis bzw. der Abnahmebestätigung nach §19 Abs. 3 der StVZO berichtigen zu lassen. Diese Berichtigung ist dann nicht erforderlich, wenn die ABE des Sonderrades eine Freistellung von der Pflicht zur Berichtigung der Fahrzeugpapiere enthält.
- 11G) Die Brems-, Lenkungsaggregate und das Fahrwerk mit Ausnahme von Sonder-Fahrwerksfedern müssen, sofern diese durch keine weiteren Auflagen berührt werden, dem Serienstand entsprechen. Für die Sonder-Fahrwerksfedern muß eine Allgemeine Betriebserlaubnis oder ein Teilegutachten vorliegen; gegen die Verwendung der Rad/Reifenkombination dürfen keine technischen Bedenken bestehen. Wird gleichzeitig mit dem Anbau der Sonderräder eine Fahrwerksänderung vorgenommen, so ist diese und ihre Auswirkung auf den Anbau der Sonderräder gesondert zu beurteilen.
- 11H) Wird das serienmäßige Ersatzrad verwendet, soll mit mäßiger Geschwindigkeit und nicht länger als erforderlich gefahren werden. Hierbei müssen die serienmäßigen Befestigungsteile verwendet werden. Bei Fahrzeugausführungen mit Allradantrieb ist bei Verwendung des Ersatzrades darauf zu achten, daß nur Reifen mit gleich großem Abrollumfang zulässig sind.
- 124) Die Verwendung von feingliedrigen Schneeketten, die nicht mehr als 8 mm (einschließlich Kettenschloss) auflagen, ist nur an der Achse, die in der Betriebsanleitung des Fahrzeuges genannt wird, möglich.
- 12A) Die Verwendung von Schneeketten ist nicht möglich, es sei denn, dass für den hier aufgeführten Fahrzeugtyp eine weitere Umrüstmöglichkeit im Gutachten aufgeführt ist. Für diese Umrüstung mit der Einschränkung in Spalte Auflagen "Auflagen zu Reifen" sind die dort aufgeführten Auflagen und Hinweise zu beachten.
- 12N) Die Verwendung von feingliedrigen Schneeketten, die nicht mehr als 11 mm (einschließlich Kettenschloss) auflagen, ist nur an der Achse, die in der Betriebsanleitung des Fahrzeuges genannt wird, möglich.
- 12O) Die Verwendung von feingliedrigen Schneeketten, die nicht mehr als 13 mm (einschließlich Kettenschloss) auflagen, ist nur an der Achse, die in der Betriebsanleitung des Fahrzeuges genannt wird, möglich.
- 12Q) Die Verwendung von feingliedrigen Schneeketten, die nicht mehr als 9 mm (einschließlich Kettenschloss) auflagen, ist nur an der Achse, die in der Betriebsanleitung des Fahrzeuges genannt wird, möglich.
- 244) Die Radabdeckung an Achse 2 ist durch Ausstellen der Heckschürze und des Kotflügels oder durch Anbau von dauerhaft befestigten Karosserieteilen im Bereich 50 Grad hinter der Radmitte herzustellen. Die gesamte Breite der Rad/Reifenkombination muss, unter Beachtung des maximal möglichen Betriebsmaßes des Reifens (1,04 fache der Nennbreite des Reifens), im oben genannten Bereich abgedeckt sein.
- 245) Die Radabdeckung an Achse 1 ist durch Ausstellen der Frontschürze und des Kotflügels oder durch Anbau von dauerhaft befestigten Karosserieteilen im Bereich 30 Grad vor der Radmitte herzustellen. Je nach Rüstzustand des Fahrzeuges (z. B. Fahrzeugtieferlegung, Radabdeckungsverbreiterung, usw.) kann es möglich sein, dass die Radabdeckung ausreichend ist. Die gesamte Breite der Rad/Reifenkombination muss, unter Beachtung des maximal möglichen Betriebsmaßes des Reifens (1,04 fache der Nennbreite des Reifens), im oben genannten Bereich abgedeckt sein.
- 246) Die Radabdeckung an Achse 1 ist durch Ausstellen des Kotflügels oder durch Anbau von dauerhaft befestigten Karosserieteilen im Bereich 50 Grad hinter der Radmitte herzustellen. Je nach Rüstzustand des Fahrzeuges (z. B. Fahrzeugtieferlegung, Radabdeckungsverbreiterung, usw.) kann es möglich sein,

**Gutachten 366-0253-20-WIRD/N2
zur Erteilung eines Nachtrags zur ABE 53532**

ANLAGE: 77 BMW, BMW AG
Hersteller: ALCAR WHEELS GmbH

Radtyp: TTUY
Stand: 30.06.2022



Seite: 6 von 16

- dass die Radabdeckung ausreichend ist. Die gesamte Breite der Rad/Reifenkombination muss, unter Beachtung des maximal möglichen Betriebsmaßes des Reifens (1,04 fache der Nennbreite des Reifens), im oben genannten Bereich abgedeckt sein.
- 248) Die Radabdeckung an Achse 2 ist durch Ausstellen der Heckschürze und des Kotflügels oder durch Anbau von dauerhaft befestigten Karosserieteilen im Bereich 50 Grad hinter der Radmitte herzustellen. Je nach Rüstzustand des Fahrzeuges (z. B. Fahrzeugtieferlegung, Radabdeckungsverbreiterung, usw.) kann es möglich sein, dass die Radabdeckung ausreichend ist. Die gesamte Breite der Rad/Reifenkombination muss, unter Beachtung des maximal möglichen Betriebsmaßes des Reifens (1,04 fache der Nennbreite des Reifens), im oben genannten Bereich abgedeckt sein.
- 24J) Die Radabdeckung an Achse 1 ist durch Ausstellen der Frontschürze und des Kotflügels oder durch Anbau von dauerhaft befestigten Karosserieteilen im Bereich 30 Grad vor der Radmitte und 50 Grad hinter der Radmitte herzustellen. Je nach Rüstzustand des Fahrzeuges (z. B. Fahrzeugtieferlegung, Radabdeckungsverbreiterung, usw.) kann es möglich sein, dass die Radabdeckung ausreichend ist. Die gesamte Breite der Rad/Reifenkombination muss, unter Beachtung des maximal möglichen Betriebsmaßes des Reifens (1,04 fache der Nennbreite des Reifens), im oben genannten Bereich abgedeckt sein.
- 26N) Durch Aufweiten bzw. Ausstellen der vorderen Radhäuser ist die Freigängigkeit der Rad/Reifen-Kombination unter Berücksichtigung der maximal zulässigen Betriebsbreite nach ETRTO bzw. WdK (1,04 fache Nennbreite des Reifens) herzustellen. Die genauen Maße / Bereiche sind dem beigefügten Anhang / Hinweisblatt "Nacharbeitsprofile Fahrzeug" am Ende dieser Anlage zu entnehmen.
- 26P) Durch Anlegen der vorderen Radhausausschnittkanten und Kunststoffinnenkotflügel ist die Freigängigkeit der Rad/Reifen-Kombination unter Berücksichtigung der maximal zulässigen Betriebsbreite nach ETRTO bzw. WdK (1,04 fache Nennbreite des Reifens) herzustellen. Die genauen Maße / Bereiche sind dem beigefügten Anhang / Hinweisblatt "Nacharbeitsprofile Fahrzeug" am Ende dieser Anlage zu entnehmen.
- 27I) Durch Anlegen der hinteren Radhausausschnittkanten und Kunststoffinnenkotflügel ist die Freigängigkeit der Rad/Reifen-Kombination unter Berücksichtigung der maximal zulässigen Betriebsbreite nach ETRTO bzw. WdK (1,04 fache Nennbreite des Reifens) herzustellen. Die genauen Maße / Bereiche sind dem beigefügten Anhang / Hinweisblatt "Nacharbeitsprofile Fahrzeug" am Ende dieser Anlage zu entnehmen.
- 27U) Durch Kürzen der Befestigungsglasche der Heckschürzenbefestigung ist eine ausreichende Freigängigkeit der Rad/Reifen-Kombination unter Berücksichtigung der maximal zulässigen Betriebsbreite nach ETRTO bzw. WdK (1,04 fache Nennbreite des Reifens) herzustellen. Die genauen Maße / Bereiche sind dem beigefügten Anhang / Hinweisblatt "Nacharbeitsprofile Fahrzeug" am Ende dieser Anlage zu entnehmen.
- 4DA) Die Verwendung des vom Fahrzeughersteller verbauten Reifendruck Kontrollsystems mit Sensoren Art. Nr.: 36 10 6 856 227 (nur wenn auch original verbaut) ist zulässig. Das System muss gemäß den Herstellerangaben kalibriert werden. Alternativ kann ein geeignetes Nachrüstkontrollsystem verwendet werden.
- 4DL) Die Verwendung des vom Fahrzeughersteller verbauten Reifendruck Kontrollsystems mit Sensoren Art. Nr.: 36 10 6 856 209 (nur wenn auch original verbaut) ist zulässig. Das System muss gemäß den Herstellerangaben kalibriert werden. Alternativ kann ein geeignetes Nachrüstkontrollsystem verwendet werden.
- 51A) Der vom Fahrzeughersteller (siehe Betriebsanleitung oder Reifenfülldruckhinweis am Fahrzeug) bzw. Reifenhersteller vorgeschriebene Reifenfülldruck ist zu beachten.
Die Verwendung von Reifen mit Notlaufeigenschaften ist laut Hersteller nur mit Reifenfülldrucküberwachungssystem zulässig.
- 52J) Diese Reifengröße ist nur mit M+S-Profil zulässig. Die Lauffläche und die Struktur sind bei M+S-Profil so konzipiert, dass sie vor allem auf Matsch und Schnee (Winter) bessere Fahreigenschaften gewährleisten.
- 71C) Zum Auswuchten der Sonderräder dürfen an der Felgeninnenseite nur Klebegewichte angebracht werden.

**Gutachten 366-0253-20-WIRD/N2
zur Erteilung eines Nachtrags zur ABE 53532**

ANLAGE: 77 BMW, BMW AG
Hersteller: ALCAR WHEELS GmbH

Radtyp: TTUY
Stand: 30.06.2022



Seite: 7 von 16

- 71K) Zum Auswuchten der Sonderräder dürfen an der Felgenaußenseite nur Klebegewichte unterhalb des Tiefbetts angebracht werden.
- 721) Es ist nur die Verwendung von Gummiventilen oder Metallschraubventilen mit Überwurfmutter von außen, die weitgehend den Normen (DIN, E.T.R.T.O. bzw. Tire and Rim) entsprechen und die für einen Ventilloch-Nenn Durchmesser von 11,3 mm geeignet sind, zulässig.
Das Ventil darf nicht über den Felgenrand hinausragen. Es sind die Montagehinweise des Ventilherstellers zu beachten.
- 725) Bei Fahrzeugen mit einer bauartbedingten Höchstgeschwindigkeit über 210 km/h sind nur Metallschraubventile zulässig. Es sind die Montagehinweise des Ventilherstellers zu beachten.
- 73C) Es ist nur die Verwendung von schlauchlosen Reifen zulässig.
- 74A) Es dürfen nur die vom Radhersteller mitzuliefernden Radbefestigungsteile verwendet werden, dabei ist die Gewindegröße der serienmäßigen Befestigungsteile zu beachten. Bei Verwendung von Radschrauben, ist die, in der Anlage zum Gutachten, dem Fahrzeug zugeordnete Schaftlänge zu beachten.
- 74P) Radausführungen mit Zentrierring im Mittenloch sind nur zulässig, wenn die im Gutachten beschriebenen Zentrierringe verwendet werden.
- 76S) Die Verwendung dieser Radgröße ist nicht zulässig an Fahrzeugausführungen, die serienmäßig laut COC-Papier (EG-Übereinstimmungserklärung) als kleinste Radgröße mit 18-Zoll-Rädern ausgerüstet sind.
- 77E) Das indirekte Reifendruckkontrollsystem ist zu kalibrieren. Es ist dafür den Ausführungen der Bedienungsanleitung Folge zu leisten.
- 7NM) Die Verwendung des vom Fahrzeughersteller verbauten Reifendruck Kontrollsystems mit Sensoren Art. Nr.: 36 10 6 881 890 (nur wenn auch original verbaut) ist zulässig. Das System muss gemäß den Herstellerangaben kalibriert werden. Alternativ kann ein geeignetes Nachrüstkontrollsystem verwendet werden.
- 7OO) Die Verwendung des vom Fahrzeughersteller verbauten Reifendruck Kontrollsystems mit Sensoren Art. Nr.: 36 10 6 877 937 (nur wenn auch original verbaut) ist zulässig. Das System muss gemäß den Herstellerangaben kalibriert werden. Alternativ kann ein geeignetes Nachrüstkontrollsystem verwendet werden.
- 83P) Die Verwendung der Sonderräder ist an Fahrzeugausführungen mit Bremsscheibendurchmesser 330mm an der Vorderachse nicht zulässig.
- FGC) Die Verwendung der Räder ist an Fahrzeugausführungen mit BREMBO-Festsattel (innenbelüftet) an der Vorderachse nicht zulässig.

§22 53532*02



**Gutachten 366-0253-20-WIRD/N2
zur Erteilung eines Nachtrags zur ABE 53532**

ANLAGE: 77 BMW, BMW AG
Hersteller: ALCAR WHEELS GmbH

Radtyp: TTUY
Stand: 30.06.2022



Nacharbeitsprofile Fahrzeug

Fahrzeug:

Hersteller: BMW
Fahrzeugtyp: U2AT
Genehm.Nr.: e1*2018/858*00117*..
Handelsbez.: 2er Reihe

Variante(n):

Nacharbeit Radhausausschnittkantenbereich:

Auflagen	Nacharbeit im Bereich		Achse
	von [mm]	bis [mm]	
26B	x = 245	y = 250	VA
26P	x = 195	y = 200	VA

Aufweiten Radhausausschnittkantenbereich:

Auflagen	Im Bereich		Aufweiten um [mm]	Achse
	von [mm]	bis [mm]		
26J	x = 245	y = 250	25	VA
26N	x = 245	y = 250	8	VA
27F	x = 270	y = 315	30	HA
27H	x = 270	y = 315	8	HA

S22 53532*02

**Gutachten 366-0253-20-WIRD/N2
zur Erteilung eines Nachtrags zur ABE 53532**

ANLAGE: 77 BMW, BMW AG
Hersteller: ALCAR WHEELS GmbH

Radtyp: TTUY
Stand: 30.06.2022



Nacharbeitsprofile Fahrzeug

Fahrzeug:

Hersteller: BMW AG
Fahrzeugtyp: F2GT
Genehm.Nr.: e1*2007/46*1677*..
Handelsbez.: BMW 2ER REIHE

Variante(n):

Nacharbeit Radhausausschnittkantenbereich:

Auflagen	Nacharbeit im Bereich		Achse
	von [mm]	bis [mm]	
27U	y = 140	y = 220	HA
27V	y = 140	y = 220	HA

Aufweiten Radhausausschnittkantenbereich:

Auflagen	Im Bereich		Aufweiten um [mm]	Achse
	von [mm]	bis [mm]		
26J	x = 250	y = 250	30	VA
26N	x = 250	y = 250	8	VA
27F	x = 270	y = 280	23	HA
27H	x = 270	y = 280	8	HA

S22 53532*02

**Gutachten 366-0253-20-WIRD/N2
zur Erteilung eines Nachtrags zur ABE 53532**

ANLAGE: 77 BMW, BMW AG
Hersteller: ALCAR WHEELS GmbH

Radtyp: TTUY
Stand: 30.06.2022



Nacharbeitsprofile Fahrzeug

Fahrzeug:

Hersteller: BMW AG
Fahrzeugtyp: UKL-L
Genehm.Nr.: e1*2007/46*0371*..
Handelsbez.: MINI, 2ER REIHE, X REIHE

Variante(n): Allradantrieb, BMW Active Tourer F45, BMW Gran Tourer F46, Frontantrieb

Nacharbeit Radhausausschnittkantenbereich:

Auflagen	Nacharbeit im Bereich		Achse
	von [mm]	bis [mm]	
27U	y = 140	y = 220	HA
27V	y = 140	y = 220	HA

Aufweiten Radhausausschnittkantenbereich:

Auflagen	Im Bereich		Aufweiten um [mm]	Achse
	von [mm]	bis [mm]		
26J	x = 250	y = 250	30	VA
26N	x = 250	y = 250	8	VA
27F	x = 270	y = 280	23	HA
27H	x = 270	y = 280	8	HA

S22 53532*02

**Gutachten 366-0253-20-WIRD/N2
zur Erteilung eines Nachtrags zur ABE 53532**

ANLAGE: 77 BMW, BMW AG
Hersteller: ALCAR WHEELS GmbH

Radtyp: TTUY
Stand: 30.06.2022



Nacharbeitsprofile Fahrzeug

Fahrzeug:

Hersteller: BMW AG
Fahrzeugtyp: F2X
Genehm.Nr.: e1*2007/46*1824*..
Handelsbez.: BMW X REIHE

Variante(n):

Nacharbeit Radhausausschnittkantenbereich:

Auflagen	Nacharbeit im Bereich		Achse
	von [mm]	bis [mm]	
26P	x = 200	y = 200	VA
26B	x = 250	y = 250	VA
27I	x = 200	y = 200	HA
27B	x = 250	y = 250	HA

Aufweiten Radhausausschnittkantenbereich:

Auflagen	Im Bereich		Aufweiten um [mm]	Achse
	von [mm]	bis [mm]		
26N	x = 250	y = 250	8	VA
26J	x = 250	y = 250	30	VA
27H	x = 250	y = 250	8	HA
27F	x = 250	y = 250	25	HA

S22 53532*02

**Gutachten 366-0253-20-WIRD/N2
zur Erteilung eines Nachtrags zur ABE 53532**

ANLAGE: 77 BMW, BMW AG
Hersteller: ALCAR WHEELS GmbH

Radtyp: TTUY
Stand: 30.06.2022



Nacharbeitsprofile Fahrzeug

Fahrzeug:

Hersteller: BMW AG
Fahrzeugtyp: UKL-L
Genehm.Nr.: e1*2007/46*0371*..
Handelsbez.: MINI, 2ER REIHE, X REIHE

Variante(n):

Nacharbeit Radhausausschnittkantenbereich:

Auflagen	Nacharbeit im Bereich		Achse
	von [mm]	bis [mm]	
26B	x = 290	y = 240	VA
26P	x = 240	y = 190	VA
27B	x = 250	y = 290	HA
27I	x = 200	y = 240	HA

Aufweiten Radhausausschnittkantenbereich:

Auflagen	Im Bereich		Aufweiten um [mm]	Achse
	von [mm]	bis [mm]		
26J	y = 250	y = 290	30	VA
26N	x = 290	y = 240	8	VA
27H	x = 250	y = 290	8	HA

S22 53532*02

**Gutachten 366-0253-20-WIRD/N2
zur Erteilung eines Nachtrags zur ABE 53532**

ANLAGE: 77 BMW, BMW AG
Hersteller: ALCAR WHEELS GmbH

Radtyp: TTUY
Stand: 30.06.2022



Nacharbeitsprofile Fahrzeug

Fahrzeug:

Hersteller: BMW AG
Fahrzeugtyp: F2AT
Genehm.Nr.: e1*2007/46*1675*..
Handelsbez.: BMW 2ER REIHE

Variante(n):

Nacharbeit Radhausausschnittkantenbereich:

Auflagen	Nacharbeit im Bereich		Achse
	von [mm]	bis [mm]	
27U	y = 140	y = 220	HA
27V	y = 140	y = 220	HA

Aufweiten Radhausausschnittkantenbereich:

Auflagen	Im Bereich		Aufweiten um [mm]	Achse
	von [mm]	bis [mm]		
26J	x = 250	y = 250	30	VA
26N	x = 250	y = 250	8	VA
27H	x = 270	y = 280	8	HA
27F	x = 270	y = 280	23	HA

S22 53532*02

**Gutachten 366-0253-20-WIRD/N2
zur Erteilung eines Nachtrags zur ABE 53532**

ANLAGE: 77 BMW, BMW AG
Hersteller: ALCAR WHEELS GmbH

Radtyp: TTUY
Stand: 30.06.2022



Nacharbeitsprofile Fahrzeug

Fahrzeug:

Hersteller: BMW AG
Fahrzeugtyp: FMCA
Genehm.Nr.: e1*2007/46*1679*..
Handelsbez.: MINI

Variante(n):

Nacharbeit Radhausausschnittkantenbereich:

Auflagen	Nacharbeit im Bereich		Achse
	von [mm]	bis [mm]	
26Q	x = 300	y = 300	VA
27Q	x = 350	y = 380	HA

S22 53532*02

**Gutachten 366-0253-20-WIRD/N2
zur Erteilung eines Nachtrags zur ABE 53532**

ANLAGE: 77 BMW, BMW AG
Hersteller: ALCAR WHEELS GmbH

Radtyp: TTUY
Stand: 30.06.2022



Nacharbeitsprofile Fahrzeug

Fahrzeug:

Hersteller: BMW AG
Fahrzeugtyp: UKL-L
Genehm.Nr.: e1*2007/46*0371*..
Handelsbez.: MINI, 2ER REIHE, X REIHE

Variante(n): Frontantrieb, Schräghecklimousine

Nacharbeit Radhausausschnittkantenbereich:

Auflagen	Nacharbeit im Bereich		Achse
	von [mm]	bis [mm]	
26Q	x = 300	y = 300	VA
27Q	x = 350	y = 380	HA

S22 53532*02

**Gutachten 366-0253-20-WIRD/N2
zur Erteilung eines Nachtrags zur ABE 53532**

ANLAGE: 77 BMW, BMW AG
Hersteller: ALCAR WHEELS GmbH

Radtyp: TTUY
Stand: 30.06.2022



Nacharbeitsprofile Fahrzeug

Fahrzeug:

Hersteller: BMW AG
Fahrzeugtyp: FMK
Genehm.Nr.: e1*2007/46*1683*..
Handelsbez.: MINI

Variante(n):

Nacharbeit Radhausausschnittkantenbereich:

Auflagen	Nacharbeit im Bereich		Achse
	von [mm]	bis [mm]	
26B	x = 290	y = 240	VA
26P	x = 240	y = 190	VA
27B	x = 250	y = 290	HA
27I	x = 200	y = 240	HA

Aufweiten Radhausausschnittkantenbereich:

Auflagen	Im Bereich		Aufweiten um [mm]	Achse
	von [mm]	bis [mm]		
26J	y = 250	y = 290	30	VA
26N	x = 290	y = 240	8	VA
27H	x = 250	y = 290	8	HA

S22 53532*02