



# Kraftfahrt-Bundesamt

DE-24932 Flensburg

---

## Allgemeine Betriebserlaubnis (ABE) National Type Approval

ausgestellt von:

**Kraftfahrt-Bundesamt (KBA)**

nach § 22 in Verbindung mit § 20 Straßenverkehrs-Zulassungs-Ordnung (StVZO)  
für einen Typ des folgenden Genehmigungsobjektes

**Sonderräder für Pkw 7 J x 17 H2**

issued by:

**Kraftfahrt-Bundesamt (KBA)**

according to § 22 and 20 Straßenverkehrs-Zulassungs-Ordnung (StVZO) for a type  
of the following approval object

**special wheels for passenger cars 7 J x 17 H2**

Genehmigungsnummer: **53532\*02**

Approval number:

1. Genehmigungsinhaber:  
Holder of the approval:  
**ALCAR Wheels GmbH**  
**AT-1030 Wien**
2. Gegebenenfalls Name und Anschrift des Bevollmächtigten:  
If applicable, name and address of representative:  
**Entfällt**  
**Not applicable**
3. Typbezeichnung:  
Type:  
**TTUY**



# Kraftfahrt-Bundesamt

DE-24932 Flensburg

2

Genehmigungsnummer: **53532\*02**

Approval number:

4. Aufgebrachte Kennzeichnungen:  
Identification markings:  
**Hersteller oder Herstellerzeichen**  
**Manufacturer or registered manufacturer`s trademark**  
  
**Felgenreöße**  
**Size of the wheel**  
  
**Typ und die Ausführung**  
**Type and version**  
  
**Herstelldatum (Monat und Jahr)**  
**Date of manufacture (month and year)**  
  
**Genehmigungszeichen**  
**Approval identification**  
  
**Einpresstiefe**  
**Inset/outset**
5. Anbringungsstelle der Kennzeichnungen:  
Position of the identification markings:  
**An der Innen- bzw. Außenseite des Rades**  
**On the inside/outside of the wheel**
6. Zuständiger Technischer Dienst:  
Responsible Technical Service:  
**TÜV AUSTRIA AUTOMOTIVE GMBH**  
**AT-1230 Wien**
7. Datum des Prüfberichts des Technischen Dienstes:  
Date of test report issued by the Technical Service:  
**30.06.2022**
8. Nummer des Prüfberichts des Technischen Dienstes:  
Number of test report issued by that Technical Service:  
**366-0253-20-WIRD/N2**



# Kraftfahrt-Bundesamt

DE-24932 Flensburg

3

Genehmigungsnummer: **53532\*02**

Approval number:

9. Verwendungsbereich:  
Range of application:  
**Das Genehmigungsobjekt „Sonderräder für Pkw“ darf nur zur Verwendung gemäß:**  
*The use of the approval object „special wheels for passenger cars“ is restricted to the application listed:*

**Anlage/n zum Prüfbericht**  
**Annex/es of the test report**  
**1 - 105**

**unter den angegebenen Bedingungen an den dort aufgeführten bzw. beschriebenen Kraftfahrzeugen feilgeboten werden.**  
*The offer for sale is only allowed on the listed vehicles under the specified conditions.*

10. Bemerkungen:  
Remarks:  
**Für die in dieser ABE freigegebenen Rad/Reifenkombinationen ist die Berichtigung der Zulassungsbescheinigung Teil I gemäß § 13 Fahrzeug-Zulassungsverordnung (FZV) nicht erforderlich.**  
*The correction of the "Zulassungsbescheinigung Teil I" according to § 13 Fahrzeug-Zulassungsverordnung (FZV) is not required for the wheel/tire combinations listed in this ABE.*

**Es gelten die im o.g. Gutachten nebst Anlagen festgehaltenen Angaben.**  
*The indications given in the above mentioned test report including its annexes shall apply.*

**Die Anforderungen des Artikels 31, Absätze 5, 6, 8, 9 und 12 der Richtlinie 2007/46/EG - Verkauf und Inbetriebnahme von Teilen oder Ausrüstungen, von denen ein erhebliches Risiko für das einwandfreie Funktionieren wesentlicher Systeme ausgehen kann - sind sinngemäß erfüllt.**  
*The requirements of Article 31, paragraphs 5, 6, 8, 9 and 12 of directive 2007/46/EC - Sale and entry into service of parts or equipment which are capable of posing a significant risk to the correct functioning of essential systems - are met.*

11. Änderungsabnahme gemäß § 19 (3) StVZO:  
Acceptance test of the modification as per § 19 (3) StVZO:  
**Siehe Prüfbericht**  
**See test report**
12. Die Genehmigung wird **erweitert**  
Approval is **extended**



# Kraftfahrt-Bundesamt

DE-24932 Flensburg

4

Genehmigungsnummer: **53532\*02**

Approval number:

13. Grund (Gründe) für die Erweiterung der Genehmigung (falls zutreffend):  
Reason(s) for the extension (if applicable):

**Aktualisierung des Verwendungsbereiches**  
**Update of the range of application**

**Aktualisierung der Ausführungen**  
**Update of the remarks**

14. Ort: **DE-24932 Flensburg**  
Place:

15. Datum: **15.07.2022**  
Date:

16. Unterschrift: **Im Auftrag**  
Signature:

Nino Pommerencke



Anlagen:  
Enclosures:  
**Gemäß Inhaltsverzeichnis**  
**According to index**



# Kraftfahrt-Bundesamt

DE-24932 Flensburg

---

## Inhaltsverzeichnis zu den Beschreibungsunterlagen Index to the information package

Nummer der Genehmigung: **53532\*02**  
Approval No.

Ausgabedatum: **09.06.2021**  
Date of issue:

letztes Änderungsdatum: **15.07.2022**  
last date of amendment:

Nebenbestimmungen und Rechtsbehelfsbelehrung  
Collateral clauses and instruction on right to appeal

Prüfbericht(e) Nr.:  
Test report(s) No.:  
**366-0253-20-WIRD**  
**366-0253-20-WIRD/N1**  
**366-0253-20-WIRD/N2**

Datum:  
Date  
**23.04.2021**  
**06.12.2021**  
**30.06.2022**

Beschreibungsbogen Nr.:  
Information document No.:  
**TTUY**  
**TTUY**

Datum:  
Date  
**02.11.2020**  
**28.09.2021**

Liste der Änderungen:  
List of modifications:  
**Siehe Punkt V.4. des Prüfberichtes**  
**See point V.4. of the test report**

Datum:  
Date



# Kraftfahrt-Bundesamt

DE-24932 Flensburg

---

Nummer der Genehmigung: **53532\*02**

- Anlage -

## Nebenbestimmungen und Rechtsbehelfsbelehrung

### Nebenbestimmungen

Jede Einrichtung, die dem genehmigten Typ entspricht, ist gemäß der angewendeten Vorschrift zu kennzeichnen.

Das Genehmigungszeichen lautet wie folgt:

**KBA 53532**

Die Einzelerzeugnisse der reihenweisen Fertigung müssen mit den Genehmigungsunterlagen genau übereinstimmen. Änderungen an den Einzelerzeugnissen sind nur mit ausdrücklicher Zustimmung des Kraftfahrt-Bundesamtes gestattet.

Änderungen der Firmenbezeichnung, der Anschrift und der Fertigungsstätten sowie eines bei der Erteilung der Genehmigung benannten Zustellungsbevollmächtigten oder bevollmächtigten Vertreters sind dem Kraftfahrt-Bundesamt unverzüglich mitzuteilen.

Verstöße gegen diese Bestimmungen können zum Widerruf der Genehmigung führen und können überdies strafrechtlich verfolgt werden.

Die Genehmigung erlischt, wenn sie zurückgegeben oder entzogen wird, oder der genehmigte Typ den Rechtsvorschriften nicht mehr entspricht. Der Widerruf kann ausgesprochen werden, wenn die für die Erteilung und den Bestand der Genehmigung geforderten Voraussetzungen nicht mehr bestehen, wenn der Genehmigungsinhaber gegen die mit der Genehmigung verbundenen Pflichten - auch soweit sie sich aus den zu dieser Genehmigung zugeordneten besonderen Auflagen ergeben - verstößt oder wenn sich herausstellt, dass der genehmigte Typ den Erfordernissen der Verkehrssicherheit oder des Umweltschutzes nicht entspricht.

Das Kraftfahrt-Bundesamt kann jederzeit die ordnungsgemäße Ausübung der durch diese Genehmigung verliehenen Befugnisse, insbesondere die genehmigungsgerechte Fertigung sowie die Maßnahmen zur Übereinstimmung der Produktion, nachprüfen. Es kann zu diesem Zweck Proben entnehmen oder entnehmen lassen. Dem Kraftfahrt-Bundesamt und/oder seinen Beauftragten ist ungehinderter Zutritt zu Produktions- und Lagerstätten zu gewähren.

Die mit der Erteilung der Genehmigung verliehenen Befugnisse sind nicht übertragbar. Schutzrechte Dritter werden durch diese Genehmigung nicht berührt.

### Rechtsbehelfsbelehrung

Gegen diese Genehmigung kann innerhalb eines Monats nach Bekanntgabe Widerspruch erhoben werden. Der Widerspruch ist beim **Kraftfahrt-Bundesamt, Fördestraße 16, DE-24944 Flensburg**, schriftlich oder zur Niederschrift einzulegen.



# Kraftfahrt-Bundesamt

DE-24932 Flensburg

2

Approval No.: 53532\*02

- Attachment -

## Collateral clauses and instruction on right to appeal

### Collateral clauses

All equipment which corresponds to the approved type is to be identified according to the applied regulation.

The approval identification is as follows: - see German version -

The individual production of serial fabrication must be in exact accordance with the approval documents. Changes in the individual production are only allowed with express consent of the Kraftfahrt-Bundesamt.

Changes in the name of the company, the address and the manufacturing plant as well as one of the parties given the authority to delivery or authorised representative named when the approval was granted is to be immediately disclosed to the Kraftfahrt-Bundesamt.

Breach of this regulation can lead to recall of the approval and moreover can be legally prosecuted.

The approval expires if it is returned or withdrawn or if the type approved no longer complies with the legal requirements. The revocation can be made if the demanded requirements for issuance and the continuance of the approval no longer exist, if the holder of the approval violates the duties involved in the approval, also to the extent that they result from the assigned conditions to this approval, or if it is determined that the approved type does not comply with the requirements of traffic safety or environmental protection.

The Kraftfahrt-Bundesamt may check the proper exercise of the conferred authority taken from this approval at any time. In particular this means the compliant production as well as the measures for conformity of production. For this purpose samples can be taken or have taken. The employees or the representatives of the Kraftfahrt-Bundesamt may get unhindered access to the production and storage facilities.

The conferred authority contained with issuance of this approval is not transferable. Trade mark rights of third parties are not affected with this approval.

### Instruction on right to appeal

This approval can be appealed within one month after notification. The appeal is to be filed in writing or as a transcript at the **Kraftfahrt-Bundesamt, Fördestraße 16, DE-24944 Flensburg.**

## GUTACHTEN ZUR ERTEILUNG EINES NACHTRAGS ZUR ABE 53532

### 366-0253-20-WIRD/N2

Antragsteller: ALCAR WHEELS GmbH

A-1030 Wien

Art: Sonderrad 7 J X 17 H2

Typ: TTUY

Die in den Anlagen aufgeführten Fahrzeugtypen entsprechen auch nach erfolgter Umrüstung den heute gültigen Vorschriften der StVZO. Das vorliegende Gutachten zur Erteilung eines Nachtrags zur ABE 53532 verliert seine Gültigkeit, wenn sich durch Umrüstung berührte Bauvorschriften der StVZO ändern oder an den Kraftfahrzeugen Änderungen eintreten, die die Begutachtungspunkte beeinflussen.

#### 0. Hinweise

Die Verwendungsbereiche wurden teilweise aktualisiert.

Die Kombination unterschiedlicher Radausführungen dieses Radtyps TTUY ist, sofern nicht explizit ausgenommen, möglich. Es sind insbesondere die Auflagen in den Verwendungsbereichen bzgl. der Rad-/Reifenkombinationen zu beachten.

#### I. Übersicht

Ausführung	Ausführungsbezeichnung		Loch- kreis in mm / -zahl	Mitten- loch in mm	Ein- preß- tiefe in mm	zul. Rad- last in kg	zul. Abroll- umf. in mm	gültig ab Fertig. Datum
	Kennzeichnung Rad	Kennzeichnung Zentrierring						
TTUYHBA48D601	PCD108 ET48	Ø70.1 Ø60.1	108/5	60,1	48	705	2208	03/21
TTUYHBA48K601	PCD108 ET48	Ø70.1 Ø60.1	108/5	60,1	48	705	2208	03/21
TTUYHBA48O601	PCD108 ET48	Ø70.1 Ø60.1	108/5	60,1	48	705	2208	03/21
TTUYHBA48S601	PCD108 ET48	Ø70.1 Ø60.1	108/5	60,1	48	705	2208	03/21
TTUYHGA48D601	PCD108 ET48	Ø70.1 Ø60.1	108/5	60,1	48	705	2208	03/21
TTUYHGA48K601	PCD108 ET48	Ø70.1 Ø60.1	108/5	60,1	48	705	2208	03/21
TTUYHGA48O601	PCD108 ET48	Ø70.1 Ø60.1	108/5	60,1	48	705	2208	03/21
TTUYHGA48S601	PCD108 ET48	Ø70.1 Ø60.1	108/5	60,1	48	705	2208	03/21
TTUYHSA48D601	PCD108 ET48	Ø70.1 Ø60.1	108/5	60,1	48	705	2208	03/21
TTUYHSA48K601	PCD108 ET48	Ø70.1 Ø60.1	108/5	60,1	48	705	2208	03/21
TTUYHSA48O601	PCD108 ET48	Ø70.1 Ø60.1	108/5	60,1	48	705	2208	03/21
TTUYHSA48S601	PCD108 ET48	Ø70.1 Ø60.1	108/5	60,1	48	705	2208	03/21
TTUYHBA405ED63 4	PCD108 ET40.5	ohne	108/5	63,4	40,5	705	2208	03/21
TTUYHBA405EK63 4	PCD108 ET40.5	ohne	108/5	63,4	40,5	705	2208	03/21
TTUYHBA405EO63 4	PCD108 ET40.5	ohne	108/5	63,4	40,5	705	2208	03/21
TTUYHBA405ES63 4	PCD108 ET40.5	ohne	108/5	63,4	40,5	705	2208	03/21
TTUYHBA48D634	PCD108 ET48	Ø70.1 Ø63.4	108/5	63,4	48	705	2208	03/21



**Gutachten 366-0253-20-WIRD/N2**  
**zur Erteilung eines Nachtrags zur ABE 53532**

Fahrzeugteil: Sonderrad 7 J X 17 H2  
 Antragsteller: ALCAR WHEELS GmbH

Radtyp: TTUY  
 Stand: 30.06.2022



TTUYHBA48K634	PCD108 ET48	Ø70.1 Ø63.4	108/5	63,4	48	705	2208	03/21
TTUYHBA48O634	PCD108 ET48	Ø70.1 Ø63.4	108/5	63,4	48	705	2208	03/21
TTUYHBA48S634	PCD108 ET48	Ø70.1 Ø63.4	108/5	63,4	48	705	2208	03/21
TTUYHBA50E16D634	PCD108 ET50	ohne	108/5	63,4	50	705	2208	03/21
TTUYHBA50E16K634	PCD108 ET50	ohne	108/5	63,4	50	705	2208	03/21
TTUYHBA50E16O634	PCD108 ET50	ohne	108/5	63,4	50	705	2208	03/21
TTUYHBA50E16S634	PCD108 ET50	ohne	108/5	63,4	50	705	2208	03/21
TTUYHGA405ED634	PCD108 ET40.5	ohne	108/5	63,4	40,5	705	2208	03/21
TTUYHGA405EK634	PCD108 ET40.5	ohne	108/5	63,4	40,5	705	2208	03/21
TTUYHGA405EO634	PCD108 ET40.5	ohne	108/5	63,4	40,5	705	2208	03/21
TTUYHGA405ES634	PCD108 ET40.5	ohne	108/5	63,4	40,5	705	2208	03/21
TTUYHGA48D634	PCD108 ET48	Ø70.1 Ø63.4	108/5	63,4	48	705	2208	03/21
TTUYHGA48K634	PCD108 ET48	Ø70.1 Ø63.4	108/5	63,4	48	705	2208	03/21
TTUYHGA48O634	PCD108 ET48	Ø70.1 Ø63.4	108/5	63,4	48	705	2208	03/21
TTUYHGA48S634	PCD108 ET48	Ø70.1 Ø63.4	108/5	63,4	48	705	2208	03/21
TTUYHGA50E16D634	PCD108 ET50	ohne	108/5	63,4	50	705	2208	03/21
TTUYHGA50E16K634	PCD108 ET50	ohne	108/5	63,4	50	705	2208	03/21
TTUYHGA50E16O634	PCD108 ET50	ohne	108/5	63,4	50	705	2208	03/21
TTUYHGA50E16S634	PCD108 ET50	ohne	108/5	63,4	50	705	2208	03/21
TTUYHSA405ED634	PCD108 ET40.5	ohne	108/5	63,4	40,5	670	2324	03/21
TTUYHSA405ED634	PCD108 ET40.5	ohne	108/5	63,4	40,5	705	2208	03/21
TTUYHSA405EK634	PCD108 ET40.5	ohne	108/5	63,4	40,5	705	2208	03/21
TTUYHSA405EO634	PCD108 ET40.5	ohne	108/5	63,4	40,5	705	2208	03/21
TTUYHSA405ES634	PCD108 ET40.5	ohne	108/5	63,4	40,5	705	2208	03/21
TTUYHSA48D634	PCD108 ET48	Ø70.1 Ø63.4	108/5	63,4	48	685	2281	03/21
TTUYHSA48D634	PCD108 ET48	Ø70.1 Ø63.4	108/5	63,4	48	705	2208	03/21
TTUYHSA48K634	PCD108 ET48	Ø70.1 Ø63.4	108/5	63,4	48	705	2208	03/21
TTUYHSA48O634	PCD108 ET48	Ø70.1 Ø63.4	108/5	63,4	48	705	2208	03/21
TTUYHSA48S634	PCD108 ET48	Ø70.1 Ø63.4	108/5	63,4	48	705	2208	03/21
TTUYHSA50E16D634	PCD108 ET50	ohne	108/5	63,4	50	705	2208	03/21
TTUYHSA50E16K634	PCD108 ET50	ohne	108/5	63,4	50	705	2208	03/21
TTUYHSA50E16O634	PCD108 ET50	ohne	108/5	63,4	50	705	2208	03/21

S22 53532\*02



**Gutachten 366-0253-20-WIRD/N2  
zur Erteilung eines Nachtrags zur ABE 53532**

Fahrzeugteil: Sonderrad 7 J X 17 H2  
Antragsteller: ALCAR WHEELS GmbH

Radtyp: TTUY  
Stand: 30.06.2022



34									
TTUYHSA50E16S6	PCD108 ET50	ohne	108/5	63,4	50	705	2208	03/21	
34									
TTUYHBA42ED651	PCD108 ET42	ohne	108/5	65,1	42	705	2208	03/21	
TTUYHBA42EK651	PCD108 ET42	ohne	108/5	65,1	42	705	2208	03/21	
TTUYHBA42EO651	PCD108 ET42	ohne	108/5	65,1	42	705	2208	03/21	
TTUYHBA42ES651	PCD108 ET42	ohne	108/5	65,1	42	705	2208	03/21	
TTUYHBA48D651	PCD108 ET48	Ø70.1 Ø65.1	108/5	65,1	48	705	2208	03/21	
TTUYHBA48K651	PCD108 ET48	Ø70.1 Ø65.1	108/5	65,1	48	705	2208	03/21	
TTUYHBA48O651	PCD108 ET48	Ø70.1 Ø65.1	108/5	65,1	48	705	2208	03/21	
TTUYHBA48S651	PCD108 ET48	Ø70.1 Ø65.1	108/5	65,1	48	705	2208	03/21	
TTUYHGA42ED651	PCD108 ET42	ohne	108/5	65,1	42	705	2208	03/21	
TTUYHGA42EK651	PCD108 ET42	ohne	108/5	65,1	42	705	2208	03/21	
TTUYHGA42EO651	PCD108 ET42	ohne	108/5	65,1	42	705	2208	03/21	
TTUYHGA42ES651	PCD108 ET42	ohne	108/5	65,1	42	705	2208	03/21	
TTUYHGA48D651	PCD108 ET48	Ø70.1 Ø65.1	108/5	65,1	48	705	2208	03/21	
TTUYHGA48K651	PCD108 ET48	Ø70.1 Ø65.1	108/5	65,1	48	705	2208	03/21	
TTUYHGA48O651	PCD108 ET48	Ø70.1 Ø65.1	108/5	65,1	48	705	2208	03/21	
TTUYHGA48S651	PCD108 ET48	Ø70.1 Ø65.1	108/5	65,1	48	705	2208	03/21	
TTUYHSA42ED651	PCD108 ET42	ohne	108/5	65,1	42	705	2208	03/21	
TTUYHSA42EK651	PCD108 ET42	ohne	108/5	65,1	42	705	2208	03/21	
TTUYHSA42EO651	PCD108 ET42	ohne	108/5	65,1	42	705	2208	03/21	
TTUYHSA42ES651	PCD108 ET42	ohne	108/5	65,1	42	705	2208	03/21	
TTUYHSA48D651	PCD108 ET48	Ø70.1 Ø65.1	108/5	65,1	48	705	2208	03/21	
TTUYHSA48K651	PCD108 ET48	Ø70.1 Ø65.1	108/5	65,1	48	705	2208	03/21	
TTUYHSA48O651	PCD108 ET48	Ø70.1 Ø65.1	108/5	65,1	48	705	2208	03/21	
TTUYHSA48S651	PCD108 ET48	Ø70.1 Ø65.1	108/5	65,1	48	705	2208	03/21	
TTUY8BA38D651	PCD112 ET38	Ø70.1 Ø65.1	112/5	65,1	38	705	2208	03/21	
TTUY8BA38K651	PCD112 ET38	Ø70.1 Ø65.1	112/5	65,1	38	705	2208	03/21	
TTUY8BA38O651	PCD112 ET38	Ø70.1 Ø65.1	112/5	65,1	38	705	2208	03/21	
TTUY8BA38S651	PCD112 ET38	Ø70.1 Ø65.1	112/5	65,1	38	705	2208	03/21	
TTUY8GA38D651	PCD112 ET38	Ø70.1 Ø65.1	112/5	65,1	38	705	2208	03/21	
TTUY8GA38K651	PCD112 ET38	Ø70.1 Ø65.1	112/5	65,1	38	705	2208	03/21	
TTUY8GA38O651	PCD112 ET38	Ø70.1 Ø65.1	112/5	65,1	38	705	2208	03/21	
TTUY8GA38S651	PCD112 ET38	Ø70.1 Ø65.1	112/5	65,1	38	705	2208	03/21	
TTUY8SA38D651	PCD112 ET38	Ø70.1 Ø65.1	112/5	65,1	38	705	2208	03/21	
TTUY8SA38K651	PCD112 ET38	Ø70.1 Ø65.1	112/5	65,1	38	705	2208	03/21	
TTUY8SA38O651	PCD112 ET38	Ø70.1 Ø65.1	112/5	65,1	38	705	2208	03/21	
TTUY8SA38S651	PCD112 ET38	Ø70.1 Ø65.1	112/5	65,1	38	705	2208	03/21	
TTUY8SA48D651	PCD112 ET48	Ø70.1 Ø65.1	112/5	65,1	48	705	2208	12/17	
TTUY8SA48K651	PCD112 ET48	Ø70.1 Ø65.1	112/5	65,1	48	705	2208	12/17	
TTUY8BA38D571	PCD112 ET38	Ø70.1 Ø57.1	112/5	57,1	38	705	2208	03/21	
TTUY8BA38K571	PCD112 ET38	Ø70.1 Ø57.1	112/5	57,1	38	705	2208	03/21	
TTUY8BA38O571	PCD112 ET38	Ø70.1 Ø57.1	112/5	57,1	38	705	2208	03/21	
TTUY8BA38S571	PCD112 ET38	Ø70.1 Ø57.1	112/5	57,1	38	705	2208	03/21	
TTUY8BA40ED571	PCD112 ET40	ohne	112/5	57,1	40	705	2208	03/21	
TTUY8BA40EK571	PCD112 ET40	ohne	112/5	57,1	40	705	2208	03/21	
TTUY8BA40EO571	PCD112 ET40	ohne	112/5	57,1	40	705	2208	03/21	
TTUY8BA40ES571	PCD112 ET40	ohne	112/5	57,1	40	705	2208	03/21	
TTUY8BA45ED571	PCD112 ET45	ohne	112/5	57,1	45	705	2208	03/21	

S22 53532\*02



**Gutachten 366-0253-20-WIRD/N2  
zur Erteilung eines Nachtrags zur ABE 53532**

Fahrzeugteil: Sonderrad 7 J X 17 H2  
Antragsteller: ALCAR WHEELS GmbH

Radtyp: TTUY  
Stand: 30.06.2022



TTUY8BA45EK571	PCD112 ET45	ohne	112/5	57,1	45	705	2208	03/21
TTUY8BA45EO571	PCD112 ET45	ohne	112/5	57,1	45	705	2208	03/21
TTUY8BA45ES571	PCD112 ET45	ohne	112/5	57,1	45	705	2208	03/21
TTUY8BA46ED571	PCD112 ET46	ohne	112/5	57,1	46	705	2208	03/21
TTUY8BA46EK571	PCD112 ET46	ohne	112/5	57,1	46	705	2208	03/21
TTUY8BA46EO571	PCD112 ET46	ohne	112/5	57,1	46	705	2208	03/21
TTUY8BA46ES571	PCD112 ET46	ohne	112/5	57,1	46	705	2208	03/21
TTUY8BA48D571	PCD112 ET48	Ø70.1 Ø57.1	112/5	57,1	48	705	2208	03/21
TTUY8BA48K571	PCD112 ET48	Ø70.1 Ø57.1	112/5	57,1	48	705	2208	03/21
TTUY8BA48O571	PCD112 ET48	Ø70.1 Ø57.1	112/5	57,1	48	705	2208	03/21
TTUY8BA48S571	PCD112 ET48	Ø70.1 Ø57.1	112/5	57,1	48	705	2208	03/21
TTUY8BA49ED571	PCD112 ET49	ohne	112/5	57,1	49	705	2208	03/21
TTUY8BA49EK571	PCD112 ET49	ohne	112/5	57,1	49	705	2208	03/21
TTUY8BA49EO571	PCD112 ET49	ohne	112/5	57,1	49	705	2208	03/21
TTUY8BA49ES571	PCD112 ET49	ohne	112/5	57,1	49	705	2208	03/21
TTUY8GA38D571	PCD112 ET38	Ø70.1 Ø57.1	112/5	57,1	38	705	2208	03/21
TTUY8GA38K571	PCD112 ET38	Ø70.1 Ø57.1	112/5	57,1	38	705	2208	03/21
TTUY8GA38O571	PCD112 ET38	Ø70.1 Ø57.1	112/5	57,1	38	705	2208	03/21
TTUY8GA38S571	PCD112 ET38	Ø70.1 Ø57.1	112/5	57,1	38	705	2208	03/21
TTUY8GA40ED571	PCD112 ET40	ohne	112/5	57,1	40	705	2208	03/21
TTUY8GA40EK571	PCD112 ET40	ohne	112/5	57,1	40	705	2208	03/21
TTUY8GA40EO571	PCD112 ET40	ohne	112/5	57,1	40	705	2208	03/21
TTUY8GA40ES571	PCD112 ET40	ohne	112/5	57,1	40	705	2208	03/21
TTUY8GA45ED571	PCD112 ET45	ohne	112/5	57,1	45	705	2208	03/21
TTUY8GA45EK571	PCD112 ET45	ohne	112/5	57,1	45	705	2208	03/21
TTUY8GA45EO571	PCD112 ET45	ohne	112/5	57,1	45	705	2208	03/21
TTUY8GA45ES571	PCD112 ET45	ohne	112/5	57,1	45	705	2208	03/21
TTUY8GA46ED571	PCD112 ET46	ohne	112/5	57,1	46	705	2208	03/21
TTUY8GA46EK571	PCD112 ET46	ohne	112/5	57,1	46	705	2208	03/21
TTUY8GA46EO571	PCD112 ET46	ohne	112/5	57,1	46	705	2208	03/21
TTUY8GA46ES571	PCD112 ET46	ohne	112/5	57,1	46	705	2208	03/21
TTUY8GA48D571	PCD112 ET48	Ø70.1 Ø57.1	112/5	57,1	48	705	2208	03/21
TTUY8GA48K571	PCD112 ET48	Ø70.1 Ø57.1	112/5	57,1	48	705	2208	03/21
TTUY8GA48O571	PCD112 ET48	Ø70.1 Ø57.1	112/5	57,1	48	705	2208	03/21
TTUY8GA48S571	PCD112 ET48	Ø70.1 Ø57.1	112/5	57,1	48	705	2208	03/21
TTUY8GA49ED571	PCD112 ET49	ohne	112/5	57,1	49	705	2208	03/21
TTUY8GA49EK571	PCD112 ET49	ohne	112/5	57,1	49	705	2208	03/21
TTUY8GA49EO571	PCD112 ET49	ohne	112/5	57,1	49	705	2208	03/21
TTUY8GA49ES571	PCD112 ET49	ohne	112/5	57,1	49	705	2208	03/21
TTUY8SA38D571	PCD112 ET38	Ø70.1 Ø57.1	112/5	57,1	38	705	2208	03/21
TTUY8SA38K571	PCD112 ET38	Ø70.1 Ø57.1	112/5	57,1	38	705	2208	03/21
TTUY8SA38O571	PCD112 ET38	Ø70.1 Ø57.1	112/5	57,1	38	705	2208	03/21
TTUY8SA38S571	PCD112 ET38	Ø70.1 Ø57.1	112/5	57,1	38	705	2208	03/21
TTUY8SA40ED571	PCD112 ET40	ohne	112/5	57,1	40	705	2208	03/21
TTUY8SA40EK571	PCD112 ET40	ohne	112/5	57,1	40	705	2208	03/21
TTUY8SA40EO571	PCD112 ET40	ohne	112/5	57,1	40	705	2208	03/21
TTUY8SA40ES571	PCD112 ET40	ohne	112/5	57,1	40	705	2208	03/21
TTUY8SA45ED571	PCD112 ET45	ohne	112/5	57,1	45	705	2208	03/21
TTUY8SA45EK571	PCD112 ET45	ohne	112/5	57,1	45	705	2208	03/21
TTUY8SA45EO571	PCD112 ET45	ohne	112/5	57,1	45	705	2208	03/21

S22 53532\*02



**Gutachten 366-0253-20-WIRD/N2  
zur Erteilung eines Nachtrags zur ABE 53532**

Fahrzeugteil: Sonderrad 7 J X 17 H2  
Antragsteller: ALCAR WHEELS GmbH

Radtyp: TTUY  
Stand: 30.06.2022



Seite: 5 von 38

TTUY8SA45ES571	PCD112 ET45	ohne	112/5	57,1	45	705	2208	03/21
TTUY8SA46ED571	PCD112 ET46	ohne	112/5	57,1	46	705	2208	03/21
TTUY8SA46EK571	PCD112 ET46	ohne	112/5	57,1	46	705	2208	03/21
TTUY8SA46EO571	PCD112 ET46	ohne	112/5	57,1	46	705	2208	03/21
TTUY8SA46ES571	PCD112 ET46	ohne	112/5	57,1	46	705	2208	03/21
TTUY8SA48D571	PCD112 ET48	Ø70.1 Ø57.1	112/5	57,1	48	705	2208	03/21
TTUY8SA48K571	PCD112 ET48	Ø70.1 Ø57.1	112/5	57,1	48	705	2208	03/21
TTUY8SA48O571	PCD112 ET48	Ø70.1 Ø57.1	112/5	57,1	48	705	2208	03/21
TTUY8SA48S571	PCD112 ET48	Ø70.1 Ø57.1	112/5	57,1	48	705	2208	03/21
TTUY8SA49ED571	PCD112 ET49	ohne	112/5	57,1	49	705	2208	03/21
TTUY8SA49EK571	PCD112 ET49	ohne	112/5	57,1	49	705	2208	03/21
TTUY8SA49EO571	PCD112 ET49	ohne	112/5	57,1	49	705	2208	03/21
TTUY8SA49ES571	PCD112 ET49	ohne	112/5	57,1	49	705	2208	03/21
TTUY8BA38D666	PCD112 ET38	Ø70.1 Ø66.6	112/5	66,6	38	705	2208	03/21
TTUY8BA38K666	PCD112 ET38	Ø70.1 Ø66.6	112/5	66,6	38	705	2208	03/21
TTUY8BA38O666	PCD112 ET38	Ø70.1 Ø66.6	112/5	66,6	38	705	2208	03/21
TTUY8BA38S666	PCD112 ET38	Ø70.1 Ø66.6	112/5	66,6	38	705	2208	03/21
TTUY8BA42ED666	PCD112 ET42	ohne	112/5	66,6	42	705	2208	03/21
TTUY8BA42EK666	PCD112 ET42	ohne	112/5	66,6	42	705	2208	03/21
TTUY8BA42EO666	PCD112 ET42	ohne	112/5	66,6	42	705	2208	03/21
TTUY8BA42ES666	PCD112 ET42	ohne	112/5	66,6	42	705	2208	03/21
TTUY8BA47ED666	PCD112 ET47	ohne	112/5	66,6	47	705	2208	03/21
TTUY8BA47EK666	PCD112 ET47	ohne	112/5	66,6	47	705	2208	03/21
TTUY8BA47EO666	PCD112 ET47	ohne	112/5	66,6	47	705	2208	03/21
TTUY8BA47ES666	PCD112 ET47	ohne	112/5	66,6	47	705	2208	03/21
TTUY8BA48D666	PCD112 ET48	Ø70.1 Ø66.6	112/5	66,6	48	705	2208	03/21
TTUY8BA48K666	PCD112 ET48	Ø70.1 Ø66.6	112/5	66,6	48	705	2208	03/21
TTUY8BA48O666	PCD112 ET48	Ø70.1 Ø66.6	112/5	66,6	48	705	2208	03/21
TTUY8BA48S666	PCD112 ET48	Ø70.1 Ø66.6	112/5	66,6	48	705	2208	03/21
TTUY8GA38D666	PCD112 ET38	Ø70.1 Ø66.6	112/5	66,6	38	705	2208	03/21
TTUY8GA38K666	PCD112 ET38	Ø70.1 Ø66.6	112/5	66,6	38	705	2208	03/21
TTUY8GA38O666	PCD112 ET38	Ø70.1 Ø66.6	112/5	66,6	38	705	2208	03/21
TTUY8GA38S666	PCD112 ET38	Ø70.1 Ø66.6	112/5	66,6	38	705	2208	03/21
TTUY8GA42ED666	PCD112 ET42	ohne	112/5	66,6	42	705	2208	03/21
TTUY8GA42EK666	PCD112 ET42	ohne	112/5	66,6	42	705	2208	03/21
TTUY8GA42EO666	PCD112 ET42	ohne	112/5	66,6	42	705	2208	03/21
TTUY8GA42ES666	PCD112 ET42	ohne	112/5	66,6	42	705	2208	03/21
TTUY8GA47ED666	PCD112 ET47	ohne	112/5	66,6	47	705	2208	03/21
TTUY8GA47EK666	PCD112 ET47	ohne	112/5	66,6	47	705	2208	03/21
TTUY8GA47EO666	PCD112 ET47	ohne	112/5	66,6	47	705	2208	03/21
TTUY8GA47ES666	PCD112 ET47	ohne	112/5	66,6	47	705	2208	03/21
TTUY8GA48D666	PCD112 ET48	Ø70.1 Ø66.6	112/5	66,6	48	705	2208	03/21
TTUY8GA48K666	PCD112 ET48	Ø70.1 Ø66.6	112/5	66,6	48	705	2208	03/21
TTUY8GA48O666	PCD112 ET48	Ø70.1 Ø66.6	112/5	66,6	48	705	2208	03/21
TTUY8GA48S666	PCD112 ET48	Ø70.1 Ø66.6	112/5	66,6	48	705	2208	03/21
TTUY8SA38D666	PCD112 ET38	Ø70.1 Ø66.6	112/5	66,6	38	680	2288	03/21
TTUY8SA38D666	PCD112 ET38	Ø70.1 Ø66.6	112/5	66,6	38	690	2251	03/21
TTUY8SA38D666	PCD112 ET38	Ø70.1 Ø66.6	112/5	66,6	38	705	2208	03/21
TTUY8SA38K666	PCD112 ET38	Ø70.1 Ø66.6	112/5	66,6	38	705	2208	03/21
TTUY8SA38O666	PCD112 ET38	Ø70.1 Ø66.6	112/5	66,6	38	705	2208	03/21

Benannt unter der Registriernummer KBA-P 00055-00  
von der Benennungsstelle des Kraftfahrt-Bundesamtes, Bundesrepublik Deutschland.



S22 53532\*02

**Gutachten 366-0253-20-WIRD/N2  
zur Erteilung eines Nachtrags zur ABE 53532**

Fahrzeugteil: Sonderrad 7 J X 17 H2  
Antragsteller: ALCAR WHEELS GmbH

Radtyp: TTUY  
Stand: 30.06.2022



TTUY8SA38S666	PCD112 ET38	Ø70.1 Ø66.6	112/5	66,6	38	705	2208	03/21
TTUY8SA42ED666	PCD112 ET42	ohne	112/5	66,6	42	705	2208	03/21
TTUY8SA42EK666	PCD112 ET42	ohne	112/5	66,6	42	705	2208	03/21
TTUY8SA42EO666	PCD112 ET42	ohne	112/5	66,6	42	705	2208	03/21
TTUY8SA42ES666	PCD112 ET42	ohne	112/5	66,6	42	705	2208	03/21
TTUY8SA47ED666	PCD112 ET47	ohne	112/5	66,6	47	705	2208	03/21
TTUY8SA47EK666	PCD112 ET47	ohne	112/5	66,6	47	705	2208	03/21
TTUY8SA47EO666	PCD112 ET47	ohne	112/5	66,6	47	705	2208	03/21
TTUY8SA47ES666	PCD112 ET47	ohne	112/5	66,6	47	705	2208	03/21
TTUY8SA48D666	PCD112 ET48	Ø70.1 Ø66.6	112/5	66,6	48	705	2208	03/21
TTUY8SA48K666	PCD112 ET48	Ø70.1 Ø66.6	112/5	66,6	48	705	2208	03/21
TTUY8SA48O666	PCD112 ET48	Ø70.1 Ø66.6	112/5	66,6	48	705	2208	03/21
TTUY8SA48S666	PCD112 ET48	Ø70.1 Ø66.6	112/5	66,6	48	705	2208	03/21
TTUY0BA48D561	PCD114,3 ET48	Ø71.6 Ø56.1	114,3/5	56,1	48	705	2208	03/21
TTUY0BA48K561	PCD114,3 ET48	Ø71.6 Ø56.1	114,3/5	56,1	48	705	2208	03/21
TTUY0BA48O561	PCD114,3 ET48	Ø71.6 Ø56.1	114,3/5	56,1	48	705	2208	03/21
TTUY0BA48S561	PCD114,3 ET48	Ø71.6 Ø56.1	114,3/5	56,1	48	705	2208	03/21
TTUY0GA48D561	PCD114,3 ET48	Ø71.6 Ø56.1	114,3/5	56,1	48	705	2208	03/21
TTUY0GA48K561	PCD114,3 ET48	Ø71.6 Ø56.1	114,3/5	56,1	48	705	2208	03/21
TTUY0GA48O561	PCD114,3 ET48	Ø71.6 Ø56.1	114,3/5	56,1	48	705	2208	03/21
TTUY0GA48S561	PCD114,3 ET48	Ø71.6 Ø56.1	114,3/5	56,1	48	705	2208	03/21
TTUY0SA48D561	PCD114,3 ET48	Ø71.6 Ø56.1	114,3/5	56,1	48	705	2208	03/21
TTUY0SA48K561	PCD114,3 ET48	Ø71.6 Ø56.1	114,3/5	56,1	48	705	2208	03/21
TTUY0SA48O561	PCD114,3 ET48	Ø71.6 Ø56.1	114,3/5	56,1	48	705	2208	03/21
TTUY0SA48S561	PCD114,3 ET48	Ø71.6 Ø56.1	114,3/5	56,1	48	705	2208	03/21
TTUY0BA48D601	PCD114,3 ET48	Ø71.6 Ø60.1	114,3/5	60,1	48	705	2208	03/21
TTUY0BA48K601	PCD114,3 ET48	Ø71.6 Ø60.1	114,3/5	60,1	48	705	2208	03/21
TTUY0BA48O601	PCD114,3 ET48	Ø71.6 Ø60.1	114,3/5	60,1	48	705	2208	03/21
TTUY0BA48S601	PCD114,3 ET48	Ø71.6 Ø60.1	114,3/5	60,1	48	705	2208	03/21
TTUY0GA48D601	PCD114,3 ET48	Ø71.6 Ø60.1	114,3/5	60,1	48	705	2208	03/21
TTUY0GA48K601	PCD114,3 ET48	Ø71.6 Ø60.1	114,3/5	60,1	48	705	2208	03/21
TTUY0GA48O601	PCD114,3 ET48	Ø71.6 Ø60.1	114,3/5	60,1	48	705	2208	03/21
TTUY0GA48S601	PCD114,3 ET48	Ø71.6 Ø60.1	114,3/5	60,1	48	705	2208	03/21
TTUY0SA48D601	PCD114,3 ET48	Ø71.6 Ø60.1	114,3/5	60,1	48	705	2208	03/21
TTUY0SA48K601	PCD114,3 ET48	Ø71.6 Ø60.1	114,3/5	60,1	48	705	2208	03/21
TTUY0SA48O601	PCD114,3 ET48	Ø71.6 Ø60.1	114,3/5	60,1	48	705	2208	03/21
TTUY0SA48S601	PCD114,3 ET48	Ø71.6 Ø60.1	114,3/5	60,1	48	705	2208	03/21
TTUY0BA48D641	PCD114,3 ET48	Ø71.6 Ø64.1	114,3/5	64,1	48	705	2208	03/21
TTUY0BA48K641	PCD114,3 ET48	Ø71.6 Ø64.1	114,3/5	64,1	48	705	2208	03/21
TTUY0BA48O641	PCD114,3 ET48	Ø71.6 Ø64.1	114,3/5	64,1	48	705	2208	03/21
TTUY0BA48S641	PCD114,3 ET48	Ø71.6 Ø64.1	114,3/5	64,1	48	705	2208	03/21
TTUY0GA48D641	PCD114,3 ET48	Ø71.6 Ø64.1	114,3/5	64,1	48	705	2208	03/21
TTUY0GA48K641	PCD114,3 ET48	Ø71.6 Ø64.1	114,3/5	64,1	48	705	2208	03/21
TTUY0GA48O641	PCD114,3 ET48	Ø71.6 Ø64.1	114,3/5	64,1	48	705	2208	03/21
TTUY0GA48S641	PCD114,3 ET48	Ø71.6 Ø64.1	114,3/5	64,1	48	705	2208	03/21
TTUY0SA48D641	PCD114,3 ET48	Ø71.6 Ø64.1	114,3/5	64,1	48	705	2208	03/21
TTUY0SA48K641	PCD114,3 ET48	Ø71.6 Ø64.1	114,3/5	64,1	48	705	2208	03/21
TTUY0SA48O641	PCD114,3 ET48	Ø71.6 Ø64.1	114,3/5	64,1	48	705	2208	03/21
TTUY0SA48S641	PCD114,3 ET48	Ø71.6 Ø64.1	114,3/5	64,1	48	705	2208	03/21
TTUY0BA48D661	PCD114,3 ET48	Ø71.6 Ø66.1	114,3/5	66,1	48	705	2208	03/21

S22 53532\*02



**Gutachten 366-0253-20-WIRD/N2  
zur Erteilung eines Nachtrags zur ABE 53532**

Fahrzeugteil: Sonderrad 7 J X 17 H2  
Antragsteller: ALCAR WHEELS GmbH

Radtyp: TTUY  
Stand: 30.06.2022



TTUY0BA48K661	PCD114,3 ET48	Ø71.6 Ø66.1	114,3/5	66,1	48	705	2208	03/21
TTUY0BA48O661	PCD114,3 ET48	Ø71.6 Ø66.1	114,3/5	66,1	48	705	2208	03/21
TTUY0BA48S661	PCD114,3 ET48	Ø71.6 Ø66.1	114,3/5	66,1	48	705	2208	03/21
TTUY0GA48D661	PCD114,3 ET48	Ø71.6 Ø66.1	114,3/5	66,1	48	705	2208	03/21
TTUY0GA48K661	PCD114,3 ET48	Ø71.6 Ø66.1	114,3/5	66,1	48	705	2208	03/21
TTUY0GA48O661	PCD114,3 ET48	Ø71.6 Ø66.1	114,3/5	66,1	48	705	2208	03/21
TTUY0GA48S661	PCD114,3 ET48	Ø71.6 Ø66.1	114,3/5	66,1	48	705	2208	03/21
TTUY0SA48D661	PCD114,3 ET48	Ø71.6 Ø66.1	114,3/5	66,1	48	705	2208	03/21
TTUY0SA48K661	PCD114,3 ET48	Ø71.6 Ø66.1	114,3/5	66,1	48	705	2208	03/21
TTUY0SA48O661	PCD114,3 ET48	Ø71.6 Ø66.1	114,3/5	66,1	48	705	2208	03/21
TTUY0SA48S661	PCD114,3 ET48	Ø71.6 Ø66.1	114,3/5	66,1	48	705	2208	03/21
TTUY0BA48D666	PCD114,3 ET48	Ø71.6 Ø66.6	114,3/5	66,6	48	705	2208	03/21
TTUY0BA48K666	PCD114,3 ET48	Ø71.6 Ø66.6	114,3/5	66,6	48	705	2208	03/21
TTUY0BA48O666	PCD114,3 ET48	Ø71.6 Ø66.6	114,3/5	66,6	48	705	2208	03/21
TTUY0BA48S666	PCD114,3 ET48	Ø71.6 Ø66.6	114,3/5	66,6	48	705	2208	03/21
TTUY0GA48D666	PCD114,3 ET48	Ø71.6 Ø66.6	114,3/5	66,6	48	705	2208	03/21
TTUY0GA48K666	PCD114,3 ET48	Ø71.6 Ø66.6	114,3/5	66,6	48	705	2208	03/21
TTUY0GA48O666	PCD114,3 ET48	Ø71.6 Ø66.6	114,3/5	66,6	48	705	2208	03/21
TTUY0GA48S666	PCD114,3 ET48	Ø71.6 Ø66.6	114,3/5	66,6	48	705	2208	03/21
TTUY0SA48D666	PCD114,3 ET48	Ø71.6 Ø66.6	114,3/5	66,6	48	705	2208	03/21
TTUY0SA48K666	PCD114,3 ET48	Ø71.6 Ø66.6	114,3/5	66,6	48	705	2208	03/21
TTUY0SA48O666	PCD114,3 ET48	Ø71.6 Ø66.6	114,3/5	66,6	48	705	2208	03/21
TTUY0SA48S666	PCD114,3 ET48	Ø71.6 Ø66.6	114,3/5	66,6	48	705	2208	03/21
TTUY0BA48D671	PCD114,3 ET48	Ø71.6 Ø67.1	114,3/5	67,1	48	705	2208	03/21
TTUY0BA48K671	PCD114,3 ET48	Ø71.6 Ø67.1	114,3/5	67,1	48	705	2208	03/21
TTUY0BA48O671	PCD114,3 ET48	Ø71.6 Ø67.1	114,3/5	67,1	48	705	2208	03/21
TTUY0BA48S671	PCD114,3 ET48	Ø71.6 Ø67.1	114,3/5	67,1	48	705	2208	03/21
TTUY0BA50ED671	PCD114,3 ET50	ohne	114,3/5	67,1	50	705	2208	03/21
TTUY0BA50EK671	PCD114,3 ET50	ohne	114,3/5	67,1	50	705	2208	03/21
TTUY0BA50EO671	PCD114,3 ET50	ohne	114,3/5	67,1	50	705	2208	03/21
TTUY0BA50ES671	PCD114,3 ET50	ohne	114,3/5	67,1	50	705	2208	03/21
TTUY0BA53ED671	PCD114,3 ET53	ohne	114,3/5	67,1	53	705	2208	03/21
TTUY0BA53EK671	PCD114,3 ET53	ohne	114,3/5	67,1	53	705	2208	03/21
TTUY0BA53EO671	PCD114,3 ET53	ohne	114,3/5	67,1	53	705	2208	03/21
TTUY0BA53ES671	PCD114,3 ET53	ohne	114,3/5	67,1	53	705	2208	03/21
TTUY0GA48D671	PCD114,3 ET48	Ø71.6 Ø67.1	114,3/5	67,1	48	705	2208	03/21
TTUY0GA48K671	PCD114,3 ET48	Ø71.6 Ø67.1	114,3/5	67,1	48	705	2208	03/21
TTUY0GA48O671	PCD114,3 ET48	Ø71.6 Ø67.1	114,3/5	67,1	48	705	2208	03/21
TTUY0GA48S671	PCD114,3 ET48	Ø71.6 Ø67.1	114,3/5	67,1	48	705	2208	03/21
TTUY0GA50ED671	PCD114,3 ET50	ohne	114,3/5	67,1	50	705	2208	03/21
TTUY0GA50EK671	PCD114,3 ET50	ohne	114,3/5	67,1	50	705	2208	03/21
TTUY0GA50EO671	PCD114,3 ET50	ohne	114,3/5	67,1	50	705	2208	03/21
TTUY0GA50ES671	PCD114,3 ET50	ohne	114,3/5	67,1	50	705	2208	03/21
TTUY0GA53ED671	PCD114,3 ET53	ohne	114,3/5	67,1	53	705	2208	03/21
TTUY0GA53EK671	PCD114,3 ET53	ohne	114,3/5	67,1	53	705	2208	03/21
TTUY0GA53EO671	PCD114,3 ET53	ohne	114,3/5	67,1	53	705	2208	03/21
TTUY0GA53ES671	PCD114,3 ET53	ohne	114,3/5	67,1	53	705	2208	03/21
TTUY0SA48D671	PCD114,3 ET48	Ø71.6 Ø67.1	114,3/5	67,1	48	705	2208	03/21
TTUY0SA48K671	PCD114,3 ET48	Ø71.6 Ø67.1	114,3/5	67,1	48	705	2208	03/21
TTUY0SA48O671	PCD114,3 ET48	Ø71.6 Ø67.1	114,3/5	67,1	48	705	2208	03/21

S22 53532\*02



**Gutachten 366-0253-20-WIRD/N2  
zur Erteilung eines Nachtrags zur ABE 53532**

Fahrzeugteil: Sonderrad 7 J X 17 H2  
Antragsteller: ALCAR WHEELS GmbH

Radtyp: TTUY  
Stand: 30.06.2022



Seite: 8 von 38

TTUY0SA48S671	PCD114,3 ET48	Ø71.6 Ø67.1	114,3/5	67,1	48	705	2208	03/21
TTUY0SA50ED671	PCD114,3 ET50	ohne	114,3/5	67,1	50	705	2208	03/21
TTUY0SA50EK671	PCD114,3 ET50	ohne	114,3/5	67,1	50	705	2208	03/21
TTUY0SA50EO671	PCD114,3 ET50	ohne	114,3/5	67,1	50	705	2208	03/21
TTUY0SA50ES671	PCD114,3 ET50	ohne	114,3/5	67,1	50	705	2208	03/21
TTUY0SA53ED671	PCD114,3 ET53	ohne	114,3/5	67,1	53	705	2208	03/21
TTUY0SA53EK671	PCD114,3 ET53	ohne	114,3/5	67,1	53	705	2208	03/21
TTUY0SA53EO671	PCD114,3 ET53	ohne	114,3/5	67,1	53	705	2208	03/21
TTUY0SA53ES671	PCD114,3 ET53	ohne	114,3/5	67,1	53	705	2208	03/21

**I.1. Beschreibung der Sonderräder**

Antragsteller : ALCAR WHEELS GmbH  
A-1030 Wien  
Hersteller : ALCAR WHEELS GmbH  
: A-1030 Wien  
Handelsmarke : Dezent TU  
Art der Sonderräder : LM-Sonderräder, einteilig, Mittenbohrung mit einer Kappe abgedeckt  
Korrosionsschutz : Mehrschicht-Einbrennlackierung  
Masse des Rades : ca. 10,2 kg

**I.2. Radanschluss**

siehe Anlage

**I.3. Kennzeichnung der Sonderräder**

An den Sonderrädern wird folgende Kennzeichnung an der Außen- bzw. Innenseite eingegossen bzw. eingeprägt, siehe Beispiel der Radausführung TTUYHSA42ED651:

	: Außenseite	: Innenseite
Radtyp	: --	: TTUY
Radausführung	: --	: PCD108 ET48
Radgröße	: --	: 7 J X 17 H2
Typzeichen	: KBA 53532	: --
Einpreßtiefe	: --	: ET48
Herstellungsdatum	: --	: Fertigungsmonat und -jahr : z.B. 03/21
Herkunftsmerkmal	: --	: MIG ww. MII ww. MIR ww. MIT
Gießereikennzeichnung	: --	: HS ww. CO ww. SK ww. DS
Japan. Prüfwertzeichen	: --	: JWJ
Weitere Kennzeichnung	: --	: DEZENT

Zusätzlich können an der Radinnenseite bzw. -außenseite verschiedene Kontrollzeichen angebracht sein.

# Gutachten 366-0253-20-WIRD/N2 zur Erteilung eines Nachtrags zur ABE 53532

Fahrzeugteil: Sonderrad 7 J X 17 H2  
Antragsteller: ALCAR WHEELS GmbH

Radtyp: TTUY  
Stand: 30.06.2022



Seite: 9 von 38

## I.4. Verwendungsbereich

Die Sonderräder sind für Personenkraftwagen und Geländefahrzeuge vorgesehen.

## II. Sonderradprüfung

Die hier beschriebenen Sonderräder wurden gemäß der "Richtlinien für die Prüfung von Sonderrädern für Kfz und ihre Anh. BMV/StV 13/36.25.07-20.01, VkB I S 1377" vom 25.11.1998 geprüft.

### II.1. Felge

Die Maße und Toleranzen der Felgenkontur entsprechen der E.T.R.T.O. Norm.

Die nachgeprüften Muster stimmen in den wesentlichen Punkten mit den unter Ziffer V.1. aufgeführten Unterlagen überein.

### II.2. Werkstoff der Sonderräder:

Zusammensetzung, Festigkeitswerte und Korrosionsverhalten des Werkstoffes sind in der Beschreibung des Herstellers aufgeführt; diese Angaben wurden durch uns nicht überprüft.

### II.3. Festigkeitsprüfung:

Es liegen folgende Technischen Berichte/Nachweise vor:

Berichtart	Berichtnummer	Datum	Technischer Dienst
Technischer Bericht	RP-005447-B0-144	01.12.2021	TÜV NORD

## III. Anbau- und Verwendungsprüfung:

### III.1. Anbauuntersuchung am Fahrzeug:

Wenn die Auflagen und Hinweise in den Anlagen erfüllt sind, haben die Räder ausreichenden Abstand von Brems- und Fahrwerksteilen, und die Freigängigkeit der Reifen ist bei den im Straßenverkehr üblichen Bedingungen gewährleistet.

### III.2. Fahrversuche:

Freigaben der Fahrzeughersteller über Felgengröße, Einpresstiefe und Größen der Bereifung liegen teilweise nicht vor.

Für die Verwendung der Sonderräder wurden Anbau-, Freigängigkeits und Handlingprüfungen durchgeführt. Der Untersuchungsumfang entspricht den Kriterien der Richtlinie für die Prüfung von Sonderrädern für Kfz und ihre Anhänger (BMV/StV 13/36.25.07-20.01 vom 25.11.1998, VkB I S. 1377), Punkt 4.6.8 Anbauprüfung, und des VdTÜV-Merkblattes Nr. 751 (Begutachtung von baulichen Veränderungen an M- und N-Fahrzeugen unter besonderer Berücksichtigung der Betriebsfestigkeit, Ausgabe 12.2020 Anhang I). Bei den durchgeführten Prüfungen ergaben sich im Vergleich zur serienmäßigen Ausrüstung der Fahrzeuge keine Beanstandungen. Kriterien des Fahrkomforts lagen der Beurteilung nicht zugrunde. Der Kraftstoffverbrauch mit den von der Serie abweichenden Rad/Reifen-Kombinationen wurde nicht gemessen.

### III.3. Fahrwerksfestigkeit:

Die Spurverbreiterung wurde gemäß den "Richtlinien für die Prüfung von Sonderrädern für Kfz und ihre Anh. BMV/StV 13/36.25.07-20.01, VkB I S 1377" vom 25.11.1998" geprüft.

## IV. Zusammenfassung:

Gegen die Erteilung einer Allgemeinen Betriebserlaubnis nach §22 StVZO bestehen keine technischen Bedenken.

Die Prüfungen wurden entsprechend den relevanten Anforderungen der EN ISO/IEC 17025:2005 durchgeführt.

Der Gutachteninhaber muß eine gleichmäßige und reihenweise Fertigung der Räder gewährleisten.



**Gutachten 366-0253-20-WIRD/N2  
zur Erteilung eines Nachtrags zur ABE 53532**

Fahrzeugteil: Sonderrad 7 J X 17 H2  
Antragsteller: ALCAR WHEELS GmbH

Radtyp: TTUY  
Stand: 30.06.2022



Seite: 10 von 38

Er hat darüber hinaus dafür zu sorgen, dass dieses Gutachten sowie dessen Anlagen durch Nachtrag ergänzt werden, wenn

- sich am Sonderrad Änderungen in maßlicher, werkstofflicher oder fertigungstechnischer Hinsicht ergeben.
- sich berührte Bau- und Betriebsvorschriften der Straßenverkehrs-Zulassungs-Ordnung (StVZO) bzw. hierzu ergangene Richtlinien und Anweisungen ändern.
- ein Verwendungsbereich definiert ist und sich in diesem anbau-, freigängigkeits- oder fahrzeugfunktionsrelevante Daten ändern.

§22 53532\*02

**Gutachten 366-0253-20-WIRD/N2  
zur Erteilung eines Nachtrags zur ABE 53532**

Fahrzeugteil: Sonderrad 7 J X 17 H2  
Antragsteller: ALCAR WHEELS GmbH

Radtyp: TTUY  
Stand: 30.06.2022



**V. Unterlagen und Anlagen:**

**V.1. Verwendungsbereichsanlagen:**

Folgende Verwendungsbereiche in den bestehenden Anlagen werden aktualisiert und ggf. um neue Anlagen ergänzt:

Anlage	Hersteller	Ausführung	ET	erstellt am	Allg. Hinweise
1	RENAULT	TTUYHBA48D601; TTUYHBA48K601; TTUYHBA48O601; TTUYHBA48S601; TTUYHGA48D601; TTUYHGA48K601; TTUYHGA48O601; TTUYHGA48S601; TTUYHSA48D601; TTUYHSA48K601; TTUYHSA48O601; TTUYHSA48S601	48	30.06.2022	liegt bei
2	FORD	TTUYHBA405ED634; TTUYHBA405EK634; TTUYHBA405EO634; TTUYHBA405ES634; TTUYHGA405ED634; TTUYHGA405EK634; TTUYHGA405EO634; TTUYHGA405ES634; TTUYHSA405ED634; TTUYHSA405EK634; TTUYHSA405EO634; TTUYHSA405ES634	40,5	30.06.2022	liegt bei
3	VOLVO, VOLVO CAR CORPORATION	TTUYHBA405ED634; TTUYHBA405EK634; TTUYHBA405EO634; TTUYHBA405ES634; TTUYHGA405ED634; TTUYHGA405EK634; TTUYHGA405EO634; TTUYHGA405ES634; TTUYHSA405ED634; TTUYHSA405EK634; TTUYHSA405EO634; TTUYHSA405ES634	40,5	30.06.2022	liegt bei

§22 53532\*02

**Gutachten 366-0253-20-WIRD/N2  
zur Erteilung eines Nachtrags zur ABE 53532**

Fahrzeugteil: Sonderrad 7 J X 17 H2  
Antragsteller: ALCAR WHEELS GmbH

Radtyp: TTUY  
Stand: 30.06.2022



Seite: 12 von 38

4	JAGUAR, Jaguar Land Rover Limited, JAGUAR LAND ROVER LIMITED (GB)	TTUYHBA405ED634; TTUYHBA405EK634; TTUYHBA405EO634; TTUYHBA405ES634; TTUYHGA405E D634; TTUYHGA405EK634; TTUYHGA405EO634; TTUYHGA405ES634; TTUYHSA405ED634; TTUYHSA405ED634; TTUYHSA405EK634; TTUYHSA405EO634; TTUYHSA405ES634	40,5	30.06.2022	liegt bei
5	LAND ROVER (GB)	TTUYHBA405ED634; TTUYHBA405EK634; TTUYHBA405EO634; TTUYHBA405ES634; TTUYHGA405E D634; TTUYHGA405EK634; TTUYHGA405EO634; TTUYHGA405ES634; TTUYHSA405ED634; TTUYHSA405ED634; TTUYHSA405EK634; TTUYHSA405EO634; TTUYHSA405ES634	40,5	30.06.2022	liegt bei
6	VOLVO, VOLVO CAR CORPORATION	TTUYHBA48D634; TTUYHBA48K634; TTUYHBA48O634; TTUYHBA48S634; TTUYHGA48D634; TTUYHGA48K634; TTUYHGA48O634; TTUYHGA48S634; TTUYHSA48D634; TTUYHSA48D634; TTUYHSA48K634; TTUYHSA48O634; TTUYHSA48S634	48	30.06.2022	liegt bei
7	JAGUAR, JAGUAR LAND ROVER LIMITED (GB)	TTUYHBA48D634; TTUYHBA48K634; TTUYHBA48O634; TTUYHBA48S634; TTUYHGA48D634; TTUYHGA48K634; TTUYHGA48O634; TTUYHGA48S634; TTUYHSA48D634; TTUYHSA48D634; TTUYHSA48K634; TTUYHSA48O634; TTUYHSA48S634	48	30.06.2022	liegt bei

§22 53532\*02

Benannt unter der Registriernummer KBA-P 00055-00  
von der Benennungsstelle des Kraftfahrt-Bundesamtes, Bundesrepublik Deutschland.



**Gutachten 366-0253-20-WIRD/N2  
zur Erteilung eines Nachtrags zur ABE 53532**

Fahrzeugteil: Sonderrad 7 J X 17 H2  
Antragsteller: ALCAR WHEELS GmbH

Radtyp: TTUY  
Stand: 30.06.2022



Seite: 13 von 38

8	LAND ROVER (GB)	TTUYHBA48D634; TTUYHBA48K634; TTUYHBA48O634; TTUYHBA48S634; TTUYHGA48D634; TTUYHGA48K634; TTUYHGA48O634; TTUYHGA48S634; TTUYHSA48D634; TTUYHSA48D634; TTUYHSA48K634; TTUYHSA48O634; TTUYHSA48S634	48	30.06.2022	liegt bei
9	FORD	TTUYHBA48D634; TTUYHBA48K634; TTUYHBA48O634; TTUYHBA48S634; TTUYHGA48D634; TTUYHGA48K634; TTUYHGA48O634; TTUYHGA48S634; TTUYHSA48D634; TTUYHSA48D634; TTUYHSA48K634; TTUYHSA48O634; TTUYHSA48S634	48	30.06.2022	liegt bei
10	FORD	TTUYHBA50E16D634; TTUYHBA50E16K634; TTUYHBA50E16O634; TTUYHBA50E16S634; TTUYHGA50E16D634; TTUYHGA50E16K634; TTUYHGA50E16O634; TTUYHGA50E16S634; TTUYHSA50E16D634; TTUYHSA50E16K634; TTUYHSA50E16O634; TTUYHSA50E16S634	50	30.06.2022	liegt bei
11	TOYOTA	TTUYHBA42ED651; TTUYHBA42EK651; TTUYHBA42EO651; TTUYHBA42ES651; TTUYHGA42ED651; TTUYHGA42EK651; TTUYHGA42EO651; TTUYHGA42ES651; TTUYHSA42ED651; TTUYHSA42EK651; TTUYHSA42EO651; TTUYHSA42ES651	42	30.06.2022	liegt bei

§22 53532\*02

**Gutachten 366-0253-20-WIRD/N2  
zur Erteilung eines Nachtrags zur ABE 53532**

Fahrzeugteil: Sonderrad 7 J X 17 H2  
Antragsteller: ALCAR WHEELS GmbH

Radtyp: TTUY  
Stand: 30.06.2022



Seite: 14 von 38

12	PEUGEOT CITROEN AUTOMOBILES	TTUYHBA42ED651; TTUYHBA42EK651; TTUYHBA42EO651; TTUYHBA42ES651; TTUYHGA42ED651; TTUYHGA42EK651; TTUYHGA42EO651; TTUYHGA42ES651; TTUYHSA42ED651; TTUYHSA42EK651; TTUYHSA42EO651; TTUYHSA42ES651	42	30.06.2022	liegt bei
13	OPEL / VAUXHALL, OPEL AUTOMOBILE GmbH	TTUYHBA42ED651; TTUYHBA42EK651; TTUYHBA42EO651; TTUYHBA42ES651; TTUYHGA42ED651; TTUYHGA42EK651; TTUYHGA42EO651; TTUYHGA42ES651; TTUYHSA42ED651; TTUYHSA42EK651; TTUYHSA42EO651; TTUYHSA42ES651	42	30.06.2022	liegt bei
14	PEUGEOT	TTUYHBA42ED651; TTUYHBA42EK651; TTUYHBA42EO651; TTUYHBA42ES651; TTUYHGA42ED651; TTUYHGA42EK651; TTUYHGA42EO651; TTUYHGA42ES651; TTUYHSA42ED651; TTUYHSA42EK651; TTUYHSA42EO651; TTUYHSA42ES651	42	30.06.2022	liegt bei
15	PSA Automobiles SA	TTUYHBA42ED651; TTUYHBA42EK651; TTUYHBA42EO651; TTUYHBA42ES651; TTUYHGA42ED651; TTUYHGA42EK651; TTUYHGA42EO651; TTUYHGA42ES651; TTUYHSA42ED651; TTUYHSA42EK651; TTUYHSA42EO651; TTUYHSA42ES651	42	30.06.2022	liegt bei

§22 53532\*02

**Gutachten 366-0253-20-WIRD/N2  
zur Erteilung eines Nachtrags zur ABE 53532**

Fahrzeugteil: Sonderrad 7 J X 17 H2  
Antragsteller: ALCAR WHEELS GmbH

Radtyp: TTUY  
Stand: 30.06.2022



Seite: 15 von 38

16	PEUGEOT	TTUYHBA48D651; TTUYHBA48K651; TTUYHBA48O651; TTUYHBA48S651; TTUYHGA48D651; TTUYHGA48K651; TTUYHGA48O651; TTUYHGA48S651; TTUYHSA48D651; TTUYHSA48K651; TTUYHSA48O651; TTUYHSA48S651	48	30.06.2022	liegt bei
17	CITROEN	TTUYHBA48D651; TTUYHBA48K651; TTUYHBA48O651; TTUYHBA48S651; TTUYHGA48D651; TTUYHGA48K651; TTUYHGA48O651; TTUYHGA48S651; TTUYHSA48D651; TTUYHSA48K651; TTUYHSA48O651; TTUYHSA48S651	48	30.06.2022	liegt bei
18	PSA Automobiles SA	TTUYHBA48D651; TTUYHBA48K651; TTUYHBA48O651; TTUYHBA48S651; TTUYHGA48D651; TTUYHGA48K651; TTUYHGA48O651; TTUYHGA48S651; TTUYHSA48D651; TTUYHSA48K651; TTUYHSA48O651; TTUYHSA48S651	48	30.06.2022	liegt bei
19	OPEL / VAUXHALL, OPEL AUTOMOBILE GmbH	TTUYHBA48D651; TTUYHBA48K651; TTUYHBA48O651; TTUYHBA48S651; TTUYHGA48D651; TTUYHGA48K651; TTUYHGA48O651; TTUYHGA48S651; TTUYHSA48D651; TTUYHSA48K651; TTUYHSA48O651; TTUYHSA48S651	48	30.06.2022	liegt bei

§22 53532\*02

**Gutachten 366-0253-20-WIRD/N2  
zur Erteilung eines Nachtrags zur ABE 53532**

Fahrzeugteil: Sonderrad 7 J X 17 H2  
Antragsteller: ALCAR WHEELS GmbH

Radtyp: TTUY  
Stand: 30.06.2022



Seite: 16 von 38

20	PEUGEOT CITROEN AUTOMOBILES	TTUYHBA48D651; TTUYHBA48K651; TTUYHBA48O651; TTUYHBA48S651; TTUYHGA48D651; TTUYHGA48K651; TTUYHGA48O651; TTUYHGA48S651; TTUYHSA48D651; TTUYHSA48K651; TTUYHSA48O651; TTUYHSA48S651	48	30.06.2022	liegt bei
21	TOYOTA	TTUYHBA48D651; TTUYHBA48K651; TTUYHBA48O651; TTUYHBA48S651; TTUYHGA48D651; TTUYHGA48K651; TTUYHGA48O651; TTUYHGA48S651; TTUYHSA48D651; TTUYHSA48K651; TTUYHSA48O651; TTUYHSA48S651	48	30.06.2022	liegt bei
22	VOLVO	TTUYHBA48D651; TTUYHBA48K651; TTUYHBA48O651; TTUYHBA48S651; TTUYHGA48D651; TTUYHGA48K651; TTUYHGA48O651; TTUYHGA48S651; TTUYHSA48D651; TTUYHSA48K651; TTUYHSA48O651; TTUYHSA48S651	48	30.06.2022	liegt bei
23	OPEL, OPEL / VAUXHALL	TTUY8BA38D651; TTUY8BA38K651; TTUY8BA38O651; TTUY8BA38S651; TTUY8GA38D651; TTUY8GA38K651; TTUY8GA38O651; TTUY8GA38S651; TTUY8SA38D651; TTUY8SA38K651; TTUY8SA38O651; TTUY8SA38S651	38	30.06.2022	liegt bei

§22 53532\*02

**Gutachten 366-0253-20-WIRD/N2  
zur Erteilung eines Nachtrags zur ABE 53532**

Fahrzeugteil: Sonderrad 7 J X 17 H2  
Antragsteller: ALCAR WHEELS GmbH

Radtyp: TTUY  
Stand: 30.06.2022



Seite: 17 von 38

24	FCA	TTUY8BA38D651; TTUY8BA38K651; TTUY8BA38O651; TTUY8BA38S651; TTUY8GA38D651; TTUY8GA38K651; TTUY8GA38O651; TTUY8GA38S651; TTUY8SA38D651; TTUY8SA38K651; TTUY8SA38O651; TTUY8SA38S651	38	30.06.2022	liegt bei
25	CHRYSLER, CHRYSLER (USA)	TTUY8BA38D651; TTUY8BA38K651; TTUY8BA38O651; TTUY8BA38S651; TTUY8GA38D651; TTUY8GA38K651; TTUY8GA38O651; TTUY8GA38S651; TTUY8SA38D651; TTUY8SA38K651; TTUY8SA38O651; TTUY8SA38S651	38	30.06.2022	liegt bei
26	SAAB	TTUY8BA38D651; TTUY8BA38K651; TTUY8BA38O651; TTUY8BA38S651; TTUY8GA38D651; TTUY8GA38K651; TTUY8GA38O651; TTUY8GA38S651; TTUY8SA38D651; TTUY8SA38K651; TTUY8SA38O651; TTUY8SA38S651	38	30.06.2022	liegt bei
27	FIAT	TTUY8BA38D651; TTUY8BA38K651; TTUY8BA38O651; TTUY8BA38S651; TTUY8GA38D651; TTUY8GA38K651; TTUY8GA38O651; TTUY8GA38S651; TTUY8SA38D651; TTUY8SA38K651; TTUY8SA38O651; TTUY8SA38S651	38	30.06.2022	liegt bei

§22 53532\*02



**Gutachten 366-0253-20-WIRD/N2  
zur Erteilung eines Nachtrags zur ABE 53532**

Fahrzeugteil: Sonderrad 7 J X 17 H2  
Antragsteller: ALCAR WHEELS GmbH

Radtyp: TTUY  
Stand: 30.06.2022



Seite: 18 von 38

28	VOLKSWAGEN	TTUY8BA38D571; TTUY8BA38K571; TTUY8BA38O571; TTUY8BA38S571; TTUY8GA38D571; TTUY8GA38K571; TTUY8GA38O571; TTUY8GA38S571; TTUY8SA38D571; TTUY8SA38K571; TTUY8SA38O571; TTUY8SA38S571	38	30.06.2022	liegt bei
29	MG	TTUY8BA38D571; TTUY8BA38K571; TTUY8BA38O571; TTUY8BA38S571; TTUY8GA38D571; TTUY8GA38K571; TTUY8GA38O571; TTUY8GA38S571; TTUY8SA38D571; TTUY8SA38K571; TTUY8SA38O571; TTUY8SA38S571	38	30.06.2022	liegt bei
30	QUATTRO GmbH	TTUY8BA38D571; TTUY8BA38K571; TTUY8BA38O571; TTUY8BA38S571; TTUY8GA38D571; TTUY8GA38K571; TTUY8GA38O571; TTUY8GA38S571; TTUY8SA38D571; TTUY8SA38K571; TTUY8SA38O571; TTUY8SA38S571	38	30.06.2022	liegt bei
31	SKODA	TTUY8BA38D571; TTUY8BA38K571; TTUY8BA38O571; TTUY8BA38S571; TTUY8GA38D571; TTUY8GA38K571; TTUY8GA38O571; TTUY8GA38S571; TTUY8SA38D571; TTUY8SA38K571; TTUY8SA38O571; TTUY8SA38S571	38	30.06.2022	liegt bei

S22 53532\*02

**Gutachten 366-0253-20-WIRD/N2  
zur Erteilung eines Nachtrags zur ABE 53532**

Fahrzeugteil: Sonderrad 7 J X 17 H2  
Antragsteller: ALCAR WHEELS GmbH

Radtyp: TTUY  
Stand: 30.06.2022



Seite: 19 von 38

32	FORD	TTUY8BA38D571; TTUY8BA38K571; TTUY8BA38O571; TTUY8BA38S571; TTUY8GA38D571; TTUY8GA38K571; TTUY8GA38O571; TTUY8GA38S571; TTUY8SA38D571; TTUY8SA38K571; TTUY8SA38O571; TTUY8SA38S571	38	30.06.2022	liegt bei
33	AUDI AG	TTUY8BA38D571; TTUY8BA38K571; TTUY8BA38O571; TTUY8BA38S571; TTUY8GA38D571; TTUY8GA38K571; TTUY8GA38O571; TTUY8GA38S571; TTUY8SA38D571; TTUY8SA38K571; TTUY8SA38O571; TTUY8SA38S571	38	30.06.2022	liegt bei
34	SEAT, SEAT, S.A.	TTUY8BA38D571; TTUY8BA38K571; TTUY8BA38O571; TTUY8BA38S571; TTUY8GA38D571; TTUY8GA38K571; TTUY8GA38O571; TTUY8GA38S571; TTUY8SA38D571; TTUY8SA38K571; TTUY8SA38O571; TTUY8SA38S571	38	30.06.2022	liegt bei
35	AUDI	TTUY8BA38D571; TTUY8BA38K571; TTUY8BA38O571; TTUY8BA38S571; TTUY8GA38D571; TTUY8GA38K571; TTUY8GA38O571; TTUY8GA38S571; TTUY8SA38D571; TTUY8SA38K571; TTUY8SA38O571; TTUY8SA38S571	38	30.06.2022	liegt bei

§22 53532\*02

**Gutachten 366-0253-20-WIRD/N2  
zur Erteilung eines Nachtrags zur ABE 53532**

Fahrzeugteil: Sonderrad 7 J X 17 H2  
Antragsteller: ALCAR WHEELS GmbH

Radtyp: TTUY  
Stand: 30.06.2022



Seite: 20 von 38

36	QUATTRO GmbH	TTUY8BA40ED571; TTUY8BA40EK571; TTUY8BA40EO571; TTUY8BA40ES571; TTUY8GA40ED571; TTUY8GA40EK571; TTUY8GA40EO571; TTUY8GA40ES571; TTUY8SA40ED571; TTUY8SA40EK571; TTUY8SA40EO571; TTUY8SA40ES571	40	30.06.2022	liegt bei
37	SKODA	TTUY8BA40ED571; TTUY8BA40EK571; TTUY8BA40EO571; TTUY8BA40ES571; TTUY8GA40ED571; TTUY8GA40EK571; TTUY8GA40EO571; TTUY8GA40ES571; TTUY8SA40ED571; TTUY8SA40EK571; TTUY8SA40EO571; TTUY8SA40ES571	40	30.06.2022	liegt bei
38	AUDI	TTUY8BA40ED571; TTUY8BA40EK571; TTUY8BA40EO571; TTUY8BA40ES571; TTUY8GA40ED571; TTUY8GA40EK571; TTUY8GA40EO571; TTUY8GA40ES571; TTUY8SA40ED571; TTUY8SA40EK571; TTUY8SA40EO571; TTUY8SA40ES571	40	30.06.2022	liegt bei
39	AUDI AG	TTUY8BA40ED571; TTUY8BA40EK571; TTUY8BA40EO571; TTUY8BA40ES571; TTUY8GA40ED571; TTUY8GA40EK571; TTUY8GA40EO571; TTUY8GA40ES571; TTUY8SA40ED571; TTUY8SA40EK571; TTUY8SA40EO571; TTUY8SA40ES571	40	30.06.2022	liegt bei

§22 53532\*02



**Gutachten 366-0253-20-WIRD/N2  
zur Erteilung eines Nachtrags zur ABE 53532**

Fahrzeugteil: Sonderrad 7 J X 17 H2  
Antragsteller: ALCAR WHEELS GmbH

Radtyp: TTUY  
Stand: 30.06.2022



Seite: 21 von 38

40	VOLKSWAGEN	TTUY8BA40ED571; TTUY8BA40EK571; TTUY8BA40EO571; TTUY8BA40ES571; TTUY8GA40ED571; TTUY8GA40EK571; TTUY8GA40EO571; TTUY8GA40ES571; TTUY8SA40ED571; TTUY8SA40EK571; TTUY8SA40EO571; TTUY8SA40ES571	40	30.06.2022	liegt bei
41	MG	TTUY8BA40ED571; TTUY8BA40EK571; TTUY8BA40EO571; TTUY8BA40ES571; TTUY8GA40ED571; TTUY8GA40EK571; TTUY8GA40EO571; TTUY8GA40ES571; TTUY8SA40ED571; TTUY8SA40EK571; TTUY8SA40EO571; TTUY8SA40ES571	40	30.06.2022	liegt bei
42	SEAT, SEAT, S.A.	TTUY8BA40ED571; TTUY8BA40EK571; TTUY8BA40EO571; TTUY8BA40ES571; TTUY8GA40ED571; TTUY8GA40EK571; TTUY8GA40EO571; TTUY8GA40ES571; TTUY8SA40ED571; TTUY8SA40EK571; TTUY8SA40EO571; TTUY8SA40ES571	40	30.06.2022	liegt bei
43	AUDI	TTUY8BA45ED571; TTUY8BA45EK571; TTUY8BA45EO571; TTUY8BA45ES571; TTUY8GA45ED571; TTUY8GA45EK571; TTUY8GA45EO571; TTUY8GA45ES571; TTUY8SA45ED571; TTUY8SA45EK571; TTUY8SA45EO571; TTUY8SA45ES571	45	30.06.2022	liegt bei

§22 53532\*02

**Gutachten 366-0253-20-WIRD/N2  
zur Erteilung eines Nachtrags zur ABE 53532**

Fahrzeugteil: Sonderrad 7 J X 17 H2  
Antragsteller: ALCAR WHEELS GmbH

Radtyp: TTUY  
Stand: 30.06.2022



Seite: 22 von 38

44	AUDI AG	TTUY8BA45ED571; TTUY8BA45EK571; TTUY8BA45EO571; TTUY8BA45ES571; TTUY8GA45ED571; TTUY8GA45EK571; TTUY8GA45EO571; TTUY8GA45ES571; TTUY8SA45ED571; TTUY8SA45EK571; TTUY8SA45EO571; TTUY8SA45ES571	45	30.06.2022	liegt bei
45	SKODA	TTUY8BA45ED571; TTUY8BA45EK571; TTUY8BA45EO571; TTUY8BA45ES571; TTUY8GA45ED571; TTUY8GA45EK571; TTUY8GA45EO571; TTUY8GA45ES571; TTUY8SA45ED571; TTUY8SA45EK571; TTUY8SA45EO571; TTUY8SA45ES571	45	30.06.2022	liegt bei
46	SEAT, SEAT, S.A.	TTUY8BA45ED571; TTUY8BA45EK571; TTUY8BA45EO571; TTUY8BA45ES571; TTUY8GA45ED571; TTUY8GA45EK571; TTUY8GA45EO571; TTUY8GA45ES571; TTUY8SA45ED571; TTUY8SA45EK571; TTUY8SA45EO571; TTUY8SA45ES571	45	30.06.2022	liegt bei
47	VOLKSWAGEN	TTUY8BA45ED571; TTUY8BA45EK571; TTUY8BA45EO571; TTUY8BA45ES571; TTUY8GA45ED571; TTUY8GA45EK571; TTUY8GA45EO571; TTUY8GA45ES571; TTUY8SA45ED571; TTUY8SA45EK571; TTUY8SA45EO571; TTUY8SA45ES571	45	30.06.2022	liegt bei

§22 53532\*02

**Gutachten 366-0253-20-WIRD/N2  
zur Erteilung eines Nachtrags zur ABE 53532**

Fahrzeugteil: Sonderrad 7 J X 17 H2  
Antragsteller: ALCAR WHEELS GmbH

Radtyp: TTUY  
Stand: 30.06.2022



Seite: 23 von 38

48	AUDI AG	TTUY8BA46ED571; TTUY8BA46EK571; TTUY8BA46EO571; TTUY8BA46ES571; TTUY8GA46ED571; TTUY8GA46EK571; TTUY8GA46EO571; TTUY8GA46ES571; TTUY8SA46ED571; TTUY8SA46EK571; TTUY8SA46EO571; TTUY8SA46ES571	46	30.06.2022	liegt bei
49	VOLKSWAGEN	TTUY8BA46ED571; TTUY8BA46EK571; TTUY8BA46EO571; TTUY8BA46ES571; TTUY8GA46ED571; TTUY8GA46EK571; TTUY8GA46EO571; TTUY8GA46ES571; TTUY8SA46ED571; TTUY8SA46EK571; TTUY8SA46EO571; TTUY8SA46ES571	46	30.06.2022	liegt bei
50	SEAT, SEAT, S.A.	TTUY8BA46ED571; TTUY8BA46EK571; TTUY8BA46EO571; TTUY8BA46ES571; TTUY8GA46ED571; TTUY8GA46EK571; TTUY8GA46EO571; TTUY8GA46ES571; TTUY8SA46ED571; TTUY8SA46EK571; TTUY8SA46EO571; TTUY8SA46ES571	46	30.06.2022	liegt bei
51	AUDI	TTUY8BA46ED571; TTUY8BA46EK571; TTUY8BA46EO571; TTUY8BA46ES571; TTUY8GA46ED571; TTUY8GA46EK571; TTUY8GA46EO571; TTUY8GA46ES571; TTUY8SA46ED571; TTUY8SA46EK571; TTUY8SA46EO571; TTUY8SA46ES571	46	30.06.2022	liegt bei

§22 53532\*02

**Gutachten 366-0253-20-WIRD/N2  
zur Erteilung eines Nachtrags zur ABE 53532**

Fahrzeugteil: Sonderrad 7 J X 17 H2  
Antragsteller: ALCAR WHEELS GmbH

Radtyp: TTUY  
Stand: 30.06.2022



Seite: 24 von 38

52	SKODA	TTUY8BA46ED571; TTUY8BA46EK571; TTUY8BA46EO571; TTUY8BA46ES571; TTUY8GA46ED571; TTUY8GA46EK571; TTUY8GA46EO571; TTUY8GA46ES571; TTUY8SA46ED571; TTUY8SA46EK571; TTUY8SA46EO571; TTUY8SA46ES571	46	30.06.2022	liegt bei
53	FORD	TTUY8BA48D571; TTUY8BA48K571; TTUY8BA48O571; TTUY8BA48S571; TTUY8GA48D571; TTUY8GA48K571; TTUY8GA48O571; TTUY8GA48S571; TTUY8SA48D571; TTUY8SA48K571; TTUY8SA48O571; TTUY8SA48S571	48	30.06.2022	liegt bei
54	AUDI	TTUY8BA48D571; TTUY8BA48K571; TTUY8BA48O571; TTUY8BA48S571; TTUY8GA48D571; TTUY8GA48K571; TTUY8GA48O571; TTUY8GA48S571; TTUY8SA48D571; TTUY8SA48K571; TTUY8SA48O571; TTUY8SA48S571	48	30.06.2022	liegt bei
55	SKODA	TTUY8BA48D571; TTUY8BA48K571; TTUY8BA48O571; TTUY8BA48S571; TTUY8GA48D571; TTUY8GA48K571; TTUY8GA48O571; TTUY8GA48S571; TTUY8SA48D571; TTUY8SA48K571; TTUY8SA48O571; TTUY8SA48S571	48	30.06.2022	liegt bei

§22 53532\*02

**Gutachten 366-0253-20-WIRD/N2  
zur Erteilung eines Nachtrags zur ABE 53532**

Fahrzeugteil: Sonderrad 7 J X 17 H2  
Antragsteller: ALCAR WHEELS GmbH

Radtyp: TTUY  
Stand: 30.06.2022



Seite: 25 von 38

56	VOLKSWAGEN	TTUY8BA48D571; TTUY8BA48K571; TTUY8BA48O571; TTUY8BA48S571; TTUY8GA48D571; TTUY8GA48K571; TTUY8GA48O571; TTUY8GA48S571; TTUY8SA48D571; TTUY8SA48K571; TTUY8SA48O571; TTUY8SA48S571	48	30.06.2022	liegt bei
57	SEAT, SEAT, S.A.	TTUY8BA48D571; TTUY8BA48K571; TTUY8BA48O571; TTUY8BA48S571; TTUY8GA48D571; TTUY8GA48K571; TTUY8GA48O571; TTUY8GA48S571; TTUY8SA48D571; TTUY8SA48K571; TTUY8SA48O571; TTUY8SA48S571	48	30.06.2022	liegt bei
58	SKODA	TTUY8BA49ED571; TTUY8BA49EK571; TTUY8BA49EO571; TTUY8BA49ES571; TTUY8GA49ED571; TTUY8GA49EK571; TTUY8GA49EO571; TTUY8GA49ES571; TTUY8SA49ED571; TTUY8SA49EK571; TTUY8SA49EO571; TTUY8SA49ES571	49	30.06.2022	liegt bei
59	AUDI	TTUY8BA49ED571; TTUY8BA49EK571; TTUY8BA49EO571; TTUY8BA49ES571; TTUY8GA49ED571; TTUY8GA49EK571; TTUY8GA49EO571; TTUY8GA49ES571; TTUY8SA49ED571; TTUY8SA49EK571; TTUY8SA49EO571; TTUY8SA49ES571	49	30.06.2022	liegt bei

§22 53532\*02



**Gutachten 366-0253-20-WIRD/N2  
zur Erteilung eines Nachtrags zur ABE 53532**

Fahrzeugteil: Sonderrad 7 J X 17 H2  
Antragsteller: ALCAR WHEELS GmbH

Radtyp: TTUY  
Stand: 30.06.2022



Seite: 26 von 38

60	SEAT, SEAT, S.A.	TTUY8BA49ED571; TTUY8BA49EK571; TTUY8BA49EO571; TTUY8BA49ES571; TTUY8GA49ED571; TTUY8GA49EK571; TTUY8GA49EO571; TTUY8GA49ES571; TTUY8SA49ED571; TTUY8SA49EK571; TTUY8SA49EO571; TTUY8SA49ES571	49	30.06.2022	liegt bei
61	VOLKSWAGEN	TTUY8BA49ED571; TTUY8BA49EK571; TTUY8BA49EO571; TTUY8BA49ES571; TTUY8GA49ED571; TTUY8GA49EK571; TTUY8GA49EO571; TTUY8GA49ES571; TTUY8SA49ED571; TTUY8SA49EK571; TTUY8SA49EO571; TTUY8SA49ES571	49	30.06.2022	liegt bei
62	Nissan International S. A.	TTUY8BA38D666; TTUY8BA38K666; TTUY8BA38O666; TTUY8BA38S666; TTUY8GA38D666; TTUY8GA38K666; TTUY8GA38O666; TTUY8GA38S666; TTUY8SA38D666; TTUY8SA38D666; TTUY8SA38D666; TTUY8SA38K666; TTUY8SA38O666; TTUY8SA38S666	38	30.06.2022	liegt bei
63	AUDI	TTUY8BA38D666; TTUY8BA38K666; TTUY8BA38O666; TTUY8BA38S666; TTUY8GA38D666; TTUY8GA38K666; TTUY8GA38O666; TTUY8GA38S666; TTUY8SA38D666; TTUY8SA38D666; TTUY8SA38D666; TTUY8SA38K666; TTUY8SA38O666; TTUY8SA38S666	38	30.06.2022	liegt bei

§22 53532\*02

Benannt unter der Registriernummer KBA-P 00055-00  
von der Benennungsstelle des Kraftfahrt-Bundesamtes, Bundesrepublik Deutschland.



**Gutachten 366-0253-20-WIRD/N2  
zur Erteilung eines Nachtrags zur ABE 53532**

Fahrzeugteil: Sonderrad 7 J X 17 H2  
Antragsteller: ALCAR WHEELS GmbH

Radtyp: TTUY  
Stand: 30.06.2022



Seite: 27 von 38

64	Bayerische Motorenwerke AG, BMW AG	TTUY8BA38D666; TTUY8BA38K666; TTUY8BA38O666; TTUY8BA38S666; TTUY8GA38D666; TTUY8GA38K666; TTUY8GA38O666; TTUY8GA38S666; TTUY8SA38D666; TTUY8SA38D666; TTUY8SA38D666; TTUY8SA38K666; TTUY8SA38O666; TTUY8SA38S666	38	30.06.2022	liegt bei
65	Ssangyong Motor Co., Ltd.	TTUY8BA38D666; TTUY8BA38K666; TTUY8BA38O666; TTUY8BA38S666; TTUY8GA38D666; TTUY8GA38K666; TTUY8GA38O666; TTUY8GA38S666; TTUY8SA38D666; TTUY8SA38D666; TTUY8SA38D666; TTUY8SA38K666; TTUY8SA38O666; TTUY8SA38S666	38	30.06.2022	liegt bei
66	DAIMLER, DAIMLER BENZ AG, DAIMLER (D), MERCEDES-BENZ	TTUY8BA38D666; TTUY8BA38K666; TTUY8BA38O666; TTUY8BA38S666; TTUY8GA38D666; TTUY8GA38K666; TTUY8GA38O666; TTUY8GA38S666; TTUY8SA38D666; TTUY8SA38D666; TTUY8SA38D666; TTUY8SA38K666; TTUY8SA38O666; TTUY8SA38S666	38	30.06.2022	liegt bei

§22 53532\*02



**Gutachten 366-0253-20-WIRD/N2  
zur Erteilung eines Nachtrags zur ABE 53532**

Fahrzeugteil: Sonderrad 7 J X 17 H2  
Antragsteller: ALCAR WHEELS GmbH

Radtyp: TTUY  
Stand: 30.06.2022



Seite: 28 von 38

67	SSANGYONG	TTUY8BA38D666; TTUY8BA38K666; TTUY8BA38O666; TTUY8BA38S666; TTUY8GA38D666; TTUY8GA38K666; TTUY8GA38O666; TTUY8GA38S666; TTUY8SA38D666; TTUY8SA38D666; TTUY8SA38D666; TTUY8SA38K666; TTUY8SA38O666; TTUY8SA38S666	38	30.06.2022	liegt bei
68	QUATTRO GmbH	TTUY8BA38D666; TTUY8BA38K666; TTUY8BA38O666; TTUY8BA38S666; TTUY8GA38D666; TTUY8GA38K666; TTUY8GA38O666; TTUY8GA38S666; TTUY8SA38D666; TTUY8SA38D666; TTUY8SA38D666; TTUY8SA38K666; TTUY8SA38O666; TTUY8SA38S666	38	30.06.2022	liegt bei
69	AUDI	TTUY8BA42ED666; TTUY8BA42EK666; TTUY8BA42EO666; TTUY8BA42ES666; TTUY8GA42ED666; TTUY8GA42EK666; TTUY8GA42EO666; TTUY8GA42ES666; TTUY8SA42ED666; TTUY8SA42EK666; TTUY8SA42EO666; TTUY8SA42ES666	42	30.06.2022	liegt bei
70	DAIMLER, DAIMLER BENZ AG, DAIMLER (D), MERCEDES-BENZ	TTUY8BA47ED666; TTUY8BA47EK666; TTUY8BA47EO666; TTUY8BA47ES666; TTUY8GA47ED666; TTUY8GA47EK666; TTUY8GA47EO666; TTUY8GA47ES666; TTUY8SA47ED666; TTUY8SA47EK666; TTUY8SA47EO666; TTUY8SA47ES666	47	30.06.2022	liegt bei

S22 53532\*02

**Gutachten 366-0253-20-WIRD/N2  
zur Erteilung eines Nachtrags zur ABE 53532**

Fahrzeugteil: Sonderrad 7 J X 17 H2  
Antragsteller: ALCAR WHEELS GmbH

Radtyp: TTUY  
Stand: 30.06.2022



Seite: 29 von 38

71	Ssangyong Motor Co., Ltd.	TTUY8BA47ED666; TTUY8BA47EK666; TTUY8BA47EO666; TTUY8BA47ES666; TTUY8GA47ED666; TTUY8GA47EK666; TTUY8GA47EO666; TTUY8GA47ES666; TTUY8SA47ED666; TTUY8SA47EK666; TTUY8SA47EO666; TTUY8SA47ES666	47	30.06.2022	liegt bei
72	AUDI	TTUY8BA47ED666; TTUY8BA47EK666; TTUY8BA47EO666; TTUY8BA47ES666; TTUY8GA47ED666; TTUY8GA47EK666; TTUY8GA47EO666; TTUY8GA47ES666; TTUY8SA47ED666; TTUY8SA47EK666; TTUY8SA47EO666; TTUY8SA47ES666	47	30.06.2022	liegt bei
73	Bayerische Motorenwerke AG, BMW AG	TTUY8BA47ED666; TTUY8BA47EK666; TTUY8BA47EO666; TTUY8BA47ES666; TTUY8GA47ED666; TTUY8GA47EK666; TTUY8GA47EO666; TTUY8GA47ES666; TTUY8SA47ED666; TTUY8SA47EK666; TTUY8SA47EO666; TTUY8SA47ES666	47	30.06.2022	liegt bei
74	Ssangyong Motor Co., Ltd.	TTUY8BA48D666; TTUY8BA48K666; TTUY8BA48O666; TTUY8BA48S666; TTUY8GA48D666; TTUY8GA48K666; TTUY8GA48O666; TTUY8GA48S666; TTUY8SA48D666; TTUY8SA48K666; TTUY8SA48O666; TTUY8SA48S666	48	30.06.2022	liegt bei

§22 53532\*02

**Gutachten 366-0253-20-WIRD/N2  
zur Erteilung eines Nachtrags zur ABE 53532**

Fahrzeugteil: Sonderrad 7 J X 17 H2  
Antragsteller: ALCAR WHEELS GmbH

Radtyp: TTUY  
Stand: 30.06.2022



Seite: 30 von 38

75	DAIMLER, DAIMLER BENZ AG, DAIMLER (D), MERCEDES-BENZ	TTUY8BA48D666; TTUY8BA48K666; TTUY8BA48O666; TTUY8BA48S666; TTUY8GA48D666; TTUY8GA48K666; TTUY8GA48O666; TTUY8GA48S666; TTUY8SA48D666; TTUY8SA48K666; TTUY8SA48O666; TTUY8SA48S666	48	30.06.2022	liegt bei
76	AUDI	TTUY8BA48D666; TTUY8BA48K666; TTUY8BA48O666; TTUY8BA48S666; TTUY8GA48D666; TTUY8GA48K666; TTUY8GA48O666; TTUY8GA48S666; TTUY8SA48D666; TTUY8SA48K666; TTUY8SA48O666; TTUY8SA48S666	48	30.06.2022	liegt bei
77	Bayerische Motorenwerke AG, BMW AG	TTUY8BA48D666; TTUY8BA48K666; TTUY8BA48O666; TTUY8BA48S666; TTUY8GA48D666; TTUY8GA48K666; TTUY8GA48O666; TTUY8GA48S666; TTUY8SA48D666; TTUY8SA48K666; TTUY8SA48O666; TTUY8SA48S666	48	30.06.2022	liegt bei
78	FUJI HEAVY IND.(J)	TTUY0BA48D561; TTUY0BA48K561; TTUY0BA48O561; TTUY0BA48S561; TTUY0GA48D561; TTUY0GA48K561; TTUY0GA48O561; TTUY0GA48S561; TTUY0SA48D561; TTUY0SA48K561; TTUY0SA48O561; TTUY0SA48S561	48	30.06.2022	liegt bei

§22 53532\*02

**Gutachten 366-0253-20-WIRD/N2  
zur Erteilung eines Nachtrags zur ABE 53532**

Fahrzeugteil: Sonderrad 7 J X 17 H2  
Antragsteller: ALCAR WHEELS GmbH

Radtyp: TTUY  
Stand: 30.06.2022



Seite: 31 von 38

79	SUBARU	TTUY0BA48D561; TTUY0BA48K561; TTUY0BA48O561; TTUY0BA48S561; TTUY0GA48D561; TTUY0GA48K561; TTUY0GA48O561; TTUY0GA48S561; TTUY0SA48D561; TTUY0SA48K561; TTUY0SA48O561; TTUY0SA48S561	48	30.06.2022	liegt bei
80	TOYOTA, Toyota Motor Europe NV/SA	TTUY0BA48D601; TTUY0BA48K601; TTUY0BA48O601; TTUY0BA48S601; TTUY0GA48D601; TTUY0GA48K601; TTUY0GA48O601; TTUY0GA48S601; TTUY0SA48D601; TTUY0SA48K601; TTUY0SA48O601; TTUY0SA48S601	48	30.06.2022	liegt bei
81	SUZUKI	TTUY0BA48D601; TTUY0BA48K601; TTUY0BA48O601; TTUY0BA48S601; TTUY0GA48D601; TTUY0GA48K601; TTUY0GA48O601; TTUY0GA48S601; TTUY0SA48D601; TTUY0SA48K601; TTUY0SA48O601; TTUY0SA48S601	48	30.06.2022	liegt bei
82	HONDA	TTUY0BA48D641; TTUY0BA48K641; TTUY0BA48O641; TTUY0BA48S641; TTUY0GA48D641; TTUY0GA48K641; TTUY0GA48O641; TTUY0GA48S641; TTUY0SA48D641; TTUY0SA48K641; TTUY0SA48O641; TTUY0SA48S641	48	30.06.2022	liegt bei

§22 53532\*02

**Gutachten 366-0253-20-WIRD/N2  
zur Erteilung eines Nachtrags zur ABE 53532**

Fahrzeugteil: Sonderrad 7 J X 17 H2  
Antragsteller: ALCAR WHEELS GmbH

Radtyp: TTUY  
Stand: 30.06.2022



Seite: 32 von 38

83	AUTOMOBILES DACIA S.A.	TTUY0BA48D661; TTUY0BA48K661; TTUY0BA48O661; TTUY0BA48S661; TTUY0GA48D661; TTUY0GA48K661; TTUY0GA48O661; TTUY0GA48S661; TTUY0SA48D661; TTUY0SA48K661; TTUY0SA48O661; TTUY0SA48S661	48	30.06.2022	liegt bei
84	Nissan International S. A.	TTUY0BA48D661; TTUY0BA48K661; TTUY0BA48O661; TTUY0BA48S661; TTUY0GA48D661; TTUY0GA48K661; TTUY0GA48O661; TTUY0GA48S661; TTUY0SA48D661; TTUY0SA48K661; TTUY0SA48O661; TTUY0SA48S661	48	30.06.2022	liegt bei
85	RENAULT	TTUY0BA48D661; TTUY0BA48K661; TTUY0BA48O661; TTUY0BA48S661; TTUY0GA48D661; TTUY0GA48K661; TTUY0GA48O661; TTUY0GA48S661; TTUY0SA48D661; TTUY0SA48K661; TTUY0SA48O661; TTUY0SA48S661	48	30.06.2022	liegt bei
86	DAIHATSU	TTUY0BA48D666; TTUY0BA48K666; TTUY0BA48O666; TTUY0BA48S666; TTUY0GA48D666; TTUY0GA48K666; TTUY0GA48O666; TTUY0GA48S666; TTUY0SA48D666; TTUY0SA48K666; TTUY0SA48O666; TTUY0SA48S666	48	30.06.2022	liegt bei

§22 53532\*02

**Gutachten 366-0253-20-WIRD/N2  
zur Erteilung eines Nachtrags zur ABE 53532**

Fahrzeugteil: Sonderrad 7 J X 17 H2  
Antragsteller: ALCAR WHEELS GmbH

Radtyp: TTUY  
Stand: 30.06.2022



Seite: 33 von 38

87	CITROEN	TTUY0BA48D671; TTUY0BA48K671; TTUY0BA48O671; TTUY0BA48S671; TTUY0GA48D671; TTUY0GA48K671; TTUY0GA48O671; TTUY0GA48S671; TTUY0SA48D671; TTUY0SA48K671; TTUY0SA48O671; TTUY0SA48S671	48	30.06.2022	liegt bei
88	KIA MOTORS (SK)	TTUY0BA48D671; TTUY0BA48K671; TTUY0BA48O671; TTUY0BA48S671; TTUY0GA48D671; TTUY0GA48K671; TTUY0GA48O671; TTUY0GA48S671; TTUY0SA48D671; TTUY0SA48K671; TTUY0SA48O671; TTUY0SA48S671	48	30.06.2022	liegt bei
89	HYUNDAI, Hyundai Motor Company, HYUNDAI Motor Company, HYUNDAI MOTOR (CZ), HYUNDAI MOTOR EUROPE	TTUY0BA48D671; TTUY0BA48K671; TTUY0BA48O671; TTUY0BA48S671; TTUY0GA48D671; TTUY0GA48K671; TTUY0GA48O671; TTUY0GA48S671; TTUY0SA48D671; TTUY0SA48K671; TTUY0SA48O671; TTUY0SA48S671	48	30.06.2022	liegt bei
90	KIA	TTUY0BA48D671; TTUY0BA48K671; TTUY0BA48O671; TTUY0BA48S671; TTUY0GA48D671; TTUY0GA48K671; TTUY0GA48O671; TTUY0GA48S671; TTUY0SA48D671; TTUY0SA48K671; TTUY0SA48O671; TTUY0SA48S671	48	30.06.2022	liegt bei

§22 53532\*02



**Gutachten 366-0253-20-WIRD/N2  
zur Erteilung eines Nachtrags zur ABE 53532**

Fahrzeugteil: Sonderrad 7 J X 17 H2  
Antragsteller: ALCAR WHEELS GmbH

Radtyp: TTUY  
Stand: 30.06.2022



Seite: 34 von 38

91	PEUGEOT	TTUY0BA48D671; TTUY0BA48K671; TTUY0BA48O671; TTUY0BA48S671; TTUY0GA48D671; TTUY0GA48K671; TTUY0GA48O671; TTUY0GA48S671; TTUY0SA48D671; TTUY0SA48K671; TTUY0SA48O671; TTUY0SA48S671	48	30.06.2022	liegt bei
92	MITSUBISHI	TTUY0BA48D671; TTUY0BA48K671; TTUY0BA48O671; TTUY0BA48S671; TTUY0GA48D671; TTUY0GA48K671; TTUY0GA48O671; TTUY0GA48S671; TTUY0SA48D671; TTUY0SA48K671; TTUY0SA48O671; TTUY0SA48S671	48	30.06.2022	liegt bei
93	MAZDA, Mazda Motor Corporation, Mazda Motor Logistics Europe	TTUY0BA48D671; TTUY0BA48K671; TTUY0BA48O671; TTUY0BA48S671; TTUY0GA48D671; TTUY0GA48K671; TTUY0GA48O671; TTUY0GA48S671; TTUY0SA48D671; TTUY0SA48K671; TTUY0SA48O671; TTUY0SA48S671	48	30.06.2022	liegt bei
94	HYUNDAI, Hyundai Motor Company, HYUNDAI Motor Company, HYUNDAI MOTOR (CZ), HYUNDAI MOTOR EUROPE	TTUY0BA50ED671; TTUY0BA50EK671; TTUY0BA50EO671; TTUY0BA50ES671; TTUY0GA50ED671; TTUY0GA50EK671; TTUY0GA50EO671; TTUY0GA50ES671; TTUY0SA50ED671; TTUY0SA50EK671; TTUY0SA50EO671; TTUY0SA50ES671	50	30.06.2022	liegt bei

§22 53532\*02

**Gutachten 366-0253-20-WIRD/N2  
zur Erteilung eines Nachtrags zur ABE 53532**

Fahrzeugteil: Sonderrad 7 J X 17 H2  
Antragsteller: ALCAR WHEELS GmbH

Radtyp: TTUY  
Stand: 30.06.2022



Seite: 35 von 38

95	MAZDA, Mazda Motor Corporation	TTUY0BA50ED671; TTUY0BA50EK671; TTUY0BA50EO671; TTUY0BA50ES671; TTUY0GA50ED671; TTUY0GA50EK671; TTUY0GA50EO671; TTUY0GA50ES671; TTUY0SA50ED671; TTUY0SA50EK671; TTUY0SA50EO671; TTUY0SA50ES671	50	30.06.2022	liegt bei
96	KIA	TTUY0BA50ED671; TTUY0BA50EK671; TTUY0BA50EO671; TTUY0BA50ES671; TTUY0GA50ED671; TTUY0GA50EK671; TTUY0GA50EO671; TTUY0GA50ES671; TTUY0SA50ED671; TTUY0SA50EK671; TTUY0SA50EO671; TTUY0SA50ES671	50	30.06.2022	liegt bei
97	KIA MOTORS (SK)	TTUY0BA50ED671; TTUY0BA50EK671; TTUY0BA50EO671; TTUY0BA50ES671; TTUY0GA50ED671; TTUY0GA50EK671; TTUY0GA50EO671; TTUY0GA50ES671; TTUY0SA50ED671; TTUY0SA50EK671; TTUY0SA50EO671; TTUY0SA50ES671	50	30.06.2022	liegt bei
98	MAZDA	TTUY0BA53ED671; TTUY0BA53EK671; TTUY0BA53EO671; TTUY0BA53ES671; TTUY0GA53ED671; TTUY0GA53EK671; TTUY0GA53EO671; TTUY0GA53ES671; TTUY0SA53ED671; TTUY0SA53EK671; TTUY0SA53EO671; TTUY0SA53ES671	53	30.06.2022	liegt bei

§22 53532\*02

**Gutachten 366-0253-20-WIRD/N2  
zur Erteilung eines Nachtrags zur ABE 53532**

Fahrzeugteil: Sonderrad 7 J X 17 H2  
Antragsteller: ALCAR WHEELS GmbH

Radtyp: TTUY  
Stand: 30.06.2022



Seite: 36 von 38

99	HYUNDAI, HYUNDAI Motor Company, HYUNDAI MOTOR (CZ), HYUNDAI MOTOR EUROPE	TTUY0BA53ED671; TTUY0BA53EK671; TTUY0BA53EO671; TTUY0BA53ES671; TTUY0GA53ED671; TTUY0GA53EK671; TTUY0GA53EO671; TTUY0GA53ES671; TTUY0SA53ED671; TTUY0SA53EK671; TTUY0SA53EO671; TTUY0SA53ES671	53	30.06.2022	liegt bei
100	KIA MOTORS (SK)	TTUY0BA53ED671; TTUY0BA53EK671; TTUY0BA53EO671; TTUY0BA53ES671; TTUY0GA53ED671; TTUY0GA53EK671; TTUY0GA53EO671; TTUY0GA53ES671; TTUY0SA53ED671; TTUY0SA53EK671; TTUY0SA53EO671; TTUY0SA53ES671	53	30.06.2022	liegt bei
101	KIA	TTUY0BA53ED671; TTUY0BA53EK671; TTUY0BA53EO671; TTUY0BA53ES671; TTUY0GA53ED671; TTUY0GA53EK671; TTUY0GA53EO671; TTUY0GA53ES671; TTUY0SA53ED671; TTUY0SA53EK671; TTUY0SA53EO671; TTUY0SA53ES671	53	30.06.2022	liegt bei
102	MG	TTUY8BA45ED571; TTUY8BA45EK571; TTUY8BA45EO571; TTUY8BA45ES571; TTUY8GA45ED571; TTUY8GA45EK571; TTUY8GA45EO571; TTUY8GA45ES571; TTUY8SA45ED571; TTUY8SA45EK571; TTUY8SA45EO571; TTUY8SA45ES571	45	30.06.2022	liegt bei

§22 53532\*02

**Gutachten 366-0253-20-WIRD/N2  
zur Erteilung eines Nachtrags zur ABE 53532**

Fahrzeugteil: Sonderrad 7 J X 17 H2  
Antragsteller: ALCAR WHEELS GmbH

Radtyp: TTUY  
Stand: 30.06.2022



Seite: 37 von 38

103	Jiangling Motor Holding Co.Ltd	TTUY8BA38D571; TTUY8BA38K571; TTUY8BA38O571; TTUY8BA38S571; TTUY8GA38D571; TTUY8GA38K571; TTUY8GA38O571; TTUY8GA38S571; TTUY8SA38D571; TTUY8SA38K571; TTUY8SA38O571; TTUY8SA38S571	38	30.06.2022	liegt bei
104	Jiangling Motor Holding Co.Ltd	TTUY8BA40ED571; TTUY8BA40EK571; TTUY8BA40EO571; TTUY8BA40ES571; TTUY8GA40ED571; TTUY8GA40EK571; TTUY8GA40EO571; TTUY8GA40ES571; TTUY8SA40ED571; TTUY8SA40EK571; TTUY8SA40EO571; TTUY8SA40ES571	40	30.06.2022	liegt bei
105	MG	TTUY8BA46ED571; TTUY8BA46EK571; TTUY8BA46EO571; TTUY8BA46ES571; TTUY8GA46ED571; TTUY8GA46EK571; TTUY8GA46EO571; TTUY8GA46ES571; TTUY8SA46ED571; TTUY8SA46EK571; TTUY8SA46EO571; TTUY8SA46ES571	46	30.06.2022	liegt bei

S22 53532\*02

**Gutachten 366-0253-20-WIRD/N2  
zur Erteilung eines Nachtrags zur ABE 53532**

Fahrzeugteil: Sonderrad 7 J X 17 H2  
Antragsteller: ALCAR WHEELS GmbH

Radtyp: TTUY  
Stand: 30.06.2022



Seite: 38 von 38

**V.2. Allgemeine Hinweise:**

siehe Anlage: Allgemeine Hinweise

**V.3. Technische Unterlagen:**

siehe Anlage: Technische Unterlagen

**V.4. Änderungen:**

:Einzelheiten zum Antrag vom

Datum 30.06.2022

:Es wird geändert

Verwendungsbereich der Anlagen

4,7,11,13,14,15,16,18,19,21,24,25,28,29,31,37,40,41,45,47,49,52,55,56,58,61,6  
4,73,77,80,85,88,96,97,101,102 wurde aktualisiert.

:Es wird hinzugefügt

Anlagen 103,104,105 neu



Fleischer

Sachverständiger  
Prüflabor DIN EN ISO/IEC 17025:2017  
Wien, 30.06.2022  
KUB

**Gutachten 366-0253-20-WIRD/N2  
zur Erteilung eines Nachtrags zur ABE 53532**

**ANLAGE: Technische Unterlagen**  
Hersteller: ALCAR WHEELS GmbH

Radtyp: TTUY  
Stand: 30.06.2022



Der Begutachtung zugrunde liegende Unterlagen:

<b>Bezeichnung</b>	<b>Unterlagen</b>	<b>Datum / Änderung / Datum</b>
Befestigungsteile	AEZ S01-03	18.08.2003
Befestigungsteile	AEZ M01	22.11.1994 12.04.2002
Befestigungsteile	AEZ S01-01	31.10.1999 01.09.2002
Befestigungsteile	C17F27	05.06.2003 22.11.2006
Kappe	ZT 2000	15.08.2000
Nabenkappe ZT2020	75C cap	14.08.2014
Radbeschreibung	2. Ausfertigung	28.09.2021
Radzeichnung ALPRO Bl.1-3	TTUY_KBA	30.10.2020
Radzeichnung ALPRO Bl.1-4	TTUY_ECE	30.10.2020 17.12.2020
Radzeichnung CO Bl.1-3	TTUY_KBA	30.10.2020
Radzeichnung CO Bl.1-4	TTUY_ECE	30.10.2020 17.12.2020
Radzeichnung DS Bl.1-2	TTUY_KBA	30.08.2021
Radzeichnung DS Bl.1-2	TTUY_ECE	30.08.2021
Radzeichnung SK Bl.1-3	TTUY_KBA	18.11.2020
Radzeichnung SK Bl.1-4	TTUY_ECE	18.11.2020 17.12.2020
Tabelle AEZ Ring System	--	17.06.2010
Technischer Bericht	RP-005447-B0-144	01.12.2021
Zentrierring	Ringe 70	09.08.2002 28.08.2006
Zentrierringe	Ring for Base-System 71,6	23.02.2011

S22 53532\*02

# Gutachten 366-0253-20-WIRD/N2 zur Erteilung eines Nachtrags zur ABE 53532

**ANLAGE: Allgemeine Hinweise**  
Hersteller: ALCAR WHEELS GmbH

Radtyp: TTUY  
Stand: 30.06.2022



Seite: 1 von 1

## Wuchtgewichte

Sofern zum Auswuchten der Sonderräder an der Felgeninnenseite Klebegewichte unterhalb des Tiefbetts bzw. unterhalb der Felgenschulter bzw. Klammern am inneren Felgenhorn angebracht werden, ist auf einen Mindestabstand von 3 mm zu Brems-, Fahrwerks- bzw. Lenkungsteilen zu achten.

## Allgemeine Reifenhinweise

Reifen mit dem Geschwindigkeitssymbol V dürfen bei 210 km/h bis zu 100% und bei 240 km/h bis zu 91% ihrer maximalen Tragfähigkeit ausgelastet werden. Dazwischen wird linear interpoliert.

Reifen mit dem Geschwindigkeitssymbol W dürfen bei 240 km/h bis zu 100% und bei 270 km/h bis zu 85% ihrer maximalen Tragfähigkeit ausgelastet werden. Dazwischen wird linear interpoliert.

Reifen mit dem Geschwindigkeitssymbol Y dürfen bei 270 km/h bis zu 100% und bei 300 km/h bis zu 85% ihrer maximalen Tragfähigkeit ausgelastet werden. Dazwischen wird linear interpoliert.  
Für Geschwindigkeiten über 300 km/h sind die Tragfähigkeiten vom Reifenhersteller zu bestätigen.

Bei der Bestimmung der Tragfähigkeit ist zur bauartbedingten Höchstgeschwindigkeit des Fahrzeuges eine Toleranz von 5% oder die vom Fahrzeughersteller vorgegebene Toleranz zu addieren und der Einfluß des Sturzwinkels zu beachten.

Bei Reifen mit der Geschwindigkeitsbezeichnung ZR sind die Tragfähigkeiten von den Reifenherstellern bestätigen zu lassen.

Die Bezieher der Sonderräder sind darauf hinzuweisen, dass der vom Reifenhersteller vorgeschriebenen Reifenfülldruck zu beachten ist.

Um ungünstige Einflüsse auf das Fahrverhalten zu vermeiden, sollten jeweils nur gleiche Reifen (Bauart, Hersteller und Profiltyp) am Fahrzeug montiert werden. Spezielle Auflagen im Gutachten bleiben hiervon unberührt.

## Ersatzrad

Die Bezieher der Sonderräder müssen darauf hingewiesen werden, dass bei Verwendung des serienmäßigen Ersatzrades die serienmäßigen Radbefestigungsteile zu verwenden sind.

## Allgemeine Radhinweise

Eine nachträgliche mechanische Bearbeitung und/oder thermische Behandlung ist nicht zulässig.

§22 53532\*02

**Gutachten 366-0253-20-WIRD/N2  
zur Erteilung eines Nachtrags zur ABE 53532**

**ANHANG: Nacharbeitsprofile - Skizze Radhaus**  
Hersteller: ALCAR WHEELS GmbH

Radtyp: TTUY  
Stand: 30.06.2022

**Hinweisblatt zu den im Gutachten genannten Nacharbeitsauflagen Nr.**

26B, 26P, 27B, 27I, 26N, 26J, 27F, 27H



S22 53532\*02



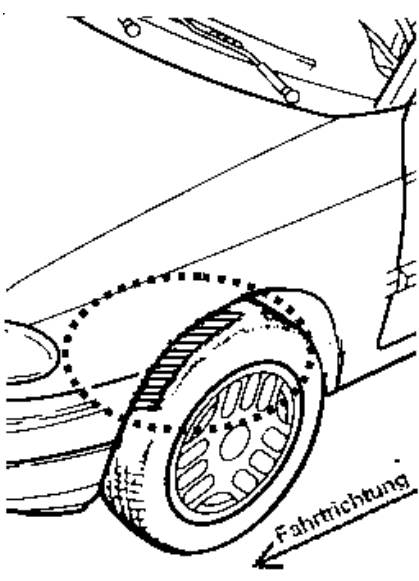
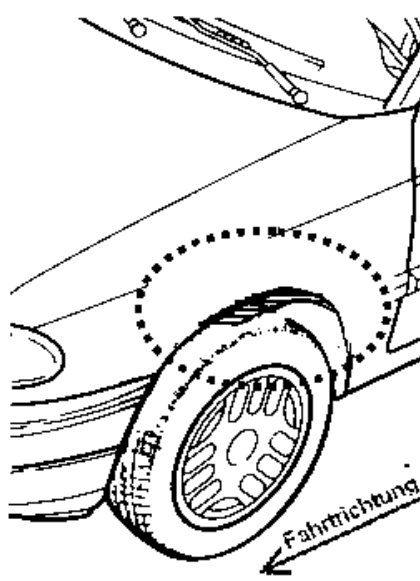
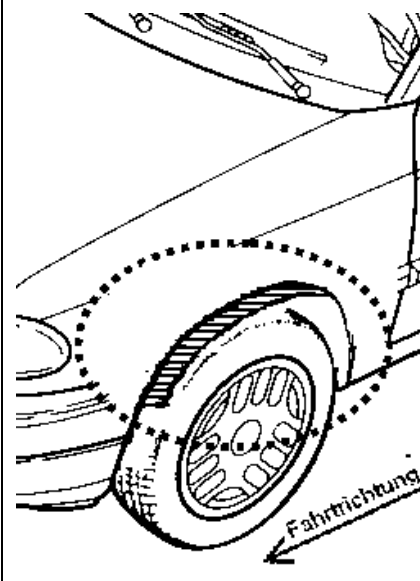
**Gutachten 366-0253-20-WIRD/N2  
zur Erteilung eines Nachtrags zur ABE 53532**

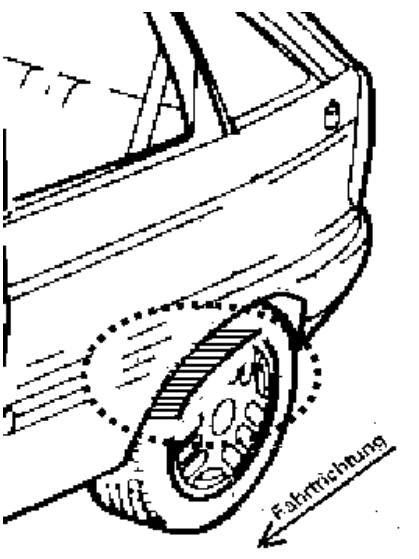
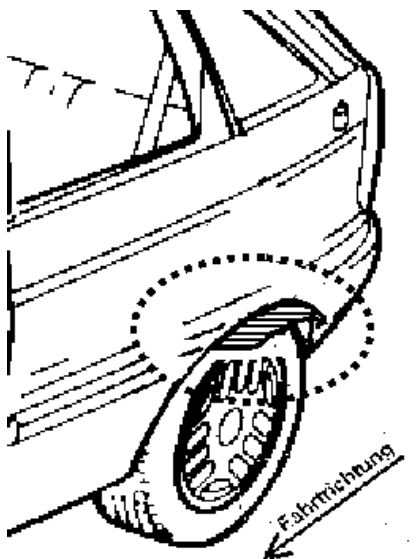
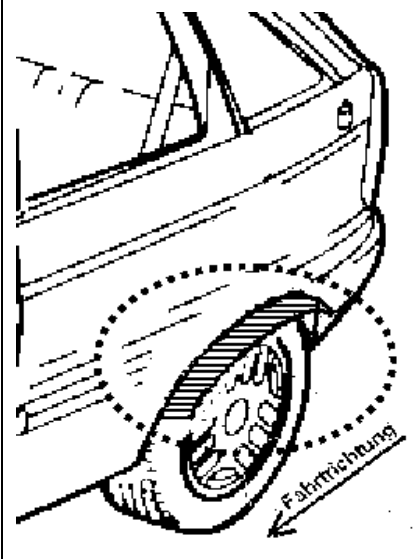
**ANLAGE: Radabdeckung**  
Hersteller: ALCAR WHEELS GmbH

Radtyp: TTUY  
Stand: 30.06.2022

Hinweisblatt zu den im Gutachten genannten Radabdeckungsauflagen Nr. 241 – 248, 24C, 24D, 24J und 24M.

Die nachfolgenden Bilder stellen die Hilfsmittel zur Erfüllung der Radabdeckung dar, die in den Radabdeckungsauflagen beschrieben sind.

<b>Vorderachse</b>		
Bereich 30 Grad vor der Radmitte Zu Auflage 241 bzw. 245	Bereich 50 Grad hinter der Radmitte Zu Auflage 242 bzw. 246	Bereich 30 Grad vor und 50 Grad hinter der Radmitte Zu Auflage 241,242,245, 246,24C,24J
		

<b>Hinterachse</b>		
Bereich 30 Grad vor der Radmitte Zu Auflage 243 bzw. 247	Bereich 50 Grad hinter der Radmitte Zu Auflage 244 bzw. 248	Bereich 30 Grad vor und 50 Grad hinter der Radmitte Zu Auflage 243,244,247,248,24D,24M
		



**Gutachten 366-0253-20-WIRD/N2  
zur Erteilung eines Nachtrags zur ABE 53532**

**ANLAGE: 103 Jiangling**  
Hersteller: ALCAR WHEELS GmbH

Radtyp: TTUY  
Stand: 30.06.2022



**Fahrzeughersteller Jiangling Motor Holding Co.Ltd**

**Raddaten:**

Radgröße nach Norm : 7 J X 17 H2 Einpreßtiefe (mm) : 38  
Lochkreis (mm)/Lochzahl : 112/5 Zentrierart : Mittenzentrierung

**Technische Daten, Kurzfassung**

Ausführung	Ausführungsbezeichnung		Mitteln och in mm	Zentrierung- werkstoff	zul. Rad- last in kg	zul. Abroll umf. in mm	gültig ab Fertig datum
	Kennzeichnung Rad	Kennzeichnung Zentrierung					
TTUY8BA38D571	PCD112 ET38	Ø70.1 Ø57.1	57,1	Kunststoff	705	2208	03/21
TTUY8BA38K571	PCD112 ET38	Ø70.1 Ø57.1	57,1	Kunststoff	705	2208	03/21
TTUY8BA38O571	PCD112 ET38	Ø70.1 Ø57.1	57,1	Kunststoff	705	2208	03/21
TTUY8BA38S571	PCD112 ET38	Ø70.1 Ø57.1	57,1	Kunststoff	705	2208	03/21
TTUY8GA38D571	PCD112 ET38	Ø70.1 Ø57.1	57,1	Kunststoff	705	2208	03/21
TTUY8GA38K571	PCD112 ET38	Ø70.1 Ø57.1	57,1	Kunststoff	705	2208	03/21
TTUY8GA38O571	PCD112 ET38	Ø70.1 Ø57.1	57,1	Kunststoff	705	2208	03/21
TTUY8GA38S571	PCD112 ET38	Ø70.1 Ø57.1	57,1	Kunststoff	705	2208	03/21
TTUY8SA38D571	PCD112 ET38	Ø70.1 Ø57.1	57,1	Kunststoff	705	2208	03/21
TTUY8SA38K571	PCD112 ET38	Ø70.1 Ø57.1	57,1	Kunststoff	705	2208	03/21
TTUY8SA38O571	PCD112 ET38	Ø70.1 Ø57.1	57,1	Kunststoff	705	2208	03/21
TTUY8SA38S571	PCD112 ET38	Ø70.1 Ø57.1	57,1	Kunststoff	705	2208	03/21

Im Fahrzeug vorgeschriebene Fahrzeugsysteme, z. B. Reifendruckkontrollsysteme, müssen nach Anbau der Sonderräder funktionsfähig bleiben.

Der Fahrzeughalter muss auf die Kontrolle des Anzugsmoments der Befestigungsmittel nach einer Wegstrecke von 50km hingewiesen werden.

**Verwendungsbereich/Fz-Hersteller : Jiangling Motor Holding Co.Ltd**

Befestigungsteile : Kegelbundschrauben M14x1,5, Schaftl. 32 mm, Kegelw. 60 Grad  
Zubehör : AEZ Artikel-Nr. ZJA4

Anzugsmoment der Befestigungsteile : 140 Nm

Verkaufsbezeichnung: **U5**

Fahrzeugtyp	Betriebserlaubnis	kW	Reifen	Auflagen zu Reifen	Auflagen
MAS861- WVTA	e13*2007/46*2315*..	55 - 60	215/65R17 99	12I	Frontantrieb; Elektro; 10B; 11G; 11H; 51A; 71C; 71K; 721; 725; 73C; 74A; 74P; 76S

**Auflagen**

10B) Die mindestens erforderlichen Geschwindigkeitsbereiche der zu verwendenden Reifen sind, mit Ausnahme der Reifen mit M+S-Profil, den Fahrzeugpapieren zu entnehmen. Die für M+S Reifen



S22 53532\*02

**Gutachten 366-0253-20-WIRD/N2  
zur Erteilung eines Nachtrags zur ABE 53532**

**ANLAGE: 103 Jiangling**  
Hersteller: ALCAR WHEELS GmbH

Radtyp: TTUY  
Stand: 30.06.2022



Seite: 2 von 2

zulässige Höchstgeschwindigkeit ist im Blickfeld des Fahrzeugführer sinnfällig anzugeben und im Betrieb nicht zu überschreiten. Die zulässige Achslast des Fahrzeuges darf nicht größer sein als das Zweifache der auf Seite 1 dieser Anlage angegebenen Radlast unter Berücksichtigung des angegebenen Abrollumfanges. Der beim Reifen angeführte Lastindex beschreibt die mindesterforderliche Tragfähigkeit, es sind Reifen mit höherem Lastindex zulässig, die max. Achslast ist mit diesem Lastindex zu vergleichen wodurch eventuell vorhandene Achslastaufgaben entfallen können.

- 11G) Die Brems-, Lenkungsaggregate und das Fahrwerk mit Ausnahme von Sonder-Fahrwerksfedern müssen, sofern diese durch keine weiteren Auflagen berührt werden, dem Serienstand entsprechen. Für die Sonder-Fahrwerksfedern muß eine Allgemeine Betriebserlaubnis oder ein Teilegutachten vorliegen; gegen die Verwendung der Rad/Reifenkombination dürfen keine technischen Bedenken bestehen. Wird gleichzeitig mit dem Anbau der Sonderräder eine Fahrwerksänderung vorgenommen, so ist diese und ihre Auswirkung auf den Anbau der Sonderräder gesondert zu beurteilen.
- 11H) Wird das serienmäßige Ersatzrad verwendet, soll mit mäßiger Geschwindigkeit und nicht länger als erforderlich gefahren werden. Hierbei müssen die serienmäßigen Befestigungsteile verwendet werden. Bei Fahrzeugausführungen mit Allradantrieb ist bei Verwendung des Ersatzrades darauf zu achten, daß nur Reifen mit gleich großem Abrollumfang zulässig sind.
- 12I) Die Verwendung von feingliedrigen Schneeketten, die nicht mehr als 10 mm (einschließlich Kettenschloss) auftragen, ist nur an der Achse, die in der Betriebsanleitung des Fahrzeuges genannt wird, möglich.
- 51A) Der vom Fahrzeughersteller (siehe Betriebsanleitung oder Reifenfülldruckhinweis am Fahrzeug) bzw. Reifenhersteller vorgeschriebene Reifenfülldruck ist zu beachten. Die Verwendung von Reifen mit Notlaufeigenschaften ist laut Hersteller nur mit Reifenfülldrucküberwachungssystem zulässig.
- 71C) Zum Auswuchten der Sonderräder dürfen an der Felgeninnenseite nur Klebegewichte angebracht werden.
- 71K) Zum Auswuchten der Sonderräder dürfen an der Felgenaußenseite nur Klebegewichte unterhalb des Tiefbetts angebracht werden.
- 72I) Es ist nur die Verwendung von Gummiventilen oder Metallschraubventilen mit Überwurfmutter von außen, die weitgehend den Normen (DIN, E.T.R.T.O. bzw. Tire and Rim) entsprechen und die für einen Ventilloch-Nenn Durchmesser von 11,3 mm geeignet sind, zulässig. Das Ventil darf nicht über den Felgenrand hinausragen. Es sind die Montagehinweise des Ventilherstellers zu beachten.
- 72S) Bei Fahrzeugen mit einer bauartbedingten Höchstgeschwindigkeit über 210 km/h sind nur Metallschraubventile zulässig. Es sind die Montagehinweise des Ventilherstellers zu beachten.
- 73C) Es ist nur die Verwendung von schlauchlosen Reifen zulässig.
- 74A) Es dürfen nur die vom Radhersteller mitzuliefernden Radbefestigungsteile verwendet werden, dabei ist die Gewindegröße der serienmäßigen Befestigungsteile zu beachten. Bei Verwendung von Radschrauben, ist die, in der Anlage zum Gutachten, dem Fahrzeug zugeordnete Schaftlänge zu beachten.
- 74P) Radausführungen mit Zentrierring im Mittenloch sind nur zulässig, wenn die im Gutachten beschriebenen Zentrierringe verwendet werden.
- 76S) Die Verwendung dieser Radgröße ist nicht zulässig an Fahrzeugausführungen, die serienmäßig laut COC-Papier (EG-Übereinstimmungserklärung) als kleinste Radgröße mit 18-Zoll-Rädern ausgerüstet sind.

**Gutachten 366-0253-20-WIRD/N2  
zur Erteilung eines Nachtrags zur ABE 53532**

**ANLAGE: 23 OPEL**  
Hersteller: ALCAR WHEELS GmbH

Radtyp: TTUY  
Stand: 30.06.2022



**Fahrzeughersteller OPEL, OPEL / VAUXHALL**

**Raddaten:**

Radgröße nach Norm : 7 J X 17 H2 Einpreßtiefe (mm) : 38  
Lochkreis (mm)/Lochzahl : 112/5 Zentrierart : Mittenzentrierung

Verwendung von Lochkreisversatzschrauben notwendig. Lochkreis(mm)/Lochzahl Verwendungsbereich: 110/5

**Technische Daten, Kurzfassung**

Ausführung	Ausführungsbezeichnung		Mitteln och in mm	Zentrierring- werkstoff	zul. Rad- last in kg	zul. Abroll umf. in mm	gültig ab Fertig datum
	Kennzeichnung Rad	Kennzeichnung Zentrierring					
TTUY8BA38D651	PCD112 ET38	Ø70.1 Ø65.1	65,1	Kunststoff	705	2208	03/21
TTUY8BA38K651	PCD112 ET38	Ø70.1 Ø65.1	65,1	Kunststoff	705	2208	03/21
TTUY8BA38O651	PCD112 ET38	Ø70.1 Ø65.1	65,1	Kunststoff	705	2208	03/21
TTUY8BA38S651	PCD112 ET38	Ø70.1 Ø65.1	65,1	Kunststoff	705	2208	03/21
TTUY8GA38D651	PCD112 ET38	Ø70.1 Ø65.1	65,1	Kunststoff	705	2208	03/21
TTUY8GA38K651	PCD112 ET38	Ø70.1 Ø65.1	65,1	Kunststoff	705	2208	03/21
TTUY8GA38O651	PCD112 ET38	Ø70.1 Ø65.1	65,1	Kunststoff	705	2208	03/21
TTUY8GA38S651	PCD112 ET38	Ø70.1 Ø65.1	65,1	Kunststoff	705	2208	03/21
TTUY8SA38D651	PCD112 ET38	Ø70.1 Ø65.1	65,1	Kunststoff	705	2208	03/21
TTUY8SA38K651	PCD112 ET38	Ø70.1 Ø65.1	65,1	Kunststoff	705	2208	03/21
TTUY8SA38O651	PCD112 ET38	Ø70.1 Ø65.1	65,1	Kunststoff	705	2208	03/21
TTUY8SA38S651	PCD112 ET38	Ø70.1 Ø65.1	65,1	Kunststoff	705	2208	03/21

Im Fahrzeug vorgeschriebene Fahrzeugsysteme, z. B. Reifendruckkontrollsysteme, müssen nach Anbau der Sonderräder funktionsfähig bleiben.

Der Fahrzeughalter muss auf die Kontrolle des Anzugsmoments der Befestigungsmittel nach einer Wegstrecke von 50km hingewiesen werden.

**Verwendungsbereich/Fz-Hersteller : OPEL, OPEL / VAUXHALL**

Befestigungsteile : Lochkreisversatzschrauben M12x1,5, Schaftl. 30 mm, Kegelw. 60 Grad

Zubehör : AEZ Artikel-Nr. ZJOXN

Anzugsmoment der Befestigungsteile : 110 Nm

Verkaufsbezeichnung: **ASTRA**

Fahrzeugtyp	Betriebslaubnis	kW	Reifen	Auflagen zu Reifen	Auflagen
A-H	e1*2001/116*0261*..	55 - 132	215/45R17 87	QFA	10B; 11B; 11G; 11H;
	e1*2007/46*0344*..	55 - 147	215/45R17	51G	12K; 51A; 71C; 71K;
			225/45R17 90	11A; 367	721; 725; 73C; 74A; 74I; 74P; 4CS



S22 53532\*02

**Gutachten 366-0253-20-WIRD/N2  
zur Erteilung eines Nachtrags zur ABE 53532**

**ANLAGE: 23 OPEL**  
Hersteller: ALCAR WHEELS GmbH

Radtyp: TTUY  
Stand: 30.06.2022



Verkaufsbezeichnung: **ASTRA ESTATE-H-DUAL FUEL**

Fahrzeugtyp	Betriebserlaubnis	kW	Reifen	Auflagen zu Reifen	Auflagen
A-H	e11*2001/116*0247*..	55 - 132	215/45R17 87	QFA	10B; 11B; 11G; 11H;
		55 - 147	215/45R17	51G	12K; 51A; 71C; 71K;
			225/45R17 90	11A; 367	721; 725; 73C; 74A; 74I; 74P; 4CS

Verkaufsbezeichnung: **ASTRA GTC,CABRIO/TWIN TOP**

Fahrzeugtyp	Betriebserlaubnis	kW	Reifen	Auflagen zu Reifen	Auflagen
A-H/C	e4*2001/116*0094*..	55 - 92	215/45R17 87	QFA	Cabrio; Coupe; 10B; 11B; 11G; 11H; 12K; 51A; 71C; 71K; 721; 725; 73C; 74A; 74I; 74P; 4CS
		55 - 147	215/45R17	51G	
			225/45R17 91	11A; 367	
		55 - 177	225/45R17	51G	
		177	205/50R17	51G; 52J	
A-H/C	e4*2001/116*0094*..	177	215/45R17 87H M+S	52J	Nur Astra OPC; Coupe; 10B; 11B; 11G; 11H; 51A; 71C; 71K; 721; 725; 73C; 74A; 74I; 74P; 4CS
			205/50R17	12T; 51G; 52J	
			225/45R17	12N; 52J	

Verkaufsbezeichnung: **ASTRA STATION WAGON**

Fahrzeugtyp	Betriebserlaubnis	kW	Reifen	Auflagen zu Reifen	Auflagen
A-H/SW	e1*2001/116*0293*.. e1*2007/46*0341*..	55 - 132	215/45R17 87	QFA	10B; 11B; 11G; 11H;
		55 - 147	215/45R17	51G	12K; 51A; 71C; 71K;
			225/45R17 90	11A; 367	721; 725; 73C; 74A; 74I; 74P; 4CS

Verkaufsbezeichnung: **ASTRA-G**

Fahrzeugtyp	Betriebserlaubnis	kW	Reifen	Auflagen zu Reifen	Auflagen
T98	e1*97/27*0086*.. e1*98/14*0086*..	60 - 108	215/40R17 87	11A; 21B; 22B; 22L; 24C; 24M	Limousine; Stufenheck; Schrägheck;
T98/NB	e1*97/27*0101*.. e1*98/14*0101*..	62 - 108	205/40R17 84W	11A; 21B; 22B; 22L; 24J; 5EA	10B; 11B; 11G; 11H; 12A; 51A; 71C; 71K;
			215/40R17 83W	11A; 21B; 22B; 22L; 24C; 24M; 5DW	721; 725; 73C; 74A; 74I; 74P; 915
		141 - 147	215/40R17	10N; 11A; 21B; 22B; 22L; 24C; 24M; 51G	
T98/CNG T98/KOMBI	e1*2001/116*0216*.. e1*97/27*0087*.. e1*98/14*0087*..	55 - 147	215/45R17	11A; 21B; 22B; 24C; 24M; 51G	Kombi; 10B; 11B; 11G; 11H;
		60 - 108	215/40R17 87	11A; 21B; 22B; 24C; 24M	12A; 51A; 71C; 71K; 721; 725; 73C; 74A;
			62 - 108	205/40R17 84W	11A; 21B; 22B; 24J; 5EA
		215/40R17 83W		11A; 21B; 22B; 24C; 24M; 5DW	
141 - 147	215/40R17	10N; 11A; 21B; 22B; 24C; 24M; 51G			



§22 53532\*02

**Gutachten 366-0253-20-WIRD/N2  
zur Erteilung eines Nachtrags zur ABE 53532**

**ANLAGE: 23 OPEL**  
Hersteller: ALCAR WHEELS GmbH

Radtyp: TTUY  
Stand: 30.06.2022



Seite: 3 von 13

Verkaufsbezeichnung: **ASTRA-G-COUPE / G-CABRIO**

Fahrzeugtyp	Betriebserlaubnis	kW	Reifen	Auflagen zu Reifen	Auflagen
T98C	e1*98/14*0132*..	74 - 108	205/40R17 84W	11A; 21B; 22B; 22L; 5EA	Cabrio; Coupe; 10B; 11B; 11G; 11H; 12A; 51A; 71C; 71K; 721; 725; 73C; 74A; 74I; 74P
			205/45R17 84W	11A; 21B; 22B; 22L; 5EA	
			215/40R17 83W	11A; 21B; 22B; 22L; 5DW	
			215/40R17 87	11A; 21B; 22B; 22L	
		140 - 147	215/40R17	11A; 21B; 22B; 22L; 51G	

Verkaufsbezeichnung: **COMBO-C**

Fahrzeugtyp	Betriebserlaubnis	kW	Reifen	Auflagen zu Reifen	Auflagen
Combo-C	e1*2007/46*0291*..	48 - 74	205/45R17 88	11A; 21P; 21S; 22P	5-Loch Radanschluss; 10B; 11B; 11G; 11H; 12A; 51A; 71C; 71K; 721; 725; 73C; 74A; 74I; 74P
COMBO-C	e1*98/14*0179*..				
Combo-C-	e1*2001/116*0327*..				
CNG	e1*2007/46*0293*..				
Combo-C-	DE*2007/46*0129*..				
Van	e1*2007/46*0129*..				
COMBO-C-	K886				
VAN	DE*2007/46*0131*..				
Combo-C-					
Van-CNG					
COMBO-C-	L620				
VAN-CNG					

Verkaufsbezeichnung: **CORSA, CORSA-E, ADAM**

Fahrzeugtyp	Betriebserlaubnis	kW	Reifen	Auflagen zu Reifen	Auflagen
S-D	e1*2001/116*0379*..	141	205/45R17 88	52J	nur Opel Corsa D OPC; bis e1*2001/116*0379*29; 10B; 11B; 11G; 11H; 12A; 51A; 7BP; 71C; 71K; 721; 725; 73C; 74A; 74I; 74P; 76T; 77E; 4AC; 4CO
			215/45R17	11A; 22M; 51G	
			225/45R17 91	11A; 21P; 22H; 22M; 24M	
S-D	e1*2001/116*0379*..	110	205/40R17 80W	11A; 54A	Adam-S; 10B; 11B; 11G; 11H; 12A; 51A; 7BP; 71C; 71K; 721; 725; 73C; 74A; 74I; 74P; 76S; 77E; 4AC; 4CO
			205/45R17 84		
			215/40R17 83		
			215/45R17 87		
S-D	e1*2001/116*0379*..	88 - 92	205/45R17 84	51J	Corsa D; bis e1*2001/116*0379*29; 2-türig; 4-türig; 10B; 11B; 11G; 11H; 12A; 51A; 7BP; 71C; 71K; 721; 725; 73C; 74A; 74I; 74P; 77E; 4AC; 4CO
		88 - 110	215/45R17	11A; 22M; 51G	

Benannt unter der Registriernummer KBA-P 00055-00  
von der Benennungsstelle des Kraftfahrt-Bundesamtes, Bundesrepublik Deutschland.



S22 53532\*02

**Gutachten 366-0253-20-WIRD/N2  
zur Erteilung eines Nachtrags zur ABE 53532**

**ANLAGE: 23 OPEL**  
Hersteller: ALCAR WHEELS GmbH

Radtyp: TTUY  
Stand: 30.06.2022



Seite: 4 von 13

Verkaufsbezeichnung: **CORSA, CORSA-E, ADAM**

Fahrzeugtyp	Betriebserlaubnis	kW	Reifen	Auflagen zu Reifen	Auflagen
S-D	e1*2001/116*0379*..	110	195/45R17 85	11A; 26P	Corsa-E; ab e1*2001/116*0379*32; 10B; 11B; 11G; 11H; 12A; 51A; 7BP; 71C; 71K; 721; 725; 73C; 74A; 74I; 74P; 77E; 4AC; 4CO
		110 - 152	205/45R17 84	11A; 26P	
			215/45R17	11A; 26N; 26P; 51G	

Verkaufsbezeichnung: **CORSA-C**

Fahrzeugtyp	Betriebserlaubnis	kW	Reifen	Auflagen zu Reifen	Auflagen
CORSA-C	e1*98/14*0148*..	74	205/40R17 80	11A; 21B; 22F; 24M; 54A	10B; 11B; 11G; 11H; 12A; 51A; 71C; 71K; 721; 725; 73C; 74A; 74I; 74P; 915
			215/35R17 83	11A; 21B; 22F; 24J; 24M	

Verkaufsbezeichnung: **CORSA-C-VAN**

Fahrzeugtyp	Betriebserlaubnis	kW	Reifen	Auflagen zu Reifen	Auflagen
CORSA-C-VAN	L659	74	205/40R17 80	11A; 21B; 22F; 24M; 54A	10B; 11B; 11G; 11H; 12A; 51A; 71C; 71K; 721; 725; 73C; 74A; 74I; 74P; 915
			215/35R17 83	11A; 21B; 22F; 24J; 24M	

Verkaufsbezeichnung: **MERIVA**

Fahrzeugtyp	Betriebserlaubnis	kW	Reifen	Auflagen zu Reifen	Auflagen
S-D/MONOCA B B	e4*2007/46*0165*..	55 - 103	205/50R17 89	5ET	10B; 11G; 11H; 12K; 51A; 7BP; 71C; 71K; 721; 725; 73C; 74A; 74I; 74P
			215/45R17 87		
			215/45R17 91	5ET	
			225/45R17 91		

Verkaufsbezeichnung: **MERIVA VAN**

Fahrzeugtyp	Betriebserlaubnis	kW	Reifen	Auflagen zu Reifen	Auflagen
S-D MONOCAB B/ V	e4*2007/46*0271*..	55 - 103	205/50R17 89	5ET	10B; 11G; 11H; 12K; 51A; 7BP; 71C; 71K; 721; 725; 73C; 74A; 74I; 74P
			215/45R17 87		
			215/45R17 91	5ET	
			225/45R17 91		

Verkaufsbezeichnung: **MERIVA-A**

Fahrzeugtyp	Betriebserlaubnis	kW	Reifen	Auflagen zu Reifen	Auflagen
X01Monocab	e1*2001/116*0215*..	51 - 92	205/45R17	11A; 22Q; 24M; 51G	10B; 11B; 11G; 11H; 12A; 51A; 71C; 71K; 721; 725; 73C; 74A; 74I; 74P
			215/40R17 87	11A; 21M; 22Q; 24M	
X01Monocab	e1*2001/116*0215*..	132	205/45R17	11A; 22Q; 24M; 51G	Nur Meriva OPC; 10B; 11B; 11G; 11H; 12A; 51A; 71C; 71K; 721; 725; 73C; 74A; 74I; 74P
			215/40R17 87W	11A; 21M; 22Q; 24M	

Benannt unter der Registriernummer KBA-P 00055-00  
von der Benennungsstelle des Kraftfahrt-Bundesamtes, Bundesrepublik Deutschland.



§22 53532\*02



**Gutachten 366-0253-20-WIRD/N2  
zur Erteilung eines Nachtrags zur ABE 53532**

**ANLAGE: 23 OPEL**  
Hersteller: ALCAR WHEELS GmbH

Radtyp: TTUY  
Stand: 30.06.2022



Seite: 5 von 13

Verkaufsbezeichnung: **OMEGA-B**

Fahrzeugtyp	Betriebserlaubnis	kW	Reifen	Auflagen zu Reifen	Auflagen
OMEGA-B V94	G684	74 - 100	225/45R17-90		nur bis e1*98/14*0077*04; 10B; 11B; 11G; 11H; 12A; 51A; 71C; 71K; 721; 725; 73C; 74A; 74I; 74P
	e1*96/79*0077*..., e1*98/14*0077*..	74 - 125	225/45R17-90W		
		74 - 155	225/45R17-90Y		
OMEGA-B- CARAVAN	G685	85 - 100	225/45R17-90	bis 1200kg zul.Achslast	10B; 11B; 11G; 11H; 12A; 51A; 71C; 71K; 721; 725; 73C; 74A; 74I; 74P
V94	e1*98/14*0077*..	74 - 106	225/45R17 91		ab e1*98/14*0077*05; 10B; 11B; 11G; 11H; 12A; 51A; 71C; 71K; 721; 725; 73C; 74A; 74I; 74P
		74 - 160	225/45R17 91W		

Verkaufsbezeichnung: **SIGNUM**

Fahrzeugtyp	Betriebserlaubnis	kW	Reifen	Auflagen zu Reifen	Auflagen
VECTRA/CA R, VECTRA	e1*2001/116*0214*..	74 - 155	215/50R17	51G	10B; 11B; 11G; 11H; 12A; 51A; 71C; 71K; 721; 725; 73C; 74A; 74I; 74P; 4DQ
			225/45R17 91W		
Z-C/S	e1*2001/116*0291*..	74 - 155	225/45R17 91W		10B; 11B; 11G; 11H; 12A; 51A; 71C; 71K; 721; 725; 73C; 74A; 74I; 74P; 4DQ
		74 - 184	215/50R17	51G	
		169 - 184	225/45R17	51G	

Verkaufsbezeichnung: **VECTRA-A**

Fahrzeugtyp	Betriebserlaubnis	kW	Reifen	Auflagen zu Reifen	Auflagen
VECTRA-A VECTRA- A-CC	E947/1 E948/1	125	215/40R17	QE8; 11A; 21B; 21J; 22B; 22F; 24C; 24M; 51E	10B; 11B; 11G; 11H; 12A; 51A; 71C; 71K; 721; 725; 73C; 74A; 74I; 74P
			215/45R17 87	11A; 21B; 21J; 22B; 22F; 24C; 24D; 51E	
VECTRA- A-X	E951/1	150	215/40R17	QE8; 11A; 21B; 22B; 24C	Allradantrieb; 10B; 11B; 11G; 11H; 12A; 51A; 71C; 71K; 721; 725; 73C; 74A; 74I; 74P
			215/45R17	11A; 21B; 22B; 22F; 24C; 631	

Verkaufsbezeichnung: **VECTRA-B**

Fahrzeugtyp	Betriebserlaubnis	kW	Reifen	Auflagen zu Reifen	Auflagen
J96	e1*93/81*0030*..., e1*95/54*0030*..., e1*98/14*0030*..	55 - 100	215/45R17 87	11A; 22B; 24J; 24M; 681; 684	10B; 11B; 11G; 11H; 12A; 51A; 71C; 71K; 721; 725; 73C; 74A; 74I; 74P
		55 - 125	215/45R17	11A; 22B; 24J; 24M; 631; 681; 684	
J96/Kombi	e1*95/54*0044*..., e1*98/14*0044*..		225/45R17-90	11A; 22B; 24J; 24M	

Benannt unter der Registriernummer KBA-P 00055-00  
von der Benennungsstelle des Kraftfahrt-Bundesamtes, Bundesrepublik Deutschland.



§22 53532\*02

**Gutachten 366-0253-20-WIRD/N2  
zur Erteilung eines Nachtrags zur ABE 53532**

**ANLAGE: 23 OPEL**  
Hersteller: ALCAR WHEELS GmbH

Radtyp: TTUY  
Stand: 30.06.2022



Verkaufsbezeichnung: **VECTRA-C, VECTRA-C-CC**

Fahrzeugtyp	Betriebserlaubnis	kW	Reifen	Auflagen zu Reifen	Auflagen
VECTRA/LIM Z02 / Z18XE	e1*98/14*0187*..	74 - 90	215/45R17 87	5ET	10B; 11B; 11G; 11H;
	e11*2001/116*0214*... e11*2001/116*0235*..	74 - 155	215/50R17 91W	11A; 22L	12A; 51A; 7EA; 71C;
			225/45R17 91W	11A; 22L	71K; 721; 725; 73C; 74A; 74I; 74P; 4M4
Z-C	e1*2001/116*0290*..	74 - 90	215/45R17 87	5ET	10B; 11B; 11G; 11H;
		74 - 184	215/50R17 91W	11A; 22L	12A; 51A; 71C; 71K;
		74 - 206	225/45R17	11A; 22L; 51G	721; 725; 73C; 74A;
			225/45R17 91W	11A; 22L	74I; 74P; 4DQ

Verkaufsbezeichnung: **VECTRA-C-STATION WAGON**

Fahrzeugtyp	Betriebserlaubnis	kW	Reifen	Auflagen zu Reifen	Auflagen
VECTRA/SW	e1*2001/116*0238*..	74 - 155	215/50R17	51G	10B; 11B; 11G; 11H;
			215/50R17 91 M+S		12A; 51A; 71C; 71K;
			225/45R17 91W		721; 725; 73C; 74A; 74I; 74P; 4DQ
Z-C/SW	e1*2001/116*0292*..	74 - 155	225/45R17 91W		10B; 10S; 11B; 11G;
		74 - 184	215/50R17	51G	11H; 12A; 51A; 71C;
		74 - 206	225/45R17	51G	71K; 721; 725; 73C; 74A; 74I; 74P; 76S; 4DQ

Verkaufsbezeichnung: **ZAFIRA**

Fahrzeugtyp	Betriebserlaubnis	kW	Reifen	Auflagen zu Reifen	Auflagen
A- H/Monocab	e1*2001/116*0325*... e1*2007/46*0497*..	74 - 147	205/50R17 89W	QF1; 5FM	10B; 11B; 11G; 11H;
			205/50R17 93	QF1	12A; 51A; 71C; 71K;
			215/45R17 91W	QF1; 5GG	721; 725; 73C; 74A;
			225/45R17 91	QF1; 5FI	74I; 74P; 4AC; 4DQ
			225/45R17 94	QF1	
A- H/Monocab- CNG	e1*2001/116*0378*..	69 - 110	205/50R17 93		10B; 11B; 11G; 11H;
			225/45R17 94		12A; 51A; 71C; 71K;  721; 725; 73C; 74A; 74I; 74P; 4AC; 4DQ

Verkaufsbezeichnung: **ZAFIRA VAN**

Fahrzeugtyp	Betriebserlaubnis	kW	Reifen	Auflagen zu Reifen	Auflagen
A- H/Monocab/V	e1*2007/46*0595*..	74 - 147	205/50R17 89W	QF1; 5FM	10B; 11B; 11G; 11H;
			205/50R17 93	QF1	12A; 51A; 71C; 71K;
			215/45R17 91W	QF1; 5GG	721; 725; 73C; 74A;
			225/45R17 91	QF1; 5FI	74I; 74P; 4AC; 4DQ
			225/45R17 94	QF1	

**Gutachten 366-0253-20-WIRD/N2  
zur Erteilung eines Nachtrags zur ABE 53532**



**ANLAGE: 23 OPEL**  
Hersteller: ALCAR WHEELS GmbH

Radtyp: TTUY  
Stand: 30.06.2022

Verkaufsbezeichnung: **ZAFIRA-A**

Fahrzeugtyp	Betriebserlaubnis	kW	Reifen	Auflagen zu Reifen	Auflagen
T98MONOC AB	e1*98/14*0110*..	63 - 147	205/50R17 89	11A; 21B; 22B; 22N	Nur Zafira A OPC und Edition; 10B; 11B; 11G; 11H; 12A; 51A; 71C; 71K; 721; 725; 73C; 74A; 74I; 74P
			215/45R17 87W	11A; 22B; 22N	
			225/45R17 90	11A; 21B; 22B; 22N	
T98MONOC AB	e1*98/14*0110*..	60 - 108	205/50R17-89	11A; 22B; 22F; 22N; 24C; 24D	10B; 11B; 11G; 11H; 12A; 51A; 71C; 71K; 721; 725; 73C; 74A; 74I; 74P
			215/45R17 87	11A; 22B; 22F; 22N; 24C; 24D	
			225/45R17-90	11A; 22B; 22F; 22N; 24C; 24D	

**Auflagen**

- 10B) Die mindestens erforderlichen Geschwindigkeitsbereiche der zu verwendenden Reifen sind, mit Ausnahme der Reifen mit M+S-Profil, den Fahrzeugpapieren zu entnehmen. Die für M+S Reifen zulässige Höchstgeschwindigkeit ist im Blickfeld des Fahrzeugführer sinnfällig anzugeben und im Betrieb nicht zu überschreiten. Die zulässige Achslast des Fahrzeuges darf nicht größer sein als das Zweifache der auf Seite 1 dieser Anlage angegebenen Radlast unter Berücksichtigung des angegebenen Abrollumfanges. Der beim Reifen angeführte Lastindex beschreibt die mindesterforderliche Tragfähigkeit, es sind Reifen mit höherem Lastindex zulässig, die max. Achslast ist mit diesem Lastindex zu vergleichen wodurch eventuell vorhandene Achslastaufgaben entfallen können.
- 10N) Gegebenenfalls aufgeführte Fabrikatsbindungen/-empfehlungen in den Fahrzeugpapieren bzw. der Betriebsanleitung sind zu beachten oder es dürfen nur die vom Fahrzeughersteller freigegebenen Reifenfabrikate verwendet werden.
- 10S) Der serienmäßige Nenndurchmesser der Sommer- bzw. Winterbereifung darf nicht unterschritten werden.
- 11A) Der vorschriftsmäßige Zustand des Fahrzeuges ist durch einen amtlich anerkannten Sachverständigen oder Prüfer für den Kraftfahrzeugverkehr oder einen Prüferingenieur einer Überwachungsorganisation oder einen Angestellten nach Abschnitt 4 der Anlage VIIIb zur StVZO unter Angabe von FAHRZEUGHERSTELLER, FAHRZEUGTYP und FAHRZEUGIDENTIFIZIERUNGSNUMMER auf einem Nachweis entsprechend dem im Beispielkatalog zum §19 StVZO veröffentlichten Muster bescheinigen zu lassen.
- 11B) Wird eine in diesem Gutachten aufgeführte Reifengröße verwendet, die nicht bereits in der Fahrzeuggenehmigung für diesen Fahrzeug-Typ/ -Variante/ -Version bzw. Fahrzeugausführung genannt ist, so sind die Angaben über die Reifengrößen in den Fahrzeugpapieren bei der nächsten Befassung mit den Fahrzeugpapieren durch die Zulassungsstelle unter Vorlage der Allgemeinen Betriebserlaubnis bzw. der Abnahmebestätigung nach §19 Abs. 3 der StVZO berichtigen zu lassen. Diese Berichtigung ist dann nicht erforderlich, wenn die ABE des Sonderrades eine Freistellung von der Pflicht zur Berichtigung der Fahrzeugpapiere enthält.
- 11G) Die Brems-, Lenkungsaggregate und das Fahrwerk mit Ausnahme von Sonder-Fahrwerksfedern müssen, sofern diese durch keine weiteren Auflagen berührt werden, dem Serienstand entsprechen. Für die Sonder-Fahrwerksfedern muß eine Allgemeine Betriebserlaubnis oder ein Teilegutachten vorliegen; gegen die Verwendung der Rad/Reifenkombination dürfen keine technischen Bedenken bestehen. Wird gleichzeitig mit dem Anbau der Sonderräder eine Fahrwerksänderung vorgenommen, so ist diese und ihre Auswirkung auf den Anbau der Sonderräder gesondert zu beurteilen.
- 11H) Wird das serienmäßige Ersatzrad verwendet, soll mit mäßiger Geschwindigkeit und nicht länger als erforderlich gefahren werden. Hierbei müssen die serienmäßigen Befestigungsteile verwendet werden.



§22 53532\*02

# Gutachten 366-0253-20-WIRD/N2 zur Erteilung eines Nachtrags zur ABE 53532

ANLAGE: 23 OPEL  
Hersteller: ALCAR WHEELS GmbH

Radtyp: TTUY  
Stand: 30.06.2022



Seite: 8 von 13

- Bei Fahrzeugausführungen mit Allradantrieb ist bei Verwendung des Ersatzrades darauf zu achten, daß nur Reifen mit gleich großem Abrollumfang zulässig sind.
- 12A) Die Verwendung von Schneeketten ist nicht möglich, es sei denn, dass für den hier aufgeführten Fahrzeugtyp eine weitere Umrüstmöglichkeit im Gutachten aufgeführt ist. Für diese Umrüstung mit der Einschränkung in Spalte Auflagen "Auflagen zu Reifen" sind die dort aufgeführten Auflagen und Hinweise zu beachten.
- 12K) Die Verwendung von Schneeketten ist nur zulässig, wenn diese vom Fahrzeughersteller für diese Rad/Reifen-Kombination freigegeben sind (s. Betriebsanleitung).
- 12N) Die Verwendung von feingliedrigen Schneeketten, die nicht mehr als 11 mm (einschließlich Kettenschloss) aufragen, ist nur an der Achse, die in der Betriebsanleitung des Fahrzeuges genannt wird, möglich.
- 12T) Die Verwendung von feingliedrigen Schneeketten ist nur mit der vom Fahrzeughersteller freigegebenen Schneekette oder einer baugleichen Schneekette an der Achse, die in der Betriebsanleitung des Fahrzeuges genannt wird, möglich.
- 21B) Durch Anlegen der vorderen Radhausausschnittkanten und Kunststoffinnenkotflügel über die gesamte Radhausausschnittkantenlänge ist die Freigängigkeit der Rad/Reifen-Kombination herzustellen.
- 21J) Durch Aufweiten bzw. Bearbeiten der vorderen Radhäuser im Bereich der Radaußenseite über die gesamte Radhausausschnittkantenlänge ist die Freigängigkeit der Rad/Reifen-Kombination herzustellen.
- 21M) Durch Nacharbeit der vorderen Radhäuser im Bereich der Radinnenseite ist eine ausreichende Freigängigkeit der Rad/Reifen-Kombination herzustellen.
- 21P) Durch Anlegen bzw. Bearbeiten der vorderen Radhausausschnittkanten und Kunststoffinnenkotflügel über die gesamte Radhausausschnittkantenlänge ist die Freigängigkeit der Rad/Reifen-Kombination unter Berücksichtigung der maximal zulässigen Betriebsbreite nach ETRTO bzw. WdK (1,04 fache Nennbreite des Reifens) herzustellen.
- 21S) Durch Anlegen der Kunststoffinnenkotflügel auf der Radaußenseite an die vorderen Radhäuser über die gesamte Radhausausschnittkantenlänge ist die Freigängigkeit der Rad/Reifen-Kombination unter Berücksichtigung der maximal zulässigen Betriebsbreite nach ETRTO bzw. WdK (1,04 fache Nennbreite des Reifens) herzustellen.
- 22B) Durch Anlegen bzw. Bearbeiten der hinteren Radhausausschnittkanten und Kunststoffinnenkotflügel über die gesamte Radhausausschnittkantenlänge ist die Freigängigkeit der Rad/Reifen-Kombination herzustellen.
- 22F) Durch Aufweiten bzw. Ausstellen der hinteren Radhäuser im Bereich der Radaußenseite über die gesamte Radhausausschnittkantenlänge ist die Freigängigkeit der Rad/Reifen-Kombination herzustellen.
- 22H) Durch Aufweiten bzw. Ausstellen der hinteren Radhäuser im Bereich der Radaußenseite über die gesamte Radhausausschnittkantenlänge ist die Freigängigkeit der Rad/Reifen-Kombination unter Berücksichtigung der maximal zulässigen Betriebsbreite nach ETRTO bzw. WdK (1,04 fache Nennbreite des Reifens) herzustellen.
- 22L) Durch Kürzen bis zum Schraubenkopf und komplettes Umbiegen der Befestigungslasche der Heckschürzenbefestigung ist eine ausreichende Freigängigkeit der Rad/Reifen-Kombination herzustellen.
- 22M) Durch Kürzen bis zum Schraubenkopf und komplettes Umbiegen der Befestigungslasche der Heckschürzenbefestigung ist eine ausreichende Freigängigkeit der Rad/Reifen-Kombination unter Berücksichtigung der maximal zulässigen Betriebsbreite nach ETRTO bzw. WdK (1,04 fache Nennbreite des Reifens) herzustellen.
- 22N) Durch Nacharbeit im Bereich des gesamten hinteren Türfalzes ist eine ausreichende Freigängigkeit der Rad/Reifen-Kombination herzustellen.

**Gutachten 366-0253-20-WIRD/N2  
zur Erteilung eines Nachtrags zur ABE 53532**

**ANLAGE: 23 OPEL**  
Hersteller: ALCAR WHEELS GmbH

Radtyp: TTUY  
Stand: 30.06.2022



Seite: 9 von 13

- 22P) Durch vollkommenes Anlegen der Kunststoffinnenkotflügel der Hinterachse auf der Radaußenseite an die Radhauswand über die gesamte Radhausausschnittkantenlänge ist die Freigängigkeit der Rad/Reifen-Kombination unter Berücksichtigung der maximal zulässigen Betriebsbreite nach ETRTO bzw. WdK (1,04 fache Nennbreite des Reifens) herzustellen.
- 22Q) Durch vollkommenes Anlegen der Kunststoffinnenkotflügel der Hinterachse auf der Radaußenseite an die Radhauswand über die gesamte Radhausausschnittkantenlänge ist die Freigängigkeit der Rad/Reifen-Kombination herzustellen.
- 24C) Die Radabdeckung an Achse 1 ist durch Ausstellen der Frontschürze und des Kotflügels oder durch Anbau von dauerhaft befestigten Karosserieteilen im Bereich 30 Grad vor der Radmitte und 50 Grad hinter der Radmitte herzustellen. Die gesamte Breite der Rad/Reifenkombination muss, unter Beachtung des maximal möglichen Betriebsmaßes des Reifens (1,04 fache der Nennbreite des Reifens), im oben genannten Bereich abgedeckt sein.
- 24D) Die Radabdeckung an Achse 2 ist durch Ausstellen der Heckschürze und des Kotflügels oder durch Anbau von dauerhaft befestigten Karosserieteilen im Bereich 30 Grad vor der Radmitte und 50 Grad hinter der Radmitte herzustellen. Die gesamte Breite der Rad/Reifenkombination muss, unter Beachtung des maximal möglichen Betriebsmaßes des Reifens (1,04 fache der Nennbreite des Reifens), im oben genannten Bereich abgedeckt sein.
- 24J) Die Radabdeckung an Achse 1 ist durch Ausstellen der Frontschürze und des Kotflügels oder durch Anbau von dauerhaft befestigten Karosserieteilen im Bereich 30 Grad vor der Radmitte und 50 Grad hinter der Radmitte herzustellen. Je nach Rüstzustand des Fahrzeuges (z. B. Fahrzeugtieferlegung, Radabdeckungsverbreiterung, usw.) kann es möglich sein, dass die Radabdeckung ausreichend ist. Die gesamte Breite der Rad/Reifenkombination muss, unter Beachtung des maximal möglichen Betriebsmaßes des Reifens (1,04 fache der Nennbreite des Reifens), im oben genannten Bereich abgedeckt sein.
- 24M) Die Radabdeckung an Achse 2 ist durch Ausstellen der Heckschürze und des Kotflügels oder durch Anbau von dauerhaft befestigten Karosserieteilen im Bereich 30 Grad vor der Radmitte und 50 Grad hinter der Radmitte herzustellen. Je nach Rüstzustand des Fahrzeuges (z. B. Fahrzeugtieferlegung, Radabdeckungsverbreiterung, usw.) kann es möglich sein, dass die Radabdeckung ausreichend ist. Die gesamte Breite der Rad/Reifenkombination muss, unter Beachtung des maximal möglichen Betriebsmaßes des Reifens (1,04 fache der Nennbreite des Reifens), im oben genannten Bereich abgedeckt sein.
- 26N) Durch Aufweiten bzw. Ausstellen der vorderen Radhäuser ist die Freigängigkeit der Rad/Reifen-Kombination unter Berücksichtigung der maximal zulässigen Betriebsbreite nach ETRTO bzw. WdK (1,04 fache Nennbreite des Reifens) herzustellen. Die genauen Maße / Bereiche sind dem beigefügten Anhang / Hinweisblatt "Nacharbeitsprofile Fahrzeug" am Ende dieser Anlage zu entnehmen.
- 26P) Durch Anlegen der vorderen Radhausausschnittkanten und Kunststoffinnenkotflügel ist die Freigängigkeit der Rad/Reifen-Kombination unter Berücksichtigung der maximal zulässigen Betriebsbreite nach ETRTO bzw. WdK (1,04 fache Nennbreite des Reifens) herzustellen. Die genauen Maße / Bereiche sind dem beigefügten Anhang / Hinweisblatt "Nacharbeitsprofile Fahrzeug" am Ende dieser Anlage zu entnehmen.
- 367) Durch Begrenzen des Lenkeinschlages oder durch Nacharbeit der vorderen Radhäuser im Bereich der Radinnenseite ist eine ausreichende Freigängigkeit der Rad/Reifen-Kombination herzustellen.
- 4AC) Die Verwendung des vom Fahrzeughersteller verbauten Reifendruck Kontrollsystems mit Sensoren Art. Nr.: 10 10 048 (nur wenn auch original verbaut) ist zulässig. Das System muss gemäß den Herstellerangaben kalibriert werden. Alternativ kann ein geeignetes Nachrüstkontrollsystem verwendet werden.
- 4CO) Die Verwendung des vom Fahrzeughersteller verbauten Reifendruck Kontrollsystems mit Sensoren Art. Nr.: 10 10 042 (nur wenn auch original verbaut) ist zulässig. Das System muss gemäß den Herstellerangaben kalibriert werden. Alternativ kann ein geeignetes Nachrüst-Kontrollsystem verwendet werden.

**Gutachten 366-0253-20-WIRD/N2  
zur Erteilung eines Nachtrags zur ABE 53532**

**ANLAGE: 23 OPEL**  
Hersteller: ALCAR WHEELS GmbH

Radtyp: TTUY  
Stand: 30.06.2022



Seite: 10 von 13

- 4CS) Die Verwendung des vom Fahrzeughersteller verbauten Reifendruck Kontrollsystems mit Sensoren Art. Nr.: 10 10 031 (nur wenn auch original verbaut) ist zulässig. Das System muss gemäß den Herstellerangaben kalibriert werden. Alternativ kann ein geeignetes Nachrüstkontrollsystem verwendet werden.
- 4DQ) Die Verwendung des vom Fahrzeughersteller verbauten Reifendruck Kontrollsystems mit Sensoren Art. Nr.: 10 10 718 (nur wenn auch original verbaut) ist zulässig. Das System muss gemäß den Herstellerangaben kalibriert werden. Alternativ kann ein geeignetes Nachrüstkontrollsystem verwendet werden.
- 4M3) Die Verwendung des vom Fahrzeughersteller verbauten Reifendruck Kontrollsystems mit Sensoren Art. Nr.: 10 10 031 ( nur e1\*2001/116\*0216\*..) (nur wenn auch original verbaut) ist zulässig. Das System muss gemäß den Herstellerangaben kalibriert werden. Alternativ kann ein geeignetes Nachrüstkontrollsystem verwendet werden.
- 4M4) Die Verwendung des vom Fahrzeughersteller verbauten Reifendruck Kontrollsystems mit Sensoren Art. Nr.: 10 10 031 ( nur e11\*2001/116\*0214\*..,e11\*2001/116\*0235\*..) (nur wenn auch original verbaut) ist zulässig. Das System muss gemäß den Herstellerangaben kalibriert werden. Alternativ kann ein geeignetes Nachrüstkontrollsystem verwendet werden.
- 51A) Der vom Fahrzeughersteller (siehe Betriebsanleitung oder Reifenfülldruckhinweis am Fahrzeug) bzw. Reifenhersteller vorgeschriebene Reifenfülldruck ist zu beachten.  
Die Verwendung von Reifen mit Notlaufeigenschaften ist laut Hersteller nur mit Reifenfülldrucküberwachungssystem zulässig.
- 51E) Vorn und hinten sind nur gleiche Reifenfabrikate zu verwenden.
- 51G) Die Verwendung dieser Rad/Reifen-Kombination ist nur zulässig, wenn diese Reifendimension in den Fahrzeugpapieren bereits serienmäßig eingetragen oder vom Fahrzeughersteller, s. Auszug aus der EG-Genehmigung des Fahrzeuges (EG-Übereinstimmungsbescheinigung), freigegeben ist. Der Loadindex, das Geschwindigkeitssymbol, die M+S-Kennzeichnung, die Hinweise und die Empfehlungen des Fahrzeugherstellers sind bei Verwendung dieser Reifengröße zu beachten.
- 51J) Die Verwendung dieser Reifengröße ist nur zulässig, wenn die Reifennennbreite, der in den Fahrzeugpapieren serienmäßig eingetragenen Mindestreifengröße, nicht unterschritten wird.
- 52J) Diese Reifengröße ist nur mit M+S-Profil zulässig. Die Lauffläche und die Struktur sind bei M+S-Profil so konzipiert, dass sie vor allem auf Matsch und Schnee (Winter) bessere Fahreigenschaften gewährleisten.
- 54A) Es ist der Nachweis zu erbringen, daß die Anzeigen von Geschwindigkeitsmesser und Wegstreckenzähler innerhalb der zulässigen Toleranzen liegen. Sofern eine Angleichung durchgeführt wird, ist dies bei der Beurteilung weiterer Rad/Reifen-Kombinationen in den Fahrzeugpapieren zu berücksichtigen.
- 5DW) Die Verwendung dieser Reifengröße ist nur zulässig an Fahrzeugausführungen bis zu einer zulässigen Achslast von 974kg.
- 5EA) Die Verwendung dieser Reifengröße ist nur zulässig an Fahrzeugausführungen bis zu einer zulässigen Achslast von 1000kg.
- 5ET) Die Verwendung dieser Reifengröße ist nur zulässig an Fahrzeugausführungen bis zu einer zulässigen Achslast von 1090kg.
- 5FI) Die Verwendung dieser Reifengröße ist nur zulässig an Fahrzeugausführungen bis zu einer zulässigen Achslast von 1140kg.
- 5FM) Die Verwendung dieser Reifengröße ist nur zulässig an Fahrzeugausführungen bis zu einer zulässigen Achslast von 1160kg.
- 5GG) Die Verwendung dieser Reifengröße ist nur zulässig an Fahrzeugausführungen bis zu einer zulässigen Achslast von 1230kg.

**Gutachten 366-0253-20-WIRD/N2  
zur Erteilung eines Nachtrags zur ABE 53532**

**ANLAGE: 23 OPEL**  
Hersteller: ALCAR WHEELS GmbH

Radtyp: TTUY  
Stand: 30.06.2022



Seite: 11 von 13

- 631) Die Eignung von "ZR"-Reifen ist durch eine Bestätigung des Reifenherstellers über die ausreichende Tragfähigkeit der Reifengröße sicherzustellen. Es wird empfohlen den Nachweis der Eignung bei den Fahrzeugpapieren mitzuführen.
- 681) Folgende Rad/Reifen-Kombination ist zulässig:
- |              |              |
|--------------|--------------|
|              | Reifengröße: |
| Vorderachse: | 215/45R17    |
| Hinterachse: | 245/40R17    |
- Ist eine der beiden Reifengrößen im Gutachten nicht aufgeführt, so ist die nicht aufgeführte Reifengröße nur auf einer anderen Felgengröße zulässig.  
Die erforderlichen Auflagen und Hinweise sind achsweise zu beachten.  
An Fahrzeugausführungen mit automatischem Blockierverhinderer (ABV) bzw. Antriebsschlupfregelung (ASR) dürfen nur Reifen verwendet werden, deren Differenz im Abrollumfang kleiner als 1% ist. Es ist eine Bestätigung des Reifenherstellers über die tatsächlichen Abrollumfänge erforderlich; es wird empfohlen den Nachweis der Eignung bei den Fahrzeugpapieren mitzuführen.  
Alle an ein und derselben Achse montierten Reifen müssen vom gleichen Reifentyp sein.
- 684) Folgende Rad/Reifen-Kombination ist zulässig:
- |              |              |
|--------------|--------------|
|              | Reifengröße: |
| Vorderachse: | 215/45R17    |
| Hinterachse: | 235/40R17    |
- Ist eine der beiden Reifengrößen im Gutachten nicht aufgeführt, so ist die nicht aufgeführte Reifengröße nur auf einer anderen Felgengröße zulässig.  
Die erforderlichen Auflagen und Hinweise sind achsweise zu beachten.  
An Fahrzeugausführungen mit automatischem Blockierverhinderer (ABV) bzw. Antriebsschlupfregelung (ASR) dürfen nur Reifen verwendet werden, deren Differenz im Abrollumfang kleiner als 1% ist. Es ist eine Bestätigung des Reifenherstellers über die tatsächlichen Abrollumfänge erforderlich; es wird empfohlen den Nachweis der Eignung bei den Fahrzeugpapieren mitzuführen.  
Alle an ein und derselben Achse montierten Reifen müssen vom gleichen Reifentyp sein.
- 71C) Zum Auswuchten der Sonderräder dürfen an der Felgeninnenseite nur Klebegewichte angebracht werden.
- 71K) Zum Auswuchten der Sonderräder dürfen an der Felgenaußenseite nur Klebegewichte unterhalb des Tiefbetts angebracht werden.
- 721) Es ist nur die Verwendung von Gummiventilen oder Metallschraubventilen mit Überwurfmutter von außen, die weitgehend den Normen (DIN, E.T.R.T.O. bzw. Tire and Rim) entsprechen und die für einen Ventilloch-Nenn Durchmesser von 11,3 mm geeignet sind, zulässig.  
Das Ventil darf nicht über den Felgenrand hinausragen. Es sind die Montagehinweise des Ventilherstellers zu beachten.
- 725) Bei Fahrzeugen mit einer bauartbedingten Höchstgeschwindigkeit über 210 km/h sind nur Metallschraubventile zulässig. Es sind die Montagehinweise des Ventilherstellers zu beachten.
- 73C) Es ist nur die Verwendung von schlauchlosen Reifen zulässig.
- 74A) Es dürfen nur die vom Radhersteller mitzuliefernden Radbefestigungsteile verwendet werden, dabei ist die Gewindegröße der serienmäßigen Befestigungsteile zu beachten. Bei Verwendung von Radschrauben, ist die, in der Anlage zum Gutachten, dem Fahrzeug zugeordnete Schaftlänge zu beachten.
- 74I) Es sind Lochkreisveränderungsschrauben zu verwenden. Diese Befestigungsmittel werden vom Radhersteller mitgeliefert.
- 74P) Radausführungen mit Zentrierring im Mittenloch sind nur zulässig, wenn die im Gutachten beschriebenen Zentrierringe verwendet werden.

**Gutachten 366-0253-20-WIRD/N2  
zur Erteilung eines Nachtrags zur ABE 53532**

**ANLAGE: 23 OPEL**  
Hersteller: ALCAR WHEELS GmbH

Radtyp: TTUY  
Stand: 30.06.2022



Seite: 12 von 13

- 76S) Die Verwendung dieser Radgröße ist nicht zulässig an Fahrzeugausführungen, die serienmäßig laut COC-Papier (EG-Übereinstimmungserklärung) als kleinste Radgröße mit 18-Zoll-Rädern ausgerüstet sind.
- 76T) Die Verwendung dieser Felgengröße ist nur zulässig, wenn die Felgenbreite, der in den Fahrzeugpapieren serienmäßig eingetragenen Felgen, nicht unterschritten wird.
- 77E) Das indirekte Reifendruckkontrollsystem ist zu kalibrieren. Es ist dafür den Ausführungen der Bedienungsanleitung Folge zu leisten.
- 7BP) Die Verwendung des vom Fahrzeughersteller verbauten Reifendruck Kontrollsystems mit Sensoren Art. Nr.: 10 10 050 (nur wenn auch original verbaut) ist zulässig. Das System muss gemäß den Herstellerangaben kalibriert werden. Alternativ kann ein geeignetes Nachrüstkontrollsystem verwendet werden.
- 7EA) Die Verwendung des vom Fahrzeughersteller verbauten Reifendruck Kontrollsystems mit Sensoren Art. Nr.: 10 10 718 ( nur e1\*98/14\*0187\*..) (nur wenn auch original verbaut) ist zulässig. Das System muss gemäß den Herstellerangaben kalibriert werden. Alternativ kann ein geeignetes Nachrüstkontrollsystem verwendet werden.
- 915) An Fahrzeugausführungen, die unter Ziff.1 Zeile 2 im Fahrzeugbrief und -schein als 3-Liter bzw. 5-Liter-Auto beschrieben und somit steuerbegünstigt sind, sind nur die serienmäßigen Rad/Reifen-Kombinationen bzw. Sonderräder mit serienmäßigen Abmessungen und Serienreifengrößen zulässig.
- QE8) Es ist eine Bestätigung des Reifenherstellers über die ausreichende Tragfähigkeit der Reifengröße erforderlich. Es wird empfohlen den Nachweis der Eignung bei den Fahrzeugpapieren mitzuführen.
- QF1) Die Verwendung dieser Rad/Reifenkombination ist zulässig an Fahrzeugausführungen (unterschiedliche Lenkgetriebe je nach Serienbereifung), die bereits serienmäßig die Reifengröße 205/55R16 oder 225/45R17 in den Fahrzeugpapieren eingetragen haben.
- QFA) Die Verwendung dieser Rad/Reifenkombination ist nur zulässig an Fahrzeugausführungen (unterschiedliche Lenkgetriebe je nach Serienbereifung), die bereits serienmäßig die Rad/Reifengröße 225/45R17 auf 7Jx17 ET39 bzw. 225/40R18 auf 7,5Jx18 ET37 in den Fahrzeugpapieren eingetragen haben.



**Gutachten 366-0253-20-WIRD/N2  
zur Erteilung eines Nachtrags zur ABE 53532**

**ANLAGE: 23 OPEL**  
Hersteller: ALCAR WHEELS GmbH

Radtyp: TTUY  
Stand: 30.06.2022



**Nacharbeitsprofile Fahrzeug**

**Fahrzeug:**

Hersteller: OPEL  
Fahrzeugtyp: S-D  
Genehm.Nr.: e1\*2001/116\*0379\*..  
Handelsbez.: CORSA, CORSA-E, ADAM

Variante(n):

**Nacharbeit Radhausausschnittkantenbereich:**

Auflagen	Nacharbeit im Bereich		Achse
	von [mm]	bis [mm]	
26B	x = 300	y = 300	VA
26P	x = 250	y = 250	VA

**Aufweiten Radhausausschnittkantenbereich:**

Auflagen	Im Bereich		Aufweiten um [mm]	Achse
	von [mm]	bis [mm]		
27F	x = 300	y = 300	25	HA
27H	x = 300	y = 300	8	HA
26J	x = 300	y = 300	30	VA
26N	x = 300	y = 300	8	VA

S22 53532\*02

**Gutachten 366-0253-20-WIRD/N2  
zur Erteilung eines Nachtrags zur ABE 53532**

**ANLAGE: 24 FCA**  
Hersteller: ALCAR WHEELS GmbH

Radtyp: TTUY  
Stand: 30.06.2022



Fahrzeughersteller **FCA**

**Raddaten:**

Radgröße nach Norm : 7 J X 17 H2 Einpreßtiefe (mm) : 38  
Lochkreis (mm)/Lochzahl : 112/5 Zentrierart : Mittenzentrierung

Verwendung von Lochkreisversatzschrauben notwendig. Lochkreis(mm)/Lochzahl Verwendungsbereich: 110/5

**Technische Daten, Kurzfassung**

Ausführung	Ausführungsbezeichnung		Mitteln och in mm	Zentrierring- werkstoff	zul. Rad- last in kg	zul. Abroll umf. in mm	gültig ab Fertig datum
	Kennzeichnung Rad	Kennzeichnung Zentrierring					
TTUY8BA38D651	PCD112 ET38	Ø70.1 Ø65.1	65,1	Kunststoff	705	2208	03/21
TTUY8BA38K651	PCD112 ET38	Ø70.1 Ø65.1	65,1	Kunststoff	705	2208	03/21
TTUY8BA38O651	PCD112 ET38	Ø70.1 Ø65.1	65,1	Kunststoff	705	2208	03/21
TTUY8BA38S651	PCD112 ET38	Ø70.1 Ø65.1	65,1	Kunststoff	705	2208	03/21
TTUY8GA38D651	PCD112 ET38	Ø70.1 Ø65.1	65,1	Kunststoff	705	2208	03/21
TTUY8GA38K651	PCD112 ET38	Ø70.1 Ø65.1	65,1	Kunststoff	705	2208	03/21
TTUY8GA38O651	PCD112 ET38	Ø70.1 Ø65.1	65,1	Kunststoff	705	2208	03/21
TTUY8GA38S651	PCD112 ET38	Ø70.1 Ø65.1	65,1	Kunststoff	705	2208	03/21
TTUY8SA38D651	PCD112 ET38	Ø70.1 Ø65.1	65,1	Kunststoff	705	2208	03/21
TTUY8SA38K651	PCD112 ET38	Ø70.1 Ø65.1	65,1	Kunststoff	705	2208	03/21
TTUY8SA38O651	PCD112 ET38	Ø70.1 Ø65.1	65,1	Kunststoff	705	2208	03/21
TTUY8SA38S651	PCD112 ET38	Ø70.1 Ø65.1	65,1	Kunststoff	705	2208	03/21

Im Fahrzeug vorgeschriebene Fahrzeugsysteme, z. B. Reifendruckkontrollsysteme, müssen nach Anbau der Sonderräder funktionsfähig bleiben.

Der Fahrzeughalter muss auf die Kontrolle des Anzugsmoments der Befestigungsmittel nach einer Wegstrecke von 50km hingewiesen werden.

**Verwendungsbereich/Fz-Hersteller : FCA**

Befestigungsteile : Lochkreisversatzschrauben M12x1,25, Schaftl. 24,5 mm, Kegelw. 60 Grad

Zubehör : AEZ Artikel-Nr. ZJFB

Anzugsmoment der Befestigungsteile : 120 Nm für Typ : BU  
135 Nm für Typ : MP

S22 53532\*02

**Gutachten 366-0253-20-WIRD/N2  
zur Erteilung eines Nachtrags zur ABE 53532**



**ANLAGE: 24 FCA**  
Hersteller: ALCAR WHEELS GmbH

Radtyp: TTUY  
Stand: 30.06.2022

Verkaufsbezeichnung: **JEEP COMPASS**

Fahrzeugtyp	Betriebserlaubnis	kW	Reifen	Auflagen zu Reifen	Auflagen
MP	e3*2007/46*0508*..	88 - 125	215/60R17 96	121	Allradantrieb; Frontantrieb; nicht Hybrid; 10B; 11B; 11G; 11H; 51A; 7PE; 71C; 71K; 721; 725; 73C; 74A; 74H; 74I; 74P; 76S
			215/65R17 99	12A	
			225/55R17 97	12A	
			225/60R17 99	121	
MP	e3*2007/46*0508*..	96 - 132	225/60R17 99		Allradantrieb; nur Hybrid; 10B; 11B; 11G; 11H; 12A; 51A; 7PE; 71C; 71K; 721; 725; 73C; 74I; 74P; 76S
			225/65R17 101		

Verkaufsbezeichnung: **JEEP RENEGADE**

Fahrzeugtyp	Betriebserlaubnis	kW	Reifen	Auflagen zu Reifen	Auflagen
BU	e3*KS18/858*00007*..	96	215/60R17 96	121	Allradantrieb; Hybrid; 10B; 11B; 11G; 11H; 51A; 7PE; 71C; 71K; 721; 725; 73C; 74A; 74H; 74I; 74P; 76S
			225/55R17 97	12A	
			235/55R17 99	11A; 12A; 248	

**Auflagen**

- 10B) Die mindestens erforderlichen Geschwindigkeitsbereiche der zu verwendenden Reifen sind, mit Ausnahme der Reifen mit M+S-Profil, den Fahrzeugpapieren zu entnehmen. Die für M+S Reifen zulässige Höchstgeschwindigkeit ist im Blickfeld des Fahrzeugführer sinnfällig anzugeben und im Betrieb nicht zu überschreiten. Die zulässige Achslast des Fahrzeuges darf nicht größer sein als das Zweifache der auf Seite 1 dieser Anlage angegebenen Radlast unter Berücksichtigung des angegebenen Abrollumfanges. Der beim Reifen angeführte Lastindex beschreibt die mindesterforderliche Tragfähigkeit, es sind Reifen mit höherem Lastindex zulässig, die max. Achslast ist mit diesem Lastindex zu vergleichen wodurch eventuell vorhandene Achslastaufgaben entfallen können.
- 11A) Der vorschriftsmäßige Zustand des Fahrzeuges ist durch einen amtlich anerkannten Sachverständigen oder Prüfer für den Kraftfahrzeugverkehr oder einen Prüferingenieur einer Überwachungsorganisation oder einen Angestellten nach Abschnitt 4 der Anlage VIIIb zur StVZO unter Angabe von FAHRZEUGHERSTELLER, FAHRZEUGTYP und FAHRZEUGIDENTIFIZIERUNGNUMMER auf einem Nachweis entsprechend dem im Beispielkatalog zum §19 StVZO veröffentlichten Muster bescheinigen zu lassen.
- 11B) Wird eine in diesem Gutachten aufgeführte Reifengröße verwendet, die nicht bereits in der Fahrzeuggenehmigung für diesen Fahrzeug-Typ/ -Variante/ -Version bzw. Fahrzeugausführung genannt ist, so sind die Angaben über die Reifengrößen in den Fahrzeugpapieren bei der nächsten Befassung mit den Fahrzeugpapieren durch die Zulassungsstelle unter Vorlage der Allgemeinen Betriebserlaubnis bzw. der Abnahmebestätigung nach §19 Abs. 3 der StVZO berichtigen zu lassen. Diese Berichtigung ist dann nicht erforderlich, wenn die ABE des Sonderrades eine Freistellung von der Pflicht zur Berichtigung der Fahrzeugpapiere enthält.
- 11G) Die Brems-, Lenkungsaggregate und das Fahrwerk mit Ausnahme von Sonder-Fahrwerksfedern müssen, sofern diese durch keine weiteren Auflagen berührt werden, dem Serienstand entsprechen. Für die Sonder-Fahrwerksfedern muß eine Allgemeine Betriebserlaubnis oder ein Teilegutachten vorliegen; gegen die Verwendung der Rad/Reifenkombination dürfen keine technischen Bedenken bestehen. Wird



# Gutachten 366-0253-20-WIRD/N2 zur Erteilung eines Nachtrags zur ABE 53532

ANLAGE: 24 FCA  
Hersteller: ALCAR WHEELS GmbH

Radtyp: TTUY  
Stand: 30.06.2022



Seite: 3 von 4

- gleichzeitig mit dem Anbau der Sonderräder eine Fahrwerksänderung vorgenommen, so ist diese und ihre Auswirkung auf den Anbau der Sonderräder gesondert zu beurteilen.
- 11H) Wird das serienmäßige Ersatzrad verwendet, soll mit mäßiger Geschwindigkeit und nicht länger als erforderlich gefahren werden. Hierbei müssen die serienmäßigen Befestigungsteile verwendet werden. Bei Fahrzeugausführungen mit Allradantrieb ist bei Verwendung des Ersatzrades darauf zu achten, daß nur Reifen mit gleich großem Abrollumfang zulässig sind.
- 121) Die Verwendung von feingliedrigen Schneeketten, die nicht mehr als 7 mm (einschließlich Kettenschloss) auflagen, ist nur an der Achse, die in der Betriebsanleitung des Fahrzeuges genannt wird, möglich.
- 12A) Die Verwendung von Schneeketten ist nicht möglich, es sei denn, dass für den hier aufgeführten Fahrzeugtyp eine weitere Umrüstmöglichkeit im Gutachten aufgeführt ist. Für diese Umrüstung mit der Einschränkung in Spalte Auflagen "Auflagen zu Reifen" sind die dort aufgeführten Auflagen und Hinweise zu beachten.
- 248) Die Radabdeckung an Achse 2 ist durch Ausstellen der Heckschürze und des Kotflügels oder durch Anbau von dauerhaft befestigten Karosserieteilen im Bereich 50 Grad hinter der Radmitte herzustellen. Je nach Rüstzustand des Fahrzeuges (z. B. Fahrzeugtieferlegung, Radabdeckungsverbreiterung, usw.) kann es möglich sein, dass die Radabdeckung ausreichend ist. Die gesamte Breite der Rad/Reifenkombination muss, unter Beachtung des maximal möglichen Betriebsmaßes des Reifens (1,04 fache der Nennbreite des Reifens), im oben genannten Bereich abgedeckt sein.
- 51A) Der vom Fahrzeughersteller (siehe Betriebsanleitung oder Reifenfülldruckhinweis am Fahrzeug) bzw. Reifenhersteller vorgeschriebene Reifenfülldruck ist zu beachten. Die Verwendung von Reifen mit Notlaufeigenschaften ist laut Hersteller nur mit Reifenfülldrucküberwachungssystem zulässig.
- 71C) Zum Auswuchten der Sonderräder dürfen an der Felgennenseite nur Klebegewichte angebracht werden.
- 71K) Zum Auswuchten der Sonderräder dürfen an der Felgenaußenseite nur Klebegewichte unterhalb des Tiefbetts angebracht werden.
- 721) Es ist nur die Verwendung von Gummiventilen oder Metallschraubventilen mit Überwurfmutter von außen, die weitgehend den Normen (DIN, E.T.R.T.O. bzw. Tire and Rim) entsprechen und die für einen Ventilloch-Nenn Durchmesser von 11,3 mm geeignet sind, zulässig. Das Ventil darf nicht über den Felgenrand hinausragen. Es sind die Montagehinweise des Ventilherstellers zu beachten.
- 725) Bei Fahrzeugen mit einer bauartbedingten Höchstgeschwindigkeit über 210 km/h sind nur Metallschraubventile zulässig. Es sind die Montagehinweise des Ventilherstellers zu beachten.
- 73C) Es ist nur die Verwendung von schlauchlosen Reifen zulässig.
- 74A) Es dürfen nur die vom Radhersteller mitzuliefernden Radbefestigungsteile verwendet werden, dabei ist die Gewindegröße der serienmäßigen Befestigungsteile zu beachten. Bei Verwendung von Radschrauben, ist die, in der Anlage zum Gutachten, dem Fahrzeug zugeordnete Schaftlänge zu beachten.
- 74H) Vor Montage der Räder sind eventuell vorhandene Zentrierstifte, Befestigungsschrauben oder Sicherungsringe an den Anschlussflanschen des Fahrzeuges zu entfernen.
- 74I) Es sind Lochkreisveränderungsschrauben zu verwenden. Diese Befestigungsmittel werden vom Radhersteller mitgeliefert.
- 74P) Radausführungen mit Zentrierring im Mittenloch sind nur zulässig, wenn die im Gutachten beschriebenen Zentrierringe verwendet werden.

**Gutachten 366-0253-20-WIRD/N2  
zur Erteilung eines Nachtrags zur ABE 53532**

**ANLAGE: 24 FCA**

Hersteller: ALCAR WHEELS GmbH

Radtyp: TTUY

Stand: 30.06.2022



Seite: 4 von 4

- 76S) Die Verwendung dieser Radgröße ist nicht zulässig an Fahrzeugausführungen, die serienmäßig laut COC-Papier (EG-Übereinstimmungserklärung) als kleinste Radgröße mit 18-Zoll-Rädern ausgerüstet sind.
- 7PE) Die Verwendung des vom Fahrzeughersteller verbauten Reifendruck Kontrollsystems mit Sensoren Art. Nr.: 53386476 (nur wenn auch original verbaut) ist zulässig. Das System muss gemäß den Herstellerangaben kalibriert werden. Alternativ kann ein geeignetes Nachrüstkontrollsystem verwendet werden.

§22 53532\*02

**Gutachten 366-0253-20-WIRD/N2  
zur Erteilung eines Nachtrags zur ABE 53532**

**ANLAGE: 25 CHRYSLER**  
Hersteller: ALCAR WHEELS GmbH

Radtyp: TTUY  
Stand: 30.06.2022



Fahrzeughersteller **CHRYSLER, CHRYSLER (USA)**

**Raddaten:**

Radgröße nach Norm : 7 J X 17 H2 Einpreßtiefe (mm) : 38  
Lochkreis (mm)/Lochzahl : 112/5 Zentrierart : Mittenzentrierung

Verwendung von Lochkreisversatzschrauben notwendig. Lochkreis(mm)/Lochzahl Verwendungsbereich: 110/5

**Technische Daten, Kurzfassung**

Ausführung	Ausführungsbezeichnung		Mitteln och in mm	Zentrierring- werkstoff	zul. Rad- last in kg	zul. Abroll umf. in mm	gültig ab Fertig datum
	Kennzeichnung Rad	Kennzeichnung Zentrierring					
TTUY8BA38D651	PCD112 ET38	Ø70.1 Ø65.1	65,1	Kunststoff	705	2208	03/21
TTUY8BA38K651	PCD112 ET38	Ø70.1 Ø65.1	65,1	Kunststoff	705	2208	03/21
TTUY8BA38O651	PCD112 ET38	Ø70.1 Ø65.1	65,1	Kunststoff	705	2208	03/21
TTUY8BA38S651	PCD112 ET38	Ø70.1 Ø65.1	65,1	Kunststoff	705	2208	03/21
TTUY8GA38D651	PCD112 ET38	Ø70.1 Ø65.1	65,1	Kunststoff	705	2208	03/21
TTUY8GA38K651	PCD112 ET38	Ø70.1 Ø65.1	65,1	Kunststoff	705	2208	03/21
TTUY8GA38O651	PCD112 ET38	Ø70.1 Ø65.1	65,1	Kunststoff	705	2208	03/21
TTUY8GA38S651	PCD112 ET38	Ø70.1 Ø65.1	65,1	Kunststoff	705	2208	03/21
TTUY8SA38D651	PCD112 ET38	Ø70.1 Ø65.1	65,1	Kunststoff	705	2208	03/21
TTUY8SA38K651	PCD112 ET38	Ø70.1 Ø65.1	65,1	Kunststoff	705	2208	03/21
TTUY8SA38O651	PCD112 ET38	Ø70.1 Ø65.1	65,1	Kunststoff	705	2208	03/21
TTUY8SA38S651	PCD112 ET38	Ø70.1 Ø65.1	65,1	Kunststoff	705	2208	03/21

Im Fahrzeug vorgeschriebene Fahrzeugsysteme, z. B. Reifendruckkontrollsysteme, müssen nach Anbau der Sonderräder funktionsfähig bleiben.

Der Fahrzeughalter muss auf die Kontrolle des Anzugsmoments der Befestigungsmittel nach einer Wegstrecke von 50km hingewiesen werden.

**Verwendungsbereich/Fz-Hersteller : CHRYSLER, CHRYSLER (USA)**

Befestigungsteile : Lochkreisversatzschrauben M12x1,25, Schaftl. 24,5 mm, Kegelw. 60 Grad

Zubehör : AEZ Artikel-Nr. ZJFB

Anzugsmoment der Befestigungsteile : 120 Nm für Typ : BU  
135 Nm für Typ : KL; MX



§22 53532\*02

**Gutachten 366-0253-20-WIRD/N2  
zur Erteilung eines Nachtrags zur ABE 53532**

**ANLAGE: 25 CHRYSLER**  
Hersteller: ALCAR WHEELS GmbH

Radtyp: TTUY  
Stand: 30.06.2022



Verkaufsbezeichnung: **CHEROKEE**

Fahrzeugtyp	Betriebserlaubnis	kW	Reifen	Auflagen zu Reifen	Auflagen
KL	e4*2007/46*0783*..	103 - 200	225/60R17	51G	Sport, Longitude, Limited; Modell "4x4"; Allradantrieb; Frontantrieb; 10B; 11B; 11G; 11H; 12K; 51A; 7BX; 71C; 71K; 721; 725; 73C; 74A; 74H; 74I; 74P; 76S

Verkaufsbezeichnung: **Compass**

Fahrzeugtyp	Betriebserlaubnis	kW	Reifen	Auflagen zu Reifen	Auflagen
MX	e11*2007/46*4037*.. e4*2007/46*1410*..	88 - 125	215/60R17 96	121	Allradantrieb; Frontantrieb; nicht Hybrid; 10B; 11B; 11G; 11H; 51A; 7GG; 7GH; 71C; 71K; 721; 725; 73C; 74A; 74H; 74I; 74P; 76S
			215/65R17 99	12A	
			225/55R17 97	12A	
			225/60R17 99	121	

Verkaufsbezeichnung: **JEEP RENEGADE**

Fahrzeugtyp	Betriebserlaubnis	kW	Reifen	Auflagen zu Reifen	Auflagen
BU	e3*2007/46*0300*..	70 - 132	215/60R17 96	120	Allradantrieb; Frontantrieb; nicht Hybrid; 10B; 11B; 11G; 11H; 51A; 7MG; 71C; 71K; 721; 725; 73C; 74A; 74H; 74I; 74P; 76S
			215/65R17 99	121	
		125 - 132	215/65R17 99	121; 54A	
BU	e3*2007/46*0300*..	96 - 132	215/60R17 96	121	Allradantrieb; Hybrid; 10B; 11B; 11G; 11H; 51A; 7MG; 71C; 71K; 721; 725; 73C; 74A; 74H; 74I; 74P; 76S
			225/55R17 97	12A	
			235/55R17 99	11A; 12A; 248	

**Auflagen**

- 10B) Die mindestens erforderlichen Geschwindigkeitsbereiche der zu verwendenden Reifen sind, mit Ausnahme der Reifen mit M+S-Profil, den Fahrzeugpapieren zu entnehmen. Die für M+S Reifen zulässige Höchstgeschwindigkeit ist im Blickfeld des Fahrzeugführer sinnfällig anzugeben und im Betrieb nicht zu überschreiten. Die zulässige Achslast des Fahrzeuges darf nicht größer sein als das Zweifache der auf Seite 1 dieser Anlage angegebenen Radlast unter Berücksichtigung des angegebenen Abrollumfanges. Der beim Reifen angeführte Lastindex beschreibt die mindesterforderliche Tragfähigkeit, es sind Reifen mit höherem Lastindex zulässig, die max. Achslast ist mit diesem Lastindex zu vergleichen wodurch eventuell vorhandene Achslastaufgaben entfallen können.
- 11A) Der vorschriftsmäßige Zustand des Fahrzeuges ist durch einen amtlich anerkannten Sachverständigen oder Prüfer für den Kraftfahrzeugverkehr oder einen Prüferingenieur einer Überwachungsorganisation oder einen Angestellten nach Abschnitt 4 der Anlage VIIIb zur StVZO unter Angabe von FAHRZEUGHERSTELLER, FAHRZEUGTYP und FAHRZEUGIDENTIFIZIERUNGSNUMMER auf einem



**Gutachten 366-0253-20-WIRD/N2  
zur Erteilung eines Nachtrags zur ABE 53532**

**ANLAGE: 25 CHRYSLER**  
Hersteller: ALCAR WHEELS GmbH

Radtyp: TTUY  
Stand: 30.06.2022



Seite: 3 von 4

- Nachweis entsprechend dem im Beispielkatalog zum §19 StVZO veröffentlichten Muster bescheinigen zu lassen.
- 11B) Wird eine in diesem Gutachten aufgeführte Reifengröße verwendet, die nicht bereits in der Fahrzeuggenehmigung für diesen Fahrzeug-Typ/ -Variante/ -Version bzw. Fahrzeugausführung genannt ist, so sind die Angaben über die Reifengrößen in den Fahrzeugpapieren bei der nächsten Befassung mit den Fahrzeugpapieren durch die Zulassungsstelle unter Vorlage der Allgemeinen Betriebserlaubnis bzw. der Abnahmebestätigung nach §19 Abs. 3 der StVZO berichtigen zu lassen. Diese Berichtigung ist dann nicht erforderlich, wenn die ABE des Sonderrades eine Freistellung von der Pflicht zur Berichtigung der Fahrzeugpapiere enthält.
- 11G) Die Brems-, Lenkungsaggregate und das Fahrwerk mit Ausnahme von Sonder-Fahrwerksfedern müssen, sofern diese durch keine weiteren Auflagen berührt werden, dem Serienstand entsprechen. Für die Sonder-Fahrwerksfedern muß eine Allgemeine Betriebserlaubnis oder ein Teilegutachten vorliegen; gegen die Verwendung der Rad/Reifenkombination dürfen keine technischen Bedenken bestehen. Wird gleichzeitig mit dem Anbau der Sonderräder eine Fahrwerksänderung vorgenommen, so ist diese und ihre Auswirkung auf den Anbau der Sonderräder gesondert zu beurteilen.
- 11H) Wird das serienmäßige Ersatzrad verwendet, soll mit mäßiger Geschwindigkeit und nicht länger als erforderlich gefahren werden. Hierbei müssen die serienmäßigen Befestigungsteile verwendet werden. Bei Fahrzeugausführungen mit Allradantrieb ist bei Verwendung des Ersatzrades darauf zu achten, daß nur Reifen mit gleich großem Abrollumfang zulässig sind.
- 121) Die Verwendung von feingliedrigen Schneeketten, die nicht mehr als 7 mm (einschließlich Kettenschloss) auflagen, ist nur an der Achse, die in der Betriebsanleitung des Fahrzeuges genannt wird, möglich.
- 12A) Die Verwendung von Schneeketten ist nicht möglich, es sei denn, dass für den hier aufgeführten Fahrzeugtyp eine weitere Umrüstmöglichkeit im Gutachten aufgeführt ist. Für diese Umrüstung mit der Einschränkung in Spalte Auflagen "Auflagen zu Reifen" sind die dort aufgeführten Auflagen und Hinweise zu beachten.
- 12K) Die Verwendung von Schneeketten ist nur zulässig, wenn diese vom Fahrzeughersteller für diese Rad/Reifen-Kombination freigegeben sind (s. Betriebsanleitung).
- 12O) Die Verwendung von feingliedrigen Schneeketten, die nicht mehr als 13 mm (einschließlich Kettenschloss) auflagen, ist nur an der Achse, die in der Betriebsanleitung des Fahrzeuges genannt wird, möglich.
- 248) Die Radabdeckung an Achse 2 ist durch Ausstellen der Heckschürze und des Kotflügels oder durch Anbau von dauerhaft befestigten Karosserieteilen im Bereich 50 Grad hinter der Radmitte herzustellen. Je nach Rüstzustand des Fahrzeuges (z. B. Fahrzeugtieferlegung, Radabdeckungsverbreiterung, usw.) kann es möglich sein, dass die Radabdeckung ausreichend ist. Die gesamte Breite der Rad/Reifenkombination muss, unter Beachtung des maximal möglichen Betriebsmaßes des Reifens (1,04 fache der Nennbreite des Reifens), im oben genannten Bereich abgedeckt sein.
- 51A) Der vom Fahrzeughersteller (siehe Betriebsanleitung oder Reifenfülldruckhinweis am Fahrzeug) bzw. Reifenhersteller vorgeschriebene Reifenfülldruck ist zu beachten.  
Die Verwendung von Reifen mit Notlaufeigenschaften ist laut Hersteller nur mit Reifenfülldrucküberwachungssystem zulässig.
- 51G) Die Verwendung dieser Rad/Reifen-Kombination ist nur zulässig, wenn diese Reifendimension in den Fahrzeugpapieren bereits serienmäßig eingetragen oder vom Fahrzeughersteller, s. Auszug aus der EG-Genehmigung des Fahrzeuges (EG-Übereinstimmungsbescheinigung), freigegeben ist. Der Loadindex, das Geschwindigkeitssymbol, die M+S-Kennzeichnung, die Hinweise und die Empfehlungen des Fahrzeugherstellers sind bei Verwendung dieser Reifengröße zu beachten.
- 54A) Es ist der Nachweis zu erbringen, daß die Anzeigen von Geschwindigkeitsmesser und Wegstreckenzähler innerhalb der zulässigen Toleranzen liegen. Sofern eine Angleichung durchgeführt wird, ist dies bei der Beurteilung weiterer Rad/Reifen-Kombinationen in den Fahrzeugpapieren zu berücksichtigen.



**Gutachten 366-0253-20-WIRD/N2  
zur Erteilung eines Nachtrags zur ABE 53532**

**ANLAGE: 25 CHRYSLER**  
Hersteller: ALCAR WHEELS GmbH

Radtyp: TTUY  
Stand: 30.06.2022



Seite: 4 von 4

- 71C) Zum Auswuchten der Sonderräder dürfen an der Felgeninnenseite nur Klebegewichte angebracht werden.
- 71K) Zum Auswuchten der Sonderräder dürfen an der Felgenaußenseite nur Klebegewichte unterhalb des Tiefbetts angebracht werden.
- 721) Es ist nur die Verwendung von Gummiventilen oder Metallschraubventilen mit Überwurfmutter von außen, die weitgehend den Normen (DIN, E.T.R.T.O. bzw. Tire and Rim) entsprechen und die für einen Ventilloch-Nenndurchmesser von 11,3 mm geeignet sind, zulässig.  
Das Ventil darf nicht über den Felgenrand hinausragen. Es sind die Montagehinweise des Ventilherstellers zu beachten.
- 725) Bei Fahrzeugen mit einer bauartbedingten Höchstgeschwindigkeit über 210 km/h sind nur Metallschraubventile zulässig. Es sind die Montagehinweise des Ventilherstellers zu beachten.
- 73C) Es ist nur die Verwendung von schlauchlosen Reifen zulässig.
- 74A) Es dürfen nur die vom Radhersteller mitzuliefernden Radbefestigungsteile verwendet werden, dabei ist die Gewindegröße der serienmäßigen Befestigungsteile zu beachten. Bei Verwendung von Radschrauben, ist die, in der Anlage zum Gutachten, dem Fahrzeug zugeordnete Schaftlänge zu beachten.
- 74H) Vor Montage der Räder sind eventuell vorhandene Zentrierstifte, Befestigungsschrauben oder Sicherungsringe an den Anschlussflanschen des Fahrzeugs zu entfernen.
- 74I) Es sind Lochkreisveränderungsschrauben zu verwenden. Diese Befestigungsmittel werden vom Radhersteller mitgeliefert.
- 74P) Radausführungen mit Zentrierring im Mittenloch sind nur zulässig, wenn die im Gutachten beschriebenen Zentrierringe verwendet werden.
- 76S) Die Verwendung dieser Radgröße ist nicht zulässig an Fahrzeugausführungen, die serienmäßig laut COC-Papier (EG-Übereinstimmungserklärung) als kleinste Radgröße mit 18-Zoll-Rädern ausgerüstet sind.
- 7BX) Die Verwendung des vom Fahrzeughersteller verbauten Reifendruck Kontrollsystems mit Sensoren Art. Nr.: 68239720AB (nur wenn auch original verbaut) ist zulässig. Das System muss gemäß den Herstellerangaben kalibriert werden. Alternativ kann ein geeignetes Nachrüstkontrollsystem verwendet werden.
- 7GG) Die Verwendung des vom Fahrzeughersteller verbauten Reifendruck Kontrollsystems mit Sensoren Art. Nr.: 53386476 ( nur e4\*2007/46\*1410\*..) (nur wenn auch original verbaut) ist zulässig. Das System muss gemäß den Herstellerangaben kalibriert werden. Alternativ kann ein geeignetes Nachrüstkontrollsystem verwendet werden.
- 7GH) Die Verwendung des vom Fahrzeughersteller verbauten Reifendruck Kontrollsystems mit Sensoren Art. Nr.: 53305555 ( nur e11\*2007/46\*4037\*..) (nur wenn auch original verbaut) ist zulässig. Das System muss gemäß den Herstellerangaben kalibriert werden. Alternativ kann ein geeignetes Nachrüstkontrollsystem verwendet werden.
- 7MG) Die Verwendung des vom Fahrzeughersteller verbauten Reifendruck Kontrollsystems mit Sensoren Art. Nr.: 53305555 (nur wenn auch original verbaut) ist zulässig. Das System muss gemäß den Herstellerangaben kalibriert werden. Alternativ kann ein geeignetes Nachrüstkontrollsystem verwendet werden.

**Gutachten 366-0253-20-WIRD/N2  
zur Erteilung eines Nachtrags zur ABE 53532**

**ANLAGE: 26 SAAB**  
Hersteller: ALCAR WHEELS GmbH

Radtyp: TTUY  
Stand: 30.06.2022



**Fahrzeughersteller SAAB**

**Raddaten:**

Radgröße nach Norm : 7 J X 17 H2 Einpreßtiefe (mm) : 38  
Lochkreis (mm)/Lochzahl : 112/5 Zentrierart : Mittenzentrierung

Verwendung von Lochkreisversatzschrauben notwendig. Lochkreis(mm)/Lochzahl Verwendungsbereich: 110/5

**Technische Daten, Kurzfassung**

Ausführung	Ausführungsbezeichnung		Mitteln- och in mm	Zentrierring- werkstoff	zul. Rad- last in kg	zul. Abroll umf. in mm	gültig ab Fertig datum
	Kennzeichnung Rad	Kennzeichnung Zentrierring					
TTUY8BA38D651	PCD112 ET38	Ø70.1 Ø65.1	65,1	Kunststoff	705	2208	03/21
TTUY8BA38K651	PCD112 ET38	Ø70.1 Ø65.1	65,1	Kunststoff	705	2208	03/21
TTUY8BA38O651	PCD112 ET38	Ø70.1 Ø65.1	65,1	Kunststoff	705	2208	03/21
TTUY8BA38S651	PCD112 ET38	Ø70.1 Ø65.1	65,1	Kunststoff	705	2208	03/21
TTUY8GA38D651	PCD112 ET38	Ø70.1 Ø65.1	65,1	Kunststoff	705	2208	03/21
TTUY8GA38K651	PCD112 ET38	Ø70.1 Ø65.1	65,1	Kunststoff	705	2208	03/21
TTUY8GA38O651	PCD112 ET38	Ø70.1 Ø65.1	65,1	Kunststoff	705	2208	03/21
TTUY8GA38S651	PCD112 ET38	Ø70.1 Ø65.1	65,1	Kunststoff	705	2208	03/21
TTUY8SA38D651	PCD112 ET38	Ø70.1 Ø65.1	65,1	Kunststoff	705	2208	03/21
TTUY8SA38K651	PCD112 ET38	Ø70.1 Ø65.1	65,1	Kunststoff	705	2208	03/21
TTUY8SA38O651	PCD112 ET38	Ø70.1 Ø65.1	65,1	Kunststoff	705	2208	03/21
TTUY8SA38S651	PCD112 ET38	Ø70.1 Ø65.1	65,1	Kunststoff	705	2208	03/21

Im Fahrzeug vorgeschriebene Fahrzeugsysteme, z. B. Reifendruckkontrollsysteme, müssen nach Anbau der Sonderräder funktionsfähig bleiben.

Der Fahrzeughalter muss auf die Kontrolle des Anzugsmoments der Befestigungsmittel nach einer Wegstrecke von 50km hingewiesen werden.

**Verwendungsbereich/Fz-Hersteller : SAAB**

Befestigungsteile : Lochkreisversatzschrauben M12x1,5, Schaftl. 30 mm, Kegelw. 60 Grad

Zubehör : AEZ Artikel-Nr. ZJOXN

Anzugsmoment der Befestigungsteile : 110 Nm

Verkaufsbezeichnung: **SAAB 900**

Fahrzeugtyp	Betriebserlaubnis	kW	Reifen	Auflagen zu Reifen	Auflagen
YS3D	e4*95/54*0012*..	96 - 136	205/45R17 88	11A; 22B	nur bis e4*95/54*0012*03; 10B; 11B; 11G; 11H; 12A; 51A; 71C; 71K; 721; 725; 73C; 74A; 74I; 74P
900/II	G511		215/40R17	11A; 22B; 24J; 24M	
900/II	G783				
CABRIO					



S22 53532\*02

**Gutachten 366-0253-20-WIRD/N2  
zur Erteilung eines Nachtrags zur ABE 53532**

**ANLAGE: 26 SAAB**  
Hersteller: ALCAR WHEELS GmbH

Radtyp: TTUY  
Stand: 30.06.2022



Verkaufsbezeichnung: **SAAB 9-3**

Fahrzeugtyp	Betriebserlaubnis	kW	Reifen	Auflagen zu Reifen	Auflagen
YS3D	e4*95/54*0012*.. e4*98/14*0012*..	85 - 113	215/40R17 87	11A; 21B; 22B; 22L; 24J; 24M	ab e4*95/54*0012*04; 10B; 11B; 11G; 11H; 12A; 51A; 71C; 71K; 721; 725; 73C; 74A; 74I; 74P
			215/45R17 87	11A; 21B; 21M; 22B; 22L; 24J; 24M	
		85 - 136	205/45R17 88	11A; 21B; 22B; 22L	
		85 - 169	225/45R17 91	11A; 21B; 21M; 22B; 22L; 24J; 24M; 367; 54A	
		136 - 151	215/40R17 87W	11A; 21B; 22B; 22L; 24J; 24M	
			215/45R17 87W	11A; 21B; 21M; 22B; 22L; 24J; 24M	
		165 - 169	215/45R17	11A; 21B; 22B; 22L; 24J; 24M; 51G	
YS3F	e4*2001/116*0065*..	88 - 154	215/50R17	51G	Kombi; Limousine; Frontantrieb; 10B; 11G; 11H; 12A; 51A; 71C; 71K; 721; 725; 73C; 74A; 74I; 74P; 4AW
YS3F????	e4*2001/116*0065*..	88 - 184	205/50R17	51G	
			225/45R17	51G	
		88 - 206	205/50R17	51G; 52J	
			215/50R17	51G; 52J	

Verkaufsbezeichnung: **SAAB 9-3 (CABRIO)**

Fahrzeugtyp	Betriebserlaubnis	kW	Reifen	Auflagen zu Reifen	Auflagen
YS3F????	e4*2001/116*0077*..	110 - 169	215/50R17 91W		Saab 9-3; Saab 9-3 Aero; 10B; 11G; 11H; 12A; 51A; 71C; 71K; 721; 725; 73C; 74A; 74I; 74P; 4AM
		110 - 184	205/50R17	51G	
			225/45R17	51G	

Verkaufsbezeichnung: **SAAB 9-5**

Fahrzeugtyp	Betriebserlaubnis	kW	Reifen	Auflagen zu Reifen	Auflagen
YS3E	e4*2001/116*0096*..	110 - 191	225/45R17	11A; 21P; 22I; 22M; 24M; 51G	Kombi; Limousine; 10B; 10S; 11B; 11G; 11H; 12A; 51A; 71C; 71K; 721; 725; 73C; 74A; 74I; 74P; 4AN
YS3EXXXX	e11*96/27*0073*..	88 - 147	225/45R17 91W	11A; 22B	Kombi; Limousine; 10B; 10S; 11B; 11G; 11H; 12A; 51A; 71C; 71K; 721; 725; 73C; 74A; 74I; 74P
		88 - 184	225/45R17	11A; 22B; 51G	

**Auflagen**

10B) Die mindestens erforderlichen Geschwindigkeitsbereiche der zu verwendenden Reifen sind, mit Ausnahme der Reifen mit M+S-Profil, den Fahrzeugpapieren zu entnehmen. Die für M+S Reifen zulässige Höchstgeschwindigkeit ist im Blickfeld des Fahrzeugführer sinnfällig anzugeben und im Betrieb nicht zu überschreiten. Die zulässige Achslast des Fahrzeuges darf nicht größer sein als das Zweifache der auf Seite 1 dieser Anlage angegebenen Radlast unter Berücksichtigung des angegebenen



§22 53532\*02

**Gutachten 366-0253-20-WIRD/N2  
zur Erteilung eines Nachtrags zur ABE 53532**

**ANLAGE: 26 SAAB**  
Hersteller: ALCAR WHEELS GmbH

Radtyp: TTUY  
Stand: 30.06.2022



Seite: 3 von 5

- Abrollumfanges. Der beim Reifen angeführte Lastindex beschreibt die mindesterforderliche Tragfähigkeit, es sind Reifen mit höherem Lastindex zulässig, die max. Achslast ist mit diesem Lastindex zu vergleichen wodurch eventuell vorhandene Achslastaufgaben entfallen können.
- 10S) Der serienmäßige Nenndurchmesser der Sommer- bzw. Winterbereifung darf nicht unterschritten werden.
- 11A) Der vorschriftsmäßige Zustand des Fahrzeuges ist durch einen amtlich anerkannten Sachverständigen oder Prüfer für den Kraftfahrzeugverkehr oder einen Prüfingenieur einer Überwachungsorganisation oder einen Angestellten nach Abschnitt 4 der Anlage VIIIb zur StVZO unter Angabe von FAHRZEUGHERSTELLER, FAHRZEUGTYP und FAHRZEUGIDENTIFIZIERUNGNUMMER auf einem Nachweis entsprechend dem im Beispielkatalog zum §19 StVZO veröffentlichten Muster bescheinigen zu lassen.
- 11B) Wird eine in diesem Gutachten aufgeführte Reifengröße verwendet, die nicht bereits in der Fahrzeuggenehmigung für diesen Fahrzeug-Typ/ -Variante/ -Version bzw. Fahrzeugausführung genannt ist, so sind die Angaben über die Reifengrößen in den Fahrzeugpapieren bei der nächsten Befassung mit den Fahrzeugpapieren durch die Zulassungsstelle unter Vorlage der Allgemeinen Betriebserlaubnis bzw. der Abnahmebestätigung nach §19 Abs. 3 der StVZO berichtigen zu lassen. Diese Berichtigung ist dann nicht erforderlich, wenn die ABE des Sonderrades eine Freistellung von der Pflicht zur Berichtigung der Fahrzeugpapiere enthält.
- 11G) Die Brems-, Lenkungsaggregate und das Fahrwerk mit Ausnahme von Sonder-Fahrwerksfedern müssen, sofern diese durch keine weiteren Auflagen berührt werden, dem Serienstand entsprechen. Für die Sonder-Fahrwerksfedern muß eine Allgemeine Betriebserlaubnis oder ein Teilegutachten vorliegen; gegen die Verwendung der Rad/Reifenkombination dürfen keine technischen Bedenken bestehen. Wird gleichzeitig mit dem Anbau der Sonderräder eine Fahrwerksänderung vorgenommen, so ist diese und ihre Auswirkung auf den Anbau der Sonderräder gesondert zu beurteilen.
- 11H) Wird das serienmäßige Ersatzrad verwendet, soll mit mäßiger Geschwindigkeit und nicht länger als erforderlich gefahren werden. Hierbei müssen die serienmäßigen Befestigungsteile verwendet werden. Bei Fahrzeugausführungen mit Allradantrieb ist bei Verwendung des Ersatzrades darauf zu achten, daß nur Reifen mit gleich großem Abrollumfang zulässig sind.
- 12A) Die Verwendung von Schneeketten ist nicht möglich, es sei denn, dass für den hier aufgeführten Fahrzeugtyp eine weitere Umrüstmöglichkeit im Gutachten aufgeführt ist. Für diese Umrüstung mit der Einschränkung in Spalte Auflagen "Auflagen zu Reifen" sind die dort aufgeführten Auflagen und Hinweise zu beachten.
- 21B) Durch Anlegen der vorderen Radhausausschnittkanten und Kunststoffinnenkotflügel über die gesamte Radhausausschnittkantenlänge ist die Freigängigkeit der Rad/Reifen-Kombination herzustellen.
- 21M) Durch Nacharbeit der vorderen Radhäuser im Bereich der Radinnenseite ist eine ausreichende Freigängigkeit der Rad/Reifen-Kombination herzustellen.
- 21P) Durch Anlegen bzw. Bearbeiten der vorderen Radhausausschnittkanten und Kunststoffinnenkotflügel über die gesamte Radhausausschnittkantenlänge ist die Freigängigkeit der Rad/Reifen-Kombination unter Berücksichtigung der maximal zulässigen Betriebsbreite nach ETRTO bzw. WdK (1,04 fache Nennbreite des Reifens) herzustellen.
- 22B) Durch Anlegen bzw. Bearbeiten der hinteren Radhausausschnittkanten und Kunststoffinnenkotflügel über die gesamte Radhausausschnittkantenlänge ist die Freigängigkeit der Rad/Reifen-Kombination herzustellen.
- 22I) Durch Anlegen bzw. Bearbeiten der hinteren Radhausausschnittkanten und Kunststoffinnenkotflügel über die gesamte Radhausausschnittkantenlänge ist die Freigängigkeit der Rad/Reifen-Kombination unter Berücksichtigung der maximal zulässigen Betriebsbreite nach ETRTO bzw. WdK (1,04 fache Nennbreite des Reifens) herzustellen.
- 22L) Durch Kürzen bis zum Schraubenkopf und komplettes Umbiegen der Befestigungslasche der Heckschürzenbefestigung ist eine ausreichende Freigängigkeit der Rad/Reifen-Kombination herzustellen.

**Gutachten 366-0253-20-WIRD/N2  
zur Erteilung eines Nachtrags zur ABE 53532**

**ANLAGE: 26 SAAB**  
Hersteller: ALCAR WHEELS GmbH

Radtyp: TTUY  
Stand: 30.06.2022



Seite: 4 von 5

- 22M) Durch Kürzen bis zum Schraubenkopf und komplettes Umbiegen der Befestigungslasche der Heckschürzenbefestigung ist eine ausreichende Freigängigkeit der Rad/Reifen-Kombination unter Berücksichtigung der maximal zulässigen Betriebsbreite nach ETRTO bzw. WdK (1,04 fache Nennbreite des Reifens) herzustellen.
- 24J) Die Radabdeckung an Achse 1 ist durch Ausstellen der Frontschürze und des Kotflügels oder durch Anbau von dauerhaft befestigten Karosserieteilen im Bereich 30 Grad vor der Radmitte und 50 Grad hinter der Radmitte herzustellen. Je nach Rüstzustand des Fahrzeuges (z. B. Fahrzeugtieferlegung, Radabdeckungsverbreiterung, usw.) kann es möglich sein, dass die Radabdeckung ausreichend ist. Die gesamte Breite der Rad/Reifenkombination muss, unter Beachtung des maximal möglichen Betriebsmaßes des Reifens (1,04 fache der Nennbreite des Reifens), im oben genannten Bereich abgedeckt sein.
- 24M) Die Radabdeckung an Achse 2 ist durch Ausstellen der Heckschürze und des Kotflügels oder durch Anbau von dauerhaft befestigten Karosserieteilen im Bereich 30 Grad vor der Radmitte und 50 Grad hinter der Radmitte herzustellen. Je nach Rüstzustand des Fahrzeuges (z. B. Fahrzeugtieferlegung, Radabdeckungsverbreiterung, usw.) kann es möglich sein, dass die Radabdeckung ausreichend ist. Die gesamte Breite der Rad/Reifenkombination muss, unter Beachtung des maximal möglichen Betriebsmaßes des Reifens (1,04 fache der Nennbreite des Reifens), im oben genannten Bereich abgedeckt sein.
- 367) Durch Begrenzen des Lenkeinschlages oder durch Nacharbeit der vorderen Radhäuser im Bereich der Radinnenseite ist eine ausreichende Freigängigkeit der Rad/Reifen-Kombination herzustellen.
- 4AM) Die Verwendung des vom Fahrzeughersteller verbauten Reifendruck Kontrollsystems mit Sensoren Art. Nr.: 131 72 5 67 (nur wenn auch original verbaut) ist zulässig. Das System muss gemäß den Herstellerangaben kalibriert werden. Alternativ kann ein geeignetes Nachrüst-Kontrollsystem verwendet werden.
- 4AN) Die Verwendung des vom Fahrzeughersteller verbauten Reifendruck Kontrollsystems mit Sensoren Art. Nr.: 133 48 3 93 (nur wenn auch original verbaut) ist zulässig. Das System muss gemäß den Herstellerangaben kalibriert werden. Alternativ kann ein geeignetes Nachrüst-Kontrollsystem verwendet werden.
- 4AW) Die Verwendung des vom Fahrzeughersteller verbauten Reifendruck Kontrollsystems mit Sensoren Art. Nr.: 128 25 0 85 (nur wenn auch original verbaut) ist zulässig. Das System muss gemäß den Herstellerangaben kalibriert werden. Alternativ kann ein geeignetes Nachrüst-Kontrollsystem verwendet werden.
- 51A) Der vom Fahrzeughersteller (siehe Betriebsanleitung oder Reifenfülldruckhinweis am Fahrzeug) bzw. Reifenhersteller vorgeschriebene Reifenfülldruck ist zu beachten.  
Die Verwendung von Reifen mit Notlaufeigenschaften ist laut Hersteller nur mit Reifenfülldrucküberwachungssystem zulässig.
- 51G) Die Verwendung dieser Rad/Reifen-Kombination ist nur zulässig, wenn diese Reifendimension in den Fahrzeugpapieren bereits serienmäßig eingetragen oder vom Fahrzeughersteller, s. Auszug aus der EG-Genehmigung des Fahrzeuges (EG-Übereinstimmungsbescheinigung), freigegeben ist. Der Loadindex, das Geschwindigkeitssymbol, die M+S-Kennzeichnung, die Hinweise und die Empfehlungen des Fahrzeugherstellers sind bei Verwendung dieser Reifengröße zu beachten.
- 52J) Diese Reifengröße ist nur mit M+S-Profil zulässig. Die Lauffläche und die Struktur sind bei M+S-Profil so konzipiert, dass sie vor allem auf Matsch und Schnee (Winter) bessere Fahreigenschaften gewährleisten.
- 54A) Es ist der Nachweis zu erbringen, daß die Anzeigen von Geschwindigkeitsmesser und Wegstreckenzähler innerhalb der zulässigen Toleranzen liegen. Sofern eine Angleichung durchgeführt wird, ist dies bei der Beurteilung weiterer Rad/Reifen-Kombinationen in den Fahrzeugpapieren zu berücksichtigen.
- 71C) Zum Auswuchten der Sonderräder dürfen an der Felgeninnenseite nur Klebegewichte angebracht werden.

**Gutachten 366-0253-20-WIRD/N2  
zur Erteilung eines Nachtrags zur ABE 53532**

**ANLAGE: 26 SAAB**

Hersteller: ALCAR WHEELS GmbH

Radtyp: TTUY

Stand: 30.06.2022



Seite: 5 von 5

- 71K) Zum Auswuchten der Sonderräder dürfen an der Felgenaußenseite nur Klebegewichte unterhalb des Tiefbetts angebracht werden.
- 721) Es ist nur die Verwendung von Gummiventilen oder Metallschraubventilen mit Überwurfmutter von außen, die weitgehend den Normen (DIN, E.T.R.T.O. bzw. Tire and Rim) entsprechen und die für einen Ventilloch-Nenn Durchmesser von 11,3 mm geeignet sind, zulässig.  
Das Ventil darf nicht über den Felgenrand hinausragen. Es sind die Montagehinweise des Ventilherstellers zu beachten.
- 725) Bei Fahrzeugen mit einer bauartbedingten Höchstgeschwindigkeit über 210 km/h sind nur Metallschraubventile zulässig. Es sind die Montagehinweise des Ventilherstellers zu beachten.
- 73C) Es ist nur die Verwendung von schlauchlosen Reifen zulässig.
- 74A) Es dürfen nur die vom Radhersteller mitzuliefernden Radbefestigungsteile verwendet werden, dabei ist die Gewindegröße der serienmäßigen Befestigungsteile zu beachten. Bei Verwendung von Radschrauben, ist die, in der Anlage zum Gutachten, dem Fahrzeug zugeordnete Schaftlänge zu beachten.
- 74I) Es sind Lochkreisveränderungsschrauben zu verwenden. Diese Befestigungsmittel werden vom Radhersteller mitgeliefert.
- 74P) Radausführungen mit Zentrierring im Mittenloch sind nur zulässig, wenn die im Gutachten beschriebenen Zentrierringe verwendet werden.

S22 53532\*02

**Gutachten 366-0253-20-WIRD/N2  
zur Erteilung eines Nachtrags zur ABE 53532**

**ANLAGE: 27 FIAT**  
Hersteller: ALCAR WHEELS GmbH

Radtyp: TTUY  
Stand: 30.06.2022



**Fahrzeughersteller FIAT**

**Raddaten:**

Radgröße nach Norm : 7 J X 17 H2 Einpreßtiefe (mm) : 38  
Lochkreis (mm)/Lochzahl : 112/5 Zentrierart : Mittenzentrierung

Verwendung von Lochkreisversatzschrauben notwendig. Lochkreis(mm)/Lochzahl Verwendungsbereich: 110/5

**Technische Daten, Kurzfassung**

Ausführung	Ausführungsbezeichnung		Mitteln och in mm	Zentrierring- werkstoff	zul. Rad- last in kg	zul. Abroll umf. in mm	gültig ab Fertig datum
	Kennzeichnung Rad	Kennzeichnung Zentrierring					
TTUY8BA38D651	PCD112 ET38	Ø70.1 Ø65.1	65,1	Kunststoff	705	2208	03/21
TTUY8BA38K651	PCD112 ET38	Ø70.1 Ø65.1	65,1	Kunststoff	705	2208	03/21
TTUY8BA38O651	PCD112 ET38	Ø70.1 Ø65.1	65,1	Kunststoff	705	2208	03/21
TTUY8BA38S651	PCD112 ET38	Ø70.1 Ø65.1	65,1	Kunststoff	705	2208	03/21
TTUY8GA38D651	PCD112 ET38	Ø70.1 Ø65.1	65,1	Kunststoff	705	2208	03/21
TTUY8GA38K651	PCD112 ET38	Ø70.1 Ø65.1	65,1	Kunststoff	705	2208	03/21
TTUY8GA38O651	PCD112 ET38	Ø70.1 Ø65.1	65,1	Kunststoff	705	2208	03/21
TTUY8GA38S651	PCD112 ET38	Ø70.1 Ø65.1	65,1	Kunststoff	705	2208	03/21
TTUY8SA38D651	PCD112 ET38	Ø70.1 Ø65.1	65,1	Kunststoff	705	2208	03/21
TTUY8SA38K651	PCD112 ET38	Ø70.1 Ø65.1	65,1	Kunststoff	705	2208	03/21
TTUY8SA38O651	PCD112 ET38	Ø70.1 Ø65.1	65,1	Kunststoff	705	2208	03/21
TTUY8SA38S651	PCD112 ET38	Ø70.1 Ø65.1	65,1	Kunststoff	705	2208	03/21

Im Fahrzeug vorgeschriebene Fahrzeugsysteme, z. B. Reifendruckkontrollsysteme, müssen nach Anbau der Sonderräder funktionsfähig bleiben.

Der Fahrzeughalter muss auf die Kontrolle des Anzugsmoments der Befestigungsmittel nach einer Wegstrecke von 50km hingewiesen werden.

**Verwendungsbereich/Fz-Hersteller : FIAT**

Befestigungsteile : Lochkreisversatzschrauben M12x1,25, Schaftl. 24,5 mm, Kegelw. 60 Grad, für Typ : 334; 940

Zubehör : AEZ Artikel-Nr. ZJFB

Befestigungsteile : Lochkreisversatzschrauben M12x1,5, Schaftl. 30 mm, Kegelw. 60 Grad, für Typ : 194

Zubehör : AEZ Artikel-Nr. ZJOXN

Anzugsmoment der Befestigungsteile : 110 Nm für Typ : 194; 940  
120 Nm für Typ : 334



S22 53532\*02

**Gutachten 366-0253-20-WIRD/N2  
zur Erteilung eines Nachtrags zur ABE 53532**



**ANLAGE: 27 FIAT**  
Hersteller: ALCAR WHEELS GmbH

Radtyp: TTUY  
Stand: 30.06.2022

Verkaufsbezeichnung: **ALFA GIULIETTA**

Fahrzeugtyp	Betriebserlaubnis	kW	Reifen	Auflagen zu Reifen	Auflagen
940	e3*2007/46*0027*..	77 - 125	205/50R17 89W	51J	Schrägheck 4-türig; Frontantrieb; 10B; 11B; 11G; 11H; 12A; 51A; 71C; 71K; 721; 725; 73C; 74A; 74H; 74I; 74P; 76S; 76T; 77E; FGC
			215/45R17 91	51J	
			225/45R17 91		

Verkaufsbezeichnung: **FIAT CROMA**

Fahrzeugtyp	Betriebserlaubnis	kW	Reifen	Auflagen zu Reifen	Auflagen
194	e3*2001/116*0210*..	85 - 110	205/50R17 89W	5FM	10B; 11B; 11G; 11H; 12A; 51A; 71C; 71K; 721; 725; 73C; 74A; 74H; 74I; 74P; 4C9
		85 - 147	215/50R17	51G	
			225/45R17 90W		

Verkaufsbezeichnung: **FIAT 500X**

Fahrzeugtyp	Betriebserlaubnis	kW	Reifen	Auflagen zu Reifen	Auflagen
334	e3*2007/46*0318*..	70 - 103	215/50R17 91	12I	Frontantrieb; 10B; 11B; 11G; 11H; 51A; 71C; 71K; 721; 725; 73C; 74A; 74H; 74I; 74P; 76S; 77E
			215/55R17 94	12T	
			225/50R17 94	11A; 12A; 248	
334	e3*2007/46*0318*..	100 - 125	215/50R17 91	124	Allradantrieb; 10B; 11B; 11G; 11H; 51A; 71C; 71K; 721; 725; 73C; 74A; 74H; 74I; 74P; 76S; 77E
			215/55R17 94	12T	
			225/50R17 94	11A; 12A; 248	

**Auflagen**

- 10B) Die mindestens erforderlichen Geschwindigkeitsbereiche der zu verwendenden Reifen sind, mit Ausnahme der Reifen mit M+S-Profil, den Fahrzeugpapieren zu entnehmen. Die für M+S Reifen zulässige Höchstgeschwindigkeit ist im Blickfeld des Fahrzeugführer sinnfällig anzugeben und im Betrieb nicht zu überschreiten. Die zulässige Achslast des Fahrzeuges darf nicht größer sein als das Zweifache der auf Seite 1 dieser Anlage angegebenen Radlast unter Berücksichtigung des angegebenen Abrollumfanges. Der beim Reifen angeführte Lastindex beschreibt die mindesterforderliche Tragfähigkeit, es sind Reifen mit höherem Lastindex zulässig, die max. Achslast ist mit diesem Lastindex zu vergleichen wodurch eventuell vorhandene Achslastaufgaben entfallen können.
- 11A) Der vorschriftsmäßige Zustand des Fahrzeuges ist durch einen amtlich anerkannten Sachverständigen oder Prüfer für den Kraftfahrzeugverkehr oder einen Prüferingenieur einer Überwachungsorganisation oder einen Angestellten nach Abschnitt 4 der Anlage VIIIb zur StVZO unter Angabe von FAHRZEUGHERSTELLER, FAHRZEUGTYP und FAHRZEUGIDENTIFIZIERUNGNUMMER auf einem Nachweis entsprechend dem im Beispielkatalog zum §19 StVZO veröffentlichten Muster bescheinigen zu lassen.
- 11B) Wird eine in diesem Gutachten aufgeführte Reifengröße verwendet, die nicht bereits in der Fahrzeuggenehmigung für diesen Fahrzeug-Typ/ -Variante/ -Version bzw. Fahrzeugausführung genannt ist, so sind die Angaben über die Reifengrößen in den Fahrzeugpapieren bei der nächsten Befassung mit den Fahrzeugpapieren durch die Zulassungsstelle unter Vorlage der Allgemeinen Betriebserlaubnis bzw. der Abnahmebestätigung nach §19 Abs. 3 der StVZO berichtigen zu lassen. Diese Berichtigung ist



§22 53532\*02



**Gutachten 366-0253-20-WIRD/N2  
zur Erteilung eines Nachtrags zur ABE 53532**

**ANLAGE: 27 FIAT**  
Hersteller: ALCAR WHEELS GmbH

Radtyp: TTUY  
Stand: 30.06.2022



Seite: 3 von 4

- dann nicht erforderlich, wenn die ABE des Sonderrades eine Freistellung von der Pflicht zur Berichtigung der Fahrzeugpapiere enthält.
- 11G) Die Brems-, Lenkungsaggregate und das Fahrwerk mit Ausnahme von Sonder-Fahrwerksfedern müssen, sofern diese durch keine weiteren Auflagen berührt werden, dem Serienstand entsprechen. Für die Sonder-Fahrwerksfedern muß eine Allgemeine Betriebserlaubnis oder ein Teilegutachten vorliegen; gegen die Verwendung der Rad/Reifenkombination dürfen keine technischen Bedenken bestehen. Wird gleichzeitig mit dem Anbau der Sonderräder eine Fahrwerksänderung vorgenommen, so ist diese und ihre Auswirkung auf den Anbau der Sonderräder gesondert zu beurteilen.
- 11H) Wird das serienmäßige Ersatzrad verwendet, soll mit mäßiger Geschwindigkeit und nicht länger als erforderlich gefahren werden. Hierbei müssen die serienmäßigen Befestigungsteile verwendet werden. Bei Fahrzeugausführungen mit Allradantrieb ist bei Verwendung des Ersatzrades darauf zu achten, daß nur Reifen mit gleich großem Abrollumfang zulässig sind.
- 124) Die Verwendung von feingliedrigen Schneeketten, die nicht mehr als 8 mm (einschließlich Kettenschloss) auflagen, ist nur an der Achse, die in der Betriebsanleitung des Fahrzeuges genannt wird, möglich.
- 12A) Die Verwendung von Schneeketten ist nicht möglich, es sei denn, dass für den hier aufgeführten Fahrzeugtyp eine weitere Umrüstmöglichkeit im Gutachten aufgeführt ist. Für diese Umrüstung mit der Einschränkung in Spalte Auflagen "Auflagen zu Reifen" sind die dort aufgeführten Auflagen und Hinweise zu beachten.
- 12I) Die Verwendung von feingliedrigen Schneeketten, die nicht mehr als 10 mm (einschließlich Kettenschloss) auflagen, ist nur an der Achse, die in der Betriebsanleitung des Fahrzeuges genannt wird, möglich.
- 12T) Die Verwendung von feingliedrigen Schneeketten ist nur mit der vom Fahrzeughersteller freigegebenen Schneekette oder einer baugleichen Schneekette an der Achse, die in der Betriebsanleitung des Fahrzeuges genannt wird, möglich.
- 248) Die Radabdeckung an Achse 2 ist durch Ausstellen der Heckschürze und des Kotflügels oder durch Anbau von dauerhaft befestigten Karosserieteilen im Bereich 50 Grad hinter der Radmitte herzustellen. Je nach Rüstzustand des Fahrzeuges (z. B. Fahrzeugtieferlegung, Radabdeckungsverbreiterung, usw.) kann es möglich sein, dass die Radabdeckung ausreichend ist. Die gesamte Breite der Rad/Reifenkombination muss, unter Beachtung des maximal möglichen Betriebsmaßes des Reifens (1,04 fache der Nennbreite des Reifens), im oben genannten Bereich abgedeckt sein.
- 4C9) Die Verwendung des vom Fahrzeughersteller verbauten Reifendruck Kontrollsystems mit Sensoren Art. Nr.: 51839114 (nur wenn auch original verbaut) ist zulässig. Das System muss gemäß den Herstellerangaben kalibriert werden. Alternativ kann ein geeignetes Nachrüstkontrollsystem verwendet werden.
- 51A) Der vom Fahrzeughersteller (siehe Betriebsanleitung oder Reifenfülldruckhinweis am Fahrzeug) bzw. Reifenhersteller vorgeschriebene Reifenfülldruck ist zu beachten. Die Verwendung von Reifen mit Notlaufeigenschaften ist laut Hersteller nur mit Reifenfülldrucküberwachungssystem zulässig.
- 51G) Die Verwendung dieser Rad/Reifen-Kombination ist nur zulässig, wenn diese Reifendimension in den Fahrzeugpapieren bereits serienmäßig eingetragen oder vom Fahrzeughersteller, s. Auszug aus der EG-Genehmigung des Fahrzeuges (EG-Übereinstimmungsbescheinigung), freigegeben ist. Der Loadindex, das Geschwindigkeitssymbol, die M+S-Kennzeichnung, die Hinweise und die Empfehlungen des Fahrzeugherstellers sind bei Verwendung dieser Reifengröße zu beachten.
- 51J) Die Verwendung dieser Reifengröße ist nur zulässig, wenn die Reifennennbreite, der in den Fahrzeugpapieren serienmäßig eingetragenen Mindestreifengröße, nicht unterschritten wird.
- 5FM) Die Verwendung dieser Reifengröße ist nur zulässig an Fahrzeugausführungen bis zu einer zulässigen Achslast von 1160kg.

**Gutachten 366-0253-20-WIRD/N2  
zur Erteilung eines Nachtrags zur ABE 53532**

**ANLAGE: 27 FIAT**

Hersteller: ALCAR WHEELS GmbH

Radtyp: TTUY

Stand: 30.06.2022



Seite: 4 von 4

- 71C) Zum Auswuchten der Sonderräder dürfen an der Felgennenseite nur Klebegewichte angebracht werden.
- 71K) Zum Auswuchten der Sonderräder dürfen an der Felgenaußenseite nur Klebegewichte unterhalb des Tiefbetts angebracht werden.
- 721) Es ist nur die Verwendung von Gummiventilen oder Metallschraubventilen mit Überwurfmutter von außen, die weitgehend den Normen (DIN, E.T.R.T.O. bzw. Tire and Rim) entsprechen und die für einen Ventilloch-Nenn Durchmesser von 11,3 mm geeignet sind, zulässig.  
Das Ventil darf nicht über den Felgenrand hinausragen. Es sind die Montagehinweise des Ventilherstellers zu beachten.
- 725) Bei Fahrzeugen mit einer bauartbedingten Höchstgeschwindigkeit über 210 km/h sind nur Metallschraubventile zulässig. Es sind die Montagehinweise des Ventilherstellers zu beachten.
- 73C) Es ist nur die Verwendung von schlauchlosen Reifen zulässig.
- 74A) Es dürfen nur die vom Radhersteller mitzuliefernden Radbefestigungsteile verwendet werden, dabei ist die Gewindegröße der serienmäßigen Befestigungsteile zu beachten. Bei Verwendung von Radschrauben, ist die, in der Anlage zum Gutachten, dem Fahrzeug zugeordnete Schaftlänge zu beachten.
- 74H) Vor Montage der Räder sind eventuell vorhandene Zentrierstifte, Befestigungsschrauben oder Sicherungsringe an den Anschlussflanschen des Fahrzeugs zu entfernen.
- 74I) Es sind Lochkreisveränderungsschrauben zu verwenden. Diese Befestigungsmittel werden vom Radhersteller mitgeliefert.
- 74P) Radausführungen mit Zentrierring im Mittenloch sind nur zulässig, wenn die im Gutachten beschriebenen Zentrierringe verwendet werden.
- 76S) Die Verwendung dieser Radgröße ist nicht zulässig an Fahrzeugausführungen, die serienmäßig laut COC-Papier (EG-Übereinstimmungserklärung) als kleinste Radgröße mit 18-Zoll-Rädern ausgerüstet sind.
- 76T) Die Verwendung dieser Felgenreöße ist nur zulässig, wenn die Felgenbreite, der in den Fahrzeugpapieren serienmäßig eingetragenen Felgen, nicht unterschritten wird.
- 77E) Das indirekte Reifendruckkontrollsystem ist zu kalibrieren. Es ist dafür den Ausführungen der Bedienungsanleitung Folge zu leisten.
- FGC) Die Verwendung der Räder ist an Fahrzeugausführungen mit BREMBO-Festsattel (innenbelüftet) an der Vorderachse nicht zulässig.

**Gutachten 366-0253-20-WIRD/N2  
zur Erteilung eines Nachtrags zur ABE 53532**

**ANLAGE: 28 VW**  
Hersteller: ALCAR WHEELS GmbH

Radtyp: TTUY  
Stand: 30.06.2022



**Fahrzeughersteller VOLKSWAGEN**

**Raddaten:**

Radgröße nach Norm : 7 J X 17 H2 Einpreßtiefe (mm) : 38  
Lochkreis (mm)/Lochzahl : 112/5 Zentrierart : Mittenzentrierung

**Technische Daten, Kurzfassung**

Ausführung	Ausführungsbezeichnung		Mitteln och in mm	Zentrierung- werkstoff	zul. Rad- last in kg	zul. Abroll umf. in mm	gültig ab Fertig datum
	Kennzeichnung Rad	Kennzeichnung Zentrierung					
TTUY8BA38D571	PCD112 ET38	Ø70.1 Ø57.1	57,1	Kunststoff	705	2208	03/21
TTUY8BA38K571	PCD112 ET38	Ø70.1 Ø57.1	57,1	Kunststoff	705	2208	03/21
TTUY8BA38O571	PCD112 ET38	Ø70.1 Ø57.1	57,1	Kunststoff	705	2208	03/21
TTUY8BA38S571	PCD112 ET38	Ø70.1 Ø57.1	57,1	Kunststoff	705	2208	03/21
TTUY8GA38D571	PCD112 ET38	Ø70.1 Ø57.1	57,1	Kunststoff	705	2208	03/21
TTUY8GA38K571	PCD112 ET38	Ø70.1 Ø57.1	57,1	Kunststoff	705	2208	03/21
TTUY8GA38O571	PCD112 ET38	Ø70.1 Ø57.1	57,1	Kunststoff	705	2208	03/21
TTUY8GA38S571	PCD112 ET38	Ø70.1 Ø57.1	57,1	Kunststoff	705	2208	03/21
TTUY8SA38D571	PCD112 ET38	Ø70.1 Ø57.1	57,1	Kunststoff	705	2208	03/21
TTUY8SA38K571	PCD112 ET38	Ø70.1 Ø57.1	57,1	Kunststoff	705	2208	03/21
TTUY8SA38O571	PCD112 ET38	Ø70.1 Ø57.1	57,1	Kunststoff	705	2208	03/21
TTUY8SA38S571	PCD112 ET38	Ø70.1 Ø57.1	57,1	Kunststoff	705	2208	03/21

Im Fahrzeug vorgeschriebene Fahrzeugsysteme, z. B. Reifendruckkontrollsysteme, müssen nach Anbau der Sonderräder funktionsfähig bleiben.

Der Fahrzeughalter muss auf die Kontrolle des Anzugsmoments der Befestigungsmittel nach einer Wegstrecke von 50km hingewiesen werden.

**Verwendungsbereich/Fz-Hersteller : VOLKSWAGEN**

Befestigungsteile : Kegelbundschrauben M14x1,5, Schaftl. 28 mm, Kegelw. 60 Grad, für Typ : 1t; SK; 1KP; 3c; 2KN; 1T; AUV; 3B; 1 KM; CD; 1KM; 3BG; 3BS; SKN; 5N; 1K; AU; 7N; 3H; 16; 2K; 1F; A1; CDV; 13; 3C; 3CC

Zubehör : AEZ Artikel-Nr. ZJAE

Befestigungsteile : Kegelbundschrauben M14x1,5, Schaftl. 32 mm, Kegelw. 60 Grad, für Typ : 7M

Zubehör : AEZ Artikel-Nr. ZJA4

Anzugsmoment der Befestigungsteile : 120 Nm für Typ : AU; AUV; CD; CDV; 1 KM; 1F; 1K; 1KM; 1KP; 1t; 1T; 13; 16; 2K; 2KN; 3B; 3BG; 3BS; 3c; 3C; 3CC  
120 Nm ( bis \*0487\*14 bzw. \*0450\*NT23 ) für Typ : 5N  
140 Nm für Typ : A1; SK; SKN; 3H; 5N; 7N



S22 53532\*02

**Gutachten 366-0253-20-WIRD/N2  
zur Erteilung eines Nachtrags zur ABE 53532**



**ANLAGE: 28 VW**  
Hersteller: ALCAR WHEELS GmbH

Radtyp: TTUY  
Stand: 30.06.2022

Seite: 2 von 36

140 Nm ( ab \*0487\*NT15 bzw. \*0450\*NT24 ) für Typ : 5N  
170 Nm für Typ : 7M

Verkaufsbezeichnung: **ARTEON**

Fahrzeugtyp	Betriebserlaubnis	kW	Reifen	Auflagen zu Reifen	Auflagen
3H	e1*2007/46*1725*..	110 -206	215/55R17 M+S	12T; 52J	Kombilimousine; Schräghecklimousine; Allradantrieb; Frontantrieb; 10B; 11B; 11G; 11H; 51A; 7BN; 71C; 71K; 721; 725; 73C; 74A; 74P; 76S; 77E
			225/50R17 94	12A	
			225/55R17 97	12A	
			235/50R17 96	12A	

Verkaufsbezeichnung: **Caddy**

Fahrzeugtyp	Betriebserlaubnis	kW	Reifen	Auflagen zu Reifen	Auflagen
SK	e13*2018/858*00002*.	55 - 90	205/50R17 93	11A; 245; 248; 5HA	Allradantrieb;
SKN	e13*2018/858*00003*.		205/55R17 95	11A; 245; 248; 5HR	Frontantrieb;
			215/50R17 95	11A; 245; 248; 26P; 5HR	10B; 11B; 11G; 11H; 12A; 51A; 7BN; 70J;
			215/55R17 98	11A; 245; 248; 26P	71C; 71K; 721; 725;
			225/50R17 98	11A; 24J; 248; 26P	73C; 74A; 74P; 75I;
			235/50R17 100	11A; 241; 244; 246; 26B	76S; 77E

Verkaufsbezeichnung: **CADDY**

Fahrzeugtyp	Betriebserlaubnis	kW	Reifen	Auflagen zu Reifen	Auflagen
2K	e1*2001/116*0252*..	51 - 125	205/50R17 93	11A; 22I; 24J; 24M	Nicht Caddy Maxi; nur bis WV2ZZZ2K?8?052800; kurzer Radstand; Frontantrieb; 10B; 11B; 11G; 11H; 12A; 51A; 71C; 71K; 721; 725; 73C; 74A; 74P; 77E
2KN	e1*2007/46*0217*... L320		215/45R17 91	11A; 22I; 24J; 24M; 5GG	
			225/45R17 90	11A; 22I; 24J; 24M; 5GA	
			225/45R17 94	11A; 22I; 24J; 24M	
2K	e1*2001/116*0252*..	55 - 125	205/50R17 93	11A; 24J; 24M; 5HA	Nur Caddy Maxi; langer Radstand; Frontantrieb; 10B; 11B; 11G; 11H; 12A; 51A; 71C; 71K; 721; 725; 73C; 74A; 74P; 77E
2KN	e1*2007/46*0217*... L320		215/45R17 91	11A; 24J; 24M; 5GG	
			225/45R17 91	11A; 24J; 24M; 5GG	
			225/45R17 94	11A; 24J; 24M	

**Gutachten 366-0253-20-WIRD/N2  
zur Erteilung eines Nachtrags zur ABE 53532**

**ANLAGE: 28 VW**  
Hersteller: ALCAR WHEELS GmbH

Radtyp: TTUY  
Stand: 30.06.2022



Verkaufsbezeichnung: **CDV, GOLF (GOLF VARIANT)**

Fahrzeugtyp	Betriebserlaubnis	kW	Reifen	Auflagen zu Reifen	Auflagen
CDV	e1*2007/46*2180*..	81 - 110	205/50R17 89	11A; 245; 248; 26P	nicht GOLF ALLTRACK; GOLF VIII VARIANT; Kombilimousine; Allradantrieb; Frontantrieb; inkl. Hybrid; 10B; 11B; 11G; 11H; 12A; 51A; 71C; 71K; 721; 725; 73C; 74A; 74P; 76S; 77E
			215/45R17 91	11A; 245; 248	
			225/45R17 91	11A; 245; 248; 26P	
		81 - 140	205/50R17 M+S	11A; 245; 248; 26P; 52J	

Verkaufsbezeichnung: **EOS**

Fahrzeugtyp	Betriebserlaubnis	kW	Reifen	Auflagen zu Reifen	Auflagen
1F	e1*2001/116*0349*..	85 - 147	215/45R17 87W		Cabrio; Frontantrieb; 10B; 11B; 11G; 11H; 12A; 51A; 71C; 71K; 721; 725; 73C; 74A; 74P; 76S; 77E
			215/45R17 91		
			225/45R17 91	11A; 22M; 24M	
		85 - 184	205/50R17	11A; 22M; 51G	

Verkaufsbezeichnung: **GOLF**

Fahrzeugtyp	Betriebserlaubnis	kW	Reifen	Auflagen zu Reifen	Auflagen
1K	e1*2001/116*0242*.. e1*2007/46*0490*..	59 - 125	215/45R17 87W	11A; 22P; 24J; 24M; 5ET	Nur Golf 6; bis e1*2007/46*0490*04; ab e1*2001/116*0242*25; Schrägheck; Frontantrieb; 10B; 11B; 11G; 11H; 12A; 51A; 71C; 71K; 721; 725; 73C; 74A; 74P; 76S; 77E
			59 - 173	205/50R17	
		59 - 173	215/45R17 91	11A; 22P; 24J; 24M	
			225/45R17 91	11A; 22H; 22P; 24J; 24M	
1K	e1*2001/116*0242*..	188 - 199	205/50R17	11A; 22H; 22Q; 24J; 24M; 51G	Nur Golf R (6er); ab e1*2001/116*0242*25; Cabrio; Schrägheck; Allradantrieb; Frontantrieb; 10B; 11B; 11G; 11H; 12A; 51A; 573; 71C; 71K; 721; 725; 73C; 74A; 74P; 76S; 76T; 77E
			215/45R17 91	11A; 22H; 22P; 24J; 24M; 51J	
			225/45R17 91	11A; 22H; 22Q; 24J; 24M	
1K	e1*2001/116*0242*..	77 - 118	215/45R17 87W	11A; 21S; 24J; 26P; 27H; 5ET	Cabrio; Frontantrieb; 10B; 11B; 11G; 11H; 12A; 51A; 71C; 71K; 721; 725; 73C; 74A; 74P; 76S; 77E
			77 - 155	205/50R17 93	
		77 - 155	215/45R17 91	11A; 21S; 24J; 26P; 27H	
			225/45R17 91	11A; 21T; 241; 246; 248; 26P; 27H	

**Gutachten 366-0253-20-WIRD/N2  
zur Erteilung eines Nachtrags zur ABE 53532**

**ANLAGE: 28 VW**  
Hersteller: ALCAR WHEELS GmbH

Radtyp: TTUY  
Stand: 30.06.2022



Seite: 4 von 36

Verkaufsbezeichnung: **GOLF**

Fahrzeugtyp	Betriebserlaubnis	kW	Reifen	Auflagen zu Reifen	Auflagen
1K	e1*2001/116*0242*..	55 - 110	205/50R17 89	11A; 22P; 24J; 24M; 51J	Nur Golf 5; nur bis e1*2001/116*0242*24; Allradantrieb; Frontantrieb; 10B; 11B; 11G; 11H; 12A; 51A; 573; 71C; 71K; 721; 725; 73C; 74A; 74P; 77E
		55 - 147	215/45R17 87W	11A; 22P; 24J; 24M; 5ET; 51J	
		55 - 169	205/50R17 89W	11A; 22P; 24J; 24M; 51J	
		55 - 184	205/50R17 93 M+S 225/45R17 90	11A; 22P; 24J; 24M	
1K	e1*2001/116*0242*.., e1*2007/46*0490*..	103	205/50R17 89	11A; 22H; 22Q; 24J; 24M; 51J	Nur Golf 6; bis e1*2007/46*0490*04; ab e1*2001/116*0242*25; Schrägheck; Allradantrieb; 10B; 11B; 11G; 11H; 12A; 51A; 573; 71C; 71K; 721; 725; 73C; 74A; 74P; 76S; 77E
			215/45R17 91	11A; 22H; 22P; 24J; 24M; 51J	
			225/45R17 91	11A; 22H; 22Q; 24J; 24M	
1KM	e1*2007/46*0492*..	59 - 118	205/50R17 89	11A; 21B; 22H; 22L; 24J; 24M; 51J	GOLF 6 (Variant); bis e1*2007/46*0492*05; Frontantrieb; 10B; 11B; 11G; 11H; 12A; 51A; 71C; 71K; 721; 725; 73C; 74A; 74P; 77E
			215/45R17 87W	11A; 21B; 22L; 22Q; 24J; 24M; 5ET; 51J	
			215/45R17 91	11A; 21B; 22L; 22Q; 24J; 24M; 51J	
			225/45R17 91	11A; 21B; 22H; 22L; 24J; 24M	

Verkaufsbezeichnung: **GOLF, GOLF GTE**

Fahrzeugtyp	Betriebserlaubnis	kW	Reifen	Auflagen zu Reifen	Auflagen
CD	e1*2007/46*2014*..	66 - 110	205/50R17 89	11A; 245; 248; 26P	GOLF VIII; inkl. TGI/GTI/GTE/GTD; Schräghecklimousine; Allradantrieb; Frontantrieb; inkl. Hybrid; 10B; 11B; 11G; 11H; 12A; 51A; 71C; 71K; 721; 725; 73C; 74A; 74P; 76S; 77E
			215/45R17 91	11A; 245; 248	
		66 - 180	225/45R17 91	11A; 245; 248; 26P	

Verkaufsbezeichnung: **GOLF, GOLF SPORTSVAN**

Fahrzeugtyp	Betriebserlaubnis	kW	Reifen	Auflagen zu Reifen	Auflagen
1KM	e1*2007/46*0492*..	81 - 135	205/50R17 89	124	GOLF ALLTRACK; 10B; 11B; 11G; 11H; 51A; 71C; 71K; 721; 725; 73C; 74A; 74P; 76S; 77E
			205/55R17 91	12A	
			215/45R17 88	124	
			215/50R17 91	11A; 12A; 27H	
			215/55R17 94	11A; 12A; 27H	
			225/45R17 91	11A; 12A; 27H	
			225/50R17 94	11A; 12A; 245; 27H	

Benannt unter der Registriernummer KBA-P 00055-00  
von der Benennungsstelle des Kraftfahrt-Bundesamtes, Bundesrepublik Deutschland.



S22 53532\*02

**Gutachten 366-0253-20-WIRD/N2  
zur Erteilung eines Nachtrags zur ABE 53532**

**ANLAGE: 28 VW**  
Hersteller: ALCAR WHEELS GmbH

Radtyp: TTUY  
Stand: 30.06.2022



Verkaufsbezeichnung: **GOLF, GOLF VARIANT, GOLF SPORTSVAN**

Fahrzeugtyp	Betriebserlaubnis	kW	Reifen	Auflagen zu Reifen	Auflagen
1 KM 1K	e1*2007/46*0492*.. e1*2007/46*0490*..	63 - 110	215/45R17 87	11A; 26P; 27H	Golf 7; Golf 7 Sportsvan; ab e1*2007/46*0490*05; nicht Golf Alltrack; Kombilimousine; Allradantrieb; Frontantrieb; Mehrlenkerhinterachse; 10B; 11B; 11G; 11H; 12A; 51A; 71C; 71K; 721; 725; 73C; 74A; 74P; 76S; 77E
		63 - 169	205/45R17 88		
		63 - 221	205/50R17 89	11A; 245; 26P; 27H	
			225/45R17 91	11A; 245; 248; 26P; 27H	
		135 - 221	215/45R17 87Y	11A; 26P; 27H	
		206 - 221	205/45R17 88Y		
		228	205/45R17 M+S	52J	
			205/50R17 M+S	11A; 245; 26P; 27H; 52J	
215/45R17 M+S	11A; 26P; 27H; 52J				
	225/45R17 M+S	11A; 245; 248; 26P; 27H; 52J			
1 KM 1K	e1*2007/46*0492*.. e1*2007/46*0490*..	63 - 100	205/45R17 88		Golf 7; Golf 7 Sportsvan; ab e1*2007/46*0490*05; nicht Golf Alltrack; Kombilimousine; Frontantrieb; Verbundlenkerhinterachse; 10B; 11B; 11G; 11H; 12A; 51A; 71C; 71K; 721; 725; 73C; 74A; 74P; 76S; 77E
			205/50R17 89	11A; 245; 248; 26P; 27H	
			215/45R17 87	11A; 245; 248; 26P; 27H	
			225/45R17 91	11A; 245; 248; 26P; 27H	

Verkaufsbezeichnung: **GOLF, GOLF VARIANT, GOLF SPORTSVAN, E-GOLF**

Fahrzeugtyp	Betriebserlaubnis	kW	Reifen	Auflagen zu Reifen	Auflagen
AU	e1*2007/46*0623*..	63 - 110	215/45R17 87	11A; 26P; 27H	Golf 7; ab e1*2007/46*0623*01; nicht Golf Alltrack; e-Golf; Kombilimousine; Allradantrieb; Frontantrieb; Mehrlenkerhinterachse; 10B; 11B; 11G; 11H; 12A; 51A; 71C; 71K; 721; 725; 73C; 74A; 74P; 76S; 77E
		63 - 169	205/45R17 88		
		63 - 221	205/50R17 89	11A; 245; 26P; 27H	
			225/45R17 91	11A; 245; 248; 26P; 27H	
		135 - 221	215/45R17 87Y	11A; 26P; 27H	
		206 - 221	205/45R17 88Y		
		228	205/45R17 M+S	52J	
			205/50R17 M+S	11A; 245; 26P; 27H; 52J	
215/45R17 M+S	11A; 26P; 27H; 52J				
	225/45R17 M+S	11A; 245; 248; 26P; 27H; 52J			

**Gutachten 366-0253-20-WIRD/N2  
zur Erteilung eines Nachtrags zur ABE 53532**

**ANLAGE: 28 VW**  
Hersteller: ALCAR WHEELS GmbH

Radtyp: TTUY  
Stand: 30.06.2022



Verkaufsbezeichnung: **GOLF, GOLF VARIANT, GOLF SPORTSVAN, E-GOLF**

Fahrzeugtyp	Betriebserlaubnis	kW	Reifen	Auflagen zu Reifen	Auflagen
AU	e1*2007/46*0623*..	63 - 100	205/45R17 88		Golf 7; ab e1*2007/46*0623*01; nicht Golf Alltrack; e-Golf; Kombilimousine; Frontantrieb; Verbundlenkerhinterachse; 10B; 11B; 11G; 11H; 12A; 51A; 71C; 71K; 721; 725; 73C; 74A; 74P; 76S; 77E
			205/50R17 89	11A; 245; 248; 26P; 27H	
			215/45R17 87	11A; 245; 248; 26P; 27H	
			225/45R17 91	11A; 245; 248; 26P; 27H	

Verkaufsbezeichnung: **GOLF, GOLF VARIANT, GOLF SPORTSVAN, GOLF ALLTRACK**

Fahrzeugtyp	Betriebserlaubnis	kW	Reifen	Auflagen zu Reifen	Auflagen
AUV	e1*2007/46*0627*..	63 - 100	205/45R17 88		Golf 7; ab e1*2007/46*0627*01; Golf 7 Sportsvan; nicht Golf Alltrack; Kombilimousine; Frontantrieb; Verbundlenkerhinterachse; 10B; 11B; 11G; 11H; 12A; 51A; 71C; 71K; 721; 725; 73C; 74A; 74P; 76S; 77E
			205/50R17 89	11A; 245; 248; 26P; 27H	
			215/45R17 87	11A; 245; 248; 26P; 27H	
			225/45R17 91	11A; 245; 248; 26P; 27H	
AUV	e1*2007/46*0627*..	63 - 110	215/45R17 87	11A; 26P; 27H	Golf 7; ab e1*2007/46*0627*01; Golf 7 Sportsvan; nicht Golf Alltrack; Kombilimousine; Allradantrieb; Frontantrieb; Mehrlenkerhinterachse; 10B; 11B; 11G; 11H; 12A; 51A; 71C; 71K; 721; 725; 73C; 74A; 74P; 76S; 77E
		63 - 169	205/45R17 88		
		63 - 221	205/50R17 89	11A; 245; 26P; 27H	
			225/45R17 91	11A; 245; 248; 26P; 27H	
		135 - 221	215/45R17 87Y	11A; 26P; 27H	
		206 - 221	205/45R17 88Y		
		228	205/45R17 M+S	52J	
			205/50R17 M+S	11A; 245; 26P; 27H; 52J	
			215/45R17 M+S	11A; 26P; 27H; 52J	
			225/45R17 M+S	11A; 245; 248; 26P; 27H; 52J	
AUV	e1*2007/46*0627*..	81 - 135	205/50R17 89	124	GOLF ALLTRACK; 10B; 11B; 11G; 11H; 51A; 71C; 71K; 721; 725; 73C; 74A; 74P; 76S; 77E
			205/55R17 91	12A	
			215/45R17 88	124	
			215/50R17 91	11A; 12A; 27H	
			215/55R17 94	11A; 12A; 27H	
			225/45R17 91	11A; 12A; 27H	
			225/50R17 94	11A; 12A; 245; 27H	



**Gutachten 366-0253-20-WIRD/N2  
zur Erteilung eines Nachtrags zur ABE 53532**

**ANLAGE: 28 VW**  
Hersteller: ALCAR WHEELS GmbH

Radtyp: TTUY  
Stand: 30.06.2022



Verkaufsbezeichnung: **GOLF PLUS**

Fahrzeugtyp	Betriebserlaubnis	kW	Reifen	Auflagen zu Reifen	Auflagen
1KP	e1*2001/116*0304*..	75 - 103	205/50R17 89	11A; 21P; 22H; 22M	Nur CrossGolf 6; Ab e1*2001/116*0304*21; Frontantrieb; 10B; 11B; 11G; 11H; 12A; 51A; 71C; 71K; 721; 725; 73C; 74A; 74P; 77E
			215/45R17 87	11A; 21P; 22H; 22M; 5ET	
			215/45R17 91	11A; 21P; 22H; 22M	
			225/45R17 91	11A; 21P; 22H; 22M	
1KP	e1*2001/116*0304*.., e1*2007/46*0491*..	59 - 118	205/50R17 89	11A; 21P; 22M; 24J; 248; 51J	Nur Golf Plus 6; Ab e1*2001/116*0304*14; Frontantrieb; 10B; 11B; 11G; 11H; 12A; 51A; 71C; 71K; 721; 725; 73C; 74A; 74P; 76S; 77E
			205/50R17 93	11A; 21P; 22M; 24J; 248	
			215/45R17 91	11A; 21P; 22M; 24J; 248; 51J	
			225/45R17 91	11A; 21P; 22H; 22L; 24J; 244	
1KP	e1*2001/116*0304*..	55 - 110	215/45R17 87	11A; 22P; 24J; 5ET; 51J	Nicht CrossGolf; Nur Golf Plus; Nur bis e1*2001/116*0304*13; Frontantrieb; 10B; 11B; 11G; 11H; 12A; 51A; 71C; 71K; 721; 725; 73C; 74A; 74P; 77E
		55 - 125	205/50R17 89	11A; 22P; 24J; 24M; 51J	
			215/45R17 91	11A; 22P; 24J; 51J	
			225/45R17 90	11A; 22P; 24J; 24M	
1KP	e1*2001/116*0304*..	75 - 103	205/50R17 89	11A; 21P; 22H; 22M; 24J; 24M	Nur CrossGolf; Nur bis e1*2001/116*0304*13; Frontantrieb; 10B; 11B; 11G; 11H; 12A; 51A; 71C; 71K; 721; 725; 73C; 74A; 74P; 77E
			215/45R17 87	11A; 21P; 22H; 22M; 24M; 5ET	
			215/45R17 91	11A; 21P; 22H; 22M; 24M	
			225/45R17 91	11A; 21P; 22H; 22M; 24J; 24M	

Verkaufsbezeichnung: **JETTA, BEETLE**

Fahrzeugtyp	Betriebserlaubnis	kW	Reifen	Auflagen zu Reifen	Auflagen
16	e1*2007/46*0539*..	77 - 155	215/50R17 91		Beetle (Schrägheck); Beetle Cabrio; Frontantrieb; 10B; 11B; 11G; 11H; 12A; 51A; 71C; 71K; 721; 725; 73C; 74A; 74P; 76S; 77E
			215/55R17 94		
			225/50R17 94	11A; 26P; 27I	
			235/50R17 96	11A; 24J; 248; 26N; 26P; 27I	
16	e1*2007/46*0539*..	77 - 155	205/50R17 89	11A; 21P; 24J; 248; 270	Nur Jetta (Stufenheck); Frontantrieb; 10B; 11B; 11G; 11H; 12A; 51A; 573; 71C; 71K; 721; 725; 73C; 74A; 74P; 76S; 77E
			215/45R17 91	11A; 21P; 245; 248; 270	
			215/50R17 91	11A; 21B; 24J; 248; 260; 271	
			225/45R17 91	11A; 21P; 24J; 248; 270	

**Gutachten 366-0253-20-WIRD/N2  
zur Erteilung eines Nachtrags zur ABE 53532**

**ANLAGE: 28 VW**  
Hersteller: ALCAR WHEELS GmbH

Radtyp: TTUY  
Stand: 30.06.2022



Verkaufsbezeichnung: **JETTA, GOLF**

Fahrzeugtyp	Betriebserlaubnis	kW	Reifen	Auflagen zu Reifen	Auflagen
1KM	e1*2001/116*0328*..	75 - 103	215/45R17 87	11A; 21B; 22L; 22Q; 24J; 24M; 51J	GOLF (Variant); nur bis
		75 - 147	205/50R17 89	11A; 21B; 22H; 22L; 24J; 24M	e1*2001/116*0328*14; Frontantrieb;
			215/45R17 87W	11A; 21B; 22L; 22Q; 24J; 24M; 51J	10B; 11B; 11G; 11H; 12A; 51A; 71C; 71K;
			225/45R17 91	11A; 21B; 22H; 22L; 24J; 24M	721; 725; 73C; 74A; 74P; 77E
1KM	e1*2001/116*0328*..	77	205/50R17 89	11A; 21B; 22H; 22L; 24J; 24M; 51J	GOLF 6 (Variant); ab
			215/45R17 87W	11A; 21B; 22L; 22Q; 24J; 24M; 5ET; 51J	e1*2001/116*0328*15; Allradantrieb;
			215/45R17 91	11A; 21B; 22L; 22Q; 24J; 24M; 51J	10B; 11B; 11G; 11H; 12A; 51A; 573; 71C; 71K; 721; 725; 73C;
			225/45R17 91	11A; 21B; 22H; 22L; 24J; 24M	74A; 74P; 77E
1KM	e1*2001/116*0328*..	59 - 118	205/50R17 89	11A; 21B; 22H; 22L; 24J; 24M; 51J	GOLF 6 (Variant); ab
			215/45R17 87W	11A; 21B; 22L; 22Q; 24J; 24M; 5ET; 51J	e1*2001/116*0328*15; Frontantrieb;
			215/45R17 91	11A; 21B; 22L; 22Q; 24J; 24M; 51J	10B; 11B; 11G; 11H; 12A; 51A; 71C; 71K; 721; 725; 73C; 74A;
			225/45R17 91	11A; 21B; 22H; 22L; 24J; 24M	74P; 77E
1KM	e1*2001/116*0328*..	75 - 147	205/50R17 89	11A; 21B; 22H; 22L; 24J; 24M	JETTA (Limousine); Frontantrieb;
			215/45R17 87W	11A; 21B; 22L; 22Q; 24J; 24M; 51J	10B; 11B; 11G; 11H; 12A; 51A; 71C; 71K;
			225/45R17 90	11A; 21B; 22H; 22L; 24J; 24M	721; 725; 73C; 74A; 74P; 77E

Verkaufsbezeichnung: **PASSAT**

Fahrzeugtyp	Betriebserlaubnis	kW	Reifen	Auflagen zu Reifen	Auflagen
3c	DE*2007/46*0547*..	77 - 100	205/50R17 89	11A; 22P	Nicht Passat Alltrack
3C	e1*2001/116*0307*.. e1*2007/46*0502*.. e1*2007/46*0547*..	77 - 155	215/45R17 91	11A; 22P	(Cross); ab
			225/45R17 91	11A; 22P	e1*2001/116*0307*24;
		77 - 220	205/50R17	11A; 22P; 51G	bis
			205/50R17 93	11A; 22P	e1*2001/116*0307*36;
		225/45R17 91Y	11A; 22P	Kombi; Limousine; Allradantrieb; Frontantrieb; 10B; 11B; 11G; 11H; 12A; 51A; 573; 7FE; 71C; 71K; 721; 725; 73C; 74A; 74P; 77E; 4CA; 4LY	

**Gutachten 366-0253-20-WIRD/N2  
zur Erteilung eines Nachtrags zur ABE 53532**

**ANLAGE: 28 VW**  
Hersteller: ALCAR WHEELS GmbH

Radtyp: TTUY  
Stand: 30.06.2022



Verkaufsbezeichnung: **PASSAT**

Fahrzeugtyp	Betriebserlaubnis	kW	Reifen	Auflagen zu Reifen	Auflagen	
3C	e1*2001/116*0307*..	75 - 110	205/50R17 89	11A; 22P	nur bis e1*2001/116*0307*23; Kombi; Limousine; Allradantrieb; Frontantrieb; 10B; 11B; 11G; 11H;  12A; 51A; 573; 7BN; 71C; 71K; 721; 725; 73C; 74A; 74P; 77E; 4BB; 4CA	
			75 - 147	205/50R17 93		11A; 22P
				215/45R17 91		11A; 22P
		225/45R17 91		11A; 22P		
		75 - 220	205/50R17	11A; 22P; 51G		
			225/45R17 91 M+S	11A; 22P		
3C	e1*2001/116*0307*..	81 - 206	215/50R17 95	12I	ab e1*2001/116*0307*37; VW Passat (B8) ab Mj. 2014; nicht Passat Alltrack; inkl. Passat GTE; Kombi; Stufenheck; Allradantrieb; Frontantrieb; inkl. Hybrid; 10B; 11B; 11G; 11H; 51A; 7BN; 71C; 71K; 721; 725; 73C; 74A; 74P; 76S; 77E; 4BB; 4CA	
			215/55R17 94	12A		
			225/50R17 94	12A		
			225/55R17 97	12A		
			235/50R17 96	11A; 12A; 248; 27H		
			245/50R17 99	11A; 12A; 245; 248; 26P; 27H		
3C	e1*2001/116*0307*.. e1*2007/46*0502*.. e1*2007/46*0547*..	103 - 155	205/50R17 93	12T	Nur Passat Alltrack (Cross); bis e1*2001/116*0307*36; 10B; 11B; 11G; 11H; 51A; 573; 7FE; 71C; 71K; 721; 725; 73C; 74A; 74P; 76S; 77E; 4CA; 4LY	
			205/55R17 91W	12A		
			215/45R17 91W	12O		
			215/50R17 91W	12O		
			215/55R17 94	12A		
			225/45R17 91W	12O		
			225/50R17 94	11A; 12A; 22M		
3C	e1*2001/116*0307*..	110 - 206	215/55R17 94	12T	VW Passat Alltrack (B8) ab Mj.2014; Allradantrieb; 10B; 11B; 11G; 11H; 51A; 7BN; 71C; 71K; 721; 725; 73C; 74A; 74P; 76S; 77E; 4BB; 4CA	
			225/50R17 98	12A		
			225/55R17 97	12A		
			235/50R17 96	11A; 12A; 27H		
			245/50R17 99	11A; 12A; 26P; 27H		

§22 53532\*02



**Gutachten 366-0253-20-WIRD/N2  
zur Erteilung eines Nachtrags zur ABE 53532**

**ANLAGE: 28 VW**  
Hersteller: ALCAR WHEELS GmbH

Radtyp: TTUY  
Stand: 30.06.2022



Verkaufsbezeichnung: **PASSAT CC, CC**

Fahrzeugtyp	Betriebserlaubnis	kW	Reifen	Auflagen zu Reifen	Auflagen
3CC	e1*2001/116*0468*..	100 - 147	225/45R17 91W	12A	Limousine; Allradantrieb; Frontantrieb; 10B; 11B; 11G; 11H; 51A; 573; 7BN; 71C; 71K; 721; 725; 73C; 74A; 74P; 77E; 4BB; 4CA
		100 - 220	205/50R17	12R; 51G	
			225/45R17 91Y	12A	

Verkaufsbezeichnung: **SCIROCCO**

Fahrzeugtyp	Betriebserlaubnis	kW	Reifen	Auflagen zu Reifen	Auflagen
13	e1*2001/116*0471*..	90 - 130	205/50R17	51G	Coupe; Frontantrieb; 10B; 11B; 11G; 11H; 12A; 51A; 71C; 71K; 721; 725; 73C; 74A; 74P; 76S; 77E
			215/45R17 87W	51J	
		90 - 206	225/45R17	51G	
		147 - 206	205/50R17	51G; 52J	

Verkaufsbezeichnung: **TIGUAN**

Fahrzeugtyp	Betriebserlaubnis	kW	Reifen	Auflagen zu Reifen	Auflagen
5N	e1*2001/116*0450*..	110 - 176	215/65R17 99	12O	mit R-Line; Allspace; ab e1*2001/116*0450*31; Allradantrieb; Frontantrieb; 10B; 11B; 11G; 11H; 51A; 7BN; 71C; 71K; 721; 725; 73C; 74A; 74P; 75I; 76S; 77E; 4CA
			225/60R17 99	12O	
			235/60R17 102	12A	
			245/55R17 102	11A; 12A; 27I	
			255/55R17 104	11A; 12A; 24J; 248; 27H	
5N	e1*2001/116*0450*.. e1*2007/46*0487*..	85 - 180	215/65R17 99	12O	ab e1*2001/116*0450*24; ohne R-Line; ab e1*2007/46*0487*15; nicht Allspace; Allradantrieb; Frontantrieb; 10B; 11B; 11G; 11H; 51A; 7BN; 71C; 71K; 721; 725; 73C; 74A; 74P; 76S; 77E; 4CA
			225/60R17 99	12O	
			235/60R17 102	12A	
			245/55R17 102	11A; 12A; 27I	
			255/55R17 104	11A; 12A; 24J; 248; 27H; 27I	

§22 53532\*02



**Gutachten 366-0253-20-WIRD/N2  
zur Erteilung eines Nachtrags zur ABE 53532**

**ANLAGE: 28 VW**  
Hersteller: ALCAR WHEELS GmbH

Radtyp: TTUY  
Stand: 30.06.2022



Verkaufsbezeichnung: **TIGUAN**

Fahrzeugtyp	Betriebserlaubnis	kW	Reifen	Auflagen zu Reifen	Auflagen
5N	e1*2001/116*0450*.. e1*2007/46*0487*..	85 - 180	215/65R17 99	12O	ab e1*2001/116*0450*24; mit R-Line; ab e1*2007/46*0487*15; nicht Allspace; Allradantrieb; Frontantrieb; 10B; 11B; 11G; 11H; 51A; 7BN; 71C; 71K; 721; 725; 73C; 74A; 74P; 76S; 77E; 4CA
			225/60R17 99	12O	
			235/60R17 102	12A	
			245/55R17 102	11A; 12A; 27I	
			255/55R17 104	11A; 12A; 27H; 27I	
5N	e1*2001/116*0450*.. e1*2007/46*0487*..	81 - 155	215/60R17 96	51J	ohne R-Line; bis e1*2007/46*0487*14; bis e1*2001/116*0450*23; Allradantrieb; Frontantrieb; 10B; 11B; 11G; 11H; 12A; 51A; 7BN; 71C; 71K; 721; 725; 73C; 74A; 74P; 77E; 4CA
			225/55R17 97	11A; 24M; 51J	
			225/60R17 99	11A; 24M; 51J	
			235/55R17 99	11A; 22I; 24M	
5N	e1*2001/116*0450*..	110 - 180	215/65R17 99W	12O	ohne R-Line; ab e1*2007/46*0487*15; Allspace; ab e1*2001/116*0450*31; Allradantrieb; Frontantrieb; 10B; 11B; 11G; 11H; 51A; 7BN; 71C; 71K; 721; 725; 73C; 74A; 74P; 75I; 76S; 77E; 4CA
			225/60R17 99W	12O	
			235/60R17 102	12A	
			245/55R17 102	11A; 12A; 27I	
			255/55R17 104	11A; 12A; 24J; 248; 27H; 27I	
5N	e1*2001/116*0450*.. e1*2007/46*0487*..	81 - 155	215/60R17 96		mit R-Line; bis e1*2007/46*0487*14; bis e1*2001/116*0450*23; Allradantrieb; Frontantrieb; 10B; 11B; 11G; 11H; 12A; 51A; 7BN; 71C; 71K; 721; 725; 73C; 74A; 74P; 76S; 77E; 4CA
			225/55R17 97		
			225/60R17 99		
			235/55R17 99		
			245/50R17 99	11A; 22I	
245/55R17 102	11A; 22I				

§22 53532\*02



**Gutachten 366-0253-20-WIRD/N2  
zur Erteilung eines Nachtrags zur ABE 53532**

**ANLAGE: 28 VW**  
Hersteller: ALCAR WHEELS GmbH

Radtyp: TTUY  
Stand: 30.06.2022



Verkaufsbezeichnung: **TOURAN**

Fahrzeugtyp	Betriebserlaubnis	kW	Reifen	Auflagen zu Reifen	Auflagen
1t	DE*2007/46*0506*..	75 - 130	205/50R17 91	11A; 24J; 52J	nur CrossTouran; bis e1*2007/46*0357*13; bis e1*2001/116*0211*35; 10B; 11B; 11G; 11H; 12A; 51A; 7FJ; 71C; 71K; 721; 725; 73C; 74A; 74P; 76U; 76Z; 77E
1T	e1*2007/46*0506*..		225/45R17 91	11A; 24J; 52J	
	e1*2001/116*0211*..				
	e1*2007/46*0357*..				
1t	DE*2007/46*0506*..	66 - 103	205/50R17 89	11A; 24J; 24M; 5FM	nicht CrossTouran; bis e1*2007/46*0357*13; bis e1*2001/116*0211*35; 10B; 11B; 11G; 11H; 12A; 51A; 7FJ; 71C; 71K; 721; 725; 73C; 74A; 74P; 77E
1T	e1*2007/46*0506*..	66 - 130	205/50R17 93	11A; 24J; 24M	
	e1*2001/116*0211*..		215/45R17 91	11A; 24J; 24M; 5GG	
	e1*2007/46*0357*..		215/45R17 91W	11A; 24J; 24M; 5GG	
			225/45R17	11A; 24J; 24M; 51G	
			225/45R17 91	11A; 24J; 24M; 5GG	
			225/45R17 94	11A; 24J; 24M	
1T	e1*2001/116*0211*..	81 - 140	205/50R17 93	11A; 245; 248; 271	ab e1*2007/46*0357*14; ab e1*2001/116*0211*36; 10B; 11B; 11G; 11H; 12A; 51A; 7BN; 71C; 71K; 721; 725; 73C; 74A; 74P; 76S; 77E
	e1*2007/46*0357*..		205/55R17 95	11A; 245; 248; 271	
			215/50R17 95	11A; 245; 248; 26P; 271	
			215/55R17 94	11A; 245; 248; 26P; 271	
			225/50R17 94	11A; 241; 246; 248; 26P; 27B	
			235/50R17 96	11A; 241; 244; 246; 26P; 27B	

Verkaufsbezeichnung: **T-ROC**

Fahrzeugtyp	Betriebserlaubnis	kW	Reifen	Auflagen zu Reifen	Auflagen
A1	e13*2007/46*1845*..	81 - 110	195/55R17 88	12M	Frontantrieb; 10B; 11B; 11G; 11H; 51A; 71C; 71K; 721; 725; 73C; 74A; 74P; 76S; 77E
			205/50R17 89	12M	
			205/55R17 91	12A	
			205/60R17 93	12A	
			215/50R17 91	12A	
			215/55R17 94	12M	
			225/50R17 94	11A; 12A; 245; 26P	
			225/55R17 97	11A; 12A; 245; 26P	
			235/50R17 96	11A; 12A; 24J; 248; 26P	

**Gutachten 366-0253-20-WIRD/N2  
zur Erteilung eines Nachtrags zur ABE 53532**

**ANLAGE: 28 VW**  
Hersteller: ALCAR WHEELS GmbH

Radtyp: TTUY  
Stand: 30.06.2022



Seite: 13 von 36

Verkaufsbezeichnung: **T-ROC**

Fahrzeugtyp	Betriebserlaubnis	kW	Reifen	Auflagen zu Reifen	Auflagen
A1	e13*2007/46*1845*..	110 - 221	195/55R17 88	12M	Allradantrieb; 10B; 11B; 11G; 11H; 51A; 71C; 71K; 721; 725; 73C; 74A; 74P; 76S; 77E
			205/50R17 89	12M	
			205/55R17 91	12A	
			205/60R17 93	12A	
			215/50R17 91	12A	
			215/55R17 94	12M	
			225/50R17 94	11A; 12A; 245; 248; 26P; 27I	
			225/55R17 97	11A; 12A; 245; 248; 26P; 27I	
235/50R17 96	11A; 12A; 24J; 248; 26P; 27I				

Verkaufsbezeichnung: **VW PASSAT**

Fahrzeugtyp	Betriebserlaubnis	kW	Reifen	Auflagen zu Reifen	Auflagen
3B	e1*95/54*0043*... e1*98/14D0043*... e1*98/14*0043*..	81 - 92	225/45R17-90	11A; 22B; 24J	B5 ab MJ 1996; Kombi; Limousine; Allradantrieb; 10B; 11B; 11G; 11H; 12A; 51A; 71C; 71K; 721; 725; 73C; 74A; 74P
		110 - 142	225/45R17-90W	11A; 22B; 24J	
3B	e1*95/54*0043*... e1*98/14D0043*... e1*98/14*0043*..	66 - 92	215/45R17 87	11A; 22B; 24J	B5 ab MJ 1996; Kombi; Limousine; Frontantrieb; 10B; 11B; 11G; 11H; 12A; 51A; 71C; 71K; 721; 725; 73C; 74A; 74P
		66 - 142	225/45R17-90	11A; 22B; 24C; 24M	
			215/45R17 91	11A; 22B; 24J	
			225/45R17-90W	11A; 22B; 24C; 24M	
3BG	e1*2001/116*0157*... e1*98/14*0157*..	74 - 132	205/50R17 89W	5FM	10B; 11B; 11G; 11H; 12K; 51A; 573; 71C; 71K; 721; 725; 73C; 74A; 74P; 77E
		74 - 142	205/50R17 89Y	5FM	
			205/50R17 93		
			225/45R17 91		
3BS	e1*2001/116*0173*... e1*98/14*0173*..	202	205/50R17	51G; 52J	10B; 11B; 11G; 11H; 12A; 51A; 71C; 71K; 721; 725; 73C; 74A; 74P; 76Z; 77E

Verkaufsbezeichnung: **VW SHARAN**

Fahrzeugtyp	Betriebserlaubnis	kW	Reifen	Auflagen zu Reifen	Auflagen
7M	e1*2001/116*0023*... e1*98/14*0023*..	66 - 150	225/45R17 94	11A; 22B; 22L; 24J; 24M; 5HI	ab e1*98/14*0023*12; 10B; 11B; 11G; 11H; 12A; 51A; 573; 71C; 71K; 721; 725; 73C; 74A; 74P; 77E

Benannt unter der Registriernummer KBA-P 00055-00  
von der Benennungsstelle des Kraftfahrt-Bundesamtes, Bundesrepublik Deutschland.



§22 53532\*02

**Gutachten 366-0253-20-WIRD/N2  
zur Erteilung eines Nachtrags zur ABE 53532**



**ANLAGE: 28 VW**  
Hersteller: ALCAR WHEELS GmbH

Radtyp: TTUY  
Stand: 30.06.2022

Verkaufsbezeichnung: **VW SHARAN**

Fahrzeugtyp	Betriebserlaubnis	kW	Reifen	Auflagen zu Reifen	Auflagen
7M	e1*93/81*0023*... e1*95/54*0023*... e1*98/14*0023*..	66 - 128	225/45R17 94	11A; 22B; 24D; 24J; 5HI	nur bis e1*98/14*0023*11; Frontantrieb; 10B; 11B; 11G; 11H; 12A; 51A; 71C; 71K; 72I; 725; 73C; 74A; 74P; 77E
7N	e1*2007/46*0401*... e1*2007/46*0434*..	85 - 125	225/45R17 94		Allradantrieb; Frontantrieb;
		85 - 162	225/45R17 94W 225/50R17	51G; 67F	10B; 11B; 11G; 11H; 12A; 51A; 573; 71C; 71K; 72I; 725; 73C; 74A; 74P; 75I; 76S; 77E

**Auflagen**

- 10B) Die mindestens erforderlichen Geschwindigkeitsbereiche der zu verwendenden Reifen sind, mit Ausnahme der Reifen mit M+S-Profil, den Fahrzeugpapieren zu entnehmen. Die für M+S Reifen zulässige Höchstgeschwindigkeit ist im Blickfeld des Fahrzeugführer sinnfällig anzugeben und im Betrieb nicht zu überschreiten. Die zulässige Achslast des Fahrzeuges darf nicht größer sein als das Zweifache der auf Seite 1 dieser Anlage angegebenen Radlast unter Berücksichtigung des angegebenen Abrollumfanges. Der beim Reifen angeführte Lastindex beschreibt die mindesterforderliche Tragfähigkeit, es sind Reifen mit höherem Lastindex zulässig, die max. Achslast ist mit diesem Lastindex zu vergleichen wodurch eventuell vorhandene Achslastaufgaben entfallen können.
- 11A) Der vorschriftsmäßige Zustand des Fahrzeuges ist durch einen amtlich anerkannten Sachverständigen oder Prüfer für den Kraftfahrzeugverkehr oder einen Prüfingenieur einer Überwachungsorganisation oder einen Angestellten nach Abschnitt 4 der Anlage VIIIb zur StVZO unter Angabe von FAHRZEUGHERSTELLER, FAHRZEUGTYP und FAHRZEUGIDENTIFIZIERUNGSNUMMER auf einem Nachweis entsprechend dem im Beispielkatalog zum §19 StVZO veröffentlichten Muster bescheinigen zu lassen.
- 11B) Wird eine in diesem Gutachten aufgeführte Reifengröße verwendet, die nicht bereits in der Fahrzeuggenehmigung für diesen Fahrzeug-Typ/ -Variante/ -Version bzw. Fahrzeugausführung genannt ist, so sind die Angaben über die Reifengrößen in den Fahrzeugpapieren bei der nächsten Befassung mit den Fahrzeugpapieren durch die Zulassungsstelle unter Vorlage der Allgemeinen Betriebserlaubnis bzw. der Abnahmebestätigung nach §19 Abs. 3 der StVZO berichtigen zu lassen. Diese Berichtigung ist dann nicht erforderlich, wenn die ABE des Sonderrades eine Freistellung von der Pflicht zur Berichtigung der Fahrzeugpapiere enthält.
- 11G) Die Brems-, Lenkungsaggregate und das Fahrwerk mit Ausnahme von Sonder-Fahrwerksfedern müssen, sofern diese durch keine weiteren Auflagen berührt werden, dem Serienstand entsprechen. Für die Sonder-Fahrwerksfedern muß eine Allgemeine Betriebserlaubnis oder ein Telegutachten vorliegen; gegen die Verwendung der Rad/Reifenkombination dürfen keine technischen Bedenken bestehen. Wird gleichzeitig mit dem Anbau der Sonderräder eine Fahrwerksänderung vorgenommen, so ist diese und ihre Auswirkung auf den Anbau der Sonderräder gesondert zu beurteilen.
- 11H) Wird das serienmäßige Ersatzrad verwendet, soll mit mäßiger Geschwindigkeit und nicht länger als erforderlich gefahren werden. Hierbei müssen die serienmäßigen Befestigungsteile verwendet werden. Bei Fahrzeugausführungen mit Allradantrieb ist bei Verwendung des Ersatzrades darauf zu achten, daß nur Reifen mit gleich großem Abrollumfang zulässig sind.



§22 53532\*02



**Gutachten 366-0253-20-WIRD/N2  
zur Erteilung eines Nachtrags zur ABE 53532**

**ANLAGE: 28 VW**  
Hersteller: ALCAR WHEELS GmbH

Radtyp: TTUY  
Stand: 30.06.2022



Seite: 15 von 36

- 124) Die Verwendung von feingliedrigen Schneeketten, die nicht mehr als 8 mm (einschließlich Kettenschloss) auflagen, ist nur an der Achse, die in der Betriebsanleitung des Fahrzeuges genannt wird, möglich.
- 12A) Die Verwendung von Schneeketten ist nicht möglich, es sei denn, dass für den hier aufgeführten Fahrzeugtyp eine weitere Umrüstmöglichkeit im Gutachten aufgeführt ist. Für diese Umrüstung mit der Einschränkung in Spalte Auflagen "Auflagen zu Reifen" sind die dort aufgeführten Auflagen und Hinweise zu beachten.
- 12I) Die Verwendung von feingliedrigen Schneeketten, die nicht mehr als 10 mm (einschließlich Kettenschloss) auflagen, ist nur an der Achse, die in der Betriebsanleitung des Fahrzeuges genannt wird, möglich.
- 12K) Die Verwendung von Schneeketten ist nur zulässig, wenn diese vom Fahrzeughersteller für diese Rad/Reifen-Kombination freigegeben sind (s. Betriebsanleitung).
- 12M) Die Verwendung von feingliedrigen Schneeketten, die nicht mehr als 14 mm (einschließlich Kettenschloss) auflagen, ist nur an der Achse, die in der Betriebsanleitung des Fahrzeuges genannt wird, möglich.
- 12O) Die Verwendung von feingliedrigen Schneeketten, die nicht mehr als 13 mm (einschließlich Kettenschloss) auflagen, ist nur an der Achse, die in der Betriebsanleitung des Fahrzeuges genannt wird, möglich.
- 12R) Die Verwendung von feingliedrigen Schneeketten, die nicht mehr als 12 mm (einschließlich Kettenschloss) auflagen, ist nur an der Achse, die in der Betriebsanleitung des Fahrzeuges genannt wird, möglich.
- 12T) Die Verwendung von feingliedrigen Schneeketten ist nur mit der vom Fahrzeughersteller freigegebenen Schneekette oder einer baugleichen Schneekette an der Achse, die in der Betriebsanleitung des Fahrzeuges genannt wird, möglich.
- 21B) Durch Anlegen der vorderen Radhausausschnittkanten und Kunststoffinnenkotflügel über die gesamte Radhausausschnittkantenlänge ist die Freigängigkeit der Rad/Reifen-Kombination herzustellen.
- 21P) Durch Anlegen bzw. Bearbeiten der vorderen Radhausausschnittkanten und Kunststoffinnenkotflügel über die gesamte Radhausausschnittkantenlänge ist die Freigängigkeit der Rad/Reifen-Kombination unter Berücksichtigung der maximal zulässigen Betriebsbreite nach ETRTO bzw. WdK (1,04 fache Nennbreite des Reifens) herzustellen.
- 21S) Durch Anlegen der Kunststoffinnenkotflügel auf der Radaußenseite an die vorderen Radhäuser über die gesamte Radhausausschnittkantenlänge ist die Freigängigkeit der Rad/Reifen-Kombination unter Berücksichtigung der maximal zulässigen Betriebsbreite nach ETRTO bzw. WdK (1,04 fache Nennbreite des Reifens) herzustellen.
- 21T) Durch Anlegen der Kunststoffinnenkotflügel auf der Radaußenseite an die vorderen Radhäuser über die gesamte Radhausausschnittkantenlänge ist die Freigängigkeit der Rad/Reifen-Kombination herzustellen.
- 22B) Durch Anlegen bzw. Bearbeiten der hinteren Radhausausschnittkanten und Kunststoffinnenkotflügel über die gesamte Radhausausschnittkantenlänge ist die Freigängigkeit der Rad/Reifen-Kombination herzustellen.
- 22H) Durch Aufweiten bzw. Ausstellen der hinteren Radhäuser im Bereich der Radaußenseite über die gesamte Radhausausschnittkantenlänge ist die Freigängigkeit der Rad/Reifen-Kombination unter Berücksichtigung der maximal zulässigen Betriebsbreite nach ETRTO bzw. WdK (1,04 fache Nennbreite des Reifens) herzustellen.
- 22I) Durch Anlegen bzw. Bearbeiten der hinteren Radhausausschnittkanten und Kunststoffinnenkotflügel über die gesamte Radhausausschnittkantenlänge ist die Freigängigkeit der Rad/Reifen-Kombination unter Berücksichtigung der maximal zulässigen Betriebsbreite nach ETRTO bzw. WdK (1,04 fache Nennbreite des Reifens) herzustellen.

**Gutachten 366-0253-20-WIRD/N2  
zur Erteilung eines Nachtrags zur ABE 53532**

**ANLAGE: 28 VW**  
Hersteller: ALCAR WHEELS GmbH

Radtyp: TTUY  
Stand: 30.06.2022



Seite: 16 von 36

- 22L) Durch Kürzen bis zum Schraubenkopf und komplettes Umbiegen der Befestigungslasche der Heckschürzenbefestigung ist eine ausreichende Freigängigkeit der Rad/Reifen-Kombination herzustellen.
- 22M) Durch Kürzen bis zum Schraubenkopf und komplettes Umbiegen der Befestigungslasche der Heckschürzenbefestigung ist eine ausreichende Freigängigkeit der Rad/Reifen-Kombination unter Berücksichtigung der maximal zulässigen Betriebsbreite nach ETRTO bzw. WdK (1,04 fache Nennbreite des Reifens) herzustellen.
- 22P) Durch vollkommenes Anlegen der Kunststoffinnenkotflügel der Hinterachse auf der Radaußenseite an die Radhauswand über die gesamte Radhausausschnittkantenlänge ist die Freigängigkeit der Rad/Reifen-Kombination unter Berücksichtigung der maximal zulässigen Betriebsbreite nach ETRTO bzw. WdK (1,04 fache Nennbreite des Reifens) herzustellen.
- 22Q) Durch vollkommenes Anlegen der Kunststoffinnenkotflügel der Hinterachse auf der Radaußenseite an die Radhauswand über die gesamte Radhausausschnittkantenlänge ist die Freigängigkeit der Rad/Reifen-Kombination herzustellen.
- 241) Die Radabdeckung an Achse 1 ist durch Ausstellen der Frontschürze und des Kotflügels oder durch Anbau von dauerhaft befestigten Karosserieteilen im Bereich 30 Grad vor der Radmitte herzustellen. Die gesamte Breite der Rad/Reifenkombination muss, unter Beachtung des maximal möglichen Betriebsmaßes des Reifens (1,04 fache der Nennbreite des Reifens), im oben genannten Bereich abgedeckt sein.
- 244) Die Radabdeckung an Achse 2 ist durch Ausstellen der Heckschürze und des Kotflügels oder durch Anbau von dauerhaft befestigten Karosserieteilen im Bereich 50 Grad hinter der Radmitte herzustellen. Die gesamte Breite der Rad/Reifenkombination muss, unter Beachtung des maximal möglichen Betriebsmaßes des Reifens (1,04 fache der Nennbreite des Reifens), im oben genannten Bereich abgedeckt sein.
- 245) Die Radabdeckung an Achse 1 ist durch Ausstellen der Frontschürze und des Kotflügels oder durch Anbau von dauerhaft befestigten Karosserieteilen im Bereich 30 Grad vor der Radmitte herzustellen. Je nach Rüstzustand des Fahrzeuges (z. B. Fahrzeugtieferlegung, Radabdeckungsverbreiterung, usw.) kann es möglich sein, dass die Radabdeckung ausreichend ist. Die gesamte Breite der Rad/Reifenkombination muss, unter Beachtung des maximal möglichen Betriebsmaßes des Reifens (1,04 fache der Nennbreite des Reifens), im oben genannten Bereich abgedeckt sein.
- 246) Die Radabdeckung an Achse 1 ist durch Ausstellen des Kotflügels oder durch Anbau von dauerhaft befestigten Karosserieteilen im Bereich 50 Grad hinter der Radmitte herzustellen. Je nach Rüstzustand des Fahrzeuges (z. B. Fahrzeugtieferlegung, Radabdeckungsverbreiterung, usw.) kann es möglich sein, dass die Radabdeckung ausreichend ist. Die gesamte Breite der Rad/Reifenkombination muss, unter Beachtung des maximal möglichen Betriebsmaßes des Reifens (1,04 fache der Nennbreite des Reifens), im oben genannten Bereich abgedeckt sein.
- 248) Die Radabdeckung an Achse 2 ist durch Ausstellen der Heckschürze und des Kotflügels oder durch Anbau von dauerhaft befestigten Karosserieteilen im Bereich 50 Grad hinter der Radmitte herzustellen. Je nach Rüstzustand des Fahrzeuges (z. B. Fahrzeugtieferlegung, Radabdeckungsverbreiterung, usw.) kann es möglich sein, dass die Radabdeckung ausreichend ist. Die gesamte Breite der Rad/Reifenkombination muss, unter Beachtung des maximal möglichen Betriebsmaßes des Reifens (1,04 fache der Nennbreite des Reifens), im oben genannten Bereich abgedeckt sein.
- 24C) Die Radabdeckung an Achse 1 ist durch Ausstellen der Frontschürze und des Kotflügels oder durch Anbau von dauerhaft befestigten Karosserieteilen im Bereich 30 Grad vor der Radmitte und 50 Grad hinter der Radmitte herzustellen. Die gesamte Breite der Rad/Reifenkombination muss, unter Beachtung des maximal möglichen Betriebsmaßes des Reifens (1,04 fache der Nennbreite des Reifens), im oben genannten Bereich abgedeckt sein.
- 24D) Die Radabdeckung an Achse 2 ist durch Ausstellen der Heckschürze und des Kotflügels oder durch Anbau von dauerhaft befestigten Karosserieteilen im Bereich 30 Grad vor der Radmitte und 50 Grad hinter der Radmitte herzustellen. Die gesamte Breite der Rad/Reifenkombination muss, unter Beachtung

**Gutachten 366-0253-20-WIRD/N2  
zur Erteilung eines Nachtrags zur ABE 53532**

**ANLAGE: 28 VW**  
Hersteller: ALCAR WHEELS GmbH

Radtyp: TTUY  
Stand: 30.06.2022



Seite: 17 von 36

- des maximal möglichen Betriebsmaßes des Reifens (1,04 fache der Nennbreite des Reifens), im oben genannten Bereich abgedeckt sein.
- 24J) Die Radabdeckung an Achse 1 ist durch Ausstellen der Frontschürze und des Kotflügels oder durch Anbau von dauerhaft befestigten Karosserieteilen im Bereich 30 Grad vor der Radmitte und 50 Grad hinter der Radmitte herzustellen. Je nach Rüstzustand des Fahrzeuges (z. B. Fahrzeugtieferlegung, Radabdeckungsverbreiterung, usw.) kann es möglich sein, dass die Radabdeckung ausreichend ist. Die gesamte Breite der Rad/Reifenkombination muss, unter Beachtung des maximal möglichen Betriebsmaßes des Reifens (1,04 fache der Nennbreite des Reifens), im oben genannten Bereich abgedeckt sein.
- 24M) Die Radabdeckung an Achse 2 ist durch Ausstellen der Heckschürze und des Kotflügels oder durch Anbau von dauerhaft befestigten Karosserieteilen im Bereich 30 Grad vor der Radmitte und 50 Grad hinter der Radmitte herzustellen. Je nach Rüstzustand des Fahrzeuges (z. B. Fahrzeugtieferlegung, Radabdeckungsverbreiterung, usw.) kann es möglich sein, dass die Radabdeckung ausreichend ist. Die gesamte Breite der Rad/Reifenkombination muss, unter Beachtung des maximal möglichen Betriebsmaßes des Reifens (1,04 fache der Nennbreite des Reifens), im oben genannten Bereich abgedeckt sein.
- 260) Durch Aufweiten bzw. Ausstellen der vorderen Radhäuser im Bereich der Radaußenseite über die gesamte Radhausausschnittkantenlänge um 8 mm ist eine ausreichende Freigängigkeit der Rad/Reifen-Kombination unter Berücksichtigung der maximal zulässigen Betriebsbreite nach ETRTO bzw. WdK (1,04 fache Nennbreite des Reifens) herzustellen.
- 26B) Durch Anlegen der vorderen Radhausausschnittkanten und Kunststoffinnenkotflügel ist die Freigängigkeit der Rad/Reifen-Kombination herzustellen. Die genauen Maße / Bereiche sind dem beigefügten Anhang / Hinweisblatt "Nacharbeitsprofile Fahrzeug" am Ende dieser Anlage zu entnehmen.
- 26N) Durch Aufweiten bzw. Ausstellen der vorderen Radhäuser ist die Freigängigkeit der Rad/Reifen-Kombination unter Berücksichtigung der maximal zulässigen Betriebsbreite nach ETRTO bzw. WdK (1,04 fache Nennbreite des Reifens) herzustellen. Die genauen Maße / Bereiche sind dem beigefügten Anhang / Hinweisblatt "Nacharbeitsprofile Fahrzeug" am Ende dieser Anlage zu entnehmen.
- 26P) Durch Anlegen der vorderen Radhausausschnittkanten und Kunststoffinnenkotflügel ist die Freigängigkeit der Rad/Reifen-Kombination unter Berücksichtigung der maximal zulässigen Betriebsbreite nach ETRTO bzw. WdK (1,04 fache Nennbreite des Reifens) herzustellen. Die genauen Maße / Bereiche sind dem beigefügten Anhang / Hinweisblatt "Nacharbeitsprofile Fahrzeug" am Ende dieser Anlage zu entnehmen.
- 270) Durch Aufweiten bzw. Ausstellen der hinteren Radhäuser im Bereich der Radaußenseite über die gesamte Radhausausschnittkantenlänge um 8,0 mm ist eine ausreichende Freigängigkeit der Rad/Reifen-Kombination unter Berücksichtigung der maximal zulässigen Betriebsbreite nach ETRTO bzw. WdK (1,04 fache Nennbreite des Reifens) herzustellen.
- 271) Durch Aufweiten bzw. Ausstellen der hinteren Radhäuser im Bereich der Radaußenseite über die gesamte Radhausausschnittkantenlänge um 13,0 mm ist eine ausreichende Freigängigkeit der Rad/Reifen-Kombination herzustellen.
- 27B) Durch Anlegen der hinteren Radhausausschnittkanten und Kunststoffinnenkotflügel ist die Freigängigkeit der Rad/Reifen-Kombination herzustellen. Die genauen Maße / Bereiche sind dem beigefügten Anhang / Hinweisblatt "Nacharbeitsprofile Fahrzeug" am Ende dieser Anlage zu entnehmen.
- 27H) Durch Aufweiten bzw. Ausstellen der hinteren Radhäuser ist die Freigängigkeit der Rad/Reifen-Kombination unter Berücksichtigung der maximal zulässigen Betriebsbreite nach ETRTO bzw. WdK (1,04 fache Nennbreite des Reifens) herzustellen. Die genauen Maße / Bereiche sind dem beigefügten Anhang / Hinweisblatt "Nacharbeitsprofile Fahrzeug" am Ende dieser Anlage zu entnehmen.
- 27I) Durch Anlegen der hinteren Radhausausschnittkanten und Kunststoffinnenkotflügel ist die Freigängigkeit der Rad/Reifen-Kombination unter Berücksichtigung der maximal zulässigen Betriebsbreite nach ETRTO bzw. WdK (1,04 fache Nennbreite des Reifens) herzustellen. Die genauen Maße / Bereiche sind dem beigefügten Anhang / Hinweisblatt "Nacharbeitsprofile Fahrzeug" am Ende dieser Anlage zu entnehmen.

**Gutachten 366-0253-20-WIRD/N2  
zur Erteilung eines Nachtrags zur ABE 53532**

**ANLAGE: 28 VW**  
Hersteller: ALCAR WHEELS GmbH

Radtyp: TTUY  
Stand: 30.06.2022



Seite: 18 von 36

- 4BB) Die Verwendung des vom Fahrzeughersteller verbauten Reifendruck Kontrollsystems mit Sensoren Art. Nr.: 1K0 907 253 C (nur wenn auch original verbaut) ist zulässig. Das System muss gemäß den Herstellerangaben kalibriert werden. Alternativ kann ein geeignetes Nachrüst-Kontrollsystem verwendet werden.
- 4CA) Die Verwendung des vom Fahrzeughersteller verbauten Reifendruck Kontrollsystems mit Sensoren Art. Nr.: 3AA 907 275 B (nur wenn auch original verbaut) ist zulässig. Das System muss gemäß den Herstellerangaben kalibriert werden. Alternativ kann ein geeignetes Nachrüst-Kontrollsystem verwendet werden.
- 4LY) Die Verwendung des vom Fahrzeughersteller verbauten Reifendruck Kontrollsystems mit Sensoren Art. Nr.: 1K0 907 253 C ( nur e1\*2001/116\*0307\*..) (nur wenn auch original verbaut) ist zulässig. Das System muss gemäß den Herstellerangaben kalibriert werden. Alternativ kann ein geeignetes Nachrüst-Kontrollsystem verwendet werden.
- 51A) Der vom Fahrzeughersteller (siehe Betriebsanleitung oder Reifenfülldruckhinweis am Fahrzeug) bzw. Reifenhersteller vorgeschriebene Reifenfülldruck ist zu beachten.  
Die Verwendung von Reifen mit Notlaufeigenschaften ist laut Hersteller nur mit Reifenfülldrucküberwachungssystem zulässig.
- 51G) Die Verwendung dieser Rad/Reifen-Kombination ist nur zulässig, wenn diese Reifendimension in den Fahrzeugpapieren bereits serienmäßig eingetragen oder vom Fahrzeughersteller, s. Auszug aus der EG-Genehmigung des Fahrzeuges (EG-Übereinstimmungsbescheinigung), freigegeben ist. Der Loadindex, das Geschwindigkeitssymbol, die M+S-Kennzeichnung, die Hinweise und die Empfehlungen des Fahrzeugherstellers sind bei Verwendung dieser Reifengröße zu beachten.
- 51J) Die Verwendung dieser Reifengröße ist nur zulässig, wenn die Reifennennbreite, der in den Fahrzeugpapieren serienmäßig eingetragenen Mindestreifengröße, nicht unterschritten wird.
- 52J) Diese Reifengröße ist nur mit M+S-Profil zulässig. Die Lauffläche und die Struktur sind bei M+S-Profil so konzipiert, dass sie vor allem auf Matsch und Schnee (Winter) bessere Fahreigenschaften gewährleisten.
- 573) Die Verwendung unterschiedlicher Reifengrößen an Vorder- und Hinterachse ist an Fahrzeugen mit Allradantrieb nur zulässig, wenn deren Abrollumfänge gleich sind.  
Es ist eine Bestätigung des Reifenherstellers über die tatsächlichen Abrollumfänge erforderlich, es wird empfohlen den Nachweis der Eignung bei den Fahrzeugpapieren mitzuführen.  
Alle an ein und derselben Achse montierten Reifen müssen vom gleichen Reifentyp sein.
- 5ET) Die Verwendung dieser Reifengröße ist nur zulässig an Fahrzeugausführungen bis zu einer zulässigen Achslast von 1090kg.
- 5FM) Die Verwendung dieser Reifengröße ist nur zulässig an Fahrzeugausführungen bis zu einer zulässigen Achslast von 1160kg.
- 5GA) Die Verwendung dieser Reifengröße ist nur zulässig an Fahrzeugausführungen bis zu einer zulässigen Achslast von 1200kg.
- 5GG) Die Verwendung dieser Reifengröße ist nur zulässig an Fahrzeugausführungen bis zu einer zulässigen Achslast von 1230kg.
- 5HA) Die Verwendung dieser Reifengröße ist nur zulässig an Fahrzeugausführungen bis zu einer zulässigen Achslast von 1300kg.
- 5HI) Die Verwendung dieser Reifengröße ist nur zulässig an Fahrzeugausführungen bis zu einer zulässigen Achslast von 1340kg.
- 5HR) Die Verwendung dieser Reifengröße ist nur zulässig an Fahrzeugausführungen bis zu einer zulässigen Achslast von 1380kg.
- 67F) Folgende Rad/Reifen-Kombination ist zulässig:  
Reifengröße:

**Gutachten 366-0253-20-WIRD/N2  
zur Erteilung eines Nachtrags zur ABE 53532**

**ANLAGE: 28 VW**  
Hersteller: ALCAR WHEELS GmbH

Radtyp: TTUY  
Stand: 30.06.2022



Seite: 19 von 36

Vorderachse: 205/55R17  
Hinterachse: 225/50R17

Ist eine der beiden Reifengrößen im Gutachten nicht aufgeführt, so ist die nicht aufgeführte Reifengröße nur auf einer anderen Felgengröße zulässig.

Die erforderlichen Auflagen und Hinweise sind achsweise zu beachten.

Alle an ein und derselben Achse montierten Reifen müssen vom gleichen Reifentyp sein.

- 71C) Zum Auswuchten der Sonderräder dürfen an der Felgennenseite nur Klebegewichte angebracht werden.
- 71K) Zum Auswuchten der Sonderräder dürfen an der Felgenaußenseite nur Klebegewichte unterhalb des Tiefbetts angebracht werden.
- 721) Es ist nur die Verwendung von Gummiventilen oder Metallschraubventilen mit Überwurfmutter von außen, die weitgehend den Normen (DIN, E.T.R.T.O. bzw. Tire and Rim) entsprechen und die für einen Ventilloch-Nenn Durchmesser von 11,3 mm geeignet sind, zulässig.  
Das Ventil darf nicht über den Felgenrand hinausragen. Es sind die Montagehinweise des Ventilherstellers zu beachten.
- 725) Bei Fahrzeugen mit einer bauartbedingten Höchstgeschwindigkeit über 210 km/h sind nur Metallschraubventile zulässig. Es sind die Montagehinweise des Ventilherstellers zu beachten.
- 73C) Es ist nur die Verwendung von schlauchlosen Reifen zulässig.
- 74A) Es dürfen nur die vom Radhersteller mitzuliefernden Radbefestigungsteile verwendet werden, dabei ist die Gewindegröße der serienmäßigen Befestigungsteile zu beachten. Bei Verwendung von Radschrauben, ist die, in der Anlage zum Gutachten, dem Fahrzeug zugeordnete Schaftlänge zu beachten.
- 74P) Radausführungen mit Zentrierring im Mittenloch sind nur zulässig, wenn die im Gutachten beschriebenen Zentrierringe verwendet werden.
- 75I) Die zulässige Achslast des Fahrzeugs darf nicht größer sein als das Zweifache der auf Seite 1 dieser Anlage angegebenen Radlast unter Berücksichtigung des angegebenen Abrollumfangs, gegebenenfalls ist die erhöhte Achslast im Anhängerbetrieb anzupassen oder zu streichen.
- 76S) Die Verwendung dieser Radgröße ist nicht zulässig an Fahrzeugausführungen, die serienmäßig laut COC-Papier (EG-Übereinstimmungserklärung) als kleinste Radgröße mit 18-Zoll-Rädern ausgerüstet sind.
- 76T) Die Verwendung dieser Felgengröße ist nur zulässig, wenn die Felgenbreite, der in den Fahrzeugpapieren serienmäßig eingetragenen Felgen, nicht unterschritten wird.
- 76U) Die Verwendung dieser Radgröße ist nicht zulässig an Fahrzeugausführungen, die serienmäßig laut COC-Papier (EG-Übereinstimmungserklärung) als kleinste Radgröße mit 17-Zoll-Rädern ausgerüstet sind.
- 76Z) Die Verwendung dieser Radgröße ist nur in Verbindung mit M+S-Reifen zulässig.
- 77E) Das indirekte Reifendruckkontrollsystem ist zu kalibrieren. Es ist dafür den Ausführungen der Bedienungsanleitung Folge zu leisten.
- 7BN) Die Verwendung des vom Fahrzeughersteller verbauten Reifendruck Kontrollsystems mit Sensoren Art. Nr.: 5Q0 907 275 (nur wenn auch original verbaut) ist zulässig. Das System muss gemäß den Herstellerangaben kalibriert werden. Alternativ kann ein geeignetes Nachrüstkontrollsystem verwendet werden.
- 7FE) Die Verwendung des vom Fahrzeughersteller verbauten Reifendruck Kontrollsystems mit Sensoren Art. Nr.: 5Q0 907 275 ( nur e1\*2001/116\*0307\*..) (nur wenn auch original verbaut) ist zulässig. Das System muss gemäß den Herstellerangaben kalibriert werden. Alternativ kann ein geeignetes Nachrüstkontrollsystem verwendet werden.

**Gutachten 366-0253-20-WIRD/N2  
zur Erteilung eines Nachtrags zur ABE 53532**

**ANLAGE: 28 VW**  
Hersteller: ALCAR WHEELS GmbH

Radtyp: TTUY  
Stand: 30.06.2022



Seite: 20 von 36

- 7FJ) Die Verwendung des vom Fahrzeughersteller verbauten Reifendruck Kontrollsystems mit Sensoren Art. Nr.: 5Q0 907 275 ( nur e1\*2001/116\*0211\*..,e1\*2007/46\*0357\*..) (nur wenn auch original verbaut) ist zulässig. Das System muss gemäß den Herstellerangaben kalibriert werden. Alternativ kann ein geeignetes Nachrüstkontrollsystem verwendet werden.
- 7OJ) Die Verwendung des vom Fahrzeughersteller verbauten Reifendruck Kontrollsystems mit Sensoren Art. Nr.: 2N0 907 275 A (nur wenn auch original verbaut) ist zulässig. Das System muss gemäß den Herstellerangaben kalibriert werden. Alternativ kann ein geeignetes Nachrüstkontrollsystem verwendet werden.

§22 53532\*02

**Gutachten 366-0253-20-WIRD/N2  
zur Erteilung eines Nachtrags zur ABE 53532**

**ANLAGE: 28 VW**  
Hersteller: ALCAR WHEELS GmbH

Radtyp: TTUY  
Stand: 30.06.2022



**Nacharbeitsprofile Fahrzeug**

**Fahrzeug:**

Hersteller: VW  
Fahrzeugtyp: 5N  
Genehm.Nr.: e1\*2007/46\*0487\*..  
Handelsbez.: TIGUAN

Variante(n):

**Nacharbeit Radhausausschnittkantenbereich:**

Auflagen	Nacharbeit im Bereich		Achse
	von [mm]	bis [mm]	
27B	x = 300	y = 330	HA
27I	x = 250	y = 280	HA

**Aufweiten Radhausausschnittkantenbereich:**

Auflagen	Im Bereich		Aufweiten um [mm]	Achse
	von [mm]	bis [mm]		
27H	x = 300	y = 330	8	HA
27F	x = 300	y = 330	30	HA

S22 53532\*02

**Gutachten 366-0253-20-WIRD/N2  
zur Erteilung eines Nachtrags zur ABE 53532**

**ANLAGE: 28 VW**  
Hersteller: ALCAR WHEELS GmbH

Radtyp: TTUY  
Stand: 30.06.2022



**Nacharbeitsprofile Fahrzeug**

**Fahrzeug:**

Hersteller: VW  
Fahrzeugtyp: 1T  
Genehm.Nr.: e1\*2001/116\*0211\*..  
Handelsbez.: TOURAN  
  
Variante(n): ab e1\*2001/116\*0211\*36

**Nacharbeit Radhausausschnittkantenbereich:**

Auflagen	Nacharbeit im Bereich		Achse
	von [mm]	bis [mm]	
27U	y = 100	y = 200	HA
27V	y = 100	y = 200	HA
26B	x = 200	y = 300	VA
26P	x = 150	y = 250	VA

**Aufweiten Radhausausschnittkantenbereich:**

Auflagen	Im Bereich		Aufweiten um [mm]	Achse
	von [mm]	bis [mm]		
27F	x = 250	y = 250	15	HA
27H	x = 250	y = 250	8	HA
26J	x = 200	y = 300	15	VA
26N	x = 200	y = 300	8	VA

S22 53532\*02





**Gutachten 366-0253-20-WIRD/N2  
zur Erteilung eines Nachtrags zur ABE 53532**

**ANLAGE: 28 VW**  
Hersteller: ALCAR WHEELS GmbH

Radtyp: TTUY  
Stand: 30.06.2022



**Nacharbeitsprofile Fahrzeug**

**Fahrzeug:**

Hersteller: VW  
Fahrzeugtyp: 16  
Genehm.Nr.: e1\*2007/46\*0539\*..  
Handelsbez.: JETTA, BEETLE

Variante(n): Frontantrieb, Nur Beetle (Schrägheck)

**Nacharbeit Radhausausschnittkantenbereich:**

Auflagen	Nacharbeit im Bereich		Achse
	von [mm]	bis [mm]	
27B	x = 350	y = 300	HA
27I	x = 300	y = 250	HA
26B	x = 300	y = 350	VA
26P	x = 250	y = 300	VA

**Aufweiten Radhausausschnittkantenbereich:**

Auflagen	Im Bereich		Aufweiten um [mm]	Achse
	von [mm]	bis [mm]		
27F	x = 350	y = 300	26,5	HA
27H	x = 350	y = 300	8	HA
26J	x = 300	y = 350	18,5	VA
26N	x = 300	y = 350	8	VA

S22 53532\*02

**Gutachten 366-0253-20-WIRD/N2  
zur Erteilung eines Nachtrags zur ABE 53532**

**ANLAGE: 28 VW**  
Hersteller: ALCAR WHEELS GmbH

Radtyp: TTUY  
Stand: 30.06.2022



**Nacharbeitsprofile Fahrzeug**

**Fahrzeug:**

Hersteller: VW  
Fahrzeugtyp: 5N  
Genehm.Nr.: e1\*2001/116\*0450\*..  
Handelsbez.: TIGUAN

Variante(n): ab e1\*2001/116\*0450\*24, Allradantrieb, Frontantrieb

**Nacharbeit Radhausausschnittkantenbereich:**

Auflagen	Nacharbeit im Bereich		Achse
	von [mm]	bis [mm]	
27B	x = 300	y = 330	HA
27I	x = 250	y = 280	HA

**Aufweiten Radhausausschnittkantenbereich:**

Auflagen	Im Bereich		Aufweiten um [mm]	Achse
	von [mm]	bis [mm]		
27H	x = 300	y = 330	8	HA
27F	x = 300	y = 330	30	HA

S22 53532\*02

**Gutachten 366-0253-20-WIRD/N2  
zur Erteilung eines Nachtrags zur ABE 53532**

**ANLAGE: 28 VW**  
Hersteller: ALCAR WHEELS GmbH

Radtyp: TTUY  
Stand: 30.06.2022



**Nacharbeitsprofile Fahrzeug**

**Fahrzeug:**

Hersteller: VW  
Fahrzeugtyp: SK  
Genehm.Nr.: e13\*2018/858\*00002\*..  
Handelsbez.: Caddy

Variante(n):

**Nacharbeit Radhausausschnittkantenbereich:**

Auflagen	Nacharbeit im Bereich		Achse
	von [mm]	bis [mm]	
26B	x = 330	y = 285	VA
26P	x = 280	y = 235	VA

**Aufweiten Radhausausschnittkantenbereich:**

Auflagen	Im Bereich		Aufweiten um [mm]	Achse
	von [mm]	bis [mm]		
27H	0	y = 300	8	HA
27F	0	y = 300	25	HA
26J	x = 330	y = 285	5	VA
26N	x = 330	y = 285	8	VA

S22 53532\*02

**Gutachten 366-0253-20-WIRD/N2  
zur Erteilung eines Nachtrags zur ABE 53532**

**ANLAGE: 28 VW**  
Hersteller: ALCAR WHEELS GmbH

Radtyp: TTUY  
Stand: 30.06.2022



**Nacharbeitsprofile Fahrzeug**

**Fahrzeug:**

Hersteller: VW  
Fahrzeugtyp: A1  
Genehm.Nr.: e13\*2007/46\*1845\*..  
Handelsbez.: T-ROC

Variante(n):

**Nacharbeit Radhausausschnittkantenbereich:**

Auflagen	Nacharbeit im Bereich		Achse
	von [mm]	bis [mm]	
27B	x = 270	y = 300	HA
27I	x = 220	y = 260	HA
26B	x = 250	y = 250	VA
26P	x = 200	y = 200	VA

**Aufweiten Radhausausschnittkantenbereich:**

Auflagen	Im Bereich		Aufweiten um [mm]	Achse
	von [mm]	bis [mm]		
27F	x = 270	y = 300	15	HA
27H	x = 270	y = 300	8	HA
26J	x = 250	y = 250	25	VA
26N	x = 250	y = 250	8	VA

S22 53532\*02

**Gutachten 366-0253-20-WIRD/N2  
zur Erteilung eines Nachtrags zur ABE 53532**

**ANLAGE: 28 VW**  
Hersteller: ALCAR WHEELS GmbH

Radtyp: TTUY  
Stand: 30.06.2022



**Nacharbeitsprofile Fahrzeug**

**Fahrzeug:**

Hersteller: VW  
Fahrzeugtyp: CD  
Genehm.Nr.: e1\*2007/46\*2014\*..  
Handelsbez.: GOLF, GOLF GTE

Variante(n):

**Nacharbeit Radhausausschnittkantenbereich:**

Auflagen	Nacharbeit im Bereich		Achse
	von [mm]	bis [mm]	
27I	x = 280	y = 320	HA
26B	x = 280	y = 320	VA
26P	x = 230	y = 270	VA

**Aufweiten Radhausausschnittkantenbereich:**

Auflagen	Im Bereich		Aufweiten um [mm]	Achse
	von [mm]	bis [mm]		
27F	x = 280	y = 320	8	HA
27H	x = 280	y = 320	22	HA
26J	x = 280	y = 320	8	VA
26N	x = 280	y = 320	32	VA

S22 53532\*02

**Gutachten 366-0253-20-WIRD/N2  
zur Erteilung eines Nachtrags zur ABE 53532**

**ANLAGE: 28 VW**  
Hersteller: ALCAR WHEELS GmbH

Radtyp: TTUY  
Stand: 30.06.2022



**Nacharbeitsprofile Fahrzeug**

**Fahrzeug:**

Hersteller: VW  
Fahrzeugtyp: AUV  
Genehm.Nr.: e1\*2007/46\*0627\*..  
Handelsbez.: GOLF, GOLF VARIANT, GOLF SPORTSVAN, GOLF ALLTRACK

Variante(n):

**Nacharbeit Radhausausschnittkantenbereich:**

Auflagen	Nacharbeit im Bereich		Achse
	von [mm]	bis [mm]	
26B	x = 260	y = 280	VA
26P	x = 210	y = 230	VA

**Aufweiten Radhausausschnittkantenbereich:**

Auflagen	Im Bereich		Aufweiten um [mm]	Achse
	von [mm]	bis [mm]		
27F	y = 300	y = 320	30	HA
27H	x = 300	y = 320	8	HA
26J	x = 260	y = 280	10	VA
26N	x = 260	y = 280	8	VA

S22 53532\*02

**Gutachten 366-0253-20-WIRD/N2  
zur Erteilung eines Nachtrags zur ABE 53532**

**ANLAGE: 28 VW**  
Hersteller: ALCAR WHEELS GmbH

Radtyp: TTUY  
Stand: 30.06.2022



**Nacharbeitsprofile Fahrzeug**

**Fahrzeug:**

Hersteller: VW  
Fahrzeugtyp: 1T  
Genehm.Nr.: e1\*2007/46\*0357\*..  
Handelsbez.: TOURAN  
  
Variante(n): ab e1\*2007/46\*0357\*14

**Nacharbeit Radhausausschnittkantenbereich:**

Auflagen	Nacharbeit im Bereich		Achse
	von [mm]	bis [mm]	
27U	y = 100	y = 200	HA
27V	y = 100	y = 200	HA
26B	x = 200	y = 300	VA
26P	x = 150	y = 250	VA

**Aufweiten Radhausausschnittkantenbereich:**

Auflagen	Im Bereich		Aufweiten um [mm]	Achse
	von [mm]	bis [mm]		
27F	x = 250	y = 250	15	HA
27H	x = 250	y = 250	8	HA
26J	x = 200	y = 300	15	VA
26N	x = 200	y = 300	8	VA

S22 53532\*02

**Gutachten 366-0253-20-WIRD/N2  
zur Erteilung eines Nachtrags zur ABE 53532**

**ANLAGE: 28 VW**  
Hersteller: ALCAR WHEELS GmbH

Radtyp: TTUY  
Stand: 30.06.2022



**Nacharbeitsprofile Fahrzeug**

**Fahrzeug:**

Hersteller: VW  
Fahrzeugtyp: AU  
Genehm.Nr.: e1\*2007/46\*0623\*..  
Handelsbez.: GOLF, GOLF VARIANT, GOLF SPORTSVAN, E-GOLF

Variante(n): Allradantrieb, Frontantrieb, Schrägheck

**Nacharbeit Radhausausschnittkantenbereich:**

Auflagen	Nacharbeit im Bereich		Achse
	von [mm]	bis [mm]	
26B	x = 300	y = 300	VA
26P	x = 250	y = 250	VA

**Aufweiten Radhausausschnittkantenbereich:**

Auflagen	Im Bereich		Aufweiten um [mm]	Achse
	von [mm]	bis [mm]		
27H	x = 400	y = 310	8	HA
26J	x = 300	y = 300	30	VA
26N	x = 300	y = 300	8	VA
27F	x = 400	y = 310	30	HA

S22 53532\*02



**Gutachten 366-0253-20-WIRD/N2  
zur Erteilung eines Nachtrags zur ABE 53532**

**ANLAGE: 28 VW**  
Hersteller: ALCAR WHEELS GmbH

Radtyp: TTUY  
Stand: 30.06.2022



**Nacharbeitsprofile Fahrzeug**

**Fahrzeug:**

Hersteller: VW  
Fahrzeugtyp: CDV  
Genehm.Nr.: e1\*2007/46\*2180\*..  
Handelsbez.: CDV, GOLF (GOLF VARIANT)

Variante(n):

**Nacharbeit Radhausausschnittkantenbereich:**

Auflagen	Nacharbeit im Bereich		Achse
	von [mm]	bis [mm]	
27I	x = 280	y = 320	HA
26B	x = 280	y = 320	VA
26P	x = 230	y = 270	VA

**Aufweiten Radhausausschnittkantenbereich:**

Auflagen	Im Bereich		Aufweiten um [mm]	Achse
	von [mm]	bis [mm]		
27F	x = 280	y = 320	8	HA
27H	x = 280	y = 320	22	HA
26J	x = 280	y = 320	8	VA
26N	x = 280	y = 320	32	VA

S22 53532\*02

**Gutachten 366-0253-20-WIRD/N2  
zur Erteilung eines Nachtrags zur ABE 53532**

**ANLAGE: 28 VW**  
Hersteller: ALCAR WHEELS GmbH

Radtyp: TTUY  
Stand: 30.06.2022



**Nacharbeitsprofile Fahrzeug**

**Fahrzeug:**

Hersteller: VW  
Fahrzeugtyp: 3C  
Genehm.Nr.: e1\*2001/116\*0307\*..  
Handelsbez.: PASSAT

Variante(n):

**Nacharbeit Radhausausschnittkantenbereich:**

Auflagen	Nacharbeit im Bereich		Achse
	von [mm]	bis [mm]	
26B	x = 400	y = 300	VA
26P	x = 370	y = 250	VA

**Aufweiten Radhausausschnittkantenbereich:**

Auflagen	Im Bereich		Aufweiten um [mm]	Achse
	von [mm]	bis [mm]		
27F	x = 300	y = 400	30	HA
27H	x = 300	y = 400	8	HA
26J	x = 400	y = 300	15	VA
26N	x = 400	y = 300	8	VA

S22 53532\*02

**Gutachten 366-0253-20-WIRD/N2  
zur Erteilung eines Nachtrags zur ABE 53532**

**ANLAGE: 28 VW**  
Hersteller: ALCAR WHEELS GmbH

Radtyp: TTUY  
Stand: 30.06.2022



**Nacharbeitsprofile Fahrzeug**

**Fahrzeug:**

Hersteller: VW  
Fahrzeugtyp: A1  
Genehm.Nr.: e13\*2007/46\*1845\*..  
Handelsbez.: T-ROC

Variante(n):

**Nacharbeit Radhausausschnittkantenbereich:**

Auflagen	Nacharbeit im Bereich		Achse
	von [mm]	bis [mm]	
27B	x = 270	y = 300	HA
27I	x = 220	y = 260	HA
26B	x = 250	y = 250	VA
26P	x = 200	y = 200	VA

**Aufweiten Radhausausschnittkantenbereich:**

Auflagen	Im Bereich		Aufweiten um [mm]	Achse
	von [mm]	bis [mm]		
27F	x = 270	y = 300	20	HA
27H	x = 270	y = 300	8	HA
26J	x = 250	y = 250	25	VA
26N	x = 250	y = 250	8	VA

S22 53532\*02

**Gutachten 366-0253-20-WIRD/N2  
zur Erteilung eines Nachtrags zur ABE 53532**

**ANLAGE: 28 VW**  
Hersteller: ALCAR WHEELS GmbH

Radtyp: TTUY  
Stand: 30.06.2022



**Nacharbeitsprofile Fahrzeug**

**Fahrzeug:**

Hersteller: VW  
Fahrzeugtyp: 1KM  
Genehm.Nr.: e1\*2007/46\*0492\*..  
Handelsbez.: GOLF, GOLF SPORTSVAN

Variante(n):

**Nacharbeit Radhausausschnittkantenbereich:**

Auflagen	Nacharbeit im Bereich		Achse
	von [mm]	bis [mm]	
26B	x = 260	y = 280	VA
26P	x = 210	y = 230	VA

**Aufweiten Radhausausschnittkantenbereich:**

Auflagen	Im Bereich		Aufweiten um [mm]	Achse
	von [mm]	bis [mm]		
27F	y = 300	y = 320	30	HA
27H	x = 300	y = 320	8	HA
26J	x = 260	y = 280	10	VA
26N	x = 260	y = 280	8	VA

S22 53532\*02

**Gutachten 366-0253-20-WIRD/N2  
zur Erteilung eines Nachtrags zur ABE 53532**

**ANLAGE: 28 VW**  
Hersteller: ALCAR WHEELS GmbH

Radtyp: TTUY  
Stand: 30.06.2022



**Nacharbeitsprofile Fahrzeug**

**Fahrzeug:**

Hersteller: VW  
Fahrzeugtyp: SKN  
Genehm.Nr.: e13\*2018/858\*00003\*..  
Handelsbez.: Caddy

Variante(n):

**Nacharbeit Radhausausschnittkantenbereich:**

Auflagen	Nacharbeit im Bereich		Achse
	von [mm]	bis [mm]	
26B	x = 330	y = 285	VA
26P	x = 280	y = 235	VA

**Aufweiten Radhausausschnittkantenbereich:**

Auflagen	Im Bereich		Aufweiten um [mm]	Achse
	von [mm]	bis [mm]		
27H	0	y = 300	8	HA
27F	0	y = 300	25	HA
26J	x = 330	y = 285	5	VA
26N	x = 330	y = 285	8	VA

S22 53532\*02

**Gutachten 366-0253-20-WIRD/N2  
zur Erteilung eines Nachtrags zur ABE 53532**

**ANLAGE: 28 VW**  
Hersteller: ALCAR WHEELS GmbH

Radtyp: TTUY  
Stand: 30.06.2022



**Nacharbeitsprofile Fahrzeug**

**Fahrzeug:**

Hersteller: VW  
Fahrzeugtyp: 1K  
Genehm.Nr.: e1\*2001/116\*0242\*..  
Handelsbez.: GOLF

Variante(n): Cabrio, Frontantrieb

**Nacharbeit Radhausausschnittkantenbereich:**

Auflagen	Nacharbeit im Bereich		Achse
	von [mm]	bis [mm]	
26B	x = 280	y = 380	VA
26P	x = 230	y = 330	VA

**Aufweiten Radhausausschnittkantenbereich:**

Auflagen	Im Bereich		Aufweiten um [mm]	Achse
	von [mm]	bis [mm]		
27F	x = 260	y = 310	36	HA
27H	x = 260	y = 310	8	HA
26J	x = 280	y = 380	16	VA
26N	x = 280	y = 380	8	VA

S22 53532\*02

**Gutachten 366-0253-20-WIRD/N2  
zur Erteilung eines Nachtrags zur ABE 53532**



**ANLAGE: 29 MG**  
Hersteller: ALCAR WHEELS GmbH

Radtyp: TTUY  
Stand: 30.06.2022



**Fahrzeughersteller MG**

**Raddaten:**

Radgröße nach Norm : 7 J X 17 H2 Einpreßtiefe (mm) : 38  
Lochkreis (mm)/Lochzahl : 112/5 Zentrierart : Mittenzentrierung

**Technische Daten, Kurzfassung**

Ausführung	Ausführungsbezeichnung		Mittloch in mm	Zentrierwerkstoff	zul. Radlast in kg	zul. Abrollumf. in mm	gültig ab Fertigdatum
	Kennzeichnung Rad	Kennzeichnung Zentrierring					
TTUY8BA38D571	PCD112 ET38	Ø70.1 Ø57.1	57,1	Kunststoff	705	2208	03/21
TTUY8BA38K571	PCD112 ET38	Ø70.1 Ø57.1	57,1	Kunststoff	705	2208	03/21
TTUY8BA38O571	PCD112 ET38	Ø70.1 Ø57.1	57,1	Kunststoff	705	2208	03/21
TTUY8BA38S571	PCD112 ET38	Ø70.1 Ø57.1	57,1	Kunststoff	705	2208	03/21
TTUY8GA38D571	PCD112 ET38	Ø70.1 Ø57.1	57,1	Kunststoff	705	2208	03/21
TTUY8GA38K571	PCD112 ET38	Ø70.1 Ø57.1	57,1	Kunststoff	705	2208	03/21
TTUY8GA38O571	PCD112 ET38	Ø70.1 Ø57.1	57,1	Kunststoff	705	2208	03/21
TTUY8GA38S571	PCD112 ET38	Ø70.1 Ø57.1	57,1	Kunststoff	705	2208	03/21
TTUY8SA38D571	PCD112 ET38	Ø70.1 Ø57.1	57,1	Kunststoff	705	2208	03/21
TTUY8SA38K571	PCD112 ET38	Ø70.1 Ø57.1	57,1	Kunststoff	705	2208	03/21
TTUY8SA38O571	PCD112 ET38	Ø70.1 Ø57.1	57,1	Kunststoff	705	2208	03/21
TTUY8SA38S571	PCD112 ET38	Ø70.1 Ø57.1	57,1	Kunststoff	705	2208	03/21

Im Fahrzeug vorgeschriebene Fahrzeugsysteme, z. B. Reifendruckkontrollsysteme, müssen nach Anbau der Sonderräder funktionsfähig bleiben.

Der Fahrzeughalter muss auf die Kontrolle des Anzugsmoments der Befestigungsmittel nach einer Wegstrecke von 50km hingewiesen werden.

**Verwendungsbereich/Fz-Hersteller : MG**

Befestigungsteile : Kegelbundschrauben M14x1,5, Schaftl. 28 mm, Kegelw. 60 Grad  
Zubehör : AEZ Artikel-Nr. ZJAE

Anzugsmoment der Befestigungsteile : 120 Nm

Verkaufsbezeichnung: **MG RX6-, MG HS-, MG eHS-, MG EHS - Plug-in Hybrid**

Fahrzeugtyp	Betriebslaubnis	kW	Reifen	Auflagen zu Reifen	Auflagen
AS23P-L	e5*2018/858*00003*..	119	215/60R17 96		Frontantrieb; Hybrid;
			225/55R17 97		10B; 11B; 11G; 11H;
			235/55R17 99		12A; 51A; 7PN; 71C;
			245/50R17 99	11A; 26P	71K; 721; 725; 73C; 74A; 74P; 76S



S22 53532\*02

**Gutachten 366-0253-20-WIRD/N2  
zur Erteilung eines Nachtrags zur ABE 53532**



**ANLAGE: 29 MG**  
Hersteller: ALCAR WHEELS GmbH

Radtyp: TTUY  
Stand: 30.06.2022

Verkaufsbezeichnung: **MG ZS EV, ROEWE ZS EV**

Fahrzeugtyp	Betriebserlaubnis	kW	Reifen	Auflagen zu Reifen	Auflagen
ZS1	e4*2007/46*1417*..	68	215/50R17 92	124	Frontantrieb; Elektro; 10B; 11G; 11H; 51A; 7PN; 71C; 71K; 721; 725; 73C; 74A; 74P
		75	215/55R17 85	124	

Verkaufsbezeichnung: **MG5 Electric**

Fahrzeugtyp	Betriebserlaubnis	kW	Reifen	Auflagen zu Reifen	Auflagen
EP22-L	e4*2018/858*00053*..	73 - 75	205/50R17 89		Frontantrieb; Elektro; 10B; 11B; 11G; 11H; 12A; 51A; 7PN; 71C; 71K; 721; 725; 73C; 74A; 74P; 76S
			215/50R17 91		
			225/45R17 91		

**Auflagen**

- 10B) Die mindestens erforderlichen Geschwindigkeitsbereiche der zu verwendenden Reifen sind, mit Ausnahme der Reifen mit M+S-Profil, den Fahrzeugpapieren zu entnehmen. Die für M+S Reifen zulässige Höchstgeschwindigkeit ist im Blickfeld des Fahrzeugführer sinnfällig anzugeben und im Betrieb nicht zu überschreiten. Die zulässige Achslast des Fahrzeuges darf nicht größer sein als das Zweifache der auf Seite 1 dieser Anlage angegebenen Radlast unter Berücksichtigung des angegebenen Abrollumfanges. Der beim Reifen angeführte Lastindex beschreibt die mindesterforderliche Tragfähigkeit, es sind Reifen mit höherem Lastindex zulässig, die max. Achslast ist mit diesem Lastindex zu vergleichen wodurch eventuell vorhandene Achslastaufgaben entfallen können.
- 11A) Der vorschriftsmäßige Zustand des Fahrzeuges ist durch einen amtlich anerkannten Sachverständigen oder Prüfer für den Kraftfahrzeugverkehr oder einen Prüflingenieur einer Überwachungsorganisation oder einen Angestellten nach Abschnitt 4 der Anlage VIIIb zur StVZO unter Angabe von FAHRZEUGHERSTELLER, FAHRZEUGTYP und FAHRZEUGIDENTIFIZIERUNGNUMMER auf einem Nachweis entsprechend dem im Beispielkatalog zum §19 StVZO veröffentlichten Muster bescheinigen zu lassen.
- 11B) Wird eine in diesem Gutachten aufgeführte Reifengröße verwendet, die nicht bereits in der Fahrzeuggenehmigung für diesen Fahrzeug-Typ/ -Variante/ -Version bzw. Fahrzeugausführung genannt ist, so sind die Angaben über die Reifengrößen in den Fahrzeugpapieren bei der nächsten Befassung mit den Fahrzeugpapieren durch die Zulassungsstelle unter Vorlage der Allgemeinen Betriebserlaubnis bzw. der Abnahmebestätigung nach §19 Abs. 3 der StVZO berichtigen zu lassen. Diese Berichtigung ist dann nicht erforderlich, wenn die ABE des Sonderrades eine Freistellung von der Pflicht zur Berichtigung der Fahrzeugpapiere enthält.
- 11G) Die Brems-, Lenkungsaggregate und das Fahrwerk mit Ausnahme von Sonder-Fahrwerksfedern müssen, sofern diese durch keine weiteren Auflagen berührt werden, dem Serienstand entsprechen. Für die Sonder-Fahrwerksfedern muß eine Allgemeine Betriebserlaubnis oder ein Teilegutachten vorliegen; gegen die Verwendung der Rad/Reifenkombination dürfen keine technischen Bedenken bestehen. Wird gleichzeitig mit dem Anbau der Sonderräder eine Fahrwerksänderung vorgenommen, so ist diese und ihre Auswirkung auf den Anbau der Sonderräder gesondert zu beurteilen.
- 11H) Wird das serienmäßige Ersatzrad verwendet, soll mit mäßiger Geschwindigkeit und nicht länger als erforderlich gefahren werden. Hierbei müssen die serienmäßigen Befestigungsteile verwendet werden. Bei Fahrzeugausführungen mit Allradantrieb ist bei Verwendung des Ersatzrades darauf zu achten, daß nur Reifen mit gleich großem Abrollumfang zulässig sind.
- 124) Die Verwendung von feingliedrigen Schneeketten, die nicht mehr als 8 mm (einschließlich Kettenschloss) auflagen, ist nur an der Achse, die in der Betriebsanleitung des Fahrzeuges genannt wird, möglich.



§22 53532\*02



**Gutachten 366-0253-20-WIRD/N2  
zur Erteilung eines Nachtrags zur ABE 53532**

**ANLAGE: 29 MG**

Hersteller: ALCAR WHEELS GmbH

Radtyp: TTUY

Stand: 30.06.2022



Seite: 3 von 4

- 12A) Die Verwendung von Schneeketten ist nicht möglich, es sei denn, dass für den hier aufgeführten Fahrzeugtyp eine weitere Umrüstmöglichkeit im Gutachten aufgeführt ist.  
Für diese Umrüstung mit der Einschränkung in Spalte Auflagen "Auflagen zu Reifen" sind die dort aufgeführten Auflagen und Hinweise zu beachten.
- 26P) Durch Anlegen der vorderen Radhausausschnittkanten und Kunststoffinnenkotflügel ist die Freigängigkeit der Rad/Reifen-Kombination unter Berücksichtigung der maximal zulässigen Betriebsbreite nach ETRTO bzw. WdK (1,04 fache Nennbreite des Reifens) herzustellen. Die genauen Maße / Bereiche sind dem beigefügten Anhang / Hinweisblatt "Nacharbeitsprofile Fahrzeug" am Ende dieser Anlage zu entnehmen.
- 51A) Der vom Fahrzeughersteller (siehe Betriebsanleitung oder Reifenfülldruckhinweis am Fahrzeug) bzw. Reifenhersteller vorgeschriebene Reifenfülldruck ist zu beachten.  
Die Verwendung von Reifen mit Notlaufeigenschaften ist laut Hersteller nur mit Reifenfülldrucküberwachungssystem zulässig.
- 71C) Zum Auswuchten der Sonderräder dürfen an der Felgennenseite nur Klebegewichte angebracht werden.
- 71K) Zum Auswuchten der Sonderräder dürfen an der Felgenaußenseite nur Klebegewichte unterhalb des Tiefbetts angebracht werden.
- 721) Es ist nur die Verwendung von Gummiventilen oder Metallschraubventilen mit Überwurfmutter von außen, die weitgehend den Normen (DIN, E.T.R.T.O. bzw. Tire and Rim) entsprechen und die für einen Ventilloch-Nenn Durchmesser von 11,3 mm geeignet sind, zulässig.  
Das Ventil darf nicht über den Felgenrand hinausragen. Es sind die Montagehinweise des Ventilherstellers zu beachten.
- 725) Bei Fahrzeugen mit einer bauartbedingten Höchstgeschwindigkeit über 210 km/h sind nur Metallschraubventile zulässig. Es sind die Montagehinweise des Ventilherstellers zu beachten.
- 73C) Es ist nur die Verwendung von schlauchlosen Reifen zulässig.
- 74A) Es dürfen nur die vom Radhersteller mitzuliefernden Radbefestigungsteile verwendet werden, dabei ist die Gewindegröße der serienmäßigen Befestigungsteile zu beachten. Bei Verwendung von Radschrauben, ist die, in der Anlage zum Gutachten, dem Fahrzeug zugeordnete Schaftlänge zu beachten.
- 74P) Radausführungen mit Zentrierring im Mittenloch sind nur zulässig, wenn die im Gutachten beschriebenen Zentrierringe verwendet werden.
- 76S) Die Verwendung dieser Radgröße ist nicht zulässig an Fahrzeugausführungen, die serienmäßig laut COC-Papier (EG-Übereinstimmungserklärung) als kleinste Radgröße mit 18-Zoll-Rädern ausgerüstet sind.
- 7PN) Die Verwendung des vom Fahrzeughersteller verbauten Reifendruck Kontrollsystems mit Sensoren Art. Nr.: 10290600 (nur wenn auch original verbaut) ist zulässig. Das System muss gemäß den Herstellerangaben kalibriert werden. Alternativ kann ein geeignetes Nachrüstkontrollsystem verwendet werden.

**Gutachten 366-0253-20-WIRD/N2  
zur Erteilung eines Nachtrags zur ABE 53532**

**ANLAGE: 29 MG**  
Hersteller: ALCAR WHEELS GmbH

Radtyp: TTUY  
Stand: 30.06.2022



**Nacharbeitsprofile Fahrzeug**

**Fahrzeug:**

Hersteller: MG  
Fahrzeugtyp: AS23P-L  
Genehm.Nr.: e5\*2018/858\*00003\*..  
Handelsbez.: MG RX6-, MG HS-, MG eHS-, MG EHS - Plug-in Hybrid

Variante(n):

**Nacharbeit Radhausausschnittkantenbereich:**

Auflagen	Nacharbeit im Bereich		Achse
	von [mm]	bis [mm]	
26B	x = 315	y = 340	VA
26P	x = 265	y = 290	VA

**Aufweiten Radhausausschnittkantenbereich:**

Auflagen	Im Bereich		Aufweiten um [mm]	Achse
	von [mm]	bis [mm]		
26J	x = 315	y = 340	5	VA
26N	x = 315	y = 340	8	VA

S22 53532\*02

**Gutachten 366-0253-20-WIRD/N2  
zur Erteilung eines Nachtrags zur ABE 53532**

**ANLAGE: 30 QUATTRO**  
Hersteller: ALCAR WHEELS GmbH

Radtyp: TTUY  
Stand: 30.06.2022



Fahrzeughersteller **QUATTRO GmbH**

**Raddaten:**

Radgröße nach Norm : 7 J X 17 H2 Einpreßtiefe (mm) : 38  
Lochkreis (mm)/Lochzahl : 112/5 Zentrierart : Mittenzentrierung

**Technische Daten, Kurzfassung**

Ausführung	Ausführungsbezeichnung		Mittloch in mm	Zentrierung- werkstoff	zul. Rad- last in kg	zul. Abroll- umf. in mm	gültig ab Fertig- datum
	Kennzeichnung Rad	Kennzeichnung Zentrierung					
TTUY8BA38D571	PCD112 ET38	Ø70.1 Ø57.1	57,1	Kunststoff	705	2208	03/21
TTUY8BA38K571	PCD112 ET38	Ø70.1 Ø57.1	57,1	Kunststoff	705	2208	03/21
TTUY8BA38O571	PCD112 ET38	Ø70.1 Ø57.1	57,1	Kunststoff	705	2208	03/21
TTUY8BA38S571	PCD112 ET38	Ø70.1 Ø57.1	57,1	Kunststoff	705	2208	03/21
TTUY8GA38D571	PCD112 ET38	Ø70.1 Ø57.1	57,1	Kunststoff	705	2208	03/21
TTUY8GA38K571	PCD112 ET38	Ø70.1 Ø57.1	57,1	Kunststoff	705	2208	03/21
TTUY8GA38O571	PCD112 ET38	Ø70.1 Ø57.1	57,1	Kunststoff	705	2208	03/21
TTUY8GA38S571	PCD112 ET38	Ø70.1 Ø57.1	57,1	Kunststoff	705	2208	03/21
TTUY8SA38D571	PCD112 ET38	Ø70.1 Ø57.1	57,1	Kunststoff	705	2208	03/21
TTUY8SA38K571	PCD112 ET38	Ø70.1 Ø57.1	57,1	Kunststoff	705	2208	03/21
TTUY8SA38O571	PCD112 ET38	Ø70.1 Ø57.1	57,1	Kunststoff	705	2208	03/21
TTUY8SA38S571	PCD112 ET38	Ø70.1 Ø57.1	57,1	Kunststoff	705	2208	03/21

Im Fahrzeug vorgeschriebene Fahrzeugsysteme, z. B. Reifendruckkontrollsysteme, müssen nach Anbau der Sonderräder funktionsfähig bleiben.

Der Fahrzeughalter muss auf die Kontrolle des Anzugsmoments der Befestigungsmittel nach einer Wegstrecke von 50km hingewiesen werden.

**Verwendungsbereich/Fz-Hersteller : QUATTRO GmbH**

Befestigungsteile : Kegelbundschrauben M14x1,5, Schaftl. 28 mm, Kegelw. 60 Grad

Zubehör : AEZ Artikel-Nr. ZJAE

Anzugsmoment der Befestigungsteile : 120 Nm

Verkaufsbezeichnung: **AUDI A4,S4,RS4**

Fahrzeugtyp	Betriebslaubnis	kW	Reifen	Auflagen zu Reifen	Auflagen
QB6	e1*2001/116*0243*..	162 -253	215/50R17 225/45R17 91 M+S	12T; 51G; 52J 12M; 51J	Cabrio; 10B; 11G; 11H; 51A; 71C; 71K; 721; 725; 73C; 74A; 74P; 77E; 4AU; 4BF



S22 53532\*02

**Gutachten 366-0253-20-WIRD/N2  
zur Erteilung eines Nachtrags zur ABE 53532**

**ANLAGE: 30 QUATTRO**  
Hersteller: ALCAR WHEELS GmbH

Radtyp: TTUY  
Stand: 30.06.2022



Seite: 2 von 3

**Auflagen**

- 10B) Die mindestens erforderlichen Geschwindigkeitsbereiche der zu verwendenden Reifen sind, mit Ausnahme der Reifen mit M+S-Profil, den Fahrzeugpapieren zu entnehmen. Die für M+S Reifen zulässige Höchstgeschwindigkeit ist im Blickfeld des Fahrzeugführer sinnfällig anzugeben und im Betrieb nicht zu überschreiten. Die zulässige Achslast des Fahrzeuges darf nicht größer sein als das Zweifache der auf Seite 1 dieser Anlage angegebenen Radlast unter Berücksichtigung des angegebenen Abrollumfanges. Der beim Reifen angeführte Lastindex beschreibt die mindesterforderliche Tragfähigkeit, es sind Reifen mit höherem Lastindex zulässig, die max. Achslast ist mit diesem Lastindex zu vergleichen wodurch eventuell vorhandene Achslastaufgaben entfallen können.
- 11G) Die Brems-, Lenkungsaggregate und das Fahrwerk mit Ausnahme von Sonder-Fahrwerksfedern müssen, sofern diese durch keine weiteren Auflagen berührt werden, dem Serienstand entsprechen. Für die Sonder-Fahrwerksfedern muß eine Allgemeine Betriebserlaubnis oder ein Teilegutachten vorliegen; gegen die Verwendung der Rad/Reifenkombination dürfen keine technischen Bedenken bestehen. Wird gleichzeitig mit dem Anbau der Sonderräder eine Fahrwerksänderung vorgenommen, so ist diese und ihre Auswirkung auf den Anbau der Sonderräder gesondert zu beurteilen.
- 11H) Wird das serienmäßige Ersatzrad verwendet, soll mit mäßiger Geschwindigkeit und nicht länger als erforderlich gefahren werden. Hierbei müssen die serienmäßigen Befestigungsteile verwendet werden. Bei Fahrzeugausführungen mit Allradantrieb ist bei Verwendung des Ersatzrades darauf zu achten, daß nur Reifen mit gleich großem Abrollumfang zulässig sind.
- 12M) Die Verwendung von feingliedrigen Schneeketten, die nicht mehr als 14 mm (einschließlich Kettenschloss) aufragen, ist nur an der Achse, die in der Betriebsanleitung des Fahrzeuges genannt wird, möglich.
- 12T) Die Verwendung von feingliedrigen Schneeketten ist nur mit der vom Fahrzeughersteller freigegebenen Schneekette oder einer baugleichen Schneekette an der Achse, die in der Betriebsanleitung des Fahrzeuges genannt wird, möglich.
- 4AU) Die Verwendung des vom Fahrzeughersteller verbauten Reifendruck Kontrollsystems mit Sensoren Art. Nr.: 4F0 907 275 B (nur wenn auch original verbaut) ist zulässig. Das System muss gemäß den Herstellerangaben kalibriert werden. Alternativ kann ein geeignetes Nachrüst-Kontrollsystem verwendet werden.
- 4BF) Die Verwendung des vom Fahrzeughersteller verbauten Reifendruck Kontrollsystems mit Sensoren Art. Nr.: 4F0 907 275 D (nur wenn auch original verbaut) ist zulässig. Das System muss gemäß den Herstellerangaben kalibriert werden. Alternativ kann ein geeignetes Nachrüst-Kontrollsystem verwendet werden.
- 51A) Der vom Fahrzeughersteller (siehe Betriebsanleitung oder Reifenfülldruckhinweis am Fahrzeug) bzw. Reifenhersteller vorgeschriebene Reifenfülldruck ist zu beachten.  
Die Verwendung von Reifen mit Notlaufeigenschaften ist laut Hersteller nur mit Reifenfülldrucküberwachungssystem zulässig.
- 51G) Die Verwendung dieser Rad/Reifen-Kombination ist nur zulässig, wenn diese Reifendimension in den Fahrzeugpapieren bereits serienmäßig eingetragen oder vom Fahrzeughersteller, s. Auszug aus der EG-Genehmigung des Fahrzeuges (EG-Übereinstimmungsbescheinigung), freigegeben ist. Der Loadindex, das Geschwindigkeitssymbol, die M+S-Kennzeichnung, die Hinweise und die Empfehlungen des Fahrzeugherstellers sind bei Verwendung dieser Reifengröße zu beachten.
- 51J) Die Verwendung dieser Reifengröße ist nur zulässig, wenn die Reifennennbreite, der in den Fahrzeugpapieren serienmäßig eingetragenen Mindestreifengröße, nicht unterschritten wird.
- 52J) Diese Reifengröße ist nur mit M+S-Profil zulässig. Die Lauffläche und die Struktur sind bei M+S-Profil so konzipiert, dass sie vor allem auf Matsch und Schnee (Winter) bessere Fahreigenschaften gewährleisten.
- 71C) Zum Auswuchten der Sonderräder dürfen an der Felgeninnenseite nur Klebegewichte angebracht werden.

**Gutachten 366-0253-20-WIRD/N2  
zur Erteilung eines Nachtrags zur ABE 53532**

**ANLAGE: 30 QUATTRO**  
Hersteller: ALCAR WHEELS GmbH

Radtyp: TTUY  
Stand: 30.06.2022



Seite: 3 von 3

- 71K) Zum Auswuchten der Sonderräder dürfen an der Felgenaußenseite nur Klebegewichte unterhalb des Tiefbetts angebracht werden.
- 721) Es ist nur die Verwendung von Gummiventilen oder Metallschraubventilen mit Überwurfmutter von außen, die weitgehend den Normen (DIN, E.T.R.T.O. bzw. Tire and Rim) entsprechen und die für einen Ventilloch-Nenn Durchmesser von 11,3 mm geeignet sind, zulässig.  
Das Ventil darf nicht über den Felgenrand hinausragen. Es sind die Montagehinweise des Ventilherstellers zu beachten.
- 725) Bei Fahrzeugen mit einer bauartbedingten Höchstgeschwindigkeit über 210 km/h sind nur Metallschraubventile zulässig. Es sind die Montagehinweise des Ventilherstellers zu beachten.
- 73C) Es ist nur die Verwendung von schlauchlosen Reifen zulässig.
- 74A) Es dürfen nur die vom Radhersteller mitzuliefernden Radbefestigungsteile verwendet werden, dabei ist die Gewindegröße der serienmäßigen Befestigungsteile zu beachten. Bei Verwendung von Radschrauben, ist die, in der Anlage zum Gutachten, dem Fahrzeug zugeordnete Schaftlänge zu beachten.
- 74P) Radausführungen mit Zentrierring im Mittenloch sind nur zulässig, wenn die im Gutachten beschriebenen Zentrierringe verwendet werden.
- 77E) Das indirekte Reifendruckkontrollsystem ist zu kalibrieren. Es ist dafür den Ausführungen der Bedienungsanleitung Folge zu leisten.

S22 53532\*02

**Gutachten 366-0253-20-WIRD/N2  
zur Erteilung eines Nachtrags zur ABE 53532**

**ANLAGE: 31 SKODA**  
Hersteller: ALCAR WHEELS GmbH

Radtyp: TTUY  
Stand: 30.06.2022



**Fahrzeughersteller SKODA**

**Raddaten:**

Radgröße nach Norm : 7 J X 17 H2 Einpreßtiefe (mm) : 38  
Lochkreis (mm)/Lochzahl : 112/5 Zentrierart : Mittenzentrierung

**Technische Daten, Kurzfassung**

Ausführung	Ausführungsbezeichnung		Mittell- och in mm	Zentrierung- werkstoff	zul. Rad- last in kg	zul. Abroll- umf. in mm	gültig ab Fertig- datum
	Kennzeichnung Rad	Kennzeichnung Zentrierung					
TTUY8BA38D571	PCD112 ET38	Ø70.1 Ø57.1	57,1	Kunststoff	705	2208	03/21
TTUY8BA38K571	PCD112 ET38	Ø70.1 Ø57.1	57,1	Kunststoff	705	2208	03/21
TTUY8BA38O571	PCD112 ET38	Ø70.1 Ø57.1	57,1	Kunststoff	705	2208	03/21
TTUY8BA38S571	PCD112 ET38	Ø70.1 Ø57.1	57,1	Kunststoff	705	2208	03/21
TTUY8GA38D571	PCD112 ET38	Ø70.1 Ø57.1	57,1	Kunststoff	705	2208	03/21
TTUY8GA38K571	PCD112 ET38	Ø70.1 Ø57.1	57,1	Kunststoff	705	2208	03/21
TTUY8GA38O571	PCD112 ET38	Ø70.1 Ø57.1	57,1	Kunststoff	705	2208	03/21
TTUY8GA38S571	PCD112 ET38	Ø70.1 Ø57.1	57,1	Kunststoff	705	2208	03/21
TTUY8SA38D571	PCD112 ET38	Ø70.1 Ø57.1	57,1	Kunststoff	705	2208	03/21
TTUY8SA38K571	PCD112 ET38	Ø70.1 Ø57.1	57,1	Kunststoff	705	2208	03/21
TTUY8SA38O571	PCD112 ET38	Ø70.1 Ø57.1	57,1	Kunststoff	705	2208	03/21
TTUY8SA38S571	PCD112 ET38	Ø70.1 Ø57.1	57,1	Kunststoff	705	2208	03/21

Im Fahrzeug vorgeschriebene Fahrzeugsysteme, z. B. Reifendruckkontrollsysteme, müssen nach Anbau der Sonderräder funktionsfähig bleiben.

Der Fahrzeughalter muss auf die Kontrolle des Anzugsmoments der Befestigungsmittel nach einer Wegstrecke von 50km hingewiesen werden.

**Verwendungsbereich/Fz-Hersteller : SKODA**

Befestigungsteile : Kegelbundschrauben M14x1,5, Schaftl. 28 mm, Kegelw. 60 Grad

Zubehör : AEZ Artikel-Nr. ZJAE

Anzugsmoment der Befestigungsteile : 120 Nm für Typ : NX; 1Z; 3T; 3U; 5E; 5L  
140 Nm für Typ : NS; NU; 3T

**Gutachten 366-0253-20-WIRD/N2  
zur Erteilung eines Nachtrags zur ABE 53532**

**ANLAGE: 31 SKODA**  
Hersteller: ALCAR WHEELS GmbH

Radtyp: TTUY  
Stand: 30.06.2022



Verkaufsbezeichnung: **KAROQ**

Fahrzeugtyp	Betriebserlaubnis	kW	Reifen	Auflagen zu Reifen	Auflagen
NU	e8*2007/46*0272*..	81 - 140	205/55R17 95	11A; 245	inkl. SCOUT; 10B; 11B; 11G; 11H; 12A; 51A; 71C; 71K; 721; 725; 73C; 74A; 74P; 76S; 77E
			205/60R17 93	11A; 245	
			215/50R17 95	11A; 24J; 248	
			215/55R17 94	11A; 24J; 248	
			215/60R17 96	11A; 24J; 248	
			225/50R17 94	11A; 24J; 248	
			225/55R17 97	11A; 24J; 248	
			235/50R17 96	11A; 241; 244; 246	
			235/55R17 99	11A; 241; 244; 246	
245/50R17 99	11A; 24C; 244				

Verkaufsbezeichnung: **KODIAQ**

Fahrzeugtyp	Betriebserlaubnis	kW	Reifen	Auflagen zu Reifen	Auflagen
NS	e8*2007/46*0249*..	85 - 147	215/65R17 99	12O	Allradantrieb; Frontantrieb; 10B; 11B; 11G; 11H; 51A; 7BN; 71C; 71K; 721; 725; 73C; 74A; 74P; 75I; 76S; 77E
			225/60R17 99	12O	
			225/65R17 101	12O	
			235/60R17 102	12A	
			245/55R17 102	12A	
		176 - 180	215/65R17 M+S	12O; 52J	

Verkaufsbezeichnung: **SKODA OCTAVIA**

Fahrzeugtyp	Betriebserlaubnis	kW	Reifen	Auflagen zu Reifen	Auflagen
1Z	e11*2001/116*0230*.. e11*2007/46*0012*..	55 - 118	205/50R17 89W	11A; 22M; 22P; 24J; 5FM; 51J	Nicht Octavia Scout; Kombi; Allradantrieb; Frontantrieb; 10B; 11B; 11G; 11H; 12A; 51A; 573; 71C; 71K; 721; 725; 73C; 74A; 74P; 77E
			215/45R17 91	11A; 22M; 22P; 24J; 51J	
		55 - 147	205/50R17 93 M+S	11A; 22M; 22P; 24J; 5FM; 51J; 52J	
			225/45R17 91	11A; 22M; 22P; 24J	
			205/50R17 91	11A; 24J; 52J	
1Z	e11*2001/116*0230*.. e11*2007/46*0012*..	103 - 118	205/55R17 91	11A; 22M; 22P; 24J; 52J	Nur Octavia Scout; 10B; 11B; 11G; 11H; 12A; 51A; 71C; 71K; 721; 725; 73C; 74A; 74P; 77E
			215/50R17 91	11A; 22M; 22P; 24J; 24M; 52J	
			225/45R17 91	11A; 24J; 52J	
			225/50R17 94	11A; 22M; 22P; 24J; 24M	
			205/50R17 89W	11A; 22P; 24J; 5FM; 51J	
1Z	e11*2001/116*0230*.. e11*2007/46*0012*..	55 - 118	215/45R17 91	11A; 22P; 24J; 51J	Limousine; Frontantrieb; 10B; 11B; 11G; 11H; 12A; 51A; 573; 71C; 71K; 721; 725; 73C; 74A; 74P; 77E
			55 - 147	225/45R17 91	

**Gutachten 366-0253-20-WIRD/N2  
zur Erteilung eines Nachtrags zur ABE 53532**

**ANLAGE: 31 SKODA**  
Hersteller: ALCAR WHEELS GmbH

Radtyp: TTUY  
Stand: 30.06.2022



Verkaufsbezeichnung: **SKODA OCTAVIA**

Fahrzeugtyp	Betriebserlaubnis	kW	Reifen	Auflagen zu Reifen	Auflagen
5E	e11*2007/46*0243*.. e11*2007/46*0244*.. e8*2007/46*0318*..	63 - 180	205/45R17 88W	5FE	ab
			205/50R17 91	11A; 24M; 245; 26B; 27I	e11*2007/46*0243*01; ab
			215/45R17 91	11A; 248; 26P; 27I	e11*2007/46*0244*01;
			225/45R17 91	11A; 24M; 245; 26B; 27H	nicht Octavia Scout; Kombi; Limousine; Allradantrieb; Frontantrieb; 10B; 11B; 11G; 11H; 12A; 51A; 71C; 71K; 721; 725; 73C; 74A; 74P; 76S; 77E
5E	e11*2007/46*0243*.. e8*2007/46*0318*..	81 - 140	205/50R17 89		Octavia Scout; 10B; 11B; 11G; 11H; 12A; 51A; 71C; 71K;  721; 725; 73C; 74A;  74P; 77E
			205/55R17 91		
			215/45R17 87 M+S	52J	
			215/45R17 91 M+S	52J	
			215/50R17 91		
			215/55R17 94		
			225/45R17 91		
225/50R17 94					

Verkaufsbezeichnung: **SKODA OCTAVIA, OCTAVIA RS, OCTAVIA SCOUT**

Fahrzeugtyp	Betriebserlaubnis	kW	Reifen	Auflagen zu Reifen	Auflagen
NX	e8*2007/46*0355*..	81 - 140	205/50R17 93	11A; 26P	inkl. Octavia Scout; Kombilimousine; Limousine; Allradantrieb; Frontantrieb; inkl. Hybrid; 10B; 11B; 11G; 11H; 12A; 51A; 71C; 71K; 721; 725; 73C; 74A; 74P; 76S; 77E
			205/55R17 95	11A; 26P	
			215/50R17 95	11A; 26P	
			215/55R17 94	11A; 26P	
			225/50R17 94	11A; 248; 26B; 26N	
			235/50R17 96	11A; 245; 248; 26B; 26N	
		81 - 180	205/50R17 M+S	11A; 26P; 52J	
			205/55R17 M+S	11A; 26P; 52J	
			215/50R17 M+S	11A; 26P; 52J	
			215/55R17 M+S	11A; 26P; 52J	
			225/50R17 M+S	11A; 248; 26B; 26N; 52J	
			235/50R17 M+S	11A; 245; 248; 26B; 26N; 52J	

Verkaufsbezeichnung: **SKODA SUPERB**

Fahrzeugtyp	Betriebserlaubnis	kW	Reifen	Auflagen zu Reifen	Auflagen
3U	e11*98/14*0187*..	74 - 110	205/50R17 89W		10B; 11B; 11G; 11H;
		74 - 142	205/50R17 93W		12K; 51A; 71C; 71K;
			225/45R17	51G	721; 725; 73C; 74A;
		142	205/50R17 89Y		74P; 77E



**Gutachten 366-0253-20-WIRD/N2  
zur Erteilung eines Nachtrags zur ABE 53532**

**ANLAGE: 31 SKODA**  
Hersteller: ALCAR WHEELS GmbH

Radtyp: TTUY  
Stand: 30.06.2022



Verkaufsbezeichnung: **SUPERB**

Fahrzeugtyp	Betriebserlaubnis	kW	Reifen	Auflagen zu Reifen	Auflagen
3T	e11*2001/116*0326*... e11*2007/46*0014*..	77 - 191	205/50R17 93Y	11A; 245; 51J	bis
			225/45R17 94	11A; 245	e11*2001/116*0326*31; Kombi; Allradantrieb; Frontantrieb; 10B; 11B; 11G; 11H; 12A; 51A; 573; 7HB; 71C; 71K; 721; 725; 73C; 74A; 74P; 76S; 77E
3T	e11*2001/116*0326*... e8*2007/46*0317*..	88 - 206	215/50R17 92	12I	inkl. Superb Scout;
			215/55R17 94	12I	ab
			225/50R17 94	124	e11*2001/116*0326*32;
			225/55R17 97	124	Kombi; Limousine;
			235/50R17 96	11A; 12A; 248; 26P; 27P	Allradantrieb; Frontantrieb;
245/50R17 99	11A; 12A; 246; 248; 26P; 27P	10B; 11B; 11G; 11H; 51A; 7BN; 71C; 71K; 721; 725; 73C; 74A; 74P; 76S; 77E			
3T	e11*2001/116*0326*... e11*2007/46*0014*..	77 - 191	225/45R17 94	11A; 24J; 24M	bis  e11*2001/116*0326*31; Stufenheck; Allradantrieb; Frontantrieb; 10B; 11B; 11G; 11H; 12A; 51A; 573; 7HB; 71C; 71K; 721; 725; 73C; 74A; 74P; 76S; 77E

Verkaufsbezeichnung: **YETI**

Fahrzeugtyp	Betriebserlaubnis	kW	Reifen	Auflagen zu Reifen	Auflagen
5L	e11*2007/46*0010*... e11*2007/46*0034*..	77 - 125	205/50R17	51G; 52J	Allradantrieb;
			215/50R17 95	11A; 246; 248; 51J	Frontantrieb;
			215/55R17 94	11A; 246; 248; 51J	10B; 11B; 11G; 11H;
			225/45R17 94		12A; 51A; 573; 71C;
			225/50R17 94	11A; 24J; 248	71K; 721; 725; 73C; 74A; 74P; 77E

**Auflagen**

- 10B) Die mindestens erforderlichen Geschwindigkeitsbereiche der zu verwendenden Reifen sind, mit Ausnahme der Reifen mit M+S-Profil, den Fahrzeugpapieren zu entnehmen. Die für M+S Reifen zulässige Höchstgeschwindigkeit ist im Blickfeld des Fahrzeugführer sinnfällig anzugeben und im Betrieb nicht zu überschreiten. Die zulässige Achslast des Fahrzeuges darf nicht größer sein als das Zweifache der auf Seite 1 dieser Anlage angegebenen Radlast unter Berücksichtigung des angegebenen Abrollumfanges. Der beim Reifen angeführte Lastindex beschreibt die mindesterforderliche Tragfähigkeit, es sind Reifen mit höherem Lastindex zulässig, die max. Achslast ist mit diesem Lastindex zu vergleichen wodurch eventuell vorhandene Achslastaufgaben entfallen können.



**Gutachten 366-0253-20-WIRD/N2  
zur Erteilung eines Nachtrags zur ABE 53532**

**ANLAGE: 31 SKODA**  
Hersteller: ALCAR WHEELS GmbH

Radtyp: TTUY  
Stand: 30.06.2022



Seite: 5 von 14

- 11A) Der vorschriftsmäßige Zustand des Fahrzeuges ist durch einen amtlich anerkannten Sachverständigen oder Prüfer für den Kraftfahrzeugverkehr oder einen Prüflingenieur einer Überwachungsorganisation oder einen Angestellten nach Abschnitt 4 der Anlage VIIIb zur StVZO unter Angabe von FAHRZEUGHERSTELLER, FAHRZEUGTYP und FAHRZEUGIDENTIFIZIERUNGNUMMER auf einem Nachweis entsprechend dem im Beispielkatalog zum §19 StVZO veröffentlichten Muster bescheinigen zu lassen.
- 11B) Wird eine in diesem Gutachten aufgeführte Reifengröße verwendet, die nicht bereits in der Fahrzeuggenehmigung für diesen Fahrzeug-Typ/ -Variante/ -Version bzw. Fahrzeugausführung genannt ist, so sind die Angaben über die Reifengrößen in den Fahrzeugpapieren bei der nächsten Befassung mit den Fahrzeugpapieren durch die Zulassungsstelle unter Vorlage der Allgemeinen Betriebserlaubnis bzw. der Abnahmebestätigung nach §19 Abs. 3 der StVZO berichtigen zu lassen. Diese Berichtigung ist dann nicht erforderlich, wenn die ABE des Sonderrades eine Freistellung von der Pflicht zur Berichtigung der Fahrzeugpapiere enthält.
- 11G) Die Brems-, Lenkungsaggregate und das Fahrwerk mit Ausnahme von Sonder-Fahrwerksfedern müssen, sofern diese durch keine weiteren Auflagen berührt werden, dem Serienstand entsprechen. Für die Sonder-Fahrwerksfedern muß eine Allgemeine Betriebserlaubnis oder ein Teilegutachten vorliegen; gegen die Verwendung der Rad/Reifenkombination dürfen keine technischen Bedenken bestehen. Wird gleichzeitig mit dem Anbau der Sonderräder eine Fahrwerksänderung vorgenommen, so ist diese und ihre Auswirkung auf den Anbau der Sonderräder gesondert zu beurteilen.
- 11H) Wird das serienmäßige Ersatzrad verwendet, soll mit mäßiger Geschwindigkeit und nicht länger als erforderlich gefahren werden. Hierbei müssen die serienmäßigen Befestigungsteile verwendet werden. Bei Fahrzeugausführungen mit Allradantrieb ist bei Verwendung des Ersatzrades darauf zu achten, daß nur Reifen mit gleich großem Abrollumfang zulässig sind.
- 124) Die Verwendung von feingliedrigen Schneeketten, die nicht mehr als 8 mm (einschließlich Kettenschloss) auflagen, ist nur an der Achse, die in der Betriebsanleitung des Fahrzeuges genannt wird, möglich.
- 12A) Die Verwendung von Schneeketten ist nicht möglich, es sei denn, dass für den hier aufgeführten Fahrzeugtyp eine weitere Umrüstmöglichkeit im Gutachten aufgeführt ist. Für diese Umrüstung mit der Einschränkung in Spalte Auflagen "Auflagen zu Reifen" sind die dort aufgeführten Auflagen und Hinweise zu beachten.
- 12I) Die Verwendung von feingliedrigen Schneeketten, die nicht mehr als 10 mm (einschließlich Kettenschloss) auflagen, ist nur an der Achse, die in der Betriebsanleitung des Fahrzeuges genannt wird, möglich.
- 12K) Die Verwendung von Schneeketten ist nur zulässig, wenn diese vom Fahrzeughersteller für diese Rad/Reifen-Kombination freigegeben sind (s. Betriebsanleitung).
- 12O) Die Verwendung von feingliedrigen Schneeketten, die nicht mehr als 13 mm (einschließlich Kettenschloss) auflagen, ist nur an der Achse, die in der Betriebsanleitung des Fahrzeuges genannt wird, möglich.
- 22M) Durch Kürzen bis zum Schraubenkopf und komplettes Umbiegen der Befestigungslasche der Heckschürzenbefestigung ist eine ausreichende Freigängigkeit der Rad/Reifen-Kombination unter Berücksichtigung der maximal zulässigen Betriebsbreite nach ETRTO bzw. WdK (1,04 fache Nennbreite des Reifens) herzustellen.
- 22P) Durch vollkommenes Anlegen der Kunststoffinnenkotflügel der Hinterachse auf der Radaußenseite an die Radhauswand über die gesamte Radhausausschnittkantenlänge ist die Freigängigkeit der Rad/Reifen-Kombination unter Berücksichtigung der maximal zulässigen Betriebsbreite nach ETRTO bzw. WdK (1,04 fache Nennbreite des Reifens) herzustellen.
- 241) Die Radabdeckung an Achse 1 ist durch Ausstellen der Frontschürze und des Kotflügels oder durch Anbau von dauerhaft befestigten Karosserieteilen im Bereich 30 Grad vor der Radmitte herzustellen. Die gesamte Breite der Rad/Reifenkombination muss, unter Beachtung des maximal möglichen

**Gutachten 366-0253-20-WIRD/N2  
zur Erteilung eines Nachtrags zur ABE 53532**

**ANLAGE: 31 SKODA**  
Hersteller: ALCAR WHEELS GmbH

Radtyp: TTUY  
Stand: 30.06.2022



Seite: 6 von 14

- Betriebsmaßes des Reifens (1,04 fache der Nennbreite des Reifens), im oben genannten Bereich abgedeckt sein.
- 244) Die Radabdeckung an Achse 2 ist durch Ausstellen der Heckschürze und des Kotflügels oder durch Anbau von dauerhaft befestigten Karosserieteilen im Bereich 50 Grad hinter der Radmitte herzustellen. Die gesamte Breite der Rad/Reifenkombination muss, unter Beachtung des maximal möglichen Betriebsmaßes des Reifens (1,04 fache der Nennbreite des Reifens), im oben genannten Bereich abgedeckt sein.
- 245) Die Radabdeckung an Achse 1 ist durch Ausstellen der Frontschürze und des Kotflügels oder durch Anbau von dauerhaft befestigten Karosserieteilen im Bereich 30 Grad vor der Radmitte herzustellen. Je nach Rüstzustand des Fahrzeuges (z. B. Fahrzeugtieferlegung, Radabdeckungsverbreiterung, usw.) kann es möglich sein, dass die Radabdeckung ausreichend ist. Die gesamte Breite der Rad/Reifenkombination muss, unter Beachtung des maximal möglichen Betriebsmaßes des Reifens (1,04 fache der Nennbreite des Reifens), im oben genannten Bereich abgedeckt sein.
- 246) Die Radabdeckung an Achse 1 ist durch Ausstellen des Kotflügels oder durch Anbau von dauerhaft befestigten Karosserieteilen im Bereich 50 Grad hinter der Radmitte herzustellen. Je nach Rüstzustand des Fahrzeuges (z. B. Fahrzeugtieferlegung, Radabdeckungsverbreiterung, usw.) kann es möglich sein, dass die Radabdeckung ausreichend ist. Die gesamte Breite der Rad/Reifenkombination muss, unter Beachtung des maximal möglichen Betriebsmaßes des Reifens (1,04 fache der Nennbreite des Reifens), im oben genannten Bereich abgedeckt sein.
- 248) Die Radabdeckung an Achse 2 ist durch Ausstellen der Heckschürze und des Kotflügels oder durch Anbau von dauerhaft befestigten Karosserieteilen im Bereich 50 Grad hinter der Radmitte herzustellen. Je nach Rüstzustand des Fahrzeuges (z. B. Fahrzeugtieferlegung, Radabdeckungsverbreiterung, usw.) kann es möglich sein, dass die Radabdeckung ausreichend ist. Die gesamte Breite der Rad/Reifenkombination muss, unter Beachtung des maximal möglichen Betriebsmaßes des Reifens (1,04 fache der Nennbreite des Reifens), im oben genannten Bereich abgedeckt sein.
- 24C) Die Radabdeckung an Achse 1 ist durch Ausstellen der Frontschürze und des Kotflügels oder durch Anbau von dauerhaft befestigten Karosserieteilen im Bereich 30 Grad vor der Radmitte und 50 Grad hinter der Radmitte herzustellen. Die gesamte Breite der Rad/Reifenkombination muss, unter Beachtung des maximal möglichen Betriebsmaßes des Reifens (1,04 fache der Nennbreite des Reifens), im oben genannten Bereich abgedeckt sein.
- 24J) Die Radabdeckung an Achse 1 ist durch Ausstellen der Frontschürze und des Kotflügels oder durch Anbau von dauerhaft befestigten Karosserieteilen im Bereich 30 Grad vor der Radmitte und 50 Grad hinter der Radmitte herzustellen. Je nach Rüstzustand des Fahrzeuges (z. B. Fahrzeugtieferlegung, Radabdeckungsverbreiterung, usw.) kann es möglich sein, dass die Radabdeckung ausreichend ist. Die gesamte Breite der Rad/Reifenkombination muss, unter Beachtung des maximal möglichen Betriebsmaßes des Reifens (1,04 fache der Nennbreite des Reifens), im oben genannten Bereich abgedeckt sein.
- 24M) Die Radabdeckung an Achse 2 ist durch Ausstellen der Heckschürze und des Kotflügels oder durch Anbau von dauerhaft befestigten Karosserieteilen im Bereich 30 Grad vor der Radmitte und 50 Grad hinter der Radmitte herzustellen. Je nach Rüstzustand des Fahrzeuges (z. B. Fahrzeugtieferlegung, Radabdeckungsverbreiterung, usw.) kann es möglich sein, dass die Radabdeckung ausreichend ist. Die gesamte Breite der Rad/Reifenkombination muss, unter Beachtung des maximal möglichen Betriebsmaßes des Reifens (1,04 fache der Nennbreite des Reifens), im oben genannten Bereich abgedeckt sein.
- 26B) Durch Anlegen der vorderen Radhausauschnittkanten und Kunststoffinnenkotflügel ist die Freigängigkeit der Rad/Reifen-Kombination herzustellen. Die genauen Maße / Bereiche sind dem beigefügten Anhang / Hinweisblatt "Nacharbeitsprofile Fahrzeug" am Ende dieser Anlage zu entnehmen.
- 26N) Durch Aufweiten bzw. Ausstellen der vorderen Radhäuser ist die Freigängigkeit der Rad/Reifen-Kombination unter Berücksichtigung der maximal zulässigen Betriebsbreite nach ETRTO

**Gutachten 366-0253-20-WIRD/N2  
zur Erteilung eines Nachtrags zur ABE 53532**

**ANLAGE: 31 SKODA**  
Hersteller: ALCAR WHEELS GmbH

Radtyp: TTUY  
Stand: 30.06.2022



Seite: 7 von 14

- bzw. WdK (1,04 fache Nennbreite des Reifens) herzustellen. Die genauen Maße / Bereiche sind dem beigefügten Anhang / Hinweisblatt "Nacharbeitsprofile Fahrzeug" am Ende dieser Anlage zu entnehmen.
- 26P) Durch Anlegen der vorderen Radhausausschnittkanten und Kunststoffinnenkotflügel ist die Freigängigkeit der Rad/Reifen-Kombination unter Berücksichtigung der maximal zulässigen Betriebsbreite nach ETRTO bzw. WdK (1,04 fache Nennbreite des Reifens) herzustellen. Die genauen Maße / Bereiche sind dem beigefügten Anhang / Hinweisblatt "Nacharbeitsprofile Fahrzeug" am Ende dieser Anlage zu entnehmen.
- 27H) Durch Aufweiten bzw. Ausstellen der hinteren Radhäuser ist die Freigängigkeit der Rad/Reifen-Kombination unter Berücksichtigung der maximal zulässigen Betriebsbreite nach ETRTO bzw. WdK (1,04 fache Nennbreite des Reifens) herzustellen. Die genauen Maße / Bereiche sind dem beigefügten Anhang / Hinweisblatt "Nacharbeitsprofile Fahrzeug" am Ende dieser Anlage zu entnehmen.
- 27I) Durch Anlegen der hinteren Radhausausschnittkanten und Kunststoffinnenkotflügel ist die Freigängigkeit der Rad/Reifen-Kombination unter Berücksichtigung der maximal zulässigen Betriebsbreite nach ETRTO bzw. WdK (1,04 fache Nennbreite des Reifens) herzustellen. Die genauen Maße / Bereiche sind dem beigefügten Anhang / Hinweisblatt "Nacharbeitsprofile Fahrzeug" am Ende dieser Anlage zu entnehmen.
- 27P) Durch Anlegen der Kunststoffinnenkotflügel auf der Radaußenseite an die hinteren Radhäuser über die gesamte Radhausausschnittkantenlänge ist die Freigängigkeit der Rad/Reifen-Kombination herzustellen. Die genauen Maße / Bereiche sind dem beigefügten Anhang / Hinweisblatt "Nacharbeitsprofile Fahrzeug" am Ende dieser Anlage zu entnehmen.
- 51A) Der vom Fahrzeughersteller (siehe Betriebsanleitung oder Reifenfülldruckhinweis am Fahrzeug) bzw. Reifenhersteller vorgeschriebene Reifenfülldruck ist zu beachten.  
Die Verwendung von Reifen mit Notlaufeigenschaften ist laut Hersteller nur mit Reifenfülldrucküberwachungssystem zulässig.
- 51G) Die Verwendung dieser Rad/Reifen-Kombination ist nur zulässig, wenn diese Reifendimension in den Fahrzeugpapieren bereits serienmäßig eingetragen oder vom Fahrzeughersteller, s. Auszug aus der EG-Genehmigung des Fahrzeuges (EG-Übereinstimmungsbescheinigung), freigegeben ist. Der Loadindex, das Geschwindigkeitssymbol, die M+S-Kennzeichnung, die Hinweise und die Empfehlungen des Fahrzeugherstellers sind bei Verwendung dieser Reifengröße zu beachten.
- 51J) Die Verwendung dieser Reifengröße ist nur zulässig, wenn die Reifennennbreite, der in den Fahrzeugpapieren serienmäßig eingetragenen Mindestreifengröße, nicht unterschritten wird.
- 52J) Diese Reifengröße ist nur mit M+S-Profil zulässig. Die Lauffläche und die Struktur sind bei M+S-Profil so konzipiert, dass sie vor allem auf Matsch und Schnee (Winter) bessere Fahreigenschaften gewährleisten.
- 573) Die Verwendung unterschiedlicher Reifengrößen an Vorder- und Hinterachse ist an Fahrzeugen mit Allradantrieb nur zulässig, wenn deren Abrollumfänge gleich sind.  
Es ist eine Bestätigung des Reifenherstellers über die tatsächlichen Abrollumfänge erforderlich, es wird empfohlen den Nachweis der Eignung bei den Fahrzeugpapieren mitzuführen.  
Alle an ein und derselben Achse montierten Reifen müssen vom gleichen Reifentyp sein.
- 5FE) Die Verwendung dieser Reifengröße ist nur zulässig an Fahrzeugausführungen bis zu einer zulässigen Achslast von 1120kg.
- 5FM) Die Verwendung dieser Reifengröße ist nur zulässig an Fahrzeugausführungen bis zu einer zulässigen Achslast von 1160kg.
- 71C) Zum Auswuchten der Sonderräder dürfen an der Felgeninnenseite nur Klebegewichte angebracht werden.
- 71K) Zum Auswuchten der Sonderräder dürfen an der Felgenaußenseite nur Klebegewichte unterhalb des Tiefbetts angebracht werden.
- 721) Es ist nur die Verwendung von Gummiventilen oder Metallschraubventilen mit Überwurfmutter von außen, die weitgehend den Normen (DIN, E.T.R.T.O. bzw. Tire and Rim) entsprechen und die für einen Ventilloch-Nenn Durchmesser von 11,3 mm geeignet sind, zulässig.

**Gutachten 366-0253-20-WIRD/N2  
zur Erteilung eines Nachtrags zur ABE 53532**

**ANLAGE: 31 SKODA**  
Hersteller: ALCAR WHEELS GmbH

Radtyp: TTUY  
Stand: 30.06.2022



Seite: 8 von 14

- Das Ventil darf nicht über den Felgenrand hinausragen. Es sind die Montagehinweise des Ventilherstellers zu beachten.
- 725) Bei Fahrzeugen mit einer bauartbedingten Höchstgeschwindigkeit über 210 km/h sind nur Metallschraubventile zulässig. Es sind die Montagehinweise des Ventilherstellers zu beachten.
- 73C) Es ist nur die Verwendung von schlauchlosen Reifen zulässig.
- 74A) Es dürfen nur die vom Radhersteller mitzuliefernden Radbefestigungsteile verwendet werden, dabei ist die Gewindegröße der serienmäßigen Befestigungsteile zu beachten. Bei Verwendung von Radschrauben, ist die, in der Anlage zum Gutachten, dem Fahrzeug zugeordnete Schaftlänge zu beachten.
- 74P) Radausführungen mit Zentrierring im Mittenloch sind nur zulässig, wenn die im Gutachten beschriebenen Zentrierringe verwendet werden.
- 75I) Die zulässige Achslast des Fahrzeugs darf nicht größer sein als das Zweifache der auf Seite 1 dieser Anlage angegebenen Radlast unter Berücksichtigung des angegebenen Abrollumfanges, gegebenenfalls ist die erhöhte Achslast im Anhängerbetrieb anzupassen oder zu streichen.
- 76S) Die Verwendung dieser Radgröße ist nicht zulässig an Fahrzeugausführungen, die serienmäßig laut COC-Papier (EG-Übereinstimmungserklärung) als kleinste Radgröße mit 18-Zoll-Rädern ausgerüstet sind.
- 77E) Das indirekte Reifendruckkontrollsystem ist zu kalibrieren. Es ist dafür den Ausführungen der Bedienungsanleitung Folge zu leisten.
- 7BN) Die Verwendung des vom Fahrzeughersteller verbauten Reifendruck Kontrollsystems mit Sensoren Art. Nr.: 5Q0 907 275 (nur wenn auch original verbaut) ist zulässig. Das System muss gemäß den Herstellerangaben kalibriert werden. Alternativ kann ein geeignetes Nachrüstkontrollsystem verwendet werden.
- 7HB) Die Verwendung des vom Fahrzeughersteller verbauten Reifendruck Kontrollsystems mit Sensoren Art. Nr.: 5Q0 907 275 ( nur e11\*2001/116\*0326\*..) (nur wenn auch original verbaut) ist zulässig. Das System muss gemäß den Herstellerangaben kalibriert werden. Alternativ kann ein geeignetes Nachrüstkontrollsystem verwendet werden.

**Gutachten 366-0253-20-WIRD/N2  
zur Erteilung eines Nachtrags zur ABE 53532**

**ANLAGE: 31 SKODA**  
Hersteller: ALCAR WHEELS GmbH

Radtyp: TTUY  
Stand: 30.06.2022



**Nacharbeitsprofile Fahrzeug**

**Fahrzeug:**

Hersteller: SKODA  
Fahrzeugtyp: 5E  
Genehm.Nr.: e11\*2007/46\*0244\*..  
Handelsbez.: SKODA OCTAVIA

Variante(n):

**Nacharbeit Radhausausschnittkantenbereich:**

Auflagen	Nacharbeit im Bereich		Achse
	von [mm]	bis [mm]	
27B	x = 170	y = 250	HA
27I	x = 120	y = 200	HA
26B	x = 220	y = 275	VA
26P	x = 170	y = 225	VA

**Aufweiten Radhausausschnittkantenbereich:**

Auflagen	Im Bereich		Aufweiten um [mm]	Achse
	von [mm]	bis [mm]		
27F	x = 170	y = 250	30	HA
27H	x = 170	y = 250	30	HA
26J	x = 220	y = 275	30	VA
26N	x = 220	y = 275	30	VA

S22 53532\*02

**Gutachten 366-0253-20-WIRD/N2  
zur Erteilung eines Nachtrags zur ABE 53532**

**ANLAGE: 31 SKODA**  
Hersteller: ALCAR WHEELS GmbH

Radtyp: TTUY  
Stand: 30.06.2022



**Nacharbeitsprofile Fahrzeug**

**Fahrzeug:**

Hersteller: SKODA  
Fahrzeugtyp: NX  
Genehm.Nr.: e8\*2007/46\*0355\*..  
Handelsbez.: SKODA OCTAVIA, OCTAVIA RS, OCTAVIA SCOUT

Variante(n):

**Nacharbeit Radhausausschnittkantenbereich:**

Auflagen	Nacharbeit im Bereich		Achse
	von [mm]	bis [mm]	
27B	x = 280	y = 270	HA
27I	x = 230	y = 220	HA
26B	x = 300	y = 240	VA
26P	x = 250	y = 190	VA

**Aufweiten Radhausausschnittkantenbereich:**

Auflagen	Im Bereich		Aufweiten um [mm]	Achse
	von [mm]	bis [mm]		
27F	y = 280	y = 270	10	HA
27H	y = 280	y = 270	8	HA
26J	x = 300	y = 240	20	VA
26N	x = 300	y = 240	8	VA

S22 53532\*02

**Gutachten 366-0253-20-WIRD/N2  
zur Erteilung eines Nachtrags zur ABE 53532**

**ANLAGE: 31 SKODA**  
Hersteller: ALCAR WHEELS GmbH

Radtyp: TTUY  
Stand: 30.06.2022



**Nacharbeitsprofile Fahrzeug**

**Fahrzeug:**

Hersteller: SKODA  
Fahrzeugtyp: 3T  
Genehm.Nr.: e11\*2001/116\*0326\*..  
Handelsbez.: SUPERB

Variante(n): ab e11\*2001/116\*0326\*32, Allradantrieb, Frontantrieb, Kombi, Limousine

**Nacharbeit Radhausausschnittkantenbereich:**

Auflagen	Nacharbeit im Bereich		Achse
	von [mm]	bis [mm]	
27P	x = 300	y = 300	HA
26B	x = 310	y = 300	VA
26P	x = 260	y = 250	VA

**Aufweiten Radhausausschnittkantenbereich:**

Auflagen	Im Bereich		Aufweiten um [mm]	Achse
	von [mm]	bis [mm]		
27F	x = 300	y = 300	23	HA
27H	x = 300	y = 300	8	HA
26J	x = 310	y = 300	23	VA
26N	x = 310	y = 300	8	VA

S22 53532\*02



**Gutachten 366-0253-20-WIRD/N2  
zur Erteilung eines Nachtrags zur ABE 53532**

**ANLAGE: 31 SKODA**  
Hersteller: ALCAR WHEELS GmbH

Radtyp: TTUY  
Stand: 30.06.2022



**Nacharbeitsprofile Fahrzeug**

**Fahrzeug:**

Hersteller: SKODA  
Fahrzeugtyp: 5E  
Genehm.Nr.: e8\*2007/46\*0318\*..  
Handelsbez.: SKODA OCTAVIA

Variante(n):

**Nacharbeit Radhausausschnittkantenbereich:**

Auflagen	Nacharbeit im Bereich		Achse
	von [mm]	bis [mm]	
27B	x = 170	y = 250	HA
27I	x = 120	y = 200	HA
26B	x = 220	y = 275	VA
26P	x = 170	y = 225	VA

**Aufweiten Radhausausschnittkantenbereich:**

Auflagen	Im Bereich		Aufweiten um [mm]	Achse
	von [mm]	bis [mm]		
27F	x = 170	y = 250	30	HA
27H	x = 170	y = 250	30	HA
26J	x = 220	y = 275	30	VA
26N	x = 220	y = 275	30	VA

S22 53532\*02

**Gutachten 366-0253-20-WIRD/N2  
zur Erteilung eines Nachtrags zur ABE 53532**

**ANLAGE: 31 SKODA**  
Hersteller: ALCAR WHEELS GmbH

Radtyp: TTUY  
Stand: 30.06.2022



**Nacharbeitsprofile Fahrzeug**

**Fahrzeug:**

Hersteller: SKODA  
Fahrzeugtyp: 3T  
Genehm.Nr.: e8\*2007/46\*0317\*..  
Handelsbez.: SUPERB

Variante(n):

**Nacharbeit Radhausausschnittkantenbereich:**

Auflagen	Nacharbeit im Bereich		Achse
	von [mm]	bis [mm]	
27P	x = 300	y = 300	HA
26B	x = 310	y = 300	VA
26P	x = 260	y = 250	VA

**Aufweiten Radhausausschnittkantenbereich:**

Auflagen	Im Bereich		Aufweiten um [mm]	Achse
	von [mm]	bis [mm]		
27F	x = 300	y = 300	23	HA
27H	x = 300	y = 300	8	HA
26J	x = 310	y = 300	23	VA
26N	x = 310	y = 300	8	VA

S22 53532\*02

**Gutachten 366-0253-20-WIRD/N2  
zur Erteilung eines Nachtrags zur ABE 53532**

**ANLAGE: 31 SKODA**  
Hersteller: ALCAR WHEELS GmbH

Radtyp: TTUY  
Stand: 30.06.2022



**Nacharbeitsprofile Fahrzeug**

**Fahrzeug:**

Hersteller: SKODA  
Fahrzeugtyp: 5E  
Genehm.Nr.: e11\*2007/46\*0243\*..  
Handelsbez.: SKODA OCTAVIA

Variante(n): ab e11\*2007/46\*0243\*01, Frontantrieb, Limousine

**Nacharbeit Radhausausschnittkantenbereich:**

Auflagen	Nacharbeit im Bereich		Achse
	von [mm]	bis [mm]	
27B	x = 170	y = 250	HA
27I	x = 120	y = 200	HA
26B	x = 220	y = 275	VA
26P	x = 170	y = 225	VA

**Aufweiten Radhausausschnittkantenbereich:**

Auflagen	Im Bereich		Aufweiten um [mm]	Achse
	von [mm]	bis [mm]		
27F	x = 170	y = 250	30	HA
27H	x = 170	y = 250	30	HA
26J	x = 220	y = 275	30	VA
26N	x = 220	y = 275	30	VA

S22 53532\*02

**Gutachten 366-0253-20-WIRD/N2  
zur Erteilung eines Nachtrags zur ABE 53532**

**ANLAGE: 32 FORD**  
Hersteller: ALCAR WHEELS GmbH

Radtyp: TTUY  
Stand: 30.06.2022



**Fahrzeughersteller FORD**

**Raddaten:**

Radgröße nach Norm : 7 J X 17 H2 Einpreßtiefe (mm) : 38  
Lochkreis (mm)/Lochzahl : 112/5 Zentrierart : Mittenzentrierung

**Technische Daten, Kurzfassung**

Ausführung	Ausführungsbezeichnung		Mittlenoch in mm	Zentrierwerkstoff	zul. Radlast in kg	zul. Abrollumf. in mm	gültig ab Fertigdatum
	Kennzeichnung Rad	Kennzeichnung Zentrierring					
TTUY8BA38D571	PCD112 ET38	Ø70.1 Ø57.1	57,1	Kunststoff	705	2208	03/21
TTUY8BA38K571	PCD112 ET38	Ø70.1 Ø57.1	57,1	Kunststoff	705	2208	03/21
TTUY8BA38O571	PCD112 ET38	Ø70.1 Ø57.1	57,1	Kunststoff	705	2208	03/21
TTUY8BA38S571	PCD112 ET38	Ø70.1 Ø57.1	57,1	Kunststoff	705	2208	03/21
TTUY8GA38D571	PCD112 ET38	Ø70.1 Ø57.1	57,1	Kunststoff	705	2208	03/21
TTUY8GA38K571	PCD112 ET38	Ø70.1 Ø57.1	57,1	Kunststoff	705	2208	03/21
TTUY8GA38O571	PCD112 ET38	Ø70.1 Ø57.1	57,1	Kunststoff	705	2208	03/21
TTUY8GA38S571	PCD112 ET38	Ø70.1 Ø57.1	57,1	Kunststoff	705	2208	03/21
TTUY8SA38D571	PCD112 ET38	Ø70.1 Ø57.1	57,1	Kunststoff	705	2208	03/21
TTUY8SA38K571	PCD112 ET38	Ø70.1 Ø57.1	57,1	Kunststoff	705	2208	03/21
TTUY8SA38O571	PCD112 ET38	Ø70.1 Ø57.1	57,1	Kunststoff	705	2208	03/21
TTUY8SA38S571	PCD112 ET38	Ø70.1 Ø57.1	57,1	Kunststoff	705	2208	03/21

Im Fahrzeug vorgeschriebene Fahrzeugsysteme, z. B. Reifendruckkontrollsysteme, müssen nach Anbau der Sonderräder funktionsfähig bleiben.

Der Fahrzeughalter muss auf die Kontrolle des Anzugsmoments der Befestigungsmittel nach einer Wegstrecke von 50km hingewiesen werden.

**Verwendungsbereich/Fz-Hersteller : FORD**

Befestigungsteile : Kegelbundschrauben M14x1,5, Schaftl. 32 mm, Kegelw. 60 Grad  
Zubehör : AEZ Artikel-Nr. ZJA4

Anzugsmoment der Befestigungsteile : 170 Nm

Verkaufsbezeichnung: **FORD GALAXY**

Fahrzeugtyp	Betriebslaubnis	kW	Reifen	Auflagen zu Reifen	Auflagen
WGR	e1*2001/116*0024*... e1*95/54*0024*..	66 - 150	225/45R17 94	11A; 22B; 22L; 24J; 24M; 5HI	ab e1*95/54*0024*12; Frontantrieb; 10B; 11B; 11G; 11H; 12A; 51A; 71C; 71K; 721; 725; 73C; 74A; 74H; 74P



S22 53532\*02

**Gutachten 366-0253-20-WIRD/N2  
zur Erteilung eines Nachtrags zur ABE 53532**

**ANLAGE: 32 FORD**  
Hersteller: ALCAR WHEELS GmbH

Radtyp: TTUY  
Stand: 30.06.2022



Verkaufsbezeichnung: **FORD GALAXY**

Fahrzeugtyp	Betriebserlaubnis	kW	Reifen	Auflagen zu Reifen	Auflagen
WGR	e1*93/81*0024*... e1*95/54*0024*..	66 - 128	225/45R17 94	11A; 22B; 24D; 24J; 5HI	nur bis e1*95/54*0024*11; Frontantrieb; 10B; 11B; 11G; 11H; 12A; 51A; 71C; 71K; 721; 725; 73C; 74A; 74H; 74P

**Auflagen**

- 10B) Die mindestens erforderlichen Geschwindigkeitsbereiche der zu verwendenden Reifen sind, mit Ausnahme der Reifen mit M+S-Profil, den Fahrzeugpapieren zu entnehmen. Die für M+S Reifen zulässige Höchstgeschwindigkeit ist im Blickfeld des Fahrzeugführer sinnfällig anzugeben und im Betrieb nicht zu überschreiten. Die zulässige Achslast des Fahrzeuges darf nicht größer sein als das Zweifache der auf Seite 1 dieser Anlage angegebenen Radlast unter Berücksichtigung des angegebenen Abrollumfanges. Der beim Reifen angeführte Lastindex beschreibt die mindesterforderliche Tragfähigkeit, es sind Reifen mit höherem Lastindex zulässig, die max. Achslast ist mit diesem Lastindex zu vergleichen wodurch eventuell vorhandene Achslastaufgaben entfallen können.
- 11A) Der vorschriftsmäßige Zustand des Fahrzeuges ist durch einen amtlich anerkannten Sachverständigen oder Prüfer für den Kraftfahrzeugverkehr oder einen Prüferingenieur einer Überwachungsorganisation oder einen Angestellten nach Abschnitt 4 der Anlage VIIIb zur StVZO unter Angabe von FAHRZEUGHERSTELLER, FAHRZEUGTYP und FAHRZEUGIDENTIFIZIERUNGNUMMER auf einem Nachweis entsprechend dem im Beispielkatalog zum §19 StVZO veröffentlichten Muster bescheinigen zu lassen.
- 11B) Wird eine in diesem Gutachten aufgeführte Reifengröße verwendet, die nicht bereits in der Fahrzeuggenehmigung für diesen Fahrzeug-Typ/ -Variante/ -Version bzw. Fahrzeugausführung genannt ist, so sind die Angaben über die Reifengrößen in den Fahrzeugpapieren bei der nächsten Befassung mit den Fahrzeugpapieren durch die Zulassungsstelle unter Vorlage der Allgemeinen Betriebserlaubnis bzw. der Abnahmebestätigung nach §19 Abs. 3 der StVZO berichtigen zu lassen. Diese Berichtigung ist dann nicht erforderlich, wenn die ABE des Sonderrades eine Freistellung von der Pflicht zur Berichtigung der Fahrzeugpapiere enthält.
- 11G) Die Brems-, Lenkungsaggregate und das Fahrwerk mit Ausnahme von Sonder-Fahrwerksfedern müssen, sofern diese durch keine weiteren Auflagen berührt werden, dem Serienstand entsprechen. Für die Sonder-Fahrwerksfedern muß eine Allgemeine Betriebserlaubnis oder ein Teilegutachten vorliegen; gegen die Verwendung der Rad/Reifenkombination dürfen keine technischen Bedenken bestehen. Wird gleichzeitig mit dem Anbau der Sonderräder eine Fahrwerksänderung vorgenommen, so ist diese und ihre Auswirkung auf den Anbau der Sonderräder gesondert zu beurteilen.
- 11H) Wird das serienmäßige Ersatzrad verwendet, soll mit mäßiger Geschwindigkeit und nicht länger als erforderlich gefahren werden. Hierbei müssen die serienmäßigen Befestigungsteile verwendet werden. Bei Fahrzeugausführungen mit Allradantrieb ist bei Verwendung des Ersatzrades darauf zu achten, daß nur Reifen mit gleich großem Abrollumfang zulässig sind.
- 12A) Die Verwendung von Schneeketten ist nicht möglich, es sei denn, dass für den hier aufgeführten Fahrzeugtyp eine weitere Umrüstmöglichkeit im Gutachten aufgeführt ist. Für diese Umrüstung mit der Einschränkung in Spalte Auflagen "Auflagen zu Reifen" sind die dort aufgeführten Auflagen und Hinweise zu beachten.
- 22B) Durch Anlegen bzw. Bearbeiten der hinteren Radhausauschnittkanten und Kunststoffinnenkotflügel über die gesamte Radhausauschnittkantenlänge ist die Freigängigkeit der Rad/Reifen-Kombination herzustellen.



§22 53532\*02

**Gutachten 366-0253-20-WIRD/N2  
zur Erteilung eines Nachtrags zur ABE 53532**

**ANLAGE: 32 FORD**  
Hersteller: ALCAR WHEELS GmbH

Radtyp: TTUY  
Stand: 30.06.2022



Seite: 3 von 3

- 22L) Durch Kürzen bis zum Schraubenkopf und komplettes Umbiegen der Befestigungslasche der Heckschürzenbefestigung ist eine ausreichende Freigängigkeit der Rad/Reifen-Kombination herzustellen.
- 24D) Die Radabdeckung an Achse 2 ist durch Ausstellen der Heckschürze und des Kotflügels oder durch Anbau von dauerhaft befestigten Karosserieteilen im Bereich 30 Grad vor der Radmitte und 50 Grad hinter der Radmitte herzustellen. Die gesamte Breite der Rad/Reifenkombination muss, unter Beachtung des maximal möglichen Betriebsmaßes des Reifens (1,04 fache der Nennbreite des Reifens), im oben genannten Bereich abgedeckt sein.
- 24J) Die Radabdeckung an Achse 1 ist durch Ausstellen der Frontschürze und des Kotflügels oder durch Anbau von dauerhaft befestigten Karosserieteilen im Bereich 30 Grad vor der Radmitte und 50 Grad hinter der Radmitte herzustellen. Je nach Rüstzustand des Fahrzeuges (z. B. Fahrzeugtieferlegung, Radabdeckungsverbreiterung, usw.) kann es möglich sein, dass die Radabdeckung ausreichend ist. Die gesamte Breite der Rad/Reifenkombination muss, unter Beachtung des maximal möglichen Betriebsmaßes des Reifens (1,04 fache der Nennbreite des Reifens), im oben genannten Bereich abgedeckt sein.
- 24M) Die Radabdeckung an Achse 2 ist durch Ausstellen der Heckschürze und des Kotflügels oder durch Anbau von dauerhaft befestigten Karosserieteilen im Bereich 30 Grad vor der Radmitte und 50 Grad hinter der Radmitte herzustellen. Je nach Rüstzustand des Fahrzeuges (z. B. Fahrzeugtieferlegung, Radabdeckungsverbreiterung, usw.) kann es möglich sein, dass die Radabdeckung ausreichend ist. Die gesamte Breite der Rad/Reifenkombination muss, unter Beachtung des maximal möglichen Betriebsmaßes des Reifens (1,04 fache der Nennbreite des Reifens), im oben genannten Bereich abgedeckt sein.
- 51A) Der vom Fahrzeughersteller (siehe Betriebsanleitung oder Reifenfülldruckhinweis am Fahrzeug) bzw. Reifenhersteller vorgeschriebene Reifenfülldruck ist zu beachten.  
Die Verwendung von Reifen mit Notlaufeigenschaften ist laut Hersteller nur mit Reifenfülldrucküberwachungssystem zulässig.
- 5HI) Die Verwendung dieser Reifengröße ist nur zulässig an Fahrzeugausführungen bis zu einer zulässigen Achslast von 1340kg.
- 71C) Zum Auswuchten der Sonderräder dürfen an der Felgeninnenseite nur Klebegewichte angebracht werden.
- 71K) Zum Auswuchten der Sonderräder dürfen an der Felgenaußenseite nur Klebegewichte unterhalb des Tiefbetts angebracht werden.
- 721) Es ist nur die Verwendung von Gummiventilen oder Metallschraubventilen mit Überwurfmutter von außen, die weitgehend den Normen (DIN, E.T.R.T.O. bzw. Tire and Rim) entsprechen und die für einen Ventilloch-Nenn Durchmesser von 11,3 mm geeignet sind, zulässig.  
Das Ventil darf nicht über den Felgenrand hinausragen. Es sind die Montagehinweise des Ventilherstellers zu beachten.
- 725) Bei Fahrzeugen mit einer bauartbedingten Höchstgeschwindigkeit über 210 km/h sind nur Metallschraubventile zulässig. Es sind die Montagehinweise des Ventilherstellers zu beachten.
- 73C) Es ist nur die Verwendung von schlauchlosen Reifen zulässig.
- 74A) Es dürfen nur die vom Radhersteller mitzuliefernden Radbefestigungsteile verwendet werden, dabei ist die Gewindegröße der serienmäßigen Befestigungsteile zu beachten. Bei Verwendung von Radschrauben, ist die, in der Anlage zum Gutachten, dem Fahrzeug zugeordnete Schaftlänge zu beachten.
- 74H) Vor Montage der Räder sind eventuell vorhandene Zentrierstifte, Befestigungsschrauben oder Sicherungsringe an den Anschlussflanschen des Fahrzeugs zu entfernen.
- 74P) Radausführungen mit Zentrierring im Mittenloch sind nur zulässig, wenn die im Gutachten beschriebenen Zentrierringe verwendet werden.

**Gutachten 366-0253-20-WIRD/N2  
zur Erteilung eines Nachtrags zur ABE 53532**



**ANLAGE: 33 AUDI**  
Hersteller: ALCAR WHEELS GmbH

Radtyp: TTUY  
Stand: 30.06.2022



**Fahrzeughersteller**      **AUDI AG**

**Raddaten:**

Radgröße nach Norm      : 7 J X 17 H2      Einpreßtiefe (mm)      : 38  
Lochkreis (mm)/Lochzahl      : 112/5      Zentrierart      : Mittenzentrierung

**Technische Daten, Kurzfassung**

Ausführung	Ausführungsbezeichnung		Mitteln och in mm	Zentrierring- werkstoff	zul. Rad- last in kg	zul. Abroll umf. in mm	gültig ab Fertig datum
	Kennzeichnung Rad	Kennzeichnung Zentrierring					
TTUY8BA38D571	PCD112 ET38	Ø70.1 Ø57.1	57,1	Kunststoff	705	2208	03/21
TTUY8BA38K571	PCD112 ET38	Ø70.1 Ø57.1	57,1	Kunststoff	705	2208	03/21
TTUY8BA38O571	PCD112 ET38	Ø70.1 Ø57.1	57,1	Kunststoff	705	2208	03/21
TTUY8BA38S571	PCD112 ET38	Ø70.1 Ø57.1	57,1	Kunststoff	705	2208	03/21
TTUY8GA38D571	PCD112 ET38	Ø70.1 Ø57.1	57,1	Kunststoff	705	2208	03/21
TTUY8GA38K571	PCD112 ET38	Ø70.1 Ø57.1	57,1	Kunststoff	705	2208	03/21
TTUY8GA38O571	PCD112 ET38	Ø70.1 Ø57.1	57,1	Kunststoff	705	2208	03/21
TTUY8GA38S571	PCD112 ET38	Ø70.1 Ø57.1	57,1	Kunststoff	705	2208	03/21
TTUY8SA38D571	PCD112 ET38	Ø70.1 Ø57.1	57,1	Kunststoff	705	2208	03/21
TTUY8SA38K571	PCD112 ET38	Ø70.1 Ø57.1	57,1	Kunststoff	705	2208	03/21
TTUY8SA38O571	PCD112 ET38	Ø70.1 Ø57.1	57,1	Kunststoff	705	2208	03/21
TTUY8SA38S571	PCD112 ET38	Ø70.1 Ø57.1	57,1	Kunststoff	705	2208	03/21

Im Fahrzeug vorgeschriebene Fahrzeugsysteme, z. B. Reifendruckkontrollsysteme, müssen nach Anbau der Sonderräder funktionsfähig bleiben.

Der Fahrzeughalter muss auf die Kontrolle des Anzugsmoments der Befestigungsmittel nach einer Wegstrecke von 50km hingewiesen werden.

**Verwendungsbereich/Fz-Hersteller : AUDI AG**

Befestigungsteile      : Kegelbundschrauben M14x1,5, Schaftl. 28 mm, Kegelw. 60 Grad

Zubehör      : AEZ Artikel-Nr. ZJAE

Anzugsmoment der Befestigungsteile      : 140 Nm

Verkaufsbezeichnung:      **A3 Sportback, RS3 Limousine/Sportback;**

Fahrzeugtyp	Betriebslaubnis	kW	Reifen	Auflagen zu Reifen	Auflagen
GY	e1*2007/46*2144*..	81 - 147	205/50R17 93	12I	A3 Sportback;
			215/45R17 91	124	Allradantrieb;
			215/50R17 91	11A; 12A; 26N	Frontantrieb; inkl.
			225/45R17 91	11A; 12A; 26N	Hybrid; 10B; 11B; 11G; 11H; 51A; 7BN; 71C; 71K; 721; 725; 73C; 74A; 74P; 76S; 77E



S22 53532\*02

# Gutachten 366-0253-20-WIRD/N2 zur Erteilung eines Nachtrags zur ABE 53532

ANLAGE: 33 AUDI  
Hersteller: ALCAR WHEELS GmbH

Radtyp: TTUY  
Stand: 30.06.2022



Seite: 2 von 5

## Auflagen

- 10B) Die mindestens erforderlichen Geschwindigkeitsbereiche der zu verwendenden Reifen sind, mit Ausnahme der Reifen mit M+S-Profil, den Fahrzeugpapieren zu entnehmen. Die für M+S Reifen zulässige Höchstgeschwindigkeit ist im Blickfeld des Fahrzeugführer sinnfällig anzugeben und im Betrieb nicht zu überschreiten. Die zulässige Achslast des Fahrzeuges darf nicht größer sein als das Zweifache der auf Seite 1 dieser Anlage angegebenen Radlast unter Berücksichtigung des angegebenen Abrollumfanges. Der beim Reifen angeführte Lastindex beschreibt die mindesterforderliche Tragfähigkeit, es sind Reifen mit höherem Lastindex zulässig, die max. Achslast ist mit diesem Lastindex zu vergleichen wodurch eventuell vorhandene Achslastaufgaben entfallen können.
- 11A) Der vorschriftsmäßige Zustand des Fahrzeuges ist durch einen amtlich anerkannten Sachverständigen oder Prüfer für den Kraftfahrzeugverkehr oder einen Prüfenieur einer Überwachungsorganisation oder einen Angestellten nach Abschnitt 4 der Anlage VIIIb zur StVZO unter Angabe von FAHRZEUGHERSTELLER, FAHRZEUGTYP und FAHRZEUGIDENTIFIZIERUNGNUMMER auf einem Nachweis entsprechend dem im Beispielkatalog zum §19 StVZO veröffentlichten Muster bescheinigen zu lassen.
- 11B) Wird eine in diesem Gutachten aufgeführte Reifengröße verwendet, die nicht bereits in der Fahrzeuggenehmigung für diesen Fahrzeug-Typ/ -Variante/ -Version bzw. Fahrzeugausführung genannt ist, so sind die Angaben über die Reifengrößen in den Fahrzeugpapieren bei der nächsten Befassung mit den Fahrzeugpapieren durch die Zulassungsstelle unter Vorlage der Allgemeinen Betriebserlaubnis bzw. der Abnahmebestätigung nach §19 Abs. 3 der StVZO berichtigen zu lassen. Diese Berichtigung ist dann nicht erforderlich, wenn die ABE des Sonderrades eine Freistellung von der Pflicht zur Berichtigung der Fahrzeugpapiere enthält.
- 11G) Die Brems-, Lenkungsaggregate und das Fahrwerk mit Ausnahme von Sonder-Fahrwerksfedern müssen, sofern diese durch keine weiteren Auflagen berührt werden, dem Serienstand entsprechen. Für die Sonder-Fahrwerksfedern muß eine Allgemeine Betriebserlaubnis oder ein Teilegutachten vorliegen; gegen die Verwendung der Rad/Reifenkombination dürfen keine technischen Bedenken bestehen. Wird gleichzeitig mit dem Anbau der Sonderräder eine Fahrwerksänderung vorgenommen, so ist diese und ihre Auswirkung auf den Anbau der Sonderräder gesondert zu beurteilen.
- 11H) Wird das serienmäßige Ersatzrad verwendet, soll mit mäßiger Geschwindigkeit und nicht länger als erforderlich gefahren werden. Hierbei müssen die serienmäßigen Befestigungsteile verwendet werden. Bei Fahrzeugausführungen mit Allradantrieb ist bei Verwendung des Ersatzrades darauf zu achten, daß nur Reifen mit gleich großem Abrollumfang zulässig sind.
- 124) Die Verwendung von feingliedrigen Schneeketten, die nicht mehr als 8 mm (einschließlich Kettenschloss) auflagen, ist nur an der Achse, die in der Betriebsanleitung des Fahrzeuges genannt wird, möglich.
- 12A) Die Verwendung von Schneeketten ist nicht möglich, es sei denn, dass für den hier aufgeführten Fahrzeugtyp eine weitere Umrüstmöglichkeit im Gutachten aufgeführt ist. Für diese Umrüstung mit der Einschränkung in Spalte Auflagen "Auflagen zu Reifen" sind die dort aufgeführten Auflagen und Hinweise zu beachten.
- 12I) Die Verwendung von feingliedrigen Schneeketten, die nicht mehr als 10 mm (einschließlich Kettenschloss) auflagen, ist nur an der Achse, die in der Betriebsanleitung des Fahrzeuges genannt wird, möglich.
- 26N) Durch Aufweiten bzw. Ausstellen der vorderen Radhäuser ist die Freigängigkeit der Rad/Reifen-Kombination unter Berücksichtigung der maximal zulässigen Betriebsbreite nach ETRTO bzw. WdK (1,04 fache Nennbreite des Reifens) herzustellen. Die genauen Maße / Bereiche sind dem beigefügten Anhang / Hinweisblatt "Nacharbeitsprofile Fahrzeug" am Ende dieser Anlage zu entnehmen.
- 51A) Der vom Fahrzeughersteller (siehe Betriebsanleitung oder Reifenfülldruckhinweis am Fahrzeug) bzw. Reifenhersteller vorgeschriebene Reifenfülldruck ist zu beachten. Die Verwendung von Reifen mit Notlaufeigenschaften ist laut Hersteller nur mit Reifenfülldrucküberwachungssystem zulässig.



**Gutachten 366-0253-20-WIRD/N2  
zur Erteilung eines Nachtrags zur ABE 53532**

**ANLAGE: 33 AUDI**

Hersteller: ALCAR WHEELS GmbH

Radtyp: TTUY

Stand: 30.06.2022



Seite: 3 von 5

- 71C) Zum Auswuchten der Sonderräder dürfen an der Felgeninnenseite nur Klebegewichte angebracht werden.
- 71K) Zum Auswuchten der Sonderräder dürfen an der Felgenaußenseite nur Klebegewichte unterhalb des Tiefbetts angebracht werden.
- 721) Es ist nur die Verwendung von Gummiventilen oder Metallschraubventilen mit Überwurfmutter von außen, die weitgehend den Normen (DIN, E.T.R.T.O. bzw. Tire and Rim) entsprechen und die für einen Ventilloch-Nenn Durchmesser von 11,3 mm geeignet sind, zulässig.  
Das Ventil darf nicht über den Felgenrand hinausragen. Es sind die Montagehinweise des Ventilherstellers zu beachten.
- 725) Bei Fahrzeugen mit einer bauartbedingten Höchstgeschwindigkeit über 210 km/h sind nur Metallschraubventile zulässig. Es sind die Montagehinweise des Ventilherstellers zu beachten.
- 73C) Es ist nur die Verwendung von schlauchlosen Reifen zulässig.
- 74A) Es dürfen nur die vom Radhersteller mitzuliefernden Radbefestigungsteile verwendet werden, dabei ist die Gewindegröße der serienmäßigen Befestigungsteile zu beachten. Bei Verwendung von Radschrauben, ist die, in der Anlage zum Gutachten, dem Fahrzeug zugeordnete Schaftlänge zu beachten.
- 74P) Radausführungen mit Zentrierring im Mittenloch sind nur zulässig, wenn die im Gutachten beschriebenen Zentrierringe verwendet werden.
- 76S) Die Verwendung dieser Radgröße ist nicht zulässig an Fahrzeugausführungen, die serienmäßig laut COC-Papier (EG-Übereinstimmungserklärung) als kleinste Radgröße mit 18-Zoll-Rädern ausgerüstet sind.
- 77E) Das indirekte Reifendruckkontrollsystem ist zu kalibrieren. Es ist dafür den Ausführungen der Bedienungsanleitung Folge zu leisten.
- 7BN) Die Verwendung des vom Fahrzeughersteller verbauten Reifendruck Kontrollsystems mit Sensoren Art. Nr.: 5Q0 907 275 (nur wenn auch original verbaut) ist zulässig. Das System muss gemäß den Herstellerangaben kalibriert werden. Alternativ kann ein geeignetes Nachrüstkontrollsystem verwendet werden.

**Gutachten 366-0253-20-WIRD/N2  
zur Erteilung eines Nachtrags zur ABE 53532**

**ANLAGE: 33 AUDI**  
Hersteller: ALCAR WHEELS GmbH

Radtyp: TTUY  
Stand: 30.06.2022



**Nacharbeitsprofile Fahrzeug**

**Fahrzeug:**

Hersteller: AUDI  
Fahrzeugtyp: GY  
Genehm.Nr.: e1\*2007/46\*2060\*..  
Handelsbez.: A3/S3 Limousine/Sportback (g-tron), A3 40 TFSIe. A3 45 TFSIe

Variante(n):

**Nacharbeit Radhausausschnittkantenbereich:**

Auflagen	Nacharbeit im Bereich		Achse
	von [mm]	bis [mm]	
26B	x = 300	y = 305	VA
26P	x = 250	y = 255	VA

**Aufweiten Radhausausschnittkantenbereich:**

Auflagen	Im Bereich		Aufweiten um [mm]	Achse
	von [mm]	bis [mm]		
27F	x = 300	y = 275	30	HA
27H	x = 300	y = 275	8	HA
26J	x = 300	y = 305	30	VA
26N	x = 300	y = 305	8	VA

S22 53532\*02

**Gutachten 366-0253-20-WIRD/N2  
zur Erteilung eines Nachtrags zur ABE 53532**

**ANLAGE: 33 AUDI**  
Hersteller: ALCAR WHEELS GmbH

Radtyp: TTUY  
Stand: 30.06.2022



**Nacharbeitsprofile Fahrzeug**

**Fahrzeug:**

Hersteller: AUDI  
Fahrzeugtyp: GY  
Genehm.Nr.: e1\*2007/46\*2144\*..  
Handelsbez.: A3 Sportback, RS3 Limousine/Sportback;

Variante(n):

**Nacharbeit Radhausausschnittkantenbereich:**

Auflagen	Nacharbeit im Bereich		Achse
	von [mm]	bis [mm]	
26B	x = 300	y = 305	VA
26P	x = 250	y = 255	VA

**Aufweiten Radhausausschnittkantenbereich:**

Auflagen	Im Bereich		Aufweiten um [mm]	Achse
	von [mm]	bis [mm]		
27F	x = 300	y = 275	30	HA
27H	x = 300	y = 275	8	HA
26J	x = 300	y = 305	30	VA
26N	x = 300	y = 305	8	VA

S22 53532\*02



**Gutachten 366-0253-20-WIRD/N2  
zur Erteilung eines Nachtrags zur ABE 53532**

**ANLAGE: 34 SEAT**  
Hersteller: ALCAR WHEELS GmbH

Radtyp: TTUY  
Stand: 30.06.2022



**Fahrzeughersteller SEAT, SEAT, S.A.**

**Raddaten:**

Radgröße nach Norm : 7 J X 17 H2 Einpreßtiefe (mm) : 38  
Lochkreis (mm)/Lochzahl : 112/5 Zentrierart : Mittenzentrierung

**Technische Daten, Kurzfassung**

Ausführung	Ausführungsbezeichnung		Mitteln- och in mm	Zentrierung- werkstoff	zul. Rad- last in kg	zul. Abroll- umf. in mm	gültig ab Fertig- datum
	Kennzeichnung Rad	Kennzeichnung Zentrierung					
TTUY8BA38D571	PCD112 ET38	Ø70.1 Ø57.1	57,1	Kunststoff	705	2208	03/21
TTUY8BA38K571	PCD112 ET38	Ø70.1 Ø57.1	57,1	Kunststoff	705	2208	03/21
TTUY8BA38O571	PCD112 ET38	Ø70.1 Ø57.1	57,1	Kunststoff	705	2208	03/21
TTUY8BA38S571	PCD112 ET38	Ø70.1 Ø57.1	57,1	Kunststoff	705	2208	03/21
TTUY8GA38D571	PCD112 ET38	Ø70.1 Ø57.1	57,1	Kunststoff	705	2208	03/21
TTUY8GA38K571	PCD112 ET38	Ø70.1 Ø57.1	57,1	Kunststoff	705	2208	03/21
TTUY8GA38O571	PCD112 ET38	Ø70.1 Ø57.1	57,1	Kunststoff	705	2208	03/21
TTUY8GA38S571	PCD112 ET38	Ø70.1 Ø57.1	57,1	Kunststoff	705	2208	03/21
TTUY8SA38D571	PCD112 ET38	Ø70.1 Ø57.1	57,1	Kunststoff	705	2208	03/21
TTUY8SA38K571	PCD112 ET38	Ø70.1 Ø57.1	57,1	Kunststoff	705	2208	03/21
TTUY8SA38O571	PCD112 ET38	Ø70.1 Ø57.1	57,1	Kunststoff	705	2208	03/21
TTUY8SA38S571	PCD112 ET38	Ø70.1 Ø57.1	57,1	Kunststoff	705	2208	03/21

Im Fahrzeug vorgeschriebene Fahrzeugsysteme, z. B. Reifendruckkontrollsysteme, müssen nach Anbau der Sonderräder funktionsfähig bleiben.

Der Fahrzeughalter muss auf die Kontrolle des Anzugsmoments der Befestigungsmittel nach einer Wegstrecke von 50km hingewiesen werden.

**Verwendungsbereich/Fz-Hersteller : SEAT, SEAT, S.A.**

Befestigungsteile : Kegelbundschrauben M14x1,5, Schaftl. 28 mm, Kegelw. 60 Grad, für Typ : 5F; 5FP; KN; 1PN; 5P; 3RN; 1P; KL; 7N; 5PN; 3R

Zubehör : AEZ Artikel-Nr. ZJAE

Befestigungsteile : Kegelbundschrauben M14x1,5, Schaftl. 32 mm, Kegelw. 60 Grad, für Typ : 7MS

Zubehör : AEZ Artikel-Nr. ZJA4

Anzugsmoment der Befestigungsteile : 120 Nm für Typ : KL; 1P; 1PN; 3R; 3RN; 5F; 5P; 5PN  
140 Nm für Typ : KN; 5FP; 7N  
170 Nm für Typ : 7MS



§22 53532\*02

**Gutachten 366-0253-20-WIRD/N2  
zur Erteilung eines Nachtrags zur ABE 53532**

**ANLAGE: 34 SEAT**  
Hersteller: ALCAR WHEELS GmbH

Radtyp: TTUY  
Stand: 30.06.2022



Verkaufsbezeichnung: **ALTEA, ALTEA XL, FREETRACK**

Fahrzeugtyp	Betriebserlaubnis	kW	Reifen	Auflagen zu Reifen	Auflagen
5PN	e9*2007/46*0012*..	77 - 155	215/50R17 91	11A; 22P; 24J; 24M; 52J	Altea Freetrack; Frontantrieb; 10B; 11B; 11G; 11H; 12A; 51A; 71C; 71K; 721; 725; 73C; 74A; 74P; 77E
			225/45R17 91		
			225/50R17 94	11A; 22P; 24J; 24M	
5PN	e9*2007/46*0012*..	63 - 118	215/45R17 87W	11A; 24J; 5ET; 51J	Nicht Altea Freetrack; 10B; 11B; 11G; 11H; 12A; 51A; 573; 71C; 71K; 721; 725; 73C; 74A; 74P; 76S; 77E
		63 - 125	205/50R17 89	11A; 24J; 24M; 51J	
		63 - 147	225/45R17 91	11A; 24C; 24M	
5PN	e9*2007/46*0012*..	103 - 155	215/50R17 91	11A; 22P; 24J; 24M; 52J	Altea 4 Freetrack; Allradantrieb; 10B; 11B; 11G; 11H; 12A; 51A; 71C; 71K; 721; 725; 73C; 74A; 74P; 77E
			225/45R17 91		
			225/50R17 94	11A; 22P; 24J; 24M	

Verkaufsbezeichnung: **ALTEA, ALTEA XL, TOLEDO, FREETRACK**

Fahrzeugtyp	Betriebserlaubnis	kW	Reifen	Auflagen zu Reifen	Auflagen
5P	e9*2001/116*0050*..	77 - 155	215/50R17 91	11A; 22P; 24J; 24M; 52J	Altea Freetrack; Frontantrieb; 10B; 11B; 11G; 11H; 12A; 51A; 71C; 71K; 721; 725; 73C; 74A; 74P; 77E
			225/45R17 91		
			225/50R17 94	11A; 22P; 24J; 24M	
5P	e9*2001/116*0050*..	103 - 155	215/50R17 91	11A; 22P; 24J; 24M; 52J	Altea 4 Freetrack; Allradantrieb; 10B; 11B; 11G; 11H; 12A; 51A; 71C; 71K; 721; 725; 73C; 74A; 74P; 77E
			225/45R17 91		
			225/50R17 94	11A; 22P; 24J; 24M	
5P	e9*2001/116*0050*..	63 - 118	215/45R17 87W	11A; 24J; 5ET; 51J	Nicht Altea Freetrack; 10B; 11B; 11G; 11H; 12A; 51A; 573; 71C; 71K; 721; 725; 73C; 74A; 74P; 76S; 77E
		63 - 125	205/50R17 89	11A; 24J; 24M; 51J	
		63 - 147	225/45R17 91	11A; 24C; 24M	

Verkaufsbezeichnung: **ATECA, CUPRA ATECA**

Fahrzeugtyp	Betriebserlaubnis	kW	Reifen	Auflagen zu Reifen	Auflagen
5FP	e9*2007/46*6394*..	81 - 140	215/50R17 91	122	Allradantrieb; Frontantrieb; 10B; 11B; 11G; 11H; 51A; 71C; 71K; 721; 725; 73C; 74A; 74P; 76S; 77E
			215/55R17 94	122	
			215/60R17 96	122	
			225/50R17 94	122	
			225/55R17 97	122	
			235/50R17 96	11A; 12A; 245; 248	
			235/55R17 99	11A; 12A; 245; 248	
			245/50R17 99	11A; 12A; 24J; 248	
			255/50R17 101	11A; 12A; 24J; 248	

Benannt unter der Registriernummer KBA-P 00055-00  
von der Benennungsstelle des Kraftfahrt-Bundesamtes, Bundesrepublik Deutschland.



§22 53532\*02

**Gutachten 366-0253-20-WIRD/N2  
zur Erteilung eines Nachtrags zur ABE 53532**

**ANLAGE: 34 SEAT**  
Hersteller: ALCAR WHEELS GmbH

Radtyp: TTUY  
Stand: 30.06.2022



Verkaufsbezeichnung: **ATECA, CUPRA ATECA**

Fahrzeugtyp	Betriebserlaubnis	kW	Reifen	Auflagen zu Reifen	Auflagen
5FP	e9*2007/46*6394*..	221	215/55R17 94	122	ATECA CUPRA; Allradantrieb; 10B; 11B; 11G; 11H; 51A; 71C; 71K; 72I; 72S; 73C; 74A; 74P; 76S; 77E
			215/60R17 96	122	
			225/50R17 94	122	
			225/55R17 97	122	
			235/50R17 96	11A; 12A; 245; 248	
			235/55R17 99	11A; 12A; 245; 248	
			245/50R17 99	11A; 12A; 24J; 248	
255/50R17 101	11A; 12A; 24J; 248				

Verkaufsbezeichnung: **EXEO, EXEO ST**

Fahrzeugtyp	Betriebserlaubnis	kW	Reifen	Auflagen zu Reifen	Auflagen
3R 3RN	e9*2001/116*0072*.. e9*2007/46*0011*..	75 - 155	205/50R17 93	51J	Kombi; Frontantrieb; 10B; 11B; 11G; 11H; 12A; 51A; 71C; 71K; 72I; 72S; 73C; 74A; 74P; 76S; 76T; 77E
			215/45R17 91	51J	
			225/45R17 91		
3R 3RN	e9*2001/116*0072*.. e9*2007/46*0011*..	75 - 147	205/50R17 93	51J	Stufenheck; Frontantrieb; 10B; 11B; 11G; 11H; 12A; 51A; 71C; 71K; 72I; 72S; 73C; 74A; 74P; 76S; 76T; 77E
			215/45R17 91	51J	
			225/45R17 91		

Verkaufsbezeichnung: **LEON**

Fahrzeugtyp	Betriebserlaubnis	kW	Reifen	Auflagen zu Reifen	Auflagen
1P 1PN	e9*2001/116*0052*.. e9*2007/46*0013*..	63 - 155	205/50R17 89	11A; 22P; 24J; 24M; 51J	Schrägheck; Frontantrieb; 10B; 10S; 11B; 11G; 11H; 12A; 51A; 71C; 71K; 72I; 72S; 73C; 74A; 74P; 76S; 77E
			215/45R17 87Y	11A; 22P; 24J; 24M; 5ET; 51J	
			215/45R17 91	11A; 22P; 24J; 24M; 51J	
			225/45R17 91	11A; 22P; 24J; 24M	

Verkaufsbezeichnung: **LEON / LEON SC / LEON ST / LEON X-PERIENCE**

Fahrzeugtyp	Betriebserlaubnis	kW	Reifen	Auflagen zu Reifen	Auflagen
5F	e9*2007/46*0094*..	63 - 140	205/45R17 88		ab e9*2007/46*0094*01; nicht Leon X-Perience; Kombi; 3-türig; 5- türig; Allradantrieb; Frontantrieb; 10B; 11B; 11G; 11H; 12A; 51A; 71C; 71K; 72I; 72S; 73C; 74A; 74P; 76S; 77E
			205/50R17 89	11A; 245; 248; 26P; 27H	
			215/45R17 87	11A; 245; 248; 26P	
			225/45R17 91	11A; 245; 248; 26P; 27H	

**Gutachten 366-0253-20-WIRD/N2  
zur Erteilung eines Nachtrags zur ABE 53532**

**ANLAGE: 34 SEAT**  
Hersteller: ALCAR WHEELS GmbH

Radtyp: TTUY  
Stand: 30.06.2022



Verkaufsbezeichnung: **LEON / LEON SC / LEON ST / LEON X-PERIENCE**

Fahrzeugtyp	Betriebserlaubnis	kW	Reifen	Auflagen zu Reifen	Auflagen
5F	e9*2007/46*0094*..	195 - 206	205/45R17 88		Cupra; nicht Leon X-Perience; nicht mit Brembo Bremsanlage; Kombi; 3-türig; 5-türig; Mit Radhausverbreiterung Serie; Allradantrieb; Frontantrieb; 10B; 11B; 11G; 11H; 12A; 51A; 71C; 71K; 721; 725; 73C; 74A; 74P; 76S; 77E
			205/50R17 89	11A; 26P; 27H	
		215/45R17 91	11A; 26P		
		195 - 221	225/45R17 91	11A; 26P; 27H	
5F	e9*2007/46*0094*..	81 - 92	205/50R17 89	11A; 27H	Leon X-Perience; Frontantrieb; 10B; 11B; 11G; 11H; 12A; 51A; 71C; 71K; 721; 725; 73C; 74A; 74P; 76S; 77E
			205/55R17 91	11A; 27H	
			215/50R17 91	11A; 248; 27H	
			215/55R17 94	11A; 248; 27H	
			225/45R17 91	11A; 27H	
			225/50R17 94	11A; 245; 248; 26P; 27F	
			235/50R17 96	11A; 245; 248; 26P; 27F	
5F	e9*2007/46*0094*..	81 - 140	205/50R17 89	11A; 27H	Leon X-Perience; Allradantrieb; 10B; 11B; 11G; 11H; 12A; 51A; 71C; 71K; 721; 725; 73C; 74A; 74P; 76S; 77E
			205/55R17 91	11A; 27H	
			215/50R17 91	11A; 27H	
			215/55R17 94	11A; 27H	
			225/45R17 91	11A; 27H	
			225/50R17 94	11A; 245; 26P; 27F	
			235/50R17 96	11A; 245; 248; 26P; 27F	

Verkaufsbezeichnung: **LEON, LEON SPORTSTOURER, CUPRA LEON, CUPRA LEON SPORTSTOURER**

Fahrzeugtyp	Betriebserlaubnis	kW	Reifen	Auflagen zu Reifen	Auflagen
KL	e9*2007/46*3167*..	66 - 110	195/55R17 92	12R	nicht Cupra Leon; Kombi; Schrägheck; Allradantrieb; Frontantrieb; inkl. Hybrid; 10B; 11B; 11G; 11H; 51A; 71C; 71K; 721; 725; 73C; 74A; 74P; 76S; 77E
			205/45R17 88	12N; 5FE	
			205/50R17 89	12N	
			215/45R17 91	12I	
			215/50R17 91	11A; 12A; 248; 26P	
			225/45R17 91	11A; 12A; 26P	

Verkaufsbezeichnung: **SEAT ALHAMBRA**

Fahrzeugtyp	Betriebserlaubnis	kW	Reifen	Auflagen zu Reifen	Auflagen
7MS	e1*2001/116*0036*.., e1*98/14*0036*..	66 - 150	225/45R17 94	11A; 22B; 22L; 24J; 24M; 5HI	ab e1*98/14*0036*08; 10B; 11B; 11G; 11H; 12A; 51A; 573; 71C; 71K; 721; 725; 73C; 74A; 74P; 77E



S22 53532\*02

**Gutachten 366-0253-20-WIRD/N2  
zur Erteilung eines Nachtrags zur ABE 53532**

**ANLAGE: 34 SEAT**  
Hersteller: ALCAR WHEELS GmbH

Radtyp: TTUY  
Stand: 30.06.2022



Verkaufsbezeichnung: **SEAT ALHAMBRA**

Fahrzeugtyp	Betriebserlaubnis	kW	Reifen	Auflagen zu Reifen	Auflagen
7MS	e1*95/54*0036*.. e1*98/14*0036*..	66 - 110	225/45R17 94	11A; 22B; 24D; 24J; 5HI	nur bis e1*98/14*0036*07; Frontantrieb; 10B; 11B; 11G; 11H; 12A; 51A; 71C; 71K; 721; 725; 73C; 74A; 74P; 77E
7N	e1*2007/46*0402*.. e1*2007/46*0435*..	85 - 125	225/45R17 94		Allradantrieb;
		85 - 162	225/45R17 94W		Frontantrieb;
			225/50R17	51G; 67F	10B; 11B; 11G; 11H; 12A; 51A; 573; 71C; 71K; 721; 725; 73C; 74A; 74P; 75I; 76S; 77E

Verkaufsbezeichnung: **Tarraco**

Fahrzeugtyp	Betriebserlaubnis	kW	Reifen	Auflagen zu Reifen	Auflagen
KN	e9*2007/46*6666*..	110 - 147	215/65R17 99	12N	10B; 11B; 11G; 11H; 51A; 71C; 71K; 721; 725; 73C; 74A; 74P; 75I; 76S; 77E
			225/60R17 99	12N	
			225/65R17 102	12N	
			235/60R17 102	12N	
			245/55R17 102	12A	
			255/55R17 104	11A; 12A; 24J; 26P	
		110 - 180	215/65R17 M+S	12N; 52J	
			225/60R17 M+S	12N; 52J	
			225/65R17 M+S	12N; 52J	
			235/60R17 M+S	12N; 52J	

**Auflagen**

- 10B) Die mindestens erforderlichen Geschwindigkeitsbereiche der zu verwendenden Reifen sind, mit Ausnahme der Reifen mit M+S-Profil, den Fahrzeugpapieren zu entnehmen. Die für M+S Reifen zulässige Höchstgeschwindigkeit ist im Blickfeld des Fahrzeugführer sinnfällig anzugeben und im Betrieb nicht zu überschreiten. Die zulässige Achslast des Fahrzeuges darf nicht größer sein als das Zweifache der auf Seite 1 dieser Anlage angegebenen Radlast unter Berücksichtigung des angegebenen Abrollumfanges. Der beim Reifen angeführte Lastindex beschreibt die mindesterforderliche Tragfähigkeit, es sind Reifen mit höherem Lastindex zulässig, die max. Achslast ist mit diesem Lastindex zu vergleichen wodurch eventuell vorhandene Achslastaufgaben entfallen können.
- 10S) Der serienmäßige Nenndurchmesser der Sommer- bzw. Winterbereifung darf nicht unterschritten werden.
- 11A) Der vorschriftsmäßige Zustand des Fahrzeuges ist durch einen amtlich anerkannten Sachverständigen oder Prüfer für den Kraftfahrzeugverkehr oder einen Prüfingenieur einer Überwachungsorganisation oder einen Angestellten nach Abschnitt 4 der Anlage VIIIb zur StVZO unter Angabe von FAHRZEUGHERSTELLER, FAHRZEUGTYP und FAHRZEUGIDENTIFIZIERUNGNUMMER auf einem Nachweis entsprechend dem im Beispielkatalog zum §19 StVZO veröffentlichten Muster bescheinigen zu lassen.
- 11B) Wird eine in diesem Gutachten aufgeführte Reifengröße verwendet, die nicht bereits in der Fahrzeuggenehmigung für diesen Fahrzeug-Typ/ -Variante/ -Version bzw. Fahrzeugausführung genannt ist, so sind die Angaben über die Reifengrößen in den Fahrzeugpapieren bei der nächsten Befassung mit den Fahrzeugpapieren durch die Zulassungsstelle unter Vorlage der Allgemeinen Betriebserlaubnis



§22 53532\*02



**Gutachten 366-0253-20-WIRD/N2  
zur Erteilung eines Nachtrags zur ABE 53532**

**ANLAGE: 34 SEAT**  
Hersteller: ALCAR WHEELS GmbH

Radtyp: TTUY  
Stand: 30.06.2022



Seite: 6 von 13

- bzw. der Abnahmebestätigung nach §19 Abs. 3 der StVZO berichtigen zu lassen. Diese Berichtigung ist dann nicht erforderlich, wenn die ABE des Sonderrades eine Freistellung von der Pflicht zur Berichtigung der Fahrzeugpapiere enthält.
- 11G) Die Brems-, Lenkungsaggregate und das Fahrwerk mit Ausnahme von Sonder-Fahrwerksfedern müssen, sofern diese durch keine weiteren Auflagen berührt werden, dem Serienstand entsprechen. Für die Sonder-Fahrwerksfedern muß eine Allgemeine Betriebserlaubnis oder ein Teilegutachten vorliegen; gegen die Verwendung der Rad/Reifenkombination dürfen keine technischen Bedenken bestehen. Wird gleichzeitig mit dem Anbau der Sonderräder eine Fahrwerksänderung vorgenommen, so ist diese und ihre Auswirkung auf den Anbau der Sonderräder gesondert zu beurteilen.
- 11H) Wird das serienmäßige Ersatzrad verwendet, soll mit mäßiger Geschwindigkeit und nicht länger als erforderlich gefahren werden. Hierbei müssen die serienmäßigen Befestigungsteile verwendet werden. Bei Fahrzeugausführungen mit Allradantrieb ist bei Verwendung des Ersatzrades darauf zu achten, daß nur Reifen mit gleich großem Abrollumfang zulässig sind.
- 122) Die Verwendung von feingliedrigen Schneeketten, die nicht mehr als 15 mm (einschließlich Kettenschloss) auftragen, ist nur an der Achse, die in der Betriebsanleitung des Fahrzeuges genannt wird, möglich.
- 12A) Die Verwendung von Schneeketten ist nicht möglich, es sei denn, dass für den hier aufgeführten Fahrzeugtyp eine weitere Umrüstmöglichkeit im Gutachten aufgeführt ist. Für diese Umrüstung mit der Einschränkung in Spalte Auflagen "Auflagen zu Reifen" sind die dort aufgeführten Auflagen und Hinweise zu beachten.
- 12I) Die Verwendung von feingliedrigen Schneeketten, die nicht mehr als 10 mm (einschließlich Kettenschloss) auftragen, ist nur an der Achse, die in der Betriebsanleitung des Fahrzeuges genannt wird, möglich.
- 12N) Die Verwendung von feingliedrigen Schneeketten, die nicht mehr als 11 mm (einschließlich Kettenschloss) auftragen, ist nur an der Achse, die in der Betriebsanleitung des Fahrzeuges genannt wird, möglich.
- 12R) Die Verwendung von feingliedrigen Schneeketten, die nicht mehr als 12 mm (einschließlich Kettenschloss) auftragen, ist nur an der Achse, die in der Betriebsanleitung des Fahrzeuges genannt wird, möglich.
- 22B) Durch Anlegen bzw. Bearbeiten der hinteren Radhausausschnittkanten und Kunststoffinnenkotflügel über die gesamte Radhausausschnittkantenlänge ist die Freigängigkeit der Rad/Reifen-Kombination herzustellen.
- 22L) Durch Kürzen bis zum Schraubenkopf und komplettes Umbiegen der Befestigungslasche der Heckschürzenbefestigung ist eine ausreichende Freigängigkeit der Rad/Reifen-Kombination herzustellen.
- 22P) Durch vollkommenes Anlegen der Kunststoffinnenkotflügel der Hinterachse auf der Radaußenseite an die Radhauswand über die gesamte Radhausausschnittkantenlänge ist die Freigängigkeit der Rad/Reifen-Kombination unter Berücksichtigung der maximal zulässigen Betriebsbreite nach ETRTO bzw. WdK (1,04 fache Nennbreite des Reifens) herzustellen.
- 245) Die Radabdeckung an Achse 1 ist durch Ausstellen der Frontschürze und des Kotflügels oder durch Anbau von dauerhaft befestigten Karosserieteilen im Bereich 30 Grad vor der Radmitte herzustellen. Je nach Rüstzustand des Fahrzeuges (z. B. Fahrzeugtieferlegung, Radabdeckungsverbreiterung, usw.) kann es möglich sein, dass die Radabdeckung ausreichend ist. Die gesamte Breite der Rad/Reifenkombination muss, unter Beachtung des maximal möglichen Betriebsmaßes des Reifens (1,04 fache der Nennbreite des Reifens), im oben genannten Bereich abgedeckt sein.
- 248) Die Radabdeckung an Achse 2 ist durch Ausstellen der Heckschürze und des Kotflügels oder durch Anbau von dauerhaft befestigten Karosserieteilen im Bereich 50 Grad hinter der Radmitte herzustellen. Je nach Rüstzustand des Fahrzeuges (z. B. Fahrzeugtieferlegung, Radabdeckungsverbreiterung, usw.) kann es möglich sein, dass die Radabdeckung ausreichend ist. Die gesamte Breite der

**Gutachten 366-0253-20-WIRD/N2  
zur Erteilung eines Nachtrags zur ABE 53532**

**ANLAGE: 34 SEAT**  
Hersteller: ALCAR WHEELS GmbH

Radtyp: TTUY  
Stand: 30.06.2022



Seite: 7 von 13

- Rad/Reifenkombination muss, unter Beachtung des maximal möglichen Betriebsmaßes des Reifens (1,04 fache der Nennbreite des Reifens), im oben genannten Bereich abgedeckt sein.
- 24C) Die Radabdeckung an Achse 1 ist durch Ausstellen der Frontschürze und des Kotflügels oder durch Anbau von dauerhaft befestigten Karosserieteilen im Bereich 30 Grad vor der Radmitte und 50 Grad hinter der Radmitte herzustellen. Die gesamte Breite der Rad/Reifenkombination muss, unter Beachtung des maximal möglichen Betriebsmaßes des Reifens (1,04 fache der Nennbreite des Reifens), im oben genannten Bereich abgedeckt sein.
- 24D) Die Radabdeckung an Achse 2 ist durch Ausstellen der Heckschürze und des Kotflügels oder durch Anbau von dauerhaft befestigten Karosserieteilen im Bereich 30 Grad vor der Radmitte und 50 Grad hinter der Radmitte herzustellen. Die gesamte Breite der Rad/Reifenkombination muss, unter Beachtung des maximal möglichen Betriebsmaßes des Reifens (1,04 fache der Nennbreite des Reifens), im oben genannten Bereich abgedeckt sein.
- 24J) Die Radabdeckung an Achse 1 ist durch Ausstellen der Frontschürze und des Kotflügels oder durch Anbau von dauerhaft befestigten Karosserieteilen im Bereich 30 Grad vor der Radmitte und 50 Grad hinter der Radmitte herzustellen. Je nach Rüstzustand des Fahrzeuges (z. B. Fahrzeugtieferlegung, Radabdeckungsverbreiterung, usw.) kann es möglich sein, dass die Radabdeckung ausreichend ist. Die gesamte Breite der Rad/Reifenkombination muss, unter Beachtung des maximal möglichen Betriebsmaßes des Reifens (1,04 fache der Nennbreite des Reifens), im oben genannten Bereich abgedeckt sein.
- 24M) Die Radabdeckung an Achse 2 ist durch Ausstellen der Heckschürze und des Kotflügels oder durch Anbau von dauerhaft befestigten Karosserieteilen im Bereich 30 Grad vor der Radmitte und 50 Grad hinter der Radmitte herzustellen. Je nach Rüstzustand des Fahrzeuges (z. B. Fahrzeugtieferlegung, Radabdeckungsverbreiterung, usw.) kann es möglich sein, dass die Radabdeckung ausreichend ist. Die gesamte Breite der Rad/Reifenkombination muss, unter Beachtung des maximal möglichen Betriebsmaßes des Reifens (1,04 fache der Nennbreite des Reifens), im oben genannten Bereich abgedeckt sein.
- 26P) Durch Anlegen der vorderen Radhausausschnittkanten und Kunststoffinnenkotflügel ist die Freigängigkeit der Rad/Reifen-Kombination unter Berücksichtigung der maximal zulässigen Betriebsbreite nach ETRTO bzw. WdK (1,04 fache Nennbreite des Reifens) herzustellen. Die genauen Maße / Bereiche sind dem beigefügten Anhang / Hinweisblatt "Nacharbeitsprofile Fahrzeug" am Ende dieser Anlage zu entnehmen.
- 27F) Durch Aufweiten bzw. Ausstellen der hinteren Radhäuser ist die Freigängigkeit der Rad/Reifen-Kombination herzustellen. Die genauen Maße / Bereiche sind dem beigefügten Anhang / Hinweisblatt "Nacharbeitsprofile Fahrzeug" am Ende dieser Anlage zu entnehmen.
- 27H) Durch Aufweiten bzw. Ausstellen der hinteren Radhäuser ist die Freigängigkeit der Rad/Reifen-Kombination unter Berücksichtigung der maximal zulässigen Betriebsbreite nach ETRTO bzw. WdK (1,04 fache Nennbreite des Reifens) herzustellen. Die genauen Maße / Bereiche sind dem beigefügten Anhang / Hinweisblatt "Nacharbeitsprofile Fahrzeug" am Ende dieser Anlage zu entnehmen.
- 51A) Der vom Fahrzeughersteller (siehe Betriebsanleitung oder Reifenfülldruckhinweis am Fahrzeug) bzw. Reifenhersteller vorgeschriebene Reifenfülldruck ist zu beachten.  
Die Verwendung von Reifen mit Notlaufeigenschaften ist laut Hersteller nur mit Reifenfülldrucküberwachungssystem zulässig.
- 51G) Die Verwendung dieser Rad/Reifen-Kombination ist nur zulässig, wenn diese Reifendimension in den Fahrzeugpapieren bereits serienmäßig eingetragen oder vom Fahrzeughersteller, s. Auszug aus der EG-Genehmigung des Fahrzeuges (EG-Übereinstimmungsbescheinigung), freigegeben ist. Der Loadindex, das Geschwindigkeitssymbol, die M+S-Kennzeichnung, die Hinweise und die Empfehlungen des Fahrzeugherstellers sind bei Verwendung dieser Reifengröße zu beachten.
- 51J) Die Verwendung dieser Reifengröße ist nur zulässig, wenn die Reifennennbreite, der in den Fahrzeugpapieren serienmäßig eingetragenen Mindestreifengröße, nicht unterschritten wird.

**Gutachten 366-0253-20-WIRD/N2  
zur Erteilung eines Nachtrags zur ABE 53532**

**ANLAGE: 34 SEAT**

Hersteller: ALCAR WHEELS GmbH

Radtyp: TTUY

Stand: 30.06.2022



Seite: 8 von 13

- 52J) Diese Reifengröße ist nur mit M+S-Profil zulässig. Die Lauffläche und die Struktur sind bei M+S-Profil so konzipiert, dass sie vor allem auf Matsch und Schnee (Winter) bessere Fahreigenschaften gewährleisten.
- 573) Die Verwendung unterschiedlicher Reifengrößen an Vorder- und Hinterachse ist an Fahrzeugen mit Allradantrieb nur zulässig, wenn deren Abrollumfänge gleich sind.  
Es ist eine Bestätigung des Reifenherstellers über die tatsächlichen Abrollumfänge erforderlich, es wird empfohlen den Nachweis der Eignung bei den Fahrzeugpapieren mitzuführen.  
Alle an ein und derselben Achse montierten Reifen müssen vom gleichen Reifentyp sein.
- 5ET) Die Verwendung dieser Reifengröße ist nur zulässig an Fahrzeugausführungen bis zu einer zulässigen Achslast von 1090kg.
- 5FE) Die Verwendung dieser Reifengröße ist nur zulässig an Fahrzeugausführungen bis zu einer zulässigen Achslast von 1120kg.
- 5HI) Die Verwendung dieser Reifengröße ist nur zulässig an Fahrzeugausführungen bis zu einer zulässigen Achslast von 1340kg.
- 67F) Folgende Rad/Reifen-Kombination ist zulässig:
- |              |              |
|--------------|--------------|
|              | Reifengröße: |
| Vorderachse: | 205/55R17    |
| Hinterachse: | 225/50R17    |
- Ist eine der beiden Reifengrößen im Gutachten nicht aufgeführt, so ist die nicht aufgeführte Reifengröße nur auf einer anderen Felgengröße zulässig.  
Die erforderlichen Auflagen und Hinweise sind achsweise zu beachten.  
Alle an ein und derselben Achse montierten Reifen müssen vom gleichen Reifentyp sein.
- 71C) Zum Auswuchten der Sonderräder dürfen an der Felgennenseite nur Klebegewichte angebracht werden.
- 71K) Zum Auswuchten der Sonderräder dürfen an der Felgenaußenseite nur Klebegewichte unterhalb des Tiefbetts angebracht werden.
- 721) Es ist nur die Verwendung von Gummiventilen oder Metallschraubventilen mit Überwurfmutter von außen, die weitgehend den Normen (DIN, E.T.R.T.O. bzw. Tire and Rim) entsprechen und die für einen Ventilloch-Nenn Durchmesser von 11,3 mm geeignet sind, zulässig.  
Das Ventil darf nicht über den Felgenrand hinausragen. Es sind die Montagehinweise des Ventilherstellers zu beachten.
- 725) Bei Fahrzeugen mit einer bauartbedingten Höchstgeschwindigkeit über 210 km/h sind nur Metallschraubventile zulässig. Es sind die Montagehinweise des Ventilherstellers zu beachten.
- 73C) Es ist nur die Verwendung von schlauchlosen Reifen zulässig.
- 74A) Es dürfen nur die vom Radhersteller mitzuliefernden Radbefestigungsteile verwendet werden, dabei ist die Gewindegröße der serienmäßigen Befestigungsteile zu beachten. Bei Verwendung von Radschrauben, ist die, in der Anlage zum Gutachten, dem Fahrzeug zugeordnete Schaftlänge zu beachten.
- 74P) Radausführungen mit Zentrierring im Mittenloch sind nur zulässig, wenn die im Gutachten beschriebenen Zentrierringe verwendet werden.
- 75I) Die zulässige Achslast des Fahrzeugs darf nicht größer sein als das Zweifache der auf Seite 1 dieser Anlage angegebenen Radlast unter Berücksichtigung des angegebenen Abrollumfanges, gegebenenfalls ist die erhöhte Achslast im Anhängerbetrieb anzupassen oder zu streichen.
- 76S) Die Verwendung dieser Radgröße ist nicht zulässig an Fahrzeugausführungen, die serienmäßig laut COC-Papier (EG-Übereinstimmungserklärung) als kleinste Radgröße mit 18-Zoll-Rädern ausgerüstet sind.

**Gutachten 366-0253-20-WIRD/N2  
zur Erteilung eines Nachtrags zur ABE 53532**

**ANLAGE: 34 SEAT**

Hersteller: ALCAR WHEELS GmbH

Radtyp: TTUY

Stand: 30.06.2022



Seite: 9 von 13

- 76T) Die Verwendung dieser Felgengröße ist nur zulässig, wenn die Felgenbreite, der in den Fahrzeugpapieren serienmäßig eingetragenen Felgen, nicht unterschritten wird.
- 77E) Das indirekte Reifendruckkontrollsystem ist zu kalibrieren. Es ist dafür den Ausführungen der Bedienungsanleitung Folge zu leisten.

§22 53532\*02

**Gutachten 366-0253-20-WIRD/N2  
zur Erteilung eines Nachtrags zur ABE 53532**

**ANLAGE: 34 SEAT**  
Hersteller: ALCAR WHEELS GmbH

Radtyp: TTUY  
Stand: 30.06.2022



**Nacharbeitsprofile Fahrzeug**

**Fahrzeug:**

Hersteller: SEAT  
Fahrzeugtyp: KN  
Genehm.Nr.: e9\*2007/46\*6666\*..  
Handelsbez.: Tarraco

Variante(n):

**Nacharbeit Radhausausschnittkantenbereich:**

Auflagen	Nacharbeit im Bereich		Achse
	von [mm]	bis [mm]	
27B	x = 325	y = 300	HA
27I	x = 275	y = 250	HA
26B	x = 290	y = 290	VA
26P	x = 240	y = 240	VA

**Aufweiten Radhausausschnittkantenbereich:**

Auflagen	Im Bereich		Aufweiten um [mm]	Achse
	von [mm]	bis [mm]		
26J	x = 290	y = 290	28	VA
26N	x = 290	y = 290	8	VA

S22 53532\*02

**Gutachten 366-0253-20-WIRD/N2  
zur Erteilung eines Nachtrags zur ABE 53532**

**ANLAGE: 34 SEAT**  
Hersteller: ALCAR WHEELS GmbH

Radtyp: TTUY  
Stand: 30.06.2022



**Nacharbeitsprofile Fahrzeug**

**Fahrzeug:**

Hersteller: SEAT  
Fahrzeugtyp: KL  
Genehm.Nr.: e9\*2007/46\*3167\*..  
Handelsbez.: LEON, LEON SPORTSTOURER, CUPRA LEON, CUPRA LEON SPORTSTOURER

Variante(n):

**Nacharbeit Radhausausschnittkantenbereich:**

Auflagen	Nacharbeit im Bereich		Achse
	von [mm]	bis [mm]	
26B	x = 265	y = 265	VA
26P	x = 215	y = 215	VA

**Aufweiten Radhausausschnittkantenbereich:**

Auflagen	Im Bereich		Aufweiten um [mm]	Achse
	von [mm]	bis [mm]		
27F	x = 275	y = 275	20	HA
27H	y = 275	y = 275	8	HA
26J	x = 265	y = 265	20	VA
26N	x = 265	y = 265	8	VA

S22 53532\*02

**Gutachten 366-0253-20-WIRD/N2  
zur Erteilung eines Nachtrags zur ABE 53532**

**ANLAGE: 34 SEAT**

Hersteller: ALCAR WHEELS GmbH

Radtyp: TTUY

Stand: 30.06.2022



**Nacharbeitsprofile Fahrzeug**

**Fahrzeug:**

Hersteller: SEAT  
Fahrzeugtyp: 5F  
Genehm.Nr.: e9\*2007/46\*0094\*..  
Handelsbez.: LEON / LEON SC / LEON ST / LEON X-PERIENCE

Variante(n): Frontantrieb, Kombi, 5-türig

**Nacharbeit Radhausausschnittkantenbereich:**

Auflagen	Nacharbeit im Bereich		Achse
	von [mm]	bis [mm]	
26B	x = 200	y = 300	VA
26P	x = 150	y = 250	VA

**Aufweiten Radhausausschnittkantenbereich:**

Auflagen	Im Bereich		Aufweiten um [mm]	Achse
	von [mm]	bis [mm]		
27F	x = 300	y = 310	30	HA
27H	x = 300	y = 310	8	HA
26J	x = 200	y = 300	10	VA
26N	x = 200	y = 300	8	VA

S22 53532\*02

**Gutachten 366-0253-20-WIRD/N2  
zur Erteilung eines Nachtrags zur ABE 53532**

**ANLAGE: 34 SEAT**

Hersteller: ALCAR WHEELS GmbH

Radtyp: TTUY

Stand: 30.06.2022



**Nacharbeitsprofile Fahrzeug**

**Fahrzeug:**

Hersteller: SEAT  
Fahrzeugtyp: 5F  
Genehm.Nr.: e9\*2007/46\*0094\*..  
Handelsbez.: LEON / LEON SC / LEON ST / LEON X-PERIENCE

Variante(n): Frontantrieb, Kombi, 5-türig

**Nacharbeit Radhausausschnittkantenbereich:**

Auflagen	Nacharbeit im Bereich		Achse
	von [mm]	bis [mm]	
26B	x = 300	y = 300	VA
26P	x = 250	y = 250	VA

**Aufweiten Radhausausschnittkantenbereich:**

Auflagen	Im Bereich		Aufweiten um [mm]	Achse
	von [mm]	bis [mm]		
27F	x = 400	y = 310	25	HA
27H	x = 400	y = 310	8	HA
26J	x = 300	y = 300	25	VA
26N	x = 300	y = 300	8	VA

S22 53532\*02



**Gutachten 366-0253-20-WIRD/N2  
zur Erteilung eines Nachtrags zur ABE 53532**

**ANLAGE: 35 AUDI**  
Hersteller: ALCAR WHEELS GmbH

Radtyp: TTUY  
Stand: 30.06.2022



**Fahrzeughersteller**      **AUDI**

**Raddaten:**

Radgröße nach Norm      : 7 J X 17 H2      Einpreßtiefe (mm)      : 38  
Lochkreis (mm)/Lochzahl      : 112/5      Zentrierart      : Mittenzentrierung

**Technische Daten, Kurzfassung**

Ausführung	Ausführungsbezeichnung		Mitteln och in mm	Zentrierung- werkstoff	zul. Rad- last in kg	zul. Abroll umf. in mm	gültig ab Fertig datum
	Kennzeichnung Rad	Kennzeichnung Zentrierung					
TTUY8BA38D571	PCD112 ET38	Ø70.1 Ø57.1	57,1	Kunststoff	705	2208	03/21
TTUY8BA38K571	PCD112 ET38	Ø70.1 Ø57.1	57,1	Kunststoff	705	2208	03/21
TTUY8BA38O571	PCD112 ET38	Ø70.1 Ø57.1	57,1	Kunststoff	705	2208	03/21
TTUY8BA38S571	PCD112 ET38	Ø70.1 Ø57.1	57,1	Kunststoff	705	2208	03/21
TTUY8GA38D571	PCD112 ET38	Ø70.1 Ø57.1	57,1	Kunststoff	705	2208	03/21
TTUY8GA38K571	PCD112 ET38	Ø70.1 Ø57.1	57,1	Kunststoff	705	2208	03/21
TTUY8GA38O571	PCD112 ET38	Ø70.1 Ø57.1	57,1	Kunststoff	705	2208	03/21
TTUY8GA38S571	PCD112 ET38	Ø70.1 Ø57.1	57,1	Kunststoff	705	2208	03/21
TTUY8SA38D571	PCD112 ET38	Ø70.1 Ø57.1	57,1	Kunststoff	705	2208	03/21
TTUY8SA38K571	PCD112 ET38	Ø70.1 Ø57.1	57,1	Kunststoff	705	2208	03/21
TTUY8SA38O571	PCD112 ET38	Ø70.1 Ø57.1	57,1	Kunststoff	705	2208	03/21
TTUY8SA38S571	PCD112 ET38	Ø70.1 Ø57.1	57,1	Kunststoff	705	2208	03/21

Im Fahrzeug vorgeschriebene Fahrzeugsysteme, z. B. Reifendruckkontrollsysteme, müssen nach Anbau der Sonderräder funktionsfähig bleiben.

Der Fahrzeughalter muss auf die Kontrolle des Anzugsmoments der Befestigungsmittel nach einer Wegstrecke von 50km hingewiesen werden.

**Verwendungsbereich/Fz-Hersteller : AUDI**

Befestigungsteile      : Kegelbundschrauben M14x1,5, Schaftl. 28 mm, Kegelw. 60 Grad  
Zubehör      : AEZ Artikel-Nr. ZJAE

Anzugsmoment der Befestigungsteile      : 110 Nm für Typ : B5  
120 Nm für Typ : D2; 4B; 4F; 4F1; 8E; 8H; 8J; 8P; 8PA; 8PB; 8V  
140 Nm für Typ : F3; GA; GY; 8U; 8U1



§22 53532\*02

**Gutachten 366-0253-20-WIRD/N2  
zur Erteilung eines Nachtrags zur ABE 53532**

**ANLAGE: 35 AUDI**  
Hersteller: ALCAR WHEELS GmbH

Radtyp: TTUY  
Stand: 30.06.2022



Verkaufsbezeichnung: **AUDI A3 CABRIOLET**

Fahrzeugtyp	Betriebserlaubnis	kW	Reifen	Auflagen zu Reifen	Auflagen
8P	e1*2001/116*0456*..	75 - 118	205/50R17 89	11A; 21P; 22H; 22M; 24J; 24M; 51J	Cabrio; Frontantrieb; 10B; 11B; 11G; 11H; 12A; 51A; 71C; 71K; 721; 725; 73C; 74A; 74P; 77E
		75 - 147	205/50R17 89Y	11A; 21P; 22H; 22M; 24J; 24M; 51J	
			215/45R17 91	11A; 21P; 22H; 22M; 24J; 24M; 51J	
			225/45R17 91	11A; 21P; 22H; 22M; 24J; 24M	

Verkaufsbezeichnung: **AUDI A3,S3**

Fahrzeugtyp	Betriebserlaubnis	kW	Reifen	Auflagen zu Reifen	Auflagen	
8P 8PA 8PB	e1*2001/116*0217*.. e1*2001/116*0418*.. e13*2007/46*1082*..	66 - 110	205/50R17 89	11A; 21B; 22L; 22Q; 24J; 24M	Sportback (4-türig); S3; Schrägheck 2- türig; 10B; 11B; 11G; 11H; 12A; 51A; 573; 71C; 71K; 721; 725; 73C; 74A; 74P; 77E	
			215/45R17 87W	11A; 22L; 24J; 24M; 5ET		
			66 - 147	205/50R17 93		11A; 21B; 22L; 22Q; 24J; 24M
				215/45R17 91		11A; 22L; 24J; 24M
		66 - 184	225/45R17 91	11A; 21B; 22L; 22Q; 24J; 24M		
		66 - 195	205/50R17	11A; 21B; 22L; 22Q; 24J; 24M; 51G; 52J		
			225/45R17 91 M+S	11A; 21B; 22L; 22Q; 24J; 24M; 52J		

Verkaufsbezeichnung: **AUDI A4, AUDI S4**

Fahrzeugtyp	Betriebserlaubnis	kW	Reifen	Auflagen zu Reifen	Auflagen
B5	e1*93/81*0013*..	81 - 92	215/45R17 87	11A; 21B; 5ET	Kombi; Limousine; Allradantrieb; 10B; 11B; 11G; 11H; 12A; 51A; 71C; 71K; 721; 725; 73C; 74A; 74P
			225/45R17-90	11A; 21B; 24J	
		110 - 132	215/45R17	nicht für TDI V6; 11A; 21B; 5ET; 631	
		110 - 142	225/45R17	11A; 21B; 24J; 631	
B5	e1*93/81*0013*..	55 - 92	215/45R17 87	11A; 21B; 22B	Kombi; Limousine; Frontantrieb; 10B; 11B; 11G; 11H; 12A; 51A; 71C; 71K; 721; 725; 73C; 74A; 74P
			225/45R17-90	11A; 21B; 22B; 24J	
		110 - 132	215/45R17	nicht für TDI V6; 11A; 21B; 22B; 5ET; 631	
		110 - 142	225/45R17	11A; 21B; 22B; 24J; 631	

Verkaufsbezeichnung: **AUDI A4 CABRIOLET**

Fahrzeugtyp	Betriebserlaubnis	kW	Reifen	Auflagen zu Reifen	Auflagen
8H	e1*2001/116*0177*..,	96 - 125	205/50R17 89W	5FM; 51J	Cabrio; 10B; 11B; 11G; 11H; 12A; 51A; 573; 7EB; 71C; 71K; 721; 725; 73C; 74A; 74P; 77E
	e1*98/14*0177*..	96 - 162	225/45R17 91	51J	

**Gutachten 366-0253-20-WIRD/N2  
zur Erteilung eines Nachtrags zur ABE 53532**

**ANLAGE: 35 AUDI**  
Hersteller: ALCAR WHEELS GmbH

Radtyp: TTUY  
Stand: 30.06.2022



Verkaufsbezeichnung: **AUDI A4 CABRIOLET**

Fahrzeugtyp	Betriebserlaubnis	kW	Reifen	Auflagen zu Reifen	Auflagen
8H	e1*2001/116*0177*.. e1*98/14*0177*..	96 - 188	225/45R17	12T; 51G; 51J	Cabrio; 10B; 11B; 11G; 11H; 51A; 573; 7EB; 71C; 71K; 721; 725; 73C; 74A; 74P; 77E
8H	e1*2001/116*0177*..	162 - 253	215/50R17 225/45R17 91 M+S	12T; 51G; 52J 12M; 51J	Cabrio; 10B; 11G; 11H; 51A; 71C; 71K; 721; 725; 73C; 74A; 74P; 77E

Verkaufsbezeichnung: **AUDI A4,S4**

Fahrzeugtyp	Betriebserlaubnis	kW	Reifen	Auflagen zu Reifen	Auflagen
8E	e1*2001/116*0151*.. e1*98/14*0151*..	74 - 110 74 - 125 74 - 162	215/45R17 87W 205/50R17 89W 225/45R17 91	Frontantrieb; 5ET; 51J 5FM; 51J AFI; 51J	nur bis e1*2001/116*0151*09; Kombi; Limousine; 10B; 11B; 11G; 11H; 12A; 51A; 573; 71C; 71K; 721; 725; 73C; 74A; 74P; 76S; 76T; 77E; 4AU
8E	e1*2001/116*0151*..	253	225/45R17	51G; 52J	AUDI S4; ab e1*2001/116*0151*10; Allradantrieb; 10B; 11G; 11H; 12K; 51A; 71C; 71K; 721; 725; 73C; 74A; 74P; 76S; 76T; 76Z; 77E; 4AU
8E	e1*2001/116*0151*..	75 - 110 75 - 120 75 - 188	215/45R17 87W 205/50R17 89W 225/45R17 91	Frontantrieb; 5ET; 51J 5FM; 51J AFI; 51J	ab e1*2001/116*0151*10; Kombi; Limousine; 10B; 11B; 11G; 11H; 12A; 51A; 573; 71C; 71K; 721; 725; 73C; 74A; 74P; 76S; 76T; 77E; 4AU
8E	e1*2001/116*0151*.. e1*98/14*0151*..	253	225/45R17	51G; 52J	AUDI S4; nur bis e1*2001/116*0151*09; Allradantrieb; 10B; 11G; 11H; 12K; 51A; 71C; 71K; 721; 725; 73C; 74A; 74P; 76S; 76T; 76Z; 77E; 4AU

§22 53532\*02



**Gutachten 366-0253-20-WIRD/N2  
zur Erteilung eines Nachtrags zur ABE 53532**

**ANLAGE: 35 AUDI**  
Hersteller: ALCAR WHEELS GmbH

Radtyp: TTUY  
Stand: 30.06.2022



Verkaufsbezeichnung: **AUDI A6, S6, ALLROAD**

Fahrzeugtyp	Betriebserlaubnis	kW	Reifen	Auflagen zu Reifen	Auflagen
4B	e1*96/27*0051*..	81 - 142	225/45R17 91	11A; 24J; 24M	Limousine; Frontantrieb; 10B; 11B; 11G; 11H; 12A; 51A; 71C; 71K; 721; 725; 73C; 74A; 74P; 4AT
4B	e1*96/27*0051*..	110 - 142	225/45R17 91	11A; 22F; 24J; 24M	nicht Allroad; nicht für gepanzerte Fz; Kombi; Allradantrieb; 10B; 11B; 11G; 11H; 12A; 51A; 71C; 71K; 721; 725; 73C; 74A; 74P; 4AT
4B	e1*96/27*0051*..	110 - 142	225/45R17 91	11A; 24J; 24M	nicht Allroad; nicht für gepanzerte Fz; Limousine; Allradantrieb; 10B; 11B; 11G; 11H; 12A; 51A; 71C; 71K; 721; 725; 73C; 74A; 74P; 4AT
4B	e1*96/27*0051*..	81 - 142	225/45R17 91	11A; 22F; 24J; 24M	Kombi; Frontantrieb; 10B; 11B; 11G; 11H; 12A; 51A; 71C; 71K; 721; 725; 73C; 74A; 74P; 4AT

Verkaufsbezeichnung: **AUDI A6,S6,ALLROAD QUATTRO**

Fahrzeugtyp	Betriebserlaubnis	kW	Reifen	Auflagen zu Reifen	Auflagen
4F	e1*2001/116*0254*..	89 - 257	225/50R17	12A; 51G; 52J	Limousine u. Kombi; Front- u. Allradantrieb; Nicht Allroad Quattro; 10B; 11B; 11G; 11H; 51A; 573; 71C; 71K; 721; 725; 73C; 74A; 74P; 76S; 76Z; 77E; 4BF
4F	e1*2001/116*0254*..	120 - 257	215/55R17 225/55R17	51G; 52J 51G; 52J	Nur Allroad Quattro; 10B; 11B; 11G; 11H; 12A; 51A; 573; 71C; 71K; 721; 725; 73C; 74A; 74P; 76S; 76Z; 77E; 4BF

**Gutachten 366-0253-20-WIRD/N2  
zur Erteilung eines Nachtrags zur ABE 53532**

**ANLAGE: 35 AUDI**  
Hersteller: ALCAR WHEELS GmbH

Radtyp: TTUY  
Stand: 30.06.2022



Verkaufsbezeichnung: **AUDI A8 / S8**

Fahrzeugtyp	Betriebserlaubnis	kW	Reifen	Auflagen zu Reifen	Auflagen
D2	e1*93/81*0005*..	110 -250	225/55R17-97	11A; 22B	nicht für gepanzerte Fz; Allradantrieb; Frontantrieb; 10B; 10S; 11B; 11G; 11H; 12A; 51A; 71C; 71K; 721; 725; 73C; 74A; 74P
		110 -265	225/55R17	11A; 22B; 51G	

Verkaufsbezeichnung: **AUDI TT**

Fahrzeugtyp	Betriebserlaubnis	kW	Reifen	Auflagen zu Reifen	Auflagen
8J	e1*2001/116*0369*.. e1*2001/116*0374*..	118 -184	225/50R17	51G; 52J	bis e1*2001/116*0369*16; Cabrio; Coupe; 10B; 11B; 11G; 11H; 12A; 51A; 7FD; 71C; 71K; 721; 725; 73C; 74A; 74P; 76Z; 77E
8J	e1*2001/116*0369*..	200	225/50R17	51G; 52J	bis e1*2001/116*0369*16; Cabrio; Coupe; Allradantrieb; 10B; 11G; 11H; 12A; 51A; 7BN; 71C; 71K; 721; 725; 73C; 74A; 74P; 76Z; 77E

Verkaufsbezeichnung: **A3, S3, A3 e-tron, A3 g-tron**

Fahrzeugtyp	Betriebserlaubnis	kW	Reifen	Auflagen zu Reifen	Auflagen
8V	e1*2007/46*0607*..	77 - 140	205/50R17 93	11A; 245; 248; 26B	Sportback (4-türig); inkl. S3; 2-türig; Allradantrieb; Frontantrieb; 10B; 11B; 11G; 11H; 12A; 51A; 71C; 71K; 721; 725; 73C; 74A; 74P; 76S; 77E
			215/45R17 91	11A; 26P	
			225/45R17 91	11A; 245; 248; 26B	
		206 -228	205/50R17 93	11A; 245; 248; 26B; 52J	
			215/45R17 91	11A; 26P; 52J	
			225/45R17 91	11A; 245; 248; 26B; 52J	
8V	e1*2007/46*0607*..	77 - 140	205/50R17 89	12Q	Cabrio; Limousine; Allradantrieb; Frontantrieb; 10B; 11B; 11G; 11H; 51A; 71C; 71K; 721; 725; 73C; 74A; 74P; 76S; 77E
			215/50R17 91	12A	
		77 - 228	225/45R17 91	12A	
		206 -228	205/50R17 M+S	12Q; 52J	
			215/50R17 M+S	12A; 52J	

**Gutachten 366-0253-20-WIRD/N2  
zur Erteilung eines Nachtrags zur ABE 53532**

**ANLAGE: 35 AUDI**  
Hersteller: ALCAR WHEELS GmbH

Radtyp: TTUY  
Stand: 30.06.2022



Verkaufsbezeichnung: **A3/S3 Limousine/Sportback (g-tron), A3 40 TFSIe, A3 45 TFSIe**

Fahrzeugtyp	Betriebserlaubnis	kW	Reifen	Auflagen zu Reifen	Auflagen
GY	e1*2007/46*2060*..	81 - 147	205/50R17 93	12I	A3 Sportback; A3 Limousine; A3 TFSI e Sportback; A3 g-tron Sportback; Allradantrieb; Frontantrieb; inkl. Hybrid; 10B; 11B; 11G; 11H; 51A; 71C; 71K; 721; 725; 73C; 74A; 74P; 76S; 77E
			215/45R17 91	124	
			215/50R17 91	11A; 12A; 26N	
			225/45R17 91	11A; 12A; 26N	

Verkaufsbezeichnung: **A4, S4**

Fahrzeugtyp	Betriebserlaubnis	kW	Reifen	Auflagen zu Reifen	Auflagen
B5	e1*98/14*0013*..	81 - 92	215/45R17 87	11A; 21B; 5ET	Kombi; Limousine; Allradantrieb; 10B; 11B; 11G; 11H; 12A; 51A; 71C; 71K; 721; 725; 73C; 74A; 74P
			225/45R17-90	11A; 21B; 24J	
		110 - 132	215/45R17	nicht für TDI V6; 11A; 21B; 5ET; 631	721; 725; 73C; 74A; 74P
		110 - 142	225/45R17	11A; 21B; 24J; 631	
B5	e1*98/14*0013*..	55 - 92	215/45R17 87	11A; 21B; 22B	Kombi; Limousine; Frontantrieb; 10B; 11B; 11G; 11H; 12A; 51A; 71C; 71K; 721; 725; 73C; 74A; 74P
			225/45R17-90	11A; 21B; 22B; 24J	
		110 - 132	215/45R17	nicht für TDI V6; 11A; 21B; 22B; 5ET; 631	721; 725; 73C; 74A; 74P
		110 - 142	225/45R17	11A; 21B; 22B; 24J; 631	

Verkaufsbezeichnung: **A6, S6, ALLROAD**

Fahrzeugtyp	Betriebserlaubnis	kW	Reifen	Auflagen zu Reifen	Auflagen
4B	e1*2001/116*0051*.., e1*98/14*0051*..	85 - 162	225/45R17 91		ab e1*98/14*0051*17; Serienbereifung mit 215/55R16; schmale Achsen; Frontantrieb; 10B; 11B; 11G; 11H; 12A; 51A; 71C; 71K; 721; 725; 73C; 74A; 74P; AF6; AF8; 4AT
4B	e1*2001/116*0051*.., e1*98/14*0051*..	85 - 162	225/45R17 91	5GG	ab e1*98/14*0051*17; Serienbereifung ohne 215/55R16; breite Achsen; Frontantrieb; 10B; 11B; 11G; 11H; 12A; 51A; 71C; 71K; 721; 725; 73C; 74A; 74P; AF5; AF8; 4AT

**Gutachten 366-0253-20-WIRD/N2  
zur Erteilung eines Nachtrags zur ABE 53532**

**ANLAGE: 35 AUDI**  
Hersteller: ALCAR WHEELS GmbH

Radtyp: TTUY  
Stand: 30.06.2022



Seite: 7 von 21

Verkaufsbezeichnung: **A6, S6, ALLROAD**

Fahrzeugtyp	Betriebserlaubnis	kW	Reifen	Auflagen zu Reifen	Auflagen
4B	e1*2001/116*0051*.. e1*98/14*0051*..	110 - 184	225/45R17 91		nicht Allroad; nicht für gepanzerte Fz; ab e1*98/14*0051*17; Serienbereifung mit 215/55R16; schmale Achsen; Allradantrieb; 10B; 11B; 11G; 11H; 12A; 51A; 71C; 71K; 721; 725; 73C; 74A; 74P; AF6; AF8; 4AT
4B	e1*2001/116*0051*.. e1*98/14*0051*..	110 - 184	225/45R17 91		nicht Allroad; nicht für gepanzerte Fz; ab e1*98/14*0051*17; Serienbereifung ohne 215/55R16; breite Achsen; Allradantrieb; 10B; 11B; 11G; 11H; 12A; 51A; 71C; 71K; 721; 725; 73C; 74A; 74P; AF5; AF8; 4AT
4B	e1*98/14*0051*..	110 - 142	225/45R17 91	11A; 22F; 24J; 24M	nicht Allroad; nicht für gepanzerte Fz; nur bis e1*98/14*0051*16; Kombi; Allradantrieb; 10B; 11B; 11G; 11H; 12A; 51A; 71C; 71K; 721; 725; 73C; 74A; 74P; 4AT
4B	e1*98/14*0051*..	81 - 142	225/45R17 91	11A; 22F; 24J; 24M	nur bis e1*98/14*0051*16; Kombi; Frontantrieb; 10B; 11B; 11G; 11H; 12A; 51A; 71C; 71K; 721; 725; 73C; 74A; 74P; 4AT
4B	e1*98/14*0051*..	81 - 142	225/45R17 91	11A; 24J; 24M	nur bis e1*98/14*0051*16; Limousine; Frontantrieb; 10B; 11B; 11G; 11H; 12A; 51A; 71C; 71K; 721; 725; 73C; 74A; 74P; 4AT

§22 53532\*02

**Gutachten 366-0253-20-WIRD/N2  
zur Erteilung eines Nachtrags zur ABE 53532**

**ANLAGE: 35 AUDI**  
Hersteller: ALCAR WHEELS GmbH

Radtyp: TTUY  
Stand: 30.06.2022



Verkaufsbezeichnung: **A6, S6, ALLROAD**

Fahrzeugtyp	Betriebserlaubnis	kW	Reifen	Auflagen zu Reifen	Auflagen
4B	e1*98/14*0051*..	110 -142	225/45R17 91	11A; 24J; 24M	nicht Allroad; nicht für gepanzerte Fz; nur bis e1*98/14*0051*16; Limousine; Allradantrieb; 10B; 11B; 11G; 11H; 12A; 51A; 71C; 71K; 721; 725; 73C; 74A; 74P; 4AT

Verkaufsbezeichnung: **A6,S6,ALLROAD QUATTRO**

Fahrzeugtyp	Betriebserlaubnis	kW	Reifen	Auflagen zu Reifen	Auflagen
4F 4F1	e13*2007/46*1080*.. e13*2007/46*1080*..	89 -257	225/50R17	12A; 51G; 52J	Limousine u. Kombi; Front- u. Allradantrieb; Nicht Allroad Quattro; 10B; 11B; 11G; 11H; 51A; 573; 71C; 71K; 721; 725; 73C; 74A; 74P; 76S; 76Z; 77E; 4BF
4F 4F1	e13*2007/46*1080*.. e13*2007/46*1080*..	120 -257	215/55R17 225/55R17	51G; 52J 51G; 52J	Nur Allroad Quattro; 10B; 11B; 11G; 11H; 12A; 51A; 573; 71C; 71K; 721; 725; 73C; 74A; 74P; 76S; 76Z; 77E; 4BF

Verkaufsbezeichnung: **A8 / S8**

Fahrzeugtyp	Betriebserlaubnis	kW	Reifen	Auflagen zu Reifen	Auflagen
D2	e1*98/14*0005*..	110 -250	225/55R17-97	11A; 22B	nicht für gepanzerte Fz; Allradantrieb; Frontantrieb; 10B; 10S; 11B; 11G; 11H; 12A; 51A; 71C; 71K; 721; 725; 73C; 74A; 74P
		110 -265	225/55R17	11A; 22B; 51G	

Verkaufsbezeichnung: **Q2, SQ2**

Fahrzeugtyp	Betriebserlaubnis	kW	Reifen	Auflagen zu Reifen	Auflagen
GA	e1*2007/46*1552*..	221	215/55R17 94	52J	SQ2; 10B; 11B; 11G; 11H; 12A; 51A; 71C; 71K; 721; 725; 73C; 74A; 74P; 76S; 77E
			225/50R17 94		
			225/55R17 97		
			235/50R17 96	11A; 245; 248; 26P	



**Gutachten 366-0253-20-WIRD/N2  
zur Erteilung eines Nachtrags zur ABE 53532**

**ANLAGE: 35 AUDI**  
Hersteller: ALCAR WHEELS GmbH

Radtyp: TTUY  
Stand: 30.06.2022



Verkaufsbezeichnung: **Q2, SQ2**

Fahrzeugtyp	Betriebserlaubnis	kW	Reifen	Auflagen zu Reifen	Auflagen
GA	e1*2007/46*1552*..	81 - 140	205/50R17 89	12O	Allradantrieb; Frontantrieb; 10B; 11B; 11G; 11H; 51A; 71C; 71K; 721; 725; 73C; 74A; 74P; 76S; 77E
			205/55R17 91	12O	
			215/50R17 91	ohne Radhausverbreiterung (Flap) Serie; 11A; 12A; 245; 248	
			215/50R17 91	mit Radhausverbreiterung (Flap) Serie; 12O	
			215/55R17 94	mit Radhausverbreiterung (Flap) Serie; 12O	
			215/55R17 94	ohne Radhausverbreiterung (Flap) Serie; 11A; 12A; 245; 248	
			225/50R17 94	ohne Radhausverbreiterung (Flap) Serie; 11A; 12A; 245; 248	
			225/50R17 94	mit Radhausverbreiterung (Flap) Serie; 12A	
			225/55R17 97	mit Radhausverbreiterung (Flap) Serie; 12A	
			225/55R17 97	ohne Radhausverbreiterung (Flap) Serie; 11A; 12A; 245; 248	
			235/50R17 96	11A; 12A; 241; 244; 246	
245/50R17 99	11A; 12A; 241; 244; 246				

Verkaufsbezeichnung: **Q3**

Fahrzeugtyp	Betriebserlaubnis	kW	Reifen	Auflagen zu Reifen	Auflagen
8U	e1*2007/46*0591*..	88 - 162	215/60R17	12R; 51G	Kombilimousine; Allradantrieb; Frontantrieb; 10B; 11B; 11G; 11H; 51A; 71C; 71K; 721; 725; 73C; 74A; 74P; 76S; 77E
8U1	e13*2007/46*1163*..		225/55R17 97	12A; 51J	
			235/55R17 99	11A; 12A; 26P; 27I	

**Gutachten 366-0253-20-WIRD/N2  
zur Erteilung eines Nachtrags zur ABE 53532**

**ANLAGE: 35 AUDI**  
Hersteller: ALCAR WHEELS GmbH

Radtyp: TTUY  
Stand: 30.06.2022



Verkaufsbezeichnung: **Q3, Q3 Sportback, Q3 e-tron, Q3 Sportback e-tron**

Fahrzeugtyp	Betriebserlaubnis	kW	Reifen	Auflagen zu Reifen	Auflagen
F3	e1*2007/46*1900*..	110 -180	215/65R17 99	124	Q3 Sportback; Allradantrieb; Frontantrieb; inkl. Hybrid; 10B; 11B; 11G; 11H; 51A; 7BN; 71C; 71K; 721; 725; 73C; 74A; 74P; 76S
			225/60R17 99	12A	
			225/65R17 101	12A	
			235/60R17 102	12A	
			245/55R17 102	11A; 12A; 245	
			255/55R17 104	11A; 12A; 24J; 248	
F3	e1*2007/46*1900*..	110 -180	215/65R17 99	12R	Q3; Allradantrieb; Frontantrieb; inkl. Hybrid; 10B; 11B; 11G; 11H; 51A; 7BN; 71C; 71K; 721; 725; 73C; 74A; 74P; 76S
			225/60R17 99	12R	
			225/65R17 101	12A	
			235/60R17 102	12A	
			245/55R17 102	12A	
			255/55R17 104	11A; 12A; 245; 248	

Verkaufsbezeichnung: **TT Coupe, TTS Coupe, TT Roadster, TTS Roadster**

Fahrzeugtyp	Betriebserlaubnis	kW	Reifen	Auflagen zu Reifen	Auflagen
8J	e1*2001/116*0369*..	132 -235	225/50R17 M+S	11A; 26P; 52J	ab e1*2001/116*0369*17; Allradantrieb; Frontantrieb; TT; TTS; 10B; 11B; 11G; 11H; 12A; 51A; 7BN; 71C; 71K; 721; 725; 73C; 74A; 74P; 76S; 76Z; 77E
			235/50R17 M+S	11A; 26B; 26N; 52J	

**Auflagen**

- 10B) Die mindestens erforderlichen Geschwindigkeitsbereiche der zu verwendenden Reifen sind, mit Ausnahme der Reifen mit M+S-Profil, den Fahrzeugpapieren zu entnehmen. Die für M+S Reifen zulässige Höchstgeschwindigkeit ist im Blickfeld des Fahrzeugführer sinnfällig anzugeben und im Betrieb nicht zu überschreiten. Die zulässige Achslast des Fahrzeuges darf nicht größer sein als das Zweifache der auf Seite 1 dieser Anlage angegebenen Radlast unter Berücksichtigung des angegebenen Abrollumfangs. Der beim Reifen angeführte Lastindex beschreibt die mindesterforderliche Tragfähigkeit, es sind Reifen mit höherem Lastindex zulässig, die max. Achslast ist mit diesem Lastindex zu vergleichen wodurch eventuell vorhandene Achslastaufgaben entfallen können.
- 10S) Der serienmäßige Nenndurchmesser der Sommer- bzw. Winterbereifung darf nicht unterschritten werden.
- 11A) Der vorschriftsmäßige Zustand des Fahrzeuges ist durch einen amtlich anerkannten Sachverständigen oder Prüfer für den Kraftfahrzeugverkehr oder einen Prüfingenieur einer Überwachungsorganisation oder einen Angestellten nach Abschnitt 4 der Anlage VIIIb zur StVZO unter Angabe von FAHRZEUGHERSTELLER, FAHRZEUGTYP und FAHRZEUGIDENTIFIZIERUNGSNUMMER auf einem Nachweis entsprechend dem im Beispielkatalog zum §19 StVZO veröffentlichten Muster bescheinigen zu lassen.
- 11B) Wird eine in diesem Gutachten aufgeführte Reifengröße verwendet, die nicht bereits in der Fahrzeuggenehmigung für diesen Fahrzeug-Typ/ -Variante/ -Version bzw. Fahrzeugausführung genannt ist, so sind die Angaben über die Reifengrößen in den Fahrzeugpapieren bei der nächsten Befassung mit den Fahrzeugpapieren durch die Zulassungsstelle unter Vorlage der Allgemeinen Betriebserlaubnis



§22 53532\*02

**Gutachten 366-0253-20-WIRD/N2  
zur Erteilung eines Nachtrags zur ABE 53532**

**ANLAGE: 35 AUDI**  
Hersteller: ALCAR WHEELS GmbH

Radtyp: TTUY  
Stand: 30.06.2022



Seite: 11 von 21

- bzw. der Abnahmebestätigung nach §19 Abs. 3 der StVZO berichtigen zu lassen. Diese Berichtigung ist dann nicht erforderlich, wenn die ABE des Sonderrades eine Freistellung von der Pflicht zur Berichtigung der Fahrzeugpapiere enthält.
- 11G) Die Brems-, Lenkungsaggregate und das Fahrwerk mit Ausnahme von Sonder-Fahrwerksfedern müssen, sofern diese durch keine weiteren Auflagen berührt werden, dem Serienstand entsprechen. Für die Sonder-Fahrwerksfedern muß eine Allgemeine Betriebserlaubnis oder ein Teilegutachten vorliegen; gegen die Verwendung der Rad/Reifenkombination dürfen keine technischen Bedenken bestehen. Wird gleichzeitig mit dem Anbau der Sonderräder eine Fahrwerksänderung vorgenommen, so ist diese und ihre Auswirkung auf den Anbau der Sonderräder gesondert zu beurteilen.
- 11H) Wird das serienmäßige Ersatzrad verwendet, soll mit mäßiger Geschwindigkeit und nicht länger als erforderlich gefahren werden. Hierbei müssen die serienmäßigen Befestigungsteile verwendet werden. Bei Fahrzeugausführungen mit Allradantrieb ist bei Verwendung des Ersatzrades darauf zu achten, daß nur Reifen mit gleich großem Abrollumfang zulässig sind.
- 124) Die Verwendung von feingliedrigen Schneeketten, die nicht mehr als 8 mm (einschließlich Kettenschloss) auflagen, ist nur an der Achse, die in der Betriebsanleitung des Fahrzeuges genannt wird, möglich.
- 12A) Die Verwendung von Schneeketten ist nicht möglich, es sei denn, dass für den hier aufgeführten Fahrzeugtyp eine weitere Umrüstmöglichkeit im Gutachten aufgeführt ist. Für diese Umrüstung mit der Einschränkung in Spalte Auflagen "Auflagen zu Reifen" sind die dort aufgeführten Auflagen und Hinweise zu beachten.
- 12I) Die Verwendung von feingliedrigen Schneeketten, die nicht mehr als 10 mm (einschließlich Kettenschloss) auflagen, ist nur an der Achse, die in der Betriebsanleitung des Fahrzeuges genannt wird, möglich.
- 12K) Die Verwendung von Schneeketten ist nur zulässig, wenn diese vom Fahrzeughersteller für diese Rad/Reifen-Kombination freigegeben sind (s. Betriebsanleitung).
- 12M) Die Verwendung von feingliedrigen Schneeketten, die nicht mehr als 14 mm (einschließlich Kettenschloss) auflagen, ist nur an der Achse, die in der Betriebsanleitung des Fahrzeuges genannt wird, möglich.
- 12O) Die Verwendung von feingliedrigen Schneeketten, die nicht mehr als 13 mm (einschließlich Kettenschloss) auflagen, ist nur an der Achse, die in der Betriebsanleitung des Fahrzeuges genannt wird, möglich.
- 12Q) Die Verwendung von feingliedrigen Schneeketten, die nicht mehr als 9 mm (einschließlich Kettenschloss) auflagen, ist nur an der Achse, die in der Betriebsanleitung des Fahrzeuges genannt wird, möglich.
- 12R) Die Verwendung von feingliedrigen Schneeketten, die nicht mehr als 12 mm (einschließlich Kettenschloss) auflagen, ist nur an der Achse, die in der Betriebsanleitung des Fahrzeuges genannt wird, möglich.
- 12T) Die Verwendung von feingliedrigen Schneeketten ist nur mit der vom Fahrzeughersteller freigegebenen Schneekette oder einer baugleichen Schneekette an der Achse, die in der Betriebsanleitung des Fahrzeuges genannt wird, möglich.
- 21B) Durch Anlegen der vorderen Radhausausschnittkanten und Kunststoffinnenkotflügel über die gesamte Radhausausschnittkantenlänge ist die Freigängigkeit der Rad/Reifen-Kombination herzustellen.
- 21P) Durch Anlegen bzw. Bearbeiten der vorderen Radhausausschnittkanten und Kunststoffinnenkotflügel über die gesamte Radhausausschnittkantenlänge ist die Freigängigkeit der Rad/Reifen-Kombination unter Berücksichtigung der maximal zulässigen Betriebsbreite nach ETRTO bzw. WdK (1,04 fache Nennbreite des Reifens) herzustellen.
- 22B) Durch Anlegen bzw. Bearbeiten der hinteren Radhausausschnittkanten und Kunststoffinnenkotflügel über die gesamte Radhausausschnittkantenlänge ist die Freigängigkeit der Rad/Reifen-Kombination herzustellen.

**Gutachten 366-0253-20-WIRD/N2  
zur Erteilung eines Nachtrags zur ABE 53532**

**ANLAGE: 35 AUDI**  
Hersteller: ALCAR WHEELS GmbH

Radtyp: TTUY  
Stand: 30.06.2022



Seite: 12 von 21

- 22F) Durch Aufweiten bzw. Ausstellen der hinteren Radhäuser im Bereich der Radaußenseite über die gesamte Radhausausschnittkantenlänge ist die Freigängigkeit der Rad/Reifen-Kombination herzustellen.
- 22H) Durch Aufweiten bzw. Ausstellen der hinteren Radhäuser im Bereich der Radaußenseite über die gesamte Radhausausschnittkantenlänge ist die Freigängigkeit der Rad/Reifen-Kombination unter Berücksichtigung der maximal zulässigen Betriebsbreite nach ETRTO bzw. WdK (1,04 fache Nennbreite des Reifens) herzustellen.
- 22L) Durch Kürzen bis zum Schraubenkopf und komplettes Umbiegen der Befestigungslasche der Heckschürzenbefestigung ist eine ausreichende Freigängigkeit der Rad/Reifen-Kombination herzustellen.
- 22M) Durch Kürzen bis zum Schraubenkopf und komplettes Umbiegen der Befestigungslasche der Heckschürzenbefestigung ist eine ausreichende Freigängigkeit der Rad/Reifen-Kombination unter Berücksichtigung der maximal zulässigen Betriebsbreite nach ETRTO bzw. WdK (1,04 fache Nennbreite des Reifens) herzustellen.
- 22Q) Durch vollkommenes Anlegen der Kunststoffinnenkotflügel der Hinterachse auf der Radaußenseite an die Radhauswand über die gesamte Radhausausschnittkantenlänge ist die Freigängigkeit der Rad/Reifen-Kombination herzustellen.
- 241) Die Radabdeckung an Achse 1 ist durch Ausstellen der Frontschürze und des Kotflügels oder durch Anbau von dauerhaft befestigten Karosserieteilen im Bereich 30 Grad vor der Radmitte herzustellen. Die gesamte Breite der Rad/Reifenkombination muss, unter Beachtung des maximal möglichen Betriebsmaßes des Reifens (1,04 fache der Nennbreite des Reifens), im oben genannten Bereich abgedeckt sein.
- 244) Die Radabdeckung an Achse 2 ist durch Ausstellen der Heckschürze und des Kotflügels oder durch Anbau von dauerhaft befestigten Karosserieteilen im Bereich 50 Grad hinter der Radmitte herzustellen. Die gesamte Breite der Rad/Reifenkombination muss, unter Beachtung des maximal möglichen Betriebsmaßes des Reifens (1,04 fache der Nennbreite des Reifens), im oben genannten Bereich abgedeckt sein.
- 245) Die Radabdeckung an Achse 1 ist durch Ausstellen der Frontschürze und des Kotflügels oder durch Anbau von dauerhaft befestigten Karosserieteilen im Bereich 30 Grad vor der Radmitte herzustellen. Je nach Rüstzustand des Fahrzeuges (z. B. Fahrzeugtieferlegung, Radabdeckungsverbreiterung, usw.) kann es möglich sein, dass die Radabdeckung ausreichend ist. Die gesamte Breite der Rad/Reifenkombination muss, unter Beachtung des maximal möglichen Betriebsmaßes des Reifens (1,04 fache der Nennbreite des Reifens), im oben genannten Bereich abgedeckt sein.
- 246) Die Radabdeckung an Achse 1 ist durch Ausstellen des Kotflügels oder durch Anbau von dauerhaft befestigten Karosserieteilen im Bereich 50 Grad hinter der Radmitte herzustellen. Je nach Rüstzustand des Fahrzeuges (z. B. Fahrzeugtieferlegung, Radabdeckungsverbreiterung, usw.) kann es möglich sein, dass die Radabdeckung ausreichend ist. Die gesamte Breite der Rad/Reifenkombination muss, unter Beachtung des maximal möglichen Betriebsmaßes des Reifens (1,04 fache der Nennbreite des Reifens), im oben genannten Bereich abgedeckt sein.
- 248) Die Radabdeckung an Achse 2 ist durch Ausstellen der Heckschürze und des Kotflügels oder durch Anbau von dauerhaft befestigten Karosserieteilen im Bereich 50 Grad hinter der Radmitte herzustellen. Je nach Rüstzustand des Fahrzeuges (z. B. Fahrzeugtieferlegung, Radabdeckungsverbreiterung, usw.) kann es möglich sein, dass die Radabdeckung ausreichend ist. Die gesamte Breite der Rad/Reifenkombination muss, unter Beachtung des maximal möglichen Betriebsmaßes des Reifens (1,04 fache der Nennbreite des Reifens), im oben genannten Bereich abgedeckt sein.
- 24J) Die Radabdeckung an Achse 1 ist durch Ausstellen der Frontschürze und des Kotflügels oder durch Anbau von dauerhaft befestigten Karosserieteilen im Bereich 30 Grad vor der Radmitte und 50 Grad hinter der Radmitte herzustellen. Je nach Rüstzustand des Fahrzeuges (z. B. Fahrzeugtieferlegung, Radabdeckungsverbreiterung, usw.) kann es möglich sein, dass die Radabdeckung ausreichend ist. Die gesamte Breite der Rad/Reifenkombination muss, unter Beachtung des maximal möglichen

**Gutachten 366-0253-20-WIRD/N2  
zur Erteilung eines Nachtrags zur ABE 53532**

**ANLAGE: 35 AUDI**  
Hersteller: ALCAR WHEELS GmbH

Radtyp: TTUY  
Stand: 30.06.2022



Seite: 13 von 21

- Betriebsmaßes des Reifens (1,04 fache der Nennbreite des Reifens), im oben genannten Bereich abgedeckt sein.
- 24M) Die Radabdeckung an Achse 2 ist durch Ausstellen der Heckschürze und des Kotflügels oder durch Anbau von dauerhaft befestigten Karosserieteilen im Bereich 30 Grad vor der Radmitte und 50 Grad hinter der Radmitte herzustellen. Je nach Rüstzustand des Fahrzeuges (z. B. Fahrzeugtieferlegung, Radabdeckungsverbreiterung, usw.) kann es möglich sein, dass die Radabdeckung ausreichend ist. Die gesamte Breite der Rad/Reifenkombination muss, unter Beachtung des maximal möglichen Betriebsmaßes des Reifens (1,04 fache der Nennbreite des Reifens), im oben genannten Bereich abgedeckt sein.
- 26B) Durch Anlegen der vorderen Radhausausschnittkanten und Kunststoffinnenkotflügel ist die Freigängigkeit der Rad/Reifen-Kombination herzustellen. Die genauen Maße / Bereiche sind dem beigefügten Anhang / Hinweisblatt "Nacharbeitsprofile Fahrzeug" am Ende dieser Anlage zu entnehmen.
- 26N) Durch Aufweiten bzw. Ausstellen der vorderen Radhäuser ist die Freigängigkeit der Rad/Reifen-Kombination unter Berücksichtigung der maximal zulässigen Betriebsbreite nach ETRTO bzw. WdK (1,04 fache Nennbreite des Reifens) herzustellen. Die genauen Maße / Bereiche sind dem beigefügten Anhang / Hinweisblatt "Nacharbeitsprofile Fahrzeug" am Ende dieser Anlage zu entnehmen.
- 26P) Durch Anlegen der vorderen Radhausausschnittkanten und Kunststoffinnenkotflügel ist die Freigängigkeit der Rad/Reifen-Kombination unter Berücksichtigung der maximal zulässigen Betriebsbreite nach ETRTO bzw. WdK (1,04 fache Nennbreite des Reifens) herzustellen. Die genauen Maße / Bereiche sind dem beigefügten Anhang / Hinweisblatt "Nacharbeitsprofile Fahrzeug" am Ende dieser Anlage zu entnehmen.
- 27I) Durch Anlegen der hinteren Radhausausschnittkanten und Kunststoffinnenkotflügel ist die Freigängigkeit der Rad/Reifen-Kombination unter Berücksichtigung der maximal zulässigen Betriebsbreite nach ETRTO bzw. WdK (1,04 fache Nennbreite des Reifens) herzustellen. Die genauen Maße / Bereiche sind dem beigefügten Anhang / Hinweisblatt "Nacharbeitsprofile Fahrzeug" am Ende dieser Anlage zu entnehmen.
- 4AT) Die Verwendung des vom Fahrzeughersteller verbauten Reifendruck Kontrollsystems mit Sensoren Art. Nr.: 4D0 907 275 C (nur wenn auch original verbaut) ist zulässig. Das System muss gemäß den Herstellerangaben kalibriert werden. Alternativ kann ein geeignetes Nachrüst-Kontrollsystem verwendet werden.
- 4AU) Die Verwendung des vom Fahrzeughersteller verbauten Reifendruck Kontrollsystems mit Sensoren Art. Nr.: 4F0 907 275 B (nur wenn auch original verbaut) ist zulässig. Das System muss gemäß den Herstellerangaben kalibriert werden. Alternativ kann ein geeignetes Nachrüst-Kontrollsystem verwendet werden.
- 4BF) Die Verwendung des vom Fahrzeughersteller verbauten Reifendruck Kontrollsystems mit Sensoren Art. Nr.: 4F0 907 275 D (nur wenn auch original verbaut) ist zulässig. Das System muss gemäß den Herstellerangaben kalibriert werden. Alternativ kann ein geeignetes Nachrüst-Kontrollsystem verwendet werden.
- 51A) Der vom Fahrzeughersteller (siehe Betriebsanleitung oder Reifenfülldruckhinweis am Fahrzeug) bzw. Reifenhersteller vorgeschriebene Reifenfülldruck ist zu beachten.  
Die Verwendung von Reifen mit Notlaufeigenschaften ist laut Hersteller nur mit Reifenfülldrucküberwachungssystem zulässig.
- 51G) Die Verwendung dieser Rad/Reifen-Kombination ist nur zulässig, wenn diese Reifendimension in den Fahrzeugpapieren bereits serienmäßig eingetragen oder vom Fahrzeughersteller, s. Auszug aus der EG-Genehmigung des Fahrzeuges (EG-Übereinstimmungsbescheinigung), freigegeben ist. Der Loadindex, das Geschwindigkeitssymbol, die M+S-Kennzeichnung, die Hinweise und die Empfehlungen des Fahrzeugherstellers sind bei Verwendung dieser Reifengröße zu beachten.
- 51J) Die Verwendung dieser Reifengröße ist nur zulässig, wenn die Reifennennbreite, der in den Fahrzeugpapieren serienmäßig eingetragenen Mindestreifengröße, nicht unterschritten wird.

**Gutachten 366-0253-20-WIRD/N2  
zur Erteilung eines Nachtrags zur ABE 53532**

**ANLAGE: 35 AUDI**  
Hersteller: ALCAR WHEELS GmbH

Radtyp: TTUY  
Stand: 30.06.2022



Seite: 14 von 21

- 52J) Diese Reifengröße ist nur mit M+S-Profil zulässig. Die Lauffläche und die Struktur sind bei M+S-Profil so konzipiert, dass sie vor allem auf Matsch und Schnee (Winter) bessere Fahreigenschaften gewährleisten.
- 573) Die Verwendung unterschiedlicher Reifengrößen an Vorder- und Hinterachse ist an Fahrzeugen mit Allradantrieb nur zulässig, wenn deren Abrollumfänge gleich sind.  
Es ist eine Bestätigung des Reifenherstellers über die tatsächlichen Abrollumfänge erforderlich, es wird empfohlen den Nachweis der Eignung bei den Fahrzeugpapieren mitzuführen.  
Alle an ein und derselben Achse montierten Reifen müssen vom gleichen Reifentyp sein.
- 5ET) Die Verwendung dieser Reifengröße ist nur zulässig an Fahrzeugausführungen bis zu einer zulässigen Achslast von 1090kg.
- 5FM) Die Verwendung dieser Reifengröße ist nur zulässig an Fahrzeugausführungen bis zu einer zulässigen Achslast von 1160kg.
- 5GG) Die Verwendung dieser Reifengröße ist nur zulässig an Fahrzeugausführungen bis zu einer zulässigen Achslast von 1230kg.
- 631) Die Eignung von "ZR"-Reifen ist durch eine Bestätigung des Reifenherstellers über die ausreichende Tragfähigkeit der Reifengröße sicherzustellen. Es wird empfohlen den Nachweis der Eignung bei den Fahrzeugpapieren mitzuführen.
- 71C) Zum Auswuchten der Sonderräder dürfen an der Felgeninnenseite nur Klebegewichte angebracht werden.
- 71K) Zum Auswuchten der Sonderräder dürfen an der Felgenaußenseite nur Klebegewichte unterhalb des Tiefbetts angebracht werden.
- 721) Es ist nur die Verwendung von Gummiventilen oder Metallschraubventilen mit Überwurfmutter von außen, die weitgehend den Normen (DIN, E.T.R.T.O. bzw. Tire and Rim) entsprechen und die für einen Ventilloch-Nenn Durchmesser von 11,3 mm geeignet sind, zulässig.  
Das Ventil darf nicht über den Felgenrand hinausragen. Es sind die Montagehinweise des Ventilherstellers zu beachten.
- 725) Bei Fahrzeugen mit einer bauartbedingten Höchstgeschwindigkeit über 210 km/h sind nur Metallschraubventile zulässig. Es sind die Montagehinweise des Ventilherstellers zu beachten.
- 73C) Es ist nur die Verwendung von schlauchlosen Reifen zulässig.
- 74A) Es dürfen nur die vom Radhersteller mitzuliefernden Radbefestigungsteile verwendet werden, dabei ist die Gewindegröße der serienmäßigen Befestigungsteile zu beachten. Bei Verwendung von Radschrauben, ist die, in der Anlage zum Gutachten, dem Fahrzeug zugeordnete Schaftlänge zu beachten.
- 74P) Radausführungen mit Zentrierring im Mittenloch sind nur zulässig, wenn die im Gutachten beschriebenen Zentrierringe verwendet werden.
- 76S) Die Verwendung dieser Radgröße ist nicht zulässig an Fahrzeugausführungen, die serienmäßig laut COC-Papier (EG-Übereinstimmungserklärung) als kleinste Radgröße mit 18-Zoll-Rädern ausgerüstet sind.
- 76T) Die Verwendung dieser Felgengröße ist nur zulässig, wenn die Felgenbreite, der in den Fahrzeugpapieren serienmäßig eingetragenen Felgen, nicht unterschritten wird.
- 76Z) Die Verwendung dieser Radgröße ist nur in Verbindung mit M+S-Reifen zulässig.
- 77E) Das indirekte Reifendruckkontrollsystem ist zu kalibrieren. Es ist dafür den Ausführungen der Bedienungsanleitung Folge zu leisten.
- 7BN) Die Verwendung des vom Fahrzeughersteller verbauten Reifendruck Kontrollsystems mit Sensoren Art. Nr.: 5Q0 907 275 (nur wenn auch original verbaut) ist zulässig. Das System muss gemäß den

**Gutachten 366-0253-20-WIRD/N2  
zur Erteilung eines Nachtrags zur ABE 53532**

**ANLAGE: 35 AUDI**

Hersteller: ALCAR WHEELS GmbH

Radtyp: TTUY

Stand: 30.06.2022



Seite: 15 von 21

- Herstellerangaben kalibriert werden. Alternativ kann ein geeignetes Nachrüstkontrollsystem verwendet werden.
- 7EB) Die Verwendung des vom Fahrzeughersteller verbauten Reifendruck Kontrollsystems mit Sensoren Art. Nr.: 4F0 907 275 D ( nur e1\*98/14\*0177\*..) (nur wenn auch original verbaut) ist zulässig. Das System muss gemäß den Herstellerangaben kalibriert werden. Alternativ kann ein geeignetes Nachrüstkontrollsystem verwendet werden.
- 7FD) Die Verwendung des vom Fahrzeughersteller verbauten Reifendruck Kontrollsystems mit Sensoren Art. Nr.: 5Q0 907 275 ( nur e1\*2001/116\*0369\*..) (nur wenn auch original verbaut) ist zulässig. Das System muss gemäß den Herstellerangaben kalibriert werden. Alternativ kann ein geeignetes Nachrüstkontrollsystem verwendet werden.
- AF5) Die Verwendung dieser Rad/Reifenkombination ist "nur zulässig" an Fahrzeugausführungen, wenn die Reifengröße 215/55R16 (breite Hinterachse) nicht serienmäßig vom Fahrzeughersteller in den Fahrzeugpapieren bereits eingetragen ist, es sei denn dass für den hier aufgeführten Fahrzeugtyp eine weitere Umrüstmöglichkeit im Gutachten aufgeführt ist.
- AF6) Die Verwendung dieser Rad/Reifenkombination ist "nur zulässig" an Fahrzeugausführungen, wenn die Reifengröße 215/55R16 (schmale Hinterachse) serienmäßig vom Fahrzeughersteller in den Fahrzeugpapieren bereits eingetragen ist, es sei denn dass für den hier aufgeführten Fahrzeugtyp eine weitere Umrüstmöglichkeit im Gutachten aufgeführt ist.
- AF8) Die Verwendung der Sonderräder ist nicht zulässig an Fahrzeugausführungen mit Bremsscheibe an der Vorderachse (Durchmesser 320 mm, Dicke 30 mm) in Verbindung mit dem Bremssattel Typ HP2 16".
- AFI) Die Verwendung dieser Reifengröße ist an Fahrzeugen mit 6-Zylinder-Motoren nur mit M+S-Profil zulässig.

§22 53532\*02

**Gutachten 366-0253-20-WIRD/N2  
zur Erteilung eines Nachtrags zur ABE 53532**

**ANLAGE: 35 AUDI**  
Hersteller: ALCAR WHEELS GmbH

Radtyp: TTUY  
Stand: 30.06.2022



**Nacharbeitsprofile Fahrzeug**

**Fahrzeug:**

Hersteller: AUDI  
Fahrzeugtyp: 8U  
Genehm.Nr.: e1\*2007/46\*0591\*..  
Handelsbez.: Q3

Variante(n): Allradantrieb, Frontantrieb, Kombilimousine

**Nacharbeit Radhausausschnittkantenbereich:**

Auflagen	Nacharbeit im Bereich		Achse
	von [mm]	bis [mm]	
27B	x = 335	y = 400	HA
27I	x = 285	y = 355	HA
26B	x = 290	y = 390	VA
26P	x = 240	y = 340	VA

**Aufweiten Radhausausschnittkantenbereich:**

Auflagen	Im Bereich		Aufweiten um [mm]	Achse
	von [mm]	bis [mm]		
27F	x = 335	y = 400	30	HA
27H	x = 335	y = 400	10	HA
26J	x = 290	y = 390	30	VA
26N	x = 290	y = 390	10	VA

S22 53532\*02



**Gutachten 366-0253-20-WIRD/N2  
zur Erteilung eines Nachtrags zur ABE 53532**

**ANLAGE: 35 AUDI**  
Hersteller: ALCAR WHEELS GmbH

Radtyp: TTUY  
Stand: 30.06.2022



**Nacharbeitsprofile Fahrzeug**

**Fahrzeug:**

Hersteller: AUDI  
Fahrzeugtyp: GY  
Genehm.Nr.: e1\*2007/46\*2060\*..  
Handelsbez.: A3/S3 Limousine/Sportback (g-tron), A3 40 TFSle. A3 45 TFSle

Variante(n):

**Nacharbeit Radhausausschnittkantenbereich:**

Auflagen	Nacharbeit im Bereich		Achse
	von [mm]	bis [mm]	
26B	x = 300	y = 305	VA
26P	x = 250	y = 255	VA

**Aufweiten Radhausausschnittkantenbereich:**

Auflagen	Im Bereich		Aufweiten um [mm]	Achse
	von [mm]	bis [mm]		
27F	x = 300	y = 275	30	HA
27H	x = 300	y = 275	8	HA
26J	x = 300	y = 305	30	VA
26N	x = 300	y = 305	8	VA

S22 53532\*02



**Gutachten 366-0253-20-WIRD/N2  
zur Erteilung eines Nachtrags zur ABE 53532**

**ANLAGE: 35 AUDI**  
Hersteller: ALCAR WHEELS GmbH

Radtyp: TTUY  
Stand: 30.06.2022



**Nacharbeitsprofile Fahrzeug**

**Fahrzeug:**

Hersteller: AUDI  
Fahrzeugtyp: 8V  
Genehm.Nr.: e1\*2007/46\*0607\*..  
Handelsbez.: A3, S3, A3 e-tron, A3 g-tron  
  
Variante(n): Frontantrieb, 2-türig

**Nacharbeit Radhausausschnittkantenbereich:**

Auflagen	Nacharbeit im Bereich		Achse
	von [mm]	bis [mm]	
26P	x = 400	y = 400	VA
26B	x = 400	y = 400	VA

**Aufweiten Radhausausschnittkantenbereich:**

Auflagen	Im Bereich		Aufweiten um [mm]	Achse
	von [mm]	bis [mm]		
27H	x = 400	y = 400	8	HA
27F	x = 400	y = 400	30	HA
26N	x = 400	y = 400	8	VA
26J	x = 400	y = 400	24	VA

S22 53532\*02

**Gutachten 366-0253-20-WIRD/N2  
zur Erteilung eines Nachtrags zur ABE 53532**

**ANLAGE: 35 AUDI**  
Hersteller: ALCAR WHEELS GmbH

Radtyp: TTUY  
Stand: 30.06.2022



**Nacharbeitsprofile Fahrzeug**

**Fahrzeug:**

Hersteller: AUDI  
Fahrzeugtyp: GA  
Genehm.Nr.: e1\*2007/46\*1552\*..  
Handelsbez.: Q2, SQ2

Variante(n):

**Nacharbeit Radhausausschnittkantenbereich:**

Auflagen	Nacharbeit im Bereich		Achse
	von [mm]	bis [mm]	
27B	x = 230	y = 210	HA
27I	x = 280	y = 260	HA
26B	x = 210	y = 230	VA
26P	x = 260	y = 280	VA

**Aufweiten Radhausausschnittkantenbereich:**

Auflagen	Im Bereich		Aufweiten um [mm]	Achse
	von [mm]	bis [mm]		
27H	x = 280	y = 260	8	HA
26J	x = 260	y = 280	15	VA
26N	x = 260	y = 280	8	VA
27F	x = 280	y = 260	20	HA

S22 53532\*02

**Gutachten 366-0253-20-WIRD/N2  
zur Erteilung eines Nachtrags zur ABE 53532**

**ANLAGE: 35 AUDI**  
Hersteller: ALCAR WHEELS GmbH

Radtyp: TTUY  
Stand: 30.06.2022



**Nacharbeitsprofile Fahrzeug**

**Fahrzeug:**

Hersteller: AUDI  
Fahrzeugtyp: GY  
Genehm.Nr.: e1\*2007/46\*2144\*..  
Handelsbez.: A3 Sportback, RS3 Limousine/Sportback;

Variante(n):

**Nacharbeit Radhausausschnittkantenbereich:**

Auflagen	Nacharbeit im Bereich		Achse
	von [mm]	bis [mm]	
26B	x = 300	y = 305	VA
26P	x = 250	y = 255	VA

**Aufweiten Radhausausschnittkantenbereich:**

Auflagen	Im Bereich		Aufweiten um [mm]	Achse
	von [mm]	bis [mm]		
27F	x = 300	y = 275	30	HA
27H	x = 300	y = 275	8	HA
26J	x = 300	y = 305	30	VA
26N	x = 300	y = 305	8	VA

S22 53532\*02



**Gutachten 366-0253-20-WIRD/N2  
zur Erteilung eines Nachtrags zur ABE 53532**

**ANLAGE: 35 AUDI**  
Hersteller: ALCAR WHEELS GmbH

Radtyp: TTUY  
Stand: 30.06.2022



**Nacharbeitsprofile Fahrzeug**

**Fahrzeug:**

Hersteller: AUDI  
Fahrzeugtyp: 8J  
Genehm.Nr.: e1\*2001/116\*0369\*..  
Handelsbez.: TT Coupe, TTS Coupe, TT Roadster, TTS Roadster

Variante(n): Allradantrieb, Cabrio, Coupe, Frontantrieb

**Nacharbeit Radhausausschnittkantenbereich:**

Auflagen	Nacharbeit im Bereich		Achse
	von [mm]	bis [mm]	
27U	y = 40	y = 140	HA
27V	y = 40	y = 140	HA
26B	x = 350	y = 290	VA
26P	x = 330	y = 240	VA

**Aufweiten Radhausausschnittkantenbereich:**

Auflagen	Im Bereich		Aufweiten um [mm]	Achse
	von [mm]	bis [mm]		
27H	x = 280	y = 350	8	HA
27F	x = 280	y = 350	21	HA
26N	x = 350	y = 290	8	VA
26J	x = 350	y = 290	30	VA

S22 53532\*02



**Gutachten 366-0253-20-WIRD/N2  
zur Erteilung eines Nachtrags zur ABE 53532**

**ANLAGE: 62 NISSAN**  
Hersteller: ALCAR WHEELS GmbH

Radtyp: TTUY  
Stand: 30.06.2022



**Fahrzeughersteller Nissan International S. A.**

**Raddaten:**

Radgröße nach Norm : 7 J X 17 H2 Einpreßtiefe (mm) : 38  
Lochkreis (mm)/Lochzahl : 112/5 Zentrierart : Mittenzentrierung

**Technische Daten, Kurzfassung**

Ausführung	Ausführungsbezeichnung		Mittell- och in mm	Zentrierung- werkstoff	zul. Rad- last in kg	zul. Abroll- umf. in mm	gültig ab Fertig- datum
	Kennzeichnung Rad	Kennzeichnung Zentrierung					
TTUY8BA38D666	PCD112 ET38	Ø70.1 Ø66.6	66,6	Kunststoff	705	2208	03/21
TTUY8BA38K666	PCD112 ET38	Ø70.1 Ø66.6	66,6	Kunststoff	705	2208	03/21
TTUY8BA38O666	PCD112 ET38	Ø70.1 Ø66.6	66,6	Kunststoff	705	2208	03/21
TTUY8BA38S666	PCD112 ET38	Ø70.1 Ø66.6	66,6	Kunststoff	705	2208	03/21
TTUY8GA38D666	PCD112 ET38	Ø70.1 Ø66.6	66,6	Kunststoff	705	2208	03/21
TTUY8GA38K666	PCD112 ET38	Ø70.1 Ø66.6	66,6	Kunststoff	705	2208	03/21
TTUY8GA38O666	PCD112 ET38	Ø70.1 Ø66.6	66,6	Kunststoff	705	2208	03/21
TTUY8GA38S666	PCD112 ET38	Ø70.1 Ø66.6	66,6	Kunststoff	705	2208	03/21
TTUY8SA38D666	PCD112 ET38	Ø70.1 Ø66.6	66,6	Kunststoff	680	2288	03/21
TTUY8SA38D666	PCD112 ET38	Ø70.1 Ø66.6	66,6	Kunststoff	690	2251	03/21
TTUY8SA38D666	PCD112 ET38	Ø70.1 Ø66.6	66,6	Kunststoff	705	2208	03/21
TTUY8SA38K666	PCD112 ET38	Ø70.1 Ø66.6	66,6	Kunststoff	705	2208	03/21
TTUY8SA38O666	PCD112 ET38	Ø70.1 Ø66.6	66,6	Kunststoff	705	2208	03/21
TTUY8SA38S666	PCD112 ET38	Ø70.1 Ø66.6	66,6	Kunststoff	705	2208	03/21

Im Fahrzeug vorgeschriebene Fahrzeugsysteme, z. B. Reifendruckkontrollsysteme, müssen nach Anbau der Sonderräder funktionsfähig bleiben.

Der Fahrzeughalter muss auf die Kontrolle des Anzugsmoments der Befestigungsmittel nach einer Wegstrecke von 50km hingewiesen werden.

**Verwendungsbereich/Fz-Hersteller : Nissan International S. A.**

Befestigungsteile : Kegelbundschrauben M14x1,5, Schaftl. 28 mm, Kegelw. 60 Grad

Zubehör : AEZ Artikel-Nr. ZJM8

Anzugsmoment der Befestigungsteile : 130 Nm

Verkaufsbezeichnung: **Infiniti Q30, Infiniti Q30S, Infiniti QX30**

Fahrzeugtyp	Betriebslaubnis	kW	Reifen	Auflagen zu Reifen	Auflagen
H15	e11*2007/46*2977*.., e5*2007/46*1030*..	80 - 155	215/60R17 96	11A; 26P	Q30; Allradantrieb; Frontantrieb; 10B; 11B; 11G; 11H; 12A; 51A; 7FY; 7NS; 71C; 71K; 721; 725; 73C; 74A; 74P; 76S
			225/55R17 97	11A; 26P; 27H	
			235/55R17 99	11A; 26B; 26N; 27H	
			245/50R17 99	11A; 248; 26B; 26N; 27F	



§22 53532\*02

**Gutachten 366-0253-20-WIRD/N2  
zur Erteilung eines Nachtrags zur ABE 53532**

**ANLAGE: 62 NISSAN**  
Hersteller: ALCAR WHEELS GmbH

Radtyp: TTUY  
Stand: 30.06.2022



Verkaufsbezeichnung: **Infiniti Q30, Infiniti Q30S, Infiniti QX30**

Fahrzeugtyp	Betriebserlaubnis	kW	Reifen	Auflagen zu Reifen	Auflagen
H15	e11*2007/46*2977*.., e5*2007/46*1030*..	125	215/60R17 96		QX30; Allradantrieb; 10B; 11B; 11G; 11H; 12A; 51A; 7FY; 7NS; 71C; 71K; 721; 725; 73C; 74A; 74P; 76S
			225/55R17 97	11A; 26P	
			225/60R17 99	11A; 26P	
			235/55R17 99	11A; 26P; 27H	

**Auflagen**

- 10B) Die mindestens erforderlichen Geschwindigkeitsbereiche der zu verwendenden Reifen sind, mit Ausnahme der Reifen mit M+S-Profil, den Fahrzeugpapieren zu entnehmen. Die für M+S Reifen zulässige Höchstgeschwindigkeit ist im Blickfeld des Fahrzeugführer sinnfällig anzugeben und im Betrieb nicht zu überschreiten. Die zulässige Achslast des Fahrzeuges darf nicht größer sein als das Zweifache der auf Seite 1 dieser Anlage angegebenen Radlast unter Berücksichtigung des angegebenen Abrollumfanges. Der beim Reifen angeführte Lastindex beschreibt die mindesterforderliche Tragfähigkeit, es sind Reifen mit höherem Lastindex zulässig, die max. Achslast ist mit diesem Lastindex zu vergleichen wodurch eventuell vorhandene Achslastaufgaben entfallen können.
- 11A) Der vorschriftsmäßige Zustand des Fahrzeuges ist durch einen amtlich anerkannten Sachverständigen oder Prüfer für den Kraftfahrzeugverkehr oder einen Prüferingenieur einer Überwachungsorganisation oder einen Angestellten nach Abschnitt 4 der Anlage VIIIb zur StVZO unter Angabe von FAHRZEUGHERSTELLER, FAHRZEUGTYP und FAHRZEUGIDENTIFIZIERUNGNUMMER auf einem Nachweis entsprechend dem im Beispielkatalog zum §19 StVZO veröffentlichten Muster bescheinigen zu lassen.
- 11B) Wird eine in diesem Gutachten aufgeführte Reifengröße verwendet, die nicht bereits in der Fahrzeuggenehmigung für diesen Fahrzeug-Typ/ -Variante/ -Version bzw. Fahrzeugausführung genannt ist, so sind die Angaben über die Reifengrößen in den Fahrzeugpapieren bei der nächsten Befassung mit den Fahrzeugpapieren durch die Zulassungsstelle unter Vorlage der Allgemeinen Betriebserlaubnis bzw. der Abnahmebestätigung nach §19 Abs. 3 der StVZO berichtigen zu lassen. Diese Berichtigung ist dann nicht erforderlich, wenn die ABE des Sonderrades eine Freistellung von der Pflicht zur Berichtigung der Fahrzeugpapiere enthält.
- 11G) Die Brems-, Lenkungsaggregate und das Fahrwerk mit Ausnahme von Sonder-Fahrwerksfedern müssen, sofern diese durch keine weiteren Auflagen berührt werden, dem Serienstand entsprechen. Für die Sonder-Fahrwerksfedern muß eine Allgemeine Betriebserlaubnis oder ein Teilegutachten vorliegen; gegen die Verwendung der Rad/Reifenkombination dürfen keine technischen Bedenken bestehen. Wird gleichzeitig mit dem Anbau der Sonderräder eine Fahrwerksänderung vorgenommen, so ist diese und ihre Auswirkung auf den Anbau der Sonderräder gesondert zu beurteilen.
- 11H) Wird das serienmäßige Ersatzrad verwendet, soll mit mäßiger Geschwindigkeit und nicht länger als erforderlich gefahren werden. Hierbei müssen die serienmäßigen Befestigungsteile verwendet werden. Bei Fahrzeugausführungen mit Allradantrieb ist bei Verwendung des Ersatzrades darauf zu achten, daß nur Reifen mit gleich großem Abrollumfang zulässig sind.
- 12A) Die Verwendung von Schneeketten ist nicht möglich, es sei denn, dass für den hier aufgeführten Fahrzeugtyp eine weitere Umrüstmöglichkeit im Gutachten aufgeführt ist. Für diese Umrüstung mit der Einschränkung in Spalte Auflagen "Auflagen zu Reifen" sind die dort aufgeführten Auflagen und Hinweise zu beachten.
- 248) Die Radabdeckung an Achse 2 ist durch Ausstellen der Heckschürze und des Kotflügels oder durch Anbau von dauerhaft befestigten Karosserieteilen im Bereich 50 Grad hinter der Radmitte herzustellen. Je nach Rüstzustand des Fahrzeuges (z. B. Fahrzeugtieferlegung, Radabdeckungsverbreiterung, usw.) kann es möglich sein, dass die Radabdeckung ausreichend ist. Die gesamte Breite der Rad/Reifenkombination muss, unter Beachtung des maximal möglichen Betriebsmaßes des Reifens (1,04 fache der Nennbreite des Reifens), im oben genannten Bereich abgedeckt sein.



§22 53532\*02

**Gutachten 366-0253-20-WIRD/N2  
zur Erteilung eines Nachtrags zur ABE 53532**

**ANLAGE: 62 NISSAN**  
Hersteller: ALCAR WHEELS GmbH

Radtyp: TTUY  
Stand: 30.06.2022



Seite: 3 von 8

- 26B) Durch Anlegen der vorderen Radhausausschnittkanten und Kunststoffinnenkotflügel ist die Freigängigkeit der Rad/Reifen-Kombination herzustellen. Die genauen Maße / Bereiche sind dem beigefügten Anhang / Hinweisblatt "Nacharbeitsprofile Fahrzeug" am Ende dieser Anlage zu entnehmen.
- 26N) Durch Aufweiten bzw. Ausstellen der vorderen Radhäuser ist die Freigängigkeit der Rad/Reifen-Kombination unter Berücksichtigung der maximal zulässigen Betriebsbreite nach ETRTO bzw. WdK (1,04 fache Nennbreite des Reifens) herzustellen. Die genauen Maße / Bereiche sind dem beigefügten Anhang / Hinweisblatt "Nacharbeitsprofile Fahrzeug" am Ende dieser Anlage zu entnehmen.
- 26P) Durch Anlegen der vorderen Radhausausschnittkanten und Kunststoffinnenkotflügel ist die Freigängigkeit der Rad/Reifen-Kombination unter Berücksichtigung der maximal zulässigen Betriebsbreite nach ETRTO bzw. WdK (1,04 fache Nennbreite des Reifens) herzustellen. Die genauen Maße / Bereiche sind dem beigefügten Anhang / Hinweisblatt "Nacharbeitsprofile Fahrzeug" am Ende dieser Anlage zu entnehmen.
- 27F) Durch Aufweiten bzw. Ausstellen der hinteren Radhäuser ist die Freigängigkeit der Rad/Reifen-Kombination herzustellen. Die genauen Maße / Bereiche sind dem beigefügten Anhang / Hinweisblatt "Nacharbeitsprofile Fahrzeug" am Ende dieser Anlage zu entnehmen.
- 27H) Durch Aufweiten bzw. Ausstellen der hinteren Radhäuser ist die Freigängigkeit der Rad/Reifen-Kombination unter Berücksichtigung der maximal zulässigen Betriebsbreite nach ETRTO bzw. WdK (1,04 fache Nennbreite des Reifens) herzustellen. Die genauen Maße / Bereiche sind dem beigefügten Anhang / Hinweisblatt "Nacharbeitsprofile Fahrzeug" am Ende dieser Anlage zu entnehmen.
- 51A) Der vom Fahrzeughersteller (siehe Betriebsanleitung oder Reifenfülldruckhinweis am Fahrzeug) bzw. Reifenhersteller vorgeschriebene Reifenfülldruck ist zu beachten.  
Die Verwendung von Reifen mit Notlaufeigenschaften ist laut Hersteller nur mit Reifenfülldrucküberwachungssystem zulässig.
- 71C) Zum Auswuchten der Sonderräder dürfen an der Felgennenseite nur Klebegewichte angebracht werden.
- 71K) Zum Auswuchten der Sonderräder dürfen an der Felgenaußenseite nur Klebegewichte unterhalb des Tiefbetts angebracht werden.
- 721) Es ist nur die Verwendung von Gummiventilen oder Metallschraubventilen mit Überwurfmutter von außen, die weitgehend den Normen (DIN, E.T.R.T.O. bzw. Tire and Rim) entsprechen und die für einen Ventilloch-Nenndurchmesser von 11,3 mm geeignet sind, zulässig.  
Das Ventil darf nicht über den Felgenrand hinausragen. Es sind die Montagehinweise des Ventilherstellers zu beachten.
- 725) Bei Fahrzeugen mit einer bauartbedingten Höchstgeschwindigkeit über 210 km/h sind nur Metallschraubventile zulässig. Es sind die Montagehinweise des Ventilherstellers zu beachten.
- 73C) Es ist nur die Verwendung von schlauchlosen Reifen zulässig.
- 74A) Es dürfen nur die vom Radhersteller mitzuliefernden Radbefestigungsteile verwendet werden, dabei ist die Gewindegröße der serienmäßigen Befestigungsteile zu beachten. Bei Verwendung von Radschrauben, ist die, in der Anlage zum Gutachten, dem Fahrzeug zugeordnete Schaftlänge zu beachten.
- 74P) Radausführungen mit Zentrierring im Mittenloch sind nur zulässig, wenn die im Gutachten beschriebenen Zentrierringe verwendet werden.
- 76S) Die Verwendung dieser Radgröße ist nicht zulässig an Fahrzeugausführungen, die serienmäßig laut COC-Papier (EG-Übereinstimmungserklärung) als kleinste Radgröße mit 18-Zoll-Rädern ausgerüstet sind.
- 7FY) Die Verwendung des vom Fahrzeughersteller verbauten Reifendruck Kontrollsystems mit Sensoren Art. Nr.: 40700 6W Y0A ( nur e11\*2007/46\*2977\*..) (nur wenn auch original verbaut) ist zulässig. Das System muss gemäß den Herstellerangaben kalibriert werden. Alternativ kann ein geeignetes Nachrüstkontrollsystem verwendet werden.



**Gutachten 366-0253-20-WIRD/N2  
zur Erteilung eines Nachtrags zur ABE 53532**

**ANLAGE: 62 NISSAN**  
Hersteller: ALCAR WHEELS GmbH

Radtyp: TTUY  
Stand: 30.06.2022



Seite: 4 von 8

7NS) Die Verwendung des vom Fahrzeughersteller verbauten Reifendruck Kontrollsystems mit Sensoren Art. Nr.: 40700 5D A0C (nur wenn auch original verbaut) ist zulässig. Das System muss gemäß den Herstellerangaben kalibriert werden. Alternativ kann ein geeignetes Nachrüstkontrollsystem verwendet werden.

§22 53532\*02

**Gutachten 366-0253-20-WIRD/N2  
zur Erteilung eines Nachtrags zur ABE 53532**

**ANLAGE: 62 NISSAN**  
Hersteller: ALCAR WHEELS GmbH

Radtyp: TTUY  
Stand: 30.06.2022



**Nacharbeitsprofile Fahrzeug**

**Fahrzeug:**

Hersteller: NISSAN  
Fahrzeugtyp: H15  
Genehm.Nr.: e11\*2007/46\*2977\*..  
Handelsbez.: Infiniti Q30, Infiniti Q30S, Infiniti QX30  
  
Variante(n): Allradantrieb, Frontantrieb, Q30

**Nacharbeit Radhausausschnittkantenbereich:**

Auflagen	Nacharbeit im Bereich		Achse
	von [mm]	bis [mm]	
26B	x = 350	y = 250	VA
26P	x = 250	y = 150	VA

**Aufweiten Radhausausschnittkantenbereich:**

Auflagen	Im Bereich		Aufweiten um [mm]	Achse
	von [mm]	bis [mm]		
27H	x = 230	y = 220	8	HA
27F	x = 280	y = 270	30	HA
26N	x = 350	y = 250	8	VA
26J	x = 350	y = 250	30	VA

S22 53532\*02

**Gutachten 366-0253-20-WIRD/N2  
zur Erteilung eines Nachtrags zur ABE 53532**

**ANLAGE: 62 NISSAN**  
Hersteller: ALCAR WHEELS GmbH

Radtyp: TTUY  
Stand: 30.06.2022



**Nacharbeitsprofile Fahrzeug**

**Fahrzeug:**

Hersteller: NISSAN  
Fahrzeugtyp: H15  
Genehm.Nr.: e5\*2007/46\*1030\*..  
Handelsbez.: Infiniti Q30, Infiniti Q30S, Infiniti QX30

Variante(n):

**Nacharbeit Radhausausschnittkantenbereich:**

Auflagen	Nacharbeit im Bereich		Achse
	von [mm]	bis [mm]	
26B	x = 350	y = 300	VA
26P	x = 300	y = 250	VA

**Aufweiten Radhausausschnittkantenbereich:**

Auflagen	Im Bereich		Aufweiten um [mm]	Achse
	von [mm]	bis [mm]		
27F	x = 300	y = 250	20	HA
27H	x = 300	y = 250	8	HA
26J	x = 350	y = 300	25	VA
26N	x = 350	y = 300	8	VA

S22 53532\*02

**Gutachten 366-0253-20-WIRD/N2  
zur Erteilung eines Nachtrags zur ABE 53532**

**ANLAGE: 62 NISSAN**  
Hersteller: ALCAR WHEELS GmbH

Radtyp: TTUY  
Stand: 30.06.2022



**Nacharbeitsprofile Fahrzeug**

**Fahrzeug:**

Hersteller: NISSAN  
Fahrzeugtyp: H15  
Genehm.Nr.: e5\*2007/46\*1030\*..  
Handelsbez.: Infiniti Q30, Infiniti Q30S, Infiniti QX30

Variante(n):

**Nacharbeit Radhausausschnittkantenbereich:**

Auflagen	Nacharbeit im Bereich		Achse
	von [mm]	bis [mm]	
26B	x = 350	y = 250	VA
26P	x = 250	y = 150	VA

**Aufweiten Radhausausschnittkantenbereich:**

Auflagen	Im Bereich		Aufweiten um [mm]	Achse
	von [mm]	bis [mm]		
27H	x = 230	y = 220	8	HA
27F	x = 280	y = 270	30	HA
26N	x = 350	y = 250	8	VA
26J	x = 350	y = 250	30	VA

S22 53532\*02

**Gutachten 366-0253-20-WIRD/N2  
zur Erteilung eines Nachtrags zur ABE 53532**

**ANLAGE: 62 NISSAN**  
Hersteller: ALCAR WHEELS GmbH

Radtyp: TTUY  
Stand: 30.06.2022



**Nacharbeitsprofile Fahrzeug**

**Fahrzeug:**

Hersteller: NISSAN  
Fahrzeugtyp: H15  
Genehm.Nr.: e11\*2007/46\*2977\*..  
Handelsbez.: Infiniti Q30, Infiniti Q30S, Infiniti QX30  
  
Variante(n): Allradantrieb, QX30

**Nacharbeit Radhausausschnittkantenbereich:**

Auflagen	Nacharbeit im Bereich		Achse
	von [mm]	bis [mm]	
26B	x = 350	y = 300	VA
26P	x = 300	y = 250	VA

**Aufweiten Radhausausschnittkantenbereich:**

Auflagen	Im Bereich		Aufweiten um [mm]	Achse
	von [mm]	bis [mm]		
27F	x = 300	y = 250	20	HA
27H	x = 300	y = 250	8	HA
26J	x = 350	y = 300	25	VA
26N	x = 350	y = 300	8	VA

S22 53532\*02



**Gutachten 366-0253-20-WIRD/N2  
zur Erteilung eines Nachtrags zur ABE 53532**

**ANLAGE: 63 AUDI**  
Hersteller: ALCAR WHEELS GmbH

Radtyp: TTUY  
Stand: 30.06.2022



**Fahrzeughersteller**      **AUDI**

**Raddaten:**

Radgröße nach Norm      : 7 J X 17 H2      Einpreßtiefe (mm)      : 38  
Lochkreis (mm)/Lochzahl      : 112/5      Zentrierart      : Mittenzentrierung

**Technische Daten, Kurzfassung**

Ausführung	Ausführungsbezeichnung		Mitteln och in mm	Zentrierung- werkstoff	zul. Rad- last in kg	zul. Abroll umf. in mm	gültig ab Fertig datum
	Kennzeichnung Rad	Kennzeichnung Zentrierring					
TTUY8BA38D666	PCD112 ET38	Ø70.1 Ø66.6	66,6	Kunststoff	705	2208	03/21
TTUY8BA38K666	PCD112 ET38	Ø70.1 Ø66.6	66,6	Kunststoff	705	2208	03/21
TTUY8BA38O666	PCD112 ET38	Ø70.1 Ø66.6	66,6	Kunststoff	705	2208	03/21
TTUY8BA38S666	PCD112 ET38	Ø70.1 Ø66.6	66,6	Kunststoff	705	2208	03/21
TTUY8GA38D666	PCD112 ET38	Ø70.1 Ø66.6	66,6	Kunststoff	705	2208	03/21
TTUY8GA38K666	PCD112 ET38	Ø70.1 Ø66.6	66,6	Kunststoff	705	2208	03/21
TTUY8GA38O666	PCD112 ET38	Ø70.1 Ø66.6	66,6	Kunststoff	705	2208	03/21
TTUY8GA38S666	PCD112 ET38	Ø70.1 Ø66.6	66,6	Kunststoff	705	2208	03/21
TTUY8SA38D666	PCD112 ET38	Ø70.1 Ø66.6	66,6	Kunststoff	680	2288	03/21
TTUY8SA38D666	PCD112 ET38	Ø70.1 Ø66.6	66,6	Kunststoff	690	2251	03/21
TTUY8SA38D666	PCD112 ET38	Ø70.1 Ø66.6	66,6	Kunststoff	705	2208	03/21
TTUY8SA38K666	PCD112 ET38	Ø70.1 Ø66.6	66,6	Kunststoff	705	2208	03/21
TTUY8SA38O666	PCD112 ET38	Ø70.1 Ø66.6	66,6	Kunststoff	705	2208	03/21
TTUY8SA38S666	PCD112 ET38	Ø70.1 Ø66.6	66,6	Kunststoff	705	2208	03/21

Im Fahrzeug vorgeschriebene Fahrzeugsysteme, z. B. Reifendruckkontrollsysteme, müssen nach Anbau der Sonderräder funktionsfähig bleiben.

Der Fahrzeughalter muss auf die Kontrolle des Anzugsmoments der Befestigungsmittel nach einer Wegstrecke von 50km hingewiesen werden.

**Verwendungsbereich/Fz-Hersteller : AUDI**

Befestigungsteile : Kegelbundschrauben M14x1,5, Schaftl. 28 mm, Kegelw. 60 Grad

Zubehör : AEZ Artikel-Nr. ZJM8A

Anzugsmoment der Befestigungsteile : 140 Nm für Typ : B8 erhöhtes Anzugsmoment; B81 erhöhtes Anzugsmoment; F2 erhöhtes Anzugsmoment  
180 Nm für Typ : FY erhöhtes Anzugsmoment  
200 Nm für Typ : 8R erhöhtes Anzugsmoment; 8R1 erhöhtes Anzugsmoment; 8R2 erhöhtes Anzugsmoment



§22 53532\*02

**Gutachten 366-0253-20-WIRD/N2  
zur Erteilung eines Nachtrags zur ABE 53532**

**ANLAGE: 63 AUDI**  
Hersteller: ALCAR WHEELS GmbH

Radtyp: TTUY  
Stand: 30.06.2022



Verkaufsbezeichnung: **AUDI A5,S5,A4,S4**

Fahrzeugtyp	Betriebserlaubnis	kW	Reifen	Auflagen zu Reifen	Auflagen
B81	e13*2007/46*1084*..	88 - 195	225/50R17	51G	erhöhtes Anzugsmoment 140 Nm; AUDI A4 bis MJ2015; Kombi; Frontantrieb; 10B; 11B; 11G; 11H; 12A; 51A; 71C; 71K; 721; 725; 73C; 74A; 74P; 740; 76S; 76Z; 77E
B81	e13*2007/46*1084*..	90 - 200	225/50R17 94V	12R	erhöhtes Anzugsmoment 140 Nm; Nicht A4 Allroad Quattro; AUDI A4 (B9) ab MJ2016; Kombi; Limousine; Allradantrieb; Frontantrieb; 10B; 11B; 11G; 11H; 51A; 71C; 71K; 721; 725; 73C; 74A; 74P; 740; 76S; 77E
			235/50R17 96	12A	
B81	e13*2007/46*1084*..	100 - 195	225/50R17	51G	erhöhtes Anzugsmoment 140 Nm; AUDI A4 bis MJ2015; Nicht A4 Allroad Quattro; Kombi; Allradantrieb; 10B; 11B; 11G; 11H; 12A; 51A; 573; 71C; 71K; 721; 725; 73C; 74A; 74P; 740; 76S; 76Z; 77E; 855

Verkaufsbezeichnung: **AUDI A5,S5,A4,S4, A4/A5 Avant/Sportback g-tron**

Fahrzeugtyp	Betriebserlaubnis	kW	Reifen	Auflagen zu Reifen	Auflagen
B8	e1*2001/116*0430*..	88 - 195	225/50R17	51G	erhöhtes Anzugsmoment 140 Nm; AUDI A4 bis MJ2015; Kombi; Frontantrieb; 10B; 11B; 11G; 11H; 12A; 51A; 71C; 71K; 721; 725; 73C; 74A; 74P; 740; 76S; 76Z; 77E

**Gutachten 366-0253-20-WIRD/N2  
zur Erteilung eines Nachtrags zur ABE 53532**

**ANLAGE: 63 AUDI**  
Hersteller: ALCAR WHEELS GmbH

Radtyp: TTUY  
Stand: 30.06.2022



Verkaufsbezeichnung: **AUDI A5,S5,A4,S4, A4/A5 Avant/Sportback g-tron**

Fahrzeugtyp	Betriebserlaubnis	kW	Reifen	Auflagen zu Reifen	Auflagen
B8	e1*2001/116*0430*..	100 - 195	225/50R17	51G	erhöhtes Anzugsmoment 140 Nm; AUDI A4 bis MJ2015; Limousine; Allradantrieb; 10B; 11B; 11G; 11H; 12A; 51A; 573; 71C; 71K; 721; 725; 73C; 74A; 74P; 740; 76S; 76Z; 77E
B8	e1*2001/116*0430*..	90 - 200	225/50R17 94V	12R	erhöhtes Anzugsmoment 140 Nm; Nicht A4 Allroad Quattro; AUDI A4 (B9) ab MJ2016; Kombi; Limousine; Allradantrieb; Frontantrieb; 10B; 11B; 11G; 11H; 51A; 71C; 71K; 721; 725; 73C; 74A; 74P; 740; 76S; 77E
			235/50R17 96	12A	
B8	e1*2001/116*0430*..	100 - 195	225/50R17	51G	erhöhtes Anzugsmoment 140 Nm; AUDI A4 bis MJ2015; Nicht A4 Allroad Quattro; Kombi; Allradantrieb; 10B; 11B; 11G; 11H; 12A; 51A; 573; 71C; 71K; 721; 725; 73C; 74A; 74P; 740; 76S; 76Z; 77E; 855
B8	e1*2001/116*0430*..	88 - 195	225/50R17	51G	erhöhtes Anzugsmoment 140 Nm; AUDI A4 bis MJ2015; Limousine; Frontantrieb; 10B; 11B; 11G; 11H; 12A; 51A; 71C; 71K; 721; 725; 73C; 74A; 74P; 740; 76S; 76Z; 77E

§22 53532\*02





**Gutachten 366-0253-20-WIRD/N2  
zur Erteilung eines Nachtrags zur ABE 53532**

**ANLAGE: 63 AUDI**  
Hersteller: ALCAR WHEELS GmbH

Radtyp: TTUY  
Stand: 30.06.2022



Verkaufsbezeichnung: **AUDI Q5**

Fahrzeugtyp	Betriebserlaubnis	kW	Reifen	Auflagen zu Reifen	Auflagen
8R	e13*2007/46*1083*..	100 -200	235/65R17	12T; 51G; 52J	erhöhtes Anzugsmoment 200 Nm; 10B; 11B; 11G; 11H; 51A; 573; 7BN; 71C; 71K; 721; 725; 73C; 74A; 74P; 740; 75I; 76S; 76Z; 77E

Verkaufsbezeichnung: **AUDI Q5 HYBRID**

Fahrzeugtyp	Betriebserlaubnis	kW	Reifen	Auflagen zu Reifen	Auflagen
8R2	e13*2007/46*1179*..	100 -200	235/65R17	12T; 51G; 52J	erhöhtes Anzugsmoment 200 Nm; 10B; 11B; 11G; 11H; 51A; 573; 7BN; 71C; 71K; 721; 725; 73C; 74A; 74P; 740; 75I; 76S; 76Z; 77E

Verkaufsbezeichnung: **AUDI Q5,SQ5,SQ5 TDI**

Fahrzeugtyp	Betriebserlaubnis	kW	Reifen	Auflagen zu Reifen	Auflagen
8R	e1*2001/116*0473*..	100 -200	235/65R17	12T; 51G; 52J	erhöhtes Anzugsmoment 200 Nm; 10B; 11B; 11G; 11H; 51A; 573; 7BN; 71C; 71K; 721; 725; 73C; 74A; 74P; 740; 75I; 76S; 76Z; 77E

Verkaufsbezeichnung: **A7/S7 Sportback,A6/S6 Limousin/Avant,A6 allroad quattro, A6 Avant 50/55 TFSI e**

Fahrzeugtyp	Betriebserlaubnis	kW	Reifen	Auflagen zu Reifen	Auflagen
F2	e1*2007/46*1801*..	100 -210	215/60R17 100	12N; 51J	erhöhtes Anzugsmoment 140 Nm; A6; nicht A6 Avant 50/55 TFSI e; nicht A6 50/55 TFSI e; Kombilimousine; Limousine; Allradantrieb; Frontantrieb; 10B; 11B; 11G; 11H; 51A; 7BN; 71C; 71K; 721; 725; 73C; 74A; 74P; 740; 75I; 76S; 77E
			215/65R17 103	12A; 51J	
			225/60R17 103	12N; 5JK	
			235/55R17 103	12A	
			235/60R17 102	12A	
			245/55R17 102	12A	
			255/50R17 101	11A; 12A; 26P	
255/55R17 104	11A; 12A; 26P				

**Gutachten 366-0253-20-WIRD/N2  
zur Erteilung eines Nachtrags zur ABE 53532**

**ANLAGE: 63 AUDI**  
Hersteller: ALCAR WHEELS GmbH

Radtyp: TTUY  
Stand: 30.06.2022



Verkaufsbezeichnung: **Q5-, SQ5-, Q5 50 TFSI e-, Q5 55 TFSI e-, / -Sportback**

Fahrzeugtyp	Betriebserlaubnis	kW	Reifen	Auflagen zu Reifen	Auflagen
FY	e1*2007/46*1550*..	100 -210	235/65R17 104 M+S	124	erhöhtes Anzugsmoment 180 Nm; Q5; Q5 Sportback; Allradantrieb; Frontantrieb; inkl. Hybrid; 10B; 11B; 11G; 11H; 51A; 7BN; 71C; 71K; 721; 725; 73C; 74A; 74P; 740; 75I; 76S; 77E
			245/65R17 107	12A	
			255/60R17 106	12A	

Verkaufsbezeichnung: **Q5, SQ5, SQ5 TDI**

Fahrzeugtyp	Betriebserlaubnis	kW	Reifen	Auflagen zu Reifen	Auflagen
8R1	e13*2007/46*1083*..	100 -200	235/65R17	12T; 51G; 52J	erhöhtes Anzugsmoment 200 Nm; 10B; 11B; 11G; 11H; 51A; 573; 7BN; 71C; 71K; 721; 725; 73C; 74A; 74P; 740; 75I; 76S; 76Z; 77E

**Auflagen**

- 10B) Die mindestens erforderlichen Geschwindigkeitsbereiche der zu verwendenden Reifen sind, mit Ausnahme der Reifen mit M+S-Profil, den Fahrzeugpapieren zu entnehmen. Die für M+S Reifen zulässige Höchstgeschwindigkeit ist im Blickfeld des Fahrzeugführer sinnfällig anzugeben und im Betrieb nicht zu überschreiten. Die zulässige Achslast des Fahrzeuges darf nicht größer sein als das Zweifache der auf Seite 1 dieser Anlage angegebenen Radlast unter Berücksichtigung des angegebenen Abrollumfanges. Der beim Reifen angeführte Lastindex beschreibt die mindesterforderliche Tragfähigkeit, es sind Reifen mit höherem Lastindex zulässig, die max. Achslast ist mit diesem Lastindex zu vergleichen wodurch eventuell vorhandene Achslastaufgaben entfallen können.
- 11A) Der vorschriftsmäßige Zustand des Fahrzeuges ist durch einen amtlich anerkannten Sachverständigen oder Prüfer für den Kraftfahrzeugverkehr oder einen Prüferingenieur einer Überwachungsorganisation oder einen Angestellten nach Abschnitt 4 der Anlage VIIIb zur StVZO unter Angabe von FAHRZEUGHERSTELLER, FAHRZEUGTYP und FAHRZEUGIDENTIFIZIERUNGNUMMER auf einem Nachweis entsprechend dem im Beispielkatalog zum §19 StVZO veröffentlichten Muster bescheinigen zu lassen.
- 11B) Wird eine in diesem Gutachten aufgeführte Reifengröße verwendet, die nicht bereits in der Fahrzeuggenehmigung für diesen Fahrzeug-Typ/ -Variante/ -Version bzw. Fahrzeugausführung genannt ist, so sind die Angaben über die Reifengrößen in den Fahrzeugpapieren bei der nächsten Befassung mit den Fahrzeugpapieren durch die Zulassungsstelle unter Vorlage der Allgemeinen Betriebserlaubnis bzw. der Abnahmebestätigung nach §19 Abs. 3 der StVZO berichtigen zu lassen. Diese Berichtigung ist dann nicht erforderlich, wenn die ABE des Sonderrades eine Freistellung von der Pflicht zur Berichtigung der Fahrzeugpapiere enthält.
- 11G) Die Brems-, Lenkungsaggregate und das Fahrwerk mit Ausnahme von Sonder-Fahrwerksfedern müssen, sofern diese durch keine weiteren Auflagen berührt werden, dem Serienstand entsprechen. Für die Sonder-Fahrwerksfedern muß eine Allgemeine Betriebserlaubnis oder ein Teilegutachten vorliegen;



§22 53532\*02

# Gutachten 366-0253-20-WIRD/N2 zur Erteilung eines Nachtrags zur ABE 53532

ANLAGE: 63 AUDI  
Hersteller: ALCAR WHEELS GmbH

Radtyp: TTUY  
Stand: 30.06.2022



Seite: 6 von 8

- gegen die Verwendung der Rad/Reifenkombination dürfen keine technischen Bedenken bestehen. Wird gleichzeitig mit dem Anbau der Sonderräder eine Fahrwerksänderung vorgenommen, so ist diese und ihre Auswirkung auf den Anbau der Sonderräder gesondert zu beurteilen.
- 11H) Wird das serienmäßige Ersatzrad verwendet, soll mit mäßiger Geschwindigkeit und nicht länger als erforderlich gefahren werden. Hierbei müssen die serienmäßigen Befestigungsteile verwendet werden. Bei Fahrzeugausführungen mit Allradantrieb ist bei Verwendung des Ersatzrades darauf zu achten, daß nur Reifen mit gleich großem Abrollumfang zulässig sind.
- 124) Die Verwendung von feingliedrigen Schneeketten, die nicht mehr als 8 mm (einschließlich Kettenschloss) auflagen, ist nur an der Achse, die in der Betriebsanleitung des Fahrzeuges genannt wird, möglich.
- 12A) Die Verwendung von Schneeketten ist nicht möglich, es sei denn, dass für den hier aufgeführten Fahrzeugtyp eine weitere Umrüstmöglichkeit im Gutachten aufgeführt ist. Für diese Umrüstung mit der Einschränkung in Spalte Auflagen "Auflagen zu Reifen" sind die dort aufgeführten Auflagen und Hinweise zu beachten.
- 12N) Die Verwendung von feingliedrigen Schneeketten, die nicht mehr als 11 mm (einschließlich Kettenschloss) auflagen, ist nur an der Achse, die in der Betriebsanleitung des Fahrzeuges genannt wird, möglich.
- 12R) Die Verwendung von feingliedrigen Schneeketten, die nicht mehr als 12 mm (einschließlich Kettenschloss) auflagen, ist nur an der Achse, die in der Betriebsanleitung des Fahrzeuges genannt wird, möglich.
- 12T) Die Verwendung von feingliedrigen Schneeketten ist nur mit der vom Fahrzeughersteller freigegebenen Schneekette oder einer baugleichen Schneekette an der Achse, die in der Betriebsanleitung des Fahrzeuges genannt wird, möglich.
- 26P) Durch Anlegen der vorderen Radhausausschnittkanten und Kunststoffinnenkotflügel ist die Freigängigkeit der Rad/Reifen-Kombination unter Berücksichtigung der maximal zulässigen Betriebsbreite nach ETRTO bzw. WdK (1,04 fache Nennbreite des Reifens) herzustellen. Die genauen Maße / Bereiche sind dem beigefügten Anhang / Hinweisblatt "Nacharbeitsprofile Fahrzeug" am Ende dieser Anlage zu entnehmen.
- 51A) Der vom Fahrzeughersteller (siehe Betriebsanleitung oder Reifenfülldruckhinweis am Fahrzeug) bzw. Reifenhersteller vorgeschriebene Reifenfülldruck ist zu beachten. Die Verwendung von Reifen mit Notlaufeigenschaften ist laut Hersteller nur mit Reifenfülldrucküberwachungssystem zulässig.
- 51G) Die Verwendung dieser Rad/Reifen-Kombination ist nur zulässig, wenn diese Reifendimension in den Fahrzeugpapieren bereits serienmäßig eingetragen oder vom Fahrzeughersteller, s. Auszug aus der EG-Genehmigung des Fahrzeuges (EG-Übereinstimmungsbescheinigung), freigegeben ist. Der Loadindex, das Geschwindigkeitssymbol, die M+S-Kennzeichnung, die Hinweise und die Empfehlungen des Fahrzeugherstellers sind bei Verwendung dieser Reifengröße zu beachten.
- 51J) Die Verwendung dieser Reifengröße ist nur zulässig, wenn die Reifennennbreite, der in den Fahrzeugpapieren serienmäßig eingetragenen Mindestreifengröße, nicht unterschritten wird.
- 52J) Diese Reifengröße ist nur mit M+S-Profil zulässig. Die Lauffläche und die Struktur sind bei M+S-Profil so konzipiert, dass sie vor allem auf Matsch und Schnee (Winter) bessere Fahreigenschaften gewährleisten.
- 573) Die Verwendung unterschiedlicher Reifengrößen an Vorder- und Hinterachse ist an Fahrzeugen mit Allradantrieb nur zulässig, wenn deren Abrollumfänge gleich sind. Es ist eine Bestätigung des Reifenherstellers über die tatsächlichen Abrollumfänge erforderlich, es wird empfohlen den Nachweis der Eignung bei den Fahrzeugpapieren mitzuführen. Alle an ein und derselben Achse montierten Reifen müssen vom gleichen Reifentyp sein.
- 5JK) Die Verwendung dieser Reifengröße ist nur zulässig an Fahrzeugausführungen bis zu einer zulässigen Achslast von 1550kg.

**Gutachten 366-0253-20-WIRD/N2  
zur Erteilung eines Nachtrags zur ABE 53532**

**ANLAGE: 63 AUDI**

Hersteller: ALCAR WHEELS GmbH

Radtyp: TTUY

Stand: 30.06.2022



Seite: 7 von 8

- 71C) Zum Auswuchten der Sonderräder dürfen an der Felgeninnenseite nur Klebegewichte angebracht werden.
- 71K) Zum Auswuchten der Sonderräder dürfen an der Felgenaußenseite nur Klebegewichte unterhalb des Tiefbetts angebracht werden.
- 721) Es ist nur die Verwendung von Gummiventilen oder Metallschraubventilen mit Überwurfmutter von außen, die weitgehend den Normen (DIN, E.T.R.T.O. bzw. Tire and Rim) entsprechen und die für einen Ventilloch-Nenndurchmesser von 11,3 mm geeignet sind, zulässig.  
Das Ventil darf nicht über den Felgenrand hinausragen. Es sind die Montagehinweise des Ventilherstellers zu beachten.
- 725) Bei Fahrzeugen mit einer bauartbedingten Höchstgeschwindigkeit über 210 km/h sind nur Metallschraubventile zulässig. Es sind die Montagehinweise des Ventilherstellers zu beachten.
- 73C) Es ist nur die Verwendung von schlauchlosen Reifen zulässig.
- 740) Der Festsitz der Radbefestigungsteile und der Räder ist nur sichergestellt, wenn Sie die u. g. Hinweise befolgen:  
1. Schrauben Sie bei der Radmontage alle Radbefestigungsteile gleichmäßig mit der Hand ein.  
2. Ziehen Sie die Radschrauben/-mutter über Kreuz an.  
3. Lassen Sie das Fahrzeug auf den Boden ab und ziehen Sie über Kreuz alle Radbefestigungsteile mit dem vorgeschriebenen erhöhten Anzugsdrehmoment fest.  
4. Nach einer Fahrstrecke von ca. 50 km ist das Anzugsdrehmoment der Radbefestigungsteile zu überprüfen.  
5. Nach einer Fahrstrecke von ca. 200 km ist das Anzugsdrehmoment der Radbefestigungsteile nochmals zu überprüfen.
- 74A) Es dürfen nur die vom Radhersteller mitzuliefernden Radbefestigungsteile verwendet werden, dabei ist die Gewindegröße der serienmäßigen Befestigungsteile zu beachten. Bei Verwendung von Radschrauben, ist die, in der Anlage zum Gutachten, dem Fahrzeug zugeordnete Schaftlänge zu beachten.
- 74P) Radausführungen mit Zentrierring im Mittenloch sind nur zulässig, wenn die im Gutachten beschriebenen Zentrierringe verwendet werden.
- 75I) Die zulässige Achslast des Fahrzeugs darf nicht größer sein als das Zweifache der auf Seite 1 dieser Anlage angegebenen Radlast unter Berücksichtigung des angegebenen Abrollumfanges, gegebenenfalls ist die erhöhte Achslast im Anhängerbetrieb anzupassen oder zu streichen.
- 76S) Die Verwendung dieser Radgröße ist nicht zulässig an Fahrzeugausführungen, die serienmäßig laut COC-Papier (EG-Übereinstimmungserklärung) als kleinste Radgröße mit 18-Zoll-Rädern ausgerüstet sind.
- 76Z) Die Verwendung dieser Radgröße ist nur in Verbindung mit M+S-Reifen zulässig.
- 77E) Das indirekte Reifendruckkontrollsystem ist zu kalibrieren. Es ist dafür den Ausführungen der Bedienungsanleitung Folge zu leisten.
- 7BN) Die Verwendung des vom Fahrzeughersteller verbauten Reifendruck Kontrollsystems mit Sensoren Art. Nr.: 5Q0 907 275 (nur wenn auch original verbaut) ist zulässig. Das System muss gemäß den Herstellerangaben kalibriert werden. Alternativ kann ein geeignetes Nachrüstkontrollsystem verwendet werden.
- 855) Die Verwendung der Räder ist an Fahrzeugausführungen mit Bremsscheibendurchmesser 350mm an der Vorderachse nicht zulässig.

**Gutachten 366-0253-20-WIRD/N2  
zur Erteilung eines Nachtrags zur ABE 53532**

**ANLAGE: 63 AUDI**  
Hersteller: ALCAR WHEELS GmbH

Radtyp: TTUY  
Stand: 30.06.2022



**Nacharbeitsprofile Fahrzeug**

**Fahrzeug:**

Hersteller: AUDI  
Fahrzeugtyp: F2  
Genehm.Nr.: e1\*2007/46\*1801\*..  
Handelsbez.: A7/S7 Sportback,A6/S6 Limousin/Avant,A6 allroad quattro, A6 Avant 50/55 TFSI e

Variante(n):

**Nacharbeit Radhausausschnittkantenbereich:**

Auflagen	Nacharbeit im Bereich		Achse
	von [mm]	bis [mm]	
26P	x = 200	y = 300	VA
26B	x = 250	y = 350	VA

**Aufweiten Radhausausschnittkantenbereich:**

Auflagen	Im Bereich		Aufweiten um [mm]	Achse
	von [mm]	bis [mm]		
27H	x = 200	y = 350	8	HA
27F	x = 200	y = 350	30	HA
26N	x = 250	y = 350	8	VA
26J	x = 250	y = 350	30	VA

S22 53532\*02

**Gutachten 366-0253-20-WIRD/N2  
zur Erteilung eines Nachtrags zur ABE 53532**

**ANLAGE: 64 BMW, BMW AG**  
Hersteller: ALCAR WHEELS GmbH

Radtyp: TTUY  
Stand: 30.06.2022



Fahrzeughersteller

**Bayerische Motorenwerke AG, BMW AG**

**Raddaten:**

Radgröße nach Norm : 7 J X 17 H2 Einpreßtiefe (mm) : 38  
Lochkreis (mm)/Lochzahl : 112/5 Zentrierart : Mittenzentrierung

**Technische Daten, Kurzfassung**

Ausführung	Ausführungsbezeichnung		Mittensch och in mm	Zentrierung- werkstoff	zul. Rad- last in kg	zul. Abroll umf. in mm	gültig ab Fertig datum
	Kennzeichnung Rad	Kennzeichnung Zentrierung					
TTUY8BA38D666	PCD112 ET38	Ø70.1 Ø66.6	66,6	Kunststoff	705	2208	03/21
TTUY8BA38K666	PCD112 ET38	Ø70.1 Ø66.6	66,6	Kunststoff	705	2208	03/21
TTUY8BA38O666	PCD112 ET38	Ø70.1 Ø66.6	66,6	Kunststoff	705	2208	03/21
TTUY8BA38S666	PCD112 ET38	Ø70.1 Ø66.6	66,6	Kunststoff	705	2208	03/21
TTUY8GA38D666	PCD112 ET38	Ø70.1 Ø66.6	66,6	Kunststoff	705	2208	03/21
TTUY8GA38K666	PCD112 ET38	Ø70.1 Ø66.6	66,6	Kunststoff	705	2208	03/21
TTUY8GA38O666	PCD112 ET38	Ø70.1 Ø66.6	66,6	Kunststoff	705	2208	03/21
TTUY8GA38S666	PCD112 ET38	Ø70.1 Ø66.6	66,6	Kunststoff	705	2208	03/21
TTUY8SA38D666	PCD112 ET38	Ø70.1 Ø66.6	66,6	Kunststoff	680	2288	03/21
TTUY8SA38D666	PCD112 ET38	Ø70.1 Ø66.6	66,6	Kunststoff	690	2251	03/21
TTUY8SA38D666	PCD112 ET38	Ø70.1 Ø66.6	66,6	Kunststoff	705	2208	03/21
TTUY8SA38K666	PCD112 ET38	Ø70.1 Ø66.6	66,6	Kunststoff	705	2208	03/21
TTUY8SA38O666	PCD112 ET38	Ø70.1 Ø66.6	66,6	Kunststoff	705	2208	03/21
TTUY8SA38S666	PCD112 ET38	Ø70.1 Ø66.6	66,6	Kunststoff	705	2208	03/21

Im Fahrzeug vorgeschriebene Fahrzeugsysteme, z. B. Reifendruckkontrollsysteme, müssen nach Anbau der Sonderräder funktionsfähig bleiben.

Der Fahrzeughalter muss auf die Kontrolle des Anzugsmoments der Befestigungsmittel nach einer Wegstrecke von 50km hingewiesen werden.

**Verwendungsbereich/Fz-Hersteller : Bayerische Motorenwerke AG, BMW AG**

Befestigungsteile : Kegelbundschrauben M14x1,25, Schaftl. 27 mm, Kegelw. 60 Grad

Zubehör : AEZ Artikel-Nr. ZJB2

Anzugsmoment der Befestigungsteile : 140 Nm

Verkaufsbezeichnung: **BMW X REIHE**

Fahrzeugtyp	Betriebslaubnis	kW	Reifen	Auflagen zu Reifen	Auflagen
F1X	e1*2007/46*1676*..	85 - 170	205/60R17 M+S	11A; 12O; 248; 52J	BMW X1 (F48); Allradantrieb; Frontantrieb;
			215/55R17 M+S	11A; 12A; 248; 27I; 52J	
			215/60R17 M+S	11A; 12A; 248; 27I; 52J	10B; 11B; 11G; 11H; 51A; 7NM; 71C; 71K; 721; 725; 73C; 74A; 74P; 76S; 77E; 4DL
			225/55R17 M+S	11A; 12A; 244; 245; 27I; 52J	



§22 53532\*02

**Gutachten 366-0253-20-WIRD/N2  
zur Erteilung eines Nachtrags zur ABE 53532**

**ANLAGE: 64 BMW, BMW AG**  
Hersteller: ALCAR WHEELS GmbH

Radtyp: TTUY  
Stand: 30.06.2022



Verkaufsbezeichnung: **BMW X REIHE**

Fahrzeugtyp	Betriebserlaubnis	kW	Reifen	Auflagen zu Reifen	Auflagen
F2X	e1*2007/46*1824*..	85 - 170	205/60R17 M+S	11A; 248; 52J	BMW X2 (F39); 10B; 11B; 11G; 11H; 12A; 51A; 7NM; 71C; 71K; 721; 725; 73C; 74A; 74P; 76S
			215/55R17 M+S	11A; 244; 26P; 52J	
			215/60R17 M+S	11A; 244; 26P; 52J	
			225/55R17 97	11A; 244; 26P; 27I	
			235/50R17 96	11A; 244; 26N; 26P; 27I	
			235/55R17 99	11A; 244; 26N; 26P; 27I	
			245/50R17 99	11A; 24J; 244; 26B; 26N; 27B; 27H	
255/50R17 101	11A; 24J; 244; 26B; 26J; 27B; 27H				

Verkaufsbezeichnung: **BMW 1ER-REIHE**

Fahrzeugtyp	Betriebserlaubnis	kW	Reifen	Auflagen zu Reifen	Auflagen
F1H	e1*2007/46*2018*..	80 - 140	205/50R17 93	11A; 248; 26P	Schräghecklimousine; Allradantrieb; Frontantrieb; 10B; 11B; 11G; 11H; 12A; 51A; 700; 71C; 71K; 721; 725; 73C; 74A; 74P; 76S
			215/45R17 91	11A; 248	
			215/50R17 91	11A; 24J; 244; 26P	
			225/45R17 91	11A; 24J; 248; 26P	

Verkaufsbezeichnung: **BMW 2ER REIHE**

Fahrzeugtyp	Betriebserlaubnis	kW	Reifen	Auflagen zu Reifen	Auflagen
F2AT	e1*2007/46*1675*..	70 - 170	195/55R17 M+S	11A; 248; 52J	BMW Active Tourer F45;
F2GT	e1*2007/46*1677*..		205/50R17 93	11A; 24J; 244; 26N	BMW Gran Tourer F46; Allradantrieb; Frontantrieb; 10B; 11B; 11G; 11H; 12A; 51A; 7NM; 71C; 71K; 721; 725; 73C; 74A; 74P; 76S; 77E; 4DL
			205/55R17 91W	11A; 24J; 244; 26J; 27U	
			215/50R17 91W	11A; 24J; 244; 247; 26N; 27U	
			225/45R17 91W	11A; 24J; 244; 26N	
			225/50R17 94	11A; 241; 244; 246; 247; 26J; 27H; 27V	
F2GC	e1*2007/46*2064*..	85 - 140	195/55R17 M+S	124	10B; 11B; 11G; 11H; 51A; 7NM; 700; 71C; 71K; 721; 725; 73C; 74A; 74P; 76S
			205/50R17 93	11A; 12A; 24J; 248; 26N; 27H	
			215/50R17 91	11A; 12A; 24J; 248; 26N; 26P; 27H	
			225/45R17 91	11A; 12A; 24J; 248; 26N; 27H	

**Gutachten 366-0253-20-WIRD/N2  
zur Erteilung eines Nachtrags zur ABE 53532**

**ANLAGE: 64 BMW, BMW AG**  
Hersteller: ALCAR WHEELS GmbH

Radtyp: TTUY  
Stand: 30.06.2022



Verkaufsbezeichnung: **Cooper SE**

Fahrzeugtyp	Betriebserlaubnis	kW	Reifen	Auflagen zu Reifen	Auflagen
FML2E	e1*2007/46*2063*..	75	195/45R17 85	11A; 24J; 244	Schrägheck; Frontantrieb; Elektro; 10B; 11B; 11G; 11H; 12A; 51A; 7NM; 71C; 71K; 721; 725; 73C; 74A; 74P
			205/45R17 84	11A; 24J; 244	
			215/45R17 87	11A; 24J; 244; 26P; 27I	

Verkaufsbezeichnung: **MINI**

Fahrzeugtyp	Betriebserlaubnis	kW	Reifen	Auflagen zu Reifen	Auflagen
FMCA	e1*2007/46*1679*..	170	195/45R17 85W	11A; 244; 246; 26Q; 27I	JOHN COOPER WORKS (F57); Cabrio; Frontantrieb; 10B; 11B; 11G; 11H; 12A; 51A; 7NM; 71C; 71K; 721; 725; 73C; 74A; 74P; 76S; 4DL
			205/40R17 84W	11A; 24J; 244; 26Q; 27I	
			205/45R17 84W	11A; 24J; 244; 26Q; 27I	
			215/40R17 87	11A; 242; 244; 245; 26Q; 27I	
			215/45R17 87	11A; 242; 244; 245; 26Q; 27I	
FMCA	e1*2007/46*1679*..	75 - 155	195/45R17 85W	11A; 24J; 244; 26Q; 27I	COOPER (F57); ONE (F57); Cabrio; Frontantrieb; 10B; 11B; 11G; 11H; 12A; 51A; 7NM; 71C; 71K; 721; 725; 73C; 74A; 74P; 76S; 4DL
			205/40R17 84W	11A; 242; 244; 245; 26Q; 27I	
			205/45R17 84W	11A; 242; 244; 245; 26Q; 27I	
			215/40R17 87	11A; 24C; 244; 26Q; 27I	
			215/45R17 87	11A; 24C; 244; 26Q; 27I	
FMK	e1*2007/46*1683*..	75 - 225	195/55R17 M+S	11A; 248; 26P; 52J	CLUBMAN JOHN COOPER WORKS (F54); MINI CLUBMAN F54; Allradantrieb; Frontantrieb; 10B; 11B; 11G; 11H; 12A; 51A; 7NM; 71C; 71K; 721; 725; 73C; 74A; 74P; 76S; 77E; 4DL
			205/50R17 93	11A; 24J; 248; 26N; 26P; 27I	
			215/50R17 95	11A; 24J; 244; 26B; 26N; 27H; 27I	
			225/45R17 93	11A; 24J; 244; 26N; 26P; 27I	

§22 53532\*02





**Gutachten 366-0253-20-WIRD/N2  
zur Erteilung eines Nachtrags zur ABE 53532**

**ANLAGE: 64 BMW, BMW AG**  
Hersteller: ALCAR WHEELS GmbH

Radtyp: TTUY  
Stand: 30.06.2022



Verkaufsbezeichnung: **MINI**

Fahrzeugtyp	Betriebserlaubnis	kW	Reifen	Auflagen zu Reifen	Auflagen
FML2	e1*2007/46*1678*..	170	195/45R17 85W	11A; 244; 246; 26Q; 27I	JOHN COOPER WORKS (F56); Schräghecklimousine; Frontantrieb; 10B; 11B; 11G; 11H; 12A; 51A; 7NM; 71C; 71K; 721; 725; 73C; 74A; 74P; 76S; 4DL
			205/40R17 84W	11A; 24J; 244; 26Q; 27I	
			205/45R17 84W	11A; 24J; 244; 26Q; 27I	
			215/40R17 87	11A; 242; 244; 245; 26Q; 27I	
			215/45R17 87	11A; 242; 244; 245; 26Q; 27I	
FML2	e1*2007/46*1678*..	55 - 155	195/45R17 85W	11A; 24J; 244; 26Q; 27I	COOPER (F56); ONE (F56); Schräghecklimousine; Frontantrieb; 10B; 11B; 11G; 11H; 12A; 51A; 7NM; 71C; 71K; 721; 725; 73C; 74A; 74P; 76S; 4DL
			205/40R17 84W	11A; 242; 244; 245; 26Q; 27I	
			205/45R17 84W	11A; 242; 244; 245; 26Q; 27I	
			215/40R17 87	11A; 24C; 244; 26Q; 27I	
			215/45R17 87	11A; 24C; 244; 26Q; 27I	
FMX	e1*2007/46*1682*..	75 - 170	205/55R17 91V	11A; 248	Allradantrieb; Frontantrieb; 10B; 11B; 11G; 11H; 12A; 51A; 7BD; 71C; 71K; 721; 725; 73C; 74A; 74P; 76S
			205/60R17 93	11A; 248	

Verkaufsbezeichnung: **MINI, 2ER REIHE, X REIHE**

Fahrzeugtyp	Betriebserlaubnis	kW	Reifen	Auflagen zu Reifen	Auflagen
UKL-L	e1*2007/46*0371*..	70 - 170	195/55R17 M+S	11A; 248; 52J	BMW Active Tourer F45; BMW Gran Tourer F46; Allradantrieb; Frontantrieb; 10B; 11B; 11G; 11H; 12A; 51A; 7NM; 71C; 71K; 721; 725; 73C; 74A; 74P; 76S; 77E; 4DA; 4DL
			205/50R17 93	11A; 24J; 244; 26N	
			205/55R17 91W	11A; 24J; 244; 26J; 27U	
			215/50R17 91W	11A; 24J; 244; 247; 26N; 27U	
			225/45R17 91W	11A; 24J; 244; 26N	
			225/50R17 94	11A; 241; 244; 246; 247; 26J; 27H; 27V	

**Gutachten 366-0253-20-WIRD/N2  
zur Erteilung eines Nachtrags zur ABE 53532**

**ANLAGE: 64 BMW, BMW AG**  
Hersteller: ALCAR WHEELS GmbH

Radtyp: TTUY  
Stand: 30.06.2022



Verkaufsbezeichnung: **MINI, 2ER REIHE, X REIHE**

Fahrzeugtyp	Betriebserlaubnis	kW	Reifen	Auflagen zu Reifen	Auflagen
UKL-L	e1*2007/46*0371*..	170	195/45R17 85W	11A; 244; 246; 26Q; 27I	ab e1*2007/46*0371*10; MINI F56/F57 John
			205/40R17 84W	11A; 24J; 244; 26Q; 27I	Cooper Works MJ 2014; Cabrio;
			205/45R17 84W	11A; 24J; 244; 26Q; 27I	Schräghecklimousine; Frontantrieb;
			215/40R17 87	11A; 242; 244; 245; 26Q; 27I	10B; 11B; 11G; 11H; 12A; 51A; 7NM; 71C;
			215/45R17 87	11A; 242; 244; 245; 26Q; 27I	71K; 721; 725; 73C; 74A; 74P; 76S; 77E; 4DA; 4DL
UKL-L	e1*2007/46*0371*..	75 - 225	195/55R17 M+S	11A; 248; 26P; 52J	CLUBMAN JOHN COOPER
			205/50R17 93	11A; 24J; 248; 26N; 26P; 27I	WORKS (F54); MINI CLUBMAN F54;
			215/50R17 95	11A; 24J; 244; 26B; 26N; 27H; 27I	Allradantrieb; Frontantrieb;
			225/45R17 93	11A; 24J; 244; 26N; 26P; 27I	10B; 11B; 11G; 11H; 12A; 51A; 7NM; 71C; 71K; 721; 725; 73C; 74A; 74P; 76S; 77E; 4DA; 4DL
UKL-L	e1*2007/46*0371*..	55 - 155	195/45R17 85W	11A; 24J; 244; 26Q; 27I	Mini F55/F56/F57; ab e1*2007/46*0371*10;
			205/40R17 84W	11A; 242; 244; 245; 26Q; 27I	Cabrio; Schräghecklimousine;
			205/45R17 84W	11A; 242; 244; 245; 26Q; 27I	3-türig; Frontantrieb; 10B; 11B; 11G; 11H;
			215/40R17 87	11A; 24C; 244; 26Q; 27I	12A; 51A; 7NM; 71C; 71K; 721; 725; 73C;
			215/45R17 87	11A; 24C; 244; 26Q; 27I	74A; 74P; 76S; 77E; 4DA; 4DL
UKL-L	e1*2007/46*0371*..	85 - 170	205/60R17 M+S	11A; 12O; 248; 52J	BMW X1 (F48);
			215/55R17 M+S	11A; 12A; 248; 27I; 52J	Allradantrieb; Frontantrieb;
			215/60R17 M+S	11A; 12A; 248; 27I; 52J	10B; 11B; 11G; 11H; 51A; 7NM; 71C; 71K;
			225/55R17 M+S	11A; 12A; 244; 245; 27I; 52J	721; 725; 73C; 74A; 74P; 76S; 77E; 4DA; 4DL

§22 53532\*02

**Gutachten 366-0253-20-WIRD/N2  
zur Erteilung eines Nachtrags zur ABE 53532**

**ANLAGE: 64 BMW, BMW AG**  
Hersteller: ALCAR WHEELS GmbH

Radtyp: TTUY  
Stand: 30.06.2022



Verkaufsbezeichnung: **2er Reihe**

Fahrzeugtyp	Betriebserlaubnis	kW	Reifen	Auflagen zu Reifen	Auflagen
U2AT	e1*2018/858*00117*..	100 - 150	205/55R17 95	12N	Frontantrieb; 10B; 11B; 11G; 11H; 51A; 70O; 71C; 71K; 72I; 72S; 73C; 74A; 74P; 76S; 83P
			205/60R17 93	12N	
			215/55R17 94	11A; 12A; 26P	
			225/50R17 94	11A; 12A; 24J; 248; 26P	
			225/55R17 97	11A; 12A; 24J; 248; 26P	
			235/50R17 96	11A; 12A; 24J; 248; 26B; 27H	
			245/50R17 99	11A; 12A; 24J; 244; 26B; 26N; 27H	
			255/50R17 101	11A; 12A; 24C; 244; 247; 26B; 26N; 27F	

**Auflagen**

- 10B) Die mindestens erforderlichen Geschwindigkeitsbereiche der zu verwendenden Reifen sind, mit Ausnahme der Reifen mit M+S-Profil, den Fahrzeugpapieren zu entnehmen. Die für M+S Reifen zulässige Höchstgeschwindigkeit ist im Blickfeld des Fahrzeugführer sinnfällig anzugeben und im Betrieb nicht zu überschreiten. Die zulässige Achslast des Fahrzeuges darf nicht größer sein als das Zweifache der auf Seite 1 dieser Anlage angegebenen Radlast unter Berücksichtigung des angegebenen Abrollumfanges. Der beim Reifen angeführte Lastindex beschreibt die mindesterforderliche Tragfähigkeit, es sind Reifen mit höherem Lastindex zulässig, die max. Achslast ist mit diesem Lastindex zu vergleichen wodurch eventuell vorhandene Achslastaufgaben entfallen können.
- 11A) Der vorschriftsmäßige Zustand des Fahrzeuges ist durch einen amtlich anerkannten Sachverständigen oder Prüfer für den Kraftfahrzeugverkehr oder einen Prüflingenieur einer Überwachungsorganisation oder einen Angestellten nach Abschnitt 4 der Anlage VIIIb zur StVZO unter Angabe von FAHRZEUGHERSTELLER, FAHRZEUGTYP und FAHRZEUGIDENTIFIZIERUNGNUMMER auf einem Nachweis entsprechend dem im Beispielkatalog zum §19 StVZO veröffentlichten Muster bescheinigen zu lassen.
- 11B) Wird eine in diesem Gutachten aufgeführte Reifengröße verwendet, die nicht bereits in der Fahrzeuggenehmigung für diesen Fahrzeug-Typ/ -Variante/ -Version bzw. Fahrzeugausführung genannt ist, so sind die Angaben über die Reifengrößen in den Fahrzeugpapieren bei der nächsten Befassung mit den Fahrzeugpapieren durch die Zulassungsstelle unter Vorlage der Allgemeinen Betriebserlaubnis bzw. der Abnahmebestätigung nach §19 Abs. 3 der StVZO berichtigen zu lassen. Diese Berichtigung ist dann nicht erforderlich, wenn die ABE des Sonderrades eine Freistellung von der Pflicht zur Berichtigung der Fahrzeugpapiere enthält.
- 11G) Die Brems-, Lenkungsaggregate und das Fahrwerk mit Ausnahme von Sonder-Fahrwerksfedern müssen, sofern diese durch keine weiteren Auflagen berührt werden, dem Serienstand entsprechen. Für die Sonder-Fahrwerksfedern muß eine Allgemeine Betriebserlaubnis oder ein Teilegutachten vorliegen; gegen die Verwendung der Rad/Reifenkombination dürfen keine technischen Bedenken bestehen. Wird gleichzeitig mit dem Anbau der Sonderräder eine Fahrwerksänderung vorgenommen, so ist diese und ihre Auswirkung auf den Anbau der Sonderräder gesondert zu beurteilen.
- 11H) Wird das serienmäßige Ersatzrad verwendet, soll mit mäßiger Geschwindigkeit und nicht länger als erforderlich gefahren werden. Hierbei müssen die serienmäßigen Befestigungsteile verwendet werden. Bei Fahrzeugausführungen mit Allradantrieb ist bei Verwendung des Ersatzrades darauf zu achten, daß nur Reifen mit gleich großem Abrollumfang zulässig sind.
- 124) Die Verwendung von feingliedrigen Schneeketten, die nicht mehr als 8 mm (einschließlich Kettenschloss) auflagen, ist nur an der Achse, die in der Betriebsanleitung des Fahrzeuges genannt wird, möglich.



§22 53532\*02

**Gutachten 366-0253-20-WIRD/N2  
zur Erteilung eines Nachtrags zur ABE 53532**

**ANLAGE: 64 BMW, BMW AG**  
Hersteller: ALCAR WHEELS GmbH

Radtyp: TTUY  
Stand: 30.06.2022



Seite: 7 von 25

- 12A) Die Verwendung von Schneeketten ist nicht möglich, es sei denn, dass für den hier aufgeführten Fahrzeugtyp eine weitere Umrüstmöglichkeit im Gutachten aufgeführt ist. Für diese Umrüstung mit der Einschränkung in Spalte Auflagen "Auflagen zu Reifen" sind die dort aufgeführten Auflagen und Hinweise zu beachten.
- 12N) Die Verwendung von feingliedrigen Schneeketten, die nicht mehr als 11 mm (einschließlich Kettenschloss) auftragen, ist nur an der Achse, die in der Betriebsanleitung des Fahrzeuges genannt wird, möglich.
- 12O) Die Verwendung von feingliedrigen Schneeketten, die nicht mehr als 13 mm (einschließlich Kettenschloss) auftragen, ist nur an der Achse, die in der Betriebsanleitung des Fahrzeuges genannt wird, möglich.
- 241) Die Radabdeckung an Achse 1 ist durch Ausstellen der Frontschürze und des Kotflügels oder durch Anbau von dauerhaft befestigten Karosserieteilen im Bereich 30 Grad vor der Radmitte herzustellen. Die gesamte Breite der Rad/Reifenkombination muss, unter Beachtung des maximal möglichen Betriebsmaßes des Reifens (1,04 fache der Nennbreite des Reifens), im oben genannten Bereich abgedeckt sein.
- 242) Die Radabdeckung an Achse 1 ist durch Ausstellen des Kotflügels oder durch Anbau von dauerhaft befestigten Karosserieteilen im Bereich 50 Grad hinter der Radmitte herzustellen. Die gesamte Breite der Rad/Reifenkombination muss, unter Beachtung des maximal möglichen Betriebsmaßes des Reifens (1,04 fache der Nennbreite des Reifens), im oben genannten Bereich abgedeckt sein.
- 244) Die Radabdeckung an Achse 2 ist durch Ausstellen der Heckschürze und des Kotflügels oder durch Anbau von dauerhaft befestigten Karosserieteilen im Bereich 50 Grad hinter der Radmitte herzustellen. Die gesamte Breite der Rad/Reifenkombination muss, unter Beachtung des maximal möglichen Betriebsmaßes des Reifens (1,04 fache der Nennbreite des Reifens), im oben genannten Bereich abgedeckt sein.
- 245) Die Radabdeckung an Achse 1 ist durch Ausstellen der Frontschürze und des Kotflügels oder durch Anbau von dauerhaft befestigten Karosserieteilen im Bereich 30 Grad vor der Radmitte herzustellen. Je nach Rüstzustand des Fahrzeuges (z. B. Fahrzeugtieferlegung, Radabdeckungsverbreiterung, usw.) kann es möglich sein, dass die Radabdeckung ausreichend ist. Die gesamte Breite der Rad/Reifenkombination muss, unter Beachtung des maximal möglichen Betriebsmaßes des Reifens (1,04 fache der Nennbreite des Reifens), im oben genannten Bereich abgedeckt sein.
- 246) Die Radabdeckung an Achse 1 ist durch Ausstellen des Kotflügels oder durch Anbau von dauerhaft befestigten Karosserieteilen im Bereich 50 Grad hinter der Radmitte herzustellen. Je nach Rüstzustand des Fahrzeuges (z. B. Fahrzeugtieferlegung, Radabdeckungsverbreiterung, usw.) kann es möglich sein, dass die Radabdeckung ausreichend ist. Die gesamte Breite der Rad/Reifenkombination muss, unter Beachtung des maximal möglichen Betriebsmaßes des Reifens (1,04 fache der Nennbreite des Reifens), im oben genannten Bereich abgedeckt sein.
- 247) Die Radabdeckung an Achse 2 ist durch Ausstellen des Kotflügels oder durch Anbau von dauerhaft befestigten Karosserieteilen im Bereich 30 Grad vor der Radmitte herzustellen. Je nach Rüstzustand des Fahrzeuges (z. B. Fahrzeugtieferlegung, Radabdeckungsverbreiterung, usw.) kann es möglich sein, dass die Radabdeckung ausreichend ist. Die gesamte Breite der Rad/Reifenkombination muss, unter Beachtung des maximal möglichen Betriebsmaßes des Reifens (1,04 fache der Nennbreite des Reifens), im oben genannten Bereich abgedeckt sein.
- 248) Die Radabdeckung an Achse 2 ist durch Ausstellen der Heckschürze und des Kotflügels oder durch Anbau von dauerhaft befestigten Karosserieteilen im Bereich 50 Grad hinter der Radmitte herzustellen. Je nach Rüstzustand des Fahrzeuges (z. B. Fahrzeugtieferlegung, Radabdeckungsverbreiterung, usw.) kann es möglich sein, dass die Radabdeckung ausreichend ist. Die gesamte Breite der Rad/Reifenkombination muss, unter Beachtung des maximal möglichen Betriebsmaßes des Reifens (1,04 fache der Nennbreite des Reifens), im oben genannten Bereich abgedeckt sein.

**Gutachten 366-0253-20-WIRD/N2  
zur Erteilung eines Nachtrags zur ABE 53532**

**ANLAGE: 64 BMW, BMW AG**  
Hersteller: ALCAR WHEELS GmbH

Radtyp: TTUY  
Stand: 30.06.2022



Seite: 8 von 25

- 24C) Die Radabdeckung an Achse 1 ist durch Ausstellen der Frontschürze und des Kotflügels oder durch Anbau von dauerhaft befestigten Karosserieteilen im Bereich 30 Grad vor der Radmitte und 50 Grad hinter der Radmitte herzustellen. Die gesamte Breite der Rad/Reifenkombination muss, unter Beachtung des maximal möglichen Betriebsmaßes des Reifens (1,04 fache der Nennbreite des Reifens), im oben genannten Bereich abgedeckt sein.
- 24J) Die Radabdeckung an Achse 1 ist durch Ausstellen der Frontschürze und des Kotflügels oder durch Anbau von dauerhaft befestigten Karosserieteilen im Bereich 30 Grad vor der Radmitte und 50 Grad hinter der Radmitte herzustellen. Je nach Rüstzustand des Fahrzeuges (z. B. Fahrzeugtieferlegung, Radabdeckungsverbreiterung, usw.) kann es möglich sein, dass die Radabdeckung ausreichend ist. Die gesamte Breite der Rad/Reifenkombination muss, unter Beachtung des maximal möglichen Betriebsmaßes des Reifens (1,04 fache der Nennbreite des Reifens), im oben genannten Bereich abgedeckt sein.
- 26B) Durch Anlegen der vorderen Radhausausschnittkanten und Kunststoffinnenkotflügel ist die Freigängigkeit der Rad/Reifen-Kombination herzustellen. Die genauen Maße / Bereiche sind dem beigefügten Anhang / Hinweisblatt "Nacharbeitsprofile Fahrzeug" am Ende dieser Anlage zu entnehmen.
- 26J) Durch Aufweiten bzw. Ausstellen der vorderen Radhäuser ist die Freigängigkeit der Rad/Reifen-Kombination herzustellen. Die genauen Maße / Bereiche sind dem beigefügten Anhang / Hinweisblatt "Nacharbeitsprofile Fahrzeug" am Ende dieser Anlage zu entnehmen.
- 26N) Durch Aufweiten bzw. Ausstellen der vorderen Radhäuser ist die Freigängigkeit der Rad/Reifen-Kombination unter Berücksichtigung der maximal zulässigen Betriebsbreite nach ETRTO bzw. WdK (1,04 fache Nennbreite des Reifens) herzustellen. Die genauen Maße / Bereiche sind dem beigefügten Anhang / Hinweisblatt "Nacharbeitsprofile Fahrzeug" am Ende dieser Anlage zu entnehmen.
- 26P) Durch Anlegen der vorderen Radhausausschnittkanten und Kunststoffinnenkotflügel ist die Freigängigkeit der Rad/Reifen-Kombination unter Berücksichtigung der maximal zulässigen Betriebsbreite nach ETRTO bzw. WdK (1,04 fache Nennbreite des Reifens) herzustellen. Die genauen Maße / Bereiche sind dem beigefügten Anhang / Hinweisblatt "Nacharbeitsprofile Fahrzeug" am Ende dieser Anlage zu entnehmen.
- 26Q) Durch Anlegen bzw. Ausschneiden der vorderen Radhausausschnittkanten und Kunststoffinnenkotflügel ist die Freigängigkeit der Rad/Reifen-Kombination unter Berücksichtigung der maximal zulässigen Betriebsbreite nach ETRTO bzw. WdK (1,04 fache Nennbreite des Reifens) herzustellen. Die genauen Maße / Bereiche sind dem beigefügten Anhang / Hinweisblatt "Nacharbeitsprofile Fahrzeug" am Ende dieser Anlage zu entnehmen.
- 27B) Durch Anlegen der hinteren Radhausausschnittkanten und Kunststoffinnenkotflügel ist die Freigängigkeit der Rad/Reifen-Kombination herzustellen. Die genauen Maße / Bereiche sind dem beigefügten Anhang / Hinweisblatt "Nacharbeitsprofile Fahrzeug" am Ende dieser Anlage zu entnehmen.
- 27F) Durch Aufweiten bzw. Ausstellen der hinteren Radhäuser ist die Freigängigkeit der Rad/Reifen-Kombination herzustellen. Die genauen Maße / Bereiche sind dem beigefügten Anhang / Hinweisblatt "Nacharbeitsprofile Fahrzeug" am Ende dieser Anlage zu entnehmen.
- 27H) Durch Aufweiten bzw. Ausstellen der hinteren Radhäuser ist die Freigängigkeit der Rad/Reifen-Kombination unter Berücksichtigung der maximal zulässigen Betriebsbreite nach ETRTO bzw. WdK (1,04 fache Nennbreite des Reifens) herzustellen. Die genauen Maße / Bereiche sind dem beigefügten Anhang / Hinweisblatt "Nacharbeitsprofile Fahrzeug" am Ende dieser Anlage zu entnehmen.
- 27I) Durch Anlegen der hinteren Radhausausschnittkanten und Kunststoffinnenkotflügel ist die Freigängigkeit der Rad/Reifen-Kombination unter Berücksichtigung der maximal zulässigen Betriebsbreite nach ETRTO bzw. WdK (1,04 fache Nennbreite des Reifens) herzustellen. Die genauen Maße / Bereiche sind dem beigefügten Anhang / Hinweisblatt "Nacharbeitsprofile Fahrzeug" am Ende dieser Anlage zu entnehmen.
- 27U) Durch Kürzen der Befestigungslasche der Heckschürzenbefestigung ist eine ausreichende Freigängigkeit der Rad/Reifen-Kombination unter Berücksichtigung der maximal zulässigen Betriebsbreite nach ETRTO bzw. WdK (1,04 fache Nennbreite des Reifens) herzustellen. Die genauen Maße / Bereiche sind dem beigefügten Anhang / Hinweisblatt "Nacharbeitsprofile Fahrzeug" am Ende dieser Anlage zu entnehmen.

**Gutachten 366-0253-20-WIRD/N2  
zur Erteilung eines Nachtrags zur ABE 53532**

**ANLAGE: 64 BMW, BMW AG**  
Hersteller: ALCAR WHEELS GmbH

Radtyp: TTUY  
Stand: 30.06.2022



Seite: 9 von 25

- 27V) Durch Kürzen der Befestigungslasche der Heckschürzenbefestigung ist eine ausreichende Freigängigkeit der Rad/Reifen-Kombination herzustellen. Die genauen Maße / Bereiche sind dem beigefügten Anhang / Hinweisblatt "Nacharbeitsprofile Fahrzeug" am Ende dieser Anlage zu entnehmen.
- 4DA) Die Verwendung des vom Fahrzeughersteller verbauten Reifendruck Kontrollsystems mit Sensoren Art. Nr.: 36 10 6 856 227 (nur wenn auch original verbaut) ist zulässig. Das System muss gemäß den Herstellerangaben kalibriert werden. Alternativ kann ein geeignetes Nachrüstkontrollsystem verwendet werden.
- 4DL) Die Verwendung des vom Fahrzeughersteller verbauten Reifendruck Kontrollsystems mit Sensoren Art. Nr.: 36 10 6 856 209 (nur wenn auch original verbaut) ist zulässig. Das System muss gemäß den Herstellerangaben kalibriert werden. Alternativ kann ein geeignetes Nachrüstkontrollsystem verwendet werden.
- 51A) Der vom Fahrzeughersteller (siehe Betriebsanleitung oder Reifenfülldruckhinweis am Fahrzeug) bzw. Reifenhersteller vorgeschriebene Reifenfülldruck ist zu beachten.  
Die Verwendung von Reifen mit Notlaufeigenschaften ist laut Hersteller nur mit Reifenfülldrucküberwachungssystem zulässig.
- 52J) Diese Reifengröße ist nur mit M+S-Profil zulässig. Die Lauffläche und die Struktur sind bei M+S-Profil so konzipiert, dass sie vor allem auf Matsch und Schnee (Winter) bessere Fahreigenschaften gewährleisten.
- 71C) Zum Auswuchten der Sonderräder dürfen an der Felgeninnenseite nur Klebegewichte angebracht werden.
- 71K) Zum Auswuchten der Sonderräder dürfen an der Felgenaußenseite nur Klebegewichte unterhalb des Tiefbetts angebracht werden.
- 721) Es ist nur die Verwendung von Gummiventilen oder Metallschraubventilen mit Überwurfmutter von außen, die weitgehend den Normen (DIN, E.T.R.T.O. bzw. Tire and Rim) entsprechen und die für einen Ventilloch-Nenn Durchmesser von 11,3 mm geeignet sind, zulässig.  
Das Ventil darf nicht über den Felgenrand hinausragen. Es sind die Montagehinweise des Ventilherstellers zu beachten.
- 725) Bei Fahrzeugen mit einer bauartbedingten Höchstgeschwindigkeit über 210 km/h sind nur Metallschraubventile zulässig. Es sind die Montagehinweise des Ventilherstellers zu beachten.
- 73C) Es ist nur die Verwendung von schlauchlosen Reifen zulässig.
- 74A) Es dürfen nur die vom Radhersteller mitzuliefernden Radbefestigungsteile verwendet werden, dabei ist die Gewindegröße der serienmäßigen Befestigungsteile zu beachten. Bei Verwendung von Radschrauben, ist die, in der Anlage zum Gutachten, dem Fahrzeug zugeordnete Schaftlänge zu beachten.
- 74P) Radausführungen mit Zentrierring im Mittenloch sind nur zulässig, wenn die im Gutachten beschriebenen Zentrierringe verwendet werden.
- 76S) Die Verwendung dieser Radgröße ist nicht zulässig an Fahrzeugausführungen, die serienmäßig laut COC-Papier (EG-Übereinstimmungserklärung) als kleinste Radgröße mit 18-Zoll-Rädern ausgerüstet sind.
- 77E) Das indirekte Reifendruckkontrollsystem ist zu kalibrieren. Es ist dafür den Ausführungen der Bedienungsanleitung Folge zu leisten.
- 7BD) Die Verwendung des vom Fahrzeughersteller verbauten Reifendruck Kontrollsystems mit Sensoren Art. Nr.: 36 10 6 798 872 (nur wenn auch original verbaut) ist zulässig. Das System muss gemäß den Herstellerangaben kalibriert werden. Alternativ kann ein geeignetes Nachrüstkontrollsystem verwendet werden.
- 7NM) Die Verwendung des vom Fahrzeughersteller verbauten Reifendruck Kontrollsystems mit Sensoren Art. Nr.: 36 10 6 881 890 (nur wenn auch original verbaut) ist zulässig. Das System muss gemäß den

**Gutachten 366-0253-20-WIRD/N2  
zur Erteilung eines Nachtrags zur ABE 53532**

**ANLAGE: 64 BMW, BMW AG**  
Hersteller: ALCAR WHEELS GmbH

Radtyp: TTUY  
Stand: 30.06.2022



Seite: 10 von 25

Herstellerangaben kalibriert werden. Alternativ kann ein geeignetes Nachrüstkontrollsystem verwendet werden.

- 700) Die Verwendung des vom Fahrzeughersteller verbauten Reifendruck Kontrollsystems mit Sensoren Art. Nr.: 36 10 6 877 937 (nur wenn auch original verbaut) ist zulässig. Das System muss gemäß den Herstellerangaben kalibriert werden. Alternativ kann ein geeignetes Nachrüstkontrollsystem verwendet werden.
- 83P) Die Verwendung der Sonderräder ist an Fahrzeugausführungen mit Bremsscheibendurchmesser 330mm an der Vorderachse nicht zulässig.

§22 53532\*02

**Gutachten 366-0253-20-WIRD/N2  
zur Erteilung eines Nachtrags zur ABE 53532**

**ANLAGE: 64 BMW, BMW AG**  
Hersteller: ALCAR WHEELS GmbH

Radtyp: TTUY  
Stand: 30.06.2022



**Nacharbeitsprofile Fahrzeug**

**Fahrzeug:**

Hersteller: BMW  
Fahrzeugtyp: FML2E  
Genehm.Nr.: e1\*2007/46\*2063\*..  
Handelsbez.: Cooper SE

Variante(n):

**Nacharbeit Radhausausschnittkantenbereich:**

Auflagen	Nacharbeit im Bereich		Achse
	von [mm]	bis [mm]	
27I	x = 235	y = 210	HA
27B	x = 285	y = 260	HA
26P	x = 250	y = 215	VA
26B	x = 300	y = 265	VA

**Aufweiten Radhausausschnittkantenbereich:**

Auflagen	Im Bereich		Aufweiten um [mm]	Achse
	von [mm]	bis [mm]		
27H	x = 285	y = 260	8	HA
27F	x = 285	y = 260	10	HA
26N	x = 300	y = 265	8	VA
26J	x = 300	y = 265	20	VA

§22 53532\*02



**Gutachten 366-0253-20-WIRD/N2  
zur Erteilung eines Nachtrags zur ABE 53532**

**ANLAGE: 64 BMW, BMW AG**  
Hersteller: ALCAR WHEELS GmbH

Radtyp: TTUY  
Stand: 30.06.2022



**Nacharbeitsprofile Fahrzeug**

**Fahrzeug:**

Hersteller: BMW  
Fahrzeugtyp: F2GC  
Genehm.Nr.: e1\*2007/46\*2064\*..  
Handelsbez.: BMW 2ER REIHE

Variante(n):

**Nacharbeit Radhausausschnittkantenbereich:**

Auflagen	Nacharbeit im Bereich		Achse
	von [mm]	bis [mm]	
26B	x = 150	y = 200	VA
26P	x = 150	y = 200	VA

**Aufweiten Radhausausschnittkantenbereich:**

Auflagen	Im Bereich		Aufweiten um [mm]	Achse
	von [mm]	bis [mm]		
27F	x = 200	y = 250	30	HA
27H	x = 200	y = 250	8	HA
26J	x = 200	y = 250	25	VA
26N	x = 200	y = 250	8	VA

S22 53532\*02

**Gutachten 366-0253-20-WIRD/N2  
zur Erteilung eines Nachtrags zur ABE 53532**

**ANLAGE: 64 BMW, BMW AG**  
Hersteller: ALCAR WHEELS GmbH

Radtyp: TTUY  
Stand: 30.06.2022



**Nacharbeitsprofile Fahrzeug**

**Fahrzeug:**

Hersteller: BMW  
Fahrzeugtyp: U2AT  
Genehm.Nr.: e1\*2018/858\*00117\*..  
Handelsbez.: 2er Reihe

Variante(n):

**Nacharbeit Radhausausschnittkantenbereich:**

Auflagen	Nacharbeit im Bereich		Achse
	von [mm]	bis [mm]	
26B	x = 245	y = 250	VA
26P	x = 195	y = 200	VA

**Aufweiten Radhausausschnittkantenbereich:**

Auflagen	Im Bereich		Aufweiten um [mm]	Achse
	von [mm]	bis [mm]		
27F	x = 270	y = 315	30	HA
27H	x = 270	y = 315	8	HA
26J	x = 245	y = 250	25	VA
26N	x = 245	y = 250	8	VA

S22 53532\*02

**Gutachten 366-0253-20-WIRD/N2  
zur Erteilung eines Nachtrags zur ABE 53532**

**ANLAGE: 64 BMW, BMW AG**  
Hersteller: ALCAR WHEELS GmbH

Radtyp: TTUY  
Stand: 30.06.2022



**Nacharbeitsprofile Fahrzeug**

**Fahrzeug:**

Hersteller: BMW AG  
Fahrzeugtyp: UKL-L  
Genehm.Nr.: e1\*2007/46\*0371\*..  
Handelsbez.: MINI, 2ER REIHE, X REIHE

Variante(n): Allradantrieb, BMW X1 (F48), Frontantrieb

**Nacharbeit Radhausausschnittkantenbereich:**

Auflagen	Nacharbeit im Bereich		Achse
	von [mm]	bis [mm]	
27B	x = 210	y = 270	HA
27I	x = 160	y = 220	HA
26B	x = 300	y = 260	VA
26P	x = 250	y = 210	VA

§22 53532\*02

**Gutachten 366-0253-20-WIRD/N2  
zur Erteilung eines Nachtrags zur ABE 53532**

**ANLAGE: 64 BMW, BMW AG**  
Hersteller: ALCAR WHEELS GmbH

Radtyp: TTUY  
Stand: 30.06.2022



**Nacharbeitsprofile Fahrzeug**

**Fahrzeug:**

Hersteller: BMW AG  
Fahrzeugtyp: UKL-L  
Genehm.Nr.: e1\*2007/46\*0371\*..  
Handelsbez.: MINI, 2ER REIHE, X REIHE

Variante(n): Allradantrieb, BMW Active Tourer F45, BMW Gran Tourer F46, Frontantrieb

**Nacharbeit Radhausausschnittkantenbereich:**

Auflagen	Nacharbeit im Bereich		Achse
	von [mm]	bis [mm]	
27U	y = 140	y = 220	HA
27V	y = 140	y = 220	HA

**Aufweiten Radhausausschnittkantenbereich:**

Auflagen	Im Bereich		Aufweiten um [mm]	Achse
	von [mm]	bis [mm]		
27F	x = 270	y = 280	23	HA
27H	x = 270	y = 280	8	HA
26J	x = 250	y = 250	30	VA
26N	x = 250	y = 250	8	VA

S22 53532\*02

**Gutachten 366-0253-20-WIRD/N2  
zur Erteilung eines Nachtrags zur ABE 53532**

**ANLAGE: 64 BMW, BMW AG**  
Hersteller: ALCAR WHEELS GmbH

Radtyp: TTUY  
Stand: 30.06.2022



**Nacharbeitsprofile Fahrzeug**

**Fahrzeug:**

Hersteller: BMW AG  
Fahrzeugtyp: UKL-L  
Genehm.Nr.: e1\*2007/46\*0371\*..  
Handelsbez.: MINI, 2ER REIHE, X REIHE  
  
Variante(n): Frontantrieb, Schräghecklimousine

**Nacharbeit Radhausausschnittkantenbereich:**

Auflagen	Nacharbeit im Bereich		Achse
	von [mm]	bis [mm]	
26Q	x = 300	y = 300	VA
27Q	x = 350	y = 380	HA

S22 53532\*02

**Gutachten 366-0253-20-WIRD/N2  
zur Erteilung eines Nachtrags zur ABE 53532**

**ANLAGE: 64 BMW, BMW AG**  
Hersteller: ALCAR WHEELS GmbH

Radtyp: TTUY  
Stand: 30.06.2022



**Nacharbeitsprofile Fahrzeug**

**Fahrzeug:**

Hersteller: BMW AG  
Fahrzeugtyp: FML2  
Genehm.Nr.: e1\*2007/46\*1678\*..  
Handelsbez.: MINI

Variante(n):

**Nacharbeit Radhausausschnittkantenbereich:**

Auflagen	Nacharbeit im Bereich		Achse
	von [mm]	bis [mm]	
26Q	x = 300	y = 300	VA
27Q	x = 350	y = 380	HA

S22 53532\*02

**Gutachten 366-0253-20-WIRD/N2  
zur Erteilung eines Nachtrags zur ABE 53532**

**ANLAGE: 64 BMW, BMW AG**  
Hersteller: ALCAR WHEELS GmbH

Radtyp: TTUY  
Stand: 30.06.2022



**Nacharbeitsprofile Fahrzeug**

**Fahrzeug:**

Hersteller: BMW AG  
Fahrzeugtyp: F2X  
Genehm.Nr.: e1\*2007/46\*1824\*..  
Handelsbez.: BMW X REIHE

Variante(n):

**Nacharbeit Radhausausschnittkantenbereich:**

Auflagen	Nacharbeit im Bereich		Achse
	von [mm]	bis [mm]	
27I	x = 200	y = 200	HA
27B	x = 250	y = 250	HA
26P	x = 200	y = 200	VA
26B	x = 250	y = 250	VA

**Aufweiten Radhausausschnittkantenbereich:**

Auflagen	Im Bereich		Aufweiten um [mm]	Achse
	von [mm]	bis [mm]		
27H	x = 250	y = 250	8	HA
27F	x = 250	y = 250	25	HA
26N	x = 250	y = 250	8	VA
26J	x = 250	y = 250	30	VA

S22 53532\*02

**Gutachten 366-0253-20-WIRD/N2  
zur Erteilung eines Nachtrags zur ABE 53532**

**ANLAGE: 64 BMW, BMW AG**  
Hersteller: ALCAR WHEELS GmbH

Radtyp: TTUY  
Stand: 30.06.2022



**Nacharbeitsprofile Fahrzeug**

**Fahrzeug:**

Hersteller: BMW AG  
Fahrzeugtyp: F2GT  
Genehm.Nr.: e1\*2007/46\*1677\*..  
Handelsbez.: BMW 2ER REIHE

Variante(n):

**Nacharbeit Radhausausschnittkantenbereich:**

Auflagen	Nacharbeit im Bereich		Achse
	von [mm]	bis [mm]	
27U	y = 140	y = 220	HA
27V	y = 140	y = 220	HA

**Aufweiten Radhausausschnittkantenbereich:**

Auflagen	Im Bereich		Aufweiten um [mm]	Achse
	von [mm]	bis [mm]		
27F	x = 270	y = 280	23	HA
27H	x = 270	y = 280	8	HA
26J	x = 250	y = 250	30	VA
26N	x = 250	y = 250	8	VA

S22 53532\*02



**Gutachten 366-0253-20-WIRD/N2  
zur Erteilung eines Nachtrags zur ABE 53532**

**ANLAGE: 64 BMW, BMW AG**  
Hersteller: ALCAR WHEELS GmbH

Radtyp: TTUY  
Stand: 30.06.2022



**Nacharbeitsprofile Fahrzeug**

**Fahrzeug:**

Hersteller: BMW AG  
Fahrzeugtyp: F1X  
Genehm.Nr.: e1\*2007/46\*1676\*..  
Handelsbez.: BMW X REIHE

Variante(n):

**Nacharbeit Radhausausschnittkantenbereich:**

Auflagen	Nacharbeit im Bereich		Achse
	von [mm]	bis [mm]	
27B	x = 210	y = 270	HA
27I	x = 160	y = 220	HA
26B	x = 300	y = 260	VA
26P	x = 250	y = 210	VA

S22 53532\*02

**Gutachten 366-0253-20-WIRD/N2  
zur Erteilung eines Nachtrags zur ABE 53532**

**ANLAGE: 64 BMW, BMW AG**  
Hersteller: ALCAR WHEELS GmbH

Radtyp: TTUY  
Stand: 30.06.2022



**Nacharbeitsprofile Fahrzeug**

**Fahrzeug:**

Hersteller: BMW AG  
Fahrzeugtyp: FMK  
Genehm.Nr.: e1\*2007/46\*1683\*..  
Handelsbez.: MINI

Variante(n):

**Nacharbeit Radhausausschnittkantenbereich:**

Auflagen	Nacharbeit im Bereich		Achse
	von [mm]	bis [mm]	
27B	x = 250	y = 290	HA
27I	x = 200	y = 240	HA
26B	x = 290	y = 240	VA
26P	x = 240	y = 190	VA

**Aufweiten Radhausausschnittkantenbereich:**

Auflagen	Im Bereich		Aufweiten um [mm]	Achse
	von [mm]	bis [mm]		
27H	x = 250	y = 290	8	HA
26J	y = 250	y = 290	30	VA
26N	x = 290	y = 240	8	VA

S22 53532\*02

**Gutachten 366-0253-20-WIRD/N2  
zur Erteilung eines Nachtrags zur ABE 53532**

**ANLAGE: 64 BMW, BMW AG**  
Hersteller: ALCAR WHEELS GmbH

Radtyp: TTUY  
Stand: 30.06.2022



**Nacharbeitsprofile Fahrzeug**

**Fahrzeug:**

Hersteller: BMW AG  
Fahrzeugtyp: FMCA  
Genehm.Nr.: e1\*2007/46\*1679\*..  
Handelsbez.: MINI

Variante(n):

**Nacharbeit Radhausausschnittkantenbereich:**

Auflagen	Nacharbeit im Bereich		Achse
	von [mm]	bis [mm]	
26Q	x = 300	y = 300	VA
27Q	x = 350	y = 380	HA

S22 53532\*02

**Gutachten 366-0253-20-WIRD/N2  
zur Erteilung eines Nachtrags zur ABE 53532**

**ANLAGE: 64 BMW, BMW AG**  
Hersteller: ALCAR WHEELS GmbH

Radtyp: TTUY  
Stand: 30.06.2022



**Nacharbeitsprofile Fahrzeug**

**Fahrzeug:**

Hersteller: BMW AG  
Fahrzeugtyp: UKL-L  
Genehm.Nr.: e1\*2007/46\*0371\*..  
Handelsbez.: MINI, 2ER REIHE, X REIHE

Variante(n):

**Nacharbeit Radhausausschnittkantenbereich:**

Auflagen	Nacharbeit im Bereich		Achse
	von [mm]	bis [mm]	
27B	x = 250	y = 290	HA
27I	x = 200	y = 240	HA
26B	x = 290	y = 240	VA
26P	x = 240	y = 190	VA

**Aufweiten Radhausausschnittkantenbereich:**

Auflagen	Im Bereich		Aufweiten um [mm]	Achse
	von [mm]	bis [mm]		
27H	x = 250	y = 290	8	HA
26J	y = 250	y = 290	30	VA
26N	x = 290	y = 240	8	VA

S22 53532\*02

**Gutachten 366-0253-20-WIRD/N2  
zur Erteilung eines Nachtrags zur ABE 53532**

**ANLAGE: 64 BMW, BMW AG**  
Hersteller: ALCAR WHEELS GmbH

Radtyp: TTUY  
Stand: 30.06.2022



**Nacharbeitsprofile Fahrzeug**

**Fahrzeug:**

Hersteller: BMW AG  
Fahrzeugtyp: F2AT  
Genehm.Nr.: e1\*2007/46\*1675\*..  
Handelsbez.: BMW 2ER REIHE

Variante(n):

**Nacharbeit Radhausausschnittkantenbereich:**

Auflagen	Nacharbeit im Bereich		Achse
	von [mm]	bis [mm]	
27U	y = 140	y = 220	HA
27V	y = 140	y = 220	HA

**Aufweiten Radhausausschnittkantenbereich:**

Auflagen	Im Bereich		Aufweiten um [mm]	Achse
	von [mm]	bis [mm]		
27F	x = 270	y = 280	23	HA
27H	x = 270	y = 280	8	HA
26J	x = 250	y = 250	30	VA
26N	x = 250	y = 250	8	VA

S22 53532\*02

**Gutachten 366-0253-20-WIRD/N2  
zur Erteilung eines Nachtrags zur ABE 53532**

**ANLAGE: 64 BMW, BMW AG**  
Hersteller: ALCAR WHEELS GmbH

Radtyp: TTUY  
Stand: 30.06.2022



**Nacharbeitsprofile Fahrzeug**

**Fahrzeug:**

Hersteller: BMW AG  
Fahrzeugtyp: F1H  
Genehm.Nr.: e1\*2007/46\*2018\*..  
Handelsbez.: BMW 1ER-REIHE

Variante(n):

**Nacharbeit Radhausausschnittkantenbereich:**

Auflagen	Nacharbeit im Bereich		Achse
	von [mm]	bis [mm]	
27B	x = 280	y = 330	HA
26B	x = 245	y = 270	VA
26P	x = 195	y = 220	VA

**Aufweiten Radhausausschnittkantenbereich:**

Auflagen	Im Bereich		Aufweiten um [mm]	Achse
	von [mm]	bis [mm]		
27F	x = 280	y = 330	25	HA
27H	x280	y = 330	8	HA
26J	x245	y = 270	18	VA
26N	x = 245	y = 270	8	VA

S22 53532\*02

**Gutachten 366-0253-20-WIRD/N2  
zur Erteilung eines Nachtrags zur ABE 53532**

**ANLAGE: 65 Ssangyong**  
Hersteller: ALCAR WHEELS GmbH

Radtyp: TTUY  
Stand: 30.06.2022



**Fahrzeughersteller Ssangyong Motor Co., Ltd.**

**Raddaten:**

Radgröße nach Norm : 7 J X 17 H2 Einpreßtiefe (mm) : 38  
Lochkreis (mm)/Lochzahl : 112/5 Zentrierart : Mittenzentrierung

**Technische Daten, Kurzfassung**

Ausführung	Ausführungsbezeichnung		Mitteln- och in mm	Zentrier- ring- werkstoff	zul. Rad- last in kg	zul. Abroll- umf. in mm	gültig ab Fertig- datum
	Kennzeichnung Rad	Kennzeichnung Zentrierring					
TTUY8BA38D666	PCD112 ET38	Ø70.1 Ø66.6	66,6	Kunststoff	705	2208	03/21
TTUY8BA38K666	PCD112 ET38	Ø70.1 Ø66.6	66,6	Kunststoff	705	2208	03/21
TTUY8BA38O666	PCD112 ET38	Ø70.1 Ø66.6	66,6	Kunststoff	705	2208	03/21
TTUY8BA38S666	PCD112 ET38	Ø70.1 Ø66.6	66,6	Kunststoff	705	2208	03/21
TTUY8GA38D666	PCD112 ET38	Ø70.1 Ø66.6	66,6	Kunststoff	705	2208	03/21
TTUY8GA38K666	PCD112 ET38	Ø70.1 Ø66.6	66,6	Kunststoff	705	2208	03/21
TTUY8GA38O666	PCD112 ET38	Ø70.1 Ø66.6	66,6	Kunststoff	705	2208	03/21
TTUY8GA38S666	PCD112 ET38	Ø70.1 Ø66.6	66,6	Kunststoff	705	2208	03/21
TTUY8SA38D666	PCD112 ET38	Ø70.1 Ø66.6	66,6	Kunststoff	680	2288	03/21
TTUY8SA38D666	PCD112 ET38	Ø70.1 Ø66.6	66,6	Kunststoff	690	2251	03/21
TTUY8SA38D666	PCD112 ET38	Ø70.1 Ø66.6	66,6	Kunststoff	705	2208	03/21
TTUY8SA38K666	PCD112 ET38	Ø70.1 Ø66.6	66,6	Kunststoff	705	2208	03/21
TTUY8SA38O666	PCD112 ET38	Ø70.1 Ø66.6	66,6	Kunststoff	705	2208	03/21
TTUY8SA38S666	PCD112 ET38	Ø70.1 Ø66.6	66,6	Kunststoff	705	2208	03/21

Im Fahrzeug vorgeschriebene Fahrzeugsysteme, z. B. Reifendruckkontrollsysteme, müssen nach Anbau der Sonderräder funktionsfähig bleiben.

Der Fahrzeughalter muss auf die Kontrolle des Anzugsmoments der Befestigungsmittel nach einer Wegstrecke von 50km hingewiesen werden.

**Verwendungsbereich/Fz-Hersteller : Ssangyong Motor Co., Ltd.**

Befestigungsteile : Kegelbundschrauben M12x1,5, Schaftl. 24 mm, Kegelw. 60 Grad

Zubehör : AEZ Artikel-Nr. ZJME

Anzugsmoment der Befestigungsteile : 130 Nm

Verkaufsbezeichnung: **Korando**

Fahrzeugtyp	Betriebslaubnis	kW	Reifen	Auflagen zu Reifen	Auflagen
CW	e8*2007/46*0360*..	100 -120	235/55R17 99 235/60R17 102	11A; 26P 11A; 26P	nicht Elektro; 10B; 11B; 11G; 11H; 12A; 51A; 7PC; 71C; 71K; 721; 725; 73C; 74A; 74P; 76S



§22 53532\*02

# Gutachten 366-0253-20-WIRD/N2 zur Erteilung eines Nachtrags zur ABE 53532

ANLAGE: 65 Ssagyong  
Hersteller: ALCAR WHEELS GmbH

Radtyp: TTUY  
Stand: 30.06.2022



Seite: 2 von 4

## Auflagen

- 10B) Die mindestens erforderlichen Geschwindigkeitsbereiche der zu verwendenden Reifen sind, mit Ausnahme der Reifen mit M+S-Profil, den Fahrzeugpapieren zu entnehmen. Die für M+S Reifen zulässige Höchstgeschwindigkeit ist im Blickfeld des Fahrzeugführer sinnfällig anzugeben und im Betrieb nicht zu überschreiten. Die zulässige Achslast des Fahrzeuges darf nicht größer sein als das Zweifache der auf Seite 1 dieser Anlage angegebenen Radlast unter Berücksichtigung des angegebenen Abrollumfanges. Der beim Reifen angeführte Lastindex beschreibt die mindesterforderliche Tragfähigkeit, es sind Reifen mit höherem Lastindex zulässig, die max. Achslast ist mit diesem Lastindex zu vergleichen wodurch eventuell vorhandene Achslastaufgaben entfallen können.
- 11A) Der vorschriftsmäßige Zustand des Fahrzeuges ist durch einen amtlich anerkannten Sachverständigen oder Prüfer für den Kraftfahrzeugverkehr oder einen Prüfenieur einer Überwachungsorganisation oder einen Angestellten nach Abschnitt 4 der Anlage VIIIb zur StVZO unter Angabe von FAHRZEUGHERSTELLER, FAHRZEUGTYP und FAHRZEUGIDENTIFIZIERUNGNUMMER auf einem Nachweis entsprechend dem im Beispielkatalog zum §19 StVZO veröffentlichten Muster bescheinigen zu lassen.
- 11B) Wird eine in diesem Gutachten aufgeführte Reifengröße verwendet, die nicht bereits in der Fahrzeuggenehmigung für diesen Fahrzeug-Typ/ -Variante/ -Version bzw. Fahrzeugausführung genannt ist, so sind die Angaben über die Reifengrößen in den Fahrzeugpapieren bei der nächsten Befassung mit den Fahrzeugpapieren durch die Zulassungsstelle unter Vorlage der Allgemeinen Betriebserlaubnis bzw. der Abnahmebestätigung nach §19 Abs. 3 der StVZO berichtigen zu lassen. Diese Berichtigung ist dann nicht erforderlich, wenn die ABE des Sonderrades eine Freistellung von der Pflicht zur Berichtigung der Fahrzeugpapiere enthält.
- 11G) Die Brems-, Lenkungsaggregate und das Fahrwerk mit Ausnahme von Sonder-Fahrwerksfedern müssen, sofern diese durch keine weiteren Auflagen berührt werden, dem Serienstand entsprechen. Für die Sonder-Fahrwerksfedern muß eine Allgemeine Betriebserlaubnis oder ein Teilegutachten vorliegen; gegen die Verwendung der Rad/Reifenkombination dürfen keine technischen Bedenken bestehen. Wird gleichzeitig mit dem Anbau der Sonderräder eine Fahrwerksänderung vorgenommen, so ist diese und ihre Auswirkung auf den Anbau der Sonderräder gesondert zu beurteilen.
- 11H) Wird das serienmäßige Ersatzrad verwendet, soll mit mäßiger Geschwindigkeit und nicht länger als erforderlich gefahren werden. Hierbei müssen die serienmäßigen Befestigungsteile verwendet werden. Bei Fahrzeugausführungen mit Allradantrieb ist bei Verwendung des Ersatzrades darauf zu achten, daß nur Reifen mit gleich großem Abrollumfang zulässig sind.
- 12A) Die Verwendung von Schneeketten ist nicht möglich, es sei denn, dass für den hier aufgeführten Fahrzeugtyp eine weitere Umrüstmöglichkeit im Gutachten aufgeführt ist. Für diese Umrüstung mit der Einschränkung in Spalte Auflagen "Auflagen zu Reifen" sind die dort aufgeführten Auflagen und Hinweise zu beachten.
- 26P) Durch Anlegen der vorderen Radhausauschnittkanten und Kunststoffinnenkotflügel ist die Freigängigkeit der Rad/Reifen-Kombination unter Berücksichtigung der maximal zulässigen Betriebsbreite nach ETRTO bzw. WdK (1,04 fache Nennbreite des Reifens) herzustellen. Die genauen Maße / Bereiche sind dem beigefügten Anhang / Hinweisblatt "Nacharbeitsprofile Fahrzeug" am Ende dieser Anlage zu entnehmen.
- 51A) Der vom Fahrzeughersteller (siehe Betriebsanleitung oder Reifenfülldruckhinweis am Fahrzeug) bzw. Reifenhersteller vorgeschriebene Reifenfülldruck ist zu beachten. Die Verwendung von Reifen mit Notlaufeigenschaften ist laut Hersteller nur mit Reifenfülldrucküberwachungssystem zulässig.
- 71C) Zum Auswuchten der Sonderräder dürfen an der Felgeninnenseite nur Klebegewichte angebracht werden.
- 71K) Zum Auswuchten der Sonderräder dürfen an der Felgenaußenseite nur Klebegewichte unterhalb des Tiefbetts angebracht werden.



**Gutachten 366-0253-20-WIRD/N2  
zur Erteilung eines Nachtrags zur ABE 53532**

**ANLAGE: 65 Ssangyong**  
Hersteller: ALCAR WHEELS GmbH

Radtyp: TTUY  
Stand: 30.06.2022



Seite: 3 von 4

- 721) Es ist nur die Verwendung von Gummiventilen oder Metallschraubventilen mit Überwurfmutter von außen, die weitgehend den Normen (DIN, E.T.R.T.O. bzw. Tire and Rim) entsprechen und die für einen Ventilloch-Nenn Durchmesser von 11,3 mm geeignet sind, zulässig.  
Das Ventil darf nicht über den Felgenreifrand hinausragen. Es sind die Montagehinweise des Ventilherstellers zu beachten.
- 725) Bei Fahrzeugen mit einer bauartbedingten Höchstgeschwindigkeit über 210 km/h sind nur Metallschraubventile zulässig. Es sind die Montagehinweise des Ventilherstellers zu beachten.
- 73C) Es ist nur die Verwendung von schlauchlosen Reifen zulässig.
- 74A) Es dürfen nur die vom Radhersteller mitzuliefernden Radbefestigungsteile verwendet werden, dabei ist die Gewindegröße der serienmäßigen Befestigungsteile zu beachten. Bei Verwendung von Radschrauben, ist die, in der Anlage zum Gutachten, dem Fahrzeug zugeordnete Schaftlänge zu beachten.
- 74P) Radausführungen mit Zentrierring im Mittenloch sind nur zulässig, wenn die im Gutachten beschriebenen Zentrierringe verwendet werden.
- 76S) Die Verwendung dieser Radgröße ist nicht zulässig an Fahrzeugausführungen, die serienmäßig laut COC-Papier (EG-Übereinstimmungserklärung) als kleinste Radgröße mit 18-Zoll-Rädern ausgerüstet sind.
- 7PC) Die Verwendung des vom Fahrzeughersteller verbauten Reifendruck Kontrollsystems mit Sensoren Art. Nr.: 41990-37000 (nur wenn auch original verbaut) ist zulässig. Das System muss gemäß den Herstellerangaben kalibriert werden. Alternativ kann ein geeignetes Nachrüstkontrollsystem verwendet werden.

§22 53532\*02

**Gutachten 366-0253-20-WIRD/N2  
zur Erteilung eines Nachtrags zur ABE 53532**

**ANLAGE: 65 Ssangyong**  
Hersteller: ALCAR WHEELS GmbH

Radtyp: TTUY  
Stand: 30.06.2022



**Nacharbeitsprofile Fahrzeug**

**Fahrzeug:**

Hersteller: Ssangyong  
Fahrzeugtyp: CW  
Genehm.Nr.: e8\*2007/46\*0360\*..  
Handelsbez.: Korando

Variante(n):

**Nacharbeit Radhausausschnittkantenbereich:**

Auflagen	Nacharbeit im Bereich		Achse
	von [mm]	bis [mm]	
26B	x = 350	y = 370	VA
26P	x = 300	y = 320	VA

**Aufweiten Radhausausschnittkantenbereich:**

Auflagen	Im Bereich		Aufweiten um [mm]	Achse
	von [mm]	bis [mm]		
26J	x = 350	y = 370	15	VA
26N	x = 350	y = 370	8	VA

S22 53532\*02

**Gutachten 366-0253-20-WIRD/N2  
zur Erteilung eines Nachtrags zur ABE 53532**

**ANLAGE: 66 DAIMLER, DB, MERCEDES**  
Hersteller: ALCAR WHEELS GmbH

Radtyp: TTUY  
Stand: 30.06.2022



Fahrzeughersteller

**DAIMLER, DAIMLER BENZ AG, DAIMLER (D),  
MERCEDES-BENZ**

**Raddaten:**

Radgröße nach Norm : 7 J X 17 H2 Einpreßtiefe (mm) : 38  
Lochkreis (mm)/Lochzahl : 112/5 Zentrierart : Mittenzentrierung

**Technische Daten, Kurzfassung**

Ausführung	Ausführungsbezeichnung		Mitteln och in mm	Zentrierung- werkstoff	zul. Rad- last in kg	zul. Abroll umf. in mm	gültig ab Fertig datum
	Kennzeichnung Rad	Kennzeichnung Zentrierung					
TTUY8BA38D666	PCD112 ET38	Ø70.1 Ø66.6	66,6	Kunststoff	705	2208	03/21
TTUY8BA38K666	PCD112 ET38	Ø70.1 Ø66.6	66,6	Kunststoff	705	2208	03/21
TTUY8BA38O666	PCD112 ET38	Ø70.1 Ø66.6	66,6	Kunststoff	705	2208	03/21
TTUY8BA38S666	PCD112 ET38	Ø70.1 Ø66.6	66,6	Kunststoff	705	2208	03/21
TTUY8GA38D666	PCD112 ET38	Ø70.1 Ø66.6	66,6	Kunststoff	705	2208	03/21
TTUY8GA38K666	PCD112 ET38	Ø70.1 Ø66.6	66,6	Kunststoff	705	2208	03/21
TTUY8GA38O666	PCD112 ET38	Ø70.1 Ø66.6	66,6	Kunststoff	705	2208	03/21
TTUY8GA38S666	PCD112 ET38	Ø70.1 Ø66.6	66,6	Kunststoff	705	2208	03/21
TTUY8SA38D666	PCD112 ET38	Ø70.1 Ø66.6	66,6	Kunststoff	680	2288	03/21
TTUY8SA38D666	PCD112 ET38	Ø70.1 Ø66.6	66,6	Kunststoff	690	2251	03/21
TTUY8SA38D666	PCD112 ET38	Ø70.1 Ø66.6	66,6	Kunststoff	705	2208	03/21
TTUY8SA38K666	PCD112 ET38	Ø70.1 Ø66.6	66,6	Kunststoff	705	2208	03/21
TTUY8SA38O666	PCD112 ET38	Ø70.1 Ø66.6	66,6	Kunststoff	705	2208	03/21
TTUY8SA38S666	PCD112 ET38	Ø70.1 Ø66.6	66,6	Kunststoff	705	2208	03/21

Im Fahrzeug vorgeschriebene Fahrzeugsysteme, z. B. Reifendruckkontrollsysteme, müssen nach Anbau der Sonderräder funktionsfähig bleiben.

Der Fahrzeughalter muss auf die Kontrolle des Anzugsmoments der Befestigungsmittel nach einer Wegstrecke von 50km hingewiesen werden.

**Verwendungsbereich/Fz-Hersteller : DAIMLER, DAIMLER BENZ AG, DAIMLER (D), MERCEDES-BENZ**

Befestigungsteile : Kegelbundschrauben M12x1,5, Schaftl. 24 mm, Kegelw. 60 Grad,  
für Typ : 203; 208; 203 K; H0; 210; 171; 168; 210 K; 170; 203 CL

Zubehör : AEZ Artikel-Nr. ZJME

Befestigungsteile : Kegelbundschrauben M14x1,5, Schaftl. 28 mm, Kegelw. 60 Grad,  
für Typ : 212; (Baureihe W212)

Zubehör : AEZ Artikel-Nr. ZJM8

Befestigungsteile : Kegelbundschrauben M14x1,5, Schaftl. 28 mm, Kegelw. 60 Grad,  
für Typ : 172; 207; 204 K; 212; 246; 204; F2A; 245; R2CW; 169; F2B;  
R2CS; 176; 117; F2CLA; 245G



S22 53532\*02

**Gutachten 366-0253-20-WIRD/N2  
zur Erteilung eines Nachtrags zur ABE 53532**

**ANLAGE: 66 DAIMLER, DB, MERCEDES**  
Hersteller: ALCAR WHEELS GmbH

Radtyp: TTUY  
Stand: 30.06.2022



Zubehör : AEZ Artikel-Nr. ZJM8

Befestigungsteile : Kegelbundschrauben M14x1,5, Schaftl. 32 mm, Kegelw. 60 Grad, für Typ : 211

Zubehör : AEZ Artikel-Nr. ZJM8

Anzugsmoment der Befestigungsteile : 110 Nm für Typ : H0; 168; 170; 171; 203; 203 CL; 203 K; 208; 210; 210 K  
130 Nm für Typ : F2A; F2B; F2CLA; 169; 172; 204; 204 K; 207; 211; 245  
130 Nm ( Baureihe W212 ) für Typ : 212  
140 Nm für Typ : F2A  
150 Nm für Typ : R2CS; R2CW  
155 Nm für Typ : 204 erhöhtes Anzugsmoment; 204 K erhöhtes Anzugsmoment  
160 Nm für Typ : 117 erhöhtes Anzugsmoment; 176 erhöhtes Anzugsmoment; 245G erhöhtes Anzugsmoment; 246 erhöhtes Anzugsmoment  
170 Nm für Typ : 212 erhöhtes Anzugsmoment

Verkaufsbezeichnung: **A-KLASSE**

Fahrzeugtyp	Betriebserlaubnis	kW	Reifen	Auflagen zu Reifen	Auflagen
F2A	e1*2007/46*1829*..	70 - 165	205/50R17 91	11A; 26B; 26N; 27I	Limousine; Allradantrieb; Frontantrieb; inkl. Hybrid; 10B; 11B; 11G; 11H; 12A; 51A; 70K; 71C; 71K; 721; 725; 73C; 74A; 74P; 76S
			205/55R17 91	11A; 26B; 26N; 27I	
			215/50R17 91	11A; 245; 26B; 26J; 27I	
			225/50R17 94	11A; 245; 248; 26B; 26J; 27H; 27I	
F2A	e1*2007/46*1829*..	70 - 165	195/55R17 92	11A; 26N; 26P	Kombilimousine; Allradantrieb; Frontantrieb; inkl. Hybrid; 10B; 11B; 11G; 11H; 12A; 51A; 70K; 71C; 71K; 721; 725; 73C; 74A; 74P; 76S; 855
			205/50R17 89	11A; 26B; 26N	
			205/55R17 91	11A; 26B; 26N	
			215/50R17 91	11A; 245; 26B; 26J; 27I	
225/50R17 94	11A; 24J; 248; 26B; 26J; 27I				
168	e1*96/79*0073*..	44 - 103	205/40R17-80	MA0; 11A; 21B; 22B; 22F; 24C; 24D	kurzer Radstand; langer Radstand; 10B; 11B; 11G; 11H; 12A; 51A; 71C; 71K; 721; 725; 73C; 74A; 74P; 76C; 915
169	e1*2001/116*0288*..	60 - 103	205/45R17 84	11A; 22I; 24J; 24M	10B; 11B; 11G; 11H; 12A; 51A; 71C; 71K; 721; 725; 73C; 74A; 74P
			60 - 142	205/45R17 84W	
		205/45R17 88		11A; 22I; 24J; 24M	
		215/45R17 87		11A; 22I; 24J; 24M	
		225/45R17 90	11A; 21B; 22B; 24C; 24D		



§22 53532\*02

**Gutachten 366-0253-20-WIRD/N2  
zur Erteilung eines Nachtrags zur ABE 53532**

**ANLAGE: 66 DAIMLER, DB, MERCEDES**  
Hersteller: ALCAR WHEELS GmbH

Radtyp: TTUY  
Stand: 30.06.2022



Verkaufsbezeichnung: **A-KLASSE**

Fahrzeugtyp	Betriebserlaubnis	kW	Reifen	Auflagen zu Reifen	Auflagen
176	e1*2007/46*0928*..	66 - 135	205/50R17 93	11A; 248; 26P	erhöhtes Anzugsmoment 160 Nm; A-Klasse; 10B; 11B; 11G; 11H; 12A; 51A; 7AC; 7BU; 71C; 71K; 721; 725; 73C; 74A; 74P; 740; 76S; 77E; 4B8
			215/45R17 91	11A; 248; 26P	
		66 - 160	225/45R17 91	11A; 248; 26P	
		155 - 160	205/50R17 93	11A; 248; 26P; 52J	
215/45R17 91	11A; 248; 26P; 52J				

Verkaufsbezeichnung: **B-Klasse**

Fahrzeugtyp	Betriebserlaubnis	kW	Reifen	Auflagen zu Reifen	Auflagen
246	e1*2007/46*0751*..	66 - 155	205/50R17 93	11A; 26P	erhöhtes Anzugsmoment 160 Nm; B-Klasse ab Mj. 2011; nicht Natural Gas Drive; nicht Electric Drive; Kombi; Allradantrieb; Frontantrieb; 10B; 11B; 11G; 11H; 12A; 51A; 573; 7AC; 7BU; 71C; 71K; 721; 725; 73C; 74A; 74P; 740; 76S; 77E; 4B8
			215/45R17 91	11A; 26P	
			225/45R17 91	11A; 248; 26N; 26P	

Verkaufsbezeichnung: **B-KLASSE**

Fahrzeugtyp	Betriebserlaubnis	kW	Reifen	Auflagen zu Reifen	Auflagen
245	e1*2001/116*0314*..	70 - 142	205/45R17 88		10B; 11B; 11G; 11H; 12A; 51A; 71C; 71K; 721; 725; 73C; 74A; 74P
			205/50R17 89	11A; 24J; 24M	
			215/45R17 87	11A; 24J; 24M	
			225/45R17 90	11A; 24J; 24M	

Verkaufsbezeichnung: **B-KLASSE, B 180 NGT, A-KLASSE, CLA, GLA**

Fahrzeugtyp	Betriebserlaubnis	kW	Reifen	Auflagen zu Reifen	Auflagen
245G	e1*2001/116*0470*..	100 - 160	205/50R17 M+S	11A; 26B; 26J	erhöhtes Anzugsmoment 160 Nm; CLA; CLA Limousine; CLA Shooting brake; Kombilimousine; Limousine; Allradantrieb; 10B; 11B; 11G; 11H; 12A; 51A; 7AC; 7BU; 71C; 71K; 721; 725; 73C; 74A; 74P; 740; 76S; 77E; 4B8

**Gutachten 366-0253-20-WIRD/N2  
zur Erteilung eines Nachtrags zur ABE 53532**

**ANLAGE: 66 DAIMLER, DB, MERCEDES**

Hersteller: ALCAR WHEELS GmbH

Radtyp: TTUY

Stand: 30.06.2022



Verkaufsbezeichnung: **B-KLASSE, B 180 NGT, A-KLASSE, CLA, GLA**

Fahrzeugtyp	Betriebserlaubnis	kW	Reifen	Auflagen zu Reifen	Auflagen
245G	e1*2001/116*0470*..	80 - 155	205/50R17 93	11A; 246; 248; 26P	erhöhtes Anzugsmoment 160 Nm; CLA; nicht Sportfahrwerk; CLA Limousine; CLA Shooting brake; Kombilimousine; Limousine; Frontantrieb; 10B; 11B; 11G; 11H; 12A; 51A; 7AC; 7BU; 71C; 71K; 721; 725; 73C; 74A; 74P; 740; 76S; 77E; 4B8
			215/45R17 91	11A; 248; 26P	
			225/45R17 91	11A; 246; 248; 26N; 26P	
245G	e1*2001/116*0470*..	66 - 135	205/50R17 93	11A; 248; 26P	erhöhtes Anzugsmoment 160 Nm; A-Klasse; 10B; 11B; 11G; 11H; 12A; 51A; 7AC; 7BU; 71C; 71K; 721; 725; 73C; 74A; 74P; 740; 76S; 77E; 4B8
			215/45R17 91	11A; 248; 26P	
		66 - 160	225/45R17 91	11A; 248; 26P	
		155 - 160	205/50R17 93	11A; 248; 26P; 52J	
245G	e1*2001/116*0470*..	66 - 155	205/50R17 93	11A; 26P	erhöhtes Anzugsmoment 160 Nm; B-Klasse ab Mj. 2011; nicht Natural Gas Drive; nicht Electric Drive; Kombi; Allradantrieb; Frontantrieb; 10B; 11B; 11G; 11H; 12A; 51A; 573; 7AC; 7BU; 71C; 71K; 721; 725; 73C; 74A; 74P; 740; 76S; 77E; 4B8
			215/45R17 91	11A; 26P	
			225/45R17 91	11A; 248; 26N; 26P	
245G	e1*2001/116*0470*..	80 - 155	215/60R17 96	12I	erhöhtes Anzugsmoment 160 Nm; nicht Sportfahrwerk; GLA; nicht Fahrdynamik Paket; Offroad-Fahrwerk; Allradantrieb; Frontantrieb; 10B; 11B; 11G; 11H; 51A; 7AC; 7BU; 71C; 71K; 721; 725; 73C; 74A; 74P; 740; 76S; 77E; 4B8
			225/55R17 97	12A	
			225/60R17 99	12A	
			235/55R17 99	12A	
			235/60R17 102	12A	
			245/50R17 99	11A; 12A; 248	
245/55R17 102	11A; 12A; 248				

§22 53532\*02



**Gutachten 366-0253-20-WIRD/N2  
zur Erteilung eines Nachtrags zur ABE 53532**

**ANLAGE: 66 DAIMLER, DB, MERCEDES**  
Hersteller: ALCAR WHEELS GmbH

Radtyp: TTUY  
Stand: 30.06.2022



Verkaufsbezeichnung: **B-KLASSE, B 180 NGT, A-KLASSE, CLA, GLA**

Fahrzeugtyp	Betriebserlaubnis	kW	Reifen	Auflagen zu Reifen	Auflagen
245G	e1*2001/116*0470*..	80 - 155	205/50R17 93	11A; 246; 248; 26B; 26J	erhöhtes Anzugsmoment 160 Nm; CLA; Sportfahrwerk; CLA Limousine; CLA Shooting brake; Kombilimousine; Limousine; Frontantrieb; 10B; 11B; 11G; 11H; 12A; 51A; 7AC; 7BU; 71C; 71K; 721; 725; 73C; 74A; 74P; 740; 76S; 77E; 4B8
			215/45R17 91	11A; 248; 26B; 26J	
			225/45R17 91	11A; 246; 248; 26B; 26J	
245G	e1*2001/116*0470*..	65	205/50R17 93		erhöhtes Anzugsmoment 160 Nm; B-Klasse ab Mj. 2011; electric drive; Kombi; Frontantrieb; 10B; 11B; 11G; 11H; 12A; 51A; 7AC; 7BU; 71C; 71K; 721; 725; 73C; 74A; 74P; 740; 76S; 77E; 4B8
			205/55R17 91		
			215/50R17 91		
			215/55R17 94		
245G	e1*2001/116*0470*..	80 - 155	215/60R17 96	12I	erhöhtes Anzugsmoment 160 Nm; Sportfahrwerk; GLA; nicht Offroad- Fahrwerk; Fahrdynamik- Paket; Allradantrieb; Frontantrieb; 10B; 11B; 11G; 11H; 51A; 7AC; 7BU; 71C; 71K; 721; 725; 73C; 74A; 74P; 740; 76S; 77E; 4B8
			225/55R17 97	12A	
			225/60R17 99	11A; 12A; 27I	
			235/55R17 99	11A; 12A; 26P; 27I	
			235/60R17 102	11A; 12A; 26P; 27I	
			245/50R17 99	11A; 12A; 248; 26P; 27I	
			245/55R17 102	11A; 12A; 248; 26P; 27B; 27H	

§22 53532\*02



**Gutachten 366-0253-20-WIRD/N2  
zur Erteilung eines Nachtrags zur ABE 53532**

**ANLAGE: 66 DAIMLER, DB, MERCEDES**  
Hersteller: ALCAR WHEELS GmbH

Radtyp: TTUY  
Stand: 30.06.2022



Verkaufsbezeichnung: **B-KLASSE, B 180 NGT, A-KLASSE, CLA, GLA**

Fahrzeugtyp	Betriebserlaubnis	kW	Reifen	Auflagen zu Reifen	Auflagen
245G	e1*2001/116*0470*..	80 - 155	215/60R17 96	12I	erhöhtes Anzugsmoment 160 Nm; nicht Sportfahrwerk; GLA; nicht Fahrdynamik Paket; nicht Offroad-Fahrwerk; Komfortfahrwerk; Allradantrieb; Frontantrieb; 10B; 11B; 11G; 11H; 51A; 7AC; 7BU; 71C; 71K; 721; 725; 73C; 74A; 74P; 740; 76S; 77E; 4B8
			225/55R17 97	12A	
			225/60R17 99	11A; 12A; 27I	
			235/55R17 99	11A; 12A; 248; 26P; 27I	
			235/60R17 102	11A; 12A; 248; 26P; 27I	
			245/50R17 99	11A; 12A; 246; 248; 26P; 27I	
			245/55R17 102	11A; 12A; 246; 248; 26P; 27B; 27H	

Verkaufsbezeichnung: **B-KLASSE, GLB, GLA, EQA, EQB, AMG GLA, AMG GLB;**

Fahrzeugtyp	Betriebserlaubnis	kW	Reifen	Auflagen zu Reifen	Auflagen
F2B	e1*2007/46*1909*..	70 - 165	205/55R17 95	11A; 26B; 26N; 27I	B-Klasse; Kombilimousine; Allradantrieb; Frontantrieb; Verbundlenkerhinterachse; Mehrlenkerhinterachse; inkl. Hybrid; 10B; 11B; 11G; 11H; 12A; 51A; 7OK; 71C; 71K; 721; 725; 73C; 74A; 74P; 76S; 855
			215/50R17 95	11A; 245; 248; 26B; 26N; 27I	
		215/55R17 94	11A; 245; 248; 26B; 26N; 27I		
		225/50R17 94	11A; 24J; 248; 26B; 26J; 27H; 27I		
F2B	e1*2007/46*1909*..	165	215/65R17 99	11A; 245; 248; 26B; 26N; 27I	
			85 - 165	215/65R17 99	11A; 246; 26P
				225/60R17 99	11A; 24J; 248; 26P
		225/65R17 101		11A; 24J; 248; 26P	
		85 - 165	235/60R17 102	11A; 24J; 248; 26B	
			245/55R17 102	11A; 242; 244; 245; 247; 26B	
F2B	e1*2007/46*1909*..	85 - 165	255/55R17 104	11A; 24C; 244; 247; 26B	
			215/65R17 99	11A; 26P	
			225/65R17 101	11A; 26P	
			235/60R17 102	11A; 24J; 24M; 26B	
			245/55R17 102	11A; 24J; 24M; 26B	
255/55R17 104	11A; 24J; 24M; 26B				



§22 53532\*02



**Gutachten 366-0253-20-WIRD/N2  
zur Erteilung eines Nachtrags zur ABE 53532**

**ANLAGE: 66 DAIMLER, DB, MERCEDES**  
Hersteller: ALCAR WHEELS GmbH

Radtyp: TTUY  
Stand: 30.06.2022



Verkaufsbezeichnung: **C-Klasse**

Fahrzeugtyp	Betriebserlaubnis	kW	Reifen	Auflagen zu Reifen	Auflagen
R2CS	e1*2018/858*00017*..	120 -150	205/55R17 95	12Q; 5HR	nicht All-Terrain; nicht C 300 e; Kombilimousine; Allradantrieb; Heckantrieb; 10B; 11B; 11G; 11H; 51A; 7PL; 71C; 71K; 721; 725; 73C; 74A; 74P; 75I; 76S
			215/55R17 98	11A; 12A; 26P	
		120 -195	225/50R17 98	11A; 12A; 26P	
R2CW	e1*2018/858*00016*..	120 -125	195/60R17 90	12Q; 5GA	nicht C 300 e; nicht C 300 e 4MATIC; nicht C 400 e 4MATIC; Limousine; Allradantrieb; Heckantrieb; 10B; 11B; 11G; 11H; 51A; 7PL; 71C; 71K; 721; 725; 73C; 74A; 74P; 76S
		120 -150	205/55R17 95	12Q; 5HR	
			215/55R17 98	11A; 12A; 26P	
		120 -195	225/50R17 98	11A; 12A; 26P	

Verkaufsbezeichnung: **C-KLASSE**

Fahrzeugtyp	Betriebserlaubnis	kW	Reifen	Auflagen zu Reifen	Auflagen
H0	e1*92/53*0001*..., G363	55 - 145	225/45R17	Nacharbeit VA ab Werk; 10N; 51G	10B; 11B; 11G; 11H; 12A; 51A; 71C; 71K; 721; 725; 73C; 74A; 74P
			225/45R17-90	ohne Nacharbeit ab Werk; 11A; 21B; 21J	
203	e1*98/14*0139*..	75 - 125	215/45R17 87W	51J; 681; 684	Heckantrieb; 10B; 11B; 11G; 11H; 12A; 51A; 71C; 71K; 721; 725; 73C; 74A; 74P; 76R; 83P
		75 - 160	215/45R17 87Y	51J; 681; 684	
		75 - 170	225/45R17 91	10N; 68E; 687	
203	e1*98/14*0139*..	125 - 170	225/45R17 91		Nur 4-MATIC; 10B; 11B; 11G; 11H; 12A; 51A; 71C; 71K; 721; 725; 73C; 74A; 74P; 76R; 83P
203 CL	e1*98/14*0159*..	75 - 145	215/45R17 87W	51J; 681; 684	Nur bis e1*98/14*0159*18; Heckantrieb; 10B; 11B; 11G; 11H; 12A; 51A; 71C; 71K; 721; 725; 73C; 74A; 74P; 76R; 83P
		75 - 160	225/45R17 91	10N; 68E; 687	
203 K	e1*98/14*0158*..	75 - 170	225/45R17 91	10N; 68E; 687	Heckantrieb; 10B; 11B; 11G; 11H; 12A; 51A; 71C; 71K; 721; 725; 73C; 74A; 74P; 76R; 83P

**Gutachten 366-0253-20-WIRD/N2  
zur Erteilung eines Nachtrags zur ABE 53532**

**ANLAGE: 66 DAIMLER, DB, MERCEDES**  
Hersteller: ALCAR WHEELS GmbH

Radtyp: TTUY  
Stand: 30.06.2022



Verkaufsbezeichnung: **C-KLASSE**

Fahrzeugtyp	Betriebserlaubnis	kW	Reifen	Auflagen zu Reifen	Auflagen
204	e1*2001/116*0431*..	88 - 170	225/45R17 91		Nur Baureihe 204; Limousine; Heckantrieb; 10B; 11B; 11G; 11H; 12A; 51A; 7AC; 7BU; 7PH; 71C; 71K; 721; 725; 73C; 74A; 74P; 76S; 76T; 77E; 4B8
204	e1*2001/116*0431*..	120 - 170	225/45R17 91		Nur Baureihe 204; Nur 4-MATIC; Limousine; 10B; 11B; 11G; 11H; 12A; 51A; 7AC; 7BU; 7PH; 71C; 71K; 721; 725; 73C; 74A; 74P; 76T; 76U; 77E; 4B8
204	e1*2001/116*0431*..	115 - 150	225/45R17 91	11A; 26P	bis e1*2001/116*0431*36; Coupe; Heckantrieb; 10B; 11B; 11G; 11H; 12A; 51A; 7AC; 7BU; 7PH; 71C; 71K; 721; 725; 73C; 74A; 74P; 76S; 76T; 77E; 4B8
204 204 K	e1*2001/116*0431*.. e1*2001/116*0457*..	85 - 155	205/55R17 95	nicht Coupe; nicht Allradantrieb; 11A; 26P	erhöhtes Anzugsmoment 155 Nm; Nur Baureihe 205; Cabrio; Kombilimousine; Coupe; Limousine; Allradantrieb; Heckantrieb; nicht Hybrid; 10B; 11B; 11G; 11H; 12A; 51A; 7AC; 7FG; 7PH; 71C; 71K; 721; 725; 73C; 74A; 74P; 740; 76S; 77E; 4B8
			215/50R17 95	nicht Coupe; nicht Allradantrieb; 11A; 26N; 26P	
			215/55R17 94	nicht Coupe; nicht Allradantrieb; 11A; 26N; 26P	
		85 - 245	225/50R17 98	11A; 24J; 248; 26B; 26N; 67T	
		235/50R17 96	11A; 24J; 248; 26B; 26N; 6BB		

§22 53532\*02

**Gutachten 366-0253-20-WIRD/N2  
zur Erteilung eines Nachtrags zur ABE 53532**

**ANLAGE: 66 DAIMLER, DB, MERCEDES**  
Hersteller: ALCAR WHEELS GmbH

Radtyp: TTUY  
Stand: 30.06.2022



Seite: 9 von 37

Verkaufsbezeichnung: **C-KLASSE**

Fahrzeugtyp	Betriebserlaubnis	kW	Reifen	Auflagen zu Reifen	Auflagen
204 204 K	e1*2001/116*0431*.. e1*2001/116*0457*..	135 - 190	225/50R17 98Y	11A; 24J; 248; 26B; 26N	erhöhtes Anzugsmoment 155 Nm; Nur Baureihe 205; Cabrio; Kombilimousine; Coupe; Limousine; Allradantrieb; Heckantrieb; nur Hybrid; 10B; 11B; 11G; 11H; 12A; 51A; 7AC; 7FG; 7PH; 71C; 71K; 721; 725; 73C; 74A; 74P; 740; 75I; 76S; 77E; 4B8
			235/50R17 100	11A; 24J; 248; 26B; 26N	
204 K	e1*2001/116*0457*..	88 - 170	205/50R17 91	51J	bis e1*2001/116*0457*24; Kombi; Heckantrieb; 10B; 11B; 11G; 11H; 12A; 51A; 7AC; 7PH; 71C; 71K; 721; 725; 73C; 74A; 74P; 76S; 76T; 77E; 4B8
			225/45R17 91		

Verkaufsbezeichnung: **CLA**

Fahrzeugtyp	Betriebserlaubnis	kW	Reifen	Auflagen zu Reifen	Auflagen
F2CLA	e1*2007/46*1912*..	85 - 165	205/55R17 95	11A; 248; 26P	Kombi; Limousine; Allradantrieb; Frontantrieb; inkl. Hybrid; 10B; 11B; 11G; 11H; 12A; 51A; 7OK; 71C; 71K; 721; 725; 73C; 74A; 74P; 76S
			215/50R17 95	11A; 245; 248; 26N; 26P; 27I	
			215/55R17 94	11A; 245; 248; 26N; 26P; 27I	
			225/50R17 94	11A; 24J; 248; 26B; 26N; 27I	
			235/50R17 96	11A; 24J; 244; 26B; 26J; 27B; 27H	

Benannt unter der Registriernummer KBA-P 00055-00  
von der Benennungsstelle des Kraftfahrt-Bundesamtes, Bundesrepublik Deutschland.



§22 53532\*02

**Gutachten 366-0253-20-WIRD/N2  
zur Erteilung eines Nachtrags zur ABE 53532**

**ANLAGE: 66 DAIMLER, DB, MERCEDES**  
Hersteller: ALCAR WHEELS GmbH

Radtyp: TTUY  
Stand: 30.06.2022



Seite: 10 von 37

Verkaufsbezeichnung: **CLA-Klasse**

Fahrzeugtyp	Betriebserlaubnis	kW	Reifen	Auflagen zu Reifen	Auflagen
117	e1*2007/46*1007*..	80 - 155	205/50R17 93	11A; 246; 248; 26B; 26J	erhöhtes Anzugsmoment 160 Nm; CLA; Sportfahrwerk; CLA Limousine; CLA Shooting brake; Kombilimousine; Limousine; Frontantrieb; 10B; 11B; 11G; 11H; 12A; 51A; 7AC; 7BU; 71C; 71K; 721; 725; 73C; 74A; 74P; 740; 76S; 77E; 4B8
			215/45R17 91	11A; 248; 26B; 26J	
			225/45R17 91	11A; 246; 248; 26B; 26J	
117	e1*2007/46*1007*..	80 - 155	205/50R17 93	11A; 246; 248; 26P	erhöhtes Anzugsmoment 160 Nm; CLA; nicht Sportfahrwerk; CLA Limousine; CLA Shooting brake; Kombilimousine; Limousine; Frontantrieb; 10B; 11B; 11G; 11H; 12A; 51A; 7AC; 7BU; 71C; 71K; 721; 725; 73C; 74A; 74P; 740; 76S; 77E; 4B8
			215/45R17 91	11A; 248; 26P	
			225/45R17 91	11A; 246; 248; 26N; 26P	

Verkaufsbezeichnung: **CLC-KLASSE**

Fahrzeugtyp	Betriebserlaubnis	kW	Reifen	Auflagen zu Reifen	Auflagen
203 CL	e1*98/14*0159*..	75 - 150	215/45R17 87W	51J	Ab e1*98/14*0159*19; Heckantrieb; 10B; 11B; 11G; 11H; 12A; 51A; 71C; 71K; 721; 725; 73C; 74A; 74P; 76S; 76T; 83P
			225/45R17	51G	

Verkaufsbezeichnung: **E-KLASSE**

Fahrzeugtyp	Betriebserlaubnis	kW	Reifen	Auflagen zu Reifen	Auflagen
210	e1*93/81*0022*..	55 - 110	215/45R17	5ET; 631	nicht für gepanzerte Fz; Heckantrieb; 10B; 11B; 11G; 11H; 12A; 51A; 71C; 71K; 721; 725; 73C; 74A; 74P
		55 - 125	225/45R17 91		
		130 - 165	225/45R17 91W		
210 K	e1*93/81*0033*..	83 - 165	225/45R17-93W		Heckantrieb; 10B; 10S; 11B; 11G; 11H; 12A; 51A; 71C; 71K; 721; 725; 73C; 74A; 74P

Benannt unter der Registriernummer KBA-P 00055-00  
von der Benennungsstelle des Kraftfahrt-Bundesamtes, Bundesrepublik Deutschland.



§22 53532\*02

**Gutachten 366-0253-20-WIRD/N2  
zur Erteilung eines Nachtrags zur ABE 53532**

**ANLAGE: 66 DAIMLER, DB, MERCEDES**  
Hersteller: ALCAR WHEELS GmbH

Radtyp: TTUY  
Stand: 30.06.2022



Verkaufsbezeichnung: **E-KLASSE**

Fahrzeugtyp	Betriebserlaubnis	kW	Reifen	Auflagen zu Reifen	Auflagen
211	e1*2001/116*0183*.. e1*98/14*0183*..	75 - 170	225/50R17 94		Heckantrieb; 10B; 10S; 11B; 11G; 11H; 12K; 51A; 7AA; 7EC; 7NX; 71C; 71K; 721; 725; 73C; 74A; 74P; 76T
212	e1*2001/116*0501*..	100 - 150	225/50R17 94W		Baureihe W212; nicht AMG-Paket; Stufenheck; Heckantrieb; 10B; 11B; 11G; 11H; 12A; 51A; 7AC; 7MT; 71C; 71K; 721; 725; 73C; 74A; 74P; 76S; 76T; 4B8
212	e1*2001/116*0501*..	110 - 220	215/55R17 98	120	erhöhtes Anzugsmoment 170 Nm; Baureihe W213; nicht E300de; Allradantrieb; Heckantrieb; 10B; 11B; 11G; 11H; 51A; 7AC; 7MT; 71C; 71K; 721; 725; 73C; 74A; 74P; 740; 76S; 76T; 4B8
			225/50R17 98	120	
			225/55R17 97	120	
			235/50R17 100	11A; 12A; 26P	
			245/50R17 99	11A; 12A; 26N; 26P	

Verkaufsbezeichnung: **E-KLASSE COUPE, CABRIO**

Fahrzeugtyp	Betriebserlaubnis	kW	Reifen	Auflagen zu Reifen	Auflagen
207	e1*2001/116*0502*..	120 - 215	205/50R17 93Y	51J	Coupe; Heckantrieb; 10B; 11B; 11G; 11H; 12A; 51A; 7AC; 71C; 71K; 721; 725; 73C; 74A; 74P; 76S; 76T; 4B8
			215/45R17 91Y	51J	
			225/45R17 91Y	51J	

Verkaufsbezeichnung: **MERCEDES-BENZ CLK**

Fahrzeugtyp	Betriebserlaubnis	kW	Reifen	Auflagen zu Reifen	Auflagen
208	e1*96/27*0054*..	100 - 142	215/45R17	631	Cabrio; Coupe; 10B; 11B; 11G; 11H; 12K; 51A; 71C; 71K; 721; 725; 73C; 74A; 74P
		100 - 160	225/45R17	11A; 21B; 367; 631	

Verkaufsbezeichnung: **SLK**

Fahrzeugtyp	Betriebserlaubnis	kW	Reifen	Auflagen zu Reifen	Auflagen
170	e1*95/54*0039*..	100 - 142	215/45R17 87		10B; 11B; 11G; 11H; 12A; 51A; 71C; 71K; 721; 725; 73C; 74A; 74P
			225/45R17-90	11A; 21B; 367	
		100 - 160	225/45R17	10N; 51G	

**Gutachten 366-0253-20-WIRD/N2  
zur Erteilung eines Nachtrags zur ABE 53532**

**ANLAGE: 66 DAIMLER, DB, MERCEDES**  
Hersteller: ALCAR WHEELS GmbH

Radtyp: TTUY  
Stand: 30.06.2022



Verkaufsbezeichnung: **SLK**

Fahrzeugtyp	Betriebserlaubnis	kW	Reifen	Auflagen zu Reifen	Auflagen
171	e1*2001/116*0262*..	120	215/45R17 87		10B; 11G; 11H; 12K; 51A; 71C; 71K; 721; 725; 73C; 74A; 74P; 4DM
			225/45R17 90		
171	e1*2001/116*0262*..	120	215/45R17 87	12G	10B; 11G; 11H; 51A; 71C; 71K; 721; 725; 73C; 74A; 74P; 4DM
			225/45R17	12T; 51G	

Verkaufsbezeichnung: **SLK / SLC**

Fahrzeugtyp	Betriebserlaubnis	kW	Reifen	Auflagen zu Reifen	Auflagen
172	e1*2007/46*0548*..	115 -225	205/50R17 89		Cabrio; Heckantrieb; 10B; 11B; 11G; 11H; 12A; 51A; 7AC; 71C; 71K; 721; 725; 73C; 74A; 74P; 76S; 76T; 4B8
			215/45R17 87		
			225/45R17 91		

**Auflagen**

- 10B) Die mindestens erforderlichen Geschwindigkeitsbereiche der zu verwendenden Reifen sind, mit Ausnahme der Reifen mit M+S-Profil, den Fahrzeugpapieren zu entnehmen. Die für M+S Reifen zulässige Höchstgeschwindigkeit ist im Blickfeld des Fahrzeugführer sinnfällig anzugeben und im Betrieb nicht zu überschreiten. Die zulässige Achslast des Fahrzeuges darf nicht größer sein als das Zweifache der auf Seite 1 dieser Anlage angegebenen Radlast unter Berücksichtigung des angegebenen Abrollumfanges. Der beim Reifen angeführte Lastindex beschreibt die mindesterforderliche Tragfähigkeit, es sind Reifen mit höherem Lastindex zulässig, die max. Achslast ist mit diesem Lastindex zu vergleichen wodurch eventuell vorhandene Achslastaufgaben entfallen können.
- 10N) Gegebenenfalls aufgeführte Fabrikatsbindungen/-empfehlungen in den Fahrzeugpapieren bzw. der Betriebsanleitung sind zu beachten oder es dürfen nur die vom Fahrzeughersteller freigegebenen Reifenfabrikate verwendet werden.
- 10S) Der serienmäßige Nenndurchmesser der Sommer- bzw. Winterbereifung darf nicht unterschritten werden.
- 11A) Der vorschriftsmäßige Zustand des Fahrzeuges ist durch einen amtlich anerkannten Sachverständigen oder Prüfer für den Kraftfahrzeugverkehr oder einen Prüfeningenieur einer Überwachungsorganisation oder einen Angestellten nach Abschnitt 4 der Anlage VIIIb zur StVZO unter Angabe von FAHRZEUGHERSTELLER, FAHRZEUGTYP und FAHRZEUGIDENTIFIZIERUNGNUMMER auf einem Nachweis entsprechend dem im Beispielkatalog zum §19 StVZO veröffentlichten Muster bescheinigen zu lassen.
- 11B) Wird eine in diesem Gutachten aufgeführte Reifengröße verwendet, die nicht bereits in der Fahrzeuggenehmigung für diesen Fahrzeug-Typ/ -Variante/ -Version bzw. Fahrzeugausführung genannt ist, so sind die Angaben über die Reifengrößen in den Fahrzeugpapieren bei der nächsten Befassung mit den Fahrzeugpapieren durch die Zulassungsstelle unter Vorlage der Allgemeinen Betriebserlaubnis bzw. der Abnahmebestätigung nach §19 Abs. 3 der StVZO berichtigen zu lassen. Diese Berichtigung ist dann nicht erforderlich, wenn die ABE des Sonderrades eine Freistellung von der Pflicht zur Berichtigung der Fahrzeugpapiere enthält.
- 11G) Die Brems-, Lenkungsaggregate und das Fahrwerk mit Ausnahme von Sonder-Fahrwerksfedern müssen, sofern diese durch keine weiteren Auflagen berührt werden, dem Serienstand entsprechen. Für die Sonder-Fahrwerksfedern muß eine Allgemeine Betriebserlaubnis oder ein Teilegutachten vorliegen; gegen die Verwendung der Rad/Reifenkombination dürfen keine technischen Bedenken bestehen. Wird



§22 53532\*02

**Gutachten 366-0253-20-WIRD/N2  
zur Erteilung eines Nachtrags zur ABE 53532**

**ANLAGE: 66 DAIMLER, DB, MERCEDES**  
Hersteller: ALCAR WHEELS GmbH

Radtyp: TTUY  
Stand: 30.06.2022



Seite: 13 von 37

- gleichzeitig mit dem Anbau der Sonderräder eine Fahrwerksänderung vorgenommen, so ist diese und ihre Auswirkung auf den Anbau der Sonderräder gesondert zu beurteilen.
- 11H) Wird das serienmäßige Ersatzrad verwendet, soll mit mäßiger Geschwindigkeit und nicht länger als erforderlich gefahren werden. Hierbei müssen die serienmäßigen Befestigungsteile verwendet werden. Bei Fahrzeugausführungen mit Allradantrieb ist bei Verwendung des Ersatzrades darauf zu achten, daß nur Reifen mit gleich großem Abrollumfang zulässig sind.
- 12A) Die Verwendung von Schneeketten ist nicht möglich, es sei denn, dass für den hier aufgeführten Fahrzeugtyp eine weitere Umrüstmöglichkeit im Gutachten aufgeführt ist. Für diese Umrüstung mit der Einschränkung in Spalte Auflagen "Auflagen zu Reifen" sind die dort aufgeführten Auflagen und Hinweise zu beachten.
- 12G) Die Verwendung von feingliedrigen Schneeketten, die bis ca. 15 mm (einschließlich Kettenschloß) aufragen, ist an der Antriebsachse möglich.
- 12I) Die Verwendung von feingliedrigen Schneeketten, die nicht mehr als 10 mm (einschließlich Kettenschloß) aufragen, ist nur an der Achse, die in der Betriebsanleitung des Fahrzeuges genannt wird, möglich.
- 12K) Die Verwendung von Schneeketten ist nur zulässig, wenn diese vom Fahrzeughersteller für diese Rad/Reifen-Kombination freigegeben sind (s. Betriebsanleitung).
- 12O) Die Verwendung von feingliedrigen Schneeketten, die nicht mehr als 13 mm (einschließlich Kettenschloß) aufragen, ist nur an der Achse, die in der Betriebsanleitung des Fahrzeuges genannt wird, möglich.
- 12Q) Die Verwendung von feingliedrigen Schneeketten, die nicht mehr als 9 mm (einschließlich Kettenschloß) aufragen, ist nur an der Achse, die in der Betriebsanleitung des Fahrzeuges genannt wird, möglich.
- 12T) Die Verwendung von feingliedrigen Schneeketten ist nur mit der vom Fahrzeughersteller freigegebenen Schneekette oder einer baugleichen Schneekette an der Achse, die in der Betriebsanleitung des Fahrzeuges genannt wird, möglich.
- 21B) Durch Anlegen der vorderen Radhausausschnittkanten und Kunststoffinnenkotflügel über die gesamte Radhausausschnittkantenlänge ist die Freigängigkeit der Rad/Reifen-Kombination herzustellen.
- 21J) Durch Aufweiten bzw. Bearbeiten der vorderen Radhäuser im Bereich der Radaußenseite über die gesamte Radhausausschnittkantenlänge ist die Freigängigkeit der Rad/Reifen-Kombination herzustellen.
- 22B) Durch Anlegen bzw. Bearbeiten der hinteren Radhausausschnittkanten und Kunststoffinnenkotflügel über die gesamte Radhausausschnittkantenlänge ist die Freigängigkeit der Rad/Reifen-Kombination herzustellen.
- 22F) Durch Aufweiten bzw. Ausstellen der hinteren Radhäuser im Bereich der Radaußenseite über die gesamte Radhausausschnittkantenlänge ist die Freigängigkeit der Rad/Reifen-Kombination herzustellen.
- 22I) Durch Anlegen bzw. Bearbeiten der hinteren Radhausausschnittkanten und Kunststoffinnenkotflügel über die gesamte Radhausausschnittkantenlänge ist die Freigängigkeit der Rad/Reifen-Kombination unter Berücksichtigung der maximal zulässigen Betriebsbreite nach ETRTO bzw. WdK (1,04 fache Nennbreite des Reifens) herzustellen.
- 242) Die Radabdeckung an Achse 1 ist durch Ausstellen des Kotflügels oder durch Anbau von dauerhaft befestigten Karosserieteilen im Bereich 50 Grad hinter der Radmitte herzustellen. Die gesamte Breite der Rad/Reifenkombination muss, unter Beachtung des maximal möglichen Betriebsmaßes des Reifens (1,04 fache der Nennbreite des Reifens), im oben genannten Bereich abgedeckt sein.
- 244) Die Radabdeckung an Achse 2 ist durch Ausstellen der Heckschürze und des Kotflügels oder durch Anbau von dauerhaft befestigten Karosserieteilen im Bereich 50 Grad hinter der Radmitte herzustellen. Die gesamte Breite der Rad/Reifenkombination muss, unter Beachtung des maximal möglichen

**Gutachten 366-0253-20-WIRD/N2  
zur Erteilung eines Nachtrags zur ABE 53532**

**ANLAGE: 66 DAIMLER, DB, MERCEDES**  
Hersteller: ALCAR WHEELS GmbH

Radtyp: TTUY  
Stand: 30.06.2022



Seite: 14 von 37

- Betriebsmaßes des Reifens (1,04 fache der Nennbreite des Reifens), im oben genannten Bereich abgedeckt sein.
- 245) Die Radabdeckung an Achse 1 ist durch Ausstellen der Frontschürze und des Kotflügels oder durch Anbau von dauerhaft befestigten Karosserieteilen im Bereich 30 Grad vor der Radmitte herzustellen. Je nach Rüstzustand des Fahrzeuges (z. B. Fahrzeugtieferlegung, Radabdeckungsverbreiterung, usw.) kann es möglich sein, dass die Radabdeckung ausreichend ist. Die gesamte Breite der Rad/Reifenkombination muss, unter Beachtung des maximal möglichen Betriebsmaßes des Reifens (1,04 fache der Nennbreite des Reifens), im oben genannten Bereich abgedeckt sein.
- 246) Die Radabdeckung an Achse 1 ist durch Ausstellen des Kotflügels oder durch Anbau von dauerhaft befestigten Karosserieteilen im Bereich 50 Grad hinter der Radmitte herzustellen. Je nach Rüstzustand des Fahrzeuges (z. B. Fahrzeugtieferlegung, Radabdeckungsverbreiterung, usw.) kann es möglich sein, dass die Radabdeckung ausreichend ist. Die gesamte Breite der Rad/Reifenkombination muss, unter Beachtung des maximal möglichen Betriebsmaßes des Reifens (1,04 fache der Nennbreite des Reifens), im oben genannten Bereich abgedeckt sein.
- 247) Die Radabdeckung an Achse 2 ist durch Ausstellen des Kotflügels oder durch Anbau von dauerhaft befestigten Karosserieteilen im Bereich 30 Grad vor der Radmitte herzustellen. Je nach Rüstzustand des Fahrzeuges (z. B. Fahrzeugtieferlegung, Radabdeckungsverbreiterung, usw.) kann es möglich sein, dass die Radabdeckung ausreichend ist. Die gesamte Breite der Rad/Reifenkombination muss, unter Beachtung des maximal möglichen Betriebsmaßes des Reifens (1,04 fache der Nennbreite des Reifens), im oben genannten Bereich abgedeckt sein.
- 248) Die Radabdeckung an Achse 2 ist durch Ausstellen der Heckschürze und des Kotflügels oder durch Anbau von dauerhaft befestigten Karosserieteilen im Bereich 50 Grad hinter der Radmitte herzustellen. Je nach Rüstzustand des Fahrzeuges (z. B. Fahrzeugtieferlegung, Radabdeckungsverbreiterung, usw.) kann es möglich sein, dass die Radabdeckung ausreichend ist. Die gesamte Breite der Rad/Reifenkombination muss, unter Beachtung des maximal möglichen Betriebsmaßes des Reifens (1,04 fache der Nennbreite des Reifens), im oben genannten Bereich abgedeckt sein.
- 24C) Die Radabdeckung an Achse 1 ist durch Ausstellen der Frontschürze und des Kotflügels oder durch Anbau von dauerhaft befestigten Karosserieteilen im Bereich 30 Grad vor der Radmitte und 50 Grad hinter der Radmitte herzustellen. Die gesamte Breite der Rad/Reifenkombination muss, unter Beachtung des maximal möglichen Betriebsmaßes des Reifens (1,04 fache der Nennbreite des Reifens), im oben genannten Bereich abgedeckt sein.
- 24D) Die Radabdeckung an Achse 2 ist durch Ausstellen der Heckschürze und des Kotflügels oder durch Anbau von dauerhaft befestigten Karosserieteilen im Bereich 30 Grad vor der Radmitte und 50 Grad hinter der Radmitte herzustellen. Die gesamte Breite der Rad/Reifenkombination muss, unter Beachtung des maximal möglichen Betriebsmaßes des Reifens (1,04 fache der Nennbreite des Reifens), im oben genannten Bereich abgedeckt sein.
- 24J) Die Radabdeckung an Achse 1 ist durch Ausstellen der Frontschürze und des Kotflügels oder durch Anbau von dauerhaft befestigten Karosserieteilen im Bereich 30 Grad vor der Radmitte und 50 Grad hinter der Radmitte herzustellen. Je nach Rüstzustand des Fahrzeuges (z. B. Fahrzeugtieferlegung, Radabdeckungsverbreiterung, usw.) kann es möglich sein, dass die Radabdeckung ausreichend ist. Die gesamte Breite der Rad/Reifenkombination muss, unter Beachtung des maximal möglichen Betriebsmaßes des Reifens (1,04 fache der Nennbreite des Reifens), im oben genannten Bereich abgedeckt sein.
- 24M) Die Radabdeckung an Achse 2 ist durch Ausstellen der Heckschürze und des Kotflügels oder durch Anbau von dauerhaft befestigten Karosserieteilen im Bereich 30 Grad vor der Radmitte und 50 Grad hinter der Radmitte herzustellen. Je nach Rüstzustand des Fahrzeuges (z. B. Fahrzeugtieferlegung, Radabdeckungsverbreiterung, usw.) kann es möglich sein, dass die Radabdeckung ausreichend ist. Die gesamte Breite der Rad/Reifenkombination muss, unter Beachtung des maximal möglichen Betriebsmaßes des Reifens (1,04 fache der Nennbreite des Reifens), im oben genannten Bereich abgedeckt sein.



**Gutachten 366-0253-20-WIRD/N2  
zur Erteilung eines Nachtrags zur ABE 53532**

**ANLAGE: 66 DAIMLER, DB, MERCEDES**  
Hersteller: ALCAR WHEELS GmbH

Radtyp: TTUY  
Stand: 30.06.2022



Seite: 15 von 37

- 26B) Durch Anlegen der vorderen Radhausausschnittkanten und Kunststoffinnenkotflügel ist die Freigängigkeit der Rad/Reifen-Kombination herzustellen. Die genauen Maße / Bereiche sind dem beigefügten Anhang / Hinweisblatt "Nacharbeitsprofile Fahrzeug" am Ende dieser Anlage zu entnehmen.
- 26J) Durch Aufweiten bzw. Ausstellen der vorderen Radhäuser ist die Freigängigkeit der Rad/Reifen-Kombination herzustellen. Die genauen Maße / Bereiche sind dem beigefügten Anhang / Hinweisblatt "Nacharbeitsprofile Fahrzeug" am Ende dieser Anlage zu entnehmen.
- 26N) Durch Aufweiten bzw. Ausstellen der vorderen Radhäuser ist die Freigängigkeit der Rad/Reifen-Kombination unter Berücksichtigung der maximal zulässigen Betriebsbreite nach ETRTO bzw. WdK (1,04 fache Nennbreite des Reifens) herzustellen. Die genauen Maße / Bereiche sind dem beigefügten Anhang / Hinweisblatt "Nacharbeitsprofile Fahrzeug" am Ende dieser Anlage zu entnehmen.
- 26P) Durch Anlegen der vorderen Radhausausschnittkanten und Kunststoffinnenkotflügel ist die Freigängigkeit der Rad/Reifen-Kombination unter Berücksichtigung der maximal zulässigen Betriebsbreite nach ETRTO bzw. WdK (1,04 fache Nennbreite des Reifens) herzustellen. Die genauen Maße / Bereiche sind dem beigefügten Anhang / Hinweisblatt "Nacharbeitsprofile Fahrzeug" am Ende dieser Anlage zu entnehmen.
- 27B) Durch Anlegen der hinteren Radhausausschnittkanten und Kunststoffinnenkotflügel ist die Freigängigkeit der Rad/Reifen-Kombination herzustellen. Die genauen Maße / Bereiche sind dem beigefügten Anhang / Hinweisblatt "Nacharbeitsprofile Fahrzeug" am Ende dieser Anlage zu entnehmen.
- 27H) Durch Aufweiten bzw. Ausstellen der hinteren Radhäuser ist die Freigängigkeit der Rad/Reifen-Kombination unter Berücksichtigung der maximal zulässigen Betriebsbreite nach ETRTO bzw. WdK (1,04 fache Nennbreite des Reifens) herzustellen. Die genauen Maße / Bereiche sind dem beigefügten Anhang / Hinweisblatt "Nacharbeitsprofile Fahrzeug" am Ende dieser Anlage zu entnehmen.
- 27I) Durch Anlegen der hinteren Radhausausschnittkanten und Kunststoffinnenkotflügel ist die Freigängigkeit der Rad/Reifen-Kombination unter Berücksichtigung der maximal zulässigen Betriebsbreite nach ETRTO bzw. WdK (1,04 fache Nennbreite des Reifens) herzustellen. Die genauen Maße / Bereiche sind dem beigefügten Anhang / Hinweisblatt "Nacharbeitsprofile Fahrzeug" am Ende dieser Anlage zu entnehmen.
- 367) Durch Begrenzen des Lenkeinschlages oder durch Nacharbeit der vorderen Radhäuser im Bereich der Radinnenseite ist eine ausreichende Freigängigkeit der Rad/Reifen-Kombination herzustellen.
- 4B8) Die Verwendung des vom Fahrzeughersteller verbauten Reifendruck Kontrollsystems mit Sensoren Art. Nr.: A 000 905 7200 (nur wenn auch original verbaut) ist zulässig. Das System muss gemäß den Herstellerangaben kalibriert werden. Alternativ kann ein geeignetes Nachrüstkontrollsystem verwendet werden.
- 4DM) Die Verwendung des vom Fahrzeughersteller verbauten Reifendruck Kontrollsystems mit Sensoren Art. Nr.: A 000 905 4100 (nur wenn auch original verbaut) ist zulässig. Das System muss gemäß den Herstellerangaben kalibriert werden. Alternativ kann ein geeignetes Nachrüstkontrollsystem verwendet werden.
- 51A) Der vom Fahrzeughersteller (siehe Betriebsanleitung oder Reifenfülldruckhinweis am Fahrzeug) bzw. Reifenhersteller vorgeschriebene Reifenfülldruck ist zu beachten.  
Die Verwendung von Reifen mit Notlaufeigenschaften ist laut Hersteller nur mit Reifenfülldrucküberwachungssystem zulässig.
- 51G) Die Verwendung dieser Rad/Reifen-Kombination ist nur zulässig, wenn diese Reifendimension in den Fahrzeugpapieren bereits serienmäßig eingetragen oder vom Fahrzeughersteller, s. Auszug aus der EG-Genehmigung des Fahrzeuges (EG-Übereinstimmungsbescheinigung), freigegeben ist. Der Loadindex, das Geschwindigkeitssymbol, die M+S-Kennzeichnung, die Hinweise und die Empfehlungen des Fahrzeugherstellers sind bei Verwendung dieser Reifengröße zu beachten.
- 51J) Die Verwendung dieser Reifengröße ist nur zulässig, wenn die Reifennennbreite, der in den Fahrzeugpapieren serienmäßig eingetragenen Mindestreifengröße, nicht unterschritten wird.

**Gutachten 366-0253-20-WIRD/N2  
zur Erteilung eines Nachtrags zur ABE 53532**

**ANLAGE: 66 DAIMLER, DB, MERCEDES**  
Hersteller: ALCAR WHEELS GmbH

Radtyp: TTUY  
Stand: 30.06.2022



- 52J) Diese Reifengröße ist nur mit M+S-Profil zulässig. Die Lauffläche und die Struktur sind bei M+S-Profil so konzipiert, dass sie vor allem auf Matsch und Schnee (Winter) bessere Fahreigenschaften gewährleisten.
- 573) Die Verwendung unterschiedlicher Reifengrößen an Vorder- und Hinterachse ist an Fahrzeugen mit Allradantrieb nur zulässig, wenn deren Abrollumfänge gleich sind.  
Es ist eine Bestätigung des Reifenherstellers über die tatsächlichen Abrollumfänge erforderlich, es wird empfohlen den Nachweis der Eignung bei den Fahrzeugpapieren mitzuführen.  
Alle an ein und derselben Achse montierten Reifen müssen vom gleichen Reifentyp sein.
- 5ET) Die Verwendung dieser Reifengröße ist nur zulässig an Fahrzeugausführungen bis zu einer zulässigen Achslast von 1090kg.
- 5GA) Die Verwendung dieser Reifengröße ist nur zulässig an Fahrzeugausführungen bis zu einer zulässigen Achslast von 1200kg.
- 5HR) Die Verwendung dieser Reifengröße ist nur zulässig an Fahrzeugausführungen bis zu einer zulässigen Achslast von 1380kg.
- 631) Die Eignung von "ZR"-Reifen ist durch eine Bestätigung des Reifenherstellers über die ausreichende Tragfähigkeit der Reifengröße sicherzustellen. Es wird empfohlen den Nachweis der Eignung bei den Fahrzeugpapieren mitzuführen.

67T) Folgende Rad/Reifen-Kombination ist zulässig:

	Reifengröße:
Vorderachse:	225/50R17
Hinterachse:	245/45R17

Ist eine der beiden Reifengrößen im Gutachten nicht aufgeführt, so ist die nicht aufgeführte Reifengröße nur auf einer anderen Felgengröße zulässig.

Die erforderlichen Auflagen und Hinweise sind achsweise zu beachten.

An Fahrzeugausführungen mit automatischem Blockierverhinderer (ABV) bzw. Antriebsschlupfregelung (ASR) dürfen nur Reifen verwendet werden, deren Differenz im Abrollumfang kleiner als 1% ist. Es ist eine Bestätigung des Reifenherstellers über die tatsächlichen Abrollumfänge erforderlich; es wird empfohlen den Nachweis der Eignung bei den Fahrzeugpapieren mitzuführen.  
Alle an ein und derselben Achse montierten Reifen müssen vom gleichen Reifentyp sein.

681) Folgende Rad/Reifen-Kombination ist zulässig:

	Reifengröße:
Vorderachse:	215/45R17
Hinterachse:	245/40R17

Ist eine der beiden Reifengrößen im Gutachten nicht aufgeführt, so ist die nicht aufgeführte Reifengröße nur auf einer anderen Felgengröße zulässig.

Die erforderlichen Auflagen und Hinweise sind achsweise zu beachten.

An Fahrzeugausführungen mit automatischem Blockierverhinderer (ABV) bzw. Antriebsschlupfregelung (ASR) dürfen nur Reifen verwendet werden, deren Differenz im Abrollumfang kleiner als 1% ist. Es ist eine Bestätigung des Reifenherstellers über die tatsächlichen Abrollumfänge erforderlich; es wird empfohlen den Nachweis der Eignung bei den Fahrzeugpapieren mitzuführen.  
Alle an ein und derselben Achse montierten Reifen müssen vom gleichen Reifentyp sein.

684) Folgende Rad/Reifen-Kombination ist zulässig:

	Reifengröße:
Vorderachse:	215/45R17
Hinterachse:	235/40R17

Ist eine der beiden Reifengrößen im Gutachten nicht aufgeführt, so ist die nicht aufgeführte Reifengröße nur auf einer anderen Felgengröße zulässig.

Die erforderlichen Auflagen und Hinweise sind achsweise zu beachten.

An Fahrzeugausführungen mit automatischem Blockierverhinderer (ABV) bzw. Antriebsschlupfregelung (ASR) dürfen nur Reifen verwendet werden, deren Differenz im Abrollumfang kleiner als 1% ist. Es ist eine Bestätigung des Reifenherstellers über die tatsächlichen Abrollumfänge erforderlich; es wird

**Gutachten 366-0253-20-WIRD/N2  
zur Erteilung eines Nachtrags zur ABE 53532**

**ANLAGE: 66 DAIMLER, DB, MERCEDES**  
Hersteller: ALCAR WHEELS GmbH

Radtyp: TTUY  
Stand: 30.06.2022



Seite: 17 von 37

empfohlen den Nachweis der Eignung bei den Fahrzeugpapieren mitzuführen.  
Alle an ein und derselben Achse montierten Reifen müssen vom gleichen Reifentyp sein.

687) Folgende Rad/Reifen-Kombination ist zulässig:

	Reifengröße:
Vorderachse:	225/45R17
Hinterachse:	245/40R17

Ist eine der beiden Reifengrößen im Gutachten nicht aufgeführt, so ist die nicht aufgeführte Reifengröße nur auf einer anderen Felgengröße zulässig.

Die erforderlichen Auflagen und Hinweise sind achsweise zu beachten.

An Fahrzeugausführungen mit automatischem Blockierverhinderer (ABV) bzw. Antriebsschlupfregelung (ASR) dürfen nur Reifen verwendet werden, deren Differenz im Abrollumfang kleiner als 1% ist. Es ist eine Bestätigung des Reifenherstellers über die tatsächlichen Abrollumfänge erforderlich; es wird empfohlen den Nachweis der Eignung bei den Fahrzeugpapieren mitzuführen.

Alle an ein und derselben Achse montierten Reifen müssen vom gleichen Reifentyp sein.

68E) Folgende Rad/Reifen-Kombination ist zulässig:

	Reifengröße:
Vorderachse:	225/45R17
Hinterachse:	255/40R17

Ist eine der beiden Reifengrößen im Gutachten nicht aufgeführt, so ist die nicht aufgeführte Reifengröße nur auf einer anderen Felgengröße zulässig.

Die erforderlichen Auflagen und Hinweise sind achsweise zu beachten.

An Fahrzeugausführungen mit automatischem Blockierverhinderer (ABV) bzw. Antriebsschlupfregelung (ASR) dürfen nur Reifen verwendet werden, deren Differenz im Abrollumfang kleiner als 1% ist. Es ist eine Bestätigung des Reifenherstellers über die tatsächlichen Abrollumfänge erforderlich; es wird empfohlen den Nachweis der Eignung bei den Fahrzeugpapieren mitzuführen.

Alle an ein und derselben Achse montierten Reifen müssen vom gleichen Reifentyp sein.

6BB) Folgende Rad/Reifen-Kombination ist zulässig:

	Reifengröße:
Vorderachse:	235/50R17
Hinterachse:	255/45R17

Ist eine der beiden Reifengrößen im Gutachten nicht aufgeführt, so ist die nicht aufgeführte Reifengröße nur auf einer anderen Felgengröße zulässig.

Die erforderlichen Auflagen und Hinweise sind achsweise zu beachten.

An Fahrzeugausführungen mit automatischem Blockierverhinderer (ABV) bzw. Antriebsschlupfregelung (ASR) dürfen nur Reifen verwendet werden, deren Differenz im Abrollumfang kleiner als 1% ist. Es ist eine Bestätigung des Reifenherstellers über die tatsächlichen Abrollumfänge erforderlich; es wird empfohlen den Nachweis der Eignung bei den Fahrzeugpapieren mitzuführen.

Alle an ein und derselben Achse montierten Reifen müssen vom gleichen Reifentyp sein.

71C) Zum Auswuchten der Sonderräder dürfen an der Felgeninnenseite nur Klebegewichte angebracht werden.

71K) Zum Auswuchten der Sonderräder dürfen an der Felgenaußenseite nur Klebegewichte unterhalb des Tiefbetts angebracht werden.

721) Es ist nur die Verwendung von Gummiventilen oder Metallschraubventilen mit Überwurfmutter von außen, die weitgehend den Normen (DIN, E.T.R.T.O. bzw. Tire and Rim) entsprechen und die für einen Ventilloch-Nenn Durchmesser von 11,3 mm geeignet sind, zulässig.  
Das Ventil darf nicht über den Felgenrand hinausragen. Es sind die Montagehinweise des Ventilherstellers zu beachten.

725) Bei Fahrzeugen mit einer bauartbedingten Höchstgeschwindigkeit über 210 km/h sind nur Metallschraubventile zulässig. Es sind die Montagehinweise des Ventilherstellers zu beachten.

73C) Es ist nur die Verwendung von schlauchlosen Reifen zulässig.

**Gutachten 366-0253-20-WIRD/N2  
zur Erteilung eines Nachtrags zur ABE 53532**

**ANLAGE: 66 DAIMLER, DB, MERCEDES**  
Hersteller: ALCAR WHEELS GmbH

Radtyp: TTUY  
Stand: 30.06.2022



Seite: 18 von 37

- 740) Der Festsitz der Radbefestigungsteile und der Räder ist nur sichergestellt, wenn Sie die u. g. Hinweise befolgen:
1. Schrauben Sie bei der Radmontage alle Radbefestigungsteile gleichmäßig mit der Hand ein.
  2. Ziehen Sie die Radschrauben/- muttern über Kreuz an.
  3. Lassen Sie das Fahrzeug auf den Boden ab und ziehen Sie über Kreuz alle Radbefestigungsteile mit dem vorgeschriebenen erhöhten Anzugsdrehmoment fest.
  4. Nach einer Fahrstrecke von ca. 50 km ist das Anzugsdrehmoment der Radbefestigungsteile zu überprüfen.
  5. Nach einer Fahrstrecke von ca. 200 km ist das Anzugsdrehmoment der Radbefestigungsteile nochmals zu überprüfen.
- 74A) Es dürfen nur die vom Radhersteller mitzuliefernden Radbefestigungsteile verwendet werden, dabei ist die Gewindegröße der serienmäßigen Befestigungsteile zu beachten. Bei Verwendung von Radschrauben, ist die, in der Anlage zum Gutachten, dem Fahrzeug zugeordnete Schaftlänge zu beachten.
- 74P) Radausführungen mit Zentrierring im Mittenloch sind nur zulässig, wenn die im Gutachten beschriebenen Zentrierringe verwendet werden.
- 75I) Die zulässige Achslast des Fahrzeugs darf nicht größer sein als das Zweifache der auf Seite 1 dieser Anlage angegebenen Radlast unter Berücksichtigung des angegebenen Abrollumfanges, gegebenenfalls ist die erhöhte Achslast im Anhängerbetrieb anzupassen oder zu streichen.
- 76C) Die Verwendung dieser Radgröße ist nicht zulässig in Verbindung mit M+S-Reifen.
- 76R) Die Verwendung dieser Radgröße ist nur zulässig, wenn die Felgenbreite des Serienrades nicht unterschritten wird.
- 76S) Die Verwendung dieser Radgröße ist nicht zulässig an Fahrzeugausführungen, die serienmäßig laut COC-Papier (EG-Übereinstimmungserklärung) als kleinste Radgröße mit 18-Zoll-Rädern ausgerüstet sind.
- 76T) Die Verwendung dieser Felgengröße ist nur zulässig, wenn die Felgenbreite, der in den Fahrzeugpapieren serienmäßig eingetragenen Felgen, nicht unterschritten wird.
- 76U) Die Verwendung dieser Radgröße ist nicht zulässig an Fahrzeugausführungen, die serienmäßig laut COC-Papier (EG-Übereinstimmungserklärung) als kleinste Radgröße mit 17-Zoll-Rädern ausgerüstet sind.
- 77E) Das indirekte Reifendruckkontrollsystem ist zu kalibrieren. Es ist dafür den Ausführungen der Bedienungsanleitung Folge zu leisten.
- 7AA) Die Verwendung des vom Fahrzeughersteller verbauten Reifendruck Kontrollsystems mit Sensoren Art. Nr.: A 002 540 8017 (nur wenn auch original verbaut) ist zulässig. Das System muss gemäß den Herstellerangaben kalibriert werden. Alternativ kann ein geeignetes Nachrüstkontrollsystem verwendet werden.
- 7AC) Die Verwendung des vom Fahrzeughersteller verbauten Reifendruck Kontrollsystems mit Sensoren Art. Nr.: A 000 905 0030 (nur wenn auch original verbaut) ist zulässig. Das System muss gemäß den Herstellerangaben kalibriert werden. Alternativ kann ein geeignetes Nachrüstkontrollsystem verwendet werden.
- 7BU) Die Verwendung des vom Fahrzeughersteller verbauten Reifendruck Kontrollsystems mit Sensoren Art. Nr.: A 000 905 1804 (nur wenn auch original verbaut) ist zulässig. Das System muss gemäß den Herstellerangaben kalibriert werden. Alternativ kann ein geeignetes Nachrüstkontrollsystem verwendet werden.
- 7EC) Die Verwendung des vom Fahrzeughersteller verbauten Reifendruck Kontrollsystems mit Sensoren Art. Nr.: A 002 540 6717 ( nur e1\*2001/116\*0183\*..) (nur wenn auch original verbaut) ist zulässig. Das

**Gutachten 366-0253-20-WIRD/N2  
zur Erteilung eines Nachtrags zur ABE 53532**

**ANLAGE: 66 DAIMLER, DB, MERCEDES**  
Hersteller: ALCAR WHEELS GmbH

Radtyp: TTUY  
Stand: 30.06.2022



Seite: 19 von 37

- System muss gemäß den Herstellerangaben kalibriert werden. Alternativ kann ein geeignetes Nachrüstkontrollsystem verwendet werden.
- 7FG) Die Verwendung des vom Fahrzeughersteller verbauten Reifendruck Kontrollsystems mit Sensoren Art. Nr.: A 000 905 1804 ( nur e1\*2001/116\*0431\*..) (nur wenn auch original verbaut) ist zulässig. Das System muss gemäß den Herstellerangaben kalibriert werden. Alternativ kann ein geeignetes Nachrüstkontrollsystem verwendet werden.
- 7MT) Die Verwendung des vom Fahrzeughersteller verbauten Reifendruck Kontrollsystems mit Sensoren Art. Nr.: A 000 905 2102 (nur wenn auch original verbaut) ist zulässig. Das System muss gemäß den Herstellerangaben kalibriert werden. Alternativ kann ein geeignetes Nachrüstkontrollsystem verwendet werden.
- 7NX) Die Verwendung des vom Fahrzeughersteller verbauten Reifendruck Kontrollsystems mit Sensoren Art. Nr.: A 005 542 23 18 (nur wenn auch original verbaut) ist zulässig. Das System muss gemäß den Herstellerangaben kalibriert werden. Alternativ kann ein geeignetes Nachrüstkontrollsystem verwendet werden.
- 7OK) Die Verwendung des vom Fahrzeughersteller verbauten Reifendruck Kontrollsystems mit Sensoren Art. Nr.: A 000 905 4104 (nur wenn auch original verbaut) ist zulässig. Das System muss gemäß den Herstellerangaben kalibriert werden. Alternativ kann ein geeignetes Nachrüstkontrollsystem verwendet werden.
- 7PH) Die Verwendung des vom Fahrzeughersteller verbauten Reifendruck Kontrollsystems mit Sensoren Art. Nr.: A 000 905 3907 (nur wenn auch original verbaut) ist zulässig. Das System muss gemäß den Herstellerangaben kalibriert werden. Alternativ kann ein geeignetes Nachrüstkontrollsystem verwendet werden.
- 7PL) Die Verwendung des vom Fahrzeughersteller verbauten Reifendruck Kontrollsystems mit Sensoren Art. Nr.: A 000 905 8706 (nur wenn auch original verbaut) ist zulässig. Das System muss gemäß den Herstellerangaben kalibriert werden. Alternativ kann ein geeignetes Nachrüstkontrollsystem verwendet werden.
- 83P) Die Verwendung der Sonderräder ist an Fahrzeugausführungen mit Bremsscheibendurchmesser 330mm an der Vorderachse nicht zulässig.
- 855) Die Verwendung der Räder ist an Fahrzeugausführungen mit Bremsscheibendurchmesser 350mm an der Vorderachse nicht zulässig.
- 915) An Fahrzeugausführungen, die unter Ziff.1 Zeile 2 im Fahrzeugbrief und -schein als 3-Liter bzw. 5-Liter-Auto beschrieben und somit steuerbegünstigt sind, sind nur die serienmäßigen Rad/Reifen-Kombinationen bzw. Sonderräder mit serienmäßigen Abmessungen und Serienreifengrößen zulässig.
- MA0) Die Verwendung dieser Reifengröße ist nicht zulässig an Fahrzeugausführungen, die serienmäßig mit der Reifengröße 155/70 R15 ausgerüstet sind.

**Gutachten 366-0253-20-WIRD/N2  
zur Erteilung eines Nachtrags zur ABE 53532**

**ANLAGE: 66 DAIMLER, DB, MERCEDES**  
Hersteller: ALCAR WHEELS GmbH

Radtyp: TTUY  
Stand: 30.06.2022



**Nacharbeitsprofile Fahrzeug**

**Fahrzeug:**

Hersteller: DAIMLER  
Fahrzeugtyp: 245G  
Genehm.Nr.: e1\*2001/116\*0470\*..  
Handelsbez.: B-KLASSE, B 180 NGT, A-KLASSE, CLA, GLA

Variante(n): Frontantrieb, Limousine, nur CLA, nur Sportfahrwerk

**Nacharbeit Radhausausschnittkantenbereich:**

Auflagen	Nacharbeit im Bereich		Achse
	von [mm]	bis [mm]	
26B	x = 280	y = 330	VA
26P	x = 230	y = 280	VA

**Aufweiten Radhausausschnittkantenbereich:**

Auflagen	Im Bereich		Aufweiten um [mm]	Achse
	von [mm]	bis [mm]		
27F	x = 300	y = 320	18	HA
27H	x = 300	y = 320	8	HA
26J	x = 280	y = 330	8	VA
26N	x = 280	y = 330	30	VA

S22 53532\*02



**Gutachten 366-0253-20-WIRD/N2  
zur Erteilung eines Nachtrags zur ABE 53532**

**ANLAGE: 66 DAIMLER, DB, MERCEDES**  
Hersteller: ALCAR WHEELS GmbH

Radtyp: TTUY  
Stand: 30.06.2022



**Nacharbeitsprofile Fahrzeug**

**Fahrzeug:**

Hersteller: DAIMLER  
Fahrzeugtyp: 176  
Genehm.Nr.: e1\*2007/46\*0928\*..  
Handelsbez.: A-KLASSE

Variante(n): Frontantrieb

**Nacharbeit Radhausausschnittkantenbereich:**

Auflagen	Nacharbeit im Bereich		Achse
	von [mm]	bis [mm]	
27I	x = 240	y = 315	HA
27B	x = 290	y = 350	HA
26P	x = 200	y = 310	VA
26B	x = 250	y = 350	VA

**Aufweiten Radhausausschnittkantenbereich:**

Auflagen	Im Bereich		Aufweiten um [mm]	Achse
	von [mm]	bis [mm]		
27H	x = 290	y = 350	8	HA
27F	x = 290	y = 350	22,5	HA
26N	x = 250	y = 350	8	VA
26J	x = 250	y = 350	20	VA

S22 53532\*02

**Gutachten 366-0253-20-WIRD/N2  
zur Erteilung eines Nachtrags zur ABE 53532**

**ANLAGE: 66 DAIMLER, DB, MERCEDES**  
Hersteller: ALCAR WHEELS GmbH

Radtyp: TTUY  
Stand: 30.06.2022



**Nacharbeitsprofile Fahrzeug**

**Fahrzeug:**

Hersteller: DAIMLER  
Fahrzeugtyp: 246  
Genehm.Nr.: e1\*2007/46\*0751\*..  
Handelsbez.: B-Klasse

Variante(n): Frontantrieb, Kombi

**Nacharbeit Radhausausschnittkantenbereich:**

Auflagen	Nacharbeit im Bereich		Achse
	von [mm]	bis [mm]	
26P	x = 305	y = 335	VA
26B	x = 355	y = 385	VA

**Aufweiten Radhausausschnittkantenbereich:**

Auflagen	Im Bereich		Aufweiten um [mm]	Achse
	von [mm]	bis [mm]		
27H	x = 310	y = 295	8	HA
27F	x = 310	y = 295	13	HA
26N	x = 355	y = 385	8	VA
26J	x = 355	y = 385	18	VA

S22 53532\*02





**Gutachten 366-0253-20-WIRD/N2  
zur Erteilung eines Nachtrags zur ABE 53532**

**ANLAGE: 66 DAIMLER, DB, MERCEDES**  
Hersteller: ALCAR WHEELS GmbH

Radtyp: TTUY  
Stand: 30.06.2022



**Nacharbeitsprofile Fahrzeug**

**Fahrzeug:**

Hersteller: DAIMLER  
Fahrzeugtyp: F2CLA  
Genehm.Nr.: e1\*2007/46\*1912\*..  
Handelsbez.: CLA

Variante(n):

**Nacharbeit Radhausausschnittkantenbereich:**

Auflagen	Nacharbeit im Bereich		Achse
	von [mm]	bis [mm]	
27B	x = 270	y = 290	HA
27I	x = 220	y = 240	HA
26B	x = 310	y = 310	VA
26P	x = 260	y = 260	VA

**Aufweiten Radhausausschnittkantenbereich:**

Auflagen	Im Bereich		Aufweiten um [mm]	Achse
	von [mm]	bis [mm]		
27F	x = 270	y = 290	30	HA
27H	x = 270	y = 290	8	HA
26J	x = 310	y = 310	30	VA
26N	x = 310	y = 310	8	VA

S22 53532\*02

**Gutachten 366-0253-20-WIRD/N2  
zur Erteilung eines Nachtrags zur ABE 53532**

**ANLAGE: 66 DAIMLER, DB, MERCEDES**  
Hersteller: ALCAR WHEELS GmbH

Radtyp: TTUY  
Stand: 30.06.2022



**Nacharbeitsprofile Fahrzeug**

**Fahrzeug:**

Hersteller: DAIMLER  
Fahrzeugtyp: 117  
Genehm.Nr.: e1\*2007/46\*1007\*..  
Handelsbez.: CLA-Klasse

Variante(n): Frontantrieb, Limousine, nur CLA, nur Sportfahrwerk

**Nacharbeit Radhausausschnittkantenbereich:**

Auflagen	Nacharbeit im Bereich		Achse
	von [mm]	bis [mm]	
26B	x = 280	y = 330	VA
26P	x = 230	y = 280	VA

**Aufweiten Radhausausschnittkantenbereich:**

Auflagen	Im Bereich		Aufweiten um [mm]	Achse
	von [mm]	bis [mm]		
27F	x = 300	y = 320	18	HA
27H	x = 300	y = 320	8	HA
26J	x = 280	y = 330	8	VA
26N	x = 280	y = 330	30	VA

S22 53532\*02

**Gutachten 366-0253-20-WIRD/N2  
zur Erteilung eines Nachtrags zur ABE 53532**

**ANLAGE: 66 DAIMLER, DB, MERCEDES**  
Hersteller: ALCAR WHEELS GmbH

Radtyp: TTUY  
Stand: 30.06.2022



**Nacharbeitsprofile Fahrzeug**

**Fahrzeug:**

Hersteller: DAIMLER  
Fahrzeugtyp: 212  
Genehm.Nr.: e1\*2001/116\*0501\*..  
Handelsbez.: E-KLASSE

Variante(n): Baureihe W213

**Nacharbeit Radhausausschnittkantenbereich:**

Auflagen	Nacharbeit im Bereich		Achse
	von [mm]	bis [mm]	
27P	x = 280	y = 400	HA
26B	x = 350	y = 300	VA
26P	x = 300	y = 250	VA

**Aufweiten Radhausausschnittkantenbereich:**

Auflagen	Im Bereich		Aufweiten um [mm]	Achse
	von [mm]	bis [mm]		
27H	x = 280	y = 400	8	HA
27F	x = 280	y = 400	30	HA
26N	x = 350	y = 300	8	VA
26J	x = 350	y = 300	30	VA

S22 53532\*02



**Gutachten 366-0253-20-WIRD/N2  
zur Erteilung eines Nachtrags zur ABE 53532**

**ANLAGE: 66 DAIMLER, DB, MERCEDES**  
Hersteller: ALCAR WHEELS GmbH

Radtyp: TTUY  
Stand: 30.06.2022



**Nacharbeitsprofile Fahrzeug**

**Fahrzeug:**

Hersteller: DAIMLER  
Fahrzeugtyp: 204  
Genehm.Nr.: e1\*2001/116\*0431\*..  
Handelsbez.: C-KLASSE

Variante(n): Coupe, Heckantrieb

**Nacharbeit Radhausausschnittkantenbereich:**

Auflagen	Nacharbeit im Bereich		Achse
	von [mm]	bis [mm]	
27B	x = 340	y = 260	HA
27I	x = 290	y = 210	HA
26B	x = 245	y = 350	VA
26P	x = 195	y = 300	VA

**Aufweiten Radhausausschnittkantenbereich:**

Auflagen	Im Bereich		Aufweiten um [mm]	Achse
	von [mm]	bis [mm]		
27H	x = 340	y = 260	8	HA
27F	x = 340	y = 260	28	HA
26N	x = 245	y = 350	8	VA
26J	x = 245	y = 350	17	VA

S22 53532\*02

**Gutachten 366-0253-20-WIRD/N2  
zur Erteilung eines Nachtrags zur ABE 53532**

**ANLAGE: 66 DAIMLER, DB, MERCEDES**  
Hersteller: ALCAR WHEELS GmbH

Radtyp: TTUY  
Stand: 30.06.2022



**Nacharbeitsprofile Fahrzeug**

**Fahrzeug:**

Hersteller: DAIMLER  
Fahrzeugtyp: 204 K  
Genehm.Nr.: e1\*2001/116\*0457\*..  
Handelsbez.: C-KLASSE

Variante(n):

**Nacharbeit Radhausausschnittkantenbereich:**

Auflagen	Nacharbeit im Bereich		Achse
	von [mm]	bis [mm]	
27B	x = 300	y = 350	HA
27I	x = 250	y = 300	HA
26B	x = 300	y = 350	VA
26P	x = 240	y = 285	VA

**Aufweiten Radhausausschnittkantenbereich:**

Auflagen	Im Bereich		Aufweiten um [mm]	Achse
	von [mm]	bis [mm]		
27F	x = 300	y = 350	30	HA
27H	x = 300	y = 350	8	HA
26J	x = 300	y = 350	30	VA
26N	x = 300	y = 350	8	VA

S22 53532\*02

**Gutachten 366-0253-20-WIRD/N2  
zur Erteilung eines Nachtrags zur ABE 53532**

**ANLAGE: 66 DAIMLER, DB, MERCEDES**  
Hersteller: ALCAR WHEELS GmbH

Radtyp: TTUY  
Stand: 30.06.2022



**Nacharbeitsprofile Fahrzeug**

**Fahrzeug:**

Hersteller: DAIMLER  
Fahrzeugtyp: F2A  
Genehm.Nr.: e1\*2007/46\*1829\*..  
Handelsbez.: A-KLASSE

Variante(n):

**Nacharbeit Radhausausschnittkantenbereich:**

Auflagen	Nacharbeit im Bereich		Achse
	von [mm]	bis [mm]	
27I	x = 200	y = 200	HA
27B	x = 250	y = 250	HA
26P	x = 200	y = 200	VA
26B	x = 250	y = 250	VA

**Aufweiten Radhausausschnittkantenbereich:**

Auflagen	Im Bereich		Aufweiten um [mm]	Achse
	von [mm]	bis [mm]		
27H	x = 250	y = 250	8	HA
27F	x = 250	y = 250	15	HA
26N	x = 250	y = 250	8	VA
26J	x = 250	y = 250	30	VA

S22 53532\*02

**Gutachten 366-0253-20-WIRD/N2  
zur Erteilung eines Nachtrags zur ABE 53532**

**ANLAGE: 66 DAIMLER, DB, MERCEDES**  
Hersteller: ALCAR WHEELS GmbH

Radtyp: TTUY  
Stand: 30.06.2022



**Nacharbeitsprofile Fahrzeug**

**Fahrzeug:**

Hersteller: DAIMLER  
Fahrzeugtyp: 245G  
Genehm.Nr.: e1\*2001/116\*0470\*..  
Handelsbez.: B-KLASSE, B 180 NGT, A-KLASSE, CLA, GLA

Variante(n): Fahrdynamik-Paket, GLA, Sportfahrwerk

**Nacharbeit Radhausausschnittkantenbereich:**

Auflagen	Nacharbeit im Bereich		Achse
	von [mm]	bis [mm]	
27I	x = 250	y = 200	HA
26B	x = 350	y = 340	VA
26P	x = 280	y = 240	VA
27B	x = 300	y = 280	HA

**Aufweiten Radhausausschnittkantenbereich:**

Auflagen	Im Bereich		Aufweiten um [mm]	Achse
	von [mm]	bis [mm]		
27F	x = 300	y = 280	30	HA
27H	x = 300	y = 280	8	HA
26J	x = 350	y = 340	25	VA
26N	x = 350	y = 340	8	VA

S22 53532\*02



**Gutachten 366-0253-20-WIRD/N2  
zur Erteilung eines Nachtrags zur ABE 53532**

**ANLAGE: 66 DAIMLER, DB, MERCEDES**  
Hersteller: ALCAR WHEELS GmbH

Radtyp: TTUY  
Stand: 30.06.2022



**Nacharbeitsprofile Fahrzeug**

**Fahrzeug:**

Hersteller: DAIMLER  
Fahrzeugtyp: 204  
Genehm.Nr.: e1\*2001/116\*0431\*..  
Handelsbez.: C-KLASSE

Variante(n): ab e1\*2001/116\*0431\*29, Nur Baureihe 205

**Nacharbeit Radhausausschnittkantenbereich:**

Auflagen	Nacharbeit im Bereich		Achse
	von [mm]	bis [mm]	
27B	x = 300	y = 350	HA
27I	x = 250	y = 300	HA
26B	x = 300	y = 350	VA
26P	x = 240	y = 285	VA

**Aufweiten Radhausausschnittkantenbereich:**

Auflagen	Im Bereich		Aufweiten um [mm]	Achse
	von [mm]	bis [mm]		
27F	x = 300	y = 350	30	HA
27H	x = 300	y = 350	8	HA
26J	x = 300	y = 350	30	VA
26N	x = 300	y = 350	8	VA

S22 53532\*02



**Gutachten 366-0253-20-WIRD/N2  
zur Erteilung eines Nachtrags zur ABE 53532**

**ANLAGE: 66 DAIMLER, DB, MERCEDES**  
Hersteller: ALCAR WHEELS GmbH

Radtyp: TTUY  
Stand: 30.06.2022



**Nacharbeitsprofile Fahrzeug**

**Fahrzeug:**

Hersteller: DAIMLER  
Fahrzeugtyp: 245G  
Genehm.Nr.: e1\*2001/116\*0470\*..  
Handelsbez.: B-KLASSE, B 180 NGT, A-KLASSE, CLA, GLA

Variante(n): Frontantrieb, Limousine

**Nacharbeit Radhausausschnittkantenbereich:**

Auflagen	Nacharbeit im Bereich		Achse
	von [mm]	bis [mm]	
26P	x = 305	y = 335	VA
26B	x = 355	y = 385	VA

**Aufweiten Radhausausschnittkantenbereich:**

Auflagen	Im Bereich		Aufweiten um [mm]	Achse
	von [mm]	bis [mm]		
27H	x = 310	y = 295	8	HA
27F	x = 310	y = 295	13	HA
26N	x = 355	y = 385	8	VA
26J	x = 355	y = 385	18	VA

S22 53532\*02

**Gutachten 366-0253-20-WIRD/N2  
zur Erteilung eines Nachtrags zur ABE 53532**

**ANLAGE: 66 DAIMLER, DB, MERCEDES**  
Hersteller: ALCAR WHEELS GmbH

Radtyp: TTUY  
Stand: 30.06.2022



**Nacharbeitsprofile Fahrzeug**

**Fahrzeug:**

Hersteller: DAIMLER  
Fahrzeugtyp: 117  
Genehm.Nr.: e1\*2007/46\*1007\*..  
Handelsbez.: CLA-Klasse

Variante(n): Frontantrieb, Limousine

**Nacharbeit Radhausausschnittkantenbereich:**

Auflagen	Nacharbeit im Bereich		Achse
	von [mm]	bis [mm]	
26P	x = 305	y = 335	VA
26B	x = 355	y = 385	VA

**Aufweiten Radhausausschnittkantenbereich:**

Auflagen	Im Bereich		Aufweiten um [mm]	Achse
	von [mm]	bis [mm]		
27H	x = 310	y = 295	8	HA
27F	x = 310	y = 295	13	HA
26N	x = 355	y = 385	8	VA
26J	x = 355	y = 385	18	VA

S22 53532\*02

**Gutachten 366-0253-20-WIRD/N2  
zur Erteilung eines Nachtrags zur ABE 53532**

**ANLAGE: 66 DAIMLER, DB, MERCEDES**  
Hersteller: ALCAR WHEELS GmbH

Radtyp: TTUY  
Stand: 30.06.2022



**Nacharbeitsprofile Fahrzeug**

**Fahrzeug:**

Hersteller: DB  
Fahrzeugtyp: F2B  
Genehm.Nr.: e1\*2007/46\*1909\*..  
Handelsbez.: B-KLASSE, GLB, GLA, EQA, EQB, AMG GLA, AMG GLB;

Variante(n):

**Nacharbeit Radhausausschnittkantenbereich:**

Auflagen	Nacharbeit im Bereich		Achse
	von [mm]	bis [mm]	
26B	x = 300	y = 300	VA
26P	x = 250	y = 250	VA

**Aufweiten Radhausausschnittkantenbereich:**

Auflagen	Im Bereich		Aufweiten um [mm]	Achse
	von [mm]	bis [mm]		
26J	x = 300	y = 300	20	VA
26N	x = 300	y = 300	8	VA

S22 53532\*02

**Gutachten 366-0253-20-WIRD/N2  
zur Erteilung eines Nachtrags zur ABE 53532**

**ANLAGE: 66 DAIMLER, DB, MERCEDES**  
Hersteller: ALCAR WHEELS GmbH

Radtyp: TTUY  
Stand: 30.06.2022



**Nacharbeitsprofile Fahrzeug**

**Fahrzeug:**

Hersteller: DB  
Fahrzeugtyp: F2B  
Genehm.Nr.: e1\*2007/46\*1909\*..  
Handelsbez.: B-KLASSE, GLB, GLA, EQA, EQB, AMG GLA, AMG GLB;

Variante(n):

**Nacharbeit Radhausausschnittkantenbereich:**

Auflagen	Nacharbeit im Bereich		Achse
	von [mm]	bis [mm]	
27B	x = 280	y = 285	HA
27I	x = 230	y = 235	HA
26B	x = 290	y = 330	VA
26P	x = 240	y = 270	VA

**Aufweiten Radhausausschnittkantenbereich:**

Auflagen	Im Bereich		Aufweiten um [mm]	Achse
	von [mm]	bis [mm]		
27F	x = 280	y = 285	25	HA
27H	x = 280	y = 285	8	HA
26J	x = 290	y = 330	30	VA
26N	x = 290	y = 330	8	VA

S22 53532\*02

**Gutachten 366-0253-20-WIRD/N2  
zur Erteilung eines Nachtrags zur ABE 53532**

**ANLAGE: 66 DAIMLER, DB, MERCEDES**  
Hersteller: ALCAR WHEELS GmbH

Radtyp: TTUY  
Stand: 30.06.2022



**Nacharbeitsprofile Fahrzeug**

**Fahrzeug:**

Hersteller: DB  
Fahrzeugtyp: F2B  
Genehm.Nr.: e1\*2007/46\*1909\*..  
Handelsbez.: B-KLASSE, GLB, GLA, EQA, EQB, AMG GLA, AMG GLB;

Variante(n):

**Nacharbeit Radhausausschnittkantenbereich:**

Auflagen	Nacharbeit im Bereich		Achse
	von [mm]	bis [mm]	
26P	x = 250	y = 400	VA
26B	x = 300	y = 450	VA

**Aufweiten Radhausausschnittkantenbereich:**

Auflagen	Im Bereich		Aufweiten um [mm]	Achse
	von [mm]	bis [mm]		
26J	x = 300	y = 450	20	VA
26N	x = 300	y = 450	8	VA

S22 53532\*02

**Gutachten 366-0253-20-WIRD/N2  
zur Erteilung eines Nachtrags zur ABE 53532**

**ANLAGE: 66 DAIMLER, DB, MERCEDES**  
Hersteller: ALCAR WHEELS GmbH

Radtyp: TTUY  
Stand: 30.06.2022



**Nacharbeitsprofile Fahrzeug**

**Fahrzeug:**

Hersteller: MERCEDES  
Fahrzeugtyp: R2CS  
Genehm.Nr.: e1\*2018/858\*00017\*..  
Handelsbez.: C-Klasse

Variante(n):

**Nacharbeit Radhausausschnittkantenbereich:**

Auflagen	Nacharbeit im Bereich		Achse
	von [mm]	bis [mm]	
27B	x = 285	y = 360	HA
27I	x = 235	y = 310	HA
26B	x = 305	y = 255	VA
26P	x = 255	y = 205	VA

**Aufweiten Radhausausschnittkantenbereich:**

Auflagen	Im Bereich		Aufweiten um [mm]	Achse
	von [mm]	bis [mm]		
27F	x = 285	y = 360	30	HA
27H	x = 285	y = 360	8	HA
26J	x = 305	y = 255	30	VA
26N	x = 305	y = 255	8	VA

S22 53532\*02

**Gutachten 366-0253-20-WIRD/N2  
zur Erteilung eines Nachtrags zur ABE 53532**

**ANLAGE: 66 DAIMLER, DB, MERCEDES**  
Hersteller: ALCAR WHEELS GmbH

Radtyp: TTUY  
Stand: 30.06.2022



**Nacharbeitsprofile Fahrzeug**

**Fahrzeug:**

Hersteller: MERCEDES  
Fahrzeugtyp: R2CW  
Genehm.Nr.: e1\*2018/858\*00016\*..  
Handelsbez.: C-Klasse

Variante(n):

**Nacharbeit Radhausausschnittkantenbereich:**

Auflagen	Nacharbeit im Bereich		Achse
	von [mm]	bis [mm]	
27B	x = 285	y = 360	HA
27I	x = 235	y = 310	HA
26B	x = 305	y = 255	VA
26P	x = 255	y = 205	VA

**Aufweiten Radhausausschnittkantenbereich:**

Auflagen	Im Bereich		Aufweiten um [mm]	Achse
	von [mm]	bis [mm]		
27F	x = 285	y = 360	30	HA
27H	x = 285	y = 360	8	HA
26J	x = 305	y = 255	30	VA
26N	x = 305	y = 255	8	VA

S22 53532\*02

**Gutachten 366-0253-20-WIRD/N2  
zur Erteilung eines Nachtrags zur ABE 53532**

**ANLAGE: 67 SSANGYONG**  
Hersteller: ALCAR WHEELS GmbH

Radtyp: TTUY  
Stand: 30.06.2022



**Fahrzeughersteller SSANGYONG**

**Raddaten:**

Radgröße nach Norm : 7 J X 17 H2 Einpreßtiefe (mm) : 38  
Lochkreis (mm)/Lochzahl : 112/5 Zentrierart : Mittenzentrierung

**Technische Daten, Kurzfassung**

Ausführung	Ausführungsbezeichnung		Mitteln och in mm	Zentrierung- werkstoff	zul. Rad- last in kg	zul. Abroll umf. in mm	gültig ab Fertig datum
	Kennzeichnung Rad	Kennzeichnung Zentrierung					
TTUY8BA38D666	PCD112 ET38	Ø70.1 Ø66.6	66,6	Kunststoff	705	2208	03/21
TTUY8BA38K666	PCD112 ET38	Ø70.1 Ø66.6	66,6	Kunststoff	705	2208	03/21
TTUY8BA38O666	PCD112 ET38	Ø70.1 Ø66.6	66,6	Kunststoff	705	2208	03/21
TTUY8BA38S666	PCD112 ET38	Ø70.1 Ø66.6	66,6	Kunststoff	705	2208	03/21
TTUY8GA38D666	PCD112 ET38	Ø70.1 Ø66.6	66,6	Kunststoff	705	2208	03/21
TTUY8GA38K666	PCD112 ET38	Ø70.1 Ø66.6	66,6	Kunststoff	705	2208	03/21
TTUY8GA38O666	PCD112 ET38	Ø70.1 Ø66.6	66,6	Kunststoff	705	2208	03/21
TTUY8GA38S666	PCD112 ET38	Ø70.1 Ø66.6	66,6	Kunststoff	705	2208	03/21
TTUY8SA38D666	PCD112 ET38	Ø70.1 Ø66.6	66,6	Kunststoff	680	2288	03/21
TTUY8SA38D666	PCD112 ET38	Ø70.1 Ø66.6	66,6	Kunststoff	690	2251	03/21
TTUY8SA38D666	PCD112 ET38	Ø70.1 Ø66.6	66,6	Kunststoff	705	2208	03/21
TTUY8SA38K666	PCD112 ET38	Ø70.1 Ø66.6	66,6	Kunststoff	705	2208	03/21
TTUY8SA38O666	PCD112 ET38	Ø70.1 Ø66.6	66,6	Kunststoff	705	2208	03/21
TTUY8SA38S666	PCD112 ET38	Ø70.1 Ø66.6	66,6	Kunststoff	705	2208	03/21

Im Fahrzeug vorgeschriebene Fahrzeugsysteme, z. B. Reifendruckkontrollsysteme, müssen nach Anbau der Sonderräder funktionsfähig bleiben.

Der Fahrzeughalter muss auf die Kontrolle des Anzugsmoments der Befestigungsmittel nach einer Wegstrecke von 50km hingewiesen werden.

**Verwendungsbereich/Fz-Hersteller : SSANGYONG**

Befestigungsteile : Kegelbundschrauben M12x1,5, Schaftl. 24 mm, Kegelw. 60 Grad  
Zubehör : AEZ Artikel-Nr. ZJME

Anzugsmoment der Befestigungsteile : 127 Nm für Typ : XK  
130 Nm für Typ : CK

Verkaufsbezeichnung: **Korando**

Fahrzeugtyp	Betriebslaubnis	kW	Reifen	Auflagen zu Reifen	Auflagen
CK	e9*2007/46*0055*..	110 -131	215/60R17 96	11A; 26P	10B; 11B; 11G; 11H;
			225/55R17 97	11A; 26P	12A; 51A; 70G; 71C;
			225/60R17 99	11A; 26N; 26P	71K; 721; 725; 73C; 74A; 74P; 76S



§22 53532\*02



**Gutachten 366-0253-20-WIRD/N2  
zur Erteilung eines Nachtrags zur ABE 53532**



**ANLAGE: 67 SSANGYONG**  
Hersteller: ALCAR WHEELS GmbH

Radtyp: TTUY  
Stand: 30.06.2022

Verkaufsbezeichnung: **Tivoli/-Air/-Plus/-Touring/-Family, Luvi, XLV**

Fahrzeugtyp	Betriebserlaubnis	kW	Reifen	Auflagen zu Reifen	Auflagen
XK	e9*2007/46*6294*..	85 - 120	205/50R17 91	11A; 26P; 27H; 27I; 27U	XLV/Tivoli Grand; Allradantrieb; Frontantrieb; 10B; 11B; 11G; 11H; 12A; 51A; 7NH; 7PC; 71C; 71K; 721; 725; 73C; 74A; 74P
			205/55R17 91	11A; 26P; 27H; 27I; 27U	

**Auflagen**

- 10B) Die mindestens erforderlichen Geschwindigkeitsbereiche der zu verwendenden Reifen sind, mit Ausnahme der Reifen mit M+S-Profil, den Fahrzeugpapieren zu entnehmen. Die für M+S Reifen zulässige Höchstgeschwindigkeit ist im Blickfeld des Fahrzeugführer sinnfällig anzugeben und im Betrieb nicht zu überschreiten. Die zulässige Achslast des Fahrzeuges darf nicht größer sein als das Zweifache der auf Seite 1 dieser Anlage angegebenen Radlast unter Berücksichtigung des angegebenen Abrollumfanges. Der beim Reifen angeführte Lastindex beschreibt die mindesterforderliche Tragfähigkeit, es sind Reifen mit höherem Lastindex zulässig, die max. Achslast ist mit diesem Lastindex zu vergleichen wodurch eventuell vorhandene Achslastaufgaben entfallen können.
- 11A) Der vorschriftsmäßige Zustand des Fahrzeuges ist durch einen amtlich anerkannten Sachverständigen oder Prüfer für den Kraftfahrzeugverkehr oder einen Prüflingenieur einer Überwachungsorganisation oder einen Angestellten nach Abschnitt 4 der Anlage VIIIb zur StVZO unter Angabe von FAHRZEUGHERSTELLER, FAHRZEUGTYP und FAHRZEUGIDENTIFIZIERUNGNUMMER auf einem Nachweis entsprechend dem im Beispielkatalog zum §19 StVZO veröffentlichten Muster bescheinigen zu lassen.
- 11B) Wird eine in diesem Gutachten aufgeführte Reifengröße verwendet, die nicht bereits in der Fahrzeuggenehmigung für diesen Fahrzeug-Typ/ -Variante/ -Version bzw. Fahrzeugausführung genannt ist, so sind die Angaben über die Reifengrößen in den Fahrzeugpapieren bei der nächsten Befassung mit den Fahrzeugpapieren durch die Zulassungsstelle unter Vorlage der Allgemeinen Betriebserlaubnis bzw. der Abnahmebestätigung nach §19 Abs. 3 der StVZO berichtigen zu lassen. Diese Berichtigung ist dann nicht erforderlich, wenn die ABE des Sonderrades eine Freistellung von der Pflicht zur Berichtigung der Fahrzeugpapiere enthält.
- 11G) Die Brems-, Lenkungsaggregate und das Fahrwerk mit Ausnahme von Sonder-Fahrwerksfedern müssen, sofern diese durch keine weiteren Auflagen berührt werden, dem Serienstand entsprechen. Für die Sonder-Fahrwerksfedern muß eine Allgemeine Betriebserlaubnis oder ein Teilegutachten vorliegen; gegen die Verwendung der Rad/Reifenkombination dürfen keine technischen Bedenken bestehen. Wird gleichzeitig mit dem Anbau der Sonderräder eine Fahrwerksänderung vorgenommen, so ist diese und ihre Auswirkung auf den Anbau der Sonderräder gesondert zu beurteilen.
- 11H) Wird das serienmäßige Ersatzrad verwendet, soll mit mäßiger Geschwindigkeit und nicht länger als erforderlich gefahren werden. Hierbei müssen die serienmäßigen Befestigungsteile verwendet werden. Bei Fahrzeugausführungen mit Allradantrieb ist bei Verwendung des Ersatzrades darauf zu achten, daß nur Reifen mit gleich großem Abrollumfang zulässig sind.
- 12A) Die Verwendung von Schneeketten ist nicht möglich, es sei denn, dass für den hier aufgeführten Fahrzeugtyp eine weitere Umrüstmöglichkeit im Gutachten aufgeführt ist. Für diese Umrüstung mit der Einschränkung in Spalte Auflagen "Auflagen zu Reifen" sind die dort aufgeführten Auflagen und Hinweise zu beachten.
- 26N) Durch Aufweiten bzw. Ausstellen der vorderen Radhäuser ist die Freigängigkeit der Rad/Reifen-Kombination unter Berücksichtigung der maximal zulässigen Betriebsbreite nach ETRTO bzw. WdK (1,04 fache Nennbreite des Reifens) herzustellen. Die genauen Maße / Bereiche sind dem beigefügten Anhang / Hinweisblatt "Nacharbeitsprofile Fahrzeug" am Ende dieser Anlage zu entnehmen.



§22 53532\*02

**Gutachten 366-0253-20-WIRD/N2  
zur Erteilung eines Nachtrags zur ABE 53532**

**ANLAGE: 67 SSANGYONG**  
Hersteller: ALCAR WHEELS GmbH

Radtyp: TTUY  
Stand: 30.06.2022



Seite: 3 von 6

- 26P) Durch Anlegen der vorderen Radhausausschnittkanten und Kunststoffinnenkotflügel ist die Freigängigkeit der Rad/Reifen-Kombination unter Berücksichtigung der maximal zulässigen Betriebsbreite nach ETRTO bzw. WdK (1,04 fache Nennbreite des Reifens) herzustellen. Die genauen Maße / Bereiche sind dem beigefügten Anhang / Hinweisblatt "Nacharbeitsprofile Fahrzeug" am Ende dieser Anlage zu entnehmen.
- 27H) Durch Aufweiten bzw. Ausstellen der hinteren Radhäuser ist die Freigängigkeit der Rad/Reifen-Kombination unter Berücksichtigung der maximal zulässigen Betriebsbreite nach ETRTO bzw. WdK (1,04 fache Nennbreite des Reifens) herzustellen. Die genauen Maße / Bereiche sind dem beigefügten Anhang / Hinweisblatt "Nacharbeitsprofile Fahrzeug" am Ende dieser Anlage zu entnehmen.
- 27I) Durch Anlegen der hinteren Radhausausschnittkanten und Kunststoffinnenkotflügel ist die Freigängigkeit der Rad/Reifen-Kombination unter Berücksichtigung der maximal zulässigen Betriebsbreite nach ETRTO bzw. WdK (1,04 fache Nennbreite des Reifens) herzustellen. Die genauen Maße / Bereiche sind dem beigefügten Anhang / Hinweisblatt "Nacharbeitsprofile Fahrzeug" am Ende dieser Anlage zu entnehmen.
- 27U) Durch Kürzen der Befestigungslasche der Heckschürzenbefestigung ist eine ausreichende Freigängigkeit der Rad/Reifen-Kombination unter Berücksichtigung der maximal zulässigen Betriebsbreite nach ETRTO bzw. WdK (1,04 fache Nennbreite des Reifens) herzustellen. Die genauen Maße / Bereiche sind dem beigefügten Anhang / Hinweisblatt "Nacharbeitsprofile Fahrzeug" am Ende dieser Anlage zu entnehmen.
- 51A) Der vom Fahrzeughersteller (siehe Betriebsanleitung oder Reifenfülldruckhinweis am Fahrzeug) bzw. Reifenhersteller vorgeschriebene Reifenfülldruck ist zu beachten.  
Die Verwendung von Reifen mit Notlaufeigenschaften ist laut Hersteller nur mit Reifenfülldrucküberwachungssystem zulässig.
- 71C) Zum Auswuchten der Sonderräder dürfen an der Felgeninnenseite nur Klebegewichte angebracht werden.
- 71K) Zum Auswuchten der Sonderräder dürfen an der Felgenaußenseite nur Klebegewichte unterhalb des Tiefbetts angebracht werden.
- 72I) Es ist nur die Verwendung von Gummiventilen oder Metallschraubventilen mit Überwurfmutter von außen, die weitgehend den Normen (DIN, E.T.R.T.O. bzw. Tire and Rim) entsprechen und die für einen Ventilloch-Nenndurchmesser von 11,3 mm geeignet sind, zulässig.  
Das Ventil darf nicht über den Felgenrand hinausragen. Es sind die Montagehinweise des Ventilherstellers zu beachten.
- 72S) Bei Fahrzeugen mit einer bauartbedingten Höchstgeschwindigkeit über 210 km/h sind nur Metallschraubventile zulässig. Es sind die Montagehinweise des Ventilherstellers zu beachten.
- 73C) Es ist nur die Verwendung von schlauchlosen Reifen zulässig.
- 74A) Es dürfen nur die vom Radhersteller mitzuliefernden Radbefestigungsteile verwendet werden, dabei ist die Gewindegröße der serienmäßigen Befestigungsteile zu beachten. Bei Verwendung von Radschrauben, ist die, in der Anlage zum Gutachten, dem Fahrzeug zugeordnete Schaftlänge zu beachten.
- 74P) Radausführungen mit Zentrierring im Mittenloch sind nur zulässig, wenn die im Gutachten beschriebenen Zentrierringe verwendet werden.
- 76S) Die Verwendung dieser Radgröße ist nicht zulässig an Fahrzeugausführungen, die serienmäßig laut COC-Papier (EG-Übereinstimmungserklärung) als kleinste Radgröße mit 18-Zoll-Rädern ausgerüstet sind.
- 7NH) Die Verwendung des vom Fahrzeughersteller verbauten Reifendruck Kontrollsystems mit Sensoren Art. Nr.: 41990-35000 (nur wenn auch original verbaut) ist zulässig. Das System muss gemäß den Herstellerangaben kalibriert werden. Alternativ kann ein geeignetes Nachrüstkontrollsystem verwendet werden.
- 7OG) Die Verwendung des vom Fahrzeughersteller verbauten Reifendruck Kontrollsystems mit Sensoren Art. Nr.: 41990-34000 (nur wenn auch original verbaut) ist zulässig. Das System muss gemäß den

**Gutachten 366-0253-20-WIRD/N2  
zur Erteilung eines Nachtrags zur ABE 53532**

**ANLAGE: 67 SSANGYONG**  
Hersteller: ALCAR WHEELS GmbH

Radtyp: TTUY  
Stand: 30.06.2022



Seite: 4 von 6

Herstellerangaben kalibriert werden. Alternativ kann ein geeignetes Nachrüstkontrollsystem verwendet werden.

- 7PC) Die Verwendung des vom Fahrzeughersteller verbauten Reifendruck Kontrollsystems mit Sensoren Art. Nr.: 41990-37000 (nur wenn auch original verbaut) ist zulässig. Das System muss gemäß den Herstellerangaben kalibriert werden. Alternativ kann ein geeignetes Nachrüstkontrollsystem verwendet werden.

S22 53532\*02

**Gutachten 366-0253-20-WIRD/N2  
zur Erteilung eines Nachtrags zur ABE 53532**

**ANLAGE: 67 SSANGYONG**  
Hersteller: ALCAR WHEELS GmbH

Radtyp: TTUY  
Stand: 30.06.2022



**Nacharbeitsprofile Fahrzeug**

**Fahrzeug:**

Hersteller: SSANGYONG  
Fahrzeugtyp: CK  
Genehm.Nr.: e9\*2007/46\*0055\*..  
Handelsbez.: Korando

Variante(n):

**Nacharbeit Radhausausschnittkantenbereich:**

Auflagen	Nacharbeit im Bereich		Achse
	von [mm]	bis [mm]	
27I	x = 250	y = 220	HA
27B	x = 300	y = 270	HA
26P	x = 250	y = 200	VA
26B	x = 300	y = 250	VA

**Aufweiten Radhausausschnittkantenbereich:**

Auflagen	Im Bereich		Aufweiten um [mm]	Achse
	von [mm]	bis [mm]		
27H	x = 300	y = 270	8	HA
27F	x = 300	y = 270	20	HA
26N	x = 300	y = 250	8	VA
26J	x = 300	y = 250	30	VA

§22 53532\*02

**Gutachten 366-0253-20-WIRD/N2  
zur Erteilung eines Nachtrags zur ABE 53532**

**ANLAGE: 67 SSANGYONG**  
Hersteller: ALCAR WHEELS GmbH

Radtyp: TTUY  
Stand: 30.06.2022



**Nacharbeitsprofile Fahrzeug**

**Fahrzeug:**

Hersteller: SSANGYONG  
Fahrzeugtyp: XK  
Genehm.Nr.: e9\*2007/46\*6294\*..  
Handelsbez.: Tivoli/-Air/-Plus/-Touring/-Family, Luvì, XLV

Variante(n):

**Nacharbeit Radhausausschnittkantenbereich:**

Auflagen	Nacharbeit im Bereich		Achse
	von [mm]	bis [mm]	
27B	x = 350	y = 250	HA
27I	x = 300	y = 200	HA
26B	x = 350	y = 350	VA
26P	x = 300	y = 300	VA

**Aufweiten Radhausausschnittkantenbereich:**

Auflagen	Im Bereich		Aufweiten um [mm]	Achse
	von [mm]	bis [mm]		
27F	x = 350	y = 250	10	HA
27H	x = 350	y = 250	8	HA
26J	x = 350	y = 350	10	VA
26N	x = 350	y = 350	8	VA

S22 53532\*02



**Gutachten 366-0253-20-WIRD/N2  
zur Erteilung eines Nachtrags zur ABE 53532**

**ANLAGE: 68 QUATTRO**  
Hersteller: ALCAR WHEELS GmbH

Radtyp: TTUY  
Stand: 30.06.2022



Fahrzeughersteller **QUATTRO GmbH**

**Raddaten:**

Radgröße nach Norm : 7 J X 17 H2 Einpreßtiefe (mm) : 38  
Lochkreis (mm)/Lochzahl : 112/5 Zentrierart : Mittenzentrierung

**Technische Daten, Kurzfassung**

Ausführung	Ausführungsbezeichnung		Mitteln och in mm	Zentrierung- werkstoff	zul. Rad- last in kg	zul. Abroll umf. in mm	gültig ab Fertig datum
	Kennzeichnung Rad	Kennzeichnung Zentrierung					
TTUY8BA38D666	PCD112 ET38	Ø70.1 Ø66.6	66,6	Kunststoff	705	2208	03/21
TTUY8BA38K666	PCD112 ET38	Ø70.1 Ø66.6	66,6	Kunststoff	705	2208	03/21
TTUY8BA38O666	PCD112 ET38	Ø70.1 Ø66.6	66,6	Kunststoff	705	2208	03/21
TTUY8BA38S666	PCD112 ET38	Ø70.1 Ø66.6	66,6	Kunststoff	705	2208	03/21
TTUY8GA38D666	PCD112 ET38	Ø70.1 Ø66.6	66,6	Kunststoff	705	2208	03/21
TTUY8GA38K666	PCD112 ET38	Ø70.1 Ø66.6	66,6	Kunststoff	705	2208	03/21
TTUY8GA38O666	PCD112 ET38	Ø70.1 Ø66.6	66,6	Kunststoff	705	2208	03/21
TTUY8GA38S666	PCD112 ET38	Ø70.1 Ø66.6	66,6	Kunststoff	705	2208	03/21
TTUY8SA38D666	PCD112 ET38	Ø70.1 Ø66.6	66,6	Kunststoff	680	2288	03/21
TTUY8SA38D666	PCD112 ET38	Ø70.1 Ø66.6	66,6	Kunststoff	690	2251	03/21
TTUY8SA38D666	PCD112 ET38	Ø70.1 Ø66.6	66,6	Kunststoff	705	2208	03/21
TTUY8SA38K666	PCD112 ET38	Ø70.1 Ø66.6	66,6	Kunststoff	705	2208	03/21
TTUY8SA38O666	PCD112 ET38	Ø70.1 Ø66.6	66,6	Kunststoff	705	2208	03/21
TTUY8SA38S666	PCD112 ET38	Ø70.1 Ø66.6	66,6	Kunststoff	705	2208	03/21

Im Fahrzeug vorgeschriebene Fahrzeugsysteme, z. B. Reifendruckkontrollsysteme, müssen nach Anbau der Sonderräder funktionsfähig bleiben.

Der Fahrzeughalter muss auf die Kontrolle des Anzugsmoments der Befestigungsmittel nach einer Wegstrecke von 50km hingewiesen werden.

**Verwendungsbereich/Fz-Hersteller : QUATTRO GmbH**

Befestigungsteile : Kegelbundschrauben M14x1,5, Schaftl. 28 mm, Kegelw. 60 Grad

Zubehör : AEZ Artikel-Nr. ZJM8A

Anzugsmoment der Befestigungsteile : 180 Nm



§22 53532\*02

**Gutachten 366-0253-20-WIRD/N2  
zur Erteilung eines Nachtrags zur ABE 53532**

**ANLAGE: 68 QUATTRO**  
Hersteller: ALCAR WHEELS GmbH

Radtyp: TTUY  
Stand: 30.06.2022



Verkaufsbezeichnung: **Q5**

Fahrzeugtyp	Betriebserlaubnis	kW	Reifen	Auflagen zu Reifen	Auflagen
FY	e1*2007/46*1685*..	100 -210	235/65R17 104 M+S	124	erhöhtes Anzugsmoment 180 Nm; Q5; Q5 Sportback; Allradantrieb; Frontantrieb; inkl. Hybrid; 10B; 11B; 11G; 11H; 51A; 7BN; 71C; 71K; 721; 725; 73C; 74A; 74P; 740; 75I; 76S; 77E
			245/65R17 107	12A	
			255/60R17 106	12A	

**Auflagen**

- 10B) Die mindestens erforderlichen Geschwindigkeitsbereiche der zu verwendenden Reifen sind, mit Ausnahme der Reifen mit M+S-Profil, den Fahrzeugpapieren zu entnehmen. Die für M+S Reifen zulässige Höchstgeschwindigkeit ist im Blickfeld des Fahrzeugführer sinnfällig anzugeben und im Betrieb nicht zu überschreiten. Die zulässige Achslast des Fahrzeuges darf nicht größer sein als das Zweifache der auf Seite 1 dieser Anlage angegebenen Radlast unter Berücksichtigung des angegebenen Abrollumfanges. Der beim Reifen angeführte Lastindex beschreibt die mindesterforderliche Tragfähigkeit, es sind Reifen mit höherem Lastindex zulässig, die max. Achslast ist mit diesem Lastindex zu vergleichen wodurch eventuell vorhandene Achslastaufgaben entfallen können.
- 11B) Wird eine in diesem Gutachten aufgeführte Reifengröße verwendet, die nicht bereits in der Fahrzeuggenehmigung für diesen Fahrzeug-Typ/ -Variante/ -Version bzw. Fahrzeugausführung genannt ist, so sind die Angaben über die Reifengrößen in den Fahrzeugpapieren bei der nächsten Befassung mit den Fahrzeugpapieren durch die Zulassungsstelle unter Vorlage der Allgemeinen Betriebserlaubnis bzw. der Abnahmebestätigung nach §19 Abs. 3 der StVZO berichtigen zu lassen. Diese Berichtigung ist dann nicht erforderlich, wenn die ABE des Sonderrades eine Freistellung von der Pflicht zur Berichtigung der Fahrzeugpapiere enthält.
- 11G) Die Brems-, Lenkungsaggregate und das Fahrwerk mit Ausnahme von Sonder-Fahrwerksfedern müssen, sofern diese durch keine weiteren Auflagen berührt werden, dem Serienstand entsprechen. Für die Sonder-Fahrwerksfedern muß eine Allgemeine Betriebserlaubnis oder ein Teilegutachten vorliegen; gegen die Verwendung der Rad/Reifenkombination dürfen keine technischen Bedenken bestehen. Wird gleichzeitig mit dem Anbau der Sonderräder eine Fahrwerksänderung vorgenommen, so ist diese und ihre Auswirkung auf den Anbau der Sonderräder gesondert zu beurteilen.
- 11H) Wird das serienmäßige Ersatzrad verwendet, soll mit mäßiger Geschwindigkeit und nicht länger als erforderlich gefahren werden. Hierbei müssen die serienmäßigen Befestigungsteile verwendet werden. Bei Fahrzeugausführungen mit Allradantrieb ist bei Verwendung des Ersatzrades darauf zu achten, daß nur Reifen mit gleich großem Abrollumfang zulässig sind.
- 124) Die Verwendung von feingliedrigen Schneeketten, die nicht mehr als 8 mm (einschließlich Kettenschloss) auflagen, ist nur an der Achse, die in der Betriebsanleitung des Fahrzeuges genannt wird, möglich.
- 12A) Die Verwendung von Schneeketten ist nicht möglich, es sei denn, dass für den hier aufgeführten Fahrzeugtyp eine weitere Umrüstmöglichkeit im Gutachten aufgeführt ist. Für diese Umrüstung mit der Einschränkung in Spalte Auflagen "Auflagen zu Reifen" sind die dort aufgeführten Auflagen und Hinweise zu beachten.
- 51A) Der vom Fahrzeughersteller (siehe Betriebsanleitung oder Reifenfülldruckhinweis am Fahrzeug) bzw. Reifenhersteller vorgeschriebene Reifenfülldruck ist zu beachten.



§22 53532\*02

**Gutachten 366-0253-20-WIRD/N2  
zur Erteilung eines Nachtrags zur ABE 53532**

**ANLAGE: 68 QUATTRO**  
Hersteller: ALCAR WHEELS GmbH

Radtyp: TTUY  
Stand: 30.06.2022



Seite: 3 von 3

- Die Verwendung von Reifen mit Notlaufeigenschaften ist laut Hersteller nur mit Reifenfülldrucküberwachungssystem zulässig.
- 71C) Zum Auswuchten der Sonderräder dürfen an der Felgennenseite nur Klebegewichte angebracht werden.
- 71K) Zum Auswuchten der Sonderräder dürfen an der Felgenaußenseite nur Klebegewichte unterhalb des Tiefbetts angebracht werden.
- 721) Es ist nur die Verwendung von Gummiventilen oder Metallschraubventilen mit Überwurfmutter von außen, die weitgehend den Normen (DIN, E.T.R.T.O. bzw. Tire and Rim) entsprechen und die für einen Ventilloch-Nenn Durchmesser von 11,3 mm geeignet sind, zulässig.  
Das Ventil darf nicht über den Felgenrand hinausragen. Es sind die Montagehinweise des Ventilherstellers zu beachten.
- 725) Bei Fahrzeugen mit einer bauartbedingten Höchstgeschwindigkeit über 210 km/h sind nur Metallschraubventile zulässig. Es sind die Montagehinweise des Ventilherstellers zu beachten.
- 73C) Es ist nur die Verwendung von schlauchlosen Reifen zulässig.
- 740) Der Festsitz der Radbefestigungsteile und der Räder ist nur sichergestellt, wenn Sie die u. g. Hinweise befolgen:  
1. Schrauben Sie bei der Radmontage alle Radbefestigungsteile gleichmäßig mit der Hand ein.  
2. Ziehen Sie die Radschrauben/- muttern über Kreuz an.  
3. Lassen Sie das Fahrzeug auf den Boden ab und ziehen Sie über Kreuz alle Radbefestigungsteile mit dem vorgeschriebenen erhöhten Anzugsdrehmoment fest.  
4. Nach einer Fahrstrecke von ca. 50 km ist das Anzugsdrehmoment der Radbefestigungsteile zu überprüfen.  
5. Nach einer Fahrstrecke von ca. 200 km ist das Anzugsdrehmoment der Radbefestigungsteile nochmals zu überprüfen.
- 74A) Es dürfen nur die vom Radhersteller mitzuliefernden Radbefestigungsteile verwendet werden, dabei ist die Gewindegröße der serienmäßigen Befestigungsteile zu beachten. Bei Verwendung von Radschrauben, ist die, in der Anlage zum Gutachten, dem Fahrzeug zugeordnete Schaftlänge zu beachten.
- 74P) Radausführungen mit Zentrierring im Mittenloch sind nur zulässig, wenn die im Gutachten beschriebenen Zentrierringe verwendet werden.
- 75I) Die zulässige Achslast des Fahrzeugs darf nicht größer sein als das Zweifache der auf Seite 1 dieser Anlage angegebenen Radlast unter Berücksichtigung des angegebenen Abrollumfanges, gegebenenfalls ist die erhöhte Achslast im Anhängerbetrieb anzupassen oder zu streichen.
- 76S) Die Verwendung dieser Radgröße ist nicht zulässig an Fahrzeugausführungen, die serienmäßig laut COC-Papier (EG-Übereinstimmungserklärung) als kleinste Radgröße mit 18-Zoll-Rädern ausgerüstet sind.
- 77E) Das indirekte Reifendruckkontrollsystem ist zu kalibrieren. Es ist dafür den Ausführungen der Bedienungsanleitung Folge zu leisten.
- 7BN) Die Verwendung des vom Fahrzeughersteller verbauten Reifendruck Kontrollsystems mit Sensoren Art. Nr.: 5Q0 907 275 (nur wenn auch original verbaut) ist zulässig. Das System muss gemäß den Herstellerangaben kalibriert werden. Alternativ kann ein geeignetes Nachrüstkontrollsystem verwendet werden.