



# Kraftfahrt-Bundesamt

DE-24932 Flensburg

---



## MITTEILUNG

ausgestellt von:

**Kraftfahrt-Bundesamt**

über die Erweiterung einer Genehmigung  
für einen Radtyp nach der Regelung Nr. 124 einschließlich Änderung Nr. 00  
Ergänzung 03

## COMMUNICATION

issued by:

**Kraftfahrt-Bundesamt**

concerning the extension of an approval  
of a wheel type, pursuant to Regulation No. 124 including amendment No 00  
supplement 03

Genehmigungsnummer: **E1\*124R00/03\*1867\*03**

Approval number:

1. Radhersteller:  
Wheel manufacturer:  
**ALCAR Wheels GmbH**  
**AT-1030 Wien**
2. Typbezeichnung des Rades:  
Wheel type designation:  
**TTUF**
- 2.1 Kategorie der Nachrüsträder:  
Category of replacement wheels:  
**Dimensionsgleiche Nachrüsträder**  
**Pattern part replacement wheels**
- 2.2 Werkstoff:  
Construction material:  
**Aluminiumlegierung**  
**Aluminium alloy**



# Kraftfahrt-Bundesamt

DE-24932 Flensburg

---

2

Genehmigungsnummer: **E1\*124R00/03\*1867\*03**

Approval number:

- 2.3 Fertigungsverfahren:  
Method of production:  
**Gegossene Räder**  
**Casted wheels**
- 2.4 Kennung der Felgenkontur:  
Rim contour designation:  
**7½ J**
- 2.5 Einpresstiefe des Rades:  
Wheel inset/outset:  
**Siehe Punkt 0.7 des Prüfberichtes**  
**See point 0.7 of the test report**
- 2.6 Radbefestigung:  
Wheel attachment:  
**Gemäß Angaben im Verwendungsbereich des Prüfberichtes**  
**According to the indications given in the range of application of the test report**
- 2.7 Maximale Radlast und Abrollumfang:  
Maximum wheel load and respective theoretical rolling circumference:  
**Siehe Punkt 0.9 des Prüfberichtes**  
**See point 0.9 of the test report**
3. Name und Anschrift des Herstellers:  
Manufacturer's name and address:  
**ALCAR Wheels GmbH**  
**AT-1030 Wien**
4. Gegebenenfalls Name und Anschrift des Vertreters des Herstellers:  
If applicable, name and address of manufacturer's representative:  
**Entfällt**  
**Not applicable**
5. Datum, an dem das Rad für die Genehmigungsprüfung vorgeführt wurde:  
Date on which the wheel was submitted for approval tests:  
**29.06.2022 - 07.07.2022**
6. Technischer Dienst, der die Prüfungen für die Genehmigung durchführt:  
Technical Service responsible for carrying out the approval test:  
**TÜV AUSTRIA AUTOMOTIVE GMBH**  
**AT-1230 Wien**



# Kraftfahrt-Bundesamt

DE-24932 Flensburg

3

Genehmigungsnummer: **E1\*124R00/03\*1867\*03**

Approval number:

7. Datum des Gutachtens des Technischen Dienstes:  
Date of test report issued by the Technical Service:  
**07.07.2022**
8. Nummer des Gutachtens des Technischen Dienstes:  
Number of report issued by that service:  
**366-0061-21-WIRD/N3**
9. Bemerkungen:  
Remarks:  
**Es gelten die im o.g. Gutachten nebst Anlagen festgehaltenen Angaben.  
The indications given in the above mentioned test report including its annexes shall apply.**
10. Die Genehmigung wird **erweitert**  
Approval is **extended**
11. Grund (Gründe) für die Erweiterung der Genehmigung (falls zutreffend):  
Reason(s) for the extension (if applicable):  
**Aktualisierung des Verwendungsbereiches  
Update of the range of application**
12. Ort: **DE-24932 Flensburg**  
Place:
13. Datum: **02.08.2022**  
Date:
14. Unterschrift: **Im Auftrag**  
Signature:

Nino Pommerencke





# Kraftfahrt-Bundesamt

DE-24932 Flensburg

---

4

Genehmigungsnummer: **E1\*124R00/03\*1867\*03**

Approval number:

15. Beigefügt ist eine Liste der Genehmigungsunterlagen, die bei der zuständigen Genehmigungsbehörde hinterlegt sind und von denen eine Kopie auf Anfrage erhältlich ist.

Annexed is a list of documents making up the approval file, deposited with the competent authority which granted approval, a copy can be obtained on request.

Anlagen:

Enclosures:

**Gemäß Inhaltsverzeichnis**

**According to index**



# Kraftfahrt-Bundesamt

DE-24932 Flensburg

---

Zu: E1\*124R00/03\*1867\*03

To:

## Erklärung über die Einhaltung der Anforderungen hinsichtlich der Übereinstimmung der Produktion gemäß dem Übereinkommen von 1958

### Statement of compliance with the conformity of the production requirements of the 1958 Agreement

1. Name des Herstellers:  
Manufacturer's name:  
**ALCAR Wheels GmbH**  
**AT-1030 Wien**

2. Datum der Anfangsbewertung:  
Date of the initial assessment:  
**25.09.2017**

3. Datum aller durchgeführten Überwachungstätigkeiten:  
Date of any surveillance activities:

Aktenzeichen Register number	Datum der Begehung Date of inspection	Genehmigungsnummer Approval number
---------------------------------	--	---------------------------------------

CoP-Q:  
**Entfällt**  
**Not applicable**

CoP-P:		
<b>P-501925</b>	<b>18.06.2018</b>	<b>E1*124R00/01*0524*04</b>
<b>P-502929</b>	<b>16.08.2021</b>	<b>E1*124R00/01*0591*06</b>



# Kraftfahrt-Bundesamt

DE-24932 Flensburg

---

Zu: **E1\*124R00/03\*1867\*03**

To:

## Inhaltsverzeichnis zu den Beschreibungsunterlagen Index to the information package

Ausgabedatum: **22.03.2021**                      Letztes Änderungsdatum: **02.08.2022**  
Date of issue:    Last date of amendment:

Nebenbestimmungen und Rechtsbehelfsbelehrung  
Collateral clauses and instruction on right to appeal

Prüfbericht(e) Nr.:	Datum:
Test report(s) No.:	Date:
<b>366-0061-21-WIRD</b>	<b>22.02.2021</b>
<b>366-0061-21-WIRD/N1</b>	<b>05.05.2021</b>
<b>366-0061-21-WIRD/N2</b>	<b>09.11.2021</b>
<b>366-0061-21-WIRD/N3</b>	<b>07.07.2022</b>

Beschreibungsbogen Nr.:	Datum:
Information document No.:	Date:
<b>TTUF</b>	<b>29.01.2021</b>
<b>TTUF</b>	<b>28.10.2021</b>

Liste der Änderungen:	Datum:
List of modifications:	Date:
<b>Siehe Anlage "Liste der Änderungen" des Prüfberichtes</b>	
<b>See appendix "List of modifications" of the test report</b>	



# Kraftfahrt-Bundesamt

DE-24932 Flensburg

---

Nummer der Genehmigung: **E1\*124R00/03\*1867\*03**

- Anlage -

## Nebenbestimmungen und Rechtsbehelfsbelehrung

### Nebenbestimmungen

Jede Einrichtung, die dem genehmigten Typ entspricht, ist gemäß der angewendeten Vorschrift zu kennzeichnen.

Die Einzelerzeugnisse der reihenweisen Fertigung müssen mit den Genehmigungsunterlagen genau übereinstimmen. Änderungen an den Einzelerzeugnissen sind nur mit ausdrücklicher Zustimmung des Kraftfahrt-Bundesamtes gestattet.

Änderungen der Firmenbezeichnung, der Anschrift und der Fertigungsstätten sowie eines bei der Erteilung der Genehmigung benannten Zustellungsbevollmächtigten oder bevollmächtigten Vertreters sind dem Kraftfahrt-Bundesamt unverzüglich mitzuteilen.

Verstöße gegen diese Bestimmungen können zum Widerruf der Genehmigung führen und können überdies strafrechtlich verfolgt werden.

Die Genehmigung erlischt, wenn sie zurückgegeben oder entzogen wird, oder der genehmigte Typ den Rechtsvorschriften nicht mehr entspricht. Der Widerruf kann ausgesprochen werden, wenn die für die Erteilung und den Bestand der Genehmigung geforderten Voraussetzungen nicht mehr bestehen, wenn der Genehmigungsinhaber gegen die mit der Genehmigung verbundenen Pflichten - auch soweit sie sich aus den zu dieser Genehmigung zugeordneten besonderen Auflagen ergeben - verstößt oder wenn sich herausstellt, dass der genehmigte Typ den Erfordernissen der Verkehrssicherheit oder des Umweltschutzes nicht entspricht.

Das Kraftfahrt-Bundesamt kann jederzeit die ordnungsgemäße Ausübung der durch diese Genehmigung verliehenen Befugnisse, insbesondere die genehmigungsgerechte Fertigung sowie die Maßnahmen zur Übereinstimmung der Produktion, nachprüfen. Es kann zu diesem Zweck Proben entnehmen oder entnehmen lassen. Dem Kraftfahrt-Bundesamt und/oder seinen Beauftragten ist ungehinderter Zutritt zu Produktions- und Lagerstätten zu gewähren.

Die mit der Erteilung der Genehmigung verliehenen Befugnisse sind nicht übertragbar. Schutzrechte Dritter werden durch diese Genehmigung nicht berührt.

### Rechtsbehelfsbelehrung

Gegen diese Genehmigung kann innerhalb eines Monats nach Bekanntgabe Widerspruch erhoben werden. Der Widerspruch ist beim **Kraftfahrt-Bundesamt, Fördestraße 16, DE-24944 Flensburg**, schriftlich oder zur Niederschrift einzulegen.



# Kraftfahrt-Bundesamt

DE-24932 Flensburg

---

2

Approval No.: **E1\*124R00/03\*1867\*03**

- Attachment -

## **Collateral clauses and instruction on right to appeal**

### **Collateral clauses**

All equipment which corresponds to the approved type is to be identified according to the applied regulation.

The individual production of serial fabrication must be in exact accordance with the approval documents. Changes in the individual production are only allowed with express consent of the Kraftfahrt-Bundesamt.

Changes in the name of the company, the address and the manufacturing plant as well as one of the parties given the authority to delivery or authorised representative named when the approval was granted is to be immediately disclosed to the Kraftfahrt-Bundesamt.

Breach of this regulation can lead to recall of the approval and moreover can be legally prosecuted.

The approval expires if it is returned or withdrawn or if the type approved no longer complies with the legal requirements. The revocation can be made if the demanded requirements for issuance and the continuance of the approval no longer exist, if the holder of the approval violates the duties involved in the approval, also to the extent that they result from the assigned conditions to this approval, or if it is determined that the approved type does not comply with the requirements of traffic safety or environmental protection.

The Kraftfahrt-Bundesamt may check the proper exercise of the conferred authority taken from this approval at any time. In particular this means the compliant production as well as the measures for conformity of production. For this purpose samples can be taken or have taken. The employees or the representatives of the Kraftfahrt-Bundesamt may get unhindered access to the production and storage facilities.

The conferred authority contained with issuance of this approval is not transferable. Trade mark rights of third parties are not affected with this approval.

### **Instruction on right to appeal**

This approval can be appealed within one month after notification. The appeal is to be filed in writing or as a transcript at the **Kraftfahrt-Bundesamt, Fördestraße 16, DE-24944 Flensburg.**



## **Prüfbericht (Nachtrag)** **Test Report (addendum)**

### **No. 366-0061-21-WIRD/N3**

Gemäß dem Übereinkommen über die Annahme Einheitlicher Technischer Vorschriften für Radfahrzeuge, Ausrüstungsgegenstände und Teile, die in Radfahrzeuge(n) eingebaut und/oder verwendet werden können, und die Bedingungen für die gegenseitige Anerkennung von Genehmigungen, die nach diesen Vorschriften erteilt wurden

*Agreement concerning the adoption of uniform technical prescriptions for the wheeled vehicles, equipment and parts which can be fitted and/or be used on wheeled vehicles and the conditions for reciprocal recognition of approvals granted on the basis of these prescriptions.*

### **Einheitliche Bedingungen für die Genehmigung von Rädern für Personenkraftwagen und ihre Anhänger**

#### ***Uniform provisions concerning the approval of wheels for passenger cars and their trailers***

**ECE-R 124**

zuletzt ergänzt  
*as last amended in*

07.01.2022

Hersteller / *Manufacturer*  
 Typ / *Type*

ALCAR WHEELS GmbH  
 TTUF

Seite: 2 von 16

Genehmigungsstand <i>Approval status</i>		
	Genehmigungsnummer <i>Number of approval</i>	Rad-Teilenummer <i>Wheel part number</i>
ECE	(E1) 124 R - 001867	TTUF8GA48ED571 TTUF8GA46EC571 TTUF8BA48EC571 TTUF8SA51VED571 TTUF8GA25EC666 TTUFHGA49EC651 TTUF8BA51ED666 TTUF8GA51ED666 TTUFHSA505EC634 TTUF8GA50EC571 TTUF8GA51EC666 TTUF8BA51EC666 TTUF8GA46ED571 TTUFHBA49EC651 TTUF8GA50ED571 TTUFHSA505ED634 TTUF8GA48EC571 TTUF8GA51VEC571 TTUF8BA51VED571 TTUFHBA49ED651 TTUFHBA505ED634 TTUFHGA505EC634 TTUF8BA46EC571 TTUF8BA51VEC571 TTUF8BA25EC666 TTUFHSA49EC651 TTUF8BA50ED571 TTUFHGA505ED634 TTUF8BA46ED571 TTUF8GA25ED666 TTUFHGA49ED651 TTUF8SA46EC571 TTUF8SA48EC571 TTUF8SA51EC666 TTUF8SA51VEC571 TTUF8GA51VED571 TTUFHSA49ED651 TTUF8SA48ED571 TTUF8BA48ED571 TTUF8SA51ED666 TTUF8SA50EC571 TTUF8BA50EC571 TTUF8SA46ED571

R124 E1\*124R00/03\*1867\*03

**Prüfbericht / Test Report**  
**Nr. / No.: 366-0061-21-WIRD/N3**  
**D-Nr. / D-No.: 396843/0000**  
ECE Regelung Nr. 124  
*Regulation No.124*

**Technischer Dienst:**  
**Technical Service**  
TÜV AUSTRIA AUTOMOTIVE GMBH  
Räder- und Reifenprüfung  
Deutschstraße 10  
A-1230 Wien



Hersteller / *Manufacturer*  
Typ / *Type*

ALCAR WHEELS GmbH  
TTUF

Seite: 3 von 16

		TTUF8SA25ED666 TTUF8BA25ED666 TTUF8SA50ED571 TTUFHBA505EC634 TTUF8SA25EC666
--	--	---

R124 E1\*124R00/03\*1867\*03

Benannt unter der Registriernummer KBA-P 00055-00  
von der Benennungsstelle des Kraftfahrt-Bundesamtes, Bundesrepublik Deutschland.



Hersteller / Manufacturer  
 Typ / Type

ALCAR WHEELS GmbH  
 TTUF

Seite: 4 von 16

## 0. Allgemeine Angaben General

0.1 Fabrikmarke ALCAR WHEELS GmbH  
 (Firmenname des Herstellers)  
 Make (trade name of manufacturer)

0.2 Rad- Teilen <i>Wheel part No.</i>	Ausführung <i>Version</i>	0.3 Kategorie der Nachrüsträder <i>Category of replacement wheels</i>			0.6 Kennung d. Felgenkont. <i>Rim contour designation</i>	0.7 Einpress- tiefe des Rades <i>Wheel inset</i>	0.9 Maximale Radlast u. zugeordneter theoretischer Abrollumfang <i>Max. load capacity and respective theoretical rolling circumference</i>	
		Ident	Nach- bau	DimN			in mm	in kg
TTUFHBA5 05EC634	TTUFHBA505EC634			X	7 1/2 J X 18 H2	50,5	750	2254
TTUFHBA5 05ED634	TTUFHBA505ED634			X	7 1/2 J X 18 H2	50,5	750	2254
TTUFHGA5 05EC634	TTUFHGA505E C634			X	7 1/2 J X 18 H2	50,5	750	2254
TTUFHGA5 05ED634	TTUFHGA505E D634			X	7 1/2 J X 18 H2	50,5	750	2254
TTUFHSA5 05EC634	TTUFHSA505EC634			X	7 1/2 J X 18 H2	50,5	750	2254
TTUFHSA5 05ED634	TTUFHSA505ED634			X	7 1/2 J X 18 H2	50,5	750	2254
TTUFHBA4 9EC651	TTUFHBA49EC651			X	7 1/2 J X 18 H2	49	750	2254
TTUFHBA4 9ED651	TTUFHBA49ED651			X	7 1/2 J X 18 H2	49	750	2254
TTUFHGA4 9EC651	TTUFHGA49EC651			X	7 1/2 J X 18 H2	49	750	2254
TTUFHGA4 9ED651	TTUFHGA49ED651			X	7 1/2 J X 18 H2	49	750	2254
TTUFHSA4 9EC651	TTUFHSA49EC651			X	7 1/2 J X 18 H2	49	750	2254
TTUFHSA4 9ED651	TTUFHSA49ED651			X	7 1/2 J X 18 H2	49	750	2254
TTUF8BA46 EC571	TTUF8BA46EC571			X	7 1/2 J X 18 H2	46	750	2254
TTUF8BA46	TTUF8BA46ED571			X	7 1/2 J X 18 H2	46	750	2254

Hersteller / Manufacturer  
Typ / Type

ALCAR WHEELS GmbH  
TTUF

Seite: 5 von 16

ED571								
TTUF8BA48 EC571	TTUF8BA48EC571			X	7 1/2 J X 18 H2	48	750	2254
TTUF8BA48 ED571	TTUF8BA48ED571			X	7 1/2 J X 18 H2	48	750	2254
TTUF8BA50 EC571	TTUF8BA50EC571			X	7 1/2 J X 18 H2	50	750	2254
TTUF8BA50 ED571	TTUF8BA50ED571			X	7 1/2 J X 18 H2	50	750	2254
TTUF8BA51 VEC571	TTUF8BA51VEC571			X	7 1/2 J X 18 H2	51	750	2254
TTUF8BA51 VED571	TTUF8BA51VED571			X	7 1/2 J X 18 H2	51	750	2254
TTUF8GA4 6EC571	TTUF8GA46EC571			X	7 1/2 J X 18 H2	46	750	2254
TTUF8GA4 6ED571	TTUF8GA46ED571			X	7 1/2 J X 18 H2	46	750	2254
TTUF8GA4 8EC571	TTUF8GA48EC571			X	7 1/2 J X 18 H2	48	750	2254
TTUF8GA4 8ED571	TTUF8GA48ED571			X	7 1/2 J X 18 H2	48	750	2254
TTUF8GA5 0EC571	TTUF8GA50EC571			X	7 1/2 J X 18 H2	50	750	2254
TTUF8GA5 0ED571	TTUF8GA50ED571			X	7 1/2 J X 18 H2	50	750	2254
TTUF8GA5 1VEC571	TTUF8GA51VEC571			X	7 1/2 J X 18 H2	51	750	2254
TTUF8GA5 1VED571	TTUF8GA51VED571			X	7 1/2 J X 18 H2	51	750	2254
TTUF8SA46 EC571	TTUF8SA46EC571			X	7 1/2 J X 18 H2	46	750	2254
TTUF8SA46 ED571	TTUF8SA46ED571			X	7 1/2 J X 18 H2	46	750	2254
TTUF8SA48 EC571	TTUF8SA48EC571			X	7 1/2 J X 18 H2	48	750	2254
TTUF8SA48 ED571	TTUF8SA48ED571			X	7 1/2 J X 18 H2	48	750	2254
TTUF8SA50 EC571	TTUF8SA50EC571			X	7 1/2 J X 18 H2	50	750	2254
TTUF8SA50 ED571	TTUF8SA50ED571			X	7 1/2 J X 18 H2	50	750	2254
TTUF8SA51 VEC571	TTUF8SA51VEC571			X	7 1/2 J X 18 H2	51	750	2254
TTUF8SA51 VED571	TTUF8SA51VED571			X	7 1/2 J X 18 H2	51	750	2254
TTUF8BA25 EC666	TTUF8BA25EC666			X	7 1/2 J X 18 H2	25	750	2254

Hersteller / *Manufacturer*  
 Typ / *Type*

ALCAR WHEELS GmbH  
 TTUF

Seite: 6 von 16

TTUF8BA25 ED666	TTUF8BA25ED666			X	7 1/2 J X 18 H2	25	750	2254
TTUF8BA51 EC666	TTUF8BA51EC666			X	7 1/2 J X 18 H2	51	750	2254
TTUF8BA51 ED666	TTUF8BA51ED666			X	7 1/2 J X 18 H2	51	750	2254
TTUF8GA2 5EC666	TTUF8GA25EC666			X	7 1/2 J X 18 H2	25	750	2254
TTUF8GA2 5ED666	TTUF8GA25ED666			X	7 1/2 J X 18 H2	25	750	2254
TTUF8GA5 1EC666	TTUF8GA51EC666			X	7 1/2 J X 18 H2	51	750	2254
TTUF8GA5 1ED666	TTUF8GA51ED666			X	7 1/2 J X 18 H2	51	750	2254
TTUF8SA25 EC666	TTUF8SA25EC666			X	7 1/2 J X 18 H2	25	750	2254
TTUF8SA25 ED666	TTUF8SA25ED666			X	7 1/2 J X 18 H2	25	750	2254
TTUF8SA51 EC666	TTUF8SA51EC666			X	7 1/2 J X 18 H2	51	750	2254
TTUF8SA51 ED666	TTUF8SA51ED666			X	7 1/2 J X 18 H2	51	750	2254

0.4	Werkstoff <i>Construction material</i>	Leichtmetall
0.5	Fertigungsverfahren <i>Method of production</i>	Gießverfahren (Einzelheiten siehe Technische Beschreibung) <i>cast process (for details see technical description)</i>
0.8	Radbefestigung <i>Wheel attachment</i>	Es werden die vom Fahrzeughersteller für Leichtmetallräder vorgesehenen Radbefestigungselemente verwendet. Das Anzugsdrehmoment ist der Anlage 9 Verwendungsbereich zu entnehmen
0.10	Name und Anschrift des Herstellers <i>Manufacturer's name and address</i>	ALCAR WHEELS GmbH  Esteplatz 4/17 A-1030 Wien
0.11	Gegebenfalls Name und Anschrift des Vertreters des Herstellers <i>If applicable, name and address of Manufacturer's representative</i>	Entfällt

Hersteller / Manufacturer  
 Typ / Type

ALCAR WHEELS GmbH  
 TTUF

Seite: 7 von 16

**1 Prüfgegenstand**  
*Testobject*

**1.1 Übersicht**  
*Overview*

Ausführung	Ausführungsbezeichnung		Loch- kreis in mm / -zahl	Mitten- loch in mm	Ein- preß- tiefe in mm	zul. Rad- last in kg	zul. Abroll- umf. in mm	gültig ab Fertig. Datum
	Kennzeichnung Rad	Kennzeichnung Zentrierring						
TTUFHBA505EC63 4	TTUF ET50,5	ohne	108/5	63,4	50,5	750	2254	01/21
TTUFHBA505ED63 4	TTUF ET50,5	ohne	108/5	63,4	50,5	750	2254	01/21
TTUFHGA505EC63 4	TTUF ET50,5	ohne	108/5	63,4	50,5	750	2254	01/21
TTUFHGA505ED63 4	TTUF ET50,5	ohne	108/5	63,4	50,5	750	2254	01/21
TTUFHSA505EC63 4	TTUF ET50,5	ohne	108/5	63,4	50,5	750	2254	01/21
TTUFHSA505ED63 4	TTUF ET50,5	ohne	108/5	63,4	50,5	750	2254	01/21
TTUFHBA49EC651	TTUF ET49	ohne	108/5	65,1	49	750	2254	01/21
TTUFHBA49ED651	TTUF ET49	ohne	108/5	65,1	49	750	2254	01/21
TTUFHGA49EC651	TTUF ET49	ohne	108/5	65,1	49	750	2254	01/21
TTUFHGA49ED651	TTUF ET49	ohne	108/5	65,1	49	750	2254	01/21
TTUFHSA49EC651	TTUF ET49	ohne	108/5	65,1	49	750	2254	01/21
TTUFHSA49ED651	TTUF ET49	ohne	108/5	65,1	49	750	2254	01/21
TTUF8BA46EC571	TTUF ET46	ohne	112/5	57,1	46	750	2254	01/21
TTUF8BA46ED571	TTUF ET46	ohne	112/5	57,1	46	750	2254	01/21
TTUF8BA48EC571	TTUF ET48	ohne	112/5	57,1	48	750	2254	01/21
TTUF8BA48ED571	TTUF ET48	ohne	112/5	57,1	48	750	2254	01/21
TTUF8BA50EC571	TTUF ET50	ohne	112/5	57,1	50	750	2254	03/21
TTUF8BA50ED571	TTUF ET50	ohne	112/5	57,1	50	750	2254	03/21
TTUF8BA51VEC57 1	TTUF ET51	ohne	112/5	57,1	51	750	2254	01/21
TTUF8BA51VED57 1	TTUF ET51	ohne	112/5	57,1	51	750	2254	01/21
TTUF8GA46EC571	TTUF ET46	ohne	112/5	57,1	46	750	2254	01/21
TTUF8GA46ED571	TTUF ET46	ohne	112/5	57,1	46	750	2254	01/21
TTUF8GA48EC571	TTUF ET48	ohne	112/5	57,1	48	750	2254	01/21
TTUF8GA48ED571	TTUF ET48	ohne	112/5	57,1	48	750	2254	01/21
TTUF8GA50EC571	TTUF ET50	ohne	112/5	57,1	50	750	2254	03/21
TTUF8GA50ED571	TTUF ET50	ohne	112/5	57,1	50	750	2254	03/21
TTUF8GA51VEC57	TTUF ET51	ohne	112/5	57,1	51	750	2254	01/21

Hersteller / *Manufacturer*  
 Typ / *Type*

ALCAR WHEELS GmbH  
 TTUF

Seite: 8 von 16

1								
TTUF8GA51VED57 1	TTUF ET51	ohne	112/5	57,1	51	750	2254	01/21
TTUF8SA46EC571	TTUF ET46	ohne	112/5	57,1	46	750	2254	01/21
TTUF8SA46ED571	TTUF ET46	ohne	112/5	57,1	46	750	2254	01/21
TTUF8SA48EC571	TTUF ET48	ohne	112/5	57,1	48	750	2254	01/21
TTUF8SA48ED571	TTUF ET48	ohne	112/5	57,1	48	750	2254	01/21
TTUF8SA50EC571	TTUF ET50	ohne	112/5	57,1	50	750	2254	03/21
TTUF8SA50ED571	TTUF ET50	ohne	112/5	57,1	50	750	2254	03/21
TTUF8SA51VEC57 1	TTUF ET51	ohne	112/5	57,1	51	750	2254	01/21
TTUF8SA51VED57 1	TTUF ET51	ohne	112/5	57,1	51	750	2254	01/21
TTUF8BA25EC666	TTUF ET25	ohne	112/5	66,6	25	750	2254	01/21
TTUF8BA25ED666	TTUF ET25	ohne	112/5	66,6	25	750	2254	01/21
TTUF8BA51EC666	TTUF ET51	ohne	112/5	66,6	51	750	2254	01/21
TTUF8BA51ED666	TTUF ET51	ohne	112/5	66,6	51	750	2254	01/21
TTUF8GA25EC666	TTUF ET25	ohne	112/5	66,6	25	750	2254	01/21
TTUF8GA25ED666	TTUF ET25	ohne	112/5	66,6	25	750	2254	01/21
TTUF8GA51EC666	TTUF ET51	ohne	112/5	66,6	51	750	2254	01/21
TTUF8GA51ED666	TTUF ET51	ohne	112/5	66,6	51	750	2254	01/21
TTUF8SA25EC666	TTUF ET25	ohne	112/5	66,6	25	750	2254	01/21
TTUF8SA25ED666	TTUF ET25	ohne	112/5	66,6	25	750	2254	01/21
TTUF8SA51EC666	TTUF ET51	ohne	112/5	66,6	51	750	2254	01/21
TTUF8SA51ED666	TTUF ET51	ohne	112/5	66,6	51	750	2254	01/21

1.2	<b>Radkennzeichnung</b> <i>Wheel marking</i>	<b>Außenseite</b> <i>outside</i>	<b>Innenseite</b> <i>inside</i>
1.2.1	Vorgeschriebene Kennzeichnungen <i>Mandatory markings</i>		
	Name oder Warenzeichen des Herstellers <i>Manufacturer name or trade mark</i>	--	DEZENT
	Kennung der Rad- oder Felgenkontur <i>Wheel or rim contour signiation</i>	--	7 1/2 J X 18 H2
	Radtyp <i>Wheel type</i>	--	TTUF
	Einpresstiefe <i>Wheel inset</i>	--	ET 49
	Herstelldatum <i>Date of manufacturing</i>	--	0121
	Teilenummer, Ausführungsbezeichnung <i>Wheel / rim part number, version</i>	--	TTUF ET49
	Genehmigungszeichen <i>Approval mark</i>	(E1) 124 R- 001867	--
	Weitere Kennzeichen	KBA 53529	--



**Prüfbericht / Test Report**  
**Nr. / No.: 366-0061-21-WIRD/N3**  
**D-Nr. / D-No.: 396843/0000**  
ECE Regelung Nr. 124  
*Regulation No.124*

**Technischer Dienst:**  
**Technical Service**  
TÜV AUSTRIA AUTOMOTIVE GMBH  
Räder- und Reifenprüfung  
Deutschstraße 10  
A-1230 Wien



Hersteller / *Manufacturer*  
Typ / *Type*

ALCAR WHEELS GmbH  
TTUF

Seite: 9 von 16

Herkunft

--

MADE IN GERMANY

Zusätzliche Kennzeichnung  
*Additional marking*

1.3

**Bemerkungen**  
*Remarks*

Hersteller / *Manufacturer*  
 Typ / *Type*

ALCAR WHEELS GmbH  
 TTUF

Seite: 10 von 16

2 **Prüfung**

*Test*

2.1 **Prüfbedingungen**

*Test Conditions*

2.1.1 Mess- und Prüfeinrichtungen  
*Equipment for measuring and testing*

Die Prüfungen wurden auf Anlagen durchgeführt, die den Anforderungen der Regelung entsprechen.  
*The equipment, on which the tests were carried out, fulfilled the requirements of the regulation.*

2.1.2 Prüfplan  
*Testplan*

<input checked="" type="checkbox"/> <b>Einteilige Räder Aluminiumlegierung</b>	<input type="checkbox"/> <b>Einteilige Räder Magnesiumlegierung</b>
<input type="checkbox"/> <b>Nachgebaute Nachrühräder</b>	<input checked="" type="checkbox"/> <b>Dimensionsgleiche Nachrühräder</b>
Art der Prüfung	Ergebnis
Korrosionsprüfung nach Anhang 6	Positiv
Umlaufbiegeprüfung nach Anhang 6	Positiv
Abrollprüfung nach Anhang 7	Positiv
Impact-Test nach Anhang 8	Positiv
Anbau am Fahrzeug Abschnitt 2 des Anhang 10	Positiv
Allgemeine Anforderungen	<ol style="list-style-type: none"> <li>1. Die Felgenkontur entspricht im Wesentlichen der E.T.R.T.O. / JATMA</li> <li>2. Die Felgenkontur gewährleistet die richtige Montage von Reifen und Ventilen.</li> <li>3. Die Räder sind nur schlauchlos zu verwenden, die Luftdichtheit ist gewährleistet.</li> <li>4. Die bei der Herstellung des Rades verwendeten Werkstoffe wurden analysiert und sind in der Beschreibung des Herstellers aufgeführt:          Chemische Analyse          Mechanische Eigenschaften          Analyse von metallurgischen Mängeln und der Struktur der Prüfstücke</li> </ol>

2.1.3 Bemerkungen  
*Remarks*

2.2 **Einzelheiten der vom Technischen Dienst durchgeführten Prüfungen**

*Details regarding test conducted by the technical service*

2.2.1 Korrosionsprüfung  
*Corrosion test*

Korrosionsprüfung nach ECE-R 124 Anhang 5 an einer Leichtmetallfelge,  
Prüfbericht 11 05 0491 vom 22.06.11 der RIO GmbH

Korrosionsprüfung nach ECE-R 124 Anhang 5 an einer Leichtmetallfelge,  
Prüfbericht 15 01 0058P vom 20.02.15 der RIO GmbH

Korrosionsprüfung nach ECE-R 124 Anhang 5 an einer Leichtmetallfelge,  
Prüfbericht 19 01 0131P vom 04.04.19 der RIO GmbH

Korrosionsprüfung nach ECE-R 124 Anhang 5 an einer Leichtmetallfelge,  
Prüfbericht 20 02 0264 - Rev. 1 vom 16.04.20 der RIO GmbH

2.2.2 Umlaufbiegeprüfung  
*Rotating bending test*

Die Umlaufbiegeprüfungen wurden mit folgenden Prüflasten positiv abgeschlossen.  
Radlast 750 kg mit Abrollumfang 2254 mm,  
MbMax= 5492 Nm. Offset= 50,5 mm  
( Siehe Anlage 7: Technischer Bericht RP-005436-C0-144 vom 08.11.21 der TÜV NORD Mobilität GmbH & Co. KG)

Radlast 750 kg mit Abrollumfang 2254 mm,  
MbMax= 5485 Nm. Offset= 50 mm  
( Siehe Anlage 7: Technischer Bericht RP-005436-C0-144 vom 08.11.21 der TÜV NORD Mobilität GmbH & Co. KG)

Radlast 750 kg mit Abrollumfang 2254 mm,  
MbMax= 5117 Nm. Offset= 25 mm  
( Siehe Anlage 7: Technischer Bericht RP-005436-C0-144 vom 08.11.21 der TÜV NORD Mobilität GmbH & Co. KG)

Radlast 750 kg mit Abrollumfang 2254 mm,  
MbMax= 5492 Nm. Offset= 50,5 mm  
( Siehe Anlage 7: Technischer Bericht

RP-005436-C0-144 vom 08.11.21 der TÜV NORD  
Mobilität GmbH & Co. KG)

Radlast 750 kg mit Abrollumfang 2254 mm,  
MbMax= 5308 Nm. Offset= 38 mm  
( Siehe Anlage 7: Technischer Bericht  
RP-005436-C0-144 vom 08.11.21 der TÜV NORD  
Mobilität GmbH & Co. KG)

Radlast 750 kg mit Abrollumfang 2254 mm,  
MbMax= 5426 Nm. Offset= 46 mm  
( Siehe Anlage 7: Technischer Bericht  
RP-005436-C0-144 vom 08.11.21 der TÜV NORD  
Mobilität GmbH & Co. KG)

Radlast 750 kg mit Abrollumfang 2254 mm,  
MbMax= 5367 Nm. Offset= 42 mm  
( Siehe Anlage 7: Technischer Bericht  
RP-005436-C0-144 vom 08.11.21 der TÜV NORD  
Mobilität GmbH & Co. KG)

Radlast 750 kg mit Abrollumfang 2254 mm,  
MbMax= 5485 Nm. Offset= 50 mm  
( Siehe Anlage 7: Technischer Bericht  
RP-005436-C0-144 vom 08.11.21 der TÜV NORD  
Mobilität GmbH & Co. KG)

2.2.3 Abrollprüfung  
*Rolling test*

Die Abrollprüfungen wurde mit folgenden Prüflasten  
positiv abgeschlossen.  
Prüflast 1839 daN  
mit der Reifengröße 275/50R18 ET50  
( Siehe Anlage 7: Technischer Bericht  
RP-005436-C0-144 vom 08.11.21 der TÜV NORD  
Mobilität GmbH & Co. KG)

Prüflast 1839 daN  
mit der Reifengröße 275/50R18 ET25  
( Siehe Anlage 7: Technischer Bericht  
RP-005436-C0-144 vom 08.11.21 der TÜV NORD  
Mobilität GmbH & Co. KG)

2.2.4 Impact-Test  
*Impact test*

Die Impacttests wurden mit folgenden Prüflasten  
positiv abgeschlossen.  
Radlast 750 kg  
mit der Reifengröße 205/35R18 ET50,5  
( Siehe Anlage 7: Technischer Bericht  
RP-005436-C0-144 vom 08.11.21 der TÜV NORD  
Mobilität GmbH & Co. KG)

Radlast 750 kg  
mit der Reifengröße 205/35R18 ET25  
( Siehe Anlage 7: Technischer Bericht  
RP-005436-C0-144 vom 08.11.21 der TÜV NORD  
Mobilität GmbH & Co. KG)

Radlast 750 kg  
mit der Reifengröße 205/35R18 ET51  
( Siehe Anlage 7: Technischer Bericht  
RP-005436-C0-144 vom 08.11.21 der TÜV NORD  
Mobilität GmbH & Co. KG)

Radlast 750 kg  
mit der Reifengröße 205/35R18 ET50  
( Siehe Anlage 7: Technischer Bericht  
RP-005436-C0-144 vom 08.11.21 der TÜV NORD  
Mobilität GmbH & Co. KG)

- |         |  |  |
|---------|--|--|
| 2.2.5   | Wechseltorsionstest<br><i>Alternating torque test</i>  | Nicht erforderlich   |
| 2.2.6   | Anbauprüfung und Dokumentation:<br>(Anhang 10 Punkt "2 Zusätzliche<br>Vorschriften")<br><i>Vehicle fitment checks and documentation<br/>(Appending 10, Paragraph "2. Additional<br/>Requirements")</i> | Wenn die Auflagen und Hinweise in den Anlagen<br>erfüllt sind, haben die Räder ausreichenden Abstand<br>von Brems- und Fahrwerksteilen, dies wurde durch<br>Einbinden der Bremskonturen in die Radzeichnung<br>überprüft. Die Freigängigkeit der Reifen ist bei den<br>im Straßenverkehr üblichen Bedingungen<br>gewährleistet, da diese Rad/Reifen-Kombination vom<br>Fahrzeughersteller freigegeben ist. |
| 2.2.6.1 | Überprüfung des Rotationsprofils des Rades<br><i>Wheel calliper check</i>  | Die Kontur des Rotationsprofils des Nachrüstrades<br>des Fahrzeugherstellers lag nicht vor. Die<br>Überprüfung erfolgte deshalb unter Zugrundelegung<br>von aufgenommenen Rotationskonturen der Bremse<br>aller möglichen Fahrzeugausführungen. Die unter<br>2.1 des Anhangs 10 der Regelung definierten<br>Kriterien werden eingehalten.  |
| 2.2.6.2 | Überprüfung der Belüftungslöcher<br><i>Ventilation holes check</i>   | Die Überprüfung der Belüftungslöcher ergibt, dass<br>die Summe der Fläche der Lüftungsöffnungen größer<br>als beim ungünstigsten Serienrad ist und damit keine<br>Verschlechterung der Bremswirkung zu erwarten ist.   |
| 2.2.6.3 | Radbefestigungselemente<br><i>Wheel fixing</i>   | Die Anforderungen entsprechend Punkt 2.3. des<br>Anhangs 10 werden erfüllt. Im Verwendungsbereich<br>des Gutachtens werden die Befestigungsmittel<br>beschrieben.<br>Hinweis:<br>Das Anzugsmoment für die Radbefestigungen ist   |

Hersteller / *Manufacturer*  
Typ / *Type*

ALCAR WHEELS GmbH  
TTUF

Seite: 14 von 16

- 2.2.6.4 Vorstehende Außenkanten  
*External projections*
- 2.2.7 Allgemeine Anforderungen  
*General requirements*
- 2.2.8 Werkstoffprüfung nach Anhang 4  
*Material Test according to Annex 4*
- 2.3 **Bewertung von durch den Hersteller bereitgestellten Unterlagen**  
*Evaluation of Documents provided by the manufacturer*
- Radzeichnungen  
*Drawings of the wheel*
- Technische Beschreibung  
*Technical discription*
- 2.3.1 Angaben zu Verwendung und Anbau  
(Verwendungsbereichsdarstellung)  
*Vehicle characteristics (description of application range)*
- 2.3.2 Werkstoffprüfungen nach Anhang 4  
*Material Test according to Annex 4)*
- 2.3.3 Bemerkungen  
*Remarks*
- einzuhalten. Die Verwendung eines kalibrierten Drehmomentschlüssels wird daher empfohlen. Nach einer Fahrtstrecke von 50 km müssen die Radbefestigungen mit dem geforderten Anzugsmoment nachgezogen werden Die Vorgaben der ECE R 26 6.7. werden erfüllt.
- Die Maße und Toleranzen der Felgenkontur entsprechend E.T.R.T.O / JATMA Norm, die allgemeinen Anforderungen der ECE Regelung 124 werden erfüllt.
- Die Werkstoffuntersuchung nach Anhang 4 wurde durchgeführt ( Materialprüfbericht RP-005436-MP-A0-144 vom 17.02.21 der TÜV NORD Mobilität GmbH & Co. KG). Die Werkstoffuntersuchung nach Anhang 4 wurde durchgeführt ( Materialprüfbericht RP-005581-MP-A0-144 vom 08.11.21 der TÜV NORD Mobilität GmbH & Co. KG).
- Die vorgelegten Zeichnungen entsprechen den in der ECE Regelung 124 beschriebenen Anforderungen Die technische Beschreibung entspricht den in der ECE Regelung 124 beschriebenen Anforderungen Der in der Anlage 9 dargestellte Verwendungsbereich wurde durch den Technischen Dienst TÜV AUSTRIA AUTOMOTIVE GMBH definiert.
- Die Anforderungen entsprechend der Festlegungen des Anhangs 10 Punkte 1.2 Fahrzeugmerkmale, 1.3 zusätzliche Merkmale und 1.4 Nähere Angaben zur Anbauanleitung werden erfüllt.
- Die Durchführung der nach den Festlegungen des Anhangs 4 vorgesehenen Prüfungen wurde durch den Hersteller dokumentiert. Die entsprechend der Regelung vorgeschriebenen Prüfungen wurden durchgeführt.

**Prüfbericht / Test Report**  
**Nr. / No.: 366-0061-21-WIRD/N3**  
**D-Nr. / D-No.: 396843/0000**  
ECE Regelung Nr. 124  
*Regulation No.124*

**Technischer Dienst:**  
**Technical Service**  
TÜV AUSTRIA AUTOMOTIVE GMBH  
Räder- und Reifenprüfung  
Deutschstraße 10  
A-1230 Wien



Hersteller / *Manufacturer*  
Typ / *Type*

ALCAR WHEELS GmbH  
TTUF

Seite: 15 von 16

2.4 **Allgemeine Angaben**

*General information*

2.4.1 Ort der Prüfung

*Place of testing*

2.4.2 Datum der Prüfung

*Date of testing*

2.4.3 Bemerkungen

*Remarks*

TÜV AUSTRIA AUTOMOTIVE GMBH

Deutschstraße 10, A-1230 Wien

Die Prüfungen fanden im Zeitraum 29.06.2022 -  
07.07.2022 statt.

*The tests took place between 29.06.2022 -  
07.07.2022.*

R124 E1\*124R00/03\*1867\*03

### 3 **Technische Unterlagen** **Technical documentation**

siehe Anlage Technische Unterlagen  
*see enclosure technical documentation*

### 4 **Schlussbescheinigung** **Statement of conformity**

Der in diesem Prüfbericht und den zugehörigen Anlagen beschriebene Typ entspricht der o.a. Prüfspezifikation.

*The type described in this test report and the appendices attached are in compliance with the Test Specification mentioned above.*

Die Prüfungen wurden entsprechend den relevanten Anforderungen der EN ISO/IEC 17025:2005 durchgeführt.

*The tests were carried out in accordance with the relevant requirements of EN ISO/IEC 17025:2005*

Dieser Prüfbericht umfasst die Seiten 1 bis 16.

*The Test Report comprises pages 1 to 16.*

Eine auszugsweise Vervielfältigung oder Wiedergabe dieses Schriftstückes bedarf der schriftlichen Zustimmung der TÜV AUSTRIA AUTOMOTIVE GMBH.

*The reproduction and/or duplication of this document in extracts is subject to the written approval by TÜV AUSTRIA AUTOMOTIVE GMBH.*

Wien, 07.07.2022



Fleischer  
Sachverständiger  
Prüflabor EN ISO/IEC 17025:2017



**Anlage 1 / Appendix 1**  
**Nr. / No.: 366-0061-21-WIRD/N3**  
**D-Nr. / D-No.: 354166/3000**  
ECE Regelung Nr. 124  
*Regulation No.124*

**Technischer Dienst:**  
**Technical Service**  
TÜV AUSTRIA AUTOMOTIVE GMBH  
Räder- und Reifenprüfung  
Deutschstraße 10  
A-1230 Wien



Hersteller / *Manufacturer*  
Typ / *Type*

ALCAR WHEELS GmbH  
TTUF

Seite: 1 von 1

## Liste der Änderungen *List of modifications*

Einzelheiten zum Antrag vom  
*More details for application of*

Datum 07.07.2022  
*Date*

Es wird berichtigt  
*Correction of*

Es wird geändert  
*Modification of*  
Verwendungsbereich wurde aktualisiert

Es wird hinzugefügt  
*Addition of*

Es entfällt  
*Deletion of*

**Prüfbericht 366-0061-21-WIRD/N3**  
**zur Erteilung eines Nachtrags zur ECE (E1) 124R- 001867**

**ANLAGE: Technische Unterlagen**  
 Hersteller: ALCAR WHEELS GmbH

Radtyp: TTUF  
 Stand: 07.07.2022



Seite: 1 von 1

Der Begutachtung zugrunde liegende Unterlagen:

Bezeichnung	Unterlagen	Datum / Änderung / Datum
Korrosionsbericht	15 01 0058P	20.02.2015
Korrosionsbericht	11 05 0491	22.06.2011
Korrosionsbericht	19 01 0131P	04.04.2019
Korrosionsbericht	20 02 0264 - Rev. 1	16.04.2020
Materialprüfbericht	RP-005436-MP-A0-144	17.02.2021
Materialprüfbericht	RP-005581-MP-A0-144	08.11.2021
Technische Beschreibung	TTUF	28.10.2021
Technische Zeichnung	TTUF_ECE	14.09.2020 02/26.04.2021
Technische Zeichnung	J 1385 000	08.07.2021
Technische Zeichnung	J 1385 (1385/01 - 1385/08)	08.07.2021
Technischer Bericht	RP-005436-C0-144	08.11.2021
<b>9.1 Verwendungsbereich</b>	<b>366-0061-21-WIRD/N3 Anlage 9.1</b>	<b>07.07.2022</b>
9.2 Verwendungsbereich	366-0061-21-WIRD/N3 Anlage 9.2	07.07.2022
<b>9.3 Verwendungsbereich</b>	<b>366-0061-21-WIRD/N3 Anlage 9.3</b>	<b>07.07.2022</b>
9.4 Verwendungsbereich	366-0061-21-WIRD/N3 Anlage 9.4	07.07.2022
9.5 Verwendungsbereich	366-0061-21-WIRD/N3 Anlage 9.5	07.07.2022
9.6 Verwendungsbereich	366-0061-21-WIRD/N3 Anlage 9.6	07.07.2022
9.7 Verwendungsbereich	366-0061-21-WIRD/N3 Anlage 9.7	07.07.2022
9.8 Verwendungsbereich	366-0061-21-WIRD/N3 Anlage 9.8	07.07.2022

R124 E1\*124R00/03\*1867\*03

**Prüfbericht 366-0061-21-WIRD/N3**  
**zur Erteilung eines Nachtrags zur ECE (E1) 124R- 001867**

**ANLAGE: 9.4**  
 Hersteller: ALCAR WHEELS GmbH

Radtyp: TTUF  
 Stand: 07.07.2022



Seite: 1 von 3



Fahrzeughersteller **SEAT, S.A., SKODA**

**Raddaten:**

Radgröße nach Norm : 7 1/2 J X 18 H2 Einpreßtiefe (mm) : 46  
 Lochkreis (mm)/Lochzahl : 112/5 Zentrierart : Mittenzentrierung

**Technische Daten, Kurzfassung**

Ausführung	Ausführungsbezeichnung		Mittell och in mm	Zentrierung- werkstoff	zul. Rad- last in kg	zul. Abroll umf. in mm	gültig ab Fertig datum
	Kennzeichnung Rad	Kennzeichnung Zentrierring					
TTUF8BA46EC571	TTUF ET46	ohne	57,1		750	2254	01/21
TTUF8BA46ED571	TTUF ET46	ohne	57,1		750	2254	01/21
TTUF8GA46EC571	TTUF ET46	ohne	57,1		750	2254	01/21
TTUF8GA46ED571	TTUF ET46	ohne	57,1		750	2254	01/21
TTUF8SA46EC571	TTUF ET46	ohne	57,1		750	2254	01/21
TTUF8SA46ED571	TTUF ET46	ohne	57,1		750	2254	01/21

Im Fahrzeug vorgeschriebene Fahrzeugsysteme, z. B. Reifendruckkontrollsysteme, müssen nach Anbau der Räder funktionsfähig bleiben.

Der Fahrzeughalter muss auf die Kontrolle des Anzugsmoments der Befestigungsmittel nach einer Wegstrecke von 50km hingewiesen werden.

**Verwendungsbereich/Fz-Hersteller : SEAT, S.A.**

Befestigungsteile : Kugelbundschauben M14x1,5, Schaftl. 27 mm, Durchm. 26 mm

Zubehör : OE-Schraube ww. ZJV8

Anzugsmoment der Befestigungsteile : 120 Nm

Verkaufsbezeichnung: **LEON, LEON SPORTSTOURER, CUPRA LEON, CUPRA LEON SPORTSTOURER**

Fahrzeugtyp	Betriebslaubnis	kW	Reifen	Auflagen zu Reifen	Auflagen
KL	e9*2007/46*3167*..	110 -228	225/40R18	12K; 51G	Leon Cupra; Leon Cupra Sportstourer; inkl. Hybrid; 10B; 11H; 11N; 51A; 711; 714; 721; 73C; 74C; 76V; 77E; FHI
KL	e9*2007/46*3167*..	66 - 140	225/40R18	12K; 51G	nicht Cupra Leon; inkl. Hybrid; 10B; 11H; 11N; 51A; 711; 714; 721; 73C; 74C; 76V; 77E; FHI

**Verwendungsbereich/Fz-Hersteller : SKODA**

Befestigungsteile : Kugelbundschauben M14x1,5, Schaftl. 27 mm, Durchm. 26 mm

Benannt unter der Registriernummer KBA-P 00055-00  
 von der Benennungsstelle des Kraftfahrt-Bundesamtes, Bundesrepublik Deutschland.



**Prüfbericht 366-0061-21-WIRD/N3**  
**zur Erteilung eines Nachtrags zur ECE (E1) 124R- 001867**

**ANLAGE: 9.4**  
 Hersteller: ALCAR WHEELS GmbH

Radtyp: TTUF  
 Stand: 07.07.2022



Seite: 2 von 3

Zubehör : OE-Schraube ww. ZJV8

Anzugsmoment der Befestigungsteile : 120 Nm

Verkaufsbezeichnung: **SKODA OCTAVIA**

Fahrzeugtyp	Betriebserlaubnis	kW	Reifen	Auflagen zu Reifen	Auflagen
5E	e11*2007/46*0243*..	81 - 135	225/45R18	12K; 51G	Octavia Scout; 10B; 11H; 11N; 51A; 711; 714; 721; 73C; 74C; 76V; 77E
5E	e8*2007/46*0318*..	85 - 140	225/45R18	12K; 51G	Octavia Scout; 10B; 11H; 11N; 51A; 711; 714; 721; 73C; 74C; 76V; 77E

Verkaufsbezeichnung: **SUPERB**

Fahrzeugtyp	Betriebserlaubnis	kW	Reifen	Auflagen zu Reifen	Auflagen
3T	e11*2001/116*0326*..	77 - 191	225/40R18	12K; 51G	bis e11*2001/116*0326*31; 10B; 11H; 11N; 51A; 7BN; 711; 714; 721; 73C; 74C; 76V; 77E
3T	e11*2007/46*0014*..	77 - 191	225/40R18	12K; 51G	bis e11*2007/46*0014*08; 10B; 11H; 11N; 51A; 711; 714; 721; 73C; 74C; 76V; 77E

**Auflagen**

- 10B) Die mindestens erforderlichen Geschwindigkeitsbereiche der zu verwendenden Reifen sind, mit Ausnahme der Reifen mit M+S-Profil, den Fahrzeugpapieren zu entnehmen. Die für M+S Reifen zulässige Höchstgeschwindigkeit ist im Blickfeld des Fahrzeugführer sinnfällig anzugeben und im Betrieb nicht zu überschreiten. Die zulässige Achslast des Fahrzeuges darf nicht größer sein als das Zweifache der auf Seite 1 dieser Anlage angegebenen Radlast unter Berücksichtigung des angegebenen Abrollumfanges. Der beim Reifen angeführte Lastindex beschreibt die mindesterforderliche Tragfähigkeit, es sind Reifen mit höherem Lastindex zulässig, die max. Achslast ist mit diesem Lastindex zu vergleichen wodurch eventuell vorhandene Achslastaufgaben entfallen können.
- 11H) Wird das serienmäßige Ersatzrad verwendet, soll mit mäßiger Geschwindigkeit und nicht länger als erforderlich gefahren werden. Hierbei müssen die serienmäßigen Befestigungsteile verwendet werden. Bei Fahrzeugausführungen mit Allradantrieb ist bei Verwendung des Ersatzrades darauf zu achten, daß nur Reifen mit gleich großem Abrollumfang zulässig sind.
- 11N) Die Brems-, Lenkungsaggregate und das Fahrwerk müssen, sofern diese durch keine weiteren Auflagen berührt werden, dem Serienstand entsprechen.
- 12K) Die Verwendung von Schneeketten ist nur zulässig, wenn diese vom Fahrzeughersteller für diese Rad/Reifen-Kombination freigegeben sind (s. Betriebsanleitung).
- 51A) Der vom Fahrzeughersteller (siehe Betriebsanleitung oder Reifenfülldruckhinweis am Fahrzeug) bzw. Reifenhersteller vorgeschriebene Reifenfülldruck ist zu beachten. Die Verwendung von Reifen mit Notlaufeigenschaften ist laut Hersteller nur mit Reifenfülldrucküberwachungssystem zulässig.

**Prüfbericht 366-0061-21-WIRD/N3**  
**zur Erteilung eines Nachtrags zur ECE (E1) 124R- 001867**

**ANLAGE: 9.4**  
 Hersteller: ALCAR WHEELS GmbH

Radtyp: TTUF  
 Stand: 07.07.2022



Seite: 3 von 3

- 51G) Die Verwendung dieser Rad/Reifen-Kombination ist nur zulässig, wenn diese Reifendimension in den Fahrzeugpapieren bereits serienmäßig eingetragen oder vom Fahrzeughersteller, s. Auszug aus der EG-Genehmigung des Fahrzeuges (EG-Übereinstimmungsbescheinigung), freigegeben ist. Der Loadindex, das Geschwindigkeitssymbol, die M+S-Kennzeichnung, die Hinweise und die Empfehlungen des Fahrzeugherstellers sind bei Verwendung dieser Reifengröße zu beachten.
- 711) Zum Auswuchten der Räder dürfen an der Felgeninnenseite nur Klebegewichte angebracht werden.
- 714) Zum Auswuchten der Räder dürfen an der Felgenaußenseite nur Klebegewichte unterhalb des Tiefbetts angebracht werden.
- 721) Es ist nur die Verwendung von Gummiventilen oder Metallschraubventilen mit Überwurfmutter von außen, die weitgehend den Normen (DIN, E.T.R.T.O. bzw. Tire and Rim) entsprechen und die für einen Ventilloch-Nenn Durchmesser von 11,3 mm geeignet sind, zulässig. Das Ventil darf nicht über den Felgenrand hinausragen. Es sind die Montagehinweise des Ventilherstellers zu beachten.
- 73C) Es ist nur die Verwendung von schlauchlosen Reifen zulässig.
- 74C) Es dürfen nur die serienmäßigen Radbefestigungsteile vom Fahrzeughersteller bzw. die vom Radhersteller mitzuliefernden Radbefestigungsteile verwendet werden, dabei ist die Gewindegröße der serienmäßigen Befestigungsteile zu beachten. Bei Verwendung von Radschrauben, ist die, in der Anlage zum Gutachten, dem Fahrzeug zugeordnete Schaftlänge zu beachten.
- 76V) Die Verwendung dieser Radgröße und Einpreßtiefe ist nur zulässig, wenn diese serienmäßig verwendet wird.
- 77E) Das indirekte Reifendruckkontrollsystem ist zu kalibrieren. Es ist dafür den Ausführungen der Bedienungsanleitung Folge zu leisten.
- 7BN) Die Verwendung des vom Fahrzeughersteller verbauten Reifendruck Kontrollsystems mit Sensoren Art. Nr.: 5Q0 907 275 (nur wenn auch original verbaut) ist zulässig. Das System muss gemäß den Herstellerangaben kalibriert werden. Alternativ kann ein geeignetes Nachrüstkontrollsystem verwendet werden.
- FHI) Die Verwendung der Räder ist an Fahrzeugausführungen mit der verbauten Bremsanlage des Herstellers BREMBO nicht zulässig.

R124 E1\*124R00/03\*1867\*03



# Kraftfahrt-Bundesamt

DE-24932 Flensburg

---

## Allgemeine Betriebserlaubnis (ABE) National Type Approval

ausgestellt von:

**Kraftfahrt-Bundesamt (KBA)**

nach § 22 in Verbindung mit § 20 Straßenverkehrs-Zulassungs-Ordnung (StVZO)  
für einen Typ des folgenden Genehmigungsobjektes

**Sonderräder für Pkw 7½ J x 18 H2**

issued by:

**Kraftfahrt-Bundesamt (KBA)**

according to § 22 and 20 Straßenverkehrs-Zulassungs-Ordnung (StVZO) for a type  
of the following approval object

**special wheels for passenger cars 7½ J x 18 H2**

Genehmigungsnummer: **53529\*03**

Approval number:

1. Genehmigungsinhaber:  
Holder of the approval:  
**ALCAR Wheels GmbH**  
**AT-1030 Wien**
2. Gegebenenfalls Name und Anschrift des Bevollmächtigten:  
If applicable, name and address of representative:  
**Entfällt**  
**Not applicable**
3. Typbezeichnung:  
Type:  
**TTUF**



# Kraftfahrt-Bundesamt

DE-24932 Flensburg

2

Genehmigungsnummer: **53529\*03**

Approval number:

4. Aufgebrachte Kennzeichnungen:  
Identification markings:  
**Hersteller oder Herstellerzeichen**  
**Manufacturer or registered manufacturer`s trademark**  
  
**Felgenreöße**  
**Size of the wheel**  
  
**Typ und die Ausführung**  
**Type and version**  
  
**Herstelldatum (Monat und Jahr)**  
**Date of manufacture (month and year)**  
  
**Genehmigungszeichen**  
**Approval identification**  
  
**Einpresstiefe**  
**Inset/outset**
5. Anbringungsstelle der Kennzeichnungen:  
Position of the identification markings:  
**An der Innen- bzw. Außenseite des Rades**  
**On the inside/outside of the wheel**
6. Zuständiger Technischer Dienst:  
Responsible Technical Service:  
**TÜV AUSTRIA AUTOMOTIVE GMBH**  
**AT-1230 Wien**
7. Datum des Prüfberichts des Technischen Dienstes:  
Date of test report issued by the Technical Service:  
**14.07.2022**
8. Nummer des Prüfberichts des Technischen Dienstes:  
Number of test report issued by that Technical Service:  
**366-0258-20-WIRD/N3**



# Kraftfahrt-Bundesamt

DE-24932 Flensburg

3

Genehmigungsnummer: **53529\*03**

Approval number:

9. Verwendungsbereich:  
Range of application:  
**Das Genehmigungsobjekt „Sonderräder für Pkw“ darf nur zur Verwendung gemäß:**  
*The use of the approval object „special wheels for passenger cars“ is restricted to the application listed:*

**Anlage/n zum Prüfbericht**  
**Annex/es of the test report**  
**1 - 109**

**unter den angegebenen Bedingungen an den dort aufgeführten bzw. beschriebenen Kraftfahrzeugen feilgeboten werden.**  
*The offer for sale is only allowed on the listed vehicles under the specified conditions.*

10. Bemerkungen:  
Remarks:  
**Für die in dieser ABE freigegebenen Rad/Reifenkombinationen ist die Berichtigung der Zulassungsbescheinigung Teil I gemäß § 13 Fahrzeug-Zulassungsverordnung (FZV) nicht erforderlich.**  
*The correction of the "Zulassungsbescheinigung Teil I" according to § 13 Fahrzeug-Zulassungsverordnung (FZV) is not required for the wheel/tire combinations listed in this ABE.*

**Es gelten die im o.g. Gutachten nebst Anlagen festgehaltenen Angaben.**  
*The indications given in the above mentioned test report including its annexes shall apply.*

**Die Anforderungen des Artikels 31, Absätze 5, 6, 8, 9 und 12 der Richtlinie 2007/46/EG - Verkauf und Inbetriebnahme von Teilen oder Ausrüstungen, von denen ein erhebliches Risiko für das einwandfreie Funktionieren wesentlicher Systeme ausgehen kann - sind sinngemäß erfüllt.**  
*The requirements of Article 31, paragraphs 5, 6, 8, 9 and 12 of directive 2007/46/EC - Sale and entry into service of parts or equipment which are capable of posing a significant risk to the correct functioning of essential systems - are met.*

11. Änderungsabnahme gemäß § 19 (3) StVZO:  
Acceptance test of the modification as per § 19 (3) StVZO:  
**Siehe Prüfbericht**  
**See test report**
12. Die Genehmigung wird **erweitert**  
Approval is **extended**





# Kraftfahrt-Bundesamt

DE-24932 Flensburg

4

Genehmigungsnummer: **53529\*03**

Approval number:

13. Grund (Gründe) für die Erweiterung der Genehmigung (falls zutreffend):  
Reason(s) for the extension (if applicable):  
**Aktualisierung des Verwendungsbereiches**  
**Update of the range of application**
14. Ort: **DE-24932 Flensburg**  
Place:
15. Datum: **02.08.2022**  
Date:
16. Unterschrift: **Im Auftrag**  
Signature:

Nino Pommerencke



Anlagen:  
Enclosures:  
**Gemäß Inhaltsverzeichnis**  
**According to index**



# Kraftfahrt-Bundesamt

DE-24932 Flensburg

---

## Inhaltsverzeichnis zu den Beschreibungsunterlagen Index to the information package

Nummer der Genehmigung: **53529\*03**  
Approval No.

Ausgabedatum: **22.03.2021**  
Date of issue:

letztes Änderungsdatum: **02.08.2022**  
last date of amendment:

Nebenbestimmungen und Rechtsbehelfsbelehrung  
Collateral clauses and instruction on right to appeal

Prüfbericht(e) Nr.:

Test report(s) No.:

**366-0258-20-WIRD**

**366-0258-20-WIRD/N1**

**366-0258-20-WIRD/N2**

**366-0258-20-WIRD/N3**

Datum:

Date

**17.02.2021**

**27.04.2021**

**25.11.2021**

**14.07.2022**

Beschreibungsbogen Nr.:

Information document No.:

**TTUF**

**TTUF**

Datum:

Date

**01.10.2020**

**20.07.2021**

Liste der Änderungen:

List of modifications:

**Siehe Punkt V.4. des Prüfberichtes**

**See point V.4. of the test report**

Datum:

Date



# Kraftfahrt-Bundesamt

DE-24932 Flensburg

---

Nummer der Genehmigung: **53529\*03**

- Anlage -

## Nebenbestimmungen und Rechtsbehelfsbelehrung

### Nebenbestimmungen

Jede Einrichtung, die dem genehmigten Typ entspricht, ist gemäß der angewendeten Vorschrift zu kennzeichnen.

Das Genehmigungszeichen lautet wie folgt:

**KBA 53529**

Die Einzelerzeugnisse der reihenweisen Fertigung müssen mit den Genehmigungsunterlagen genau übereinstimmen. Änderungen an den Einzelerzeugnissen sind nur mit ausdrücklicher Zustimmung des Kraftfahrt-Bundesamtes gestattet.

Änderungen der Firmenbezeichnung, der Anschrift und der Fertigungsstätten sowie eines bei der Erteilung der Genehmigung benannten Zustellungsbevollmächtigten oder bevollmächtigten Vertreters sind dem Kraftfahrt-Bundesamt unverzüglich mitzuteilen.

Verstöße gegen diese Bestimmungen können zum Widerruf der Genehmigung führen und können überdies strafrechtlich verfolgt werden.

Die Genehmigung erlischt, wenn sie zurückgegeben oder entzogen wird, oder der genehmigte Typ den Rechtsvorschriften nicht mehr entspricht. Der Widerruf kann ausgesprochen werden, wenn die für die Erteilung und den Bestand der Genehmigung geforderten Voraussetzungen nicht mehr bestehen, wenn der Genehmigungsinhaber gegen die mit der Genehmigung verbundenen Pflichten - auch soweit sie sich aus den zu dieser Genehmigung zugeordneten besonderen Auflagen ergeben - verstößt oder wenn sich herausstellt, dass der genehmigte Typ den Erfordernissen der Verkehrssicherheit oder des Umweltschutzes nicht entspricht.

Das Kraftfahrt-Bundesamt kann jederzeit die ordnungsgemäße Ausübung der durch diese Genehmigung verliehenen Befugnisse, insbesondere die genehmigungsgerechte Fertigung sowie die Maßnahmen zur Übereinstimmung der Produktion, nachprüfen. Es kann zu diesem Zweck Proben entnehmen oder entnehmen lassen. Dem Kraftfahrt-Bundesamt und/oder seinen Beauftragten ist ungehinderter Zutritt zu Produktions- und Lagerstätten zu gewähren.

Die mit der Erteilung der Genehmigung verliehenen Befugnisse sind nicht übertragbar. Schutzrechte Dritter werden durch diese Genehmigung nicht berührt.

### Rechtsbehelfsbelehrung

Gegen diese Genehmigung kann innerhalb eines Monats nach Bekanntgabe Widerspruch erhoben werden. Der Widerspruch ist beim **Kraftfahrt-Bundesamt, Fördestraße 16, DE-24944 Flensburg**, schriftlich oder zur Niederschrift einzulegen.



# Kraftfahrt-Bundesamt

DE-24932 Flensburg

2

Approval No.: 53529\*03

- Attachment -

## Collateral clauses and instruction on right to appeal

### Collateral clauses

All equipment which corresponds to the approved type is to be identified according to the applied regulation.

The approval identification is as follows: - see German version -

The individual production of serial fabrication must be in exact accordance with the approval documents. Changes in the individual production are only allowed with express consent of the Kraftfahrt-Bundesamt.

Changes in the name of the company, the address and the manufacturing plant as well as one of the parties given the authority to delivery or authorised representative named when the approval was granted is to be immediately disclosed to the Kraftfahrt-Bundesamt.

Breach of this regulation can lead to recall of the approval and moreover can be legally prosecuted.

The approval expires if it is returned or withdrawn or if the type approved no longer complies with the legal requirements. The revocation can be made if the demanded requirements for issuance and the continuance of the approval no longer exist, if the holder of the approval violates the duties involved in the approval, also to the extent that they result from the assigned conditions to this approval, or if it is determined that the approved type does not comply with the requirements of traffic safety or environmental protection.

The Kraftfahrt-Bundesamt may check the proper exercise of the conferred authority taken from this approval at any time. In particular this means the compliant production as well as the measures for conformity of production. For this purpose samples can be taken or have taken. The employees or the representatives of the Kraftfahrt-Bundesamt may get unhindered access to the production and storage facilities.

The conferred authority contained with issuance of this approval is not transferable. Trade mark rights of third parties are not affected with this approval.

### Instruction on right to appeal

This approval can be appealed within one month after notification. The appeal is to be filed in writing or as a transcript at the **Kraftfahrt-Bundesamt, Fördestraße 16, DE-24944 Flensburg.**

# GUTACHTEN ZUR ERTEILUNG EINES NACHTRAGS ZUR ABE 53529

## 366-0258-20-WIRD/N3

Antragsteller: ALCAR WHEELS GmbH  
A-1030 Wien

Art: Sonderrad 7 1/2 J X 18 H2

Typ: TTUF

Die in den Anlagen aufgeführten Fahrzeugtypen entsprechen auch nach erfolgter Umrüstung den heute gültigen Vorschriften der StVZO. Das vorliegende Gutachten zur Erteilung eines Nachtrags zur ABE 53529 verliert seine Gültigkeit, wenn sich durch Umrüstung berührte Bauvorschriften der StVZO ändern oder an den Kraftfahrzeugen Änderungen eintreten, die die Begutachtungspunkte beeinflussen.

### 0. Hinweise

Die Verwendung der LM-Sonderräder Typ TTUF (7,5Jx18H2) ist auch in Verbindung mit den LM-Sonderrädern Typ TTU8 (8,5Jx18H2) KBA-Nr. 54323 an der Hinterachse zulässig. Die in den entsprechenden Gutachten aufgeführten Auflagen und Hinweise sind achsweise zu beachten. Die Kombination unterschiedlicher Radausführungen dieses Radtyps TTUF ist, sofern nicht explizit ausgenommen, möglich. Es sind insbesondere die Auflagen in den Verwendungsbereichen bzgl. der Rad-/Reifenkombinationen zu beachten. Die Verwendungsbereiche wurden teilweise aktualisiert.

### I. Übersicht

Ausführung	Ausführungsbezeichnung		Loch- kreis in mm / -zahl	Mitten- loch in mm	Ein- preß- tiefe in mm	zul. Rad- last in kg	zul. Abroll- umf. in mm	gültig ab Fertig. Datum
	Kennzeichnung Rad	Kennzeichnung Zentrierring						
TTUFHBA48C601	PCD108 ET48	Ø70.1 Ø60.1	108/5	60,1	48	750	2254	01/21
TTUFHBA48D601	PCD108 ET48	Ø70.1 Ø60.1	108/5	60,1	48	750	2254	01/21
TTUFHGA48C601	PCD108 ET48	Ø70.1 Ø60.1	108/5	60,1	48	750	2254	01/21
TTUFHGA48D601	PCD108 ET48	Ø70.1 Ø60.1	108/5	60,1	48	750	2254	01/21
TTUFHSA48C601	PCD108 ET48	Ø70.1 Ø60.1	108/5	60,1	48	750	2254	01/21
TTUFHSA48D601	PCD108 ET48	Ø70.1 Ø60.1	108/5	60,1	48	750	2254	01/21
TTUFHBA48C634	PCD108 ET48	Ø70.1 Ø63.4	108/5	63,4	48	750	2254	01/21
TTUFHBA48D634	PCD108 ET48	Ø70.1 Ø63.4	108/5	63,4	48	750	2254	01/21
TTUFHBA505EC634	PCD108 ET50.5	ohne	108/5	63,4	50,5	750	2254	01/21
TTUFHBA505ED634	PCD108 ET50.5	ohne	108/5	63,4	50,5	750	2254	01/21
TTUFHGA48C634	PCD108 ET48	Ø70.1 Ø63.4	108/5	63,4	48	750	2254	01/21
TTUFHGA48D634	PCD108 ET48	Ø70.1 Ø63.4	108/5	63,4	48	750	2254	01/21
TTUFHGA505EC634	PCD108 ET50.5	ohne	108/5	63,4	50,5	750	2254	01/21
TTUFHGA505ED634	PCD108 ET50.5	ohne	108/5	63,4	50,5	750	2254	01/21

**Gutachten 366-0258-20-WIRD/N3  
zur Erteilung eines Nachtrags zur ABE 53529**

Fahrzeugteil: Sonderrad 7 1/2 J X 18 H2  
Antragsteller: ALCAR WHEELS GmbH

Radtyp: TTUF  
Stand: 14.07.2022



Seite: 2 von 23

TTUFHSA48C634	PCD108 ET48	Ø70.1 Ø63.4	108/5	63,4	48	750	2254	01/21
TTUFHSA48D634	PCD108 ET48	Ø70.1 Ø63.4	108/5	63,4	48	725	2327	01/21
TTUFHSA48D634	PCD108 ET48	Ø70.1 Ø63.4	108/5	63,4	48	750	2254	01/21
TTUFHSA505EC634	PCD108 ET50.5	ohne	108/5	63,4	50,5	750	2254	01/21
TTUFHSA505ED634	PCD108 ET50.5	ohne	108/5	63,4	50,5	750	2254	01/21
TTUFHBA48C651	PCD108 ET48	Ø70.1 Ø65.1	108/5	65,1	48	750	2254	01/21
TTUFHBA48D651	PCD108 ET48	Ø70.1 Ø65.1	108/5	65,1	48	750	2254	01/21
TTUFHBA49EC651	PCD108 ET49	ohne	108/5	65,1	49	750	2254	01/21
TTUFHBA49ED651	PCD108 ET49	ohne	108/5	65,1	49	750	2254	01/21
TTUFHGA48C651	PCD108 ET48	Ø70.1 Ø65.1	108/5	65,1	48	750	2254	01/21
TTUFHGA48D651	PCD108 ET48	Ø70.1 Ø65.1	108/5	65,1	48	750	2254	01/21
TTUFHGA49EC651	PCD108 ET49	ohne	108/5	65,1	49	750	2254	01/21
TTUFHGA49ED651	PCD108 ET49	ohne	108/5	65,1	49	750	2254	01/21
TTUFHSA48C651	PCD108 ET48	Ø70.1 Ø65.1	108/5	65,1	48	750	2254	01/21
TTUFHSA48D651	PCD108 ET48	Ø70.1 Ø65.1	108/5	65,1	48	750	2254	01/21
TTUFHSA49EC651	PCD108 ET49	ohne	108/5	65,1	49	750	2254	01/21
TTUFHSA49ED651	PCD108 ET49	ohne	108/5	65,1	49	750	2254	01/21
TTUFHBA48C671	PCD108 ET48	Ø70.1 Ø67.1	108/5	67,1	48	750	2254	01/21
TTUFHBA48D671	PCD108 ET48	Ø70.1 Ø67.1	108/5	67,1	48	750	2254	01/21
TTUFHGA48C671	PCD108 ET48	Ø70.1 Ø67.1	108/5	67,1	48	750	2254	01/21
TTUFHGA48D671	PCD108 ET48	Ø70.1 Ø67.1	108/5	67,1	48	750	2254	01/21
TTUFHSA48C671	PCD108 ET48	Ø70.1 Ø67.1	108/5	67,1	48	750	2254	01/21
TTUFHSA48D671	PCD108 ET48	Ø70.1 Ø67.1	108/5	67,1	48	750	2254	01/21
TTUF8BA38C651	PCD112 ET38	Ø70.1 Ø65.1	112/5	65,1	38	750	2254	01/21
TTUF8BA38D651	PCD112 ET38	Ø70.1 Ø65.1	112/5	65,1	38	750	2254	01/21
TTUF8GA38C651	PCD112 ET38	Ø70.1 Ø65.1	112/5	65,1	38	750	2254	01/21
TTUF8GA38D651	PCD112 ET38	Ø70.1 Ø65.1	112/5	65,1	38	750	2254	01/21
TTUF8SA38C651	PCD112 ET38	Ø70.1 Ø65.1	112/5	65,1	38	750	2254	01/21
TTUF8SA38D651	PCD112 ET38	Ø70.1 Ø65.1	112/5	65,1	38	750	2254	01/21
TTUF8BA38C571	PCD112 ET38	Ø70.1 Ø57.1	112/5	57,1	38	750	2254	01/21
TTUF8BA38D571	PCD112 ET38	Ø70.1 Ø57.1	112/5	57,1	38	750	2254	01/21
TTUF8BA42C571	PCD112 ET42	ohne	112/5	57,1	42	750	2254	01/21
TTUF8BA42D571	PCD112 ET42	ohne	112/5	57,1	42	750	2254	01/21
TTUF8BA46EC571	PCD112 ET46	ohne	112/5	57,1	46	750	2254	01/21
TTUF8BA46ED571	PCD112 ET46	ohne	112/5	57,1	46	750	2254	01/21
TTUF8BA48EC571	PCD112 ET48	ohne	112/5	57,1	48	750	2254	01/21
TTUF8BA48ED571	PCD112 ET48	ohne	112/5	57,1	48	750	2254	01/21
TTUF8BA50EC571	PCD112 ET50	ohne	112/5	57,1	50	750	2254	03/21
TTUF8BA50ED571	PCD112 ET50	ohne	112/5	57,1	50	750	2254	03/21
TTUF8BA51VEC571	PCD112 ET51	ohne	112/5	57,1	51	750	2254	01/21
TTUF8BA51VED571	PCD112 ET51	ohne	112/5	57,1	51	750	2254	01/21
TTUF8GA38C571	PCD112 ET38	Ø70.1 Ø57.1	112/5	57,1	38	750	2254	01/21
TTUF8GA38D571	PCD112 ET38	Ø70.1 Ø57.1	112/5	57,1	38	750	2254	01/21
TTUF8GA42C571	PCD112 ET42	ohne	112/5	57,1	42	750	2254	01/21
TTUF8GA42D571	PCD112 ET42	ohne	112/5	57,1	42	750	2254	01/21
TTUF8GA46EC571	PCD112 ET46	ohne	112/5	57,1	46	750	2254	01/21

Benannt unter der Registriernummer KBA-P 00055-00  
von der Benennungsstelle des Kraftfahrt-Bundesamtes, Bundesrepublik Deutschland.



S22 53529\*03

**Gutachten 366-0258-20-WIRD/N3  
zur Erteilung eines Nachtrags zur ABE 53529**

Fahrzeugteil: Sonderrad 7 1/2 J X 18 H2  
Antragsteller: ALCAR WHEELS GmbH

Radtyp: TTUF  
Stand: 14.07.2022



Seite: 3 von 23

TTUF8GA46ED571	PCD112 ET46	ohne		112/5	57,1	46	750	2254	01/21
TTUF8GA48EC571	PCD112 ET48	ohne		112/5	57,1	48	750	2254	01/21
TTUF8GA48ED571	PCD112 ET48	ohne		112/5	57,1	48	750	2254	01/21
TTUF8GA50EC571	PCD112 ET50	ohne		112/5	57,1	50	750	2254	03/21
TTUF8GA50ED571	PCD112 ET50	ohne		112/5	57,1	50	750	2254	03/21
TTUF8GA51VEC571	PCD112 ET51	ohne		112/5	57,1	51	750	2254	01/21
TTUF8GA51VED571	PCD112 ET51	ohne		112/5	57,1	51	750	2254	01/21
TTUF8SA38C571	PCD112 ET38	Ø70.1 Ø57.1		112/5	57,1	38	750	2254	01/21
TTUF8SA38D571	PCD112 ET38	Ø70.1 Ø57.1		112/5	57,1	38	750	2254	01/21
TTUF8SA42C571	PCD112 ET42	ohne		112/5	57,1	42	750	2254	01/21
TTUF8SA42D571	PCD112 ET42	ohne		112/5	57,1	42	750	2254	01/21
TTUF8SA46EC571	PCD112 ET46	ohne		112/5	57,1	46	750	2254	01/21
TTUF8SA46ED571	PCD112 ET46	ohne		112/5	57,1	46	750	2254	01/21
TTUF8SA48EC571	PCD112 ET48	ohne		112/5	57,1	48	750	2254	01/21
TTUF8SA48ED571	PCD112 ET48	ohne		112/5	57,1	48	750	2254	01/21
TTUF8SA50EC571	PCD112 ET50	ohne		112/5	57,1	50	750	2254	03/21
TTUF8SA50ED571	PCD112 ET50	ohne		112/5	57,1	50	750	2254	03/21
TTUF8SA51VEC571	PCD112 ET51	ohne		112/5	57,1	51	750	2254	01/21
TTUF8SA51VED571	PCD112 ET51	ohne		112/5	57,1	51	750	2254	01/21
TTUF8BA25EC666	PCD112 ET25	ohne		112/5	66,6	25	750	2254	01/21
TTUF8BA25ED666	PCD112 ET25	ohne		112/5	66,6	25	750	2254	01/21
TTUF8BA38C666	PCD112 ET38	Ø70.1 Ø66.6		112/5	66,6	38	750	2254	01/21
TTUF8BA38D666	PCD112 ET38	Ø70.1 Ø66.6		112/5	66,6	38	750	2254	01/21
TTUF8BA51EC666	PCD112 ET51	ohne		112/5	66,6	51	750	2254	01/21
TTUF8BA51ED666	PCD112 ET51	ohne		112/5	66,6	51	750	2254	01/21
TTUF8GA25EC666	PCD112 ET25	ohne		112/5	66,6	25	750	2254	01/21
TTUF8GA25ED666	PCD112 ET25	ohne		112/5	66,6	25	750	2254	01/21
TTUF8GA38C666	PCD112 ET38	Ø70.1 Ø66.6		112/5	66,6	38	750	2254	01/21
TTUF8GA38D666	PCD112 ET38	Ø70.1 Ø66.6		112/5	66,6	38	750	2254	01/21
TTUF8GA51EC666	PCD112 ET51	ohne		112/5	66,6	51	750	2254	01/21
TTUF8GA51ED666	PCD112 ET51	ohne		112/5	66,6	51	750	2254	01/21
TTUF8SA25EC666	PCD112 ET25	ohne		112/5	66,6	25	750	2254	01/21
TTUF8SA25ED666	PCD112 ET25	ohne		112/5	66,6	25	735	2291	01/21
TTUF8SA25ED666	PCD112 ET25	ohne		112/5	66,6	25	750	2254	01/21
TTUF8SA38C666	PCD112 ET38	Ø70.1 Ø66.6		112/5	66,6	38	750	2254	01/21
TTUF8SA38D666	PCD112 ET38	Ø70.1 Ø66.6		112/5	66,6	38	735	2291	01/21
TTUF8SA38D666	PCD112 ET38	Ø70.1 Ø66.6		112/5	66,6	38	750	2254	01/21
TTUF8SA51EC666	PCD112 ET51	ohne		112/5	66,6	51	750	2254	01/21
TTUF8SA51ED666	PCD112 ET51	ohne		112/5	66,6	51	750	2254	01/21
TTUF0BA38C561	PCD114.3 ET38	Ø71.6 Ø56.1		114,3/5	56,1	38	750	2254	01/21
TTUF0BA38D561	PCD114.3 ET38	Ø71.6 Ø56.1		114,3/5	56,1	38	750	2254	01/21
TTUF0BA50C561	PCD114.3 ET50	Ø71.6 Ø56.1		114,3/5	56,1	50	750	2254	01/21
TTUF0BA50D561	PCD114.3 ET50	Ø71.6 Ø56.1		114,3/5	56,1	50	750	2254	01/21
TTUF0GA38C561	PCD114.3 ET38	Ø71.6 Ø56.1		114,3/5	56,1	38	750	2254	01/21
TTUF0GA38D561	PCD114.3 ET38	Ø71.6 Ø56.1		114,3/5	56,1	38	750	2254	01/21
TTUF0GA50C561	PCD114.3 ET50	Ø71.6 Ø56.1		114,3/5	56,1	50	750	2254	01/21

Benannt unter der Registriernummer KBA-P 00055-00  
von der Benennungsstelle des Kraftfahrt-Bundesamtes, Bundesrepublik Deutschland.



S22 53529\*03

**Gutachten 366-0258-20-WIRD/N3  
zur Erteilung eines Nachtrags zur ABE 53529**

Fahrzeugteil: Sonderrad 7 1/2 J X 18 H2  
Antragsteller: ALCAR WHEELS GmbH

Radtyp: TTUF  
Stand: 14.07.2022



TTUF0GA50D561	PCD114.3 ET50	Ø71.6	Ø56.1	114,3/5	56,1	50	750	2254	01/21
TTUF0SA38C561	PCD114.3 ET38	Ø71.6	Ø56.1	114,3/5	56,1	38	750	2254	01/21
TTUF0SA38D561	PCD114.3 ET38	Ø71.6	Ø56.1	114,3/5	56,1	38	750	2254	01/21
TTUF0SA50C561	PCD114.3 ET50	Ø71.6	Ø56.1	114,3/5	56,1	50	750	2254	01/21
TTUF0SA50D561	PCD114.3 ET50	Ø71.6	Ø56.1	114,3/5	56,1	50	750	2254	01/21
TTUF0BA38C601	PCD114.3 ET38	Ø71.6	Ø60.1	114,3/5	60,1	38	750	2254	01/21
TTUF0BA38D601	PCD114.3 ET38	Ø71.6	Ø60.1	114,3/5	60,1	38	750	2254	01/21
TTUF0BA50C601	PCD114.3 ET50	Ø71.6	Ø60.1	114,3/5	60,1	50	750	2254	01/21
TTUF0BA50D601	PCD114.3 ET50	Ø71.6	Ø60.1	114,3/5	60,1	50	750	2254	01/21
TTUF0GA38C601	PCD114.3 ET38	Ø71.6	Ø60.1	114,3/5	60,1	38	750	2254	01/21
TTUF0GA38D601	PCD114.3 ET38	Ø71.6	Ø60.1	114,3/5	60,1	38	750	2254	01/21
TTUF0GA50C601	PCD114.3 ET50	Ø71.6	Ø60.1	114,3/5	60,1	50	750	2254	01/21
TTUF0GA50D601	PCD114.3 ET50	Ø71.6	Ø60.1	114,3/5	60,1	50	750	2254	01/21
TTUF0SA38C601	PCD114.3 ET38	Ø71.6	Ø60.1	114,3/5	60,1	38	750	2254	01/21
TTUF0SA38D601	PCD114.3 ET38	Ø71.6	Ø60.1	114,3/5	60,1	38	750	2254	01/21
TTUF0SA50C601	PCD114.3 ET50	Ø71.6	Ø60.1	114,3/5	60,1	50	750	2254	01/21
TTUF0SA50D601	PCD114.3 ET50	Ø71.6	Ø60.1	114,3/5	60,1	50	750	2254	01/21
TTUF0BA38C641	PCD114.3 ET38	Ø71.6	Ø64.1	114,3/5	64,1	38	750	2254	01/21
TTUF0BA38D641	PCD114.3 ET38	Ø71.6	Ø64.1	114,3/5	64,1	38	750	2254	01/21
TTUF0BA50C641	PCD114.3 ET50	Ø71.6	Ø64.1	114,3/5	64,1	50	750	2254	01/21
TTUF0BA50D641	PCD114.3 ET50	Ø71.6	Ø64.1	114,3/5	64,1	50	750	2254	01/21
TTUF0GA38C641	PCD114.3 ET38	Ø71.6	Ø64.1	114,3/5	64,1	38	750	2254	01/21
TTUF0GA38D641	PCD114.3 ET38	Ø71.6	Ø64.1	114,3/5	64,1	38	750	2254	01/21
TTUF0GA50C641	PCD114.3 ET50	Ø71.6	Ø64.1	114,3/5	64,1	50	750	2254	01/21
TTUF0GA50D641	PCD114.3 ET50	Ø71.6	Ø64.1	114,3/5	64,1	50	750	2254	01/21
TTUF0SA38C641	PCD114.3 ET38	Ø71.6	Ø64.1	114,3/5	64,1	38	750	2254	01/21
TTUF0SA38D641	PCD114.3 ET38	Ø71.6	Ø64.1	114,3/5	64,1	38	750	2254	01/21
TTUF0SA50C641	PCD114.3 ET50	Ø71.6	Ø64.1	114,3/5	64,1	50	750	2254	01/21
TTUF0SA50D641	PCD114.3 ET50	Ø71.6	Ø64.1	114,3/5	64,1	50	750	2254	01/21
TTUF0BA38C661	PCD114.3 ET38	Ø71.6	Ø66.1	114,3/5	66,1	38	750	2254	01/21
TTUF0BA38D661	PCD114.3 ET38	Ø71.6	Ø66.1	114,3/5	66,1	38	750	2254	01/21
TTUF0BA50C661	PCD114.3 ET50	Ø71.6	Ø66.1	114,3/5	66,1	50	750	2254	01/21
TTUF0BA50D661	PCD114.3 ET50	Ø71.6	Ø66.1	114,3/5	66,1	50	750	2254	01/21
TTUF0GA38C661	PCD114.3 ET38	Ø71.6	Ø66.1	114,3/5	66,1	38	750	2254	01/21
TTUF0GA38D661	PCD114.3 ET38	Ø71.6	Ø66.1	114,3/5	66,1	38	750	2254	01/21
TTUF0GA50C661	PCD114.3 ET50	Ø71.6	Ø66.1	114,3/5	66,1	50	750	2254	01/21
TTUF0GA50D661	PCD114.3 ET50	Ø71.6	Ø66.1	114,3/5	66,1	50	750	2254	01/21
TTUF0SA38C661	PCD114.3 ET38	Ø71.6	Ø66.1	114,3/5	66,1	38	750	2254	01/21
TTUF0SA38D661	PCD114.3 ET38	Ø71.6	Ø66.1	114,3/5	66,1	38	750	2254	01/21
TTUF0SA50C661	PCD114.3 ET50	Ø71.6	Ø66.1	114,3/5	66,1	50	750	2254	01/21
TTUF0SA50D661	PCD114.3 ET50	Ø71.6	Ø66.1	114,3/5	66,1	50	750	2254	01/21
TTUF0BA38C666	PCD114.3 ET38	Ø71.6	Ø66.6	114,3/5	66,6	38	750	2254	01/21
TTUF0BA38D666	PCD114.3 ET38	Ø71.6	Ø66.6	114,3/5	66,6	38	750	2254	01/21
TTUF0BA50C666	PCD114.3 ET50	Ø71.6	Ø66.6	114,3/5	66,6	50	750	2254	01/21
TTUF0BA50D666	PCD114.3 ET50	Ø71.6	Ø66.6	114,3/5	66,6	50	750	2254	01/21
TTUF0GA38C666	PCD114.3 ET38	Ø71.6	Ø66.6	114,3/5	66,6	38	750	2254	01/21
TTUF0GA38D666	PCD114.3 ET38	Ø71.6	Ø66.6	114,3/5	66,6	38	750	2254	01/21
TTUF0GA50C666	PCD114.3 ET50	Ø71.6	Ø66.6	114,3/5	66,6	50	750	2254	01/21
TTUF0GA50D666	PCD114.3 ET50	Ø71.6	Ø66.6	114,3/5	66,6	50	750	2254	01/21
TTUF0SA38C666	PCD114.3 ET38	Ø71.6	Ø66.6	114,3/5	66,6	38	750	2254	01/21

§22 53529\*03





**Gutachten 366-0258-20-WIRD/N3  
zur Erteilung eines Nachtrags zur ABE 53529**

Fahrzeugteil: Sonderrad 7 1/2 J X 18 H2  
Antragsteller: ALCAR WHEELS GmbH

Radtyp: TTUF  
Stand: 14.07.2022



Seite: 5 von 23

TTUF0SA38D666	PCD114.3 ET38	Ø71.6	Ø66.6	114,3/5	66,6	38	750	2254	01/21
TTUF0SA50C666	PCD114.3 ET50	Ø71.6	Ø66.6	114,3/5	66,6	50	750	2254	01/21
TTUF0SA50D666	PCD114.3 ET50	Ø71.6	Ø66.6	114,3/5	66,6	50	750	2254	01/21
TTUF0BA38C671	PCD114.3 ET38	Ø71.6	Ø67.1	114,3/5	67,1	38	750	2254	01/21
TTUF0BA38D671	PCD114.3 ET38	Ø71.6	Ø67.1	114,3/5	67,1	38	750	2254	01/21
TTUF0BA50C671	PCD114.3 ET50	Ø71.6	Ø67.1	114,3/5	67,1	50	750	2254	01/21
TTUF0BA50D671	PCD114.3 ET50	Ø71.6	Ø67.1	114,3/5	67,1	50	750	2254	01/21
TTUF0GA38C671	PCD114.3 ET38	Ø71.6	Ø67.1	114,3/5	67,1	38	750	2254	01/21
TTUF0GA38D671	PCD114.3 ET38	Ø71.6	Ø67.1	114,3/5	67,1	38	750	2254	01/21
TTUF0GA50C671	PCD114.3 ET50	Ø71.6	Ø67.1	114,3/5	67,1	50	750	2254	01/21
TTUF0GA50D671	PCD114.3 ET50	Ø71.6	Ø67.1	114,3/5	67,1	50	750	2254	01/21
TTUF0SA38C671	PCD114.3 ET38	Ø71.6	Ø67.1	114,3/5	67,1	38	750	2254	01/21
TTUF0SA38D671	PCD114.3 ET38	Ø71.6	Ø67.1	114,3/5	67,1	38	750	2254	01/21
TTUF0SA50C671	PCD114.3 ET50	Ø71.6	Ø67.1	114,3/5	67,1	50	750	2254	01/21
TTUF0SA50D671	PCD114.3 ET50	Ø71.6	Ø67.1	114,3/5	67,1	50	750	2254	01/21
TTUF0BA38C716	PCD114.3 ET38	ohne		114,3/5	71,6	38	750	2254	01/21
TTUF0BA38D716	PCD114.3 ET38	ohne		114,3/5	71,6	38	750	2254	01/21
TTUF0GA38C716	PCD114.3 ET38	ohne		114,3/5	71,6	38	750	2254	01/21
TTUF0GA38D716	PCD114.3 ET38	ohne		114,3/5	71,6	38	750	2254	01/21
TTUF0SA38C716	PCD114.3 ET38	ohne		114,3/5	71,6	38	750	2254	01/21
TTUF0SA38D716	PCD114.3 ET38	ohne		114,3/5	71,6	38	750	2254	01/21

**I.1. Beschreibung der Sonderräder**

Antragsteller : ALCAR WHEELS GmbH  
A-1030 Wien  
Hersteller : ALCAR WHEELS GmbH  
: A-1030 Wien  
Handelsmarke : Dezent TU  
Art der Sonderräder : LM-Sonderräder, einteilig, Mittenbohrung mit einer Kappe abgedeckt  
Korrosionsschutz : Mehrschicht-Einbrennlackierung  
Masse des Rades : ca. 11,5 kg

**I.2. Radanschluss**

siehe Anlage

**I.3. Kennzeichnung der Sonderräder**

An den Sonderrädern wird folgende Kennzeichnung an der Außen- bzw. Innenseite eingegossen bzw. eingeprägt, siehe Beispiel der Radausführung TTUFHSA48D634:

	: Außenseite	: Innenseite
Radtyp	: --	: TTUF
Radausführung	: --	: PCD108 ET48
Radgröße	: --	: 7 1/2 J X 18 H2
Typzeichen	: KBA 53529	: --



§22 53529\*03

**Gutachten 366-0258-20-WIRD/N3  
zur Erteilung eines Nachtrags zur ABE 53529**

Fahrzeugteil: Sonderrad 7 1/2 J X 18 H2  
Antragsteller: ALCAR WHEELS GmbH

Radtyp: TTUF  
Stand: 14.07.2022



Seite: 6 von 23

Einpreßtiefe : -- : ET48  
Herstellungsdatum : -- : Fertigungsmonat und -jahr  
: z.B. 01/21  
Herkunftsmerkmal : -- : MIG ww. MIT  
Gießereikennzeichnung : -- : HS ww. AP  
Japan. Prüfwertzeichen : -- : JWL  
Weitere Kennzeichnung : -- : DEZENT

Zusätzlich können an der Radinnenseite bzw. -außenseite verschiedene Kontrollzeichen angebracht sein.

**I.4. Verwendungsbereich**

Die Sonderräder sind für Personenkraftwagen und Geländefahrzeuge vorgesehen.

**II. Sonderradprüfung**

Die hier beschriebenen Sonderräder wurden gemäß der "Richtlinien für die Prüfung von Sonderrädern für Kfz und ihre Anh. BMV/StV 13/36.25.07-20.01, VkB I S 1377" vom 25.11.1998 geprüft.

**II.1. Felge**

Die Maße und Toleranzen der Felgenkontur entsprechen der E.T.R.T.O. Norm.

Die nachgeprüften Muster stimmen in den wesentlichen Punkten mit den unter Ziffer V.1. aufgeführten Unterlagen überein.

**II.2. Werkstoff der Sonderräder:**

Zusammensetzung, Festigkeitswerte und Korrosionsverhalten des Werkstoffes sind in der Beschreibung des Herstellers aufgeführt; diese Angaben wurden durch uns nicht überprüft.

**II.3. Festigkeitsprüfung:**

Es liegen folgende Technischen Berichte/Nachweise vor:

Berichtart	Berichtsnummer	Datum	Technischer Dienst
Technischer Bericht	RP-005436-C0-144	08.11.2021	TÜV NORD

**III. Anbau- und Verwendungsprüfung:**

**III.1. Anbauuntersuchung am Fahrzeug:**

Wenn die Auflagen und Hinweise in den Anlagen erfüllt sind, haben die Räder ausreichenden Abstand von Brems- und Fahrwerksteilen, und die Freigängigkeit der Reifen ist bei den im Straßenverkehr üblichen Bedingungen gewährleistet.

**III.2. Fahrversuche:**

Freigaben der Fahrzeughersteller über Felgengröße, Einpresstiefe und Größen der Bereifung liegen teilweise nicht vor.

Für die Verwendung der Sonderräder wurden Anbau-, Freigängigkeits und Handlingprüfungen durchgeführt. Der Untersuchungsumfang entspricht den Kriterien der Richtlinie für die Prüfung von Sonderrädern für Kfz und ihre Anhänger (BMV/StV 13/36.25.07-20.01 vom 25.11.1998, VkB I S. 1377), Punkt 4.6.8 Anbauprüfung, und des VdTÜV-Merkblattes Nr. 751 (Begutachtung von baulichen Veränderungen an M- und N-Fahrzeugen unter besonderer Berücksichtigung der Betriebsfestigkeit, Ausgabe 12.2020 Anhang I). Bei den durchgeführten Prüfungen ergaben sich im Vergleich zur serienmäßigen Ausrüstung der Fahrzeuge keine Beanstandungen. Kriterien des Fahrkomforts lagen der Beurteilung nicht zugrunde. Der Kraftstoffverbrauch mit den von der Serie abweichenden Rad/Reifen-Kombinationen wurde nicht gemessen.



S22 53529\*03

# Gutachten 366-0258-20-WIRD/N3 zur Erteilung eines Nachtrags zur ABE 53529

Fahrzeugteil: Sonderrad 7 1/2 J X 18 H2  
Antragsteller: ALCAR WHEELS GmbH

Radtyp: TTUF  
Stand: 14.07.2022



Seite: 7 von 23

### III.3. Fahrwerksfestigkeit:

Die Spurverbreiterung wurde gemäß den "Richtlinien für die Prüfung von Sonderrädern für Kfz und ihre Anh. BMV/StV 13/36.25.07-20.01, VkB I S 1377" vom 25.11.1998" geprüft.

### IV. Zusammenfassung:

Gegen die Erteilung einer Allgemeinen Betriebserlaubnis nach §22 StVZO bestehen keine technischen Bedenken.

Die Prüfungen wurden entsprechend den relevanten Anforderungen der EN ISO/IEC 17025:2005 durchgeführt. Der Gutachteninhaber muß eine gleichmäßige und reihenweise Fertigung der Räder gewährleisten.

Er hat darüber hinaus dafür zu sorgen, dass dieses Gutachten sowie dessen Anlagen durch Nachtrag ergänzt werden, wenn

- sich am Sonderrad Änderungen in maßlicher, werkstofflicher oder fertigungstechnischer Hinsicht ergeben.
- sich berührte Bau- und Betriebsvorschriften der Straßenverkehrs-Zulassungs-Ordnung (StVZO) bzw. hierzu ergangene Richtlinien und Anweisungen ändern.
- ein Verwendungsbereich definiert ist und sich in diesem anbau-, freigängigkeits- oder fahrzeugfunktionsrelevante Daten ändern.

§22 53529\*03

**Gutachten 366-0258-20-WIRD/N3  
zur Erteilung eines Nachtrags zur ABE 53529**

Fahrzeugteil: Sonderrad 7 1/2 J X 18 H2  
Antragsteller: ALCAR WHEELS GmbH

Radtyp: TTUF  
Stand: 14.07.2022



**V. Unterlagen und Anlagen:**

**V.1. Verwendungsbereichsanlagen:**

Folgende Verwendungsbereiche in den bestehenden Anlagen werden aktualisiert und ggf. um neue Anlagen ergänzt:

Anlage	Hersteller	Ausführung	ET	erstellt am	Allg. Hinweise
1	RENAULT	TTUFHBA48C601; TTUFHBA48D601; TTUFHGA48C601; TTUFHGA48D601; TTUFHSA48C601; TTUFHSA48D601	48	14.07.2022	liegt bei
2	VOLVO, VOLVO CAR CORPORATION	TTUFHBA48C634; TTUFHBA48D634; TTUFHGA48C634; TTUFHGA48D634; TTUFHSA48C634; TTUFHSA48D634; TTUFHSA48D634	48	14.07.2022	liegt bei
3	LAND ROVER (GB)	TTUFHBA48C634; TTUFHBA48D634; TTUFHGA48C634; TTUFHGA48D634; TTUFHSA48C634; TTUFHSA48D634; TTUFHSA48D634	48	14.07.2022	liegt bei
4	FORD, FORD MOTOR	TTUFHBA48C634; TTUFHBA48D634; TTUFHGA48C634; TTUFHGA48D634; TTUFHSA48C634; TTUFHSA48D634; TTUFHSA48D634	48	14.07.2022	liegt bei
5	JAGUAR, Jaguar Land Rover Limited, JAGUAR LAND ROVER LIMITED (GB)	TTUFHBA48C634; TTUFHBA48D634; TTUFHGA48C634; TTUFHGA48D634; TTUFHSA48C634; TTUFHSA48D634; TTUFHSA48D634	48	14.07.2022	liegt bei
6	FORD, FORD MOTOR	TTUFHBA505EC634; TTUFHBA505ED634; TTUFHGA505EC634; TTUFHGA505ED634; TTUFHSA505EC634; TTUFHSA505ED634	50,5	14.07.2022	liegt bei

§22 53529\*03

**Gutachten 366-0258-20-WIRD/N3  
zur Erteilung eines Nachtrags zur ABE 53529**

Fahrzeugteil: Sonderrad 7 1/2 J X 18 H2  
Antragsteller: ALCAR WHEELS GmbH

Radtyp: TTUF  
Stand: 14.07.2022



Seite: 9 von 23

7	LAND ROVER (GB)	TTUFHBA505EC634; TTUFHBA505ED634; TTUFHGA505EC634; TTUFHGA505ED634; TTUFHSA505EC634; TTUFHSA505ED634	50,5	14.07.2022	liegt bei
8	JAGUAR	TTUFHBA505EC634; TTUFHBA505ED634; TTUFHGA505EC634; TTUFHGA505ED634; TTUFHSA505EC634; TTUFHSA505ED634	50,5	14.07.2022	liegt bei
9	VOLVO, VOLVO CAR CORPORATION	TTUFHBA505EC634; TTUFHBA505ED634; TTUFHGA505EC634; TTUFHGA505ED634; TTUFHSA505EC634; TTUFHSA505ED634	50,5	14.07.2022	liegt bei
10	PEUGEOT CITROEN AUTOMOBILES	TTUFHBA48C651; TTUFHBA48D651; TTUFHGA48C651; TTUFHGA48D651; TTUFHSA48C651; TTUFHSA48D651	48	14.07.2022	liegt bei
11	PSA Automobiles SA	TTUFHBA48C651; TTUFHBA48D651; TTUFHGA48C651; TTUFHGA48D651; TTUFHSA48C651; TTUFHSA48D651	48	14.07.2022	liegt bei
12	TOYOTA	TTUFHBA48C651; TTUFHBA48D651; TTUFHGA48C651; TTUFHGA48D651; TTUFHSA48C651; TTUFHSA48D651	48	14.07.2022	liegt bei
13	PEUGEOT	TTUFHBA48C651; TTUFHBA48D651; TTUFHGA48C651; TTUFHGA48D651; TTUFHSA48C651; TTUFHSA48D651	48	14.07.2022	liegt bei
14	OPEL / VAUXHALL, OPEL AUTOMOBILE GmbH	TTUFHBA48C651; TTUFHBA48D651; TTUFHGA48C651; TTUFHGA48D651; TTUFHSA48C651; TTUFHSA48D651	48	14.07.2022	liegt bei

§22 53529\*03

**Gutachten 366-0258-20-WIRD/N3  
zur Erteilung eines Nachtrags zur ABE 53529**

Fahrzeugteil: Sonderrad 7 1/2 J X 18 H2  
Antragsteller: ALCAR WHEELS GmbH

Radtyp: TTUF  
Stand: 14.07.2022



Seite: 10 von 23

15	CITROEN	TTUFHBA48C651; TTUFHBA48D651; TTUFHGA48C651; TTUFHGA48D651; TTUFHSA48C651; TTUFHSA48D651	48	14.07.2022	liegt bei
16	PSA Automobiles SA	TTUFHBA49EC651; TTUFHBA49ED651; TTUFHGA49EC651; TTUFHGA49ED651; TTUFHSA49EC651; TTUFHSA49ED651	49	14.07.2022	liegt bei
17	CITROEN	TTUFHBA49EC651; TTUFHBA49ED651; TTUFHGA49EC651; TTUFHGA49ED651; TTUFHSA49EC651; TTUFHSA49ED651	49	14.07.2022	liegt bei
18	OPEL / VAUXHALL, OPEL AUTOMOBILE GmbH	TTUFHBA49EC651; TTUFHBA49ED651; TTUFHGA49EC651; TTUFHGA49ED651; TTUFHSA49EC651; TTUFHSA49ED651	49	14.07.2022	liegt bei
19	PEUGEOT CITROEN AUTOMOBILES	TTUFHBA49EC651; TTUFHBA49ED651; TTUFHGA49EC651; TTUFHGA49ED651; TTUFHSA49EC651; TTUFHSA49ED651	49	14.07.2022	liegt bei
20	TOYOTA	TTUFHBA49EC651; TTUFHBA49ED651; TTUFHGA49EC651; TTUFHGA49ED651; TTUFHSA49EC651; TTUFHSA49ED651	49	14.07.2022	liegt bei
21	PEUGEOT	TTUFHBA49EC651; TTUFHBA49ED651; TTUFHGA49EC651; TTUFHGA49ED651; TTUFHSA49EC651; TTUFHSA49ED651	49	14.07.2022	liegt bei
22	VOLVO	TTUFHBA48C671; TTUFHBA48D671; TTUFHGA48C671; TTUFHGA48D671; TTUFHSA48C671; TTUFHSA48D671	48	14.07.2022	liegt bei

§22 53529\*03



**Gutachten 366-0258-20-WIRD/N3  
zur Erteilung eines Nachtrags zur ABE 53529**

Fahrzeugteil: Sonderrad 7 1/2 J X 18 H2  
Antragsteller: ALCAR WHEELS GmbH

Radtyp: TTUF  
Stand: 14.07.2022



Seite: 11 von 23

23	FCA	TTUF8BA38C651; TTUF8BA38D651; TTUF8GA38C651; TTUF8GA38D651; TTUF8SA38C651; TTUF8SA38D651	38	14.07.2022	liegt bei
24	SAAB	TTUF8BA38C651; TTUF8BA38D651; TTUF8GA38C651; TTUF8GA38D651; TTUF8SA38C651; TTUF8SA38D651	38	14.07.2022	liegt bei
25	OPEL, OPEL / VAUXHALL	TTUF8BA38C651; TTUF8BA38D651; TTUF8GA38C651; TTUF8GA38D651; TTUF8SA38C651; TTUF8SA38D651	38	14.07.2022	liegt bei
26	FIAT	TTUF8BA38C651; TTUF8BA38D651; TTUF8GA38C651; TTUF8GA38D651; TTUF8SA38C651; TTUF8SA38D651	38	14.07.2022	liegt bei
27	CHRYSLER	TTUF8BA38C651; TTUF8BA38D651; TTUF8GA38C651; TTUF8GA38D651; TTUF8SA38C651; TTUF8SA38D651	38	14.07.2022	liegt bei
28	SEAT, SEAT, S.A.	TTUF8BA38C571; TTUF8BA38D571; TTUF8GA38C571; TTUF8GA38D571; TTUF8SA38C571; TTUF8SA38D571	38	14.07.2022	liegt bei
29	VOLKSWAGEN	TTUF8BA38C571; TTUF8BA38D571; TTUF8GA38C571; TTUF8GA38D571; TTUF8SA38C571; TTUF8SA38D571	38	14.07.2022	liegt bei
30	AUDI	TTUF8BA38C571; TTUF8BA38D571; TTUF8GA38C571; TTUF8GA38D571; TTUF8SA38C571; TTUF8SA38D571	38	14.07.2022	liegt bei

§22 53529\*03

**Gutachten 366-0258-20-WIRD/N3  
zur Erteilung eines Nachtrags zur ABE 53529**

Fahrzeugteil: Sonderrad 7 1/2 J X 18 H2  
Antragsteller: ALCAR WHEELS GmbH

Radtyp: TTUF  
Stand: 14.07.2022



Seite: 12 von 23

31	AUDI AG	TTUF8BA38C571; TTUF8BA38D571; TTUF8GA38C571; TTUF8GA38D571; TTUF8SA38C571; TTUF8SA38D571	38	14.07.2022	liegt bei
32	SKODA	TTUF8BA38C571; TTUF8BA38D571; TTUF8GA38C571; TTUF8GA38D571; TTUF8SA38C571; TTUF8SA38D571	38	14.07.2022	liegt bei
33	MG	TTUF8BA38C571; TTUF8BA38D571; TTUF8GA38C571; TTUF8GA38D571; TTUF8SA38C571; TTUF8SA38D571	38	14.07.2022	liegt bei
34	VOLKSWAGEN	TTUF8BA42C571; TTUF8BA42D571; TTUF8GA42C571; TTUF8GA42D571; TTUF8SA42C571; TTUF8SA42D571	42	14.07.2022	liegt bei
35	MG	TTUF8BA42C571; TTUF8BA42D571; TTUF8GA42C571; TTUF8GA42D571; TTUF8SA42C571; TTUF8SA42D571	42	14.07.2022	liegt bei
36	SKODA	TTUF8BA42C571; TTUF8BA42D571; TTUF8GA42C571; TTUF8GA42D571; TTUF8SA42C571; TTUF8SA42D571	42	14.07.2022	liegt bei
37	AUDI	TTUF8BA42C571; TTUF8BA42D571; TTUF8GA42C571; TTUF8GA42D571; TTUF8SA42C571; TTUF8SA42D571	42	14.07.2022	liegt bei
38	AUDI AG	TTUF8BA42C571; TTUF8BA42D571; TTUF8GA42C571; TTUF8GA42D571; TTUF8SA42C571; TTUF8SA42D571	42	14.07.2022	liegt bei

§22 53529\*03



**Gutachten 366-0258-20-WIRD/N3  
zur Erteilung eines Nachtrags zur ABE 53529**

Fahrzeugteil: Sonderrad 7 1/2 J X 18 H2  
Antragsteller: ALCAR WHEELS GmbH

Radtyp: TTUF  
Stand: 14.07.2022



Seite: 13 von 23

39	SEAT, SEAT, S.A.	TTUF8BA42C571; TTUF8BA42D571; TTUF8GA42C571; TTUF8GA42D571; TTUF8SA42C571; TTUF8SA42D571	42	14.07.2022	liegt bei
40	AUDI AG	TTUF8BA46EC571; TTUF8BA46ED571; TTUF8GA46EC571; TTUF8GA46ED571; TTUF8SA46EC571; TTUF8SA46ED571	46	14.07.2022	liegt bei
41	VOLKSWAGEN	TTUF8BA46EC571; TTUF8BA46ED571; TTUF8GA46EC571; TTUF8GA46ED571; TTUF8SA46EC571; TTUF8SA46ED571	46	14.07.2022	liegt bei
42	AUDI	TTUF8BA46EC571; TTUF8BA46ED571; TTUF8GA46EC571; TTUF8GA46ED571; TTUF8SA46EC571; TTUF8SA46ED571	46	14.07.2022	liegt bei
43	SEAT, SEAT, S.A.	TTUF8BA46EC571; TTUF8BA46ED571; TTUF8GA46EC571; TTUF8GA46ED571; TTUF8SA46EC571; TTUF8SA46ED571	46	14.07.2022	liegt bei
44	SKODA	TTUF8BA46EC571; TTUF8BA46ED571; TTUF8GA46EC571; TTUF8GA46ED571; TTUF8SA46EC571; TTUF8SA46ED571	46	14.07.2022	liegt bei
45	AUDI	TTUF8BA48EC571; TTUF8BA48ED571; TTUF8GA48EC571; TTUF8GA48ED571; TTUF8SA48EC571; TTUF8SA48ED571	48	14.07.2022	liegt bei
46	SEAT, SEAT, S.A.	TTUF8BA48EC571; TTUF8BA48ED571; TTUF8GA48EC571; TTUF8GA48ED571; TTUF8SA48EC571; TTUF8SA48ED571	48	14.07.2022	liegt bei

§22 53529\*03

**Gutachten 366-0258-20-WIRD/N3  
zur Erteilung eines Nachtrags zur ABE 53529**

Fahrzeugteil: Sonderrad 7 1/2 J X 18 H2  
Antragsteller: ALCAR WHEELS GmbH

Radtyp: TTUF  
Stand: 14.07.2022



Seite: 14 von 23

47	SKODA	TTUF8BA48EC571; TTUF8BA48ED571; TTUF8GA48EC571; TTUF8GA48ED571; TTUF8SA48EC571; TTUF8SA48ED571	48	14.07.2022	liegt bei
48	VOLKSWAGEN	TTUF8BA48EC571; TTUF8BA48ED571; TTUF8GA48EC571; TTUF8GA48ED571; TTUF8SA48EC571; TTUF8SA48ED571	48	14.07.2022	liegt bei
49	AUDI AG	TTUF8BA48EC571; TTUF8BA48ED571; TTUF8GA48EC571; TTUF8GA48ED571; TTUF8SA48EC571; TTUF8SA48ED571	48	14.07.2022	liegt bei
50	VOLKSWAGEN	TTUF8BA51VEC571; TTUF8BA51VED571; TTUF8GA51VEC571; TTUF8GA51VED571; TTUF8SA51VEC571; TTUF8SA51VED571	51	14.07.2022	liegt bei
51	SEAT, SEAT, S.A.	TTUF8BA51VEC571; TTUF8BA51VED571; TTUF8GA51VEC571; TTUF8GA51VED571; TTUF8SA51VEC571; TTUF8SA51VED571	51	14.07.2022	liegt bei
52	AUDI	TTUF8BA51VEC571; TTUF8BA51VED571; TTUF8GA51VEC571; TTUF8GA51VED571; TTUF8SA51VEC571; TTUF8SA51VED571	51	14.07.2022	liegt bei
53	SKODA	TTUF8BA51VEC571; TTUF8BA51VED571; TTUF8GA51VEC571; TTUF8GA51VED571; TTUF8SA51VEC571; TTUF8SA51VED571	51	14.07.2022	liegt bei
54	AUDI	TTUF8BA25EC666; TTUF8BA25ED666; TTUF8GA25EC666; TTUF8GA25ED666; TTUF8SA25EC666; TTUF8SA25ED666; TTUF8SA25ED666	25	14.07.2022	liegt bei

S22 53529\*03

**Gutachten 366-0258-20-WIRD/N3  
zur Erteilung eines Nachtrags zur ABE 53529**

Fahrzeugteil: Sonderrad 7 1/2 J X 18 H2  
Antragsteller: ALCAR WHEELS GmbH

Radtyp: TTUF  
Stand: 14.07.2022



Seite: 15 von 23

55	SSANGYONG	TTUF8BA25EC666; TTUF8BA25ED666; TTUF8GA25EC666; TTUF8GA25ED666; TTUF8SA25EC666; TTUF8SA25ED666; TTUF8SA25ED666	25	14.07.2022	liegt bei
56	DAIMLER, DAIMLER (D), MERCEDES-AMG, MERCEDES-BENZ	TTUF8BA25EC666; TTUF8BA25ED666; TTUF8GA25EC666; TTUF8GA25ED666; TTUF8SA25EC666; TTUF8SA25ED666; TTUF8SA25ED666	25	14.07.2022	liegt bei
57	QUATTRO GmbH	TTUF8BA25EC666; TTUF8BA25ED666; TTUF8GA25EC666; TTUF8GA25ED666; TTUF8SA25EC666; TTUF8SA25ED666; TTUF8SA25ED666	25	14.07.2022	liegt bei
58	Nissan International S. A.	TTUF8BA25EC666; TTUF8BA25ED666; TTUF8GA25EC666; TTUF8GA25ED666; TTUF8SA25EC666; TTUF8SA25ED666; TTUF8SA25ED666	25	14.07.2022	liegt bei
59	CHRYSLER (USA)	TTUF8BA25EC666; TTUF8BA25ED666; TTUF8GA25EC666; TTUF8GA25ED666; TTUF8SA25EC666; TTUF8SA25ED666; TTUF8SA25ED666	25	14.07.2022	liegt bei
60	Bayerische Motorenwerke AG, BMW, BMW AG	TTUF8BA25EC666; TTUF8BA25ED666; TTUF8GA25EC666; TTUF8GA25ED666; TTUF8SA25EC666; TTUF8SA25ED666; TTUF8SA25ED666	25	14.07.2022	liegt bei
61	DB	TTUF8BA25EC666; TTUF8BA25ED666; TTUF8GA25EC666; TTUF8GA25ED666; TTUF8SA25EC666; TTUF8SA25ED666; TTUF8SA25ED666	25	14.07.2022	liegt bei

§22 53529\*03

**Gutachten 366-0258-20-WIRD/N3  
zur Erteilung eines Nachtrags zur ABE 53529**

Fahrzeugteil: Sonderrad 7 1/2 J X 18 H2  
Antragsteller: ALCAR WHEELS GmbH

Radtyp: TTUF  
Stand: 14.07.2022



Seite: 16 von 23

62	AUDI	TTUF8BA38C666; TTUF8BA38D666; TTUF8GA38C666; TTUF8GA38D666; TTUF8SA38C666; TTUF8SA38D666; TTUF8SA38D666	38	14.07.2022	liegt bei
63	Bayerische Motorenwerke AG, BMW AG	TTUF8BA38C666; TTUF8BA38D666; TTUF8GA38C666; TTUF8GA38D666; TTUF8SA38C666; TTUF8SA38D666; TTUF8SA38D666	38	14.07.2022	liegt bei
64	DB	TTUF8BA38C666; TTUF8BA38D666; TTUF8GA38C666; TTUF8GA38D666; TTUF8SA38C666; TTUF8SA38D666; TTUF8SA38D666	38	14.07.2022	liegt bei
65	SSANGYONG	TTUF8BA38C666; TTUF8BA38D666; TTUF8GA38C666; TTUF8GA38D666; TTUF8SA38C666; TTUF8SA38D666; TTUF8SA38D666	38	14.07.2022	liegt bei
66	QUATTRO GmbH	TTUF8BA38C666; TTUF8BA38D666; TTUF8GA38C666; TTUF8GA38D666; TTUF8SA38C666; TTUF8SA38D666; TTUF8SA38D666	38	14.07.2022	liegt bei
67	DAIMLER, DAIMLER BENZ AG, DAIMLER (D), MERCEDES-AMG, MERCEDES-BENZ	TTUF8BA38C666; TTUF8BA38D666; TTUF8GA38C666; TTUF8GA38D666; TTUF8SA38C666; TTUF8SA38D666; TTUF8SA38D666	38	14.07.2022	liegt bei
68	Nissan International S. A.	TTUF8BA38C666; TTUF8BA38D666; TTUF8GA38C666; TTUF8GA38D666; TTUF8SA38C666; TTUF8SA38D666; TTUF8SA38D666	38	14.07.2022	liegt bei

§22 53529\*03

**Gutachten 366-0258-20-WIRD/N3  
zur Erteilung eines Nachtrags zur ABE 53529**

Fahrzeugteil: Sonderrad 7 1/2 J X 18 H2  
Antragsteller: ALCAR WHEELS GmbH

Radtyp: TTUF  
Stand: 14.07.2022



Seite: 17 von 23

69	Bayerische Motorenwerke AG, BMW AG	TTUF8BA51EC666; TTUF8BA51ED666; TTUF8GA51EC666; TTUF8GA51ED666; TTUF8SA51EC666; TTUF8SA51ED666	51	14.07.2022	liegt bei
70	DAIMLER BENZ AG, DAIMLER (D)	TTUF8BA51EC666; TTUF8BA51ED666; TTUF8GA51EC666; TTUF8GA51ED666; TTUF8SA51EC666; TTUF8SA51ED666	51	14.07.2022	liegt bei
71	SUBARU	TTUF0BA38C561; TTUF0BA38D561; TTUF0GA38C561; TTUF0GA38D561; TTUF0SA38C561; TTUF0SA38D561	38	14.07.2022	liegt bei
72	DUBARU CORPORATION, FUJI HEAVY IND.(J)	TTUF0BA50C561; TTUF0BA50D561; TTUF0GA50C561; TTUF0GA50D561; TTUF0SA50C561; TTUF0SA50D561	50	14.07.2022	liegt bei
73	SUBARU	TTUF0BA50C561; TTUF0BA50D561; TTUF0GA50C561; TTUF0GA50D561; TTUF0SA50C561; TTUF0SA50D561	50	14.07.2022	liegt bei
74	SUZUKI	TTUF0BA38C601; TTUF0BA38D601; TTUF0GA38C601; TTUF0GA38D601; TTUF0SA38C601; TTUF0SA38D601	38	14.07.2022	liegt bei
75	TOYOTA, Toyota Motor Europe NV/SA, TOYOTA MOTOR EUROPE NV/SA	TTUF0BA38C601; TTUF0BA38D601; TTUF0GA38C601; TTUF0GA38D601; TTUF0SA38C601; TTUF0SA38D601	38	14.07.2022	liegt bei
76	TOYOTA	TTUF0BA50C601; TTUF0BA50D601; TTUF0GA50C601; TTUF0GA50D601; TTUF0SA50C601; TTUF0SA50D601	50	14.07.2022	liegt bei

§22 53529\*03

**Gutachten 366-0258-20-WIRD/N3  
zur Erteilung eines Nachtrags zur ABE 53529**

Fahrzeugteil: Sonderrad 7 1/2 J X 18 H2  
Antragsteller: ALCAR WHEELS GmbH

Radtyp: TTUF  
Stand: 14.07.2022



Seite: 18 von 23

77	SUZUKI	TTUF0BA50C601; TTUF0BA50D601; TTUF0GA50C601; TTUF0GA50D601; TTUF0SA50C601; TTUF0SA50D601	50	14.07.2022	liegt bei
78	HONDA	TTUF0BA38C641; TTUF0BA38D641; TTUF0GA38C641; TTUF0GA38D641; TTUF0SA38C641; TTUF0SA38D641	38	14.07.2022	liegt bei
79	ROVER	TTUF0BA38C641; TTUF0BA38D641; TTUF0GA38C641; TTUF0GA38D641; TTUF0SA38C641; TTUF0SA38D641	38	14.07.2022	liegt bei
80	HONDA	TTUF0BA50C641; TTUF0BA50D641; TTUF0GA50C641; TTUF0GA50D641; TTUF0SA50C641; TTUF0SA50D641	50	14.07.2022	liegt bei
81	RENAULT	TTUF0BA38C661; TTUF0BA38D661; TTUF0GA38C661; TTUF0GA38D661; TTUF0SA38C661; TTUF0SA38D661	38	14.07.2022	liegt bei
82	AUTOMOBILES DACIA S.A.	TTUF0BA38C661; TTUF0BA38D661; TTUF0GA38C661; TTUF0GA38D661; TTUF0SA38C661; TTUF0SA38D661	38	14.07.2022	liegt bei
83	NISSAN, NISSAN EUROPE (F), Nissan International S. A.	TTUF0BA38C661; TTUF0BA38D661; TTUF0GA38C661; TTUF0GA38D661; TTUF0SA38C661; TTUF0SA38D661	38	14.07.2022	liegt bei
84	DAIHATSU	TTUF0BA38C666; TTUF0BA38D666; TTUF0GA38C666; TTUF0GA38D666; TTUF0SA38C666; TTUF0SA38D666	38	14.07.2022	liegt bei

§22 53529\*03

**Gutachten 366-0258-20-WIRD/N3  
zur Erteilung eines Nachtrags zur ABE 53529**

Fahrzeugteil: Sonderrad 7 1/2 J X 18 H2  
Antragsteller: ALCAR WHEELS GmbH

Radtyp: TTUF  
Stand: 14.07.2022



Seite: 19 von 23

85	RENAULT	TTUF0BA50C661; TTUF0BA50D661; TTUF0GA50C661; TTUF0GA50D661; TTUF0SA50C661; TTUF0SA50D661	50	14.07.2022	liegt bei
86	NISSAN EUROPE (F), Nissan International S. A.	TTUF0BA50C661; TTUF0BA50D661; TTUF0GA50C661; TTUF0GA50D661; TTUF0SA50C661; TTUF0SA50D661	50	14.07.2022	liegt bei
87	DAIHATSU	TTUF0BA50C666; TTUF0BA50D666; TTUF0GA50C666; TTUF0GA50D666; TTUF0SA50C666; TTUF0SA50D666	50	14.07.2022	liegt bei
88	MITSUBISHI	TTUF0BA38C671; TTUF0BA38D671; TTUF0GA38C671; TTUF0GA38D671; TTUF0SA38C671; TTUF0SA38D671	38	14.07.2022	liegt bei
89	KIA	TTUF0BA38C671; TTUF0BA38D671; TTUF0GA38C671; TTUF0GA38D671; TTUF0SA38C671; TTUF0SA38D671	38	14.07.2022	liegt bei
90	PEUGEOT	TTUF0BA38C671; TTUF0BA38D671; TTUF0GA38C671; TTUF0GA38D671; TTUF0SA38C671; TTUF0SA38D671	38	14.07.2022	liegt bei
91	KIA MOTORS (SK)	TTUF0BA38C671; TTUF0BA38D671; TTUF0GA38C671; TTUF0GA38D671; TTUF0SA38C671; TTUF0SA38D671	38	14.07.2022	liegt bei
92	FORD	TTUF0BA38C671; TTUF0BA38D671; TTUF0GA38C671; TTUF0GA38D671; TTUF0SA38C671; TTUF0SA38D671	38	14.07.2022	liegt bei

§22 53529\*03

**Gutachten 366-0258-20-WIRD/N3  
zur Erteilung eines Nachtrags zur ABE 53529**

Fahrzeugteil: Sonderrad 7 1/2 J X 18 H2  
Antragsteller: ALCAR WHEELS GmbH

Radtyp: TTUF  
Stand: 14.07.2022



Seite: 20 von 23

93	CITROEN	TTUF0BA38C671; TTUF0BA38D671; TTUF0GA38C671; TTUF0GA38D671; TTUF0SA38C671; TTUF0SA38D671	38	14.07.2022	liegt bei
94	HYUNDAI, HYUNDAI Assan Otomotiv Sanayi, Hyundai Motor Company, HYUNDAI Motor Company, HYUNDAI MOTOR (CZ), HYUNDAI MOTOR EUROPE	TTUF0BA38C671; TTUF0BA38D671; TTUF0GA38C671; TTUF0GA38D671; TTUF0SA38C671; TTUF0SA38D671	38	14.07.2022	liegt bei
95	MAZDA, Mazda Motor Corporation, Mazda Motor Logistics Europe	TTUF0BA38C671; TTUF0BA38D671; TTUF0GA38C671; TTUF0GA38D671; TTUF0SA38C671; TTUF0SA38D671	38	14.07.2022	liegt bei
96	CHRYSLER (USA)	TTUF0BA38C671; TTUF0BA38D671; TTUF0GA38C671; TTUF0GA38D671; TTUF0SA38C671; TTUF0SA38D671	38	14.07.2022	liegt bei
97	KIA	TTUF0BA50C671; TTUF0BA50D671; TTUF0GA50C671; TTUF0GA50D671; TTUF0SA50C671; TTUF0SA50D671	50	14.07.2022	liegt bei
98	MAZDA, Mazda Motor Corporation	TTUF0BA50C671; TTUF0BA50D671; TTUF0GA50C671; TTUF0GA50D671; TTUF0SA50C671; TTUF0SA50D671	50	14.07.2022	liegt bei
99	KIA MOTORS (SK)	TTUF0BA50C671; TTUF0BA50D671; TTUF0GA50C671; TTUF0GA50D671; TTUF0SA50C671; TTUF0SA50D671	50	14.07.2022	liegt bei
100	HYUNDAI, HYUNDAI Assan Otomotiv Sanayi, Hyundai Motor Company, HYUNDAI Motor Company, HYUNDAI MOTOR (CZ), HYUNDAI MOTOR EUROPE	TTUF0BA50C671; TTUF0BA50D671; TTUF0GA50C671; TTUF0GA50D671; TTUF0SA50C671; TTUF0SA50D671	50	14.07.2022	liegt bei

S22 53529\*03



**Gutachten 366-0258-20-WIRD/N3  
zur Erteilung eines Nachtrags zur ABE 53529**

Fahrzeugteil: Sonderrad 7 1/2 J X 18 H2  
Antragsteller: ALCAR WHEELS GmbH

Radtyp: TTUF  
Stand: 14.07.2022



Seite: 21 von 23

101	CHRYSLER (USA)	TTUF0BA38C716; TTUF0BA38D716; TTUF0GA38C716; TTUF0GA38D716; TTUF0SA38C716; TTUF0SA38D716	38	14.07.2022	liegt bei
102	SKODA	TTUF8BA50EC571; TTUF8BA50ED571; TTUF8GA50EC571; TTUF8GA50ED571; TTUF8SA50EC571; TTUF8SA50ED571	50	14.07.2022	liegt bei
103	SEAT, SEAT, S.A.	TTUF8BA50EC571; TTUF8BA50ED571; TTUF8GA50EC571; TTUF8GA50ED571; TTUF8SA50EC571; TTUF8SA50ED571	50	14.07.2022	liegt bei
104	AUDI	TTUF8BA50EC571; TTUF8BA50ED571; TTUF8GA50EC571; TTUF8GA50ED571; TTUF8SA50EC571; TTUF8SA50ED571	50	14.07.2022	liegt bei
105	VOLKSWAGEN	TTUF8BA50EC571; TTUF8BA50ED571; TTUF8GA50EC571; TTUF8GA50ED571; TTUF8SA50EC571; TTUF8SA50ED571	50	14.07.2022	liegt bei
106	London EV Company Limited	TTUFHBA505EC634; TTUFHBA505ED634; TTUFHGA505EC634; TTUFHGA505ED634; TTUFHSA505EC634; TTUFHSA505ED634	50,5	14.07.2022	liegt bei
107	LYNK&Co International AB	TTUFHBA505EC634; TTUFHBA505ED634; TTUFHGA505EC634; TTUFHGA505ED634; TTUFHSA505EC634; TTUFHSA505ED634	50,5	14.07.2022	liegt bei
108	MERCEDES-BENZ	TTUF0BA38C661; TTUF0BA38D661; TTUF0GA38C661; TTUF0GA38D661; TTUF0SA38C661; TTUF0SA38D661	38	14.07.2022	liegt bei

§22 53529\*03

**Gutachten 366-0258-20-WIRD/N3  
zur Erteilung eines Nachtrags zur ABE 53529**

Fahrzeugteil: Sonderrad 7 1/2 J X 18 H2  
Antragsteller: ALCAR WHEELS GmbH

Radtyp: TTUF  
Stand: 14.07.2022



Seite: 22 von 23

109	MG	TTUF8BA46EC571; TTUF8BA46ED571; TTUF8GA46EC571; TTUF8GA46ED571; TTUF8SA46EC571; TTUF8SA46ED571	46	14.07.2022	liegt bei
-----	----	---	----	------------	-----------

§22 53529\*03

**Gutachten 366-0258-20-WIRD/N3  
zur Erteilung eines Nachtrags zur ABE 53529**

Fahrzeugteil: Sonderrad 7 1/2 J X 18 H2  
Antragsteller: ALCAR WHEELS GmbH

Radtyp: TTUF  
Stand: 14.07.2022



Seite: 23 von 23

**V.2. Allgemeine Hinweise:**

siehe Anlage: Allgemeine Hinweise

**V.3. Technische Unterlagen:**

siehe Anlage: Technische Unterlagen

**V.4. Änderungen:**

:Einzelheiten zum Antrag vom

Datum 14.07.2022

:Es wird geändert

Verwendungsbereich der Anlagen

5,11,12,13,14,16,18,20,21,29,32,33,34,35,36,41,44,47,48,56,60,63,67,69,70,74,  
75,76,80,81,83,91,94,97,99,100,102,105 wurde aktualisiert.

:Es wird hinzugefügt

Anlagen 107,108,109 neu



Fleischer

Sachverständiger  
Prüflabor DIN EN ISO/IEC 17025:2017  
Wien, 14.07.2022  
KUB

**Gutachten 366-0258-20-WIRD/N3  
zur Erteilung eines Nachtrags zur ABE 53529**

**ANLAGE: Technische Unterlagen**  
Hersteller: ALCAR WHEELS GmbH

Radtyp: TTUF  
Stand: 14.07.2022



Der Begutachtung zugrunde liegende Unterlagen:

<b>Bezeichnung</b>	<b>Unterlagen</b>	<b>Datum / Änderung / Datum</b>
Befestigungsteile	AEZ M01	22.11.1994 12.04.2002
Befestigungsteile	AEZ S01-01	31.10.1999 01.09.2002
Befestigungsteile	AEZ S01-03	18.08.2003
Befestigungsteile	C17F27	05.06.2003 22.11.2006
Nabenkappe	ZT2000	15.08.2000
Nabenkappe ZT2020	75C cap	14.08.2014
Radbeschreibung	3. Ausfertigung	20.07.2021
Radzeichnung CMS	J 1386 000	12.07.2021
Radzeichnung CMS	1385/01 - 1385/08	08.07.2021
Radzeichnung CMS	J 1385 000	08.07.2021
Radzeichnung CMS	1386/51 1386/56	12.07.2021
Radzeichnung ALPRO Bl.1-3	TTUF_ECE	14.09.2020 26.04.2021
Radzeichnung ALPRO Bl.1-3	TTUF_KBA	14.09.2020
Tabelle AEZ Ring System	--	17.06.2010
Technischer Bericht	RP-005436-C0-144	08.11.2021
Zentrierringe	Ringe 70	09.08.2002 28.08.2006
Zentrierringe	Ring for Base-System 71,6	23.02.2011

§22 53529\*03

# Gutachten 366-0258-20-WIRD/N3 zur Erteilung eines Nachtrags zur ABE 53529

**ANLAGE: Allgemeine Hinweise**  
Hersteller: ALCAR WHEELS GmbH

Radtyp: TTUF  
Stand: 14.07.2022



Seite: 1 von 1

## Wuchtgewichte

Sofern zum Auswuchten der Sonderräder an der Felgeninnenseite Klebegewichte unterhalb des Tiefbetts bzw. unterhalb der Felgenschulter bzw. Klammerngewichte am inneren Felgenhorn angebracht werden, ist auf einen Mindestabstand von 3 mm zu Brems-, Fahrwerks- bzw. Lenkungsteilen zu achten.

## Allgemeine Reifenhinweise

Reifen mit dem Geschwindigkeitssymbol V dürfen bei 210 km/h bis zu 100% und bei 240 km/h bis zu 91% ihrer maximalen Tragfähigkeit ausgelastet werden. Dazwischen wird linear interpoliert.

Reifen mit dem Geschwindigkeitssymbol W dürfen bei 240 km/h bis zu 100% und bei 270 km/h bis zu 85% ihrer maximalen Tragfähigkeit ausgelastet werden. Dazwischen wird linear interpoliert.

Reifen mit dem Geschwindigkeitssymbol Y dürfen bei 270 km/h bis zu 100% und bei 300 km/h bis zu 85% ihrer maximalen Tragfähigkeit ausgelastet werden. Dazwischen wird linear interpoliert.  
Für Geschwindigkeiten über 300 km/h sind die Tragfähigkeiten vom Reifenhersteller zu bestätigen.

Bei der Bestimmung der Tragfähigkeit ist zur bauartbedingten Höchstgeschwindigkeit des Fahrzeuges eine Toleranz von 5% oder die vom Fahrzeughersteller vorgegebene Toleranz zu addieren und der Einfluß des Sturzwinkels zu beachten.

Bei Reifen mit der Geschwindigkeitsbezeichnung ZR sind die Tragfähigkeiten von den Reifenherstellern bestätigen zu lassen.

Die Bezieher der Sonderräder sind darauf hinzuweisen, dass der vom Reifenhersteller vorgeschriebenen Reifenfülldruck zu beachten ist.

Um ungünstige Einflüsse auf das Fahrverhalten zu vermeiden, sollten jeweils nur gleiche Reifen (Bauart, Hersteller und Profiltyp) am Fahrzeug montiert werden. Spezielle Auflagen im Gutachten bleiben hiervon unberührt.

## Ersatzrad

Die Bezieher der Sonderräder müssen darauf hingewiesen werden, dass bei Verwendung des serienmäßigen Ersatzrades die serienmäßigen Radbefestigungsteile zu verwenden sind.

## Allgemeine Radhinweise

Eine nachträgliche mechanische Bearbeitung und/oder thermische Behandlung ist nicht zulässig.

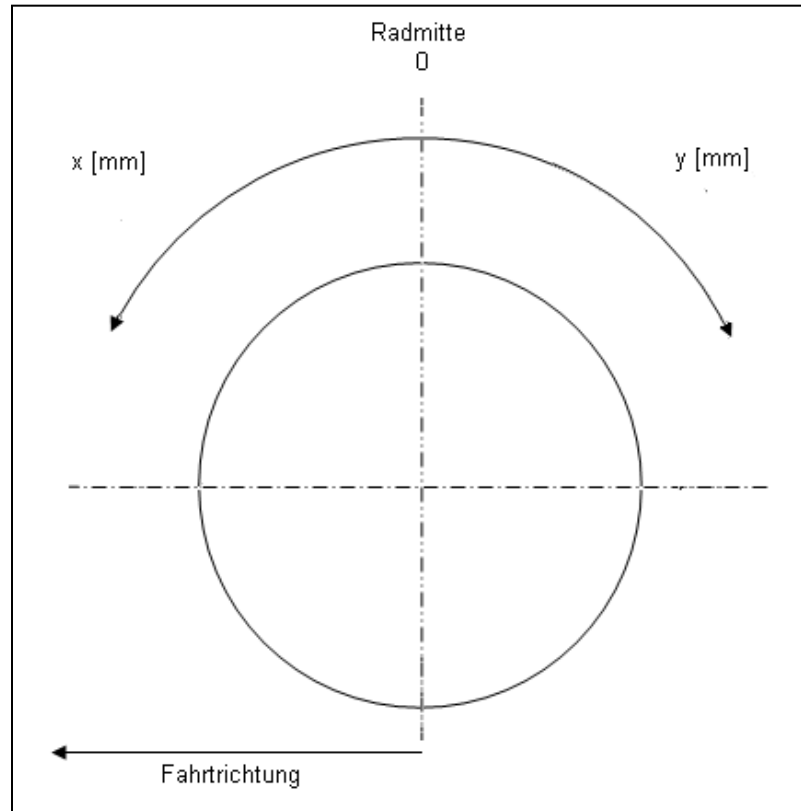
**Gutachten 366-0258-20-WIRD/N3  
zur Erteilung eines Nachtrags zur ABE 53529**

**ANHANG: Nacharbeitsprofile - Skizze Radhaus**  
Hersteller: ALCAR WHEELS GmbH

Radtyp: TTUF  
Stand: 14.07.2022

**Hinweisblatt zu den im Gutachten genannten Nacharbeitsauflagen Nr.**

26B, 26P, 27B, 27I, 26N, 26J, 27F, 27H



S22 53529\*03

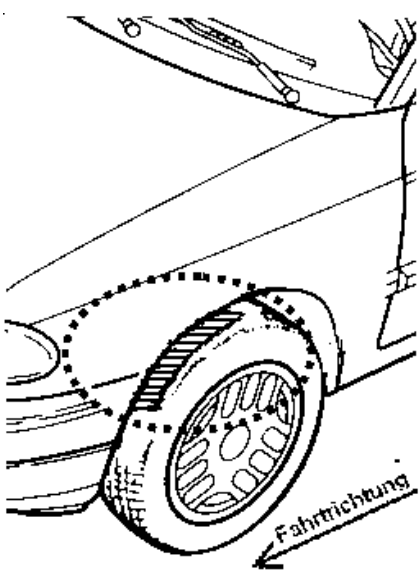
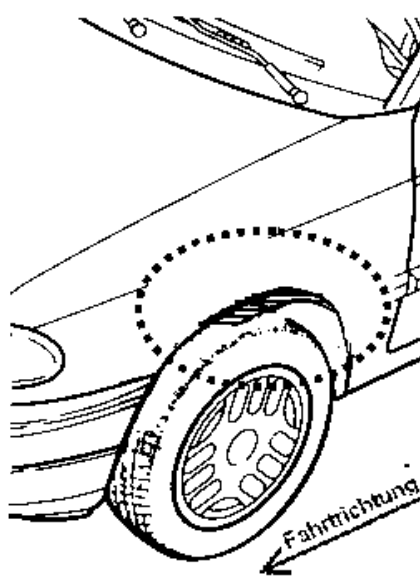
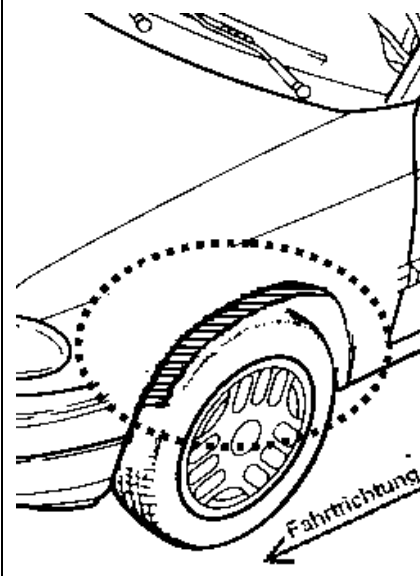
**Gutachten 366-0258-20-WIRD/N3  
zur Erteilung eines Nachtrags zur ABE 53529**

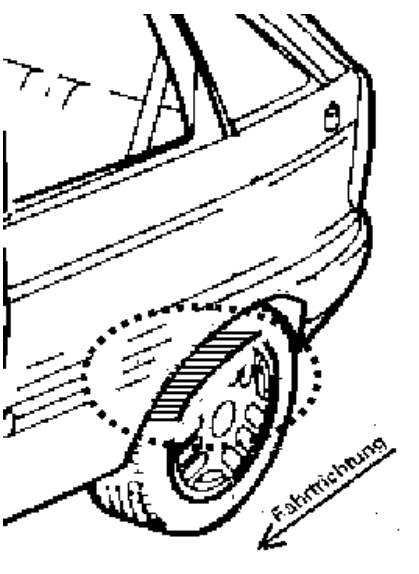
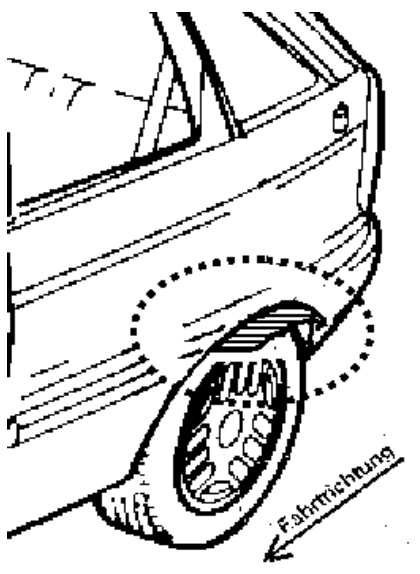
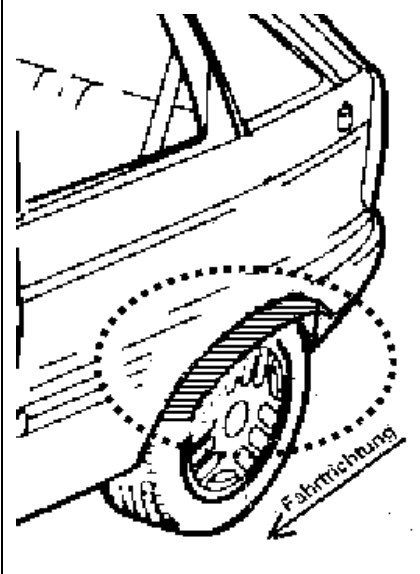
**ANLAGE: Radabdeckung**  
Hersteller: ALCAR WHEELS GmbH

Radtyp: TTUF  
Stand: 14.07.2022

Hinweisblatt zu den im Gutachten genannten Radabdeckungsauflagen Nr. 241 – 248, 24C, 24D, 24J und 24M.

Die nachfolgenden Bilder stellen die Hilfsmittel zur Erfüllung der Radabdeckung dar, die in den Radabdeckungsauflagen beschrieben sind.

<b>Vorderachse</b>		
Bereich 30 Grad vor der Radmitte Zu Auflage 241 bzw. 245	Bereich 50 Grad hinter der Radmitte Zu Auflage 242 bzw. 246	Bereich 30 Grad vor und 50 Grad hinter der Radmitte Zu Auflage 241,242,245, 246,24C,24J
		

<b>Hinterachse</b>		
Bereich 30 Grad vor der Radmitte Zu Auflage 243 bzw. 247	Bereich 50 Grad hinter der Radmitte Zu Auflage 244 bzw. 248	Bereich 30 Grad vor und 50 Grad hinter der Radmitte Zu Auflage 243,244,247,248,24D,24M
		





**Gutachten 366-0258-20-WIRD/N3  
zur Erteilung eines Nachtrags zur ABE 53529**

**ANLAGE: 109 MG**  
Hersteller: ALCAR WHEELS GmbH

Radtyp: TTUF  
Stand: 14.07.2022



**Fahrzeughersteller MG**

**Raddaten:**

Radgröße nach Norm : 7 1/2 J X 18 H2 Einpreßtiefe (mm) : 46  
Lochkreis (mm)/Lochzahl : 112/5 Zentrierart : Mittenzentrierung

**Technische Daten, Kurzfassung**

Ausführung	Ausführungsbezeichnung		Mittennoch in mm	Zentrierwerkstoff	zul. Radlast in kg	zul. Abrollumf. in mm	gültig ab Fertigdatum
	Kennzeichnung Rad	Kennzeichnung Zentrierring					
TTUF8BA46EC571	PCD112 ET46	ohne	57,1		750	2254	01/21
TTUF8BA46ED571	PCD112 ET46	ohne	57,1		750	2254	01/21
TTUF8GA46EC571	PCD112 ET46	ohne	57,1		750	2254	01/21
TTUF8GA46ED571	PCD112 ET46	ohne	57,1		750	2254	01/21
TTUF8SA46EC571	PCD112 ET46	ohne	57,1		750	2254	01/21
TTUF8SA46ED571	PCD112 ET46	ohne	57,1		750	2254	01/21

Im Fahrzeug vorgeschriebene Fahrzeugsysteme, z. B. Reifendruckkontrollsysteme, müssen nach Anbau der Sonderräder funktionsfähig bleiben.

Der Fahrzeughalter muss auf die Kontrolle des Anzugsmoments der Befestigungsmittel nach einer Wegstrecke von 50km hingewiesen werden.

**Verwendungsbereich/Fz-Hersteller : MG**

Befestigungsteile : Kugelbundschrauben M14x1,5, Schaftl. 27 mm, Durchm. 26 mm  
Zubehör : AEZ Artikel-Nr. ZJV8

Anzugsmoment der Befestigungsteile : 120 Nm

Verkaufsbezeichnung: **MG5 Electric**

Fahrzeugtyp	Betriebserlaubnis	kW	Reifen	Auflagen zu Reifen	Auflagen
EP22-L	e4*2018/858*00053*..	73 - 75	215/45R18 89 225/40R18 88		Frontantrieb; Elektro; 10B; 11B; 11G; 11H; 12A; 51A; 7PN; 71C; 71K; 721; 725; 73C; 74A

**Auflagen**

10B) Die mindestens erforderlichen Geschwindigkeitsbereiche der zu verwendenden Reifen sind, mit Ausnahme der Reifen mit M+S-Profil, den Fahrzeugpapieren zu entnehmen. Die für M+S Reifen zulässige Höchstgeschwindigkeit ist im Blickfeld des Fahrzeugführer sinnfällig anzugeben und im Betrieb nicht zu überschreiten. Die zulässige Achslast des Fahrzeuges darf nicht größer sein als das Zweifache der auf Seite 1 dieser Anlage angegebenen Radlast unter Berücksichtigung des angegebenen Abrollumfanges. Der beim Reifen angeführte Lastindex beschreibt die mindesterforderliche Tragfähigkeit,



§22 53529\*03

**Gutachten 366-0258-20-WIRD/N3  
zur Erteilung eines Nachtrags zur ABE 53529**

**ANLAGE: 109 MG**

Hersteller: ALCAR WHEELS GmbH

Radtyp: TTUF

Stand: 14.07.2022



Seite: 2 von 2

- es sind Reifen mit höherem Lastindex zulässig, die max. Achslast ist mit diesem Lastindex zu vergleichen wodurch eventuell vorhandene Achslastaufgaben entfallen können.
- 11B) Wird eine in diesem Gutachten aufgeführte Reifengröße verwendet, die nicht bereits in der Fahrzeuggenehmigung für diesen Fahrzeug-Typ/ -Variante/ -Version bzw. Fahrzeugausführung genannt ist, so sind die Angaben über die Reifengrößen in den Fahrzeugpapieren bei der nächsten Befassung mit den Fahrzeugpapieren durch die Zulassungsstelle unter Vorlage der Allgemeinen Betriebserlaubnis bzw. der Abnahmebestätigung nach §19 Abs. 3 der StVZO berichtigen zu lassen. Diese Berichtigung ist dann nicht erforderlich, wenn die ABE des Sonderrades eine Freistellung von der Pflicht zur Berichtigung der Fahrzeugpapiere enthält.
- 11G) Die Brems-, Lenkungsaggregate und das Fahrwerk mit Ausnahme von Sonder-Fahrwerksfedern müssen, sofern diese durch keine weiteren Auflagen berührt werden, dem Serienstand entsprechen. Für die Sonder-Fahrwerksfedern muß eine Allgemeine Betriebserlaubnis oder ein Teilegutachten vorliegen; gegen die Verwendung der Rad/Reifenkombination dürfen keine technischen Bedenken bestehen. Wird gleichzeitig mit dem Anbau der Sonderräder eine Fahrwerksänderung vorgenommen, so ist diese und ihre Auswirkung auf den Anbau der Sonderräder gesondert zu beurteilen.
- 11H) Wird das serienmäßige Ersatzrad verwendet, soll mit mäßiger Geschwindigkeit und nicht länger als erforderlich gefahren werden. Hierbei müssen die serienmäßigen Befestigungsteile verwendet werden. Bei Fahrzeugausführungen mit Allradantrieb ist bei Verwendung des Ersatzrades darauf zu achten, daß nur Reifen mit gleich großem Abrollumfang zulässig sind.
- 12A) Die Verwendung von Schneeketten ist nicht möglich, es sei denn, dass für den hier aufgeführten Fahrzeugtyp eine weitere Umrüstmöglichkeit im Gutachten aufgeführt ist. Für diese Umrüstung mit der Einschränkung in Spalte Auflagen "Auflagen zu Reifen" sind die dort aufgeführten Auflagen und Hinweise zu beachten.
- 51A) Der vom Fahrzeughersteller (siehe Betriebsanleitung oder Reifenfülldruckhinweis am Fahrzeug) bzw. Reifenhersteller vorgeschriebene Reifenfülldruck ist zu beachten. Die Verwendung von Reifen mit Notlaufeigenschaften ist laut Hersteller nur mit Reifenfülldrucküberwachungssystem zulässig.
- 71C) Zum Auswuchten der Sonderräder dürfen an der Felgeninnenseite nur Klebegewichte angebracht werden.
- 71K) Zum Auswuchten der Sonderräder dürfen an der Felgenaußenseite nur Klebegewichte unterhalb des Tiefbetts angebracht werden.
- 721) Es ist nur die Verwendung von Gummiventilen oder Metallschraubventilen mit Überwurfmutter von außen, die weitgehend den Normen (DIN, E.T.R.T.O. bzw. Tire and Rim) entsprechen und die für einen Ventilloch-Nenn Durchmesser von 11,3 mm geeignet sind, zulässig. Das Ventil darf nicht über den Felgenrand hinausragen. Es sind die Montagehinweise des Ventilherstellers zu beachten.
- 725) Bei Fahrzeugen mit einer bauartbedingten Höchstgeschwindigkeit über 210 km/h sind nur Metallschraubventile zulässig. Es sind die Montagehinweise des Ventilherstellers zu beachten.
- 73C) Es ist nur die Verwendung von schlauchlosen Reifen zulässig.
- 74A) Es dürfen nur die vom Radhersteller mitzuliefernden Radbefestigungsteile verwendet werden, dabei ist die Gewindegröße der serienmäßigen Befestigungsteile zu beachten. Bei Verwendung von Radschrauben, ist die, in der Anlage zum Gutachten, dem Fahrzeug zugeordnete Schaftlänge zu beachten.
- 7PN) Die Verwendung des vom Fahrzeughersteller verbauten Reifendruck Kontrollsystems mit Sensoren Art. Nr.: 10290600 (nur wenn auch original verbaut) ist zulässig. Das System muss gemäß den Herstellerangaben kalibriert werden. Alternativ kann ein geeignetes Nachrüstkontrollsystem verwendet werden.

**Gutachten 366-0258-20-WIRD/N3  
zur Erteilung eines Nachtrags zur ABE 53529**

**ANLAGE: 40 AUDI**  
Hersteller: ALCAR WHEELS GmbH

Radtyp: TTUF  
Stand: 14.07.2022



Fahrzeughersteller **AUDI AG**

**Raddaten:**

Radgröße nach Norm : 7 1/2 J X 18 H2 Einpreßtiefe (mm) : 46  
Lochkreis (mm)/Lochzahl : 112/5 Zentrierart : Mittenzentrierung

**Technische Daten, Kurzfassung**

Ausführung	Ausführungsbezeichnung		Mittell- och in mm	Zentrier- ring- werkstoff	zul. Rad- last in kg	zul. Abroll- umf. in mm	gültig ab Fertig- datum
	Kennzeichnung Rad	Kennzeichnung Zentrierring					
TTUF8BA46EC571	PCD112 ET46	ohne	57,1		750	2254	01/21
TTUF8BA46ED571	PCD112 ET46	ohne	57,1		750	2254	01/21
TTUF8GA46EC571	PCD112 ET46	ohne	57,1		750	2254	01/21
TTUF8GA46ED571	PCD112 ET46	ohne	57,1		750	2254	01/21
TTUF8SA46EC571	PCD112 ET46	ohne	57,1		750	2254	01/21
TTUF8SA46ED571	PCD112 ET46	ohne	57,1		750	2254	01/21

Im Fahrzeug vorgeschriebene Fahrzeugsysteme, z. B. Reifendruckkontrollsysteme, müssen nach Anbau der Sonderräder funktionsfähig bleiben.

Der Fahrzeughalter muss auf die Kontrolle des Anzugsmoments der Befestigungsmittel nach einer Wegstrecke von 50km hingewiesen werden.

**Verwendungsbereich/Fz-Hersteller : AUDI AG**

Befestigungsteile : Kugelbundschrauben M14x1,5, Schaftl. 27 mm, Durchm. 26 mm  
Zubehör : OE-Schraube ww. ZJV8

Anzugsmoment der Befestigungsteile : 140 Nm

Verkaufsbezeichnung: **A3 Sportback, RS3 Limousine/Sportback;**

Fahrzeugtyp	Betriebserlaubnis	kW	Reifen	Auflagen zu Reifen	Auflagen
GY	e1*2007/46*2144*..	81 - 147	225/40R18 91		A3 Sportback; Allradantrieb; Frontantrieb; inkl. Hybrid; 10B; 11B; 11G; 11H; 12A; 51A; 7BN; 71C; 71K; 721; 725; 73C; 74C; 76O; 77E

**Auflagen**

10B) Die mindestens erforderlichen Geschwindigkeitsbereiche der zu verwendenden Reifen sind, mit Ausnahme der Reifen mit M+S-Profil, den Fahrzeugpapieren zu entnehmen. Die für M+S Reifen zulässige Höchstgeschwindigkeit ist im Blickfeld des Fahrzeugführer sinnfällig anzugeben und im Betrieb nicht zu überschreiten. Die zulässige Achslast des Fahrzeuges darf nicht größer sein als das Zweifache



§22 53529\*03

**Gutachten 366-0258-20-WIRD/N3  
zur Erteilung eines Nachtrags zur ABE 53529**

**ANLAGE: 40 AUDI**  
Hersteller: ALCAR WHEELS GmbH

Radtyp: TTUF  
Stand: 14.07.2022



Seite: 2 von 3

- der auf Seite 1 dieser Anlage angegebenen Radlast unter Berücksichtigung des angegebenen Abrollumfanges. Der beim Reifen angeführte Lastindex beschreibt die mindesterforderliche Tragfähigkeit, es sind Reifen mit höherem Lastindex zulässig, die max. Achslast ist mit diesem Lastindex zu vergleichen wodurch eventuell vorhandene Achslastaufgaben entfallen können.
- 11B) Wird eine in diesem Gutachten aufgeführte Reifengröße verwendet, die nicht bereits in der Fahrzeuggenehmigung für diesen Fahrzeug-Typ/ -Variante/ -Version bzw. Fahrzeugausführung genannt ist, so sind die Angaben über die Reifengrößen in den Fahrzeugpapieren bei der nächsten Befassung mit den Fahrzeugpapieren durch die Zulassungsstelle unter Vorlage der Allgemeinen Betriebserlaubnis bzw. der Abnahmebestätigung nach §19 Abs. 3 der StVZO berichtigen zu lassen. Diese Berichtigung ist dann nicht erforderlich, wenn die ABE des Sonderrades eine Freistellung von der Pflicht zur Berichtigung der Fahrzeugpapiere enthält.
- 11G) Die Brems-, Lenkungsaggregate und das Fahrwerk mit Ausnahme von Sonder-Fahrwerksfedern müssen, sofern diese durch keine weiteren Auflagen berührt werden, dem Serienstand entsprechen. Für die Sonder-Fahrwerksfedern muß eine Allgemeine Betriebserlaubnis oder ein Teilegutachten vorliegen; gegen die Verwendung der Rad/Reifenkombination dürfen keine technischen Bedenken bestehen. Wird gleichzeitig mit dem Anbau der Sonderräder eine Fahrwerksänderung vorgenommen, so ist diese und ihre Auswirkung auf den Anbau der Sonderräder gesondert zu beurteilen.
- 11H) Wird das serienmäßige Ersatzrad verwendet, soll mit mäßiger Geschwindigkeit und nicht länger als erforderlich gefahren werden. Hierbei müssen die serienmäßigen Befestigungsteile verwendet werden. Bei Fahrzeugausführungen mit Allradantrieb ist bei Verwendung des Ersatzrades darauf zu achten, daß nur Reifen mit gleich großem Abrollumfang zulässig sind.
- 12A) Die Verwendung von Schneeketten ist nicht möglich, es sei denn, dass für den hier aufgeführten Fahrzeugtyp eine weitere Umrüstmöglichkeit im Gutachten aufgeführt ist. Für diese Umrüstung mit der Einschränkung in Spalte Auflagen "Auflagen zu Reifen" sind die dort aufgeführten Auflagen und Hinweise zu beachten.
- 51A) Der vom Fahrzeughersteller (siehe Betriebsanleitung oder Reifenfülldruckhinweis am Fahrzeug) bzw. Reifenhersteller vorgeschriebene Reifenfülldruck ist zu beachten. Die Verwendung von Reifen mit Notlaufeigenschaften ist laut Hersteller nur mit Reifenfülldrucküberwachungssystem zulässig.
- 71C) Zum Auswuchten der Sonderräder dürfen an der Felgeninnenseite nur Klebegewichte angebracht werden.
- 71K) Zum Auswuchten der Sonderräder dürfen an der Felgenaußenseite nur Klebegewichte unterhalb des Tiefbetts angebracht werden.
- 721) Es ist nur die Verwendung von Gummiventilen oder Metallschraubventilen mit Überwurfmutter von außen, die weitgehend den Normen (DIN, E.T.R.T.O. bzw. Tire and Rim) entsprechen und die für einen Ventilloch-Nenn Durchmesser von 11,3 mm geeignet sind, zulässig. Das Ventil darf nicht über den Felgenrand hinausragen. Es sind die Montagehinweise des Ventilherstellers zu beachten.
- 725) Bei Fahrzeugen mit einer bauartbedingten Höchstgeschwindigkeit über 210 km/h sind nur Metallschraubventile zulässig. Es sind die Montagehinweise des Ventilherstellers zu beachten.
- 73C) Es ist nur die Verwendung von schlauchlosen Reifen zulässig.
- 74C) Es dürfen nur die serienmäßigen Radbefestigungsteile vom Fahrzeughersteller bzw. die vom Radhersteller mitzuliefernden Radbefestigungsteile verwendet werden, dabei ist die Gewindegröße der serienmäßigen Befestigungsteile zu beachten. Bei Verwendung von Radschrauben, ist die, in der Anlage zum Gutachten, dem Fahrzeug zugeordnete Schaftlänge zu beachten.
- 76O) Die Verwendung dieser Radgröße ist nicht zulässig an Fahrzeugausführungen, die serienmäßig laut COC-Papier (EG-Übereinstimmungserklärung) als kleinste Radgröße mit 19-Zoll-Rädern ausgerüstet sind.

**Gutachten 366-0258-20-WIRD/N3  
zur Erteilung eines Nachtrags zur ABE 53529**

**ANLAGE: 40 AUDI**

Hersteller: ALCAR WHEELS GmbH

Radtyp: TTUF

Stand: 14.07.2022



Seite: 3 von 3

- 77E) Das indirekte Reifendruckkontrollsystem ist zu kalibrieren. Es ist dafür den Ausführungen der Bedienungsanleitung Folge zu leisten.
- 7BN) Die Verwendung des vom Fahrzeughersteller verbauten Reifendruck Kontrollsystems mit Sensoren Art. Nr.: 5Q0 907 275 (nur wenn auch original verbaut) ist zulässig. Das System muss gemäß den Herstellerangaben kalibriert werden. Alternativ kann ein geeignetes Nachrüstkontrollsystem verwendet werden.

§22 53529\*03

**Gutachten 366-0258-20-WIRD/N3  
zur Erteilung eines Nachtrags zur ABE 53529**

**ANLAGE: 41 VW**  
Hersteller: ALCAR WHEELS GmbH

Radtyp: TTUF  
Stand: 14.07.2022



Fahrzeughersteller **VOLKSWAGEN**

**Raddaten:**

Radgröße nach Norm : 7 1/2 J X 18 H2 Einpreßtiefe (mm) : 46  
Lochkreis (mm)/Lochzahl : 112/5 Zentrierart : Mittenzentrierung

**Technische Daten, Kurzfassung**

Ausführung	Ausführungsbezeichnung		Mittelloch in mm	Zentrierwerkstoff	zul. Radlast in kg	zul. Abrollumf. in mm	gültig ab Fertigdatum
	Kennzeichnung Rad	Kennzeichnung Zentrierring					
TTUF8BA46EC571	PCD112 ET46	ohne	57,1		750	2254	01/21
TTUF8BA46ED571	PCD112 ET46	ohne	57,1		750	2254	01/21
TTUF8GA46EC571	PCD112 ET46	ohne	57,1		750	2254	01/21
TTUF8GA46ED571	PCD112 ET46	ohne	57,1		750	2254	01/21
TTUF8SA46EC571	PCD112 ET46	ohne	57,1		750	2254	01/21
TTUF8SA46ED571	PCD112 ET46	ohne	57,1		750	2254	01/21

Im Fahrzeug vorgeschriebene Fahrzeugsysteme, z. B. Reifendruckkontrollsysteme, müssen nach Anbau der Sonderräder funktionsfähig bleiben.

Der Fahrzeughalter muss auf die Kontrolle des Anzugsmoments der Befestigungsmittel nach einer Wegstrecke von 50km hingewiesen werden.

**Verwendungsbereich/Fz-Hersteller : VOLKSWAGEN**

Befestigungsteile : Kugelbundschrauben M14x1,5, Schaftl. 27 mm, Durchm. 26 mm  
Zubehör : OE-Schraube ww. ZJV8

Anzugsmoment der Befestigungsteile : 120 Nm für Typ : AU; AUV; CD; CDV; E1; 1 KM; 1F; 1K; 1KM; 1KP; 1t; 1T; 16; 2K; 2KN; 3c; 3C  
140 Nm für Typ : A1; SK; SKN

Verkaufsbezeichnung: **Caddy**

Fahrzeugtyp	Betriebserlaubnis	kW	Reifen	Auflagen zu Reifen	Auflagen
SK	e13*2018/858*00002*	55 - 90	215/45R18 93	5HA	Allradantrieb;
SKN	e13*2018/858*00003*		225/45R18 95	5HR	Frontantrieb; 10B; 11B; 11G; 11H; 12A; 51A; 7BN; 70J; 71C; 71K; 721; 725; 73C; 74C; 77E



§22 53529\*03

**Gutachten 366-0258-20-WIRD/N3  
zur Erteilung eines Nachtrags zur ABE 53529**

**ANLAGE: 41 VW**  
Hersteller: ALCAR WHEELS GmbH

Radtyp: TTUF  
Stand: 14.07.2022



Seite: 2 von 14

Verkaufsbezeichnung: **CADDY**

Fahrzeugtyp	Betriebserlaubnis	kW	Reifen	Auflagen zu Reifen	Auflagen
2K 2KN	e1*2001/116*0252*.. e1*2007/46*0217*.. L320	51 - 125	225/40R18 92	VB0; 11A; 22H; 24J; 24M; 5GM	Nicht Caddy Maxi; ab WV2ZZZ2K?8?052801; kurzer Radstand; Frontantrieb; 10B; 11B; 11G; 11H; 12A; 51A; 71C; 71K; 721; 725; 73C; 74C; 77E; VB2

Verkaufsbezeichnung: **CDV, GOLF (GOLF VARIANT)**

Fahrzeugtyp	Betriebserlaubnis	kW	Reifen	Auflagen zu Reifen	Auflagen
CDV	e1*2007/46*2180*..	140 - 147	225/45R18 95		GOLF VIII ALLTRACK; Allradantrieb; 10B; 11B; 11G; 11H; 12A; 51A; 71C; 71K; 721; 725; 73C; 74C; 77E
CDV	e1*2007/46*2180*..	81 - 110	205/45R18 90 215/40R18 89		nicht GOLF ALLTRACK; GOLF VIII VARIANT; Kombilimousine; Allradantrieb; Frontantrieb; inkl. Hybrid; 10B; 11B; 11G; 11H; 12A; 51A; 71C; 71K; 721; 725; 73C; 74C; 77E
		81 - 235	225/40R18 91	11A; 245	

Verkaufsbezeichnung: **EOS**

Fahrzeugtyp	Betriebserlaubnis	kW	Reifen	Auflagen zu Reifen	Auflagen
1F	e1*2001/116*0349*..	85 - 110 85 - 147	225/40R18 88 225/40R18 88W		Cabrio; Frontantrieb; 10B; 11B; 11G; 11H; 12A; 51A; 71C; 71K; 721; 725; 73C; 74C; 77E

Verkaufsbezeichnung: **GOLF**

Fahrzeugtyp	Betriebserlaubnis	kW	Reifen	Auflagen zu Reifen	Auflagen
1K	e1*2001/116*0242*.. e1*2007/46*0490*..	59 - 155	215/40R18 89W 225/40R18 88W	11A; 24J; 24M; 51J 11A; 24J; 24M	Nur Golf 6; bis e1*2007/46*0490*04; ab e1*2001/116*0242*25; Schrägheck; Frontantrieb; 10B; 11B; 11G; 11H; 12A; 51A; 71C; 71K; 721; 725; 73C; 74C; 77E
		59 - 173	215/40R18 89Y 225/40R18 92	11A; 24J; 24M; 51J 11A; 24J; 24M	

Benannt unter der Registriernummer KBA-P 00055-00  
von der Benennungsstelle des Kraftfahrt-Bundesamtes, Bundesrepublik Deutschland.



§22 53529\*03

**Gutachten 366-0258-20-WIRD/N3  
zur Erteilung eines Nachtrags zur ABE 53529**

**ANLAGE: 41 VW**  
Hersteller: ALCAR WHEELS GmbH

Radtyp: TTUF  
Stand: 14.07.2022



Verkaufsbezeichnung: **GOLF**

Fahrzeugtyp	Betriebserlaubnis	kW	Reifen	Auflagen zu Reifen	Auflagen
1K	e1*2001/116*0242*.., e1*2007/46*0490*..	103	215/40R18 89	11A; 22P; 24J; 24M; 51J	Nur Golf 6; bis e1*2007/46*0490*04; ab e1*2001/116*0242*25; Schrägheck; Allradantrieb; 10B; 11B; 11G; 11H; 12A; 51A; 573; 71C; 71K; 721; 725; 73C; 74C; 77E
			225/40R18 88W	11A; 22H; 22P; 24J; 24M	
1K	e1*2001/116*0242*..	188 - 199	215/40R18 89Y	11A; 22P; 24J; 24M; 51J	Nur Golf R (6er); ab e1*2001/116*0242*25; Cabrio; Schrägheck; Allradantrieb; Frontantrieb; 10B; 11B; 11G; 11H; 12A; 51A; 573; 71C; 71K; 721; 725; 73C; 74C; 77E
			225/40R18 92	11A; 22H; 22P; 24J; 24M	
1K	e1*2001/116*0242*..	77 - 118 77 - 155	225/35R18 87W	11A; 21S; 24J; 5ET	Cabrio; Frontantrieb; 10B; 11B; 11G; 11H; 12A; 51A; 71C; 71K; 721; 725; 73C; 74C; 77E
			215/40R18 89	11A; 21S; 24J; 51J	
			225/35R18 87Y	11A; 21S; 24J; 5ET	
			225/40R18 92	11A; 21S; 24J	
1K	e1*2001/116*0242*..	55 - 110 55 - 147 55 - 169 55 - 184	215/40R18 89	51J	Nur Golf 5; nur bis e1*2001/116*0242*24; Allradantrieb; Frontantrieb; 10B; 11B; 11G; 11H; 12A; 51A; 573; 71C; 71K; 721; 725; 73C; 74C; 77E
			225/40R18 88W	VF5	
			225/40R18 88W	11A; 24J; 24M	
			215/40R18 89W	51J	
			225/40R18 92	VF5	
			225/40R18 92	11A; 24J; 24M	
1KM	e1*2007/46*0492*..	59 - 118	215/40R18 89	11A; 21P; 22M; 22P; 51J	GOLF 6 (Variant); bis e1*2007/46*0492*05; Frontantrieb; 10B; 11B; 11G; 11H; 12A; 51A; 71C; 71K; 721; 725; 73C; 74C; 77E
			225/40R18 88	11A; 21B; 22L; 22Q; 24J; 24M	

§22 53529\*03





**Gutachten 366-0258-20-WIRD/N3  
zur Erteilung eines Nachtrags zur ABE 53529**

**ANLAGE: 41 VW**  
Hersteller: ALCAR WHEELS GmbH

Radtyp: TTUF  
Stand: 14.07.2022



Verkaufsbezeichnung: **GOLF, GOLF GTE**

Fahrzeugtyp	Betriebserlaubnis	kW	Reifen	Auflagen zu Reifen	Auflagen
CD	e1*2007/46*2014*..	66 - 110	205/45R18 90		GOLF VIII; inkl. TGI/GTI/- Clubsport/GTE/GTD/R; Schräghecklimousine; Allradantrieb; Frontantrieb; inkl. Hybrid; 10B; 11B; 11G; 11H; 12A; 51A; 71C; 71K; 721; 725; 73C; 74C; 77E
			215/40R18 89		
		66 - 235	225/40R18 91	11A; 245	

Verkaufsbezeichnung: **GOLF, GOLF VARIANT, GOLF SPORTSVAN**

Fahrzeugtyp	Betriebserlaubnis	kW	Reifen	Auflagen zu Reifen	Auflagen
1 KM	e1*2007/46*0492*..	63 - 110	205/40R18 86	5EM	Golf 7; Golf 7
1K	e1*2007/46*0490*..		205/45R18 86	5EM	Sportsvan; ab
		63 - 221	215/40R18 89		e1*2007/46*0490*05;
			225/40R18	51G	nicht Golf Alltrack;
		135 - 221	205/40R18 86Y	5EM	Kombilimousine;
			205/45R18 86Y	5EM	Allradantrieb;
		228	205/40R18 M+S	5EM; 52J	Frontantrieb;
			205/45R18 M+S	5EM; 52J	Mehrlenkerhinterachse;
			215/40R18 M+S	52J	10B; 11B; 11G; 11H;
			225/40R18 M+S	51G; 52J	12A; 51A; 71C; 71K; 721; 725; 73C; 74C; 77E
1 KM	e1*2007/46*0492*..	63 - 100	205/40R18 86	5EM	Golf 7; Golf 7
1K	e1*2007/46*0490*..		205/45R18 86	5EM	Sportsvan; ab
			215/40R18 89		e1*2007/46*0490*05;
			225/40R18 89	11A; 248; 26P; 27H	nicht Golf Alltrack; Kombilimousine; Frontantrieb; Verbundlenkerhinterachse; 10B; 11B; 11G; 11H; 12A; 51A; 71C; 71K; 721; 725; 73C; 74C; 760; 77E

§22 53529\*03



**Gutachten 366-0258-20-WIRD/N3  
zur Erteilung eines Nachtrags zur ABE 53529**

**ANLAGE: 41 VW**  
Hersteller: ALCAR WHEELS GmbH

Radtyp: TTUF  
Stand: 14.07.2022



Verkaufsbezeichnung: **GOLF, GOLF VARIANT, GOLF SPORTSVAN, E-GOLF**

Fahrzeugtyp	Betriebserlaubnis	kW	Reifen	Auflagen zu Reifen	Auflagen
AU	e1*2007/46*0623*..	63 - 110	205/40R18 86	5EM	Golf 7; ab e1*2007/46*0623*01; nicht Golf Alltrack; e-Golf; Kombilimousine; Allradantrieb; Frontantrieb; Mehrlenkerhinterachse; 10B; 11B; 11G; 11H; 12A; 51A; 71C; 71K; 721; 725; 73C; 74C; 77E
			205/45R18 86	5EM	
		63 - 221	215/40R18 89		
			225/40R18	51G	
		135 - 221	205/40R18 86Y	5EM	
			205/45R18 86Y	5EM	
		228	205/40R18 M+S	5EM; 52J	
			205/45R18 M+S	5EM; 52J	
			215/40R18 M+S	52J	
			225/40R18 M+S	51G; 52J	
AU	e1*2007/46*0623*..	63 - 100	205/40R18 86	5EM	Golf 7; ab e1*2007/46*0623*01; nicht Golf Alltrack; e-Golf; Kombilimousine; Frontantrieb; Verbundlenkerhinterachse; 10B; 11B; 11G; 11H; 12A; 51A; 71C; 71K; 721; 725; 73C; 74C; 760; 77E
			205/45R18 86	5EM	
			215/40R18 89		
			225/40R18 89	11A; 248; 26P; 27H	

Verkaufsbezeichnung: **GOLF, GOLF VARIANT, GOLF SPORTSVAN, GOLF ALLTRACK**

Fahrzeugtyp	Betriebserlaubnis	kW	Reifen	Auflagen zu Reifen	Auflagen
AUV	e1*2007/46*0627*..	63 - 110	205/40R18 86	5EM	Golf 7; ab e1*2007/46*0627*01; Golf 7 Sportsvan; nicht Golf Alltrack; Kombilimousine; Allradantrieb; Frontantrieb; Mehrlenkerhinterachse; 10B; 11B; 11G; 11H; 12A; 51A; 71C; 71K; 721; 725; 73C; 74C; 77E
			205/45R18 86	5EM	
		63 - 221	215/40R18 89		
			225/40R18	51G	
		135 - 221	205/40R18 86Y	5EM	
			205/45R18 86Y	5EM	
		228	205/40R18 M+S	5EM; 52J	
			205/45R18 M+S	5EM; 52J	
			215/40R18 M+S	52J	
			225/40R18 M+S	51G; 52J	



**Gutachten 366-0258-20-WIRD/N3  
zur Erteilung eines Nachtrags zur ABE 53529**

**ANLAGE: 41 VW**  
Hersteller: ALCAR WHEELS GmbH

Radtyp: TTUF  
Stand: 14.07.2022



Verkaufsbezeichnung: **GOLF, GOLF VARIANT, GOLF SPORTSVAN, GOLF ALLTRACK**

Fahrzeugtyp	Betriebserlaubnis	kW	Reifen	Auflagen zu Reifen	Auflagen
AUV	e1*2007/46*0627*..	63 - 100	205/40R18 86	5EM	Golf 7; ab e1*2007/46*0627*01; Golf 7 Sportsvan; nicht Golf Alltrack; Kombilimousine; Frontantrieb; Verbundlenkerhinterachse; 10B; 11B; 11G; 11H; 12A; 51A; 71C; 71K; 721; 725; 73C; 74C; 76O; 77E
			205/45R18 86	5EM	
			215/40R18 89		
			225/40R18 89	11A; 248; 26P; 27H	

Verkaufsbezeichnung: **GOLF PLUS**

Fahrzeugtyp	Betriebserlaubnis	kW	Reifen	Auflagen zu Reifen	Auflagen
1KP	e1*2001/116*0304*..	75 - 103	215/40R18 89		Nur CrossGolf; Nur bis e1*2001/116*0304*13; Frontantrieb; 10B; 11B; 11G; 11H; 12A; 51A; 71C; 71K; 721; 725; 73C; 74C; 77E
			225/40R18 88	11A; 22H; 22M; 5FE	
			225/40R18 92	11A; 22H; 22M	
1KP	e1*2001/116*0304*..	75 - 103	215/40R18 89		Nur CrossGolf 6; Ab e1*2001/116*0304*21; Frontantrieb; 10B; 11B; 11G; 11H; 12A; 51A; 71C; 71K; 721; 725; 73C; 74C; 77E
			225/40R18 88	11A; 22H; 22M; 5FE	
			225/40R18 92	11A; 22H; 22M	
1KP	e1*2001/116*0304*..	55 - 110	225/40R18 88	11A; 24J; 5FE	Nicht CrossGolf; Nur Golf Plus; Nur bis e1*2001/116*0304*13; Frontantrieb; 10B; 11B; 11G; 11H; 12A; 51A; 71C; 71K; 721; 725; 73C; 74C; 77E
		55 - 125	215/40R18 89		
			225/40R18 92	11A; 24J	
1KP	e1*2001/116*0304*.., e1*2007/46*0491*..	59 - 118	215/40R18 89	11A; 248; 51J	Nur Golf Plus 6; Ab e1*2001/116*0304*14; Frontantrieb; 10B; 11B; 11G; 11H; 12A; 51A; 71C; 71K; 721; 725; 73C; 74C; 77E
			225/40R18 88W	11A; 22M; 24J; 248; 5FE	
			225/40R18 92	11A; 22M; 24J; 248	

**Gutachten 366-0258-20-WIRD/N3  
zur Erteilung eines Nachtrags zur ABE 53529**

**ANLAGE: 41 VW**  
Hersteller: ALCAR WHEELS GmbH

Radtyp: TTUF  
Stand: 14.07.2022



Seite: 7 von 14

Verkaufsbezeichnung: **ID.3**

Fahrzeugtyp	Betriebserlaubnis	kW	Reifen	Auflagen zu Reifen	Auflagen
E1	e1*2007/46*2033*..	70	215/55R18 95	11A; 245	ID.3 PRO 150KW; ID.3 PRO 107kW; ID.3 PURE 110kW; ID.3 PURE 93kW; Heckantrieb; Elektro; 10B; 11B; 11G; 11H; 12A; 51A; 71C; 71K; 721; 725; 73C; 74C; 76O; 77E
			225/50R18 95	11A; 24J; 248	
			225/55R18 98	11A; 24J; 248	

Verkaufsbezeichnung: **JETTA, BEETLE**

Fahrzeugtyp	Betriebserlaubnis	kW	Reifen	Auflagen zu Reifen	Auflagen
16	e1*2007/46*0539*..	77 - 155	225/45R18 91		Beetle (Schrägheck); Beetle Cabrio; Frontantrieb; 10B; 11B; 11G; 11H; 12A; 51A; 71C; 71K; 721; 725; 73C; 74C; 76O; 77E
			235/45R18 94		
16	e1*2007/46*0539*..	77 - 155	215/40R18 89	11A; 270	Nur Jetta (Stufenheck); Frontantrieb; 10B; 11B; 11G; 11H; 12A; 51A; 573; 71C; 71K; 721; 725; 73C; 74C; 77E
			225/35R18 87W	11A; 21P; 270	
			225/40R18 92	11A; 21P; 270	

Verkaufsbezeichnung: **JETTA, GOLF**

Fahrzeugtyp	Betriebserlaubnis	kW	Reifen	Auflagen zu Reifen	Auflagen
1KM	e1*2001/116*0328*..	77	215/40R18 89	11A; 21P; 22M; 22P; 51J	GOLF 6 (Variant); ab e1*2001/116*0328*15; Allradantrieb; 10B; 11B; 11G; 11H; 12A; 51A; 573; 71C; 71K; 721; 725; 73C; 74C; 77E
			225/40R18 88	11A; 21B; 22L; 22Q; 24J; 24M	
1KM	e1*2001/116*0328*..	75 - 147	215/40R18 89	11A; 21P; 22M; 22P; 5FM	GOLF (Variant); nur bis e1*2001/116*0328*14; Frontantrieb; 10B; 11B; 11G; 11H; 12A; 51A; 71C; 71K; 721; 725; 73C; 74C; 77E
			225/40R18 88	11A; 21B; 22L; 22Q; 24J; 24M	
1KM	e1*2001/116*0328*..	75 - 147	215/40R18 89	11A; 21P; 22M; 22P	JETTA (Limousine); Frontantrieb; 10B; 11B; 11G; 11H; 12A; 51A; 71C; 71K; 721; 725; 73C; 74C; 77E
			225/40R18 88	11A; 21B; 22L; 22Q; 24J; 24M	

Benannt unter der Registriernummer KBA-P 00055-00  
von der Benennungsstelle des Kraftfahrt-Bundesamtes, Bundesrepublik Deutschland.



§22 53529\*03

**Gutachten 366-0258-20-WIRD/N3  
zur Erteilung eines Nachtrags zur ABE 53529**

**ANLAGE: 41 VW**  
Hersteller: ALCAR WHEELS GmbH

Radtyp: TTUF  
Stand: 14.07.2022



Verkaufsbezeichnung: **JETTA, GOLF**

Fahrzeugtyp	Betriebserlaubnis	kW	Reifen	Auflagen zu Reifen	Auflagen
1KM	e1*2001/116*0328*..	59 - 118	215/40R18 89	11A; 21P; 22M; 22P; 51J	GOLF 6 (Variant); ab e1*2001/116*0328*15; Frontantrieb; 10B; 11B; 11G; 11H; 12A; 51A; 71C; 71K; 721; 725; 73C; 74C; 77E
			225/40R18 88	11A; 21B; 22L; 22Q; 24J; 24M	

Verkaufsbezeichnung: **PASSAT**

Fahrzeugtyp	Betriebserlaubnis	kW	Reifen	Auflagen zu Reifen	Auflagen
3c 3C	DE*2007/46*0547*.. e1*2001/116*0307*.. e1*2007/46*0502*.. e1*2007/46*0547*..	77 - 125 77 - 155	225/40R18 88W 225/40R18 92	5FE	Nicht Passat Alltrack (Cross); ab e1*2001/116*0307*24; bis e1*2001/116*0307*36; Kombi; Limousine; Allradantrieb; Frontantrieb; 10B; 11B; 11G; 11H; 12A; 51A; 573; 7FE; 71C; 71K; 721; 725; 73C; 74C; 77E; 4CA; 4LY
3C	e1*2001/116*0307*.. e1*2007/46*0502*.. e1*2007/46*0547*..	103 - 155	225/40R18 91W		Nur Passat Alltrack (Cross); bis e1*2001/116*0307*36; 10B; 11B; 11G; 11H; 12A; 51A; 573; 7FE; 71C; 71K; 721; 725; 73C; 74C; 77E; 4CA; 4LY
3C	e1*2001/116*0307*..	75 - 110 75 - 147	225/40R18 88W 225/40R18 92		nur bis e1*2001/116*0307*23; Kombi; Limousine; Allradantrieb; Frontantrieb; 10B; 11B; 11G; 11H; 12A; 51A; 573; 7BN; 71C; 71K; 721; 725; 73C; 74C; 77E; 4BB; 4CA

§22 53529\*03

**Gutachten 366-0258-20-WIRD/N3  
zur Erteilung eines Nachtrags zur ABE 53529**

**ANLAGE: 41 VW**  
Hersteller: ALCAR WHEELS GmbH

Radtyp: TTUF  
Stand: 14.07.2022



Verkaufsbezeichnung: **TOURAN**

Fahrzeugtyp	Betriebserlaubnis	kW	Reifen	Auflagen zu Reifen	Auflagen
1t	DE*2007/46*0506*..	66 - 103	215/40R18 89	5FM	nicht CrossTouran; bis e1*2007/46*0357*13; bis e1*2001/116*0211*35; 10B; 11B; 11G; 11H; 12A; 51A; 7FJ; 71C; 71K; 721; 725; 73C; 74C; 77E
	e1*2007/46*0506*..	66 - 110	215/40R18 89W	5FM	
1T	e1*2001/116*0211*.. e1*2007/46*0357*..	66 - 130	225/40R18 92	11A; 24J; 24M	
1T	e1*2001/116*0211*.. e1*2007/46*0357*..	81 - 140	215/50R18 92W	11A; 245	ab e1*2007/46*0357*14; ab e1*2001/116*0211*36; 10B; 11B; 11G; 11H; 12A; 51A; 7BN; 71C; 71K; 721; 725; 73C; 74C; 77E
			225/40R18 92W	11A; 245	
			225/45R18 95	11A; 245	
			235/45R18 94	11A; 245	

Verkaufsbezeichnung: **T-ROC**

Fahrzeugtyp	Betriebserlaubnis	kW	Reifen	Auflagen zu Reifen	Auflagen
A1	e13*2007/46*1845*..	110 - 221	205/55R18 91		Allradantrieb; 10B; 11B; 11G; 11H; 12A; 51A; 71C; 71K; 721; 725; 73C; 74C; 76O; 77E
			215/45R18 89		
			215/50R18 92		
			225/40R18 88		
			225/45R18 91		
			235/45R18 94		
A1	e13*2007/46*1845*..	81 - 110	205/55R18 91		Frontantrieb; 10B; 11B; 11G; 11H; 12A; 51A; 71C; 71K; 721; 725; 73C; 74C; 76O; 77E
			215/45R18 89		
			215/50R18 92		
			225/40R18 88		
			225/45R18 91		
			235/45R18 94		

**Auflagen**

- 10B) Die mindestens erforderlichen Geschwindigkeitsbereiche der zu verwendenden Reifen sind, mit Ausnahme der Reifen mit M+S-Profil, den Fahrzeugpapieren zu entnehmen. Die für M+S Reifen zulässige Höchstgeschwindigkeit ist im Blickfeld des Fahrzeugführer sinnfällig anzugeben und im Betrieb nicht zu überschreiten. Die zulässige Achslast des Fahrzeuges darf nicht größer sein als das Zweifache der auf Seite 1 dieser Anlage angegebenen Radlast unter Berücksichtigung des angegebenen Abrollumfanges. Der beim Reifen angeführte Lastindex beschreibt die mindesterforderliche Tragfähigkeit, es sind Reifen mit höherem Lastindex zulässig, die max. Achslast ist mit diesem Lastindex zu vergleichen wodurch eventuell vorhandene Achslastaufgaben entfallen können.
- 11A) Der vorschriftsmäßige Zustand des Fahrzeuges ist durch einen amtlich anerkannten Sachverständigen oder Prüfer für den Kraftfahrzeugverkehr oder einen Prüflingenieur einer Überwachungsorganisation oder einen Angestellten nach Abschnitt 4 der Anlage VIIIb zur StVZO unter Angabe von FAHRZEUGHERSTELLER, FAHRZEUGTYP und FAHRZEUGIDENTIFIZIERUNGSNUMMER auf einem Nachweis entsprechend dem im Beispielkatalog zum §19 StVZO veröffentlichten Muster bescheinigen zu lassen.



**Gutachten 366-0258-20-WIRD/N3  
zur Erteilung eines Nachtrags zur ABE 53529**

**ANLAGE: 41 VW**  
Hersteller: ALCAR WHEELS GmbH

Radtyp: TTUF  
Stand: 14.07.2022



Seite: 10 von 14

- 11B) Wird eine in diesem Gutachten aufgeführte Reifengröße verwendet, die nicht bereits in der Fahrzeuggenehmigung für diesen Fahrzeug-Typ/ -Variante/ -Version bzw. Fahrzeugausführung genannt ist, so sind die Angaben über die Reifengrößen in den Fahrzeugpapieren bei der nächsten Befassung mit den Fahrzeugpapieren durch die Zulassungsstelle unter Vorlage der Allgemeinen Betriebserlaubnis bzw. der Abnahmebestätigung nach §19 Abs. 3 der StVZO berichtigen zu lassen. Diese Berichtigung ist dann nicht erforderlich, wenn die ABE des Sonderrades eine Freistellung von der Pflicht zur Berichtigung der Fahrzeugpapiere enthält.
- 11G) Die Brems-, Lenkungsaggregate und das Fahrwerk mit Ausnahme von Sonder-Fahrwerksfedern müssen, sofern diese durch keine weiteren Auflagen berührt werden, dem Serienstand entsprechen. Für die Sonder-Fahrwerksfedern muß eine Allgemeine Betriebserlaubnis oder ein Teilegutachten vorliegen; gegen die Verwendung der Rad/Reifenkombination dürfen keine technischen Bedenken bestehen. Wird gleichzeitig mit dem Anbau der Sonderräder eine Fahrwerksänderung vorgenommen, so ist diese und ihre Auswirkung auf den Anbau der Sonderräder gesondert zu beurteilen.
- 11H) Wird das serienmäßige Ersatzrad verwendet, soll mit mäßiger Geschwindigkeit und nicht länger als erforderlich gefahren werden. Hierbei müssen die serienmäßigen Befestigungsteile verwendet werden. Bei Fahrzeugausführungen mit Allradantrieb ist bei Verwendung des Ersatzrades darauf zu achten, daß nur Reifen mit gleich großem Abrollumfang zulässig sind.
- 12A) Die Verwendung von Schneeketten ist nicht möglich, es sei denn, dass für den hier aufgeführten Fahrzeugtyp eine weitere Umrüstmöglichkeit im Gutachten aufgeführt ist. Für diese Umrüstung mit der Einschränkung in Spalte Auflagen "Auflagen zu Reifen" sind die dort aufgeführten Auflagen und Hinweise zu beachten.
- 21B) Durch Anlegen der vorderen Radhausausschnittkanten und Kunststoffinnenkotflügel über die gesamte Radhausausschnittkantenlänge ist die Freigängigkeit der Rad/Reifen-Kombination herzustellen.
- 21P) Durch Anlegen bzw. Bearbeiten der vorderen Radhausausschnittkanten und Kunststoffinnenkotflügel über die gesamte Radhausausschnittkantenlänge ist die Freigängigkeit der Rad/Reifen-Kombination unter Berücksichtigung der maximal zulässigen Betriebsbreite nach ETRTO bzw. WdK (1,04 fache Nennbreite des Reifens) herzustellen.
- 21S) Durch Anlegen der Kunststoffinnenkotflügel auf der Radaußenseite an die vorderen Radhäuser über die gesamte Radhausausschnittkantenlänge ist die Freigängigkeit der Rad/Reifen-Kombination unter Berücksichtigung der maximal zulässigen Betriebsbreite nach ETRTO bzw. WdK (1,04 fache Nennbreite des Reifens) herzustellen.
- 22H) Durch Aufweiten bzw. Ausstellen der hinteren Radhäuser im Bereich der Radaußenseite über die gesamte Radhausausschnittkantenlänge ist die Freigängigkeit der Rad/Reifen-Kombination unter Berücksichtigung der maximal zulässigen Betriebsbreite nach ETRTO bzw. WdK (1,04 fache Nennbreite des Reifens) herzustellen.
- 22L) Durch Kürzen bis zum Schraubkopf und komplettes Umbiegen der Befestigungslasche der Heckschürzenbefestigung ist eine ausreichende Freigängigkeit der Rad/Reifen-Kombination herzustellen.
- 22M) Durch Kürzen bis zum Schraubkopf und komplettes Umbiegen der Befestigungslasche der Heckschürzenbefestigung ist eine ausreichende Freigängigkeit der Rad/Reifen-Kombination unter Berücksichtigung der maximal zulässigen Betriebsbreite nach ETRTO bzw. WdK (1,04 fache Nennbreite des Reifens) herzustellen.
- 22P) Durch vollkommenes Anlegen der Kunststoffinnenkotflügel der Hinterachse auf der Radaußenseite an die Radhauswand über die gesamte Radhausausschnittkantenlänge ist die Freigängigkeit der Rad/Reifen-Kombination unter Berücksichtigung der maximal zulässigen Betriebsbreite nach ETRTO bzw. WdK (1,04 fache Nennbreite des Reifens) herzustellen.
- 22Q) Durch vollkommenes Anlegen der Kunststoffinnenkotflügel der Hinterachse auf der Radaußenseite an die Radhauswand über die gesamte Radhausausschnittkantenlänge ist die Freigängigkeit der Rad/Reifen-Kombination herzustellen.

**Gutachten 366-0258-20-WIRD/N3  
zur Erteilung eines Nachtrags zur ABE 53529**

**ANLAGE: 41 VW**  
Hersteller: ALCAR WHEELS GmbH

Radtyp: TTUF  
Stand: 14.07.2022



Seite: 11 von 14

- 245) Die Radabdeckung an Achse 1 ist durch Ausstellen der Frontschürze und des Kotflügels oder durch Anbau von dauerhaft befestigten Karosserieteilen im Bereich 30 Grad vor der Radmitte herzustellen. Je nach Rüstzustand des Fahrzeuges (z. B. Fahrzeugtieferlegung, Radabdeckungsverbreiterung, usw.) kann es möglich sein, dass die Radabdeckung ausreichend ist. Die gesamte Breite der Rad/Reifenkombination muss, unter Beachtung des maximal möglichen Betriebsmaßes des Reifens (1,04 fache der Nennbreite des Reifens), im oben genannten Bereich abgedeckt sein.
- 248) Die Radabdeckung an Achse 2 ist durch Ausstellen der Heckschürze und des Kotflügels oder durch Anbau von dauerhaft befestigten Karosserieteilen im Bereich 50 Grad hinter der Radmitte herzustellen. Je nach Rüstzustand des Fahrzeuges (z. B. Fahrzeugtieferlegung, Radabdeckungsverbreiterung, usw.) kann es möglich sein, dass die Radabdeckung ausreichend ist. Die gesamte Breite der Rad/Reifenkombination muss, unter Beachtung des maximal möglichen Betriebsmaßes des Reifens (1,04 fache der Nennbreite des Reifens), im oben genannten Bereich abgedeckt sein.
- 24J) Die Radabdeckung an Achse 1 ist durch Ausstellen der Frontschürze und des Kotflügels oder durch Anbau von dauerhaft befestigten Karosserieteilen im Bereich 30 Grad vor der Radmitte und 50 Grad hinter der Radmitte herzustellen. Je nach Rüstzustand des Fahrzeuges (z. B. Fahrzeugtieferlegung, Radabdeckungsverbreiterung, usw.) kann es möglich sein, dass die Radabdeckung ausreichend ist. Die gesamte Breite der Rad/Reifenkombination muss, unter Beachtung des maximal möglichen Betriebsmaßes des Reifens (1,04 fache der Nennbreite des Reifens), im oben genannten Bereich abgedeckt sein.
- 24M) Die Radabdeckung an Achse 2 ist durch Ausstellen der Heckschürze und des Kotflügels oder durch Anbau von dauerhaft befestigten Karosserieteilen im Bereich 30 Grad vor der Radmitte und 50 Grad hinter der Radmitte herzustellen. Je nach Rüstzustand des Fahrzeuges (z. B. Fahrzeugtieferlegung, Radabdeckungsverbreiterung, usw.) kann es möglich sein, dass die Radabdeckung ausreichend ist. Die gesamte Breite der Rad/Reifenkombination muss, unter Beachtung des maximal möglichen Betriebsmaßes des Reifens (1,04 fache der Nennbreite des Reifens), im oben genannten Bereich abgedeckt sein.
- 26P) Durch Anlegen der vorderen Radhausausschnittkanten und Kunststoffinnenkotflügel ist die Freigängigkeit der Rad/Reifen-Kombination unter Berücksichtigung der maximal zulässigen Betriebsbreite nach ETRTO bzw. WdK (1,04 fache Nennbreite des Reifens) herzustellen. Die genauen Maße / Bereiche sind dem beigefügten Anhang / Hinweisblatt "Nacharbeitsprofile Fahrzeug" am Ende dieser Anlage zu entnehmen.
- 270) Durch Aufweiten bzw. Ausstellen der hinteren Radhäuser im Bereich der Radaußenseite über die gesamte Radhausausschnittkantenlänge um 8,0 mm ist eine ausreichende Freigängigkeit der Rad/Reifen-Kombination unter Berücksichtigung der maximal zulässigen Betriebsbreite nach ETRTO bzw. WdK (1,04 fache Nennbreite des Reifens) herzustellen.
- 27H) Durch Aufweiten bzw. Ausstellen der hinteren Radhäuser ist die Freigängigkeit der Rad/Reifen-Kombination unter Berücksichtigung der maximal zulässigen Betriebsbreite nach ETRTO bzw. WdK (1,04 fache Nennbreite des Reifens) herzustellen. Die genauen Maße / Bereiche sind dem beigefügten Anhang / Hinweisblatt "Nacharbeitsprofile Fahrzeug" am Ende dieser Anlage zu entnehmen.
- 4BB) Die Verwendung des vom Fahrzeughersteller verbauten Reifendruck Kontrollsystems mit Sensoren Art. Nr.: 1K0 907 253 C (nur wenn auch original verbaut) ist zulässig. Das System muss gemäß den Herstellerangaben kalibriert werden. Alternativ kann ein geeignetes Nachrüst-Kontrollsystem verwendet werden.
- 4CA) Die Verwendung des vom Fahrzeughersteller verbauten Reifendruck Kontrollsystems mit Sensoren Art. Nr.: 3AA 907 275 B (nur wenn auch original verbaut) ist zulässig. Das System muss gemäß den Herstellerangaben kalibriert werden. Alternativ kann ein geeignetes Nachrüst-Kontrollsystem verwendet werden.
- 4LY) Die Verwendung des vom Fahrzeughersteller verbauten Reifendruck Kontrollsystems mit Sensoren Art. Nr.: 1K0 907 253 C ( nur e1\*2001/116\*0307\*..) (nur wenn auch original verbaut) ist zulässig. Das System muss gemäß den Herstellerangaben kalibriert werden. Alternativ kann ein geeignetes Nachrüst-Kontrollsystem verwendet werden.



**Gutachten 366-0258-20-WIRD/N3  
zur Erteilung eines Nachtrags zur ABE 53529**

**ANLAGE: 41 VW**  
Hersteller: ALCAR WHEELS GmbH

Radtyp: TTUF  
Stand: 14.07.2022



Seite: 12 von 14

- 51A) Der vom Fahrzeughersteller (siehe Betriebsanleitung oder Reifenfülldruckhinweis am Fahrzeug) bzw. Reifenhersteller vorgeschriebene Reifenfülldruck ist zu beachten.  
Die Verwendung von Reifen mit Notlaufeigenschaften ist laut Hersteller nur mit Reifenfülldrucküberwachungssystem zulässig.
- 51G) Die Verwendung dieser Rad/Reifen-Kombination ist nur zulässig, wenn diese Reifendimension in den Fahrzeugpapieren bereits serienmäßig eingetragen oder vom Fahrzeughersteller, s. Auszug aus der EG-Genehmigung des Fahrzeuges (EG-Übereinstimmungsbescheinigung), freigegeben ist. Der Loadindex, das Geschwindigkeitssymbol, die M+S-Kennzeichnung, die Hinweise und die Empfehlungen des Fahrzeugherstellers sind bei Verwendung dieser Reifengröße zu beachten.
- 51J) Die Verwendung dieser Reifengröße ist nur zulässig, wenn die Reifennennbreite, der in den Fahrzeugpapieren serienmäßig eingetragenen Mindestreifengröße, nicht unterschritten wird.
- 52J) Diese Reifengröße ist nur mit M+S-Profil zulässig. Die Lauffläche und die Struktur sind bei M+S-Profil so konzipiert, dass sie vor allem auf Matsch und Schnee (Winter) bessere Fahreigenschaften gewährleisten.
- 573) Die Verwendung unterschiedlicher Reifengrößen an Vorder- und Hinterachse ist an Fahrzeugen mit Allradantrieb nur zulässig, wenn deren Abrollumfänge gleich sind.  
Es ist eine Bestätigung des Reifenherstellers über die tatsächlichen Abrollumfänge erforderlich, es wird empfohlen den Nachweis der Eignung bei den Fahrzeugpapieren mitzuführen.  
Alle an ein und derselben Achse montierten Reifen müssen vom gleichen Reifentyp sein.
- 5EM) Die Verwendung dieser Reifengröße ist nur zulässig an Fahrzeugausführungen bis zu einer zulässigen Achslast von 1060kg.
- 5ET) Die Verwendung dieser Reifengröße ist nur zulässig an Fahrzeugausführungen bis zu einer zulässigen Achslast von 1090kg.
- 5FE) Die Verwendung dieser Reifengröße ist nur zulässig an Fahrzeugausführungen bis zu einer zulässigen Achslast von 1120kg.
- 5FM) Die Verwendung dieser Reifengröße ist nur zulässig an Fahrzeugausführungen bis zu einer zulässigen Achslast von 1160kg.
- 5GM) Die Verwendung dieser Reifengröße ist nur zulässig an Fahrzeugausführungen bis zu einer zulässigen Achslast von 1260kg.
- 5HA) Die Verwendung dieser Reifengröße ist nur zulässig an Fahrzeugausführungen bis zu einer zulässigen Achslast von 1300kg.
- 5HR) Die Verwendung dieser Reifengröße ist nur zulässig an Fahrzeugausführungen bis zu einer zulässigen Achslast von 1380kg.
- 71C) Zum Auswuchten der Sonderräder dürfen an der Felgeninnenseite nur Klebegewichte angebracht werden.
- 71K) Zum Auswuchten der Sonderräder dürfen an der Felgenaußenseite nur Klebegewichte unterhalb des Tiefbetts angebracht werden.
- 721) Es ist nur die Verwendung von Gummiventilen oder Metallschraubventilen mit Überwurfmutter von außen, die weitgehend den Normen (DIN, E.T.R.T.O. bzw. Tire and Rim) entsprechen und die für einen Ventilloch-Nenn Durchmesser von 11,3 mm geeignet sind, zulässig.  
Das Ventil darf nicht über den Felgenrand hinausragen. Es sind die Montagehinweise des Ventilherstellers zu beachten.
- 725) Bei Fahrzeugen mit einer bauartbedingten Höchstgeschwindigkeit über 210 km/h sind nur Metallschraubventile zulässig. Es sind die Montagehinweise des Ventilherstellers zu beachten.
- 73C) Es ist nur die Verwendung von schlauchlosen Reifen zulässig.

**Gutachten 366-0258-20-WIRD/N3  
zur Erteilung eines Nachtrags zur ABE 53529**

**ANLAGE: 41 VW**  
Hersteller: ALCAR WHEELS GmbH

Radtyp: TTUF  
Stand: 14.07.2022



Seite: 13 von 14

- 74C) Es dürfen nur die serienmäßigen Radbefestigungsteile vom Fahrzeughersteller bzw. die vom Radhersteller mitzuliefernden Radbefestigungsteile verwendet werden, dabei ist die Gewindegröße der serienmäßigen Befestigungsteile zu beachten. Bei Verwendung von Radschrauben, ist die, in der Anlage zum Gutachten, dem Fahrzeug zugeordnete Schaftlänge zu beachten.
- 76O) Die Verwendung dieser Radgröße ist nicht zulässig an Fahrzeugausführungen, die serienmäßig laut COC-Papier (EG-Übereinstimmungserklärung) als kleinste Radgröße mit 19-Zoll-Rädern ausgerüstet sind.
- 77E) Das indirekte Reifendruckkontrollsystem ist zu kalibrieren. Es ist dafür den Ausführungen der Bedienungsanleitung Folge zu leisten.
- 7BN) Die Verwendung des vom Fahrzeughersteller verbauten Reifendruck Kontrollsystems mit Sensoren Art. Nr.: 5Q0 907 275 (nur wenn auch original verbaut) ist zulässig. Das System muss gemäß den Herstellerangaben kalibriert werden. Alternativ kann ein geeignetes Nachrüstkontrollsystem verwendet werden.
- 7FE) Die Verwendung des vom Fahrzeughersteller verbauten Reifendruck Kontrollsystems mit Sensoren Art. Nr.: 5Q0 907 275 ( nur e1\*2001/116\*0307\*..) (nur wenn auch original verbaut) ist zulässig. Das System muss gemäß den Herstellerangaben kalibriert werden. Alternativ kann ein geeignetes Nachrüstkontrollsystem verwendet werden.
- 7FJ) Die Verwendung des vom Fahrzeughersteller verbauten Reifendruck Kontrollsystems mit Sensoren Art. Nr.: 5Q0 907 275 ( nur e1\*2001/116\*0211\*...,e1\*2007/46\*0357\*..) (nur wenn auch original verbaut) ist zulässig. Das System muss gemäß den Herstellerangaben kalibriert werden. Alternativ kann ein geeignetes Nachrüstkontrollsystem verwendet werden.
- 7OJ) Die Verwendung des vom Fahrzeughersteller verbauten Reifendruck Kontrollsystems mit Sensoren Art. Nr.: 2N0 907 275 A (nur wenn auch original verbaut) ist zulässig. Das System muss gemäß den Herstellerangaben kalibriert werden. Alternativ kann ein geeignetes Nachrüstkontrollsystem verwendet werden.
- VB0) Diese Reifengröße ist nur zulässig an Fahrzeugen mit leicht auftragender Türinnenverkleidung (Überstand über den unteren Längsrahmen der seitlichen Schiebetür weniger als 3mm) der seitlichen Schiebetüren. Bei Fahrzeugen mit stark auftragender Türinnenverkleidung ist die Freigängigkeit der Schiebetür zu prüfen.
- VB2) Diese Rad/Reifen-Kombination ist nur zulässig an Fahrzeugausführungen mit 16 Zoll-Bereifung (breite Hinterachse).
- VF5) An den vorderen und hinteren Radhäusern ist, sofern die Kotflügelverbreiterungen der Fa. Votex KBA-Nr. 39097 Typ: 1K0 071 680 nicht vorhanden sind, die ausreichende Radabdeckung durch geeignete Maßnahmen herzustellen.  
Bei Nachrüstung ist der vorschriftsmäßige Zustand des Fahrzeuges ist durch einen amtlich anerkannten Sachverständigen oder Prüfer für den Kraftfahrzeugverkehr oder einen Kraftfahrzeugsachverständigen oder einen Angestellten nach Abschnitt 4 der Anlage VIII b zur StVZO unter Angabe von FAHRZEUGHERSTELLER, FAHRZEUGTYP und FAHRZEUGIDENTIFIZIERUNGNUMMER auf einem Nachweis entsprechend dem im Beispielkatalog zum §19 StVZO veröffentlichten Muster bescheinigen zu lassen.

**Gutachten 366-0258-20-WIRD/N3  
zur Erteilung eines Nachtrags zur ABE 53529**

**ANLAGE: 41 VW**  
Hersteller: ALCAR WHEELS GmbH

Radtyp: TTUF  
Stand: 14.07.2022



**Nacharbeitsprofile Fahrzeug**

**Fahrzeug:**

Hersteller: VW  
Fahrzeugtyp: AU  
Genehm.Nr.: e1\*2007/46\*0623\*..  
Handelsbez.: GOLF, GOLF VARIANT, GOLF SPORTSVAN, E-GOLF

Variante(n): Allradantrieb, Frontantrieb, Schrägheck

**Nacharbeit Radhausausschnittkantenbereich:**

Auflagen	Nacharbeit im Bereich		Achse
	von [mm]	bis [mm]	
26B	x = 300	y = 300	VA
26P	x = 250	y = 250	VA

**Aufweiten Radhausausschnittkantenbereich:**

Auflagen	Im Bereich		Aufweiten um [mm]	Achse
	von [mm]	bis [mm]		
26N	x = 300	y = 300	8	VA
27F	x = 400	y = 310	30	HA
27H	x = 400	y = 310	8	HA
26J	x = 300	y = 300	30	VA

S22 53529\*03

**Gutachten 366-0258-20-WIRD/N3  
zur Erteilung eines Nachtrags zur ABE 53529**

**ANLAGE: 42 AUDI**  
Hersteller: ALCAR WHEELS GmbH

Radtyp: TTUF  
Stand: 14.07.2022



**Fahrzeughersteller**      **AUDI**

**Raddaten:**

Radgröße nach Norm      : 7 1/2 J X 18 H2      Einpreßtiefe (mm)      : 46  
Lochkreis (mm)/Lochzahl      : 112/5      Zentrierart      : Mittenzentrierung

**Technische Daten, Kurzfassung**

Ausführung	Ausführungsbezeichnung		Mittell- och in mm	Zentrierring- werkstoff	zul. Rad- last in kg	zul. Abroll- umf. in mm	gültig ab Fertig- datum
	Kennzeichnung Rad	Kennzeichnung Zentrierring					
TTUF8BA46EC571	PCD112 ET46	ohne	57,1		750	2254	01/21
TTUF8BA46ED571	PCD112 ET46	ohne	57,1		750	2254	01/21
TTUF8GA46EC571	PCD112 ET46	ohne	57,1		750	2254	01/21
TTUF8GA46ED571	PCD112 ET46	ohne	57,1		750	2254	01/21
TTUF8SA46EC571	PCD112 ET46	ohne	57,1		750	2254	01/21
TTUF8SA46ED571	PCD112 ET46	ohne	57,1		750	2254	01/21

Im Fahrzeug vorgeschriebene Fahrzeugsysteme, z. B. Reifendruckkontrollsysteme, müssen nach Anbau der Sonderräder funktionsfähig bleiben.

Der Fahrzeughalter muss auf die Kontrolle des Anzugsmoments der Befestigungsmittel nach einer Wegstrecke von 50km hingewiesen werden.

**Verwendungsbereich/Fz-Hersteller : AUDI**

Befestigungsteile      : Kugelbundschrauben M14x1,5, Schaftl. 27 mm, Durchm. 26 mm, für Typ : F3

Zubehör      : AEZ Artikel-Nr. ZJV8

Befestigungsteile      : Kugelbundschrauben M14x1,5, Schaftl. 27 mm, Durchm. 26 mm, für Typ : 8V; GY; 8PB; 8J; 8PA; 8P

Zubehör      : OE-Schraube ww. ZJV8

Anzugsmoment der Befestigungsteile      : 120 Nm für Typ : 8J; 8P; 8PA; 8PB; 8V  
140 Nm für Typ : F3; GY

Verkaufsbezeichnung:      **AUDI A3 CABRIOLET**

Fahrzeugtyp	Betriebserlaubnis	kW	Reifen	Auflagen zu Reifen	Auflagen
8P	e1*2001/116*0456*..	75 - 118	215/40R18 89	51J	Cabrio; Frontantrieb; 10B; 11B; 11G; 11H; 12A; 51A; 71C; 71K; 721; 725; 73C; 74C; 77E
			225/40R18 88W	11A; 21P; 22H; 22M; 24J; 24M; 5FE	
		75 - 147	215/40R18 89Y	51J	
			225/40R18 92	11A; 21P; 22H; 22M; 24J; 24M	



§22 53529\*03

**Gutachten 366-0258-20-WIRD/N3  
zur Erteilung eines Nachtrags zur ABE 53529**

**ANLAGE: 42 AUDI**  
Hersteller: ALCAR WHEELS GmbH

Radtyp: TTUF  
Stand: 14.07.2022



Verkaufsbezeichnung: **AUDI A3,S3**

Fahrzeugtyp	Betriebserlaubnis	kW	Reifen	Auflagen zu Reifen	Auflagen
8P	e1*2001/116*0217*..	66 - 85	215/40R18 85	5EG	Sportback (4-türig); S3; Schrägheck 2-türig; 10B; 11B; 11G; 11H; 12A; 51A; 573; 71C; 71K; 721; 725; 73C; 74C; 77E
8PA	e1*2001/116*0418*..	66 - 110	215/40R18 89		
8PB	e13*2007/46*1082*..		225/40R18 88W	11A; 22L; 24J; 5FE	
		66 - 147	215/40R18 89Y		
			225/40R18 88Y	11A; 22L; 24J; 5FE	
		66 - 195	225/40R18 92	11A; 22L; 24J	

Verkaufsbezeichnung: **A3, S3, A3 e-tron, A3 g-tron**

Fahrzeugtyp	Betriebserlaubnis	kW	Reifen	Auflagen zu Reifen	Auflagen
8V	e1*2007/46*0607*..	77 - 140	225/40R18 88W		Cabrio; Limousine; Allradantrieb; Frontantrieb; 10B; 11B; 11G; 11H; 12A; 51A; 71C; 71K; 721; 725; 73C; 74C; 76O; 77E
		206 - 228	225/40R18 89		
8V	e1*2007/46*0607*..	77 - 140	215/40R18 89W	11A; 26P	Sportback (4-türig); inkl. S3; 2-türig; Allradantrieb; Frontantrieb; 10B; 11B; 11G; 11H; 12A; 51A; 71C; 71K; 721; 725; 73C; 74C; 77E
			225/35R18 87W	nicht e-tron; 11A; 26P; 5ET	
		77 - 228	225/35R18 87Y	nicht e-tron; 11A; 26P	
			225/40R18 92	11A; 26P	

Verkaufsbezeichnung: **A3/S3 Limousine/Sportback (g-tron), A3 40 TFSIe, A3 45 TFSIe**

Fahrzeugtyp	Betriebserlaubnis	kW	Reifen	Auflagen zu Reifen	Auflagen
GY	e1*2007/46*2060*..	81 - 147	225/40R18 91		A3 Sportback; A3 Limousine; A3 TFSI e Sportback; A3 g-tron Sportback; Allradantrieb; Frontantrieb; inkl. Hybrid; 10B; 11B; 11G; 11H; 12A; 51A; 71C; 71K; 721; 725; 73C; 74C; 76O; 77E

Verkaufsbezeichnung: **Q3, Q3 Sportback, Q3 e-tron, Q3 Sportback e-tron**

Fahrzeugtyp	Betriebserlaubnis	kW	Reifen	Auflagen zu Reifen	Auflagen
F3	e1*2007/46*1900*..	110 - 180	225/55R18 98		Q3; Allradantrieb; Frontantrieb; inkl. Hybrid; 10B; 11B; 11G; 11H; 12A; 51A; 7BN; 71C; 71K; 721; 725; 73C; 74A; 76O
			225/60R18 100		
			235/50R18 97		
			235/55R18 100		
			245/50R18 100		
			245/55R18 103		

**Gutachten 366-0258-20-WIRD/N3  
zur Erteilung eines Nachtrags zur ABE 53529**

**ANLAGE: 42 AUDI**  
Hersteller: ALCAR WHEELS GmbH

Radtyp: TTUF  
Stand: 14.07.2022



Verkaufsbezeichnung: **TT Coupe, TTS Coupe, TT Roadster, TTS Roadster**

Fahrzeugtyp	Betriebserlaubnis	kW	Reifen	Auflagen zu Reifen	Auflagen
8J	e1*2001/116*0369*..	132 -235	225/40R18 M+S 225/45R18 M+S 235/45R18 M+S	12R; 52J 12R; 52J 11A; 12A; 26P; 52J	ab e1*2001/116*0369*17; Allradantrieb; Frontantrieb; TT; TTS; 10B; 11B; 11G; 11H; 51A; 7BN; 71C; 71K; 721; 725; 73C; 74C; 76O; 76Z; 77E; BEO

**Auflagen**

- 10B) Die mindestens erforderlichen Geschwindigkeitsbereiche der zu verwendenden Reifen sind, mit Ausnahme der Reifen mit M+S-Profil, den Fahrzeugpapieren zu entnehmen. Die für M+S Reifen zulässige Höchstgeschwindigkeit ist im Blickfeld des Fahrzeugführer sinnfällig anzugeben und im Betrieb nicht zu überschreiten. Die zulässige Achslast des Fahrzeuges darf nicht größer sein als das Zweifache der auf Seite 1 dieser Anlage angegebenen Radlast unter Berücksichtigung des angegebenen Abrollumfanges. Der beim Reifen angeführte Lastindex beschreibt die mindesterforderliche Tragfähigkeit, es sind Reifen mit höherem Lastindex zulässig, die max. Achslast ist mit diesem Lastindex zu vergleichen wodurch eventuell vorhandene Achslastaufgaben entfallen können.
- 11A) Der vorschriftsmäßige Zustand des Fahrzeuges ist durch einen amtlich anerkannten Sachverständigen oder Prüfer für den Kraftfahrzeugverkehr oder einen Prüflingenieur einer Überwachungsorganisation oder einen Angestellten nach Abschnitt 4 der Anlage VIIIb zur StVZO unter Angabe von FAHRZEUGHERSTELLER, FAHRZEUGTYP und FAHRZEUGIDENTIFIZIERUNGNUMMER auf einem Nachweis entsprechend dem im Beispielkatalog zum §19 StVZO veröffentlichten Muster bescheinigen zu lassen.
- 11B) Wird eine in diesem Gutachten aufgeführte Reifengröße verwendet, die nicht bereits in der Fahrzeuggenehmigung für diesen Fahrzeug-Typ/ -Variante/ -Version bzw. Fahrzeugausführung genannt ist, so sind die Angaben über die Reifengrößen in den Fahrzeugpapieren bei der nächsten Befassung mit den Fahrzeugpapieren durch die Zulassungsstelle unter Vorlage der Allgemeinen Betriebserlaubnis bzw. der Abnahmebestätigung nach §19 Abs. 3 der StVZO berichtigen zu lassen. Diese Berichtigung ist dann nicht erforderlich, wenn die ABE des Sonderrades eine Freistellung von der Pflicht zur Berichtigung der Fahrzeugpapiere enthält.
- 11G) Die Brems-, Lenkungsaggregate und das Fahrwerk mit Ausnahme von Sonder-Fahrwerksfedern müssen, sofern diese durch keine weiteren Auflagen berührt werden, dem Serienstand entsprechen. Für die Sonder-Fahrwerksfedern muß eine Allgemeine Betriebserlaubnis oder ein Teilegutachten vorliegen; gegen die Verwendung der Rad/Reifenkombination dürfen keine technischen Bedenken bestehen. Wird gleichzeitig mit dem Anbau der Sonderräder eine Fahrwerksänderung vorgenommen, so ist diese und ihre Auswirkung auf den Anbau der Sonderräder gesondert zu beurteilen.
- 11H) Wird das serienmäßige Ersatzrad verwendet, soll mit mäßiger Geschwindigkeit und nicht länger als erforderlich gefahren werden. Hierbei müssen die serienmäßigen Befestigungsteile verwendet werden. Bei Fahrzeugausführungen mit Allradantrieb ist bei Verwendung des Ersatzrades darauf zu achten, daß nur Reifen mit gleich großem Abrollumfang zulässig sind.
- 12A) Die Verwendung von Schneeketten ist nicht möglich, es sei denn, dass für den hier aufgeführten Fahrzeugtyp eine weitere Umrüstmöglichkeit im Gutachten aufgeführt ist. Für diese Umrüstung mit der Einschränkung in Spalte Auflagen "Auflagen zu Reifen" sind die dort aufgeführten Auflagen und Hinweise zu beachten.
- 12R) Die Verwendung von feingliedrigen Schneeketten, die nicht mehr als 12 mm (einschließlich Kettenschloss) auftragen, ist nur an der Achse, die in der Betriebsanleitung des Fahrzeuges genannt wird, möglich.



§22 53529\*03

**Gutachten 366-0258-20-WIRD/N3  
zur Erteilung eines Nachtrags zur ABE 53529**

**ANLAGE: 42 AUDI**  
Hersteller: ALCAR WHEELS GmbH

Radtyp: TTUF  
Stand: 14.07.2022



Seite: 4 von 7

- 21P) Durch Anlegen bzw. Bearbeiten der vorderen Radhausausschnittkanten und Kunststoffinnenkotflügel über die gesamte Radhausausschnittkantenlänge ist die Freigängigkeit der Rad/Reifen-Kombination unter Berücksichtigung der maximal zulässigen Betriebsbreite nach ETRTO bzw. WdK (1,04 fache Nennbreite des Reifens) herzustellen.
- 22H) Durch Aufweiten bzw. Ausstellen der hinteren Radhäuser im Bereich der Radaußenseite über die gesamte Radhausausschnittkantenlänge ist die Freigängigkeit der Rad/Reifen-Kombination unter Berücksichtigung der maximal zulässigen Betriebsbreite nach ETRTO bzw. WdK (1,04 fache Nennbreite des Reifens) herzustellen.
- 22L) Durch Kürzen bis zum Schraubenkopf und komplettes Umbiegen der Befestigungslasche der Heckschürzenbefestigung ist eine ausreichende Freigängigkeit der Rad/Reifen-Kombination herzustellen.
- 22M) Durch Kürzen bis zum Schraubenkopf und komplettes Umbiegen der Befestigungslasche der Heckschürzenbefestigung ist eine ausreichende Freigängigkeit der Rad/Reifen-Kombination unter Berücksichtigung der maximal zulässigen Betriebsbreite nach ETRTO bzw. WdK (1,04 fache Nennbreite des Reifens) herzustellen.
- 24J) Die Radabdeckung an Achse 1 ist durch Ausstellen der Frontschürze und des Kotflügels oder durch Anbau von dauerhaft befestigten Karosserieteilen im Bereich 30 Grad vor der Radmitte und 50 Grad hinter der Radmitte herzustellen. Je nach Rüstzustand des Fahrzeuges (z. B. Fahrzeugtiefelerlegung, Radabdeckungsverbreiterung, usw.) kann es möglich sein, dass die Radabdeckung ausreichend ist. Die gesamte Breite der Rad/Reifenkombination muss, unter Beachtung des maximal möglichen Betriebsmaßes des Reifens (1,04 fache der Nennbreite des Reifens), im oben genannten Bereich abgedeckt sein.
- 24M) Die Radabdeckung an Achse 2 ist durch Ausstellen der Heckschürze und des Kotflügels oder durch Anbau von dauerhaft befestigten Karosserieteilen im Bereich 30 Grad vor der Radmitte und 50 Grad hinter der Radmitte herzustellen. Je nach Rüstzustand des Fahrzeuges (z. B. Fahrzeugtiefelerlegung, Radabdeckungsverbreiterung, usw.) kann es möglich sein, dass die Radabdeckung ausreichend ist. Die gesamte Breite der Rad/Reifenkombination muss, unter Beachtung des maximal möglichen Betriebsmaßes des Reifens (1,04 fache der Nennbreite des Reifens), im oben genannten Bereich abgedeckt sein.
- 26P) Durch Anlegen der vorderen Radhausausschnittkanten und Kunststoffinnenkotflügel ist die Freigängigkeit der Rad/Reifen-Kombination unter Berücksichtigung der maximal zulässigen Betriebsbreite nach ETRTO bzw. WdK (1,04 fache Nennbreite des Reifens) herzustellen. Die genauen Maße / Bereiche sind dem beigefügten Anhang / Hinweisblatt "Nacharbeitsprofile Fahrzeug" am Ende dieser Anlage zu entnehmen.
- 51A) Der vom Fahrzeughersteller (siehe Betriebsanleitung oder Reifenfülldruckhinweis am Fahrzeug) bzw. Reifenhersteller vorgeschriebene Reifenfülldruck ist zu beachten.  
Die Verwendung von Reifen mit Notlaufeigenschaften ist laut Hersteller nur mit Reifenfülldrucküberwachungssystem zulässig.
- 51J) Die Verwendung dieser Reifengröße ist nur zulässig, wenn die Reifennennbreite, der in den Fahrzeugpapieren serienmäßig eingetragenen Mindestreifengröße, nicht unterschritten wird.
- 52J) Diese Reifengröße ist nur mit M+S-Profil zulässig. Die Lauffläche und die Struktur sind bei M+S-Profil so konzipiert, dass sie vor allem auf Matsch und Schnee (Winter) bessere Fahreigenschaften gewährleisten.
- 573) Die Verwendung unterschiedlicher Reifengrößen an Vorder- und Hinterachse ist an Fahrzeugen mit Allradantrieb nur zulässig, wenn deren Abrollumfänge gleich sind.  
Es ist eine Bestätigung des Reifenherstellers über die tatsächlichen Abrollumfänge erforderlich, es wird empfohlen den Nachweis der Eignung bei den Fahrzeugpapieren mitzuführen.  
Alle an ein und derselben Achse montierten Reifen müssen vom gleichen Reifentyp sein.
- 5EG) Die Verwendung dieser Reifengröße ist nur zulässig an Fahrzeugausführungen bis zu einer zulässigen Achslast von 1030kg.

**Gutachten 366-0258-20-WIRD/N3  
zur Erteilung eines Nachtrags zur ABE 53529**

**ANLAGE: 42 AUDI**

Hersteller: ALCAR WHEELS GmbH

Radtyp: TTUF

Stand: 14.07.2022



Seite: 5 von 7

- 5ET) Die Verwendung dieser Reifengröße ist nur zulässig an Fahrzeugausführungen bis zu einer zulässigen Achslast von 1090kg.
- 5FE) Die Verwendung dieser Reifengröße ist nur zulässig an Fahrzeugausführungen bis zu einer zulässigen Achslast von 1120kg.
- 71C) Zum Auswuchten der Sonderräder dürfen an der Felgeninnenseite nur Klebegewichte angebracht werden.
- 71K) Zum Auswuchten der Sonderräder dürfen an der Felgenaußenseite nur Klebegewichte unterhalb des Tiefbetts angebracht werden.
- 721) Es ist nur die Verwendung von Gummiventilen oder Metallschraubventilen mit Überwurfmutter von außen, die weitgehend den Normen (DIN, E.T.R.T.O. bzw. Tire and Rim) entsprechen und die für einen Ventilloch-Nenn Durchmesser von 11,3 mm geeignet sind, zulässig.  
Das Ventil darf nicht über den Felgenrand hinausragen. Es sind die Montagehinweise des Ventilherstellers zu beachten.
- 725) Bei Fahrzeugen mit einer bauartbedingten Höchstgeschwindigkeit über 210 km/h sind nur Metallschraubventile zulässig. Es sind die Montagehinweise des Ventilherstellers zu beachten.
- 73C) Es ist nur die Verwendung von schlauchlosen Reifen zulässig.
- 74A) Es dürfen nur die vom Radhersteller mitzuliefernden Radbefestigungsteile verwendet werden, dabei ist die Gewindegröße der serienmäßigen Befestigungsteile zu beachten. Bei Verwendung von Radschrauben, ist die, in der Anlage zum Gutachten, dem Fahrzeug zugeordnete Schaftlänge zu beachten.
- 74C) Es dürfen nur die serienmäßigen Radbefestigungsteile vom Fahrzeughersteller bzw. die vom Radhersteller mitzuliefernden Radbefestigungsteile verwendet werden, dabei ist die Gewindegröße der serienmäßigen Befestigungsteile zu beachten. Bei Verwendung von Radschrauben, ist die, in der Anlage zum Gutachten, dem Fahrzeug zugeordnete Schaftlänge zu beachten.
- 76O) Die Verwendung dieser Radgröße ist nicht zulässig an Fahrzeugausführungen, die serienmäßig laut COC-Papier (EG-Übereinstimmungserklärung) als kleinste Radgröße mit 19-Zoll-Rädern ausgerüstet sind.
- 76Z) Die Verwendung dieser Radgröße ist nur in Verbindung mit M+S-Reifen zulässig.
- 77E) Das indirekte Reifendruckkontrollsystem ist zu kalibrieren. Es ist dafür den Ausführungen der Bedienungsanleitung Folge zu leisten.
- 7BN) Die Verwendung des vom Fahrzeughersteller verbauten Reifendruck Kontrollsystems mit Sensoren Art. Nr.: 5Q0 907 275 (nur wenn auch original verbaut) ist zulässig. Das System muss gemäß den Herstellerangaben kalibriert werden. Alternativ kann ein geeignetes Nachrüstkontrollsystem verwendet werden.
- BEO) Die Verwendung der Sonderräder ist an Fahrzeugausführungen mit Bremsscheibendurchmesser 338 mm an der Vorderachse nicht zulässig.



**Gutachten 366-0258-20-WIRD/N3  
zur Erteilung eines Nachtrags zur ABE 53529**

**ANLAGE: 42 AUDI**  
Hersteller: ALCAR WHEELS GmbH

Radtyp: TTUF  
Stand: 14.07.2022



**Nacharbeitsprofile Fahrzeug**

**Fahrzeug:**

Hersteller: AUDI  
Fahrzeugtyp: 8J  
Genehm.Nr.: e1\*2001/116\*0369\*..  
Handelsbez.: TT Coupe, TTS Coupe, TT Roadster, TTS Roadster

Variante(n): Allradantrieb, Cabrio, Coupe, Frontantrieb

**Nacharbeit Radhausauschnittkantenbereich:**

Auflagen	Nacharbeit im Bereich		Achse
	von [mm]	bis [mm]	
26B	x = 350	y = 290	VA
26P	x = 330	y = 240	VA
27U	y = 40	y = 140	HA
27V	y = 40	y = 140	HA

**Aufweiten Radhausauschnittkantenbereich:**

Auflagen	Im Bereich		Aufweiten um [mm]	Achse
	von [mm]	bis [mm]		
26N	x = 350	y = 290	8	VA
26J	x = 350	y = 290	30	VA
27H	x = 280	y = 350	8	HA
27F	x = 280	y = 350	21	HA

S22 53529\*03

**Gutachten 366-0258-20-WIRD/N3  
zur Erteilung eines Nachtrags zur ABE 53529**

**ANLAGE: 42 AUDI**  
Hersteller: ALCAR WHEELS GmbH

Radtyp: TTUF  
Stand: 14.07.2022



**Nacharbeitsprofile Fahrzeug**

**Fahrzeug:**

Hersteller: AUDI  
Fahrzeugtyp: 8V  
Genehm.Nr.: e1\*2007/46\*0607\*..  
Handelsbez.: A3, S3, A3 e-tron, A3 g-tron  
  
Variante(n): Frontantrieb, 2-türig

**Nacharbeit Radhausausschnittkantenbereich:**

Auflagen	Nacharbeit im Bereich		Achse
	von [mm]	bis [mm]	
26P	x = 400	y = 400	VA
26B	x = 400	y = 400	VA

**Aufweiten Radhausausschnittkantenbereich:**

Auflagen	Im Bereich		Aufweiten um [mm]	Achse
	von [mm]	bis [mm]		
26N	x = 400	y = 400	8	VA
26J	x = 400	y = 400	24	VA
27H	x = 400	y = 400	8	HA
27F	x = 400	y = 400	30	HA

S22 53529\*03



**Gutachten 366-0258-20-WIRD/N3  
zur Erteilung eines Nachtrags zur ABE 53529**

**ANLAGE: 43 SEAT**  
Hersteller: ALCAR WHEELS GmbH

Radtyp: TTUF  
Stand: 14.07.2022



Fahrzeughersteller **SEAT, SEAT, S.A.**

**Raddaten:**

Radgröße nach Norm : 7 1/2 J X 18 H2 Einpreßtiefe (mm) : 46  
Lochkreis (mm)/Lochzahl : 112/5 Zentrierart : Mittenzentrierung

**Technische Daten, Kurzfassung**

Ausführung	Ausführungsbezeichnung		Mittelloch in mm	Zentrierwerkstoff	zul. Radlast in kg	zul. Abrollumf. in mm	gültig ab Fertigdatum
	Kennzeichnung Rad	Kennzeichnung Zentrierring					
TTUF8BA46EC571	PCD112 ET46	ohne	57,1		750	2254	01/21
TTUF8BA46ED571	PCD112 ET46	ohne	57,1		750	2254	01/21
TTUF8GA46EC571	PCD112 ET46	ohne	57,1		750	2254	01/21
TTUF8GA46ED571	PCD112 ET46	ohne	57,1		750	2254	01/21
TTUF8SA46EC571	PCD112 ET46	ohne	57,1		750	2254	01/21
TTUF8SA46ED571	PCD112 ET46	ohne	57,1		750	2254	01/21

Im Fahrzeug vorgeschriebene Fahrzeugsysteme, z. B. Reifendruckkontrollsysteme, müssen nach Anbau der Sonderräder funktionsfähig bleiben.

Der Fahrzeughalter muss auf die Kontrolle des Anzugsmoments der Befestigungsmittel nach einer Wegstrecke von 50km hingewiesen werden.

**Verwendungsbereich/Fz-Hersteller : SEAT, SEAT, S.A.**

Befestigungsteile : Kugelbundschrauben M14x1,5, Schaftl. 27 mm, Durchm. 26 mm

Zubehör : OE-Schraube ww. ZJV8

Anzugsmoment der Befestigungsteile : 120 Nm für Typ : KL; K1; 1P; 1PN; 5F; 5P; 5PN  
140 Nm für Typ : KL; 5FP

Verkaufsbezeichnung: **ALTEA, ALTEA XL, FREETRACK**

Fahrzeugtyp	Betriebserlaubnis	kW	Reifen	Auflagen zu Reifen	Auflagen
5PN	e9*2007/46*0012*..	103 - 147	225/40R18 88	5FE	Altea 4 Freetrack; Allradantrieb; 10B; 11B; 11G; 11H; 12A; 51A; 71C; 71K; 721; 725; 73C; 74C; 77E
		103 - 155	225/45R18 91		
5PN	e9*2007/46*0012*..	63 - 118	215/40R18 89	11A; 24J	Nicht Altea Freetrack; 10B; 11B; 11G; 11H; 12A; 51A; 573; 71C; 71K; 721; 725; 73C; 74C; 77E
		63 - 125	225/40R18 88	11A; 24J; 5FE	
		63 - 147	225/40R18 88W	11A; 24J; 5FE	



**Gutachten 366-0258-20-WIRD/N3  
zur Erteilung eines Nachtrags zur ABE 53529**

**ANLAGE: 43 SEAT**  
Hersteller: ALCAR WHEELS GmbH

Radtyp: TTUF  
Stand: 14.07.2022



Verkaufsbezeichnung: **ALTEA, ALTEA XL, FREETRACK**

Fahrzeugtyp	Betriebserlaubnis	kW	Reifen	Auflagen zu Reifen	Auflagen
5PN	e9*2007/46*0012*..	77 - 147	225/40R18 88W	5FE	Altea Freetrack; Frontantrieb; 10B; 11B; 11G; 11H; 12A; 51A; 71C; 71K; 721; 725; 73C; 74C; 77E
		77 - 155	225/45R18 91		

Verkaufsbezeichnung: **ALTEA, ALTEA XL, TOLEDO, FREETRACK**

Fahrzeugtyp	Betriebserlaubnis	kW	Reifen	Auflagen zu Reifen	Auflagen
5P	e9*2001/116*0050*..	103 - 147	225/40R18 88	5FE	Altea 4 Freetrack; Allradantrieb; 10B; 11B; 11G; 11H; 12A; 51A; 71C; 71K; 721; 725; 73C; 74C; 77E
		103 - 155	225/45R18 91		
5P	e9*2001/116*0050*..	63 - 118	215/40R18 89	11A; 24J	Nicht Altea Freetrack; 10B; 11B; 11G; 11H; 12A; 51A; 573; 71C; 71K; 721; 725; 73C; 74C; 77E
		63 - 125	225/40R18 88	11A; 24J; 5FE	
		63 - 147	225/40R18 88W	11A; 24J; 5FE	
5P	e9*2001/116*0050*..	77 - 147	225/40R18 88W	5FE	Altea Freetrack; Frontantrieb; 10B; 11B; 11G; 11H; 12A; 51A; 71C; 71K; 721; 725; 73C; 74C; 77E
		77 - 155	225/45R18 91		

Verkaufsbezeichnung: **ATECA, CUPRA ATECA**

Fahrzeugtyp	Betriebserlaubnis	kW	Reifen	Auflagen zu Reifen	Auflagen
5FP	e9*2007/46*6394*..	81 - 140	215/45R18 89		Allradantrieb; Frontantrieb; 10B; 11B; 11G; 11H; 12A; 51A; 71C; 71K; 721; 725; 73C; 74C; 760; 77E; 83A
			215/50R18 92		
			215/55R18 95		
			225/45R18 91		
			225/50R18 95		
			235/45R18 94		
			235/50R18 97		
5FP	e9*2007/46*6394*..	221	215/50R18 92		ATECA CUPRA; Allradantrieb; 10B; 11B; 11G; 11H; 12A; 51A; 71C; 71K; 721; 725; 73C; 74C; 760; 77E; 83A
			215/55R18 95		
			225/45R18 91		
			225/50R18 95		
			235/45R18 94		
			235/50R18 97		
	245/45R18 96				

**Gutachten 366-0258-20-WIRD/N3  
zur Erteilung eines Nachtrags zur ABE 53529**

**ANLAGE: 43 SEAT**  
Hersteller: ALCAR WHEELS GmbH

Radtyp: TTUF  
Stand: 14.07.2022



Verkaufsbezeichnung: **Born**

Fahrzeugtyp	Betriebserlaubnis	kW	Reifen	Auflagen zu Reifen	Auflagen
K1	e9*2018/858*04001*..	70	215/55R18 95	11A; 245	Heckantrieb; Elektro; 10B; 11B; 11G; 11H; 12A; 51A; 71C; 71K; 721; 725; 73C; 74C; 76O; 77E
			225/50R18 95	11A; 24J; 26P	
			225/55R18 98	11A; 24J; 26P	

Verkaufsbezeichnung: **LEON**

Fahrzeugtyp	Betriebserlaubnis	kW	Reifen	Auflagen zu Reifen	Auflagen
1P 1PN	e9*2001/116*0052*.. e9*2007/46*0013*..	177 - 195	225/40R18 92	11A; 24J; 24M	Leon Cupra; Leon Cupra R; Frontantrieb; 10B; 10S; 11B; 11G; 11H; 12A; 51A; 573; 71C; 71K; 721; 725; 73C; 74C; 77E
1P 1PN	e9*2001/116*0052*.. e9*2007/46*0013*..	63 - 155	215/40R18 89 225/40R18 88	51J 11A; 24J; 24M	Schrägheck; Frontantrieb; 10B; 10S; 11B; 11G; 11H; 12A; 51A; 71C; 71K; 721; 725; 73C; 74C; 77E

Verkaufsbezeichnung: **LEON / LEON SC / LEON ST / LEON X-PERIENCE**

Fahrzeugtyp	Betriebserlaubnis	kW	Reifen	Auflagen zu Reifen	Auflagen
5F	e9*2007/46*0094*..	81 - 140	225/40R18 88		Leon X-Perience; Allradantrieb; 10B; 11B; 11G; 11H; 12A; 51A; 71C; 71K; 721; 725; 73C; 74C; 77E
5F	e9*2007/46*0094*..	63 - 110	205/40R18 86		ab e9*2007/46*0094*01; nicht Leon X-Perience; Kombi; 3-türig; 5- türig; Allradantrieb; Frontantrieb; 10B; 11B; 11G; 11H; 12A; 51A; 71C; 71K; 721; 725; 73C; 74C; 76O; 77E
			205/45R18 86		
		63 - 140	205/40R18 86W		
			205/45R18 86W		
			215/40R18 89		
			225/35R18 87	11A; 26P	
225/40R18 88	11A; 26P				
5F	e9*2007/46*0094*..	195 - 206	205/40R18 86Y		Cupra; nicht Leon X- Perience; nicht mit Brembo Bremsanlage; Kombi; 3-türig; 5- türig; Mit Radhausverbreiterung Serie; Allradantrieb; Frontantrieb; 10B; 11B; 11G; 11H; 12A; 51A; 71C; 71K; 721; 725; 73C; 74C; 76O; 77E
			205/45R18 86Y		
			215/40R18 89		
		195 - 221	225/35R18 87Y	11A; 26P	
		225/40R18 88	11A; 26P		



**Gutachten 366-0258-20-WIRD/N3  
zur Erteilung eines Nachtrags zur ABE 53529**

**ANLAGE: 43 SEAT**  
Hersteller: ALCAR WHEELS GmbH

Radtyp: TTUF  
Stand: 14.07.2022



Verkaufsbezeichnung: **LEON, LEON SPORTSTOURER, CUPRA LEON, CUPRA LEON SPORTSTOURER**

Fahrzeugtyp	Betriebserlaubnis	kW	Reifen	Auflagen zu Reifen	Auflagen
KL	e9*2007/46*3167*..	66 - 110	205/40R18 86	12R; 5EM	nicht Cupra Leon; Kombi; Schrägheck; Allradantrieb; Frontantrieb; inkl. Hybrid; 10B; 11B; 11G; 11H; 51A; 71C; 71K; 721; 725; 73C; 74C; 76O; 77E
			205/45R18 90	12R	
		66 - 140	215/40R18 89	12I	
			215/45R18 89	12I	
			225/40R18 91	12Q	
KL	e9*2007/46*3167*..	110	205/40R18 M+S	12R; 52J	Leon Cupra; Leon Cupra Sportstourer; Kombi; Schrägheck; Allradantrieb; Frontantrieb; inkl. Hybrid; 10B; 11B; 11G; 11H; 51A; 71C; 71K; 721; 725; 73C; 74C; 76O; 77E; 83A
			205/45R18 M+S	12R; 52J	
			215/40R18 M+S	12I; 52J	
			215/45R18 M+S	12I; 52J	
		110 -221	225/40R18 91	12Q	
		110 -228	225/40R18 M+S	12Q; 52J	

**Auflagen**

- 10B) Die mindestens erforderlichen Geschwindigkeitsbereiche der zu verwendenden Reifen sind, mit Ausnahme der Reifen mit M+S-Profil, den Fahrzeugpapieren zu entnehmen. Die für M+S Reifen zulässige Höchstgeschwindigkeit ist im Blickfeld des Fahrzeugführer sinnfällig anzugeben und im Betrieb nicht zu überschreiten. Die zulässige Achslast des Fahrzeuges darf nicht größer sein als das Zweifache der auf Seite 1 dieser Anlage angegebenen Radlast unter Berücksichtigung des angegebenen Abrollumfanges. Der beim Reifen angeführte Lastindex beschreibt die mindesterforderliche Tragfähigkeit, es sind Reifen mit höherem Lastindex zulässig, die max. Achslast ist mit diesem Lastindex zu vergleichen wodurch eventuell vorhandene Achslastaufgaben entfallen können.
- 10S) Der serienmäßige Nenndurchmesser der Sommer- bzw. Winterbereifung darf nicht unterschritten werden.
- 11A) Der vorschriftsmäßige Zustand des Fahrzeuges ist durch einen amtlich anerkannten Sachverständigen oder Prüfer für den Kraftfahrzeugverkehr oder einen Prüfingenieur einer Überwachungsorganisation oder einen Angestellten nach Abschnitt 4 der Anlage VIIIb zur StVZO unter Angabe von FAHRZEUGHERSTELLER, FAHRZEUGTYP und FAHRZEUGIDENTIFIZIERUNGNUMMER auf einem Nachweis entsprechend dem im Beispielkatalog zum §19 StVZO veröffentlichten Muster bescheinigen zu lassen.
- 11B) Wird eine in diesem Gutachten aufgeführte Reifengröße verwendet, die nicht bereits in der Fahrzeuggenehmigung für diesen Fahrzeug-Typ/ -Variante/ -Version bzw. Fahrzeugausführung genannt ist, so sind die Angaben über die Reifengrößen in den Fahrzeugpapieren bei der nächsten Befassung mit den Fahrzeugpapieren durch die Zulassungsstelle unter Vorlage der Allgemeinen Betriebserlaubnis bzw. der Abnahmebestätigung nach §19 Abs. 3 der StVZO berichtigen zu lassen. Diese Berichtigung ist dann nicht erforderlich, wenn die ABE des Sonderrades eine Freistellung von der Pflicht zur Berichtigung der Fahrzeugpapiere enthält.
- 11G) Die Brems-, Lenkungsaggregate und das Fahrwerk mit Ausnahme von Sonder-Fahrwerksfedern müssen, sofern diese durch keine weiteren Auflagen berührt werden, dem Serienstand entsprechen. Für die Sonder-Fahrwerksfedern muß eine Allgemeine Betriebserlaubnis oder ein Teilegutachten vorliegen; gegen die Verwendung der Rad/Reifenkombination dürfen keine technischen Bedenken bestehen. Wird



§22 53529\*03

**Gutachten 366-0258-20-WIRD/N3  
zur Erteilung eines Nachtrags zur ABE 53529**

**ANLAGE: 43 SEAT**

Hersteller: ALCAR WHEELS GmbH

Radtyp: TTUF

Stand: 14.07.2022



Seite: 5 von 8

- gleichzeitig mit dem Anbau der Sonderräder eine Fahrwerksänderung vorgenommen, so ist diese und ihre Auswirkung auf den Anbau der Sonderräder gesondert zu beurteilen.
- 11H) Wird das serienmäßige Ersatzrad verwendet, soll mit mäßiger Geschwindigkeit und nicht länger als erforderlich gefahren werden. Hierbei müssen die serienmäßigen Befestigungsteile verwendet werden. Bei Fahrzeugausführungen mit Allradantrieb ist bei Verwendung des Ersatzrades darauf zu achten, daß nur Reifen mit gleich großem Abrollumfang zulässig sind.
- 12A) Die Verwendung von Schneeketten ist nicht möglich, es sei denn, dass für den hier aufgeführten Fahrzeugtyp eine weitere Umrüstmöglichkeit im Gutachten aufgeführt ist. Für diese Umrüstung mit der Einschränkung in Spalte Auflagen "Auflagen zu Reifen" sind die dort aufgeführten Auflagen und Hinweise zu beachten.
- 12I) Die Verwendung von feingliedrigen Schneeketten, die nicht mehr als 10 mm (einschließlich Kettenschloss) auftragen, ist nur an der Achse, die in der Betriebsanleitung des Fahrzeuges genannt wird, möglich.
- 12Q) Die Verwendung von feingliedrigen Schneeketten, die nicht mehr als 9 mm (einschließlich Kettenschloss) auftragen, ist nur an der Achse, die in der Betriebsanleitung des Fahrzeuges genannt wird, möglich.
- 12R) Die Verwendung von feingliedrigen Schneeketten, die nicht mehr als 12 mm (einschließlich Kettenschloss) auftragen, ist nur an der Achse, die in der Betriebsanleitung des Fahrzeuges genannt wird, möglich.
- 245) Die Radabdeckung an Achse 1 ist durch Ausstellen der Frontschürze und des Kotflügels oder durch Anbau von dauerhaft befestigten Karosserieteilen im Bereich 30 Grad vor der Radmitte herzustellen. Je nach Rüstzustand des Fahrzeuges (z. B. Fahrzeugtieferlegung, Radabdeckungsverbreiterung, usw.) kann es möglich sein, dass die Radabdeckung ausreichend ist. Die gesamte Breite der Rad/Reifenkombination muss, unter Beachtung des maximal möglichen Betriebsmaßes des Reifens (1,04 fache der Nennbreite des Reifens), im oben genannten Bereich abgedeckt sein.
- 24J) Die Radabdeckung an Achse 1 ist durch Ausstellen der Frontschürze und des Kotflügels oder durch Anbau von dauerhaft befestigten Karosserieteilen im Bereich 30 Grad vor der Radmitte und 50 Grad hinter der Radmitte herzustellen. Je nach Rüstzustand des Fahrzeuges (z. B. Fahrzeugtieferlegung, Radabdeckungsverbreiterung, usw.) kann es möglich sein, dass die Radabdeckung ausreichend ist. Die gesamte Breite der Rad/Reifenkombination muss, unter Beachtung des maximal möglichen Betriebsmaßes des Reifens (1,04 fache der Nennbreite des Reifens), im oben genannten Bereich abgedeckt sein.
- 24M) Die Radabdeckung an Achse 2 ist durch Ausstellen der Heckschürze und des Kotflügels oder durch Anbau von dauerhaft befestigten Karosserieteilen im Bereich 30 Grad vor der Radmitte und 50 Grad hinter der Radmitte herzustellen. Je nach Rüstzustand des Fahrzeuges (z. B. Fahrzeugtieferlegung, Radabdeckungsverbreiterung, usw.) kann es möglich sein, dass die Radabdeckung ausreichend ist. Die gesamte Breite der Rad/Reifenkombination muss, unter Beachtung des maximal möglichen Betriebsmaßes des Reifens (1,04 fache der Nennbreite des Reifens), im oben genannten Bereich abgedeckt sein.
- 26P) Durch Anlegen der vorderen Radhausauschnittkanten und Kunststoffinnenkotflügel ist die Freigängigkeit der Rad/Reifen-Kombination unter Berücksichtigung der maximal zulässigen Betriebsbreite nach ETRTO bzw. WdK (1,04 fache Nennbreite des Reifens) herzustellen. Die genauen Maße / Bereiche sind dem beigefügten Anhang / Hinweisblatt "Nacharbeitsprofile Fahrzeug" am Ende dieser Anlage zu entnehmen.
- 51A) Der vom Fahrzeughersteller (siehe Betriebsanleitung oder Reifenfülldruckhinweis am Fahrzeug) bzw. Reifenhersteller vorgeschriebene Reifenfülldruck ist zu beachten.  
Die Verwendung von Reifen mit Notlaufeigenschaften ist laut Hersteller nur mit Reifenfülldrucküberwachungssystem zulässig.
- 51J) Die Verwendung dieser Reifengröße ist nur zulässig, wenn die Reifennennbreite, der in den Fahrzeugpapieren serienmäßig eingetragenen Mindestreifengröße, nicht unterschritten wird.

**Gutachten 366-0258-20-WIRD/N3  
zur Erteilung eines Nachtrags zur ABE 53529**

**ANLAGE: 43 SEAT**

Hersteller: ALCAR WHEELS GmbH

Radtyp: TTUF

Stand: 14.07.2022



Seite: 6 von 8

- 52J) Diese Reifengröße ist nur mit M+S-Profil zulässig. Die Lauffläche und die Struktur sind bei M+S-Profil so konzipiert, dass sie vor allem auf Matsch und Schnee (Winter) bessere Fahreigenschaften gewährleisten.
- 573) Die Verwendung unterschiedlicher Reifengrößen an Vorder- und Hinterachse ist an Fahrzeugen mit Allradantrieb nur zulässig, wenn deren Abrollumfänge gleich sind.  
Es ist eine Bestätigung des Reifenherstellers über die tatsächlichen Abrollumfänge erforderlich, es wird empfohlen den Nachweis der Eignung bei den Fahrzeugpapieren mitzuführen.  
Alle an ein und derselben Achse montierten Reifen müssen vom gleichen Reifentyp sein.
- 5EM) Die Verwendung dieser Reifengröße ist nur zulässig an Fahrzeugausführungen bis zu einer zulässigen Achslast von 1060kg.
- 5FE) Die Verwendung dieser Reifengröße ist nur zulässig an Fahrzeugausführungen bis zu einer zulässigen Achslast von 1120kg.
- 71C) Zum Auswuchten der Sonderräder dürfen an der Felgeninnenseite nur Klebegewichte angebracht werden.
- 71K) Zum Auswuchten der Sonderräder dürfen an der Felgenaußenseite nur Klebegewichte unterhalb des Tiefbetts angebracht werden.
- 721) Es ist nur die Verwendung von Gummiventilen oder Metallschraubventilen mit Überwurfmutter von außen, die weitgehend den Normen (DIN, E.T.R.T.O. bzw. Tire and Rim) entsprechen und die für einen Ventilloch-Nenn Durchmesser von 11,3 mm geeignet sind, zulässig.  
Das Ventil darf nicht über den Felgenrand hinausragen. Es sind die Montagehinweise des Ventilherstellers zu beachten.
- 725) Bei Fahrzeugen mit einer bauartbedingten Höchstgeschwindigkeit über 210 km/h sind nur Metallschraubventile zulässig. Es sind die Montagehinweise des Ventilherstellers zu beachten.
- 73C) Es ist nur die Verwendung von schlauchlosen Reifen zulässig.
- 74C) Es dürfen nur die serienmäßigen Radbefestigungsteile vom Fahrzeughersteller bzw. die vom Radhersteller mitzuliefernden Radbefestigungsteile verwendet werden, dabei ist die Gewindegröße der serienmäßigen Befestigungsteile zu beachten. Bei Verwendung von Radschrauben, ist die, in der Anlage zum Gutachten, dem Fahrzeug zugeordnete Schaftlänge zu beachten.
- 76O) Die Verwendung dieser Radgröße ist nicht zulässig an Fahrzeugausführungen, die serienmäßig laut COC-Papier (EG-Übereinstimmungserklärung) als kleinste Radgröße mit 19-Zoll-Rädern ausgerüstet sind.
- 77E) Das indirekte Reifendruckkontrollsystem ist zu kalibrieren. Es ist dafür den Ausführungen der Bedienungsanleitung Folge zu leisten.
- 83A) Die Verwendung der Räder ist an Fahrzeugausführungen mit Bremsscheibendurchmesser 370mm an der Vorderachse nicht zulässig.

S22 53529\*03



**Gutachten 366-0258-20-WIRD/N3  
zur Erteilung eines Nachtrags zur ABE 53529**

**ANLAGE: 43 SEAT**  
Hersteller: ALCAR WHEELS GmbH

Radtyp: TTUF  
Stand: 14.07.2022



**Nacharbeitsprofile Fahrzeug**

**Fahrzeug:**

Hersteller: SEAT  
Fahrzeugtyp: K1  
Genehm.Nr.: e9\*2018/858\*04001\*..  
Handelsbez.: Born

Variante(n):

**Nacharbeit Radhausausschnittkantenbereich:**

Auflagen	Nacharbeit im Bereich		Achse
	von [mm]	bis [mm]	
26B	x = 295	y = 295	VA
26P	x = 245	y = 245	VA

**Aufweiten Radhausausschnittkantenbereich:**

Auflagen	Im Bereich		Aufweiten um [mm]	Achse
	von [mm]	bis [mm]		
26J	x = 295	y = 295	25	VA
26N	x = 295	y = 295	8	VA
27F	x = 310	y = 300	15	HA
27H	x = 310	y = 300	8	HA

S22 53529\*03

**Gutachten 366-0258-20-WIRD/N3  
zur Erteilung eines Nachtrags zur ABE 53529**

**ANLAGE: 43 SEAT**  
Hersteller: ALCAR WHEELS GmbH

Radtyp: TTUF  
Stand: 14.07.2022



**Nacharbeitsprofile Fahrzeug**

**Fahrzeug:**

Hersteller: SEAT  
Fahrzeugtyp: 5F  
Genehm.Nr.: e9\*2007/46\*0094\*..  
Handelsbez.: LEON / LEON SC / LEON ST / LEON X-PERIENCE

Variante(n): Frontantrieb, Kombi, 5-türig

**Nacharbeit Radhausausschnittkantenbereich:**

Auflagen	Nacharbeit im Bereich		Achse
	von [mm]	bis [mm]	
26B	x = 300	y = 300	VA
26P	x = 250	y = 250	VA

**Aufweiten Radhausausschnittkantenbereich:**

Auflagen	Im Bereich		Aufweiten um [mm]	Achse
	von [mm]	bis [mm]		
26J	x = 300	y = 300	25	VA
26N	x = 300	y = 300	8	VA
27F	x = 400	y = 310	25	HA
27H	x = 400	y = 310	8	HA

S22 53529\*03

**Gutachten 366-0258-20-WIRD/N3  
zur Erteilung eines Nachtrags zur ABE 53529**

**ANLAGE: 44 SKODA**  
Hersteller: ALCAR WHEELS GmbH

Radtyp: TTUF  
Stand: 14.07.2022



Fahrzeughersteller **SKODA**

**Raddaten:**

Radgröße nach Norm : 7 1/2 J X 18 H2 Einpreßtiefe (mm) : 46  
Lochkreis (mm)/Lochzahl : 112/5 Zentrierart : Mittenzentrierung

**Technische Daten, Kurzfassung**

Ausführung	Ausführungsbezeichnung		Mitteln- och in mm	Zentrierung- werkstoff	zul. Rad- last in kg	zul. Abroll- umf. in mm	gültig ab Fertig- datum
	Kennzeichnung Rad	Kennzeichnung Zentrierung					
TTUF8BA46EC571	PCD112 ET46	ohne	57,1		750	2254	01/21
TTUF8BA46ED571	PCD112 ET46	ohne	57,1		750	2254	01/21
TTUF8GA46EC571	PCD112 ET46	ohne	57,1		750	2254	01/21
TTUF8GA46ED571	PCD112 ET46	ohne	57,1		750	2254	01/21
TTUF8SA46EC571	PCD112 ET46	ohne	57,1		750	2254	01/21
TTUF8SA46ED571	PCD112 ET46	ohne	57,1		750	2254	01/21

Im Fahrzeug vorgeschriebene Fahrzeugsysteme, z. B. Reifendruckkontrollsysteme, müssen nach Anbau der Sonderräder funktionsfähig bleiben.

Der Fahrzeughalter muss auf die Kontrolle des Anzugsmoments der Befestigungsmittel nach einer Wegstrecke von 50km hingewiesen werden.

**Verwendungsbereich/Fz-Hersteller : SKODA**

Befestigungsteile : Kugelbundschrauben M14x1,5, Schaftl. 27 mm, Durchm. 26 mm  
Zubehör : OE-Schraube ww. ZJV8

Anzugsmoment der Befestigungsteile : 120 Nm für Typ : NX; 1Z; 3T; 5E; 5L  
140 Nm für Typ : NU

Verkaufsbezeichnung: **KAROQ**

Fahrzeugtyp	Betriebserlaubnis	kW	Reifen	Auflagen zu Reifen	Auflagen
NU	e8*2007/46*0272*..	81 - 140	205/55R18 96		inkl. SCOUT; 10B; 11B; 11G; 11H; 12A; 51A; 71C; 71K; 721; 725; 73C; 74C; 76O; 77E
			215/45R18 92		
			215/50R18 92		
			225/45R18 95		
			225/50R18 95	11A; 245; 248	
			235/45R18 94		
245/45R18 96	11A; 245; 248				



§22 53529\*03

**Gutachten 366-0258-20-WIRD/N3  
zur Erteilung eines Nachtrags zur ABE 53529**

**ANLAGE: 44 SKODA**  
Hersteller: ALCAR WHEELS GmbH

Radtyp: TTUF  
Stand: 14.07.2022



Verkaufsbezeichnung: **SKODA OCTAVIA**

Fahrzeugtyp	Betriebserlaubnis	kW	Reifen	Auflagen zu Reifen	Auflagen	
1Z	e11*2001/116*0230*.. e11*2007/46*0012*..	55 - 118	215/40R18 89W	5FM; 51J	Nicht Octavia Scout;	
		55 - 147	225/40R18 92	11A; 22M; 22P; 24J	Kombi; Allradantrieb; Frontantrieb; 10B; 11B; 11G; 11H; 12A; 51A; 573; 71C; 71K; 721; 725; 73C; 74C; 77E	
1Z	e11*2001/116*0230*.. e11*2007/46*0012*..	103 - 118	225/40R18 92		Nur Octavia Scout;	
			225/45R18 91	11A; 22M; 22P	10B; 11B; 11G; 11H; 12A; 51A; 71C; 71K; 721; 725; 73C; 74C; 77E	
1Z	e11*2001/116*0230*.. e11*2007/46*0012*..	55 - 118	215/40R18 89W	5FM; 51J	Limousine;	
			55 - 125	225/40R18 88W	11A; 22P; 24J; 5FE	Frontantrieb;
			55 - 147	225/40R18 88Y	11A; 22P; 24J; 5FE	10B; 11B; 11G; 11H; 12A; 51A; 573; 71C; 71K; 721; 725; 73C; 74C; 77E
5E	e11*2007/46*0243*.. e8*2007/46*0318*..	81 - 140	215/40R18 89		Octavia Scout;	
			215/45R18 89		10B; 11B; 11G; 11H; 12A; 51A; 71C; 71K; 721; 725; 73C; 74C; 77E	
5E	e11*2007/46*0243*.. e11*2007/46*0244*.. e8*2007/46*0318*..	63 - 180	205/40R18 86W	5EM	ab	
			205/45R18 90W		e11*2007/46*0243*01;	
			215/40R18 89		ab	
			215/40R18 89W		e11*2007/46*0244*01;	
			225/40R18 91		nicht Octavia Scout; Kombi; Limousine; Allradantrieb; Frontantrieb; 10B; 11B; 11G; 11H; 12A; 51A; 71C; 71K; 721; 725; 73C; 74C; 77E	

§22 53529\*03



**Gutachten 366-0258-20-WIRD/N3  
zur Erteilung eines Nachtrags zur ABE 53529**

**ANLAGE: 44 SKODA**  
Hersteller: ALCAR WHEELS GmbH

Radtyp: TTUF  
Stand: 14.07.2022



Verkaufsbezeichnung: **SKODA OCTAVIA, OCTAVIA RS, OCTAVIA SCOUT**

Fahrzeugtyp	Betriebserlaubnis	kW	Reifen	Auflagen zu Reifen	Auflagen
NX	e8*2007/46*0355*..	81 - 180	225/40R18 92		inkl. Octavia Scout; inkl. Octavia RS; Kombilimousine; Limousine; Allradantrieb; Frontantrieb; inkl. Hybrid; 10B; 11B; 11G; 11H; 12A; 51A; 71C; 71K; 721; 725; 73C; 74C; 77E
			225/45R18 95		
			235/45R18 94		

Verkaufsbezeichnung: **SUPERB**

Fahrzeugtyp	Betriebserlaubnis	kW	Reifen	Auflagen zu Reifen	Auflagen
3T	e11*2001/116*0326*.. e11*2007/46*0014*..	77 - 191	225/40R18	51G	bis  e11*2001/116*0326*31; Stufenheck; Allradantrieb; Frontantrieb; 10B; 11B; 11G; 11H; 12K; 51A; 573; 7HB; 71C; 71K; 721; 725; 73C; 74C; 77E
3T	e11*2001/116*0326*.. e11*2007/46*0014*..	77 - 191	225/40R18	51G	bis  e11*2001/116*0326*31; Kombi; Allradantrieb; Frontantrieb; 10B; 11B; 11G; 11H; 12K; 51A; 573; 7HB; 71C; 71K; 721; 725; 73C; 74C; 77E

Verkaufsbezeichnung: **YETI**

Fahrzeugtyp	Betriebserlaubnis	kW	Reifen	Auflagen zu Reifen	Auflagen
5L	e11*2007/46*0010*.. e11*2007/46*0034*..	77 - 125	225/40R18 92		Allradantrieb; Frontantrieb; 10B; 11B; 11G; 11H; 12A; 51A; 573; 71C; 71K; 721; 725; 73C; 74C; 77E
			225/45R18 95		

**Auflagen**

- 10B) Die mindestens erforderlichen Geschwindigkeitsbereiche der zu verwendenden Reifen sind, mit Ausnahme der Reifen mit M+S-Profil, den Fahrzeugpapieren zu entnehmen. Die für M+S Reifen zulässige Höchstgeschwindigkeit ist im Blickfeld des Fahrzeugführer sinnfällig anzugeben und im Betrieb nicht zu überschreiten. Die zulässige Achslast des Fahrzeuges darf nicht größer sein als das Zweifache der auf Seite 1 dieser Anlage angegebenen Radlast unter Berücksichtigung des angegebenen Abrollumfanges. Der beim Reifen angeführte Lastindex beschreibt die mindesterforderliche Tragfähigkeit,

**Gutachten 366-0258-20-WIRD/N3  
zur Erteilung eines Nachtrags zur ABE 53529**

**ANLAGE: 44 SKODA**  
Hersteller: ALCAR WHEELS GmbH

Radtyp: TTUF  
Stand: 14.07.2022



Seite: 4 von 6

es sind Reifen mit höherem Lastindex zulässig, die max. Achslast ist mit diesem Lastindex zu vergleichen wodurch eventuell vorhandene Achslastaufgaben entfallen können.

- 11A) Der vorschriftsmäßige Zustand des Fahrzeuges ist durch einen amtlich anerkannten Sachverständigen oder Prüfer für den Kraftfahrzeugverkehr oder einen Prüfingenieur einer Überwachungsorganisation oder einen Angestellten nach Abschnitt 4 der Anlage VIIIb zur StVZO unter Angabe von FAHRZEUGHERSTELLER, FAHRZEUGTYP und FAHRZEUGIDENTIFIZIERUNGNUMMER auf einem Nachweis entsprechend dem im Beispielkatalog zum §19 StVZO veröffentlichten Muster bescheinigen zu lassen.
- 11B) Wird eine in diesem Gutachten aufgeführte Reifengröße verwendet, die nicht bereits in der Fahrzeuggenehmigung für diesen Fahrzeug-Typ/ -Variante/ -Version bzw. Fahrzeugausführung genannt ist, so sind die Angaben über die Reifengrößen in den Fahrzeugpapieren bei der nächsten Befassung mit den Fahrzeugpapieren durch die Zulassungsstelle unter Vorlage der Allgemeinen Betriebserlaubnis bzw. der Abnahmebestätigung nach §19 Abs. 3 der StVZO berichtigen zu lassen. Diese Berichtigung ist dann nicht erforderlich, wenn die ABE des Sonderrades eine Freistellung von der Pflicht zur Berichtigung der Fahrzeugpapiere enthält.
- 11G) Die Brems-, Lenkungsaggregate und das Fahrwerk mit Ausnahme von Sonder-Fahrwerksfedern müssen, sofern diese durch keine weiteren Auflagen berührt werden, dem Serienstand entsprechen. Für die Sonder-Fahrwerksfedern muß eine Allgemeine Betriebserlaubnis oder ein Teilegutachten vorliegen; gegen die Verwendung der Rad/Reifenkombination dürfen keine technischen Bedenken bestehen. Wird gleichzeitig mit dem Anbau der Sonderräder eine Fahrwerksänderung vorgenommen, so ist diese und ihre Auswirkung auf den Anbau der Sonderräder gesondert zu beurteilen.
- 11H) Wird das serienmäßige Ersatzrad verwendet, soll mit mäßiger Geschwindigkeit und nicht länger als erforderlich gefahren werden. Hierbei müssen die serienmäßigen Befestigungsteile verwendet werden. Bei Fahrzeugausführungen mit Allradantrieb ist bei Verwendung des Ersatzrades darauf zu achten, daß nur Reifen mit gleich großem Abrollumfang zulässig sind.
- 12A) Die Verwendung von Schneeketten ist nicht möglich, es sei denn, dass für den hier aufgeführten Fahrzeugtyp eine weitere Umrüstmöglichkeit im Gutachten aufgeführt ist. Für diese Umrüstung mit der Einschränkung in Spalte Auflagen "Auflagen zu Reifen" sind die dort aufgeführten Auflagen und Hinweise zu beachten.
- 12K) Die Verwendung von Schneeketten ist nur zulässig, wenn diese vom Fahrzeughersteller für diese Rad/Reifen-Kombination freigegeben sind (s. Betriebsanleitung).
- 22M) Durch Kürzen bis zum Schraubenkopf und komplettes Umbiegen der Befestigungslasche der Heckschürzenbefestigung ist eine ausreichende Freigängigkeit der Rad/Reifen-Kombination unter Berücksichtigung der maximal zulässigen Betriebsbreite nach ETRTO bzw. WdK (1,04 fache Nennbreite des Reifens) herzustellen.
- 22P) Durch vollkommenes Anlegen der Kunststoffinnenkotflügel der Hinterachse auf der Radaußenseite an die Radhauswand über die gesamte Radhausausschnittkantenlänge ist die Freigängigkeit der Rad/Reifen-Kombination unter Berücksichtigung der maximal zulässigen Betriebsbreite nach ETRTO bzw. WdK (1,04 fache Nennbreite des Reifens) herzustellen.
- 245) Die Radabdeckung an Achse 1 ist durch Ausstellen der Frontschürze und des Kotflügels oder durch Anbau von dauerhaft befestigten Karosserieteilen im Bereich 30 Grad vor der Radmitte herzustellen. Je nach Rüstzustand des Fahrzeuges (z. B. Fahrzeugtieferlegung, Radabdeckungsverbreiterung, usw.) kann es möglich sein, dass die Radabdeckung ausreichend ist. Die gesamte Breite der Rad/Reifenkombination muss, unter Beachtung des maximal möglichen Betriebsmaßes des Reifens (1,04 fache der Nennbreite des Reifens), im oben genannten Bereich abgedeckt sein.
- 248) Die Radabdeckung an Achse 2 ist durch Ausstellen der Heckschürze und des Kotflügels oder durch Anbau von dauerhaft befestigten Karosserieteilen im Bereich 50 Grad hinter der Radmitte herzustellen. Je nach Rüstzustand des Fahrzeuges (z. B. Fahrzeugtieferlegung, Radabdeckungsverbreiterung, usw.) kann es möglich sein, dass die Radabdeckung ausreichend ist. Die gesamte Breite der

**Gutachten 366-0258-20-WIRD/N3  
zur Erteilung eines Nachtrags zur ABE 53529**

**ANLAGE: 44 SKODA**  
Hersteller: ALCAR WHEELS GmbH

Radtyp: TTUF  
Stand: 14.07.2022



Seite: 5 von 6

- Rad/Reifenkombination muss, unter Beachtung des maximal möglichen Betriebsmaßes des Reifens (1,04 fache der Nennbreite des Reifens), im oben genannten Bereich abgedeckt sein.
- 24J) Die Radabdeckung an Achse 1 ist durch Ausstellen der Frontschürze und des Kotflügels oder durch Anbau von dauerhaft befestigten Karosserieteilen im Bereich 30 Grad vor der Radmitte und 50 Grad hinter der Radmitte herzustellen. Je nach Rüstzustand des Fahrzeuges (z. B. Fahrzeugtieferlegung, Radabdeckungsverbreiterung, usw.) kann es möglich sein, dass die Radabdeckung ausreichend ist. Die gesamte Breite der Rad/Reifenkombination muss, unter Beachtung des maximal möglichen Betriebsmaßes des Reifens (1,04 fache der Nennbreite des Reifens), im oben genannten Bereich abgedeckt sein.
- 51A) Der vom Fahrzeughersteller (siehe Betriebsanleitung oder Reifenfülldruckhinweis am Fahrzeug) bzw. Reifenhersteller vorgeschriebene Reifenfülldruck ist zu beachten.  
Die Verwendung von Reifen mit Notlaufeigenschaften ist laut Hersteller nur mit Reifenfülldrucküberwachungssystem zulässig.
- 51G) Die Verwendung dieser Rad/Reifen-Kombination ist nur zulässig, wenn diese Reifendimension in den Fahrzeugpapieren bereits serienmäßig eingetragen oder vom Fahrzeughersteller, s. Auszug aus der EG-Genehmigung des Fahrzeuges (EG-Übereinstimmungsbescheinigung), freigegeben ist. Der Loadindex, das Geschwindigkeitssymbol, die M+S-Kennzeichnung, die Hinweise und die Empfehlungen des Fahrzeugherstellers sind bei Verwendung dieser Reifengröße zu beachten.
- 51J) Die Verwendung dieser Reifengröße ist nur zulässig, wenn die Reifennennbreite, der in den Fahrzeugpapieren serienmäßig eingetragenen Mindestreifengröße, nicht unterschritten wird.
- 573) Die Verwendung unterschiedlicher Reifengrößen an Vorder- und Hinterachse ist an Fahrzeugen mit Allradantrieb nur zulässig, wenn deren Abrollumfänge gleich sind.  
Es ist eine Bestätigung des Reifenherstellers über die tatsächlichen Abrollumfänge erforderlich, es wird empfohlen den Nachweis der Eignung bei den Fahrzeugpapieren mitzuführen.  
Alle an ein und derselben Achse montierten Reifen müssen vom gleichen Reifentyp sein.
- 5EM) Die Verwendung dieser Reifengröße ist nur zulässig an Fahrzeugausführungen bis zu einer zulässigen Achslast von 1060kg.
- 5FE) Die Verwendung dieser Reifengröße ist nur zulässig an Fahrzeugausführungen bis zu einer zulässigen Achslast von 1120kg.
- 5FM) Die Verwendung dieser Reifengröße ist nur zulässig an Fahrzeugausführungen bis zu einer zulässigen Achslast von 1160kg.
- 71C) Zum Auswuchten der Sonderräder dürfen an der Felgennenseite nur Klebegewichte angebracht werden.
- 71K) Zum Auswuchten der Sonderräder dürfen an der Felgenaußenseite nur Klebegewichte unterhalb des Tiefbetts angebracht werden.
- 721) Es ist nur die Verwendung von Gummiventilen oder Metallschraubventilen mit Überwurfmutter von außen, die weitgehend den Normen (DIN, E.T.R.T.O. bzw. Tire and Rim) entsprechen und die für einen Ventilloch-Nenndurchmesser von 11,3 mm geeignet sind, zulässig.  
Das Ventil darf nicht über den Felgenrand hinausragen. Es sind die Montagehinweise des Ventilherstellers zu beachten.
- 725) Bei Fahrzeugen mit einer bauartbedingten Höchstgeschwindigkeit über 210 km/h sind nur Metallschraubventile zulässig. Es sind die Montagehinweise des Ventilherstellers zu beachten.
- 73C) Es ist nur die Verwendung von schlauchlosen Reifen zulässig.
- 74C) Es dürfen nur die serienmäßigen Radbefestigungsteile vom Fahrzeughersteller bzw. die vom Radhersteller mitzuliefernden Radbefestigungsteile verwendet werden, dabei ist die Gewindegröße der serienmäßigen Befestigungsteile zu beachten. Bei Verwendung von Radschrauben, ist die, in der Anlage zum Gutachten, dem Fahrzeug zugeordnete Schaftlänge zu beachten.

**Gutachten 366-0258-20-WIRD/N3  
zur Erteilung eines Nachtrags zur ABE 53529**

**ANLAGE: 44 SKODA**  
Hersteller: ALCAR WHEELS GmbH

Radtyp: TTUF  
Stand: 14.07.2022



Seite: 6 von 6

- 76O) Die Verwendung dieser Radgröße ist nicht zulässig an Fahrzeugausführungen, die serienmäßig laut COC-Papier (EG-Übereinstimmungserklärung) als kleinste Radgröße mit 19-Zoll-Rädern ausgerüstet sind.
- 77E) Das indirekte Reifendruckkontrollsystem ist zu kalibrieren. Es ist dafür den Ausführungen der Bedienungsanleitung Folge zu leisten.
- 7HB) Die Verwendung des vom Fahrzeughersteller verbauten Reifendruck Kontrollsystems mit Sensoren Art. Nr.: 5Q0 907 275 ( nur e11\*2001/116\*0326\*..) (nur wenn auch original verbaut) ist zulässig. Das System muss gemäß den Herstellerangaben kalibriert werden. Alternativ kann ein geeignetes Nachrüstkontrollsystem verwendet werden.

§22 53529\*03