



Kraftfahrt-Bundesamt

DE-24932 Flensburg



MITTEILUNG

ausgestellt von:

Kraftfahrt-Bundesamt

über die Erweiterung einer Genehmigung
für einen Radtyp nach der Regelung Nr. 124 einschließlich Änderung Nr. 00
Ergänzung 03

COMMUNICATION

issued by:

Kraftfahrt-Bundesamt

concerning the extension of an approval
of a wheel type, pursuant to Regulation No. 124 including amendment No 00
supplement 03

Genehmigungsnummer: **E1*124R00/03*1759*05**

Approval number:

1. Radhersteller:
Wheel manufacturer:
ALCAR Wheels GmbH
AT-1030 Wien
2. Typbezeichnung des Rades:
Wheel type designation:
TTRZ
- 2.1 Kategorie der Nachrüsträder:
Category of replacement wheels:
Dimensionsgleiche Nachrüsträder
Pattern part replacement wheels
- 2.2 Werkstoff:
Construction material:
Aluminiumlegierung
Aluminium alloy



Kraftfahrt-Bundesamt

DE-24932 Flensburg

2

Genehmigungsnummer: **E1*124R00/03*1759*05**

Approval number:

- 2.3 Fertigungsverfahren:
Method of production:
Gegossene Räder
Casted wheels
- 2.4 Kennung der Felgenkontur:
Rim contour designation:
6,5 J
- 2.5 Einpresstiefe des Rades:
Wheel inset/outset:
Siehe Punkt 0.7 des Prüfberichtes
See point 0.7 of the test report
- 2.6 Radbefestigung:
Wheel attachment:
Gemäß Angaben im Verwendungsbereich des Prüfberichtes
According to the indications given in the range of application of the test report
- 2.7 Maximale Radlast und Abrollumfang:
Maximum wheel load and respective theoretical rolling circumference:
Siehe Punkt 0.9 des Prüfberichtes
See point 0.9 of the test report
3. Name und Anschrift des Herstellers:
Manufacturer's name and address:
ALCAR Wheels GmbH
AT-1030 Wien
4. Gegebenenfalls Name und Anschrift des Vertreters des Herstellers:
If applicable, name and address of manufacturer's representative:
Entfällt
Not applicable
5. Datum, an dem das Rad für die Genehmigungsprüfung vorgeführt wurde:
Date on which the wheel was submitted for approval tests:
18.01.2022 - 24.01.2022
6. Technischer Dienst, der die Prüfungen für die Genehmigung durchführt:
Technical Service responsible for carrying out the approval test:
TÜV AUSTRIA AUTOMOTIVE GMBH
AT-1230 Wien



Kraftfahrt-Bundesamt

DE-24932 Flensburg

3

Genehmigungsnummer: **E1*124R00/03*1759*05**

Approval number:

7. Datum des Gutachtens des Technischen Dienstes:
Date of test report issued by the Technical Service:
24.01.2022
8. Nummer des Gutachtens des Technischen Dienstes:
Number of report issued by that service:
366-0173-20-WIRD/N5
9. Bemerkungen:
Remarks:
**Es gelten die im o.g. Gutachten nebst Anlagen festgehaltenen Angaben.
The indications given in the above mentioned test report including its annexes shall apply.**
10. Die Genehmigung wird **erweitert**
Approval is **extended**
11. Grund (Gründe) für die Erweiterung der Genehmigung (falls zutreffend):
Reason(s) for the extension (if applicable):
**Aktualisierung des Verwendungsbereiches
Update of the range of application**
12. Ort: **DE-24932 Flensburg**
Place:
13. Datum: **07.02.2022**
Date:
14. Unterschrift: **Im Auftrag**
Signature:

Marten Matzen





Kraftfahrt-Bundesamt

DE-24932 Flensburg

4

Genehmigungsnummer: **E1*124R00/03*1759*05**

Approval number:

15. Beigefügt ist eine Liste der Genehmigungsunterlagen, die bei der zuständigen Genehmigungsbehörde hinterlegt sind und von denen eine Kopie auf Anfrage erhältlich ist.

Annexed is a list of documents making up the approval file, deposited with the competent authority which granted approval, a copy can be obtained on request.

Anlagen:

Enclosures:

Gemäß Inhaltsverzeichnis

According to index



Kraftfahrt-Bundesamt

DE-24932 Flensburg

Zu: E1*124R00/03*1759*05

To:

Erklärung über die Einhaltung der Anforderungen hinsichtlich der Übereinstimmung der Produktion gemäß dem Übereinkommen von 1958

Statement of compliance with the conformity of the production requirements of the 1958 Agreement

1. Name des Herstellers:
Manufacturer's name:
ALCAR Wheels GmbH
AT-1030 Wien

2. Datum der Anfangsbewertung:
Date of the initial assessment:
25.09.2017

3. Datum aller durchgeführten Überwachungstätigkeiten:
Date of any surveillance activities:

Aktenzeichen Register number	Datum der Begehung Date of inspection	Genehmigungsnummer Approval number
---------------------------------	--	---------------------------------------

CoP-Q:
Entfällt
Not applicable

CoP-P:		
P-501925	18.06.2018	E1*124R00/01*0524*04
P-502929	16.08.2021	E1*124R00/01*0591*06



Kraftfahrt-Bundesamt

DE-24932 Flensburg

Zu: **E1*124R00/03*1759*05**

To:

Inhaltsverzeichnis zu den Beschreibungsunterlagen Index to the information package

Ausgabedatum: **22.06.2020** Letztes Änderungsdatum: **07.02.2022**
Date of issue: Last date of amendment:

Nebenbestimmungen und Rechtsbehelfsbelehrung
Collateral clauses and instruction on right to appeal

Prüfbericht(e) Nr.:	Datum:
Test report(s) No.:	Date:
366-0173-20-WIRD	26.05.2020
366-0173-20-WIRD/N1	20.08.2020
366-0173-20-WIRD/N2	11.09.2020
366-0173-20-WIRD/N3	11.03.2021
366-0173-20-WIRD/N4	20.07.2021
366-0173-20-WIRD/N5	24.01.2022

Beschreibungsbogen Nr.:	Datum:
Information document No.:	Date:
TTRZ	27.04.2020
TTRZ	05.02.2021

Liste der Änderungen:	Datum:
List of modifications:	Date:
Siehe Anlage "Liste der Änderungen" des Prüfberichtes	
See appendix "List of modifications" of the test report	



Kraftfahrt-Bundesamt

DE-24932 Flensburg

Nummer der Genehmigung: **E1*124R00/03*1759*05**

- Anlage -

Nebenbestimmungen und Rechtsbehelfsbelehrung

Nebenbestimmungen

Jede Einrichtung, die dem genehmigten Typ entspricht, ist gemäß der angewendeten Vorschrift zu kennzeichnen.

Die Einzelerzeugnisse der reihenweisen Fertigung müssen mit den Genehmigungsunterlagen genau übereinstimmen. Änderungen an den Einzelerzeugnissen sind nur mit ausdrücklicher Zustimmung des Kraftfahrt-Bundesamtes gestattet.

Änderungen der Firmenbezeichnung, der Anschrift und der Fertigungsstätten sowie eines bei der Erteilung der Genehmigung benannten Zustellungsbevollmächtigten oder bevollmächtigten Vertreters sind dem Kraftfahrt-Bundesamt unverzüglich mitzuteilen.

Verstöße gegen diese Bestimmungen können zum Widerruf der Genehmigung führen und können überdies strafrechtlich verfolgt werden.

Die Genehmigung erlischt, wenn sie zurückgegeben oder entzogen wird, oder der genehmigte Typ den Rechtsvorschriften nicht mehr entspricht. Der Widerruf kann ausgesprochen werden, wenn die für die Erteilung und den Bestand der Genehmigung geforderten Voraussetzungen nicht mehr bestehen, wenn der Genehmigungsinhaber gegen die mit der Genehmigung verbundenen Pflichten - auch soweit sie sich aus den zu dieser Genehmigung zugeordneten besonderen Auflagen ergeben - verstößt oder wenn sich herausstellt, dass der genehmigte Typ den Erfordernissen der Verkehrssicherheit oder des Umweltschutzes nicht entspricht.

Das Kraftfahrt-Bundesamt kann jederzeit die ordnungsgemäße Ausübung der durch diese Genehmigung verliehenen Befugnisse, insbesondere die genehmigungsgerechte Fertigung sowie die Maßnahmen zur Übereinstimmung der Produktion, nachprüfen. Es kann zu diesem Zweck Proben entnehmen oder entnehmen lassen. Dem Kraftfahrt-Bundesamt und/oder seinen Beauftragten ist ungehinderter Zutritt zu Produktions- und Lagerstätten zu gewähren.

Die mit der Erteilung der Genehmigung verliehenen Befugnisse sind nicht übertragbar. Schutzrechte Dritter werden durch diese Genehmigung nicht berührt.

Rechtsbehelfsbelehrung

Gegen diese Genehmigung kann innerhalb eines Monats nach Bekanntgabe Widerspruch erhoben werden. Der Widerspruch ist beim **Kraftfahrt-Bundesamt, Fördestraße 16, DE-24944 Flensburg**, schriftlich oder zur Niederschrift einzulegen.



Kraftfahrt-Bundesamt

DE-24932 Flensburg

2

Approval No.: **E1*124R00/03*1759*05**

- Attachment -

Collateral clauses and instruction on right to appeal

Collateral clauses

All equipment which corresponds to the approved type is to be identified according to the applied regulation.

The individual production of serial fabrication must be in exact accordance with the approval documents. Changes in the individual production are only allowed with express consent of the Kraftfahrt-Bundesamt.

Changes in the name of the company, the address and the manufacturing plant as well as one of the parties given the authority to delivery or authorised representative named when the approval was granted is to be immediately disclosed to the Kraftfahrt-Bundesamt.

Breach of this regulation can lead to recall of the approval and moreover can be legally prosecuted.

The approval expires if it is returned or withdrawn or if the type approved no longer complies with the legal requirements. The revocation can be made if the demanded requirements for issuance and the continuance of the approval no longer exist, if the holder of the approval violates the duties involved in the approval, also to the extent that they result from the assigned conditions to this approval, or if it is determined that the approved type does not comply with the requirements of traffic safety or environmental protection.

The Kraftfahrt-Bundesamt may check the proper exercise of the conferred authority taken from this approval at any time. In particular this means the compliant production as well as the measures for conformity of production. For this purpose samples can be taken or have taken. The employees or the representatives of the Kraftfahrt-Bundesamt may get unhindered access to the production and storage facilities.

The conferred authority contained with issuance of this approval is not transferable. Trade mark rights of third parties are not affected with this approval.

Instruction on right to appeal

This approval can be appealed within one month after notification. The appeal is to be filed in writing or as a transcript at the **Kraftfahrt-Bundesamt, Fördestraße 16, DE-24944 Flensburg.**

Prüfbericht (Nachtrag) **Test Report (addendum)**

No. 366-0173-20-WIRD/N5

Gemäß dem Übereinkommen über die Annahme Einheitlicher Technischer Vorschriften für Radfahrzeuge, Ausrüstungsgegenstände und Teile, die in Radfahrzeuge(n) eingebaut und/oder verwendet werden können, und die Bedingungen für die gegenseitige Anerkennung von Genehmigungen, die nach diesen Vorschriften erteilt wurden

Agreement concerning the adoption of uniform technical prescriptions for the wheeled vehicles, equipment and parts which can be fitted and/or be used on wheeled vehicles and the conditions for reciprocal recognition of approvals granted on the basis of these prescriptions.

Einheitliche Bedingungen für die Genehmigung von Rädern für Personenkraftwagen und ihre Anhänger

Uniform provisions concerning the approval of wheels for passenger cars and their trailers

ECE-R 124

zuletzt ergänzt
as last amended in

07.01.2022

Hersteller / *Manufacturer*
 Typ / *Type*

ALCAR WHEELS GmbH
 TTRZ

Seite: 2 von 19

Genehmigungsstand <i>Approval status</i>		
	Genehmigungsnummer <i>Number of approval</i>	Rad-Teilenummer <i>Wheel part number</i>
ECE	(E1) 124 R - 001759	TTRZ6BA47E C571 TTRZ6BP47E C571 TTRZ6BP47ES571 TTRZ8SA46E C571 TTRZ8BA46E C571 TTRZ8BA38ME O666 TTRZ8BP38ME O666 TTRZ6BP40E D571 TTRZ6BP40ES571 TTRZ8SA38EO666 TTRZ8BA38EO666 TTRZ6BA40E D571 TTRZ6SA47E D571 TTRZ6BA47ES571 TTRZ6BP47EO571 TTRZ8BP38EO666 TTRZ8BP46E D571 TTRZ8BP38MES666 TTRZ8SA38ME O666 TTRZ6SA40E C571 TTRZ6BA40E C571 TTRZ6SA40ES571 TTRZ8BP38ES666 TTRZ8SA38ME C666 TTRZ6SA40EO571 TTRZ6BA40EO571 TTRZ6SA47ES571 TTRZ6SA47EO571 TTRZ8SA38ES666 TTRZ8BA38ES666 TTRZ8SA46E D571 TTRZ8BP46E C571 TTRZ8SA46EO571 TTRZ8BA38ME C666 TTRZ8SA38MES666 TTRZ8SA41E D571 TTRZ6BP40E C571 TTRZ6BP40EO571 TTRZ6BP47E D571 TTRZ6SA47E C571 TTRZ6BA47EO571 TTRZ8BA38E C666 TTRZ8BP38E C666

R124 E1*124R00/03*1759*05

Hersteller / *Manufacturer*
Typ / *Type*

ALCAR WHEELS GmbH
TTRZ

Seite: 3 von 19

		TTRZ8BA46ED571 TTRZ8BA46EO571 TTRZ8BA46ES571 TTRZ8BP46ES571 TTRZ8SA38MED666 TTRZ6BA40ES571 TTRZ6BA47ED571 TTRZ8SA38EC666 TTRZ8SA46ES571 TTRZ8BP46EO571 TTRZ8BP38MEC666 TTRZ8BA38MES666 TTRZ8BP41EO571 TTRZ6SA40ED571 TTRZ8BA38MED666 TTRZ8BP38MED666
--	--	---

R124 E1*124R00/03*1759*05

Hersteller / *Manufacturer*
 Typ / *Type*

ALCAR WHEELS GmbH
 TTRZ

Seite: 4 von 19

0. Allgemeine Angaben General

0.1 Fabrikmarke ALCAR WHEELS GmbH
 (Firmenname des Herstellers)
 Make (trade name of manufacturer)

0.2 Rad- Teilen <i>Wheel part No.</i>	Ausführung <i>Version</i>	0.3 Kategorie der Nachrüsträder <i>Category of replacement wheels</i>			0.6 Kennung d. Felgenkont. <i>Rim contour designation</i>	0.7 Einpress- tiefe des Rades <i>Wheel inset</i>	0.9 Maximale Radlast u. zugeordneter theoretischer Abrollumfang <i>Max. load capacity and respective theoretical rolling circumference</i>	
		Ident	Nach- bau	DimN			in mm	in kg
TTRZ6BA40 EC571	TTRZ6BA40E C571			X	6 1/2 J X 16 H2	40	705	2098
TTRZ6BA40 ED571	TTRZ6BA40E D571			X	6 1/2 J X 16 H2	40	705	2098
TTRZ6BA40 EO571	TTRZ6BA40EO571			X	6 1/2 J X 16 H2	40	705	2098
TTRZ6BA40 ES571	TTRZ6BA40ES571			X	6 1/2 J X 16 H2	40	705	2098
TTRZ6BA47 EC571	TTRZ6BA47E C571			X	6 1/2 J X 16 H2	47	705	2098
TTRZ6BA47 ED571	TTRZ6BA47E D571			X	6 1/2 J X 16 H2	47	705	2098
TTRZ6BA47 EO571	TTRZ6BA47EO571			X	6 1/2 J X 16 H2	47	705	2098
TTRZ6BA47 ES571	TTRZ6BA47ES571			X	6 1/2 J X 16 H2	47	705	2098
TTRZ6BP40 EC571	TTRZ6BP40E C571			X	6 1/2 J X 16 H2	40	705	2098
TTRZ6BP40 ED571	TTRZ6BP40E D571			X	6 1/2 J X 16 H2	40	705	2098
TTRZ6BP40 EO571	TTRZ6BP40EO571			X	6 1/2 J X 16 H2	40	705	2098
TTRZ6BP40 ES571	TTRZ6BP40ES571			X	6 1/2 J X 16 H2	40	705	2098
TTRZ6BP47 EC571	TTRZ6BP47E C571			X	6 1/2 J X 16 H2	47	705	2098
TTRZ6BP47	TTRZ6BP47E D571			X	6 1/2 J X 16 H2	47	705	2098

Hersteller / Manufacturer
Typ / Type

ALCAR WHEELS GmbH
TTRZ

Seite: 5 von 19

ED571								
TTRZ6BP47 EO571	TTRZ6BP47EO571			X	6 1/2 J X 16 H2	47	705	2098
TTRZ6BP47 ES571	TTRZ6BP47ES571			X	6 1/2 J X 16 H2	47	705	2098
TTRZ6SA40 EC571	TTRZ6SA40EC571			X	6 1/2 J X 16 H2	40	705	2098
TTRZ6SA40 ED571	TTRZ6SA40ED571			X	6 1/2 J X 16 H2	40	705	2098
TTRZ6SA40 EO571	TTRZ6SA40EO571			X	6 1/2 J X 16 H2	40	705	2098
TTRZ6SA40 ES571	TTRZ6SA40ES571			X	6 1/2 J X 16 H2	40	705	2098
TTRZ6SA47 EC571	TTRZ6SA47EC571			X	6 1/2 J X 16 H2	47	705	2098
TTRZ6SA47 ED571	TTRZ6SA47ED571			X	6 1/2 J X 16 H2	47	705	2098
TTRZ6SA47 EO571	TTRZ6SA47EO571			X	6 1/2 J X 16 H2	47	705	2098
TTRZ6SA47 ES571	TTRZ6SA47ES571			X	6 1/2 J X 16 H2	47	705	2098
TTRZ8BA41 EC571	TTRZ8BA41EC571			X	6 1/2 J X 16 H2	41	705	2098
TTRZ8BA41 ED571	TTRZ8BA41ED571			X	6 1/2 J X 16 H2	41	705	2098
TTRZ8BA41 EO571	TTRZ8BA41EO571			X	6 1/2 J X 16 H2	41	705	2098
TTRZ8BA41 ES571	TTRZ8BA41ES571			X	6 1/2 J X 16 H2	41	705	2098
TTRZ8BA46 EC571	TTRZ8BA46EC571			X	6 1/2 J X 16 H2	46	705	2098
TTRZ8BA46 ED571	TTRZ8BA46ED571			X	6 1/2 J X 16 H2	46	705	2098
TTRZ8BA46 EO571	TTRZ8BA46EO571			X	6 1/2 J X 16 H2	46	705	2098
TTRZ8BA46 ES571	TTRZ8BA46ES571			X	6 1/2 J X 16 H2	46	705	2098
TTRZ8BP41 EC571	TTRZ8BP41EC571			X	6 1/2 J X 16 H2	41	705	2098
TTRZ8BP41 ED571	TTRZ8BP41ED571			X	6 1/2 J X 16 H2	41	705	2098
TTRZ8BP41 EO571	TTRZ8BP41EO571			X	6 1/2 J X 16 H2	41	705	2098
TTRZ8BP41 ES571	TTRZ8BP41ES571			X	6 1/2 J X 16 H2	41	705	2098
TTRZ8BP46 EC571	TTRZ8BP46EC571			X	6 1/2 J X 16 H2	46	705	2098

Hersteller / Manufacturer
Typ / Type

ALCAR WHEELS GmbH
TTRZ

Seite: 6 von 19

TTRZ8BP46 ED571	TTRZ8BP46ED571			X	6 1/2 J X 16 H2	46	705	2098
TTRZ8BP46 EO571	TTRZ8BP46EO571			X	6 1/2 J X 16 H2	46	705	2098
TTRZ8BP46 ES571	TTRZ8BP46ES571			X	6 1/2 J X 16 H2	46	705	2098
TTRZ8SA41 EC571	TTRZ8SA41EC571			X	6 1/2 J X 16 H2	41	705	2098
TTRZ8SA41 ED571	TTRZ8SA41ED571			X	6 1/2 J X 16 H2	41	705	2098
TTRZ8SA41 EO571	TTRZ8SA41EO571			X	6 1/2 J X 16 H2	41	705	2098
TTRZ8SA41 ES571	TTRZ8SA41ES571			X	6 1/2 J X 16 H2	41	705	2098
TTRZ8SA46 EC571	TTRZ8SA46EC571			X	6 1/2 J X 16 H2	46	705	2098
TTRZ8SA46 ED571	TTRZ8SA46ED571			X	6 1/2 J X 16 H2	46	705	2098
TTRZ8SA46 EO571	TTRZ8SA46EO571			X	6 1/2 J X 16 H2	46	705	2098
TTRZ8SA46 ES571	TTRZ8SA46ES571			X	6 1/2 J X 16 H2	46	705	2098
TTRZ8BA38 EC666	TTRZ8BA38EC666			X	6 1/2 J X 16 H2	38	705	2098
TTRZ8BA38 ED666	TTRZ8BA38ED666			X	6 1/2 J X 16 H2	38	705	2098
TTRZ8BA38 EO666	TTRZ8BA38EO666			X	6 1/2 J X 16 H2	38	705	2098
TTRZ8BA38 ES666	TTRZ8BA38ES666			X	6 1/2 J X 16 H2	38	705	2098
TTRZ8BA38 MEC666	TTRZ8BA38MEC666			X	6 1/2 J X 16 H2	38	705	2098
TTRZ8BA38 MED666	TTRZ8BA38MED666			X	6 1/2 J X 16 H2	38	705	2098
TTRZ8BA38 MEO666	TTRZ8BA38MEO666			X	6 1/2 J X 16 H2	38	705	2098
TTRZ8BA38 MES666	TTRZ8BA38MES666			X	6 1/2 J X 16 H2	38	705	2098
TTRZ8BP38 EC666	TTRZ8BP38EC666			X	6 1/2 J X 16 H2	38	705	2098
TTRZ8BP38 ED666	TTRZ8BP38ED666			X	6 1/2 J X 16 H2	38	705	2098
TTRZ8BP38 EO666	TTRZ8BP38EO666			X	6 1/2 J X 16 H2	38	705	2098
TTRZ8BP38 ES666	TTRZ8BP38ES666			X	6 1/2 J X 16 H2	38	705	2098
TTRZ8BP38	TTRZ8BP38MEC666			X	6 1/2 J X 16 H2	38	705	2098

Hersteller / *Manufacturer*
 Typ / *Type*

ALCAR WHEELS GmbH
 TTRZ

Seite: 7 von 19

MEC666								
TTRZ8BP38 MED666	TTRZ8BP38MED666			X	6 1/2 J X 16 H2	38	705	2098
TTRZ8BP38 MEO666	TTRZ8BP38MEO666			X	6 1/2 J X 16 H2	38	705	2098
TTRZ8BP38 MES666	TTRZ8BP38MES666			X	6 1/2 J X 16 H2	38	705	2098
TTRZ8SA38 EC666	TTRZ8SA38EC666			X	6 1/2 J X 16 H2	38	705	2098
TTRZ8SA38 ED666	TTRZ8SA38ED666			X	6 1/2 J X 16 H2	38	705	2098
TTRZ8SA38 EO666	TTRZ8SA38EO666			X	6 1/2 J X 16 H2	38	705	2098
TTRZ8SA38 ES666	TTRZ8SA38ES666			X	6 1/2 J X 16 H2	38	705	2098
TTRZ8SA38 MEC666	TTRZ8SA38MEC666			X	6 1/2 J X 16 H2	38	705	2098
TTRZ8SA38 MED666	TTRZ8SA38MED666			X	6 1/2 J X 16 H2	38	705	2098
TTRZ8SA38 MEO666	TTRZ8SA38MEO666			X	6 1/2 J X 16 H2	38	705	2098
TTRZ8SA38 MES666	TTRZ8SA38MES666			X	6 1/2 J X 16 H2	38	705	2098

- 0.4 Werkstoff
Construction material Leichtmetall
- 0.5 Fertigungsverfahren
Method of production Gießverfahren (Einzelheiten siehe Technische Beschreibung)
cast process (for details see technical description)
- 0.8 Radbefestigung
Wheel attachment Es werden die vom Fahrzeughersteller für Leichtmetallräder vorgesehenen Radbefestigungselemente verwendet. Das Anzugsdrehmoment ist der Anlage 9 Verwendungsbereich zu entnehmen
- 0.10 Name und Anschrift des Herstellers
Manufacturer's name and address ALCAR WHEELS GmbH
 Esteplatz 4/17
 A-1030 Wien
- 0.11 Gegebenfalls Name und Anschrift des Vertreters des Herstellers
If applicable, name and address of Manufacturer's representative Entfällt

Hersteller / Manufacturer
 Typ / Type

ALCAR WHEELS GmbH
 TTRZ

Seite: 8 von 19

1 Prüfgegenstand
Testobject

1.1 Übersicht
Overview

Ausführung	Ausführungsbezeichnung		Loch- kreis in mm / -zahl	Mitten- loch in mm	Ein- preß- tiefe in mm	zul. Rad- last in kg	zul. Abroll- umf. in mm	gültig ab Fertig. Datum
	Kennzeichnung Rad	Kennzeichnung Zentrierring						
TTRZ6BA40EC571	TTRZ ET40	ohne	100/5	57,1	40	705	2098	04/20
TTRZ6BA40ED571	TTRZ ET40	ohne	100/5	57,1	40	705	2098	04/20
TTRZ6BA40EO571	TTRZ ET40	ohne	100/5	57,1	40	705	2098	04/20
TTRZ6BA40ES571	TTRZ ET40	ohne	100/5	57,1	40	705	2098	04/20
TTRZ6BA47EC571	TTRZ ET47	ohne	100/5	57,1	47	705	2098	04/20
TTRZ6BA47ED571	TTRZ ET47	ohne	100/5	57,1	47	705	2098	04/20
TTRZ6BA47EO571	TTRZ ET47	ohne	100/5	57,1	47	705	2098	04/20
TTRZ6BA47ES571	TTRZ ET47	ohne	100/5	57,1	47	705	2098	04/20
TTRZ6BP40EC571	TTRZ ET40	ohne	100/5	57,1	40	705	2098	04/20
TTRZ6BP40ED571	TTRZ ET40	ohne	100/5	57,1	40	705	2098	04/20
TTRZ6BP40EO571	TTRZ ET40	ohne	100/5	57,1	40	705	2098	04/20
TTRZ6BP40ES571	TTRZ ET40	ohne	100/5	57,1	40	705	2098	04/20
TTRZ6BP47EC571	TTRZ ET47	ohne	100/5	57,1	47	705	2098	04/20
TTRZ6BP47ED571	TTRZ ET47	ohne	100/5	57,1	47	705	2098	04/20
TTRZ6BP47EO571	TTRZ ET47	ohne	100/5	57,1	47	705	2098	04/20
TTRZ6BP47ES571	TTRZ ET47	ohne	100/5	57,1	47	705	2098	04/20
TTRZ6SA40EC571	TTRZ ET40	ohne	100/5	57,1	40	705	2098	04/20
TTRZ6SA40ED571	TTRZ ET40	ohne	100/5	57,1	40	705	2098	04/20
TTRZ6SA40EO571	TTRZ ET40	ohne	100/5	57,1	40	705	2098	04/20
TTRZ6SA40ES571	TTRZ ET40	ohne	100/5	57,1	40	705	2098	04/20
TTRZ6SA47EC571	TTRZ ET47	ohne	100/5	57,1	47	705	2098	04/20
TTRZ6SA47ED571	TTRZ ET47	ohne	100/5	57,1	47	705	2098	04/20
TTRZ6SA47EO571	TTRZ ET47	ohne	100/5	57,1	47	705	2098	04/20
TTRZ6SA47ES571	TTRZ ET47	ohne	100/5	57,1	47	705	2098	04/20
TTRZ8BA41EC571	TTRZ ET41	ohne	112/5	57,1	41	705	2098	04/20
TTRZ8BA41ED571	TTRZ ET41	ohne	112/5	57,1	41	705	2098	04/20
TTRZ8BA41EO571	TTRZ ET41	ohne	112/5	57,1	41	705	2098	04/20
TTRZ8BA41ES571	TTRZ ET41	ohne	112/5	57,1	41	705	2098	04/20
TTRZ8BA46EC571	TTRZ ET46	ohne	112/5	57,1	46	705	2098	04/20
TTRZ8BA46ED571	TTRZ ET46	ohne	112/5	57,1	46	705	2098	04/20
TTRZ8BA46EO571	TTRZ ET46	ohne	112/5	57,1	46	705	2098	04/20
TTRZ8BA46ES571	TTRZ ET46	ohne	112/5	57,1	46	705	2098	04/20
TTRZ8BP41EC571	TTRZ ET41	ohne	112/5	57,1	41	705	2098	04/20
TTRZ8BP41ED571	TTRZ ET41	ohne	112/5	57,1	41	705	2098	04/20
TTRZ8BP41EO571	TTRZ ET41	ohne	112/5	57,1	41	705	2098	04/20

R124 E1*124R00/03*1759*05

Hersteller / Manufacturer
Typ / Type

ALCAR WHEELS GmbH
TTRZ

Seite: 9 von 19

TTRZ8BP41ES571	TTRZ ET41	ohne	112/5	57,1	41	705	2098	04/20
TTRZ8BP46EC571	TTRZ ET46	ohne	112/5	57,1	46	705	2098	04/20
TTRZ8BP46ED571	TTRZ ET46	ohne	112/5	57,1	46	705	2098	04/20
TTRZ8BP46EO571	TTRZ ET46	ohne	112/5	57,1	46	705	2098	04/20
TTRZ8BP46ES571	TTRZ ET46	ohne	112/5	57,1	46	705	2098	04/20
TTRZ8SA41EC571	TTRZ ET41	ohne	112/5	57,1	41	705	2098	04/20
TTRZ8SA41ED571	TTRZ ET41	ohne	112/5	57,1	41	705	2098	04/20
TTRZ8SA41EO571	TTRZ ET41	ohne	112/5	57,1	41	705	2098	04/20
TTRZ8SA41ES571	TTRZ ET41	ohne	112/5	57,1	41	705	2098	04/20
TTRZ8SA46EC571	TTRZ ET46	ohne	112/5	57,1	46	705	2098	04/20
TTRZ8SA46ED571	TTRZ ET46	ohne	112/5	57,1	46	705	2098	04/20
TTRZ8SA46EO571	TTRZ ET46	ohne	112/5	57,1	46	705	2098	04/20
TTRZ8SA46ES571	TTRZ ET46	ohne	112/5	57,1	46	705	2098	04/20
TTRZ8BA38EC666	TTRZ ET38	ohne	112/5	66,6	38	705	2098	04/20
TTRZ8BA38ED666	TTRZ ET38	ohne	112/5	66,6	38	705	2098	04/20
TTRZ8BA38EO666	TTRZ ET38	ohne	112/5	66,6	38	705	2098	04/20
TTRZ8BA38ES666	TTRZ ET38	ohne	112/5	66,6	38	705	2098	04/20
TTRZ8BA38MEC666	TTRZ ET38	ohne	112/5	66,6	38	705	2098	04/20
TTRZ8BA38MED666	TTRZ ET38	ohne	112/5	66,6	38	705	2098	04/20
TTRZ8BA38MEO666	TTRZ ET38	ohne	112/5	66,6	38	705	2098	04/20
TTRZ8BA38MES666	TTRZ ET38	ohne	112/5	66,6	38	705	2098	04/20
TTRZ8BP38EC666	TTRZ ET38	ohne	112/5	66,6	38	705	2098	04/20
TTRZ8BP38ED666	TTRZ ET38	ohne	112/5	66,6	38	705	2098	04/20
TTRZ8BP38EO666	TTRZ ET38	ohne	112/5	66,6	38	705	2098	04/20
TTRZ8BP38ES666	TTRZ ET38	ohne	112/5	66,6	38	705	2098	04/20
TTRZ8BP38MEC666	TTRZ ET38	ohne	112/5	66,6	38	705	2098	04/20
TTRZ8BP38MED666	TTRZ ET38	ohne	112/5	66,6	38	705	2098	04/20
TTRZ8BP38MEO666	TTRZ ET38	ohne	112/5	66,6	38	705	2098	04/20
TTRZ8BP38MES666	TTRZ ET38	ohne	112/5	66,6	38	705	2098	04/20
TTRZ8SA38EC666	TTRZ ET38	ohne	112/5	66,6	38	705	2098	04/20
TTRZ8SA38ED666	TTRZ ET38	ohne	112/5	66,6	38	705	2098	04/20
TTRZ8SA38EO666	TTRZ ET38	ohne	112/5	66,6	38	705	2098	04/20
TTRZ8SA38ES666	TTRZ ET38	ohne	112/5	66,6	38	705	2098	04/20
TTRZ8SA38MEC666	TTRZ ET38	ohne	112/5	66,6	38	705	2098	04/20
TTRZ8SA38MED666	TTRZ ET38	ohne	112/5	66,6	38	705	2098	04/20
TTRZ8SA38MEO666	TTRZ ET38	ohne	112/5	66,6	38	705	2098	04/20

R124 E1*124R00/03*1759*05

Hersteller / *Manufacturer*
 Typ / *Type*

ALCAR WHEELS GmbH
 TTRZ

Seite: 10 von 19

66								
TTRZ8SA38MES66 6	TTRZ ET38	ohne	112/5	66,6	38	705	2098	04/20

1.2	Radkennzeichnung <i>Wheel marking</i>	Außenseite <i>outside</i>	Innenseite <i>inside</i>
1.2.1	Vorgeschriebene Kennzeichnungen <i>Mandatory markings</i>		
	Name oder Warenzeichen des Herstellers <i>Manufacturer name or trade mark</i>	--	DEZENT
	Kennung der Rad- oder Felgenkontur <i>Wheel or rim contour signation</i>	--	6 1/2 J X 16 H2
	Radtyp <i>Wheel type</i>	--	TTRZ
	Einpresstiefe <i>Wheel inset</i>	--	ET 40
	Herstelldatum <i>Date of manufacturing</i>	--	0420
	Teilenummer, Ausführungsbezeichnung <i>Wheel / rim part number, version</i>	--	TTRZ ET40
	Genehmigungszeichen <i>Approval mark</i>	(E1) 124 R- 001759	--
	Weitere Kennzeichen	KBA 53206	--
	Herkunft	--	MADE IN GERMANY
	Zusätzliche Kennzeichnung <i>Additional marking</i>		
1.3	Bemerkungen <i>Remarks</i>		

Hersteller / *Manufacturer*
 Typ / *Type*

ALCAR WHEELS GmbH
 TTRZ

Seite: 11 von 19

2 **Prüfung**

Test

2.1 **Prüfbedingungen**

Test Conditions

2.1.1 Mess- und Prüfeinrichtungen
Equipment for measuring and testing

Die Prüfungen wurden auf Anlagen durchgeführt, die den Anforderungen der Regelung entsprechen.
The equipment, on which the tests were carried out, fulfilled the requirements of the regulation.

2.1.2 Prüfplan
Testplan

<input checked="" type="checkbox"/> Einteilige Räder Aluminiumlegierung	<input type="checkbox"/> Einteilige Räder Magnesiumlegierung
<input type="checkbox"/> Nachgebaute Nachrühräder	<input checked="" type="checkbox"/> Dimensionsgleiche Nachrühräder
Art der Prüfung	Ergebnis
Korrosionsprüfung nach Anhang 6	Positiv
Umlaufbiegeprüfung nach Anhang 6	Positiv
Abrollprüfung nach Anhang 7	Positiv
Impact-Test nach Anhang 8	Positiv
Anbau am Fahrzeug Abschnitt 2 des Anhang 10	Positiv
Allgemeine Anforderungen	<ol style="list-style-type: none"> 1. Die Felgenkontur entspricht im Wesentlichen der E.T.R.T.O. / JATMA 2. Die Felgenkontur gewährleistet die richtige Montage von Reifen und Ventilen. 3. Die Räder sind nur schlauchlos zu verwenden, die Luftdichtheit ist gewährleistet. 4. Die bei der Herstellung des Rades verwendeten Werkstoffe wurden analysiert und sind in der Beschreibung des Herstellers aufgeführt: Chemische Analyse Mechanische Eigenschaften Analyse von metallurgischen Mängeln und der Struktur der Prüfstücke

2.1.3 Bemerkungen
Remarks

2.2 **Einzelheiten der vom Technischen Dienst durchgeführten Prüfungen**

Details regarding test conducted by the technical service

2.2.1 Korrosionsprüfung
Corrosion test

Korrosionsprüfung nach ECE-R 124 Anhang 5 an einer Leichtmetallfelge,
Prüfbericht 11 05 0491 vom 22.06.11 der RIO GmbH.

Korrosionsprüfung nach ECE-R 124 Anhang 5 an einer Leichtmetallfelge,
Prüfbericht 13 11 1111 vom 12.12.13 der RIO GmbH.

Korrosionsprüfung nach ECE-R 124 Anhang 5 an einer Leichtmetallfelge,
Prüfbericht 15 01 0058P vom 20.02.15 der RIO GmbH.

Korrosionsprüfung nach ECE-R 124 Anhang 5 an einer Leichtmetallfelge,
Prüfbericht 16 06 0774P vom 05.07.16 der RIO GmbH.

Korrosionsprüfung nach ECE-R 124 Anhang 5 an einer Leichtmetallfelge,
Prüfbericht 19 01 0131P vom 04.04.19 der RIO GmbH.

Korrosionsprüfung nach ECE-R 124 Anhang 5 an einer Leichtmetallfelge,
Prüfbericht 20 08 0911 vom 25.09.20 der RIO GmbH.

2.2.2 Umlaufbiegeprüfung
Rotating bending test

Die Umlaufbiegeprüfungen wurden mit folgenden Prüflasten positiv abgeschlossen.
Radlast 705 kg mit Abrollumfang 2098 mm,
MbMax= 4711 Nm. Offset= 40 mm
(Siehe Anlage 7: Technischer Bericht
RP-005347-B0-144 vom 04.03.21 der TÜV NORD
Mobilität GmbH & Co. KG)

Radlast 705 kg mit Abrollumfang 2098 mm,
MbMax= 4807 Nm. Offset= 47 mm
(Siehe Anlage 7: Technischer Bericht
RP-005347-B0-144 vom 04.03.21 der TÜV NORD
Mobilität GmbH & Co. KG)

Radlast 705 kg mit Abrollumfang 2098 mm,
MbMax= 4711 Nm. Offset= 40 mm
(Siehe Anlage 7: Technischer Bericht
RP-005347-B0-144 vom 04.03.21 der TÜV NORD
Mobilität GmbH & Co. KG)

Radlast 705 kg mit Abrollumfang 2098 mm,
MbMax= 4821 Nm. Offset= 48 mm
(Siehe Anlage 7: Technischer Bericht
RP-005347-B0-144 vom 04.03.21 der TÜV NORD
Mobilität GmbH & Co. KG)

Radlast 705 kg mit Abrollumfang 2098 mm,
MbMax= 4711 Nm. Offset= 40 mm
(Siehe Anlage 7: Technischer Bericht
RP-005347-B0-144 vom 04.03.21 der TÜV NORD
Mobilität GmbH & Co. KG)

Radlast 705 kg mit Abrollumfang 2098 mm,
MbMax= 4807 Nm. Offset= 47 mm
(Siehe Anlage 7: Technischer Bericht
RP-005347-B0-144 vom 04.03.21 der TÜV NORD
Mobilität GmbH & Co. KG)

Radlast 705 kg mit Abrollumfang 2098 mm,
MbMax= 4711 Nm. Offset= 40 mm
(Siehe Anlage 7: Technischer Bericht
RP-005347-B0-144 vom 04.03.21 der TÜV NORD
Mobilität GmbH & Co. KG)

Radlast 705 kg mit Abrollumfang 2098 mm,
MbMax= 4821 Nm. Offset= 48 mm
(Siehe Anlage 7: Technischer Bericht
RP-005347-B0-144 vom 04.03.21 der TÜV NORD
Mobilität GmbH & Co. KG)

Radlast 705 kg mit Abrollumfang 2098 mm,
MbMax= 4821 Nm. Offset= 48 mm
(Siehe Anlage 7: Technischer Bericht
RP-005347-B0-144 vom 04.03.21 der TÜV NORD
Mobilität GmbH & Co. KG)

Radlast 705 kg mit Abrollumfang 2098 mm,
MbMax= 4821 Nm. Offset= 48 mm
(Siehe Anlage 7: Technischer Bericht
RP-005347-B0-144 vom 04.03.21 der TÜV NORD
Mobilität GmbH & Co. KG)

Hersteller / *Manufacturer*
Typ / *Type*

ALCAR WHEELS GmbH
TTRZ

Seite: 14 von 19

2.2.3 Abrollprüfung
Rolling test

Die Abrollprüfungen wurde mit folgenden Prüflasten positiv abgeschlossen.

Prüflast 1729 daN
mit der Reifengröße 235/70R16 ET40
(Siehe Anlage 7: Technischer Bericht
RP-005347-B0-144 vom 04.03.21 der TÜV NORD
Mobilität GmbH & Co. KG)

Prüflast 1729 daN
mit der Reifengröße 235/70R16 ET38
(Siehe Anlage 7: Technischer Bericht
RP-005347-B0-144 vom 04.03.21 der TÜV NORD
Mobilität GmbH & Co. KG)

2.2.4 Impact-Test
Impact test

Die Impacttests wurden mit folgenden Prüflasten positiv abgeschlossen.

Radlast 705 kg
mit der Reifengröße 185/50R16 ET48
(Siehe Anlage 7: Technischer Bericht
RP-005347-B0-144 vom 04.03.21 der TÜV NORD
Mobilität GmbH & Co. KG)

Radlast 705 kg
mit der Reifengröße 185/50R16 ET47
(Siehe Anlage 7: Technischer Bericht
RP-005347-B0-144 vom 04.03.21 der TÜV NORD
Mobilität GmbH & Co. KG)

Radlast 705 kg
mit der Reifengröße 185/50R16 ET48
(Siehe Anlage 7: Technischer Bericht
RP-005347-B0-144 vom 04.03.21 der TÜV NORD
Mobilität GmbH & Co. KG)

Radlast 705 kg
mit der Reifengröße 185/50R16 ET48
(Siehe Anlage 7: Technischer Bericht
RP-005347-B0-144 vom 04.03.21 der TÜV NORD
Mobilität GmbH & Co. KG)

Radlast 705 kg
mit der Reifengröße 185/50R16 ET40
(Siehe Anlage 7: Technischer Bericht
RP-005347-B0-144 vom 04.03.21 der TÜV NORD
Mobilität GmbH & Co. KG)

Radlast 705 kg

mit der Reifengröße 185/50R16 ET40
(Siehe Anlage 7: Technischer Bericht
RP-005347-B0-144 vom 04.03.21 der TÜV NORD
Mobilität GmbH & Co. KG)

Radlast 705 kg
mit der Reifengröße 185/50R16 ET47
(Siehe Anlage 7: Technischer Bericht
RP-005347-B0-144 vom 04.03.21 der TÜV NORD
Mobilität GmbH & Co. KG)

Radlast 705 kg
mit der Reifengröße 185/50R16 ET48
(Siehe Anlage 7: Technischer Bericht
RP-005347-B0-144 vom 04.03.21 der TÜV NORD
Mobilität GmbH & Co. KG)

Radlast 705 kg
mit der Reifengröße 185/50R16 ET48
(Siehe Anlage 7: Technischer Bericht
RP-005347-B0-144 vom 04.03.21 der TÜV NORD
Mobilität GmbH & Co. KG)

Radlast 705 kg
mit der Reifengröße 185/50R16 ET48
(Siehe Anlage 7: Technischer Bericht
RP-005347-B0-144 vom 04.03.21 der TÜV NORD
Mobilität GmbH & Co. KG)

- | | | |
|---------|--|--|
| 2.2.5 | Wechseltorsionstest
<i>Alternating torque test</i> | Nicht erforderlich |
| 2.2.6 | Anbauprüfung und Dokumentation:
(Anhang 10 Punkt "2 Zusätzliche
Vorschriften")
<i>Vehicle fitment checks and documentation</i>
(<i>Appending 10, Paragraph "2. Additional
Requirements"</i>) | Wenn die Auflagen und Hinweise in den Anlagen
erfüllt sind, haben die Räder ausreichenden Abstand
von Brems- und Fahrwerksteilen, dies wurde durch
Einbinden der Bremskonturen in die Radzeichnung
überprüft. Die Freigängigkeit der Reifen ist bei den
im Straßenverkehr üblichen Bedingungen
gewährleistet, da diese Rad/Reifen-Kombination vom
Fahrzeughersteller freigegeben ist. |
| 2.2.6.1 | Überprüfung des Rotationsprofils des Rades
<i>Wheel calliper check</i> | Die Kontur des Rotationsprofils des Nachrüstrades
des Fahrzeugherstellers lag nicht vor. Die
Überprüfung erfolgte deshalb unter Zugrundelegung
von aufgenommenen Rotationskonturen der Bremse
aller möglichen Fahrzeugausführungen. Die unter
2.1 des Anhangs 10 der Regelung definierten
Kriterien werden eingehalten. |

Hersteller / *Manufacturer*
Typ / *Type*

ALCAR WHEELS GmbH
TTRZ

Seite: 16 von 19

- 2.2.6.2 Überprüfung der Belüftungslöcher
Ventilation holes check
- 2.2.6.3 Radbefestigungselemente
Wheel fixing
- 2.2.6.4 Vorstehende Außenkanten
External projections
- 2.2.7 Allgemeine Anforderungen
General requirements
- 2.2.8 Werkstoffprüfung nach Anhang 4
Material Test according to Annex 4
- 2.3 **Bewertung von durch den Hersteller bereitgestellten Unterlagen**
Evaluation of Documents provided by the manufacturer
- Radzeichnungen
Drawings of the wheel
- Technische Beschreibung
Technical description
- 2.3.1 Angaben zu Verwendung und Anbau
(Verwendungsbereichsdarstellung)
Vehicle characteristics (description of
- Die Überprüfung der Belüftungslöcher ergibt, dass die Summe der Fläche der Lüftungsöffnungen größer als beim ungünstigsten Serienrad ist und damit keine Verschlechterung der Bremswirkung zu erwarten ist. Die Anforderungen entsprechend Punkt 2.3. des Anhangs 10 werden erfüllt. Im Verwendungsbereich des Gutachtens werden die Befestigungsmittel beschrieben.
Hinweis:
Das Anzugsmoment für die Radbefestigungen ist einzuhalten. Die Verwendung eines kalibrierten Drehmomentschlüssels wird daher empfohlen. Nach einer Fahrtstrecke von 50 km müssen die Radbefestigungen mit dem geforderten Anzugsmoment nachgezogen werden
Die Vorgaben der ECE R 26 6.7. werden erfüllt.
- Die Maße und Toleranzen der Felgenkontur entsprechend E.T.R.T.O / JATMA Norm, die allgemeinen Anforderungen der ECE Regelung 124 werden erfüllt.
Die Werkstoffuntersuchung nach Anhang 4 wurde durchgeführt (Materialprüfbericht RP-005347-MP-A0-144 vom 13.05.20 der TÜV NORD Mobilität GmbH & Co. KG).
Die Werkstoffuntersuchung nach Anhang 4 wurde durchgeführt (Materialprüfbericht RP-005486-MP-A0-144 vom 18.02.21 der TÜV NORD Mobilität GmbH & Co. KG).
Die Werkstoffuntersuchung nach Anhang 4 wurde durchgeführt (Materialprüfbericht RP-005485-MP-A0-144 vom 18.02.21 der TÜV NORD Mobilität GmbH & Co. KG).
Die Werkstoffuntersuchung nach Anhang 4 wurde durchgeführt (Materialprüfbericht RP-005494-MP-A0-144 vom 04.03.21 der TÜV NORD Mobilität GmbH & Co. KG).
- Die vorgelegten Zeichnungen entsprechen den in der ECE Regelung 124 beschriebenen Anforderungen
Die technische Beschreibung entspricht den in der ECE Regelung 124 beschriebenen Anforderungen
Der in der Anlage 9 dargestellte Verwendungsbereich wurde durch den Technischen Dienst TÜV AUSTRIA AUTOMOTIVE GMBH

Hersteller / *Manufacturer*
Typ / *Type*

ALCAR WHEELS GmbH
TTRZ

Seite: 17 von 19

	<i>application range)</i>	definiert. Die Anforderungen entsprechend der Festlegungen des Anhangs 10 Punkte 1.2 Fahrzeugmerkmale, 1.3 zusätzliche Merkmale und 1.4 Nähere Angaben zur Anbauanleitung werden erfüllt.
2.3.2	Werkstoffprüfungen nach Anhang 4 <i>Material Test according to Annex 4)</i>	Die Durchführung der nach den Festlegungen des Anhangs 4 vorgesehenen Prüfungen wurde durch den Hersteller dokumentiert. Die entsprechend der Regelung vorgeschriebenen Prüfungen wurden durchgeführt.
2.3.3	Bemerkungen <i>Remarks</i>	

Prüfbericht / Test Report
Nr. / No.: 366-0173-20-WIRD/N5
D-Nr. / D-No.: 396843/0000
ECE Regelung Nr. 124
Regulation No.124

Technischer Dienst:
Technical Service
TÜV AUSTRIA AUTOMOTIVE GMBH
Räder- und Reifenprüfung
Deutschstraße 10
A-1230 Wien



Hersteller / *Manufacturer*
Typ / *Type*

ALCAR WHEELS GmbH
TTRZ

Seite: 18 von 19

2.4 **Allgemeine Angaben**

General information

2.4.1 Ort der Prüfung

Place of testing

2.4.2 Datum der Prüfung

Date of testing

2.4.3 Bemerkungen

Remarks

TÜV AUSTRIA AUTOMOTIVE GMBH

Deutschstraße 10, A-1230 Wien

Die Prüfungen fanden im Zeitraum 18.01.2022 -
24.01.2022 statt.

*The tests took place between 18.01.2022 -
24.01.2022.*

R124 E1*124R00/03*1759*05

3 Technische Unterlagen **Technical documentation**

siehe Anlage Technische Unterlagen
see enclosure technical documentation

4 Schlussbescheinigung **Statement of conformity**

Der in diesem Prüfbericht und den zugehörigen Anlagen beschriebene Typ entspricht der o.a. Prüfspezifikation.

The type described in this test report and the appendices attached are in compliance with the Test Specification mentioned above.

Die Prüfungen wurden entsprechend den relevanten Anforderungen der EN ISO/IEC 17025:2005 durchgeführt.

The tests were carried out in accordance with the relevant requirements of EN ISO/IEC 17025:2005

Dieser Prüfbericht umfasst die Seiten 1 bis 19.

The Test Report comprises pages 1 to 19.

Eine auszugsweise Vervielfältigung oder Wiedergabe dieses Schriftstückes bedarf der schriftlichen Zustimmung der TÜV AUSTRIA AUTOMOTIVE GMBH.

The reproduction and/or duplication of this document in extracts is subject to the written approval by TÜV AUSTRIA AUTOMOTIVE GMBH.

Wien, 24.01.2022



Fleischer
Sachverständiger
Prüflabor EN ISO/IEC 17025:2017

Anlage 1 / Appendix 1
Nr. / No.: 366-0173-20-WIRD/N5
D-Nr. / D-No.: 354166/3000
ECE Regelung Nr. 124
Regulation No.124

Technischer Dienst:
Technical Service
TÜV AUSTRIA AUTOMOTIVE GMBH
Räder- und Reifenprüfung
Deutschstraße 10
A-1230 Wien



Hersteller / *Manufacturer*
Typ / *Type*

ALCAR WHEELS GmbH
TTRZ

Seite: 1 von 1

Liste der Änderungen *List of modifications*

Einzelheiten zum Antrag vom
More details for application of

Datum 24.01.2022
Date

Es wird berichtigt
Correction of

Es wird geändert
Modification of
Verwendungsbereich wurde aktualisiert

Es wird hinzugefügt
Addition of

Es entfällt
Deletion of

Prüfbericht 366-0173-20-WIRD/N5
zur Erteilung eines Nachtrags zur ECE (E1) 124R- 001759

ANLAGE: Technische Unterlagen
 Hersteller: ALCAR WHEELS GmbH

Radtyp: TTRZ
 Stand: 24.01.2022



Seite: 1 von 1

Der Begutachtung zugrunde liegende Unterlagen:

Bezeichnung	Unterlagen	Datum / Änderung / Datum
Korrosionsbericht	15 01 0058P	20.02.2015
Korrosionsbericht	13 11 1111	12.12.2013
Korrosionsbericht	11 05 0491	22.06.2011
Korrosionsbericht	20 08 0911	25.09.2020
Korrosionsbericht	16 06 0774P	05.07.2016
Korrosionsbericht	19 01 0131P	04.04.2019
Materialprüfbericht	RP-005347-MP-A0-144	13.05.2020
Materialprüfbericht	RP-005494-MP-A0-144	04.03.2021
Materialprüfbericht	RP-005485-MP-A0-144	18.02.2021
Materialprüfbericht	RP-005486-MP-A0-144	18.02.2021
Technische Beschreibung	TTRZ	05.02.2021
Technische Zeichnung	TTRZ_ECE (ALPRO)	13.12.2019 01/10.03.2021
Technische Zeichnung	J 1328 000	15.09.2020
Technische Zeichnung	TTRZ_ECE (CO)	22.10.2020 01/10.03.2021
Technische Zeichnung	TTRZ_ECE (SKAD)	13.10.2020 01/10.03.2021
Technischer Bericht	RP-005347-B0-144	04.03.2021
9.1 Verwendungsbereich	366-0173-20-WIRD/N5 Anlage 9.1	24.01.2022
9.2 Verwendungsbereich	366-0173-20-WIRD/N5 Anlage 9.2	24.01.2022
9.3 Verwendungsbereich	366-0173-20-WIRD/N5 Anlage 9.3	24.01.2022
9.4 Verwendungsbereich	366-0173-20-WIRD/N5 Anlage 9.4	24.01.2022
9.5 Verwendungsbereich	366-0173-20-WIRD/N5 Anlage 9.5	24.01.2022
9.6 Verwendungsbereich	366-0173-20-WIRD/N5 Anlage 9.6	24.01.2022

R124 E1*124R00/03*1759*05

Prüfbericht 366-0173-20-WIRD/N5
zur Erteilung eines Nachtrags zur ECE (E1) 124R- 001759

ANLAGE: 9.2
 Hersteller: ALCAR WHEELS GmbH

Radtyp: TTRZ
 Stand: 24.01.2022



Seite: 1 von 3



Fahrzeughersteller **SEAT, S.A., VOLKSWAGEN**

Raddaten:

Radgröße nach Norm : 6 1/2 J X 16 H2 Einpreßtiefe (mm) : 47
 Lochkreis (mm)/Lochzahl : 100/5 Zentrierart : Mittenzentrierung

Technische Daten, Kurzfassung

Ausführung	Ausführungsbezeichnung		Mittelloch in mm	Zentrierwerkstoff	zul. Radlast in kg	zul. Abrollumf. in mm	gültig ab Fertigdatum
	Kennzeichnung Rad	Kennzeichnung Zentrierring					
TTRZ6BA47EC571	TTRZ ET47	ohne	57,1		705	2098	04/20
TTRZ6BA47ED571	TTRZ ET47	ohne	57,1		705	2098	04/20
TTRZ6BA47EO571	TTRZ ET47	ohne	57,1		705	2098	04/20
TTRZ6BA47ES571	TTRZ ET47	ohne	57,1		705	2098	04/20
TTRZ6BP47EC571	TTRZ ET47	ohne	57,1		705	2098	04/20
TTRZ6BP47ED571	TTRZ ET47	ohne	57,1		705	2098	04/20
TTRZ6BP47EO571	TTRZ ET47	ohne	57,1		705	2098	04/20
TTRZ6BP47ES571	TTRZ ET47	ohne	57,1		705	2098	04/20
TTRZ6SA47EC571	TTRZ ET47	ohne	57,1		705	2098	04/20
TTRZ6SA47ED571	TTRZ ET47	ohne	57,1		705	2098	04/20
TTRZ6SA47EO571	TTRZ ET47	ohne	57,1		705	2098	04/20
TTRZ6SA47ES571	TTRZ ET47	ohne	57,1		705	2098	04/20

Im Fahrzeug vorgeschriebene Fahrzeugsysteme, z. B. Reifendruckkontrollsysteme, müssen nach Anbau der Räder funktionsfähig bleiben.

Der Fahrzeughalter muss auf die Kontrolle des Anzugsmoments der Befestigungsmittel nach einer Wegstrecke von 50km hingewiesen werden.

Verwendungsbereich/Fz-Hersteller : SEAT, S.A.

Befestigungsteile : Kugelbundschrauben M14x1,5, Schaftl. 27 mm, Durchm. 26 mm

Zubehör : OE-Schraube ww. ZJV8

Anzugsmoment der Befestigungsteile : 120 Nm

Verkaufsbezeichnung: **IBIZA, ARONA**

Fahrzeugtyp	Betriebslaubnis	kW	Reifen	Auflagen zu Reifen	Auflagen
KJ	e9*2007/46*3134*..	48 - 110	195/55R16	12K; 51G	IBIZA; 10B; 11H; 11N; 51A; 711; 714; 721; 73C; 74C; 76V; 77E

Verwendungsbereich/Fz-Hersteller : VOLKSWAGEN

Befestigungsteile : Kugelbundschrauben M14x1,5, Schaftl. 27 mm, Durchm. 26 mm

Prüfbericht 366-0173-20-WIRD/N5
zur Erteilung eines Nachtrags zur ECE (E1) 124R- 001759

ANLAGE: 9.2
 Hersteller: ALCAR WHEELS GmbH

Radtyp: TTRZ
 Stand: 24.01.2022



Seite: 2 von 3

Zubehör : OE-Schraube ww. ZJV8

Anzugsmoment der Befestigungsteile : 120 Nm

Verkaufsbezeichnung: **Polo**

Fahrzeugtyp	Betriebserlaubnis	kW	Reifen	Auflagen zu Reifen	Auflagen
AW	e1*2007/46*1783*..	48 - 110	195/55R16	12K; 51G	10B; 11H; 11N; 51A; 711; 714; 721; 73C; 74C; 76V; 77E

Auflagen

- 10B) Die mindestens erforderlichen Geschwindigkeitsbereiche der zu verwendenden Reifen sind, mit Ausnahme der Reifen mit M+S-Profil, den Fahrzeugpapieren zu entnehmen. Die für M+S Reifen zulässige Höchstgeschwindigkeit ist im Blickfeld des Fahrzeugführer sinnfällig anzugeben und im Betrieb nicht zu überschreiten. Die zulässige Achslast des Fahrzeuges darf nicht größer sein als das Zweifache der auf Seite 1 dieser Anlage angegebenen Radlast unter Berücksichtigung des angegebenen Abrollumfanges.
- 11H) Wird das serienmäßige Ersatzrad verwendet, soll mit mäßiger Geschwindigkeit und nicht länger als erforderlich gefahren werden. Hierbei müssen die serienmäßigen Befestigungsteile verwendet werden. Bei Fahrzeugausführungen mit Allradantrieb ist bei Verwendung des Ersatzrades darauf zu achten, daß nur Reifen mit gleich großem Abrollumfang zulässig sind.
- 11N) Die Brems-, Lenkungsaggregate und das Fahrwerk müssen, sofern diese durch keine weiteren Auflagen berührt werden, dem Serienstand entsprechen.
- 12K) Die Verwendung von Schneeketten ist nur zulässig, wenn diese vom Fahrzeughersteller für diese Rad/Reifen-Kombination freigegeben sind (s. Betriebsanleitung).
- 51A) Der vom Fahrzeughersteller (siehe Betriebsanleitung oder Reifenfülldruckhinweis am Fahrzeug) bzw. Reifenhersteller vorgeschriebene Reifenfülldruck ist zu beachten.
Die Verwendung von Reifen mit Notlaufeigenschaften ist laut Hersteller nur mit Reifenfülldrucküberwachungssystem zulässig.
- 51G) Die Verwendung dieser Rad/Reifen-Kombination ist nur zulässig, wenn diese Reifendimension in den Fahrzeugpapieren bereits serienmäßig eingetragen oder vom Fahrzeughersteller, s. Auszug aus der EG-Genehmigung des Fahrzeuges (EG-Übereinstimmungsbescheinigung), freigegeben ist. Der Loadindex, das Geschwindigkeitssymbol, die M+S-Kennzeichnung, die Hinweise und die Empfehlungen des Fahrzeugherstellers sind bei Verwendung dieser Reifengröße zu beachten.
- 711) Zum Auswuchten der Räder dürfen an der Felgeninnenseite nur Klebegewichte angebracht werden.
- 714) Zum Auswuchten der Räder dürfen an der Felgenaußenseite nur Klebegewichte unterhalb des Tiefbetts angebracht werden.
- 721) Es ist nur die Verwendung von Gummiventilen oder Metallschraubventilen mit Überwurfmutter von außen, die weitgehend den Normen (DIN, E.T.R.T.O. bzw. Tire and Rim) entsprechen und die für einen Ventilloch-Nenn Durchmesser von 11,3 mm geeignet sind, zulässig.
Das Ventil darf nicht über den Felgenrand hinausragen. Es sind die Montagehinweise des Ventilherstellers zu beachten.
- 73C) Es ist nur die Verwendung von schlauchlosen Reifen zulässig.
- 74C) Es dürfen nur die serienmäßigen Radbefestigungsteile vom Fahrzeughersteller bzw. die vom Radhersteller mitzuliefernden Radbefestigungsteile verwendet werden, dabei ist die Gewindegröße der serienmäßigen Befestigungsteile zu beachten. Bei Verwendung von Radschrauben, ist die, in der Anlage zum Gutachten, dem Fahrzeug zugeordnete Schaftlänge zu beachten.

**Prüfbericht 366-0173-20-WIRD/N5
zur Erteilung eines Nachtrags zur ECE (E1) 124R- 001759**

ANLAGE: 9.2
Hersteller: ALCAR WHEELS GmbH

Radtyp: TTRZ
Stand: 24.01.2022



Seite: 3 von 3

- 76V) Die Verwendung dieser Radgröße und Einpreßtiefe ist nur zulässig, wenn diese serienmäßig verwendet wird.
- 77E) Das indirekte Reifendruckkontrollsystem ist zu kalibrieren. Es ist dafür den Ausführungen der Bedienungsanleitung Folge zu leisten.

R124 E1*124R00/03*1759*05



Kraftfahrt-Bundesamt

DE-24932 Flensburg

Allgemeine Betriebserlaubnis (ABE) National Type Approval

ausgestellt von:

Kraftfahrt-Bundesamt (KBA)

nach § 22 in Verbindung mit § 20 Straßenverkehrs-Zulassungs-Ordnung (StVZO)
für einen Typ des folgenden Genehmigungsobjektes

Sonderräder für Pkw 6½ J x 16 H2

issued by:

Kraftfahrt-Bundesamt (KBA)

according to § 22 and 20 Straßenverkehrs-Zulassungs-Ordnung (StVZO) for a type
of the following approval object

special wheels for passenger cars 6½ J x 16 H2

Genehmigungsnummer: **53206*05**

Approval number:

1. Genehmigungsinhaber:
Holder of the approval:
ALCAR Wheels GmbH
AT-1030 Wien
2. Gegebenenfalls Name und Anschrift des Bevollmächtigten:
If applicable, name and address of representative:
Entfällt
Not applicable
3. Typbezeichnung:
Type:
TTRZ



Kraftfahrt-Bundesamt

DE-24932 Flensburg

2

Genehmigungsnummer: **53206*05**

Approval number:

4. Aufgebrachte Kennzeichnungen:
Identification markings:
Hersteller oder Herstellerzeichen
Manufacturer or registered manufacturer`s trademark

Felgenreöße
Size of the wheel

Typ und die Ausführung
Type and version

Herstelldatum (Monat und Jahr)
Date of manufacture (month and year)

Genehmigungszeichen
Approval identification

Einpresstiefe
Inset/outset
5. Anbringungsstelle der Kennzeichnungen:
Position of the identification markings:
An der Innen- bzw. Außenseite des Rades
On the inside/outside of the wheel
6. Zuständiger Technischer Dienst:
Responsible Technical Service:
TÜV AUSTRIA AUTOMOTIVE GMBH
AT-1230 Wien
7. Datum des Prüfberichts des Technischen Dienstes:
Date of test report issued by the Technical Service:
24.08.2022
8. Nummer des Prüfberichts des Technischen Dienstes:
Number of test report issued by that Technical Service:
366-0417-19-WIRD/N5



Kraftfahrt-Bundesamt

DE-24932 Flensburg

3

Genehmigungsnummer: **53206*05**

Approval number:

9. Verwendungsbereich:
Range of application:
Das Genehmigungsobjekt „Sonderräder für Pkw“ darf nur zur Verwendung gemäß:
The use of the approval object „special wheels for passenger cars“ is restricted to the application listed:

Anlage/n zum Prüfbericht
Annex/es of the test report
1 - 72

unter den angegebenen Bedingungen an den dort aufgeführten bzw. beschriebenen Kraftfahrzeugen feilgeboten werden.
The offer for sale is only allowed on the listed vehicles under the specified conditions.

10. Bemerkungen:
Remarks:
Für die in dieser ABE freigegebenen Rad/Reifenkombinationen ist die Berichtigung der Zulassungsbescheinigung Teil I gemäß § 13 Fahrzeug-Zulassungsverordnung (FZV) nicht erforderlich.
The correction of the "Zulassungsbescheinigung Teil I" according to § 13 Fahrzeug-Zulassungsverordnung (FZV) is not required for the wheel/tire combinations listed in this ABE.

Es gelten die im o.g. Gutachten nebst Anlagen festgehaltenen Angaben.
The indications given in the above mentioned test report including its annexes shall apply.

Die Anforderungen des Artikels 31, Absätze 5, 6, 8, 9 und 12 der Richtlinie 2007/46/EG - Verkauf und Inbetriebnahme von Teilen oder Ausrüstungen, von denen ein erhebliches Risiko für das einwandfreie Funktionieren wesentlicher Systeme ausgehen kann - sind sinngemäß erfüllt.
The requirements of Article 31, paragraphs 5, 6, 8, 9 and 12 of directive 2007/46/EC - Sale and entry into service of parts or equipment which are capable of posing a significant risk to the correct functioning of essential systems - are met.

11. Änderungsabnahme gemäß § 19 (3) StVZO:
Acceptance test of the modification as per § 19 (3) StVZO:
Siehe Prüfbericht
See test report
12. Die Genehmigung wird **erweitert**
Approval is **extended**



Kraftfahrt-Bundesamt

DE-24932 Flensburg

4

Genehmigungsnummer: **53206*05**

Approval number:

13. Grund (Gründe) für die Erweiterung der Genehmigung (falls zutreffend):
Reason(s) for the extension (if applicable):
Aktualisierung des Verwendungsbereiches
Update of the range of application
14. Ort: **DE-24932 Flensburg**
Place:
15. Datum: **07.09.2022**
Date:
16. Unterschrift: **Im Auftrag**
Signature:

Nino Pommerencke



Anlagen:
Enclosures:
Gemäß Inhaltsverzeichnis
According to index



Kraftfahrt-Bundesamt

DE-24932 Flensburg

Inhaltsverzeichnis zu den Beschreibungsunterlagen Index to the information package

Nummer der Genehmigung: **53206*05**
Approval No.

Ausgabedatum: **22.06.2020**
Date of issue:

letztes Änderungsdatum: **07.09.2022**
last date of amendment:

Nebenbestimmungen und Rechtsbehelfsbelehrung
Collateral clauses and instruction on right to appeal

Prüfbericht(e) Nr.:	Datum:
Test report(s) No.:	Date
366-0417-19-WIRD	13.05.2020
366-0417-19-WIRD/N1	17.08.2020
366-0417-19-WIRD/N2	11.03.2021
366-0417-19-WIRD/N3	17.08.2021
366-0417-19-WIRD/N4	23.02.2022
366-0417-19-WIRD/N5	24.08.2022

Beschreibungsbogen Nr.:	Datum:
Information document No.:	Date
TTRZ	20.12.2019
TTRZ	10.03.2021

Liste der Änderungen:	Datum:
List of modifications:	Date
Siehe Punkt V.4. des Prüfberichtes	
See point V.4. of the test report	



Kraftfahrt-Bundesamt

DE-24932 Flensburg

Nummer der Genehmigung: **53206*05**

- Anlage -

Nebenbestimmungen und Rechtsbehelfsbelehrung

Nebenbestimmungen

Jede Einrichtung, die dem genehmigten Typ entspricht, ist gemäß der angewendeten Vorschrift zu kennzeichnen.

Das Genehmigungszeichen lautet wie folgt:

KBA 53206

Die Einzelerzeugnisse der reihenweisen Fertigung müssen mit den Genehmigungsunterlagen genau übereinstimmen. Änderungen an den Einzelerzeugnissen sind nur mit ausdrücklicher Zustimmung des Kraftfahrt-Bundesamtes gestattet.

Änderungen der Firmenbezeichnung, der Anschrift und der Fertigungsstätten sowie eines bei der Erteilung der Genehmigung benannten Zustellungsbevollmächtigten oder bevollmächtigten Vertreters sind dem Kraftfahrt-Bundesamt unverzüglich mitzuteilen.

Verstöße gegen diese Bestimmungen können zum Widerruf der Genehmigung führen und können überdies strafrechtlich verfolgt werden.

Die Genehmigung erlischt, wenn sie zurückgegeben oder entzogen wird, oder der genehmigte Typ den Rechtsvorschriften nicht mehr entspricht. Der Widerruf kann ausgesprochen werden, wenn die für die Erteilung und den Bestand der Genehmigung geforderten Voraussetzungen nicht mehr bestehen, wenn der Genehmigungsinhaber gegen die mit der Genehmigung verbundenen Pflichten - auch soweit sie sich aus den zu dieser Genehmigung zugeordneten besonderen Auflagen ergeben - verstößt oder wenn sich herausstellt, dass der genehmigte Typ den Erfordernissen der Verkehrssicherheit oder des Umweltschutzes nicht entspricht.

Das Kraftfahrt-Bundesamt kann jederzeit die ordnungsgemäße Ausübung der durch diese Genehmigung verliehenen Befugnisse, insbesondere die genehmigungsgerechte Fertigung sowie die Maßnahmen zur Übereinstimmung der Produktion, nachprüfen. Es kann zu diesem Zweck Proben entnehmen oder entnehmen lassen. Dem Kraftfahrt-Bundesamt und/oder seinen Beauftragten ist ungehinderter Zutritt zu Produktions- und Lagerstätten zu gewähren.

Die mit der Erteilung der Genehmigung verliehenen Befugnisse sind nicht übertragbar. Schutzrechte Dritter werden durch diese Genehmigung nicht berührt.

Rechtsbehelfsbelehrung

Gegen diese Genehmigung kann innerhalb eines Monats nach Bekanntgabe Widerspruch erhoben werden. Der Widerspruch ist beim **Kraftfahrt-Bundesamt, Fördestraße 16, DE-24944 Flensburg**, schriftlich oder zur Niederschrift einzulegen.



Kraftfahrt-Bundesamt

DE-24932 Flensburg

2

Approval No.: 53206*05

- Attachment -

Collateral clauses and instruction on right to appeal

Collateral clauses

All equipment which corresponds to the approved type is to be identified according to the applied regulation.

The approval identification is as follows: - see German version -

The individual production of serial fabrication must be in exact accordance with the approval documents. Changes in the individual production are only allowed with express consent of the Kraftfahrt-Bundesamt.

Changes in the name of the company, the address and the manufacturing plant as well as one of the parties given the authority to delivery or authorised representative named when the approval was granted is to be immediately disclosed to the Kraftfahrt-Bundesamt.

Breach of this regulation can lead to recall of the approval and moreover can be legally prosecuted.

The approval expires if it is returned or withdrawn or if the type approved no longer complies with the legal requirements. The revocation can be made if the demanded requirements for issuance and the continuance of the approval no longer exist, if the holder of the approval violates the duties involved in the approval, also to the extent that they result from the assigned conditions to this approval, or if it is determined that the approved type does not comply with the requirements of traffic safety or environmental protection.

The Kraftfahrt-Bundesamt may check the proper exercise of the conferred authority taken from this approval at any time. In particular this means the compliant production as well as the measures for conformity of production. For this purpose samples can be taken or have taken. The employees or the representatives of the Kraftfahrt-Bundesamt may get unhindered access to the production and storage facilities.

The conferred authority contained with issuance of this approval is not transferable. Trade mark rights of third parties are not affected with this approval.

Instruction on right to appeal

This approval can be appealed within one month after notification. The appeal is to be filed in writing or as a transcript at the **Kraftfahrt-Bundesamt, Fördestraße 16, DE-24944 Flensburg.**

GUTACHTEN ZUR ERTEILUNG EINES NACHTRAGS ZUR ABE 53206 366-0417-19-WIRD/N5

Antragsteller: ALCAR WHEELS GmbH
A-1030 Wien
Art: Sonderrad 6 1/2 J X 16 H2
Typ: TTRZ

Die in den Anlagen aufgeführten Fahrzeugtypen entsprechen auch nach erfolgter Umrüstung den heute gültigen Vorschriften der StVZO. Das vorliegende Gutachten zur Erteilung eines Nachtrags zur ABE 53206 verliert seine Gültigkeit, wenn sich durch Umrüstung berührte Bauvorschriften der StVZO ändern oder an den Kraftfahrzeugen Änderungen eintreten, die die Begutachtungspunkte beeinflussen.

0. Hinweise

Die Verwendungsbereiche wurden teilweise aktualisiert.

I. Übersicht

Ausführung	Ausführungsbezeichnung		Loch- kreis in mm / -zahl	Mitten- loch in mm	Ein- preß- tiefe in mm	zul. Rad- last in kg	zul. Abroll- umf. in mm	gültig ab Fertig. Datum
	Kennzeichnung Rad	Kennzeichnung Zentrierring						
TTRZ6BA40EC571	PCD100 ET40	ohne	100/5	57,1	40	705	2098	04/20
TTRZ6BA40ED571	PCD100 ET40	ohne	100/5	57,1	40	705	2098	04/20
TTRZ6BA40EO571	PCD100 ET40	ohne	100/5	57,1	40	705	2098	04/20
TTRZ6BA40ES571	PCD100 ET40	ohne	100/5	57,1	40	705	2098	04/20
TTRZ6BA47EC571	PCD100 ET47	ohne	100/5	57,1	47	705	2098	04/20
TTRZ6BA47ED571	PCD100 ET47	ohne	100/5	57,1	47	705	2098	04/20
TTRZ6BA47EO571	PCD100 ET47	ohne	100/5	57,1	47	705	2098	04/20
TTRZ6BA47ES571	PCD100 ET47	ohne	100/5	57,1	47	705	2098	04/20
TTRZ6BP40EC571	PCD100 ET40	ohne	100/5	57,1	40	705	2098	04/20
TTRZ6BP40ED571	PCD100 ET40	ohne	100/5	57,1	40	705	2098	04/20
TTRZ6BP40EO571	PCD100 ET40	ohne	100/5	57,1	40	705	2098	04/20
TTRZ6BP40ES571	PCD100 ET40	ohne	100/5	57,1	40	705	2098	04/20
TTRZ6BP47EC571	PCD100 ET47	ohne	100/5	57,1	47	705	2098	04/20
TTRZ6BP47ED571	PCD100 ET47	ohne	100/5	57,1	47	705	2098	04/20
TTRZ6BP47EO571	PCD100 ET47	ohne	100/5	57,1	47	705	2098	04/20
TTRZ6BP47ES571	PCD100 ET47	ohne	100/5	57,1	47	705	2098	04/20
TTRZ6SA40EC571	PCD100 ET40	ohne	100/5	57,1	40	705	2098	04/20
TTRZ6SA40ED571	PCD100 ET40	ohne	100/5	57,1	40	705	2098	04/20
TTRZ6SA40EO571	PCD100 ET40	ohne	100/5	57,1	40	705	2098	04/20
TTRZ6SA40ES571	PCD100 ET40	ohne	100/5	57,1	40	705	2098	04/20
TTRZ6SA47EC571	PCD100 ET47	ohne	100/5	57,1	47	705	2098	04/20
TTRZ6SA47ED571	PCD100 ET47	ohne	100/5	57,1	47	705	2098	04/20
TTRZ6SA47EO571	PCD100 ET47	ohne	100/5	57,1	47	705	2098	04/20
TTRZ6SA47ES571	PCD100 ET47	ohne	100/5	57,1	47	705	2098	04/20

**Gutachten 366-0417-19-WIRD/N5
zur Erteilung eines Nachtrags zur ABE 53206**

Fahrzeugteil: Sonderrad 6 1/2 J X 16 H2
Antragsteller: ALCAR WHEELS GmbH

Radtyp: TTRZ
Stand: 24.08.2022



Seite: 2 von 25

TTRZHBA48C601	PCD108 ET48	Ø70.1 Ø60.1	108/5	60,1	48	705	2098	04/20
TTRZHBA48D601	PCD108 ET48	Ø70.1 Ø60.1	108/5	60,1	48	705	2098	04/20
TTRZHBA48S601	PCD108 ET48	Ø70.1 Ø60.1	108/5	60,1	48	705	2098	04/20
TTRZHBP48C601	PCD108 ET48	Ø70.1 Ø60.1	108/5	60,1	48	705	2098	04/20
TTRZHBP48D601	PCD108 ET48	Ø70.1 Ø60.1	108/5	60,1	48	705	2098	04/20
TTRZHBP48S601	PCD108 ET48	Ø70.1 Ø60.1	108/5	60,1	48	705	2098	04/20
TTRZHSA48C601	PCD108 ET48	Ø70.1 Ø60.1	108/5	60,1	48	705	2098	04/20
TTRZHSA48D601	PCD108 ET48	Ø70.1 Ø60.1	108/5	60,1	48	705	2098	04/20
TTRZHSA48S601	PCD108 ET48	Ø70.1 Ø60.1	108/5	60,1	48	705	2098	04/20
TTRZHBA48C634	PCD108 ET48	Ø70.1 Ø63.4	108/5	63,4	48	705	2098	04/20
TTRZHBA48D634	PCD108 ET48	Ø70.1 Ø63.4	108/5	63,4	48	705	2098	04/20
TTRZHBA48S634	PCD108 ET48	Ø70.1 Ø63.4	108/5	63,4	48	705	2098	04/20
TTRZHBP48C634	PCD108 ET48	Ø70.1 Ø63.4	108/5	63,4	48	705	2098	04/20
TTRZHBP48D634	PCD108 ET48	Ø70.1 Ø63.4	108/5	63,4	48	705	2098	04/20
TTRZHBP48S634	PCD108 ET48	Ø70.1 Ø63.4	108/5	63,4	48	705	2098	04/20
TTRZHSA48C634	PCD108 ET48	Ø70.1 Ø63.4	108/5	63,4	48	705	2098	04/20
TTRZHSA48D634	PCD108 ET48	Ø70.1 Ø63.4	108/5	63,4	48	705	2098	04/20
TTRZHSA48S634	PCD108 ET48	Ø70.1 Ø63.4	108/5	63,4	48	705	2098	04/20
TTRZHBA48C651	PCD108 ET48	Ø70.1 Ø65.1	108/5	65,1	48	705	2098	04/20
TTRZHBA48D651	PCD108 ET48	Ø70.1 Ø65.1	108/5	65,1	48	705	2098	04/20
TTRZHBA48S651	PCD108 ET48	Ø70.1 Ø65.1	108/5	65,1	48	705	2098	04/20
TTRZHBP48C651	PCD108 ET48	Ø70.1 Ø65.1	108/5	65,1	48	705	2098	04/20
TTRZHBP48D651	PCD108 ET48	Ø70.1 Ø65.1	108/5	65,1	48	705	2098	04/20
TTRZHBP48S651	PCD108 ET48	Ø70.1 Ø65.1	108/5	65,1	48	705	2098	04/20
TTRZHSA48C651	PCD108 ET48	Ø70.1 Ø65.1	108/5	65,1	48	705	2098	04/20
TTRZHSA48D651	PCD108 ET48	Ø70.1 Ø65.1	108/5	65,1	48	705	2098	04/20
TTRZHSA48S651	PCD108 ET48	Ø70.1 Ø65.1	108/5	65,1	48	705	2098	04/20
TTRZ8BA41EC571	PCD112 ET41	ohne	112/5	57,1	41	705	2098	04/20
TTRZ8BA41ED571	PCD112 ET41	ohne	112/5	57,1	41	705	2098	04/20
TTRZ8BA41EO571	PCD112 ET41	ohne	112/5	57,1	41	705	2098	04/20
TTRZ8BA41ES571	PCD112 ET41	ohne	112/5	57,1	41	705	2098	04/20
TTRZ8BA46EC571	PCD112 ET46	ohne	112/5	57,1	46	705	2098	04/20
TTRZ8BA46ED571	PCD112 ET46	ohne	112/5	57,1	46	705	2098	04/20
TTRZ8BA46EO571	PCD112 ET46	ohne	112/5	57,1	46	705	2098	04/20
TTRZ8BA46ES571	PCD112 ET46	ohne	112/5	57,1	46	705	2098	04/20
TTRZ8BA48C571	PCD112 ET48	Ø57.1/Ø70.1	112/5	57,1	48	705	2098	04/20
TTRZ8BA48D571	PCD112 ET48	Ø57.1/Ø70.1	112/5	57,1	48	705	2098	04/20
TTRZ8BA48S571	PCD112 ET48	Ø57.1/Ø70.1	112/5	57,1	48	705	2098	04/20
TTRZ8BP41EC571	PCD112 ET41	ohne	112/5	57,1	41	705	2098	04/20
TTRZ8BP41ED571	PCD112 ET41	ohne	112/5	57,1	41	705	2098	04/20
TTRZ8BP41EO571	PCD112 ET41	ohne	112/5	57,1	41	705	2098	04/20
TTRZ8BP41ES571	PCD112 ET41	ohne	112/5	57,1	41	705	2098	04/20
TTRZ8BP46EC571	PCD112 ET46	ohne	112/5	57,1	46	705	2098	04/20
TTRZ8BP46ED571	PCD112 ET46	ohne	112/5	57,1	46	705	2098	04/20
TTRZ8BP46EO571	PCD112 ET46	ohne	112/5	57,1	46	705	2098	04/20
TTRZ8BP46ES571	PCD112 ET46	ohne	112/5	57,1	46	705	2098	04/20
TTRZ8BP48C571	PCD112 ET48	Ø57.1/Ø70.1	112/5	57,1	48	705	2098	04/20
TTRZ8BP48D571	PCD112 ET48	Ø57.1/Ø70.1	112/5	57,1	48	705	2098	04/20
TTRZ8BP48S571	PCD112 ET48	Ø57.1/Ø70.1	112/5	57,1	48	705	2098	04/20
TTRZ8SA41EC571	PCD112 ET41	ohne	112/5	57,1	41	705	2098	04/20

Benannt unter der Registriernummer KBA-P 00055-00
von der Benennungsstelle des Kraftfahrt-Bundesamtes, Bundesrepublik Deutschland.



S22 53206*05

**Gutachten 366-0417-19-WIRD/N5
zur Erteilung eines Nachtrags zur ABE 53206**

Fahrzeugteil: Sonderrad 6 1/2 J X 16 H2
Antragsteller: ALCAR WHEELS GmbH

Radtyp: TTRZ
Stand: 24.08.2022



Seite: 3 von 25

TTRZ8SA41ED571	PCD112 ET41	ohne	112/5	57,1	41	705	2098	04/20
TTRZ8SA41EO571	PCD112 ET41	ohne	112/5	57,1	41	705	2098	04/20
TTRZ8SA41ES571	PCD112 ET41	ohne	112/5	57,1	41	705	2098	04/20
TTRZ8SA46EC571	PCD112 ET46	ohne	112/5	57,1	46	705	2098	04/20
TTRZ8SA46ED571	PCD112 ET46	ohne	112/5	57,1	46	705	2098	04/20
TTRZ8SA46EO571	PCD112 ET46	ohne	112/5	57,1	46	705	2098	04/20
TTRZ8SA46ES571	PCD112 ET46	ohne	112/5	57,1	46	705	2098	04/20
TTRZ8SA48C571	PCD112 ET48	Ø57.1/Ø70.1	112/5	57,1	48	705	2098	04/20
TTRZ8SA48D571	PCD112 ET48	Ø57.1/Ø70.1	112/5	57,1	48	705	2098	04/20
TTRZ8SA48S571	PCD112 ET48	Ø57.1/Ø70.1	112/5	57,1	48	705	2098	04/20
TTRZ8BA38EC666	PCD112 ET38	ohne	112/5	66,6	38	705	2098	04/20
TTRZ8BA38ED666	PCD112 ET38	ohne	112/5	66,6	38	705	2098	04/20
TTRZ8BA38EO666	PCD112 ET38	ohne	112/5	66,6	38	705	2098	04/20
TTRZ8BA38ES666	PCD112 ET38	ohne	112/5	66,6	38	705	2098	04/20
TTRZ8BA38ME C666	PCD112 ET38	ohne	112/5	66,6	38	705	2098	04/20
TTRZ8BA38ME D666	PCD112 ET38	ohne	112/5	66,6	38	705	2098	04/20
TTRZ8BA38ME O666	PCD112 ET38	ohne	112/5	66,6	38	705	2098	04/20
TTRZ8BA38MES666	PCD112 ET38	ohne	112/5	66,6	38	705	2098	04/20
TTRZ8BA48C666	PCD112 ET48	Ø66.6/Ø70.1	112/5	66,6	48	705	2098	04/20
TTRZ8BA48D666	PCD112 ET48	Ø66.6/Ø70.1	112/5	66,6	48	705	2098	04/20
TTRZ8BA48S666	PCD112 ET48	Ø66.6/Ø70.1	112/5	66,6	48	705	2098	04/20
TTRZ8BP38EC666	PCD112 ET38	ohne	112/5	66,6	38	705	2098	04/20
TTRZ8BP38ED666	PCD112 ET38	ohne	112/5	66,6	38	705	2098	04/20
TTRZ8BP38EO666	PCD112 ET38	ohne	112/5	66,6	38	705	2098	04/20
TTRZ8BP38ES666	PCD112 ET38	ohne	112/5	66,6	38	705	2098	04/20
TTRZ8BP38ME C666	PCD112 ET38	ohne	112/5	66,6	38	705	2098	04/20
TTRZ8BP38ME D666	PCD112 ET38	ohne	112/5	66,6	38	705	2098	04/20
TTRZ8BP38ME O666	PCD112 ET38	ohne	112/5	66,6	38	705	2098	04/20
TTRZ8BP38MES666	PCD112 ET38	ohne	112/5	66,6	38	705	2098	04/20
TTRZ8BP48C666	PCD112 ET48	Ø66.6/Ø70.1	112/5	66,6	48	705	2098	04/20
TTRZ8BP48D666	PCD112 ET48	Ø66.6/Ø70.1	112/5	66,6	48	705	2098	04/20
TTRZ8BP48S666	PCD112 ET48	Ø66.6/Ø70.1	112/5	66,6	48	705	2098	04/20
TTRZ8SA38EC666	PCD112 ET38	ohne	112/5	66,6	38	705	2098	04/20
TTRZ8SA38ED666	PCD112 ET38	ohne	112/5	66,6	38	705	2098	04/20
TTRZ8SA38EO666	PCD112 ET38	ohne	112/5	66,6	38	705	2098	04/20
TTRZ8SA38ES666	PCD112 ET38	ohne	112/5	66,6	38	705	2098	04/20
TTRZ8SA38ME C666	PCD112 ET38	ohne	112/5	66,6	38	705	2098	04/20
TTRZ8SA38ME D666	PCD112 ET38	ohne	112/5	66,6	38	705	2098	04/20
TTRZ8SA38ME O666	PCD112 ET38	ohne	112/5	66,6	38	705	2098	04/20

S22 53206*05



**Gutachten 366-0417-19-WIRD/N5
zur Erteilung eines Nachtrags zur ABE 53206**

Fahrzeugteil: Sonderrad 6 1/2 J X 16 H2
Antragsteller: ALCAR WHEELS GmbH

Radtyp: TTRZ
Stand: 24.08.2022



TTRZ8SA38MES66 6	PCD112 ET38	ohne	112/5	66,6	38	705	2098	04/20
TTRZ8SA48C666	PCD112 ET48	Ø66.6/Ø70.1	112/5	66,6	48	705	2098	04/20
TTRZ8SA48D666	PCD112 ET48	Ø66.6/Ø70.1	112/5	66,6	48	705	2098	04/20
TTRZ8SA48S666	PCD112 ET48	Ø66.6/Ø70.1	112/5	66,6	48	705	2098	04/20
TTRZ0BA40C566	PCD114.3 ET40	Ø71.6 Ø56.6	114,3/5	56,6	40	705	2098	04/20
TTRZ0BA40D566	PCD114.3 ET40	Ø71.6 Ø56.6	114,3/5	56,6	40	705	2098	04/20
TTRZ0BA40S566	PCD114.3 ET40	Ø71.6 Ø56.6	114,3/5	56,6	40	705	2098	04/20
TTRZ0BP40C566	PCD114.3 ET40	Ø71.6 Ø56.6	114,3/5	56,6	40	705	2098	04/20
TTRZ0BP40D566	PCD114.3 ET40	Ø71.6 Ø56.6	114,3/5	56,6	40	705	2098	04/20
TTRZ0BP40S566	PCD114.3 ET40	Ø71.6 Ø56.6	114,3/5	56,6	40	705	2098	04/20
TTRZ0SA40C566	PCD114.3 ET40	Ø71.6 Ø56.6	114,3/5	56,6	40	705	2098	04/20
TTRZ0SA40D566	PCD114.3 ET40	Ø71.6 Ø56.6	114,3/5	56,6	40	705	2098	04/20
TTRZ0SA40S566	PCD114.3 ET40	Ø71.6 Ø56.6	114,3/5	56,6	40	705	2098	04/20
TTRZ0BA40C601	PCD114.3 ET40	Ø71.6 Ø60.1	114,3/5	60,1	40	705	2098	04/20
TTRZ0BA40D601	PCD114.3 ET40	Ø71.6 Ø60.1	114,3/5	60,1	40	705	2098	04/20
TTRZ0BA40S601	PCD114.3 ET40	Ø71.6 Ø60.1	114,3/5	60,1	40	705	2098	04/20
TTRZ0BA48C601	PCD114.3 ET48	Ø60.1/Ø71.6	114,3/5	60,1	48	705	2098	04/20
TTRZ0BA48D601	PCD114.3 ET48	Ø60.1/Ø71.6	114,3/5	60,1	48	705	2098	04/20
TTRZ0BA48S601	PCD114.3 ET48	Ø60.1/Ø71.6	114,3/5	60,1	48	705	2098	04/20
TTRZ0BP40C601	PCD114.3 ET40	Ø71.6 Ø60.1	114,3/5	60,1	40	705	2098	04/20
TTRZ0BP40D601	PCD114.3 ET40	Ø71.6 Ø60.1	114,3/5	60,1	40	705	2098	04/20
TTRZ0BP40S601	PCD114.3 ET40	Ø71.6 Ø60.1	114,3/5	60,1	40	705	2098	04/20
TTRZ0BP48C601	PCD114.3 ET48	Ø60.1/Ø71.6	114,3/5	60,1	48	705	2098	04/20
TTRZ0BP48D601	PCD114.3 ET48	Ø60.1/Ø71.6	114,3/5	60,1	48	705	2098	04/20
TTRZ0BP48S601	PCD114.3 ET48	Ø60.1/Ø71.6	114,3/5	60,1	48	705	2098	04/20
TTRZ0SA40C601	PCD114.3 ET40	Ø71.6 Ø60.1	114,3/5	60,1	40	705	2098	04/20
TTRZ0SA40D601	PCD114.3 ET40	Ø71.6 Ø60.1	114,3/5	60,1	40	705	2098	04/20
TTRZ0SA40S601	PCD114.3 ET40	Ø71.6 Ø60.1	114,3/5	60,1	40	705	2098	04/20
TTRZ0SA48C601	PCD114.3 ET48	Ø60.1/Ø71.6	114,3/5	60,1	48	705	2098	04/20
TTRZ0SA48D601	PCD114.3 ET48	Ø60.1/Ø71.6	114,3/5	60,1	48	705	2098	04/20
TTRZ0SA48S601	PCD114.3 ET48	Ø60.1/Ø71.6	114,3/5	60,1	48	705	2098	04/20
TTRZ0BA40C641	PCD114.3 ET40	Ø71.6 Ø64.1	114,3/5	64,1	40	705	2098	04/20
TTRZ0BA40D641	PCD114.3 ET40	Ø71.6 Ø64.1	114,3/5	64,1	40	705	2098	04/20
TTRZ0BA40S641	PCD114.3 ET40	Ø71.6 Ø64.1	114,3/5	64,1	40	705	2098	04/20
TTRZ0BA48C641	PCD114.3 ET48	Ø64.1/Ø71.6	114,3/5	64,1	48	705	2098	04/20
TTRZ0BA48D641	PCD114.3 ET48	Ø64.1/Ø71.6	114,3/5	64,1	48	705	2098	04/20
TTRZ0BA48S641	PCD114.3 ET48	Ø64.1/Ø71.6	114,3/5	64,1	48	705	2098	04/20
TTRZ0BP40C641	PCD114.3 ET40	Ø71.6 Ø64.1	114,3/5	64,1	40	705	2098	04/20
TTRZ0BP40D641	PCD114.3 ET40	Ø71.6 Ø64.1	114,3/5	64,1	40	705	2098	04/20
TTRZ0BP40S641	PCD114.3 ET40	Ø71.6 Ø64.1	114,3/5	64,1	40	705	2098	04/20
TTRZ0BP48C641	PCD114.3 ET48	Ø64.1/Ø71.6	114,3/5	64,1	48	705	2098	04/20
TTRZ0BP48D641	PCD114.3 ET48	Ø64.1/Ø71.6	114,3/5	64,1	48	705	2098	04/20
TTRZ0BP48S641	PCD114.3 ET48	Ø64.1/Ø71.6	114,3/5	64,1	48	705	2098	04/20
TTRZ0SA40C641	PCD114.3 ET40	Ø71.6 Ø64.1	114,3/5	64,1	40	705	2098	04/20
TTRZ0SA40D641	PCD114.3 ET40	Ø71.6 Ø64.1	114,3/5	64,1	40	705	2098	04/20
TTRZ0SA40S641	PCD114.3 ET40	Ø71.6 Ø64.1	114,3/5	64,1	40	705	2098	04/20
TTRZ0SA48C641	PCD114.3 ET48	Ø64.1/Ø71.6	114,3/5	64,1	48	705	2098	04/20
TTRZ0SA48D641	PCD114.3 ET48	Ø64.1/Ø71.6	114,3/5	64,1	48	705	2098	04/20
TTRZ0SA48S641	PCD114.3 ET48	Ø64.1/Ø71.6	114,3/5	64,1	48	705	2098	04/20

S22 53206*05



**Gutachten 366-0417-19-WIRD/N5
zur Erteilung eines Nachtrags zur ABE 53206**

Fahrzeugteil: Sonderrad 6 1/2 J X 16 H2
Antragsteller: ALCAR WHEELS GmbH

Radtyp: TTRZ
Stand: 24.08.2022



Seite: 5 von 25

TTRZ0BA40C661	PCD114.3 ET40	Ø71.6 Ø66.1	114,3/5	66,1	40	705	2098	04/20
TTRZ0BA40D661	PCD114.3 ET40	Ø71.6 Ø66.1	114,3/5	66,1	40	705	2098	04/20
TTRZ0BA40S661	PCD114.3 ET40	Ø71.6 Ø66.1	114,3/5	66,1	40	705	2098	04/20
TTRZ0BA48C661	PCD114.3 ET48	Ø66.1/Ø71.6	114,3/5	66,1	48	705	2098	04/20
TTRZ0BA48D661	PCD114.3 ET48	Ø66.1/Ø71.6	114,3/5	66,1	48	705	2098	04/20
TTRZ0BA48S661	PCD114.3 ET48	Ø66.1/Ø71.6	114,3/5	66,1	48	705	2098	04/20
TTRZ0BP40C661	PCD114.3 ET40	Ø71.6 Ø66.1	114,3/5	66,1	40	705	2098	04/20
TTRZ0BP40D661	PCD114.3 ET40	Ø71.6 Ø66.1	114,3/5	66,1	40	705	2098	04/20
TTRZ0BP40S661	PCD114.3 ET40	Ø71.6 Ø66.1	114,3/5	66,1	40	705	2098	04/20
TTRZ0BP48C661	PCD114.3 ET48	Ø66.1/Ø71.6	114,3/5	66,1	48	705	2098	04/20
TTRZ0BP48D661	PCD114.3 ET48	Ø66.1/Ø71.6	114,3/5	66,1	48	705	2098	04/20
TTRZ0BP48S661	PCD114.3 ET48	Ø66.1/Ø71.6	114,3/5	66,1	48	705	2098	04/20
TTRZ0SA40C661	PCD114.3 ET40	Ø71.6 Ø66.1	114,3/5	66,1	40	705	2098	04/20
TTRZ0SA40D661	PCD114.3 ET40	Ø71.6 Ø66.1	114,3/5	66,1	40	705	2098	04/20
TTRZ0SA40S661	PCD114.3 ET40	Ø71.6 Ø66.1	114,3/5	66,1	40	705	2098	04/20
TTRZ0SA48C661	PCD114.3 ET48	Ø66.1/Ø71.6	114,3/5	66,1	48	705	2098	04/20
TTRZ0SA48D661	PCD114.3 ET48	Ø66.1/Ø71.6	114,3/5	66,1	48	705	2098	04/20
TTRZ0SA48S661	PCD114.3 ET48	Ø66.1/Ø71.6	114,3/5	66,1	48	705	2098	04/20
TTRZ0BA40C666	PCD114.3 ET40	Ø71.6 Ø66.6	114,3/5	66,6	40	705	2098	04/20
TTRZ0BA40D666	PCD114.3 ET40	Ø71.6 Ø66.6	114,3/5	66,6	40	705	2098	04/20
TTRZ0BA40S666	PCD114.3 ET40	Ø71.6 Ø66.6	114,3/5	66,6	40	705	2098	04/20
TTRZ0BA48C666	PCD114.3 ET48	Ø66.6/Ø71.6	114,3/5	66,6	48	705	2098	04/20
TTRZ0BA48D666	PCD114.3 ET48	Ø66.6/Ø71.6	114,3/5	66,6	48	705	2098	04/20
TTRZ0BA48S666	PCD114.3 ET48	Ø66.6/Ø71.6	114,3/5	66,6	48	705	2098	04/20
TTRZ0BP40C666	PCD114.3 ET40	Ø71.6 Ø66.6	114,3/5	66,6	40	705	2098	04/20
TTRZ0BP40D666	PCD114.3 ET40	Ø71.6 Ø66.6	114,3/5	66,6	40	705	2098	04/20
TTRZ0BP40S666	PCD114.3 ET40	Ø71.6 Ø66.6	114,3/5	66,6	40	705	2098	04/20
TTRZ0BP48C666	PCD114.3 ET48	Ø66.6/Ø71.6	114,3/5	66,6	48	705	2098	04/20
TTRZ0BP48D666	PCD114.3 ET48	Ø66.6/Ø71.6	114,3/5	66,6	48	705	2098	04/20
TTRZ0BP48S666	PCD114.3 ET48	Ø66.6/Ø71.6	114,3/5	66,6	48	705	2098	04/20
TTRZ0SA40C666	PCD114.3 ET40	Ø71.6 Ø66.6	114,3/5	66,6	40	705	2098	04/20
TTRZ0SA40D666	PCD114.3 ET40	Ø71.6 Ø66.6	114,3/5	66,6	40	705	2098	04/20
TTRZ0SA40S666	PCD114.3 ET40	Ø71.6 Ø66.6	114,3/5	66,6	40	705	2098	04/20
TTRZ0SA48C666	PCD114.3 ET48	Ø66.6/Ø71.6	114,3/5	66,6	48	705	2098	04/20
TTRZ0SA48D666	PCD114.3 ET48	Ø66.6/Ø71.6	114,3/5	66,6	48	705	2098	04/20
TTRZ0SA48S666	PCD114.3 ET48	Ø66.6/Ø71.6	114,3/5	66,6	48	705	2098	04/20
TTRZ0BA40C671	PCD114.3 ET40	Ø71.6 Ø67.1	114,3/5	67,1	40	705	2098	04/20
TTRZ0BA40D671	PCD114.3 ET40	Ø71.6 Ø67.1	114,3/5	67,1	40	705	2098	04/20
TTRZ0BA40S671	PCD114.3 ET40	Ø71.6 Ø67.1	114,3/5	67,1	40	705	2098	04/20
TTRZ0BA48C671	PCD114.3 ET48	Ø67.1/Ø71.6	114,3/5	67,1	48	705	2098	04/20
TTRZ0BA48D671	PCD114.3 ET48	Ø67.1/Ø71.6	114,3/5	67,1	48	705	2098	04/20
TTRZ0BA48S671	PCD114.3 ET48	Ø67.1/Ø71.6	114,3/5	67,1	48	705	2098	04/20
TTRZ0BP40C671	PCD114.3 ET40	Ø71.6 Ø67.1	114,3/5	67,1	40	705	2098	04/20
TTRZ0BP40D671	PCD114.3 ET40	Ø71.6 Ø67.1	114,3/5	67,1	40	705	2098	04/20
TTRZ0BP40S671	PCD114.3 ET40	Ø71.6 Ø67.1	114,3/5	67,1	40	705	2098	04/20
TTRZ0BP48C671	PCD114.3 ET48	Ø67.1/Ø71.6	114,3/5	67,1	48	705	2098	04/20
TTRZ0BP48D671	PCD114.3 ET48	Ø67.1/Ø71.6	114,3/5	67,1	48	705	2098	04/20
TTRZ0BP48S671	PCD114.3 ET48	Ø67.1/Ø71.6	114,3/5	67,1	48	705	2098	04/20
TTRZ0SA40C671	PCD114.3 ET40	Ø71.6 Ø67.1	114,3/5	67,1	40	705	2098	04/20
TTRZ0SA40D671	PCD114.3 ET40	Ø71.6 Ø67.1	114,3/5	67,1	40	675	2200	04/20

Benannt unter der Registriernummer KBA-P 00055-00
von der Benennungsstelle des Kraftfahrt-Bundesamtes, Bundesrepublik Deutschland.



S22 53206*05

**Gutachten 366-0417-19-WIRD/N5
zur Erteilung eines Nachtrags zur ABE 53206**

Fahrzeugteil: Sonderrad 6 1/2 J X 16 H2
Antragsteller: ALCAR WHEELS GmbH

Radtyp: TTRZ
Stand: 24.08.2022



Seite: 6 von 25

TTRZ0SA40D671	PCD114.3 ET40	Ø71.6 Ø67.1	114,3/5	67,1	40	705	2098	04/20
TTRZ0SA40S671	PCD114.3 ET40	Ø71.6 Ø67.1	114,3/5	67,1	40	705	2098	04/20
TTRZ0SA48C671	PCD114.3 ET48	Ø67.1/Ø71.6	114,3/5	67,1	48	705	2098	04/20
TTRZ0SA48D671	PCD114.3 ET48	Ø67.1/Ø71.6	114,3/5	67,1	48	705	2098	04/20
TTRZ0SA48S671	PCD114.3 ET48	Ø67.1/Ø71.6	114,3/5	67,1	48	705	2098	04/20

I.1. Beschreibung der Sonderräder

Antragsteller : ALCAR WHEELS GmbH
A-1030 Wien
Hersteller : ALCAR WHEELS GmbH
: A-1030 Wien
Handelsmarke : Dezent TR
Art der Sonderräder : LM-Sonderräder, einteilig, Mittenbohrung mit einer Kappe abgedeckt
Korrosionsschutz : Mehrschicht-Einbrennlackierung
Masse des Rades : ca. 9,3 kg

I.2. Radanschluss

siehe Anlage

I.3. Kennzeichnung der Sonderräder

An den Sonderrädern wird folgende Kennzeichnung an der Außen- bzw. Innenseite eingegossen bzw. eingeprägt, siehe Beispiel der Radausführung TTRZ6SA40ED571:

	: Außenseite	: Innenseite
Radtyp	: --	: TTRZ
Radausführung	: --	: PCD114.3 ET40
Radgröße	: --	: 6 1/2 J X 16 H2
Typzeichen	: KBA 53206	: --
Einpreßtiefe	: --	: ET40
Herstellungsdatum	: --	: Fertigungsmonat und -jahr : z.B. 04/20
Herkunftsmerkmal	: --	: MIG ww. MIT ww. MII ww. MIR
Gießereikennzeichnung	: --	: HS ww. AP ww. CO ww. SK
Japan. Prüfwertzeichen	: --	: JWJ
Weitere Kennzeichnung	: --	: DEZENT

Zusätzlich können an der Radinnenseite bzw. -außenseite verschiedene Kontrollzeichen angebracht sein.

I.4. Verwendungsbereich

Die Sonderräder sind für Personenkraftwagen und Geländefahrzeuge vorgesehen.



§22 53206*05

Gutachten 366-0417-19-WIRD/N5 zur Erteilung eines Nachtrags zur ABE 53206

Fahrzeugteil: Sonderrad 6 1/2 J X 16 H2
Antragsteller: ALCAR WHEELS GmbH

Radtyp: TTRZ
Stand: 24.08.2022



Seite: 7 von 25

II. Sonderradprüfung

II.1. Felge

Die Maße und Toleranzen der Felgenkontur entsprechen der E.T.R.T.O. Norm.

Die nachgeprüften Muster stimmen in den wesentlichen Punkten mit den unter Ziffer V.1. aufgeführten Unterlagen überein.

II.2. Werkstoff der Sonderräder:

II.3. Festigkeitsprüfung:

Es liegen folgende Technischen Berichte/Nachweise vor:

Berichtart	Berichtnummer	Datum	Technischer Dienst
Technischer Bericht	RP-005347-B0-144	04.03.2021	TÜV NORD

III. Anbau- und Verwendungsprüfung:

III.1. Anbauuntersuchung am Fahrzeug:

Wenn die Auflagen und Hinweise in den Anlagen erfüllt sind, haben die Räder ausreichenden Abstand von Brems- und Fahrwerksteilen, und die Freigängigkeit der Reifen ist bei den im Straßenverkehr üblichen Bedingungen gewährleistet.

III.2. Fahrversuche:

Freigaben der Fahrzeughersteller über Felgengröße, Einpresstiefe und Größen der Bereifung liegen teilweise nicht vor.

Für die Verwendung der Sonderräder wurden Anbau-, Freigängigkeits und Handlingprüfungen durchgeführt. Der Untersuchungsumfang entspricht den Kriterien der Richtlinie für die Prüfung von Sonderrädern für Kfz und ihre Anhänger (BMV/StV 13/36.25.07-20.01 vom 25.11.1998, VkB I S. 1377), Punkt 4.6.8 Anbauprüfung, und des VdTÜV-Merkblattes Nr. 751 (Begutachtung von baulichen Veränderungen an M- und N-Fahrzeugen unter besonderer Berücksichtigung der Betriebsfestigkeit, Ausgabe 12.2020 Anhang I). Bei den durchgeführten Prüfungen ergaben sich im Vergleich zur serienmäßigen Ausrüstung der Fahrzeuge keine Beanstandungen. Kriterien des Fahrkomforts lagen der Beurteilung nicht zugrunde. Der Kraftstoffverbrauch mit den von der Serie abweichenden Rad/Reifen-Kombinationen wurde nicht gemessen.

III.3. Fahrwerksfestigkeit:

Die Spurverbreiterung wurde gemäß den "Richtlinien für die Prüfung von Sonderrädern für Kfz und ihre Anh. BMV/StV 13/36.25.07-20.01, VkB I S 1377" vom 25.11.1998" geprüft.

IV. Zusammenfassung:

Gegen die Erteilung einer Allgemeinen Betriebserlaubnis nach §22 StVZO bestehen keine technischen Bedenken.

Die Prüfungen wurden entsprechend den relevanten Anforderungen der EN ISO/IEC 17025:2005 durchgeführt.

Der Gutachteninhaber muß eine gleichmäßige und reihenweise Fertigung der Räder gewährleisten.

Er hat darüber hinaus dafür zu sorgen, dass dieses Gutachten sowie dessen Anlagen durch Nachtrag ergänzt werden, wenn

- sich am Sonderrad Änderungen in maßlicher, werkstofflicher oder fertigungstechnischer Hinsicht ergeben.
- sich berührte Bau- und Betriebsvorschriften der Straßenverkehrs-Zulassungs-Ordnung (StVZO) bzw. hierzu ergangene Richtlinien und Anweisungen ändern.

**Gutachten 366-0417-19-WIRD/N5
zur Erteilung eines Nachtrags zur ABE 53206**

Fahrzeugteil: Sonderrad 6 1/2 J X 16 H2
Antragsteller: ALCAR WHEELS GmbH

Radtyp: TTRZ
Stand: 24.08.2022



Seite: 8 von 25

- ein Verwendungsbereich definiert ist und sich in diesem anbau-, freigängigkeits- oder fahrzeugfunktionsrelevante Daten ändern.

§22 53206*05

**Gutachten 366-0417-19-WIRD/N5
zur Erteilung eines Nachtrags zur ABE 53206**

Fahrzeugteil: Sonderrad 6 1/2 J X 16 H2
Antragsteller: ALCAR WHEELS GmbH

Radtyp: TTRZ
Stand: 24.08.2022



V. Unterlagen und Anlagen:

V.1. Verwendungsbereichsanlagen:

Folgende Verwendungsbereiche in den bestehenden Anlagen werden aktualisiert und ggf. um neue Anlagen ergänzt:

Anlage	Hersteller	Ausführung	ET	erstellt am	Allg. Hinweise
1	SKODA	TTRZ6BA40E C571; TTRZ6BA40E D571; TTRZ6BA40EO571; TTRZ6BA40ES571; TTRZ6BP40E C571; TTRZ6BP40E D571; TTRZ6BP40EO571; TTRZ6BP40ES571; TTRZ6SA40E C571; TTRZ6SA40E D571; TTRZ6SA40EO571; TTRZ6SA40ES571	40	24.08.2022	liegt bei
2	VOLKSWAGEN	TTRZ6BA40E C571; TTRZ6BA40E D571; TTRZ6BA40EO571; TTRZ6BA40ES571; TTRZ6BP40E C571; TTRZ6BP40E D571; TTRZ6BP40EO571; TTRZ6BP40ES571; TTRZ6SA40E C571; TTRZ6SA40E D571; TTRZ6SA40EO571; TTRZ6SA40ES571	40	24.08.2022	liegt bei
3	SEAT, SEAT, S.A.	TTRZ6BA40E C571; TTRZ6BA40E D571; TTRZ6BA40EO571; TTRZ6BA40ES571; TTRZ6BP40E C571; TTRZ6BP40E D571; TTRZ6BP40EO571; TTRZ6BP40ES571; TTRZ6SA40E C571; TTRZ6SA40E D571; TTRZ6SA40EO571; TTRZ6SA40ES571	40	24.08.2022	liegt bei

§22 53206*05

**Gutachten 366-0417-19-WIRD/N5
zur Erteilung eines Nachtrags zur ABE 53206**

Fahrzeugteil: Sonderrad 6 1/2 J X 16 H2
Antragsteller: ALCAR WHEELS GmbH

Radtyp: TTRZ
Stand: 24.08.2022



Seite: 10 von 25

4	AUDI	TTRZ6BA40E C571; TTRZ6BA40E D571; TTRZ6BA40E O571; TTRZ6BA40E S571; TTRZ6BP40E C571; TTRZ6BP40E D571; TTRZ6BP40E O571; TTRZ6BP40E S571; TTRZ6SA40E C571; TTRZ6SA40E D571; TTRZ6SA40E O571; TTRZ6SA40E S571	40	24.08.2022	liegt bei
5	AUDI	TTRZ6BA47E C571; TTRZ6BA47E D571; TTRZ6BA47E O571; TTRZ6BA47E S571; TTRZ6BP47E C571; TTRZ6BP47E D571; TTRZ6BP47E O571; TTRZ6BP47E S571; TTRZ6SA47E C571; TTRZ6SA47E D571; TTRZ6SA47E O571; TTRZ6SA47E S571	47	24.08.2022	liegt bei
6	VOLKSWAGEN	TTRZ6BA47E C571; TTRZ6BA47E D571; TTRZ6BA47E O571; TTRZ6BA47E S571; TTRZ6BP47E C571; TTRZ6BP47E D571; TTRZ6BP47E O571; TTRZ6BP47E S571; TTRZ6SA47E C571; TTRZ6SA47E D571; TTRZ6SA47E O571; TTRZ6SA47E S571	47	24.08.2022	liegt bei
7	SEAT, S.A.	TTRZ6BA47E C571; TTRZ6BA47E D571; TTRZ6BA47E O571; TTRZ6BA47E S571; TTRZ6BP47E C571; TTRZ6BP47E D571; TTRZ6BP47E O571; TTRZ6BP47E S571; TTRZ6SA47E C571; TTRZ6SA47E D571; TTRZ6SA47E O571; TTRZ6SA47E S571	47	24.08.2022	liegt bei

§22 53206*05

**Gutachten 366-0417-19-WIRD/N5
zur Erteilung eines Nachtrags zur ABE 53206**

Fahrzeugteil: Sonderrad 6 1/2 J X 16 H2
Antragsteller: ALCAR WHEELS GmbH

Radtyp: TTRZ
Stand: 24.08.2022



Seite: 11 von 25

8	RENAULT	TTRZHBA48C601; TTRZHBA48D601; TTRZHBA48S601; TTRZHBP48C601; TTRZHBP48D601; TTRZHBP48S601; TTRZHSA48C601; TTRZHSA48D601; TTRZHSA48S601	48	24.08.2022	liegt bei
9	FORD	TTRZHBA48C634; TTRZHBA48D634; TTRZHBA48S634; TTRZHBP48C634; TTRZHBP48D634; TTRZHBP48S634; TTRZHSA48C634; TTRZHSA48D634; TTRZHSA48S634	48	24.08.2022	liegt bei
10	VOLVO, VOLVO CAR CORPORATION	TTRZHBA48C634; TTRZHBA48D634; TTRZHBA48S634; TTRZHBP48C634; TTRZHBP48D634; TTRZHBP48S634; TTRZHSA48C634; TTRZHSA48D634; TTRZHSA48S634	48	24.08.2022	liegt bei
11	JAGUAR	TTRZHBA48C634; TTRZHBA48D634; TTRZHBA48S634; TTRZHBP48C634; TTRZHBP48D634; TTRZHBP48S634; TTRZHSA48C634; TTRZHSA48D634; TTRZHSA48S634	48	24.08.2022	liegt bei
12	PEUGEOT	TTRZHBA48C651; TTRZHBA48D651; TTRZHBA48S651; TTRZHBP48C651; TTRZHBP48D651; TTRZHBP48S651; TTRZHSA48C651; TTRZHSA48D651; TTRZHSA48S651	48	24.08.2022	liegt bei

§22 53206*05

**Gutachten 366-0417-19-WIRD/N5
zur Erteilung eines Nachtrags zur ABE 53206**

Fahrzeugteil: Sonderrad 6 1/2 J X 16 H2
Antragsteller: ALCAR WHEELS GmbH

Radtyp: TTRZ
Stand: 24.08.2022



Seite: 12 von 25

13	CITROEN	TTRZHBA48C651; TTRZHBA48D651; TTRZHBA48S651; TTRZHBP48C651; TTRZHBP48D651; TTRZHBP48S651; TTRZHSA48C651; TTRZHSA48D651; TTRZHSA48S651	48	24.08.2022	liegt bei
14	PSA Automobiles SA	TTRZHBA48C651; TTRZHBA48D651; TTRZHBA48S651; TTRZHBP48C651; TTRZHBP48D651; TTRZHBP48S651; TTRZHSA48C651; TTRZHSA48D651; TTRZHSA48S651	48	24.08.2022	liegt bei
15	VOLVO	TTRZHBA48C651; TTRZHBA48D651; TTRZHBA48S651; TTRZHBP48C651; TTRZHBP48D651; TTRZHBP48S651; TTRZHSA48C651; TTRZHSA48D651; TTRZHSA48S651	48	24.08.2022	liegt bei
16	OPEL AUTOMOBILE GmbH	TTRZHBA48C651; TTRZHBA48D651; TTRZHBA48S651; TTRZHBP48C651; TTRZHBP48D651; TTRZHBP48S651; TTRZHSA48C651; TTRZHSA48D651; TTRZHSA48S651	48	24.08.2022	liegt bei
17	VOLKSWAGEN	TTRZ8BA41EC571; TTRZ8BA41ED571; TTRZ8BA41EO571; TTRZ8BA41ES571; TTRZ8BP41EC571; TTRZ8BP41ED571; TTRZ8BP41EO571; TTRZ8BP41ES571; TTRZ8SA41EC571; TTRZ8SA41ED571; TTRZ8SA41EO571; TTRZ8SA41ES571	41	24.08.2022	liegt bei

§22 53206*05

**Gutachten 366-0417-19-WIRD/N5
zur Erteilung eines Nachtrags zur ABE 53206**

Fahrzeugteil: Sonderrad 6 1/2 J X 16 H2
Antragsteller: ALCAR WHEELS GmbH

Radtyp: TTRZ
Stand: 24.08.2022



Seite: 13 von 25

18	SKODA	TTRZ8BA41EC571; TTRZ8BA41ED571; TTRZ8BA41EO571; TTRZ8BA41ES571; TTRZ8BP41EC571; TTRZ8BP41ED571; TTRZ8BP41EO571; TTRZ8BP41ES571; TTRZ8SA41EC571; TTRZ8SA41ED571; TTRZ8SA41EO571; TTRZ8SA41ES571	41	24.08.2022	liegt bei
19	AUDI	TTRZ8BA41EC571; TTRZ8BA41ED571; TTRZ8BA41EO571; TTRZ8BA41ES571; TTRZ8BP41EC571; TTRZ8BP41ED571; TTRZ8BP41EO571; TTRZ8BP41ES571; TTRZ8SA41EC571; TTRZ8SA41ED571; TTRZ8SA41EO571; TTRZ8SA41ES571	41	24.08.2022	liegt bei
20	SEAT, SEAT, S.A.	TTRZ8BA41EC571; TTRZ8BA41ED571; TTRZ8BA41EO571; TTRZ8BA41ES571; TTRZ8BP41EC571; TTRZ8BP41ED571; TTRZ8BP41EO571; TTRZ8BP41ES571; TTRZ8SA41EC571; TTRZ8SA41ED571; TTRZ8SA41EO571; TTRZ8SA41ES571	41	24.08.2022	liegt bei
21	MG	TTRZ8BA41EC571; TTRZ8BA41ED571; TTRZ8BA41EO571; TTRZ8BA41ES571; TTRZ8BP41EC571; TTRZ8BP41ED571; TTRZ8BP41EO571; TTRZ8BP41ES571; TTRZ8SA41EC571; TTRZ8SA41ED571; TTRZ8SA41EO571; TTRZ8SA41ES571	41	24.08.2022	liegt bei

§22 53206*05

**Gutachten 366-0417-19-WIRD/N5
zur Erteilung eines Nachtrags zur ABE 53206**

Fahrzeugteil: Sonderrad 6 1/2 J X 16 H2
Antragsteller: ALCAR WHEELS GmbH

Radtyp: TTRZ
Stand: 24.08.2022



Seite: 14 von 25

22	SEAT, SEAT, S.A.	TTRZ8BA46E C571; TTRZ8BA46E D571; TTRZ8BA46E O571; TTRZ8BA46E S571; TTRZ8BP46E C571; TTRZ8BP46E D571; TTRZ8BP46E O571; TTRZ8BP46E S571; TTRZ8SA46E C571; TTRZ8SA46E D571; TTRZ8SA46E O571; TTRZ8SA46E S571	46	24.08.2022	liegt bei
23	AUDI	TTRZ8BA46E C571; TTRZ8BA46E D571; TTRZ8BA46E O571; TTRZ8BA46E S571; TTRZ8BP46E C571; TTRZ8BP46E D571; TTRZ8BP46E O571; TTRZ8BP46E S571; TTRZ8SA46E C571; TTRZ8SA46E D571; TTRZ8SA46E O571; TTRZ8SA46E S571	46	24.08.2022	liegt bei
24	SKODA	TTRZ8BA46E C571; TTRZ8BA46E D571; TTRZ8BA46E O571; TTRZ8BA46E S571; TTRZ8BP46E C571; TTRZ8BP46E D571; TTRZ8BP46E O571; TTRZ8BP46E S571; TTRZ8SA46E C571; TTRZ8SA46E D571; TTRZ8SA46E O571; TTRZ8SA46E S571	46	24.08.2022	liegt bei
25	VOLKSWAGEN	TTRZ8BA46E C571; TTRZ8BA46E D571; TTRZ8BA46E O571; TTRZ8BA46E S571; TTRZ8BP46E C571; TTRZ8BP46E D571; TTRZ8BP46E O571; TTRZ8BP46E S571; TTRZ8SA46E C571; TTRZ8SA46E D571; TTRZ8SA46E O571; TTRZ8SA46E S571	46	24.08.2022	liegt bei

§22 53206*05

**Gutachten 366-0417-19-WIRD/N5
zur Erteilung eines Nachtrags zur ABE 53206**

Fahrzeugteil: Sonderrad 6 1/2 J X 16 H2
Antragsteller: ALCAR WHEELS GmbH

Radtyp: TTRZ
Stand: 24.08.2022



Seite: 15 von 25

26	SEAT, SEAT, S.A.	TTRZ8BA48C571; TTRZ8BA48D571; TTRZ8BA48S571; TTRZ8BP48C571; TTRZ8BP48D571; TTRZ8BP48S571; TTRZ8SA48C571; TTRZ8SA48D571; TTRZ8SA48S571	48	24.08.2022	liegt bei
27	SKODA	TTRZ8BA48C571; TTRZ8BA48D571; TTRZ8BA48S571; TTRZ8BP48C571; TTRZ8BP48D571; TTRZ8BP48S571; TTRZ8SA48C571; TTRZ8SA48D571; TTRZ8SA48S571	48	24.08.2022	liegt bei
28	VOLKSWAGEN	TTRZ8BA48C571; TTRZ8BA48D571; TTRZ8BA48S571; TTRZ8BP48C571; TTRZ8BP48D571; TTRZ8BP48S571; TTRZ8SA48C571; TTRZ8SA48D571; TTRZ8SA48S571	48	24.08.2022	liegt bei
29	AUDI	TTRZ8BA48C571; TTRZ8BA48D571; TTRZ8BA48S571; TTRZ8BP48C571; TTRZ8BP48D571; TTRZ8BP48S571; TTRZ8SA48C571; TTRZ8SA48D571; TTRZ8SA48S571	48	24.08.2022	liegt bei
30	FORD	TTRZ8BA48C571; TTRZ8BA48D571; TTRZ8BA48S571; TTRZ8BP48C571; TTRZ8BP48D571; TTRZ8BP48S571; TTRZ8SA48C571; TTRZ8SA48D571; TTRZ8SA48S571	48	24.08.2022	liegt bei

S22 53206*05

**Gutachten 366-0417-19-WIRD/N5
zur Erteilung eines Nachtrags zur ABE 53206**

Fahrzeugteil: Sonderrad 6 1/2 J X 16 H2
Antragsteller: ALCAR WHEELS GmbH

Radtyp: TTRZ
Stand: 24.08.2022



Seite: 16 von 25

31	DAIMLER, DAIMLER BENZ AG, DAIMLER (D), MERCEDES-BENZ	TTRZ8BA38EC666; TTRZ8BA38ED666; TTRZ8BA38EO666; TTRZ8BA38ES666; TTRZ8BP38EC666; TTRZ8BP38ED666; TTRZ8BP38EO666; TTRZ8BP38ES666; TTRZ8SA38EC666; TTRZ8SA38ED666; TTRZ8SA38EO666; TTRZ8SA38ES666	38	24.08.2022	liegt bei
32	DAIMLER, DAIMLER BENZ AG, DAIMLER (D), MERCEDES-BENZ	TTRZ8BA48C666; TTRZ8BA48D666; TTRZ8BA48S666; TTRZ8BP48C666; TTRZ8BP48D666; TTRZ8BP48S666; TTRZ8SA48C666; TTRZ8SA48D666; TTRZ8SA48S666	48	24.08.2022	liegt bei
33	Bayerische Motorenwerke AG, BMW AG	TTRZ8BA48C666; TTRZ8BA48D666; TTRZ8BA48S666; TTRZ8BP48C666; TTRZ8BP48D666; TTRZ8BP48S666; TTRZ8SA48C666; TTRZ8SA48D666; TTRZ8SA48S666	48	24.08.2022	liegt bei
34	DAEWOO MOTOR CO. LTD, DAEWOO-FSO Motor Sp. z o.o.	TTRZ0BA40C566; TTRZ0BA40D566; TTRZ0BA40S566; TTRZ0BP40C566; TTRZ0BP40D566; TTRZ0BP40S566; TTRZ0SA40C566; TTRZ0SA40D566; TTRZ0SA40S566	40	24.08.2022	liegt bei
35	SUZUKI	TTRZ0BA40C601; TTRZ0BA40D601; TTRZ0BA40S601; TTRZ0BP40C601; TTRZ0BP40D601; TTRZ0BP40S601; TTRZ0SA40C601; TTRZ0SA40D601; TTRZ0SA40S601	40	24.08.2022	liegt bei

S22 53206*05

**Gutachten 366-0417-19-WIRD/N5
zur Erteilung eines Nachtrags zur ABE 53206**

Fahrzeugteil: Sonderrad 6 1/2 J X 16 H2
Antragsteller: ALCAR WHEELS GmbH

Radtyp: TTRZ
Stand: 24.08.2022



Seite: 17 von 25

36	TOYOTA, Toyota Motor Europe NV/SA, TOYOTA MOTOR EUROPE NV/SA	TTRZ0BA40C601; TTRZ0BA40D601; TTRZ0BA40S601; TTRZ0BP40C601; TTRZ0BP40D601; TTRZ0BP40S601; TTRZ0SA40C601; TTRZ0SA40D601; TTRZ0SA40S601	40	24.08.2022	liegt bei
37	TOYOTA, Toyota Motor Europe NV/SA, TOYOTA MOTOR EUROPE NV/SA	TTRZ0BA48C601; TTRZ0BA48D601; TTRZ0BA48S601; TTRZ0BP48C601; TTRZ0BP48D601; TTRZ0BP48S601; TTRZ0SA48C601; TTRZ0SA48D601; TTRZ0SA48S601	48	24.08.2022	liegt bei
38	SUZUKI	TTRZ0BA48C601; TTRZ0BA48D601; TTRZ0BA48S601; TTRZ0BP48C601; TTRZ0BP48D601; TTRZ0BP48S601; TTRZ0SA48C601; TTRZ0SA48D601; TTRZ0SA48S601	48	24.08.2022	liegt bei
39	HONDA	TTRZ0BA40C641; TTRZ0BA40D641; TTRZ0BA40S641; TTRZ0BP40C641; TTRZ0BP40D641; TTRZ0BP40S641; TTRZ0SA40C641; TTRZ0SA40D641; TTRZ0SA40S641	40	24.08.2022	liegt bei
40	HONDA	TTRZ0BA48C641; TTRZ0BA48D641; TTRZ0BA48S641; TTRZ0BP48C641; TTRZ0BP48D641; TTRZ0BP48S641; TTRZ0SA48C641; TTRZ0SA48D641; TTRZ0SA48S641	48	24.08.2022	liegt bei

§22 53206*05

**Gutachten 366-0417-19-WIRD/N5
zur Erteilung eines Nachtrags zur ABE 53206**

Fahrzeugteil: Sonderrad 6 1/2 J X 16 H2
Antragsteller: ALCAR WHEELS GmbH

Radtyp: TTRZ
Stand: 24.08.2022



Seite: 18 von 25

41	RENAULT	TTRZ0BA40C661; TTRZ0BA40D661; TTRZ0BA40S661; TTRZ0BP40C661; TTRZ0BP40D661; TTRZ0BP40S661; TTRZ0SA40C661; TTRZ0SA40D661; TTRZ0SA40S661	40	24.08.2022	liegt bei
42	NISSAN, NISSAN EUROPE (F), Nissan International S. A.	TTRZ0BA40C661; TTRZ0BA40D661; TTRZ0BA40S661; TTRZ0BP40C661; TTRZ0BP40D661; TTRZ0BP40S661; TTRZ0SA40C661; TTRZ0SA40D661; TTRZ0SA40S661	40	24.08.2022	liegt bei
43	AUTOMOBILES DACIA S.A.	TTRZ0BA40C661; TTRZ0BA40D661; TTRZ0BA40S661; TTRZ0BP40C661; TTRZ0BP40D661; TTRZ0BP40S661; TTRZ0SA40C661; TTRZ0SA40D661; TTRZ0SA40S661	40	24.08.2022	liegt bei
44	DAIHATSU	TTRZ0BA40C666; TTRZ0BA40D666; TTRZ0BA40S666; TTRZ0BP40C666; TTRZ0BP40D666; TTRZ0BP40S666; TTRZ0SA40C666; TTRZ0SA40D666; TTRZ0SA40S666	40	24.08.2022	liegt bei
45	AUTOMOBILES DACIA S.A.	TTRZ0BA48C661; TTRZ0BA48D661; TTRZ0BA48S661; TTRZ0BP48C661; TTRZ0BP48D661; TTRZ0BP48S661; TTRZ0SA48C661; TTRZ0SA48D661; TTRZ0SA48S661	48	24.08.2022	liegt bei

§22 53206*05

**Gutachten 366-0417-19-WIRD/N5
zur Erteilung eines Nachtrags zur ABE 53206**

Fahrzeugteil: Sonderrad 6 1/2 J X 16 H2
Antragsteller: ALCAR WHEELS GmbH

Radtyp: TTRZ
Stand: 24.08.2022



Seite: 19 von 25

46	RENAULT	TTRZ0BA48C661; TTRZ0BA48D661; TTRZ0BA48S661; TTRZ0BP48C661; TTRZ0BP48D661; TTRZ0BP48S661; TTRZ0SA48C661; TTRZ0SA48D661; TTRZ0SA48S661	48	24.08.2022	liegt bei
47	Nissan International S. A.	TTRZ0BA48C661; TTRZ0BA48D661; TTRZ0BA48S661; TTRZ0BP48C661; TTRZ0BP48D661; TTRZ0BP48S661; TTRZ0SA48C661; TTRZ0SA48D661; TTRZ0SA48S661	48	24.08.2022	liegt bei
48	DAIHATSU	TTRZ0BA48C666; TTRZ0BA48D666; TTRZ0BA48S666; TTRZ0BP48C666; TTRZ0BP48D666; TTRZ0BP48S666; TTRZ0SA48C666; TTRZ0SA48D666; TTRZ0SA48S666	48	24.08.2022	liegt bei
49	KIA	TTRZ0BA40C671; TTRZ0BA40D671; TTRZ0BA40S671; TTRZ0BP40C671; TTRZ0BP40D671; TTRZ0BP40S671; TTRZ0SA40C671; TTRZ0SA40D671; TTRZ0SA40S671	40	24.08.2022	liegt bei
50	PEUGEOT	TTRZ0BA40C671; TTRZ0BA40D671; TTRZ0BA40S671; TTRZ0BP40C671; TTRZ0BP40D671; TTRZ0BP40S671; TTRZ0SA40C671; TTRZ0SA40D671; TTRZ0SA40S671	40	24.08.2022	liegt bei

S22 53206*05

**Gutachten 366-0417-19-WIRD/N5
zur Erteilung eines Nachtrags zur ABE 53206**

Fahrzeugteil: Sonderrad 6 1/2 J X 16 H2
Antragsteller: ALCAR WHEELS GmbH

Radtyp: TTRZ
Stand: 24.08.2022



Seite: 20 von 25

51	FORD	TTRZ0BA40C671; TTRZ0BA40D671; TTRZ0BA40S671; TTRZ0BP40C671; TTRZ0BP40D671; TTRZ0BP40S671; TTRZ0SA40C671; TTRZ0SA40D671; TTRZ0SA40D671; TTRZ0SA40S671	40	24.08.2022	liegt bei
52	MITSUBISHI	TTRZ0BA40C671; TTRZ0BA40D671; TTRZ0BA40S671; TTRZ0BP40C671; TTRZ0BP40D671; TTRZ0BP40S671; TTRZ0SA40C671; TTRZ0SA40D671; TTRZ0SA40D671; TTRZ0SA40S671	40	24.08.2022	liegt bei
53	MAZDA, Mazda Motor Corporation, Mazda Motor Logistics Europe	TTRZ0BA40C671; TTRZ0BA40D671; TTRZ0BA40S671; TTRZ0BP40C671; TTRZ0BP40D671; TTRZ0BP40S671; TTRZ0SA40C671; TTRZ0SA40D671; TTRZ0SA40D671; TTRZ0SA40S671	40	24.08.2022	liegt bei
54	KIA MOTORS (SK)	TTRZ0BA40C671; TTRZ0BA40D671; TTRZ0BA40S671; TTRZ0BP40C671; TTRZ0BP40D671; TTRZ0BP40S671; TTRZ0SA40C671; TTRZ0SA40D671; TTRZ0SA40D671; TTRZ0SA40S671	40	24.08.2022	liegt bei
55	HYUNDAI, Hyundai Motor Company, HYUNDAI Motor Company, HYUNDAI MOTOR (CZ), HYUNDAI MOTOR EUROPE	TTRZ0BA40C671; TTRZ0BA40D671; TTRZ0BA40S671; TTRZ0BP40C671; TTRZ0BP40D671; TTRZ0BP40S671; TTRZ0SA40C671; TTRZ0SA40D671; TTRZ0SA40D671; TTRZ0SA40S671	40	24.08.2022	liegt bei

§22 53206*05

**Gutachten 366-0417-19-WIRD/N5
zur Erteilung eines Nachtrags zur ABE 53206**

Fahrzeugteil: Sonderrad 6 1/2 J X 16 H2
Antragsteller: ALCAR WHEELS GmbH

Radtyp: TTRZ
Stand: 24.08.2022



Seite: 21 von 25

56	CITROEN	TTRZ0BA40C671; TTRZ0BA40D671; TTRZ0BA40S671; TTRZ0BP40C671; TTRZ0BP40D671; TTRZ0BP40S671; TTRZ0SA40C671; TTRZ0SA40D671; TTRZ0SA40D671; TTRZ0SA40S671	40	24.08.2022	liegt bei
57	CITROEN	TTRZ0BA48C671; TTRZ0BA48D671; TTRZ0BA48S671; TTRZ0BP48C671; TTRZ0BP48D671; TTRZ0BP48S671; TTRZ0SA48C671; TTRZ0SA48D671; TTRZ0SA48S671	48	24.08.2022	liegt bei
58	MAZDA, Mazda Motor Corporation, Mazda Motor Logistics Europe	TTRZ0BA48C671; TTRZ0BA48D671; TTRZ0BA48S671; TTRZ0BP48C671; TTRZ0BP48D671; TTRZ0BP48S671; TTRZ0SA48C671; TTRZ0SA48D671; TTRZ0SA48S671	48	24.08.2022	liegt bei
59	PEUGEOT	TTRZ0BA48C671; TTRZ0BA48D671; TTRZ0BA48S671; TTRZ0BP48C671; TTRZ0BP48D671; TTRZ0BP48S671; TTRZ0SA48C671; TTRZ0SA48D671; TTRZ0SA48S671	48	24.08.2022	liegt bei
60	KIA MOTORS (SK)	TTRZ0BA48C671; TTRZ0BA48D671; TTRZ0BA48S671; TTRZ0BP48C671; TTRZ0BP48D671; TTRZ0BP48S671; TTRZ0SA48C671; TTRZ0SA48D671; TTRZ0SA48S671	48	24.08.2022	liegt bei

§22 53206*05

**Gutachten 366-0417-19-WIRD/N5
zur Erteilung eines Nachtrags zur ABE 53206**

Fahrzeugteil: Sonderrad 6 1/2 J X 16 H2
Antragsteller: ALCAR WHEELS GmbH

Radtyp: TTRZ
Stand: 24.08.2022



Seite: 22 von 25

61	KIA	TTRZ0BA48C671; TTRZ0BA48D671; TTRZ0BA48S671; TTRZ0BP48C671; TTRZ0BP48D671; TTRZ0BP48S671; TTRZ0SA48C671; TTRZ0SA48D671; TTRZ0SA48S671	48	24.08.2022	liegt bei
62	MITSUBISHI	TTRZ0BA48C671; TTRZ0BA48D671; TTRZ0BA48S671; TTRZ0BP48C671; TTRZ0BP48D671; TTRZ0BP48S671; TTRZ0SA48C671; TTRZ0SA48D671; TTRZ0SA48S671	48	24.08.2022	liegt bei
63	HYUNDAI, Hyundai Motor Company, HYUNDAI Motor Company, HYUNDAI MOTOR (CZ), HYUNDAI MOTOR EUROPE	TTRZ0BA48C671; TTRZ0BA48D671; TTRZ0BA48S671; TTRZ0BP48C671; TTRZ0BP48D671; TTRZ0BP48S671; TTRZ0SA48C671; TTRZ0SA48D671; TTRZ0SA48S671	48	24.08.2022	liegt bei
64	TOYOTA	TTRZHBA48C651; TTRZHBA48D651; TTRZHBA48S651; TTRZHBP48C651; TTRZHBP48D651; TTRZHBP48S651; TTRZHSA48C651; TTRZHSA48D651; TTRZHSA48S651	48	24.08.2022	liegt bei
65	AUDI AG	TTRZ8BA41E C571; TTRZ8BA41E D571; TTRZ8BA41E O571; TTRZ8BA41E S571; TTRZ8BP41E C571; TTRZ8BP41E D571; TTRZ8BP41E O571; TTRZ8BP41E S571; TTRZ8SA41E C571; TTRZ8SA41E D571; TTRZ8SA41E O571; TTRZ8SA41E S571	41	24.08.2022	liegt bei

§22 53206*05

**Gutachten 366-0417-19-WIRD/N5
zur Erteilung eines Nachtrags zur ABE 53206**

Fahrzeugteil: Sonderrad 6 1/2 J X 16 H2
Antragsteller: ALCAR WHEELS GmbH

Radtyp: TTRZ
Stand: 24.08.2022



Seite: 23 von 25

66	DAIMLER, DAIMLER BENZ AG, DAIMLER (D), MERCEDES-BENZ	TTRZ8BA38ME C666; TTRZ8BA38ME D666; TTRZ8BA38ME O666; TTRZ8BA38MES666; TTRZ8BP38ME C666; TTRZ8BP38ME D666; TTRZ8BP38ME O666; TTRZ8BP38MES666; TTRZ8SA38ME C666; TTRZ8SA38ME D666; TTRZ8SA38ME O666; TTRZ8SA38MES666	38	24.08.2022	liegt bei
67	SKODA	TTRZ6BA47E C571; TTRZ6BA47E D571; TTRZ6BA47E O571; TTRZ6BA47E S571; TTRZ6BP47E C571; TTRZ6BP47E D571; TTRZ6BP47E O571; TTRZ6BP47E S571; TTRZ6SA47E C571; TTRZ6SA47E D571; TTRZ6SA47E O571; TTRZ6SA47E S571	47	24.08.2022	liegt bei
68	AUDI AG	TTRZ8BA46E C571; TTRZ8BA46E D571; TTRZ8BA46E O571; TTRZ8BA46E S571; TTRZ8BP46E C571; TTRZ8BP46E D571; TTRZ8BP46E O571; TTRZ8BP46E S571; TTRZ8SA46E C571; TTRZ8SA46E D571; TTRZ8SA46E O571; TTRZ8SA46E S571	46	24.08.2022	liegt bei
69	MERCEDES-BENZ	TTRZ0BA40C661; TTRZ0BA40D661; TTRZ0BA40S661; TTRZ0BP40C661; TTRZ0BP40D661; TTRZ0BP40S661; TTRZ0SA40C661; TTRZ0SA40D661; TTRZ0SA40S661	40	24.08.2022	liegt bei

§22 53206*05

**Gutachten 366-0417-19-WIRD/N5
zur Erteilung eines Nachtrags zur ABE 53206**

Fahrzeugteil: Sonderrad 6 1/2 J X 16 H2
Antragsteller: ALCAR WHEELS GmbH

Radtyp: TTRZ
Stand: 24.08.2022



Seite: 24 von 25

70	FORD	TTRZ8BA41EC571; TTRZ8BA41ED571; TTRZ8BA41EO571; TTRZ8BA41ES571; TTRZ8BP41EC571; TTRZ8BP41ED571; TTRZ8BP41EO571; TTRZ8BP41ES571; TTRZ8SA41EC571; TTRZ8SA41ED571; TTRZ8SA41EO571; TTRZ8SA41ES571	41	24.08.2022	liegt bei
71	FORD	TTRZ8BA46EC571; TTRZ8BA46ED571; TTRZ8BA46EO571; TTRZ8BA46ES571; TTRZ8BP46EC571; TTRZ8BP46ED571; TTRZ8BP46EO571; TTRZ8BP46ES571; TTRZ8SA46EC571; TTRZ8SA46ED571; TTRZ8SA46EO571; TTRZ8SA46ES571	46	24.08.2022	liegt bei
72	MG	TTRZ8BA46EC571; TTRZ8BA46ED571; TTRZ8BA46EO571; TTRZ8BA46ES571; TTRZ8BP46EC571; TTRZ8BP46ED571; TTRZ8BP46EO571; TTRZ8BP46ES571; TTRZ8SA46EC571; TTRZ8SA46ED571; TTRZ8SA46EO571; TTRZ8SA46ES571	46	24.08.2022	liegt bei

§22 53206*05

**Gutachten 366-0417-19-WIRD/N5
zur Erteilung eines Nachtrags zur ABE 53206**

Fahrzeugteil: Sonderrad 6 1/2 J X 16 H2
Antragsteller: ALCAR WHEELS GmbH

Radtyp: TTRZ
Stand: 24.08.2022



Seite: 25 von 25

V.2. Allgemeine Hinweise:

siehe Anlage: Allgemeine Hinweise

V.3. Technische Unterlagen:

siehe Anlage: Technische Unterlagen

V.4. Änderungen:

:Einzelheiten zum Antrag vom

Datum 24.08.2022

:Es wird geändert

Verwendungsbereich der Anlagen 14,17,18,21,24,25,27,28,30,41,42,53,58,61
wurde aktualisiert.

:Es wird hinzugefügt

Anlagen 70,71,72 neu



Fleischer

Sachverständiger
Prüflabor DIN EN ISO/IEC 17025:2017
Wien, 24.08.2022
KUB

**Gutachten 366-0417-19-WIRD/N5
zur Erteilung eines Nachtrags zur ABE 53206**

ANLAGE: Technische Unterlagen
Hersteller: ALCAR WHEELS GmbH

Radtyp: TTRZ
Stand: 24.08.2022



Der Begutachtung zugrunde liegende Unterlagen:

Bezeichnung	Unterlagen	Datum / Änderung / Datum
Befestigungsteile	AEZ S01-03	18.08.2003
Befestigungsteile	AEZ M01	22.11.1994 12.04.2002
Befestigungsteile	AEZ S01-01	31.10.1999 01.09.2002
Befestigungsteile	C17F27	05.06.2003 22.11.2006
Befestigungsteile	S17D30R14	22.07.2013
Nabenkappe	ZT2000	15.08.2000
Radbeschreibung	4. Ausführung	10.03.2021
Radzeichnung Bl.1-3 ALPRO	TTRZ_KBA	13.12.2019 16.12.2019
Radzeichnung Bl.1-3 ALPRO	TTRZ_ECE	13.12.2019 10.03.2021
Radzeichnung Bl.1-3 CO	TTRZ_ECE	22.10.2020 10.03.2021
Radzeichnung Bl.1-3 SKAD	TTRZ_KBA	13.10.2020
Radzeichnung Bl.1-3 SKAD	TTRZ_ECE	13.10.2020 10.03.2021
Radzeichnung CMS	J 1327 000	07.09.2020
Radzeichnung CMS	J 1328 000	15.09.2020
Tabelle AEZ Ring System	--	17.06.2010
Technischer Bericht	RP-005347-B0-144	04.03.2021
Zentrierringe	Ringe 70	09.08.2002 28.08.2006
Zentrierringe	Ring for Base-System 71,6	23.02.2011

S22 53206*05

Gutachten 366-0417-19-WIRD/N5 zur Erteilung eines Nachtrags zur ABE 53206

ANLAGE: Allgemeine Hinweise
Hersteller: ALCAR WHEELS GmbH

Radtyp: TTRZ
Stand: 24.08.2022



Seite: 1 von 1

Wuchtgewichte

Sofern zum Auswuchten der Sonderräder an der Felgeninnenseite Klebegewichte unterhalb des Tiefbetts bzw. unterhalb der Felgenschulter bzw. Klammern am inneren Felgenhorn angebracht werden, ist auf einen Mindestabstand von 3 mm zu Brems-, Fahrwerks- bzw. Lenkungsteilen zu achten.

Allgemeine Reifenhinweise

Reifen mit dem Geschwindigkeitssymbol V dürfen bei 210 km/h bis zu 100% und bei 240 km/h bis zu 91% ihrer maximalen Tragfähigkeit ausgelastet werden. Dazwischen wird linear interpoliert.

Reifen mit dem Geschwindigkeitssymbol W dürfen bei 240 km/h bis zu 100% und bei 270 km/h bis zu 85% ihrer maximalen Tragfähigkeit ausgelastet werden. Dazwischen wird linear interpoliert.

Reifen mit dem Geschwindigkeitssymbol Y dürfen bei 270 km/h bis zu 100% und bei 300 km/h bis zu 85% ihrer maximalen Tragfähigkeit ausgelastet werden. Dazwischen wird linear interpoliert.
Für Geschwindigkeiten über 300 km/h sind die Tragfähigkeiten vom Reifenhersteller zu bestätigen.

Bei der Bestimmung der Tragfähigkeit ist zur bauartbedingten Höchstgeschwindigkeit des Fahrzeuges eine Toleranz von 5% oder die vom Fahrzeughersteller vorgegebene Toleranz zu addieren und der Einfluß des Sturzwinkels zu beachten.

Bei Reifen mit der Geschwindigkeitsbezeichnung ZR sind die Tragfähigkeiten von den Reifenherstellern bestätigen zu lassen.

Die Bezieher der Sonderräder sind darauf hinzuweisen, dass der vom Reifenhersteller vorgeschriebenen Reifenfülldruck zu beachten ist.

Um ungünstige Einflüsse auf das Fahrverhalten zu vermeiden, sollten jeweils nur gleiche Reifen (Bauart, Hersteller und Profiltyp) am Fahrzeug montiert werden. Spezielle Auflagen im Gutachten bleiben hiervon unberührt.

Ersatzrad

Die Bezieher der Sonderräder müssen darauf hingewiesen werden, dass bei Verwendung des serienmäßigen Ersatzrades die serienmäßigen Radbefestigungsteile zu verwenden sind.

Allgemeine Radhinweise

Eine nachträgliche mechanische Bearbeitung und/oder thermische Behandlung ist nicht zulässig.

§22 53206*05

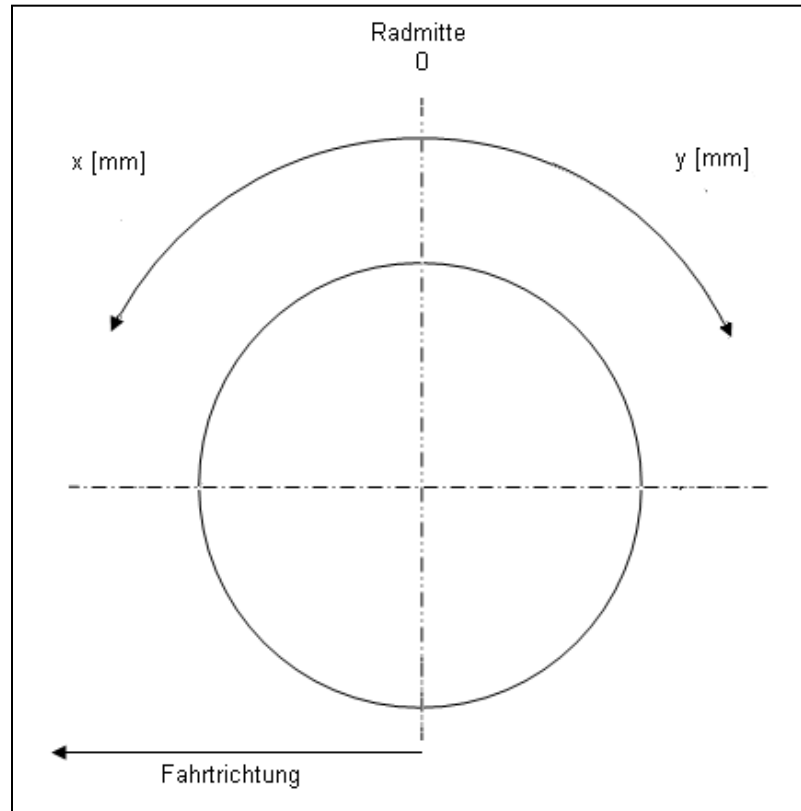
**Gutachten 366-0417-19-WIRD/N5
zur Erteilung eines Nachtrags zur ABE 53206**

ANHANG: Nacharbeitsprofile - Skizze Radhaus
Hersteller: ALCAR WHEELS GmbH

Radtyp: TTRZ
Stand: 24.08.2022

Hinweisblatt zu den im Gutachten genannten Nacharbeitsauflagen Nr.

26B, 26P, 27B, 27I, 26N, 26J, 27F, 27H



S22 53206*05

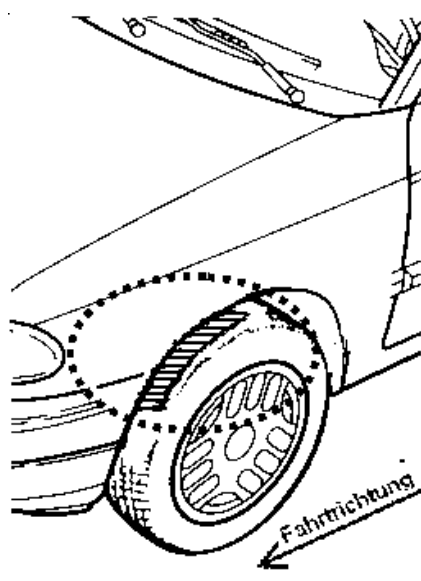
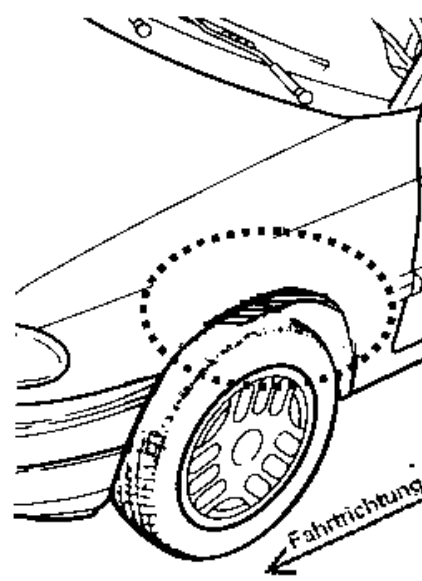
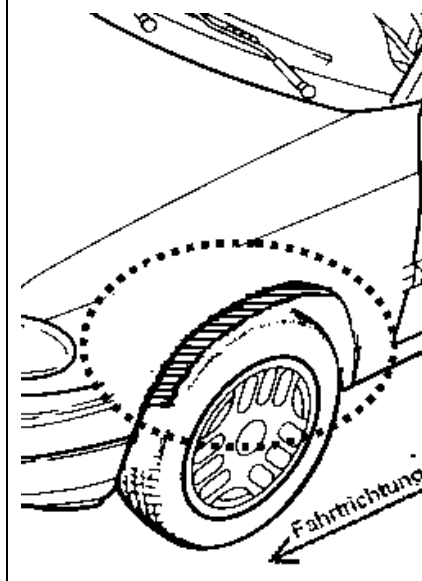
**Gutachten 366-0417-19-WIRD/N5
zur Erteilung eines Nachtrags zur ABE 53206**

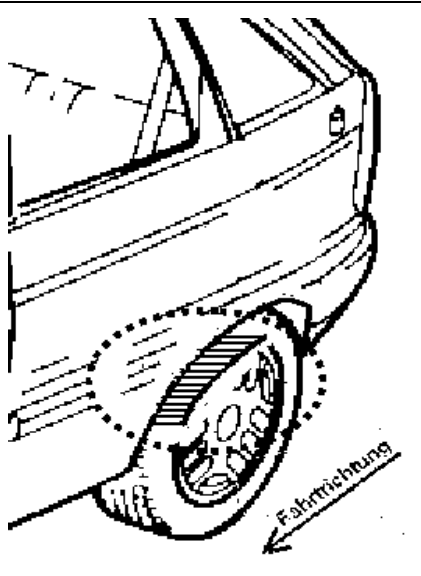
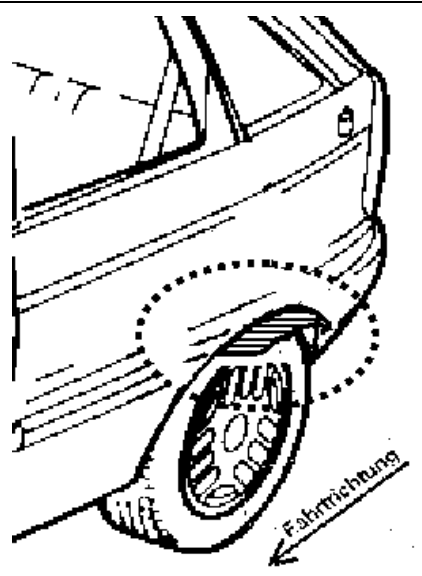
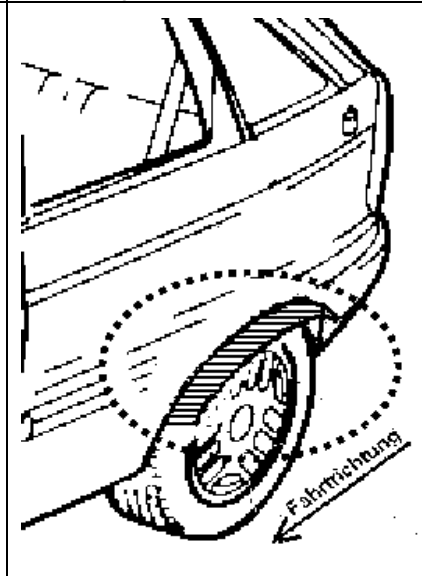
ANLAGE: Radabdeckung
Hersteller: ALCAR WHEELS GmbH

Radtyp: TTRZ
Stand: 24.08.2022

Hinweisblatt zu den im Gutachten genannten Radabdeckungsauflagen Nr. 241 – 248, 24C, 24D, 24J und 24M.

Die nachfolgenden Bilder stellen die Hilfsmittel zur Erfüllung der Radabdeckung dar, die in den Radabdeckungsauflagen beschrieben sind.

Vorderachse		
Bereich 30 Grad vor der Radmitte Zu Auflage 241 bzw. 245	Bereich 50 Grad hinter der Radmitte Zu Auflage 242 bzw. 246	Bereich 30 Grad vor und 50 Grad hinter der Radmitte Zu Auflage 241,242,245, 246,24C,24J
		

Hinterachse		
Bereich 30 Grad vor der Radmitte Zu Auflage 243 bzw. 247	Bereich 50 Grad hinter der Radmitte Zu Auflage 244 bzw. 248	Bereich 30 Grad vor und 50 Grad hinter der Radmitte Zu Auflage 243,244,247,248,24D,24M
		

**Gutachten 366-0417-19-WIRD/N5
zur Erteilung eines Nachtrags zur ABE 53206**



ANLAGE: 5 AUDI
Hersteller: ALCAR WHEELS GmbH

Radtyp: TTRZ
Stand: 24.08.2022



Fahrzeughersteller AUDI

Raddaten:

Radgröße nach Norm : 6 1/2 J X 16 H2 Einpreßtiefe (mm) : 47
Lochkreis (mm)/Lochzahl : 100/5 Zentrierart : Mittenzentrierung

Technische Daten, Kurzfassung

Ausführung	Ausführungsbezeichnung		Mittensch och in mm	Zentrierung- werkstoff	zul. Rad- last in kg	zul. Abroll umf. in mm	gültig ab Fertig datum
	Kennzeichnung Rad	Kennzeichnung Zentrierung					
TTRZ6BA47EC571	PCD100 ET47	ohne	57,1		705	2098	04/20
TTRZ6BA47ED571	PCD100 ET47	ohne	57,1		705	2098	04/20
TTRZ6BA47EO571	PCD100 ET47	ohne	57,1		705	2098	04/20
TTRZ6BA47ES571	PCD100 ET47	ohne	57,1		705	2098	04/20
TTRZ6BP47EC571	PCD100 ET47	ohne	57,1		705	2098	04/20
TTRZ6BP47ED571	PCD100 ET47	ohne	57,1		705	2098	04/20
TTRZ6BP47EO571	PCD100 ET47	ohne	57,1		705	2098	04/20
TTRZ6BP47ES571	PCD100 ET47	ohne	57,1		705	2098	04/20
TTRZ6SA47EC571	PCD100 ET47	ohne	57,1		705	2098	04/20
TTRZ6SA47ED571	PCD100 ET47	ohne	57,1		705	2098	04/20
TTRZ6SA47EO571	PCD100 ET47	ohne	57,1		705	2098	04/20
TTRZ6SA47ES571	PCD100 ET47	ohne	57,1		705	2098	04/20

Im Fahrzeug vorgeschriebene Fahrzeugsysteme, z. B. Reifendruckkontrollsysteme, müssen nach Anbau der Sonderräder funktionsfähig bleiben.

Der Fahrzeughalter muss auf die Kontrolle des Anzugsmoments der Befestigungsmittel nach einer Wegstrecke von 50km hingewiesen werden.

Verwendungsbereich/Fz-Hersteller : AUDI

Befestigungsteile : Kugelbundschrauben M14x1,5, Schaftl. 27 mm, Durchm. 26 mm

Zubehör : OE-Schraube ww. ZJV8

Anzugsmoment der Befestigungsteile : 120 Nm

Verkaufsbezeichnung: **A1 Sportback , City Carver**

Fahrzeugtyp	Betriebserlaubnis	kW	Reifen	Auflagen zu Reifen	Auflagen
GB	e1*2007/46*1892*..	70 - 152	195/55R16 87	51G	A1 Sportback; Schrägheck; Frontantrieb; 10B; 11B; 11G; 11H; 12A; 51A; 71C; 71K; 721; 725; 73C; 74C; 76U; 77E
			205/50R16 87	11A; 245; 248; 26P	
			205/55R16 91	11A; 245; 248; 26P	



§22 53206*05

Gutachten 366-0417-19-WIRD/N5 zur Erteilung eines Nachtrags zur ABE 53206

ANLAGE: 5 AUDI
Hersteller: ALCAR WHEELS GmbH

Radtyp: TTRZ
Stand: 24.08.2022



Seite: 2 von 4

Auflagen

- 10B) Die mindestens erforderlichen Geschwindigkeitsbereiche der zu verwendenden Reifen sind, mit Ausnahme der Reifen mit M+S-Profil, den Fahrzeugpapieren zu entnehmen. Die für M+S Reifen zulässige Höchstgeschwindigkeit ist im Blickfeld des Fahrzeugführer sinnfällig anzugeben und im Betrieb nicht zu überschreiten. Die zulässige Achslast des Fahrzeuges darf nicht größer sein als das Zweifache der auf Seite 1 dieser Anlage angegebenen Radlast unter Berücksichtigung des angegebenen Abrollumfanges. Der beim Reifen angeführte Lastindex beschreibt die mindesterforderliche Tragfähigkeit, es sind Reifen mit höherem Lastindex zulässig, die max. Achslast ist mit diesem Lastindex zu vergleichen wodurch eventuell vorhandene Achslastaufgaben entfallen können.
- 11A) Der vorschriftsmäßige Zustand des Fahrzeuges ist durch einen amtlich anerkannten Sachverständigen oder Prüfer für den Kraftfahrzeugverkehr oder einen Prüfenieur einer Überwachungsorganisation oder einen Angestellten nach Abschnitt 4 der Anlage VIIIb zur StVZO unter Angabe von FAHRZEUGHERSTELLER, FAHRZEUGTYP und FAHRZEUGIDENTIFIZIERUNGNUMMER auf einem Nachweis entsprechend dem im Beispielkatalog zum §19 StVZO veröffentlichten Muster bescheinigen zu lassen.
- 11B) Wird eine in diesem Gutachten aufgeführte Reifengröße verwendet, die nicht bereits in der Fahrzeuggenehmigung für diesen Fahrzeug-Typ/ -Variante/ -Version bzw. Fahrzeugausführung genannt ist, so sind die Angaben über die Reifengrößen in den Fahrzeugpapieren bei der nächsten Befassung mit den Fahrzeugpapieren durch die Zulassungsstelle unter Vorlage der Allgemeinen Betriebserlaubnis bzw. der Abnahmebestätigung nach §19 Abs. 3 der StVZO berichtigen zu lassen. Diese Berichtigung ist dann nicht erforderlich, wenn die ABE des Sonderrades eine Freistellung von der Pflicht zur Berichtigung der Fahrzeugpapiere enthält.
- 11G) Die Brems-, Lenkungsaggregate und das Fahrwerk mit Ausnahme von Sonder-Fahrwerksfedern müssen, sofern diese durch keine weiteren Auflagen berührt werden, dem Serienstand entsprechen. Für die Sonder-Fahrwerksfedern muß eine Allgemeine Betriebserlaubnis oder ein Teilegutachten vorliegen; gegen die Verwendung der Rad/Reifenkombination dürfen keine technischen Bedenken bestehen. Wird gleichzeitig mit dem Anbau der Sonderräder eine Fahrwerksänderung vorgenommen, so ist diese und ihre Auswirkung auf den Anbau der Sonderräder gesondert zu beurteilen.
- 11H) Wird das serienmäßige Ersatzrad verwendet, soll mit mäßiger Geschwindigkeit und nicht länger als erforderlich gefahren werden. Hierbei müssen die serienmäßigen Befestigungsteile verwendet werden. Bei Fahrzeugausführungen mit Allradantrieb ist bei Verwendung des Ersatzrades darauf zu achten, daß nur Reifen mit gleich großem Abrollumfang zulässig sind.
- 12A) Die Verwendung von Schneeketten ist nicht möglich, es sei denn, dass für den hier aufgeführten Fahrzeugtyp eine weitere Umrüstmöglichkeit im Gutachten aufgeführt ist. Für diese Umrüstung mit der Einschränkung in Spalte Auflagen "Auflagen zu Reifen" sind die dort aufgeführten Auflagen und Hinweise zu beachten.
- 245) Die Radabdeckung an Achse 1 ist durch Ausstellen der Frontschürze und des Kotflügels oder durch Anbau von dauerhaft befestigten Karosserieteilen im Bereich 30 Grad vor der Radmitte herzustellen. Je nach Rüstzustand des Fahrzeuges (z. B. Fahrzeugtieferlegung, Radabdeckungsverbreiterung, usw.) kann es möglich sein, dass die Radabdeckung ausreichend ist. Die gesamte Breite der Rad/Reifenkombination muss, unter Beachtung des maximal möglichen Betriebsmaßes des Reifens (1,04 fache der Nennbreite des Reifens), im oben genannten Bereich abgedeckt sein.
- 248) Die Radabdeckung an Achse 2 ist durch Ausstellen der Heckschürze und des Kotflügels oder durch Anbau von dauerhaft befestigten Karosserieteilen im Bereich 50 Grad hinter der Radmitte herzustellen. Je nach Rüstzustand des Fahrzeuges (z. B. Fahrzeugtieferlegung, Radabdeckungsverbreiterung, usw.) kann es möglich sein, dass die Radabdeckung ausreichend ist. Die gesamte Breite der Rad/Reifenkombination muss, unter Beachtung des maximal möglichen Betriebsmaßes des Reifens (1,04 fache der Nennbreite des Reifens), im oben genannten Bereich abgedeckt sein.
- 26P) Durch Anlegen der vorderen Radhausauschnittkanten und Kunststoffinnenkotflügel ist die Freigängigkeit der Rad/Reifen-Kombination unter Berücksichtigung der maximal zulässigen Betriebsbreite nach ETRTO

**Gutachten 366-0417-19-WIRD/N5
zur Erteilung eines Nachtrags zur ABE 53206**

ANLAGE: 5 AUDI

Hersteller: ALCAR WHEELS GmbH

Radtyp: TTRZ

Stand: 24.08.2022



Seite: 3 von 4

- bzw. WdK (1,04 fache Nennbreite des Reifens) herzustellen. Die genauen Maße / Bereiche sind dem beigefügten Anhang / Hinweisblatt "Nacharbeitsprofile Fahrzeug" am Ende dieser Anlage zu entnehmen.
- 51A) Der vom Fahrzeughersteller (siehe Betriebsanleitung oder Reifenfülldruckhinweis am Fahrzeug) bzw. Reifenhersteller vorgeschriebene Reifenfülldruck ist zu beachten.
Die Verwendung von Reifen mit Notlaufeigenschaften ist laut Hersteller nur mit Reifenfülldrucküberwachungssystem zulässig.
- 51G) Die Verwendung dieser Rad/Reifen-Kombination ist nur zulässig, wenn diese Reifendimension in den Fahrzeugpapieren bereits serienmäßig eingetragen oder vom Fahrzeughersteller, s. Auszug aus der EG-Genehmigung des Fahrzeuges (EG-Übereinstimmungsbescheinigung), freigegeben ist. Der Loadindex, das Geschwindigkeitssymbol, die M+S-Kennzeichnung, die Hinweise und die Empfehlungen des Fahrzeugherstellers sind bei Verwendung dieser Reifengröße zu beachten.
- 71C) Zum Auswuchten der Sonderräder dürfen an der Felgennenseite nur Klebegewichte angebracht werden.
- 71K) Zum Auswuchten der Sonderräder dürfen an der Felgenaußenseite nur Klebegewichte unterhalb des Tiefbetts angebracht werden.
- 721) Es ist nur die Verwendung von Gummiventilen oder Metallschraubventilen mit Überwurfmutter von außen, die weitgehend den Normen (DIN, E.T.R.T.O. bzw. Tire and Rim) entsprechen und die für einen Ventilloch-Nenndurchmesser von 11,3 mm geeignet sind, zulässig.
Das Ventil darf nicht über den Felgenrand hinausragen. Es sind die Montagehinweise des Ventilherstellers zu beachten.
- 725) Bei Fahrzeugen mit einer bauartbedingten Höchstgeschwindigkeit über 210 km/h sind nur Metallschraubventile zulässig. Es sind die Montagehinweise des Ventilherstellers zu beachten.
- 73C) Es ist nur die Verwendung von schlauchlosen Reifen zulässig.
- 74C) Es dürfen nur die serienmäßigen Radbefestigungsteile vom Fahrzeughersteller bzw. die vom Radhersteller mitzuliefernden Radbefestigungsteile verwendet werden, dabei ist die Gewindegröße der serienmäßigen Befestigungsteile zu beachten. Bei Verwendung von Radschrauben, ist die, in der Anlage zum Gutachten, dem Fahrzeug zugeordnete Schaftlänge zu beachten.
- 76U) Die Verwendung dieser Radgröße ist nicht zulässig an Fahrzeugausführungen, die serienmäßig laut COC-Papier (EG-Übereinstimmungserklärung) als kleinste Radgröße mit 17-Zoll-Rädern ausgerüstet sind.
- 77E) Das indirekte Reifendruckkontrollsystem ist zu kalibrieren. Es ist dafür den Ausführungen der Bedienungsanleitung Folge zu leisten.

S22 53206*05

**Gutachten 366-0417-19-WIRD/N5
zur Erteilung eines Nachtrags zur ABE 53206**

ANLAGE: 5 AUDI
Hersteller: ALCAR WHEELS GmbH

Radtyp: TTRZ
Stand: 24.08.2022



Nacharbeitsprofile Fahrzeug

Fahrzeug:

Hersteller: AUDI
Fahrzeugtyp: GB
Genehm.Nr.: e1*2007/46*1892*..
Handelsbez.: A1 Sportback , City Carver

Variante(n):

Nacharbeit Radhausausschnittkantenbereich:

Auflagen	Nacharbeit im Bereich		Achse
	von [mm]	bis [mm]	
26B	x = 300	y = 275	VA
26P	x = 250	y = 225	VA

Aufweiten Radhausausschnittkantenbereich:

Auflagen	Im Bereich		Aufweiten um [mm]	Achse
	von [mm]	bis [mm]		
26J	x = 300	y = 275	8	VA
26N	x = 300	y = 275	25	VA
27F	x = 275	y = 260	8	HA
27H	x275	y = 260	20	HA

S22 53206*05

**Gutachten 366-0417-19-WIRD/N5
zur Erteilung eines Nachtrags zur ABE 53206**

ANLAGE: 6 VW
Hersteller: ALCAR WHEELS GmbH

Radtyp: TTRZ
Stand: 24.08.2022



Fahrzeughersteller **VOLKSWAGEN**

Raddaten:

Radgröße nach Norm : 6 1/2 J X 16 H2 Einpreßtiefe (mm) : 47
Lochkreis (mm)/Lochzahl : 100/5 Zentrierart : Mittenzentrierung

Technische Daten, Kurzfassung

Ausführung	Ausführungsbezeichnung		Mittell och in mm	Zentrierung- werkstoff	zul. Rad- last in kg	zul. Abroll umf. in mm	gültig ab Fertig datum
	Kennzeichnung Rad	Kennzeichnung Zentrierung					
TTRZ6BA47EC571	PCD100 ET47	ohne	57,1		705	2098	04/20
TTRZ6BA47ED571	PCD100 ET47	ohne	57,1		705	2098	04/20
TTRZ6BA47EO571	PCD100 ET47	ohne	57,1		705	2098	04/20
TTRZ6BA47ES571	PCD100 ET47	ohne	57,1		705	2098	04/20
TTRZ6BP47EC571	PCD100 ET47	ohne	57,1		705	2098	04/20
TTRZ6BP47ED571	PCD100 ET47	ohne	57,1		705	2098	04/20
TTRZ6BP47EO571	PCD100 ET47	ohne	57,1		705	2098	04/20
TTRZ6BP47ES571	PCD100 ET47	ohne	57,1		705	2098	04/20
TTRZ6SA47EC571	PCD100 ET47	ohne	57,1		705	2098	04/20
TTRZ6SA47ED571	PCD100 ET47	ohne	57,1		705	2098	04/20
TTRZ6SA47EO571	PCD100 ET47	ohne	57,1		705	2098	04/20
TTRZ6SA47ES571	PCD100 ET47	ohne	57,1		705	2098	04/20

Im Fahrzeug vorgeschriebene Fahrzeugsysteme, z. B. Reifendruckkontrollsysteme, müssen nach Anbau der Sonderräder funktionsfähig bleiben.

Der Fahrzeughalter muss auf die Kontrolle des Anzugsmoments der Befestigungsmittel nach einer Wegstrecke von 50km hingewiesen werden.

Verwendungsbereich/Fz-Hersteller : VOLKSWAGEN

Befestigungsteile : Kugelbundschrauben M14x1,5, Schaftl. 27 mm, Durchm. 26 mm

Zubehör : OE-Schraube ww. ZJV8

Anzugsmoment der Befestigungsteile : 130 Nm



**Gutachten 366-0417-19-WIRD/N5
zur Erteilung eines Nachtrags zur ABE 53206**

ANLAGE: 6 VW
Hersteller: ALCAR WHEELS GmbH

Radtyp: TTRZ
Stand: 24.08.2022



Verkaufsbezeichnung: **Polo**

Fahrzeugtyp	Betriebserlaubnis	kW	Reifen	Auflagen zu Reifen	Auflagen
AW	e1*2007/46*1783*..	48 - 152	185/55R16 87	124	Polo GTI; Polo; 10B; 11B; 11G; 11H; 51A; 71C; 71K; 72I; 72S; 73C; 74C; 76U; 77E
			185/60R16 M+S	124; 52J	
			185/60R16 86	124	
			195/50R16 M+S	12A; 52J	
			195/50R16 84	12A	
			195/55R16 M+S	12A; 52J	
			195/55R16 87	12A	
			205/50R16 M+S	11A; 12A; 26P; 52J	
			205/50R16 87	11A; 12A; 26P	
			205/55R16 M+S	11A; 12A; 26P; 52J	
			205/55R16 91	11A; 12A; 26P	
			215/50R16 90	11A; 12A; 245; 248; 26P	

Auflagen

- 10B) Die mindestens erforderlichen Geschwindigkeitsbereiche der zu verwendenden Reifen sind, mit Ausnahme der Reifen mit M+S-Profil, den Fahrzeugpapieren zu entnehmen. Die für M+S Reifen zulässige Höchstgeschwindigkeit ist im Blickfeld des Fahrzeugführer sinnfällig anzugeben und im Betrieb nicht zu überschreiten. Die zulässige Achslast des Fahrzeuges darf nicht größer sein als das Zweifache der auf Seite 1 dieser Anlage angegebenen Radlast unter Berücksichtigung des angegebenen Abrollumfanges. Der beim Reifen angeführte Lastindex beschreibt die mindesterforderliche Tragfähigkeit, es sind Reifen mit höherem Lastindex zulässig, die max. Achslast ist mit diesem Lastindex zu vergleichen wodurch eventuell vorhandene Achslastaufgaben entfallen können.
- 11A) Der vorschriftsmäßige Zustand des Fahrzeuges ist durch einen amtlich anerkannten Sachverständigen oder Prüfer für den Kraftfahrzeugverkehr oder einen Prüflingenieur einer Überwachungsorganisation oder einen Angestellten nach Abschnitt 4 der Anlage VIIIb zur StVZO unter Angabe von FAHRZEUGHERSTELLER, FAHRZEUGTYP und FAHRZEUGIDENTIFIZIERUNGSNUMMER auf einem Nachweis entsprechend dem im Beispielkatalog zum §19 StVZO veröffentlichten Muster bescheinigen zu lassen.
- 11B) Wird eine in diesem Gutachten aufgeführte Reifengröße verwendet, die nicht bereits in der Fahrzeuggenehmigung für diesen Fahrzeug-Typ/ -Variante/ -Version bzw. Fahrzeugausführung genannt ist, so sind die Angaben über die Reifengrößen in den Fahrzeugpapieren bei der nächsten Befassung mit den Fahrzeugpapieren durch die Zulassungsstelle unter Vorlage der Allgemeinen Betriebserlaubnis bzw. der Abnahmebestätigung nach §19 Abs. 3 der StVZO berichtigen zu lassen. Diese Berichtigung ist dann nicht erforderlich, wenn die ABE des Sonderrades eine Freistellung von der Pflicht zur Berichtigung der Fahrzeugpapiere enthält.
- 11G) Die Brems-, Lenkungsaggregate und das Fahrwerk mit Ausnahme von Sonder-Fahrwerksfedern müssen, sofern diese durch keine weiteren Auflagen berührt werden, dem Serienstand entsprechen. Für die Sonder-Fahrwerksfedern muß eine Allgemeine Betriebserlaubnis oder ein Teilegutachten vorliegen; gegen die Verwendung der Rad/Reifenkombination dürfen keine technischen Bedenken bestehen. Wird gleichzeitig mit dem Anbau der Sonderräder eine Fahrwerksänderung vorgenommen, so ist diese und ihre Auswirkung auf den Anbau der Sonderräder gesondert zu beurteilen.
- 11H) Wird das serienmäßige Ersatzrad verwendet, soll mit mäßiger Geschwindigkeit und nicht länger als erforderlich gefahren werden. Hierbei müssen die serienmäßigen Befestigungsteile verwendet werden. Bei Fahrzeugausführungen mit Allradantrieb ist bei Verwendung des Ersatzrades darauf zu achten, daß nur Reifen mit gleich großem Abrollumfang zulässig sind.
- 124) Die Verwendung von feingliedrigen Schneeketten, die nicht mehr als 8 mm (einschließlich Kettenschloss) auftragen, ist nur an der Achse, die in der Betriebsanleitung des Fahrzeuges genannt wird, möglich.



§22 53206*05

**Gutachten 366-0417-19-WIRD/N5
zur Erteilung eines Nachtrags zur ABE 53206**

ANLAGE: 6 VW
Hersteller: ALCAR WHEELS GmbH

Radtyp: TTRZ
Stand: 24.08.2022



Seite: 3 von 4

- 12A) Die Verwendung von Schneeketten ist nicht möglich, es sei denn, dass für den hier aufgeführten Fahrzeugtyp eine weitere Umrüstmöglichkeit im Gutachten aufgeführt ist.
Für diese Umrüstung mit der Einschränkung in Spalte Auflagen "Auflagen zu Reifen" sind die dort aufgeführten Auflagen und Hinweise zu beachten.
- 245) Die Radabdeckung an Achse 1 ist durch Ausstellen der Frontschürze und des Kotflügels oder durch Anbau von dauerhaft befestigten Karosserieteilen im Bereich 30 Grad vor der Radmitte herzustellen. Je nach Rüstzustand des Fahrzeuges (z. B. Fahrzeugtieferlegung, Radabdeckungsverbreiterung, usw.) kann es möglich sein, dass die Radabdeckung ausreichend ist. Die gesamte Breite der Rad/Reifenkombination muss, unter Beachtung des maximal möglichen Betriebsmaßes des Reifens (1,04 fache der Nennbreite des Reifens), im oben genannten Bereich abgedeckt sein.
- 248) Die Radabdeckung an Achse 2 ist durch Ausstellen der Heckschürze und des Kotflügels oder durch Anbau von dauerhaft befestigten Karosserieteilen im Bereich 50 Grad hinter der Radmitte herzustellen. Je nach Rüstzustand des Fahrzeuges (z. B. Fahrzeugtieferlegung, Radabdeckungsverbreiterung, usw.) kann es möglich sein, dass die Radabdeckung ausreichend ist. Die gesamte Breite der Rad/Reifenkombination muss, unter Beachtung des maximal möglichen Betriebsmaßes des Reifens (1,04 fache der Nennbreite des Reifens), im oben genannten Bereich abgedeckt sein.
- 26P) Durch Anlegen der vorderen Radhausauschnittkanten und Kunststoffinnenkotflügel ist die Freigängigkeit der Rad/Reifen-Kombination unter Berücksichtigung der maximal zulässigen Betriebsbreite nach ETRTO bzw. WdK (1,04 fache Nennbreite des Reifens) herzustellen. Die genauen Maße / Bereiche sind dem beigefügten Anhang / Hinweisblatt "Nacharbeitsprofile Fahrzeug" am Ende dieser Anlage zu entnehmen.
- 51A) Der vom Fahrzeughersteller (siehe Betriebsanleitung oder Reifenfülldruckhinweis am Fahrzeug) bzw. Reifenhersteller vorgeschriebene Reifenfülldruck ist zu beachten.
Die Verwendung von Reifen mit Notlaufeigenschaften ist laut Hersteller nur mit Reifenfülldrucküberwachungssystem zulässig.
- 52J) Diese Reifengröße ist nur mit M+S-Profil zulässig. Die Lauffläche und die Struktur sind bei M+S-Profil so konzipiert, dass sie vor allem auf Matsch und Schnee (Winter) bessere Fahreigenschaften gewährleisten.
- 71C) Zum Auswuchten der Sonderräder dürfen an der Felgeninnenseite nur Klebegewichte angebracht werden.
- 71K) Zum Auswuchten der Sonderräder dürfen an der Felgenaußenseite nur Klebegewichte unterhalb des Tiefbetts angebracht werden.
- 721) Es ist nur die Verwendung von Gummiventilen oder Metallschraubventilen mit Überwurfmutter von außen, die weitgehend den Normen (DIN, E.T.R.T.O. bzw. Tire and Rim) entsprechen und die für einen Ventilloch-Nenndurchmesser von 11,3 mm geeignet sind, zulässig.
Das Ventil darf nicht über den Felgenrand hinausragen. Es sind die Montagehinweise des Ventilherstellers zu beachten.
- 725) Bei Fahrzeugen mit einer bauartbedingten Höchstgeschwindigkeit über 210 km/h sind nur Metallschraubventile zulässig. Es sind die Montagehinweise des Ventilherstellers zu beachten.
- 73C) Es ist nur die Verwendung von schlauchlosen Reifen zulässig.
- 74C) Es dürfen nur die serienmäßigen Radbefestigungsteile vom Fahrzeughersteller bzw. die vom Radhersteller mitzuliefernden Radbefestigungsteile verwendet werden, dabei ist die Gewindegröße der serienmäßigen Befestigungsteile zu beachten. Bei Verwendung von Radschrauben, ist die, in der Anlage zum Gutachten, dem Fahrzeug zugeordnete Schaftlänge zu beachten.
- 76U) Die Verwendung dieser Radgröße ist nicht zulässig an Fahrzeugausführungen, die serienmäßig laut COC-Papier (EG-Übereinstimmungserklärung) als kleinste Radgröße mit 17-Zoll-Rädern ausgerüstet sind.
- 77E) Das indirekte Reifendruckkontrollsystem ist zu kalibrieren. Es ist dafür den Ausführungen der Bedienungsanleitung Folge zu leisten.

**Gutachten 366-0417-19-WIRD/N5
zur Erteilung eines Nachtrags zur ABE 53206**

ANLAGE: 6 VW
Hersteller: ALCAR WHEELS GmbH

Radtyp: TTRZ
Stand: 24.08.2022



Nacharbeitsprofile Fahrzeug

Fahrzeug:

Hersteller: VW
Fahrzeugtyp: AW
Genehm.Nr.: e1*2007/46*1783*..
Handelsbez.: Polo

Variante(n):

Nacharbeit Radhausausschnittkantenbereich:

Auflagen	Nacharbeit im Bereich		Achse
	von [mm]	bis [mm]	
26B	x = 250	y = 200	VA
26P	x = 200	y = 150	VA

Aufweiten Radhausausschnittkantenbereich:

Auflagen	Im Bereich		Aufweiten um [mm]	Achse
	von [mm]	bis [mm]		
26J	x = 250	y = 200	25	VA
26N	x = 250	y = 200	8	VA
27F	x = 250	y = 300	30	HA
27H	x = 250	y = 300	8	HA

S22 53206*05

**Gutachten 366-0417-19-WIRD/N5
zur Erteilung eines Nachtrags zur ABE 53206**



ANLAGE: 7 SEAT
Hersteller: ALCAR WHEELS GmbH

Radtyp: TTRZ
Stand: 24.08.2022



Fahrzeughersteller SEAT, S.A.

Raddaten:

Radgröße nach Norm : 6 1/2 J X 16 H2 Einpreßtiefe (mm) : 47
Lochkreis (mm)/Lochzahl : 100/5 Zentrierart : Mittenzentrierung

Technische Daten, Kurzfassung

Ausführung	Ausführungsbezeichnung		Mittelloch in mm	Zentrierwerkstoff	zul. Radlast in kg	zul. Abrollumf. in mm	gültig ab Fertigdatum
	Kennzeichnung Rad	Kennzeichnung Zentrierring					
TTRZ6BA47EC571	PCD100 ET47	ohne	57,1		705	2098	04/20
TTRZ6BA47ED571	PCD100 ET47	ohne	57,1		705	2098	04/20
TTRZ6BA47EO571	PCD100 ET47	ohne	57,1		705	2098	04/20
TTRZ6BA47ES571	PCD100 ET47	ohne	57,1		705	2098	04/20
TTRZ6BP47EC571	PCD100 ET47	ohne	57,1		705	2098	04/20
TTRZ6BP47ED571	PCD100 ET47	ohne	57,1		705	2098	04/20
TTRZ6BP47EO571	PCD100 ET47	ohne	57,1		705	2098	04/20
TTRZ6BP47ES571	PCD100 ET47	ohne	57,1		705	2098	04/20
TTRZ6SA47EC571	PCD100 ET47	ohne	57,1		705	2098	04/20
TTRZ6SA47ED571	PCD100 ET47	ohne	57,1		705	2098	04/20
TTRZ6SA47EO571	PCD100 ET47	ohne	57,1		705	2098	04/20
TTRZ6SA47ES571	PCD100 ET47	ohne	57,1		705	2098	04/20

Im Fahrzeug vorgeschriebene Fahrzeugsysteme, z. B. Reifendruckkontrollsysteme, müssen nach Anbau der Sonderräder funktionsfähig bleiben.

Der Fahrzeughalter muss auf die Kontrolle des Anzugsmoments der Befestigungsmittel nach einer Wegstrecke von 50km hingewiesen werden.

Verwendungsbereich/Fz-Hersteller : SEAT, S.A.

Befestigungsteile : Kugelbundschrauben M14x1,5, Schaftl. 27 mm, Durchm. 26 mm

Zubehör : OE-Schraube ww. ZJV8

Anzugsmoment der Befestigungsteile : 120 Nm für Typ : KJ
140 Nm (ARONA) für Typ : KJ

Verkaufsbezeichnung: IBIZA, ARONA

Fahrzeugtyp	Betriebslaubnis	kW	Reifen	Auflagen zu Reifen	Auflagen
KJ	e9*2007/46*3134*..	66 - 110	195/55R16 87	124	ARONA; Frontantrieb; 10B; 11B; 11G; 11H; 51A; 71C; 71K; 721; 725; 73C; 74C; 76U; 77E
			195/60R16 89	124	
			195/65R16 91	124	
			205/55R16 91	12A	
			205/60R16 92	12A	
			215/50R16 90	12A	
			215/55R16 93	12A	
215/60R16 95	12A				



§22 53206*05

**Gutachten 366-0417-19-WIRD/N5
zur Erteilung eines Nachtrags zur ABE 53206**

ANLAGE: 7 SEAT
Hersteller: ALCAR WHEELS GmbH

Radtyp: TTRZ
Stand: 24.08.2022



Verkaufsbezeichnung: **IBIZA, ARONA**

Fahrzeugtyp	Betriebserlaubnis	kW	Reifen	Auflagen zu Reifen	Auflagen
KJ	e9*2007/46*3134*..	48 - 110	185/55R16 83	124	IBIZA; 10B; 11B; 11G; 11H; 51A; 71C; 71K; 72I; 72S; 73C; 74C; 76U; 77E
			185/60R16 86	124	
			195/50R16 84	124	
			195/55R16 87	12T	
			195/60R16 89	12A	
			205/50R16 87	12A	
			205/55R16 91	12A	
			205/60R16 92	12A	
			215/50R16 90	11A; 12A; 248	
			215/55R16 93	11A; 12A; 248	

Auflagen

- 10B) Die mindestens erforderlichen Geschwindigkeitsbereiche der zu verwendenden Reifen sind, mit Ausnahme der Reifen mit M+S-Profil, den Fahrzeugpapieren zu entnehmen. Die für M+S Reifen zulässige Höchstgeschwindigkeit ist im Blickfeld des Fahrzeugführer sinnfällig anzugeben und im Betrieb nicht zu überschreiten. Die zulässige Achslast des Fahrzeuges darf nicht größer sein als das Zweifache der auf Seite 1 dieser Anlage angegebenen Radlast unter Berücksichtigung des angegebenen Abrollumfanges. Der beim Reifen angeführte Lastindex beschreibt die mindesterforderliche Tragfähigkeit, es sind Reifen mit höherem Lastindex zulässig, die max. Achslast ist mit diesem Lastindex zu vergleichen wodurch eventuell vorhandene Achslastaufgaben entfallen können.
- 11A) Der vorschriftsmäßige Zustand des Fahrzeuges ist durch einen amtlich anerkannten Sachverständigen oder Prüfer für den Kraftfahrzeugverkehr oder einen Prüflingenieur einer Überwachungsorganisation oder einen Angestellten nach Abschnitt 4 der Anlage VIIIb zur StVZO unter Angabe von FAHRZEUGHERSTELLER, FAHRZEUGTYP und FAHRZEUGIDENTIFIZIERUNGNUMMER auf einem Nachweis entsprechend dem im Beispielkatalog zum §19 StVZO veröffentlichten Muster bescheinigen zu lassen.
- 11B) Wird eine in diesem Gutachten aufgeführte Reifengröße verwendet, die nicht bereits in der Fahrzeuggenehmigung für diesen Fahrzeug-Typ/ -Variante/ -Version bzw. Fahrzeugausführung genannt ist, so sind die Angaben über die Reifengrößen in den Fahrzeugpapieren bei der nächsten Befassung mit den Fahrzeugpapieren durch die Zulassungsstelle unter Vorlage der Allgemeinen Betriebserlaubnis bzw. der Abnahmebestätigung nach §19 Abs. 3 der StVZO berichtigen zu lassen. Diese Berichtigung ist dann nicht erforderlich, wenn die ABE des Sonderrades eine Freistellung von der Pflicht zur Berichtigung der Fahrzeugpapiere enthält.
- 11G) Die Brems-, Lenkungsaggregate und das Fahrwerk mit Ausnahme von Sonder-Fahrwerksfedern müssen, sofern diese durch keine weiteren Auflagen berührt werden, dem Serienstand entsprechen. Für die Sonder-Fahrwerksfedern muß eine Allgemeine Betriebserlaubnis oder ein Teilegutachten vorliegen; gegen die Verwendung der Rad/Reifenkombination dürfen keine technischen Bedenken bestehen. Wird gleichzeitig mit dem Anbau der Sonderräder eine Fahrwerksänderung vorgenommen, so ist diese und ihre Auswirkung auf den Anbau der Sonderräder gesondert zu beurteilen.
- 11H) Wird das serienmäßige Ersatzrad verwendet, soll mit mäßiger Geschwindigkeit und nicht länger als erforderlich gefahren werden. Hierbei müssen die serienmäßigen Befestigungsteile verwendet werden. Bei Fahrzeugausführungen mit Allradantrieb ist bei Verwendung des Ersatzrades darauf zu achten, daß nur Reifen mit gleich großem Abrollumfang zulässig sind.
- 124) Die Verwendung von feingliedrigen Schneeketten, die nicht mehr als 8 mm (einschließlich Kettenschloss) auflagen, ist nur an der Achse, die in der Betriebsanleitung des Fahrzeuges genannt wird, möglich.
- 12A) Die Verwendung von Schneeketten ist nicht möglich, es sei denn, dass für den hier aufgeführten Fahrzeugtyp eine weitere Umrüstmöglichkeit im Gutachten aufgeführt ist.



§22 53206*05

**Gutachten 366-0417-19-WIRD/N5
zur Erteilung eines Nachtrags zur ABE 53206**

ANLAGE: 7 SEAT

Hersteller: ALCAR WHEELS GmbH

Radtyp: TTRZ

Stand: 24.08.2022



Seite: 3 von 3

- Für diese Umrüstung mit der Einschränkung in Spalte Auflagen "Auflagen zu Reifen" sind die dort aufgeführten Auflagen und Hinweise zu beachten.
- 12T) Die Verwendung von feingliedrigen Schneeketten ist nur mit der vom Fahrzeughersteller freigegebenen Schneekette oder einer baugleichen Schneekette an der Achse, die in der Betriebsanleitung des Fahrzeuges genannt wird, möglich.
- 248) Die Radabdeckung an Achse 2 ist durch Ausstellen der Heckschürze und des Kotflügels oder durch Anbau von dauerhaft befestigten Karosserieteilen im Bereich 50 Grad hinter der Radmitte herzustellen. Je nach Rüstzustand des Fahrzeuges (z. B. Fahrzeugtieferlegung, Radabdeckungsverbreiterung, usw.) kann es möglich sein, dass die Radabdeckung ausreichend ist. Die gesamte Breite der Rad/Reifenkombination muss, unter Beachtung des maximal möglichen Betriebsmaßes des Reifens (1,04 fache der Nennbreite des Reifens), im oben genannten Bereich abgedeckt sein.
- 51A) Der vom Fahrzeughersteller (siehe Betriebsanleitung oder Reifenfülldruckhinweis am Fahrzeug) bzw. Reifenhersteller vorgeschriebene Reifenfülldruck ist zu beachten.
Die Verwendung von Reifen mit Notlaufeigenschaften ist laut Hersteller nur mit Reifenfülldrucküberwachungssystem zulässig.
- 71C) Zum Auswuchten der Sonderräder dürfen an der Felgeninnenseite nur Klebegewichte angebracht werden.
- 71K) Zum Auswuchten der Sonderräder dürfen an der Felgenaußenseite nur Klebegewichte unterhalb des Tiefbetts angebracht werden.
- 721) Es ist nur die Verwendung von Gummiventilen oder Metallschraubventilen mit Überwurfmutter von außen, die weitgehend den Normen (DIN, E.T.R.T.O. bzw. Tire and Rim) entsprechen und die für einen Ventilloch-Nenn Durchmesser von 11,3 mm geeignet sind, zulässig.
Das Ventil darf nicht über den Felgenrand hinausragen. Es sind die Montagehinweise des Ventilherstellers zu beachten.
- 725) Bei Fahrzeugen mit einer bauartbedingten Höchstgeschwindigkeit über 210 km/h sind nur Metallschraubventile zulässig. Es sind die Montagehinweise des Ventilherstellers zu beachten.
- 73C) Es ist nur die Verwendung von schlauchlosen Reifen zulässig.
- 74C) Es dürfen nur die serienmäßigen Radbefestigungsteile vom Fahrzeughersteller bzw. die vom Radhersteller mitzuliefernden Radbefestigungsteile verwendet werden, dabei ist die Gewindegröße der serienmäßigen Befestigungsteile zu beachten. Bei Verwendung von Radschrauben, ist die, in der Anlage zum Gutachten, dem Fahrzeug zugeordnete Schaftlänge zu beachten.
- 76U) Die Verwendung dieser Radgröße ist nicht zulässig an Fahrzeugausführungen, die serienmäßig laut COC-Papier (EG-Übereinstimmungserklärung) als kleinste Radgröße mit 17-Zoll-Rädern ausgerüstet sind.
- 77E) Das indirekte Reifendruckkontrollsystem ist zu kalibrieren. Es ist dafür den Ausführungen der Bedienungsanleitung Folge zu leisten.

**Gutachten 366-0417-19-WIRD/N5
zur Erteilung eines Nachtrags zur ABE 53206**

ANLAGE: 67 SKODA
Hersteller: ALCAR WHEELS GmbH

Radtyp: TTRZ
Stand: 24.08.2022



Fahrzeughersteller SKODA

Raddaten:

Radgröße nach Norm : 6 1/2 J X 16 H2 Einpreßtiefe (mm) : 47
Lochkreis (mm)/Lochzahl : 100/5 Zentrierart : Mittenzentrierung

Technische Daten, Kurzfassung

Ausführung	Ausführungsbezeichnung		Mittenschoch in mm	Zentrierwerkstoff	zul. Radlast in kg	zul. Abrollumf. in mm	gültig ab Fertigdatum
	Kennzeichnung Rad	Kennzeichnung Zentrierring					
TTRZ6BA47EC571	PCD100 ET47	ohne	57,1		705	2098	04/20
TTRZ6BA47ED571	PCD100 ET47	ohne	57,1		705	2098	04/20
TTRZ6BA47EO571	PCD100 ET47	ohne	57,1		705	2098	04/20
TTRZ6BA47ES571	PCD100 ET47	ohne	57,1		705	2098	04/20
TTRZ6BP47EC571	PCD100 ET47	ohne	57,1		705	2098	04/20
TTRZ6BP47ED571	PCD100 ET47	ohne	57,1		705	2098	04/20
TTRZ6BP47EO571	PCD100 ET47	ohne	57,1		705	2098	04/20
TTRZ6BP47ES571	PCD100 ET47	ohne	57,1		705	2098	04/20
TTRZ6SA47EC571	PCD100 ET47	ohne	57,1		705	2098	04/20
TTRZ6SA47ED571	PCD100 ET47	ohne	57,1		705	2098	04/20
TTRZ6SA47EO571	PCD100 ET47	ohne	57,1		705	2098	04/20
TTRZ6SA47ES571	PCD100 ET47	ohne	57,1		705	2098	04/20

Im Fahrzeug vorgeschriebene Fahrzeugsysteme, z. B. Reifendruckkontrollsysteme, müssen nach Anbau der Sonderräder funktionsfähig bleiben.

Der Fahrzeughalter muss auf die Kontrolle des Anzugsmoments der Befestigungsmittel nach einer Wegstrecke von 50km hingewiesen werden.

Verwendungsbereich/Fz-Hersteller : SKODA

Befestigungsteile : Kugelbundschrauben M14x1,5, Schaftl. 27 mm, Durchm. 26 mm

Zubehör : OE-Schraube ww. ZJV8

Anzugsmoment der Befestigungsteile : 120 Nm

Verkaufsbezeichnung: **FABIA**

Fahrzeugtyp	Betriebslaubnis	kW	Reifen	Auflagen zu Reifen	Auflagen
PJ	e8*2018/858*00014*..	48 - 110	185/55R16 83	12N	Frontantrieb; 10B; 11B; 11G; 11H; 51A; 71C; 71K; 721; 725; 73C; 74C; 76U; 77E
			185/60R16 86	12N	
			195/50R16 84	12N	
			195/55R16 87	12N	
			205/50R16 87	11A; 12A; 248	
			205/55R16 91	11A; 12A; 248	
215/50R16 90	11A; 12A; 248				



§22 53206*05

Gutachten 366-0417-19-WIRD/N5 zur Erteilung eines Nachtrags zur ABE 53206

ANLAGE: 67 SKODA
Hersteller: ALCAR WHEELS GmbH

Radtyp: TTRZ
Stand: 24.08.2022



Seite: 2 von 3

Auflagen

- 10B) Die mindestens erforderlichen Geschwindigkeitsbereiche der zu verwendenden Reifen sind, mit Ausnahme der Reifen mit M+S-Profil, den Fahrzeugpapieren zu entnehmen. Die für M+S Reifen zulässige Höchstgeschwindigkeit ist im Blickfeld des Fahrzeugführer sinnfällig anzugeben und im Betrieb nicht zu überschreiten. Die zulässige Achslast des Fahrzeuges darf nicht größer sein als das Zweifache der auf Seite 1 dieser Anlage angegebenen Radlast unter Berücksichtigung des angegebenen Abrollumfanges. Der beim Reifen angeführte Lastindex beschreibt die mindesterforderliche Tragfähigkeit, es sind Reifen mit höherem Lastindex zulässig, die max. Achslast ist mit diesem Lastindex zu vergleichen wodurch eventuell vorhandene Achslastaufgaben entfallen können.
- 11A) Der vorschriftsmäßige Zustand des Fahrzeuges ist durch einen amtlich anerkannten Sachverständigen oder Prüfer für den Kraftfahrzeugverkehr oder einen Prüfenieur einer Überwachungsorganisation oder einen Angestellten nach Abschnitt 4 der Anlage VIIIb zur StVZO unter Angabe von FAHRZEUGHERSTELLER, FAHRZEUGTYP und FAHRZEUGIDENTIFIZIERUNGNUMMER auf einem Nachweis entsprechend dem im Beispielkatalog zum §19 StVZO veröffentlichten Muster bescheinigen zu lassen.
- 11B) Wird eine in diesem Gutachten aufgeführte Reifengröße verwendet, die nicht bereits in der Fahrzeuggenehmigung für diesen Fahrzeug-Typ/ -Variante/ -Version bzw. Fahrzeugausführung genannt ist, so sind die Angaben über die Reifengrößen in den Fahrzeugpapieren bei der nächsten Befassung mit den Fahrzeugpapieren durch die Zulassungsstelle unter Vorlage der Allgemeinen Betriebserlaubnis bzw. der Abnahmebestätigung nach §19 Abs. 3 der StVZO berichtigen zu lassen. Diese Berichtigung ist dann nicht erforderlich, wenn die ABE des Sonderrades eine Freistellung von der Pflicht zur Berichtigung der Fahrzeugpapiere enthält.
- 11G) Die Brems-, Lenkungsaggregate und das Fahrwerk mit Ausnahme von Sonder-Fahrwerksfedern müssen, sofern diese durch keine weiteren Auflagen berührt werden, dem Serienstand entsprechen. Für die Sonder-Fahrwerksfedern muß eine Allgemeine Betriebserlaubnis oder ein Teilegutachten vorliegen; gegen die Verwendung der Rad/Reifenkombination dürfen keine technischen Bedenken bestehen. Wird gleichzeitig mit dem Anbau der Sonderräder eine Fahrwerksänderung vorgenommen, so ist diese und ihre Auswirkung auf den Anbau der Sonderräder gesondert zu beurteilen.
- 11H) Wird das serienmäßige Ersatzrad verwendet, soll mit mäßiger Geschwindigkeit und nicht länger als erforderlich gefahren werden. Hierbei müssen die serienmäßigen Befestigungsteile verwendet werden. Bei Fahrzeugausführungen mit Allradantrieb ist bei Verwendung des Ersatzrades darauf zu achten, daß nur Reifen mit gleich großem Abrollumfang zulässig sind.
- 12A) Die Verwendung von Schneeketten ist nicht möglich, es sei denn, dass für den hier aufgeführten Fahrzeugtyp eine weitere Umrüstmöglichkeit im Gutachten aufgeführt ist. Für diese Umrüstung mit der Einschränkung in Spalte Auflagen "Auflagen zu Reifen" sind die dort aufgeführten Auflagen und Hinweise zu beachten.
- 12N) Die Verwendung von feingliedrigen Schneeketten, die nicht mehr als 11 mm (einschließlich Kettenschloss) auftragen, ist nur an der Achse, die in der Betriebsanleitung des Fahrzeuges genannt wird, möglich.
- 248) Die Radabdeckung an Achse 2 ist durch Ausstellen der Heckschürze und des Kotflügels oder durch Anbau von dauerhaft befestigten Karosserieteilen im Bereich 50 Grad hinter der Radmitte herzustellen. Je nach Rüstzustand des Fahrzeuges (z. B. Fahrzeugtieferlegung, Radabdeckungsverbreiterung, usw.) kann es möglich sein, dass die Radabdeckung ausreichend ist. Die gesamte Breite der Rad/Reifenkombination muss, unter Beachtung des maximal möglichen Betriebsmaßes des Reifens (1,04 fache der Nennbreite des Reifens), im oben genannten Bereich abgedeckt sein.
- 51A) Der vom Fahrzeughersteller (siehe Betriebsanleitung oder Reifenfülldruckhinweis am Fahrzeug) bzw. Reifenhersteller vorgeschriebene Reifenfülldruck ist zu beachten. Die Verwendung von Reifen mit Notlaufeigenschaften ist laut Hersteller nur mit Reifenfülldrucküberwachungssystem zulässig.

**Gutachten 366-0417-19-WIRD/N5
zur Erteilung eines Nachtrags zur ABE 53206**

ANLAGE: 67 SKODA
Hersteller: ALCAR WHEELS GmbH

Radtyp: TTRZ
Stand: 24.08.2022



Seite: 3 von 3

- 71C) Zum Auswuchten der Sonderräder dürfen an der Felgeninnenseite nur Klebegewichte angebracht werden.
- 71K) Zum Auswuchten der Sonderräder dürfen an der Felgenaußenseite nur Klebegewichte unterhalb des Tiefbetts angebracht werden.
- 721) Es ist nur die Verwendung von Gummiventilen oder Metallschraubventilen mit Überwurfmutter von außen, die weitgehend den Normen (DIN, E.T.R.T.O. bzw. Tire and Rim) entsprechen und die für einen Ventilloch-Nenn Durchmesser von 11,3 mm geeignet sind, zulässig.
Das Ventil darf nicht über den Felgenrand hinausragen. Es sind die Montagehinweise des Ventilherstellers zu beachten.
- 725) Bei Fahrzeugen mit einer bauartbedingten Höchstgeschwindigkeit über 210 km/h sind nur Metallschraubventile zulässig. Es sind die Montagehinweise des Ventilherstellers zu beachten.
- 73C) Es ist nur die Verwendung von schlauchlosen Reifen zulässig.
- 74C) Es dürfen nur die serienmäßigen Radbefestigungsteile vom Fahrzeughersteller bzw. die vom Radhersteller mitzuliefernden Radbefestigungsteile verwendet werden, dabei ist die Gewindegröße der serienmäßigen Befestigungsteile zu beachten. Bei Verwendung von Radschrauben, ist die, in der Anlage zum Gutachten, dem Fahrzeug zugeordnete Schaftlänge zu beachten.
- 76U) Die Verwendung dieser Radgröße ist nicht zulässig an Fahrzeugausführungen, die serienmäßig laut COC-Papier (EG-Übereinstimmungserklärung) als kleinste Radgröße mit 17-Zoll-Rädern ausgerüstet sind.
- 77E) Das indirekte Reifendruckkontrollsystem ist zu kalibrieren. Es ist dafür den Ausführungen der Bedienungsanleitung Folge zu leisten.

§22 53206*05