



# Kraftfahrt-Bundesamt

DE-24932 Flensburg

---

## Allgemeine Betriebserlaubnis (ABE) National Type Approval

ausgestellt von:

**Kraftfahrt-Bundesamt (KBA)**

nach § 22 in Verbindung mit § 20 Straßenverkehrs-Zulassungs-Ordnung (StVZO)  
für einen Typ des folgenden Genehmigungsobjektes

**Sonderräder für Pkw 7 J x 17 H2**

issued by:

**Kraftfahrt-Bundesamt (KBA)**

according to § 22 and 20 Straßenverkehrs-Zulassungs-Ordnung (StVZO) for a type  
of the following approval object

**special wheels for passenger cars 7 J x 17 H2**

Genehmigungsnummer: **53207\*06**

Approval number:

1. Genehmigungsinhaber:  
Holder of the approval:  
**ALCAR Wheels GmbH**  
**AT-1030 Wien**
2. Gegebenenfalls Name und Anschrift des Bevollmächtigten:  
If applicable, name and address of representative:  
**Entfällt**  
**Not applicable**
3. Typbezeichnung:  
Type:  
**TTRY**



# Kraftfahrt-Bundesamt

DE-24932 Flensburg

2

Genehmigungsnummer: **53207\*06**

Approval number:

4. Aufgebrachte Kennzeichnungen:  
Identification markings:  
**Hersteller oder Herstellerzeichen**  
**Manufacturer or registered manufacturer`s trademark**  
  
**Felgenreöße**  
**Size of the wheel**  
  
**Typ und die Ausführung**  
**Type and version**  
  
**Herstelldatum (Monat und Jahr)**  
**Date of manufacture (month and year)**  
  
**Genehmigungszeichen**  
**Approval identification**  
  
**Einpresstiefe**  
**Inset/outset**
5. Anbringungsstelle der Kennzeichnungen:  
Position of the identification markings:  
**An der Innen- bzw. Außenseite des Rades**  
**On the inside/outside of the wheel**
6. Zuständiger Technischer Dienst:  
Responsible Technical Service:  
**TÜV AUSTRIA AUTOMOTIVE GMBH**  
**AT-1230 Wien**
7. Datum des Prüfberichts des Technischen Dienstes:  
Date of test report issued by the Technical Service:  
**06.12.2022**
8. Nummer des Prüfberichts des Technischen Dienstes:  
Number of test report issued by that Technical Service:  
**366-0416-19-WIRD/N6**



# Kraftfahrt-Bundesamt

DE-24932 Flensburg

3

Genehmigungsnummer: **53207\*06**

Approval number:

9. Verwendungsbereich:  
Range of application:  
**Das Genehmigungsobjekt „Sonderräder für Pkw“ darf nur zur Verwendung gemäß:**  
*The use of the approval object „special wheels for passenger cars“ is restricted to the application listed:*

**Anlage/n zum Prüfbericht**  
**Annex/es of the test report**  
**1 - 130**

**unter den angegebenen Bedingungen an den dort aufgeführten bzw. beschriebenen Kraftfahrzeugen feilgeboten werden.**  
*The offer for sale is only allowed on the listed vehicles under the specified conditions.*

10. Bemerkungen:  
Remarks:  
**Für die in dieser ABE freigegebenen Rad/Reifenkombinationen ist die Berichtigung der Zulassungsbescheinigung Teil I gemäß § 13 Fahrzeug-Zulassungsverordnung (FZV) nicht erforderlich.**  
*The correction of the "Zulassungsbescheinigung Teil I" according to § 13 Fahrzeug-Zulassungsverordnung (FZV) is not required for the wheel/tire combinations listed in this ABE.*

**Es gelten die im o.g. Gutachten nebst Anlagen festgehaltenen Angaben.**  
*The indications given in the above mentioned test report including its annexes shall apply.*

**Die Anforderungen des Artikels 31, Absätze 5, 6, 8, 9 und 12 der Richtlinie 2007/46/EG - Verkauf und Inbetriebnahme von Teilen oder Ausrüstungen, von denen ein erhebliches Risiko für das einwandfreie Funktionieren wesentlicher Systeme ausgehen kann - sind sinngemäß erfüllt.**  
*The requirements of Article 31, paragraphs 5, 6, 8, 9 and 12 of directive 2007/46/EC - Sale and entry into service of parts or equipment which are capable of posing a significant risk to the correct functioning of essential systems - are met.*

11. Änderungsabnahme gemäß § 19 (3) StVZO:  
Acceptance test of the modification as per § 19 (3) StVZO:  
**Siehe Prüfbericht**  
**See test report**
12. Die Genehmigung wird **erweitert**  
Approval is **extended**



# Kraftfahrt-Bundesamt

DE-24932 Flensburg

4

Genehmigungsnummer: **53207\*06**

Approval number:

13. Grund (Gründe) für die Erweiterung der Genehmigung (falls zutreffend):  
Reason(s) for the extension (if applicable):

**Aktualisierung des Verwendungsbereiches**  
**Update of the range of application**

**Aktualisierung der Ausführungen**  
**Update of the remarks**

14. Ort: **DE-24932 Flensburg**  
Place:

15. Datum: **29.12.2022**  
Date:

16. Unterschrift: **Im Auftrag**  
Signature:

  
Marten Matzen



Anlagen:

Enclosures:

**Gemäß Inhaltsverzeichnis**  
**According to index**



# Kraftfahrt-Bundesamt

DE-24932 Flensburg

---

## Inhaltsverzeichnis zu den Beschreibungsunterlagen Index to the information package

Nummer der Genehmigung: **53207\*06**  
Approval No.

Ausgabedatum: **08.07.2020**  
Date of issue:

letztes Änderungsdatum: **29.12.2022**  
last date of amendment:

Nebenbestimmungen und Rechtsbehelfsbelehrung  
Collateral clauses and instruction on right to appeal

Prüfbericht(e) Nr.:	Datum:
Test report(s) No.:	Date
<b>366-0416-19-WIRD</b>	<b>06.06.2020</b>
<b>366-0416-19-WIRD/N1</b>	<b>18.08.2020</b>
<b>366-0416-19-WIRD/N2</b>	<b>05.03.2021</b>
<b>366-0416-19-WIRD/N3</b>	<b>17.08.2021</b>
<b>366-0416-19-WIRD/N4</b>	<b>24.02.2022</b>
<b>366-0416-19-WIRD/N5</b>	<b>04.07.2022</b>
<b>366-0416-19-WIRD/N6</b>	<b>06.12.2022</b>

Beschreibungsbogen Nr.:	Datum:
Information document No.:	Date
<b>TTRY</b>	<b>19.02.2020</b>
<b>TTRY</b>	<b>24.10.2022</b>

Liste der Änderungen:	Datum:
List of modifications:	Date
<b>Siehe Punkt V.4. des Prüfberichtes</b>	
<b>See point V.4. of the test report</b>	



# Kraftfahrt-Bundesamt

DE-24932 Flensburg

---

Nummer der Genehmigung: **53207\*06**

- Anlage -

## Nebenbestimmungen und Rechtsbehelfsbelehrung

### Nebenbestimmungen

Jede Einrichtung, die dem genehmigten Typ entspricht, ist gemäß der angewendeten Vorschrift zu kennzeichnen.

Das Genehmigungszeichen lautet wie folgt:

**KBA 53207**

Die Einzelerzeugnisse der reihenweisen Fertigung müssen mit den Genehmigungsunterlagen genau übereinstimmen. Änderungen an den Einzelerzeugnissen sind nur mit ausdrücklicher Zustimmung des Kraftfahrt-Bundesamtes gestattet.

Änderungen der Firmenbezeichnung, der Anschrift und der Fertigungsstätten sowie eines bei der Erteilung der Genehmigung benannten Zustellungsbevollmächtigten oder bevollmächtigten Vertreters sind dem Kraftfahrt-Bundesamt unverzüglich mitzuteilen.

Verstöße gegen diese Bestimmungen können zum Widerruf der Genehmigung führen und können überdies strafrechtlich verfolgt werden.

Die Genehmigung erlischt, wenn sie zurückgegeben oder entzogen wird, oder der genehmigte Typ den Rechtsvorschriften nicht mehr entspricht. Der Widerruf kann ausgesprochen werden, wenn die für die Erteilung und den Bestand der Genehmigung geforderten Voraussetzungen nicht mehr bestehen, wenn der Genehmigungsinhaber gegen die mit der Genehmigung verbundenen Pflichten - auch soweit sie sich aus den zu dieser Genehmigung zugeordneten besonderen Auflagen ergeben - verstößt oder wenn sich herausstellt, dass der genehmigte Typ den Erfordernissen der Verkehrssicherheit oder des Umweltschutzes nicht entspricht.

Das Kraftfahrt-Bundesamt kann jederzeit die ordnungsgemäße Ausübung der durch diese Genehmigung verliehenen Befugnisse, insbesondere die genehmigungsgerechte Fertigung sowie die Maßnahmen zur Übereinstimmung der Produktion, nachprüfen. Es kann zu diesem Zweck Proben entnehmen oder entnehmen lassen. Dem Kraftfahrt-Bundesamt und/oder seinen Beauftragten ist ungehinderter Zutritt zu Produktions- und Lagerstätten zu gewähren.

Die mit der Erteilung der Genehmigung verliehenen Befugnisse sind nicht übertragbar. Schutzrechte Dritter werden durch diese Genehmigung nicht berührt.

### Rechtsbehelfsbelehrung

Gegen diese Genehmigung kann innerhalb eines Monats nach Bekanntgabe Widerspruch erhoben werden. Der Widerspruch ist beim **Kraftfahrt-Bundesamt, Fördestraße 16, DE-24944 Flensburg**, schriftlich oder zur Niederschrift einzulegen.



# Kraftfahrt-Bundesamt

DE-24932 Flensburg

2

Approval No.: 53207\*06

- Attachment -

## Collateral clauses and instruction on right to appeal

### Collateral clauses

All equipment which corresponds to the approved type is to be identified according to the applied regulation.

The approval identification is as follows: - see German version -

The individual production of serial fabrication must be in exact accordance with the approval documents. Changes in the individual production are only allowed with express consent of the Kraftfahrt-Bundesamt.

Changes in the name of the company, the address and the manufacturing plant as well as one of the parties given the authority to delivery or authorised representative named when the approval was granted is to be immediately disclosed to the Kraftfahrt-Bundesamt.

Breach of this regulation can lead to recall of the approval and moreover can be legally prosecuted.

The approval expires if it is returned or withdrawn or if the type approved no longer complies with the legal requirements. The revocation can be made if the demanded requirements for issuance and the continuance of the approval no longer exist, if the holder of the approval violates the duties involved in the approval, also to the extent that they result from the assigned conditions to this approval, or if it is determined that the approved type does not comply with the requirements of traffic safety or environmental protection.

The Kraftfahrt-Bundesamt may check the proper exercise of the conferred authority taken from this approval at any time. In particular this means the compliant production as well as the measures for conformity of production. For this purpose samples can be taken or have taken. The employees or the representatives of the Kraftfahrt-Bundesamt may get unhindered access to the production and storage facilities.

The conferred authority contained with issuance of this approval is not transferable. Trade mark rights of third parties are not affected with this approval.

### Instruction on right to appeal

This approval can be appealed within one month after notification. The appeal is to be filed in writing or as a transcript at the **Kraftfahrt-Bundesamt, Fördestraße 16, DE-24944 Flensburg.**

# GUTACHTEN ZUR ERTEILUNG EINES NACHTRAGS ZUR ABE 53207

## 366-0416-19-WIRD/N6

Antragsteller: ALCAR WHEELS GmbH

A-1030 Wien

Art: Sonderrad 7 J X 17 H2

Typ: TTRY

Die in den Anlagen aufgeführten Fahrzeugtypen entsprechen auch nach erfolgter Umrüstung den heute gültigen Vorschriften der StVZO. Das vorliegende Gutachten zur Erteilung eines Nachtrags zur ABE 53207 verliert seine Gültigkeit, wenn sich durch Umrüstung berührte Bauvorschriften der StVZO ändern oder an den Kraftfahrzeugen Änderungen eintreten, die die Begutachtungspunkte beeinflussen.

### 0. Hinweise

Die Kombination unterschiedlicher Radausführungen dieses Radtyps TTRY ist, sofern nicht explizit ausgenommen, möglich. Es sind insbesondere die Auflagen in den Verwendungsbereichen bzgl. der Rad-/Reifenkombinationen zu beachten.

Die Verwendungsbereiche wurden teilweise aktualisiert.

### I. Übersicht

Ausführung	Ausführungsbezeichnung		Loch- kreis in mm / -zahl	Mitten- loch in mm	Ein- preß- tiefe in mm	zul. Rad- last in kg	zul. Abroll- umf. in mm	gültig ab Fertig. Datum
	Kennzeichnung Rad	Kennzeichnung Zentrierring						
TTRY6BA35VC571	PCD100 ET35	ohne	100/5	57,1	35	730	2288	05/20
TTRY6BA35VD571	PCD100 ET35	ohne	100/5	57,1	35	730	2288	05/20
TTRY6BA35VS571	PCD100 ET35	ohne	100/5	57,1	35	730	2288	05/20
TTRY6BA45VC571	PCD100 ET45	ohne	100/5	57,1	45	730	2288	05/20
TTRY6BA45VD571	PCD100 ET45	ohne	100/5	57,1	45	730	2288	05/20
TTRY6BA45VS571	PCD100 ET45	ohne	100/5	57,1	45	730	2288	05/20
TTRY6BP35VC571	PCD100 ET35	ohne	100/5	57,1	35	730	2288	05/20
TTRY6BP35VD571	PCD100 ET35	ohne	100/5	57,1	35	730	2288	05/20
TTRY6BP35VS571	PCD100 ET35	ohne	100/5	57,1	35	730	2288	05/20
TTRY6BP45VC571	PCD100 ET45	ohne	100/5	57,1	45	730	2288	05/20
TTRY6BP45VD571	PCD100 ET45	ohne	100/5	57,1	45	730	2288	05/20
TTRY6BP45VS571	PCD100 ET45	ohne	100/5	57,1	45	730	2288	05/20
TTRY6SA35VC571	PCD100 ET35	ohne	100/5	57,1	35	730	2288	05/20
TTRY6SA35VD571	PCD100 ET35	ohne	100/5	57,1	35	730	2288	05/20
TTRY6SA35VS571	PCD100 ET35	ohne	100/5	57,1	35	730	2288	05/20
TTRY6SA45VC571	PCD100 ET45	ohne	100/5	57,1	45	730	2288	05/20
TTRY6SA45VD571	PCD100 ET45	ohne	100/5	57,1	45	730	2288	05/20
TTRY6SA45VS571	PCD100 ET45	ohne	100/5	57,1	45	730	2288	05/20
TTRYHBA48C601	PCD108 ET48	Ø70.1 Ø60.1	108/5	60,1	48	730	2288	05/20
TTRYHBA48D601	PCD108 ET48	Ø70.1 Ø60.1	108/5	60,1	48	730	2288	05/20
TTRYHBA48S601	PCD108 ET48	Ø70.1 Ø60.1	108/5	60,1	48	730	2288	05/20



**Gutachten 366-0416-19-WIRD/N6  
zur Erteilung eines Nachtrags zur ABE 53207**

Fahrzeugteil: Sonderrad 7 J X 17 H2  
Antragsteller: ALCAR WHEELS GmbH

Radtyp: TTRY  
Stand: 06.12.2022



Seite: 2 von 38

TTRYHBP48C601	PCD108 ET48	Ø70.1 Ø60.1	108/5	60,1	48	730	2288	05/20
TTRYHBP48D601	PCD108 ET48	Ø70.1 Ø60.1	108/5	60,1	48	730	2288	05/20
TTRYHBP48S601	PCD108 ET48	Ø70.1 Ø60.1	108/5	60,1	48	730	2288	05/20
TTRYHSA48C601	PCD108 ET48	Ø70.1 Ø60.1	108/5	60,1	48	730	2288	05/20
TTRYHSA48D601	PCD108 ET48	Ø70.1 Ø60.1	108/5	60,1	48	730	2288	05/20
TTRYHSA48S601	PCD108 ET48	Ø70.1 Ø60.1	108/5	60,1	48	730	2288	05/20
TTRYHBA48C634	PCD108 ET48	Ø70.1 Ø63.4	108/5	63,4	48	730	2288	05/20
TTRYHBA48D634	PCD108 ET48	Ø70.1 Ø63.4	108/5	63,4	48	730	2288	05/20
TTRYHBA48S634	PCD108 ET48	Ø70.1 Ø63.4	108/5	63,4	48	730	2288	05/20
TTRYHBP48C634	PCD108 ET48	Ø70.1 Ø63.4	108/5	63,4	48	730	2288	05/20
TTRYHBP48D634	PCD108 ET48	Ø70.1 Ø63.4	108/5	63,4	48	730	2288	05/20
TTRYHBP48S634	PCD108 ET48	Ø70.1 Ø63.4	108/5	63,4	48	730	2288	05/20
TTRYHSA48C634	PCD108 ET48	Ø70.1 Ø63.4	108/5	63,4	48	730	2288	05/20
TTRYHSA48D634	PCD108 ET48	Ø70.1 Ø63.4	108/5	63,4	48	730	2288	05/20
TTRYHSA48S634	PCD108 ET48	Ø70.1 Ø63.4	108/5	63,4	48	730	2288	05/20
TTRYHBA48C651	PCD108 ET48	Ø70.1 Ø65.1	108/5	65,1	48	730	2288	05/20
TTRYHBA48D651	PCD108 ET48	Ø70.1 Ø65.1	108/5	65,1	48	730	2288	05/20
TTRYHBA48S651	PCD108 ET48	Ø70.1 Ø65.1	108/5	65,1	48	730	2288	05/20
TTRYHBP48C651	PCD108 ET48	Ø70.1 Ø65.1	108/5	65,1	48	730	2288	05/20
TTRYHBP48D651	PCD108 ET48	Ø70.1 Ø65.1	108/5	65,1	48	730	2288	05/20
TTRYHBP48S651	PCD108 ET48	Ø70.1 Ø65.1	108/5	65,1	48	730	2288	05/20
TTRYHSA48C651	PCD108 ET48	Ø70.1 Ø65.1	108/5	65,1	48	730	2288	05/20
TTRYHSA48D651	PCD108 ET48	Ø70.1 Ø65.1	108/5	65,1	48	730	2288	05/20
TTRYHSA48S651	PCD108 ET48	Ø70.1 Ø65.1	108/5	65,1	48	730	2288	05/20
TTRY8BA38C651	PCD112 ET38	Ø70.1 Ø65.1	112/5	65,1	38	730	2288	05/20
TTRY8BA38D651	PCD112 ET38	Ø70.1 Ø65.1	112/5	65,1	38	730	2288	05/20
TTRY8BA38S651	PCD112 ET38	Ø70.1 Ø65.1	112/5	65,1	38	730	2288	05/20
TTRY8BP38C651	PCD112 ET38	Ø70.1 Ø65.1	112/5	65,1	38	730	2288	05/20
TTRY8BP38D651	PCD112 ET38	Ø70.1 Ø65.1	112/5	65,1	38	730	2288	05/20
TTRY8BP38S651	PCD112 ET38	Ø70.1 Ø65.1	112/5	65,1	38	730	2288	05/20
TTRY8SA38C651	PCD112 ET38	Ø70.1 Ø65.1	112/5	65,1	38	730	2288	05/20
TTRY8SA38D651	PCD112 ET38	Ø70.1 Ø65.1	112/5	65,1	38	730	2288	05/20
TTRY8SA38S651	PCD112 ET38	Ø70.1 Ø65.1	112/5	65,1	38	730	2288	05/20
TTRY8BA38C571	PCD112 ET38	Ø70.1 Ø57.1	112/5	57,1	38	730	2288	05/20
TTRY8BA38D571	PCD112 ET38	Ø70.1 Ø57.1	112/5	57,1	38	730	2288	05/20
TTRY8BA38S571	PCD112 ET38	Ø70.1 Ø57.1	112/5	57,1	38	730	2288	05/20
TTRY8BA40EC571	PCD112 ET40	ohne	112/5	57,1	40	730	2288	05/20
TTRY8BA40ED571	PCD112 ET40	ohne	112/5	57,1	40	730	2288	05/20
TTRY8BA40EO571	PCD112 ET40	ohne	112/5	57,1	40	730	2288	05/20
TTRY8BA40ES571	PCD112 ET40	ohne	112/5	57,1	40	730	2288	05/20
TTRY8BA45EC571	PCD112 ET45	ohne	112/5	57,1	45	730	2288	05/20
TTRY8BA45ED571	PCD112 ET45	ohne	112/5	57,1	45	730	2288	05/20
TTRY8BA45EO571	PCD112 ET45	ohne	112/5	57,1	45	730	2288	05/20
TTRY8BA45ES571	PCD112 ET45	ohne	112/5	57,1	45	730	2288	05/20
TTRY8BA46EC571	PCD112 ET46	ohne	112/5	57,1	46	730	2288	05/20
TTRY8BA46ED571	PCD112 ET46	ohne	112/5	57,1	46	730	2288	05/20
TTRY8BA46EO571	PCD112 ET46	ohne	112/5	57,1	46	730	2288	05/20
TTRY8BA46ES571	PCD112 ET46	ohne	112/5	57,1	46	730	2288	05/20
TTRY8BA48C571	PCD112 ET48	Ø70.1 Ø57.1	112/5	57,1	48	730	2288	05/20
TTRY8BA48D571	PCD112 ET48	Ø70.1 Ø57.1	112/5	57,1	48	730	2288	05/20

Benannt unter der Registriernummer KBA-P 00055-00  
von der Benennungsstelle des Kraftfahrt-Bundesamtes, Bundesrepublik Deutschland.



S22 53207\*06

**Gutachten 366-0416-19-WIRD/N6  
zur Erteilung eines Nachtrags zur ABE 53207**

Fahrzeugteil: Sonderrad 7 J X 17 H2  
Antragsteller: ALCAR WHEELS GmbH

Radtyp: TTRY  
Stand: 06.12.2022



Seite: 3 von 38

TTRY8BA48S571	PCD112 ET48	Ø70.1 Ø57.1	112/5	57,1	48	730	2288	05/20
TTRY8BA49EC571	PCD112 ET49	ohne	112/5	57,1	49	730	2288	05/20
TTRY8BA49ED571	PCD112 ET49	ohne	112/5	57,1	49	730	2288	05/20
TTRY8BA49EO571	PCD112 ET49	ohne	112/5	57,1	49	730	2288	05/20
TTRY8BA49ES571	PCD112 ET49	ohne	112/5	57,1	49	730	2288	05/20
TTRY8BP38C571	PCD112 ET38	Ø70.1 Ø57.1	112/5	57,1	38	730	2288	05/20
TTRY8BP38D571	PCD112 ET38	Ø70.1 Ø57.1	112/5	57,1	38	730	2288	05/20
TTRY8BP38S571	PCD112 ET38	Ø70.1 Ø57.1	112/5	57,1	38	730	2288	05/20
TTRY8BP40EC571	PCD112 ET40	ohne	112/5	57,1	40	730	2288	05/20
TTRY8BP40ED571	PCD112 ET40	ohne	112/5	57,1	40	730	2288	05/20
TTRY8BP40EO571	PCD112 ET40	ohne	112/5	57,1	40	730	2288	05/20
TTRY8BP40ES571	PCD112 ET40	ohne	112/5	57,1	40	730	2288	05/20
TTRY8BP45EC571	PCD112 ET45	ohne	112/5	57,1	45	730	2288	05/20
TTRY8BP45ED571	PCD112 ET45	ohne	112/5	57,1	45	730	2288	05/20
TTRY8BP45EO571	PCD112 ET45	ohne	112/5	57,1	45	730	2288	05/20
TTRY8BP45ES571	PCD112 ET45	ohne	112/5	57,1	45	730	2288	05/20
TTRY8BP46EC571	PCD112 ET46	ohne	112/5	57,1	46	730	2288	05/20
TTRY8BP46ED571	PCD112 ET46	ohne	112/5	57,1	46	730	2288	05/20
TTRY8BP46EO571	PCD112 ET46	ohne	112/5	57,1	46	730	2288	05/20
TTRY8BP46ES571	PCD112 ET46	ohne	112/5	57,1	46	730	2288	05/20
TTRY8BP48C571	PCD112 ET48	Ø70.1 Ø57.1	112/5	57,1	48	730	2288	05/20
TTRY8BP48D571	PCD112 ET48	Ø70.1 Ø57.1	112/5	57,1	48	730	2288	05/20
TTRY8BP48S571	PCD112 ET48	Ø70.1 Ø57.1	112/5	57,1	48	730	2288	05/20
TTRY8BP49EC571	PCD112 ET49	ohne	112/5	57,1	49	730	2288	05/20
TTRY8BP49ED571	PCD112 ET49	ohne	112/5	57,1	49	730	2288	05/20
TTRY8BP49EO571	PCD112 ET49	ohne	112/5	57,1	49	730	2288	05/20
TTRY8BP49ES571	PCD112 ET49	ohne	112/5	57,1	49	730	2288	05/20
TTRY8SA38C571	PCD112 ET38	Ø70.1 Ø57.1	112/5	57,1	38	730	2288	05/20
TTRY8SA38D571	PCD112 ET38	Ø70.1 Ø57.1	112/5	57,1	38	730	2288	05/20
TTRY8SA38S571	PCD112 ET38	Ø70.1 Ø57.1	112/5	57,1	38	730	2288	05/20
TTRY8SA40EC571	PCD112 ET40	ohne	112/5	57,1	40	730	2288	05/20
TTRY8SA40ED571	PCD112 ET40	ohne	112/5	57,1	40	730	2288	05/20
TTRY8SA40EO571	PCD112 ET40	ohne	112/5	57,1	40	730	2288	05/20
TTRY8SA40ES571	PCD112 ET40	ohne	112/5	57,1	40	730	2288	05/20
TTRY8SA45EC571	PCD112 ET45	ohne	112/5	57,1	45	730	2288	05/20
TTRY8SA45ED571	PCD112 ET45	ohne	112/5	57,1	45	730	2288	05/20
TTRY8SA45EO571	PCD112 ET45	ohne	112/5	57,1	45	730	2288	05/20
TTRY8SA45ES571	PCD112 ET45	ohne	112/5	57,1	45	730	2288	05/20
TTRY8SA46EC571	PCD112 ET46	ohne	112/5	57,1	46	730	2288	05/20
TTRY8SA46ED571	PCD112 ET46	ohne	112/5	57,1	46	730	2288	05/20
TTRY8SA46EO571	PCD112 ET46	ohne	112/5	57,1	46	730	2288	05/20
TTRY8SA46ES571	PCD112 ET46	ohne	112/5	57,1	46	730	2288	05/20
TTRY8SA48C571	PCD112 ET48	Ø70.1 Ø57.1	112/5	57,1	48	730	2288	05/20
TTRY8SA48D571	PCD112 ET48	Ø70.1 Ø57.1	112/5	57,1	48	730	2288	05/20
TTRY8SA48S571	PCD112 ET48	Ø70.1 Ø57.1	112/5	57,1	48	730	2288	05/20
TTRY8SA49EC571	PCD112 ET49	ohne	112/5	57,1	49	730	2288	05/20
TTRY8SA49ED571	PCD112 ET49	ohne	112/5	57,1	49	730	2288	05/20
TTRY8SA49EO571	PCD112 ET49	ohne	112/5	57,1	49	730	2288	05/20
TTRY8SA49ES571	PCD112 ET49	ohne	112/5	57,1	49	730	2288	05/20
TTRY8BA34EC666	PCD112 ET34	ohne	112/5	66,6	34	730	2288	05/20

Benannt unter der Registriernummer KBA-P 00055-00  
von der Benennungsstelle des Kraftfahrt-Bundesamtes, Bundesrepublik Deutschland.



S22 53207\*06

**Gutachten 366-0416-19-WIRD/N6  
zur Erteilung eines Nachtrags zur ABE 53207**

Fahrzeugteil: Sonderrad 7 J X 17 H2  
Antragsteller: ALCAR WHEELS GmbH

Radtyp: TTRY  
Stand: 06.12.2022



TTRY8BA34ED666	PCD112 ET34	ohne	112/5	66,6	34	730	2288	05/20
TTRY8BA34EO666	PCD112 ET34	ohne	112/5	66,6	34	730	2288	05/20
TTRY8BA34ES666	PCD112 ET34	ohne	112/5	66,6	34	730	2288	05/20
TTRY8BA38C666	PCD112 ET38	Ø70.1 Ø66.6	112/5	66,6	38	730	2288	05/20
TTRY8BA38D666	PCD112 ET38	Ø70.1 Ø66.6	112/5	66,6	38	730	2288	05/20
TTRY8BA38S666	PCD112 ET38	Ø70.1 Ø66.6	112/5	66,6	38	730	2288	05/20
TTRY8BA41EC666	PCD112 ET41	ohne	112/5	66,6	41	730	2288	11/22
TTRY8BA41ED666	PCD112 ET41	ohne	112/5	66,6	41	730	2288	11/22
TTRY8BA41EO666	PCD112 ET41	ohne	112/5	66,6	41	730	2288	11/22
TTRY8BA42EC666	PCD112 ET42	ohne	112/5	66,6	42	730	2288	05/20
TTRY8BA42ED666	PCD112 ET42	ohne	112/5	66,6	42	730	2288	05/20
TTRY8BA42EO666	PCD112 ET42	ohne	112/5	66,6	42	730	2288	05/20
TTRY8BA42ES666	PCD112 ET42	ohne	112/5	66,6	42	730	2288	05/20
TTRY8BA47EC666	PCD112 ET47	ohne	112/5	66,6	47	730	2288	05/20
TTRY8BA47ED666	PCD112 ET47	ohne	112/5	66,6	47	730	2288	05/20
TTRY8BA47EO666	PCD112 ET47	ohne	112/5	66,6	47	730	2288	05/20
TTRY8BA47ES666	PCD112 ET47	ohne	112/5	66,6	47	730	2288	05/20
TTRY8BA48C666	PCD112 ET48	Ø70.1 Ø66.6	112/5	66,6	48	730	2288	05/20
TTRY8BA48D666	PCD112 ET48	Ø70.1 Ø66.6	112/5	66,6	48	730	2288	05/20
TTRY8BA48S666	PCD112 ET48	Ø70.1 Ø66.6	112/5	66,6	48	730	2288	05/20
TTRY8BP34EC666	PCD112 ET34	ohne	112/5	66,6	34	730	2288	05/20
TTRY8BP34ED666	PCD112 ET34	ohne	112/5	66,6	34	730	2288	05/20
TTRY8BP34EO666	PCD112 ET34	ohne	112/5	66,6	34	730	2288	05/20
TTRY8BP34ES666	PCD112 ET34	ohne	112/5	66,6	34	730	2288	05/20
TTRY8BP38C666	PCD112 ET38	Ø70.1 Ø66.6	112/5	66,6	38	730	2288	05/20
TTRY8BP38D666	PCD112 ET38	Ø70.1 Ø66.6	112/5	66,6	38	730	2288	05/20
TTRY8BP38S666	PCD112 ET38	Ø70.1 Ø66.6	112/5	66,6	38	730	2288	05/20
TTRY8BP41EC666	PCD112 ET41	ohne	112/5	66,6	41	730	2288	11/22
TTRY8BP41ED666	PCD112 ET41	ohne	112/5	66,6	41	730	2288	11/22
TTRY8BP41EO666	PCD112 ET41	ohne	112/5	66,6	41	730	2288	11/22
TTRY8BP42EC666	PCD112 ET42	ohne	112/5	66,6	42	730	2288	05/20
TTRY8BP42ED666	PCD112 ET42	ohne	112/5	66,6	42	730	2288	05/20
TTRY8BP42EO666	PCD112 ET42	ohne	112/5	66,6	42	730	2288	05/20
TTRY8BP42ES666	PCD112 ET42	ohne	112/5	66,6	42	730	2288	05/20
TTRY8BP47EC666	PCD112 ET47	ohne	112/5	66,6	47	730	2288	05/20
TTRY8BP47ED666	PCD112 ET47	ohne	112/5	66,6	47	730	2288	05/20
TTRY8BP47EO666	PCD112 ET47	ohne	112/5	66,6	47	730	2288	05/20
TTRY8BP47ES666	PCD112 ET47	ohne	112/5	66,6	47	730	2288	05/20
TTRY8BP48C666	PCD112 ET48	Ø70.1 Ø66.6	112/5	66,6	48	730	2288	05/20
TTRY8BP48D666	PCD112 ET48	Ø70.1 Ø66.6	112/5	66,6	48	730	2288	05/20
TTRY8BP48S666	PCD112 ET48	Ø70.1 Ø66.6	112/5	66,6	48	730	2288	05/20
TTRY8SA34EC666	PCD112 ET34	ohne	112/5	66,6	34	730	2288	05/20
TTRY8SA34ED666	PCD112 ET34	ohne	112/5	66,6	34	730	2288	05/20
TTRY8SA34EO666	PCD112 ET34	ohne	112/5	66,6	34	730	2288	05/20
TTRY8SA34ES666	PCD112 ET34	ohne	112/5	66,6	34	730	2288	05/20
TTRY8SA38C666	PCD112 ET38	Ø70.1 Ø66.6	112/5	66,6	38	730	2288	05/20
TTRY8SA38D666	PCD112 ET38	Ø70.1 Ø66.6	112/5	66,6	38	730	2288	05/20
TTRY8SA38S666	PCD112 ET38	Ø70.1 Ø66.6	112/5	66,6	38	730	2288	05/20
TTRY8SA41EC666	PCD112 ET41	ohne	112/5	66,6	41	730	2288	11/22
TTRY8SA41ED666	PCD112 ET41	ohne	112/5	66,6	41	730	2288	11/22

S22 53207\*06



**Gutachten 366-0416-19-WIRD/N6  
zur Erteilung eines Nachtrags zur ABE 53207**

Fahrzeugteil: Sonderrad 7 J X 17 H2  
Antragsteller: ALCAR WHEELS GmbH

Radtyp: TTRY  
Stand: 06.12.2022



Seite: 5 von 38

TTRY8SA41EO666	PCD112 ET41	ohne	112/5	66,6	41	730	2288	11/22
TTRY8SA42EC666	PCD112 ET42	ohne	112/5	66,6	42	730	2288	05/20
TTRY8SA42ED666	PCD112 ET42	ohne	112/5	66,6	42	730	2288	05/20
TTRY8SA42EO666	PCD112 ET42	ohne	112/5	66,6	42	730	2288	05/20
TTRY8SA42ES666	PCD112 ET42	ohne	112/5	66,6	42	730	2288	05/20
TTRY8SA47EC666	PCD112 ET47	ohne	112/5	66,6	47	730	2288	05/20
TTRY8SA47ED666	PCD112 ET47	ohne	112/5	66,6	47	730	2288	05/20
TTRY8SA47EO666	PCD112 ET47	ohne	112/5	66,6	47	730	2288	05/20
TTRY8SA47ES666	PCD112 ET47	ohne	112/5	66,6	47	730	2288	05/20
TTRY8SA48C666	PCD112 ET48	Ø70.1 Ø66.6	112/5	66,6	48	730	2288	05/20
TTRY8SA48D666	PCD112 ET48	Ø70.1 Ø66.6	112/5	66,6	48	730	2288	05/20
TTRY8SA48S666	PCD112 ET48	Ø70.1 Ø66.6	112/5	66,6	48	730	2288	05/20
TTRY0BA40C561	PCD114,3 ET40	Ø71.6 Ø56.1	114,3/5	56,1	40	730	2288	05/20
TTRY0BA40D561	PCD114,3 ET40	Ø71.6 Ø56.1	114,3/5	56,1	40	730	2288	05/20
TTRY0BA40S561	PCD114,3 ET40	Ø71.6 Ø56.1	114,3/5	56,1	40	730	2288	05/20
TTRY0BA48C561	PCD114,3 ET48	Ø71.6 Ø56.1	114,3/5	56,1	48	730	2288	05/20
TTRY0BA48D561	PCD114,3 ET48	Ø71.6 Ø56.1	114,3/5	56,1	48	730	2288	05/20
TTRY0BA48S561	PCD114,3 ET48	Ø71.6 Ø56.1	114,3/5	56,1	48	730	2288	05/20
TTRY0BP40C561	PCD114,3 ET40	Ø71.6 Ø56.1	114,3/5	56,1	40	730	2288	05/20
TTRY0BP40D561	PCD114,3 ET40	Ø71.6 Ø56.1	114,3/5	56,1	40	730	2288	05/20
TTRY0BP40S561	PCD114,3 ET40	Ø71.6 Ø56.1	114,3/5	56,1	40	730	2288	05/20
TTRY0BP48C561	PCD114,3 ET48	Ø71.6 Ø56.1	114,3/5	56,1	48	730	2288	05/20
TTRY0BP48D561	PCD114,3 ET48	Ø71.6 Ø56.1	114,3/5	56,1	48	730	2288	05/20
TTRY0BP48S561	PCD114,3 ET48	Ø71.6 Ø56.1	114,3/5	56,1	48	730	2288	05/20
TTRY0SA40C561	PCD114,3 ET40	Ø71.6 Ø56.1	114,3/5	56,1	40	730	2288	05/20
TTRY0SA40D561	PCD114,3 ET40	Ø71.6 Ø56.1	114,3/5	56,1	40	730	2288	05/20
TTRY0SA40S561	PCD114,3 ET40	Ø71.6 Ø56.1	114,3/5	56,1	40	730	2288	05/20
TTRY0SA48C561	PCD114,3 ET48	Ø71.6 Ø56.1	114,3/5	56,1	48	730	2288	05/20
TTRY0SA48D561	PCD114,3 ET48	Ø71.6 Ø56.1	114,3/5	56,1	48	730	2288	05/20
TTRY0SA48S561	PCD114,3 ET48	Ø71.6 Ø56.1	114,3/5	56,1	48	730	2288	05/20
TTRY0BA40C566	PCD114,3 ET40	Ø71.6 Ø56.6	114,3/5	56,6	40	730	2288	05/20
TTRY0BA40D566	PCD114,3 ET40	Ø71.6 Ø56.6	114,3/5	56,6	40	730	2288	05/20
TTRY0BA40S566	PCD114,3 ET40	Ø71.6 Ø56.6	114,3/5	56,6	40	730	2288	05/20
TTRY0BP40C566	PCD114,3 ET40	Ø71.6 Ø56.6	114,3/5	56,6	40	730	2288	05/20
TTRY0BP40D566	PCD114,3 ET40	Ø71.6 Ø56.6	114,3/5	56,6	40	730	2288	05/20
TTRY0BP40S566	PCD114,3 ET40	Ø71.6 Ø56.6	114,3/5	56,6	40	730	2288	05/20
TTRY0SA40C566	PCD114,3 ET40	Ø71.6 Ø56.6	114,3/5	56,6	40	730	2288	05/20
TTRY0SA40D566	PCD114,3 ET40	Ø71.6 Ø56.6	114,3/5	56,6	40	730	2288	05/20
TTRY0SA40S566	PCD114,3 ET40	Ø71.6 Ø56.6	114,3/5	56,6	40	730	2288	05/20
TTRY0BA40C601	PCD114,3 ET40	Ø71.6 Ø60.1	114,3/5	60,1	40	730	2288	05/20
TTRY0BA40D601	PCD114,3 ET40	Ø71.6 Ø60.1	114,3/5	60,1	40	730	2288	05/20
TTRY0BA40S601	PCD114,3 ET40	Ø71.6 Ø60.1	114,3/5	60,1	40	730	2288	05/20
TTRY0BA48C601	PCD114,3 ET48	Ø71.6 Ø60.1	114,3/5	60,1	48	730	2288	05/20
TTRY0BA48D601	PCD114,3 ET48	Ø71.6 Ø60.1	114,3/5	60,1	48	730	2288	05/20
TTRY0BA48S601	PCD114,3 ET48	Ø71.6 Ø60.1	114,3/5	60,1	48	730	2288	05/20
TTRY0BP40C601	PCD114,3 ET40	Ø71.6 Ø60.1	114,3/5	60,1	40	730	2288	05/20
TTRY0BP40D601	PCD114,3 ET40	Ø71.6 Ø60.1	114,3/5	60,1	40	730	2288	05/20
TTRY0BP40S601	PCD114,3 ET40	Ø71.6 Ø60.1	114,3/5	60,1	40	730	2288	05/20
TTRY0BP48C601	PCD114,3 ET48	Ø71.6 Ø60.1	114,3/5	60,1	48	730	2288	05/20
TTRY0BP48D601	PCD114,3 ET48	Ø71.6 Ø60.1	114,3/5	60,1	48	730	2288	05/20

S22 53207\*06





**Gutachten 366-0416-19-WIRD/N6  
zur Erteilung eines Nachtrags zur ABE 53207**

Fahrzeugteil: Sonderrad 7 J X 17 H2  
Antragsteller: ALCAR WHEELS GmbH

Radtyp: TTRY  
Stand: 06.12.2022



Seite: 6 von 38

TTRY0BP48S601	PCD114,3 ET48	Ø71.6 Ø60.1	114,3/5	60,1	48	730	2288	05/20
TTRY0SA40C601	PCD114,3 ET40	Ø71.6 Ø60.1	114,3/5	60,1	40	730	2288	05/20
TTRY0SA40D601	PCD114,3 ET40	Ø71.6 Ø60.1	114,3/5	60,1	40	730	2288	05/20
TTRY0SA40S601	PCD114,3 ET40	Ø71.6 Ø60.1	114,3/5	60,1	40	730	2288	05/20
TTRY0SA48C601	PCD114,3 ET48	Ø71.6 Ø60.1	114,3/5	60,1	48	730	2288	05/20
TTRY0SA48D601	PCD114,3 ET48	Ø71.6 Ø60.1	114,3/5	60,1	48	730	2288	05/20
TTRY0SA48S601	PCD114,3 ET48	Ø71.6 Ø60.1	114,3/5	60,1	48	730	2288	05/20
TTRY0BA40C641	PCD114,3 ET40	Ø71.6 Ø64.1	114,3/5	64,1	40	730	2288	05/20
TTRY0BA40D641	PCD114,3 ET40	Ø71.6 Ø64.1	114,3/5	64,1	40	730	2288	05/20
TTRY0BA40S641	PCD114,3 ET40	Ø71.6 Ø64.1	114,3/5	64,1	40	730	2288	05/20
TTRY0BA45EC641	PCD114,3 ET45	ohne	114,3/5	64,1	45	730	2288	11/22
TTRY0BA45ED641	PCD114,3 ET45	ohne	114,3/5	64,1	45	730	2288	11/22
TTRY0BA45EO641	PCD114,3 ET45	ohne	114,3/5	64,1	45	730	2288	11/22
TTRY0BA48C641	PCD114,3 ET48	Ø71.6 Ø64.1	114,3/5	64,1	48	730	2288	05/20
TTRY0BA48D641	PCD114,3 ET48	Ø71.6 Ø64.1	114,3/5	64,1	48	730	2288	05/20
TTRY0BA48S641	PCD114,3 ET48	Ø71.6 Ø64.1	114,3/5	64,1	48	730	2288	05/20
TTRY0BP40C641	PCD114,3 ET40	Ø71.6 Ø64.1	114,3/5	64,1	40	730	2288	05/20
TTRY0BP40D641	PCD114,3 ET40	Ø71.6 Ø64.1	114,3/5	64,1	40	730	2288	05/20
TTRY0BP40S641	PCD114,3 ET40	Ø71.6 Ø64.1	114,3/5	64,1	40	730	2288	05/20
TTRY0BP45EC641	PCD114,3 ET45	ohne	114,3/5	64,1	45	730	2288	11/22
TTRY0BP45ED641	PCD114,3 ET45	ohne	114,3/5	64,1	45	730	2288	11/22
TTRY0BP45EO641	PCD114,3 ET45	ohne	114,3/5	64,1	45	730	2288	11/22
TTRY0BP48C641	PCD114,3 ET48	Ø71.6 Ø64.1	114,3/5	64,1	48	730	2288	05/20
TTRY0BP48D641	PCD114,3 ET48	Ø71.6 Ø64.1	114,3/5	64,1	48	730	2288	05/20
TTRY0BP48S641	PCD114,3 ET48	Ø71.6 Ø64.1	114,3/5	64,1	48	730	2288	05/20
TTRY0SA40C641	PCD114,3 ET40	Ø71.6 Ø64.1	114,3/5	64,1	40	730	2288	05/20
TTRY0SA40D641	PCD114,3 ET40	Ø71.6 Ø64.1	114,3/5	64,1	40	730	2288	05/20
TTRY0SA40S641	PCD114,3 ET40	Ø71.6 Ø64.1	114,3/5	64,1	40	730	2288	05/20
TTRY0SA45EC641	PCD114,3 ET45	ohne	114,3/5	64,1	45	730	2288	11/22
TTRY0SA45ED641	PCD114,3 ET45	ohne	114,3/5	64,1	45	730	2288	11/22
TTRY0SA45EO641	PCD114,3 ET45	ohne	114,3/5	64,1	45	730	2288	11/22
TTRY0SA48C641	PCD114,3 ET48	Ø71.6 Ø64.1	114,3/5	64,1	48	730	2288	05/20
TTRY0SA48D641	PCD114,3 ET48	Ø71.6 Ø64.1	114,3/5	64,1	48	730	2288	05/20
TTRY0SA48S641	PCD114,3 ET48	Ø71.6 Ø64.1	114,3/5	64,1	48	730	2288	05/20
PCZTTRY0BP35ED 661	PCD114,3 ET35	ohne	114,3/5	66,1	35	730	2288	05/22
PCZTTRY0SA35ED 661	PCD114,3 ET35	ohne	114,3/5	66,1	35	730	2288	05/22
TTRY0BA40C661	PCD114,3 ET40	Ø71.6 Ø66.1	114,3/5	66,1	40	730	2288	05/20
TTRY0BA40D661	PCD114,3 ET40	Ø71.6 Ø66.1	114,3/5	66,1	40	730	2288	05/20
TTRY0BA40S661	PCD114,3 ET40	Ø71.6 Ø66.1	114,3/5	66,1	40	730	2288	05/20
TTRY0BA48C661	PCD114,3 ET48	Ø71.6 Ø66.1	114,3/5	66,1	48	730	2288	05/20
TTRY0BA48D661	PCD114,3 ET48	Ø71.6 Ø66.1	114,3/5	66,1	48	730	2288	05/20
TTRY0BA48S661	PCD114,3 ET48	Ø71.6 Ø66.1	114,3/5	66,1	48	730	2288	05/20
TTRY0BP40C661	PCD114,3 ET40	Ø71.6 Ø66.1	114,3/5	66,1	40	730	2288	05/20
TTRY0BP40D661	PCD114,3 ET40	Ø71.6 Ø66.1	114,3/5	66,1	40	730	2288	05/20
TTRY0BP40S661	PCD114,3 ET40	Ø71.6 Ø66.1	114,3/5	66,1	40	730	2288	05/20
TTRY0BP48C661	PCD114,3 ET48	Ø71.6 Ø66.1	114,3/5	66,1	48	730	2288	05/20
TTRY0BP48D661	PCD114,3 ET48	Ø71.6 Ø66.1	114,3/5	66,1	48	730	2288	05/20
TTRY0BP48S661	PCD114,3 ET48	Ø71.6 Ø66.1	114,3/5	66,1	48	730	2288	05/20

Benannt unter der Registriernummer KBA-P 00055-00  
von der Benennungsstelle des Kraftfahrt-Bundesamtes, Bundesrepublik Deutschland.



S22 53207\*06

**Gutachten 366-0416-19-WIRD/N6  
zur Erteilung eines Nachtrags zur ABE 53207**

Fahrzeugteil: Sonderrad 7 J X 17 H2  
Antragsteller: ALCAR WHEELS GmbH

Radtyp: TTRY  
Stand: 06.12.2022



TTRY0SA40C661	PCD114,3 ET40	Ø71.6 Ø66.1	114,3/5	66,1	40	730	2288	05/20
TTRY0SA40D661	PCD114,3 ET40	Ø71.6 Ø66.1	114,3/5	66,1	40	730	2288	05/20
TTRY0SA40S661	PCD114,3 ET40	Ø71.6 Ø66.1	114,3/5	66,1	40	730	2288	05/20
TTRY0SA48C661	PCD114,3 ET48	Ø71.6 Ø66.1	114,3/5	66,1	48	730	2288	05/20
TTRY0SA48D661	PCD114,3 ET48	Ø71.6 Ø66.1	114,3/5	66,1	48	730	2288	05/20
TTRY0SA48S661	PCD114,3 ET48	Ø71.6 Ø66.1	114,3/5	66,1	48	730	2288	05/20
TTRY0BA40C666	PCD114,3 ET40	Ø71.6 Ø66.6	114,3/5	66,6	40	730	2288	05/20
TTRY0BA40D666	PCD114,3 ET40	Ø71.6 Ø66.6	114,3/5	66,6	40	730	2288	05/20
TTRY0BA40S666	PCD114,3 ET40	Ø71.6 Ø66.6	114,3/5	66,6	40	730	2288	05/20
TTRY0BA48C666	PCD114,3 ET48	Ø71.6 Ø66.6	114,3/5	66,6	48	730	2288	05/20
TTRY0BA48D666	PCD114,3 ET48	Ø71.6 Ø66.6	114,3/5	66,6	48	730	2288	05/20
TTRY0BA48S666	PCD114,3 ET48	Ø71.6 Ø66.6	114,3/5	66,6	48	730	2288	05/20
TTRY0BP40C666	PCD114,3 ET40	Ø71.6 Ø66.6	114,3/5	66,6	40	730	2288	05/20
TTRY0BP40D666	PCD114,3 ET40	Ø71.6 Ø66.6	114,3/5	66,6	40	730	2288	05/20
TTRY0BP40S666	PCD114,3 ET40	Ø71.6 Ø66.6	114,3/5	66,6	40	730	2288	05/20
TTRY0BP48C666	PCD114,3 ET48	Ø71.6 Ø66.6	114,3/5	66,6	48	730	2288	05/20
TTRY0BP48D666	PCD114,3 ET48	Ø71.6 Ø66.6	114,3/5	66,6	48	730	2288	05/20
TTRY0BP48S666	PCD114,3 ET48	Ø71.6 Ø66.6	114,3/5	66,6	48	730	2288	05/20
TTRY0SA40C666	PCD114,3 ET40	Ø71.6 Ø66.6	114,3/5	66,6	40	730	2288	05/20
TTRY0SA40D666	PCD114,3 ET40	Ø71.6 Ø66.6	114,3/5	66,6	40	730	2288	05/20
TTRY0SA40S666	PCD114,3 ET40	Ø71.6 Ø66.6	114,3/5	66,6	40	730	2288	05/20
TTRY0SA48C666	PCD114,3 ET48	Ø71.6 Ø66.6	114,3/5	66,6	48	730	2288	05/20
TTRY0SA48D666	PCD114,3 ET48	Ø71.6 Ø66.6	114,3/5	66,6	48	730	2288	05/20
TTRY0SA48S666	PCD114,3 ET48	Ø71.6 Ø66.6	114,3/5	66,6	48	730	2288	05/20
TTRY0BA40C671	PCD114,3 ET40	Ø71.6 Ø67.1	114,3/5	67,1	40	730	2288	05/20
TTRY0BA40D671	PCD114,3 ET40	Ø71.6 Ø67.1	114,3/5	67,1	40	730	2288	05/20
TTRY0BA40S671	PCD114,3 ET40	Ø71.6 Ø67.1	114,3/5	67,1	40	730	2288	05/20
TTRY0BA48C671	PCD114,3 ET48	Ø71.6 Ø67.1	114,3/5	67,1	48	730	2288	05/20
TTRY0BA48D671	PCD114,3 ET48	Ø71.6 Ø67.1	114,3/5	67,1	48	730	2288	05/20
TTRY0BA48S671	PCD114,3 ET48	Ø71.6 Ø67.1	114,3/5	67,1	48	730	2288	05/20
TTRY0BP40C671	PCD114,3 ET40	Ø71.6 Ø67.1	114,3/5	67,1	40	730	2288	05/20
TTRY0BP40D671	PCD114,3 ET40	Ø71.6 Ø67.1	114,3/5	67,1	40	730	2288	05/20
TTRY0BP40S671	PCD114,3 ET40	Ø71.6 Ø67.1	114,3/5	67,1	40	730	2288	05/20
TTRY0BP48C671	PCD114,3 ET48	Ø71.6 Ø67.1	114,3/5	67,1	48	730	2288	05/20
TTRY0BP48D671	PCD114,3 ET48	Ø71.6 Ø67.1	114,3/5	67,1	48	730	2288	05/20
TTRY0BP48S671	PCD114,3 ET48	Ø71.6 Ø67.1	114,3/5	67,1	48	730	2288	05/20
TTRY0SA40C671	PCD114,3 ET40	Ø71.6 Ø67.1	114,3/5	67,1	40	730	2288	05/20
TTRY0SA40D671	PCD114,3 ET40	Ø71.6 Ø67.1	114,3/5	67,1	40	730	2288	05/20
TTRY0SA40S671	PCD114,3 ET40	Ø71.6 Ø67.1	114,3/5	67,1	40	730	2288	05/20
TTRY0SA48C671	PCD114,3 ET48	Ø71.6 Ø67.1	114,3/5	67,1	48	730	2288	05/20
TTRY0SA48D671	PCD114,3 ET48	Ø71.6 Ø67.1	114,3/5	67,1	48	730	2288	05/20
TTRY0SA48S671	PCD114,3 ET48	Ø71.6 Ø67.1	114,3/5	67,1	48	730	2288	05/20
TTRY0BA40C716	PCD114,3 ET40	ohne	114,3/5	71,6	40	730	2288	05/20
TTRY0BA40D716	PCD114,3 ET40	ohne	114,3/5	71,6	40	730	2288	05/20
TTRY0BA40S716	PCD114,3 ET40	ohne	114,3/5	71,6	40	730	2288	05/20
TTRY0BP40C716	PCD114,3 ET40	ohne	114,3/5	71,6	40	730	2288	05/20
TTRY0BP40D716	PCD114,3 ET40	ohne	114,3/5	71,6	40	730	2288	05/20
TTRY0BP40S716	PCD114,3 ET40	ohne	114,3/5	71,6	40	730	2288	05/20
TTRY0SA40C716	PCD114,3 ET40	ohne	114,3/5	71,6	40	730	2288	05/20
TTRY0SA40D716	PCD114,3 ET40	ohne	114,3/5	71,6	40	730	2288	05/20

**Gutachten 366-0416-19-WIRD/N6  
zur Erteilung eines Nachtrags zur ABE 53207**

Fahrzeugteil: Sonderrad 7 J X 17 H2  
Antragsteller: ALCAR WHEELS GmbH

Radtyp: TTRY  
Stand: 06.12.2022



Seite: 8 von 38

TTRY0SA40S716	PCD114,3 ET40	ohne	114,3/5	71,6	40	730	2288	05/20
---------------	---------------	------	---------	------	----	-----	------	-------

**I.1. Beschreibung der Sonderräder**

Antragsteller : ALCAR WHEELS GmbH  
A-1030 Wien  
Hersteller : ALCAR WHEELS GmbH  
:  
: A-1030 Wien  
Handelsmarke : Dezent TR  
Art der Sonderräder : LM-Sonderräder, einteilig, Mittenbohrung mit einer Kappe abgedeckt  
Korrosionsschutz : Mehrschicht-Einbrennlackierung  
Masse des Rades : ca. 10,8 kg

**I.2. Radanschluss**

siehe Anlage

**I.3. Kennzeichnung der Sonderräder**

An den Sonderrädern wird folgende Kennzeichnung an der Außen- bzw. Innenseite eingegossen bzw. eingeprägt, siehe Beispiel der Radausführung TTRY6SA35VD571:

	: Außenseite	: Innenseite
Radtyp	: --	: TTRY
Radausführung	: --	: PCD108 ET48
Radgröße	: --	: 7 J X 17 H2
Typzeichen	: KBA 53207	: --
Einpreßtiefe	: --	: ET48
Herstellungsdatum	: --	: Fertigungsmonat und -jahr : z.B. 05/20
Herkunftsmerkmal	: --	: MIG ww. MIT ww. MII ww. MIR
Gießereikennzeichnung	: --	: HS ww. AP ww. CO ww. SK
Japan. Prüfwertzeichen	: --	: JWL
Weitere Kennzeichnung	: --	: DEZENT

Zusätzlich können an der Radinnenseite bzw. -außenseite verschiedene Kontrollzeichen angebracht sein.

**I.4. Verwendungsbereich**

Die Sonderräder sind für Personenkraftwagen und Geländefahrzeuge vorgesehen.

**II. Sonderradprüfung**

Die hier beschriebenen Sonderräder wurden gemäß der "Richtlinien für die Prüfung von Sonderrädern für Kfz und ihre Anh. BMV/StV 13/36.25.07-20.01, VkB I S 1377" vom 25.11.1998 geprüft.

**II.1. Felge**

Die Maße und Toleranzen der Felgenkontur entsprechen der E.T.R.T.O. Norm.

# Gutachten 366-0416-19-WIRD/N6 zur Erteilung eines Nachtrags zur ABE 53207

Fahrzeugteil: Sonderrad 7 J X 17 H2  
Antragsteller: ALCAR WHEELS GmbH

Radtyp: TTRY  
Stand: 06.12.2022



Seite: 9 von 38

Die nachgeprüften Muster stimmen in den wesentlichen Punkten mit den unter Ziffer V.1. aufgeführten Unterlagen überein.

## II.2. Werkstoff der Sonderräder:

Zusammensetzung, Festigkeitswerte und Korrosionsverhalten des Werkstoffes sind in der Beschreibung des Herstellers aufgeführt; diese Angaben wurden durch uns nicht überprüft.

## II.3. Festigkeitsprüfung:

Es liegen folgende Technischen Berichte/Nachweise vor:

Berichtart	Berichtnummer	Datum	Technischer Dienst
Technischer Bericht	RP-005354-D0-144	06.12.2022	TÜV NORD

## III. Anbau- und Verwendungsprüfung:

### III.1. Anbauuntersuchung am Fahrzeug:

Wenn die Auflagen und Hinweise in den Anlagen erfüllt sind, haben die Räder ausreichenden Abstand von Brems- und Fahrwerksteilen, und die Freigängigkeit der Reifen ist bei den im Straßenverkehr üblichen Bedingungen gewährleistet.

### III.2. Fahrversuche:

Freigaben der Fahrzeughersteller über Felgenreöße, Einpresstiefe und Größen der Bereifung liegen teilweise nicht vor.

Für die Verwendung der Sonderräder wurden Anbau-, Freigängigkeits und Handlingprüfungen durchgeführt. Der Untersuchungsumfang entspricht den Kriterien der Richtlinie für die Prüfung von Sonderrädern für Kfz und ihre Anhänger (BMV/StV 13/36.25.07-20.01 vom 25.11.1998, VkB I S. 1377), Punkt 4.6.8 Anbauprüfung, und des VdTÜV-Merkblattes Nr. 751 (Begutachtung von baulichen Veränderungen an M- und N-Fahrzeugen unter besonderer Berücksichtigung der Betriebsfestigkeit, Ausgabe 12.2020 Anhang I). Bei den durchgeführten Prüfungen ergaben sich im Vergleich zur serienmäßigen Ausrüstung der Fahrzeuge keine Beanstandungen. Kriterien des Fahrkomforts lagen der Beurteilung nicht zugrunde. Der Kraftstoffverbrauch mit den von der Serie abweichenden Rad/Reifen-Kombinationen wurde nicht gemessen.

### III.3. Fahrwerksfestigkeit:

Die Spurverbreiterung wurde gemäß den "Richtlinien für die Prüfung von Sonderrädern für Kfz und ihre Anh. BMV/StV 13/36.25.07-20.01, VkB I S 1377" vom 25.11.1998" geprüft.

## IV. Zusammenfassung:

Gegen die Erteilung einer Allgemeinen Betriebserlaubnis nach §22 StVZO bestehen keine technischen Bedenken.

Die Prüfungen wurden entsprechend den relevanten Anforderungen der EN ISO/IEC 17025:2005 durchgeführt.

Der Gutachteninhaber muß eine gleichmäßige und reihenweise Fertigung der Räder gewährleisten.

Er hat darüber hinaus dafür zu sorgen, dass dieses Gutachten sowie dessen Anlagen durch Nachtrag ergänzt werden, wenn

- sich am Sonderrad Änderungen in maßlicher, werkstofflicher oder fertigungstechnischer Hinsicht ergeben.
- sich berührte Bau- und Betriebsvorschriften der Straßenverkehrs-Zulassungs-Ordnung (StVZO) bzw. hierzu ergangene Richtlinien und Anweisungen ändern.
- ein Verwendungsbereich definiert ist und sich in diesem anbau-, freigängigkeits- oder fahrzeugfunktionsrelevante Daten ändern.



**Gutachten 366-0416-19-WIRD/N6  
zur Erteilung eines Nachtrags zur ABE 53207**

Fahrzeugteil: Sonderrad 7 J X 17 H2  
Antragsteller: ALCAR WHEELS GmbH

Radtyp: TTRY  
Stand: 06.12.2022



**V. Unterlagen und Anlagen:**

**V.1. Verwendungsbereichsanlagen:**

Folgende Verwendungsbereiche in den bestehenden Anlagen werden aktualisiert und ggf. um neue Anlagen ergänzt:

Anlage	Hersteller	Ausführung	ET	erstellt am	Allg. Hinweise
1	VOLKSWAGEN	TTRY6BA35VC571; TTRY6BA35VD571; TTRY6BA35VS571; TTRY6BP35VC571; TTRY6BP35VD571; TTRY6BP35VS571; TTRY6SA35VC571; TTRY6SA35VD571; TTRY6SA35VS571	35	06.12.2022	liegt bei
2	SKODA	TTRY6BA35VC571; TTRY6BA35VD571; TTRY6BA35VS571; TTRY6BP35VC571; TTRY6BP35VD571; TTRY6BP35VS571; TTRY6SA35VC571; TTRY6SA35VD571; TTRY6SA35VS571	35	06.12.2022	liegt bei
3	SEAT, SEAT, S.A.	TTRY6BA35VC571; TTRY6BA35VD571; TTRY6BA35VS571; TTRY6BP35VC571; TTRY6BP35VD571; TTRY6BP35VS571; TTRY6SA35VC571; TTRY6SA35VD571; TTRY6SA35VS571	35	06.12.2022	liegt bei
4	AUDI	TTRY6BA35VC571; TTRY6BA35VD571; TTRY6BA35VS571; TTRY6BP35VC571; TTRY6BP35VD571; TTRY6BP35VS571; TTRY6SA35VC571; TTRY6SA35VD571; TTRY6SA35VS571	35	06.12.2022	liegt bei
5	VOLKSWAGEN	TTRY6BA45VC571; TTRY6BA45VD571; TTRY6BA45VS571; TTRY6BP45VC571; TTRY6BP45VD571; TTRY6BP45VS571; TTRY6SA45VC571; TTRY6SA45VD571; TTRY6SA45VS571	45	06.12.2022	liegt bei

§22 53207\*06

**Gutachten 366-0416-19-WIRD/N6  
zur Erteilung eines Nachtrags zur ABE 53207**

Fahrzeugteil: Sonderrad 7 J X 17 H2  
Antragsteller: ALCAR WHEELS GmbH

Radtyp: TTRY  
Stand: 06.12.2022



Seite: 11 von 38

6	SKODA	TTRY6BA45VC571; TTRY6BA45VD571; TTRY6BA45VS571; TTRY6BP45VC571; TTRY6BP45VD571; TTRY6BP45VS571; TTRY6SA45VC571; TTRY6SA45VD571; TTRY6SA45VS571	45	06.12.2022	liegt bei
7	SEAT, SEAT, S.A.	TTRY6BA45VC571; TTRY6BA45VD571; TTRY6BA45VS571; TTRY6BP45VC571; TTRY6BP45VD571; TTRY6BP45VS571; TTRY6SA45VC571; TTRY6SA45VD571; TTRY6SA45VS571	45	06.12.2022	liegt bei
8	AUDI	TTRY6BA45VC571; TTRY6BA45VD571; TTRY6BA45VS571; TTRY6BP45VC571; TTRY6BP45VD571; TTRY6BP45VS571; TTRY6SA45VC571; TTRY6SA45VD571; TTRY6SA45VS571	45	06.12.2022	liegt bei
9	RENAULT	TTRYHBA48C601; TTRYHBA48D601; TTRYHBA48S601; TTRYHBP48C601; TTRYHBP48D601; TTRYHBP48S601; TTRYHSA48C601; TTRYHSA48D601; TTRYHSA48S601	48	06.12.2022	liegt bei
10	VOLVO, VOLVO CAR CORPORATION	TTRYHBA48C634; TTRYHBA48D634; TTRYHBA48S634; TTRYHBP48C634; TTRYHBP48D634; TTRYHBP48S634; TTRYHSA48C634; TTRYHSA48D634; TTRYHSA48S634	48	06.12.2022	liegt bei

S22 53207\*06

**Gutachten 366-0416-19-WIRD/N6  
zur Erteilung eines Nachtrags zur ABE 53207**

Fahrzeugteil: Sonderrad 7 J X 17 H2  
Antragsteller: ALCAR WHEELS GmbH

Radtyp: TTRY  
Stand: 06.12.2022



Seite: 12 von 38

11	FORD	TTRYHBA48C634; TTRYHBA48D634; TTRYHBA48S634; TTRYHBP48C634; TTRYHBP48D634; TTRYHBP48S634; TTRYHSA48C634; TTRYHSA48D634; TTRYHSA48S634	48	06.12.2022	liegt bei
12	LAND ROVER (GB)	TTRYHBA48C634; TTRYHBA48D634; TTRYHBA48S634; TTRYHBP48C634; TTRYHBP48D634; TTRYHBP48S634; TTRYHSA48C634; TTRYHSA48D634; TTRYHSA48S634	48	06.12.2022	liegt bei
13	JAGUAR, JAGUAR LAND ROVER LIMITED (GB)	TTRYHBA48C634; TTRYHBA48D634; TTRYHBA48S634; TTRYHBP48C634; TTRYHBP48D634; TTRYHBP48S634; TTRYHSA48C634; TTRYHSA48D634; TTRYHSA48S634	48	06.12.2022	liegt bei
14	PEUGEOT CITROEN AUTOMOBILES	TTRYHBA48C651; TTRYHBA48D651; TTRYHBA48S651; TTRYHBP48C651; TTRYHBP48D651; TTRYHBP48S651; TTRYHSA48C651; TTRYHSA48D651; TTRYHSA48S651	48	06.12.2022	liegt bei
15	VOLVO	TTRYHBA48C651; TTRYHBA48D651; TTRYHBA48S651; TTRYHBP48C651; TTRYHBP48D651; TTRYHBP48S651; TTRYHSA48C651; TTRYHSA48D651; TTRYHSA48S651	48	06.12.2022	liegt bei

S22 53207\*06

**Gutachten 366-0416-19-WIRD/N6  
zur Erteilung eines Nachtrags zur ABE 53207**

Fahrzeugteil: Sonderrad 7 J X 17 H2  
Antragsteller: ALCAR WHEELS GmbH

Radtyp: TTRY  
Stand: 06.12.2022



Seite: 13 von 38

16	OPEL / VAUXHALL, OPEL AUTOMOBILE GmbH	TTRYHBA48C651; TTRYHBA48D651; TTRYHBA48S651; TTRYHBP48C651; TTRYHBP48D651; TTRYHBP48S651; TTRYHSA48C651; TTRYHSA48D651; TTRYHSA48S651	48	06.12.2022	liegt bei
17	PEUGEOT	TTRYHBA48C651; TTRYHBA48D651; TTRYHBA48S651; TTRYHBP48C651; TTRYHBP48D651; TTRYHBP48S651; TTRYHSA48C651; TTRYHSA48D651; TTRYHSA48S651	48	06.12.2022	liegt bei
18	PSA Automobiles SA	TTRYHBA48C651; TTRYHBA48D651; TTRYHBA48S651; TTRYHBP48C651; TTRYHBP48D651; TTRYHBP48S651; TTRYHSA48C651; TTRYHSA48D651; TTRYHSA48S651	48	06.12.2022	liegt bei
19	CITROEN	TTRYHBA48C651; TTRYHBA48D651; TTRYHBA48S651; TTRYHBP48C651; TTRYHBP48D651; TTRYHBP48S651; TTRYHSA48C651; TTRYHSA48D651; TTRYHSA48S651	48	06.12.2022	liegt bei
20	SAAB	TTRY8BA38C651; TTRY8BA38D651; TTRY8BA38S651; TTRY8BP38C651; TTRY8BP38D651; TTRY8BP38S651; TTRY8SA38C651; TTRY8SA38D651; TTRY8SA38S651	38	06.12.2022	liegt bei

S22 53207\*06

**Gutachten 366-0416-19-WIRD/N6  
zur Erteilung eines Nachtrags zur ABE 53207**

Fahrzeugteil: Sonderrad 7 J X 17 H2  
Antragsteller: ALCAR WHEELS GmbH

Radtyp: TTRY  
Stand: 06.12.2022



Seite: 14 von 38

21	OPEL, OPEL / VAUXHALL	TTRY8BA38C651; TTRY8BA38D651; TTRY8BA38S651; TTRY8BP38C651; TTRY8BP38D651; TTRY8BP38S651; TTRY8SA38C651; TTRY8SA38D651; TTRY8SA38S651	38	06.12.2022	liegt bei
22	FIAT	TTRY8BA38C651; TTRY8BA38D651; TTRY8BA38S651; TTRY8BP38C651; TTRY8BP38D651; TTRY8BP38S651; TTRY8SA38C651; TTRY8SA38D651; TTRY8SA38S651	38	06.12.2022	liegt bei
23	CHRYSLER, CHRYSLER (USA)	TTRY8BA38C651; TTRY8BA38D651; TTRY8BA38S651; TTRY8BP38C651; TTRY8BP38D651; TTRY8BP38S651; TTRY8SA38C651; TTRY8SA38D651; TTRY8SA38S651	38	06.12.2022	liegt bei
24	VOLKSWAGEN	TTRY8BA38C571; TTRY8BA38D571; TTRY8BA38S571; TTRY8BP38C571; TTRY8BP38D571; TTRY8BP38S571; TTRY8SA38C571; TTRY8SA38D571; TTRY8SA38S571	38	06.12.2022	liegt bei
25	AUDI	TTRY8BA38C571; TTRY8BA38D571; TTRY8BA38S571; TTRY8BP38C571; TTRY8BP38D571; TTRY8BP38S571; TTRY8SA38C571; TTRY8SA38D571; TTRY8SA38S571	38	06.12.2022	liegt bei

S22 53207\*06

**Gutachten 366-0416-19-WIRD/N6  
zur Erteilung eines Nachtrags zur ABE 53207**

Fahrzeugteil: Sonderrad 7 J X 17 H2  
Antragsteller: ALCAR WHEELS GmbH

Radtyp: TTRY  
Stand: 06.12.2022



Seite: 15 von 38

26	SEAT, SEAT, S.A.	TTRY8BA38C571; TTRY8BA38D571; TTRY8BA38S571; TTRY8BP38C571; TTRY8BP38D571; TTRY8BP38S571; TTRY8SA38C571; TTRY8SA38D571; TTRY8SA38S571	38	06.12.2022	liegt bei
27	MG	TTRY8BA38C571; TTRY8BA38D571; TTRY8BA38S571; TTRY8BP38C571; TTRY8BP38D571; TTRY8BP38S571; TTRY8SA38C571; TTRY8SA38D571; TTRY8SA38S571	38	06.12.2022	liegt bei
28	FORD	TTRY8BA38C571; TTRY8BA38D571; TTRY8BA38S571; TTRY8BP38C571; TTRY8BP38D571; TTRY8BP38S571; TTRY8SA38C571; TTRY8SA38D571; TTRY8SA38S571	38	06.12.2022	liegt bei
29	SKODA	TTRY8BA38C571; TTRY8BA38D571; TTRY8BA38S571; TTRY8BP38C571; TTRY8BP38D571; TTRY8BP38S571; TTRY8SA38C571; TTRY8SA38D571; TTRY8SA38S571	38	06.12.2022	liegt bei
30	QUATTRO GmbH	TTRY8BA38C571; TTRY8BA38D571; TTRY8BA38S571; TTRY8BP38C571; TTRY8BP38D571; TTRY8BP38S571; TTRY8SA38C571; TTRY8SA38D571; TTRY8SA38S571	38	06.12.2022	liegt bei

S22 53207\*06

**Gutachten 366-0416-19-WIRD/N6  
zur Erteilung eines Nachtrags zur ABE 53207**

Fahrzeugteil: Sonderrad 7 J X 17 H2  
Antragsteller: ALCAR WHEELS GmbH

Radtyp: TTRY  
Stand: 06.12.2022



Seite: 16 von 38

31	SKODA	TTRY8BA40EC571; TTRY8BA40ED571; TTRY8BA40EO571; TTRY8BA40ES571; TTRY8BP40EC571; TTRY8BP40ED571; TTRY8BP40EO571; TTRY8BP40ES571; TTRY8SA40EC571; TTRY8SA40ED571; TTRY8SA40EO571; TTRY8SA40ES571	40	06.12.2022	liegt bei
32	VOLKSWAGEN	TTRY8BA40EC571; TTRY8BA40ED571; TTRY8BA40EO571; TTRY8BA40ES571; TTRY8BP40EC571; TTRY8BP40ED571; TTRY8BP40EO571; TTRY8BP40ES571; TTRY8SA40EC571; TTRY8SA40ED571; TTRY8SA40EO571; TTRY8SA40ES571	40	06.12.2022	liegt bei
33	QUATTRO GmbH	TTRY8BA40EC571; TTRY8BA40ED571; TTRY8BA40EO571; TTRY8BA40ES571; TTRY8BP40EC571; TTRY8BP40ED571; TTRY8BP40EO571; TTRY8BP40ES571; TTRY8SA40EC571; TTRY8SA40ED571; TTRY8SA40EO571; TTRY8SA40ES571	40	06.12.2022	liegt bei
34	MG	TTRY8BA40EC571; TTRY8BA40ED571; TTRY8BA40EO571; TTRY8BA40ES571; TTRY8BP40EC571; TTRY8BP40ED571; TTRY8BP40EO571; TTRY8BP40ES571; TTRY8SA40EC571; TTRY8SA40ED571; TTRY8SA40EO571; TTRY8SA40ES571	40	06.12.2022	liegt bei

S22 53207\*06

**Gutachten 366-0416-19-WIRD/N6  
zur Erteilung eines Nachtrags zur ABE 53207**

Fahrzeugteil: Sonderrad 7 J X 17 H2  
Antragsteller: ALCAR WHEELS GmbH

Radtyp: TTRY  
Stand: 06.12.2022



Seite: 17 von 38

35	AUDI	TTRY8BA40EC571; TTRY8BA40ED571; TTRY8BA40EO571; TTRY8BA40ES571; TTRY8BP40EC571; TTRY8BP40ED571; TTRY8BP40EO571; TTRY8BP40ES571; TTRY8SA40EC571; TTRY8SA40ED571; TTRY8SA40EO571; TTRY8SA40ES571	40	06.12.2022	liegt bei
36	SEAT, SEAT, S.A.	TTRY8BA40EC571; TTRY8BA40ED571; TTRY8BA40EO571; TTRY8BA40ES571; TTRY8BP40EC571; TTRY8BP40ED571; TTRY8BP40EO571; TTRY8BP40ES571; TTRY8SA40EC571; TTRY8SA40ED571; TTRY8SA40EO571; TTRY8SA40ES571	40	06.12.2022	liegt bei
37	AUDI	TTRY8BA45EC571; TTRY8BA45ED571; TTRY8BA45EO571; TTRY8BA45ES571; TTRY8BP45EC571; TTRY8BP45ED571; TTRY8BP45EO571; TTRY8BP45ES571; TTRY8SA45EC571; TTRY8SA45ED571; TTRY8SA45EO571; TTRY8SA45ES571	45	06.12.2022	liegt bei
38	VOLKSWAGEN	TTRY8BA45EC571; TTRY8BA45ED571; TTRY8BA45EO571; TTRY8BA45ES571; TTRY8BP45EC571; TTRY8BP45ED571; TTRY8BP45EO571; TTRY8BP45ES571; TTRY8SA45EC571; TTRY8SA45ED571; TTRY8SA45EO571; TTRY8SA45ES571	45	06.12.2022	liegt bei

§22 53207\*06





**Gutachten 366-0416-19-WIRD/N6  
zur Erteilung eines Nachtrags zur ABE 53207**

Fahrzeugteil: Sonderrad 7 J X 17 H2  
Antragsteller: ALCAR WHEELS GmbH

Radtyp: TTRY  
Stand: 06.12.2022



Seite: 18 von 38

39	SEAT, SEAT, S.A.	TTRY8BA45EC571; TTRY8BA45ED571; TTRY8BA45EO571; TTRY8BA45ES571; TTRY8BP45EC571; TTRY8BP45ED571; TTRY8BP45EO571; TTRY8BP45ES571; TTRY8SA45EC571; TTRY8SA45ED571; TTRY8SA45EO571; TTRY8SA45ES571	45	06.12.2022	liegt bei
40	SKODA	TTRY8BA45EC571; TTRY8BA45ED571; TTRY8BA45EO571; TTRY8BA45ES571; TTRY8BP45EC571; TTRY8BP45ED571; TTRY8BP45EO571; TTRY8BP45ES571; TTRY8SA45EC571; TTRY8SA45ED571; TTRY8SA45EO571; TTRY8SA45ES571	45	06.12.2022	liegt bei
41	SEAT, SEAT, S.A.	TTRY8BA46EC571; TTRY8BA46ED571; TTRY8BA46EO571; TTRY8BA46ES571; TTRY8BP46EC571; TTRY8BP46ED571; TTRY8BP46EO571; TTRY8BP46ES571; TTRY8SA46EC571; TTRY8SA46ED571; TTRY8SA46EO571; TTRY8SA46ES571	46	06.12.2022	liegt bei
42	SKODA	TTRY8BA46EC571; TTRY8BA46ED571; TTRY8BA46EO571; TTRY8BA46ES571; TTRY8BP46EC571; TTRY8BP46ED571; TTRY8BP46EO571; TTRY8BP46ES571; TTRY8SA46EC571; TTRY8SA46ED571; TTRY8SA46EO571; TTRY8SA46ES571	46	06.12.2022	liegt bei

S22 53207\*06



**Gutachten 366-0416-19-WIRD/N6  
zur Erteilung eines Nachtrags zur ABE 53207**

Fahrzeugteil: Sonderrad 7 J X 17 H2  
Antragsteller: ALCAR WHEELS GmbH

Radtyp: TTRY  
Stand: 06.12.2022



Seite: 19 von 38

43	AUDI	TTRY8BA46EC571; TTRY8BA46ED571; TTRY8BA46EO571; TTRY8BA46ES571; TTRY8BP46EC571; TTRY8BP46ED571; TTRY8BP46EO571; TTRY8BP46ES571; TTRY8SA46EC571; TTRY8SA46ED571; TTRY8SA46EO571; TTRY8SA46ES571	46	06.12.2022	liegt bei
44	VOLKSWAGEN	TTRY8BA46EC571; TTRY8BA46ED571; TTRY8BA46EO571; TTRY8BA46ES571; TTRY8BP46EC571; TTRY8BP46ED571; TTRY8BP46EO571; TTRY8BP46ES571; TTRY8SA46EC571; TTRY8SA46ED571; TTRY8SA46EO571; TTRY8SA46ES571	46	06.12.2022	liegt bei
45	AUDI	TTRY8BA48C571; TTRY8BA48D571; TTRY8BA48S571; TTRY8BP48C571; TTRY8BP48D571; TTRY8BP48S571; TTRY8SA48C571; TTRY8SA48D571; TTRY8SA48S571	48	06.12.2022	liegt bei
46	FORD	TTRY8BA48C571; TTRY8BA48D571; TTRY8BA48S571; TTRY8BP48C571; TTRY8BP48D571; TTRY8BP48S571; TTRY8SA48C571; TTRY8SA48D571; TTRY8SA48S571	48	06.12.2022	liegt bei
47	SEAT, SEAT, S.A.	TTRY8BA48C571; TTRY8BA48D571; TTRY8BA48S571; TTRY8BP48C571; TTRY8BP48D571; TTRY8BP48S571; TTRY8SA48C571; TTRY8SA48D571; TTRY8SA48S571	48	06.12.2022	liegt bei

S22 53207\*06



**Gutachten 366-0416-19-WIRD/N6  
zur Erteilung eines Nachtrags zur ABE 53207**

Fahrzeugteil: Sonderrad 7 J X 17 H2  
Antragsteller: ALCAR WHEELS GmbH

Radtyp: TTRY  
Stand: 06.12.2022



Seite: 20 von 38

48	SKODA	TTRY8BA48C571; TTRY8BA48D571; TTRY8BA48S571; TTRY8BP48C571; TTRY8BP48D571; TTRY8BP48S571; TTRY8SA48C571; TTRY8SA48D571; TTRY8SA48S571	48	06.12.2022	liegt bei
49	VOLKSWAGEN	TTRY8BA48C571; TTRY8BA48D571; TTRY8BA48S571; TTRY8BP48C571; TTRY8BP48D571; TTRY8BP48S571; TTRY8SA48C571; TTRY8SA48D571; TTRY8SA48S571	48	06.12.2022	liegt bei
50	SKODA	TTRY8BA49EC571; TTRY8BA49ED571; TTRY8BA49EO571; TTRY8BA49ES571; TTRY8BP49EC571; TTRY8BP49ED571; TTRY8BP49EO571; TTRY8BP49ES571; TTRY8SA49EC571; TTRY8SA49ED571; TTRY8SA49EO571; TTRY8SA49ES571	49	06.12.2022	liegt bei
51	SEAT, SEAT, S.A.	TTRY8BA49EC571; TTRY8BA49ED571; TTRY8BA49EO571; TTRY8BA49ES571; TTRY8BP49EC571; TTRY8BP49ED571; TTRY8BP49EO571; TTRY8BP49ES571; TTRY8SA49EC571; TTRY8SA49ED571; TTRY8SA49EO571; TTRY8SA49ES571	49	06.12.2022	liegt bei

S22 53207\*06

**Gutachten 366-0416-19-WIRD/N6  
zur Erteilung eines Nachtrags zur ABE 53207**

Fahrzeugteil: Sonderrad 7 J X 17 H2  
Antragsteller: ALCAR WHEELS GmbH

Radtyp: TTRY  
Stand: 06.12.2022



Seite: 21 von 38

52	AUDI	TTRY8BA49EC571; TTRY8BA49ED571; TTRY8BA49EO571; TTRY8BA49ES571; TTRY8BP49EC571; TTRY8BP49ED571; TTRY8BP49EO571; TTRY8BP49ES571; TTRY8SA49EC571; TTRY8SA49ED571; TTRY8SA49EO571; TTRY8SA49ES571	49	06.12.2022	liegt bei
53	VOLKSWAGEN	TTRY8BA49EC571; TTRY8BA49ED571; TTRY8BA49EO571; TTRY8BA49ES571; TTRY8BP49EC571; TTRY8BP49ED571; TTRY8BP49EO571; TTRY8BP49ES571; TTRY8SA49EC571; TTRY8SA49ED571; TTRY8SA49EO571; TTRY8SA49ES571	49	06.12.2022	liegt bei
54	QUATTRO GmbH	TTRY8BA34EC666; TTRY8BA34ED666; TTRY8BA34EO666; TTRY8BA34ES666; TTRY8BP34EC666; TTRY8BP34ED666; TTRY8BP34EO666; TTRY8BP34ES666; TTRY8SA34EC666; TTRY8SA34ED666; TTRY8SA34EO666; TTRY8SA34ES666	34	06.12.2022	liegt bei
55	AUDI	TTRY8BA34EC666; TTRY8BA34ED666; TTRY8BA34EO666; TTRY8BA34ES666; TTRY8BP34EC666; TTRY8BP34ED666; TTRY8BP34EO666; TTRY8BP34ES666; TTRY8SA34EC666; TTRY8SA34ED666; TTRY8SA34EO666; TTRY8SA34ES666	34	06.12.2022	liegt bei

S22 53207\*06



**Gutachten 366-0416-19-WIRD/N6  
zur Erteilung eines Nachtrags zur ABE 53207**

Fahrzeugteil: Sonderrad 7 J X 17 H2  
Antragsteller: ALCAR WHEELS GmbH

Radtyp: TTRY  
Stand: 06.12.2022



Seite: 22 von 38

56	Ssangyong Motor Co., Ltd.	TTRY8BA38C666; TTRY8BA38D666; TTRY8BA38S666; TTRY8BP38C666; TTRY8BP38D666; TTRY8BP38S666; TTRY8SA38C666; TTRY8SA38D666; TTRY8SA38S666	38	06.12.2022	liegt bei
57	QUATTRO GmbH	TTRY8BA38C666; TTRY8BA38D666; TTRY8BA38S666; TTRY8BP38C666; TTRY8BP38D666; TTRY8BP38S666; TTRY8SA38C666; TTRY8SA38D666; TTRY8SA38S666	38	06.12.2022	liegt bei
58	SSANGYONG	TTRY8BA38C666; TTRY8BA38D666; TTRY8BA38S666; TTRY8BP38C666; TTRY8BP38D666; TTRY8BP38S666; TTRY8SA38C666; TTRY8SA38D666; TTRY8SA38S666	38	06.12.2022	liegt bei
59	Bayerische Motorenwerke AG, BMW AG	TTRY8BA38C666; TTRY8BA38D666; TTRY8BA38S666; TTRY8BP38C666; TTRY8BP38D666; TTRY8BP38S666; TTRY8SA38C666; TTRY8SA38D666; TTRY8SA38S666	38	06.12.2022	liegt bei
60	AUDI	TTRY8BA38C666; TTRY8BA38D666; TTRY8BA38S666; TTRY8BP38C666; TTRY8BP38D666; TTRY8BP38S666; TTRY8SA38C666; TTRY8SA38D666; TTRY8SA38S666	38	06.12.2022	liegt bei

S22 53207\*06

**Gutachten 366-0416-19-WIRD/N6  
zur Erteilung eines Nachtrags zur ABE 53207**

Fahrzeugteil: Sonderrad 7 J X 17 H2  
Antragsteller: ALCAR WHEELS GmbH

Radtyp: TTRY  
Stand: 06.12.2022



Seite: 23 von 38

61	DAIMLER, DAIMLER BENZ AG, DAIMLER (D), MERCEDES-BENZ	TTRY8BA38C666; TTRY8BA38D666; TTRY8BA38S666; TTRY8BP38C666; TTRY8BP38D666; TTRY8BP38S666; TTRY8SA38C666; TTRY8SA38D666; TTRY8SA38S666	38	06.12.2022	liegt bei
62	Nissan International S. A.	TTRY8BA38C666; TTRY8BA38D666; TTRY8BA38S666; TTRY8BP38C666; TTRY8BP38D666; TTRY8BP38S666; TTRY8SA38C666; TTRY8SA38D666; TTRY8SA38S666	38	06.12.2022	liegt bei
63	AUDI	TTRY8BA42EC666; TTRY8BA42ED666; TTRY8BA42EO666; TTRY8BA42ES666; TTRY8BP42EC666; TTRY8BP42ED666; TTRY8BP42EO666; TTRY8BP42ES666; TTRY8SA42EC666; TTRY8SA42ED666; TTRY8SA42EO666; TTRY8SA42ES666	42	06.12.2022	liegt bei
64	AUDI	TTRY8BA47EC666; TTRY8BA47ED666; TTRY8BA47EO666; TTRY8BA47ES666; TTRY8BP47EC666; TTRY8BP47ED666; TTRY8BP47EO666; TTRY8BP47ES666; TTRY8SA47EC666; TTRY8SA47ED666; TTRY8SA47EO666; TTRY8SA47ES666	47	06.12.2022	liegt bei

§22 53207\*06

**Gutachten 366-0416-19-WIRD/N6  
zur Erteilung eines Nachtrags zur ABE 53207**

Fahrzeugteil: Sonderrad 7 J X 17 H2  
Antragsteller: ALCAR WHEELS GmbH

Radtyp: TTRY  
Stand: 06.12.2022



Seite: 24 von 38

65	Bayerische Motorenwerke AG, BMW AG	TTRY8BA47EC666; TTRY8BA47ED666; TTRY8BA47EO666; TTRY8BA47ES666; TTRY8BP47EC666; TTRY8BP47ED666; TTRY8BP47EO666; TTRY8BP47ES666; TTRY8SA47EC666; TTRY8SA47ED666; TTRY8SA47EO666; TTRY8SA47ES666	47	06.12.2022	liegt bei
66	DAIMLER, DAIMLER BENZ AG, DAIMLER (D), MERCEDES-BENZ	TTRY8BA47EC666; TTRY8BA47ED666; TTRY8BA47EO666; TTRY8BA47ES666; TTRY8BP47EC666; TTRY8BP47ED666; TTRY8BP47EO666; TTRY8BP47ES666; TTRY8SA47EC666; TTRY8SA47ED666; TTRY8SA47EO666; TTRY8SA47ES666	47	06.12.2022	liegt bei
67	Ssangyong Motor Co., Ltd.	TTRY8BA47EC666; TTRY8BA47ED666; TTRY8BA47EO666; TTRY8BA47ES666; TTRY8BP47EC666; TTRY8BP47ED666; TTRY8BP47EO666; TTRY8BP47ES666; TTRY8SA47EC666; TTRY8SA47ED666; TTRY8SA47EO666; TTRY8SA47ES666	47	06.12.2022	liegt bei
68	Ssangyong Motor Co., Ltd.	TTRY8BA48C666; TTRY8BA48D666; TTRY8BA48S666; TTRY8BP48C666; TTRY8BP48D666; TTRY8BP48S666; TTRY8SA48C666; TTRY8SA48D666; TTRY8SA48S666	48	06.12.2022	liegt bei

S22 53207\*06

**Gutachten 366-0416-19-WIRD/N6  
zur Erteilung eines Nachtrags zur ABE 53207**

Fahrzeugteil: Sonderrad 7 J X 17 H2  
Antragsteller: ALCAR WHEELS GmbH

Radtyp: TTRY  
Stand: 06.12.2022



Seite: 25 von 38

69	DAIMLER, DAIMLER BENZ AG, DAIMLER (D), MERCEDES-BENZ	TTRY8BA48C666; TTRY8BA48D666; TTRY8BA48S666; TTRY8BP48C666; TTRY8BP48D666; TTRY8BP48S666; TTRY8SA48C666; TTRY8SA48D666; TTRY8SA48S666	48	06.12.2022	liegt bei
70	Bayerische Motorenwerke AG, BMW AG	TTRY8BA48C666; TTRY8BA48D666; TTRY8BA48S666; TTRY8BP48C666; TTRY8BP48D666; TTRY8BP48S666; TTRY8SA48C666; TTRY8SA48D666; TTRY8SA48S666	48	06.12.2022	liegt bei
71	AUDI	TTRY8BA48C666; TTRY8BA48D666; TTRY8BA48S666; TTRY8BP48C666; TTRY8BP48D666; TTRY8BP48S666; TTRY8SA48C666; TTRY8SA48D666; TTRY8SA48S666	48	06.12.2022	liegt bei
72	FUJI HEAVY IND.(J)	TTRY0BA40C561; TTRY0BA40D561; TTRY0BA40S561; TTRY0BP40C561; TTRY0BP40D561; TTRY0BP40S561; TTRY0SA40C561; TTRY0SA40D561; TTRY0SA40S561	40	06.12.2022	liegt bei
73	SUBARU	TTRY0BA40C561; TTRY0BA40D561; TTRY0BA40S561; TTRY0BP40C561; TTRY0BP40D561; TTRY0BP40S561; TTRY0SA40C561; TTRY0SA40D561; TTRY0SA40S561	40	06.12.2022	liegt bei

§22 53207\*06



**Gutachten 366-0416-19-WIRD/N6  
zur Erteilung eines Nachtrags zur ABE 53207**

Fahrzeugteil: Sonderrad 7 J X 17 H2  
Antragsteller: ALCAR WHEELS GmbH

Radtyp: TTRY  
Stand: 06.12.2022



Seite: 26 von 38

74	DAEWOO MOTOR CO. LTD, DAEWOO-FSO Motor Sp. z o.o.	TTRY0BA40C566; TTRY0BA40D566; TTRY0BA40S566; TTRY0BP40C566; TTRY0BP40D566; TTRY0BP40S566; TTRY0SA40C566; TTRY0SA40D566; TTRY0SA40S566	40	06.12.2022	liegt bei
75	SUBARU	TTRY0BA48C561; TTRY0BA48D561; TTRY0BP48C561; TTRY0BP48D561; TTRY0SA48C561; TTRY0SA48D561	48	06.12.2022	liegt bei
76	FUJI HEAVY IND.(J)	TTRY0BA48C561; TTRY0BA48D561; TTRY0BP48C561; TTRY0BP48D561; TTRY0SA48C561; TTRY0SA48D561	48	06.12.2022	liegt bei
77	TOYOTA, Toyota Motor Europe NV/SA, TOYOTA MOTOR EUROPE NV/SA	TTRY0BA40C601; TTRY0BA40D601; TTRY0BA40S601; TTRY0BP40C601; TTRY0BP40D601; TTRY0BP40S601; TTRY0SA40C601; TTRY0SA40D601; TTRY0SA40S601	40	06.12.2022	liegt bei
78	SUZUKI	TTRY0BA40C601; TTRY0BA40D601; TTRY0BA40S601; TTRY0BP40C601; TTRY0BP40D601; TTRY0BP40S601; TTRY0SA40C601; TTRY0SA40D601; TTRY0SA40S601	40	06.12.2022	liegt bei
79	SUZUKI	TTRY0BA48C601; TTRY0BA48D601; TTRY0BA48S561; TTRY0BA48S601; TTRY0BP48C601; TTRY0BP48D601; TTRY0BP48S561; TTRY0BP48S601; TTRY0SA48C601; TTRY0SA48D601; TTRY0SA48S561; TTRY0SA48S601	48	06.12.2022	liegt bei

S22 53207\*06

**Gutachten 366-0416-19-WIRD/N6  
zur Erteilung eines Nachtrags zur ABE 53207**

Fahrzeugteil: Sonderrad 7 J X 17 H2  
Antragsteller: ALCAR WHEELS GmbH

Radtyp: TTRY  
Stand: 06.12.2022



Seite: 27 von 38

80	TOYOTA, Toyota Motor Europe NV/SA	TTRY0BA48C601; TTRY0BA48D601; TTRY0BA48S561; TTRY0BA48S601; TTRY0BP48C601; TTRY0BP48D601; TTRY0BP48S561; TTRY0BP48S601; TTRY0SA48C601; TTRY0SA48D601; TTRY0SA48S561; TTRY0SA48S601	48	06.12.2022	liegt bei
81	ROVER	TTRY0BA40C641; TTRY0BA40D641; TTRY0BA40S641; TTRY0BP40C641; TTRY0BP40D641; TTRY0BP40S641; TTRY0SA40C641; TTRY0SA40D641; TTRY0SA40S641	40	06.12.2022	liegt bei
82	HONDA	TTRY0BA40C641; TTRY0BA40D641; TTRY0BA40S641; TTRY0BP40C641; TTRY0BP40D641; TTRY0BP40S641; TTRY0SA40C641; TTRY0SA40D641; TTRY0SA40S641	40	06.12.2022	liegt bei
83	HONDA	TTRY0BA48C641; TTRY0BA48D641; TTRY0BA48S641; TTRY0BP48C641; TTRY0BP48D641; TTRY0BP48S641; TTRY0SA48C641; TTRY0SA48D641; TTRY0SA48S641	48	06.12.2022	liegt bei
84	AUTOMOBILES DACIA S.A.	TTRY0BA40C661; TTRY0BA40D661; TTRY0BA40S661; TTRY0BP40C661; TTRY0BP40D661; TTRY0BP40S661; TTRY0SA40C661; TTRY0SA40D661; TTRY0SA40S661	40	06.12.2022	liegt bei

S22 53207\*06

**Gutachten 366-0416-19-WIRD/N6  
zur Erteilung eines Nachtrags zur ABE 53207**

Fahrzeugteil: Sonderrad 7 J X 17 H2  
Antragsteller: ALCAR WHEELS GmbH

Radtyp: TTRY  
Stand: 06.12.2022



Seite: 28 von 38

85	RENAULT	TTRY0BA40C661; TTRY0BA40D661; TTRY0BA40S661; TTRY0BP40C661; TTRY0BP40D661; TTRY0BP40S661; TTRY0SA40C661; TTRY0SA40D661; TTRY0SA40S661	40	06.12.2022	liegt bei
86	NISSAN, NISSAN EUROPE (F), Nissan International S. A.	TTRY0BA40C661; TTRY0BA40D661; TTRY0BA40S661; TTRY0BP40C661; TTRY0BP40D661; TTRY0BP40S661; TTRY0SA40C661; TTRY0SA40D661; TTRY0SA40S661	40	06.12.2022	liegt bei
87	DAIHATSU	TTRY0BA40C666; TTRY0BA40D666; TTRY0BA40S666; TTRY0BP40C666; TTRY0BP40D666; TTRY0BP40S666; TTRY0SA40C666; TTRY0SA40D666; TTRY0SA40S666	40	06.12.2022	liegt bei
88	AUTOMOBILES DACIA S.A.	TTRY0BA48C661; TTRY0BA48D661; TTRY0BA48S661; TTRY0BP48C661; TTRY0BP48D661; TTRY0BP48S661; TTRY0SA48C661; TTRY0SA48D661; TTRY0SA48S661	48	06.12.2022	liegt bei
89	RENAULT	TTRY0BA48C661; TTRY0BA48D661; TTRY0BA48S661; TTRY0BP48C661; TTRY0BP48D661; TTRY0BP48S661; TTRY0SA48C661; TTRY0SA48D661; TTRY0SA48S661	48	06.12.2022	liegt bei

S22 53207\*06

**Gutachten 366-0416-19-WIRD/N6  
zur Erteilung eines Nachtrags zur ABE 53207**

Fahrzeugteil: Sonderrad 7 J X 17 H2  
Antragsteller: ALCAR WHEELS GmbH

Radtyp: TTRY  
Stand: 06.12.2022



Seite: 29 von 38

90	Nissan International S. A.	TTRY0BA48C661; TTRY0BA48D661; TTRY0BA48S661; TTRY0BP48C661; TTRY0BP48D661; TTRY0BP48S661; TTRY0SA48C661; TTRY0SA48D661; TTRY0SA48S661	48	06.12.2022	liegt bei
91	DAIHATSU	TTRY0BA48C666; TTRY0BA48D666; TTRY0BA48S666; TTRY0BP48C666; TTRY0BP48D666; TTRY0BP48S666; TTRY0SA48C666; TTRY0SA48D666; TTRY0SA48S666	48	06.12.2022	liegt bei
92	CITROEN	TTRY0BA40C671; TTRY0BA40D671; TTRY0BA40S671; TTRY0BP40C671; TTRY0BP40D671; TTRY0BP40S671; TTRY0SA40C671; TTRY0SA40D671; TTRY0SA40S671	40	06.12.2022	liegt bei
93	KIA	TTRY0BA40C671; TTRY0BA40D671; TTRY0BA40S671; TTRY0BP40C671; TTRY0BP40D671; TTRY0BP40S671; TTRY0SA40C671; TTRY0SA40D671; TTRY0SA40S671	40	06.12.2022	liegt bei
94	CHRYSLER (USA)	TTRY0BA40C671; TTRY0BA40D671; TTRY0BA40S671; TTRY0BP40C671; TTRY0BP40D671; TTRY0BP40S671; TTRY0SA40C671; TTRY0SA40D671; TTRY0SA40S671	40	06.12.2022	liegt bei

S22 53207\*06

**Gutachten 366-0416-19-WIRD/N6  
zur Erteilung eines Nachtrags zur ABE 53207**

Fahrzeugteil: Sonderrad 7 J X 17 H2  
Antragsteller: ALCAR WHEELS GmbH

Radtyp: TTRY  
Stand: 06.12.2022



Seite: 30 von 38

95	FORD, FORD MOTOR	TTRY0BA40C671; TTRY0BA40D671; TTRY0BA40S671; TTRY0BP40C671; TTRY0BP40D671; TTRY0BP40S671; TTRY0SA40C671; TTRY0SA40D671; TTRY0SA40S671	40	06.12.2022	liegt bei
96	MAZDA, Mazda Motor Corporation, Mazda Motor Logistics Europe	TTRY0BA40C671; TTRY0BA40D671; TTRY0BA40S671; TTRY0BP40C671; TTRY0BP40D671; TTRY0BP40S671; TTRY0SA40C671; TTRY0SA40D671; TTRY0SA40S671	40	06.12.2022	liegt bei
97	KIA MOTORS (SK)	TTRY0BA40C671; TTRY0BA40D671; TTRY0BA40S671; TTRY0BP40C671; TTRY0BP40D671; TTRY0BP40S671; TTRY0SA40C671; TTRY0SA40D671; TTRY0SA40S671	40	06.12.2022	liegt bei
98	HYUNDAI, Hyundai Motor Company, HYUNDAI Motor Company, HYUNDAI MOTOR (CZ), HYUNDAI MOTOR EUROPE	TTRY0BA40C671; TTRY0BA40D671; TTRY0BA40S671; TTRY0BP40C671; TTRY0BP40D671; TTRY0BP40S671; TTRY0SA40C671; TTRY0SA40D671; TTRY0SA40S671	40	06.12.2022	liegt bei
99	PEUGEOT	TTRY0BA40C671; TTRY0BA40D671; TTRY0BA40S671; TTRY0BP40C671; TTRY0BP40D671; TTRY0BP40S671; TTRY0SA40C671; TTRY0SA40D671; TTRY0SA40S671	40	06.12.2022	liegt bei

§22 53207\*06

**Gutachten 366-0416-19-WIRD/N6  
zur Erteilung eines Nachtrags zur ABE 53207**

Fahrzeugteil: Sonderrad 7 J X 17 H2  
Antragsteller: ALCAR WHEELS GmbH

Radtyp: TTRY  
Stand: 06.12.2022



Seite: 31 von 38

100	DIAMOND, MITSUBISHI	TTRY0BA40C671; TTRY0BA40D671; TTRY0BA40S671; TTRY0BP40C671; TTRY0BP40D671; TTRY0BP40S671; TTRY0SA40C671; TTRY0SA40D671; TTRY0SA40S671	40	06.12.2022	liegt bei
101	PEUGEOT	TTRY0BA48C671; TTRY0BA48D671; TTRY0BA48S671; TTRY0BP48C671; TTRY0BP48D671; TTRY0BP48S671; TTRY0SA48C671; TTRY0SA48D671; TTRY0SA48S671	48	06.12.2022	liegt bei
102	MAZDA, Mazda Motor Corporation, Mazda Motor Logistics Europe	TTRY0BA48C671; TTRY0BA48D671; TTRY0BA48S671; TTRY0BP48C671; TTRY0BP48D671; TTRY0BP48S671; TTRY0SA48C671; TTRY0SA48D671; TTRY0SA48S671	48	06.12.2022	liegt bei
103	KIA MOTORS (SK)	TTRY0BA48C671; TTRY0BA48D671; TTRY0BA48S671; TTRY0BP48C671; TTRY0BP48D671; TTRY0BP48S671; TTRY0SA48C671; TTRY0SA48D671; TTRY0SA48S671	48	06.12.2022	liegt bei
104	CITROEN	TTRY0BA48C671; TTRY0BA48D671; TTRY0BA48S671; TTRY0BP48C671; TTRY0BP48D671; TTRY0BP48S671; TTRY0SA48C671; TTRY0SA48D671; TTRY0SA48S671	48	06.12.2022	liegt bei

S22 53207\*06

**Gutachten 366-0416-19-WIRD/N6  
zur Erteilung eines Nachtrags zur ABE 53207**

Fahrzeugteil: Sonderrad 7 J X 17 H2  
Antragsteller: ALCAR WHEELS GmbH

Radtyp: TTRY  
Stand: 06.12.2022



Seite: 32 von 38

105	HYUNDAI, Hyundai Motor Company, HYUNDAI Motor Company, HYUNDAI MOTOR (CZ), HYUNDAI MOTOR EUROPE	TTRY0BA48C671; TTRY0BA48D671; TTRY0BA48S671; TTRY0BP48C671; TTRY0BP48D671; TTRY0BP48S671; TTRY0SA48C671; TTRY0SA48D671; TTRY0SA48S671	48	06.12.2022	liegt bei
106	mitsubishi	TTRY0BA48C671; TTRY0BA48D671; TTRY0BA48S671; TTRY0BP48C671; TTRY0BP48D671; TTRY0BP48S671; TTRY0SA48C671; TTRY0SA48D671; TTRY0SA48S671	48	06.12.2022	liegt bei
107	KIA	TTRY0BA48C671; TTRY0BA48D671; TTRY0BA48S671; TTRY0BP48C671; TTRY0BP48D671; TTRY0BP48S671; TTRY0SA48C671; TTRY0SA48D671; TTRY0SA48S671	48	06.12.2022	liegt bei
108	CHRYSLER, CHRYSLER (USA)	TTRY0BA40C716; TTRY0BA40D716; TTRY0BA40S716; TTRY0BP40C716; TTRY0BP40D716; TTRY0BP40S716; TTRY0SA40C716; TTRY0SA40D716; TTRY0SA40S716	40	06.12.2022	liegt bei
109	FCA	TTRY8BA38C651; TTRY8BA38D651; TTRY8BA38S651; TTRY8BP38C651; TTRY8BP38D651; TTRY8BP38S651; TTRY8SA38C651; TTRY8SA38D651; TTRY8SA38S651	38	06.12.2022	liegt bei

S22 53207\*06

**Gutachten 366-0416-19-WIRD/N6  
zur Erteilung eines Nachtrags zur ABE 53207**

Fahrzeugteil: Sonderrad 7 J X 17 H2  
Antragsteller: ALCAR WHEELS GmbH

Radtyp: TTRY  
Stand: 06.12.2022



Seite: 33 von 38

110	TOYOTA	TTRYHBA48C651; TTRYHBA48D651; TTRYHBA48S651; TTRYHBP48C651; TTRYHBP48D651; TTRYHBP48S651; TTRYHSA48C651; TTRYHSA48D651; TTRYHSA48S651	48	06.12.2022	liegt bei
111	AUDI AG	TTRY8BA38C571; TTRY8BA38D571; TTRY8BA38S571; TTRY8BP38C571; TTRY8BP38D571; TTRY8BP38S571; TTRY8SA38C571; TTRY8SA38D571; TTRY8SA38S571	38	06.12.2022	liegt bei
112	AUDI AG	TTRY8BA40EC571; TTRY8BA40ED571; TTRY8BA40EO571; TTRY8BA40ES571; TTRY8BP40EC571; TTRY8BP40ED571; TTRY8BP40EO571; TTRY8BP40ES571; TTRY8SA40EC571; TTRY8SA40ED571; TTRY8SA40EO571; TTRY8SA40ES571	40	06.12.2022	liegt bei
113	AUDI AG	TTRY8BA45EC571; TTRY8BA45ED571; TTRY8BA45EO571; TTRY8BA45ES571; TTRY8BP45EC571; TTRY8BP45ED571; TTRY8BP45EO571; TTRY8BP45ES571; TTRY8SA45EC571; TTRY8SA45ED571; TTRY8SA45EO571; TTRY8SA45ES571	45	06.12.2022	liegt bei

§22 53207\*06



**Gutachten 366-0416-19-WIRD/N6  
zur Erteilung eines Nachtrags zur ABE 53207**

Fahrzeugteil: Sonderrad 7 J X 17 H2  
Antragsteller: ALCAR WHEELS GmbH

Radtyp: TTRY  
Stand: 06.12.2022



Seite: 34 von 38

114	AUDI AG	TTRY8BA46EC571; TTRY8BA46ED571; TTRY8BA46EO571; TTRY8BA46ES571; TTRY8BP46EC571; TTRY8BP46ED571; TTRY8BP46EO571; TTRY8BP46ES571; TTRY8SA46EC571; TTRY8SA46ED571; TTRY8SA46EO571; TTRY8SA46ES571	46	06.12.2022	liegt bei
115	MG	TTRY8BA45EC571; TTRY8BA45ED571; TTRY8BA45EO571; TTRY8BA45ES571; TTRY8BP45EC571; TTRY8BP45ED571; TTRY8BP45EO571; TTRY8BP45ES571; TTRY8SA45EC571; TTRY8SA45ED571; TTRY8SA45EO571; TTRY8SA45ES571	45	06.12.2022	liegt bei
116	Jiangling Motor Holding Co.Ltd	TTRY8BA38C571; TTRY8BA38D571; TTRY8BA38S571; TTRY8BP38C571; TTRY8BP38D571; TTRY8BP38S571; TTRY8SA38C571; TTRY8SA38D571; TTRY8SA38S571	38	06.12.2022	liegt bei
117	Jiangling Motor Holding Co.Ltd	TTRY8BA40EC571; TTRY8BA40ED571; TTRY8BA40EO571; TTRY8BA40ES571; TTRY8BP40EC571; TTRY8BP40ED571; TTRY8BP40EO571; TTRY8BP40ES571; TTRY8SA40EC571; TTRY8SA40ED571; TTRY8SA40EO571; TTRY8SA40ES571	40	06.12.2022	liegt bei

S22 53207\*06

**Gutachten 366-0416-19-WIRD/N6  
zur Erteilung eines Nachtrags zur ABE 53207**

Fahrzeugteil: Sonderrad 7 J X 17 H2  
Antragsteller: ALCAR WHEELS GmbH

Radtyp: TTRY  
Stand: 06.12.2022



Seite: 35 von 38

118	MERCEDES-BENZ	TTRY0BA40C661; TTRY0BA40D661; TTRY0BA40S661; TTRY0BP40C661; TTRY0BP40D661; TTRY0BP40S661; TTRY0SA40C661; TTRY0SA40D661; TTRY0SA40S661	40	06.12.2022	liegt bei
119	MG	TTRY8BA46EC571; TTRY8BA46ED571; TTRY8BA46EO571; TTRY8BA46ES571; TTRY8BP46EC571; TTRY8BP46ED571; TTRY8BP46EO571; TTRY8BP46ES571; TTRY8SA46EC571; TTRY8SA46ED571; TTRY8SA46EO571; TTRY8SA46ES571	46	06.12.2022	liegt bei
120	Nissan International S. A.	PCZTTRY0BP35ED661; PCZTTRY0SA35ED661	35	06.12.2022	liegt bei
121	FORD	TTRY8BA40EC571; TTRY8BA40ED571; TTRY8BA40EO571; TTRY8BA40ES571; TTRY8BP40EC571; TTRY8BP40ED571; TTRY8BP40EO571; TTRY8BP40ES571; TTRY8SA40EC571; TTRY8SA40ED571; TTRY8SA40EO571; TTRY8SA40ES571	40	06.12.2022	liegt bei
122	FORD	TTRY8BA45EC571; TTRY8BA45ED571; TTRY8BA45EO571; TTRY8BA45ES571; TTRY8BP45EC571; TTRY8BP45ED571; TTRY8BP45EO571; TTRY8BP45ES571; TTRY8SA45EC571; TTRY8SA45ED571; TTRY8SA45EO571; TTRY8SA45ES571	45	06.12.2022	liegt bei

§22 53207\*06

**Gutachten 366-0416-19-WIRD/N6  
zur Erteilung eines Nachtrags zur ABE 53207**

Fahrzeugteil: Sonderrad 7 J X 17 H2  
Antragsteller: ALCAR WHEELS GmbH

Radtyp: TTRY  
Stand: 06.12.2022



Seite: 36 von 38

123	FORD	TTRY8BA46EC571; TTRY8BA46ED571; TTRY8BA46EO571; TTRY8BA46ES571; TTRY8BP46EC571; TTRY8BP46ED571; TTRY8BP46EO571; TTRY8BP46ES571; TTRY8SA46EC571; TTRY8SA46ED571; TTRY8SA46EO571; TTRY8SA46ES571	46	06.12.2022	liegt bei
124	FORD	TTRY8BA49EC571; TTRY8BA49ED571; TTRY8BA49EO571; TTRY8BA49ES571; TTRY8BP49EC571; TTRY8BP49ED571; TTRY8BP49EO571; TTRY8BP49ES571; TTRY8SA49EC571; TTRY8SA49ED571; TTRY8SA49EO571; TTRY8SA49ES571	49	06.12.2022	liegt bei
125	AUDI	TTRY8BA41EC666; TTRY8BA41ED666; TTRY8BA41EO666; TTRY8BP41EC666; TTRY8BP41ED666; TTRY8BP41EO666; TTRY8SA41EC666; TTRY8SA41ED666; TTRY8SA41EO666	41	06.12.2022	liegt bei
126	Ssangyong Motor Co., Ltd.	TTRY8BA41EC666; TTRY8BA41ED666; TTRY8BA41EO666; TTRY8BP41EC666; TTRY8BP41ED666; TTRY8BP41EO666; TTRY8SA41EC666; TTRY8SA41ED666; TTRY8SA41EO666	41	06.12.2022	liegt bei
127	Nissan International S. A.	TTRY8BA41EC666; TTRY8BA41ED666; TTRY8BA41EO666; TTRY8BP41EC666; TTRY8BP41ED666; TTRY8BP41EO666; TTRY8SA41EC666; TTRY8SA41ED666; TTRY8SA41EO666	41	06.12.2022	liegt bei

S22 53207\*06

**Gutachten 366-0416-19-WIRD/N6  
zur Erteilung eines Nachtrags zur ABE 53207**

Fahrzeugteil: Sonderrad 7 J X 17 H2  
Antragsteller: ALCAR WHEELS GmbH

Radtyp: TTRY  
Stand: 06.12.2022



Seite: 37 von 38

128	DAIMLER, DAIMLER BENZ AG, DAIMLER (D), MERCEDES-BENZ	TTRY8BA41EC666; TTRY8BA41ED666; TTRY8BA41EO666; TTRY8BP41EC666; TTRY8BP41ED666; TTRY8BP41EO666; TTRY8SA41EC666; TTRY8SA41ED666; TTRY8SA41EO666	41	06.12.2022	liegt bei
129	Bayerische Motorenwerke AG, BMW AG	TTRY8BA41EC666; TTRY8BA41ED666; TTRY8BA41EO666; TTRY8BP41EC666; TTRY8BP41ED666; TTRY8BP41EO666; TTRY8SA41EC666; TTRY8SA41ED666; TTRY8SA41EO666	41	06.12.2022	liegt bei
130	HONDA	TTRY0BA45EC641; TTRY0BA45ED641; TTRY0BA45EO641; TTRY0BP45EC641; TTRY0BP45ED641; TTRY0BP45EO641; TTRY0SA45EC641; TTRY0SA45ED641; TTRY0SA45EO641	45	06.12.2022	liegt bei

S22 53207\*06

**Gutachten 366-0416-19-WIRD/N6  
zur Erteilung eines Nachtrags zur ABE 53207**

Fahrzeugteil: Sonderrad 7 J X 17 H2  
Antragsteller: ALCAR WHEELS GmbH

Radtyp: TTRY  
Stand: 06.12.2022



Seite: 38 von 38

**V.2. Allgemeine Hinweise:**

siehe Anlage: Allgemeine Hinweise

**V.3. Technische Unterlagen:**

siehe Anlage: Technische Unterlagen

**V.4. Änderungen:**

:Einzelheiten zum Antrag vom

Datum 06.12.2022

:Es wird geändert

Verwendungsbereich der Anlagen

4,8,10,16,18,23,24,25,27,28,32,34,35,37,38,43,44,46,49,53,54,55,57,59,60,61,6  
5,70,78,82,83,85,86,93,96,102,107,109,110,111,112,113,114,115 wurde  
aktualisiert.

:Es wird hinzugefügt

die Radausführungen TTRY8SA41ED666 und TTRY0SA45ED641 kommen  
neu hinzu. (Anlage 125-129 und 130)

Anlagen 121,122,123,124,125,126,127,128,129,130 neu



Fleischer

Sachverständiger  
Prüflabor DIN EN ISO/IEC 17025:2017  
Wien, 06.12.2022  
KUB

**Gutachten 366-0416-19-WIRD/N6  
zur Erteilung eines Nachtrags zur ABE 53207**

**ANLAGE: Technische Unterlagen**  
Hersteller: ALCAR WHEELS GmbH

Radtyp: TTRY  
Stand: 06.12.2022



Der Begutachtung zugrunde liegende Unterlagen:

<b>Bezeichnung</b>	<b>Unterlagen</b>	<b>Datum / Änderung / Datum</b>
Befestigungsteile	AEZ S01-03	18.08.2003
Befestigungsteile	AEZ M01	22.11.1994 12.04.2002
Befestigungsteile	AEZ S01-01	31.10.1999 01.09.2002
Befestigungsteile	C17F27	05.06.2003 22.11.2006
Kappe	ZT 2000	15.08.2000
Kappe ZT2020	57C cap	14.08.2014
Radanschluß-Zeichnung CMS	J 1326 000	15.10.2020
Radanschluß-Zeichnung CMS	J 1325 000	28.09.2020
<b>Radbeschreibung</b>	<b>4. Ausfertigung</b>	<b>24.10.2022</b>
Radzeichnung ALPRO BI.1-3	TTRY_KBA	22.01.2020 23.01.2020
<b>Radzeichnung ALPRO BI.1-4</b>	<b>TTRY_ECE</b>	<b>22.01.2020 18.10.2022</b>
Radzeichnung CMS	J 1325 000	28.09.2020
<b>Radzeichnung CMS BI.1-3</b>	<b>J 1326 000_A</b>	<b>15.10.2020 24.10.2022</b>
<b>Radzeichnung CO BI.1-4</b>	<b>TTRY_ECE</b>	<b>22.10.2020 18.10.2020</b>
Radzeichnung SKAD BI.1-3	TTRY_KBA	13.10.2020
Radzeichnung SKAD BI.1-3	TTRY_ECE	13.10.2020 25.10.2020
Tabelle AEZ Ring System	--	17.06.2010
<b>Technischer Bericht</b>	<b>RP-005354-D0-144</b>	<b>06.12.2022</b>
Zentrierring	Ringe 70	09.08.2002 28.08.2006
Zentrierringe	Ring for Base-System 71,6	23.02.2011

S22 53207\*06

# Gutachten 366-0416-19-WIRD/N6 zur Erteilung eines Nachtrags zur ABE 53207

**ANLAGE: Allgemeine Hinweise**  
Hersteller: ALCAR WHEELS GmbH

Radtyp: TTRY  
Stand: 06.12.2022



Seite: 1 von 1

## Wuchtgewichte

Sofern zum Auswuchten der Sonderräder an der Felgeninnenseite Klebegewichte unterhalb des Tiefbetts bzw. unterhalb der Felgenschulter bzw. Klammern am inneren Felgenhorn angebracht werden, ist auf einen Mindestabstand von 3 mm zu Brems-, Fahrwerks- bzw. Lenkungsteilen zu achten.

## Allgemeine Reifenhinweise

Reifen mit dem Geschwindigkeitssymbol V dürfen bei 210 km/h bis zu 100% und bei 240 km/h bis zu 91% ihrer maximalen Tragfähigkeit ausgelastet werden. Dazwischen wird linear interpoliert.

Reifen mit dem Geschwindigkeitssymbol W dürfen bei 240 km/h bis zu 100% und bei 270 km/h bis zu 85% ihrer maximalen Tragfähigkeit ausgelastet werden. Dazwischen wird linear interpoliert.

Reifen mit dem Geschwindigkeitssymbol Y dürfen bei 270 km/h bis zu 100% und bei 300 km/h bis zu 85% ihrer maximalen Tragfähigkeit ausgelastet werden. Dazwischen wird linear interpoliert.  
Für Geschwindigkeiten über 300 km/h sind die Tragfähigkeiten vom Reifenhersteller zu bestätigen.

Bei der Bestimmung der Tragfähigkeit ist zur bauartbedingten Höchstgeschwindigkeit des Fahrzeuges eine Toleranz von 5% oder die vom Fahrzeughersteller vorgegebene Toleranz zu addieren und der Einfluß des Sturzwinkels zu beachten.

Bei Reifen mit der Geschwindigkeitsbezeichnung ZR sind die Tragfähigkeiten von den Reifenherstellern bestätigen zu lassen.

Die Bezieher der Sonderräder sind darauf hinzuweisen, dass der vom Reifenhersteller vorgeschriebenen Reifenfülldruck zu beachten ist.

Um ungünstige Einflüsse auf das Fahrverhalten zu vermeiden, sollten jeweils nur gleiche Reifen (Bauart, Hersteller und Profiltyp) am Fahrzeug montiert werden. Spezielle Auflagen im Gutachten bleiben hiervon unberührt.

## Ersatzrad

Die Bezieher der Sonderräder müssen darauf hingewiesen werden, dass bei Verwendung des serienmäßigen Ersatzrades die serienmäßigen Radbefestigungsteile zu verwenden sind.

## Allgemeine Radhinweise

Eine nachträgliche mechanische Bearbeitung und/oder thermische Behandlung ist nicht zulässig.

§22 53207\*06

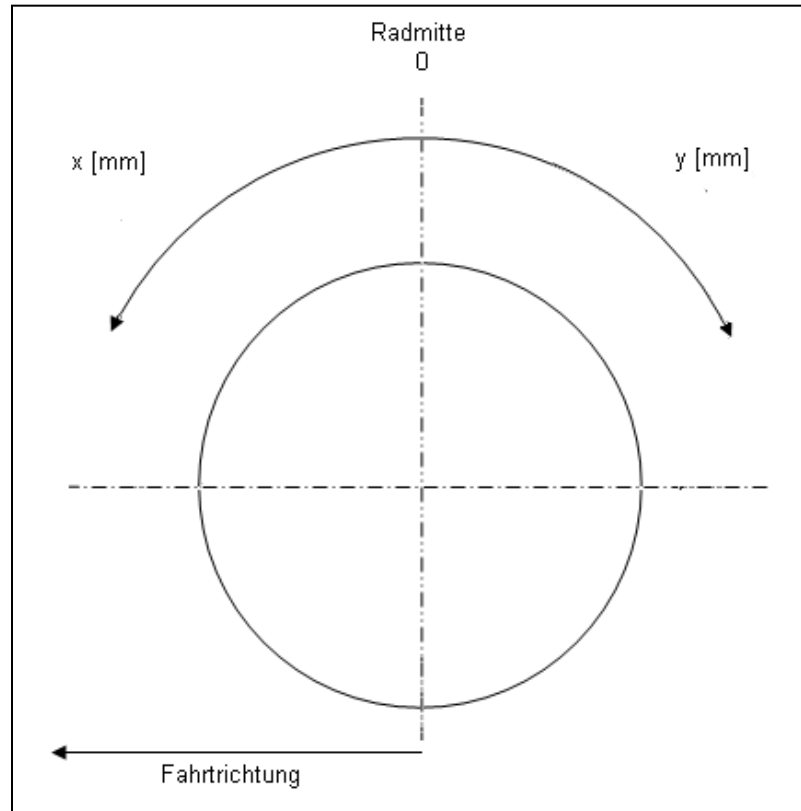
**Gutachten 366-0416-19-WIRD/N6  
zur Erteilung eines Nachtrags zur ABE 53207**

**ANHANG: Nacharbeitsprofile - Skizze Radhaus**  
Hersteller: ALCAR WHEELS GmbH

Radtyp: TTRY  
Stand: 06.12.2022

**Hinweisblatt zu den im Gutachten genannten Nacharbeitsauflagen Nr.**

26B, 26P, 27B, 27I, 26N, 26J, 27F, 27H



S22 53207\*06



**Gutachten 366-0416-19-WIRD/N6  
zur Erteilung eines Nachtrags zur ABE 53207**

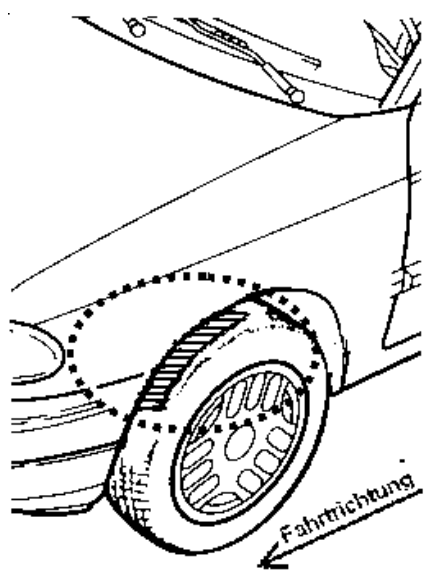
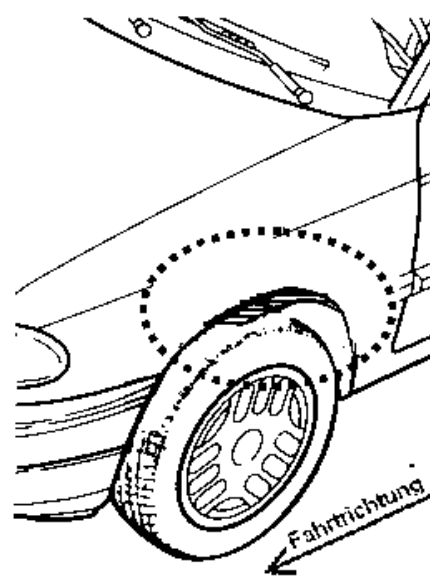
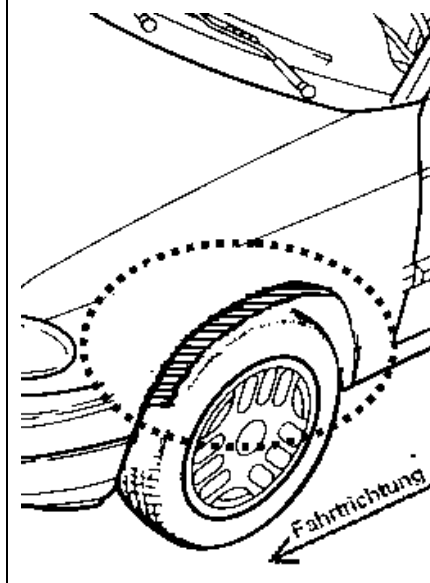
**ANLAGE: Radabdeckung**  
Hersteller: ALCAR WHEELS GmbH

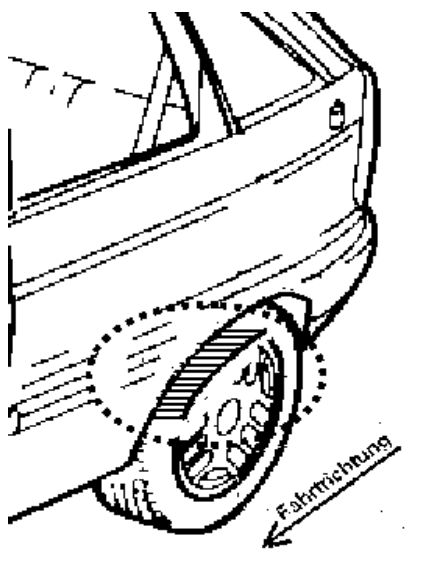
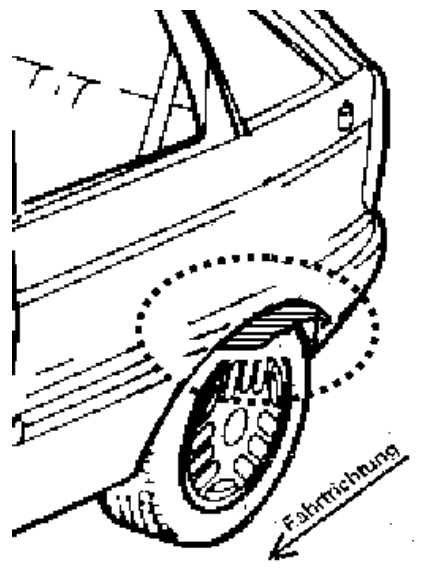
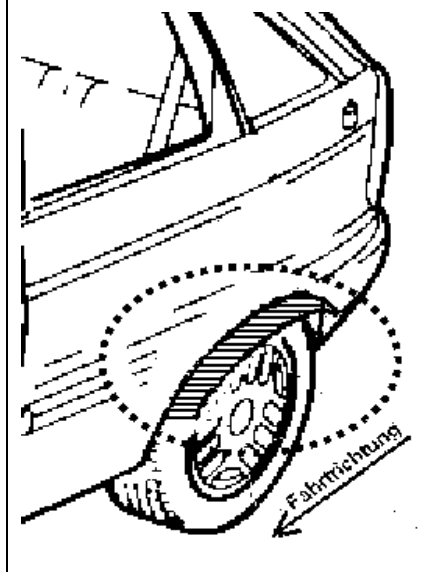
Radtyp: TTRY  
Stand: 06.12.2022



Hinweisblatt zu den im Gutachten genannten Radabdeckungsauflagen Nr. 241 – 248, 24C, 24D, 24J und 24M.

Die nachfolgenden Bilder stellen die Hilfsmittel zur Erfüllung der Radabdeckung dar, die in den Radabdeckungsauflagen beschrieben sind.

<b>Vorderachse</b>		
Bereich 30 Grad vor der Radmitte Zu Auflage 241 bzw. 245	Bereich 50 Grad hinter der Radmitte Zu Auflage 242 bzw. 246	Bereich 30 Grad vor und 50 Grad hinter der Radmitte Zu Auflage 241,242,245, 246,24C,24J
		

<b>Hinterachse</b>		
Bereich 30 Grad vor der Radmitte Zu Auflage 243 bzw. 247	Bereich 50 Grad hinter der Radmitte Zu Auflage 244 bzw. 248	Bereich 30 Grad vor und 50 Grad hinter der Radmitte Zu Auflage 243,244,247,248,24D,24M
		

S22 53207\*06



**Gutachten 366-0416-19-WIRD/N6  
zur Erteilung eines Nachtrags zur ABE 53207**

**ANLAGE: 45 AUDI**  
Hersteller: ALCAR WHEELS GmbH

Radtyp: TTRY  
Stand: 06.12.2022



**Fahrzeughersteller**      **AUDI**

**Raddaten:**

Radgröße nach Norm      : 7 J X 17 H2      Einpreßtiefe (mm)      : 48  
Lochkreis (mm)/Lochzahl      : 112/5      Zentrierart      : Mittenzentrierung

**Technische Daten, Kurzfassung**

Ausführung	Ausführungsbezeichnung		Mitteln- och in mm	Zentrier- ring- werkstoff	zul. Rad- last in kg	zul. Abroll- umf. in mm	gültig ab Fertig- datum
	Kennzeichnung Rad	Kennzeichnung Zentrierring					
TTRY8BA48C571	PCD112 ET48	Ø70.1 Ø57.1	57,1	Kunststoff	730	2288	05/20
TTRY8BA48D571	PCD112 ET48	Ø70.1 Ø57.1	57,1	Kunststoff	730	2288	05/20
TTRY8BA48S571	PCD112 ET48	Ø70.1 Ø57.1	57,1	Kunststoff	730	2288	05/20
TTRY8BP48C571	PCD112 ET48	Ø70.1 Ø57.1	57,1	Kunststoff	730	2288	05/20
TTRY8BP48D571	PCD112 ET48	Ø70.1 Ø57.1	57,1	Kunststoff	730	2288	05/20
TTRY8BP48S571	PCD112 ET48	Ø70.1 Ø57.1	57,1	Kunststoff	730	2288	05/20
TTRY8SA48C571	PCD112 ET48	Ø70.1 Ø57.1	57,1	Kunststoff	730	2288	05/20
TTRY8SA48D571	PCD112 ET48	Ø70.1 Ø57.1	57,1	Kunststoff	730	2288	05/20
TTRY8SA48S571	PCD112 ET48	Ø70.1 Ø57.1	57,1	Kunststoff	730	2288	05/20

Im Fahrzeug vorgeschriebene Fahrzeugsysteme, z. B. Reifendruckkontrollsysteme, müssen nach Anbau der Sonderräder funktionsfähig bleiben.

Der Fahrzeughalter muss auf die Kontrolle des Anzugsmoments der Befestigungsmittel nach einer Wegstrecke von 50km hingewiesen werden.

**Verwendungsbereich/Fz-Hersteller : AUDI**

Befestigungsteile      : Kegelbundschrauben M14x1,5, Schaftl. 28 mm, Kegelw. 60 Grad

Zubehör      : AEZ Artikel-Nr. ZJAE

Anzugsmoment der Befestigungsteile      : 120 Nm

Verkaufsbezeichnung:      **AUDI A3 CABRIOLET**

Fahrzeugtyp	Betriebslaubnis	kW	Reifen	Auflagen zu Reifen	Auflagen
8P	e1*2001/116*0456*..	75 - 118	205/50R17 89	51J	Cabrio; Frontantrieb;
		75 - 147	205/50R17 89Y	51J	10B; 11B; 11G; 11H;
			215/45R17 91	51J	12A; 51A; 71C; 71K;
			225/45R17 91		721; 725; 73C; 74A; 74P; 77E



§22 53207\*06

**Gutachten 366-0416-19-WIRD/N6  
zur Erteilung eines Nachtrags zur ABE 53207**

**ANLAGE: 45 AUDI**  
Hersteller: ALCAR WHEELS GmbH

Radtyp: TTRY  
Stand: 06.12.2022



Verkaufsbezeichnung: **AUDI A3,S3**

Fahrzeugtyp	Betriebserlaubnis	kW	Reifen	Auflagen zu Reifen	Auflagen
8P	e1*2001/116*0217*..	66 - 110	205/50R17 89	121	Sportback (4-türig); S3; Schrägheck 2-türig;
8PA	e1*2001/116*0418*..		215/45R17 87W	12R; 5ET	
8PB	e13*2007/46*1082*..	66 - 147	205/50R17 93	121	10B; 11B; 11G; 11H; 51A; 573; 71C; 71K; 721; 725; 73C; 74A; 74P; 77E
			215/45R17 91	12R	
		66 - 184	225/45R17 91	12A	
		66 - 195	205/50R17	121; 51G; 52J	
225/45R17 91	12A; 52J				
			M+S		

Verkaufsbezeichnung: **AUDI A6,S6,ALLROAD QUATTRO**

Fahrzeugtyp	Betriebserlaubnis	kW	Reifen	Auflagen zu Reifen	Auflagen
4F	e1*2001/116*0254*..	89 - 188	225/50R17	51G	Limousine u. Kombi; Front- u. Allradantrieb; Nicht Allroad Quattro; 10B; 11B; 11G; 11H; 12A; 51A; 573; 71C; 71K; 721; 725; 73C; 74A; 74P; 77E; 4BF

Verkaufsbezeichnung: **AUDI TT**

Fahrzeugtyp	Betriebserlaubnis	kW	Reifen	Auflagen zu Reifen	Auflagen
8J	e1*2001/116*0369*..	200	225/50R17	12T; 51G; 52J	bis e1*2001/116*0369*16; Cabrio; Coupe; Allradantrieb; 10B; 11G; 11H; 51A; 7BN; 71C; 71K; 721; 725; 73C; 74A; 74P; 76Z; 77E
8J	e1*2001/116*0369*.. e1*2001/116*0374*..	118 - 184	225/50R17	12T; 51G; 52J	bis e1*2001/116*0369*16; Cabrio; Coupe; 10B; 11G; 11H; 51A; 7FD; 71C; 71K; 721; 725; 73C; 74A; 74P; 76Z; 77E

Verkaufsbezeichnung: **A3, S3, A3 e-tron, A3 g-tron**

Fahrzeugtyp	Betriebserlaubnis	kW	Reifen	Auflagen zu Reifen	Auflagen
8V	e1*2007/46*0607*..	77 - 140	205/50R17 93		Sportback (4-türig); inkl. S3; 2-türig; Allradantrieb;
			215/45R17 91		
			225/45R17 91		
		206 - 228	205/50R17 93	52J	Frontantrieb; 10B; 11B; 11G; 11H; 12A; 51A; 71C; 71K; 721; 725; 73C; 74A; 74P; 76S; 77E
			215/45R17 91	52J	
			225/45R17 91	52J	

**Gutachten 366-0416-19-WIRD/N6  
zur Erteilung eines Nachtrags zur ABE 53207**

**ANLAGE: 45 AUDI**  
Hersteller: ALCAR WHEELS GmbH

Radtyp: TTRY  
Stand: 06.12.2022



Verkaufsbezeichnung: **A6,S6,ALLROAD QUATTRO**

Fahrzeugtyp	Betriebserlaubnis	kW	Reifen	Auflagen zu Reifen	Auflagen
4F 4F1	e13*2007/46*1080*.. e13*2007/46*1080*..	89 - 188	225/50R17	51G	Limousine u. Kombi; Front- u. Allradantrieb; Nicht Allroad Quattro; 10B; 11B; 11G; 11H; 12A; 51A; 573; 71C; 71K; 721; 725; 73C; 74A; 74P; 77E; 4BF

Verkaufsbezeichnung: **TT Coupe, TTS Coupe, TT Roadster, TTS Roadster**

Fahrzeugtyp	Betriebserlaubnis	kW	Reifen	Auflagen zu Reifen	Auflagen
8J	e1*2001/116*0369*..	132 - 235	235/50R17 M+S	11A; 26P; 52J	ab e1*2001/116*0369*17; Allradantrieb; Frontantrieb; TT; TTS; 10B; 11B; 11G; 11H; 12A; 51A; 7BN; 71C; 71K; 721; 725; 73C; 74A; 74P; 76S; 76Z; 77E; BEO

**Auflagen**

- 10B) Die mindestens erforderlichen Geschwindigkeitsbereiche der zu verwendenden Reifen sind, mit Ausnahme der Reifen mit M+S-Profil, den Fahrzeugpapieren zu entnehmen. Die für M+S Reifen zulässige Höchstgeschwindigkeit ist im Blickfeld des Fahrzeugführer sinnfällig anzugeben und im Betrieb nicht zu überschreiten. Die zulässige Achslast des Fahrzeuges darf nicht größer sein als das Zweifache der auf Seite 1 dieser Anlage angegebenen Radlast unter Berücksichtigung des angegebenen Abrollumfanges. Der beim Reifen angeführte Lastindex beschreibt die mindesterforderliche Tragfähigkeit, es sind Reifen mit höherem Lastindex zulässig, die max. Achslast ist mit diesem Lastindex zu vergleichen wodurch eventuell vorhandene Achslastaufgaben entfallen können.
- 11A) Der vorschriftsmäßige Zustand des Fahrzeuges ist durch einen amtlich anerkannten Sachverständigen oder Prüfer für den Kraftfahrzeugverkehr oder einen Prüfingenieur einer Überwachungsorganisation oder einen Angestellten nach Abschnitt 4 der Anlage VIIIb zur StVZO unter Angabe von FAHRZEUGHERSTELLER, FAHRZEUGTYP und FAHRZEUGIDENTIFIZIERUNGNUMMER auf einem Nachweis entsprechend dem im Beispielkatalog zum §19 StVZO veröffentlichten Muster bescheinigen zu lassen.
- 11B) Wird eine in diesem Gutachten aufgeführte Reifengröße verwendet, die nicht bereits in der Fahrzeuggenehmigung für diesen Fahrzeug-Typ/ -Variante/ -Version bzw. Fahrzeugausführung genannt ist, so sind die Angaben über die Reifengrößen in den Fahrzeugpapieren bei der nächsten Befassung mit den Fahrzeugpapieren durch die Zulassungsstelle unter Vorlage der Allgemeinen Betriebserlaubnis bzw. der Abnahmebestätigung nach §19 Abs. 3 der StVZO berichtigen zu lassen. Diese Berichtigung ist dann nicht erforderlich, wenn die ABE des Sonderrades eine Freistellung von der Pflicht zur Berichtigung der Fahrzeugpapiere enthält.
- 11G) Die Brems-, Lenkungsaggregate und das Fahrwerk mit Ausnahme von Sonder-Fahrwerksfedern müssen, sofern diese durch keine weiteren Auflagen berührt werden, dem Serienstand entsprechen. Für die Sonder-Fahrwerksfedern muß eine Allgemeine Betriebserlaubnis oder ein Teilegutachten vorliegen; gegen die Verwendung der Rad/Reifenkombination dürfen keine technischen Bedenken bestehen. Wird gleichzeitig mit dem Anbau der Sonderräder eine Fahrwerksänderung vorgenommen, so ist diese und ihre Auswirkung auf den Anbau der Sonderräder gesondert zu beurteilen.



**Gutachten 366-0416-19-WIRD/N6  
zur Erteilung eines Nachtrags zur ABE 53207**

**ANLAGE: 45 AUDI**

Hersteller: ALCAR WHEELS GmbH

Radtyp: TTRY

Stand: 06.12.2022



Seite: 4 von 6

- 11H) Wird das serienmäßige Ersatzrad verwendet, soll mit mäßiger Geschwindigkeit und nicht länger als erforderlich gefahren werden. Hierbei müssen die serienmäßigen Befestigungsteile verwendet werden. Bei Fahrzeugausführungen mit Allradantrieb ist bei Verwendung des Ersatzrades darauf zu achten, daß nur Reifen mit gleich großem Abrollumfang zulässig sind.
- 121) Die Verwendung von feingliedrigen Schneeketten, die nicht mehr als 7 mm (einschließlich Kettenschloss) auftragen, ist nur an der Achse, die in der Betriebsanleitung des Fahrzeuges genannt wird, möglich.
- 12A) Die Verwendung von Schneeketten ist nicht möglich, es sei denn, dass für den hier aufgeführten Fahrzeugtyp eine weitere Umrüstmöglichkeit im Gutachten aufgeführt ist. Für diese Umrüstung mit der Einschränkung in Spalte Auflagen "Auflagen zu Reifen" sind die dort aufgeführten Auflagen und Hinweise zu beachten.
- 12R) Die Verwendung von feingliedrigen Schneeketten, die nicht mehr als 12 mm (einschließlich Kettenschloss) auftragen, ist nur an der Achse, die in der Betriebsanleitung des Fahrzeuges genannt wird, möglich.
- 12T) Die Verwendung von feingliedrigen Schneeketten ist nur mit der vom Fahrzeughersteller freigegebenen Schneekette oder einer baugleichen Schneekette an der Achse, die in der Betriebsanleitung des Fahrzeuges genannt wird, möglich.
- 26P) Durch Anlegen der vorderen Radhausausschnittkanten und Kunststoffinnenkotflügel ist die Freigängigkeit der Rad/Reifen-Kombination unter Berücksichtigung der maximal zulässigen Betriebsbreite nach ETRTO bzw. WdK (1,04 fache Nennbreite des Reifens) herzustellen. Die genauen Maße / Bereiche sind dem beigefügten Anhang / Hinweisblatt "Nacharbeitsprofile Fahrzeug" am Ende dieser Anlage zu entnehmen.
- 4BF) Die Verwendung des vom Fahrzeughersteller verbauten Reifendruck Kontrollsystems mit Sensoren Art. Nr.: 4F0 907 275 D (nur wenn auch original verbaut) ist zulässig. Das System muss gemäß den Herstellerangaben kalibriert werden. Alternativ kann ein geeignetes Nachrüst-Kontrollsystem verwendet werden.
- 51A) Der vom Fahrzeughersteller (siehe Betriebsanleitung oder Reifenfülldruckhinweis am Fahrzeug) bzw. Reifenhersteller vorgeschriebene Reifenfülldruck ist zu beachten. Die Verwendung von Reifen mit Notlaufeigenschaften ist laut Hersteller nur mit Reifenfülldrucküberwachungssystem zulässig.
- 51G) Die Verwendung dieser Rad/Reifen-Kombination ist nur zulässig, wenn diese Reifendimension in den Fahrzeugpapieren bereits serienmäßig eingetragen oder vom Fahrzeughersteller, s. Auszug aus der EG-Genehmigung des Fahrzeuges (EG-Übereinstimmungsbescheinigung), freigegeben ist. Der Loadindex, das Geschwindigkeitssymbol, die M+S-Kennzeichnung, die Hinweise und die Empfehlungen des Fahrzeugherstellers sind bei Verwendung dieser Reifengröße zu beachten.
- 51J) Die Verwendung dieser Reifengröße ist nur zulässig, wenn die Reifennennbreite, der in den Fahrzeugpapieren serienmäßig eingetragenen Mindestreifengröße, nicht unterschritten wird.
- 52J) Diese Reifengröße ist nur mit M+S-Profil zulässig. Die Lauffläche und die Struktur sind bei M+S-Profil so konzipiert, dass sie vor allem auf Matsch und Schnee (Winter) bessere Fahreigenschaften gewährleisten.
- 573) Die Verwendung unterschiedlicher Reifengrößen an Vorder- und Hinterachse ist an Fahrzeugen mit Allradantrieb nur zulässig, wenn deren Abrollumfänge gleich sind. Es ist eine Bestätigung des Reifenherstellers über die tatsächlichen Abrollumfänge erforderlich, es wird empfohlen den Nachweis der Eignung bei den Fahrzeugpapieren mitzuführen. Alle an ein und derselben Achse montierten Reifen müssen vom gleichen Reifentyp sein.
- 5ET) Die Verwendung dieser Reifengröße ist nur zulässig an Fahrzeugausführungen bis zu einer zulässigen Achslast von 1090kg.
- 71C) Zum Auswuchten der Sonderräder dürfen an der Felgeninnenseite nur Klebegewichte angebracht werden.

**Gutachten 366-0416-19-WIRD/N6  
zur Erteilung eines Nachtrags zur ABE 53207**

**ANLAGE: 45 AUDI**

Hersteller: ALCAR WHEELS GmbH

Radtyp: TTRY

Stand: 06.12.2022



Seite: 5 von 6

- 71K) Zum Auswuchten der Sonderräder dürfen an der Felgenaußenseite nur Klebegewichte unterhalb des Tiefbetts angebracht werden.
- 721) Es ist nur die Verwendung von Gummiventilen oder Metallschraubventilen mit Überwurfmutter von außen, die weitgehend den Normen (DIN, E.T.R.T.O. bzw. Tire and Rim) entsprechen und die für einen Ventilloch-Nenn Durchmesser von 11,3 mm geeignet sind, zulässig.  
Das Ventil darf nicht über den Felgenrand hinausragen. Es sind die Montagehinweise des Ventilherstellers zu beachten.
- 725) Bei Fahrzeugen mit einer bauartbedingten Höchstgeschwindigkeit über 210 km/h sind nur Metallschraubventile zulässig. Es sind die Montagehinweise des Ventilherstellers zu beachten.
- 73C) Es ist nur die Verwendung von schlauchlosen Reifen zulässig.
- 74A) Es dürfen nur die vom Radhersteller mitzuliefernden Radbefestigungsteile verwendet werden, dabei ist die Gewindegröße der serienmäßigen Befestigungsteile zu beachten. Bei Verwendung von Radschrauben, ist die, in der Anlage zum Gutachten, dem Fahrzeug zugeordnete Schaftlänge zu beachten.
- 74P) Radausführungen mit Zentrierring im Mittenloch sind nur zulässig, wenn die im Gutachten beschriebenen Zentrierringe verwendet werden.
- 76S) Die Verwendung dieser Radgröße ist nicht zulässig an Fahrzeugausführungen, die serienmäßig laut COC-Papier (EG-Übereinstimmungserklärung) als kleinste Radgröße mit 18-Zoll-Rädern ausgerüstet sind.
- 76Z) Die Verwendung dieser Radgröße ist nur in Verbindung mit M+S-Reifen zulässig.
- 77E) Das indirekte Reifendruckkontrollsystem ist zu kalibrieren. Es ist dafür den Ausführungen der Bedienungsanleitung Folge zu leisten.
- 7BN) Die Verwendung des vom Fahrzeughersteller verbauten Reifendruck Kontrollsystems mit Sensoren Art. Nr.: 5Q0 907 275 (nur wenn auch original verbaut) ist zulässig. Das System muss gemäß den Herstellerangaben kalibriert werden. Alternativ kann ein geeignetes Nachrüstkontrollsystem verwendet werden.
- 7FD) Die Verwendung des vom Fahrzeughersteller verbauten Reifendruck Kontrollsystems mit Sensoren Art. Nr.: 5Q0 907 275 ( nur e1\*2001/116\*0369\*..) (nur wenn auch original verbaut) ist zulässig. Das System muss gemäß den Herstellerangaben kalibriert werden. Alternativ kann ein geeignetes Nachrüstkontrollsystem verwendet werden.
- BEO) Die Verwendung der Sonderräder ist an Fahrzeugausführungen mit Bremsscheibendurchmesser 338 mm an der Vorderachse nicht zulässig.



**Gutachten 366-0416-19-WIRD/N6  
zur Erteilung eines Nachtrags zur ABE 53207**

**ANLAGE: 45 AUDI**  
Hersteller: ALCAR WHEELS GmbH

Radtyp: TTRY  
Stand: 06.12.2022



**Nacharbeitsprofile Fahrzeug**

**Fahrzeug:**

Hersteller: AUDI  
Fahrzeugtyp: 8J  
Genehm.Nr.: e1\*2001/116\*0369\*..  
Handelsbez.: TT Coupe, TTS Coupe, TT Roadster, TTS Roadster

Variante(n): Allradantrieb, Cabrio, Coupe, Frontantrieb

**Nacharbeit Radhausauschnittkantenbereich:**

Auflagen	Nacharbeit im Bereich		Achse
	von [mm]	bis [mm]	
26B	x = 350	y = 290	VA
26P	x = 330	y = 240	VA
27U	y = 40	y = 140	HA
27V	y = 40	y = 140	HA

**Aufweiten Radhausauschnittkantenbereich:**

Auflagen	Im Bereich		Aufweiten um [mm]	Achse
	von [mm]	bis [mm]		
27H	x = 280	y = 350	8	HA
27F	x = 280	y = 350	21	HA
26N	x = 350	y = 290	8	VA
26J	x = 350	y = 290	30	VA

S22 53207\*06



**Gutachten 366-0416-19-WIRD/N6  
zur Erteilung eines Nachtrags zur ABE 53207**

**ANLAGE: 46 FORD**  
Hersteller: ALCAR WHEELS GmbH

Radtyp: TTRY  
Stand: 06.12.2022



**Fahrzeughersteller FORD**

**Raddaten:**

Radgröße nach Norm : 7 J X 17 H2 Einpreßtiefe (mm) : 48  
Lochkreis (mm)/Lochzahl : 112/5 Zentrierart : Mittenzentrierung

**Technische Daten, Kurzfassung**

Ausführung	Ausführungsbezeichnung		Mittell- och in mm	Zentrier- ring- werkstoff	zul. Rad- last in kg	zul. Abroll- umf. in mm	gültig ab Fertig- datum
	Kennzeichnung Rad	Kennzeichnung Zentrierring					
TTRY8BA48C571	PCD112 ET48	Ø70.1 Ø57.1	57,1	Kunststoff	730	2288	05/20
TTRY8BA48D571	PCD112 ET48	Ø70.1 Ø57.1	57,1	Kunststoff	730	2288	05/20
TTRY8BA48S571	PCD112 ET48	Ø70.1 Ø57.1	57,1	Kunststoff	730	2288	05/20
TTRY8BP48C571	PCD112 ET48	Ø70.1 Ø57.1	57,1	Kunststoff	730	2288	05/20
TTRY8BP48D571	PCD112 ET48	Ø70.1 Ø57.1	57,1	Kunststoff	730	2288	05/20
TTRY8BP48S571	PCD112 ET48	Ø70.1 Ø57.1	57,1	Kunststoff	730	2288	05/20
TTRY8SA48C571	PCD112 ET48	Ø70.1 Ø57.1	57,1	Kunststoff	730	2288	05/20
TTRY8SA48D571	PCD112 ET48	Ø70.1 Ø57.1	57,1	Kunststoff	730	2288	05/20
TTRY8SA48S571	PCD112 ET48	Ø70.1 Ø57.1	57,1	Kunststoff	730	2288	05/20

Im Fahrzeug vorgeschriebene Fahrzeugsysteme, z. B. Reifendruckkontrollsysteme, müssen nach Anbau der Sonderräder funktionsfähig bleiben.

Der Fahrzeughalter muss auf die Kontrolle des Anzugsmoments der Befestigungsmittel nach einer Wegstrecke von 50km hingewiesen werden.

**Verwendungsbereich/Fz-Hersteller : FORD**

Befestigungsteile : Kegelbundschrauben M14x1,5, Schaftl. 28 mm, Kegelw. 60 Grad, für Typ : SKN; SK

Zubehör : AEZ Artikel-Nr. ZJAE

Befestigungsteile : Kegelbundschrauben M14x1,5, Schaftl. 32 mm, Kegelw. 60 Grad, für Typ : WGR

Zubehör : AEZ Artikel-Nr. ZJA4

Anzugsmoment der Befestigungsteile : 140 Nm für Typ : SK; SKN  
170 Nm für Typ : WGR

Verkaufsbezeichnung: **GALAXY**

Fahrzeugtyp	Betriebserlaubnis	kW	Reifen	Auflagen zu Reifen	Auflagen
WGR	e1*2001/116*0024*.., e1*95/54*0024*..	66 - 150	225/45R17 94	11A; 24J; 24M; 5HI	ab e1*95/54*0024*12; 10B; 11B; 11G; 11H; 12A; 51A; 71C; 71K; 721; 725; 73C; 74A; 74P

§22 53207\*06

**Gutachten 366-0416-19-WIRD/N6  
zur Erteilung eines Nachtrags zur ABE 53207**

**ANLAGE: 46 FORD**  
Hersteller: ALCAR WHEELS GmbH

Radtyp: TTRY  
Stand: 06.12.2022



Verkaufsbezeichnung: **TOURNEO CONNECT**

Fahrzeugtyp	Betriebserlaubnis	kW	Reifen	Auflagen zu Reifen	Auflagen
SK	e13*2018/858*00270*	55 - 90	205/50R17 93	5HA	Allradantrieb;
			205/55R17 95	5HR	Frontantrieb; 10B; 11B; 11G; 11H; 12A; 51A; 7P4; 71C; 71K; 721; 725; 73C; 74A; 74P; 76S; 77E

Verkaufsbezeichnung: **TOURNEO CONNECT, TRANSIT CONNECT**

Fahrzeugtyp	Betriebserlaubnis	kW	Reifen	Auflagen zu Reifen	Auflagen
SKN	e13*2018/858*00342*	55 - 90	205/50R17 93	5HA	Allradantrieb;
			205/55R17 95	5HR	Frontantrieb; 10B; 11B; 11G; 11H; 12A; 51A; 7P4; 71C; 71K; 721; 725; 73C; 74A; 74P; 76S; 77E

**Auflagen**

- 10B) Die mindestens erforderlichen Geschwindigkeitsbereiche der zu verwendenden Reifen sind, mit Ausnahme der Reifen mit M+S-Profil, den Fahrzeugpapieren zu entnehmen. Die für M+S Reifen zulässige Höchstgeschwindigkeit ist im Blickfeld des Fahrzeugführer sinnfällig anzugeben und im Betrieb nicht zu überschreiten. Die zulässige Achslast des Fahrzeuges darf nicht größer sein als das Zweifache der auf Seite 1 dieser Anlage angegebenen Radlast unter Berücksichtigung des angegebenen Abrollumfanges. Der beim Reifen angeführte Lastindex beschreibt die mindesterforderliche Tragfähigkeit, es sind Reifen mit höherem Lastindex zulässig, die max. Achslast ist mit diesem Lastindex zu vergleichen wodurch eventuell vorhandene Achslastaufgaben entfallen können.
- 11A) Der vorschriftsmäßige Zustand des Fahrzeuges ist durch einen amtlich anerkannten Sachverständigen oder Prüfer für den Kraftfahrzeugverkehr oder einen Prüflingenieur einer Überwachungsorganisation oder einen Angestellten nach Abschnitt 4 der Anlage VIIIb zur StVZO unter Angabe von FAHRZEUGHERSTELLER, FAHRZEUGTYP und FAHRZEUGIDENTIFIZIERUNGNUMMER auf einem Nachweis entsprechend dem im Beispielkatalog zum §19 StVZO veröffentlichten Muster bescheinigen zu lassen.
- 11B) Wird eine in diesem Gutachten aufgeführte Reifengröße verwendet, die nicht bereits in der Fahrzeuggenehmigung für diesen Fahrzeug-Typ/ -Variante/ -Version bzw. Fahrzeugausführung genannt ist, so sind die Angaben über die Reifengrößen in den Fahrzeugpapieren bei der nächsten Befassung mit den Fahrzeugpapieren durch die Zulassungsstelle unter Vorlage der Allgemeinen Betriebserlaubnis bzw. der Abnahmebestätigung nach §19 Abs. 3 der StVZO berichtigen zu lassen. Diese Berichtigung ist dann nicht erforderlich, wenn die ABE des Sonderrades eine Freistellung von der Pflicht zur Berichtigung der Fahrzeugpapiere enthält.
- 11G) Die Brems-, Lenkungsaggregate und das Fahrwerk mit Ausnahme von Sonder-Fahrwerksfedern müssen, sofern diese durch keine weiteren Auflagen berührt werden, dem Serienstand entsprechen. Für die Sonder-Fahrwerksfedern muß eine Allgemeine Betriebserlaubnis oder ein Teilegutachten vorliegen; gegen die Verwendung der Rad/Reifenkombination dürfen keine technischen Bedenken bestehen. Wird gleichzeitig mit dem Anbau der Sonderräder eine Fahrwerksänderung vorgenommen, so ist diese und ihre Auswirkung auf den Anbau der Sonderräder gesondert zu beurteilen.
- 11H) Wird das serienmäßige Ersatzrad verwendet, soll mit mäßiger Geschwindigkeit und nicht länger als erforderlich gefahren werden. Hierbei müssen die serienmäßigen Befestigungsteile verwendet werden.



§22 53207\*06

**Gutachten 366-0416-19-WIRD/N6  
zur Erteilung eines Nachtrags zur ABE 53207**

**ANLAGE: 46 FORD**

Hersteller: ALCAR WHEELS GmbH

Radtyp: TTRY

Stand: 06.12.2022



Seite: 3 von 4

- Bei Fahrzeugausführungen mit Allradantrieb ist bei Verwendung des Ersatzrades darauf zu achten, daß nur Reifen mit gleich großem Abrollumfang zulässig sind.
- 12A) Die Verwendung von Schneeketten ist nicht möglich, es sei denn, dass für den hier aufgeführten Fahrzeugtyp eine weitere Umrüstmöglichkeit im Gutachten aufgeführt ist. Für diese Umrüstung mit der Einschränkung in Spalte Auflagen "Auflagen zu Reifen" sind die dort aufgeführten Auflagen und Hinweise zu beachten.
- 24J) Die Radabdeckung an Achse 1 ist durch Ausstellen der Frontschürze und des Kotflügels oder durch Anbau von dauerhaft befestigten Karosserieteilen im Bereich 30 Grad vor der Radmitte und 50 Grad hinter der Radmitte herzustellen. Je nach Rüstzustand des Fahrzeuges (z. B. Fahrzeugtieferlegung, Radabdeckungsverbreiterung, usw.) kann es möglich sein, dass die Radabdeckung ausreichend ist. Die gesamte Breite der Rad/Reifenkombination muss, unter Beachtung des maximal möglichen Betriebsmaßes des Reifens (1,04 fache der Nennbreite des Reifens), im oben genannten Bereich abgedeckt sein.
- 24M) Die Radabdeckung an Achse 2 ist durch Ausstellen der Heckschürze und des Kotflügels oder durch Anbau von dauerhaft befestigten Karosserieteilen im Bereich 30 Grad vor der Radmitte und 50 Grad hinter der Radmitte herzustellen. Je nach Rüstzustand des Fahrzeuges (z. B. Fahrzeugtieferlegung, Radabdeckungsverbreiterung, usw.) kann es möglich sein, dass die Radabdeckung ausreichend ist. Die gesamte Breite der Rad/Reifenkombination muss, unter Beachtung des maximal möglichen Betriebsmaßes des Reifens (1,04 fache der Nennbreite des Reifens), im oben genannten Bereich abgedeckt sein.
- 51A) Der vom Fahrzeughersteller (siehe Betriebsanleitung oder Reifenfülldruckhinweis am Fahrzeug) bzw. Reifenhersteller vorgeschriebene Reifenfülldruck ist zu beachten.  
Die Verwendung von Reifen mit Notlaufeigenschaften ist laut Hersteller nur mit Reifenfülldrucküberwachungssystem zulässig.
- 5HA) Die Verwendung dieser Reifengröße ist nur zulässig an Fahrzeugausführungen bis zu einer zulässigen Achslast von 1300kg.
- 5HI) Die Verwendung dieser Reifengröße ist nur zulässig an Fahrzeugausführungen bis zu einer zulässigen Achslast von 1340kg.
- 5HR) Die Verwendung dieser Reifengröße ist nur zulässig an Fahrzeugausführungen bis zu einer zulässigen Achslast von 1380kg.
- 71C) Zum Auswuchten der Sonderräder dürfen an der Felgeninnenseite nur Klebegegichte angebracht werden.
- 71K) Zum Auswuchten der Sonderräder dürfen an der Felgenaußenseite nur Klebegegichte unterhalb des Tiefbetts angebracht werden.
- 721) Es ist nur die Verwendung von Gummiventilen oder Metallschraubventilen mit Überwurfmutter von außen, die weitgehend den Normen (DIN, E.T.R.T.O. bzw. Tire and Rim) entsprechen und die für einen Ventilloch-Nenndurchmesser von 11,3 mm geeignet sind, zulässig.  
Das Ventil darf nicht über den Felgenrand hinausragen. Es sind die Montagehinweise des Ventilherstellers zu beachten.
- 725) Bei Fahrzeugen mit einer bauartbedingten Höchstgeschwindigkeit über 210 km/h sind nur Metallschraubventile zulässig. Es sind die Montagehinweise des Ventilherstellers zu beachten.
- 73C) Es ist nur die Verwendung von schlauchlosen Reifen zulässig.
- 74A) Es dürfen nur die vom Radhersteller mitzuliefernden Radbefestigungsteile verwendet werden, dabei ist die Gewindegröße der serienmäßigen Befestigungsteile zu beachten. Bei Verwendung von Radschrauben, ist die, in der Anlage zum Gutachten, dem Fahrzeug zugeordnete Schaftlänge zu beachten.

**Gutachten 366-0416-19-WIRD/N6  
zur Erteilung eines Nachtrags zur ABE 53207**

**ANLAGE: 46 FORD**

Hersteller: ALCAR WHEELS GmbH

Radtyp: TTRY

Stand: 06.12.2022



Seite: 4 von 4

- 74P) Radausführungen mit Zentrierring im Mittenloch sind nur zulässig, wenn die im Gutachten beschriebenen Zentrierringe verwendet werden.
- 76S) Die Verwendung dieser Radgröße ist nicht zulässig an Fahrzeugausführungen, die serienmäßig laut COC-Papier (EG-Übereinstimmungserklärung) als kleinste Radgröße mit 18-Zoll-Rädern ausgerüstet sind.
- 77E) Das indirekte Reifendruckkontrollsystem ist zu kalibrieren. Es ist dafür den Ausführungen der Bedienungsanleitung Folge zu leisten.
- 7P4) Die Verwendung des vom Fahrzeughersteller verbauten Reifendruck Kontrollsystems mit Sensoren Art. Nr.: VWN3CA-1A180-AA (nur wenn auch original verbaut) ist zulässig. Das System muss gemäß den Herstellerangaben kalibriert werden. Alternativ kann ein geeignetes Nachrüstkontrollsystem verwendet werden.

S22 53207\*06

**Gutachten 366-0416-19-WIRD/N6  
zur Erteilung eines Nachtrags zur ABE 53207**

**ANLAGE: 47 SEAT**  
Hersteller: ALCAR WHEELS GmbH

Radtyp: TTRY  
Stand: 06.12.2022



Fahrzeughersteller **SEAT, SEAT, S.A.**

**Raddaten:**

Radgröße nach Norm : 7 J X 17 H2 Einpreßtiefe (mm) : 48  
Lochkreis (mm)/Lochzahl : 112/5 Zentrierart : Mittenzentrierung

**Technische Daten, Kurzfassung**

Ausführung	Ausführungsbezeichnung		Mittell och in mm	Zentrierung- werkstoff	zul. Rad- last in kg	zul. Abroll umf. in mm	gültig ab Fertig datum
	Kennzeichnung Rad	Kennzeichnung Zentrierung					
TTRY8BA48C571	PCD112 ET48	Ø70.1 Ø57.1	57,1	Kunststoff	730	2288	05/20
TTRY8BA48D571	PCD112 ET48	Ø70.1 Ø57.1	57,1	Kunststoff	730	2288	05/20
TTRY8BA48S571	PCD112 ET48	Ø70.1 Ø57.1	57,1	Kunststoff	730	2288	05/20
TTRY8BP48C571	PCD112 ET48	Ø70.1 Ø57.1	57,1	Kunststoff	730	2288	05/20
TTRY8BP48D571	PCD112 ET48	Ø70.1 Ø57.1	57,1	Kunststoff	730	2288	05/20
TTRY8BP48S571	PCD112 ET48	Ø70.1 Ø57.1	57,1	Kunststoff	730	2288	05/20
TTRY8SA48C571	PCD112 ET48	Ø70.1 Ø57.1	57,1	Kunststoff	730	2288	05/20
TTRY8SA48D571	PCD112 ET48	Ø70.1 Ø57.1	57,1	Kunststoff	730	2288	05/20
TTRY8SA48S571	PCD112 ET48	Ø70.1 Ø57.1	57,1	Kunststoff	730	2288	05/20

Im Fahrzeug vorgeschriebene Fahrzeugsysteme, z. B. Reifendruckkontrollsysteme, müssen nach Anbau der Sonderräder funktionsfähig bleiben.

Der Fahrzeughalter muss auf die Kontrolle des Anzugsmoments der Befestigungsmittel nach einer Wegstrecke von 50km hingewiesen werden.

**Verwendungsbereich/Fz-Hersteller : SEAT, SEAT, S.A.**

Befestigungsteile : Kegelbundschrauben M14x1,5, Schaftl. 28 mm, Kegelw. 60 Grad,  
für Typ : 5F; 5FP; 1PN; 5PN; 1P; 5P; KL

Zubehör : AEZ Artikel-Nr. ZJAE

Befestigungsteile : Kegelbundschrauben M14x1,5, Schaftl. 32 mm, Kegelw. 60 Grad, für  
Typ : 7MS

Zubehör : AEZ Artikel-Nr. ZJA4

Anzugsmoment der Befestigungsteile : 120 Nm für Typ : KL; 1P; 1PN; 5F; 5P; 5PN  
140 Nm für Typ : 5FP  
170 Nm für Typ : 7MS



S22 53207\*06

**Gutachten 366-0416-19-WIRD/N6  
zur Erteilung eines Nachtrags zur ABE 53207**

**ANLAGE: 47 SEAT**  
Hersteller: ALCAR WHEELS GmbH

Radtyp: TTRY  
Stand: 06.12.2022



Verkaufsbezeichnung: **ALTEA, ALTEA XL, FREETRACK**

Fahrzeugtyp	Betriebserlaubnis	kW	Reifen	Auflagen zu Reifen	Auflagen
5PN	e9*2007/46*0012*..	77 - 155	215/50R17	51G; 52J	Altea Freetrack; Frontantrieb; 10B; 11B; 11G; 11H; 12A; 51A; 71C; 71K; 721; 725; 73C; 74A; 74P; 77E
			225/45R17 91		
5PN	e9*2007/46*0012*..	63 - 118	215/45R17 87W	5ET; 51J	Nicht Altea Freetrack; 10B; 11B; 11G; 11H; 12A; 51A; 573; 71C; 71K; 721; 725; 73C; 74A; 74P; 76S; 77E
		63 - 125	205/50R17 89	51J	
		63 - 147	225/45R17 91		
5PN	e9*2007/46*0012*..	103 - 155	215/50R17	51G; 52J	Altea 4 Freetrack; Allradantrieb; 10B; 11B; 11G; 11H; 12A; 51A; 71C; 71K; 721; 725; 73C; 74A; 74P; 77E
			225/45R17 91		

Verkaufsbezeichnung: **ALTEA, ALTEA XL, TOLEDO, FREETRACK**

Fahrzeugtyp	Betriebserlaubnis	kW	Reifen	Auflagen zu Reifen	Auflagen
5P	e9*2001/116*0050*..	77 - 155	215/50R17	51G; 52J	Altea Freetrack; Frontantrieb; 10B; 11B; 11G; 11H; 12A; 51A; 71C; 71K; 721; 725; 73C; 74A; 74P; 77E
			225/45R17 91		
5P	e9*2001/116*0050*..	63 - 118	215/45R17 87W	5ET; 51J	Nicht Altea Freetrack; 10B; 11B; 11G; 11H; 12A; 51A; 573; 71C; 71K; 721; 725; 73C; 74A; 74P; 76S; 77E
		63 - 125	205/50R17 89	51J	
		63 - 147	225/45R17 91		
5P	e9*2001/116*0050*..	103 - 155	215/50R17	51G; 52J	Altea 4 Freetrack; Allradantrieb; 10B; 11B; 11G; 11H; 12A; 51A; 71C; 71K; 721; 725; 73C; 74A; 74P; 77E
			225/45R17 91		

Verkaufsbezeichnung: **ATECA, CUPRA ATECA**

Fahrzeugtyp	Betriebserlaubnis	kW	Reifen	Auflagen zu Reifen	Auflagen
5FP	e9*2007/46*6394*..	221	215/55R17 94	12R	ATECA CUPRA; Allradantrieb; 10B; 11B; 11G; 11H; 51A; 71C; 71K; 721; 725; 73C; 74A; 74P; 76S; 77E
			225/50R17 94	12Q	
			225/55R17 97	12Q	
			235/50R17 96	12A	
			235/55R17 99	12A	

**Gutachten 366-0416-19-WIRD/N6  
zur Erteilung eines Nachtrags zur ABE 53207**

**ANLAGE: 47 SEAT**  
Hersteller: ALCAR WHEELS GmbH

Radtyp: TTRY  
Stand: 06.12.2022



Verkaufsbezeichnung: **ATECA, CUPRA ATECA**

Fahrzeugtyp	Betriebserlaubnis	kW	Reifen	Auflagen zu Reifen	Auflagen
5FP	e9*2007/46*6394*..	81 - 140	215/50R17 91	12R	Allradantrieb; Frontantrieb; 10B; 11B; 11G; 11H; 51A; 71C; 71K; 721; 725; 73C; 74A; 74P; 76S; 77E
			215/55R17 94	12R	
			225/50R17 94	12Q	
			225/55R17 97	12Q	
			235/50R17 96	12A	
			235/55R17 99	12A	

Verkaufsbezeichnung: **LEON**

Fahrzeugtyp	Betriebserlaubnis	kW	Reifen	Auflagen zu Reifen	Auflagen
1P 1PN	e9*2001/116*0052*.. e9*2007/46*0013*..	63 - 155	205/50R17 89	51J	Schrägheck; Frontantrieb; 10B; 10S; 11B; 11G; 11H; 12A; 51A; 71C; 71K; 721; 725; 73C; 74A; 74P; 76S; 77E
			215/45R17 87Y	5ET; 51J	
			215/45R17 91	51J	
			225/45R17 91		

Verkaufsbezeichnung: **LEON / LEON SC / LEON ST / LEON X-PERIENCE**

Fahrzeugtyp	Betriebserlaubnis	kW	Reifen	Auflagen zu Reifen	Auflagen
5F	e9*2007/46*0094*..	81 - 140	225/45R17 91		Leon X-Perience; Allradantrieb; 10B; 11B; 11G; 11H; 12A; 51A; 71C; 71K; 721; 725; 73C; 74A; 74P; 76S; 77E
5F	e9*2007/46*0094*..	195 - 206	205/50R17 89	12A	Cupra; nicht Leon X-Perience; nicht mit Brembo Bremsanlage; Kombi; 3-türig; 5-türig; Mit Radhausverbreiterung Serie; Allradantrieb; Frontantrieb; 10B; 11B; 11G; 11H; 12K; 51A; 71C; 71K; 721; 725; 73C; 74A; 74P; 76S; 77E
			215/45R17 91	12A	
		195 - 221	225/45R17 91	12T	
5F	e9*2007/46*0094*..	63 - 140	205/45R17 88		ab e9*2007/46*0094*01; nicht Leon X-Perience; Kombi; 3-türig; 5-türig; Allradantrieb; Frontantrieb; 10B; 11B; 11G; 11H; 12K; 51A; 71C; 71K; 721; 725; 73C; 74A; 74P; 76S; 77E
			205/50R17 89		
			215/45R17 87		
			225/45R17	12T; 51G	

§22 53207\*06





**Gutachten 366-0416-19-WIRD/N6  
zur Erteilung eines Nachtrags zur ABE 53207**

**ANLAGE: 47 SEAT**  
Hersteller: ALCAR WHEELS GmbH

Radtyp: TTRY  
Stand: 06.12.2022



Verkaufsbezeichnung: **LEON, LEON SPORTSTOURER, CUPRA LEON, CUPRA LEON SPORTSTOURER**

Fahrzeugtyp	Betriebserlaubnis	kW	Reifen	Auflagen zu Reifen	Auflagen
KL	e9*2007/46*3167*..	66 - 110	195/55R17 92	12R	nicht Cupra Leon; Kombi; Schrägheck; Allradantrieb; Frontantrieb; inkl. Hybrid; 10B; 11B; 11G; 11H; 51A; 71C; 71K; 721; 725; 73C; 74A; 74P; 76S; 77E
			205/50R17 89	12N	
			215/45R17 91	12I	
			215/50R17 91	12I	
			225/45R17 91	12Q	

Verkaufsbezeichnung: **SEAT ALHAMBRA**

Fahrzeugtyp	Betriebserlaubnis	kW	Reifen	Auflagen zu Reifen	Auflagen
7MS	e1*2001/116*0036*.., e1*98/14*0036*..	66 - 150	225/45R17 94	11A; 24J; 24M; 5HI	ab e1*98/14*0036*08; 10B; 11B; 11G; 11H; 12A; 51A; 573; 71C; 71K; 721; 725; 73C; 74A; 74P; 77E

**Auflagen**

- 10B) Die mindestens erforderlichen Geschwindigkeitsbereiche der zu verwendenden Reifen sind, mit Ausnahme der Reifen mit M+S-Profil, den Fahrzeugpapieren zu entnehmen. Die für M+S Reifen zulässige Höchstgeschwindigkeit ist im Blickfeld des Fahrzeugführer sinnfällig anzugeben und im Betrieb nicht zu überschreiten. Die zulässige Achslast des Fahrzeuges darf nicht größer sein als das Zweifache der auf Seite 1 dieser Anlage angegebenen Radlast unter Berücksichtigung des angegebenen Abrollumfanges. Der beim Reifen angeführte Lastindex beschreibt die mindesterforderliche Tragfähigkeit, es sind Reifen mit höherem Lastindex zulässig, die max. Achslast ist mit diesem Lastindex zu vergleichen wodurch eventuell vorhandene Achslastaufgaben entfallen können.
- 10S) Der serienmäßige Nenndurchmesser der Sommer- bzw. Winterbereifung darf nicht unterschritten werden.
- 11A) Der vorschriftsmäßige Zustand des Fahrzeuges ist durch einen amtlich anerkannten Sachverständigen oder Prüfer für den Kraftfahrzeugverkehr oder einen Prüflingenieur einer Überwachungsorganisation oder einen Angestellten nach Abschnitt 4 der Anlage VIIIb zur StVZO unter Angabe von FAHRZEUGHERSTELLER, FAHRZEUGTYP und FAHRZEUGIDENTIFIZIERUNGSGRUPPENUMMER auf einem Nachweis entsprechend dem im Beispielkatalog zum §19 StVZO veröffentlichten Muster bescheinigen zu lassen.
- 11B) Wird eine in diesem Gutachten aufgeführte Reifengröße verwendet, die nicht bereits in der Fahrzeuggenehmigung für diesen Fahrzeug-Typ/ -Variante/ -Version bzw. Fahrzeugausführung genannt ist, so sind die Angaben über die Reifengrößen in den Fahrzeugpapieren bei der nächsten Befassung mit den Fahrzeugpapieren durch die Zulassungsstelle unter Vorlage der Allgemeinen Betriebserlaubnis bzw. der Abnahmebestätigung nach §19 Abs. 3 der StVZO berichtigen zu lassen. Diese Berichtigung ist dann nicht erforderlich, wenn die ABE des Sonderrades eine Freistellung von der Pflicht zur Berichtigung der Fahrzeugpapiere enthält.
- 11G) Die Brems-, Lenkungsaggregate und das Fahrwerk mit Ausnahme von Sonder-Fahrwerksfedern müssen, sofern diese durch keine weiteren Auflagen berührt werden, dem Serienstand entsprechen. Für die Sonder-Fahrwerksfedern muß eine Allgemeine Betriebserlaubnis oder ein Teilegutachten vorliegen; gegen die Verwendung der Rad/Reifenkombination dürfen keine technischen Bedenken bestehen. Wird gleichzeitig mit dem Anbau der Sonderräder eine Fahrwerksänderung vorgenommen, so ist diese und ihre Auswirkung auf den Anbau der Sonderräder gesondert zu beurteilen.



§22 53207\*06



**Gutachten 366-0416-19-WIRD/N6  
zur Erteilung eines Nachtrags zur ABE 53207**

**ANLAGE: 47 SEAT**

Hersteller: ALCAR WHEELS GmbH

Radtyp: TTRY

Stand: 06.12.2022



Seite: 5 von 6

- 11H) Wird das serienmäßige Ersatzrad verwendet, soll mit mäßiger Geschwindigkeit und nicht länger als erforderlich gefahren werden. Hierbei müssen die serienmäßigen Befestigungsteile verwendet werden. Bei Fahrzeugausführungen mit Allradantrieb ist bei Verwendung des Ersatzrades darauf zu achten, daß nur Reifen mit gleich großem Abrollumfang zulässig sind.
- 12A) Die Verwendung von Schneeketten ist nicht möglich, es sei denn, dass für den hier aufgeführten Fahrzeugtyp eine weitere Umrüstmöglichkeit im Gutachten aufgeführt ist. Für diese Umrüstung mit der Einschränkung in Spalte Auflagen "Auflagen zu Reifen" sind die dort aufgeführten Auflagen und Hinweise zu beachten.
- 12I) Die Verwendung von feingliedrigen Schneeketten, die nicht mehr als 10 mm (einschließlich Kettenschloss) aufragen, ist nur an der Achse, die in der Betriebsanleitung des Fahrzeuges genannt wird, möglich.
- 12K) Die Verwendung von Schneeketten ist nur zulässig, wenn diese vom Fahrzeughersteller für diese Rad/Reifen-Kombination freigegeben sind (s. Betriebsanleitung).
- 12N) Die Verwendung von feingliedrigen Schneeketten, die nicht mehr als 11 mm (einschließlich Kettenschloss) aufragen, ist nur an der Achse, die in der Betriebsanleitung des Fahrzeuges genannt wird, möglich.
- 12Q) Die Verwendung von feingliedrigen Schneeketten, die nicht mehr als 9 mm (einschließlich Kettenschloss) aufragen, ist nur an der Achse, die in der Betriebsanleitung des Fahrzeuges genannt wird, möglich.
- 12R) Die Verwendung von feingliedrigen Schneeketten, die nicht mehr als 12 mm (einschließlich Kettenschloss) aufragen, ist nur an der Achse, die in der Betriebsanleitung des Fahrzeuges genannt wird, möglich.
- 12T) Die Verwendung von feingliedrigen Schneeketten ist nur mit der vom Fahrzeughersteller freigegebenen Schneekette oder einer baugleichen Schneekette an der Achse, die in der Betriebsanleitung des Fahrzeuges genannt wird, möglich.
- 24J) Die Radabdeckung an Achse 1 ist durch Ausstellen der Frontschürze und des Kotflügels oder durch Anbau von dauerhaft befestigten Karosserieteilen im Bereich 30 Grad vor der Radmitte und 50 Grad hinter der Radmitte herzustellen. Je nach Rüstzustand des Fahrzeuges (z. B. Fahrzeugtieferlegung, Radabdeckungsverbreiterung, usw.) kann es möglich sein, dass die Radabdeckung ausreichend ist. Die gesamte Breite der Rad/Reifenkombination muss, unter Beachtung des maximal möglichen Betriebsmaßes des Reifens (1,04 fache der Nennbreite des Reifens), im oben genannten Bereich abgedeckt sein.
- 24M) Die Radabdeckung an Achse 2 ist durch Ausstellen der Heckschürze und des Kotflügels oder durch Anbau von dauerhaft befestigten Karosserieteilen im Bereich 30 Grad vor der Radmitte und 50 Grad hinter der Radmitte herzustellen. Je nach Rüstzustand des Fahrzeuges (z. B. Fahrzeugtieferlegung, Radabdeckungsverbreiterung, usw.) kann es möglich sein, dass die Radabdeckung ausreichend ist. Die gesamte Breite der Rad/Reifenkombination muss, unter Beachtung des maximal möglichen Betriebsmaßes des Reifens (1,04 fache der Nennbreite des Reifens), im oben genannten Bereich abgedeckt sein.
- 51A) Der vom Fahrzeughersteller (siehe Betriebsanleitung oder Reifenfülldruckhinweis am Fahrzeug) bzw. Reifenhersteller vorgeschriebene Reifenfülldruck ist zu beachten. Die Verwendung von Reifen mit Notlaufeigenschaften ist laut Hersteller nur mit Reifenfülldrucküberwachungssystem zulässig.
- 51G) Die Verwendung dieser Rad/Reifen-Kombination ist nur zulässig, wenn diese Reifendimension in den Fahrzeugpapieren bereits serienmäßig eingetragen oder vom Fahrzeughersteller, s. Auszug aus der EG-Genehmigung des Fahrzeuges (EG-Übereinstimmungsbescheinigung), freigegeben ist. Der Loadindex, das Geschwindigkeitssymbol, die M+S-Kennzeichnung, die Hinweise und die Empfehlungen des Fahrzeugherstellers sind bei Verwendung dieser Reifengröße zu beachten.

**Gutachten 366-0416-19-WIRD/N6  
zur Erteilung eines Nachtrags zur ABE 53207**

**ANLAGE: 47 SEAT**

Hersteller: ALCAR WHEELS GmbH

Radtyp: TTRY

Stand: 06.12.2022



Seite: 6 von 6

- 51J) Die Verwendung dieser Reifengröße ist nur zulässig, wenn die Reifennennbreite, der in den Fahrzeugpapieren serienmäßig eingetragenen Mindestreifengröße, nicht unterschritten wird.
- 52J) Diese Reifengröße ist nur mit M+S-Profil zulässig. Die Lauffläche und die Struktur sind bei M+S-Profil so konzipiert, dass sie vor allem auf Matsch und Schnee (Winter) bessere Fahreigenschaften gewährleisten.
- 573) Die Verwendung unterschiedlicher Reifengrößen an Vorder- und Hinterachse ist an Fahrzeugen mit Allradantrieb nur zulässig, wenn deren Abrollumfänge gleich sind.  
Es ist eine Bestätigung des Reifenherstellers über die tatsächlichen Abrollumfänge erforderlich, es wird empfohlen den Nachweis der Eignung bei den Fahrzeugpapieren mitzuführen.  
Alle an ein und derselben Achse montierten Reifen müssen vom gleichen Reifentyp sein.
- 5ET) Die Verwendung dieser Reifengröße ist nur zulässig an Fahrzeugausführungen bis zu einer zulässigen Achslast von 1090kg.
- 5HI) Die Verwendung dieser Reifengröße ist nur zulässig an Fahrzeugausführungen bis zu einer zulässigen Achslast von 1340kg.
- 71C) Zum Auswuchten der Sonderräder dürfen an der Felgeninnenseite nur Klebegewichte angebracht werden.
- 71K) Zum Auswuchten der Sonderräder dürfen an der Felgenaußenseite nur Klebegewichte unterhalb des Tiefbetts angebracht werden.
- 721) Es ist nur die Verwendung von Gummiventilen oder Metallschraubventilen mit Überwurfmutter von außen, die weitgehend den Normen (DIN, E.T.R.T.O. bzw. Tire and Rim) entsprechen und die für einen Ventilloch-Nenn Durchmesser von 11,3 mm geeignet sind, zulässig.  
Das Ventil darf nicht über den Felgenrand hinausragen. Es sind die Montagehinweise des Ventilherstellers zu beachten.
- 725) Bei Fahrzeugen mit einer bauartbedingten Höchstgeschwindigkeit über 210 km/h sind nur Metallschraubventile zulässig. Es sind die Montagehinweise des Ventilherstellers zu beachten.
- 73C) Es ist nur die Verwendung von schlauchlosen Reifen zulässig.
- 74A) Es dürfen nur die vom Radhersteller mitzuliefernden Radbefestigungsteile verwendet werden, dabei ist die Gewindegröße der serienmäßigen Befestigungsteile zu beachten. Bei Verwendung von Radschrauben, ist die, in der Anlage zum Gutachten, dem Fahrzeug zugeordnete Schaftlänge zu beachten.
- 74P) Radausführungen mit Zentrierring im Mittenloch sind nur zulässig, wenn die im Gutachten beschriebenen Zentrierringe verwendet werden.
- 76S) Die Verwendung dieser Radgröße ist nicht zulässig an Fahrzeugausführungen, die serienmäßig laut COC-Papier (EG-Übereinstimmungserklärung) als kleinste Radgröße mit 18-Zoll-Rädern ausgerüstet sind.
- 77E) Das indirekte Reifendruckkontrollsystem ist zu kalibrieren. Es ist dafür den Ausführungen der Bedienungsanleitung Folge zu leisten.

**Gutachten 366-0416-19-WIRD/N6  
zur Erteilung eines Nachtrags zur ABE 53207**

**ANLAGE: 48 SKODA**  
Hersteller: ALCAR WHEELS GmbH

Radtyp: TTRY  
Stand: 06.12.2022



Fahrzeughersteller **SKODA**

**Raddaten:**

Radgröße nach Norm : 7 J X 17 H2 Einpreßtiefe (mm) : 48  
Lochkreis (mm)/Lochzahl : 112/5 Zentrierart : Mittenzentrierung

**Technische Daten, Kurzfassung**

Ausführung	Ausführungsbezeichnung		Mitteln och in mm	Zentrierung- werkstoff	zul. Rad- last in kg	zul. Abroll umf. in mm	gültig ab Fertig datum
	Kennzeichnung Rad	Kennzeichnung Zentrierring					
TTRY8BA48C571	PCD112 ET48	Ø70.1 Ø57.1	57,1	Kunststoff	730	2288	05/20
TTRY8BA48D571	PCD112 ET48	Ø70.1 Ø57.1	57,1	Kunststoff	730	2288	05/20
TTRY8BA48S571	PCD112 ET48	Ø70.1 Ø57.1	57,1	Kunststoff	730	2288	05/20
TTRY8BP48C571	PCD112 ET48	Ø70.1 Ø57.1	57,1	Kunststoff	730	2288	05/20
TTRY8BP48D571	PCD112 ET48	Ø70.1 Ø57.1	57,1	Kunststoff	730	2288	05/20
TTRY8BP48S571	PCD112 ET48	Ø70.1 Ø57.1	57,1	Kunststoff	730	2288	05/20
TTRY8SA48C571	PCD112 ET48	Ø70.1 Ø57.1	57,1	Kunststoff	730	2288	05/20
TTRY8SA48D571	PCD112 ET48	Ø70.1 Ø57.1	57,1	Kunststoff	730	2288	05/20
TTRY8SA48S571	PCD112 ET48	Ø70.1 Ø57.1	57,1	Kunststoff	730	2288	05/20

Im Fahrzeug vorgeschriebene Fahrzeugsysteme, z. B. Reifendruckkontrollsysteme, müssen nach Anbau der Sonderräder funktionsfähig bleiben.

Der Fahrzeughalter muss auf die Kontrolle des Anzugsmoments der Befestigungsmittel nach einer Wegstrecke von 50km hingewiesen werden.

**Verwendungsbereich/Fz-Hersteller : SKODA**

Befestigungsteile : Kegelbundschrauben M14x1,5, Schaftl. 28 mm, Kegelw. 60 Grad

Zubehör : AEZ Artikel-Nr. ZJAE

Anzugsmoment der Befestigungsteile : 120 Nm für Typ : NX; 1Z; 3T; 5E; 5L  
140 Nm für Typ : NU

Verkaufsbezeichnung: **KAROQ**

Fahrzeugtyp	Betriebslaubnis	kW	Reifen	Auflagen zu Reifen	Auflagen
NU	e8*2007/46*0272*..	81 - 140	205/55R17 95	12R	inkl. SCOUT; 10B; 11B; 11G; 11H; 51A; 71C; 71K; 721; 725; 73C; 74A; 74P; 76S; 77E
			205/60R17 93	12R	
			215/50R17 95	12R	
			215/55R17 94	12R	
			215/60R17 96	12R	
			225/50R17 94	12I	
			225/55R17 97	12I	



§22 53207\*06

**Gutachten 366-0416-19-WIRD/N6  
zur Erteilung eines Nachtrags zur ABE 53207**

**ANLAGE: 48 SKODA**  
Hersteller: ALCAR WHEELS GmbH

Radtyp: TTRY  
Stand: 06.12.2022



Verkaufsbezeichnung: **SKODA OCTAVIA**

Fahrzeugtyp	Betriebserlaubnis	kW	Reifen	Auflagen zu Reifen	Auflagen
1Z	e11*2001/116*0230*... e11*2007/46*0012*..	55 - 118	205/50R17 89W	5FM; 51J	Limousine;
			215/45R17 91	51J	
		55 - 147	225/45R17 91		
1Z	e11*2001/116*0230*... e11*2007/46*0012*..	55 - 118	205/50R17 89W	5FM; 51J	nicht Octavia Scout;
			215/45R17 91	51J	
		55 - 147	205/50R17 93 M+S	5FM; 51J; 52J	10B; 11B; 11G; 11H; 12A; 51A; 573; 71C; 71K; 721; 725; 73C; 74A; 74P; 77E
			225/45R17 91		
1Z	e11*2001/116*0230*... e11*2007/46*0012*..	103 - 118	205/50R17 91	52J	Nur Octavia Scout;
			205/55R17 91	52J	10B; 11B; 11G; 11H;
			215/50R17 91	52J	12K; 51A; 71C; 71K;
			225/45R17 91	52J	721; 725; 73C; 74A;
			225/50R17	51G	74P; 77E
5E	e11*2007/46*0243*... e11*2007/46*0244*... e8*2007/46*0318*..	63 - 180	205/50R17 91	121	ab
			215/45R17 91	12A	e11*2007/46*0243*01;
			225/45R17	12A; 51G	ab e11*2007/46*0244*01; nicht Octavia Scout; Kombi; Limousine; Allradantrieb; Frontantrieb; 10B; 11G; 11H; 51A; 71C; 71K; 721; 725; 73C; 74A; 74P; 77E
5E	e11*2007/46*0243*...  e8*2007/46*0318*..	81 - 140	215/45R17 87 M+S	52J	Octavia Scout;
			215/45R17 91 M+S	52J	10B; 11B; 11G; 11H;  12A; 51A; 71C; 71K; 721; 725; 73C; 74A; 74P; 77E

§22 53207\*06



**Gutachten 366-0416-19-WIRD/N6  
zur Erteilung eines Nachtrags zur ABE 53207**

**ANLAGE: 48 SKODA**  
Hersteller: ALCAR WHEELS GmbH

Radtyp: TTRY  
Stand: 06.12.2022



Verkaufsbezeichnung: **SKODA OCTAVIA, OCTAVIA RS, OCTAVIA SCOUT**

Fahrzeugtyp	Betriebserlaubnis	kW	Reifen	Auflagen zu Reifen	Auflagen	
NX	e8*2007/46*0355*..	81 - 140	205/50R17 93	124	inkl. Octavia Scout; Kombilimousine; Limousine; Allradantrieb; Frontantrieb; inkl. Hybrid; 10B; 11B; 11G; 11H; 51A; 71C; 71K; 721; 725; 73C; 74A; 74P; 76S; 77E	
			205/55R17 95	124		
			215/50R17 95	12A		
			215/55R17 94	12A		
			225/50R17 94	12A		
		81 - 180	205/50R17 M+S	124; 52J		
			205/55R17 M+S	124; 52J		
			215/50R17 M+S	12A; 52J		
			215/55R17 M+S	12A; 52J		
			225/50R17 M+S	12A; 52J		

Verkaufsbezeichnung: **SUPERB**

Fahrzeugtyp	Betriebserlaubnis	kW	Reifen	Auflagen zu Reifen	Auflagen
3T	e11*2001/116*0326*.., e11*2007/46*0014*..	77 - 191	225/45R17	51G	bis  e11*2001/116*0326*31; Stufenheck; Allradantrieb; Frontantrieb; 10B; 11G; 11H; 12K; 51A; 573; 7HB; 71C; 71K; 721; 725; 73C; 74A; 74P; 76S; 77E
3T	e11*2001/116*0326*.., e11*2007/46*0014*..	77 - 191	205/50R17 93Y	51J	bis
			225/45R17	51G	e11*2001/116*0326*31; Kombi; Allradantrieb; Frontantrieb; 10B; 11B; 11G; 11H; 12K; 51A; 573; 7HB; 71C; 71K; 721; 725; 73C; 74A; 74P; 76S; 77E

Verkaufsbezeichnung: **YETI**

Fahrzeugtyp	Betriebserlaubnis	kW	Reifen	Auflagen zu Reifen	Auflagen
5L	e11*2007/46*0010*.., e11*2007/46*0034*..	77 - 125	205/50R17	51G; 52J	Allradantrieb; Frontantrieb; 10B; 11B; 11G; 11H; 12K; 51A; 573; 71C; 71K; 721; 725; 73C; 74A; 74P; 77E
			215/50R17 95	51J	
			225/45R17 94		

**Auflagen**

10B) Die mindestens erforderlichen Geschwindigkeitsbereiche der zu verwendenden Reifen sind, mit Ausnahme der Reifen mit M+S-Profil, den Fahrzeugpapieren zu entnehmen. Die für M+S Reifen zulässige Höchstgeschwindigkeit ist im Blickfeld des Fahrzeugführer sinnfällig anzugeben und im Betrieb nicht zu überschreiten. Die zulässige Achslast des Fahrzeuges darf nicht größer sein als das Zweifache der auf Seite 1 dieser Anlage angegebenen Radlast unter Berücksichtigung des angegebenen Abrollumfanges. Der beim Reifen angeführte Lastindex beschreibt die mindesterforderliche Tragfähigkeit,



§22 53207\*06

**Gutachten 366-0416-19-WIRD/N6  
zur Erteilung eines Nachtrags zur ABE 53207**

**ANLAGE: 48 SKODA**  
Hersteller: ALCAR WHEELS GmbH

Radtyp: TTRY  
Stand: 06.12.2022



Seite: 4 von 5

- es sind Reifen mit höherem Lastindex zulässig, die max. Achslast ist mit diesem Lastindex zu vergleichen wodurch eventuell vorhandene Achslastaufgaben entfallen können.
- 11B) Wird eine in diesem Gutachten aufgeführte Reifengröße verwendet, die nicht bereits in der Fahrzeuggenehmigung für diesen Fahrzeug-Typ/ -Variante/ -Version bzw. Fahrzeugausführung genannt ist, so sind die Angaben über die Reifengrößen in den Fahrzeugpapieren bei der nächsten Befassung mit den Fahrzeugpapieren durch die Zulassungsstelle unter Vorlage der Allgemeinen Betriebserlaubnis bzw. der Abnahmebestätigung nach §19 Abs. 3 der StVZO berichtigen zu lassen. Diese Berichtigung ist dann nicht erforderlich, wenn die ABE des Sonderrades eine Freistellung von der Pflicht zur Berichtigung der Fahrzeugpapiere enthält.
- 11G) Die Brems-, Lenkungsaggregate und das Fahrwerk mit Ausnahme von Sonder-Fahrwerksfedern müssen, sofern diese durch keine weiteren Auflagen berührt werden, dem Serienstand entsprechen. Für die Sonder-Fahrwerksfedern muß eine Allgemeine Betriebserlaubnis oder ein Teilegutachten vorliegen; gegen die Verwendung der Rad/Reifenkombination dürfen keine technischen Bedenken bestehen. Wird gleichzeitig mit dem Anbau der Sonderräder eine Fahrwerksänderung vorgenommen, so ist diese und ihre Auswirkung auf den Anbau der Sonderräder gesondert zu beurteilen.
- 11H) Wird das serienmäßige Ersatzrad verwendet, soll mit mäßiger Geschwindigkeit und nicht länger als erforderlich gefahren werden. Hierbei müssen die serienmäßigen Befestigungsteile verwendet werden. Bei Fahrzeugausführungen mit Allradantrieb ist bei Verwendung des Ersatzrades darauf zu achten, daß nur Reifen mit gleich großem Abrollumfang zulässig sind.
- 121) Die Verwendung von feingliedrigen Schneeketten, die nicht mehr als 7 mm (einschließlich Kettenschloss) auftragen, ist nur an der Achse, die in der Betriebsanleitung des Fahrzeuges genannt wird, möglich.
- 124) Die Verwendung von feingliedrigen Schneeketten, die nicht mehr als 8 mm (einschließlich Kettenschloss) auftragen, ist nur an der Achse, die in der Betriebsanleitung des Fahrzeuges genannt wird, möglich.
- 12A) Die Verwendung von Schneeketten ist nicht möglich, es sei denn, dass für den hier aufgeführten Fahrzeugtyp eine weitere Umrüstmöglichkeit im Gutachten aufgeführt ist. Für diese Umrüstung mit der Einschränkung in Spalte Auflagen "Auflagen zu Reifen" sind die dort aufgeführten Auflagen und Hinweise zu beachten.
- 12I) Die Verwendung von feingliedrigen Schneeketten, die nicht mehr als 10 mm (einschließlich Kettenschloss) auftragen, ist nur an der Achse, die in der Betriebsanleitung des Fahrzeuges genannt wird, möglich.
- 12K) Die Verwendung von Schneeketten ist nur zulässig, wenn diese vom Fahrzeughersteller für diese Rad/Reifen-Kombination freigegeben sind (s. Betriebsanleitung).
- 12R) Die Verwendung von feingliedrigen Schneeketten, die nicht mehr als 12 mm (einschließlich Kettenschloss) auftragen, ist nur an der Achse, die in der Betriebsanleitung des Fahrzeuges genannt wird, möglich.
- 51A) Der vom Fahrzeughersteller (siehe Betriebsanleitung oder Reifenfülldruckhinweis am Fahrzeug) bzw. Reifenhersteller vorgeschriebene Reifenfülldruck ist zu beachten. Die Verwendung von Reifen mit Notlaufeigenschaften ist laut Hersteller nur mit Reifenfülldrucküberwachungssystem zulässig.
- 51G) Die Verwendung dieser Rad/Reifen-Kombination ist nur zulässig, wenn diese Reifendimension in den Fahrzeugpapieren bereits serienmäßig eingetragen oder vom Fahrzeughersteller, s. Auszug aus der EG-Genehmigung des Fahrzeuges (EG-Übereinstimmungsbescheinigung), freigegeben ist. Der Loadindex, das Geschwindigkeitssymbol, die M+S-Kennzeichnung, die Hinweise und die Empfehlungen des Fahrzeugherstellers sind bei Verwendung dieser Reifengröße zu beachten.
- 51J) Die Verwendung dieser Reifengröße ist nur zulässig, wenn die Reifennennbreite, der in den Fahrzeugpapieren serienmäßig eingetragenen Mindestreifengröße, nicht unterschritten wird.



**Gutachten 366-0416-19-WIRD/N6  
zur Erteilung eines Nachtrags zur ABE 53207**

**ANLAGE: 48 SKODA**  
Hersteller: ALCAR WHEELS GmbH

Radtyp: TTRY  
Stand: 06.12.2022



Seite: 5 von 5

- 52J) Diese Reifengröße ist nur mit M+S-Profil zulässig. Die Lauffläche und die Struktur sind bei M+S-Profil so konzipiert, dass sie vor allem auf Matsch und Schnee (Winter) bessere Fahreigenschaften gewährleisten.
- 573) Die Verwendung unterschiedlicher Reifengrößen an Vorder- und Hinterachse ist an Fahrzeugen mit Allradantrieb nur zulässig, wenn deren Abrollumfänge gleich sind.  
Es ist eine Bestätigung des Reifenherstellers über die tatsächlichen Abrollumfänge erforderlich, es wird empfohlen den Nachweis der Eignung bei den Fahrzeugpapieren mitzuführen.  
Alle an ein und derselben Achse montierten Reifen müssen vom gleichen Reifentyp sein.
- 5FM) Die Verwendung dieser Reifengröße ist nur zulässig an Fahrzeugausführungen bis zu einer zulässigen Achslast von 1160kg.
- 71C) Zum Auswuchten der Sonderräder dürfen an der Felgennenseite nur Klebegewichte angebracht werden.
- 71K) Zum Auswuchten der Sonderräder dürfen an der Felgenaußenseite nur Klebegewichte unterhalb des Tiefbetts angebracht werden.
- 721) Es ist nur die Verwendung von Gummiventilen oder Metallschraubventilen mit Überwurfmutter von außen, die weitgehend den Normen (DIN, E.T.R.T.O. bzw. Tire and Rim) entsprechen und die für einen Ventilloch-Nenn Durchmesser von 11,3 mm geeignet sind, zulässig.  
Das Ventil darf nicht über den Felgenrand hinausragen. Es sind die Montagehinweise des Ventilherstellers zu beachten.
- 725) Bei Fahrzeugen mit einer bauartbedingten Höchstgeschwindigkeit über 210 km/h sind nur Metallschraubventile zulässig. Es sind die Montagehinweise des Ventilherstellers zu beachten.
- 73C) Es ist nur die Verwendung von schlauchlosen Reifen zulässig.
- 74A) Es dürfen nur die vom Radhersteller mitzuliefernden Radbefestigungsteile verwendet werden, dabei ist die Gewindegröße der serienmäßigen Befestigungsteile zu beachten. Bei Verwendung von Radschrauben, ist die, in der Anlage zum Gutachten, dem Fahrzeug zugeordnete Schaftlänge zu beachten.
- 74P) Radausführungen mit Zentrierring im Mittenloch sind nur zulässig, wenn die im Gutachten beschriebenen Zentrierringe verwendet werden.
- 76S) Die Verwendung dieser Radgröße ist nicht zulässig an Fahrzeugausführungen, die serienmäßig laut COC-Papier (EG-Übereinstimmungserklärung) als kleinste Radgröße mit 18-Zoll-Rädern ausgerüstet sind.
- 77E) Das indirekte Reifendruckkontrollsystem ist zu kalibrieren. Es ist dafür den Ausführungen der Bedienungsanleitung Folge zu leisten.
- 7HB) Die Verwendung des vom Fahrzeughersteller verbauten Reifendruck Kontrollsystems mit Sensoren Art. Nr.: 5Q0 907 275 ( nur e11\*2001/116\*0326\*..) (nur wenn auch original verbaut) ist zulässig. Das System muss gemäß den Herstellerangaben kalibriert werden. Alternativ kann ein geeignetes Nachrüstkontrollsystem verwendet werden.

§22 53207\*06

**Gutachten 366-0416-19-WIRD/N6  
zur Erteilung eines Nachtrags zur ABE 53207**

**ANLAGE: 49 VW**  
Hersteller: ALCAR WHEELS GmbH

Radtyp: TTRY  
Stand: 06.12.2022



**Fahrzeughersteller VOLKSWAGEN**

**Raddaten:**

Radgröße nach Norm : 7 J X 17 H2 Einpreßtiefe (mm) : 48  
Lochkreis (mm)/Lochzahl : 112/5 Zentrierart : Mittenzentrierung

**Technische Daten, Kurzfassung**

Ausführung	Ausführungsbezeichnung		Mitteln och in mm	Zentrierung- werkstoff	zul. Rad- last in kg	zul. Abroll umf. in mm	gültig ab Fertig datum
	Kennzeichnung Rad	Kennzeichnung Zentrierung					
TTRY8BA48C571	PCD112 ET48	Ø70.1 Ø57.1	57,1	Kunststoff	730	2288	05/20
TTRY8BA48D571	PCD112 ET48	Ø70.1 Ø57.1	57,1	Kunststoff	730	2288	05/20
TTRY8BA48S571	PCD112 ET48	Ø70.1 Ø57.1	57,1	Kunststoff	730	2288	05/20
TTRY8BP48C571	PCD112 ET48	Ø70.1 Ø57.1	57,1	Kunststoff	730	2288	05/20
TTRY8BP48D571	PCD112 ET48	Ø70.1 Ø57.1	57,1	Kunststoff	730	2288	05/20
TTRY8BP48S571	PCD112 ET48	Ø70.1 Ø57.1	57,1	Kunststoff	730	2288	05/20
TTRY8SA48C571	PCD112 ET48	Ø70.1 Ø57.1	57,1	Kunststoff	730	2288	05/20
TTRY8SA48D571	PCD112 ET48	Ø70.1 Ø57.1	57,1	Kunststoff	730	2288	05/20
TTRY8SA48S571	PCD112 ET48	Ø70.1 Ø57.1	57,1	Kunststoff	730	2288	05/20

Im Fahrzeug vorgeschriebene Fahrzeugsysteme, z. B. Reifendruckkontrollsysteme, müssen nach Anbau der Sonderräder funktionsfähig bleiben.

Der Fahrzeughalter muss auf die Kontrolle des Anzugsmoments der Befestigungsmittel nach einer Wegstrecke von 50km hingewiesen werden.

**Verwendungsbereich/Fz-Hersteller : VOLKSWAGEN**

Befestigungsteile : Kegelbundschauben M14x1,5, Schaftl. 28 mm, Kegelw. 60 Grad, für Typ : 1F; SK; 1t; 2KN; 3c; 1T; 1 KM; AUV; 1KM; CD; SKN; AU; 1K; 16; 2K; 1KP; A1; CDV; 3C

Zubehör : AEZ Artikel-Nr. ZJAE

Befestigungsteile : Kegelbundschauben M14x1,5, Schaftl. 32 mm, Kegelw. 60 Grad, für Typ : 7M

Zubehör : AEZ Artikel-Nr. ZJA4

Anzugsmoment der Befestigungsteile : 120 Nm für Typ : AU; AUV; CD; CDV; 1 KM; 1F; 1K; 1KM; 1KP; 1t; 1T; 16; 2K; 2KN; 3c; 3C  
140 Nm für Typ : A1; SK; SKN  
170 Nm für Typ : 7M





**Gutachten 366-0416-19-WIRD/N6  
zur Erteilung eines Nachtrags zur ABE 53207**



**ANLAGE: 49 VW**  
Hersteller: ALCAR WHEELS GmbH

Radtyp: TTRY  
Stand: 06.12.2022

Verkaufsbezeichnung: **Caddy**

Fahrzeugtyp	Betriebserlaubnis	kW	Reifen	Auflagen zu Reifen	Auflagen
SK	e13*2018/858*00002*	55 - 90	205/50R17 93	5HA	Allradantrieb;  Frontantrieb;  10B; 11B; 11G; 11H; 12A; 51A; 7BN; 7OJ; 71C; 71K; 721; 725; 73C; 74A; 74P; 76S; 77E
SKN	e13*2018/858*00003*		205/55R17 95	5HR	

Verkaufsbezeichnung: **CADDY**

Fahrzeugtyp	Betriebserlaubnis	kW	Reifen	Auflagen zu Reifen	Auflagen
2K 2KN	e1*2001/116*0252*.. e1*2007/46*0217*.. L320	51 - 125	215/45R17 91	5GG	Nicht Caddy Maxi; ab WV2ZZZ2K?8?052801; kurzer Radstand; Frontantrieb; 10B; 11B; 11G; 11H; 12A; 51A; 71C; 71K; 721; 725; 73C; 74A; 74P; 77E; VB1
2K 2KN	e1*2001/116*0252*.. e1*2007/46*0217*.. L320	55 - 125	205/50R17 93	11A; 24J; 5HA	Nur Caddy Maxi; langer Radstand; Frontantrieb; 10B; 11B; 11G; 11H; 12A; 51A; 71C; 71K; 721; 725; 73C; 74A; 74P; 77E
			215/45R17 91	11A; 24J; 5GG	
			225/45R17 91	11A; 24J; 5GG	
			225/45R17 94	11A; 24J	
2K 2KN	e1*2001/116*0252*.. e1*2007/46*0217*.. L320	51 - 125	215/45R17 91	5GG	Nicht Caddy Maxi; nur bis WV2ZZZ2K?8?052800; kurzer Radstand; Frontantrieb; 10B; 11B; 11G; 11H; 12A; 51A; 71C; 71K; 721; 725; 73C; 74A; 74P; 77E
2K 2KN	e1*2001/116*0252*.. e1*2007/46*0217*.. L320	51 - 125	215/45R17 91	11A; 24M; 5GG	Nicht Caddy Maxi; ab WV2ZZZ2K?8?052801; kurzer Radstand; Frontantrieb; 10B; 11B; 11G; 11H; 12A; 51A; 71C; 71K; 721; 725; 73C; 74A; 74P; 77E; VB2
2K 2KN	e1*2001/116*0252*.. e1*2007/46*0217*.. L320	55 - 103	215/45R17 91	11A; 248; 5GG	kurzer Radstand; langer Radstand; Allradantrieb; 10B; 11B; 11G; 11H; 12A; 51A; 71C; 71K; 721; 725; 73C; 74A; 74P; 77E



§22 53207\*06

**Gutachten 366-0416-19-WIRD/N6  
zur Erteilung eines Nachtrags zur ABE 53207**

**ANLAGE: 49 VW**  
Hersteller: ALCAR WHEELS GmbH

Radtyp: TTRY  
Stand: 06.12.2022



Verkaufsbezeichnung: **CDV, GOLF (GOLF VARIANT)**

Fahrzeugtyp	Betriebserlaubnis	kW	Reifen	Auflagen zu Reifen	Auflagen
CDV	e1*2007/46*2180*..	140 - 147	205/55R17 91		GOLF VIII ALLTRACK; Allradantrieb; 10B; 11B; 11G; 11H; 12A; 51A; 71C; 71K; 721; 725; 73C; 74A; 74P; 76S; 77E
CDV	e1*2007/46*2180*..	81 - 110	205/50R17 89	121	nicht GOLF ALLTRACK; GOLF VIII VARIANT; Kombilimousine; Allradantrieb; Frontantrieb; inkl. Hybrid; 10B; 11B; 11G; 11H; 51A; 71C; 71K; 721; 725; 73C; 74A; 74P; 76S; 77E
			215/45R17 91	12A	
			225/45R17 91	12A	
		81 - 140	205/50R17 M+S	121; 52J	

Verkaufsbezeichnung: **EOS**

Fahrzeugtyp	Betriebserlaubnis	kW	Reifen	Auflagen zu Reifen	Auflagen
1F	e1*2001/116*0349*..	85 - 147	215/45R17 87W		Cabrio; Frontantrieb; 10B; 11B; 11G; 11H; 12A; 51A; 71C; 71K; 721; 725; 73C; 74A; 74P; 76S; 77E
			215/45R17 91		
			225/45R17 91		
			85 - 184	205/50R17	51G

Verkaufsbezeichnung: **GOLF**

Fahrzeugtyp	Betriebserlaubnis	kW	Reifen	Auflagen zu Reifen	Auflagen
1K	e1*2001/116*0242*..	188 - 199	205/50R17	51G	Nur Golf R (6er); ab e1*2001/116*0242*25; Cabrio; Schrägheck; Allradantrieb; Frontantrieb; 10B; 11B; 11G; 11H; 12A; 51A; 573; 71C; 71K; 721; 725; 73C; 74A; 74P; 76S; 76T; 77E
			215/45R17 91	51J	
			225/45R17 91	11A; 22P	
1K	e1*2001/116*0242*..	55 - 110	205/50R17 89	51J	Nur Golf 5; nur bis e1*2001/116*0242*24; Allradantrieb; Frontantrieb; 10B; 11B; 11G; 11H; 12A; 51A; 573; 71C; 71K; 721; 725; 73C; 74A; 74P; 77E
		55 - 147	215/45R17 87W	5ET; 51J	
		55 - 169	205/50R17 89W	51J	
		55 - 184	205/50R17 93 M+S		
			225/45R17 90		

**Gutachten 366-0416-19-WIRD/N6  
zur Erteilung eines Nachtrags zur ABE 53207**

**ANLAGE: 49 VW**  
Hersteller: ALCAR WHEELS GmbH

Radtyp: TTRY  
Stand: 06.12.2022



Verkaufsbezeichnung: **GOLF**

Fahrzeugtyp	Betriebserlaubnis	kW	Reifen	Auflagen zu Reifen	Auflagen
1K	e1*2001/116*0242*.. e1*2007/46*0490*..	59 - 125	215/45R17 87W	5ET	Nur Golf 6; bis e1*2007/46*0490*04; ab e1*2001/116*0242*25; Schrägheck; Frontantrieb; 10B; 11B; 11G; 11H; 12A; 51A; 71C; 71K; 721; 725; 73C; 74A; 74P; 76S; 77E
		59 - 173	205/50R17	51G	
			215/45R17 91		
			225/45R17 91		
1K	e1*2001/116*0242*..	77 - 118	215/45R17 87W	5ET	Cabrio; Frontantrieb; 10B; 11B; 11G; 11H; 12A; 51A; 71C; 71K; 721; 725; 73C; 74A; 74P; 76S; 77E
		77 - 155	205/50R17 93		
			215/45R17 91		
			225/45R17 91	11A; 245	
1K	e1*2001/116*0242*.. e1*2007/46*0490*..	103	205/50R17 89	51J	Nur Golf 6; bis e1*2007/46*0490*04; ab e1*2001/116*0242*25; Schrägheck; Allradantrieb; 10B; 11B; 11G; 11H; 12A; 51A; 573; 71C; 71K; 721; 725; 73C; 74A; 74P; 76S; 77E
			215/45R17 91	51J	
			225/45R17 91	11A; 22P	
1KM	e1*2007/46*0492*..	59 - 118	205/50R17 89	11A; 21P; 22M; 22P; 51J	GOLF 6 (Variant); bis e1*2007/46*0492*05; Frontantrieb; 10B; 11B; 11G; 11H; 12A; 51A; 71C; 71K; 721; 725; 73C; 74A; 74P; 77E
			215/45R17 87W	11A; 22M; 22P; 5ET; 51J	
			215/45R17 91	11A; 22M; 22P; 51J	
			225/45R17 91	11A; 21P; 22M; 22P	

Verkaufsbezeichnung: **GOLF, GOLF GTE**

Fahrzeugtyp	Betriebserlaubnis	kW	Reifen	Auflagen zu Reifen	Auflagen
CD	e1*2007/46*2014*..	66 - 110	205/50R17 89	121	GOLF VIII; inkl. TGI/GTI/GTE/GTD; Schräghecklimousine; Allradantrieb; Frontantrieb; inkl. Hybrid; 10B; 11B; 11G; 11H; 51A; 71C; 71K; 721; 725; 73C; 74A; 74P; 76S; 77E
			215/45R17 91	12A	
		66 - 180	225/45R17 91	12A	

**Gutachten 366-0416-19-WIRD/N6  
zur Erteilung eines Nachtrags zur ABE 53207**

**ANLAGE: 49 VW**  
Hersteller: ALCAR WHEELS GmbH

Radtyp: TTRY  
Stand: 06.12.2022



Verkaufsbezeichnung: **GOLF, GOLF VARIANT, GOLF SPORTSVAN**

Fahrzeugtyp	Betriebserlaubnis	kW	Reifen	Auflagen zu Reifen	Auflagen
1 KM 1K	e1*2007/46*0492*.. e1*2007/46*0490*..	63 - 100	205/45R17 88	124	Golf 7; Golf 7 Sportsvan; ab e1*2007/46*0490*05; nicht Golf Alltrack; Kombilimousine; 5- türig; Frontantrieb; Verbundlenkerhinterachse; 10B; 11B; 11G; 11H; 51A; 71C; 71K; 721; 725; 73C; 74A; 74P; 76S; 77E
			205/50R17 89	124	
			215/45R17 87	124	
			225/45R17 91	12A	
1 KM 1K	e1*2007/46*0492*.. e1*2007/46*0490*..	63 - 110 63 - 169 63 - 221 135 - 221 206 - 221 228	215/45R17 87	124	Golf 7; Golf 7 Sportsvan; ab e1*2007/46*0490*05; nicht Golf Alltrack; Kombilimousine; Allradantrieb; Frontantrieb; Mehrlenkerhinterachse; 10B; 11B; 11G; 11H; 51A; 71C; 71K; 721; 725; 73C; 74A; 74P; 76S; 77E
			205/45R17 88	124	
			205/50R17 89	124	
			225/45R17 91	12A	
			215/45R17 87Y	124	
			205/45R17 88Y	124	
			205/45R17 M+S	124; 52J	
			205/50R17 M+S	124; 52J	
215/45R17 M+S	124; 52J				
225/45R17 M+S	12A; 52J				

Verkaufsbezeichnung: **GOLF, GOLF VARIANT, GOLF SPORTSVAN, E-GOLF**

Fahrzeugtyp	Betriebserlaubnis	kW	Reifen	Auflagen zu Reifen	Auflagen
AU	e1*2007/46*0623*..	63 - 110 63 - 169 63 - 221 135 - 221 206 - 221 228	215/45R17 87	124	Golf 7; ab e1*2007/46*0623*01; nicht Golf Alltrack; e-Golf; Kombilimousine; Allradantrieb; Frontantrieb; Mehrlenkerhinterachse; 10B; 11B; 11G; 11H; 51A; 71C; 71K; 721; 725; 73C; 74A; 74P; 76S; 77E
			205/45R17 88	124	
			205/50R17 89	124	
			225/45R17 91	12A	
			215/45R17 87Y	124	
			205/45R17 88Y	124	
			205/45R17 M+S	124; 52J	
			205/50R17 M+S	124; 52J	
215/45R17 M+S	124; 52J				
225/45R17 M+S	12A; 52J				



§22 53207\*06

**Gutachten 366-0416-19-WIRD/N6  
zur Erteilung eines Nachtrags zur ABE 53207**

**ANLAGE: 49 VW**  
Hersteller: ALCAR WHEELS GmbH

Radtyp: TTRY  
Stand: 06.12.2022



Verkaufsbezeichnung: **GOLF, GOLF VARIANT, GOLF SPORTSVAN, E-GOLF**

Fahrzeugtyp	Betriebserlaubnis	kW	Reifen	Auflagen zu Reifen	Auflagen
AU	e1*2007/46*0623*..	63 - 100	205/45R17 88	124	Golf 7; ab e1*2007/46*0623*01; nicht Golf Alltrack; e-Golf; Kombilimousine; 5- türig; Frontantrieb; Verbundlenkerhinterachse; 10B; 11B; 11G; 11H; 51A; 71C; 71K; 721; 725; 73C; 74A; 74P; 76S; 77E
			205/50R17 89	124	
			215/45R17 87	124	
			225/45R17 91	12A	

Verkaufsbezeichnung: **GOLF, GOLF VARIANT, GOLF SPORTSVAN, GOLF ALLTRACK**

Fahrzeugtyp	Betriebserlaubnis	kW	Reifen	Auflagen zu Reifen	Auflagen
AUV	e1*2007/46*0627*..	63 - 100	205/45R17 88	124	Golf 7; ab e1*2007/46*0627*01; Golf 7 Sportsvan; nicht Golf Alltrack; Kombilimousine; 5- türig; Frontantrieb; Verbundlenkerhinterachse; 10B; 11B; 11G; 11H; 51A; 71C; 71K; 721; 725; 73C; 74A; 74P; 76S; 77E
			205/50R17 89	124	
			215/45R17 87	124	
			225/45R17 91	12A	
AUV	e1*2007/46*0627*..	63 - 110	215/45R17 87	124	Golf 7; ab e1*2007/46*0627*01; Golf 7 Sportsvan; nicht Golf Alltrack; Kombilimousine; Allradantrieb; Frontantrieb; Mehrlenkerhinterachse; 10B; 11B; 11G; 11H; 51A; 71C; 71K; 721; 725; 73C; 74A; 74P; 76S; 77E
		63 - 169	205/45R17 88	124	
		63 - 221	205/50R17 89	124	
			225/45R17 91	12A	
		135 - 221	215/45R17 87Y	124	
		206 - 221	205/45R17 88Y	124	
		228	205/45R17 M+S	124; 52J	
			205/50R17 M+S	124; 52J	
	215/45R17 M+S	124; 52J			
	225/45R17 M+S	12A; 52J			

Verkaufsbezeichnung: **GOLF PLUS**

Fahrzeugtyp	Betriebserlaubnis	kW	Reifen	Auflagen zu Reifen	Auflagen
1KP	e1*2001/116*0304*.., e1*2007/46*0491*..	59 - 118	205/50R17 89	51J	Nur Golf Plus 6; Ab e1*2001/116*0304*14; Frontantrieb; 10B; 11B; 11G; 11H; 12A; 51A; 71C; 71K; 721; 725; 73C; 74A; 74P; 76S; 77E
			205/50R17 93		
			215/45R17 91	51J	
			225/45R17 91	11A; 248	

**Gutachten 366-0416-19-WIRD/N6  
zur Erteilung eines Nachtrags zur ABE 53207**

**ANLAGE: 49 VW**  
Hersteller: ALCAR WHEELS GmbH

Radtyp: TTRY  
Stand: 06.12.2022



Verkaufsbezeichnung: **GOLF PLUS**

Fahrzeugtyp	Betriebserlaubnis	kW	Reifen	Auflagen zu Reifen	Auflagen
1KP	e1*2001/116*0304*..	75 - 103	205/50R17 89		Nur CrossGolf 6; Ab e1*2001/116*0304*21; Frontantrieb; 10B; 11B; 11G; 11H; 12A; 51A; 71C; 71K; 721; 725; 73C; 74A; 74P; 77E
			215/45R17 87	5ET	
			215/45R17 91		
			225/45R17 91		
1KP	e1*2001/116*0304*..	55 - 110	215/45R17 87	5ET; 51J	Nicht CrossGolf; Nur Golf Plus; Nur bis e1*2001/116*0304*13; Frontantrieb; 10B; 11B; 11G; 11H; 12A; 51A; 71C; 71K; 721; 725; 73C; 74A; 74P; 77E
		55 - 125	205/50R17 89	51J	
			215/45R17 91	51J	
			225/45R17 90		
1KP	e1*2001/116*0304*..	75 - 103	205/50R17 89		Nur CrossGolf; Nur bis e1*2001/116*0304*13; Frontantrieb; 10B; 11B; 11G; 11H; 12A; 51A; 71C; 71K; 721; 725; 73C; 74A; 74P; 77E
			215/45R17 87	5ET	
			215/45R17 91		
			225/45R17 91		

Verkaufsbezeichnung: **JETTA, BEETLE**

Fahrzeugtyp	Betriebserlaubnis	kW	Reifen	Auflagen zu Reifen	Auflagen
16	e1*2007/46*0539*..	77 - 155	215/50R17 91		Beetle (Schrägheck); Beetle Cabrio; Frontantrieb; 10B; 11B; 11G; 11H; 12A; 51A; 71C; 71K; 721; 725; 73C; 74A; 74P; 76S; 77E
			215/55R17 94		
			225/50R17 94		
16	e1*2007/46*0539*..	77 - 155	205/50R17 89		Nur Jetta (Stufenheck); Frontantrieb; 10B; 11B; 11G; 11H; 12A; 51A; 573; 71C; 71K; 721; 725; 73C; 74A; 74P; 76S; 77E
			215/45R17 91		
			215/50R17 91	11A; 270	
			225/45R17 91		

Verkaufsbezeichnung: **JETTA, GOLF**

Fahrzeugtyp	Betriebserlaubnis	kW	Reifen	Auflagen zu Reifen	Auflagen
1KM	e1*2001/116*0328*..	59 - 118	205/50R17 89	11A; 21P; 22M; 22P; 51J	GOLF 6 (Variant); ab e1*2001/116*0328*15; Frontantrieb; 10B; 11B; 11G; 11H; 12A; 51A; 71C; 71K; 721; 725; 73C; 74A; 74P; 77E
			215/45R17 87W	11A; 22M; 22P; 5ET; 51J	
			215/45R17 91	11A; 22M; 22P; 51J	
			225/45R17 91	11A; 21P; 22M; 22P	



**Gutachten 366-0416-19-WIRD/N6  
zur Erteilung eines Nachtrags zur ABE 53207**

**ANLAGE: 49 VW**  
Hersteller: ALCAR WHEELS GmbH

Radtyp: TTRY  
Stand: 06.12.2022



Verkaufsbezeichnung: **JETTA, GOLF**

Fahrzeugtyp	Betriebserlaubnis	kW	Reifen	Auflagen zu Reifen	Auflagen
1KM	e1*2001/116*0328*..	75 - 103	215/45R17 87	11A; 22M; 22P; 51J	GOLF (Variant); nur bis e1*2001/116*0328*14; Frontantrieb; 10B; 11B; 11G; 11H; 12A; 51A; 71C; 71K; 721; 725; 73C; 74A; 74P; 77E
		75 - 147	205/50R17 89	11A; 21P; 22M; 22P	
			215/45R17 87W	11A; 22M; 22P; 51J	
			225/45R17 91	11A; 21P; 22M; 22P	
1KM	e1*2001/116*0328*..	75 - 147	205/50R17 89	11A; 21P; 22M; 22P	JETTA (Limousine); Frontantrieb; 10B; 11B; 11G; 11H; 12A; 51A; 71C; 71K; 721; 725; 73C; 74A; 74P; 77E
			215/45R17 87W	11A; 22M; 22P; 51J	
			225/45R17 90	11A; 21P; 22M; 22P	
1KM	e1*2001/116*0328*..	77	205/50R17 89	11A; 21P; 22M; 22P; 51J	GOLF 6 (Variant); ab e1*2001/116*0328*15; Allradantrieb; 10B; 11B; 11G; 11H; 12A; 51A; 573; 71C; 71K; 721; 725; 73C; 74A; 74P; 77E
			215/45R17 87W	11A; 22M; 22P; 5ET; 51J	
			215/45R17 91	11A; 22M; 22P; 51J	
			225/45R17 91	11A; 21P; 22M; 22P	

Verkaufsbezeichnung: **PASSAT**

Fahrzeugtyp	Betriebserlaubnis	kW	Reifen	Auflagen zu Reifen	Auflagen
3c	DE*2007/46*0547*..	77 - 100	205/50R17 89		Nicht Passat Alltrack (Cross); ab e1*2001/116*0307*24; bis e1*2001/116*0307*36; Kombi; Limousine; Allradantrieb; Frontantrieb; 10B; 11B; 11G; 11H; 12A; 51A; 573; 7FE; 71C; 71K; 721; 725; 73C; 74A; 74P; 77E; 4CA; 4LY
3C	e1*2001/116*0307*.., e1*2007/46*0502*.., e1*2007/46*0547*..	77 - 155	215/45R17 91		
			225/45R17 91		
			205/50R17	51G	
3C	e1*2001/116*0307*..	75 - 110	205/50R17 89		nur bis e1*2001/116*0307*23; Kombi; Limousine; Allradantrieb; Frontantrieb; 10B; 11B; 11G; 11H; 12K; 51A; 573; 7BN; 71C; 71K; 721; 725; 73C; 74A; 74P; 77E; 4BB; 4CA
			75 - 147	205/50R17 93	
		215/45R17 91			
		225/45R17 91			
		75 - 220	205/50R17	51G	
225/45R17 91 M+S					

**Gutachten 366-0416-19-WIRD/N6  
zur Erteilung eines Nachtrags zur ABE 53207**

**ANLAGE: 49 VW**  
Hersteller: ALCAR WHEELS GmbH

Radtyp: TTRY  
Stand: 06.12.2022



Verkaufsbezeichnung: **TOURAN**

Fahrzeugtyp	Betriebserlaubnis	kW	Reifen	Auflagen zu Reifen	Auflagen
1t 1T	DE*2007/46*0506*.. e1*2007/46*0506*.. e1*2001/116*0211*.. e1*2007/46*0357*..	75 - 130	205/50R17 91 225/45R17 91	52J 52J	nur CrossTouran; bis e1*2007/46*0357*13; bis e1*2001/116*0211*35; 10B; 11B; 11G; 11H; 12A; 51A; 7FJ; 71C; 71K; 721; 725; 73C; 74A; 74P; 76U; 76Z; 77E
1t 1T	DE*2007/46*0506*.. e1*2007/46*0506*.. e1*2001/116*0211*.. e1*2007/46*0357*..	66 - 103 66 - 130	205/50R17 89 205/50R17 93 215/45R17 91 215/45R17 91W 225/45R17 225/45R17 91 225/45R17 94	5FM  5GG 5GG 51G 5GG	nicht CrossTouran; bis e1*2007/46*0357*13; bis e1*2001/116*0211*35; 10B; 11B; 11G; 11H; 12A; 51A; 7FJ; 71C; 71K; 721; 725; 73C; 74A; 74P; 77E
1T	e1*2001/116*0211*..  e1*2007/46*0357*..	81 - 140	205/50R17 93  205/55R17 95 215/50R17 95 215/55R17 94 225/50R17 94	12I  12I 124 124 11A; 245	ab e1*2007/46*0357*14; ab e1*2001/116*0211*36; 10B; 11B; 11G; 11H; 51A; 7BN; 71C; 71K; 721; 725; 73C; 74A; 74P; 76S; 77E

Verkaufsbezeichnung: **T-ROC**

Fahrzeugtyp	Betriebserlaubnis	kW	Reifen	Auflagen zu Reifen	Auflagen
A1	e13*2007/46*1845*..	110 - 221	205/50R17 89 205/55R17 91 205/60R17 93 215/50R17 91 215/55R17 94	12R 12R 12A 12R 12R	Allradantrieb; 10B; 11B; 11G; 11H; 51A; 71C; 71K; 721; 725; 73C; 74A; 74P; 76S; 77E
A1	e13*2007/46*1845*..	81 - 110	205/50R17 89 205/55R17 91 205/60R17 93 215/50R17 91 215/55R17 94	12R 12R 12A 12R 12R	Frontantrieb; 10B; 11B; 11G; 11H; 51A; 71C; 71K; 721; 725; 73C; 74A; 74P; 76S; 77E

Verkaufsbezeichnung: **VW SHARAN**

Fahrzeugtyp	Betriebserlaubnis	kW	Reifen	Auflagen zu Reifen	Auflagen
7M	e1*2001/116*0023*.. e1*98/14*0023*..	66 - 150	225/45R17 94	11A; 24J; 24M; 367; 5HI	ab e1*98/14*0023*12; 10B; 11B; 11G; 11H; 12A; 51A; 573; 71C; 71K; 721; 725; 73C; 74A; 74P; 77E



# Gutachten 366-0416-19-WIRD/N6 zur Erteilung eines Nachtrags zur ABE 53207

ANLAGE: 49 VW  
Hersteller: ALCAR WHEELS GmbH

Radtyp: TTRY  
Stand: 06.12.2022



Seite: 10 von 13

## Auflagen

- 10B) Die mindestens erforderlichen Geschwindigkeitsbereiche der zu verwendenden Reifen sind, mit Ausnahme der Reifen mit M+S-Profil, den Fahrzeugpapieren zu entnehmen. Die für M+S Reifen zulässige Höchstgeschwindigkeit ist im Blickfeld des Fahrzeugführer sinnfällig anzugeben und im Betrieb nicht zu überschreiten. Die zulässige Achslast des Fahrzeuges darf nicht größer sein als das Zweifache der auf Seite 1 dieser Anlage angegebenen Radlast unter Berücksichtigung des angegebenen Abrollumfanges. Der beim Reifen angeführte Lastindex beschreibt die mindesterforderliche Tragfähigkeit, es sind Reifen mit höherem Lastindex zulässig, die max. Achslast ist mit diesem Lastindex zu vergleichen wodurch eventuell vorhandene Achslastaufgaben entfallen können.
- 11A) Der vorschriftsmäßige Zustand des Fahrzeuges ist durch einen amtlich anerkannten Sachverständigen oder Prüfer für den Kraftfahrzeugverkehr oder einen Prüfenieur einer Überwachungsorganisation oder einen Angestellten nach Abschnitt 4 der Anlage VIIIb zur StVZO unter Angabe von FAHRZEUGHERSTELLER, FAHRZEUGTYP und FAHRZEUGIDENTIFIZIERUNGNUMMER auf einem Nachweis entsprechend dem im Beispielkatalog zum §19 StVZO veröffentlichten Muster bescheinigen zu lassen.
- 11B) Wird eine in diesem Gutachten aufgeführte Reifengröße verwendet, die nicht bereits in der Fahrzeuggenehmigung für diesen Fahrzeug-Typ/ -Variante/ -Version bzw. Fahrzeugausführung genannt ist, so sind die Angaben über die Reifengrößen in den Fahrzeugpapieren bei der nächsten Befassung mit den Fahrzeugpapieren durch die Zulassungsstelle unter Vorlage der Allgemeinen Betriebserlaubnis bzw. der Abnahmebestätigung nach §19 Abs. 3 der StVZO berichtigen zu lassen. Diese Berichtigung ist dann nicht erforderlich, wenn die ABE des Sonderrades eine Freistellung von der Pflicht zur Berichtigung der Fahrzeugpapiere enthält.
- 11G) Die Brems-, Lenkungsaggregate und das Fahrwerk mit Ausnahme von Sonder-Fahrwerksfedern müssen, sofern diese durch keine weiteren Auflagen berührt werden, dem Serienstand entsprechen. Für die Sonder-Fahrwerksfedern muß eine Allgemeine Betriebserlaubnis oder ein Teilegutachten vorliegen; gegen die Verwendung der Rad/Reifenkombination dürfen keine technischen Bedenken bestehen. Wird gleichzeitig mit dem Anbau der Sonderräder eine Fahrwerksänderung vorgenommen, so ist diese und ihre Auswirkung auf den Anbau der Sonderräder gesondert zu beurteilen.
- 11H) Wird das serienmäßige Ersatzrad verwendet, soll mit mäßiger Geschwindigkeit und nicht länger als erforderlich gefahren werden. Hierbei müssen die serienmäßigen Befestigungsteile verwendet werden. Bei Fahrzeugausführungen mit Allradantrieb ist bei Verwendung des Ersatzrades darauf zu achten, daß nur Reifen mit gleich großem Abrollumfang zulässig sind.
- 121) Die Verwendung von feingliedrigen Schneeketten, die nicht mehr als 7 mm (einschließlich Kettenschloss) auflagen, ist nur an der Achse, die in der Betriebsanleitung des Fahrzeuges genannt wird, möglich.
- 124) Die Verwendung von feingliedrigen Schneeketten, die nicht mehr als 8 mm (einschließlich Kettenschloss) auflagen, ist nur an der Achse, die in der Betriebsanleitung des Fahrzeuges genannt wird, möglich.
- 12A) Die Verwendung von Schneeketten ist nicht möglich, es sei denn, dass für den hier aufgeführten Fahrzeugtyp eine weitere Umrüstmöglichkeit im Gutachten aufgeführt ist. Für diese Umrüstung mit der Einschränkung in Spalte Auflagen "Auflagen zu Reifen" sind die dort aufgeführten Auflagen und Hinweise zu beachten.
- 12I) Die Verwendung von feingliedrigen Schneeketten, die nicht mehr als 10 mm (einschließlich Kettenschloss) auflagen, ist nur an der Achse, die in der Betriebsanleitung des Fahrzeuges genannt wird, möglich.
- 12K) Die Verwendung von Schneeketten ist nur zulässig, wenn diese vom Fahrzeughersteller für diese Rad/Reifen-Kombination freigegeben sind (s. Betriebsanleitung).
- 12R) Die Verwendung von feingliedrigen Schneeketten, die nicht mehr als 12 mm (einschließlich Kettenschloss) auflagen, ist nur an der Achse, die in der Betriebsanleitung des Fahrzeuges genannt wird, möglich.

**Gutachten 366-0416-19-WIRD/N6  
zur Erteilung eines Nachtrags zur ABE 53207**

**ANLAGE: 49 VW**  
Hersteller: ALCAR WHEELS GmbH

Radtyp: TTRY  
Stand: 06.12.2022



Seite: 11 von 13

- 21P) Durch Anlegen bzw. Bearbeiten der vorderen Radhausausschnittkanten und Kunststoffinnenkotflügel über die gesamte Radhausausschnittkantenlänge ist die Freigängigkeit der Rad/Reifen-Kombination unter Berücksichtigung der maximal zulässigen Betriebsbreite nach ETRTO bzw. WdK (1,04 fache Nennbreite des Reifens) herzustellen.
- 22M) Durch Kürzen bis zum Schraubenkopf und komplettes Umbiegen der Befestigungslasche der Heckschürzenbefestigung ist eine ausreichende Freigängigkeit der Rad/Reifen-Kombination unter Berücksichtigung der maximal zulässigen Betriebsbreite nach ETRTO bzw. WdK (1,04 fache Nennbreite des Reifens) herzustellen.
- 22P) Durch vollkommenes Anlegen der Kunststoffinnenkotflügel der Hinterachse auf der Radaußenseite an die Radhauswand über die gesamte Radhausausschnittkantenlänge ist die Freigängigkeit der Rad/Reifen-Kombination unter Berücksichtigung der maximal zulässigen Betriebsbreite nach ETRTO bzw. WdK (1,04 fache Nennbreite des Reifens) herzustellen.
- 245) Die Radabdeckung an Achse 1 ist durch Ausstellen der Frontschürze und des Kotflügels oder durch Anbau von dauerhaft befestigten Karosserieteilen im Bereich 30 Grad vor der Radmitte herzustellen. Je nach Rüstzustand des Fahrzeuges (z. B. Fahrzeugtieferlegung, Radabdeckungsverbreiterung, usw.) kann es möglich sein, dass die Radabdeckung ausreichend ist. Die gesamte Breite der Rad/Reifenkombination muss, unter Beachtung des maximal möglichen Betriebsmaßes des Reifens (1,04 fache der Nennbreite des Reifens), im oben genannten Bereich abgedeckt sein.
- 248) Die Radabdeckung an Achse 2 ist durch Ausstellen der Heckschürze und des Kotflügels oder durch Anbau von dauerhaft befestigten Karosserieteilen im Bereich 50 Grad hinter der Radmitte herzustellen. Je nach Rüstzustand des Fahrzeuges (z. B. Fahrzeugtieferlegung, Radabdeckungsverbreiterung, usw.) kann es möglich sein, dass die Radabdeckung ausreichend ist. Die gesamte Breite der Rad/Reifenkombination muss, unter Beachtung des maximal möglichen Betriebsmaßes des Reifens (1,04 fache der Nennbreite des Reifens), im oben genannten Bereich abgedeckt sein.
- 24J) Die Radabdeckung an Achse 1 ist durch Ausstellen der Frontschürze und des Kotflügels oder durch Anbau von dauerhaft befestigten Karosserieteilen im Bereich 30 Grad vor der Radmitte und 50 Grad hinter der Radmitte herzustellen. Je nach Rüstzustand des Fahrzeuges (z. B. Fahrzeugtieferlegung, Radabdeckungsverbreiterung, usw.) kann es möglich sein, dass die Radabdeckung ausreichend ist. Die gesamte Breite der Rad/Reifenkombination muss, unter Beachtung des maximal möglichen Betriebsmaßes des Reifens (1,04 fache der Nennbreite des Reifens), im oben genannten Bereich abgedeckt sein.
- 24M) Die Radabdeckung an Achse 2 ist durch Ausstellen der Heckschürze und des Kotflügels oder durch Anbau von dauerhaft befestigten Karosserieteilen im Bereich 30 Grad vor der Radmitte und 50 Grad hinter der Radmitte herzustellen. Je nach Rüstzustand des Fahrzeuges (z. B. Fahrzeugtieferlegung, Radabdeckungsverbreiterung, usw.) kann es möglich sein, dass die Radabdeckung ausreichend ist. Die gesamte Breite der Rad/Reifenkombination muss, unter Beachtung des maximal möglichen Betriebsmaßes des Reifens (1,04 fache der Nennbreite des Reifens), im oben genannten Bereich abgedeckt sein.
- 270) Durch Aufweiten bzw. Ausstellen der hinteren Radhäuser im Bereich der Radaußenseite über die gesamte Radhausausschnittkantenlänge um 8,0 mm ist eine ausreichende Freigängigkeit der Rad/Reifen-Kombination unter Berücksichtigung der maximal zulässigen Betriebsbreite nach ETRTO bzw. WdK (1,04 fache Nennbreite des Reifens) herzustellen.
- 367) Durch Begrenzen des Lenkeinschlages oder durch Nacharbeit der vorderen Radhäuser im Bereich der Radinnenseite ist eine ausreichende Freigängigkeit der Rad/Reifen-Kombination herzustellen.
- 4BB) Die Verwendung des vom Fahrzeughersteller verbauten Reifendruck Kontrollsystems mit Sensoren Art. Nr.: 1K0 907 253 C (nur wenn auch original verbaut) ist zulässig. Das System muss gemäß den Herstellerangaben kalibriert werden. Alternativ kann ein geeignetes Nachrüst-Kontrollsystem verwendet werden.

**Gutachten 366-0416-19-WIRD/N6  
zur Erteilung eines Nachtrags zur ABE 53207**

**ANLAGE: 49 VW**

Hersteller: ALCAR WHEELS GmbH

Radtyp: TTRY

Stand: 06.12.2022



Seite: 12 von 13

- 4CA) Die Verwendung des vom Fahrzeughersteller verbauten Reifendruck Kontrollsystems mit Sensoren Art. Nr.: 3AA 907 275 B (nur wenn auch original verbaut) ist zulässig. Das System muss gemäß den Herstellerangaben kalibriert werden. Alternativ kann ein geeignetes Nachrüst-Kontrollsystem verwendet werden.
- 4LY) Die Verwendung des vom Fahrzeughersteller verbauten Reifendruck Kontrollsystems mit Sensoren Art. Nr.: 1K0 907 253 C ( nur e1\*2001/116\*0307\*..) (nur wenn auch original verbaut) ist zulässig. Das System muss gemäß den Herstellerangaben kalibriert werden. Alternativ kann ein geeignetes Nachrüst-Kontrollsystem verwendet werden.
- 51A) Der vom Fahrzeughersteller (siehe Betriebsanleitung oder Reifenfülldruckhinweis am Fahrzeug) bzw. Reifenhersteller vorgeschriebene Reifenfülldruck ist zu beachten.  
Die Verwendung von Reifen mit Notlaufeigenschaften ist laut Hersteller nur mit Reifenfülldrucküberwachungssystem zulässig.
- 51G) Die Verwendung dieser Rad/Reifen-Kombination ist nur zulässig, wenn diese Reifendimension in den Fahrzeugpapieren bereits serienmäßig eingetragen oder vom Fahrzeughersteller, s. Auszug aus der EG-Genehmigung des Fahrzeuges (EG-Übereinstimmungsbescheinigung), freigegeben ist. Der Loadindex, das Geschwindigkeitssymbol, die M+S-Kennzeichnung, die Hinweise und die Empfehlungen des Fahrzeugherstellers sind bei Verwendung dieser Reifengröße zu beachten.
- 51J) Die Verwendung dieser Reifengröße ist nur zulässig, wenn die Reifennennbreite, der in den Fahrzeugpapieren serienmäßig eingetragenen Mindestreifengröße, nicht unterschritten wird.
- 52J) Diese Reifengröße ist nur mit M+S-Profil zulässig. Die Lauffläche und die Struktur sind bei M+S-Profil so konzipiert, dass sie vor allem auf Matsch und Schnee (Winter) bessere Fahreigenschaften gewährleisten.
- 573) Die Verwendung unterschiedlicher Reifengrößen an Vorder- und Hinterachse ist an Fahrzeugen mit Allradantrieb nur zulässig, wenn deren Abrollumfänge gleich sind.  
Es ist eine Bestätigung des Reifenherstellers über die tatsächlichen Abrollumfänge erforderlich, es wird empfohlen den Nachweis der Eignung bei den Fahrzeugpapieren mitzuführen.  
Alle an ein und derselben Achse montierten Reifen müssen vom gleichen Reifentyp sein.
- 5ET) Die Verwendung dieser Reifengröße ist nur zulässig an Fahrzeugausführungen bis zu einer zulässigen Achslast von 1090kg.
- 5FM) Die Verwendung dieser Reifengröße ist nur zulässig an Fahrzeugausführungen bis zu einer zulässigen Achslast von 1160kg.
- 5GG) Die Verwendung dieser Reifengröße ist nur zulässig an Fahrzeugausführungen bis zu einer zulässigen Achslast von 1230kg.
- 5HA) Die Verwendung dieser Reifengröße ist nur zulässig an Fahrzeugausführungen bis zu einer zulässigen Achslast von 1300kg.
- 5HI) Die Verwendung dieser Reifengröße ist nur zulässig an Fahrzeugausführungen bis zu einer zulässigen Achslast von 1340kg.
- 5HR) Die Verwendung dieser Reifengröße ist nur zulässig an Fahrzeugausführungen bis zu einer zulässigen Achslast von 1380kg.
- 71C) Zum Auswuchten der Sonderräder dürfen an der Felgennenseite nur Klebegewichte angebracht werden.
- 71K) Zum Auswuchten der Sonderräder dürfen an der Felgenaußenseite nur Klebegewichte unterhalb des Tiefbetts angebracht werden.
- 721) Es ist nur die Verwendung von Gummiventilen oder Metallschraubventilen mit Überwurfmutter von außen, die weitgehend den Normen (DIN, E.T.R.T.O. bzw. Tire and Rim) entsprechen und die für einen Ventilloch-Nenn Durchmesser von 11,3 mm geeignet sind, zulässig.

**Gutachten 366-0416-19-WIRD/N6  
zur Erteilung eines Nachtrags zur ABE 53207**

**ANLAGE: 49 VW**  
Hersteller: ALCAR WHEELS GmbH

Radtyp: TTRY  
Stand: 06.12.2022



Seite: 13 von 13

- Das Ventil darf nicht über den Felgenreand hinausragen. Es sind die Montagehinweise des Ventilherstellers zu beachten.
- 725) Bei Fahrzeugen mit einer bauartbedingten Höchstgeschwindigkeit über 210 km/h sind nur Metallschraubventile zulässig. Es sind die Montagehinweise des Ventilherstellers zu beachten.
- 73C) Es ist nur die Verwendung von schlauchlosen Reifen zulässig.
- 74A) Es dürfen nur die vom Radhersteller mitzuliefernden Radbefestigungsteile verwendet werden, dabei ist die Gewindegröße der serienmäßigen Befestigungsteile zu beachten. Bei Verwendung von Radschrauben, ist die, in der Anlage zum Gutachten, dem Fahrzeug zugeordnete Schaftlänge zu beachten.
- 74P) Radausführungen mit Zentrierring im Mittenloch sind nur zulässig, wenn die im Gutachten beschriebenen Zentrierringe verwendet werden.
- 76S) Die Verwendung dieser Radgröße ist nicht zulässig an Fahrzeugausführungen, die serienmäßig laut COC-Papier (EG-Übereinstimmungserklärung) als kleinste Radgröße mit 18-Zoll-Rädern ausgerüstet sind.
- 76T) Die Verwendung dieser Felgenreöße ist nur zulässig, wenn die Felgenbreite, der in den Fahrzeugpapieren serienmäßig eingetragenen Felgen, nicht unterschritten wird.
- 76U) Die Verwendung dieser Radgröße ist nicht zulässig an Fahrzeugausführungen, die serienmäßig laut COC-Papier (EG-Übereinstimmungserklärung) als kleinste Radgröße mit 17-Zoll-Rädern ausgerüstet sind.
- 76Z) Die Verwendung dieser Radgröße ist nur in Verbindung mit M+S-Reifen zulässig.
- 77E) Das indirekte Reifendruckkontrollsystem ist zu kalibrieren. Es ist dafür den Ausführungen der Bedienungsanleitung Folge zu leisten.
- 7BN) Die Verwendung des vom Fahrzeughersteller verbauten Reifendruck Kontrollsystems mit Sensoren Art. Nr.: 5Q0 907 275 (nur wenn auch original verbaut) ist zulässig. Das System muss gemäß den Herstellerangaben kalibriert werden. Alternativ kann ein geeignetes Nachrüstkontrollsystem verwendet werden.
- 7FE) Die Verwendung des vom Fahrzeughersteller verbauten Reifendruck Kontrollsystems mit Sensoren Art. Nr.: 5Q0 907 275 (nur e1\*2001/116\*0307\*..) (nur wenn auch original verbaut) ist zulässig. Das System muss gemäß den Herstellerangaben kalibriert werden. Alternativ kann ein geeignetes Nachrüstkontrollsystem verwendet werden.
- 7FJ) Die Verwendung des vom Fahrzeughersteller verbauten Reifendruck Kontrollsystems mit Sensoren Art. Nr.: 5Q0 907 275 (nur e1\*2001/116\*0211\*...,e1\*2007/46\*0357\*..) (nur wenn auch original verbaut) ist zulässig. Das System muss gemäß den Herstellerangaben kalibriert werden. Alternativ kann ein geeignetes Nachrüstkontrollsystem verwendet werden.
- 7OJ) Die Verwendung des vom Fahrzeughersteller verbauten Reifendruck Kontrollsystems mit Sensoren Art. Nr.: 2N0 907 275 A (nur wenn auch original verbaut) ist zulässig. Das System muss gemäß den Herstellerangaben kalibriert werden. Alternativ kann ein geeignetes Nachrüstkontrollsystem verwendet werden.
- VB1) Diese Rad/Reifen-Kombination ist nur zulässig an Fahrzeugausführungen mit 15 Zoll-Bereifung (schmale Hinterachse).
- VB2) Diese Rad/Reifen-Kombination ist nur zulässig an Fahrzeugausführungen mit 16 Zoll-Bereifung (breite Hinterachse).

**Gutachten 366-0416-19-WIRD/N6  
zur Erteilung eines Nachtrags zur ABE 53207**

**ANLAGE: 68 Ssangyong**  
Hersteller: ALCAR WHEELS GmbH

Radtyp: TTRY  
Stand: 06.12.2022



**Fahrzeughersteller Ssangyong Motor Co., Ltd.**

**Raddaten:**

Radgröße nach Norm : 7 J X 17 H2 Einpreßtiefe (mm) : 48  
Lochkreis (mm)/Lochzahl : 112/5 Zentrierart : Mittenzentrierung

**Technische Daten, Kurzfassung**

Ausführung	Ausführungsbezeichnung		Mitteln och in mm	Zentrierung- werkstoff	zul. Rad- last in kg	zul. Abroll umf. in mm	gültig ab Fertig datum
	Kennzeichnung Rad	Kennzeichnung Zentrierring					
TTRY8BA48C666	PCD112 ET48	Ø70.1 Ø66.6	66,6	Kunststoff	730	2288	05/20
TTRY8BA48D666	PCD112 ET48	Ø70.1 Ø66.6	66,6	Kunststoff	730	2288	05/20
TTRY8BA48S666	PCD112 ET48	Ø70.1 Ø66.6	66,6	Kunststoff	730	2288	05/20
TTRY8BP48C666	PCD112 ET48	Ø70.1 Ø66.6	66,6	Kunststoff	730	2288	05/20
TTRY8BP48D666	PCD112 ET48	Ø70.1 Ø66.6	66,6	Kunststoff	730	2288	05/20
TTRY8BP48S666	PCD112 ET48	Ø70.1 Ø66.6	66,6	Kunststoff	730	2288	05/20
TTRY8SA48C666	PCD112 ET48	Ø70.1 Ø66.6	66,6	Kunststoff	730	2288	05/20
TTRY8SA48D666	PCD112 ET48	Ø70.1 Ø66.6	66,6	Kunststoff	730	2288	05/20
TTRY8SA48S666	PCD112 ET48	Ø70.1 Ø66.6	66,6	Kunststoff	730	2288	05/20

Im Fahrzeug vorgeschriebene Fahrzeugsysteme, z. B. Reifendruckkontrollsysteme, müssen nach Anbau der Sonderräder funktionsfähig bleiben.

Der Fahrzeughalter muss auf die Kontrolle des Anzugsmoments der Befestigungsmittel nach einer Wegstrecke von 50km hingewiesen werden.

**Verwendungsbereich/Fz-Hersteller : Ssangyong Motor Co., Ltd.**

Befestigungsteile : Kegelbundschrauben M12x1,5, Schaftl. 24 mm, Kegelw. 60 Grad

Zubehör : AEZ Artikel-Nr. ZJME

Anzugsmoment der Befestigungsteile : 130 Nm

Verkaufsbezeichnung: **Korando**

Fahrzeugtyp	Betriebslaubnis	kW	Reifen	Auflagen zu Reifen	Auflagen
CW	e8*2007/46*0360*..	100 -120	235/55R17 99 235/60R17 102	12l 12l	nicht Elektro; 10B; 11B; 11G; 11H; 51A; 7PC; 71C; 71K; 721; 725; 73C; 74A; 74P; 76S

**Auflagen**

10B) Die mindestens erforderlichen Geschwindigkeitsbereiche der zu verwendenden Reifen sind, mit Ausnahme der Reifen mit M+S-Profil, den Fahrzeugpapieren zu entnehmen. Die für M+S Reifen zulässige Höchstgeschwindigkeit ist im Blickfeld des Fahrzeugführer sinnfällig anzugeben und im Betrieb nicht zu überschreiten. Die zulässige Achslast des Fahrzeuges darf nicht größer sein als das Zweifache



S22 53207\*06



**Gutachten 366-0416-19-WIRD/N6  
zur Erteilung eines Nachtrags zur ABE 53207**

**ANLAGE: 68 Ssangyong**  
Hersteller: ALCAR WHEELS GmbH

Radtyp: TTRY  
Stand: 06.12.2022



Seite: 2 von 3

- der auf Seite 1 dieser Anlage angegebenen Radlast unter Berücksichtigung des angegebenen Abrollumfanges. Der beim Reifen angeführte Lastindex beschreibt die mindesterforderliche Tragfähigkeit, es sind Reifen mit höherem Lastindex zulässig, die max. Achslast ist mit diesem Lastindex zu vergleichen wodurch eventuell vorhandene Achslastauflagen entfallen können.
- 11B) Wird eine in diesem Gutachten aufgeführte Reifengröße verwendet, die nicht bereits in der Fahrzeuggenehmigung für diesen Fahrzeug-Typ/ -Variante/ -Version bzw. Fahrzeugausführung genannt ist, so sind die Angaben über die Reifengrößen in den Fahrzeugpapieren bei der nächsten Befassung mit den Fahrzeugpapieren durch die Zulassungsstelle unter Vorlage der Allgemeinen Betriebserlaubnis bzw. der Abnahmebestätigung nach §19 Abs. 3 der StVZO berichtigen zu lassen. Diese Berichtigung ist dann nicht erforderlich, wenn die ABE des Sonderrades eine Freistellung von der Pflicht zur Berichtigung der Fahrzeugpapiere enthält.
- 11G) Die Brems-, Lenkungsaggregate und das Fahrwerk mit Ausnahme von Sonder-Fahrwerksfedern müssen, sofern diese durch keine weiteren Auflagen berührt werden, dem Serienstand entsprechen. Für die Sonder-Fahrwerksfedern muß eine Allgemeine Betriebserlaubnis oder ein Teilegutachten vorliegen; gegen die Verwendung der Rad/Reifenkombination dürfen keine technischen Bedenken bestehen. Wird gleichzeitig mit dem Anbau der Sonderräder eine Fahrwerksänderung vorgenommen, so ist diese und ihre Auswirkung auf den Anbau der Sonderräder gesondert zu beurteilen.
- 11H) Wird das serienmäßige Ersatzrad verwendet, soll mit mäßiger Geschwindigkeit und nicht länger als erforderlich gefahren werden. Hierbei müssen die serienmäßigen Befestigungsteile verwendet werden. Bei Fahrzeugausführungen mit Allradantrieb ist bei Verwendung des Ersatzrades darauf zu achten, daß nur Reifen mit gleich großem Abrollumfang zulässig sind.
- 12I) Die Verwendung von feingliedrigen Schneeketten, die nicht mehr als 10 mm (einschließlich Kettenschloss) aufliegen, ist nur an der Achse, die in der Betriebsanleitung des Fahrzeuges genannt wird, möglich.
- 51A) Der vom Fahrzeughersteller (siehe Betriebsanleitung oder Reifenfülldruckhinweis am Fahrzeug) bzw. Reifenhersteller vorgeschriebene Reifenfülldruck ist zu beachten. Die Verwendung von Reifen mit Notlaufeigenschaften ist laut Hersteller nur mit Reifenfülldrucküberwachungssystem zulässig.
- 71C) Zum Auswuchten der Sonderräder dürfen an der Felgeninnenseite nur Klebegewichte angebracht werden.
- 71K) Zum Auswuchten der Sonderräder dürfen an der Felgenaußenseite nur Klebegewichte unterhalb des Tiefbetts angebracht werden.
- 72I) Es ist nur die Verwendung von Gummiventilen oder Metallschraubventilen mit Überwurfmutter von außen, die weitgehend den Normen (DIN, E.T.R.T.O. bzw. Tire and Rim) entsprechen und die für einen Ventilloch-Nenn Durchmesser von 11,3 mm geeignet sind, zulässig. Das Ventil darf nicht über den Felgenrand hinausragen. Es sind die Montagehinweise des Ventilherstellers zu beachten.
- 725) Bei Fahrzeugen mit einer bauartbedingten Höchstgeschwindigkeit über 210 km/h sind nur Metallschraubventile zulässig. Es sind die Montagehinweise des Ventilherstellers zu beachten.
- 73C) Es ist nur die Verwendung von schlauchlosen Reifen zulässig.
- 74A) Es dürfen nur die vom Radhersteller mitzuliefernden Radbefestigungsteile verwendet werden, dabei ist die Gewindegröße der serienmäßigen Befestigungsteile zu beachten. Bei Verwendung von Radschrauben, ist die, in der Anlage zum Gutachten, dem Fahrzeug zugeordnete Schaftlänge zu beachten.
- 74P) Radausführungen mit Zentrierring im Mittenloch sind nur zulässig, wenn die im Gutachten beschriebenen Zentrierringe verwendet werden.

**Gutachten 366-0416-19-WIRD/N6  
zur Erteilung eines Nachtrags zur ABE 53207**

**ANLAGE: 68 Ssangyong**  
Hersteller: ALCAR WHEELS GmbH

Radtyp: TTRY  
Stand: 06.12.2022



Seite: 3 von 3

- 76S) Die Verwendung dieser Radgröße ist nicht zulässig an Fahrzeugausführungen, die serienmäßig laut COC-Papier (EG-Übereinstimmungserklärung) als kleinste Radgröße mit 18-Zoll-Rädern ausgerüstet sind.
- 7PC) Die Verwendung des vom Fahrzeughersteller verbauten Reifendruck Kontrollsystems mit Sensoren Art. Nr.: 41990-37000 (nur wenn auch original verbaut) ist zulässig. Das System muss gemäß den Herstellerangaben kalibriert werden. Alternativ kann ein geeignetes Nachrüstkontrollsystem verwendet werden.

S22 53207\*06

**Gutachten 366-0416-19-WIRD/N6  
zur Erteilung eines Nachtrags zur ABE 53207**

**ANLAGE: 69 DAIMLER, DB, MERCEDES**  
Hersteller: ALCAR WHEELS GmbH

Radtyp: TTRY  
Stand: 06.12.2022



Fahrzeughersteller

**DAIMLER, DAIMLER BENZ AG, DAIMLER (D),  
MERCEDES-BENZ**

**Raddaten:**

Radgröße nach Norm : 7 J X 17 H2 Einpreßtiefe (mm) : 48  
Lochkreis (mm)/Lochzahl : 112/5 Zentrierart : Mittenzentrierung

**Technische Daten, Kurzfassung**

Ausführung	Ausführungsbezeichnung		Mittell och in mm	Zentrierring- werkstoff	zul. Rad- last in kg	zul. Abroll umf. in mm	gültig ab Fertig datum
	Kennzeichnung Rad	Kennzeichnung Zentrierring					
TTRY8BA48C666	PCD112 ET48	Ø70.1 Ø66.6	66,6	Kunststoff	730	2288	05/20
TTRY8BA48D666	PCD112 ET48	Ø70.1 Ø66.6	66,6	Kunststoff	730	2288	05/20
TTRY8BA48S666	PCD112 ET48	Ø70.1 Ø66.6	66,6	Kunststoff	730	2288	05/20
TTRY8BP48C666	PCD112 ET48	Ø70.1 Ø66.6	66,6	Kunststoff	730	2288	05/20
TTRY8BP48D666	PCD112 ET48	Ø70.1 Ø66.6	66,6	Kunststoff	730	2288	05/20
TTRY8BP48S666	PCD112 ET48	Ø70.1 Ø66.6	66,6	Kunststoff	730	2288	05/20
TTRY8SA48C666	PCD112 ET48	Ø70.1 Ø66.6	66,6	Kunststoff	730	2288	05/20
TTRY8SA48D666	PCD112 ET48	Ø70.1 Ø66.6	66,6	Kunststoff	730	2288	05/20
TTRY8SA48S666	PCD112 ET48	Ø70.1 Ø66.6	66,6	Kunststoff	730	2288	05/20

Im Fahrzeug vorgeschriebene Fahrzeugsysteme, z. B. Reifendruckkontrollsysteme, müssen nach Anbau der Sonderräder funktionsfähig bleiben.

Der Fahrzeughalter muss auf die Kontrolle des Anzugsmoments der Befestigungsmittel nach einer Wegstrecke von 50km hingewiesen werden.

**Verwendungsbereich/Fz-Hersteller : DAIMLER, DAIMLER BENZ AG, DAIMLER (D), MERCEDES-BENZ**

Befestigungsteile : Kegelbundschrauben M12x1,5, Schaftl. 24 mm, Kegelw. 60 Grad, für Typ : 168

Zubehör : AEZ Artikel-Nr. ZJME

Befestigungsteile : Kegelbundschrauben M14x1,5, Schaftl. 28 mm, Kegelw. 60 Grad, für Typ : F2CLA; 117; 176; 204 K; 169; 245; F2A; 204; 246; 245G; F2B

Zubehör : AEZ Artikel-Nr. ZJM8

Anzugsmoment der Befestigungsteile : 110 Nm für Typ : 168  
130 Nm für Typ : F2A; F2B; F2CLA; 169; 204; 204 K; 245  
140 Nm für Typ : F2A  
155 Nm für Typ : 204 erhöhtes Anzugsmoment; 204 K erhöhtes Anzugsmoment  
160 Nm für Typ : 117 erhöhtes Anzugsmoment; 176 erhöhtes Anzugsmoment; 245G erhöhtes Anzugsmoment; 246 erhöhtes Anzugsmoment



S22 53207\*06



**Gutachten 366-0416-19-WIRD/N6  
zur Erteilung eines Nachtrags zur ABE 53207**

**ANLAGE: 69 DAIMLER, DB, MERCEDES**

Hersteller: ALCAR WHEELS GmbH

Radtyp: TTRY

Stand: 06.12.2022



Verkaufsbezeichnung: **A-KLASSE**

Fahrzeugtyp	Betriebserlaubnis	kW	Reifen	Auflagen zu Reifen	Auflagen
F2A	e1*2007/46*1829*..	70 - 165	205/50R17 91	11A; 26P	Limousine; Allradantrieb; Frontantrieb; inkl. Hybrid; 10B; 11B; 11G; 11H; 12A; 51A; 70K; 71C; 71K; 721; 725; 73C; 74A; 74P; 76S; 855
			205/55R17 91	11A; 26P	
			215/50R17 91	11A; 26N; 26P	
F2A	e1*2007/46*1829*..	70 - 165	195/55R17 92		Kombilimousine; Allradantrieb; Frontantrieb; inkl. Hybrid; 10B; 11B; 11G; 11H; 12A; 51A; 70K; 71C; 71K; 721; 725; 73C; 74A; 74P; 76S; 855
			205/50R17 89		
			205/55R17 91		
			215/50R17 91	11A; 26N; 26P	
168	e1*96/79*0073*..	44 - 103	205/40R17-80	MA0; 11A; 21B; 24C	kurzer Radstand; langer Radstand; 10B; 11B; 11G; 11H; 12A; 51A; 71C; 71K; 721; 725; 73C; 74A; 74P; 76C; 915
169	e1*2001/116*0288*..	60 - 103	205/45R17 84		10B; 11B; 11G; 11H; 12A; 51A; 71C; 71K; 721; 725; 73C; 74A; 74P
		60 - 142	205/45R17 84W		
			205/45R17 88		
			215/45R17 87		
			225/45R17 90	11A; 24J; 24M	
176	e1*2007/46*0928*..	155	205/50R17	12T; 51G	erhöhtes Anzugsmoment 160 Nm; A-Klasse; Allradantrieb; 10B; 11B; 11G; 11H; 51A; 7AC; 7BU; 71C; 71K; 721; 725; 73C; 74A; 74P; 740; 76S; 77E; 4B8
			215/45R17 91	52J	
176	e1*2007/46*0928*..	66 - 135	205/50R17 93		erhöhtes Anzugsmoment 160 Nm; A-Klasse; 10B; 11B; 11G; 11H; 12A; 51A; 7AC; 7BU; 71C; 71K; 721; 725; 73C; 74A; 74P; 740; 76S; 77E; 4B8
			215/45R17 91		
		66 - 160	225/45R17 91		
		155 - 160	205/50R17 93	52J	
			215/45R17 91	52J	

S22 53207\*06

**Gutachten 366-0416-19-WIRD/N6  
zur Erteilung eines Nachtrags zur ABE 53207**

**ANLAGE: 69 DAIMLER, DB, MERCEDES**  
Hersteller: ALCAR WHEELS GmbH

Radtyp: TTRY  
Stand: 06.12.2022



Verkaufsbezeichnung: **B-Klasse**

Fahrzeugtyp	Betriebserlaubnis	kW	Reifen	Auflagen zu Reifen	Auflagen
246	e1*2007/46*0751*..	66 - 155	205/50R17 93		erhöhtes Anzugsmoment 160 Nm; B-Klasse ab Mj. 2011; nicht Natural Gas Drive; nicht Electric Drive; Kombi; Allradantrieb; Frontantrieb; 10B; 11B; 11G; 11H; 12A; 51A; 573; 7AC; 7BU; 71C; 71K; 721; 725; 73C; 74A; 74P; 740; 76S; 77E; 4B8
			215/45R17 91		
			225/45R17 91		

Verkaufsbezeichnung: **B-KLASSE**

Fahrzeugtyp	Betriebserlaubnis	kW	Reifen	Auflagen zu Reifen	Auflagen
245	e1*2001/116*0314*..	70 - 142	205/45R17 88		10B; 11B; 11G; 11H; 12A; 51A; 71C; 71K; 721; 725; 73C; 74A; 74P
			205/50R17 89		
			215/45R17	51G	
			225/45R17 90		

Verkaufsbezeichnung: **B-KLASSE, B 180 NGT, A-KLASSE, CLA, GLA**

Fahrzeugtyp	Betriebserlaubnis	kW	Reifen	Auflagen zu Reifen	Auflagen
245G	e1*2001/116*0470*..	65	205/50R17 93	12A	erhöhtes Anzugsmoment 160 Nm; B-Klasse ab Mj. 2011; electric drive; Kombi; Frontantrieb; 10B; 11B; 11G; 11H; 51A; 7AC; 7BU; 71C; 71K; 721; 725; 73C; 74A; 74P; 740; 76S; 77E; 4B8
			205/55R17 91	12A	
			225/50R17	12K; 51G	
245G	e1*2001/116*0470*..	66 - 135	205/50R17 93		erhöhtes Anzugsmoment 160 Nm; A-Klasse; 10B; 11B; 11G; 11H; 12A; 51A; 7AC; 7BU; 71C; 71K; 721; 725; 73C; 74A; 74P; 740; 76S; 77E; 4B8
			215/45R17 91		
		66 - 160	225/45R17 91		
		155 - 160	205/50R17 93	52J	
			215/45R17 91	52J	



**Gutachten 366-0416-19-WIRD/N6  
zur Erteilung eines Nachtrags zur ABE 53207**

**ANLAGE: 69 DAIMLER, DB, MERCEDES**  
Hersteller: ALCAR WHEELS GmbH

Radtyp: TTRY  
Stand: 06.12.2022



Verkaufsbezeichnung: **B-KLASSE, B 180 NGT, A-KLASSE, CLA, GLA**

Fahrzeugtyp	Betriebserlaubnis	kW	Reifen	Auflagen zu Reifen	Auflagen
245G	e1*2001/116*0470*..	66 - 155	205/50R17 93		erhöhtes Anzugsmoment 160 Nm; B-Klasse ab Mj. 2011; nicht Natural Gas Drive; nicht Electric Drive; Kombi; Allradantrieb; Frontantrieb; 10B; 11B; 11G; 11H; 12A; 51A; 573; 7AC; 7BU; 71C; 71K; 721; 725; 73C; 74A; 74P; 740; 76S; 77E; 4B8
			215/45R17 91		
			225/45R17 91		
245G	e1*2001/116*0470*..	100 - 160	205/50R17 M+S	11A; 26N; 26P	erhöhtes Anzugsmoment 160 Nm; CLA; CLA Limousine; CLA Shooting brake; Kombilimousine; Limousine; Allradantrieb; 10B; 11B; 11G; 11H; 12A; 51A; 7AC; 7BU; 71C; 71K; 721; 725; 73C; 74A; 74P; 740; 76S; 77E; 4B8
245G	e1*2001/116*0470*..	80 - 155	205/50R17 93		erhöhtes Anzugsmoment 160 Nm; CLA; nicht Sportfahrwerk; CLA Limousine; CLA Shooting brake; Kombilimousine; Limousine; Frontantrieb; 10B; 11B; 11G; 11H; 12A; 51A; 7AC; 7BU; 71C; 71K; 721; 725; 73C; 74A; 74P; 740; 76S; 77E; 4B8
			215/45R17 91		
			225/45R17 91		

§22 53207\*06

**Gutachten 366-0416-19-WIRD/N6  
zur Erteilung eines Nachtrags zur ABE 53207**

**ANLAGE: 69 DAIMLER, DB, MERCEDES**  
Hersteller: ALCAR WHEELS GmbH

Radtyp: TTRY  
Stand: 06.12.2022



Verkaufsbezeichnung: **B-KLASSE, B 180 NGT, A-KLASSE, CLA, GLA**

Fahrzeugtyp	Betriebserlaubnis	kW	Reifen	Auflagen zu Reifen	Auflagen
245G	e1*2001/116*0470*..	80 - 155	205/50R17 93	11A; 26N; 26P	erhöhtes Anzugsmoment 160 Nm; CLA; Sportfahrwerk; CLA Limousine; CLA Shooting brake; Kombilimousine; Limousine; Frontantrieb; 10B; 11B; 11G; 11H; 12A; 51A; 7AC; 7BU; 71C; 71K; 721; 725; 73C; 74A; 74P; 740; 76S; 77E; 4B8
			215/45R17 91	11A; 26P	
			225/45R17 91	11A; 26B; 26N	

Verkaufsbezeichnung: **B-KLASSE, GLB, GLA, EQA, EQB, AMG GLA, AMG GLB;**

Fahrzeugtyp	Betriebserlaubnis	kW	Reifen	Auflagen zu Reifen	Auflagen
F2B	e1*2007/46*1909*..	70 - 165	205/55R17 95	11A; 26P	B-Klasse; Kombilimousine; Allradantrieb; Frontantrieb; Verbundlenkerhinterachse; Mehrlenkerhinterachse; inkl. Hybrid; 10B; 11B; 11G; 11H; 12A; 51A; 7OK; 71C; 71K; 721; 725; 73C; 74A; 74P; 76S; 855
F2B	e1*2007/46*1909*..	85 - 165	225/65R17 101		GLB-KLASSE; Allradantrieb; Frontantrieb; 10B; 11B; 11G; 11H; 12A; 51A; 7OK; 71C; 71K; 721; 725; 73C; 74A; 74P; 76S; 855
			235/60R17 102		
			245/55R17 102	11A; 26P	
			255/55R17 104	11A; 26P	

Verkaufsbezeichnung: **C-KLASSE**

Fahrzeugtyp	Betriebserlaubnis	kW	Reifen	Auflagen zu Reifen	Auflagen
204	e1*2001/116*0431*..	88 - 170	225/45R17	12T; 51G	Nur Baureihe 204; Limousine; Heckantrieb; 10B; 11B; 11G; 11H; 51A; 7AC; 7BU; 7PH; 71C; 71K; 721; 725; 73C; 74A; 74P; 76S; 76T; 77E; 4B8

**Gutachten 366-0416-19-WIRD/N6  
zur Erteilung eines Nachtrags zur ABE 53207**

**ANLAGE: 69 DAIMLER, DB, MERCEDES**

Hersteller: ALCAR WHEELS GmbH

Radtyp: TTRY

Stand: 06.12.2022



Verkaufsbezeichnung: **C-KLASSE**

Fahrzeugtyp	Betriebserlaubnis	kW	Reifen	Auflagen zu Reifen	Auflagen
204	e1*2001/116*0431*..	115 - 150	225/45R17 91		bis e1*2001/116*0431*36; Coupe; Heckantrieb; 10B; 11B; 11G; 11H; 12A; 51A; 7AC; 7BU; 7PH; 71C; 71K; 721; 725; 73C; 74A; 74P; 76S; 76T; 77E; 4B8
204 204 K	e1*2001/116*0431*.. e1*2001/116*0457*..	135 - 190	225/50R17	12T; 5HI; 51G	erhöhtes Anzugsmoment 155 Nm; Nur Baureihe 205; Cabrio; Kombilimousine; Coupe; Limousine; Allradantrieb; Heckantrieb; nur Hybrid; 10B; 11B; 11G; 11H; 51A; 7AC; 7FG; 7PH; 71C; 71K; 721; 725; 73C; 74A; 74P; 740; 75I; 76S; 77E; 4B8
204 204 K	e1*2001/116*0431*.. e1*2001/116*0457*..	85 - 155	215/50R17 95	nicht Coupe; nicht Allradantrieb; 12R	erhöhtes Anzugsmoment 155 Nm; Nur Baureihe 205; Kombilimousine; Coupe; Limousine;
			215/55R17 94	nicht Coupe; nicht Allradantrieb; 12R	Allradantrieb; Heckantrieb; nicht Hybrid; 10B; 11B; 11G; 11H; 51A; 7AC; 7FG; 7PH; 71C; 71K; 721; 725; 73C; 74A; 74P; 740; 76S; 77E; 4B8
		85 - 245	225/50R17	12T; 51G	
204	e1*2001/116*0431*..	120 - 170	225/45R17	12T; 51G	Nur Baureihe 204; Nur 4-MATIC; Limousine; 10B; 11B; 11G; 11H; 51A; 7AC; 7BU; 7PH; 71C; 71K; 721; 725; 73C; 74A; 74P; 76T; 76U; 77E; 4B8
204 K	e1*2001/116*0457*..	88 - 170	205/50R17 91	12A; 51J	bis
			225/45R17	12T; 51G	e1*2001/116*0457*24; Kombi; Heckantrieb; 10B; 11B; 11G; 11H; 51A; 7AC; 7PH; 71C; 71K; 721; 725; 73C; 74A; 74P; 76S; 76T; 77E; 4B8

§22 53207\*06

**Gutachten 366-0416-19-WIRD/N6  
zur Erteilung eines Nachtrags zur ABE 53207**

**ANLAGE: 69 DAIMLER, DB, MERCEDES**  
Hersteller: ALCAR WHEELS GmbH

Radtyp: TTRY  
Stand: 06.12.2022



Verkaufsbezeichnung: **CLA**

Fahrzeugtyp	Betriebserlaubnis	kW	Reifen	Auflagen zu Reifen	Auflagen
F2CLA	e1*2007/46*1912*..	85 - 165	205/55R17 95		Kombi; Limousine; Allradantrieb; Frontantrieb; inkl. Hybrid; 10B; 11B; 11G; 11H; 12A; 51A; 70K; 71C; 71K; 721; 725; 73C; 74A; 74P; 76S
			215/50R17 95		
			215/55R17 94		
			225/50R17 94		
			235/50R17 96	11A; 248; 26P	

Verkaufsbezeichnung: **CLA-Klasse**

Fahrzeugtyp	Betriebserlaubnis	kW	Reifen	Auflagen zu Reifen	Auflagen
117	e1*2007/46*1007*..	80 - 155	205/50R17 93		erhöhtes Anzugsmoment 160 Nm; CLA; nicht Sportfahrwerk; CLA Limousine; CLA Shooting brake; Kombilimousine; Limousine; Frontantrieb; 10B; 11B; 11G; 11H; 12A; 51A; 7AC; 7BU; 71C; 71K; 721; 725; 73C; 74A; 74P; 740; 76S; 77E; 4B8
			215/45R17 91		
			225/45R17 91		
117	e1*2007/46*1007*..	80 - 155	205/50R17 93	11A; 26N; 26P	erhöhtes Anzugsmoment 160 Nm; CLA; Sportfahrwerk; CLA Limousine; CLA Shooting brake; Kombilimousine; Limousine; Frontantrieb; 10B; 11B; 11G; 11H; 12A; 51A; 7AC; 7BU; 71C; 71K; 721; 725; 73C; 74A; 74P; 740; 76S; 77E; 4B8
			215/45R17 91	11A; 26P	
			225/45R17 91	11A; 26B; 26N	

**Auflagen**

- 10B) Die mindestens erforderlichen Geschwindigkeitsbereiche der zu verwendenden Reifen sind, mit Ausnahme der Reifen mit M+S-Profil, den Fahrzeugpapieren zu entnehmen. Die für M+S Reifen zulässige Höchstgeschwindigkeit ist im Blickfeld des Fahrzeugführer sinnfällig anzugeben und im Betrieb nicht zu überschreiten. Die zulässige Achslast des Fahrzeuges darf nicht größer sein als das Zweifache der auf Seite 1 dieser Anlage angegebenen Radlast unter Berücksichtigung des angegebenen Abrollumfanges. Der beim Reifen angeführte Lastindex beschreibt die mindesterforderliche Tragfähigkeit, es sind Reifen mit höherem Lastindex zulässig, die max. Achslast ist mit diesem Lastindex zu vergleichen wodurch eventuell vorhandene Achslastaufgaben entfallen können.



S22 53207\*06

**Gutachten 366-0416-19-WIRD/N6  
zur Erteilung eines Nachtrags zur ABE 53207**

**ANLAGE: 69 DAIMLER, DB, MERCEDES**  
Hersteller: ALCAR WHEELS GmbH

Radtyp: TTRY  
Stand: 06.12.2022



Seite: 8 von 17

- 11A) Der vorschriftsmäßige Zustand des Fahrzeuges ist durch einen amtlich anerkannten Sachverständigen oder Prüfer für den Kraftfahrzeugverkehr oder einen Prüflingenieur einer Überwachungsorganisation oder einen Angestellten nach Abschnitt 4 der Anlage VIIIb zur StVZO unter Angabe von FAHRZEUGHERSTELLER, FAHRZEUGTYP und FAHRZEUGIDENTIFIZIERUNGNUMMER auf einem Nachweis entsprechend dem im Beispielkatalog zum §19 StVZO veröffentlichten Muster bescheinigen zu lassen.
- 11B) Wird eine in diesem Gutachten aufgeführte Reifengröße verwendet, die nicht bereits in der Fahrzeuggenehmigung für diesen Fahrzeug-Typ/ -Variante/ -Version bzw. Fahrzeugausführung genannt ist, so sind die Angaben über die Reifengrößen in den Fahrzeugpapieren bei der nächsten Befassung mit den Fahrzeugpapieren durch die Zulassungsstelle unter Vorlage der Allgemeinen Betriebserlaubnis bzw. der Abnahmebestätigung nach §19 Abs. 3 der StVZO berichtigen zu lassen. Diese Berichtigung ist dann nicht erforderlich, wenn die ABE des Sonderrades eine Freistellung von der Pflicht zur Berichtigung der Fahrzeugpapiere enthält.
- 11G) Die Brems-, Lenkungsaggregate und das Fahrwerk mit Ausnahme von Sonder-Fahrwerksfedern müssen, sofern diese durch keine weiteren Auflagen berührt werden, dem Serienstand entsprechen. Für die Sonder-Fahrwerksfedern muß eine Allgemeine Betriebserlaubnis oder ein Teilegutachten vorliegen; gegen die Verwendung der Rad/Reifenkombination dürfen keine technischen Bedenken bestehen. Wird gleichzeitig mit dem Anbau der Sonderräder eine Fahrwerksänderung vorgenommen, so ist diese und ihre Auswirkung auf den Anbau der Sonderräder gesondert zu beurteilen.
- 11H) Wird das serienmäßige Ersatzrad verwendet, soll mit mäßiger Geschwindigkeit und nicht länger als erforderlich gefahren werden. Hierbei müssen die serienmäßigen Befestigungsteile verwendet werden. Bei Fahrzeugausführungen mit Allradantrieb ist bei Verwendung des Ersatzrades darauf zu achten, daß nur Reifen mit gleich großem Abrollumfang zulässig sind.
- 12A) Die Verwendung von Schneeketten ist nicht möglich, es sei denn, dass für den hier aufgeführten Fahrzeugtyp eine weitere Umrüstmöglichkeit im Gutachten aufgeführt ist. Für diese Umrüstung mit der Einschränkung in Spalte Auflagen "Auflagen zu Reifen" sind die dort aufgeführten Auflagen und Hinweise zu beachten.
- 12K) Die Verwendung von Schneeketten ist nur zulässig, wenn diese vom Fahrzeughersteller für diese Rad/Reifen-Kombination freigegeben sind (s. Betriebsanleitung).
- 12R) Die Verwendung von feingliedrigen Schneeketten, die nicht mehr als 12 mm (einschließlich Kettenschloss) auftragen, ist nur an der Achse, die in der Betriebsanleitung des Fahrzeuges genannt wird, möglich.
- 12T) Die Verwendung von feingliedrigen Schneeketten ist nur mit der vom Fahrzeughersteller freigegebenen Schneekette oder einer baugleichen Schneekette an der Achse, die in der Betriebsanleitung des Fahrzeuges genannt wird, möglich.
- 21B) Durch Anlegen der vorderen Radhausausschnittkanten und Kunststoffinnenkotflügel über die gesamte Radhausausschnittkantenlänge ist die Freigängigkeit der Rad/Reifen-Kombination herzustellen.
- 248) Die Radabdeckung an Achse 2 ist durch Ausstellen der Heckschürze und des Kotflügels oder durch Anbau von dauerhaft befestigten Karosserieteilen im Bereich 50 Grad hinter der Radmitte herzustellen. Je nach Rüstzustand des Fahrzeuges (z. B. Fahrzeugtieferlegung, Radabdeckungsverbreiterung, usw.) kann es möglich sein, dass die Radabdeckung ausreichend ist. Die gesamte Breite der Rad/Reifenkombination muss, unter Beachtung des maximal möglichen Betriebsmaßes des Reifens (1,04 fache der Nennbreite des Reifens), im oben genannten Bereich abgedeckt sein.
- 24C) Die Radabdeckung an Achse 1 ist durch Ausstellen der Frontschürze und des Kotflügels oder durch Anbau von dauerhaft befestigten Karosserieteilen im Bereich 30 Grad vor der Radmitte und 50 Grad hinter der Radmitte herzustellen. Die gesamte Breite der Rad/Reifenkombination muss, unter Beachtung des maximal möglichen Betriebsmaßes des Reifens (1,04 fache der Nennbreite des Reifens), im oben genannten Bereich abgedeckt sein.



**Gutachten 366-0416-19-WIRD/N6  
zur Erteilung eines Nachtrags zur ABE 53207**

**ANLAGE: 69 DAIMLER, DB, MERCEDES**  
Hersteller: ALCAR WHEELS GmbH

Radtyp: TTRY  
Stand: 06.12.2022



Seite: 9 von 17

- 24J) Die Radabdeckung an Achse 1 ist durch Ausstellen der Frontschürze und des Kotflügels oder durch Anbau von dauerhaft befestigten Karosserieteilen im Bereich 30 Grad vor der Radmitte und 50 Grad hinter der Radmitte herzustellen. Je nach Rüstzustand des Fahrzeuges (z. B. Fahrzeugtieferlegung, Radabdeckungsverbreiterung, usw.) kann es möglich sein, dass die Radabdeckung ausreichend ist. Die gesamte Breite der Rad/Reifenkombination muss, unter Beachtung des maximal möglichen Betriebsmaßes des Reifens (1,04 fache der Nennbreite des Reifens), im oben genannten Bereich abgedeckt sein.
- 24M) Die Radabdeckung an Achse 2 ist durch Ausstellen der Heckschürze und des Kotflügels oder durch Anbau von dauerhaft befestigten Karosserieteilen im Bereich 30 Grad vor der Radmitte und 50 Grad hinter der Radmitte herzustellen. Je nach Rüstzustand des Fahrzeuges (z. B. Fahrzeugtieferlegung, Radabdeckungsverbreiterung, usw.) kann es möglich sein, dass die Radabdeckung ausreichend ist. Die gesamte Breite der Rad/Reifenkombination muss, unter Beachtung des maximal möglichen Betriebsmaßes des Reifens (1,04 fache der Nennbreite des Reifens), im oben genannten Bereich abgedeckt sein.
- 26B) Durch Anlegen der vorderen Radhausauschnittkanten und Kunststoffinnenkotflügel ist die Freigängigkeit der Rad/Reifen-Kombination herzustellen. Die genauen Maße / Bereiche sind dem beigefügten Anhang / Hinweisblatt "Nacharbeitsprofile Fahrzeug" am Ende dieser Anlage zu entnehmen.
- 26N) Durch Aufweiten bzw. Ausstellen der vorderen Radhäuser ist die Freigängigkeit der Rad/Reifen-Kombination unter Berücksichtigung der maximal zulässigen Betriebsbreite nach ETRTO bzw. WdK (1,04 fache Nennbreite des Reifens) herzustellen. Die genauen Maße / Bereiche sind dem beigefügten Anhang / Hinweisblatt "Nacharbeitsprofile Fahrzeug" am Ende dieser Anlage zu entnehmen.
- 26P) Durch Anlegen der vorderen Radhausauschnittkanten und Kunststoffinnenkotflügel ist die Freigängigkeit der Rad/Reifen-Kombination unter Berücksichtigung der maximal zulässigen Betriebsbreite nach ETRTO bzw. WdK (1,04 fache Nennbreite des Reifens) herzustellen. Die genauen Maße / Bereiche sind dem beigefügten Anhang / Hinweisblatt "Nacharbeitsprofile Fahrzeug" am Ende dieser Anlage zu entnehmen.
- 4B8) Die Verwendung des vom Fahrzeughersteller verbauten Reifendruck Kontrollsystems mit Sensoren Art. Nr.: A 000 905 7200 (nur wenn auch original verbaut) ist zulässig. Das System muss gemäß den Herstellerangaben kalibriert werden. Alternativ kann ein geeignetes Nachrüstkontrollsystem verwendet werden.
- 51A) Der vom Fahrzeughersteller (siehe Betriebsanleitung oder Reifenfülldruckhinweis am Fahrzeug) bzw. Reifenhersteller vorgeschriebene Reifenfülldruck ist zu beachten.  
Die Verwendung von Reifen mit Notlaufeigenschaften ist laut Hersteller nur mit Reifenfülldrucküberwachungssystem zulässig.
- 51G) Die Verwendung dieser Rad/Reifen-Kombination ist nur zulässig, wenn diese Reifendimension in den Fahrzeugpapieren bereits serienmäßig eingetragen oder vom Fahrzeughersteller, s. Auszug aus der EG-Genehmigung des Fahrzeuges (EG-Übereinstimmungsbescheinigung), freigegeben ist. Der Loadindex, das Geschwindigkeitssymbol, die M+S-Kennzeichnung, die Hinweise und die Empfehlungen des Fahrzeugherstellers sind bei Verwendung dieser Reifengröße zu beachten.
- 51J) Die Verwendung dieser Reifengröße ist nur zulässig, wenn die Reifennennbreite, der in den Fahrzeugpapieren serienmäßig eingetragenen Mindestreifengröße, nicht unterschritten wird.
- 52J) Diese Reifengröße ist nur mit M+S-Profil zulässig. Die Lauffläche und die Struktur sind bei M+S-Profil so konzipiert, dass sie vor allem auf Matsch und Schnee (Winter) bessere Fahreigenschaften gewährleisten.
- 573) Die Verwendung unterschiedlicher Reifengrößen an Vorder- und Hinterachse ist an Fahrzeugen mit Allradantrieb nur zulässig, wenn deren Abrollumfänge gleich sind.  
Es ist eine Bestätigung des Reifenherstellers über die tatsächlichen Abrollumfänge erforderlich, es wird empfohlen den Nachweis der Eignung bei den Fahrzeugpapieren mitzuführen.  
Alle an ein und derselben Achse montierten Reifen müssen vom gleichen Reifentyp sein.
- 5HI) Die Verwendung dieser Reifengröße ist nur zulässig an Fahrzeugausführungen bis zu einer zulässigen Achslast von 1340kg.



**Gutachten 366-0416-19-WIRD/N6  
zur Erteilung eines Nachtrags zur ABE 53207**

**ANLAGE: 69 DAIMLER, DB, MERCEDES**  
Hersteller: ALCAR WHEELS GmbH

Radtyp: TTRY  
Stand: 06.12.2022



Seite: 10 von 17

- 71C) Zum Auswuchten der Sonderräder dürfen an der Felgeninnenseite nur Klebegewichte angebracht werden.
- 71K) Zum Auswuchten der Sonderräder dürfen an der Felgenaußenseite nur Klebegewichte unterhalb des Tiefbetts angebracht werden.
- 721) Es ist nur die Verwendung von Gummiventilen oder Metallschraubventilen mit Überwurfmutter von außen, die weitgehend den Normen (DIN, E.T.R.T.O. bzw. Tire and Rim) entsprechen und die für einen Ventilloch-Nenndurchmesser von 11,3 mm geeignet sind, zulässig.  
Das Ventil darf nicht über den Felgenrand hinausragen. Es sind die Montagehinweise des Ventilherstellers zu beachten.
- 725) Bei Fahrzeugen mit einer bauartbedingten Höchstgeschwindigkeit über 210 km/h sind nur Metallschraubventile zulässig. Es sind die Montagehinweise des Ventilherstellers zu beachten.
- 73C) Es ist nur die Verwendung von schlauchlosen Reifen zulässig.
- 740) Der Festsitz der Radbefestigungsteile und der Räder ist nur sichergestellt, wenn Sie die u. g. Hinweise befolgen:  
1. Schrauben Sie bei der Radmontage alle Radbefestigungsteile gleichmäßig mit der Hand ein.  
2. Ziehen Sie die Radschrauben/- muttern über Kreuz an.  
3. Lassen Sie das Fahrzeug auf den Boden ab und ziehen Sie über Kreuz alle Radbefestigungsteile mit dem vorgeschriebenen erhöhten Anzugsdrehmoment fest.  
4. Nach einer Fahrstrecke von ca. 50 km ist das Anzugsdrehmoment der Radbefestigungsteile zu überprüfen.  
5. Nach einer Fahrstrecke von ca. 200 km ist das Anzugsdrehmoment der Radbefestigungsteile nochmals zu überprüfen.
- 74A) Es dürfen nur die vom Radhersteller mitzuliefernden Radbefestigungsteile verwendet werden, dabei ist die Gewindegröße der serienmäßigen Befestigungsteile zu beachten. Bei Verwendung von Radschrauben, ist die, in der Anlage zum Gutachten, dem Fahrzeug zugeordnete Schaftlänge zu beachten.
- 74P) Radausführungen mit Zentrierring im Mittenloch sind nur zulässig, wenn die im Gutachten beschriebenen Zentrierringe verwendet werden.
- 75I) Die zulässige Achslast des Fahrzeugs darf nicht größer sein als das Zweifache der auf Seite 1 dieser Anlage angegebenen Radlast unter Berücksichtigung des angegebenen Abrollumfanges, gegebenenfalls ist die erhöhte Achslast im Anhängerbetrieb anzupassen oder zu streichen.
- 76C) Die Verwendung dieser Radgröße ist nicht zulässig in Verbindung mit M+S-Reifen.
- 76S) Die Verwendung dieser Radgröße ist nicht zulässig an Fahrzeugausführungen, die serienmäßig laut COC-Papier (EG-Übereinstimmungserklärung) als kleinste Radgröße mit 18-Zoll-Rädern ausgerüstet sind.
- 76T) Die Verwendung dieser Felgenreöße ist nur zulässig, wenn die Felgenbreite, der in den Fahrzeugpapieren serienmäßig eingetragenen Felgen, nicht unterschritten wird.
- 76U) Die Verwendung dieser Radgröße ist nicht zulässig an Fahrzeugausführungen, die serienmäßig laut COC-Papier (EG-Übereinstimmungserklärung) als kleinste Radgröße mit 17-Zoll-Rädern ausgerüstet sind.
- 77E) Das indirekte Reifendruckkontrollsystem ist zu kalibrieren. Es ist dafür den Ausführungen der Bedienungsanleitung Folge zu leisten.
- 7AC) Die Verwendung des vom Fahrzeughersteller verbauten Reifendruck Kontrollsystems mit Sensoren Art. Nr.: A 000 905 0030 (nur wenn auch original verbaut) ist zulässig. Das System muss gemäß den Herstellerangaben kalibriert werden. Alternativ kann ein geeignetes Nachrüstkontrollsystem verwendet werden.

**Gutachten 366-0416-19-WIRD/N6  
zur Erteilung eines Nachtrags zur ABE 53207**

**ANLAGE: 69 DAIMLER, DB, MERCEDES**  
Hersteller: ALCAR WHEELS GmbH

Radtyp: TTRY  
Stand: 06.12.2022



Seite: 11 von 17

- 7BU) Die Verwendung des vom Fahrzeughersteller verbauten Reifendruck Kontrollsystems mit Sensoren Art. Nr.: A 000 905 1804 (nur wenn auch original verbaut) ist zulässig. Das System muss gemäß den Herstellerangaben kalibriert werden. Alternativ kann ein geeignetes Nachrüstkontrollsystem verwendet werden.
- 7FG) Die Verwendung des vom Fahrzeughersteller verbauten Reifendruck Kontrollsystems mit Sensoren Art. Nr.: A 000 905 1804 ( nur e1\*2001/116\*0431\*..) (nur wenn auch original verbaut) ist zulässig. Das System muss gemäß den Herstellerangaben kalibriert werden. Alternativ kann ein geeignetes Nachrüstkontrollsystem verwendet werden.
- 7OK) Die Verwendung des vom Fahrzeughersteller verbauten Reifendruck Kontrollsystems mit Sensoren Art. Nr.: A 000 905 4104 (nur wenn auch original verbaut) ist zulässig. Das System muss gemäß den Herstellerangaben kalibriert werden. Alternativ kann ein geeignetes Nachrüstkontrollsystem verwendet werden.
- 7PH) Die Verwendung des vom Fahrzeughersteller verbauten Reifendruck Kontrollsystems mit Sensoren Art. Nr.: A 000 905 3907 (nur wenn auch original verbaut) ist zulässig. Das System muss gemäß den Herstellerangaben kalibriert werden. Alternativ kann ein geeignetes Nachrüstkontrollsystem verwendet werden.
- 855) Die Verwendung der Räder ist an Fahrzeugausführungen mit Bremsscheibendurchmesser 350mm an der Vorderachse nicht zulässig.
- 915) An Fahrzeugausführungen, die unter Ziff.1 Zeile 2 im Fahrzeugbrief und -schein als 3-Liter bzw. 5-Liter-Auto beschrieben und somit steuerbegünstigt sind, sind nur die serienmäßigen Rad/Reifen-Kombinationen bzw. Sonderräder mit serienmäßigen Abmessungen und Serienreifengrößen zulässig.
- MA0) Die Verwendung dieser Reifengröße ist nicht zulässig an Fahrzeugausführungen, die serienmäßig mit der Reifengröße 155/70 R15 ausgerüstet sind.

§22 53207\*06

**Gutachten 366-0416-19-WIRD/N6  
zur Erteilung eines Nachtrags zur ABE 53207**

**ANLAGE: 69 DAIMLER, DB, MERCEDES**  
Hersteller: ALCAR WHEELS GmbH

Radtyp: TTRY  
Stand: 06.12.2022



**Nacharbeitsprofile Fahrzeug**

**Fahrzeug:**

Hersteller: DAIMLER  
Fahrzeugtyp: F2A  
Genehm.Nr.: e1\*2007/46\*1829\*..  
Handelsbez.: A-KLASSE

Variante(n):

**Nacharbeit Radhausausschnittkantenbereich:**

Auflagen	Nacharbeit im Bereich		Achse
	von [mm]	bis [mm]	
26P	x = 200	y = 200	VA
26B	x = 250	y = 250	VA
27I	x = 200	y = 200	HA
27B	x = 250	y = 250	HA

**Aufweiten Radhausausschnittkantenbereich:**

Auflagen	Im Bereich		Aufweiten um [mm]	Achse
	von [mm]	bis [mm]		
26N	x = 250	y = 250	8	VA
26J	x = 250	y = 250	30	VA
27H	x = 250	y = 250	8	HA
27F	x = 250	y = 250	15	HA

S22 53207\*06

**Gutachten 366-0416-19-WIRD/N6  
zur Erteilung eines Nachtrags zur ABE 53207**

**ANLAGE: 69 DAIMLER, DB, MERCEDES**  
Hersteller: ALCAR WHEELS GmbH

Radtyp: TTRY  
Stand: 06.12.2022



**Nacharbeitsprofile Fahrzeug**

**Fahrzeug:**

Hersteller: DAIMLER  
Fahrzeugtyp: 117  
Genehm.Nr.: e1\*2007/46\*1007\*..  
Handelsbez.: CLA-Klasse

Variante(n): Frontantrieb, Limousine, nur CLA, nur Sportfahrwerk

**Nacharbeit Radhausausschnittkantenbereich:**

Auflagen	Nacharbeit im Bereich		Achse
	von [mm]	bis [mm]	
26B	x = 280	y = 330	VA
26P	x = 230	y = 280	VA

**Aufweiten Radhausausschnittkantenbereich:**

Auflagen	Im Bereich		Aufweiten um [mm]	Achse
	von [mm]	bis [mm]		
26J	x = 280	y = 330	8	VA
26N	x = 280	y = 330	30	VA
27F	x = 300	y = 320	18	HA
27H	x = 300	y = 320	8	HA

S22 53207\*06

**Gutachten 366-0416-19-WIRD/N6  
zur Erteilung eines Nachtrags zur ABE 53207**

**ANLAGE: 69 DAIMLER, DB, MERCEDES**  
Hersteller: ALCAR WHEELS GmbH

Radtyp: TTRY  
Stand: 06.12.2022



**Nacharbeitsprofile Fahrzeug**

**Fahrzeug:**

Hersteller: DAIMLER  
Fahrzeugtyp: 245G  
Genehm.Nr.: e1\*2001/116\*0470\*..  
Handelsbez.: B-KLASSE, B 180 NGT, A-KLASSE, CLA, GLA

Variante(n): Frontantrieb, Limousine, nur CLA, nur Sportfahrwerk

**Nacharbeit Radhausausschnittkantenbereich:**

Auflagen	Nacharbeit im Bereich		Achse
	von [mm]	bis [mm]	
26B	x = 280	y = 330	VA
26P	x = 230	y = 280	VA

**Aufweiten Radhausausschnittkantenbereich:**

Auflagen	Im Bereich		Aufweiten um [mm]	Achse
	von [mm]	bis [mm]		
26J	x = 280	y = 330	8	VA
26N	x = 280	y = 330	30	VA
27F	x = 300	y = 320	18	HA
27H	x = 300	y = 320	8	HA

S22 53207\*06

**Gutachten 366-0416-19-WIRD/N6  
zur Erteilung eines Nachtrags zur ABE 53207**

**ANLAGE: 69 DAIMLER, DB, MERCEDES**  
Hersteller: ALCAR WHEELS GmbH

Radtyp: TTRY  
Stand: 06.12.2022



**Nacharbeitsprofile Fahrzeug**

**Fahrzeug:**

Hersteller: DAIMLER  
Fahrzeugtyp: F2CLA  
Genehm.Nr.: e1\*2007/46\*1912\*..  
Handelsbez.: CLA

Variante(n):

**Nacharbeit Radhausausschnittkantenbereich:**

Auflagen	Nacharbeit im Bereich		Achse
	von [mm]	bis [mm]	
26B	x = 310	y = 310	VA
26P	x = 260	y = 260	VA
27B	x = 270	y = 290	HA
27I	x = 220	y = 240	HA

**Aufweiten Radhausausschnittkantenbereich:**

Auflagen	Im Bereich		Aufweiten um [mm]	Achse
	von [mm]	bis [mm]		
26J	x = 310	y = 310	30	VA
26N	x = 310	y = 310	8	VA
27F	x = 270	y = 290	30	HA
27H	x = 270	y = 290	8	HA

§22 53207\*06

**Gutachten 366-0416-19-WIRD/N6  
zur Erteilung eines Nachtrags zur ABE 53207**

**ANLAGE: 69 DAIMLER, DB, MERCEDES**  
Hersteller: ALCAR WHEELS GmbH

Radtyp: TTRY  
Stand: 06.12.2022



**Nacharbeitsprofile Fahrzeug**

**Fahrzeug:**

Hersteller: DB  
Fahrzeugtyp: F2B  
Genehm.Nr.: e1\*2007/46\*1909\*..  
Handelsbez.: B-KLASSE, GLB, GLA, EQA, EQB, AMG GLA, AMG GLB;

Variante(n):

**Nacharbeit Radhausausschnittkantenbereich:**

Auflagen	Nacharbeit im Bereich		Achse
	von [mm]	bis [mm]	
26B	x = 290	y = 330	VA
26P	x = 240	y = 270	VA
27B	x = 280	y = 285	HA
27I	x = 230	y = 235	HA

**Aufweiten Radhausausschnittkantenbereich:**

Auflagen	Im Bereich		Aufweiten um [mm]	Achse
	von [mm]	bis [mm]		
26J	x = 290	y = 330	30	VA
26N	x = 290	y = 330	8	VA
27F	x = 280	y = 285	25	HA
27H	x = 280	y = 285	8	HA

S22 53207\*06

**Gutachten 366-0416-19-WIRD/N6  
zur Erteilung eines Nachtrags zur ABE 53207**

**ANLAGE: 69 DAIMLER, DB, MERCEDES**  
Hersteller: ALCAR WHEELS GmbH

Radtyp: TTRY  
Stand: 06.12.2022



**Nacharbeitsprofile Fahrzeug**

**Fahrzeug:**

Hersteller: DB  
Fahrzeugtyp: F2B  
Genehm.Nr.: e1\*2007/46\*1909\*..  
Handelsbez.: B-KLASSE, GLB, GLA, EQA, EQB, AMG GLA, AMG GLB;

Variante(n):

**Nacharbeit Radhausausschnittkantenbereich:**

Auflagen	Nacharbeit im Bereich		Achse
	von [mm]	bis [mm]	
26P	x = 250	y = 400	VA
26B	x = 300	y = 450	VA

**Aufweiten Radhausausschnittkantenbereich:**

Auflagen	Im Bereich		Aufweiten um [mm]	Achse
	von [mm]	bis [mm]		
26J	x = 300	y = 450	20	VA
26N	x = 300	y = 450	8	VA

S22 53207\*06





**Gutachten 366-0416-19-WIRD/N6  
zur Erteilung eines Nachtrags zur ABE 53207**

**ANLAGE: 70 BMW, BMW AG**  
Hersteller: ALCAR WHEELS GmbH

Radtyp: TTRY  
Stand: 06.12.2022



Verkaufsbezeichnung: **BMW X REIHE**

Fahrzeugtyp	Betriebserlaubnis	kW	Reifen	Auflagen zu Reifen	Auflagen
F2X	e1*2007/46*1824*..	85 - 170	215/55R17 M+S	11A; 248; 52J	BMW X2 (F39); 10B; 11B; 11G; 11H; 12A; 51A; 7NM; 71C; 71K; 721; 725; 73C; 74A; 74P; 76S
			215/60R17 M+S	11A; 248; 52J	
			225/55R17 97	11A; 248	
			235/50R17 96	11A; 248	
			235/55R17 99	11A; 248	
			245/50R17 99	11A; 244; 26P	
U1X	e1*2018/858*00153*..	94	205/65R17 96	12M	Allradantrieb; Elektro; 10B; 11B; 11G; 11H; 51A; 700; 71C; 71K; 721; 725; 73C; 74A; 74P; 75I; 76S
			215/55R17 98	12R	
			215/60R17 96	12R	
			215/65R17 99	12R	
			225/55R17 97	12R	
			225/60R17 99	12R	
			235/50R17 96	12N	
			235/55R17 99	12N	
			245/50R17 99	12A	
U1X	e1*2018/858*00153*..	100 - 150	205/60R17 93	12M; 5HA	Allradantrieb; Frontantrieb; inkl. Hybrid; 10B; 11B; 11G; 11H; 51A; 700; 71C; 71K; 721; 725; 73C; 74A; 74P; 76S
			205/65R17 96	12M	
			215/55R17 98	12R	
			215/60R17 96	12R	
			215/65R17 99	12R	
			225/55R17 97	12R	
			225/60R17 99	12R	
			235/50R17 96	12N	
			235/55R17 99	12N	
			245/50R17 99	12A	
			245/55R17 102	12A	

Verkaufsbezeichnung: **BMW 1ER REIHE**

Fahrzeugtyp	Betriebserlaubnis	kW	Reifen	Auflagen zu Reifen	Auflagen
F1H	e1*2007/46*2018*..	80 - 110	195/55R17 92	124; 52J	Schräghecklimousine; Allradantrieb; Frontantrieb; 10B; 11B; 11G; 11H; 51A; 700; 71C; 71K; 721; 725; 73C; 74A; 74P; 76S
		80 - 140	205/50R17 93	12A	
			215/45R17 91	12A	
			215/50R17 91	11A; 12A; 248	
			225/45R17 91	12A	

Verkaufsbezeichnung: **BMW 2ER REIHE**

Fahrzeugtyp	Betriebserlaubnis	kW	Reifen	Auflagen zu Reifen	Auflagen
F2AT	e1*2007/46*1675*..	70 - 170	195/55R17 M+S	120; 52J	BMW Active Tourer F45;
F2GT	e1*2007/46*1677*..		205/50R17 93	11A; 12A; 248	BMW Gran Tourer F46; Allradantrieb; Frontantrieb; 10B; 11B; 11G; 11H; 51A; 7NM; 71C; 71K; 721; 725; 73C; 74A; 74P; 76S; 77E; 4DL
			205/55R17 91W	11A; 12A; 248	
			215/50R17 91W	11A; 12A; 248	
			225/45R17 91W	11A; 12A; 248	
			225/50R17 94	11A; 12A; 245; 248; 26N; 27U	



**Gutachten 366-0416-19-WIRD/N6  
zur Erteilung eines Nachtrags zur ABE 53207**

**ANLAGE: 70 BMW, BMW AG**  
Hersteller: ALCAR WHEELS GmbH

Radtyp: TTRY  
Stand: 06.12.2022



Verkaufsbezeichnung: **BMW 2ER REIHE**

Fahrzeugtyp	Betriebserlaubnis	kW	Reifen	Auflagen zu Reifen	Auflagen
F2GC	e1*2007/46*2064*..	85 - 140	195/55R17 M+S	12N	10B; 11B; 11G; 11H; 51A; 7NM; 70O; 71C; 71K; 721; 725; 73C; 74A; 74P; 76S
			205/50R17 93	12A	
			215/50R17 91	12A	
			225/45R17 91	12A	
U2AT	e1*2018/858*00117*..	90 - 150	225/50R17 94		Frontantrieb; inkl. Hybrid; 10B; 11B; 11G; 11H; 12A; 51A; 70O; 71C; 71K; 721; 725; 73C; 74A; 74P; 76S; 83P
			225/55R17 97		
			235/50R17 96		
			245/50R17 99	11A; 248; 26P	

Verkaufsbezeichnung: **BMW 2ER REIHE, MINI, X REIHE**

Fahrzeugtyp	Betriebserlaubnis	kW	Reifen	Auflagen zu Reifen	Auflagen
UKL-L	e1*2007/46*0371*..	75 - 225	195/55R17 M+S	124; 52J	CLUBMAN JOHN COOPER WORKS (F54); MINI CLUBMAN F54; Allradantrieb; Frontantrieb; 10B; 11B; 11G; 11H; 51A; 7NM; 71C; 71K; 721; 725; 73C; 74A; 74P; 76S; 77E; FGC; 4DA; 4DL
			205/50R17 93	11A; 12A; 248	
			215/50R17 95	11A; 12A; 248; 26P	
UKL-L	e1*2007/46*0371*..	70 - 170	195/55R17 M+S	120; 52J	BMW Active Tourer F45; BMW Gran Tourer F46; Allradantrieb; Frontantrieb; 10B; 11B; 11G; 11H; 51A; 7NM; 71C; 71K; 721; 725; 73C; 74A; 74P; 76S; 77E; 4DA; 4DL
			205/50R17 93	11A; 12A; 248	
			205/55R17 91W	11A; 12A; 248	
			215/50R17 91W	11A; 12A; 248	
			225/45R17 91W	11A; 12A; 248	
			225/50R17 94	11A; 12A; 245; 248; 26N; 27U	
UKL-L	e1*2007/46*0371*..	85 - 170	225/55R17 M+S	11A; 12Q; 248; 52J	BMW X1 (F48); Allradantrieb; Frontantrieb; 10B; 11B; 11G; 11H; 51A; 7NM; 71C; 71K; 721; 725; 73C; 74A; 74P; 76S; 77E; 4DA; 4DL
			235/50R17 M+S	11A; 12A; 248; 52J	
			235/55R17 M+S	11A; 12A; 248; 52J	

§22 53207\*06



**Gutachten 366-0416-19-WIRD/N6  
zur Erteilung eines Nachtrags zur ABE 53207**

**ANLAGE: 70 BMW, BMW AG**  
Hersteller: ALCAR WHEELS GmbH

Radtyp: TTRY  
Stand: 06.12.2022



Verkaufsbezeichnung: **BMW 2ER REIHE, MINI, X REIHE**

Fahrzeugtyp	Betriebserlaubnis	kW	Reifen	Auflagen zu Reifen	Auflagen
UKL-L	e1*2007/46*0371*..	55 - 155	195/45R17 85W	11A; 248	Mini F55/F56/F57; ab e1*2007/46*0371*10; Cabrio; Schräghecklimousine; 3-türig; 5-türig; Frontantrieb; 10B; 11B; 11G; 11H; 12A; 51A; 7NM; 71C; 71K; 721; 725; 73C; 74A; 74P; 76S; 77E; 4DA; 4DL
			205/40R17 84W	nicht 5-türig; 11A; 244; 246; 27I	
			205/45R17 84W	11A; 244; 246	
			215/40R17 87	nicht 5-türig; 11A; 24J; 244; 27I	
			215/45R17 87	nicht 5-türig; 11A; 24J; 244; 27I	

Verkaufsbezeichnung: **Cooper SE**

Fahrzeugtyp	Betriebserlaubnis	kW	Reifen	Auflagen zu Reifen	Auflagen
FML2E	e1*2007/46*2063*..	75	195/45R17 85	11A; 248	Schrägheck; Frontantrieb; Elektro; 10B; 11B; 11G; 11H; 12A; 51A; 7NM; 71C; 71K; 721; 725; 73C; 74A; 74P; FGC
			205/45R17 84	11A; 248	
			215/45R17 87	11A; 248	

Verkaufsbezeichnung: **MINI**

Fahrzeugtyp	Betriebserlaubnis	kW	Reifen	Auflagen zu Reifen	Auflagen
FMCA	e1*2007/46*1679*..	55 - 155	195/45R17 85W	11A; 248	COOPER (F57); ONE (F57); Cabrio; Frontantrieb; 10B; 11B; 11G; 11H; 12A; 51A; 7NM; 71C; 71K; 721; 725; 73C; 74A; 74P; 76S; 4DL
			205/40R17 84W	11A; 244; 246; 27I	
			205/45R17 84W	11A; 244; 246	
			215/40R17 87	11A; 24J; 244; 27I	
			215/45R17 87	11A; 24J; 244; 27I	
FMK	e1*2007/46*1683*..	75 - 225	195/55R17 M+S	124; 52J	CLUBMAN JOHN COOPER WORKS (F54); MINI CLUBMAN F54; Allradantrieb; Frontantrieb; 10B; 11B; 11G; 11H; 51A; 7NM; 71C; 71K; 721; 725; 73C; 74A; 74P; 76S; 77E; FGC; 4DL
			205/50R17 93	11A; 12A; 248	
			215/50R17 95	11A; 12A; 248; 26P	
FML2	e1*2007/46*1678*..	55 - 155	195/45R17 85W	11A; 248	COOPER (F56); ONE (F56); Schräghecklimousine; Frontantrieb; 10B; 11B; 11G; 11H; 12A; 51A; 7NM; 71C; 71K; 721; 725; 73C; 74A; 74P; 76S; 4DL
			205/45R17 84W	11A; 248	

**Gutachten 366-0416-19-WIRD/N6  
zur Erteilung eines Nachtrags zur ABE 53207**

**ANLAGE: 70 BMW, BMW AG**  
Hersteller: ALCAR WHEELS GmbH

Radtyp: TTRY  
Stand: 06.12.2022



Verkaufsbezeichnung: **MINI**

Fahrzeugtyp	Betriebserlaubnis	kW	Reifen	Auflagen zu Reifen	Auflagen
FML4	e1*2007/46*1680*..	55 - 155	195/45R17 85W 205/45R17 84W	11A; 248 11A; 244; 246	COOPER (F55); ONE (F55); Kombilimousine; Frontantrieb; 10B; 11B; 11G; 11H; 12A; 51A; 7NM; 71C; 71K; 721; 725; 73C; 74A; 74P; 76S; 4DL

**Auflagen**

- 10B) Die mindestens erforderlichen Geschwindigkeitsbereiche der zu verwendenden Reifen sind, mit Ausnahme der Reifen mit M+S-Profil, den Fahrzeugpapieren zu entnehmen. Die für M+S Reifen zulässige Höchstgeschwindigkeit ist im Blickfeld des Fahrzeugführer sinnfällig anzugeben und im Betrieb nicht zu überschreiten. Die zulässige Achslast des Fahrzeuges darf nicht größer sein als das Zweifache der auf Seite 1 dieser Anlage angegebenen Radlast unter Berücksichtigung des angegebenen Abrollumfanges. Der beim Reifen angeführte Lastindex beschreibt die mindesterforderliche Tragfähigkeit, es sind Reifen mit höherem Lastindex zulässig, die max. Achslast ist mit diesem Lastindex zu vergleichen wodurch eventuell vorhandene Achslastaufgaben entfallen können.
- 11A) Der vorschriftsmäßige Zustand des Fahrzeuges ist durch einen amtlich anerkannten Sachverständigen oder Prüfer für den Kraftfahrzeugverkehr oder einen Prüflingenieur einer Überwachungsorganisation oder einen Angestellten nach Abschnitt 4 der Anlage VIIIb zur StVZO unter Angabe von FAHRZEUGHERSTELLER, FAHRZEUGTYP und FAHRZEUGIDENTIFIZIERUNGNUMMER auf einem Nachweis entsprechend dem im Beispielkatalog zum §19 StVZO veröffentlichten Muster bescheinigen zu lassen.
- 11B) Wird eine in diesem Gutachten aufgeführte Reifengröße verwendet, die nicht bereits in der Fahrzeuggenehmigung für diesen Fahrzeug-Typ/ -Variante/ -Version bzw. Fahrzeugausführung genannt ist, so sind die Angaben über die Reifengrößen in den Fahrzeugpapieren bei der nächsten Befassung mit den Fahrzeugpapieren durch die Zulassungsstelle unter Vorlage der Allgemeinen Betriebserlaubnis bzw. der Abnahmebestätigung nach §19 Abs. 3 der StVZO berichtigen zu lassen. Diese Berichtigung ist dann nicht erforderlich, wenn die ABE des Sonderrades eine Freistellung von der Pflicht zur Berichtigung der Fahrzeugpapiere enthält.
- 11G) Die Brems-, Lenkungsaggregate und das Fahrwerk mit Ausnahme von Sonder-Fahrwerksfedern müssen, sofern diese durch keine weiteren Auflagen berührt werden, dem Serienstand entsprechen. Für die Sonder-Fahrwerksfedern muß eine Allgemeine Betriebserlaubnis oder ein Teilegutachten vorliegen; gegen die Verwendung der Rad/Reifenkombination dürfen keine technischen Bedenken bestehen. Wird gleichzeitig mit dem Anbau der Sonderräder eine Fahrwerksänderung vorgenommen, so ist diese und ihre Auswirkung auf den Anbau der Sonderräder gesondert zu beurteilen.
- 11H) Wird das serienmäßige Ersatzrad verwendet, soll mit mäßiger Geschwindigkeit und nicht länger als erforderlich gefahren werden. Hierbei müssen die serienmäßigen Befestigungsteile verwendet werden. Bei Fahrzeugausführungen mit Allradantrieb ist bei Verwendung des Ersatzrades darauf zu achten, daß nur Reifen mit gleich großem Abrollumfang zulässig sind.
- 124) Die Verwendung von feingliedrigen Schneeketten, die nicht mehr als 8 mm (einschließlich Kettenschloss) auftragen, ist nur an der Achse, die in der Betriebsanleitung des Fahrzeuges genannt wird, möglich.
- 12A) Die Verwendung von Schneeketten ist nicht möglich, es sei denn, dass für den hier aufgeführten Fahrzeugtyp eine weitere Umrüstmöglichkeit im Gutachten aufgeführt ist. Für diese Umrüstung mit der Einschränkung in Spalte Auflagen "Auflagen zu Reifen" sind die dort aufgeführten Auflagen und Hinweise zu beachten.



§22 53207\*06

**Gutachten 366-0416-19-WIRD/N6  
zur Erteilung eines Nachtrags zur ABE 53207**

**ANLAGE: 70 BMW, BMW AG**  
Hersteller: ALCAR WHEELS GmbH

Radtyp: TTRY  
Stand: 06.12.2022



Seite: 6 von 17

- 12M) Die Verwendung von feingliedrigen Schneeketten, die nicht mehr als 14 mm (einschließlich Kettenschloss) auftragen, ist nur an der Achse, die in der Betriebsanleitung des Fahrzeuges genannt wird, möglich.
- 12N) Die Verwendung von feingliedrigen Schneeketten, die nicht mehr als 11 mm (einschließlich Kettenschloss) auftragen, ist nur an der Achse, die in der Betriebsanleitung des Fahrzeuges genannt wird, möglich.
- 12O) Die Verwendung von feingliedrigen Schneeketten, die nicht mehr als 13 mm (einschließlich Kettenschloss) auftragen, ist nur an der Achse, die in der Betriebsanleitung des Fahrzeuges genannt wird, möglich.
- 12Q) Die Verwendung von feingliedrigen Schneeketten, die nicht mehr als 9 mm (einschließlich Kettenschloss) auftragen, ist nur an der Achse, die in der Betriebsanleitung des Fahrzeuges genannt wird, möglich.
- 12R) Die Verwendung von feingliedrigen Schneeketten, die nicht mehr als 12 mm (einschließlich Kettenschloss) auftragen, ist nur an der Achse, die in der Betriebsanleitung des Fahrzeuges genannt wird, möglich.
- 244) Die Radabdeckung an Achse 2 ist durch Ausstellen der Heckschürze und des Kotflügels oder durch Anbau von dauerhaft befestigten Karosserieteilen im Bereich 50 Grad hinter der Radmitte herzustellen. Die gesamte Breite der Rad/Reifenkombination muss, unter Beachtung des maximal möglichen Betriebsmaßes des Reifens (1,04 fache der Nennbreite des Reifens), im oben genannten Bereich abgedeckt sein.
- 245) Die Radabdeckung an Achse 1 ist durch Ausstellen der Frontschürze und des Kotflügels oder durch Anbau von dauerhaft befestigten Karosserieteilen im Bereich 30 Grad vor der Radmitte herzustellen. Je nach Rüstzustand des Fahrzeuges (z. B. Fahrzeugtieferlegung, Radabdeckungsverbreiterung, usw.) kann es möglich sein, dass die Radabdeckung ausreichend ist. Die gesamte Breite der Rad/Reifenkombination muss, unter Beachtung des maximal möglichen Betriebsmaßes des Reifens (1,04 fache der Nennbreite des Reifens), im oben genannten Bereich abgedeckt sein.
- 246) Die Radabdeckung an Achse 1 ist durch Ausstellen des Kotflügels oder durch Anbau von dauerhaft befestigten Karosserieteilen im Bereich 50 Grad hinter der Radmitte herzustellen. Je nach Rüstzustand des Fahrzeuges (z. B. Fahrzeugtieferlegung, Radabdeckungsverbreiterung, usw.) kann es möglich sein, dass die Radabdeckung ausreichend ist. Die gesamte Breite der Rad/Reifenkombination muss, unter Beachtung des maximal möglichen Betriebsmaßes des Reifens (1,04 fache der Nennbreite des Reifens), im oben genannten Bereich abgedeckt sein.
- 248) Die Radabdeckung an Achse 2 ist durch Ausstellen der Heckschürze und des Kotflügels oder durch Anbau von dauerhaft befestigten Karosserieteilen im Bereich 50 Grad hinter der Radmitte herzustellen. Je nach Rüstzustand des Fahrzeuges (z. B. Fahrzeugtieferlegung, Radabdeckungsverbreiterung, usw.) kann es möglich sein, dass die Radabdeckung ausreichend ist. Die gesamte Breite der Rad/Reifenkombination muss, unter Beachtung des maximal möglichen Betriebsmaßes des Reifens (1,04 fache der Nennbreite des Reifens), im oben genannten Bereich abgedeckt sein.
- 24J) Die Radabdeckung an Achse 1 ist durch Ausstellen der Frontschürze und des Kotflügels oder durch Anbau von dauerhaft befestigten Karosserieteilen im Bereich 30 Grad vor der Radmitte und 50 Grad hinter der Radmitte herzustellen. Je nach Rüstzustand des Fahrzeuges (z. B. Fahrzeugtieferlegung, Radabdeckungsverbreiterung, usw.) kann es möglich sein, dass die Radabdeckung ausreichend ist. Die gesamte Breite der Rad/Reifenkombination muss, unter Beachtung des maximal möglichen Betriebsmaßes des Reifens (1,04 fache der Nennbreite des Reifens), im oben genannten Bereich abgedeckt sein.
- 26N) Durch Aufweiten bzw. Ausstellen der vorderen Radhäuser ist die Freigängigkeit der Rad/Reifen-Kombination unter Berücksichtigung der maximal zulässigen Betriebsbreite nach ETRTO bzw. WdK (1,04 fache Nennbreite des Reifens) herzustellen. Die genauen Maße / Bereiche sind dem beigefügten Anhang / Hinweisblatt "Nacharbeitsprofile Fahrzeug" am Ende dieser Anlage zu entnehmen.



**Gutachten 366-0416-19-WIRD/N6  
zur Erteilung eines Nachtrags zur ABE 53207**

**ANLAGE: 70 BMW, BMW AG**  
Hersteller: ALCAR WHEELS GmbH

Radtyp: TTRY  
Stand: 06.12.2022



Seite: 7 von 17

- 26P) Durch Anlegen der vorderen Radhausausschnittkanten und Kunststoffinnenkotflügel ist die Freigängigkeit der Rad/Reifen-Kombination unter Berücksichtigung der maximal zulässigen Betriebsbreite nach ETRTO bzw. WdK (1,04 fache Nennbreite des Reifens) herzustellen. Die genauen Maße / Bereiche sind dem beigefügten Anhang / Hinweisblatt "Nacharbeitsprofile Fahrzeug" am Ende dieser Anlage zu entnehmen.
- 27I) Durch Anlegen der hinteren Radhausausschnittkanten und Kunststoffinnenkotflügel ist die Freigängigkeit der Rad/Reifen-Kombination unter Berücksichtigung der maximal zulässigen Betriebsbreite nach ETRTO bzw. WdK (1,04 fache Nennbreite des Reifens) herzustellen. Die genauen Maße / Bereiche sind dem beigefügten Anhang / Hinweisblatt "Nacharbeitsprofile Fahrzeug" am Ende dieser Anlage zu entnehmen.
- 27U) Durch Kürzen der Befestigungslasche der Heckschürzenbefestigung ist eine ausreichende Freigängigkeit der Rad/Reifen-Kombination unter Berücksichtigung der maximal zulässigen Betriebsbreite nach ETRTO bzw. WdK (1,04 fache Nennbreite des Reifens) herzustellen. Die genauen Maße / Bereiche sind dem beigefügten Anhang / Hinweisblatt "Nacharbeitsprofile Fahrzeug" am Ende dieser Anlage zu entnehmen.
- 4DA) Die Verwendung des vom Fahrzeughersteller verbauten Reifendruck Kontrollsystems mit Sensoren Art. Nr.: 36 10 6 856 227 (nur wenn auch original verbaut) ist zulässig. Das System muss gemäß den Herstellerangaben kalibriert werden. Alternativ kann ein geeignetes Nachrüstkontrollsystem verwendet werden.
- 4DL) Die Verwendung des vom Fahrzeughersteller verbauten Reifendruck Kontrollsystems mit Sensoren Art. Nr.: 36 10 6 856 209 (nur wenn auch original verbaut) ist zulässig. Das System muss gemäß den Herstellerangaben kalibriert werden. Alternativ kann ein geeignetes Nachrüstkontrollsystem verwendet werden.
- 51A) Der vom Fahrzeughersteller (siehe Betriebsanleitung oder Reifenfülldruckhinweis am Fahrzeug) bzw. Reifenhersteller vorgeschriebene Reifenfülldruck ist zu beachten.  
Die Verwendung von Reifen mit Notlaufeigenschaften ist laut Hersteller nur mit Reifenfülldrucküberwachungssystem zulässig.
- 52J) Diese Reifengröße ist nur mit M+S-Profil zulässig. Die Lauffläche und die Struktur sind bei M+S-Profil so konzipiert, dass sie vor allem auf Matsch und Schnee (Winter) bessere Fahreigenschaften gewährleisten.
- 5HA) Die Verwendung dieser Reifengröße ist nur zulässig an Fahrzeugausführungen bis zu einer zulässigen Achslast von 1300kg.
- 71C) Zum Auswuchten der Sonderräder dürfen an der Felgeninnenseite nur Klebegewichte angebracht werden.
- 71K) Zum Auswuchten der Sonderräder dürfen an der Felgenaußenseite nur Klebegewichte unterhalb des Tiefbetts angebracht werden.
- 721) Es ist nur die Verwendung von Gummiventilen oder Metallschraubventilen mit Überwurfmutter von außen, die weitgehend den Normen (DIN, E.T.R.T.O. bzw. Tire and Rim) entsprechen und die für einen Ventilloch-Nenndurchmesser von 11,3 mm geeignet sind, zulässig.  
Das Ventil darf nicht über den Felgenrand hinausragen. Es sind die Montagehinweise des Ventilherstellers zu beachten.
- 725) Bei Fahrzeugen mit einer bauartbedingten Höchstgeschwindigkeit über 210 km/h sind nur Metallschraubventile zulässig. Es sind die Montagehinweise des Ventilherstellers zu beachten.
- 73C) Es ist nur die Verwendung von schlauchlosen Reifen zulässig.
- 74A) Es dürfen nur die vom Radhersteller mitzuliefernden Radbefestigungsteile verwendet werden, dabei ist die Gewindegröße der serienmäßigen Befestigungsteile zu beachten. Bei Verwendung von Radschrauben, ist die, in der Anlage zum Gutachten, dem Fahrzeug zugeordnete Schaftlänge zu beachten.
- 74P) Radausführungen mit Zentrierring im Mittenloch sind nur zulässig, wenn die im Gutachten beschriebenen Zentrierringe verwendet werden.

**Gutachten 366-0416-19-WIRD/N6  
zur Erteilung eines Nachtrags zur ABE 53207**

**ANLAGE: 70 BMW, BMW AG**  
Hersteller: ALCAR WHEELS GmbH

Radtyp: TTRY  
Stand: 06.12.2022



Seite: 8 von 17

- 75I) Die zulässige Achslast des Fahrzeugs darf nicht größer sein als das Zweifache der auf Seite 1 dieser Anlage angegebenen Radlast unter Berücksichtigung des angegebenen Abrollumfanges, gegebenenfalls ist die erhöhte Achslast im Anhängerbetrieb anzupassen oder zu streichen.
- 76S) Die Verwendung dieser Radgröße ist nicht zulässig an Fahrzeugausführungen, die serienmäßig laut COC-Papier (EG-Übereinstimmungserklärung) als kleinste Radgröße mit 18-Zoll-Rädern ausgerüstet sind.
- 77E) Das indirekte Reifendruckkontrollsystem ist zu kalibrieren. Es ist dafür den Ausführungen der Bedienungsanleitung Folge zu leisten.
- 7NM) Die Verwendung des vom Fahrzeughersteller verbauten Reifendruck Kontrollsystems mit Sensoren Art. Nr.: 36 10 6 881 890 (nur wenn auch original verbaut) ist zulässig. Das System muss gemäß den Herstellerangaben kalibriert werden. Alternativ kann ein geeignetes Nachrüstkontrollsystem verwendet werden.
- 7OO) Die Verwendung des vom Fahrzeughersteller verbauten Reifendruck Kontrollsystems mit Sensoren Art. Nr.: 36 10 6 877 937 (nur wenn auch original verbaut) ist zulässig. Das System muss gemäß den Herstellerangaben kalibriert werden. Alternativ kann ein geeignetes Nachrüstkontrollsystem verwendet werden.
- 83P) Die Verwendung der Sonderräder ist an Fahrzeugausführungen mit Bremsscheibendurchmesser 330mm an der Vorderachse nicht zulässig.
- FGC) Die Verwendung der Räder ist an Fahrzeugausführungen mit BREMBO-Festsattel (innenbelüftet) an der Vorderachse nicht zulässig.

S22 53207\*06



**Gutachten 366-0416-19-WIRD/N6  
zur Erteilung eines Nachtrags zur ABE 53207**

**ANLAGE: 70 BMW, BMW AG**  
Hersteller: ALCAR WHEELS GmbH

Radtyp: TTRY  
Stand: 06.12.2022



**Nacharbeitsprofile Fahrzeug**

**Fahrzeug:**

Hersteller: BMW  
Fahrzeugtyp: U2AT  
Genehm.Nr.: e1\*2018/858\*00117\*..  
Handelsbez.: BMW 2ER REIHE

Variante(n):

**Nacharbeit Radhausausschnittkantenbereich:**

Auflagen	Nacharbeit im Bereich		Achse
	von [mm]	bis [mm]	
26B	x = 245	y = 250	VA
26P	x = 195	y = 200	VA

**Aufweiten Radhausausschnittkantenbereich:**

Auflagen	Im Bereich		Aufweiten um [mm]	Achse
	von [mm]	bis [mm]		
26J	x = 245	y = 250	25	VA
26N	x = 245	y = 250	8	VA
27F	x = 270	y = 315	30	HA
27H	x = 270	y = 315	8	HA

S22 53207\*06

**Gutachten 366-0416-19-WIRD/N6  
zur Erteilung eines Nachtrags zur ABE 53207**

**ANLAGE: 70 BMW, BMW AG**  
Hersteller: ALCAR WHEELS GmbH

Radtyp: TTRY  
Stand: 06.12.2022



**Nacharbeitsprofile Fahrzeug**

**Fahrzeug:**

Hersteller: BMW AG  
Fahrzeugtyp: UKL-L  
Genehm.Nr.: e1\*2007/46\*0371\*..  
Handelsbez.: BMW 2ER REIHE, MINI, X REIHE

Variante(n):

**Nacharbeit Radhausausschnittkantenbereich:**

Auflagen	Nacharbeit im Bereich		Achse
	von [mm]	bis [mm]	
26B	x = 290	y = 240	VA
26P	x = 240	y = 190	VA
27B	x = 250	y = 290	HA
27I	x = 200	y = 240	HA

**Aufweiten Radhausausschnittkantenbereich:**

Auflagen	Im Bereich		Aufweiten um [mm]	Achse
	von [mm]	bis [mm]		
26J	y = 250	y = 290	30	VA
26N	x = 290	y = 240	8	VA
27H	x = 250	y = 290	8	HA

S22 53207\*06



**Gutachten 366-0416-19-WIRD/N6  
zur Erteilung eines Nachtrags zur ABE 53207**

**ANLAGE: 70 BMW, BMW AG**  
Hersteller: ALCAR WHEELS GmbH

Radtyp: TTRY  
Stand: 06.12.2022



**Nacharbeitsprofile Fahrzeug**

**Fahrzeug:**

Hersteller: BMW AG  
Fahrzeugtyp: F2AT  
Genehm.Nr.: e1\*2007/46\*1675\*..  
Handelsbez.: BMW 2ER REIHE

Variante(n):

**Nacharbeit Radhausausschnittkantenbereich:**

Auflagen	Nacharbeit im Bereich		Achse
	von [mm]	bis [mm]	
27U	y = 140	y = 220	HA
27V	y = 140	y = 220	HA

**Aufweiten Radhausausschnittkantenbereich:**

Auflagen	Im Bereich		Aufweiten um [mm]	Achse
	von [mm]	bis [mm]		
26J	x = 250	y = 250	30	VA
26N	x = 250	y = 250	8	VA
27H	x = 270	y = 280	8	HA
27F	x = 270	y = 280	23	HA

S22 53207\*06

**Gutachten 366-0416-19-WIRD/N6  
zur Erteilung eines Nachtrags zur ABE 53207**

**ANLAGE: 70 BMW, BMW AG**  
Hersteller: ALCAR WHEELS GmbH

Radtyp: TTRY  
Stand: 06.12.2022



**Nacharbeitsprofile Fahrzeug**

**Fahrzeug:**

Hersteller: BMW AG  
Fahrzeugtyp: F2GT  
Genehm.Nr.: e1\*2007/46\*1677\*..  
Handelsbez.: BMW 2ER REIHE

Variante(n):

**Nacharbeit Radhausausschnittkantenbereich:**

Auflagen	Nacharbeit im Bereich		Achse
	von [mm]	bis [mm]	
27U	y = 140	y = 220	HA
27V	y = 140	y = 220	HA

**Aufweiten Radhausausschnittkantenbereich:**

Auflagen	Im Bereich		Aufweiten um [mm]	Achse
	von [mm]	bis [mm]		
26J	x = 250	y = 250	30	VA
26N	x = 250	y = 250	8	VA
27F	x = 270	y = 280	23	HA
27H	x = 270	y = 280	8	HA

S22 53207\*06

**Gutachten 366-0416-19-WIRD/N6  
zur Erteilung eines Nachtrags zur ABE 53207**

**ANLAGE: 70 BMW, BMW AG**  
Hersteller: ALCAR WHEELS GmbH

Radtyp: TTRY  
Stand: 06.12.2022



**Nacharbeitsprofile Fahrzeug**

**Fahrzeug:**

Hersteller: BMW AG  
Fahrzeugtyp: FMCA  
Genehm.Nr.: e1\*2007/46\*1679\*..  
Handelsbez.: MINI

Variante(n):

**Nacharbeit Radhausausschnittkantenbereich:**

Auflagen	Nacharbeit im Bereich		Achse
	von [mm]	bis [mm]	
26Q	x = 300	y = 300	VA
27Q	x = 350	y = 380	HA

S22 53207\*06

**Gutachten 366-0416-19-WIRD/N6  
zur Erteilung eines Nachtrags zur ABE 53207**

**ANLAGE: 70 BMW, BMW AG**  
Hersteller: ALCAR WHEELS GmbH

Radtyp: TTRY  
Stand: 06.12.2022



**Nacharbeitsprofile Fahrzeug**

**Fahrzeug:**

Hersteller: BMW AG  
Fahrzeugtyp: F2X  
Genehm.Nr.: e1\*2007/46\*1824\*..  
Handelsbez.: BMW X REIHE

Variante(n):

**Nacharbeit Radhausausschnittkantenbereich:**

Auflagen	Nacharbeit im Bereich		Achse
	von [mm]	bis [mm]	
26P	x = 200	y = 200	VA
26B	x = 250	y = 250	VA
27I	x = 200	y = 200	HA
27B	x = 250	y = 250	HA

**Aufweiten Radhausausschnittkantenbereich:**

Auflagen	Im Bereich		Aufweiten um [mm]	Achse
	von [mm]	bis [mm]		
26N	x = 250	y = 250	8	VA
26J	x = 250	y = 250	30	VA
27H	x = 250	y = 250	8	HA
27F	x = 250	y = 250	25	HA

S22 53207\*06

**Gutachten 366-0416-19-WIRD/N6  
zur Erteilung eines Nachtrags zur ABE 53207**

**ANLAGE: 70 BMW, BMW AG**  
Hersteller: ALCAR WHEELS GmbH

Radtyp: TTRY  
Stand: 06.12.2022



**Nacharbeitsprofile Fahrzeug**

**Fahrzeug:**

Hersteller: BMW AG  
Fahrzeugtyp: UKL-L  
Genehm.Nr.: e1\*2007/46\*0371\*..  
Handelsbez.: BMW 2ER REIHE, MINI, X REIHE  
  
Variante(n): Frontantrieb, Schräghecklimousine

**Nacharbeit Radhausausschnittkantenbereich:**

Auflagen	Nacharbeit im Bereich		Achse
	von [mm]	bis [mm]	
26Q	x = 300	y = 300	VA
27Q	x = 350	y = 380	HA

S22 53207\*06

**Gutachten 366-0416-19-WIRD/N6  
zur Erteilung eines Nachtrags zur ABE 53207**

**ANLAGE: 70 BMW, BMW AG**  
Hersteller: ALCAR WHEELS GmbH

Radtyp: TTRY  
Stand: 06.12.2022



**Nacharbeitsprofile Fahrzeug**

**Fahrzeug:**

Hersteller: BMW AG  
Fahrzeugtyp: UKL-L  
Genehm.Nr.: e1\*2007/46\*0371\*..  
Handelsbez.: BMW 2ER REIHE, MINI, X REIHE

Variante(n): Allradantrieb, BMW Active Tourer F45, BMW Gran Tourer F46, Frontantrieb

**Nacharbeit Radhausausschnittkantenbereich:**

Auflagen	Nacharbeit im Bereich		Achse
	von [mm]	bis [mm]	
27U	y = 140	y = 220	HA
27V	y = 140	y = 220	HA

**Aufweiten Radhausausschnittkantenbereich:**

Auflagen	Im Bereich		Aufweiten um [mm]	Achse
	von [mm]	bis [mm]		
26J	x = 250	y = 250	30	VA
26N	x = 250	y = 250	8	VA
27F	x = 270	y = 280	23	HA
27H	x = 270	y = 280	8	HA

S22 53207\*06



**Gutachten 366-0416-19-WIRD/N6  
zur Erteilung eines Nachtrags zur ABE 53207**

**ANLAGE: 70 BMW, BMW AG**  
Hersteller: ALCAR WHEELS GmbH

Radtyp: TTRY  
Stand: 06.12.2022



**Nacharbeitsprofile Fahrzeug**

**Fahrzeug:**

Hersteller: BMW AG  
Fahrzeugtyp: FMK  
Genehm.Nr.: e1\*2007/46\*1683\*..  
Handelsbez.: MINI

Variante(n):

**Nacharbeit Radhausausschnittkantenbereich:**

Auflagen	Nacharbeit im Bereich		Achse
	von [mm]	bis [mm]	
26B	x = 290	y = 240	VA
26P	x = 240	y = 190	VA
27B	x = 250	y = 290	HA
27I	x = 200	y = 240	HA

**Aufweiten Radhausausschnittkantenbereich:**

Auflagen	Im Bereich		Aufweiten um [mm]	Achse
	von [mm]	bis [mm]		
26J	y = 250	y = 290	30	VA
26N	x = 290	y = 240	8	VA
27H	x = 250	y = 290	8	HA

S22 53207\*06

**Gutachten 366-0416-19-WIRD/N6  
zur Erteilung eines Nachtrags zur ABE 53207**



**ANLAGE: 71 AUDI**  
Hersteller: ALCAR WHEELS GmbH

Radtyp: TTRY  
Stand: 06.12.2022



**Fahrzeughersteller**      **AUDI**

**Raddaten:**

Radgröße nach Norm      : 7 J X 17 H2      Einpreßtiefe (mm)      : 48  
Lochkreis (mm)/Lochzahl      : 112/5      Zentrierart      : Mittenzentrierung

**Technische Daten, Kurzfassung**

Ausführung	Ausführungsbezeichnung		Mittell- och in mm	Zentrierung- werkstoff	zul. Rad- last in kg	zul. Abroll- umf. in mm	gültig ab Fertig- datum
	Kennzeichnung Rad	Kennzeichnung Zentrierung					
TTRY8BA48C666	PCD112 ET48	Ø70.1 Ø66.6	66,6	Kunststoff	730	2288	05/20
TTRY8BA48D666	PCD112 ET48	Ø70.1 Ø66.6	66,6	Kunststoff	730	2288	05/20
TTRY8BA48S666	PCD112 ET48	Ø70.1 Ø66.6	66,6	Kunststoff	730	2288	05/20
TTRY8BP48C666	PCD112 ET48	Ø70.1 Ø66.6	66,6	Kunststoff	730	2288	05/20
TTRY8BP48D666	PCD112 ET48	Ø70.1 Ø66.6	66,6	Kunststoff	730	2288	05/20
TTRY8BP48S666	PCD112 ET48	Ø70.1 Ø66.6	66,6	Kunststoff	730	2288	05/20
TTRY8SA48C666	PCD112 ET48	Ø70.1 Ø66.6	66,6	Kunststoff	730	2288	05/20
TTRY8SA48D666	PCD112 ET48	Ø70.1 Ø66.6	66,6	Kunststoff	730	2288	05/20
TTRY8SA48S666	PCD112 ET48	Ø70.1 Ø66.6	66,6	Kunststoff	730	2288	05/20

Im Fahrzeug vorgeschriebene Fahrzeugsysteme, z. B. Reifendruckkontrollsysteme, müssen nach Anbau der Sonderräder funktionsfähig bleiben.

Der Fahrzeughalter muss auf die Kontrolle des Anzugsmoments der Befestigungsmittel nach einer Wegstrecke von 50km hingewiesen werden.

**Verwendungsbereich/Fz-Hersteller**      : **AUDI**

Befestigungsteile      : Kegelbundschrauben M14x1,5, Schaftl. 28 mm, Kegelw. 60 Grad

Zubehör      : AEZ Artikel-Nr. ZJM8A

Anzugsmoment der Befestigungsteile      : 140 Nm

Verkaufsbezeichnung:      **AUDI A5,S5,A4,S4**

Fahrzeugtyp	Betriebs- erlaubnis	kW	Reifen	Auflagen zu Reifen	Auflagen
B81	e13*2007/46*1084*..	88 - 195	225/50R17	51G	erhöhtes Anzugsmoment 140 Nm; AUDI A4 bis MJ2015; Kombi; Frontantrieb; 10B; 11B; 11G; 11H; 12A; 51A; 71C; 71K; 721; 725; 73C; 74A; 74P; 740; 76S; 76Z; 77E



S22 53207\*06

**Gutachten 366-0416-19-WIRD/N6  
zur Erteilung eines Nachtrags zur ABE 53207**

**ANLAGE: 71 AUDI**  
Hersteller: ALCAR WHEELS GmbH

Radtyp: TTRY  
Stand: 06.12.2022



Verkaufsbezeichnung: **AUDI A5,S5,A4,S4**

Fahrzeugtyp	Betriebserlaubnis	kW	Reifen	Auflagen zu Reifen	Auflagen
B81	e13*2007/46*1084*..	100 - 195	225/50R17	51G	erhöhtes Anzugsmoment 140 Nm; AUDI A4 bis MJ2015; Nicht A4 Allroad Quattro; Kombi; Allradantrieb; 10B; 11B; 11G; 11H; 12A; 51A; 573; 71C; 71K; 721; 725; 73C; 74A; 74P; 740; 76S; 76Z; 77E; 855

Verkaufsbezeichnung: **AUDI A5,S5,A4,S4, A4/A5 Avant/Sportback g-tron**

Fahrzeugtyp	Betriebserlaubnis	kW	Reifen	Auflagen zu Reifen	Auflagen
B8	e1*2001/116*0430*..	100 - 195	225/50R17	51G	erhöhtes Anzugsmoment 140 Nm; AUDI A4 bis MJ2015; Nicht A4 Allroad Quattro; Kombi; Allradantrieb; 10B; 11B; 11G; 11H; 12A; 51A; 573; 71C; 71K; 721; 725; 73C; 74A; 74P; 740; 76S; 76Z; 77E; 855
B8	e1*2001/116*0430*..	100 - 195	225/50R17	51G	erhöhtes Anzugsmoment 140 Nm; AUDI A4 bis MJ2015; Limousine; Allradantrieb; 10B; 11B; 11G; 11H; 12A; 51A; 573; 71C; 71K; 721; 725; 73C; 74A; 74P; 740; 76S; 76Z; 77E
B8	e1*2001/116*0430*..	88 - 195	225/50R17	51G	erhöhtes Anzugsmoment 140 Nm; AUDI A4 bis MJ2015; Kombi; Frontantrieb; 10B; 11B; 11G; 11H; 12A; 51A; 71C; 71K; 721; 725; 73C; 74A; 74P; 740; 76S; 76Z; 77E

**Gutachten 366-0416-19-WIRD/N6  
zur Erteilung eines Nachtrags zur ABE 53207**



**ANLAGE: 71 AUDI**  
Hersteller: ALCAR WHEELS GmbH

Radtyp: TTRY  
Stand: 06.12.2022

Seite: 3 von 5

Verkaufsbezeichnung: **AUDI A5,S5,A4,S4, A4/A5 Avant/Sportback g-tron**

Fahrzeugtyp	Betriebserlaubnis	kW	Reifen	Auflagen zu Reifen	Auflagen
B8	e1*2001/116*0430*..	88 - 195	225/50R17	51G	erhöhtes Anzugsmoment 140 Nm; AUDI A4 bis MJ2015; Limousine; Frontantrieb; 10B; 11B; 11G; 11H; 12A; 51A; 71C; 71K; 721; 725; 73C; 74A; 74P; 740; 76S; 76Z; 77E

Verkaufsbezeichnung: **A7/S7 Sportback,A6/S6 Limousin/Avant,A6 allroad quattro, A6 Avant 50/55 TFSI e**

Fahrzeugtyp	Betriebserlaubnis	kW	Reifen	Auflagen zu Reifen	Auflagen
F2	e1*2007/46*1801*..	100 -210	245/55R17 102		erhöhtes Anzugsmoment 140 Nm; A6; nicht A6 Avant 50/55 TFSI e; nicht A6 50/55 TFSI e; Kombilimousine; Limousine; Allradantrieb; Frontantrieb; 10B; 11B; 11G; 11H; 12A; 51A; 7BN; 71C; 71K; 721; 725; 73C; 74A; 74P; 740; 75I; 76S; 77E; 855
			255/50R17 101		
			255/55R17 104		

**Auflagen**

- 10B) Die mindestens erforderlichen Geschwindigkeitsbereiche der zu verwendenden Reifen sind, mit Ausnahme der Reifen mit M+S-Profil, den Fahrzeugpapieren zu entnehmen. Die für M+S Reifen zulässige Höchstgeschwindigkeit ist im Blickfeld des Fahrzeugführer sinnfällig anzugeben und im Betrieb nicht zu überschreiten. Die zulässige Achslast des Fahrzeuges darf nicht größer sein als das Zweifache der auf Seite 1 dieser Anlage angegebenen Radlast unter Berücksichtigung des angegebenen Abrollumfanges. Der beim Reifen angeführte Lastindex beschreibt die mindesterforderliche Tragfähigkeit, es sind Reifen mit höherem Lastindex zulässig, die max. Achslast ist mit diesem Lastindex zu vergleichen wodurch eventuell vorhandene Achslastaufgaben entfallen können.
- 11B) Wird eine in diesem Gutachten aufgeführte Reifengröße verwendet, die nicht bereits in der Fahrzeuggenehmigung für diesen Fahrzeug-Typ/ -Variante/ -Version bzw. Fahrzeugausführung genannt ist, so sind die Angaben über die Reifengrößen in den Fahrzeugpapieren bei der nächsten Befassung mit den Fahrzeugpapieren durch die Zulassungsstelle unter Vorlage der Allgemeinen Betriebserlaubnis bzw. der Abnahmebestätigung nach §19 Abs. 3 der StVZO berichtigen zu lassen. Diese Berichtigung ist dann nicht erforderlich, wenn die ABE des Sonderrades eine Freistellung von der Pflicht zur Berichtigung der Fahrzeugpapiere enthält.
- 11G) Die Brems-, Lenkungsaggregate und das Fahrwerk mit Ausnahme von Sonder-Fahrwerksfedern müssen, sofern diese durch keine weiteren Auflagen berührt werden, dem Serienstand entsprechen. Für die Sonder-Fahrwerksfedern muß eine Allgemeine Betriebserlaubnis oder ein Teilegutachten vorliegen; gegen die Verwendung der Rad/Reifenkombination dürfen keine technischen Bedenken bestehen. Wird



§22 53207\*06

**Gutachten 366-0416-19-WIRD/N6  
zur Erteilung eines Nachtrags zur ABE 53207**

**ANLAGE: 71 AUDI**  
Hersteller: ALCAR WHEELS GmbH

Radtyp: TTRY  
Stand: 06.12.2022



Seite: 4 von 5

- gleichzeitig mit dem Anbau der Sonderräder eine Fahrwerksänderung vorgenommen, so ist diese und ihre Auswirkung auf den Anbau der Sonderräder gesondert zu beurteilen.
- 11H) Wird das serienmäßige Ersatzrad verwendet, soll mit mäßiger Geschwindigkeit und nicht länger als erforderlich gefahren werden. Hierbei müssen die serienmäßigen Befestigungsteile verwendet werden. Bei Fahrzeugausführungen mit Allradantrieb ist bei Verwendung des Ersatzrades darauf zu achten, daß nur Reifen mit gleich großem Abrollumfang zulässig sind.
- 12A) Die Verwendung von Schneeketten ist nicht möglich, es sei denn, dass für den hier aufgeführten Fahrzeugtyp eine weitere Umrüstmöglichkeit im Gutachten aufgeführt ist. Für diese Umrüstung mit der Einschränkung in Spalte Auflagen "Auflagen zu Reifen" sind die dort aufgeführten Auflagen und Hinweise zu beachten.
- 51A) Der vom Fahrzeughersteller (siehe Betriebsanleitung oder Reifenfülldruckhinweis am Fahrzeug) bzw. Reifenhersteller vorgeschriebene Reifenfülldruck ist zu beachten. Die Verwendung von Reifen mit Notlaufeigenschaften ist laut Hersteller nur mit Reifenfülldrucküberwachungssystem zulässig.
- 51G) Die Verwendung dieser Rad/Reifen-Kombination ist nur zulässig, wenn diese Reifendimension in den Fahrzeugpapieren bereits serienmäßig eingetragen oder vom Fahrzeughersteller, s. Auszug aus der EG-Genehmigung des Fahrzeuges (EG-Übereinstimmungsbescheinigung), freigegeben ist. Der Loadindex, das Geschwindigkeitssymbol, die M+S-Kennzeichnung, die Hinweise und die Empfehlungen des Fahrzeugherstellers sind bei Verwendung dieser Reifengröße zu beachten.
- 573) Die Verwendung unterschiedlicher Reifengrößen an Vorder- und Hinterachse ist an Fahrzeugen mit Allradantrieb nur zulässig, wenn deren Abrollumfänge gleich sind. Es ist eine Bestätigung des Reifenherstellers über die tatsächlichen Abrollumfänge erforderlich, es wird empfohlen den Nachweis der Eignung bei den Fahrzeugpapieren mitzuführen. Alle an ein und derselben Achse montierten Reifen müssen vom gleichen Reifentyp sein.
- 71C) Zum Auswuchten der Sonderräder dürfen an der Felgeninnenseite nur Klebegewichte angebracht werden.
- 71K) Zum Auswuchten der Sonderräder dürfen an der Felgenaußenseite nur Klebegewichte unterhalb des Tiefbetts angebracht werden.
- 721) Es ist nur die Verwendung von Gummiventilen oder Metallschraubventilen mit Überwurfmutter von außen, die weitgehend den Normen (DIN, E.T.R.T.O. bzw. Tire and Rim) entsprechen und die für einen Ventilloch-Nenn Durchmesser von 11,3 mm geeignet sind, zulässig. Das Ventil darf nicht über den Felgenrand hinausragen. Es sind die Montagehinweise des Ventilherstellers zu beachten.
- 725) Bei Fahrzeugen mit einer bauartbedingten Höchstgeschwindigkeit über 210 km/h sind nur Metallschraubventile zulässig. Es sind die Montagehinweise des Ventilherstellers zu beachten.
- 73C) Es ist nur die Verwendung von schlauchlosen Reifen zulässig.
- 740) Der Festsitz der Radbefestigungsteile und der Räder ist nur sichergestellt, wenn Sie die u. g. Hinweise befolgen:
1. Schrauben Sie bei der Radmontage alle Radbefestigungsteile gleichmäßig mit der Hand ein.
  2. Ziehen Sie die Radschrauben/- muttern über Kreuz an.
  3. Lassen Sie das Fahrzeug auf den Boden ab und ziehen Sie über Kreuz alle Radbefestigungsteile mit dem vorgeschriebenen erhöhten Anzugsdrehmoment fest.
  4. Nach einer Fahrstrecke von ca. 50 km ist das Anzugsdrehmoment der Radbefestigungsteile zu überprüfen.
  5. Nach einer Fahrstrecke von ca. 200 km ist das Anzugsdrehmoment der Radbefestigungsteile nochmals zu überprüfen.
- 74A) Es dürfen nur die vom Radhersteller mitzuliefernden Radbefestigungsteile verwendet werden, dabei ist die Gewindegröße der serienmäßigen Befestigungsteile zu beachten. Bei Verwendung von

**Gutachten 366-0416-19-WIRD/N6  
zur Erteilung eines Nachtrags zur ABE 53207**

**ANLAGE: 71 AUDI**

Hersteller: ALCAR WHEELS GmbH

Radtyp: TTRY

Stand: 06.12.2022



Seite: 5 von 5

- Radschrauben, ist die, in der Anlage zum Gutachten, dem Fahrzeug zugeordnete Schaftlänge zu beachten.
- 74P) Radausführungen mit Zentrierring im Mittenloch sind nur zulässig, wenn die im Gutachten beschriebenen Zentrierringe verwendet werden.
- 75I) Die zulässige Achslast des Fahrzeugs darf nicht größer sein als das Zweifache der auf Seite 1 dieser Anlage angegebenen Radlast unter Berücksichtigung des angegebenen Abrollumfanges, gegebenenfalls ist die erhöhte Achslast im Anhängerbetrieb anzupassen oder zu streichen.
- 76S) Die Verwendung dieser Radgröße ist nicht zulässig an Fahrzeugausführungen, die serienmäßig laut COC-Papier (EG-Übereinstimmungserklärung) als kleinste Radgröße mit 18-Zoll-Rädern ausgerüstet sind.
- 76Z) Die Verwendung dieser Radgröße ist nur in Verbindung mit M+S-Reifen zulässig.
- 77E) Das indirekte Reifendruckkontrollsystem ist zu kalibrieren. Es ist dafür den Ausführungen der Bedienungsanleitung Folge zu leisten.
- 7BN) Die Verwendung des vom Fahrzeughersteller verbauten Reifendruck Kontrollsystems mit Sensoren Art. Nr.: 5Q0 907 275 (nur wenn auch original verbaut) ist zulässig. Das System muss gemäß den Herstellerangaben kalibriert werden. Alternativ kann ein geeignetes Nachrüstkontrollsystem verwendet werden.
- 855) Die Verwendung der Räder ist an Fahrzeugausführungen mit Bremsscheibendurchmesser 350mm an der Vorderachse nicht zulässig.

S22 53207\*06