



Kraftfahrt-Bundesamt

DE-24932 Flensburg



MITTEILUNG

ausgestellt von:

Kraftfahrt-Bundesamt

über die Erweiterung einer Genehmigung
für einen Radtyp nach der Regelung Nr. 124 einschließlich Änderung Nr. 00
Ergänzung 03

COMMUNICATION

issued by:

Kraftfahrt-Bundesamt

concerning the extension of an approval
of a wheel type, pursuant to Regulation No. 124 including amendment No 00
supplement 03

Genehmigungsnummer: **E1*124R00/03*1760*04**

Approval number:

1. Radhersteller:
Wheel manufacturer:
ALCAR Wheels GmbH
AT-1030 Wien
2. Typbezeichnung des Rades:
Wheel type designation:
TTRY
- 2.1 Kategorie der Nachrüsträder:
Category of replacement wheels:
Dimensionsgleiche Nachrüsträder
Pattern part replacement wheels
- 2.2 Werkstoff:
Construction material:
Aluminiumlegierung
Aluminium alloy



Kraftfahrt-Bundesamt

DE-24932 Flensburg

2

Genehmigungsnummer: **E1*124R00/03*1760*04**

Approval number:

- 2.3 Fertigungsverfahren:
Method of production:
Gegossene Räder
Casted wheels
- 2.4 Kennung der Felgenkontur:
Rim contour designation:
7 J
- 2.5 Einpresstiefe des Rades:
Wheel inset/outset:
Siehe Punkt 0.7 des Prüfberichtes
See point 0.7 of the test report
- 2.6 Radbefestigung:
Wheel attachment:
Gemäß Angaben im Verwendungsbereich des Prüfberichtes
According to the indications given in the range of application of the test report
- 2.7 Maximale Radlast und Abrollumfang:
Maximum wheel load and respective theoretical rolling circumference:
Siehe Punkt 0.9 des Prüfberichtes
See point 0.9 of the test report
3. Name und Anschrift des Herstellers:
Manufacturer's name and address:
ALCAR Wheels GmbH
AT-1030 Wien
4. Gegebenenfalls Name und Anschrift des Vertreters des Herstellers:
If applicable, name and address of manufacturer's representative:
Entfällt
Not applicable
5. Datum, an dem das Rad für die Genehmigungsprüfung vorgeführt wurde:
Date on which the wheel was submitted for approval tests:
24.10.2022 - 14.12.2022
6. Technischer Dienst, der die Prüfungen für die Genehmigung durchführt:
Technical Service responsible for carrying out the approval test:
TÜV AUSTRIA AUTOMOTIVE GMBH
AT-1230 Wien



Kraftfahrt-Bundesamt

DE-24932 Flensburg

3

Genehmigungsnummer: **E1*124R00/03*1760*04**

Approval number:

7. Datum des Gutachtens des Technischen Dienstes:
Date of test report issued by the Technical Service:
14.12.2022
8. Nummer des Gutachtens des Technischen Dienstes:
Number of report issued by that service:
366-0211-20-WIRD/N4
9. Bemerkungen:
Remarks:
**Es gelten die im o.g. Gutachten nebst Anlagen festgehaltenen Angaben.
The indications given in the above mentioned test report including its annexes shall apply.**
10. Die Genehmigung wird **erweitert**
Approval is **extended**
11. Grund (Gründe) für die Erweiterung der Genehmigung (falls zutreffend):
Reason(s) for the extension (if applicable):
**Aktualisierung der Ausführungen
Update of the versions**

**Aktualisierung des Verwendungsbereiches
Update of the range of application**
12. Ort: **DE-24932 Flensburg**
Place:
13. Datum: **29.12.2022**
Date:
14. Unterschrift: **Im Auftrag**
Signature:


Marten Matzen





Kraftfahrt-Bundesamt

DE-24932 Flensburg

4

Genehmigungsnummer: **E1*124R00/03*1760*04**

Approval number:

15. Beigefügt ist eine Liste der Genehmigungsunterlagen, die bei der zuständigen Genehmigungsbehörde hinterlegt sind und von denen eine Kopie auf Anfrage erhältlich ist.

Annexed is a list of documents making up the approval file, deposited with the competent authority which granted approval, a copy can be obtained on request.

Anlagen:

Enclosures:

Gemäß Inhaltsverzeichnis

According to index



Kraftfahrt-Bundesamt

DE-24932 Flensburg

Zu: E1*124R00/03*1760*04

To:

Erklärung über die Einhaltung der Anforderungen hinsichtlich der Übereinstimmung der Produktion gemäß dem Übereinkommen von 1958
Statement of compliance with the conformity of the production requirements of the 1958 Agreement

1. Name des Herstellers:
Manufacturer's name:
ALCAR Wheels GmbH
AT-1030 Wien

2. Datum der Anfangsbewertung:
Date of the initial assessment:
25.09.2017

3. Datum aller durchgeführten Überwachungstätigkeiten:
Date of any surveillance activities:

Aktenzeichen Register number	Datum der Begehung Date of inspection	Genehmigungsnummer Approval number
---------------------------------	--	---------------------------------------

CoP-Q:
Entfällt
Not applicable

CoP-P:		
P-501925	18.06.2018	E1*124R00/01*0524*04
P-502929	16.08.2021	E1*124R00/01*0591*06



Kraftfahrt-Bundesamt

DE-24932 Flensburg

Zu: **E1*124R00/03*1760*04**

To:

Inhaltsverzeichnis zu den Beschreibungsunterlagen Index to the information package

Ausgabedatum: **08.07.2020** Letztes Änderungsdatum: **29.12.2022**
Date of issue: Last date of amendment:

Nebenbestimmungen und Rechtsbehelfsbelehrung
Collateral clauses and instruction on right to appeal

Prüfbericht(e) Nr.:	Datum:
Test report(s) No.:	Date:
366-0211-20-WIRD	16.06.2020
366-0211-20-WIRD/N1	10.03.2021
366-0211-20-WIRD/N2	19.01.2022
366-0211-20-WIRD/N3	04.07.2022
366-0211-20-WIRD/N4	14.12.2022

Beschreibungsbogen Nr.:	Datum:
Information document No.:	Date:
TTRY	28.04.2020
TTRY	24.10.2022

Liste der Änderungen:	Datum:
List of modifications:	Date:
Siehe Anlage "Liste der Änderungen" des Prüfberichtes	
See appendix "List of modifications" of the test report	



Kraftfahrt-Bundesamt

DE-24932 Flensburg

Nummer der Genehmigung: **E1*124R00/03*1760*04**

- Anlage -

Nebenbestimmungen und Rechtsbehelfsbelehrung

Nebenbestimmungen

Jede Einrichtung, die dem genehmigten Typ entspricht, ist gemäß der angewendeten Vorschrift zu kennzeichnen.

Die Einzelerzeugnisse der reihenweisen Fertigung müssen mit den Genehmigungsunterlagen genau übereinstimmen. Änderungen an den Einzelerzeugnissen sind nur mit ausdrücklicher Zustimmung des Kraftfahrt-Bundesamtes gestattet.

Änderungen der Firmenbezeichnung, der Anschrift und der Fertigungsstätten sowie eines bei der Erteilung der Genehmigung benannten Zustellungsbevollmächtigten oder bevollmächtigten Vertreters sind dem Kraftfahrt-Bundesamt unverzüglich mitzuteilen.

Verstöße gegen diese Bestimmungen können zum Widerruf der Genehmigung führen und können überdies strafrechtlich verfolgt werden.

Die Genehmigung erlischt, wenn sie zurückgegeben oder entzogen wird, oder der genehmigte Typ den Rechtsvorschriften nicht mehr entspricht. Der Widerruf kann ausgesprochen werden, wenn die für die Erteilung und den Bestand der Genehmigung geforderten Voraussetzungen nicht mehr bestehen, wenn der Genehmigungsinhaber gegen die mit der Genehmigung verbundenen Pflichten - auch soweit sie sich aus den zu dieser Genehmigung zugeordneten besonderen Auflagen ergeben - verstößt oder wenn sich herausstellt, dass der genehmigte Typ den Erfordernissen der Verkehrssicherheit oder des Umweltschutzes nicht entspricht.

Das Kraftfahrt-Bundesamt kann jederzeit die ordnungsgemäße Ausübung der durch diese Genehmigung verliehenen Befugnisse, insbesondere die genehmigungsgerechte Fertigung sowie die Maßnahmen zur Übereinstimmung der Produktion, nachprüfen. Es kann zu diesem Zweck Proben entnehmen oder entnehmen lassen. Dem Kraftfahrt-Bundesamt und/oder seinen Beauftragten ist ungehinderter Zutritt zu Produktions- und Lagerstätten zu gewähren.

Die mit der Erteilung der Genehmigung verliehenen Befugnisse sind nicht übertragbar. Schutzrechte Dritter werden durch diese Genehmigung nicht berührt.

Rechtsbehelfsbelehrung

Gegen diese Genehmigung kann innerhalb eines Monats nach Bekanntgabe Widerspruch erhoben werden. Der Widerspruch ist beim **Kraftfahrt-Bundesamt, Fördestraße 16, DE-24944 Flensburg**, schriftlich oder zur Niederschrift einzulegen.



Kraftfahrt-Bundesamt

DE-24932 Flensburg

2

Approval No.: **E1*124R00/03*1760*04**

- Attachment -

Collateral clauses and instruction on right to appeal

Collateral clauses

All equipment which corresponds to the approved type is to be identified according to the applied regulation.

The individual production of serial fabrication must be in exact accordance with the approval documents. Changes in the individual production are only allowed with express consent of the Kraftfahrt-Bundesamt.

Changes in the name of the company, the address and the manufacturing plant as well as one of the parties given the authority to delivery or authorised representative named when the approval was granted is to be immediately disclosed to the Kraftfahrt-Bundesamt.

Breach of this regulation can lead to recall of the approval and moreover can be legally prosecuted.

The approval expires if it is returned or withdrawn or if the type approved no longer complies with the legal requirements. The revocation can be made if the demanded requirements for issuance and the continuance of the approval no longer exist, if the holder of the approval violates the duties involved in the approval, also to the extent that they result from the assigned conditions to this approval, or if it is determined that the approved type does not comply with the requirements of traffic safety or environmental protection.

The Kraftfahrt-Bundesamt may check the proper exercise of the conferred authority taken from this approval at any time. In particular this means the compliant production as well as the measures for conformity of production. For this purpose samples can be taken or have taken. The employees or the representatives of the Kraftfahrt-Bundesamt may get unhindered access to the production and storage facilities.

The conferred authority contained with issuance of this approval is not transferable. Trade mark rights of third parties are not affected with this approval.

Instruction on right to appeal

This approval can be appealed within one month after notification. The appeal is to be filed in writing or as a transcript at the **Kraftfahrt-Bundesamt, Fördestraße 16, DE-24944 Flensburg.**

Prüfbericht (Nachtrag) **Test Report (addendum)**

No. 366-0211-20-WIRD/N4

Gemäß dem Übereinkommen über die Annahme Einheitlicher Technischer Vorschriften für Radfahrzeuge, Ausrüstungsgegenstände und Teile, die in Radfahrzeuge(n) eingebaut und/oder verwendet werden können, und die Bedingungen für die gegenseitige Anerkennung von Genehmigungen, die nach diesen Vorschriften erteilt wurden

Agreement concerning the adoption of uniform technical prescriptions for the wheeled vehicles, equipment and parts which can be fitted and/or be used on wheeled vehicles and the conditions for reciprocal recognition of approvals granted on the basis of these prescriptions.

Einheitliche Bedingungen für die Genehmigung von Rädern für Personenkraftwagen und ihre Anhänger

Uniform provisions concerning the approval of wheels for passenger cars and their trailers

ECE-R 124

zuletzt ergänzt
as last amended in

07.01.2022

Hersteller / *Manufacturer*
 Typ / *Type*

ALCAR WHEELS GmbH
 TTRY

Seite: 2 von 22

Genehmigungsstand <i>Approval status</i>		
	Genehmigungsnummer <i>Number of approval</i>	Rad-Teilenummer <i>Wheel part number</i>
ECE	(E1) 124 R - 001760	TTRY8SA42ED666 TTRY8BA40ED571 TTRY8BP40EC571 TTRY8BP40ES571 TTRY8SA40EO571 TTRY8BA40EO571 TTRY8SA46ED571 TTRY8SA46EO571 TTRY8BP47ED666 TTRY8BP34EO666 TTRY8BA40EC571 TTRY8BP40EO571 TTRY8BA46EC571 TTRY8SA46ES571 TTRY8BP46ES571 TTRY8BP46EO571 TTRY8BA47ED666 TTRY8BP47EC666 TTRY8BA47ES666 TTRY8SA47EO666 TTRY8BA47EO666 TTRY8BA42ED666 TTRY8BA49ED571 TTRY8SA49ED571 TTRY8BP47ES666 TTRY8BP47EO666 TTRY8BA34EC666 TTRY8SA42ES666 TTRY8BP42ED666 TTRY8BP40ED571 TTRY8SA47ED666 TTRY8SA47ES666 TTRY8BP34EC666 TTRY8BP34ES666 TTRY8SA42EC666 TTRY8SA40EC571 TTRY8BA46ED571 TTRY8BA46ES571 TTRY8BA46EO571 TTRY8SA34EO666 TTRY8BA34EO666 TTRY8BP49ED571 TTRY8BA34ED666

R124 E1*124R00/03*1760*04

Hersteller / *Manufacturer*
Typ / *Type*

ALCAR WHEELS GmbH
TTRY

Seite: 3 von 22

		TTRY8BA40ES571 TTRY8SA47EC666 TTRY8BA47EC666 TTRY8SA34EC666 TTRY8BA34ES666 TTRY8BP42EC666 TTRY8BP34ED666 TTRY8BP46EC571 TTRY8SA34ES666 TTRY8BA42EC666 TTRY8SA34ED666 TTRY8SA40ED571 TTRY8SA40ES571 TTRY8BP46ED571 TTRY8SA46EC571 TTRY8BA42ES666
--	--	--

R124 E1*124R00/03*1760*04

Hersteller / *Manufacturer*
 Typ / *Type*

ALCAR WHEELS GmbH
 TTRY

Seite: 4 von 22

0. Allgemeine Angaben General

0.1 Fabrikmarke ALCAR WHEELS GmbH
 (Firmenname des Herstellers)
 Make (trade name of manufacturer)

0.2 Rad- Teilen <i>Wheel part No.</i>	Ausführung <i>Version</i>	0.3 Kategorie der Nachrüsträder <i>Category of replacement wheels</i>			0.6 Kennung d. Felgenkont. <i>Rim contour designation</i>	0.7 Einpress- tiefe des Rades <i>Wheel inset</i>	0.9 Maximale Radlast u. zugeordneter theoretischer Abrollumfang <i>Max. load capacity and respective theoretical rolling circumference</i>	
		Ident	Nach bau	DimN			in mm	in kg
TTRY8BA40 EC571	TTRY8BA40EC571			X	7 J X 17 H2	40	730	2288
TTRY8BA40 ED571	TTRY8BA40ED571			X	7 J X 17 H2	40	730	2288
TTRY8BA40 EO571	TTRY8BA40EO571			X	7 J X 17 H2	40	730	2288
TTRY8BA40 ES571	TTRY8BA40ES571			X	7 J X 17 H2	40	730	2288
TTRY8BA45 EC571	TTRY8BA45EC571			X	7 J X 17 H2	45	730	2288
TTRY8BA45 ED571	TTRY8BA45ED571			X	7 J X 17 H2	45	730	2288
TTRY8BA45 EO571	TTRY8BA45EO571			X	7 J X 17 H2	45	730	2288
TTRY8BA45 ES571	TTRY8BA45ES571			X	7 J X 17 H2	45	730	2288
TTRY8BA46 EC571	TTRY8BA46EC571			X	7 J X 17 H2	46	730	2288
TTRY8BA46 ED571	TTRY8BA46ED571			X	7 J X 17 H2	46	730	2288
TTRY8BA46 EO571	TTRY8BA46EO571			X	7 J X 17 H2	46	730	2288
TTRY8BA46 ES571	TTRY8BA46ES571			X	7 J X 17 H2	46	730	2288
TTRY8BA49 EC571	TTRY8BA49EC571			X	7 J X 17 H2	49	730	2288
TTRY8BA49	TTRY8BA49ED571			X	7 J X 17 H2	49	730	2288

Hersteller / Manufacturer
 Typ / Type

ALCAR WHEELS GmbH
 TTRY

Seite: 5 von 22

ED571								
TTRY8BA49 EO571	TTRY8BA49EO571			X	7 J X 17 H2	49	730	2288
TTRY8BA49 ES571	TTRY8BA49ES571			X	7 J X 17 H2	49	730	2288
TTRY8BP40 EC571	TTRY8BP40EC571			X	7 J X 17 H2	40	730	2288
TTRY8BP40 ED571	TTRY8BP40ED571			X	7 J X 17 H2	40	730	2288
TTRY8BP40 EO571	TTRY8BP40EO571			X	7 J X 17 H2	40	730	2288
TTRY8BP40 ES571	TTRY8BP40ES571			X	7 J X 17 H2	40	730	2288
TTRY8BP45 EC571	TTRY8BP45EC571			X	7 J X 17 H2	45	730	2288
TTRY8BP45 ED571	TTRY8BP45ED571			X	7 J X 17 H2	45	730	2288
TTRY8BP45 EO571	TTRY8BP45EO571			X	7 J X 17 H2	45	730	2288
TTRY8BP45 ES571	TTRY8BP45ES571			X	7 J X 17 H2	45	730	2288
TTRY8BP46 EC571	TTRY8BP46EC571			X	7 J X 17 H2	46	730	2288
TTRY8BP46 ED571	TTRY8BP46ED571			X	7 J X 17 H2	46	730	2288
TTRY8BP46 EO571	TTRY8BP46EO571			X	7 J X 17 H2	46	730	2288
TTRY8BP46 ES571	TTRY8BP46ES571			X	7 J X 17 H2	46	730	2288
TTRY8BP49 EC571	TTRY8BP49EC571			X	7 J X 17 H2	49	730	2288
TTRY8BP49 ED571	TTRY8BP49ED571			X	7 J X 17 H2	49	730	2288
TTRY8BP49 EO571	TTRY8BP49EO571			X	7 J X 17 H2	49	730	2288
TTRY8BP49 ES571	TTRY8BP49ES571			X	7 J X 17 H2	49	730	2288
TTRY8SA40 EC571	TTRY8SA40EC571			X	7 J X 17 H2	40	730	2288
TTRY8SA40 ED571	TTRY8SA40ED571			X	7 J X 17 H2	40	730	2288
TTRY8SA40 EO571	TTRY8SA40EO571			X	7 J X 17 H2	40	730	2288
TTRY8SA40 ES571	TTRY8SA40ES571			X	7 J X 17 H2	40	730	2288
TTRY8SA45 EC571	TTRY8SA45EC571			X	7 J X 17 H2	45	730	2288

Hersteller / Manufacturer
Typ / Type

ALCAR WHEELS GmbH
TTRY

Seite: 6 von 22

TTRY8SA45 ED571	TTRY8SA45ED571			X	7 J X 17 H2	45	730	2288
TTRY8SA45 EO571	TTRY8SA45EO571			X	7 J X 17 H2	45	730	2288
TTRY8SA45 ES571	TTRY8SA45ES571			X	7 J X 17 H2	45	730	2288
TTRY8SA46 EC571	TTRY8SA46EC571			X	7 J X 17 H2	46	730	2288
TTRY8SA46 ED571	TTRY8SA46ED571			X	7 J X 17 H2	46	730	2288
TTRY8SA46 EO571	TTRY8SA46EO571			X	7 J X 17 H2	46	730	2288
TTRY8SA46 ES571	TTRY8SA46ES571			X	7 J X 17 H2	46	730	2288
TTRY8SA49 EC571	TTRY8SA49EC571			X	7 J X 17 H2	49	730	2288
TTRY8SA49 ED571	TTRY8SA49ED571			X	7 J X 17 H2	49	730	2288
TTRY8SA49 EO571	TTRY8SA49EO571			X	7 J X 17 H2	49	730	2288
TTRY8SA49 ES571	TTRY8SA49ES571			X	7 J X 17 H2	49	730	2288
TTRY8BA34 EC666	TTRY8BA34EC666			X	7 J X 17 H2	34	730	2288
TTRY8BA34 ED666	TTRY8BA34ED666			X	7 J X 17 H2	34	730	2288
TTRY8BA34 EO666	TTRY8BA34EO666			X	7 J X 17 H2	34	730	2288
TTRY8BA34 ES666	TTRY8BA34ES666			X	7 J X 17 H2	34	730	2288
TTRY8BA41 EC666	TTRY8BA41EC666			X	7 J X 17 H2	41	730	2288
TTRY8BA41 ED666	TTRY8BA41ED666			X	7 J X 17 H2	41	730	2288
TTRY8BA41 EO666	TTRY8BA41EO666			X	7 J X 17 H2	41	730	2288
TTRY8BA42 EC666	TTRY8BA42EC666			X	7 J X 17 H2	42	730	2288
TTRY8BA42 ED666	TTRY8BA42ED666			X	7 J X 17 H2	42	730	2288
TTRY8BA42 EO666	TTRY8BA42EO666			X	7 J X 17 H2	42	730	2288
TTRY8BA42 ES666	TTRY8BA42ES666			X	7 J X 17 H2	42	730	2288
TTRY8BA47 EC666	TTRY8BA47EC666			X	7 J X 17 H2	47	730	2288
TTRY8BA47 ED666	TTRY8BA47ED666			X	7 J X 17 H2	47	730	2288

Hersteller / Manufacturer
 Typ / Type

ALCAR WHEELS GmbH
 TTRY

Seite: 7 von 22

ED666								
TTRY8BA47 EO666	TTRY8BA47EO666			X	7 J X 17 H2	47	730	2288
TTRY8BA47 ES666	TTRY8BA47ES666			X	7 J X 17 H2	47	730	2288
TTRY8BP34 EC666	TTRY8BP34EC666			X	7 J X 17 H2	34	730	2288
TTRY8BP34 ED666	TTRY8BP34ED666			X	7 J X 17 H2	34	730	2288
TTRY8BP34 EO666	TTRY8BP34EO666			X	7 J X 17 H2	34	730	2288
TTRY8BP34 ES666	TTRY8BP34ES666			X	7 J X 17 H2	34	730	2288
TTRY8BP41 EC666	TTRY8BP41EC666			X	7 J X 17 H2	41	730	2288
TTRY8BP41 ED666	TTRY8BP41ED666			X	7 J X 17 H2	41	730	2288
TTRY8BP41 EO666	TTRY8BP41EO666			X	7 J X 17 H2	41	730	2288
TTRY8BP42 EC666	TTRY8BP42EC666			X	7 J X 17 H2	42	730	2288
TTRY8BP42 ED666	TTRY8BP42ED666			X	7 J X 17 H2	42	730	2288
TTRY8BP42 EO666	TTRY8BP42EO666			X	7 J X 17 H2	42	730	2288
TTRY8BP42 ES666	TTRY8BP42ES666			X	7 J X 17 H2	42	730	2288
TTRY8BP47 EC666	TTRY8BP47EC666			X	7 J X 17 H2	47	730	2288
TTRY8BP47 ED666	TTRY8BP47ED666			X	7 J X 17 H2	47	730	2288
TTRY8BP47 EO666	TTRY8BP47EO666			X	7 J X 17 H2	47	730	2288
TTRY8BP47 ES666	TTRY8BP47ES666			X	7 J X 17 H2	47	730	2288
TTRY8SA34 EC666	TTRY8SA34EC666			X	7 J X 17 H2	34	730	2288
TTRY8SA34 ED666	TTRY8SA34ED666			X	7 J X 17 H2	34	730	2288
TTRY8SA34 EO666	TTRY8SA34EO666			X	7 J X 17 H2	34	730	2288
TTRY8SA34 ES666	TTRY8SA34ES666			X	7 J X 17 H2	34	730	2288
TTRY8SA41 EC666	TTRY8SA41EC666			X	7 J X 17 H2	41	730	2288
TTRY8SA41 ED666	TTRY8SA41ED666			X	7 J X 17 H2	41	730	2288

Hersteller / Manufacturer
 Typ / Type

ALCAR WHEELS GmbH
 TTRY

Seite: 8 von 22

TTRY8SA41 EO666	TTRY8SA41EO666			X	7 J X 17 H2	41	730	2288
TTRY8SA42 EC666	TTRY8SA42EC666			X	7 J X 17 H2	42	730	2288
TTRY8SA42 ED666	TTRY8SA42ED666			X	7 J X 17 H2	42	730	2288
TTRY8SA42 EO666	TTRY8SA42EO666			X	7 J X 17 H2	42	730	2288
TTRY8SA42 ES666	TTRY8SA42ES666			X	7 J X 17 H2	42	730	2288
TTRY8SA47 EC666	TTRY8SA47EC666			X	7 J X 17 H2	47	730	2288
TTRY8SA47 ED666	TTRY8SA47ED666			X	7 J X 17 H2	47	730	2288
TTRY8SA47 EO666	TTRY8SA47EO666			X	7 J X 17 H2	47	730	2288
TTRY8SA47 ES666	TTRY8SA47ES666			X	7 J X 17 H2	47	730	2288
TTRY0BA45 EC641	TTRY0BA45EC641			X	7 J X 17 H2	45	730	2288
TTRY0BA45 ED641	TTRY0BA45ED641			X	7 J X 17 H2	45	730	2288
TTRY0BA45 EO641	TTRY0BA45EO641			X	7 J X 17 H2	45	730	2288
TTRY0BP45 EC641	TTRY0BP45EC641			X	7 J X 17 H2	45	730	2288
TTRY0BP45 ED641	TTRY0BP45ED641			X	7 J X 17 H2	45	730	2288
TTRY0BP45 EO641	TTRY0BP45EO641			X	7 J X 17 H2	45	730	2288
TTRY0SA45 EC641	TTRY0SA45EC641			X	7 J X 17 H2	45	730	2288
TTRY0SA45 ED641	TTRY0SA45ED641			X	7 J X 17 H2	45	730	2288
TTRY0SA45 EO641	TTRY0SA45EO641			X	7 J X 17 H2	45	730	2288
PCZTTRY0 BP35ED661	PCZTTRY0BP35ED6 61			X	7 J X 17 H2	35	730	2288
PCZTTRY0 SA35ED661	PCZTTRY0SA35ED6 61			X	7 J X 17 H2	35	730	2288

0.4 Werkstoff
 Construction material

0.5 Fertigungsverfahren
 Method of production

Leichtmetall

Gießverfahren (Einzelheiten siehe Technische
 Beschreibung)
 cast process (for details see technical
 description)

Hersteller / *Manufacturer*
Typ / *Type*

ALCAR WHEELS GmbH
TTRY

Seite: 9 von 22

0.8	Radbefestigung <i>Wheel attachment</i>	Es werden die vom Fahrzeughersteller für Leichtmetallräder vorgesehenen Radbefestigungselemente verwendet. Das Anzugsdrehmoment ist der Anlage 9 Verwendungsbereich zu entnehmen
0.10	Name und Anschrift des Herstellers <i>Manufacturer's name and address</i>	ALCAR WHEELS GmbH Esteplatz 4/17 A-1030 Wien
0.11	Gegebenfalls Name und Anschrift des Vertreters des Herstellers <i>If applicable, name and address of Manufacturer's representative</i>	Entfällt

R124 E1*124R00/03*1760*04

Hersteller / Manufacturer
 Typ / Type

ALCAR WHEELS GmbH
 TTRY

Seite: 10 von 22

1 Prüfgegenstand
Testobject

1.1 Übersicht
Overview

Ausführung	Ausführungsbezeichnung		Loch- kreis in mm / -zahl	Mitten- loch in mm	Ein- preß- tiefe in mm	zul. Rad- last in kg	zul. Abroll- umf. in mm	gültig ab Fertig. Datum
	Kennzeichnung Rad	Kennzeichnung Zentrierring						
TTRY8BA40EC571	TTRY ET40	ohne	112/5	57,1	40	730	2288	05/20
TTRY8BA40ED571	TTRY ET40	ohne	112/5	57,1	40	730	2288	05/20
TTRY8BA40EO571	TTRY ET40	ohne	112/5	57,1	40	730	2288	05/20
TTRY8BA40ES571	TTRY ET40	ohne	112/5	57,1	40	730	2288	05/20
TTRY8BA45EC571	TTRY ET45	ohne	112/5	57,1	45	730	2288	05/20
TTRY8BA45ED571	TTRY ET45	ohne	112/5	57,1	45	730	2288	05/20
TTRY8BA45EO571	TTRY ET45	ohne	112/5	57,1	45	730	2288	05/20
TTRY8BA45ES571	TTRY ET45	ohne	112/5	57,1	45	730	2288	05/20
TTRY8BA46EC571	TTRY ET46	ohne	112/5	57,1	46	730	2288	05/20
TTRY8BA46ED571	TTRY ET46	ohne	112/5	57,1	46	730	2288	05/20
TTRY8BA46EO571	TTRY ET46	ohne	112/5	57,1	46	730	2288	05/20
TTRY8BA46ES571	TTRY ET46	ohne	112/5	57,1	46	730	2288	05/20
TTRY8BA49EC571	TTRY ET49	ohne	112/5	57,1	49	730	2288	05/20
TTRY8BA49ED571	TTRY ET49	ohne	112/5	57,1	49	730	2288	05/20
TTRY8BA49EO571	TTRY ET49	ohne	112/5	57,1	49	730	2288	05/20
TTRY8BA49ES571	TTRY ET49	ohne	112/5	57,1	49	730	2288	05/20
TTRY8BP40EC571	TTRY ET40	ohne	112/5	57,1	40	730	2288	05/20
TTRY8BP40ED571	TTRY ET40	ohne	112/5	57,1	40	730	2288	05/20
TTRY8BP40EO571	TTRY ET40	ohne	112/5	57,1	40	730	2288	05/20
TTRY8BP40ES571	TTRY ET40	ohne	112/5	57,1	40	730	2288	05/20
TTRY8BP45EC571	TTRY ET45	ohne	112/5	57,1	45	730	2288	05/20
TTRY8BP45ED571	TTRY ET45	ohne	112/5	57,1	45	730	2288	05/20
TTRY8BP45EO571	TTRY ET45	ohne	112/5	57,1	45	730	2288	05/20
TTRY8BP45ES571	TTRY ET45	ohne	112/5	57,1	45	730	2288	05/20
TTRY8BP46EC571	TTRY ET46	ohne	112/5	57,1	46	730	2288	05/20
TTRY8BP46ED571	TTRY ET46	ohne	112/5	57,1	46	730	2288	05/20
TTRY8BP46EO571	TTRY ET46	ohne	112/5	57,1	46	730	2288	05/20
TTRY8BP46ES571	TTRY ET46	ohne	112/5	57,1	46	730	2288	05/20
TTRY8BP49EC571	TTRY ET49	ohne	112/5	57,1	49	730	2288	05/20
TTRY8BP49ED571	TTRY ET49	ohne	112/5	57,1	49	730	2288	05/20
TTRY8BP49EO571	TTRY ET49	ohne	112/5	57,1	49	730	2288	05/20
TTRY8BP49ES571	TTRY ET49	ohne	112/5	57,1	49	730	2288	05/20
TTRY8SA40EC571	TTRY ET40	ohne	112/5	57,1	40	730	2288	05/20
TTRY8SA40ED571	TTRY ET40	ohne	112/5	57,1	40	730	2288	05/20
TTRY8SA40EO571	TTRY ET40	ohne	112/5	57,1	40	730	2288	05/20

R124 E1*124R00/03*1760*04

Hersteller / Manufacturer
Typ / Type

ALCAR WHEELS GmbH
TTRY

Seite: 11 von 22

TTRY8SA40ES571	TTRY ET40	ohne	112/5	57,1	40	730	2288	05/20
TTRY8SA45EC571	TTRY ET45	ohne	112/5	57,1	45	730	2288	05/20
TTRY8SA45ED571	TTRY ET45	ohne	112/5	57,1	45	730	2288	05/20
TTRY8SA45EO571	TTRY ET45	ohne	112/5	57,1	45	730	2288	05/20
TTRY8SA45ES571	TTRY ET45	ohne	112/5	57,1	45	730	2288	05/20
TTRY8SA46EC571	TTRY ET46	ohne	112/5	57,1	46	730	2288	05/20
TTRY8SA46ED571	TTRY ET46	ohne	112/5	57,1	46	730	2288	05/20
TTRY8SA46EO571	TTRY ET46	ohne	112/5	57,1	46	730	2288	05/20
TTRY8SA46ES571	TTRY ET46	ohne	112/5	57,1	46	730	2288	05/20
TTRY8SA49EC571	TTRY ET49	ohne	112/5	57,1	49	730	2288	05/20
TTRY8SA49ED571	TTRY ET49	ohne	112/5	57,1	49	730	2288	05/20
TTRY8SA49EO571	TTRY ET49	ohne	112/5	57,1	49	730	2288	05/20
TTRY8SA49ES571	TTRY ET49	ohne	112/5	57,1	49	730	2288	05/20
TTRY8BA34EC666	TTRY ET34	ohne	112/5	66,6	34	730	2288	05/20
TTRY8BA34ED666	TTRY ET34	ohne	112/5	66,6	34	730	2288	05/20
TTRY8BA34EO666	TTRY ET34	ohne	112/5	66,6	34	730	2288	05/20
TTRY8BA34ES666	TTRY ET34	ohne	112/5	66,6	34	730	2288	05/20
TTRY8BA41EC666	TTRY ET41	ohne	112/5	66,6	41	730	2288	11/22
TTRY8BA41ED666	TTRY ET41	ohne	112/5	66,6	41	730	2288	11/22
TTRY8BA41EO666	TTRY ET41	ohne	112/5	66,6	41	730	2288	11/22
TTRY8BA42EC666	TTRY ET42	ohne	112/5	66,6	42	730	2288	05/20
TTRY8BA42ED666	TTRY ET42	ohne	112/5	66,6	42	730	2288	05/20
TTRY8BA42EO666	TTRY ET42	ohne	112/5	66,6	42	730	2288	05/20
TTRY8BA42ES666	TTRY ET42	ohne	112/5	66,6	42	730	2288	05/20
TTRY8BA47EC666	TTRY ET47	ohne	112/5	66,6	47	730	2288	05/20
TTRY8BA47ED666	TTRY ET47	ohne	112/5	66,6	47	730	2288	05/20
TTRY8BA47EO666	TTRY ET47	ohne	112/5	66,6	47	730	2288	05/20
TTRY8BA47ES666	TTRY ET47	ohne	112/5	66,6	47	730	2288	05/20
TTRY8BP34EC666	TTRY ET34	ohne	112/5	66,6	34	730	2288	05/20
TTRY8BP34ED666	TTRY ET34	ohne	112/5	66,6	34	730	2288	05/20
TTRY8BP34EO666	TTRY ET34	ohne	112/5	66,6	34	730	2288	05/20
TTRY8BP34ES666	TTRY ET34	ohne	112/5	66,6	34	730	2288	05/20
TTRY8BP41EC666	TTRY ET41	ohne	112/5	66,6	41	730	2288	11/22
TTRY8BP41ED666	TTRY ET41	ohne	112/5	66,6	41	730	2288	11/22
TTRY8BP41EO666	TTRY ET41	ohne	112/5	66,6	41	730	2288	11/22
TTRY8BP42EC666	TTRY ET42	ohne	112/5	66,6	42	730	2288	05/20
TTRY8BP42ED666	TTRY ET42	ohne	112/5	66,6	42	730	2288	05/20
TTRY8BP42EO666	TTRY ET42	ohne	112/5	66,6	42	730	2288	05/20
TTRY8BP42ES666	TTRY ET42	ohne	112/5	66,6	42	730	2288	05/20
TTRY8BP47EC666	TTRY ET47	ohne	112/5	66,6	47	730	2288	05/20
TTRY8BP47ED666	TTRY ET47	ohne	112/5	66,6	47	730	2288	05/20
TTRY8BP47EO666	TTRY ET47	ohne	112/5	66,6	47	730	2288	05/20
TTRY8BP47ES666	TTRY ET47	ohne	112/5	66,6	47	730	2288	05/20
TTRY8SA34EC666	TTRY ET34	ohne	112/5	66,6	34	730	2288	05/20
TTRY8SA34ED666	TTRY ET34	ohne	112/5	66,6	34	730	2288	05/20

R124 E1*124R00/03*1760*04

Hersteller / Manufacturer
 Typ / Type

ALCAR WHEELS GmbH
 TTRY

Seite: 12 von 22

TTRY8SA34EO666	TTRY ET34	ohne	112/5	66,6	34	730	2288	05/20
TTRY8SA34ES666	TTRY ET34	ohne	112/5	66,6	34	730	2288	05/20
TTRY8SA41EC666	TTRY ET41	ohne	112/5	66,6	41	730	2288	11/22
TTRY8SA41ED666	TTRY ET41	ohne	112/5	66,6	41	730	2288	11/22
TTRY8SA41EO666	TTRY ET41	ohne	112/5	66,6	41	730	2288	11/22
TTRY8SA42EC666	TTRY ET42	ohne	112/5	66,6	42	730	2288	05/20
TTRY8SA42ED666	TTRY ET42	ohne	112/5	66,6	42	730	2288	05/20
TTRY8SA42EO666	TTRY ET42	ohne	112/5	66,6	42	730	2288	05/20
TTRY8SA42ES666	TTRY ET42	ohne	112/5	66,6	42	730	2288	05/20
TTRY8SA47EC666	TTRY ET47	ohne	112/5	66,6	47	730	2288	05/20
TTRY8SA47ED666	TTRY ET47	ohne	112/5	66,6	47	730	2288	05/20
TTRY8SA47EO666	TTRY ET47	ohne	112/5	66,6	47	730	2288	05/20
TTRY8SA47ES666	TTRY ET47	ohne	112/5	66,6	47	730	2288	05/20
TTRY0BA45EC641	TTRY ET45	ohne	114,3/5	64,1	45	730	2288	05/20
TTRY0BA45ED641	TTRY ET45	ohne	114,3/5	64,1	45	730	2288	05/20
TTRY0BA45EO641	TTRY ET45	ohne	114,3/5	64,1	45	730	2288	05/20
TTRY0BP45EC641	TTRY ET45	ohne	114,3/5	64,1	45	730	2288	05/20
TTRY0BP45ED641	TTRY ET45	ohne	114,3/5	64,1	45	730	2288	05/20
TTRY0BP45EO641	TTRY ET45	ohne	114,3/5	64,1	45	730	2288	05/20
TTRY0SA45EC641	TTRY ET45	ohne	114,3/5	64,1	45	730	2288	05/20
TTRY0SA45ED641	TTRY ET45	ohne	114,3/5	64,1	45	730	2288	05/20
TTRY0SA45EO641	TTRY ET45	ohne	114,3/5	64,1	45	730	2288	05/20
PCZTTRY0BP35E D661	TTRY ET35	ohne	114,3/5	66,1	35	730	2288	05/22
PCZTTRY0SA35E D661	TTRY ET35	ohne	114,3/5	66,1	35	730	2288	05/22

1.2	Radkennzeichnung <i>Wheel marking</i>	Außenseite <i>outside</i>	Innenseite <i>inside</i>
1.2.1	Vorgeschriebene Kennzeichnungen <i>Mandatory markings</i>		
	Name oder Warenzeichen des Herstellers <i>Manufacturer name or trade mark</i>	--	DEZENT
	Kennung der Rad- oder Felgenkontur <i>Wheel or rim contour signiation</i>	--	7 J X 17 H2
	Radtyp <i>Wheel type</i>	--	TTRY
	Einpresstiefe <i>Wheel inset</i>	--	ET 34
	Herstelldatum <i>Date of manufacturing</i>	--	0520
	Teilenummer, Ausführungsbezeichnung <i>Wheel / rim part number, version</i>	--	TTRY ET34
	Genehmigungszeichen <i>Approval mark</i>	(E1) 124 R- 001760	--

Prüfbericht / Test Report
Nr. / No.: 366-0211-20-WIRD/N4
D-Nr. / D-No.: 396843/0000
ECE Regelung Nr. 124
Regulation No.124

Technischer Dienst:
Technical Service
TÜV AUSTRIA AUTOMOTIVE GMBH
Räder- und Reifenprüfung
Deutschstraße 10
A-1230 Wien



Hersteller / *Manufacturer*
Typ / *Type*

ALCAR WHEELS GmbH
TTRY

Seite: 13 von 22

Weitere Kennzeichen

KBA 53207

--

Herkunft

--

MADE IN GERMANY

Zusätzliche Kennzeichnung
Additional marking

1.3

Bemerkungen
Remarks

Benannt unter der Registriernummer KBA-P 00055-00
von der Benennungsstelle des Kraftfahrt-Bundesamtes, Bundesrepublik Deutschland.



Hersteller / *Manufacturer*
 Typ / *Type*

ALCAR WHEELS GmbH
 TTRY

Seite: 14 von 22

2 **Prüfung**

Test

2.1 **Prüfbedingungen**

Test Conditions

2.1.1 Mess- und Prüfeinrichtungen
Equipment for measuring and testing

Die Prüfungen wurden auf Anlagen durchgeführt, die den Anforderungen der Regelung entsprechen.
The equipment, on which the tests were carried out, fulfilled the requirements of the regulation.

2.1.2 Prüfplan
Testplan

<input checked="" type="checkbox"/> Einteilige Räder Aluminiumlegierung	<input type="checkbox"/> Einteilige Räder Magnesiumlegierung
<input type="checkbox"/> Nachgebaute Nachrühräder	<input checked="" type="checkbox"/> Dimensionsgleiche Nachrühräder
Art der Prüfung	Ergebnis
Korrosionsprüfung nach Anhang 6	Positiv
Umlaufbiegeprüfung nach Anhang 6	Positiv
Abrollprüfung nach Anhang 7	Positiv
Impact-Test nach Anhang 8	Positiv
Anbau am Fahrzeug Abschnitt 2 des Anhang 10	Positiv
Allgemeine Anforderungen	<ol style="list-style-type: none"> 1. Die Felgenkontur entspricht im Wesentlichen der E.T.R.T.O. / JATMA 2. Die Felgenkontur gewährleistet die richtige Montage von Reifen und Ventilen. 3. Die Räder sind nur schlauchlos zu verwenden, die Luftdichtheit ist gewährleistet. 4. Die bei der Herstellung des Rades verwendeten Werkstoffe wurden analysiert und sind in der Beschreibung des Herstellers aufgeführt: Chemische Analyse Mechanische Eigenschaften Analyse von metallurgischen Mängeln und der Struktur der Prüfstücke

2.1.3 Bemerkungen
Remarks

2.2 **Einzelheiten der vom Technischen Dienst durchgeführten Prüfungen**

Details regarding test conducted by the technical service

2.2.1 Korrosionsprüfung
Corrosion test

Korrosionsprüfung nach ECE-R 124 Anhang 5 an einer Leichtmetallfelge,
Prüfbericht 16 06 0774P vom 05.07.16 der RIO GmbH.

Korrosionsprüfung nach ECE-R 124 Anhang 5 an einer Leichtmetallfelge,
Prüfbericht 19 01 0131P vom 04.04.19 der RIO GmbH.

Korrosionsprüfung nach ECE-R 124 Anhang 5 an einer Leichtmetallfelge,
Prüfbericht 20 08 0911 vom 25.09.20 der RIO GmbH.

Korrosionsprüfung nach ECE-R 124 Anhang 5 an einer Leichtmetallfelge,
Prüfbericht 11 05 0491 vom 22.06.11 der RIO GmbH

Korrosionsprüfung nach ECE-R 124 Anhang 5 an einer Leichtmetallfelge,
Prüfbericht 13 11 1111 vom 12.12.13 der RIO GmbH

Korrosionsprüfung nach ECE-R 124 Anhang 5 an einer Leichtmetallfelge,
Prüfbericht 15 01 0058P vom 20.02.15 der RIO GmbH .

2.2.2 Umlaufbiegeprüfung
Rotating bending test

Die Umlaufbiegeprüfungen wurden mit folgenden Prüflasten positiv abgeschlossen.
Radlast 730 kg mit Abrollumfang 2288 mm,
MbMax= 5339 Nm. Offset= 45 mm
(Siehe Anlage 7: Technischer Bericht
RP-005354-B0-144 vom 04.03.21 der TÜV NORD
Mobilität GmbH & Co. KG)

Radlast 730 kg mit Abrollumfang 2288 mm,
MbMax= 5239 Nm. Offset= 38 mm
(Siehe Anlage 7: Technischer Bericht
RP-005354-B0-144 vom 04.03.21 der TÜV NORD
Mobilität GmbH & Co. KG)

Radlast 730 kg mit Abrollumfang 2288 mm,
MbMax= 5182 Nm. Offset= 34 mm
(Siehe Anlage 7: Technischer Bericht
RP-005354-B0-144 vom 04.03.21 der TÜV NORD
Mobilität GmbH & Co. KG)

Radlast 730 kg mit Abrollumfang 2288 mm,
MbMax= 5196 Nm. Offset= 35 mm
(Siehe Anlage 7: Technischer Bericht
RP-005354-B0-144 vom 04.03.21 der TÜV NORD
Mobilität GmbH & Co. KG)

Radlast 730 kg mit Abrollumfang 2288 mm,
MbMax= 5339 Nm. Offset= 45 mm
(Siehe Anlage 7: Technischer Bericht
RP-005354-B0-144 vom 04.03.21 der TÜV NORD
Mobilität GmbH & Co. KG)

Radlast 730 kg mit Abrollumfang 2288 mm,
MbMax= 5296 Nm. Offset= 42 mm
(Siehe Anlage 7: Technischer Bericht
RP-005354-B0-144 vom 04.03.21 der TÜV NORD
Mobilität GmbH & Co. KG)

Radlast 730 kg mit Abrollumfang 2288 mm,
MbMax= 5396 Nm. Offset= 49 mm
(Siehe Anlage 7: Technischer Bericht
RP-005354-B0-144 vom 04.03.21 der TÜV NORD
Mobilität GmbH & Co. KG)

Radlast 730 kg mit Abrollumfang 2288 mm,
MbMax= 5196 Nm. Offset= 35 mm
(Siehe Anlage 7: Technischer Bericht
RP-005354-B0-144 vom 04.03.21 der TÜV NORD
Mobilität GmbH & Co. KG)

Radlast 730 kg mit Abrollumfang 2288 mm,
MbMax= 5196 Nm. Offset= 35 mm
(Siehe Anlage 7: Technischer Bericht
RP-005354-B0-144 vom 04.03.21 der TÜV NORD
Mobilität GmbH & Co. KG)

Radlast 730 kg mit Abrollumfang 2288 mm,
MbMax= 5182 Nm. Offset= 34 mm
(Siehe Anlage 7: Technischer Bericht
RP-005354-B0-144 vom 04.03.21 der TÜV NORD
Mobilität GmbH & Co. KG)

Radlast 730 kg mit Abrollumfang 2288 mm,
MbMax= 5382 Nm. Offset= 48 mm
(Siehe Anlage 7: Technischer Bericht
RP-005354-B0-144 vom 04.03.21 der TÜV NORD
Mobilität GmbH & Co. KG)

Radlast 730 kg mit Abrollumfang 2288 mm,
MbMax= 5382 Nm. Offset= 48 mm
(Siehe Anlage 7: Technischer Bericht
RP-005354-B0-144 vom 04.03.21 der TÜV NORD
Mobilität GmbH & Co. KG)

Radlast 730 kg mit Abrollumfang 2288 mm,
MbMax= 5382 Nm. Offset= 48 mm
(Siehe Anlage 7: Technischer Bericht
RP-005354-B0-144 vom 04.03.21 der TÜV NORD
Mobilität GmbH & Co. KG)

Radlast 730 kg mit Abrollumfang 2288 mm,
MbMax= 5339 Nm. Offset= 45 mm
(Siehe Anlage 7: Technischer Bericht
RP-005354-D0-144 vom 06.12.22 der TÜV NORD
Mobilität GmbH & Co. KG)

2.2.3 Abrollprüfung
Rolling test

Die Abrollprüfungen wurde mit folgenden Prüflasten
positiv abgeschlossen.

Prüflast 1790 daN
mit der Reifengröße 255/60R17 ET34
(Siehe Anlage 7: Technischer Bericht
RP-005354-B0-144 vom 04.03.21 der TÜV NORD
Mobilität GmbH & Co. KG)

Prüflast 1790 daN
mit der Reifengröße 255/60R17 ET48
(Siehe Anlage 7: Technischer Bericht
RP-005354-B0-144 vom 04.03.21 der TÜV NORD
Mobilität GmbH & Co. KG)

2.2.4 Impact-Test
Impact test

Die Impacttests wurden mit folgenden Prüflasten
positiv abgeschlossen.

Radlast 730 kg
mit der Reifengröße 195/40R17 ET34
(Siehe Anlage 7: Technischer Bericht
RP-005354-B0-144 vom 04.03.21 der TÜV NORD
Mobilität GmbH & Co. KG)

Radlast 730 kg

mit der Reifengröße 195/40R17 ET45
(Siehe Anlage 7: Technischer Bericht
RP-005354-B0-144 vom 04.03.21 der TÜV NORD
Mobilität GmbH & Co. KG)

Radlast 730 kg
mit der Reifengröße 195/40R17 ET49
(Siehe Anlage 7: Technischer Bericht
RP-005354-B0-144 vom 04.03.21 der TÜV NORD
Mobilität GmbH & Co. KG)

Radlast 730 kg
mit der Reifengröße 195/40R17 ET48
(Siehe Anlage 7: Technischer Bericht
RP-005354-B0-144 vom 04.03.21 der TÜV NORD
Mobilität GmbH & Co. KG)

Radlast 730 kg
mit der Reifengröße 195/40R17 ET45
(Siehe Anlage 7: Technischer Bericht
RP-005354-B0-144 vom 04.03.21 der TÜV NORD
Mobilität GmbH & Co. KG)

Radlast 730 kg
mit der Reifengröße 195/40R17 ET45
(Siehe Anlage 7: Technischer Bericht
RP-005354-B0-144 vom 04.03.21 der TÜV NORD
Mobilität GmbH & Co. KG)

Radlast 730 kg
mit der Reifengröße 195/40R17 ET48
(Siehe Anlage 7: Technischer Bericht
RP-005354-B0-144 vom 04.03.21 der TÜV NORD
Mobilität GmbH & Co. KG)

Radlast 730 kg
mit der Reifengröße 195/40R17 ET49
(Siehe Anlage 7: Technischer Bericht
RP-005354-B0-144 vom 04.03.21 der TÜV NORD
Mobilität GmbH & Co. KG)

Radlast 730 kg
mit der Reifengröße 195/40R17 ET48
(Siehe Anlage 7: Technischer Bericht
RP-005354-B0-144 vom 04.03.21 der TÜV NORD
Mobilität GmbH & Co. KG)

Radlast 730 kg

Hersteller / *Manufacturer*
Typ / *Type*

ALCAR WHEELS GmbH
TTRY

Seite: 19 von 22

		mit der Reifengröße 195/40R17 ET48 (Siehe Anlage 7: Technischer Bericht RP-005354-B0-144 vom 04.03.21 der TÜV NORD Mobilität GmbH & Co. KG)
2.2.5	Wechseltorsionstest <i>Alternating torque test</i>	Nicht erforderlich
2.2.6	Anbauprüfung und Dokumentation: (Anhang 10 Punkt "2 Zusätzliche Vorschriften") <i>Vehicle fitment checks and documentation</i> (<i>Appending 10, Paragraph "2. Additional Requirements"</i>)	Wenn die Auflagen und Hinweise in den Anlagen erfüllt sind, haben die Räder ausreichenden Abstand von Brems- und Fahrwerksteilen, dies wurde durch Einbinden der Bremskonturen in die Radzeichnung überprüft. Die Freigängigkeit der Reifen ist bei den im Straßenverkehr üblichen Bedingungen gewährleistet, da diese Rad/Reifen-Kombination vom Fahrzeughersteller freigegeben ist.
2.2.6.1	Überprüfung des Rotationsprofils des Rades <i>Wheel calliper check</i>	Die Kontur des Rotationsprofils des Nachrüstrades des Fahrzeugherstellers lag nicht vor. Die Überprüfung erfolgte deshalb unter Zugrundelegung von aufgenommenen Rotationskonturen der Bremse aller möglichen Fahrzeugausführungen. Die unter 2.1 des Anhangs 10 der Regelung definierten Kriterien werden eingehalten.
2.2.6.2	Überprüfung der Belüftungslöcher <i>Ventilation holes check</i>	Die Überprüfung der Belüftungslöcher ergibt, dass die Summe der Fläche der Lüftungsöffnungen größer als beim ungünstigsten Serienrad ist und damit keine Verschlechterung der Bremswirkung zu erwarten ist.
2.2.6.3	Radbefestigungselemente <i>Wheel fixing</i>	Die Anforderungen entsprechend Punkt 2.3. des Anhangs 10 werden erfüllt. Im Verwendungsbereich des Gutachtens werden die Befestigungsmittel beschrieben. Hinweis: Das Anzugsmoment für die Radbefestigungen ist einzuhalten. Die Verwendung eines kalibrierten Drehmomentschlüssels wird daher empfohlen. Nach einer Fahrtstrecke von 50 km müssen die Radbefestigungen mit dem geforderten Anzugsmoment nachgezogen werden
2.2.6.4	Vorstehende Außenkanten <i>External projections</i>	Die Vorgaben der ECE R 26 6.7. werden erfüllt.
2.2.7	Allgemeine Anforderungen <i>General requirements</i>	Die Maße und Toleranzen der Felgenkontur entsprechend E.T.R.T.O / JATMA Norm, die allgemeinen Anforderungen der ECE Regelung 124 werden erfüllt.
2.2.8	Werkstoffprüfung nach Anhang 4 <i>Material Test according to Annex 4</i>	Die Werkstoffuntersuchung nach Anhang 4 wurde durchgeführt (Materialprüfbericht RP-005354-MP-A0-144 vom 05.06.20 der TÜV

NORD Mobilität GmbH & Co. KG).
Die Werkstoffuntersuchung nach Anhang 4 wurde durchgeführt (Materialprüfbericht RP-005483-MP-A0-144 vom 18.02.21 der TÜV NORD Mobilität GmbH & Co. KG).
Die Werkstoffuntersuchung nach Anhang 4 wurde durchgeführt (Materialprüfbericht RP-005484-MP-A0-144 vom 01.03.21 der TÜV NORD Mobilität GmbH & Co. KG).
Die Werkstoffuntersuchung nach Anhang 4 wurde durchgeführt (Materialprüfbericht RP-005495-MP-A0-144 vom 04.03.21 der TÜV NORD Mobilität GmbH & Co. KG).

2.3 **Bewertung von durch den Hersteller bereitgestellten Unterlagen**

Evaluation of Documents provided by the manufacturer

Radzeichnungen

Drawings of the wheel

Technische Beschreibung

Technical discription

2.3.1 Angaben zu Verwendung und Anbau
(Verwendungsbereichsdarstellung)

Vehicle characteristics (description of application range)

Die vorgelegten Zeichnungen entsprechen den in der ECE Regelung 124 beschriebenen Anforderungen
Die technische Beschreibung entspricht den in der ECE Regelung 124 beschriebenen Anforderungen
Der in der Anlage 9 dargestellte Verwendungsbereich wurde durch den Technischen Dienst TÜV AUSTRIA AUTOMOTIVE GMBH definiert.

Die Anforderungen entsprechend der Festlegungen des Anhangs 10 Punkte 1.2 Fahrzeugmerkmale, 1.3 zusätzliche Merkmale und 1.4 Nähere Angaben zur Anbauanleitung werden erfüllt.

2.3.2 Werkstoffprüfungen nach Anhang 4
Material Test according to Annex 4)

Die Durchführung der nach den Festlegungen des Anhangs 4 vorgesehenen Prüfungen wurde durch den Hersteller dokumentiert. Die entsprechend der Regelung vorgeschriebenen Prüfungen wurden durchgeführt.

2.3.3 Bemerkungen
Remarks

Prüfbericht / Test Report
Nr. / No.: 366-0211-20-WIRD/N4
D-Nr. / D-No.: 396843/0000
ECE Regelung Nr. 124
Regulation No.124

Technischer Dienst:
Technical Service
TÜV AUSTRIA AUTOMOTIVE GMBH
Räder- und Reifenprüfung
Deutschstraße 10
A-1230 Wien



Hersteller / *Manufacturer*
Typ / *Type*

ALCAR WHEELS GmbH
TTRY

Seite: 21 von 22

2.4 **Allgemeine Angaben**

General information

2.4.1 Ort der Prüfung

Place of testing

2.4.2 Datum der Prüfung

Date of testing

2.4.3 Bemerkungen

Remarks

TÜV AUSTRIA AUTOMOTIVE GMBH

Deutschstraße 10, A-1230 Wien

Die Prüfungen fanden im Zeitraum 24.10.2022 -
14.12.2022 statt.

*The tests took place between 24.10.2022 -
14.12.2022.*

R124 E1*124R00/03*1760*04

3 Technische Unterlagen **Technical documentation**

siehe Anlage Technische Unterlagen
see enclosure technical documentation

4 Schlussbescheinigung **Statement of conformity**

Der in diesem Prüfbericht und den zugehörigen Anlagen beschriebene Typ entspricht der o.a. Prüfspezifikation.

The type described in this test report and the appendices attached are in compliance with the Test Specification mentioned above.

Die Prüfungen wurden entsprechend den relevanten Anforderungen der EN ISO/IEC 17025:2005 durchgeführt.

The tests were carried out in accordance with the relevant requirements of EN ISO/IEC 17025:2005

Dieser Prüfbericht umfasst die Seiten 1 bis 22.

The Test Report comprises pages 1 to 22.

Eine auszugsweise Vervielfältigung oder Wiedergabe dieses Schriftstückes bedarf der schriftlichen Zustimmung der TÜV AUSTRIA AUTOMOTIVE GMBH.

The reproduction and/or duplication of this document in extracts is subject to the written approval by TÜV AUSTRIA AUTOMOTIVE GMBH.

Wien, 14.12.2022



Fleischer
Sachverständiger
Prüflabor EN ISO/IEC 17025:2017

Hersteller / *Manufacturer*
Typ / *Type*

ALCAR WHEELS GmbH
TTRY

Seite: 1 von 1

Liste der Änderungen *List of modifications*

Einzelheiten zum Antrag vom
More details for application of

Datum 14.12.2022
Date

Es wird berichtigt
Correction of

Es wird geändert
Modification of

Es wird hinzugefügt
Addition of
Radausführung wurde ergänzt

Es entfällt
Deletion of

Prüfbericht 366-0211-20-WIRD/N4
zur Erteilung eines Nachtrags zur ECE (E1) 124R- 001760

ANLAGE: Technische Unterlagen
 Hersteller: ALCAR WHEELS GmbH

Radtyp: TTRY
 Stand: 14.12.2022



Seite: 1 von 1

Der Begutachtung zugrunde liegende Unterlagen:

Bezeichnung	Unterlagen	Datum / Änderung / Datum
Korrosionsbericht	15 01 0058P	20.02.2015
Korrosionsbericht	13 11 1111	12.12.2013
Korrosionsbericht	11 05 0491	22.06.2011
Korrosionsbericht	20 08 0911	25.09.2020
Korrosionsbericht	16 06 0774P	05.07.2016
Korrosionsbericht	19 01 0131P	04.04.2019
Materialprüfbericht	RP-005354-MP-A0-144	05.06.2020
Materialprüfbericht	RP-005483-MP-A0-144	18.02.2021
Materialprüfbericht	RP-005484-MP-A0-144	01.03.2021
Materialprüfbericht	RP-005495-MP-A0-144	04.03.2021
Technische Beschreibung	TTRY	24.10.2022
Technische Zeichnung	TTRY_ECE (ALPRO)	22.01.2020 03/18.10.2022
Technische Zeichnung	J 1326 000	15.10.2020 A/24.10.2022
Technische Zeichnung	TTRY_ECE (CO)	22.10.2020 03/18.10.2022
Technische Zeichnung	TTRY_ECE (SKAD)	13.10.2020 01/25.02.2020
Technischer Bericht	RP-005354-B0-144	04.03.2021
Technischer Bericht	RP-005354-C0-144	29.06.2022
Technischer Bericht	RP-005354-D0-144	06.12.2022
9.1 Verwendungsbereich	366-0211-20-WIRD/N4 Anlage 9.1	14.12.2022
9.10 Verwendungsbereich	366-0211-20-WIRD/N4 Anlage 9.10	14.12.2022
9.2 Verwendungsbereich	366-0211-20-WIRD/N4 Anlage 9.2	14.12.2022
9.3 Verwendungsbereich	366-0211-20-WIRD/N4 Anlage 9.3	14.12.2022
9.4 Verwendungsbereich	366-0211-20-WIRD/N4 Anlage 9.4	14.12.2022
9.5 Verwendungsbereich	366-0211-20-WIRD/N4 Anlage 9.5	14.12.2022
9.6 Verwendungsbereich	366-0211-20-WIRD/N4 Anlage 9.6	14.12.2022
9.7 Verwendungsbereich	366-0211-20-WIRD/N4 Anlage 9.7	14.12.2022
9.8 Verwendungsbereich	366-0211-20-WIRD/N4 Anlage 9.8	14.12.2022
9.9 Verwendungsbereich	366-0211-20-WIRD/N4 Anlage 9.9	14.12.2022

R124 E1*124R00/03*1760*04

Prüfbericht 366-0211-20-WIRD/N4
zur Erteilung eines Nachtrags zur ECE (E1) 124R- 001760

ANLAGE: 9.1
 Hersteller: ALCAR WHEELS GmbH

Radtyp: TTRY
 Stand: 14.12.2022



Seite: 1 von 3



Fahrzeughersteller **AUDI, QUATTRO GmbH**

Raddaten:

Radgröße nach Norm : 7 J X 17 H2 Einpreßtiefe (mm) : 34
 Lochkreis (mm)/Lochzahl : 112/5 Zentrierart : Mittenzentrierung

Technische Daten, Kurzfassung

Ausführung	Ausführungsbezeichnung		Mittell och in mm	Zentrierring- werkstoff	zul. Rad- last in kg	zul. Abroll umf. in mm	gültig ab Fertig datum
	Kennzeichnung Rad	Kennzeichnung Zentrierring					
TTRY8BA34EC666	TTRY ET34	ohne	66,6		730	2288	05/20
TTRY8BA34ED666	TTRY ET34	ohne	66,6		730	2288	05/20
TTRY8BA34EO666	TTRY ET34	ohne	66,6		730	2288	05/20
TTRY8BA34ES666	TTRY ET34	ohne	66,6		730	2288	05/20
TTRY8BP34EC666	TTRY ET34	ohne	66,6		730	2288	05/20
TTRY8BP34ED666	TTRY ET34	ohne	66,6		730	2288	05/20
TTRY8BP34EO666	TTRY ET34	ohne	66,6		730	2288	05/20
TTRY8BP34ES666	TTRY ET34	ohne	66,6		730	2288	05/20
TTRY8SA34EC666	TTRY ET34	ohne	66,6		730	2288	05/20
TTRY8SA34ED666	TTRY ET34	ohne	66,6		730	2288	05/20
TTRY8SA34EO666	TTRY ET34	ohne	66,6		730	2288	05/20
TTRY8SA34ES666	TTRY ET34	ohne	66,6		730	2288	05/20

Im Fahrzeug vorgeschriebene Fahrzeugsysteme, z. B. Reifendruckkontrollsysteme, müssen nach Anbau der Räder funktionsfähig bleiben.

Der Fahrzeughalter muss auf die Kontrolle des Anzugsmoments der Befestigungsmittel nach einer Wegstrecke von 50km hingewiesen werden.

Verwendungsbereich/Fz-Hersteller : AUDI

Befestigungsteile : Kugelbundschauben M14x1,5, Schaftl. 30 mm, Durchm. 28 mm

Zubehör : OE-Schraube

Anzugsmoment der Befestigungsteile : 140 Nm

Verkaufsbezeichnung: **Q5-, SQ5-, Q5 50 TFSI e-, Q5 55 TFSI e-, / -Sportback**

Fahrzeugtyp	Betriebslaubnis	kW	Reifen	Auflagen zu Reifen	Auflagen
FY	e1*2007/46*1550*..	100 -210	235/65R17 M+S	12K; 51G; 52J	Q5; Q5 Sportback; 10B; 11H; 11N; 51A; 7BN; 711; 714; 721; 73C; 74D; 75I; 76V; 77E

Verwendungsbereich/Fz-Hersteller : QUATTRO GmbH

Befestigungsteile : Kugelbundschauben M14x1,5, Schaftl. 30 mm, Durchm. 28 mm

Benannt unter der Registriernummer KBA-P 00055-00
 von der Benennungsstelle des Kraftfahrt-Bundesamtes, Bundesrepublik Deutschland.



Prüfbericht 366-0211-20-WIRD/N4
zur Erteilung eines Nachtrags zur ECE (E1) 124R- 001760

ANLAGE: 9.1
 Hersteller: ALCAR WHEELS GmbH

Radtyp: TTRY
 Stand: 14.12.2022



Seite: 2 von 3

Zubehör : OE-Schraube

Anzugsmoment der Befestigungsteile : 140 Nm

Verkaufsbezeichnung: **Q5**

Fahrzeugtyp	Betriebserlaubnis	kW	Reifen	Auflagen zu Reifen	Auflagen
FY	e1*2007/46*1685*..	185	235/65R17 M+S	12K; 51G; 52J	10B; 11H; 11N; 51A; 7BN; 711; 714; 721; 73C; 74D; 76V; 77E

Auflagen

- 10B) Die mindestens erforderlichen Geschwindigkeitsbereiche der zu verwendenden Reifen sind, mit Ausnahme der Reifen mit M+S-Profil, den Fahrzeugpapieren zu entnehmen. Die für M+S Reifen zulässige Höchstgeschwindigkeit ist im Blickfeld des Fahrzeugführer sinnfällig anzugeben und im Betrieb nicht zu überschreiten. Die zulässige Achslast des Fahrzeuges darf nicht größer sein als das Zweifache der auf Seite 1 dieser Anlage angegebenen Radlast unter Berücksichtigung des angegebenen Abrollumfanges. Der beim Reifen angeführte Lastindex beschreibt die mindesterforderliche Tragfähigkeit, es sind Reifen mit höherem Lastindex zulässig, die max. Achslast ist mit diesem Lastindex zu vergleichen wodurch eventuell vorhandene Achslastaufgaben entfallen können.
- 11H) Wird das serienmäßige Ersatzrad verwendet, soll mit mäßiger Geschwindigkeit und nicht länger als erforderlich gefahren werden. Hierbei müssen die serienmäßigen Befestigungsteile verwendet werden. Bei Fahrzeugausführungen mit Allradantrieb ist bei Verwendung des Ersatzrades darauf zu achten, daß nur Reifen mit gleich großem Abrollumfang zulässig sind.
- 11N) Die Brems-, Lenkungsaggregate und das Fahrwerk müssen, sofern diese durch keine weiteren Auflagen berührt werden, dem Serienstand entsprechen.
- 12K) Die Verwendung von Schneeketten ist nur zulässig, wenn diese vom Fahrzeughersteller für diese Rad/Reifen-Kombination freigegeben sind (s. Betriebsanleitung).
- 51A) Der vom Fahrzeughersteller (siehe Betriebsanleitung oder Reifenfülldruckhinweis am Fahrzeug) bzw. Reifenhersteller vorgeschriebene Reifenfülldruck ist zu beachten. Die Verwendung von Reifen mit Notlaufeigenschaften ist laut Hersteller nur mit Reifenfülldrucküberwachungssystem zulässig.
- 51G) Die Verwendung dieser Rad/Reifen-Kombination ist nur zulässig, wenn diese Reifendimension in den Fahrzeugpapieren bereits serienmäßig eingetragen oder vom Fahrzeughersteller, s. Auszug aus der EG-Genehmigung des Fahrzeuges (EG-Übereinstimmungsbescheinigung), freigegeben ist. Der Loadindex, das Geschwindigkeitssymbol, die M+S-Kennzeichnung, die Hinweise und die Empfehlungen des Fahrzeugherstellers sind bei Verwendung dieser Reifengröße zu beachten.
- 52J) Diese Reifengröße ist nur mit M+S-Profil zulässig. Die Lauffläche und die Struktur sind bei M+S-Profil so konzipiert, dass sie vor allem auf Matsch und Schnee (Winter) bessere Fahreigenschaften gewährleisten.
- 711) Zum Auswuchten der Räder dürfen an der Felgeninnenseite nur Klebegewichte angebracht werden.
- 714) Zum Auswuchten der Räder dürfen an der Felgenaußenseite nur Klebegewichte unterhalb des Tiefbetts angebracht werden.
- 721) Es ist nur die Verwendung von Gummiventilen oder Metallschraubventilen mit Überwurfmutter von außen, die weitgehend den Normen (DIN, E.T.R.T.O. bzw. Tire and Rim) entsprechen und die für einen Ventilloch-Nenn Durchmesser von 11,3 mm geeignet sind, zulässig. Das Ventil darf nicht über den Felgenrand hinausragen. Es sind die Montagehinweise des Ventilherstellers zu beachten.
- 73C) Es ist nur die Verwendung von schlauchlosen Reifen zulässig.

**Prüfbericht 366-0211-20-WIRD/N4
zur Erteilung eines Nachtrags zur ECE (E1) 124R- 001760****ANLAGE: 9.1**

Hersteller: ALCAR WHEELS GmbH

Radtyp: TTRY

Stand: 14.12.2022



Seite: 3 von 3

- 74D) Es dürfen nur die serienmäßigen Radbefestigungsteile vom Fahrzeughersteller verwendet werden.
- 75I) Die zulässige Achslast des Fahrzeugs darf nicht größer sein als das Zweifache der auf Seite 1 dieser Anlage angegebenen Radlast unter Berücksichtigung des angegebenen Abrollumfanges, gegebenenfalls ist die erhöhte Achslast im Anhängerbetrieb anzupassen oder zu streichen.
- 76V) Die Verwendung dieser Radgröße und Einpreßtiefe ist nur zulässig, wenn diese serienmäßig verwendet wird.
- 77E) Das indirekte Reifendruckkontrollsystem ist zu kalibrieren. Es ist dafür den Ausführungen der Bedienungsanleitung Folge zu leisten.
- 7BN) Die Verwendung des vom Fahrzeughersteller verbauten Reifendruck Kontrollsystems mit Sensoren Art. Nr.: 5Q0 907 275 (nur wenn auch original verbaut) ist zulässig. Das System muss gemäß den Herstellerangaben kalibriert werden. Alternativ kann ein geeignetes Nachrüstkontrollsystem verwendet werden.

R124 E1*124R00/03*1760*04



Kraftfahrt-Bundesamt

DE-24932 Flensburg

Allgemeine Betriebserlaubnis (ABE) National Type Approval

ausgestellt von:

Kraftfahrt-Bundesamt (KBA)

nach § 22 in Verbindung mit § 20 Straßenverkehrs-Zulassungs-Ordnung (StVZO)
für einen Typ des folgenden Genehmigungsobjektes

Sonderräder für Pkw 7 J x 17 H2

issued by:

Kraftfahrt-Bundesamt (KBA)

according to § 22 and 20 Straßenverkehrs-Zulassungs-Ordnung (StVZO) for a type
of the following approval object

special wheels for passenger cars 7 J x 17 H2

Genehmigungsnummer: **53207*06**

Approval number:

1. Genehmigungsinhaber:
Holder of the approval:
ALCAR Wheels GmbH
AT-1030 Wien
2. Gegebenenfalls Name und Anschrift des Bevollmächtigten:
If applicable, name and address of representative:
Entfällt
Not applicable
3. Typbezeichnung:
Type:
TTRY



Kraftfahrt-Bundesamt

DE-24932 Flensburg

2

Genehmigungsnummer: **53207*06**

Approval number:

4. Aufgebrachte Kennzeichnungen:
Identification markings:
Hersteller oder Herstellerzeichen
Manufacturer or registered manufacturer`s trademark

Felgenreöße
Size of the wheel

Typ und die Ausführung
Type and version

Herstelldatum (Monat und Jahr)
Date of manufacture (month and year)

Genehmigungszeichen
Approval identification

Einpresstiefe
Inset/outset
5. Anbringungsstelle der Kennzeichnungen:
Position of the identification markings:
An der Innen- bzw. Außenseite des Rades
On the inside/outside of the wheel
6. Zuständiger Technischer Dienst:
Responsible Technical Service:
TÜV AUSTRIA AUTOMOTIVE GMBH
AT-1230 Wien
7. Datum des Prüfberichts des Technischen Dienstes:
Date of test report issued by the Technical Service:
06.12.2022
8. Nummer des Prüfberichts des Technischen Dienstes:
Number of test report issued by that Technical Service:
366-0416-19-WIRD/N6



Kraftfahrt-Bundesamt

DE-24932 Flensburg

3

Genehmigungsnummer: **53207*06**

Approval number:

9. Verwendungsbereich:
Range of application:
Das Genehmigungsobjekt „Sonderräder für Pkw“ darf nur zur Verwendung gemäß:
The use of the approval object „special wheels for passenger cars“ is restricted to the application listed:

Anlage/n zum Prüfbericht
Annex/es of the test report
1 - 130

unter den angegebenen Bedingungen an den dort aufgeführten bzw. beschriebenen Kraftfahrzeugen feilgeboten werden.
The offer for sale is only allowed on the listed vehicles under the specified conditions.

10. Bemerkungen:
Remarks:
Für die in dieser ABE freigegebenen Rad/Reifenkombinationen ist die Berichtigung der Zulassungsbescheinigung Teil I gemäß § 13 Fahrzeug-Zulassungsverordnung (FZV) nicht erforderlich.
The correction of the "Zulassungsbescheinigung Teil I" according to § 13 Fahrzeug-Zulassungsverordnung (FZV) is not required for the wheel/tire combinations listed in this ABE.

Es gelten die im o.g. Gutachten nebst Anlagen festgehaltenen Angaben.
The indications given in the above mentioned test report including its annexes shall apply.

Die Anforderungen des Artikels 31, Absätze 5, 6, 8, 9 und 12 der Richtlinie 2007/46/EG - Verkauf und Inbetriebnahme von Teilen oder Ausrüstungen, von denen ein erhebliches Risiko für das einwandfreie Funktionieren wesentlicher Systeme ausgehen kann - sind sinngemäß erfüllt.
The requirements of Article 31, paragraphs 5, 6, 8, 9 and 12 of directive 2007/46/EC - Sale and entry into service of parts or equipment which are capable of posing a significant risk to the correct functioning of essential systems - are met.

11. Änderungsabnahme gemäß § 19 (3) StVZO:
Acceptance test of the modification as per § 19 (3) StVZO:
Siehe Prüfbericht
See test report
12. Die Genehmigung wird **erweitert**
Approval is **extended**



Kraftfahrt-Bundesamt

DE-24932 Flensburg

4

Genehmigungsnummer: **53207*06**

Approval number:

13. Grund (Gründe) für die Erweiterung der Genehmigung (falls zutreffend):
Reason(s) for the extension (if applicable):

Aktualisierung des Verwendungsbereiches
Update of the range of application

Aktualisierung der Ausführungen
Update of the remarks

14. Ort: **DE-24932 Flensburg**
Place:

15. Datum: **29.12.2022**
Date:

16. Unterschrift: **Im Auftrag**
Signature:


Marten Matzen



Anlagen:

Enclosures:

Gemäß Inhaltsverzeichnis
According to index



Kraftfahrt-Bundesamt

DE-24932 Flensburg

Inhaltsverzeichnis zu den Beschreibungsunterlagen Index to the information package

Nummer der Genehmigung: **53207*06**
Approval No.

Ausgabedatum: **08.07.2020**
Date of issue:

letztes Änderungsdatum: **29.12.2022**
last date of amendment:

Nebenbestimmungen und Rechtsbehelfsbelehrung
Collateral clauses and instruction on right to appeal

Prüfbericht(e) Nr.:

Test report(s) No.:

366-0416-19-WIRD

366-0416-19-WIRD/N1

366-0416-19-WIRD/N2

366-0416-19-WIRD/N3

366-0416-19-WIRD/N4

366-0416-19-WIRD/N5

366-0416-19-WIRD/N6

Datum:

Date

06.06.2020

18.08.2020

05.03.2021

17.08.2021

24.02.2022

04.07.2022

06.12.2022

Beschreibungsbogen Nr.:

Information document No.:

TTRY

TTRY

Datum:

Date

19.02.2020

24.10.2022

Liste der Änderungen:

List of modifications:

Siehe Punkt V.4. des Prüfberichtes

See point V.4. of the test report

Datum:

Date



Kraftfahrt-Bundesamt

DE-24932 Flensburg

Nummer der Genehmigung: **53207*06**

- Anlage -

Nebenbestimmungen und Rechtsbehelfsbelehrung

Nebenbestimmungen

Jede Einrichtung, die dem genehmigten Typ entspricht, ist gemäß der angewendeten Vorschrift zu kennzeichnen.

Das Genehmigungszeichen lautet wie folgt:

KBA 53207

Die Einzelerzeugnisse der reihenweisen Fertigung müssen mit den Genehmigungsunterlagen genau übereinstimmen. Änderungen an den Einzelerzeugnissen sind nur mit ausdrücklicher Zustimmung des Kraftfahrt-Bundesamtes gestattet.

Änderungen der Firmenbezeichnung, der Anschrift und der Fertigungsstätten sowie eines bei der Erteilung der Genehmigung benannten Zustellungsbevollmächtigten oder bevollmächtigten Vertreters sind dem Kraftfahrt-Bundesamt unverzüglich mitzuteilen.

Verstöße gegen diese Bestimmungen können zum Widerruf der Genehmigung führen und können überdies strafrechtlich verfolgt werden.

Die Genehmigung erlischt, wenn sie zurückgegeben oder entzogen wird, oder der genehmigte Typ den Rechtsvorschriften nicht mehr entspricht. Der Widerruf kann ausgesprochen werden, wenn die für die Erteilung und den Bestand der Genehmigung geforderten Voraussetzungen nicht mehr bestehen, wenn der Genehmigungsinhaber gegen die mit der Genehmigung verbundenen Pflichten - auch soweit sie sich aus den zu dieser Genehmigung zugeordneten besonderen Auflagen ergeben - verstößt oder wenn sich herausstellt, dass der genehmigte Typ den Erfordernissen der Verkehrssicherheit oder des Umweltschutzes nicht entspricht.

Das Kraftfahrt-Bundesamt kann jederzeit die ordnungsgemäße Ausübung der durch diese Genehmigung verliehenen Befugnisse, insbesondere die genehmigungsgerechte Fertigung sowie die Maßnahmen zur Übereinstimmung der Produktion, nachprüfen. Es kann zu diesem Zweck Proben entnehmen oder entnehmen lassen. Dem Kraftfahrt-Bundesamt und/oder seinen Beauftragten ist ungehinderter Zutritt zu Produktions- und Lagerstätten zu gewähren.

Die mit der Erteilung der Genehmigung verliehenen Befugnisse sind nicht übertragbar. Schutzrechte Dritter werden durch diese Genehmigung nicht berührt.

Rechtsbehelfsbelehrung

Gegen diese Genehmigung kann innerhalb eines Monats nach Bekanntgabe Widerspruch erhoben werden. Der Widerspruch ist beim **Kraftfahrt-Bundesamt, Fördestraße 16, DE-24944 Flensburg**, schriftlich oder zur Niederschrift einzulegen.



Kraftfahrt-Bundesamt

DE-24932 Flensburg

2

Approval No.: 53207*06

- Attachment -

Collateral clauses and instruction on right to appeal

Collateral clauses

All equipment which corresponds to the approved type is to be identified according to the applied regulation.

The approval identification is as follows: - see German version -

The individual production of serial fabrication must be in exact accordance with the approval documents. Changes in the individual production are only allowed with express consent of the Kraftfahrt-Bundesamt.

Changes in the name of the company, the address and the manufacturing plant as well as one of the parties given the authority to delivery or authorised representative named when the approval was granted is to be immediately disclosed to the Kraftfahrt-Bundesamt.

Breach of this regulation can lead to recall of the approval and moreover can be legally prosecuted.

The approval expires if it is returned or withdrawn or if the type approved no longer complies with the legal requirements. The revocation can be made if the demanded requirements for issuance and the continuance of the approval no longer exist, if the holder of the approval violates the duties involved in the approval, also to the extent that they result from the assigned conditions to this approval, or if it is determined that the approved type does not comply with the requirements of traffic safety or environmental protection.

The Kraftfahrt-Bundesamt may check the proper exercise of the conferred authority taken from this approval at any time. In particular this means the compliant production as well as the measures for conformity of production. For this purpose samples can be taken or have taken. The employees or the representatives of the Kraftfahrt-Bundesamt may get unhindered access to the production and storage facilities.

The conferred authority contained with issuance of this approval is not transferable. Trade mark rights of third parties are not affected with this approval.

Instruction on right to appeal

This approval can be appealed within one month after notification. The appeal is to be filed in writing or as a transcript at the **Kraftfahrt-Bundesamt, Fördestraße 16, DE-24944 Flensburg.**

GUTACHTEN ZUR ERTEILUNG EINES NACHTRAGS ZUR ABE 53207

366-0416-19-WIRD/N6

Antragsteller: ALCAR WHEELS GmbH

A-1030 Wien

Art: Sonderrad 7 J X 17 H2

Typ: TTRY

Die in den Anlagen aufgeführten Fahrzeugtypen entsprechen auch nach erfolgter Umrüstung den heute gültigen Vorschriften der StVZO. Das vorliegende Gutachten zur Erteilung eines Nachtrags zur ABE 53207 verliert seine Gültigkeit, wenn sich durch Umrüstung berührte Bauvorschriften der StVZO ändern oder an den Kraftfahrzeugen Änderungen eintreten, die die Begutachtungspunkte beeinflussen.

0. Hinweise

Die Kombination unterschiedlicher Radausführungen dieses Radtyps TTRY ist, sofern nicht explizit ausgenommen, möglich. Es sind insbesondere die Auflagen in den Verwendungsbereichen bzgl. der Rad-/Reifenkombinationen zu beachten.

Die Verwendungsbereiche wurden teilweise aktualisiert.

I. Übersicht

Ausführung	Ausführungsbezeichnung		Loch- kreis in mm / -zahl	Mitten- loch in mm	Ein- preß- tiefe in mm	zul. Rad- last in kg	zul. Abroll- umf. in mm	gültig ab Fertig. Datum
	Kennzeichnung Rad	Kennzeichnung Zentrierring						
TTRY6BA35VC571	PCD100 ET35	ohne	100/5	57,1	35	730	2288	05/20
TTRY6BA35VD571	PCD100 ET35	ohne	100/5	57,1	35	730	2288	05/20
TTRY6BA35VS571	PCD100 ET35	ohne	100/5	57,1	35	730	2288	05/20
TTRY6BA45VC571	PCD100 ET45	ohne	100/5	57,1	45	730	2288	05/20
TTRY6BA45VD571	PCD100 ET45	ohne	100/5	57,1	45	730	2288	05/20
TTRY6BA45VS571	PCD100 ET45	ohne	100/5	57,1	45	730	2288	05/20
TTRY6BP35VC571	PCD100 ET35	ohne	100/5	57,1	35	730	2288	05/20
TTRY6BP35VD571	PCD100 ET35	ohne	100/5	57,1	35	730	2288	05/20
TTRY6BP35VS571	PCD100 ET35	ohne	100/5	57,1	35	730	2288	05/20
TTRY6BP45VC571	PCD100 ET45	ohne	100/5	57,1	45	730	2288	05/20
TTRY6BP45VD571	PCD100 ET45	ohne	100/5	57,1	45	730	2288	05/20
TTRY6BP45VS571	PCD100 ET45	ohne	100/5	57,1	45	730	2288	05/20
TTRY6SA35VC571	PCD100 ET35	ohne	100/5	57,1	35	730	2288	05/20
TTRY6SA35VD571	PCD100 ET35	ohne	100/5	57,1	35	730	2288	05/20
TTRY6SA35VS571	PCD100 ET35	ohne	100/5	57,1	35	730	2288	05/20
TTRY6SA45VC571	PCD100 ET45	ohne	100/5	57,1	45	730	2288	05/20
TTRY6SA45VD571	PCD100 ET45	ohne	100/5	57,1	45	730	2288	05/20
TTRY6SA45VS571	PCD100 ET45	ohne	100/5	57,1	45	730	2288	05/20
TTRYHBA48C601	PCD108 ET48	Ø70.1 Ø60.1	108/5	60,1	48	730	2288	05/20
TTRYHBA48D601	PCD108 ET48	Ø70.1 Ø60.1	108/5	60,1	48	730	2288	05/20
TTRYHBA48S601	PCD108 ET48	Ø70.1 Ø60.1	108/5	60,1	48	730	2288	05/20

**Gutachten 366-0416-19-WIRD/N6
zur Erteilung eines Nachtrags zur ABE 53207**

Fahrzeugteil: Sonderrad 7 J X 17 H2
Antragsteller: ALCAR WHEELS GmbH

Radtyp: TTRY
Stand: 06.12.2022



Seite: 2 von 38

TTRYHBP48C601	PCD108 ET48	Ø70.1 Ø60.1	108/5	60,1	48	730	2288	05/20
TTRYHBP48D601	PCD108 ET48	Ø70.1 Ø60.1	108/5	60,1	48	730	2288	05/20
TTRYHBP48S601	PCD108 ET48	Ø70.1 Ø60.1	108/5	60,1	48	730	2288	05/20
TTRYHSA48C601	PCD108 ET48	Ø70.1 Ø60.1	108/5	60,1	48	730	2288	05/20
TTRYHSA48D601	PCD108 ET48	Ø70.1 Ø60.1	108/5	60,1	48	730	2288	05/20
TTRYHSA48S601	PCD108 ET48	Ø70.1 Ø60.1	108/5	60,1	48	730	2288	05/20
TTRYHBA48C634	PCD108 ET48	Ø70.1 Ø63.4	108/5	63,4	48	730	2288	05/20
TTRYHBA48D634	PCD108 ET48	Ø70.1 Ø63.4	108/5	63,4	48	730	2288	05/20
TTRYHBA48S634	PCD108 ET48	Ø70.1 Ø63.4	108/5	63,4	48	730	2288	05/20
TTRYHBP48C634	PCD108 ET48	Ø70.1 Ø63.4	108/5	63,4	48	730	2288	05/20
TTRYHBP48D634	PCD108 ET48	Ø70.1 Ø63.4	108/5	63,4	48	730	2288	05/20
TTRYHBP48S634	PCD108 ET48	Ø70.1 Ø63.4	108/5	63,4	48	730	2288	05/20
TTRYHSA48C634	PCD108 ET48	Ø70.1 Ø63.4	108/5	63,4	48	730	2288	05/20
TTRYHSA48D634	PCD108 ET48	Ø70.1 Ø63.4	108/5	63,4	48	730	2288	05/20
TTRYHSA48S634	PCD108 ET48	Ø70.1 Ø63.4	108/5	63,4	48	730	2288	05/20
TTRYHBA48C651	PCD108 ET48	Ø70.1 Ø65.1	108/5	65,1	48	730	2288	05/20
TTRYHBA48D651	PCD108 ET48	Ø70.1 Ø65.1	108/5	65,1	48	730	2288	05/20
TTRYHBA48S651	PCD108 ET48	Ø70.1 Ø65.1	108/5	65,1	48	730	2288	05/20
TTRYHBP48C651	PCD108 ET48	Ø70.1 Ø65.1	108/5	65,1	48	730	2288	05/20
TTRYHBP48D651	PCD108 ET48	Ø70.1 Ø65.1	108/5	65,1	48	730	2288	05/20
TTRYHBP48S651	PCD108 ET48	Ø70.1 Ø65.1	108/5	65,1	48	730	2288	05/20
TTRYHSA48C651	PCD108 ET48	Ø70.1 Ø65.1	108/5	65,1	48	730	2288	05/20
TTRYHSA48D651	PCD108 ET48	Ø70.1 Ø65.1	108/5	65,1	48	730	2288	05/20
TTRYHSA48S651	PCD108 ET48	Ø70.1 Ø65.1	108/5	65,1	48	730	2288	05/20
TTRY8BA38C651	PCD112 ET38	Ø70.1 Ø65.1	112/5	65,1	38	730	2288	05/20
TTRY8BA38D651	PCD112 ET38	Ø70.1 Ø65.1	112/5	65,1	38	730	2288	05/20
TTRY8BA38S651	PCD112 ET38	Ø70.1 Ø65.1	112/5	65,1	38	730	2288	05/20
TTRY8BP38C651	PCD112 ET38	Ø70.1 Ø65.1	112/5	65,1	38	730	2288	05/20
TTRY8BP38D651	PCD112 ET38	Ø70.1 Ø65.1	112/5	65,1	38	730	2288	05/20
TTRY8BP38S651	PCD112 ET38	Ø70.1 Ø65.1	112/5	65,1	38	730	2288	05/20
TTRY8SA38C651	PCD112 ET38	Ø70.1 Ø65.1	112/5	65,1	38	730	2288	05/20
TTRY8SA38D651	PCD112 ET38	Ø70.1 Ø65.1	112/5	65,1	38	730	2288	05/20
TTRY8SA38S651	PCD112 ET38	Ø70.1 Ø65.1	112/5	65,1	38	730	2288	05/20
TTRY8BA38C571	PCD112 ET38	Ø70.1 Ø57.1	112/5	57,1	38	730	2288	05/20
TTRY8BA38D571	PCD112 ET38	Ø70.1 Ø57.1	112/5	57,1	38	730	2288	05/20
TTRY8BA38S571	PCD112 ET38	Ø70.1 Ø57.1	112/5	57,1	38	730	2288	05/20
TTRY8BA40EC571	PCD112 ET40	ohne	112/5	57,1	40	730	2288	05/20
TTRY8BA40ED571	PCD112 ET40	ohne	112/5	57,1	40	730	2288	05/20
TTRY8BA40EO571	PCD112 ET40	ohne	112/5	57,1	40	730	2288	05/20
TTRY8BA40ES571	PCD112 ET40	ohne	112/5	57,1	40	730	2288	05/20
TTRY8BA45EC571	PCD112 ET45	ohne	112/5	57,1	45	730	2288	05/20
TTRY8BA45ED571	PCD112 ET45	ohne	112/5	57,1	45	730	2288	05/20
TTRY8BA45EO571	PCD112 ET45	ohne	112/5	57,1	45	730	2288	05/20
TTRY8BA45ES571	PCD112 ET45	ohne	112/5	57,1	45	730	2288	05/20
TTRY8BA46EC571	PCD112 ET46	ohne	112/5	57,1	46	730	2288	05/20
TTRY8BA46ED571	PCD112 ET46	ohne	112/5	57,1	46	730	2288	05/20
TTRY8BA46EO571	PCD112 ET46	ohne	112/5	57,1	46	730	2288	05/20
TTRY8BA46ES571	PCD112 ET46	ohne	112/5	57,1	46	730	2288	05/20
TTRY8BA48C571	PCD112 ET48	Ø70.1 Ø57.1	112/5	57,1	48	730	2288	05/20
TTRY8BA48D571	PCD112 ET48	Ø70.1 Ø57.1	112/5	57,1	48	730	2288	05/20

Benannt unter der Registriernummer KBA-P 00055-00
von der Benennungsstelle des Kraftfahrt-Bundesamtes, Bundesrepublik Deutschland.



S22 53207*06

**Gutachten 366-0416-19-WIRD/N6
zur Erteilung eines Nachtrags zur ABE 53207**

Fahrzeugteil: Sonderrad 7 J X 17 H2
Antragsteller: ALCAR WHEELS GmbH

Radtyp: TTRY
Stand: 06.12.2022



Seite: 3 von 38

TTRY8BA48S571	PCD112 ET48	Ø70.1 Ø57.1	112/5	57,1	48	730	2288	05/20
TTRY8BA49EC571	PCD112 ET49	ohne	112/5	57,1	49	730	2288	05/20
TTRY8BA49ED571	PCD112 ET49	ohne	112/5	57,1	49	730	2288	05/20
TTRY8BA49EO571	PCD112 ET49	ohne	112/5	57,1	49	730	2288	05/20
TTRY8BA49ES571	PCD112 ET49	ohne	112/5	57,1	49	730	2288	05/20
TTRY8BP38C571	PCD112 ET38	Ø70.1 Ø57.1	112/5	57,1	38	730	2288	05/20
TTRY8BP38D571	PCD112 ET38	Ø70.1 Ø57.1	112/5	57,1	38	730	2288	05/20
TTRY8BP38S571	PCD112 ET38	Ø70.1 Ø57.1	112/5	57,1	38	730	2288	05/20
TTRY8BP40EC571	PCD112 ET40	ohne	112/5	57,1	40	730	2288	05/20
TTRY8BP40ED571	PCD112 ET40	ohne	112/5	57,1	40	730	2288	05/20
TTRY8BP40EO571	PCD112 ET40	ohne	112/5	57,1	40	730	2288	05/20
TTRY8BP40ES571	PCD112 ET40	ohne	112/5	57,1	40	730	2288	05/20
TTRY8BP45EC571	PCD112 ET45	ohne	112/5	57,1	45	730	2288	05/20
TTRY8BP45ED571	PCD112 ET45	ohne	112/5	57,1	45	730	2288	05/20
TTRY8BP45EO571	PCD112 ET45	ohne	112/5	57,1	45	730	2288	05/20
TTRY8BP45ES571	PCD112 ET45	ohne	112/5	57,1	45	730	2288	05/20
TTRY8BP46EC571	PCD112 ET46	ohne	112/5	57,1	46	730	2288	05/20
TTRY8BP46ED571	PCD112 ET46	ohne	112/5	57,1	46	730	2288	05/20
TTRY8BP46EO571	PCD112 ET46	ohne	112/5	57,1	46	730	2288	05/20
TTRY8BP46ES571	PCD112 ET46	ohne	112/5	57,1	46	730	2288	05/20
TTRY8BP48C571	PCD112 ET48	Ø70.1 Ø57.1	112/5	57,1	48	730	2288	05/20
TTRY8BP48D571	PCD112 ET48	Ø70.1 Ø57.1	112/5	57,1	48	730	2288	05/20
TTRY8BP48S571	PCD112 ET48	Ø70.1 Ø57.1	112/5	57,1	48	730	2288	05/20
TTRY8BP49EC571	PCD112 ET49	ohne	112/5	57,1	49	730	2288	05/20
TTRY8BP49ED571	PCD112 ET49	ohne	112/5	57,1	49	730	2288	05/20
TTRY8BP49EO571	PCD112 ET49	ohne	112/5	57,1	49	730	2288	05/20
TTRY8BP49ES571	PCD112 ET49	ohne	112/5	57,1	49	730	2288	05/20
TTRY8SA38C571	PCD112 ET38	Ø70.1 Ø57.1	112/5	57,1	38	730	2288	05/20
TTRY8SA38D571	PCD112 ET38	Ø70.1 Ø57.1	112/5	57,1	38	730	2288	05/20
TTRY8SA38S571	PCD112 ET38	Ø70.1 Ø57.1	112/5	57,1	38	730	2288	05/20
TTRY8SA40EC571	PCD112 ET40	ohne	112/5	57,1	40	730	2288	05/20
TTRY8SA40ED571	PCD112 ET40	ohne	112/5	57,1	40	730	2288	05/20
TTRY8SA40EO571	PCD112 ET40	ohne	112/5	57,1	40	730	2288	05/20
TTRY8SA40ES571	PCD112 ET40	ohne	112/5	57,1	40	730	2288	05/20
TTRY8SA45EC571	PCD112 ET45	ohne	112/5	57,1	45	730	2288	05/20
TTRY8SA45ED571	PCD112 ET45	ohne	112/5	57,1	45	730	2288	05/20
TTRY8SA45EO571	PCD112 ET45	ohne	112/5	57,1	45	730	2288	05/20
TTRY8SA45ES571	PCD112 ET45	ohne	112/5	57,1	45	730	2288	05/20
TTRY8SA46EC571	PCD112 ET46	ohne	112/5	57,1	46	730	2288	05/20
TTRY8SA46ED571	PCD112 ET46	ohne	112/5	57,1	46	730	2288	05/20
TTRY8SA46EO571	PCD112 ET46	ohne	112/5	57,1	46	730	2288	05/20
TTRY8SA46ES571	PCD112 ET46	ohne	112/5	57,1	46	730	2288	05/20
TTRY8SA48C571	PCD112 ET48	Ø70.1 Ø57.1	112/5	57,1	48	730	2288	05/20
TTRY8SA48D571	PCD112 ET48	Ø70.1 Ø57.1	112/5	57,1	48	730	2288	05/20
TTRY8SA48S571	PCD112 ET48	Ø70.1 Ø57.1	112/5	57,1	48	730	2288	05/20
TTRY8SA49EC571	PCD112 ET49	ohne	112/5	57,1	49	730	2288	05/20
TTRY8SA49ED571	PCD112 ET49	ohne	112/5	57,1	49	730	2288	05/20
TTRY8SA49EO571	PCD112 ET49	ohne	112/5	57,1	49	730	2288	05/20
TTRY8SA49ES571	PCD112 ET49	ohne	112/5	57,1	49	730	2288	05/20
TTRY8BA34EC666	PCD112 ET34	ohne	112/5	66,6	34	730	2288	05/20

Benannt unter der Registriernummer KBA-P 00055-00
von der Benennungsstelle des Kraftfahrt-Bundesamtes, Bundesrepublik Deutschland.



S22 53207*06

**Gutachten 366-0416-19-WIRD/N6
zur Erteilung eines Nachtrags zur ABE 53207**

Fahrzeugteil: Sonderrad 7 J X 17 H2
Antragsteller: ALCAR WHEELS GmbH

Radtyp: TTRY
Stand: 06.12.2022



Seite: 4 von 38

TTRY8BA34ED666	PCD112 ET34	ohne	112/5	66,6	34	730	2288	05/20
TTRY8BA34EO666	PCD112 ET34	ohne	112/5	66,6	34	730	2288	05/20
TTRY8BA34ES666	PCD112 ET34	ohne	112/5	66,6	34	730	2288	05/20
TTRY8BA38C666	PCD112 ET38	Ø70.1 Ø66.6	112/5	66,6	38	730	2288	05/20
TTRY8BA38D666	PCD112 ET38	Ø70.1 Ø66.6	112/5	66,6	38	730	2288	05/20
TTRY8BA38S666	PCD112 ET38	Ø70.1 Ø66.6	112/5	66,6	38	730	2288	05/20
TTRY8BA41EC666	PCD112 ET41	ohne	112/5	66,6	41	730	2288	11/22
TTRY8BA41ED666	PCD112 ET41	ohne	112/5	66,6	41	730	2288	11/22
TTRY8BA41EO666	PCD112 ET41	ohne	112/5	66,6	41	730	2288	11/22
TTRY8BA42EC666	PCD112 ET42	ohne	112/5	66,6	42	730	2288	05/20
TTRY8BA42ED666	PCD112 ET42	ohne	112/5	66,6	42	730	2288	05/20
TTRY8BA42EO666	PCD112 ET42	ohne	112/5	66,6	42	730	2288	05/20
TTRY8BA42ES666	PCD112 ET42	ohne	112/5	66,6	42	730	2288	05/20
TTRY8BA47EC666	PCD112 ET47	ohne	112/5	66,6	47	730	2288	05/20
TTRY8BA47ED666	PCD112 ET47	ohne	112/5	66,6	47	730	2288	05/20
TTRY8BA47EO666	PCD112 ET47	ohne	112/5	66,6	47	730	2288	05/20
TTRY8BA47ES666	PCD112 ET47	ohne	112/5	66,6	47	730	2288	05/20
TTRY8BA48C666	PCD112 ET48	Ø70.1 Ø66.6	112/5	66,6	48	730	2288	05/20
TTRY8BA48D666	PCD112 ET48	Ø70.1 Ø66.6	112/5	66,6	48	730	2288	05/20
TTRY8BA48S666	PCD112 ET48	Ø70.1 Ø66.6	112/5	66,6	48	730	2288	05/20
TTRY8BP34EC666	PCD112 ET34	ohne	112/5	66,6	34	730	2288	05/20
TTRY8BP34ED666	PCD112 ET34	ohne	112/5	66,6	34	730	2288	05/20
TTRY8BP34EO666	PCD112 ET34	ohne	112/5	66,6	34	730	2288	05/20
TTRY8BP34ES666	PCD112 ET34	ohne	112/5	66,6	34	730	2288	05/20
TTRY8BP38C666	PCD112 ET38	Ø70.1 Ø66.6	112/5	66,6	38	730	2288	05/20
TTRY8BP38D666	PCD112 ET38	Ø70.1 Ø66.6	112/5	66,6	38	730	2288	05/20
TTRY8BP38S666	PCD112 ET38	Ø70.1 Ø66.6	112/5	66,6	38	730	2288	05/20
TTRY8BP41EC666	PCD112 ET41	ohne	112/5	66,6	41	730	2288	11/22
TTRY8BP41ED666	PCD112 ET41	ohne	112/5	66,6	41	730	2288	11/22
TTRY8BP41EO666	PCD112 ET41	ohne	112/5	66,6	41	730	2288	11/22
TTRY8BP42EC666	PCD112 ET42	ohne	112/5	66,6	42	730	2288	05/20
TTRY8BP42ED666	PCD112 ET42	ohne	112/5	66,6	42	730	2288	05/20
TTRY8BP42EO666	PCD112 ET42	ohne	112/5	66,6	42	730	2288	05/20
TTRY8BP42ES666	PCD112 ET42	ohne	112/5	66,6	42	730	2288	05/20
TTRY8BP47EC666	PCD112 ET47	ohne	112/5	66,6	47	730	2288	05/20
TTRY8BP47ED666	PCD112 ET47	ohne	112/5	66,6	47	730	2288	05/20
TTRY8BP47EO666	PCD112 ET47	ohne	112/5	66,6	47	730	2288	05/20
TTRY8BP47ES666	PCD112 ET47	ohne	112/5	66,6	47	730	2288	05/20
TTRY8BP48C666	PCD112 ET48	Ø70.1 Ø66.6	112/5	66,6	48	730	2288	05/20
TTRY8BP48D666	PCD112 ET48	Ø70.1 Ø66.6	112/5	66,6	48	730	2288	05/20
TTRY8BP48S666	PCD112 ET48	Ø70.1 Ø66.6	112/5	66,6	48	730	2288	05/20
TTRY8SA34EC666	PCD112 ET34	ohne	112/5	66,6	34	730	2288	05/20
TTRY8SA34ED666	PCD112 ET34	ohne	112/5	66,6	34	730	2288	05/20
TTRY8SA34EO666	PCD112 ET34	ohne	112/5	66,6	34	730	2288	05/20
TTRY8SA34ES666	PCD112 ET34	ohne	112/5	66,6	34	730	2288	05/20
TTRY8SA38C666	PCD112 ET38	Ø70.1 Ø66.6	112/5	66,6	38	730	2288	05/20
TTRY8SA38D666	PCD112 ET38	Ø70.1 Ø66.6	112/5	66,6	38	730	2288	05/20
TTRY8SA38S666	PCD112 ET38	Ø70.1 Ø66.6	112/5	66,6	38	730	2288	05/20
TTRY8SA41EC666	PCD112 ET41	ohne	112/5	66,6	41	730	2288	11/22
TTRY8SA41ED666	PCD112 ET41	ohne	112/5	66,6	41	730	2288	11/22

S22 53207*06



**Gutachten 366-0416-19-WIRD/N6
zur Erteilung eines Nachtrags zur ABE 53207**

Fahrzeugteil: Sonderrad 7 J X 17 H2
Antragsteller: ALCAR WHEELS GmbH

Radtyp: TTRY
Stand: 06.12.2022



TTRY8SA41EO666	PCD112 ET41	ohne	112/5	66,6	41	730	2288	11/22
TTRY8SA42EC666	PCD112 ET42	ohne	112/5	66,6	42	730	2288	05/20
TTRY8SA42ED666	PCD112 ET42	ohne	112/5	66,6	42	730	2288	05/20
TTRY8SA42EO666	PCD112 ET42	ohne	112/5	66,6	42	730	2288	05/20
TTRY8SA42ES666	PCD112 ET42	ohne	112/5	66,6	42	730	2288	05/20
TTRY8SA47EC666	PCD112 ET47	ohne	112/5	66,6	47	730	2288	05/20
TTRY8SA47ED666	PCD112 ET47	ohne	112/5	66,6	47	730	2288	05/20
TTRY8SA47EO666	PCD112 ET47	ohne	112/5	66,6	47	730	2288	05/20
TTRY8SA47ES666	PCD112 ET47	ohne	112/5	66,6	47	730	2288	05/20
TTRY8SA48C666	PCD112 ET48	Ø70.1 Ø66.6	112/5	66,6	48	730	2288	05/20
TTRY8SA48D666	PCD112 ET48	Ø70.1 Ø66.6	112/5	66,6	48	730	2288	05/20
TTRY8SA48S666	PCD112 ET48	Ø70.1 Ø66.6	112/5	66,6	48	730	2288	05/20
TTRY0BA40C561	PCD114,3 ET40	Ø71.6 Ø56.1	114,3/5	56,1	40	730	2288	05/20
TTRY0BA40D561	PCD114,3 ET40	Ø71.6 Ø56.1	114,3/5	56,1	40	730	2288	05/20
TTRY0BA40S561	PCD114,3 ET40	Ø71.6 Ø56.1	114,3/5	56,1	40	730	2288	05/20
TTRY0BA48C561	PCD114,3 ET48	Ø71.6 Ø56.1	114,3/5	56,1	48	730	2288	05/20
TTRY0BA48D561	PCD114,3 ET48	Ø71.6 Ø56.1	114,3/5	56,1	48	730	2288	05/20
TTRY0BA48S561	PCD114,3 ET48	Ø71.6 Ø56.1	114,3/5	56,1	48	730	2288	05/20
TTRY0BP40C561	PCD114,3 ET40	Ø71.6 Ø56.1	114,3/5	56,1	40	730	2288	05/20
TTRY0BP40D561	PCD114,3 ET40	Ø71.6 Ø56.1	114,3/5	56,1	40	730	2288	05/20
TTRY0BP40S561	PCD114,3 ET40	Ø71.6 Ø56.1	114,3/5	56,1	40	730	2288	05/20
TTRY0BP48C561	PCD114,3 ET48	Ø71.6 Ø56.1	114,3/5	56,1	48	730	2288	05/20
TTRY0BP48D561	PCD114,3 ET48	Ø71.6 Ø56.1	114,3/5	56,1	48	730	2288	05/20
TTRY0BP48S561	PCD114,3 ET48	Ø71.6 Ø56.1	114,3/5	56,1	48	730	2288	05/20
TTRY0SA40C561	PCD114,3 ET40	Ø71.6 Ø56.1	114,3/5	56,1	40	730	2288	05/20
TTRY0SA40D561	PCD114,3 ET40	Ø71.6 Ø56.1	114,3/5	56,1	40	730	2288	05/20
TTRY0SA40S561	PCD114,3 ET40	Ø71.6 Ø56.1	114,3/5	56,1	40	730	2288	05/20
TTRY0SA48C561	PCD114,3 ET48	Ø71.6 Ø56.1	114,3/5	56,1	48	730	2288	05/20
TTRY0SA48D561	PCD114,3 ET48	Ø71.6 Ø56.1	114,3/5	56,1	48	730	2288	05/20
TTRY0SA48S561	PCD114,3 ET48	Ø71.6 Ø56.1	114,3/5	56,1	48	730	2288	05/20
TTRY0BA40C566	PCD114,3 ET40	Ø71.6 Ø56.6	114,3/5	56,6	40	730	2288	05/20
TTRY0BA40D566	PCD114,3 ET40	Ø71.6 Ø56.6	114,3/5	56,6	40	730	2288	05/20
TTRY0BA40S566	PCD114,3 ET40	Ø71.6 Ø56.6	114,3/5	56,6	40	730	2288	05/20
TTRY0BP40C566	PCD114,3 ET40	Ø71.6 Ø56.6	114,3/5	56,6	40	730	2288	05/20
TTRY0BP40D566	PCD114,3 ET40	Ø71.6 Ø56.6	114,3/5	56,6	40	730	2288	05/20
TTRY0BP40S566	PCD114,3 ET40	Ø71.6 Ø56.6	114,3/5	56,6	40	730	2288	05/20
TTRY0SA40C566	PCD114,3 ET40	Ø71.6 Ø56.6	114,3/5	56,6	40	730	2288	05/20
TTRY0SA40D566	PCD114,3 ET40	Ø71.6 Ø56.6	114,3/5	56,6	40	730	2288	05/20
TTRY0SA40S566	PCD114,3 ET40	Ø71.6 Ø56.6	114,3/5	56,6	40	730	2288	05/20
TTRY0BA40C601	PCD114,3 ET40	Ø71.6 Ø60.1	114,3/5	60,1	40	730	2288	05/20
TTRY0BA40D601	PCD114,3 ET40	Ø71.6 Ø60.1	114,3/5	60,1	40	730	2288	05/20
TTRY0BA40S601	PCD114,3 ET40	Ø71.6 Ø60.1	114,3/5	60,1	40	730	2288	05/20
TTRY0BA48C601	PCD114,3 ET48	Ø71.6 Ø60.1	114,3/5	60,1	48	730	2288	05/20
TTRY0BA48D601	PCD114,3 ET48	Ø71.6 Ø60.1	114,3/5	60,1	48	730	2288	05/20
TTRY0BA48S601	PCD114,3 ET48	Ø71.6 Ø60.1	114,3/5	60,1	48	730	2288	05/20
TTRY0BP40C601	PCD114,3 ET40	Ø71.6 Ø60.1	114,3/5	60,1	40	730	2288	05/20
TTRY0BP40D601	PCD114,3 ET40	Ø71.6 Ø60.1	114,3/5	60,1	40	730	2288	05/20
TTRY0BP40S601	PCD114,3 ET40	Ø71.6 Ø60.1	114,3/5	60,1	40	730	2288	05/20
TTRY0BP48C601	PCD114,3 ET48	Ø71.6 Ø60.1	114,3/5	60,1	48	730	2288	05/20
TTRY0BP48D601	PCD114,3 ET48	Ø71.6 Ø60.1	114,3/5	60,1	48	730	2288	05/20

S22 53207*06



**Gutachten 366-0416-19-WIRD/N6
zur Erteilung eines Nachtrags zur ABE 53207**

Fahrzeugteil: Sonderrad 7 J X 17 H2
Antragsteller: ALCAR WHEELS GmbH

Radtyp: TTRY
Stand: 06.12.2022



Seite: 6 von 38

TTRY0BP48S601	PCD114,3 ET48	Ø71.6 Ø60.1	114,3/5	60,1	48	730	2288	05/20
TTRY0SA40C601	PCD114,3 ET40	Ø71.6 Ø60.1	114,3/5	60,1	40	730	2288	05/20
TTRY0SA40D601	PCD114,3 ET40	Ø71.6 Ø60.1	114,3/5	60,1	40	730	2288	05/20
TTRY0SA40S601	PCD114,3 ET40	Ø71.6 Ø60.1	114,3/5	60,1	40	730	2288	05/20
TTRY0SA48C601	PCD114,3 ET48	Ø71.6 Ø60.1	114,3/5	60,1	48	730	2288	05/20
TTRY0SA48D601	PCD114,3 ET48	Ø71.6 Ø60.1	114,3/5	60,1	48	730	2288	05/20
TTRY0SA48S601	PCD114,3 ET48	Ø71.6 Ø60.1	114,3/5	60,1	48	730	2288	05/20
TTRY0BA40C641	PCD114,3 ET40	Ø71.6 Ø64.1	114,3/5	64,1	40	730	2288	05/20
TTRY0BA40D641	PCD114,3 ET40	Ø71.6 Ø64.1	114,3/5	64,1	40	730	2288	05/20
TTRY0BA40S641	PCD114,3 ET40	Ø71.6 Ø64.1	114,3/5	64,1	40	730	2288	05/20
TTRY0BA45EC641	PCD114,3 ET45	ohne	114,3/5	64,1	45	730	2288	11/22
TTRY0BA45ED641	PCD114,3 ET45	ohne	114,3/5	64,1	45	730	2288	11/22
TTRY0BA45EO641	PCD114,3 ET45	ohne	114,3/5	64,1	45	730	2288	11/22
TTRY0BA48C641	PCD114,3 ET48	Ø71.6 Ø64.1	114,3/5	64,1	48	730	2288	05/20
TTRY0BA48D641	PCD114,3 ET48	Ø71.6 Ø64.1	114,3/5	64,1	48	730	2288	05/20
TTRY0BA48S641	PCD114,3 ET48	Ø71.6 Ø64.1	114,3/5	64,1	48	730	2288	05/20
TTRY0BP40C641	PCD114,3 ET40	Ø71.6 Ø64.1	114,3/5	64,1	40	730	2288	05/20
TTRY0BP40D641	PCD114,3 ET40	Ø71.6 Ø64.1	114,3/5	64,1	40	730	2288	05/20
TTRY0BP40S641	PCD114,3 ET40	Ø71.6 Ø64.1	114,3/5	64,1	40	730	2288	05/20
TTRY0BP45EC641	PCD114,3 ET45	ohne	114,3/5	64,1	45	730	2288	11/22
TTRY0BP45ED641	PCD114,3 ET45	ohne	114,3/5	64,1	45	730	2288	11/22
TTRY0BP45EO641	PCD114,3 ET45	ohne	114,3/5	64,1	45	730	2288	11/22
TTRY0BP48C641	PCD114,3 ET48	Ø71.6 Ø64.1	114,3/5	64,1	48	730	2288	05/20
TTRY0BP48D641	PCD114,3 ET48	Ø71.6 Ø64.1	114,3/5	64,1	48	730	2288	05/20
TTRY0BP48S641	PCD114,3 ET48	Ø71.6 Ø64.1	114,3/5	64,1	48	730	2288	05/20
TTRY0SA40C641	PCD114,3 ET40	Ø71.6 Ø64.1	114,3/5	64,1	40	730	2288	05/20
TTRY0SA40D641	PCD114,3 ET40	Ø71.6 Ø64.1	114,3/5	64,1	40	730	2288	05/20
TTRY0SA40S641	PCD114,3 ET40	Ø71.6 Ø64.1	114,3/5	64,1	40	730	2288	05/20
TTRY0SA45EC641	PCD114,3 ET45	ohne	114,3/5	64,1	45	730	2288	11/22
TTRY0SA45ED641	PCD114,3 ET45	ohne	114,3/5	64,1	45	730	2288	11/22
TTRY0SA45EO641	PCD114,3 ET45	ohne	114,3/5	64,1	45	730	2288	11/22
TTRY0SA48C641	PCD114,3 ET48	Ø71.6 Ø64.1	114,3/5	64,1	48	730	2288	05/20
TTRY0SA48D641	PCD114,3 ET48	Ø71.6 Ø64.1	114,3/5	64,1	48	730	2288	05/20
TTRY0SA48S641	PCD114,3 ET48	Ø71.6 Ø64.1	114,3/5	64,1	48	730	2288	05/20
PCZTTRY0BP35ED661	PCD114,3 ET35	ohne	114,3/5	66,1	35	730	2288	05/22
PCZTTRY0SA35ED661	PCD114,3 ET35	ohne	114,3/5	66,1	35	730	2288	05/22
TTRY0BA40C661	PCD114,3 ET40	Ø71.6 Ø66.1	114,3/5	66,1	40	730	2288	05/20
TTRY0BA40D661	PCD114,3 ET40	Ø71.6 Ø66.1	114,3/5	66,1	40	730	2288	05/20
TTRY0BA40S661	PCD114,3 ET40	Ø71.6 Ø66.1	114,3/5	66,1	40	730	2288	05/20
TTRY0BA48C661	PCD114,3 ET48	Ø71.6 Ø66.1	114,3/5	66,1	48	730	2288	05/20
TTRY0BA48D661	PCD114,3 ET48	Ø71.6 Ø66.1	114,3/5	66,1	48	730	2288	05/20
TTRY0BA48S661	PCD114,3 ET48	Ø71.6 Ø66.1	114,3/5	66,1	48	730	2288	05/20
TTRY0BP40C661	PCD114,3 ET40	Ø71.6 Ø66.1	114,3/5	66,1	40	730	2288	05/20
TTRY0BP40D661	PCD114,3 ET40	Ø71.6 Ø66.1	114,3/5	66,1	40	730	2288	05/20
TTRY0BP40S661	PCD114,3 ET40	Ø71.6 Ø66.1	114,3/5	66,1	40	730	2288	05/20
TTRY0BP48C661	PCD114,3 ET48	Ø71.6 Ø66.1	114,3/5	66,1	48	730	2288	05/20
TTRY0BP48D661	PCD114,3 ET48	Ø71.6 Ø66.1	114,3/5	66,1	48	730	2288	05/20
TTRY0BP48S661	PCD114,3 ET48	Ø71.6 Ø66.1	114,3/5	66,1	48	730	2288	05/20

S22 53207*06



**Gutachten 366-0416-19-WIRD/N6
zur Erteilung eines Nachtrags zur ABE 53207**

Fahrzeugteil: Sonderrad 7 J X 17 H2
Antragsteller: ALCAR WHEELS GmbH

Radtyp: TTRY
Stand: 06.12.2022



TTRY0SA40C661	PCD114,3 ET40	Ø71.6 Ø66.1	114,3/5	66,1	40	730	2288	05/20
TTRY0SA40D661	PCD114,3 ET40	Ø71.6 Ø66.1	114,3/5	66,1	40	730	2288	05/20
TTRY0SA40S661	PCD114,3 ET40	Ø71.6 Ø66.1	114,3/5	66,1	40	730	2288	05/20
TTRY0SA48C661	PCD114,3 ET48	Ø71.6 Ø66.1	114,3/5	66,1	48	730	2288	05/20
TTRY0SA48D661	PCD114,3 ET48	Ø71.6 Ø66.1	114,3/5	66,1	48	730	2288	05/20
TTRY0SA48S661	PCD114,3 ET48	Ø71.6 Ø66.1	114,3/5	66,1	48	730	2288	05/20
TTRY0BA40C666	PCD114,3 ET40	Ø71.6 Ø66.6	114,3/5	66,6	40	730	2288	05/20
TTRY0BA40D666	PCD114,3 ET40	Ø71.6 Ø66.6	114,3/5	66,6	40	730	2288	05/20
TTRY0BA40S666	PCD114,3 ET40	Ø71.6 Ø66.6	114,3/5	66,6	40	730	2288	05/20
TTRY0BA48C666	PCD114,3 ET48	Ø71.6 Ø66.6	114,3/5	66,6	48	730	2288	05/20
TTRY0BA48D666	PCD114,3 ET48	Ø71.6 Ø66.6	114,3/5	66,6	48	730	2288	05/20
TTRY0BA48S666	PCD114,3 ET48	Ø71.6 Ø66.6	114,3/5	66,6	48	730	2288	05/20
TTRY0BP40C666	PCD114,3 ET40	Ø71.6 Ø66.6	114,3/5	66,6	40	730	2288	05/20
TTRY0BP40D666	PCD114,3 ET40	Ø71.6 Ø66.6	114,3/5	66,6	40	730	2288	05/20
TTRY0BP40S666	PCD114,3 ET40	Ø71.6 Ø66.6	114,3/5	66,6	40	730	2288	05/20
TTRY0BP48C666	PCD114,3 ET48	Ø71.6 Ø66.6	114,3/5	66,6	48	730	2288	05/20
TTRY0BP48D666	PCD114,3 ET48	Ø71.6 Ø66.6	114,3/5	66,6	48	730	2288	05/20
TTRY0BP48S666	PCD114,3 ET48	Ø71.6 Ø66.6	114,3/5	66,6	48	730	2288	05/20
TTRY0SA40C666	PCD114,3 ET40	Ø71.6 Ø66.6	114,3/5	66,6	40	730	2288	05/20
TTRY0SA40D666	PCD114,3 ET40	Ø71.6 Ø66.6	114,3/5	66,6	40	730	2288	05/20
TTRY0SA40S666	PCD114,3 ET40	Ø71.6 Ø66.6	114,3/5	66,6	40	730	2288	05/20
TTRY0SA48C666	PCD114,3 ET48	Ø71.6 Ø66.6	114,3/5	66,6	48	730	2288	05/20
TTRY0SA48D666	PCD114,3 ET48	Ø71.6 Ø66.6	114,3/5	66,6	48	730	2288	05/20
TTRY0SA48S666	PCD114,3 ET48	Ø71.6 Ø66.6	114,3/5	66,6	48	730	2288	05/20
TTRY0BA40C671	PCD114,3 ET40	Ø71.6 Ø67.1	114,3/5	67,1	40	730	2288	05/20
TTRY0BA40D671	PCD114,3 ET40	Ø71.6 Ø67.1	114,3/5	67,1	40	730	2288	05/20
TTRY0BA40S671	PCD114,3 ET40	Ø71.6 Ø67.1	114,3/5	67,1	40	730	2288	05/20
TTRY0BA48C671	PCD114,3 ET48	Ø71.6 Ø67.1	114,3/5	67,1	48	730	2288	05/20
TTRY0BA48D671	PCD114,3 ET48	Ø71.6 Ø67.1	114,3/5	67,1	48	730	2288	05/20
TTRY0BA48S671	PCD114,3 ET48	Ø71.6 Ø67.1	114,3/5	67,1	48	730	2288	05/20
TTRY0BP40C671	PCD114,3 ET40	Ø71.6 Ø67.1	114,3/5	67,1	40	730	2288	05/20
TTRY0BP40D671	PCD114,3 ET40	Ø71.6 Ø67.1	114,3/5	67,1	40	730	2288	05/20
TTRY0BP40S671	PCD114,3 ET40	Ø71.6 Ø67.1	114,3/5	67,1	40	730	2288	05/20
TTRY0BP48C671	PCD114,3 ET48	Ø71.6 Ø67.1	114,3/5	67,1	48	730	2288	05/20
TTRY0BP48D671	PCD114,3 ET48	Ø71.6 Ø67.1	114,3/5	67,1	48	730	2288	05/20
TTRY0BP48S671	PCD114,3 ET48	Ø71.6 Ø67.1	114,3/5	67,1	48	730	2288	05/20
TTRY0SA40C671	PCD114,3 ET40	Ø71.6 Ø67.1	114,3/5	67,1	40	730	2288	05/20
TTRY0SA40D671	PCD114,3 ET40	Ø71.6 Ø67.1	114,3/5	67,1	40	730	2288	05/20
TTRY0SA40S671	PCD114,3 ET40	Ø71.6 Ø67.1	114,3/5	67,1	40	730	2288	05/20
TTRY0SA48C671	PCD114,3 ET48	Ø71.6 Ø67.1	114,3/5	67,1	48	730	2288	05/20
TTRY0SA48D671	PCD114,3 ET48	Ø71.6 Ø67.1	114,3/5	67,1	48	730	2288	05/20
TTRY0SA48S671	PCD114,3 ET48	Ø71.6 Ø67.1	114,3/5	67,1	48	730	2288	05/20
TTRY0BA40C716	PCD114,3 ET40	ohne	114,3/5	71,6	40	730	2288	05/20
TTRY0BA40D716	PCD114,3 ET40	ohne	114,3/5	71,6	40	730	2288	05/20
TTRY0BA40S716	PCD114,3 ET40	ohne	114,3/5	71,6	40	730	2288	05/20
TTRY0BP40C716	PCD114,3 ET40	ohne	114,3/5	71,6	40	730	2288	05/20
TTRY0BP40D716	PCD114,3 ET40	ohne	114,3/5	71,6	40	730	2288	05/20
TTRY0BP40S716	PCD114,3 ET40	ohne	114,3/5	71,6	40	730	2288	05/20
TTRY0SA40C716	PCD114,3 ET40	ohne	114,3/5	71,6	40	730	2288	05/20
TTRY0SA40D716	PCD114,3 ET40	ohne	114,3/5	71,6	40	730	2288	05/20

Gutachten 366-0416-19-WIRD/N6 zur Erteilung eines Nachtrags zur ABE 53207

Fahrzeugteil: Sonderrad 7 J X 17 H2
Antragsteller: ALCAR WHEELS GmbH

Radtyp: TTRY
Stand: 06.12.2022



Seite: 8 von 38

TTRY0SA40S716	PCD114,3 ET40	ohne	114,3/5	71,6	40	730	2288	05/20
---------------	---------------	------	---------	------	----	-----	------	-------

I.1. Beschreibung der Sonderräder

Antragsteller : ALCAR WHEELS GmbH
A-1030 Wien
Hersteller : ALCAR WHEELS GmbH
:
: A-1030 Wien
Handelsmarke : Dezent TR
Art der Sonderräder : LM-Sonderräder, einteilig, Mittenbohrung mit einer Kappe abgedeckt
Korrosionsschutz : Mehrschicht-Einbrennlackierung
Masse des Rades : ca. 10,8 kg

I.2. Radanschluss

siehe Anlage

I.3. Kennzeichnung der Sonderräder

An den Sonderrädern wird folgende Kennzeichnung an der Außen- bzw. Innenseite eingegossen bzw. eingeprägt, siehe Beispiel der Radausführung TTRY6SA35VD571:

	: Außenseite	: Innenseite
Radtyp	: --	: TTRY
Radausführung	: --	: PCD108 ET48
Radgröße	: --	: 7 J X 17 H2
Typzeichen	: KBA 53207	: --
Einpreßtiefe	: --	: ET48
Herstellungsdatum	: --	: Fertigungsmonat und -jahr : z.B. 05/20
Herkunftsmerkmal	: --	: MIG ww. MIT ww. MII ww. MIR
Gießereikennzeichnung	: --	: HS ww. AP ww. CO ww. SK
Japan. Prüfwertzeichen	: --	: JWL
Weitere Kennzeichnung	: --	: DEZENT

Zusätzlich können an der Radinnenseite bzw. -außenseite verschiedene Kontrollzeichen angebracht sein.

I.4. Verwendungsbereich

Die Sonderräder sind für Personenkraftwagen und Geländefahrzeuge vorgesehen.

II. Sonderradprüfung

Die hier beschriebenen Sonderräder wurden gemäß der "Richtlinien für die Prüfung von Sonderrädern für Kfz und ihre Anh. BMV/StV 13/36.25.07-20.01, VkB I S 1377" vom 25.11.1998 geprüft.

II.1. Felge

Die Maße und Toleranzen der Felgenkontur entsprechen der E.T.R.T.O. Norm.

Gutachten 366-0416-19-WIRD/N6 zur Erteilung eines Nachtrags zur ABE 53207

Fahrzeugteil: Sonderrad 7 J X 17 H2
Antragsteller: ALCAR WHEELS GmbH

Radtyp: TTRY
Stand: 06.12.2022



Seite: 9 von 38

Die nachgeprüften Muster stimmen in den wesentlichen Punkten mit den unter Ziffer V.1. aufgeführten Unterlagen überein.

II.2. Werkstoff der Sonderräder:

Zusammensetzung, Festigkeitswerte und Korrosionsverhalten des Werkstoffes sind in der Beschreibung des Herstellers aufgeführt; diese Angaben wurden durch uns nicht überprüft.

II.3. Festigkeitsprüfung:

Es liegen folgende Technischen Berichte/Nachweise vor:

Berichtart	Berichtnummer	Datum	Technischer Dienst
Technischer Bericht	RP-005354-D0-144	06.12.2022	TÜV NORD

III. Anbau- und Verwendungsprüfung:

III.1. Anbauuntersuchung am Fahrzeug:

Wenn die Auflagen und Hinweise in den Anlagen erfüllt sind, haben die Räder ausreichenden Abstand von Brems- und Fahrwerksteilen, und die Freigängigkeit der Reifen ist bei den im Straßenverkehr üblichen Bedingungen gewährleistet.

III.2. Fahrversuche:

Freigaben der Fahrzeughersteller über Felgengröße, Einpresstiefe und Größen der Bereifung liegen teilweise nicht vor.

Für die Verwendung der Sonderräder wurden Anbau-, Freigängigkeits und Handlingprüfungen durchgeführt. Der Untersuchungsumfang entspricht den Kriterien der Richtlinie für die Prüfung von Sonderrädern für Kfz und ihre Anhänger (BMV/StV 13/36.25.07-20.01 vom 25.11.1998, VkB I S. 1377), Punkt 4.6.8 Anbauprüfung, und des VdTÜV-Merkblattes Nr. 751 (Begutachtung von baulichen Veränderungen an M- und N-Fahrzeugen unter besonderer Berücksichtigung der Betriebsfestigkeit, Ausgabe 12.2020 Anhang I). Bei den durchgeführten Prüfungen ergaben sich im Vergleich zur serienmäßigen Ausrüstung der Fahrzeuge keine Beanstandungen. Kriterien des Fahrkomforts lagen der Beurteilung nicht zugrunde. Der Kraftstoffverbrauch mit den von der Serie abweichenden Rad/Reifen-Kombinationen wurde nicht gemessen.

III.3. Fahrwerksfestigkeit:

Die Spurverbreiterung wurde gemäß den "Richtlinien für die Prüfung von Sonderrädern für Kfz und ihre Anh. BMV/StV 13/36.25.07-20.01, VkB I S 1377" vom 25.11.1998" geprüft.

IV. Zusammenfassung:

Gegen die Erteilung einer Allgemeinen Betriebserlaubnis nach §22 StVZO bestehen keine technischen Bedenken.

Die Prüfungen wurden entsprechend den relevanten Anforderungen der EN ISO/IEC 17025:2005 durchgeführt.

Der Gutachteninhaber muß eine gleichmäßige und reihenweise Fertigung der Räder gewährleisten.

Er hat darüber hinaus dafür zu sorgen, dass dieses Gutachten sowie dessen Anlagen durch Nachtrag ergänzt werden, wenn

- sich am Sonderrad Änderungen in maßlicher, werkstofflicher oder fertigungstechnischer Hinsicht ergeben.
- sich berührte Bau- und Betriebsvorschriften der Straßenverkehrs-Zulassungs-Ordnung (StVZO) bzw. hierzu ergangene Richtlinien und Anweisungen ändern.
- ein Verwendungsbereich definiert ist und sich in diesem anbau-, freigängigkeits- oder fahrzeugfunktionsrelevante Daten ändern.

**Gutachten 366-0416-19-WIRD/N6
zur Erteilung eines Nachtrags zur ABE 53207**

Fahrzeugteil: Sonderrad 7 J X 17 H2
Antragsteller: ALCAR WHEELS GmbH

Radtyp: TTRY
Stand: 06.12.2022



V. Unterlagen und Anlagen:

V.1. Verwendungsbereichsanlagen:

Folgende Verwendungsbereiche in den bestehenden Anlagen werden aktualisiert und ggf. um neue Anlagen ergänzt:

Anlage	Hersteller	Ausführung	ET	erstellt am	Allg. Hinweise
1	VOLKSWAGEN	TTRY6BA35VC571; TTRY6BA35VD571; TTRY6BA35VS571; TTRY6BP35VC571; TTRY6BP35VD571; TTRY6BP35VS571; TTRY6SA35VC571; TTRY6SA35VD571; TTRY6SA35VS571	35	06.12.2022	liegt bei
2	SKODA	TTRY6BA35VC571; TTRY6BA35VD571; TTRY6BA35VS571; TTRY6BP35VC571; TTRY6BP35VD571; TTRY6BP35VS571; TTRY6SA35VC571; TTRY6SA35VD571; TTRY6SA35VS571	35	06.12.2022	liegt bei
3	SEAT, SEAT, S.A.	TTRY6BA35VC571; TTRY6BA35VD571; TTRY6BA35VS571; TTRY6BP35VC571; TTRY6BP35VD571; TTRY6BP35VS571; TTRY6SA35VC571; TTRY6SA35VD571; TTRY6SA35VS571	35	06.12.2022	liegt bei
4	AUDI	TTRY6BA35VC571; TTRY6BA35VD571; TTRY6BA35VS571; TTRY6BP35VC571; TTRY6BP35VD571; TTRY6BP35VS571; TTRY6SA35VC571; TTRY6SA35VD571; TTRY6SA35VS571	35	06.12.2022	liegt bei
5	VOLKSWAGEN	TTRY6BA45VC571; TTRY6BA45VD571; TTRY6BA45VS571; TTRY6BP45VC571; TTRY6BP45VD571; TTRY6BP45VS571; TTRY6SA45VC571; TTRY6SA45VD571; TTRY6SA45VS571	45	06.12.2022	liegt bei

**Gutachten 366-0416-19-WIRD/N6
zur Erteilung eines Nachtrags zur ABE 53207**

Fahrzeugteil: Sonderrad 7 J X 17 H2
Antragsteller: ALCAR WHEELS GmbH

Radtyp: TTRY
Stand: 06.12.2022



Seite: 11 von 38

6	SKODA	TTRY6BA45VC571; TTRY6BA45VD571; TTRY6BA45VS571; TTRY6BP45VC571; TTRY6BP45VD571; TTRY6BP45VS571; TTRY6SA45VC571; TTRY6SA45VD571; TTRY6SA45VS571	45	06.12.2022	liegt bei
7	SEAT, SEAT, S.A.	TTRY6BA45VC571; TTRY6BA45VD571; TTRY6BA45VS571; TTRY6BP45VC571; TTRY6BP45VD571; TTRY6BP45VS571; TTRY6SA45VC571; TTRY6SA45VD571; TTRY6SA45VS571	45	06.12.2022	liegt bei
8	AUDI	TTRY6BA45VC571; TTRY6BA45VD571; TTRY6BA45VS571; TTRY6BP45VC571; TTRY6BP45VD571; TTRY6BP45VS571; TTRY6SA45VC571; TTRY6SA45VD571; TTRY6SA45VS571	45	06.12.2022	liegt bei
9	RENAULT	TTRYHBA48C601; TTRYHBA48D601; TTRYHBA48S601; TTRYHBP48C601; TTRYHBP48D601; TTRYHBP48S601; TTRYHSA48C601; TTRYHSA48D601; TTRYHSA48S601	48	06.12.2022	liegt bei
10	VOLVO, VOLVO CAR CORPORATION	TTRYHBA48C634; TTRYHBA48D634; TTRYHBA48S634; TTRYHBP48C634; TTRYHBP48D634; TTRYHBP48S634; TTRYHSA48C634; TTRYHSA48D634; TTRYHSA48S634	48	06.12.2022	liegt bei

S22 53207*06

**Gutachten 366-0416-19-WIRD/N6
zur Erteilung eines Nachtrags zur ABE 53207**

Fahrzeugteil: Sonderrad 7 J X 17 H2
Antragsteller: ALCAR WHEELS GmbH

Radtyp: TTRY
Stand: 06.12.2022



Seite: 12 von 38

11	FORD	TTRYHBA48C634; TTRYHBA48D634; TTRYHBA48S634; TTRYHBP48C634; TTRYHBP48D634; TTRYHBP48S634; TTRYHSA48C634; TTRYHSA48D634; TTRYHSA48S634	48	06.12.2022	liegt bei
12	LAND ROVER (GB)	TTRYHBA48C634; TTRYHBA48D634; TTRYHBA48S634; TTRYHBP48C634; TTRYHBP48D634; TTRYHBP48S634; TTRYHSA48C634; TTRYHSA48D634; TTRYHSA48S634	48	06.12.2022	liegt bei
13	JAGUAR, JAGUAR LAND ROVER LIMITED (GB)	TTRYHBA48C634; TTRYHBA48D634; TTRYHBA48S634; TTRYHBP48C634; TTRYHBP48D634; TTRYHBP48S634; TTRYHSA48C634; TTRYHSA48D634; TTRYHSA48S634	48	06.12.2022	liegt bei
14	PEUGEOT CITROEN AUTOMOBILES	TTRYHBA48C651; TTRYHBA48D651; TTRYHBA48S651; TTRYHBP48C651; TTRYHBP48D651; TTRYHBP48S651; TTRYHSA48C651; TTRYHSA48D651; TTRYHSA48S651	48	06.12.2022	liegt bei
15	VOLVO	TTRYHBA48C651; TTRYHBA48D651; TTRYHBA48S651; TTRYHBP48C651; TTRYHBP48D651; TTRYHBP48S651; TTRYHSA48C651; TTRYHSA48D651; TTRYHSA48S651	48	06.12.2022	liegt bei

§22 53207*06

**Gutachten 366-0416-19-WIRD/N6
zur Erteilung eines Nachtrags zur ABE 53207**

Fahrzeugteil: Sonderrad 7 J X 17 H2
Antragsteller: ALCAR WHEELS GmbH

Radtyp: TTRY
Stand: 06.12.2022



Seite: 13 von 38

16	OPEL / VAUXHALL, OPEL AUTOMOBILE GmbH	TTRYHBA48C651; TTRYHBA48D651; TTRYHBA48S651; TTRYHBP48C651; TTRYHBP48D651; TTRYHBP48S651; TTRYHSA48C651; TTRYHSA48D651; TTRYHSA48S651	48	06.12.2022	liegt bei
17	PEUGEOT	TTRYHBA48C651; TTRYHBA48D651; TTRYHBA48S651; TTRYHBP48C651; TTRYHBP48D651; TTRYHBP48S651; TTRYHSA48C651; TTRYHSA48D651; TTRYHSA48S651	48	06.12.2022	liegt bei
18	PSA Automobiles SA	TTRYHBA48C651; TTRYHBA48D651; TTRYHBA48S651; TTRYHBP48C651; TTRYHBP48D651; TTRYHBP48S651; TTRYHSA48C651; TTRYHSA48D651; TTRYHSA48S651	48	06.12.2022	liegt bei
19	CITROEN	TTRYHBA48C651; TTRYHBA48D651; TTRYHBA48S651; TTRYHBP48C651; TTRYHBP48D651; TTRYHBP48S651; TTRYHSA48C651; TTRYHSA48D651; TTRYHSA48S651	48	06.12.2022	liegt bei
20	SAAB	TTRY8BA38C651; TTRY8BA38D651; TTRY8BA38S651; TTRY8BP38C651; TTRY8BP38D651; TTRY8BP38S651; TTRY8SA38C651; TTRY8SA38D651; TTRY8SA38S651	38	06.12.2022	liegt bei

S22 53207*06

**Gutachten 366-0416-19-WIRD/N6
zur Erteilung eines Nachtrags zur ABE 53207**

Fahrzeugteil: Sonderrad 7 J X 17 H2
Antragsteller: ALCAR WHEELS GmbH

Radtyp: TTRY
Stand: 06.12.2022



Seite: 14 von 38

21	OPEL, OPEL / VAUXHALL	TTRY8BA38C651; TTRY8BA38D651; TTRY8BA38S651; TTRY8BP38C651; TTRY8BP38D651; TTRY8BP38S651; TTRY8SA38C651; TTRY8SA38D651; TTRY8SA38S651	38	06.12.2022	liegt bei
22	FIAT	TTRY8BA38C651; TTRY8BA38D651; TTRY8BA38S651; TTRY8BP38C651; TTRY8BP38D651; TTRY8BP38S651; TTRY8SA38C651; TTRY8SA38D651; TTRY8SA38S651	38	06.12.2022	liegt bei
23	CHRYSLER, CHRYSLER (USA)	TTRY8BA38C651; TTRY8BA38D651; TTRY8BA38S651; TTRY8BP38C651; TTRY8BP38D651; TTRY8BP38S651; TTRY8SA38C651; TTRY8SA38D651; TTRY8SA38S651	38	06.12.2022	liegt bei
24	VOLKSWAGEN	TTRY8BA38C571; TTRY8BA38D571; TTRY8BA38S571; TTRY8BP38C571; TTRY8BP38D571; TTRY8BP38S571; TTRY8SA38C571; TTRY8SA38D571; TTRY8SA38S571	38	06.12.2022	liegt bei
25	AUDI	TTRY8BA38C571; TTRY8BA38D571; TTRY8BA38S571; TTRY8BP38C571; TTRY8BP38D571; TTRY8BP38S571; TTRY8SA38C571; TTRY8SA38D571; TTRY8SA38S571	38	06.12.2022	liegt bei

S22 53207*06

**Gutachten 366-0416-19-WIRD/N6
zur Erteilung eines Nachtrags zur ABE 53207**

Fahrzeugteil: Sonderrad 7 J X 17 H2
Antragsteller: ALCAR WHEELS GmbH

Radtyp: TTRY
Stand: 06.12.2022



Seite: 15 von 38

26	SEAT, SEAT, S.A.	TTRY8BA38C571; TTRY8BA38D571; TTRY8BA38S571; TTRY8BP38C571; TTRY8BP38D571; TTRY8BP38S571; TTRY8SA38C571; TTRY8SA38D571; TTRY8SA38S571	38	06.12.2022	liegt bei
27	MG	TTRY8BA38C571; TTRY8BA38D571; TTRY8BA38S571; TTRY8BP38C571; TTRY8BP38D571; TTRY8BP38S571; TTRY8SA38C571; TTRY8SA38D571; TTRY8SA38S571	38	06.12.2022	liegt bei
28	FORD	TTRY8BA38C571; TTRY8BA38D571; TTRY8BA38S571; TTRY8BP38C571; TTRY8BP38D571; TTRY8BP38S571; TTRY8SA38C571; TTRY8SA38D571; TTRY8SA38S571	38	06.12.2022	liegt bei
29	SKODA	TTRY8BA38C571; TTRY8BA38D571; TTRY8BA38S571; TTRY8BP38C571; TTRY8BP38D571; TTRY8BP38S571; TTRY8SA38C571; TTRY8SA38D571; TTRY8SA38S571	38	06.12.2022	liegt bei
30	QUATTRO GmbH	TTRY8BA38C571; TTRY8BA38D571; TTRY8BA38S571; TTRY8BP38C571; TTRY8BP38D571; TTRY8BP38S571; TTRY8SA38C571; TTRY8SA38D571; TTRY8SA38S571	38	06.12.2022	liegt bei

S22 53207*06

**Gutachten 366-0416-19-WIRD/N6
zur Erteilung eines Nachtrags zur ABE 53207**

Fahrzeugteil: Sonderrad 7 J X 17 H2
Antragsteller: ALCAR WHEELS GmbH

Radtyp: TTRY
Stand: 06.12.2022



Seite: 16 von 38

31	SKODA	TTRY8BA40EC571; TTRY8BA40ED571; TTRY8BA40EO571; TTRY8BA40ES571; TTRY8BP40EC571; TTRY8BP40ED571; TTRY8BP40EO571; TTRY8BP40ES571; TTRY8SA40EC571; TTRY8SA40ED571; TTRY8SA40EO571; TTRY8SA40ES571	40	06.12.2022	liegt bei
32	VOLKSWAGEN	TTRY8BA40EC571; TTRY8BA40ED571; TTRY8BA40EO571; TTRY8BA40ES571; TTRY8BP40EC571; TTRY8BP40ED571; TTRY8BP40EO571; TTRY8BP40ES571; TTRY8SA40EC571; TTRY8SA40ED571; TTRY8SA40EO571; TTRY8SA40ES571	40	06.12.2022	liegt bei
33	QUATTRO GmbH	TTRY8BA40EC571; TTRY8BA40ED571; TTRY8BA40EO571; TTRY8BA40ES571; TTRY8BP40EC571; TTRY8BP40ED571; TTRY8BP40EO571; TTRY8BP40ES571; TTRY8SA40EC571; TTRY8SA40ED571; TTRY8SA40EO571; TTRY8SA40ES571	40	06.12.2022	liegt bei
34	MG	TTRY8BA40EC571; TTRY8BA40ED571; TTRY8BA40EO571; TTRY8BA40ES571; TTRY8BP40EC571; TTRY8BP40ED571; TTRY8BP40EO571; TTRY8BP40ES571; TTRY8SA40EC571; TTRY8SA40ED571; TTRY8SA40EO571; TTRY8SA40ES571	40	06.12.2022	liegt bei

S22 53207*06

**Gutachten 366-0416-19-WIRD/N6
zur Erteilung eines Nachtrags zur ABE 53207**

Fahrzeugteil: Sonderrad 7 J X 17 H2
Antragsteller: ALCAR WHEELS GmbH

Radtyp: TTRY
Stand: 06.12.2022



Seite: 17 von 38

35	AUDI	TTRY8BA40EC571; TTRY8BA40ED571; TTRY8BA40EO571; TTRY8BA40ES571; TTRY8BP40EC571; TTRY8BP40ED571; TTRY8BP40EO571; TTRY8BP40ES571; TTRY8SA40EC571; TTRY8SA40ED571; TTRY8SA40EO571; TTRY8SA40ES571	40	06.12.2022	liegt bei
36	SEAT, SEAT, S.A.	TTRY8BA40EC571; TTRY8BA40ED571; TTRY8BA40EO571; TTRY8BA40ES571; TTRY8BP40EC571; TTRY8BP40ED571; TTRY8BP40EO571; TTRY8BP40ES571; TTRY8SA40EC571; TTRY8SA40ED571; TTRY8SA40EO571; TTRY8SA40ES571	40	06.12.2022	liegt bei
37	AUDI	TTRY8BA45EC571; TTRY8BA45ED571; TTRY8BA45EO571; TTRY8BA45ES571; TTRY8BP45EC571; TTRY8BP45ED571; TTRY8BP45EO571; TTRY8BP45ES571; TTRY8SA45EC571; TTRY8SA45ED571; TTRY8SA45EO571; TTRY8SA45ES571	45	06.12.2022	liegt bei
38	VOLKSWAGEN	TTRY8BA45EC571; TTRY8BA45ED571; TTRY8BA45EO571; TTRY8BA45ES571; TTRY8BP45EC571; TTRY8BP45ED571; TTRY8BP45EO571; TTRY8BP45ES571; TTRY8SA45EC571; TTRY8SA45ED571; TTRY8SA45EO571; TTRY8SA45ES571	45	06.12.2022	liegt bei

§22 53207*06



**Gutachten 366-0416-19-WIRD/N6
zur Erteilung eines Nachtrags zur ABE 53207**

Fahrzeugteil: Sonderrad 7 J X 17 H2
Antragsteller: ALCAR WHEELS GmbH

Radtyp: TTRY
Stand: 06.12.2022



Seite: 18 von 38

39	SEAT, SEAT, S.A.	TTRY8BA45EC571; TTRY8BA45ED571; TTRY8BA45EO571; TTRY8BA45ES571; TTRY8BP45EC571; TTRY8BP45ED571; TTRY8BP45EO571; TTRY8BP45ES571; TTRY8SA45EC571; TTRY8SA45ED571; TTRY8SA45EO571; TTRY8SA45ES571	45	06.12.2022	liegt bei
40	SKODA	TTRY8BA45EC571; TTRY8BA45ED571; TTRY8BA45EO571; TTRY8BA45ES571; TTRY8BP45EC571; TTRY8BP45ED571; TTRY8BP45EO571; TTRY8BP45ES571; TTRY8SA45EC571; TTRY8SA45ED571; TTRY8SA45EO571; TTRY8SA45ES571	45	06.12.2022	liegt bei
41	SEAT, SEAT, S.A.	TTRY8BA46EC571; TTRY8BA46ED571; TTRY8BA46EO571; TTRY8BA46ES571; TTRY8BP46EC571; TTRY8BP46ED571; TTRY8BP46EO571; TTRY8BP46ES571; TTRY8SA46EC571; TTRY8SA46ED571; TTRY8SA46EO571; TTRY8SA46ES571	46	06.12.2022	liegt bei
42	SKODA	TTRY8BA46EC571; TTRY8BA46ED571; TTRY8BA46EO571; TTRY8BA46ES571; TTRY8BP46EC571; TTRY8BP46ED571; TTRY8BP46EO571; TTRY8BP46ES571; TTRY8SA46EC571; TTRY8SA46ED571; TTRY8SA46EO571; TTRY8SA46ES571	46	06.12.2022	liegt bei

S22 53207*06

**Gutachten 366-0416-19-WIRD/N6
zur Erteilung eines Nachtrags zur ABE 53207**

Fahrzeugteil: Sonderrad 7 J X 17 H2
Antragsteller: ALCAR WHEELS GmbH

Radtyp: TTRY
Stand: 06.12.2022



Seite: 19 von 38

43	AUDI	TTRY8BA46EC571; TTRY8BA46ED571; TTRY8BA46EO571; TTRY8BA46ES571; TTRY8BP46EC571; TTRY8BP46ED571; TTRY8BP46EO571; TTRY8BP46ES571; TTRY8SA46EC571; TTRY8SA46ED571; TTRY8SA46EO571; TTRY8SA46ES571	46	06.12.2022	liegt bei
44	VOLKSWAGEN	TTRY8BA46EC571; TTRY8BA46ED571; TTRY8BA46EO571; TTRY8BA46ES571; TTRY8BP46EC571; TTRY8BP46ED571; TTRY8BP46EO571; TTRY8BP46ES571; TTRY8SA46EC571; TTRY8SA46ED571; TTRY8SA46EO571; TTRY8SA46ES571	46	06.12.2022	liegt bei
45	AUDI	TTRY8BA48C571; TTRY8BA48D571; TTRY8BA48S571; TTRY8BP48C571; TTRY8BP48D571; TTRY8BP48S571; TTRY8SA48C571; TTRY8SA48D571; TTRY8SA48S571	48	06.12.2022	liegt bei
46	FORD	TTRY8BA48C571; TTRY8BA48D571; TTRY8BA48S571; TTRY8BP48C571; TTRY8BP48D571; TTRY8BP48S571; TTRY8SA48C571; TTRY8SA48D571; TTRY8SA48S571	48	06.12.2022	liegt bei
47	SEAT, SEAT, S.A.	TTRY8BA48C571; TTRY8BA48D571; TTRY8BA48S571; TTRY8BP48C571; TTRY8BP48D571; TTRY8BP48S571; TTRY8SA48C571; TTRY8SA48D571; TTRY8SA48S571	48	06.12.2022	liegt bei

§22 53207*06



**Gutachten 366-0416-19-WIRD/N6
zur Erteilung eines Nachtrags zur ABE 53207**

Fahrzeugteil: Sonderrad 7 J X 17 H2
Antragsteller: ALCAR WHEELS GmbH

Radtyp: TTRY
Stand: 06.12.2022



Seite: 20 von 38

48	SKODA	TTRY8BA48C571; TTRY8BA48D571; TTRY8BA48S571; TTRY8BP48C571; TTRY8BP48D571; TTRY8BP48S571; TTRY8SA48C571; TTRY8SA48D571; TTRY8SA48S571	48	06.12.2022	liegt bei
49	VOLKSWAGEN	TTRY8BA48C571; TTRY8BA48D571; TTRY8BA48S571; TTRY8BP48C571; TTRY8BP48D571; TTRY8BP48S571; TTRY8SA48C571; TTRY8SA48D571; TTRY8SA48S571	48	06.12.2022	liegt bei
50	SKODA	TTRY8BA49EC571; TTRY8BA49ED571; TTRY8BA49EO571; TTRY8BA49ES571; TTRY8BP49EC571; TTRY8BP49ED571; TTRY8BP49EO571; TTRY8BP49ES571; TTRY8SA49EC571; TTRY8SA49ED571; TTRY8SA49EO571; TTRY8SA49ES571	49	06.12.2022	liegt bei
51	SEAT, SEAT, S.A.	TTRY8BA49EC571; TTRY8BA49ED571; TTRY8BA49EO571; TTRY8BA49ES571; TTRY8BP49EC571; TTRY8BP49ED571; TTRY8BP49EO571; TTRY8BP49ES571; TTRY8SA49EC571; TTRY8SA49ED571; TTRY8SA49EO571; TTRY8SA49ES571	49	06.12.2022	liegt bei

§22 53207*06

**Gutachten 366-0416-19-WIRD/N6
zur Erteilung eines Nachtrags zur ABE 53207**

Fahrzeugteil: Sonderrad 7 J X 17 H2
Antragsteller: ALCAR WHEELS GmbH

Radtyp: TTRY
Stand: 06.12.2022



Seite: 21 von 38

52	AUDI	TTRY8BA49EC571; TTRY8BA49ED571; TTRY8BA49EO571; TTRY8BA49ES571; TTRY8BP49EC571; TTRY8BP49ED571; TTRY8BP49EO571; TTRY8BP49ES571; TTRY8SA49EC571; TTRY8SA49ED571; TTRY8SA49EO571; TTRY8SA49ES571	49	06.12.2022	liegt bei
53	VOLKSWAGEN	TTRY8BA49EC571; TTRY8BA49ED571; TTRY8BA49EO571; TTRY8BA49ES571; TTRY8BP49EC571; TTRY8BP49ED571; TTRY8BP49EO571; TTRY8BP49ES571; TTRY8SA49EC571; TTRY8SA49ED571; TTRY8SA49EO571; TTRY8SA49ES571	49	06.12.2022	liegt bei
54	QUATTRO GmbH	TTRY8BA34EC666; TTRY8BA34ED666; TTRY8BA34EO666; TTRY8BA34ES666; TTRY8BP34EC666; TTRY8BP34ED666; TTRY8BP34EO666; TTRY8BP34ES666; TTRY8SA34EC666; TTRY8SA34ED666; TTRY8SA34EO666; TTRY8SA34ES666	34	06.12.2022	liegt bei
55	AUDI	TTRY8BA34EC666; TTRY8BA34ED666; TTRY8BA34EO666; TTRY8BA34ES666; TTRY8BP34EC666; TTRY8BP34ED666; TTRY8BP34EO666; TTRY8BP34ES666; TTRY8SA34EC666; TTRY8SA34ED666; TTRY8SA34EO666; TTRY8SA34ES666	34	06.12.2022	liegt bei

S22 53207*06



**Gutachten 366-0416-19-WIRD/N6
zur Erteilung eines Nachtrags zur ABE 53207**

Fahrzeugteil: Sonderrad 7 J X 17 H2
Antragsteller: ALCAR WHEELS GmbH

Radtyp: TTRY
Stand: 06.12.2022



Seite: 22 von 38

56	Ssangyong Motor Co., Ltd.	TTRY8BA38C666; TTRY8BA38D666; TTRY8BA38S666; TTRY8BP38C666; TTRY8BP38D666; TTRY8BP38S666; TTRY8SA38C666; TTRY8SA38D666; TTRY8SA38S666	38	06.12.2022	liegt bei
57	QUATTRO GmbH	TTRY8BA38C666; TTRY8BA38D666; TTRY8BA38S666; TTRY8BP38C666; TTRY8BP38D666; TTRY8BP38S666; TTRY8SA38C666; TTRY8SA38D666; TTRY8SA38S666	38	06.12.2022	liegt bei
58	SSANGYONG	TTRY8BA38C666; TTRY8BA38D666; TTRY8BA38S666; TTRY8BP38C666; TTRY8BP38D666; TTRY8BP38S666; TTRY8SA38C666; TTRY8SA38D666; TTRY8SA38S666	38	06.12.2022	liegt bei
59	Bayerische Motorenwerke AG, BMW AG	TTRY8BA38C666; TTRY8BA38D666; TTRY8BA38S666; TTRY8BP38C666; TTRY8BP38D666; TTRY8BP38S666; TTRY8SA38C666; TTRY8SA38D666; TTRY8SA38S666	38	06.12.2022	liegt bei
60	AUDI	TTRY8BA38C666; TTRY8BA38D666; TTRY8BA38S666; TTRY8BP38C666; TTRY8BP38D666; TTRY8BP38S666; TTRY8SA38C666; TTRY8SA38D666; TTRY8SA38S666	38	06.12.2022	liegt bei

S22 53207*06

**Gutachten 366-0416-19-WIRD/N6
zur Erteilung eines Nachtrags zur ABE 53207**

Fahrzeugteil: Sonderrad 7 J X 17 H2
Antragsteller: ALCAR WHEELS GmbH

Radtyp: TTRY
Stand: 06.12.2022



Seite: 23 von 38

61	DAIMLER, DAIMLER BENZ AG, DAIMLER (D), MERCEDES-BENZ	TTRY8BA38C666; TTRY8BA38D666; TTRY8BA38S666; TTRY8BP38C666; TTRY8BP38D666; TTRY8BP38S666; TTRY8SA38C666; TTRY8SA38D666; TTRY8SA38S666	38	06.12.2022	liegt bei
62	Nissan International S. A.	TTRY8BA38C666; TTRY8BA38D666; TTRY8BA38S666; TTRY8BP38C666; TTRY8BP38D666; TTRY8BP38S666; TTRY8SA38C666; TTRY8SA38D666; TTRY8SA38S666	38	06.12.2022	liegt bei
63	AUDI	TTRY8BA42EC666; TTRY8BA42ED666; TTRY8BA42EO666; TTRY8BA42ES666; TTRY8BP42EC666; TTRY8BP42ED666; TTRY8BP42EO666; TTRY8BP42ES666; TTRY8SA42EC666; TTRY8SA42ED666; TTRY8SA42EO666; TTRY8SA42ES666	42	06.12.2022	liegt bei
64	AUDI	TTRY8BA47EC666; TTRY8BA47ED666; TTRY8BA47EO666; TTRY8BA47ES666; TTRY8BP47EC666; TTRY8BP47ED666; TTRY8BP47EO666; TTRY8BP47ES666; TTRY8SA47EC666; TTRY8SA47ED666; TTRY8SA47EO666; TTRY8SA47ES666	47	06.12.2022	liegt bei

§22 53207*06

**Gutachten 366-0416-19-WIRD/N6
zur Erteilung eines Nachtrags zur ABE 53207**

Fahrzeugteil: Sonderrad 7 J X 17 H2
Antragsteller: ALCAR WHEELS GmbH

Radtyp: TTRY
Stand: 06.12.2022



Seite: 24 von 38

65	Bayerische Motorenwerke AG, BMW AG	TTRY8BA47EC666; TTRY8BA47ED666; TTRY8BA47EO666; TTRY8BA47ES666; TTRY8BP47EC666; TTRY8BP47ED666; TTRY8BP47EO666; TTRY8BP47ES666; TTRY8SA47EC666; TTRY8SA47ED666; TTRY8SA47EO666; TTRY8SA47ES666	47	06.12.2022	liegt bei
66	DAIMLER, DAIMLER BENZ AG, DAIMLER (D), MERCEDES-BENZ	TTRY8BA47EC666; TTRY8BA47ED666; TTRY8BA47EO666; TTRY8BA47ES666; TTRY8BP47EC666; TTRY8BP47ED666; TTRY8BP47EO666; TTRY8BP47ES666; TTRY8SA47EC666; TTRY8SA47ED666; TTRY8SA47EO666; TTRY8SA47ES666	47	06.12.2022	liegt bei
67	Ssangyong Motor Co., Ltd.	TTRY8BA47EC666; TTRY8BA47ED666; TTRY8BA47EO666; TTRY8BA47ES666; TTRY8BP47EC666; TTRY8BP47ED666; TTRY8BP47EO666; TTRY8BP47ES666; TTRY8SA47EC666; TTRY8SA47ED666; TTRY8SA47EO666; TTRY8SA47ES666	47	06.12.2022	liegt bei
68	Ssangyong Motor Co., Ltd.	TTRY8BA48C666; TTRY8BA48D666; TTRY8BA48S666; TTRY8BP48C666; TTRY8BP48D666; TTRY8BP48S666; TTRY8SA48C666; TTRY8SA48D666; TTRY8SA48S666	48	06.12.2022	liegt bei

S22 53207*06

**Gutachten 366-0416-19-WIRD/N6
zur Erteilung eines Nachtrags zur ABE 53207**

Fahrzeugteil: Sonderrad 7 J X 17 H2
Antragsteller: ALCAR WHEELS GmbH

Radtyp: TTRY
Stand: 06.12.2022



Seite: 25 von 38

69	DAIMLER, DAIMLER BENZ AG, DAIMLER (D), MERCEDES-BENZ	TTRY8BA48C666; TTRY8BA48D666; TTRY8BA48S666; TTRY8BP48C666; TTRY8BP48D666; TTRY8BP48S666; TTRY8SA48C666; TTRY8SA48D666; TTRY8SA48S666	48	06.12.2022	liegt bei
70	Bayerische Motorenwerke AG, BMW AG	TTRY8BA48C666; TTRY8BA48D666; TTRY8BA48S666; TTRY8BP48C666; TTRY8BP48D666; TTRY8BP48S666; TTRY8SA48C666; TTRY8SA48D666; TTRY8SA48S666	48	06.12.2022	liegt bei
71	AUDI	TTRY8BA48C666; TTRY8BA48D666; TTRY8BA48S666; TTRY8BP48C666; TTRY8BP48D666; TTRY8BP48S666; TTRY8SA48C666; TTRY8SA48D666; TTRY8SA48S666	48	06.12.2022	liegt bei
72	FUJI HEAVY IND.(J)	TTRY0BA40C561; TTRY0BA40D561; TTRY0BA40S561; TTRY0BP40C561; TTRY0BP40D561; TTRY0BP40S561; TTRY0SA40C561; TTRY0SA40D561; TTRY0SA40S561	40	06.12.2022	liegt bei
73	SUBARU	TTRY0BA40C561; TTRY0BA40D561; TTRY0BA40S561; TTRY0BP40C561; TTRY0BP40D561; TTRY0BP40S561; TTRY0SA40C561; TTRY0SA40D561; TTRY0SA40S561	40	06.12.2022	liegt bei

§22 53207*06

**Gutachten 366-0416-19-WIRD/N6
zur Erteilung eines Nachtrags zur ABE 53207**

Fahrzeugteil: Sonderrad 7 J X 17 H2
Antragsteller: ALCAR WHEELS GmbH

Radtyp: TTRY
Stand: 06.12.2022



Seite: 26 von 38

74	DAEWOO MOTOR CO. LTD, DAEWOO-FSO Motor Sp. z o.o.	TTRY0BA40C566; TTRY0BA40D566; TTRY0BA40S566; TTRY0BP40C566; TTRY0BP40D566; TTRY0BP40S566; TTRY0SA40C566; TTRY0SA40D566; TTRY0SA40S566	40	06.12.2022	liegt bei
75	SUBARU	TTRY0BA48C561; TTRY0BA48D561; TTRY0BP48C561; TTRY0BP48D561; TTRY0SA48C561; TTRY0SA48D561	48	06.12.2022	liegt bei
76	FUJI HEAVY IND.(J)	TTRY0BA48C561; TTRY0BA48D561; TTRY0BP48C561; TTRY0BP48D561; TTRY0SA48C561; TTRY0SA48D561	48	06.12.2022	liegt bei
77	TOYOTA, Toyota Motor Europe NV/SA, TOYOTA MOTOR EUROPE NV/SA	TTRY0BA40C601; TTRY0BA40D601; TTRY0BA40S601; TTRY0BP40C601; TTRY0BP40D601; TTRY0BP40S601; TTRY0SA40C601; TTRY0SA40D601; TTRY0SA40S601	40	06.12.2022	liegt bei
78	SUZUKI	TTRY0BA40C601; TTRY0BA40D601; TTRY0BA40S601; TTRY0BP40C601; TTRY0BP40D601; TTRY0BP40S601; TTRY0SA40C601; TTRY0SA40D601; TTRY0SA40S601	40	06.12.2022	liegt bei
79	SUZUKI	TTRY0BA48C601; TTRY0BA48D601; TTRY0BA48S561; TTRY0BA48S601; TTRY0BP48C601; TTRY0BP48D601; TTRY0BP48S561; TTRY0BP48S601; TTRY0SA48C601; TTRY0SA48D601; TTRY0SA48S561; TTRY0SA48S601	48	06.12.2022	liegt bei

S22 53207*06

**Gutachten 366-0416-19-WIRD/N6
zur Erteilung eines Nachtrags zur ABE 53207**

Fahrzeugteil: Sonderrad 7 J X 17 H2
Antragsteller: ALCAR WHEELS GmbH

Radtyp: TTRY
Stand: 06.12.2022



Seite: 27 von 38

80	TOYOTA, Toyota Motor Europe NV/SA	TTRY0BA48C601; TTRY0BA48D601; TTRY0BA48S561; TTRY0BA48S601; TTRY0BP48C601; TTRY0BP48D601; TTRY0BP48S561; TTRY0BP48S601; TTRY0SA48C601; TTRY0SA48D601; TTRY0SA48S561; TTRY0SA48S601	48	06.12.2022	liegt bei
81	ROVER	TTRY0BA40C641; TTRY0BA40D641; TTRY0BA40S641; TTRY0BP40C641; TTRY0BP40D641; TTRY0BP40S641; TTRY0SA40C641; TTRY0SA40D641; TTRY0SA40S641	40	06.12.2022	liegt bei
82	HONDA	TTRY0BA40C641; TTRY0BA40D641; TTRY0BA40S641; TTRY0BP40C641; TTRY0BP40D641; TTRY0BP40S641; TTRY0SA40C641; TTRY0SA40D641; TTRY0SA40S641	40	06.12.2022	liegt bei
83	HONDA	TTRY0BA48C641; TTRY0BA48D641; TTRY0BA48S641; TTRY0BP48C641; TTRY0BP48D641; TTRY0BP48S641; TTRY0SA48C641; TTRY0SA48D641; TTRY0SA48S641	48	06.12.2022	liegt bei
84	AUTOMOBILES DACIA S.A.	TTRY0BA40C661; TTRY0BA40D661; TTRY0BA40S661; TTRY0BP40C661; TTRY0BP40D661; TTRY0BP40S661; TTRY0SA40C661; TTRY0SA40D661; TTRY0SA40S661	40	06.12.2022	liegt bei

S22 53207*06

**Gutachten 366-0416-19-WIRD/N6
zur Erteilung eines Nachtrags zur ABE 53207**

Fahrzeugteil: Sonderrad 7 J X 17 H2
Antragsteller: ALCAR WHEELS GmbH

Radtyp: TTRY
Stand: 06.12.2022



Seite: 28 von 38

85	RENAULT	TTRY0BA40C661; TTRY0BA40D661; TTRY0BA40S661; TTRY0BP40C661; TTRY0BP40D661; TTRY0BP40S661; TTRY0SA40C661; TTRY0SA40D661; TTRY0SA40S661	40	06.12.2022	liegt bei
86	NISSAN, NISSAN EUROPE (F), Nissan International S. A.	TTRY0BA40C661; TTRY0BA40D661; TTRY0BA40S661; TTRY0BP40C661; TTRY0BP40D661; TTRY0BP40S661; TTRY0SA40C661; TTRY0SA40D661; TTRY0SA40S661	40	06.12.2022	liegt bei
87	DAIHATSU	TTRY0BA40C666; TTRY0BA40D666; TTRY0BA40S666; TTRY0BP40C666; TTRY0BP40D666; TTRY0BP40S666; TTRY0SA40C666; TTRY0SA40D666; TTRY0SA40S666	40	06.12.2022	liegt bei
88	AUTOMOBILES DACIA S.A.	TTRY0BA48C661; TTRY0BA48D661; TTRY0BA48S661; TTRY0BP48C661; TTRY0BP48D661; TTRY0BP48S661; TTRY0SA48C661; TTRY0SA48D661; TTRY0SA48S661	48	06.12.2022	liegt bei
89	RENAULT	TTRY0BA48C661; TTRY0BA48D661; TTRY0BA48S661; TTRY0BP48C661; TTRY0BP48D661; TTRY0BP48S661; TTRY0SA48C661; TTRY0SA48D661; TTRY0SA48S661	48	06.12.2022	liegt bei

S22 53207*06

**Gutachten 366-0416-19-WIRD/N6
zur Erteilung eines Nachtrags zur ABE 53207**

Fahrzeugteil: Sonderrad 7 J X 17 H2
Antragsteller: ALCAR WHEELS GmbH

Radtyp: TTRY
Stand: 06.12.2022



Seite: 29 von 38

90	Nissan International S. A.	TTRY0BA48C661; TTRY0BA48D661; TTRY0BA48S661; TTRY0BP48C661; TTRY0BP48D661; TTRY0BP48S661; TTRY0SA48C661; TTRY0SA48D661; TTRY0SA48S661	48	06.12.2022	liegt bei
91	DAIHATSU	TTRY0BA48C666; TTRY0BA48D666; TTRY0BA48S666; TTRY0BP48C666; TTRY0BP48D666; TTRY0BP48S666; TTRY0SA48C666; TTRY0SA48D666; TTRY0SA48S666	48	06.12.2022	liegt bei
92	CITROEN	TTRY0BA40C671; TTRY0BA40D671; TTRY0BA40S671; TTRY0BP40C671; TTRY0BP40D671; TTRY0BP40S671; TTRY0SA40C671; TTRY0SA40D671; TTRY0SA40S671	40	06.12.2022	liegt bei
93	KIA	TTRY0BA40C671; TTRY0BA40D671; TTRY0BA40S671; TTRY0BP40C671; TTRY0BP40D671; TTRY0BP40S671; TTRY0SA40C671; TTRY0SA40D671; TTRY0SA40S671	40	06.12.2022	liegt bei
94	CHRYSLER (USA)	TTRY0BA40C671; TTRY0BA40D671; TTRY0BA40S671; TTRY0BP40C671; TTRY0BP40D671; TTRY0BP40S671; TTRY0SA40C671; TTRY0SA40D671; TTRY0SA40S671	40	06.12.2022	liegt bei

S22 53207*06

**Gutachten 366-0416-19-WIRD/N6
zur Erteilung eines Nachtrags zur ABE 53207**

Fahrzeugteil: Sonderrad 7 J X 17 H2
Antragsteller: ALCAR WHEELS GmbH

Radtyp: TTRY
Stand: 06.12.2022



Seite: 30 von 38

95	FORD, FORD MOTOR	TTRY0BA40C671; TTRY0BA40D671; TTRY0BA40S671; TTRY0BP40C671; TTRY0BP40D671; TTRY0BP40S671; TTRY0SA40C671; TTRY0SA40D671; TTRY0SA40S671	40	06.12.2022	liegt bei
96	MAZDA, Mazda Motor Corporation, Mazda Motor Logistics Europe	TTRY0BA40C671; TTRY0BA40D671; TTRY0BA40S671; TTRY0BP40C671; TTRY0BP40D671; TTRY0BP40S671; TTRY0SA40C671; TTRY0SA40D671; TTRY0SA40S671	40	06.12.2022	liegt bei
97	KIA MOTORS (SK)	TTRY0BA40C671; TTRY0BA40D671; TTRY0BA40S671; TTRY0BP40C671; TTRY0BP40D671; TTRY0BP40S671; TTRY0SA40C671; TTRY0SA40D671; TTRY0SA40S671	40	06.12.2022	liegt bei
98	HYUNDAI, Hyundai Motor Company, HYUNDAI Motor Company, HYUNDAI MOTOR (CZ), HYUNDAI MOTOR EUROPE	TTRY0BA40C671; TTRY0BA40D671; TTRY0BA40S671; TTRY0BP40C671; TTRY0BP40D671; TTRY0BP40S671; TTRY0SA40C671; TTRY0SA40D671; TTRY0SA40S671	40	06.12.2022	liegt bei
99	PEUGEOT	TTRY0BA40C671; TTRY0BA40D671; TTRY0BA40S671; TTRY0BP40C671; TTRY0BP40D671; TTRY0BP40S671; TTRY0SA40C671; TTRY0SA40D671; TTRY0SA40S671	40	06.12.2022	liegt bei

§22 53207*06

**Gutachten 366-0416-19-WIRD/N6
zur Erteilung eines Nachtrags zur ABE 53207**

Fahrzeugteil: Sonderrad 7 J X 17 H2
Antragsteller: ALCAR WHEELS GmbH

Radtyp: TTRY
Stand: 06.12.2022



Seite: 31 von 38

100	DIAMOND, MITSUBISHI	TTRY0BA40C671; TTRY0BA40D671; TTRY0BA40S671; TTRY0BP40C671; TTRY0BP40D671; TTRY0BP40S671; TTRY0SA40C671; TTRY0SA40D671; TTRY0SA40S671	40	06.12.2022	liegt bei
101	PEUGEOT	TTRY0BA48C671; TTRY0BA48D671; TTRY0BA48S671; TTRY0BP48C671; TTRY0BP48D671; TTRY0BP48S671; TTRY0SA48C671; TTRY0SA48D671; TTRY0SA48S671	48	06.12.2022	liegt bei
102	MAZDA, Mazda Motor Corporation, Mazda Motor Logistics Europe	TTRY0BA48C671; TTRY0BA48D671; TTRY0BA48S671; TTRY0BP48C671; TTRY0BP48D671; TTRY0BP48S671; TTRY0SA48C671; TTRY0SA48D671; TTRY0SA48S671	48	06.12.2022	liegt bei
103	KIA MOTORS (SK)	TTRY0BA48C671; TTRY0BA48D671; TTRY0BA48S671; TTRY0BP48C671; TTRY0BP48D671; TTRY0BP48S671; TTRY0SA48C671; TTRY0SA48D671; TTRY0SA48S671	48	06.12.2022	liegt bei
104	CITROEN	TTRY0BA48C671; TTRY0BA48D671; TTRY0BA48S671; TTRY0BP48C671; TTRY0BP48D671; TTRY0BP48S671; TTRY0SA48C671; TTRY0SA48D671; TTRY0SA48S671	48	06.12.2022	liegt bei

S22 53207*06

**Gutachten 366-0416-19-WIRD/N6
zur Erteilung eines Nachtrags zur ABE 53207**

Fahrzeugteil: Sonderrad 7 J X 17 H2
Antragsteller: ALCAR WHEELS GmbH

Radtyp: TTRY
Stand: 06.12.2022



Seite: 32 von 38

105	HYUNDAI, Hyundai Motor Company, HYUNDAI Motor Company, HYUNDAI MOTOR (CZ), HYUNDAI MOTOR EUROPE	TTRY0BA48C671; TTRY0BA48D671; TTRY0BA48S671; TTRY0BP48C671; TTRY0BP48D671; TTRY0BP48S671; TTRY0SA48C671; TTRY0SA48D671; TTRY0SA48S671	48	06.12.2022	liegt bei
106	mitsubishi	TTRY0BA48C671; TTRY0BA48D671; TTRY0BA48S671; TTRY0BP48C671; TTRY0BP48D671; TTRY0BP48S671; TTRY0SA48C671; TTRY0SA48D671; TTRY0SA48S671	48	06.12.2022	liegt bei
107	KIA	TTRY0BA48C671; TTRY0BA48D671; TTRY0BA48S671; TTRY0BP48C671; TTRY0BP48D671; TTRY0BP48S671; TTRY0SA48C671; TTRY0SA48D671; TTRY0SA48S671	48	06.12.2022	liegt bei
108	CHRYSLER, CHRYSLER (USA)	TTRY0BA40C716; TTRY0BA40D716; TTRY0BA40S716; TTRY0BP40C716; TTRY0BP40D716; TTRY0BP40S716; TTRY0SA40C716; TTRY0SA40D716; TTRY0SA40S716	40	06.12.2022	liegt bei
109	FCA	TTRY8BA38C651; TTRY8BA38D651; TTRY8BA38S651; TTRY8BP38C651; TTRY8BP38D651; TTRY8BP38S651; TTRY8SA38C651; TTRY8SA38D651; TTRY8SA38S651	38	06.12.2022	liegt bei

S22 53207*06

**Gutachten 366-0416-19-WIRD/N6
zur Erteilung eines Nachtrags zur ABE 53207**

Fahrzeugteil: Sonderrad 7 J X 17 H2
Antragsteller: ALCAR WHEELS GmbH

Radtyp: TTRY
Stand: 06.12.2022



Seite: 33 von 38

110	TOYOTA	TTRYHBA48C651; TTRYHBA48D651; TTRYHBA48S651; TTRYHBP48C651; TTRYHBP48D651; TTRYHBP48S651; TTRYHSA48C651; TTRYHSA48D651; TTRYHSA48S651	48	06.12.2022	liegt bei
111	AUDI AG	TTRY8BA38C571; TTRY8BA38D571; TTRY8BA38S571; TTRY8BP38C571; TTRY8BP38D571; TTRY8BP38S571; TTRY8SA38C571; TTRY8SA38D571; TTRY8SA38S571	38	06.12.2022	liegt bei
112	AUDI AG	TTRY8BA40EC571; TTRY8BA40ED571; TTRY8BA40EO571; TTRY8BA40ES571; TTRY8BP40EC571; TTRY8BP40ED571; TTRY8BP40EO571; TTRY8BP40ES571; TTRY8SA40EC571; TTRY8SA40ED571; TTRY8SA40EO571; TTRY8SA40ES571	40	06.12.2022	liegt bei
113	AUDI AG	TTRY8BA45EC571; TTRY8BA45ED571; TTRY8BA45EO571; TTRY8BA45ES571; TTRY8BP45EC571; TTRY8BP45ED571; TTRY8BP45EO571; TTRY8BP45ES571; TTRY8SA45EC571; TTRY8SA45ED571; TTRY8SA45EO571; TTRY8SA45ES571	45	06.12.2022	liegt bei

§22 53207*06

**Gutachten 366-0416-19-WIRD/N6
zur Erteilung eines Nachtrags zur ABE 53207**

Fahrzeugteil: Sonderrad 7 J X 17 H2
Antragsteller: ALCAR WHEELS GmbH

Radtyp: TTRY
Stand: 06.12.2022



Seite: 34 von 38

114	AUDI AG	TTRY8BA46EC571; TTRY8BA46ED571; TTRY8BA46EO571; TTRY8BA46ES571; TTRY8BP46EC571; TTRY8BP46ED571; TTRY8BP46EO571; TTRY8BP46ES571; TTRY8SA46EC571; TTRY8SA46ED571; TTRY8SA46EO571; TTRY8SA46ES571	46	06.12.2022	liegt bei
115	MG	TTRY8BA45EC571; TTRY8BA45ED571; TTRY8BA45EO571; TTRY8BA45ES571; TTRY8BP45EC571; TTRY8BP45ED571; TTRY8BP45EO571; TTRY8BP45ES571; TTRY8SA45EC571; TTRY8SA45ED571; TTRY8SA45EO571; TTRY8SA45ES571	45	06.12.2022	liegt bei
116	Jiangling Motor Holding Co.Ltd	TTRY8BA38C571; TTRY8BA38D571; TTRY8BA38S571; TTRY8BP38C571; TTRY8BP38D571; TTRY8BP38S571; TTRY8SA38C571; TTRY8SA38D571; TTRY8SA38S571	38	06.12.2022	liegt bei
117	Jiangling Motor Holding Co.Ltd	TTRY8BA40EC571; TTRY8BA40ED571; TTRY8BA40EO571; TTRY8BA40ES571; TTRY8BP40EC571; TTRY8BP40ED571; TTRY8BP40EO571; TTRY8BP40ES571; TTRY8SA40EC571; TTRY8SA40ED571; TTRY8SA40EO571; TTRY8SA40ES571	40	06.12.2022	liegt bei

S22 53207*06

**Gutachten 366-0416-19-WIRD/N6
zur Erteilung eines Nachtrags zur ABE 53207**

Fahrzeugteil: Sonderrad 7 J X 17 H2
Antragsteller: ALCAR WHEELS GmbH

Radtyp: TTRY
Stand: 06.12.2022



Seite: 35 von 38

118	MERCEDES-BENZ	TTRY0BA40C661; TTRY0BA40D661; TTRY0BA40S661; TTRY0BP40C661; TTRY0BP40D661; TTRY0BP40S661; TTRY0SA40C661; TTRY0SA40D661; TTRY0SA40S661	40	06.12.2022	liegt bei
119	MG	TTRY8BA46EC571; TTRY8BA46ED571; TTRY8BA46EO571; TTRY8BA46ES571; TTRY8BP46EC571; TTRY8BP46ED571; TTRY8BP46EO571; TTRY8BP46ES571; TTRY8SA46EC571; TTRY8SA46ED571; TTRY8SA46EO571; TTRY8SA46ES571	46	06.12.2022	liegt bei
120	Nissan International S. A.	PCZTTRY0BP35ED661; PCZTTRY0SA35ED661	35	06.12.2022	liegt bei
121	FORD	TTRY8BA40EC571; TTRY8BA40ED571; TTRY8BA40EO571; TTRY8BA40ES571; TTRY8BP40EC571; TTRY8BP40ED571; TTRY8BP40EO571; TTRY8BP40ES571; TTRY8SA40EC571; TTRY8SA40ED571; TTRY8SA40EO571; TTRY8SA40ES571	40	06.12.2022	liegt bei
122	FORD	TTRY8BA45EC571; TTRY8BA45ED571; TTRY8BA45EO571; TTRY8BA45ES571; TTRY8BP45EC571; TTRY8BP45ED571; TTRY8BP45EO571; TTRY8BP45ES571; TTRY8SA45EC571; TTRY8SA45ED571; TTRY8SA45EO571; TTRY8SA45ES571	45	06.12.2022	liegt bei

§22 53207*06

**Gutachten 366-0416-19-WIRD/N6
zur Erteilung eines Nachtrags zur ABE 53207**

Fahrzeugteil: Sonderrad 7 J X 17 H2
Antragsteller: ALCAR WHEELS GmbH

Radtyp: TTRY
Stand: 06.12.2022



Seite: 36 von 38

123	FORD	TTRY8BA46EC571; TTRY8BA46ED571; TTRY8BA46EO571; TTRY8BA46ES571; TTRY8BP46EC571; TTRY8BP46ED571; TTRY8BP46EO571; TTRY8BP46ES571; TTRY8SA46EC571; TTRY8SA46ED571; TTRY8SA46EO571; TTRY8SA46ES571	46	06.12.2022	liegt bei
124	FORD	TTRY8BA49EC571; TTRY8BA49ED571; TTRY8BA49EO571; TTRY8BA49ES571; TTRY8BP49EC571; TTRY8BP49ED571; TTRY8BP49EO571; TTRY8BP49ES571; TTRY8SA49EC571; TTRY8SA49ED571; TTRY8SA49EO571; TTRY8SA49ES571	49	06.12.2022	liegt bei
125	AUDI	TTRY8BA41EC666; TTRY8BA41ED666; TTRY8BA41EO666; TTRY8BP41EC666; TTRY8BP41ED666; TTRY8BP41EO666; TTRY8SA41EC666; TTRY8SA41ED666; TTRY8SA41EO666	41	06.12.2022	liegt bei
126	Ssangyong Motor Co., Ltd.	TTRY8BA41EC666; TTRY8BA41ED666; TTRY8BA41EO666; TTRY8BP41EC666; TTRY8BP41ED666; TTRY8BP41EO666; TTRY8SA41EC666; TTRY8SA41ED666; TTRY8SA41EO666	41	06.12.2022	liegt bei
127	Nissan International S. A.	TTRY8BA41EC666; TTRY8BA41ED666; TTRY8BA41EO666; TTRY8BP41EC666; TTRY8BP41ED666; TTRY8BP41EO666; TTRY8SA41EC666; TTRY8SA41ED666; TTRY8SA41EO666	41	06.12.2022	liegt bei

S22 53207*06

**Gutachten 366-0416-19-WIRD/N6
zur Erteilung eines Nachtrags zur ABE 53207**

Fahrzeugteil: Sonderrad 7 J X 17 H2
Antragsteller: ALCAR WHEELS GmbH

Radtyp: TTRY
Stand: 06.12.2022



Seite: 37 von 38

128	DAIMLER, DAIMLER BENZ AG, DAIMLER (D), MERCEDES-BENZ	TTRY8BA41EC666; TTRY8BA41ED666; TTRY8BA41EO666; TTRY8BP41EC666; TTRY8BP41ED666; TTRY8BP41EO666; TTRY8SA41EC666; TTRY8SA41ED666; TTRY8SA41EO666	41	06.12.2022	liegt bei
129	Bayerische Motorenwerke AG, BMW AG	TTRY8BA41EC666; TTRY8BA41ED666; TTRY8BA41EO666; TTRY8BP41EC666; TTRY8BP41ED666; TTRY8BP41EO666; TTRY8SA41EC666; TTRY8SA41ED666; TTRY8SA41EO666	41	06.12.2022	liegt bei
130	HONDA	TTRY0BA45EC641; TTRY0BA45ED641; TTRY0BA45EO641; TTRY0BP45EC641; TTRY0BP45ED641; TTRY0BP45EO641; TTRY0SA45EC641; TTRY0SA45ED641; TTRY0SA45EO641	45	06.12.2022	liegt bei

§22 53207*06

**Gutachten 366-0416-19-WIRD/N6
zur Erteilung eines Nachtrags zur ABE 53207**

Fahrzeugteil: Sonderrad 7 J X 17 H2
Antragsteller: ALCAR WHEELS GmbH

Radtyp: TTRY
Stand: 06.12.2022



Seite: 38 von 38

V.2. Allgemeine Hinweise:

siehe Anlage: Allgemeine Hinweise

V.3. Technische Unterlagen:

siehe Anlage: Technische Unterlagen

V.4. Änderungen:

:Einzelheiten zum Antrag vom

Datum 06.12.2022

:Es wird geändert

Verwendungsbereich der Anlagen

4,8,10,16,18,23,24,25,27,28,32,34,35,37,38,43,44,46,49,53,54,55,57,59,60,61,6
5,70,78,82,83,85,86,93,96,102,107,109,110,111,112,113,114,115 wurde
aktualisiert.

:Es wird hinzugefügt

die Radausführungen TTRY8SA41ED666 und TTRY0SA45ED641 kommen
neu hinzu. (Anlage 125-129 und 130)

Anlagen 121,122,123,124,125,126,127,128,129,130 neu



Fleischer

Sachverständiger
Prüflabor DIN EN ISO/IEC 17025:2017
Wien, 06.12.2022
KUB

**Gutachten 366-0416-19-WIRD/N6
zur Erteilung eines Nachtrags zur ABE 53207**

ANLAGE: Technische Unterlagen
Hersteller: ALCAR WHEELS GmbH

Radtyp: TTRY
Stand: 06.12.2022



Der Begutachtung zugrunde liegende Unterlagen:

Bezeichnung	Unterlagen	Datum / Änderung / Datum
Befestigungsteile	AEZ S01-03	18.08.2003
Befestigungsteile	AEZ M01	22.11.1994 12.04.2002
Befestigungsteile	AEZ S01-01	31.10.1999 01.09.2002
Befestigungsteile	C17F27	05.06.2003 22.11.2006
Kappe	ZT 2000	15.08.2000
Kappe ZT2020	57C cap	14.08.2014
Radanschluß-Zeichnung CMS	J 1326 000	15.10.2020
Radanschluß-Zeichnung CMS	J 1325 000	28.09.2020
Radbeschreibung	4. Ausfertigung	24.10.2022
Radzeichnung ALPRO BI.1-3	TTRY_KBA	22.01.2020 23.01.2020
Radzeichnung ALPRO BI.1-4	TTRY_ECE	22.01.2020 18.10.2022
Radzeichnung CMS	J 1325 000	28.09.2020
Radzeichnung CMS BI.1-3	J 1326 000_A	15.10.2020 24.10.2022
Radzeichnung CO BI.1-4	TTRY_ECE	22.10.2020 18.10.2020
Radzeichnung SKAD BI.1-3	TTRY_KBA	13.10.2020
Radzeichnung SKAD BI.1-3	TTRY_ECE	13.10.2020 25.10.2020
Tabelle AEZ Ring System	--	17.06.2010
Technischer Bericht	RP-005354-D0-144	06.12.2022
Zentrierring	Ringe 70	09.08.2002 28.08.2006
Zentrierringe	Ring for Base-System 71,6	23.02.2011

S22 53207*06

Gutachten 366-0416-19-WIRD/N6 zur Erteilung eines Nachtrags zur ABE 53207

ANLAGE: Allgemeine Hinweise
Hersteller: ALCAR WHEELS GmbH

Radtyp: TTRY
Stand: 06.12.2022



Seite: 1 von 1

Wuchtgewichte

Sofern zum Auswuchten der Sonderräder an der Felgeninnenseite Klebegewichte unterhalb des Tiefbetts bzw. unterhalb der Felgenschulter bzw. Klammern am inneren Felgenhorn angebracht werden, ist auf einen Mindestabstand von 3 mm zu Brems-, Fahrwerks- bzw. Lenkungsteilen zu achten.

Allgemeine Reifenhinweise

Reifen mit dem Geschwindigkeitssymbol V dürfen bei 210 km/h bis zu 100% und bei 240 km/h bis zu 91% ihrer maximalen Tragfähigkeit ausgelastet werden. Dazwischen wird linear interpoliert.

Reifen mit dem Geschwindigkeitssymbol W dürfen bei 240 km/h bis zu 100% und bei 270 km/h bis zu 85% ihrer maximalen Tragfähigkeit ausgelastet werden. Dazwischen wird linear interpoliert.

Reifen mit dem Geschwindigkeitssymbol Y dürfen bei 270 km/h bis zu 100% und bei 300 km/h bis zu 85% ihrer maximalen Tragfähigkeit ausgelastet werden. Dazwischen wird linear interpoliert.
Für Geschwindigkeiten über 300 km/h sind die Tragfähigkeiten vom Reifenhersteller zu bestätigen.

Bei der Bestimmung der Tragfähigkeit ist zur bauartbedingten Höchstgeschwindigkeit des Fahrzeuges eine Toleranz von 5% oder die vom Fahrzeughersteller vorgegebene Toleranz zu addieren und der Einfluß des Sturzwinkels zu beachten.

Bei Reifen mit der Geschwindigkeitsbezeichnung ZR sind die Tragfähigkeiten von den Reifenherstellern bestätigen zu lassen.

Die Bezieher der Sonderräder sind darauf hinzuweisen, dass der vom Reifenhersteller vorgeschriebenen Reifenfülldruck zu beachten ist.

Um ungünstige Einflüsse auf das Fahrverhalten zu vermeiden, sollten jeweils nur gleiche Reifen (Bauart, Hersteller und Profiltyp) am Fahrzeug montiert werden. Spezielle Auflagen im Gutachten bleiben hiervon unberührt.

Ersatzrad

Die Bezieher der Sonderräder müssen darauf hingewiesen werden, dass bei Verwendung des serienmäßigen Ersatzrades die serienmäßigen Radbefestigungsteile zu verwenden sind.

Allgemeine Radhinweise

Eine nachträgliche mechanische Bearbeitung und/oder thermische Behandlung ist nicht zulässig.

§22 53207*06

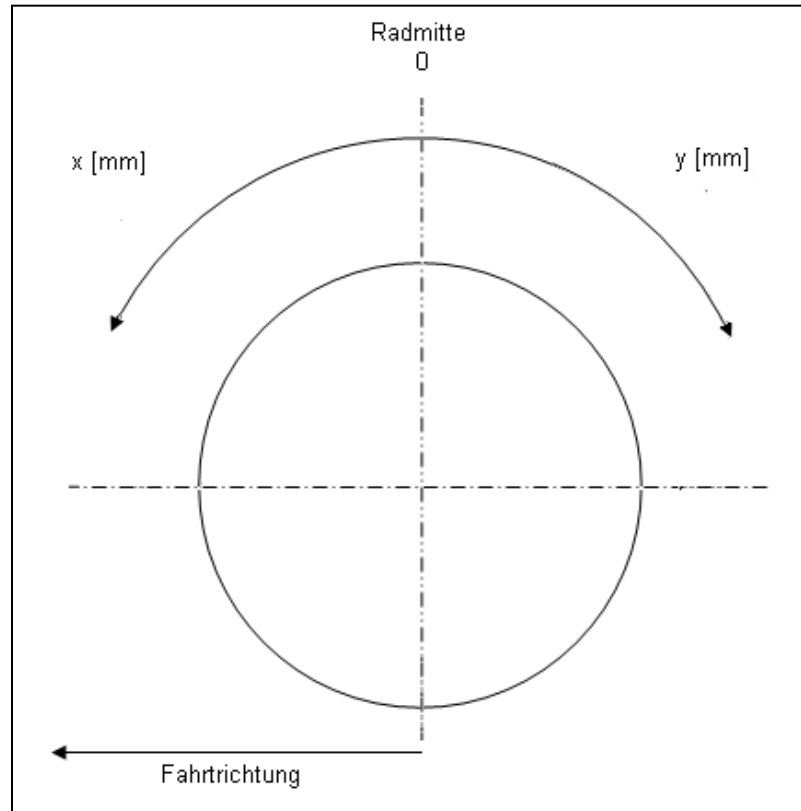
**Gutachten 366-0416-19-WIRD/N6
zur Erteilung eines Nachtrags zur ABE 53207**

ANHANG: Nacharbeitsprofile - Skizze Radhaus
Hersteller: ALCAR WHEELS GmbH

Radtyp: TTRY
Stand: 06.12.2022

Hinweisblatt zu den im Gutachten genannten Nacharbeitsauflagen Nr.

26B, 26P, 27B, 27I, 26N, 26J, 27F, 27H



S22 53207*06

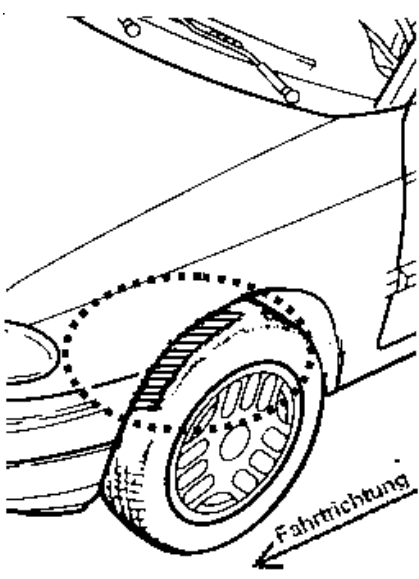
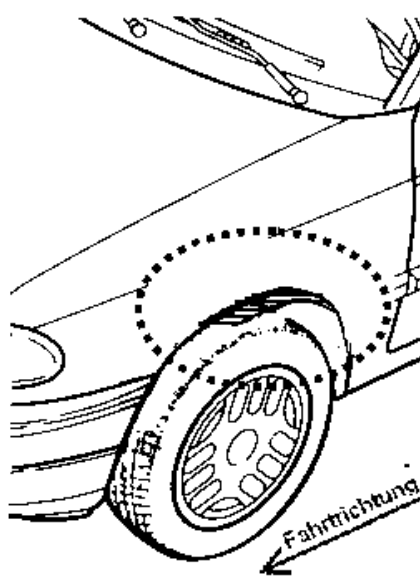
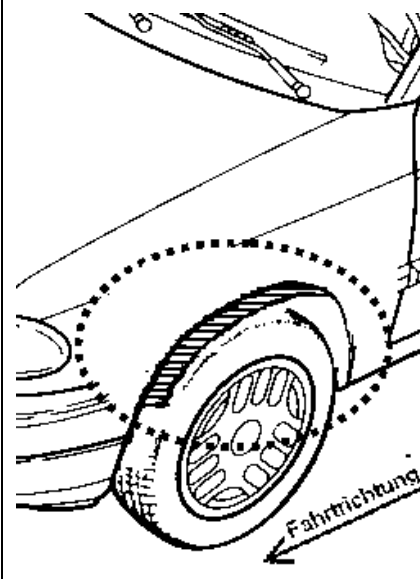
**Gutachten 366-0416-19-WIRD/N6
zur Erteilung eines Nachtrags zur ABE 53207**

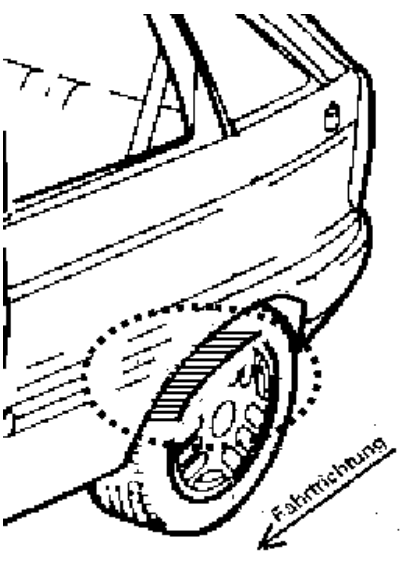
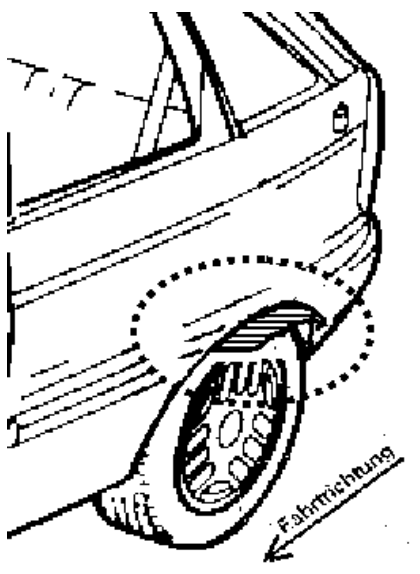
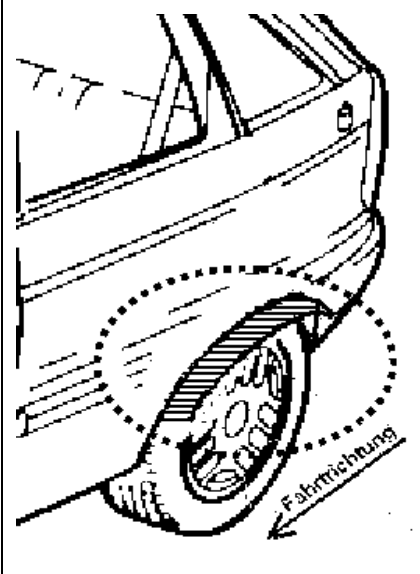
ANLAGE: Radabdeckung
Hersteller: ALCAR WHEELS GmbH

Radtyp: TTRY
Stand: 06.12.2022

Hinweisblatt zu den im Gutachten genannten Radabdeckungsauflagen Nr. 241 – 248, 24C, 24D, 24J und 24M.

Die nachfolgenden Bilder stellen die Hilfsmittel zur Erfüllung der Radabdeckung dar, die in den Radabdeckungsauflagen beschrieben sind.

Vorderachse		
Bereich 30 Grad vor der Radmitte Zu Auflage 241 bzw. 245	Bereich 50 Grad hinter der Radmitte Zu Auflage 242 bzw. 246	Bereich 30 Grad vor und 50 Grad hinter der Radmitte Zu Auflage 241,242,245, 246,24C,24J
		

Hinterachse		
Bereich 30 Grad vor der Radmitte Zu Auflage 243 bzw. 247	Bereich 50 Grad hinter der Radmitte Zu Auflage 244 bzw. 248	Bereich 30 Grad vor und 50 Grad hinter der Radmitte Zu Auflage 243,244,247,248,24D,24M
		

**Gutachten 366-0416-19-WIRD/N6
zur Erteilung eines Nachtrags zur ABE 53207**

ANLAGE: 54 QUATTRO
Hersteller: ALCAR WHEELS GmbH

Radtyp: TTRY
Stand: 06.12.2022



Fahrzeughersteller QUATTRO GmbH

Raddaten:

Radgröße nach Norm : 7 J X 17 H2 Einpreßtiefe (mm) : 34
Lochkreis (mm)/Lochzahl : 112/5 Zentrierart : Mittenzentrierung

Technische Daten, Kurzfassung

Ausführung	Ausführungsbezeichnung		Mittensch och in mm	Zentrierung- werkstoff	zul. Rad- last in kg	zul. Abroll umf. in mm	gültig ab Fertig datum
	Kennzeichnung Rad	Kennzeichnung Zentrierung					
TTRY8BA34EC666	PCD112 ET34	ohne	66,6		730	2288	05/20
TTRY8BA34ED666	PCD112 ET34	ohne	66,6		730	2288	05/20
TTRY8BA34EO666	PCD112 ET34	ohne	66,6		730	2288	05/20
TTRY8BA34ES666	PCD112 ET34	ohne	66,6		730	2288	05/20
TTRY8BP34EC666	PCD112 ET34	ohne	66,6		730	2288	05/20
TTRY8BP34ED666	PCD112 ET34	ohne	66,6		730	2288	05/20
TTRY8BP34EO666	PCD112 ET34	ohne	66,6		730	2288	05/20
TTRY8BP34ES666	PCD112 ET34	ohne	66,6		730	2288	05/20
TTRY8SA34EC666	PCD112 ET34	ohne	66,6		730	2288	05/20
TTRY8SA34ED666	PCD112 ET34	ohne	66,6		730	2288	05/20
TTRY8SA34EO666	PCD112 ET34	ohne	66,6		730	2288	05/20
TTRY8SA34ES666	PCD112 ET34	ohne	66,6		730	2288	05/20

Im Fahrzeug vorgeschriebene Fahrzeugsysteme, z. B. Reifendruckkontrollsysteme, müssen nach Anbau der Sonderräder funktionsfähig bleiben.

Der Fahrzeughalter muss auf die Kontrolle des Anzugsmoments der Befestigungsmittel nach einer Wegstrecke von 50km hingewiesen werden.

Verwendungsbereich/Fz-Hersteller : QUATTRO GmbH

Befestigungsteile : Kugelbundschrauben M14x1,5, Schaftl. 30 mm, Durchm. 28 mm

Zubehör : OE-Schraube

Anzugsmoment der Befestigungsteile : 140 Nm

Verkaufsbezeichnung: **Q5**

Fahrzeugtyp	Betriebserlaubnis	kW	Reifen	Auflagen zu Reifen	Auflagen
FY	e1*2007/46*1685*..	100 -210	235/65R17 104 M+S	12T; 52J	Q5; Q5 Sportback;
			255/60R17 106	11A; 12A; 245; 248	Allradantrieb; Frontantrieb; inkl. Hybrid; 10B; 11B; 11G; 11H; 51A; 7BN; 71C; 71K; 721; 725; 73C; 74D; 75I; 76S; 77E



S22 53207*06

**Gutachten 366-0416-19-WIRD/N6
zur Erteilung eines Nachtrags zur ABE 53207**

ANLAGE: 54 QUATTRO
Hersteller: ALCAR WHEELS GmbH

Radtyp: TTRY
Stand: 06.12.2022



Seite: 2 von 3

Auflagen

- 10B) Die mindestens erforderlichen Geschwindigkeitsbereiche der zu verwendenden Reifen sind, mit Ausnahme der Reifen mit M+S-Profil, den Fahrzeugpapieren zu entnehmen. Die für M+S Reifen zulässige Höchstgeschwindigkeit ist im Blickfeld des Fahrzeugführer sinnfällig anzugeben und im Betrieb nicht zu überschreiten. Die zulässige Achslast des Fahrzeuges darf nicht größer sein als das Zweifache der auf Seite 1 dieser Anlage angegebenen Radlast unter Berücksichtigung des angegebenen Abrollumfanges. Der beim Reifen angeführte Lastindex beschreibt die mindesterforderliche Tragfähigkeit, es sind Reifen mit höherem Lastindex zulässig, die max. Achslast ist mit diesem Lastindex zu vergleichen wodurch eventuell vorhandene Achslastaufgaben entfallen können.
- 11A) Der vorschriftsmäßige Zustand des Fahrzeuges ist durch einen amtlich anerkannten Sachverständigen oder Prüfer für den Kraftfahrzeugverkehr oder einen Prüfenieur einer Überwachungsorganisation oder einen Angestellten nach Abschnitt 4 der Anlage VIIIb zur StVZO unter Angabe von FAHRZEUGHERSTELLER, FAHRZEUGTYP und FAHRZEUGIDENTIFIZIERUNGSNUMMER auf einem Nachweis entsprechend dem im Beispielkatalog zum §19 StVZO veröffentlichten Muster bescheinigen zu lassen.
- 11B) Wird eine in diesem Gutachten aufgeführte Reifengröße verwendet, die nicht bereits in der Fahrzeuggenehmigung für diesen Fahrzeug-Typ/ -Variante/ -Version bzw. Fahrzeugausführung genannt ist, so sind die Angaben über die Reifengrößen in den Fahrzeugpapieren bei der nächsten Befassung mit den Fahrzeugpapieren durch die Zulassungsstelle unter Vorlage der Allgemeinen Betriebserlaubnis bzw. der Abnahmebestätigung nach §19 Abs. 3 der StVZO berichtigen zu lassen. Diese Berichtigung ist dann nicht erforderlich, wenn die ABE des Sonderrades eine Freistellung von der Pflicht zur Berichtigung der Fahrzeugpapiere enthält.
- 11G) Die Brems-, Lenkungsaggregate und das Fahrwerk mit Ausnahme von Sonder-Fahrwerksfedern müssen, sofern diese durch keine weiteren Auflagen berührt werden, dem Serienstand entsprechen. Für die Sonder-Fahrwerksfedern muß eine Allgemeine Betriebserlaubnis oder ein Teilegutachten vorliegen; gegen die Verwendung der Rad/Reifenkombination dürfen keine technischen Bedenken bestehen. Wird gleichzeitig mit dem Anbau der Sonderräder eine Fahrwerksänderung vorgenommen, so ist diese und ihre Auswirkung auf den Anbau der Sonderräder gesondert zu beurteilen.
- 11H) Wird das serienmäßige Ersatzrad verwendet, soll mit mäßiger Geschwindigkeit und nicht länger als erforderlich gefahren werden. Hierbei müssen die serienmäßigen Befestigungsteile verwendet werden. Bei Fahrzeugausführungen mit Allradantrieb ist bei Verwendung des Ersatzrades darauf zu achten, daß nur Reifen mit gleich großem Abrollumfang zulässig sind.
- 12A) Die Verwendung von Schneeketten ist nicht möglich, es sei denn, dass für den hier aufgeführten Fahrzeugtyp eine weitere Umrüstmöglichkeit im Gutachten aufgeführt ist. Für diese Umrüstung mit der Einschränkung in Spalte Auflagen "Auflagen zu Reifen" sind die dort aufgeführten Auflagen und Hinweise zu beachten.
- 12T) Die Verwendung von feingliedrigen Schneeketten ist nur mit der vom Fahrzeughersteller freigegebenen Schneekette oder einer baugleichen Schneekette an der Achse, die in der Betriebsanleitung des Fahrzeuges genannt wird, möglich.
- 245) Die Radabdeckung an Achse 1 ist durch Ausstellen der Frontschürze und des Kotflügels oder durch Anbau von dauerhaft befestigten Karosserieteilen im Bereich 30 Grad vor der Radmitte herzustellen. Je nach Rüstzustand des Fahrzeuges (z. B. Fahrzeugtieferlegung, Radabdeckungsverbreiterung, usw.) kann es möglich sein, dass die Radabdeckung ausreichend ist. Die gesamte Breite der Rad/Reifenkombination muss, unter Beachtung des maximal möglichen Betriebsmaßes des Reifens (1,04 fache der Nennbreite des Reifens), im oben genannten Bereich abgedeckt sein.
- 248) Die Radabdeckung an Achse 2 ist durch Ausstellen der Heckschürze und des Kotflügels oder durch Anbau von dauerhaft befestigten Karosserieteilen im Bereich 50 Grad hinter der Radmitte herzustellen. Je nach Rüstzustand des Fahrzeuges (z. B. Fahrzeugtieferlegung, Radabdeckungsverbreiterung, usw.)

**Gutachten 366-0416-19-WIRD/N6
zur Erteilung eines Nachtrags zur ABE 53207**

ANLAGE: 54 QUATTRO
Hersteller: ALCAR WHEELS GmbH

Radtyp: TTRY
Stand: 06.12.2022



Seite: 3 von 3

- kann es möglich sein, dass die Radabdeckung ausreichend ist. Die gesamte Breite der Rad/Reifenkombination muss, unter Beachtung des maximal möglichen Betriebsmaßes des Reifens (1,04 fache der Nennbreite des Reifens), im oben genannten Bereich abgedeckt sein.
- 51A) Der vom Fahrzeughersteller (siehe Betriebsanleitung oder Reifenfülldruckhinweis am Fahrzeug) bzw. Reifenhersteller vorgeschriebene Reifenfülldruck ist zu beachten.
Die Verwendung von Reifen mit Notlaufeigenschaften ist laut Hersteller nur mit Reifenfülldrucküberwachungssystem zulässig.
- 52J) Diese Reifengröße ist nur mit M+S-Profil zulässig. Die Lauffläche und die Struktur sind bei M+S-Profil so konzipiert, dass sie vor allem auf Matsch und Schnee (Winter) bessere Fahreigenschaften gewährleisten.
- 71C) Zum Auswuchten der Sonderräder dürfen an der Felgeninnenseite nur Klebegewichte angebracht werden.
- 71K) Zum Auswuchten der Sonderräder dürfen an der Felgenaußenseite nur Klebegewichte unterhalb des Tiefbetts angebracht werden.
- 72I) Es ist nur die Verwendung von Gummiventilen oder Metallschraubventilen mit Überwurfmutter von außen, die weitgehend den Normen (DIN, E.T.R.T.O. bzw. Tire and Rim) entsprechen und die für einen Ventilloch-Nenndurchmesser von 11,3 mm geeignet sind, zulässig.
Das Ventil darf nicht über den Felgenrand hinausragen. Es sind die Montagehinweise des Ventilherstellers zu beachten.
- 725) Bei Fahrzeugen mit einer bauartbedingten Höchstgeschwindigkeit über 210 km/h sind nur Metallschraubventile zulässig. Es sind die Montagehinweise des Ventilherstellers zu beachten.
- 73C) Es ist nur die Verwendung von schlauchlosen Reifen zulässig.
- 74D) Es dürfen nur die serienmäßigen Radbefestigungsteile vom Fahrzeughersteller verwendet werden.
- 75I) Die zulässige Achslast des Fahrzeugs darf nicht größer sein als das Zweifache der auf Seite 1 dieser Anlage angegebenen Radlast unter Berücksichtigung des angegebenen Abrollumfanges, gegebenenfalls ist die erhöhte Achslast im Anhängerbetrieb anzupassen oder zu streichen.
- 76S) Die Verwendung dieser Radgröße ist nicht zulässig an Fahrzeugausführungen, die serienmäßig laut COC-Papier (EG-Übereinstimmungserklärung) als kleinste Radgröße mit 18-Zoll-Rädern ausgerüstet sind.
- 77E) Das indirekte Reifendruckkontrollsystem ist zu kalibrieren. Es ist dafür den Ausführungen der Bedienungsanleitung Folge zu leisten.
- 7BN) Die Verwendung des vom Fahrzeughersteller verbauten Reifendruck Kontrollsystems mit Sensoren Art. Nr.: 5Q0 907 275 (nur wenn auch original verbaut) ist zulässig. Das System muss gemäß den Herstellerangaben kalibriert werden. Alternativ kann ein geeignetes Nachrüstkontrollsystem verwendet werden.

**Gutachten 366-0416-19-WIRD/N6
zur Erteilung eines Nachtrags zur ABE 53207**



ANLAGE: 55 AUDI
Hersteller: ALCAR WHEELS GmbH

Radtyp: TTRY
Stand: 06.12.2022



Fahrzeughersteller **AUDI**

Raddaten:

Radgröße nach Norm : 7 J X 17 H2 Einpreßtiefe (mm) : 34
Lochkreis (mm)/Lochzahl : 112/5 Zentrierart : Mittenzentrierung

Technische Daten, Kurzfassung

Ausführung	Ausführungsbezeichnung		Mittensch in mm	Zentrierung- werkstoff	zul. Rad- last in kg	zul. Abroll- umf. in mm	gültig ab Fertig- datum
	Kennzeichnung Rad	Kennzeichnung Zentrierung					
TTRY8BA34EC666	PCD112 ET34	ohne	66,6		730	2288	05/20
TTRY8BA34ED666	PCD112 ET34	ohne	66,6		730	2288	05/20
TTRY8BA34EO666	PCD112 ET34	ohne	66,6		730	2288	05/20
TTRY8BA34ES666	PCD112 ET34	ohne	66,6		730	2288	05/20
TTRY8BP34EC666	PCD112 ET34	ohne	66,6		730	2288	05/20
TTRY8BP34ED666	PCD112 ET34	ohne	66,6		730	2288	05/20
TTRY8BP34EO666	PCD112 ET34	ohne	66,6		730	2288	05/20
TTRY8BP34ES666	PCD112 ET34	ohne	66,6		730	2288	05/20
TTRY8SA34EC666	PCD112 ET34	ohne	66,6		730	2288	05/20
TTRY8SA34ED666	PCD112 ET34	ohne	66,6		730	2288	05/20
TTRY8SA34EO666	PCD112 ET34	ohne	66,6		730	2288	05/20
TTRY8SA34ES666	PCD112 ET34	ohne	66,6		730	2288	05/20

Im Fahrzeug vorgeschriebene Fahrzeugsysteme, z. B. Reifendruckkontrollsysteme, müssen nach Anbau der Sonderräder funktionsfähig bleiben.

Der Fahrzeughalter muss auf die Kontrolle des Anzugsmoments der Befestigungsmittel nach einer Wegstrecke von 50km hingewiesen werden.

Verwendungsbereich/Fz-Hersteller : AUDI

Befestigungsteile : Kugelbundschrauben M14x1,5, Schaftl. 30 mm, Durchm. 28 mm
Zubehör : OE-Schraube

Anzugsmoment der Befestigungsteile : 140 Nm

Verkaufsbezeichnung: **AUDI Q5**

Fahrzeugtyp	Betriebserlaubnis	kW	Reifen	Auflagen zu Reifen	Auflagen
8R	e13*2007/46*1083*..	100 -200	235/65R17	51G; 52J	10B; 11B; 11G; 11H; 12A; 51A; 573; 7BN; 71C; 71K; 721; 725; 73C; 74D; 76S; 76Z; 77E



S22 53207*06

**Gutachten 366-0416-19-WIRD/N6
zur Erteilung eines Nachtrags zur ABE 53207**



ANLAGE: 55 AUDI
Hersteller: ALCAR WHEELS GmbH

Radtyp: TTRY
Stand: 06.12.2022

Verkaufsbezeichnung: **AUDI Q5 HYBRID**

Fahrzeugtyp	Betriebserlaubnis	kW	Reifen	Auflagen zu Reifen	Auflagen
8R2	e13*2007/46*1179*..	100 -200	235/65R17	51G; 52J	10B; 11B; 11G; 11H; 12A; 51A; 573; 7BN; 71C; 71K; 721; 725; 73C; 74D; 76S; 76Z; 77E

Verkaufsbezeichnung: **AUDI Q5,SQ5,SQ5 TDI**

Fahrzeugtyp	Betriebserlaubnis	kW	Reifen	Auflagen zu Reifen	Auflagen
8R	e1*2001/116*0473*..	100 -200	235/65R17	51G; 52J	10B; 11B; 11G; 11H; 12A; 51A; 573; 7BN; 71C; 71K; 721; 725; 73C; 74D; 76S; 76Z; 77E

Verkaufsbezeichnung: **Q5-, SQ5-, Q5 50 TFSI e-, Q5 55 TFSI e-, / -Sportback**

Fahrzeugtyp	Betriebserlaubnis	kW	Reifen	Auflagen zu Reifen	Auflagen
FY	e1*2007/46*1550*..	100 -210	235/65R17 104 M+S	12T; 52J	Q5; Q5 Sportback; Allradantrieb; Frontantrieb; inkl. Hybrid; 10B; 11B; 11G; 11H; 51A; 7BN; 71C; 71K; 721; 725; 73C; 74D; 75I; 76S; 77E
			255/60R17 106	11A; 12A; 245; 248	

Verkaufsbezeichnung: **Q5, SQ5, SQ5 TDI**

Fahrzeugtyp	Betriebserlaubnis	kW	Reifen	Auflagen zu Reifen	Auflagen
8R1	e13*2007/46*1083*..	100 -200	235/65R17	51G; 52J	10B; 11B; 11G; 11H; 12A; 51A; 573; 7BN; 71C; 71K; 721; 725; 73C; 74D; 76S; 76Z; 77E

Auflagen

- 10B) Die mindestens erforderlichen Geschwindigkeitsbereiche der zu verwendenden Reifen sind, mit Ausnahme der Reifen mit M+S-Profil, den Fahrzeugpapieren zu entnehmen. Die für M+S Reifen zulässige Höchstgeschwindigkeit ist im Blickfeld des Fahrzeugführer sinnfällig anzugeben und im Betrieb nicht zu überschreiten. Die zulässige Achslast des Fahrzeuges darf nicht größer sein als das Zweifache der auf Seite 1 dieser Anlage angegebenen Radlast unter Berücksichtigung des angegebenen Abrollumfanges. Der beim Reifen angeführte Lastindex beschreibt die mindesterforderliche Tragfähigkeit, es sind Reifen mit höherem Lastindex zulässig, die max. Achslast ist mit diesem Lastindex zu vergleichen wodurch eventuell vorhandene Achslastaufgaben entfallen können.
- 11A) Der vorschriftsmäßige Zustand des Fahrzeuges ist durch einen amtlich anerkannten Sachverständigen oder Prüfer für den Kraftfahrzeugverkehr oder einen Prüfer einer Überwachungsorganisation oder einen Angestellten nach Abschnitt 4 der Anlage VIIIb zur StVZO unter Angabe von FAHRZEUGHERSTELLER, FAHRZEUGTYP und FAHRZEUGIDENTIFIZIERUNGSNUMMER auf einem Nachweis entsprechend dem im Beispielkatalog zum §19 StVZO veröffentlichten Muster bescheinigen zu lassen.



§22 53207*06

**Gutachten 366-0416-19-WIRD/N6
zur Erteilung eines Nachtrags zur ABE 53207**

ANLAGE: 55 AUDI
Hersteller: ALCAR WHEELS GmbH

Radtyp: TTRY
Stand: 06.12.2022



Seite: 3 von 4

- 11B) Wird eine in diesem Gutachten aufgeführte Reifengröße verwendet, die nicht bereits in der Fahrzeuggenehmigung für diesen Fahrzeug-Typ/ -Variante/ -Version bzw. Fahrzeugausführung genannt ist, so sind die Angaben über die Reifengrößen in den Fahrzeugpapieren bei der nächsten Befassung mit den Fahrzeugpapieren durch die Zulassungsstelle unter Vorlage der Allgemeinen Betriebserlaubnis bzw. der Abnahmebestätigung nach §19 Abs. 3 der StVZO berichtigen zu lassen. Diese Berichtigung ist dann nicht erforderlich, wenn die ABE des Sonderrades eine Freistellung von der Pflicht zur Berichtigung der Fahrzeugpapiere enthält.
- 11G) Die Brems-, Lenkungsaggregate und das Fahrwerk mit Ausnahme von Sonder-Fahrwerksfedern müssen, sofern diese durch keine weiteren Auflagen berührt werden, dem Serienstand entsprechen. Für die Sonder-Fahrwerksfedern muß eine Allgemeine Betriebserlaubnis oder ein Teilegutachten vorliegen; gegen die Verwendung der Rad/Reifenkombination dürfen keine technischen Bedenken bestehen. Wird gleichzeitig mit dem Anbau der Sonderräder eine Fahrwerksänderung vorgenommen, so ist diese und ihre Auswirkung auf den Anbau der Sonderräder gesondert zu beurteilen.
- 11H) Wird das serienmäßige Ersatzrad verwendet, soll mit mäßiger Geschwindigkeit und nicht länger als erforderlich gefahren werden. Hierbei müssen die serienmäßigen Befestigungsteile verwendet werden. Bei Fahrzeugausführungen mit Allradantrieb ist bei Verwendung des Ersatzrades darauf zu achten, daß nur Reifen mit gleich großem Abrollumfang zulässig sind.
- 12A) Die Verwendung von Schneeketten ist nicht möglich, es sei denn, dass für den hier aufgeführten Fahrzeugtyp eine weitere Umrüstmöglichkeit im Gutachten aufgeführt ist. Für diese Umrüstung mit der Einschränkung in Spalte Auflagen "Auflagen zu Reifen" sind die dort aufgeführten Auflagen und Hinweise zu beachten.
- 12T) Die Verwendung von feingliedrigen Schneeketten ist nur mit der vom Fahrzeughersteller freigegebenen Schneekette oder einer baugleichen Schneekette an der Achse, die in der Betriebsanleitung des Fahrzeuges genannt wird, möglich.
- 245) Die Radabdeckung an Achse 1 ist durch Ausstellen der Frontschürze und des Kotflügels oder durch Anbau von dauerhaft befestigten Karosserieteilen im Bereich 30 Grad vor der Radmitte herzustellen. Je nach Rüstzustand des Fahrzeuges (z. B. Fahrzeugtieferlegung, Radabdeckungsverbreiterung, usw.) kann es möglich sein, dass die Radabdeckung ausreichend ist. Die gesamte Breite der Rad/Reifenkombination muss, unter Beachtung des maximal möglichen Betriebsmaßes des Reifens (1,04 fache der Nennbreite des Reifens), im oben genannten Bereich abgedeckt sein.
- 248) Die Radabdeckung an Achse 2 ist durch Ausstellen der Heckschürze und des Kotflügels oder durch Anbau von dauerhaft befestigten Karosserieteilen im Bereich 50 Grad hinter der Radmitte herzustellen. Je nach Rüstzustand des Fahrzeuges (z. B. Fahrzeugtieferlegung, Radabdeckungsverbreiterung, usw.) kann es möglich sein, dass die Radabdeckung ausreichend ist. Die gesamte Breite der Rad/Reifenkombination muss, unter Beachtung des maximal möglichen Betriebsmaßes des Reifens (1,04 fache der Nennbreite des Reifens), im oben genannten Bereich abgedeckt sein.
- 51A) Der vom Fahrzeughersteller (siehe Betriebsanleitung oder Reifenfülldruckhinweis am Fahrzeug) bzw. Reifenhersteller vorgeschriebene Reifenfülldruck ist zu beachten.
Die Verwendung von Reifen mit Notlaufeigenschaften ist laut Hersteller nur mit Reifenfülldrucküberwachungssystem zulässig.
- 51G) Die Verwendung dieser Rad/Reifen-Kombination ist nur zulässig, wenn diese Reifendimension in den Fahrzeugpapieren bereits serienmäßig eingetragen oder vom Fahrzeughersteller, s. Auszug aus der EG-Genehmigung des Fahrzeuges (EG-Übereinstimmungsbescheinigung), freigegeben ist. Der Loadindex, das Geschwindigkeitssymbol, die M+S-Kennzeichnung, die Hinweise und die Empfehlungen des Fahrzeugherstellers sind bei Verwendung dieser Reifengröße zu beachten.
- 52J) Diese Reifengröße ist nur mit M+S-Profil zulässig. Die Lauffläche und die Struktur sind bei M+S-Profil so konzipiert, dass sie vor allem auf Matsch und Schnee (Winter) bessere Fahreigenschaften gewährleisten.
- 573) Die Verwendung unterschiedlicher Reifengrößen an Vorder- und Hinterachse ist an Fahrzeugen mit Allradantrieb nur zulässig, wenn deren Abrollumfänge gleich sind.

**Gutachten 366-0416-19-WIRD/N6
zur Erteilung eines Nachtrags zur ABE 53207**

ANLAGE: 55 AUDI

Hersteller: ALCAR WHEELS GmbH

Radtyp: TTRY

Stand: 06.12.2022



Seite: 4 von 4

Es ist eine Bestätigung des Reifenherstellers über die tatsächlichen Abrollumfänge erforderlich, es wird empfohlen den Nachweis der Eignung bei den Fahrzeugpapieren mitzuführen.
Alle an ein und derselben Achse montierten Reifen müssen vom gleichen Reifentyp sein.

- 71C) Zum Auswuchten der Sonderräder dürfen an der Felgeninnenseite nur Klebegewichte angebracht werden.
- 71K) Zum Auswuchten der Sonderräder dürfen an der Felgenaußenseite nur Klebegewichte unterhalb des Tiefbetts angebracht werden.
- 721) Es ist nur die Verwendung von Gummiventilen oder Metallschraubventilen mit Überwurfmutter von außen, die weitgehend den Normen (DIN, E.T.R.T.O. bzw. Tire and Rim) entsprechen und die für einen Ventilloch-Nenn Durchmesser von 11,3 mm geeignet sind, zulässig.
Das Ventil darf nicht über den Felgenrand hinausragen. Es sind die Montagehinweise des Ventilherstellers zu beachten.
- 725) Bei Fahrzeugen mit einer bauartbedingten Höchstgeschwindigkeit über 210 km/h sind nur Metallschraubventile zulässig. Es sind die Montagehinweise des Ventilherstellers zu beachten.
- 73C) Es ist nur die Verwendung von schlauchlosen Reifen zulässig.
- 74D) Es dürfen nur die serienmäßigen Radbefestigungsteile vom Fahrzeughersteller verwendet werden.
- 75I) Die zulässige Achslast des Fahrzeugs darf nicht größer sein als das Zweifache der auf Seite 1 dieser Anlage angegebenen Radlast unter Berücksichtigung des angegebenen Abrollumfanges, gegebenenfalls ist die erhöhte Achslast im Anhängerbetrieb anzupassen oder zu streichen.
- 76S) Die Verwendung dieser Radgröße ist nicht zulässig an Fahrzeugausführungen, die serienmäßig laut COC-Papier (EG-Übereinstimmungserklärung) als kleinste Radgröße mit 18-Zoll-Rädern ausgerüstet sind.
- 76Z) Die Verwendung dieser Radgröße ist nur in Verbindung mit M+S-Reifen zulässig.
- 77E) Das indirekte Reifendruckkontrollsystem ist zu kalibrieren. Es ist dafür den Ausführungen der Bedienungsanleitung Folge zu leisten.
- 7BN) Die Verwendung des vom Fahrzeughersteller verbauten Reifendruck Kontrollsystems mit Sensoren Art. Nr.: 5Q0 907 275 (nur wenn auch original verbaut) ist zulässig. Das System muss gemäß den Herstellerangaben kalibriert werden. Alternativ kann ein geeignetes Nachrüstkontrollsystem verwendet werden.