



Kraftfahrt-Bundesamt

DE-24932 Flensburg

Allgemeine Betriebserlaubnis (ABE) National Type Approval

ausgestellt von:

Kraftfahrt-Bundesamt (KBA)

nach § 22 in Verbindung mit § 20 Straßenverkehrs-Zulassungs-Ordnung (StVZO)
für einen Typ des folgenden Genehmigungsobjektes

Sonderräder für Pkw 7 J x 17 H2

issued by:

Kraftfahrt-Bundesamt (KBA)

according to § 22 and 20 Straßenverkehrs-Zulassungs-Ordnung (StVZO) for a type
of the following approval object

special wheels for passenger cars 7 J x 17 H2

Genehmigungsnummer: **53207*06**

Approval number:

1. Genehmigungsinhaber:
Holder of the approval:
ALCAR Wheels GmbH
AT-1030 Wien
2. Gegebenenfalls Name und Anschrift des Bevollmächtigten:
If applicable, name and address of representative:
Entfällt
Not applicable
3. Typbezeichnung:
Type:
TTRY



Kraftfahrt-Bundesamt

DE-24932 Flensburg

2

Genehmigungsnummer: **53207*06**

Approval number:

4. Aufgebrachte Kennzeichnungen:
Identification markings:
Hersteller oder Herstellerzeichen
Manufacturer or registered manufacturer`s trademark

Felgenreöße
Size of the wheel

Typ und die Ausführung
Type and version

Herstelldatum (Monat und Jahr)
Date of manufacture (month and year)

Genehmigungszeichen
Approval identification

Einpresstiefe
Inset/outset
5. Anbringungsstelle der Kennzeichnungen:
Position of the identification markings:
An der Innen- bzw. Außenseite des Rades
On the inside/outside of the wheel
6. Zuständiger Technischer Dienst:
Responsible Technical Service:
TÜV AUSTRIA AUTOMOTIVE GMBH
AT-1230 Wien
7. Datum des Prüfberichts des Technischen Dienstes:
Date of test report issued by the Technical Service:
06.12.2022
8. Nummer des Prüfberichts des Technischen Dienstes:
Number of test report issued by that Technical Service:
366-0416-19-WIRD/N6



Kraftfahrt-Bundesamt

DE-24932 Flensburg

3

Genehmigungsnummer: **53207*06**

Approval number:

9. Verwendungsbereich:
Range of application:
Das Genehmigungsobjekt „Sonderräder für Pkw“ darf nur zur Verwendung gemäß:
The use of the approval object „special wheels for passenger cars“ is restricted to the application listed:

Anlage/n zum Prüfbericht
Annex/es of the test report
1 - 130

unter den angegebenen Bedingungen an den dort aufgeführten bzw. beschriebenen Kraftfahrzeugen feilgeboten werden.
The offer for sale is only allowed on the listed vehicles under the specified conditions.

10. Bemerkungen:
Remarks:
Für die in dieser ABE freigegebenen Rad/Reifenkombinationen ist die Berichtigung der Zulassungsbescheinigung Teil I gemäß § 13 Fahrzeug-Zulassungsverordnung (FZV) nicht erforderlich.
The correction of the "Zulassungsbescheinigung Teil I" according to § 13 Fahrzeug-Zulassungsverordnung (FZV) is not required for the wheel/tire combinations listed in this ABE.

Es gelten die im o.g. Gutachten nebst Anlagen festgehaltenen Angaben.
The indications given in the above mentioned test report including its annexes shall apply.

Die Anforderungen des Artikels 31, Absätze 5, 6, 8, 9 und 12 der Richtlinie 2007/46/EG - Verkauf und Inbetriebnahme von Teilen oder Ausrüstungen, von denen ein erhebliches Risiko für das einwandfreie Funktionieren wesentlicher Systeme ausgehen kann - sind sinngemäß erfüllt.
The requirements of Article 31, paragraphs 5, 6, 8, 9 and 12 of directive 2007/46/EC - Sale and entry into service of parts or equipment which are capable of posing a significant risk to the correct functioning of essential systems - are met.

11. Änderungsabnahme gemäß § 19 (3) StVZO:
Acceptance test of the modification as per § 19 (3) StVZO:
Siehe Prüfbericht
See test report
12. Die Genehmigung wird **erweitert**
Approval is **extended**



Kraftfahrt-Bundesamt

DE-24932 Flensburg

4

Genehmigungsnummer: **53207*06**

Approval number:

13. Grund (Gründe) für die Erweiterung der Genehmigung (falls zutreffend):
Reason(s) for the extension (if applicable):

Aktualisierung des Verwendungsbereiches
Update of the range of application

Aktualisierung der Ausführungen
Update of the remarks

14. Ort: **DE-24932 Flensburg**
Place:

15. Datum: **29.12.2022**
Date:

16. Unterschrift: **Im Auftrag**
Signature:


Marten Matzen



Anlagen:

Enclosures:

Gemäß Inhaltsverzeichnis
According to index



Kraftfahrt-Bundesamt

DE-24932 Flensburg

Inhaltsverzeichnis zu den Beschreibungsunterlagen Index to the information package

Nummer der Genehmigung: **53207*06**
Approval No.

Ausgabedatum: **08.07.2020**
Date of issue:

letztes Änderungsdatum: **29.12.2022**
last date of amendment:

Nebenbestimmungen und Rechtsbehelfsbelehrung
Collateral clauses and instruction on right to appeal

Prüfbericht(e) Nr.:	Datum:
Test report(s) No.:	Date
366-0416-19-WIRD	06.06.2020
366-0416-19-WIRD/N1	18.08.2020
366-0416-19-WIRD/N2	05.03.2021
366-0416-19-WIRD/N3	17.08.2021
366-0416-19-WIRD/N4	24.02.2022
366-0416-19-WIRD/N5	04.07.2022
366-0416-19-WIRD/N6	06.12.2022

Beschreibungsbogen Nr.:	Datum:
Information document No.:	Date
TTRY	19.02.2020
TTRY	24.10.2022

Liste der Änderungen:	Datum:
List of modifications:	Date
Siehe Punkt V.4. des Prüfberichtes	
See point V.4. of the test report	



Kraftfahrt-Bundesamt

DE-24932 Flensburg

Nummer der Genehmigung: **53207*06**

- Anlage -

Nebenbestimmungen und Rechtsbehelfsbelehrung

Nebenbestimmungen

Jede Einrichtung, die dem genehmigten Typ entspricht, ist gemäß der angewendeten Vorschrift zu kennzeichnen.

Das Genehmigungszeichen lautet wie folgt:

KBA 53207

Die Einzelerzeugnisse der reihenweisen Fertigung müssen mit den Genehmigungsunterlagen genau übereinstimmen. Änderungen an den Einzelerzeugnissen sind nur mit ausdrücklicher Zustimmung des Kraftfahrt-Bundesamtes gestattet.

Änderungen der Firmenbezeichnung, der Anschrift und der Fertigungsstätten sowie eines bei der Erteilung der Genehmigung benannten Zustellungsbevollmächtigten oder bevollmächtigten Vertreters sind dem Kraftfahrt-Bundesamt unverzüglich mitzuteilen.

Verstöße gegen diese Bestimmungen können zum Widerruf der Genehmigung führen und können überdies strafrechtlich verfolgt werden.

Die Genehmigung erlischt, wenn sie zurückgegeben oder entzogen wird, oder der genehmigte Typ den Rechtsvorschriften nicht mehr entspricht. Der Widerruf kann ausgesprochen werden, wenn die für die Erteilung und den Bestand der Genehmigung geforderten Voraussetzungen nicht mehr bestehen, wenn der Genehmigungsinhaber gegen die mit der Genehmigung verbundenen Pflichten - auch soweit sie sich aus den zu dieser Genehmigung zugeordneten besonderen Auflagen ergeben - verstößt oder wenn sich herausstellt, dass der genehmigte Typ den Erfordernissen der Verkehrssicherheit oder des Umweltschutzes nicht entspricht.

Das Kraftfahrt-Bundesamt kann jederzeit die ordnungsgemäße Ausübung der durch diese Genehmigung verliehenen Befugnisse, insbesondere die genehmigungsgerechte Fertigung sowie die Maßnahmen zur Übereinstimmung der Produktion, nachprüfen. Es kann zu diesem Zweck Proben entnehmen oder entnehmen lassen. Dem Kraftfahrt-Bundesamt und/oder seinen Beauftragten ist ungehinderter Zutritt zu Produktions- und Lagerstätten zu gewähren.

Die mit der Erteilung der Genehmigung verliehenen Befugnisse sind nicht übertragbar. Schutzrechte Dritter werden durch diese Genehmigung nicht berührt.

Rechtsbehelfsbelehrung

Gegen diese Genehmigung kann innerhalb eines Monats nach Bekanntgabe Widerspruch erhoben werden. Der Widerspruch ist beim **Kraftfahrt-Bundesamt, Fördestraße 16, DE-24944 Flensburg**, schriftlich oder zur Niederschrift einzulegen.



Kraftfahrt-Bundesamt

DE-24932 Flensburg

2

Approval No.: 53207*06

- Attachment -

Collateral clauses and instruction on right to appeal

Collateral clauses

All equipment which corresponds to the approved type is to be identified according to the applied regulation.

The approval identification is as follows: - see German version -

The individual production of serial fabrication must be in exact accordance with the approval documents. Changes in the individual production are only allowed with express consent of the Kraftfahrt-Bundesamt.

Changes in the name of the company, the address and the manufacturing plant as well as one of the parties given the authority to delivery or authorised representative named when the approval was granted is to be immediately disclosed to the Kraftfahrt-Bundesamt.

Breach of this regulation can lead to recall of the approval and moreover can be legally prosecuted.

The approval expires if it is returned or withdrawn or if the type approved no longer complies with the legal requirements. The revocation can be made if the demanded requirements for issuance and the continuance of the approval no longer exist, if the holder of the approval violates the duties involved in the approval, also to the extent that they result from the assigned conditions to this approval, or if it is determined that the approved type does not comply with the requirements of traffic safety or environmental protection.

The Kraftfahrt-Bundesamt may check the proper exercise of the conferred authority taken from this approval at any time. In particular this means the compliant production as well as the measures for conformity of production. For this purpose samples can be taken or have taken. The employees or the representatives of the Kraftfahrt-Bundesamt may get unhindered access to the production and storage facilities.

The conferred authority contained with issuance of this approval is not transferable. Trade mark rights of third parties are not affected with this approval.

Instruction on right to appeal

This approval can be appealed within one month after notification. The appeal is to be filed in writing or as a transcript at the **Kraftfahrt-Bundesamt, Fördestraße 16, DE-24944 Flensburg.**

GUTACHTEN ZUR ERTEILUNG EINES NACHTRAGS ZUR ABE 53207

366-0416-19-WIRD/N6

Antragsteller: ALCAR WHEELS GmbH

A-1030 Wien

Art: Sonderrad 7 J X 17 H2

Typ: TTRY

Die in den Anlagen aufgeführten Fahrzeugtypen entsprechen auch nach erfolgter Umrüstung den heute gültigen Vorschriften der StVZO. Das vorliegende Gutachten zur Erteilung eines Nachtrags zur ABE 53207 verliert seine Gültigkeit, wenn sich durch Umrüstung berührte Bauvorschriften der StVZO ändern oder an den Kraftfahrzeugen Änderungen eintreten, die die Begutachtungspunkte beeinflussen.

0. Hinweise

Die Kombination unterschiedlicher Radausführungen dieses Radtyps TTRY ist, sofern nicht explizit ausgenommen, möglich. Es sind insbesondere die Auflagen in den Verwendungsbereichen bzgl. der Rad-/Reifenkombinationen zu beachten.

Die Verwendungsbereiche wurden teilweise aktualisiert.

I. Übersicht

Ausführung	Ausführungsbezeichnung		Loch- kreis in mm / -zahl	Mitten- loch in mm	Ein- preß- tiefe in mm	zul. Rad- last in kg	zul. Abroll- umf. in mm	gültig ab Fertig. Datum
	Kennzeichnung Rad	Kennzeichnung Zentrierring						
TTRY6BA35VC571	PCD100 ET35	ohne	100/5	57,1	35	730	2288	05/20
TTRY6BA35VD571	PCD100 ET35	ohne	100/5	57,1	35	730	2288	05/20
TTRY6BA35VS571	PCD100 ET35	ohne	100/5	57,1	35	730	2288	05/20
TTRY6BA45VC571	PCD100 ET45	ohne	100/5	57,1	45	730	2288	05/20
TTRY6BA45VD571	PCD100 ET45	ohne	100/5	57,1	45	730	2288	05/20
TTRY6BA45VS571	PCD100 ET45	ohne	100/5	57,1	45	730	2288	05/20
TTRY6BP35VC571	PCD100 ET35	ohne	100/5	57,1	35	730	2288	05/20
TTRY6BP35VD571	PCD100 ET35	ohne	100/5	57,1	35	730	2288	05/20
TTRY6BP35VS571	PCD100 ET35	ohne	100/5	57,1	35	730	2288	05/20
TTRY6BP45VC571	PCD100 ET45	ohne	100/5	57,1	45	730	2288	05/20
TTRY6BP45VD571	PCD100 ET45	ohne	100/5	57,1	45	730	2288	05/20
TTRY6BP45VS571	PCD100 ET45	ohne	100/5	57,1	45	730	2288	05/20
TTRY6SA35VC571	PCD100 ET35	ohne	100/5	57,1	35	730	2288	05/20
TTRY6SA35VD571	PCD100 ET35	ohne	100/5	57,1	35	730	2288	05/20
TTRY6SA35VS571	PCD100 ET35	ohne	100/5	57,1	35	730	2288	05/20
TTRY6SA45VC571	PCD100 ET45	ohne	100/5	57,1	45	730	2288	05/20
TTRY6SA45VD571	PCD100 ET45	ohne	100/5	57,1	45	730	2288	05/20
TTRY6SA45VS571	PCD100 ET45	ohne	100/5	57,1	45	730	2288	05/20
TTRYHBA48C601	PCD108 ET48	Ø70.1 Ø60.1	108/5	60,1	48	730	2288	05/20
TTRYHBA48D601	PCD108 ET48	Ø70.1 Ø60.1	108/5	60,1	48	730	2288	05/20
TTRYHBA48S601	PCD108 ET48	Ø70.1 Ø60.1	108/5	60,1	48	730	2288	05/20

**Gutachten 366-0416-19-WIRD/N6
zur Erteilung eines Nachtrags zur ABE 53207**

Fahrzeugteil: Sonderrad 7 J X 17 H2
Antragsteller: ALCAR WHEELS GmbH

Radtyp: TTRY
Stand: 06.12.2022



Seite: 2 von 38

TTRYHBP48C601	PCD108 ET48	Ø70.1 Ø60.1	108/5	60,1	48	730	2288	05/20
TTRYHBP48D601	PCD108 ET48	Ø70.1 Ø60.1	108/5	60,1	48	730	2288	05/20
TTRYHBP48S601	PCD108 ET48	Ø70.1 Ø60.1	108/5	60,1	48	730	2288	05/20
TTRYHSA48C601	PCD108 ET48	Ø70.1 Ø60.1	108/5	60,1	48	730	2288	05/20
TTRYHSA48D601	PCD108 ET48	Ø70.1 Ø60.1	108/5	60,1	48	730	2288	05/20
TTRYHSA48S601	PCD108 ET48	Ø70.1 Ø60.1	108/5	60,1	48	730	2288	05/20
TTRYHBA48C634	PCD108 ET48	Ø70.1 Ø63.4	108/5	63,4	48	730	2288	05/20
TTRYHBA48D634	PCD108 ET48	Ø70.1 Ø63.4	108/5	63,4	48	730	2288	05/20
TTRYHBA48S634	PCD108 ET48	Ø70.1 Ø63.4	108/5	63,4	48	730	2288	05/20
TTRYHBP48C634	PCD108 ET48	Ø70.1 Ø63.4	108/5	63,4	48	730	2288	05/20
TTRYHBP48D634	PCD108 ET48	Ø70.1 Ø63.4	108/5	63,4	48	730	2288	05/20
TTRYHBP48S634	PCD108 ET48	Ø70.1 Ø63.4	108/5	63,4	48	730	2288	05/20
TTRYHSA48C634	PCD108 ET48	Ø70.1 Ø63.4	108/5	63,4	48	730	2288	05/20
TTRYHSA48D634	PCD108 ET48	Ø70.1 Ø63.4	108/5	63,4	48	730	2288	05/20
TTRYHSA48S634	PCD108 ET48	Ø70.1 Ø63.4	108/5	63,4	48	730	2288	05/20
TTRYHBA48C651	PCD108 ET48	Ø70.1 Ø65.1	108/5	65,1	48	730	2288	05/20
TTRYHBA48D651	PCD108 ET48	Ø70.1 Ø65.1	108/5	65,1	48	730	2288	05/20
TTRYHBA48S651	PCD108 ET48	Ø70.1 Ø65.1	108/5	65,1	48	730	2288	05/20
TTRYHBP48C651	PCD108 ET48	Ø70.1 Ø65.1	108/5	65,1	48	730	2288	05/20
TTRYHBP48D651	PCD108 ET48	Ø70.1 Ø65.1	108/5	65,1	48	730	2288	05/20
TTRYHBP48S651	PCD108 ET48	Ø70.1 Ø65.1	108/5	65,1	48	730	2288	05/20
TTRYHSA48C651	PCD108 ET48	Ø70.1 Ø65.1	108/5	65,1	48	730	2288	05/20
TTRYHSA48D651	PCD108 ET48	Ø70.1 Ø65.1	108/5	65,1	48	730	2288	05/20
TTRYHSA48S651	PCD108 ET48	Ø70.1 Ø65.1	108/5	65,1	48	730	2288	05/20
TTRY8BA38C651	PCD112 ET38	Ø70.1 Ø65.1	112/5	65,1	38	730	2288	05/20
TTRY8BA38D651	PCD112 ET38	Ø70.1 Ø65.1	112/5	65,1	38	730	2288	05/20
TTRY8BA38S651	PCD112 ET38	Ø70.1 Ø65.1	112/5	65,1	38	730	2288	05/20
TTRY8BP38C651	PCD112 ET38	Ø70.1 Ø65.1	112/5	65,1	38	730	2288	05/20
TTRY8BP38D651	PCD112 ET38	Ø70.1 Ø65.1	112/5	65,1	38	730	2288	05/20
TTRY8BP38S651	PCD112 ET38	Ø70.1 Ø65.1	112/5	65,1	38	730	2288	05/20
TTRY8SA38C651	PCD112 ET38	Ø70.1 Ø65.1	112/5	65,1	38	730	2288	05/20
TTRY8SA38D651	PCD112 ET38	Ø70.1 Ø65.1	112/5	65,1	38	730	2288	05/20
TTRY8SA38S651	PCD112 ET38	Ø70.1 Ø65.1	112/5	65,1	38	730	2288	05/20
TTRY8BA38C571	PCD112 ET38	Ø70.1 Ø57.1	112/5	57,1	38	730	2288	05/20
TTRY8BA38D571	PCD112 ET38	Ø70.1 Ø57.1	112/5	57,1	38	730	2288	05/20
TTRY8BA38S571	PCD112 ET38	Ø70.1 Ø57.1	112/5	57,1	38	730	2288	05/20
TTRY8BA40EC571	PCD112 ET40	ohne	112/5	57,1	40	730	2288	05/20
TTRY8BA40ED571	PCD112 ET40	ohne	112/5	57,1	40	730	2288	05/20
TTRY8BA40EO571	PCD112 ET40	ohne	112/5	57,1	40	730	2288	05/20
TTRY8BA40ES571	PCD112 ET40	ohne	112/5	57,1	40	730	2288	05/20
TTRY8BA45EC571	PCD112 ET45	ohne	112/5	57,1	45	730	2288	05/20
TTRY8BA45ED571	PCD112 ET45	ohne	112/5	57,1	45	730	2288	05/20
TTRY8BA45EO571	PCD112 ET45	ohne	112/5	57,1	45	730	2288	05/20
TTRY8BA45ES571	PCD112 ET45	ohne	112/5	57,1	45	730	2288	05/20
TTRY8BA46EC571	PCD112 ET46	ohne	112/5	57,1	46	730	2288	05/20
TTRY8BA46ED571	PCD112 ET46	ohne	112/5	57,1	46	730	2288	05/20
TTRY8BA46EO571	PCD112 ET46	ohne	112/5	57,1	46	730	2288	05/20
TTRY8BA46ES571	PCD112 ET46	ohne	112/5	57,1	46	730	2288	05/20
TTRY8BA48C571	PCD112 ET48	Ø70.1 Ø57.1	112/5	57,1	48	730	2288	05/20
TTRY8BA48D571	PCD112 ET48	Ø70.1 Ø57.1	112/5	57,1	48	730	2288	05/20

S22 53207*06



**Gutachten 366-0416-19-WIRD/N6
zur Erteilung eines Nachtrags zur ABE 53207**

Fahrzeugteil: Sonderrad 7 J X 17 H2
Antragsteller: ALCAR WHEELS GmbH

Radtyp: TTRY
Stand: 06.12.2022



Seite: 3 von 38

TTRY8BA48S571	PCD112 ET48	Ø70.1 Ø57.1	112/5	57,1	48	730	2288	05/20
TTRY8BA49EC571	PCD112 ET49	ohne	112/5	57,1	49	730	2288	05/20
TTRY8BA49ED571	PCD112 ET49	ohne	112/5	57,1	49	730	2288	05/20
TTRY8BA49EO571	PCD112 ET49	ohne	112/5	57,1	49	730	2288	05/20
TTRY8BA49ES571	PCD112 ET49	ohne	112/5	57,1	49	730	2288	05/20
TTRY8BP38C571	PCD112 ET38	Ø70.1 Ø57.1	112/5	57,1	38	730	2288	05/20
TTRY8BP38D571	PCD112 ET38	Ø70.1 Ø57.1	112/5	57,1	38	730	2288	05/20
TTRY8BP38S571	PCD112 ET38	Ø70.1 Ø57.1	112/5	57,1	38	730	2288	05/20
TTRY8BP40EC571	PCD112 ET40	ohne	112/5	57,1	40	730	2288	05/20
TTRY8BP40ED571	PCD112 ET40	ohne	112/5	57,1	40	730	2288	05/20
TTRY8BP40EO571	PCD112 ET40	ohne	112/5	57,1	40	730	2288	05/20
TTRY8BP40ES571	PCD112 ET40	ohne	112/5	57,1	40	730	2288	05/20
TTRY8BP45EC571	PCD112 ET45	ohne	112/5	57,1	45	730	2288	05/20
TTRY8BP45ED571	PCD112 ET45	ohne	112/5	57,1	45	730	2288	05/20
TTRY8BP45EO571	PCD112 ET45	ohne	112/5	57,1	45	730	2288	05/20
TTRY8BP45ES571	PCD112 ET45	ohne	112/5	57,1	45	730	2288	05/20
TTRY8BP46EC571	PCD112 ET46	ohne	112/5	57,1	46	730	2288	05/20
TTRY8BP46ED571	PCD112 ET46	ohne	112/5	57,1	46	730	2288	05/20
TTRY8BP46EO571	PCD112 ET46	ohne	112/5	57,1	46	730	2288	05/20
TTRY8BP46ES571	PCD112 ET46	ohne	112/5	57,1	46	730	2288	05/20
TTRY8BP48C571	PCD112 ET48	Ø70.1 Ø57.1	112/5	57,1	48	730	2288	05/20
TTRY8BP48D571	PCD112 ET48	Ø70.1 Ø57.1	112/5	57,1	48	730	2288	05/20
TTRY8BP48S571	PCD112 ET48	Ø70.1 Ø57.1	112/5	57,1	48	730	2288	05/20
TTRY8BP49EC571	PCD112 ET49	ohne	112/5	57,1	49	730	2288	05/20
TTRY8BP49ED571	PCD112 ET49	ohne	112/5	57,1	49	730	2288	05/20
TTRY8BP49EO571	PCD112 ET49	ohne	112/5	57,1	49	730	2288	05/20
TTRY8BP49ES571	PCD112 ET49	ohne	112/5	57,1	49	730	2288	05/20
TTRY8SA38C571	PCD112 ET38	Ø70.1 Ø57.1	112/5	57,1	38	730	2288	05/20
TTRY8SA38D571	PCD112 ET38	Ø70.1 Ø57.1	112/5	57,1	38	730	2288	05/20
TTRY8SA38S571	PCD112 ET38	Ø70.1 Ø57.1	112/5	57,1	38	730	2288	05/20
TTRY8SA40EC571	PCD112 ET40	ohne	112/5	57,1	40	730	2288	05/20
TTRY8SA40ED571	PCD112 ET40	ohne	112/5	57,1	40	730	2288	05/20
TTRY8SA40EO571	PCD112 ET40	ohne	112/5	57,1	40	730	2288	05/20
TTRY8SA40ES571	PCD112 ET40	ohne	112/5	57,1	40	730	2288	05/20
TTRY8SA45EC571	PCD112 ET45	ohne	112/5	57,1	45	730	2288	05/20
TTRY8SA45ED571	PCD112 ET45	ohne	112/5	57,1	45	730	2288	05/20
TTRY8SA45EO571	PCD112 ET45	ohne	112/5	57,1	45	730	2288	05/20
TTRY8SA45ES571	PCD112 ET45	ohne	112/5	57,1	45	730	2288	05/20
TTRY8SA46EC571	PCD112 ET46	ohne	112/5	57,1	46	730	2288	05/20
TTRY8SA46ED571	PCD112 ET46	ohne	112/5	57,1	46	730	2288	05/20
TTRY8SA46EO571	PCD112 ET46	ohne	112/5	57,1	46	730	2288	05/20
TTRY8SA46ES571	PCD112 ET46	ohne	112/5	57,1	46	730	2288	05/20
TTRY8SA48C571	PCD112 ET48	Ø70.1 Ø57.1	112/5	57,1	48	730	2288	05/20
TTRY8SA48D571	PCD112 ET48	Ø70.1 Ø57.1	112/5	57,1	48	730	2288	05/20
TTRY8SA48S571	PCD112 ET48	Ø70.1 Ø57.1	112/5	57,1	48	730	2288	05/20
TTRY8SA49EC571	PCD112 ET49	ohne	112/5	57,1	49	730	2288	05/20
TTRY8SA49ED571	PCD112 ET49	ohne	112/5	57,1	49	730	2288	05/20
TTRY8SA49EO571	PCD112 ET49	ohne	112/5	57,1	49	730	2288	05/20
TTRY8SA49ES571	PCD112 ET49	ohne	112/5	57,1	49	730	2288	05/20
TTRY8BA34EC666	PCD112 ET34	ohne	112/5	66,6	34	730	2288	05/20

**Gutachten 366-0416-19-WIRD/N6
zur Erteilung eines Nachtrags zur ABE 53207**

Fahrzeugteil: Sonderrad 7 J X 17 H2
Antragsteller: ALCAR WHEELS GmbH

Radtyp: TTRY
Stand: 06.12.2022



Seite: 4 von 38

TTRY8BA34ED666	PCD112 ET34	ohne	112/5	66,6	34	730	2288	05/20
TTRY8BA34EO666	PCD112 ET34	ohne	112/5	66,6	34	730	2288	05/20
TTRY8BA34ES666	PCD112 ET34	ohne	112/5	66,6	34	730	2288	05/20
TTRY8BA38C666	PCD112 ET38	Ø70.1 Ø66.6	112/5	66,6	38	730	2288	05/20
TTRY8BA38D666	PCD112 ET38	Ø70.1 Ø66.6	112/5	66,6	38	730	2288	05/20
TTRY8BA38S666	PCD112 ET38	Ø70.1 Ø66.6	112/5	66,6	38	730	2288	05/20
TTRY8BA41EC666	PCD112 ET41	ohne	112/5	66,6	41	730	2288	11/22
TTRY8BA41ED666	PCD112 ET41	ohne	112/5	66,6	41	730	2288	11/22
TTRY8BA41EO666	PCD112 ET41	ohne	112/5	66,6	41	730	2288	11/22
TTRY8BA42EC666	PCD112 ET42	ohne	112/5	66,6	42	730	2288	05/20
TTRY8BA42ED666	PCD112 ET42	ohne	112/5	66,6	42	730	2288	05/20
TTRY8BA42EO666	PCD112 ET42	ohne	112/5	66,6	42	730	2288	05/20
TTRY8BA42ES666	PCD112 ET42	ohne	112/5	66,6	42	730	2288	05/20
TTRY8BA47EC666	PCD112 ET47	ohne	112/5	66,6	47	730	2288	05/20
TTRY8BA47ED666	PCD112 ET47	ohne	112/5	66,6	47	730	2288	05/20
TTRY8BA47EO666	PCD112 ET47	ohne	112/5	66,6	47	730	2288	05/20
TTRY8BA47ES666	PCD112 ET47	ohne	112/5	66,6	47	730	2288	05/20
TTRY8BA48C666	PCD112 ET48	Ø70.1 Ø66.6	112/5	66,6	48	730	2288	05/20
TTRY8BA48D666	PCD112 ET48	Ø70.1 Ø66.6	112/5	66,6	48	730	2288	05/20
TTRY8BA48S666	PCD112 ET48	Ø70.1 Ø66.6	112/5	66,6	48	730	2288	05/20
TTRY8BP34EC666	PCD112 ET34	ohne	112/5	66,6	34	730	2288	05/20
TTRY8BP34ED666	PCD112 ET34	ohne	112/5	66,6	34	730	2288	05/20
TTRY8BP34EO666	PCD112 ET34	ohne	112/5	66,6	34	730	2288	05/20
TTRY8BP34ES666	PCD112 ET34	ohne	112/5	66,6	34	730	2288	05/20
TTRY8BP38C666	PCD112 ET38	Ø70.1 Ø66.6	112/5	66,6	38	730	2288	05/20
TTRY8BP38D666	PCD112 ET38	Ø70.1 Ø66.6	112/5	66,6	38	730	2288	05/20
TTRY8BP38S666	PCD112 ET38	Ø70.1 Ø66.6	112/5	66,6	38	730	2288	05/20
TTRY8BP41EC666	PCD112 ET41	ohne	112/5	66,6	41	730	2288	11/22
TTRY8BP41ED666	PCD112 ET41	ohne	112/5	66,6	41	730	2288	11/22
TTRY8BP41EO666	PCD112 ET41	ohne	112/5	66,6	41	730	2288	11/22
TTRY8BP42EC666	PCD112 ET42	ohne	112/5	66,6	42	730	2288	05/20
TTRY8BP42ED666	PCD112 ET42	ohne	112/5	66,6	42	730	2288	05/20
TTRY8BP42EO666	PCD112 ET42	ohne	112/5	66,6	42	730	2288	05/20
TTRY8BP42ES666	PCD112 ET42	ohne	112/5	66,6	42	730	2288	05/20
TTRY8BP47EC666	PCD112 ET47	ohne	112/5	66,6	47	730	2288	05/20
TTRY8BP47ED666	PCD112 ET47	ohne	112/5	66,6	47	730	2288	05/20
TTRY8BP47EO666	PCD112 ET47	ohne	112/5	66,6	47	730	2288	05/20
TTRY8BP47ES666	PCD112 ET47	ohne	112/5	66,6	47	730	2288	05/20
TTRY8BP48C666	PCD112 ET48	Ø70.1 Ø66.6	112/5	66,6	48	730	2288	05/20
TTRY8BP48D666	PCD112 ET48	Ø70.1 Ø66.6	112/5	66,6	48	730	2288	05/20
TTRY8BP48S666	PCD112 ET48	Ø70.1 Ø66.6	112/5	66,6	48	730	2288	05/20
TTRY8SA34EC666	PCD112 ET34	ohne	112/5	66,6	34	730	2288	05/20
TTRY8SA34ED666	PCD112 ET34	ohne	112/5	66,6	34	730	2288	05/20
TTRY8SA34EO666	PCD112 ET34	ohne	112/5	66,6	34	730	2288	05/20
TTRY8SA34ES666	PCD112 ET34	ohne	112/5	66,6	34	730	2288	05/20
TTRY8SA38C666	PCD112 ET38	Ø70.1 Ø66.6	112/5	66,6	38	730	2288	05/20
TTRY8SA38D666	PCD112 ET38	Ø70.1 Ø66.6	112/5	66,6	38	730	2288	05/20
TTRY8SA38S666	PCD112 ET38	Ø70.1 Ø66.6	112/5	66,6	38	730	2288	05/20
TTRY8SA41EC666	PCD112 ET41	ohne	112/5	66,6	41	730	2288	11/22
TTRY8SA41ED666	PCD112 ET41	ohne	112/5	66,6	41	730	2288	11/22

Benannt unter der Registriernummer KBA-P 00055-00
von der Benennungsstelle des Kraftfahrt-Bundesamtes, Bundesrepublik Deutschland.



S22 53207*06

**Gutachten 366-0416-19-WIRD/N6
zur Erteilung eines Nachtrags zur ABE 53207**

Fahrzeugteil: Sonderrad 7 J X 17 H2
Antragsteller: ALCAR WHEELS GmbH

Radtyp: TTRY
Stand: 06.12.2022



TTRY8SA41EO666	PCD112 ET41	ohne	112/5	66,6	41	730	2288	11/22
TTRY8SA42EC666	PCD112 ET42	ohne	112/5	66,6	42	730	2288	05/20
TTRY8SA42ED666	PCD112 ET42	ohne	112/5	66,6	42	730	2288	05/20
TTRY8SA42EO666	PCD112 ET42	ohne	112/5	66,6	42	730	2288	05/20
TTRY8SA42ES666	PCD112 ET42	ohne	112/5	66,6	42	730	2288	05/20
TTRY8SA47EC666	PCD112 ET47	ohne	112/5	66,6	47	730	2288	05/20
TTRY8SA47ED666	PCD112 ET47	ohne	112/5	66,6	47	730	2288	05/20
TTRY8SA47EO666	PCD112 ET47	ohne	112/5	66,6	47	730	2288	05/20
TTRY8SA47ES666	PCD112 ET47	ohne	112/5	66,6	47	730	2288	05/20
TTRY8SA48C666	PCD112 ET48	Ø70.1 Ø66.6	112/5	66,6	48	730	2288	05/20
TTRY8SA48D666	PCD112 ET48	Ø70.1 Ø66.6	112/5	66,6	48	730	2288	05/20
TTRY8SA48S666	PCD112 ET48	Ø70.1 Ø66.6	112/5	66,6	48	730	2288	05/20
TTRY0BA40C561	PCD114,3 ET40	Ø71.6 Ø56.1	114,3/5	56,1	40	730	2288	05/20
TTRY0BA40D561	PCD114,3 ET40	Ø71.6 Ø56.1	114,3/5	56,1	40	730	2288	05/20
TTRY0BA40S561	PCD114,3 ET40	Ø71.6 Ø56.1	114,3/5	56,1	40	730	2288	05/20
TTRY0BA48C561	PCD114,3 ET48	Ø71.6 Ø56.1	114,3/5	56,1	48	730	2288	05/20
TTRY0BA48D561	PCD114,3 ET48	Ø71.6 Ø56.1	114,3/5	56,1	48	730	2288	05/20
TTRY0BA48S561	PCD114,3 ET48	Ø71.6 Ø56.1	114,3/5	56,1	48	730	2288	05/20
TTRY0BP40C561	PCD114,3 ET40	Ø71.6 Ø56.1	114,3/5	56,1	40	730	2288	05/20
TTRY0BP40D561	PCD114,3 ET40	Ø71.6 Ø56.1	114,3/5	56,1	40	730	2288	05/20
TTRY0BP40S561	PCD114,3 ET40	Ø71.6 Ø56.1	114,3/5	56,1	40	730	2288	05/20
TTRY0BP48C561	PCD114,3 ET48	Ø71.6 Ø56.1	114,3/5	56,1	48	730	2288	05/20
TTRY0BP48D561	PCD114,3 ET48	Ø71.6 Ø56.1	114,3/5	56,1	48	730	2288	05/20
TTRY0BP48S561	PCD114,3 ET48	Ø71.6 Ø56.1	114,3/5	56,1	48	730	2288	05/20
TTRY0SA40C561	PCD114,3 ET40	Ø71.6 Ø56.1	114,3/5	56,1	40	730	2288	05/20
TTRY0SA40D561	PCD114,3 ET40	Ø71.6 Ø56.1	114,3/5	56,1	40	730	2288	05/20
TTRY0SA40S561	PCD114,3 ET40	Ø71.6 Ø56.1	114,3/5	56,1	40	730	2288	05/20
TTRY0SA48C561	PCD114,3 ET48	Ø71.6 Ø56.1	114,3/5	56,1	48	730	2288	05/20
TTRY0SA48D561	PCD114,3 ET48	Ø71.6 Ø56.1	114,3/5	56,1	48	730	2288	05/20
TTRY0SA48S561	PCD114,3 ET48	Ø71.6 Ø56.1	114,3/5	56,1	48	730	2288	05/20
TTRY0BA40C566	PCD114,3 ET40	Ø71.6 Ø56.6	114,3/5	56,6	40	730	2288	05/20
TTRY0BA40D566	PCD114,3 ET40	Ø71.6 Ø56.6	114,3/5	56,6	40	730	2288	05/20
TTRY0BA40S566	PCD114,3 ET40	Ø71.6 Ø56.6	114,3/5	56,6	40	730	2288	05/20
TTRY0BP40C566	PCD114,3 ET40	Ø71.6 Ø56.6	114,3/5	56,6	40	730	2288	05/20
TTRY0BP40D566	PCD114,3 ET40	Ø71.6 Ø56.6	114,3/5	56,6	40	730	2288	05/20
TTRY0BP40S566	PCD114,3 ET40	Ø71.6 Ø56.6	114,3/5	56,6	40	730	2288	05/20
TTRY0SA40C566	PCD114,3 ET40	Ø71.6 Ø56.6	114,3/5	56,6	40	730	2288	05/20
TTRY0SA40D566	PCD114,3 ET40	Ø71.6 Ø56.6	114,3/5	56,6	40	730	2288	05/20
TTRY0SA40S566	PCD114,3 ET40	Ø71.6 Ø56.6	114,3/5	56,6	40	730	2288	05/20
TTRY0BA40C601	PCD114,3 ET40	Ø71.6 Ø60.1	114,3/5	60,1	40	730	2288	05/20
TTRY0BA40D601	PCD114,3 ET40	Ø71.6 Ø60.1	114,3/5	60,1	40	730	2288	05/20
TTRY0BA40S601	PCD114,3 ET40	Ø71.6 Ø60.1	114,3/5	60,1	40	730	2288	05/20
TTRY0BA48C601	PCD114,3 ET48	Ø71.6 Ø60.1	114,3/5	60,1	48	730	2288	05/20
TTRY0BA48D601	PCD114,3 ET48	Ø71.6 Ø60.1	114,3/5	60,1	48	730	2288	05/20
TTRY0BA48S601	PCD114,3 ET48	Ø71.6 Ø60.1	114,3/5	60,1	48	730	2288	05/20
TTRY0BP40C601	PCD114,3 ET40	Ø71.6 Ø60.1	114,3/5	60,1	40	730	2288	05/20
TTRY0BP40D601	PCD114,3 ET40	Ø71.6 Ø60.1	114,3/5	60,1	40	730	2288	05/20
TTRY0BP40S601	PCD114,3 ET40	Ø71.6 Ø60.1	114,3/5	60,1	40	730	2288	05/20
TTRY0BP48C601	PCD114,3 ET48	Ø71.6 Ø60.1	114,3/5	60,1	48	730	2288	05/20
TTRY0BP48D601	PCD114,3 ET48	Ø71.6 Ø60.1	114,3/5	60,1	48	730	2288	05/20

S22 53207*06



**Gutachten 366-0416-19-WIRD/N6
zur Erteilung eines Nachtrags zur ABE 53207**

Fahrzeugteil: Sonderrad 7 J X 17 H2
Antragsteller: ALCAR WHEELS GmbH

Radtyp: TTRY
Stand: 06.12.2022



Seite: 6 von 38

TTRY0BP48S601	PCD114,3 ET48	Ø71.6 Ø60.1	114,3/5	60,1	48	730	2288	05/20
TTRY0SA40C601	PCD114,3 ET40	Ø71.6 Ø60.1	114,3/5	60,1	40	730	2288	05/20
TTRY0SA40D601	PCD114,3 ET40	Ø71.6 Ø60.1	114,3/5	60,1	40	730	2288	05/20
TTRY0SA40S601	PCD114,3 ET40	Ø71.6 Ø60.1	114,3/5	60,1	40	730	2288	05/20
TTRY0SA48C601	PCD114,3 ET48	Ø71.6 Ø60.1	114,3/5	60,1	48	730	2288	05/20
TTRY0SA48D601	PCD114,3 ET48	Ø71.6 Ø60.1	114,3/5	60,1	48	730	2288	05/20
TTRY0SA48S601	PCD114,3 ET48	Ø71.6 Ø60.1	114,3/5	60,1	48	730	2288	05/20
TTRY0BA40C641	PCD114,3 ET40	Ø71.6 Ø64.1	114,3/5	64,1	40	730	2288	05/20
TTRY0BA40D641	PCD114,3 ET40	Ø71.6 Ø64.1	114,3/5	64,1	40	730	2288	05/20
TTRY0BA40S641	PCD114,3 ET40	Ø71.6 Ø64.1	114,3/5	64,1	40	730	2288	05/20
TTRY0BA45EC641	PCD114,3 ET45	ohne	114,3/5	64,1	45	730	2288	11/22
TTRY0BA45ED641	PCD114,3 ET45	ohne	114,3/5	64,1	45	730	2288	11/22
TTRY0BA45EO641	PCD114,3 ET45	ohne	114,3/5	64,1	45	730	2288	11/22
TTRY0BA48C641	PCD114,3 ET48	Ø71.6 Ø64.1	114,3/5	64,1	48	730	2288	05/20
TTRY0BA48D641	PCD114,3 ET48	Ø71.6 Ø64.1	114,3/5	64,1	48	730	2288	05/20
TTRY0BA48S641	PCD114,3 ET48	Ø71.6 Ø64.1	114,3/5	64,1	48	730	2288	05/20
TTRY0BP40C641	PCD114,3 ET40	Ø71.6 Ø64.1	114,3/5	64,1	40	730	2288	05/20
TTRY0BP40D641	PCD114,3 ET40	Ø71.6 Ø64.1	114,3/5	64,1	40	730	2288	05/20
TTRY0BP40S641	PCD114,3 ET40	Ø71.6 Ø64.1	114,3/5	64,1	40	730	2288	05/20
TTRY0BP45EC641	PCD114,3 ET45	ohne	114,3/5	64,1	45	730	2288	11/22
TTRY0BP45ED641	PCD114,3 ET45	ohne	114,3/5	64,1	45	730	2288	11/22
TTRY0BP45EO641	PCD114,3 ET45	ohne	114,3/5	64,1	45	730	2288	11/22
TTRY0BP48C641	PCD114,3 ET48	Ø71.6 Ø64.1	114,3/5	64,1	48	730	2288	05/20
TTRY0BP48D641	PCD114,3 ET48	Ø71.6 Ø64.1	114,3/5	64,1	48	730	2288	05/20
TTRY0BP48S641	PCD114,3 ET48	Ø71.6 Ø64.1	114,3/5	64,1	48	730	2288	05/20
TTRY0SA40C641	PCD114,3 ET40	Ø71.6 Ø64.1	114,3/5	64,1	40	730	2288	05/20
TTRY0SA40D641	PCD114,3 ET40	Ø71.6 Ø64.1	114,3/5	64,1	40	730	2288	05/20
TTRY0SA40S641	PCD114,3 ET40	Ø71.6 Ø64.1	114,3/5	64,1	40	730	2288	05/20
TTRY0SA45EC641	PCD114,3 ET45	ohne	114,3/5	64,1	45	730	2288	11/22
TTRY0SA45ED641	PCD114,3 ET45	ohne	114,3/5	64,1	45	730	2288	11/22
TTRY0SA45EO641	PCD114,3 ET45	ohne	114,3/5	64,1	45	730	2288	11/22
TTRY0SA48C641	PCD114,3 ET48	Ø71.6 Ø64.1	114,3/5	64,1	48	730	2288	05/20
TTRY0SA48D641	PCD114,3 ET48	Ø71.6 Ø64.1	114,3/5	64,1	48	730	2288	05/20
TTRY0SA48S641	PCD114,3 ET48	Ø71.6 Ø64.1	114,3/5	64,1	48	730	2288	05/20
PCZTTRY0BP35ED661	PCD114,3 ET35	ohne	114,3/5	66,1	35	730	2288	05/22
PCZTTRY0SA35ED661	PCD114,3 ET35	ohne	114,3/5	66,1	35	730	2288	05/22
TTRY0BA40C661	PCD114,3 ET40	Ø71.6 Ø66.1	114,3/5	66,1	40	730	2288	05/20
TTRY0BA40D661	PCD114,3 ET40	Ø71.6 Ø66.1	114,3/5	66,1	40	730	2288	05/20
TTRY0BA40S661	PCD114,3 ET40	Ø71.6 Ø66.1	114,3/5	66,1	40	730	2288	05/20
TTRY0BA48C661	PCD114,3 ET48	Ø71.6 Ø66.1	114,3/5	66,1	48	730	2288	05/20
TTRY0BA48D661	PCD114,3 ET48	Ø71.6 Ø66.1	114,3/5	66,1	48	730	2288	05/20
TTRY0BA48S661	PCD114,3 ET48	Ø71.6 Ø66.1	114,3/5	66,1	48	730	2288	05/20
TTRY0BP40C661	PCD114,3 ET40	Ø71.6 Ø66.1	114,3/5	66,1	40	730	2288	05/20
TTRY0BP40D661	PCD114,3 ET40	Ø71.6 Ø66.1	114,3/5	66,1	40	730	2288	05/20
TTRY0BP40S661	PCD114,3 ET40	Ø71.6 Ø66.1	114,3/5	66,1	40	730	2288	05/20
TTRY0BP48C661	PCD114,3 ET48	Ø71.6 Ø66.1	114,3/5	66,1	48	730	2288	05/20
TTRY0BP48D661	PCD114,3 ET48	Ø71.6 Ø66.1	114,3/5	66,1	48	730	2288	05/20
TTRY0BP48S661	PCD114,3 ET48	Ø71.6 Ø66.1	114,3/5	66,1	48	730	2288	05/20

Benannt unter der Registriernummer KBA-P 00055-00
von der Benennungsstelle des Kraftfahrt-Bundesamtes, Bundesrepublik Deutschland.



S22 53207*06

**Gutachten 366-0416-19-WIRD/N6
zur Erteilung eines Nachtrags zur ABE 53207**

Fahrzeugteil: Sonderrad 7 J X 17 H2
Antragsteller: ALCAR WHEELS GmbH

Radtyp: TTRY
Stand: 06.12.2022



TTRY0SA40C661	PCD114,3 ET40	Ø71.6 Ø66.1	114,3/5	66,1	40	730	2288	05/20
TTRY0SA40D661	PCD114,3 ET40	Ø71.6 Ø66.1	114,3/5	66,1	40	730	2288	05/20
TTRY0SA40S661	PCD114,3 ET40	Ø71.6 Ø66.1	114,3/5	66,1	40	730	2288	05/20
TTRY0SA48C661	PCD114,3 ET48	Ø71.6 Ø66.1	114,3/5	66,1	48	730	2288	05/20
TTRY0SA48D661	PCD114,3 ET48	Ø71.6 Ø66.1	114,3/5	66,1	48	730	2288	05/20
TTRY0SA48S661	PCD114,3 ET48	Ø71.6 Ø66.1	114,3/5	66,1	48	730	2288	05/20
TTRY0BA40C666	PCD114,3 ET40	Ø71.6 Ø66.6	114,3/5	66,6	40	730	2288	05/20
TTRY0BA40D666	PCD114,3 ET40	Ø71.6 Ø66.6	114,3/5	66,6	40	730	2288	05/20
TTRY0BA40S666	PCD114,3 ET40	Ø71.6 Ø66.6	114,3/5	66,6	40	730	2288	05/20
TTRY0BA48C666	PCD114,3 ET48	Ø71.6 Ø66.6	114,3/5	66,6	48	730	2288	05/20
TTRY0BA48D666	PCD114,3 ET48	Ø71.6 Ø66.6	114,3/5	66,6	48	730	2288	05/20
TTRY0BA48S666	PCD114,3 ET48	Ø71.6 Ø66.6	114,3/5	66,6	48	730	2288	05/20
TTRY0BP40C666	PCD114,3 ET40	Ø71.6 Ø66.6	114,3/5	66,6	40	730	2288	05/20
TTRY0BP40D666	PCD114,3 ET40	Ø71.6 Ø66.6	114,3/5	66,6	40	730	2288	05/20
TTRY0BP40S666	PCD114,3 ET40	Ø71.6 Ø66.6	114,3/5	66,6	40	730	2288	05/20
TTRY0BP48C666	PCD114,3 ET48	Ø71.6 Ø66.6	114,3/5	66,6	48	730	2288	05/20
TTRY0BP48D666	PCD114,3 ET48	Ø71.6 Ø66.6	114,3/5	66,6	48	730	2288	05/20
TTRY0BP48S666	PCD114,3 ET48	Ø71.6 Ø66.6	114,3/5	66,6	48	730	2288	05/20
TTRY0SA40C666	PCD114,3 ET40	Ø71.6 Ø66.6	114,3/5	66,6	40	730	2288	05/20
TTRY0SA40D666	PCD114,3 ET40	Ø71.6 Ø66.6	114,3/5	66,6	40	730	2288	05/20
TTRY0SA40S666	PCD114,3 ET40	Ø71.6 Ø66.6	114,3/5	66,6	40	730	2288	05/20
TTRY0SA48C666	PCD114,3 ET48	Ø71.6 Ø66.6	114,3/5	66,6	48	730	2288	05/20
TTRY0SA48D666	PCD114,3 ET48	Ø71.6 Ø66.6	114,3/5	66,6	48	730	2288	05/20
TTRY0SA48S666	PCD114,3 ET48	Ø71.6 Ø66.6	114,3/5	66,6	48	730	2288	05/20
TTRY0BA40C671	PCD114,3 ET40	Ø71.6 Ø67.1	114,3/5	67,1	40	730	2288	05/20
TTRY0BA40D671	PCD114,3 ET40	Ø71.6 Ø67.1	114,3/5	67,1	40	730	2288	05/20
TTRY0BA40S671	PCD114,3 ET40	Ø71.6 Ø67.1	114,3/5	67,1	40	730	2288	05/20
TTRY0BA48C671	PCD114,3 ET48	Ø71.6 Ø67.1	114,3/5	67,1	48	730	2288	05/20
TTRY0BA48D671	PCD114,3 ET48	Ø71.6 Ø67.1	114,3/5	67,1	48	730	2288	05/20
TTRY0BA48S671	PCD114,3 ET48	Ø71.6 Ø67.1	114,3/5	67,1	48	730	2288	05/20
TTRY0BP40C671	PCD114,3 ET40	Ø71.6 Ø67.1	114,3/5	67,1	40	730	2288	05/20
TTRY0BP40D671	PCD114,3 ET40	Ø71.6 Ø67.1	114,3/5	67,1	40	730	2288	05/20
TTRY0BP40S671	PCD114,3 ET40	Ø71.6 Ø67.1	114,3/5	67,1	40	730	2288	05/20
TTRY0BP48C671	PCD114,3 ET48	Ø71.6 Ø67.1	114,3/5	67,1	48	730	2288	05/20
TTRY0BP48D671	PCD114,3 ET48	Ø71.6 Ø67.1	114,3/5	67,1	48	730	2288	05/20
TTRY0BP48S671	PCD114,3 ET48	Ø71.6 Ø67.1	114,3/5	67,1	48	730	2288	05/20
TTRY0SA40C671	PCD114,3 ET40	Ø71.6 Ø67.1	114,3/5	67,1	40	730	2288	05/20
TTRY0SA40D671	PCD114,3 ET40	Ø71.6 Ø67.1	114,3/5	67,1	40	730	2288	05/20
TTRY0SA40S671	PCD114,3 ET40	Ø71.6 Ø67.1	114,3/5	67,1	40	730	2288	05/20
TTRY0SA48C671	PCD114,3 ET48	Ø71.6 Ø67.1	114,3/5	67,1	48	730	2288	05/20
TTRY0SA48D671	PCD114,3 ET48	Ø71.6 Ø67.1	114,3/5	67,1	48	730	2288	05/20
TTRY0SA48S671	PCD114,3 ET48	Ø71.6 Ø67.1	114,3/5	67,1	48	730	2288	05/20
TTRY0BA40C716	PCD114,3 ET40	ohne	114,3/5	71,6	40	730	2288	05/20
TTRY0BA40D716	PCD114,3 ET40	ohne	114,3/5	71,6	40	730	2288	05/20
TTRY0BA40S716	PCD114,3 ET40	ohne	114,3/5	71,6	40	730	2288	05/20
TTRY0BP40C716	PCD114,3 ET40	ohne	114,3/5	71,6	40	730	2288	05/20
TTRY0BP40D716	PCD114,3 ET40	ohne	114,3/5	71,6	40	730	2288	05/20
TTRY0BP40S716	PCD114,3 ET40	ohne	114,3/5	71,6	40	730	2288	05/20
TTRY0SA40C716	PCD114,3 ET40	ohne	114,3/5	71,6	40	730	2288	05/20
TTRY0SA40D716	PCD114,3 ET40	ohne	114,3/5	71,6	40	730	2288	05/20



S22 53207*06

Gutachten 366-0416-19-WIRD/N6 zur Erteilung eines Nachtrags zur ABE 53207

Fahrzeugteil: Sonderrad 7 J X 17 H2
Antragsteller: ALCAR WHEELS GmbH

Radtyp: TTRY
Stand: 06.12.2022



Seite: 8 von 38

TTRY0SA40S716	PCD114,3 ET40	ohne	114,3/5	71,6	40	730	2288	05/20
---------------	---------------	------	---------	------	----	-----	------	-------

I.1. Beschreibung der Sonderräder

Antragsteller : ALCAR WHEELS GmbH
A-1030 Wien
Hersteller : ALCAR WHEELS GmbH
:
: A-1030 Wien
Handelsmarke : Dezent TR
Art der Sonderräder : LM-Sonderräder, einteilig, Mittenbohrung mit einer Kappe abgedeckt
Korrosionsschutz : Mehrschicht-Einbrennlackierung
Masse des Rades : ca. 10,8 kg

I.2. Radanschluss

siehe Anlage

I.3. Kennzeichnung der Sonderräder

An den Sonderrädern wird folgende Kennzeichnung an der Außen- bzw. Innenseite eingegossen bzw. eingeprägt, siehe Beispiel der Radausführung TTRY6SA35VD571:

	: Außenseite	: Innenseite
Radtyp	: --	: TTRY
Radausführung	: --	: PCD108 ET48
Radgröße	: --	: 7 J X 17 H2
Typzeichen	: KBA 53207	: --
Einpreßtiefe	: --	: ET48
Herstellungsdatum	: --	: Fertigungsmonat und -jahr : z.B. 05/20
Herkunftsmerkmal	: --	: MIG ww. MIT ww. MII ww. MIR
Gießereikennzeichnung	: --	: HS ww. AP ww. CO ww. SK
Japan. Prüfwertzeichen	: --	: JWL
Weitere Kennzeichnung	: --	: DEZENT

Zusätzlich können an der Radinnenseite bzw. -außenseite verschiedene Kontrollzeichen angebracht sein.

I.4. Verwendungsbereich

Die Sonderräder sind für Personenkraftwagen und Geländefahrzeuge vorgesehen.

II. Sonderradprüfung

Die hier beschriebenen Sonderräder wurden gemäß der "Richtlinien für die Prüfung von Sonderrädern für Kfz und ihre Anh. BMV/StV 13/36.25.07-20.01, VkBIS 1377" vom 25.11.1998 geprüft.

II.1. Felge

Die Maße und Toleranzen der Felgenkontur entsprechen der E.T.R.T.O. Norm.

Gutachten 366-0416-19-WIRD/N6 zur Erteilung eines Nachtrags zur ABE 53207

Fahrzeugteil: Sonderrad 7 J X 17 H2
Antragsteller: ALCAR WHEELS GmbH

Radtyp: TTRY
Stand: 06.12.2022



Seite: 9 von 38

Die nachgeprüften Muster stimmen in den wesentlichen Punkten mit den unter Ziffer V.1. aufgeführten Unterlagen überein.

II.2. Werkstoff der Sonderräder:

Zusammensetzung, Festigkeitswerte und Korrosionsverhalten des Werkstoffes sind in der Beschreibung des Herstellers aufgeführt; diese Angaben wurden durch uns nicht überprüft.

II.3. Festigkeitsprüfung:

Es liegen folgende Technischen Berichte/Nachweise vor:

Berichtart	Berichtsnummer	Datum	Technischer Dienst
Technischer Bericht	RP-005354-D0-144	06.12.2022	TÜV NORD

III. Anbau- und Verwendungsprüfung:

III.1. Anbauuntersuchung am Fahrzeug:

Wenn die Auflagen und Hinweise in den Anlagen erfüllt sind, haben die Räder ausreichenden Abstand von Brems- und Fahrwerksteilen, und die Freigängigkeit der Reifen ist bei den im Straßenverkehr üblichen Bedingungen gewährleistet.

III.2. Fahrversuche:

Freigaben der Fahrzeughersteller über Felgengröße, Einpresstiefe und Größen der Bereifung liegen teilweise nicht vor.

Für die Verwendung der Sonderräder wurden Anbau-, Freigängigkeits und Handlingprüfungen durchgeführt. Der Untersuchungsumfang entspricht den Kriterien der Richtlinie für die Prüfung von Sonderrädern für Kfz und ihre Anhänger (BMV/StV 13/36.25.07-20.01 vom 25.11.1998, VkB I S. 1377), Punkt 4.6.8 Anbauprüfung, und des VdTÜV-Merkblattes Nr. 751 (Begutachtung von baulichen Veränderungen an M- und N-Fahrzeugen unter besonderer Berücksichtigung der Betriebsfestigkeit, Ausgabe 12.2020 Anhang I). Bei den durchgeführten Prüfungen ergaben sich im Vergleich zur serienmäßigen Ausrüstung der Fahrzeuge keine Beanstandungen. Kriterien des Fahrkomforts lagen der Beurteilung nicht zugrunde. Der Kraftstoffverbrauch mit den von der Serie abweichenden Rad/Reifen-Kombinationen wurde nicht gemessen.

III.3. Fahrwerksfestigkeit:

Die Spurverbreiterung wurde gemäß den "Richtlinien für die Prüfung von Sonderrädern für Kfz und ihre Anh. BMV/StV 13/36.25.07-20.01, VkB I S 1377" vom 25.11.1998" geprüft.

IV. Zusammenfassung:

Gegen die Erteilung einer Allgemeinen Betriebserlaubnis nach §22 StVZO bestehen keine technischen Bedenken.

Die Prüfungen wurden entsprechend den relevanten Anforderungen der EN ISO/IEC 17025:2005 durchgeführt. Der Gutachteninhaber muß eine gleichmäßige und reihenweise Fertigung der Räder gewährleisten.

Er hat darüber hinaus dafür zu sorgen, dass dieses Gutachten sowie dessen Anlagen durch Nachtrag ergänzt werden, wenn

- sich am Sonderrad Änderungen in maßlicher, werkstofflicher oder fertigungstechnischer Hinsicht ergeben.
- sich berührte Bau- und Betriebsvorschriften der Straßenverkehrs-Zulassungs-Ordnung (StVZO) bzw. hierzu ergangene Richtlinien und Anweisungen ändern.
- ein Verwendungsbereich definiert ist und sich in diesem anbau-, freigängigkeits- oder fahrzeugfunktionsrelevante Daten ändern.

**Gutachten 366-0416-19-WIRD/N6
zur Erteilung eines Nachtrags zur ABE 53207**

Fahrzeugteil: Sonderrad 7 J X 17 H2
Antragsteller: ALCAR WHEELS GmbH

Radtyp: TTRY
Stand: 06.12.2022



V. Unterlagen und Anlagen:

V.1. Verwendungsbereichsanlagen:

Folgende Verwendungsbereiche in den bestehenden Anlagen werden aktualisiert und ggf. um neue Anlagen ergänzt:

Anlage	Hersteller	Ausführung	ET	erstellt am	Allg. Hinweise
1	VOLKSWAGEN	TTRY6BA35VC571; TTRY6BA35VD571; TTRY6BA35VS571; TTRY6BP35VC571; TTRY6BP35VD571; TTRY6BP35VS571; TTRY6SA35VC571; TTRY6SA35VD571; TTRY6SA35VS571	35	06.12.2022	liegt bei
2	SKODA	TTRY6BA35VC571; TTRY6BA35VD571; TTRY6BA35VS571; TTRY6BP35VC571; TTRY6BP35VD571; TTRY6BP35VS571; TTRY6SA35VC571; TTRY6SA35VD571; TTRY6SA35VS571	35	06.12.2022	liegt bei
3	SEAT, SEAT, S.A.	TTRY6BA35VC571; TTRY6BA35VD571; TTRY6BA35VS571; TTRY6BP35VC571; TTRY6BP35VD571; TTRY6BP35VS571; TTRY6SA35VC571; TTRY6SA35VD571; TTRY6SA35VS571	35	06.12.2022	liegt bei
4	AUDI	TTRY6BA35VC571; TTRY6BA35VD571; TTRY6BA35VS571; TTRY6BP35VC571; TTRY6BP35VD571; TTRY6BP35VS571; TTRY6SA35VC571; TTRY6SA35VD571; TTRY6SA35VS571	35	06.12.2022	liegt bei
5	VOLKSWAGEN	TTRY6BA45VC571; TTRY6BA45VD571; TTRY6BA45VS571; TTRY6BP45VC571; TTRY6BP45VD571; TTRY6BP45VS571; TTRY6SA45VC571; TTRY6SA45VD571; TTRY6SA45VS571	45	06.12.2022	liegt bei

§22 53207*06

**Gutachten 366-0416-19-WIRD/N6
zur Erteilung eines Nachtrags zur ABE 53207**

Fahrzeugteil: Sonderrad 7 J X 17 H2
Antragsteller: ALCAR WHEELS GmbH

Radtyp: TTRY
Stand: 06.12.2022



Seite: 11 von 38

6	SKODA	TTRY6BA45VC571; TTRY6BA45VD571; TTRY6BA45VS571; TTRY6BP45VC571; TTRY6BP45VD571; TTRY6BP45VS571; TTRY6SA45VC571; TTRY6SA45VD571; TTRY6SA45VS571	45	06.12.2022	liegt bei
7	SEAT, SEAT, S.A.	TTRY6BA45VC571; TTRY6BA45VD571; TTRY6BA45VS571; TTRY6BP45VC571; TTRY6BP45VD571; TTRY6BP45VS571; TTRY6SA45VC571; TTRY6SA45VD571; TTRY6SA45VS571	45	06.12.2022	liegt bei
8	AUDI	TTRY6BA45VC571; TTRY6BA45VD571; TTRY6BA45VS571; TTRY6BP45VC571; TTRY6BP45VD571; TTRY6BP45VS571; TTRY6SA45VC571; TTRY6SA45VD571; TTRY6SA45VS571	45	06.12.2022	liegt bei
9	RENAULT	TTRYHBA48C601; TTRYHBA48D601; TTRYHBA48S601; TTRYHBP48C601; TTRYHBP48D601; TTRYHBP48S601; TTRYHSA48C601; TTRYHSA48D601; TTRYHSA48S601	48	06.12.2022	liegt bei
10	VOLVO, VOLVO CAR CORPORATION	TTRYHBA48C634; TTRYHBA48D634; TTRYHBA48S634; TTRYHBP48C634; TTRYHBP48D634; TTRYHBP48S634; TTRYHSA48C634; TTRYHSA48D634; TTRYHSA48S634	48	06.12.2022	liegt bei

S22 53207*06

**Gutachten 366-0416-19-WIRD/N6
zur Erteilung eines Nachtrags zur ABE 53207**

Fahrzeugteil: Sonderrad 7 J X 17 H2
Antragsteller: ALCAR WHEELS GmbH

Radtyp: TTRY
Stand: 06.12.2022



Seite: 12 von 38

11	FORD	TTRYHBA48C634; TTRYHBA48D634; TTRYHBA48S634; TTRYHBP48C634; TTRYHBP48D634; TTRYHBP48S634; TTRYHSA48C634; TTRYHSA48D634; TTRYHSA48S634	48	06.12.2022	liegt bei
12	LAND ROVER (GB)	TTRYHBA48C634; TTRYHBA48D634; TTRYHBA48S634; TTRYHBP48C634; TTRYHBP48D634; TTRYHBP48S634; TTRYHSA48C634; TTRYHSA48D634; TTRYHSA48S634	48	06.12.2022	liegt bei
13	JAGUAR, JAGUAR LAND ROVER LIMITED (GB)	TTRYHBA48C634; TTRYHBA48D634; TTRYHBA48S634; TTRYHBP48C634; TTRYHBP48D634; TTRYHBP48S634; TTRYHSA48C634; TTRYHSA48D634; TTRYHSA48S634	48	06.12.2022	liegt bei
14	PEUGEOT CITROEN AUTOMOBILES	TTRYHBA48C651; TTRYHBA48D651; TTRYHBA48S651; TTRYHBP48C651; TTRYHBP48D651; TTRYHBP48S651; TTRYHSA48C651; TTRYHSA48D651; TTRYHSA48S651	48	06.12.2022	liegt bei
15	VOLVO	TTRYHBA48C651; TTRYHBA48D651; TTRYHBA48S651; TTRYHBP48C651; TTRYHBP48D651; TTRYHBP48S651; TTRYHSA48C651; TTRYHSA48D651; TTRYHSA48S651	48	06.12.2022	liegt bei

S22 53207*06



**Gutachten 366-0416-19-WIRD/N6
zur Erteilung eines Nachtrags zur ABE 53207**

Fahrzeugteil: Sonderrad 7 J X 17 H2
Antragsteller: ALCAR WHEELS GmbH

Radtyp: TTRY
Stand: 06.12.2022



Seite: 13 von 38

16	OPEL / VAUXHALL, OPEL AUTOMOBILE GmbH	TTRYHBA48C651; TTRYHBA48D651; TTRYHBA48S651; TTRYHBP48C651; TTRYHBP48D651; TTRYHBP48S651; TTRYHSA48C651; TTRYHSA48D651; TTRYHSA48S651	48	06.12.2022	liegt bei
17	PEUGEOT	TTRYHBA48C651; TTRYHBA48D651; TTRYHBA48S651; TTRYHBP48C651; TTRYHBP48D651; TTRYHBP48S651; TTRYHSA48C651; TTRYHSA48D651; TTRYHSA48S651	48	06.12.2022	liegt bei
18	PSA Automobiles SA	TTRYHBA48C651; TTRYHBA48D651; TTRYHBA48S651; TTRYHBP48C651; TTRYHBP48D651; TTRYHBP48S651; TTRYHSA48C651; TTRYHSA48D651; TTRYHSA48S651	48	06.12.2022	liegt bei
19	CITROEN	TTRYHBA48C651; TTRYHBA48D651; TTRYHBA48S651; TTRYHBP48C651; TTRYHBP48D651; TTRYHBP48S651; TTRYHSA48C651; TTRYHSA48D651; TTRYHSA48S651	48	06.12.2022	liegt bei
20	SAAB	TTRY8BA38C651; TTRY8BA38D651; TTRY8BA38S651; TTRY8BP38C651; TTRY8BP38D651; TTRY8BP38S651; TTRY8SA38C651; TTRY8SA38D651; TTRY8SA38S651	38	06.12.2022	liegt bei

S22 53207*06

**Gutachten 366-0416-19-WIRD/N6
zur Erteilung eines Nachtrags zur ABE 53207**

Fahrzeugteil: Sonderrad 7 J X 17 H2
Antragsteller: ALCAR WHEELS GmbH

Radtyp: TTRY
Stand: 06.12.2022



Seite: 14 von 38

21	OPEL, OPEL / VAUXHALL	TTRY8BA38C651; TTRY8BA38D651; TTRY8BA38S651; TTRY8BP38C651; TTRY8BP38D651; TTRY8BP38S651; TTRY8SA38C651; TTRY8SA38D651; TTRY8SA38S651	38	06.12.2022	liegt bei
22	FIAT	TTRY8BA38C651; TTRY8BA38D651; TTRY8BA38S651; TTRY8BP38C651; TTRY8BP38D651; TTRY8BP38S651; TTRY8SA38C651; TTRY8SA38D651; TTRY8SA38S651	38	06.12.2022	liegt bei
23	CHRYSLER, CHRYSLER (USA)	TTRY8BA38C651; TTRY8BA38D651; TTRY8BA38S651; TTRY8BP38C651; TTRY8BP38D651; TTRY8BP38S651; TTRY8SA38C651; TTRY8SA38D651; TTRY8SA38S651	38	06.12.2022	liegt bei
24	VOLKSWAGEN	TTRY8BA38C571; TTRY8BA38D571; TTRY8BA38S571; TTRY8BP38C571; TTRY8BP38D571; TTRY8BP38S571; TTRY8SA38C571; TTRY8SA38D571; TTRY8SA38S571	38	06.12.2022	liegt bei
25	AUDI	TTRY8BA38C571; TTRY8BA38D571; TTRY8BA38S571; TTRY8BP38C571; TTRY8BP38D571; TTRY8BP38S571; TTRY8SA38C571; TTRY8SA38D571; TTRY8SA38S571	38	06.12.2022	liegt bei

S22 53207*06

**Gutachten 366-0416-19-WIRD/N6
zur Erteilung eines Nachtrags zur ABE 53207**

Fahrzeugteil: Sonderrad 7 J X 17 H2
Antragsteller: ALCAR WHEELS GmbH

Radtyp: TTRY
Stand: 06.12.2022



Seite: 15 von 38

26	SEAT, SEAT, S.A.	TTRY8BA38C571; TTRY8BA38D571; TTRY8BA38S571; TTRY8BP38C571; TTRY8BP38D571; TTRY8BP38S571; TTRY8SA38C571; TTRY8SA38D571; TTRY8SA38S571	38	06.12.2022	liegt bei
27	MG	TTRY8BA38C571; TTRY8BA38D571; TTRY8BA38S571; TTRY8BP38C571; TTRY8BP38D571; TTRY8BP38S571; TTRY8SA38C571; TTRY8SA38D571; TTRY8SA38S571	38	06.12.2022	liegt bei
28	FORD	TTRY8BA38C571; TTRY8BA38D571; TTRY8BA38S571; TTRY8BP38C571; TTRY8BP38D571; TTRY8BP38S571; TTRY8SA38C571; TTRY8SA38D571; TTRY8SA38S571	38	06.12.2022	liegt bei
29	SKODA	TTRY8BA38C571; TTRY8BA38D571; TTRY8BA38S571; TTRY8BP38C571; TTRY8BP38D571; TTRY8BP38S571; TTRY8SA38C571; TTRY8SA38D571; TTRY8SA38S571	38	06.12.2022	liegt bei
30	QUATTRO GmbH	TTRY8BA38C571; TTRY8BA38D571; TTRY8BA38S571; TTRY8BP38C571; TTRY8BP38D571; TTRY8BP38S571; TTRY8SA38C571; TTRY8SA38D571; TTRY8SA38S571	38	06.12.2022	liegt bei

S22 53207*06

**Gutachten 366-0416-19-WIRD/N6
zur Erteilung eines Nachtrags zur ABE 53207**

Fahrzeugteil: Sonderrad 7 J X 17 H2
Antragsteller: ALCAR WHEELS GmbH

Radtyp: TTRY
Stand: 06.12.2022



Seite: 16 von 38

31	SKODA	TTRY8BA40EC571; TTRY8BA40ED571; TTRY8BA40EO571; TTRY8BA40ES571; TTRY8BP40EC571; TTRY8BP40ED571; TTRY8BP40EO571; TTRY8BP40ES571; TTRY8SA40EC571; TTRY8SA40ED571; TTRY8SA40EO571; TTRY8SA40ES571	40	06.12.2022	liegt bei
32	VOLKSWAGEN	TTRY8BA40EC571; TTRY8BA40ED571; TTRY8BA40EO571; TTRY8BA40ES571; TTRY8BP40EC571; TTRY8BP40ED571; TTRY8BP40EO571; TTRY8BP40ES571; TTRY8SA40EC571; TTRY8SA40ED571; TTRY8SA40EO571; TTRY8SA40ES571	40	06.12.2022	liegt bei
33	QUATTRO GmbH	TTRY8BA40EC571; TTRY8BA40ED571; TTRY8BA40EO571; TTRY8BA40ES571; TTRY8BP40EC571; TTRY8BP40ED571; TTRY8BP40EO571; TTRY8BP40ES571; TTRY8SA40EC571; TTRY8SA40ED571; TTRY8SA40EO571; TTRY8SA40ES571	40	06.12.2022	liegt bei
34	MG	TTRY8BA40EC571; TTRY8BA40ED571; TTRY8BA40EO571; TTRY8BA40ES571; TTRY8BP40EC571; TTRY8BP40ED571; TTRY8BP40EO571; TTRY8BP40ES571; TTRY8SA40EC571; TTRY8SA40ED571; TTRY8SA40EO571; TTRY8SA40ES571	40	06.12.2022	liegt bei

S22 53207*06

**Gutachten 366-0416-19-WIRD/N6
zur Erteilung eines Nachtrags zur ABE 53207**

Fahrzeugteil: Sonderrad 7 J X 17 H2
Antragsteller: ALCAR WHEELS GmbH

Radtyp: TTRY
Stand: 06.12.2022



Seite: 17 von 38

35	AUDI	TTRY8BA40EC571; TTRY8BA40ED571; TTRY8BA40EO571; TTRY8BA40ES571; TTRY8BP40EC571; TTRY8BP40ED571; TTRY8BP40EO571; TTRY8BP40ES571; TTRY8SA40EC571; TTRY8SA40ED571; TTRY8SA40EO571; TTRY8SA40ES571	40	06.12.2022	liegt bei
36	SEAT, SEAT, S.A.	TTRY8BA40EC571; TTRY8BA40ED571; TTRY8BA40EO571; TTRY8BA40ES571; TTRY8BP40EC571; TTRY8BP40ED571; TTRY8BP40EO571; TTRY8BP40ES571; TTRY8SA40EC571; TTRY8SA40ED571; TTRY8SA40EO571; TTRY8SA40ES571	40	06.12.2022	liegt bei
37	AUDI	TTRY8BA45EC571; TTRY8BA45ED571; TTRY8BA45EO571; TTRY8BA45ES571; TTRY8BP45EC571; TTRY8BP45ED571; TTRY8BP45EO571; TTRY8BP45ES571; TTRY8SA45EC571; TTRY8SA45ED571; TTRY8SA45EO571; TTRY8SA45ES571	45	06.12.2022	liegt bei
38	VOLKSWAGEN	TTRY8BA45EC571; TTRY8BA45ED571; TTRY8BA45EO571; TTRY8BA45ES571; TTRY8BP45EC571; TTRY8BP45ED571; TTRY8BP45EO571; TTRY8BP45ES571; TTRY8SA45EC571; TTRY8SA45ED571; TTRY8SA45EO571; TTRY8SA45ES571	45	06.12.2022	liegt bei

§22 53207*06



**Gutachten 366-0416-19-WIRD/N6
zur Erteilung eines Nachtrags zur ABE 53207**

Fahrzeugteil: Sonderrad 7 J X 17 H2
Antragsteller: ALCAR WHEELS GmbH

Radtyp: TTRY
Stand: 06.12.2022



Seite: 18 von 38

39	SEAT, SEAT, S.A.	TTRY8BA45EC571; TTRY8BA45ED571; TTRY8BA45EO571; TTRY8BA45ES571; TTRY8BP45EC571; TTRY8BP45ED571; TTRY8BP45EO571; TTRY8BP45ES571; TTRY8SA45EC571; TTRY8SA45ED571; TTRY8SA45EO571; TTRY8SA45ES571	45	06.12.2022	liegt bei
40	SKODA	TTRY8BA45EC571; TTRY8BA45ED571; TTRY8BA45EO571; TTRY8BA45ES571; TTRY8BP45EC571; TTRY8BP45ED571; TTRY8BP45EO571; TTRY8BP45ES571; TTRY8SA45EC571; TTRY8SA45ED571; TTRY8SA45EO571; TTRY8SA45ES571	45	06.12.2022	liegt bei
41	SEAT, SEAT, S.A.	TTRY8BA46EC571; TTRY8BA46ED571; TTRY8BA46EO571; TTRY8BA46ES571; TTRY8BP46EC571; TTRY8BP46ED571; TTRY8BP46EO571; TTRY8BP46ES571; TTRY8SA46EC571; TTRY8SA46ED571; TTRY8SA46EO571; TTRY8SA46ES571	46	06.12.2022	liegt bei
42	SKODA	TTRY8BA46EC571; TTRY8BA46ED571; TTRY8BA46EO571; TTRY8BA46ES571; TTRY8BP46EC571; TTRY8BP46ED571; TTRY8BP46EO571; TTRY8BP46ES571; TTRY8SA46EC571; TTRY8SA46ED571; TTRY8SA46EO571; TTRY8SA46ES571	46	06.12.2022	liegt bei

S22 53207*06



**Gutachten 366-0416-19-WIRD/N6
zur Erteilung eines Nachtrags zur ABE 53207**

Fahrzeugteil: Sonderrad 7 J X 17 H2
Antragsteller: ALCAR WHEELS GmbH

Radtyp: TTRY
Stand: 06.12.2022



Seite: 19 von 38

43	AUDI	TTRY8BA46EC571; TTRY8BA46ED571; TTRY8BA46EO571; TTRY8BA46ES571; TTRY8BP46EC571; TTRY8BP46ED571; TTRY8BP46EO571; TTRY8BP46ES571; TTRY8SA46EC571; TTRY8SA46ED571; TTRY8SA46EO571; TTRY8SA46ES571	46	06.12.2022	liegt bei
44	VOLKSWAGEN	TTRY8BA46EC571; TTRY8BA46ED571; TTRY8BA46EO571; TTRY8BA46ES571; TTRY8BP46EC571; TTRY8BP46ED571; TTRY8BP46EO571; TTRY8BP46ES571; TTRY8SA46EC571; TTRY8SA46ED571; TTRY8SA46EO571; TTRY8SA46ES571	46	06.12.2022	liegt bei
45	AUDI	TTRY8BA48C571; TTRY8BA48D571; TTRY8BA48S571; TTRY8BP48C571; TTRY8BP48D571; TTRY8BP48S571; TTRY8SA48C571; TTRY8SA48D571; TTRY8SA48S571	48	06.12.2022	liegt bei
46	FORD	TTRY8BA48C571; TTRY8BA48D571; TTRY8BA48S571; TTRY8BP48C571; TTRY8BP48D571; TTRY8BP48S571; TTRY8SA48C571; TTRY8SA48D571; TTRY8SA48S571	48	06.12.2022	liegt bei
47	SEAT, SEAT, S.A.	TTRY8BA48C571; TTRY8BA48D571; TTRY8BA48S571; TTRY8BP48C571; TTRY8BP48D571; TTRY8BP48S571; TTRY8SA48C571; TTRY8SA48D571; TTRY8SA48S571	48	06.12.2022	liegt bei

S22 53207*06



**Gutachten 366-0416-19-WIRD/N6
zur Erteilung eines Nachtrags zur ABE 53207**

Fahrzeugteil: Sonderrad 7 J X 17 H2
Antragsteller: ALCAR WHEELS GmbH

Radtyp: TTRY
Stand: 06.12.2022



Seite: 20 von 38

48	SKODA	TTRY8BA48C571; TTRY8BA48D571; TTRY8BA48S571; TTRY8BP48C571; TTRY8BP48D571; TTRY8BP48S571; TTRY8SA48C571; TTRY8SA48D571; TTRY8SA48S571	48	06.12.2022	liegt bei
49	VOLKSWAGEN	TTRY8BA48C571; TTRY8BA48D571; TTRY8BA48S571; TTRY8BP48C571; TTRY8BP48D571; TTRY8BP48S571; TTRY8SA48C571; TTRY8SA48D571; TTRY8SA48S571	48	06.12.2022	liegt bei
50	SKODA	TTRY8BA49EC571; TTRY8BA49ED571; TTRY8BA49EO571; TTRY8BA49ES571; TTRY8BP49EC571; TTRY8BP49ED571; TTRY8BP49EO571; TTRY8BP49ES571; TTRY8SA49EC571; TTRY8SA49ED571; TTRY8SA49EO571; TTRY8SA49ES571	49	06.12.2022	liegt bei
51	SEAT, SEAT, S.A.	TTRY8BA49EC571; TTRY8BA49ED571; TTRY8BA49EO571; TTRY8BA49ES571; TTRY8BP49EC571; TTRY8BP49ED571; TTRY8BP49EO571; TTRY8BP49ES571; TTRY8SA49EC571; TTRY8SA49ED571; TTRY8SA49EO571; TTRY8SA49ES571	49	06.12.2022	liegt bei

S22 53207*06

**Gutachten 366-0416-19-WIRD/N6
zur Erteilung eines Nachtrags zur ABE 53207**

Fahrzeugteil: Sonderrad 7 J X 17 H2
Antragsteller: ALCAR WHEELS GmbH

Radtyp: TTRY
Stand: 06.12.2022



Seite: 21 von 38

52	AUDI	TTRY8BA49EC571; TTRY8BA49ED571; TTRY8BA49EO571; TTRY8BA49ES571; TTRY8BP49EC571; TTRY8BP49ED571; TTRY8BP49EO571; TTRY8BP49ES571; TTRY8SA49EC571; TTRY8SA49ED571; TTRY8SA49EO571; TTRY8SA49ES571	49	06.12.2022	liegt bei
53	VOLKSWAGEN	TTRY8BA49EC571; TTRY8BA49ED571; TTRY8BA49EO571; TTRY8BA49ES571; TTRY8BP49EC571; TTRY8BP49ED571; TTRY8BP49EO571; TTRY8BP49ES571; TTRY8SA49EC571; TTRY8SA49ED571; TTRY8SA49EO571; TTRY8SA49ES571	49	06.12.2022	liegt bei
54	QUATTRO GmbH	TTRY8BA34EC666; TTRY8BA34ED666; TTRY8BA34EO666; TTRY8BA34ES666; TTRY8BP34EC666; TTRY8BP34ED666; TTRY8BP34EO666; TTRY8BP34ES666; TTRY8SA34EC666; TTRY8SA34ED666; TTRY8SA34EO666; TTRY8SA34ES666	34	06.12.2022	liegt bei
55	AUDI	TTRY8BA34EC666; TTRY8BA34ED666; TTRY8BA34EO666; TTRY8BA34ES666; TTRY8BP34EC666; TTRY8BP34ED666; TTRY8BP34EO666; TTRY8BP34ES666; TTRY8SA34EC666; TTRY8SA34ED666; TTRY8SA34EO666; TTRY8SA34ES666	34	06.12.2022	liegt bei

§22 53207*06



**Gutachten 366-0416-19-WIRD/N6
zur Erteilung eines Nachtrags zur ABE 53207**

Fahrzeugteil: Sonderrad 7 J X 17 H2
Antragsteller: ALCAR WHEELS GmbH

Radtyp: TTRY
Stand: 06.12.2022



Seite: 22 von 38

56	Ssangyong Motor Co., Ltd.	TTRY8BA38C666; TTRY8BA38D666; TTRY8BA38S666; TTRY8BP38C666; TTRY8BP38D666; TTRY8BP38S666; TTRY8SA38C666; TTRY8SA38D666; TTRY8SA38S666	38	06.12.2022	liegt bei
57	QUATTRO GmbH	TTRY8BA38C666; TTRY8BA38D666; TTRY8BA38S666; TTRY8BP38C666; TTRY8BP38D666; TTRY8BP38S666; TTRY8SA38C666; TTRY8SA38D666; TTRY8SA38S666	38	06.12.2022	liegt bei
58	SSANGYONG	TTRY8BA38C666; TTRY8BA38D666; TTRY8BA38S666; TTRY8BP38C666; TTRY8BP38D666; TTRY8BP38S666; TTRY8SA38C666; TTRY8SA38D666; TTRY8SA38S666	38	06.12.2022	liegt bei
59	Bayerische Motorenwerke AG, BMW AG	TTRY8BA38C666; TTRY8BA38D666; TTRY8BA38S666; TTRY8BP38C666; TTRY8BP38D666; TTRY8BP38S666; TTRY8SA38C666; TTRY8SA38D666; TTRY8SA38S666	38	06.12.2022	liegt bei
60	AUDI	TTRY8BA38C666; TTRY8BA38D666; TTRY8BA38S666; TTRY8BP38C666; TTRY8BP38D666; TTRY8BP38S666; TTRY8SA38C666; TTRY8SA38D666; TTRY8SA38S666	38	06.12.2022	liegt bei

S22 53207*06

**Gutachten 366-0416-19-WIRD/N6
zur Erteilung eines Nachtrags zur ABE 53207**

Fahrzeugteil: Sonderrad 7 J X 17 H2
Antragsteller: ALCAR WHEELS GmbH

Radtyp: TTRY
Stand: 06.12.2022



Seite: 23 von 38

61	DAIMLER, DAIMLER BENZ AG, DAIMLER (D), MERCEDES-BENZ	TTRY8BA38C666; TTRY8BA38D666; TTRY8BA38S666; TTRY8BP38C666; TTRY8BP38D666; TTRY8BP38S666; TTRY8SA38C666; TTRY8SA38D666; TTRY8SA38S666	38	06.12.2022	liegt bei
62	Nissan International S. A.	TTRY8BA38C666; TTRY8BA38D666; TTRY8BA38S666; TTRY8BP38C666; TTRY8BP38D666; TTRY8BP38S666; TTRY8SA38C666; TTRY8SA38D666; TTRY8SA38S666	38	06.12.2022	liegt bei
63	AUDI	TTRY8BA42EC666; TTRY8BA42ED666; TTRY8BA42EO666; TTRY8BA42ES666; TTRY8BP42EC666; TTRY8BP42ED666; TTRY8BP42EO666; TTRY8BP42ES666; TTRY8SA42EC666; TTRY8SA42ED666; TTRY8SA42EO666; TTRY8SA42ES666	42	06.12.2022	liegt bei
64	AUDI	TTRY8BA47EC666; TTRY8BA47ED666; TTRY8BA47EO666; TTRY8BA47ES666; TTRY8BP47EC666; TTRY8BP47ED666; TTRY8BP47EO666; TTRY8BP47ES666; TTRY8SA47EC666; TTRY8SA47ED666; TTRY8SA47EO666; TTRY8SA47ES666	47	06.12.2022	liegt bei

§22 53207*06

**Gutachten 366-0416-19-WIRD/N6
zur Erteilung eines Nachtrags zur ABE 53207**

Fahrzeugteil: Sonderrad 7 J X 17 H2
Antragsteller: ALCAR WHEELS GmbH

Radtyp: TTRY
Stand: 06.12.2022



Seite: 24 von 38

65	Bayerische Motorenwerke AG, BMW AG	TTRY8BA47EC666; TTRY8BA47ED666; TTRY8BA47EO666; TTRY8BA47ES666; TTRY8BP47EC666; TTRY8BP47ED666; TTRY8BP47EO666; TTRY8BP47ES666; TTRY8SA47EC666; TTRY8SA47ED666; TTRY8SA47EO666; TTRY8SA47ES666	47	06.12.2022	liegt bei
66	DAIMLER, DAIMLER BENZ AG, DAIMLER (D), MERCEDES-BENZ	TTRY8BA47EC666; TTRY8BA47ED666; TTRY8BA47EO666; TTRY8BA47ES666; TTRY8BP47EC666; TTRY8BP47ED666; TTRY8BP47EO666; TTRY8BP47ES666; TTRY8SA47EC666; TTRY8SA47ED666; TTRY8SA47EO666; TTRY8SA47ES666	47	06.12.2022	liegt bei
67	Ssangyong Motor Co., Ltd.	TTRY8BA47EC666; TTRY8BA47ED666; TTRY8BA47EO666; TTRY8BA47ES666; TTRY8BP47EC666; TTRY8BP47ED666; TTRY8BP47EO666; TTRY8BP47ES666; TTRY8SA47EC666; TTRY8SA47ED666; TTRY8SA47EO666; TTRY8SA47ES666	47	06.12.2022	liegt bei
68	Ssangyong Motor Co., Ltd.	TTRY8BA48C666; TTRY8BA48D666; TTRY8BA48S666; TTRY8BP48C666; TTRY8BP48D666; TTRY8BP48S666; TTRY8SA48C666; TTRY8SA48D666; TTRY8SA48S666	48	06.12.2022	liegt bei

S22 53207*06

**Gutachten 366-0416-19-WIRD/N6
zur Erteilung eines Nachtrags zur ABE 53207**

Fahrzeugteil: Sonderrad 7 J X 17 H2
Antragsteller: ALCAR WHEELS GmbH

Radtyp: TTRY
Stand: 06.12.2022



Seite: 25 von 38

69	DAIMLER, DAIMLER BENZ AG, DAIMLER (D), MERCEDES-BENZ	TTRY8BA48C666; TTRY8BA48D666; TTRY8BA48S666; TTRY8BP48C666; TTRY8BP48D666; TTRY8BP48S666; TTRY8SA48C666; TTRY8SA48D666; TTRY8SA48S666	48	06.12.2022	liegt bei
70	Bayerische Motorenwerke AG, BMW AG	TTRY8BA48C666; TTRY8BA48D666; TTRY8BA48S666; TTRY8BP48C666; TTRY8BP48D666; TTRY8BP48S666; TTRY8SA48C666; TTRY8SA48D666; TTRY8SA48S666	48	06.12.2022	liegt bei
71	AUDI	TTRY8BA48C666; TTRY8BA48D666; TTRY8BA48S666; TTRY8BP48C666; TTRY8BP48D666; TTRY8BP48S666; TTRY8SA48C666; TTRY8SA48D666; TTRY8SA48S666	48	06.12.2022	liegt bei
72	FUJI HEAVY IND.(J)	TTRY0BA40C561; TTRY0BA40D561; TTRY0BA40S561; TTRY0BP40C561; TTRY0BP40D561; TTRY0BP40S561; TTRY0SA40C561; TTRY0SA40D561; TTRY0SA40S561	40	06.12.2022	liegt bei
73	SUBARU	TTRY0BA40C561; TTRY0BA40D561; TTRY0BA40S561; TTRY0BP40C561; TTRY0BP40D561; TTRY0BP40S561; TTRY0SA40C561; TTRY0SA40D561; TTRY0SA40S561	40	06.12.2022	liegt bei

§22 53207*06

**Gutachten 366-0416-19-WIRD/N6
zur Erteilung eines Nachtrags zur ABE 53207**

Fahrzeugteil: Sonderrad 7 J X 17 H2
Antragsteller: ALCAR WHEELS GmbH

Radtyp: TTRY
Stand: 06.12.2022



Seite: 26 von 38

74	DAEWOO MOTOR CO. LTD, DAEWOO-FSO Motor Sp. z o.o.	TTRY0BA40C566; TTRY0BA40D566; TTRY0BA40S566; TTRY0BP40C566; TTRY0BP40D566; TTRY0BP40S566; TTRY0SA40C566; TTRY0SA40D566; TTRY0SA40S566	40	06.12.2022	liegt bei
75	SUBARU	TTRY0BA48C561; TTRY0BA48D561; TTRY0BP48C561; TTRY0BP48D561; TTRY0SA48C561; TTRY0SA48D561	48	06.12.2022	liegt bei
76	FUJI HEAVY IND.(J)	TTRY0BA48C561; TTRY0BA48D561; TTRY0BP48C561; TTRY0BP48D561; TTRY0SA48C561; TTRY0SA48D561	48	06.12.2022	liegt bei
77	TOYOTA, Toyota Motor Europe NV/SA, TOYOTA MOTOR EUROPE NV/SA	TTRY0BA40C601; TTRY0BA40D601; TTRY0BA40S601; TTRY0BP40C601; TTRY0BP40D601; TTRY0BP40S601; TTRY0SA40C601; TTRY0SA40D601; TTRY0SA40S601	40	06.12.2022	liegt bei
78	SUZUKI	TTRY0BA40C601; TTRY0BA40D601; TTRY0BA40S601; TTRY0BP40C601; TTRY0BP40D601; TTRY0BP40S601; TTRY0SA40C601; TTRY0SA40D601; TTRY0SA40S601	40	06.12.2022	liegt bei
79	SUZUKI	TTRY0BA48C601; TTRY0BA48D601; TTRY0BA48S561; TTRY0BA48S601; TTRY0BP48C601; TTRY0BP48D601; TTRY0BP48S561; TTRY0BP48S601; TTRY0SA48C601; TTRY0SA48D601; TTRY0SA48S561; TTRY0SA48S601	48	06.12.2022	liegt bei

S22 53207*06



**Gutachten 366-0416-19-WIRD/N6
zur Erteilung eines Nachtrags zur ABE 53207**

Fahrzeugteil: Sonderrad 7 J X 17 H2
Antragsteller: ALCAR WHEELS GmbH

Radtyp: TTRY
Stand: 06.12.2022



Seite: 27 von 38

80	TOYOTA, Toyota Motor Europe NV/SA	TTRY0BA48C601; TTRY0BA48D601; TTRY0BA48S561; TTRY0BA48S601; TTRY0BP48C601; TTRY0BP48D601; TTRY0BP48S561; TTRY0BP48S601; TTRY0SA48C601; TTRY0SA48D601; TTRY0SA48S561; TTRY0SA48S601	48	06.12.2022	liegt bei
81	ROVER	TTRY0BA40C641; TTRY0BA40D641; TTRY0BA40S641; TTRY0BP40C641; TTRY0BP40D641; TTRY0BP40S641; TTRY0SA40C641; TTRY0SA40D641; TTRY0SA40S641	40	06.12.2022	liegt bei
82	HONDA	TTRY0BA40C641; TTRY0BA40D641; TTRY0BA40S641; TTRY0BP40C641; TTRY0BP40D641; TTRY0BP40S641; TTRY0SA40C641; TTRY0SA40D641; TTRY0SA40S641	40	06.12.2022	liegt bei
83	HONDA	TTRY0BA48C641; TTRY0BA48D641; TTRY0BA48S641; TTRY0BP48C641; TTRY0BP48D641; TTRY0BP48S641; TTRY0SA48C641; TTRY0SA48D641; TTRY0SA48S641	48	06.12.2022	liegt bei
84	AUTOMOBILES DACIA S.A.	TTRY0BA40C661; TTRY0BA40D661; TTRY0BA40S661; TTRY0BP40C661; TTRY0BP40D661; TTRY0BP40S661; TTRY0SA40C661; TTRY0SA40D661; TTRY0SA40S661	40	06.12.2022	liegt bei

S22 53207*06

**Gutachten 366-0416-19-WIRD/N6
zur Erteilung eines Nachtrags zur ABE 53207**

Fahrzeugteil: Sonderrad 7 J X 17 H2
Antragsteller: ALCAR WHEELS GmbH

Radtyp: TTRY
Stand: 06.12.2022



Seite: 28 von 38

85	RENAULT	TTRY0BA40C661; TTRY0BA40D661; TTRY0BA40S661; TTRY0BP40C661; TTRY0BP40D661; TTRY0BP40S661; TTRY0SA40C661; TTRY0SA40D661; TTRY0SA40S661	40	06.12.2022	liegt bei
86	NISSAN, NISSAN EUROPE (F), Nissan International S. A.	TTRY0BA40C661; TTRY0BA40D661; TTRY0BA40S661; TTRY0BP40C661; TTRY0BP40D661; TTRY0BP40S661; TTRY0SA40C661; TTRY0SA40D661; TTRY0SA40S661	40	06.12.2022	liegt bei
87	DAIHATSU	TTRY0BA40C666; TTRY0BA40D666; TTRY0BA40S666; TTRY0BP40C666; TTRY0BP40D666; TTRY0BP40S666; TTRY0SA40C666; TTRY0SA40D666; TTRY0SA40S666	40	06.12.2022	liegt bei
88	AUTOMOBILES DACIA S.A.	TTRY0BA48C661; TTRY0BA48D661; TTRY0BA48S661; TTRY0BP48C661; TTRY0BP48D661; TTRY0BP48S661; TTRY0SA48C661; TTRY0SA48D661; TTRY0SA48S661	48	06.12.2022	liegt bei
89	RENAULT	TTRY0BA48C661; TTRY0BA48D661; TTRY0BA48S661; TTRY0BP48C661; TTRY0BP48D661; TTRY0BP48S661; TTRY0SA48C661; TTRY0SA48D661; TTRY0SA48S661	48	06.12.2022	liegt bei

S22 53207*06

**Gutachten 366-0416-19-WIRD/N6
zur Erteilung eines Nachtrags zur ABE 53207**

Fahrzeugteil: Sonderrad 7 J X 17 H2
Antragsteller: ALCAR WHEELS GmbH

Radtyp: TTRY
Stand: 06.12.2022



Seite: 29 von 38

90	Nissan International S. A.	TTRY0BA48C661; TTRY0BA48D661; TTRY0BA48S661; TTRY0BP48C661; TTRY0BP48D661; TTRY0BP48S661; TTRY0SA48C661; TTRY0SA48D661; TTRY0SA48S661	48	06.12.2022	liegt bei
91	DAIHATSU	TTRY0BA48C666; TTRY0BA48D666; TTRY0BA48S666; TTRY0BP48C666; TTRY0BP48D666; TTRY0BP48S666; TTRY0SA48C666; TTRY0SA48D666; TTRY0SA48S666	48	06.12.2022	liegt bei
92	CITROEN	TTRY0BA40C671; TTRY0BA40D671; TTRY0BA40S671; TTRY0BP40C671; TTRY0BP40D671; TTRY0BP40S671; TTRY0SA40C671; TTRY0SA40D671; TTRY0SA40S671	40	06.12.2022	liegt bei
93	KIA	TTRY0BA40C671; TTRY0BA40D671; TTRY0BA40S671; TTRY0BP40C671; TTRY0BP40D671; TTRY0BP40S671; TTRY0SA40C671; TTRY0SA40D671; TTRY0SA40S671	40	06.12.2022	liegt bei
94	CHRYSLER (USA)	TTRY0BA40C671; TTRY0BA40D671; TTRY0BA40S671; TTRY0BP40C671; TTRY0BP40D671; TTRY0BP40S671; TTRY0SA40C671; TTRY0SA40D671; TTRY0SA40S671	40	06.12.2022	liegt bei

S22 53207*06

**Gutachten 366-0416-19-WIRD/N6
zur Erteilung eines Nachtrags zur ABE 53207**

Fahrzeugteil: Sonderrad 7 J X 17 H2
Antragsteller: ALCAR WHEELS GmbH

Radtyp: TTRY
Stand: 06.12.2022



Seite: 30 von 38

95	FORD, FORD MOTOR	TTRY0BA40C671; TTRY0BA40D671; TTRY0BA40S671; TTRY0BP40C671; TTRY0BP40D671; TTRY0BP40S671; TTRY0SA40C671; TTRY0SA40D671; TTRY0SA40S671	40	06.12.2022	liegt bei
96	MAZDA, Mazda Motor Corporation, Mazda Motor Logistics Europe	TTRY0BA40C671; TTRY0BA40D671; TTRY0BA40S671; TTRY0BP40C671; TTRY0BP40D671; TTRY0BP40S671; TTRY0SA40C671; TTRY0SA40D671; TTRY0SA40S671	40	06.12.2022	liegt bei
97	KIA MOTORS (SK)	TTRY0BA40C671; TTRY0BA40D671; TTRY0BA40S671; TTRY0BP40C671; TTRY0BP40D671; TTRY0BP40S671; TTRY0SA40C671; TTRY0SA40D671; TTRY0SA40S671	40	06.12.2022	liegt bei
98	HYUNDAI, Hyundai Motor Company, HYUNDAI Motor Company, HYUNDAI MOTOR (CZ), HYUNDAI MOTOR EUROPE	TTRY0BA40C671; TTRY0BA40D671; TTRY0BA40S671; TTRY0BP40C671; TTRY0BP40D671; TTRY0BP40S671; TTRY0SA40C671; TTRY0SA40D671; TTRY0SA40S671	40	06.12.2022	liegt bei
99	PEUGEOT	TTRY0BA40C671; TTRY0BA40D671; TTRY0BA40S671; TTRY0BP40C671; TTRY0BP40D671; TTRY0BP40S671; TTRY0SA40C671; TTRY0SA40D671; TTRY0SA40S671	40	06.12.2022	liegt bei

S22 53207*06

**Gutachten 366-0416-19-WIRD/N6
zur Erteilung eines Nachtrags zur ABE 53207**

Fahrzeugteil: Sonderrad 7 J X 17 H2
Antragsteller: ALCAR WHEELS GmbH

Radtyp: TTRY
Stand: 06.12.2022



Seite: 31 von 38

100	DIAMOND, MITSUBISHI	TTRY0BA40C671; TTRY0BA40D671; TTRY0BA40S671; TTRY0BP40C671; TTRY0BP40D671; TTRY0BP40S671; TTRY0SA40C671; TTRY0SA40D671; TTRY0SA40S671	40	06.12.2022	liegt bei
101	PEUGEOT	TTRY0BA48C671; TTRY0BA48D671; TTRY0BA48S671; TTRY0BP48C671; TTRY0BP48D671; TTRY0BP48S671; TTRY0SA48C671; TTRY0SA48D671; TTRY0SA48S671	48	06.12.2022	liegt bei
102	MAZDA, Mazda Motor Corporation, Mazda Motor Logistics Europe	TTRY0BA48C671; TTRY0BA48D671; TTRY0BA48S671; TTRY0BP48C671; TTRY0BP48D671; TTRY0BP48S671; TTRY0SA48C671; TTRY0SA48D671; TTRY0SA48S671	48	06.12.2022	liegt bei
103	KIA MOTORS (SK)	TTRY0BA48C671; TTRY0BA48D671; TTRY0BA48S671; TTRY0BP48C671; TTRY0BP48D671; TTRY0BP48S671; TTRY0SA48C671; TTRY0SA48D671; TTRY0SA48S671	48	06.12.2022	liegt bei
104	CITROEN	TTRY0BA48C671; TTRY0BA48D671; TTRY0BA48S671; TTRY0BP48C671; TTRY0BP48D671; TTRY0BP48S671; TTRY0SA48C671; TTRY0SA48D671; TTRY0SA48S671	48	06.12.2022	liegt bei

S22 53207*06

**Gutachten 366-0416-19-WIRD/N6
zur Erteilung eines Nachtrags zur ABE 53207**

Fahrzeugteil: Sonderrad 7 J X 17 H2
Antragsteller: ALCAR WHEELS GmbH

Radtyp: TTRY
Stand: 06.12.2022



Seite: 32 von 38

105	HYUNDAI, Hyundai Motor Company, HYUNDAI Motor Company, HYUNDAI MOTOR (CZ), HYUNDAI MOTOR EUROPE	TTRY0BA48C671; TTRY0BA48D671; TTRY0BA48S671; TTRY0BP48C671; TTRY0BP48D671; TTRY0BP48S671; TTRY0SA48C671; TTRY0SA48D671; TTRY0SA48S671	48	06.12.2022	liegt bei
106	MITSUBISHI	TTRY0BA48C671; TTRY0BA48D671; TTRY0BA48S671; TTRY0BP48C671; TTRY0BP48D671; TTRY0BP48S671; TTRY0SA48C671; TTRY0SA48D671; TTRY0SA48S671	48	06.12.2022	liegt bei
107	KIA	TTRY0BA48C671; TTRY0BA48D671; TTRY0BA48S671; TTRY0BP48C671; TTRY0BP48D671; TTRY0BP48S671; TTRY0SA48C671; TTRY0SA48D671; TTRY0SA48S671	48	06.12.2022	liegt bei
108	CHRYSLER, CHRYSLER (USA)	TTRY0BA40C716; TTRY0BA40D716; TTRY0BA40S716; TTRY0BP40C716; TTRY0BP40D716; TTRY0BP40S716; TTRY0SA40C716; TTRY0SA40D716; TTRY0SA40S716	40	06.12.2022	liegt bei
109	FCA	TTRY8BA38C651; TTRY8BA38D651; TTRY8BA38S651; TTRY8BP38C651; TTRY8BP38D651; TTRY8BP38S651; TTRY8SA38C651; TTRY8SA38D651; TTRY8SA38S651	38	06.12.2022	liegt bei

S22 53207*06

**Gutachten 366-0416-19-WIRD/N6
zur Erteilung eines Nachtrags zur ABE 53207**

Fahrzeugteil: Sonderrad 7 J X 17 H2
Antragsteller: ALCAR WHEELS GmbH

Radtyp: TTRY
Stand: 06.12.2022



Seite: 33 von 38

110	TOYOTA	TTRYHBA48C651; TTRYHBA48D651; TTRYHBA48S651; TTRYHBP48C651; TTRYHBP48D651; TTRYHBP48S651; TTRYHSA48C651; TTRYHSA48D651; TTRYHSA48S651	48	06.12.2022	liegt bei
111	AUDI AG	TTRY8BA38C571; TTRY8BA38D571; TTRY8BA38S571; TTRY8BP38C571; TTRY8BP38D571; TTRY8BP38S571; TTRY8SA38C571; TTRY8SA38D571; TTRY8SA38S571	38	06.12.2022	liegt bei
112	AUDI AG	TTRY8BA40EC571; TTRY8BA40ED571; TTRY8BA40EO571; TTRY8BA40ES571; TTRY8BP40EC571; TTRY8BP40ED571; TTRY8BP40EO571; TTRY8BP40ES571; TTRY8SA40EC571; TTRY8SA40ED571; TTRY8SA40EO571; TTRY8SA40ES571	40	06.12.2022	liegt bei
113	AUDI AG	TTRY8BA45EC571; TTRY8BA45ED571; TTRY8BA45EO571; TTRY8BA45ES571; TTRY8BP45EC571; TTRY8BP45ED571; TTRY8BP45EO571; TTRY8BP45ES571; TTRY8SA45EC571; TTRY8SA45ED571; TTRY8SA45EO571; TTRY8SA45ES571	45	06.12.2022	liegt bei

§22 53207*06

**Gutachten 366-0416-19-WIRD/N6
zur Erteilung eines Nachtrags zur ABE 53207**

Fahrzeugteil: Sonderrad 7 J X 17 H2
Antragsteller: ALCAR WHEELS GmbH

Radtyp: TTRY
Stand: 06.12.2022



Seite: 34 von 38

114	AUDI AG	TTRY8BA46EC571; TTRY8BA46ED571; TTRY8BA46EO571; TTRY8BA46ES571; TTRY8BP46EC571; TTRY8BP46ED571; TTRY8BP46EO571; TTRY8BP46ES571; TTRY8SA46EC571; TTRY8SA46ED571; TTRY8SA46EO571; TTRY8SA46ES571	46	06.12.2022	liegt bei
115	MG	TTRY8BA45EC571; TTRY8BA45ED571; TTRY8BA45EO571; TTRY8BA45ES571; TTRY8BP45EC571; TTRY8BP45ED571; TTRY8BP45EO571; TTRY8BP45ES571; TTRY8SA45EC571; TTRY8SA45ED571; TTRY8SA45EO571; TTRY8SA45ES571	45	06.12.2022	liegt bei
116	Jiangling Motor Holding Co.Ltd	TTRY8BA38C571; TTRY8BA38D571; TTRY8BA38S571; TTRY8BP38C571; TTRY8BP38D571; TTRY8BP38S571; TTRY8SA38C571; TTRY8SA38D571; TTRY8SA38S571	38	06.12.2022	liegt bei
117	Jiangling Motor Holding Co.Ltd	TTRY8BA40EC571; TTRY8BA40ED571; TTRY8BA40EO571; TTRY8BA40ES571; TTRY8BP40EC571; TTRY8BP40ED571; TTRY8BP40EO571; TTRY8BP40ES571; TTRY8SA40EC571; TTRY8SA40ED571; TTRY8SA40EO571; TTRY8SA40ES571	40	06.12.2022	liegt bei

S22 53207*06

**Gutachten 366-0416-19-WIRD/N6
zur Erteilung eines Nachtrags zur ABE 53207**

Fahrzeugteil: Sonderrad 7 J X 17 H2
Antragsteller: ALCAR WHEELS GmbH

Radtyp: TTRY
Stand: 06.12.2022



Seite: 35 von 38

118	MERCEDES-BENZ	TTRY0BA40C661; TTRY0BA40D661; TTRY0BA40S661; TTRY0BP40C661; TTRY0BP40D661; TTRY0BP40S661; TTRY0SA40C661; TTRY0SA40D661; TTRY0SA40S661	40	06.12.2022	liegt bei
119	MG	TTRY8BA46EC571; TTRY8BA46ED571; TTRY8BA46EO571; TTRY8BA46ES571; TTRY8BP46EC571; TTRY8BP46ED571; TTRY8BP46EO571; TTRY8BP46ES571; TTRY8SA46EC571; TTRY8SA46ED571; TTRY8SA46EO571; TTRY8SA46ES571	46	06.12.2022	liegt bei
120	Nissan International S. A.	PCZTTRY0BP35ED661; PCZTTRY0SA35ED661	35	06.12.2022	liegt bei
121	FORD	TTRY8BA40EC571; TTRY8BA40ED571; TTRY8BA40EO571; TTRY8BA40ES571; TTRY8BP40EC571; TTRY8BP40ED571; TTRY8BP40EO571; TTRY8BP40ES571; TTRY8SA40EC571; TTRY8SA40ED571; TTRY8SA40EO571; TTRY8SA40ES571	40	06.12.2022	liegt bei
122	FORD	TTRY8BA45EC571; TTRY8BA45ED571; TTRY8BA45EO571; TTRY8BA45ES571; TTRY8BP45EC571; TTRY8BP45ED571; TTRY8BP45EO571; TTRY8BP45ES571; TTRY8SA45EC571; TTRY8SA45ED571; TTRY8SA45EO571; TTRY8SA45ES571	45	06.12.2022	liegt bei

S22 53207*06

**Gutachten 366-0416-19-WIRD/N6
zur Erteilung eines Nachtrags zur ABE 53207**

Fahrzeugteil: Sonderrad 7 J X 17 H2
Antragsteller: ALCAR WHEELS GmbH

Radtyp: TTRY
Stand: 06.12.2022



Seite: 36 von 38

123	FORD	TTRY8BA46EC571; TTRY8BA46ED571; TTRY8BA46EO571; TTRY8BA46ES571; TTRY8BP46EC571; TTRY8BP46ED571; TTRY8BP46EO571; TTRY8BP46ES571; TTRY8SA46EC571; TTRY8SA46ED571; TTRY8SA46EO571; TTRY8SA46ES571	46	06.12.2022	liegt bei
124	FORD	TTRY8BA49EC571; TTRY8BA49ED571; TTRY8BA49EO571; TTRY8BA49ES571; TTRY8BP49EC571; TTRY8BP49ED571; TTRY8BP49EO571; TTRY8BP49ES571; TTRY8SA49EC571; TTRY8SA49ED571; TTRY8SA49EO571; TTRY8SA49ES571	49	06.12.2022	liegt bei
125	AUDI	TTRY8BA41EC666; TTRY8BA41ED666; TTRY8BA41EO666; TTRY8BP41EC666; TTRY8BP41ED666; TTRY8BP41EO666; TTRY8SA41EC666; TTRY8SA41ED666; TTRY8SA41EO666	41	06.12.2022	liegt bei
126	Ssangyong Motor Co., Ltd.	TTRY8BA41EC666; TTRY8BA41ED666; TTRY8BA41EO666; TTRY8BP41EC666; TTRY8BP41ED666; TTRY8BP41EO666; TTRY8SA41EC666; TTRY8SA41ED666; TTRY8SA41EO666	41	06.12.2022	liegt bei
127	Nissan International S. A.	TTRY8BA41EC666; TTRY8BA41ED666; TTRY8BA41EO666; TTRY8BP41EC666; TTRY8BP41ED666; TTRY8BP41EO666; TTRY8SA41EC666; TTRY8SA41ED666; TTRY8SA41EO666	41	06.12.2022	liegt bei

S22 53207*06



**Gutachten 366-0416-19-WIRD/N6
zur Erteilung eines Nachtrags zur ABE 53207**

Fahrzeugteil: Sonderrad 7 J X 17 H2
Antragsteller: ALCAR WHEELS GmbH

Radtyp: TTRY
Stand: 06.12.2022



Seite: 37 von 38

128	DAIMLER, DAIMLER BENZ AG, DAIMLER (D), MERCEDES-BENZ	TTRY8BA41EC666; TTRY8BA41ED666; TTRY8BA41EO666; TTRY8BP41EC666; TTRY8BP41ED666; TTRY8BP41EO666; TTRY8SA41EC666; TTRY8SA41ED666; TTRY8SA41EO666	41	06.12.2022	liegt bei
129	Bayerische Motorenwerke AG, BMW AG	TTRY8BA41EC666; TTRY8BA41ED666; TTRY8BA41EO666; TTRY8BP41EC666; TTRY8BP41ED666; TTRY8BP41EO666; TTRY8SA41EC666; TTRY8SA41ED666; TTRY8SA41EO666	41	06.12.2022	liegt bei
130	HONDA	TTRY0BA45EC641; TTRY0BA45ED641; TTRY0BA45EO641; TTRY0BP45EC641; TTRY0BP45ED641; TTRY0BP45EO641; TTRY0SA45EC641; TTRY0SA45ED641; TTRY0SA45EO641	45	06.12.2022	liegt bei

§22 53207*06

**Gutachten 366-0416-19-WIRD/N6
zur Erteilung eines Nachtrags zur ABE 53207**

Fahrzeugteil: Sonderrad 7 J X 17 H2
Antragsteller: ALCAR WHEELS GmbH

Radtyp: TTRY
Stand: 06.12.2022



Seite: 38 von 38

V.2. Allgemeine Hinweise:

siehe Anlage: Allgemeine Hinweise

V.3. Technische Unterlagen:

siehe Anlage: Technische Unterlagen

V.4. Änderungen:

:Einzelheiten zum Antrag vom

Datum 06.12.2022

:Es wird geändert

Verwendungsbereich der Anlagen

4,8,10,16,18,23,24,25,27,28,32,34,35,37,38,43,44,46,49,53,54,55,57,59,60,61,6
5,70,78,82,83,85,86,93,96,102,107,109,110,111,112,113,114,115 wurde
aktualisiert.

:Es wird hinzugefügt

die Radausführungen TTRY8SA41ED666 und TTRY0SA45ED641 kommen
neu hinzu. (Anlage 125-129 und 130)

Anlagen 121,122,123,124,125,126,127,128,129,130 neu



Fleischer

Sachverständiger
Prüflabor DIN EN ISO/IEC 17025:2017
Wien, 06.12.2022
KUB

**Gutachten 366-0416-19-WIRD/N6
zur Erteilung eines Nachtrags zur ABE 53207**

ANLAGE: Technische Unterlagen
Hersteller: ALCAR WHEELS GmbH

Radtyp: TTRY
Stand: 06.12.2022



Der Begutachtung zugrunde liegende Unterlagen:

Bezeichnung	Unterlagen	Datum / Änderung / Datum
Befestigungsteile	AEZ S01-03	18.08.2003
Befestigungsteile	AEZ M01	22.11.1994 12.04.2002
Befestigungsteile	AEZ S01-01	31.10.1999 01.09.2002
Befestigungsteile	C17F27	05.06.2003 22.11.2006
Kappe	ZT 2000	15.08.2000
Kappe ZT2020	57C cap	14.08.2014
Radanschluß-Zeichnung CMS	J 1326 000	15.10.2020
Radanschluß-Zeichnung CMS	J 1325 000	28.09.2020
Radbeschreibung	4. Ausfertigung	24.10.2022
Radzeichnung ALPRO BI.1-3	TTRY_KBA	22.01.2020 23.01.2020
Radzeichnung ALPRO BI.1-4	TTRY_ECE	22.01.2020 18.10.2022
Radzeichnung CMS	J 1325 000	28.09.2020
Radzeichnung CMS BI.1-3	J 1326 000_A	15.10.2020 24.10.2022
Radzeichnung CO BI.1-4	TTRY_ECE	22.10.2020 18.10.2020
Radzeichnung SKAD BI.1-3	TTRY_KBA	13.10.2020
Radzeichnung SKAD BI.1-3	TTRY_ECE	13.10.2020 25.10.2020
Tabelle AEZ Ring System	--	17.06.2010
Technischer Bericht	RP-005354-D0-144	06.12.2022
Zentrierring	Ringe 70	09.08.2002 28.08.2006
Zentrierringe	Ring for Base-System 71,6	23.02.2011

S22 53207*06

Gutachten 366-0416-19-WIRD/N6 zur Erteilung eines Nachtrags zur ABE 53207

ANLAGE: Allgemeine Hinweise
Hersteller: ALCAR WHEELS GmbH

Radtyp: TTRY
Stand: 06.12.2022



Seite: 1 von 1

Wuchtgewichte

Sofern zum Auswuchten der Sonderräder an der Felgeninnenseite Klebegewichte unterhalb des Tiefbetts bzw. unterhalb der Felgenschulter bzw. Klammern am inneren Felgenhorn angebracht werden, ist auf einen Mindestabstand von 3 mm zu Brems-, Fahrwerks- bzw. Lenkungsteilen zu achten.

Allgemeine Reifenhinweise

Reifen mit dem Geschwindigkeitssymbol V dürfen bei 210 km/h bis zu 100% und bei 240 km/h bis zu 91% ihrer maximalen Tragfähigkeit ausgelastet werden. Dazwischen wird linear interpoliert.

Reifen mit dem Geschwindigkeitssymbol W dürfen bei 240 km/h bis zu 100% und bei 270 km/h bis zu 85% ihrer maximalen Tragfähigkeit ausgelastet werden. Dazwischen wird linear interpoliert.

Reifen mit dem Geschwindigkeitssymbol Y dürfen bei 270 km/h bis zu 100% und bei 300 km/h bis zu 85% ihrer maximalen Tragfähigkeit ausgelastet werden. Dazwischen wird linear interpoliert.
Für Geschwindigkeiten über 300 km/h sind die Tragfähigkeiten vom Reifenhersteller zu bestätigen.

Bei der Bestimmung der Tragfähigkeit ist zur bauartbedingten Höchstgeschwindigkeit des Fahrzeuges eine Toleranz von 5% oder die vom Fahrzeughersteller vorgegebene Toleranz zu addieren und der Einfluß des Sturzwinkels zu beachten.

Bei Reifen mit der Geschwindigkeitsbezeichnung ZR sind die Tragfähigkeiten von den Reifenherstellern bestätigen zu lassen.

Die Bezieher der Sonderräder sind darauf hinzuweisen, dass der vom Reifenhersteller vorgeschriebenen Reifenfülldruck zu beachten ist.

Um ungünstige Einflüsse auf das Fahrverhalten zu vermeiden, sollten jeweils nur gleiche Reifen (Bauart, Hersteller und Profiltyp) am Fahrzeug montiert werden. Spezielle Auflagen im Gutachten bleiben hiervon unberührt.

Ersatzrad

Die Bezieher der Sonderräder müssen darauf hingewiesen werden, dass bei Verwendung des serienmäßigen Ersatzrades die serienmäßigen Radbefestigungsteile zu verwenden sind.

Allgemeine Radhinweise

Eine nachträgliche mechanische Bearbeitung und/oder thermische Behandlung ist nicht zulässig.

§22 53207*06

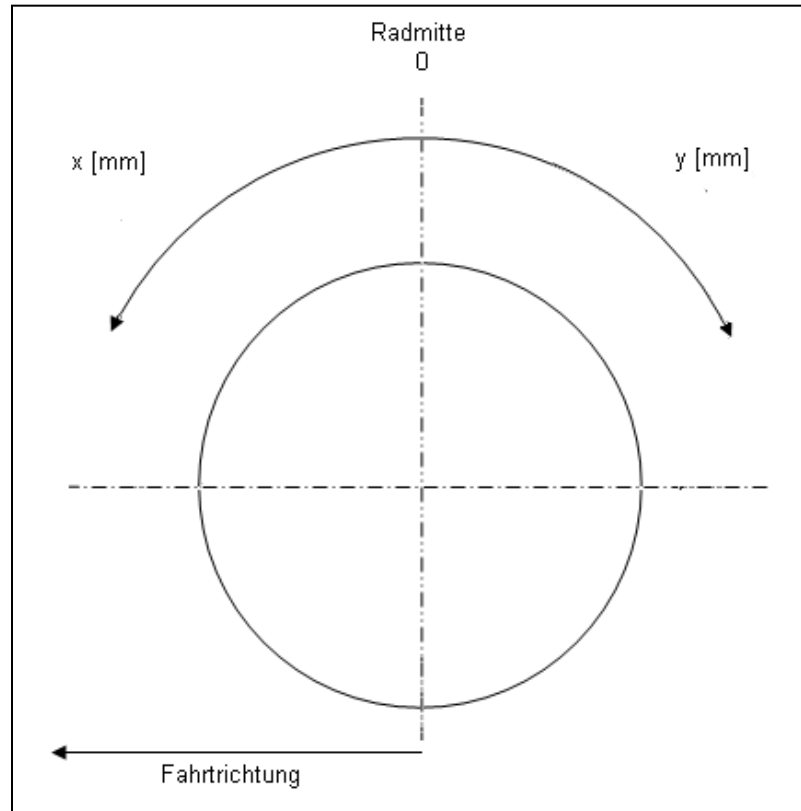
**Gutachten 366-0416-19-WIRD/N6
zur Erteilung eines Nachtrags zur ABE 53207**

ANHANG: Nacharbeitsprofile - Skizze Radhaus
Hersteller: ALCAR WHEELS GmbH

Radtyp: TTRY
Stand: 06.12.2022

Hinweisblatt zu den im Gutachten genannten Nacharbeitsauflagen Nr.

26B, 26P, 27B, 27I, 26N, 26J, 27F, 27H



S22 53207*06

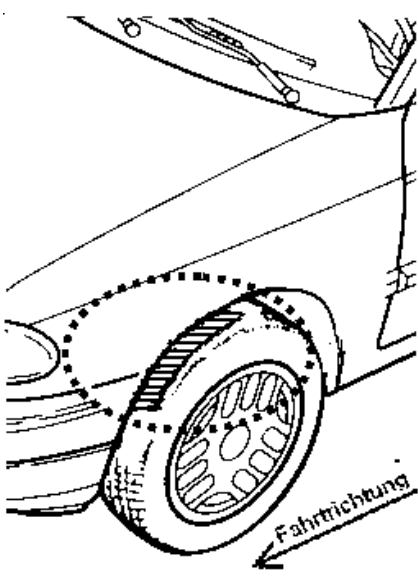
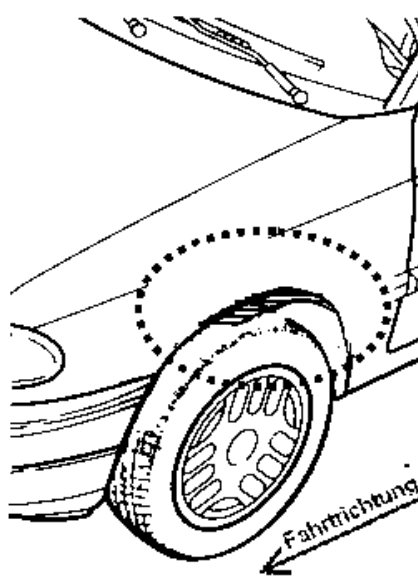
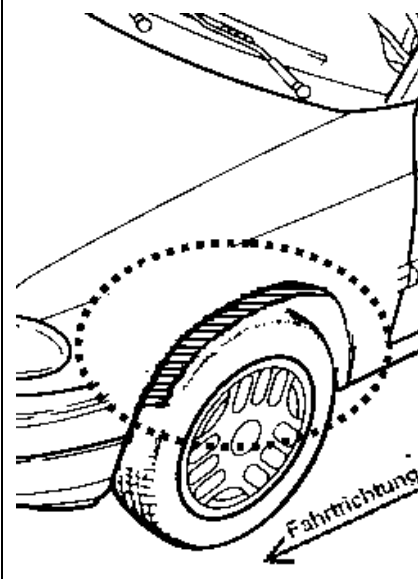
**Gutachten 366-0416-19-WIRD/N6
zur Erteilung eines Nachtrags zur ABE 53207**

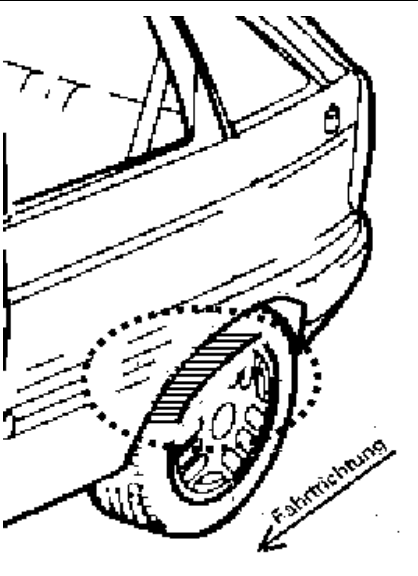
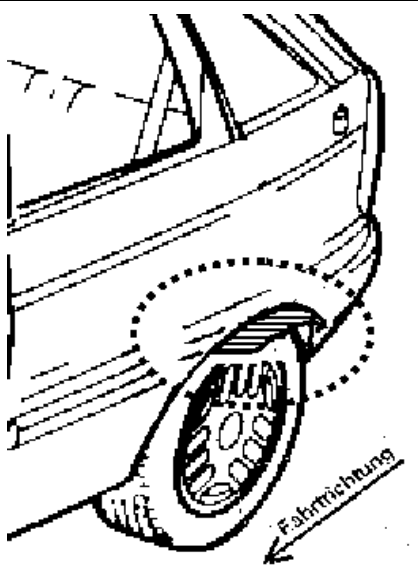
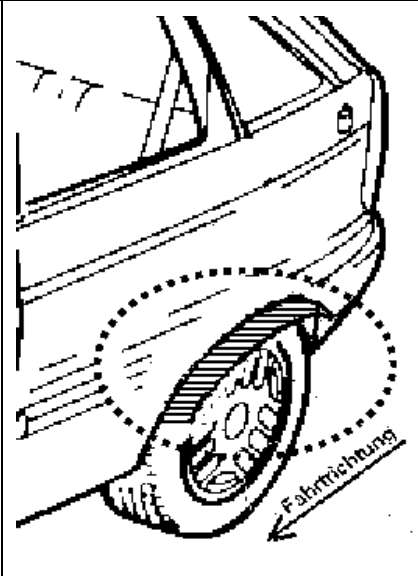
ANLAGE: Radabdeckung
Hersteller: ALCAR WHEELS GmbH

Radtyp: TTRY
Stand: 06.12.2022

Hinweisblatt zu den im Gutachten genannten Radabdeckungsauflagen Nr. 241 – 248, 24C, 24D, 24J und 24M.

Die nachfolgenden Bilder stellen die Hilfsmittel zur Erfüllung der Radabdeckung dar, die in den Radabdeckungsauflagen beschrieben sind.

Vorderachse		
Bereich 30 Grad vor der Radmitte Zu Auflage 241 bzw. 245	Bereich 50 Grad hinter der Radmitte Zu Auflage 242 bzw. 246	Bereich 30 Grad vor und 50 Grad hinter der Radmitte Zu Auflage 241,242,245, 246,24C,24J
		

Hinterachse		
Bereich 30 Grad vor der Radmitte Zu Auflage 243 bzw. 247	Bereich 50 Grad hinter der Radmitte Zu Auflage 244 bzw. 248	Bereich 30 Grad vor und 50 Grad hinter der Radmitte Zu Auflage 243,244,247,248,24D,24M
		

**Gutachten 366-0416-19-WIRD/N6
zur Erteilung eines Nachtrags zur ABE 53207**

ANLAGE: 5 VW
Hersteller: ALCAR WHEELS GmbH

Radtyp: TTRY
Stand: 06.12.2022



Fahrzeughersteller VOLKSWAGEN

Raddaten:

Radgröße nach Norm : 7 J X 17 H2 Einpreßtiefe (mm) : 45
Lochkreis (mm)/Lochzahl : 100/5 Zentrierart : Mittenzentrierung

Technische Daten, Kurzfassung

Ausführung	Ausführungsbezeichnung		Mittlenoch in mm	Zentrierwerkstoff	zul. Radlast in kg	zul. Abrollumf. in mm	gültig ab Fertigdatum
	Kennzeichnung Rad	Kennzeichnung Zentrierring					
TTRY6BA45VC571	PCD100 ET45	ohne	57,1		730	2288	05/20
TTRY6BA45VD571	PCD100 ET45	ohne	57,1		730	2288	05/20
TTRY6BA45VS571	PCD100 ET45	ohne	57,1		730	2288	05/20
TTRY6BP45VC571	PCD100 ET45	ohne	57,1		730	2288	05/20
TTRY6BP45VD571	PCD100 ET45	ohne	57,1		730	2288	05/20
TTRY6BP45VS571	PCD100 ET45	ohne	57,1		730	2288	05/20
TTRY6SA45VC571	PCD100 ET45	ohne	57,1		730	2288	05/20
TTRY6SA45VD571	PCD100 ET45	ohne	57,1		730	2288	05/20
TTRY6SA45VS571	PCD100 ET45	ohne	57,1		730	2288	05/20

Im Fahrzeug vorgeschriebene Fahrzeugsysteme, z. B. Reifendruckkontrollsysteme, müssen nach Anbau der Sonderräder funktionsfähig bleiben.

Der Fahrzeughalter muss auf die Kontrolle des Anzugsmoments der Befestigungsmittel nach einer Wegstrecke von 50km hingewiesen werden.

Verwendungsbereich/Fz-Hersteller : VOLKSWAGEN

Befestigungsteile : Kugelbundschrauben M14x1,5, Schaftl. 27 mm, Durchm. 26 mm

Zubehör : OE-Schraube ww. ZJV8

Anzugsmoment der Befestigungsteile : 120 Nm für Typ : 6R
130 Nm für Typ : AW

Verkaufsbezeichnung: **Polo**

Fahrzeugtyp	Betriebserlaubnis	kW	Reifen	Auflagen zu Reifen	Auflagen
AW	e1*2007/46*1783*..	48 - 152	195/45R17 85		Polo GTI; Polo; 10B; 11B; 11G; 11H; 12A; 51A; 71C; 71K; 721; 725; 73C; 74C; 77E
			205/45R17 M+S	52J	
			205/45R17 84		
			215/40R17 87	11A; 26P	
			215/45R17 M+S	11A; 26P; 52J	
			215/45R17 87	11A; 26P	
			225/45R17 91	11A; 245; 248; 26P	



§22 53207*06

**Gutachten 366-0416-19-WIRD/N6
zur Erteilung eines Nachtrags zur ABE 53207**



ANLAGE: 5 VW
Hersteller: ALCAR WHEELS GmbH

Radtyp: TTRY
Stand: 06.12.2022

Verkaufsbezeichnung: **POLO**

Fahrzeugtyp	Betriebserlaubnis	kW	Reifen	Auflagen zu Reifen	Auflagen
6R	e1*2001/116*0510*.., e1*2007/46*0486*..	44 - 103	205/40R17 84		Nicht Cross Polo; Schrägheck; Frontantrieb; 10B; 11B; 11G; 11H; 12A; 51A; 71C; 71K; 721; 725; 73C; 74C; 77E
		44 - 162	215/40R17 83	51G	
		110 - 162	205/40R17 84 M+S	52J	
6R	e1*2001/116*0510*..	51 - 81	205/40R17 84		Nur CrossPolo; Schrägheck; Frontantrieb; 10B; 11B; 11G; 11H; 12A; 51A; 71C; 71K; 721; 725; 73C; 74C; 77E
			215/40R17 87		

Auflagen

- 10B) Die mindestens erforderlichen Geschwindigkeitsbereiche der zu verwendenden Reifen sind, mit Ausnahme der Reifen mit M+S-Profil, den Fahrzeugpapieren zu entnehmen. Die für M+S Reifen zulässige Höchstgeschwindigkeit ist im Blickfeld des Fahrzeugführer sinnfällig anzugeben und im Betrieb nicht zu überschreiten. Die zulässige Achslast des Fahrzeuges darf nicht größer sein als das Zweifache der auf Seite 1 dieser Anlage angegebenen Radlast unter Berücksichtigung des angegebenen Abrollumfanges. Der beim Reifen angeführte Lastindex beschreibt die mindesterforderliche Tragfähigkeit, es sind Reifen mit höherem Lastindex zulässig, die max. Achslast ist mit diesem Lastindex zu vergleichen wodurch eventuell vorhandene Achslastaufgaben entfallen können.
- 11A) Der vorschriftsmäßige Zustand des Fahrzeuges ist durch einen amtlich anerkannten Sachverständigen oder Prüfer für den Kraftfahrzeugverkehr oder einen Prüferingenieur einer Überwachungsorganisation oder einen Angestellten nach Abschnitt 4 der Anlage VIIIb zur StVZO unter Angabe von FAHRZEUGHERSTELLER, FAHRZEUGTYP und FAHRZEUGIDENTIFIZIERUNGNUMMER auf einem Nachweis entsprechend dem im Beispielkatalog zum §19 StVZO veröffentlichten Muster bescheinigen zu lassen.
- 11B) Wird eine in diesem Gutachten aufgeführte Reifengröße verwendet, die nicht bereits in der Fahrzeuggenehmigung für diesen Fahrzeug-Typ/ -Variante/ -Version bzw. Fahrzeugausführung genannt ist, so sind die Angaben über die Reifengrößen in den Fahrzeugpapieren bei der nächsten Befassung mit den Fahrzeugpapieren durch die Zulassungsstelle unter Vorlage der Allgemeinen Betriebserlaubnis bzw. der Abnahmebestätigung nach §19 Abs. 3 der StVZO berichtigen zu lassen. Diese Berichtigung ist dann nicht erforderlich, wenn die ABE des Sonderrades eine Freistellung von der Pflicht zur Berichtigung der Fahrzeugpapiere enthält.
- 11G) Die Brems-, Lenkungsaggregate und das Fahrwerk mit Ausnahme von Sonder-Fahrwerksfedern müssen, sofern diese durch keine weiteren Auflagen berührt werden, dem Serienstand entsprechen. Für die Sonder-Fahrwerksfedern muß eine Allgemeine Betriebserlaubnis oder ein Teilegutachten vorliegen; gegen die Verwendung der Rad/Reifenkombination dürfen keine technischen Bedenken bestehen. Wird gleichzeitig mit dem Anbau der Sonderräder eine Fahrwerksänderung vorgenommen, so ist diese und ihre Auswirkung auf den Anbau der Sonderräder gesondert zu beurteilen.
- 11H) Wird das serienmäßige Ersatzrad verwendet, soll mit mäßiger Geschwindigkeit und nicht länger als erforderlich gefahren werden. Hierbei müssen die serienmäßigen Befestigungsteile verwendet werden. Bei Fahrzeugausführungen mit Allradantrieb ist bei Verwendung des Ersatzrades darauf zu achten, daß nur Reifen mit gleich großem Abrollumfang zulässig sind.



§22 53207*06

**Gutachten 366-0416-19-WIRD/N6
zur Erteilung eines Nachtrags zur ABE 53207**

ANLAGE: 5 VW

Hersteller: ALCAR WHEELS GmbH

Radtyp: TTRY

Stand: 06.12.2022



Seite: 3 von 5

- 12A) Die Verwendung von Schneeketten ist nicht möglich, es sei denn, dass für den hier aufgeführten Fahrzeugtyp eine weitere Umrüstmöglichkeit im Gutachten aufgeführt ist.
Für diese Umrüstung mit der Einschränkung in Spalte Auflagen "Auflagen zu Reifen" sind die dort aufgeführten Auflagen und Hinweise zu beachten.
- 245) Die Radabdeckung an Achse 1 ist durch Ausstellen der Frontschürze und des Kotflügels oder durch Anbau von dauerhaft befestigten Karosserieteilen im Bereich 30 Grad vor der Radmitte herzustellen. Je nach Rüstzustand des Fahrzeuges (z. B. Fahrzeugtieferlegung, Radabdeckungsverbreiterung, usw.) kann es möglich sein, dass die Radabdeckung ausreichend ist. Die gesamte Breite der Rad/Reifenkombination muss, unter Beachtung des maximal möglichen Betriebsmaßes des Reifens (1,04 fache der Nennbreite des Reifens), im oben genannten Bereich abgedeckt sein.
- 248) Die Radabdeckung an Achse 2 ist durch Ausstellen der Heckschürze und des Kotflügels oder durch Anbau von dauerhaft befestigten Karosserieteilen im Bereich 50 Grad hinter der Radmitte herzustellen. Je nach Rüstzustand des Fahrzeuges (z. B. Fahrzeugtieferlegung, Radabdeckungsverbreiterung, usw.) kann es möglich sein, dass die Radabdeckung ausreichend ist. Die gesamte Breite der Rad/Reifenkombination muss, unter Beachtung des maximal möglichen Betriebsmaßes des Reifens (1,04 fache der Nennbreite des Reifens), im oben genannten Bereich abgedeckt sein.
- 26P) Durch Anlegen der vorderen Radhausauschnittkanten und Kunststoffinnenkotflügel ist die Freigängigkeit der Rad/Reifen-Kombination unter Berücksichtigung der maximal zulässigen Betriebsbreite nach ETRTO bzw. WdK (1,04 fache Nennbreite des Reifens) herzustellen. Die genauen Maße / Bereiche sind dem beigefügten Anhang / Hinweisblatt "Nacharbeitsprofile Fahrzeug" am Ende dieser Anlage zu entnehmen.
- 51A) Der vom Fahrzeughersteller (siehe Betriebsanleitung oder Reifenfülldruckhinweis am Fahrzeug) bzw. Reifenhersteller vorgeschriebene Reifenfülldruck ist zu beachten.
Die Verwendung von Reifen mit Notlaufeigenschaften ist laut Hersteller nur mit Reifenfülldrucküberwachungssystem zulässig.
- 51G) Die Verwendung dieser Rad/Reifen-Kombination ist nur zulässig, wenn diese Reifendimension in den Fahrzeugpapieren bereits serienmäßig eingetragen oder vom Fahrzeughersteller, s. Auszug aus der EG-Genehmigung des Fahrzeuges (EG-Übereinstimmungsbescheinigung), freigegeben ist. Der Loadindex, das Geschwindigkeitssymbol, die M+S-Kennzeichnung, die Hinweise und die Empfehlungen des Fahrzeugherstellers sind bei Verwendung dieser Reifengröße zu beachten.
- 52J) Diese Reifengröße ist nur mit M+S-Profil zulässig. Die Lauffläche und die Struktur sind bei M+S-Profil so konzipiert, dass sie vor allem auf Matsch und Schnee (Winter) bessere Fahreigenschaften gewährleisten.
- 71C) Zum Auswuchten der Sonderräder dürfen an der Felgeninnenseite nur Klebegewichte angebracht werden.
- 71K) Zum Auswuchten der Sonderräder dürfen an der Felgenaußenseite nur Klebegewichte unterhalb des Tiefbetts angebracht werden.
- 721) Es ist nur die Verwendung von Gummiventilen oder Metallschraubventilen mit Überwurfmutter von außen, die weitgehend den Normen (DIN, E.T.R.T.O. bzw. Tire and Rim) entsprechen und die für einen Ventilloch-Nenndurchmesser von 11,3 mm geeignet sind, zulässig.
Das Ventil darf nicht über den Felgenrand hinausragen. Es sind die Montagehinweise des Ventilherstellers zu beachten.
- 725) Bei Fahrzeugen mit einer bauartbedingten Höchstgeschwindigkeit über 210 km/h sind nur Metallschraubventile zulässig. Es sind die Montagehinweise des Ventilherstellers zu beachten.
- 73C) Es ist nur die Verwendung von schlauchlosen Reifen zulässig.
- 74C) Es dürfen nur die serienmäßigen Radbefestigungsteile vom Fahrzeughersteller bzw. die vom Radhersteller mitzuliefernden Radbefestigungsteile verwendet werden, dabei ist die Gewindegröße der serienmäßigen Befestigungsteile zu beachten. Bei Verwendung von Radschrauben, ist die, in der Anlage zum Gutachten, dem Fahrzeug zugeordnete Schaftlänge zu beachten.

**Gutachten 366-0416-19-WIRD/N6
zur Erteilung eines Nachtrags zur ABE 53207**

ANLAGE: 5 VW

Hersteller: ALCAR WHEELS GmbH

Radtyp: TTRY

Stand: 06.12.2022



Seite: 4 von 5

77E) Das indirekte Reifendruckkontrollsystem ist zu kalibrieren. Es ist dafür den Ausführungen der Bedienungsanleitung Folge zu leisten.

S22 53207*06

Benannt unter der Registriernummer KBA-P 00055-00
von der Benennungsstelle des Kraftfahrt-Bundesamtes, Bundesrepublik Deutschland.



**Gutachten 366-0416-19-WIRD/N6
zur Erteilung eines Nachtrags zur ABE 53207**

ANLAGE: 5 VW
Hersteller: ALCAR WHEELS GmbH

Radtyp: TTRY
Stand: 06.12.2022



Nacharbeitsprofile Fahrzeug

Fahrzeug:

Hersteller: VW
Fahrzeugtyp: AW
Genehm.Nr.: e1*2007/46*1783*..
Handelsbez.: Polo

Variante(n):

Nacharbeit Radhausausschnittkantenbereich:

Auflagen	Nacharbeit im Bereich		Achse
	von [mm]	bis [mm]	
26B	x = 250	y = 200	VA
26P	x = 200	y = 150	VA

Aufweiten Radhausausschnittkantenbereich:

Auflagen	Im Bereich		Aufweiten um [mm]	Achse
	von [mm]	bis [mm]		
26J	x = 250	y = 200	25	VA
26N	x = 250	y = 200	8	VA
27F	x = 250	y = 300	30	HA
27H	x = 250	y = 300	8	HA

S22 53207*06

**Gutachten 366-0416-19-WIRD/N6
zur Erteilung eines Nachtrags zur ABE 53207**

ANLAGE: 6 SKODA
Hersteller: ALCAR WHEELS GmbH

Radtyp: TTRY
Stand: 06.12.2022



Fahrzeughersteller SKODA

Raddaten:

Radgröße nach Norm : 7 J X 17 H2 Einpreßtiefe (mm) : 45
Lochkreis (mm)/Lochzahl : 100/5 Zentrierart : Mittenzentrierung

Technische Daten, Kurzfassung

Ausführung	Ausführungsbezeichnung		Mittell- och in mm	Zentrier- ring- werkstoff	zul. Rad- last in kg	zul. Abroll- umf. in mm	gültig ab Fertig- datum
	Kennzeichnung Rad	Kennzeichnung Zentrierring					
TTRY6BA45VC571	PCD100 ET45	ohne	57,1		730	2288	05/20
TTRY6BA45VD571	PCD100 ET45	ohne	57,1		730	2288	05/20
TTRY6BA45VS571	PCD100 ET45	ohne	57,1		730	2288	05/20
TTRY6BP45VC571	PCD100 ET45	ohne	57,1		730	2288	05/20
TTRY6BP45VD571	PCD100 ET45	ohne	57,1		730	2288	05/20
TTRY6BP45VS571	PCD100 ET45	ohne	57,1		730	2288	05/20
TTRY6SA45VC571	PCD100 ET45	ohne	57,1		730	2288	05/20
TTRY6SA45VD571	PCD100 ET45	ohne	57,1		730	2288	05/20
TTRY6SA45VS571	PCD100 ET45	ohne	57,1		730	2288	05/20

Im Fahrzeug vorgeschriebene Fahrzeugsysteme, z. B. Reifendruckkontrollsysteme, müssen nach Anbau der Sonderräder funktionsfähig bleiben.

Der Fahrzeughalter muss auf die Kontrolle des Anzugsmoments der Befestigungsmittel nach einer Wegstrecke von 50km hingewiesen werden.

Verwendungsbereich/Fz-Hersteller : SKODA

Befestigungsteile : Kugelbundschrauben M14x1,5, Schaftl. 27 mm, Durchm. 26 mm

Zubehör : OE-Schraube ww. ZJV8

Anzugsmoment der Befestigungsteile : 120 Nm

Verkaufsbezeichnung: **FABIA**

Fahrzeugtyp	Betriebslaubnis	kW	Reifen	Auflagen zu Reifen	Auflagen
PJ	e8*2018/858*00014*..	48 - 110	195/45R17 81		Frontantrieb;
			205/45R17 84		10B; 11B; 11G; 11H;
			215/40R17 83	11A; 248	12A; 51A; 71C; 71K;
			215/45R17 87	11A; 248	721; 725; 73C; 74C;
			225/45R17 91	11A; 245; 248; 26P	77E

§22 53207*06

**Gutachten 366-0416-19-WIRD/N6
zur Erteilung eines Nachtrags zur ABE 53207**

ANLAGE: 6 SKODA
Hersteller: ALCAR WHEELS GmbH

Radtyp: TTRY
Stand: 06.12.2022



Verkaufsbezeichnung: **FABIA**

Fahrzeugtyp	Betriebserlaubnis	kW	Reifen	Auflagen zu Reifen	Auflagen
5J	e8*2007/46*0319*..	44 - 92	195/40R17 81		nur Fabia; Kombilimousine; Schräghecklimousine; Frontantrieb; 10B; 11B; 11G; 11H; 12A; 51A; 71C; 71K; 721; 725; 73C; 74C; 77E
			195/45R17 81		
			205/40R17 84		
			215/40R17	11A; 26P; 51G	

Verkaufsbezeichnung: **RAPID**

Fahrzeugtyp	Betriebserlaubnis	kW	Reifen	Auflagen zu Reifen	Auflagen
NH	e11*2007/46*0250*.. e8*2007/46*0320*..	55 - 92	195/40R17 81	5DV	RAPID SPACEBACK; Limousine; 10B; 11B; 11G; 11H; 12A; 51A; 71C; 71K; 721; 725; 73C; 74C; 77E
			195/45R17 85		
			205/40R17 84		
			205/45R17 84		
			215/35R17 83		
			215/40R17 83		

Verkaufsbezeichnung: **ROOMSTER, FABIA, PRAKTIK**

Fahrzeugtyp	Betriebserlaubnis	kW	Reifen	Auflagen zu Reifen	Auflagen
5J	e11*2001/116*0291*.. e11*2007/46*0013*..	44 - 92	195/40R17 81		nur Fabia; ab e11*2007/46*0013*20; ab e11*2001/116*0291*43; Kombilimousine; Schräghecklimousine; Frontantrieb; 10B; 11B; 11G; 11H; 12A; 51A; 71C; 71K; 721; 725; 73C; 74C; 77E
			195/45R17 81		
			205/40R17 84		
			215/40R17	11A; 26P; 51G	

Auflagen

- 10B) Die mindestens erforderlichen Geschwindigkeitsbereiche der zu verwendenden Reifen sind, mit Ausnahme der Reifen mit M+S-Profil, den Fahrzeugpapieren zu entnehmen. Die für M+S Reifen zulässige Höchstgeschwindigkeit ist im Blickfeld des Fahrzeugführer sinnfällig anzugeben und im Betrieb nicht zu überschreiten. Die zulässige Achslast des Fahrzeuges darf nicht größer sein als das Zweifache der auf Seite 1 dieser Anlage angegebenen Radlast unter Berücksichtigung des angegebenen Abrollumfanges. Der beim Reifen angeführte Lastindex beschreibt die mindesterforderliche Tragfähigkeit, es sind Reifen mit höherem Lastindex zulässig, die max. Achslast ist mit diesem Lastindex zu vergleichen wodurch eventuell vorhandene Achslastaufgaben entfallen können.
- 11A) Der vorschriftsmäßige Zustand des Fahrzeuges ist durch einen amtlich anerkannten Sachverständigen oder Prüfer für den Kraftfahrzeugverkehr oder einen Prüferingenieur einer Überwachungsorganisation oder einen Angestellten nach Abschnitt 4 der Anlage VIIIb zur StVZO unter Angabe von FAHRZEUGHERSTELLER, FAHRZEUGTYP und FAHRZEUGIDENTIFIZIERUNGNUMMER auf einem Nachweis entsprechend dem im Beispielkatalog zum §19 StVZO veröffentlichten Muster bescheinigen zu lassen.



**Gutachten 366-0416-19-WIRD/N6
zur Erteilung eines Nachtrags zur ABE 53207**

ANLAGE: 6 SKODA
Hersteller: ALCAR WHEELS GmbH

Radtyp: TTRY
Stand: 06.12.2022



Seite: 3 von 8

- 11B) Wird eine in diesem Gutachten aufgeführte Reifengröße verwendet, die nicht bereits in der Fahrzeuggenehmigung für diesen Fahrzeug-Typ/ -Variante/ -Version bzw. Fahrzeugausführung genannt ist, so sind die Angaben über die Reifengrößen in den Fahrzeugpapieren bei der nächsten Befassung mit den Fahrzeugpapieren durch die Zulassungsstelle unter Vorlage der Allgemeinen Betriebserlaubnis bzw. der Abnahmebestätigung nach §19 Abs. 3 der StVZO berichtigen zu lassen. Diese Berichtigung ist dann nicht erforderlich, wenn die ABE des Sonderrades eine Freistellung von der Pflicht zur Berichtigung der Fahrzeugpapiere enthält.
- 11G) Die Brems-, Lenkungsaggregate und das Fahrwerk mit Ausnahme von Sonder-Fahrwerksfedern müssen, sofern diese durch keine weiteren Auflagen berührt werden, dem Serienstand entsprechen. Für die Sonder-Fahrwerksfedern muß eine Allgemeine Betriebserlaubnis oder ein Teilegutachten vorliegen; gegen die Verwendung der Rad/Reifenkombination dürfen keine technischen Bedenken bestehen. Wird gleichzeitig mit dem Anbau der Sonderräder eine Fahrwerksänderung vorgenommen, so ist diese und ihre Auswirkung auf den Anbau der Sonderräder gesondert zu beurteilen.
- 11H) Wird das serienmäßige Ersatzrad verwendet, soll mit mäßiger Geschwindigkeit und nicht länger als erforderlich gefahren werden. Hierbei müssen die serienmäßigen Befestigungsteile verwendet werden. Bei Fahrzeugausführungen mit Allradantrieb ist bei Verwendung des Ersatzrades darauf zu achten, daß nur Reifen mit gleich großem Abrollumfang zulässig sind.
- 12A) Die Verwendung von Schneeketten ist nicht möglich, es sei denn, dass für den hier aufgeführten Fahrzeugtyp eine weitere Umrüstmöglichkeit im Gutachten aufgeführt ist. Für diese Umrüstung mit der Einschränkung in Spalte Auflagen "Auflagen zu Reifen" sind die dort aufgeführten Auflagen und Hinweise zu beachten.
- 245) Die Radabdeckung an Achse 1 ist durch Ausstellen der Frontschürze und des Kotflügels oder durch Anbau von dauerhaft befestigten Karosserieteilen im Bereich 30 Grad vor der Radmitte herzustellen. Je nach Rüstzustand des Fahrzeuges (z. B. Fahrzeugtieferlegung, Radabdeckungsverbreiterung, usw.) kann es möglich sein, dass die Radabdeckung ausreichend ist. Die gesamte Breite der Rad/Reifenkombination muss, unter Beachtung des maximal möglichen Betriebsmaßes des Reifens (1,04 fache der Nennbreite des Reifens), im oben genannten Bereich abgedeckt sein.
- 248) Die Radabdeckung an Achse 2 ist durch Ausstellen der Heckschürze und des Kotflügels oder durch Anbau von dauerhaft befestigten Karosserieteilen im Bereich 50 Grad hinter der Radmitte herzustellen. Je nach Rüstzustand des Fahrzeuges (z. B. Fahrzeugtieferlegung, Radabdeckungsverbreiterung, usw.) kann es möglich sein, dass die Radabdeckung ausreichend ist. Die gesamte Breite der Rad/Reifenkombination muss, unter Beachtung des maximal möglichen Betriebsmaßes des Reifens (1,04 fache der Nennbreite des Reifens), im oben genannten Bereich abgedeckt sein.
- 26P) Durch Anlegen der vorderen Radhausauschnittkanten und Kunststoffinnenkotflügel ist die Freigängigkeit der Rad/Reifen-Kombination unter Berücksichtigung der maximal zulässigen Betriebsbreite nach ETRTO bzw. WdK (1,04 fache Nennbreite des Reifens) herzustellen. Die genauen Maße / Bereiche sind dem beigefügten Anhang / Hinweisblatt "Nacharbeitsprofile Fahrzeug" am Ende dieser Anlage zu entnehmen.
- 51A) Der vom Fahrzeughersteller (siehe Betriebsanleitung oder Reifenfülldruckhinweis am Fahrzeug) bzw. Reifenhersteller vorgeschriebene Reifenfülldruck ist zu beachten.
Die Verwendung von Reifen mit Notlaufeigenschaften ist laut Hersteller nur mit Reifenfülldrucküberwachungssystem zulässig.
- 51G) Die Verwendung dieser Rad/Reifen-Kombination ist nur zulässig, wenn diese Reifendimension in den Fahrzeugpapieren bereits serienmäßig eingetragen oder vom Fahrzeughersteller, s. Auszug aus der EG-Genehmigung des Fahrzeuges (EG-Übereinstimmungsbescheinigung), freigegeben ist. Der Loadindex, das Geschwindigkeitssymbol, die M+S-Kennzeichnung, die Hinweise und die Empfehlungen des Fahrzeugherstellers sind bei Verwendung dieser Reifengröße zu beachten.
- 5DV) Die Verwendung dieser Reifengröße ist nur zulässig an Fahrzeugausführungen bis zu einer zulässigen Achslast von 924kg.

**Gutachten 366-0416-19-WIRD/N6
zur Erteilung eines Nachtrags zur ABE 53207**

ANLAGE: 6 SKODA
Hersteller: ALCAR WHEELS GmbH

Radtyp: TTRY
Stand: 06.12.2022



Seite: 4 von 8

- 71C) Zum Auswuchten der Sonderräder dürfen an der Felgeninnenseite nur Klebegewichte angebracht werden.
- 71K) Zum Auswuchten der Sonderräder dürfen an der Felgenaußenseite nur Klebegewichte unterhalb des Tiefbetts angebracht werden.
- 721) Es ist nur die Verwendung von Gummiventilen oder Metallschraubventilen mit Überwurfmutter von außen, die weitgehend den Normen (DIN, E.T.R.T.O. bzw. Tire and Rim) entsprechen und die für einen Ventilloch-Nenn Durchmesser von 11,3 mm geeignet sind, zulässig.
Das Ventil darf nicht über den Felgenrand hinausragen. Es sind die Montagehinweise des Ventilherstellers zu beachten.
- 725) Bei Fahrzeugen mit einer bauartbedingten Höchstgeschwindigkeit über 210 km/h sind nur Metallschraubventile zulässig. Es sind die Montagehinweise des Ventilherstellers zu beachten.
- 73C) Es ist nur die Verwendung von schlauchlosen Reifen zulässig.
- 74C) Es dürfen nur die serienmäßigen Radbefestigungsteile vom Fahrzeughersteller bzw. die vom Radhersteller mitzuliefernden Radbefestigungsteile verwendet werden, dabei ist die Gewindegröße der serienmäßigen Befestigungsteile zu beachten. Bei Verwendung von Radschrauben, ist die, in der Anlage zum Gutachten, dem Fahrzeug zugeordnete Schaftlänge zu beachten.
- 77E) Das indirekte Reifendruckkontrollsystem ist zu kalibrieren. Es ist dafür den Ausführungen der Bedienungsanleitung Folge zu leisten.

S22 53207*06

**Gutachten 366-0416-19-WIRD/N6
zur Erteilung eines Nachtrags zur ABE 53207**

ANLAGE: 6 SKODA
Hersteller: ALCAR WHEELS GmbH

Radtyp: TTRY
Stand: 06.12.2022



Nacharbeitsprofile Fahrzeug

Fahrzeug:

Hersteller: SKODA
Fahrzeugtyp: PJ
Genehm.Nr.: e8*2018/858*00014*..
Handelsbez.: FABIA

Variante(n):

Nacharbeit Radhausausschnittkantenbereich:

Auflagen	Nacharbeit im Bereich		Achse
	von [mm]	bis [mm]	
26B	x = 310	y = 270	VA
26P	x = 260	y = 220	VA

Aufweiten Radhausausschnittkantenbereich:

Auflagen	Im Bereich		Aufweiten um [mm]	Achse
	von [mm]	bis [mm]		
26J	x = 310	y = 270	30	VA
26N	x = 310	y = 270	8	VA
27F	y = 290	y = 230	30	HA
27H	x = 290	y = 230	8	HA

S22 53207*06

**Gutachten 366-0416-19-WIRD/N6
zur Erteilung eines Nachtrags zur ABE 53207**

ANLAGE: 6 SKODA
Hersteller: ALCAR WHEELS GmbH

Radtyp: TTRY
Stand: 06.12.2022



Nacharbeitsprofile Fahrzeug

Fahrzeug:

Hersteller: SKODA
Fahrzeugtyp: 5J
Genehm.Nr.: e11*2001/116*0291*..
Handelsbez.: ROOMSTER, FABIA, PRAKTIK

Variante(n): Frontantrieb, Kombilimousine, nur Fabia, Schräghecklimousine

Nacharbeit Radhausausschnittkantenbereich:

Auflagen	Nacharbeit im Bereich		Achse
	von [mm]	bis [mm]	
26B	x = 320	y = 270	VA
26P	x = 270	y = 250	VA

Aufweiten Radhausausschnittkantenbereich:

Auflagen	Im Bereich		Aufweiten um [mm]	Achse
	von [mm]	bis [mm]		
26J	x = 320	y = 270	19	VA
26N	x = 320	y = 270	8	VA
27F	x = 290	y = 310	29	HA
27H	x = 240	y = 260	8	HA

S22 53207*06

**Gutachten 366-0416-19-WIRD/N6
zur Erteilung eines Nachtrags zur ABE 53207**

ANLAGE: 6 SKODA
Hersteller: ALCAR WHEELS GmbH

Radtyp: TTRY
Stand: 06.12.2022



Nacharbeitsprofile Fahrzeug

Fahrzeug:

Hersteller: SKODA
Fahrzeugtyp: 5J
Genehm.Nr.: e11*2007/46*0013*..
Handelsbez.: ROOMSTER, FABIA, PRAKTIK

Variante(n):

Nacharbeit Radhausausschnittkantenbereich:

Auflagen	Nacharbeit im Bereich		Achse
	von [mm]	bis [mm]	
26B	x = 320	y = 270	VA
26P	x = 270	y = 250	VA

Aufweiten Radhausausschnittkantenbereich:

Auflagen	Im Bereich		Aufweiten um [mm]	Achse
	von [mm]	bis [mm]		
26J	x = 320	y = 270	19	VA
26N	x = 320	y = 270	8	VA
27F	x = 290	y = 310	29	HA
27H	x = 240	y = 260	8	HA

S22 53207*06



**Gutachten 366-0416-19-WIRD/N6
zur Erteilung eines Nachtrags zur ABE 53207**

ANLAGE: 6 SKODA
Hersteller: ALCAR WHEELS GmbH

Radtyp: TTRY
Stand: 06.12.2022



Nacharbeitsprofile Fahrzeug

Fahrzeug:

Hersteller: SKODA
Fahrzeugtyp: 5J
Genehm.Nr.: e8*2007/46*0319*..
Handelsbez.: FABIA

Variante(n):

Nacharbeit Radhausausschnittkantenbereich:

Auflagen	Nacharbeit im Bereich		Achse
	von [mm]	bis [mm]	
26B	x = 320	y = 270	VA
26P	x = 270	y = 250	VA

Aufweiten Radhausausschnittkantenbereich:

Auflagen	Im Bereich		Aufweiten um [mm]	Achse
	von [mm]	bis [mm]		
26J	x = 320	y = 270	19	VA
26N	x = 320	y = 270	8	VA
27F	x = 290	y = 310	29	HA
27H	x = 240	y = 260	8	HA

S22 53207*06

**Gutachten 366-0416-19-WIRD/N6
zur Erteilung eines Nachtrags zur ABE 53207**

ANLAGE: 7 SEAT
Hersteller: ALCAR WHEELS GmbH

Radtyp: TTRY
Stand: 06.12.2022



Fahrzeughersteller **SEAT, SEAT, S.A.**

Raddaten:

Radgröße nach Norm : 7 J X 17 H2 Einpreßtiefe (mm) : 45
Lochkreis (mm)/Lochzahl : 100/5 Zentrierart : Mittenzentrierung

Technische Daten, Kurzfassung

Ausführung	Ausführungsbezeichnung		Mitteln- och in mm	Zentrierung- werkstoff	zul. Rad- last in kg	zul. Abroll- umf. in mm	gültig ab Fertig- datum
	Kennzeichnung Rad	Kennzeichnung Zentrierung					
TTRY6BA45VC571	PCD100 ET45	ohne	57,1		730	2288	05/20
TTRY6BA45VD571	PCD100 ET45	ohne	57,1		730	2288	05/20
TTRY6BA45VS571	PCD100 ET45	ohne	57,1		730	2288	05/20
TTRY6BP45VC571	PCD100 ET45	ohne	57,1		730	2288	05/20
TTRY6BP45VD571	PCD100 ET45	ohne	57,1		730	2288	05/20
TTRY6BP45VS571	PCD100 ET45	ohne	57,1		730	2288	05/20
TTRY6SA45VC571	PCD100 ET45	ohne	57,1		730	2288	05/20
TTRY6SA45VD571	PCD100 ET45	ohne	57,1		730	2288	05/20
TTRY6SA45VS571	PCD100 ET45	ohne	57,1		730	2288	05/20

Im Fahrzeug vorgeschriebene Fahrzeugsysteme, z. B. Reifendruckkontrollsysteme, müssen nach Anbau der Sonderräder funktionsfähig bleiben.

Der Fahrzeughalter muss auf die Kontrolle des Anzugsmoments der Befestigungsmittel nach einer Wegstrecke von 50km hingewiesen werden.

Verwendungsbereich/Fz-Hersteller : SEAT, SEAT, S.A.

Befestigungsteile : Kugelbundschrauben M14x1,5, Schaftl. 27 mm, Durchm. 26 mm

Zubehör : OE-Schraube ww. ZJV8

Anzugsmoment der Befestigungsteile : 120 Nm für Typ : KJ; NH; 6J
140 Nm (ARONA) für Typ : KJ

Verkaufsbezeichnung: **IBIZA**

Fahrzeugtyp	Betriebserlaubnis	kW	Reifen	Auflagen zu Reifen	Auflagen
6J	e9*2001/116*0067*..	44 - 77	195/40R17 81	5DV	Kombi; Frontantrieb; 10B; 11B; 11G; 11H; 12A; 51A; 71C; 71K; 721; 725; 73C; 74C; 77E
		44 - 110	195/45R17 85		
			205/40R17 84		



§22 53207*06

**Gutachten 366-0416-19-WIRD/N6
zur Erteilung eines Nachtrags zur ABE 53207**

ANLAGE: 7 SEAT
Hersteller: ALCAR WHEELS GmbH

Radtyp: TTRY
Stand: 06.12.2022



Verkaufsbezeichnung: **IBIZA, ARONA**

Fahrzeugtyp	Betriebserlaubnis	kW	Reifen	Auflagen zu Reifen	Auflagen
KJ	e9*2007/46*3134*..	66 - 110	195/55R17 88		ARONA; Frontantrieb; 10B; 11B; 11G; 11H; 12A; 51A; 71C; 71K; 721; 725; 73C; 74C; 76S; 77E
			205/50R17 89		
			205/55R17 91		
			215/45R17 87		
			225/45R17 91		
KJ	e9*2007/46*3134*..	48 - 110	195/45R17 85		IBIZA; 10B; 11B; 11G; 11H; 12A; 51A; 71C; 71K; 721; 725; 73C; 74C; 76S; 77E
			195/55R17 88		
			205/45R17 84		
			205/50R17 89	11A; 245; 248; 26P	
			205/55R17 91	11A; 245; 248; 26P	
			215/40R17 83	11A; 248	
			215/45R17 87	11A; 248	
225/45R17 91	11A; 245; 248; 26P				

Verkaufsbezeichnung: **TOLEDO**

Fahrzeugtyp	Betriebserlaubnis	kW	Reifen	Auflagen zu Reifen	Auflagen
NH	e11*2007/46*0251*.., e8*2007/46*0321*..	55 - 92	195/40R17 81	5DV	ab e11*2007/46*0251*01; Limousine; 10B; 11B; 11G; 11H; 12A; 51A; 71C; 71K; 721; 725; 73C; 74C; 77E
			195/45R17 85		
			205/40R17 84		
			205/45R17 84		
			215/35R17 83		
			215/40R17 83		

Auflagen

- 10B) Die mindestens erforderlichen Geschwindigkeitsbereiche der zu verwendenden Reifen sind, mit Ausnahme der Reifen mit M+S-Profil, den Fahrzeugpapieren zu entnehmen. Die für M+S Reifen zulässige Höchstgeschwindigkeit ist im Blickfeld des Fahrzeugführer sinnfällig anzugeben und im Betrieb nicht zu überschreiten. Die zulässige Achslast des Fahrzeuges darf nicht größer sein als das Zweifache der auf Seite 1 dieser Anlage angegebenen Radlast unter Berücksichtigung des angegebenen Abrollumfanges. Der beim Reifen angeführte Lastindex beschreibt die mindesterforderliche Tragfähigkeit, es sind Reifen mit höherem Lastindex zulässig, die max. Achslast ist mit diesem Lastindex zu vergleichen wodurch eventuell vorhandene Achslastaufgaben entfallen können.
- 11A) Der vorschriftsmäßige Zustand des Fahrzeuges ist durch einen amtlich anerkannten Sachverständigen oder Prüfer für den Kraftfahrzeugverkehr oder einen Prüferingenieur einer Überwachungsorganisation oder einen Angestellten nach Abschnitt 4 der Anlage VIIIb zur StVZO unter Angabe von FAHRZEUGHERSTELLER, FAHRZEUGTYP und FAHRZEUGIDENTIFIZIERUNGNUMMER auf einem Nachweis entsprechend dem im Beispielkatalog zum §19 StVZO veröffentlichten Muster bescheinigen zu lassen.
- 11B) Wird eine in diesem Gutachten aufgeführte Reifengröße verwendet, die nicht bereits in der Fahrzeuggenehmigung für diesen Fahrzeug-Typ/ -Variante/ -Version bzw. Fahrzeugausführung genannt ist, so sind die Angaben über die Reifengrößen in den Fahrzeugpapieren bei der nächsten Befassung mit den Fahrzeugpapieren durch die Zulassungsstelle unter Vorlage der Allgemeinen Betriebserlaubnis bzw. der Abnahmebestätigung nach §19 Abs. 3 der StVZO berichtigen zu lassen. Diese Berichtigung ist dann nicht erforderlich, wenn die ABE des Sonderrades eine Freistellung von der Pflicht zur Berichtigung der Fahrzeugpapiere enthält.
- 11G) Die Brems-, Lenkungsaggregate und das Fahrwerk mit Ausnahme von Sonder-Fahrwerksfedern müssen, sofern diese durch keine weiteren Auflagen berührt werden, dem Serienstand entsprechen. Für die



§22 53207*06

**Gutachten 366-0416-19-WIRD/N6
zur Erteilung eines Nachtrags zur ABE 53207**

ANLAGE: 7 SEAT

Hersteller: ALCAR WHEELS GmbH

Radtyp: TTRY

Stand: 06.12.2022



Seite: 3 von 5

- Sonder-Fahrwerksfedern muß eine Allgemeine Betriebserlaubnis oder ein Teilegutachten vorliegen; gegen die Verwendung der Rad/Reifenkombination dürfen keine technischen Bedenken bestehen. Wird gleichzeitig mit dem Anbau der Sonderräder eine Fahrwerksänderung vorgenommen, so ist diese und ihre Auswirkung auf den Anbau der Sonderräder gesondert zu beurteilen.
- 11H) Wird das serienmäßige Ersatzrad verwendet, soll mit mäßiger Geschwindigkeit und nicht länger als erforderlich gefahren werden. Hierbei müssen die serienmäßigen Befestigungsteile verwendet werden. Bei Fahrzeugausführungen mit Allradantrieb ist bei Verwendung des Ersatzrades darauf zu achten, daß nur Reifen mit gleich großem Abrollumfang zulässig sind.
- 12A) Die Verwendung von Schneeketten ist nicht möglich, es sei denn, dass für den hier aufgeführten Fahrzeugtyp eine weitere Umrüstmöglichkeit im Gutachten aufgeführt ist. Für diese Umrüstung mit der Einschränkung in Spalte Auflagen "Auflagen zu Reifen" sind die dort aufgeführten Auflagen und Hinweise zu beachten.
- 245) Die Radabdeckung an Achse 1 ist durch Ausstellen der Frontschürze und des Kotflügels oder durch Anbau von dauerhaft befestigten Karosserieteilen im Bereich 30 Grad vor der Radmitte herzustellen. Je nach Rüstzustand des Fahrzeuges (z. B. Fahrzeugtieferlegung, Radabdeckungsverbreiterung, usw.) kann es möglich sein, dass die Radabdeckung ausreichend ist. Die gesamte Breite der Rad/Reifenkombination muss, unter Beachtung des maximal möglichen Betriebsmaßes des Reifens (1,04 fache der Nennbreite des Reifens), im oben genannten Bereich abgedeckt sein.
- 248) Die Radabdeckung an Achse 2 ist durch Ausstellen der Heckschürze und des Kotflügels oder durch Anbau von dauerhaft befestigten Karosserieteilen im Bereich 50 Grad hinter der Radmitte herzustellen. Je nach Rüstzustand des Fahrzeuges (z. B. Fahrzeugtieferlegung, Radabdeckungsverbreiterung, usw.) kann es möglich sein, dass die Radabdeckung ausreichend ist. Die gesamte Breite der Rad/Reifenkombination muss, unter Beachtung des maximal möglichen Betriebsmaßes des Reifens (1,04 fache der Nennbreite des Reifens), im oben genannten Bereich abgedeckt sein.
- 26P) Durch Anlegen der vorderen Radhausausschnittkanten und Kunststoffinnenkotflügel ist die Freigängigkeit der Rad/Reifen-Kombination unter Berücksichtigung der maximal zulässigen Betriebsbreite nach ETRTO bzw. WdK (1,04 fache Nennbreite des Reifens) herzustellen. Die genauen Maße / Bereiche sind dem beigefügten Anhang / Hinweisblatt "Nacharbeitsprofile Fahrzeug" am Ende dieser Anlage zu entnehmen.
- 51A) Der vom Fahrzeughersteller (siehe Betriebsanleitung oder Reifenfülldruckhinweis am Fahrzeug) bzw. Reifenhersteller vorgeschriebene Reifenfülldruck ist zu beachten. Die Verwendung von Reifen mit Notlaufeigenschaften ist laut Hersteller nur mit Reifenfülldrucküberwachungssystem zulässig.
- 5DV) Die Verwendung dieser Reifengröße ist nur zulässig an Fahrzeugausführungen bis zu einer zulässigen Achslast von 924kg.
- 71C) Zum Auswuchten der Sonderräder dürfen an der Felgeninnenseite nur Klebegewichte angebracht werden.
- 71K) Zum Auswuchten der Sonderräder dürfen an der Felgenaußenseite nur Klebegewichte unterhalb des Tiefbetts angebracht werden.
- 721) Es ist nur die Verwendung von Gummiventilen oder Metallschraubventilen mit Überwurfmutter von außen, die weitgehend den Normen (DIN, E.T.R.T.O. bzw. Tire and Rim) entsprechen und die für einen Ventilloch-Nenn Durchmesser von 11,3 mm geeignet sind, zulässig. Das Ventil darf nicht über den Felgenrand hinausragen. Es sind die Montagehinweise des Ventilherstellers zu beachten.
- 725) Bei Fahrzeugen mit einer bauartbedingten Höchstgeschwindigkeit über 210 km/h sind nur Metallschraubventile zulässig. Es sind die Montagehinweise des Ventilherstellers zu beachten.
- 73C) Es ist nur die Verwendung von schlauchlosen Reifen zulässig.

**Gutachten 366-0416-19-WIRD/N6
zur Erteilung eines Nachtrags zur ABE 53207**

ANLAGE: 7 SEAT

Hersteller: ALCAR WHEELS GmbH

Radtyp: TTRY

Stand: 06.12.2022



Seite: 4 von 5

- 74C) Es dürfen nur die serienmäßigen Radbefestigungsteile vom Fahrzeughersteller bzw. die vom Radhersteller mitzuliefernden Radbefestigungsteile verwendet werden, dabei ist die Gewindegröße der serienmäßigen Befestigungsteile zu beachten. Bei Verwendung von Radschrauben, ist die, in der Anlage zum Gutachten, dem Fahrzeug zugeordnete Schaftlänge zu beachten.
- 76S) Die Verwendung dieser Radgröße ist nicht zulässig an Fahrzeugausführungen, die serienmäßig laut COC-Papier (EG-Übereinstimmungserklärung) als kleinste Radgröße mit 18-Zoll-Rädern ausgerüstet sind.
- 77E) Das indirekte Reifendruckkontrollsystem ist zu kalibrieren. Es ist dafür den Ausführungen der Bedienungsanleitung Folge zu leisten.

S22 53207*06

**Gutachten 366-0416-19-WIRD/N6
zur Erteilung eines Nachtrags zur ABE 53207**

ANLAGE: 7 SEAT

Hersteller: ALCAR WHEELS GmbH

Radtyp: TTRY

Stand: 06.12.2022



Nacharbeitsprofile Fahrzeug

Fahrzeug:

Hersteller: SEAT
Fahrzeugtyp: KJ
Genehm.Nr.: e9*2007/46*3134*..
Handelsbez.: IBIZA, ARONA

Variante(n):

Nacharbeit Radhausausschnittkantenbereich:

Auflagen	Nacharbeit im Bereich		Achse
	von [mm]	bis [mm]	
26P	x = 150	y = 250	VA
26B	x = 200	y = 300	VA

Aufweiten Radhausausschnittkantenbereich:

Auflagen	Im Bereich		Aufweiten um [mm]	Achse
	von [mm]	bis [mm]		
27H	x = 250	y = 250	8	HA
27F	x = 250	y = 250	20	HA
26J	x = 200	y = 300	15	VA
26N	x = 200	y = 300	8	VA

S22 53207*06

**Gutachten 366-0416-19-WIRD/N6
zur Erteilung eines Nachtrags zur ABE 53207**

ANLAGE: 8 AUDI
Hersteller: ALCAR WHEELS GmbH

Radtyp: TTRY
Stand: 06.12.2022



Fahrzeughersteller **AUDI**

Raddaten:

Radgröße nach Norm : 7 J X 17 H2 Einpreßtiefe (mm) : 45
Lochkreis (mm)/Lochzahl : 100/5 Zentrierart : Mittenzentrierung

Technische Daten, Kurzfassung

Ausführung	Ausführungsbezeichnung		Mitteln- och in mm	Zentrier- ring- werkstoff	zul. Rad- last in kg	zul. Abroll- umf. in mm	gültig ab Fertig- datum
	Kennzeichnung Rad	Kennzeichnung Zentrierring					
TTRY6BA45VC571	PCD100 ET45	ohne	57,1		730	2288	05/20
TTRY6BA45VD571	PCD100 ET45	ohne	57,1		730	2288	05/20
TTRY6BA45VS571	PCD100 ET45	ohne	57,1		730	2288	05/20
TTRY6BP45VC571	PCD100 ET45	ohne	57,1		730	2288	05/20
TTRY6BP45VD571	PCD100 ET45	ohne	57,1		730	2288	05/20
TTRY6BP45VS571	PCD100 ET45	ohne	57,1		730	2288	05/20
TTRY6SA45VC571	PCD100 ET45	ohne	57,1		730	2288	05/20
TTRY6SA45VD571	PCD100 ET45	ohne	57,1		730	2288	05/20
TTRY6SA45VS571	PCD100 ET45	ohne	57,1		730	2288	05/20

Im Fahrzeug vorgeschriebene Fahrzeugsysteme, z. B. Reifendruckkontrollsysteme, müssen nach Anbau der Sonderräder funktionsfähig bleiben.

Der Fahrzeughalter muss auf die Kontrolle des Anzugsmoments der Befestigungsmittel nach einer Wegstrecke von 50km hingewiesen werden.

Verwendungsbereich/Fz-Hersteller : **AUDI**

Befestigungsteile : Kugelbundschrauben M14x1,5, Schaftl. 27 mm, Durchm. 26 mm, für Typ : GB; (Kugelbund)

Zubehör : OE-Schraube ww. ZJV8

Befestigungsteile : Kugelbundschrauben M14x1,5, Schaftl. 27 mm, Durchm. 26 mm, für Typ : GB

Zubehör : OE-Schraube ww. ZJV8

Anzugsmoment der Befestigungsteile : 120 Nm



S22 53207*06

**Gutachten 366-0416-19-WIRD/N6
zur Erteilung eines Nachtrags zur ABE 53207**



ANLAGE: 8 AUDI
Hersteller: ALCAR WHEELS GmbH

Radtyp: TTRY
Stand: 06.12.2022

Verkaufsbezeichnung: **A1 Sportback , City Carver , Allstreet**

Fahrzeugtyp	Betriebserlaubnis	kW	Reifen	Auflagen zu Reifen	Auflagen
GB	e1*2007/46*1892*..	70 - 147	195/45R17 81	11A; 245; 248	A1 Sportback; Schrägheck; Frontantrieb; 10B; 11B; 11G; 11H; 12A; 51A; 71C; 71K; 721; 725; 73C; 74C; 76S; 77E
		70 - 152	205/45R17 84	11A; 245; 248	
			215/45R17 87	51G	
GB	e1*2007/46*1892*..	70 - 110	215/50R17 91	121	A1 City Carver; A1 Allstreet; Frontantrieb; 10B; 11B; 11G; 11H; 51A; 71C; 71K; 721; 725; 73C; 74C; 76S; 77E

Auflagen

- 10B) Die mindestens erforderlichen Geschwindigkeitsbereiche der zu verwendenden Reifen sind, mit Ausnahme der Reifen mit M+S-Profil, den Fahrzeugpapieren zu entnehmen. Die für M+S Reifen zulässige Höchstgeschwindigkeit ist im Blickfeld des Fahrzeugführer sinnfällig anzugeben und im Betrieb nicht zu überschreiten. Die zulässige Achslast des Fahrzeuges darf nicht größer sein als das Zweifache der auf Seite 1 dieser Anlage angegebenen Radlast unter Berücksichtigung des angegebenen Abrollumfanges. Der beim Reifen angeführte Lastindex beschreibt die mindesterforderliche Tragfähigkeit, es sind Reifen mit höherem Lastindex zulässig, die max. Achslast ist mit diesem Lastindex zu vergleichen wodurch eventuell vorhandene Achslastaufgaben entfallen können.
- 11A) Der vorschriftsmäßige Zustand des Fahrzeuges ist durch einen amtlich anerkannten Sachverständigen oder Prüfer für den Kraftfahrzeugverkehr oder einen Prüferingenieur einer Überwachungsorganisation oder einen Angestellten nach Abschnitt 4 der Anlage VIIIb zur StVZO unter Angabe von FAHRZEUGHERSTELLER, FAHRZEUGTYP und FAHRZEUGIDENTIFIZIERUNGSNUMMER auf einem Nachweis entsprechend dem im Beispielkatalog zum §19 StVZO veröffentlichten Muster bescheinigen zu lassen.
- 11B) Wird eine in diesem Gutachten aufgeführte Reifengröße verwendet, die nicht bereits in der Fahrzeuggenehmigung für diesen Fahrzeug-Typ/ -Variante/ -Version bzw. Fahrzeugausführung genannt ist, so sind die Angaben über die Reifengrößen in den Fahrzeugpapieren bei der nächsten Befassung mit den Fahrzeugpapieren durch die Zulassungsstelle unter Vorlage der Allgemeinen Betriebserlaubnis bzw. der Abnahmebestätigung nach §19 Abs. 3 der StVZO berichtigen zu lassen. Diese Berichtigung ist dann nicht erforderlich, wenn die ABE des Sonderrades eine Freistellung von der Pflicht zur Berichtigung der Fahrzeugpapiere enthält.
- 11G) Die Brems-, Lenkungsaggregate und das Fahrwerk mit Ausnahme von Sonder-Fahrwerksfedern müssen, sofern diese durch keine weiteren Auflagen berührt werden, dem Serienstand entsprechen. Für die Sonder-Fahrwerksfedern muß eine Allgemeine Betriebserlaubnis oder ein Telegutachten vorliegen; gegen die Verwendung der Rad/Reifenkombination dürfen keine technischen Bedenken bestehen. Wird gleichzeitig mit dem Anbau der Sonderräder eine Fahrwerksänderung vorgenommen, so ist diese und ihre Auswirkung auf den Anbau der Sonderräder gesondert zu beurteilen.
- 11H) Wird das serienmäßige Ersatzrad verwendet, soll mit mäßiger Geschwindigkeit und nicht länger als erforderlich gefahren werden. Hierbei müssen die serienmäßigen Befestigungsteile verwendet werden. Bei Fahrzeugausführungen mit Allradantrieb ist bei Verwendung des Ersatzrades darauf zu achten, daß nur Reifen mit gleich großem Abrollumfang zulässig sind.



S22 53207*06

**Gutachten 366-0416-19-WIRD/N6
zur Erteilung eines Nachtrags zur ABE 53207**

ANLAGE: 8 AUDI

Hersteller: ALCAR WHEELS GmbH

Radtyp: TTRY

Stand: 06.12.2022



Seite: 3 von 4

- 121) Die Verwendung von feingliedrigen Schneeketten, die nicht mehr als 7 mm (einschließlich Kettenschloss) auflagen, ist nur an der Achse, die in der Betriebsanleitung des Fahrzeuges genannt wird, möglich.
- 12A) Die Verwendung von Schneeketten ist nicht möglich, es sei denn, dass für den hier aufgeführten Fahrzeugtyp eine weitere Umrüstmöglichkeit im Gutachten aufgeführt ist. Für diese Umrüstung mit der Einschränkung in Spalte Auflagen "Auflagen zu Reifen" sind die dort aufgeführten Auflagen und Hinweise zu beachten.
- 245) Die Radabdeckung an Achse 1 ist durch Ausstellen der Frontschürze und des Kotflügels oder durch Anbau von dauerhaft befestigten Karosserieteilen im Bereich 30 Grad vor der Radmitte herzustellen. Je nach Rüstzustand des Fahrzeuges (z. B. Fahrzeugtieferlegung, Radabdeckungsverbreiterung, usw.) kann es möglich sein, dass die Radabdeckung ausreichend ist. Die gesamte Breite der Rad/Reifenkombination muss, unter Beachtung des maximal möglichen Betriebsmaßes des Reifens (1,04 fache der Nennbreite des Reifens), im oben genannten Bereich abgedeckt sein.
- 248) Die Radabdeckung an Achse 2 ist durch Ausstellen der Heckschürze und des Kotflügels oder durch Anbau von dauerhaft befestigten Karosserieteilen im Bereich 50 Grad hinter der Radmitte herzustellen. Je nach Rüstzustand des Fahrzeuges (z. B. Fahrzeugtieferlegung, Radabdeckungsverbreiterung, usw.) kann es möglich sein, dass die Radabdeckung ausreichend ist. Die gesamte Breite der Rad/Reifenkombination muss, unter Beachtung des maximal möglichen Betriebsmaßes des Reifens (1,04 fache der Nennbreite des Reifens), im oben genannten Bereich abgedeckt sein.
- 51A) Der vom Fahrzeughersteller (siehe Betriebsanleitung oder Reifenfülldruckhinweis am Fahrzeug) bzw. Reifenhersteller vorgeschriebene Reifenfülldruck ist zu beachten. Die Verwendung von Reifen mit Notlaufeigenschaften ist laut Hersteller nur mit Reifenfülldrucküberwachungssystem zulässig.
- 51G) Die Verwendung dieser Rad/Reifen-Kombination ist nur zulässig, wenn diese Reifendimension in den Fahrzeugpapieren bereits serienmäßig eingetragen oder vom Fahrzeughersteller, s. Auszug aus der EG-Genehmigung des Fahrzeuges (EG-Übereinstimmungsbescheinigung), freigegeben ist. Der Loadindex, das Geschwindigkeitssymbol, die M+S-Kennzeichnung, die Hinweise und die Empfehlungen des Fahrzeugherstellers sind bei Verwendung dieser Reifengröße zu beachten.
- 71C) Zum Auswuchten der Sonderräder dürfen an der Felgeninnenseite nur Klebegewichte angebracht werden.
- 71K) Zum Auswuchten der Sonderräder dürfen an der Felgenaußenseite nur Klebegewichte unterhalb des Tiefbetts angebracht werden.
- 721) Es ist nur die Verwendung von Gummiventilen oder Metallschraubventilen mit Überwurfmutter von außen, die weitgehend den Normen (DIN, E.T.R.T.O. bzw. Tire and Rim) entsprechen und die für einen Ventilloch-Nenn Durchmesser von 11,3 mm geeignet sind, zulässig. Das Ventil darf nicht über den Felgenrand hinausragen. Es sind die Montagehinweise des Ventilherstellers zu beachten.
- 725) Bei Fahrzeugen mit einer bauartbedingten Höchstgeschwindigkeit über 210 km/h sind nur Metallschraubventile zulässig. Es sind die Montagehinweise des Ventilherstellers zu beachten.
- 73C) Es ist nur die Verwendung von schlauchlosen Reifen zulässig.
- 74C) Es dürfen nur die serienmäßigen Radbefestigungsteile vom Fahrzeughersteller bzw. die vom Radhersteller mitzuliefernden Radbefestigungsteile verwendet werden, dabei ist die Gewindegröße der serienmäßigen Befestigungsteile zu beachten. Bei Verwendung von Radschrauben, ist die, in der Anlage zum Gutachten, dem Fahrzeug zugeordnete Schaftlänge zu beachten.
- 76S) Die Verwendung dieser Radgröße ist nicht zulässig an Fahrzeugausführungen, die serienmäßig laut COC-Papier (EG-Übereinstimmungserklärung) als kleinste Radgröße mit 18-Zoll-Rädern ausgerüstet sind.

**Gutachten 366-0416-19-WIRD/N6
zur Erteilung eines Nachtrags zur ABE 53207**

ANLAGE: 8 AUDI

Hersteller: ALCAR WHEELS GmbH

Radtyp: TTRY

Stand: 06.12.2022



Seite: 4 von 4

77E) Das indirekte Reifendruckkontrollsystem ist zu kalibrieren. Es ist dafür den Ausführungen der Bedienungsanleitung Folge zu leisten.

S22 53207*06