



Kraftfahrt-Bundesamt

DE-24932 Flensburg



MITTEILUNG

ausgestellt von:

Kraftfahrt-Bundesamt

über die Erweiterung einer Genehmigung
für einen Radtyp nach der Regelung Nr. 124 einschließlich Änderung Nr. 00
Ergänzung 03

COMMUNICATION

issued by:

Kraftfahrt-Bundesamt

concerning the extension of an approval
of a wheel type, pursuant to Regulation No. 124 including amendment No 00
supplement 03

Genehmigungsnummer: **E1*124R00/03*2025*01**

Approval number:

1. Radhersteller:
Wheel manufacturer:
ALCAR Wheels GmbH
AT-1030 Wien
2. Typbezeichnung des Rades:
Wheel type designation:
TTOY
- 2.1 Kategorie der Nachrüsträder:
Category of replacement wheels:
Dimensionsgleiche Nachrüsträder
Pattern part replacement wheels
- 2.2 Werkstoff:
Construction material:
Aluminiumlegierung
Aluminium alloy



Kraftfahrt-Bundesamt

DE-24932 Flensburg

2

Genehmigungsnummer: **E1*124R00/03*2025*01**

Approval number:

- 2.3 Fertigungsverfahren:
Method of production:
Gegossene Räder
Casted wheels
- 2.4 Kennung der Felgenkontur:
Rim contour designation:
7 J
- 2.5 Einpresstiefe des Rades:
Wheel inset/outset:
Siehe Punkt 0.7 des Prüfberichtes
See point 0.7 of the test report
- 2.6 Radbefestigung:
Wheel attachment:
Gemäß Angaben im Verwendungsbereich des Prüfberichtes
According to the indications given in the range of application of the test report
- 2.7 Maximale Radlast und Abrollumfang:
Maximum wheel load and respective theoretical rolling circumference:
Siehe Punkt 0.9 des Prüfberichtes
See point 0.9 of the test report
3. Name und Anschrift des Herstellers:
Manufacturer's name and address:
ALCAR Wheels GmbH
AT-1030 Wien
4. Gegebenenfalls Name und Anschrift des Vertreters des Herstellers:
If applicable, name and address of manufacturer's representative:
Entfällt
Not applicable
5. Datum, an dem das Rad für die Genehmigungsprüfung vorgeführt wurde:
Date on which the wheel was submitted for approval tests:
21.09.2022 - 10.10.2022
6. Technischer Dienst, der die Prüfungen für die Genehmigung durchführt:
Technical Service responsible for carrying out the approval test:
TÜV AUSTRIA AUTOMOTIVE GMBH
AT-1230 Wien



Kraftfahrt-Bundesamt

DE-24932 Flensburg

3

Genehmigungsnummer: **E1*124R00/03*2025*01**

Approval number:

7. Datum des Gutachtens des Technischen Dienstes:
Date of test report issued by the Technical Service:
10.10.2022
8. Nummer des Gutachtens des Technischen Dienstes:
Number of report issued by that service:
366-0073-22-WIRD/N1
9. Bemerkungen:
Remarks:
**Es gelten die im o.g. Gutachten nebst Anlagen festgehaltenen Angaben.
The indications given in the above mentioned test report including its annexes shall apply.**
10. Die Genehmigung wird **erweitert**
Approval is **extended**
11. Grund (Gründe) für die Erweiterung der Genehmigung (falls zutreffend):
Reason(s) for the extension (if applicable):
**Aktualisierung des Verwendungsbereiches
Update of the range of application**

**Aktualisierung der Ausführungen
Update of the versions**

**Aktualisierung der Fertigungsstätte/n
Update of the assembly plant/s**
12. Ort: **DE-24932 Flensburg**
Place:
13. Datum: **24.10.2022**
Date:
14. Unterschrift: **Im Auftrag**
Signature:

Nino Pommerencke





Kraftfahrt-Bundesamt

DE-24932 Flensburg

4

Genehmigungsnummer: **E1*124R00/03*2025*01**

Approval number:

15. Beigefügt ist eine Liste der Genehmigungsunterlagen, die bei der zuständigen Genehmigungsbehörde hinterlegt sind und von denen eine Kopie auf Anfrage erhältlich ist.
Annexed is a list of documents making up the approval file, deposited with the competent authority which granted approval, a copy can be obtained on request.

Anlagen:

Enclosures:

Gemäß Inhaltsverzeichnis

According to index



Kraftfahrt-Bundesamt

DE-24932 Flensburg

Zu: E1*124R00/03*2025*01

To:

Erklärung über die Einhaltung der Anforderungen hinsichtlich der Übereinstimmung der Produktion gemäß dem Übereinkommen von 1958

Statement of compliance with the conformity of the production requirements of the 1958 Agreement

1. Name des Herstellers:
Manufacturer's name:
ALCAR Wheels GmbH
AT-1030 Wien

2. Datum der Anfangsbewertung:
Date of the initial assessment:
25.09.2017

3. Datum aller durchgeführten Überwachungstätigkeiten:
Date of any surveillance activities:

Aktenzeichen Register number	Datum der Begehung Date of inspection	Genehmigungsnummer Approval number
---------------------------------	--	---------------------------------------

CoP-Q:
Entfällt
Not applicable

CoP-P:		
P-501925	18.06.2018	E1*124R00/01*0524*04
P-502929	16.08.2021	E1*124R00/01*0591*06



Kraftfahrt-Bundesamt

DE-24932 Flensburg

Zu: **E1*124R00/03*2025*01**

To:

Inhaltsverzeichnis zu den Beschreibungsunterlagen Index to the information package

Ausgabedatum: **01.06.2022** Letztes Änderungsdatum: **24.10.2022**
Date of issue: Last date of amendment:

Nebenbestimmungen und Rechtsbehelfsbelehrung
Collateral clauses and instruction on right to appeal

Prüfbericht(e) Nr.:	Datum:
Test report(s) No.:	Date:
366-0073-22-WIRD	17.05.2022
366-0073-22-WIRD/N1	10.10.2022

Beschreibungsbogen Nr.:	Datum:
Information document No.:	Date:
TTOY	08.02.2022
TTOY	21.09.2022

Liste der Änderungen:	Datum:
List of modifications:	Date:
Siehe Anlage "Liste der Änderungen" des Prüfberichtes	
See appendix "List of modifications" of the test report	



Kraftfahrt-Bundesamt

DE-24932 Flensburg

Nummer der Genehmigung: **E1*124R00/03*2025*01**

- Anlage -

Nebenbestimmungen und Rechtsbehelfsbelehrung

Nebenbestimmungen

Jede Einrichtung, die dem genehmigten Typ entspricht, ist gemäß der angewendeten Vorschrift zu kennzeichnen.

Die Einzelerzeugnisse der reihenweisen Fertigung müssen mit den Genehmigungsunterlagen genau übereinstimmen. Änderungen an den Einzelerzeugnissen sind nur mit ausdrücklicher Zustimmung des Kraftfahrt-Bundesamtes gestattet.

Änderungen der Firmenbezeichnung, der Anschrift und der Fertigungsstätten sowie eines bei der Erteilung der Genehmigung benannten Zustellungsbevollmächtigten oder bevollmächtigten Vertreters sind dem Kraftfahrt-Bundesamt unverzüglich mitzuteilen.

Verstöße gegen diese Bestimmungen können zum Widerruf der Genehmigung führen und können überdies strafrechtlich verfolgt werden.

Die Genehmigung erlischt, wenn sie zurückgegeben oder entzogen wird, oder der genehmigte Typ den Rechtsvorschriften nicht mehr entspricht. Der Widerruf kann ausgesprochen werden, wenn die für die Erteilung und den Bestand der Genehmigung geforderten Voraussetzungen nicht mehr bestehen, wenn der Genehmigungsinhaber gegen die mit der Genehmigung verbundenen Pflichten - auch soweit sie sich aus den zu dieser Genehmigung zugeordneten besonderen Auflagen ergeben - verstößt oder wenn sich herausstellt, dass der genehmigte Typ den Erfordernissen der Verkehrssicherheit oder des Umweltschutzes nicht entspricht.

Das Kraftfahrt-Bundesamt kann jederzeit die ordnungsgemäße Ausübung der durch diese Genehmigung verliehenen Befugnisse, insbesondere die genehmigungsgerechte Fertigung sowie die Maßnahmen zur Übereinstimmung der Produktion, nachprüfen. Es kann zu diesem Zweck Proben entnehmen oder entnehmen lassen. Dem Kraftfahrt-Bundesamt und/oder seinen Beauftragten ist ungehinderter Zutritt zu Produktions- und Lagerstätten zu gewähren.

Die mit der Erteilung der Genehmigung verliehenen Befugnisse sind nicht übertragbar. Schutzrechte Dritter werden durch diese Genehmigung nicht berührt.

Rechtsbehelfsbelehrung

Gegen diese Genehmigung kann innerhalb eines Monats nach Bekanntgabe Widerspruch erhoben werden. Der Widerspruch ist beim **Kraftfahrt-Bundesamt, Fördestraße 16, DE-24944 Flensburg**, schriftlich oder zur Niederschrift einzulegen.



Kraftfahrt-Bundesamt

DE-24932 Flensburg

2

Approval No.: **E1*124R00/03*2025*01**

- Attachment -

Collateral clauses and instruction on right to appeal

Collateral clauses

All equipment which corresponds to the approved type is to be identified according to the applied regulation.

The individual production of serial fabrication must be in exact accordance with the approval documents. Changes in the individual production are only allowed with express consent of the Kraftfahrt-Bundesamt.

Changes in the name of the company, the address and the manufacturing plant as well as one of the parties given the authority to delivery or authorised representative named when the approval was granted is to be immediately disclosed to the Kraftfahrt-Bundesamt.

Breach of this regulation can lead to recall of the approval and moreover can be legally prosecuted.

The approval expires if it is returned or withdrawn or if the type approved no longer complies with the legal requirements. The revocation can be made if the demanded requirements for issuance and the continuance of the approval no longer exist, if the holder of the approval violates the duties involved in the approval, also to the extent that they result from the assigned conditions to this approval, or if it is determined that the approved type does not comply with the requirements of traffic safety or environmental protection.

The Kraftfahrt-Bundesamt may check the proper exercise of the conferred authority taken from this approval at any time. In particular this means the compliant production as well as the measures for conformity of production. For this purpose samples can be taken or have taken. The employees or the representatives of the Kraftfahrt-Bundesamt may get unhindered access to the production and storage facilities.

The conferred authority contained with issuance of this approval is not transferable. Trade mark rights of third parties are not affected with this approval.

Instruction on right to appeal

This approval can be appealed within one month after notification. The appeal is to be filed in writing or as a transcript at the **Kraftfahrt-Bundesamt, Fördestraße 16, DE-24944 Flensburg.**

Prüfbericht (Nachtrag) **Test Report (addendum)**

No. 366-0073-22-WIRD/N1

Gemäß dem Übereinkommen über die Annahme Einheitlicher Technischer Vorschriften für Radfahrzeuge, Ausrüstungsgegenstände und Teile, die in Radfahrzeuge(n) eingebaut und/oder verwendet werden können, und die Bedingungen für die gegenseitige Anerkennung von Genehmigungen, die nach diesen Vorschriften erteilt wurden

Agreement concerning the adoption of uniform technical prescriptions for the wheeled vehicles, equipment and parts which can be fitted and/or be used on wheeled vehicles and the conditions for reciprocal recognition of approvals granted on the basis of these prescriptions.

Einheitliche Bedingungen für die Genehmigung von Rädern für Personenkraftwagen und ihre Anhänger

Uniform provisions concerning the approval of wheels for passenger cars and their trailers

ECE-R 124

zuletzt ergänzt
as last amended in

07.01.2022

Hersteller / *Manufacturer*
 Typ / *Type*

ALCAR WHEELS GmbH
 TTOY

Seite: 2 von 17

Genehmigungsstand <i>Approval status</i>		
	Genehmigungsnummer <i>Number of approval</i>	Rad-Teilenummer <i>Wheel part number</i>
ECE	(E1) 124 R - 002025	TTOY6BP51EO571 TTOYHBA405EO634 TTOY8BP42EO666 TTOY6BA51EC571 TTOY0BP53EC671 TTOY8BP40EO571 TTOY8BP46EO571 TTOY8BA46EO571 TTOY8BP46EC571 TTOY8BP45EO571 TTOYHBA475E16O634 TTOYHBA50E16O634 TTOYHBA475E16C634 TTOY8BA40EC571 TTOY8BP47EC666 TTOY8BA47EC666 TTOY0BP53EO671 TTOYHBA50E16C634 TTOY8BA45EO571 TTOYHBP475E16O634 TTOYHBP405EC634 TTOYHBA405EC634 TTOYHBP50E16C634 TTOY8BA45EC571 TTOY0BP50EC671 TTOY0BA53EC671 TTOY0BP50EO671 TTOYHBP50E16O634 TTOY8BA40EO571 TTOY8BP47EO666 TTOY8BP42EC666 TTOY6BA51EO571 TTOY0BA53EO671 TTOYHBP475E16C634 TTOY8BP40EC571 TTOY8BA42EC666 TTOY0BA50EC671 TTOY0BA50EO671 TTOYHBP405EO634 TTOY8BA42EO666 TTOY8BA47EO666 TTOY6BP51EC571 TTOY8BP45EC571

R124 E1*124R00/03*2025*01

Prüfbericht / Test Report
Nr. / No.: 366-0073-22-WIRD/N1
D-Nr. / D-No.: 396843/0000
ECE Regelung Nr. 124
Regulation No.124

Technischer Dienst:
Technical Service
TÜV AUSTRIA AUTOMOTIVE GMBH
Räder- und Reifenprüfung
Deutschstraße 10
A-1230 Wien



Hersteller / *Manufacturer*
Typ / *Type*

ALCAR WHEELS GmbH
TTOY

Seite: 3 von 17

		TTOY8BA46EC571
--	--	----------------

R124 E1*124R00/03*2025*01

Benannt unter der Registriernummer KBA-P 00055-00
von der Benennungsstelle des Kraftfahrt-Bundesamtes, Bundesrepublik Deutschland.



Hersteller / Manufacturer
 Typ / Type

ALCAR WHEELS GmbH
 TTOY

Seite: 4 von 17

0. Allgemeine Angaben
General

0.1 Fabrikmarke ALCAR WHEELS GmbH
 (Firmenname des Herstellers)
 Make (trade name of manufacturer)

0.2 Rad- Teilenr <i>Wheel part No.</i>	Ausführung <i>Version</i>	0.3 Kategorie der Nachrüsträder <i>Category of replacement wheels</i>			0.6 Kennung d. Felgenkont. <i>Rim contour designation</i>	0.7 Einpress- tiefe des Rades <i>Wheel inset</i>	0.9 Maximale Radlast u. zugeordneter theoretischer Abrollumfang <i>Max. load capacity and respective theoretical rolling circumference</i>	
		Ident	Nach bau	DimN			in mm	in kg
TTOY6BA5 1EC571	TTOY6BA51EC571			X	7 J X 17 H2	51	705	2208
TTOY6BA5 1EO571	TTOY6BA51EO571			X	7 J X 17 H2	51	705	2208
TTOY6BP5 1EC571	TTOY6BP51EC571			X	7 J X 17 H2	51	705	2208
TTOY6BP5 1EO571	TTOY6BP51EO571			X	7 J X 17 H2	51	705	2208
TTOYHBA4 05EC634	TTOYHBA405EC634			X	7 J X 17 H2	40,5	705	2208
TTOYHBA4 05EO634	TTOYHBA405EO634			X	7 J X 17 H2	40,5	705	2208
TTOYHBA4 75E16C634	TTOYHBA475E16C6 34			X	7 J X 17 H2	47,5	705	2208
TTOYHBA4 75E16O634	TTOYHBA475E16O6 34			X	7 J X 17 H2	47,5	705	2208
TTOYHBA5 0E16C634	TTOYHBA50E16C63 4			X	7 J X 17 H2	50	705	2208
TTOYHBA5 0E16O634	TTOYHBA50E16O63 4			X	7 J X 17 H2	50	705	2208
TTOYHBP4 05EC634	TTOYHBP405EC634			X	7 J X 17 H2	40,5	705	2208
TTOYHBP4 05EO634	TTOYHBP405EO634			X	7 J X 17 H2	40,5	705	2208
TTOYHBP4 75E16C634	TTOYHBP475E16C6 34			X	7 J X 17 H2	47,5	705	2208
TTOYHBP4	TTOYHBP475E16O6			X	7 J X 17 H2	47,5	705	2208

Hersteller / Manufacturer
Typ / Type

ALCAR WHEELS GmbH
TTOY

Seite: 5 von 17

75E16O634	34							
TTOYHBP5 0E16C634	TTOYHBP50E16C63 4			X	7 J X 17 H2	50	705	2208
TTOYHBP5 0E16O634	TTOYHBP50E16O63 4			X	7 J X 17 H2	50	705	2208
TTOY8BA4 0EC571	TTOY8BA40EC571			X	7 J X 17 H2	40	705	2208
TTOY8BA4 0EO571	TTOY8BA40EO571			X	7 J X 17 H2	40	705	2208
TTOY8BA4 5EC571	TTOY8BA45EC571			X	7 J X 17 H2	45	705	2208
TTOY8BA4 5EO571	TTOY8BA45EO571			X	7 J X 17 H2	45	705	2208
TTOY8BA4 6EC571	TTOY8BA46EC571			X	7 J X 17 H2	46	705	2208
TTOY8BA4 6EO571	TTOY8BA46EO571			X	7 J X 17 H2	46	705	2208
TTOY8BP4 0EC571	TTOY8BP40EC571			X	7 J X 17 H2	40	705	2208
TTOY8BP4 0EO571	TTOY8BP40EO571			X	7 J X 17 H2	40	705	2208
TTOY8BP4 5EC571	TTOY8BP45EC571			X	7 J X 17 H2	45	705	2208
TTOY8BP4 5EO571	TTOY8BP45EO571			X	7 J X 17 H2	45	705	2208
TTOY8BP4 6EC571	TTOY8BP46EC571			X	7 J X 17 H2	46	705	2208
TTOY8BP4 6EO571	TTOY8BP46EO571			X	7 J X 17 H2	46	705	2208
TTOY8BA4 2EC666	TTOY8BA42EC666			X	7 J X 17 H2	42	705	2208
TTOY8BA4 2EO666	TTOY8BA42EO666			X	7 J X 17 H2	42	705	2208
TTOY8BA4 7EC666	TTOY8BA47EC666			X	7 J X 17 H2	47	585	2208
TTOY8BA4 7EO666	TTOY8BA47EO666			X	7 J X 17 H2	47	585	2208
TTOY8BP4 2EC666	TTOY8BP42EC666			X	7 J X 17 H2	42	705	2208
TTOY8BP4 2EO666	TTOY8BP42EO666			X	7 J X 17 H2	42	705	2208
TTOY8BP4 7EC666	TTOY8BP47EC666			X	7 J X 17 H2	47	585	2208
TTOY8BP4 7EO666	TTOY8BP47EO666			X	7 J X 17 H2	47	585	2208
TTOY0BA5 0EC671	TTOY0BA50EC671			X	7 J X 17 H2	50	705	2208

Hersteller / *Manufacturer*
 Typ / *Type*

ALCAR WHEELS GmbH
 TTOY

Seite: 6 von 17

TTOY0BA50EO671	TTOY0BA50EO671			X	7 J X 17 H2	50	705	2208
TTOY0BA53EC671	TTOY0BA53EC671			X	7 J X 17 H2	53	705	2208
TTOY0BA53EO671	TTOY0BA53EO671			X	7 J X 17 H2	53	705	2208
TTOY0BP50EC671	TTOY0BP50EC671			X	7 J X 17 H2	50	705	2208
TTOY0BP50EO671	TTOY0BP50EO671			X	7 J X 17 H2	50	705	2208
TTOY0BP53EC671	TTOY0BP53EC671			X	7 J X 17 H2	53	705	2208
TTOY0BP53EO671	TTOY0BP53EO671			X	7 J X 17 H2	53	705	2208

0.4	Werkstoff <i>Construction material</i>	Leichtmetall
0.5	Fertigungsverfahren <i>Method of production</i>	Gießverfahren (Einzelheiten siehe Technische Beschreibung) <i>cast process (for details see technical description)</i>
0.8	Radbefestigung <i>Wheel attachment</i>	Es werden die vom Fahrzeughersteller für Leichtmetallräder vorgesehenen Radbefestigungselemente verwendet. Das Anzugsdrehmoment ist der Anlage 9 Verwendungsbereich zu entnehmen
0.10	Name und Anschrift des Herstellers <i>Manufacturer's name and address</i>	ALCAR WHEELS GmbH Esteplatz 4/17 A-1030 Wien
0.11	Gegebenfalls Name und Anschrift des Vertreters des Herstellers <i>If applicable, name and address of Manufacturer's representative</i>	Entfällt

Hersteller / Manufacturer
 Typ / Type

ALCAR WHEELS GmbH
 TTOY

Seite: 7 von 17

1 Prüfgegenstand
Testobject

1.1 Übersicht
Overview

Ausführung	Ausführungsbezeichnung		Loch- kreis in mm / -zahl	Mitten- loch in mm	Ein- preß- tiefe in mm	zul. Rad- last in kg	zul. Abroll- umf. in mm	gültig ab Fertig. Datum
	Kennzeichnung Rad	Kennzeichnung Zentrierring						
TTOY6BA51EC571	TTOY ET51	ohne	100/5	57,1	51	705	2208	04/22
TTOY6BA51EO571	TTOY ET51	ohne	100/5	57,1	51	705	2208	04/22
TTOY6BP51EC571	TTOY ET51	ohne	100/5	57,1	51	705	2208	04/22
TTOY6BP51EO571	TTOY ET51	ohne	100/5	57,1	51	705	2208	04/22
TTOYHBA405EC63 4	TTOY ET40,5	ohne	108/5	63,4	40,5	705	2208	04/22
TTOYHBA405EO6 34	TTOY ET40,5	ohne	108/5	63,4	40,5	705	2208	04/22
TTOYHBA475E16C 634	TTOY ET47,5	ohne	108/5	63,4	47,5	705	2208	04/22
TTOYHBA475E16 O634	TTOY ET47,5	ohne	108/5	63,4	47,5	705	2208	04/22
TTOYHBA50E16C6 34	TTOY ET50	ohne	108/5	63,4	50	705	2208	04/22
TTOYHBA50E16O 634	TTOY ET50	ohne	108/5	63,4	50	705	2208	04/22
TTOYHBP405EC63 4	TTOY ET40,5	ohne	108/5	63,4	40,5	705	2208	04/22
TTOYHBP405EO6 34	TTOY ET40,5	ohne	108/5	63,4	40,5	705	2208	04/22
TTOYHBP475E16C 634	TTOY ET47,5	ohne	108/5	63,4	47,5	705	2208	04/22
TTOYHBP475E16 O634	TTOY ET47,5	ohne	108/5	63,4	47,5	705	2208	04/22
TTOYHBP50E16C6 34	TTOY ET50	ohne	108/5	63,4	50	705	2208	04/22
TTOYHBP50E16O 634	TTOY ET50	ohne	108/5	63,4	50	705	2208	04/22
TTOY8BA40EC571	TTOY ET40	ohne	112/5	57,1	40	705	2208	04/22
TTOY8BA40EO571	TTOY ET40	ohne	112/5	57,1	40	705	2208	04/22
TTOY8BA45EC571	TTOY ET45	ohne	112/5	57,1	45	705	2208	04/22
TTOY8BA45EO571	TTOY ET45	ohne	112/5	57,1	45	705	2208	04/22
TTOY8BA46EC571	TTOY ET46	ohne	112/5	57,1	46	705	2208	04/22
TTOY8BA46EO571	TTOY ET46	ohne	112/5	57,1	46	705	2208	04/22
TTOY8BP40EC571	TTOY ET40	ohne	112/5	57,1	40	705	2208	04/22

R124 E1*124R00/03*2025*01

Hersteller / *Manufacturer*
 Typ / *Type*

ALCAR WHEELS GmbH
 TTOY

Seite: 8 von 17

TTOY8BP40EO571	TTOY ET40	ohne	112/5	57,1	40	705	2208	04/22
TTOY8BP45EC571	TTOY ET45	ohne	112/5	57,1	45	705	2208	04/22
TTOY8BP45EO571	TTOY ET45	ohne	112/5	57,1	45	705	2208	04/22
TTOY8BP46EC571	TTOY ET46	ohne	112/5	57,1	46	705	2208	04/22
TTOY8BP46EO571	TTOY ET46	ohne	112/5	57,1	46	705	2208	04/22
TTOY8BA42EC666	TTOY ET42	ohne	112/5	66,6	42	705	2208	04/22
TTOY8BA42EO666	TTOY ET42	ohne	112/5	66,6	42	705	2208	04/22
TTOY8BA47EC666	TTOY ET47	ohne	112/5	66,6	47	585	2208	04/22
TTOY8BA47EO666	TTOY ET47	ohne	112/5	66,6	47	585	2208	04/22
TTOY8BP42EC666	TTOY ET42	ohne	112/5	66,6	42	705	2208	04/22
TTOY8BP42EO666	TTOY ET42	ohne	112/5	66,6	42	705	2208	04/22
TTOY8BP47EC666	TTOY ET47	ohne	112/5	66,6	47	585	2208	04/22
TTOY8BP47EO666	TTOY ET47	ohne	112/5	66,6	47	585	2208	04/22
TTOY0BA50EC671	TTOY ET50	ohne	114,3/5	67,1	50	705	2208	04/22
TTOY0BA50EO671	TTOY ET50	ohne	114,3/5	67,1	50	705	2208	04/22
TTOY0BA53EC671	TTOY ET53	ohne	114,3/5	67,1	53	705	2208	04/22
TTOY0BA53EO671	TTOY ET53	ohne	114,3/5	67,1	53	705	2208	04/22
TTOY0BP50EC671	TTOY ET50	ohne	114,3/5	67,1	50	705	2208	04/22
TTOY0BP50EO671	TTOY ET50	ohne	114,3/5	67,1	50	705	2208	04/22
TTOY0BP53EC671	TTOY ET53	ohne	114,3/5	67,1	53	705	2208	04/22
TTOY0BP53EO671	TTOY ET53	ohne	114,3/5	67,1	53	705	2208	04/22

1.2	Radkennzeichnung	Außenseite	Innenseite
	<i>Wheel marking</i>	<i>outside</i>	<i>inside</i>
1.2.1	Vorgeschriebene Kennzeichnungen		
	<i>Mandatory markings</i>		
	Name oder Warenzeichen des Herstellers	--	DEZENT
	<i>Manufacturer name or trade mark</i>		
	Kennung der Rad- oder Felgenkontur	--	7 J X 17 H2
	<i>Wheel or rim contour signation</i>		
	Radtyp	--	TTOY
	<i>Wheel type</i>		
	Einpresstiefe	--	ET 40,5
	<i>Wheel inset</i>		
	Herstelldatum	--	0422
	<i>Date of manufacturing</i>		
	Teilenummer, Ausführungsbezeichnung	--	TTOY ET40,5
	<i>Wheel / rim part number, version</i>		
	Genehmigungszeichen	(E1) 124 R- 002025	--
	<i>Approval mark</i>		
	Weitere Kennzeichen	KBA 54018	--
	Herkunft	--	MII
	Zusätzliche Kennzeichnung		

Prüfbericht / Test Report
Nr. / No.: 366-0073-22-WIRD/N1
D-Nr. / D-No.: 396843/0000
ECE Regelung Nr. 124
Regulation No.124

Technischer Dienst:
Technical Service
TÜV AUSTRIA AUTOMOTIVE GMBH
Räder- und Reifenprüfung
Deutschstraße 10
A-1230 Wien



Hersteller / *Manufacturer*
Typ / *Type*

ALCAR WHEELS GmbH
TTOY

Seite: 9 von 17

Additional marking

1.3

Bemerkungen
Remarks

R124 E1*124R00/03*2025*01

Benannt unter der Registriernummer KBA-P 00055-00
von der Benennungsstelle des Kraftfahrt-Bundesamtes, Bundesrepublik Deutschland.



Hersteller / *Manufacturer*
 Typ / *Type*

ALCAR WHEELS GmbH
 TTOY

Seite: 10 von 17

2 **Prüfung**

Test

2.1 **Prüfbedingungen**

Test Conditions

2.1.1 Mess- und Prüfeinrichtungen
Equipment for measuring and testing

Die Prüfungen wurden auf Anlagen durchgeführt, die den Anforderungen der Regelung entsprechen.
The equipment, on which the tests were carried out, fulfilled the requirements of the regulation.

2.1.2 Prüfplan
Testplan

<input checked="" type="checkbox"/> Einteilige Räder Aluminiumlegierung	<input type="checkbox"/> Einteilige Räder Magnesiumlegierung
<input type="checkbox"/> Nachgebaute Nachrühräder	<input checked="" type="checkbox"/> Dimensionsgleiche Nachrühräder
Art der Prüfung	Ergebnis
Korrosionsprüfung nach Anhang 6	Positiv
Umlaufbiegeprüfung nach Anhang 6	Positiv
Abrollprüfung nach Anhang 7	Positiv
Impact-Test nach Anhang 8	Positiv
Anbau am Fahrzeug Abschnitt 2 des Anhang 10	Positiv
Allgemeine Anforderungen	<ol style="list-style-type: none"> 1. Die Felgenkontur entspricht im Wesentlichen der E.T.R.T.O. / JATMA 2. Die Felgenkontur gewährleistet die richtige Montage von Reifen und Ventilen. 3. Die Räder sind nur schlauchlos zu verwenden, die Luftdichtheit ist gewährleistet. 4. Die bei der Herstellung des Rades verwendeten Werkstoffe wurden analysiert und sind in der Beschreibung des Herstellers aufgeführt: Chemische Analyse Mechanische Eigenschaften Analyse von metallurgischen Mängeln und der Struktur der Prüfstücke

2.1.3 Bemerkungen
Remarks

2.2 **Einzelheiten der vom Technischen Dienst durchgeführten Prüfungen**

Details regarding test conducted by the technical service

2.2.1 Korrosionsprüfung
Corrosion test

Korrosionsprüfung nach ECE-R 124 Anhang 5 an einer Leichtmetallfelge,
Prüfbericht 19 01 0131P vom 04.04.19 der RIO GmbH.

Korrosionsprüfung nach ECE-R 124 Anhang 5 an einer Leichtmetallfelge,
Prüfbericht 13 11 1111 vom 12.12.13 der RIO GmbH

Korrosionsprüfung nach ECE-R 124 Anhang 5 an einer Leichtmetallfelge,
Prüfbericht 15 01 0058P vom 20.02.15 der RIO GmbH .

2.2.2 Umlaufbiegeprüfung
Rotating bending test

Die Umlaufbiegeprüfungen wurden mit folgenden Prüflasten positiv abgeschlossen.
Radlast 705 kg mit Abrollumfang 2208 mm,
MbMax= 5078 Nm. Offset= 51 mm
(Siehe Anlage 7: Technischer Bericht
RP-005563-B0-144 vom 07.10.22 der TÜV NORD
Mobilität GmbH & Co. KG)

Radlast 705 kg mit Abrollumfang 2208 mm,
MbMax= 5106 Nm. Offset= 53 mm
(Siehe Anlage 7: Technischer Bericht
RP-005563-A0-144 vom 04.05.22 der TÜV NORD
Mobilität GmbH & Co. KG)

Radlast 705 kg mit Abrollumfang 2208 mm,
MbMax= 5065 Nm. Offset= 50 mm
(Siehe Anlage 7: Technischer Bericht
RP-005563-A0-144 vom 04.05.22 der TÜV NORD
Mobilität GmbH & Co. KG)

Radlast 705 kg mit Abrollumfang 2208 mm,
MbMax= 5078 Nm. Offset= 51 mm
(Siehe Anlage 7: Technischer Bericht
RP-005563-A0-144 vom 04.05.22 der TÜV NORD
Mobilität GmbH & Co. KG)

Radlast 705 kg mit Abrollumfang 2208 mm,
MbMax= 4954 Nm. Offset= 42 mm

(Siehe Anlage 7: Technischer Bericht
RP-005563-A0-144 vom 04.05.22 der TÜV NORD
Mobilität GmbH & Co. KG)

Radlast 705 kg mit Abrollumfang 2208 mm,
MbMax= 5009 Nm. Offset= 46 mm
(Siehe Anlage 7: Technischer Bericht
RP-005563-A0-144 vom 04.05.22 der TÜV NORD
Mobilität GmbH & Co. KG)

Radlast 705 kg mit Abrollumfang 2208 mm,
MbMax= 5065 Nm. Offset= 50 mm
(Siehe Anlage 7: Technischer Bericht
RP-005563-A0-144 vom 04.05.22 der TÜV NORD
Mobilität GmbH & Co. KG)

Radlast 705 kg mit Abrollumfang 2208 mm,
MbMax= 5106 Nm. Offset= 53 mm
(Siehe Anlage 7: Technischer Bericht
RP-005563-B0-144 vom 07.10.22 der TÜV NORD
Mobilität GmbH & Co. KG)

2.2.3 Abrollprüfung
Rolling test

Die Abrollprüfungen wurde mit folgenden Prüflasten
positiv abgeschlossen.

Prüflast 1729 daN
mit der Reifengröße 255/70R17 ET53
(Siehe Anlage 7: Technischer Bericht
RP-005563-A0-144 vom 04.05.22 der TÜV NORD
Mobilität GmbH & Co. KG)

Prüflast 1729 daN
mit der Reifengröße 255/70R17 ET46
(Siehe Anlage 7: Technischer Bericht
RP-005563-A0-144 vom 04.05.22 der TÜV NORD
Mobilität GmbH & Co. KG)

2.2.4 Impact-Test
Impact test

Die Impacttests wurden mit folgenden Prüflasten
positiv abgeschlossen.

Radlast 585 kg
mit der Reifengröße 195/55R17 ET51
(Siehe Anlage 7: Technischer Bericht
RP-005563-A0-144 vom 04.05.22 der TÜV NORD
Mobilität GmbH & Co. KG)

Radlast 500 kg
mit der Reifengröße 195/45R17 ET53
(Siehe Anlage 7: Technischer Bericht
RP-005563-A0-144 vom 04.05.22 der TÜV NORD

Mobilität GmbH & Co. KG)

Radlast 705 kg
mit der Reifengröße 205/50R17 ET51
(Siehe Anlage 7: Technischer Bericht
RP-005563-A0-144 vom 04.05.22 der TÜV NORD
Mobilität GmbH & Co. KG)

Radlast 500 kg
mit der Reifengröße 195/45R17 ET51
(Siehe Anlage 7: Technischer Bericht
RP-005563-A0-144 vom 04.05.22 der TÜV NORD
Mobilität GmbH & Co. KG)

Radlast 705 kg
mit der Reifengröße 205/50R17 ET53
(Siehe Anlage 7: Technischer Bericht
RP-005563-A0-144 vom 04.05.22 der TÜV NORD
Mobilität GmbH & Co. KG)

Radlast 670 kg
mit der Reifengröße 195/55R17 ET53
(Siehe Anlage 7: Technischer Bericht
RP-005563-A0-144 vom 04.05.22 der TÜV NORD
Mobilität GmbH & Co. KG)

Radlast 705 kg
mit der Reifengröße 195/45R17 ET51
(Siehe Anlage 7: Technischer Bericht
RP-005563-B0-144 vom 07.10.22 der TÜV NORD
Mobilität GmbH & Co. KG)

Radlast 705 kg
mit der Reifengröße 195/45R17 ET53
(Siehe Anlage 7: Technischer Bericht
RP-005563-B0-144 vom 07.10.22 der TÜV NORD
Mobilität GmbH & Co. KG)

2.2.5 Wechseltorsionstest
Alternating torque test

Nicht erforderlich

2.2.6 Anbauprüfung und Dokumentation:
(Anhang 10 Punkt "2 Zusätzliche
Vorschriften")
Vehicle fitment checks and documentation
(*Appending 10, Paragraph "2. Additional
Requirements"*)

Wenn die Auflagen und Hinweise in den Anlagen
erfüllt sind, haben die Räder ausreichenden Abstand
von Brems- und Fahrwerksteilen, dies wurde durch
Einbinden der Bremskonturen in die Radzeichnung
überprüft. Die Freigängigkeit der Reifen ist bei den
im Straßenverkehr üblichen Bedingungen

Hersteller / *Manufacturer*
Typ / *Type*

ALCAR WHEELS GmbH
TTOY

Seite: 14 von 17

2.2.6.1	Überprüfung des Rotationsprofils des Rades <i>Wheel calliper check</i>	gewährleistet, da diese Rad/Reifen-Kombination vom Fahrzeughersteller freigegeben ist. Die Kontur des Rotationsprofils des Nachrüstrades des Fahrzeugherstellers lag nicht vor. Die Überprüfung erfolgte deshalb unter Zugrundelegung von aufgenommenen Rotationskonturen der Bremse aller möglichen Fahrzeugausführungen. Die unter 2.1 des Anhangs 10 der Regelung definierten Kriterien werden eingehalten.
2.2.6.2	Überprüfung der Belüftungslöcher <i>Ventilation holes check</i>	Die Überprüfung der Belüftungslöcher ergibt, dass die Summe der Fläche der Lüftungsöffnungen größer als beim ungünstigsten Serienrad ist und damit keine Verschlechterung der Bremswirkung zu erwarten ist.
2.2.6.3	Radbefestigungselemente <i>Wheel fixing</i>	Die Anforderungen entsprechend Punkt 2.3. des Anhangs 10 werden erfüllt. Im Verwendungsbereich des Gutachtens werden die Befestigungsmittel beschrieben. Hinweis: Das Anzugsmoment für die Radbefestigungen ist einzuhalten. Die Verwendung eines kalibrierten Drehmomentschlüssels wird daher empfohlen. Nach einer Fahrtstrecke von 50 km müssen die Radbefestigungen mit dem geforderten Anzugsmoment nachgezogen werden
2.2.6.4	Vorstehende Außenkanten <i>External projections</i>	Die Vorgaben der ECE R 26 6.7. werden erfüllt.
2.2.7	Allgemeine Anforderungen <i>General requirements</i>	Die Maße und Toleranzen der Felgenkontur entsprechend E.T.R.T.O / JATMA Norm, die allgemeinen Anforderungen der ECE Regelung 124 werden erfüllt.
2.2.8	Werkstoffprüfung nach Anhang 4 <i>Material Test according to Annex 4</i>	Die Werkstoffuntersuchung nach Anhang 4 wurde durchgeführt (Materialprüfbericht RP-005563-MP-A0-144 vom 05.05.22 der TÜV NORD Mobilität GmbH & Co. KG). Die Werkstoffuntersuchung nach Anhang 4 wurde durchgeführt (Materialprüfbericht RP-005705-MP-A0-144 vom 10.10.22 der TÜV NORD Mobilität GmbH & Co. KG).
2.3	Bewertung von durch den Hersteller bereitgestellten Unterlagen <i>Evaluation of Documents provided by the manufacturer</i>	
	Radzeichnungen <i>Drawings of the wheel</i>	Die vorgelegten Zeichnungen entsprechen den in der ECE Regelung 124 beschriebenen Anforderungen
	Technische Beschreibung <i>Technical discription</i>	Die technische Beschreibung entspricht den in der ECE Regelung 124 beschriebenen Anforderungen
2.3.1	Angaben zu Verwendung und Anbau (Verwendungsbereichsdarstellung)	Der in der Anlage 9 dargestellte Verwendungsbereich wurde durch den Technischen

Hersteller / *Manufacturer*
Typ / *Type*

ALCAR WHEELS GmbH
TTOY

Seite: 15 von 17

	<i>Vehicle characteristics (description of application range)</i>	Dienst TÜV AUSTRIA AUTOMOTIVE GMBH definiert. Die Anforderungen entsprechend der Festlegungen des Anhangs 10 Punkte 1.2 Fahrzeugmerkmale, 1.3 zusätzliche Merkmale und 1.4 Nähere Angaben zur Anbauanleitung werden erfüllt.
2.3.2	Werkstoffprüfungen nach Anhang 4 <i>Material Test according to Annex 4)</i>	Die Durchführung der nach den Festlegungen des Anhangs 4 vorgesehenen Prüfungen wurde durch den Hersteller dokumentiert. Die entsprechend der Regelung vorgeschriebenen Prüfungen wurden durchgeführt.
2.3.3	Bemerkungen <i>Remarks</i>	

R124 E1*124R00/03*2025*01

Prüfbericht / Test Report
Nr. / No.: 366-0073-22-WIRD/N1
D-Nr. / D-No.: 396843/0000
ECE Regelung Nr. 124
Regulation No.124

Technischer Dienst:
Technical Service
TÜV AUSTRIA AUTOMOTIVE GMBH
Räder- und Reifenprüfung
Deutschstraße 10
A-1230 Wien



Hersteller / *Manufacturer*
Typ / *Type*

ALCAR WHEELS GmbH
TTOY

Seite: 16 von 17

2.4 **Allgemeine Angaben**

General information

2.4.1 Ort der Prüfung

Place of testing

2.4.2 Datum der Prüfung

Date of testing

2.4.3 Bemerkungen

Remarks

TÜV AUSTRIA AUTOMOTIVE GMBH

Deutschstraße 10, A-1230 Wien

Die Prüfungen fanden im Zeitraum 21.09.2022 -
10.10.2022 statt.

*The tests took place between 21.09.2022 -
10.10.2022.*

R124 E1*124R00/03*2025*01

3 Technische Unterlagen *Technical documentation*

siehe Anlage Technische Unterlagen
see enclosure technical documentation

4 Schlussbescheinigung *Statement of conformity*

Der in diesem Prüfbericht und den zugehörigen Anlagen beschriebene Typ entspricht der o.a. Prüfspezifikation.

The type described in this test report and the appendices attached are in compliance with the Test Specification mentioned above.

Die Prüfungen wurden entsprechend den relevanten Anforderungen der EN ISO/IEC 17025:2005 durchgeführt.

The tests were carried out in accordance with the relevant requirements of EN ISO/IEC 17025:2005

Dieser Prüfbericht umfasst die Seiten 1 bis 17.

The Test Report comprises pages 1 to 17.

Eine auszugsweise Vervielfältigung oder Wiedergabe dieses Schriftstückes bedarf der schriftlichen Zustimmung der TÜV AUSTRIA AUTOMOTIVE GMBH.

The reproduction and/or duplication of this document in extracts is subject to the written approval by TÜV AUSTRIA AUTOMOTIVE GMBH.

Wien, 10.10.2022



Fleischer
Sachverständiger
Prüflabor EN ISO/IEC 17025:2017

Hersteller / *Manufacturer*
Typ / *Type*

ALCAR WHEELS GmbH
TTOY

Seite: 1 von 1

Liste der Änderungen *List of modifications*

Einzelheiten zum Antrag vom
More details for application of

Datum 10.10.2022
Date

Es wird berichtigt
Correction of

Es wird geändert
Modification of
Verwendungsbereich wurde aktualisiert

Es wird hinzugefügt
Addition of
Radausführung wurde ergänzt
Neue Fertigungsstätte kommt hinzu

Es entfällt
Deletion of

Prüfbericht 366-0073-22-WIRD/N1
zur Erteilung eines Nachtrags zur ECE (E1) 124R- 002025

ANLAGE: Technische Unterlagen
 Hersteller: ALCAR WHEELS GmbH

Radtyp: TTOY
 Stand: 10.10.2022



Seite: 1 von 1

Der Begutachtung zugrunde liegende Unterlagen:

Bezeichnung	Unterlagen	Datum / Änderung / Datum
Korrosionsbericht	15 01 0058P	20.02.2015
Korrosionsbericht	13 11 1111	12.12.2013
Korrosionsbericht	19 01 0131P	04.04.2019
Materialprüfbericht	RP-005563-MP-A0-144	05.05.2022
Materialprüfbericht	RP-005705-MP-A0-144	10.10.2022
Technische Beschreibung	TTOY	21.09.2022
Technische Zeichnung	TTOY (Chemco)	22.09.2021
Technische Zeichnung	J 1470 000 (CMS)	26.05.2022
Technischer Bericht	RP-005563-A0-144	04.05.2022
Technischer Bericht	RP-005563-B0-144	07.10.2022
9.1 Verwendungsbereich	366-0073-22-WIRD/N1 Anlage 9.1	10.10.2022
9.10 Verwendungsbereich	366-0073-22-WIRD/N1 Anlage 9.10	10.10.2022
9.11 Verwendungsbereich	366-0073-22-WIRD/N1 Anlage 9.11	10.10.2022
9.2 Verwendungsbereich	366-0073-22-WIRD/N1 Anlage 9.2	10.10.2022
9.3 Verwendungsbereich	366-0073-22-WIRD/N1 Anlage 9.3	10.10.2022
9.4 Verwendungsbereich	366-0073-22-WIRD/N1 Anlage 9.4	10.10.2022
9.5 Verwendungsbereich	366-0073-22-WIRD/N1 Anlage 9.5	10.10.2022
9.6 Verwendungsbereich	366-0073-22-WIRD/N1 Anlage 9.6	10.10.2022
9.7 Verwendungsbereich	366-0073-22-WIRD/N1 Anlage 9.7	10.10.2022
9.8 Verwendungsbereich	366-0073-22-WIRD/N1 Anlage 9.8	10.10.2022
9.9 Verwendungsbereich	366-0073-22-WIRD/N1 Anlage 9.9	10.10.2022

R124 E1*124R00/03*2025*01

Prüfbericht 366-0073-22-WIRD/N1
zur Erteilung eines Nachtrags zur ECE (E1) 124R- 002025

ANLAGE: 9.11
 Hersteller: ALCAR WHEELS GmbH

Radtyp: TTOY
 Stand: 10.10.2022



Seite: 1 von 3



Fahrzeughersteller

Bayerische Motorenwerke AG, BMW AG

Raddaten:

Radgröße nach Norm : 7 J X 17 H2 Einpreßtiefe (mm) : 47
 Lochkreis (mm)/Lochzahl : 112/5 Zentrierart : Mittenzentrierung

Technische Daten, Kurzfassung

Ausführung	Ausführungsbezeichnung		Mittell och in mm	Zentrierring- werkstoff	zul. Rad- last in kg	zul. Abroll umf. in mm	gültig ab Fertig datum
	Kennzeichnung Rad	Kennzeichnung Zentrierring					
TTOY8BA47EC666	TTOY ET47	ohne	66,6		585	2208	04/22
TTOY8BA47EO666	TTOY ET47	ohne	66,6		585	2208	04/22
TTOY8BP47EC666	TTOY ET47	ohne	66,6		585	2208	04/22
TTOY8BP47EO666	TTOY ET47	ohne	66,6		585	2208	04/22

Im Fahrzeug vorgeschriebene Fahrzeugsysteme, z. B. Reifendruckkontrollsysteme, müssen nach Anbau der Räder funktionsfähig bleiben.

Der Fahrzeughalter muss auf die Kontrolle des Anzugsmoments der Befestigungsmittel nach einer Wegstrecke von 50km hingewiesen werden.

Verwendungsbereich/Fz-Hersteller : Bayerische Motorenwerke AG, BMW AG

Befestigungsteile : Kegelbundschauben M14x1,25, Schaftl. 28 mm, Kegelw. 60 Grad

Zubehör : OE-Schraube ww. ZJBC

Anzugsmoment der Befestigungsteile : 140 Nm

Verkaufsbezeichnung: **BMW 1ER REIHE**

Fahrzeugtyp	Betriebserlaubnis	kW	Reifen	Auflagen zu Reifen	Auflagen
F1H	e1*2007/46*2018*..	80 - 140	195/55R17 M+S	12K; 51G; 52J	10B; 11H; 11N; 51A; 70O; 711; 714; 721; 73C; 74C; 76V; 83H

Verkaufsbezeichnung: **BMW 2ER REIHE**

Fahrzeugtyp	Betriebserlaubnis	kW	Reifen	Auflagen zu Reifen	Auflagen
F2AT	e1*2007/46*1675*..	70 - 170	195/55R17 M+S	12K; 51G; 52J	BMW Active Tourer F45; 10B; 11H; 11N; 4DL; 51A; 7NM; 711; 714; 721; 73C; 74C; 75I; 76V
F2GC	e1*2007/46*2064*..	85 - 140	195/55R17 M+S	12K; 51G; 52J	10B; 11H; 11N; 51A; 7NM; 70O; 711; 714; 721; 73C; 74C; 76V; 83H

Prüfbericht 366-0073-22-WIRD/N1
zur Erteilung eines Nachtrags zur ECE (E1) 124R- 002025

ANLAGE: 9.11
 Hersteller: ALCAR WHEELS GmbH

Radtyp: TTOY
 Stand: 10.10.2022



Seite: 2 von 3

Verkaufsbezeichnung: **BMW 2ER REIHE, MINI, X REIHE**

Fahrzeugtyp	Betriebserlaubnis	kW	Reifen	Auflagen zu Reifen	Auflagen
UKL-L	e1*2007/46*0371*..	70 - 170	195/55R17 M+S	12K; 51G; 52J	BMW Active Tourer F45; 10B; 11H; 11N; 4DA; 4DL; 51A; 7NM; 711; 714; 721; 73C; 74C; 75I; 76V; 77E
UKL-L	e1*2007/46*0371*..	75 - 141	195/55R17 M+S	12K; 51G; 52J	MINI CLUBMAN F54; 10B; 11H; 11N; 4DA; 4DL; 51A; 7NM; 711; 714; 721; 73C; 74C; 76V; 77E

Verkaufsbezeichnung: **MINI**

Fahrzeugtyp	Betriebserlaubnis	kW	Reifen	Auflagen zu Reifen	Auflagen
FMK	e1*2007/46*1683*..	75 - 155	195/55R17 M+S	12K; 51G; 52J	CLUBMAN COOPER (F54); CLUBMAN ONE (F54); 10B; 11H; 11N; 4DL; 51A; 7NM; 711; 714; 721; 73C; 74C; 76V

Auflagen

- 10B) Die mindestens erforderlichen Geschwindigkeitsbereiche der zu verwendenden Reifen sind, mit Ausnahme der Reifen mit M+S-Profil, den Fahrzeugpapieren zu entnehmen. Die für M+S Reifen zulässige Höchstgeschwindigkeit ist im Blickfeld des Fahrzeugführer sinnfällig anzugeben und im Betrieb nicht zu überschreiten. Die zulässige Achslast des Fahrzeuges darf nicht größer sein als das Zweifache der auf Seite 1 dieser Anlage angegebenen Radlast unter Berücksichtigung des angegebenen Abrollumfangs. Der beim Reifen angeführte Lastindex beschreibt die mindesterforderliche Tragfähigkeit, es sind Reifen mit höherem Lastindex zulässig, die max. Achslast ist mit diesem Lastindex zu vergleichen wodurch eventuell vorhandene Achslastaufgaben entfallen können.
- 11H) Wird das serienmäßige Ersatzrad verwendet, soll mit mäßiger Geschwindigkeit und nicht länger als erforderlich gefahren werden. Hierbei müssen die serienmäßigen Befestigungsteile verwendet werden. Bei Fahrzeugausführungen mit Allradantrieb ist bei Verwendung des Ersatzrades darauf zu achten, daß nur Reifen mit gleich großem Abrollumfang zulässig sind.
- 11N) Die Brems-, Lenkungsaggregate und das Fahrwerk müssen, sofern diese durch keine weiteren Auflagen berührt werden, dem Serienstand entsprechen.
- 12K) Die Verwendung von Schneeketten ist nur zulässig, wenn diese vom Fahrzeughersteller für diese Rad/Reifen-Kombination freigegeben sind (s. Betriebsanleitung).
- 4DA) Die Verwendung des vom Fahrzeughersteller verbauten Reifendruck Kontrollsystems mit Sensoren Art. Nr.: 36 10 6 856 227 (nur wenn auch original verbaut) ist zulässig. Das System muss gemäß den Herstellerangaben kalibriert werden. Alternativ kann ein geeignetes Nachrüstkontrollsystem verwendet werden.
- 4DL) Die Verwendung des vom Fahrzeughersteller verbauten Reifendruck Kontrollsystems mit Sensoren Art. Nr.: 36 10 6 856 209 (nur wenn auch original verbaut) ist zulässig. Das System muss gemäß den Herstellerangaben kalibriert werden. Alternativ kann ein geeignetes Nachrüstkontrollsystem verwendet werden.

Prüfbericht 366-0073-22-WIRD/N1
zur Erteilung eines Nachtrags zur ECE (E1) 124R- 002025

ANLAGE: 9.11
 Hersteller: ALCAR WHEELS GmbH

Radtyp: TTOY
 Stand: 10.10.2022



Seite: 3 von 3

- 51A) Der vom Fahrzeughersteller (siehe Betriebsanleitung oder Reifenfülldruckhinweis am Fahrzeug) bzw. Reifenhersteller vorgeschriebene Reifenfülldruck ist zu beachten.
 Die Verwendung von Reifen mit Notlaufeigenschaften ist laut Hersteller nur mit Reifenfülldrucküberwachungssystem zulässig.
- 51G) Die Verwendung dieser Rad/Reifen-Kombination ist nur zulässig, wenn diese Reifendimension in den Fahrzeugpapieren bereits serienmäßig eingetragen oder vom Fahrzeughersteller, s. Auszug aus der EG-Genehmigung des Fahrzeuges (EG-Übereinstimmungsbescheinigung), freigegeben ist. Der Loadindex, das Geschwindigkeitssymbol, die M+S-Kennzeichnung, die Hinweise und die Empfehlungen des Fahrzeugherstellers sind bei Verwendung dieser Reifengröße zu beachten.
- 52J) Diese Reifengröße ist nur mit M+S-Profil zulässig. Die Lauffläche und die Struktur sind bei M+S-Profil so konzipiert, dass sie vor allem auf Matsch und Schnee (Winter) bessere Fahreigenschaften gewährleisten.
- 711) Zum Auswuchten der Räder dürfen an der Felgeninnenseite nur Klebegewichte angebracht werden.
- 714) Zum Auswuchten der Räder dürfen an der Felgenaußenseite nur Klebegewichte unterhalb des Tiefbetts angebracht werden.
- 721) Es ist nur die Verwendung von Gummiventilen oder Metallschraubventilen mit Überwurfmutter von außen, die weitgehend den Normen (DIN, E.T.R.T.O. bzw. Tire and Rim) entsprechen und die für einen Ventilloch-Nenn Durchmesser von 11,3 mm geeignet sind, zulässig.
 Das Ventil darf nicht über den Felgenrand hinausragen. Es sind die Montagehinweise des Ventilherstellers zu beachten.
- 73C) Es ist nur die Verwendung von schlauchlosen Reifen zulässig.
- 74C) Es dürfen nur die serienmäßigen Radbefestigungsteile vom Fahrzeughersteller bzw. die vom Radhersteller mitzuliefernden Radbefestigungsteile verwendet werden, dabei ist die Gewindegröße der serienmäßigen Befestigungsteile zu beachten. Bei Verwendung von Radschrauben, ist die, in der Anlage zum Gutachten, dem Fahrzeug zugeordnete Schaftlänge zu beachten.
- 75I) Die zulässige Achslast des Fahrzeugs darf nicht größer sein als das Zweifache der auf Seite 1 dieser Anlage angegebenen Radlast unter Berücksichtigung des angegebenen Abrollumfangs, gegebenenfalls ist die erhöhte Achslast im Anhängerbetrieb anzupassen oder zu streichen.
- 76V) Die Verwendung dieser Radgröße und Einpreßtiefe ist nur zulässig, wenn diese serienmäßig verwendet wird.
- 77E) Das indirekte Reifendruckkontrollsystem ist zu kalibrieren. Es ist dafür den Ausführungen der Bedienungsanleitung Folge zu leisten.
- 7NM) Die Verwendung des vom Fahrzeughersteller verbauten Reifendruck Kontrollsystems mit Sensoren Art. Nr.: 36 10 6 881 890 (nur wenn auch original verbaut) ist zulässig. Das System muss gemäß den Herstellerangaben kalibriert werden. Alternativ kann ein geeignetes Nachrüstkontrollsystem verwendet werden.
- 7OO) Die Verwendung des vom Fahrzeughersteller verbauten Reifendruck Kontrollsystems mit Sensoren Art. Nr.: 36 10 6 877 937 (nur wenn auch original verbaut) ist zulässig. Das System muss gemäß den Herstellerangaben kalibriert werden. Alternativ kann ein geeignetes Nachrüstkontrollsystem verwendet werden.
- 83H) Die Verwendung der Räder ist an Fahrzeugausführungen, die mit M-Sportbremse ausgerüstet sind, nicht zulässig.



Kraftfahrt-Bundesamt

DE-24932 Flensburg

Allgemeine Betriebserlaubnis (ABE) National Type Approval

ausgestellt von:

Kraftfahrt-Bundesamt (KBA)

nach § 22 in Verbindung mit § 20 Straßenverkehrs-Zulassungs-Ordnung (StVZO)
für einen Typ des folgenden Genehmigungsobjektes

Sonderräder für Pkw 7 J x 17 H2

issued by:

Kraftfahrt-Bundesamt (KBA)

according to § 22 and 20 Straßenverkehrs-Zulassungs-Ordnung (StVZO) for a type
of the following approval object

special wheels for passenger cars 7 J x 17 H2

Genehmigungsnummer: **54018*01**

Approval number:

1. Genehmigungsinhaber:
Holder of the approval:
ALCAR Wheels GmbH
AT-1030 Wien
2. Gegebenenfalls Name und Anschrift des Bevollmächtigten:
If applicable, name and address of representative:
Entfällt
Not applicable
3. Typbezeichnung:
Type:
TTOY



Kraftfahrt-Bundesamt

DE-24932 Flensburg

2

Genehmigungsnummer: **54018*01**

Approval number:

4. Aufgebrachte Kennzeichnungen:
Identification markings:
Hersteller oder Herstellerzeichen
Manufacturer or registered manufacturer`s trademark

Felgenreöße
Size of the wheel

Typ und die Ausführung
Type and version

Herstelldatum (Monat und Jahr)
Date of manufacture (month and year)

Genehmigungszeichen
Approval identification

Einpresstiefe
Inset/outset
5. Anbringungsstelle der Kennzeichnungen:
Position of the identification markings:
An der Innen- bzw. Außenseite des Rades
On the inside/outside of the wheel
6. Zuständiger Technischer Dienst:
Responsible Technical Service:
TÜV AUSTRIA AUTOMOTIVE GMBH
AT-1230 Wien
7. Datum des Prüfberichts des Technischen Dienstes:
Date of test report issued by the Technical Service:
10.10.2022
8. Nummer des Prüfberichts des Technischen Dienstes:
Number of test report issued by that Technical Service:
366-0265-21-WIRD/N1



Kraftfahrt-Bundesamt

DE-24932 Flensburg

3

Genehmigungsnummer: **54018*01**

Approval number:

9. Verwendungsbereich:
Range of application:
Das Genehmigungsobjekt „Sonderräder für Pkw“ darf nur zur Verwendung gemäß:
The use of the approval object „special wheels for passenger cars“ is restricted to the application listed:

Anlage/n zum Prüfbericht
Annex/es of the test report
1 - 46

unter den angegebenen Bedingungen an den dort aufgeführten bzw. beschriebenen Kraftfahrzeugen feilgeboten werden.
The offer for sale is only allowed on the listed vehicles under the specified conditions.

10. Bemerkungen:
Remarks:
Für die in dieser ABE freigegebenen Rad/Reifenkombinationen ist die Berichtigung der Zulassungsbescheinigung Teil I gemäß § 13 Fahrzeug-Zulassungsverordnung (FZV) nicht erforderlich.
The correction of the "Zulassungsbescheinigung Teil I" according to § 13 Fahrzeug-Zulassungsverordnung (FZV) is not required for the wheel/tire combinations listed in this ABE.

Es gelten die im o.g. Gutachten nebst Anlagen festgehaltenen Angaben.
The indications given in the above mentioned test report including its annexes shall apply.

Die Anforderungen des Artikels 31, Absätze 5, 6, 8, 9 und 12 der Richtlinie 2007/46/EG - Verkauf und Inbetriebnahme von Teilen oder Ausrüstungen, von denen ein erhebliches Risiko für das einwandfreie Funktionieren wesentlicher Systeme ausgehen kann - sind sinngemäß erfüllt.
The requirements of Article 31, paragraphs 5, 6, 8, 9 and 12 of directive 2007/46/EC - Sale and entry into service of parts or equipment which are capable of posing a significant risk to the correct functioning of essential systems - are met.

11. Änderungsabnahme gemäß § 19 (3) StVZO:
Acceptance test of the modification as per § 19 (3) StVZO:
Siehe Prüfbericht
See test report
12. Die Genehmigung wird **erweitert**
Approval is **extended**



Kraftfahrt-Bundesamt

DE-24932 Flensburg

4

Genehmigungsnummer: **54018*01**

Approval number:

13. Grund (Gründe) für die Erweiterung der Genehmigung (falls zutreffend):
Reason(s) for the extension (if applicable):

Aktualisierung des Verwendungsbereiches

Update of the range of application

Aktualisierung der Ausführungen

Update of the remarks

Eine Fertigungsstätte kommt hinzu

An assembly plant is added

14. Ort: **DE-24932 Flensburg**
Place:

15. Datum: **24.10.2022**
Date:

16. Unterschrift: **Im Auftrag**
Signature:

Nino Pommerencke



Anlagen:

Enclosures:

Gemäß Inhaltsverzeichnis

According to index



Kraftfahrt-Bundesamt

DE-24932 Flensburg

Inhaltsverzeichnis zu den Beschreibungsunterlagen Index to the information package

Nummer der Genehmigung: **54018*01**
Approval No.

Ausgabedatum: **01.06.2022**
Date of issue:

letztes Änderungsdatum: **24.10.2022**
last date of amendment:

Nebenbestimmungen und Rechtsbehelfsbelehrung
Collateral clauses and instruction on right to appeal

Prüfbericht(e) Nr.:
Test report(s) No.:
366-0265-21-WIRD
366-0265-21-WIRD/N1

Datum:
Date
05.05.2022
10.10.2022

Beschreibungsbogen Nr.:
Information document No.:
TTOY
TTOY

Datum:
Date
23.12.2021
08.06.2022

Liste der Änderungen:
List of modifications:
Siehe Anlage "Liste der Änderungen" des Prüfberichtes
See appendix "List of modifications" of the test report

Datum:
Date



Kraftfahrt-Bundesamt

DE-24932 Flensburg

Nummer der Genehmigung: **54018*01**

- Anlage -

Nebenbestimmungen und Rechtsbehelfsbelehrung

Nebenbestimmungen

Jede Einrichtung, die dem genehmigten Typ entspricht, ist gemäß der angewendeten Vorschrift zu kennzeichnen.

Das Genehmigungszeichen lautet wie folgt:

KBA 54018

Die Einzelerzeugnisse der reihenweisen Fertigung müssen mit den Genehmigungsunterlagen genau übereinstimmen. Änderungen an den Einzelerzeugnissen sind nur mit ausdrücklicher Zustimmung des Kraftfahrt-Bundesamtes gestattet.

Änderungen der Firmenbezeichnung, der Anschrift und der Fertigungsstätten sowie eines bei der Erteilung der Genehmigung benannten Zustellungsbevollmächtigten oder bevollmächtigten Vertreters sind dem Kraftfahrt-Bundesamt unverzüglich mitzuteilen.

Verstöße gegen diese Bestimmungen können zum Widerruf der Genehmigung führen und können überdies strafrechtlich verfolgt werden.

Die Genehmigung erlischt, wenn sie zurückgegeben oder entzogen wird, oder der genehmigte Typ den Rechtsvorschriften nicht mehr entspricht. Der Widerruf kann ausgesprochen werden, wenn die für die Erteilung und den Bestand der Genehmigung geforderten Voraussetzungen nicht mehr bestehen, wenn der Genehmigungsinhaber gegen die mit der Genehmigung verbundenen Pflichten - auch soweit sie sich aus den zu dieser Genehmigung zugeordneten besonderen Auflagen ergeben - verstößt oder wenn sich herausstellt, dass der genehmigte Typ den Erfordernissen der Verkehrssicherheit oder des Umweltschutzes nicht entspricht.

Das Kraftfahrt-Bundesamt kann jederzeit die ordnungsgemäße Ausübung der durch diese Genehmigung verliehenen Befugnisse, insbesondere die genehmigungsgerechte Fertigung sowie die Maßnahmen zur Übereinstimmung der Produktion, nachprüfen. Es kann zu diesem Zweck Proben entnehmen oder entnehmen lassen. Dem Kraftfahrt-Bundesamt und/oder seinen Beauftragten ist ungehinderter Zutritt zu Produktions- und Lagerstätten zu gewähren.

Die mit der Erteilung der Genehmigung verliehenen Befugnisse sind nicht übertragbar. Schutzrechte Dritter werden durch diese Genehmigung nicht berührt.

Rechtsbehelfsbelehrung

Gegen diese Genehmigung kann innerhalb eines Monats nach Bekanntgabe Widerspruch erhoben werden. Der Widerspruch ist beim **Kraftfahrt-Bundesamt, Fördestraße 16, DE-24944 Flensburg**, schriftlich oder zur Niederschrift einzulegen.



Kraftfahrt-Bundesamt

DE-24932 Flensburg

2

Approval No.: **54018*01**

- Attachment -

Collateral clauses and instruction on right to appeal

Collateral clauses

All equipment which corresponds to the approved type is to be identified according to the applied regulation.

The approval identification is as follows: - see German version -

The individual production of serial fabrication must be in exact accordance with the approval documents. Changes in the individual production are only allowed with express consent of the Kraftfahrt-Bundesamt.

Changes in the name of the company, the address and the manufacturing plant as well as one of the parties given the authority to delivery or authorised representative named when the approval was granted is to be immediately disclosed to the Kraftfahrt-Bundesamt.

Breach of this regulation can lead to recall of the approval and moreover can be legally prosecuted.

The approval expires if it is returned or withdrawn or if the type approved no longer complies with the legal requirements. The revocation can be made if the demanded requirements for issuance and the continuance of the approval no longer exist, if the holder of the approval violates the duties involved in the approval, also to the extent that they result from the assigned conditions to this approval, or if it is determined that the approved type does not comply with the requirements of traffic safety or environmental protection.

The Kraftfahrt-Bundesamt may check the proper exercise of the conferred authority taken from this approval at any time. In particular this means the compliant production as well as the measures for conformity of production. For this purpose samples can be taken or have taken. The employees or the representatives of the Kraftfahrt-Bundesamt may get unhindered access to the production and storage facilities.

The conferred authority contained with issuance of this approval is not transferable. Trade mark rights of third parties are not affected with this approval.

Instruction on right to appeal

This approval can be appealed within one month after notification. The appeal is to be filed in writing or as a transcript at the **Kraftfahrt-Bundesamt, Fördestraße 16, DE-24944 Flensburg.**

GUTACHTEN ZUR ERTEILUNG EINES NACHTRAGS ZUR ABE 54018

366-0265-21-WIRD/N1

Antragsteller: ALCAR WHEELS GmbH

A-1030 Wien

Art: Sonderrad 7 J X 17 H2

Typ: TTOY

Die in den Anlagen aufgeführten Fahrzeugtypen entsprechen auch nach erfolgter Umrüstung den heute gültigen Vorschriften der StVZO. Das vorliegende Gutachten zur Erteilung eines Nachtrags zur ABE 54018 verliert seine Gültigkeit, wenn sich durch Umrüstung berührte Bauvorschriften der StVZO ändern oder an den Kraftfahrzeugen Änderungen eintreten, die die Begutachtungspunkte beeinflussen.

0. Hinweise

Die Verwendungsbereiche wurden teilweise aktualisiert.

I. Übersicht

Ausführung	Ausführungsbezeichnung		Loch- kreis in mm / -zahl	Mitten- loch in mm	Ein- preß- tiefe in mm	zul. Rad- last in kg	zul. Abroll- umf. in mm	gültig ab Fertig. Datum
	Kennzeichnung Rad	Kennzeichnung Zentrierring						
TTOY6BA51EC571	PCD100 ET51	ohne	100/5	57,1	51	705	2208	04/22
TTOY6BA51EO571	PCD100 ET51	ohne	100/5	57,1	51	705	2208	04/22
TTOY6BP51EC571	PCD100 ET51	ohne	100/5	57,1	51	705	2208	04/22
TTOY6BP51EO571	PCD100 ET51	ohne	100/5	57,1	51	705	2208	04/22
TTOYHBA405EC63 4	PCD108 ET40.5	ohne	108/5	63,4	40,5	705	2208	04/22
TTOYHBA405EO63 4	PCD108 ET40.5	ohne	108/5	63,4	40,5	670	2324	04/22
TTOYHBA405EO63 4	PCD108 ET40.5	ohne	108/5	63,4	40,5	670	2330	04/22
TTOYHBA405EO63 4	PCD108 ET40.5	ohne	108/5	63,4	40,5	680	2288	04/22
TTOYHBA405EO63 4	PCD108 ET40.5	ohne	108/5	63,4	40,5	705	2208	04/22
TTOYHBA475E16C 634	PCD108 ET47.5	ohne	108/5	63,4	47,5	705	2208	04/22
TTOYHBA475E16O 634	PCD108 ET47.5	ohne	108/5	63,4	47,5	705	2208	04/22
TTOYHBA50E16C6 34	PCD108 ET50	ohne	108/5	63,4	50	705	2208	04/22
TTOYHBA50E16O6 34	PCD108 ET50	ohne	108/5	63,4	50	705	2208	04/22
TTOYHBP405EC63 4	PCD108 ET40.5	ohne	108/5	63,4	40,5	705	2208	04/22

**Gutachten 366-0265-21-WIRD/N1
zur Erteilung eines Nachtrags zur ABE 54018**

Fahrzeugteil: Sonderrad 7 J X 17 H2
Antragsteller: ALCAR WHEELS GmbH

Radtyp: TTOY
Stand: 10.10.2022



TTOYHBP405EO634	PCD108 ET40.5	ohne	108/5	63,4	40,5	705	2208	04/22
TTOYHBP475E16C634	PCD108 ET47.5	ohne	108/5	63,4	47,5	705	2208	04/22
TTOYHBP475E16O634	PCD108 ET47.5	ohne	108/5	63,4	47,5	705	2208	04/22
TTOYHBP50E16C634	PCD108 ET50	ohne	108/5	63,4	50	705	2208	04/22
TTOYHBP50E16O634	PCD108 ET50	ohne	108/5	63,4	50	705	2208	04/22
TTOY8BA40EC571	PCD112 ET40	ohne	112/5	57,1	40	705	2208	04/22
TTOY8BA40EO571	PCD112 ET40	ohne	112/5	57,1	40	705	2208	04/22
TTOY8BA45EC571	PCD112 ET45	ohne	112/5	57,1	45	705	2208	04/22
TTOY8BA45EO571	PCD112 ET45	ohne	112/5	57,1	45	705	2208	04/22
TTOY8BA46EC571	PCD112 ET46	ohne	112/5	57,1	46	705	2208	04/22
TTOY8BA46EO571	PCD112 ET46	ohne	112/5	57,1	46	705	2208	04/22
TTOY8BP40EC571	PCD112 ET40	ohne	112/5	57,1	40	705	2208	04/22
TTOY8BP40EO571	PCD112 ET40	ohne	112/5	57,1	40	705	2208	04/22
TTOY8BP45EC571	PCD112 ET45	ohne	112/5	57,1	45	705	2208	04/22
TTOY8BP45EO571	PCD112 ET45	ohne	112/5	57,1	45	705	2208	04/22
TTOY8BP46EC571	PCD112 ET46	ohne	112/5	57,1	46	705	2208	04/22
TTOY8BP46EO571	PCD112 ET46	ohne	112/5	57,1	46	705	2208	04/22
TTOY8BA42EC666	PCD112 ET42	ohne	112/5	66,6	42	705	2208	04/22
TTOY8BA42EO666	PCD112 ET42	ohne	112/5	66,6	42	705	2208	04/22
TTOY8BA47EC666	PCD112 ET47	ohne	112/5	66,6	47	705	2208	04/22
TTOY8BA47EO666	PCD112 ET47	ohne	112/5	66,6	47	705	2208	04/22
TTOY8BP42EC666	PCD112 ET42	ohne	112/5	66,6	42	705	2208	04/22
TTOY8BP42EO666	PCD112 ET42	ohne	112/5	66,6	42	705	2208	04/22
TTOY8BP47EC666	PCD112 ET47	ohne	112/5	66,6	47	705	2208	04/22
TTOY8BP47EO666	PCD112 ET47	ohne	112/5	66,6	47	705	2208	04/22
TTOY0BA50EC671	PCD114,3 ET50	ohne	114,3/5	67,1	50	705	2208	04/22
TTOY0BA50EO671	PCD114,3 ET50	ohne	114,3/5	67,1	50	705	2208	04/22
TTOY0BA53EC671	PCD114,3 ET53	ohne	114,3/5	67,1	53	705	2208	04/22
TTOY0BA53EO671	PCD114,3 ET53	ohne	114,3/5	67,1	53	705	2208	04/22
TTOY0BP50EC671	PCD114,3 ET50	ohne	114,3/5	67,1	50	705	2208	04/22
TTOY0BP50EO671	PCD114,3 ET50	ohne	114,3/5	67,1	50	705	2208	04/22
TTOY0BP53EC671	PCD114,3 ET53	ohne	114,3/5	67,1	53	705	2208	04/22
TTOY0BP53EO671	PCD114,3 ET53	ohne	114,3/5	67,1	53	705	2208	04/22

I.1. Beschreibung der Sonderräder

Antragsteller : ALCAR WHEELS GmbH
A-1030 Wien

Hersteller : ALCAR WHEELS GmbH
:
: A-1030 Wien

Handelsmarke : Dezent TO

Art der Sonderräder : LM-Sonderräder, einteilig, Mittenbohrung mit einer Kappe abgedeckt

Korrosionsschutz : Mehrschicht-Einbrennlackierung



S22 54018*01

Gutachten 366-0265-21-WIRD/N1 zur Erteilung eines Nachtrags zur ABE 54018

Fahrzeugteil: Sonderrad 7 J X 17 H2
Antragsteller: ALCAR WHEELS GmbH

Radtyp: TTOY
Stand: 10.10.2022



Seite: 3 von 9

Masse des Rades : ca. 9,6 kg

I.2. Radanschluss

siehe Anlage

I.3. Kennzeichnung der Sonderräder

An den Sonderrädern wird folgende Kennzeichnung an der Außen- bzw. Innenseite eingegossen bzw. eingepreßt, siehe Beispiel der Radausführung TTOY6BA51EO571:

	: Außenseite	: Innenseite
Radtyp	: --	: TTOY
Radausführung	: --	: PCD112 ET40
Radgröße	: --	: 7 J X 17 H2
Typzeichen	: KBA 54018	: --
Einpreßtiefe	: --	: ET40
Herstellungsdatum	: --	: Fertigungsmonat und -jahr : z.B. 04/22
Herkunftsmerkmal	: --	: MII ww. MIT
Gießereikennzeichnung	: --	: CO ww. AP
Japan. Prüfwertzeichen	: --	: JWL
Weitere Kennzeichnung	: --	: DEZENT

Zusätzlich können an der Radinnenseite bzw. -außenseite verschiedene Kontrollzeichen angebracht sein.

I.4. Verwendungsbereich

Die Sonderräder sind für Personenkraftwagen und Geländefahrzeuge vorgesehen.

II. Sonderradprüfung

Die hier beschriebenen Sonderräder wurden gemäß der "Richtlinien für die Prüfung von Sonderrädern für Kfz und ihre Anh. BMV/StV 13/36.25.07-20.01, VkB I S 1377" vom 25.11.1998 geprüft.

II.1. Felge

Die Maße und Toleranzen der Felgenkontur entsprechen der E.T.R.T.O. Norm.

Die nachgeprüften Muster stimmen in den wesentlichen Punkten mit den unter Ziffer V.1. aufgeführten Unterlagen überein.

II.2. Werkstoff der Sonderräder:

Zusammensetzung, Festigkeitswerte und Korrosionsverhalten des Werkstoffes sind in der Beschreibung des Herstellers aufgeführt; diese Angaben wurden durch uns nicht überprüft.

II.3. Festigkeitsprüfung:

Es liegen folgende Technischen Berichte/Nachweise vor:

Berichtart	Berichtsnummer	Datum	Technischer Dienst
Technischer Bericht	RP-005563-B0-144	07.10.2022	TUV NORD

Gutachten 366-0265-21-WIRD/N1 zur Erteilung eines Nachtrags zur ABE 54018

Fahrzeugteil: Sonderrad 7 J X 17 H2
Antragsteller: ALCAR WHEELS GmbH

Radtyp: TTOY
Stand: 10.10.2022



Seite: 4 von 9

III. Anbau- und Verwendungsprüfung:

III.1. Anbauuntersuchung am Fahrzeug:

Wenn die Auflagen und Hinweise in den Anlagen erfüllt sind, haben die Räder ausreichenden Abstand von Brems- und Fahrwerksteilen, und die Freigängigkeit der Reifen ist bei den im Straßenverkehr üblichen Bedingungen gewährleistet.

III.2. Fahrversuche:

Freigaben der Fahrzeughersteller über Felgengröße, Einpresstiefe und Größen der Bereifung liegen teilweise nicht vor.

Für die Verwendung der Sonderräder wurden Anbau-, Freigängigkeits und Handlingprüfungen durchgeführt. Der Untersuchungsumfang entspricht den Kriterien der Richtlinie für die Prüfung von Sonderrädern für Kfz und ihre Anhänger (BMV/StV 13/36.25.07-20.01 vom 25.11.1998, VkB I S. 1377), Punkt 4.6.8 Anbauprüfung, und des VdTÜV-Merkblattes Nr. 751 (Begutachtung von baulichen Veränderungen an M- und N-Fahrzeugen unter besonderer Berücksichtigung der Betriebsfestigkeit, Ausgabe 12.2020 Anhang I). Bei den durchgeführten Prüfungen ergaben sich im Vergleich zur serienmäßigen Ausrüstung der Fahrzeuge keine Beanstandungen. Kriterien des Fahrkomforts lagen der Beurteilung nicht zugrunde. Der Kraftstoffverbrauch mit den von der Serie abweichenden Rad/Reifen-Kombinationen wurde nicht gemessen.

III.3. Fahrwerksfestigkeit:

Die Spurverbreiterung wurde gemäß den "Richtlinien für die Prüfung von Sonderrädern für Kfz und ihre Anh. BMV/StV 13/36.25.07-20.01, VkB I S 1377" vom 25.11.1998" geprüft.

IV. Zusammenfassung:

Gegen die Erteilung einer Allgemeinen Betriebserlaubnis nach §22 StVZO bestehen keine technischen Bedenken.

Die Prüfungen wurden entsprechend den relevanten Anforderungen der EN ISO/IEC 17025:2005 durchgeführt. Der Gutachteninhaber muß eine gleichmäßige und reihenweise Fertigung der Räder gewährleisten.

Er hat darüber hinaus dafür zu sorgen, dass dieses Gutachten sowie dessen Anlagen durch Nachtrag ergänzt werden, wenn

- sich am Sonderrad Änderungen in maßlicher, werkstofflicher oder fertigungstechnischer Hinsicht ergeben.
- sich berührte Bau- und Betriebsvorschriften der Straßenverkehrs-Zulassungs-Ordnung (StVZO) bzw. hierzu ergangene Richtlinien und Anweisungen ändern.

- ein Verwendungsbereich definiert ist und sich in diesem anbau-, freigängigkeits- oder fahrzeugfunktionsrelevante Daten ändern.

**Gutachten 366-0265-21-WIRD/N1
zur Erteilung eines Nachtrags zur ABE 54018**

Fahrzeugteil: Sonderrad 7 J X 17 H2
Antragsteller: ALCAR WHEELS GmbH

Radtyp: TTOY
Stand: 10.10.2022



V. Unterlagen und Anlagen:

V.1. Verwendungsbereichsanlagen:

Folgende Verwendungsbereiche in den bestehenden Anlagen werden aktualisiert und ggf. um neue Anlagen ergänzt:

Anlage	Hersteller	Ausführung	ET	erstellt am	Allg. Hinweise
1	SEAT, S.A.	TTOY6BA51EC571; TTOY6BA51EO571; TTOY6BP51EC571; TTOY6BP51EO571	51	10.10.2022	liegt bei
2	SKODA	TTOY6BA51EC571; TTOY6BA51EO571; TTOY6BP51EC571; TTOY6BP51EO571	51	10.10.2022	liegt bei
3	VOLKSWAGEN	TTOY6BA51EC571; TTOY6BA51EO571; TTOY6BP51EC571; TTOY6BP51EO571	51	10.10.2022	liegt bei
4	VOLVO, VOLVO CAR CORPORATION	TTOYHBA405EC634; TTOYHBA405EO634; TTOYHBA405EO634; TTOYHBA405EO634; TTOYHBA405EO634; TTOYHBP405EC634; TTOYHBP405EO634	40,5	10.10.2022	liegt bei
5	FORD	TTOYHBA405EC634; TTOYHBA405EO634; TTOYHBA405EO634; TTOYHBA405EO634; TTOYHBA405EO634; TTOYHBA405EO634; TTOYHBP405EC634; TTOYHBP405EO634	40,5	10.10.2022	liegt bei
6	LAND ROVER (GB)	TTOYHBA405EC634; TTOYHBA405EO634; TTOYHBA405EO634; TTOYHBA405EO634; TTOYHBA405EO634; TTOYHBA405EO634; TTOYHBP405EC634; TTOYHBP405EO634	40,5	10.10.2022	liegt bei
7	JAGUAR, Jaguar Land Rover Limited, JAGUAR LAND ROVER LIMITED (GB)	TTOYHBA405EC634; TTOYHBA405EO634; TTOYHBA405EO634; TTOYHBA405EO634; TTOYHBA405EO634; TTOYHBA405EO634; TTOYHBP405EC634; TTOYHBP405EO634	40,5	10.10.2022	liegt bei
8	FORD	TTOYHBA475E16C634; TTOYHBA475E16O634; TTOYHBP475E16C634; TTOYHBP475E16O634	47,5	10.10.2022	liegt bei

**Gutachten 366-0265-21-WIRD/N1
zur Erteilung eines Nachtrags zur ABE 54018**

Fahrzeugteil: Sonderrad 7 J X 17 H2
Antragsteller: ALCAR WHEELS GmbH

Radtyp: TTOY
Stand: 10.10.2022



9	VOLVO CAR CORPORATION	TTOYHBA475E16C634; TTOYHBA475E16O634; TTOYHBP475E16C634; TTOYHBP475E16O634	47,5	10.10.2022	liegt bei
10	FORD	TTOYHBA50E16C634; TTOYHBA50E16O634; TTOYHBP50E16C634; TTOYHBP50E16O634	50	10.10.2022	liegt bei
11	MG	TTOY8BA40EC571; TTOY8BA40EO571; TTOY8BP40EC571; TTOY8BP40EO571	40	10.10.2022	liegt bei
12	SEAT, SEAT, S.A.	TTOY8BA40EC571; TTOY8BA40EO571; TTOY8BP40EC571; TTOY8BP40EO571	40	10.10.2022	liegt bei
13	Jiangling Motor Holding Co.Ltd	TTOY8BA40EC571; TTOY8BA40EO571; TTOY8BP40EC571; TTOY8BP40EO571	40	10.10.2022	liegt bei
14	QUATTRO GmbH	TTOY8BA40EC571; TTOY8BA40EO571; TTOY8BP40EC571; TTOY8BP40EO571	40	10.10.2022	liegt bei
15	AUDI AG	TTOY8BA40EC571; TTOY8BA40EO571; TTOY8BP40EC571; TTOY8BP40EO571	40	10.10.2022	liegt bei
16	SKODA	TTOY8BA40EC571; TTOY8BA40EO571; TTOY8BP40EC571; TTOY8BP40EO571	40	10.10.2022	liegt bei
17	VOLKSWAGEN	TTOY8BA40EC571; TTOY8BA40EO571; TTOY8BP40EC571; TTOY8BP40EO571	40	10.10.2022	liegt bei
18	AUDI	TTOY8BA40EC571; TTOY8BA40EO571; TTOY8BP40EC571; TTOY8BP40EO571	40	10.10.2022	liegt bei
19	AUDI AG	TTOY8BA45EC571; TTOY8BA45EO571; TTOY8BP45EC571; TTOY8BP45EO571	45	10.10.2022	liegt bei
20	SEAT, SEAT, S.A.	TTOY8BA45EC571; TTOY8BA45EO571; TTOY8BP45EC571; TTOY8BP45EO571	45	10.10.2022	liegt bei
21	VOLKSWAGEN	TTOY8BA45EC571; TTOY8BA45EO571; TTOY8BP45EC571; TTOY8BP45EO571	45	10.10.2022	liegt bei

**Gutachten 366-0265-21-WIRD/N1
zur Erteilung eines Nachtrags zur ABE 54018**

Fahrzeugteil: Sonderrad 7 J X 17 H2
Antragsteller: ALCAR WHEELS GmbH

Radtyp: TTOY
Stand: 10.10.2022



Seite: 7 von 9

22	SKODA	TTOY8BA45EC571; TTOY8BA45EO571; TTOY8BP45EC571; TTOY8BP45EO571	45	10.10.2022	liegt bei
23	AUDI	TTOY8BA45EC571; TTOY8BA45EO571; TTOY8BP45EC571; TTOY8BP45EO571	45	10.10.2022	liegt bei
24	MG	TTOY8BA45EC571; TTOY8BA45EO571; TTOY8BP45EC571; TTOY8BP45EO571	45	10.10.2022	liegt bei
25	SEAT, SEAT, S.A.	TTOY8BA46EC571; TTOY8BA46EO571; TTOY8BP46EC571; TTOY8BP46EO571	46	10.10.2022	liegt bei
26	VOLKSWAGEN	TTOY8BA46EC571; TTOY8BA46EO571; TTOY8BP46EC571; TTOY8BP46EO571	46	10.10.2022	liegt bei
27	AUDI	TTOY8BA46EC571; TTOY8BA46EO571; TTOY8BP46EC571; TTOY8BP46EO571	46	10.10.2022	liegt bei
28	SKODA	TTOY8BA46EC571; TTOY8BA46EO571; TTOY8BP46EC571; TTOY8BP46EO571	46	10.10.2022	liegt bei
29	AUDI AG	TTOY8BA46EC571; TTOY8BA46EO571; TTOY8BP46EC571; TTOY8BP46EO571	46	10.10.2022	liegt bei
30	AUDI	TTOY8BA42EC666; TTOY8BA42EO666; TTOY8BP42EC666; TTOY8BP42EO666	42	10.10.2022	liegt bei
31	Bayerische Motorenwerke AG, BMW AG	TTOY8BA47EC666; TTOY8BA47EO666; TTOY8BP47EC666; TTOY8BP47EO666	47	10.10.2022	liegt bei
32	AUDI	TTOY8BA47EC666; TTOY8BA47EO666; TTOY8BP47EC666; TTOY8BP47EO666	47	10.10.2022	liegt bei
33	Ssangyong Motor Co., Ltd.	TTOY8BA47EC666; TTOY8BA47EO666; TTOY8BP47EC666; TTOY8BP47EO666	47	10.10.2022	liegt bei
34	DAIMLER, DAIMLER BENZ AG, DAIMLER (D), MERCEDES-BENZ	TTOY8BA47EC666; TTOY8BA47EO666; TTOY8BP47EC666; TTOY8BP47EO666	47	10.10.2022	liegt bei

Benannt unter der Registriernummer KBA-P 00055-00
von der Benennungsstelle des Kraftfahrt-Bundesamtes, Bundesrepublik Deutschland.



S22 54018*01

**Gutachten 366-0265-21-WIRD/N1
zur Erteilung eines Nachtrags zur ABE 54018**

Fahrzeugteil: Sonderrad 7 J X 17 H2
Antragsteller: ALCAR WHEELS GmbH

Radtyp: TTOY
Stand: 10.10.2022



Seite: 8 von 9

35	KIA MOTORS (SK)	TTOY0BA50EC671; TTOY0BA50EO671; TTOY0BP50EC671; TTOY0BP50EO671	50	10.10.2022	liegt bei
36	MAZDA, Mazda Motor Corporation	TTOY0BA50EC671; TTOY0BA50EO671; TTOY0BP50EC671; TTOY0BP50EO671	50	10.10.2022	liegt bei
37	KIA	TTOY0BA50EC671; TTOY0BA50EO671; TTOY0BP50EC671; TTOY0BP50EO671	50	10.10.2022	liegt bei
38	HYUNDAI, Hyundai Motor Company, HYUNDAI Motor Company, HYUNDAI MOTOR (CZ), HYUNDAI MOTOR EUROPE	TTOY0BA50EC671; TTOY0BA50EO671; TTOY0BP50EC671; TTOY0BP50EO671	50	10.10.2022	liegt bei
39	KIA MOTORS (SK)	TTOY0BA53EC671; TTOY0BA53EO671; TTOY0BP53EC671; TTOY0BP53EO671	53	10.10.2022	liegt bei
40	KIA	TTOY0BA53EC671; TTOY0BA53EO671; TTOY0BP53EC671; TTOY0BP53EO671	53	10.10.2022	liegt bei
41	HYUNDAI, HYUNDAI Motor Company, HYUNDAI MOTOR (CZ), HYUNDAI MOTOR EUROPE	TTOY0BA53EC671; TTOY0BA53EO671; TTOY0BP53EC671; TTOY0BP53EO671	53	10.10.2022	liegt bei
42	MAZDA	TTOY0BA53EC671; TTOY0BA53EO671; TTOY0BP53EC671; TTOY0BP53EO671	53	10.10.2022	liegt bei
43	FORD	TTOY8BA40EC571; TTOY8BA40EO571; TTOY8BP40EC571; TTOY8BP40EO571	40	10.10.2022	liegt bei
44	FORD	TTOY8BA45EC571; TTOY8BA45EO571; TTOY8BP45EC571; TTOY8BP45EO571	45	10.10.2022	liegt bei
45	MG	TTOY8BA46EC571; TTOY8BA46EO571; TTOY8BP46EC571; TTOY8BP46EO571	46	10.10.2022	liegt bei
46	FORD	TTOY8BA46EC571; TTOY8BA46EO571; TTOY8BP46EC571; TTOY8BP46EO571	46	10.10.2022	liegt bei

Benannt unter der Registriernummer KBA-P 00055-00
von der Benennungsstelle des Kraftfahrt-Bundesamtes, Bundesrepublik Deutschland.



S22 54018*01

**Gutachten 366-0265-21-WIRD/N1
zur Erteilung eines Nachtrags zur ABE 54018**

Fahrzeugteil: Sonderrad 7 J X 17 H2
Antragsteller: ALCAR WHEELS GmbH

Radtyp: TTOY
Stand: 10.10.2022



Seite: 9 von 9

V.2. Allgemeine Hinweise:

siehe Anlage: Allgemeine Hinweise

V.3. Technische Unterlagen:

siehe Anlage: Technische Unterlagen

V.4. Änderungen:

:Einzelheiten zum Antrag vom

Datum 10.10.2022

:Es wird geändert

Verwendungsbereich der Anlagen
4,11,15,17,18,19,21,23,24,26,27,29,31,36,37 wurde aktualisiert.

:Es wird hinzugefügt

Die Fertigungsstätte CMS kommt neu hinzu.
Anlagen 43,44,45,46 neu



Fleischer

Sachverständiger
Prüflabor DIN EN ISO/IEC 17025:2017
Wien, 10.10.2022
KUB

S22 54018*01

**Gutachten 366-0265-21-WIRD/N1
zur Erteilung eines Nachtrags zur ABE 54018**

ANLAGE: Technische Unterlagen
Hersteller: ALCAR WHEELS GmbH

Radtyp: TTOY
Stand: 10.10.2022



Der Begutachtung zugrunde liegende Unterlagen:

Bezeichnung	Unterlagen	Datum / Änderung / Datum
Befestigungsteile	AEZ S01-03	18.08.2003
Kappe	ZT 2000	15.08.2000
Nabenkappe ZT2020	75C cap	14.08.2014
Radbeschreibung	2. Ausfertigung	08.06.2022
Radzeichnung CMS BI.1-3	J 1470 000	26.05.2022
Radzeichnung CO BI.1-4	TTOY	22.09.2021
Technischer Bericht	RP-005563-B0-144	07.10.2022

S22 54018*01

Gutachten 366-0265-21-WIRD/N1 zur Erteilung eines Nachtrags zur ABE 54018

ANLAGE: Allgemeine Hinweise
Hersteller: ALCAR WHEELS GmbH

Radtyp: TTOY
Stand: 10.10.2022



Seite: 1 von 1

Wuchtgewichte

Sofern zum Auswuchten der Sonderräder an der Felgeninnenseite Klebegewichte unterhalb des Tiefbetts bzw. unterhalb der Felgenschulter bzw. Klammern am inneren Felgenhorn angebracht werden, ist auf einen Mindestabstand von 3 mm zu Brems-, Fahrwerks- bzw. Lenkungsteilen zu achten.

Allgemeine Reifenhinweise

Reifen mit dem Geschwindigkeitssymbol V dürfen bei 210 km/h bis zu 100% und bei 240 km/h bis zu 91% ihrer maximalen Tragfähigkeit ausgelastet werden. Dazwischen wird linear interpoliert.

Reifen mit dem Geschwindigkeitssymbol W dürfen bei 240 km/h bis zu 100% und bei 270 km/h bis zu 85% ihrer maximalen Tragfähigkeit ausgelastet werden. Dazwischen wird linear interpoliert.

Reifen mit dem Geschwindigkeitssymbol Y dürfen bei 270 km/h bis zu 100% und bei 300 km/h bis zu 85% ihrer maximalen Tragfähigkeit ausgelastet werden. Dazwischen wird linear interpoliert.
Für Geschwindigkeiten über 300 km/h sind die Tragfähigkeiten vom Reifenhersteller zu bestätigen.

Bei der Bestimmung der Tragfähigkeit ist zur bauartbedingten Höchstgeschwindigkeit des Fahrzeuges eine Toleranz von 5% oder die vom Fahrzeughersteller vorgegebene Toleranz zu addieren und der Einfluß des Sturzwinkels zu beachten.

Bei Reifen mit der Geschwindigkeitsbezeichnung ZR sind die Tragfähigkeiten von den Reifenherstellern bestätigen zu lassen.

Die Bezieher der Sonderräder sind darauf hinzuweisen, dass der vom Reifenhersteller vorgeschriebenen Reifenfülldruck zu beachten ist.

Um ungünstige Einflüsse auf das Fahrverhalten zu vermeiden, sollten jeweils nur gleiche Reifen (Bauart, Hersteller und Profiltyp) am Fahrzeug montiert werden. Spezielle Auflagen im Gutachten bleiben hiervon unberührt.

Ersatzrad

Die Bezieher der Sonderräder müssen darauf hingewiesen werden, dass bei Verwendung des serienmäßigen Ersatzrades die serienmäßigen Radbefestigungsteile zu verwenden sind.

Allgemeine Radhinweise

Eine nachträgliche mechanische Bearbeitung und/oder thermische Behandlung ist nicht zulässig.

**Gutachten 366-0265-21-WIRD/N1
zur Erteilung eines Nachtrags zur ABE 54018**

ANHANG: Nacharbeitsprofile - Skizze Radhaus
Hersteller: ALCAR WHEELS GmbH

Radtyp: TTOY
Stand: 10.10.2022

Hinweisblatt zu den im Gutachten genannten Nacharbeitsauflagen Nr.

26B, 26P, 27B, 27I, 26N, 26J, 27F, 27H



S22 54018*01

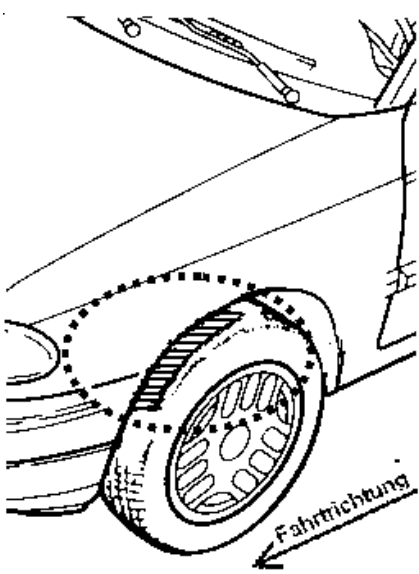
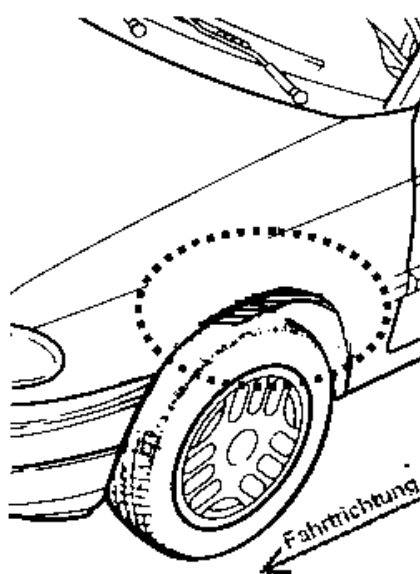
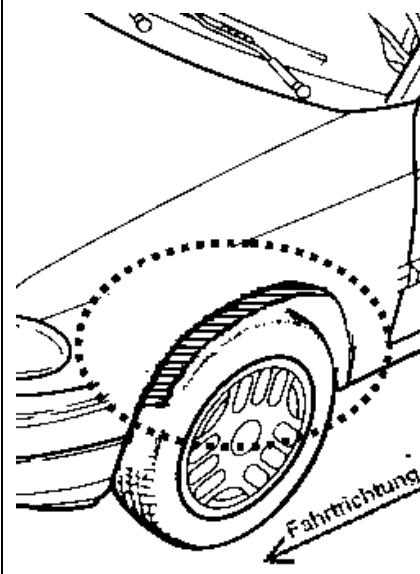
**Gutachten 366-0265-21-WIRD/N1
zur Erteilung eines Nachtrags zur ABE 54018**

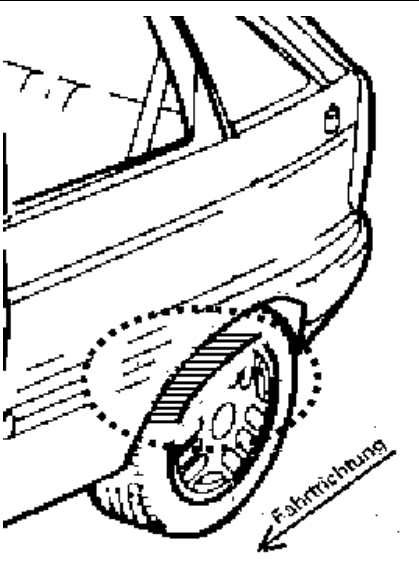
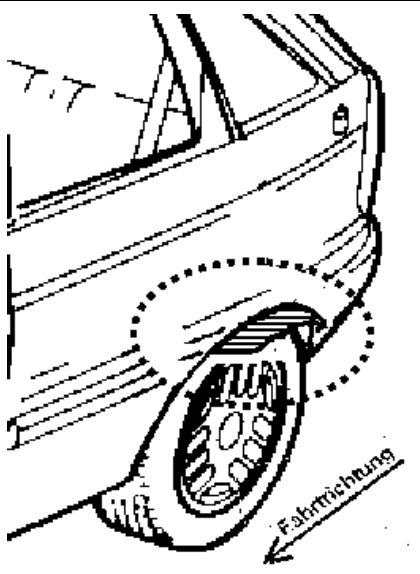
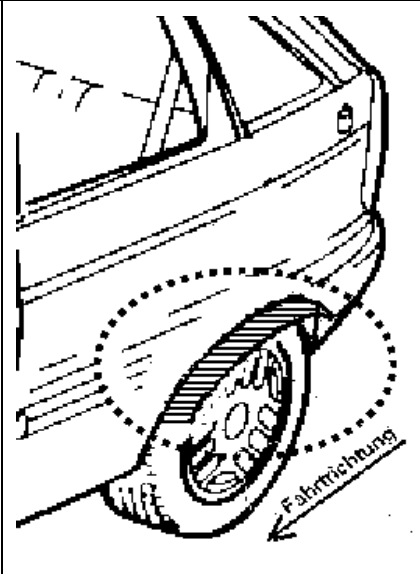
ANLAGE: Radabdeckung
Hersteller: ALCAR WHEELS GmbH

Radtyp: TTOY
Stand: 10.10.2022

Hinweisblatt zu den im Gutachten genannten Radabdeckungsauflagen Nr. 241 – 248, 24C, 24D, 24J und 24M.

Die nachfolgenden Bilder stellen die Hilfsmittel zur Erfüllung der Radabdeckung dar, die in den Radabdeckungsauflagen beschrieben sind.

Vorderachse		
Bereich 30 Grad vor der Radmitte Zu Auflage 241 bzw. 245	Bereich 50 Grad hinter der Radmitte Zu Auflage 242 bzw. 246	Bereich 30 Grad vor und 50 Grad hinter der Radmitte Zu Auflage 241,242,245, 246,24C,24J
		

Hinterachse		
Bereich 30 Grad vor der Radmitte Zu Auflage 243 bzw. 247	Bereich 50 Grad hinter der Radmitte Zu Auflage 244 bzw. 248	Bereich 30 Grad vor und 50 Grad hinter der Radmitte Zu Auflage 243,244,247,248,24D,24M
		

**Gutachten 366-0265-21-WIRD/N1
zur Erteilung eines Nachtrags zur ABE 54018**

ANLAGE: 31 BMW, BMW AG
Hersteller: ALCAR WHEELS GmbH

Radtyp: TTOY
Stand: 10.10.2022



Fahrzeughersteller

Bayerische Motorenwerke AG, BMW AG

Raddaten:

Radgröße nach Norm : 7 J X 17 H2 Einpreßtiefe (mm) : 47
Lochkreis (mm)/Lochzahl : 112/5 Zentrierart : Mittenzentrierung

Technische Daten, Kurzfassung

Ausführung	Ausführungsbezeichnung		Mittell- och in mm	Zentrierung- werkstoff	zul. Rad- last in kg	zul. Abroll- umf. in mm	gültig ab Fertig- datum
	Kennzeichnung Rad	Kennzeichnung Zentrierring					
TTOY8BA47EC666	PCD112 ET47	ohne	66,6		705	2208	04/22
TTOY8BA47EO666	PCD112 ET47	ohne	66,6		705	2208	04/22
TTOY8BP47EC666	PCD112 ET47	ohne	66,6		705	2208	04/22
TTOY8BP47EO666	PCD112 ET47	ohne	66,6		705	2208	04/22

Im Fahrzeug vorgeschriebene Fahrzeugsysteme, z. B. Reifendruckkontrollsysteme, müssen nach Anbau der Sonderräder funktionsfähig bleiben.

Der Fahrzeughalter muss auf die Kontrolle des Anzugsmoments der Befestigungsmittel nach einer Wegstrecke von 50km hingewiesen werden.

Verwendungsbereich/Fz-Hersteller : Bayerische Motorenwerke AG, BMW AG

Befestigungsteile : Kegelbundschrauben M14x1,25, Schaftl. 27 mm, Kegelw. 60 Grad

Zubehör : OE-Schraube ww. ZJBC

Anzugsmoment der Befestigungsteile : 140 Nm

Verkaufsbezeichnung: **BMW X REIHE**

Fahrzeugtyp	Betriebslaubnis	kW	Reifen	Auflagen zu Reifen	Auflagen
F1X	e1*2007/46*1676*..	85 - 170	215/55R17 M+S	12O; 52J	BMW X1 (F48); Allradantrieb; Frontantrieb; 10B; 11B; 11G; 11H; 51A; 7NM; 71C; 71K; 721; 725; 73C; 74C; 76S; 77E; 4DL
			225/55R17 M+S	11A; 12N; 248; 52J	
			235/50R17 M+S	11A; 12A; 248; 52J	
			235/55R17 M+S	11A; 12A; 248; 52J	
F2X	e1*2007/46*1824*..	85 - 170	215/55R17 M+S	11A; 248; 52J	BMW X2 (F39); 10B; 11B; 11G; 11H; 12A; 51A; 7NM; 71C; 71K; 721; 725; 73C; 74C; 76S
			215/60R17 M+S	11A; 248; 52J	
			225/55R17 97	11A; 248	
			235/50R17 96	11A; 244	
			235/55R17 99	11A; 244	
			245/50R17 99	11A; 244; 26P	



§22 54018*01

**Gutachten 366-0265-21-WIRD/N1
zur Erteilung eines Nachtrags zur ABE 54018**

ANLAGE: 31 BMW, BMW AG
Hersteller: ALCAR WHEELS GmbH

Radtyp: TTOY
Stand: 10.10.2022



Verkaufsbezeichnung: **BMW 1ER REIHE**

Fahrzeugtyp	Betriebserlaubnis	kW	Reifen	Auflagen zu Reifen	Auflagen
F1H	e1*2007/46*2018*..	80 - 110	195/55R17 92	12T; 52J	Schräghecklimousine; Allradantrieb; Frontantrieb; 10B; 11B; 11G; 11H; 51A; 700; 71C; 71K; 721; 725; 73C; 74C; 76S
		80 - 140	205/50R17 93	12A	
			215/45R17 91	12A	
			215/50R17 91	11A; 12A; 248	
			225/45R17 91	12A	

Verkaufsbezeichnung: **BMW 2ER REIHE**

Fahrzeugtyp	Betriebserlaubnis	kW	Reifen	Auflagen zu Reifen	Auflagen
F2AT	e1*2007/46*1675*..	70 - 170	195/55R17 M+S	12O; 5FP; 52J	BMW Active Tourer F45; Allradantrieb; Frontantrieb; 10B; 11B; 11G; 11H; 51A; 7NM; 71C; 71K; 721; 725; 73C; 74C; 76S; 77E; 4DL
			205/50R17 93	11A; 12A; 248	
			205/55R17 91W	11A; 12A; 248	
			215/50R17 91W	11A; 12A; 248	
			225/45R17 91W	11A; 12A; 248	
			225/50R17 94	11A; 12A; 245; 248; 26N; 27U	
F2GC	e1*2007/46*2064*..	85 - 140	195/55R17 M+S	12N	10B; 11B; 11G; 11H; 51A; 7NM; 700; 71C; 71K; 721; 725; 73C; 74C; 76S
			205/50R17 93	12A	
			215/50R17 91	12A	
			225/45R17 91	12A	
U2AT	e1*2018/858*00117*..	100 - 150	215/55R17 94		Frontantrieb; 10B; 11B; 11G; 11H; 12A; 51A; 700; 71C; 71K; 721; 725; 73C; 74C; 76S; 83P
			225/50R17 94		
			225/55R17 97		
			235/50R17 96		
			245/50R17 99	11A; 248; 26P	

Verkaufsbezeichnung: **BMW 2ER REIHE, MINI, X REIHE**

Fahrzeugtyp	Betriebserlaubnis	kW	Reifen	Auflagen zu Reifen	Auflagen
UKL-L	e1*2007/46*0371*..	55 - 155	195/45R17 85W	11A; 248	Mini F55/F56/F57; ab e1*2007/46*0371*10; Cabrio; Schräghecklimousine; 3-türig; 5-türig; Frontantrieb; 10B; 11B; 11G; 11H; 12A; 51A; 7NM; 71C; 71K; 721; 725; 73C; 74C; 76S; 77E; 4DA; 4DL
			205/40R17 84W	nicht 5-türig; 11A; 24J; 244; 27I	
			205/45R17 84W	nicht 5-türig; 11A; 24J; 244; 27I	
			215/40R17 87	nicht 5-türig; 11A; 24J; 244; 27I	
			215/45R17 87	nicht 5-türig; 11A; 24J; 244; 27I	
UKL-L	e1*2007/46*0371*..	70 - 170	195/55R17 M+S	12O; 5FP; 52J	BMW Active Tourer F45; Allradantrieb; Frontantrieb; 10B; 11B; 11G; 11H; 51A; 7NM; 71C; 71K; 721; 725; 73C; 74C; 76S; 77E; 4DA; 4DL
			205/50R17 93	11A; 12A; 248	
			205/55R17 91W	11A; 12A; 248	
			215/50R17 91W	11A; 12A; 248	
			225/45R17 91W	11A; 12A; 248	
			225/50R17 94	11A; 12A; 245; 248; 26N; 27U	

**Gutachten 366-0265-21-WIRD/N1
zur Erteilung eines Nachtrags zur ABE 54018**

ANLAGE: 31 BMW, BMW AG
Hersteller: ALCAR WHEELS GmbH

Radtyp: TTOY
Stand: 10.10.2022



Verkaufsbezeichnung: **BMW 2ER REIHE, MINI, X REIHE**

Fahrzeugtyp	Betriebserlaubnis	kW	Reifen	Auflagen zu Reifen	Auflagen
UKL-L	e1*2007/46*0371*..	85 - 170	215/55R17 M+S	12O; 52J	BMW X1 (F48); Allradantrieb; Frontantrieb; 10B; 11B; 11G; 11H; 51A; 7NM; 71C; 71K; 721; 725; 73C; 74C; 76S; 77E; 4DA; 4DL
			225/55R17 M+S	11A; 12N; 248; 52J	
			235/50R17 M+S	11A; 12A; 248; 52J	
			235/55R17 M+S	11A; 12A; 248; 52J	
UKL-L	e1*2007/46*0371*..	75 - 225	195/55R17 M+S	12T; 52J	CLUBMAN JOHN COOPER WORKS (F54); MINI CLUBMAN F54; Allradantrieb; Frontantrieb; 10B; 11B; 11G; 11H; 51A; 7NM; 71C; 71K; 721; 725; 73C; 74C; 76S; 77E; FGC; 4DA; 4DL
			205/50R17 93	11A; 12A; 248	
			215/50R17 95	11A; 12A; 248; 26P	
			225/45R17 93	11A; 12A; 248	

Verkaufsbezeichnung: **Cooper SE**

Fahrzeugtyp	Betriebserlaubnis	kW	Reifen	Auflagen zu Reifen	Auflagen
FML2E	e1*2007/46*2063*..	75	195/45R17 85	11A; 248	Schrägheck; Frontantrieb; Elektro; 10B; 11B; 11G; 11H; 12A; 51A; 7NM; 71C; 71K; 721; 725; 73C; 74C; FGC
			205/45R17 84	11A; 248	
			215/45R17 87	11A; 248	

Verkaufsbezeichnung: **MINI**

Fahrzeugtyp	Betriebserlaubnis	kW	Reifen	Auflagen zu Reifen	Auflagen
FMCA	e1*2007/46*1679*..	55 - 155	195/45R17 85W	11A; 248	COOPER (F57); ONE (F57); Cabrio; Frontantrieb; 10B; 11B; 11G; 11H; 12A; 51A; 7NM; 71C; 71K; 721; 725; 73C; 74C; 76S; 4DL
			205/40R17 84W	11A; 24J; 244; 271	
			205/45R17 84W	11A; 24J; 244; 271	
			215/40R17 87	11A; 24J; 244; 271	
			215/45R17 87	11A; 24J; 244; 271	
FMK	e1*2007/46*1683*..	75 - 225	195/55R17 M+S	12T; 52J	CLUBMAN JOHN COOPER WORKS (F54); MINI CLUBMAN F54; Allradantrieb; Frontantrieb; 10B; 11B; 11G; 11H; 51A; 7NM; 71C; 71K; 721; 725; 73C; 74C; 76S; 77E; FGC; 4DL
			205/50R17 93	11A; 12A; 248	
			215/50R17 95	11A; 12A; 248; 26P	
			225/45R17 93	11A; 12A; 248	

**Gutachten 366-0265-21-WIRD/N1
zur Erteilung eines Nachtrags zur ABE 54018**

ANLAGE: 31 BMW, BMW AG
Hersteller: ALCAR WHEELS GmbH

Radtyp: TTOY
Stand: 10.10.2022



Verkaufsbezeichnung: **MINI**

Fahrzeugtyp	Betriebserlaubnis	kW	Reifen	Auflagen zu Reifen	Auflagen
FML2	e1*2007/46*1678*..	55 - 155	195/45R17 85W	11A; 248	COOPER (F56); ONE (F56); Schräghecklimousine; Frontantrieb; 10B; 11B; 11G; 11H; 12A; 51A; 7NM; 71C; 71K; 721; 725; 73C; 74C; 76S; 4DL
			205/45R17 84W	11A; 248	
FML4	e1*2007/46*1680*..	55 - 155	195/45R17 85W	11A; 248	COOPER (F55); ONE (F55); Kombilimousine; Frontantrieb; 10B; 11B; 11G; 11H; 12A; 51A; 7NM; 71C; 71K; 721; 725; 73C; 74C; 76S; 4DL

Auflagen

- 10B) Die mindestens erforderlichen Geschwindigkeitsbereiche der zu verwendenden Reifen sind, mit Ausnahme der Reifen mit M+S-Profil, den Fahrzeugpapieren zu entnehmen. Die für M+S Reifen zulässige Höchstgeschwindigkeit ist im Blickfeld des Fahrzeugführer sinnfällig anzugeben und im Betrieb nicht zu überschreiten. Die zulässige Achslast des Fahrzeuges darf nicht größer sein als das Zweifache der auf Seite 1 dieser Anlage angegebenen Radlast unter Berücksichtigung des angegebenen Abrollumfanges. Der beim Reifen angeführte Lastindex beschreibt die mindesterforderliche Tragfähigkeit, es sind Reifen mit höherem Lastindex zulässig, die max. Achslast ist mit diesem Lastindex zu vergleichen wodurch eventuell vorhandene Achslastaufgaben entfallen können.
- 11A) Der vorschriftsmäßige Zustand des Fahrzeuges ist durch einen amtlich anerkannten Sachverständigen oder Prüfer für den Kraftfahrzeugverkehr oder einen Prüferingenieur einer Überwachungsorganisation oder einen Angestellten nach Abschnitt 4 der Anlage VIIIb zur StVZO unter Angabe von FAHRZEUGHERSTELLER, FAHRZEUGTYP und FAHRZEUGIDENTIFIZIERUNGSNUMMER auf einem Nachweis entsprechend dem im Beispielkatalog zum §19 StVZO veröffentlichten Muster bescheinigen zu lassen.
- 11B) Wird eine in diesem Gutachten aufgeführte Reifengröße verwendet, die nicht bereits in der Fahrzeuggenehmigung für diesen Fahrzeug-Typ/ -Variante/ -Version bzw. Fahrzeugausführung genannt ist, so sind die Angaben über die Reifengrößen in den Fahrzeugpapieren bei der nächsten Befassung mit den Fahrzeugpapieren durch die Zulassungsstelle unter Vorlage der Allgemeinen Betriebserlaubnis bzw. der Abnahmebestätigung nach §19 Abs. 3 der StVZO berichtigen zu lassen. Diese Berichtigung ist dann nicht erforderlich, wenn die ABE des Sonderrades eine Freistellung von der Pflicht zur Berichtigung der Fahrzeugpapiere enthält.
- 11G) Die Brems-, Lenkungsaggregate und das Fahrwerk mit Ausnahme von Sonder-Fahrwerksfedern müssen, sofern diese durch keine weiteren Auflagen berührt werden, dem Serienstand entsprechen. Für die Sonder-Fahrwerksfedern muß eine Allgemeine Betriebserlaubnis oder ein Teilegutachten vorliegen; gegen die Verwendung der Rad/Reifenkombination dürfen keine technischen Bedenken bestehen. Wird gleichzeitig mit dem Anbau der Sonderräder eine Fahrwerksänderung vorgenommen, so ist diese und ihre Auswirkung auf den Anbau der Sonderräder gesondert zu beurteilen.
- 11H) Wird das serienmäßige Ersatzrad verwendet, soll mit mäßiger Geschwindigkeit und nicht länger als erforderlich gefahren werden. Hierbei müssen die serienmäßigen Befestigungsteile verwendet werden. Bei Fahrzeugausführungen mit Allradantrieb ist bei Verwendung des Ersatzrades darauf zu achten, daß nur Reifen mit gleich großem Abrollumfang zulässig sind.



§22 54018*01

Gutachten 366-0265-21-WIRD/N1 zur Erteilung eines Nachtrags zur ABE 54018

ANLAGE: 31 BMW, BMW AG
Hersteller: ALCAR WHEELS GmbH

Radtyp: TTOY
Stand: 10.10.2022



Seite: 5 von 15

- 12A) Die Verwendung von Schneeketten ist nicht möglich, es sei denn, dass für den hier aufgeführten Fahrzeugtyp eine weitere Umrüstmöglichkeit im Gutachten aufgeführt ist. Für diese Umrüstung mit der Einschränkung in Spalte Auflagen "Auflagen zu Reifen" sind die dort aufgeführten Auflagen und Hinweise zu beachten.
- 12N) Die Verwendung von feingliedrigen Schneeketten, die nicht mehr als 11 mm (einschließlich Kettenschloss) auftragen, ist nur an der Achse, die in der Betriebsanleitung des Fahrzeuges genannt wird, möglich.
- 12O) Die Verwendung von feingliedrigen Schneeketten, die nicht mehr als 13 mm (einschließlich Kettenschloss) auftragen, ist nur an der Achse, die in der Betriebsanleitung des Fahrzeuges genannt wird, möglich.
- 12T) Die Verwendung von feingliedrigen Schneeketten ist nur mit der vom Fahrzeughersteller freigegebenen Schneekette oder einer baugleichen Schneekette an der Achse, die in der Betriebsanleitung des Fahrzeuges genannt wird, möglich.
- 244) Die Radabdeckung an Achse 2 ist durch Ausstellen der Heckschürze und des Kotflügels oder durch Anbau von dauerhaft befestigten Karosserieteilen im Bereich 50 Grad hinter der Radmitte herzustellen. Die gesamte Breite der Rad/Reifenkombination muss, unter Beachtung des maximal möglichen Betriebsmaßes des Reifens (1,04 fache der Nennbreite des Reifens), im oben genannten Bereich abgedeckt sein.
- 245) Die Radabdeckung an Achse 1 ist durch Ausstellen der Frontschürze und des Kotflügels oder durch Anbau von dauerhaft befestigten Karosserieteilen im Bereich 30 Grad vor der Radmitte herzustellen. Je nach Rüstzustand des Fahrzeuges (z. B. Fahrzeugtieferlegung, Radabdeckungsverbreiterung, usw.) kann es möglich sein, dass die Radabdeckung ausreichend ist. Die gesamte Breite der Rad/Reifenkombination muss, unter Beachtung des maximal möglichen Betriebsmaßes des Reifens (1,04 fache der Nennbreite des Reifens), im oben genannten Bereich abgedeckt sein.
- 248) Die Radabdeckung an Achse 2 ist durch Ausstellen der Heckschürze und des Kotflügels oder durch Anbau von dauerhaft befestigten Karosserieteilen im Bereich 50 Grad hinter der Radmitte herzustellen. Je nach Rüstzustand des Fahrzeuges (z. B. Fahrzeugtieferlegung, Radabdeckungsverbreiterung, usw.) kann es möglich sein, dass die Radabdeckung ausreichend ist. Die gesamte Breite der Rad/Reifenkombination muss, unter Beachtung des maximal möglichen Betriebsmaßes des Reifens (1,04 fache der Nennbreite des Reifens), im oben genannten Bereich abgedeckt sein.
- 24J) Die Radabdeckung an Achse 1 ist durch Ausstellen der Frontschürze und des Kotflügels oder durch Anbau von dauerhaft befestigten Karosserieteilen im Bereich 30 Grad vor der Radmitte und 50 Grad hinter der Radmitte herzustellen. Je nach Rüstzustand des Fahrzeuges (z. B. Fahrzeugtieferlegung, Radabdeckungsverbreiterung, usw.) kann es möglich sein, dass die Radabdeckung ausreichend ist. Die gesamte Breite der Rad/Reifenkombination muss, unter Beachtung des maximal möglichen Betriebsmaßes des Reifens (1,04 fache der Nennbreite des Reifens), im oben genannten Bereich abgedeckt sein.
- 26N) Durch Aufweiten bzw. Ausstellen der vorderen Radhäuser ist die Freigängigkeit der Rad/Reifen-Kombination unter Berücksichtigung der maximal zulässigen Betriebsbreite nach ETRTO bzw. WdK (1,04 fache Nennbreite des Reifens) herzustellen. Die genauen Maße / Bereiche sind dem beigefügten Anhang / Hinweisblatt "Nacharbeitsprofile Fahrzeug" am Ende dieser Anlage zu entnehmen.
- 26P) Durch Anlegen der vorderen Radhausausschnittkanten und Kunststoffinnenkotflügel ist die Freigängigkeit der Rad/Reifen-Kombination unter Berücksichtigung der maximal zulässigen Betriebsbreite nach ETRTO bzw. WdK (1,04 fache Nennbreite des Reifens) herzustellen. Die genauen Maße / Bereiche sind dem beigefügten Anhang / Hinweisblatt "Nacharbeitsprofile Fahrzeug" am Ende dieser Anlage zu entnehmen.
- 27I) Durch Anlegen der hinteren Radhausausschnittkanten und Kunststoffinnenkotflügel ist die Freigängigkeit der Rad/Reifen-Kombination unter Berücksichtigung der maximal zulässigen Betriebsbreite nach ETRTO bzw. WdK (1,04 fache Nennbreite des Reifens) herzustellen. Die genauen Maße / Bereiche sind dem beigefügten Anhang / Hinweisblatt "Nacharbeitsprofile Fahrzeug" am Ende dieser Anlage zu entnehmen.

**Gutachten 366-0265-21-WIRD/N1
zur Erteilung eines Nachtrags zur ABE 54018**

ANLAGE: 31 BMW, BMW AG
Hersteller: ALCAR WHEELS GmbH

Radtyp: TTOY
Stand: 10.10.2022



Seite: 6 von 15

- 27U) Durch Kürzen der Befestigungslasche der Heckschürzenbefestigung ist eine ausreichende Freigängigkeit der Rad/Reifen-Kombination unter Berücksichtigung der maximal zulässigen Betriebsbreite nach ETRTO bzw. WdK (1,04 fache Nennbreite des Reifens) herzustellen. Die genauen Maße / Bereiche sind dem beigefügten Anhang / Hinweisblatt "Nacharbeitsprofile Fahrzeug" am Ende dieser Anlage zu entnehmen.
- 4DA) Die Verwendung des vom Fahrzeughersteller verbauten Reifendruck Kontrollsystems mit Sensoren Art. Nr.: 36 10 6 856 227 (nur wenn auch original verbaut) ist zulässig. Das System muss gemäß den Herstellerangaben kalibriert werden. Alternativ kann ein geeignetes Nachrüstkontrollsystem verwendet werden.
- 4DL) Die Verwendung des vom Fahrzeughersteller verbauten Reifendruck Kontrollsystems mit Sensoren Art. Nr.: 36 10 6 856 209 (nur wenn auch original verbaut) ist zulässig. Das System muss gemäß den Herstellerangaben kalibriert werden. Alternativ kann ein geeignetes Nachrüstkontrollsystem verwendet werden.
- 51A) Der vom Fahrzeughersteller (siehe Betriebsanleitung oder Reifenfülldruckhinweis am Fahrzeug) bzw. Reifenhersteller vorgeschriebene Reifenfülldruck ist zu beachten.
Die Verwendung von Reifen mit Notlaufeigenschaften ist laut Hersteller nur mit Reifenfülldrucküberwachungssystem zulässig.
- 52J) Diese Reifengröße ist nur mit M+S-Profil zulässig. Die Lauffläche und die Struktur sind bei M+S-Profil so konzipiert, dass sie vor allem auf Matsch und Schnee (Winter) bessere Fahreigenschaften gewährleisten.
- 5FP) Die Verwendung dieser Reifengröße ist nur zulässig an Fahrzeugausführungen bis zu einer zulässigen Achslast von 1170kg.
- 71C) Zum Auswuchten der Sonderräder dürfen an der Felgennenseite nur Klebegewichte angebracht werden.
- 71K) Zum Auswuchten der Sonderräder dürfen an der Felgenaußenseite nur Klebegewichte unterhalb des Tiefbetts angebracht werden.
- 721) Es ist nur die Verwendung von Gummiventilen oder Metallschraubventilen mit Überwurfmutter von außen, die weitgehend den Normen (DIN, E.T.R.T.O. bzw. Tire and Rim) entsprechen und die für einen Ventilloch-Nenn Durchmesser von 11,3 mm geeignet sind, zulässig.
Das Ventil darf nicht über den Felgenrand hinausragen. Es sind die Montagehinweise des Ventilherstellers zu beachten.
- 725) Bei Fahrzeugen mit einer bauartbedingten Höchstgeschwindigkeit über 210 km/h sind nur Metallschraubventile zulässig. Es sind die Montagehinweise des Ventilherstellers zu beachten.
- 73C) Es ist nur die Verwendung von schlauchlosen Reifen zulässig.
- 74C) Es dürfen nur die serienmäßigen Radbefestigungsteile vom Fahrzeughersteller bzw. die vom Radhersteller mitzuliefernden Radbefestigungsteile verwendet werden, dabei ist die Gewindegröße der serienmäßigen Befestigungsteile zu beachten. Bei Verwendung von Radschrauben, ist die, in der Anlage zum Gutachten, dem Fahrzeug zugeordnete Schaftlänge zu beachten.
- 76S) Die Verwendung dieser Radgröße ist nicht zulässig an Fahrzeugausführungen, die serienmäßig laut COC-Papier (EG-Übereinstimmungserklärung) als kleinste Radgröße mit 18-Zoll-Rädern ausgerüstet sind.
- 77E) Das indirekte Reifendruckkontrollsystem ist zu kalibrieren. Es ist dafür den Ausführungen der Bedienungsanleitung Folge zu leisten.
- 7NM) Die Verwendung des vom Fahrzeughersteller verbauten Reifendruck Kontrollsystems mit Sensoren Art. Nr.: 36 10 6 881 890 (nur wenn auch original verbaut) ist zulässig. Das System muss gemäß den Herstellerangaben kalibriert werden. Alternativ kann ein geeignetes Nachrüstkontrollsystem verwendet werden.

**Gutachten 366-0265-21-WIRD/N1
zur Erteilung eines Nachtrags zur ABE 54018**

ANLAGE: 31 BMW, BMW AG
Hersteller: ALCAR WHEELS GmbH

Radtyp: TTOY
Stand: 10.10.2022



Seite: 7 von 15

- 700) Die Verwendung des vom Fahrzeughersteller verbauten Reifendruck Kontrollsystems mit Sensoren Art. Nr.: 36 10 6 877 937 (nur wenn auch original verbaut) ist zulässig. Das System muss gemäß den Herstellerangaben kalibriert werden. Alternativ kann ein geeignetes Nachrüstkontrollsystem verwendet werden.
- 83P) Die Verwendung der Sonderräder ist an Fahrzeugausführungen mit Bremsscheibendurchmesser 330mm an der Vorderachse nicht zulässig.
- FGC) Die Verwendung der Räder ist an Fahrzeugausführungen mit BREMBO-Festsattel (innenbelüftet) an der Vorderachse nicht zulässig.

S22 54018*01

**Gutachten 366-0265-21-WIRD/N1
zur Erteilung eines Nachtrags zur ABE 54018**

ANLAGE: 31 BMW, BMW AG
Hersteller: ALCAR WHEELS GmbH

Radtyp: TTOY
Stand: 10.10.2022



Nacharbeitsprofile Fahrzeug

Fahrzeug:

Hersteller: BMW
Fahrzeugtyp: U2AT
Genehm.Nr.: e1*2018/858*00117*..
Handelsbez.: BMW 2ER REIHE

Variante(n):

Nacharbeit Radhausausschnittkantenbereich:

Auflagen	Nacharbeit im Bereich		Achse
	von [mm]	bis [mm]	
26B	x = 245	y = 250	VA
26P	x = 195	y = 200	VA

Aufweiten Radhausausschnittkantenbereich:

Auflagen	Im Bereich		Aufweiten um [mm]	Achse
	von [mm]	bis [mm]		
26J	x = 245	y = 250	25	VA
26N	x = 245	y = 250	8	VA
27F	x = 270	y = 315	30	HA
27H	x = 270	y = 315	8	HA

S22 54018*01

**Gutachten 366-0265-21-WIRD/N1
zur Erteilung eines Nachtrags zur ABE 54018**

ANLAGE: 31 BMW, BMW AG
Hersteller: ALCAR WHEELS GmbH

Radtyp: TTOY
Stand: 10.10.2022



Nacharbeitsprofile Fahrzeug

Fahrzeug:

Hersteller: BMW AG
Fahrzeugtyp: FMK
Genehm.Nr.: e1*2007/46*1683*..
Handelsbez.: MINI

Variante(n):

Nacharbeit Radhausausschnittkantenbereich:

Auflagen	Nacharbeit im Bereich		Achse
	von [mm]	bis [mm]	
26B	x = 290	y = 240	VA
26P	x = 240	y = 190	VA
27B	x = 250	y = 290	HA
27I	x = 200	y = 240	HA

Aufweiten Radhausausschnittkantenbereich:

Auflagen	Im Bereich		Aufweiten um [mm]	Achse
	von [mm]	bis [mm]		
26J	y = 250	y = 290	30	VA
26N	x = 290	y = 240	8	VA
27H	x = 250	y = 290	8	HA

S22 54018*01

**Gutachten 366-0265-21-WIRD/N1
zur Erteilung eines Nachtrags zur ABE 54018**

ANLAGE: 31 BMW, BMW AG
Hersteller: ALCAR WHEELS GmbH

Radtyp: TTOY
Stand: 10.10.2022



Nacharbeitsprofile Fahrzeug

Fahrzeug:

Hersteller: BMW AG
Fahrzeugtyp: UKL-L
Genehm.Nr.: e1*2007/46*0371*..
Handelsbez.: BMW 2ER REIHE, MINI, X REIHE

Variante(n):

Nacharbeit Radhausausschnittkantenbereich:

Auflagen	Nacharbeit im Bereich		Achse
	von [mm]	bis [mm]	
26B	x = 290	y = 240	VA
26P	x = 240	y = 190	VA
27B	x = 250	y = 290	HA
27I	x = 200	y = 240	HA

Aufweiten Radhausausschnittkantenbereich:

Auflagen	Im Bereich		Aufweiten um [mm]	Achse
	von [mm]	bis [mm]		
26J	y = 250	y = 290	30	VA
26N	x = 290	y = 240	8	VA
27H	x = 250	y = 290	8	HA

S22 54018*01

**Gutachten 366-0265-21-WIRD/N1
zur Erteilung eines Nachtrags zur ABE 54018**

ANLAGE: 31 BMW, BMW AG
Hersteller: ALCAR WHEELS GmbH

Radtyp: TTOY
Stand: 10.10.2022



Nacharbeitsprofile Fahrzeug

Fahrzeug:

Hersteller: BMW AG
Fahrzeugtyp: F2X
Genehm.Nr.: e1*2007/46*1824*..
Handelsbez.: BMW X REIHE

Variante(n):

Nacharbeit Radhausausschnittkantenbereich:

Auflagen	Nacharbeit im Bereich		Achse
	von [mm]	bis [mm]	
26P	x = 200	y = 200	VA
26B	x = 250	y = 250	VA
27I	x = 200	y = 200	HA
27B	x = 250	y = 250	HA

Aufweiten Radhausausschnittkantenbereich:

Auflagen	Im Bereich		Aufweiten um [mm]	Achse
	von [mm]	bis [mm]		
26N	x = 250	y = 250	8	VA
26J	x = 250	y = 250	30	VA
27H	x = 250	y = 250	8	HA
27F	x = 250	y = 250	25	HA

S22 54018*01

**Gutachten 366-0265-21-WIRD/N1
zur Erteilung eines Nachtrags zur ABE 54018**

ANLAGE: 31 BMW, BMW AG
Hersteller: ALCAR WHEELS GmbH

Radtyp: TTOY
Stand: 10.10.2022



Nacharbeitsprofile Fahrzeug

Fahrzeug:

Hersteller: BMW AG
Fahrzeugtyp: UKL-L
Genehm.Nr.: e1*2007/46*0371*..
Handelsbez.: BMW 2ER REIHE, MINI, X REIHE

Variante(n): Allradantrieb, BMW Active Tourer F45, BMW Gran Tourer F46, Frontantrieb

Nacharbeit Radhausausschnittkantenbereich:

Auflagen	Nacharbeit im Bereich		Achse
	von [mm]	bis [mm]	
27U	y = 140	y = 220	HA
27V	y = 140	y = 220	HA

Aufweiten Radhausausschnittkantenbereich:

Auflagen	Im Bereich		Aufweiten um [mm]	Achse
	von [mm]	bis [mm]		
26J	x = 250	y = 250	30	VA
26N	x = 250	y = 250	8	VA
27F	x = 270	y = 280	23	HA
27H	x = 270	y = 280	8	HA

S22 54018*01

**Gutachten 366-0265-21-WIRD/N1
zur Erteilung eines Nachtrags zur ABE 54018**

ANLAGE: 31 BMW, BMW AG
Hersteller: ALCAR WHEELS GmbH

Radtyp: TTOY
Stand: 10.10.2022



Nacharbeitsprofile Fahrzeug

Fahrzeug:

Hersteller: BMW AG
Fahrzeugtyp: UKL-L
Genehm.Nr.: e1*2007/46*0371*..
Handelsbez.: BMW 2ER REIHE, MINI, X REIHE

Variante(n): Frontantrieb, Schräghecklimousine

Nacharbeit Radhausausschnittkantenbereich:

Auflagen	Nacharbeit im Bereich		Achse
	von [mm]	bis [mm]	
26Q	x = 300	y = 300	VA
27Q	x = 350	y = 380	HA

S22 54018*01

**Gutachten 366-0265-21-WIRD/N1
zur Erteilung eines Nachtrags zur ABE 54018**

ANLAGE: 31 BMW, BMW AG
Hersteller: ALCAR WHEELS GmbH

Radtyp: TTOY
Stand: 10.10.2022



Nacharbeitsprofile Fahrzeug

Fahrzeug:

Hersteller: BMW AG
Fahrzeugtyp: F2AT
Genehm.Nr.: e1*2007/46*1675*..
Handelsbez.: BMW 2ER REIHE

Variante(n):

Nacharbeit Radhausausschnittkantenbereich:

Auflagen	Nacharbeit im Bereich		Achse
	von [mm]	bis [mm]	
27U	y = 140	y = 220	HA
27V	y = 140	y = 220	HA

Aufweiten Radhausausschnittkantenbereich:

Auflagen	Im Bereich		Aufweiten um [mm]	Achse
	von [mm]	bis [mm]		
26J	x = 250	y = 250	30	VA
26N	x = 250	y = 250	8	VA
27F	x = 270	y = 280	23	HA
27H	x = 270	y = 280	8	HA

S22 54018*01

**Gutachten 366-0265-21-WIRD/N1
zur Erteilung eines Nachtrags zur ABE 54018**

ANLAGE: 31 BMW, BMW AG
Hersteller: ALCAR WHEELS GmbH

Radtyp: TTOY
Stand: 10.10.2022



Nacharbeitsprofile Fahrzeug

Fahrzeug:

Hersteller: BMW AG
Fahrzeugtyp: FMCA
Genehm.Nr.: e1*2007/46*1679*..
Handelsbez.: MINI

Variante(n):

Nacharbeit Radhausausschnittkantenbereich:

Auflagen	Nacharbeit im Bereich		Achse
	von [mm]	bis [mm]	
26Q	x = 300	y = 300	VA
27Q	x = 350	y = 380	HA

S22 54018*01

**Gutachten 366-0265-21-WIRD/N1
zur Erteilung eines Nachtrags zur ABE 54018**

ANLAGE: 32 AUDI
Hersteller: ALCAR WHEELS GmbH

Radtyp: TTOY
Stand: 10.10.2022



Fahrzeughersteller **AUDI**

Raddaten:

Radgröße nach Norm : 7 J X 17 H2 Einpreßtiefe (mm) : 47
Lochkreis (mm)/Lochzahl : 112/5 Zentrierart : Mittenzentrierung

Technische Daten, Kurzfassung

Ausführung	Ausführungsbezeichnung		Mitteln- och in mm	Zentrier- ring- werkstoff	zul. Rad- last in kg	zul. Abroll- umf. in mm	gültig ab Fertig- datum
	Kennzeichnung Rad	Kennzeichnung Zentrierring					
TTOY8BA47EC666	PCD112 ET47	ohne	66,6		705	2208	04/22
TTOY8BA47EO666	PCD112 ET47	ohne	66,6		705	2208	04/22
TTOY8BP47EC666	PCD112 ET47	ohne	66,6		705	2208	04/22
TTOY8BP47EO666	PCD112 ET47	ohne	66,6		705	2208	04/22

Im Fahrzeug vorgeschriebene Fahrzeugsysteme, z. B. Reifendruckkontrollsysteme, müssen nach Anbau der Sonderräder funktionsfähig bleiben.

Der Fahrzeughalter muss auf die Kontrolle des Anzugsmoments der Befestigungsmittel nach einer Wegstrecke von 50km hingewiesen werden.

Verwendungsbereich/Fz-Hersteller : AUDI

Befestigungsteile : Kegelbundschrauben M14x1,5, Schaftl. 28 mm, Kegelw. 60 Grad
Zubehör : AEZ Artikel-Nr. ZJMM

Anzugsmoment der Befestigungsteile : 140 Nm

Verkaufsbezeichnung: **AUDI A5,S5,A4,S4**

Fahrzeugtyp	Betriebs- erlaubnis	kW	Reifen	Auflagen zu Reifen	Auflagen
B81	e13*2007/46*1084*..	88 - 195	225/50R17	51G	erhöhtes Anzugsmoment 140 Nm; AUDI A4 bis MJ2015; Kombi; Frontantrieb; 10B; 11B; 11G; 11H; 12A; 51A; 71C; 71K; 721; 725; 73C; 74A; 740; 76S; 76Z; 77E



§22 54018*01

**Gutachten 366-0265-21-WIRD/N1
zur Erteilung eines Nachtrags zur ABE 54018**

ANLAGE: 32 AUDI
Hersteller: ALCAR WHEELS GmbH

Radtyp: TTOY
Stand: 10.10.2022



Verkaufsbezeichnung: **AUDI A5,S5,A4,S4**

Fahrzeugtyp	Betriebserlaubnis	kW	Reifen	Auflagen zu Reifen	Auflagen
B81	e13*2007/46*1084*..	100 - 195	225/50R17	51G	erhöhtes Anzugsmoment 140 Nm; AUDI A4 bis MJ2015; Nicht A4 Allroad Quattro; Kombi; Allradantrieb; 10B; 11B; 11G; 11H; 12A; 51A; 573; 71C; 71K; 721; 725; 73C; 74A; 740; 76S; 76Z; 77E; 855

Verkaufsbezeichnung: **AUDI A5,S5,A4,S4, A4/A5 Avant/Sportback g-tron**

Fahrzeugtyp	Betriebserlaubnis	kW	Reifen	Auflagen zu Reifen	Auflagen
B8	e1*2001/116*0430*..	100 - 195	225/50R17	51G	erhöhtes Anzugsmoment 140 Nm; AUDI A4 bis MJ2015; Nicht A4 Allroad Quattro; Kombi; Allradantrieb; 10B; 11B; 11G; 11H; 12A; 51A; 573; 71C; 71K; 721; 725; 73C; 74A; 740; 76S; 76Z; 77E; 855
B8	e1*2001/116*0430*..	100 - 195	225/50R17	51G	erhöhtes Anzugsmoment 140 Nm; AUDI A4 bis MJ2015; Limousine; Allradantrieb; 10B; 11B; 11G; 11H; 12A; 51A; 573; 71C; 71K; 721; 725; 73C; 74A; 740; 76S; 76Z; 77E
B8	e1*2001/116*0430*..	88 - 195	225/50R17	51G	erhöhtes Anzugsmoment 140 Nm; AUDI A4 bis MJ2015; Kombi; Frontantrieb; 10B; 11B; 11G; 11H; 12A; 51A; 71C; 71K; 721; 725; 73C; 74A; 740; 76S; 76Z; 77E

S22 54018*01



**Gutachten 366-0265-21-WIRD/N1
zur Erteilung eines Nachtrags zur ABE 54018**



ANLAGE: 32 AUDI
Hersteller: ALCAR WHEELS GmbH

Radtyp: TTOY
Stand: 10.10.2022

Verkaufsbezeichnung: **AUDI A5,S5,A4,S4, A4/A5 Avant/Sportback g-tron**

Fahrzeugtyp	Betriebserlaubnis	kW	Reifen	Auflagen zu Reifen	Auflagen
B8	e1*2001/116*0430*..	88 - 195	225/50R17	51G	erhöhtes Anzugsmoment 140 Nm; AUDI A4 bis MJ2015; Limousine; Frontantrieb; 10B; 11B; 11G; 11H; 12A; 51A; 71C; 71K; 721; 725; 73C; 74A; 740; 76S; 76Z; 77E

Auflagen

- 10B) Die mindestens erforderlichen Geschwindigkeitsbereiche der zu verwendenden Reifen sind, mit Ausnahme der Reifen mit M+S-Profil, den Fahrzeugpapieren zu entnehmen. Die für M+S Reifen zulässige Höchstgeschwindigkeit ist im Blickfeld des Fahrzeugführer sinnfällig anzugeben und im Betrieb nicht zu überschreiten. Die zulässige Achslast des Fahrzeuges darf nicht größer sein als das Zweifache der auf Seite 1 dieser Anlage angegebenen Radlast unter Berücksichtigung des angegebenen Abrollumfanges. Der beim Reifen angeführte Lastindex beschreibt die mindesterforderliche Tragfähigkeit, es sind Reifen mit höherem Lastindex zulässig, die max. Achslast ist mit diesem Lastindex zu vergleichen wodurch eventuell vorhandene Achslastaufgaben entfallen können.
- 11B) Wird eine in diesem Gutachten aufgeführte Reifengröße verwendet, die nicht bereits in der Fahrzeuggenehmigung für diesen Fahrzeug-Typ/ -Variante/ -Version bzw. Fahrzeugausführung genannt ist, so sind die Angaben über die Reifengrößen in den Fahrzeugpapieren bei der nächsten Befassung mit den Fahrzeugpapieren durch die Zulassungsstelle unter Vorlage der Allgemeinen Betriebserlaubnis bzw. der Abnahmebestätigung nach §19 Abs. 3 der StVZO berichtigen zu lassen. Diese Berichtigung ist dann nicht erforderlich, wenn die ABE des Sonderrades eine Freistellung von der Pflicht zur Berichtigung der Fahrzeugpapiere enthält.
- 11G) Die Brems-, Lenkungsaggregate und das Fahrwerk mit Ausnahme von Sonder-Fahrwerksfedern müssen, sofern diese durch keine weiteren Auflagen berührt werden, dem Serienstand entsprechen. Für die Sonder-Fahrwerksfedern muß eine Allgemeine Betriebserlaubnis oder ein Teilegutachten vorliegen; gegen die Verwendung der Rad/Reifenkombination dürfen keine technischen Bedenken bestehen. Wird gleichzeitig mit dem Anbau der Sonderräder eine Fahrwerksänderung vorgenommen, so ist diese und ihre Auswirkung auf den Anbau der Sonderräder gesondert zu beurteilen.
- 11H) Wird das serienmäßige Ersatzrad verwendet, soll mit mäßiger Geschwindigkeit und nicht länger als erforderlich gefahren werden. Hierbei müssen die serienmäßigen Befestigungsteile verwendet werden. Bei Fahrzeugausführungen mit Allradantrieb ist bei Verwendung des Ersatzrades darauf zu achten, daß nur Reifen mit gleich großem Abrollumfang zulässig sind.
- 12A) Die Verwendung von Schneeketten ist nicht möglich, es sei denn, dass für den hier aufgeführten Fahrzeugtyp eine weitere Umrüstmöglichkeit im Gutachten aufgeführt ist. Für diese Umrüstung mit der Einschränkung in Spalte Auflagen "Auflagen zu Reifen" sind die dort aufgeführten Auflagen und Hinweise zu beachten.
- 51A) Der vom Fahrzeughersteller (siehe Betriebsanleitung oder Reifenfülldruckhinweis am Fahrzeug) bzw. Reifenhersteller vorgeschriebene Reifenfülldruck ist zu beachten. Die Verwendung von Reifen mit Notlaufeigenschaften ist laut Hersteller nur mit Reifenfülldrucküberwachungssystem zulässig.
- 51G) Die Verwendung dieser Rad/Reifen-Kombination ist nur zulässig, wenn diese Reifendimension in den Fahrzeugpapieren bereits serienmäßig eingetragen oder vom Fahrzeughersteller, s. Auszug aus der EG-Genehmigung des Fahrzeuges (EG-Übereinstimmungsbescheinigung), freigegeben ist. Der



§22 54018*01

**Gutachten 366-0265-21-WIRD/N1
zur Erteilung eines Nachtrags zur ABE 54018**

ANLAGE: 32 AUDI
Hersteller: ALCAR WHEELS GmbH

Radtyp: TTOY
Stand: 10.10.2022



Seite: 4 von 4

- Loadindex, das Geschwindigkeitssymbol, die M+S-Kennzeichnung, die Hinweise und die Empfehlungen des Fahrzeugherstellers sind bei Verwendung dieser Reifengröße zu beachten.
- 573) Die Verwendung unterschiedlicher Reifengrößen an Vorder- und Hinterachse ist an Fahrzeugen mit Allradantrieb nur zulässig, wenn deren Abrollumfänge gleich sind.
Es ist eine Bestätigung des Reifenherstellers über die tatsächlichen Abrollumfänge erforderlich, es wird empfohlen den Nachweis der Eignung bei den Fahrzeugpapieren mitzuführen.
Alle an ein und derselben Achse montierten Reifen müssen vom gleichen Reifentyp sein.
- 71C) Zum Auswuchten der Sonderräder dürfen an der Felgeninnenseite nur Klebegewichte angebracht werden.
- 71K) Zum Auswuchten der Sonderräder dürfen an der Felgenaußenseite nur Klebegewichte unterhalb des Tiefbetts angebracht werden.
- 721) Es ist nur die Verwendung von Gummiventilen oder Metallschraubventilen mit Überwurfmutter von außen, die weitgehend den Normen (DIN, E.T.R.T.O. bzw. Tire and Rim) entsprechen und die für einen Ventilloch-Nenn Durchmesser von 11,3 mm geeignet sind, zulässig.
Das Ventil darf nicht über den Felgenrand hinausragen. Es sind die Montagehinweise des Ventilherstellers zu beachten.
- 725) Bei Fahrzeugen mit einer bauartbedingten Höchstgeschwindigkeit über 210 km/h sind nur Metallschraubventile zulässig. Es sind die Montagehinweise des Ventilherstellers zu beachten.
- 73C) Es ist nur die Verwendung von schlauchlosen Reifen zulässig.
- 740) Der Festsitz der Radbefestigungsteile und der Räder ist nur sichergestellt, wenn Sie die u. g. Hinweise befolgen:
1. Schrauben Sie bei der Radmontage alle Radbefestigungsteile gleichmäßig mit der Hand ein.
2. Ziehen Sie die Radschrauben/- muttern über Kreuz an.
3. Lassen Sie das Fahrzeug auf den Boden ab und ziehen Sie über Kreuz alle Radbefestigungsteile mit dem vorgeschriebenen erhöhten Anzugsdrehmoment fest.
4. Nach einer Fahrstrecke von ca. 50 km ist das Anzugsdrehmoment der Radbefestigungsteile zu überprüfen.
5. Nach einer Fahrstrecke von ca. 200 km ist das Anzugsdrehmoment der Radbefestigungsteile nochmals zu überprüfen.
- 74A) Es dürfen nur die vom Radhersteller mitzuliefernden Radbefestigungsteile verwendet werden, dabei ist die Gewindegröße der serienmäßigen Befestigungsteile zu beachten. Bei Verwendung von Radschrauben, ist die, in der Anlage zum Gutachten, dem Fahrzeug zugeordnete Schaftlänge zu beachten.
- 76S) Die Verwendung dieser Radgröße ist nicht zulässig an Fahrzeugausführungen, die serienmäßig laut COC-Papier (EG-Übereinstimmungserklärung) als kleinste Radgröße mit 18-Zoll-Rädern ausgerüstet sind.
- 76Z) Die Verwendung dieser Radgröße ist nur in Verbindung mit M+S-Reifen zulässig.
- 77E) Das indirekte Reifendruckkontrollsystem ist zu kalibrieren. Es ist dafür den Ausführungen der Bedienungsanleitung Folge zu leisten.
- 855) Die Verwendung der Räder ist an Fahrzeugausführungen mit Bremsscheibendurchmesser 350mm an der Vorderachse nicht zulässig.

**Gutachten 366-0265-21-WIRD/N1
zur Erteilung eines Nachtrags zur ABE 54018**

ANLAGE: 33 Ssangyong
Hersteller: ALCAR WHEELS GmbH

Radtyp: TTOY
Stand: 10.10.2022



Fahrzeughersteller Ssangyong Motor Co., Ltd.

Raddaten:

Radgröße nach Norm : 7 J X 17 H2 Einpreßtiefe (mm) : 47
Lochkreis (mm)/Lochzahl : 112/5 Zentrierart : Mittenzentrierung

Technische Daten, Kurzfassung

Ausführung	Ausführungsbezeichnung		Mitteln- och in mm	Zentrier- ring- werkstoff	zul. Rad- last in kg	zul. Abroll- umf. in mm	gültig ab Fertig- datum
	Kennzeichnung Rad	Kennzeichnung Zentrierring					
TTOY8BA47EC666	PCD112 ET47	ohne	66,6		705	2208	04/22
TTOY8BA47EO666	PCD112 ET47	ohne	66,6		705	2208	04/22
TTOY8BP47EC666	PCD112 ET47	ohne	66,6		705	2208	04/22
TTOY8BP47EO666	PCD112 ET47	ohne	66,6		705	2208	04/22

Im Fahrzeug vorgeschriebene Fahrzeugsysteme, z. B. Reifendruckkontrollsysteme, müssen nach Anbau der Sonderräder funktionsfähig bleiben.

Der Fahrzeughalter muss auf die Kontrolle des Anzugsmoments der Befestigungsmittel nach einer Wegstrecke von 50km hingewiesen werden.

Verwendungsbereich/Fz-Hersteller : Ssangyong Motor Co., Ltd.

Befestigungsteile : Kegelbundschauben M12x1,5, Schaftl. 24 mm, Kegelw. 60 Grad

Zubehör : AEZ Artikel-Nr. ZJMh

Anzugsmoment der Befestigungsteile : 130 Nm

Verkaufsbezeichnung: **Korando**

Fahrzeugtyp	Betriebserlaubnis	kW	Reifen	Auflagen zu Reifen	Auflagen
CW	e8*2007/46*0360*..	100 - 120	235/55R17 99 235/60R17 102	12l 12l	nicht Elektro; 10B; 11B; 11G; 11H; 51A; 7PC; 71C; 71K; 721; 725; 73C; 74A; 76S

Auflagen

10B) Die mindestens erforderlichen Geschwindigkeitsbereiche der zu verwendenden Reifen sind, mit Ausnahme der Reifen mit M+S-Profil, den Fahrzeugpapieren zu entnehmen. Die für M+S Reifen zulässige Höchstgeschwindigkeit ist im Blickfeld des Fahrzeugführer sinnfällig anzugeben und im Betrieb nicht zu überschreiten. Die zulässige Achslast des Fahrzeuges darf nicht größer sein als das Zweifache der auf Seite 1 dieser Anlage angegebenen Radlast unter Berücksichtigung des angegebenen Abrollumfanges. Der beim Reifen angeführte Lastindex beschreibt die mindesterforderliche Tragfähigkeit, es sind Reifen mit höherem Lastindex zulässig, die max. Achslast ist mit diesem Lastindex zu vergleichen wodurch eventuell vorhandene Achslastaufgaben entfallen können.



§22 54018*01

**Gutachten 366-0265-21-WIRD/N1
zur Erteilung eines Nachtrags zur ABE 54018**

ANLAGE: 33 Ssangyong
Hersteller: ALCAR WHEELS GmbH

Radtyp: TTOY
Stand: 10.10.2022



Seite: 2 von 2

- 11B) Wird eine in diesem Gutachten aufgeführte Reifengröße verwendet, die nicht bereits in der Fahrzeuggenehmigung für diesen Fahrzeug-Typ/ -Variante/ -Version bzw. Fahrzeugausführung genannt ist, so sind die Angaben über die Reifengrößen in den Fahrzeugpapieren bei der nächsten Befassung mit den Fahrzeugpapieren durch die Zulassungsstelle unter Vorlage der Allgemeinen Betriebserlaubnis bzw. der Abnahmebestätigung nach §19 Abs. 3 der StVZO berichtigen zu lassen. Diese Berichtigung ist dann nicht erforderlich, wenn die ABE des Sonderrades eine Freistellung von der Pflicht zur Berichtigung der Fahrzeugpapiere enthält.
- 11G) Die Brems-, Lenkungsaggregate und das Fahrwerk mit Ausnahme von Sonder-Fahrwerksfedern müssen, sofern diese durch keine weiteren Auflagen berührt werden, dem Serienstand entsprechen. Für die Sonder-Fahrwerksfedern muß eine Allgemeine Betriebserlaubnis oder ein Teilegutachten vorliegen; gegen die Verwendung der Rad/Reifenkombination dürfen keine technischen Bedenken bestehen. Wird gleichzeitig mit dem Anbau der Sonderräder eine Fahrwerksänderung vorgenommen, so ist diese und ihre Auswirkung auf den Anbau der Sonderräder gesondert zu beurteilen.
- 11H) Wird das serienmäßige Ersatzrad verwendet, soll mit mäßiger Geschwindigkeit und nicht länger als erforderlich gefahren werden. Hierbei müssen die serienmäßigen Befestigungsteile verwendet werden. Bei Fahrzeugausführungen mit Allradantrieb ist bei Verwendung des Ersatzrades darauf zu achten, daß nur Reifen mit gleich großem Abrollumfang zulässig sind.
- 12I) Die Verwendung von feingliedrigen Schneeketten, die nicht mehr als 10 mm (einschließlich Kettenschloss) auftragen, ist nur an der Achse, die in der Betriebsanleitung des Fahrzeuges genannt wird, möglich.
- 51A) Der vom Fahrzeughersteller (siehe Betriebsanleitung oder Reifenfülldruckhinweis am Fahrzeug) bzw. Reifenhersteller vorgeschriebene Reifenfülldruck ist zu beachten.
Die Verwendung von Reifen mit Notlaufeigenschaften ist laut Hersteller nur mit Reifenfülldrucküberwachungssystem zulässig.
- 71C) Zum Auswuchten der Sonderräder dürfen an der Felgeninnenseite nur Klebegewichte angebracht werden.
- 71K) Zum Auswuchten der Sonderräder dürfen an der Felgenaußenseite nur Klebegewichte unterhalb des Tiefbetts angebracht werden.
- 72I) Es ist nur die Verwendung von Gummiventilen oder Metallschraubventilen mit Überwurfmutter von außen, die weitgehend den Normen (DIN, E.T.R.T.O. bzw. Tire and Rim) entsprechen und die für einen Ventilloch-Nenndurchmesser von 11,3 mm geeignet sind, zulässig.
Das Ventil darf nicht über den Felgenrand hinausragen. Es sind die Montagehinweise des Ventilherstellers zu beachten.
- 72S) Bei Fahrzeugen mit einer bauartbedingten Höchstgeschwindigkeit über 210 km/h sind nur Metallschraubventile zulässig. Es sind die Montagehinweise des Ventilherstellers zu beachten.
- 73C) Es ist nur die Verwendung von schlauchlosen Reifen zulässig.
- 74A) Es dürfen nur die vom Radhersteller mitzuliefernden Radbefestigungsteile verwendet werden, dabei ist die Gewindegröße der serienmäßigen Befestigungsteile zu beachten. Bei Verwendung von Radschrauben, ist die, in der Anlage zum Gutachten, dem Fahrzeug zugeordnete Schaftlänge zu beachten.
- 76S) Die Verwendung dieser Radgröße ist nicht zulässig an Fahrzeugausführungen, die serienmäßig laut COC-Papier (EG-Übereinstimmungserklärung) als kleinste Radgröße mit 18-Zoll-Rädern ausgerüstet sind.
- 7PC) Die Verwendung des vom Fahrzeughersteller verbauten Reifendruck Kontrollsystems mit Sensoren Art. Nr.: 41990-37000 (nur wenn auch original verbaut) ist zulässig. Das System muss gemäß den Herstellerangaben kalibriert werden. Alternativ kann ein geeignetes Nachrüstkontrollsystem verwendet werden.

**Gutachten 366-0265-21-WIRD/N1
zur Erteilung eines Nachtrags zur ABE 54018**

ANLAGE: 34 DAIMLER, DB, MERCEDES
Hersteller: ALCAR WHEELS GmbH

Radtyp: TTOY
Stand: 10.10.2022



Fahrzeughersteller

**DAIMLER, DAIMLER BENZ AG, DAIMLER (D),
MERCEDES-BENZ**

Raddaten:

Radgröße nach Norm : 7 J X 17 H2 Einpreßtiefe (mm) : 47
Lochkreis (mm)/Lochzahl : 112/5 Zentrierart : Mittenzentrierung

Technische Daten, Kurzfassung

Ausführung	Ausführungsbezeichnung		Mitteln- och in mm	Zentrierring- werkstoff	zul. Rad- last in kg	zul. Abroll- umf. in mm	gültig ab Fertig- datum
	Kennzeichnung Rad	Kennzeichnung Zentrierring					
TTOY8BA47EC666	PCD112 ET47	ohne	66,6		705	2208	04/22
TTOY8BA47EO666	PCD112 ET47	ohne	66,6		705	2208	04/22
TTOY8BP47EC666	PCD112 ET47	ohne	66,6		705	2208	04/22
TTOY8BP47EO666	PCD112 ET47	ohne	66,6		705	2208	04/22

Im Fahrzeug vorgeschriebene Fahrzeugsysteme, z. B. Reifendruckkontrollsysteme, müssen nach Anbau der Sonderräder funktionsfähig bleiben.

Der Fahrzeughalter muss auf die Kontrolle des Anzugsmoments der Befestigungsmittel nach einer Wegstrecke von 50km hingewiesen werden.

Verwendungsbereich/Fz-Hersteller : DAIMLER, DAIMLER BENZ AG, DAIMLER (D), MERCEDES-BENZ

Befestigungsteile : Kegelbundschauben M12x1,5, Schaftl. 24 mm, Kegelw. 60 Grad, für Typ : 168

Zubehör : AEZ Artikel-Nr. ZJMH

Befestigungsteile : Kegelbundschauben M14x1,5, Schaftl. 28 mm, Kegelw. 60 Grad, für Typ : 204 K; F2CLA; 245G; 246; 245; F2A; F2B; 204; 169; 176; 117

Zubehör : AEZ Artikel-Nr. ZJMM

Anzugsmoment der Befestigungsteile : 110 Nm für Typ : 168
130 Nm für Typ : F2A; F2B; F2CLA; 169; 204; 204 K; 245
140 Nm für Typ : F2A
155 Nm für Typ : 204 erhöhtes Anzugsmoment; 204 K erhöhtes Anzugsmoment
160 Nm für Typ : 117 erhöhtes Anzugsmoment; 176 erhöhtes Anzugsmoment; 245G erhöhtes Anzugsmoment; 246 erhöhtes Anzugsmoment



S22 54018*01

**Gutachten 366-0265-21-WIRD/N1
zur Erteilung eines Nachtrags zur ABE 54018**

ANLAGE: 34 DAIMLER, DB, MERCEDES

Hersteller: ALCAR WHEELS GmbH

Radtyp: TTOY

Stand: 10.10.2022



Verkaufsbezeichnung: **A-KLASSE**

Fahrzeugtyp	Betriebserlaubnis	kW	Reifen	Auflagen zu Reifen	Auflagen
F2A	e1*2007/46*1829*..	70 - 165	205/50R17 91	11A; 26P	Limousine; Allradantrieb; Frontantrieb; inkl. Hybrid; 10B; 11B; 11G; 11H; 12A; 51A; 70K; 71C; 71K; 721; 725; 73C; 74A; 76S
			205/55R17 91	11A; 26P	
			215/50R17 91	11A; 26N; 26P	
F2A	e1*2007/46*1829*..	70 - 165	195/55R17 92		Kombilimousine; Allradantrieb; Frontantrieb; inkl. Hybrid; 10B; 11B; 11G; 11H; 12A; 51A; 70K; 71C; 71K; 721; 725; 73C; 74A; 76S
			205/50R17 89		
			205/55R17 91		
			215/50R17 91	11A; 26N; 26P	
			225/50R17 94	11A; 26N; 26P	
168	e1*96/79*0073*..	44 - 103	205/40R17-80	MA0; 11A; 21B; 24C	kurzer Radstand; langer Radstand; 10B; 11B; 11G; 11H; 12A; 51A; 71C; 71K; 721; 725; 73C; 74A; 76C; 915
169	e1*2001/116*0288*..	60 - 103	205/45R17 84		10B; 11B; 11G; 11H; 12A; 51A; 71C; 71K; 721; 725; 73C; 74A
		60 - 142	205/45R17 84W		
			205/45R17 88		
			215/45R17 87		
			225/45R17 90	11A; 21P; 22I; 24J; 24M	
176	e1*2007/46*0928*..	66 - 135	205/50R17 93	12A	erhöhtes Anzugsmoment 160 Nm; A-Klasse; 10B; 11B; 11G; 11H; 51A; 7AC; 7BU; 71C; 71K; 721; 725; 73C; 74A; 740; 76S; 77E; 4B8
			215/45R17 91	12A	
		66 - 160	225/45R17 91	12A	
		155 - 160	205/50R17 93	120; 52J	
			215/45R17 91	12A; 52J	
176	e1*2007/46*0928*..	155	215/45R17 91	52J	erhöhtes Anzugsmoment 160 Nm; A-Klasse; Allradantrieb; 10B; 11B; 11G; 11H; 12A; 51A; 7AC; 7BU; 71C; 71K; 721; 725; 73C; 74A; 740; 76S; 77E; 4B8

S22 54018*01

**Gutachten 366-0265-21-WIRD/N1
zur Erteilung eines Nachtrags zur ABE 54018**

ANLAGE: 34 DAIMLER, DB, MERCEDES
Hersteller: ALCAR WHEELS GmbH

Radtyp: TTOY
Stand: 10.10.2022



Seite: 3 von 17

Verkaufsbezeichnung: **B-Klasse**

Fahrzeugtyp	Betriebserlaubnis	kW	Reifen	Auflagen zu Reifen	Auflagen
246	e1*2007/46*0751*..	66 - 155	205/50R17 93		erhöhtes Anzugsmoment 160 Nm; B-Klasse ab Mj. 2011; nicht Natural Gas Drive; nicht Electric Drive; Kombi; Allradantrieb; Frontantrieb; 10B; 11B; 11G; 11H; 12A; 51A; 573; 7AC; 7BU; 71C; 71K; 721; 725; 73C; 74A; 740; 76S; 77E; 4B8
			215/45R17 91		
			225/45R17 91		

Verkaufsbezeichnung: **B-KLASSE**

Fahrzeugtyp	Betriebserlaubnis	kW	Reifen	Auflagen zu Reifen	Auflagen
245	e1*2001/116*0314*..	70 - 142	205/45R17 88		10B; 11B; 11G; 11H; 12A; 51A; 71C; 71K; 721; 725; 73C; 74A
			205/50R17 89		
			215/45R17	51G	
			225/45R17 90		

Verkaufsbezeichnung: **B-KLASSE, B 180 NGT, A-KLASSE, CLA, GLA**

Fahrzeugtyp	Betriebserlaubnis	kW	Reifen	Auflagen zu Reifen	Auflagen
245G	e1*2001/116*0470*..	80 - 155	205/50R17 93	11A; 26B; 26N	erhöhtes Anzugsmoment 160 Nm; CLA; Sportfahrwerk; CLA Limousine; CLA Shooting brake; Kombilimousine; Limousine; Frontantrieb; 10B; 11B; 11G; 11H; 12A; 51A; 7AC; 7BU; 71C; 71K; 721; 725; 73C; 74A; 740; 76S; 77E; 4B8
			215/45R17 91	11A; 26P	
			225/45R17 91	11A; 26B; 26N	
245G	e1*2001/116*0470*..	80 - 155	205/50R17 93		erhöhtes Anzugsmoment 160 Nm; CLA; nicht Sportfahrwerk; CLA Limousine; CLA Shooting brake; Kombilimousine; Limousine; Frontantrieb; 10B; 11B; 11G; 11H; 12A; 51A; 7AC; 7BU; 71C; 71K; 721; 725; 73C; 74A; 740; 76S; 77E; 4B8
			215/45R17 91		
			225/45R17 91		

Benannt unter der Registriernummer KBA-P 00055-00
von der Benennungsstelle des Kraftfahrt-Bundesamtes, Bundesrepublik Deutschland.



§22 54018*01

**Gutachten 366-0265-21-WIRD/N1
zur Erteilung eines Nachtrags zur ABE 54018**

ANLAGE: 34 DAIMLER, DB, MERCEDES

Hersteller: ALCAR WHEELS GmbH

Radtyp: TTOY

Stand: 10.10.2022



Seite: 4 von 17

Verkaufsbezeichnung: **B-KLASSE, B 180 NGT, A-KLASSE, CLA, GLA**

Fahrzeugtyp	Betriebserlaubnis	kW	Reifen	Auflagen zu Reifen	Auflagen
245G	e1*2001/116*0470*..	65	205/50R17 93		erhöhtes Anzugsmoment 160 Nm; B-Klasse ab Mj. 2011; electric drive; Kombi; Frontantrieb; 10B; 11B; 11G; 11H; 12A; 51A; 7AC; 7BU; 71C; 71K; 721; 725; 73C; 74A; 740; 76S; 77E; 4B8
			205/55R17 91		
			215/50R17 91		
			215/55R17 94		
			225/50R17	51G	
245G	e1*2001/116*0470*..	100 - 160	205/50R17 M+S	11A; 26B; 26N	erhöhtes Anzugsmoment 160 Nm; CLA; CLA Limousine; CLA Shooting brake; Kombilimousine; Limousine; Allradantrieb; 10B; 11B; 11G; 11H; 12A; 51A; 7AC; 7BU; 71C; 71K; 721; 725; 73C; 74A; 740; 76S; 77E; 4B8
245G	e1*2001/116*0470*..	66 - 155	205/50R17 93		erhöhtes Anzugsmoment 160 Nm; B-Klasse ab Mj. 2011; nicht Natural Gas Drive; nicht Electric Drive; Kombi; Allradantrieb; Frontantrieb; 10B; 11B; 11G; 11H; 12A; 51A; 573; 7AC; 7BU; 71C; 71K; 721; 725; 73C; 74A; 740; 76S; 77E; 4B8
			215/45R17 91		
			225/45R17 91		
245G	e1*2001/116*0470*..	66 - 135	205/50R17 93	12A	erhöhtes Anzugsmoment 160 Nm; A-Klasse; 10B; 11B; 11G; 11H; 51A; 7AC; 7BU; 71C; 71K; 721; 725; 73C; 74A; 740; 76S; 77E; 4B8
			215/45R17 91	12A	
		66 - 160	225/45R17 91	12A	
		155 - 160	205/50R17 93	120; 52J	
			215/45R17 91	12A; 52J	

§22 54018*01

Benannt unter der Registriernummer KBA-P 00055-00
von der Benennungsstelle des Kraftfahrt-Bundesamtes, Bundesrepublik Deutschland.



**Gutachten 366-0265-21-WIRD/N1
zur Erteilung eines Nachtrags zur ABE 54018**

ANLAGE: 34 DAIMLER, DB, MERCEDES

Hersteller: ALCAR WHEELS GmbH

Radtyp: TTOY

Stand: 10.10.2022



Verkaufsbezeichnung: **B-KLASSE, GLB, GLA, EQA, EQB, AMG GLA, AMG GLB;**

Fahrzeugtyp	Betriebserlaubnis	kW	Reifen	Auflagen zu Reifen	Auflagen
F2B	e1*2007/46*1909*..	70 - 165	205/55R17 95	11A; 26P	B-Klasse; Kombilimousine; Allradantrieb; Frontantrieb; Verbundlenkerhinterachse; Mehrlenkerhinterachse; inkl. Hybrid; 10B; 11B; 11G; 11H; 12A; 51A; 70K; 71C; 71K; 721; 725; 73C; 74A; 76S; 855
F2B	e1*2007/46*1909*..	85 - 165	225/65R17 101		GLB-KLASSE; Allradantrieb; Frontantrieb; 10B; 11B; 11G; 11H; 12A; 51A; 70K; 71C; 71K; 721; 725; 73C; 74A; 75I; 76S; 855
			235/60R17 102		
			245/55R17 102	11A; 26P	
			255/55R17 104	11A; 26P	

Verkaufsbezeichnung: **C-KLASSE**

Fahrzeugtyp	Betriebserlaubnis	kW	Reifen	Auflagen zu Reifen	Auflagen
204 204 K	e1*2001/116*0431*.. e1*2001/116*0457*..	85 - 155	215/50R17 95	nicht Coupe; nicht Allradantrieb; 12R	erhöhtes Anzugsmoment 155 Nm; Nur Baureihe 205; Cabrio; Kombilimousine; Coupe;
			215/55R17 94	nicht Coupe; nicht Allradantrieb; 12R	
		85 - 245	225/50R17 98	12R; 67T	Limousine; Allradantrieb; Heckantrieb; nicht Hybrid; 10B; 11B; 11G; 11H; 51A; 7AC; 7FG; 7PH; 71C; 71K; 721; 725; 73C; 74A; 740; 76S; 77E; 83P; DEN; 4B8
204 204 K	e1*2001/116*0431*.. e1*2001/116*0457*..	135 - 190	225/50R17 98Y	12R	erhöhtes Anzugsmoment 155 Nm; Nur Baureihe 205; Cabrio; Kombilimousine; Coupe; Limousine; Allradantrieb; Heckantrieb; nur Hybrid; 10B; 11B; 11G; 11H; 51A; 7AC; 7FG; 7PH; 71C; 71K; 721; 725; 73C; 74A; 740; 75I; 76S; 77E; 83P; DEN; 4B8

**Gutachten 366-0265-21-WIRD/N1
zur Erteilung eines Nachtrags zur ABE 54018**

ANLAGE: 34 DAIMLER, DB, MERCEDES
Hersteller: ALCAR WHEELS GmbH

Radtyp: TTOY
Stand: 10.10.2022



Verkaufsbezeichnung: **C-KLASSE**

Fahrzeugtyp	Betriebserlaubnis	kW	Reifen	Auflagen zu Reifen	Auflagen
204	e1*2001/116*0431*..	88 - 170	225/45R17	12T; 51G	Nur Baureihe 204; Limousine; Heckantrieb; 10B; 11B; 11G; 11H; 51A; 7AC; 7BU; 7PH; 71C; 71K; 721; 725; 73C; 74A; 76S; 76T; 77E; 83P; DEN; 4B8
204	e1*2001/116*0431*..	115 - 150	225/45R17 91		bis e1*2001/116*0431*36; Coupe; Heckantrieb; 10B; 11B; 11G; 11H; 12A; 51A; 7AC; 7BU; 7PH; 71C; 71K; 721; 725; 73C; 74A; 76S; 76T; 77E; 83P; DEN; 4B8
204	e1*2001/116*0431*..	120 - 170	225/45R17	12T; 51G	Nur Baureihe 204; Nur 4-MATIC; Limousine; 10B; 11B; 11G; 11H; 51A; 7AC; 7BU; 7PH; 71C; 71K; 721; 725; 73C; 74A; 76T; 76U; 77E; 83P; DEN; 4B8
204 K	e1*2001/116*0457*..	88 - 170	205/50R17 91	12A; 51J	bis e1*2001/116*0457*24; Kombi; Heckantrieb; 10B; 11B; 11G; 11H; 51A; 7AC; 7PH; 71C; 71K; 721; 725; 73C; 74A; 76S; 76T; 77E; 83P; DEN; 4B8
			225/45R17	12T; 51G	

Verkaufsbezeichnung: **CLA**

Fahrzeugtyp	Betriebserlaubnis	kW	Reifen	Auflagen zu Reifen	Auflagen
F2CLA	e1*2007/46*1912*..	85 - 165	205/55R17 95		Kombi; Limousine; Allradantrieb; Frontantrieb; inkl. Hybrid; 10B; 11B; 11G; 11H; 12A; 51A; 7OK; 71C; 71K; 721; 725; 73C; 74A; 76S
			215/50R17 95		
			215/55R17 94		
			225/50R17 94	11A; 248; 26P	
			235/50R17 96	11A; 248; 26P; 27I	

**Gutachten 366-0265-21-WIRD/N1
zur Erteilung eines Nachtrags zur ABE 54018**

ANLAGE: 34 DAIMLER, DB, MERCEDES

Hersteller: ALCAR WHEELS GmbH

Radtyp: TTOY

Stand: 10.10.2022



Verkaufsbezeichnung: **CLA-Klasse**

Fahrzeugtyp	Betriebserlaubnis	kW	Reifen	Auflagen zu Reifen	Auflagen
117	e1*2007/46*1007*..	80 - 155	205/50R17 93		erhöhtes Anzugsmoment 160 Nm; CLA; nicht Sportfahrwerk; CLA Limousine; CLA Shooting brake; Kombilimousine; Limousine; Frontantrieb; 10B; 11B; 11G; 11H; 12A; 51A; 7AC; 7BU; 71C; 71K; 721; 725; 73C; 74A; 740; 76S; 77E; 4B8
			215/45R17 91		
			225/45R17 91		
117	e1*2007/46*1007*..	80 - 155	205/50R17 93	11A; 26B; 26N	erhöhtes Anzugsmoment 160 Nm; CLA; Sportfahrwerk; CLA Limousine; CLA Shooting brake; Kombilimousine; Limousine; Frontantrieb; 10B; 11B; 11G; 11H; 12A; 51A; 7AC; 7BU; 71C; 71K; 721; 725; 73C; 74A; 740; 76S; 77E; 4B8
			215/45R17 91	11A; 26P	
			225/45R17 91	11A; 26B; 26N	

Auflagen

- 10B) Die mindestens erforderlichen Geschwindigkeitsbereiche der zu verwendenden Reifen sind, mit Ausnahme der Reifen mit M+S-Profil, den Fahrzeugpapieren zu entnehmen. Die für M+S Reifen zulässige Höchstgeschwindigkeit ist im Blickfeld des Fahrzeugführer sinnfällig anzugeben und im Betrieb nicht zu überschreiten. Die zulässige Achslast des Fahrzeuges darf nicht größer sein als das Zweifache der auf Seite 1 dieser Anlage angegebenen Radlast unter Berücksichtigung des angegebenen Abrollumfanges. Der beim Reifen angeführte Lastindex beschreibt die mindesterforderliche Tragfähigkeit, es sind Reifen mit höherem Lastindex zulässig, die max. Achslast ist mit diesem Lastindex zu vergleichen wodurch eventuell vorhandene Achslastaufgaben entfallen können.
- 11A) Der vorschriftsmäßige Zustand des Fahrzeuges ist durch einen amtlich anerkannten Sachverständigen oder Prüfer für den Kraftfahrzeugverkehr oder einen Prüflingenieur einer Überwachungsorganisation oder einen Angestellten nach Abschnitt 4 der Anlage VIIIb zur StVZO unter Angabe von FAHRZEUGHERSTELLER, FAHRZEUGTYP und FAHRZEUGIDENTIFIZIERUNGNUMMER auf einem Nachweis entsprechend dem im Beispielkatalog zum §19 StVZO veröffentlichten Muster bescheinigen zu lassen.
- 11B) Wird eine in diesem Gutachten aufgeführte Reifengröße verwendet, die nicht bereits in der Fahrzeuggenehmigung für diesen Fahrzeug-Typ/ -Variante/ -Version bzw. Fahrzeugausführung genannt ist, so sind die Angaben über die Reifengrößen in den Fahrzeugpapieren bei der nächsten Befassung mit den Fahrzeugpapieren durch die Zulassungsstelle unter Vorlage der Allgemeinen Betriebserlaubnis bzw. der Abnahmebestätigung nach §19 Abs. 3 der StVZO berichtigen zu lassen. Diese Berichtigung ist



Gutachten 366-0265-21-WIRD/N1 zur Erteilung eines Nachtrags zur ABE 54018

ANLAGE: 34 DAIMLER, DB, MERCEDES
Hersteller: ALCAR WHEELS GmbH

Radtyp: TTOY
Stand: 10.10.2022



Seite: 8 von 17

- dann nicht erforderlich, wenn die ABE des Sonderrades eine Freistellung von der Pflicht zur Berichtigung der Fahrzeugpapiere enthält.
- 11G) Die Brems-, Lenkungsaggregate und das Fahrwerk mit Ausnahme von Sonder-Fahrwerksfedern müssen, sofern diese durch keine weiteren Auflagen berührt werden, dem Serienstand entsprechen. Für die Sonder-Fahrwerksfedern muß eine Allgemeine Betriebserlaubnis oder ein Teilegutachten vorliegen; gegen die Verwendung der Rad/Reifenkombination dürfen keine technischen Bedenken bestehen. Wird gleichzeitig mit dem Anbau der Sonderräder eine Fahrwerksänderung vorgenommen, so ist diese und ihre Auswirkung auf den Anbau der Sonderräder gesondert zu beurteilen.
- 11H) Wird das serienmäßige Ersatzrad verwendet, soll mit mäßiger Geschwindigkeit und nicht länger als erforderlich gefahren werden. Hierbei müssen die serienmäßigen Befestigungsteile verwendet werden. Bei Fahrzeugausführungen mit Allradantrieb ist bei Verwendung des Ersatzrades darauf zu achten, daß nur Reifen mit gleich großem Abrollumfang zulässig sind.
- 120) Die Verwendung von feingliedrigen Schneeketten ist nur mit der vom Fahrzeughersteller freigegebenen Schneekette oder einer baugleichen Schneekette an der Achse1 möglich.
- 12A) Die Verwendung von Schneeketten ist nicht möglich, es sei denn, dass für den hier aufgeführten Fahrzeugtyp eine weitere Umrüstmöglichkeit im Gutachten aufgeführt ist. Für diese Umrüstung mit der Einschränkung in Spalte Auflagen "Auflagen zu Reifen" sind die dort aufgeführten Auflagen und Hinweise zu beachten.
- 12R) Die Verwendung von feingliedrigen Schneeketten, die nicht mehr als 12 mm (einschließlich Kettenschloss) aufragen, ist nur an der Achse, die in der Betriebsanleitung des Fahrzeuges genannt wird, möglich.
- 12T) Die Verwendung von feingliedrigen Schneeketten ist nur mit der vom Fahrzeughersteller freigegebenen Schneekette oder einer baugleichen Schneekette an der Achse, die in der Betriebsanleitung des Fahrzeuges genannt wird, möglich.
- 21B) Durch Anlegen der vorderen Radhausausschnittkanten und Kunststoffinnenkotflügel über die gesamte Radhausausschnittkantenlänge ist die Freigängigkeit der Rad/Reifen-Kombination herzustellen.
- 21P) Durch Anlegen bzw. Bearbeiten der vorderen Radhausausschnittkanten und Kunststoffinnenkotflügel über die gesamte Radhausausschnittkantenlänge ist die Freigängigkeit der Rad/Reifen-Kombination unter Berücksichtigung der maximal zulässigen Betriebsbreite nach ETRTO bzw. WdK (1,04 fache Nennbreite des Reifens) herzustellen.
- 22I) Durch Anlegen bzw. Bearbeiten der hinteren Radhausausschnittkanten und Kunststoffinnenkotflügel über die gesamte Radhausausschnittkantenlänge ist die Freigängigkeit der Rad/Reifen-Kombination unter Berücksichtigung der maximal zulässigen Betriebsbreite nach ETRTO bzw. WdK (1,04 fache Nennbreite des Reifens) herzustellen.
- 248) Die Radabdeckung an Achse 2 ist durch Ausstellen der Heckschürze und des Kotflügels oder durch Anbau von dauerhaft befestigten Karosserieteilen im Bereich 50 Grad hinter der Radmitte herzustellen. Je nach Rüstzustand des Fahrzeuges (z. B. Fahrzeugtieferlegung, Radabdeckungsverbreiterung, usw.) kann es möglich sein, dass die Radabdeckung ausreichend ist. Die gesamte Breite der Rad/Reifenkombination muss, unter Beachtung des maximal möglichen Betriebsmaßes des Reifens (1,04 fache der Nennbreite des Reifens), im oben genannten Bereich abgedeckt sein.
- 24C) Die Radabdeckung an Achse 1 ist durch Ausstellen der Frontschürze und des Kotflügels oder durch Anbau von dauerhaft befestigten Karosserieteilen im Bereich 30 Grad vor der Radmitte und 50 Grad hinter der Radmitte herzustellen. Die gesamte Breite der Rad/Reifenkombination muss, unter Beachtung des maximal möglichen Betriebsmaßes des Reifens (1,04 fache der Nennbreite des Reifens), im oben genannten Bereich abgedeckt sein.
- 24J) Die Radabdeckung an Achse 1 ist durch Ausstellen der Frontschürze und des Kotflügels oder durch Anbau von dauerhaft befestigten Karosserieteilen im Bereich 30 Grad vor der Radmitte und 50 Grad hinter der Radmitte herzustellen. Je nach Rüstzustand des Fahrzeuges (z. B. Fahrzeugtieferlegung,

**Gutachten 366-0265-21-WIRD/N1
zur Erteilung eines Nachtrags zur ABE 54018**

ANLAGE: 34 DAIMLER, DB, MERCEDES
Hersteller: ALCAR WHEELS GmbH

Radtyp: TTOY
Stand: 10.10.2022



Seite: 9 von 17

- Radabdeckungsverbreiterung, usw.) kann es möglich sein, dass die Radabdeckung ausreichend ist. Die gesamte Breite der Rad/Reifenkombination muss, unter Beachtung des maximal möglichen Betriebsmaßes des Reifens (1,04 fache der Nennbreite des Reifens), im oben genannten Bereich abgedeckt sein.
- 24M) Die Radabdeckung an Achse 2 ist durch Ausstellen der Heckschürze und des Kotflügels oder durch Anbau von dauerhaft befestigten Karosserieteilen im Bereich 30 Grad vor der Radmitte und 50 Grad hinter der Radmitte herzustellen. Je nach Rüstzustand des Fahrzeuges (z. B. Fahrzeugtieferlegung, Radabdeckungsverbreiterung, usw.) kann es möglich sein, dass die Radabdeckung ausreichend ist. Die gesamte Breite der Rad/Reifenkombination muss, unter Beachtung des maximal möglichen Betriebsmaßes des Reifens (1,04 fache der Nennbreite des Reifens), im oben genannten Bereich abgedeckt sein.
- 26B) Durch Anlegen der vorderen Radhausausschnittkanten und Kunststoffinnenkotflügel ist die Freigängigkeit der Rad/Reifen-Kombination herzustellen. Die genauen Maße / Bereiche sind dem beigefügten Anhang / Hinweisblatt "Nacharbeitsprofile Fahrzeug" am Ende dieser Anlage zu entnehmen.
- 26N) Durch Aufweiten bzw. Ausstellen der vorderen Radhäuser ist die Freigängigkeit der Rad/Reifen-Kombination unter Berücksichtigung der maximal zulässigen Betriebsbreite nach ETRTO bzw. WdK (1,04 fache Nennbreite des Reifens) herzustellen. Die genauen Maße / Bereiche sind dem beigefügten Anhang / Hinweisblatt "Nacharbeitsprofile Fahrzeug" am Ende dieser Anlage zu entnehmen.
- 26P) Durch Anlegen der vorderen Radhausausschnittkanten und Kunststoffinnenkotflügel ist die Freigängigkeit der Rad/Reifen-Kombination unter Berücksichtigung der maximal zulässigen Betriebsbreite nach ETRTO bzw. WdK (1,04 fache Nennbreite des Reifens) herzustellen. Die genauen Maße / Bereiche sind dem beigefügten Anhang / Hinweisblatt "Nacharbeitsprofile Fahrzeug" am Ende dieser Anlage zu entnehmen.
- 27I) Durch Anlegen der hinteren Radhausausschnittkanten und Kunststoffinnenkotflügel ist die Freigängigkeit der Rad/Reifen-Kombination unter Berücksichtigung der maximal zulässigen Betriebsbreite nach ETRTO bzw. WdK (1,04 fache Nennbreite des Reifens) herzustellen. Die genauen Maße / Bereiche sind dem beigefügten Anhang / Hinweisblatt "Nacharbeitsprofile Fahrzeug" am Ende dieser Anlage zu entnehmen.
- 4B8) Die Verwendung des vom Fahrzeughersteller verbauten Reifendruck Kontrollsystems mit Sensoren Art. Nr.: A 000 905 7200 (nur wenn auch original verbaut) ist zulässig. Das System muss gemäß den Herstellerangaben kalibriert werden. Alternativ kann ein geeignetes Nachrüstkontrollsystem verwendet werden.
- 51A) Der vom Fahrzeughersteller (siehe Betriebsanleitung oder Reifenfülldruckhinweis am Fahrzeug) bzw. Reifenhersteller vorgeschriebene Reifenfülldruck ist zu beachten.
Die Verwendung von Reifen mit Notlaufeigenschaften ist laut Hersteller nur mit Reifenfülldrucküberwachungssystem zulässig.
- 51G) Die Verwendung dieser Rad/Reifen-Kombination ist nur zulässig, wenn diese Reifendimension in den Fahrzeugpapieren bereits serienmäßig eingetragen oder vom Fahrzeughersteller, s. Auszug aus der EG-Genehmigung des Fahrzeuges (EG-Übereinstimmungsbescheinigung), freigegeben ist. Der Loadindex, das Geschwindigkeitssymbol, die M+S-Kennzeichnung, die Hinweise und die Empfehlungen des Fahrzeugherstellers sind bei Verwendung dieser Reifengröße zu beachten.
- 51J) Die Verwendung dieser Reifengröße ist nur zulässig, wenn die Reifennennbreite, der in den Fahrzeugpapieren serienmäßig eingetragenen Mindestreifengröße, nicht unterschritten wird.
- 52J) Diese Reifengröße ist nur mit M+S-Profil zulässig. Die Lauffläche und die Struktur sind bei M+S-Profil so konzipiert, dass sie vor allem auf Matsch und Schnee (Winter) bessere Fahreigenschaften gewährleisten.
- 573) Die Verwendung unterschiedlicher Reifengrößen an Vorder- und Hinterachse ist an Fahrzeugen mit Allradantrieb nur zulässig, wenn deren Abrollumfänge gleich sind.
Es ist eine Bestätigung des Reifenherstellers über die tatsächlichen Abrollumfänge erforderlich, es wird empfohlen den Nachweis der Eignung bei den Fahrzeugpapieren mitzuführen.
Alle an ein und derselben Achse montierten Reifen müssen vom gleichen Reifentyp sein.

**Gutachten 366-0265-21-WIRD/N1
zur Erteilung eines Nachtrags zur ABE 54018**

ANLAGE: 34 DAIMLER, DB, MERCEDES
Hersteller: ALCAR WHEELS GmbH

Radtyp: TTOY
Stand: 10.10.2022



Seite: 10 von 17

67T) Folgende Rad/Reifen-Kombination ist zulässig:

	Reifengröße:
Vorderachse:	225/50R17
Hinterachse:	245/45R17

Ist eine der beiden Reifengrößen im Gutachten nicht aufgeführt, so ist die nicht aufgeführte Reifengröße nur auf einer anderen Felgengröße zulässig.

Die erforderlichen Auflagen und Hinweise sind achsweise zu beachten.

An Fahrzeugausführungen mit automatischem Blockierverhinderer (ABV) bzw. Antriebsschlupfregelung (ASR) dürfen nur Reifen verwendet werden, deren Differenz im Abrollumfang kleiner als 1% ist. Es ist eine Bestätigung des Reifenherstellers über die tatsächlichen Abrollumfänge erforderlich; es wird empfohlen den Nachweis der Eignung bei den Fahrzeugpapieren mitzuführen.

Alle an ein und derselben Achse montierten Reifen müssen vom gleichen Reifentyp sein.

71C) Zum Auswuchten der Sonderräder dürfen an der Felgeninnenseite nur Klebegewichte angebracht werden.

71K) Zum Auswuchten der Sonderräder dürfen an der Felgenaußenseite nur Klebegewichte unterhalb des Tiefbetts angebracht werden.

721) Es ist nur die Verwendung von Gummiventilen oder Metallschraubventilen mit Überwurfmutter von außen, die weitgehend den Normen (DIN, E.T.R.T.O. bzw. Tire and Rim) entsprechen und die für einen Ventilloch-Nenndurchmesser von 11,3 mm geeignet sind, zulässig.
Das Ventil darf nicht über den Felgenrand hinausragen. Es sind die Montagehinweise des Ventilherstellers zu beachten.

725) Bei Fahrzeugen mit einer bauartbedingten Höchstgeschwindigkeit über 210 km/h sind nur Metallschraubventile zulässig. Es sind die Montagehinweise des Ventilherstellers zu beachten.

73C) Es ist nur die Verwendung von schlauchlosen Reifen zulässig.

740) Der Festsitz der Radbefestigungsteile und der Räder ist nur sichergestellt, wenn Sie die u. g. Hinweise befolgen:

1. Schrauben Sie bei der Radmontage alle Radbefestigungsteile gleichmäßig mit der Hand ein.
2. Ziehen Sie die Radschrauben/-muttern über Kreuz an.
3. Lassen Sie das Fahrzeug auf den Boden ab und ziehen Sie über Kreuz alle Radbefestigungsteile mit dem vorgeschriebenen erhöhten Anzugsdrehmoment fest.
4. Nach einer Fahrstrecke von ca. 50 km ist das Anzugsdrehmoment der Radbefestigungsteile zu überprüfen.
5. Nach einer Fahrstrecke von ca. 200 km ist das Anzugsdrehmoment der Radbefestigungsteile nochmals zu überprüfen.

74A) Es dürfen nur die vom Radhersteller mitzuliefernden Radbefestigungsteile verwendet werden, dabei ist die Gewindegröße der serienmäßigen Befestigungsteile zu beachten. Bei Verwendung von Radschrauben, ist die, in der Anlage zum Gutachten, dem Fahrzeug zugeordnete Schaftlänge zu beachten.

75I) Die zulässige Achslast des Fahrzeugs darf nicht größer sein als das Zweifache der auf Seite 1 dieser Anlage angegebenen Radlast unter Berücksichtigung des angegebenen Abrollumfanges, gegebenenfalls ist die erhöhte Achslast im Anhängerbetrieb anzupassen oder zu streichen.

76C) Die Verwendung dieser Radgröße ist nicht zulässig in Verbindung mit M+S-Reifen.

76S) Die Verwendung dieser Radgröße ist nicht zulässig an Fahrzeugausführungen, die serienmäßig laut COC-Papier (EG-Übereinstimmungserklärung) als kleinste Radgröße mit 18-Zoll-Rädern ausgerüstet sind.

76T) Die Verwendung dieser Felgengröße ist nur zulässig, wenn die Felgenbreite, der in den Fahrzeugpapieren serienmäßig eingetragenen Felgen, nicht unterschritten wird.

**Gutachten 366-0265-21-WIRD/N1
zur Erteilung eines Nachtrags zur ABE 54018**

ANLAGE: 34 DAIMLER, DB, MERCEDES
Hersteller: ALCAR WHEELS GmbH

Radtyp: TTOY
Stand: 10.10.2022



Seite: 11 von 17

- 76U) Die Verwendung dieser Radgröße ist nicht zulässig an Fahrzeugausführungen, die serienmäßig laut COC-Papier (EG-Übereinstimmungserklärung) als kleinste Radgröße mit 17-Zoll-Rädern ausgerüstet sind.
- 77E) Das indirekte Reifendruckkontrollsystem ist zu kalibrieren. Es ist dafür den Ausführungen der Bedienungsanleitung Folge zu leisten.
- 7AC) Die Verwendung des vom Fahrzeughersteller verbauten Reifendruck Kontrollsystems mit Sensoren Art. Nr.: A 000 905 0030 (nur wenn auch original verbaut) ist zulässig. Das System muss gemäß den Herstellerangaben kalibriert werden. Alternativ kann ein geeignetes Nachrüstkontrollsystem verwendet werden.
- 7BU) Die Verwendung des vom Fahrzeughersteller verbauten Reifendruck Kontrollsystems mit Sensoren Art. Nr.: A 000 905 1804 (nur wenn auch original verbaut) ist zulässig. Das System muss gemäß den Herstellerangaben kalibriert werden. Alternativ kann ein geeignetes Nachrüstkontrollsystem verwendet werden.
- 7FG) Die Verwendung des vom Fahrzeughersteller verbauten Reifendruck Kontrollsystems mit Sensoren Art. Nr.: A 000 905 1804 (nur e1*2001/116*0431*..) (nur wenn auch original verbaut) ist zulässig. Das System muss gemäß den Herstellerangaben kalibriert werden. Alternativ kann ein geeignetes Nachrüstkontrollsystem verwendet werden.
- 7OK) Die Verwendung des vom Fahrzeughersteller verbauten Reifendruck Kontrollsystems mit Sensoren Art. Nr.: A 000 905 4104 (nur wenn auch original verbaut) ist zulässig. Das System muss gemäß den Herstellerangaben kalibriert werden. Alternativ kann ein geeignetes Nachrüstkontrollsystem verwendet werden.
- 7PH) Die Verwendung des vom Fahrzeughersteller verbauten Reifendruck Kontrollsystems mit Sensoren Art. Nr.: A 000 905 3907 (nur wenn auch original verbaut) ist zulässig. Das System muss gemäß den Herstellerangaben kalibriert werden. Alternativ kann ein geeignetes Nachrüstkontrollsystem verwendet werden.
- 83P) Die Verwendung der Sonderräder ist an Fahrzeugausführungen mit Bremsscheibendurchmesser 330mm an der Vorderachse nicht zulässig.
- 855) Die Verwendung der Räder ist an Fahrzeugausführungen mit Bremsscheibendurchmesser 350mm an der Vorderachse nicht zulässig.
- 915) An Fahrzeugausführungen, die unter Ziff.1 Zeile 2 im Fahrzeugbrief und -schein als 3-Liter bzw. 5-Liter-Auto beschrieben und somit steuerbegünstigt sind, sind nur die serienmäßigen Rad/Reifen-Kombinationen bzw. Sonderräder mit serienmäßigen Abmessungen und Serienreifengrößen zulässig.
- DEN) Die Verwendung der Räder ist an Fahrzeugausführungen mit Bremsscheibendurchmesser 342mm an der Vorderachse nicht zulässig.
- MA0) Die Verwendung dieser Reifengröße ist nicht zulässig an Fahrzeugausführungen, die serienmäßig mit der Reifengröße 155/70 R15 ausgerüstet sind.

**Gutachten 366-0265-21-WIRD/N1
zur Erteilung eines Nachtrags zur ABE 54018**

ANLAGE: 34 DAIMLER, DB, MERCEDES
Hersteller: ALCAR WHEELS GmbH

Radtyp: TTOY
Stand: 10.10.2022



Nacharbeitsprofile Fahrzeug

Fahrzeug:

Hersteller: DAIMLER
Fahrzeugtyp: 117
Genehm.Nr.: e1*2007/46*1007*..
Handelsbez.: CLA-Klasse

Variante(n): Frontantrieb, Limousine, nur CLA, nur Sportfahrwerk

Nacharbeit Radhausausschnittkantenbereich:

Auflagen	Nacharbeit im Bereich		Achse
	von [mm]	bis [mm]	
26B	x = 280	y = 330	VA
26P	x = 230	y = 280	VA

Aufweiten Radhausausschnittkantenbereich:

Auflagen	Im Bereich		Aufweiten um [mm]	Achse
	von [mm]	bis [mm]		
26J	x = 280	y = 330	8	VA
26N	x = 280	y = 330	30	VA
27F	x = 300	y = 320	18	HA
27H	x = 300	y = 320	8	HA

S22 54018*01

**Gutachten 366-0265-21-WIRD/N1
zur Erteilung eines Nachtrags zur ABE 54018**

ANLAGE: 34 DAIMLER, DB, MERCEDES
Hersteller: ALCAR WHEELS GmbH

Radtyp: TTOY
Stand: 10.10.2022



Nacharbeitsprofile Fahrzeug

Fahrzeug:

Hersteller: DAIMLER
Fahrzeugtyp: F2A
Genehm.Nr.: e1*2007/46*1829*..
Handelsbez.: A-KLASSE

Variante(n):

Nacharbeit Radhausausschnittkantenbereich:

Auflagen	Nacharbeit im Bereich		Achse
	von [mm]	bis [mm]	
26P	x = 200	y = 200	VA
26B	x = 250	y = 250	VA
27I	x = 200	y = 200	HA
27B	x = 250	y = 250	HA

Aufweiten Radhausausschnittkantenbereich:

Auflagen	Im Bereich		Aufweiten um [mm]	Achse
	von [mm]	bis [mm]		
26N	x = 250	y = 250	8	VA
26J	x = 250	y = 250	30	VA
27H	x = 250	y = 250	8	HA
27F	x = 250	y = 250	15	HA

S22 54018*01

**Gutachten 366-0265-21-WIRD/N1
zur Erteilung eines Nachtrags zur ABE 54018**

ANLAGE: 34 DAIMLER, DB, MERCEDES
Hersteller: ALCAR WHEELS GmbH

Radtyp: TTOY
Stand: 10.10.2022



Nacharbeitsprofile Fahrzeug

Fahrzeug:

Hersteller: DAIMLER
Fahrzeugtyp: F2CLA
Genehm.Nr.: e1*2007/46*1912*..
Handelsbez.: CLA

Variante(n):

Nacharbeit Radhausausschnittkantenbereich:

Auflagen	Nacharbeit im Bereich		Achse
	von [mm]	bis [mm]	
26B	x = 310	y = 310	VA
26P	x = 260	y = 260	VA
27B	x = 270	y = 290	HA
27I	x = 220	y = 240	HA

Aufweiten Radhausausschnittkantenbereich:

Auflagen	Im Bereich		Aufweiten um [mm]	Achse
	von [mm]	bis [mm]		
26J	x = 310	y = 310	30	VA
26N	x = 310	y = 310	8	VA
27F	x = 270	y = 290	30	HA
27H	x = 270	y = 290	8	HA

S22 54018*01

**Gutachten 366-0265-21-WIRD/N1
zur Erteilung eines Nachtrags zur ABE 54018**

ANLAGE: 34 DAIMLER, DB, MERCEDES
Hersteller: ALCAR WHEELS GmbH

Radtyp: TTOY
Stand: 10.10.2022



Nacharbeitsprofile Fahrzeug

Fahrzeug:

Hersteller: DAIMLER
Fahrzeugtyp: 245G
Genehm.Nr.: e1*2001/116*0470*..
Handelsbez.: B-KLASSE, B 180 NGT, A-KLASSE, CLA, GLA

Variante(n): Frontantrieb, Limousine, nur CLA, nur Sportfahrwerk

Nacharbeit Radhausausschnittkantenbereich:

Auflagen	Nacharbeit im Bereich		Achse
	von [mm]	bis [mm]	
26B	x = 280	y = 330	VA
26P	x = 230	y = 280	VA

Aufweiten Radhausausschnittkantenbereich:

Auflagen	Im Bereich		Aufweiten um [mm]	Achse
	von [mm]	bis [mm]		
26J	x = 280	y = 330	8	VA
26N	x = 280	y = 330	30	VA
27F	x = 300	y = 320	18	HA
27H	x = 300	y = 320	8	HA

S22 54018*01

**Gutachten 366-0265-21-WIRD/N1
zur Erteilung eines Nachtrags zur ABE 54018**

ANLAGE: 34 DAIMLER, DB, MERCEDES
Hersteller: ALCAR WHEELS GmbH

Radtyp: TTOY
Stand: 10.10.2022



Nacharbeitsprofile Fahrzeug

Fahrzeug:

Hersteller: DB
Fahrzeugtyp: F2B
Genehm.Nr.: e1*2007/46*1909*..
Handelsbez.: B-KLASSE, GLB, GLA, EQA, EQB, AMG GLA, AMG GLB;

Variante(n):

Nacharbeit Radhausausschnittkantenbereich:

Auflagen	Nacharbeit im Bereich		Achse
	von [mm]	bis [mm]	
26P	x = 250	y = 400	VA
26B	x = 300	y = 450	VA

Aufweiten Radhausausschnittkantenbereich:

Auflagen	Im Bereich		Aufweiten um [mm]	Achse
	von [mm]	bis [mm]		
26J	x = 300	y = 450	20	VA
26N	x = 300	y = 450	8	VA

S22 54018*01



**Gutachten 366-0265-21-WIRD/N1
zur Erteilung eines Nachtrags zur ABE 54018**

ANLAGE: 34 DAIMLER, DB, MERCEDES
Hersteller: ALCAR WHEELS GmbH

Radtyp: TTOY
Stand: 10.10.2022



Nacharbeitsprofile Fahrzeug

Fahrzeug:

Hersteller: DB
Fahrzeugtyp: F2B
Genehm.Nr.: e1*2007/46*1909*..
Handelsbez.: B-KLASSE, GLB, GLA, EQA, EQB, AMG GLA, AMG GLB;

Variante(n):

Nacharbeit Radhausausschnittkantenbereich:

Auflagen	Nacharbeit im Bereich		Achse
	von [mm]	bis [mm]	
26B	x = 290	y = 330	VA
26P	x = 240	y = 270	VA
27B	x = 280	y = 285	HA
27I	x = 230	y = 235	HA

Aufweiten Radhausausschnittkantenbereich:

Auflagen	Im Bereich		Aufweiten um [mm]	Achse
	von [mm]	bis [mm]		
26J	x = 290	y = 330	30	VA
26N	x = 290	y = 330	8	VA
27F	x = 280	y = 285	25	HA
27H	x = 280	y = 285	8	HA

S22 54018*01